

Ersatzteilkatalog
Spare parts catalogue
Catalogue de pièces de rechange
Catálogo de repuestos
Каталог запасных частей



LIEBHERR

VORBEMERKUNGEN

Dieser Ersatzteilkatalog soll Ihnen die Ermittlung und Bestellung von Ersatzteilen für die Wartung bzw. Reparatur Ihres Liebherr-Kranes erleichtern.

Zum schnelleren Auffinden der Ersatzteile sind im Inhaltsverzeichnis die in Ihrem Kran verwendeten Baugruppen aufgeführt.

Inhaltsverzeichnis

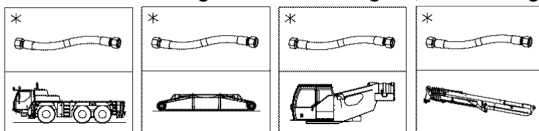
Im Inhaltsverzeichnis verweist der Pfeil (⇔) in der zweiten Textzeile der Baugruppenartikelnummer. auf die Artikel-Nr. hin.

Bild und Textseiten

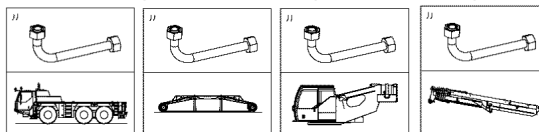
Die Bild- und Textseiten für die Baugruppen und Einzelteile sind sortiert nach Unterwagen, Oberwagen und Ausleger. Ein Artikel kann aus einer oder mehreren Bild- und/oder Textseiten bestehen.

Verweise

- Ein Pfeil (→) in der Stückliste führt zu einer detaillierten Bild- und/oder Textseite des Artikels
- Befindet sich eine Positionsnummer in Klammern (x), handelt es sich um Einzelteile des vorangegangenen Artikels
- Schlauchleitungen (Unterwagen, Oberwagen, Ausleger) werden folgendermaßen dargestellt:



- Rohrleitungen (Unterwagen, Oberwagen, Ausleger) werden folgendermaßen dargestellt:



Fahrtrichtung

Der Pfeil (⇐/⇒) in der Abbildung verweist auf die Fahrtrichtung des Krans.

Numerischer Index

Der numerische Index ist sortiert nach Artikel-Nr. mit Hinweisen auf die Baugruppen-Nr. und Position-Nr.

Alphabetischer Index

Der alphabetische Index ist sortiert nach Bezeichnung mit Hinweisen auf Artikel-Nr., Position-Nr. und Baugruppen-Nr.

Für die sachliche Richtigkeit des Kataloges ist ausschließlich der deutsche Text maßgebend.

PRELIMINARY REMARKS

This spare parts catalogue should make it easier for you to identify and order spare parts for the maintenance and repair of your Liebherr crane.

In order to find the spare parts faster, the assemblies used in your crane are listed in the table of contents.

Table of contents

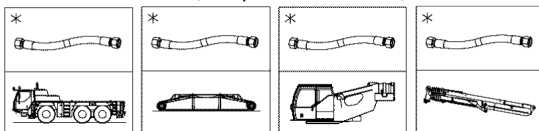
In the table of contents, the arrow (⇔) in the second text row of the assembly article no. refers to the article no.

Illustration and text pages

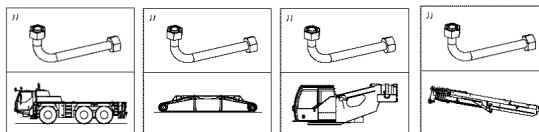
The illustration and text pages for the assemblies and individual parts are sorted according to chassis, superstructure and boom. An item can consist of one or multiple illustration and / or text pages.

References

- An arrow (→) in the parts list leads to a detailed image and / or text page of the item
- If there is a position number between parentheses (x), then it is an individual part of the previous item.
- Hoses (chassis, superstructure, boom) are shown as follows:



- Piping (chassis, superstructure, boom) is shown as follows:



Travel direction

The arrow (⇐/⇒) in the illustration refers to the travel direction of the crane.

Numeric index

The numerical index is sorted according to the item no. with references to the assembly no. and the position no.

Alphabetic index

The alphabetic index is sorted according to the designation with references to the article no., position no. and assembly no.

For the factual accuracy of the catalogue, only the German text is applicable.

REMARQUES PREALABLES

Ce catalogue de pièces de rechange est conçu pour faciliter la sélection et la commande des pièces de rechange pour les opérations de maintenance et de réparation sur votre grue Liebherr. Les groupes de composants utilisés sur votre grue sont énumérés dans la table des matières, pour en faciliter la recherche.

Table des matières

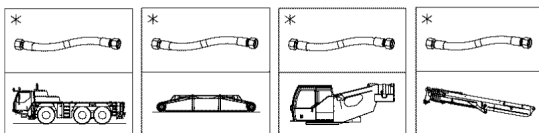
Dans la table des matières, la flèche (⇨), dans la deuxième ligne de texte de la référence des groupes de composants, renvoie à la référence de chaque article.

Pages d'illustrations et de texte

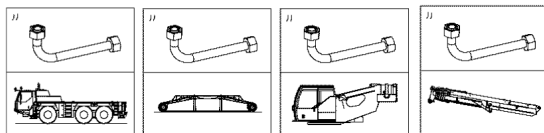
Les pages d'illustrations et de texte dédiées aux groupes de composants et différentes pièces sont triées selon le châssis, la partie tournante et la flèche. Un article peut être constitué d'une ou plusieurs pages d'illustrations et/ou de texte.

Renvois

- Une flèche (→) dans la nomenclature mène à une page d'illustrations et/ou de texte détaillée de l'article
- Un numéro de position entre parenthèses (x) correspond à différentes pièces de l'article précédent
- Les conduites flexibles (châssis, partie tournante, flèche) sont représentées de la manière suivante :



- Les conduites (châssis, partie tournante, flèche) sont représentées de la manière suivante :



Sens de marche

La flèche (⇐/⇒) sur l'illustration renvoie au sens de marche de la grue.

Index numérique

L'index numérique est trié selon la référence article avec des indications sur le numéro de groupe de composants et le numéro de position.

Index alphabétique

L'index alphabétique est trié selon la désignation de l'article avec des indications sur la référence article, le numéro de position et le numéro de groupe de composants.

Seul le texte en langue allemande est déterminant pour la fiabilité du catalogue.

OBSERVACIONES PREVIAS

Este catálogo de piezas de repuesto debe servir para facilitarle la labor de encontrar y pedir las piezas de repuesto que necesita para el mantenimiento o la reparación de su grúa Liebherr. Para que encuentre más rápido las piezas de repuesto, en el índice se enumeran los grupos constructivos usados en su grúa.

Índice

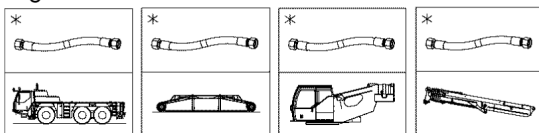
En el índice, la flecha (⇒) que hay en la segunda línea de texto del número de artículo del grupo constructivo se refiere al n.º de artículo.

Páginas de imagen y de texto

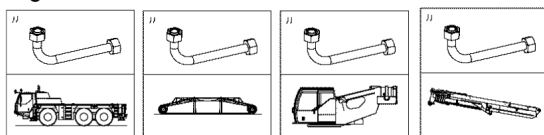
Las páginas de imagen y de texto para los grupos constructivos y las piezas individuales están clasificadas según el chasis inferior, la superestructura y la pluma. Un artículo puede constar de una o varias páginas de imagen y/o de texto.

Referencias

- Una flecha (→) en la lista de piezas conduce a una página de imagen y/o de texto detallada del artículo
- Si hay un número de posición entre paréntesis (x), se trata de piezas individuales del artículo precedente
- Las tuberías flexibles (chasis inferior, superestructura, pluma) se representan de la manera siguiente:



- Las tuberías rígidas (chasis inferior, superestructura, pluma) se representan de la manera siguiente:



Dirección de marcha

La flecha (⇐/⇒) de la figura se refiere a la dirección de marcha de la grúa.

Índice numérico

El índice numérico está clasificado según el n.º de artículo, con alusiones al n.º de grupo constructivo y el n.º de posición.

Índice alfabético

El índice alfabético está clasificado según la denominación, con alusiones al n.º de artículo, el n.º de posición y el n.º de grupo constructivo.

La versión correcta determinante del catálogo es exclusivamente el texto en alemán.

ПРЕДВАРИТЕЛЬНЫЕ ЗАМЕЧАНИЯ

Этот каталог запасных частей поможет легче определить и заказать запасные части для техобслуживания или ремонта крана Liebherr.

Чтобы можно было быстрее найти запасные части, используемые в вашем кране конструктивные узлы, приведены в перечне.

Перечень

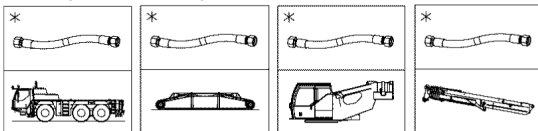
В содержании стрелка (→) во второй текстовой строке номера артикула конструктивного узла указывает на номер артикула.

Страницы с рисунками и текстами

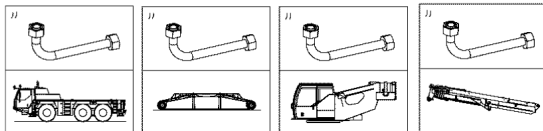
Страницы с рисунками и описанием конструктивных узлов и отдельных частей рассортированы согласно их принадлежности ходовому устройству, поворотной платформе и стреле. Один артикул может включать одну или несколько страниц с рисунками и / или текстами.

Ссылки

- Стрелка (→) в спецификации ведёт к странице с подробным рисунком и / или описанием.
- Если номер позиции заключён в скобки (x), речь идёт об отдельных частях из предыдущего артикула.
- Шлангопроводы (ходовое устройство, поворотная платформа, стрела) представлены следующим образом:



- Трубопроводы (ходовое устройство, поворотная платформа, стрела) представлены следующим образом:



Направление движения

Стрелка (←/→) на рисунке указывает на направление движения крана.

Числовой индекс

Числовой индекс сортирует по номеру артикула с указанием номера конструктивного узла и позиции.

Алфавитный индекс

Алфавитный индекс сортирует по наименованию со указанием номера артикула, номера позиции и номера конструктивного узла.

Определяющим для правильности предметной классификации каталога является исключительно немецкий текст.

WIE BESTELLE ICH EIN ERSATZTEIL

Prüfen Sie zunächst, ob der Kran-Typ und die Werk-Nr. auf dem Typenschild Ihres Liebherr-Kranes mit dem Kran-Typ und der Werk-Nr. im Ersatzteilkatalog übereinstimmen.

Ihre Bestellung muss folgende Angaben enthalten:

anzugeben:	zu ersehen:	Beispiel:
Krantyp	Typenschild	LTM 1070-4.2
Werk-Nr.	Typenschild	060647
Bestellmenge	Ihr Bedarf	1 Stück
Artikel-Nr.	Bildseite/Textseite	938587501
Bezeichnung	Bildseite/Textseite	Seilwinde
Versandanschrift		
Versandart		

ACHTUNG:

Bei Aggregaten, für die auch Einzelteile bestellt werden können, weist der Pfeil (⇒) in der zweiten Textzeile der Bezeichnung auf die entsprechende Artikelnummer hin.

Bildseiten der Leitungssysteme (Hydraulik, Pneumatik, Elektrik) beinhalten nicht alle Aggregate.

Diese Aggregate sind auf den Bildseiten zu sehen, die die Einbaulage darstellen.

Für die Lieferung von Ersatzteilen gelten unsere Lieferungs- und Zahlungsbedingungen.

HOW DO I ORDER A SPARE PART

First check if the crane type and the plant no. on the data tag of your Liebherr crane comply with the crane type and plant number in the spare parts catalogue.

Your order must include the following data:

indicate:	refer to:	Example:
Crane type	Data tag	LTM 1070-4.2
Factory No.	Data tag	060647
Order amount	Your requirement	1 item
Article no.	Figure page / text page	938587501
Designation	Figure page / text page	Rope winch
Shipping address		
Shipping method		

NOTICE:

In the case of aggregates for which individual parts can also be ordered, the arrow (⇒) in the second line of text of the designation refers to the corresponding article number.

Figure pages for the hydraulic, pneumatic and electrical lines do not contain all aggregates.

These aggregates can be seen on the figure pages that represent the installation position.

For the delivery of the spare parts, our delivery and payment conditions apply.

22.6.2022
173005

LIEBHERR

etk_en_de_098283 LR 11000

LIEBHERR CRAW.CRANE LR 11000
LIEBHERR RAUPENKRAN LR 11000

8 (6/14)

COMMENT COMMANDER UNE PIECE DE RECHANGE

Commencer par vérifier si le type de grue et le numéro d'usine sur la plaque signalétique de votre grue Liebherr correspondent bien au type de grue et au numéro d'usine dans le catalogue des pièces de rechange.

Votre commande doit contenir les informations suivantes :

A indiquer :	Information disponible :	Exemple :
Type de grue	Plaque signalétique	LTM 1070-4.2
Numéro d'usine	Plaque signalétique	060647
Quantité commandée	Votre besoin	1 pce
Référence	Page d'illustrations / de texte	938587501
Désignation	Page d'illustrations / de texte	Treuil à câble
Adresse d'expédition		
Mode d'expédition		

ATTENTION :

Pour les groupes comportant des pièces pouvant être commandées séparément, la flèche (↔), dans la deuxième ligne de texte de la désignation, indique la référence de l'article.

Les pages d'illustration des systèmes de conduites (hydraulique, pneumatique, électrique) ne détaillent pas tous les groupes disponibles.

Ces groupes sont détaillés sur les pages d'illustration représentant la position de montage.

La livraison des pièces de rechange est régie par nos conditions générales de vente.

CÓMO PEDIR UNA PIEZA DE REPUESTO

Compruebe primero si el modelo de grúa y el n.º de fábrica que hay en la placa de características de su grúa Liebherr coinciden con el modelo de grúa y el n.º de fábrica indicados en el catálogo de piezas de repuesto.

Su pedido debe contener los siguientes datos:

Qué indicar:	Dónde consultarlo:	Ejemplo:
Modelo de grúa	Placa de características	LTM 1070-4.2
N.º de fábrica	Placa de características	060647
Cantidad de pedido	Según su demanda	1 unidad
N.º de artículo	Página de imagen/Página de texto	938587501
Denominación	Página de imagen/Página de texto	Cabrestante
Dirección de envío		
Forma de envío		

ATENCIÓN:

En el caso de agregados para los que también se pueden pedir piezas individuales, la flecha (↔) de la segunda línea de texto de la denominación alude al número de artículo correspondiente.

Las páginas de imagen de los sistemas de control (sistema hidráulico, sistema neumático, sistema eléctrico) no incluyen todos los agregados.

Estos agregados se pueden ver en las páginas de imagen que representan la posición de montaje.

Para el suministro de piezas de repuesto son válidas nuestras condiciones de envío y de pago.

22.6.2022
173006

LIEBHERR

etk_en_de_098283 LR 11000

LIEBHERR CRAW.CRANE LR 11000
LIEBHERR RAUPENKRAN LR 11000

9 (7/14)

КАК ЗАКАЗАТЬ ЗАПАСНУЮ ЧАСТЬ

Сначала проверьте, совпадает ли тип и заводской номер крана, указанные на заводской табличке данного крана Liebherr, с типом и заводским номером крана в каталоге запасных частей.

Ваш заказ должен содержать следующую информацию:

Следует указать:	Следует смотреть:	Пример:
Тип крана	Заводская табличка	LTM 1070-4.2
Заводской номер	Заводская табличка	060647
Объём заказа	По потребности	1 шт.
Номер артикула	Страницы с рисунками / страницы с описанием	938587501
Название	Страницы с рисунками / страницы с описанием	Канатная лебёдка
Адрес отправки		
Способ отправки		

ВНИМАНИЕ!

В агрегатах, для которых также можно заказать отдельные части, стрелка (↔) во второй текстовой строке названия указывает на соответствующий номер артикула.

Страницы с рисунками модульного размера трубопроводов и каналов (гидравлических, пневматических, электрических) охватывают не все агрегаты.

Эти агрегаты можно найти на страницах с рисунками, представляющих монтажное положение.

На поставку запасных частей распространяются наши Условия поставки и оплаты.

22.6.2022
173008


LIEBHERR

etk_en_de_098283 LR 11000

LIEBHERR CRAW.CRANE LR 11000
LIEBHERR RAUPENKRAN LR 11000

11 (9/14)

Pos.	Item	Quantity	Description	Bezeichnung
4	917987508	1	CENTRAL SECTION CRAWLER COMPL. ⇒  17	RAUPENMITTELTEIL KPL.
6	917076208	2	FLOOR SHEET COMPL. 2.4M ⇒  59	BODENPLATTEN KPL.
8	917076308	1	CRAWLER TRACK CARRIER LEFT CPL ⇒  61	RAUPENTRAEGER KPL.LI.
10	917076408	1	CRAWLER CARRIER RIGHT CPL ⇒  95	RAUPENTRAEGER KPL.RE.
12	917076508	1	FIXING PARTS SLEWING RING ⇒  134	BEFESTIGUNGSTEILE DREHVE
14	918588908	1	HYDRAULIC SUPPORT ⇒  114	HYDRAULISCHE ABSTUETZUN
18	917076708	1	CATWALK CRAW.TRACK TRAVEL GEAR ⇒  124	LAUFSTEG RAUPENFAHRWERK
20	917076808	1	MECHANICAL SUPPORT ⇒  130	MECH.ZUSATZABSTUETZUNG
24	917077008	1	FIXAGE DU CONTREPOIDS CENTRAL ⇒  133	ZENTRALBALLASTBEFESTIGUN
28	917077108	1	TOOL ⇒  135	WERKZEUG
98	916959908	1	PERSONAL PROTECTION EQUIPMENT ⇒  141	PERSOENLICHE SCHUTZAUSRU
102	917987408	1	SLEWING PLATFORM FRAME UNTERTEIL ⇒  142	DREHBUEHNENRAHMEN
103	918861308	1	SLEWING PLATFORM FRAME ⇒  181	DREHBUEHNENRAHMEN
104	918369608	1	TRANSPORT KEEPER DREHB. ⇒  832	TRANSPORTABLAGE
106	917077708	1	PIN F. S AND D PIVOT SECTION UND SA- B ⇒  198	BOLZEN S-ANLENKSTUECK
107	917077808	1	WINCH 1 ⇒  200	WINDE 1
108	917077908	1	WINCH 2 ⇒  220	WINDE 2
111	917078208	1	WINCH 4 LUFFING GEAR ⇒  230	WINDE 4 EINZIEHWERK
119	917078908	1	ERECTING WINCH ⇒  247	MONTAGEWINDE
121	918861408	1	DIESEL ENGINE CPL. ⇒  265	DIESELMOTOR KPL.
122	919834908	1	DIESEL ENGINE PURCHASED PARTS ⇒  329	DIESELMOTOR KAUFTEIL
124	919551008	1	MUFFLER UNIT ⇒  432	SCHALLDAEMPFERANLAGE
125	919063308	1	AIR FILTER UNIT CPL. ⇒  439	LUFTFILTERANLAGE KPL.
126	918981908	1	BATTERY STORAGE ⇒  443	BATTERIELAGERUNG
127	919063408	1	UREA PLANT ⇒  449	HARNSTOFFANLAGE
129	918810308	1	CONTROL STAND ⇒  460	STEUERSTAND
130	915587308	1	EMERGENCY SEAT ⇒  469	NOTSITZ
131	917079908	1	TURNTABLE PANELLING ⇒  471	DREHBUEHNENVERKLEIDUNG
132	918999008	1	SLEWING PLATFORM CATWALK ⇒  473	LAUFSTEG DREHBUEHNE
133	919969608	1	EL.INSTRUMENTS F.CRANE DRIV.CA ⇒  493	ELEKTRIK KRANFUEHRERKABIN

22.6.2022	etk_en_de_098283 LR 11000	 12 (10/14)
LIEBHERR	LIEBHERR CRAW.CRANE LR 11000 LIEBHERR RAUPENKRAN LR 11000	

Pos.	Item	Quantity	Description	Bezeichnung
134	91000493	1	ADD HEATING SUPERSTRUCTURE LR1100 ⇒ <input type="checkbox"/> 509	ZUSATZHEIZUNG OW
135	91000225	1	AIR CONDITIONING ⇒ <input type="checkbox"/> 519	KLIMAAANLAGE
136	919612508	1	SA FRAME ⇒ <input type="checkbox"/> 526	SA-BOCK
137	917863208	1	TRANSPORT KEEPER SA-BOCK ⇒ <input type="checkbox"/> 833	TRANSPORTABLAGE
138	917368808	2	MEASURING PLATE 3000 KN FA.TECSIS ⇒ <input type="checkbox"/> 555	ZUGMESSLASCHE KPL.
139	917080508	1	ROLLER BEARING DREHBUEHNE ⇒ <input type="checkbox"/> 556	ROLLENLAGERUNG
140	917080608	1	MOUNTING EQUIPMENT CRAWLER ⇒ <input type="checkbox"/> 558	MONTAGEEINRICHTUNG RAUP
141	917473108	1	FUEL TANK CONTAINER UPPER CARR ⇒ <input type="checkbox"/> 565	BRENNSTOFFBEHAELTER OW
142	919965008	1	FUEL FEED ⇒ <input type="checkbox"/> 568	KRAFTSTOFFFOERDERUNG
143	918789208	1	FUEL TANK CPL. ⇒ <input type="checkbox"/> 574	KRAFTSTOFFBEHAELTER KPL.
144	919140308	1	OIL RESERVOIR, COMPLETE ⇒ <input type="checkbox"/> 578	OELBEHAELTER KPL.
147	919297008	1	CENT. LUBRIC. SYSTEM SUPERST. HAUPTT ⇒ <input type="checkbox"/> 585	ZENTRALSCHMIERANLAGE OW
148	917081308	1	SLING GEAR ERECTION CRAWLER ⇒ <input type="checkbox"/> 837	ANSCHLAGMITTEL MONTAGE
150	917517908	1	COUNTERWEIGHT FRAME ⇒ <input type="checkbox"/> 838	AUFNAHME GEGENGEWICHTE
154	918531108	1	MIRROR ATTACHM.IN CRANE CABIN ⇒ <input type="checkbox"/> 596	SPIEGELANBAU KRANFUEHRER
156	917081908	1	CHARGER F.BATTERY 110V ⇒ <input type="checkbox"/> 597	BATTERIE LADEEINHEIT
158	91000492	1	CLIMA-HEATING INSTALLATION ⇒ <input type="checkbox"/> 599	HEIZKLIMAGERAET EINBAU
159	919140408	1	SOUND DAMPING ⇒ <input type="checkbox"/> 607	GERAEUSCHDAEMMUNG
161	917082108	1	INSCRIPTION PLATE DB-HAUPTTEIL ⇒ <input type="checkbox"/> 842	BESCHILDERUNG DREHBUEHN
162	918107308	1	PLATING ALLGEMEIN ⇒ <input type="checkbox"/> 846	ZUSATZBESCHILDERUNG
163	918862508	1	ELECTR. SYSTEM F.SLEWING PLATF ⇒ <input type="checkbox"/> 631	ELEKTRIK DREHBUEHNE
164	916283608	1	PLATING FABRIKDATEN ⇒ <input type="checkbox"/> 848	ZUSATZBESCHILDERUNG
165	919972908	1	SWITCHBOX MOUNTING PARTS ⇒ <input type="checkbox"/> 655	EINBAUTEILE SCHALTSCHRAN
169	919768508	1	HYDRAULICS ⇒ <input type="checkbox"/> 678	HYDRAULIK
170	917751408	1	ELECTR.FOR SLEWING GEAR BTT-E ⇒ <input type="checkbox"/> 849	ELEKTRIK FUNKFERNSTEUER
171	919075408	1	CRANE DRIVER CAB ADDITION ⇒ <input type="checkbox"/> 729	KRANFUEHRERKABINE ANBAU
172	919075508	1	CRANE OPERATOR CABIN PREASS 2 ⇒ <input type="checkbox"/> 740	KRANFUEHRERKABINE VORM.2
173	919075308	1	CRANE OPERATOR CABIN PREASS 1 ⇒ <input type="checkbox"/> 750	KRANFUEHRERKABINE VORM.1
175	918064308	1	SLIDING DOOR INSTALLATION SPF ⇒ <input type="checkbox"/> 766	SCHIEBETUER EINBAU
177	919171108	1	COMPRESSED AIR PLANT LR11000 ⇒ <input type="checkbox"/> 772	DRUCKLUFTANLAGE

22.6.2022

etk_en_de_098283 LR 11000


 13 (11/14)**LIEBHERR**LIEBHERR CRAW.CRANE LR 11000
LIEBHERR RAUPENKRAN LR 11000

Pos.	Item	Quantity	Description	Bezeichnung
178	919075608	1	PLATFORM CRANE CABIN ⇒  777	PODEST KRANKABINE
180	919814408	1	HOSE LINES SUPERSTRUCTURE ⇒  779	SCHLAUCHLEITUNGEN OBER
182	918791408	1	PIPELINES SUPERSTRUCTURE HAUPTTEIL ⇒  784	ROHRLEITUNGEN OBERWAGE
185	919551708	1	ADDITIONAL SIGNAGE CALIFORNIA ⇒  852	ZUSATZBESCHILD.CALIFORNIE
190	917084808	1	ROPE WITH ACCESSORIES 1 ⇒  854	SEIL F.WINDE 1
191	917084908	1	ROPE WITH ACCESSORIES 2 ⇒  857	SEIL F.WINDE 2
193	91001074	1	ROPE FOR WINCH 4 ⇒  858	SEIL F.WINDE 4
195	917085408	1	ROPE FOR WINCH 6 ⇒  859	SEIL F.WINDE 6
198	919466708	1	ROPE WITH ACCESSORIES ⇒  860	SEIL MONTAGEWINDE M.ZUBEH
201	919388608	1	S PIVOT SECTION CPL. 10.5M ⇒  861	S-ANLENKSTUECK KPL.
204	919633708	1	ROLLER SET 350T ⇒  909	ROLLENSATZ
205	919633808	1	ROLLER SET 400T ⇒  914	ROLLENSATZ
206	917190908	1	S INTERMEDIATE SECTION 3228.25 6M SPF ⇒  916	S-ZWISCHENSTUECK
207	917333908	1	S INTERMEDIATE SECTION 3228.20 6M ⇒  924	S-ZWISCHENSTUECK
210	917078708	2	S INTERMEDIATE SECTION 3228.20 12M ⇒  928	S-ZWISCHENSTUECK
211	917078808	1	S INTERMEDIATE SECTION 3228.25 12M FL ⇒  935	S-ZWISCHENSTUECK
212	917079208	1	S INTERMEDIATE SECTION 3228.25 12M ⇒  948	S-ZWISCHENSTUECK
213	917571208	1	S INTERMEDIATE SECTION 3228.40 12M ⇒  953	S-ZWISCHENSTUECK
215	919219208	1	S INTERMEDIATE SECTION 3228.15LF 12M ⇒  958	S-ZWISCHENSTUECK
216	917191008	1	SL REDUCING SECTION 6M ⇒  965	SL-REDUZIERSTUECK
219	919550708	1	WINCH 6 ⇒  971	WINDE 6
244	91000228	1	AIR CON DRIVE UNIT PREPARATION ⇒  788	VORB.ANTRIEBSAGG.KLIMAANL
246	918371308	1	AUXILIARY HYDR.CONNECTING LINE ⇒  998	ZUSATZHYDR.VERBINDUNGSLE
267	919301808	1	L-HEAD PIECE 650T ⇒  1001	L-KOPFSTUECK
318	917229308	1	LOAD HOOK 25 E SPF	LASTHAKEN
(1)	12103547	1	SAFETY TRAP	SICHERUNGSFALLE
(6)	746604001	1	CYLINDRICAL ROLLER BEARING DIN 722 8	AXIALZYLINDERROLLENLAGER
321	919159508	1	AUX.HEATING UPPERC.AIRTOP ⇒  802	ZUSATZHEIZUNG OW AIRTOP
322	919124208	1	SLEWING PLATF.CAMERA MONITOR ⇒  808	KAMERAUEBERWACHUNG DRE
326	917229508	1	CAMERA MONITOR WINCH WINDE 5-6 ⇒  1019	KAMERAUEBERWACHUNG WIN
334	919294008	1	ARGON FLOODLIGHT HEEL PIECE ⇒  1022	A-SCHEINWERFER S-ANLENKS


Pos.	Item	Quantity	Description	Bezeichnung
345	918007408	1	PIN PULLING CYLINDER ⇒  1026	BOLZENZIEHZYLINDER
347	919408908	1	UPPERCARRIAGE SUSP BALL BOLTS ⇒  819	VERBOLZUNG DB-SCHWEBEBA
349	919837308	1	HYDRAULIC AGGREGATE ⇒  1035	HYDRAULIKAGGREGAT
360	916166208	1	CAR RADIO ⇒  1038	AUTORADIO
362	917569308	1	CARRIER, MEAS. & WARN. DEVICE WW+F ⇒  1040	TRAEGER MESS-U.WARNEINRI
370	919477008	1	AUX.HYDR. BALL. TRUCK V-FRAME ⇒  823	ZUS.HYDR.BALLASTWAGEN V-
375	96055319	12	COUNTERWEIGHT CPL. 10T SPF ⇒  1046	GEGENGEWICHT KPL.
376	96055319	30	COUNTERWEIGHT CPL. 10T SPF ⇒  1046	GEGENGEWICHT KPL.
412	919787508	1	EL.COOLANT PREHEAT ⇒  827	EL.KUEHLWASSERVORWAERM
413	919657408	1	COOLING WATER PRE-HEATING 110 V ⇒  828	KUEHLWASSERVORWAERMUN
414	918470508	2	EXTERNAL FEED 110V/230V ⇒  830	FREMDEINSPEISUNG
417	918462408	2	SIGN EXTERNAL SUPPLY 110V ⇒  1048	BESCHILDERUNG FREMDEINSP
418	919326208	1	SLEWING PLATFORM EXTENSION ⇒  1049	DREHBUEHNENVERLAENGER
425	919694608	1	STARTER AID 24V ⇒  1053	STARTHILFE
456	917571308	1	MOUNTING AIDS ⇒  1054	MONTAGEHILFSMITTEL
460	919219508	1	F-CONNECTING HEAD 8.25M ⇒  1059	F-ANSCHLUSSKOPF
462	919219608	1	F-ASSEMBLY UNIT ⇒  1074	F-MONTAGEEINHEIT
464	919219708	1	PIVOT SECTION ⇒  1080	F-ANLENKSTUECK
466	919219808	1	F-GUYING ⇒  1098	F-ABSPANNUNG
468	919220008	1	F-HEAD SECTION 6M 253T ⇒  1102	F-KOPFSTUECK
470	919220108	1	F-INTERMEDIATE SECT. 2318.10 3M ⇒  1133	F-ZWISCHENSTUECK
472	919220208	1	F-INTERMEDIATE SECT. 2318.10 6M ⇒  1137	F-ZWISCHENSTUECK
474	919222708	1	F-INTERMEDIATE SECT. F2318.1012M ⇒  1140	F-ZWISCHENSTUECK
476	919222808	1	ERECTION FRAME 9M ⇒  1143	FA-BOCK
478	919222908	1	OVERRUN PROTECTION ⇒  1153	F-RUECKHALTESICHERUNG
479	919395808	1	FIX TIP ALIGN TRESTLE ANCHOR 26.5M ⇒  1155	FAB-ABSPANNUNG
480	919219108	2	MEASURING PLATE 1250 KN FA.TECSIS ⇒  1158	ZUGMESSLASCHE KPL.
481	918923808	1	TILT SENSOR HOOK FLANGE ⇒  1159	NEIGUNGSGEBER HAKENFLAS
499	918641308	1	PREPARATION CAMERA WINCH 5/6 ⇒  1166	VORBEREITUNG KAMERA WIND
557	918961008	2	TRANSPORT DEVICE ⇒  1167	TRANSPORTEINRICHTUNG

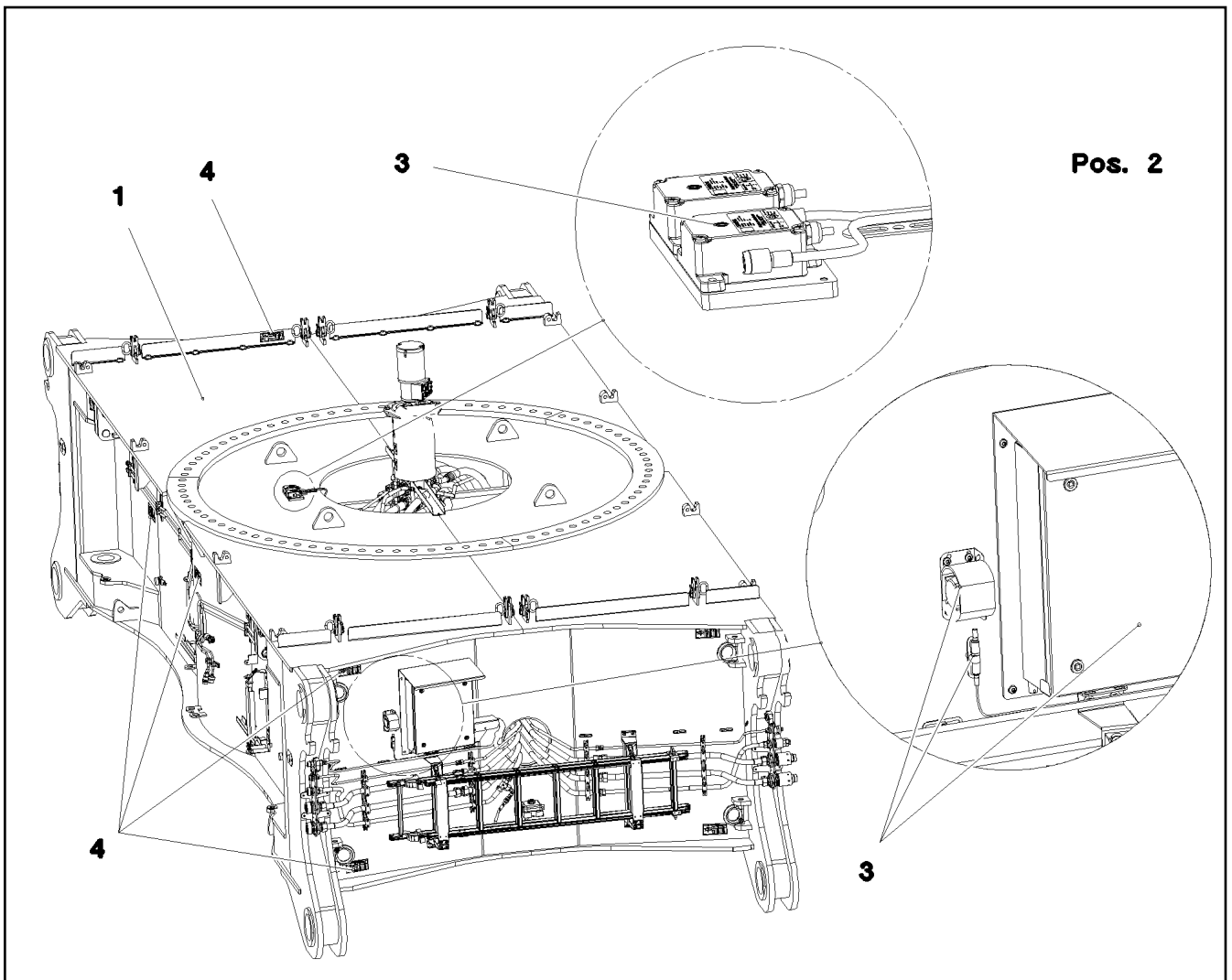
22.6.2022

etk_en_de_098283 LR 11000

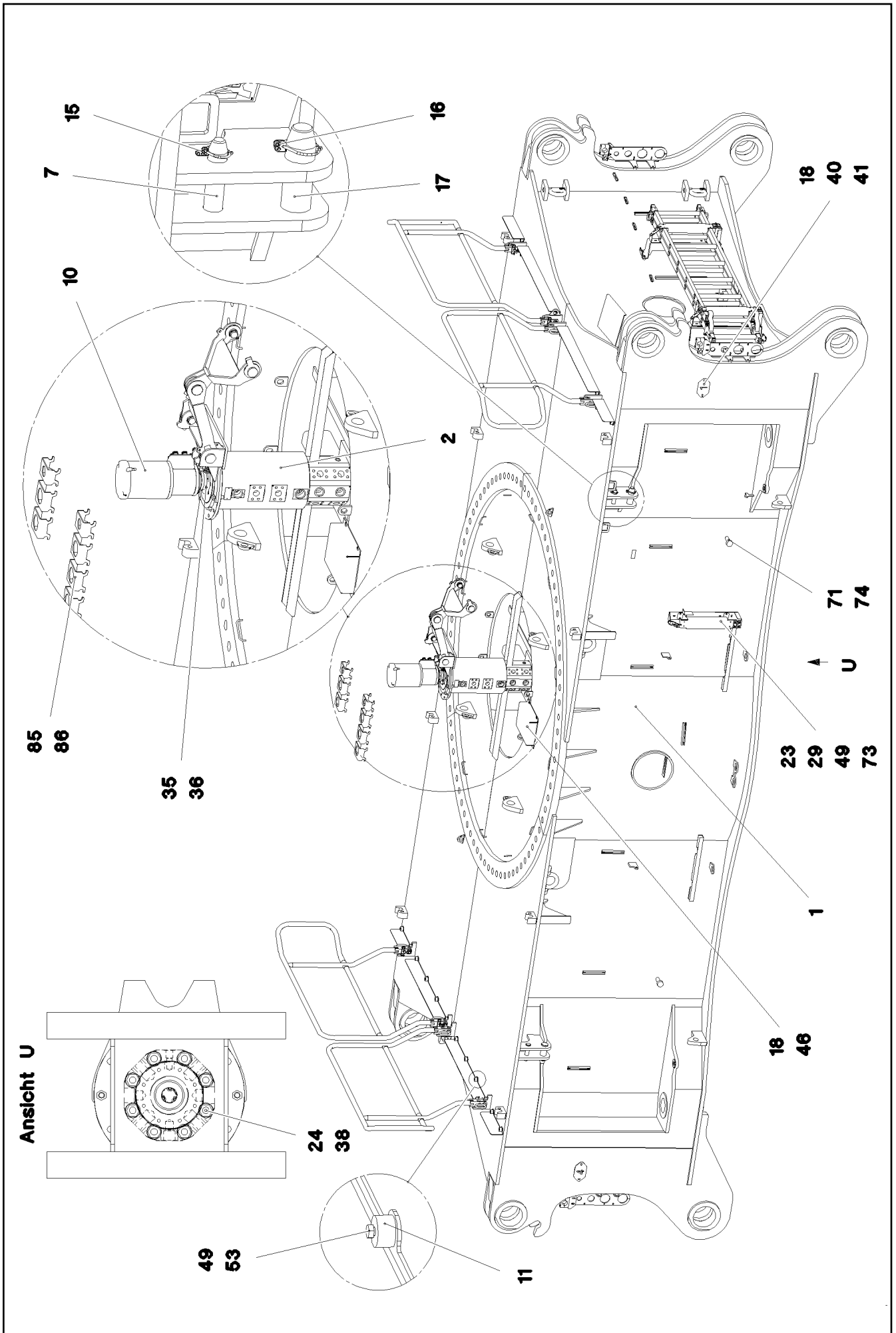
 15 (13/14)**LIEBHERR**LIEBHERR CRAW.CRANE LR 11000
LIEBHERR RAUPENKRAN LR 11000

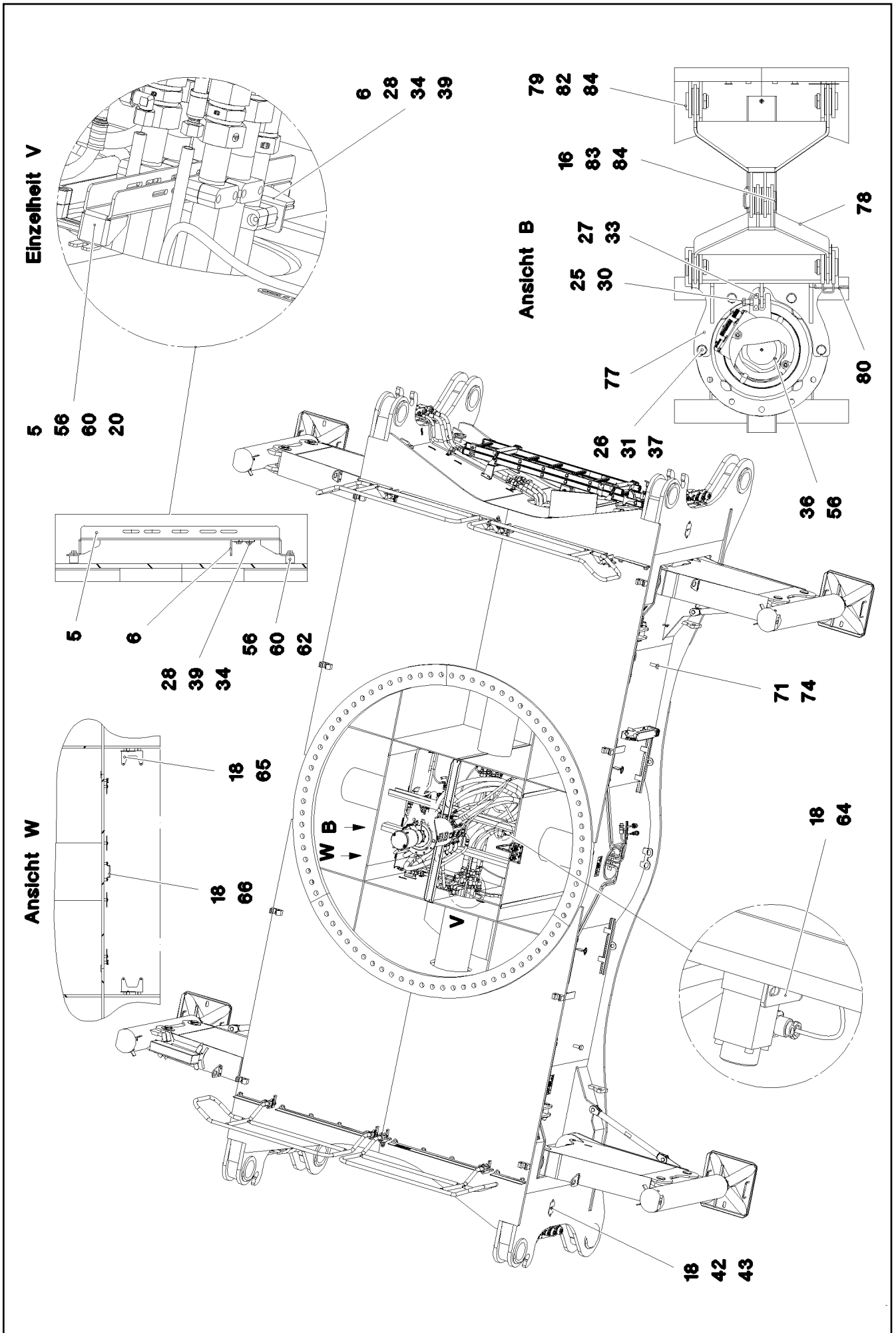
Pos.	Item	Quantity	Description	Bezeichnung
558	919413108	1	MOUNTING AIDS ⇒  1169	MONTAGEHILFSMITTEL

<p>22.6.2022</p> <p>LIEBHERR</p>	<p>etk_en_de_098283 LR 11000</p> <p>LIEBHERR CRAW.CRANE LR 11000 LIEBHERR RAUPENKRAN LR 11000</p>	<p> 16 (14/14)</p>
---	---	---



Pos.	Item	Quantity	Description	Bezeichnung
1	918005408	1	CENTRAL SECTION CRAWLER ⇒ □ 18	RAUPENMITTELTEIL
2	918129208	1	HYDRAULIC EQUIPM.CENTER PART ⇒ □ 29	HYDRAULIK MITTELTEIL
3	917361408	1	EL.CENTER PART ⇒ □ 46	ELEKTRIK MITTELTEIL
4	918216808	1	SIGNS MITTELTEIL ⇒ □ 57	BESCHILDERUNG





22.6.2022
081592

LIEBHERR

etk_en_de_098283 LR 11000

CENTRAL SECTION CRAWLER
RAUPENMITTELTEIL

□ 20 (3/5)

918005408

Pos.	Item	Quantity	Description	Bezeichnung
1	967849108	1	CENT.SECT.CRAWLER STEELWORK	RAUPENMITTELTEIL STAHLBAU
2	11212785	1	ROTARY FEED THROUGH SPF	DREHDURCHFUEHRUNG
(999)	11341968	1	SEALINGSET ROTARY TRANSMISSION	DS DREHDURCHFUEHRUNG
3	968001208	2	HOLDER FE//ZNNI8//CN//T0	HALTER
4	968001308	2	HOLDER FE//ZNNI8//CN//T0	HALTER
5	97031980	2	HOLDER 4X726X151 S315MC	HALTER
6	97031985	2	HOLDER 4X175X108 S315MC FE//ZNNI8//CN/	HALTER
7	97032091	4	PIN 45.0X153 35NICRMOV125 SPF	BOLZEN
9	968049308	1	PROTECTING SHEET CPL. FE//ZNNI8//CN//T	SCHUTZBLECH KPL.
10	968660508	1	SLIPRING UNIT INSTALLATION ⇒ □ 23	SCHLEIFRINGKOERPER EINBA
11	978787708	24	SLEEVE 33.0X19 FE//ZNNI8//CN//T0	HUELSE
12	978637208	2	PLATE DC01 FE//ZNNI8//CN//T0	BLECH
13	7005052	8	CLAMP-HALF DIN 3015-1 L 3 R 25 PP SW	KLEMMHAELFTE
14	602010108	8	CLAMP-HALF DIN 3015-1 L 6 R 44,5 PP SW	KLEMMHAELFTE
15	10875870	4	SAFETY PLUG W HINGE-LID 6X42X5,5X32 4	SICHERHEITSKLAPPSTECKER
16	10180884	5	SAFETY PLUG W HINGE-LID 8X62X7,5X53	SICHERHEITSKLAPPSTECKER
17	949088208	4	PIN 55.0X175 35NICRMOV125 GASN. SPF	BOLZEN
18	12102696	26	BUTTON HEAD SCREW ISO 7380-2 M8X10 0	HALBRUNDKOPFSCHRAUBE
19	97046499	4	ANGLE 4X147X93 S315MC FE//ZNNI8//CN//T	WINKEL
20	10875486	8	BUTTON HEAD SCREW AEHNL.ISO 7380-2	HALBRUNDKOPFSCHRAUBE
21	12215338	8	SOCKET HEAD SCREW ISO 4762 M6X75 8.8	ZYLINDERSCHRAUBE
22	10876394	8	SOCKET HEAD SCREW DIN 912 M6X40 12.9	ZYLINDERSCHRAUBE
23	97082103	2	DISTANCE TUBE 25.0X74 S355J2H FE//ZNNI	DISTANZROHR
24	4065281	8	HEX SCREW ISO 4017 M20X45 8.8 FLZN SP	SECHSKANTSCHRAUBE
25	11645386	1	HEX SCREW ISO 4017 M12X45 8.8 FLZN SP	SECHSKANTSCHRAUBE
26	10875520	4	HEX SCREW ISO 4017 M16X50 8.8 FLZN SP	SECHSKANTSCHRAUBE
27	12216202	2	HEX SCREW ISO 4017 M6X50 8.8 480H SPF	SECHSKANTSCHRAUBE
28	10197831	28	HEX SCREW ISO 4017 M8X25 8.8 ZNNI-480	SECHSKANTSCHRAUBE
29	11651585	2	HEX SCREW ISO 4014 M8X70 8.8 480H SPF	SECHSKANTSCHRAUBE
30	10875616	1	HEX NUT ISO 4032 M12 8 FLZN SPF	SECHSKANTMUTTER
31	10875617	4	HEX NUT ISO 4032 M16 8 FLZN SPF	SECHSKANTMUTTER
33	12102692	18	HEX NUT DIN 985 M6 8 ZNNI-480H SPF	SECHSKANTMUTTER
34	10875614	20	HEX NUT DIN 985 M8 8 480H SPF	SECHSKANTMUTTER
35	10197771	18	WASHER ISO 7089 6 200HV ZNNI-480H SPF	SCHEIBE
36	12103465	4	WASHER ISO 7089 8 300HV ZNNI-480H SPF	SCHEIBE
37	10289806	8	WASHER ISO 7089 16 300HV FLZN SPF	SCHEIBE
38	10289808	16	WASHER ISO 7089 20 300HV FLZN SPF	SCHEIBE
40	97011112	1	PLATE DC01 FE//ZNNI8//CN//T0	BLECH
41	97011113	1	PLATE DC01 FE//ZNNI8//CN//T0	BLECH
42	97011114	1	PLATE DC01 FE//ZNNI8//CN//T0	BLECH
43	97011115	1	PLATE DC01 FE//ZNNI8//CN//T0	BLECH
44	968284908	2	GUARD RAILING T ZN O	GELAENDER
45	968372908	2	GUARD RAILING T ZN O	GELAENDER
46	97059377	1	PROTECTIVE HOOD 470X403 ALMG3 H114	SCHUTZHAUBE
47	97039864	4	FLOOR PLATE 4X143X1100 S315MC FE//ZN	FUSSBLECH
48	97039865	4	FLOOR PLATE 4X143X380 S315MC FE//ZNNI	FUSSBLECH
49	11140469	42	WASHER ISO 7093-1 8 200HV 480H SPF	SCHEIBE
50	10875869	8	SAFETY PLUG W HINGE-LID 5X29X4,7X25 4	SICHERHEITSKLAPPSTECKER
51	433102808	8	RETAINING SPRING 3X55 VERZ	SICHERUNGSFEDER
52	451222408	8	PIN DIN 1435 20X65X58 ST.50-2K VERZ	BOLZEN
53	11651612	32	HEX SCREW ISO 4017 M8X16 8.8 480H SPF	SECHSKANTSCHRAUBE
54	924713108	8	SOCKET PIN T ZN K	STECKBOLZEN
55	12220252	3	PAN-HEAD SCREW ISO 7045 M5X35 4.8 480	FLACHKOPFSCHRAUBE
56	11651767	17	HEX SCREW ISO 4017 M8X20 8.8 480H SPF	SECHSKANTSCHRAUBE
57	10875620	6	HEX NUT ISO 4032 M5 8 480H SPF	SECHSKANTMUTTER
58	10875612	3	HEX NUT DIN 985 M5 8 480H SPF	SECHSKANTMUTTER
59	10197808	6	WASHER ISO 7089 5 200HV ZNNI-480H	SCHEIBE
60	11840501	45	WASHER DIN 7349 8,4 200HV 480H SPF	SCHEIBE
61	10875643	6	WASHER ISO 7093-1 5 200HV 480H SPF	SCHEIBE

22.6.2022


etk_en_de_098283 LR 11000

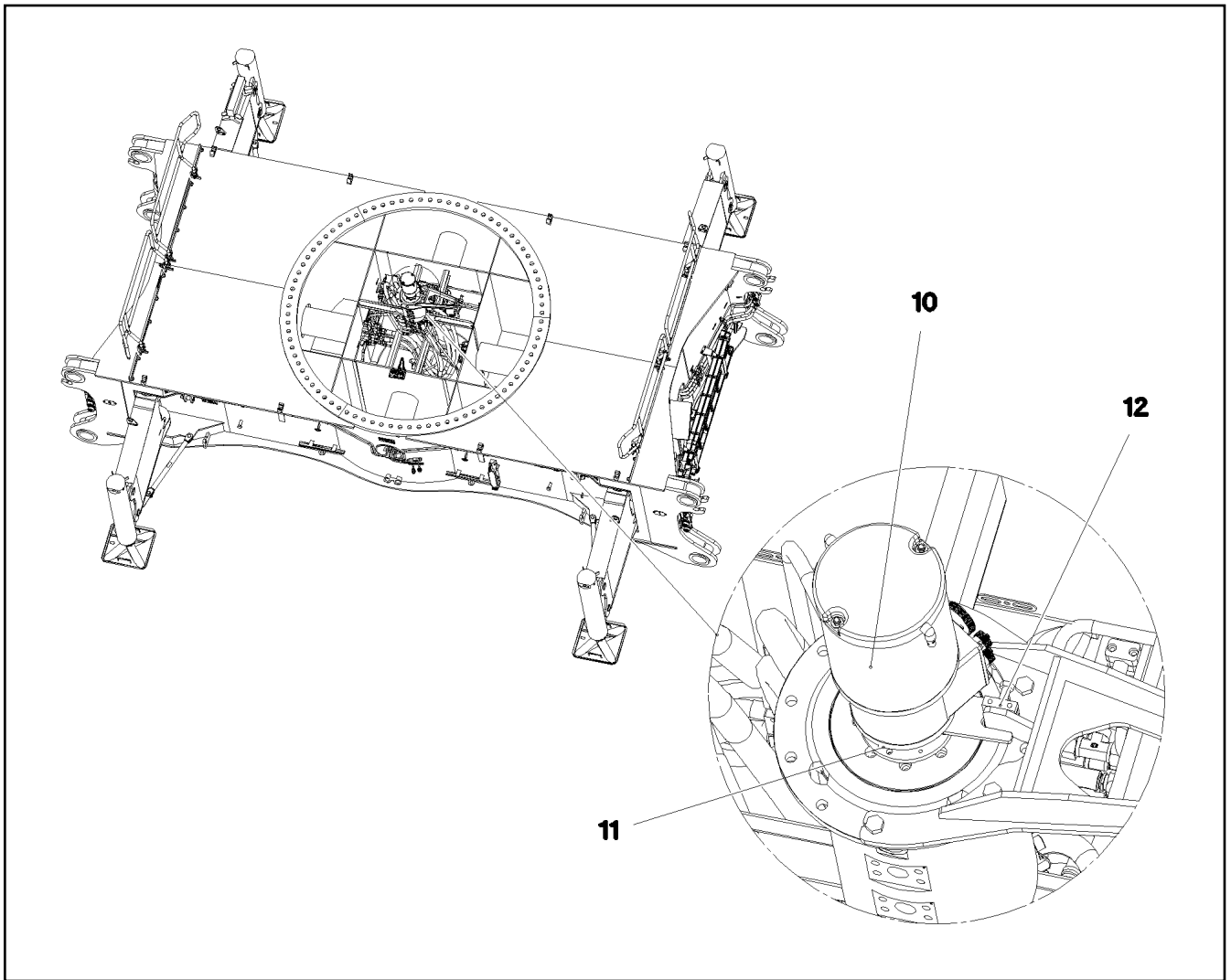
□ 21 (4/5)


LIEBHERRCENTRAL SECTION CRAWLER
RAUPENMITTELTEIL

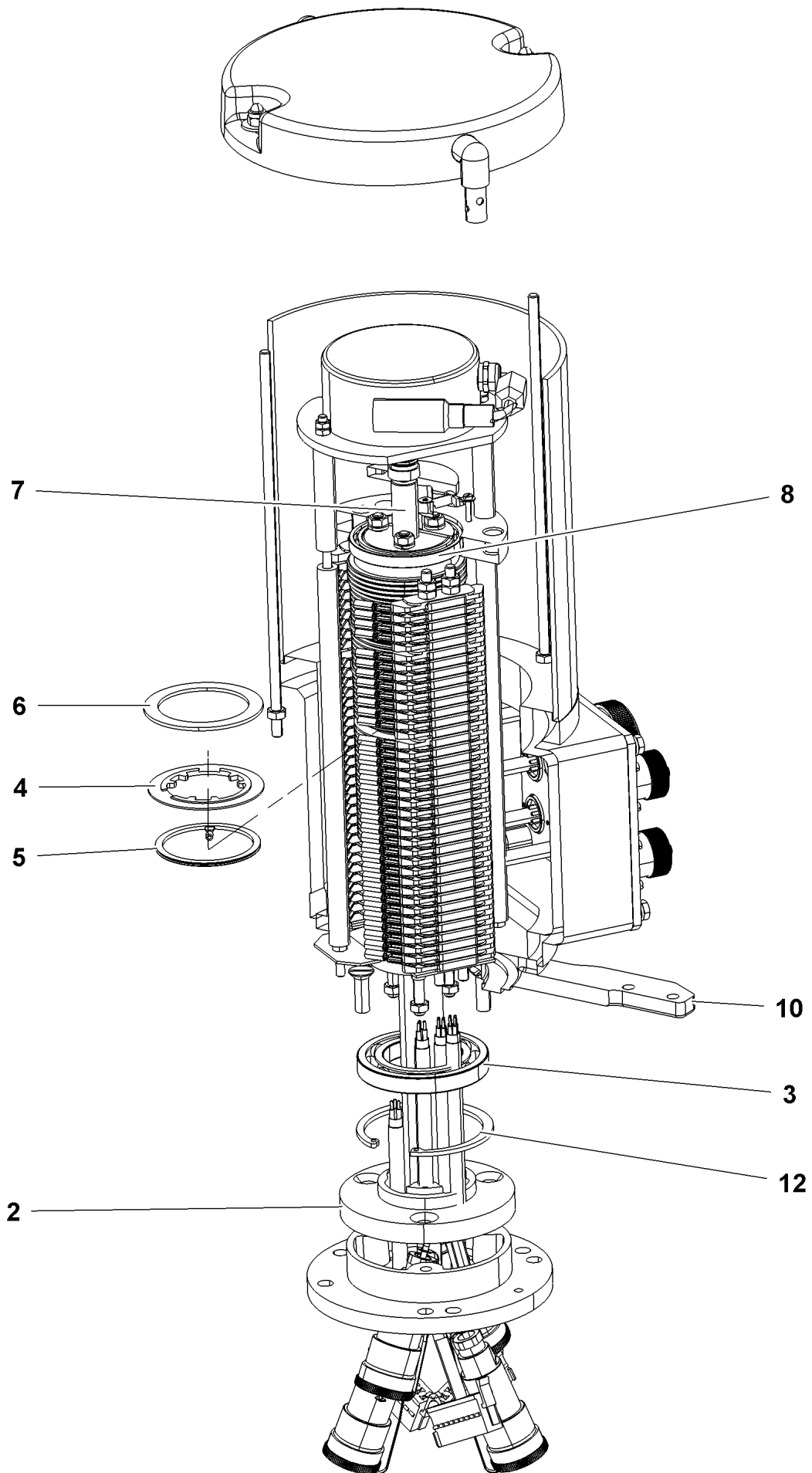
918005408

Pos.	Item	Quantity	Description	Bezeichnung
62	953873408	37	SLEEVE 25X20 11SMN37 FE//ZNNI8//CN//T0	HUELSE
63	714000808	1	SPIRIT LEVEL	LIBELLE
64	97019039	1	PLATE 168X177 S315MC FE//ZNNI8//CN//T0	BLECH
65	950430808	2	HOLDER S315MC FE//ZNNI8//CN//T0	HALTER
66	970771908	1	PLATE 3X146X80 DC01 FE//ZNNI8//CN//T0	BLECH
67	968841208	1	HOLDER T ZN O	HALTER
68	968841308	1	HOLDER T ZN O	HALTER
69	97052524	2	PLATE 4X999X366 S315MC FE//ZNNI8//CN//T	BLECH
70	885251508	1	PADLOCK ABUS-64TI/40 TITALIUM	VORHAENGESCHLOSS
71	11491889	12	WASHER ISO 7093-1 10 300HV FLZN SPF	SCHEIBE
72	97048030	2	PLATE 4X30X141 S315MC T ZN O	BLECH
73	969088908	3	HOLDER PRE-ASSEMBLY ⇒  28	HALTER VORM.
74	726613008	4	MEGI BUFFER 50X20-M10X28	MEGIPUFFER
76	10870476	1	EXTENSION LADDER 7/8-420X2,16M ALU SP	SCHIEBELEITER
77	969483808	1	ACTUATOR WELDED	MITNEHMER SCHWK.
78	969483608	2	DRAWBAR WELDED	DEICHSEL SCHWK.
79	10875873	4	SPLIT PIN ISO 1234 8X63 ST 480H SPF	SPLINT
80	433101208	1	RETAINING SPRING 4X68 ISO 2081 FE//ZN8/	SICHERUNGSFEDER
82	451237208	4	PIN DIN 1435 40X60X50 S355J2C+C FE//ZN	BOLZEN
83	451436708	1	PIN DIN 1436 40X90X78 ST.50 GALV.VERZ	BOLZEN
84	970904808	10	PLATE 80X110 DC01 FE//ZNNI8//CN//T0	BLECH
85	97062057	5	PLATE 4X246X125 S315MC T ZN O	BLECH
86	97062109	2	PLATE 4X246X100 S315MC T ZN O	BLECH

22.6.2022	etk_en_de_098283 LR 11000	 22 (5/5)
LIEBHERR	CENTRAL SECTION CRAWLER RAUPENMITTELTEIL	918005408



Pos.	Item	Quantity	Description	Bezeichnung
10	11601184	1	COLLECTING RING 70X16A/24V SPF ⇒  24	SCHLEIFRINGUEBERTRAEGER
11	10802060	1	ROTARY ENCODER 360° LSB PL:E SPF	DREHGEBER
12	288176208	1	SHEET 15X30X50 PA6G	PLATTE



22.6.2022
009146

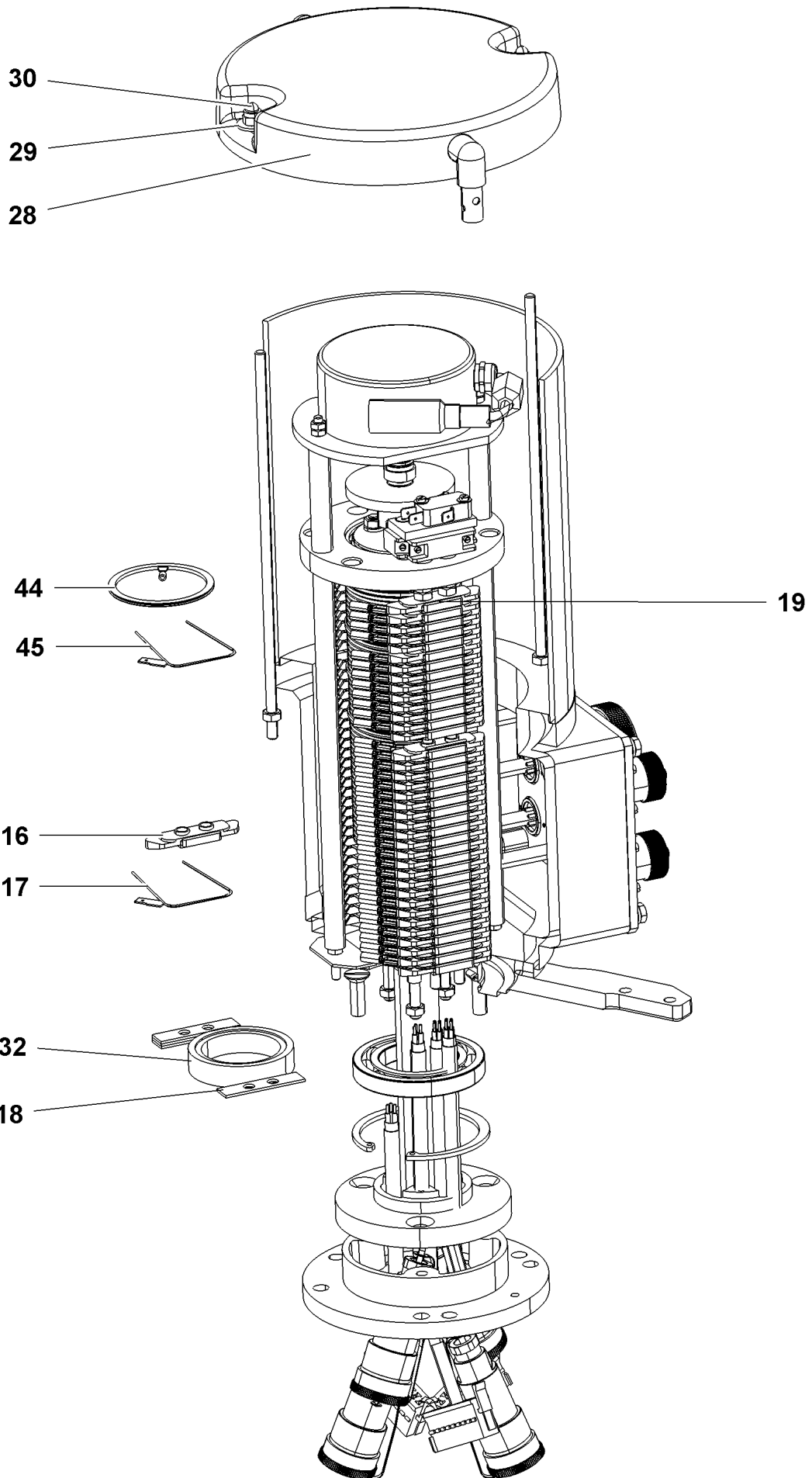
LIEBHERR

etk_en_de_098283 LR 11000

COLLECTING RING
SCHLEIFRINGUEBERTRAEGER

24 (1/4)

11601184



22.6.2022
009147

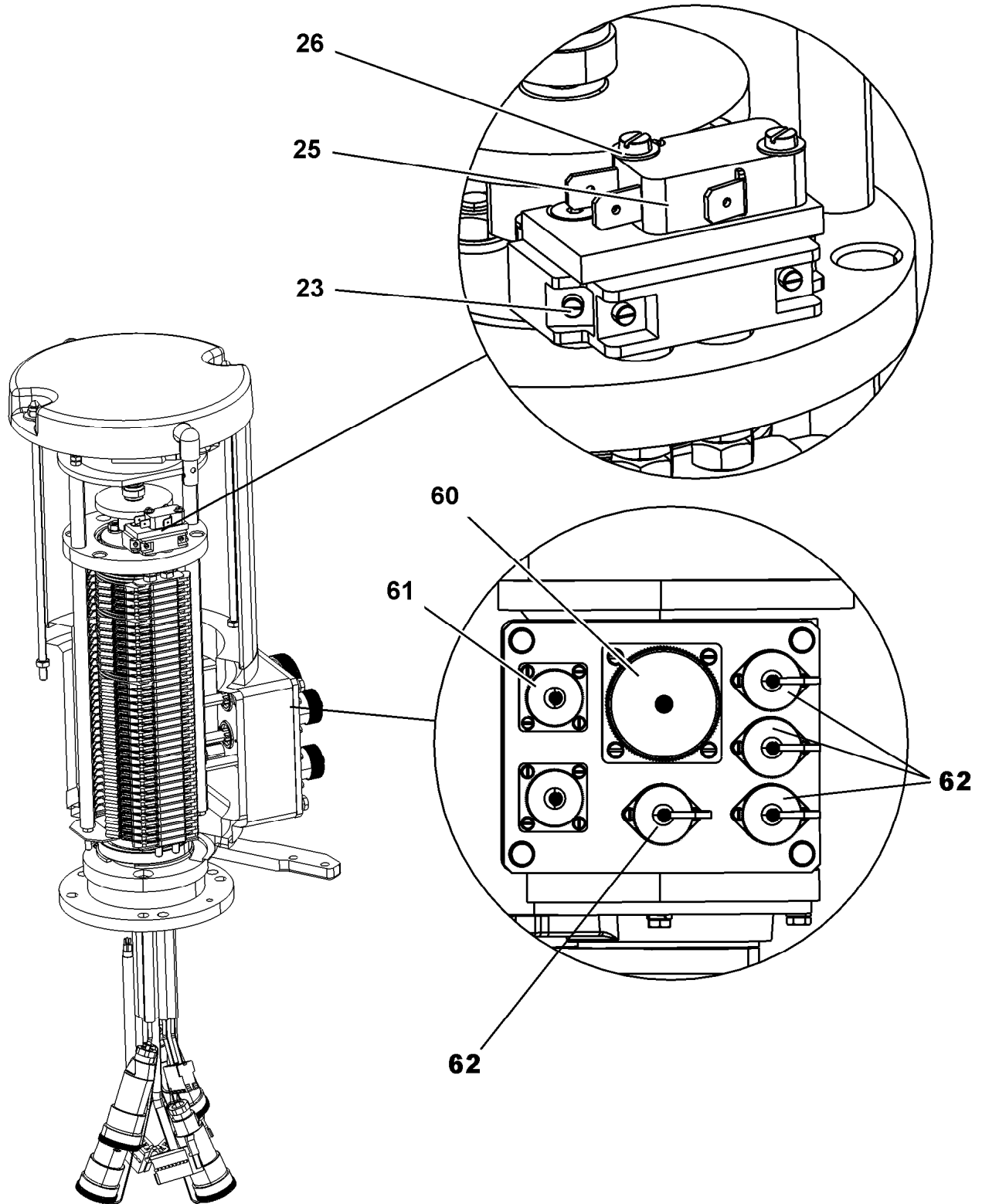
LIEBHERR

etk_en_de_098283 LR 11000

COLLECTING RING
SCHLEIFRINGUEBERTRAEGER

▣ 25 (2/4)

11601184



22.6.2022
009148

LIEBHERR

etk_en_de_098283 LR 11000

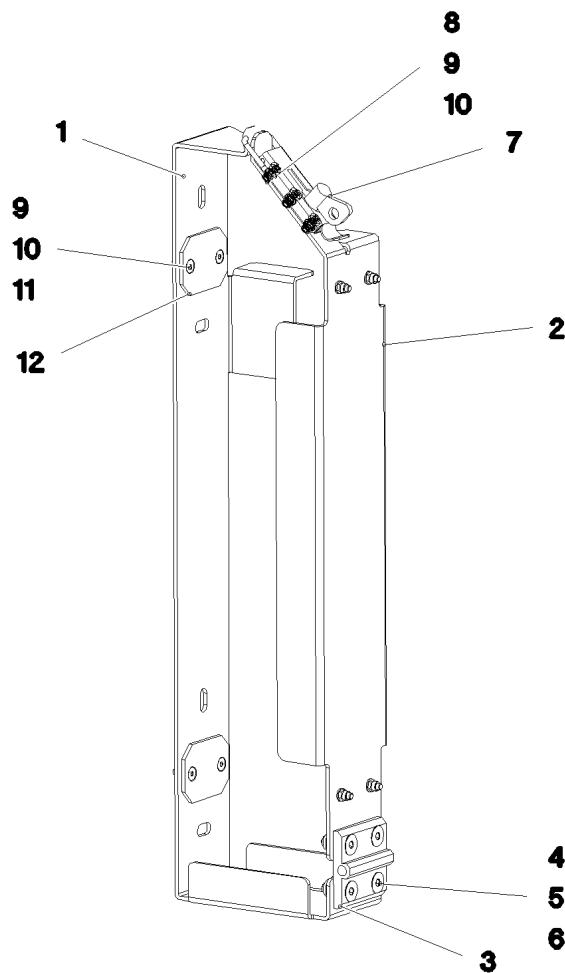
COLLECTING RING
SCHLEIFRINGUEBERTRAEGER

□ 26 (3/4)

11601184

Pos.	Item	Quantity	Description	Bezeichnung
2	11007300	1	ADAPTER RING	ADAPTERRING
3	10114839	1	DEEP GROOVE BALL BEARING	RILLENKUGELLAGER
4	691041708	78	INSULATING RING	ISOLIERRING
5	10114843	46	SLIP RING 60X2 2,5 ²	SCHLEIFRING
6	10114850	7	SEPARATING RING	TRENNRING
7	691041808	1	COVER DISK 8X60	DECKSCHEIBE
8	10114838	1	DEEP GROOVE BALL BEARING 50X65X7	RILLENKUGELLAGER
10	11100949	1	BEARING MOUNT	LAGERAUFNAHME
12	428102408	1	LOCKING RING DIN 472 75X2,5	SICHERUNGSRING
16	691043108	74	CONTACT BOW HOLDER	SCHLEIFBUEGELHALTER
17	691041608	46	CONTACT BOW	SCHLEIFBUEGEL
18	10220448	4	EQUALIZER PLATE	AUSGLEICHSPLATTE
19	10359128	2	CONTACT BOW HOLDER	SCHLEIFBUEGELHALTER
23	570338308	1	PROTECTIVE MOTOR SWITCH	NOCKENSCHALTER
25	571486808	1	SNAP SWITCH	SCHNAPPSCHALTER
26	570824177	2	SPRING WASHER DIN 137 B 3 VERZ	FEDERSCHEIBE
28	11181887	1	HOOD COVER	HAUBENDECKEL
29	10540500	2	WASHER ISO 7093-1 6 200HV-A4	SCHEIBE
30	691035008	2	CAP NUT DIN 986 M6	HUTMUTTER
32	11181884	1	SPACER RING	ABSTANDSRING
44	11003223	24	SLIP RING MS60 VERGOLDET	SCHLEIFRING
45	11003224	24	CONTACT BOW CUBE2 VERGOLDET	SCHLEIFBUEGEL
60	692404508	1	APPLIANCE SOCKET 54-POL A240	GERAETESTECKDOSE
61	691815608	2	PIN BOX 4-POL	STIFTENDOSE
62	12103039	4	LEAD 0,5M	LEITUNG
63	12103776	1	LEAD	LEITUNG

22.6.2022	etk_en_de_098283 LR 11000	<input type="checkbox"/> 27 (4/4)
LIEBHERR	COLLECTING RING SCHLEIFRINGUEBERTRAEGER	11601184



Pos.	Item	Quantity	Description	Bezeichnung
1	97052922	1	PLATE 3X829X165 DC01 FE//ZNNI8//CN//T0	BLECH
2	97052923	1	PLATE 3X581X162 DC01 FE//ZNNI8//CN//T0	BLECH
3	10872344	1	SCREW-ON HINGE 30X30X60/180° AISI 316	ANSCHRAUBSCHARNIER
4	10875553	4	COUNTERSUNK SCREW DIN 7991 M8X25 8	SENKSCHRAUBE
5	11140469	4	WASHER ISO 7093-1 8 200HV 480H SPF	SCHEIBE
6	10875614	4	HEX NUT DIN 985 M8 8 480H SPF	SECHSKANTMUTTER
7	704227608	1	LOCK PIECE FEDERBUEGEL SCHWARZ P	VERSCHLUSS
8	11658059	3	PAN-HEAD SCREW ISO 7045 M5X12 4.8 480	FLACHKOPFSCHRAUBE
9	10197808	11	WASHER ISO 7089 5 200HV ZNNI-480H	SCHEIBE
10	10875612	11	HEX NUT DIN 985 M5 8 480H SPF	SECHSKANTMUTTER
11	408606201	8	COUNTERSUNK SCREW DIN 7991 M5X16 A2	SENKSCHRAUBE
12	97056864	4	PROTECTING PLATE 60X45X3 PA6	SCHUTZPLATTE

22.6.2022
081101

LIEBHERR


etk_en_de_098283 LR 11000

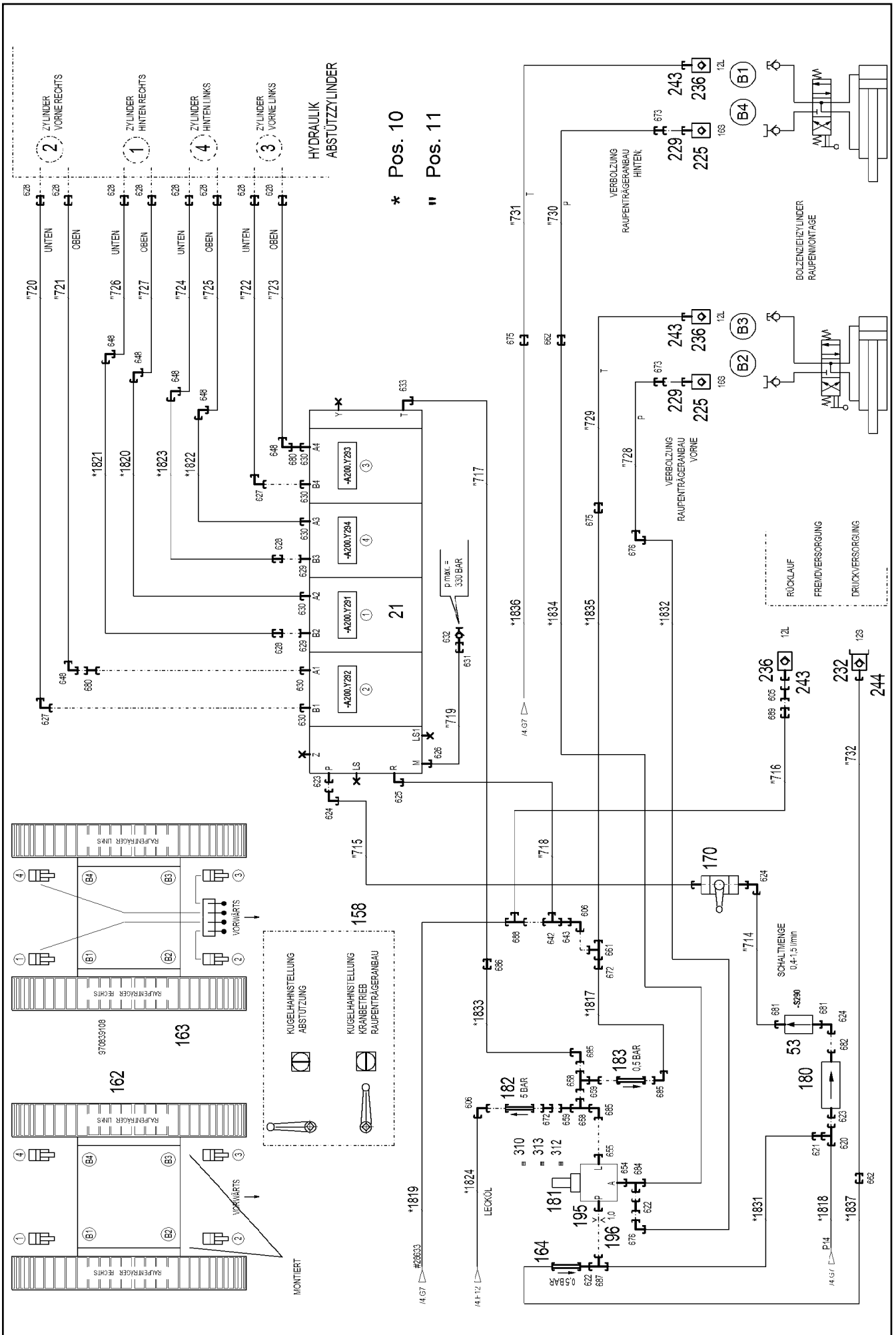
HOLDER PRE-ASSEMBLY
HALTER VORM.

28

969088908

Pos.	Item	Quantity	Description	Bezeichnung
4	969731708	1	HYDRAULIC EQUIPM.CENTER PART ⇒  30	HYDRAULIK MITTELTEIL

22.6.2022	etk_en_de_098283 LR 11000	 29
LIEBHERR	HYDRAULIC EQUIPM.CENTER PART HYDRAULIK MITTELTEIL	918129208



22.6.2022
082587

LIEBHERR

etk_en_de_098283 LR 11000

HYDRAULIC EQUIPM.CENTER PART
HYDRAULIK MITTELTEIL


33 (4/7)

969731708

Pos.	Item	Quantity	Description	Bezeichnung
10	969731808	1	HOSE LINES CENTRE SECTION STUFE 4 ⇒  37	SCHLAUCHLEITUNGEN MITTELT
11	969731908	1	PIPELINES CENTER PART ⇒  39	ROHRLEITUNGEN MITTELTEIL
21	11600129	1	SLIDE VALVE BLOCK 400BAR SPF	WEGESCHIEBERBLOCK
(999)	10114429	1	SEAL KIT	DICHTSATZ
51	511493608	1	DIRECTIONAL CONTROL VALVE 3/2 320BA	WEGEVENTIL
(21)	571135508	1	MAGNET 24V	MAGNET
52	511633014	2	PRESSURE CONTROL VALVE pmax=20BAR	DRUCKREGELVENTIL
(1)	510738677	1	O-RING ARP 568 9,25X1,78 NBR90	O-RING
53	12100454	1	FLOW RATE INDICATOR	DURCHFLUSSANZEIGER
157	96028333	2	EXPANSION TANK CPL. ⇒  41	AUSGLEICHSBEHAELTER KPL.
158	979260308	1	SIGN 100X70X1 AL-BL	SCHILD
159	511481508	2	NON-RETURN VALVE 250BAR 10BAR CR6-F	RUECKSCHLAGVENTIL
162	97062056	2	SIGN 100X100X1 AL-BL	SCHILD
163	970839108	1	SIGN	SCHILD
164	510412908	1	NON-RETURN VALVE 420BAR 0.5BAR CR6-F	RUECKSCHLAGVENTIL
170	510688008	1	BALL VALVE BKH20-S A3C	KUGELHAHN
180	10877386	1	PRESSURE FILTER STAHL VERZ.	DRUCKFILTER
181	511497508	1	PRESSURE RELIEF VALVE pv=200BAR pmax ⇒  44	DRUCKMINDERVENTIL
182	10878517	1	NON-RETURN VALVE 250BAR CR6-FREI	RUECKSCHLAGVENTIL
183	510412408	1	NON-RETURN VALVE 400BAR 0.5BAR CR6-F	RUECKSCHLAGVENTIL
191	510633908	2	CONNECTING PLATE	ANSCHLUSSPLATTE
195	955919508	1	FITTING	VERSCHRAUBUNG
196	511057808	1	NOZZLE 1,0 M10X10 MS	DUESE
201	511512208	12	COUPLING SLEEVE B8 38-S	KUPPLUNGSMUFFE
203	10675113	1	COUPLING SLEEVE B8 42-L A3C	KUPPLUNGSMUFFE
207	10466917	13	HEX CAP NUT RD79X4 SPF	VERSCHLUSSMUTTER
213	510599608	1	COUPLING SLEEVE B6 25-S	KUPPLUNGSMUFFE
(2)	571076908	1	O-RING 32X3 FPM70	O-RING
(3)	571077008	1	SUPPORTING RING 32X37,2X1 PTFE	STUETZRING
(4)	571077108	1	O-RING 40X3 FPM70	O-RING
(5)	571077208	1	NUT M54 CR6-FREI	MUTTER
217	511501008	5	COUPLING SLEEVE B6 28-L	KUPPLUNGSMUFFE
223	10466916	6	HEX CAP NUT RD54X4 SPF	VERSCHLUSSMUTTER
225	511505908	2	COUPLING SLEEVE B3 16-S	KUPPLUNGSMUFFE
(1)	571081908	1	SHEET GASKET VITON	DICHTSCHEIBE
(2)	571082008	1	O-RING 20X2 FPM70	O-RING
(3)	571082108	1	O-RING 26X1,5 FPM70	O-RING
(4)	571082208	1	SUPPORTING RING 20X23,5X1 PTFE	STUETZRING
(5)	571082308	1	NUT CR6-FREI	MUTTER
226	511508608	1	COUPLING PLUG B3 16-S	KUPPLUNGSSTECKER
(1)	571082408	1	SHEET GASKET VITON	DICHTSCHEIBE
(2)	571082008	1	O-RING 20X2 FPM70	O-RING
(3)	571082208	1	SUPPORTING RING 20X23,5X1 PTFE	STUETZRING
227	511500508	4	COUPLING SLEEVE B3 15-L	KUPPLUNGSMUFFE
229	10466915	6	HEX CAP NUT RD36X3 SPF	VERSCHLUSSMUTTER
230	10466911	1	SCREW PLUG RD36X3 SPF	VERSCHLUSSSCHRAUBE
232	511501308	1	COUPLING PLUG B2 12-S	KUPPLUNGSSTECKER
(1)	571083008	1	SHEET GASKET VITON	DICHTSCHEIBE
(2)	571082608	1	O-RING 17X2 FPM70	O-RING
(3)	571082808	1	SUPPORTING RING 17,5X20,9X1 PTFE	STUETZRING
236	511505808	3	COUPLING SLEEVE B2 12-L	KUPPLUNGSMUFFE
(1)	571082508	1	SHEET GASKET 7,6X15,8X1 VITON	DICHTSCHEIBE
(2)	571082608	1	O-RING 17X2 FPM70	O-RING
(3)	571082708	1	O-RING 22X1,5 FPM70	O-RING
(4)	571082808	1	SUPPORTING RING 17,5X20,9X1 PTFE	STUETZRING
243	10466914	3	HEX CAP NUT RD32X3 SPF	VERSCHLUSSMUTTER

22.6.2022

etk_en_de_098283 LR 11000

 34 (5/7)**LIEBHERR**HYDRAULIC EQUIPM.CENTER PART
HYDRAULIK MITTELTEIL

969731708

Pos.	Item	Quantity	Description	Bezeichnung
244	10466910	1	SCREW PLUG RD32X3 SPF	VERSCHLUSSSCHRAUBE
300	950430808	2	HOLDER S315MC FE//ZNNI8//CN//T0	HALTER
302	710107708	5	SEALING RING DIN 7603 A52X60X2,5 CU	DICHTRING
303	710107208	2	SEALING RING DIN 7603 A38X44X2 CU	DICHTRING
304	744010208	7	SNAP HOOK DIN 5299 C 60X6-120KG ST V	KARABINERHAKEN
305	12101869	7	KEY RING 25X1,5 ST FE/ZN8/CN	SCHLUESSELRING
306	710105908	1	SEALING RING DIN 7603 A27X32X2 CU	DICHTRING
307	11140465	4	SOCKET HEAD SCREW ISO 4762 M6X20 8.8	ZYLINDERSCHRAUBE
308	10197771	4	WASHER ISO 7089 6 200HV ZNNI-480H SPF	SCHEIBE
309	12102692	4	HEX NUT DIN 985 M6 8 ZNNI-480H SPF	SECHSKANTMUTTER
310	11690046	4	HEX SCREW ISO 4017 M8X45 8.8 480H SPF	SECHSKANTSCHRAUBE
311	10875614	2	HEX NUT DIN 985 M8 8 480H SPF	SECHSKANTMUTTER
312	12103465	6	WASHER ISO 7089 8 300HV ZNNI-480H SPF	SCHEIBE
313	10197769	2	HEX NUT DIN 985 M10 8 ZNNI-480H SPF	SECHSKANTMUTTER
500	510586608	24	FLANGE HALF SAE1 1/4-C62-M14 CR6-FREI	FLANSCHHAELFTE
501	510586708	12	O-RING ARP 568 37,69X3,53 NBR90	O-RING
502	10876373	36	SOCKET HEAD SCREW ISO 4762 M14X45 8	ZYLINDERSCHRAUBE
503	10878799	12	HEX SCREW ISO 4017 M14X45 8.8 FLZN SP	SECHSKANTSCHRAUBE
600	475030208	8	FITTING XGR18/15-L CR6-FREI	VERSCHRAUBUNG
601	475603408	4	TEST POINT FITTING GMA3 38S CR6-FREI	MESSANSCHLUSS
602	7407120	2	FITTING EL 28L CR6-FREI	VERSCHRAUBUNG
604	475435708	2	FITTING REDSDN28/12-L CR6-FREI	VERSCHRAUBUNG
605	470011308	3	FITTING SNV12-L CR6-FREI	VERSCHRAUBUNG
606	247117702	4	SWIVEL ELBOW EW 12L M18X1,5 CR6-FREI	WINKELSTUTZEN
607	475031308	4	FITTING XGR35/28-L CR6-FREI	VERSCHRAUBUNG
609	470033108	12	FITTING XG38-S CR6-FREI	VERSCHRAUBUNG
611	471034708	3	FITTING GE 42L G1 1/2 CR6-FREI	VERSCHRAUBUNG
612	471034508	3	FITTING XGE35-LR-ED CR6-FREI	VERSCHRAUBUNG
617	471031208	8	FITTING XGE18-LR-ED CR6-FREI	VERSCHRAUBUNG
618	471033608	2	FITTING XGE25-SR-ED CR6-FREI	VERSCHRAUBUNG
620	7407107	1	FITTING EL 20S CR6-FREI	VERSCHRAUBUNG
621	475434808	1	FITTING REDSD20/12-S CR6-FREI	VERSCHRAUBUNG
622	470010308	2	FITTING SNV12-S CR6-FREI	VERSCHRAUBUNG
623	471033408	2	FITTING XGE20-SR-ED CR6-FREI	VERSCHRAUBUNG
624	7407108	3	FITTING EW 20S M30X2 CR6-FREI	VERSCHRAUBUNG
625	473300208	1	FITTING WH 22L G3/4 CR6-FREI	VERSCHRAUBUNG
626	471032108	1	FITTING GE 6S G1/4A CR6-FREI	VERSCHRAUBUNG
627	7617460	2	FITTING EW 16S CR6-FREI	VERSCHRAUBUNG
628	470032708	10	FITTING XG16-S CR6-FREI	VERSCHRAUBUNG
629	471901908	2	FITTING EGE 16S G3/4 CR6-FREI	VERSCHRAUBUNG
630	471033108	6	FITTING XGE16-SR-ED3/4" CR6-FREI	VERSCHRAUBUNG
631	470031008	1	FITTING XG6-S CR6-FREI	VERSCHRAUBUNG
632	475601508	1	TEST POINT FITTING BMA3 6S CR6-FREI	MESSANSCHLUSS
633	473230508	1	FITTING RSW510-LR-WD CR6-FREI	VERSCHRAUBUNG
634	472430408	1	FITTING ET 15L M22X1,5 CR6-FREI	VERSCHRAUBUNG
635	475431208	2	FITTING REDSD35/18-L CR6-FREI	VERSCHRAUBUNG
636	7407125	2	FITTING ET 35L CR6-FREI	VERSCHRAUBUNG
637	475031908	2	FITTING XGR42/35-L CR6-FREI	VERSCHRAUBUNG
638	482330814	2	FITTING ISO 8434 EL 35L CR6-FREI	VERSCHRAUBUNG
641	471031008	3	FITTING XGE15-LR-ED CR6-FREI	VERSCHRAUBUNG
642	470430708	1	FITTING T 22L CR6-FREI	VERSCHRAUBUNG
643	475436108	1	FITTING REDSD22/12-L CR6-FREI	VERSCHRAUBUNG
648	470232608	6	FITTING W 16S CR6-FREI	VERSCHRAUBUNG
649	477704208	2	STOP PLUG VSTI G1/2A CR6-FREI	STOPFEN
650	7615379	2	FITTING EW 15L CR6-FREE	VERSCHRAUBUNG
651	247108402	1	T CONNECTION PIECE ET 18L CR6-FREI	T-STUTZEN
652	475432308	1	FITTING REDSDN25/20-S CR6-FREI	VERSCHRAUBUNG
654	471032608	1	FITTING GE 12S G1/2A CR6-FREI	VERSCHRAUBUNG
655	7362091	1	FITTING ISO 8434-1 GE 10L G1/4A CR6-FREI	VERSCHRAUBUNG
658	472330208	2	FITTING EL 10L CR6-FREI	VERSCHRAUBUNG

22.6.2022

etk_en_de_098283 LR 11000

35 (6/7)

LIEBHERRHYDRAULIC EQUIPM.CENTER PART
HYDRAULIK MITTELTEIL

969731708

Pos.	Item	Quantity	Description	Bezeichnung
659	470010108	2	FITTING SNV10-L CR6-FREI	VERSCHRAUBUNG
661	247105602	1	T CONNECTION PIECE ET 12L CR6-FREI	T-STUTZEN
662	470032508	2	FITTING XG12-S CR6-FREI	VERSCHRAUBUNG
664	475431508	1	FITTING REDSD35/22-L CR6-FREI	VERSCHRAUBUNG
665	7368007	1	FITTING RED 35/12L CR6-FREI	VERSCHRAUBUNG
666	477704608	1	STOP PLUG VSTI G1A CR6-FREI	STOPFEN
668	247128502	2	L NECK EL 18L CR6-FREI	L-STUTZEN
669	475436308	1	FITTING REDSD18/12-L CR6-FREI	VERSCHRAUBUNG
670	247108302	1	SWIVEL ELBOW EW 18L M26X1,5 CR6-FREI	WINKELSTUTZEN
672	475431408	2	FITTING REDSD12/10-L CR6-FREI	VERSCHRAUBUNG
673	475433308	2	FITTING REDSD16/12-S CR6-FREI	VERSCHRAUBUNG
675	470030408	2	FITTING XG12-L CR6-FREI	VERSCHRAUBUNG
676	470232408	2	FITTING XW12-S CR6-FREI	VERSCHRAUBUNG
677	475430408	1	FITTING REDSD35/28-L CR6-FREI	VERSCHRAUBUNG
678	482530814	1	FITTING ISO 8434 EW 42L CR6-FREI	VERSCHRAUBUNG
679	471033208	1	FITTING XGE16-SR-ED CR6-FREI	VERSCHRAUBUNG
680	470010808	2	FITTING SNV16-S CR6-FREI	VERSCHRAUBUNG
681	7410451	2	FITTING GE 20S G1/2A CR6-FREI	VERSCHRAUBUNG
682	471900708	1	FITTING EGESD20-SR-WD CR6-FREI	VERSCHRAUBUNG
(1)	726409108	1	O-RING 17X2,5 NBR90	O-RING
684	7617461	1	FITTING EL 12S CR6-FREI	VERSCHRAUBUNG
685	7403569	3	FITTING EW 10L M16X1,5 CR6-FREI	VERSCHRAUBUNG
686	470030308	1	FITTING XG10-L CR6-FREI	VERSCHRAUBUNG
687	482431414	1	FITTING ISO 8434 ET 12S CR6-FREI	VERSCHRAUBUNG
688	247138602	1	L NECK EL 22L CR6-FREI	L-STUTZEN
689	475030508	1	FITTING XGR22/12-L CR6-FREI	VERSCHRAUBUNG

22.6.2022

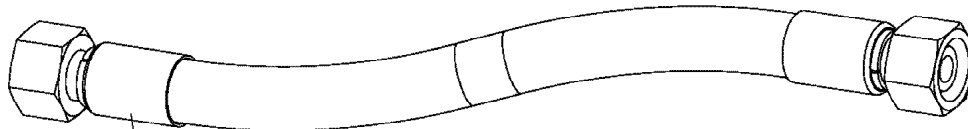
etk_en_de_098283 LR 11000

36 (7/7)

LIEBHERR

HYDRAULIC EQUIPM.CENTER PART
HYDRAULIK MITTELTEIL

969731708



Schlauchnummer
Hose number
Numéro de flexible
Número de flexible
Номера шланга

Die Schlauchnummern auf den Schläuchen entsprechen den Positionen in der Schlauchliste.

The hose numbers from the hoses are in accordance with the items in the hose list.

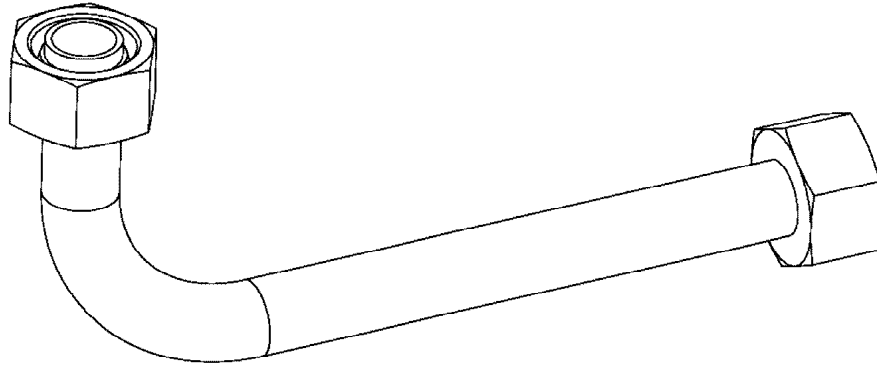
Les numéros indiqués sur les flexibles correspondent aux repères de la nomenclature des flexibles.

Los números indicados en los flexibles corresponden a las posiciones de la lista de flexibles.

Нанесенные на шлангах номера соответствуют позициям в перечне.



Pos.	Item	Quantity	Description	Bezeichnung
1792	966683108	1	HOSE CPL. FLEXIT-1T24 38X1750	SCHLAUCH KPL.
1793	969743108	1	HOSE CPL. 6ST 38X2450	SCHLAUCH KPL.
1794	969963808	1	HOSE CPL. 6ST 38X1550	SCHLAUCH KPL.
1795	969743208	1	HOSE CPL. 6ST 38X2400	SCHLAUCH KPL.
1796	928040408	1	HOSE CPL. 1SN 25X1300	SCHLAUCH KPL.
1797	969963908	1	HOSE CPL. 6ST 38X1650	SCHLAUCH KPL.
1798	926413408	1	HOSE CPL. GH425-12 19X1360	SCHLAUCH KPL.
1799	922689608	1	HOSE CPL. 2TE 12X1100	SCHLAUCH KPL.
1800	967800608	1	HOSE CPL. FLEXIT-1T24 38X2150	SCHLAUCH KPL.
1801	968534808	2	HOSE CPL. 2TE 8X500	SCHLAUCH KPL.
1802	967801708	1	HOSE CPL. 4ST+ 31X2230	SCHLAUCH KPL.
1803	968009008	1	HOSE CPL. 4ST+ 31X2020	SCHLAUCH KPL.
1805	968137808	1	HOSE CPL. 4ST+ 31X2180	SCHLAUCH KPL.
1806	968142408	1	HOSE CPL. 4ST+ 31X2070	SCHLAUCH KPL.
1807	926289108	1	HOSE CPL. 2TE 12X1000	SCHLAUCH KPL.
1808	966056008	1	HOSE CPL. FLEXIT-1T24 38X2500	SCHLAUCH KPL.
1809	924506308	1	HOSE CPL. 2TE 16X1100	SCHLAUCH KPL.
1810	967801708	1	HOSE CPL. 4ST+ 31X2230	SCHLAUCH KPL.
1811	968142408	1	HOSE CPL. 4ST+ 31X2070	SCHLAUCH KPL.
1812	926606408	1	HOSE CPL. 2TE 12X1200	SCHLAUCH KPL.
1813	968137808	1	HOSE CPL. 4ST+ 31X2180	SCHLAUCH KPL.
1814	968009008	1	HOSE CPL. 4ST+ 31X2020	SCHLAUCH KPL.
1816	968149408	1	HOSE CPL. 2TE 16X1700	SCHLAUCH KPL.
1817	926122108	1	HOSE CPL. 1SC 8X300	SCHLAUCH KPL.
1818	969742908	1	HOSE CPL. GH425-10 16X2150	SCHLAUCH KPL.
1819	929316708	1	HOSE CPL. 2TE 20X2600	SCHLAUCH KPL.
1820	922929808	1	HOSE CPL. GH425-8 12X3300	SCHLAUCH KPL.
1821	962065408	1	HOSE CPL. GH425-8 12X3400	SCHLAUCH KPL.
1822	922929808	1	HOSE CPL. GH425-8 12X3300	SCHLAUCH KPL.
1823	962065408	1	HOSE CPL. GH425-8 12X3400	SCHLAUCH KPL.
1824	927679208	1	HOSE CPL. 2TE 10X1800	SCHLAUCH KPL.
1825	929716708	1	HOSE CPL. 2TE 16X1950	SCHLAUCH KPL.
1826	927641608	1	HOSE CPL. 2TE 16X2700	SCHLAUCH KPL.
1827	928015008	1	HOSE CPL. 2TE 16X900	SCHLAUCH KPL.
1828	926606908	1	HOSE CPL. 2TE 16X960	SCHLAUCH KPL.
1829	966732208	1	HOSE CPL. 2TE 12X1120	SCHLAUCH KPL.
1830	962533308	1	HOSE CPL. 2TE 12X960	SCHLAUCH KPL.
1831	928032808	1	HOSE CPL. 2SN 10X660	SCHLAUCH KPL.
1832	927677008	1	HOSE CPL. 2SN 10X1040	SCHLAUCH KPL.
1833	926098108	1	HOSE CPL. 1SC 8X500	SCHLAUCH KPL.
1834	962861308	1	HOSE CPL. 2SN 10X3100	SCHLAUCH KPL.
1835	926120008	1	HOSE CPL. 2TE 10X600	SCHLAUCH KPL.
1836	929648208	1	HOSE CPL. 2TE 10X2350	SCHLAUCH KPL.
1837	927671508	1	HOSE CPL. 2SN 10X1220	SCHLAUCH KPL.



Die Positionsnummern der Rohre auf den Bildtafeln entsprechen den Positionen in der Rohrliste.

The pipe numbers from the illustrations are in accordance with the items in the pipe list.

Les numéros des tuyaux sur les illustrations correspondent aux repères de la nomenclature des tuyaux.

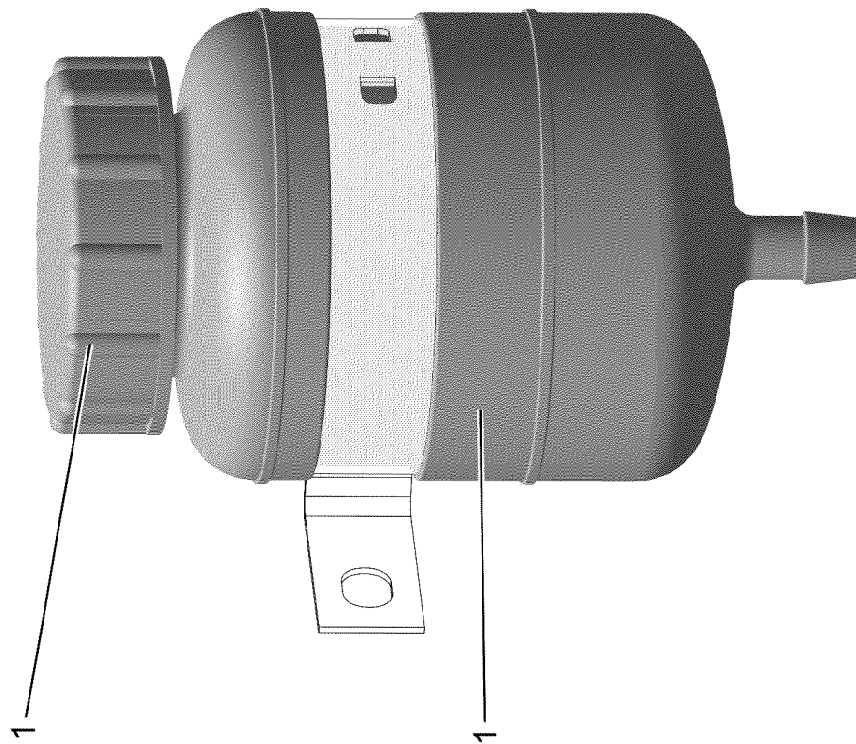
Los números de tubos en las ilustraciones corresponden a las posiciones de la lista de tubos.

Номера позиций труб на изображениях соответствуют позициям в перечне труб.



Pos.	Item	Quantity	Description	Bezeichnung
700	968191908	2	PIPE COMPL. 28X2X1499 28L - 28L	ROHR KPL.
701	968192008	2	PIPE COMPL. 35X2X -	ROHR KPL.
702	968192108	8	PIPE COMPL. 38X5X1261 MUTTER 38S/STA	ROHR KPL.
703	968192208	2	PIPE COMPL. 38X5X3494 MU.38S/STA./XG38	ROHR KPL.
704	968192308	2	PIPE COMPL. 38X5X3434 MU.38S/STA./XG38	ROHR KPL.
705	968192408	2	PIPE COMPL. 15X1,5X1395 15L - 15L	ROHR KPL.
706	968192508	2	PIPE COMPL. 18X3X3411 GR18/15L - GR18/	ROHR KPL.
707	968192608	2	PIPE COMPL. 28X2X1860 28L - 28L	ROHR KPL.
708	968192708	2	PIPE COMPL. 35X2X3027 35L - 35L	ROHR KPL.
709	968192808	2	PIPE COMPL. 38X5X3493 MU.38S/STA. - MU	ROHR KPL.
710	968192908	2	PIPE COMPL. 38X5X3433 MU.38S/STA. - MU	ROHR KPL.
711	968193008	2	PIPE COMPL. 15X1,5X1395 15L - 15L	ROHR KPL.
712	968193108	2	PIPE COMPL. 18X3X3412 GR18/15L - GR18/	ROHR KPL.
714	968193308	1	PIPE COMPL. 20X2,5X1119 20S - 20S	ROHR KPL.
715	968193408	1	PIPE COMPL. 20X2,5X366 20S - 20S	ROHR KPL.
716	968193508	1	PIPE COMPL. 22X2,5X1608,2 AL22 PR22-L -	ROHR KPL.
717	968193608	1	PIPE COMPL. 10X1,5X1022 G10L - 10L	ROHR KPL.
718	968193708	1	PIPE COMPL. 22X2,5X789 22L - 22L	ROHR KPL.
719	968193808	1	PIPE COMPL. 6X1X245 6S - G6S	ROHR KPL.
720	968193908	1	PIPE COMPL. 16X2X3110 16S - G16S	ROHR KPL.
721	968194008	1	PIPE COMPL. 16X2X3126 16S - G16S	ROHR KPL.
722	968194108	1	PIPE COMPL. 16X2X3054 16S - G16S	ROHR KPL.
723	968194208	1	PIPE COMPL. 16X2X3102 16S - G16S	ROHR KPL.
724	968194308	1	PIPE COMPL. 16X2X4037 16S - G16S	ROHR KPL.
725	968194408	1	PIPE COMPL. 16X2X4031 16S - G16S	ROHR KPL.
726	968194508	1	PIPE COMPL. 16X2X4003 16S - G16S	ROHR KPL.
727	968194608	1	PIPE COMPL. 16X2X3998 16S - G16S	ROHR KPL.
728	968530208	1	PIPE COMPL. 12X1,5X1508,8 AS12 PR12-S/L	ROHR KPL.
729	968530308	1	PIPE COMPL. 12X1,5X1526,1 AL12 PR12-S/L	ROHR KPL.
730	968530408	1	PIPE COMPL. 12X1,5X1244 12S - 12S	ROHR KPL.
731	968530508	1	PIPE COMPL. 12X1,5X1310 12L - 12L	ROHR KPL.
732	96044236	1	PIPE COMPL. 12X1,5X1266,2 XG12-S AS12 P	ROHR KPL.

22.6.2022	etk_en_de_098283 LR 11000	<input type="checkbox"/> 40 (2/2)
LIEBHERR	PIPELINES CENTER PART ROHRLEITUNGEN MITTELTEIL	969731908



22.6.2022
001949


LIEBHERR


etk_en_de_098283 LR 11000

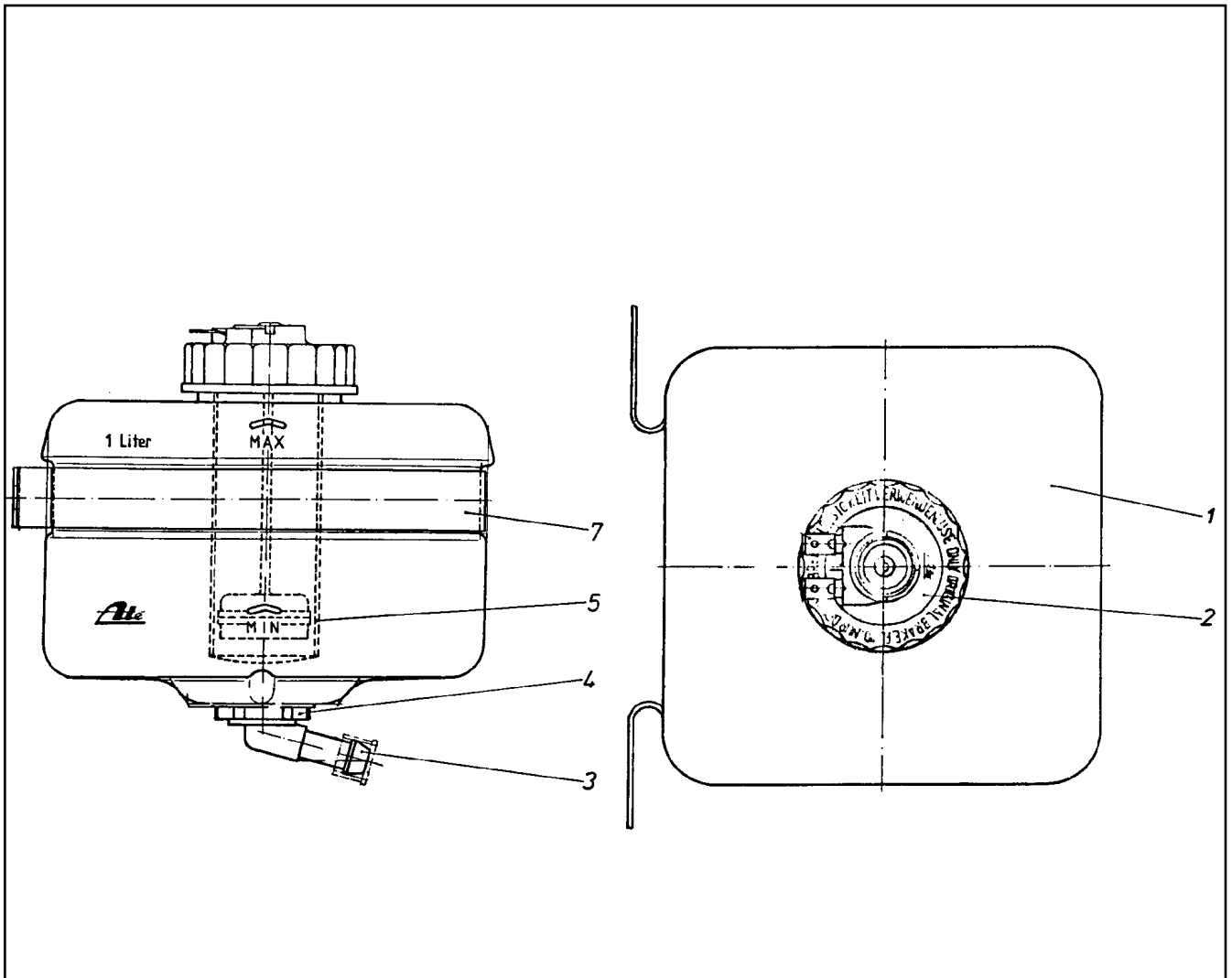
EXPANSION TANK CPL.
AUSGLEICHSBEHAELTER KPL.

41 (1/2)

96028333

Pos.	Item	Quantity	Description	Bezeichnung
1	502806508	1	EQUALIZING RESERVOIR 1L ⇒  43	AUSGLEICHSBEHAELTER
2	10878281	1	CONTAINER SCREW JOINT	BEHAELTERVERSCHRAUBUNG

22.6.2022	etk_en_de_098283 LR 11000	 42 (2/2)
LIEBHERR	EXPANSION TANK CPL. AUSGLEICHSBEHAELTER KPL.	96028333



Pos.	Item	Quantity	Description	Bezeichnung
1	570065908	1	EQUALIZING RESERVOIR	AUSGLEICHSBEHAELTER
2	570066008	1	FITTING	VERSCHRAUBUNG
3	570066108	1	PIPE ELBOW	KNIESTUECK
4	570066208	1	CONTAINER PLUG	BEHAELTERSTOPFEN
5	570066308	1	SIEVE SLEEVE	SIEBHUELSE
7	570066408	1	FASTENING CLAMP	BEFESTIGUNGSSCHELLE

22.6.2022
010632

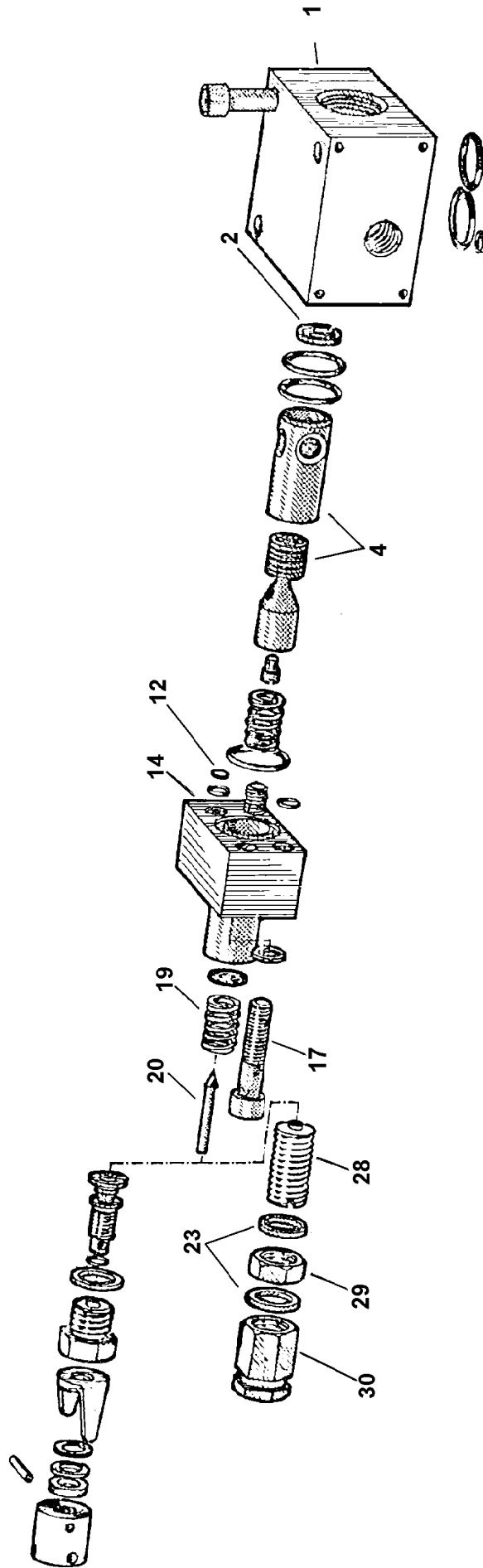
LIEBHERR

etk_en_de_098283 LR 11000

EQUALIZING RESERVOIR
AUSGLEICHSBEHAELTER

43

502806508



22.6.2022
009152

LIEBHERR

etk_en_de_098283 LR 11000

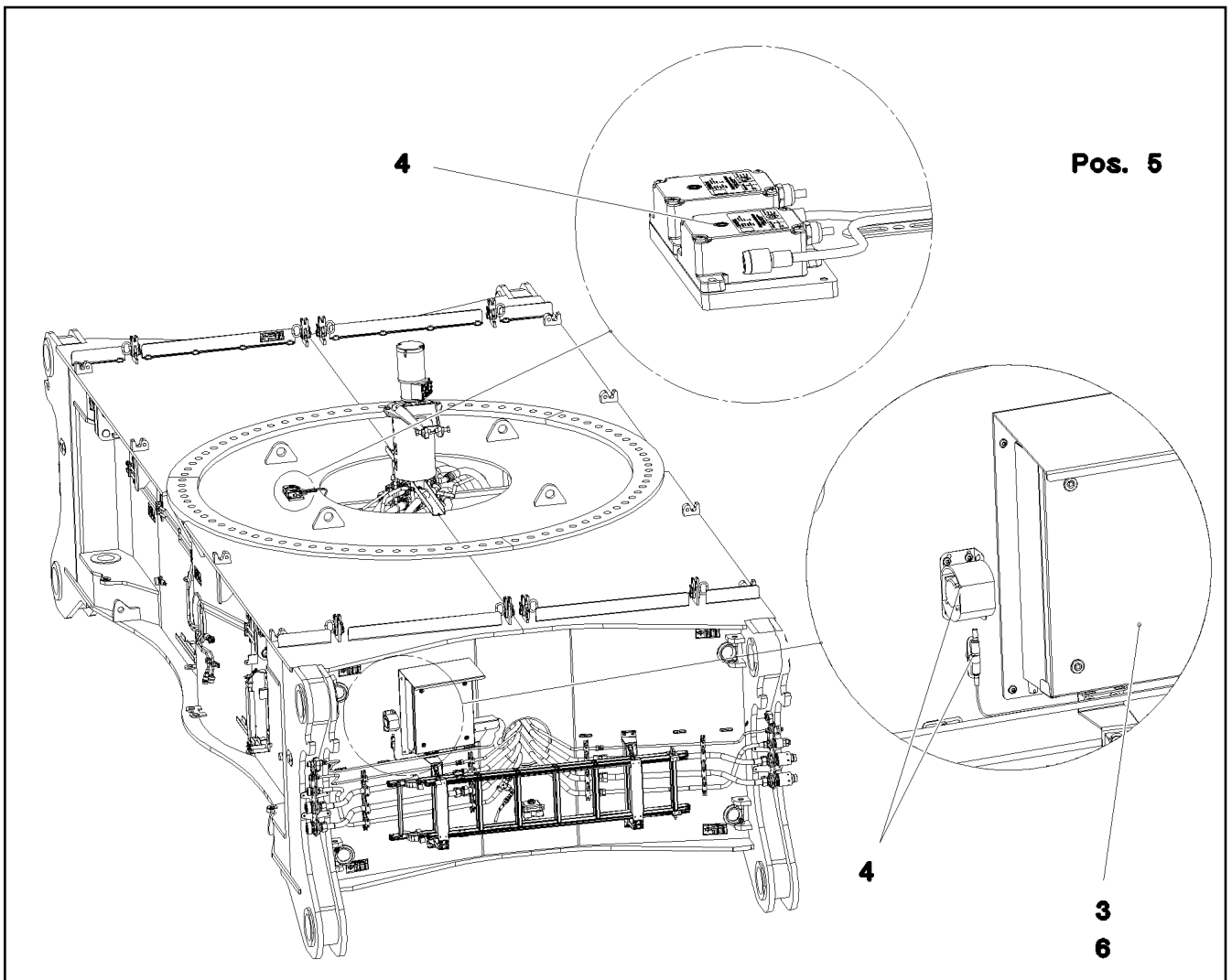
PRESSURE RELIEF VALVE
DRUCKMINDERVENTIL

□ 44 (1/2)

511497508

Pos.	Item	Quantity	Description	Bezeichnung
1	510713808	1	BLOCK	BLOCK
2	510713908	1	WASHER	SCHEIBE
4	510764908	1	PISTON	KOLBEN
12	510714108	1	WASHER	SCHEIBE
14	510714308	1	BLOCK	BLOCK
17	12208098	2	SOCKET HEAD SCREW ISO 4762 M8X30 8.8	ZYLINDERSCHRAUBE
19	510714508	1	COMPRESSION SPRING	DRUCKFEDER
20	510710408	1	VALVE CONE	VENTILKEGEL
22	500432508	2	SEALING RING DIN 7603 A 14X18X1,5 ST	DICHTRING
28	510779808	1	ADJUSTING SCREW	EINSTELLSCHRAUBE
29	510779908	1	NUT	MUTTER
30	510710608	1	CAP NUT	HUTMUTTER

22.6.2022	etk_en_de_098283 LR 11000	<input type="checkbox"/> 45 (2/2)
LIEBHERR	PRESSURE RELIEF VALVE DRUCKMINDERVENTIL	511497508



Pos.	Item	Quantity	Description	Bezeichnung
3	967907508	1	SWITCH BOX CPL. MITTEL TEIL ⇒ □ 47	SCHALKASTEN KPL.
4	968270208	1	EL.ADD-ON SET-LIMIT SWITCHES + ⇒ □ 52	EL.GEBER U.ENDSCHALTER
5	967908108	1	CABLE LIST F.CENTER SECTION ⇒ □ 55	KABELLISTE MITTELSTUECK
6	967908308	1	SWITCH CABINET EXTENSION MITTEL TEIL ⇒ □ 56	SCHALTSCHRANK ANBAU

22.6.2022
081100

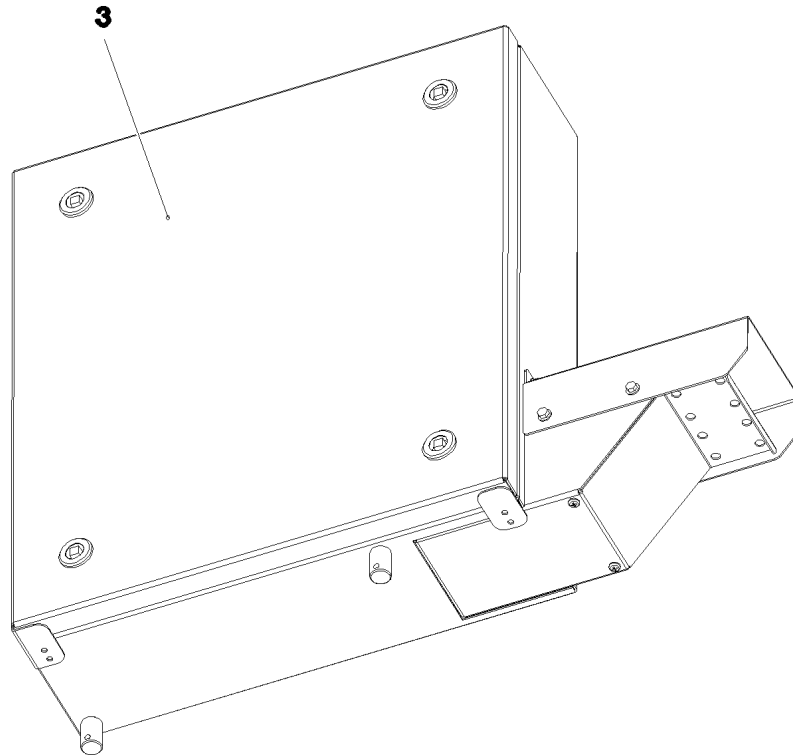
LIEBHERR

etk_en_de_098283 LR 11000


EL.CENTER PART
ELEKTRIK MITTELTEIL

□ 46

917361408



Pos. 4

Pos.	Item	Quantity	Description	Bezeichnung
3	967907608	1	SWITCH BOX COMPL. MITTEL TEIL ⇒  48	SCHALTKASTEN VORM.
4	967907908	1	CABLES, BASIC CONSTRUCTION S200	DRAEHTE GRUNDAUFBAU
(2)	967908008	1	CABLES MOUNTING PLATES,PRE-ASS S20	DRAEHTE MONTAGETAFEL VO
(500)	923512208	24	CABLE MARKER	KABELMARKER
(501)	602323308	10	FLAT PLUG HOUSING 18-POL	FLACHSTECKERGEHAEUSE
(502)	602209708	1	ATTACHABLE SLEEVE HOUSING 2-POL	STECKHUELSENGEHAEUSE
(503)	602305908	1	FLAT PLUG HOUSING FASTIN-FASTON	FLACHSTECKERGEHAEUSE
(504)	602336008	5	PLUG SHELL 14-POL	STECKERGEHAEUSE
(505)	602325608	2	FLAT PLUG HOUSING JPT	FLACHSTECKERGEHAEUSE
(506)	964830208	1	CUSTOM CIRCUIT MODULE 2	BESTUECKUNGSMODUL 2
(507)	966929508	2	INSERTION MODULE 12POLIG	BESTUECKUNGSMODUL

22.6.2022
080898

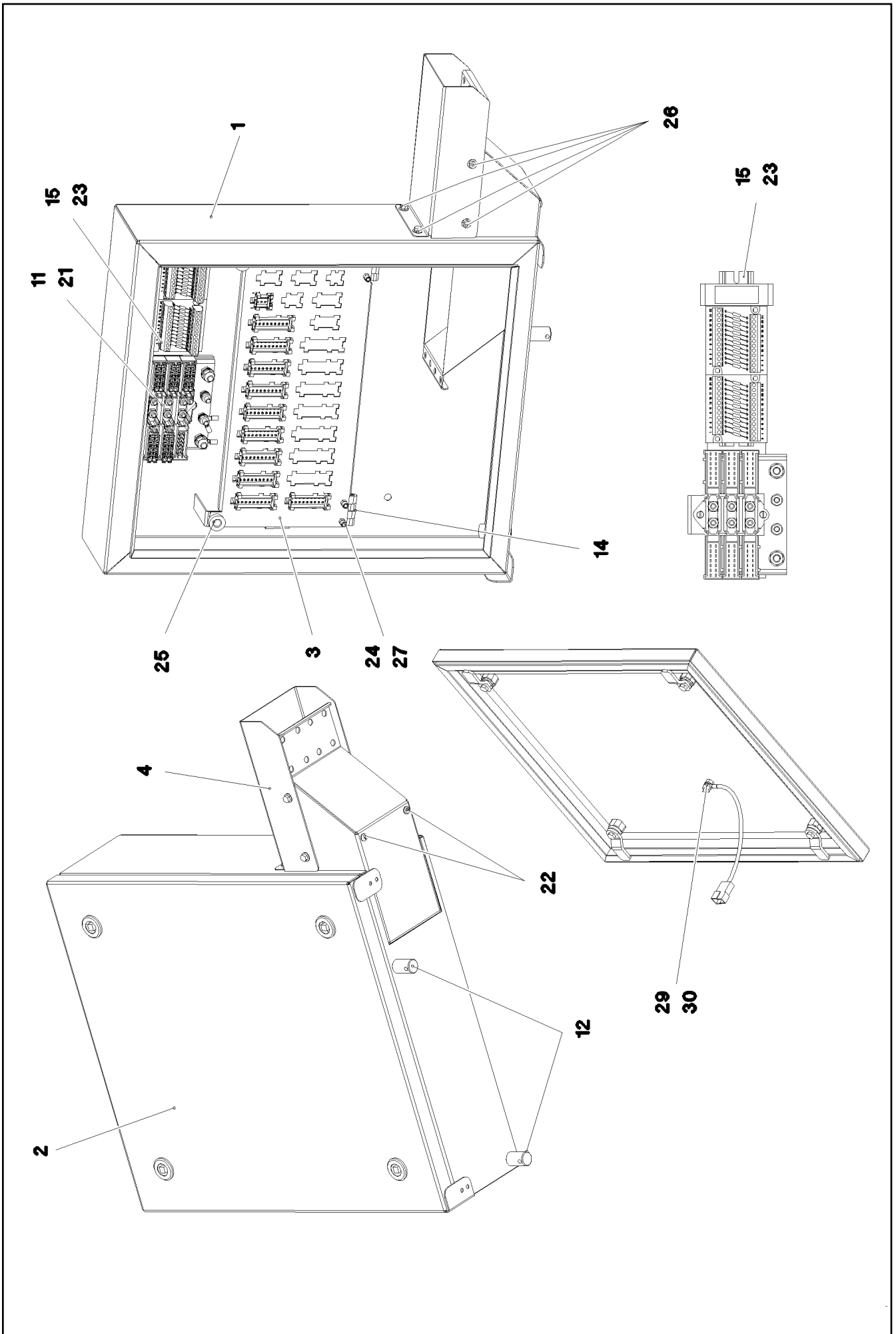
LIEBHERR

etk_en_de_098283 LR 11000

SWITCH BOX CPL.
SCHALTKASTEN KPL.

 47

967907508



22.6.2022
080899

LIEBHERR


etk_en_de_098283 LR 11000

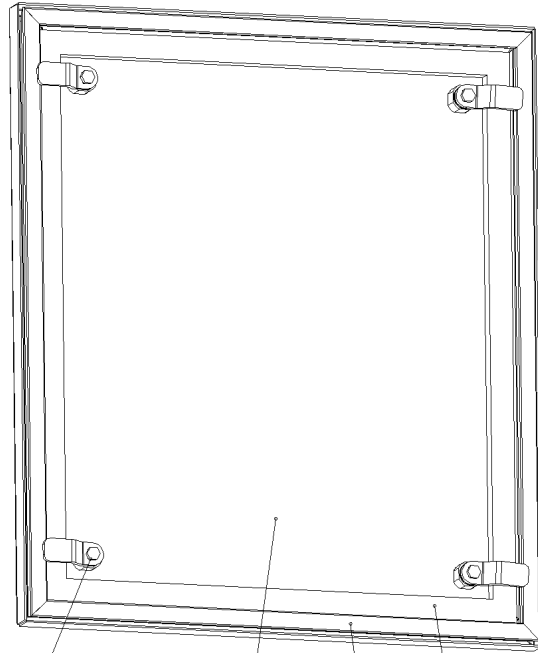
SWITCH BOX COMPL.
SCHALKASTEN VORM.

□ 48 (1/2)

967907608

Pos.	Item	Quantity	Description	Bezeichnung
1	968070808	1	HOUSING WELDED SPF	GEHAEUSE SCHWK.
2	965690708	1	COVER COMPL. ⇒  50	DECKEL KPL.
3	979533808	1	PLATE 1.5X370X190 DC01	BLECH
4	979533908	1	PLATE 1.5X221X229 DC01 FE//ZNNI8//CN//T	BLECH
11	926891108	1	GROUND RAIL ⇒  51	VERTEILER MASSE
12	602501208	2	WATER DRAIN PLUG M12 PA6G SPF	ENTWAESSERUNGSSTOPFEN
14	704258208	2	HINGE 20X20X40/180° GD-ZN SW GEPULV	SCHARNIER
15	602106708	0.18	TOP HAT RAIL 35X27X7,3X1	HUTSCHIENE
21	10875564	2	SOCKET HEAD SCREW ISO 1207 M4X10 4.8	ZYLINDERSCHRAUBE
22	553168708	2	SHEET-METAL SCREW ISO 7049 ST4,8X13 S	BLECHSCHRAUBE
23	704232308	2	BLIND RIVET 4,0X10,5	BLINDNIET
24	10875550	8	COUNTERSUNK SCREW DIN 7991 M5X12 8	SENKSCRAUBE
25	10449664	2	KNURLED SCREW M5X10 PA6	RAENDELSCHRAUBE
26	10875503	4	HEX SCREW EN 1665 M5X10 10.9 480H SPF	SECHSKANTSCHRAUBE
27	10042592	4	BLIND RIVET NUT M5 K=1,0-3,5 ST A2C	BLINDNIETMUTTER
29	10197764	2	HEX NUT ISO 4032 M6 10 ZNNI-480H SPF	SECHSKANTMUTTER
30	10197771	2	WASHER ISO 7089 6 200HV ZNNI-480H SPF	SCHEIBE

22.6.2022	etk_en_de_098283 LR 11000	 49 (2/2)
LIEBHERR	SWITCH BOX COMPL. SCHALTKASTEN VORM.	967907608



7
8
9
10
11

Pos.	Item	Quantity	Description	Bezeichnung
	1 965718308	1	COVER GLUED	DECKEL GEKLEBT
	4 979076508	1	SEALING PROFILE	ABDICHTPROFIL
	6 262104308	1.7	CELL RUBBER 20X12 CR SCHWARZ	ZELLGUMMI
	7 704253308	4	HOUSING GD-ZN SW GEPULVERT	GEHAEUSE
	(1) 704253408	1	ACTUATION SPIKE GD-ZN SW GEPULVERT	BETAETIGUNGSDORN
	8 704253408	4	ACTUATION SPIKE GD-ZN SW GEPULVERT	BETAETIGUNGSDORN
	9 704256708	4	TONGUE	ZUNGE
	10 704274808	4	O-RING 12X2 NBR70	O-RING
	11 704274908	4	FLAT GASKET	FLACHDICHTUNG

22.6.2022
057613

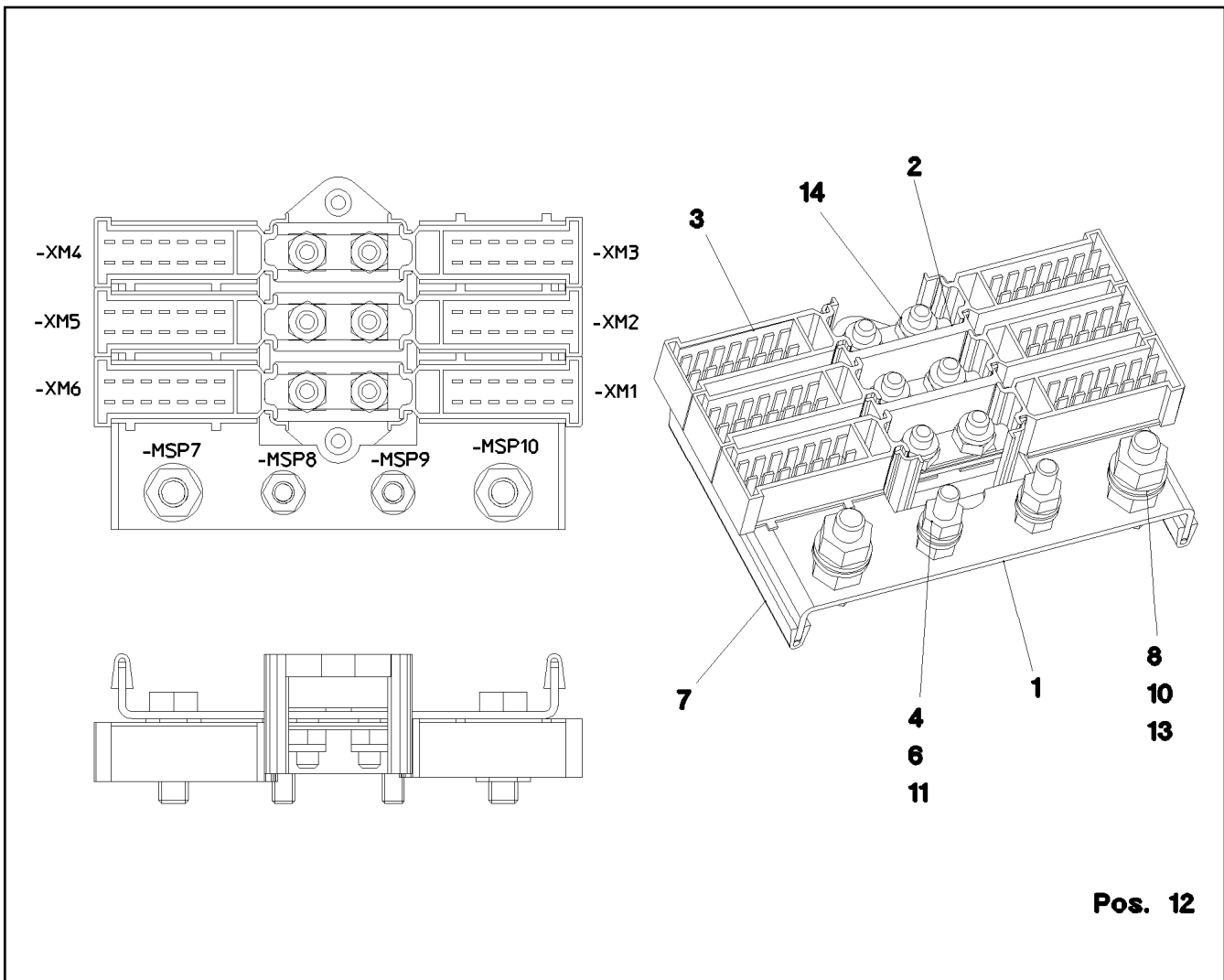
LIEBHERR

etk_en_de_098283 LR 11000

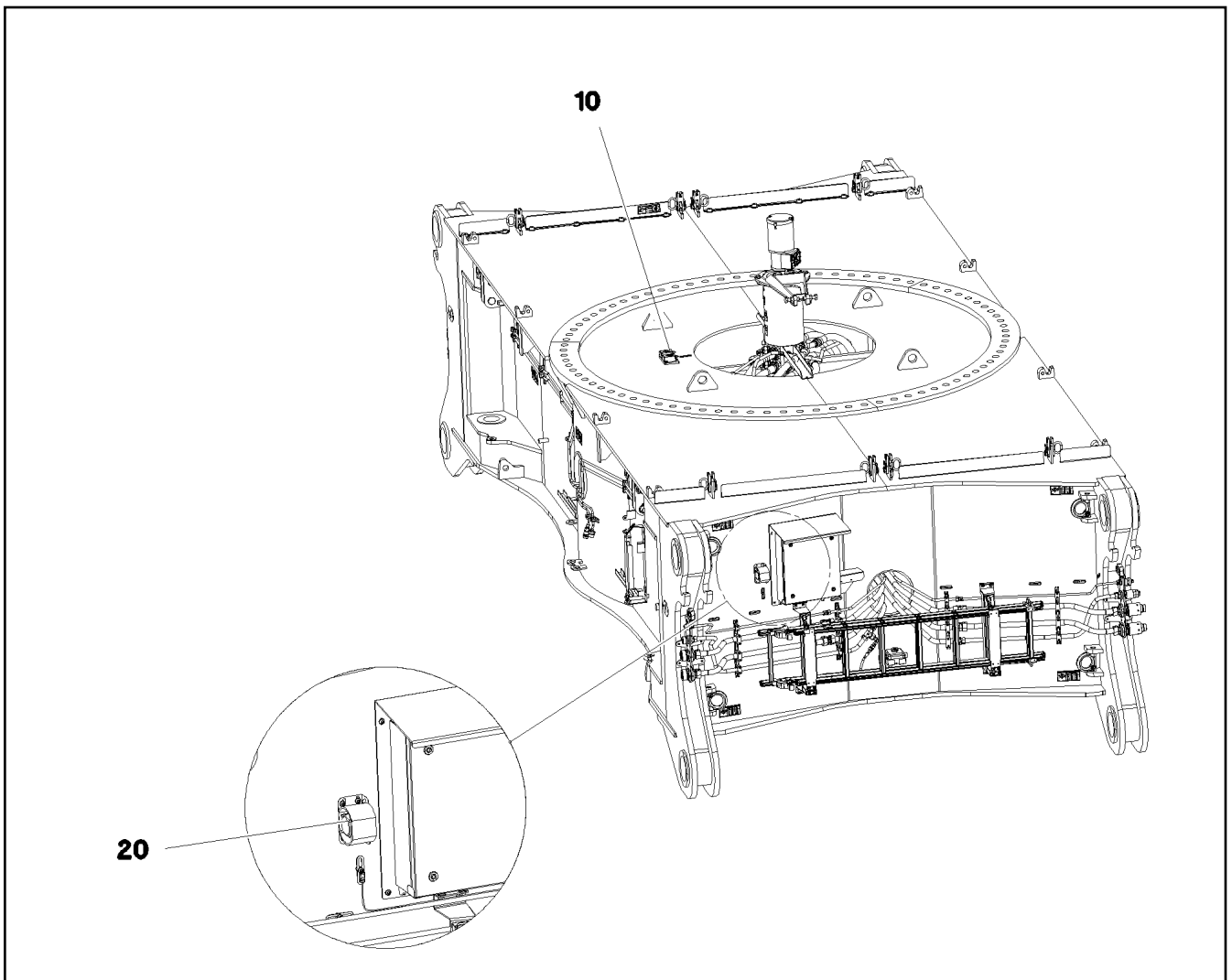
COVER COMPL.
DECKEL KPL.

50


965690708




Pos.	Item	Quantity	Description	Bezeichnung
1	97083880	1	PLATE 2X143X88 DC01 FE//ZNNI8//CN//T0	BLECH
2	602336408	1	CABLE CONNECTOR	KABELVERBINDER
3	602336508	6	PLUG SHELL 14-POL	STECKERGEHAEUSE
4	10197771	4	WASHER ISO 7089 6 200HV ZNNI-480H SPF	SCHEIBE
6	10197764	4	HEX NUT ISO 4032 M6 10 ZNNI-480H SPF	SECHSKANTMUTTER
7	262103908	0.16	EDGE PROTECTION 1-2X9,5X6,5	KANTENSCHUTZ
8	10197831	2	HEX SCREW ISO 4017 M8X25 8.8 ZNNI-480	SECHSKANTSCHRAUBE
10	10197760	4	HEX NUT ISO 4032 M8 10 ZNNI-480H SPF	SECHSKANTMUTTER
11	10197836	2	HEX SCREW ISO 4017 M6X25 8.8 ZNNI-480	SECHSKANTSCHRAUBE
12	602761408	10	NAME PLATE 20X8	BEZEICHNUNGSSCHILD
13	12103465	4	WASHER ISO 7089 8 300HV ZNNI-480H SPF	SCHEIBE
14	12102692	6	HEX NUT DIN 985 M6 8 ZNNI-480H SPF	SECHSKANTMUTTER



Pos.	Item	Quantity	Description	Bezeichnung
10	11001194	2	INCLINATION SENSOR +/-25° ALU SPF	NEIGUNGSGEBER
20	96026351	1	ACOUST. WARN. DISPLACEM. CRAWL H200 ⇒ <input type="checkbox"/> 53	AKUST. WARNUNG VERFAHREN

Pos.	Item	Quantity	Description	Bezeichnung
10	96026395	1	CABLING H200 ⇒  54	VERKABELUNG

22.6.2022	etk_en_de_098283 LR 11000	 53
LIEBHERR	ACOUST. WARN. DISPLACEM. CRAWL AKUST. WARNUNG VERFAHREN RAUPE	96026351

Pos.	Item	Quantity	Description	Bezeichnung
206	11082606	0.26	INSULATING HOSE DN14X0,65 PUR SPF	ISOLIERSCHLAUCH
288	10429652	0.12	HEATSHRINK SLEEVING 12/2,5X2,0 POLYO	SCHRUMPFSCHLAUCH
305	10870540	0.38	ELECTR.CABLE 1,0	KFZ-LEITUNG
500	923512208	1	CABLE MARKER	KABELMARKER
501	10342518	1	SOCKET 2-POL	STECKDOSE
502	7368241	1	CONTACT LOCK 2-POL	KONTAKTVERRIEGELUNG
503	614009908	1	FALL-BACK GUARD 12-36V 82-107DBA	RUECKFAHRWARNUNG
504	634218501	1	CAPACITOR 4,7U 63V	KONDENSATOR
505	635052008	1	RESISTOR 5,6K 5% 3.75W SPF	WIDERSTAND DR
669	10100062	2	CONNECTOR PIN 0,75-2,0MM2 Cu Ni	STECKERSTIFT
698	602308208	2	WIRED END FERRULE DIN 46228-1 A4X8	ADERENDHUELSE
998	965622208	1	LETTERING WIRING HARNESS	BESCHRIFTUNG KABELBAUM

22.6.2022	etk_en_de_098283 LR 11000	54
LIEBHERR	CABLING VERKABELUNG	96026395

Pos.	Item	Quantity	Description	Bezeichnung
20	967908208	1	WIRING HARNESS W200	KABELSTRANG
30	968662908	1	DUMMY PLUG W200BSL	BLINDSTECKER
(97)	602710008	1	CABLE SLEEVE 3,0-7,0/3/0,6	KABELTUELLE
(305)	10870540	0.64	ELECTR.CABLE 1,0	KFZ-LEITUNG
(500)	923512208	1	CABLE MARKER	KABELMARKER
(501)	10443664	1	PLUG 19-POL A240	STECKER
(502)	740000808	0.2	KNOTTED-LINK CHAIN DIN 5686 1.8X25 ED	KNOTENKETTE
(503)	602425208	1	SCREW PLUG M32X1,5 MS	VERSCHLUSSSCHRAUBE
(504)	691812808	1	PROTECTING CAP MS A240	SCHUTZKAPPE
(505)	514599408	1	PAN-HEAD SCREW ISO 7045 M3X8 4.8 A2C	FLACHKOPFSCHRAUBE
(506)	420050108	1	WASHER ISO 7089 3 MS	SCHEIBE
(708)	10473048	6	CABLE SLEEVE 2,4-3,0/2,4/0,6 SILIKON	KABELTUELLE
(998)	965622208	1	LETTERING WIRING HARNESS	BESCHRIFTUNG KABELBAUM
40	968663008	1	DUMMY PLUG W200BSR	BLINDSTECKER
(305)	10870540	0.64	ELECTR.CABLE 1,0	KFZ-LEITUNG
(500)	923512208	1	CABLE MARKER	KABELMARKER
(501)	10443664	1	PLUG 19-POL A240	STECKER
(502)	740000808	0.2	KNOTTED-LINK CHAIN DIN 5686 1.8X25 ED	KNOTENKETTE
(503)	602425208	1	SCREW PLUG M32X1,5 MS	VERSCHLUSSSCHRAUBE
(504)	691812808	1	PROTECTING CAP MS A240	SCHUTZKAPPE
(505)	514599408	1	PAN-HEAD SCREW ISO 7045 M3X8 4.8 A2C	FLACHKOPFSCHRAUBE
(506)	420050108	1	WASHER ISO 7089 3 MS	SCHEIBE
(708)	10473048	8	CABLE SLEEVE 2,4-3,0/2,4/0,6 SILIKON	KABELTUELLE
(998)	965622208	1	LETTERING WIRING HARNESS	BESCHRIFTUNG KABELBAUM
50	969466308	1	WIRING HARNESS W291	KABELSTRANG

22.6.2022

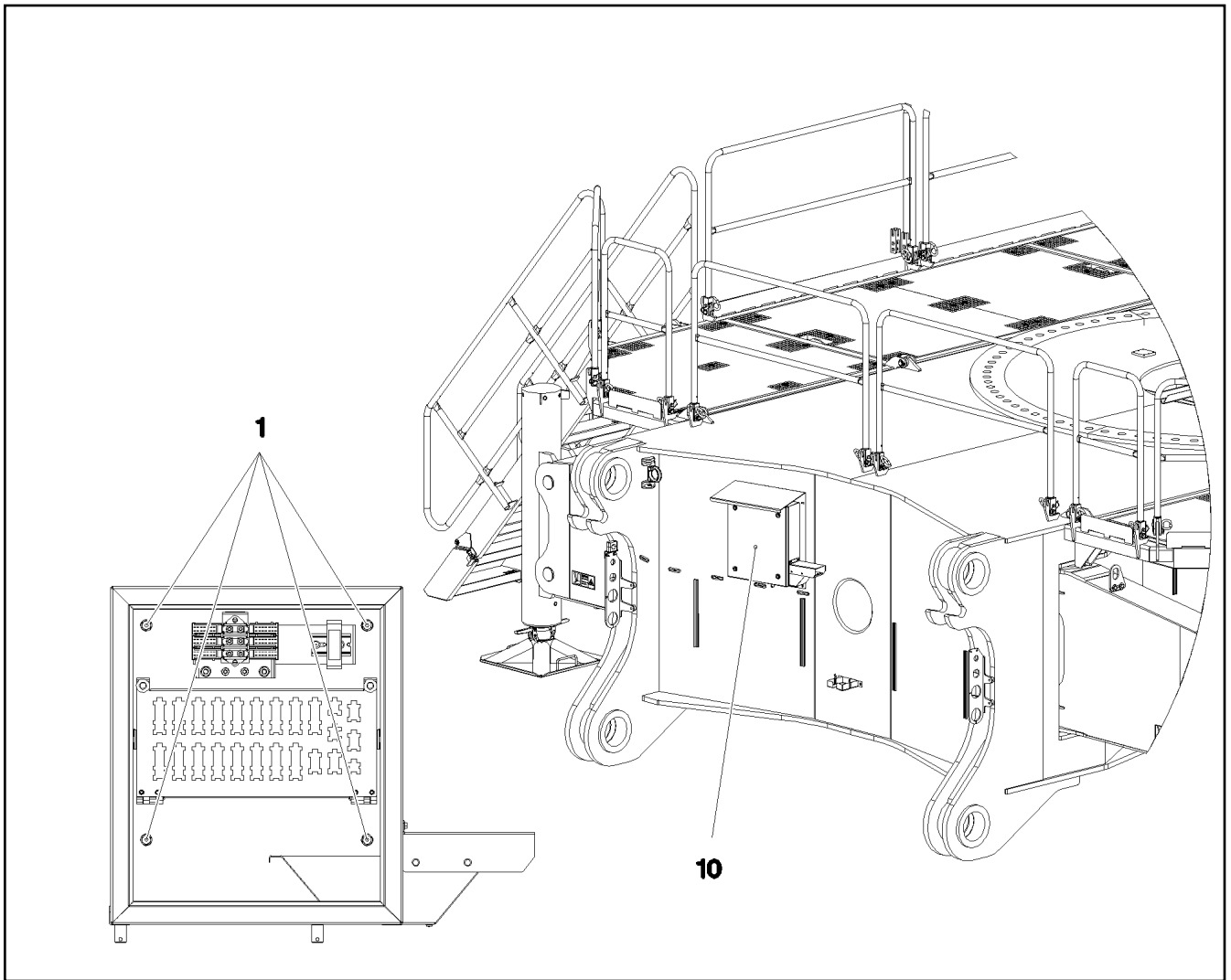
etk_en_de_098283 LR 11000

55

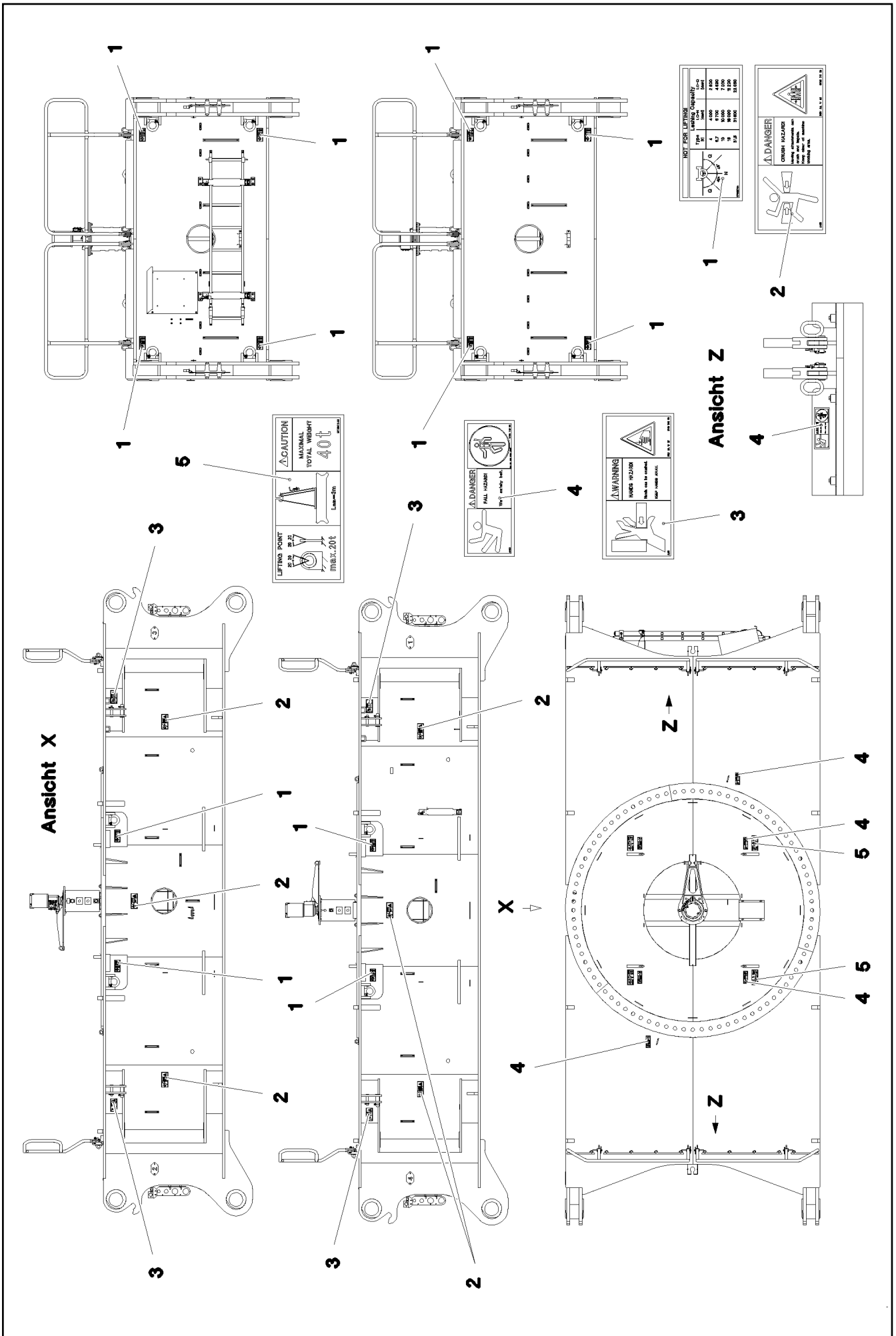
LIEBHERR

CABLE LIST F.CENTER SECTION
KABELLISTE MITTELSTUECK

967908108

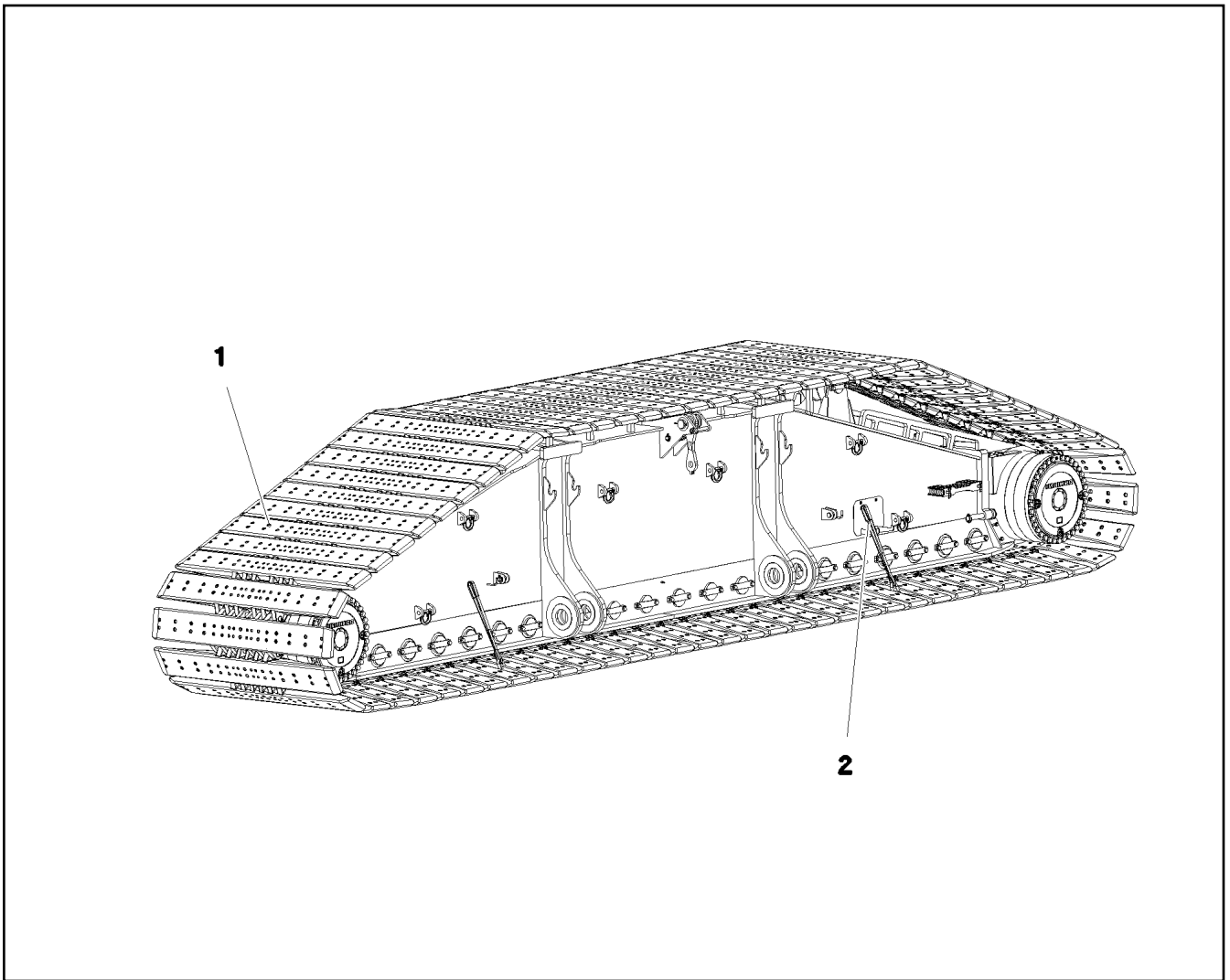


Pos.	Item	Quantity	Description	Bezeichnung
1	11656992	4	HEX SCREW EN 1665 M8X16 8.8 480H SPF	SECHSKANTSCHRAUBE

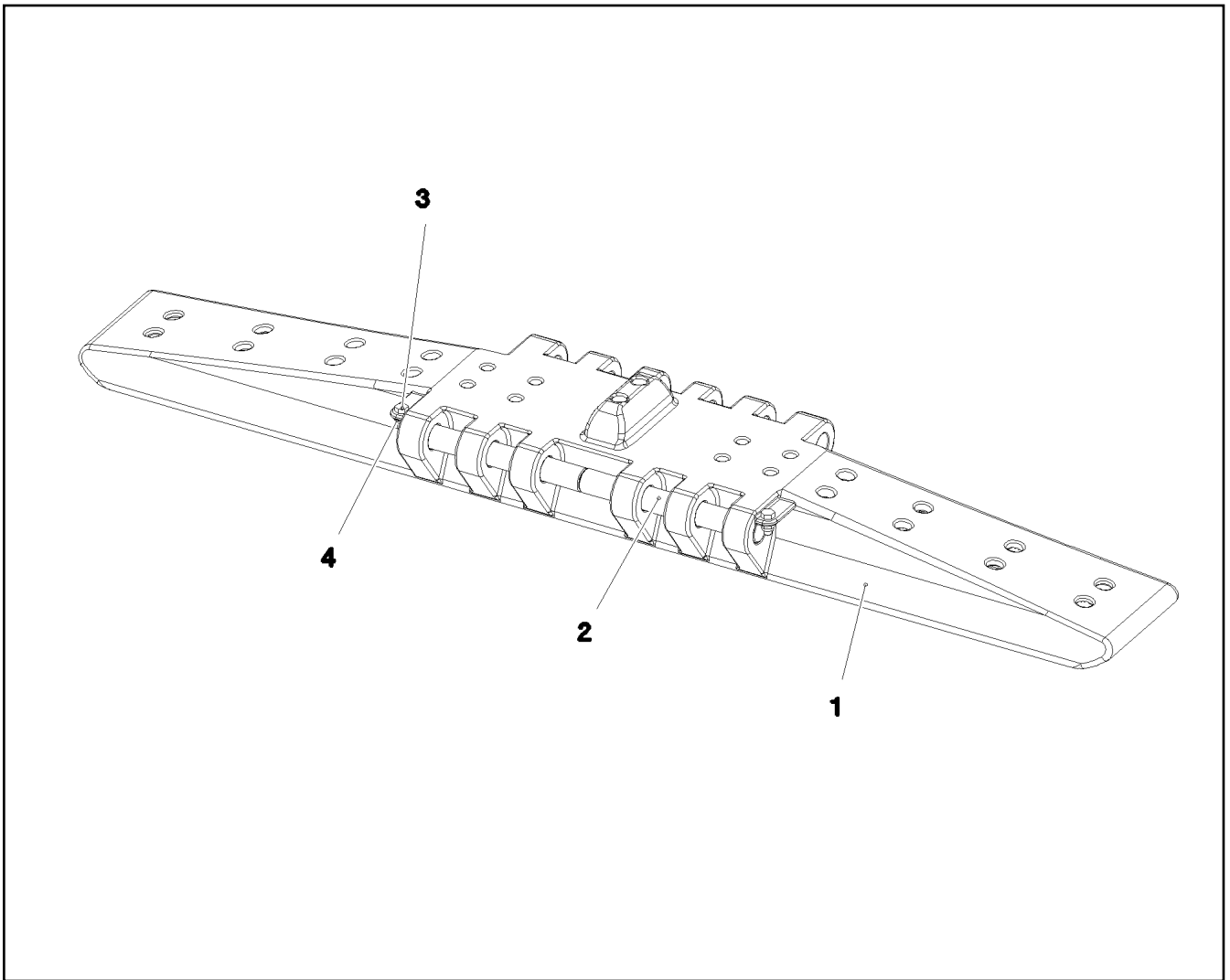


Pos.	Item	Quantity	Description	Bezeichnung
1	97036734	12	SIGN 188X78 KLEBEFOLIE SPF	SCHILD
2	978674108	6	SIGN 208X88 KLEBEFOLIE SPF	SCHILD
3	978674608	4	SIGN 208X88 KLEBEFOLIE SPF	SCHILD
4	978674808	8	SIGN 168X62 KLEBEFOLIE SPF	SCHILD
5	97067245	4	SIGN 208X88 KLEBEFOLIE SPF	SCHILD

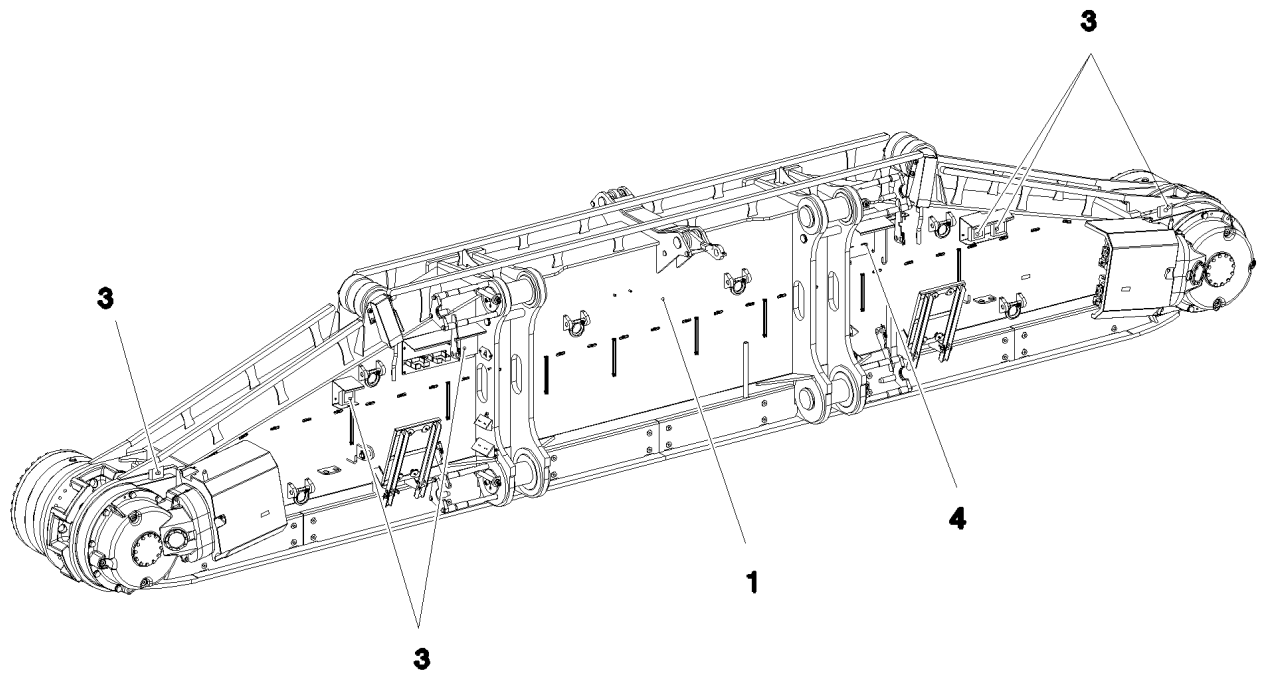
<p>22.6.2022</p> <p>LIEBHERR</p>	<p>etk_en_de_098283 LR 11000</p> <p>SIGNS BESCHILDERUNG</p>	<p>58 (2/2)</p> <p>918216808</p>
---	---	----------------------------------



Pos.	Item	Quantity	Description	Bezeichnung
1	96006203	1	FLOOR PLATES PRE-ASS. 2.4M ⇒ □ 60	BODENPLATTEN VORM.
2	97031250	4	LASHING STRAP	ANHAENGE GURT
3	97009588	2	WEIGHT INFORMATION PLATE 2X200X100 D	GEWICHTSSCHILD



Pos.	Item	Quantity	Description	Bezeichnung
1	97053263	73	FLOOR PLATE 2.4M GS22NIMOCR56 SPF	BODENPLATTE
2	97034180	146	AXLE 50.0X407 42CRMO4+QT SPF	ACHSE
3	10875519	146	HEX SCREW ISO 4017 M16X40 8.8 FLZN SP	SECHSKANTSCHRAUBE
4	10875609	146	HEX NUT DIN 985 M16 8 FLZN SPF	SECHSKANTMUTTER



Pos. 2
Pos. 5

Pos.	Item	Quantity	Description	Bezeichnung
1	917291608	1	CRAWLER TRACK CARRIER, LEFT ⇒ <input type="checkbox"/> 62	RAUPENTRAEGER LI.
2	917321008	1	CRAWLER TRACK HYDRAULIC LINKS ⇒ <input type="checkbox"/> 74	HYDRAULIK RAUPE
3	917361508	1	ELECTR.CRAWLER SUPPORT LEFT ⇒ <input type="checkbox"/> 79	ELEKTRIK RAUPENTRAEGER LI
4	917322008	1	CENTRA.LUBRICATION SYSTEM LEFT ⇒ <input type="checkbox"/> 86	ZENTRALSCHMIERUNG RAUPE
5	917322108	1	SIGNS LI. ⇒ <input type="checkbox"/> 93	BESCHILDERUNG

22.6.2022
081157

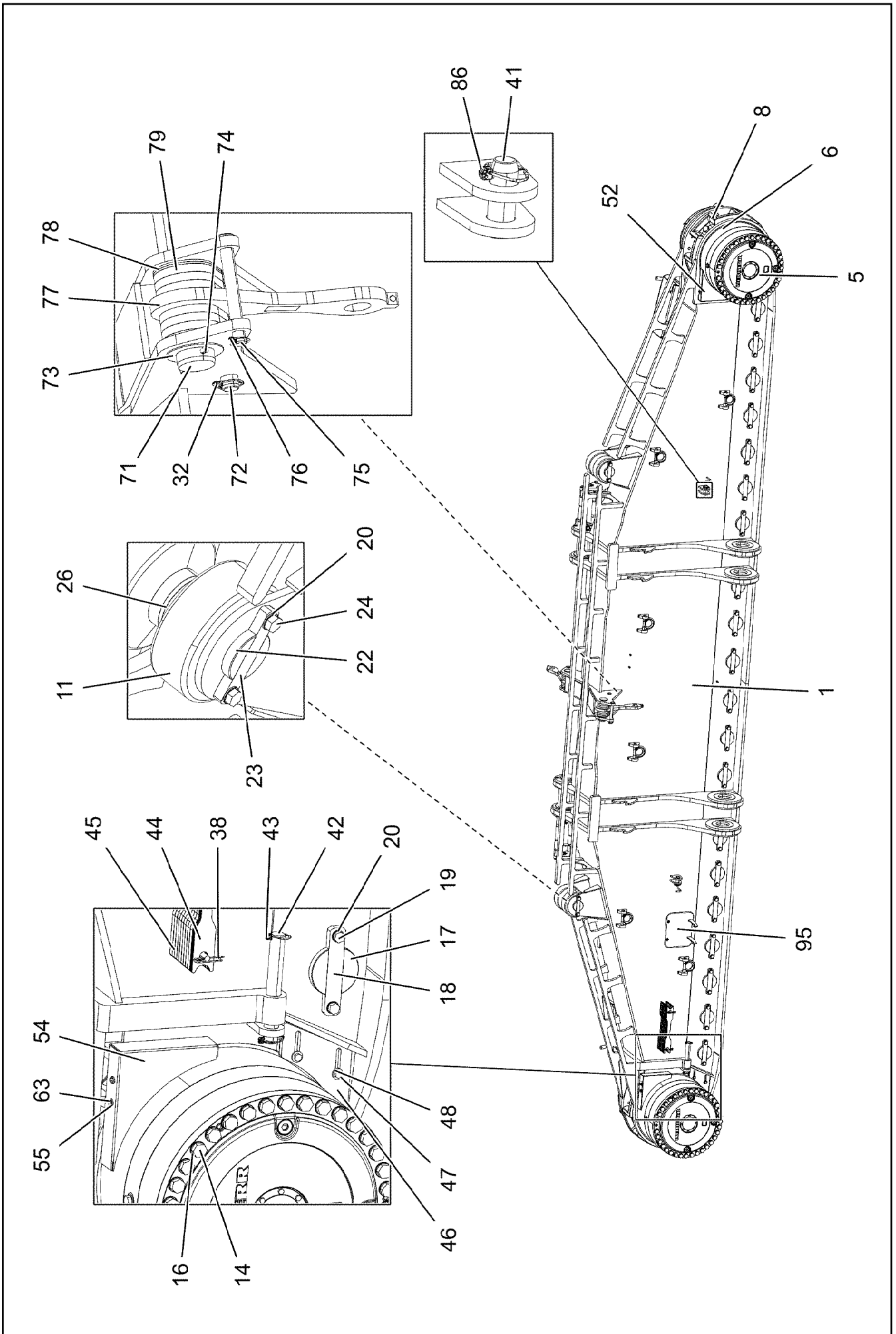
LIEBHERR

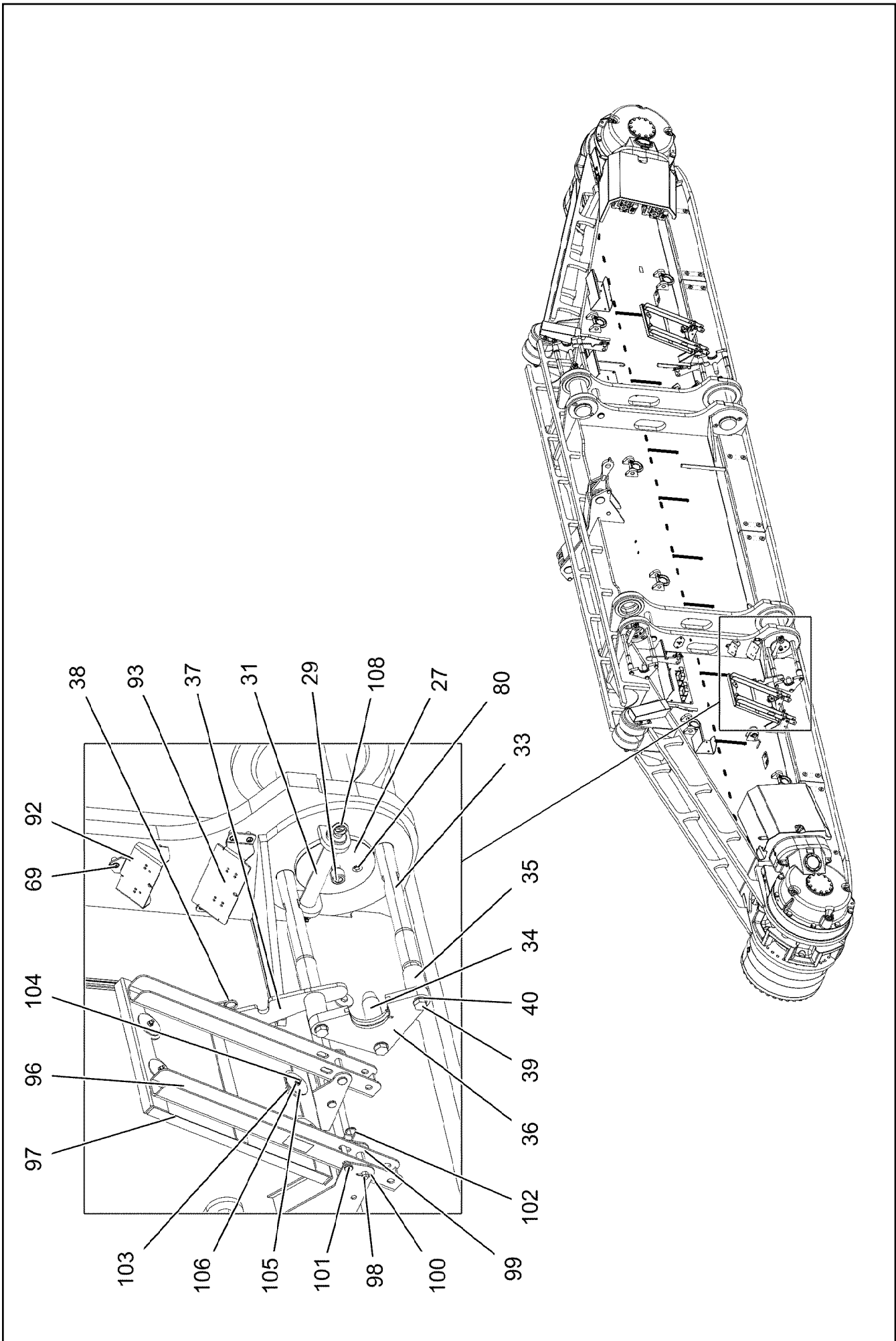
etk_en_de_098283 LR 11000

CRAWLER TRACK CARRIER LEFT CPL
RAUPENTRAEGER KPL.LI.

61

917076308





22.6.2022
081155

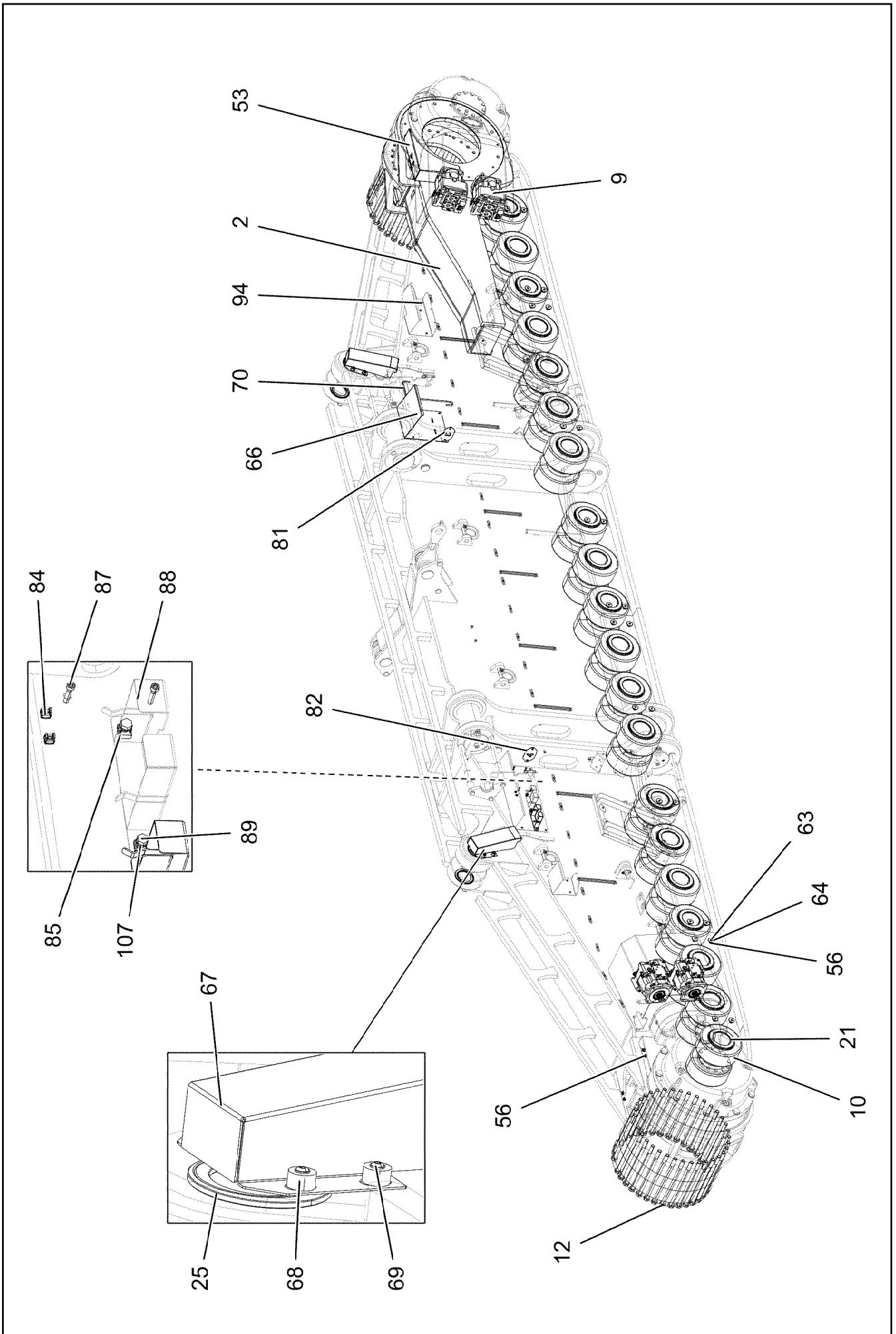
LIEBHERR

etk_en_de_098283 LR 11000

CRAWLER TRACK CARRIER, LEFT
RAUPENTRAEGER LI.

64 (3/6)


917291608



Pos.	Item	Quantity	Description	Bezeichnung
1	967722108	1	CRAWLER TRACK CARRIER, LEFT	RAUPENTRAEGER LI.
2	967722208	1	SLIDING PIECE L STEEL CONSTR.	SCHIEBESTUECK STAHLBAU LI.
3	90029090	1	ANGULAR GEAR RAL 7043 ⇒  68	WINKELGETRIEBE
4	90029091	1	ANGULAR GEAR RAL 7043 ⇒  70	WINKELGETRIEBE
5	933878901	2	PLANETARY GEARBOX RAL 7037 ⇒  72	PLANETENGETRIEBE
6	938576201	1	BEARING	LAGERUNG
7	938576001	1	BEARING	LAGERUNG
8	97033213	2	SPROCKET G22NIMOCR56 SPF	TURAS
9	10132387	4	HYDRAULIC ATTACHMENT MOTOR DMVA G ⇒  73	HYDRAULIKANBAUMOTOR
10	967723908	40	ROLLER BODY HALF CPL.	ROLLENKOERPERHAELFTE KPL
11	925067508	4	ROLLER BODY HALF CPL.	ROLLENKOERPERHAELFTE KPL
12	406264008	35	HEX SCREW ISO 4014 M30X530 10.9 FLZN	SECHSKANTSCHRAUBE
13	406210708	8	HEX SCREW ISO 4014 M30X220 10.9 FLZN	SECHSKANTSCHRAUBE
14	10877647	35	HEX SCREW ISO 4014 M30X570 10.9 FLZN	SECHSKANTSCHRAUBE
15	406210808	8	HEX SCREW ISO 4014 M30X250 10.9 FLZN	SECHSKANTSCHRAUBE
16	4900000	86	WASHER EN 14399-6 30 300-370HV-ST FLZ	SCHEIBE
17	97026864	20	AXLE 180.0X530 35NICRMOV125 SPF	ACHSE
18	97026865	20	AXLE HOLDER 25X325X64 S960QL	ACHSHALTER
19	406605808	40	HEX SCREW ISO 4017 M24X60 10.9 FLZN SP	SECHSKANTSCHRAUBE
20	4600146	44	WASHER EN 14399-6 24 300-370HV FLZN SP	SCHEIBE
21	97026884	40	THRUST WASHER 15X220X220 S355MC FE//	ANLAUFSCHEIBE
22	97026885	2	AXLE 130.0X435 35NICRMOV125 SPF	ACHSE
23	97026925	2	AXLE HOLDER 25X250X49 S690QL	ACHSHALTER
24	4600785	4	HEX SCREW ISO 4017 M24X50 10.9 FLZN SP	SECHSKANTSCHRAUBE
25	703003508	4	THRUST WASHER X170 GZ-CUZN25AL5	ANLAUFSCHEIBE
26	974820408	2	PLATE 10X150X150 S355MC FE//ZNNI8//CN/	BLECH
27	97027729	4	PIN 220.0X505 35NICRMOV125 SPF	BOLZEN
28	97027730	2	PIN 75.0X440 35NICRMOV125 SPF	BOLZEN
29	10878835	4	SOCKET HEAD SCREW ISO 4762 M24X60 8	ZYLINDERSCHRAUBE
30	7743242	4	HYDRAULIC-TYPE LUBRICAT.NIPPLE DIN 71	KEGELSCHMIERNIPPEL
31	97000828	4	PIN 55.0X300 35NICRMOV125 SPF	BOLZEN
32	10180883	6	SAFETY PLUG W HINGE-LID 10X55X9,5X45	SICHERHEITSKLAPPSTECKER
33	97027746	8	THREADED PIN 50.0X540 35NICRMOV125	GEWINDEBOLZEN
34	97027747	4	THREADED PIN 45.0X150 S355J2+AR FE//ZN	GEWINDEBOLZEN
35	97027748	8	TUBE 54.0X75 S355J2H FE//ZNNI8//CN//T0	ROHR
36	97027749	4	PLATE 30X319X184 S690QL	BLECH
37	97027750	4	PLATE 12X385X122 S690QL	BLECH
38	433101208	6	RETAINING SPRING 4X68 ISO 2081 FE//ZN8/	SICHERUNGSFEDER
39	12224059	12	HEX SCREW ISO 4017 M20X65 8.8 FLZN SP	SECHSKANTSCHRAUBE
40	10289808	12	WASHER ISO 7089 20 300HV FLZN SPF	SCHEIBE
41	932226808	4	PIN RD40X105 35NICRMOV125 GASN. SPF	BOLZEN
42	97027785	2	PIN 50.0X400 S355J2C+C FE//ZNNI8//CN//T0	BOLZEN
43	10181899	4	SAFETY PLUG W HINGE-LID 12X75X11,5X6	SICHERHEITSKLAPPSTECKER
44	974782708	4	PLATE 5X602X80 S700MC	BLECH
45	974782608	9	PLATE 20X602X80 S690QL	BLECH
46	97027786	2	PLATE 20X409X270 S355J2+N	BLECH
47	10875803	4	HEX SCREW ISO 4017 M16X45 8.8 FLZN SP	SECHSKANTSCHRAUBE
48	4600021	4	WASHER DIN 7349 17 200HV FLZN SPF	SCHEIBE
49	968310608	1	COVER HOOD	ABDECKHAUBE
50	968310708	1	COVER HOOD	ABDECKHAUBE
51	97027787	1	PLATE 4X480X486 S315MC FE//ZNNI8//CN//T	BLECH
52	97027788	1	PLATE 4X480X486 S315MC FE//ZNNI8//CN//T	BLECH
53	97027789	1	PLATE 4X605X622 S315MC FE//ZNNI8//CN//T	BLECH
54	97027790	1	PLATE 4X530X562 S315MC FE//ZNNI8//CN//T	BLECH
55	11658580	8	WASHER DIN 7349 10,5 200HV-St FLZN SPF	SCHEIBE
56	413004408	32	CAGE NUT M10	KAFIGMUTTER

22.6.2022

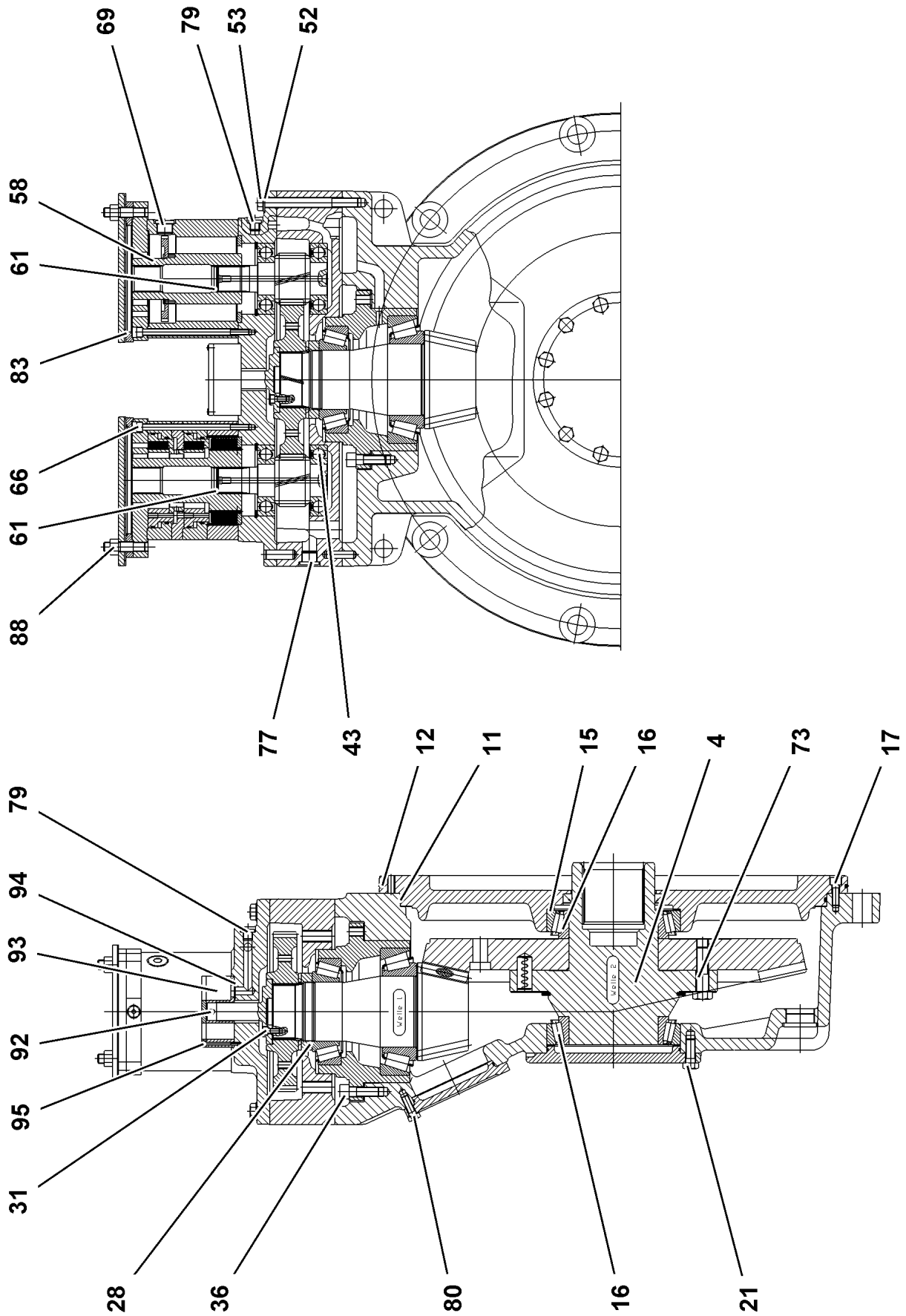
etk_en_de_098283 LR 11000

 66 (5/6)**LIEBHERR**CRAWLER TRACK CARRIER, LEFT
RAUPENTRAEGER LI.

917291608

Pos.	Item	Quantity	Description	Bezeichnung
57	97027791	1	PLATE 5X1815X335 S355MC	BLECH
58	97027792	1	PLATE 5X1415X334 S355MC	BLECH
59	97027793	1	PLATE 5X1415X334 S355MC	BLECH
60	97027794	1	PLATE 5X1815X335 S355MC	BLECH
61	97027795	1	PLATE 5X1451X335 S355MC	BLECH
62	97027796	1	PLATE 5X1449X335 S355MC	BLECH
63	11642358	32	HEX SCREW ISO 4017 M10X30 8.8 FLZN SP	SECHSKANTSCHRAUBE
64	953867308	24	WASHER S355MC FE//ZNNI8//CN//T0	SCHEIBE
65	968067808	1	PROTECTION GUARD FE//ZNNI8//CN//T0	SCHUTZBLECH
66	97004973	1	PROTECTION GUARD 4X350X718 S315MC	SCHUTZBLECH
67	97027803	2	PLATE 2.5X438X540 DC01 FE//ZNNI8//CN//T	BLECH
68	978787708	8	SLEEVE 33.0X19 FE//ZNNI8//CN//T0	HUELSE
69	12102696	47	BUTTON HEAD SCREW ISO 7380-2 M8X10 0	HALBRUNDKOPFSCHRAUBE
70	978389708	1	GRIP 10.0X750 S235JRG2 FE//ZNNI8//CN//T0	GRIFF
71	946627708	2	PIN 100.0X275 35NICRMOV125 GASN. SPF	BOLZEN
72	97027804	2	PIN 45.0X265 35NICRMOV125 SPF	BOLZEN
73	953848908	2	WASHER RD135X3 DC01 FE//ZNNI8//CN//T0	SCHEIBE
74	12100685	2	SPLIT PIN ISO 1234 10X140 ST 480H SPF	SPLINT
75	453031808	2	PIN ISO 2341 B30X260X250 35NICRMOV125	BOLZEN
76	10180880	2	SAFETY PLUG W HINGE-LID 8X42X7,5X32	SICHERHEITSKLAPPSTECKER
77	968036608	2	BRACKET WITH BOARD 0.425 M	LASCHE MIT SCHILD
78	97027806	8	PLATE 5X369X143 S355MC FE//ZNNI8//CN//T	BLECH
79	97027807	12	PLATE 20X369X143 S355J2+N FE//ZNNI8//C	BLECH
80	779013008	4	PROTECTING CAP	SCHUTZKAPPE
81	97011114	1	PLATE DC01 FE//ZNNI8//CN//T0	BLECH
82	97011115	1	PLATE DC01 FE//ZNNI8//CN//T0	BLECH
83	4001447	4	LOCKING RING DIN 471 70X4 ZNPH R	SICHERUNGSRING
84	10875857	2	CAGE NUT M6 NIROSTA	KAFIGMUTTER
85	413003208	4	CAGE NUT M8 A2/ST A2K	KAFIGMUTTER
86	10180884	4	SAFETY PLUG W HINGE-LID 8X62X7,5X53	SICHERHEITSKLAPPSTECKER
87	11820284	4	SOCKET HEAD SCREW ISO 4762 M6X30 8.8	ZYLINDERSCHRAUBE
88	978637208	2	PLATE DC01 FE//ZNNI8//CN//T0	BLECH
89	11651767	4	HEX SCREW ISO 4017 M8X20 8.8 480H SPF	SECHSKANTSCHRAUBE
90	968310808	1	PROTECTION GUARD FE//ZNNI8//CN//T0	SCHUTZBLECH
91	97038929	1	PROTECTION GUARD 4X215X532 S315MC	SCHUTZBLECH
92	97041577	2	PLATE 4X335X136 S315MC FE//ZN20//C	BLECH
93	97041578	2	PLATE 4X398X116 S315MC FE//ZN20//C	BLECH
94	12207210	2	SOCKET HEAD SCREW ISO 4762 M5X30 8.8	ZYLINDERSCHRAUBE
95	968404208	1	COVER COMPL.	DECKEL KPL.
96	968495108	2	FRAME WELDED T ZN O	RAHMEN SCHWK.
97	10035309	2	GRIDIRON T583X450X30/2 S235JR T ZN K	GITTERROST-P
98	971625908	4	PIN 25.0X105 42CRMO4+QT GASN.	BOLZEN
99	10289807	16	WASHER ISO 7089 18 300HV FLZN SPF	SCHEIBE
100	12100681	4	SPLIT PIN ISO 1234 5X28 ST 480H SPF	SPLINT
101	453008808	4	PIN ISO 2341 B14X100X92 X20CR13	BOLZEN
102	433102808	4	RETAINING SPRING 3X55 VERZ	SICHERUNGSFEDER
103	10100621	8	DISH MOUNTING	TELLERBEFESTIGUNG
104	11651581	8	HEX SCREW ISO 4014 M8X50 8.8 480H SPF	SECHSKANTSCHRAUBE
105	941138108	8	WASHER DC01 FE//ZNNI8//CN//T0	SCHEIBE
106	10875614	8	HEX NUT DIN 985 M8 8 480H SPF	SECHSKANTMUTTER
107	420001014	4	WASHER ISO 7089 8 200HV-A4	SCHEIBE
108	402600208	4	RING BOLT DIN 580 M10X17 C15E A2K	RINGSCHRAUBE

22.6.2022	etk_en_de_098283 LR 11000	<input type="checkbox"/> 67 (6/6)
LIEBHERR	CRAWLER TRACK CARRIER, LEFT RAUPENTRAEGER LI.	917291608



22.6.2022
009031

LIEBHERR

etk_en_de_098283 LR 11000

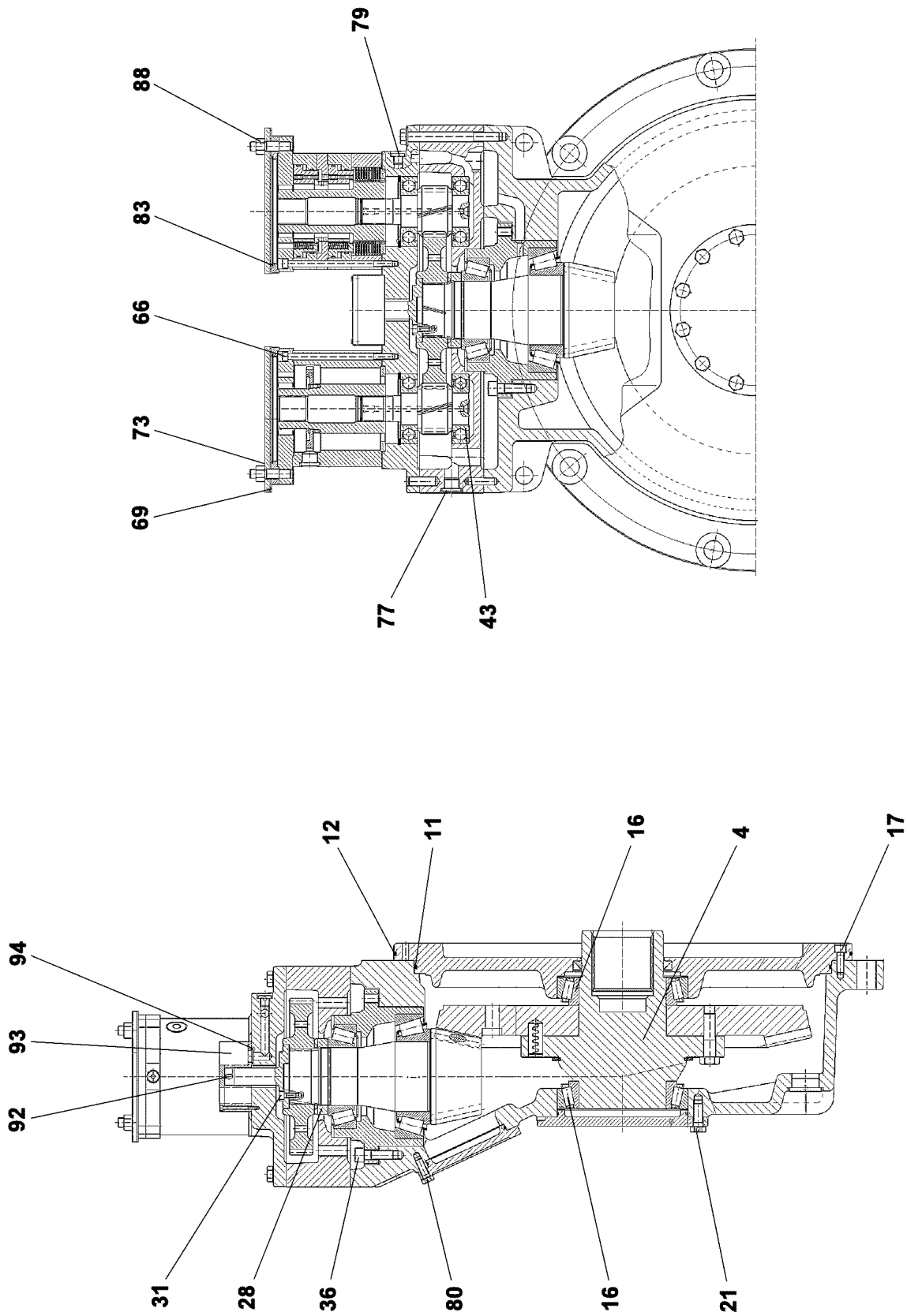
ANGULAR GEAR
WINKELGETRIEBE

68 (1/2)

90029090

Pos.	Item	Quantity	Description	Bezeichnung
4	938846401	1	BEVEL GEAR HUB Z=25 42CrMo4+QT	KEGELRADNABE
11	761036003	1	O-RING 680X5 NBR 70	O-RING
12	726457501	1	O-RING 740X5 NBR 70	O-RING
16	746222501	2	TAPERED ROLLER BEARING DIN 720 320 3	KEGELROLLENLAGER
17	404311808	18	SOCKET HEAD SCREW ISO 4762 M12X35 10	ZYLINDERSCHRAUBE
21	4600577	12	HEX SCREW ISO 4017 M16X40 10.9 A3C SP	SECHSKANTSCHRAUBE
28	927612301	1	SLOTTED NUT M100X2X23 C45	NUTMUTTER
31	10875598	4	SOCKET HEAD SCREW ISO 4762 M8X20 8.8	ZYLINDERSCHRAUBE
36	10001077	12	SOCKET HEAD SCREW ISO 4762 M16X50 10	ZYLINDERSCHRAUBE
43	745173801	2	DEEP GROOVE BALL BEARING DIN 625 631	RILLENKUGELLAGER
52	4600601	16	HEX SCREW ISO 4014 M16X160 8.8 FLZN SP	SECHSKANTSCHRAUBE
53	420001901	16	WASHER ISO 7089 16 200HV A3C	SCHEIBE
61	428110201	2	LOCKING RING DIN 472 41X1,75	SICHERUNGSRING
66	4043016	24	SOCKET HEAD SCREW ISO 4762 M10X180 1	ZYLINDERSCHRAUBE
69	477511601	2	SCREW PLUG VSTI M27X2 CR6-FREI	VERSCHLUSSSCHRAUBE
73	10875599	4	SOCKET HEAD SCREW ISO 4762 M8X25 8.8	ZYLINDERSCHRAUBE
77	477511501	2	SCREW PLUG VSTI M26X1,5 CR6-FREI	VERSCHLUSSSCHRAUBE
79	477511301	8	SCREW PLUG VSTI M16X1,5 CR6-FREI	VERSCHLUSSSCHRAUBE
80	10299574	8	HEX SCREW ISO 4017 M12X35 10.9 FLZN SP	SECHSKANTSCHRAUBE
83	726453601	2	O-RING 175X3 NBR 70	O-RING
88	411505001	8	HEX NUT ISO 4032 M16 10 A3C SPF	SECHSKANTMUTTER
92	434006601	1	FITTING KEY DIN 6885 A8X7X12	PASSFEDER
93	510108201	1	PUMP	PUMPE
94	726454601	2	O-RING 23X2,5 NBR 70	O-RING
95	10181383	4	SOCKET HEAD SCREW ISO 4762 M5X55 10	ZYLINDERSCHRAUBE

22.6.2022	etk_en_de_098283 LR 11000	69 (2/2)
LIEBHERR	ANGULAR GEAR WINKELGETRIEBE	90029090



22.6.2022
009064

LIEBHERR


etk_en_de_098283 LR 11000

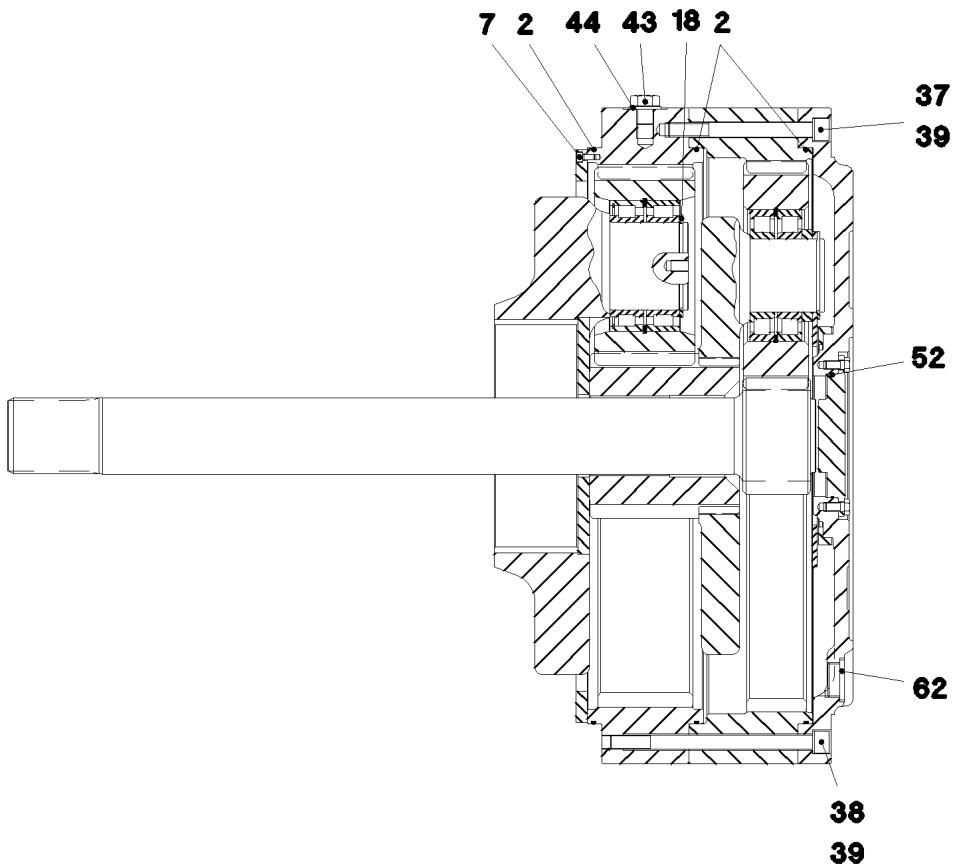
ANGULAR GEAR
WINKELGETRIEBE

70 (1/2)

90029091

Pos.	Item	Quantity	Description	Bezeichnung
4	938846401	1	BEVEL GEAR HUB Z=25 42CrMo4+QT	KEGELRADNABE
11	761036003	1	O-RING 680X5 NBR 70	O-RING
12	726457501	1	O-RING 740X5 NBR 70	O-RING
16	746222501	2	TAPERED ROLLER BEARING DIN 720 320 3	KEGELROLLENLAGER
17	404311808	18	SOCKET HEAD SCREW ISO 4762 M12X35 10	ZYLINDERSCHRAUBE
21	4600577	12	HEX SCREW ISO 4017 M16X40 10.9 A3C SP	SECHSKANTSCHRAUBE
28	927612301	1	SLOTTED NUT M100X2X23 C45	NUTMUTTER
31	10875598	4	SOCKET HEAD SCREW ISO 4762 M8X20 8.8	ZYLINDERSCHRAUBE
36	10001077	12	SOCKET HEAD SCREW ISO 4762 M16X50 10	ZYLINDERSCHRAUBE
43	745173801	2	DEEP GROOVE BALL BEARING DIN 625 631	RILLENKUGELLAGER
52	4600601	16	HEX SCREW ISO 4014 M16X160 8.8 FLZN SP	SECHSKANTSCHRAUBE
53	10289806	16	WASHER ISO 7089 16 300HV FLZN SPF	SCHEIBE
61	428110201	2	LOCKING RING DIN 472 41X1,75	SICHERUNGSRING
66	4043016	24	SOCKET HEAD SCREW ISO 4762 M10X180 1	ZYLINDERSCHRAUBE
69	477511601	2	SCREW PLUG VSTI M27X2 CR6-FREI	VERSCHLUSSSCHRAUBE
73	10875599	4	SOCKET HEAD SCREW ISO 4762 M8X25 8.8	ZYLINDERSCHRAUBE
77	477511501	2	SCREW PLUG VSTI M26X1,5 CR6-FREI	VERSCHLUSSSCHRAUBE
79	477511301	4	SCREW PLUG VSTI M16X1,5 CR6-FREI	VERSCHLUSSSCHRAUBE
80	10299574	8	HEX SCREW ISO 4017 M12X35 10.9 FLZN SP	SECHSKANTSCHRAUBE
83	726453601	2	O-RING 175X3 NBR 70	O-RING
88	411505001	8	HEX NUT ISO 4032 M16 10 A3C SPF	SECHSKANTMUTTER
92	434006601	1	FITTING KEY DIN 6885 A8X7X12	PASSFEDER
93	510108201	1	PUMP	PUMPE
94	726454601	2	O-RING 23X2,5 NBR 70	O-RING
95	10181383	4	SOCKET HEAD SCREW ISO 4762 M5X55 10	ZYLINDERSCHRAUBE

22.6.2022	etk_en_de_098283 LR 11000	 71 (2/2)
LIEBHERR	ANGULAR GEAR WINKELGETRIEBE	90029091



Pos.	Item	Quantity	Description	Bezeichnung
	2 726457501	3	O-RING 740X5 NBR 70	O-RING
	7 10875597	8	SOCKET HEAD SCREW ISO 4762 M8X16 8.8	ZYLINDERSCHRAUBE
	18 12100651	5	LOCKING RING DIN 471 120X4 480H SPF	SICHERUNGSRING
	37 12100210	1	SOCKET HEAD SCREW ISO 4762 M20X200 8	ZYLINDERSCHRAUBE
	38 10197292	3	SOCKET HEAD SCREW ISO 4762 M20X280	ZYLINDERSCHRAUBE
	39 423912001	4	LOCK WASHER VS 20 ZN8M+PASSIVIERUN	SICHERUNGSSCHEIBE
	43 10026122	1	HEX SCREW ISO 4017 M24X25 10.9 FLZN	SECHSKANTSCHRAUBE
	44 10289810	1	WASHER ISO 7089 24 300HV FLZN SPF	SCHEIBE
	52 726204008	1	O-RING 160X3 NBR70	O-RING
	62 477704808	3	STOP PLUG VSTIM42X2ED CR6-FREI	STOPFEN

22.6.2022
059309

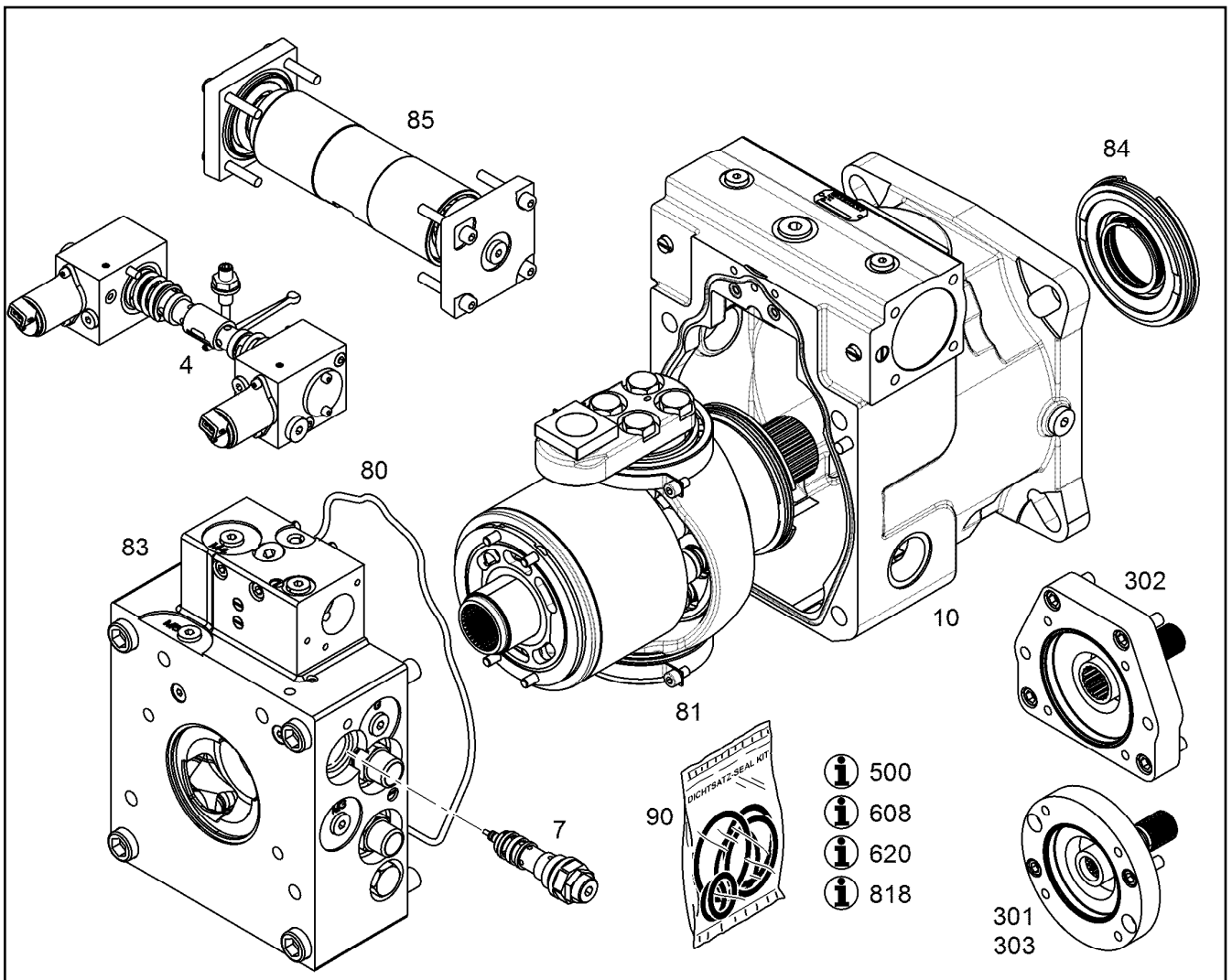
LIEBHERR

etk_en_de_098283 LR 11000


PLANETARY GEARBOX
PLANETENGETRIEBE


72

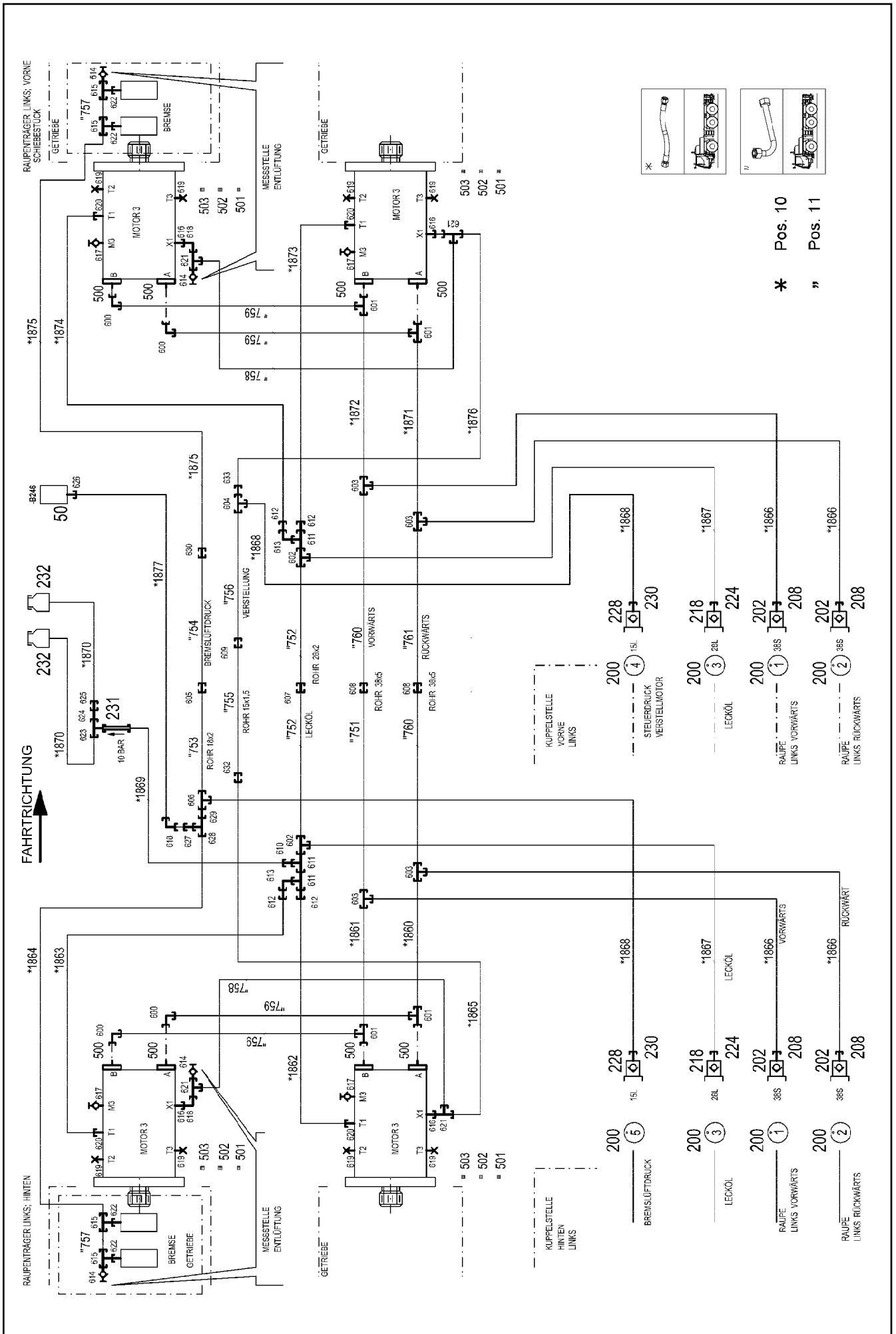
933878901



Pos.	Item	Quantity	Description	Bezeichnung
4	10150952	1	MODIFICAT.KIT REGULATION VALVE	UMBAUSATZ REGELVENTIL
7	12859365	1	SHUTTLE VALVE 420BAR	WECHSELVENTIL
31	7380648	1	O-RING ISO 3601-1 6,02X2,62 FKM 90 A	O-RING
32	10043293	2	SEALING RING WITH O-RING 14X7X1,9 PTF	MANTELRING MIT O-RING
39	10018976	4	SOCKET HEAD SCREW ISO 4762 M20X100	ZYLINDERSCHRAUBE
80	10126156	1	RK ADDITIONAL PARTS	RS ZUSATZTEILE
81	10140281	1	REPAIR KIT DRIVING MECHANISM	RS TRIEBWERK
83	10140298	1	REPAIR KIT CONNECTING PLATE	RS ANSCHLUSSPLATTE
84	10140202	1	REPAIR KIT LOCK RING	RS VERSCHLUSSRING
85	10134156	1	REGULATION REPAIR KIT	RS VERSTELLUNG
86	10135893	1	RK LIMIT STOP BOLT NG 215 (D)	RS ANSCHLAGSCHRAUBE
91	10150952	1	MODIFICAT.KIT REGULATION VALVE	UMBAUSATZ REGELVENTIL
999	10140302	1	SEAL KIT CPL.	DICHSATZ KPL.

Pos.	Item	Quantity	Description	Bezeichnung
4	967787408	1	CRAWLER TRACK HYDRAULIC LINKS ⇒  75	HYDRAULIK RAUPE

22.6.2022	etk_en_de_098283 LR 11000	 74
LIEBHERR	CRAWLER TRACK HYDRAULIC HYDRAULIK RAUPE	917321008



22.6.2022
 081107

LIEBHERR


etk_en_de_098283 LR 11000

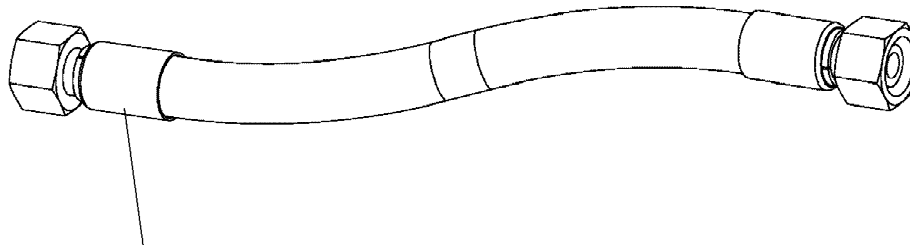
**CRAWLER TRACK HYDRAULIC
 HYDRAULIK RAUPE**

75 (1/2)

967787408

Pos.	Item	Quantity	Description	Bezeichnung
10	967789708	1	HOSE LINES CRAWLER TRACK CARR. LINK ⇒  77	SCHLAUCHLEITUNGEN RAUPEN
11	967789808	1	PIPELINES CRAWL.TRACK CARRIER LINKS ⇒  78	ROHRLEITUNGEN RAUPENTR
50	10813738	1	PRESSURE SENSOR 0-400/400 BAR LSB PL:	DRUCKAUFNEHMER
202	511512308	4	COUPLING PLUG B8 38-S	KUPPLUNGSSTECKER
208	10466913	4	SCREW PLUG RD79X4 SPF	VERSCHLUSSSCHRAUBE
218	511501108	2	COUPLING PLUG B6 28-L	KUPPLUNGSSTECKER
224	10466912	2	SCREW PLUG RD54X4 SPF	VERSCHLUSSSCHRAUBE
228	511500408	2	COUPLING PLUG B3 15-L	KUPPLUNGSSTECKER
230	10466911	2	SCREW PLUG RD36X3 SPF	VERSCHLUSSSCHRAUBE
231	511481508	1	NON-RETURN VALVE 250BAR 10BAR CR6-F	RUECKSCHLAGVENTIL
232	96028333	2	EXPANSION TANK CPL. ⇒  41	AUSGLEICHSBEHAELTER KPL.
500	510588208	16	FLANGE HALF SAE1 1/2-C62-M16 CR6-FREI	FLANSCHHAELFTE
501	510586708	8	O-RING ARP 568 37,69X3,53 NBR90	O-RING
502	10876373	24	SOCKET HEAD SCREW ISO 4762 M14X45 8	ZYLINDERSCHRAUBE
503	10878799	8	HEX SCREW ISO 4017 M14X45 8.8 FLZN SP	SECHSKANTSCHRAUBE
600	472531808	4	FITTING EWSD38-S CR6-FREI	VERSCHRAUBUNG
601	472331908	4	FITTING ELSD38-S CR6-FREI	VERSCHRAUBUNG
602	470430808	2	FITTING T 28L CR6-FREI	VERSCHRAUBUNG
603	470433008	4	FITTING XT38-S CR6-FREI	VERSCHRAUBUNG
604	470430508	1	FITTING XT15-L CR6-FREI	VERSCHRAUBUNG
605	470030608	1	FITTING XG18-L CR6-FREI	VERSCHRAUBUNG
606	475131308	1	FITTING XTR18/15/18-L CR6-FREI	VERSCHRAUBUNG
607	470030808	1	FITTING XG28-L CR6-FREI	VERSCHRAUBUNG
608	470033108	2	FITTING XG38-S CR6-FREI	VERSCHRAUBUNG
609	470030508	1	FITTING XG15-L CR6-FREI	VERSCHRAUBUNG
610	475435708	1	FITTING REDSDN28/12-L CR6-FREI	VERSCHRAUBUNG
611	7407120	3	FITTING EL 28L CR6-FREI	VERSCHRAUBUNG
612	475430508	4	FITTING REDSD28/22-L CR6-FREI	VERSCHRAUBUNG
613	7617494	2	FITTING EW 28L CR6-FREI	VERSCHRAUBUNG
614	510629008	4	TEST POINT FITTING VKA3 10LM16X1,5 CR6	MESSANSCHLUSS
615	482430314	4	FITTING ISO 8434 ET 10L M16X1,5 CR6-FRE	VERSCHRAUBUNG
616	471030508	4	FITTING GE 10L M14X1,5 CR6-FREI	VERSCHRAUBUNG
617	7406865	4	SCREW COUPLING EMA3 M14X1,5 CR6-FRE	SCHRAUBKUPPLUNG
618	7403569	3	FITTING EW 10L M16X1,5 CR6-FREI	VERSCHRAUBUNG
619	477705808	8	STOP PLUG VSTIM26X1,5ED CR6-FREI	STOPFEN
620	471031308	4	FITTING XGE22-LM-ED M26X1,5 CR6-FREI	VERSCHRAUBUNG
621	472330208	4	FITTING EL 10L CR6-FREI	VERSCHRAUBUNG
622	471039708	4	FITTING ISO 8434-1 GE 10L M12X1,5 CR6-F	VERSCHRAUBUNG
623	247105602	1	T CONNECTION PIECE ET 12L CR6-FREI	T-STUTZEN
624	470011308	1	FITTING SNV12-L CR6-FREI	VERSCHRAUBUNG
625	470030408	1	FITTING XG12-L CR6-FREI	VERSCHRAUBUNG
626	470700208	1	FITTING XGAI6-SR CR6-FREI	VERSCHRAUBUNG
627	475431408	1	FITTING REDSD12/10-L CR6-FREI	VERSCHRAUBUNG
628	247128602	1	L NECK EL 12L M18X1,5 CR6-FREI	L-STUTZEN
629	475436308	1	FITTING REDSD18/12-L CR6-FREI	VERSCHRAUBUNG
630	247030202	1	REDUCING SCREW GR 18/12L CR6-FREI	REDUZIERVERSCHRAUBUNG
632	475031608	1	FITTING XGR15/10-L CR6-FREI	VERSCHRAUBUNG
633	475430108	1	FITTING RED 15/10L CR6-FREI	VERSCHRAUBUNG

22.6.2022	etk_en_de_098283 LR 11000	 76 (2/2)
LIEBHERR	CRAWLER TRACK HYDRAULIC HYDRAULIK RAUPE	967787408



Schlauchnummer
Hose number
Numéro de flexible
Número de flexible
Номера шланга

Die Schlauchnummern auf den Schläuchen entsprechen den Positionen in der Schlauchliste.

The hose numbers from the hoses are in accordance with the items in the hose list.

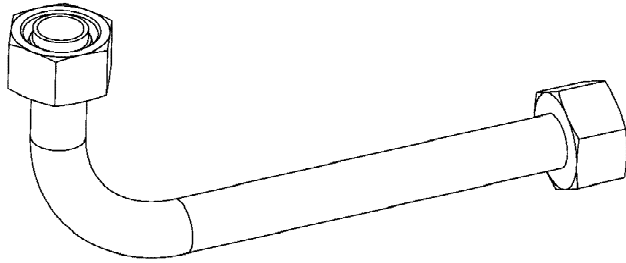
Les numéros indiqués sur les flexibles correspondent aux repères de la nomenclature des flexibles.

Los números indicados en los flexibles corresponden a las posiciones de la lista de flexibles.

Нанесенные на шлангах номера соответствуют позициям в перечне.



Pos.	Item	Quantity	Description	Bezeichnung
1860	967801008	1	HOSE CPL. 4ST+ 31X1070	SCHLAUCH KPL.
1861	968149708	1	HOSE CPL. 4ST+ 31X1090	SCHLAUCH KPL.
1862	928040608	1	HOSE CPL. 2TE 20X1200	SCHLAUCH KPL.
1863	928874108	1	HOSE CPL. 2TE 20X1100	SCHLAUCH KPL.
1864	921620508	1	HOSE CPL. 1SC 8X1600	SCHLAUCH KPL.
1865	926094508	1	HOSE CPL. 1SC 8X1500	SCHLAUCH KPL.
1866	968150608	4	HOSE CPL. 4ST+ 31X1330	SCHLAUCH KPL.
1867	968150808	2	HOSE CPL. 2SN 25X1400	SCHLAUCH KPL.
1868	927693008	2	HOSE CPL. 2SN 12X1460	SCHLAUCH KPL.
1869	926465408	1	HOSE CPL. 2TE 10X1000	SCHLAUCH KPL.
1870	966182708	2	HOSE CPL. 2TE 10X700	SCHLAUCH KPL.
1871	968151608	1	HOSE CPL. 4ST+ 31X1410	SCHLAUCH KPL.
1872	967627408	1	HOSE CPL. 4ST+ 31X1430	SCHLAUCH KPL.
1873	926561808	1	HOSE CPL. 2TE 20X1650	SCHLAUCH KPL.
1874	968151708	1	HOSE CPL. 2SN 20X1460	SCHLAUCH KPL.
1875	921620608	1	HOSE CPL. 1SC 8X1900	SCHLAUCH KPL.
1876	926119208	1	HOSE CPL. 1SC 8X1800	SCHLAUCH KPL.
1877	968531608	1	HOSE CPL. 2TE 6X1500	SCHLAUCH KPL.



Die Positionsnummern der Rohre auf den Bildtafeln entsprechen den Positionen in der Rohrliste.

The pipe numbers from the illustrations are in accordance with the items in the pipe list.

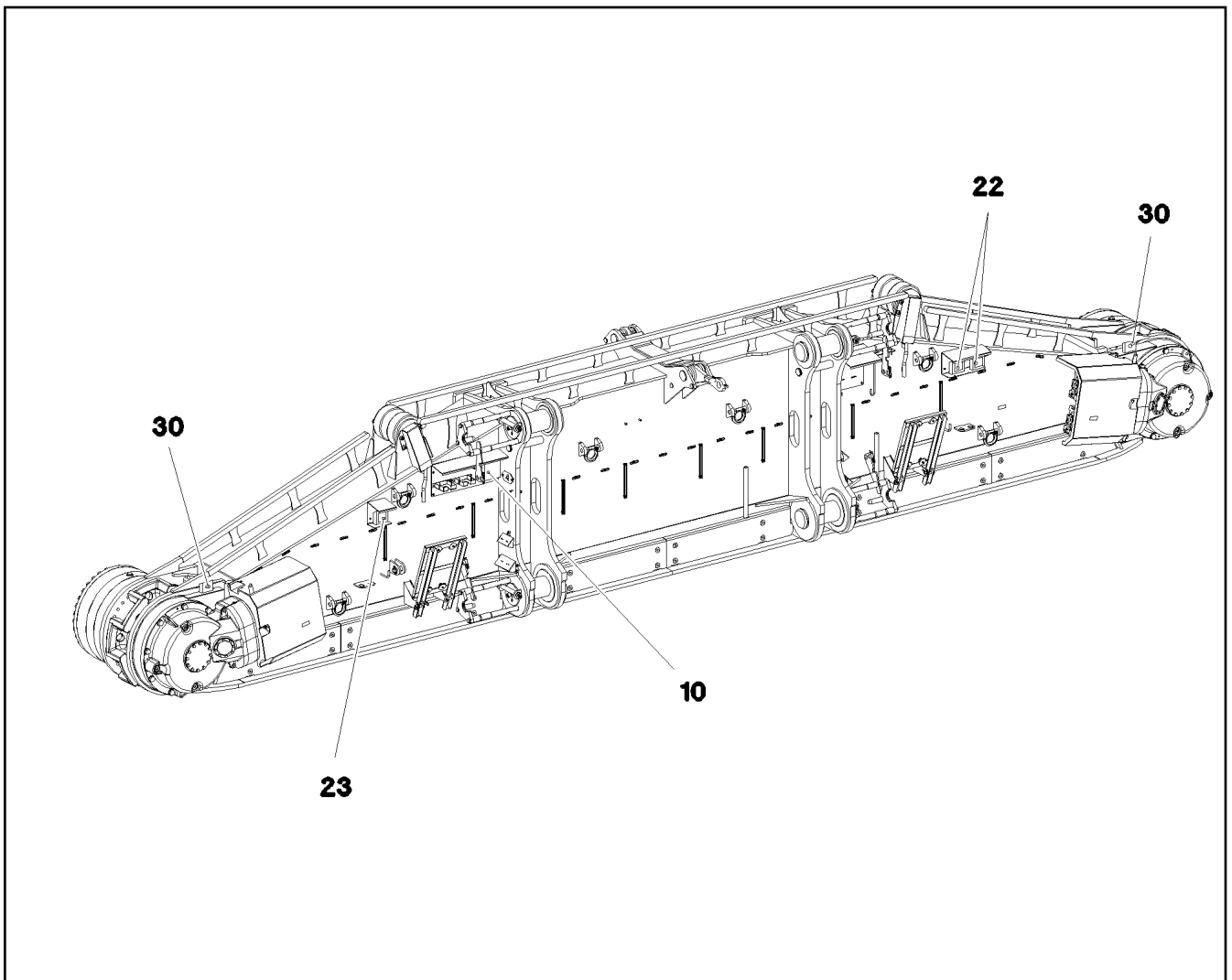
Les numéros des tuyaux sur les illustrations correspondent aux repères de la nomenclature des tuyaux.



Los números de tubos en las ilustraciones corresponden a las posiciones de la lista de tubos.

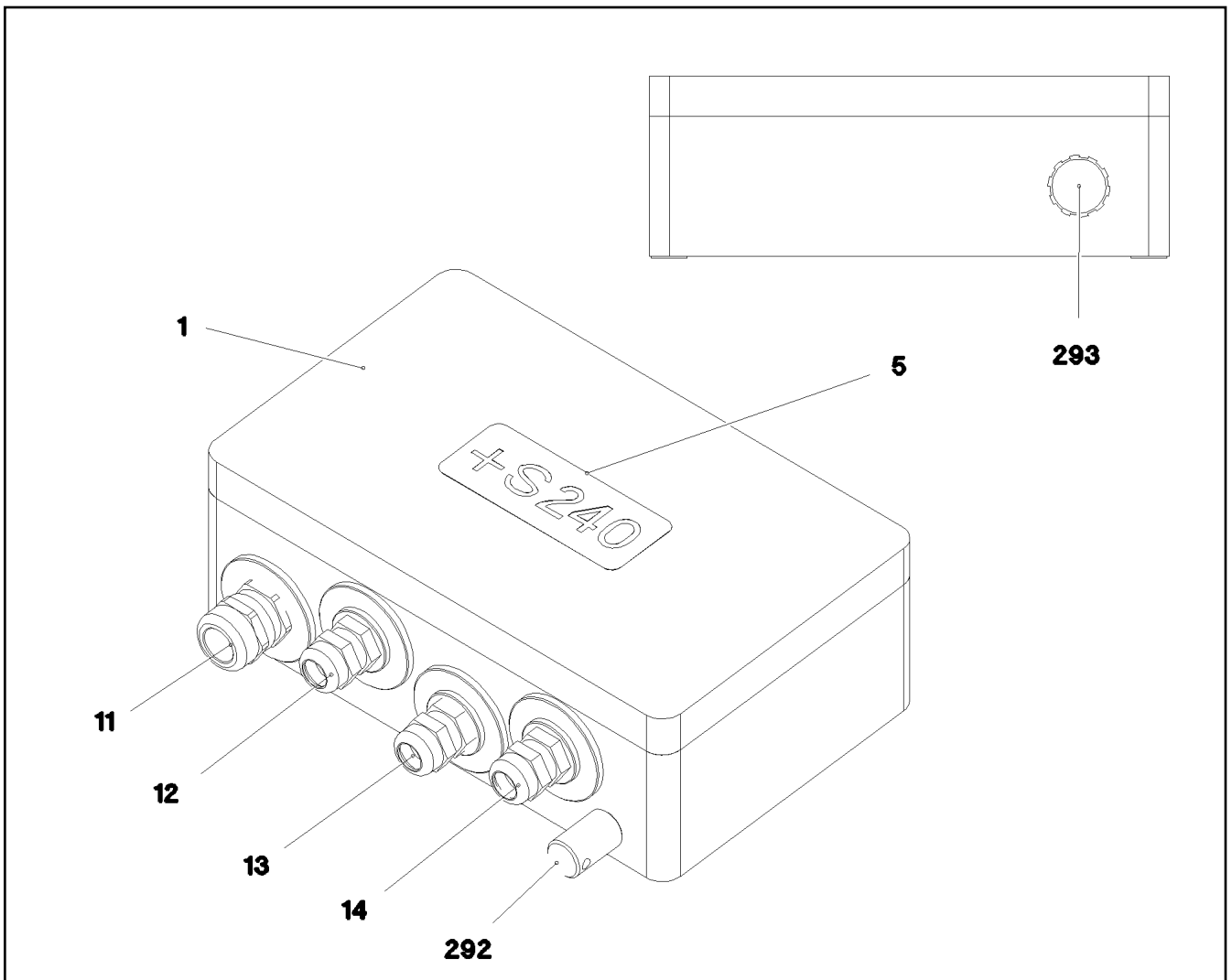
Номера позиций труб на изображениях соответствуют позициям в перечне труб.



Pos.	Item	Quantity	Description	Bezeichnung
750	968182508	1	PIPE COMPL. 38X5X3260 MUTTER 38S/STA	ROHR KPL.
751	968182608	1	PIPE COMPL. 38X5X3123 MU.38S/STA./XG38	ROHR KPL.
752	968182708	2	PIPE COMPL. 28X2X3174 28L - 28L	ROHR KPL.
753	968182808	1	PIPE COMPL. 18X1,5X3100 18L - 18L	ROHR KPL.
754	968182908	1	PIPE COMPL. 18X1,5X3320 G18L - GR18/12L	ROHR KPL.
755	968183008	1	PIPE COMPL. 15X1,5X3325 GR15/10L - G15L	ROHR KPL.
756	968183108	1	PIPE COMPL. 15X1,5X3092 15L - 15L	ROHR KPL.
757	968183208	2	PIPE COMPL. 10X1,5X142 10L - 10L	ROHR KPL.
758	968183308	2	PIPE COMPL. 10X1,5X369 10L - 10L	ROHR KPL.
759	968183408	4	PIPE COMPL. 38X5X275 MUTTER 38S/STA	ROHR KPL.
760	968435508	1	PIPE COMPL. 38X5X3313 MU.38S/STA. - MU	ROHR KPL.
761	968435608	1	PIPE COMPL. 38X5X3176 MUTTER 38S/STA	ROHR KPL.



Pos.	Item	Quantity	Description	Bezeichnung
5	11003193	2	PROXIMITY SWITCH BERUEHRUNGSLOS 12	NAEHERUNGSSCHALTER
(1)	571817308	1	O-RING DIN 3771 23,6X2,9 NBR90SHORE	O-RING
10	967906508	1	TERMINAL BOX CPL. S240 4X FAHRAN. ⇒  80	KLEMMKASTEN KPL.
22	12101892	2	LED WORKING HEAD LIGHT 26W 10,5-32V	LED ARBEITSSSCHEINWERFER
23	12101891	1	LED WORKING HEAD LIGHT 12W 9-32V	LED ARBEITSSSCHEINWERFER
30	968726908	1	EQUIPMENT CAMERA RAUPE LINKS ⇒  83	AUSRUESTUNG KAMERA




Pos.	Item	Quantity	Description	Bezeichnung
2	968274708	1	WIRES CPL. S240	DRAEHTE KPL.
4	97032642	1	EMPTY CASING 160X260X90X0 AL	LEERGEHAEUSE
5	977500808	1	SIGN S240 LEXAN	SCHILD
11	967971408	1	WIRING HARNESS W240 ⇒ □ 81	KABELSTRANG
12	967971508	1	WIRING HARNESS W241	KABELSTRANG
13	967971608	1	WIRING HARNESS W243	KABELSTRANG
14	967971708	1	WIRING HARNESS W245 ⇒ □ 82	KABELSTRANG
292	602501208	1	WATER DRAIN PLUG M12 PA6G SPF	ENTWAESSERUNGSSTOPFEN
293	10488662	1	VENTILATION SCREW M20X1,5 POLYAMID	ENTLUEFTUNGSSCHRAUBE


Pos.	Item	Quantity	Description	Bezeichnung
5	10465638	1.38	LEAD 18 G 1	LEITUNG
125	602300308	18	CONTACT 0,5-1MM2	KONTAKT
294	11123168	0.15	HEATSHRINK SLEEVING 44,4/7,4X3,6 POL	SCHRUMPFSCHLAUCH
500	923512208	4	CABLE MARKER	KABELMARKER
501	602325508	2	HOUSING 6-POL	GEHAEUSE
502	10443660	1	PLUG 24-POL A240	STECKER
503	602300208	1	PLUG SHELL 18-POL	STECKERGEHAEUSE
504	602606708	1	REDUCTION M40X1,5/M25X1,5 MS	REDUKTION
505	602424308	2	CABLE GLAND M25X1,5X11-20 MS	KABELVERSCHRAUBUNG
506	602606608	1	REDUCTION M32X1,5/M25X1,5 MS	REDUKTION
507	12216224	1	PAN-HEAD SCREW ISO 7045 M3X6 4.8 480H	FLACHKOPFSCHRAUBE
508	420050108	1	WASHER ISO 7089 3 MS	SCHEIBE
509	692400008	1	DUST CAP METALL A240	STAUBKAPPE
708	10473048	18	CABLE SLEEVE 2,4-3,0/2,4/0,6 SILIKON	KABELTUELLE
998	965622208	2	LETTERING WIRING HARNESS	BESCHRIFTUNG KABELBAUM

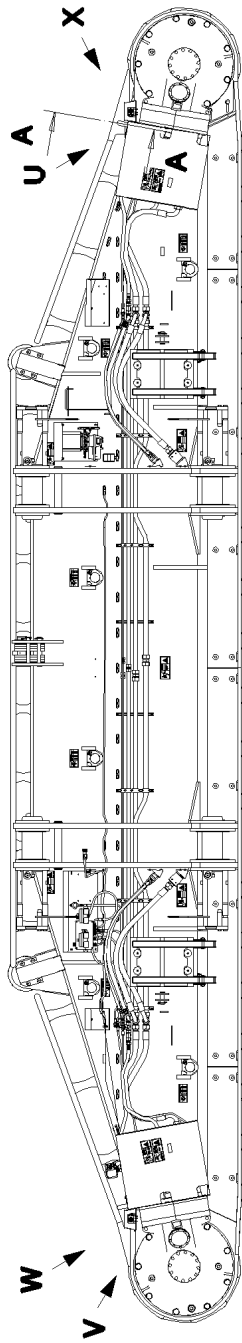
22.6.2022	etk_en_de_098283 LR 11000	<input type="checkbox"/> 81
LIEBHERR	WIRING HARNESS KABELSTRANG	967971408

Pos.	Item	Quantity	Description	Bezeichnung
5	11341599	6.37	LEAD 2 X 1,5	LEITUNG
6	11341599	6.12	LEAD 2 X 1,5	LEITUNG
7	10870348	4.83	LEAD 5 X 1	LEITUNG
8	68000008	1	COUPLING SOCKET 4-POLE SPF	KUPPLUNGSDOSE
87	602308008	2	WIRED END FERRULE DIN 46228 1,5X7 TIN	ADERENDHUELSE
114	602307808	3	WIRED END FERRULE DIN 46228-1 A0,5X5 E	ADERENDHUELSE
121	602300108	4	CONTACT 1-2,5MM2	KONTAKT
125	602300308	5	CONTACT 0,5-1MM2	KONTAKT
261	12104809	1	CABLE TIE 3,6X142-SCHWARZ PA66 SPF	KABELBINDER
500	923512208	6	CABLE MARKER	KABELMARKER
501	602300208	1	PLUG SHELL 18-POL	STECKERGEHAEUSE
502	692406708	1	PLUG DIN 72585 7-POL POLYBUTOLEN SPF	STECKER
503	10342517	1	PLUG SHELL 2 13A TH.PLAST SW	STECKERGEHAEUSE
504	10342519	1	CONTACT LOCK DT 2 POLIG	KONTAKTVERRIEGELUNG
505	10324830	1	CABLE PLUG 4-POL 90°	KABELSTECKER
506	602606708	1	REDUCTION M40X1,5/M25X1,5 MS	REDUKTION
507	602441101	1	CABLE GLAND M25X1,5X6-13 MS	KABELVERSCHRAUBUNG
508	10424962	1	INSERT 3X7 NBR	MEHRFACHDICHT-EINSATZ
509	602607508	1	MANIFOLD PG16/M20X1,5 MS	UEBERGANGSSTUECK
510	602606208	1	REDUCTION M20X1,5/M16X1,5 MS	REDUKTION
511	602424108	1	CABLE GLAND M16X1,5X4-11 MS	KABELVERSCHRAUBUNG
512	692406008	1	TERMINAL HOUSING DIN 72585 APD POLY	ENDGEHAEUSE
513	10112671	1	HOUSING 68X85X85 ALU	GEHAEUSE
514	10112675	1	PUSH BUTTON 10E+1S	DRUCKTASTER
647	602339508	5	SLEEVE CONTACT DIN 72585 0,5-1,5MM2	BUCHSENKONTAKT
670	10100063	2	PLUG BUSHING 0,75-2,0MM2 Cu	STECKERBUCHSE
821	605619908	5	SINGLE STRAND SEALING DIN 72585 10YE	EINZELADERABDICHTUNG
822	692405708	2	STOPPER PLUG DIN 72585 7 SPF	BLINDSTOPFEN
996	965622108	8	LETTERING WIRE	BESCHRIFTUNG ADER

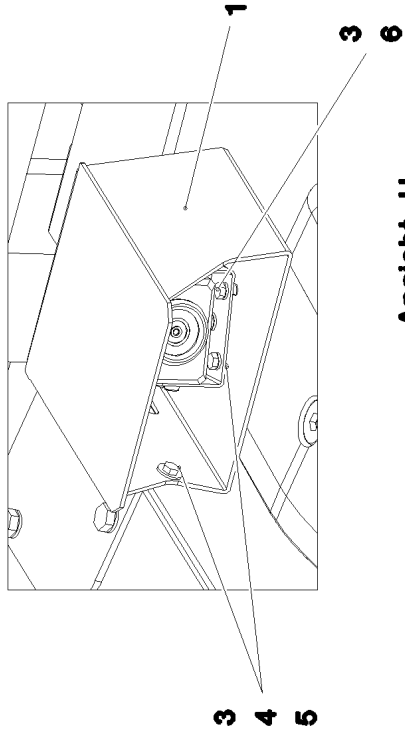
22.6.2022	etk_en_de_098283 LR 11000	82
LIEBHERR	WIRING HARNESS KABELSTRANG	967971708

Pos.	Item	Quantity	Description	Bezeichnung
3	968727008	1	CAMERA EQUIPMENT CRAWLER LINKS ⇒  84	KAMERAANBAU RAUPE
12	11622197	2	CONNECTING CABLE 2X0,14+2X0,22-5M	VERBINDUNGSKABEL
50	614043608	2	CAMERA SPF	KAMERA
(1)	10025278	1	CABLE PLUG 7-POL	KABELSTECKER

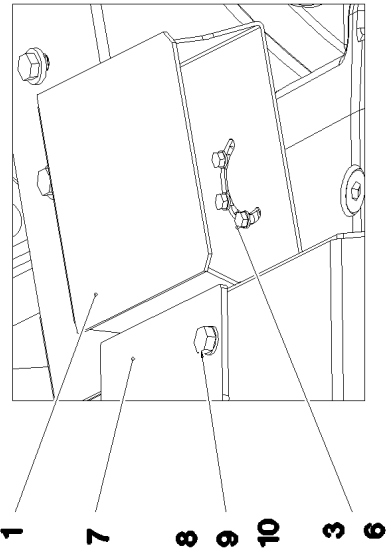
22.6.2022	etk_en_de_098283 LR 11000	 83
LIEBHERR	EQUIPMENT CAMERA AUSRUESTUNG KAMERA	968726908



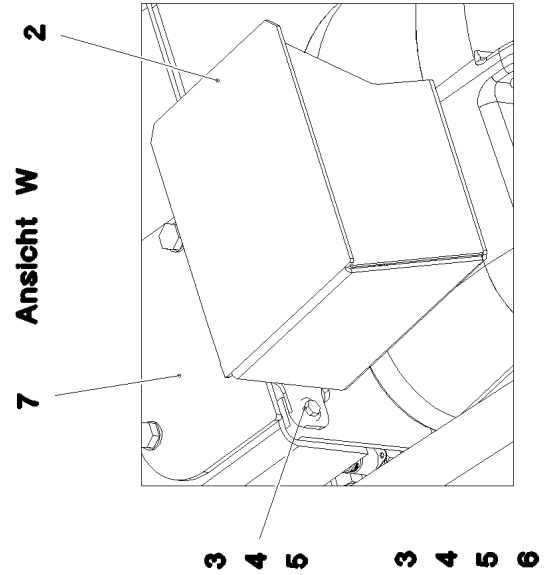
Ansicht X



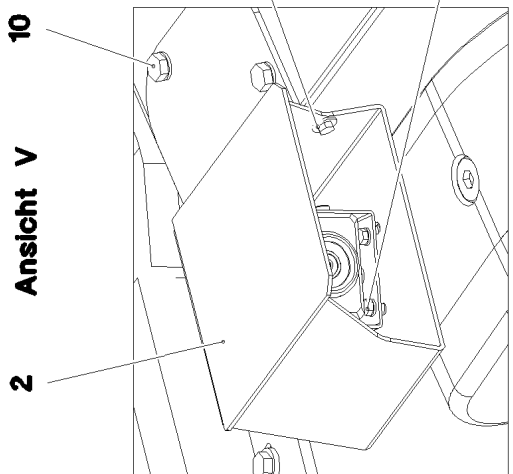
Ansicht U



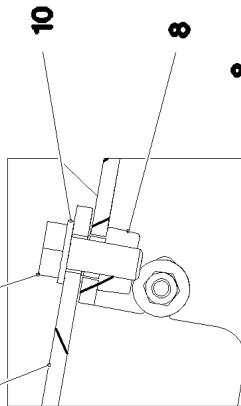
Ansicht W



Ansicht V



Schnitt A-A



22.6.2022
081112

LIEBHERR

etk_en_de_098283 LR 11000

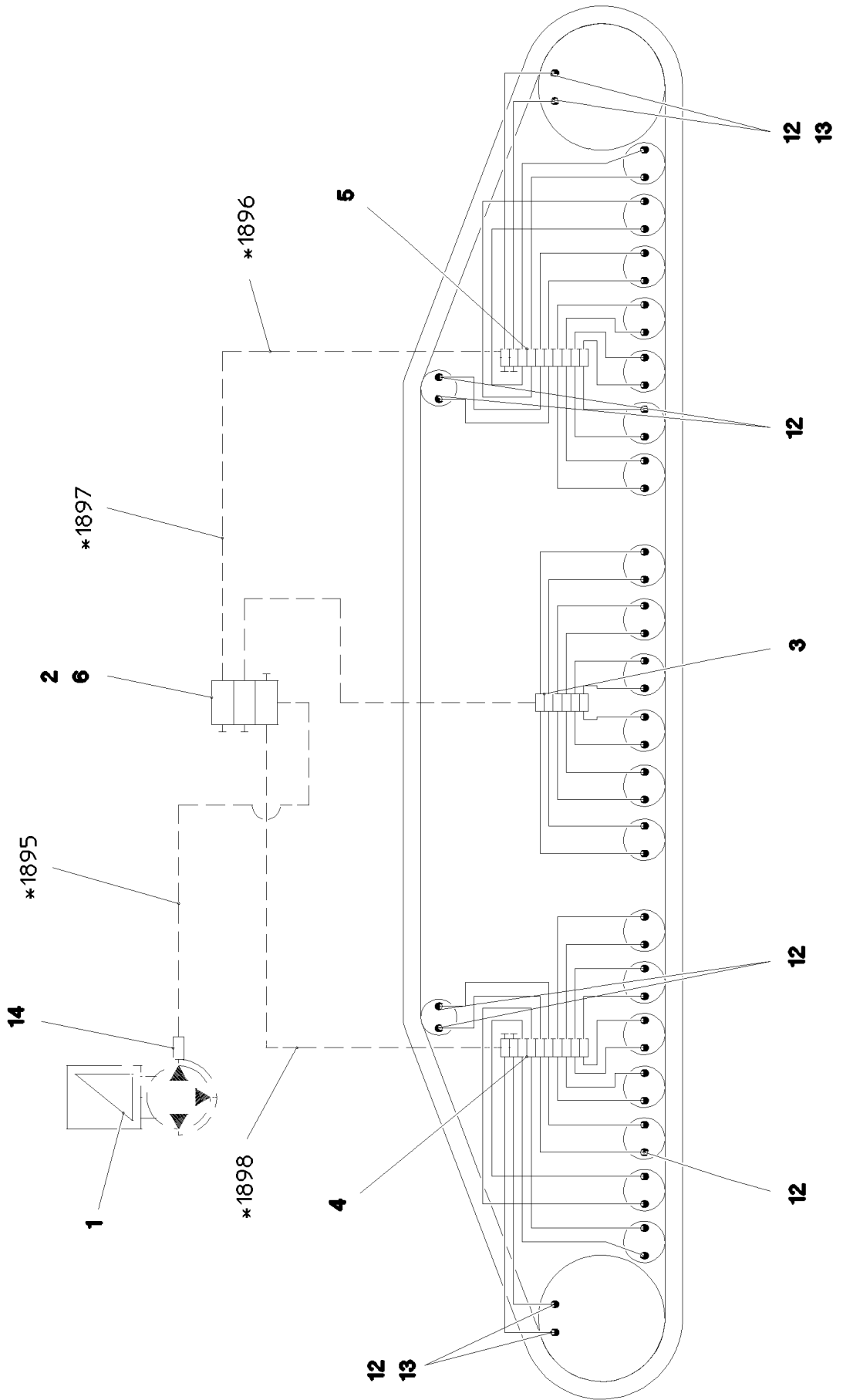
CAMERA EQUIPMENT CRAWLER
KAMERAANBAU RAUPE

84 (1/2)

968727008

Pos.	Item	Quantity	Description	Bezeichnung
1	97045905	1	PLATE 3X404X480 X5CRNI18-10	BLECH
2	97045909	1	PLATE 3X404X480 X5CRNI18-10	BLECH
3	11644899	10	HEX SCREW ISO 4017 M6X20 8.8 480H SPF	SECHSKANTSCHRAUBE
4	12102692	10	HEX NUT DIN 985 M6 8 ZNNI-480H SPF	SECHSKANTMUTTER
5	421801708	14	WASHER ISO 7093-1 6 200HV-A2	SCHEIBE
6	10197771	6	WASHER ISO 7089 6 200HV ZNNI-480H SPF	SCHEIBE
7	97048028	2	COVER 5X177X130 S355MC FE//ZNNI8//CN/	DECKEL
8	413004408	4	CAGE NUT M10	KAFIGMUTTER
9	11631816	4	HEX SCREW ISO 4017 M10X25 8.8 FLZN SP	SECHSKANTSCHRAUBE
10	10289795	4	WASHER ISO 7089 10 300HV FLZN SPF	SCHEIBE

22.6.2022	etk_en_de_098283 LR 11000	<input type="checkbox"/> 85 (2/2)
LIEBHERR	CAMERA EQUIPMENT CRAWLER KAMERAANBAU RAUPE	968727008



* Pos. 91

22.6.2022
081110






LIEBHERR

etk_en_de_098283 LR 11000

CENTRA.LUBRICATION SYSTEM LEFT
ZENTRALSCHMIERUNG RAUPE LI.


86 (1/2)

917322008

Pos.	Item	Quantity	Description	Bezeichnung
1	11621396	1	ELECTRIC PUMP EP-1 ⇒  88	ELEKTROPUMPE
2	11621291	1	DISTRIBUTION BLOCK SXE-2 3/3 ⇒  89	VERTEILERKOMBINATION
3	11491831	1	DISTRIBUTION BLOCK MX-F 6/12 ⇒  90	VERTEILERKOMBINATION
4	11491832	1	DISTRIBUTION BLOCK MX-F 10/18 ⇒  91	VERTEILERKOMBINATION
5	11491833	1	DISTRIBUTION BLOCK MX-F 10/18 ⇒  92	VERTEILERKOMBINATION
6	97045860	1	PLATE 4X75X121 S315MC FE//ZNNI8//CN//T	BLECH
7	12204614	6	SOCKET HEAD SCREW ISO 4762 M5X35 8.8	ZYLINDERSCHRAUBE
8	10875620	6	HEX NUT ISO 4032 M5 8 480H SPF	SECHSKANTMUTTER
9	10197808	6	WASHER ISO 7089 5 200HV ZNNI-480H	SCHEIBE
10	10875592	4	SOCKET HEAD SCREW ISO 4762 M6X45 8.8	ZYLINDERSCHRAUBE
11	10197771	4	WASHER ISO 7089 6 200HV ZNNI-480H SPF	SCHEIBE
12	774373808	48	FITTING WE 6LL M10x1	VERSCHRAUBUNG
13	774383208	4	CONNECTION PIECE M14X1,5/M10X1	ANSCHLUSSSTUECK
14	10874021	1	PASSAGE NIPPLE BLOCK	DURCHGANGSNIPPELBLOCK
15	10873149	70	POLYAMID PIPE DIN 73378 6X1,5 PA 12-HL	POLYAMIDROHR
16	774383508	15	TUBING COIL 9	ROHRWENDEL
91	968710508	1	HOSE LINES LUBRICATION LINKS	SCHLAUCHLEITUNGEN SCHMI
(1895)	968695908	1	HOSE CPL. 2SN 6X600	SCHLAUCH KPL.
(1896)	968697008	1	HOSE CPL. 2SN 6X1550	SCHLAUCH KPL.
(1897)	968697308	1	HOSE CPL. 2SN 6X2550	SCHLAUCH KPL.
(1898)	968697208	1	HOSE CPL. 2SN 6X5400	SCHLAUCH KPL.

22.6.2022

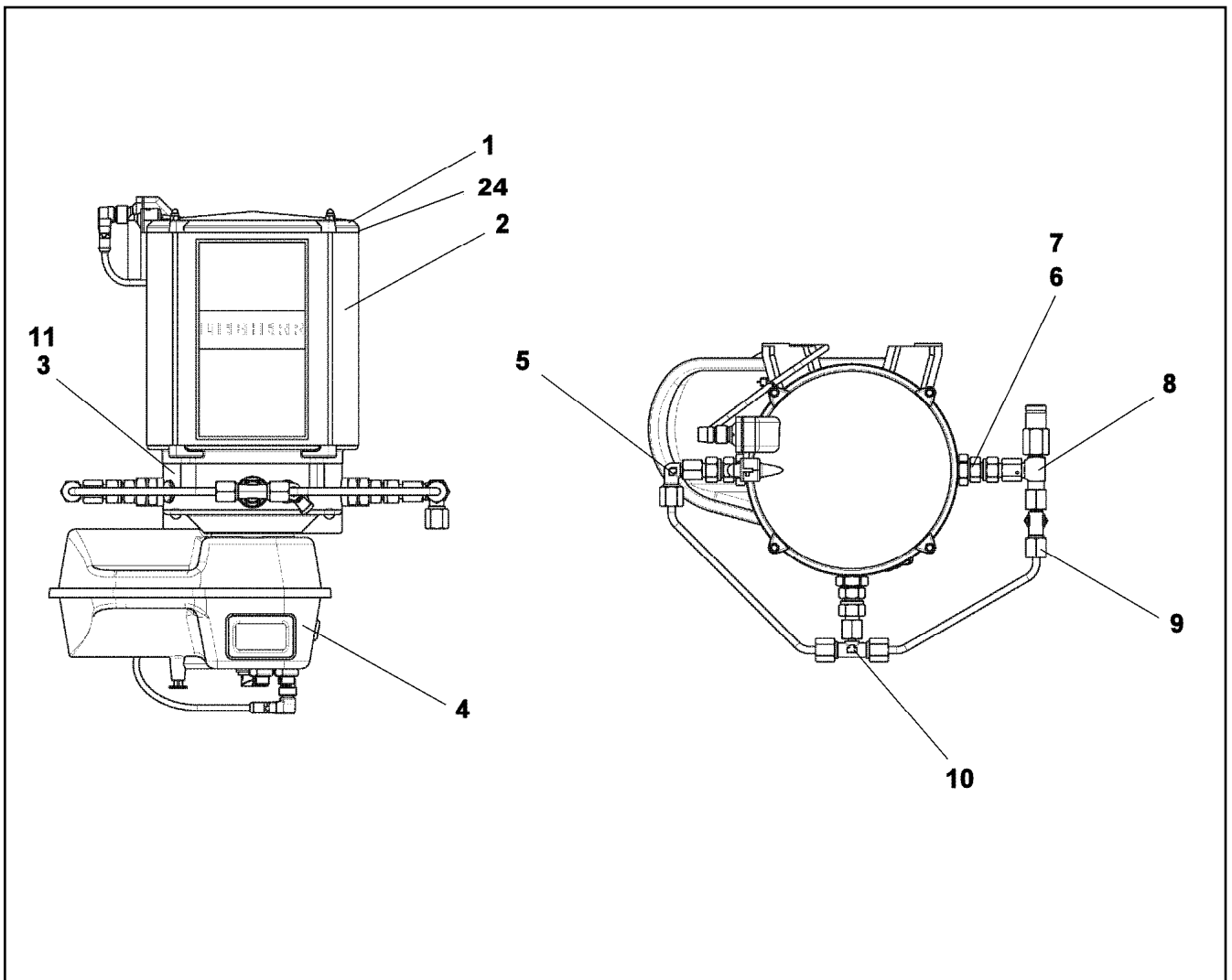
etk_en_de_098283 LR 11000

 87 (2/2)

LIEBHERR

CENTRA.LUBRICATION SYSTEM LEFT
ZENTRALSCHMIERUNG RAUPE LI.

917322008



Pos.	Item	Quantity	Description	Bezeichnung
1	11644965	1	CONTAINER COVER	BEHAELTERABDECKKAPPE
2	571539308	1	CONTAINER	BEHAELTER
3	10014693	1	PUMP HOUSING	PUMPENGEHAEUSE
4	10818469	1	CONTROL GEAR	STEUERGERAET
5	11644971	1	FITTING	VERSCHRAUBUNG
6	11001770	1	PUMP ELEMENT	PUMPENELEMENT
7	11644973	1	REGULATING VALVE	EINSCHRAUBRUECKSCHLAGV
8	10040581	1	PRESSURE RELIEF VALVE	UEBERDRUCKVENTIL
9	11644975	1	L COUPLING	L-VERSCHRAUBUNG
10	774389308	1	T-COUPLING	T-VERSCHRAUBUNG
11	10355140	1	TRANSMISSION MOTOR 24V	GLEICHSTROMGETRIEBEMOTO
12	12103914	1	HYDRAULIC-TYPE LUBRICAT.NIPPLE DIN 71	KEGELSCHMIERNIPPEL
13	10014701	1	GREASE NIPPLE CAP	SCHMIERNIPPELKAPPE
24	7624285	1	O-RING 160X2,5	O-RING

22.6.2022
089329

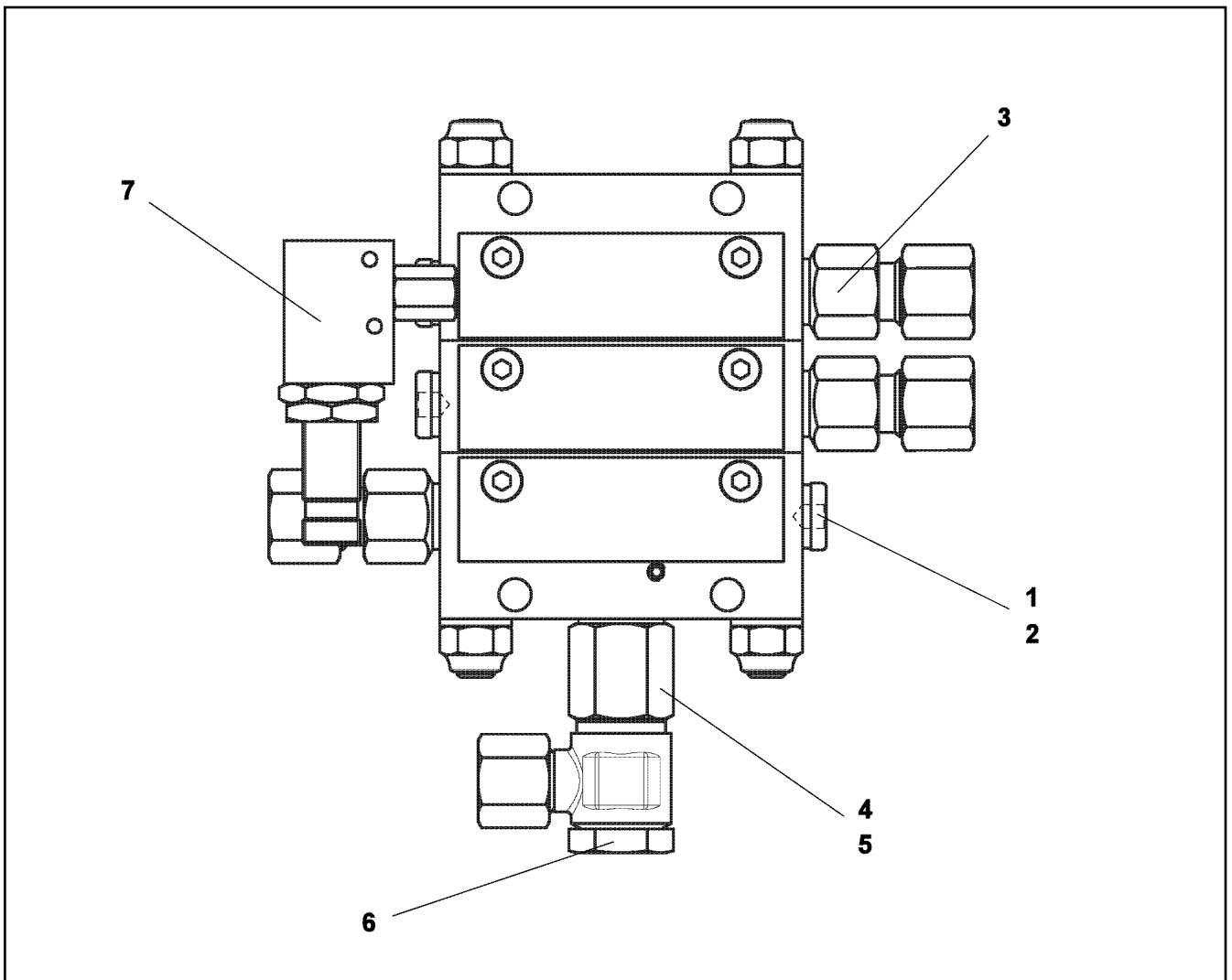
LIEBHERR

etk_en_de_098283 LR 11000

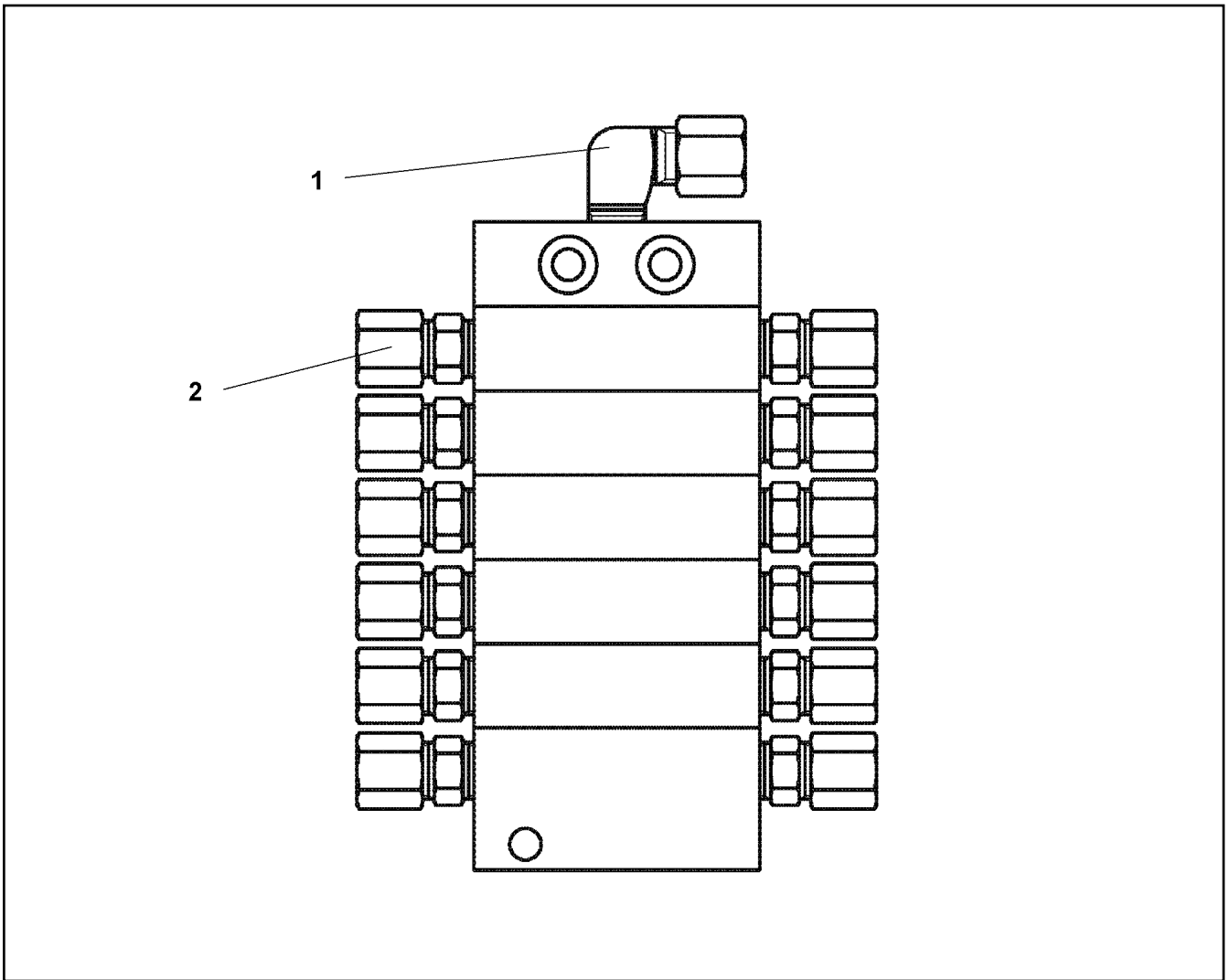
ELECTRIC PUMP
ELEKTROPUMPE

88

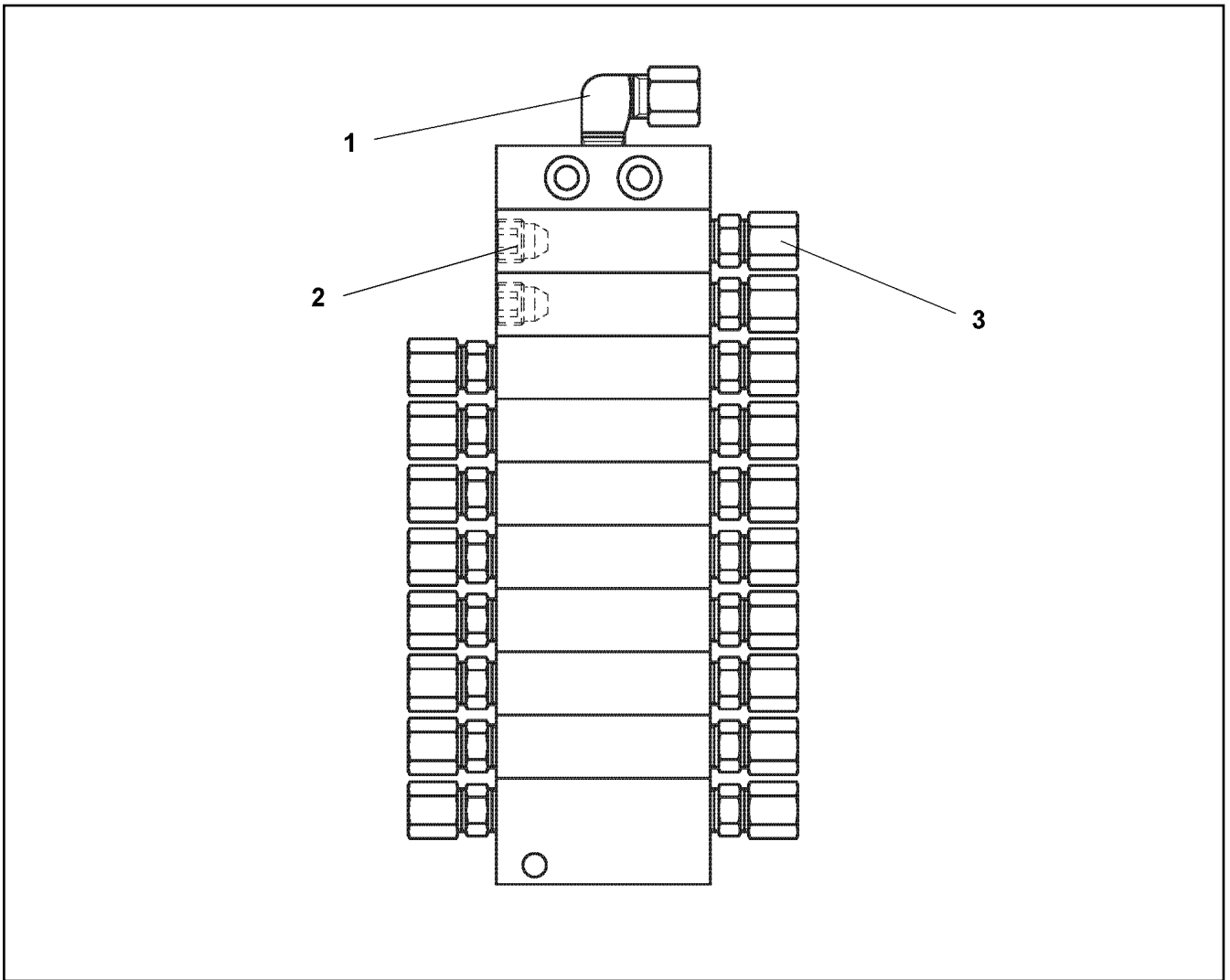
11621396



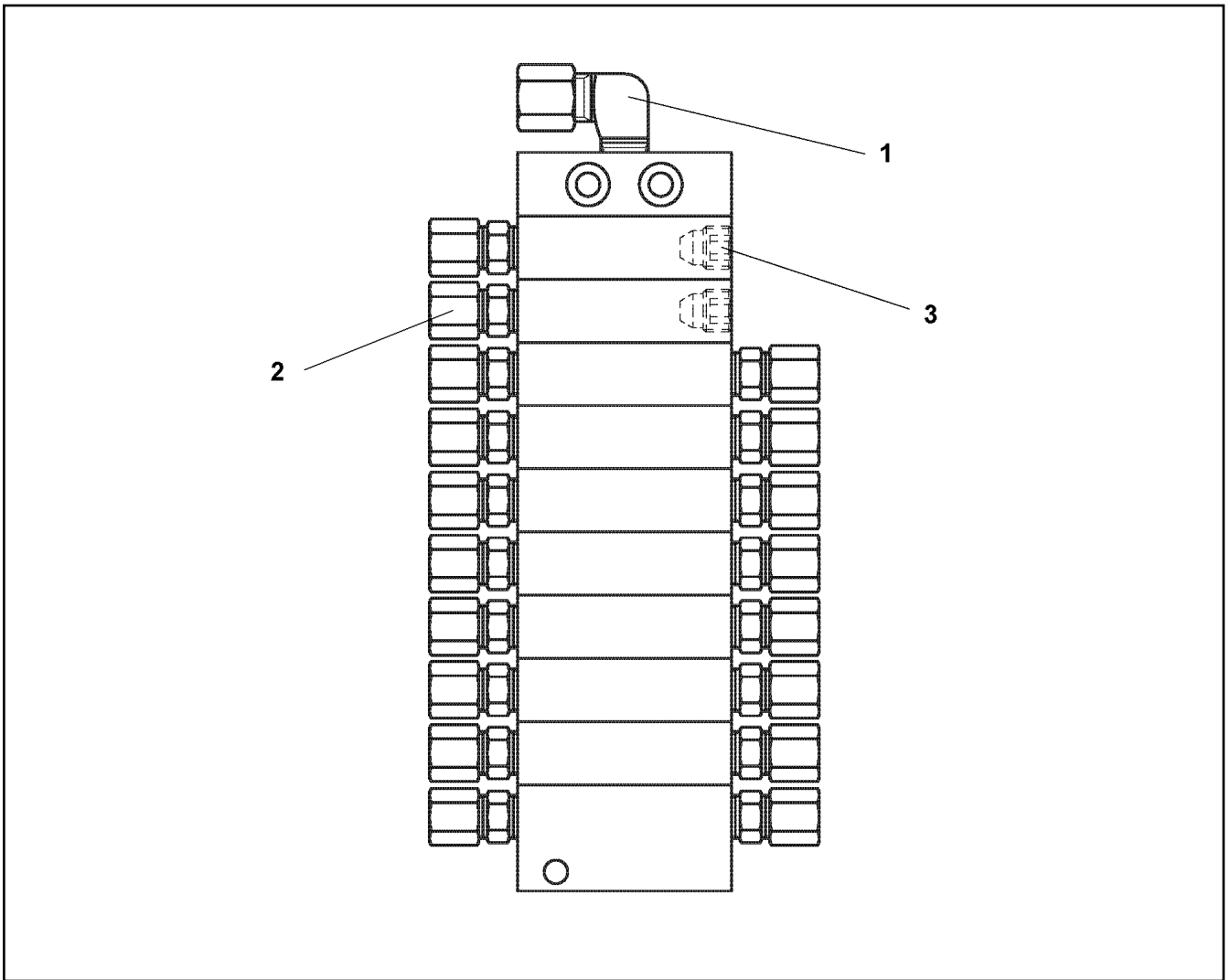
Pos.	Item	Quantity	Description	Bezeichnung
1	12101689	2	SCREW PLUG	VERSCHLUSSSCHRAUBE
2	12101688	2	SEALING RING	DICHTRING
3	10009606	2	VALVE GUIDE	AUSLASS
4	710102308	1	SEALING RING DIN 7603 A13X18X1,5 CU	DICHTRING
5	10009602	1	EXTENSION	VERLAENGERUNG
6	7412734	1	HINGED THREADED UNION WH 8L G1/4A C	SCHWENKVERSCHRAUBUNG
7	10013883	1	PROXIMITY SWITCH	NAEHERUNGSSCHALTER



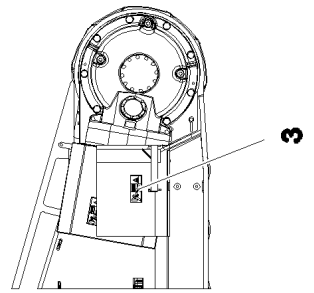
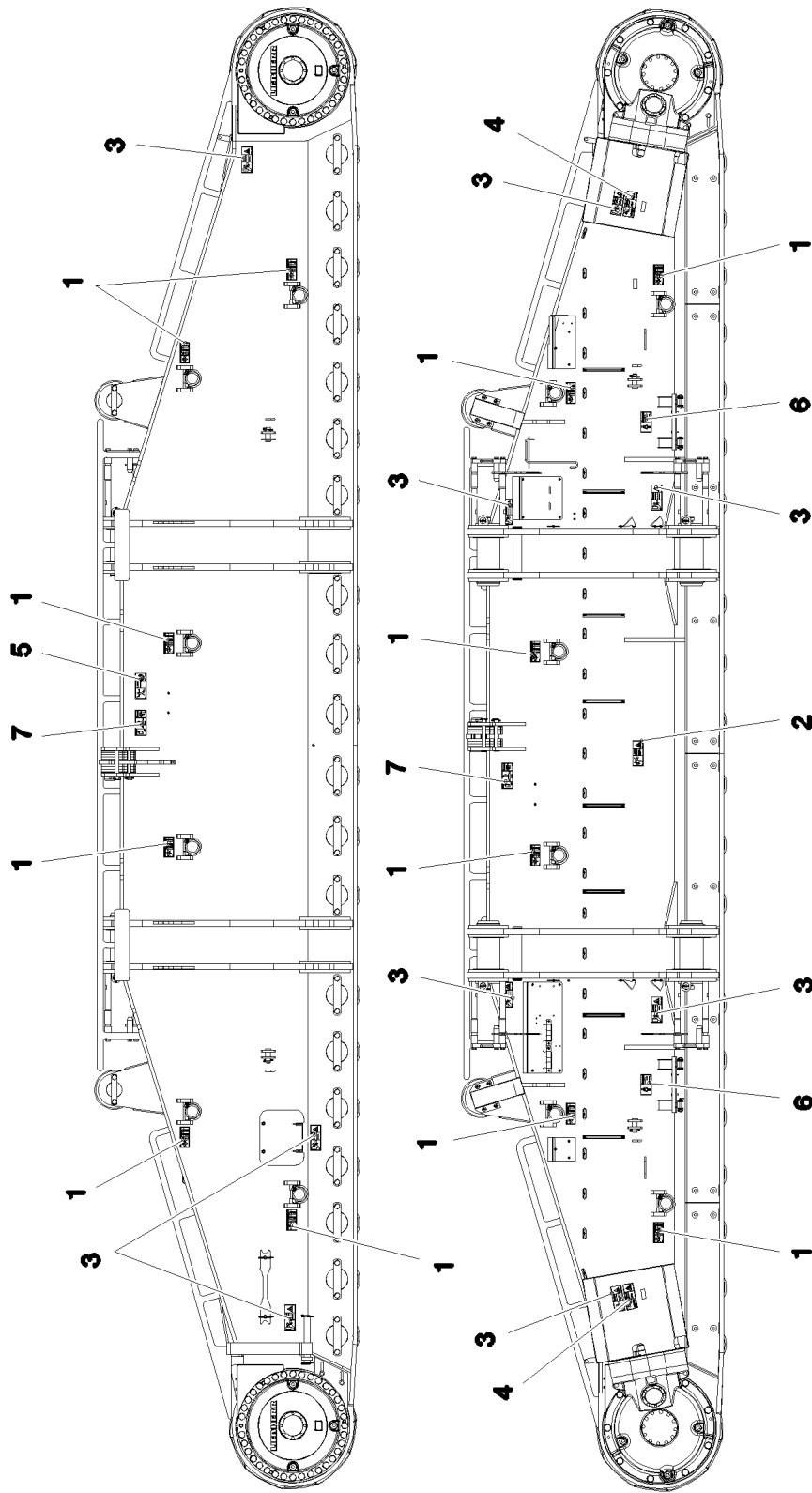
Pos.	Item	Quantity	Description	Bezeichnung
1	774373808	1	FITTING WE 6LL M10x1	VERSCHRAUBUNG
2	7622803	12	NON-RETURN VALVE	RUECKSCHLAGVENTIL



Pos.	Item	Quantity	Description	Bezeichnung
1	774373808	1	FITTING WE 6LL M10x1	VERSCHRAUBUNG
2	774378208	2	SCREW PLUG	VERSCHLUSSSCHRAUBE
3	7622803	18	NON-RETURN VALVE	RUECKSCHLAGVENTIL



Pos.	Item	Quantity	Description	Bezeichnung
1	774373808	1	FITTING WE 6LL M10x1	VERSCHRAUBUNG
2	7622803	18	NON-RETURN VALVE	RUECKSCHLAGVENTIL
3	774378208	2	SCREW PLUG	VERSCHLUSSSCHRAUBE



Type	Capacity	Weight
1	1000	2000
2	1500	3000
3	2000	4000
4	2500	5000
5	3000	6000
6	3500	7000
7	4000	8000

22.6.2022
081113

LIEBHERR

etk_en_de_098283 LR 11000

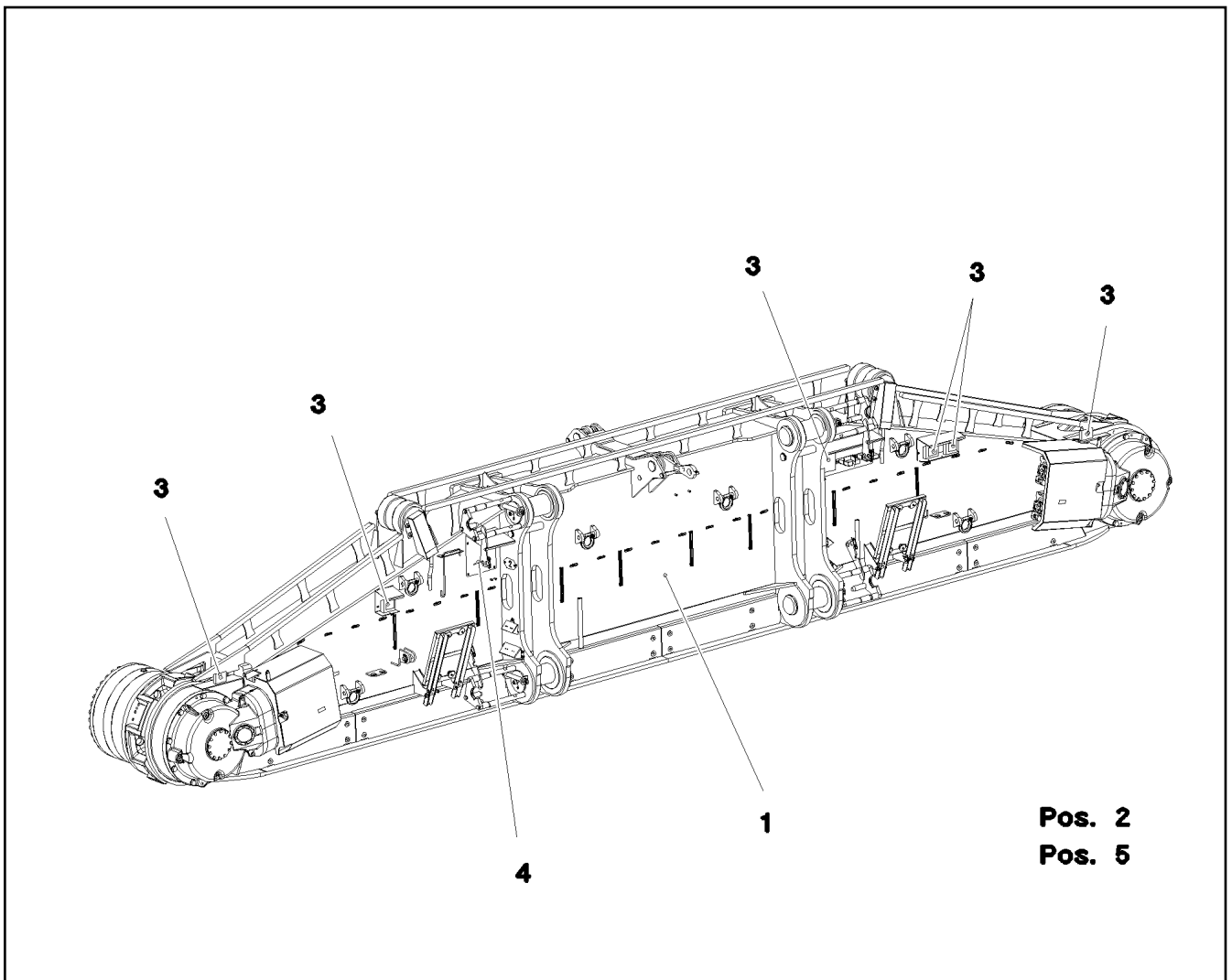
SIGNS
BESCHILDERUNG

93 (1/2)

917322108

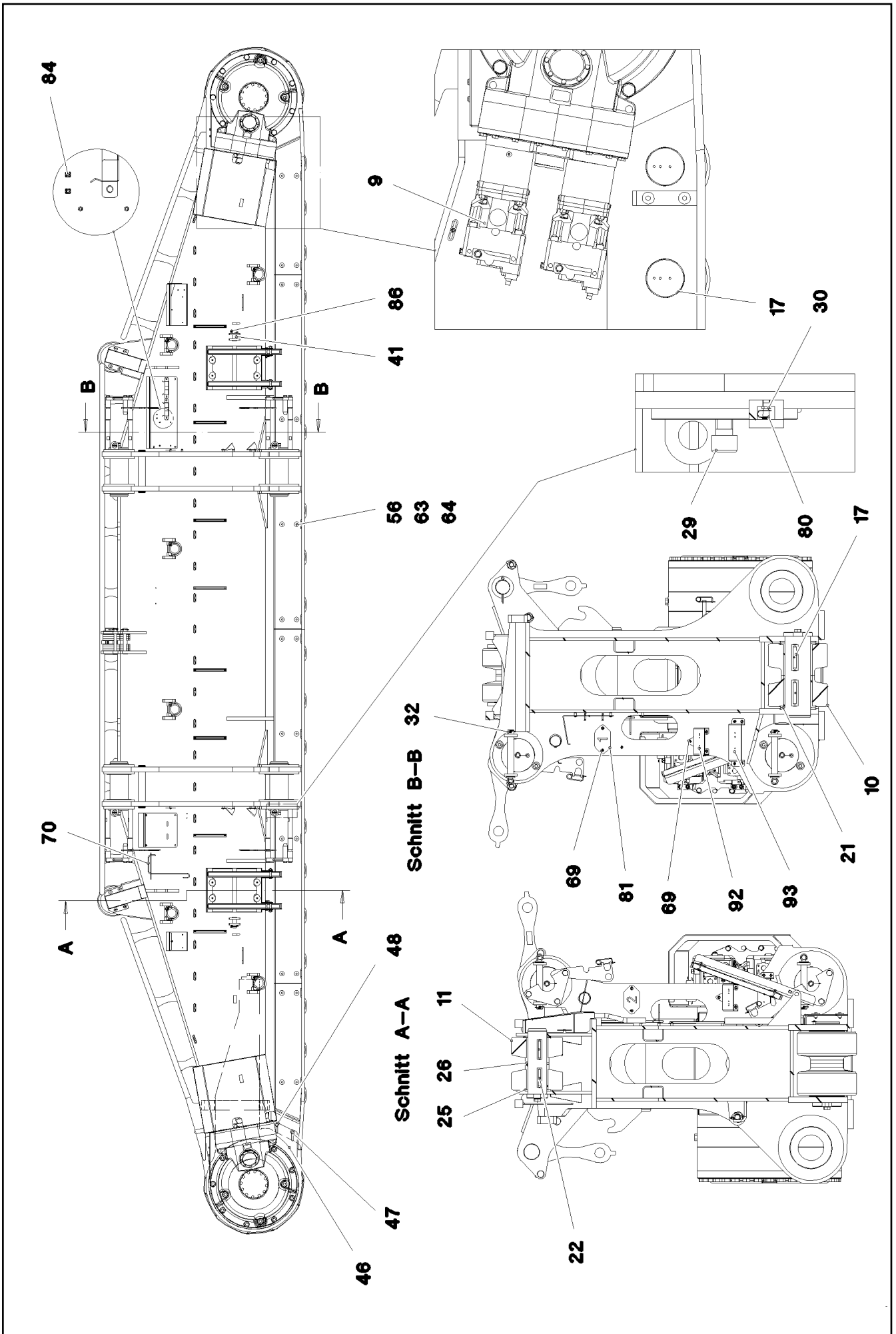
Pos.	Item	Quantity	Description	Bezeichnung
1	97036734	12	SIGN 188X78 KLEBEFOLIE SPF	SCHILD
2	978674108	1	SIGN 208X88 KLEBEFOLIE SPF	SCHILD
3	978674608	10	SIGN 208X88 KLEBEFOLIE SPF	SCHILD
4	978674408	2	SIGN 208X88 KLEBEFOLIE SPF	SCHILD
5	978674008	1	SIGN 208X88 KLEBEFOLIE SPF	SCHILD
6	97011690	2	SIGN 168X88 KLEBEFOLIE SPF	SCHILD
7	97067313	2	SIGN 208X88 KLEBEFOLIE SPF	SCHILD

22.6.2022	etk_en_de_098283 LR 11000	<input type="checkbox"/> 94 (2/2)
LIEBHERR	SIGNS BESCHILDERUNG	917322108



Pos.	Item	Quantity	Description	Bezeichnung
1	917291708	1	CRAWLER TRACK CARRIER, RIGHT ⇒ □ 96	RAUPENTRAEGER RE.
2	917321108	1	CRAWLER TRACK HYDRAULIC RECHTS ⇒ □ 101	HYDRAULIK RAUPE
3	917361608	1	ELECTR.CRAWLER SUPPORT RIGHT ⇒ □ 105	ELEKTRIK RAUPENTRAEGER R
4	917322208	1	CENTR.LUBRICATION SYSTEM RIGHT ⇒ □ 110	ZENTRALSCHMIERUNG RAUPE
5	917322308	1	SIGNS RE. ⇒ □ 112	BESCHILDERUNG

22.6.2022 081172	etk_en_de_098283 LR 11000 LIEBHERR CRAWLER CARRIER RIGHT CPL RAUPENTRAEGER KPL.RE.	□ 95 917076408
---------------------	--	-----------------------



22.6.2022
081168

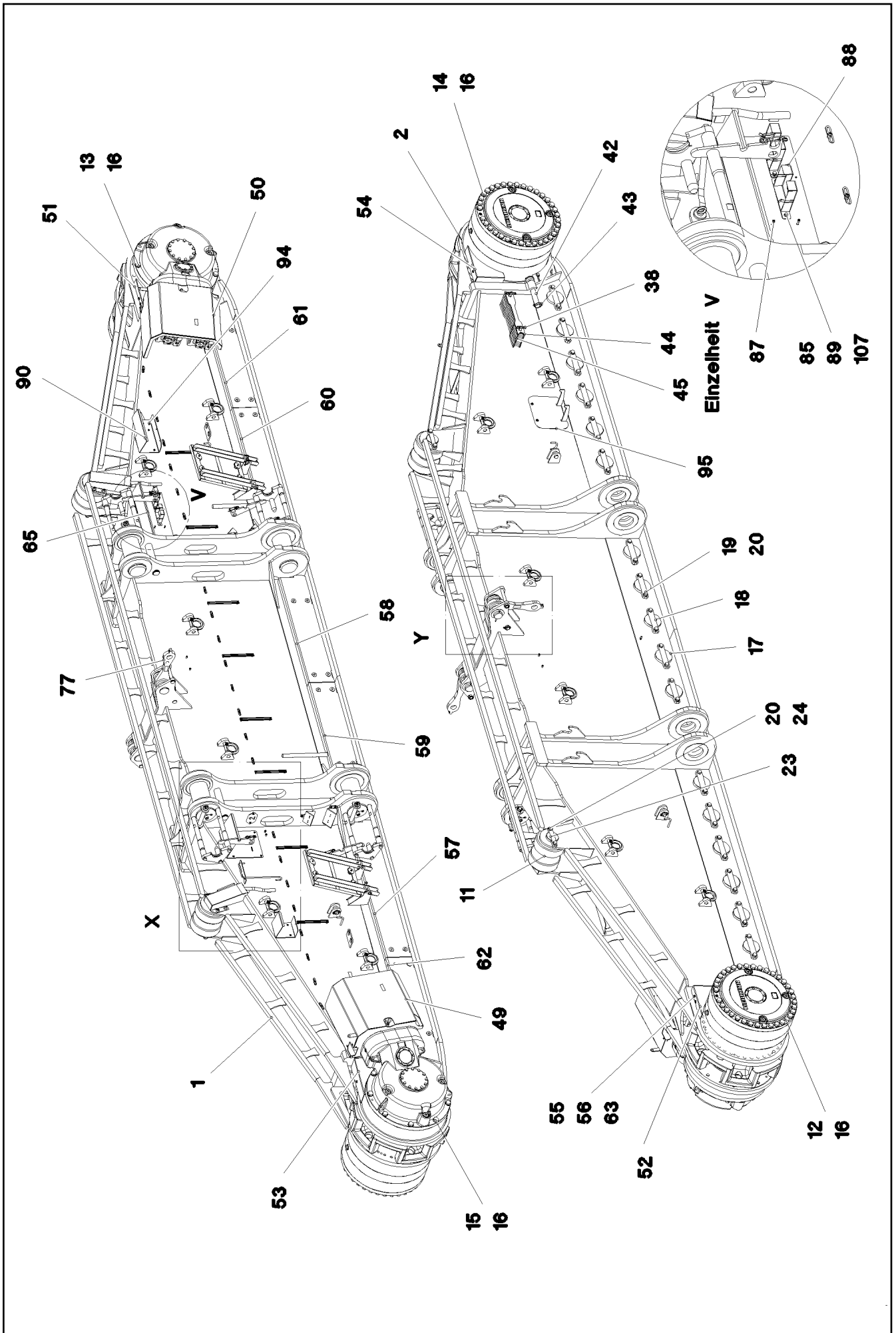
LIEBHERR

etk_en_de_098283 LR 11000

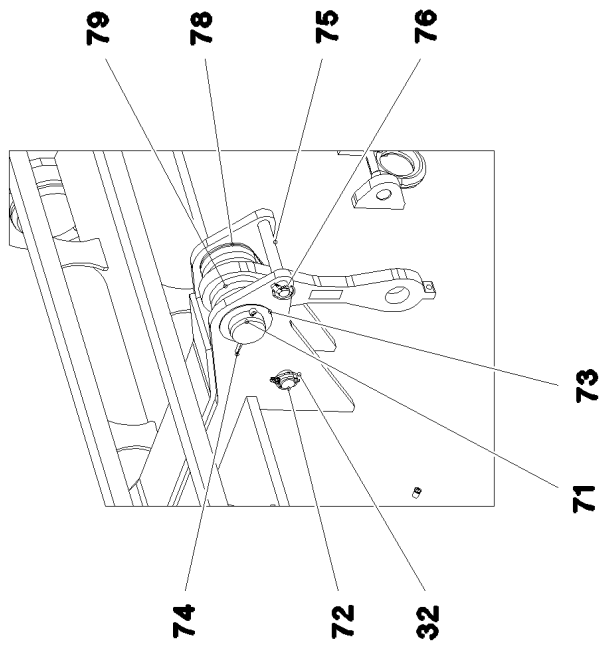
CRAWLER TRACK CARRIER, RIGHT
RAUPENTRAEGER RE.

96 (1/5)

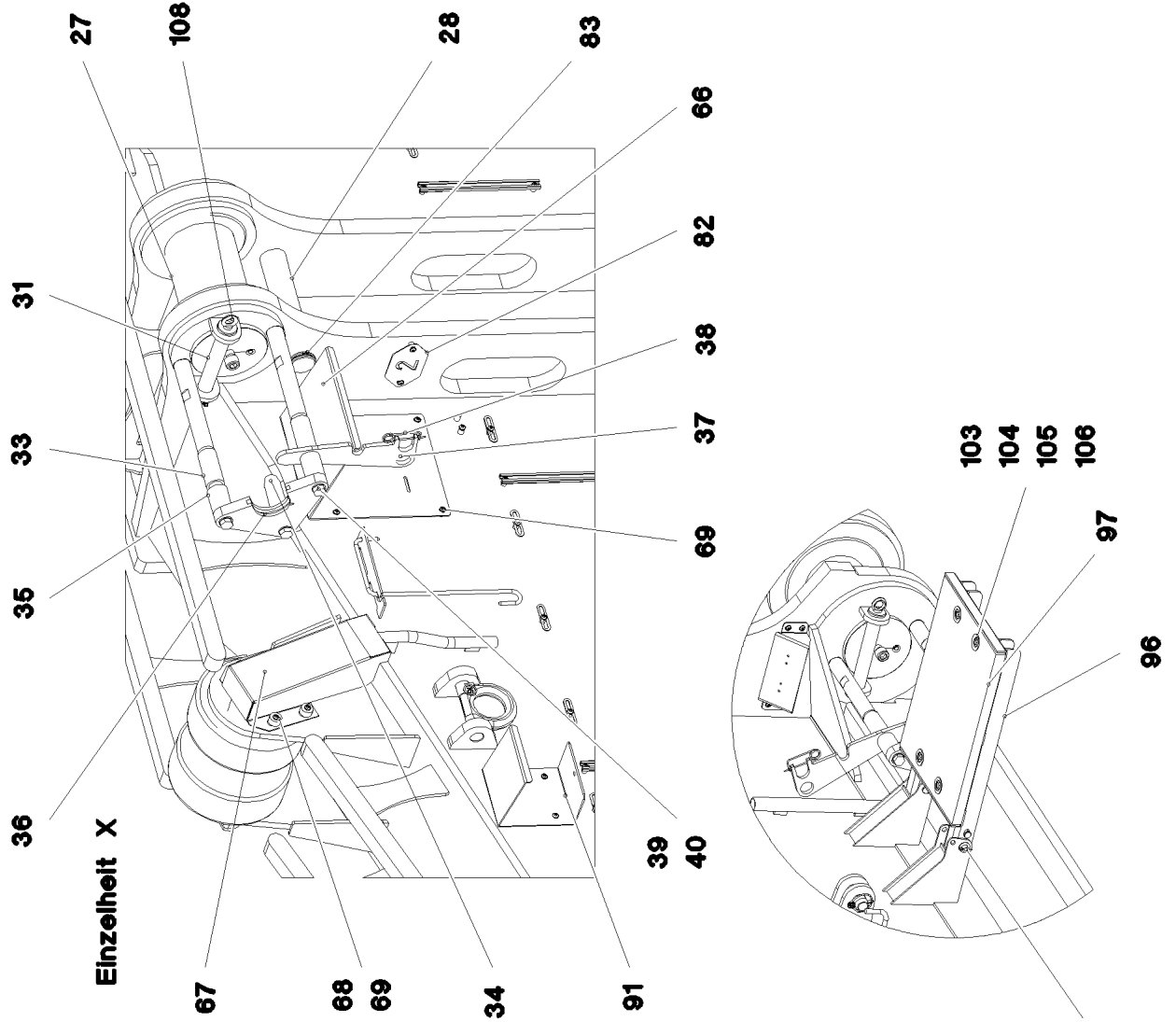
917291708



Einzelheit Y



Einzelheit X



22.6.2022
081170

LIEBHERR

etk_en_de_098283 LR 11000

CRAWLER TRACK CARRIER, RIGHT
RAUPENTRAEGER RE.


□ 98 (3/5)

917291708

Pos.	Item	Quantity	Description	Bezeichnung
1	967775708	1	CRAWLER TRACK CARRIER, RIGHT	RAUPENTRAEGER RE.
2	967776008	1	SLIDING PIECE STEEL CONSTR. R	SCHIEBESTUECK STAHLBAU RE
3	90029090	1	ANGULAR GEAR RAL 7043 ⇒  68	WINKELGETRIEBE
4	90029091	1	ANGULAR GEAR RAL 7043 ⇒  70	WINKELGETRIEBE
5	933878901	2	PLANETARY GEARBOX RAL 7037 ⇒  72	PLANETENGETRIEBE
6	938576201	1	BEARING	LAGERUNG
7	938576001	1	BEARING	LAGERUNG
8	97033213	2	SPROCKET G22NIMOCR56 SPF	TURAS
9	10132387	4	HYDRAULIC ATTACHMENT MOTOR DMVA G ⇒  73	HYDRAULIKANBAUMOTOR
10	967723908	40	ROLLER BODY HALF CPL.	ROLLENKOERPERHAELFTE KPL
11	925067508	4	ROLLER BODY HALF CPL.	ROLLENKOERPERHAELFTE KPL
12	406264008	35	HEX SCREW ISO 4014 M30X530 10.9 FLZN	SECHSKANTSCHRAUBE
13	406210708	8	HEX SCREW ISO 4014 M30X220 10.9 FLZN	SECHSKANTSCHRAUBE
14	10877647	35	HEX SCREW ISO 4014 M30X570 10.9 FLZN	SECHSKANTSCHRAUBE
15	406210808	8	HEX SCREW ISO 4014 M30X250 10.9 FLZN	SECHSKANTSCHRAUBE
16	4900000	86	WASHER EN 14399-6 30 300-370HV-ST FLZ	SCHEIBE
17	97026864	20	AXLE 180.0X530 35NICRMOV125 SPF	ACHSE
18	97026865	20	AXLE HOLDER 25X325X64 S960QL	ACHSHALTER
19	406605808	40	HEX SCREW ISO 4017 M24X60 10.9 FLZN SP	SECHSKANTSCHRAUBE
20	4600146	44	WASHER EN 14399-6 24 300-370HV FLZN SP	SCHEIBE
21	97026884	40	THRUST WASHER 15X220X220 S355MC FE//	ANLAUFSCHEIBE
22	97026885	2	AXLE 130.0X435 35NICRMOV125 SPF	ACHSE
23	97026925	2	AXLE HOLDER 25X250X49 S690QL	ACHSHALTER
24	4600785	4	HEX SCREW ISO 4017 M24X50 10.9 FLZN SP	SECHSKANTSCHRAUBE
25	703003508	4	THRUST WASHER X170 GZ-CUZN25AL5	ANLAUFSCHEIBE
26	974820408	2	PLATE 10X150X150 S355MC FE//ZNNI8//CN/	BLECH
27	97027729	4	PIN 220.0X505 35NICRMOV125 SPF	BOLZEN
28	97027730	2	PIN 75.0X440 35NICRMOV125 SPF	BOLZEN
29	10878835	4	SOCKET HEAD SCREW ISO 4762 M24X60 8	ZYLINDERSCHRAUBE
30	7743242	4	HYDRAULIC-TYPE LUBRICAT.NIPPLE DIN 71	KEGELSCHMIERNIPPEL
31	97000828	4	PIN 55.0X300 35NICRMOV125 SPF	BOLZEN
32	10180883	6	SAFETY PLUG W HINGE-LID 10X55X9,5X45	SICHERHEITSKLAPPSTECKER
33	97027746	8	THREADED PIN 50.0X540 35NICRMOV125	GEWINDEBOLZEN
34	97027747	4	THREADED PIN 45.0X150 S355J2+AR FE//ZN	GEWINDEBOLZEN
35	97027748	8	TUBE 54.0X75 S355J2H FE//ZNNI8//CN//T0	ROHR
36	97027749	4	PLATE 30X319X184 S690QL	BLECH
37	97027750	4	PLATE 12X385X122 S690QL	BLECH
38	433101208	6	RETAINING SPRING 4X68 ISO 2081 FE//ZN8/	SICHERUNGSFEDER
39	12224059	12	HEX SCREW ISO 4017 M20X65 8.8 FLZN SP	SECHSKANTSCHRAUBE
40	10289808	12	WASHER ISO 7089 20 300HV FLZN SPF	SCHEIBE
41	932226808	4	PIN RD40X105 35NICRMOV125 GASN. SPF	BOLZEN
42	97027785	2	PIN 50.0X400 S355J2C+C FE//ZNNI8//CN//T0	BOLZEN
43	10181899	4	SAFETY PLUG W HINGE-LID 12X75X11,5X6	SICHERHEITSKLAPPSTECKER
44	974782708	4	PLATE 5X602X80 S700MC	BLECH
45	974782608	9	PLATE 20X602X80 S690QL	BLECH
46	97027786	2	PLATE 20X409X270 S355J2+N	BLECH
47	10875803	4	HEX SCREW ISO 4017 M16X45 8.8 FLZN SP	SECHSKANTSCHRAUBE
48	4600021	4	WASHER DIN 7349 17 200HV FLZN SPF	SCHEIBE
49	968310608	1	COVER HOOD	ABDECKHAUBE
50	968310708	1	COVER HOOD	ABDECKHAUBE
51	97027817	1	PLATE 4X480X486 S315MC FE//ZNNI8//CN//T	BLECH
52	97027818	1	PLATE 4X480X486 S315MC FE//ZNNI8//CN//T	BLECH
53	97027819	1	PLATE 4X605X622 S315MC FE//ZNNI8//CN//T	BLECH
54	97027820	1	PLATE 4X530X562 S315MC FE//ZNNI8//CN//T	BLECH
55	11658580	8	WASHER DIN 7349 10,5 200HV-St FLZN SPF	SCHEIBE
56	413004408	32	CAGE NUT M10	KAFIGMUTTER

22.6.2022


etk_en_de_098283 LR 11000


 99 (4/5)**LIEBHERR**CRAWLER TRACK CARRIER, RIGHT
RAUPENTRAEGER RE.

917291708

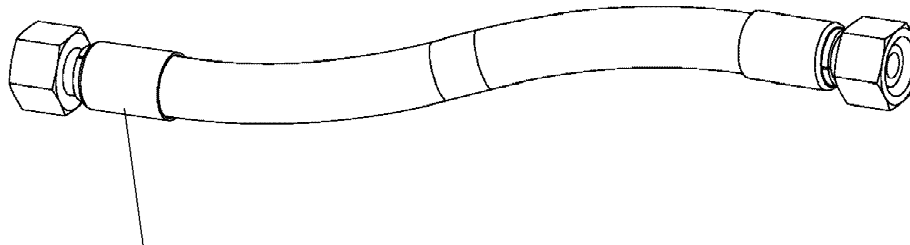
Pos.	Item	Quantity	Description	Bezeichnung
57	97027791	1	PLATE 5X1815X335 S355MC	BLECH
58	97027827	1	PLATE 5X1415X340 S355MC	BLECH
59	97027828	1	PLATE 5X1415X340 S355MC	BLECH
60	97027794	1	PLATE 5X1815X335 S355MC	BLECH
61	97032685	1	PLATE 5X1451X335 S355MC	BLECH
62	97032686	1	PLATE 5X1449X335 S355MC	BLECH
63	11642358	32	HEX SCREW ISO 4017 M10X30 8.8 FLZN SP	SECHSKANTSCHRAUBE
64	953867308	24	WASHER S355MC FE//ZNNI8//CN//T0	SCHEIBE
65	968067108	1	PROTECTION GUARD FE//ZNNI8//CN//T0	SCHUTZBLECH
66	97004973	1	PROTECTION GUARD 4X350X718 S315MC	SCHUTZBLECH
67	97027803	2	PLATE 2.5X438X540 DC01 FE//ZNNI8//CN//T	BLECH
68	978787708	8	SLEEVE 33.0X19 FE//ZNNI8//CN//T0	HUELSE
69	12102696	47	BUTTON HEAD SCREW ISO 7380-2 M8X10 0	HALBRUNDKOPFSCHRAUBE
70	978389708	1	GRIP 10.0X750 S235JRG2 FE//ZNNI8//CN//T0	GRIFF
71	946627708	2	PIN 100.0X275 35NICRMOV125 GASN. SPF	BOLZEN
72	97027804	2	PIN 45.0X265 35NICRMOV125 SPF	BOLZEN
73	953848908	2	WASHER RD135X3 DC01 FE//ZNNI8//CN//T0	SCHEIBE
74	12100685	2	SPLIT PIN ISO 1234 10X140 ST 480H SPF	SPLINT
75	453031808	2	PIN ISO 2341 B30X260X250 35NICRMOV125	BOLZEN
76	10180880	2	SAFETY PLUG W HINGE-LID 8X42X7,5X32	SICHERHEITSKLAPPSTECKER
77	968036608	2	BRACKET WITH BOARD 0.425 M	LASCHE MIT SCHILD
78	97027806	8	PLATE 5X369X143 S355MC FE//ZNNI8//CN//T	BLECH
79	97027807	12	PLATE 20X369X143 S355J2+N FE//ZNNI8//C	BLECH
80	779013008	4	PROTECTING CAP	SCHUTZKAPPE
81	97011112	1	PLATE DC01 FE//ZNNI8//CN//T0	BLECH
82	97011113	1	PLATE DC01 FE//ZNNI8//CN//T0	BLECH
83	4001447	4	LOCKING RING DIN 471 70X4 ZNPH R	SICHERUNGSRING
84	10875857	2	CAGE NUT M6 NIROSTA	KAFIGMUTTER
85	413003208	4	CAGE NUT M8 A2/ST A2K	KAFIGMUTTER
86	10180884	4	SAFETY PLUG W HINGE-LID 8X62X7,5X53	SICHERHEITSKLAPPSTECKER
87	11820284	4	SOCKET HEAD SCREW ISO 4762 M6X30 8.8	ZYLINDERSCHRAUBE
88	978637208	2	PLATE DC01 FE//ZNNI8//CN//T0	BLECH
89	11651767	4	HEX SCREW ISO 4017 M8X20 8.8 480H SPF	SECHSKANTSCHRAUBE
90	968310808	1	PROTECTION GUARD FE//ZNNI8//CN//T0	SCHUTZBLECH
91	97038929	1	PROTECTION GUARD 4X215X532 S315MC	SCHUTZBLECH
92	97041577	2	PLATE 4X335X136 S315MC FE//ZN20//C	BLECH
93	97041578	2	PLATE 4X398X116 S315MC FE//ZN20//C	BLECH
94	12207210	2	SOCKET HEAD SCREW ISO 4762 M5X30 8.8	ZYLINDERSCHRAUBE
95	968404208	1	COVER COMPL.	DECKEL KPL.
96	968495108	2	FRAME WELDED T ZN O	RAHMEN SCHWK.
97	10035309	2	GRIDIRON T583X450X30/2 S235JR T ZN K	GITTERROST-P
98	971625908	4	PIN 25.0X105 42CRMO4+QT GASN.	BOLZEN
99	10289807	16	WASHER ISO 7089 18 300HV FLZN SPF	SCHEIBE
100	12100681	4	SPLIT PIN ISO 1234 5X28 ST 480H SPF	SPLINT
101	453008808	4	PIN ISO 2341 B14X100X92 X20CR13	BOLZEN
102	433102808	4	RETAINING SPRING 3X55 VERZ	SICHERUNGSFEDER
103	10100621	8	DISH MOUNTING	TELLERBEFESTIGUNG
104	11651581	8	HEX SCREW ISO 4014 M8X50 8.8 480H SPF	SECHSKANTSCHRAUBE
105	941138108	8	WASHER DC01 FE//ZNNI8//CN//T0	SCHEIBE
106	10875614	8	HEX NUT DIN 985 M8 8 480H SPF	SECHSKANTMUTTER
107	420001014	4	WASHER ISO 7089 8 200HV-A4	SCHEIBE
108	402600208	4	RING BOLT DIN 580 M10X17 C15E A2K	RINGSCHRAUBE

22.6.2022	etk_en_de_098283 LR 11000	<input type="checkbox"/> 100 (5/5)
LIEBHERR	CRAWLER TRACK CARRIER, RIGHT RAUPENTRAEGER RE.	917291708

Pos.	Item	Quantity	Description	Bezeichnung
4	967787508	1	CRAWLER TRACK HYDRAULIC RECHTS ⇒  102	HYDRAULIK RAUPE

22.6.2022	etk_en_de_098283 LR 11000	 101
LIEBHERR	CRAWLER TRACK HYDRAULIC HYDRAULIK RAUPE	917321108

Pos.	Item	Quantity	Description	Bezeichnung
10	967789908	1	HOSE LINES CRAWLER TRACK CARR. REC ⇒  104	SCHLAUCHLEITUNGEN RAUPEN
11	967789808	1	PIPELINES CRAWL.TRACK CARRIER LINKS ⇒  78	ROHRLEITUNGEN RAUPENTR
50	10813738	1	PRESSURE SENSOR 0-400/400 BAR LSB PL:	DRUCKAUFNEHMER
202	511512308	4	COUPLING PLUG B8 38-S	KUPPLUNGSSTECKER
208	10466913	4	SCREW PLUG RD79X4 SPF	VERSCHLUSSSCHRAUBE
218	511501108	2	COUPLING PLUG B6 28-L	KUPPLUNGSSTECKER
224	10466912	2	SCREW PLUG RD54X4 SPF	VERSCHLUSSSCHRAUBE
228	511500408	2	COUPLING PLUG B3 15-L	KUPPLUNGSSTECKER
230	10466911	2	SCREW PLUG RD36X3 SPF	VERSCHLUSSSCHRAUBE
231	511481508	1	NON-RETURN VALVE 250BAR 10BAR CR6-F	RUECKSCHLAGVENTIL
232	96028333	2	EXPANSION TANK CPL. ⇒  41	AUSGLEICHSBEHAELTER KPL.
500	510588208	16	FLANGE HALF SAE1 1/2-C62-M16 CR6-FREI	FLANSCHHAELFTE
501	510586708	8	O-RING ARP 568 37,69X3,53 NBR90	O-RING
502	10876373	24	SOCKET HEAD SCREW ISO 4762 M14X45 8	ZYLINDERSCHRAUBE
503	10878799	8	HEX SCREW ISO 4017 M14X45 8.8 FLZN SP	SECHSKANTSCHRAUBE
600	472531808	4	FITTING EWSD38-S CR6-FREI	VERSCHRAUBUNG
601	472331908	4	FITTING ELSD38-S CR6-FREI	VERSCHRAUBUNG
602	475131308	1	FITTING XTR18/15/18-L CR6-FREI	VERSCHRAUBUNG
604	7617494	2	FITTING EW 28L CR6-FREI	VERSCHRAUBUNG
605	475430508	4	FITTING REDSD28/22-L CR6-FREI	VERSCHRAUBUNG
606	7407120	3	FITTING EL 28L CR6-FREI	VERSCHRAUBUNG
607	470430808	2	FITTING T 28L CR6-FREI	VERSCHRAUBUNG
608	470433008	4	FITTING XT38-S CR6-FREI	VERSCHRAUBUNG
609	470030508	1	FITTING XG15-L CR6-FREI	VERSCHRAUBUNG
610	470430508	1	FITTING XT15-L CR6-FREI	VERSCHRAUBUNG
611	470030608	1	FITTING XG18-L CR6-FREI	VERSCHRAUBUNG
612	470030808	1	FITTING XG28-L CR6-FREI	VERSCHRAUBUNG
613	470033108	2	FITTING XG38-S CR6-FREI	VERSCHRAUBUNG
614	510629008	4	TEST POINT FITTING VKA3 10LM16X1,5 CR6	MESSANSCHLUSS
615	482430314	4	FITTING ISO 8434 ET 10L M16X1,5 CR6-FRE	VERSCHRAUBUNG
616	471039708	4	FITTING ISO 8434-1 GE 10L M12X1,5 CR6-F	VERSCHRAUBUNG
617	7406865	4	SCREW COUPLING EMA3 M14X1,5 CR6-FRE	SCHRAUBKUPPLUNG
618	471030508	4	FITTING GE 10L M14X1,5 CR6-FREI	VERSCHRAUBUNG
619	7403569	3	FITTING EW 10L M16X1,5 CR6-FREI	VERSCHRAUBUNG
620	477705808	8	STOP PLUG VSTIM26X1,5ED CR6-FREI	STOPFEN
621	471031308	4	FITTING XGE22-LM-ED M26X1,5 CR6-FREI	VERSCHRAUBUNG
622	472330208	4	FITTING EL 10L CR6-FREI	VERSCHRAUBUNG
624	475435708	1	FITTING REDSDN28/12-L CR6-FREI	VERSCHRAUBUNG
625	470700208	1	FITTING XGAI6-SR CR6-FREI	VERSCHRAUBUNG
626	470011308	1	FITTING SNV12-L CR6-FREI	VERSCHRAUBUNG
627	470030408	1	FITTING XG12-L CR6-FREI	VERSCHRAUBUNG
628	247105602	1	T CONNECTION PIECE ET 12L CR6-FREI	T-STUTZEN
629	475431408	1	FITTING REDSD12/10-L CR6-FREI	VERSCHRAUBUNG
630	247128602	1	L NECK EL 12L M18X1,5 CR6-FREI	L-STUTZEN
631	475436308	1	FITTING REDSD18/12-L CR6-FREI	VERSCHRAUBUNG
632	247030202	1	REDUCING SCREW GR 18/12L CR6-FREI	REDUZIERVERSCHRAUBUNG
633	475430108	1	FITTING RED 15/10L CR6-FREI	VERSCHRAUBUNG
634	475031608	1	FITTING XGR15/10-L CR6-FREI	VERSCHRAUBUNG



Schlauchnummer
Hose number
Numéro de flexible
Número de flexible
Номера шланга

Die Schlauchnummern auf den Schläuchen entsprechen den Positionen in der Schlauchliste.

The hose numbers from the hoses are in accordance with the items in the hose list.

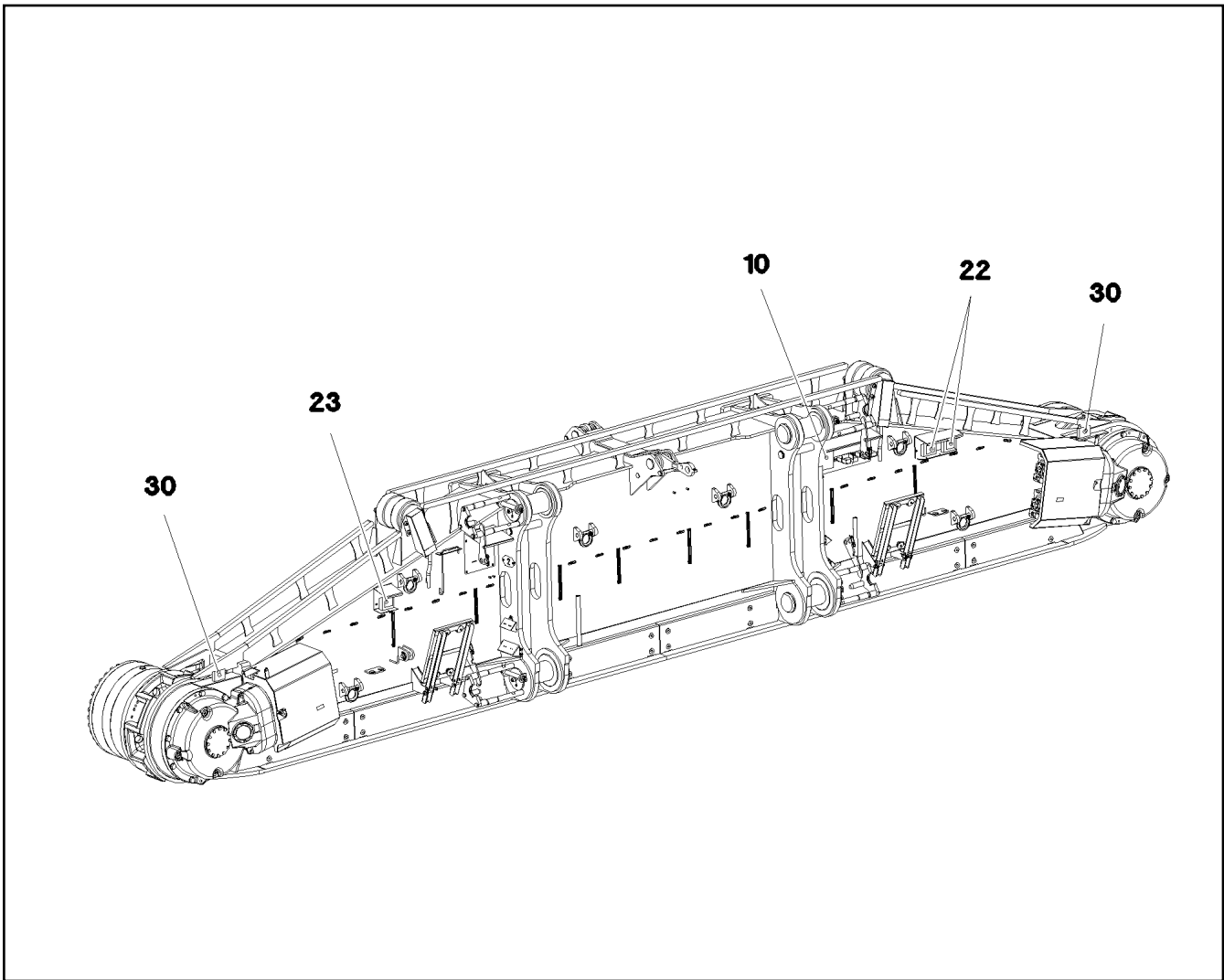
Les numéros indiqués sur les flexibles correspondent aux repères de la nomenclature des flexibles.

Los números indicados en los flexibles corresponden a las posiciones de la lista de flexibles.

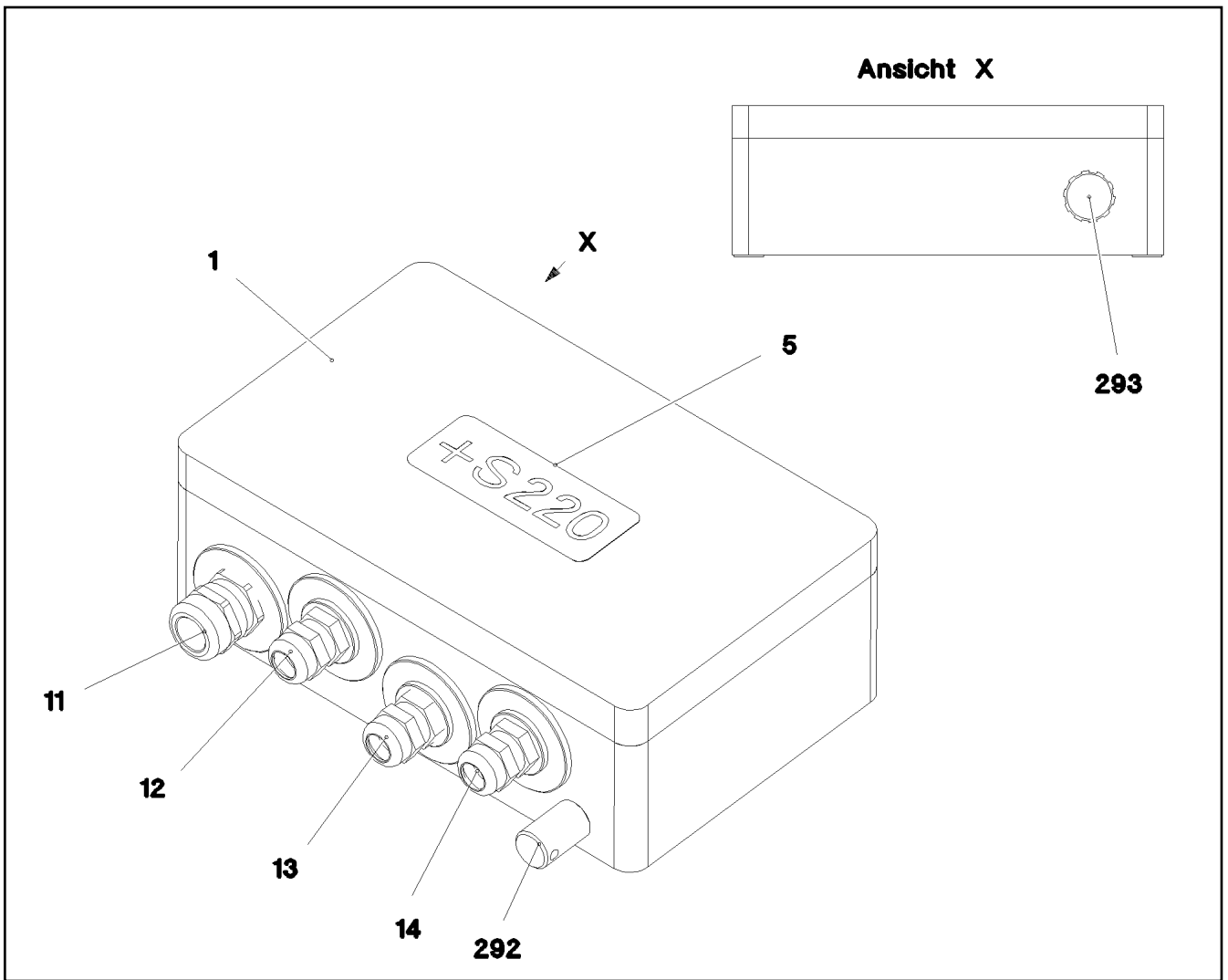
Нанесенные на шлангах номера соответствуют позициям в перечне.




Pos.	Item	Quantity	Description	Bezeichnung
1840	967801008	1	HOSE CPL. 4ST+ 31X1070	SCHLAUCH KPL.
1841	968149708	1	HOSE CPL. 4ST+ 31X1090	SCHLAUCH KPL.
1842	928040608	1	HOSE CPL. 2TE 20X1200	SCHLAUCH KPL.
1843	928874108	1	HOSE CPL. 2TE 20X1100	SCHLAUCH KPL.
1844	921620508	1	HOSE CPL. 1SC 8X1600	SCHLAUCH KPL.
1845	926094508	1	HOSE CPL. 1SC 8X1500	SCHLAUCH KPL.
1846	968150608	4	HOSE CPL. 4ST+ 31X1330	SCHLAUCH KPL.
1847	968150808	2	HOSE CPL. 2SN 25X1400	SCHLAUCH KPL.
1848	927693008	2	HOSE CPL. 2SN 12X1460	SCHLAUCH KPL.
1849	926465408	1	HOSE CPL. 2TE 10X1000	SCHLAUCH KPL.
1850	966182708	2	HOSE CPL. 2TE 10X700	SCHLAUCH KPL.
1851	968151608	1	HOSE CPL. 4ST+ 31X1410	SCHLAUCH KPL.
1852	967627408	1	HOSE CPL. 4ST+ 31X1430	SCHLAUCH KPL.
1853	926561808	1	HOSE CPL. 2TE 20X1650	SCHLAUCH KPL.
1854	966860008	1	HOSE CPL. 2TE 20X1460	SCHLAUCH KPL.
1855	921620608	1	HOSE CPL. 1SC 8X1900	SCHLAUCH KPL.
1856	926119208	1	HOSE CPL. 1SC 8X1800	SCHLAUCH KPL.
1857	968531608	1	HOSE CPL. 2TE 6X1500	SCHLAUCH KPL.




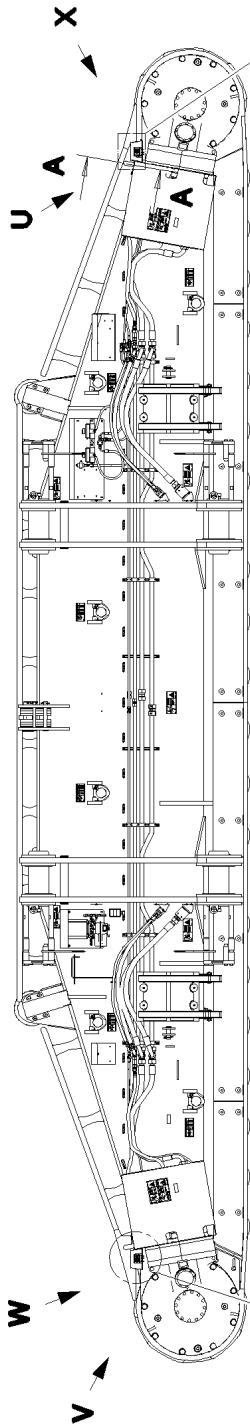
Pos.	Item	Quantity	Description	Bezeichnung
5	11003193	2	PROXIMITY SWITCH BERUEHRUNGSLOS	12 NAEHERUNGSSCHALTER
10	967906608	1	TERMINAL BOX CPL. S220 4X FAHRANT. ⇒ <input type="checkbox"/> 106	KLEMMKASTEN KPL.
22	12101892	2	LED WORKING HEAD LIGHT 26W 10,5-32V	LED ARBEITSSCHEINWERFER
23	12101891	1	LED WORKING HEAD LIGHT 12W 9-32V	LED ARBEITSSCHEINWERFER
30	968668608	1	EQUIPMENT CAMERA RAUPE RECHTS ⇒ <input type="checkbox"/> 107	AUSRUESTUNG KAMERA



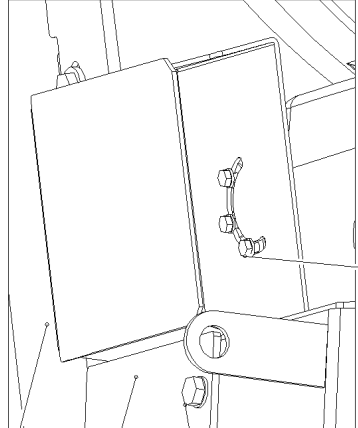
Pos.	Item	Quantity	Description	Bezeichnung
2	968275008	1	WIRES CPL. S220	DRAEHTE KPL.
4	97032642	1	EMPTY CASING 160X260X90X0 AL	LEERGEHAEUSE
5	977507008	1	SIGN S220 LEXAN	SCHILD
11	967971808	1	WIRING HARNESS W220	KABELSTRANG
12	967971908	1	WIRING HARNESS W221	KABELSTRANG
13	967972008	1	WIRING HARNESS W223	KABELSTRANG
14	967972108	1	WIRING HARNESS W225	KABELSTRANG
292	602501208	1	WATER DRAIN PLUG M12 PA6G SPF	ENTWAESSERUNGSSTOPFEN
293	10488662	1	VENTILATION SCREW M20X1,5 POLYAMID	ENTLUEFTUNGSSCHRAUBE

Pos.	Item	Quantity	Description	Bezeichnung
3	968668808	1	CAMERA EQUIPMENT CRAWLER RECHTS ⇒  108	KAMERAANBAU RAUPE
12	11622197	2	CONNECTING CABLE 2X0,14+2X0,22-5M	VERBINDUNGSKABEL
50	614043608	2	CAMERA SPF	KAMERA

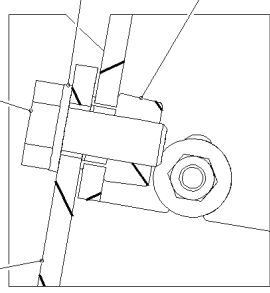
22.6.2022	etk_en_de_098283 LR 11000	 107
LIEBHERR	EQUIPMENT CAMERA AUSRUESTUNG KAMERA	968668608



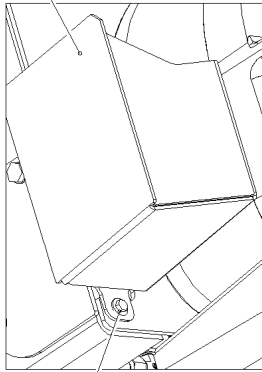
Ansicht U



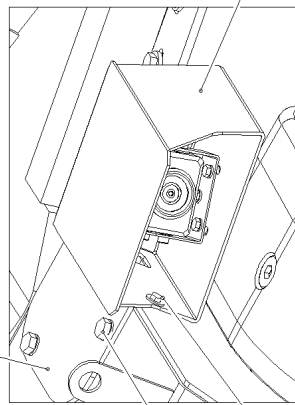
Schnitt A-A



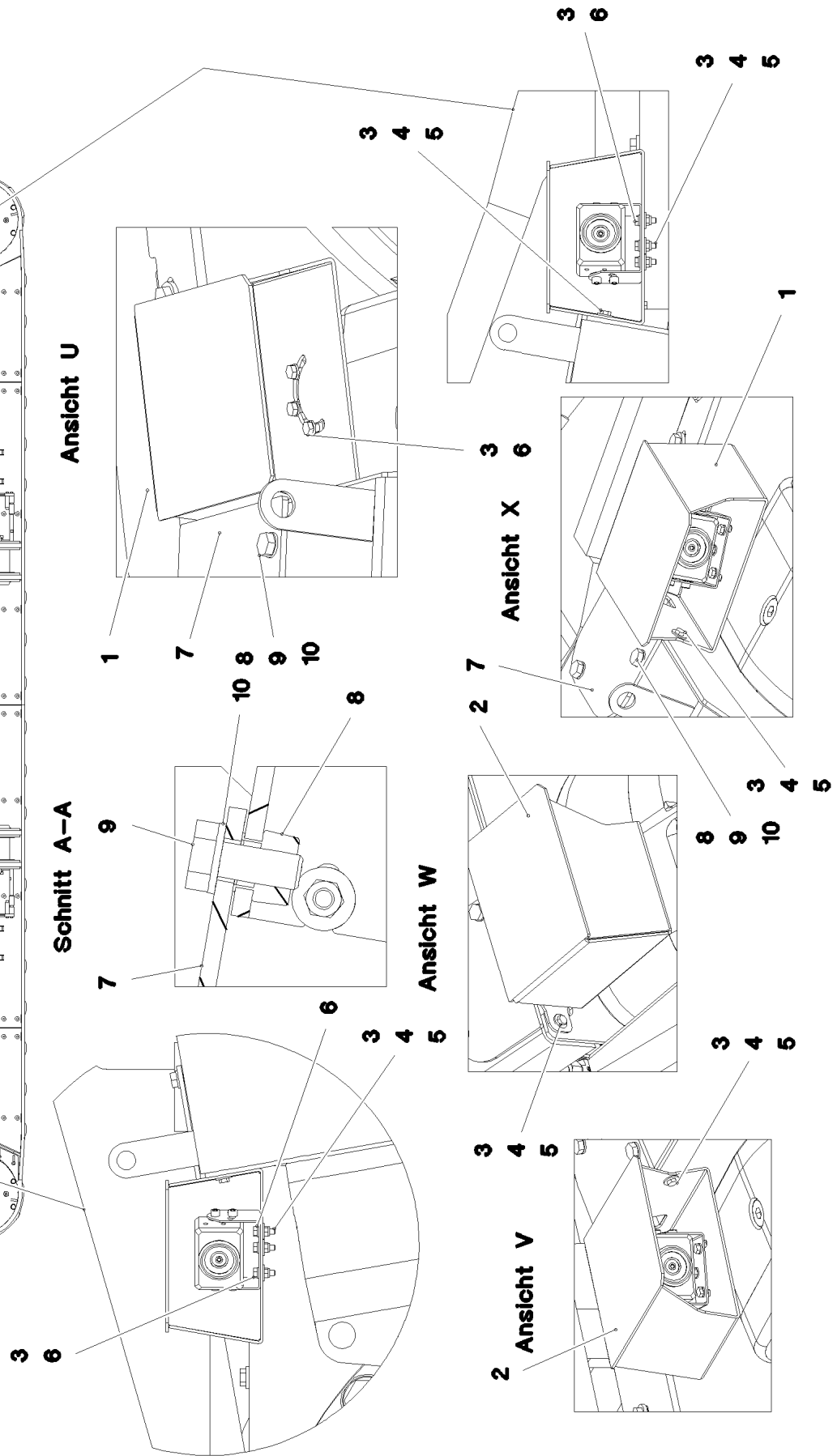
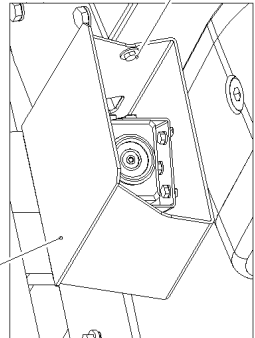
Ansicht W



Ansicht X



Ansicht V



22.6.2022
081346

LIEBHERR

etk_en_de_098283 LR 11000

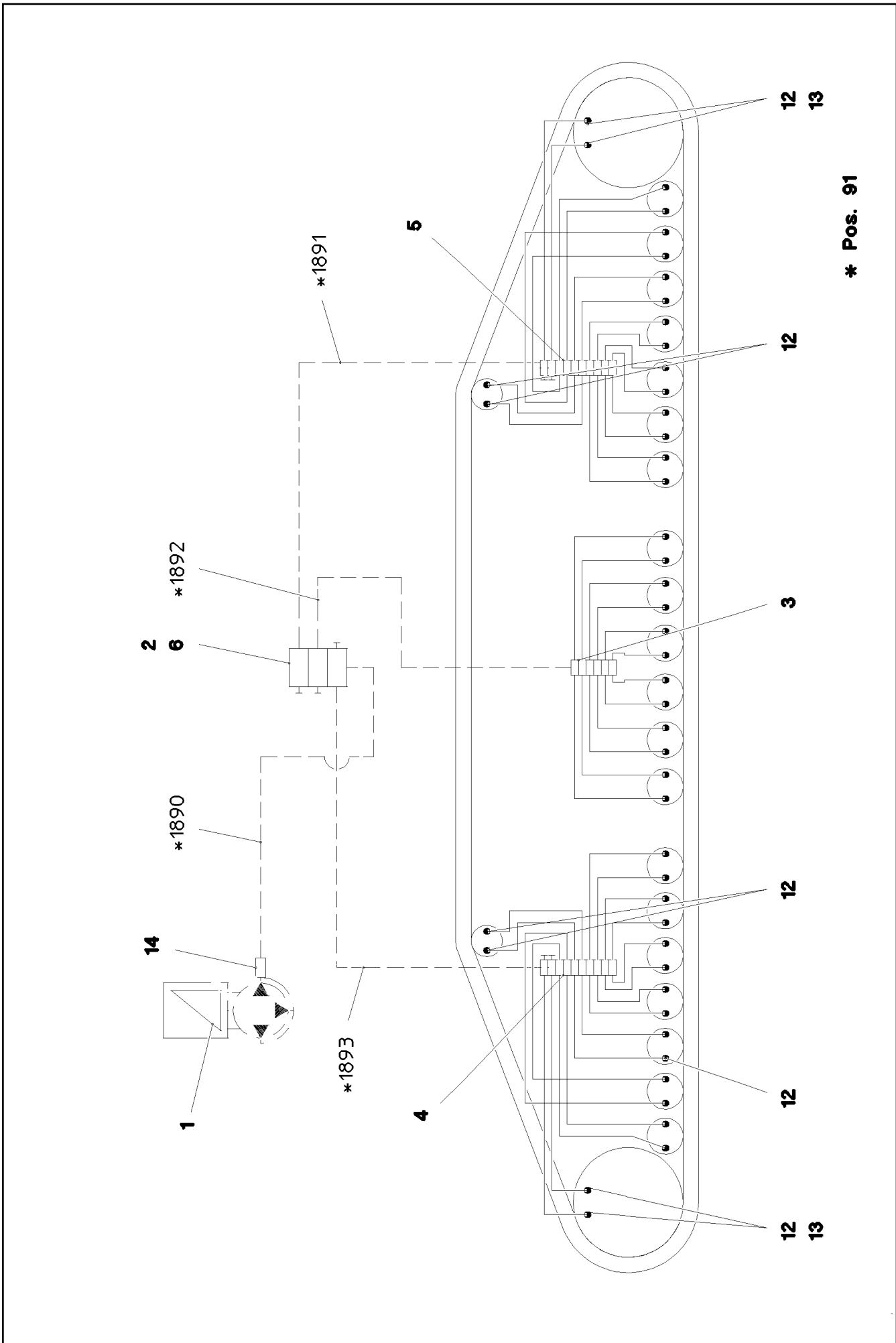
CAMERA EQUIPMENT CRAWLER
KAMERAANBAU RAUPE

108 (1/2)

968668808

Pos.	Item	Quantity	Description	Bezeichnung
1	97045905	1	PLATE 3X404X480 X5CRNI18-10	BLECH
2	97045909	1	PLATE 3X404X480 X5CRNI18-10	BLECH
3	11644899	10	HEX SCREW ISO 4017 M6X20 8.8 480H SPF	SECHSKANTSCHRAUBE
4	12102692	10	HEX NUT DIN 985 M6 8 ZNNI-480H SPF	SECHSKANTMUTTER
5	421801708	14	WASHER ISO 7093-1 6 200HV-A2	SCHEIBE
6	10197771	6	WASHER ISO 7089 6 200HV ZNNI-480H SPF	SCHEIBE
7	97048028	2	COVER 5X177X130 S355MC FE//ZNNI8//CN/	DECKEL
8	413004408	4	CAGE NUT M10	KAFIGMUTTER
9	11631816	4	HEX SCREW ISO 4017 M10X25 8.8 FLZN SP	SECHSKANTSCHRAUBE
10	10289795	4	WASHER ISO 7089 10 300HV FLZN SPF	SCHEIBE

22.6.2022	etk_en_de_098283 LR 11000	<input type="checkbox"/> 109 (2/2)
LIEBHERR	CAMERA EQUIPMENT CRAWLER KAMERAANBAU RAUPE	968668808



* Pos. 91

22.6.2022
081158






LIEBHERR

etk_en_de_098283 LR 11000

CENTR.LUBRICATION SYSTEM RIGHT
ZENTRALSCHMIERUNG RAUPE RE.


110 (1/2)

917322208

Pos.	Item	Quantity	Description	Bezeichnung
1	11621396	1	ELECTRIC PUMP EP-1 ⇒  88	ELEKTROPUMPE
2	11621291	1	DISTRIBUTION BLOCK SXE-2 3/3 ⇒  89	VERTEILERKOMBINATION
3	11491831	1	DISTRIBUTION BLOCK MX-F 6/12 ⇒  90	VERTEILERKOMBINATION
4	11491832	1	DISTRIBUTION BLOCK MX-F 10/18 ⇒  91	VERTEILERKOMBINATION
5	11491833	1	DISTRIBUTION BLOCK MX-F 10/18 ⇒  92	VERTEILERKOMBINATION
6	97045860	1	PLATE 4X75X121 S315MC FE//ZNNI8//CN//T	BLECH
7	12204614	6	SOCKET HEAD SCREW ISO 4762 M5X35 8.8	ZYLINDERSCHRAUBE
8	10875620	6	HEX NUT ISO 4032 M5 8 480H SPF	SECHSKANTMUTTER
9	10197808	6	WASHER ISO 7089 5 200HV ZNNI-480H	SCHEIBE
10	10875592	4	SOCKET HEAD SCREW ISO 4762 M6X45 8.8	ZYLINDERSCHRAUBE
11	10197771	4	WASHER ISO 7089 6 200HV ZNNI-480H SPF	SCHEIBE
12	774373808	48	FITTING WE 6LL M10x1	VERSCHRAUBUNG
13	774383208	4	CONNECTION PIECE M14X1,5/M10X1	ANSCHLUSSSTUECK
14	10874021	1	PASSAGE NIPPLE BLOCK	DURCHGANGSNIPPELBLOCK
15	10873149	70	POLYAMID PIPE DIN 73378 6X1,5 PA 12-HL	POLYAMIDROHR
16	774383508	15	TUBING COIL 9	ROHRWENDEL
91	968710608	1	HOSE LINES CRAWLER TRACK CARR. REC	SCHLAUCHLEITUNGEN RAUPEN
(1890)	926559808	1	HOSE CPL. 2SN 6X350	SCHLAUCH KPL.
(1891)	968697008	1	HOSE CPL. 2SN 6X1550	SCHLAUCH KPL.
(1892)	968697108	1	HOSE CPL. 2SN 6X2150	SCHLAUCH KPL.
(1893)	968697208	1	HOSE CPL. 2SN 6X5400	SCHLAUCH KPL.

22.6.2022

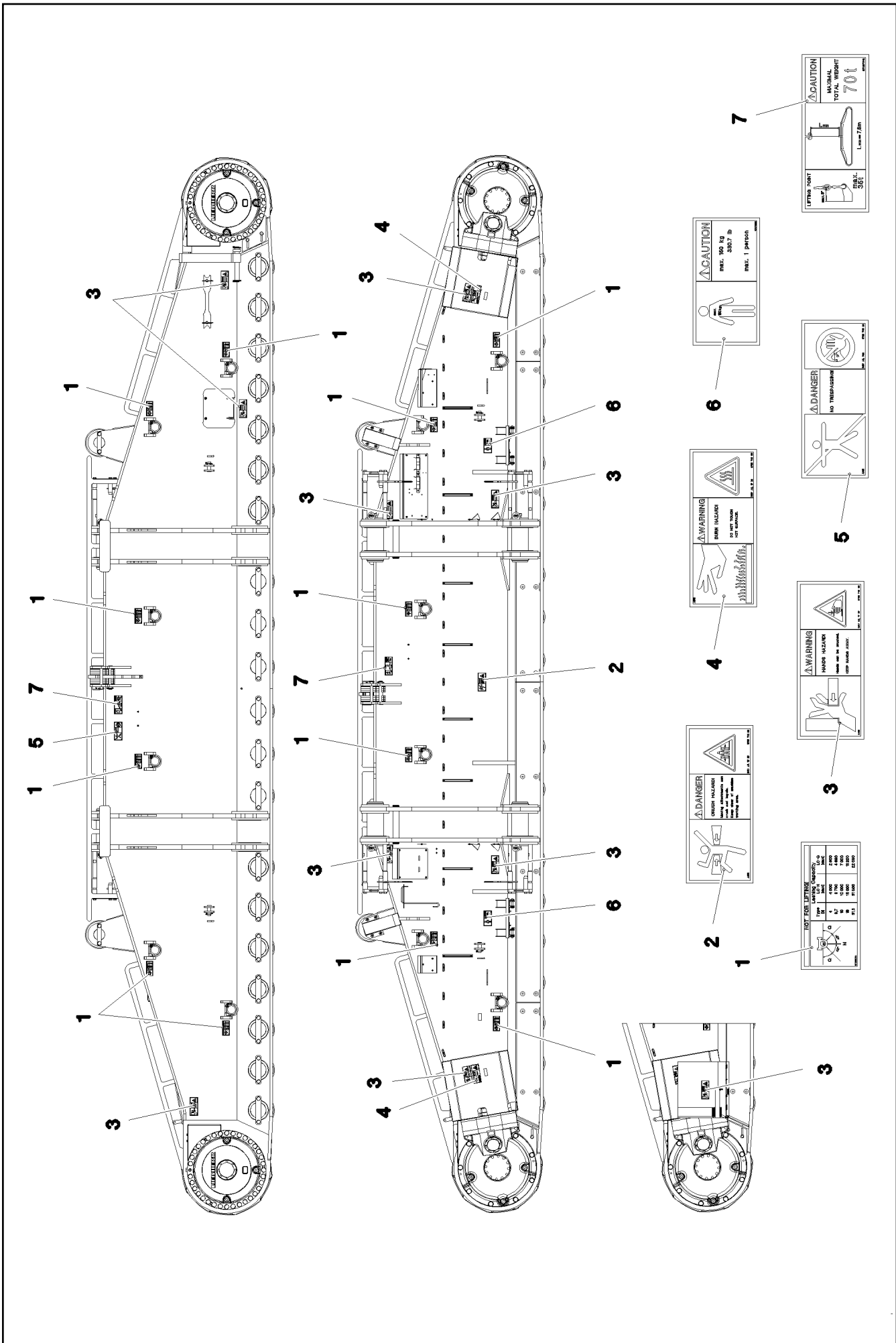
etk_en_de_098283 LR 11000

 111 (2/2)

LIEBHERR

CENTR.LUBRICATION SYSTEM RIGHT
ZENTRALSCHMIERUNG RAUPE RE.

917322208



22.6.2022
081118

LIEBHERR

etk_en_de_098283 LR 11000




SIGNS
BESCHILDERUNG


112 (1/2)

917322308

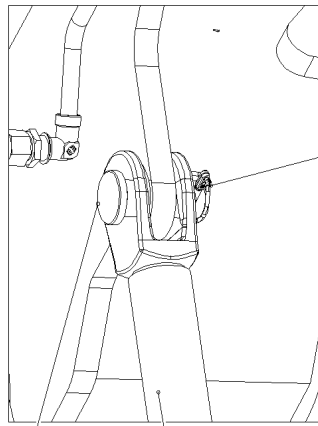
Pos.	Item	Quantity	Description	Bezeichnung
1	97036734	12	SIGN 188X78 KLEBEFOLIE SPF	SCHILD
2	978674108	1	SIGN 208X88 KLEBEFOLIE SPF	SCHILD
3	978674608	10	SIGN 208X88 KLEBEFOLIE SPF	SCHILD
4	978674408	2	SIGN 208X88 KLEBEFOLIE SPF	SCHILD
5	978674008	1	SIGN 208X88 KLEBEFOLIE SPF	SCHILD
6	97011690	2	SIGN 168X88 KLEBEFOLIE SPF	SCHILD
7	97067313	2	SIGN 208X88 KLEBEFOLIE SPF	SCHILD

22.6.2022	etk_en_de_098283 LR 11000	<input type="checkbox"/> 113 (2/2)
LIEBHERR	SIGNS BESCHILDERUNG	917322308

Pos.	Item	Quantity	Description	Bezeichnung
1	918589408	1	HYDRAULIC SUPPORT ⇒  115	HYDRAULISCHE ABSTUETZUN
2	917321208	1	HYDRAULIC SUPPORT ⇒  120	HYDRAULIK ABSTUETZUNG
3	967975008	1	SIGNS ⇒  123	BESCHILDERUNG

22.6.2022	etk_en_de_098283 LR 11000	 114
LIEBHERR	HYDRAULIC SUPPORT HYDRAULISCHE ABSTUETZUNG	918588908

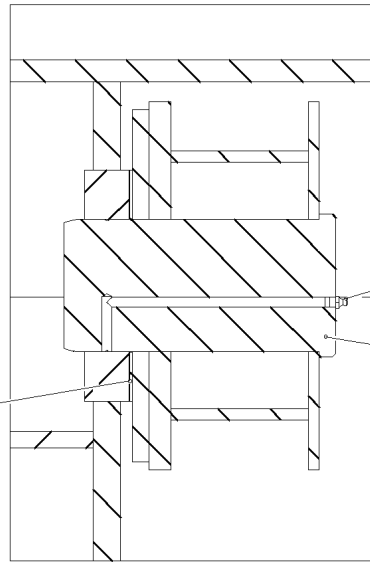
Einzelheit V



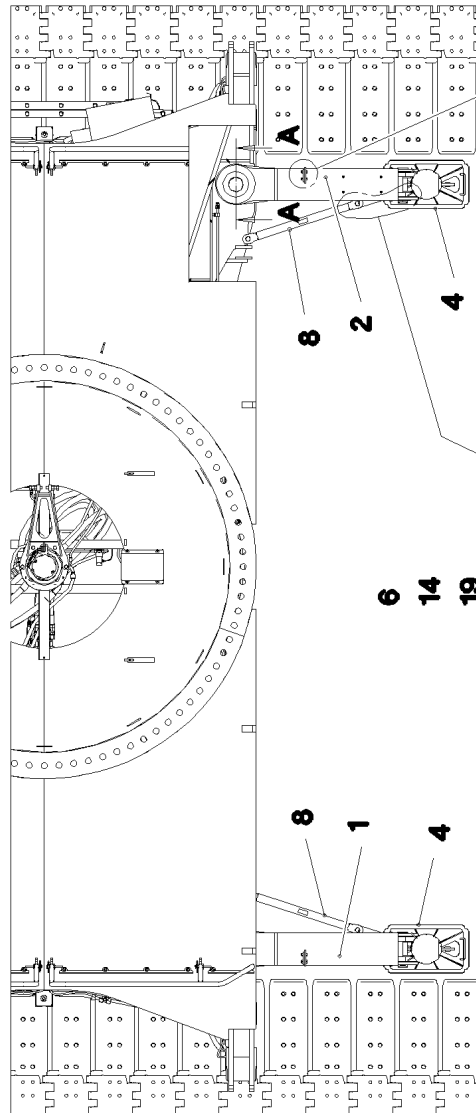
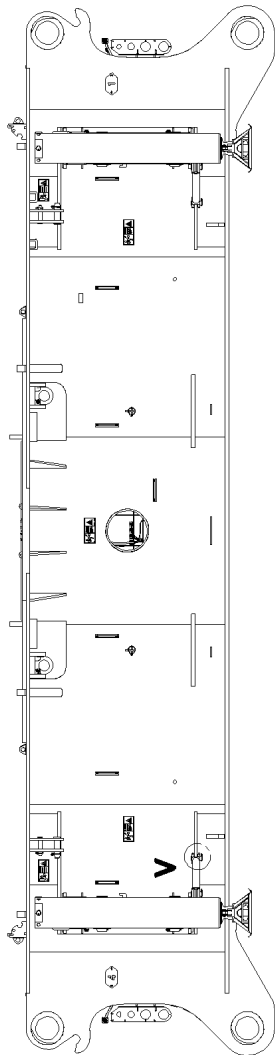
9 8

Schnitt A-A 10

12



13 5



8 1 4

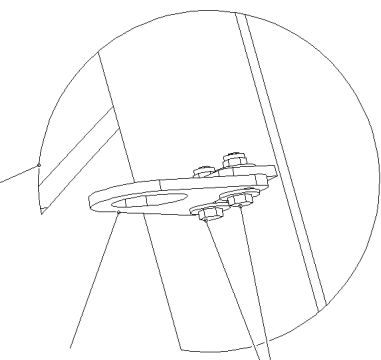
6 14 19

8 2 4

9 10

11

15 16 17



22.6.2022
093375

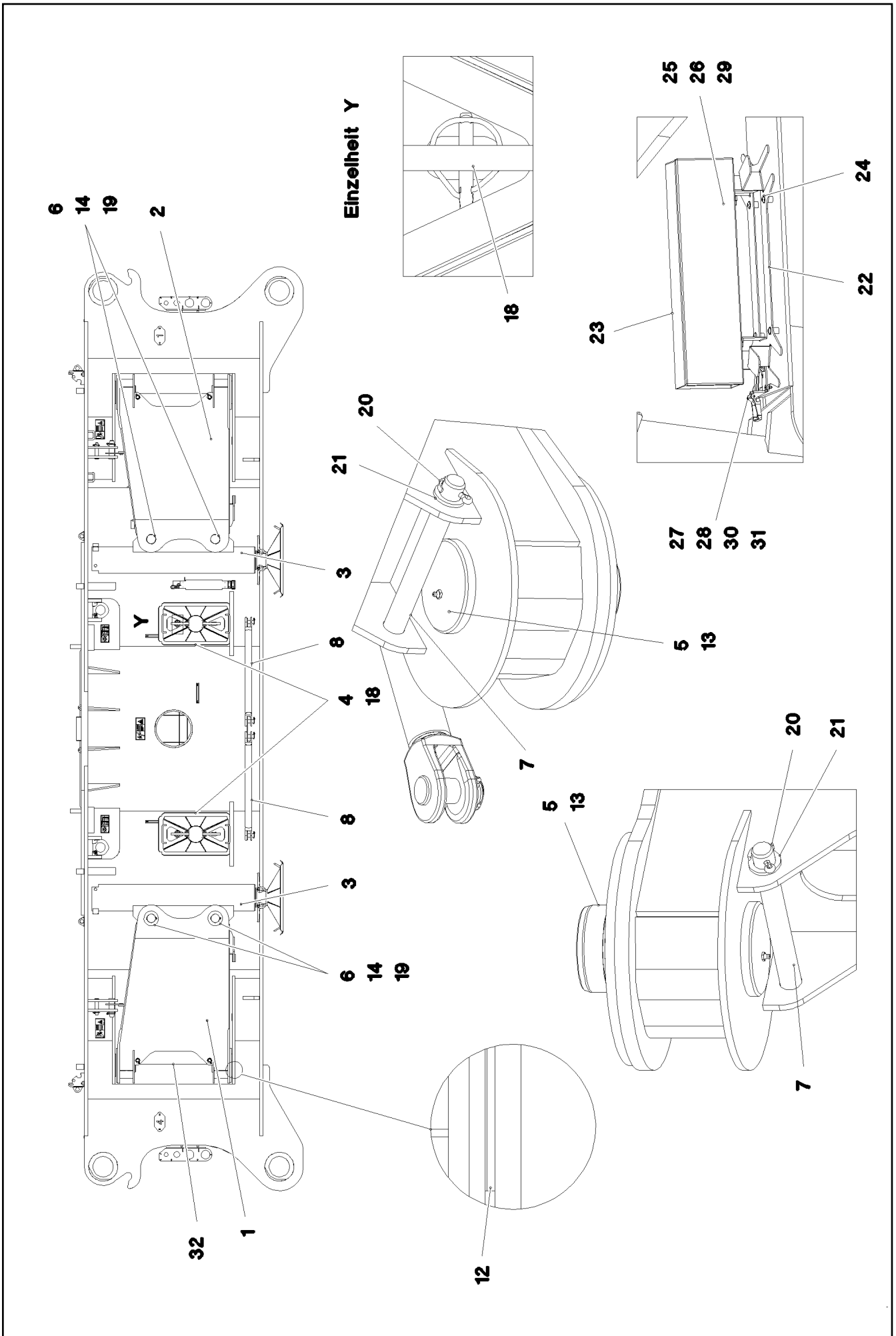
LIEBHERR

etk_en_de_098283 LR 11000

HYDRAULIC SUPPORT
HYDRAULISCHE ABSTUETZUNG

115 (1/3)

918589408



22.6.2022
093376

LIEBHERR

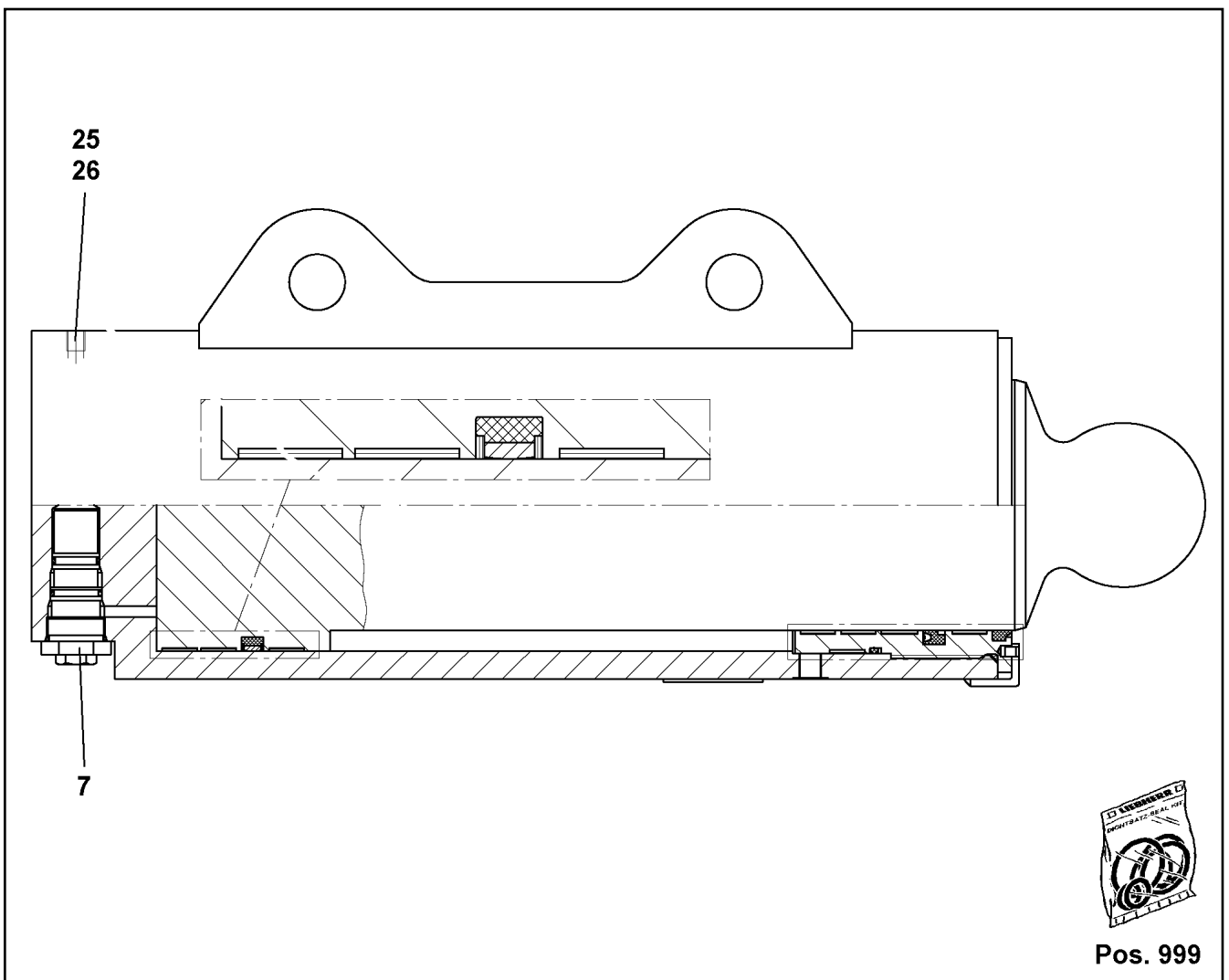
etk_en_de_098283 LR 11000

HYDRAULIC SUPPORT
HYDRAULISCHE ABSTUETZUNG

□ 116 (2/3)

918589408

Pos.	Item	Quantity	Description	Bezeichnung
1	967849308	2	HYDR. SUPPORT WELDMENT LINKS	HYDRAULISCHE ABSTUETZUNG
2	967849408	2	HYDR. SUPPORT WELDMENT RECHTS	HYDRAULISCHE ABSTUETZUNG
3	512391108	4	SUPPORT CYLINDER 210/180-1160 SPF ⇒ □ 118	ABSTUETZZYLINDER
4	96016050	4	SUPPORT PLATE COMPL. ⇒ □ 119	ABSTUETZPLATTE KPL.
5	97030846	8	PIN 130.0X247 35NICRMOV125 SPF	BOLZEN
6	97030847	8	PIN 90.0X290 35NICRMOV125 SPF	BOLZEN
7	97042030	8	PIN 35.0X282 35NICRMOV125 GASN. SPF	BOLZEN
8	964581908	4	ROD ST.CONST.	STANGE SCHWK.
9	945611208	8	PIN 45.0X91 35NICRMOV125 GASN. SPF	BOLZEN
10	10180880	8	SAFETY PLUG W HINGE-LID 8X42X7,5X32	SICHERHEITSKLAPPSTECKER
11	97030848	4	LOCKING DEVICE 10X165X130 S355MC FE//	ARRETIERUNG
12	97031023	8	WASHER 210X121 GZ-CUZN25AL*	SCHEIBE
13	7743242	8	HYDRAULIC-TYPE LUBRICAT.NIPPLE DIN 71	KEGELSCHMIERNIPPEL
14	10180373	8	SPLIT PIN ISO 1234 8X100 St 480H SPF	SPLINT
15	11002727	8	HEX SCREW ISO 4017 M12X40 10.9 FLZN SP	SECHSKANTSCHRAUBE
16	10875607	8	HEX NUT DIN 985 M12 8 FLZN SPF	SECHSKANTMUTTER
17	11182717	16	WASHER ISO 7093-1 12 300HV FLZN SPF	SCHEIBE
18	10180882	4	SAFETY PLUG W HINGE-LID 12X55X10,5X4	SICHERHEITSKLAPPSTECKER
19	975208408	24	PLATE 4X138X138 S315MC FE//ZNNI8//CN//T	BLECH
20	10180368	8	SPLIT PIN ISO 1234 8X50 St 480H SPF	SPLINT
21	10875638	8	WASHER DIN 1441 31 ST FLZN SPF	SCHEIBE
22	97075181	1	PLATE 3X352X581 DC01 FE//ZNNI8//CN//T0	BLECH
23	604532708	1	HOUSING 140X540X100 SPF	GEHAEUSE
24	12102696	4	BUTTON HEAD SCREW ISO 7380-2 M8X10 0	HALBRUNDKOPFSCHRAUBE
25	10197831	2	HEX SCREW ISO 4017 M8X25 8.8 ZNNI-480	SECHSKANTSCHRAUBE
26	11840501	4	WASHER DIN 7349 8,4 200HV 480H SPF	SCHEIBE
27	408604008	2	COUNTERSUNK SCREW DIN 7991 M5X16 8.	SENKSCHEIBE
28	10875612	2	HEX NUT DIN 985 M5 8 480H SPF	SECHSKANTMUTTER
29	10197760	2	HEX NUT ISO 4032 M8 10 ZNNI-480H SPF	SECHSKANTMUTTER
30	10875643	2	WASHER ISO 7093-1 5 200HV 480H SPF	SCHEIBE
31	704218508	1	LOCK BEARING GUMMI	VERSCHLUSSLAGER
32	10449843	2	HOSE GUARD DN44-65 SGX50 PE	SCHLAUCHSCHUTZ



Pos. 999

Pos.	Item	Quantity	Description	Bezeichnung
7	10038262	1	BRAKE VALVE	BREMSVENTIL
(999)	10873610	1	SEAL KIT BRAKE VALVE	DS BREMSVENTIL
25	477704008	4	STOPPER PLUG VST11/4"ED CR6-FREI	BLINDSTOPFEN
26	477704108	2	STOP PLUG VST13/8"ED CR6-FREI	STOPFEN
999	571774008	1	SEAL KIT	DICHSATZ

22.6.2022
049953

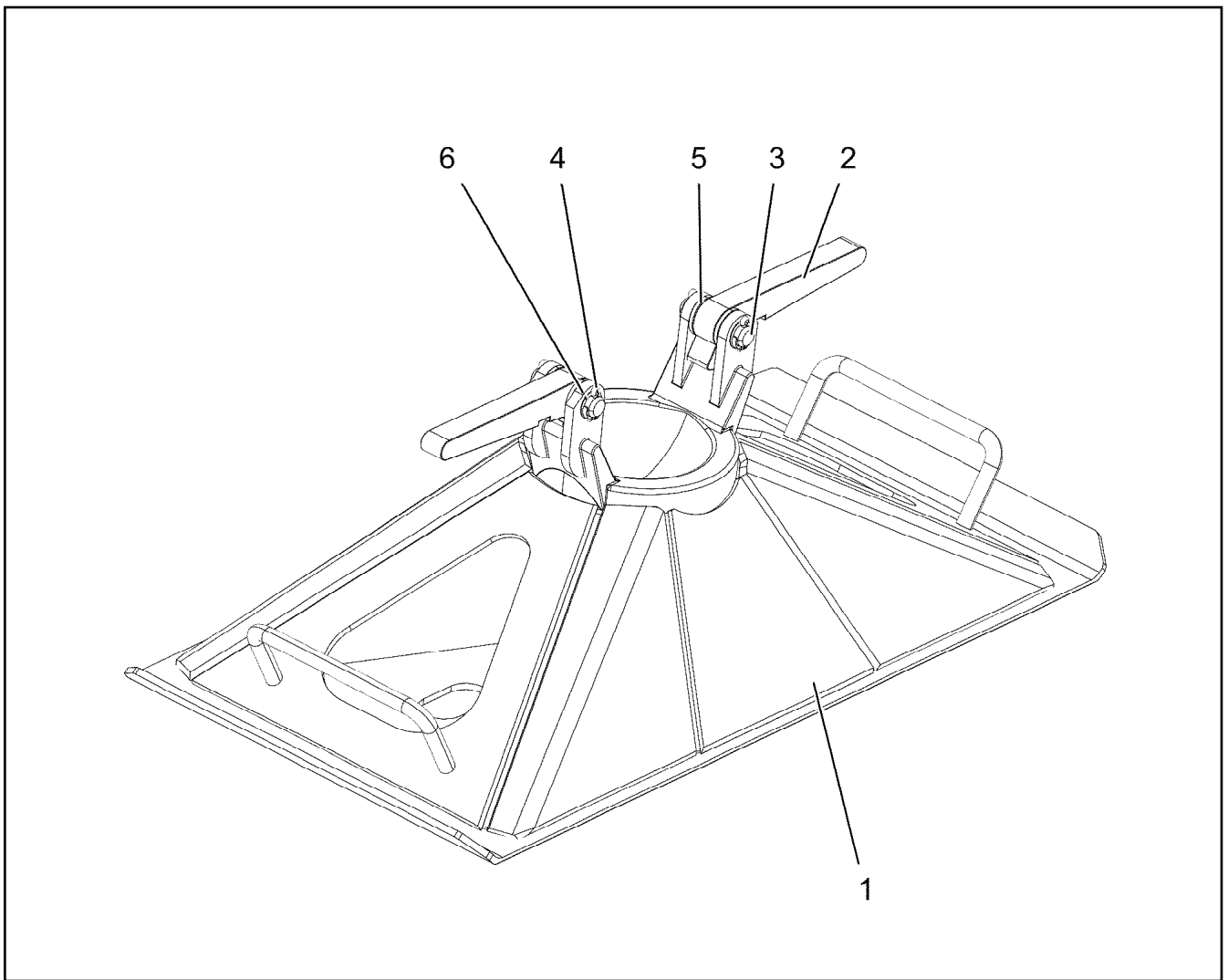
LIEBHERR

etk_en_de_098283 LR 11000


SUPPORT CYLINDER
ABSTUETZZYLINDER


118

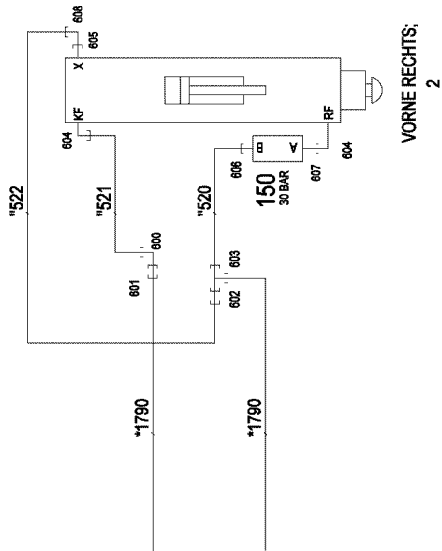
512391108



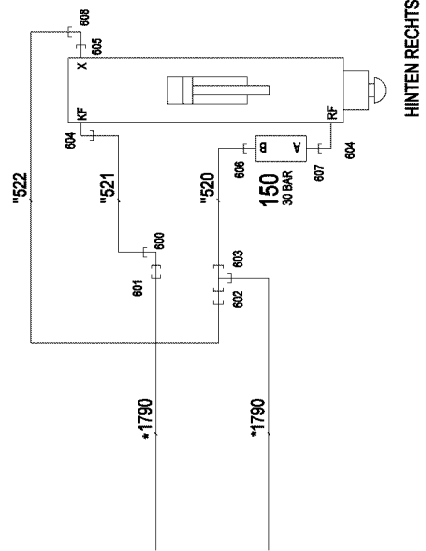
Pos.	Item	Quantity	Description	Bezeichnung
1	96016054	1	SUPPORT PLATE ST.CONST.	ABSTUETZPLATTE SCHWK.
2	945495808	2	LOCKING BAR 20X46X169 S355J2+N FE//ZN	RIEGEL
3	450019108	2	PIN ISO 2340 B16X60X50 ST.50K FE//ZN20//	BOLZEN
4	10180351	4	SPLIT PIN ISO 1234 4X25 St 480H SPF	SPLINT
5	10289806	4	WASHER ISO 7089 16 300HV FLZN SPF	SCHEIBE
6	501500908	4	SHIM RING DIN 988 16X22X0,5 ST2K50	PASSSCHEIBE

Pos.	Item	Quantity	Description	Bezeichnung
4	967787608	1	HYDRAULIC SUPPORT ⇒  121	HYDRAULIK ABSTUETZUNG

22.6.2022	etk_en_de_098283 LR 11000	 120
LIEBHERR	HYDRAULIC SUPPORT HYDRAULIK ABSTUETZUNG	917321208



VORNE RECHTS;
2



HINTEN RECHTS

(*721)

ROHRLEITUNGEN
MITTELTEIL

(*720)

(*723)

ROHRLEITUNGEN
MITTELTEIL

(*722)

MITTELTEIL
RAUPENFAHRWERK

(*727)

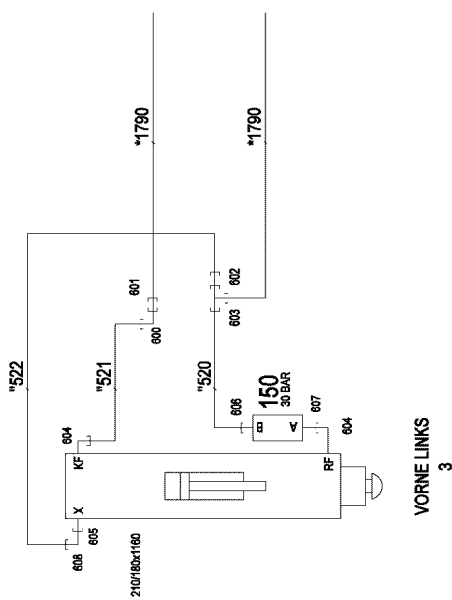
ROHRLEITUNGEN
MITTELTEIL

(*726)

(*725)

ROHRLEITUNGEN
MITTELTEIL

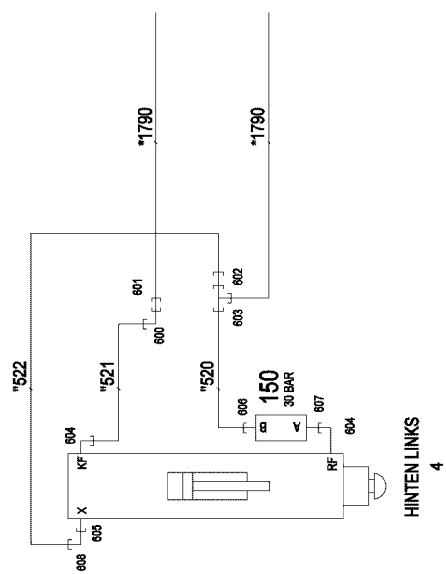
(*724)



VORNE LINKS
3

leichte Ausf. = 210 / 180 x 1180

schwere Ausführung = 280 / 200 x 1090



HINTEN LINKS
4

* Pos. 10

" Pos. 11

22.6.2022
081178

LIEBHERR

etk_en_de_098283 LR 11000

HYDRAULIC SUPPORT
HYDRAULIK ABSTUETZUNG

121 (1/2)

967787608

Pos.	Item	Quantity	Description	Bezeichnung
10	967790108	1	HOSE LINES SUPPORTING RAM	SCHLAUCHLEITUNGEN ABSTUE
(1790)	923344608	8	HOSE CPL. GH425-8 12X1850	SCHLAUCH KPL.
11	967790208	1	PIPELINES SUPPORT CYLINDER	ROHRLEITUNGEN ABSTUETZZY
(520)	968204808	4	PIPE COMPL. 16X2X323 AS16 - AS16	ROHR KPL.
(521)	968204908	4	PIPE COMPL. 12X1,5X782 AS12 - AS12	ROHR KPL.
(522)	968205008	4	PIPE COMPL. 10X1,5X770 AS10 - AS10	ROHR KPL.
150	10878515	4	PRETENSIONING VALVE pv=30BAR pmax=3	VORSPANNVENTIL
600	7617354	4	FITTING EW 12S CR6-FREI	VERSCHRAUBUNG
601	475032508	4	FITTING XGR16/12-S CR6-FREI	VERSCHRAUBUNG
602	475433508	4	FITTING REDSD16/10-S CR6-FREI	VERSCHRAUBUNG
603	470432508	4	FITTING T 16S CR6-FREI	VERSCHRAUBUNG
604	476611508	8	FITTING RSWS12-SR-WD CR6-FREI	VERSCHRAUBUNG
605	471004514	4	FITTING ISO 8434 GE 10S G1/4 CR6-FREI	VERSCHRAUBUNG
606	471033208	4	FITTING XGE16-SR-ED CR6-FREI	VERSCHRAUBUNG
607	471901808	4	FITTING EGE 12S G1/2A CR6-FREI	VERSCHRAUBUNG
608	7617268	4	FITTING EW 10S CR6-FREI	VERSCHRAUBUNG

22.6.2022

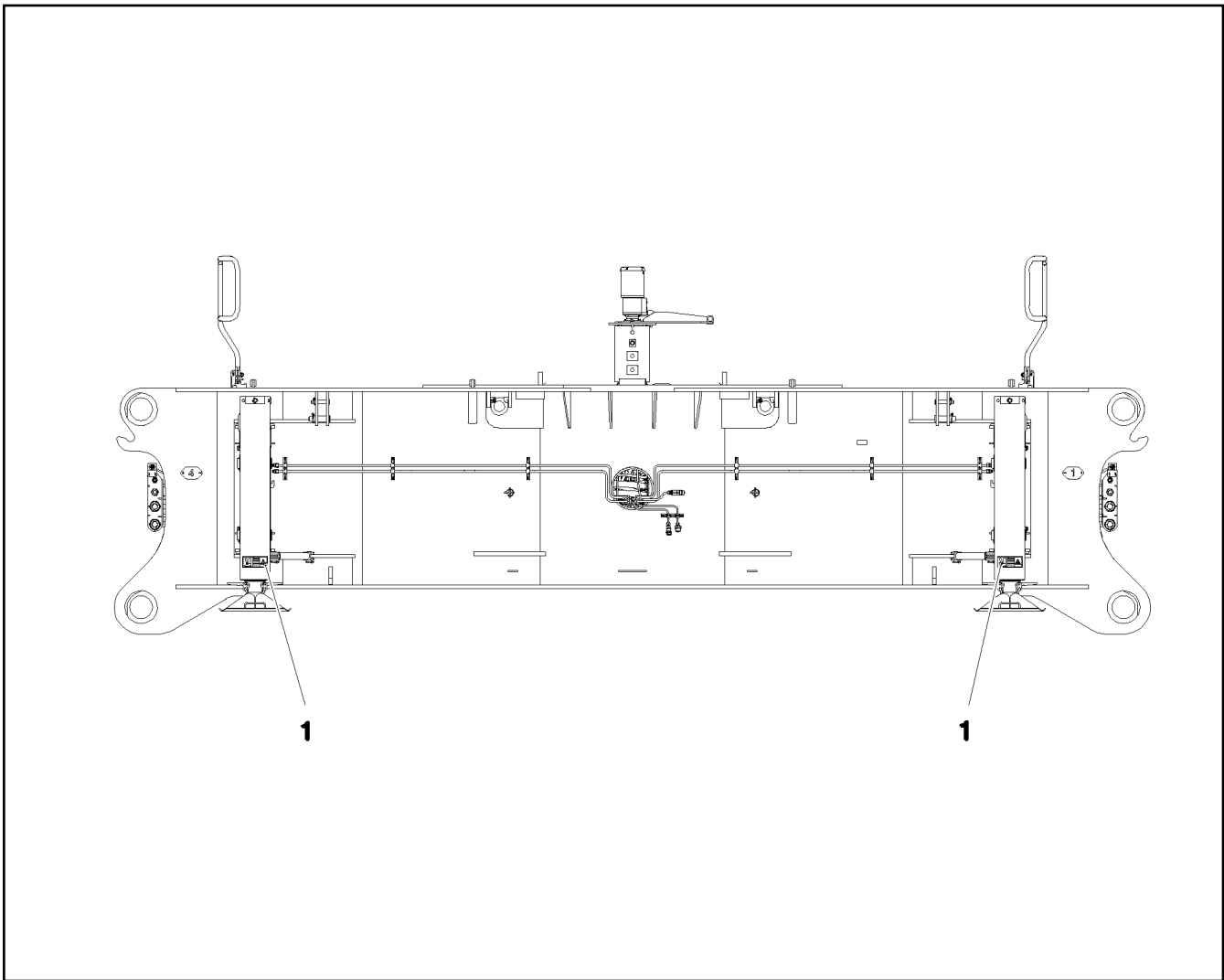
etk_en_de_098283 LR 11000

122 (2/2)

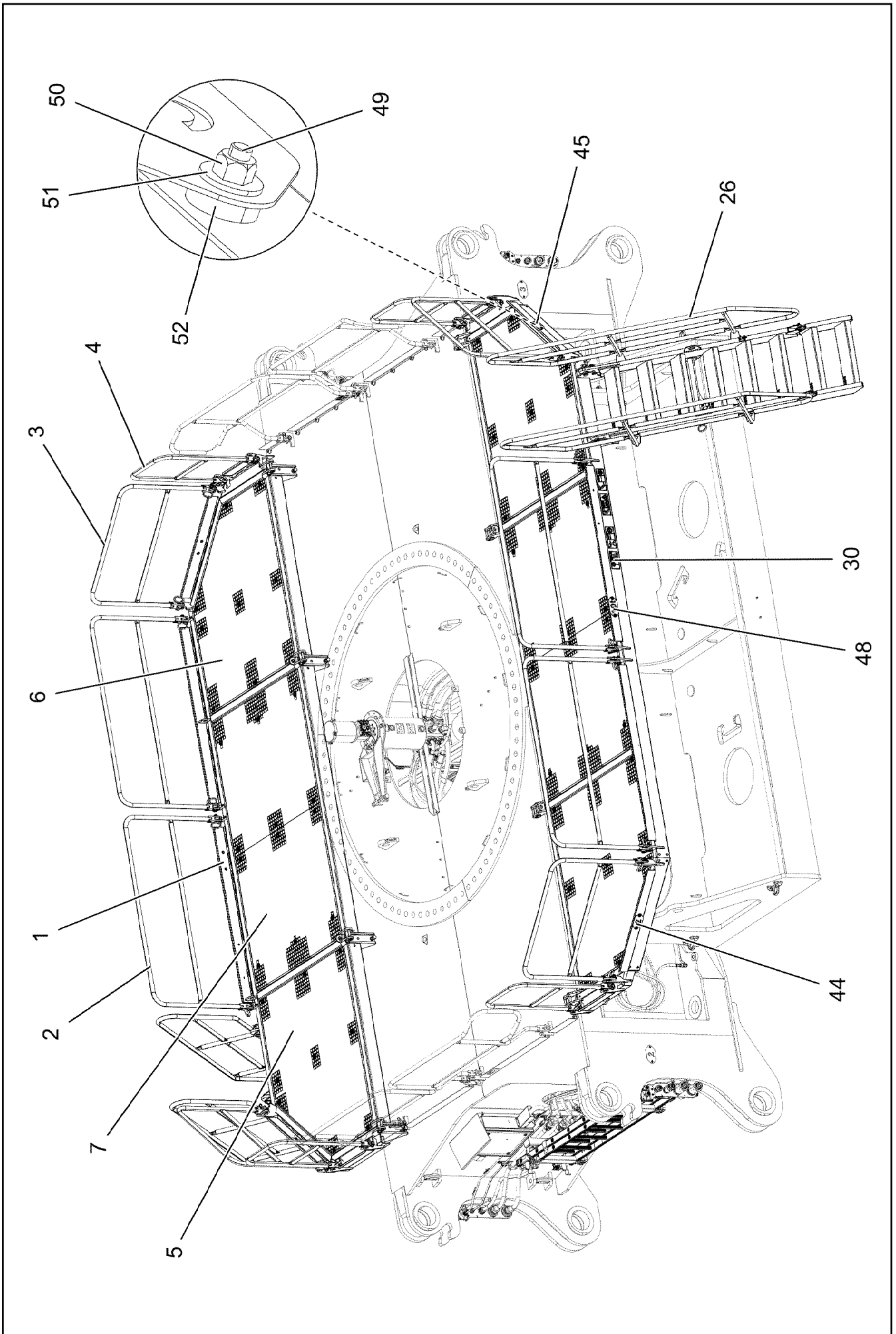
LIEBHERR

HYDRAULIC SUPPORT
HYDRAULIK ABSTUETZUNG

967787608



Pos.	Item	Quantity	Description	Bezeichnung
1	97016392	4	SIGN 208X88 KLEBEFOLIE SPF	SCHILD



22.6.2022
081190

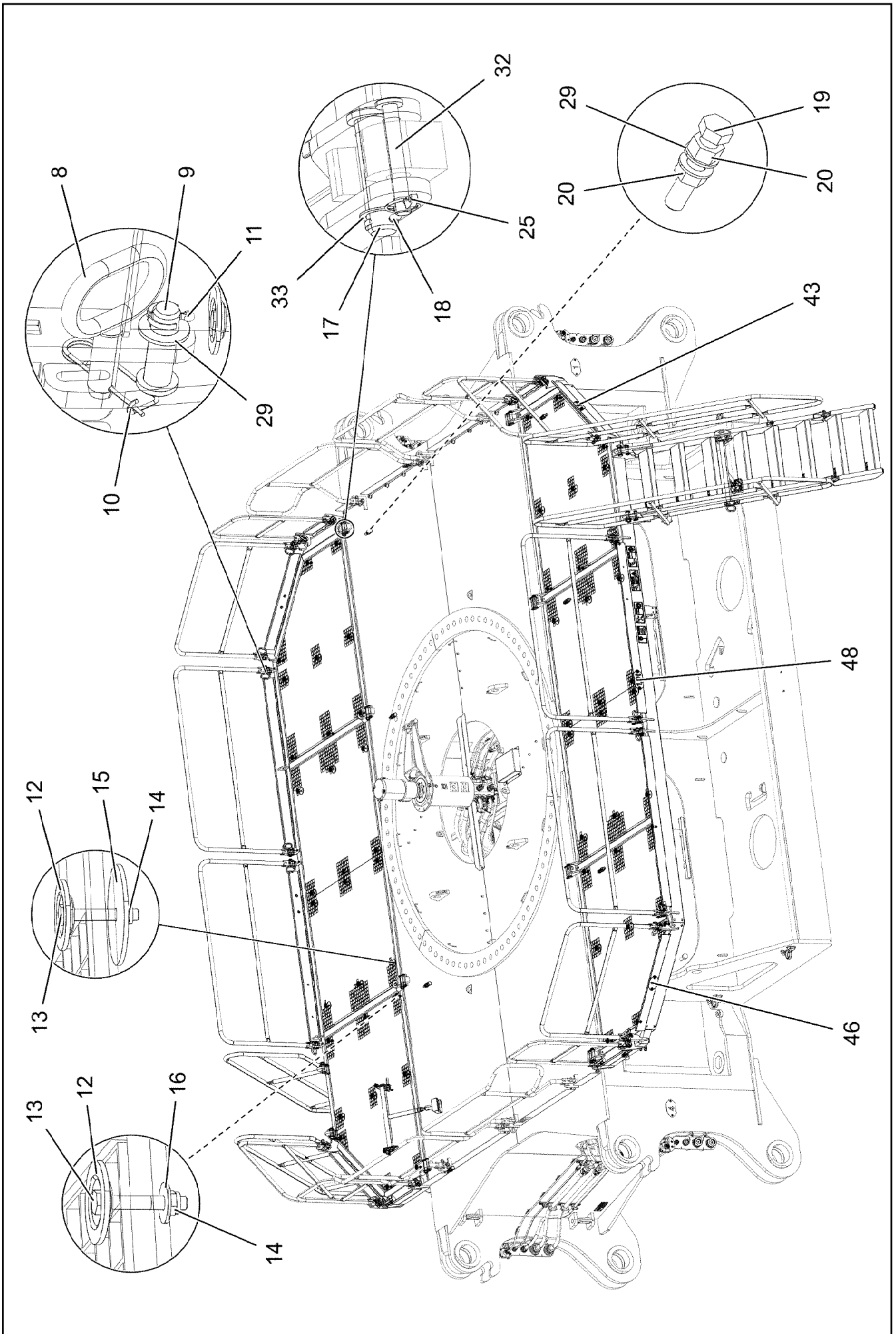
LIEBHERR

etk_en_de_098283 LR 11000

CATWALK CRAW TRACK TRAVEL GEAR
LAUFSTEG RAUPENFAHRWERK

124 (1/4)

917076708



22.6.2022
081191

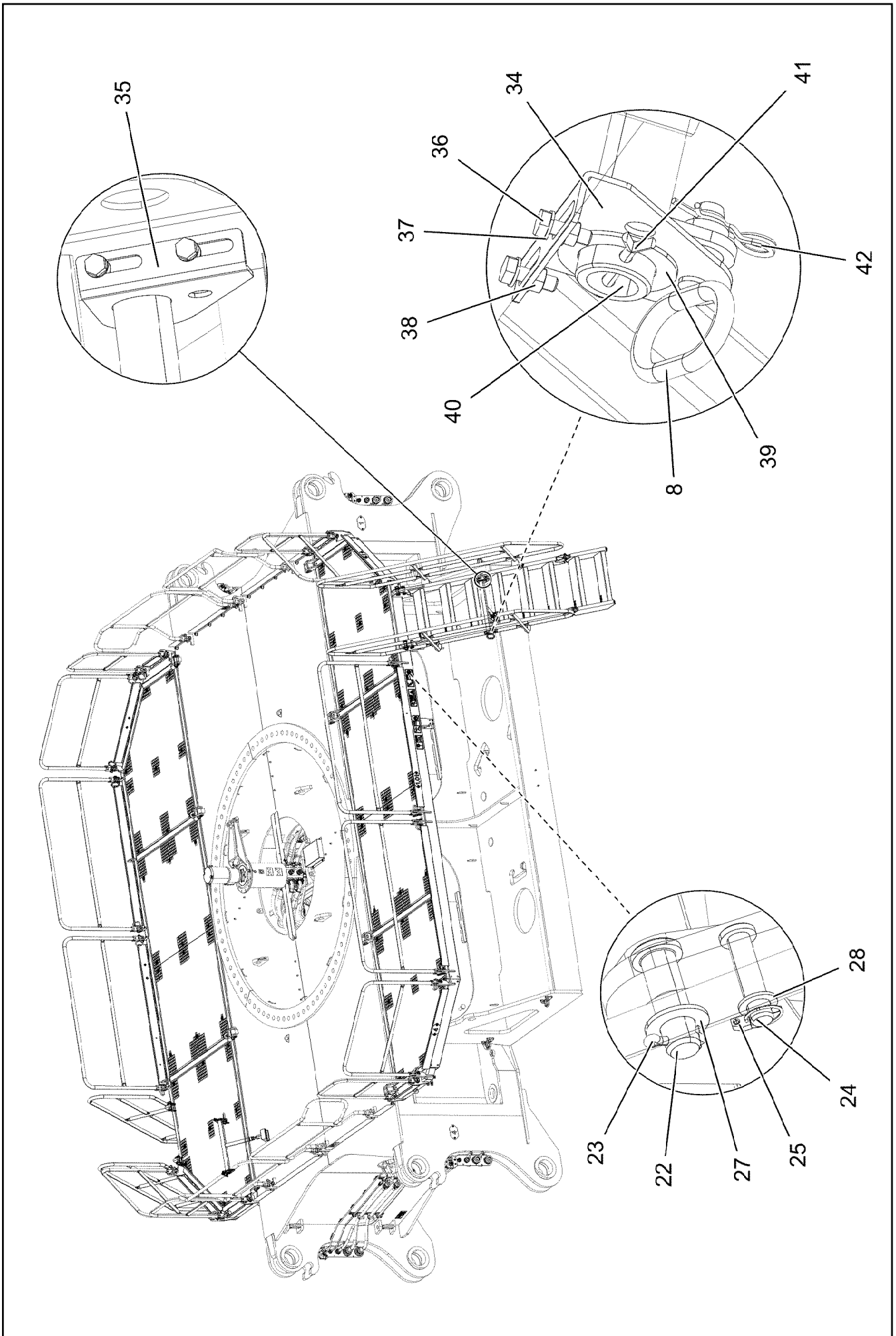
LIEBHERR

etk_en_de_098283 LR 11000

CATWALK CRAW TRACK TRAVEL GEAR
LAUFSTEG RAUPENFAHRWERK

125 (2/4)

917076708



22.6.2022
081192

LIEBHERR

etk_en_de_098283 LR 11000

CATWALK CRAW TRACK TRAVEL GEAR
LAUFSTEG RAUPENFAHRWERK

126 (3/4)

917076708

Pos.	Item	Quantity	Description	Bezeichnung
1	967931608	2	PIVOTING WALKWAY WELDED T ZN O	LAUFSTEG SCHWK.
2	967932508	4	GUARD RAILING T ZN O	GELAENDER
3	967932608	4	GUARD RAILING T ZN O	GELAENDER
4	967932708	4	GUARD RAILING T ZN O	GELAENDER
5	97030158	2	GRIDIRON RECHTS S235JR T ZN K SPF	GITTERROST-P
6	97030161	2	GRIDIRON LINKS S235JR T ZN K SPF	GITTERROST-P
7	97030162	4	GRIDIRON S235JR T ZN K SPF	GITTERROST-P
8	924713108	26	SOCKET PIN T ZN K	STECKBOLZEN
9	451222408	24	PIN DIN 1435 20X65X58 ST.50-2K VERZ	BOLZEN
10	433102808	24	RETAINING SPRING 3X55 VERZ	SICHERUNGSFEDER
11	10180359	24	SPLIT PIN ISO 1234 5X40 St 480H SPF	SPLINT
12	10100621	60	DISH MOUNTING	TELLERBEFESTIGUNG
13	11651581	60	HEX SCREW ISO 4014 M8X50 8.8 480H SPF	SECHSKANTSCHRAUBE
14	10875614	60	HEX NUT DIN 985 M8 8 480H SPF	SECHSKANTMUTTER
15	941138108	36	WASHER DC01 FE//ZNNI8//CN//T0	SCHEIBE
16	11140469	24	WASHER ISO 7093-1 8 200HV 480H SPF	SCHEIBE
17	10041260	8	PIN ISO 2341 B30X120X110 35NICRMOV125	BOLZEN
18	11968305	8	SPLIT PIN ISO 1234 6,3X45 ST 480H SPF	SPLINT
19	10179035	8	HEX SCREW ISO 4017 M20X100 8.8 FLZN SP	SECHSKANTSCHRAUBE
20	10425687	16	HEX NUT ISO 4032 M20 10 FLZN	SECHSKANTMUTTER
22	453032708	4	PIN ISO 2341 B30X95X85 35NICRMOV125	BOLZEN
23	10180368	4	SPLIT PIN ISO 1234 8X50 St 480H SPF	SPLINT
24	451422308	4	PIN DIN 1436 20X85X78 35NICRMOV125 GA	BOLZEN
25	10875869	12	SAFETY PLUG W HINGE-LID 5X29X4,7X25 4	SICHERHEITSKLAPPSTECKER
26	11210605	2	STAIR 8-881X3,336M STAHL SPF	TREPPE
27	10289811	4	WASHER ISO 7089 30 300HV FLZN SPF	SCHEIBE
28	11691327	4	WASHER ISO 7092 20 300HV FLZN SPF	SCHEIBE
29	10289808	42	WASHER ISO 7089 20 300HV FLZN SPF	SCHEIBE
30	968029408	1	SIGNS ⇒ □ 128	BESCHILDERUNG
32	97009831	8	PIN 30.0X120 S355J2+AR FE//ZNNI8//CN//T0	V BOLZEN
33	939460808	8	WASHER RD44X2 DC01 FE//ZNNI8//CN//T0	SCHEIBE
34	97045872	2	ANGLE LEFT 4X150X161 S315MC T ZN O	WINKEL LI.
35	97045873	2	ANGLE 4X150X161 S315MC T ZN O	WINKEL RE.
36	11642358	8	HEX SCREW ISO 4017 M10X30 8.8 FLZN SP	SECHSKANTSCHRAUBE
37	11002807	8	HEX NUT ISO 4032 M10 10 FLZN SPF	SECHSKANTMUTTER
38	10289795	16	WASHER ISO 7089 10 300HV FLZN SPF	SCHEIBE
39	953518308	8	WASHER RD80X3 DC01 FE//ZNNI8//CN//T0	SCHEIBE
40	968705508	2	SUPPORT ⇒ □ 129	STUETZE
41	10180371	4	SPLIT PIN ISO 1234 8X80 St 480H SPF	SPLINT
42	433206208	2	SPRING PLUG 4,5X4X78 A2K	FEDERSTECKER
43	97057111	1	PLATE 2X90X156 ALMG3 H111	BLECH
44	97057112	1	PLATE 2X90X156 ALMG3 H111	BLECH
45	97057113	1	PLATE 2X90X156 ALMG3 H111	BLECH
46	97057114	1	PLATE 2X90X156 ALMG3 H111	BLECH
48	97057169	2	PLATE 2X90X196 ALMG3 H111	BLECH
49	10299580	12	HEX SCREW ISO 4017 M8X30 10.9 480H SP	SECHSKANTSCHRAUBE
50	10814800	12	HEX NUT ISO 7042 M8 10 480H SPF	SECHSKANTMUTTER
51	11140469	24	WASHER ISO 7093-1 8 200HV 480H SPF	SCHEIBE
52	97045664	12	WASHER AEHNL.ISO 7093-1 8X27X8 300HV	SCHEIBE

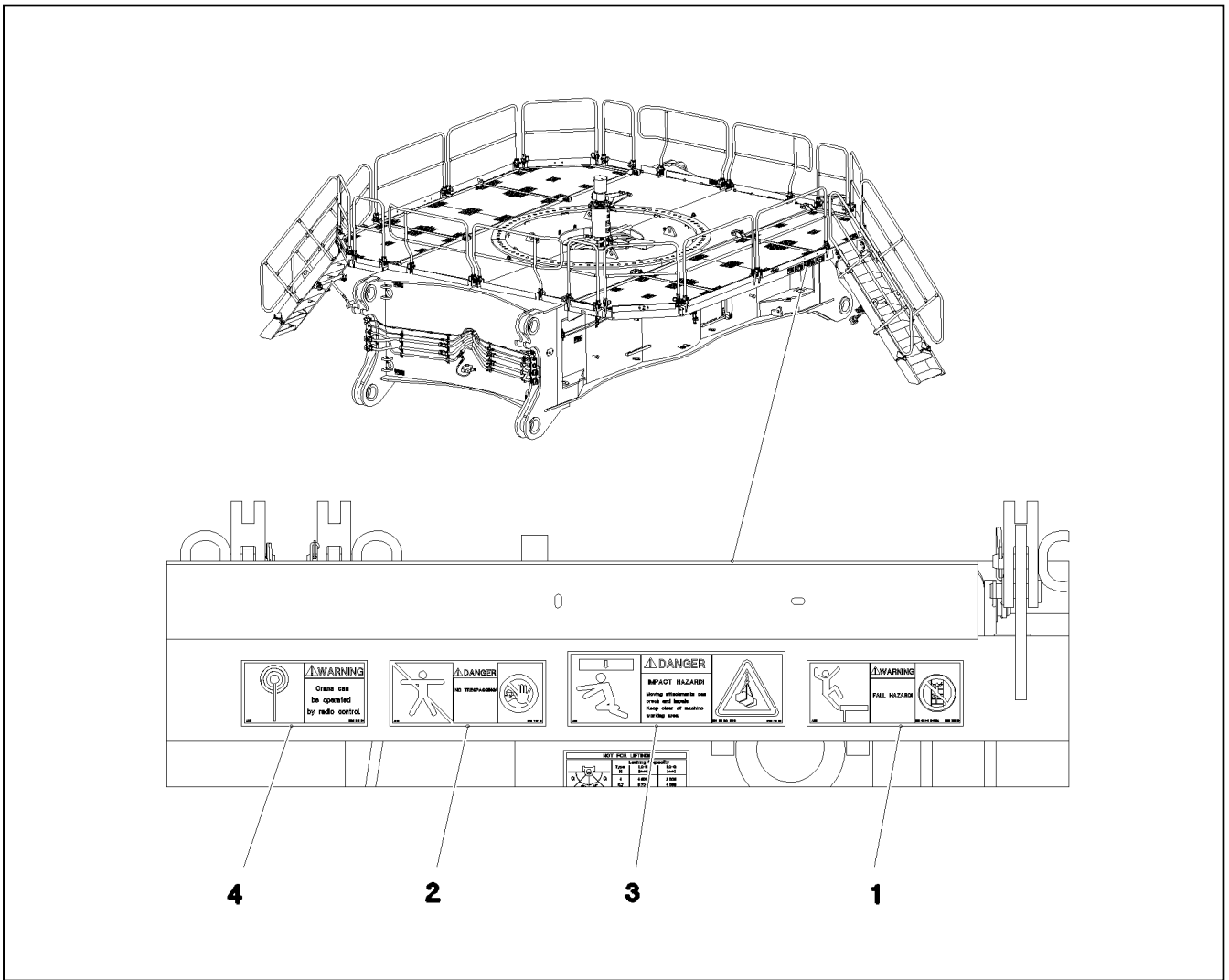
22.6.2022

etk_en_de_098283 LR 11000

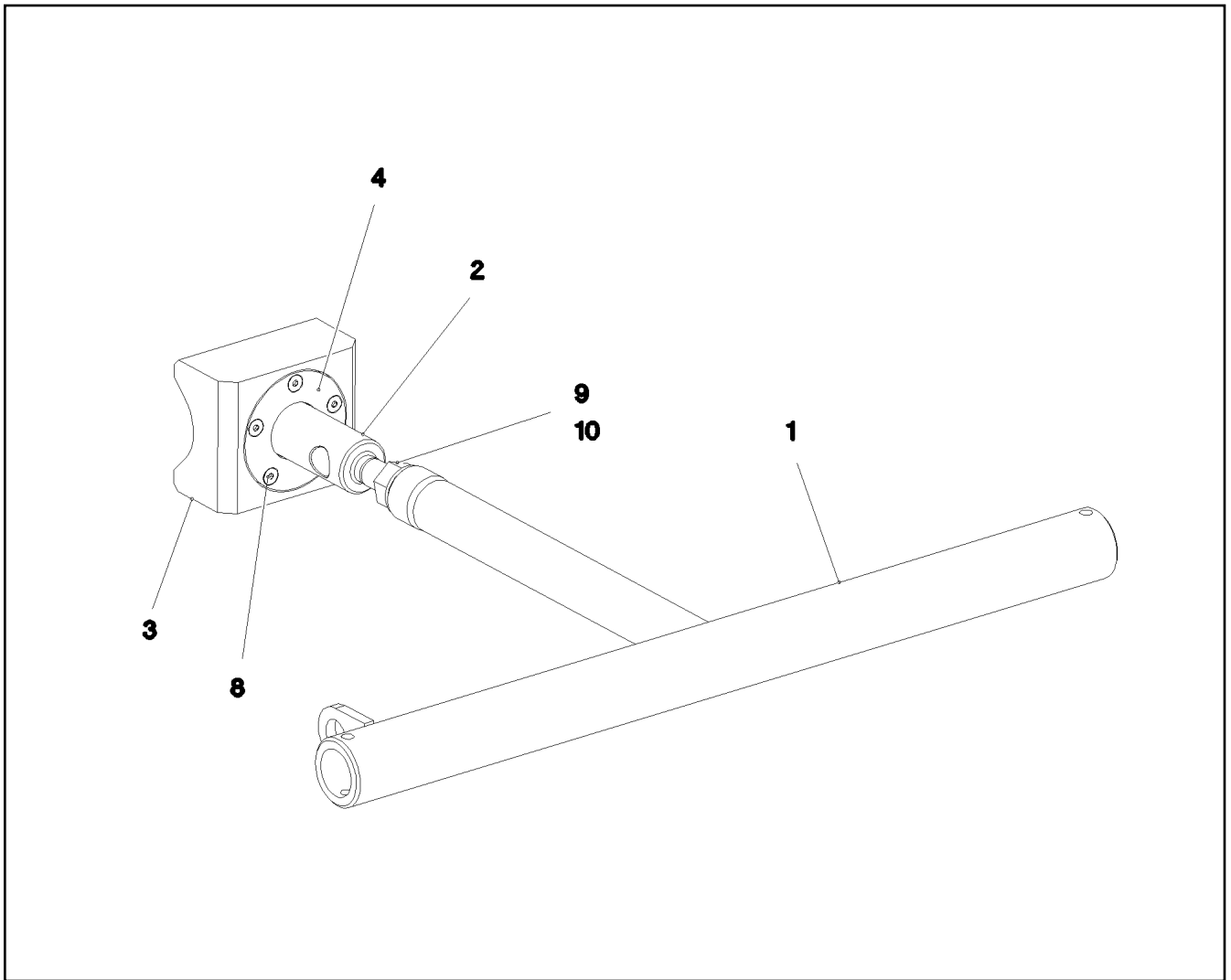
□ 127 (4/4)

LIEBHERRCATWALK CRAW.TRACK TRAVEL GEAR
LAUFSTEG RAUPENFAHRWERK

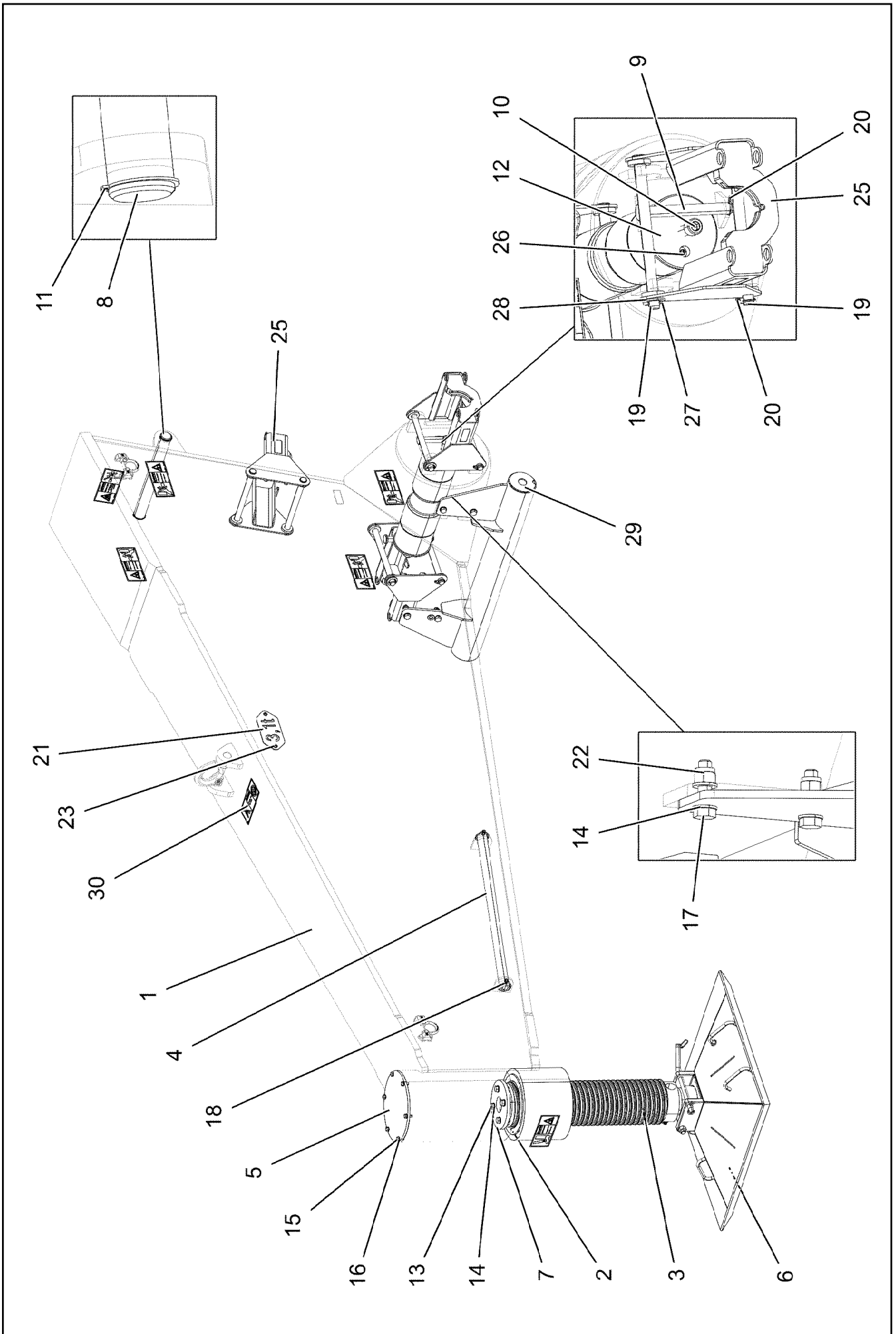
917076708



Pos.	Item	Quantity	Description	Bezeichnung
1	978675008	2	SIGN 208X88 KLEBEFOLIE SPF	SCHILD
2	978674008	2	SIGN 208X88 KLEBEFOLIE SPF	SCHILD
3	978673908	2	SIGN 208X88 KLEBEFOLIE SPF	SCHILD
4	978674308	2	SIGN 168X88 KLEBEFOLIE SPF	SCHILD



Pos.	Item	Quantity	Description	Bezeichnung
1	968705708	1	SUPPORT WELDED T ZN O	STUETZE SCHWK.
2	97045869	1	COMPRESSION ROD 55.0X228 35NICRMOV	DRUCKSTANGE
3	97045870	1	THRUST PIECE 100X60X120 PA6G	DRUCKSTUECK
4	97045871	1	BEARING COVER 6X88X88 S355MC FE//ZN	LAGERDECKEL
8	12100589	5	COUNTERSUNK SCREW AEHNL.ISO 10642	SENKSCRAUBE
9	10875618	1	HEX NUT ISO 4032 M20 8 FLZN SPF	SECHSKANTMUTTER
10	10289808	1	WASHER ISO 7089 20 300HV FLZN SPF	SCHEIBE



22.6.2022
081179


LIEBHERR


etk_en_de_098283 LR 11000

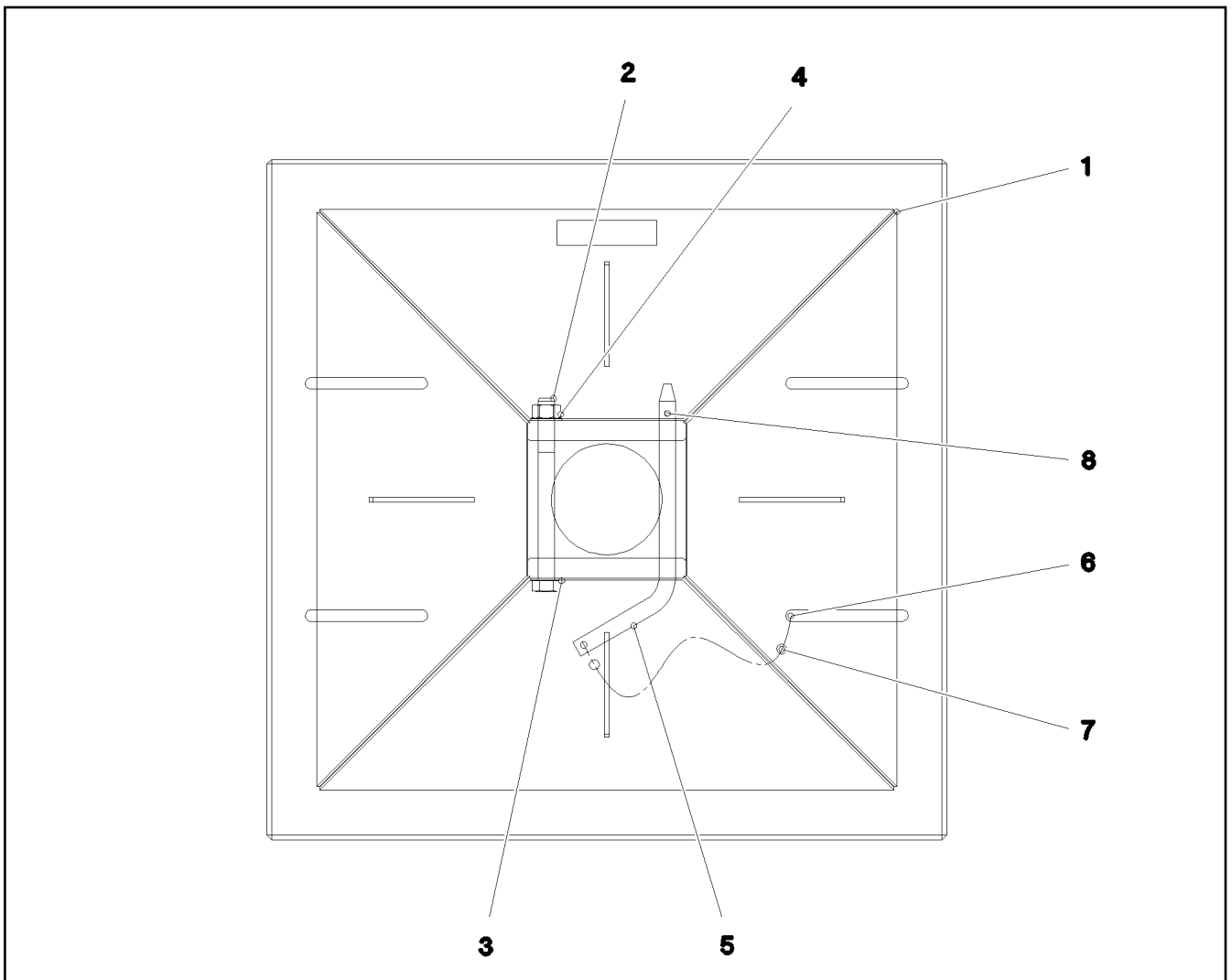
MECHANICAL SUPPORT
MECH.ZUSATZABSTUETZUNG

130 (1/2)

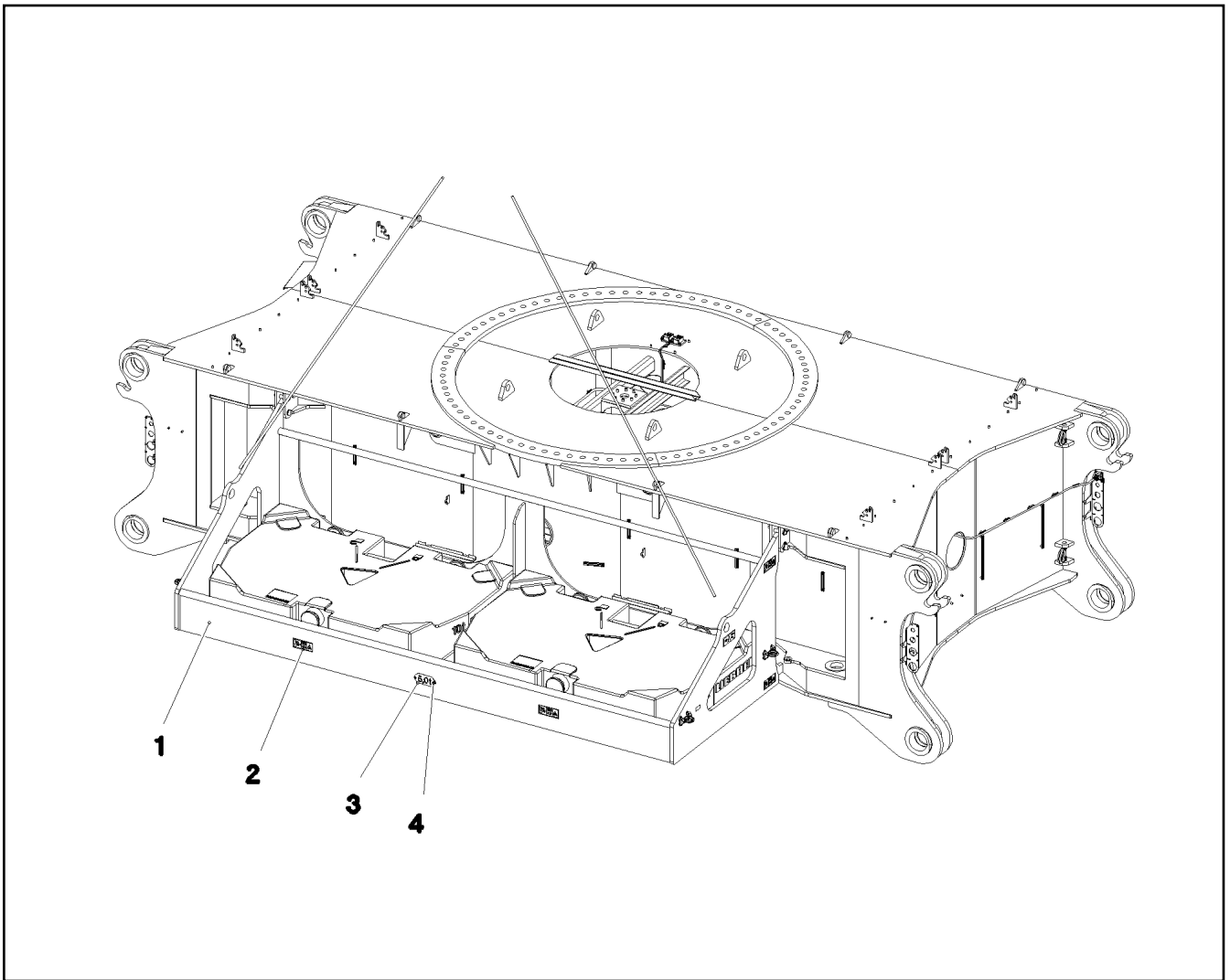
917076808

Pos.	Item	Quantity	Description	Bezeichnung
1	967880708	2	MECHANIC ADDITIONAL SUPPORT	MECH.ZUSATZABSTUETZUNG S
2	97028821	2	THREADED BUSHING 270X230 GZ-CUZN25	GEWINDEBUCHSE
3	97028822	2	SPINDLE 220.0X941 35NICRMOV125 SPF	SPINDEL
4	97028823	2	ANGLE SCREWING-FITTING 42.4X900 S355J	DREHHEBEL
5	97028824	2	COVER 10X318X318 S355MC FE//ZNNI8//CN/	DECKEL
6	962009308	2	SUPPORT PLATE COMPL. ⇒  132	ABSTUETZPLATTE KPL.
7	97028825	2	LIMIT STOP 15X218X218 S355MC FE//ZNNI8/	ANSCHLAG
8	974213008	2	PIN 55.0X520 35NICRMOV125 GASN. SPF	BOLZEN
9	451426808	4	PIN DIN 1436 25X220X212 35NICRMOV125	BOLZEN
10	404324508	4	SOCKET HEAD SCREW ISO 4762 M24X80 10	ZYLINDERSCHRAUBE
11	10875659	4	LOCKING RING DIN 471 50X2 480H SPF	SICHERUNGSRING
12	97028826	4	PIN 170.0X265 35NICRMOV125 SPF	BOLZEN
13	12214938	8	HEX SCREW ISO 4017 M16X35 8.8 FLZN SP	SECHSKANTSCHRAUBE
14	10289806	24	WASHER ISO 7089 16 300HV FLZN SPF	SCHEIBE
15	11631816	12	HEX SCREW ISO 4017 M10X25 8.8 FLZN SP	SECHSKANTSCHRAUBE
16	421100808	12	WASHER DIN 1440 10 ST VERZ	SCHEIBE
17	10875521	8	HEX SCREW ISO 4017 M16X60 8.8 FLZN SP	SECHSKANTSCHRAUBE
18	10180883	4	SAFETY PLUG W HINGE-LID 10X55X9,5X45	SICHERHEITSKLAPPSTECKER
19	97028905	4	PIN 30.0X346 35NICRMOV125 SPF	BOLZEN
20	10875869	6	SAFETY PLUG W HINGE-LID 5X29X4,7X25 4	SICHERHEITSKLAPPSTECKER
21	975974808	2	SIGN 2X228X100 DC01 FE//ZNNI8//CN//T0	SCHILD
22	10875859	8	HEX NUT ISO 7040 M16 8 FLZN SPF	SECHSKANTMUTTER
23	12102696	4	BUTTON HEAD SCREW ISO 7380-2 M8X10 0	HALBRUNDKOPFSCHRAUBE
25	967882608	2	BOLT EXTRACTION ATTACHMENT	BOLZENZIEHEINRICHTUNG
26	7743242	4	HYDRAULIC-TYPE LUBRICAT.NIPPLE DIN 71	KEGELSCHMIERNIPPEL
27	10180363	2	SPLIT PIN ISO 1234 6,3X40 St 480H SPF	SPLINT
28	11081186	2	WASHER ISO 7089 27 300HV FLZN SPF	SCHEIBE
29	96058624	2	OUTRIGGER T ZN O	STUETZFUSS
30	967881308	2	SIGNS	BESCHILDERUNG
(1)	97016392	1	SIGN 208X88 KLEBEFOLIE SPF	SCHILD
(2)	978674608	4	SIGN 208X88 KLEBEFOLIE SPF	SCHILD
(3)	978674908	1	SIGN 208X88 KLEBEFOLIE SPF	SCHILD
(4)	978674108	1	SIGN 208X88 KLEBEFOLIE SPF	SCHILD

22.6.2022	etk_en_de_098283 LR 11000	 131 (2/2)
LIEBHERR	MECHANICAL SUPPORT MECH.ZUSATZABSTUETZUNG	917076808







Pos.	Item	Quantity	Description	Bezeichnung
1	962010208	1	SUPPORT PLATE ST.CONST.	ABSTUETZPLATTE SCHWK.
2	10876534	1	HEX SCREW ISO 4014 M20X220 8.8 FLZN SP	SECHSKANTSCHRAUBE
3	10289808	2	WASHER ISO 7089 20 300HV FLZN SPF	SCHEIBE
4	10875618	1	HEX NUT ISO 4032 M20 8 FLZN SPF	SECHSKANTMUTTER
5	930358108	1	SOCKET PIN RD20X378 S355J2C+C FE//ZN	STECKBOLZEN
6	11170565	2	FERRULE 2 CU	PRESSKLEMME
7	11160431	0.3	ROPE 2 2,3KN EDELSTAHL	SEIL
8	433206208	1	SPRING PLUG 4,5X4X78 A2K	FEDERSTECKER




Pos.	Item	Quantity	Description	Bezeichnung
1	967843308	2	BRACKET WELDED CONST. 0	KONSOLE SCHWK.
2	968057608	1	SIGNS ZENTRALBALLAST	BESCHILDERUNG
(1)	978674608	12	SIGN 208X88 KLEBEFOLIE SPF	SCHILD
(2)	97033979	4	SIGN 208X88 KLEBEFOLIE SPF	SCHILD
3	97042994	2	WEIGHT INFORMATION PLATE 2X100X228 D	GEWICHTSSCHILD
4	12102696	4	BUTTON HEAD SCREW ISO 7380-2 M8X10 0	HALBRUNDKOPFSCHRAUBE

Pos.	Item	Quantity	Description	Bezeichnung
1	97029695	84	EXPANSION BOLT M56X305 10.9 SPF	DEHNSCHRAUBE

22.6.2022	etk_en_de_098283 LR 11000	<input type="checkbox"/> 134
LIEBHERR	FIXING PARTS SLEWING RING BEFESTIGUNGSTEILE DREHVERBIND.	917076508

Pos.	Item	Quantity	Description	Bezeichnung
1	96005686	1	MAIN TOOLS ⇒  136	GRUNDWERKZEUG
2	96005694	1	ACCESSORIES ⇒  137	ZUBEHOER
3	97155012	2	BRICK 400X200X200 PE500	KLOTZ
4	97096857	2	LEVER PLATE 15X1100X65 S960QL	HEBELBLECH
5	512335208	1	MOUNTING - PISTON W. PUMP SPF	MONTAGEZYLINDER
(1)	571369308	1	HAND PUMP ZPH1A/12	HANDPUMPE
(3)	790515308	1	QUICK COUPLING FEMALE	STECKKUPPLUNGSMUFFE
(4)	790515408	1	RAPID ACTION COUPLING	STECKKUPPLUNGSNIPPEL
6	96051604	2	ROLLER BEARING ⇒  138	ROLLENLAGERUNG
7	963611208	1	HOOK ROD T ZN O	HAKENSTANGE
8	10284532	1	LEVER JACK 6,0T PULVERBESCHICHTET	HEBELZUG
9	96064786	1	PULLEY GAUGE LR 11000	SEILROLLENLEHRE
(1)	97160403	1	PULLEY GAUGE 1.5X145X35 X5CRNI18-10	SEILROLLENLEHRE
(2)	97160404	1	PULLEY GAUGE 1.5X145X35 X5CRNI18-10	SEILROLLENLEHRE
10	12100038	1	WEDGE SOCKET 27-29 GR.29/27 -40°C FE	KEILENDKLEMME
11	12100046	1	WEDGE SOCKET 32-33 GR.33/32 -40°C FE	KEILENDKLEMME
20	96064795	1	MANOMETER CPL. ⇒  140	MANOMETER KPL.

22.6.2022	etk_en_de_098283 LR 11000	 135
LIEBHERR	TOOL WERKZEUG	917077108

Pos.	Item	Quantity	Description	Bezeichnung
1	790045408	1	ASSEMBLY TOOL BOX	MONTAGEWERKZEUGKASTEN
2	885251508	1	PADLOCK ABUS-64TI/40 TITALIUM	VORHAENGESCHLOSS
10	790007908	1	DOUBLE-HEADED SPANNER DIN 3110 VE	DOPPELMAULSCHLUESSEL
11	790003908	1	DOUBLE-HEADED SPANNER DIN 3110 46X5	DOPPELMAULSCHLUESSEL
12	885132208	1	SINGLE-END SPANNER DIN 894 55	EINMAULSCHLUESSEL
13	790004608	1	SINGLE-END SPANNER DIN 894 60	EINMAULSCHLUESSEL
14	790012608	1	DOUBLE RING SPANNER DIN 838	DOPPELRINGSCHLUESSEL
15	790023608	1	HEXAGON KEY DIN 911	INBUSSCHLUESSEL
16	790024908	1	SOCKET WRENCH GR.11/3	STECKSCHLUESSEL
17	885182808	1	ARTICULATED HOOK WRENCH 155/6	GELENKHAKENSCHLUESSEL
18	704271108	1	HOLLOW KEY	HOHLSCHLUESSEL
25	790030308	1	HAND HAMMER 500G	HANDHAMMER
26	790030108	1	HAND HAMMER DIN 1041 1500G	HANDHAMMER
27	885034108	1	SLEDGE HAMMER 5KG	VORSCHLAGHAMMER
30	790032008	1	SCREWDRIVER 3,5 CRV-VERNICKELT	SCHRAUBENDREHER
31	885200408	1	SCREWDRIVER 4,5	SCHRAUBENDREHER
32	790032308	1	SCREWDRIVER 5,5 CRV-VERNICKELT	SCHRAUBENDREHER
33	810035408	1	ANGLE SCREW DRIVER GR.3	WINKELSCHRAUBENDREHER
40	790031508	1	COMBI PLIERS DIN 5244 180	KOMBIZANGE
41	885268808	1	CIRCLIP PLIERS STRAIGHT A 3	SEEGERZANGE
45	790042008	1	HAND LEVER PRESS VERZ.	HANDHEBELPRESSE
50	790042908	1	REINFORCED RUBBER HOSE 300 RH-30 M1	GUMMIPANZERSCHLAUCH
51	510569608	1	PLUG SOCKET 0	STECKTUELLE
52	471031008	1	FITTING XGE15-LR-ED CR6-FREI	VERSCHRAUBUNG
55	10032297	1	OIL DRAINING HOSE COMPL. 20X1500	OELABLASSSCHLAUCH KPL.

22.6.2022

etk_en_de_098283 LR 11000

136

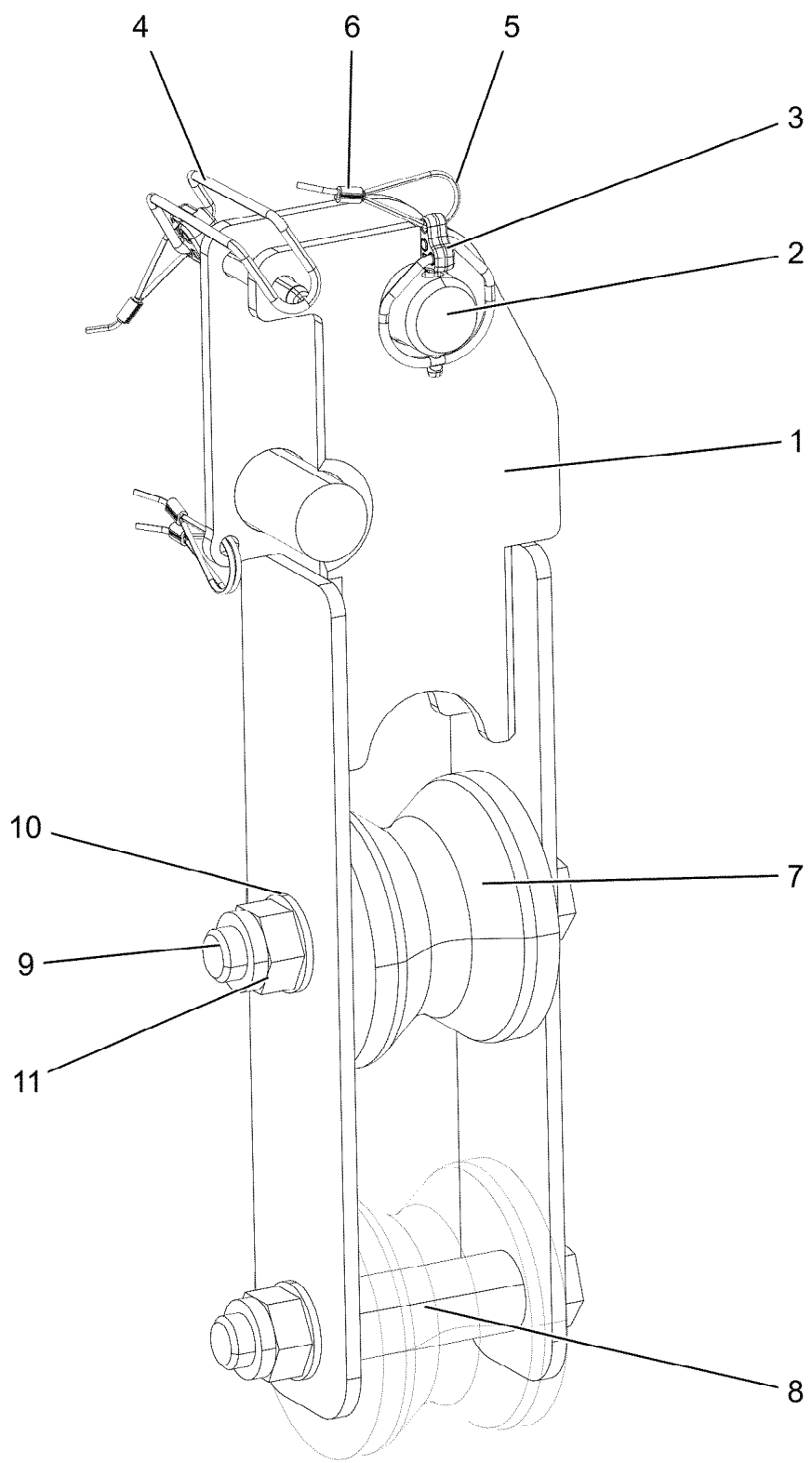
LIEBHERR

MAIN TOOLS
GRUNDWERKZEUG

96005686

Pos.	Item	Quantity	Description	Bezeichnung
1	789000308	1	FIRST AID KIST DIN 13164 260X170X80	VERBANDSKASTEN
2	12101159	1	FIRE EXTINGUISHER DIN EN 3	FEUERLOESCHER

22.6.2022	etk_en_de_098283 LR 11000	<input type="checkbox"/> 137
LIEBHERR	ACCESSORIES ZUBEHOER	96005694



22.6.2022
008475

LIEBHERR

etk_en_de_098283 LR 11000

ROLLER BEARING
ROLLENLAGERUNG

138 (1/2)

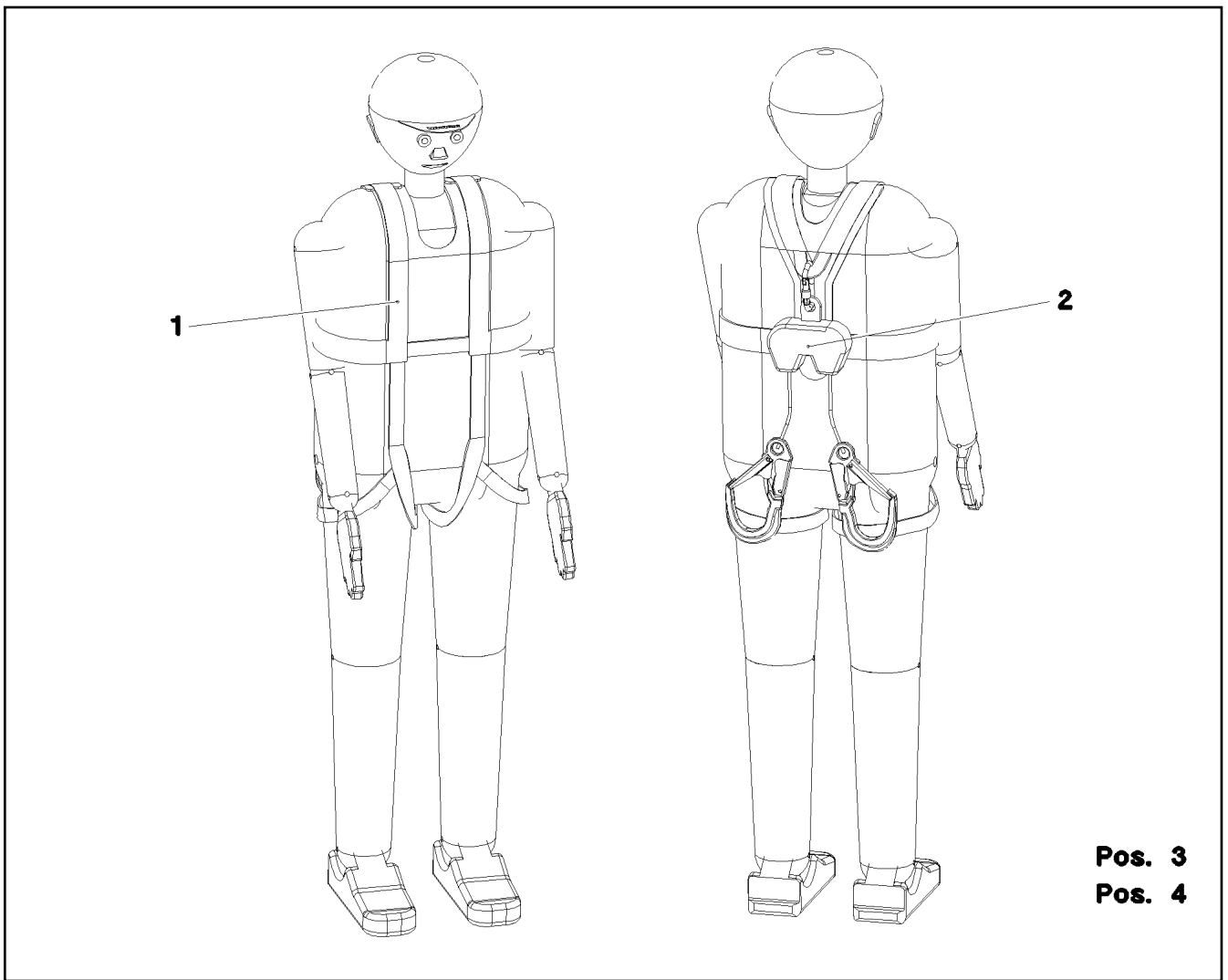
96051604

Pos.	Item	Quantity	Description	Bezeichnung
1	96051595	1	ROLLER BEARING WELDED FE//ZNNI8//CN/	ROLLENLAGERUNG SCHWK.
2	11210987	1	PIN ISO 2341 B30E8X65X55 35NICRMOV125	BOLZEN
3	10875870	1	SAFETY PLUG W HINGE-LID 6X42X5,5X32 4	SICHERHEITSKLAPPSTECKER
4	433201008	1	FORMCLIP AEHNL.DIN 11023 10X65 ST VER	FORMCLIP
5	11160431	0.8	ROPE 2 2,3KN EDELSTAHL	SEIL
6	11170565	4	FERRULE 2 CU	PRESSKLEMME
7	288155308	2	ROLLER RD100X78 PA6G	ROLLE
8	941609808	2	TUBE 30X4X80 E355+N VERZ	ROHR
9	10878585	2	HEX SCREW ISO 4014 M20X130 8.8 FLZN SP	SECHSKANTSCHRAUBE
10	10289808	4	WASHER ISO 7089 20 300HV FLZN SPF	SCHEIBE
11	10875610	2	HEX NUT DIN 985 M20 10 FLZN SPF	SECHSKANTMUTTER

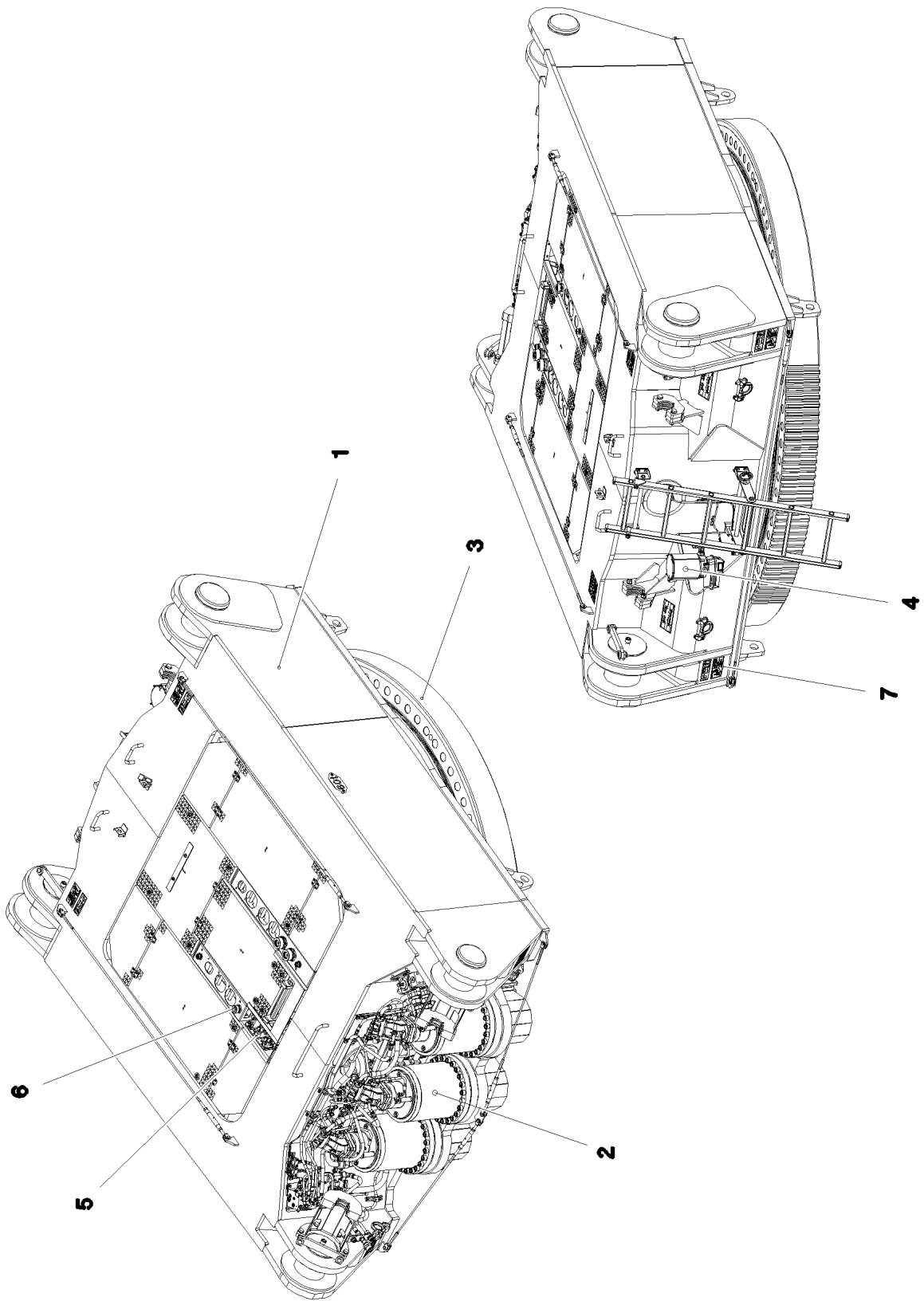
22.6.2022	etk_en_de_098283 LR 11000	<input type="checkbox"/> 139 (2/2)
LIEBHERR	ROLLER BEARING ROLLENLAGERUNG	96051604

Pos.	Item	Quantity	Description	Bezeichnung
1	750001108	1	PRESSURE GAUGE EN 837-1 0-60BAR NG6	MANOMETER
2	750001808	2	PRESSURE GAUGE 63	MANOMETER
3	470900808	3	PRESSURE GAUGE CONNECTION MAV G1	MANOMETERANSCHLUSS
(1)	10173722	1	EDGE SEALING RING CR6-FREI	DICKTKANTENRING
4	470901808	3	MEASURING HOSE DN2 1000	MESSSCHLAUCH
5	470901908	2	MEASURING HOSE DN5 2000	MESSSCHLAUCH

22.6.2022	etk_en_de_098283 LR 11000	<input type="checkbox"/> 140
LIEBHERR	MANOMETER CPL. MANOMETER KPL.	96064795



Pos.	Item	Quantity	Description	Bezeichnung
1	11007305	2	SAFETY HARNESS EN 361 IK G 2 BLH	AUFFANGGURT
(1)	11320720	1	BAG	BEUTEL
2	11007310	2	FALL PROTECTION EN 360 HWDB 2 RLH	HOEHENSICHERUNGSGERAET
3	11007312	1	ROPE-DESCENDING+RESCUE EQUIP. EN 3	ABSEIL- UND RETTUNGSGERAE
4	12102869	1	CONNECTING DEVICE EN 358 45-IK30 B70 A	VERBINDUNGSMITTEL



22.6.2022
081594

LIEBHERR


etk_en_de_098283 LR 11000

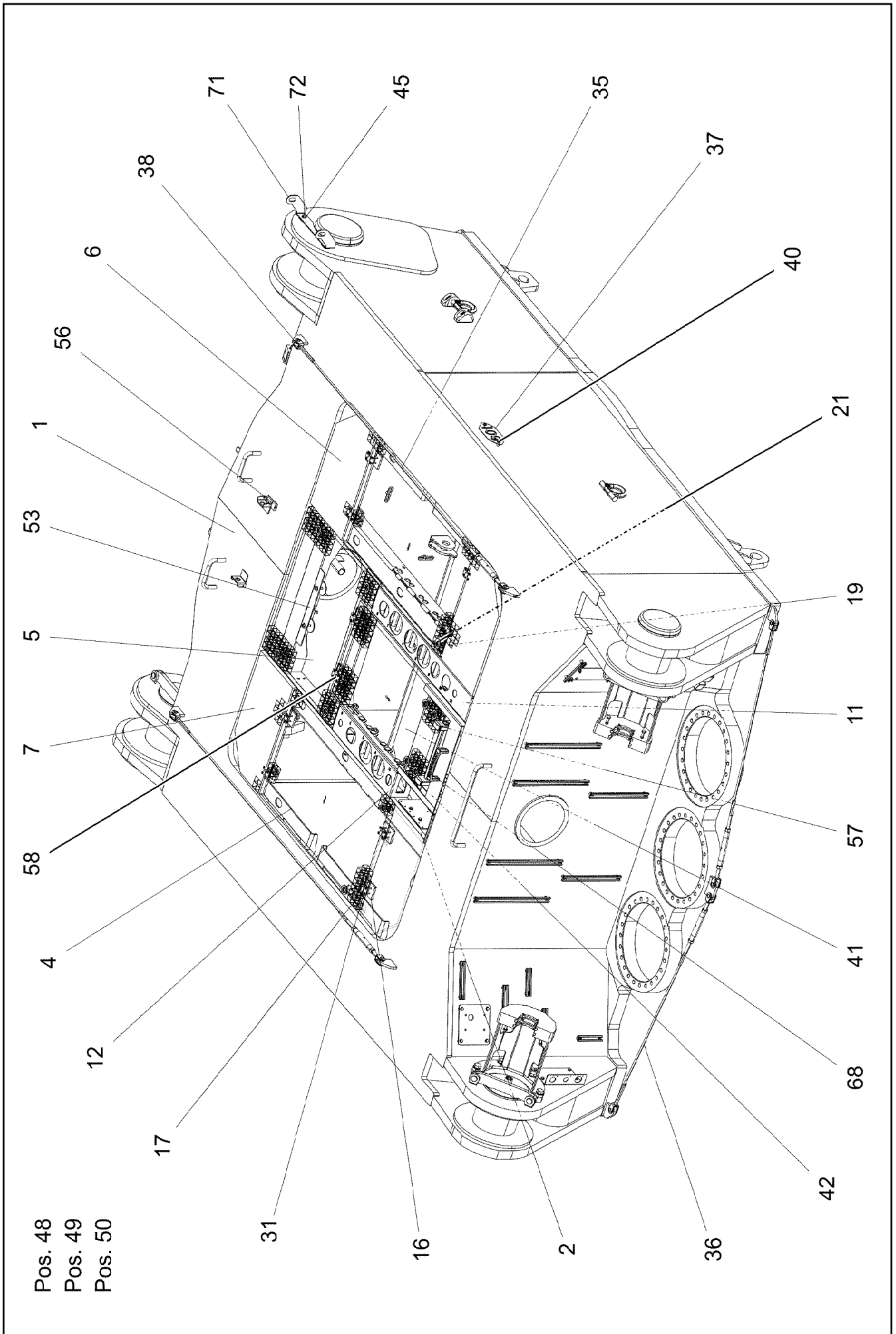
SLEWING PLATFORM FRAME
DREHBUHNNENRAHMEN

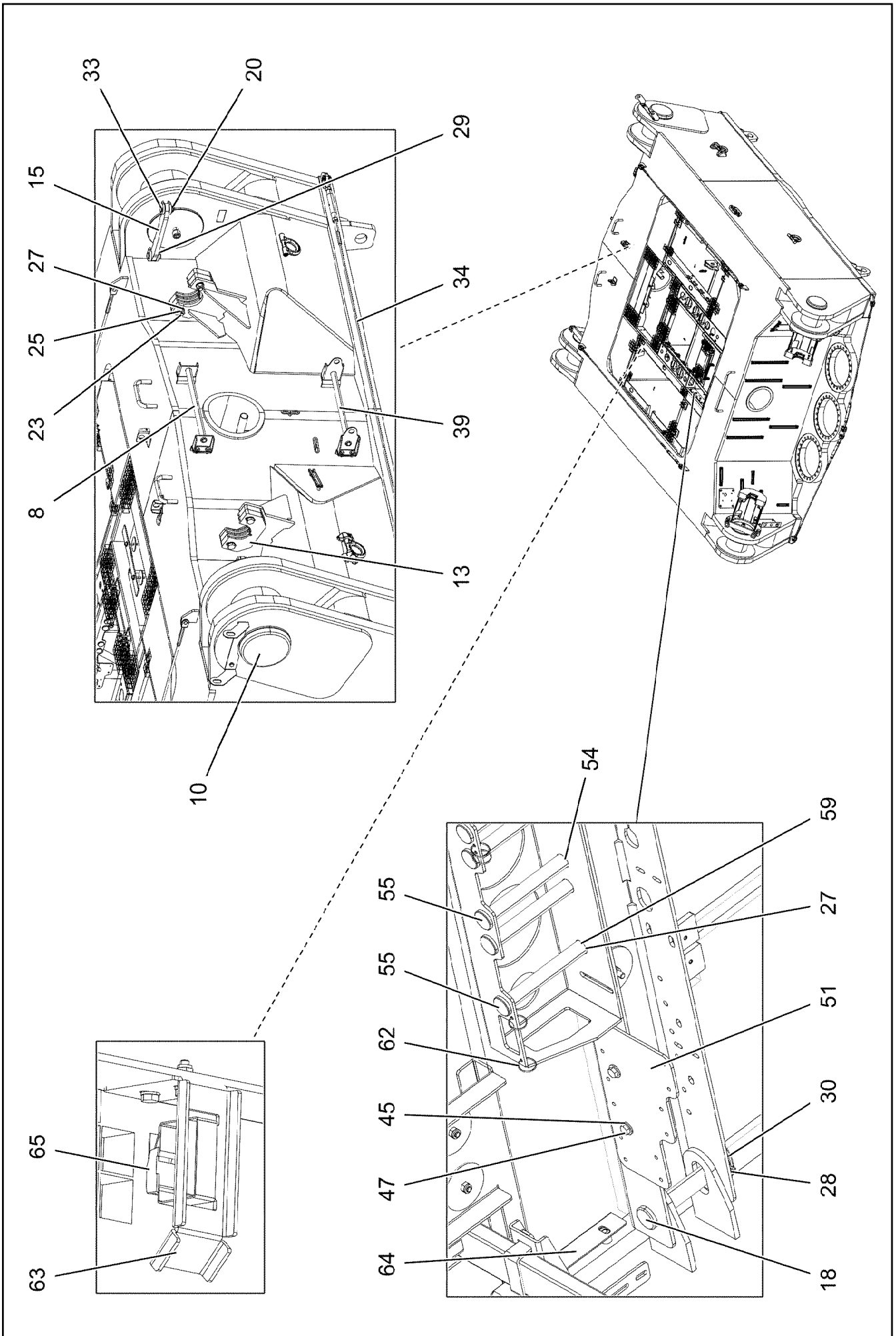
142 (1/2)

917987408

Pos.	Item	Quantity	Description	Bezeichnung
1	918011308	1	PREMOUNTED LOWER PART ⇒  144	UNTERTEIL VORM.
2	918366908	1	SLEWING GEAR ⇒  150	DREHWERK
3	917080408	1	ROLLER SLEWING RING ⇒  157	ROLLENDREHVERBINDUNG
4	917081108	1	CENT. LUBRIC. SYSTEM SUPERST. RDV ⇒  159	ZENTRALSCHMIERANLAGE OW
5	917459108	1	ELECTR. SYSTEM F.SLEWING PLATF UNTE	ELEKTRIK DREHBUEHNE
(10)	968287908	1	WIRING HARNESS W500U	KABELSTRANG
6	918129308	1	SLEWING PLATFORM HYDRAULICS UNTE ⇒  165	HYDRAULIK DREHBUEHNE
7	969816108	1	SIGNS DB-UNTERTEIL	BESCHILDERUNG
(1)	97004046	6	SIGN 168X88X1 KLEBEFOLIE SPF	SCHILD
(2)	978674808	6	SIGN 168X62 KLEBEFOLIE SPF	SCHILD
(3)	97063303	4	SIGN 208X88 KLEBEFOLIE	SCHILD
(4)	97060968	4	SIGN 235X100 KLEBEFOLIE SPF	SCHILD

22.6.2022	etk_en_de_098283 LR 11000	 143 (2/2)
LIEBHERR	SLEWING PLATFORM FRAME DREHBUEHNENRAHMEN	917987408





22.6.2022
081596

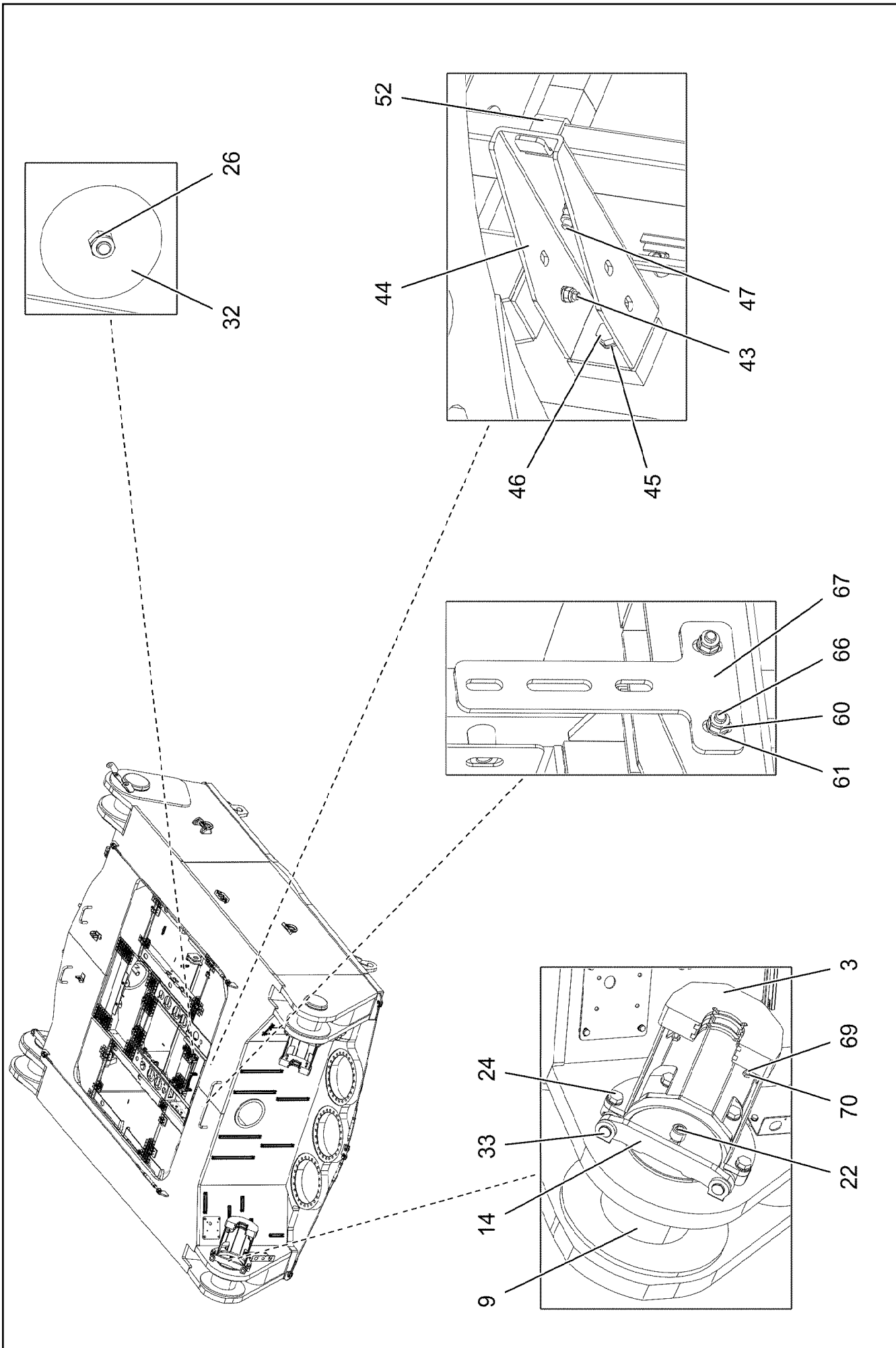
LIEBHERR

etk_en_de_098283 LR 11000

PREMOUNTED LOWER PART
UNTERTEIL VORM.

145 (2/5)

918011308



22.6.2022
007616

LIEBHERR

etk_en_de_098283 LR 11000

PREMOUNTED LOWER PART
UNTERTEIL VORM.

146 (3/5)

918011308

Pos.	Item	Quantity	Description	Bezeichnung
1	918011408	1	BASE PART	UNTERTEIL STAHLBAU BEARBEI
2	969513108	1	FRAME WELDED	RAHMEN SCHWK.
3	969508308	2	BRACKET WELDED CONST.	KONSOLE SCHWK.
4	97032506	2	GRIDIRON T621X1075X30/2 S235JR T ZN K	GITTERROST-P
5	97061863	1	GRIDIRON T730X830X30/2 S235JR T ZN K	GITTERROST-P
6	97032537	2	GRIDIRON T621X354X30/2 S235JR T ZN K	GITTERROST-P
7	97032551	2	GRIDIRON T621X354X30/2 S235JR T ZN K	GITTERROST-P
8	969658508	1	CLAMP WELDED CONST. T ZN O	HALTER SCHWK.
9	97032567	2	PIN 240.0X325 35NICRMOV125 SPF	BOLZEN
10	97032590	2	PIN 280.0X400 35NICRMOV125 SPF	BOLZEN
11	97062176	1	PLATE 4X1256X321 S315MC FE//ZNNI8//CN/	BLECH
12	97062177	1	PLATE 4X846X321 S315MC FE//ZNNI8//CN//T	BLECH
13	97032606	4	PLATE 30X250X135 S960QL	BLECH
14	97019870	2	PLATE 20X353X60 S960QL	BLECH
15	97032610	2	PLATE 20X373X60 S960QL	BLECH
16	97042535	20	THREADED PLATE 8X75X45 S355MC FE//ZN	GEWINDEPLATTE
17	704228108	10	HINGE 35X35X50/180° ST FE//ZN12//B	SCHARNIER
18	451226608	4	PIN DIN 1435 25X145X137 ST.50-2K VERZ	BOLZEN
19	10100621	11	DISH MOUNTING	TELLERBEFESTIGUNG
20	10875869	4	SAFETY PLUG W HINGE-LID 5X29X4,7X25 4	SICHERHEITSKLAPPSTECKER
21	10875570	9	SOCKET HEAD SCREW ISO 4762 M8X55 8.8	ZYLINDERSCHRAUBE
22	12225299	4	SOCKET HEAD SCREW ISO 4762 M24X50 8	ZYLINDERSCHRAUBE
23	10412379	4	HEX SCREW ISO 4014 M20X105 10.9 FLZN	SECHSKANTSCHRAUBE
24	4600199	8	HEX SCREW ISO 4017 M20X40 8.8 FLZN SP	SECHSKANTSCHRAUBE
25	10875618	4	HEX NUT ISO 4032 M20 8 FLZN SPF	SECHSKANTMUTTER
26	10875614	27	HEX NUT DIN 985 M8 8 480H SPF	SECHSKANTMUTTER
27	10289808	23	WASHER ISO 7089 20 300HV FLZN SPF	SCHEIBE
28	10179376	4	WASHER DIN 1441 26 -St FLZN SPF	SCHEIBE
29	10180359	4	SPLIT PIN ISO 1234 5X40 St 480H SPF	SPLINT
30	10875870	4	SAFETY PLUG W HINGE-LID 6X42X5,5X32 4	SICHERHEITSKLAPPSTECKER
31	10181421	40	COUNTERSUNK SCREW ISO 10642 M6X40	SENKSCHEIBE
32	941138108	13	WASHER DC01 FE//ZNNI8//CN//T0	SCHEIBE
33	97019869	8	PIN 35.0X62 35NICRMOV125 GASN. SPF	BOLZEN
34	10652804	1	ROUND STRAND ROPE 10X2,95M STAHL VE	RUNDLITZENSEIL
35	10675387	2	ROUND STRAND ROPE 10X2,30M STAHL VE	RUNDLITZENSEIL
36	10652830	2	ROUND STRAND ROPE 10X1,4M STAHL VE	RUNDLITZENSEIL
37	97035684	1	WEIGHT INFORMATION PLATE 2X200X100 D	GEWICHTSSCHILD
38	10289805	20	WASHER ISO 7089 14 300HV FLZN SPF	SCHEIBE
39	969658608	1	CLAMP WELDED CONST. T ZN O	HALTER SCHWK.
40	12102696	2	BUTTON HEAD SCREW ISO 7380-2 M8X10 0	HALBRUNDKOPFSCHRAUBE
41	97061865	1	GRIDIRON T930X505X30/3 S235JR T ZN K	GITTERROST-P
42	97061877	1	PLATE 4X501X1092 S315MC FE//ZNNI8//CN/	BLECH
43	726612208	2	MEGI BUFFER	MEGIPUFFER
44	97061979	4	PLATE 4X293X166 S315MC FE//ZNNI8//CN//T	BLECH
45	10289795	10	WASHER ISO 7089 10 300HV FLZN SPF	SCHEIBE
46	10197730	4	HEX SCREW ISO 4017 M10X20 8.8 ZNNI-480	SECHSKANTSCHRAUBE
47	10197831	14	HEX SCREW ISO 4017 M8X25 8.8 ZNNI-480	SECHSKANTSCHRAUBE
48	12103465	4	WASHER ISO 7089 8 300HV ZNNI-480H SPF	SCHEIBE
49	11140469	18	WASHER ISO 7093-1 8 200HV 480H SPF	SCHEIBE
50	968284308	1	MOUNTING PARTS BASE PART	MONTAGETEILE UNTERTEIL
			⇒ □ 149	
51	97062015	1	PLATE 4X162X270 S315MC FE//ZNNI8//CN//T	BLECH
52	977852108	4	PLATE 4X168X25 S315MC T ZN O	BLECH
53	97062481	1	PLATE 4X50X430 S315MC FE//ZNNI8//CN//T	BLECH
54	10180879	7	SAFETY PLUG W HINGE-LID 4X24X3,8X20	SICHERHEITSKLAPPSTECKER
55	453022108	14	PIN ISO 2341 B20X170X162 35NICRMOV125	BOLZEN
56	885252008	1	PADLOCK	VORHAENGESCHLOSS
57	11481815	1	SIMPLE LADDER 5-350X1,24M AL SPF	ANLEGELEITER
58	12206699	4	SOCKET HEAD SCREW ISO 4762 M8X45 8.8	ZYLINDERSCHRAUBE
59	12100681	7	SPLIT PIN ISO 1234 5X28 ST 480H SPF	SPLINT

22.6.2022

etk_en_de_098283 LR 11000

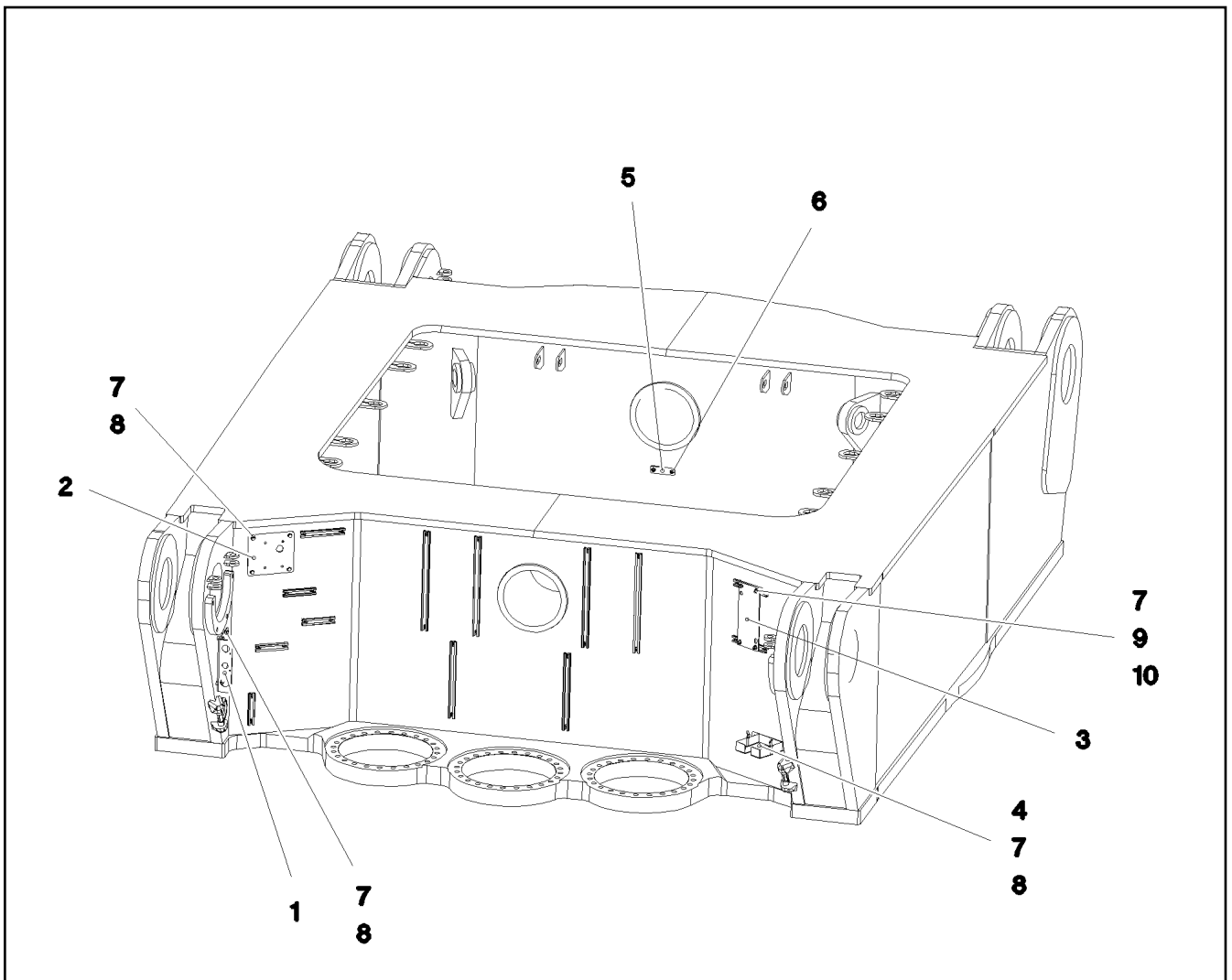
□ 147 (4/5)

LIEBHERRPREMOUNTED LOWER PART
UNTERTEIL VORM.

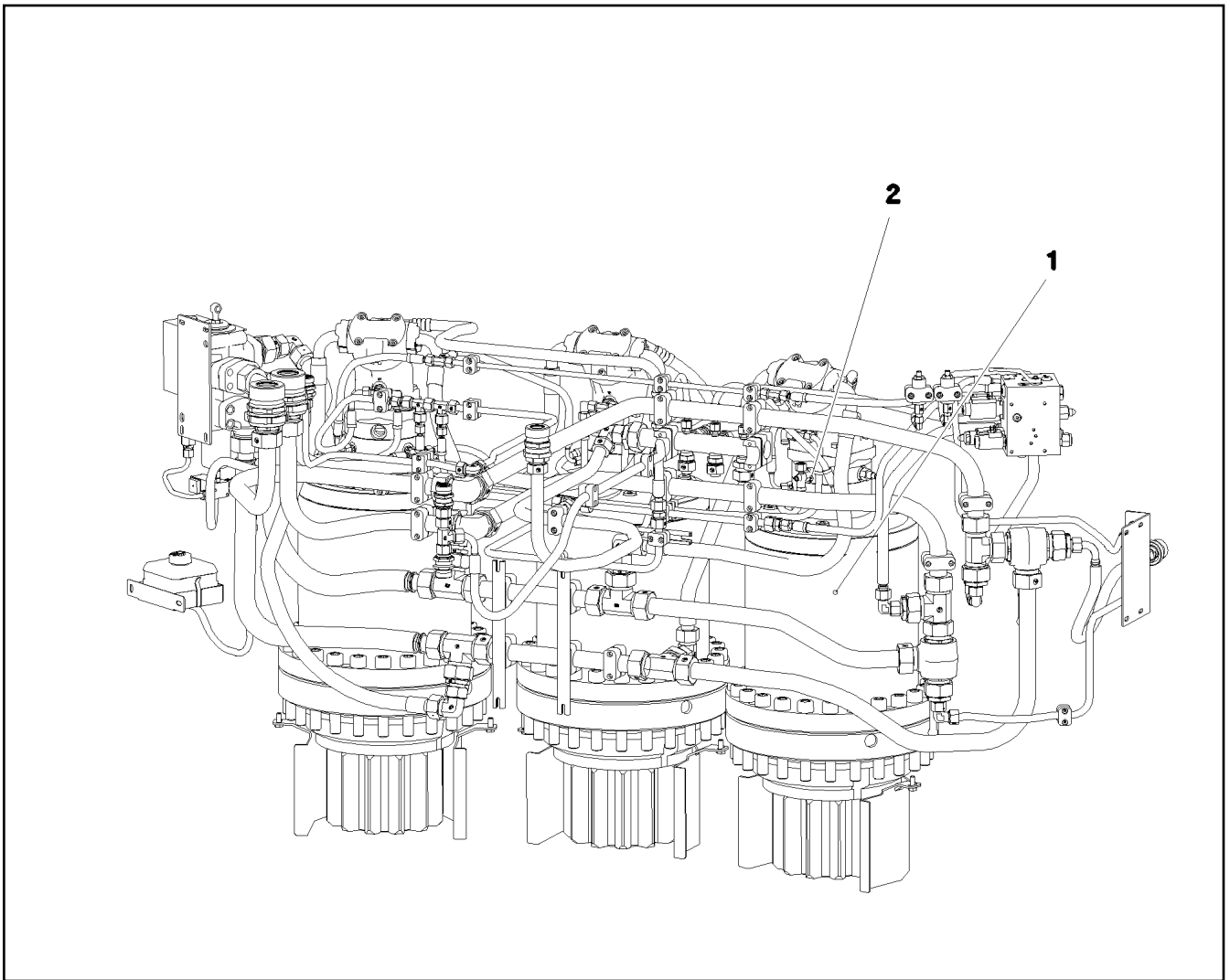
918011308

Pos.	Item	Quantity	Description	Bezeichnung
60	12102692	6	HEX NUT DIN 985 M6 8 ZNNI-480H SPF	SECHSKANTMUTTER
61	10197771	10	WASHER ISO 7089 6 200HV ZNNI-480H SPF	SCHEIBE
62	12101869	13	KEY RING 25X1,5 ST FE/ZN8/CN	SCHLUESSELRING
63	97067197	1	PLATE 3X64X203 DC01 FE//ZNNI8//CN//T0	BLECH
64	97067198	1	PLATE 2X44X160 DC01 FE//ZNNI8//CN//T0	BLECH
65	10020519	1	LASHING STRAP 0,5MX18MM	ZURRGURT
66	11644899	4	HEX SCREW ISO 4017 M6X20 8.8 480H SPF	SECHSKANTSCHRAUBE
67	97067327	1	PLATE 4X80X152 S315MC FE//ZNNI8//CN//T	BLECH
68	966435308	1	GRIP PA6-30%GF SPF	GRIFF
69	10197760	4	HEX NUT ISO 4032 M8 10 ZNNI-480H SPF	SECHSKANTMUTTER
70	11642355	4	HEX SCREW ISO 4017 M10X50 8.8 FLZN SP	SECHSKANTSCHRAUBE
71	97141173	1	PLATE 4X534X135 S315MC FE//ZNNI8//CN//T	BLECH
72	11652470	2	HEX SCREW ISO 4017 M10X16 8.8 FLZN SP	SECHSKANTSCHRAUBE

22.6.2022	etk_en_de_098283 LR 11000	<input type="checkbox"/> 148 (5/5)
LIEBHERR	PREMOUNTED LOWER PART UNTERTEIL VORM.	918011308

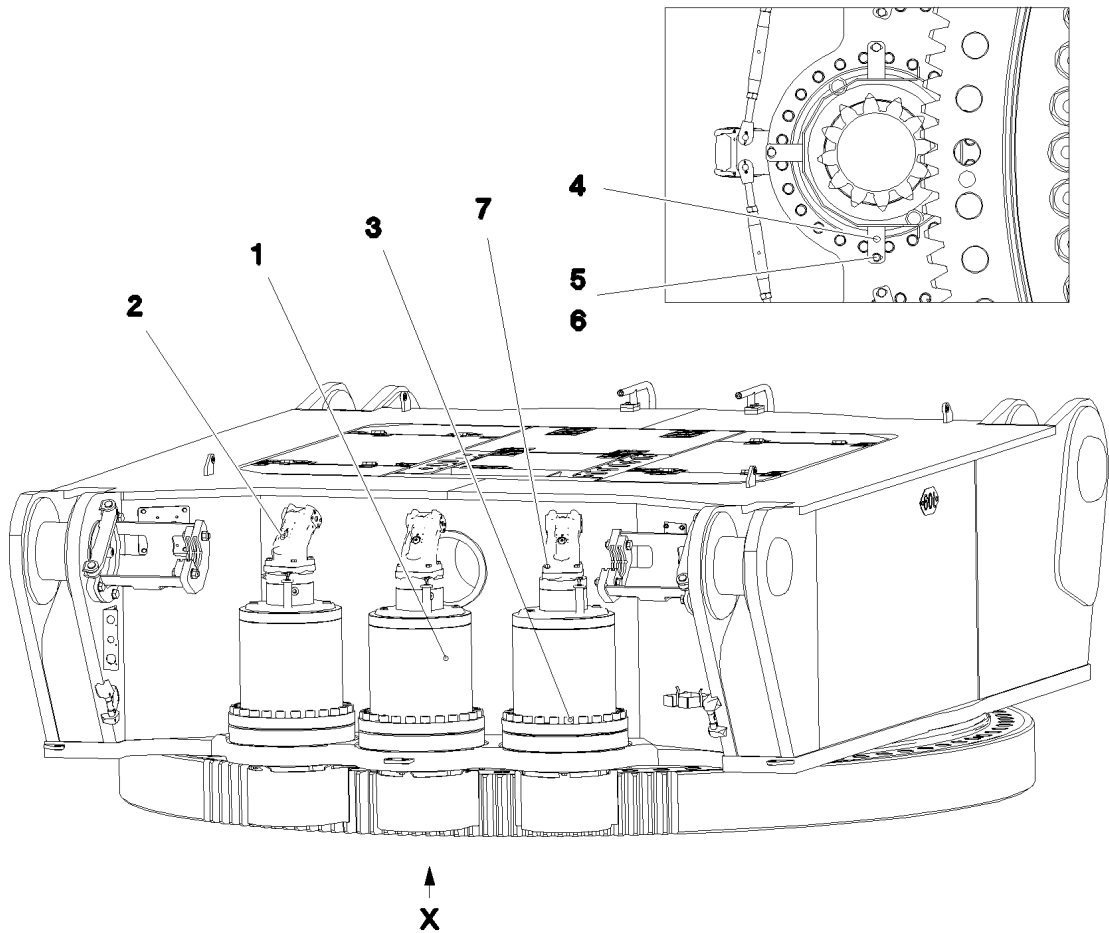


Pos.	Item	Quantity	Description	Bezeichnung
1	97038344	1	PLATE 3X209X230 DC01 FE//ZNNI8//CN//T0	BLECH
2	97038345	1	PLATE 180X200 S315MC FE//ZNNI8//CN//T0	BLECH
3	972028708	1	PLATE 280X120 S355MC FE//ZNNI8//CN//T0	BLECH
4	978637208	1	PLATE DC01 FE//ZNNI8//CN//T0	BLECH
5	953696908	1	PLATE S315MC FE//ZNNI8//CN//T0	BLECH
6	12102696	2	BUTTON HEAD SCREW ISO 7380-2 M8X10 0	HALBRUNDKOPFSCHRAUBE
7	12103465	14	WASHER ISO 7089 8 300HV ZNNI-480H SPF	SCHEIBE
8	11690048	10	HEX SCREW ISO 4017 M8X12 8.8 480H SPF	SECHSKANTSCHRAUBE
9	409707008	4	HAMMER HEAD BOLT M8X20 8.8 480H SPF	HAMMERKOPFSCHRAUBE
10	11693875	4	HEX NUT ISO 4032 M8 8 480H SPF	SECHSKANTMUTTER



Pos.	Item	Quantity	Description	Bezeichnung
1	918367008	1	SLEWING GEAR ATTACHMENT ⇒ □ 151	DREHWERK ANBAU
2	917353608	1	ELECTR.FOR SLEWING GEAR ⇒ □ 156	ELEKTRIK DREHWERK

Ansicht X



Pos.	Item	Quantity	Description	Bezeichnung
1	90211005	3	SLEWING GEAR DRIVE DAT 450/2467 LIEB ⇒ □ 152	DREHWERKANTRIEB
2	510235408	3	HYDRO MOTOR A2FM 56CM³/U SPF ⇒ □ 155	HYDROMOTOR
3	11342411	72	SOCKET HEAD SCREW ISO 4762 M24X160	ZYLINDERSCHRAUBE
4	976555708	3	PROTECTION GUARD 4X307X778 S315MC	SCHUTZBLECH
5	11631816	9	HEX SCREW ISO 4017 M10X25 8.8 FLZN SP	SECHSKANTSCHRAUBE
6	500917508	9	WASHER ISO 7089 10 200HV-A2	SCHEIBE
7	11645384	12	HEX SCREW ISO 4017 M12X40 8.8 FLZN SP	SECHSKANTSCHRAUBE

22.6.2022
084724

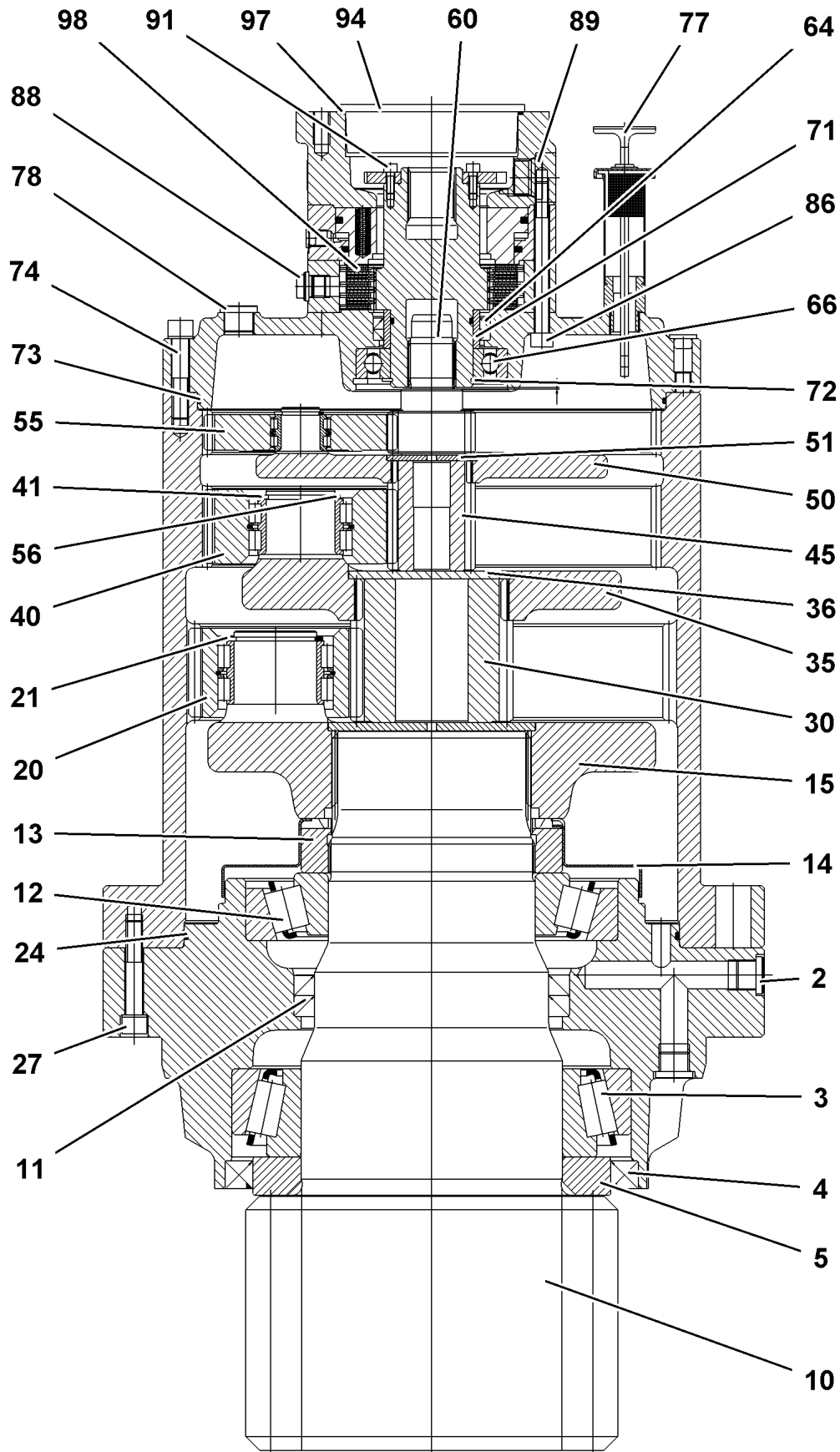
LIEBHERR

etk_en_de_098283 LR 11000

SLEWING GEAR ATTACHMENT
DREHWERK ANBAU

□ 151

918367008



22.6.2022
009811

LIEBHERR

etk_en_de_098283 LR 11000

SLEWING GEAR DRIVE
DREHWERKANTRIEB


152 (1/2)

90211005

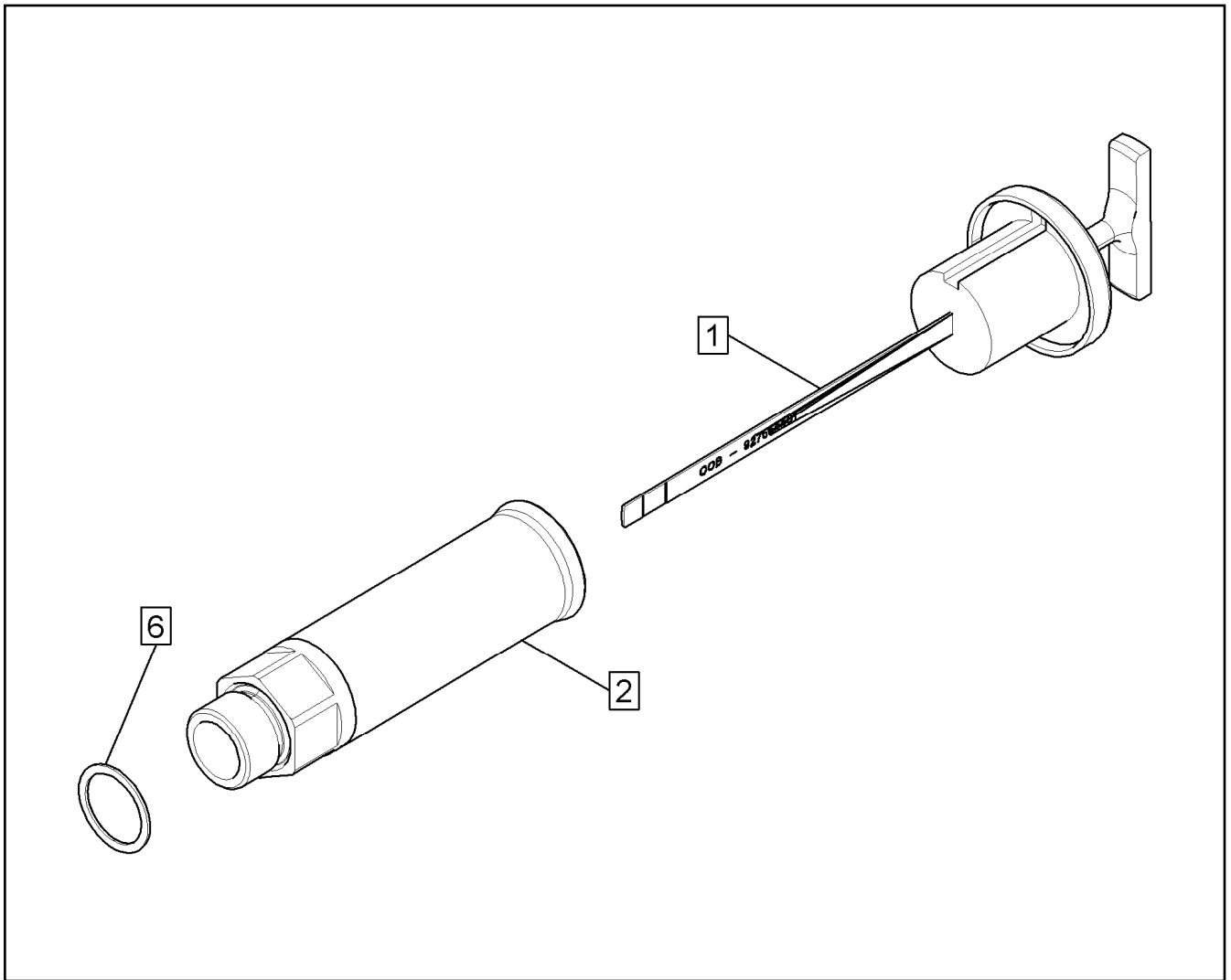
Pos.	Item	Quantity	Description	Bezeichnung
2	7361961	7	SCREW PLUG VSTI M22X1,5 CR6-FREI	VERSCHLUSSSCHRAUBE
3	746223701	1	TAPERED ROLLER BEARING DIN 720 320 3	KEGELROLLENLAGER
4	710063001	1	ROTARY SHAFT LIP SEAL DIN 3760 AS 260X	RADIALWELLENDICHTRING
5	927633301	1	WASHER	SCHEIBE
10	927633401	1	OUTPUT SHAFT 270 18CrNiMo7-6	ABTRIEBSWELLE
11	710034101	2	ROTARY SHAFT LIP SEAL DIN 3760 A 170X2	RADIALWELLENDICHTRING
12	746202601	1	TAPERED ROLLER BEARING DIN 720 302 3	KEGELROLLENLAGER
13	944311703	1	SLOTTED NUT M150X2X39,5 C45	NUTMUTTER
14	944313303	1	COVER PLATE	ABDECKBLECH
15	927633701	1	PLANETARY CARRIER 325 42CrMo4+QT	PLANETENTRAEGER
20	927633801	5	PLANET WHEEL Z=26	PLANETENRAD
21	428012201	5	LOCKING RING DIN 471 60X3	SICHERUNGSRING
24	761034103	1	O-RING 340X4 NBR 72	O-RING
27	4900093	8	LOCK WASHER VS 12 ZN8M+PASSIVIERUN	SICHERUNGSSCHEIBE
30	927635801	1	SUN WHEEL Z=24 18CrNiMo7-6	SONNENRAD
35	927635901	1	PLANETARY CARRIER 275 42CrMo4+QT	PLANETENTRAEGER
36	944228903	1	RETAINING DISK 120X6 42CrMo4+QT	HALTESCHEIBE
40	927636201	3	PLANET WHEEL	PLANETENRAD
41	400085903	3	LOCKING RING DIN 471 50X3	SICHERUNGSRING
45	927636401	1	SUN WHEEL Z=15 18CrNiMo7-6	SONNENRAD
50	927636501	1	PLANETARY CARRIER 255 42CrMo4+QT	PLANETENTRAEGER
51	944102603	1	RETAINING DISK 65X6,5X4	HALTESCHEIBE
55	927636601	3	PLANET WHEEL	PLANETENRAD
56	463000103	3	LOCKING RING DIN 471 28X2	SICHERUNGSRING
60	927636801	1	SUN WHEEL Z=15 18CrNiMo7-6	SONNENRAD
64	10174861	2	ROTARY SHAFT LIP SEAL DIN 3760 A 70X85	RADIALWELLENDICHTRING
66	745141201	1	DEEP GROOVE BALL BEARING DIN 625 621	RILLENKUGELLAGER
71	747404201	1	INNER RING 60X70X28	INNENRING
72	10171588	1	LOCKING RING DIN 471 60X2 FLZNNC-120H	SICHERUNGSRING
73	761020303	1	O-RING 320X3 NBR70	O-RING
74	10876374	12	SOCKET HEAD SCREW ISO 4762 M12X60 8	ZYLINDERSCHRAUBE
75	4900093	12	LOCK WASHER VS 12 ZN8M+PASSIVIERUN	SICHERUNGSSCHEIBE
77	927554301	1	VENTILATION CONNECTING PIECE ⇒  154	ENTLUEFTUNGSSTUTZEN
78	7361961	3	SCREW PLUG VSTI M22X1,5 CR6-FREI	VERSCHLUSSSCHRAUBE
86	10560807	12	SOCKET HEAD SCREW ISO 4762 M10X110 8	ZYLINDERSCHRAUBE
88	779016201	1	BLANKING PLUG GPN 300 F LD-PE	VERSCHLUSSSTOPFEN
89	7027307	2	SCREW PLUG VSTI M27X2 CR6-FREI	VERSCHLUSSSCHRAUBE
91	10875586	4	SOCKET HEAD SCREW ISO 4762 M6X16 8.8	ZYLINDERSCHRAUBE
94	7380055	4	TAPERED PLUG GPN 600 PE-LLD	KEGELVERSCHLUSS
97	726424601	1	O-RING 120X3 NBR 70	O-RING
98	90211081	1	BRAKE REPAIR KIT LIEBHERR-GRAU	BREMSE-REPARATURSATZ

22.6.2022

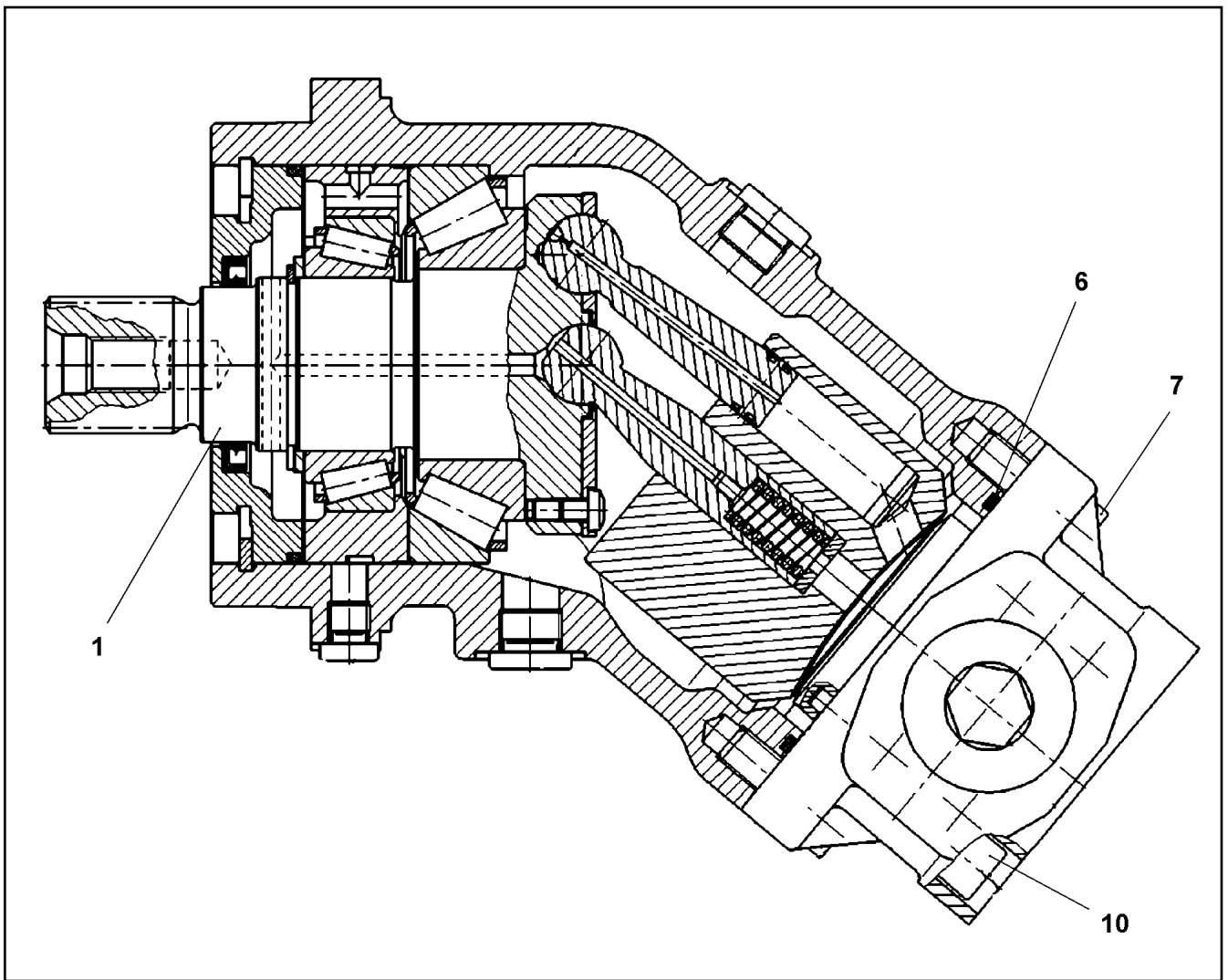
etk_en_de_098283 LR 11000

 153 (2/2)**LIEBHERR**SLEWING GEAR DRIVE
DREHWERKANTRIEB

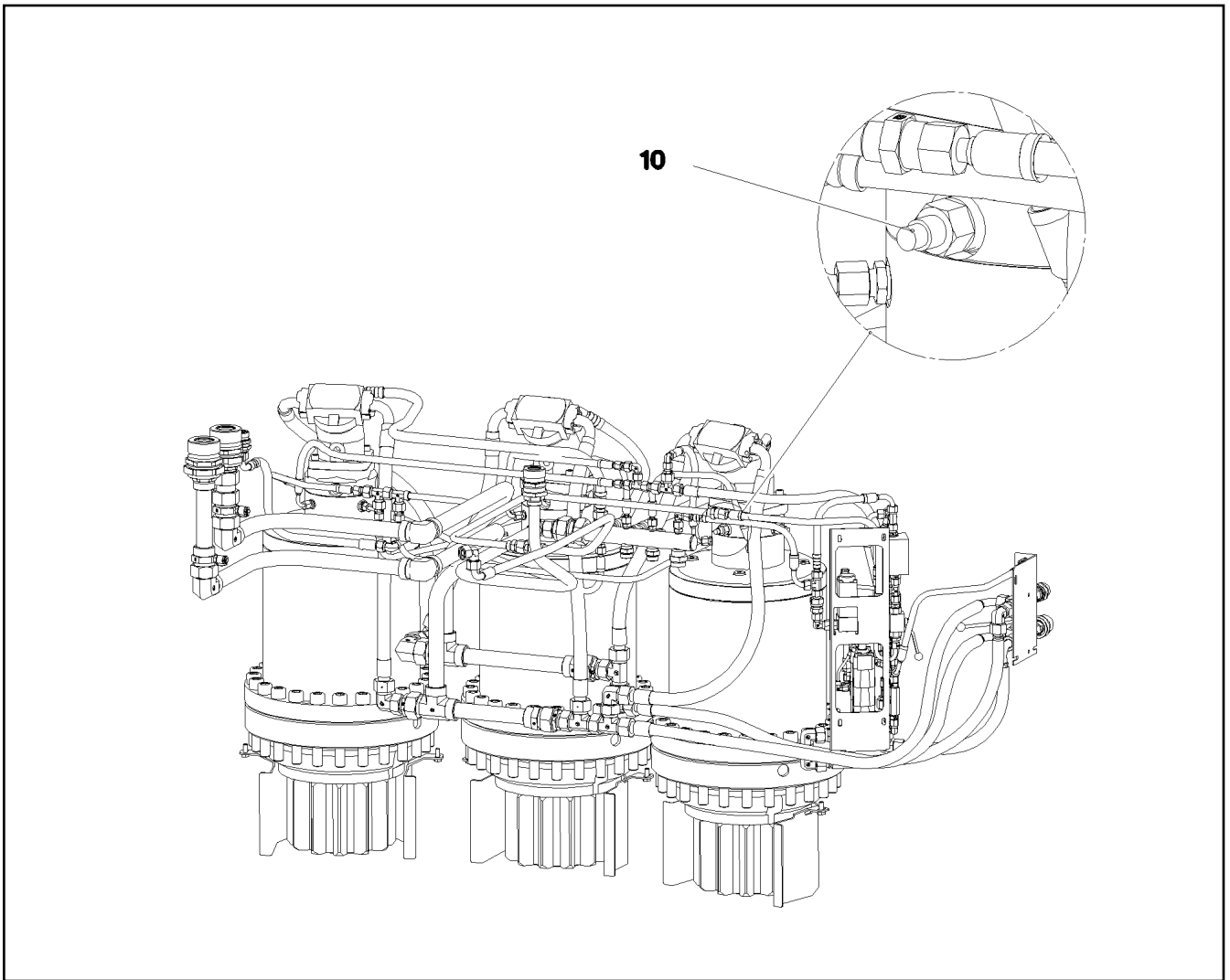
90211005



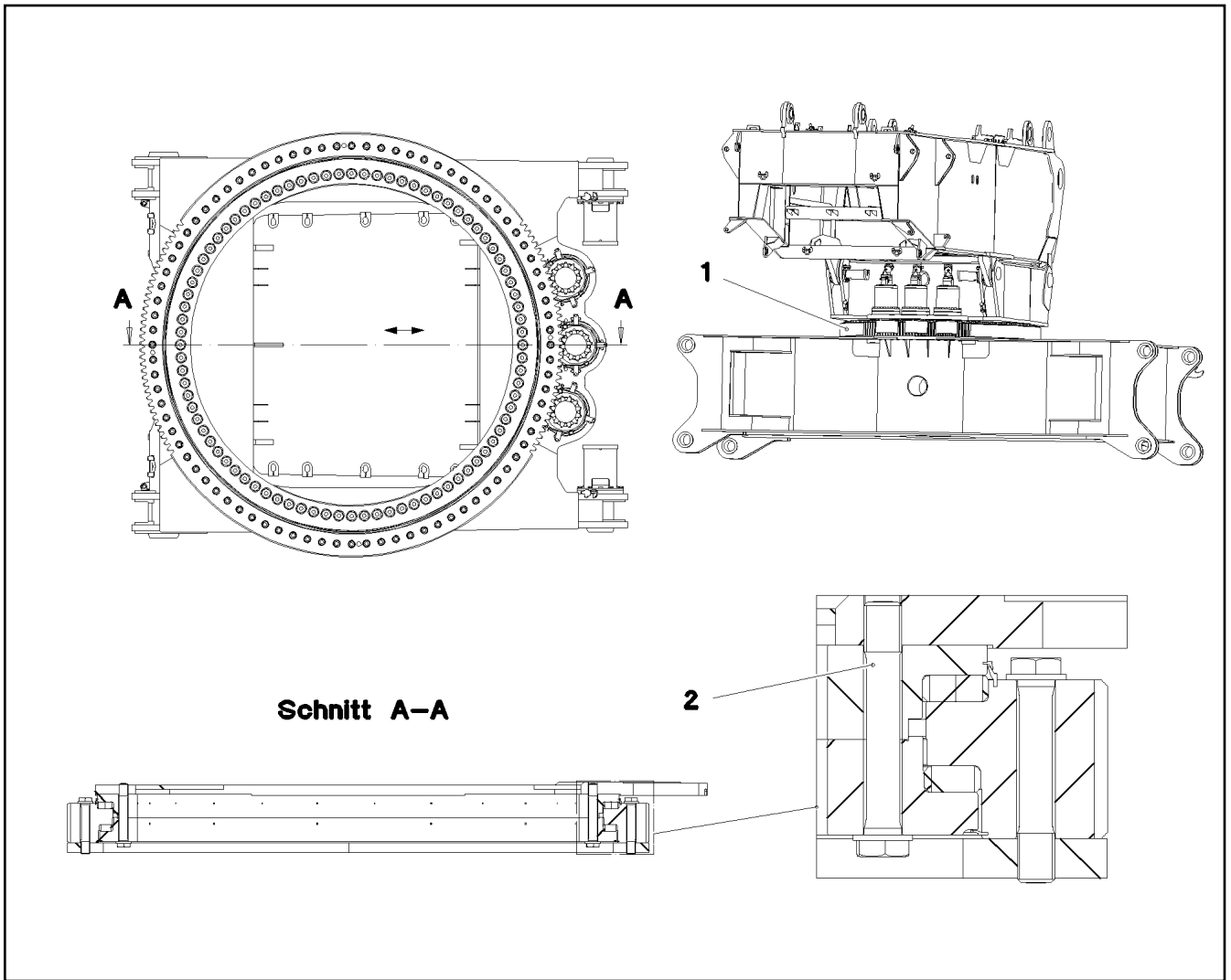
Pos.	Item	Quantity	Description	Bezeichnung
1	927554401	1	OIL DIPSTICK 1 1/8"	OELMESSSTAB
2	927501901	1	VENTILATION CONNECTING PIECE	ENTLUEFTUNGSSTUTZEN
6	761022503	1	SEALING RING 19,6X24,3X1,5 NBR 85 Shore	DICHTRING




Pos.	Item	Quantity	Description	Bezeichnung
1	10650065	1	DRIVING GEAR	TRIEBWERK
(14)	570701808	1	ROTARY SHAFT LIP SEAL DIN 3760 AS 40X5	RADIALWELLENDICHTRING
(15)	7372303	1	O-RING 98,02X3,53 S-FPM 75	O-RING
6	10220707	1	O-RING 78,97X3,53 FKM 70	O-RING
7	10415162	2	SOCKET HEAD SCREW ISO 4762 M10X25 8	ZYLINDERSCHRAUBE
10	12208100	4	SOCKET HEAD SCREW ISO 4762 M10X60 8	ZYLINDERSCHRAUBE

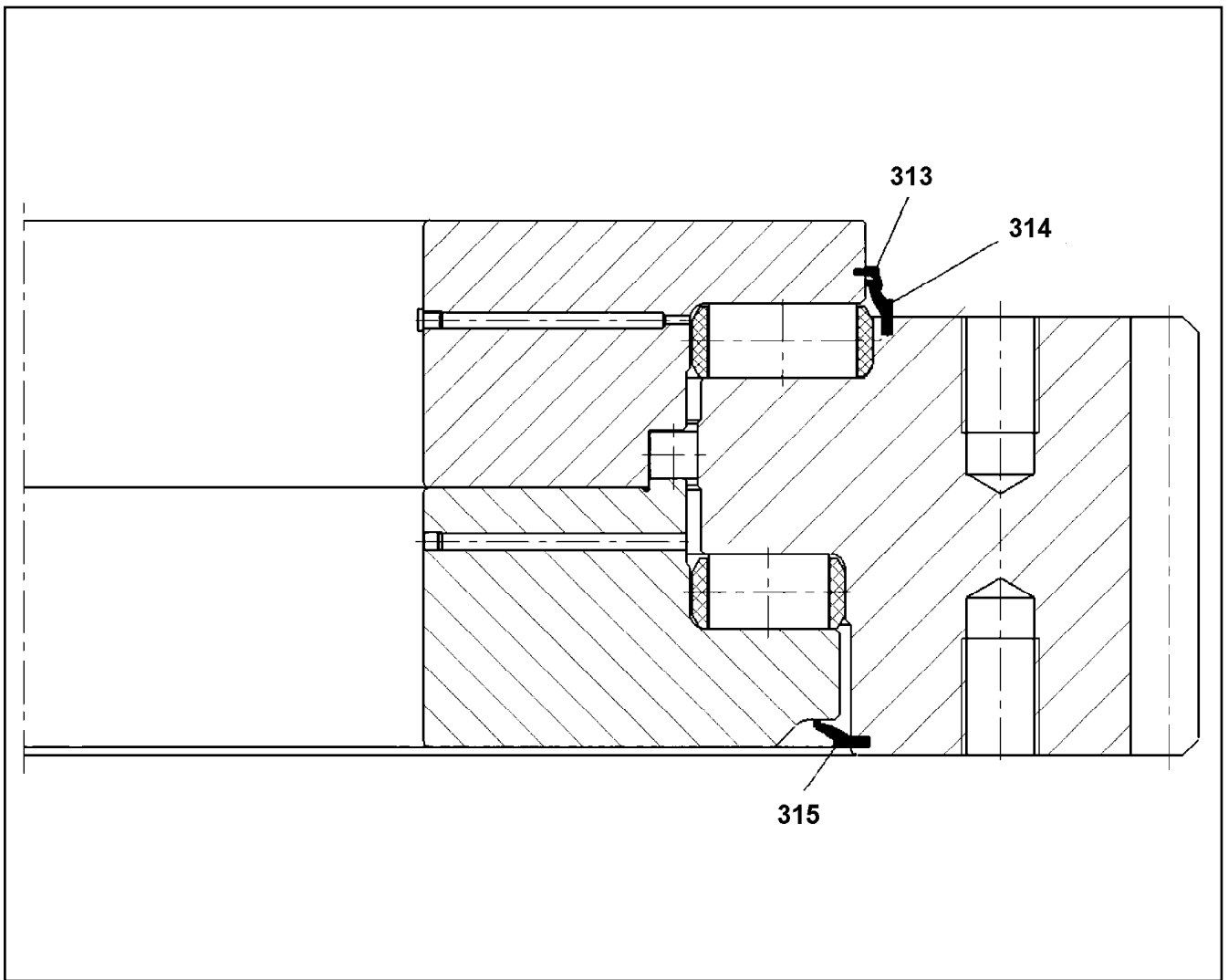


Pos.	Item	Quantity	Description	Bezeichnung
10	967891008	1	EL.ADD-ON SET-LIMIT SWITCHES +	EL.GEBER U.ENDSCHALTER
(1)	11003193	2	PROXIMITY SWITCH BERUEHRUNGSLOS	12 NAEHERUNGSSCHALTER

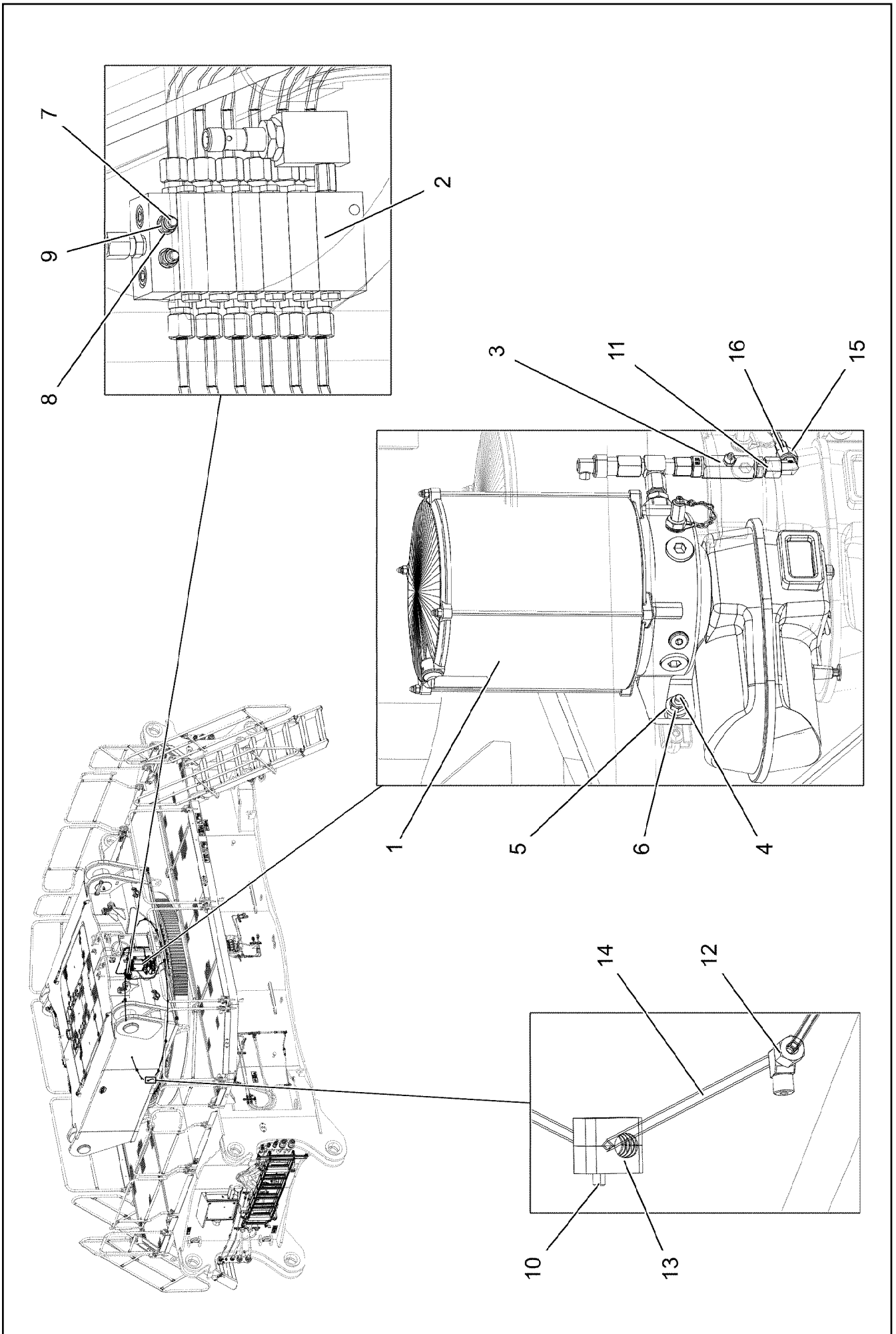


Schnitt A-A

Pos.	Item	Quantity	Description	Bezeichnung
1	90025097	1	ROLLER SLEWING RING 2654-290 42CrNiMo ⇒  158	ROLLENDREHVERBINDUNG
2	97029694	84	EXPANSION BOLT M56X350 10.9 SPF	DEHNSCHRAUBE



Pos.	Item	Quantity	Description	Bezeichnung
313	90001698	9.85	SEALING PROFILE	DICHTPROFIL
314	262182101	9.91	SEALING PROFILE	DICHTPROFIL
315	262182101	9.8	SEALING PROFILE	DICHTPROFIL



22.6.2022
081200




LIEBHERR


etk_en_de_098283 LR 11000

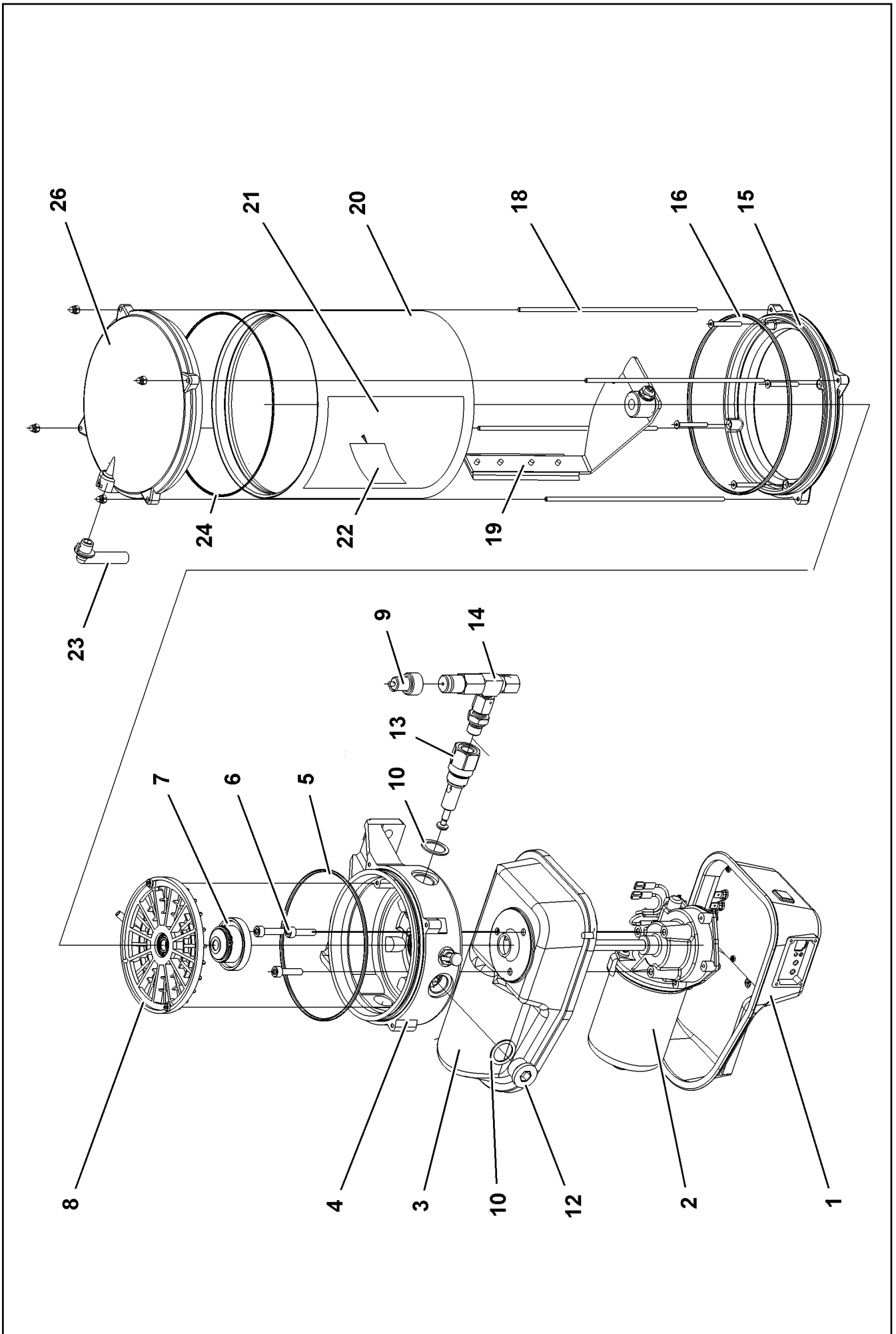
CENT. LUBRIC. SYSTEM SUPERST.
ZENTRALSCHMIERANLAGE OW

159 (1/2)

917081108

Pos.	Item	Quantity	Description	Bezeichnung
1	10871517	1	ELECTRIC PUMP EP-1 ⇒  161	ELEKTROPUMPE
2	11210825	1	DISTRIBUTION BLOCK MX-F 6/12 ⇒  163	VERTEILERKOMBINATION
3	774375108	1	PASSAGE NIPPLE BLOCK ⇒  164	DURCHGANGSNIPPELBLOCK
4	409706808	2	HAMMER HEAD BOLT M8X30 8.8 480H SPF	HAMMERKOPFSCHRAUBE
5	11840501	2	WASHER DIN 7349 8,4 200HV 480H SPF	SCHEIBE
6	10875614	2	HEX NUT DIN 985 M8 8 480H SPF	SECHSKANTMUTTER
7	12203070	2	SOCKET HEAD SCREW ISO 4762 M5X40 8.8	ZYLINDERSCHRAUBE
8	10197808	2	WASHER ISO 7089 5 200HV ZNNI-480H	SCHEIBE
9	10875612	2	HEX NUT DIN 985 M5 8 480H SPF	SECHSKANTMUTTER
10	10875588	11	SOCKET HEAD SCREW ISO 4762 M6X25 8.8	ZYLINDERSCHRAUBE
11	472531508	1	FITTING EW 6S M14X1,5 CR6-FREI	VERSCHRAUBUNG
12	774373808	12	FITTING WE 6LL M10x1	VERSCHRAUBUNG
13	7365090	22	CLAMP-HALF DIN 3015-1 L 0 R 12 PP SW	KLEMMHAELFTE
14	10873149	37.5	POLYAMID PIPE DIN 73378 6X1,5 PA 12-HL	POLYAMIDROHR
15	477400108	1	BOX NUT DIN 3870 AS6 A3P	UEBERWURFMUTTER
16	477101408	1	PROFILE RING PR6-S/L A3P	PROFILRING

22.6.2022	etk_en_de_098283 LR 11000	 160 (2/2)
LIEBHERR	CENT. LUBRIC. SYSTEM SUPERST. ZENTRALSCHMIERANLAGE OW	917081108



22.6.2022
009140

LIEBHERR

etk_en_de_098283 LR 11000

ELECTRIC PUMP
ELEKTROPUMPE

161 (1/2)

10871517

Pos.	Item	Quantity	Description	Bezeichnung
1	10493920	1	MOTOR HOUSING	MOTORGEHAEUSE
1	11110060	1	WINDOW	SICHTFENSTER
2	10355140	1	TRANSMISSION MOTOR 24V	GLEICHSTROMGETRIEBEMOTO
3	10014692	1	MOTOR HOUSING	MOTORGEHAEUSE
4	10014693	1	PUMP HOUSING	PUMPENGEHAEUSE
5	10425260	1	O-RING AEHNL.ISO 3601-1 140X3 HNBR 80	O-RING
6	10875588	3	SOCKET HEAD SCREW ISO 4762 M6X25 8.8	ZYLINDERSCHRAUBE
7	10014729	1	DRIVER	MITNEHMER
8	10014730	1	INTERMEDIATE RING	ZWISCHENRING
9	10429952	1	FAULT INDICATOR	STOERANZEIGE
10	10014697	3	SEALING RING 27X20X1,5 CU	DICHTRING
12	10878578	2	SCREW PLUG DIN 908 M22X1,5X18 ST 480H	VERSCHLUSSSCHRAUBE
13	10216340	1	PUMP ELEMENT	PUMPENELEMENT
14	571328408	1	PRESSURE RELIEF VALVE	UEBERDRUCKVENTIL
15	10014707	1	INTERMEDIATE FLANGE	ZWISCHENFLANSCH
16	726440001	1	O-RING 165X3 FKM 70	O-RING
18	10014715	4	PULL ROD	ZUGSTANGE
19	10014712	1	AGITATOR PADDLE	RUEHRFLUEGEL
20	571539308	1	CONTAINER	BEHAELTER
21	10441600	1	STICKER	AUFKLEBER
22	11494581	1	SIGN	SCHILD
23	10292724	1	VENTILATION TUBE	ENTLUEFTUNGSROHR
24	7624285	1	O-RING 160X2,5	O-RING
26	10813573	1	CONTAINER COVER	BEHAELTERABDECKKAPPE
45	10675463	1	FILLING CONNECTION	BEFUELLANSCHLUSS

22.6.2022

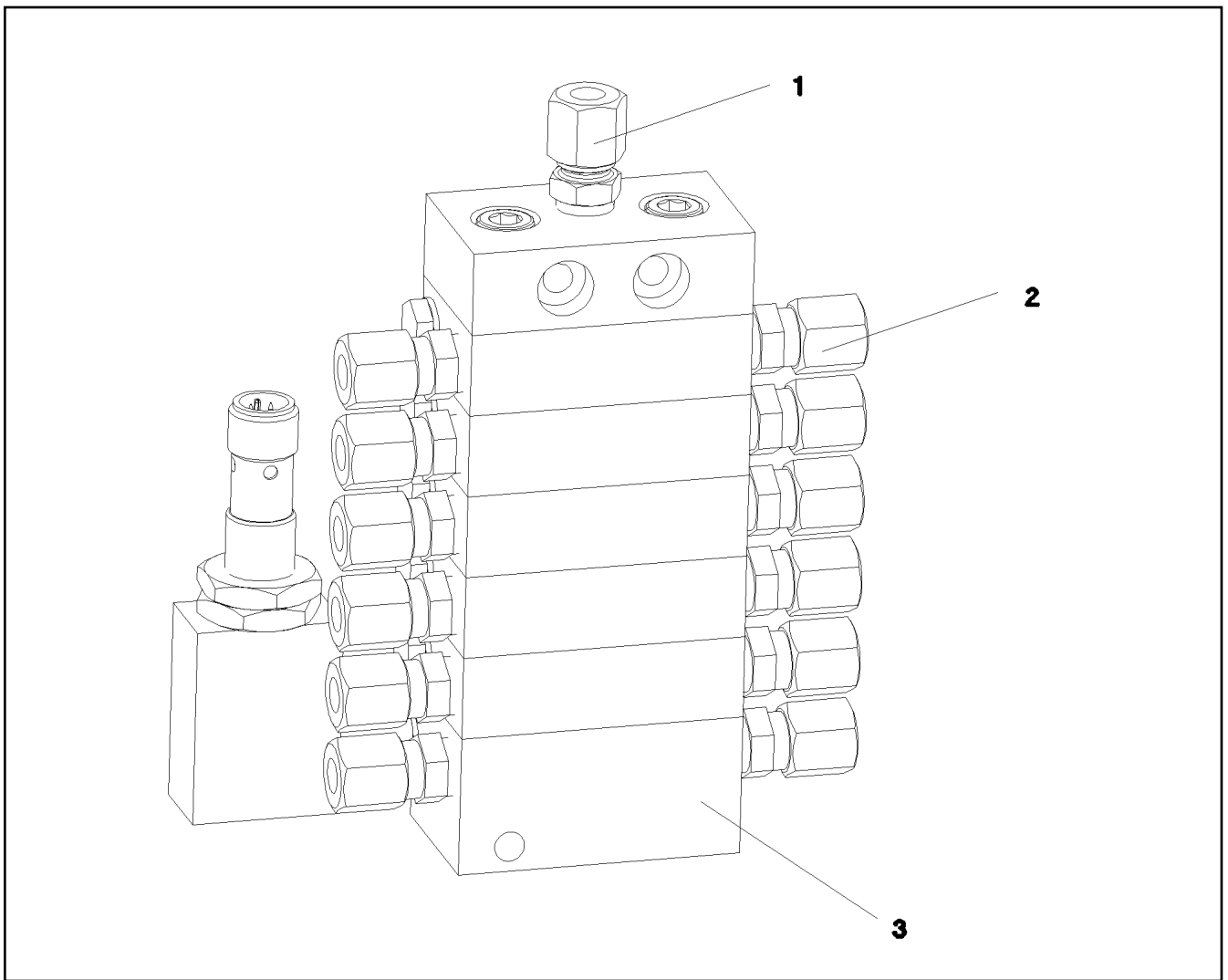
etk_en_de_098283 LR 11000

162 (2/2)

LIEBHERR

ELECTRIC PUMP
ELEKTROPUMPE

10871517



Pos.	Item	Quantity	Description	Bezeichnung
1	774376508	1	FITTING GE 6LL M10X1	VERSCHRAUBUNG
2	7622803	12	NON-RETURN VALVE	RUECKSCHLAGVENTIL
3	10097614	1	END ELEMENT	ENDELEMENT

22.6.2022
079650

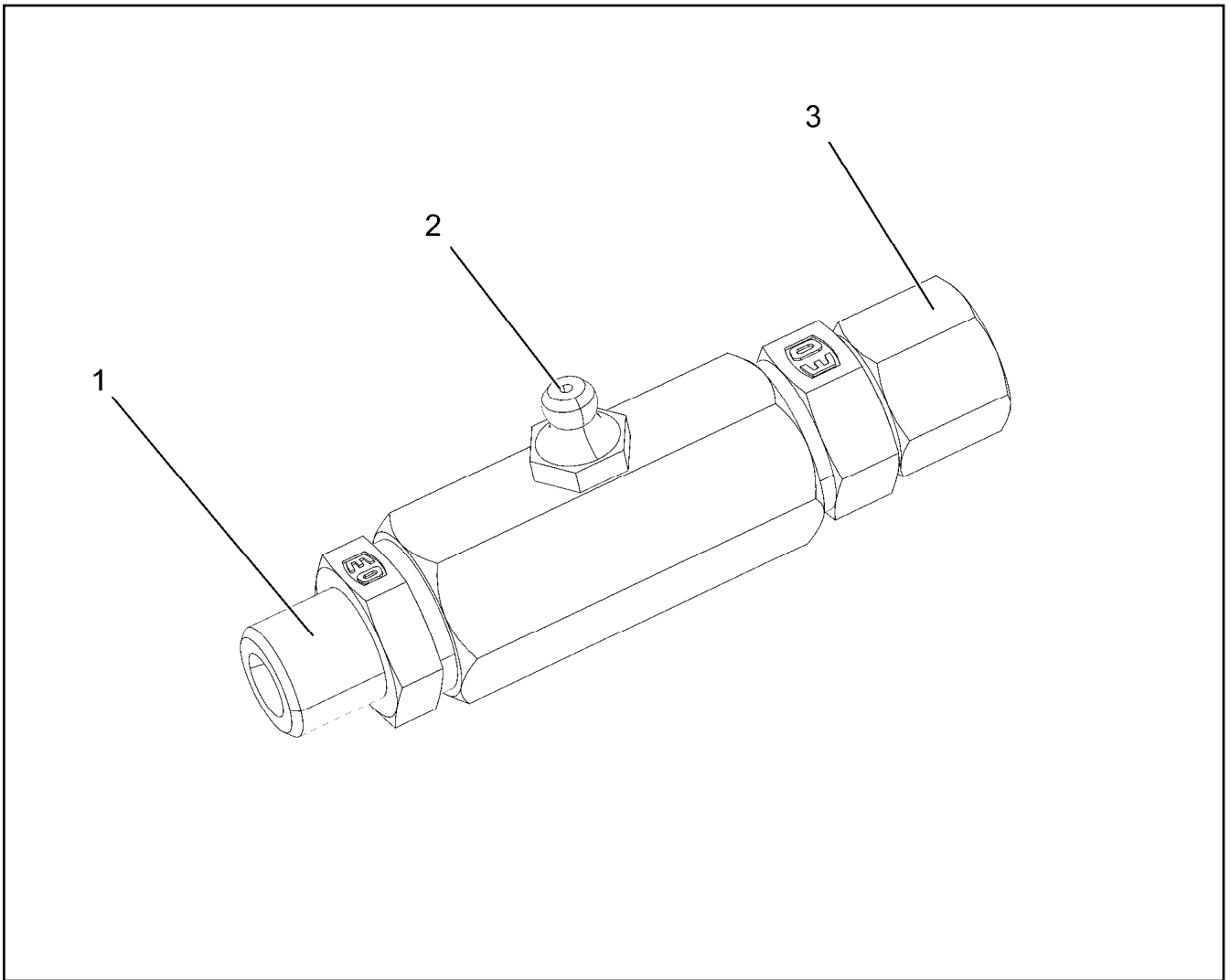
LIEBHERR

etk_en_de_098283 LR 11000


DISTRIBUTION BLOCK
VERTEILERKOMBINATION


163

11210825



Pos.	Item	Quantity	Description	Bezeichnung
1	10014698	1	PIPE SOCKET R1/4"	ROHRSTUTZEN
2	571578608	1	HYDRAULIC-TYPE LUBRICAT.NIPPLE DIN 71	KEGELSCHMIERNIPPEL
3	11081053	1	FITTING	VERSCHRAUBUNG

Pos.	Item	Quantity	Description	Bezeichnung
4	969733008	1	ADDITIONAL HYDR.SLEWING PLATFO UNTE ⇒  166	ZUSATZHYDRAULIK DREHBUE

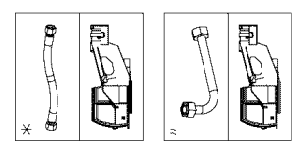
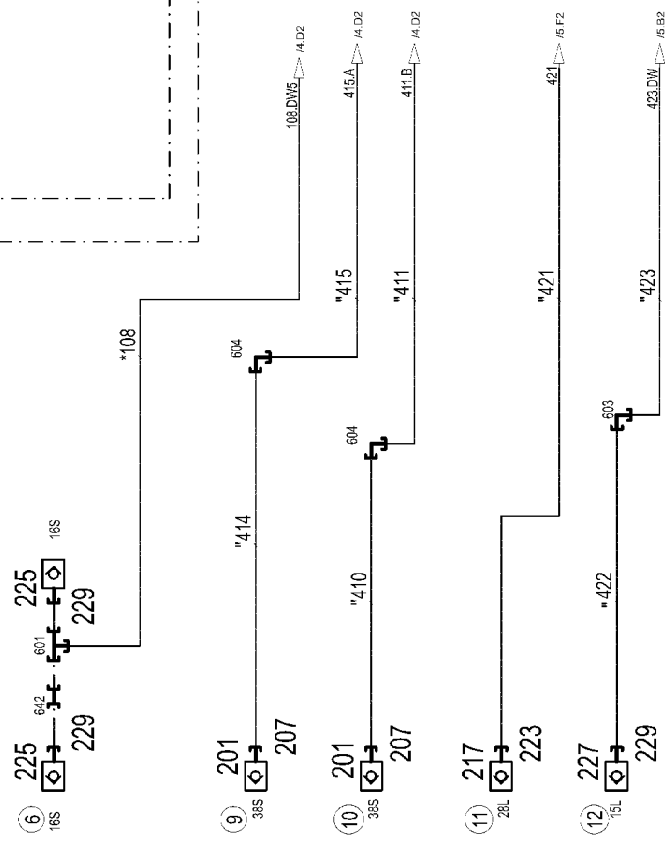
22.6.2022	etk_en_de_098283 LR 11000	 165
LIEBHERR	SLEWING PLATFORM HYDRAULICS HYDRAULIK DREHBUEHNE	918129308

SCHLÄUCHE
SIEHE
BAUGRUPPE
SCHLAUCHLEITUNGEN -- UNTERTEIL
1368-091.....

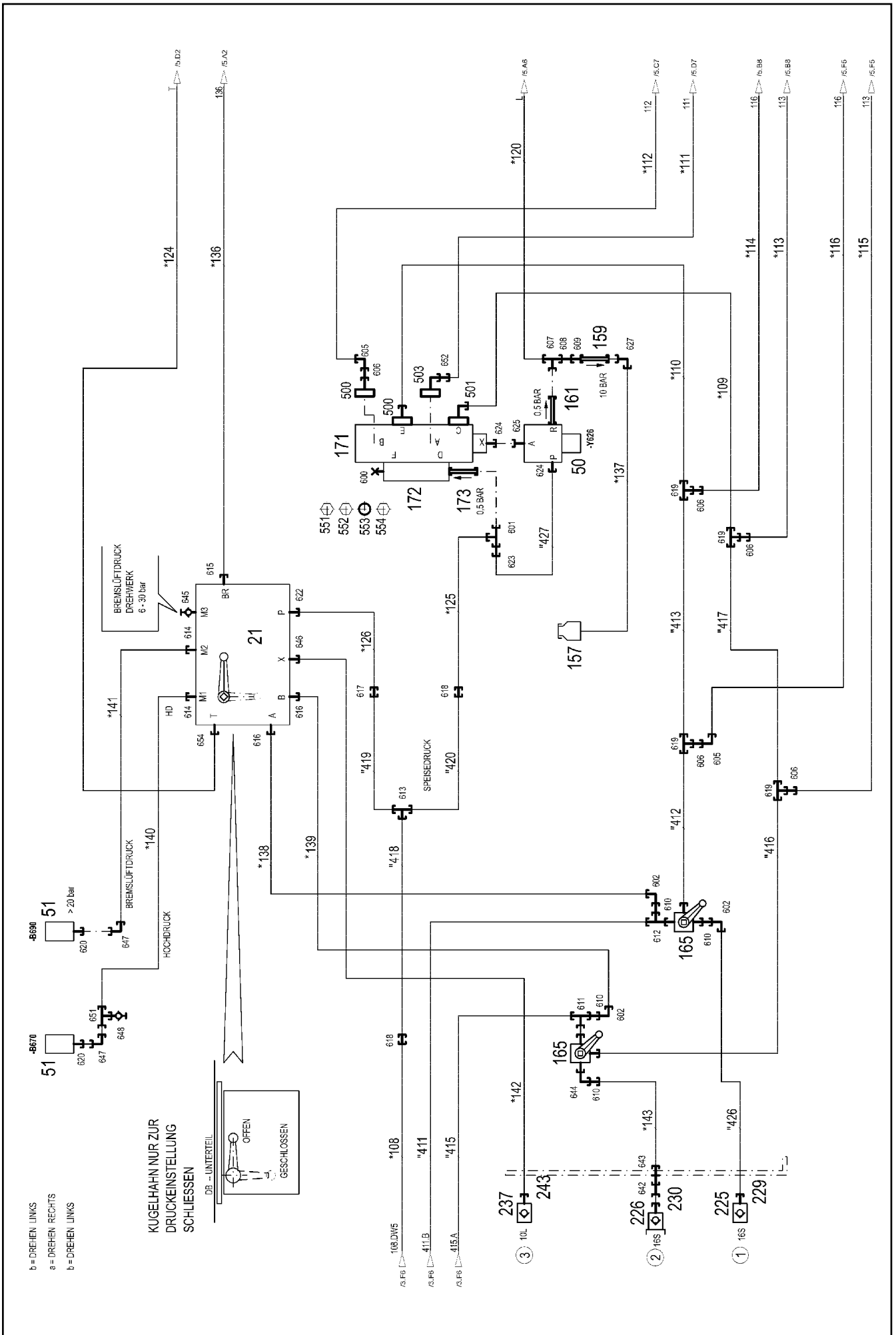
ROHRE
SIEHE
BAUGRUPPE
ROHRLEITUNGEN; -- UNTERTEIL
1368-093.....

BEFESTIGUNGSTEILE
SIEHE
BAUGRUPPE
HYDRAULIK
MITTELTEIL
1068-970.....

DREHDURCHFÜHRUNG



* Pos. 10
" Pos. 11



22.6.2022
082589

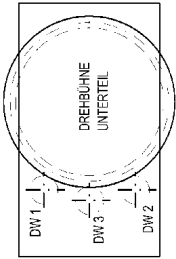
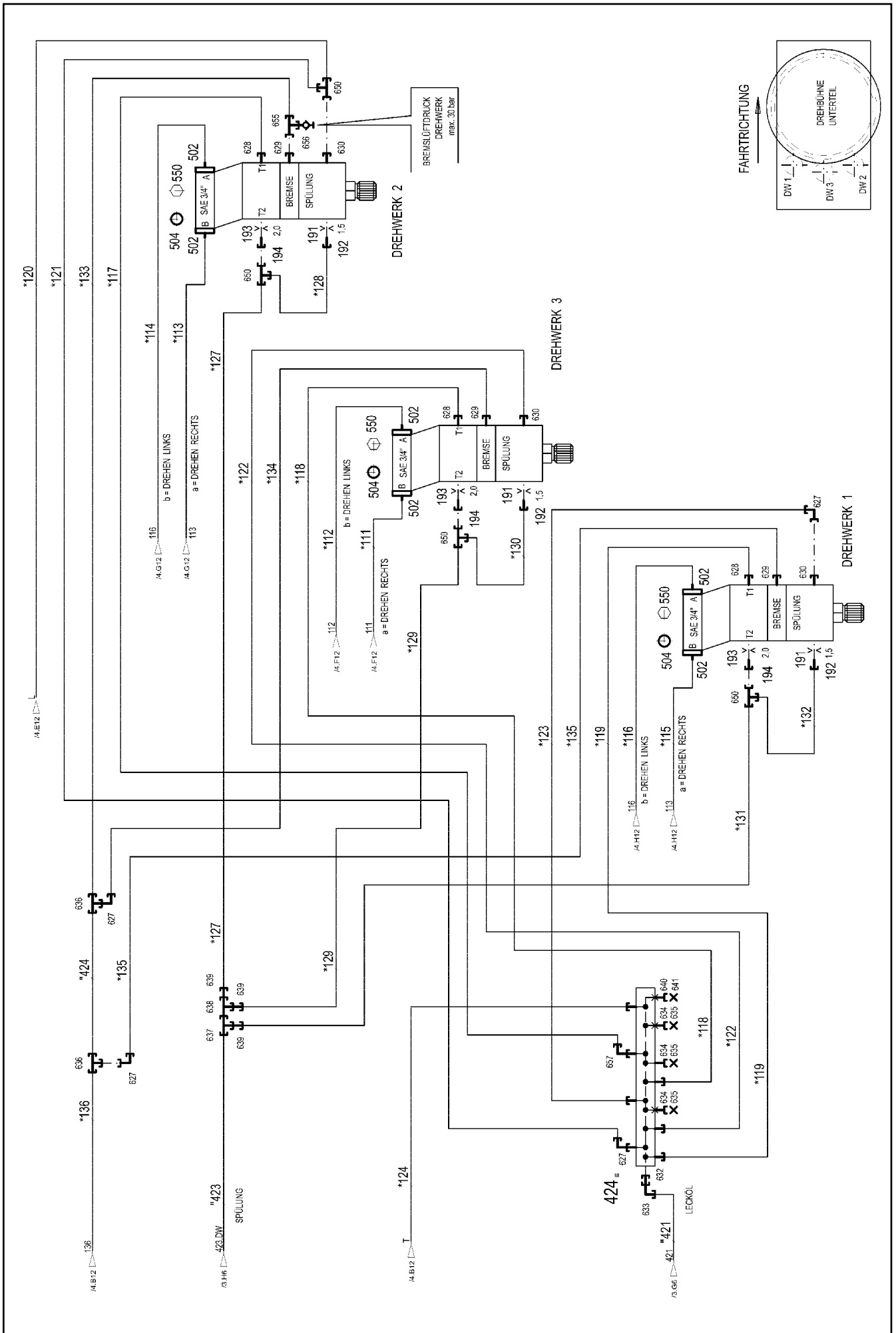
etk_en_de_098283 LR 11000

ADDITIONAL HYDR.SLEWING PLATFO
ZUSATZHYDRAULIK DREHBUEHNE

167 (2/5)

969733008

LIEBHERR



Pos.	Item	Quantity	Description	Bezeichnung
10	969732608	1	HOSE LINES DB UNTERTEIL ⇒ □ 171	SCHLAUCHLEITUNGEN
11	969732708	1	PIPELINES DB UNTERTEIL ⇒ □ 173	ROHRLEITUNGEN
21	11341035	1	CONTROL BLOCK 380BAR SPF ⇒ □ 174	STEUERBLOCK
50	511449808	1	DIRECTIONAL CONTROL VALVE 3/2 350BA ⇒ □ 177	WEGEVENTIL
51	10813738	2	PRESSURE SENSOR 0-400/400 BAR LSB PL:	DRUCKAUFNEHMER
157	96028333	1	EXPANSION TANK CPL. ⇒ □ 41	AUSGLEICHSBEHAELTER KPL.
159	511481508	1	NON-RETURN VALVE 250BAR 10BAR CR6-F	RUECKSCHLAGVENTIL
161	511311808	1	NON-RETURN VALVE 400BAR 0.5BAR CR6-F	RUECKSCHLAGVENTIL
165	511065008	2	BALL VALVE SK3 38-S-32 A3C SPF ⇒ □ 178	KUGELHAHN
171	510401908	1	REVERSING VALVE 350BAR ⇒ □ 179	UMSCHALTVENTIL
172	971663208	1	CONNECTION BLOCK	ANSCHLUSSBLOCK
173	511449708	1	NON-RETURN VALVE 420BAR CR6-FREI	RUECKSCHLAGVENTIL
191	511057508	3	NOZZLE 1,5 M8X8 MS	DUESE
192	937501408	3	SCREW FITTING ELEMENT XGE10-SM-EDX3	VERSCHRAUBUNGSKOERPER
193	511064608	3	NOZZLE 2,0 M12X12 MS	DUESE
194	978603608	3	UNION PIECE RETOUCH XGE12-LM-EDX32	VERSCHRAUBUNG NACHARBEI
201	511512208	2	COUPLING SLEEVE B8 38-S	KUPPLUNGSMUFFE
207	10466917	2	HEX CAP NUT RD79X4 SPF	VERSCHLUSSMUTTER
217	511501008	1	COUPLING SLEEVE B6 28-L	KUPPLUNGSMUFFE
223	10466916	1	HEX CAP NUT RD54X4 SPF	VERSCHLUSSMUTTER
225	511505908	3	COUPLING SLEEVE B3 16-S	KUPPLUNGSMUFFE
226	511508608	1	COUPLING PLUG B3 16-S	KUPPLUNGSSTECKER
227	511500508	1	COUPLING SLEEVE B3 15-L	KUPPLUNGSMUFFE
229	10466915	4	HEX CAP NUT RD36X3 SPF	VERSCHLUSSMUTTER
230	10466911	1	SCREW PLUG RD36X3 SPF	VERSCHLUSSSCHRAUBE
237	511508408	1	COUPLING SLEEVE B2 10-L	KUPPLUNGSMUFFE
243	10466914	1	HEX CAP NUT RD32X3 SPF	VERSCHLUSSMUTTER
300	744010208	5	SNAP HOOK DIN 5299 C 60X6-120KG ST V	KARABINERHAKEN
424	924176608	1	COLLECTING PIPE WELDED FE//ZN20//C	SAMMELROHR SCHWK.
500	511517808	2	FLANGE STUB PIPE AFG 38S G1 1/4 CR6-F	FLANSCHSTUTZEN
501	511517708	1	FLANGE STUB PIPE WFS 38S 1 1/4 CR6-FREI	FLANSCHSTUTZEN
(1)	510586708	1	O-RING ARP 568 37,69X3,53 NBR90	O-RING
502	510587508	12	FLANGE HALF SAE3/4-C62-M10 CR6-FREI	FLANSCHHAELFTE
503	474906608	1	SAE FLANGE CONNECTION WFS65/30-S C	SAE-FLANSCHVERBINDUNG
504	510587808	6	O-RING ARP 568 24,99X3,53 NBR90	O-RING
550	11690628	24	SOCKET HEAD SCREW ISO 4762 M10X40 8	ZYLINDERSCHRAUBE
551	10878799	2	HEX SCREW ISO 4017 M14X45 8.8 FLZN SP	SECHSKANTSCHRAUBE
552	10876373	14	SOCKET HEAD SCREW ISO 4762 M14X45 8	ZYLINDERSCHRAUBE
553	510586708	6	O-RING ARP 568 37,69X3,53 NBR90	O-RING
554	10878823	8	SOCKET HEAD SCREW ISO 4762 M14X80 8	ZYLINDERSCHRAUBE
600	477704608	1	STOP PLUG VSTI G1A CR6-FREI	STOPFEN
601	7407098	2	FITTING EL 16S CR6-FREI	VERSCHRAUBUNG
602	7617460	3	FITTING EW 16S CR6-FREI	VERSCHRAUBUNG
603	470230508	1	FITTING XW15-L CR6-FREI	VERSCHRAUBUNG
604	470233408	2	FITTING XW38-S CR6-FREI	VERSCHRAUBUNG
605	7407119	2	FITTING EW 25S CR6-FREI	VERSCHRAUBUNG
606	475434308	5	FITTING REDSDN38/25-S CR6-FREI	VERSCHRAUBUNG
607	482430314	1	FITTING ISO 8434 ET 10L M16X1,5 CR6-FREI	VERSCHRAUBUNG
608	470010108	1	FITTING SNV10-L CR6-FREI	VERSCHRAUBUNG
609	475431408	1	FITTING REDSD12/10-L CR6-FREI	VERSCHRAUBUNG
610	475434208	4	FITTING REDSD38/16-S CR6-FREI	VERSCHRAUBUNG
611	482431814	1	FITTING ISO 8434 ET 38S CR6-FREI	VERSCHRAUBUNG
612	472331908	1	FITTING ELSD38-S CR6-FREI	VERSCHRAUBUNG

22.6.2022

etk_en_de_098283 LR 11000

□ 169 (4/5)


LIEBHERR
ADDITIONAL HYDR.SLEWING PLATFO
ZUSATZHYDRAULIK DREHBUEHNE

969733008

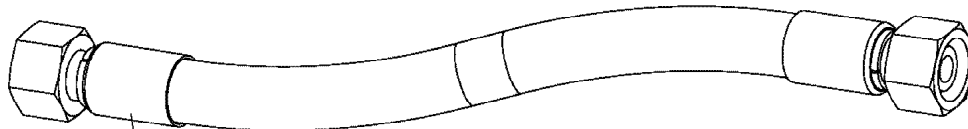
Pos.	Item	Quantity	Description	Bezeichnung
613	470432508	1	FITTING T 16S CR6-FREI	VERSCHRAUBUNG
614	471004514	2	FITTING ISO 8434 GE 10S G1/4 CR6-FREI	VERSCHRAUBUNG
615	471030808	1	FITTING XGE12-LR-ED CR6-FREI	VERSCHRAUBUNG
616	471033208	2	FITTING XGE16-SR-ED CR6-FREI	VERSCHRAUBUNG
617	475032508	1	FITTING XGR16/12-S CR6-FREI	VERSCHRAUBUNG
618	470032708	2	FITTING XG16-S CR6-FREI	VERSCHRAUBUNG
619	470433008	4	FITTING XT38-S CR6-FREI	VERSCHRAUBUNG
620	470700208	2	FITTING XGAI6-SR CR6-FREI	VERSCHRAUBUNG
622	471032708	1	FITTING GE 12S G3/8A CR6-FREI	VERSCHRAUBUNG
623	475433508	1	FITTING REDSD16/10-S CR6-FREI	VERSCHRAUBUNG
624	7362091	2	FITTING ISO 8434-1 GE 10L G1/4A CR6-FREI	VERSCHRAUBUNG
625	471901108	1	FITTING EGESD10-LR-WD CR6-FREI	VERSCHRAUBUNG
627	247117702	5	SWIVEL ELBOW EW 12L M18X1,5 CR6-FREI	WINKELSTUTZEN
628	471037008	3	FITTING GE 18L M18X1,5 CR6-FREI	VERSCHRAUBUNG
629	471039708	3	FITTING ISO 8434-1 GE 10L M12X1,5 CR6-F	VERSCHRAUBUNG
630	471030708	3	FITTING ISO 8434-1 GE 12L M16X1,5 CR6-F ⇒  180	VERSCHRAUBUNG
632	475031008	1	FITTING XGR42/28-L CR6-FREI	VERSCHRAUBUNG
633	7617494	1	FITTING EW 28L CR6-FREI	VERSCHRAUBUNG
634	477402608	3	BOX NUT DIN 3870 AL22 A3P	UEBERWURFMUTTER
635	477700208	3	FITTING BUZ 22L CR6-FREI	VERSCHRAUBUNG
636	470430408	2	FITTING T 12L CR6-FREI	VERSCHRAUBUNG
637	470430508	1	FITTING XT15-L CR6-FREI	VERSCHRAUBUNG
638	472300414	1	FITTING EL 15L CR6-FREI	VERSCHRAUBUNG
639	475431808	3	FITTING RED 15/12L CR6-FREI	VERSCHRAUBUNG
640	477401708	1	BOX NUT DIN 3870 AL28 A3P	UEBERWURFMUTTER
641	477700808	1	STOPPER BUZ 28L CR6-FREI	BUTZEN
642	470010808	2	FITTING SNV16-S CR6-FREI	VERSCHRAUBUNG
643	474032608	1	FITTING XSV16-S CR6-FREI	VERSCHRAUBUNG
644	472531808	1	FITTING EWSD38-S CR6-FREI	VERSCHRAUBUNG
645	475602608	1	TEST POINT FITTING EMA3 G1/4 CR6-FREI	MESSANSCHLUSS
646	471039608	1	FITTING XGE10-LR-ED3/8" CR6-FREI	VERSCHRAUBUNG
647	472531508	2	FITTING EW 6S M14X1,5 CR6-FREI	VERSCHRAUBUNG
648	475601508	1	TEST POINT FITTING BMA3 6S CR6-FREI	MESSANSCHLUSS
650	247128602	4	L NECK EL 12L M18X1,5 CR6-FREI	L-STUTZEN
651	472331208	1	FITTING EL 6S CR6-FREI	VERSCHRAUBUNG
652	475432708	1	FITTING REDSDN30/25-S CR6-FREI	VERSCHRAUBUNG
654	471034808	1	FITTING GE 12L G1/2 CR6-FREI	VERSCHRAUBUNG
655	472330208	1	FITTING EL 10L CR6-FREI	VERSCHRAUBUNG
656	510629008	1	TEST POINT FITTING VKA3 10LM16X1,5 CR6	MESSANSCHLUSS
657	247108302	1	SWIVEL ELBOW EW 18L M26X1,5 CR6-FREI	WINKELSTUTZEN
658	477704008	1	STOPPER PLUG VST11/4"ED CR6-FREI	BLINDSTOPFEN

22.6.2022

etk_en_de_098283 LR 11000

 170 (5/5)**LIEBHERR**ADDITIONAL HYDR.SLEWING PLATFO
ZUSATZHYDRAULIK DREHBUEHNE

969733008



Schlauchnummer
Hose number
Numéro de flexible
Número de flexible
Номера шланга

Die Schlauchnummern auf den Schläuchen entsprechen den Positionen in der Schlauchliste.

The hose numbers from the hoses are in accordance with the items in the hose list.

Les numéros indiqués sur les flexibles correspondent aux repères de la nomenclature des flexibles.

Los números indicados en los flexibles corresponden a las posiciones de la lista de flexibles.

Нанесенные на шлангах номера соответствуют позициям в перечне.



Pos.	Item	Quantity	Description	Bezeichnung
108	927697708	1	HOSE CPL. 2TE 12X1300	SCHLAUCH KPL.
109	968151008	1	HOSE CPL. 4ST+ 31X710	SCHLAUCH KPL.
110	968351408	1	HOSE CPL. 4ST+ 31X630	SCHLAUCH KPL.
111	968534408	1	HOSE CPL. GH425-12 19X1550	SCHLAUCH KPL.
112	926712108	1	HOSE CPL. GH425-12 19X2000	SCHLAUCH KPL.
113	927105808	1	HOSE CPL. GH425-12 19X980	SCHLAUCH KPL.
114	962686408	1	HOSE CPL. GH425-12 19X400	SCHLAUCH KPL.
115	968534508	1	HOSE CPL. GH425-12 19X600	SCHLAUCH KPL.
116	965159108	1	HOSE CPL. GH425-12 19X740	SCHLAUCH KPL.
117	965799908	1	HOSE CPL. 2TE 16X1020	SCHLAUCH KPL.
118	926056908	1	HOSE CPL. 2TE 16X440	SCHLAUCH KPL.
119	928017208	1	HOSE CPL. 2TE 16X470	SCHLAUCH KPL.
120	921445908	1	HOSE CPL. 1SC 8X600	SCHLAUCH KPL.
121	968534608	1	HOSE CPL. 1SC 8X840	SCHLAUCH KPL.
122	926837208	1	HOSE CPL. 1SC 8X440	SCHLAUCH KPL.
123	966147208	1	HOSE CPL. 1SC 8X420	SCHLAUCH KPL.
124	928468308	1	HOSE CPL. 1SC 8X800	SCHLAUCH KPL.
125	968534708	1	HOSE CPL. 2TE 12X800	SCHLAUCH KPL.
126	928025108	1	HOSE CPL. 2TE 10X700	SCHLAUCH KPL.
127	963338108	1	HOSE CPL. 1SC 8X380	SCHLAUCH KPL.
128	962641908	1	HOSE CPL. 1SC 8X440	SCHLAUCH KPL.
129	965802108	1	HOSE CPL. 1SC 8X760	SCHLAUCH KPL.
130	966186308	1	HOSE CPL. 1SC 8X380	SCHLAUCH KPL.
131	961802908	1	HOSE CPL. 1SC 8X1000	SCHLAUCH KPL.
132	966186308	1	HOSE CPL. 1SC 8X380	SCHLAUCH KPL.
133	962068708	1	HOSE CPL. 2SN 8X400	SCHLAUCH KPL.
134	961918608	1	HOSE CPL. 2SN 8X520	SCHLAUCH KPL.
135	929612808	1	HOSE CPL. 2SN 8X280	SCHLAUCH KPL.
136	922909808	1	HOSE CPL. 2SN 8X560	SCHLAUCH KPL.
137	968534808	1	HOSE CPL. 2TE 8X500	SCHLAUCH KPL.
138	923583408	1	HOSE CPL. GH425-8 12X560	SCHLAUCH KPL.
139	922587308	1	HOSE CPL. GH425-8 12X450	SCHLAUCH KPL.
140	968534908	1	HOSE CPL. 2SN 6X1200	SCHLAUCH KPL.
141	968535008	1	HOSE CPL. 2SN 6X1360	SCHLAUCH KPL.
142	926058208	1	HOSE CPL. 1SC 8X1000	SCHLAUCH KPL.
143	926850208	1	HOSE CPL. GH425-8 12X470	SCHLAUCH KPL.
144	968535108	1	HOSE CPL. HPC 4X1440	SCHLAUCH KPL.

22.6.2022

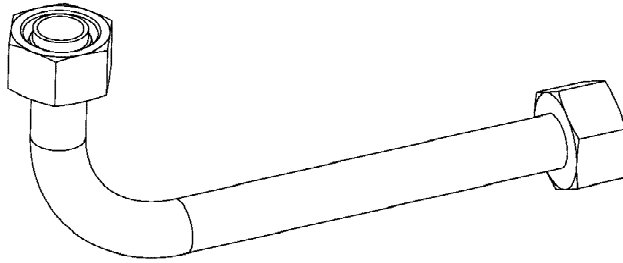
etk_en_de_098283 LR 11000

172 (2/2)

LIEBHERR

HOSE LINES
SCHLAUCHLEITUNGEN

969732608



Die Positionsnummern der Rohre auf den Bildtafeln entsprechen den Positionen in der Rohrliste.

The pipe numbers from the illustrations are in accordance with the items in the pipe list.

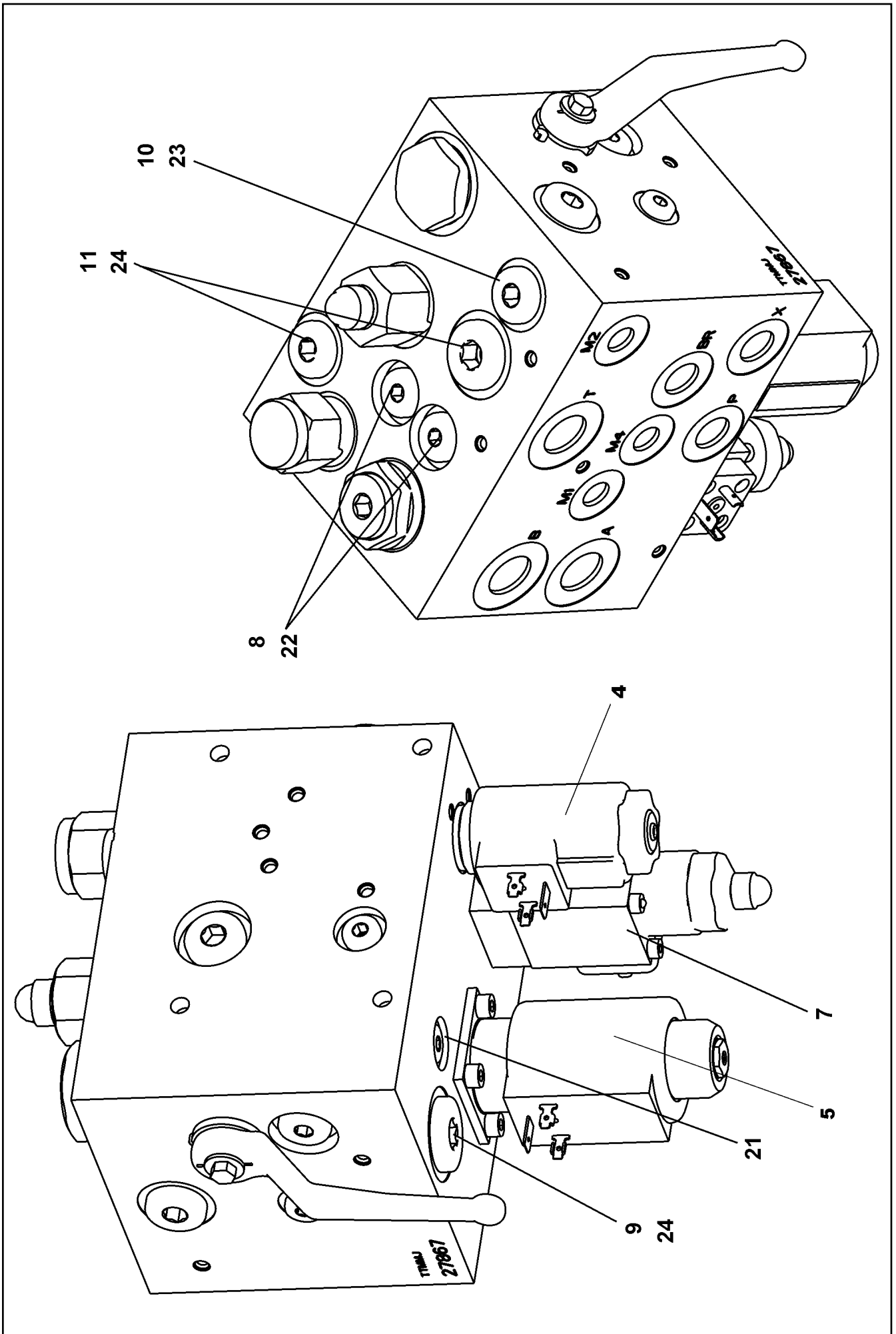
Les numéros des tuyaux sur les illustrations correspondent aux repères de la nomenclature des tuyaux.

Los números de tubos en las ilustraciones corresponden a las posiciones de la lista de tubos.

Номера позиций труб на изображениях соответствуют позициям в перечне труб.



Pos.	Item	Quantity	Description	Bezeichnung
410	969756608	1	PIPE COMPL. 38X5X681 MUTTER 38S/STA	ROHR KPL.
411	968279908	1	PIPE COMPL. 38X5X1491 MUTTER 38S/STA	ROHR KPL.
412	968280008	1	PIPE COMPL. 38X5X703 MUTTER 38S/STA	ROHR KPL.
413	968280108	1	PIPE COMPL. 38X5X351 MUTTER 38S/STA	ROHR KPL.
414	969756708	1	PIPE COMPL. 38X5X1009 MUTTER 38S/STA	ROHR KPL.
415	968280308	1	PIPE COMPL. 38X5X1634 MUTTER 38S/STA	ROHR KPL.
416	968280408	1	PIPE COMPL. 38X5X1229 MUTTER 38S/STA	ROHR KPL.
417	968280508	1	PIPE COMPL. 38X5X431 MUTTER 38S/STA	ROHR KPL.
418	968280608	1	PIPE COMPL. 16X2X1006 G16S - 16S	ROHR KPL.
419	968280708	1	PIPE COMPL. 16X2X473 GR16/12S - 16S	ROHR KPL.
420	968280808	1	PIPE COMPL. 16X2X508 G16S - 16S	ROHR KPL.
421	969756808	1	PIPE COMPL. 28X2X1525 28L - 28L	ROHR KPL.
422	969756908	1	PIPE COMPL. 15X1,5X600 15L - 15L	ROHR KPL.
423	968281108	1	PIPE COMPL. 15X1,5X766 15L - 15L	ROHR KPL.
424	968281208	1	PIPE COMPL. 12X1,5X790 12L - 12L	ROHR KPL.
425	968281308	1	PIPE COMPL. 16X2X305 16S - 16S	ROHR KPL.
426	968281408	1	PIPE COMPL. 16X2X757 16S - 16S	ROHR KPL.
427	968281508	1	PIPE COMPL. 10X1,5X262 10S - 10L	ROHR KPL.



22.6.2022
009157


LIEBHERR


etk_en_de_098283 LR 11000

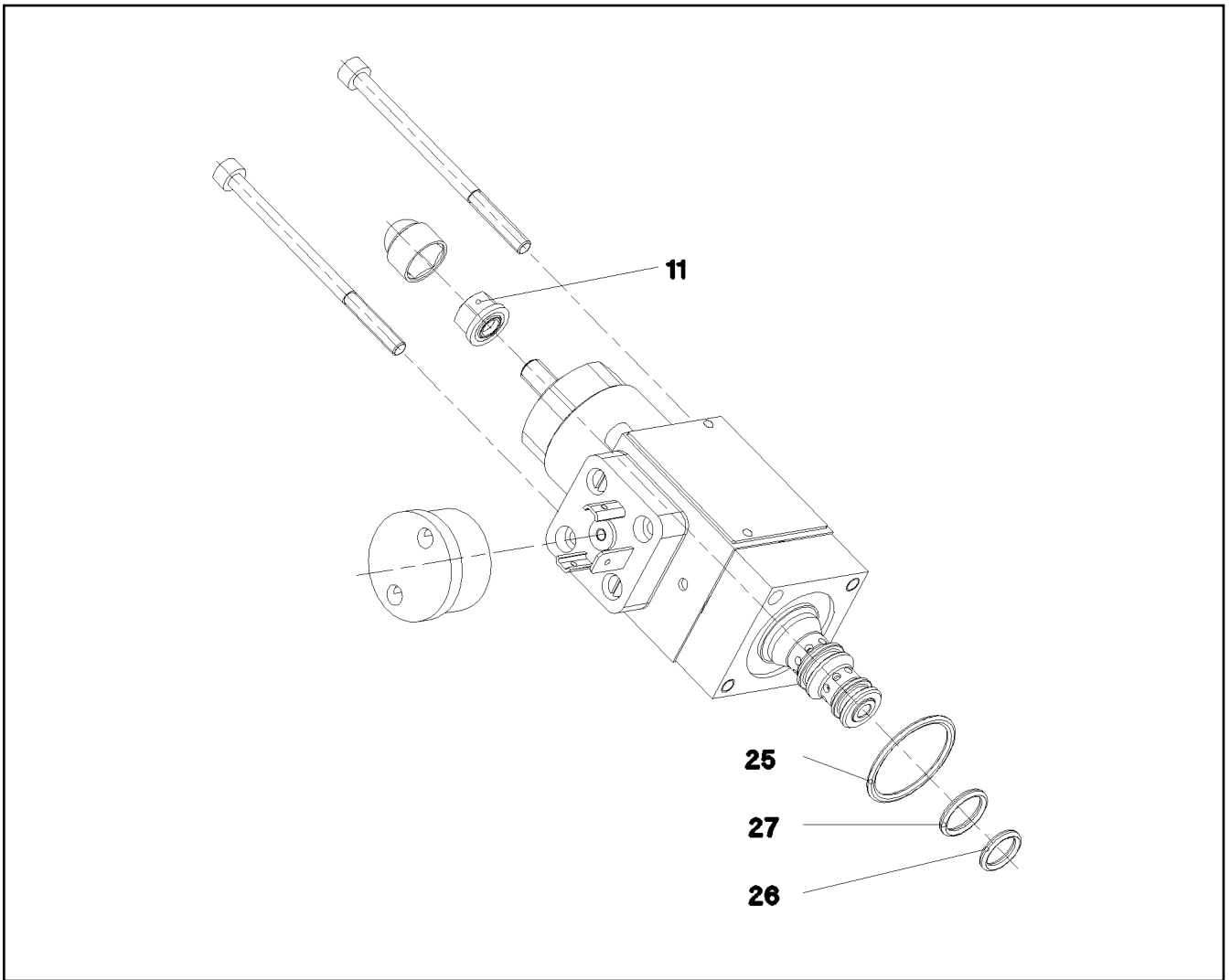
CONTROL BLOCK
STUEBERBLOCK

174 (1/2)

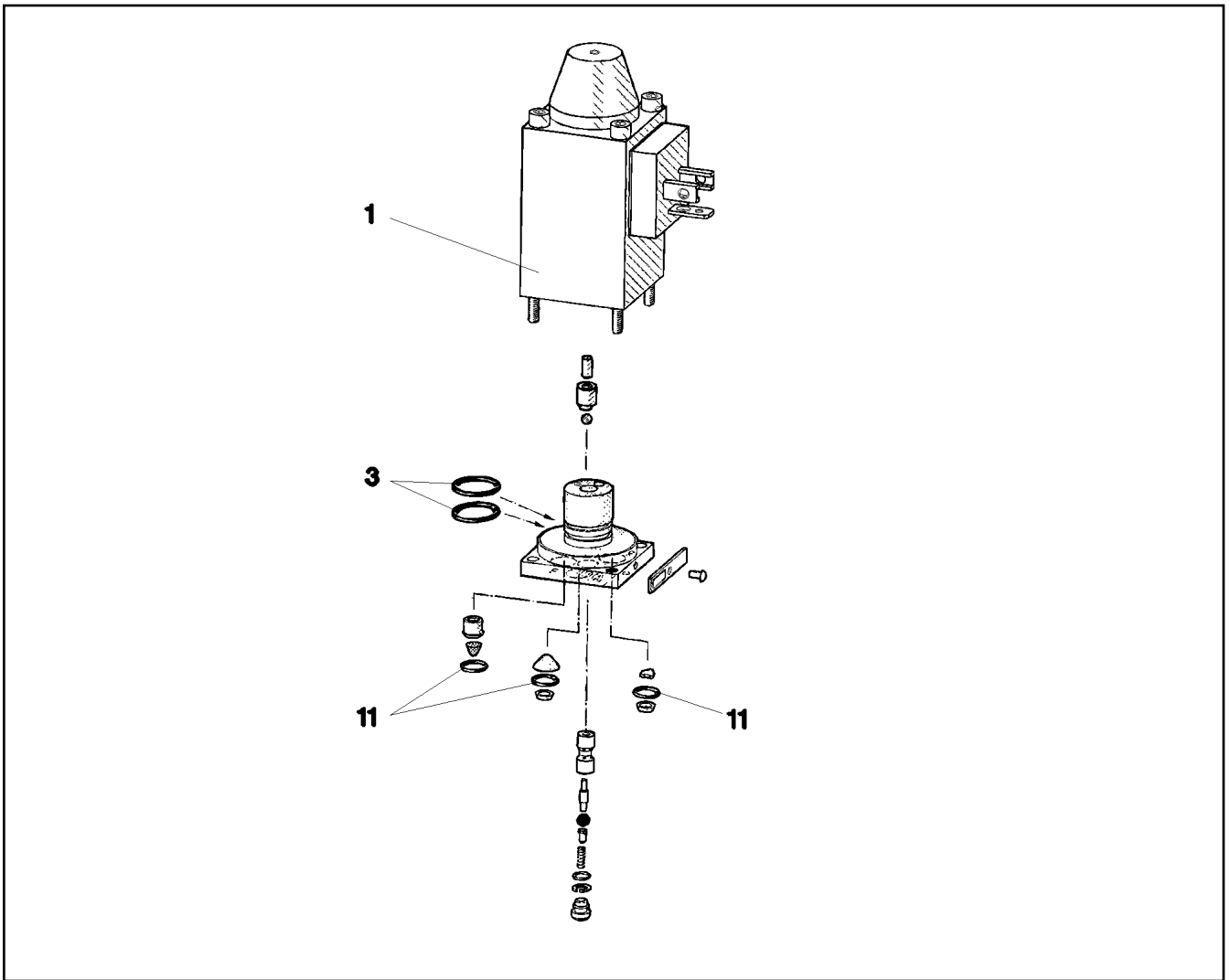
11341035

Pos.	Item	Quantity	Description	Bezeichnung
4	10876704	1	SOLENOID VALVE	MAGNETVENTIL
5	10876705	1	SOLENOID VALVE	MAGNETVENTIL
7	10489734	1	PRESSURE LIMITING VALVE ⇒  176	DRUCKBEGRENZUNGSVENTIL
8	571529508	2	SHUTTLE VALVE 350BAR	WECHSELVENTIL
9	571535008	1	SHUTTLE VALVE	WECHSELVENTIL
10	570818008	1	NON-RETURN VALVE	RUECKSCHLAGVENTIL
11	570531308	1	NON-RETURN VALVE	RUECKSCHLAGVENTIL
21	510741508	5	STOP PLUG VSTI1/8"ED ST CR6-FREI	STOPFEN
22	477704008	4	STOPPER PLUG VSTI1/4"ED CR6-FREI	BLINDSTOPFEN
23	477704108	4	STOP PLUG VSTI3/8"ED CR6-FREI	STOPFEN
24	477704208	2	STOP PLUG VSTI G1/2A CR6-FREI	STOPFEN

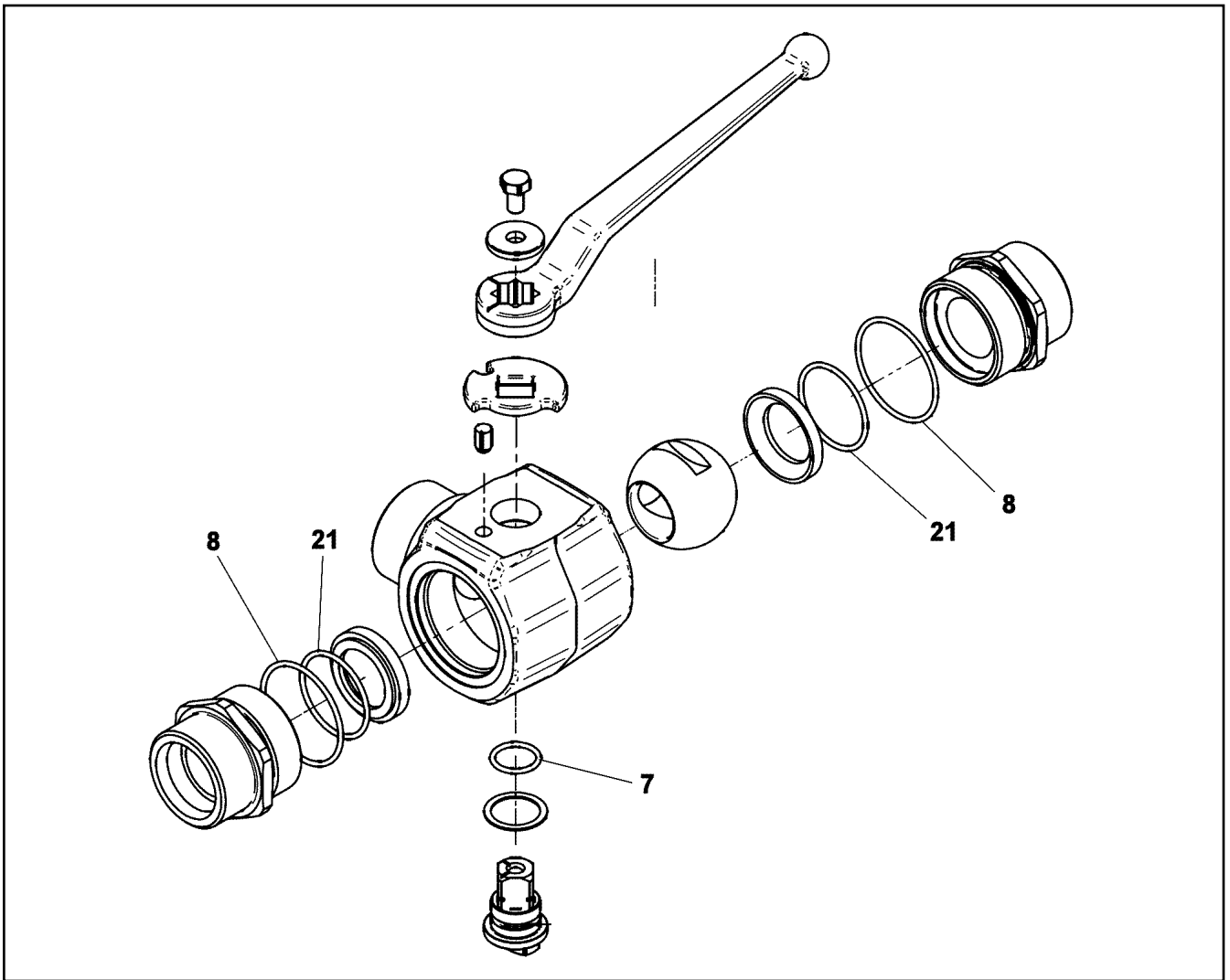
22.6.2022	etk_en_de_098283 LR 11000	 175 (2/2)
LIEBHERR	CONTROL BLOCK STUEBERBLOCK	11341035



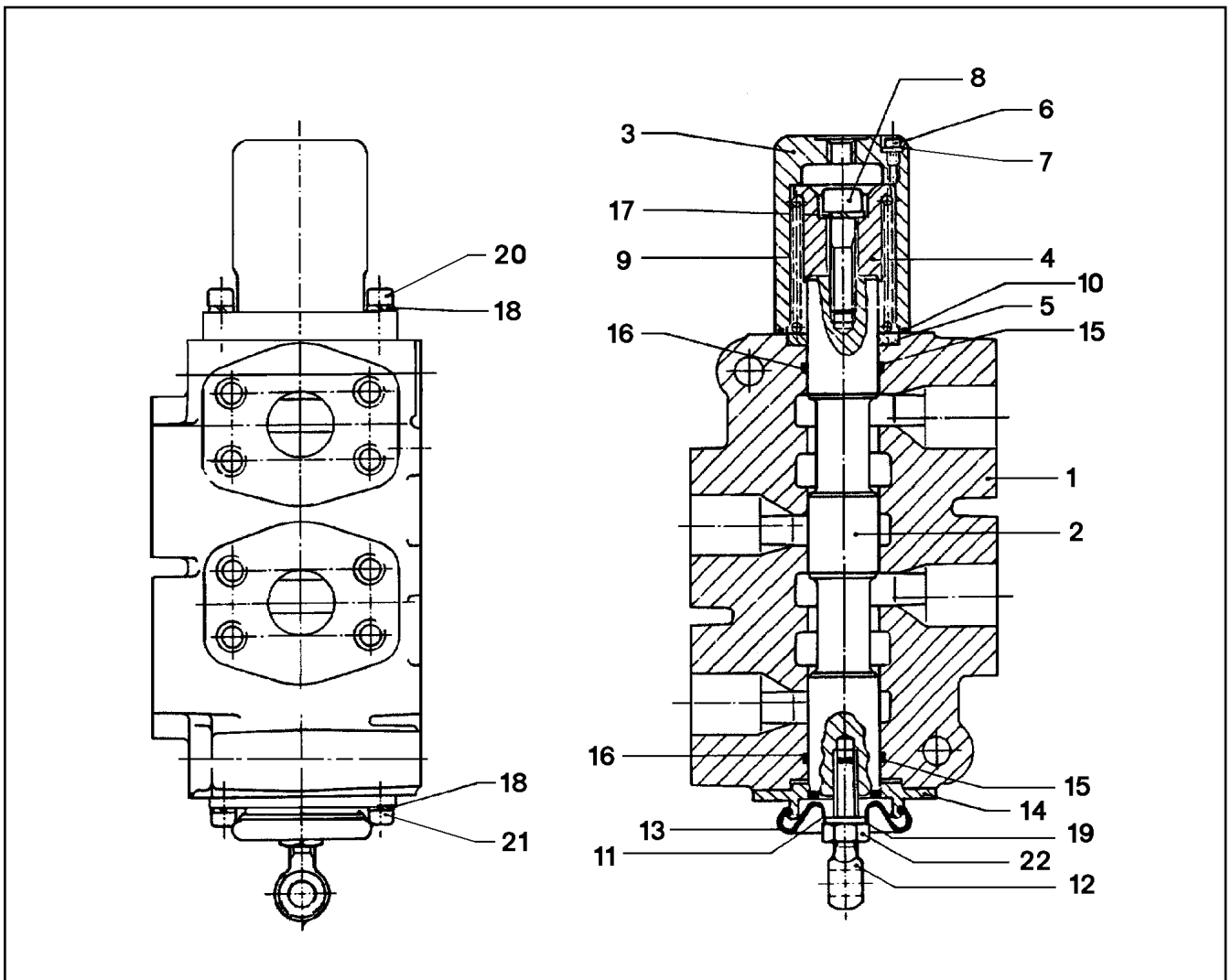
Pos.	Item	Quantity	Description	Bezeichnung
11	510753408	1	SEALING NUT M6	DICHTMUTTER
25	570652308	1	O-RING ARP 568 23,52X1,78 N903890SHOR	O-RING
26	510719008	1	O-RING ARP 568 9,25X1,78 NBR75	O-RING
27	510718108	1	O-RING ARP 568 10,82X1,78 NBR75	O-RING



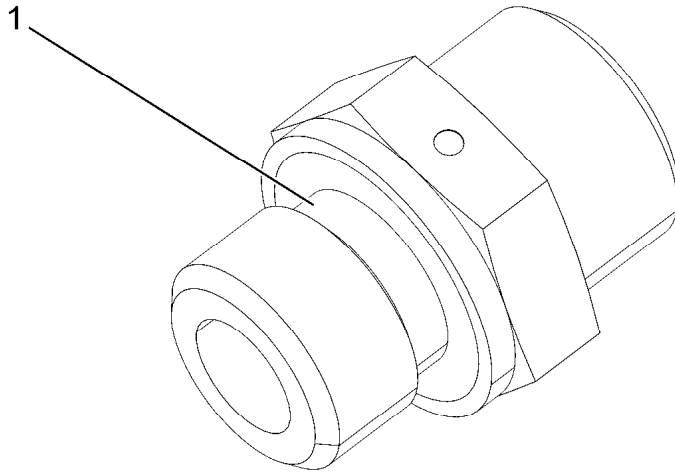
Pos.	Item	Quantity	Description	Bezeichnung
1	570633808	1	MAGNET 24V	MAGNET
3	570010108	2	O-RING 14X1,1 NBR70	O-RING
11	510712908	3	O-RING 6X1,5 NBR90	O-RING



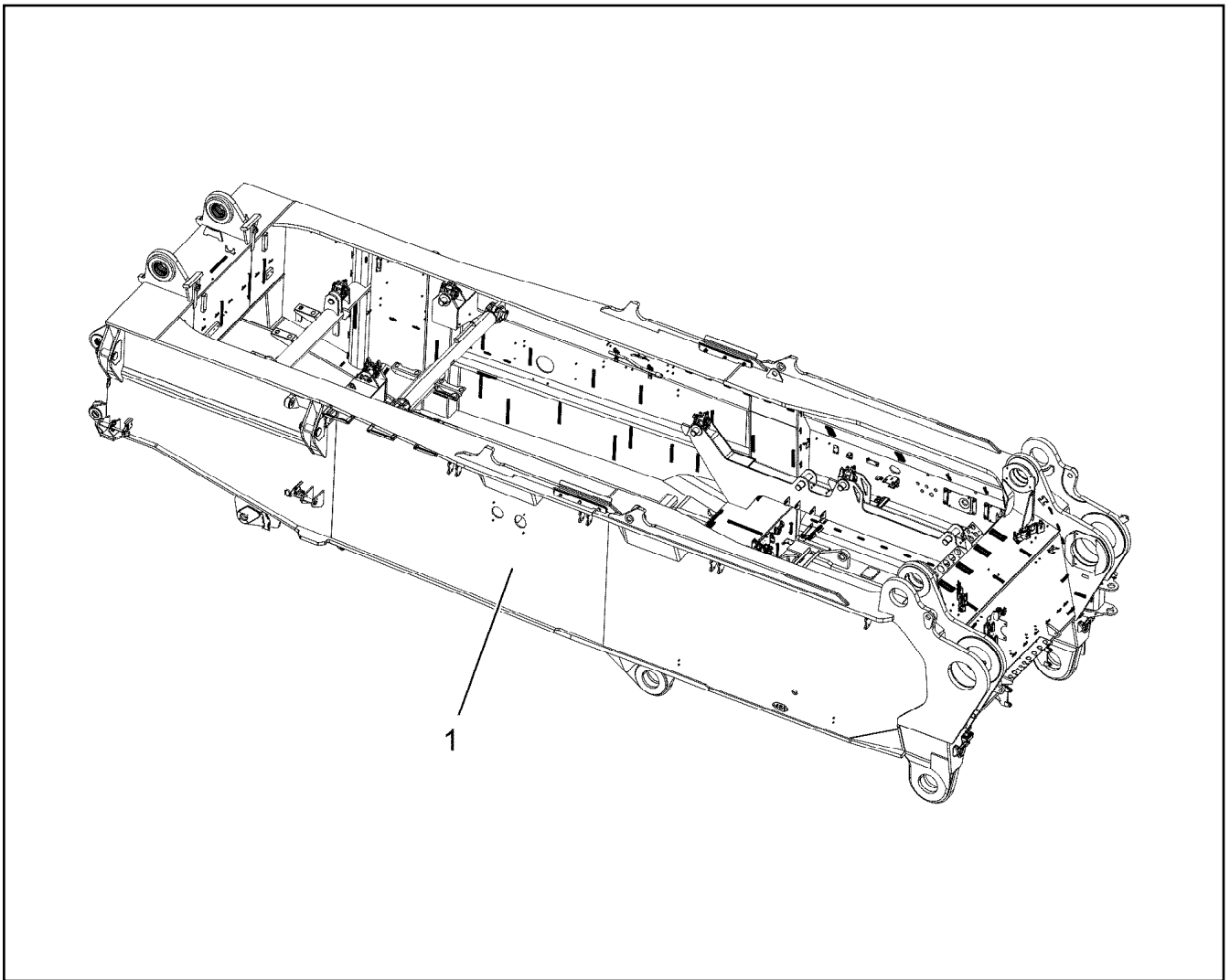
Pos.	Item	Quantity	Description	Bezeichnung
	7 726407508	1	O-RING 20X2,5 NBR70	O-RING
	8 7025208	2	O-RING 51X2,5 NBR 90	O-RING
	21 7381760	2	O-RING ISO 3601-1 42,52X2,62 FKM 70 A,GN	O-RING



Pos.	Item	Quantity	Description	Bezeichnung
1	511051208	1	HOUSING	GEHAEUSE
2	511051308	1	PISTON	KOLBEN
3	511051408	1	COVER	DECKEL
4	511051508	1	HOLDER	HALTER
5	511051608	1	PACKING RING RETAINER	DICHTRINGHALTER
6	511051708	1	SOCKET HEAD SCREW	ZYLINDERSCHRAUBE
7	511051808	1	SEALING RING	DICHTRING
8	511051908	1	CAP BOLT	HUTSCHRAUBE
9	511052008	1	SPRING	FEDER
10	511052108	1	O-RING DIN 3771 55,25X2,62 NBR70	O-RING
11	511052208	1	SLEEVE	HUELSE
12	511052308	1	RING BOLT	RINGSCHRAUBE
13	511052408	1	CAP GUMMI	KAPPE
14	511052508	1	FLANGE	FLANSCH
15	511052608	2	BACK UP RING 109X220	BACKUP-RING
16	501204208	2	O-RING ARP 568 34,52X3,53 NBR70	O-RING
17	510731808	1	WASHER	SCHEIBE
18	510733208	4	LOCK WASHER	SICHERUNGSSCHEIBE
19	511052808	1	LOCK WASHER	SICHERUNGSSCHEIBE
20	511052908	2	SCREW	SCHRAUBE
21	510733308	2	CAPSCREW	KOPFSCHRAUBE
22	511053008	1	NUT	MUTTER

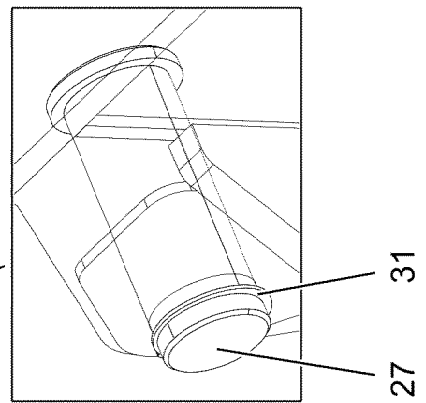
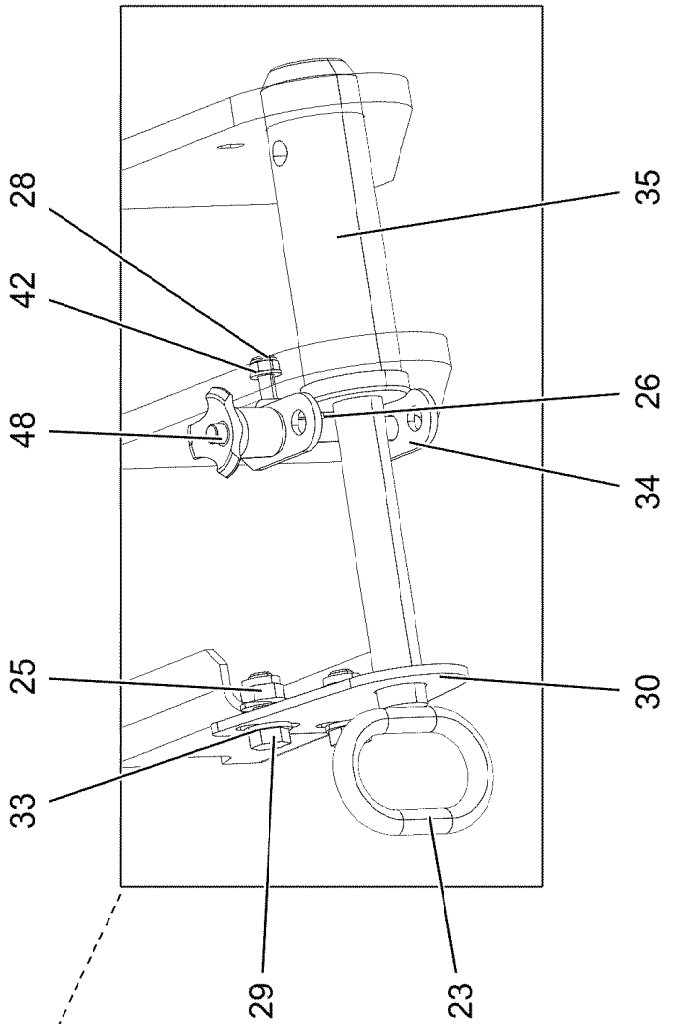
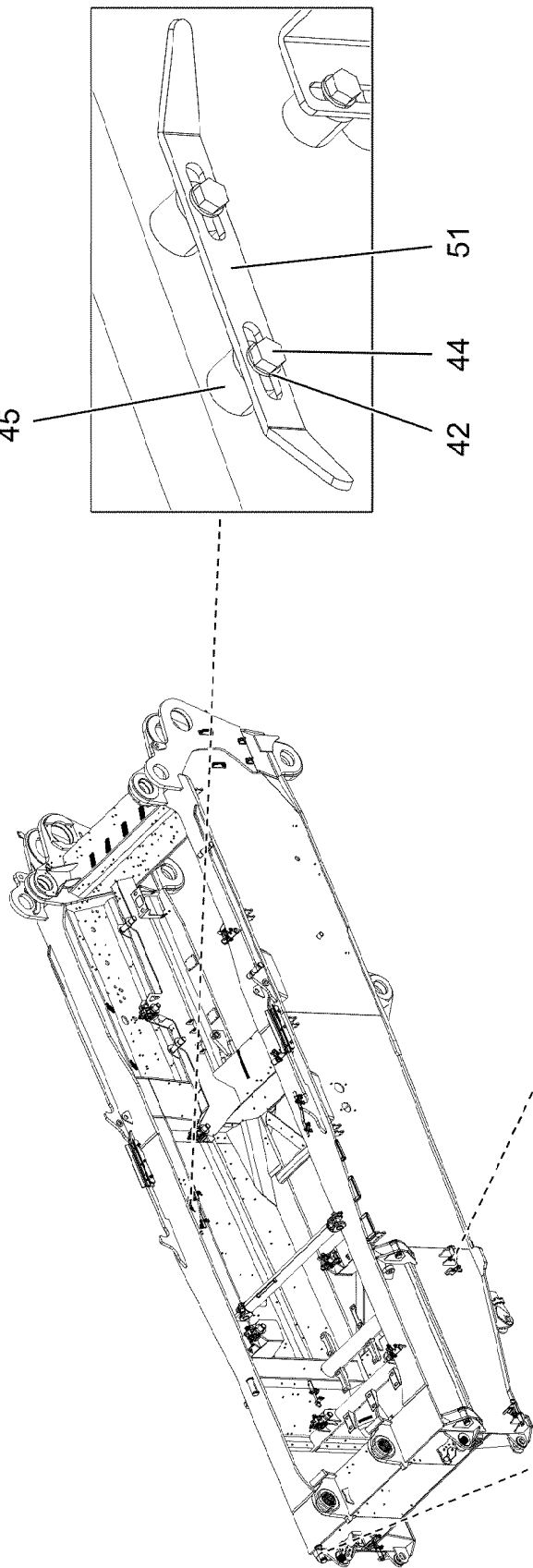


Pos.	Item	Quantity	Description	Bezeichnung
1	501243708	1	O-RING ARP 568 10,52X1,83 NBR90	O-RING



Pos.	Item	Quantity	Description	Bezeichnung
1	919082708	1	SLEWING PLATFORM CPL. ⇒ <input type="checkbox"/> 182	DREHBUEHNE KPL.

22.6.2022 004180 LIEBHERR	etk_en_de_098283 LR 11000 SLEWING PLATFORM FRAME DREHBUEHNENRAHMEN	<input type="checkbox"/> 181 918861308
--	--	---



22.6.2022
004183

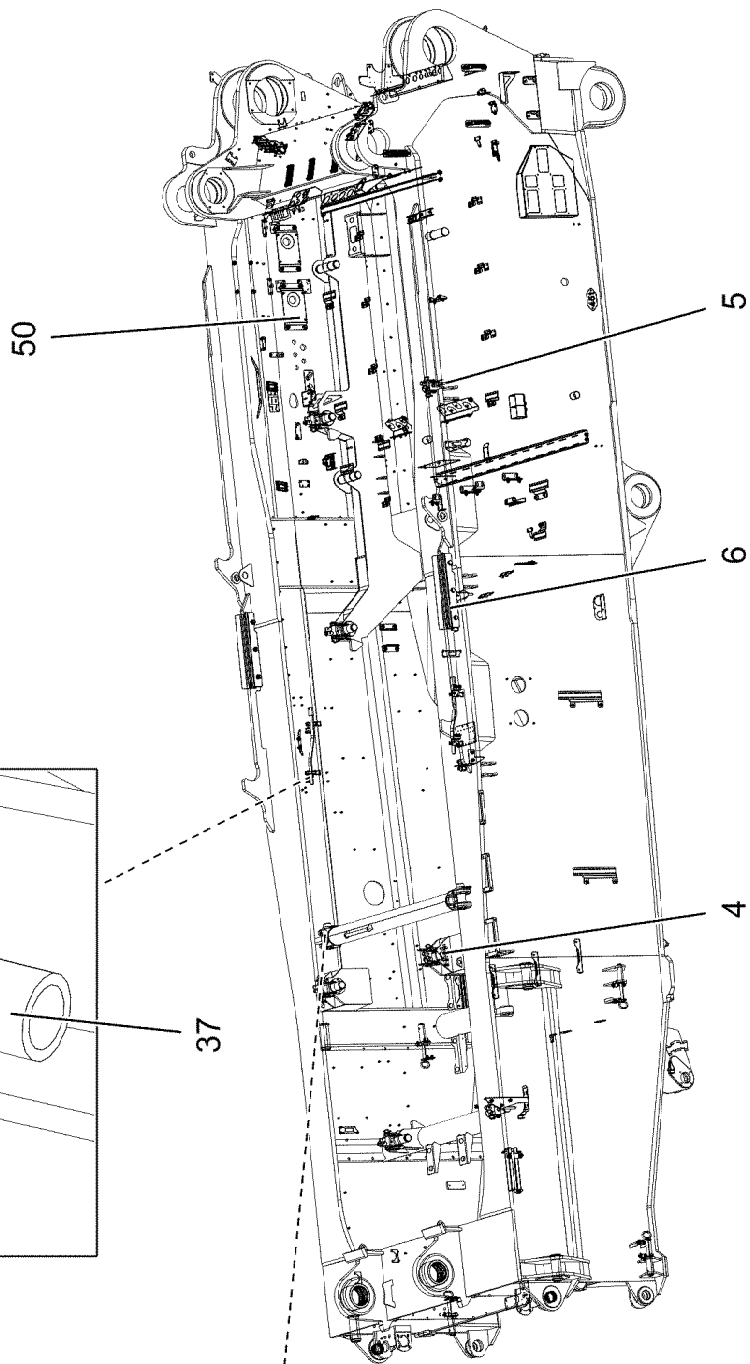
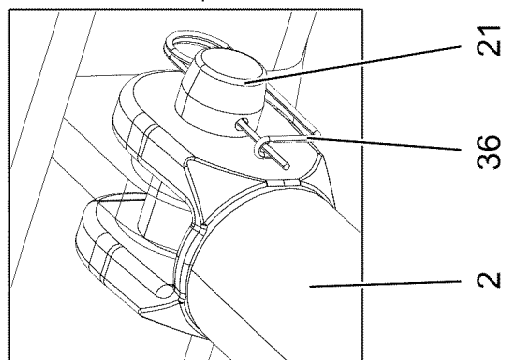
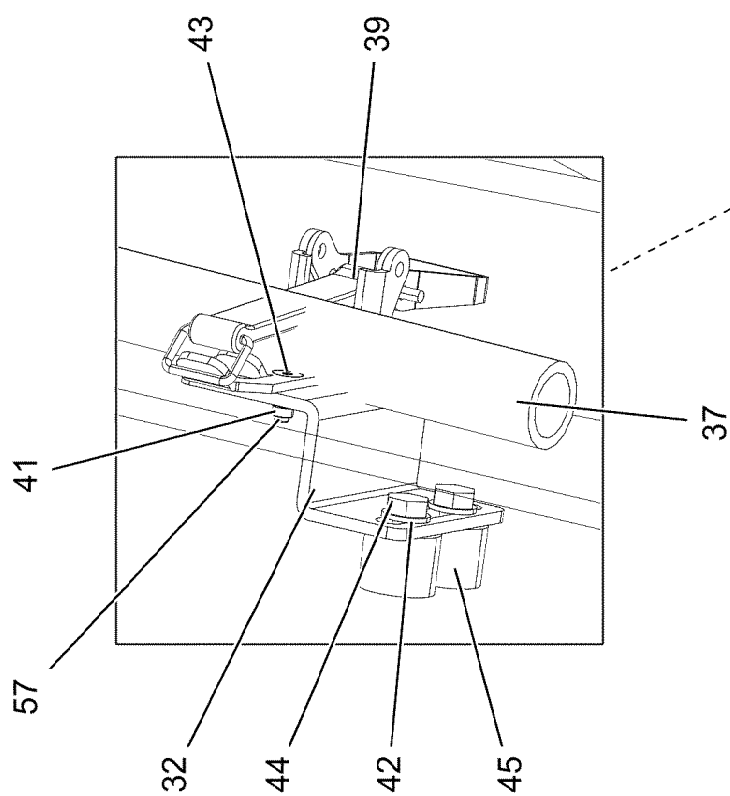
LIEBHERR

etk_en_de_098283 LR 11000

SLEWING PLATFORM CPL.
DREHBUEHNE KPL.

182 (1/6)

919082708



22.6.2022
004184

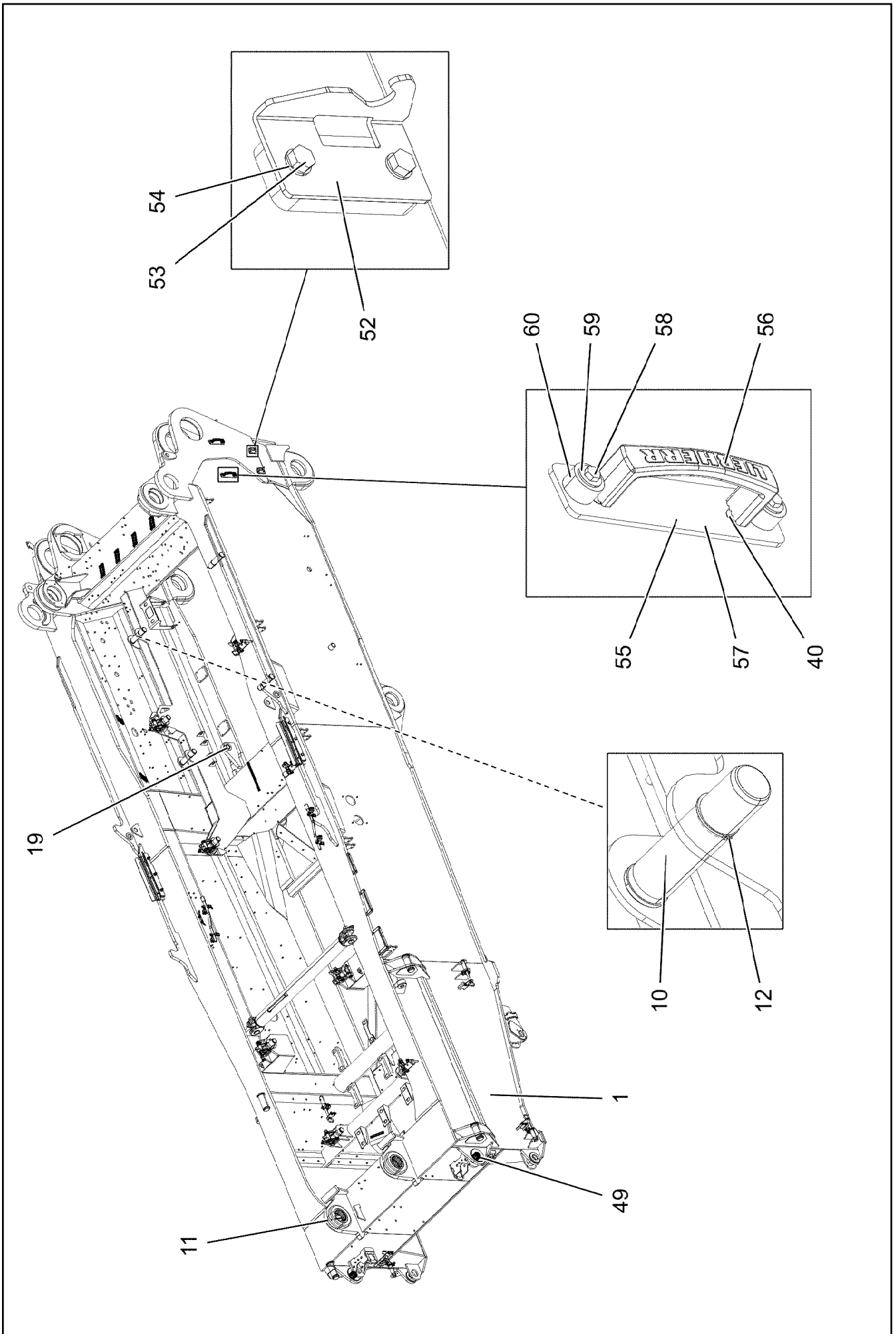
LIEBHERR

etk_en_de_098283 LR 11000

SLEWING PLATFORM CPL.
DREHBUEHNE KPL.

183 (2/6)

919082708



22.6.2022
007689

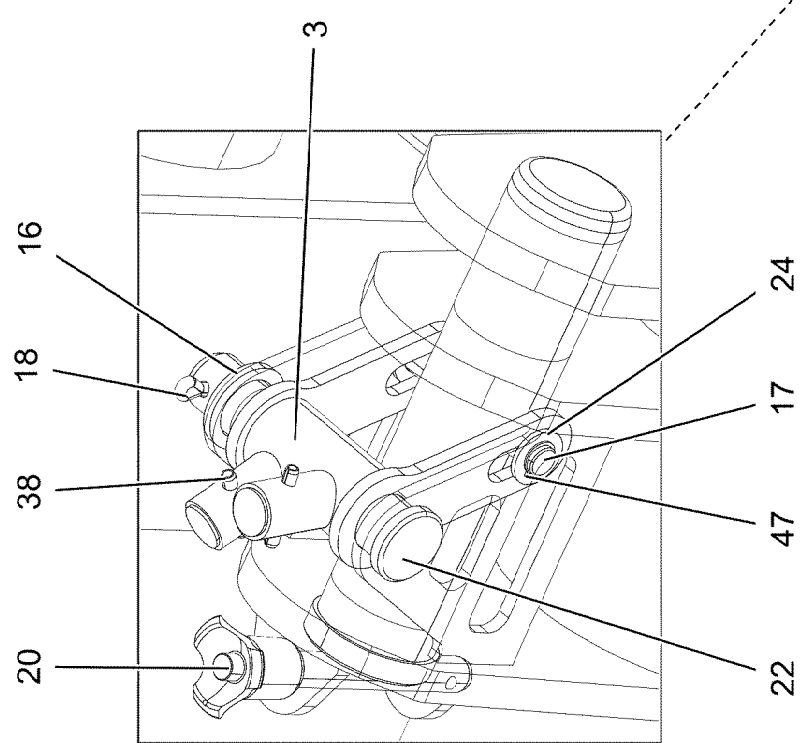
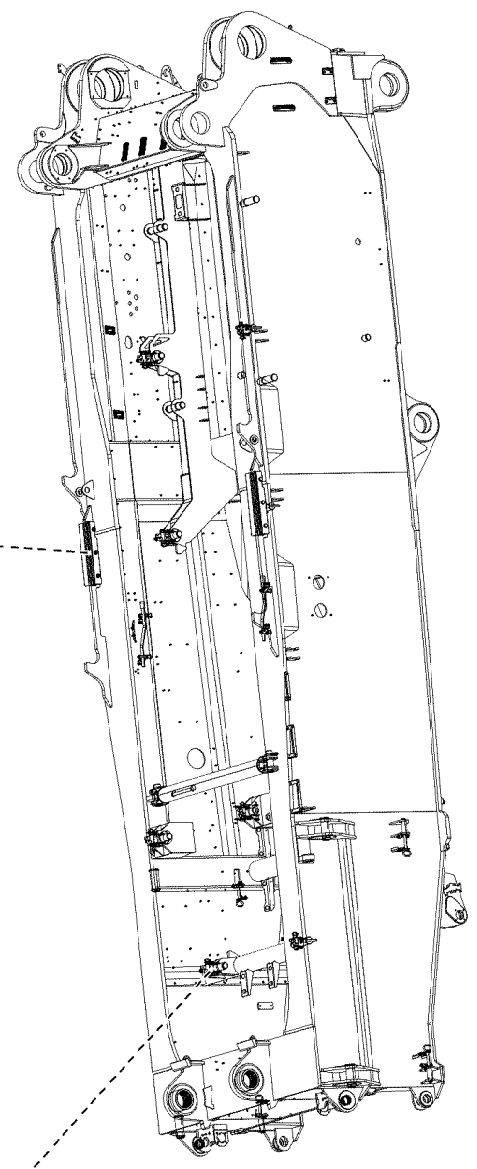
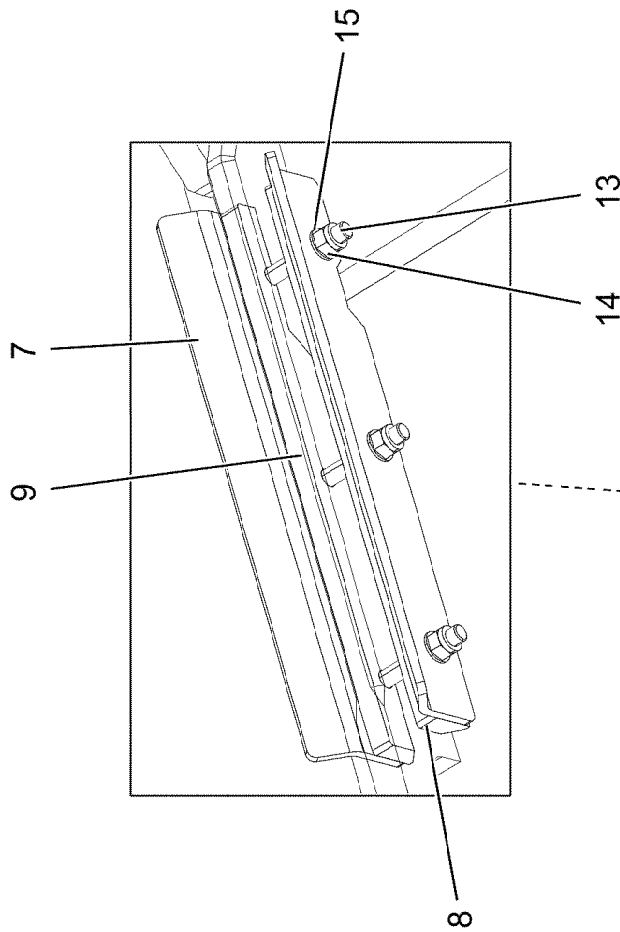
LIEBHERR

etk_en_de_098283 LR 11000

SLEWING PLATFORM CPL.
DREHBUEHNE KPL.

184 (3/6)

919082708



22.6.2022
007690

LIEBHERR

etk_en_de_098283 LR 11000

SLEWING PLATFORM CPL.
DREHBUEHNE KPL.

185 (4/6)

919082708

Pos.	Item	Quantity	Description	Bezeichnung
1	919082808	1	SUPERSTR.STEEL CONSTR.MACHINED	DREHBUEHNE STAHLBAU BEAR
2	968068408	1	ROD ST.CONST.	STANGE SCHWK.
3	968070108	8	LEVER	HEBEL
4	97033506	2	PIN 75.0X300 35NICRMOV125 SPF	BOLZEN
5	97033530	4	PIN 75.0X285 35NICRMOV125 SPF	BOLZEN
6	97033531	2	GUIDING SHEET 10X665X135 S355MC FE//	FUEHRUNGSBLECH
7	97033533	2	GUIDING SHEET 10X665X135 S355MC FE//	FUEHRUNGSBLECH
8	97033534	2	STRIP 25X665X60 S355J2+N FE//ZNNI8//CN/	LEISTE
9	97033535	2	STRIP 25X665X60 S355J2+N FE//ZNNI8//CN/	LEISTE
10	97033539	4	PIN 75.0X290 35NICRMOV125 SPF	BOLZEN
11	97033435	2	BUSHING GZ-CUZN25AL5	BUCHSE
12	4001447	4	LOCKING RING DIN 471 70X4 ZNPH R	SICHERUNGSRING
13	12230471	6	HEX SCREW ISO 4014 M20X150 8.8 FLZN SP	SECHSKANTSCHRAUBE
14	10875610	6	HEX NUT DIN 985 M20 10 FLZN SPF	SECHSKANTMUTTER
15	10289808	12	WASHER ISO 7089 20 300HV FLZN SPF	SCHEIBE
16	11910904	8	WASHER DIN 1441 37 -ST FLZN SPF	SCHEIBE
17	97059383	8	PIN 20.0X120 S355J2+AR FE//ZNNI8//CN//T0	BOLZEN
18	10875873	8	SPLIT PIN ISO 1234 8X63 ST 480H SPF	SPLINT
19	708002608	2	DU BUSHING 60X65X70	DU-BUCHSE
20	11320195	8	QUICK RELEASE PIN 20X191,2X120 NIROST	KUGELSPERRBOLZEN
21	949948308	2	PIN 80.0 X0 35NICRMOV125 GASN. SPF	BOLZEN
22	955998208	8	PIN 45X183 35NICRMOV125 GASN. SPF	BOLZEN
23	925561708	4	HANDLE GRIP WELDED FE//ZNNI8//CN//T0	GEWINDEGRIF SCHWK.
24	10289807	16	WASHER ISO 7089 18 300HV FLZN SPF	SCHEIBE
25	10875607	8	HEX NUT DIN 985 M12 8 FLZN SPF	SECHSKANTMUTTER
26	11826527	8	HEX SCREW ISO 4017 M8X30 8.8 480H SPF	SECHSKANTSCHRAUBE
27	97035017	4	PIN 105.0X233 35NICRMOV125 SPF	BOLZEN
28	10875614	8	HEX NUT DIN 985 M8 8 480H SPF	SECHSKANTMUTTER
29	11631742	8	HEX SCREW ISO 4017 M12X30 8.8 FLZN SP	SECHSKANTSCHRAUBE
30	955051808	4	PLATE S700MC	BLECH
31	12100645	4	LOCKING RING DIN 471 85X3 480H SPF	SICHERUNGSRING
32	978682708	4	PLATE 4X119X70 S315MC FE//ZNNI8//CN//T	BLECH
33	10289804	16	WASHER ISO 7089 12 300HV FLZN SPF	SCHEIBE
34	97079607	4	LOCKING PLATE 4X132X80 S315MC FE//ZN	SICHERUNGSBLECH
35	97033846	4	LOCKING BOLT 55.0X175 35NICRMOV125	SICHERUNGSBOLZEN
36	433105008	2	RETAINING SPRING DIN 2194 6 A3C	SICHERUNGSFEDER
37	968497008	2	LEVER WELDED T ZN O	HEBEL SCHWK.
38	432008708	16	DOWEL PIN ISO 8752 8X50	SPANNSTIFT
39	704218508	4	LOCK BEARING GUMMI	VERSCHLUSSLAGER
40	408604008	8	COUNTERSUNK SCREW DIN 7991 M5X16 8.	SENKSCRAUBE
41	10875612	8	HEX NUT DIN 985 M5 8 480H SPF	SECHSKANTMUTTER
42	12103465	26	WASHER ISO 7089 8 300HV ZNNI-480H SPF	SCHEIBE
43	10875643	8	WASHER ISO 7093-1 5 200HV 480H SPF	SCHEIBE
44	11651612	10	HEX SCREW ISO 4017 M8X16 8.8 480H SPF	SECHSKANTSCHRAUBE
45	953873408	10	SLEEVE 25X20 11SMN37 FE//ZNNI8//CN//T0	HUELSE
46	97050890	2	PIN 75.0X300 35NICRMOV125 SPF	BOLZEN
47	10171569	16	LOCKING RING DIN 471 18X1,2 FLZNNC-120	SICHERUNGSRING
48	11320193	4	QUICK RELEASE PIN 12X130,3X80 NIROST	KUGELSPERRBOLZEN
49	97125835	2	BUSHING	BUCHSE
50	96062971	1	ASSEMBLY PARTS F.SLEWING PLTF. ⇒ □ 188	MONTAGETEILE DREHBUEHNE
51	955002908	1	PLATE 4X20X247 S315MC FE//ZNNI8//CN//T	BLECH
52	97141196	2	PLATE 4X130X114 S315MC FE//ZNNI8//CN//T	BLECH
53	10875800	4	HEX SCREW ISO 4017 M10X18 8.8 FLZN SP	SECHSKANTSCHRAUBE
54	10289795	4	WASHER ISO 7089 10 300HV FLZN SPF	SCHEIBE
55	97054774	2	SCREW-ON PLATE 6X260X60 S355MC T ZN	ANSCHRAUBPLATTE
56	966435308	2	GRIP PA6-30%GF SPF	GRIFF
57	12220375	4	COUNTERSUNK SCREW ISO 10642 M8X20	SENKSCRAUBE
58	11651767	4	HEX SCREW ISO 4017 M8X20 8.8 480H SPF	SECHSKANTSCHRAUBE
59	11140469	4	WASHER ISO 7093-1 8 200HV 480H SPF	SCHEIBE

22.6.2022

etk_en_de_098283 LR 11000

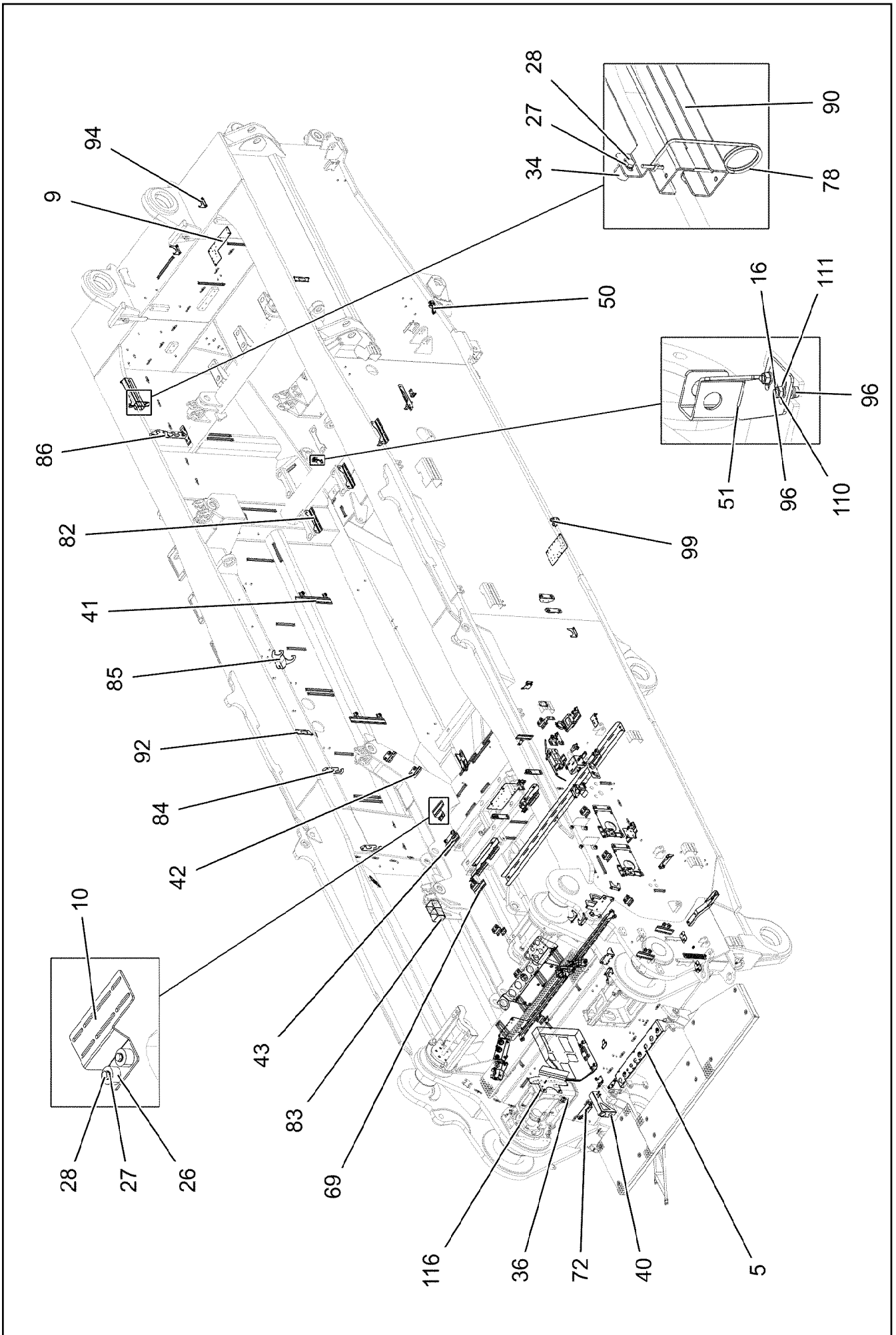
□ 186 (5/6)

LIEBHERRSLEWING PLATFORM CPL.
DREHBUEHNE KPL.

919082708

Pos.	Item	Quantity	Description	Bezeichnung
60	978787708	4	SLEEVE 33.0X19 FE//ZNNI8//CN//T0	HUELSE

<p>22.6.2022</p> <p>LIEBHERR</p>	<p>etk_en_de_098283 LR 11000</p> <p>SLEWING PLATFORM CPL. DREHBUEHNE KPL.</p>	<p>187 (6/6)</p> <p>919082708</p>
---	---	-----------------------------------



22.6.2022
172149

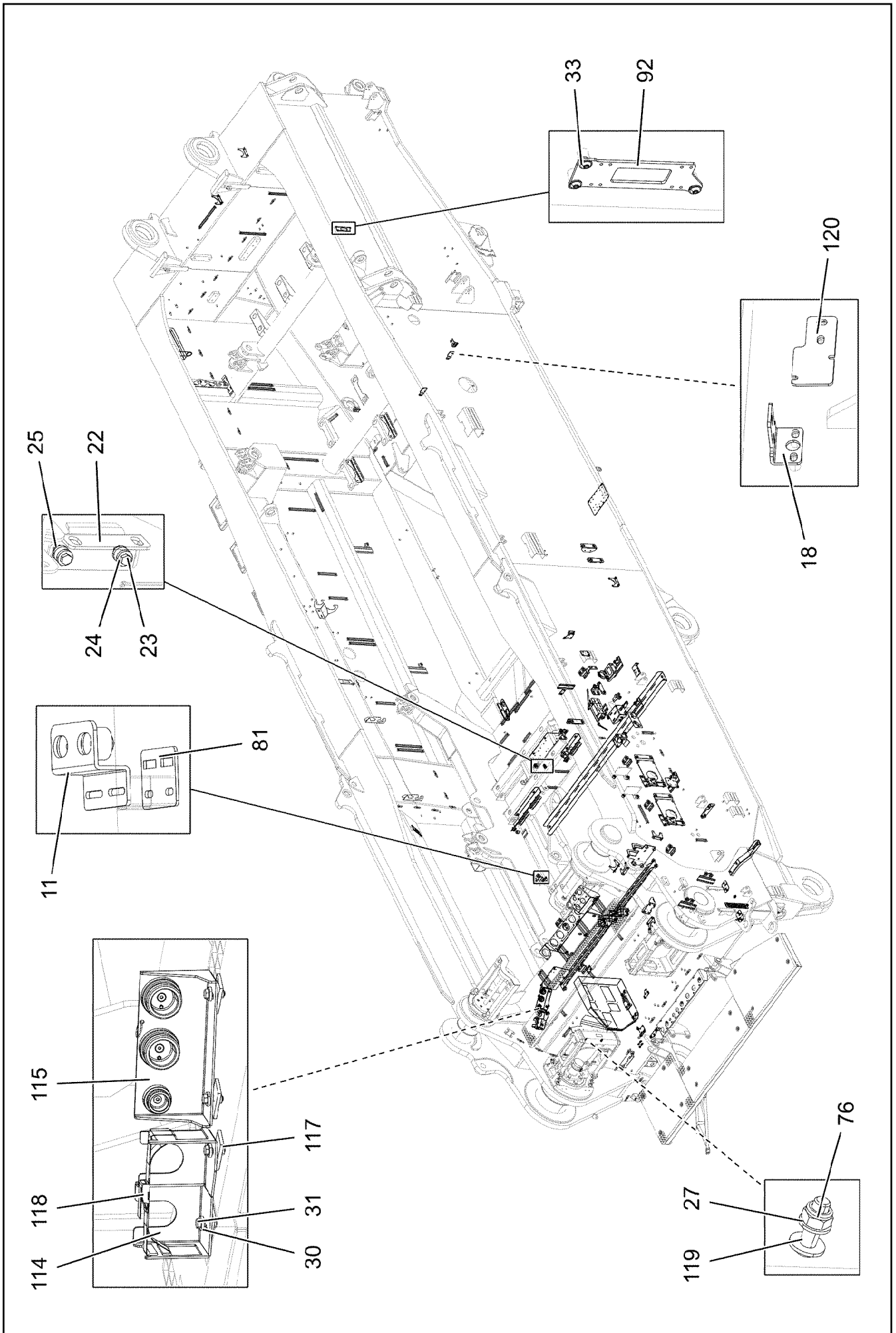
LIEBHERR

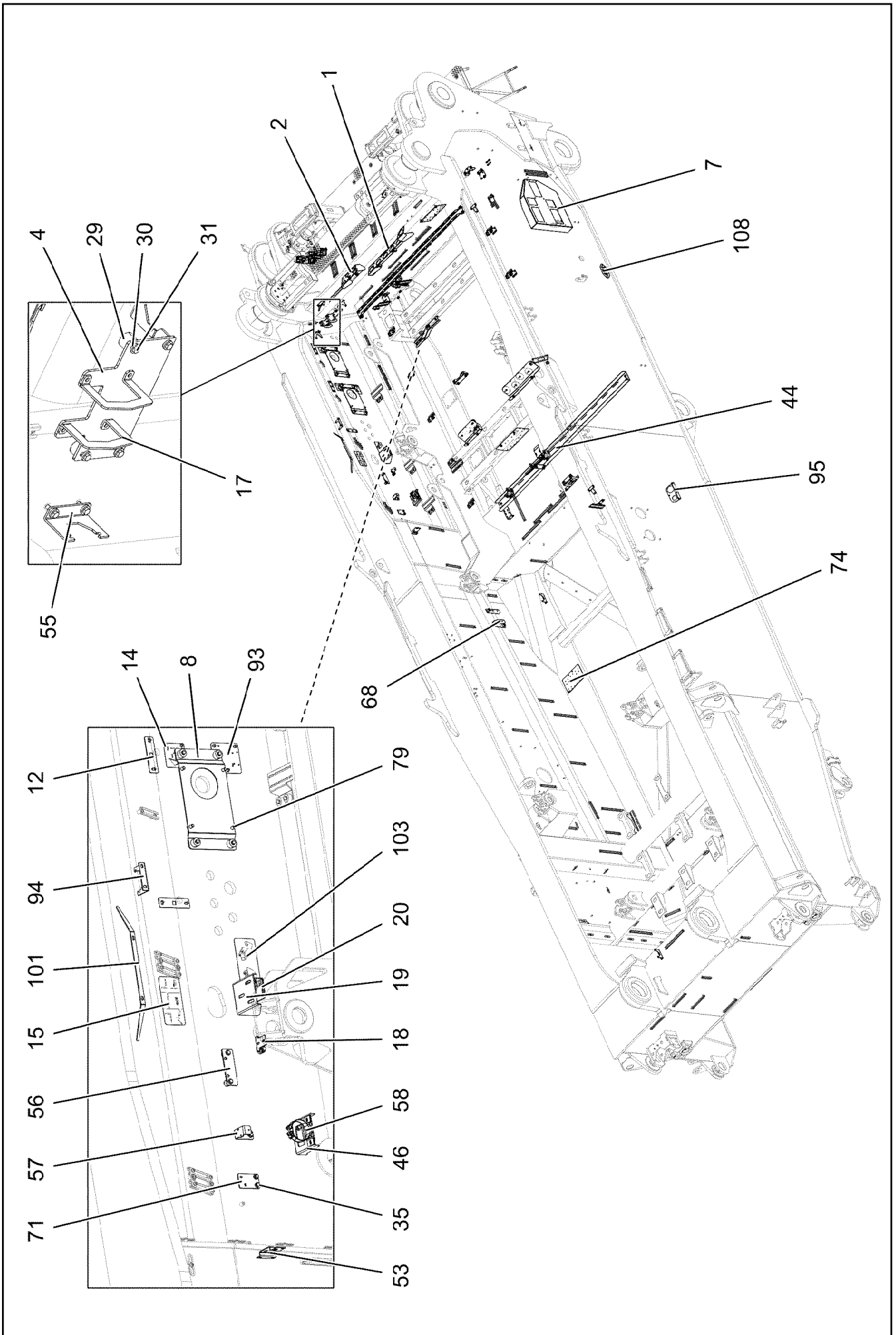
etk_en_de_098283 LR 11000

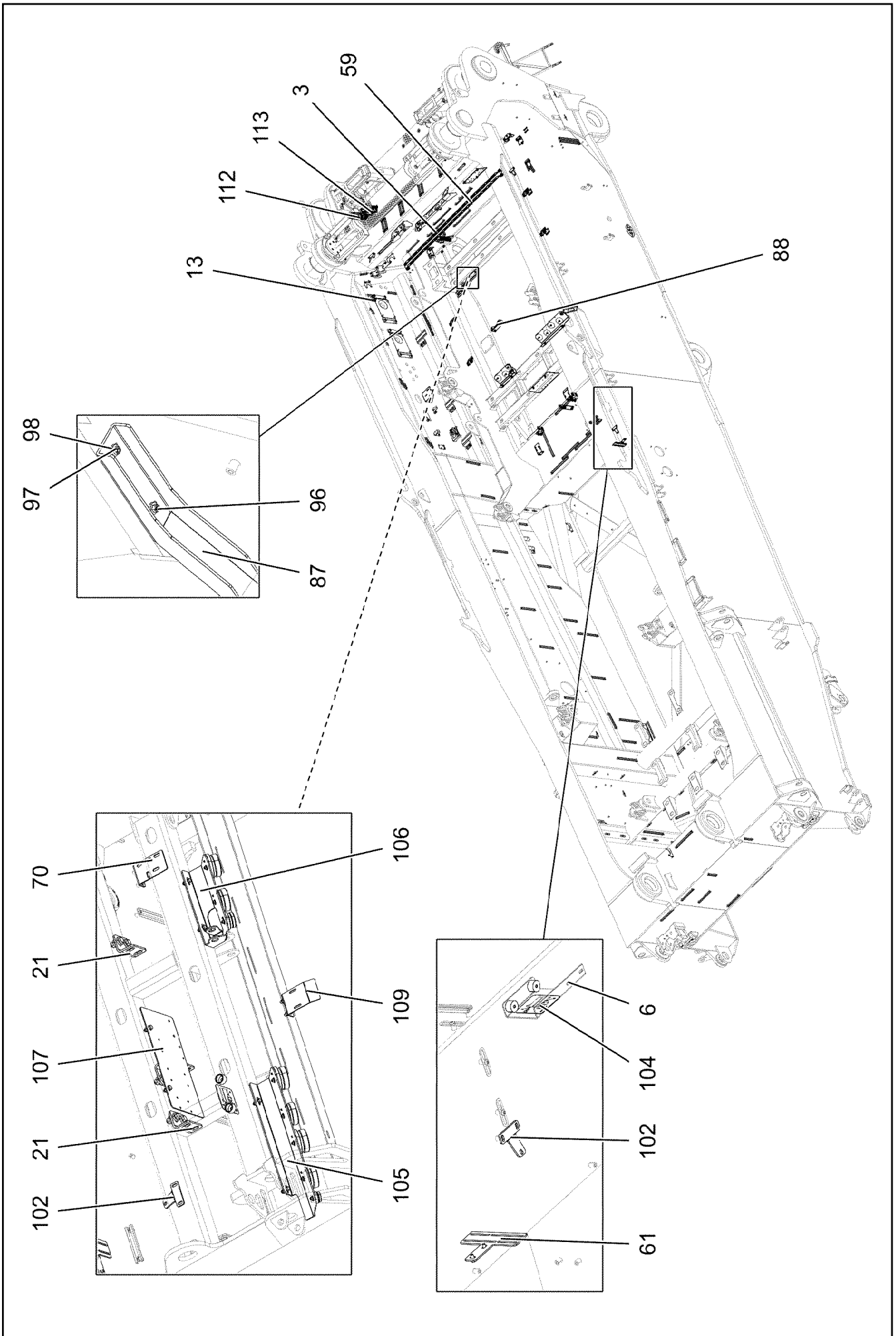
ASSEMBLY PARTS F.SLEWING PLTF.
MONTAGETEILE DREHBUEHNE

188 (1/7)

96062971







22.6.2022
172152

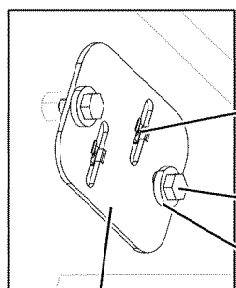
LIEBHERR

etk_en_de_098283 LR 11000

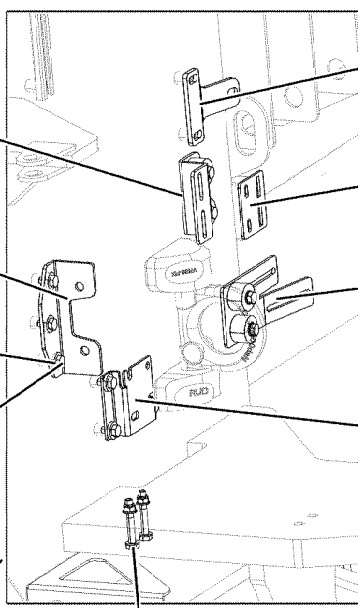
ASSEMBLY PARTS F.SLEWING PLTF.
MONTAGETEILE DREHBUEHNE

191 (4/7)

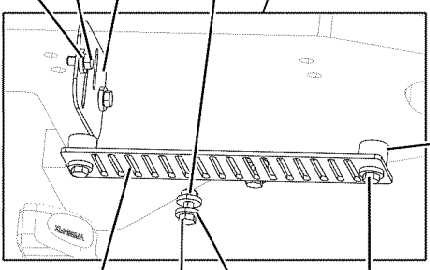
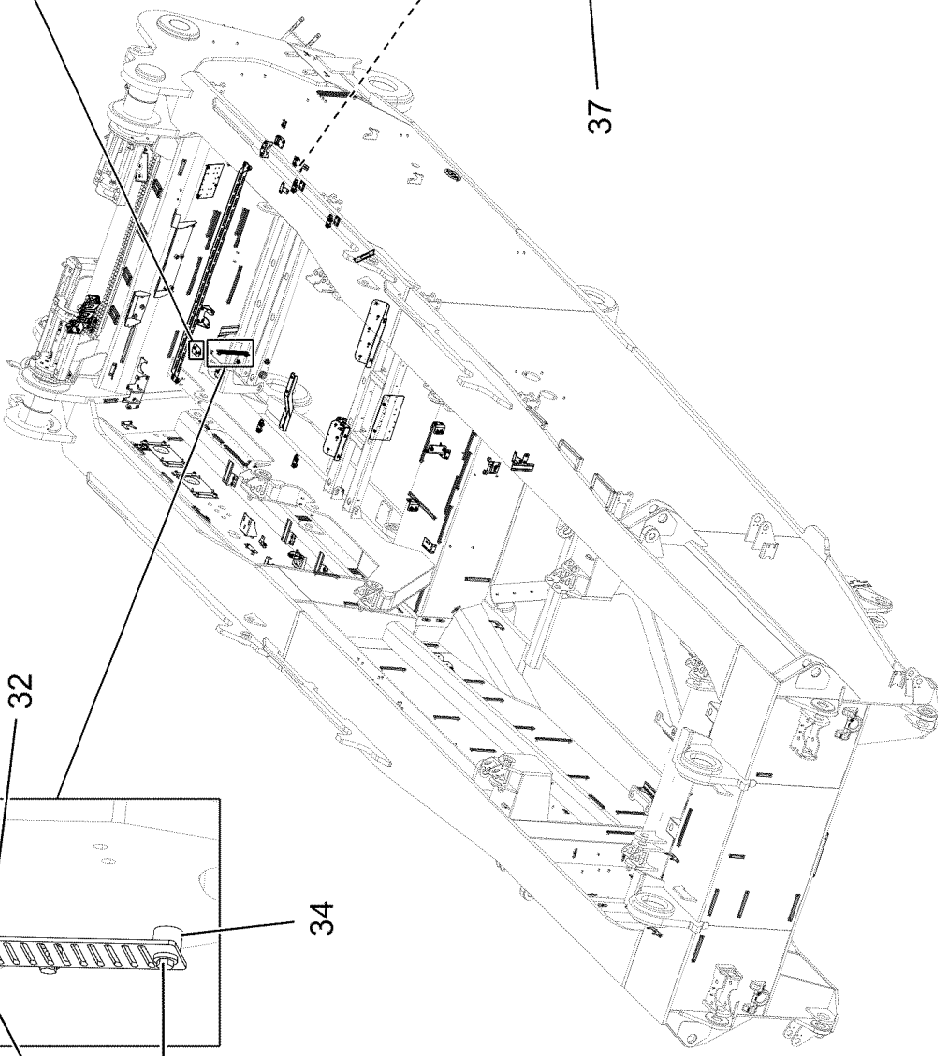
96062971



54
28
30
77



11
52
30
28
37
45
81
102



30
28
54
32
47
31
30
35
34

22.6.2022
172256

LIEBHERR

etk_en_de_098283 LR 11000

ASSEMBLY PARTS F.SLEWING PLTF.
MONTAGETEILE DREHBUEHNE

192 (5/7)

96062971

Pos.	Item	Quantity	Description	Bezeichnung
1	97039460	1	PLATE 4X890X486 S315MC FE//ZNNI8//CN//T	BLECH
2	97039461	1	PLATE 4X306X497 S315MC FE//ZNNI8//CN//T	BLECH
3	97039462	1	PLATE 4X182X338 S315MC FE//ZNNI8//CN//T	BLECH
4	97039463	1	PLATE 5X215X290 S355MC FE//ZNNI8//CN//T	BLECH
5	97039464	1	PLATE 5X1069X253 S355MC FE//ZNNI8//CN//T	BLECH
6	97053156	1	PLATE 3X251X182 DC01 FE//ZNNI8//CN//T0	BLECH
7	97085641	1	PLATE 3X750X768 S355MC	BLECH
8	97039467	2	PLATE 4X423X225 S315MC FE//ZNNI8//CN//T	BLECH
9	97054546	1	PLATE 4X205X400 S315MC FE//ZNNI8//CN//T	V BLECH
10	97039470	6	PLATE 4X156X190 S315MC FE//ZNNI8//CN//T	BLECH
11	97039471	7	PLATE 4X90X117 S315MC FE//ZNNI8//CN//T	BLECH
12	978041208	3	PLATE 3X150X40 DC01 FE//ZNNI8//CN//T0	BLECH
13	970320808	1	SIGN	SCHILD
14	970320008	1	SIGN	SCHILD
15	975716708	1	SIGN 100X200 AL-BL 1MM	SCHILD
16	431103708	2	CLOSE TOLERANCE GROOVED PIN ISO 874	PASSKERBSTIFT
17	970520308	2	PLATE 4x136x107 S315MC FE//ZNNI8//CN//T	BLECH
18	955152508	2	PLATE 4X60X103 S315MC FE//ZNNI8//CN//T	BLECH
19	977498608	1	PLATE 4X316X240 S315MC FE//ZNNI8//CN//T	BLECH
20	977984508	1	PLATE 3X70X135 S355MC FE//ZNNI8//CN//T	BLECH
21	954017708	2	PLATE 6X90X123 S355MC FE//ZNNI8//CN//T	BLECH
22	955101708	2	PLATE 6X128X166 S355MC	BLECH
23	11645384	8	HEX SCREW ISO 4017 M12X40 8.8 FLZN SP	SECHSKANTSCHRAUBE
24	10006370	16	WASHER DIN 7349 13 200HV FLZN SPF	SCHEIBE
25	10875616	8	HEX NUT ISO 4032 M12 8 FLZN SPF	SECHSKANTMUTTER
26	978787708	97	SLEEVE 33.0X19 FE//ZNNI8//CN//T0	HUELSE
27	12103465	116	WASHER ISO 7089 8 300HV ZNNI-480H SPF	SCHEIBE
28	11651612	116	HEX SCREW ISO 4017 M8X16 8.8 480H SPF	SECHSKANTSCHRAUBE
29	944367508	4	TUBE 31,8X2,6X24 S355J2H FE//ZNNI8//CN//T	ROHR
30	11840501	66	WASHER DIN 7349 8,4 200HV 480H SPF	SCHEIBE
31	10197831	31	HEX SCREW ISO 4017 M8X25 8.8 ZNNI-480	SECHSKANTSCHRAUBE
32	11693875	4	HEX NUT ISO 4032 M8 8 480H SPF	SECHSKANTMUTTER
33	12102696	10	BUTTON HEAD SCREW ISO 7380-2 M8X10 0	HALBRUNDKOPFSCHRAUBE
34	953873408	17	SLEEVE 25X20 11SMN37 FE//ZNNI8//CN//T0	HUELSE
35	11651767	15	HEX SCREW ISO 4017 M8X20 8.8 480H SPF	SECHSKANTSCHRAUBE
36	773933408	1	SHACKLE DIN 82101 1,6T NG1,6 ST VERZ	SCHAEKEL
37	11651582	2	HEX SCREW ISO 4014 M8X55 8.8 480H SPF	SECHSKANTSCHRAUBE
40	97077052	1	PLATE 3X245X344 S355MC FE//ZNNI8//CN//T	BLECH
41	97041357	2	PLATE 4X156X450 S315MC FE//ZNNI8//CN//T	BLECH
42	97041360	2	PLATE 4X105X153 S315MC FE//ZNNI8//CN//T	BLECH
43	97041363	1	PLATE 4X156X298 S315MC FE//ZNNI8//CN//T	BLECH
44	97041624	1	PLATE 4X2430X226 S315MC	BLECH
45	97041772	1	PLATE 4X189X75 S315MC FE//ZNNI8//CN//T	BLECH
46	97041855	1	PLATE 4X211X168 S315MC FE//ZNNI8//CN//T	BLECH
47	97042144	1	PLATE 4X285X60 S315MC FE//ZNNI8//CN//T	BLECH
50	97066285	1	PLATE 3X147X130 X5CRNI18-10	BLECH
51	97066286	1	PLATE 3X147X130 X5CRNI18-10	BLECH
52	956093308	1	PLATE 140X93 S315MC FE//ZNNI8//CN//T0	BLECH
53	970771908	2	PLATE 3X146X80 DC01 FE//ZNNI8//CN//T0	BLECH
54	97027105	2	PLATE 3X113X80 S355MC FE//ZNNI8//CN//T	BLECH
55	971276408	1	PLATE 4X115X97 S315MC FE//ZNNI8//CN//T	BLECH
56	97010163	1	PLATE 4X150X50 S315MC FE//ZNNI8//CN//T	BLECH
57	971739608	1	PLATE 4X182X40 S315MC FE//ZNNI8//CN//T	BLECH
58	774284708	1	SWIVEL BOLT BRACKET CLAMP 81-84/82,5/	GELENKBANDKONSOLENSCHE
59	97042452	1	PLATE 4X1975X127 S315MC	BLECH
61	975472908	1	PLATE 4X200X155 S315MC FE//ZNNI8//CN//T	BLECH
68	97043105	2	PLATE 4X180X111 S315MC FE//ZNNI8//CN//T	BLECH
69	97042998	2	PLATE 4X158X190 S315MC FE//ZNNI8//CN//T	BLECH
70	97145457	1	PLATE 4X164X75 S315MC	BLECH
71	97043000	1	PLATE 4X60X100 S315MC FE//ZNNI8//CN//T	BLECH

22.6.2022

etk_en_de_098283 LR 11000

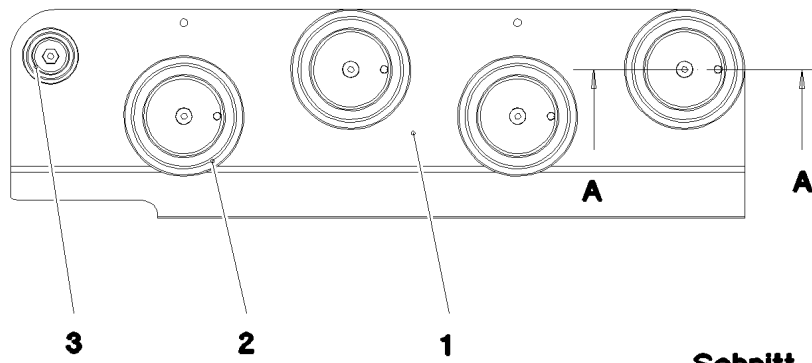
193 (6/7)

LIEBHERRASSEMBLY PARTS F.SLEWING PLTF.
MONTAGETEILE DREHBUEHNE

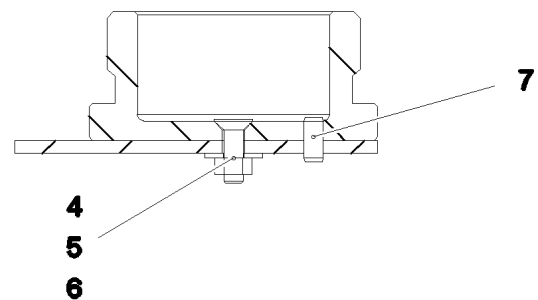
96062971

Pos.	Item	Quantity	Description	Bezeichnung
72	97043001	1	PLATE 4X250X132 S315MC FE//ZNNI8//CN//T	BLECH
74	97043179	2	PLATE 4X305X185 S315MC FE//ZNNI8//CN//T	BLECH
76	10875614	14	HEX NUT DIN 985 M8 8 480H SPF	SECHSKANTMUTTER
77	413002708	2	CAGE NUT M6	KAFIGMUTTER
78	433102508	1	RETAINING SPRING 5X122 ISO 2081 FE/ZN8/	SICHERUNGSFEDER
79	11651006	8	HEX SCREW ISO 4017 M12X20 8.8 FLZN SP	SECHSKANTSCHRAUBE
81	971447408	3	PLATE 70X60 DC01 FE//ZNNI8//CN//T0	BLECH
82	975471408	4	PLATE 3X300X115 DC01 FE//ZNNI8//CN//T0	BLECH
83	97044328	1	PLATE 3X415X506 DC01 FE//ZNNI8//CN//T0	BLECH
84	97044329	2	PLATE 4X230X158 S315MC FE//ZNNI8//CN//T	BLECH
85	97044330	1	PLATE 4X276X323 S315MC FE//ZNNI8//CN//T	BLECH
86	97044331	1	PLATE 4X505X231 S315MC FE//ZNNI8//CN//T	BLECH
87	97044371	1	PLATE 4X222X512 S315MC FE//ZNNI8//CN//T	BLECH
88	97044391	1	PLATE 4X98X246 S315MC FE//ZNNI8//CN//T	BLECH
90	97044803	1	PLATE 3X486X308 DC01 FE//ZNNI8//CN//T0	BLECH
92	955668108	3	PLATE 196X63 S315MC FE//ZNNI8//CN//T0	BLECH
93	970469208	1	PLATE 2X130X125 DC01 FE//ZNNI8//CN//T0	BLECH
94	970762808	7	PLATE S315MC FE//ZNNI8//CN//T0	BLECH
95	971290308	1	PLATE 4X155X220 S315MC FE//ZNNI8//CN//T	BLECH
96	11644899	8	HEX SCREW ISO 4017 M6X20 8.8 480H SPF	SECHSKANTSCHRAUBE
97	12102692	4	HEX NUT DIN 985 M6 8 ZNNI-480H SPF	SECHSKANTMUTTER
98	11693878	8	WASHER DIN 7349 6,4 200HV 480H SPF	SCHEIBE
99	971290108	1	PLATE 4X98X100 S315MC FE//ZNNI8//CN//T	BLECH
101	953741108	1	PLATE S315MC FE//ZNNI8//CN//T0	BLECH
102	952067308	2	HOLDER 5X90X93 S355MC FE//ZNNI8//CN//T	HALTER
103	97047102	1	SIGN 1X200X100 AL-BL	SCHILD
104	97047103	1	SIGN 1X100X100 AL-BL	SCHILD
105	968907308	1	PARK CONSOLE HOSES PRE-ASS. ⇒ □ 195	PARKKONSOLE SCHLAEUCHE
106	968907408	1	PARK CONSOLE HOSES PRE-ASS. ⇒ □ 196	PARKKONSOLE SCHLAEUCHE
107	97049016	1	PLATE 3X200X400 DC01 FE//ZNNI8//CN//T0	BLECH
108	975623908	1	SIGN 2X200X100 DC01 FE//ZNNI8//CN//T0	SCHILD
109	97049226	1	PLATE 3X80X174 DC01 FE//ZNNI8//CN//T0	BLECH
110	10197764	4	HEX NUT ISO 4032 M6 10 ZNNI-480H SPF	SECHSKANTMUTTER
111	10197771	8	WASHER ISO 7089 6 200HV ZNNI-480H SPF	SCHEIBE
112	97107290	1	PLATE 3X327X177 S355MC FE//ZNNI8//CN//T	BLECH
113	97058234	1	PLATE 3X182X352 S355MC T ZN O	BLECH
114	97058235	1	PLATE 3X342X177 S355MC T ZN O	BLECH
115	969483508	1	PARK CONSOLE HOSES PRE-ASS. ⇒ □ 197	PARKKONSOLE SCHLAEUCHE
116	97058237	1	PLATE 3X354X500 DC01 FE//ZNNI8//CN//T0	BLECH
117	602015908	8	WELD PLATE DIN 3015-3 Z-AP 3 W1	ANSCHWEISSPLATTE
118	10020519	3	LASHING STRAP 0,5MX18MM	ZURRGURT
119	10875486	2	BUTTON HEAD SCREW AEHNL.ISO 7380-2	HALBRUNDKOPFSCHRAUBE
120	956468908	2	PLATE 4X55X116 S315MC FE//ZNNI8//CN//T	BLECH

22.6.2022	etk_en_de_098283 LR 11000	□ 194 (7/7)
LIEBHERR	ASSEMBLY PARTS F.SLEWING PLTF. MONTAGETEILE DREHBUEHNE	96062971



Schnitt A-A



Pos.	Item	Quantity	Description	Bezeichnung
1	97049013	1	PLATE 4X550X220 S315MC T ZN O	BLECH
2	10466909	4	SCREW PLUG RD79X4 SPF	VERSCHLUSSSCHRAUBE
3	10466907	1	SCREW PLUG RD36X3 SPF	VERSCHLUSSSCHRAUBE
4	11113906	5	COUNTERSUNK SCREW DIN 7991 M6X20 A	SENKSCHRAUBE
5	421801708	5	WASHER ISO 7093-1 6 200HV-A2	SCHEIBE
6	10197764	5	HEX NUT ISO 4032 M6 10 ZNNI-480H SPF	SECHSKANTMUTTER
7	12100672	4	DOWEL PIN ISO 8752 6X14 480H SPF	SPANNSTIFT

22.6.2022
081205

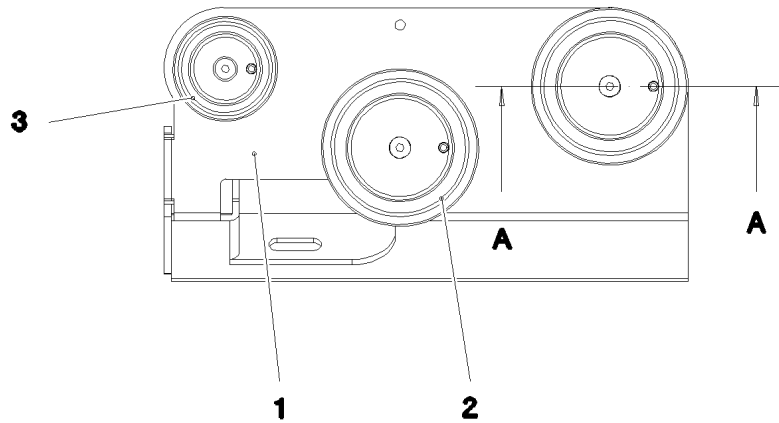
LIEBHERR

etk_en_de_098283 LR 11000

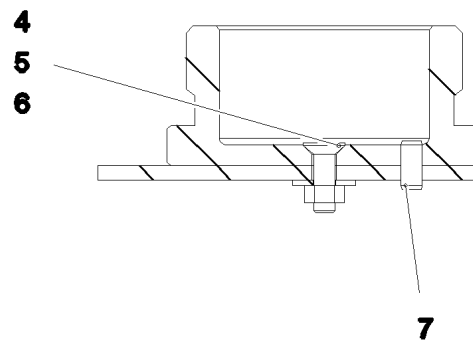
PARK CONSOLE HOSES PRE-ASS.
PARKKONSOLE SCHLAEUCHE VORM.

195

968907308



Schnitt A-A



Pos.	Item	Quantity	Description	Bezeichnung
1	97049015	1	PLATE 4X220X368 S315MC T ZN O	BLECH
2	10466909	2	SCREW PLUG RD79X4 SPF	VERSCHLUSSSCHRAUBE
3	10466908	1	SCREW PLUG RD54X4 ALCUMGPB SPF	VERSCHLUSSSCHRAUBE
4	11113906	3	COUNTERSUNK SCREW DIN 7991 M6X20 A	SENKSCHRAUBE
5	421801708	3	WASHER ISO 7093-1 6 200HV-A2	SCHEIBE
6	10197764	3	HEX NUT ISO 4032 M6 10 ZNNI-480H SPF	SECHSKANTMUTTER
7	12100672	3	DOWEL PIN ISO 8752 6X14 480H SPF	SPANNSTIFT

22.6.2022
081206

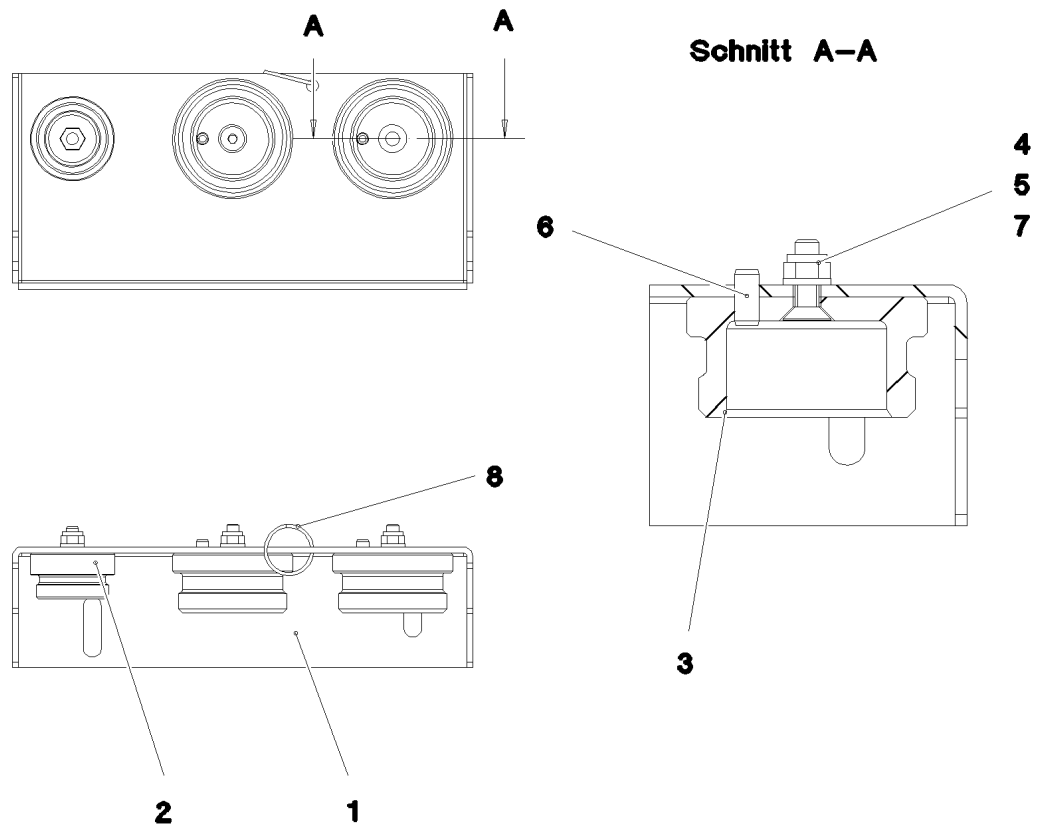
LIEBHERR

etk_en_de_098283 LR 11000

PARK CONSOLE HOSES PRE-ASS.
PARKKONSOLE SCHLAEUCHE VORM.

196

968907408



Pos.	Item	Quantity	Description	Bezeichnung
1	97058236	1	PLATE 3X340X162 DC01 T ZN O	BLECH
2	10466907	1	SCREW PLUG RD36X3 SPF	VERSCHLUSSSCHRAUBE
3	10466908	2	SCREW PLUG RD54X4 ALCUMGPB SPF	VERSCHLUSSSCHRAUBE
4	12100589	3	COUNTERSUNK SCREW AEHNL.ISO 10642	SENKSCHRAUBE
5	12102692	3	HEX NUT DIN 985 M6 8 ZNNI-480H SPF	SECHSKANTMUTTER
6	12100672	2	DOWEL PIN ISO 8752 6X14 480H SPF	SPANNSTIFT
7	10197771	3	WASHER ISO 7089 6 200HV ZNNI-480H SPF	SCHEIBE
8	12101869	1	KEY RING 25X1,5 ST FE/ZN8/CN	SCHLUESSELRING

22.6.2022
081210

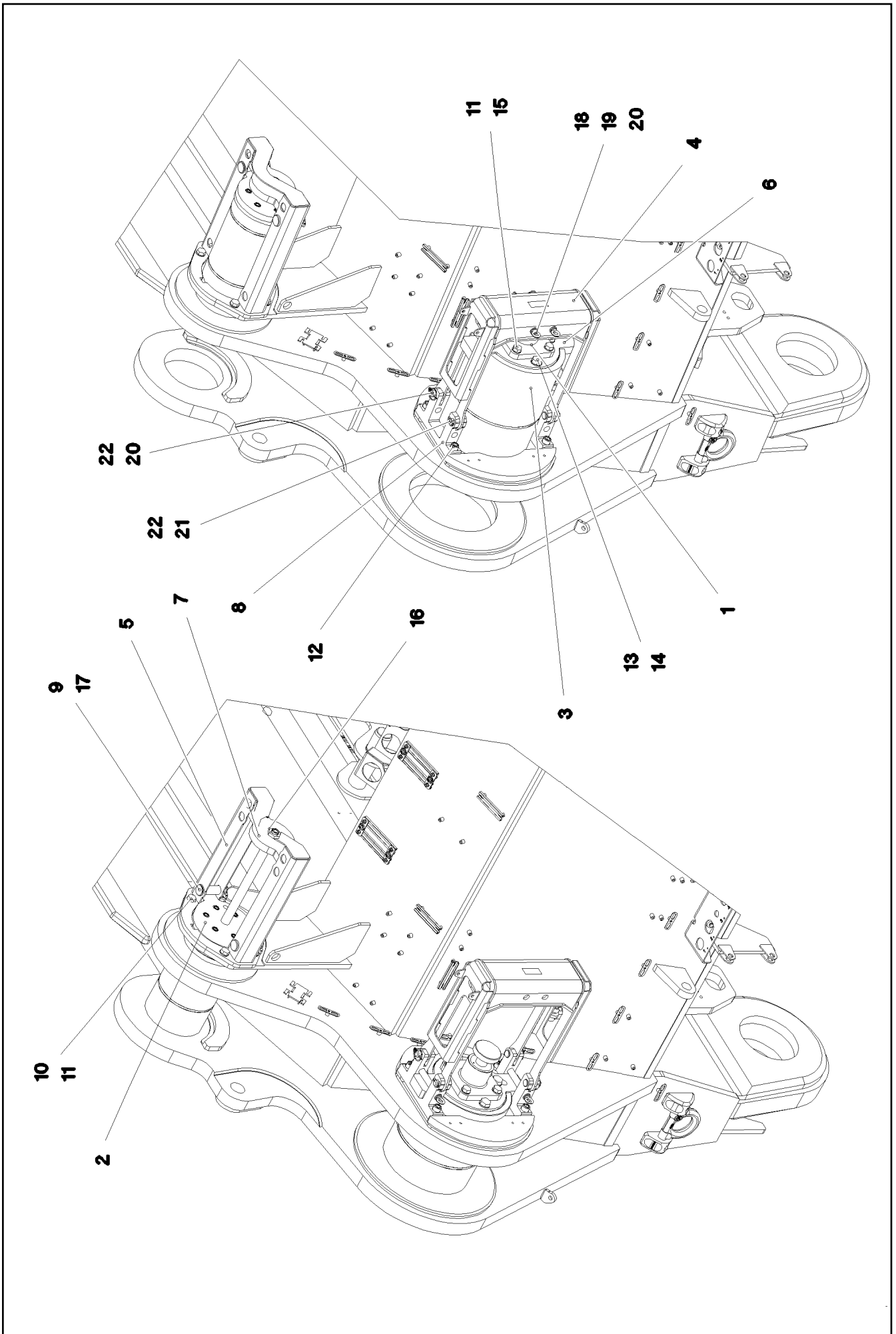
LIEBHERR

etk_en_de_098283 LR 11000

PARK CONSOLE HOSES PRE-ASS.
PARKKONSOLE SCHLAEUCHE VORM.

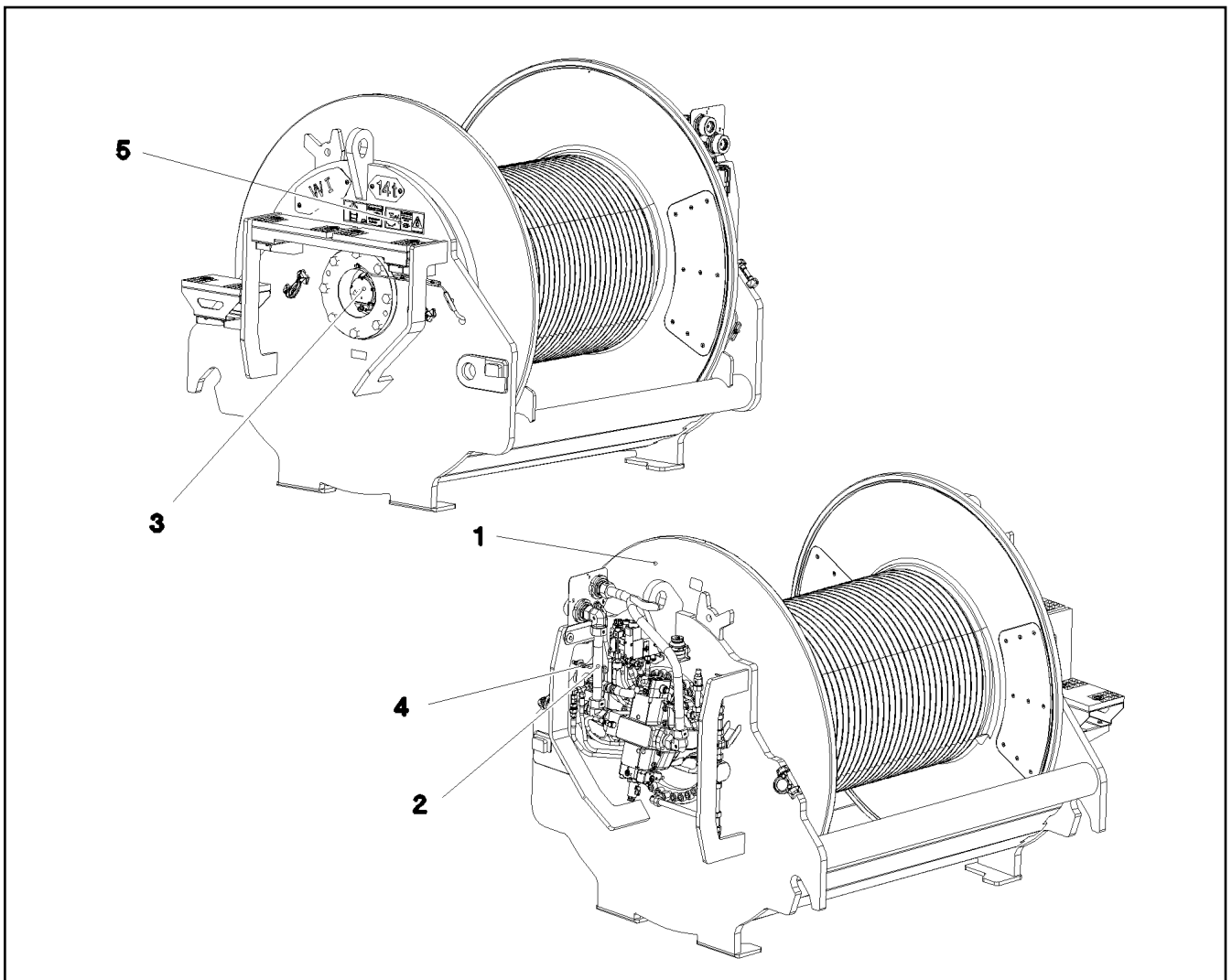
197

969483508

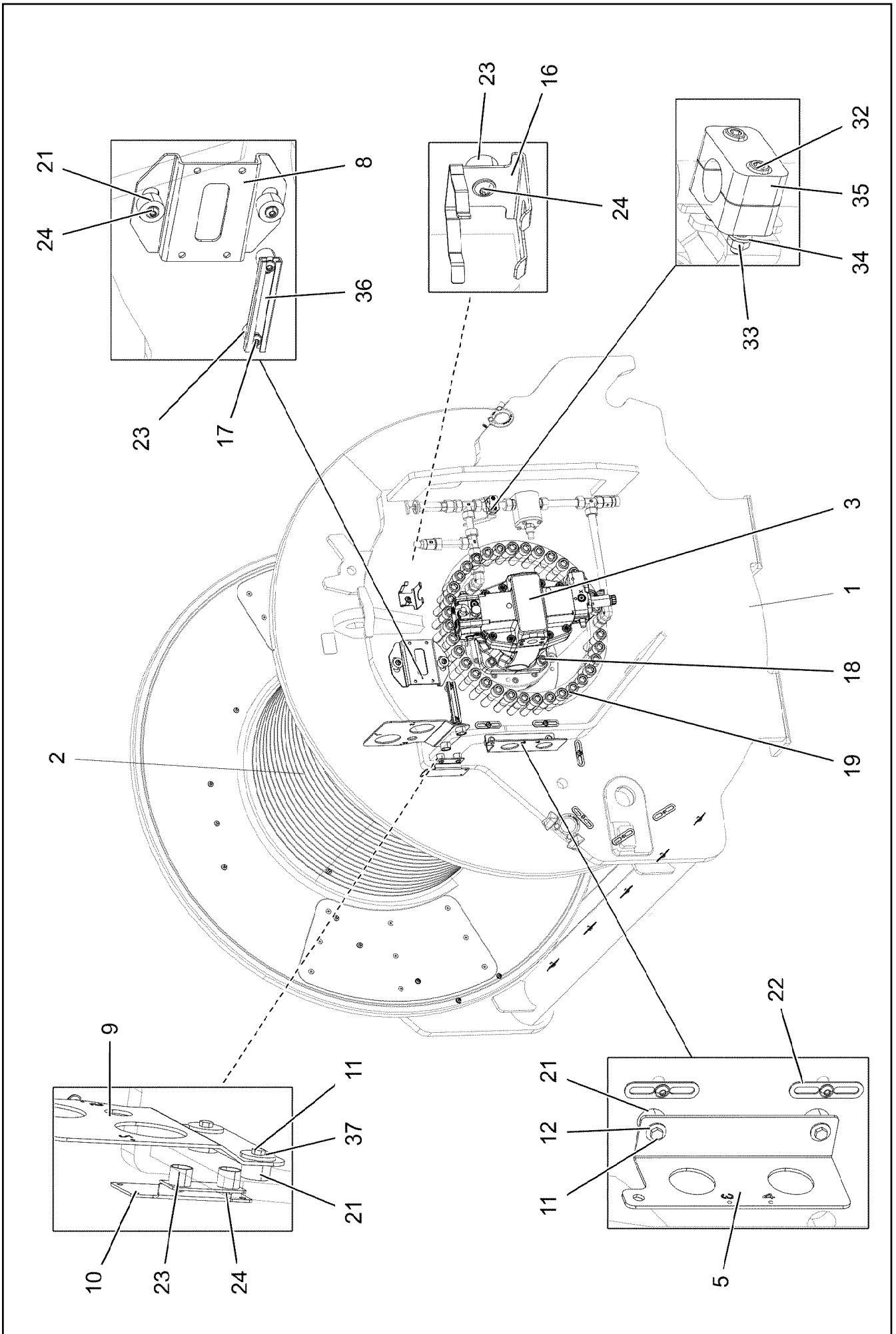


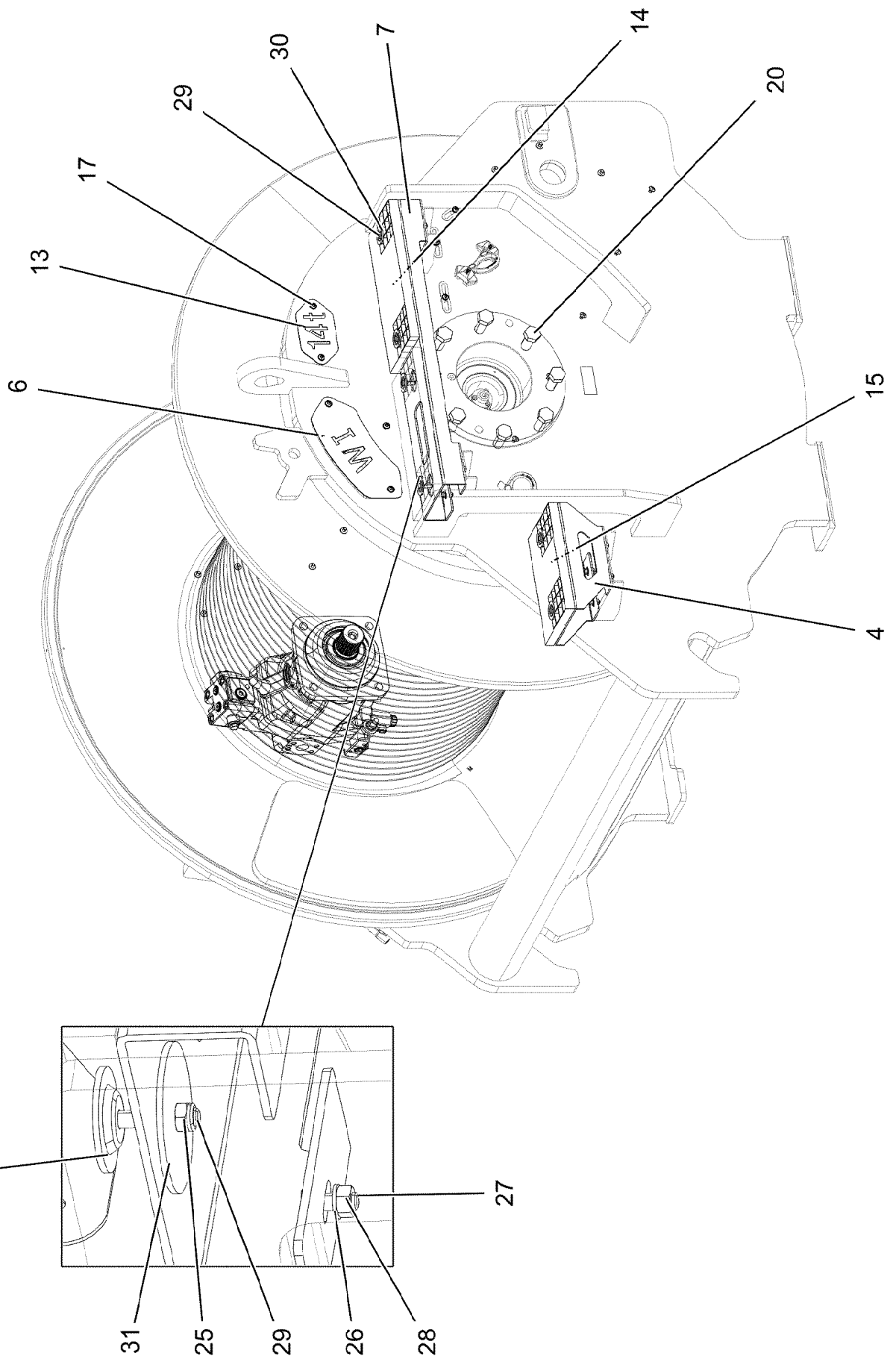
Pos.	Item	Quantity	Description	Bezeichnung
1	11211230	2	PIN PULLING CYLINDER 90/45-400 SPF	BOLZENZIEHZYLINDER
(999)	11656880	1	SEAL KIT CYLINDER	DS ZYLINDER
2	11211233	2	HYDRO CYLINDER 80/35-396 SPF	HYDROZYLINDER
(999)	10874188	1	DS HYDRO CYLINDER	DS HYDROZYLINDER
3	97034131	2	PIN 390.0X540 35NICRMOV125 SPF	BOLZEN
4	968093308	2	BRACKET WELDED CONST.	KONSOLE SCHWK.
5	968093408	2	BRACKET WELDED CONST.	KONSOLE SCHWK.
6	97034140	2	AXLE GUARD PLATE 40X500X305 S960QL+	ACHSHALTERBLECH
7	97034143	2	PLATE 30X368X180 S960QL	BLECH
8	979358408	4	PLATE 50X175X300 S960QL+Z25	BLECH
9	97034144	4	PIN 45.0X123 35NICRMOV125 SPF	BOLZEN
10	4600199	8	HEX SCREW ISO 4017 M20X40 8.8 FLZN SP	SECHSKANTSCHRAUBE
11	10289808	16	WASHER ISO 7089 20 300HV FLZN SPF	SCHEIBE
12	10472864	8	SOCKET HEAD SCREW ISO 4762 M20X70 10	ZYLINDERSCHRAUBE
13	12224020	8	HEX SCREW ISO 4017 M24X60 8.8 FLZN SP	SECHSKANTSCHRAUBE
14	10289810	8	WASHER ISO 7089 24 300HV FLZN SPF	SCHEIBE
15	10875805	8	HEX SCREW ISO 4017 M20X50 8.8 FLZN SP	SECHSKANTSCHRAUBE
16	4635422	4	HEX NUT ISO 4035 M30 05 FLZN SPF	SECHSKANTMUTTER
17	10180884	4	SAFETY PLUG W HINGE-LID 8X62X7,5X53	SICHERHEITSKLAPPSTECKER
18	979358708	4	PIN 35.0X210 35NICRMOV125 SPF	BOLZEN
19	10181367	4	RING BOLT DIN 580 M8 C15E 480H SPF	RINGSCHRAUBE
20	10875870	8	SAFETY PLUG W HINGE-LID 6X42X5,5X32 4	SICHERHEITSKLAPPSTECKER
21	10180363	4	SPLIT PIN ISO 1234 6,3X40 St 480H SPF	SPLINT
22	979358808	8	PIN 35.0X70 35NICRMOV125 SPF	BOLZEN

22.6.2022	etk_en_de_098283 LR 11000	<input type="checkbox"/> 199 (2/2)
LIEBHERR	PIN F. S AND D PIVOT SECTION BOLZEN S-ANLENKSTUECK	917077708



Pos.	Item	Quantity	Description	Bezeichnung
1	917438108	1	WINCH 1 PRE-ASSEMBLY ⇒ □ 201	WINDE 1 VORM.
2	917078008	1	ADDITIONAL HYDRAULICS WINCH 1 ⇒ □ 210	ZUSATZHYDRAULIK WINDE 1
3	917452308	1	ELECTRIC FOR WINCH 1 ⇒ □ 216	ELEKTRIK WINDE 1
4	917451408	1	CENTRAL GREASING WINDE 1-2 ⇒ □ 218	ZENTRALSCHMIERUNG
5	917472708	1	SIGNS WINDE 1 ⇒ □ 219	BESCHILDERUNG





22.6.2022
067903

LIEBHERR

etk_en_de_098283 LR 11000

WINCH 1 PRE-ASSEMBLY
WINDE 1 VORM.


202 (2/3)

917438108

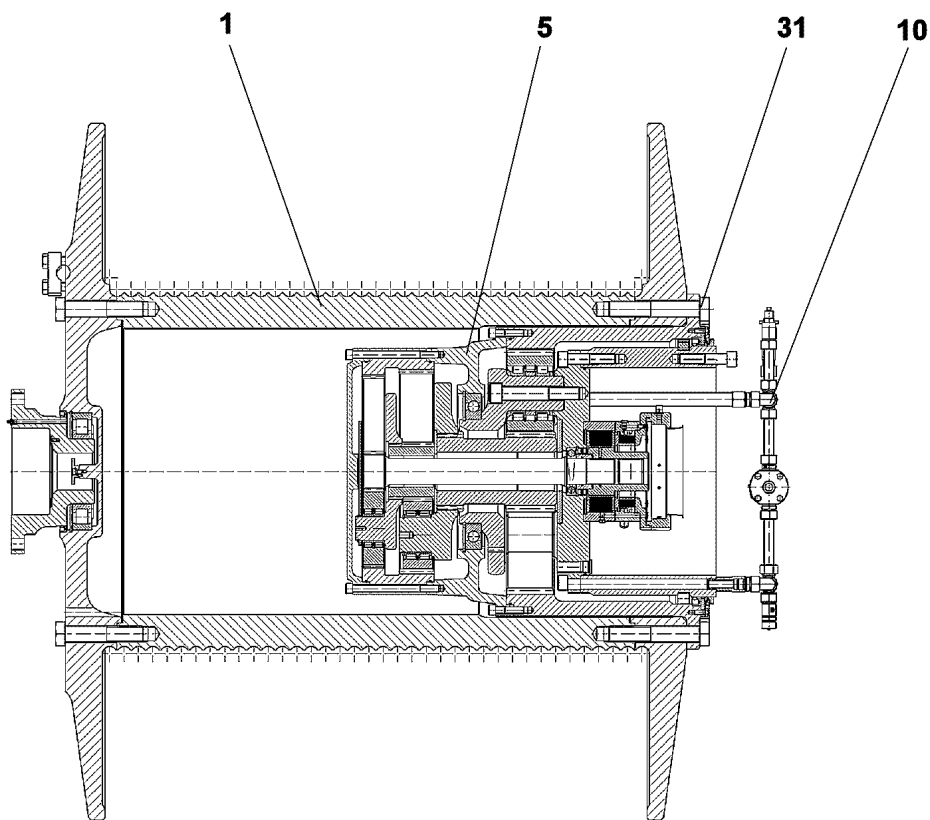
Pos.	Item	Quantity	Description	Bezeichnung
1	968093208	1	WINCH BEARING	WINDENLAGERUNG SCHWK.
2	90023098	1	COMPACT ROPE WINCH KSW 700/1780 LIEB ⇒  204	KOMPAKTSEILWINDE
3	11170708	1	VARIABLE DISPLACEMENT MOTOR A6VM 2 ⇒  209	VERSTELLMOTOR
4	97034139	1	PLATE 4X523X310 S315MC FE//ZNNI8//CN//T	BLECH
5	97034141	1	PLATE 4X159X275 S315MC FE//ZNNI8//CN//T	BLECH
6	97034142	1	PLATE 2X214X295 DC01 FE//ZNNI8//CN//T0	BLECH
7	97034145	1	PLATE 4X830X422 S315MC FE//ZNNI8//CN//T	BLECH
8	97034146	1	PLATE 4X231X151 S315MC FE//ZNNI8//CN//T	BLECH
9	97034927	1	PLATE 4X302X219 S315MC FE//ZNNI8//CN//T	BLECH
10	97041125	1	PLATE 3X122X150 DC01 FE//ZNNI8//CN//T0	BLECH
11	11651612	4	HEX SCREW ISO 4017 M8X16 8.8 480H SPF	SECHSKANTSCHRAUBE
12	11140469	2	WASHER ISO 7093-1 8 200HV 480H SPF	SCHEIBE
13	97008421	1	PLATE 2X100X190 DC01 FE//ZNNI8//CN//T0	BLECH
14	725856108	2	GRIDIRON T400X200X25/2 S235JR T ZN K	GITTERROST-P
15	97034238	1	GRIDIRON T310X200X25/2 S235JR T ZN K	GITTERROST-P
16	97037694	1	PLATE 192X126 DC01 FE//ZNNI8//CN//T0	BLECH
17	12102696	23	BUTTON HEAD SCREW ISO 7380-2 M8X10 0	HALBRUNDKOPFSCHRAUBE
18	12691230	4	SOCKET HEAD SCREW ISO 4762 M20X50 8	ZYLINDERSCHRAUBE
19	404324908	35	SOCKET HEAD SCREW ISO 4762 M24X110	ZYLINDERSCHRAUBE
20	406605808	8	HEX SCREW ISO 4017 M24X60 10.9 FLZN SP	SECHSKANTSCHRAUBE
21	978787708	6	SLEEVE 33.0X19 FE//ZNNI8//CN//T0	HUELSE
22	953650008	17	CABLE CLAMP DC01 FE//ZNNI8//CN//T0	KABELHALTER
23	953873408	5	SLEEVE 25X20 11SMN37 FE//ZNNI8//CN//T0	HUELSE
24	10875485	5	BUTTON HEAD SCREW AEHNL.ISO 7380-2	HALBRUNDKOPFSCHRAUBE
25	10875614	6	HEX NUT DIN 985 M8 8 480H SPF	SECHSKANTMUTTER
26	420060705	16	WASHER ISO 7089 8 200HV-A2	SCHEIBE
27	11651767	8	HEX SCREW ISO 4017 M8X20 8.8 480H SPF	SECHSKANTSCHRAUBE
28	4901732	8	HEX NUT ISO 4032 M8 A4-80	SECHSKANTMUTTER
29	10875537	6	HEX SCREW ISO 4017 M8X40 8.8 480H SPF	SECHSKANTSCHRAUBE
30	10100621	6	DISH MOUNTING	TELLERBEFESTIGUNG
31	941138108	6	WASHER DC01 FE//ZNNI8//CN//T0	SCHEIBE
32	10875592	2	SOCKET HEAD SCREW ISO 4762 M6X45 8.8	ZYLINDERSCHRAUBE
33	10197764	2	HEX NUT ISO 4032 M6 10 ZNNI-480H SPF	SECHSKANTMUTTER
34	10197771	2	WASHER ISO 7089 6 200HV ZNNI-480H SPF	SCHEIBE
35	602008508	2	CLAMP-HALF DIN 3015-1 L 3 R 22 PP SW	KLEMMHAELFTE
36	954117308	1	CARRIER RAIL X0	TRAGSCHIENE
37	944393808	2	LOCK WASHER RD40X4 S315MC FE//ZNNI8/	SICHERUNGSSCHEIBE

22.6.2022

etk_en_de_098283 LR 11000

 203 (3/3)**LIEBHERR**WINCH 1 PRE-ASSEMBLY
WINDE 1 VORM.

917438108



Pos.	Item	Quantity	Description	Bezeichnung
1	90024482	1	ROPE DRUM D=840 SEIL=32/11	SEILTROMMEL
(25)	90024799	1	DISTANCE PLATE 4X356X690 S355NC SPF	DISTANZBLECH
(26)	90024800	1	DISTANCE PLATE 4X342X690 SPF	DISTANZBLECH
(27)	90024801	2	DISTANCE PLATE 4X317X690 SPF	DISTANZBLECH
(28)	10181426	36	COUNTERSUNK SCREW DIN 7991 M8X20 10	SENKSCHRAUBE
5	90024489	1	PLANETARY GEARBOX ⇒ □ 205	PLANETENGETRIEBE
10	90024490	1	OIL-GAUGING INSTRUMENT ⇒ □ 208	OELMESSEINRICHTUNG
31	406220708	24	HEX SCREW ISO 4014 M36X210 10.9 BLANK	SECHSKANTSCHRAUBE

22.6.2022
099645

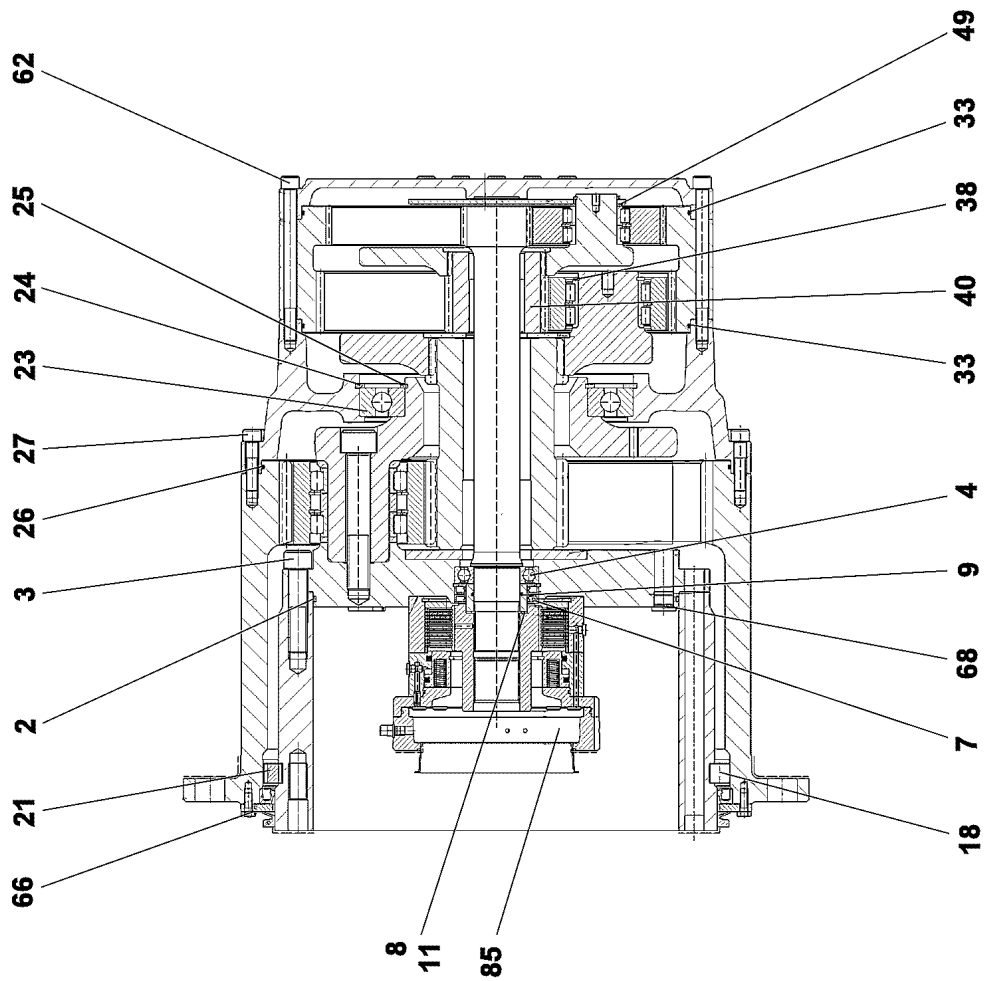
LIEBHERR

etk_en_de_098283 LR 11000

COMPACT ROPE WINCH
KOMPAKTSEILWINDE

□ 204

90023098



22.6.2022
099646

LIEBHERR

etk_en_de_098283 LR 11000

PLANETARY GEARBOX
PLANETENGETRIEBE


□ 205 (1/2)

90024489

Pos.	Item	Quantity	Description	Bezeichnung
2	761061703	1	O-RING 470X5 NBR 70	O-RING
3	404324908	35	SOCKET HEAD SCREW ISO 4762 M24X110	ZYLINDERSCHRAUBE
4	745141201	1	DEEP GROOVE BALL BEARING DIN 625 621	RILLENKUGELLAGER
7	710027101	2	ROTARY SHAFT LIP SEAL DIN 3760 A 80X1	RADIALWELLENDICHTRING
8	968478401	1	SLEEVE 60X80X36,5 -20MnCr5	LAUFRING
9	726411301	1	O-RING 60X3 NBR 70	O-RING
11	10171588	1	LOCKING RING DIN 471 60X2 FLZNNC-120H	SICHERUNGSRING
18	747004401	55	CYL.ROLLER DIN 5402-1 26X26	ZYLINDERROLLE
21	797028301	55	INTERMEDIATE PART	ZWISCHENSTUECK
23	10168662	1	DEEP GROOVE BALL BEARING DIN 625 16	RILLENKUGELLAGER
24	540187408	1	LOCKING RING DIN 472 360X6	SICHERUNGSRING
25	428006705	1	LOCKING RING DIN 471 240X5 ST	SICHERUNGSRING
26	761020803	1	O-RING 600X4 NBR 70	O-RING
27	4002918	36	SOCKET HEAD SCREW ISO 4762 M16X65 10	ZYLINDERSCHRAUBE
33	761032303	2	O-RING 480X4 NBR 70	O-RING
38	463000303	3	LOCKING RING DIN 471 80X4	SICHERUNGSRING
40	944441603	1	SUN WHEEL Z=24 18CrNiMo7-6	SONNENRAD
49	422007001	3	SUPPORTING WASHER DIN 988 55X68X3 S	STUETZSCHEIBE
62	501562308	36	SOCKET HEAD SCREW DIN 912 M16X200 1	ZYLINDERSCHRAUBE
66	10299578	12	HEX SCREW ISO 4017 M10X25 10.9 FLZN SP	SECHSKANTSCHRAUBE
68	477511501	3	SCREW PLUG VSTI M26X1,5 CR6-FREI	VERSCHLUSSSCHRAUBE
69	477704908	1	STOP PLUG VSTIM14X1,5ED CR6-FREI	STOPFEN
85	90024729	1	SPRING LOADED BRAKE ⇒  207	FEDERDRUCKBREMSE
89	7743242	1	HYDRAULIC-TYPE LUBRICAT.NIPPLE DIN 71	KEGELSCHMIERNIPPEL

22.6.2022

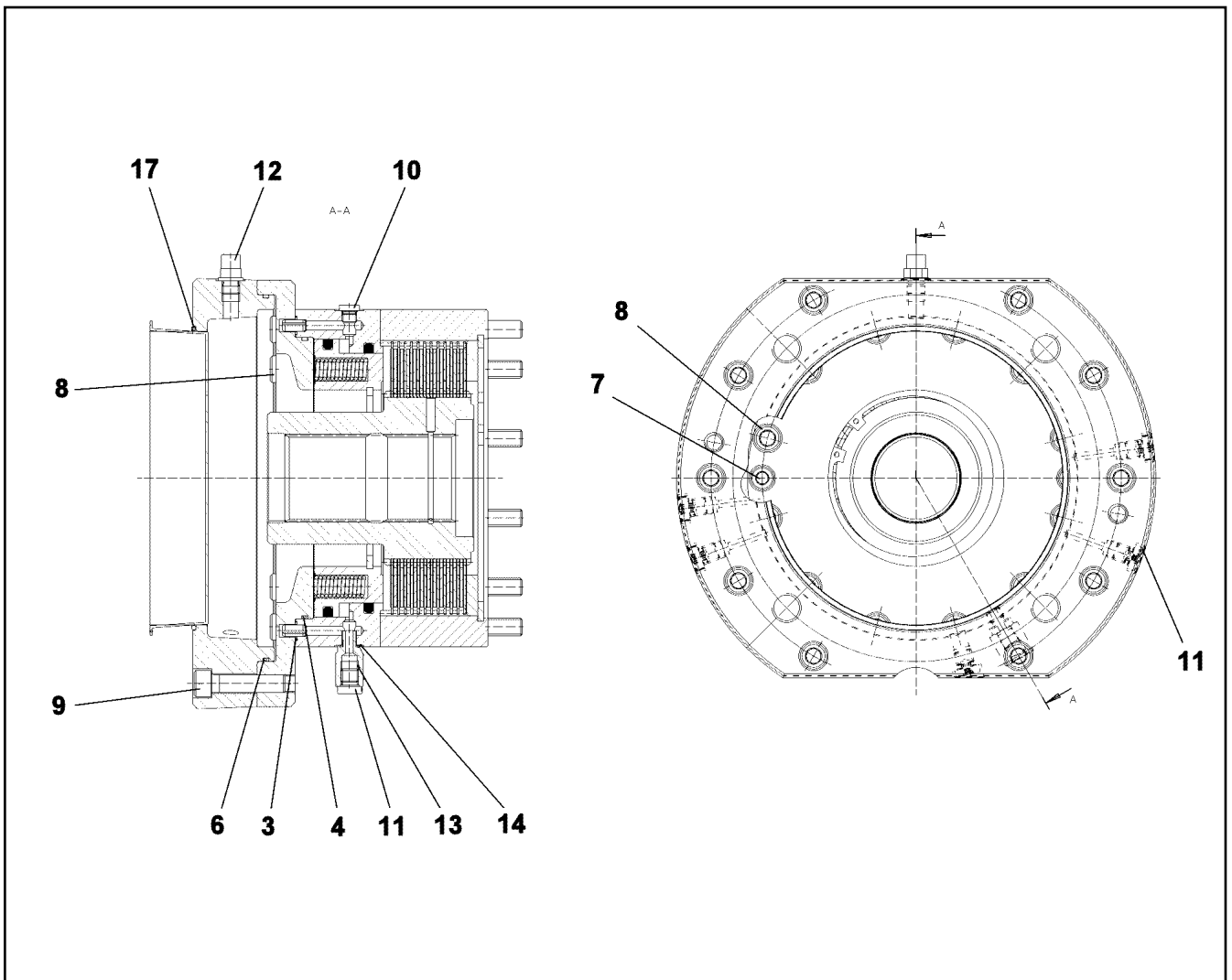
etk_en_de_098283 LR 11000

 206 (2/2)

LIEBHERR

PLANETARY GEARBOX
PLANETENGETRIEBE

90024489



Pos.	Item	Quantity	Description	Bezeichnung
	3	2	O-RING 9X1,5 NBR90	O-RING
	4	1	O-RING 182X3 FKM 80	O-RING
	6	1	O-RING 235X3 FKM 70	O-RING
	7	2	SOCKET HEAD SCREW ISO 4762 M10X85 8.	ZYLINDERSCHRAUBE
	8	12	SOCKET HEAD SCREW ISO 4762 M12X160	ZYLINDERSCHRAUBE
	9	10	SOCKET HEAD SCREW ISO 4762 M12X50 10	ZYLINDERSCHRAUBE
	10	4	SCREW PLUG VSTI M10X1 CR6-FREI	VERSCHLUSSSCHRAUBE
	11	6	STOP PLUG VSTIM12X1,5ED A3P	STOPFEN
	12	1	VENTILATION VALVE	ENTLUEFTUNGSVENTIL
	13	1	THREADED CONNECTION PIECE	GEWINDEANSCHLUSSSTUTZE
	14	1	O-RING 9X1,5 NBR 70	O-RING
	17	1	O-RING 190X3 FKM 70	O-RING
	18	1	SPRING LOADED BRAKE	FEDERDRUCKBREMSE
(1)	503199001	11	INTERNAL MULTI-DISC	INNENLAMELLE
(2)	761039003	12	OUTER MULTI-DISC	AUSSENLAMELLE

22.6.2022
099636

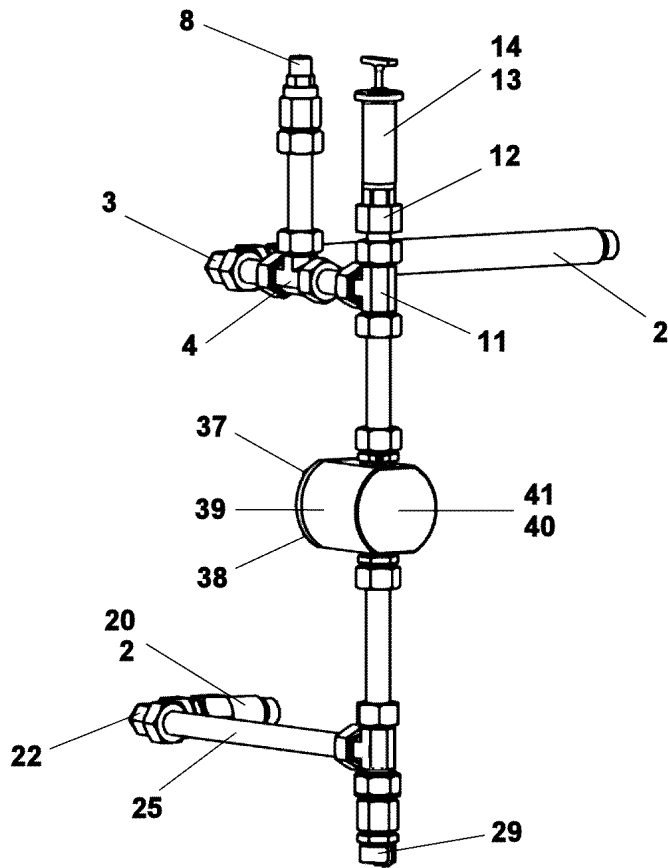
LIEBHERR

etk_en_de_098283 LR 11000

SPRING LOADED BRAKE
FEDERDRUCKBREMSE

207

90024729



Pos.	Item	Quantity	Description	Bezeichnung
2	10664129	2	O-RING 23X2 NBR90	O-RING
3	472201108	1	FITTING EVW22-LM	VERSCHRAUBUNG
4	470400708	1	FITTING T 22L	VERSCHRAUBUNG
8	721108801	1	VENTILATION UNIT Steel CR6-FREI	BE- UND ENTLUEFTUNGSFILTE
11	470400708	1	FITTING T 22L	VERSCHRAUBUNG
12	927586201	1	CONNECTION STUB 11SMnPb30+C	ANSCHLUSSSTUTZEN
13	927501901	1	VENTILATION CONNECTING PIECE	ENTLUEFTUNGSSTUTZEN
14	761022503	1	SEALING RING 19,6X24,3X1,5 NBR 85 Shore	DICHTRING
20	927625201	1	CONNECTION STUB M26X1,5 11SMnPb30+	ANSCHLUSSSTUTZEN
22	472201108	1	FITTING EVW22-LM	VERSCHRAUBUNG
25	999834501	1	TUBE LN 80 401 22X1.5X325 St 37.4 NBK	ROHR
29	710105908	1	SEALING RING DIN 7603 A27X32X2 CU	DICHTRING
38	11651767	4	HEX SCREW ISO 4017 M8X20 8.8 480H SPF	SECHSKANTSCHRAUBE
39	477511501	1	SCREW PLUG VSTI M26X1,5 CR6-FREI	VERSCHLUSSSCHRAUBE
40	10168177	1	OIL LEVEL PROBE L=50 12/24V SPF	OELSTANDSSONDE
41	710104008	1	SEALING RING DIN 7603 A18X22X1,5 CU	DICHTRING

22.6.2022
099644

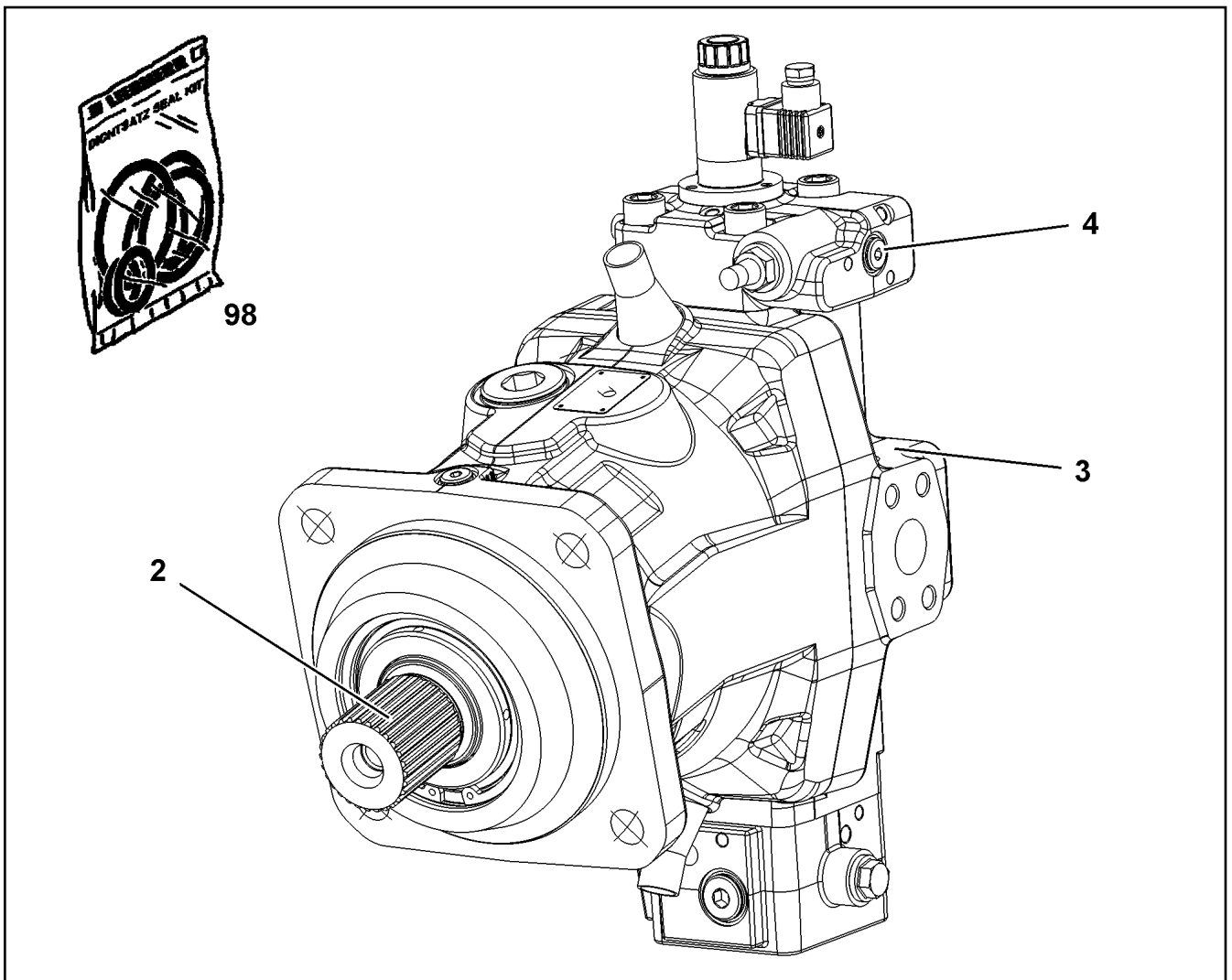
LIEBHERR

etk_en_de_098283 LR 11000


OIL-GAUGING INSTRUMENT
OELMESSEINRICHTUNG


208

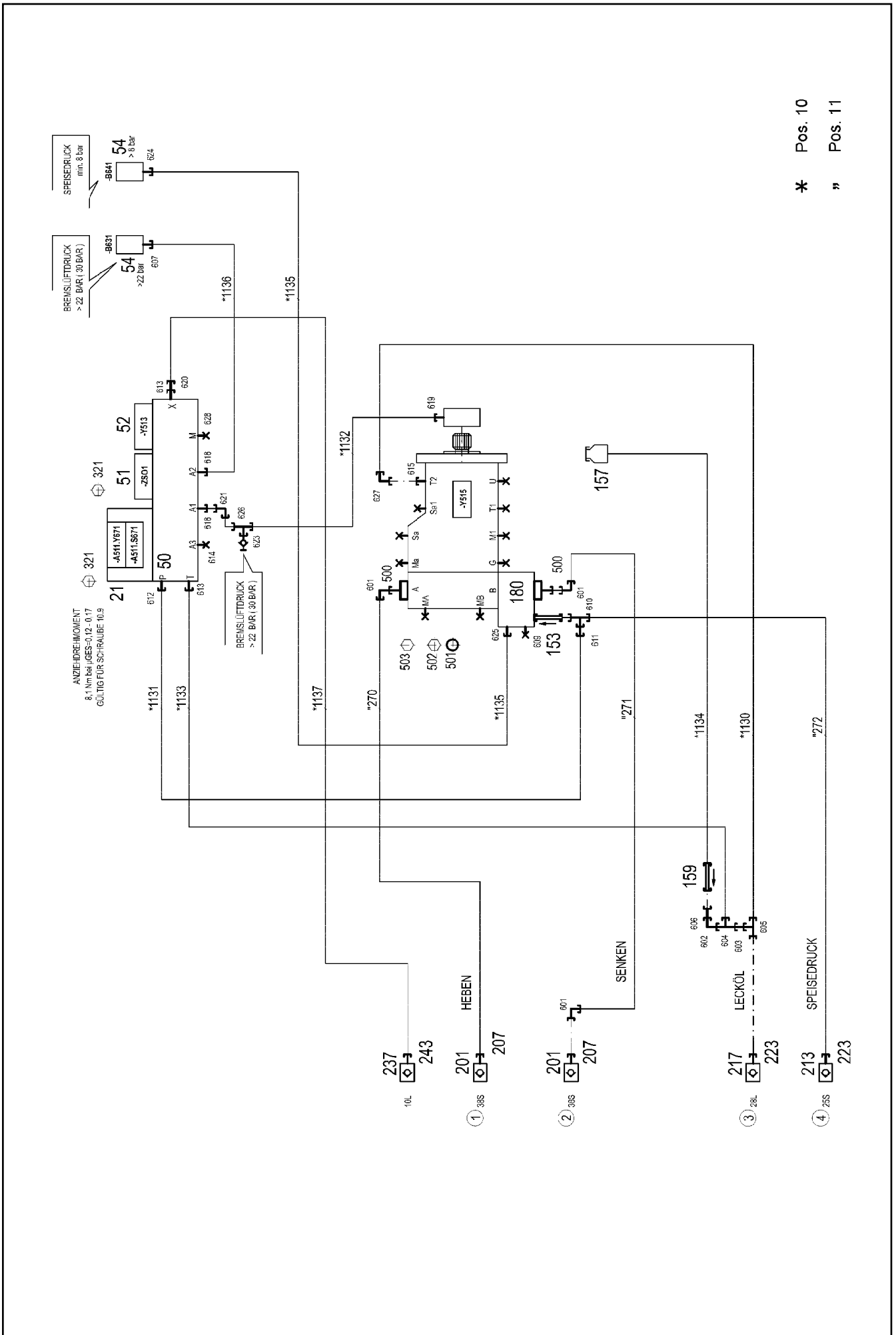
90024490



Pos.	Item	Quantity	Description	Bezeichnung
2	10871727	1	DRIVING GEAR	TRIEBWERK
(6)	7409755	1	TAPERED ROLLER BEARING	KEGELROLLENLAGER
3	10871731	1	CLOSING PLATE	ABSCHLUSSPLATTE
4	10871732	1	CONTROL ELEMENT	STEUERTEIL
(6)	11161919	1	PROPORTIONAL MAGNET	PROPORTIONALMAGNET
5	10871730	1	SEAL KIT VARIAB.DISPLAC.MOTOR	DS VERSTELLMOTOR

Pos.	Item	Quantity	Description	Bezeichnung
4	967787708	1	ADDITIONAL HYDRAULICS WINCH 1 ⇒  211	ZUSATZHYDRAULIK WINDE 1

22.6.2022	etk_en_de_098283 LR 11000	 210
LIEBHERR	ADDITIONAL HYDRAULICS WINCH 1 ZUSATZHYDRAULIK WINDE 1	917078008



22.6.2022
081218

LIEBHERR


etk_en_de_098283 LR 11000

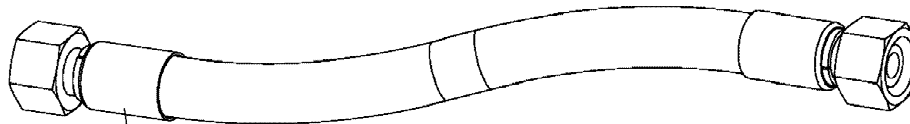
ADDITIONAL HYDRAULICS WINCH 1
ZUSATZHYDRAULIK WINDE 1

□ 211 (1/2)

967787708

Pos.	Item	Quantity	Description	Bezeichnung
10	967790308	1	HOSE LINES WINCH 1 ⇒  213	SCHLAUCHLEITUNGEN WINDE
11	967790408	1	PIPE LINES WINCH 1	ROHRLEITUNGEN WINDE 1
(270)	966895208	1	PIPE COMPL. 38X5X362 AS38 - AS38	ROHR KPL.
(271)	968378908	1	PIPE COMPL. 38X5X973 AS38 - AS38	ROHR KPL.
(272)	968379008	1	PIPE COMPL. 25X3X86 AS25 - AS25	ROHR KPL.
21	10652724	1	DIRECTIONAL CONTROL VALVE 4/2 NG6-3	WEGEVENTIL
(1)	10564740	1	MAGNET COIL	MAGNETSPULE
(2)	7027459	1	NUT	MUTTER
(999)	571840008	1	SEAL KIT	DICHTSATZ
50	11181960	1	CONTROL BLOCK 55BAR SPF ⇒  214	STEUERBLOCK
51	511497514	1	BLANKING PLATE	BLINDPLATTE
52	11182924	1	DIRECTIONAL CONTROL VALVE 3/2-320BA ⇒  215	WEGEVENTIL
54	10813738	2	PRESSURE SENSOR 0-400/400 BAR LSB PL:	DRUCKAUFNEHMER
153	510408708	1	NON-RETURN VALVE 420BAR 1BAR CR6-F	RUECKSCHLAGVENTIL
157	96028331	1	EXPANSION TANK CPL.	AUSGLEICHSBEHAELTER KPL.
(1)	502807308	1	EQUALIZING RESERVOIR 0,2L POLYETHY	AUSGLEICHSBEHAELTER
(2)	10878281	1	CONTAINER SCREW JOINT	BEHAELTERVERSCHRAUBUNG
159	511481508	1	NON-RETURN VALVE 250BAR 10BAR CR6-F	RUECKSCHLAGVENTIL
180	11314710	1	CONNECTION FLANGE SAE 11/4"-6000PS	ANSCHLUSSFLANSCH
201	511512208	2	COUPLING SLEEVE B8 38-S	KUPPLUNGSMUFFE
207	10466917	2	HEX CAP NUT RD79X4 SPF	VERSCHLUSSMUTTER
213	510599608	1	COUPLING SLEEVE B6 25-S	KUPPLUNGSMUFFE
217	511501008	1	COUPLING SLEEVE B6 28-L	KUPPLUNGSMUFFE
223	10466916	2	HEX CAP NUT RD54X4 SPF	VERSCHLUSSMUTTER
237	511508408	1	COUPLING SLEEVE B2 10-L	KUPPLUNGSMUFFE
243	10466914	1	HEX CAP NUT RD32X3 SPF	VERSCHLUSSMUTTER
321	12223030	8	SOCKET HEAD SCREW ISO 4762 M5X30 10	ZYLINDERSCHRAUBE
500	511517808	4	FLANGE STUB PIPE AFG 38S G1 1/4 CR6-F	FLANSCHSTUTZEN
501	510586708	2	O-RING ARP 568 37,69X3,53 NBR90	O-RING
502	10876373	4	SOCKET HEAD SCREW ISO 4762 M14X45 8	ZYLINDERSCHRAUBE
503	4042273	4	SOCKET HEAD SCREW ISO 4762 M14X110 8	ZYLINDERSCHRAUBE
601	472531808	3	FITTING EWSD38-S CR6-FREI	VERSCHRAUBUNG
602	247117702	1	SWIVEL ELBOW EW 12L M18X1,5 CR6-FREI	WINKELSTUTZEN
603	475435708	1	FITTING REDSDN28/12-L CR6-FREI	VERSCHRAUBUNG
604	247128602	1	L NECK EL 12L M18X1,5 CR6-FREI	L-STUTZEN
605	7407120	1	FITTING EL 28L CR6-FREI	VERSCHRAUBUNG
606	470011308	1	FITTING SNV12-L CR6-FREI	VERSCHRAUBUNG
607	470700208	1	FITTING XGAI6-SR CR6-FREI	VERSCHRAUBUNG
609	477705208	1	STOP PLUG VSTIM33X2ED CR6-FREI	STOPFEN
610	7407118	1	FITTING EL 25S CR6-FREI	VERSCHRAUBUNG
611	475433608	1	FITTING REDSDN25/12-S CR6-FREI	VERSCHRAUBUNG
612	471031008	1	FITTING XGE15-LR-ED CR6-FREI	VERSCHRAUBUNG
613	471034808	2	FITTING GE 12L G1/2 CR6-FREI	VERSCHRAUBUNG
614	477704108	1	STOP PLUG VSTI3/8"ED CR6-FREI	STOPFEN
615	471031508	1	FITTING XGE28-LM-ED CR6-FREI	VERSCHRAUBUNG
618	471039608	2	FITTING XGE10-LR-ED3/8" CR6-FREI	VERSCHRAUBUNG
619	471039708	1	FITTING ISO 8434-1 GE 10L M12X1,5 CR6-F	VERSCHRAUBUNG
620	475431408	1	FITTING REDSD12/10-L CR6-FREI	VERSCHRAUBUNG
621	7403569	1	FITTING EW 10L M16X1,5 CR6-FREI	VERSCHRAUBUNG
623	510629008	1	TEST POINT FITTING VKA3 10LM16X1,5 CR6	MESSANSCHLUSS
624	470701614	1	FITTING AEHNL.ISO 8434 GAI 10L G1/4 CR6	VERSCHRAUBUNG
625	471030508	1	FITTING GE 10L M14X1,5 CR6-FREI	VERSCHRAUBUNG
626	472330208	1	FITTING EL 10L CR6-FREI	VERSCHRAUBUNG
627	7617494	1	FITTING EW 28L CR6-FREI	VERSCHRAUBUNG
628	477704008	1	STOPPER PLUG VSTI1/4"ED CR6-FREI	BLINDSTOPFEN

22.6.2022	etk_en_de_098283 LR 11000	 212 (2/2)
LIEBHERR	ADDITIONAL HYDRAULICS WINCH 1 ZUSATZHYDRAULIK WINDE 1	967787708



Schlauchnummer
Hose number
Numéro de flexible
Número de flexible
Номера шланга

Die Schlauchnummern auf den Schläuchen entsprechen den Positionen in der Schlauchliste.

The hose numbers from the hoses are in accordance with the items in the hose list.

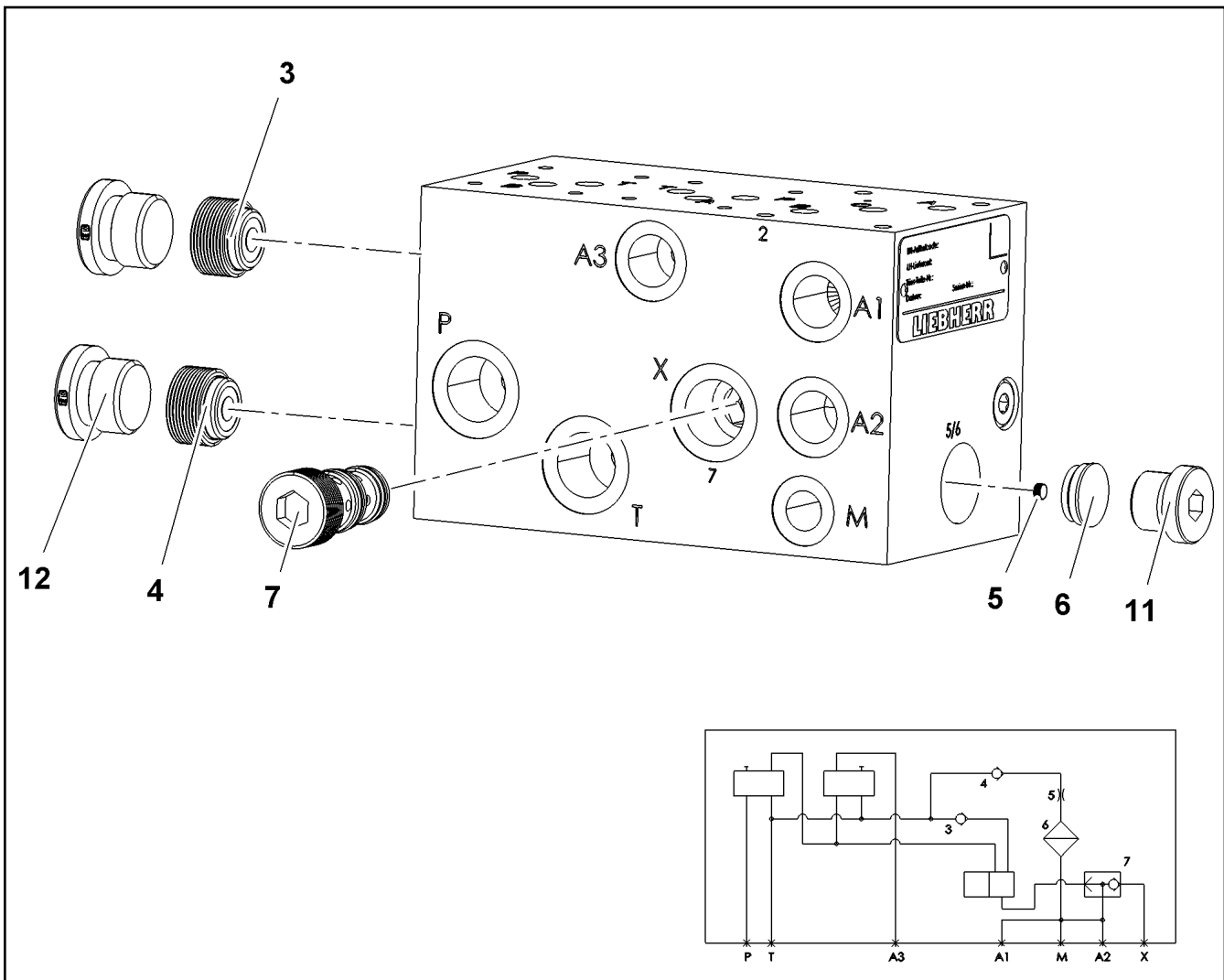
Les numéros indiqués sur les flexibles correspondent aux repères de la nomenclature des flexibles.

Los números indicados en los flexibles corresponden a las posiciones de la lista de flexibles.

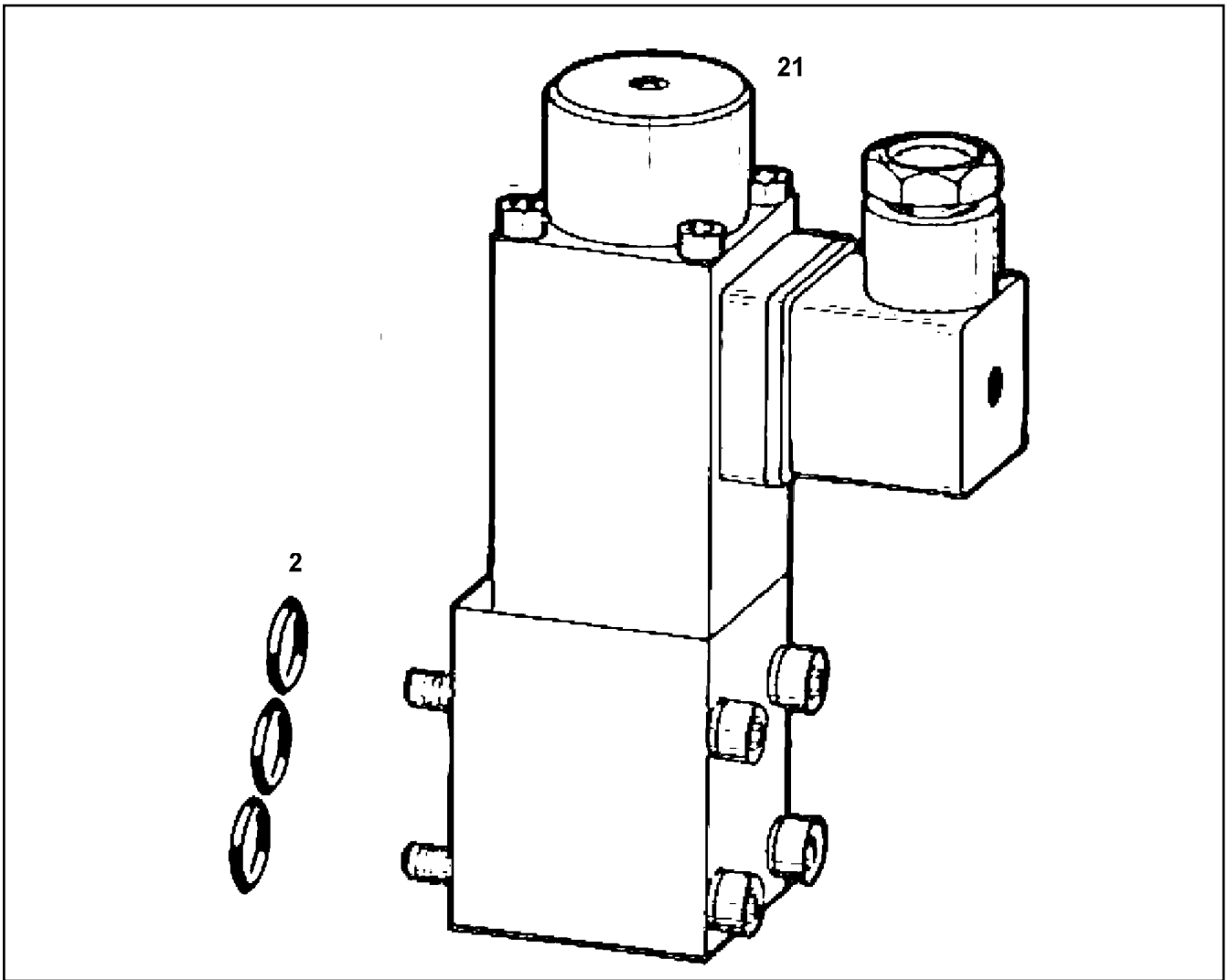
Нанесенные на шлангах номера соответствуют позициям в перечне.



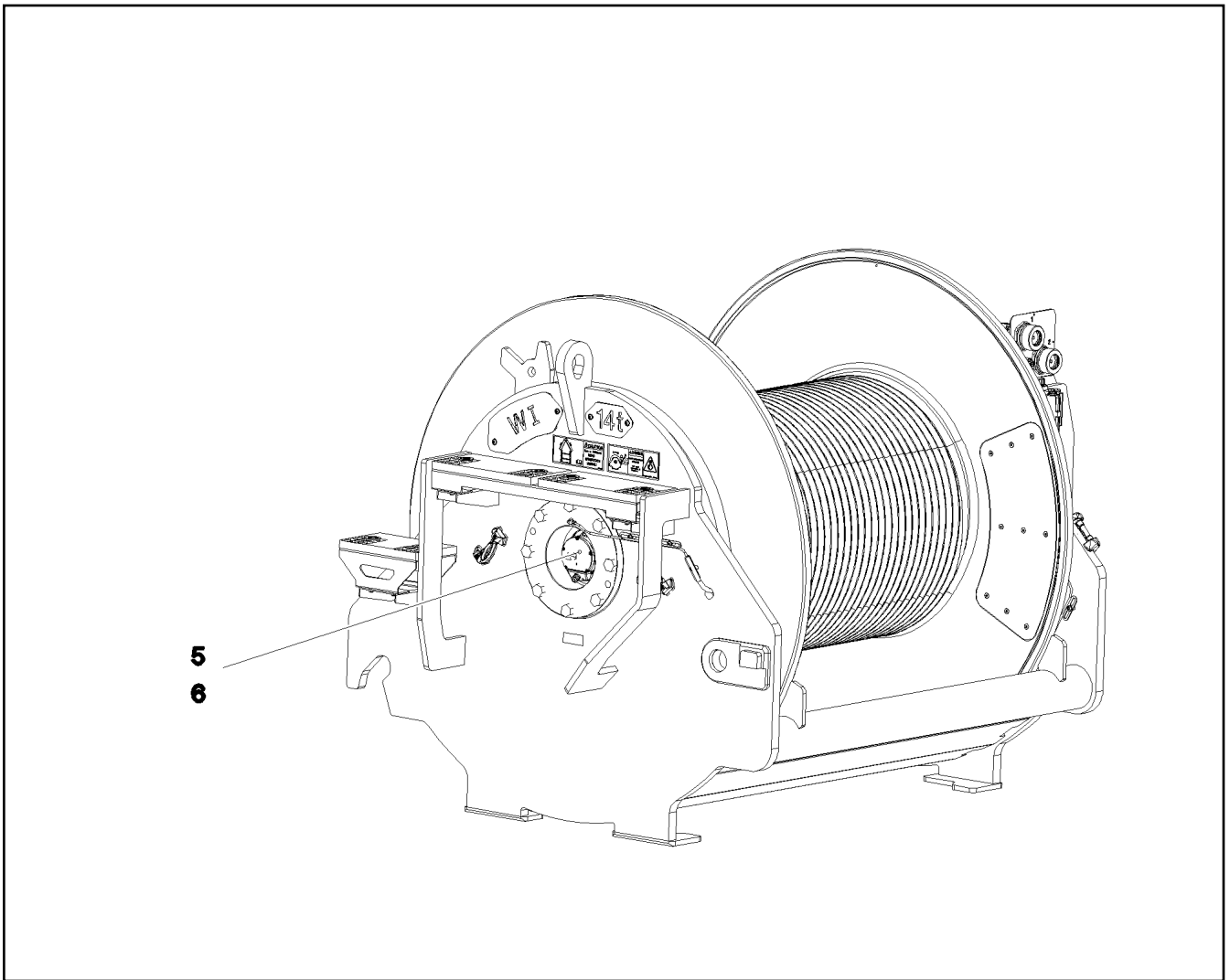
Pos.	Item	Quantity	Description	Bezeichnung
1130	968585708	1	HOSE CPL. 1SN 25X280	SCHLAUCH KPL.
1131	967574308	1	HOSE CPL. 2SN 10X480	SCHLAUCH KPL.
1132	927706908	1	HOSE CPL. 2SN 8X760	SCHLAUCH KPL.
1133	920711308	1	HOSE CPL. 2TE 10X820	SCHLAUCH KPL.
1134	968585808	1	HOSE CPL. 2TE 10X1360	SCHLAUCH KPL.
1135	926455908	1	HOSE CPL. 1SC 8X800	SCHLAUCH KPL.
1136	963561108	1	HOSE CPL. 2SN 6X440	SCHLAUCH KPL.
1137	965159008	1	HOSE CPL. 2SN 8X640	SCHLAUCH KPL.



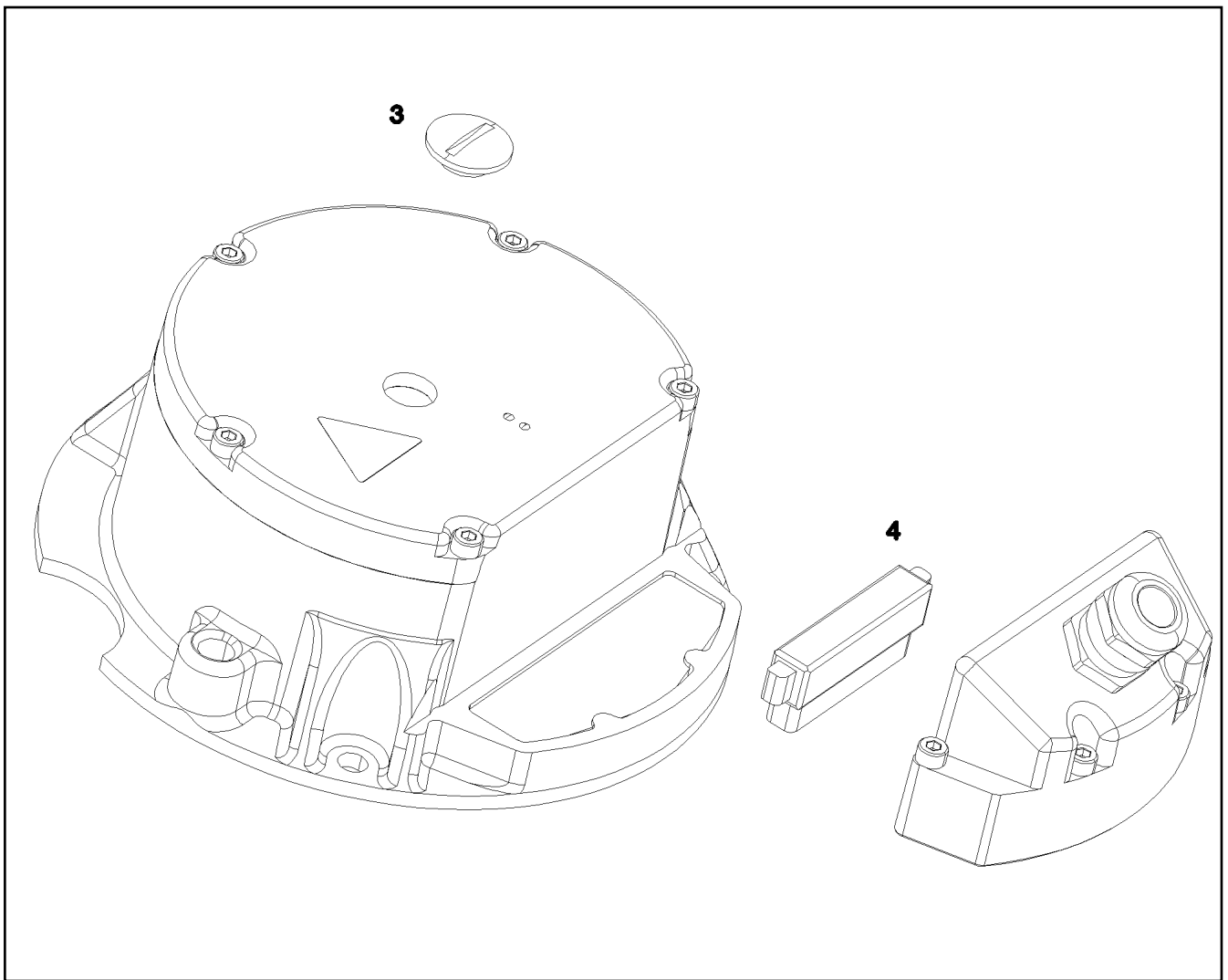
Pos.	Item	Quantity	Description	Bezeichnung
3	11482349	1	NON-RETURN VALVE	RUECKSCHLAGVENTIL
4	10872406	1	NON-RETURN VALVE	RUECKSCHLAGVENTIL
5	10872407	1	SCREW-IN BLIND	EINSCHRAUBLENDE
6	10872409	1	FILTER	FILTER
7	10873614	1	SHUTTLE VALVE	WECHSELVENTIL
11	477704108	1	STOP PLUG VSTI3/8"ED CR6-FREI	STOPFEN
12	477704208	2	STOP PLUG VSTI G1/2A CR6-FREI	STOPFEN



Pos.	Item	Quantity	Description	Bezeichnung
2	510790108	3	O-RING ARP 568 13,94X2,62 NBR90	O-RING
21	571135508	1	MAGNET 24V	MAGNET



Pos.	Item	Quantity	Description	Bezeichnung
5	10802061	1	WINCH REVOLUTION TRANSDUCER 655360 ⇒ □ 217	WINDENDREHGEBER
6	606012608	1	DRIVE FLANGE EDELSTAHL	ANTRIEBSFLANSCH
10	11657360	3	HEX SCREW ISO 4017 M6X16 8.8 480H SPF	SECHSKANTSCHRAUBE
12	424000508	3	WASHER SPRING DIN 127 A 6 FST A2C	FEDERRING
20	968157608	1	WIRING HARNESS W521	KABELSTRANG



Pos.	Item	Quantity	Description	Bezeichnung
3	11690057	1	SCREW PLUG	VERSCHLUSSSCHRAUBE
4	11690056	1	PLUG 10-POLIG	STECKER
5	434000208	1	FITTING KEY DIN 6885 A 4X4X10	PASSFEDER

22.6.2022
089645

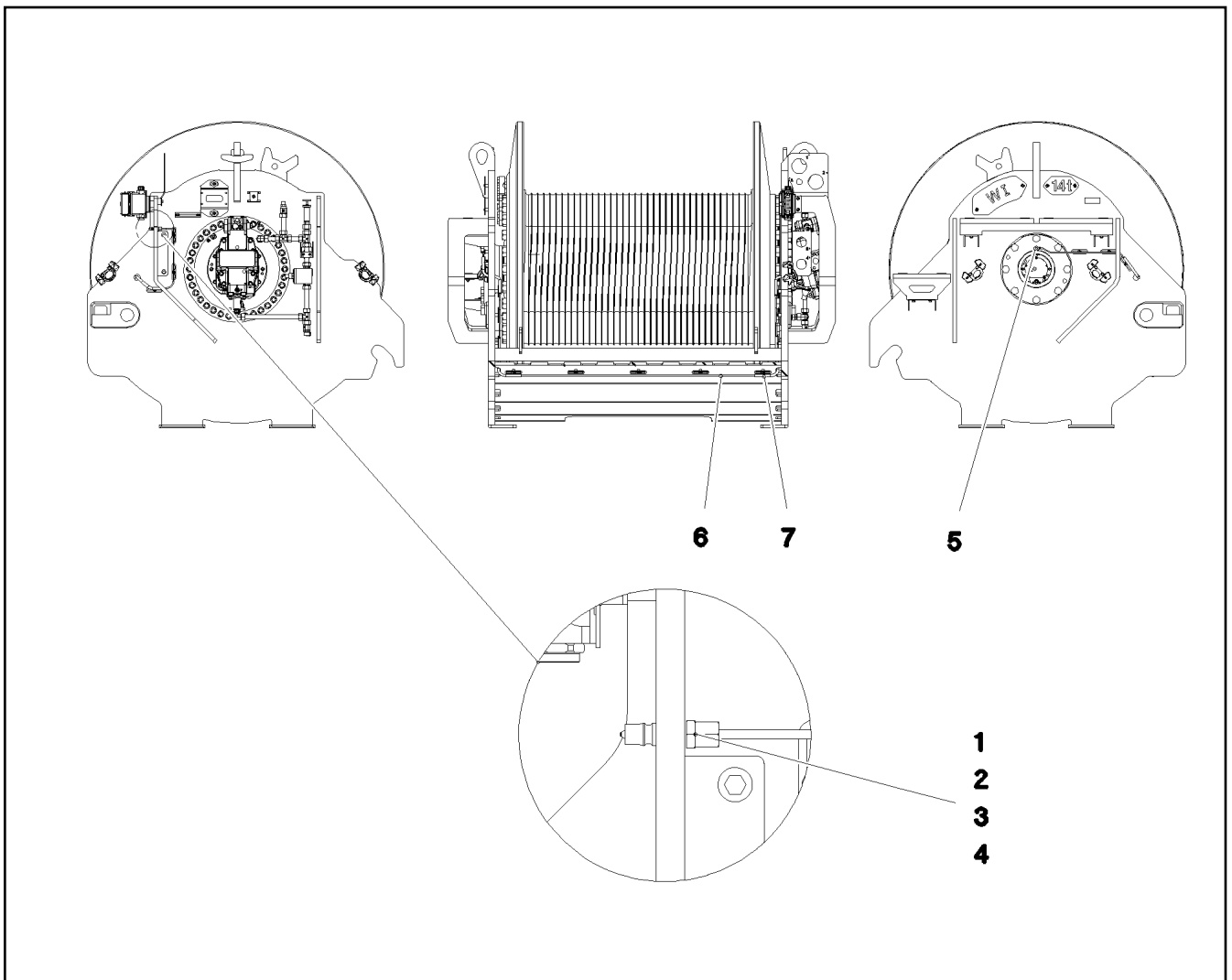
LIEBHERR

etk_en_de_098283 LR 11000

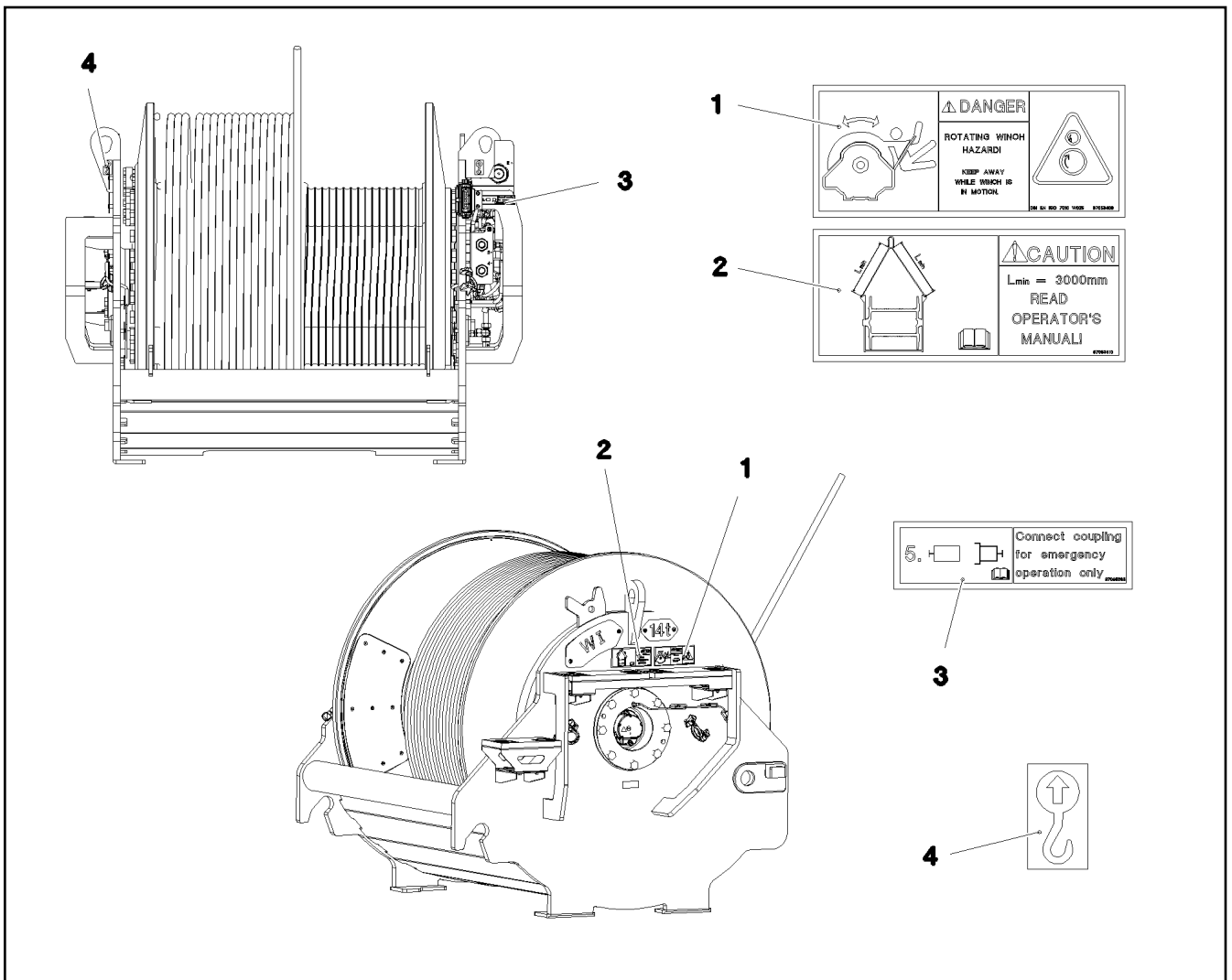
WINCH REVOLUTION TRANSDUCER
WINDENDREHGEBER

217

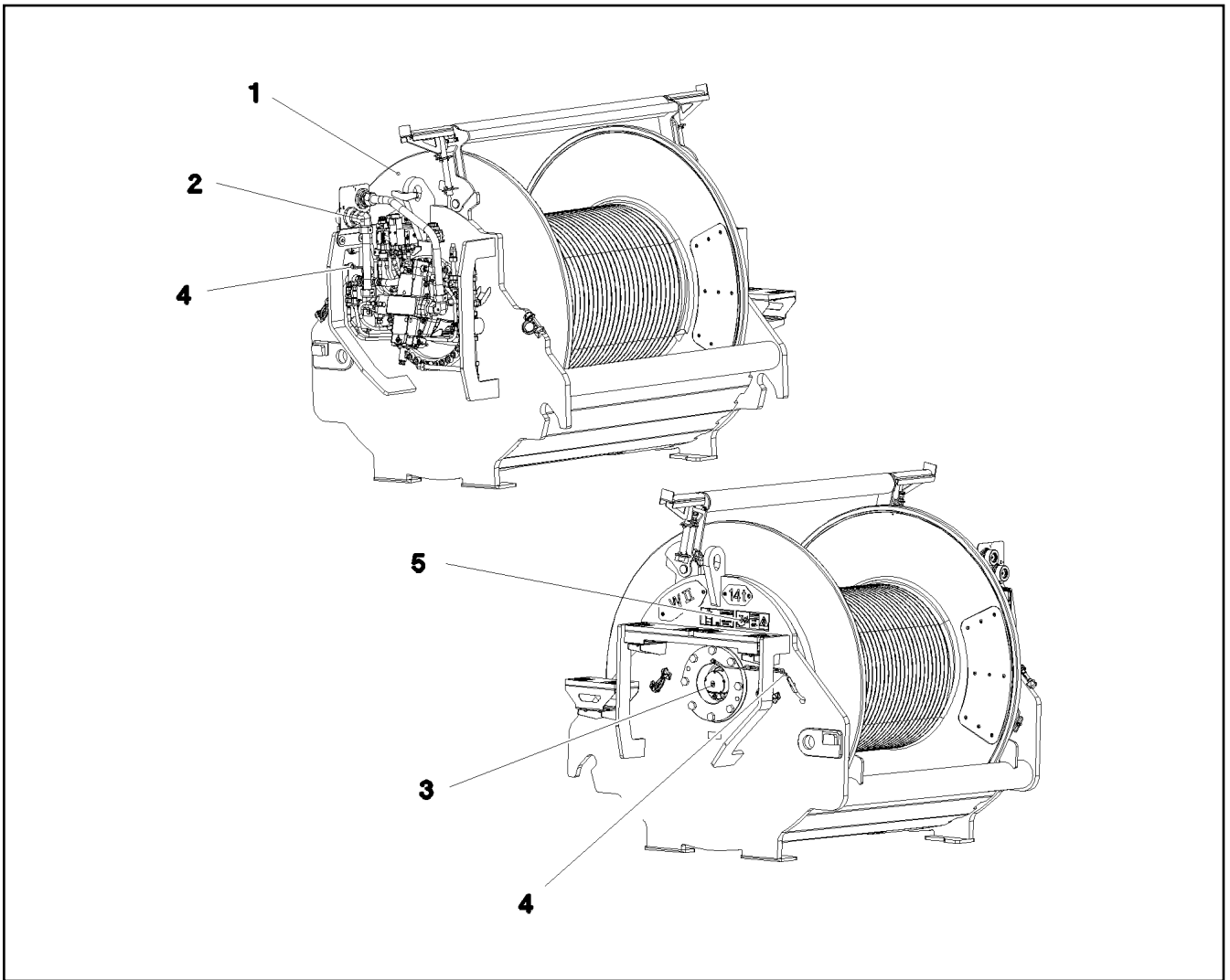
10802061



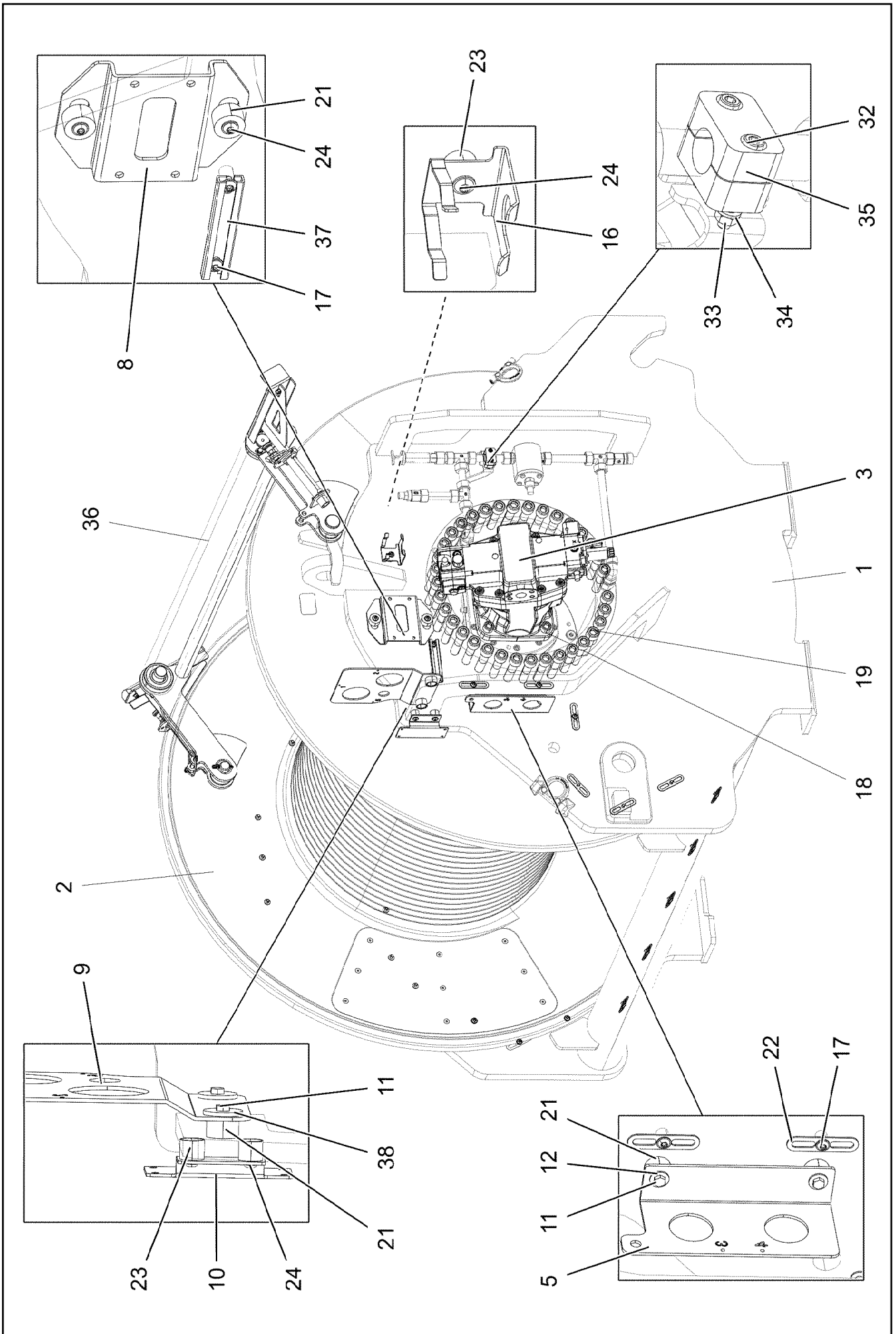
Pos.	Item	Quantity	Description	Bezeichnung
1	774372708	1	COUPLING PLUG	KUPPLUNGSSTECKER
2	471032108	1	FITTING GE 6S G1/4A CR6-FREI	VERSCHRAUBUNG
3	477400108	1	BOX NUT DIN 3870 AS6 A3P	UEBERWURFMUTTER
4	710102508	1	SEALING RING DIN 7603 A14X18X1,5 CU	DICHTRING
5	12101832	1	MALE CONNECTOR WSV 6 M10X1K MS	STECKANSCHLUSS
6	10873149	4.5	POLYAMID PIPE DIN 73378 6X1,5 PA 12-HL	POLYAMIDROHR
7	510510908	1	HYDRAULIC HOSE DIN EN 854 DN6-2TE	HYDRAULIKSCHLAUCH



Pos.	Item	Quantity	Description	Bezeichnung
1	97053409	1	SIGN 208X88 KLEBEFOLIE	SCHILD
2	97053410	1	SIGN 208X88 KLEBEFOLIE	SCHILD
3	97095298	1	SIGN 159X45 KLEBEFOLIE	SCHILD
4	9402377	2	INFORMATION SIGN 70X40 SPF	HINWEISSCHILD



Pos.	Item	Quantity	Description	Bezeichnung
1	917454008	1	WINCH 2 PRE-ASS. ⇒ □ 221	WINDE 2 VORM.
2	917078108	1	ADDITIONAL HYDRAULICS WINCH ⇒ □ 225	ZUSATZHYDRAULIK WINDE 2
3	917452408	1	ELECTRIC FOR WINCH 2 ⇒ □ 229	ELEKTRIK WINDE 2
4	917451408	1	CENTRAL GREASING WINDE 1-2 ⇒ □ 218	ZENTRALSCHMIERUNG
5	917473708	1	SIGNS WINDE 2	BESCHILDERUNG
(1)	97053409	1	SIGN 208X88 KLEBEFOLIE	SCHILD
(2)	97053410	1	SIGN 208X88 KLEBEFOLIE	SCHILD
(3)	97095298	1	SIGN 159X45 KLEBEFOLIE	SCHILD
(4)	9402377	2	INFORMATION SIGN 70X40 SPF	HINWEISSCHILD



22.6.2022
081228

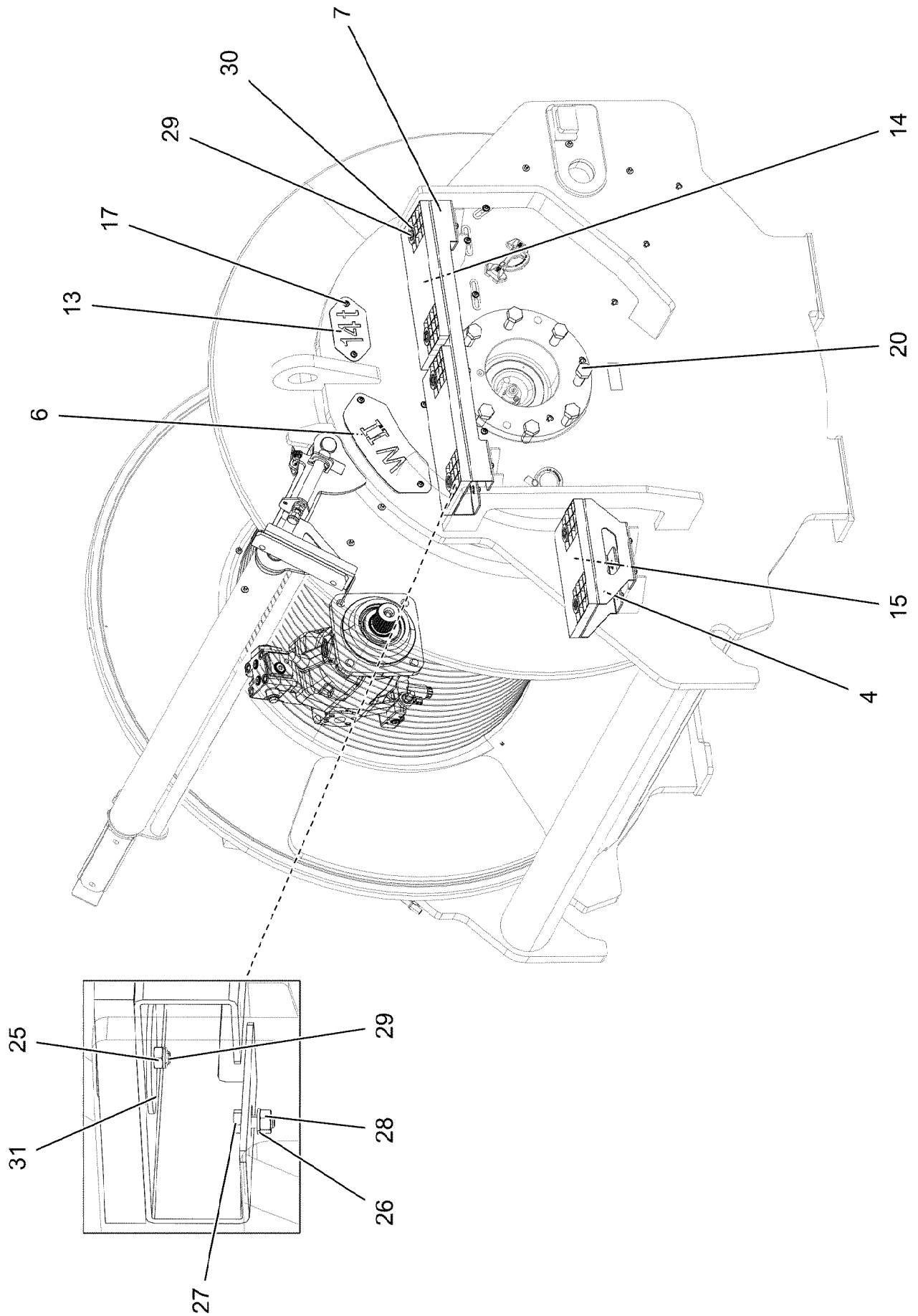
LIEBHERR

etk_en_de_098283 LR 11000

WINCH 2 PRE-ASS.
WINDE 2 VORM.

□ 221 (1/3)

917454008



22.6.2022
067904

LIEBHERR

etk_en_de_098283 LR 11000

WINCH 2 PRE-ASS.
WINDE 2 VORM.


▣ 222 (2/3)

917454008

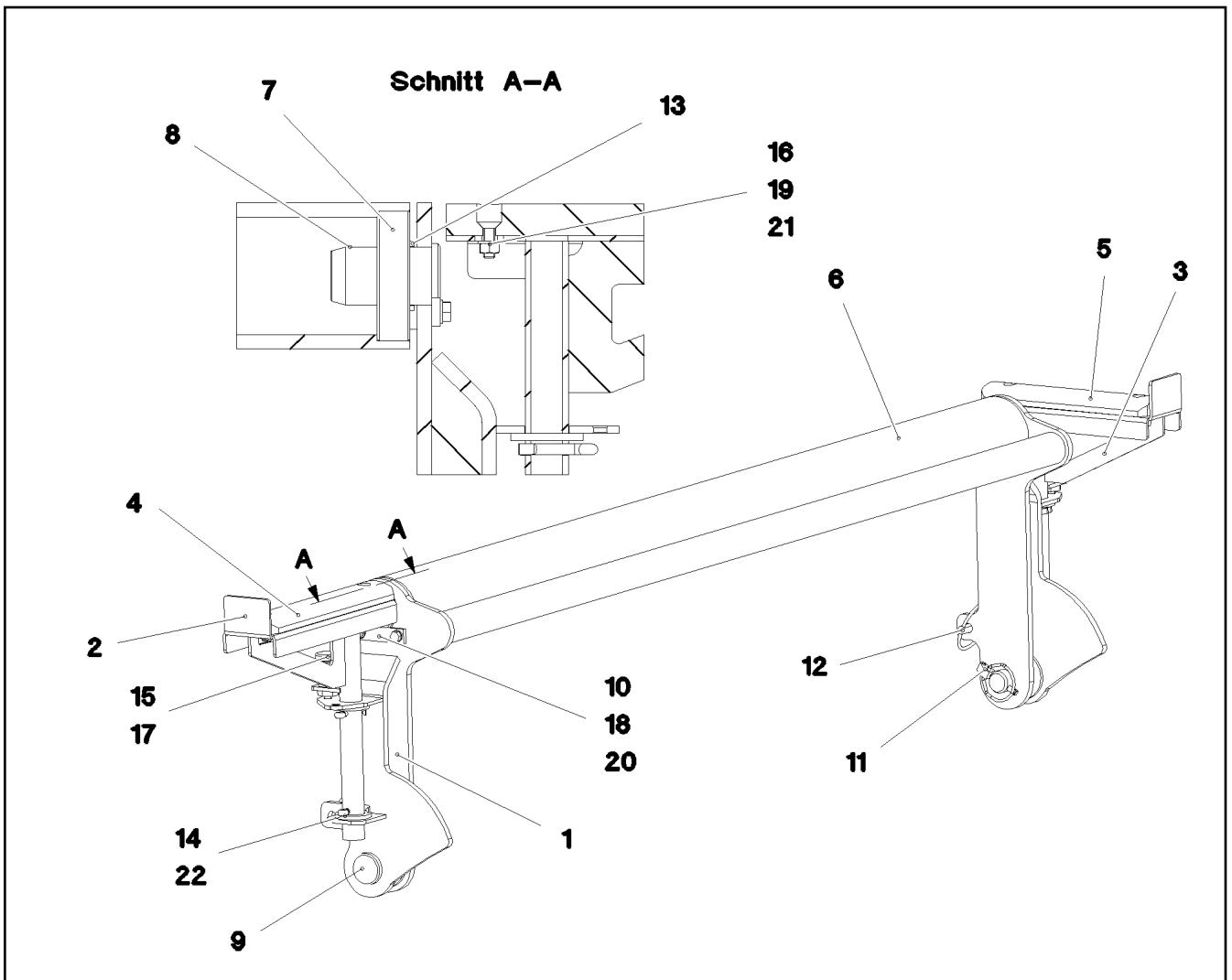
Pos.	Item	Quantity	Description	Bezeichnung
1	968093208	1	WINCH BEARING	WINDENLAGERUNG SCHWK.
2	90023098	1	COMPACT ROPE WINCH KSW 700/1780 LIEB ⇒  204	KOMPAKTSEILWINDE
3	11170708	1	VARIABLE DISPLACEMENT MOTOR A6VM 2 ⇒  209	VERSTELLMOTOR
4	97034139	1	PLATE 4X523X310 S315MC FE//ZNNI8//CN//T	BLECH
5	97034141	1	PLATE 4X159X275 S315MC FE//ZNNI8//CN//T	BLECH
6	97035584	1	PLATE 2X214X295 DC01 FE//ZNNI8//CN//T0	BLECH
7	97034145	1	PLATE 4X830X422 S315MC FE//ZNNI8//CN//T	BLECH
8	97034146	1	PLATE 4X231X151 S315MC FE//ZNNI8//CN//T	BLECH
9	97034927	1	PLATE 4X302X219 S315MC FE//ZNNI8//CN//T	BLECH
10	97041125	1	PLATE 3X122X150 DC01 FE//ZNNI8//CN//T0	BLECH
11	11651612	4	HEX SCREW ISO 4017 M8X16 8.8 480H SPF	SECHSKANTSCHRAUBE
12	11140469	2	WASHER ISO 7093-1 8 200HV 480H SPF	SCHEIBE
13	97008421	1	PLATE 2X100X190 DC01 FE//ZNNI8//CN//T0	BLECH
14	725856108	2	GRIDIRON T400X200X25/2 S235JR T ZN K	GITTERROST-P
15	97034238	1	GRIDIRON T310X200X25/2 S235JR T ZN K	GITTERROST-P
16	97037694	1	PLATE 192X126 DC01 FE//ZNNI8//CN//T0	BLECH
17	12102696	23	BUTTON HEAD SCREW ISO 7380-2 M8X10 0	HALBRUNDKOPFSCHRAUBE
18	12691230	4	SOCKET HEAD SCREW ISO 4762 M20X50 8	ZYLINDERSCHRAUBE
19	404324908	35	SOCKET HEAD SCREW ISO 4762 M24X110	ZYLINDERSCHRAUBE
20	406605808	8	HEX SCREW ISO 4017 M24X60 10.9 FLZN SP	SECHSKANTSCHRAUBE
21	978787708	6	SLEEVE 33.0X19 FE//ZNNI8//CN//T0	HUELSE
22	953650008	17	CABLE CLAMP DC01 FE//ZNNI8//CN//T0	KABELHALTER
23	953873408	3	SLEEVE 25X20 11SMN37 FE//ZNNI8//CN//T0	HUELSE
24	10875485	5	BUTTON HEAD SCREW AEHNL.ISO 7380-2	HALBRUNDKOPFSCHRAUBE
25	10875614	6	HEX NUT DIN 985 M8 8 480H SPF	SECHSKANTMUTTER
26	420060705	16	WASHER ISO 7089 8 200HV-A2	SCHEIBE
27	11651767	8	HEX SCREW ISO 4017 M8X20 8.8 480H SPF	SECHSKANTSCHRAUBE
28	4901732	8	HEX NUT ISO 4032 M8 A4-80	SECHSKANTMUTTER
29	10875537	6	HEX SCREW ISO 4017 M8X40 8.8 480H SPF	SECHSKANTSCHRAUBE
30	10100621	8	DISH MOUNTING	TELLERBEFESTIGUNG
31	941138108	6	WASHER DC01 FE//ZNNI8//CN//T0	SCHEIBE
32	10875592	2	SOCKET HEAD SCREW ISO 4762 M6X45 8.8	ZYLINDERSCHRAUBE
33	10197764	2	HEX NUT ISO 4032 M6 10 ZNNI-480H SPF	SECHSKANTMUTTER
34	10197771	2	WASHER ISO 7089 6 200HV ZNNI-480H SPF	SCHEIBE
35	602008508	2	CLAMP-HALF DIN 3015-1 L 3 R 22 PP SW	KLEMMHAELFTE
36	968161808	1	SAFETY ROLLER CPL. ⇒  224	SCHUTZWALZE KPL.
37	954117308	1	CARRIER RAIL X0	TRAGSCHIENE
38	944393808	2	LOCK WASHER RD40X4 S315MC FE//ZNNI8/	SICHERUNGSSCHEIBE

22.6.2022

etk_en_de_098283 LR 11000


 223 (3/3)**LIEBHERR**WINCH 2 PRE-ASS.
WINDE 2 VORM.

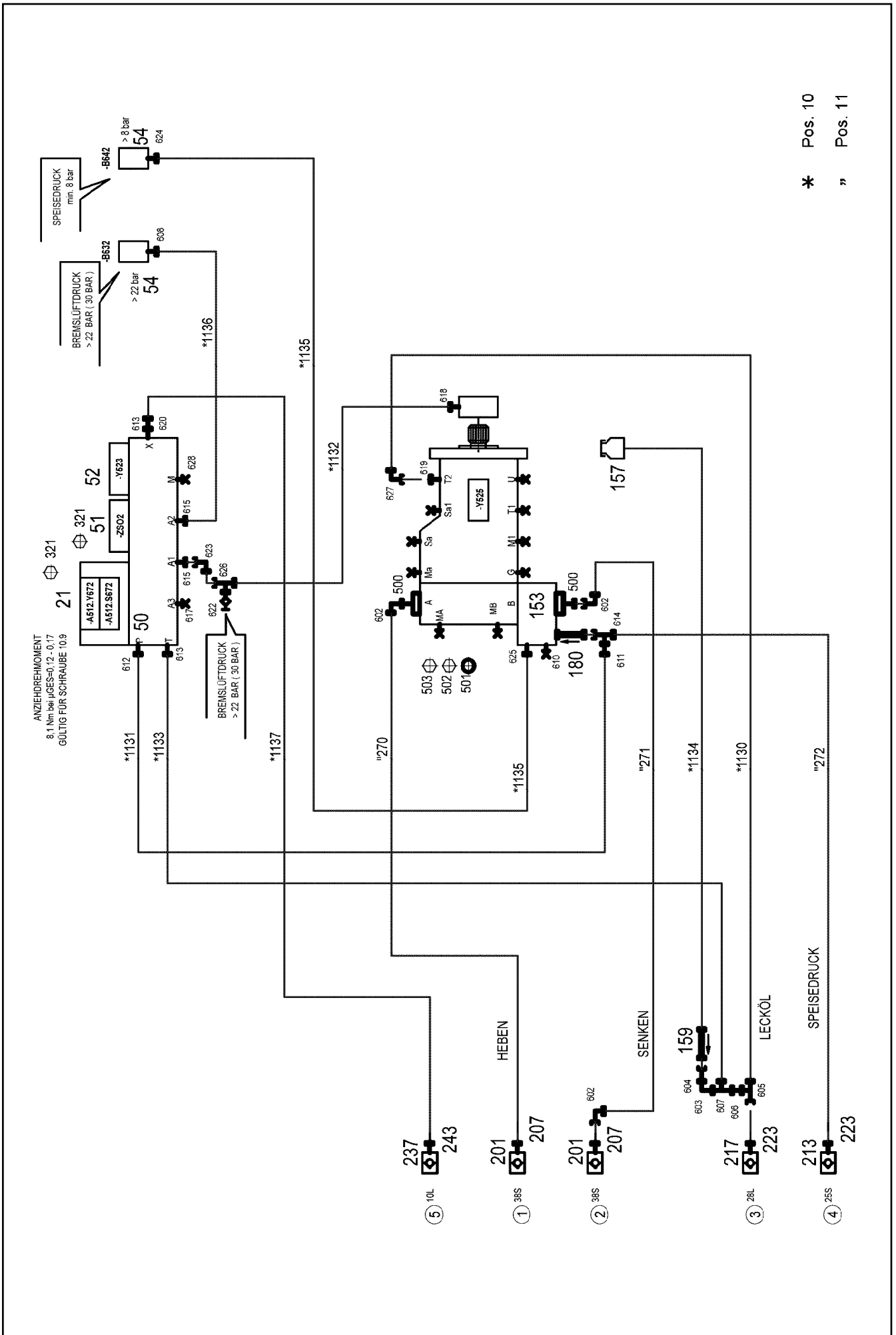
917454008



Pos.	Item	Quantity	Description	Bezeichnung
1	968161908	1	SAFETY ROLLER WELDED	SCHUTZWALZE SCHWK.
2	968162008	1	BRACKET,RIGHT WELDED	KONSOLE SCHWK.RE.
3	968162108	1	BRACKET,LEFT WELDED	KONSOLE SCHWK.LI.
4	97035950	1	BEARING PLATE 22X60X310 PA6G	LAGERPLATTE
5	97036162	1	BEARING PLATE 22X60X270 PA6G	LAGERPLATTE
6	97036157	1	ROLLER 101.6X1535 S355J2H	WALZE
7	745168808	2	DEEP GROOVE BALL BEARING DIN 625 63	RILLENKUGELLAGER
8	970056908	2	PIN 45.0X76 35NICRMOV125 GASN. SPF	BOLZEN
9	453032008	2	PIN ISO 2341 B30X75X65 35NICRMOV125	BOLZEN
10	941324408	2	AXLE HOLDER 6.0 X0 S235JR FE//ZNNI8//C	ACHSHALTER
11	10180880	2	SAFETY PLUG W HINGE-LID 8X42X7,5X32	SICHERHEITSKLAPPSTECKER
12	10181899	1	SAFETY PLUG W HINGE-LID 12X75X11,5X6	SICHERHEITSKLAPPSTECKER
13	941540008	2	DISTANCE RING RD48X3 DC01 FE//ZNNI8//C	DISTANZRING
14	10180368	4	SPLIT PIN ISO 1234 8X50 St 480H SPF	SPLINT
15	704231608	2	STOP BOLT NIROSTA	RASTBOLZEN
16	10875553	4	COUNTERSUNK SCREW DIN 7991 M8X25 8	SENKSCHRAUBE
17	10179933	2	HEX NUT ISO 8675 M16X1,5 04 FLZN SPF	SECHSKANTMUTTER
18	12103465	4	WASHER ISO 7089 8 300HV ZNNI-480H SPF	SCHEIBE
19	420060705	4	WASHER ISO 7089 8 200HV-A2	SCHEIBE
20	11651612	4	HEX SCREW ISO 4017 M8X16 8.8 480H SPF	SECHSKANTSCHRAUBE
21	4901732	4	HEX NUT ISO 4032 M8 A4-80	SECHSKANTMUTTER
22	421102608	4	WASHER DIN 1440 32 ST VERZ	SCHEIBE

Pos.	Item	Quantity	Description	Bezeichnung
4	967787808	1	ADDITIONAL HYDRAULICS WINCH ⇒  226	ZUSATZHYDRAULIK WINDE 2

22.6.2022	etk_en_de_098283 LR 11000	 225
LIEBHERR	ADDITIONAL HYDRAULICS WINCH ZUSATZHYDRAULIK WINDE 2	917078108



* Pos. 10

" Pos. 11

22.6.2022
081219

LIEBHERR


etk_en_de_098283 LR 11000

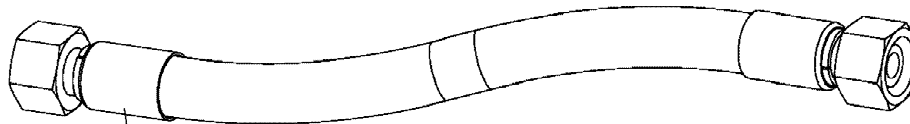
ADDITIONAL HYDRAULICS WINCH
ZUSATZHYDRAULIK WINDE 2

226 (1/2)

967787808

Pos.	Item	Quantity	Description	Bezeichnung
10	967790508	1	HOSE LINES WINCH 2 ⇒  228	SCHLAUCHLEITUNGEN WINDE
11	967790608	1	PIPE LINES WINCH 2	ROHRLEITUNGEN WINDE 2
(270)	966895208	1	PIPE COMPL. 38X5X362 AS38 - AS38	ROHR KPL.
(271)	968378908	1	PIPE COMPL. 38X5X973 AS38 - AS38	ROHR KPL.
(272)	968379008	1	PIPE COMPL. 25X3X86 AS25 - AS25	ROHR KPL.
21	10652724	1	DIRECTIONAL CONTROL VALVE 4/2 NG6-3	WEGEVENTIL
50	11181960	1	CONTROL BLOCK 55BAR SPF ⇒  214	STEUERBLOCK
51	511497514	1	BLANKING PLATE	BLINDPLATTE
52	11182924	1	DIRECTIONAL CONTROL VALVE 3/2-320BA ⇒  215	WEGEVENTIL
54	10813738	2	PRESSURE SENSOR 0-400/400 BAR LSB PL:	DRUCKAUFNEHMER
153	11314710	1	CONNECTION FLANGE SAE 11/4"-6000PS	ANSCHLUSSFLANSCH
157	96028333	1	EXPANSION TANK CPL. ⇒  41	AUSGLEICHSBEHAELTER KPL.
159	511481508	1	NON-RETURN VALVE 250BAR 10BAR CR6-F	RUECKSCHLAGVENTIL
180	510408708	1	NON-RETURN VALVE 420BAR 1BAR CR6-F	RUECKSCHLAGVENTIL
201	511512208	2	COUPLING SLEEVE B8 38-S	KUPPLUNGSMUFFE
207	10466917	2	HEX CAP NUT RD79X4 SPF	VERSCHLUSSMUTTER
213	510599608	1	COUPLING SLEEVE B6 25-S	KUPPLUNGSMUFFE
217	511501008	1	COUPLING SLEEVE B6 28-L	KUPPLUNGSMUFFE
223	10466916	2	HEX CAP NUT RD54X4 SPF	VERSCHLUSSMUTTER
237	511508408	1	COUPLING SLEEVE B2 10-L	KUPPLUNGSMUFFE
243	10466914	1	HEX CAP NUT RD32X3 SPF	VERSCHLUSSMUTTER
321	12223030	8	SOCKET HEAD SCREW ISO 4762 M5X30 10	ZYLINDERSCHRAUBE
500	511517808	4	FLANGE STUB PIPE AFG 38S G1 1/4 CR6-F	FLANSCHSTUTZEN
501	510586708	2	O-RING ARP 568 37,69X3,53 NBR90	O-RING
502	10876373	4	SOCKET HEAD SCREW ISO 4762 M14X45 8	ZYLINDERSCHRAUBE
503	4042273	4	SOCKET HEAD SCREW ISO 4762 M14X110 8	ZYLINDERSCHRAUBE
602	472531808	3	FITTING EWSD38-S CR6-FREI	VERSCHRAUBUNG
603	247117702	1	SWIVEL ELBOW EW 12L M18X1,5 CR6-FREI	WINKELSTUTZEN
604	470011308	1	FITTING SNV12-L CR6-FREI	VERSCHRAUBUNG
605	7407120	1	FITTING EL 28L CR6-FREI	VERSCHRAUBUNG
606	475435708	1	FITTING REDSDN28/12-L CR6-FREI	VERSCHRAUBUNG
607	247128602	1	L NECK EL 12L M18X1,5 CR6-FREI	L-STUTZEN
608	470700208	1	FITTING XGAI6-SR CR6-FREI	VERSCHRAUBUNG
610	477705208	1	STOP PLUG VSTIM33X2ED CR6-FREI	STOPFEN
611	475433608	1	FITTING REDSDN25/12-S CR6-FREI	VERSCHRAUBUNG
612	471032608	1	FITTING GE 12S G1/2A CR6-FREI	VERSCHRAUBUNG
613	471034808	2	FITTING GE 12L G1/2 CR6-FREI	VERSCHRAUBUNG
614	7407118	1	FITTING EL 25S CR6-FREI	VERSCHRAUBUNG
615	471039608	2	FITTING XGE10-LR-ED3/8" CR6-FREI	VERSCHRAUBUNG
617	477704108	1	STOP PLUG VSTI3/8"ED CR6-FREI	STOPFEN
618	471039708	1	FITTING ISO 8434-1 GE 10L M12X1,5 CR6-F	VERSCHRAUBUNG
619	471031508	1	FITTING XGE28-LM-ED CR6-FREI	VERSCHRAUBUNG
620	475431408	1	FITTING REDSD12/10-L CR6-FREI	VERSCHRAUBUNG
622	510629008	1	TEST POINT FITTING VKA3 10LM16X1,5 CR6	MESSANSCHLUSS
623	7403569	1	FITTING EW 10L M16X1,5 CR6-FREI	VERSCHRAUBUNG
624	470701614	1	FITTING AEHNL.ISO 8434 GAI 10L G1/4 CR6	VERSCHRAUBUNG
625	471030508	1	FITTING GE 10L M14X1,5 CR6-FREI	VERSCHRAUBUNG
626	472330208	1	FITTING EL 10L CR6-FREI	VERSCHRAUBUNG
627	7617494	1	FITTING EW 28L CR6-FREI	VERSCHRAUBUNG
628	477704008	1	STOPPER PLUG VSTI1/4"ED CR6-FREI	BLINDSTOPFEN

22.6.2022	etk_en_de_098283 LR 11000	 227 (2/2)
LIEBHERR	ADDITIONAL HYDRAULICS WINCH ZUSATZHYDRAULIK WINDE 2	967787808



Schlauchnummer
Hose number
Numéro de flexible
Número de flexible
Номера шланга

Die Schlauchnummern auf den Schläuchen entsprechen den Positionen in der Schlauchliste.

The hose numbers from the hoses are in accordance with the items in the hose list.

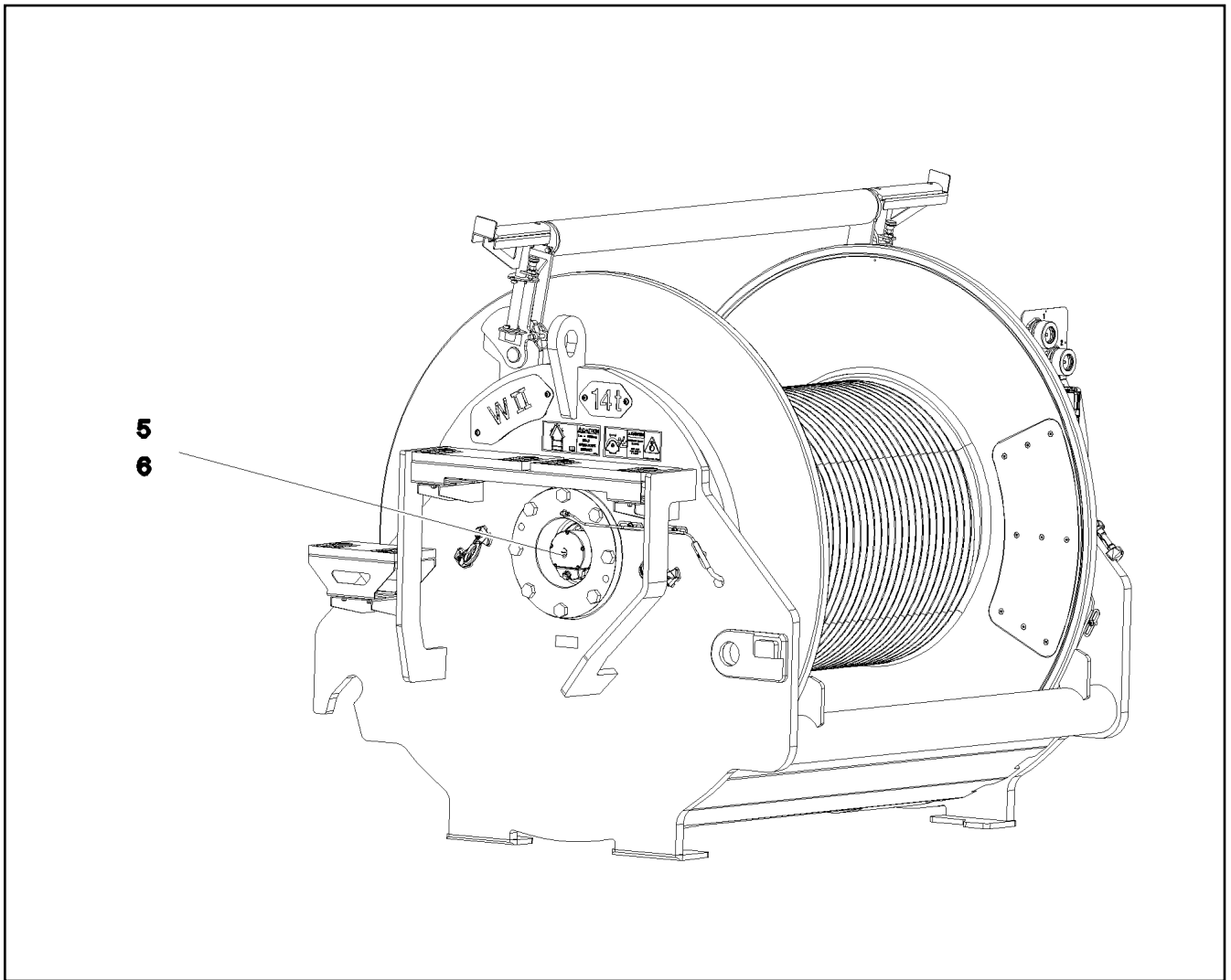
Les numéros indiqués sur les flexibles correspondent aux repères de la nomenclature des flexibles.


Los números indicados en los flexibles corresponden a las posiciones de la lista de flexibles.

Нанесенные на шлангах номера соответствуют позициям в перечне.



Pos.	Item	Quantity	Description	Bezeichnung
1130	968585708	1	HOSE CPL. 1SN 25X280	SCHLAUCH KPL.
1131	967574308	1	HOSE CPL. 2SN 10X480	SCHLAUCH KPL.
1132	927706908	1	HOSE CPL. 2SN 8X760	SCHLAUCH KPL.
1133	920711308	1	HOSE CPL. 2TE 10X820	SCHLAUCH KPL.
1134	968585808	1	HOSE CPL. 2TE 10X1360	SCHLAUCH KPL.
1135	926455908	1	HOSE CPL. 1SC 8X800	SCHLAUCH KPL.
1136	963561108	1	HOSE CPL. 2SN 6X440	SCHLAUCH KPL.
1137	965159008	1	HOSE CPL. 2SN 8X640	SCHLAUCH KPL.



Pos.	Item	Quantity	Description	Bezeichnung
5	10802061	1	WINCH REVOLUTION TRANSDUCER 655360 ⇒  217	WINDENDREHGEBER
6	606012608	1	DRIVE FLANGE EDELSTAHL	ANTRIEBSFLANSCH
10	11657360	3	HEX SCREW ISO 4017 M6X16 8.8 480H SPF	SECHSKANTSCHRAUBE
12	424000508	3	WASHER SPRING DIN 127 A 6 FST A2C	FEDERRING
20	968157708	1	WIRING HARNESS W522	KABELSTRANG

22.6.2022
081230

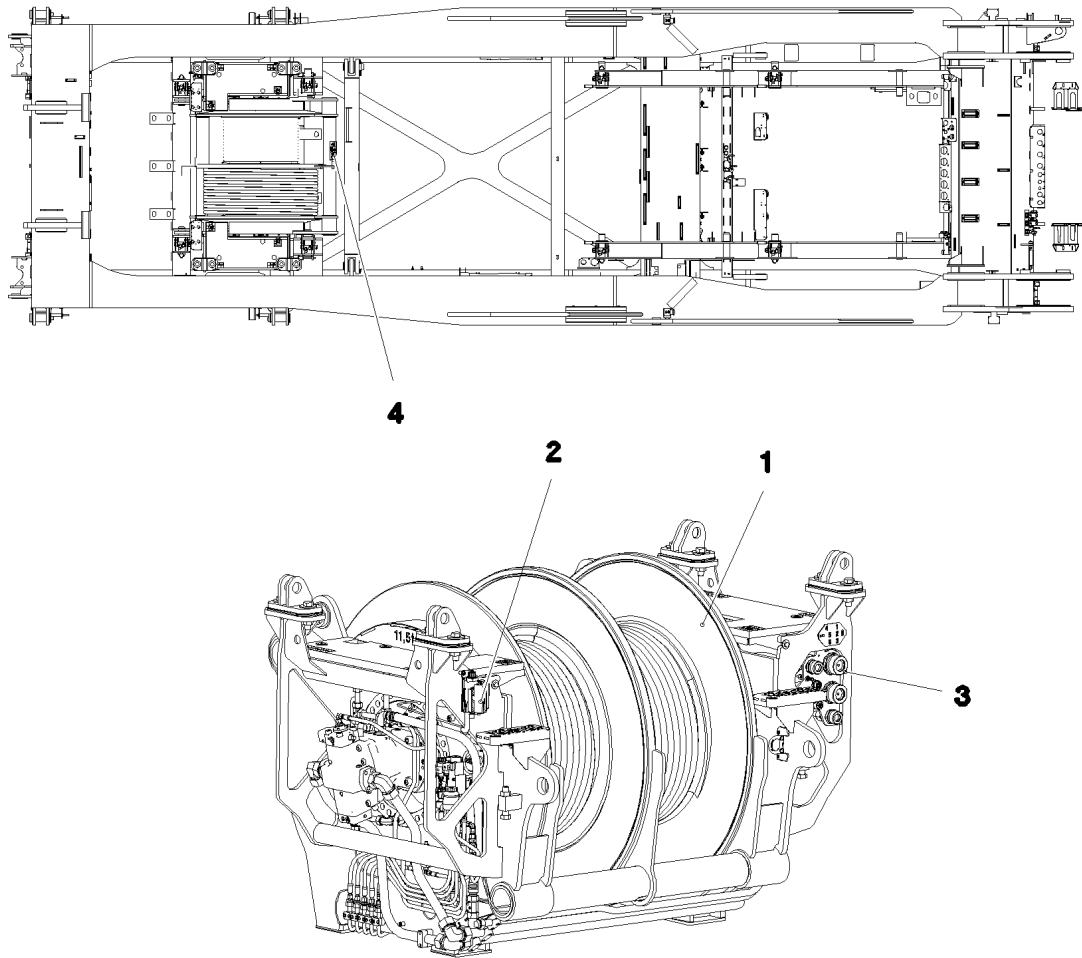
LIEBHERR

etk_en_de_098283 LR 11000

ELECTRIC FOR WINCH 2
ELEKTRIK WINDE 2

 229

917452408



Pos.	Item	Quantity	Description	Bezeichnung
1	917451208	1	WINCH 4 PRE-ASSEMBLY ⇒ □ 231	WINDE 4 VORM.
2	917452608	1	ELECTRIC FOR WINCH 4 ⇒ □ 240	ELEKTRIK WINDE 4
3	917433408	1	ADDITIONAL HYDRAULICS WINCH 4 ⇒ □ 241	ZUSATZHYDRAULIK WINDE 4
4	917872108	1	SIGNS WINDE 4 ⇒ □ 246	BESCHILDERUNG

22.6.2022
081231

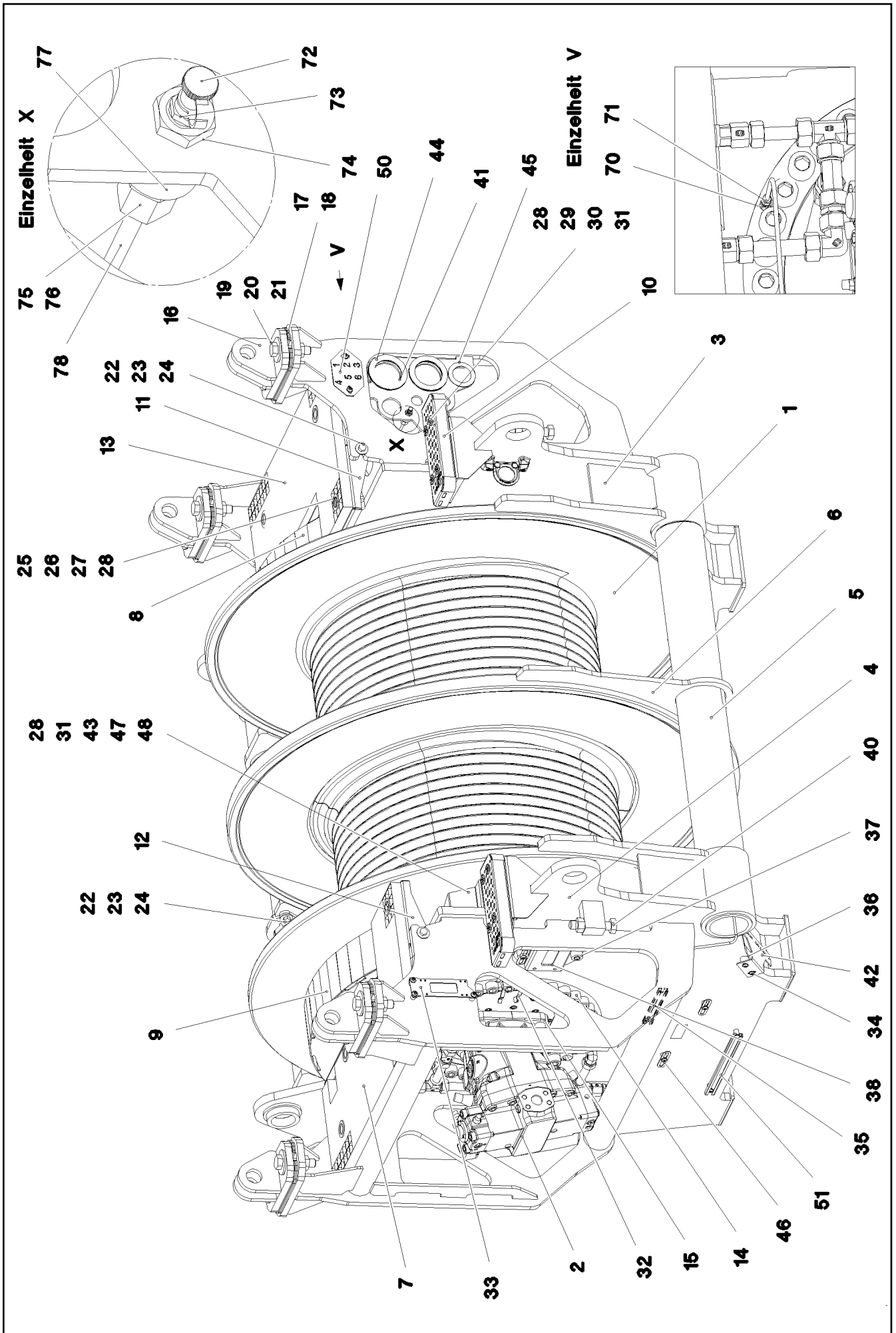
LIEBHERR

etk_en_de_098283 LR 11000

WINCH 4 LUFFING GEAR
WINDE 4 EINZIEHWERK

□ 230

917078208



22.6.2022
081232

LIEBHERR


etk_en_de_098283 LR 11000

WINCH 4 PRE-ASSEMBLY
WINDE 4 VORM.

231 (1/3)

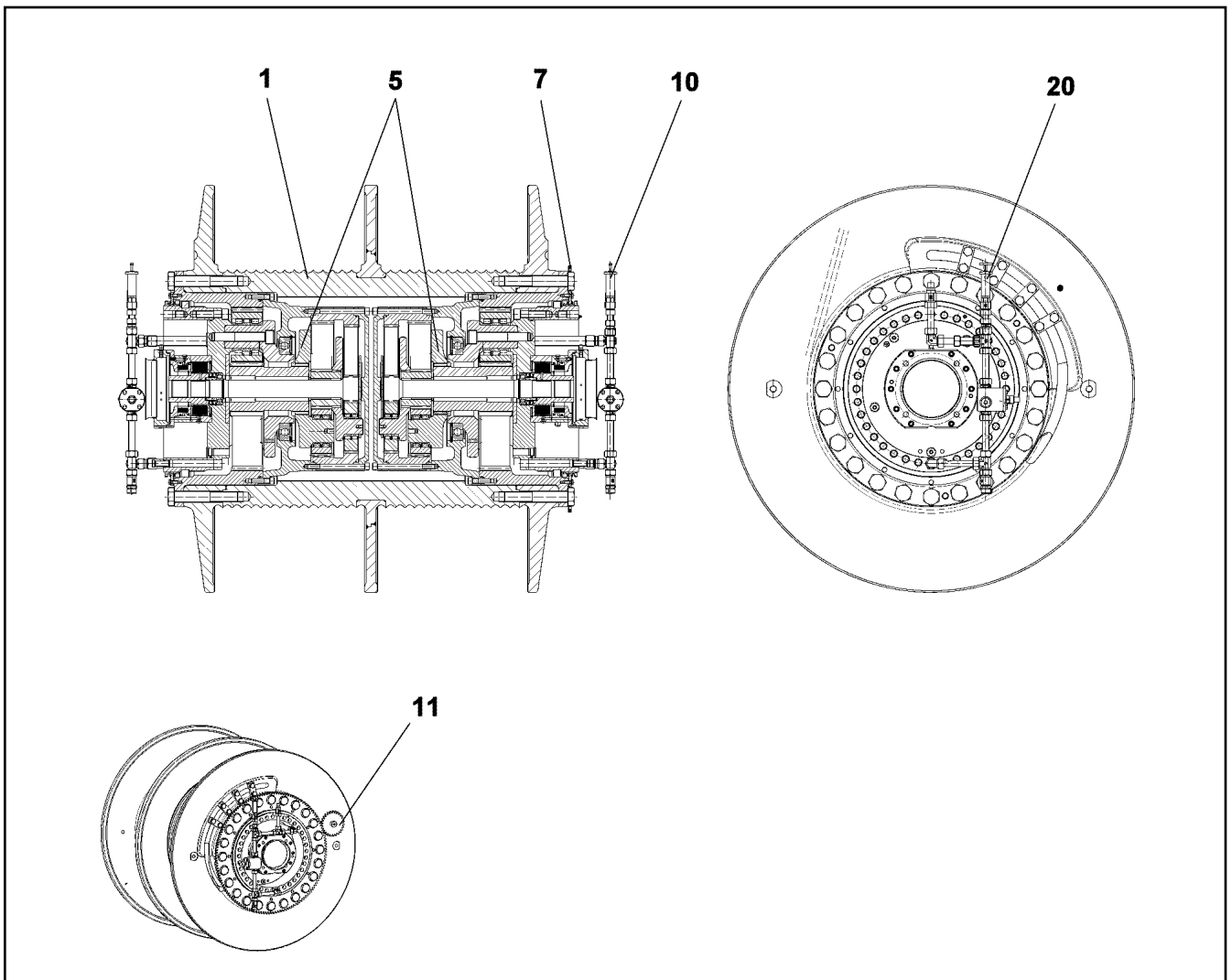
917451208




Pos.	Item	Quantity	Description	Bezeichnung
1	90023101	1	COMPACT ROPE WINCH KSW 700/1782 LIEB ⇒  234	KOMPAKTSEILWINDE
2	11212497	2	VARIABLE DISPLACEMENT MOTOR A6VM 2 ⇒  239	VERSTELLMOTOR
3	968153608	1	SIDE PLATE WELDED CONSTR.RIGHT	SEITENSCHIEBE SCHWK.RE.
4	968153708	1	SIDE PLATE WELDED CONSTR. LEFT	SEITENSCHIEBE SCHWK.LI.
5	968153808	2	PIPE WELDED	ROHR SCHWK.
6	97035373	1	PLATE 15X1190X1630 S355MC RAL 7037 GR	BLECH
7	97035374	1	GRIDIRON T895X500X30/2 S235JR T ZN K	GITTERROST-P
8	968153908	1	PROTECTION PLATE WELDED FE//ZNNI8//C	SCHUTZBLECH SCHWK.
9	968154008	1	PROTECTION PLATE WELDED FE//ZNNI8//C	SCHUTZBLECH SCHWK.
10	978880308	2	TREAD 2X40X320X120 ALMG3 ELOXIERT SP	AUFSTIEGSTRITT
11	97035379	1	PLATE 4X1000X292 S315MC FE//ZNNI8//CN/	BLECH
12	97035380	1	PLATE 4X1000X291 S315MC FE//ZNNI8//CN/	BLECH
13	97035454	1	GRIDIRON T895X500X30/2 S235JR T ZN K	GITTERROST-P
14	10001470	70	SOCKET HEAD SCREW ISO 4762 M24X90 10	ZYLINDERSCHRAUBE
15	12691230	8	SOCKET HEAD SCREW ISO 4762 M20X50 8	ZYLINDERSCHRAUBE
16	967847308	4	BRACKET WELDED CONST.	KONSOLE SCHWK.
17	97035382	8	PLATE 4X140X245 S315MC FE//ZNNI8//CN//T	BLECH
18	97035383	4	PLATE 2X140X245 DC01 FE//ZNNI8//CN//T0	BLECH
19	12219339	8	HEX SCREW ISO 4017 M24X100 8.8 FLZN SP	SECHSKANTSCHRAUBE
20	10179463	16	WASHER ISO 7093-1 24 300HV FLZN SPF	SCHEIBE
21	10425688	10	HEX NUT ISO 4032 M24 10 FLZN SPF	SECHSKANTMUTTER
22	11645386	6	HEX SCREW ISO 4017 M12X45 8.8 FLZN SP	SECHSKANTSCHRAUBE
23	11182717	12	WASHER ISO 7093-1 12 300HV FLZN SPF	SCHEIBE
24	10875616	6	HEX NUT ISO 4032 M12 8 FLZN SPF	SECHSKANTMUTTER
25	11651582	8	HEX SCREW ISO 4014 M8X55 8.8 480H SPF	SECHSKANTSCHRAUBE
26	941138108	8	WASHER DC01 FE//ZNNI8//CN//T0	SCHEIBE
27	10100621	8	DISH MOUNTING	TELLERBEFESTIGUNG
28	11693875	17	HEX NUT ISO 4032 M8 8 480H SPF	SECHSKANTMUTTER
29	788901808	8	WASHER 8 -EDELSTAHL	SCHEIBE
30	12201384	8	COUNTERSUNK SCREW ISO 10642 M8X70	SENKSCHEIBE
31	12103465	10	WASHER ISO 7089 8 300HV ZNNI-480H SPF	SCHEIBE
32	97037694	1	PLATE 192X126 DC01 FE//ZNNI8//CN//T0	BLECH
33	955668108	1	PLATE 196X63 S315MC FE//ZNNI8//CN//T0	BLECH
34	12102696	29	BUTTON HEAD SCREW ISO 7380-2 M8X10 0	HALBRUNDKOPFSCHRAUBE
35	954128608	3	CARRIER RAIL X0	TRAGSCHIENE
36	953873408	4	SLEEVE 25X20 11SMN37 FE//ZNNI8//CN//T0	HUELSE
37	978787708	3	SLEEVE 33.0X19 FE//ZNNI8//CN//T0	HUELSE
38	97034146	1	PLATE 4X231X151 S315MC FE//ZNNI8//CN//T	BLECH
40	10179871	2	HEX SCREW ISO 4017 M24X120 8.8 FLZN SP	SECHSKANTSCHRAUBE
41	974968008	2	WASHER 5X120X120 S960QL	SCHEIBE
42	97040913	1	PLATE 3X245X141 DC01 FE//ZNNI8//CN//T0	BLECH
43	97041169	1	PLATE 3X144X278 DC01 FE//ZNNI8//CN//T0	BLECH
44	957018808	6	PLATE 2X114X114 DC01 FE//ZNNI8//CN//T0	BLECH
45	97027081	1	WASHER 3X80X80 S355MC FE//ZNNI8//CN//T	SCHEIBE
46	953650008	8	CABLE CLAMP DC01 FE//ZNNI8//CN//T0	KABELHALTER
47	11651767	1	HEX SCREW ISO 4017 M8X20 8.8 480H SPF	SECHSKANTSCHRAUBE
48	11491889	6	WASHER ISO 7093-1 10 300HV FLZN SPF	SCHEIBE
49	10197730	6	HEX SCREW ISO 4017 M10X20 8.8 ZNNI-480	SECHSKANTSCHRAUBE
50	97045106	1	PLATE 3X90X150 DC01 FE//ZNNI8//CN//T0	BLECH
51	954117508	2	CARRIER RAIL X0	TRAGSCHIENE
70	774373508	2	EXTENSION M10X1K/ M10X1	VERLAENGERUNG
71	774376508	2	FITTING GE 6LL M10X1	VERSCHRAUBUNG
72	779013008	2	PROTECTING CAP	SCHUTZKAPPE
73	7743242	2	HYDRAULIC-TYPE LUBRICAT.NIPPLE DIN 71	KEGELSCHMIERNIPPEL
74	977214908	2	FITTING XSV6-SX59	VERSCHRAUBUNG
75	477400108	2	BOX NUT DIN 3870 AS6 A3P	UEBERWURFMUTTER
76	477101408	2	PROFILE RING PR6-S/L A3P	PROFILRING
77	97020171	2	SLEEVE 25.0X15 35NICRMOV125	HUELSE

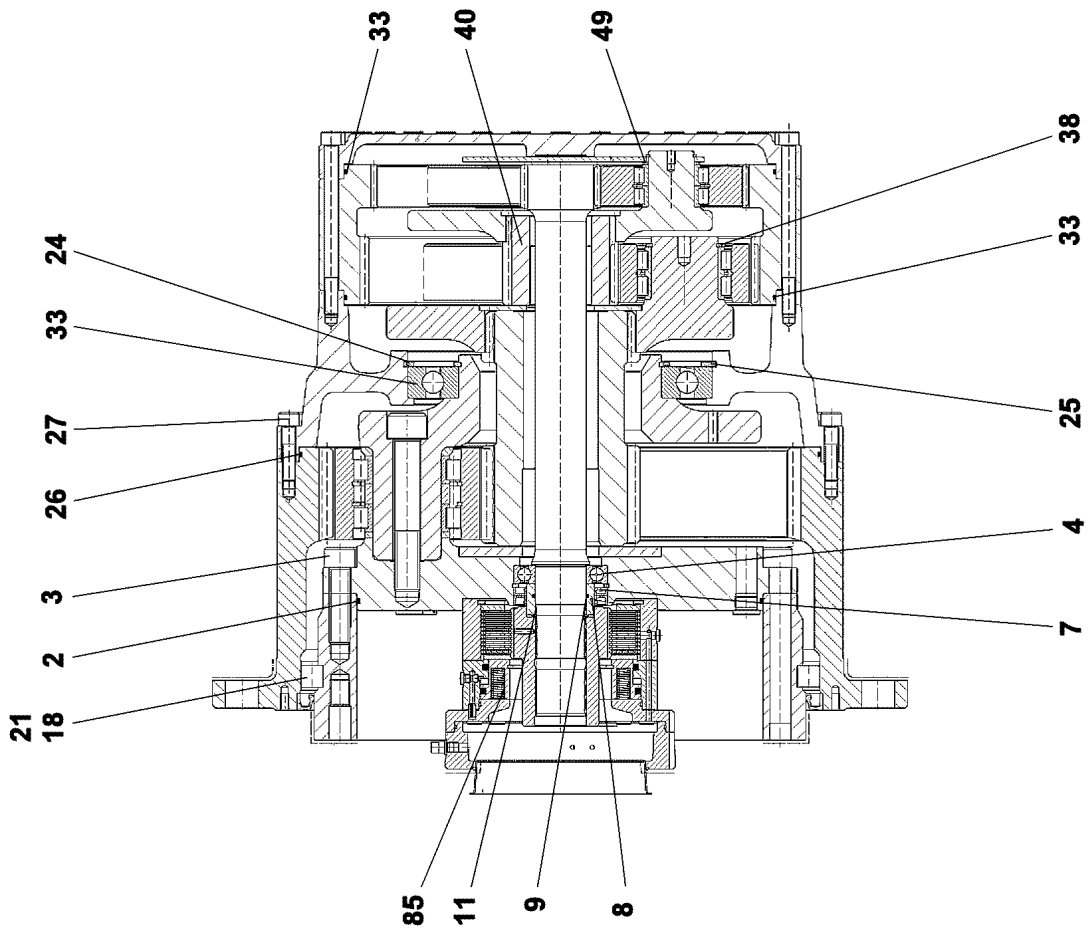
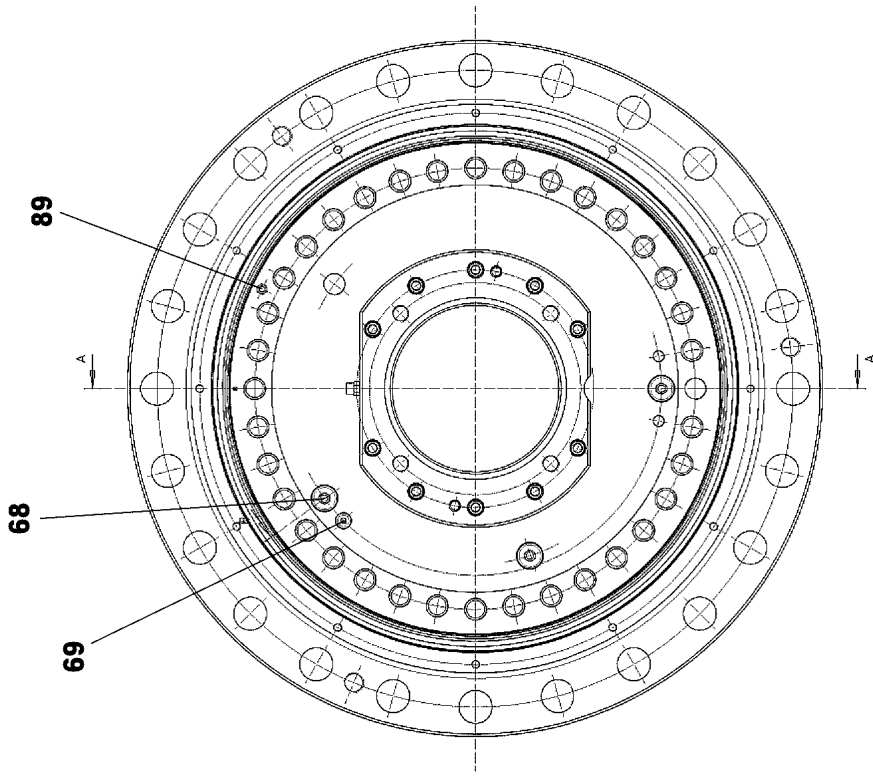
22.6.2022	etk_en_de_098283 LR 11000	 232 (2/3)
LIEBHERR	WINCH 4 PRE-ASSEMBLY WINDE 4 VORM.	917451208

Pos.	Item	Quantity	Description	Bezeichnung
78	10873149	5	POLYAMID PIPE DIN 73378 6X1,5 PA 12-HL	POLYAMIDROHR

<p>22.6.2022</p> <p>LIEBHERR</p>	<p>etk_en_de_098283 LR 11000</p> <p>WINCH 4 PRE-ASSEMBLY WINDE 4 VORM.</p>	<p>233 (3/3)</p> <p>917451208</p>
---	--	-----------------------------------



Pos.	Item	Quantity	Description	Bezeichnung
1	90200221	1	ROPE DRUM	SEILTROMMEL
5	90200276	2	PLANETARY GEARBOX ⇒  235	PLANETENGETRIEBE
7	90200514	1	CROWN GEAR Z=142	ZAHNKRANZ
10	90200528	1	OIL-GAUGING INSTRUMENT ⇒  237	OELMESSEINRICHTUNG
11	968913001	1	SPUR WHEEL	STIRNRAD
20	90200533	1	OIL-GAUGING INSTRUMENT ⇒  238	OELMESSEINRICHTUNG



22.6.2022
099635

LIEBHERR

etk_en_de_098283 LR 11000

PLANETARY GEARBOX
PLANETENGETRIEBE


□ 235 (1/2)

90200276

Pos.	Item	Quantity	Description	Bezeichnung
2	761061703	1	O-RING 470X5 NBR 70	O-RING
3	10001470	35	SOCKET HEAD SCREW ISO 4762 M24X90 10	ZYLINDERSCHRAUBE
4	745141201	1	DEEP GROOVE BALL BEARING DIN 625 621	RILLENKUGELLAGER
7	710027101	2	ROTARY SHAFT LIP SEAL DIN 3760 A 80X1	RADIALWELLENDICHTRING
8	968478401	1	SLEEVE 60X80X36,5 -20MnCr5	LAUFRING
9	726411301	1	O-RING 60X3 NBR 70	O-RING
11	10171588	1	LOCKING RING DIN 471 60X2 FLZNNC-120H	SICHERUNGSRING
18	747004401	55	CYL.ROLLER DIN 5402-1 26X26	ZYLINDERROLLE
21	797028301	55	INTERMEDIATE PART	ZWISCHENSTUECK
23	10168662	1	DEEP GROOVE BALL BEARING DIN 625 16	RILLENKUGELLAGER
24	540187408	1	LOCKING RING DIN 472 360X6	SICHERUNGSRING
25	428006705	1	LOCKING RING DIN 471 240X5 ST	SICHERUNGSRING
26	761020803	1	O-RING 600X4 NBR 70	O-RING
27	4002918	36	SOCKET HEAD SCREW ISO 4762 M16X65 10	ZYLINDERSCHRAUBE
33	761032303	2	O-RING 480X4 NBR 70	O-RING
38	463000303	3	LOCKING RING DIN 471 80X4	SICHERUNGSRING
40	944441603	1	SUN WHEEL Z=24 18CrNiMo7-6	SONNENRAD
68	477705808	3	STOP PLUG VSTIM26X1,5ED CR6-FREI	STOPFEN
69	477704908	1	STOP PLUG VSTIM14X1,5ED CR6-FREI	STOPFEN
85	90024729	1	SPRING LOADED BRAKE ⇒  207	FEDERDRUCKBREMSE
89	7743242	1	HYDRAULIC-TYPE LUBRICAT.NIPPLE DIN 71	KEGELSCHMIERNIPPEL

22.6.2022

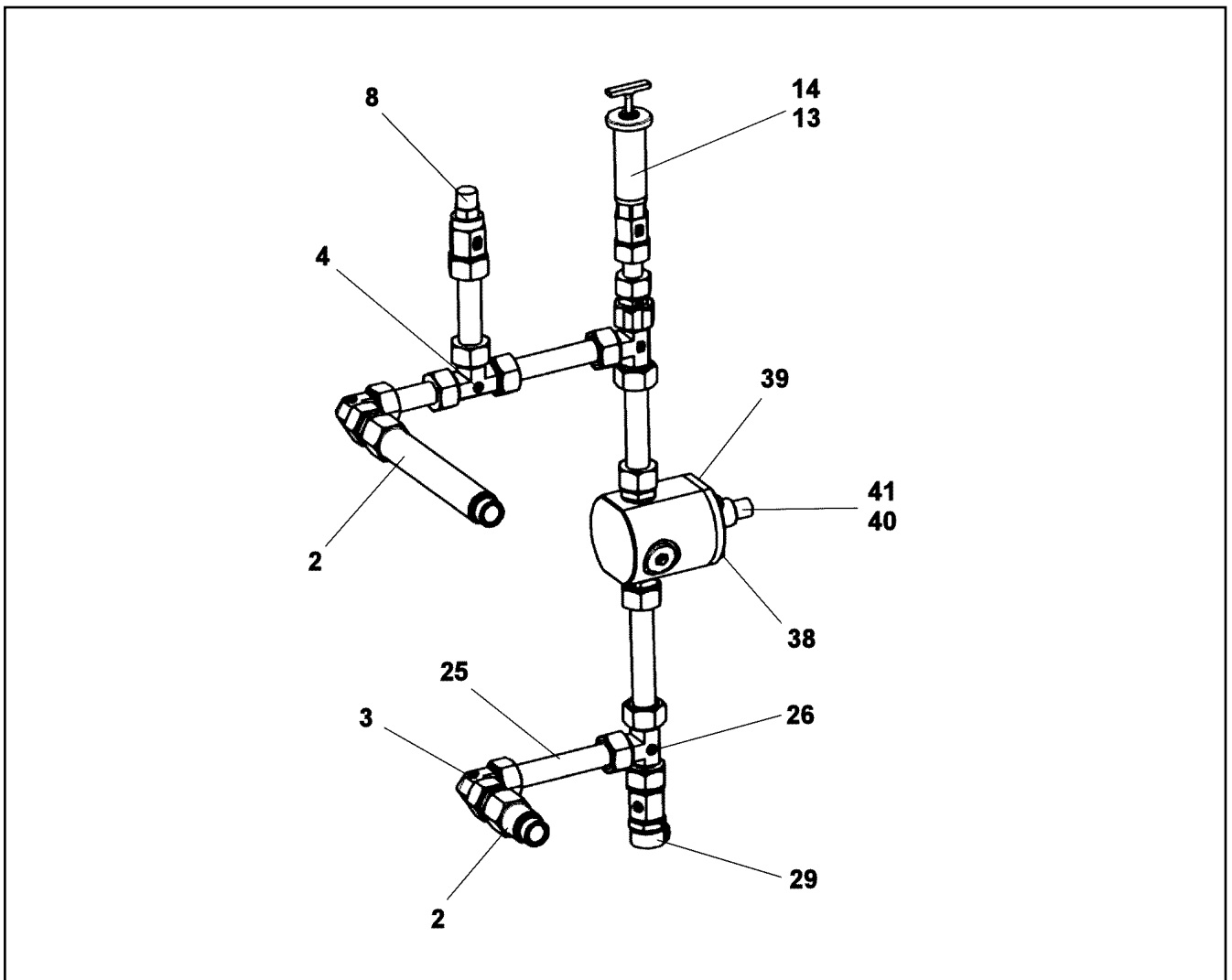
etk_en_de_098283 LR 11000

 236 (2/2)

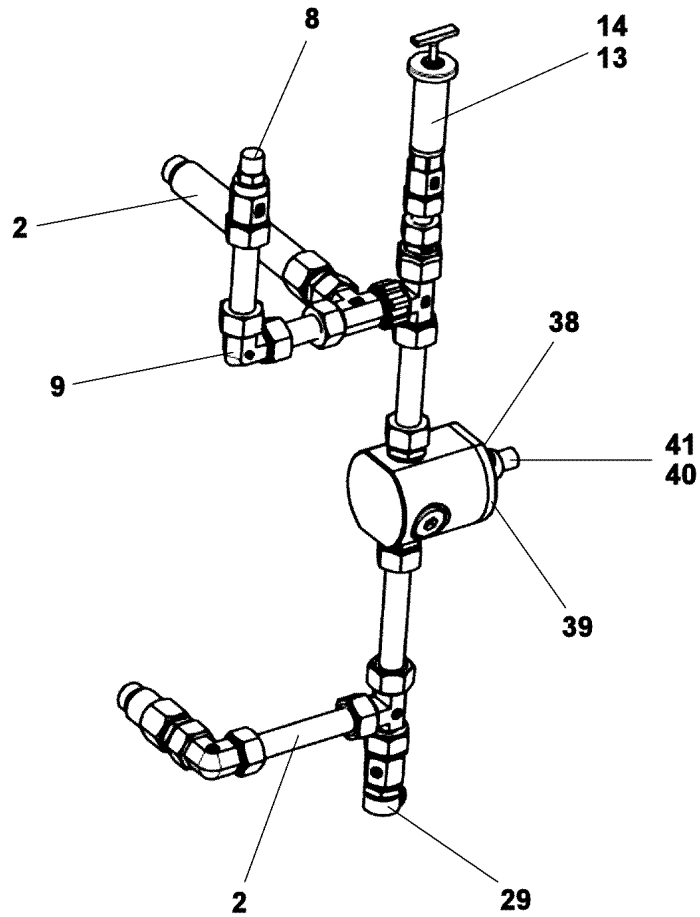
LIEBHERR

PLANETARY GEARBOX
PLANETENGETRIEBE

90200276



Pos.	Item	Quantity	Description	Bezeichnung
2	10664129	2	O-RING 23X2 NBR90	O-RING
4	470400708	1	FITTING T 22L	VERSCHRAUBUNG
8	721108801	1	VENTILATION UNIT Steel CR6-FREI	BE- UND ENTLUEFTUNGSFILTE
13	927501901	1	VENTILATION CONNECTING PIECE	ENTLUEFTUNGSSTUTZEN
14	761022503	1	SEALING RING 19,6X24,3X1,5 NBR 85 Shore	DICHTRING
29	710105908	1	SEALING RING DIN 7603 A27X32X2 CU	DICHTRING
38	11651767	4	HEX SCREW ISO 4017 M8X20 8.8 480H SPF	SECHSKANTSCHRAUBE
39	477511501	1	SCREW PLUG VSTI M26X1,5 CR6-FREI	VERSCHLUSSSCHRAUBE
40	10168177	1	OIL LEVEL PROBE L=50 12/24V SPF	OELSTANDSSONDE
41	710104008	1	SEALING RING DIN 7603 A18X22X1,5 CU	DICHTRING



Pos.	Item	Quantity	Description	Bezeichnung
2	10664129	2	O-RING 23X2 NBR90	O-RING
8	721108801	1	VENTILATION UNIT Steel CR6-FREI	BE- UND ENTLUEFTUNGSFILTE
9	470200708	1	FITTING W22-L	VERSCHRAUBUNG
13	927501901	1	VENTILATION CONNECTING PIECE	ENTLUEFTUNGSSTUTZEN
14	761022503	1	SEALING RING 19,6X24,3X1,5 NBR 85 Shore	DICHTRING
29	710105908	1	SEALING RING DIN 7603 A27X32X2 CU	DICHTRING
38	11651767	4	HEX SCREW ISO 4017 M8X20 8.8 480H SPF	SECHSKANTSCHRAUBE
39	477511501	1	SCREW PLUG VSTI M26X1,5 CR6-FREI	VERSCHLUSSSCHRAUBE
40	10168177	1	OIL LEVEL PROBE L=50 12/24V SPF	OELSTANDSSONDE
41	710104008	1	SEALING RING DIN 7603 A18X22X1,5 CU	DICHTRING

22.6.2022
099638

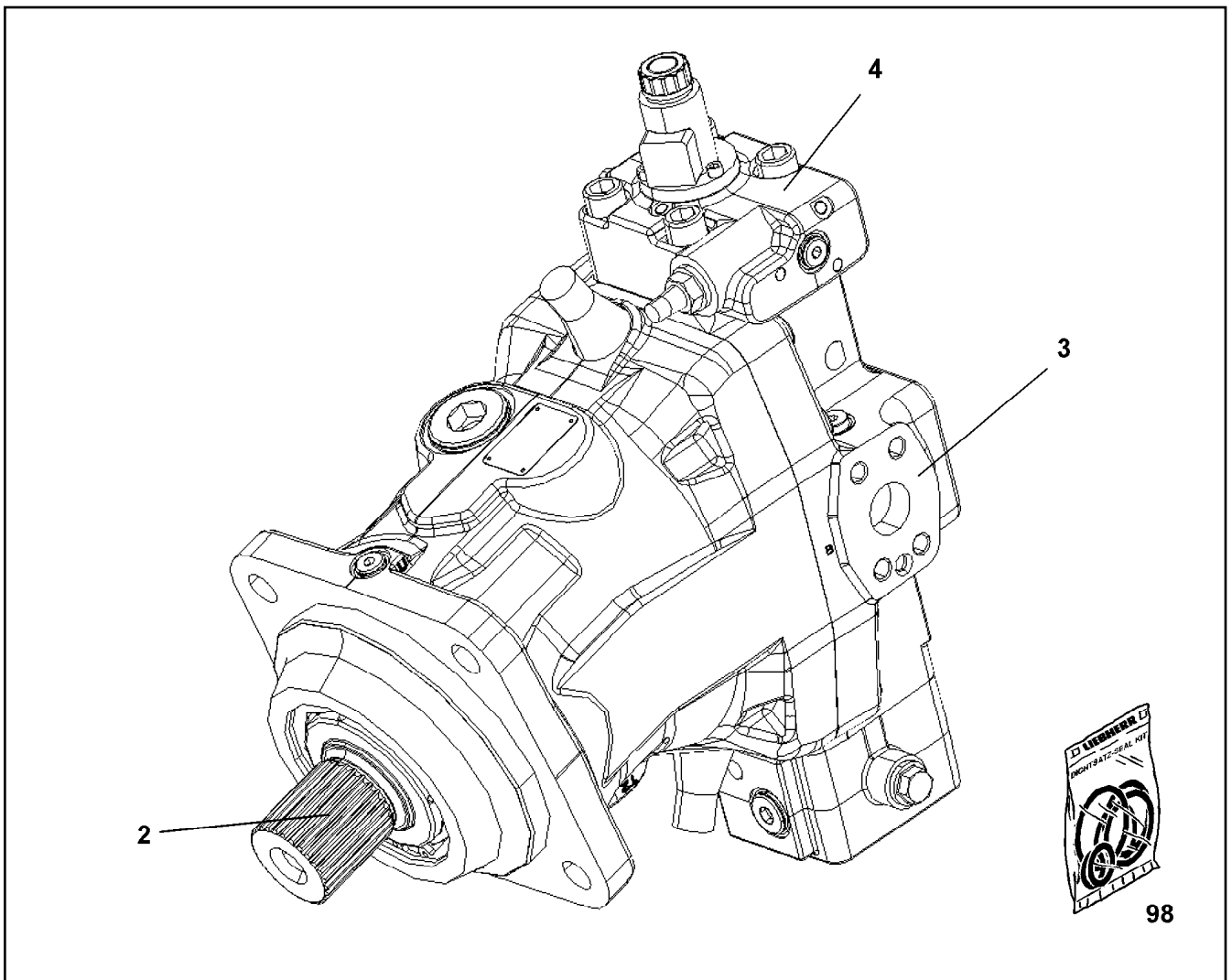
LIEBHERR

etk_en_de_098283 LR 11000


OIL-GAUGING INSTRUMENT
OELMESSEINRICHTUNG


238


90200533




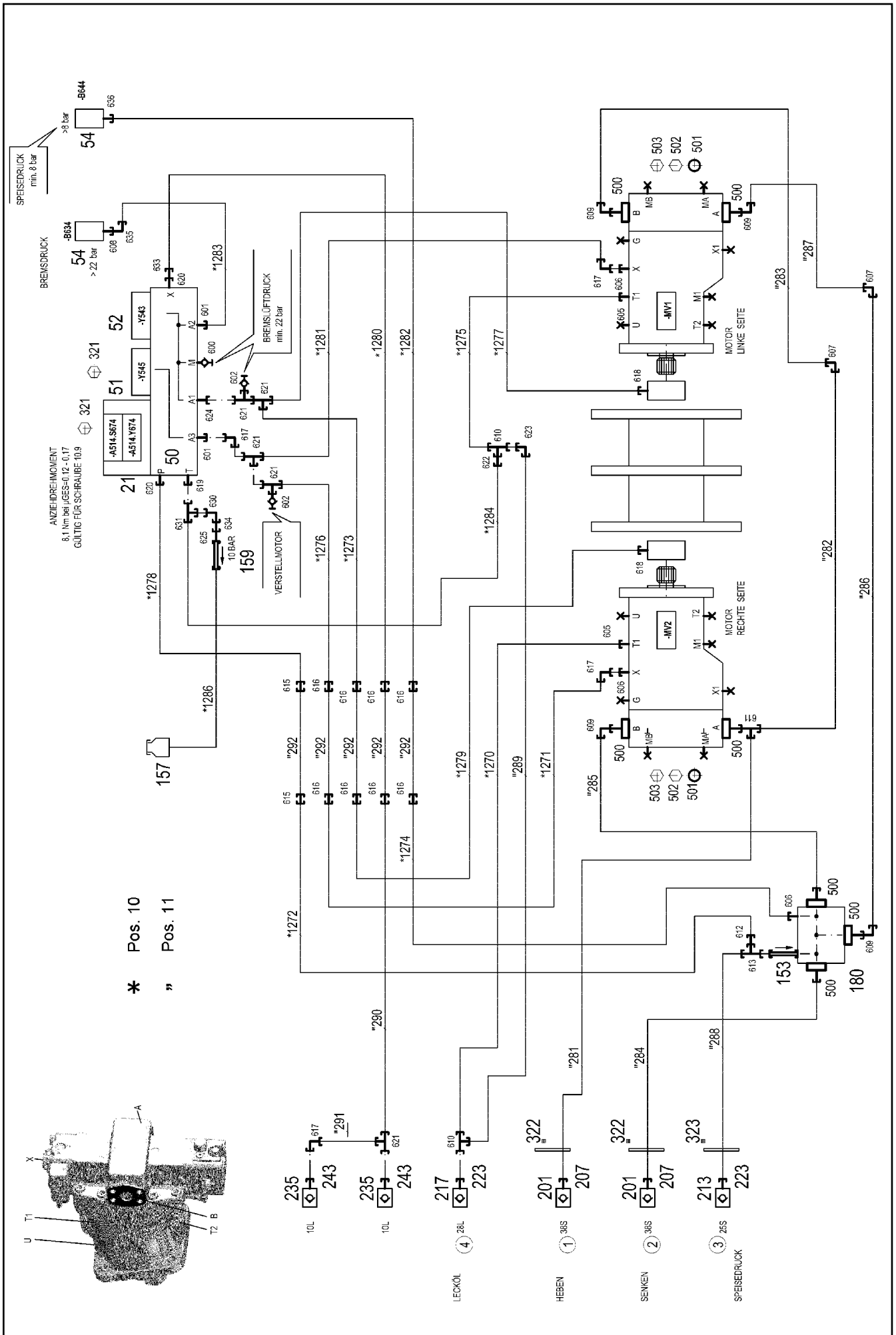
Pos.	Item	Quantity	Description	Bezeichnung
2	10871727	1	DRIVING GEAR	TRIEBWERK
3	10871729	1	CLOSING PLATE	ABSCHLUSSPLATTE
4	10871728	1	CONTROL ELEMENT	STEUERTEIL
98	10871730	1	SEAL KIT VARIAB.DISPLAC.MOTOR	DS VERSTELLMOTOR

Pos.	Item	Quantity	Description	Bezeichnung
5	10802061	1	WINCH REVOLUTION TRANSDUCER 655360 ⇒  217	WINDENDREHGEBER
10	11657360	3	HEX SCREW ISO 4017 M6X16 8.8 480H SPF	SECHSKANTSCHRAUBE
12	424000508	3	WASHER SPRING DIN 127 A 6 FST A2C	FEDERRING
20	968157908	1	WIRING HARNESS W524	KABELSTRANG

22.6.2022	etk_en_de_098283 LR 11000	 240
LIEBHERR	ELECTRIC FOR WINCH 4 ELEKTRIK WINDE 4	917452608

Pos.	Item	Quantity	Description	Bezeichnung
4	968081908	1	ADDITIONAL HYDRAULICS WINCH 4 ⇒  242	ZUSATZHYDRAULIK WINDE 4

22.6.2022	etk_en_de_098283 LR 11000	 241
LIEBHERR	ADDITIONAL HYDRAULICS WINCH 4 ZUSATZHYDRAULIK WINDE 4	917433408



22.6.2022
081220

LIEBHERR

etk_en_de_098283 LR 11000

ADDITIONAL HYDRAULICS WINCH 4
ZUSATZHYDRAULIK WINDE 4


□ 242 (1/2)

968081908

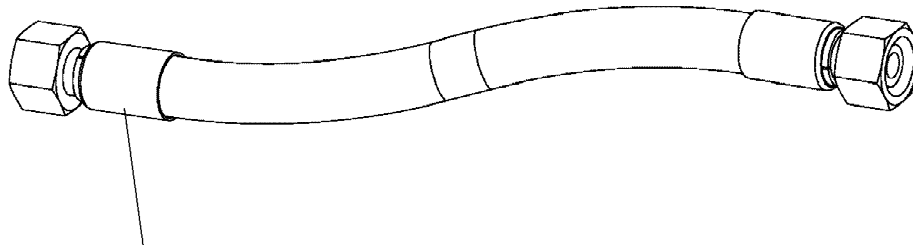
Pos.	Item	Quantity	Description	Bezeichnung
10	968082008	1	HOSE LINES WINCH WINDE 4 ⇒  244	SCHLAUCHLEITUNGEN WINDE
11	968082208	1	PIPELINE WINCH WINDE 4 ⇒  245	ROHRLEITUNGEN WINDE
21	10652724	1	DIRECTIONAL CONTROL VALVE 4/2 NG6-3	WEGEVENTIL
50	11181960	1	CONTROL BLOCK 55BAR SPF ⇒  214	STUEBERBLOCK
51	10278566	1	PRESSURE CONTROL VALVE pv=16BAR pm	DRUCKREGELVENTIL
(30)	10493030	1	MAGNET COIL 24V	MAGNETSPULE
(999)	10493038	1	SEAL KIT PRESSURE CONTROL VALV	DS DRUCKREGELVENTIL
52	11182924	1	DIRECTIONAL CONTROL VALVE 3/2-320BA ⇒  215	WEGEVENTIL
54	10813738	2	PRESSURE SENSOR 0-400/400 BAR LSB PL:	DRUCKAUFNEHMER
153	510408708	1	NON-RETURN VALVE 420BAR 1BAR CR6-F	RUECKSCHLAGVENTIL
157	96028331	1	EXPANSION TANK CPL.	AUSGLEICHSBEHAELTER KPL.
159	511481508	1	NON-RETURN VALVE 250BAR 10BAR CR6-F	RUECKSCHLAGVENTIL
180	511062408	1	CONNECTION FLANGE 85X85X85	ANSCHLUSSFLANSCH
201	511512208	2	COUPLING SLEEVE B8 38-S	KUPPLUNGSMUFFE
207	10466917	2	HEX CAP NUT RD79X4 SPF	VERSCHLUSSMUTTER
213	510599608	1	COUPLING SLEEVE B6 25-S	KUPPLUNGSMUFFE
217	511501008	1	COUPLING SLEEVE B6 28-L	KUPPLUNGSMUFFE
223	10466916	2	HEX CAP NUT RD54X4 SPF	VERSCHLUSSMUTTER
235	511508408	2	COUPLING SLEEVE B2 10-L	KUPPLUNGSMUFFE
243	10466914	2	HEX CAP NUT RD32X3 SPF	VERSCHLUSSMUTTER
321	12223030	8	SOCKET HEAD SCREW ISO 4762 M5X30 10	ZYLINDERSCHRAUBE
322	957018808	4	PLATE 2X114X114 DC01 FE//ZNNI8//CN//T0	BLECH
323	97027081	2	WASHER 3X80X80 S355MC FE//ZNNI8//CN//T	SCHEIBE
500	511517808	7	FLANGE STUB PIPE AFG 38S G1 1/4 CR6-F	FLANSCHSTUTZEN
501	510586708	4	O-RING ARP 568 37,69X3,53 NBR90	O-RING
502	10876373	12	SOCKET HEAD SCREW ISO 4762 M14X45 8	ZYLINDERSCHRAUBE
503	10878799	4	HEX SCREW ISO 4017 M14X45 8.8 FLZN SP	SECHSKANTSCHRAUBE
600	475602608	1	TEST POINT FITTING EMA3 G1/4 CR6-FREI	MESSANSCHLUSS
601	471039608	2	FITTING XGE10-LR-ED3/8" CR6-FREI	VERSCHRAUBUNG
602	510629008	2	TEST POINT FITTING VKA3 10LM16X1,5 CR6	MESSANSCHLUSS
605	7615629	2	FITTING GE 28L M42X2 CR6-FREI	VERSCHRAUBUNG
606	471030508	3	FITTING GE 10L M14X1,5 CR6-FREI	VERSCHRAUBUNG
607	470233408	2	FITTING XW38-S CR6-FREI	VERSCHRAUBUNG
608	470700208	1	FITTING XGAI6-SR CR6-FREI	VERSCHRAUBUNG
609	472531808	4	FITTING EWSD38-S CR6-FREI	VERSCHRAUBUNG
610	7407120	2	FITTING EL 28L CR6-FREI	VERSCHRAUBUNG
611	472331908	1	FITTING ELSD38-S CR6-FREI	VERSCHRAUBUNG
612	475433608	1	FITTING REDSDN25/12-S CR6-FREI	VERSCHRAUBUNG
613	7407118	1	FITTING EL 25S CR6-FREI	VERSCHRAUBUNG
615	475031708	2	FITTING XGR15/12-L CR6-FREI	VERSCHRAUBUNG
616	475031608	8	FITTING XGR15/10-L CR6-FREI	VERSCHRAUBUNG
617	7403569	4	FITTING EW 10L M16X1,5 CR6-FREI	VERSCHRAUBUNG
618	471039708	2	FITTING ISO 8434-1 GE 10L M12X1,5 CR6-F	VERSCHRAUBUNG
619	471031208	1	FITTING XGE18-LR-ED CR6-FREI	VERSCHRAUBUNG
620	471034808	2	FITTING GE 12L G1/2 CR6-FREI	VERSCHRAUBUNG
621	472330208	5	FITTING EL 10L CR6-FREI	VERSCHRAUBUNG
622	475430908	1	FITTING REDSD28/18-L CR6-FREI	VERSCHRAUBUNG
623	470230808	1	FITTING W 28L CR6-FREI	VERSCHRAUBUNG
624	471904308	1	FITTING EGE 10L G3/8A CR6-FREI	VERSCHRAUBUNG
625	470011308	1	FITTING SNV12-L CR6-FREI	VERSCHRAUBUNG
630	247108302	1	SWIVEL ELBOW EW 18L M26X1,5 CR6-FREI	WINKELSTUTZEN
631	247128502	1	L NECK EL 18L CR6-FREI	L-STUTZEN
633	475431408	1	FITTING REDSD12/10-L CR6-FREI	VERSCHRAUBUNG
634	475436308	1	FITTING REDSD18/12-L CR6-FREI	VERSCHRAUBUNG
635	472531508	1	FITTING EW 6S M14X1,5 CR6-FREI	VERSCHRAUBUNG
636	470701614	1	FITTING AEHNL.ISO 8434 GAI 10L G1/4 CR6	VERSCHRAUBUNG

22.6.2022

etk_en_de_098283 LR 11000

 243 (2/2)**LIEBHERR**ADDITIONAL HYDRAULICS WINCH 4
ZUSATZHYDRAULIK WINDE 4

968081908



Schlauchnummer
Hose number
Numéro de flexible
Número de flexible
Номера шланга

Die Schlauchnummern auf den Schläuchen entsprechen den Positionen in der Schlauchliste.

The hose numbers from the hoses are in accordance with the items in the hose list.

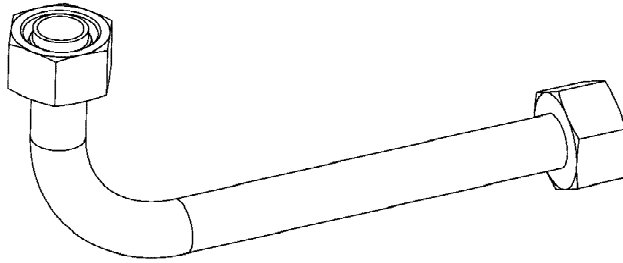
Les numéros indiqués sur les flexibles correspondent aux repères de la nomenclature des flexibles.

Los números indicados en los flexibles corresponden a las posiciones de la lista de flexibles.

Нанесенные на шлангах номера соответствуют позициям в перечне.



Pos.	Item	Quantity	Description	Bezeichnung
1270	96003050	1	HOSE CPL. 2SN 25X460	SCHLAUCH KPL.
1271	926743408	1	HOSE CPL. 1SC 8X1020	SCHLAUCH KPL.
1272	965200208	1	HOSE CPL. 2TE 10X400	SCHLAUCH KPL.
1273	926122608	1	HOSE CPL. 1SC 8X1060	SCHLAUCH KPL.
1274	929757108	1	HOSE CPL. 1SC 8X200	SCHLAUCH KPL.
1275	96012877	1	HOSE CPL. 2SN 25X1020	SCHLAUCH KPL.
1276	926049208	1	HOSE CPL. 1SC 8X1040	SCHLAUCH KPL.
1277	926612308	1	HOSE CPL. 1SC 8X1100	SCHLAUCH KPL.
1278	927677508	1	HOSE CPL. 2TE 10X1150	SCHLAUCH KPL.
1279	927550308	1	HOSE CPL. 1SC 8X680	SCHLAUCH KPL.
1280	926359608	1	HOSE CPL. 1SC 8X1100	SCHLAUCH KPL.
1281	927550308	1	HOSE CPL. 1SC 8X680	SCHLAUCH KPL.
1282	966600408	1	HOSE CPL. 2SN 6X350	SCHLAUCH KPL.
1283	963560608	1	HOSE CPL. 2SN 6X520	SCHLAUCH KPL.
1284	928871308	1	HOSE CPL. 2TE 16X300	SCHLAUCH KPL.
1286	966182708	1	HOSE CPL. 2TE 10X700	SCHLAUCH KPL.



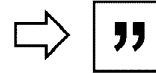
Die Positionsnummern der Rohre auf den Bildtafeln entsprechen den Positionen in der Rohrliste.

The pipe numbers from the illustrations are in accordance with the items in the pipe list.

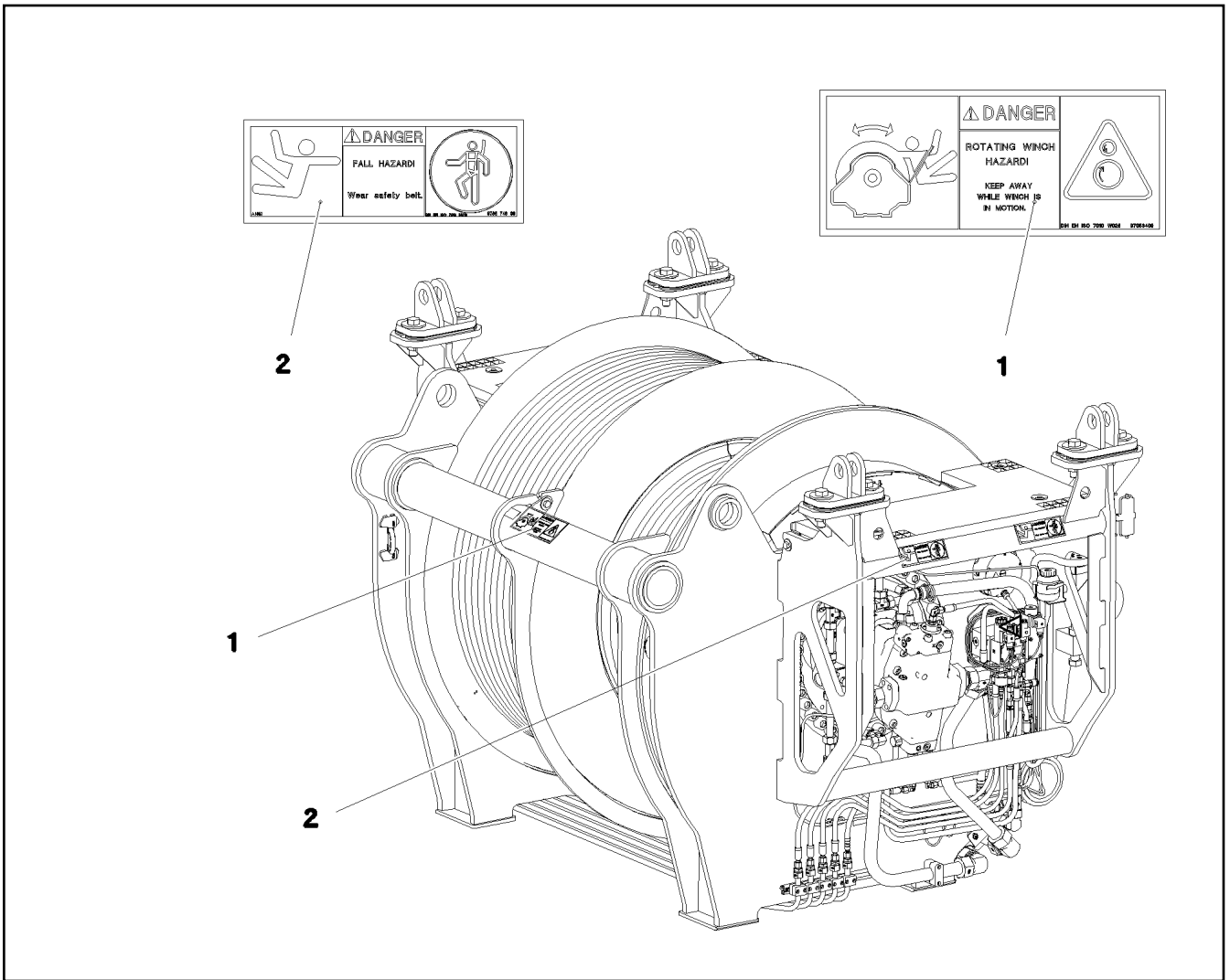
Les numéros des tuyaux sur les illustrations correspondent aux repères de la nomenclature des tuyaux.

Los números de tubos en las ilustraciones corresponden a las posiciones de la lista de tubos.

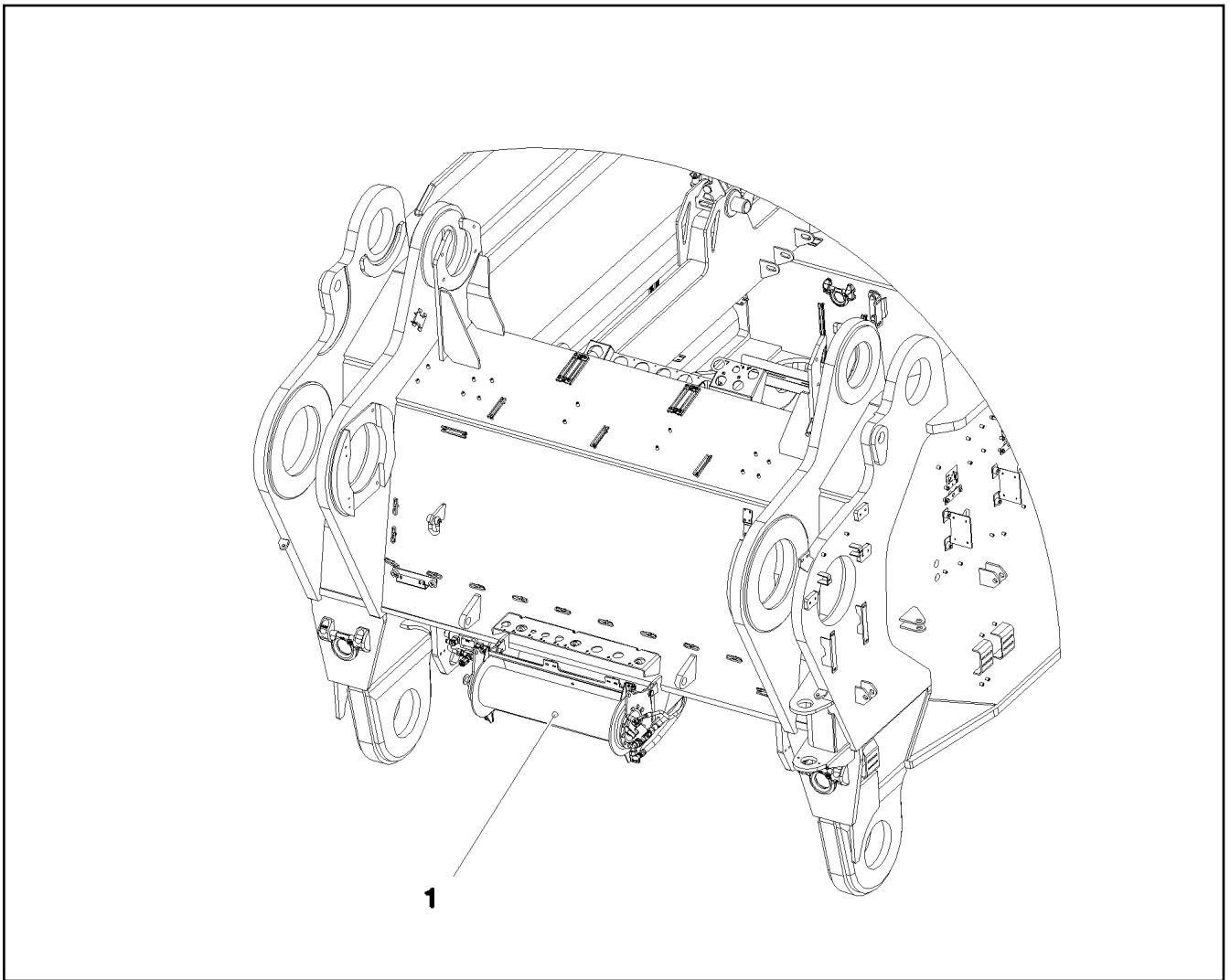
Номера позиций труб на изображениях соответствуют позициям в перечне труб.



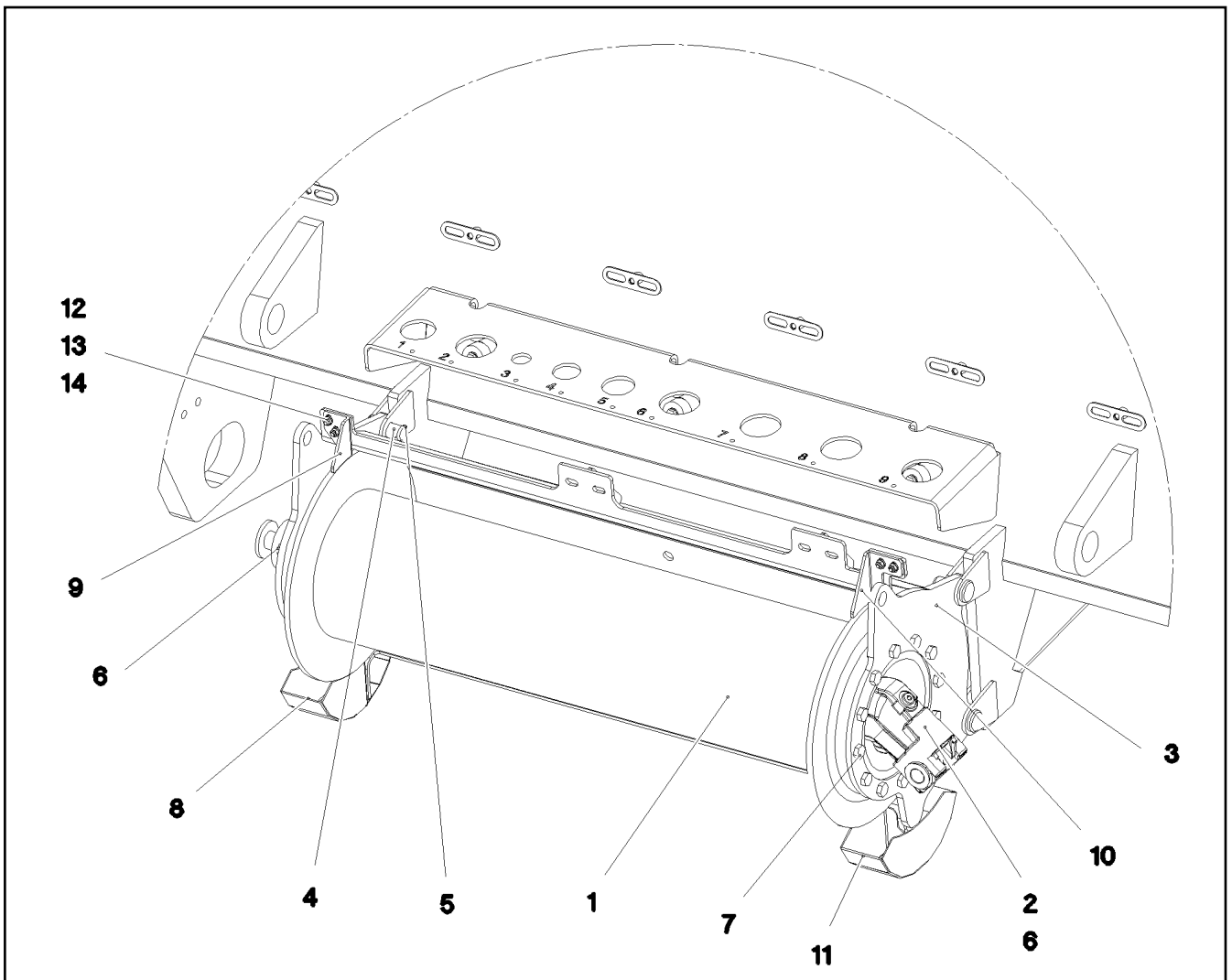
Pos.	Item	Quantity	Description	Bezeichnung
281	968379108	1	PIPE COMPL. 38X5X575 AS38 - AS38	ROHR KPL.
282	968379208	1	PIPE COMPL. 38X5X2468 AS38 - AS38	ROHR KPL.
283	968379308	1	PIPE COMPL. 38X5X719 AS38 - AS38	ROHR KPL.
284	968379408	1	PIPE COMPL. 38X5X1130 AS38 - AS38	ROHR KPL.
285	968379508	1	PIPE COMPL. 38X5X696 AS38 - AS38	ROHR KPL.
286	968379608	1	PIPE COMPL. 38X5X1854 AS38 - AS38	ROHR KPL.
287	968379708	1	PIPE COMPL. 38X5X1117 AS38 - AS38	ROHR KPL.
288	968379808	1	PIPE COMPL. 25X3X823 AS25 - AS25	ROHR KPL.
289	968379908	1	PIPE COMPL. 28X2X2493 AL28 - AL28	ROHR KPL.
290	968380008	1	PIPE COMPL. 10X1,5X1597 AL10 - AL10	ROHR KPL.
291	968380108	1	PIPE COMPL. 10X1,5X52 AL10 - AL10	ROHR KPL.
292	968380208	5	PIPE COMPL. 15X1,5X1831 AL15 - AL15	ROHR KPL.



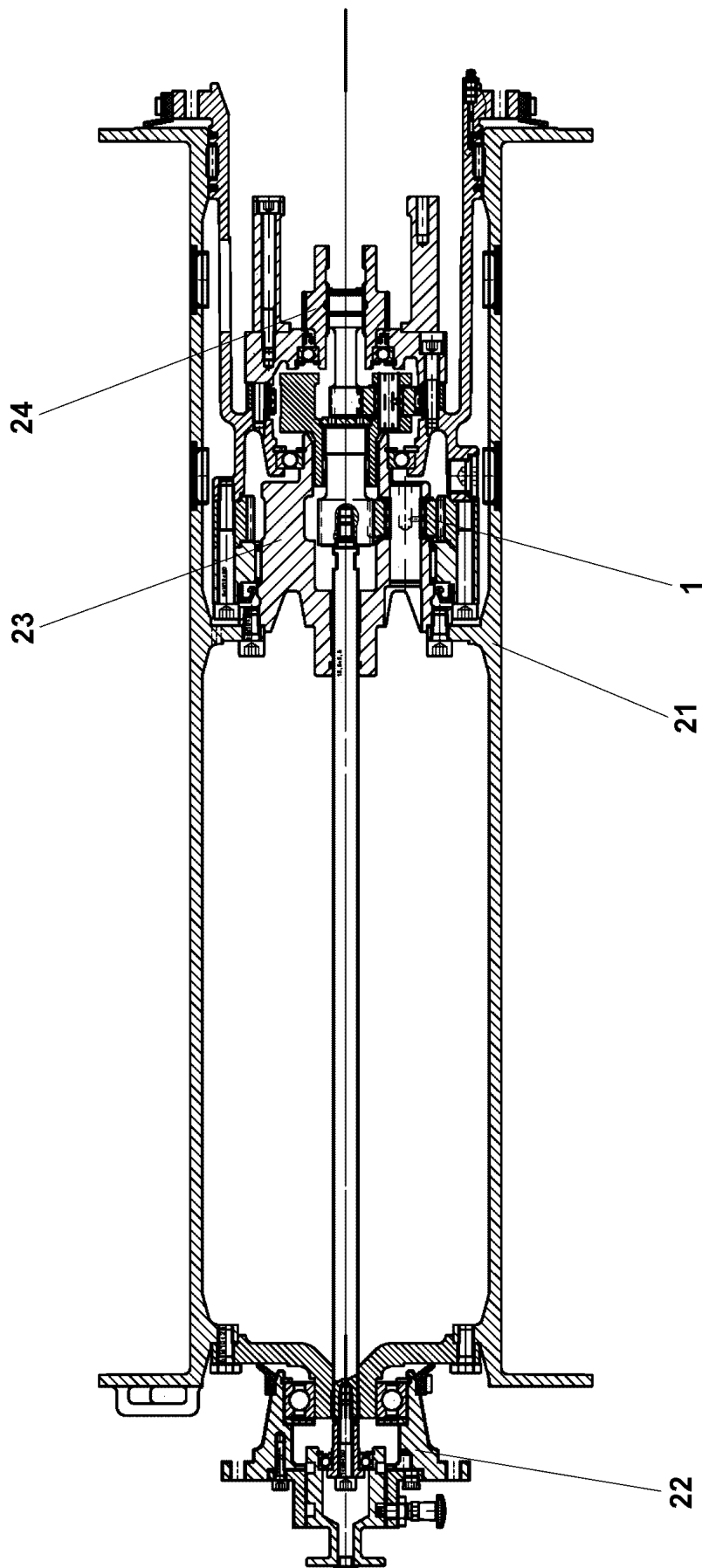
Pos.	Item	Quantity	Description	Bezeichnung
1	97053409	1	SIGN 208X88 KLEBEFOLIE	SCHILD
2	978674808	4	SIGN 168X62 KLEBEFOLIE SPF	SCHILD



Pos.	Item	Quantity	Description	Bezeichnung
1	917645608	1	MOUNTING JACK/ERECTING WINCH ⇒ □ 248	MONTAGEWINDE VORM.
2	917079008	1	ADDNL. HYDR. F. ERRECTING WINCH ⇒ □ 261	ZUSATZHYDRAULIK MONTAGE



Pos.	Item	Quantity	Description	Bezeichnung
1	10802280	1	ROPE WINCH ZHP 4.13 SPF ⇒ □ 249	SEILWINDE
2	510230608	1	HYDRO MOTOR A2FM 16CM ³ /U SPF ⇒ □ 258	HYDROMOTOR
3	965444808	1	BEARING WELDED	LAGERUNG SCHWK.
4	451222208	4	PIN DIN 1435 20X45X38 ST.50 VERZ	BOLZEN
5	10180352	4	SPLIT PIN ISO 1234 4X32 St 480H SPF	SPLINT
6	10197831	10	HEX SCREW ISO 4017 M8X25 8.8 ZNNI-480	SECHSKANTSCHRAUBE
7	11631816	12	HEX SCREW ISO 4017 M10X25 8.8 FLZN SP	SECHSKANTSCHRAUBE
8	97050478	1	PLATE 2X242X221 DC01 FE//ZNNI8//CN//T0	BLECH
9	978587308	1	PLATE 4X85X60 S315MC FE//ZNNI8//CN//T0	BLECH
10	978587408	1	PLATE 4X97X77 S315MC FE//ZNNI8//CN//T0	BLECH
11	97050479	1	PLATE 2X242X221 DC01 FE//ZNNI8//CN//T0	BLECH
12	11644899	8	HEX SCREW ISO 4017 M6X20 8.8 480H SPF	SECHSKANTSCHRAUBE
13	10197771	16	WASHER ISO 7089 6 200HV ZNNI-480H SPF	SCHEIBE
14	10197764	8	HEX NUT ISO 4032 M6 10 ZNNI-480H SPF	SECHSKANTMUTTER



22.6.2022
079713






LIEBHERR


etk_en_de_098283 LR 11000

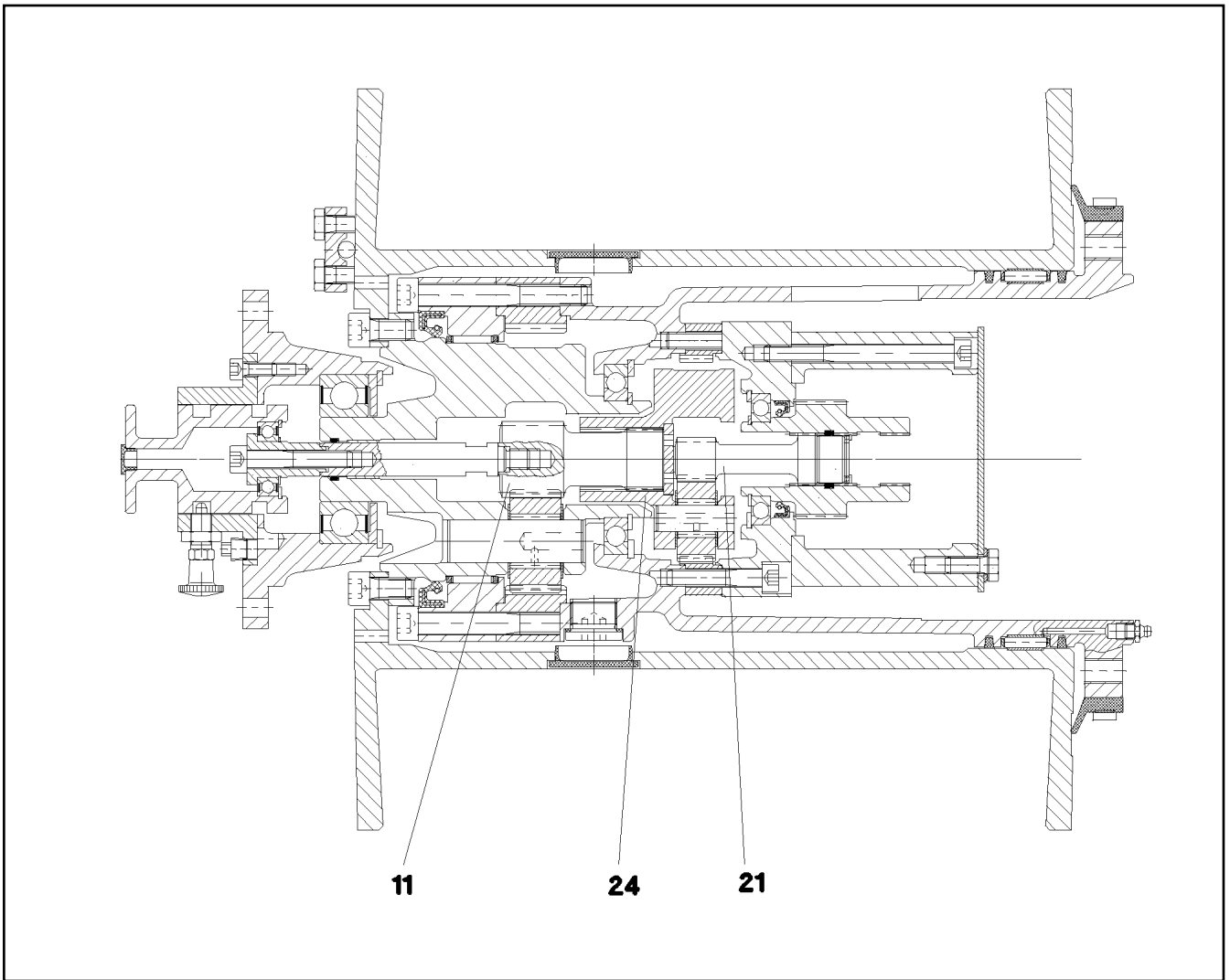
ROPE WINCH
SEILWINDE

□ 249 (1/2)

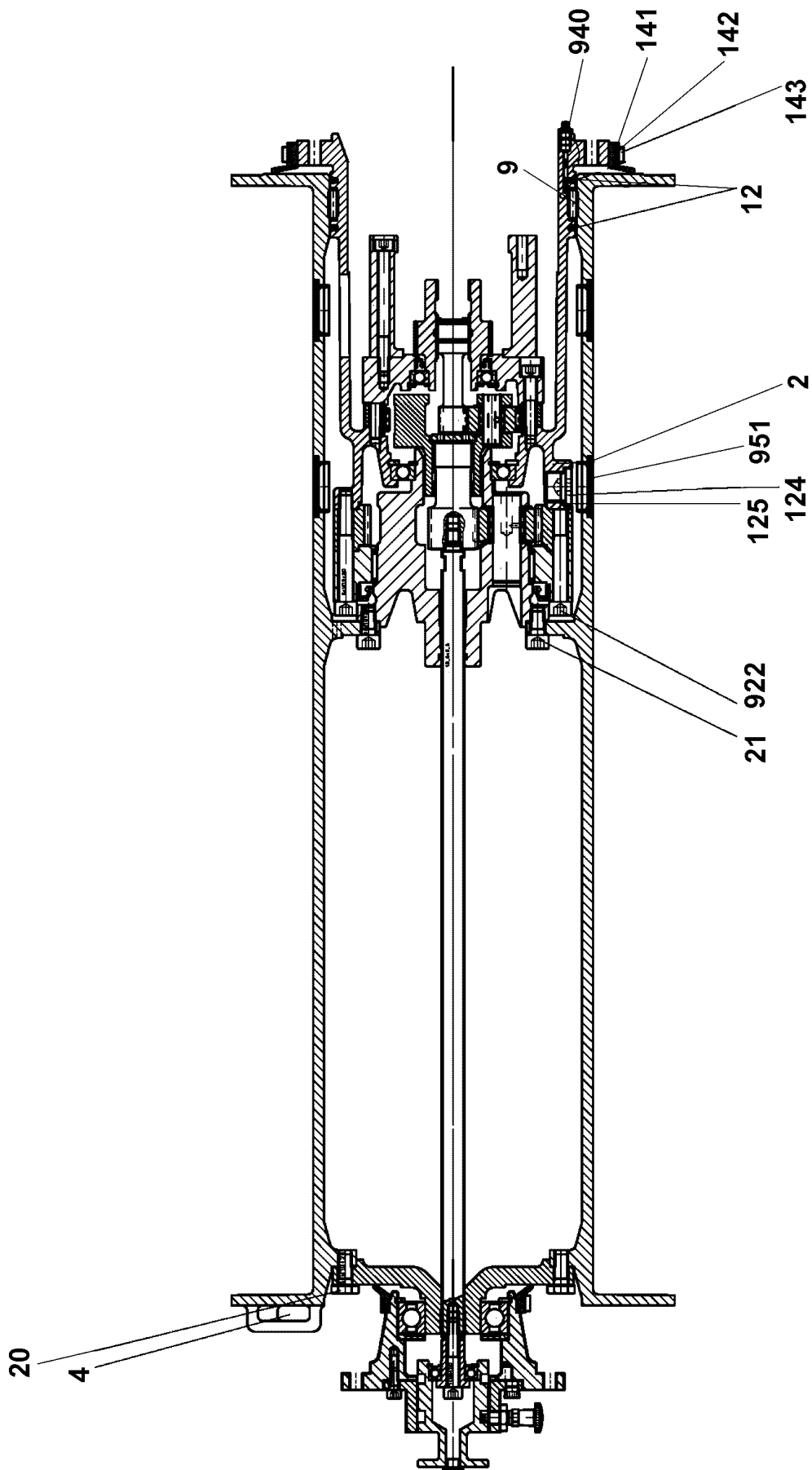
10802280

Pos.	Item	Quantity	Description	Bezeichnung
1	11005308	1	PLANETARY GEARBOX ⇒  251	PLANETENGETRIEBE
21	11347396	1	ROPE DRUM ⇒  252	SEILTROMMEL
22	11347399	1	FLANGE BEARING ⇒  254	FLANSCHLAGER
23	540270414	1	POWER TAKE-OFF CPL ⇒  256	ABTRIEB KPL
24	540270514	1	DRIVE UNIT CPL ⇒  257	ANTRIEB KPL

22.6.2022	etk_en_de_098283 LR 11000	 250 (2/2)
LIEBHERR	ROPE WINCH SEILWINDE	10802280



Pos.	Item	Quantity	Description	Bezeichnung
11	11005313	1	PLANETARY STAGE	PLANETENSTUFE
21	11005314	1	PLANETARY STAGE	PLANETENSTUFE
24	11005316	1	PLANETARY CARRIER	PLANETENTRAEGER



22.6.2022
079640

LIEBHERR

etk_en_de_098283 LR 11000

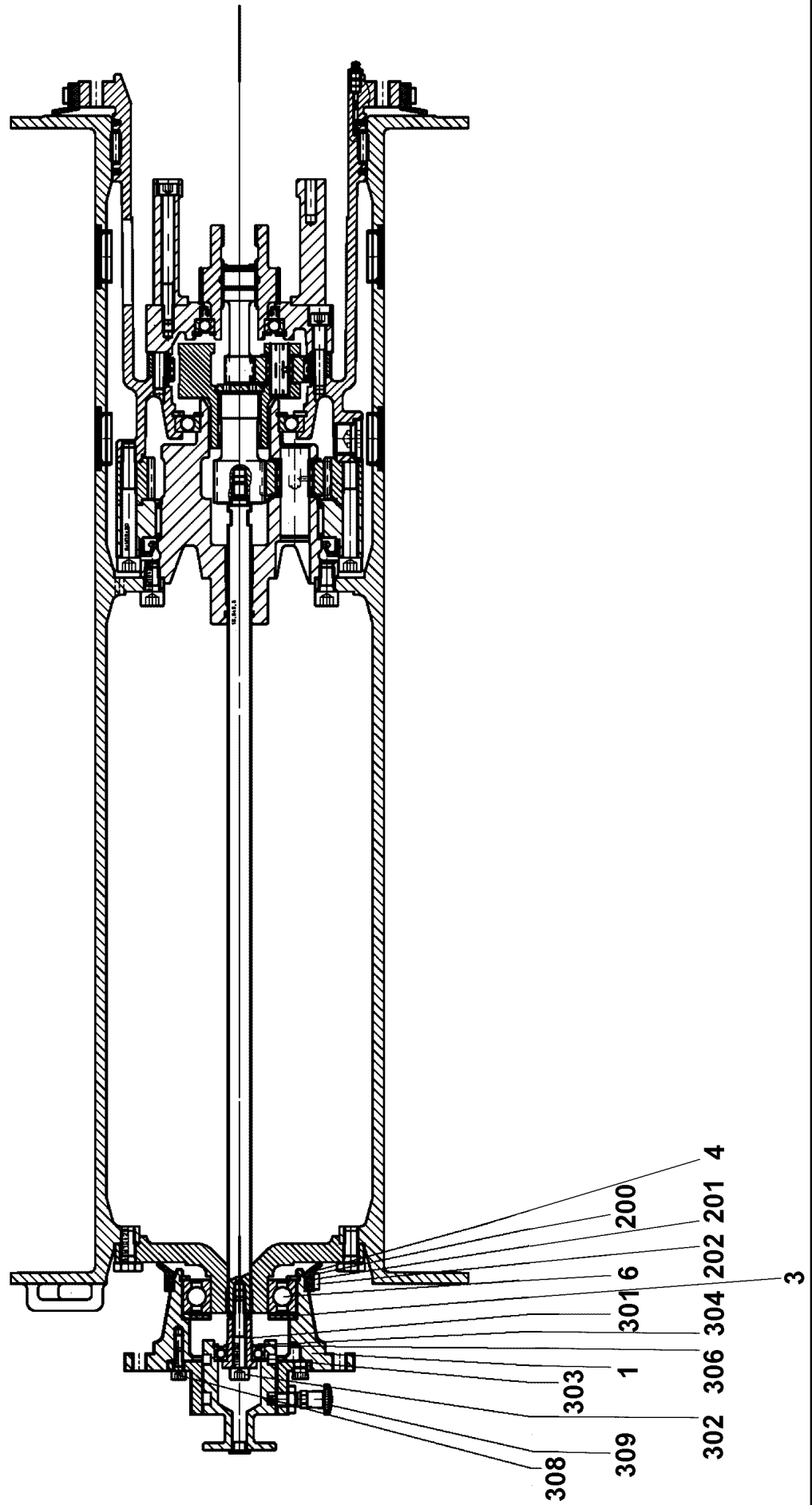
ROPE DRUM
SEILTROMMEL

□ 252 (1/2)

11347396

Pos.	Item	Quantity	Description	Bezeichnung
2	540271614	1	TERMINAL HOUSING	ENDGEHAEUSE
4	11450343	1	ROPE WEDGE	SEILKEIL
9	501532014	1	FLAT CAGE BEARING	FLACHKAEFIG
12	261100708	0.6	FELT STRIP DIN 5419 5X4	FILZSTREIFEN
20	11631816	6	HEX SCREW ISO 4017 M10X25 8.8 FLZN SP	SECHSKANTSCHRAUBE
21	12219296	8	SOCKET HEAD SCREW ISO 4762 M10X20 8	ZYLINDERSCHRAUBE
124	10878578	2	SCREW PLUG DIN 908 M22X1,5X18 ST 480H	VERSCHLUSSSCHRAUBE
125	540145208	2	SEALING RING DIN 7603 A22X27X1,5 ST	DICHTRING
141	501507014	0.7	PROFILE CORD	PROFILSCHNUR
142	501507214	0.8	FIXING BAND	BEF BAND
143	501507314	1	SLEEVE 8X0,4	HUELSE
922	4042195	6	SOCKET HEAD SCREW ISO 4762 M10X80 8.	ZYLINDERSCHRAUBE
940	510748108	1	GREASE NIPPLE DIN 71412 C M8X1	SCHMIERNIPPEL

22.6.2022	etk_en_de_098283 LR 11000	<input type="checkbox"/> 253 (2/2)
LIEBHERR	ROPE DRUM SEILTROMMEL	11347396



22.6.2022
079641

LIEBHERR

etk_en_de_098283 LR 11000

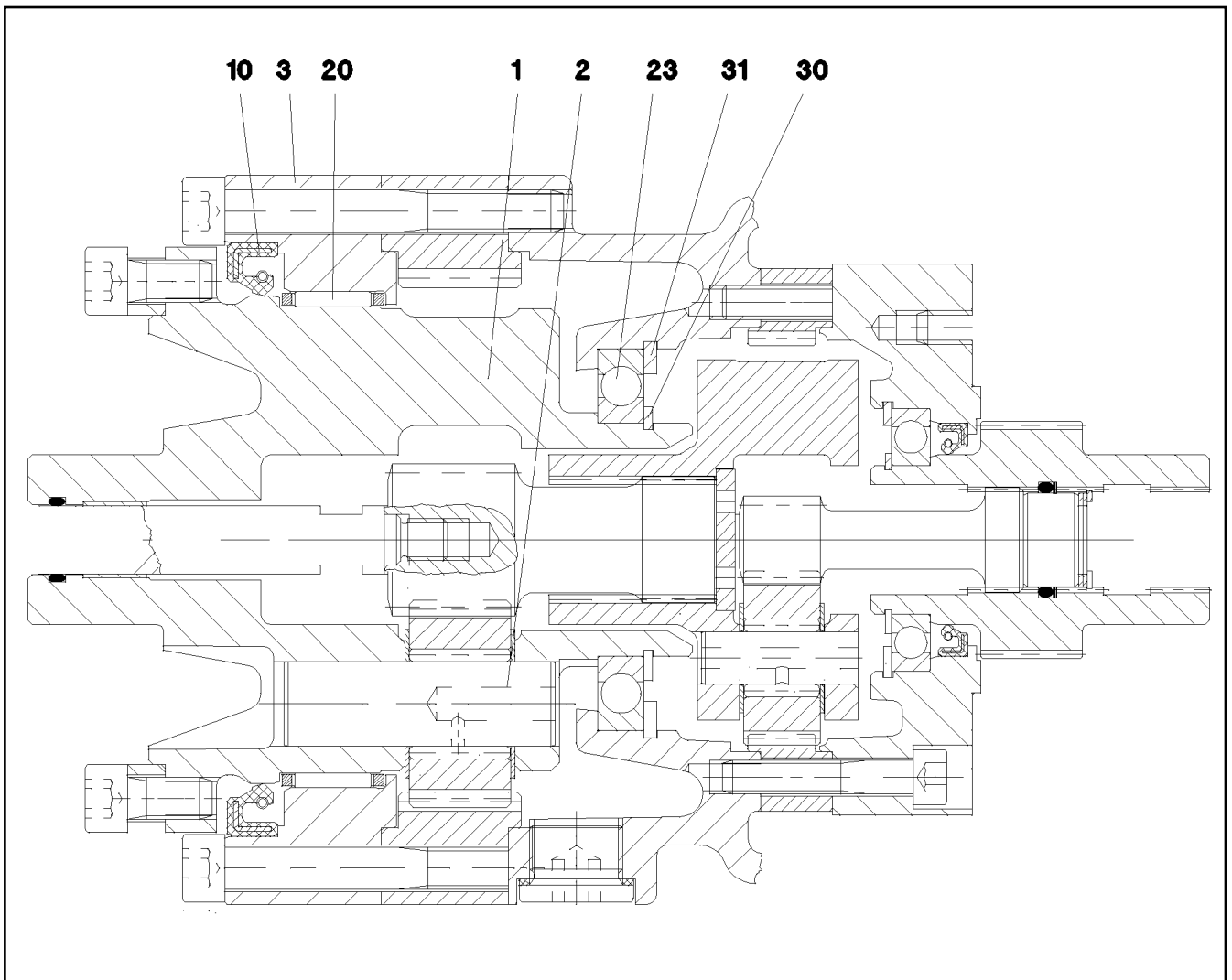
FLANGE BEARING
FLANSLAGER

□ 254 (1/2)

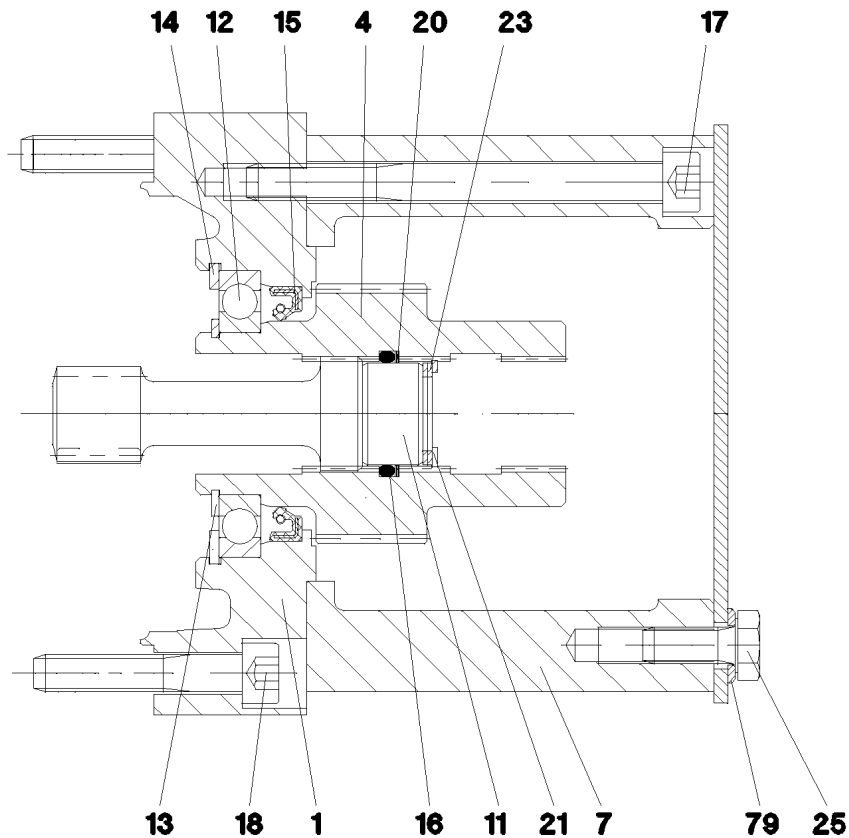
11347399

Pos.	Item	Quantity	Description	Bezeichnung
1	540271814	1	FLANGE	FLANSCH
3	540271914	1	WASHER	SCHEIBE
4	428102508	1	LOCKING RING DIN 472 80X2,5	SICHERUNGSRING
6	746170801	1	DEEP GROOVE BALL BEARING DIN 625 622	RILLENKUGELLAGER
200	501507014	0.3	PROFILE CORD	PROFILSCHNUR
201	501507214	0.4	FIXING BAND	BEF BAND
202	501507314	1	SLEEVE 8X0,4	HUELSE
301	540272114	1	PULL ROD	ZUGSTANGE
302	10875601	1	SOCKET HEAD SCREW ISO 4762 M8X50 8.8	ZYLINDERSCHRAUBE
303	514507308	1	DEEP GROOVE BALL BEARING DIN 625 600	RILLENKUGELLAGER
304	10171568	1	LOCKING RING DIN 471 17X1 FLZNNC-120H	SICHERUNGSRING
306	550296708	1	LOCKING RING DIN 472 35X1,5	SICHERUNGSRING
308	10875586	3	SOCKET HEAD SCREW ISO 4762 M6X16 8.8	ZYLINDERSCHRAUBE
309	570796908	1	STOP BOLT	RASTBOLZEN

22.6.2022	etk_en_de_098283 LR 11000	<input type="checkbox"/> 255 (2/2)
LIEBHERR	FLANGE BEARING FLANSCHLAGER	11347399



Pos.	Item	Quantity	Description	Bezeichnung
1	570795908	1	PLANETARY CARRIER	PLANETENTRAEGER
2	570795808	3	PLANETARY WHEEL AXLE	PLANETENACHSE
3	570796008	1	BEARING RING	LAGERRING
10	710031208	1	ROTARY SHAFT LIP SEAL DIN 3760 A 115X1	RADIALWELLENDICHTRING
20	570796108	1	NEEDLE GEAR RIM 110X117X24	NADELKRANZ
23	540511608	1	DEEP GROOVE BALL BEARING DIN 625 16	RILLENKUGELLAGER
30	10171587	1	LOCKING RING DIN 471 55X2 FLZNNC-120H	SICHERUNGSRING
31	12100657	1	LOCKING RING DIN 472 90X3 480H SPF	SICHERUNGSRING



Pos.	Item	Quantity	Description	Bezeichnung
1	570796208	1	BRAKE FLANGE	BREMSFLANSCH
4	571727208	1	DRIVE SLEEVE	ANTRIEBSHUELSE
7	540273014	1	MOTOR FLANGE	MOTORFLANSCH
11	540184208	1	WASHER 13X22	SCHEIBE
12	745194708	1	DEEP GROOVE BALL BEARING DIN 625 160	RILLENKUGELLAGER
13	428002908	1	LOCKING RING DIN 471 35X1,5	SICHERUNGSRING
14	12100656	1	LOCKING RING DIN 472 62X2 480H SPF	SICHERUNGSRING
15	570151908	1	ROTARY SHAFT LIP SEAL DIN 3760 A 40X5	RADIALWELLENDICHTRING
16	540184308	1	O-RING 22,2X3 NBR70	O-RING
17	12213825	6	SOCKET HEAD SCREW ISO 4762 M8X90 8.8	ZYLINDERSCHRAUBE
18	12206699	6	SOCKET HEAD SCREW ISO 4762 M8X45 8.8	ZYLINDERSCHRAUBE
20	540184408	1	SPIRAL BACK-UP RING	SPIRALBACKRING
21	428100308	1	LOCKING RING DIN 472 23X1,2	SICHERUNGSRING
23	501501077	3	SHIM RING DIN 988 16X22X1	PASSSCHEIBE
25	11651767	4	HEX SCREW ISO 4017 M8X20 8.8 480H SPF	SECHSKANTSCHRAUBE
79	420001014	4	WASHER ISO 7089 8 200HV-A4	SCHEIBE

22.6.2022
069335

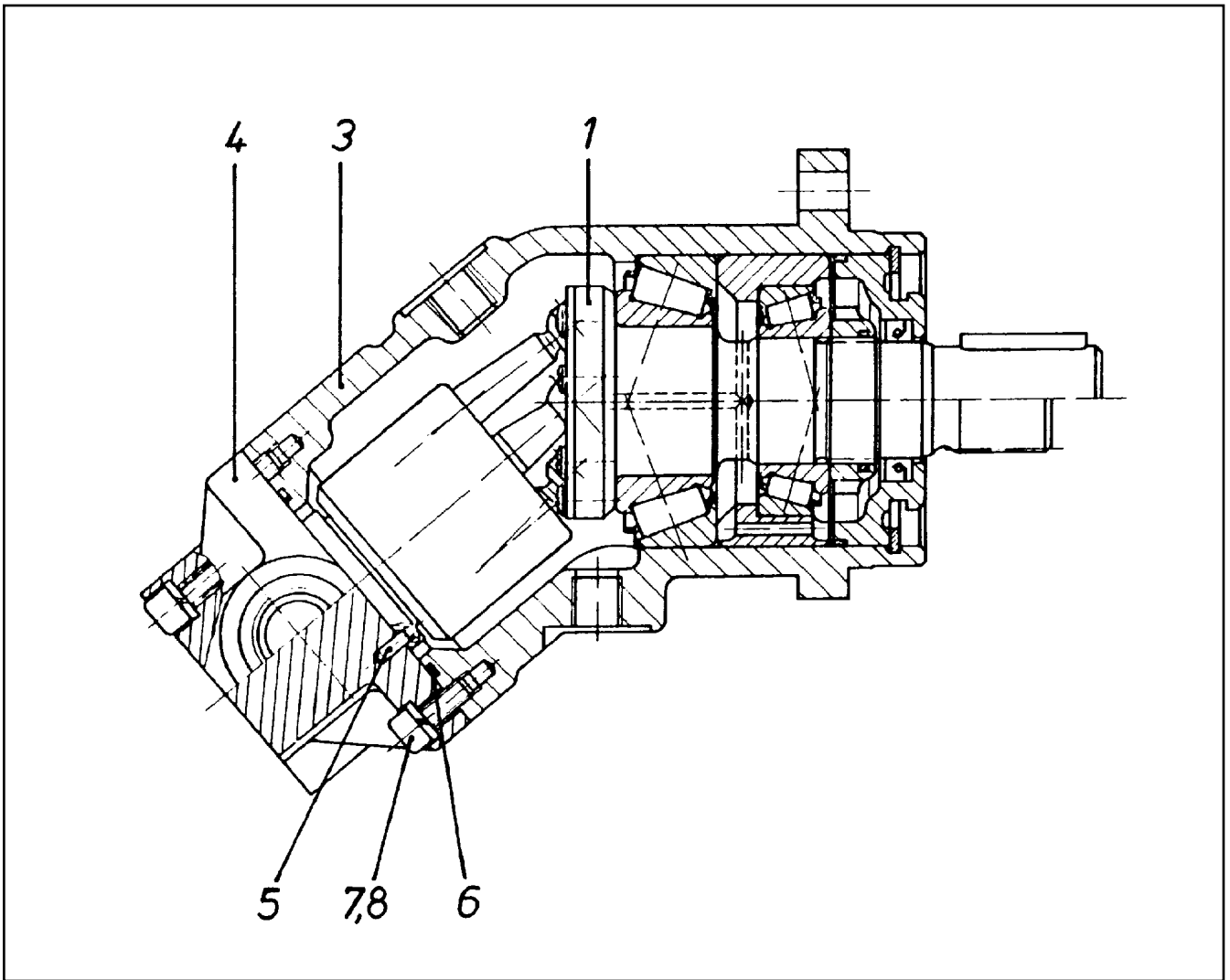
LIEBHERR

etk_en_de_098283 LR 11000

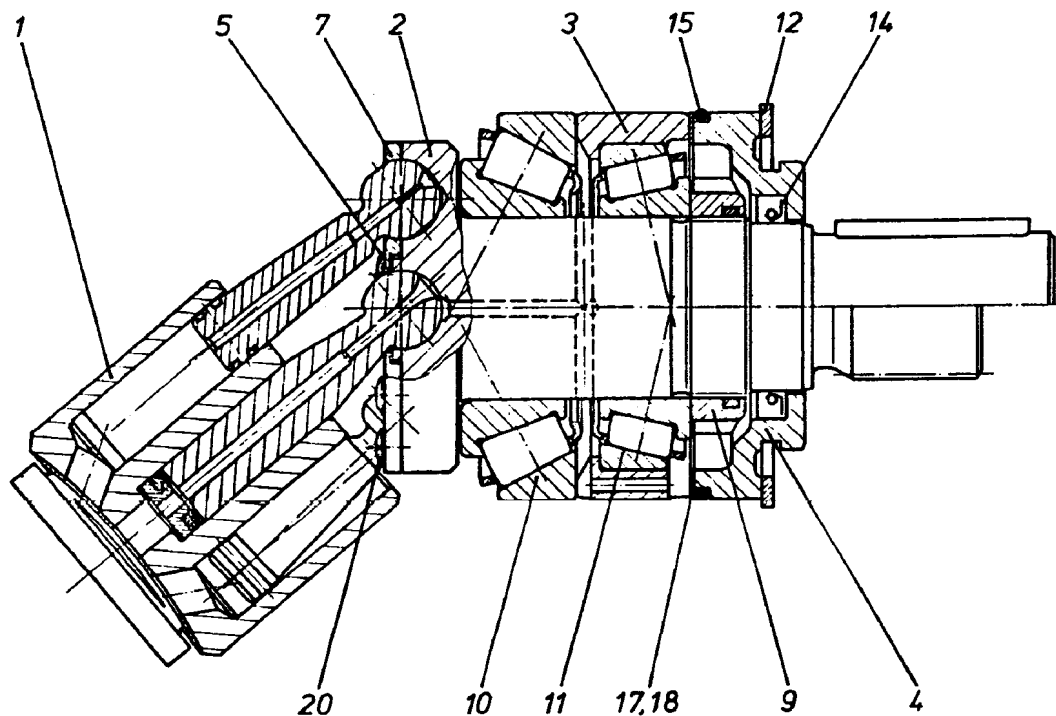
DRIVE UNIT CPL
ANTRIEB KPL

257

540270514



Pos.	Item	Quantity	Description	Bezeichnung
1	570112908	1	DRIVING GEAR ⇒ □ 259	TRIEBWERK
3	570113008	1	HOUSING	GEHAEUSE
4	7024283	1	CONNECTING PLATE	ANSCHLUSSPLATTE
5	570113208	1	PARALLEL PIN ISO 2338 3M6X10 ST	ZYLINDERSTIFT
6	726426508	1	O-RING ARP 568 52,07X2,62 NBR90	O-RING
7	10875586	6	SOCKET HEAD SCREW ISO 4762 M6X16 8.8	ZYLINDERSCHRAUBE
8	424100608	6	WASHER SPRING DIN 7980 6 FST VERZ	FEDERRING



Pos.	Item	Quantity	Description	Bezeichnung
1	570113308	1	DRIVING GEAR ⇒ □ 260	TRIEBWERK
2	570113408	1	DRIVING SHAFT	TRIEBWELLE
3	570113508	1	BEARING RING	LAGERRING
4	7024263	1	CLOSING RING	VERSCHLUSSRING
5	7024264	1	WASHER	SCHEIBE
7	7024265	1	PULL-BACK PLATE	RUECKZUGPLATTE
9	570113908	1	SLOTTED NUT M30X1,5	NUTMUTTER
10	570114008	1	TAPERED ROLLER BEARING	KEGELROLLENLAGER
11	746224301	1	TAPERED ROLLER BEARING DIN 720 32006-	KEGELROLLENLAGER
12	428102208	1	LOCKING RING DIN 472 70X2,5	SICHERUNGSRING
14	570114108	1	SHAFT SEAL 28X40X6 NBR	WELLENDICHTRING
15	515705108	1	O-RING ARP 568 64,77X2,62 NBR70	O-RING
17	570114208	2	SHIM RING 58X70X0,1	PASSSCHEIBE
18	570114308	1	SHIM RING 58X70X0,3	PASSSCHEIBE
20	514599408	7	PAN-HEAD SCREW ISO 7045 M3X8 4.8 A2C	FLACHKOPFSCHRAUBE

22.6.2022
100571

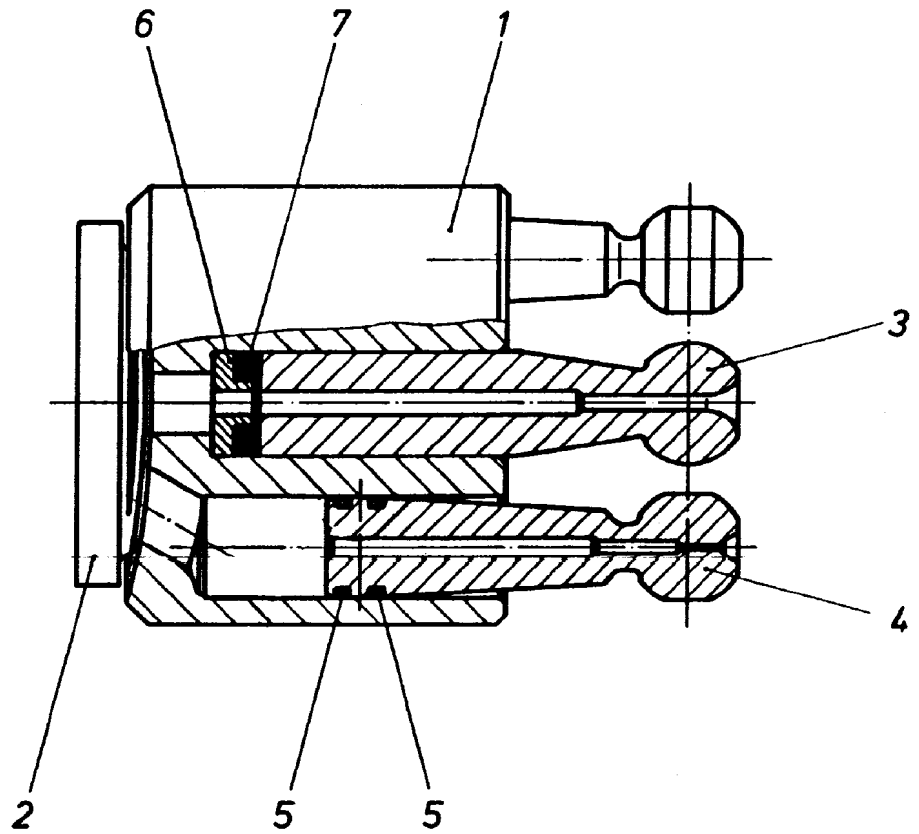
LIEBHERR

etk_en_de_098283 LR 11000

DRIVING GEAR
TRIEBWERK

□ 259

570112908



Pos.	Item	Quantity	Description	Bezeichnung
1	7024273	1	CYLINDER	ZYLINDER
2	570114508	1	CONTROL PLATE	STEUERPLATTE
3	570114608	1	CENTER STUD	MITTELZAPFEN
4	570114708	7	PISTON	KOLBEN
5	570114808	14	RING	RING
6	570114908	1	SPRING SUPPORT	FEDERTELLER
7	7024282	4	DISC SPRING	TELLERFEDER

22.6.2022
100572

LIEBHERR


etk_en_de_098283 LR 11000

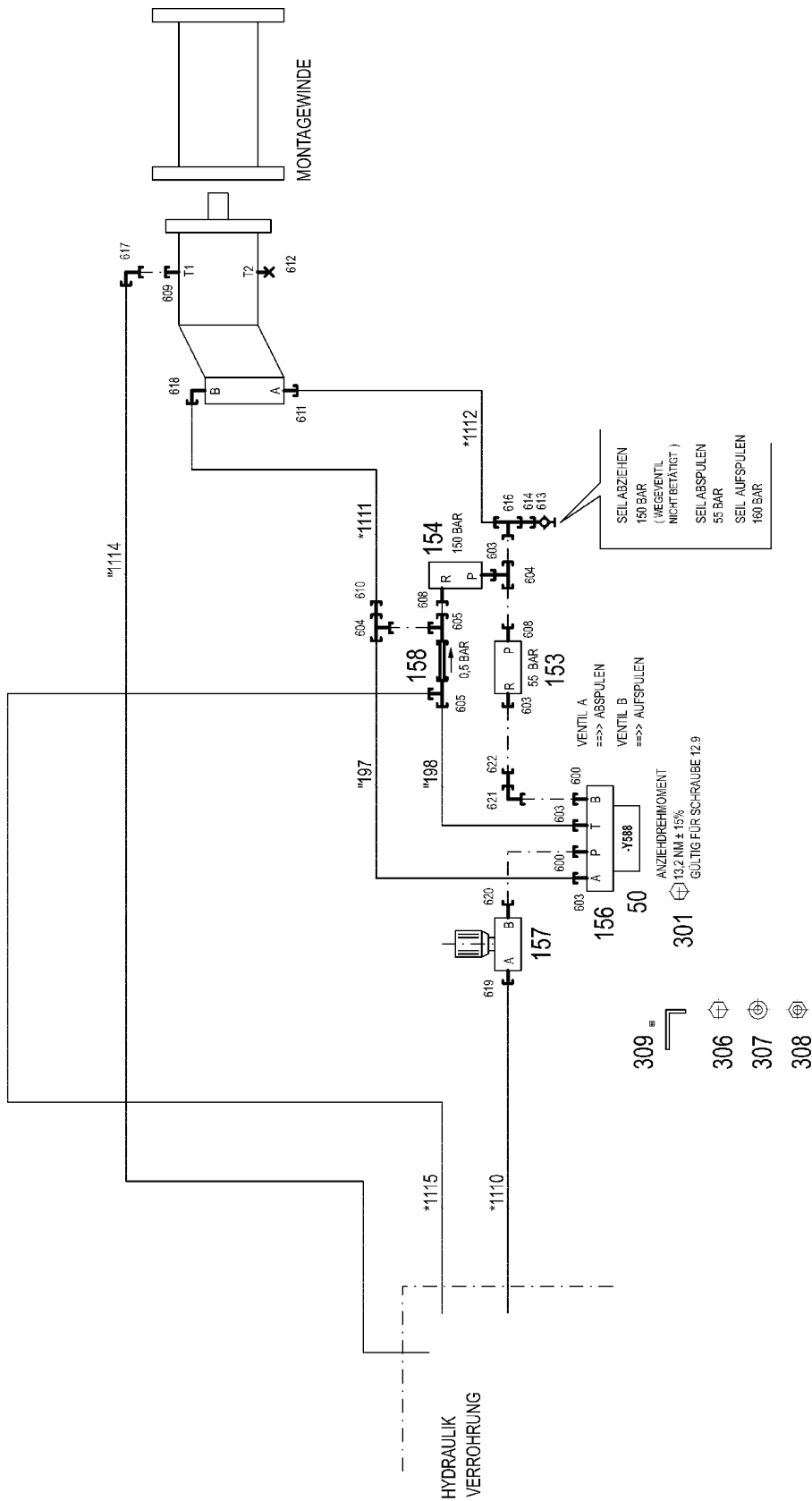
DRIVING GEAR
TRIEBWERK

260

570113308

Pos.	Item	Quantity	Description	Bezeichnung
4	967787908	1	ADDNL. HYDR. F. ERECTING WINCH ⇒  262	ZUSATZHYDRAULIK MONTAGE

22.6.2022	etk_en_de_098283 LR 11000	 261
LIEBHERR	ADDNL. HYDR. F. ERECTING WINCH ZUSATZHYDRAULIK MONTAGEWINDE	917079008




ZUSATZHYDRAULIK
MONTAGEWINDE
1368-975.....

* Pos. 10
" Pos. 11

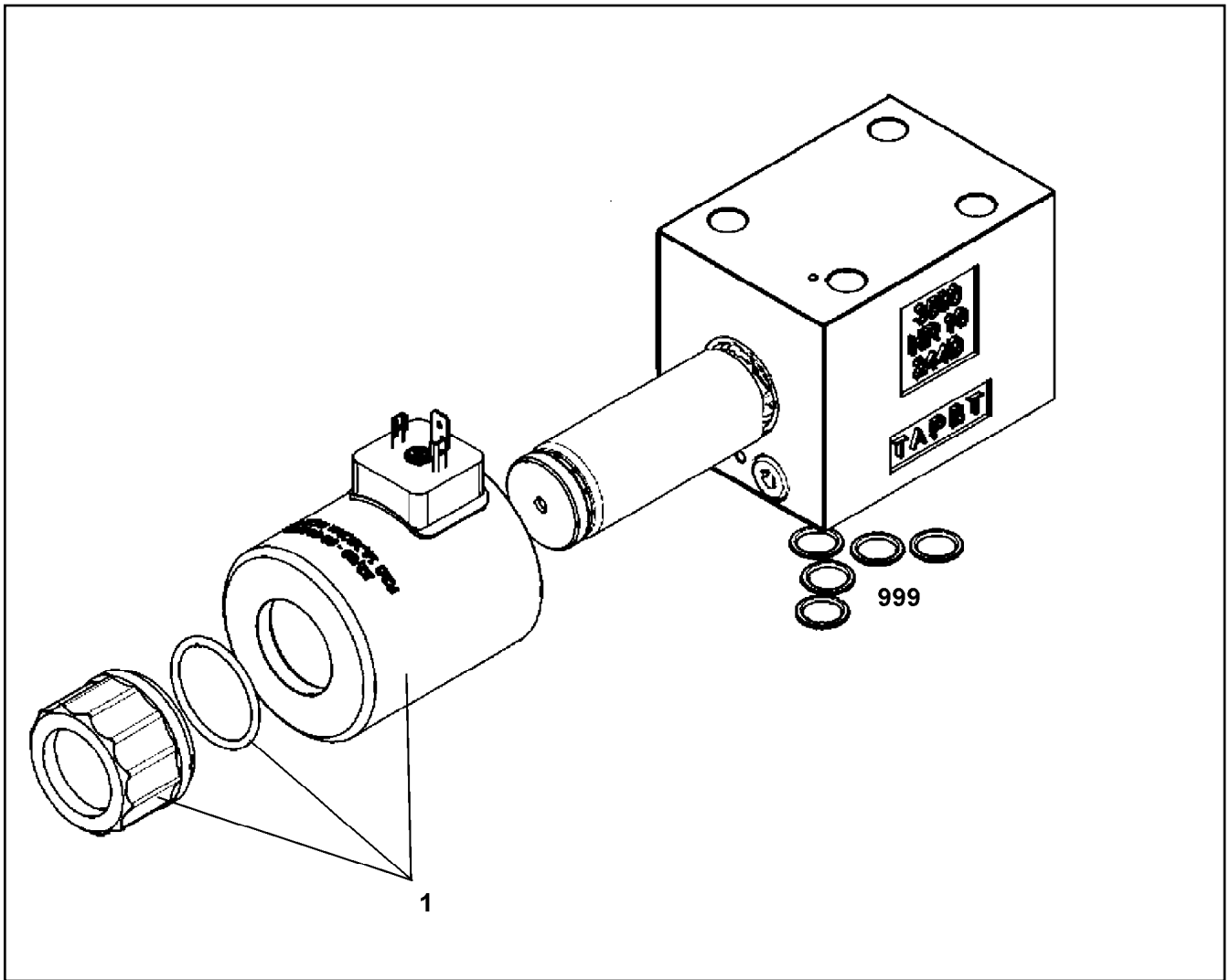
Pos.	Item	Quantity	Description	Bezeichnung
10	967791308	1	HOSE LINES MOUNTING JACK	SCHLAUCHLEITUNGEN MONT
(1110)	969385108	1	HOSE CPL. 2SN 12X2300	SCHLAUCH KPL.
(1111)	967213408	1	HOSE CPL. 2SN 12X1500	SCHLAUCH KPL.
(1112)	927613508	1	HOSE CPL. 2SN 12X1300	SCHLAUCH KPL.
(1114)	921620608	1	HOSE CPL. 1SC 8X1900	SCHLAUCH KPL.
(1115)	926534008	1	HOSE CPL. 2TE 16X3800	SCHLAUCH KPL.
11	967791408	1	PIPELINES ERECTION WINCH	ROHRLEITUNGEN MONTAGEWI
(197)	968474208	1	PIPE COMPL. 18X1,5X260 18L - 18L	ROHR KPL.
(198)	968474308	1	PIPE COMPL. 18X1,5X222 18L - 18L	ROHR KPL.
50	10423938	1	DIRECTIONAL CONTROL VALVE 4/3 NG10-3 ⇒  264	WEGEVENTIL
153	10112824	1	PRETENSIONING VALVE pv=55BAR pmax=5	VORSPANNVENTIL
154	511433308	1	PRESSURE LIMITING VALVE pmax=700BAR	DRUCKBEGRENZUNGSVENTIL
156	511058308	1	CONNECTING PLATE DP1-10/32-2	ANSCHLUSSPLATTE
157	511427708	1	RESTRICTOR VALVE 90L/MIN VERZ. SPF	DROSSELVENTIL
(999)	10678157	1	SEALING SET VALVE	DS VENTIL
158	511446908	1	NON-RETURN VALVE 400BAR 0.5BAR CR6-F	RUECKSCHLAGVENTIL
301	10876394	4	SOCKET HEAD SCREW DIN 912 M6X40 12.9	ZYLINDERSCHRAUBE
306	11657000	2	SOCKET HEAD SCREW ISO 4762 M10X45 8	ZYLINDERSCHRAUBE
307	10289795	2	WASHER ISO 7089 10 300HV FLZN SPF	SCHEIBE
308	12102695	2	HEX NUT ISO 4032 M10 8 ZNNI-480H SPF	SECHSKANTMUTTER
309	956093308	1	PLATE 140X93 S315MC FE//ZNNI8//CN//T0	BLECH
600	471033208	2	FITTING XGE16-SR-ED CR6-FREI	VERSCHRAUBUNG
603	471031208	4	FITTING XGE18-LR-ED CR6-FREI	VERSCHRAUBUNG
604	247108402	2	T CONNECTION PIECE ET 18L CR6-FREI	T-STUTZEN
605	247128502	2	L NECK EL 18L CR6-FREI	L-STUTZEN
608	471901308	2	FITTING EGE 18L G1/2A CR6-FREI	VERSCHRAUBUNG
609	471039708	1	FITTING ISO 8434-1 GE 10L M12X1,5 CR6-F	VERSCHRAUBUNG
610	475435608	1	FITTING RED 18/15L CR6-FREI SPF	VERSCHRAUBUNG
611	471033008	1	FITTING XGE16-SM-ED CR6-FREI	VERSCHRAUBUNG
612	477704308	1	STOP PLUG VSTI M12X1,5 CR6-FREI	STOPFEN
613	475601508	1	TEST POINT FITTING BMA3 6S CR6-FREI	MESSANSCHLUSS
614	475433108	1	FITTING REDSD16/6-S CR6-FREI	VERSCHRAUBUNG
616	482431514	1	FITTING ISO 8434 ET 16S CR6-FREI	VERSCHRAUBUNG
617	7403569	1	FITTING EW 10L M16X1,5 CR6-FREI	VERSCHRAUBUNG
618	476611408	1	FITTING RSWS16-SM-WD CR6-FREI	VERSCHRAUBUNG
619	471031008	1	FITTING XGE15-LR-ED CR6-FREI	VERSCHRAUBUNG
620	471900608	1	FITTING EGESD16-SR-WD CR6-FREI	VERSCHRAUBUNG
621	7617460	1	FITTING EW 16S CR6-FREI	VERSCHRAUBUNG
622	470010808	1	FITTING SNV16-S CR6-FREI	VERSCHRAUBUNG

22.6.2022

etk_en_de_098283 LR 11000

 263 (2/2)**LIEBHERR**ADDNL. HYDR. F. ERECTING WINCH
ZUSATZHYDRAULIK MONTAGEWINDE

967787908



Pos.	Item	Quantity	Description	Bezeichnung
1	11005244	2	MAGNET COIL	MAGNETSPULE
999	10491129	1	SEAL KIT CONTROL BLOCK	DS STEUERBLOCK

22.6.2022
089429

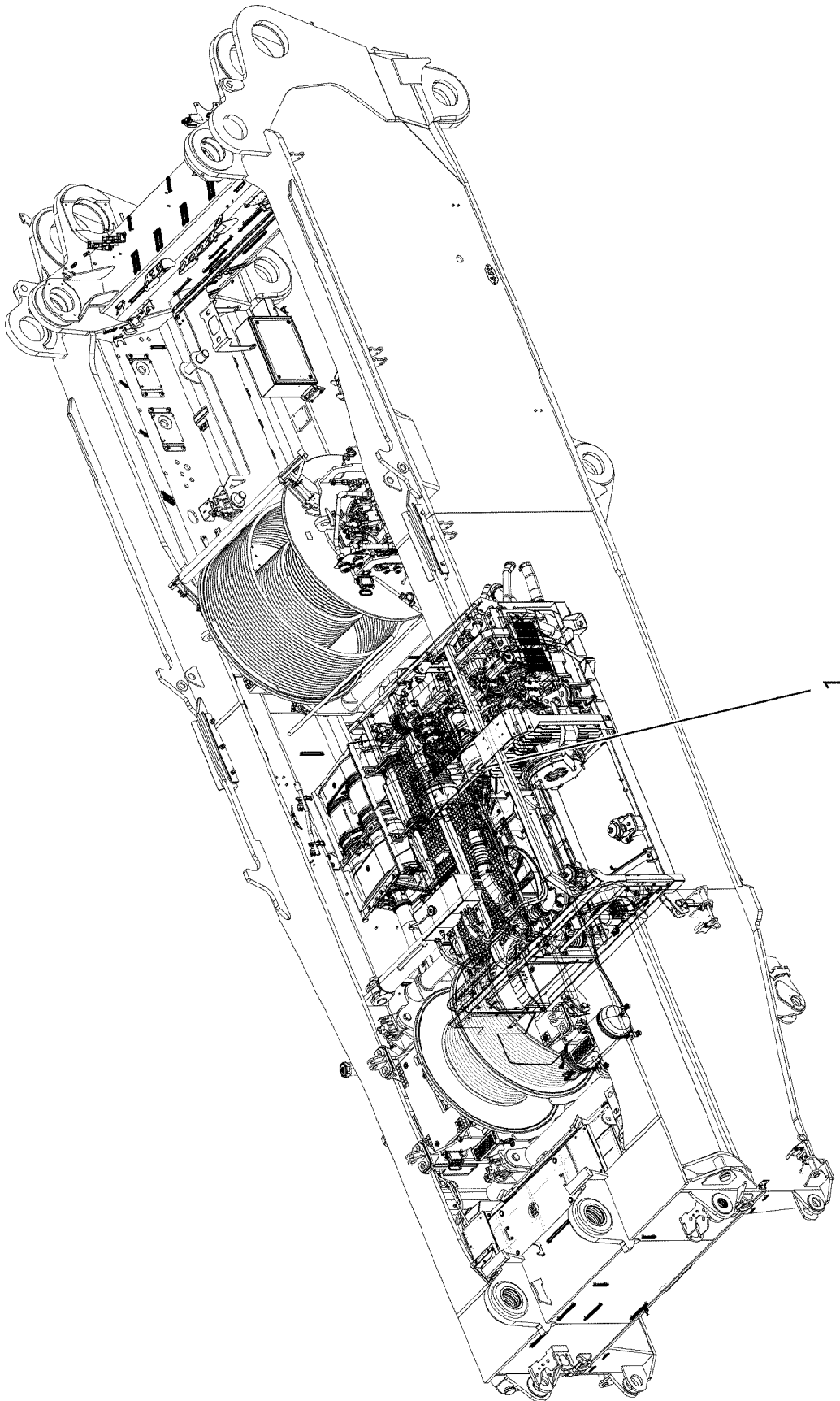
LIEBHERR

etk_en_de_098283 LR 11000

DIRECTIONAL CONTROL VALVE
WEGEVENTIL

264

10423938



22.6.2022
004186

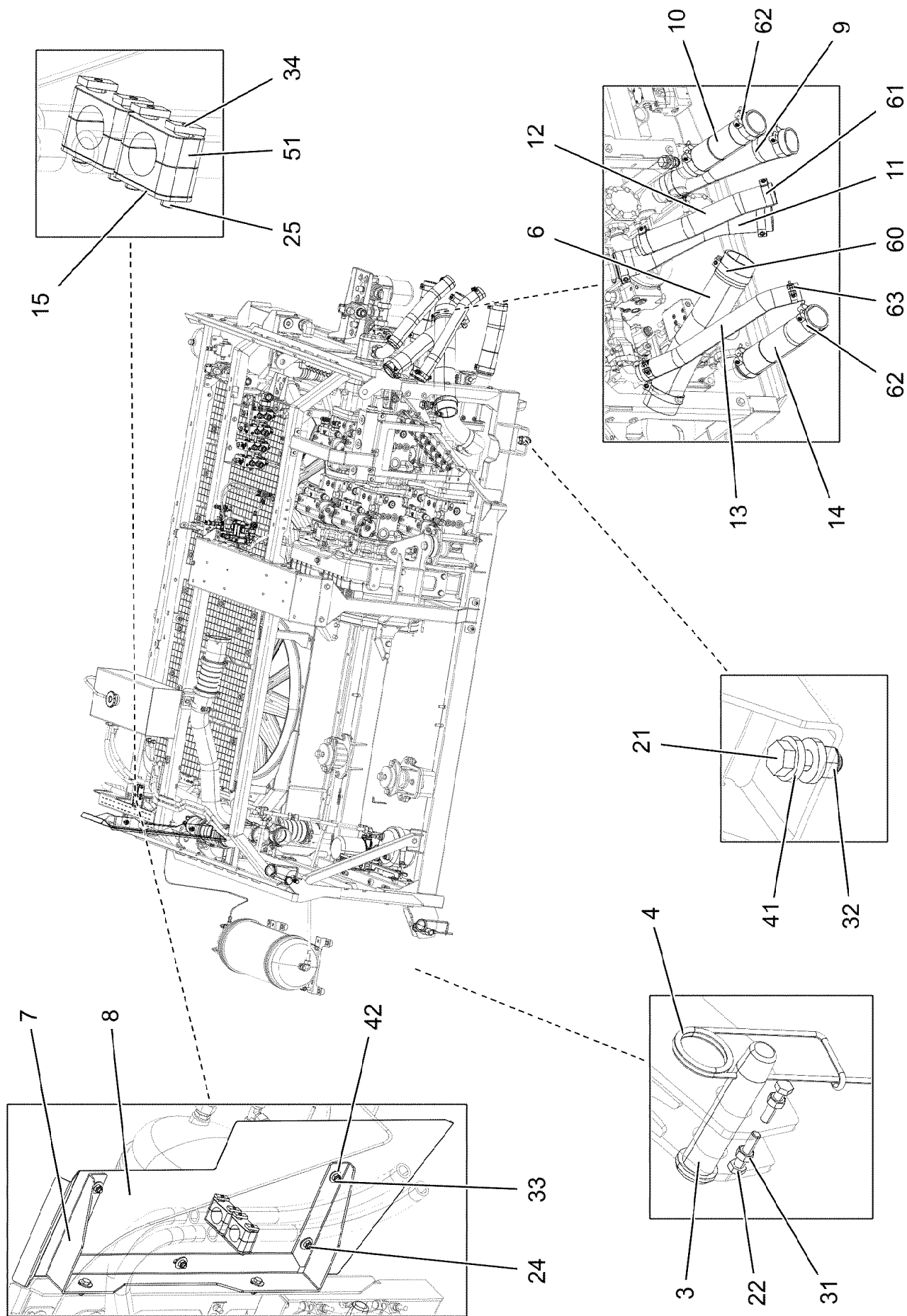
LIEBHERR

etk_en_de_098283 LR 11000

DIESEL ENGINE CPL.
DIESELMOTOR KPL.

□ 265 (1/3)

918861408



22.6.2022
004187


LIEBHERR


etk_en_de_098283 LR 11000

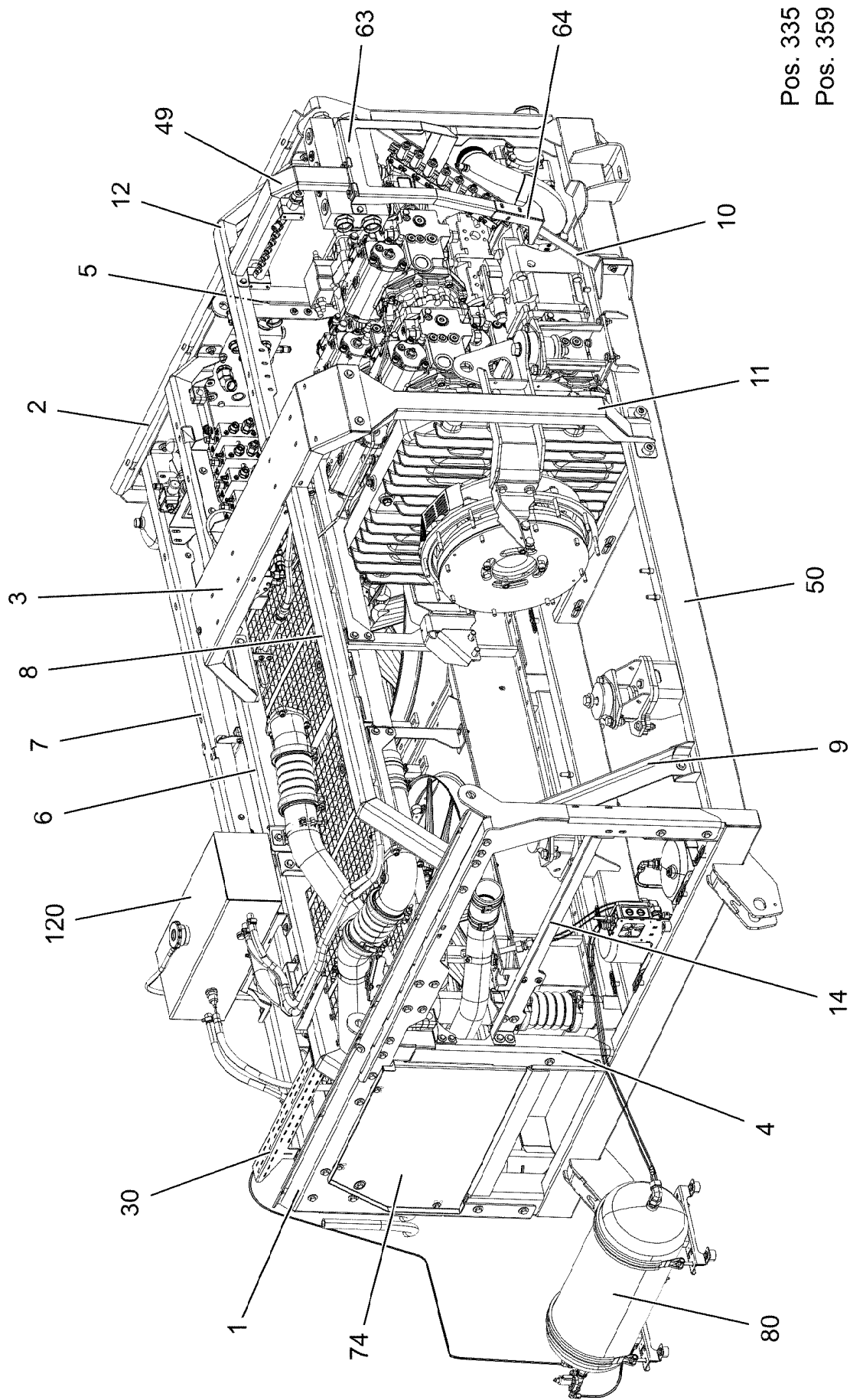
DIESEL ENGINE CPL.
DIESELMOTOR KPL.

266 (2/3)

918861408

Pos.	Item	Quantity	Description	Bezeichnung
1	96032892	1	DIESEL ENGINE, PRE-ASSEMBLED ⇒  268	DIESELMOTOR VORM.
3	935085908	2	PIN RD35X165 42CRMO4+QT	BOLZEN
4	433105008	2	RETAINING SPRING DIN 2194 6 A3C	SICHERUNGSFEDER
6	11491357	1	SUCTION HOSE 100X600 NBR	SAUGSCHLAUCH
7	97054740	1	PLATE 4X1046X98 S315MC	BLECH
8	97054741	1	PLATE 1.5X344X918 DC01	BLECH
9	12100136	1	SUCTION HOSE 76X500 NBR	SAUGSCHLAUCH
10	10877064	1	SUCTION HOSE 76X330 NBR	SAUGSCHLAUCH
11	10877637	1	SUCTION HOSE 76X550 NBR	SAUGSCHLAUCH
12	97049426	1	SUCTION HOSE 60X5.5X480 CR	SAUGSCHLAUCH
13	12100074	1	SUCTION HOSE 51X600 NBR	SAUGSCHLAUCH
14	97049427	1	SUCTION HOSE 76X5.5X380 CR	SAUGSCHLAUCH
15	7008583	2	LID PLATE DIN 3015-1 L-DP 4 W1-ZN	DECKPLATTE
21	10875806	2	HEX SCREW ISO 4017 M20X60 8.8 FLZN SP	SECHSKANTSCHRAUBE
22	11691682	4	HEX SCREW ISO 4017 M10X45 8.8 FLZN SP	SECHSKANTSCHRAUBE
24	10197831	7	HEX SCREW ISO 4017 M8X25 8.8 ZNNI-480	SECHSKANTSCHRAUBE
25	12203634	4	SOCKET HEAD SCREW ISO 4762 M6X50 8.8	ZYLINDERSCHRAUBE
31	12102695	4	HEX NUT ISO 4032 M10 8 ZNNI-480H SPF	SECHSKANTMUTTER
32	10875630	2	HEX NUT ISO 7040 M20 10 FE//ZnNi8//Cn//T0	SECHSKANTMUTTER
33	10875614	7	HEX NUT DIN 985 M8 8 480H SPF	SECHSKANTMUTTER
34	602018008	4	CARRIER RAIL NUT DIN 3015-1 L TM M6 W1	TRAGSCHIENENMUTTER
41	4600604	4	WASHER DIN 7349 21 100HV FLZN SPF	SCHEIBE
42	11140469	14	WASHER ISO 7093-1 8 200HV 480H SPF	SCHEIBE
51	602008908	4	CLAMP-HALF DIN 3015-1 L 4 R 30 PP SW	KLEMMHAELFTE
60	774211708	2	HOSE CLAMP 115/113-121/25 ST	SCHLAUCHSCHELLE
61	10652657	2	HOSE CLAMP 70/68-73/25 ST	SCHLAUCHSCHELLE
62	774227908	8	HOSE CLAMP 86-91X25 ST	SCHLAUCHSCHELLE
63	774282708	2	HOSE CLAMP 60-63X20 ST	SCHLAUCHSCHELLE

22.6.2022	etk_en_de_098283 LR 11000	 267 (3/3)
LIEBHERR	DIESEL ENGINE CPL. DIESELMOTOR KPL.	918861408



Pos. 335
 Pos. 359
 Pos. 389

22.6.2022
 004343

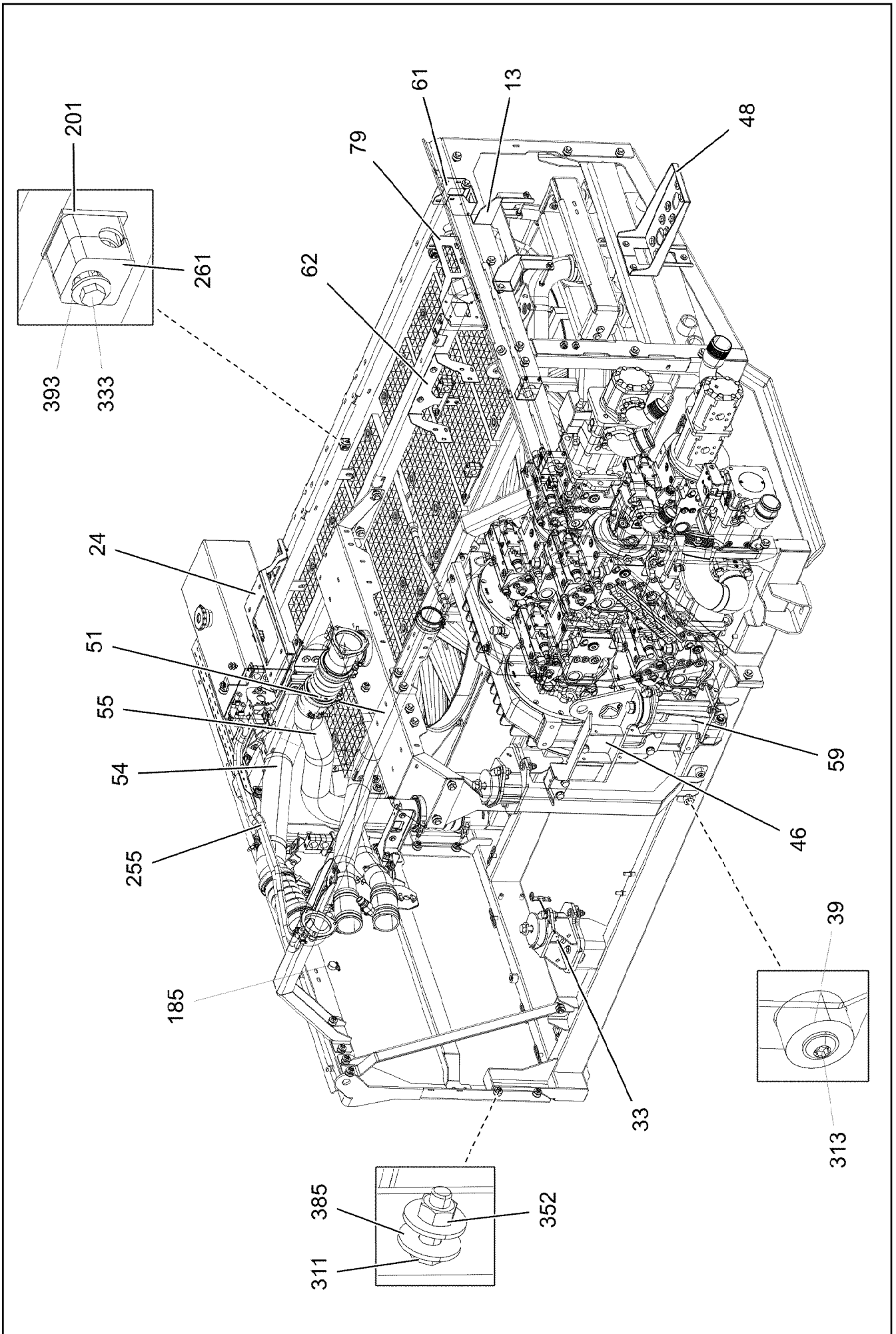
LIEBHERR

etk_en_de_098283 LR 11000

DIESEL ENGINE, PRE-ASSEMBLED
 DIESELMOTOR VORM.

268 (1/14)

96032892



22.6.2022
004344

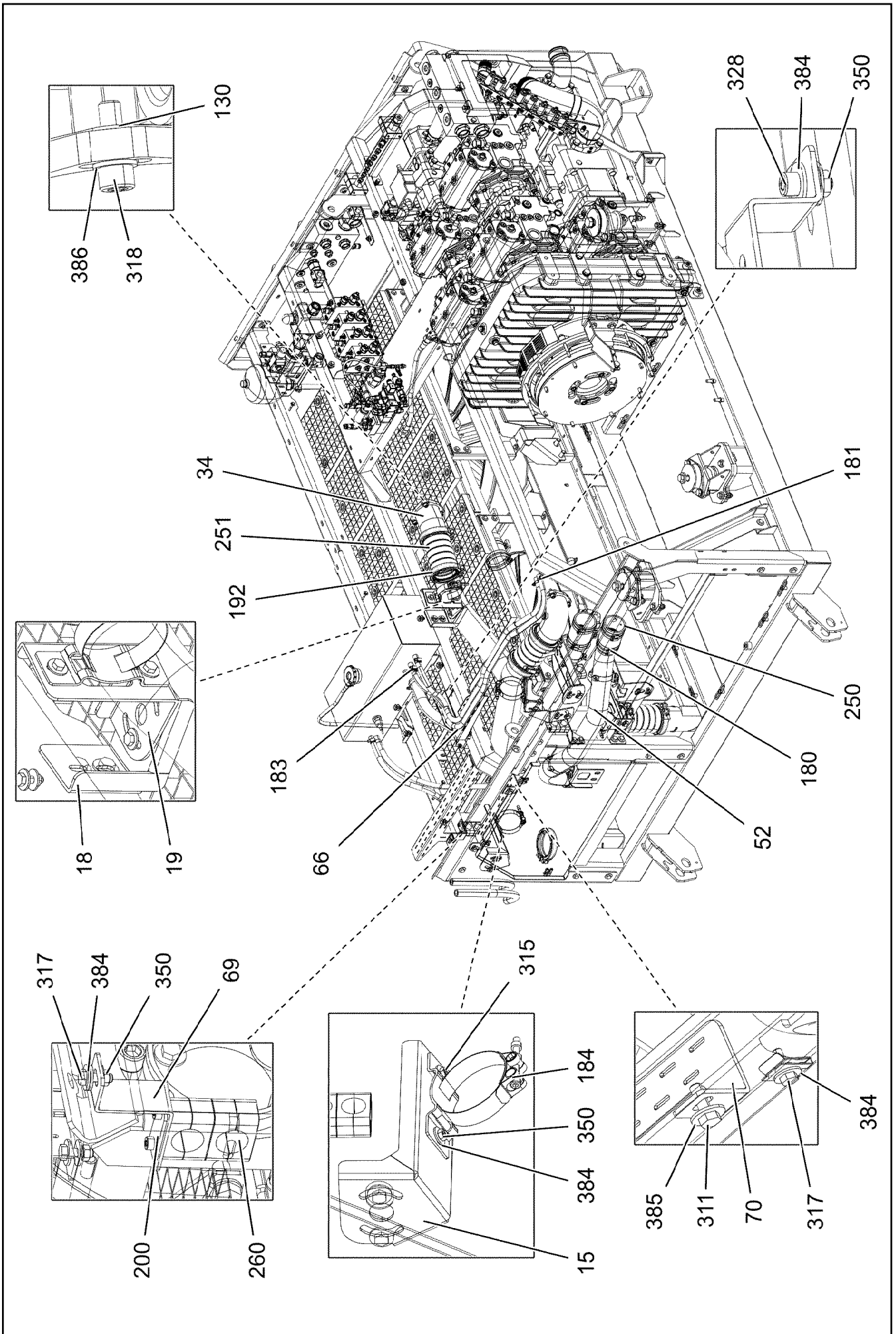
LIEBHERR

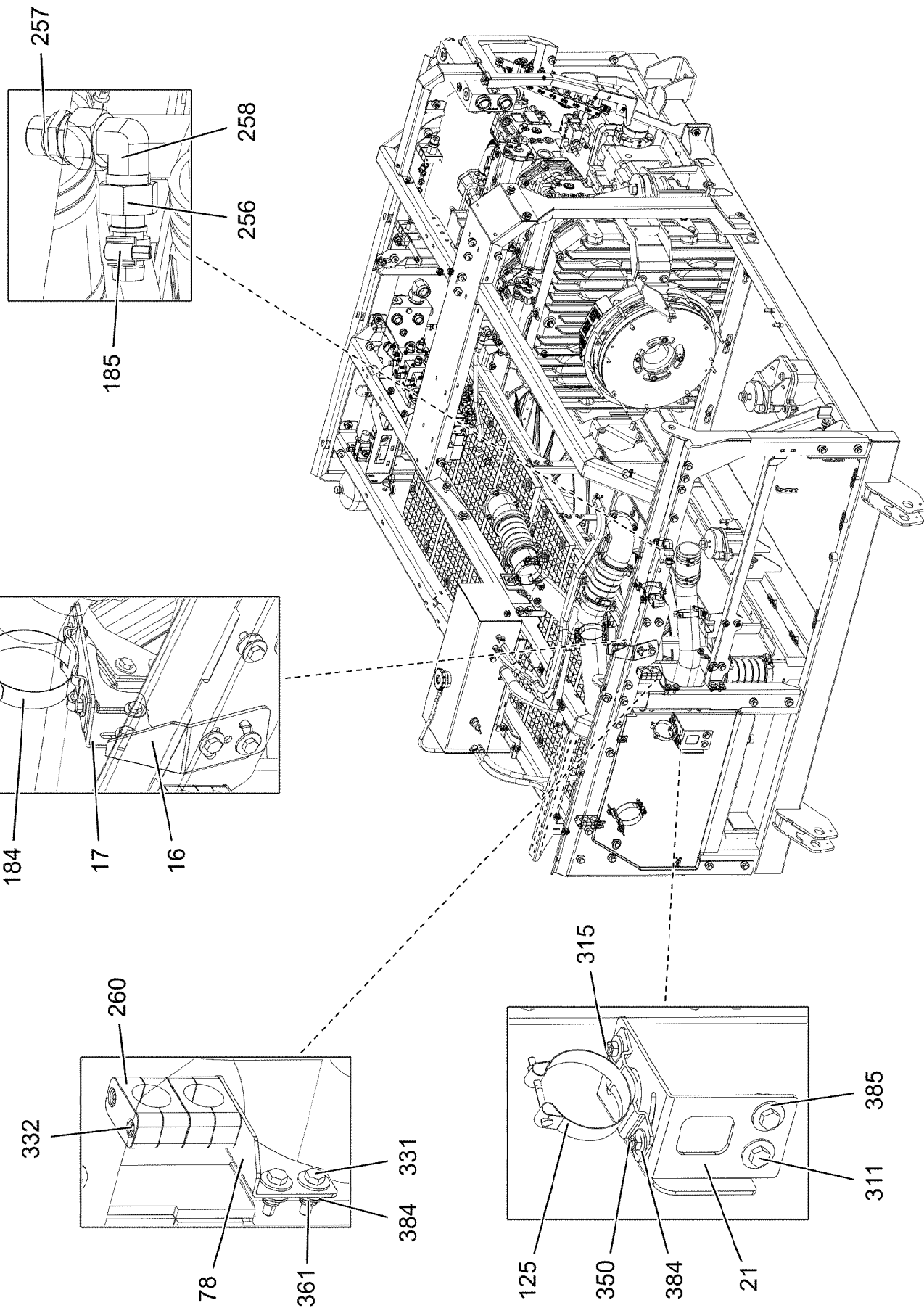
etk_en_de_098283 LR 11000

DIESEL ENGINE, PRE-ASSEMBLED
DIESELMOTOR VORM.

▣ 269 (2/14)

96032892





22.6.2022
004346

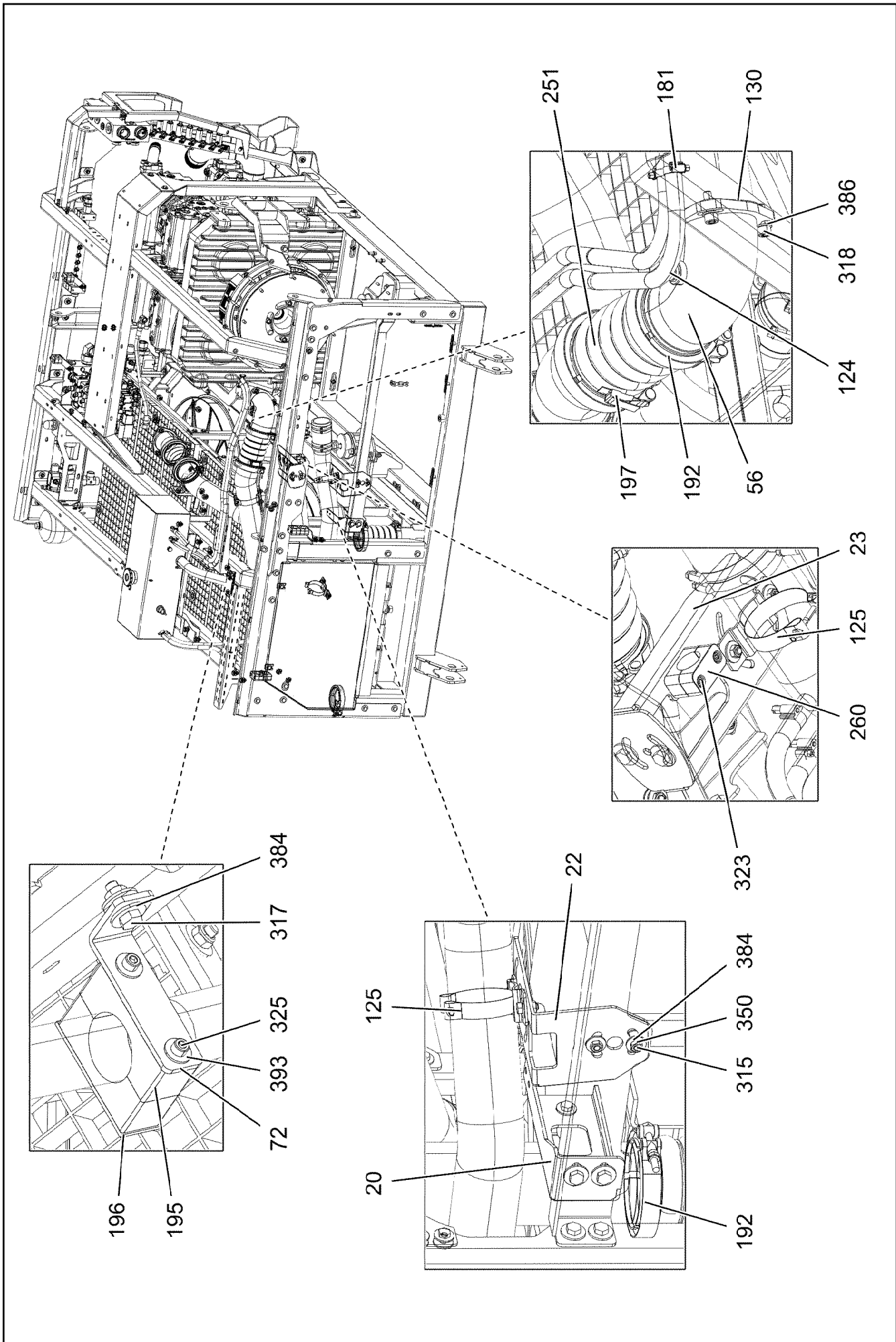
LIEBHERR

etk_en_de_098283 LR 11000

DIESEL ENGINE, PRE-ASSEMBLED
DIESELMOTOR VORM.

□ 271 (4/14)

96032892



22.6.2022
004347

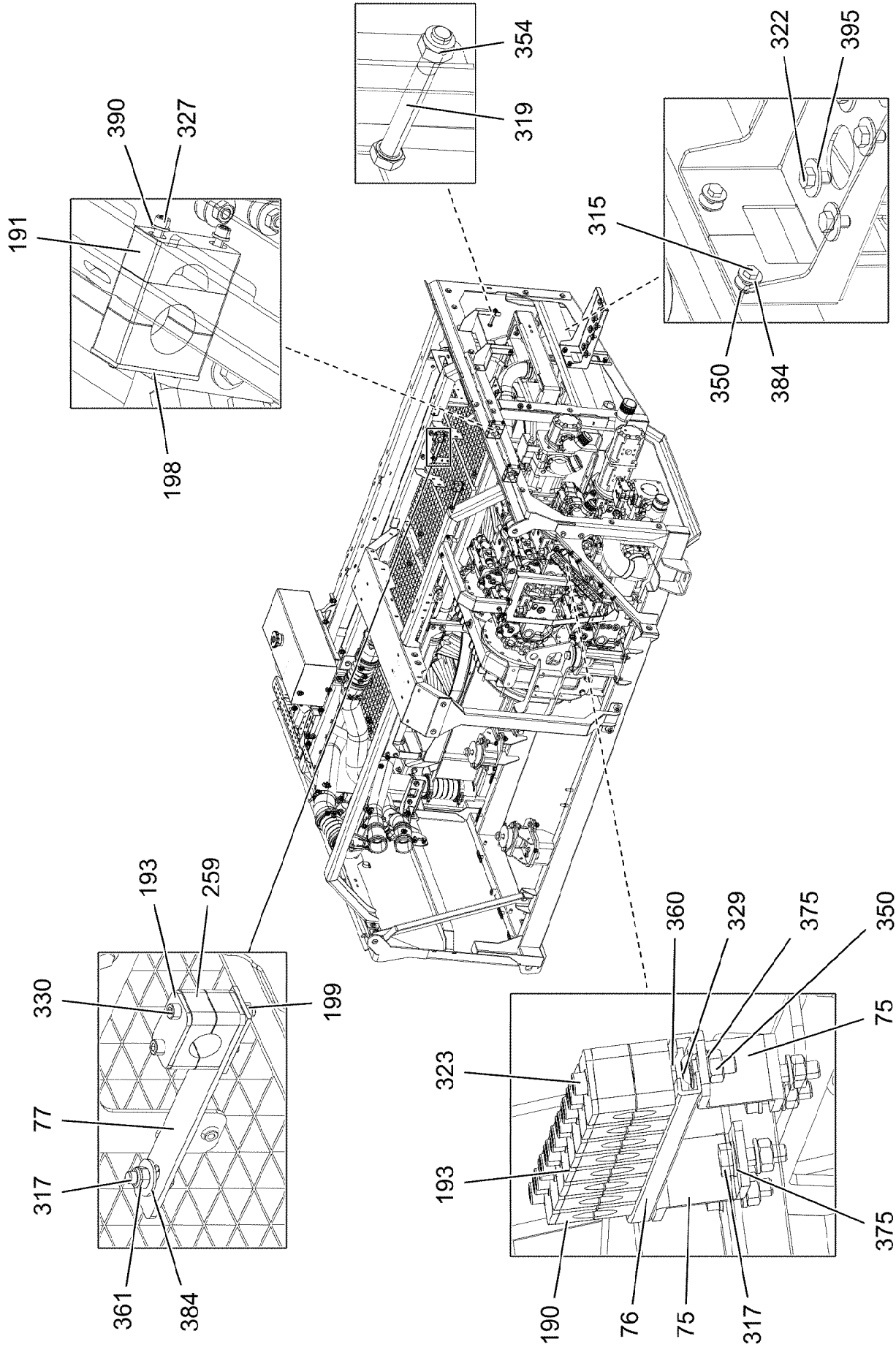
LIEBHERR

etk_en_de_098283 LR 11000

DIESEL ENGINE, PRE-ASSEMBLED
DIESELMOTOR VORM.

□ 272 (5/14)

96032892



22.6.2022
004348

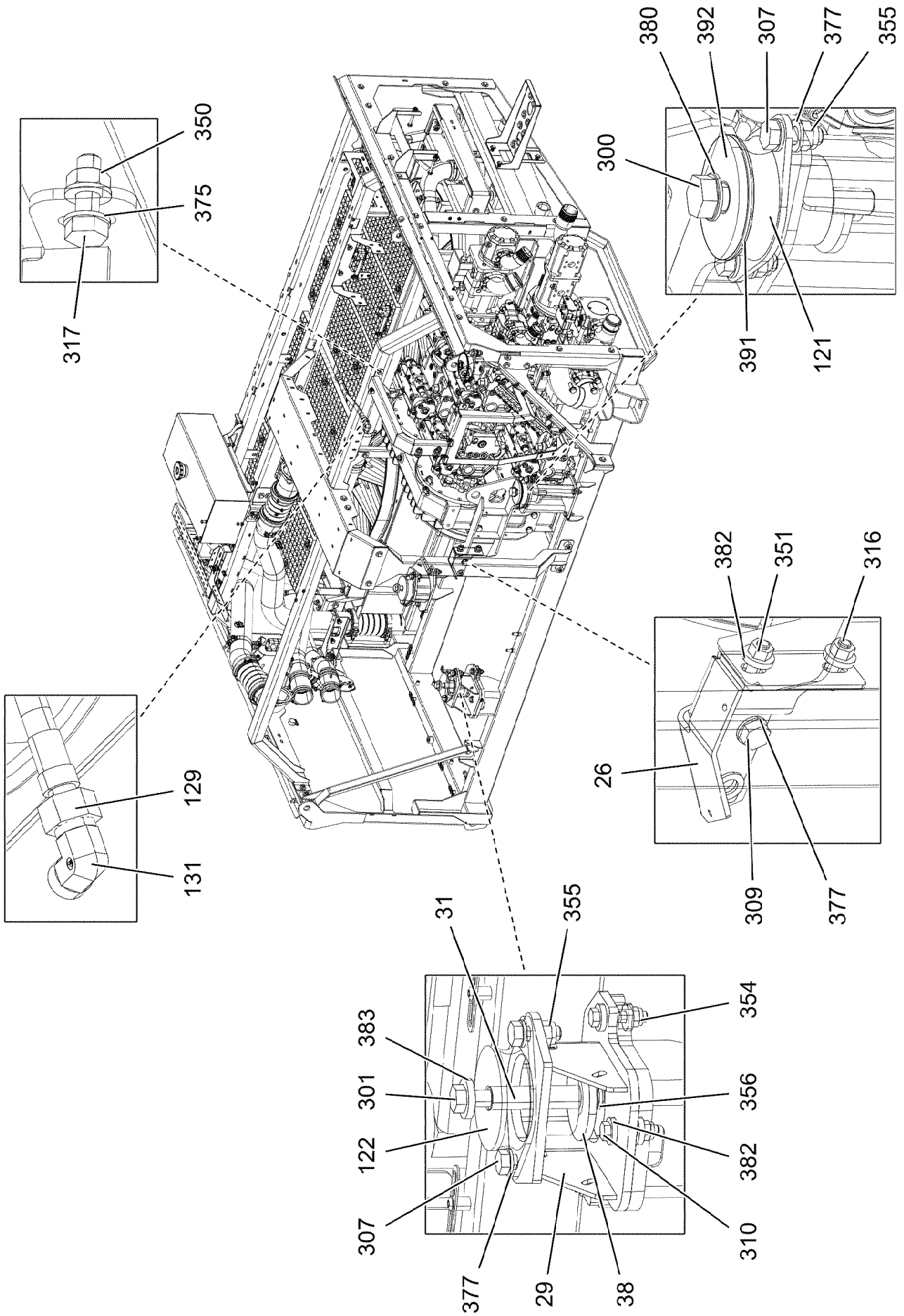
LIEBHERR

etk_en_de_098283 LR 11000

DIESEL ENGINE, PRE-ASSEMBLED
DIESELMOTOR VORM.

□ 273 (6/14)

96032892



22.6.2022
004349

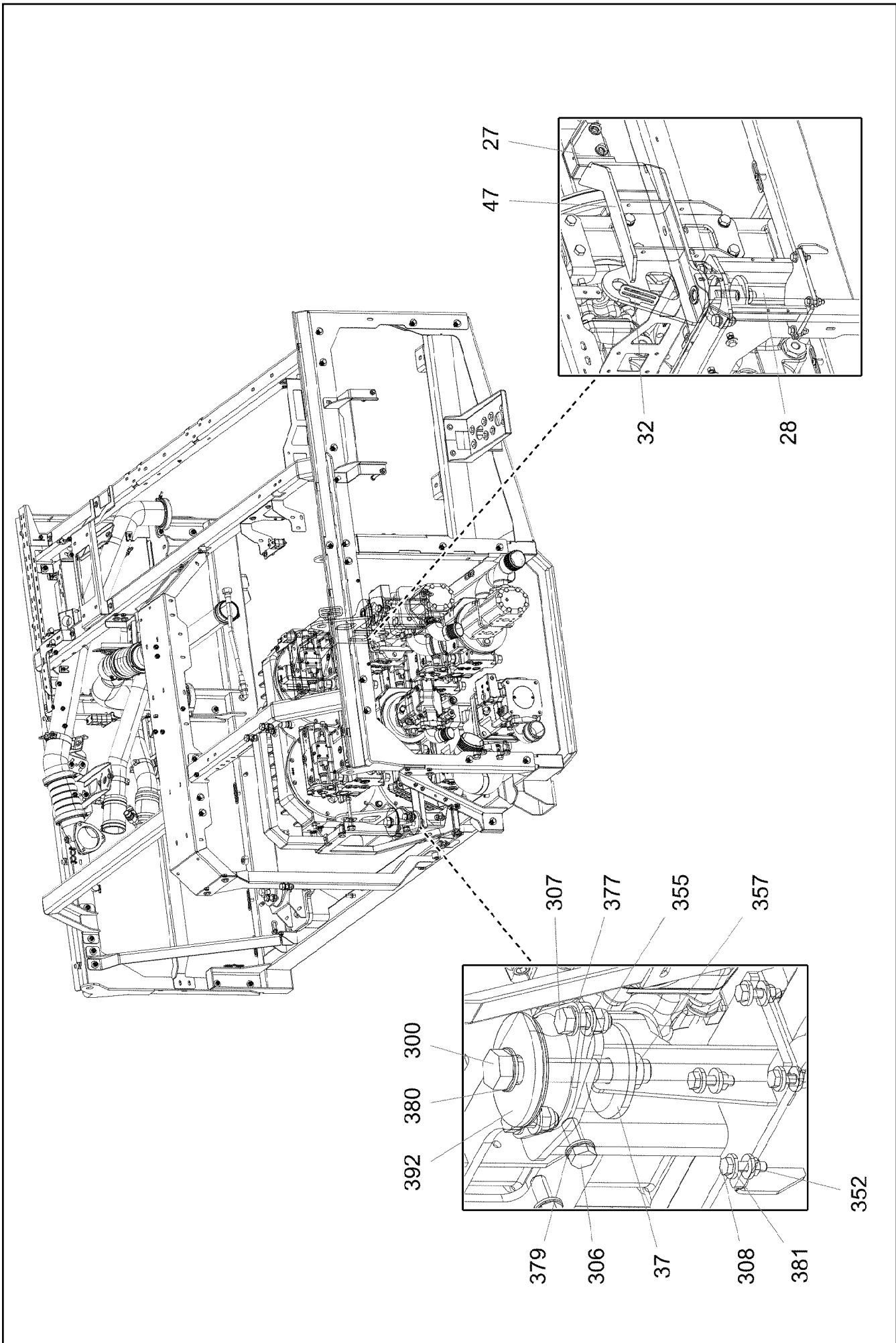
LIEBHERR

etk_en_de_098283 LR 11000

DIESEL ENGINE, PRE-ASSEMBLED
DIESELMOTOR VORM.

□ 274 (7/14)

96032892



22.6.2022
004350

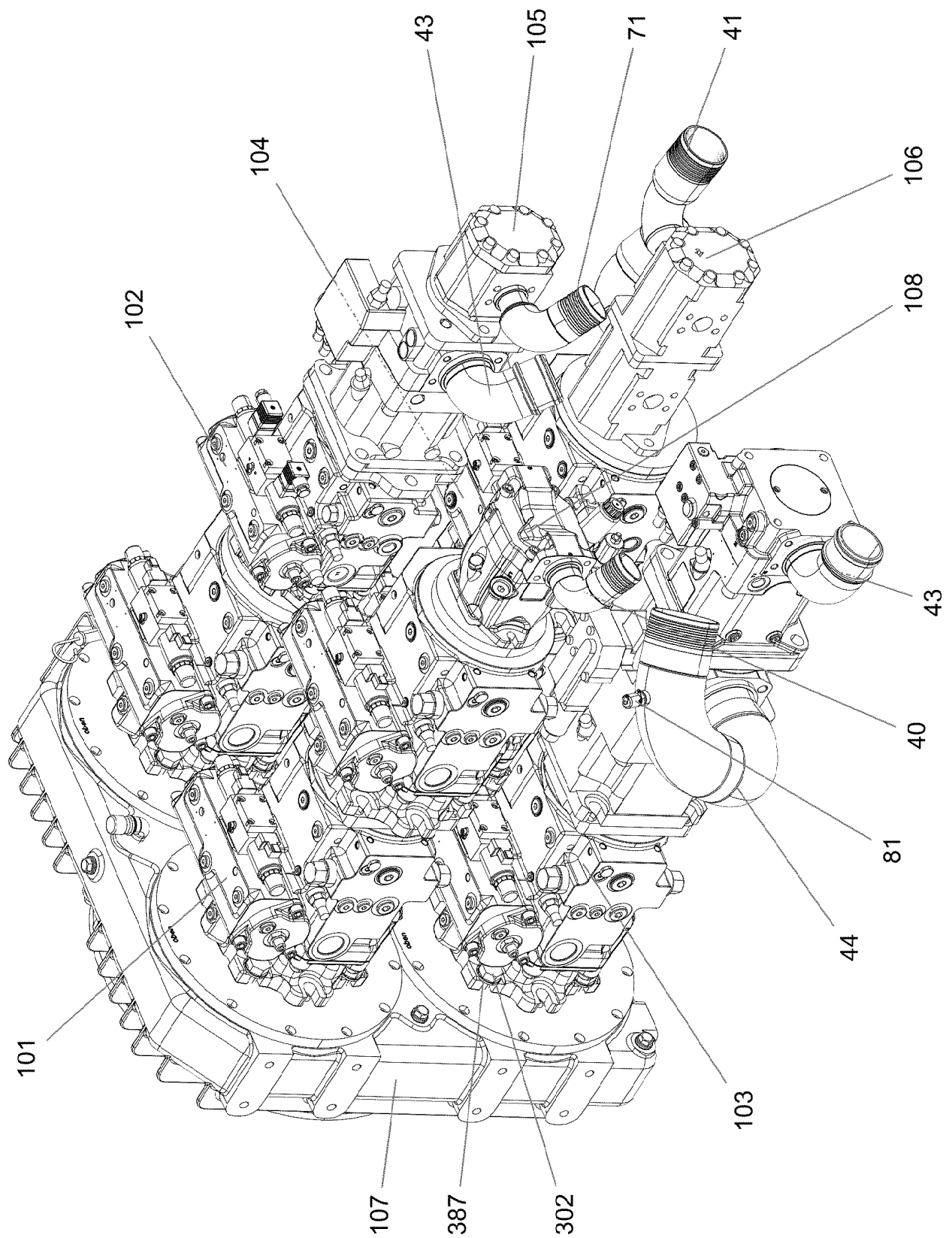
LIEBHERR

etk_en_de_098283 LR 11000

DIESEL ENGINE, PRE-ASSEMBLED
DIESELMOTOR VORM.

□ 275 (8/14)

96032892



22.6.2022
004351

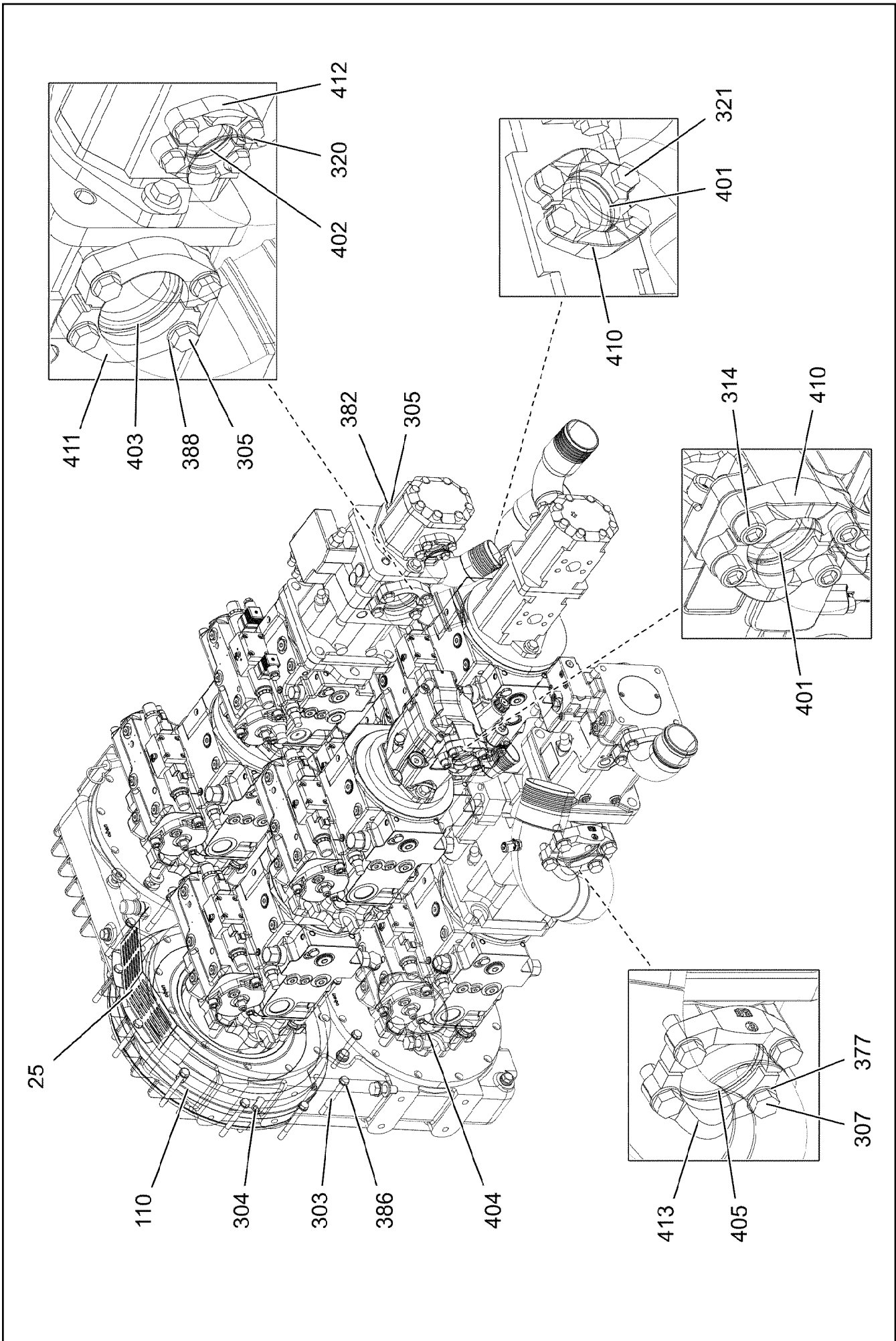
LIEBHERR

etk_en_de_098283 LR 11000

DIESEL ENGINE, PRE-ASSEMBLED
DIESELMOTOR VORM.

□ 276 (9/14)

96032892



22.6.2022
004352

LIEBHERR

etk_en_de_098283 LR 11000

DIESEL ENGINE, PRE-ASSEMBLED
DIESELMOTOR VORM.


277 (10/14)


96032892

Pos.	Item	Quantity	Description	Bezeichnung
1	968243508	1	PLATE WELDED	BLECH SCHWK.
2	968243608	1	PLATE WELDED	BLECH SCHWK.
3	968243708	1	PLATE WELDED	BLECH SCHWK.
4	969340408	1	PLATE WELDED	BLECH SCHWK.
5	968243908	1	PLATE WELDED	BLECH SCHWK.
6	97116095	1	PLATE 5X3011X239 S355MC	BLECH
7	97116311	1	PLATE 5X2850X308 S355MC	BLECH
8	97037250	1	PLATE 5X1965X225 S355MC	BLECH
9	97037251	1	PLATE 5X884X134 S355MC	BLECH
10	97037252	1	PLATE 5X893X191 S355MC	BLECH
11	97037253	1	PLATE 4X1092X326 S315MC	BLECH
12	97116085	1	PLATE 5X1352X225 S355MC	BLECH
13	97037255	1	PLATE 4X366X300 S315MC	BLECH
14	97056133	1	PLATE 4X1225X155 S315MC	BLECH
15	97037259	1	PLATE 4X185X380 S315MC	BLECH
16	97056136	1	PLATE 4X188X190 S315MC FE//ZNNI8//CN//T	BLECH
17	97056173	1	PLATE 4X166X138 S315MC FE//ZNNI8//CN//T	BLECH
18	97037262	1	PLATE 4X113X221 S315MC FE//ZNNI8//CN//T	BLECH
19	97037263	1	PLATE 4X279X108 S315MC FE//ZNNI8//CN//T	BLECH
20	97056178	1	PLATE 4X312X159 S315MC FE//ZNNI8//CN//T	BLECH
21	97056228	1	PLATE 4X182X248 S315MC FE//ZNNI8//CN//T	BLECH
22	97056229	1	PLATE 4X290X207 S315MC FE//ZNNI8//CN//T	BLECH
23	97056244	1	PLATE 4X383X211 S315MC FE//ZNNI8//CN//T	BLECH
24	97037268	1	PLATE 4X647X384 S315MC	BLECH
25	976167508	1	PLATE 1X374X106 DC01 FE//ZNNI8//CN//T0	BLECH
26	97025532	1	PLATE 5X285X189 S355MC FE//ZNNI8//CN//T	BLECH
27	97025533	1	PLATE 5X299X209 S355MC FE//ZNNI8//CN//T	BLECH
28	927068308	1	BRACKET WELDED CONST.	KONSOLE SCHWK.
29	964913908	2	BRACKET WELDED CONST.	KONSOLE SCHWK.
30	97056274	1	PLATE 3X662X293 S355MC FE//ZNNI8//CN//T	BLECH
31	947811508	2	TUBE 25X3.2X100 S355J2H	ROHR
32	97030183	1	PLATE 3X88X96 DC01 FE//ZNNI8//CN//T0	BLECH
33	952859808	1	PLATE 4X103X20 S315MC FE//ZNNI8//CN//T	BLECH
34	969373008	1	CHARGE AIR PIPE SPF	LADELUFTROHR
37	976179708	2	PLATE 8X96X96 S700MC FLZN	BLECH
38	976648308	2	PLATE 8X96X96 S700MC	BLECH
39	978787708	3	SLEEVE 33.0X19 FE//ZNNI8//CN//T0	HUELSE
40	12100314	1	INTAKE SAE1 1/2C61-90,H STAHL FE//ZNNI8/	SAUGSTUTZEN
41	12100316	2	INTAKE SAE1 1/2C61-90,H STAHL FE//ZNNI8/	SAUGSTUTZEN
43	972523608	2	SUCTION PIPE OIL SPF	SAUGROHR-OEL
44	968251708	1	INTAKE ST.CONST. FE//ZNNI8//CN//T0	SAUGSTUTZEN SCHWK.
46	968262608	1	BRACKET,RIGHT WELDED	KONSOLE SCHWK.RE.
47	968262708	1	BRACKET,LEFT WELDED	KONSOLE SCHWK.LI.
48	97037973	1	PLATE 4X546X397 S315MC	BLECH
49	97037974	1	PLATE 4X762X150 S315MC	BLECH
50	968189508	1	EQUIPMENT CARRIER WELDED	AGGREGATETRAEGER SCHWK.
51	97056345	1	WATER PIPE EDELSTAHL	WASSERROHR
52	97056364	1	WATER PIPE EDELSTAHL	WASSERROHR
54	969351408	1	CHARGE AIR PIPE SPF	LADELUFTROHR
55	969351908	1	CHARGE AIR PIPE SPF	LADELUFTROHR
56	969373708	1	CHARGE AIR PIPE SPF	LADELUFTROHR
59	968493308	1	BRACKET WELDED CONST. FE//ZNNI8//CN/	KONSOLE SCHWK.
61	97042634	1	PLATE 3X316X134 DC01 FE//ZNNI8//CN//T0	BLECH
62	97145636	1	PLATE 3X579X170 S355MC FE//ZNNI8//CN//T	BLECH
63	97042686	1	PLATE 4X561X633 S315MC	BLECH
64	97042687	1	PLATE 4X269X293 S315MC FE//ZNNI8//CN//T	BLECH
66	97064661	1	PLATE 3X318X358 DC01 FE//ZNNI8//CN//T0	BLECH
69	977984008	1	PLATE 3X185X40 S355MC FE//ZNNI8//CN//T	BLECH
70	97043505	1	PLATE 4X399X128 S315MC FE//ZNNI8//CN//T	BLECH
71	12100315	1	INTAKE SAE1 1/4C61-90,H STAHL FE//ZNNI8/	SAUGSTUTZEN

22.6.2022	etk_en_de_098283 LR 11000	<input type="checkbox"/> 278 (11/14)
LIEBHERR	DIESEL ENGINE, PRE-ASSEMBLED DIESELMOTOR VORM.	96032892


Pos.	Item	Quantity	Description	Bezeichnung
72	97050176	1	PLATE 4X143X30 S315MC FE//ZNNI8//CN//T	BLECH
74	969056608	1	SHEET CPL.	BLECH KPL.
(1)	97054634	1	PLATE 2.5X775X531 DC01	BLECH
(2)	726616708	4	MEGI BUFFER 18X7,5	MEGIPUFFER
(3)	10875648	8	WASHER ISO 7093-1 6 200HV 480H SPF	SCHEIBE
(4)	10197764	4	HEX NUT ISO 4032 M6 10 ZNNI-480H SPF	SECHSKANTMUTTER
(5)	409710908	2	CARRYING BOLT M8	STUETZSCHRAUBE
(6)	12103465	2	WASHER ISO 7089 8 300HV ZNNI-480H SPF	SCHEIBE
(7)	10875614	2	HEX NUT DIN 985 M8 8 480H SPF	SECHSKANTMUTTER
75	97063970	2	PLATE 4X126X30 S315MC FE//ZNNI8//CN//T	BLECH
76	970344808	1	CARRIER RAIL	TRAGSCHIENE
77	97055167	2	PLATE 4X185X30 S315MC FE//ZNNI8//CN//T	BLECH
78	97099648	1	PLATE 3X105X104 S355MC	BLECH
79	97116725	1	PLATE 3X518X258 S355MC FE//ZNNI8//CN//T	BLECH
80	96033379	1	FIXING PARTS COMPRESSED AIR ⇒  282	BEFESTIGUNGSTEILE DRUCKL
81	7406865	1	SCREW COUPLING EMA3 M14X1,5 CR6-FRE	SCHRAUBKUPPLUNG
101	11212364	1	TWO-STAGE PUMP A4VG+A4VG+A11VO SP ⇒  286	ZWEIFACHPUMPE
102	11212365	1	TRIPLE PUMP A4VG+A4VG+A11VO SPF ⇒  291	DREIFACHPUMPE
103	11212366	1	TRIPLE PUMP A4VG+A11VLO+A11V SPF ⇒  296	DREIFACHPUMPE
104	11212367	1	TWO-STAGE PUMP A4VG+A4VG SPF ⇒  304	ZWEIFACHPUMPE
105	512125408	1	GEAR PUMP SNP3	ZAHNRADPUMPE
(999)	10476391	1	SEAL KIT	DICHTSATZ
106	10220483	1	TWO-STAGE PUMP PRR SPF	ZWEIFACHZAHNRADPUMPE
(999)	10476391	1	SEAL KIT	DICHTSATZ
107	11320826	1	PUMP DISTRIBUTION GEAR A 4325 ST ⇒  315	PUMPENVERTEILERGETRIEBE
108	11314599	1	VARIABLE PUMP A10VO SPF ⇒  317	VERSTELLPUMPE
110	10663384	1	COUPLING 3800NM/1900U/MIN NR 70SH	KUPPLUNG
120	96032897	1	RADIATOR, PRE-ASSEMBLED ⇒  319	KUEHLER VORM.
121	550452508	2	VIBRATION DAMPER	SCHWINGUNGSDAEMPFER
122	550452608	2	VIBRATION DAMPER	SCHWINGUNGSDAEMPFER
124	477704408	1	STOP PLUG VSTIM16X1,5ED CR6-FREI	STOPFEN
125	10337339	3	SWIVEL BOLT BRACKET CLAMP 77-80/80/20	GELENKBANDKONSOLENSCHE
129	510501008	1	HOSE DN16 500	SCHLAUCH
130	9271963	2	SEAL 1,5X128X98X141 AFM 31	DICHTUNG
131	470230608	1	FITTING XW18-L CR6-FREI	VERSCHRAUBUNG
180	774218808	12	HOSE CLAMP 90/80-100/12 W3	SCHLAUCHSCHELLE
181	10872022	2	HOSE CLAMP DIN 3017-1 17/12-22/9 W3	SCHLAUCHSCHELLE
183	11118077	2	HOSE CLAMP 21/16-27/12 W3	SCHLAUCHSCHELLE
184	774222908	4	RETAINER CLIP 102-100 ST	SPANNSCHELLE
185	774208508	2	HOSE CLAMP 32/25-40/12 W3	SCHLAUCHSCHELLE
190	602008408	16	CLAMP-HALF DIN 3015-1 L 3 G 20 PP SW	KLEMMHAELFTE
191	602009108	6	CLAMP-HALF DIN 3015-1 L 5 R 35 PP SW	KLEMMHAELFTE
192	10127984	6	RETAINER CLIP 122,5/K1 St/Inox	SPANNSCHELLE
193	7005053	10	LID PLATE DIN 3015-1 L-DP 3 W1-ZN	DECKPLATTE
195	602010108	2	CLAMP-HALF DIN 3015-1 L 6 R 44,5 PP SW	KLEMMHAELFTE
196	11008020	1	WELD PLATE DIN 3015-1 L-AP-K 6 W1 ZNNI	ANSCHWEISSPLATTE
197	10020519	1	LASHING STRAP 0,5MX18MM	ZURRGURT
198	10802201	2	WELD PLATE DIN 3015-1 L-AP-K 5 W1 ZNNI	ANSCHWEISSPLATTE
199	10802203	2	WELD PLATE DIN 3015-1 L-AP-K 3 W1 ZNNI	ANSCHWEISSPLATTE
200	10802205	1	WELD PLATE DIN 3015-1 L-AP-K 4 W1 ZNNI	ANSCHWEISSPLATTE
201	11211987	2	WELD PLATE DIN 3015-1 L-AP-K 0 W1 ZNNI	ANSCHWEISSPLATTE
250	550632308	2	FORM HOSE DN80X140	FORMSCHLAUCH

22.6.2022	etk_en_de_098283 LR 11000	 279 (12/14)
LIEBHERR	DIESEL ENGINE, PRE-ASSEMBLED DIESELMOTOR VORM.	96032892


Pos.	Item	Quantity	Description	Bezeichnung
251	10663848	2	CHARGE AIR CORRUGATED HOSE 94X185	LADELUFTWELLSCHLAUCH
255	96033645	1	HOSE LINES	SCHLAUCHLEITUNGEN
(1)	96033101	2	HOSE CPL. CONTI KWS 12X1500	SCHLAUCH KPL.
(3)	96014058	1	HOSE CPL. CONTI KWS 20X2500	SCHLAUCH KPL.
(4)	96046665	1	HOSE CPL. CONTI KWS 20X2000	SCHLAUCH KPL.
256	968652008	1	PIPE SOCKET CPL. NW-20 ⇒  327	ROHRSTUTZEN KPL.
257	11621782	1	FITTING ISO 8434-1 GE 22L M26X1,5 INOX	VERSCHRAUBUNG
258	10873827	1	FITTING EW 22L EDELSTAHL	VERSCHRAUBUNG
259	602008508	4	CLAMP-HALF DIN 3015-1 L 3 R 22 PP SW	KLEMMHAELFTE
260	602008908	10	CLAMP-HALF DIN 3015-1 L 4 R 30 PP SW	KLEMMHAELFTE
261	7365090	6	CLAMP-HALF DIN 3015-1 L 0 R 12 PP SW	KLEMMHAELFTE
300	12225207	2	HEX SCREW ISO 4014 M24X160 8.8 FLZN SP	SECHSKANTSCHRAUBE
301	406221408	2	HEX SCREW ISO 4014 M18X180 10.9 FLZN	SECHSKANTSCHRAUBE
302	406604008	16	HEX SCREW ISO 4017 M20X55 10.9 FLZN SP	SECHSKANTSCHRAUBE
303	11651143	12	HEX SCREW ISO 4014 M10X105 8.8 FLZN SP	SECHSKANTSCHRAUBE
304	10876374	8	SOCKET HEAD SCREW ISO 4762 M12X60 8	ZYLINDERSCHRAUBE
305	11642349	14	HEX SCREW ISO 4017 M12X35 8.8 FLZN SP	SECHSKANTSCHRAUBE
306	10875519	8	HEX SCREW ISO 4017 M16X40 8.8 FLZN SP	SECHSKANTSCHRAUBE
307	10875803	12	HEX SCREW ISO 4017 M16X45 8.8 FLZN SP	SECHSKANTSCHRAUBE
308	11626706	8	HEX SCREW ISO 4017 M10X40 8.8 FLZN SP	SECHSKANTSCHRAUBE
309	12214938	4	HEX SCREW ISO 4017 M16X35 8.8 FLZN SP	SECHSKANTSCHRAUBE
310	11658891	6	HEX SCREW ISO 4014 M12X55 8.8 FLZN SP	SECHSKANTSCHRAUBE
311	11642358	58	HEX SCREW ISO 4017 M10X30 8.8 FLZN SP	SECHSKANTSCHRAUBE
313	12102696	3	BUTTON HEAD SCREW ISO 7380-2 M8X10 0	HALBRUNDKOPFSCHRAUBE
314	10875565	4	SOCKET HEAD SCREW ISO 4762 M12X40 8	ZYLINDERSCHRAUBE
315	11651767	25	HEX SCREW ISO 4017 M8X20 8.8 480H SPF	SECHSKANTSCHRAUBE
316	11645384	4	HEX SCREW ISO 4017 M12X40 8.8 FLZN SP	SECHSKANTSCHRAUBE
317	10197831	22	HEX SCREW ISO 4017 M8X25 8.8 ZNNI-480	SECHSKANTSCHRAUBE
318	10875571	6	SOCKET HEAD SCREW ISO 4762 M10X30 8	ZYLINDERSCHRAUBE
319	10875504	4	HEX SCREW ISO 4014 M12X100 8.8 FLZN SP	SECHSKANTSCHRAUBE
320	12100552	4	HEX SCREW UNC7/16X14X30MM 8.8 FLZN	SECHSKANTSCHRAUBE
321	10876375	8	SCREW AEHNL.ISO 4017 UNC1/2X13X1 1/4	SCHRAUBE
322	11651006	8	HEX SCREW ISO 4017 M12X20 8.8 FLZN SP	SECHSKANTSCHRAUBE
323	10875592	18	SOCKET HEAD SCREW ISO 4762 M6X45 8.8	ZYLINDERSCHRAUBE
325	12203635	2	SOCKET HEAD SCREW ISO 4762 M6X90 8.8	ZYLINDERSCHRAUBE
327	10181388	4	SOCKET HEAD SCREW ISO 4762 M6X100 8	ZYLINDERSCHRAUBE
328	10007677	2	SOCKET HEAD SCREW ISO 4762 M8X20 A2	ZYLINDERSCHRAUBE
329	408650608	2	BUTTON HEAD SCREW ISO 7380-2 M8X20 A	HALBRUNDKOPFSCHRAUBE
330	10876359	4	SOCKET HEAD SCREW ISO 4762 M6X55 8.8	ZYLINDERSCHRAUBE
331	11826527	2	HEX SCREW ISO 4017 M8X30 8.8 480H SPF	SECHSKANTSCHRAUBE
332	12216222	4	SOCKET HEAD SCREW ISO 4762 M6X85 8.8	ZYLINDERSCHRAUBE
333	12216183	3	HEX SCREW ISO 4014 M6X40 8.8 480H SPF	SECHSKANTSCHRAUBE
335	11820284	1	SOCKET HEAD SCREW ISO 4762 M6X30 8.8	ZYLINDERSCHRAUBE
350	11693875	44	HEX NUT ISO 4032 M8 8 480H SPF	SECHSKANTMUTTER
351	10875616	4	HEX NUT ISO 4032 M12 8 FLZN SPF	SECHSKANTMUTTER
352	12102695	66	HEX NUT ISO 4032 M10 8 ZNNI-480H SPF	SECHSKANTMUTTER
354	10875607	10	HEX NUT DIN 985 M12 8 FLZN SPF	SECHSKANTMUTTER
355	10875609	8	HEX NUT DIN 985 M16 8 FLZN SPF	SECHSKANTMUTTER
356	10179122	2	HEX NUT DIN 980 M18 10 FLZN SPF	SECHSKANTMUTTER
357	12226094	2	HEX NUT DIN 985 M24 10 FE//ZNNI8//CN//T0	SECHSKANTMUTTER
359	12100332	3	SHEET METAL NUT M8 480H SPF	BLECHMUTTER
360	602018008	16	CARRIER RAIL NUT DIN 3015-1 L TM M6 W1	TRAGSCHIENENMUTTER
361	10875614	6	HEX NUT DIN 985 M8 8 480H SPF	SECHSKANTMUTTER
375	420001014	18	WASHER ISO 7089 8 200HV-A4	SCHEIBE
377	10289806	24	WASHER ISO 7089 16 300HV FLZN SPF	SCHEIBE
379	10180180	8	WASHER EN 14399-6 16 300-370HV-ST FLZ	SCHEIBE
380	4600146	2	WASHER EN 14399-6 24 300-370HV FLZN SP	SCHEIBE
381	11658580	16	WASHER DIN 7349 10,5 200HV-St FLZN SPF	SCHEIBE
382	10006370	26	WASHER DIN 7349 13 200HV FLZN SPF	SCHEIBE


22.6.2022

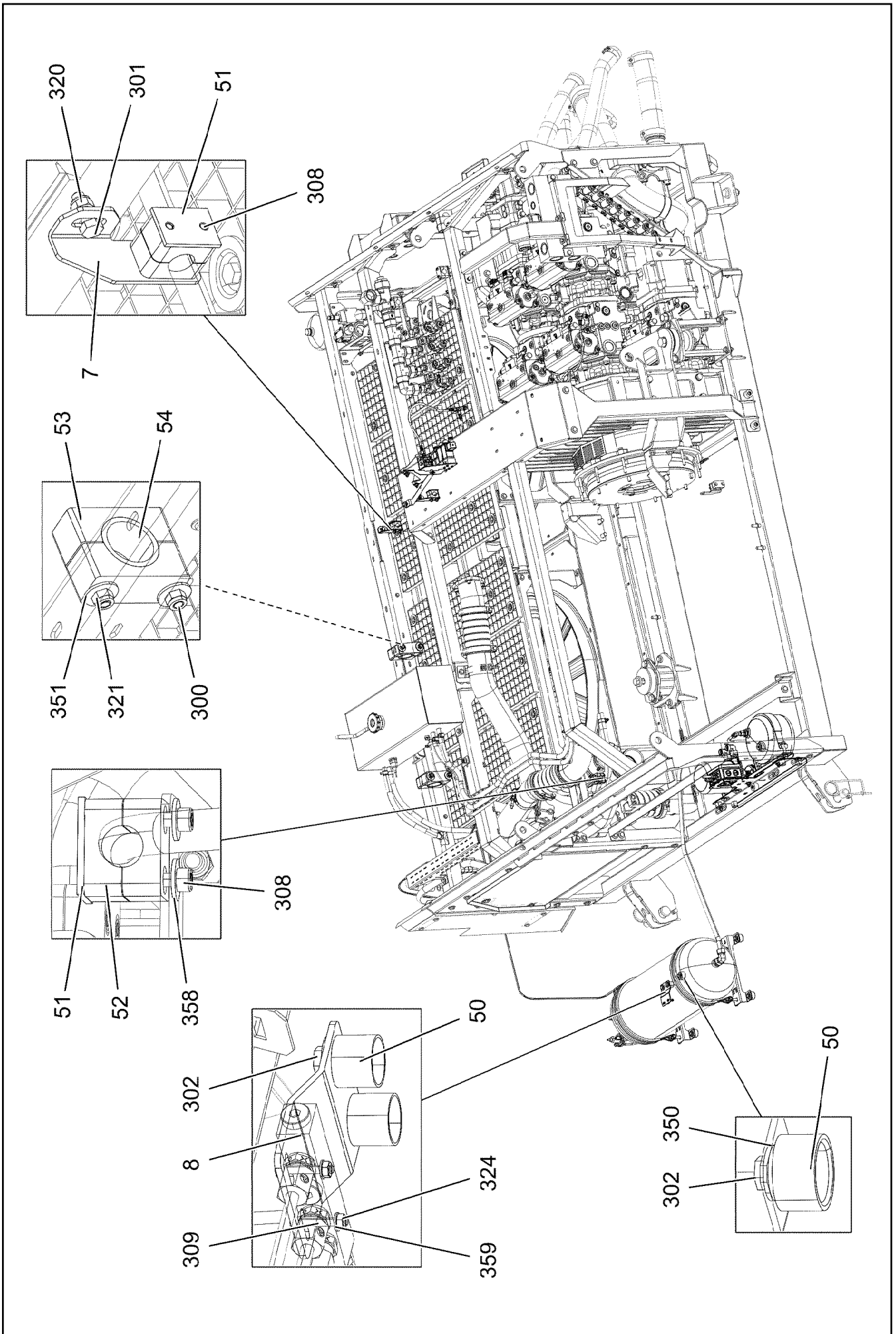
etk_en_de_098283 LR 11000

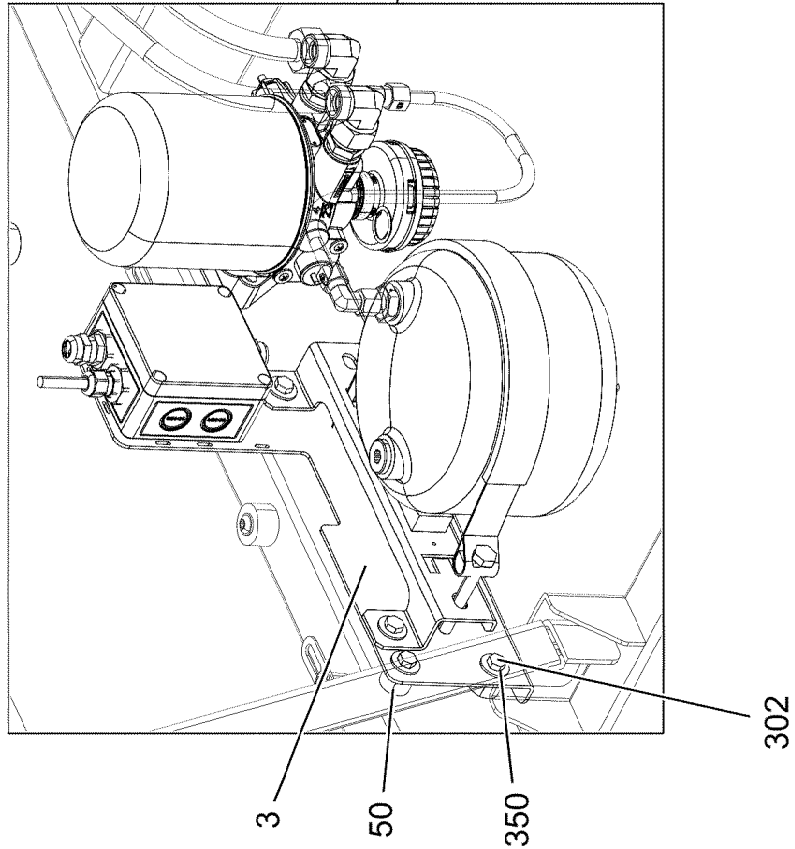
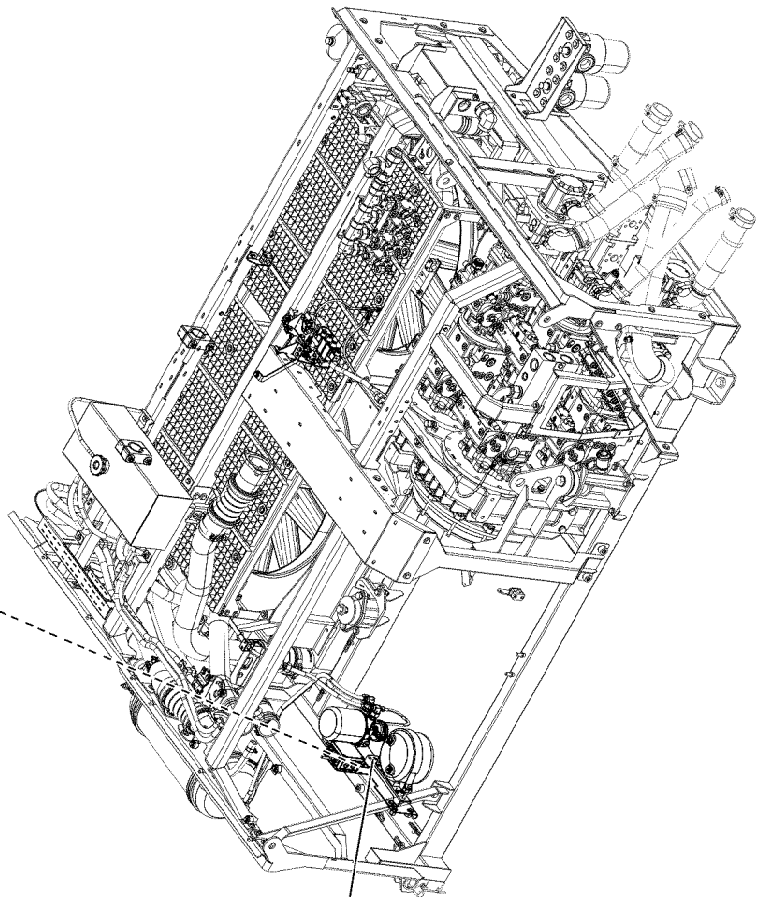
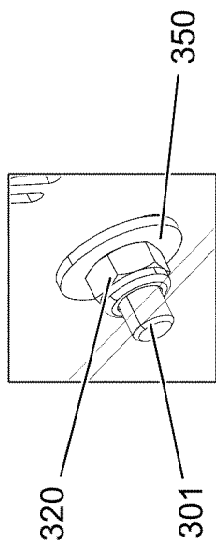
 280 (13/14)**LIEBHERR**DIESEL ENGINE, PRE-ASSEMBLED
DIESELMOTOR VORM.

96032892

Pos.	Item	Quantity	Description	Bezeichnung
383	421601008	2	WASHER DIN 7349 19 ST VERZ	SCHEIBE
384	11140469	83	WASHER ISO 7093-1 8 200HV 480H SPF	SCHEIBE
385	421802108	116	WASHER ISO 7093-1 10 A2	SCHEIBE
386	10289795	18	WASHER ISO 7089 10 300HV FLZN SPF	SCHEIBE
387	4600222	16	WASHER EN 14399-6 20 300-370HV FLZN SP	SCHEIBE
388	420050801	8	WASHER ISO 7089 12 MS	SCHEIBE
389	421801908	8	WASHER ISO 7093-1 12 200HV-A2	SCHEIBE
390	10197771	20	WASHER ISO 7089 6 200HV ZNNI-480H SPF	SCHEIBE
391	97043582	2	WASHER 2X115X115 DC01 FE//ZNNI8//CN//T	SCHEIBE
392	97043586	2	WASHER 4X115X115 S315MC FE//ZNNI8//C	SCHEIBE
393	10875648	5	WASHER ISO 7093-1 6 200HV 480H SPF	SCHEIBE
395	11182717	8	WASHER ISO 7093-1 12 300HV FLZN SPF	SCHEIBE
401	510587908	2	O-RING ARP 568 47,22X3,53 NBR90	O-RING
402	510586708	1	O-RING ARP 568 37,69X3,53 NBR90	O-RING
403	510598908	2	O-RING ARP 568 69,44X3,53 NBR70	O-RING
404	518578108	4	O-RING 150X3 NBR70	O-RING
405	726408708	1	O-RING 85X3 NBR70	O-RING
410	511502608	6	SAE FLANGE SAE1 1/2-C61-M12	SAE-FLANSCH
(1)	510587908	1	O-RING ARP 568 47,22X3,53 NBR90	O-RING
411	11003246	4	FLANGE HALF SAE2 1/2-C61-M12 STAHL C	FLANSCHHAELFTE
412	511516208	2	SAE-FLANGE HALF SAE1 1/4-C61-M12 CR6 ⇒  328	SAE-FLANSCHHAELFTE
413	510599208	2	SAE-FLANGE HALF SAE3-C61-M16 CR6-FRE	SAE-FLANSCHHAELFTE

22.6.2022	etk_en_de_098283 LR 11000	 281 (14/14)
LIEBHERR	DIESEL ENGINE, PRE-ASSEMBLED DIESELMOTOR VORM.	96032892





22.6.2022
004354

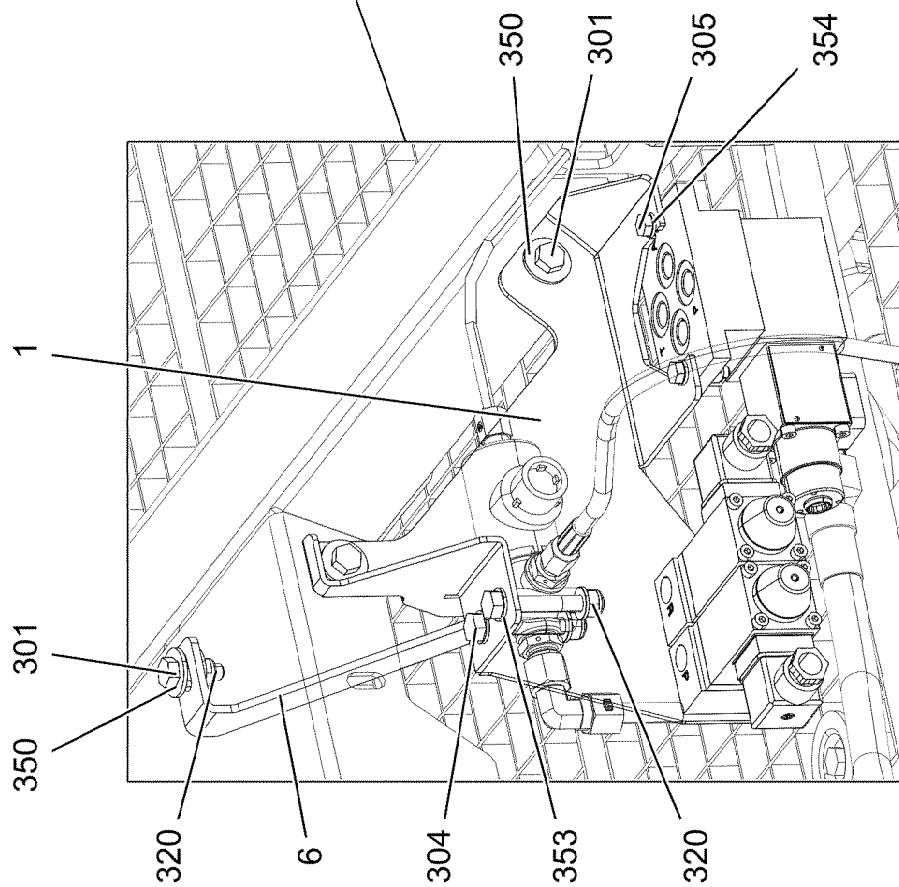
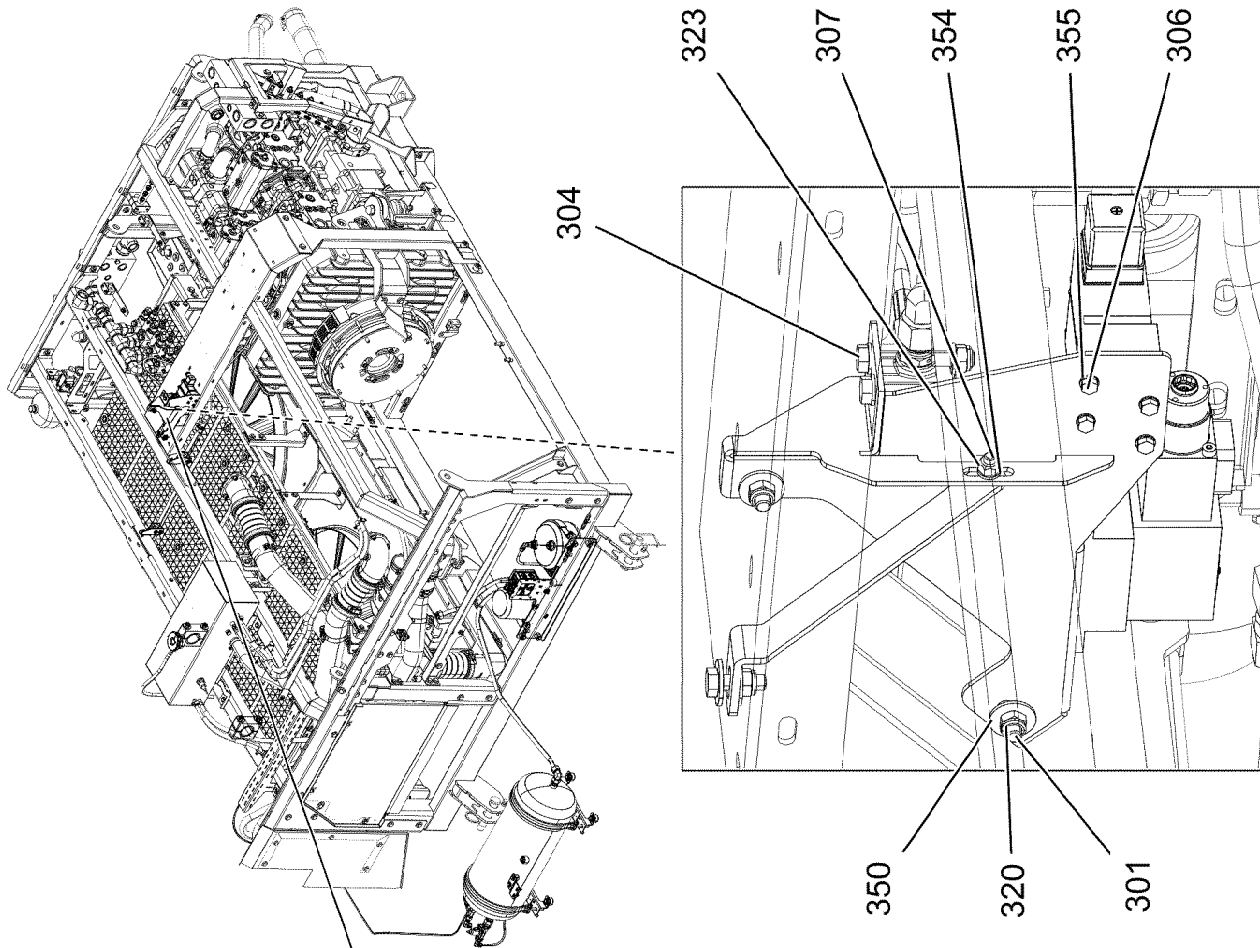
LIEBHERR

etk_en_de_098283 LR 11000

FIXING PARTS COMPRESSED AIR
BEFESTIGUNGSTEILE DRUCKLUFT

283 (2/4)

96033379



22.6.2022
004355

LIEBHERR

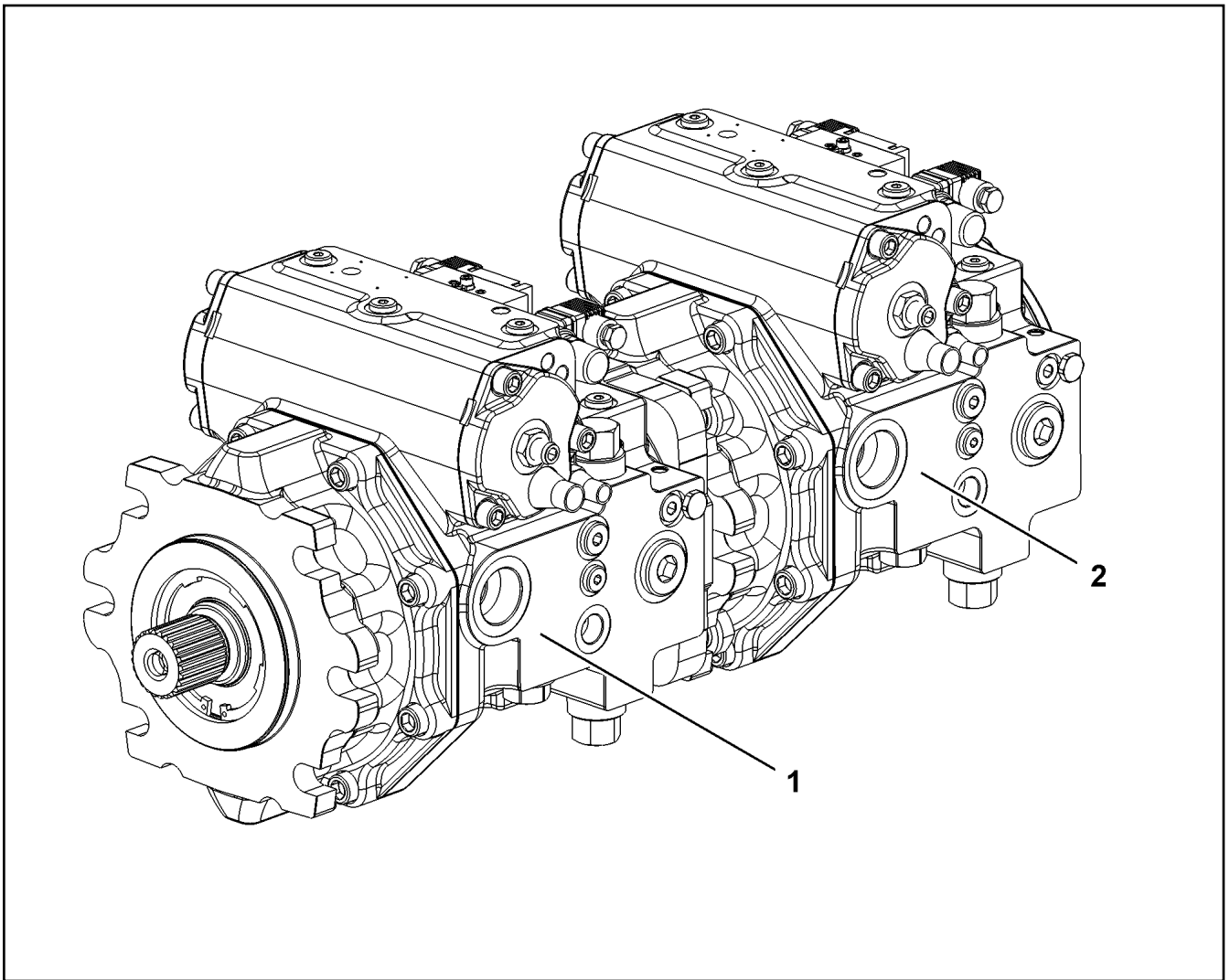
etk_en_de_098283 LR 11000


FIXING PARTS COMPRESSED AIR
BEFESTIGUNGSTEILE DRUCKLUFT

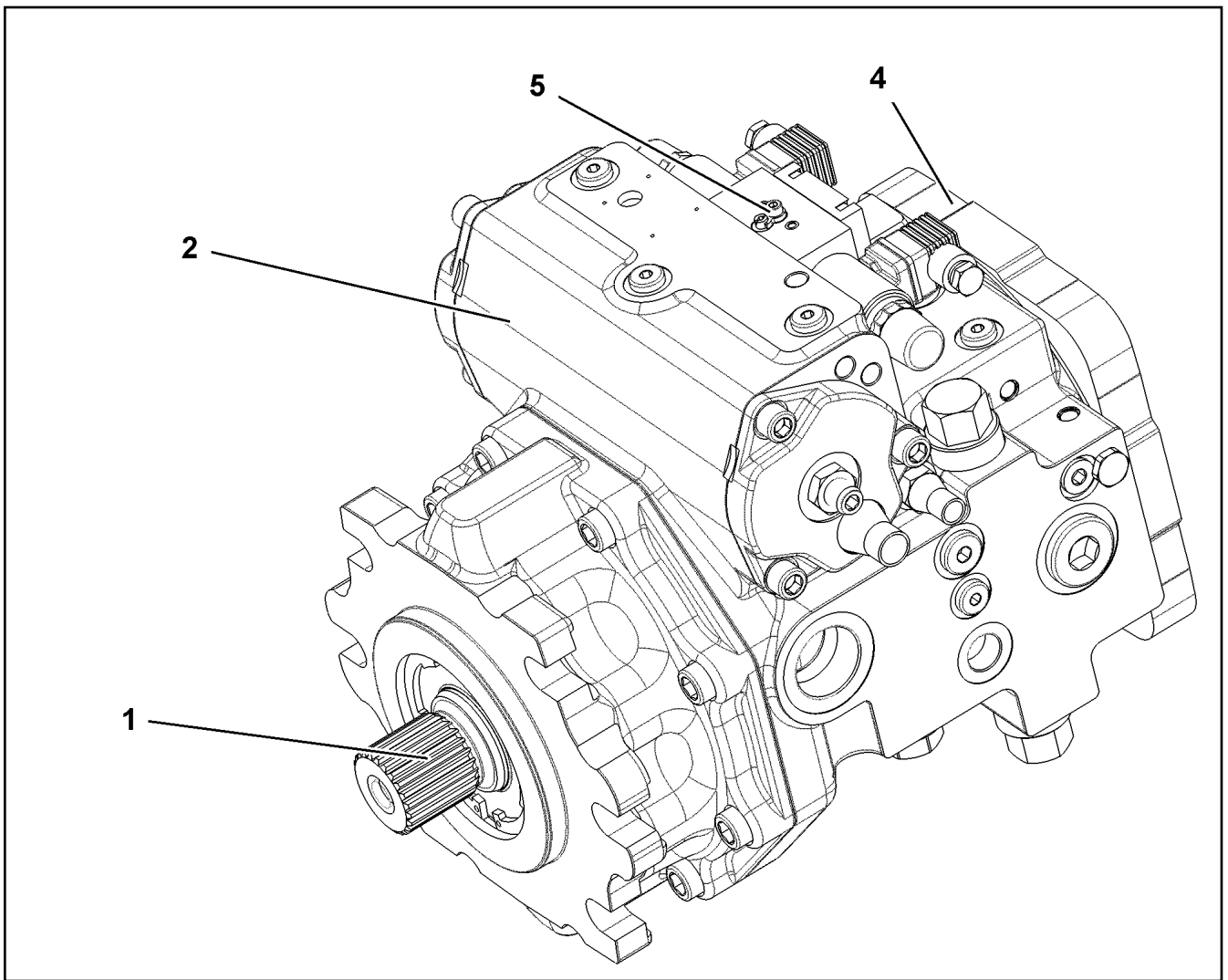
284 (3/4)

96033379

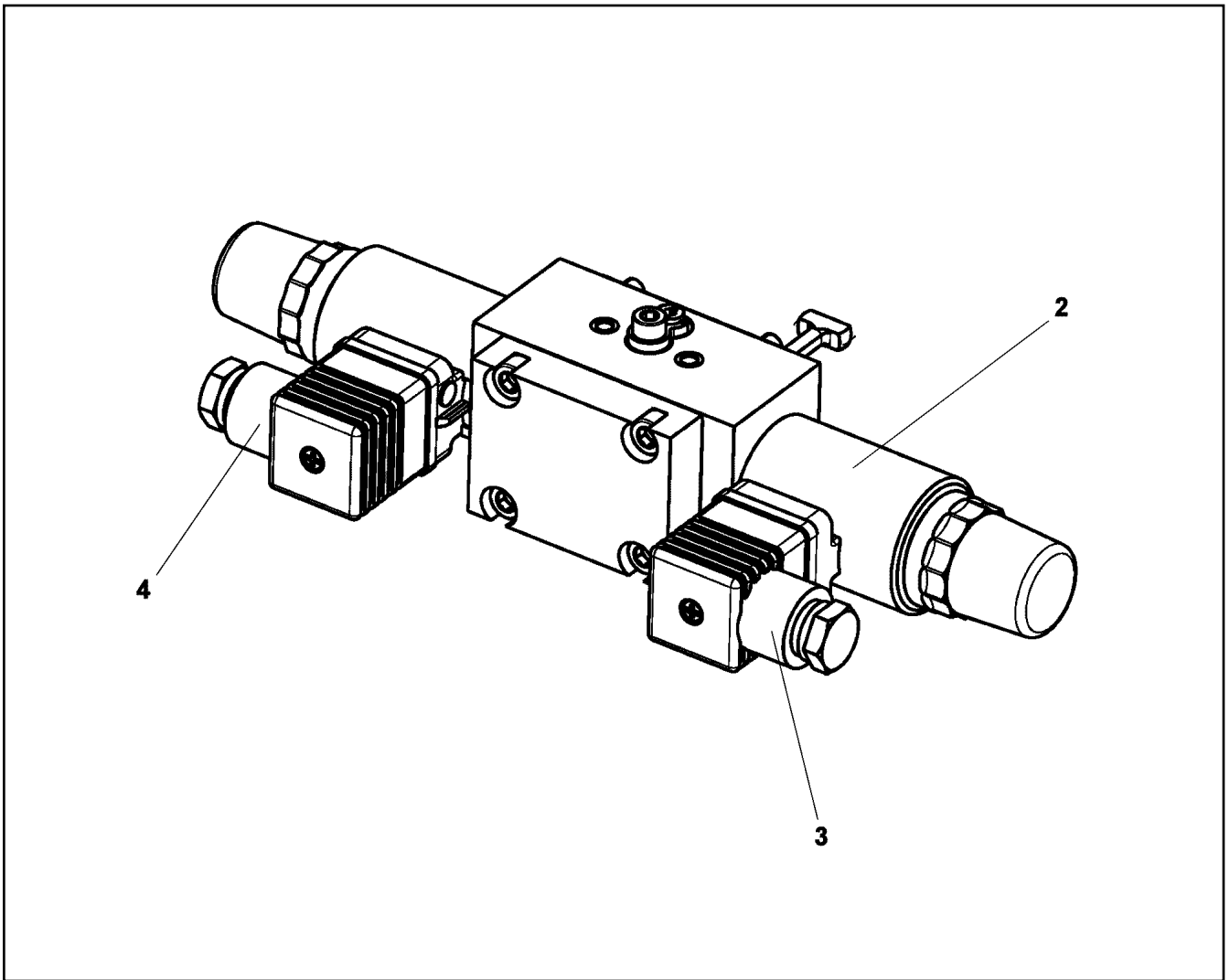
Pos.	Item	Quantity	Description	Bezeichnung
1	97043275	1	PLATE 3X436X319 DC01 FE//ZNNI8//CN//T0	BLECH
3	97042668	1	PLATE 3X600X300 DC01	BLECH
6	97046163	1	PLATE 4X231X53 S315MC FE//ZNNI8//CN//T	BLECH
7	97116435	2	PLATE 3X102X64 S355MC FE//ZNNI8//CN//T	BLECH
8	978311508	1	PLATE 3X97X70 S355MC FE//ZNNI8//CN//T0	BLECH
50	953873408	4	SLEEVE 25X20 11SMN37 FE//ZNNI8//CN//T0	HUELSE
51	602015208	3	WELD PLATE DIN 3015-1 L-AP-K 2 W1	ANSCHWEISSPLATTE
52	602002208	6	CLAMP-HALF DIN 3015-1 L 2 R 18 AL	KLEMMHAELFTE
53	10492888	4	CLAMP-HALF S 4 E 64 PP	KLEMMHAELFTE
54	10493065	2	ELASTOMER INSERT DIN 3015 53,4X65X45X	ELASTOMEREINSATZ
300	10875574	4	SOCKET HEAD SCREW ISO 4762 M12X100 8	ZYLINDERSCHRAUBE
301	10197831	7	HEX SCREW ISO 4017 M8X25 8.8 ZNNI-480	SECHSKANTSCHRAUBE
302	11651612	14	HEX SCREW ISO 4017 M8X16 8.8 480H SPF	SECHSKANTSCHRAUBE
304	11651582	2	HEX SCREW ISO 4014 M8X55 8.8 480H SPF	SECHSKANTSCHRAUBE
305	10197836	2	HEX SCREW ISO 4017 M6X25 8.8 ZNNI-480	SECHSKANTSCHRAUBE
306	4600871	4	HEX SCREW ISO 4017 M5X8 8.8 A2C	SECHSKANTSCHRAUBE
307	10026152	1	HEX SCREW ISO 4017 M6X20 10.9 480H SP	SECHSKANTSCHRAUBE
308	10875591	6	SOCKET HEAD SCREW ISO 4762 M6X40 8.8	ZYLINDERSCHRAUBE
309	12217761	2	PAN-HEAD SCREW ISO 7045 M4X25 4.8 480	FLACHKOPFSCHRAUBE
320	10875614	7	HEX NUT DIN 985 M8 8 480H SPF	SECHSKANTMUTTER
321	12218127	4	HEX NUT DIN 985 M12 10 FLZN SPF	SECHSKANTMUTTER
323	12102692	3	HEX NUT DIN 985 M6 8 ZNNI-480H SPF	SECHSKANTMUTTER
324	10875619	2	HEX NUT ISO 4032 M4 8 480H SPF	SECHSKANTMUTTER
350	11140469	20	WASHER ISO 7093-1 8 200HV 480H SPF	SCHEIBE
351	421801908	4	WASHER ISO 7093-1 12 200HV-A2	SCHEIBE
353	12103465	4	WASHER ISO 7089 8 300HV ZNNI-480H SPF	SCHEIBE
354	10197771	6	WASHER ISO 7089 6 200HV ZNNI-480H SPF	SCHEIBE
355	10410193	4	WASHER ISO 7089 5 -A2	SCHEIBE
358	10875648	6	WASHER ISO 7093-1 6 200HV 480H SPF	SCHEIBE
359	10875645	4	WASHER ISO 7089 4 200HV 480H SPF	SCHEIBE



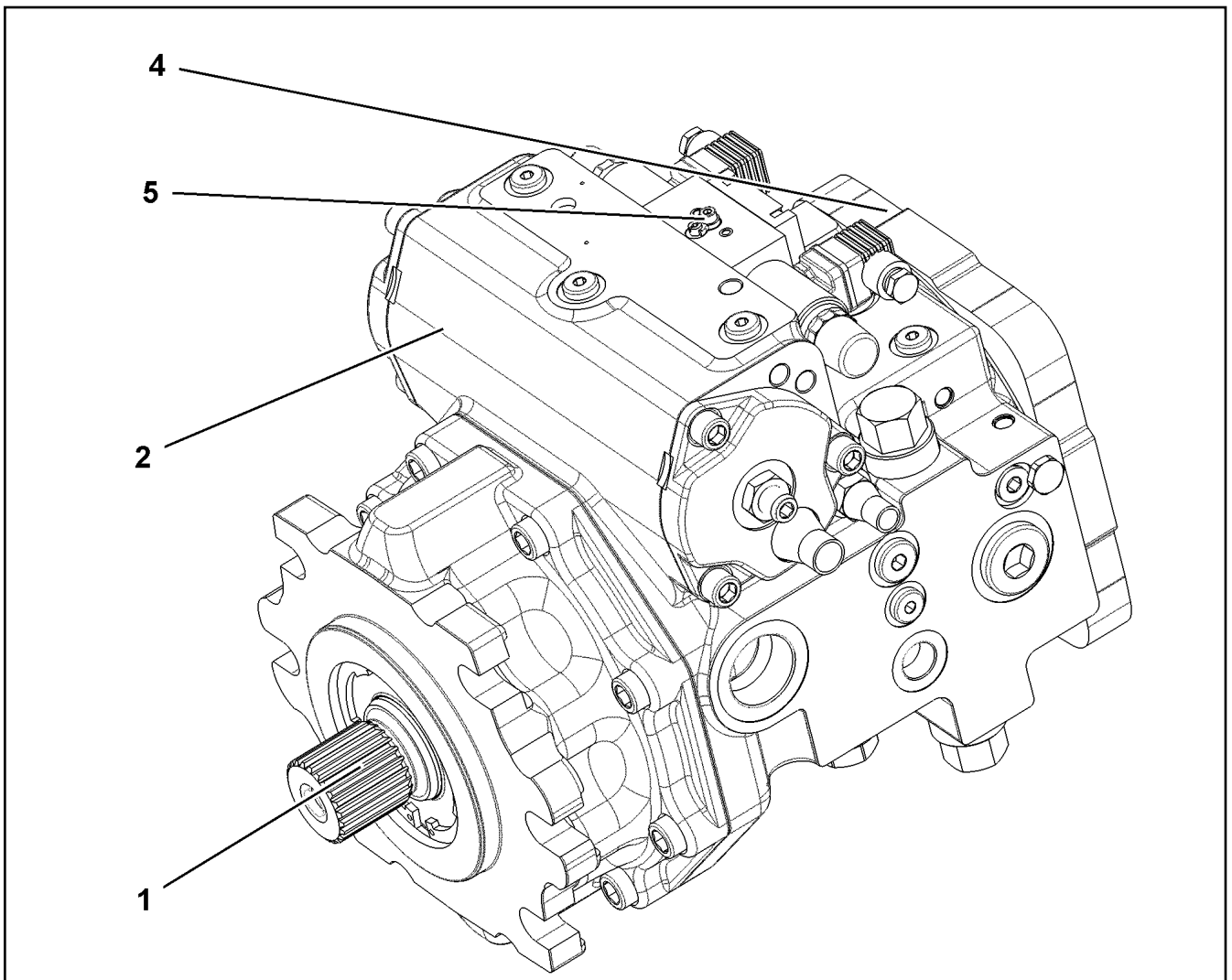
Pos.	Item	Quantity	Description	Bezeichnung
1	11212738	1	VARIABLE PUMP A4VG SPF ⇒  287	VERSTELLPUMPE
2	11212739	1	VARIABLE PUMP A4VG SPF ⇒  289	VERSTELLPUMPE



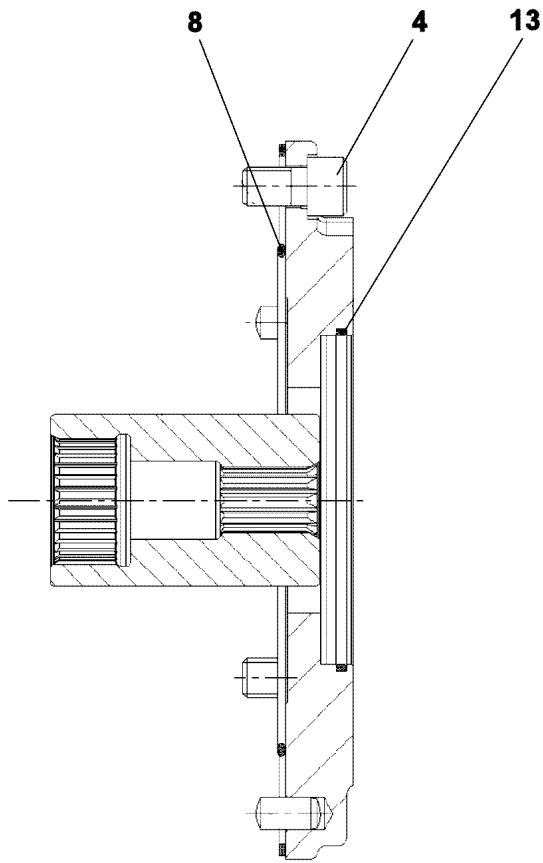
Pos.	Item	Quantity	Description	Bezeichnung
1	10873647	1	DRIVING GEAR	TRIEBWERK
(999)	10873896	1	RADIAL PACKING SET DRIVE SHAFT	DS TRIEBWELLE
2	10873649	1	ADJUSTMENT	VERSTELLUNG
4	10873651	1	PUMP SUPPORT	PUMPENTRAEGER
5	10873652	1	CONTROL UNIT	ANSTEUERGERAET
			⇒ 288	



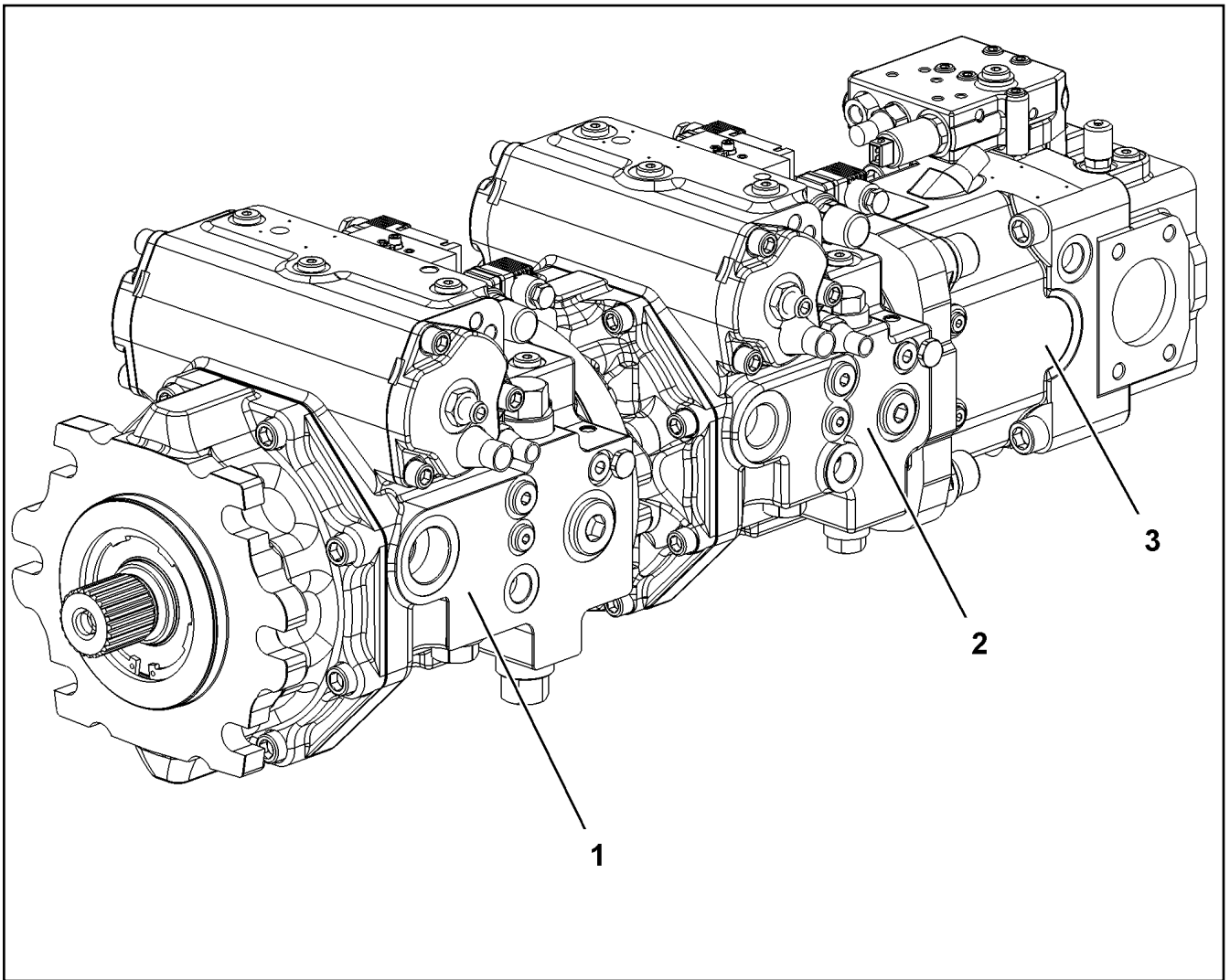
Pos.	Item	Quantity	Description	Bezeichnung
2	10471437	2	PROPORTIONAL MAGNET 24V	PROPORTIONALMAGNET
(1)	10663825	1	RETAINING NUT	BEFESTIGUNGSMUTTER
3	11450030	1	DIE PLUG	LEITUNGSDOSE
4	11450029	1	DIE PLUG	LEITUNGSDOSE



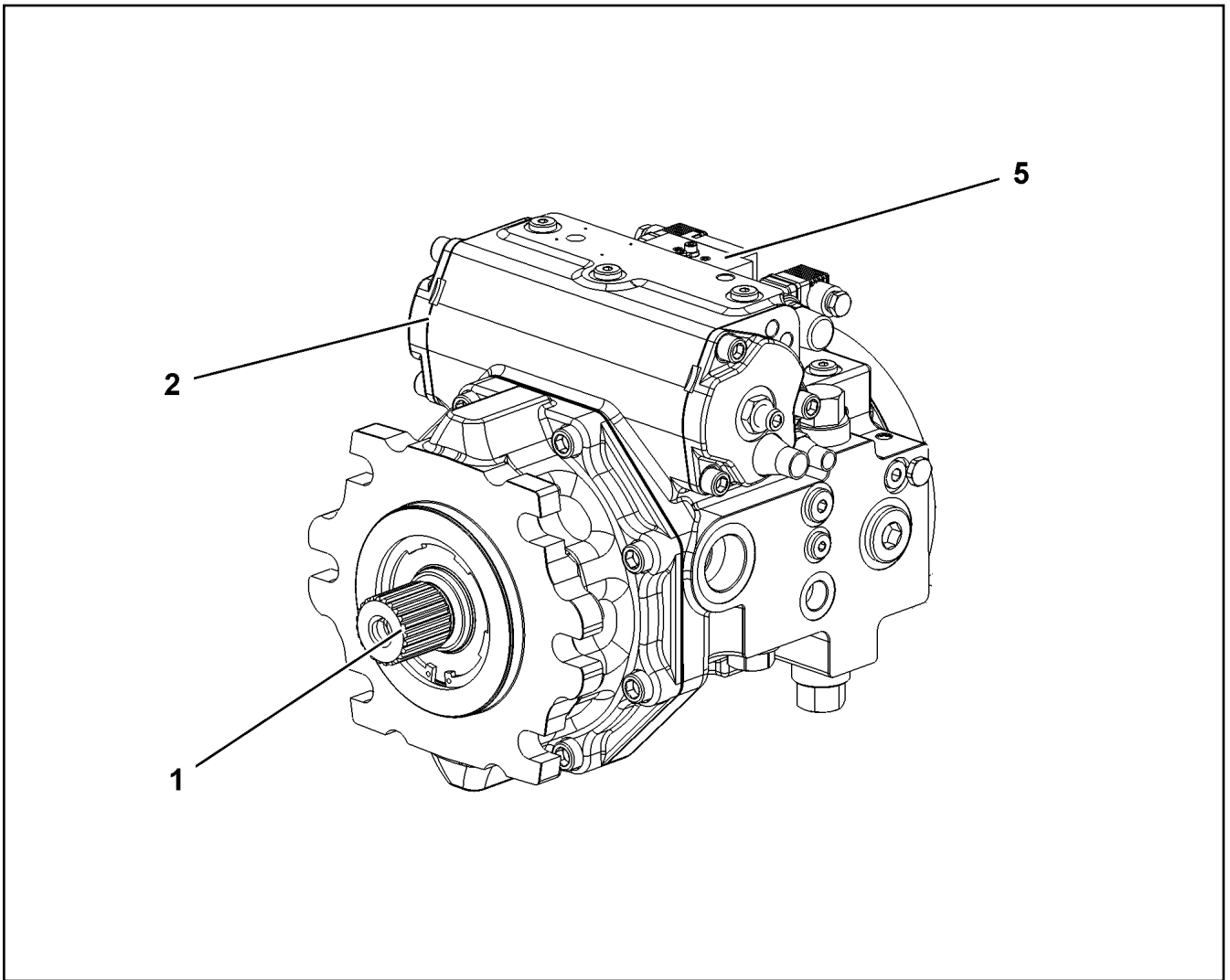
Pos.	Item	Quantity	Description	Bezeichnung
1	10873647	1	DRIVING GEAR	TRIEBWERK
2	10873649	1	ADJUSTMENT	VERSTELLUNG
4	10873653	1	PUMP SUPPORT ⇒ □ 290	PUMPENTRAEGER
5	10873652	1	CONTROL UNIT ⇒ □ 288	ANSTEUERGERAET




Pos.	Item	Quantity	Description	Bezeichnung
4	10875577	4	SOCKET HEAD SCREW ISO 4762 M12X20 8	ZYLINDERSCHRAUBE
8	518547908	1	O-RING 154X3 NBR70	O-RING
9	4635246	1	SNAP RING DIN 7993 38X2,5	SPRENGRING
13	11693498	1	O-RING 102X2,62	O-RING



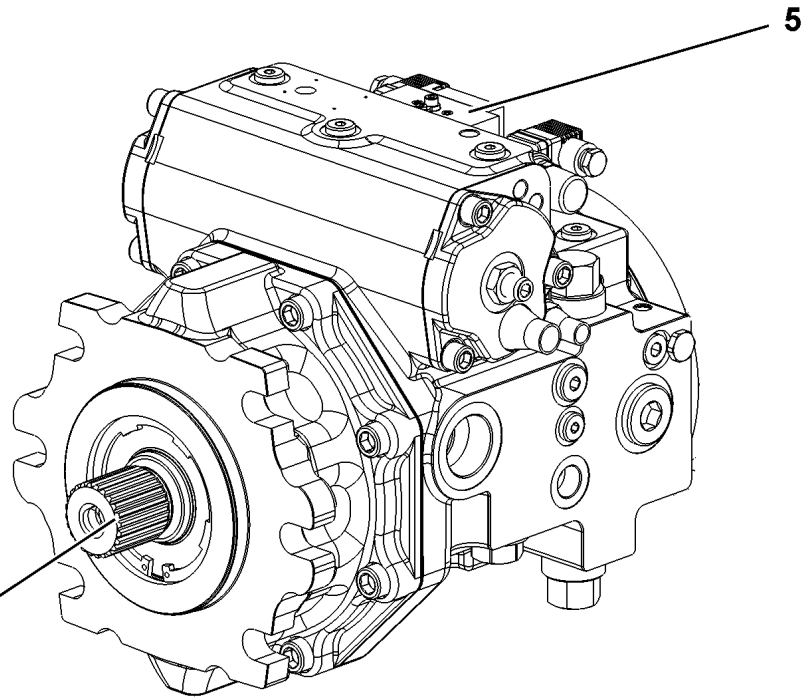
Pos.	Item	Quantity	Description	Bezeichnung
1	11212740	1	VARIABLE PUMP A4VG SPF ⇒ □ 292	VERSTELLPUMPE
2	11212741	1	VARIABLE PUMP A4VG SPF ⇒ □ 293	VERSTELLPUMPE
3	11212743	1	VARIABLE PUMP A11VO SPF ⇒ □ 295	VERSTELLPUMPE



Pos.	Item	Quantity	Description	Bezeichnung
1	10873647	1	DRIVING GEAR	TRIEBWERK
2	10873649	1	ADJUSTMENT	VERSTELLUNG
5	10873652	1	CONTROL UNIT ⇒  288	ANSTEUERGERAET



98



Pos.	Item	Quantity	Description	Bezeichnung
1	11690584	1	DRIVING GEAR	TRIEBWERK
(999)	11600280	1	SEAL KIT	DICHSATZ
5	11690588	1	CONTROL UNIT ⇒ □ 294	ANSTEUERGERAET
98	11690589	1	SEAL KIT REGULATING VALVE	DS VERSTELLPUMPE

22.6.2022
099906

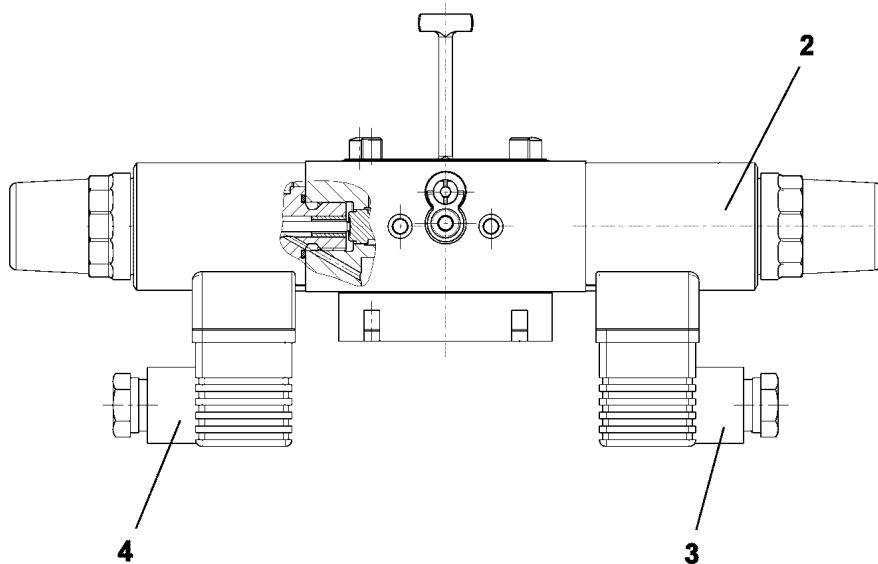
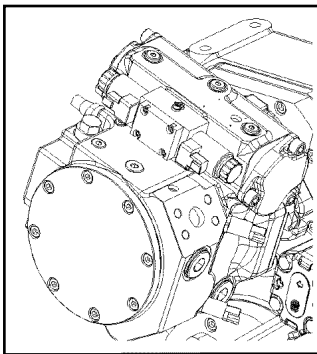
LIEBHERR

etk_en_de_098283 LR 11000

VARIABLE PUMP
VERSTELLPUMPE

□ 293

11212741



Pos.	Item	Quantity	Description	Bezeichnung
2	10471437	2	PROPORTIONAL MAGNET 24V	PROPORTIONALMAGNET
3	11450030	1	DIE PLUG	LEITUNGSDOSE
4	11450029	1	DIE PLUG	LEITUNGSDOSE

22.6.2022
009396

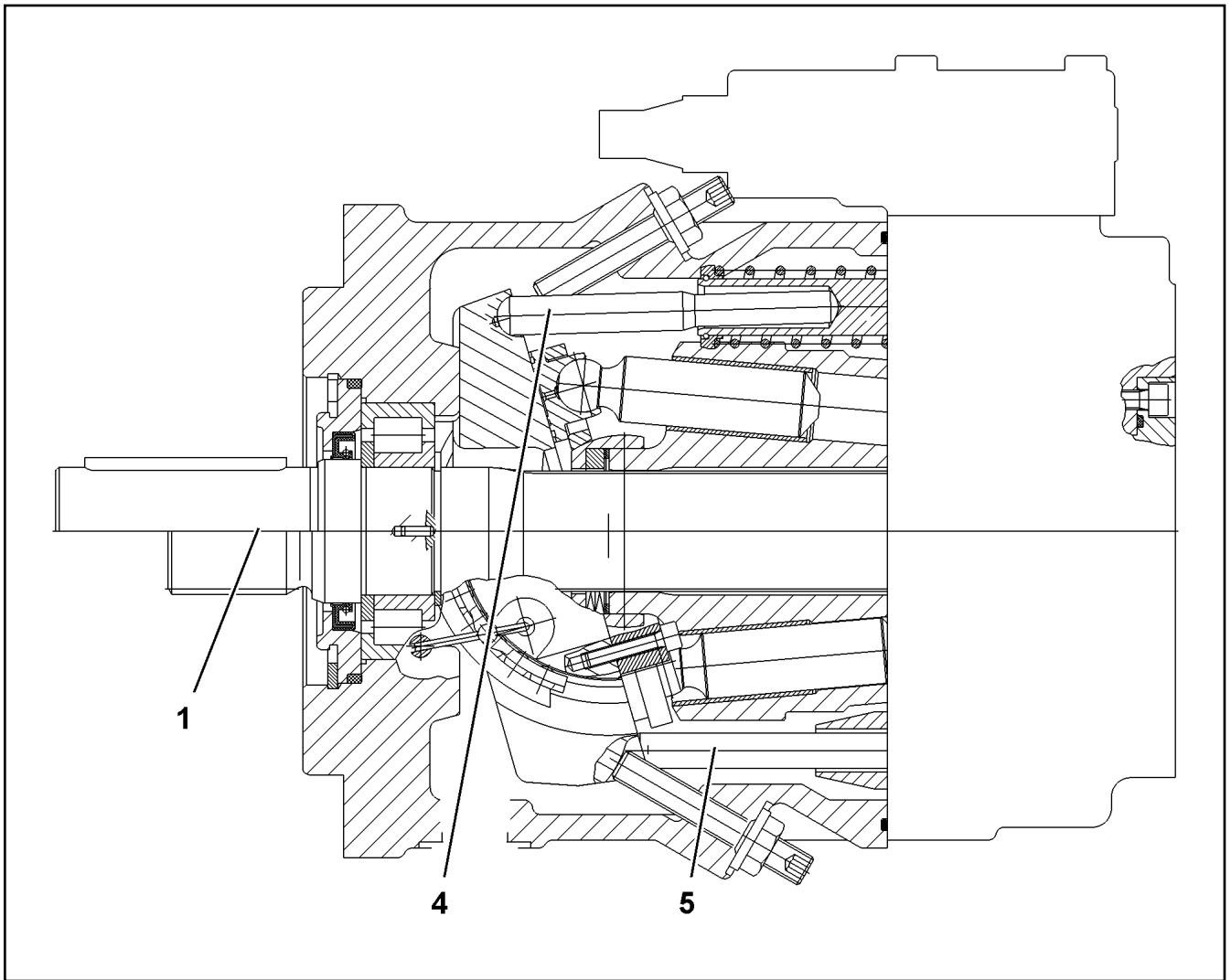
LIEBHERR

etk_en_de_098283 LR 11000

CONTROL UNIT
ANSTEUERGERAET

294

11690588



Pos.	Item	Quantity	Description	Bezeichnung
1	10443111	1	DRIVING GEAR	TRIEBWERK
(17)	7367367	4	WIRE	DRAHT
(31)	571900108	1	CYLINDRICAL ROLLER BEARING	ZYLINDERROLLENLAGER
(98)	10424726	1	SEAL KIT	DICHSATZ
4	10412333	1	ADJUSTMENT	VERSTELLUNG
5	7023888	1	REGULATION HYDRAULIC	VERSTELLUNG HYDRAULISCH
999	11065858	1	SEAL KIT	DICHSATZ

22.6.2022
099907

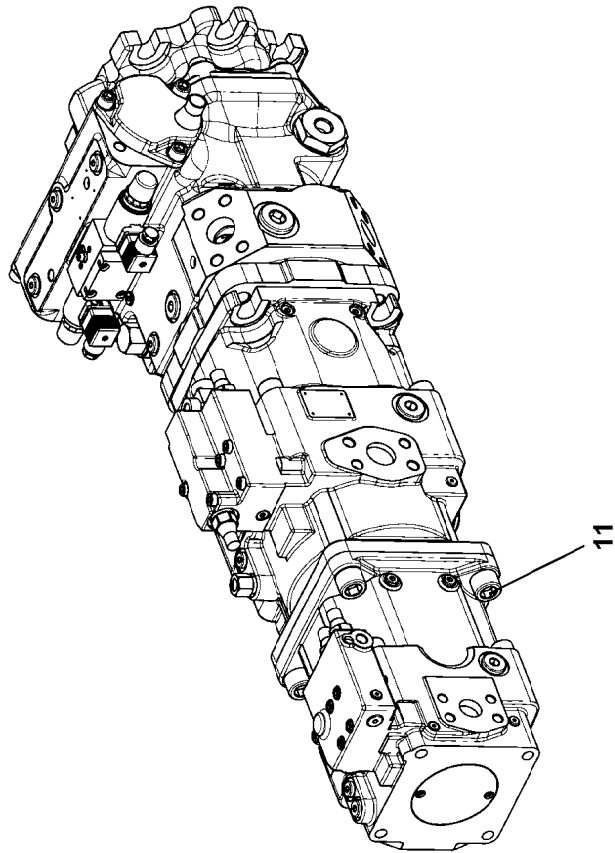
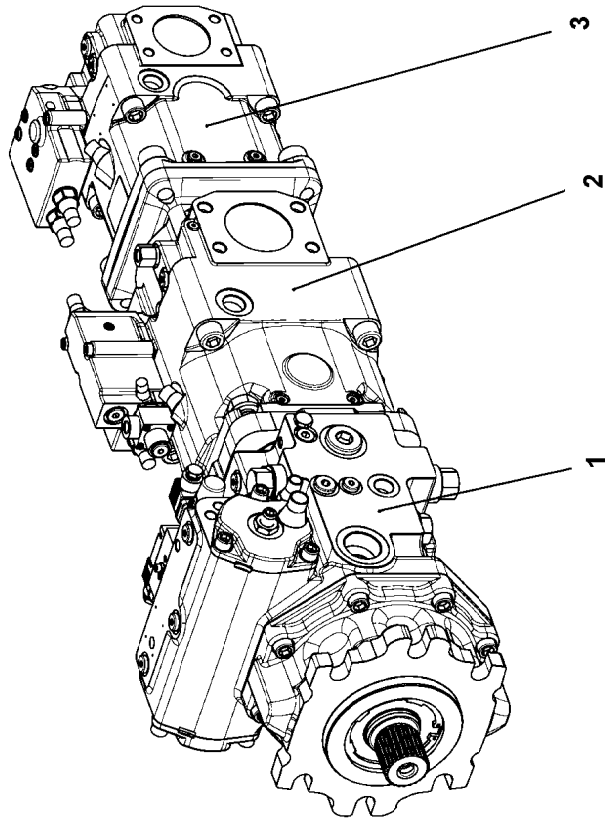
LIEBHERR

etk_en_de_098283 LR 11000

VARIABLE PUMP
VERSTELLPUMPE

295

11212743



22.6.2022
089858

LIEBHERR


etk_en_de_098283 LR 11000

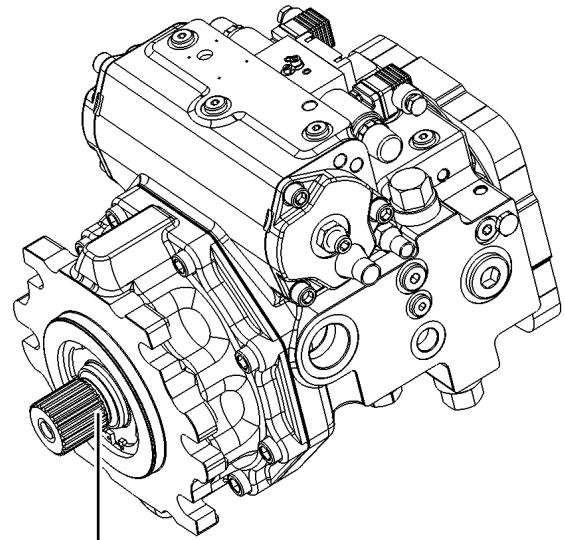
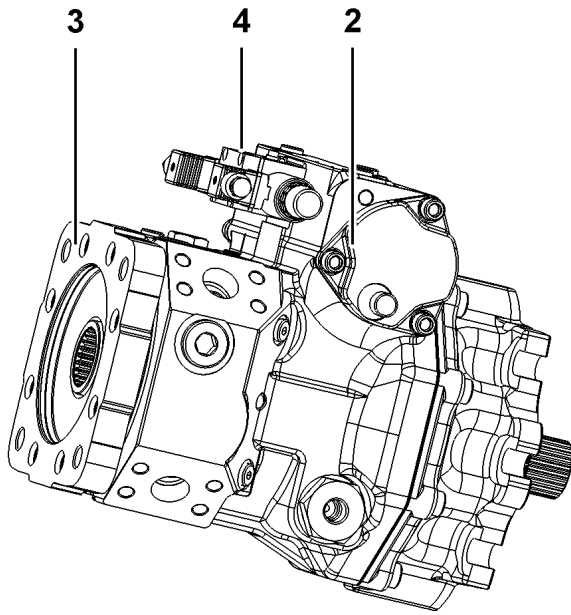
TRIPLE PUMP
DREIFACHPUMPE

296 (1/2)

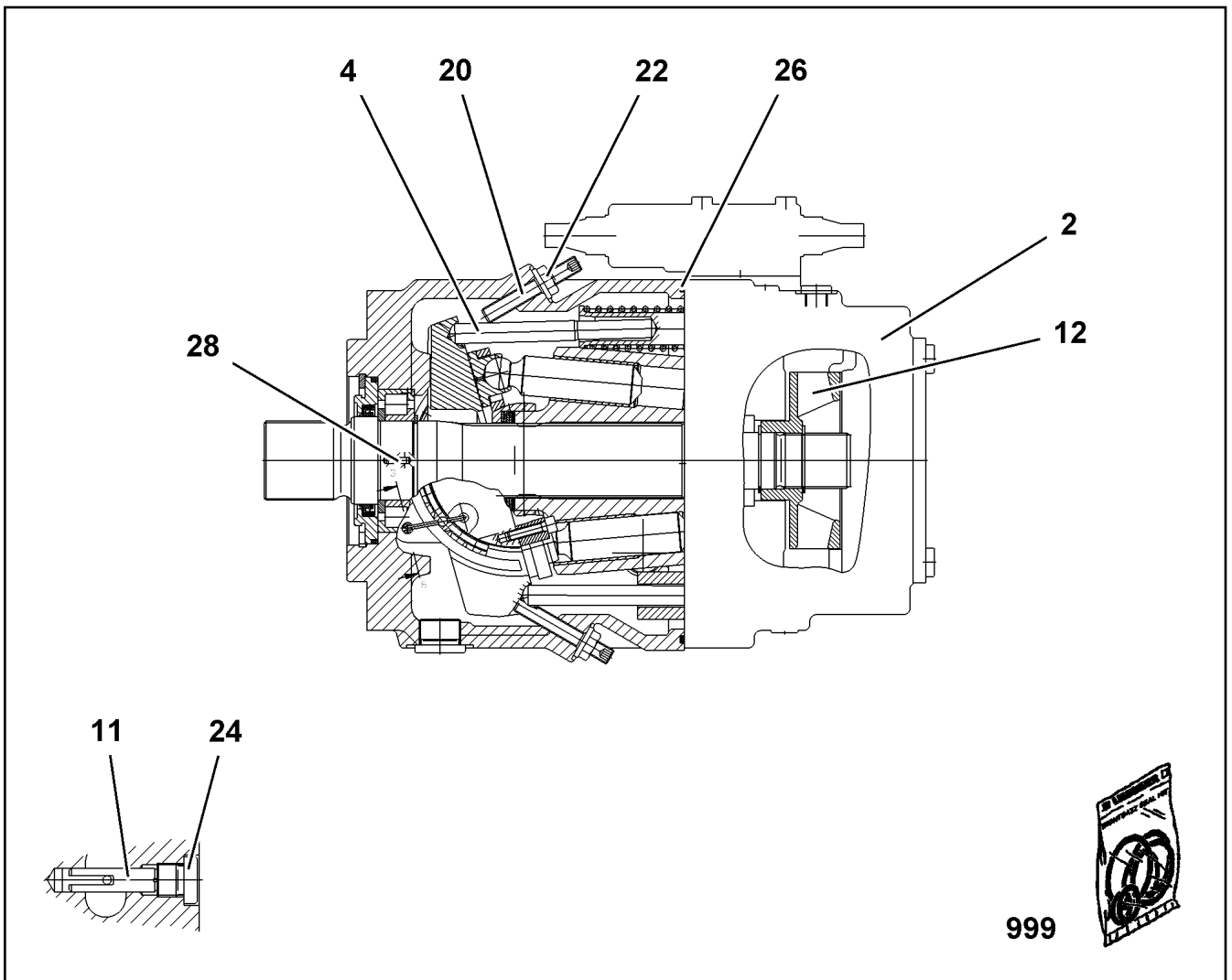
11212366

Pos.	Item	Quantity	Description	Bezeichnung
1	11212746	1	VARIABLE PUMP A4VG SPF ⇒  298	VERSTELLPUMPE
2	11212747	1	VARIABLE PUMP A11VLO SPF ⇒  299	VERSTELLPUMPE
3	11212748	1	VARIABLE PUMP A11VO SPF ⇒  302	VERSTELLPUMPE
11	12692008	4	SOCKET HEAD SCREW ISO 4762 M20X40 8	ZYLINDERSCHRAUBE

22.6.2022	etk_en_de_098283 LR 11000	 297 (2/2)
LIEBHERR	TRIPLE PUMP DREIFACHPUMPE	11212366



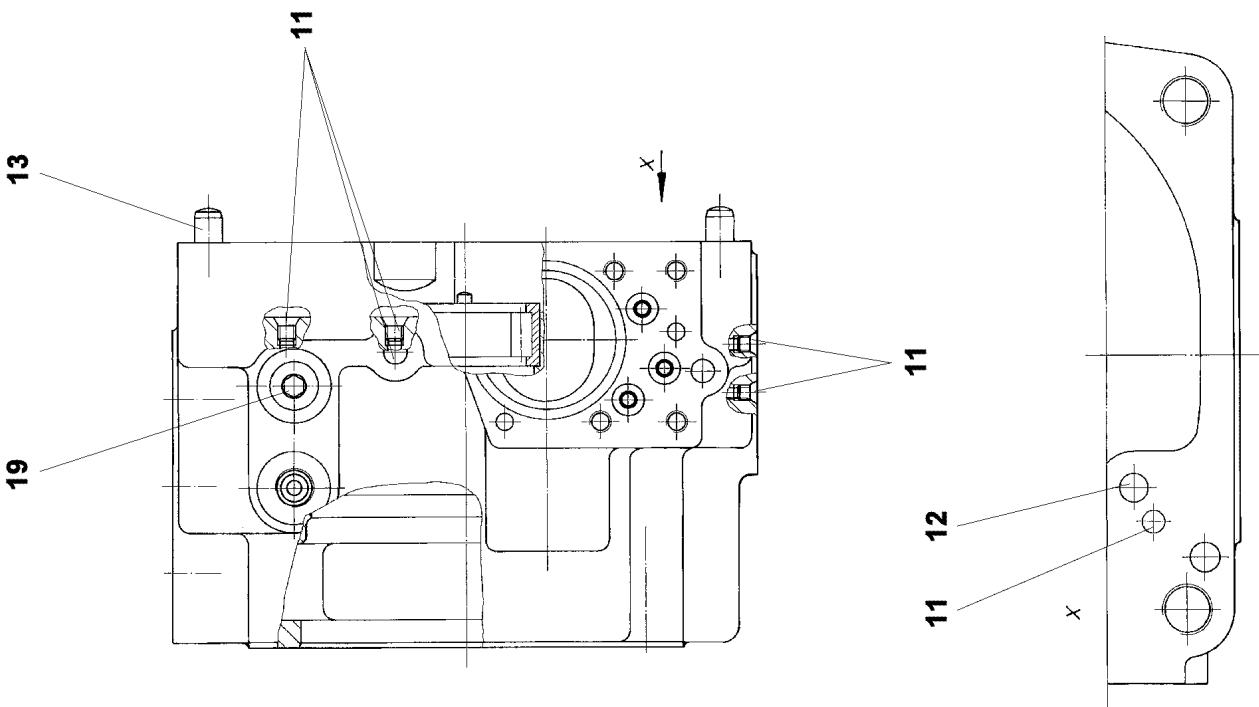
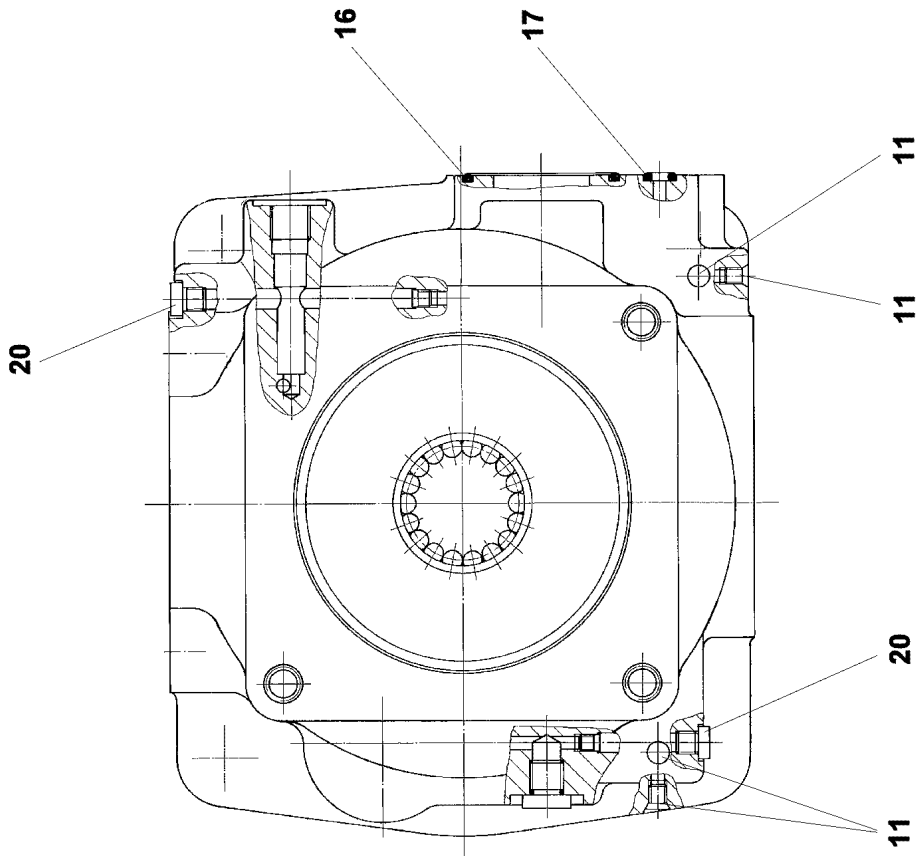
Pos.	Item	Quantity	Description	Bezeichnung
1	10873647	1	DRIVING GEAR	TRIEBWERK
2	10873649	1	ADJUSTMENT	VERSTELLUNG
4	10873651	1	PUMP SUPPORT	PUMPENTRAEGER
5	10873652	1	CONTROL UNIT ⇒  288	ANSTEUERGERAET



Pos.	Item	Quantity	Description	Bezeichnung
2	571907208	1	CONNECTING PLATE ⇒ □ 300	ANSCHLUSSPLATTE
4	10663056	1	ADJUSTMENT	VERSTELLUNG
11	10475198	4	PIVOT PIN	GELENKSTIFT
12	10342478	1	TRAVEL WHEEL	LAUFRAD
20	7623427	2	GRUB SCREW DIN 913 M10X68	GEWINDESTIFT
22	7361602	2	COLLAR NUT M10X1,5	BUNDMUTTER
24	7372626	4	SCREW PLUG M10X1	VERSCHLUSSSCHRAUBE
26	10342479	1	O-RING 209,14X3,53 NBR70	O-RING
28	10410651	2	DOWEL PIN 3X10	SPANNSTIFT
999	10492160	1	SEAL KIT	DICHTUNGSSATZ



Pos. 999



22.6.2022
099150

LIEBHERR

etk_en_de_098283 LR 11000

CONNECTING PLATE
ANSCHLUSSPLATTE

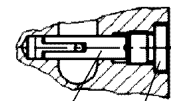
300 (1/2)

571907208

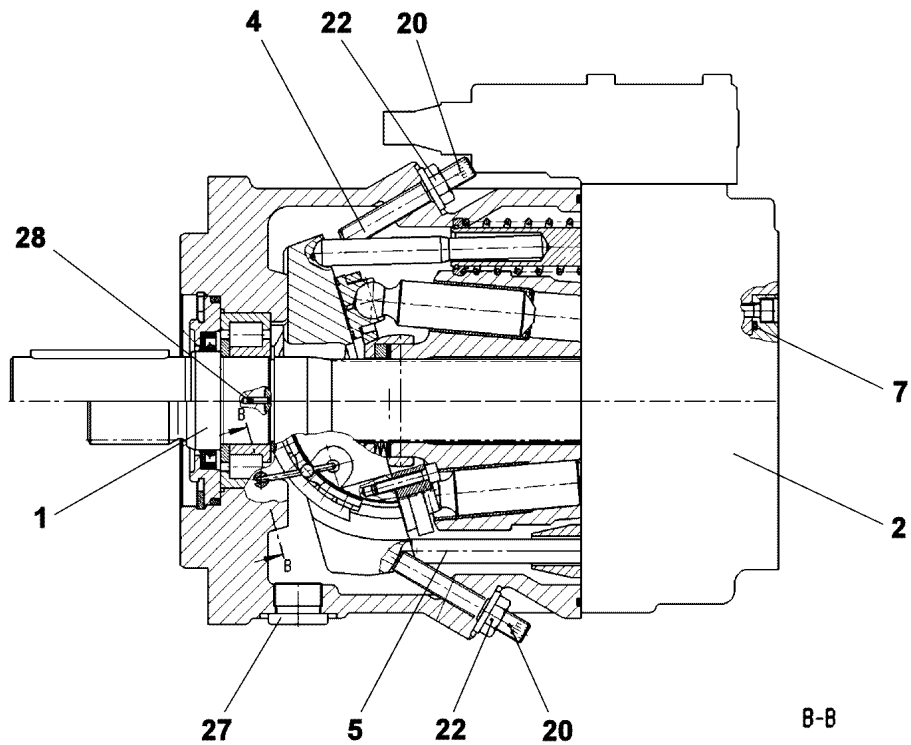
Pos.	Item	Quantity	Description	Bezeichnung
11	7022127	6	DOUBLE PLUG	DOPPELABREISSSTOPFEN
12	7012971	1	DOUBLE PLUG	DOPPELABREISSSTOPFEN
13	430706808	2	PARALLEL PIN DIN 6325 10M6X24	ZYLINDERSTIFT
16	570054708	1	O-RING ARP 568 50,47X2,62 NBR90	O-RING
17	10303270	3	EDGE SEALING RING	DICHTKANTENRING
19	11626246	2	SCREW PLUG DIN 908 M12X1,5 ST FLZN SP	VERSCHLUSSSCHRAUBE
20	7027497	2	SCREW PLUG M8X1	VERSCHLUSSSCHRAUBE
999	10872487	1	GASKET KIT INT.FLANGE	DS ANSCHLUSSPLATTE

22.6.2022	etk_en_de_098283 LR 11000	<input type="checkbox"/> 301 (2/2)
LIEBHERR	CONNECTING PLATE ANSCHLUSSPLATTE	571907208

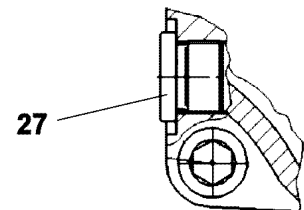
B-B



11 24



B-B



27



Pos. 98

Pos.	Item	Quantity	Description	Bezeichnung
1	10443111	1	DRIVING GEAR	TRIEBWERK
2	10009378	1	CONNECTING PLATE ⇒ □ 303	ANSCHLUSSPLATTE
4	10412333	1	ADJUSTMENT	VERSTELLUNG
5	7023888	1	REGULATION HYDRAULIC	VERSTELLUNG HYDRAULISCH
7	7023645	1	COVER	DECKEL
(5)	514504208	1	O-RING ARP 568 66,34X2,62 NBR70	O-RING
11	10475198	4	PIVOT PIN	GELENKSTIFT
20	7623427	2	GRUB SCREW DIN 913 M10X68	GEWINDESTIFT
22	7361602	2	COLLAR NUT M10X1,5	BUNDMUTTER
24	7372626	4	SCREW PLUG M10X1	VERSCHLUSSSCHRAUBE
27	10000515	2	SCREW PLUG M22X1,5	VERSCHLUSSSCHRAUBE
28	10410651	1	DOWEL PIN 3X10	SPANNSTIFT
98	10412335	1	SEAL KIT REGULATING VALVE	DS VERSTELLPUMPE

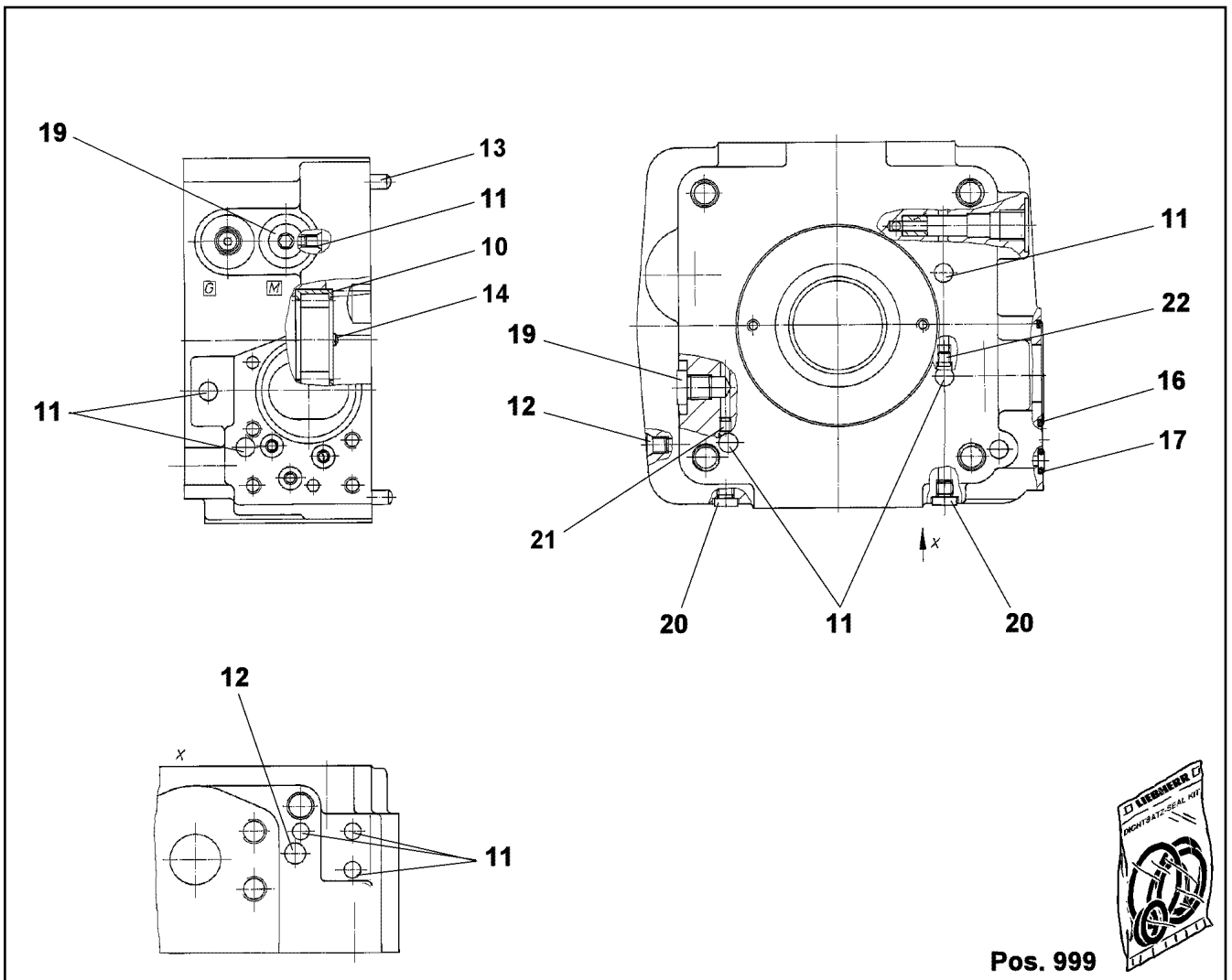
22.6.2022
009030**LIEBHERR**

etk_en_de_098283 LR 11000

VARIABLE PUMP
VERSTELLPUMPE

□ 302

11212748



Pos. 999



Pos.	Item	Quantity	Description	Bezeichnung
10	10280277	1	CYLINDRICAL ROLLER BEARING	ZYLINDERROLLENLAGER
11	7022127	5	DOUBLE PLUG	DOPPELABREISSSTOPFEN
12	7012971	1	DOUBLE PLUG	DOPPELABREISSSTOPFEN
13	10000797	2	PARALLEL PIN DIN 6325 8M6X20	ZYLINDERSTIFT
14	10289909	1	PARALLEL PIN	ZYLINDERSTIFT
16	514507808	1	O-RING ARP 568 45,69X2,62 NBR90	O-RING
17	10303270	3	EDGE SEALING RING	DICHTKANTENRING
19	477704308	2	STOP PLUG VSTI M12X1,5 CR6-FREI	STOPFEN
20	7027497	2	SCREW PLUG M8X1	VERSCHLUSSSCHRAUBE
21	7014258	1	NOZZLE	DUESE
22	714003614	1	RESTRICTOR 1,2mm	DROSSEL
999	10424773	1	SEAL KIT	DICHTSATZ

22.6.2022
009028

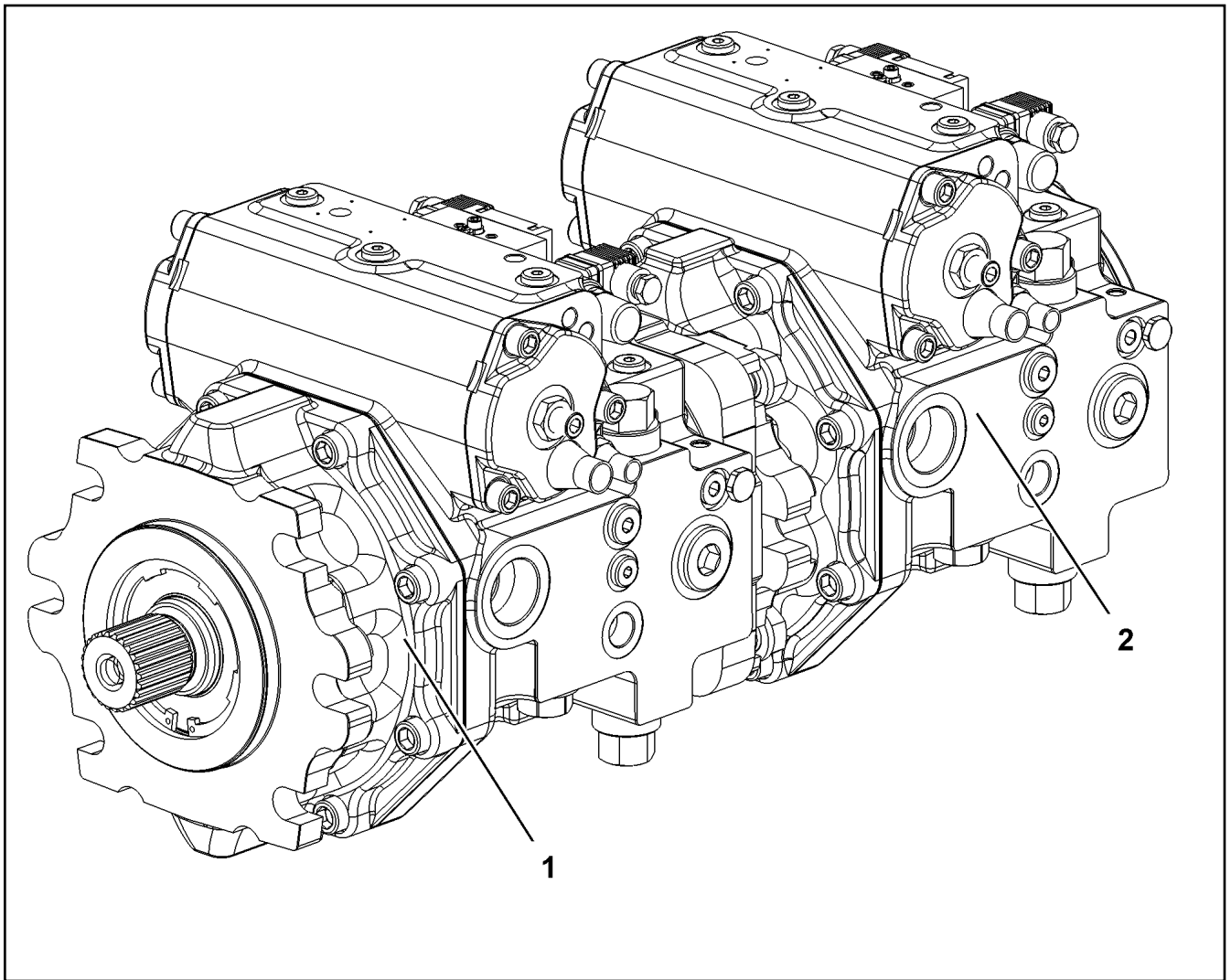
LIEBHERR

etk_en_de_098283 LR 11000

CONNECTING PLATE
ANSCHLUSSPLATTE

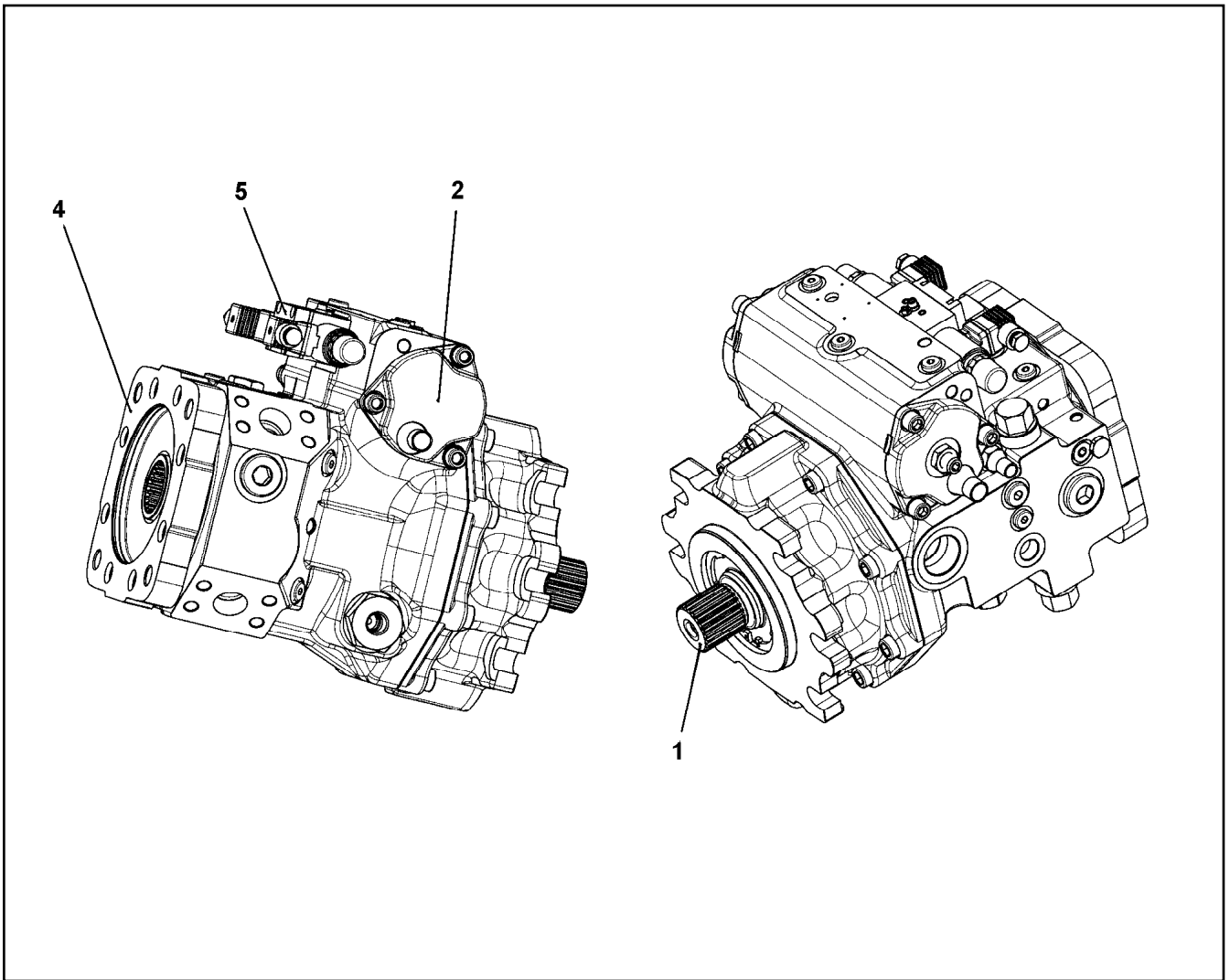
303

10009378



Pos.	Item	Quantity	Description	Bezeichnung
1	11212744	1	VARIABLE PUMP A4VG SPF ⇒ <input type="checkbox"/> 305	VERSTELLPUMPE
2	11212745	1	VARIABLE PUMP A4VG SPF ⇒ <input type="checkbox"/> 306	VERSTELLPUMPE

22.6.2022 099908 LIEBHERR	etk_en_de_098283 LR 11000 TWO-STAGE PUMP ZWEIFACHPUMPE	<input type="checkbox"/> 304 11212367
--	--	--



Pos.	Item	Quantity	Description	Bezeichnung
1	10873647	1	DRIVING GEAR	TRIEBWERK
2	10873649	1	ADJUSTMENT	VERSTELLUNG
4	10873651	1	PUMP SUPPORT	PUMPENTRAEGER
5	10873652	1	CONTROL UNIT ⇒  288	ANSTEUERGERAET

22.6.2022
089859

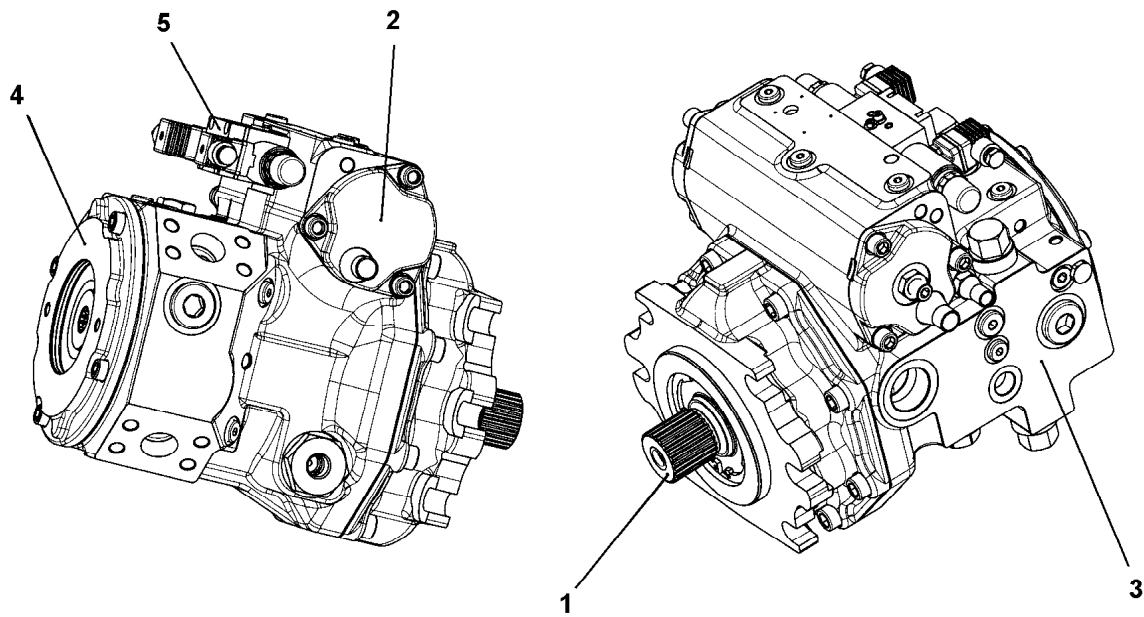
LIEBHERR

etk_en_de_098283 LR 11000

VARIABLE PUMP
VERSTELLPUMPE

 305

11212744



Pos. 98

Pos.	Item	Quantity	Description	Bezeichnung
1	10873889	1	DRIVING GEAR ⇒ □ 307	TRIEBWERK
2	10873890	1	ADJUSTMENT	VERSTELLUNG
3	10873891	1	PUMP HOUSING ⇒ □ 310	PUMPENGEHAEUSE
4	10873653	1	PUMP SUPPORT ⇒ □ 290	PUMPENTRAEGER
5	10873894	1	CONTROL UNIT ⇒ □ 311	ANSTEUERGERAET
98	10873895	1	SEAL KIT REGULATING VALVE	DS VERSTELLPUMPE

22.6.2022
089860

LIEBHERR


etk_en_de_098283 LR 11000

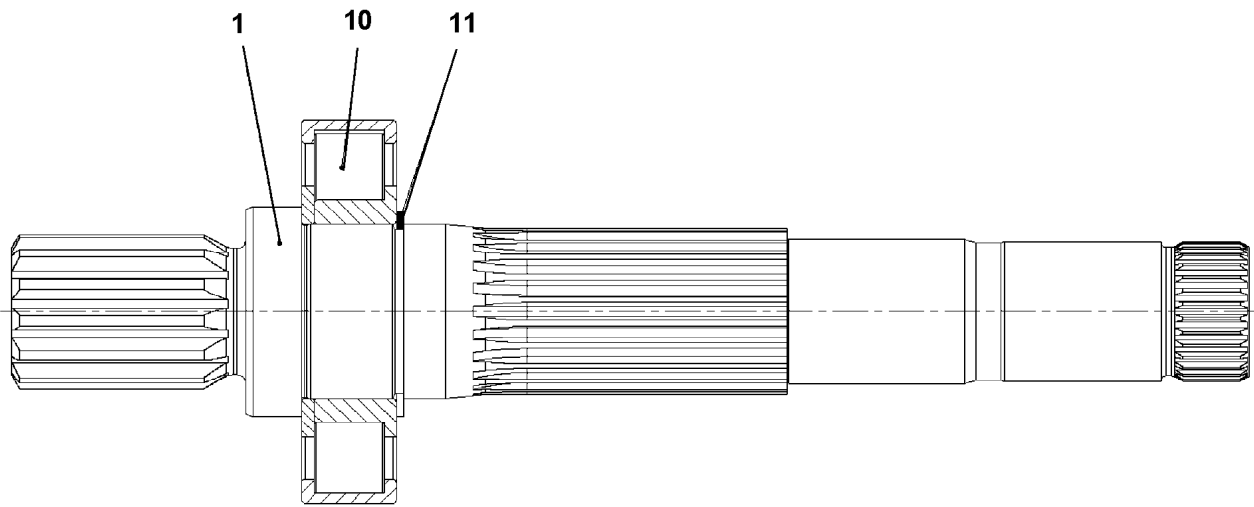
VARIABLE PUMP
VERSTELLPUMPE

□ 306

11212745

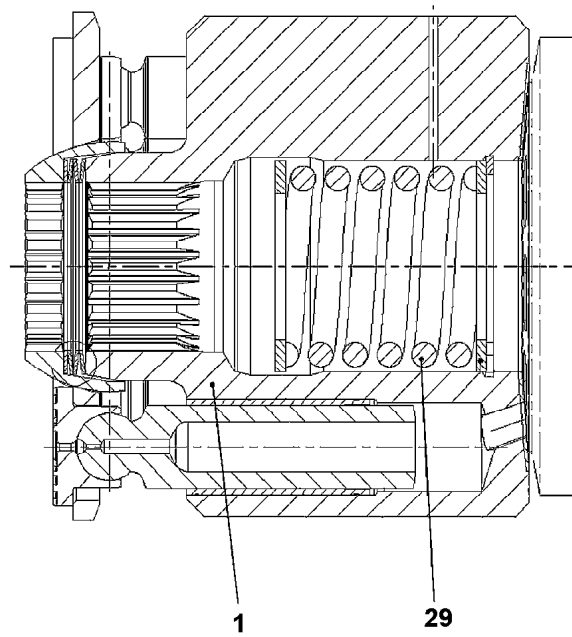
Pos.	Item	Quantity	Description	Bezeichnung
1	11267361	1	DRIVING SHAFT ⇒  308	TRIEBWELLE
3	11219355	1	HYDRAULIC PARTS DRIVING GEAR ⇒  309	TRIEBWERK HYDRAULIKTEIL
4	10873896	1	RADIAL PACKING SET DRIVE SHAFT	DS TRIEBWELLE

22.6.2022	etk_en_de_098283 LR 11000	 307
LIEBHERR	DRIVING GEAR TRIEBWERK	10873889



Pos.	Item	Quantity	Description	Bezeichnung
1	11267362	1	DRIVING SHAFT	TRIEBWELLE
10	11267363	1	CYL ROLLER BEARING	ZYL ROLLENLAGER
11	428101508	1	LOCKING RING DIN 472 50X2	SICHERUNGSRING

22.6.2022 089861 LIEBHERR	etk_en_de_098283 LR 11000 DRIVING SHAFT TRIEBWELLE	<input type="checkbox"/> 308 11267361
--	--	--



Pos.	Item	Quantity	Description	Bezeichnung
1	11267368	1	CYLINDER	ZYLINDER
29	11267369	1	COMPRESSION SPRING	DRUCKFEDER

22.6.2022
089862

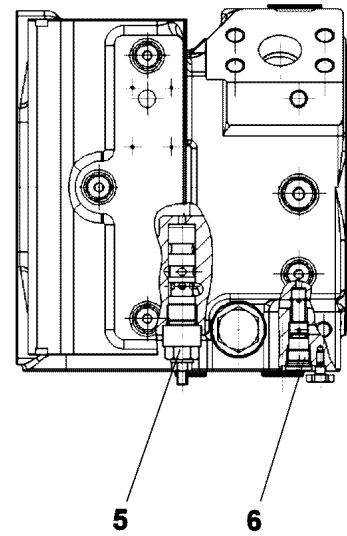
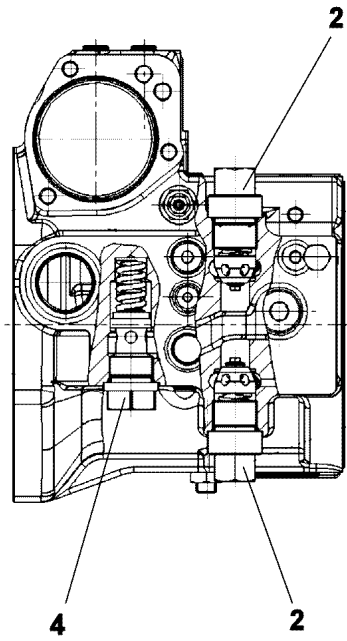
LIEBHERR

etk_en_de_098283 LR 11000

HYDRAULIC PARTS DRIVING GEAR
TRIEBWERK HYDRAULIKTEIL

309

11219355



Pos.	Item	Quantity	Description	Bezeichnung
2	10593474	2	PRESSURE LIMITING VALVE $p_v=410\text{BAR}$	DRUCKBEGRENZUNGSVENTIL
4	10873898	1	PRESSURE LIMITING VALVE	DRUCKBEGRENZUNGSVENTIL
5	11067304	1	SHUTDOWN VALVE	ABSCHALTVENTIL
6	11067305	1	SHUTTLE VALVE	WECHSELVENTIL

22.6.2022
009026

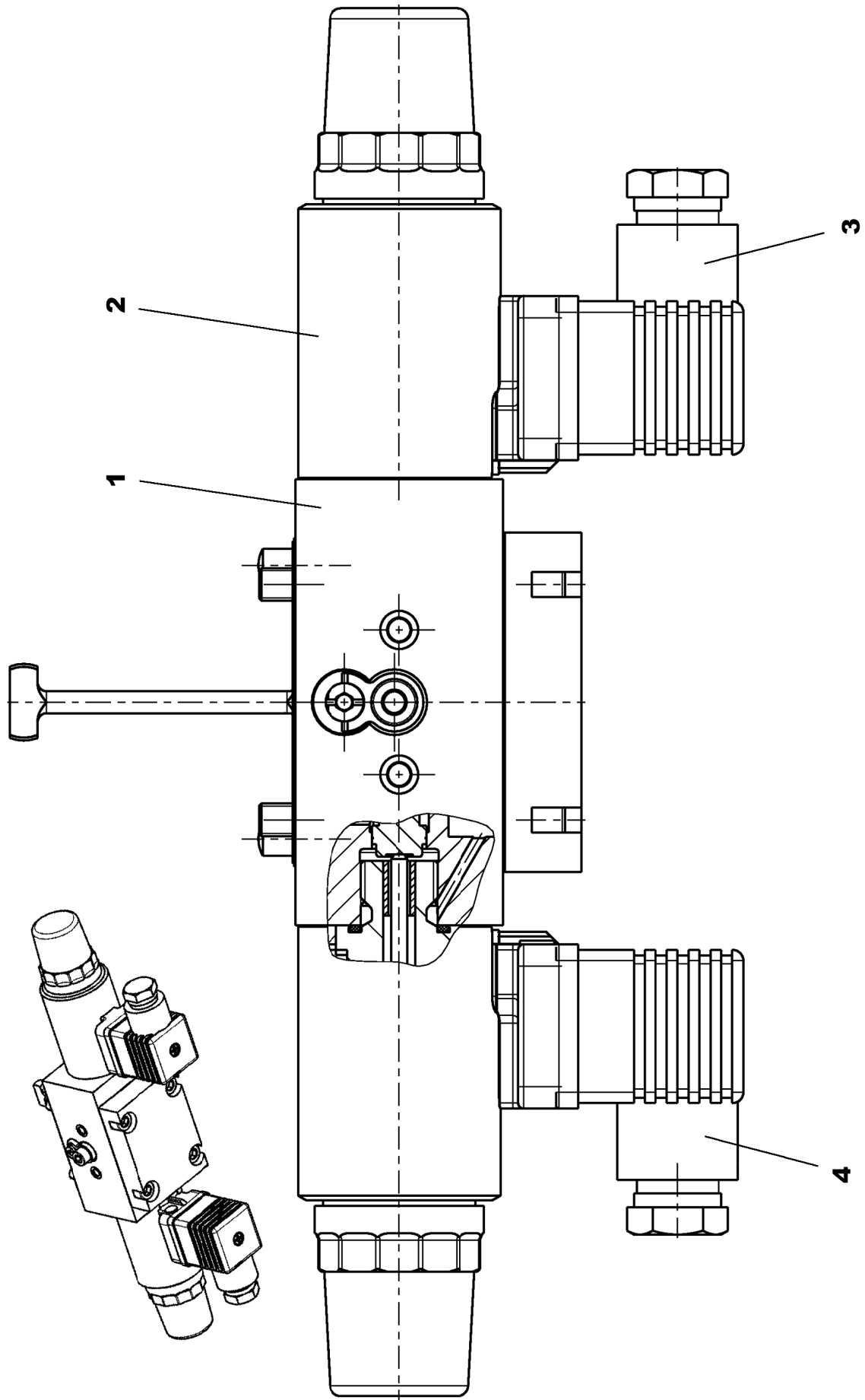
LIEBHERR

etk_en_de_098283 LR 11000

PUMP HOUSING
PUMPENGEHAEUSE

310

10873891



22.6.2022
129122


LIEBHERR


etk_en_de_098283 LR 11000

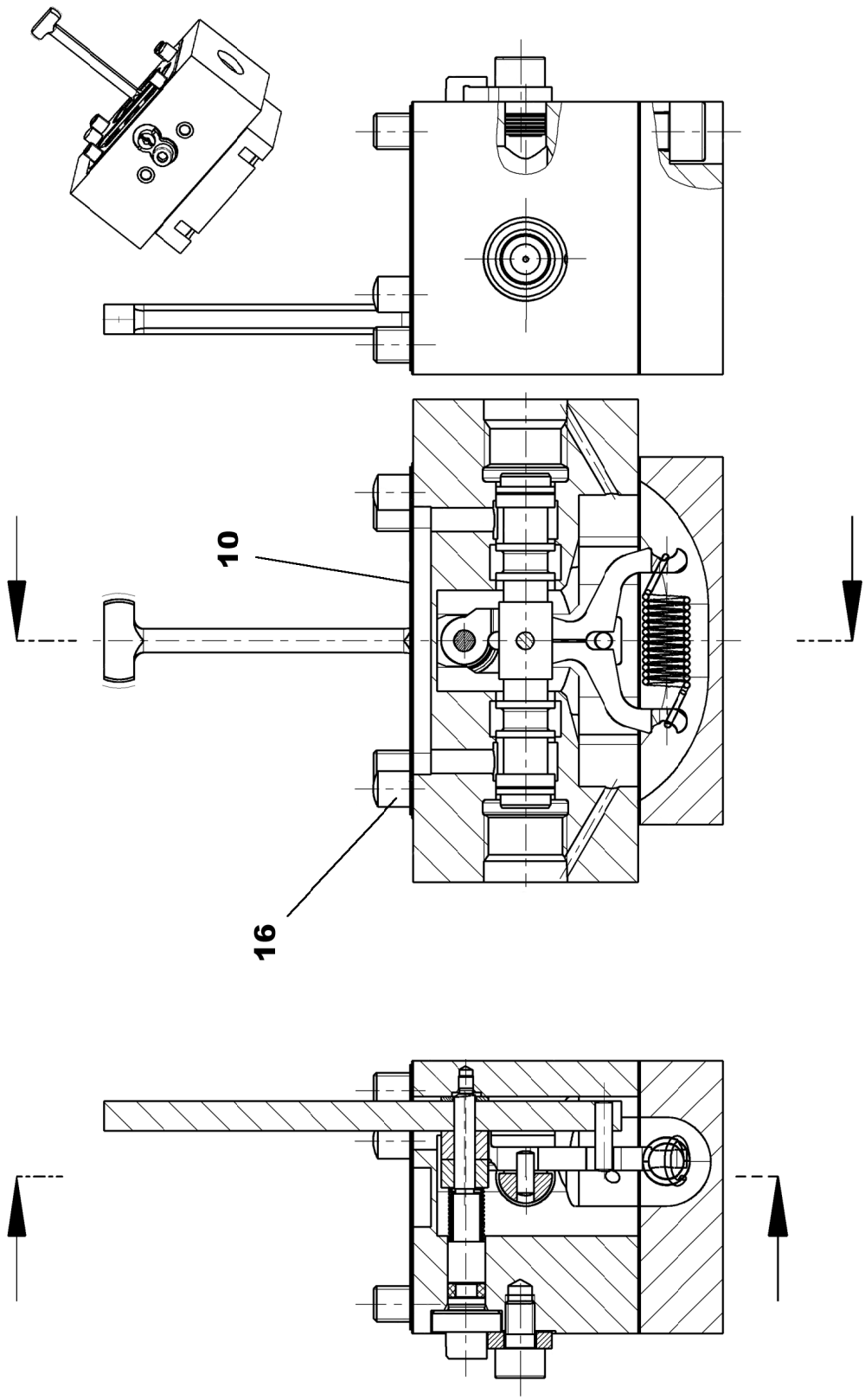
CONTROL UNIT
ANSTEUERGERAET

□ 311 (1/2)

10873894

Pos.	Item	Quantity	Description	Bezeichnung
1	11267457	1	CONTROL UNIT ⇒  313	ANSTEUERGERAET
2	10471437	2	PROPORTIONAL MAGNET 24V	PROPORTIONALMAGNET
3	11450030	1	DIE PLUG	LEITUNGSDOSE
4	11450029	1	DIE PLUG	LEITUNGSDOSE

22.6.2022	etk_en_de_098283 LR 11000	 312 (2/2)
LIEBHERR	CONTROL UNIT ANSTEUERGERAET	10873894



22.6.2022
129124

LIEBHERR

etk_en_de_098283 LR 11000

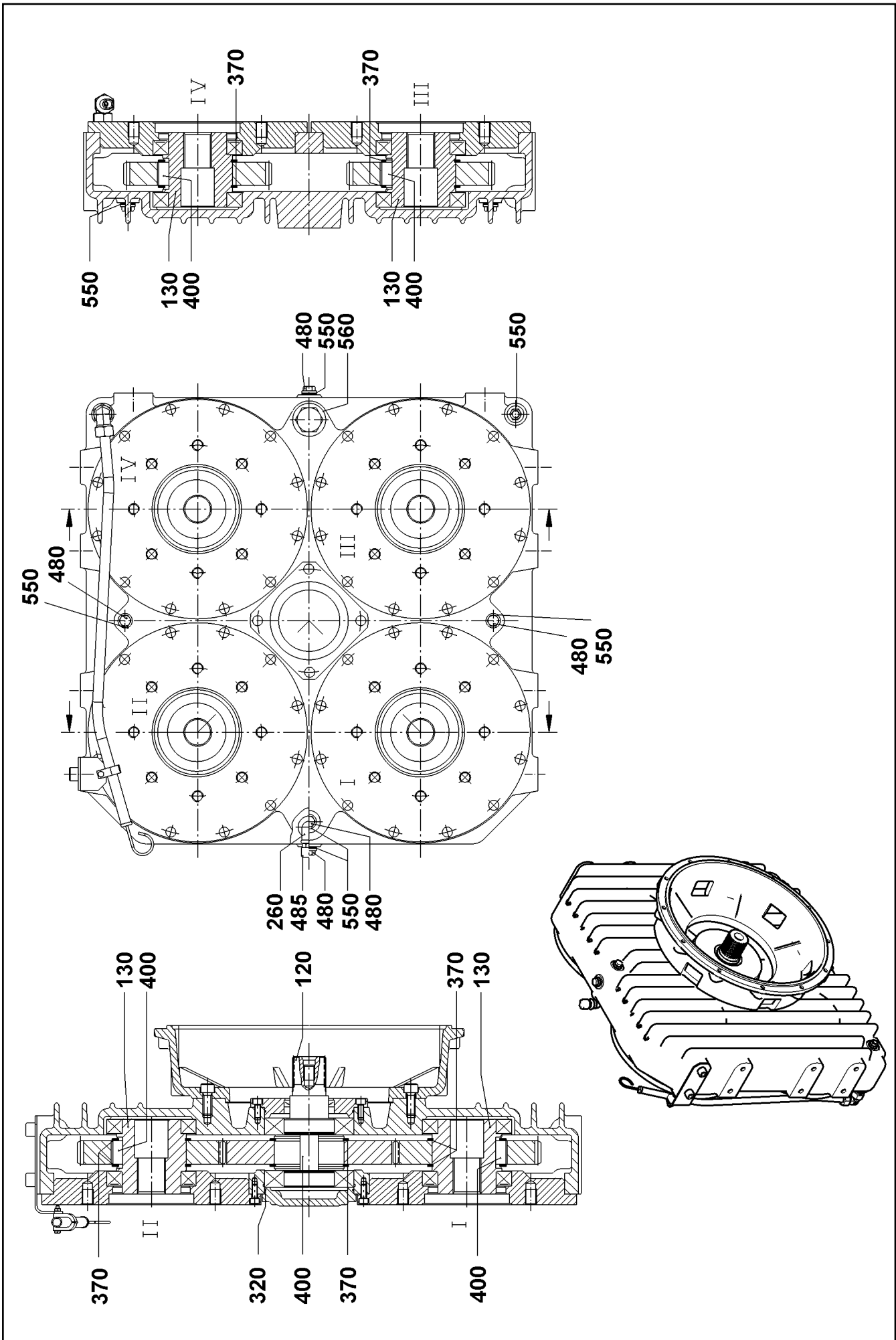
CONTROL UNIT
ANSTEUERGERAET

313 (1/2)

11267457

Pos.	Item	Quantity	Description	Bezeichnung
10	11267463	1	SEAL	DICHTUNG
16	11913166	2	PARALLEL PIN DIN EN ISO 8734 6M6X14	ZYLINDERSTIFT

22.6.2022	etk_en_de_098283 LR 11000	<input type="checkbox"/> 314 (2/2)
LIEBHERR	CONTROL UNIT ANSTEUERGERAET	11267457



22.6.2022
009159

LIEBHERR

etk_en_de_098283 LR 11000

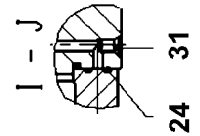
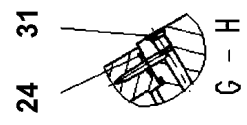
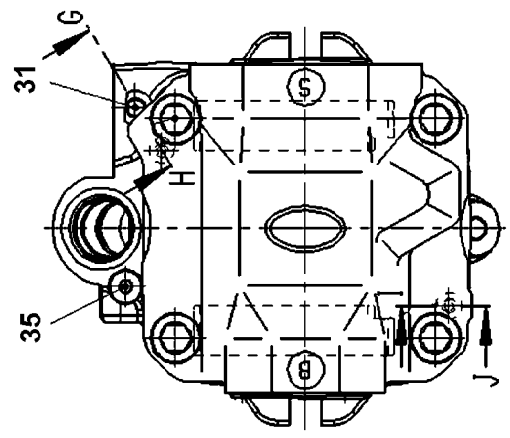
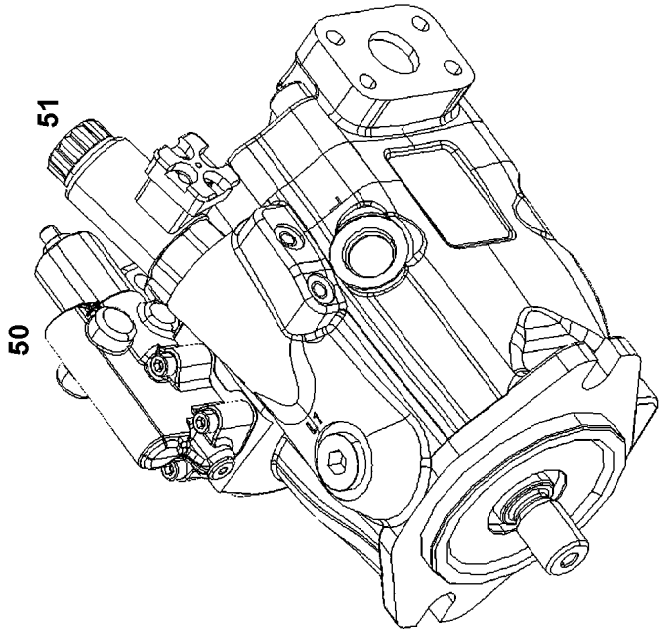
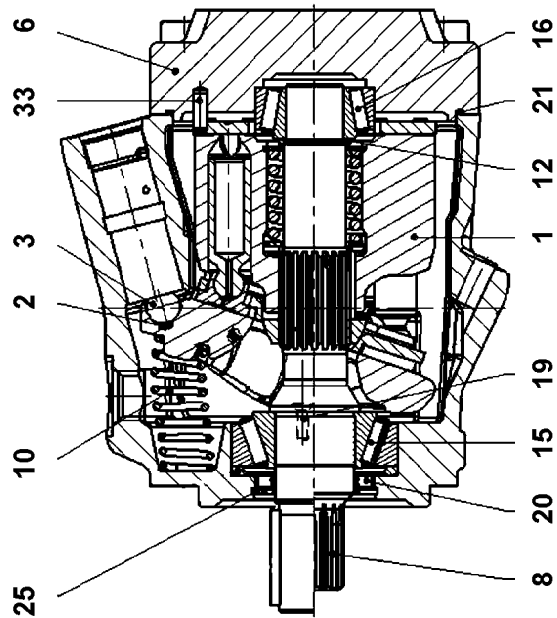
PUMP DISTRIBUTION GEAR
PUMPENVERTEILERGETRIEBE

315 (1/2)

11320826

Pos.	Item	Quantity	Description	Bezeichnung
120	571828008	1	SPLINE SHAFT D125X234	ZAHNWELLE
130	10492558	4	PROFILE HOLLOW SHAFT D125/46X134	PROFILHOHLWELLE
170	10802891	1	OIL DIPSTICK	OELMESSSTAB
260	570151708	1	VENTILATION FILTER	ENTLUEFTUNGSFILTER
310	790403914	1	SEALING RING DIN 3760 A70X90X10 FKM	DICHTRING
320	790346914	2	O-RING DIN 3770 150X3	O-RING
370	485529714	10	LOCKING RING DIN 471 125X4	SICHERUNGSRING
400	571827408	10	FITTING KEY DIN 6885 B32X18X40	PASSFEDER
480	504006408	7	SCREW PLUG	VERSCHLUSSSCHRAUBE
485	693113814	1	VENTILATION FILTER	ENTLUEFTUNGSFILTER
550	790347214	9	SEALING RING DIN 7603 A48X55X2 CU	DICHTRING
560	790347214	1	SEALING RING DIN 7603 A48X55X2 CU	DICHTRING

22.6.2022	etk_en_de_098283 LR 11000	<input type="checkbox"/> 316 (2/2)
LIEBHERR	PUMP DISTRIBUTION GEAR PUMPENVERTEILERGETRIEBE	11320826



22.6.2022
099047

LIEBHERR

etk_en_de_098283 LR 11000

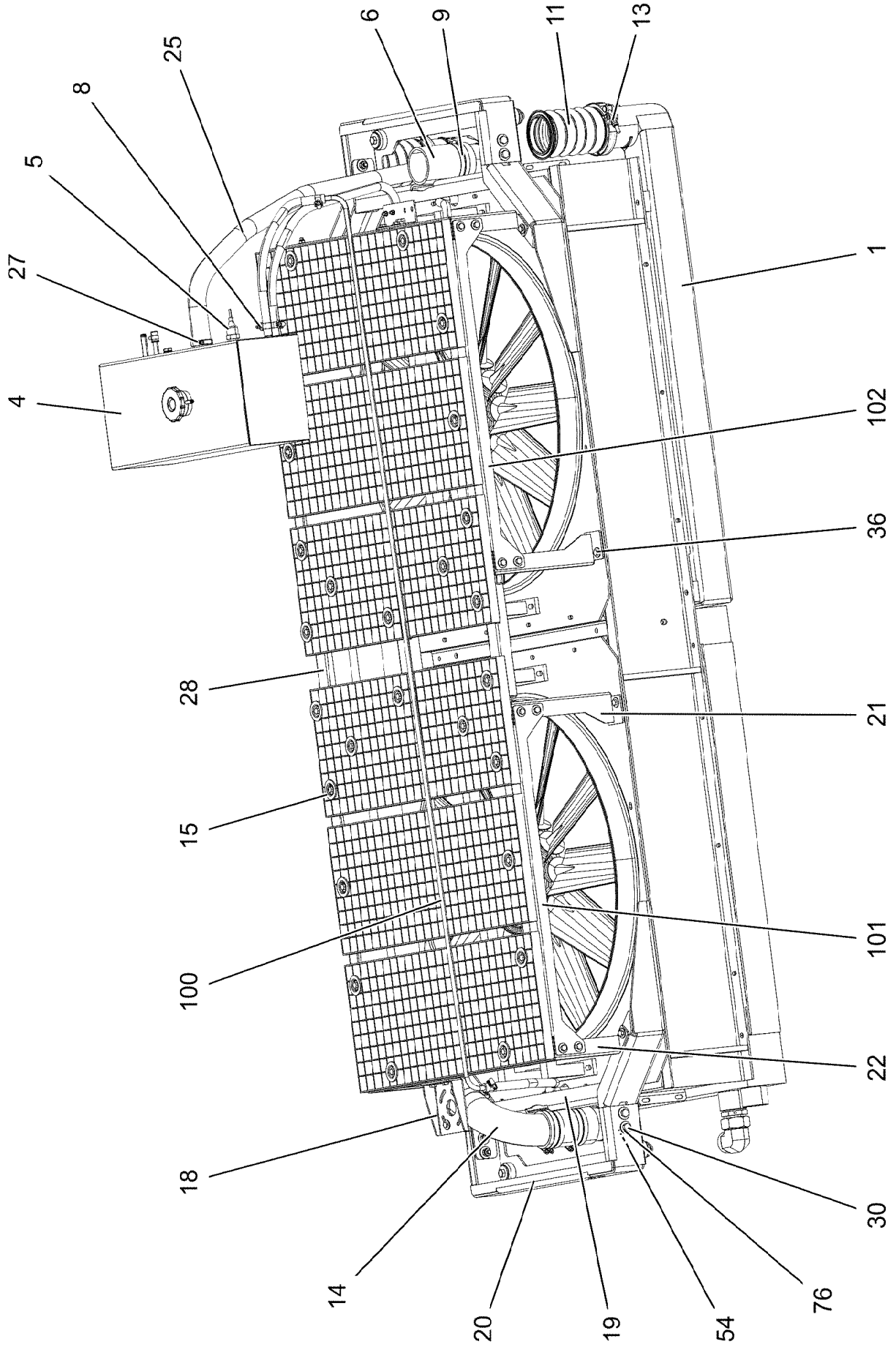
VARIABLE PUMP
VERSTELLPUMPE

□ 317 (1/2)

11314599

Pos.	Item	Quantity	Description	Bezeichnung
1	10871685	1	DRIVING GEAR	TRIEBWERK
2	11340583	1	COMPRESSION SPRING 0,6X5,1X4	DRUCKFEDER
3	11485426	1	LIMIT STOP	ANSCHLAG
6	10324854	1	CONNECTING PLATE	ANSCHLUSSPLATTE
8	10220345	1	DRIVE SHAFT	ANTRIEBSWELLE
10	10324859	1	SPRING	FEDER
12	7023472	1	ADJUSTING SHIM	ABSTIMMSCHEIBE
15	7408797	1	TAPERED ROLLER BEARING	KEGELROLLENLAGER
16	7408798	1	TAPERED ROLLER BEARING	KEGELROLLENLAGER
19	10355737	2	COUNTERSUNK SCREW	SENKSCHRAUBE
20	10220348	1	SHAFT SEAL 28X40X6 75V595	WELLENDICHTRING
21	10324867	1	O-RING 120X2,5 V80	O-RING
24	10001114	2	RECTANGULAR SECTION RING 7,65X1,68	RECHTECKRING
25	10220937	1	LOCKING RING AEHNL.DIN 984 40X1,75	SICHERUNGSRING
31	7022127	2	DOUBLE PLUG	DOPPELABREISSSTOPFEN
33	11840110	1	PARALLEL PIN 6X18 St	ZYLINDERSTIFT
35	10115237	1	SCREW PLUG M10X1	VERSCHLUSSSCHRAUBE
50	10871686	1	CONTROL VALVE	STEUERVENTIL
(2)	10297876	1	SEAL	DICHTUNG
(3)	4901159	4	SOCKET HEAD SCREW ISO 4762 M6X30 10.	ZYLINDERSCHRAUBE
51	10871687	1	CONTROL VALVE	STEUERVENTIL
(13)	10450134	1	PROTECTING CAP	SCHUTZKAPPE

22.6.2022	etk_en_de_098283 LR 11000	<input type="checkbox"/> 318 (2/2)
LIEBHERR	VARIABLE PUMP VERSTELLPUMPE	11314599



22.6.2022
004282

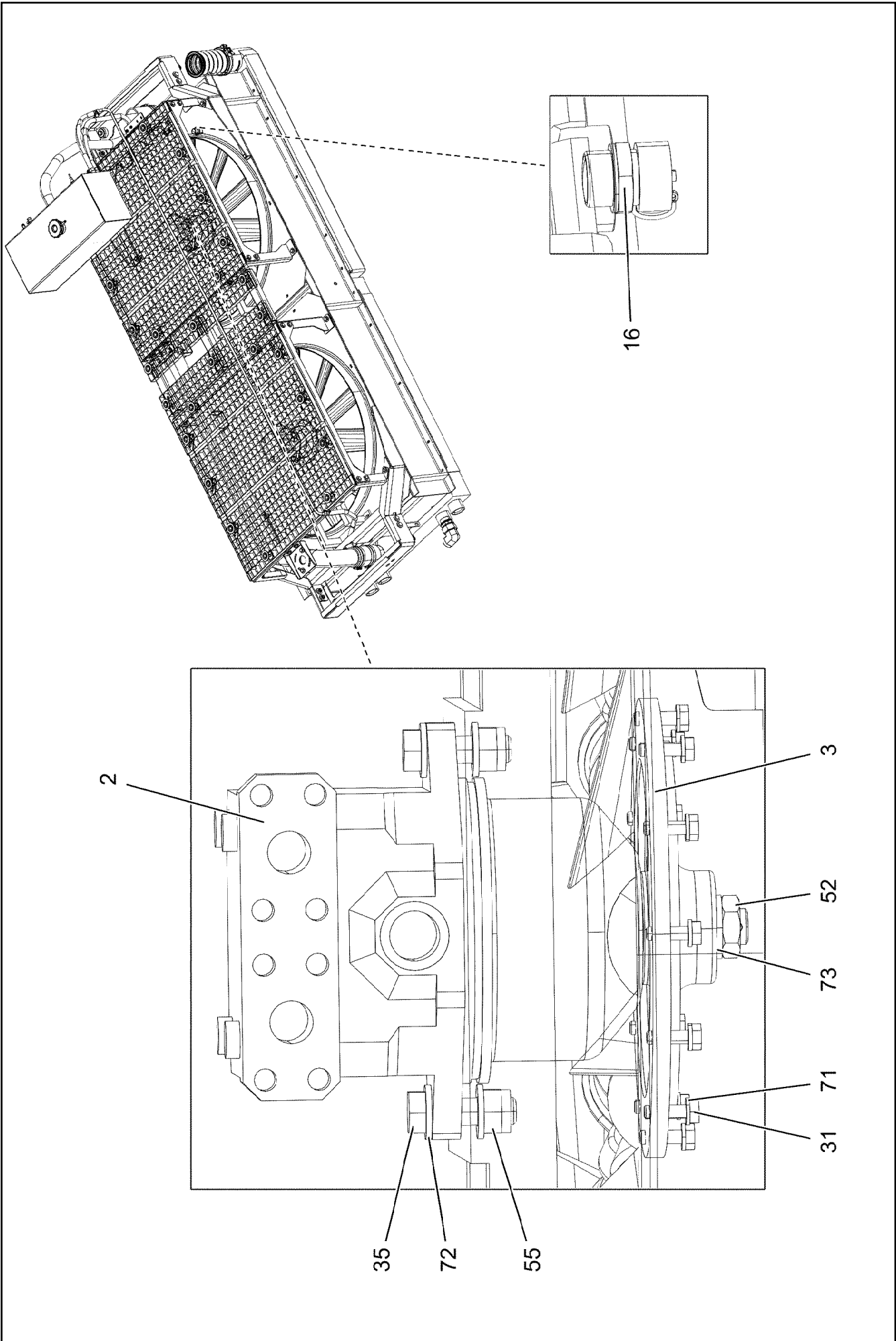
LIEBHERR

etk_en_de_098283 LR 11000

RADIATOR, PRE-ASSEMBLED
KUEHLER VORM.

319 (1/4)

96032897



22.6.2022
004283

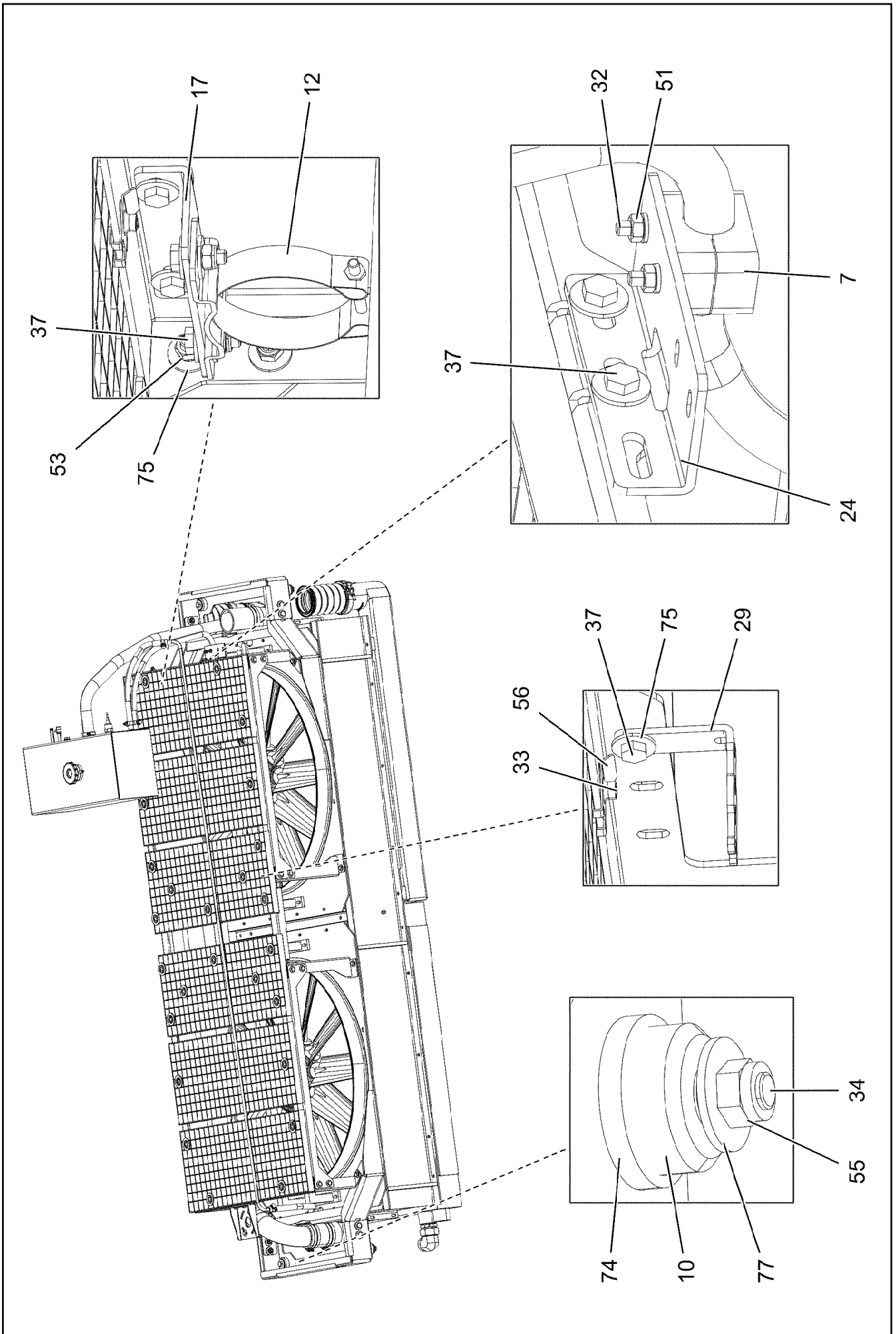
LIEBHERR

etk_en_de_098283 LR 11000

RADIATOR, PRE-ASSEMBLED
KUEHLER VORM.

320 (2/4)

96032897



22.6.2022
004284

LIEBHERR

etk_en_de_098283 LR 11000

RADIATOR, PRE-ASSEMBLED
KUEHLER VORM.


321 (3/4)

96032897

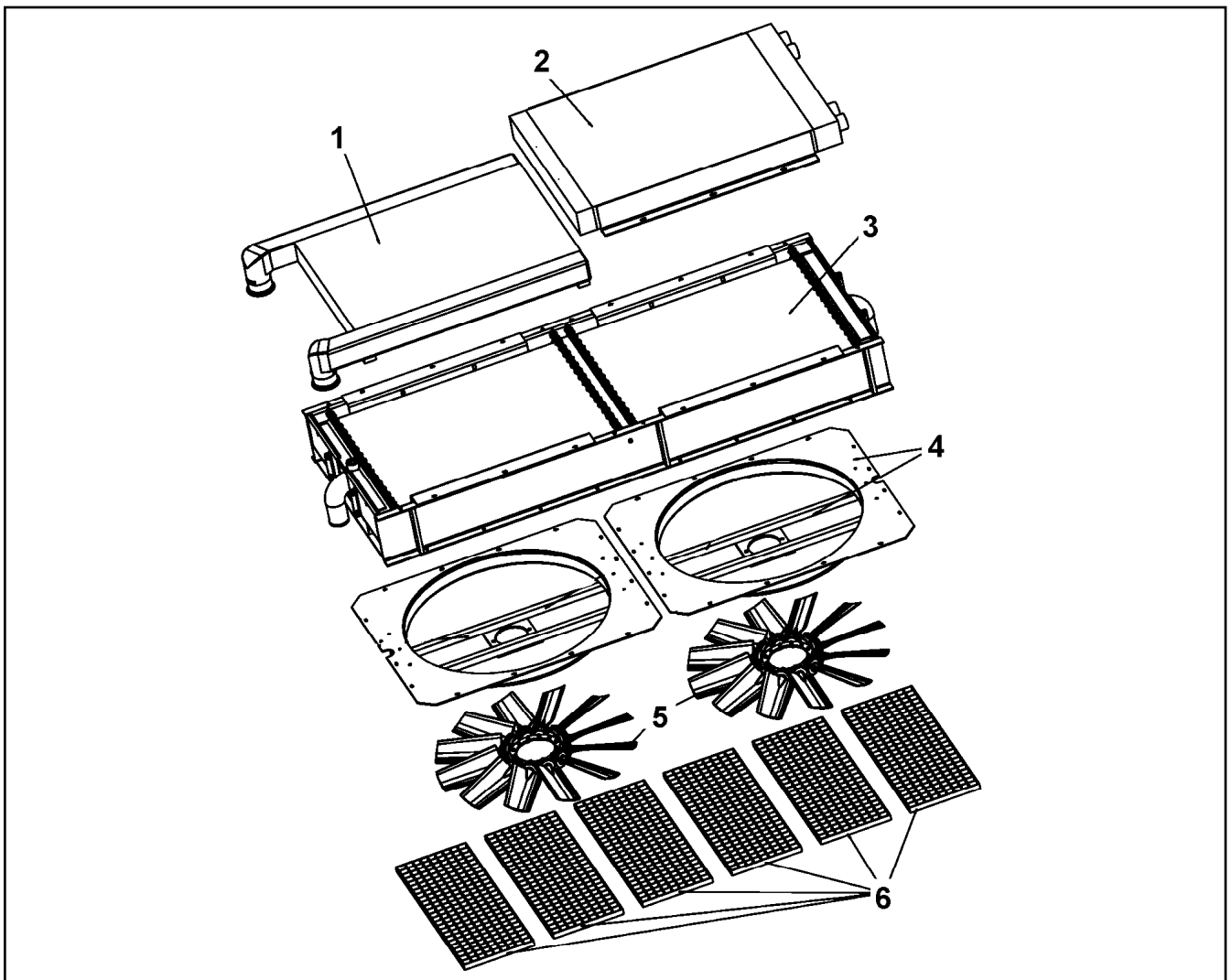
Pos.	Item	Quantity	Description	Bezeichnung
1	12100191	1	RADIATOR UNIT AL ⇒  323	KUEHLERANLAGE
2	10228004	2	HYDRO MOTOR A10FE 28CM³/U SPF ⇒  324	HYDROMOTOR
3	955451608	2	FAN HUB 203 G-ALSI9CU3	LUEFTERNABE
4	10675550	1	EQUALIZING RESERVOIR 27L/20,7L RAL 703 ⇒  325	AUSGLEICHSBEHAELTER
5	10228143	1	LEVEL PROBE L=50 5 V SPF	NIVEAUSONDE
6	550632308	3	FORM HOSE DN80X140	FORMSCHLAUCH
7	602008408	10	CLAMP-HALF DIN 3015-1 L 3 G 20 PP SW	KLEMMHAELFTE
8	11118077	4	HOSE CLAMP 21/16-27/12 W3	SCHLAUCHSCHELLE
9	774218808	6	HOSE CLAMP 90/80-100/12 W3	SCHLAUCHSCHELLE
10	10097496	4	BEARING 13,5/48X12 GUMMI 64CR	LAGER
11	10663848	2	CHARGE AIR CORRUGATED HOSE 94X185	LADELUFTWELLSCHLAUCH
12	10337339	3	SWIVEL BOLT BRACKET CLAMP 77-80/80/20	GELENKBANDKONSOLENSCHE
13	10127984	2	RETAINER CLIP 122,5/K1 St/Inox	SPANNSCHELLE
14	97037228	1	WATER PIPE EDELSTAHL	WASSERROHR
15	10100621	26	DISH MOUNTING	TELLERBEFESTIGUNG
16	789011908	1	OIL DRAIN PLUG M26X1,5	OELABLASSSCHRAUBE
17	97037207	2	PLATE 4X140X82 S315MC FE//ZNNI8//CN//T	BLECH
18	97037209	1	PLATE 4X187X168 S315MC FE//ZNNI8//CN//T	BLECH
19	97037210	2	PLATE 5X759X204 S355MC	BLECH
20	968484708	2	PLATE WELDED	BLECH SCHWK.
21	97037212	2	PLATE 4X421X981 S315MC FE//ZNNI8//CN//T	BLECH
22	97037213	2	PLATE 4X942X308 S315MC FE//ZNNI8//CN//T	BLECH
24	97037215	1	PLATE 4X140X83 S315MC FE//ZNNI8//CN//T	BLECH
25	96033646	1	HOSE LINES	SCHLAUCHLEITUNGEN
(1)	96033661	1	HOSE CPL. CONTI KWS 32X1500	SCHLAUCH KPL.
(2)	96033662	1	HOSE CPL. CONTI KWS 12X460	SCHLAUCH KPL.
(3)	96033664	1	HOSE CPL. CONTI KWS 12X1240	SCHLAUCH KPL.
(4)	96033667	1	HOSE CPL. CONTI KWS 12X620	SCHLAUCH KPL.
27	550849508	2	HOSE CLAMP 41/35-50/12 W3	SCHLAUCHSCHELLE
28	97043395	3	PLATE 3X338X91 S355MC FE//ZNNI8//CN//T	BLECH
29	97044966	2	PLATE 4X138X20 S315MC FE//ZNNI8//CN//T	BLECH
30	11642358	8	HEX SCREW ISO 4017 M10X30 8.8 FLZN SP	SECHSKANTSCHRAUBE
31	11644899	24	HEX SCREW ISO 4017 M6X20 8.8 480H SPF	SECHSKANTSCHRAUBE
32	10875592	2	SOCKET HEAD SCREW ISO 4762 M6X45 8.8	ZYLINDERSCHRAUBE
33	11651579	26	HEX SCREW ISO 4014 M8X40 8.8 480H SPF	SECHSKANTSCHRAUBE
34	10875507	4	HEX SCREW ISO 4014 M12X75 8.8 FLZN SP	SECHSKANTSCHRAUBE
35	11645384	4	HEX SCREW ISO 4017 M12X40 8.8 FLZN SP	SECHSKANTSCHRAUBE
36	11826527	12	HEX SCREW ISO 4017 M8X30 8.8 480H SPF	SECHSKANTSCHRAUBE
37	10197831	40	HEX SCREW ISO 4017 M8X25 8.8 ZNNI-480	SECHSKANTSCHRAUBE
51	10197764	2	HEX NUT ISO 4032 M6 10 ZNNI-480H SPF	SECHSKANTMUTTER
52	12100243	2	HEX NUT AEHNL.ISO 4035 UNF5/8X18 GRA	SECHSKANTMUTTER
53	10875614	48	HEX NUT DIN 985 M8 8 480H SPF	SECHSKANTMUTTER
54	10197769	8	HEX NUT DIN 985 M10 8 ZNNI-480H SPF	SECHSKANTMUTTER
55	10875607	8	HEX NUT DIN 985 M12 8 FLZN SPF	SECHSKANTMUTTER
56	12100332	26	SHEET METAL NUT M8 480H SPF	BLECHMUTTER
71	10197771	36	WASHER ISO 7089 6 200HV ZNNI-480H SPF	SCHEIBE
72	10289804	8	WASHER ISO 7089 12 300HV FLZN SPF	SCHEIBE
73	11691326	2	WASHER ISO 7092 16 300HV FLZN SPF	SCHEIBE
74	12100263	4	WASHER DIN 7989-2 30 100HV-ST FLZN SP	SCHEIBE
75	11140469	104	WASHER ISO 7093-1 8 200HV 480H SPF	SCHEIBE
76	11491889	16	WASHER ISO 7093-1 10 300HV FLZN SPF	SCHEIBE
77	11182717	8	WASHER ISO 7093-1 12 300HV FLZN SPF	SCHEIBE
100	96033014	1	PIPELINES	ROHRLEITUNGEN
(10)	97115919	1	TUBE BENT 12.0X2353 X5CRNI18-10	ROHR GEBOGEN
101	97115821	2	PLATE 4X860X161 S315MC FE//ZNNI8//CN//T	BLECH
102	97115822	2	PLATE 4X860X161 S315MC FE//ZNNI8//CN//T	BLECH

22.6.2022

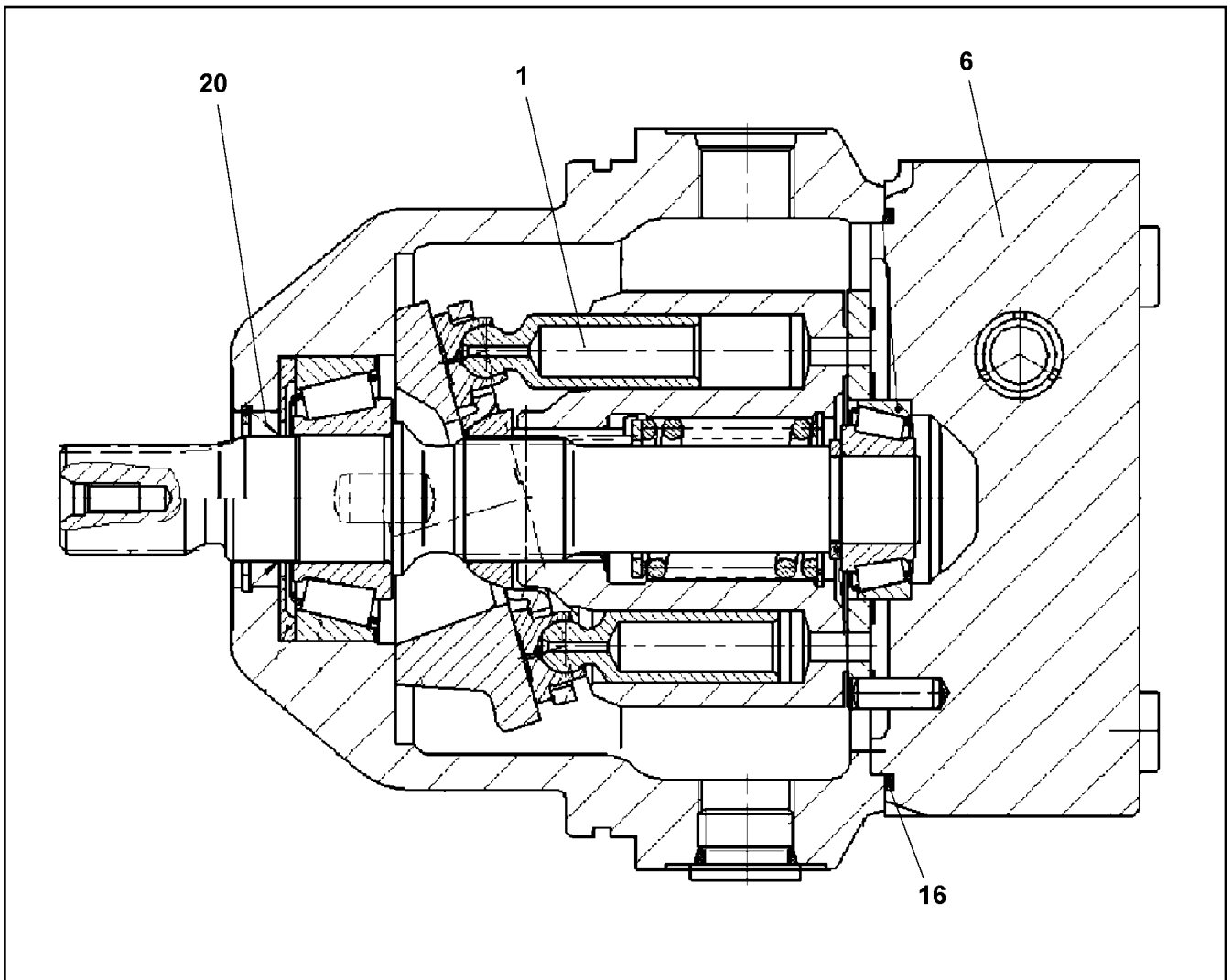
etk_en_de_098283 LR 11000

 322 (4/4)**LIEBHERR**RADIATOR, PRE-ASSEMBLED
KUEHLER VORM.

96032897



Pos.	Item	Quantity	Description	Bezeichnung
1	11005448	1	CHARGE AIR COOLER	LADELUFTKUEHLER
2	11005447	1	OIL COOLER	OELKUEHLER
3	10873302	1	WATER COOLER	WASSERKUEHLER
4	11005445	2	AERATOR	BELUEFTUNGSEINRICHTUNG
(1)	11005449	1	FAN COWL	LUEFTERHAUBE
(2)	11005450	1	MOTOR SEAT	MOTORAUFNAHME
5	10355573	2	FAN PAG	LUEFTER
6	10429935	6	GRATING 835X314X25/2 ALU	GITTERROST



Pos.	Item	Quantity	Description	Bezeichnung
1	10008433	1	DRIVING GEAR	TRIEBWERK
6	10663801	1	CONNECTING PLATE	ANSCHLUSSPLATTE
20	10008419	1	SHAFT SEAL	WELLENDICHTRING
22	10008091	1	O-RING 110X2,5 V80	O-RING

22.6.2022
059614

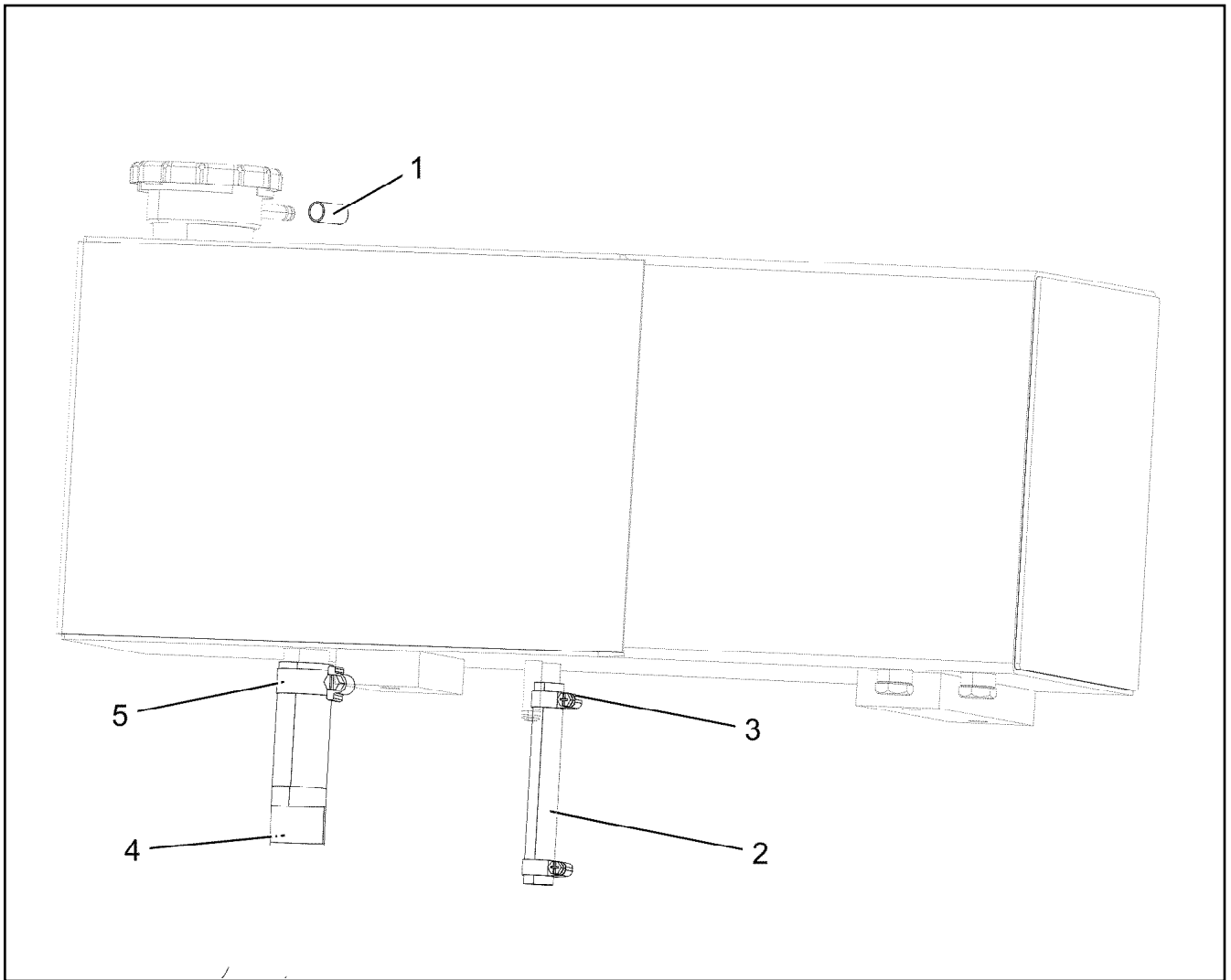
LIEBHERR


etk_en_de_098283 LR 11000

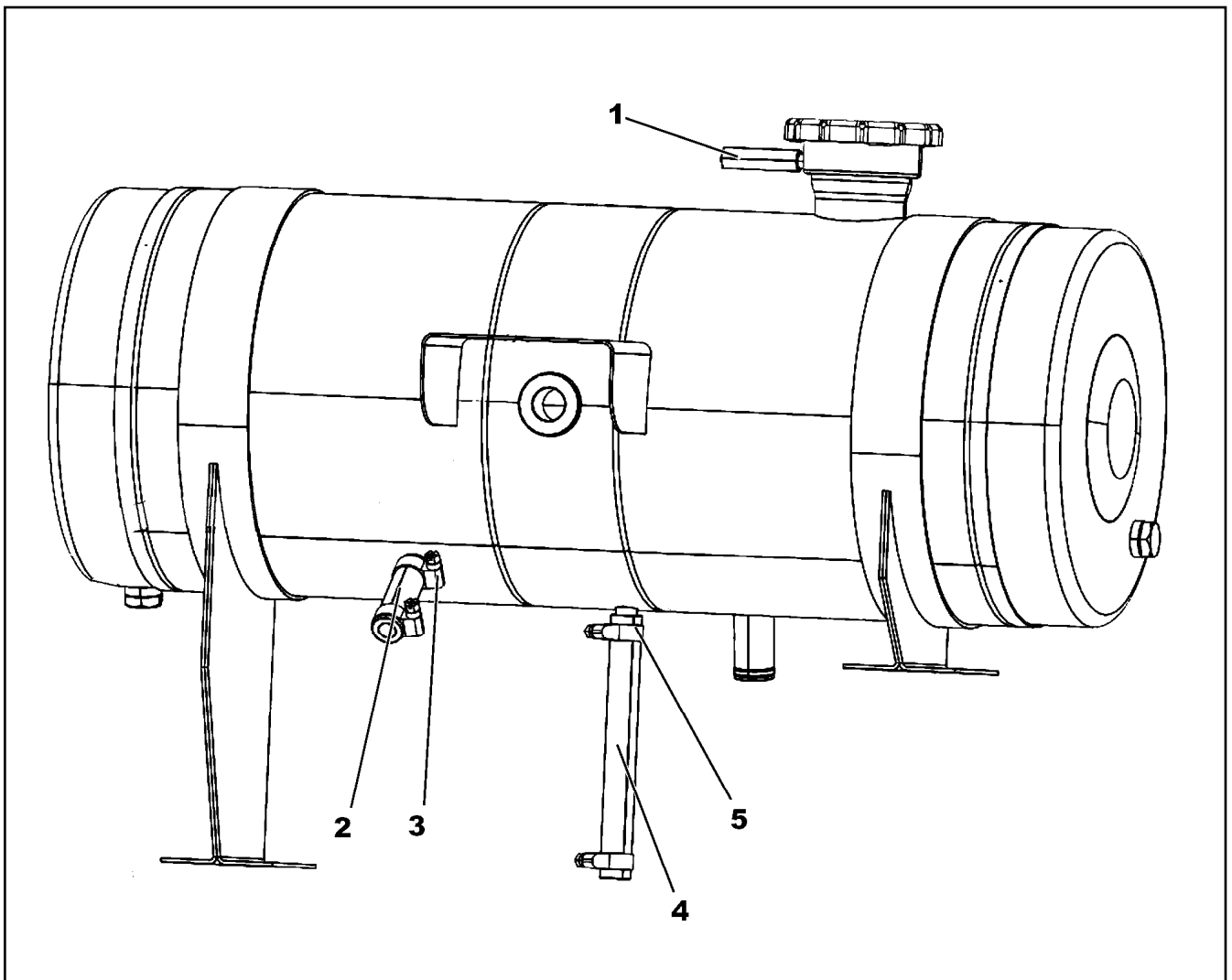
HYDRO MOTOR
HYDROMOTOR

324

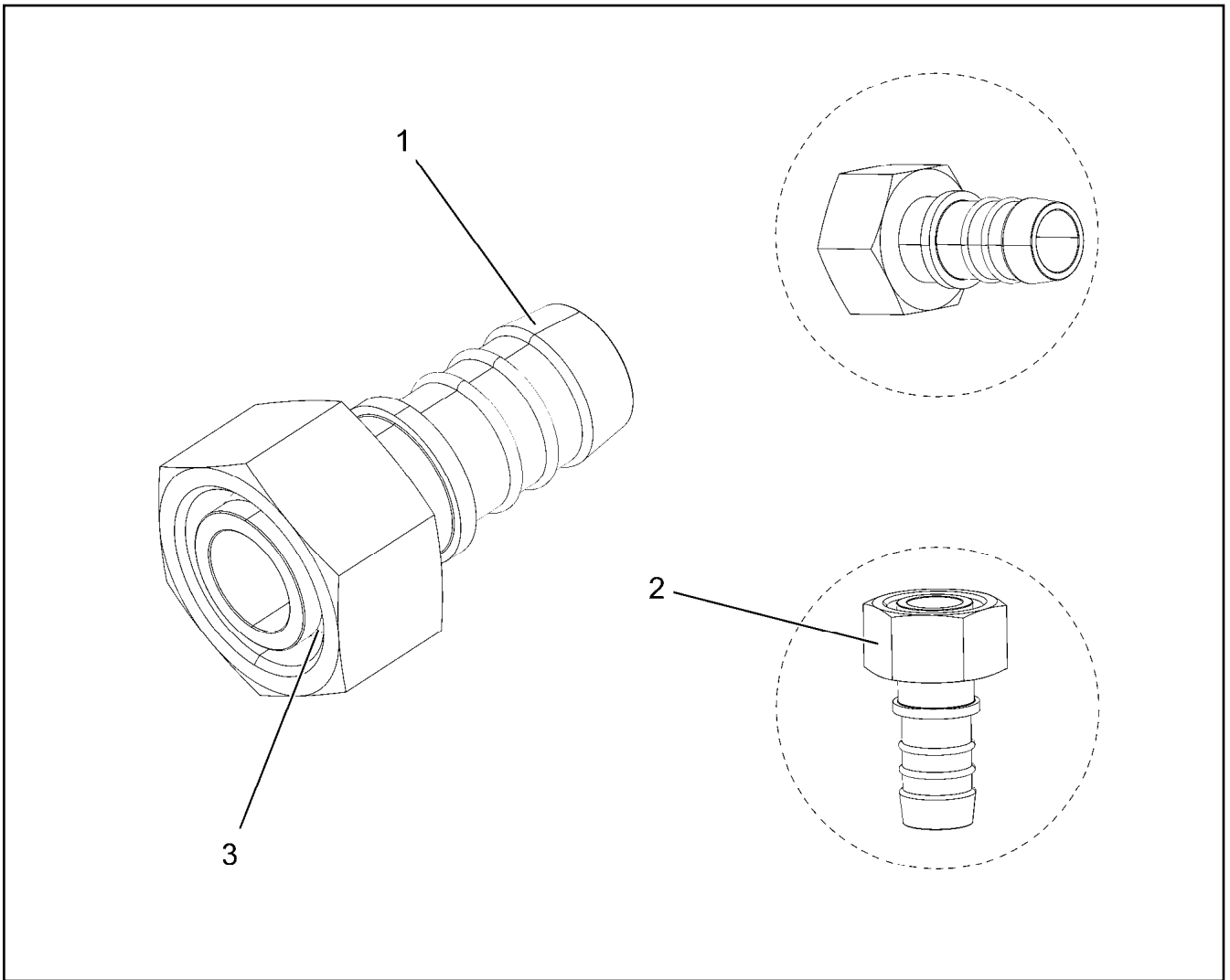
10228004



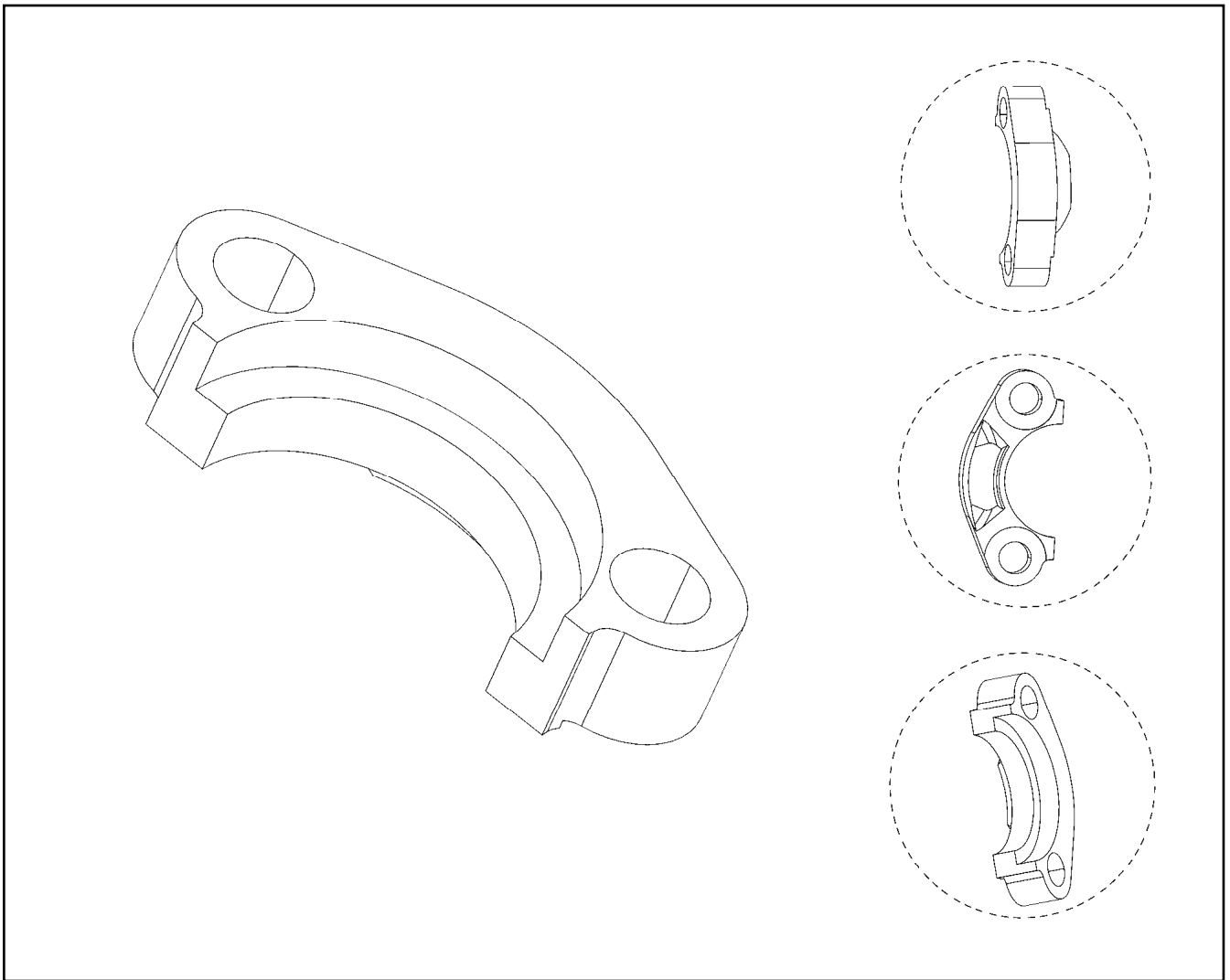
Pos.	Item	Quantity	Description	Bezeichnung
1	550607208	1	END COVER 60	VERSCHLUSSDECKEL
999	96004429	1	HOSES ⇒  326	SCHLAEUICHE




Pos.	Item	Quantity	Description	Bezeichnung
1	10873085	1	COOLING WATER HOSE DN8-CONTI-KWS	KUEHLWASSERSCHLAUCH
2	7363116	1	HOSE DIN 73411 DN10X3,5 EPDM	SCHLAUCH
3	4981029	2	HOSE CLAMP DIN 3017-2 17/16 - 18/12 W1-2	SCHLAUCHSCHELLE
4	4901428	1	HOSE DIN 73411 32X4 EPDM	SCHLAUCH
5	774208508	2	HOSE CLAMP 32/25-40/12 W3	SCHLAUCHSCHELLE



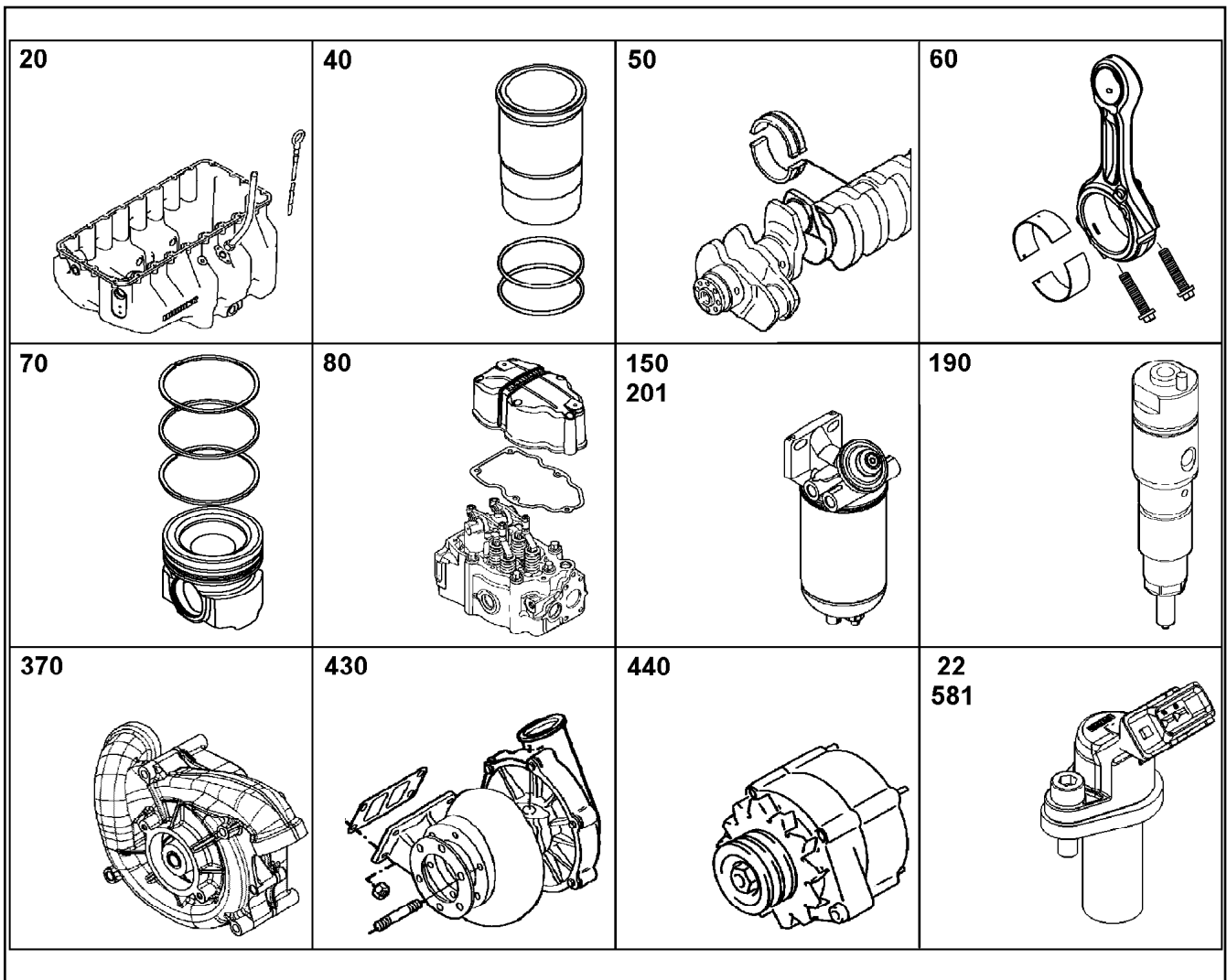
Pos.	Item	Quantity	Description	Bezeichnung
1	550601908	1	HOSE CONNECTION SAL20/22 EDELSTAHL	SCHLAUCHVERBINDUNG
2	477402608	1	BOX NUT DIN 3870 AL22 A3P	UEBERWURFMUTTER
3	477102808	1	PROFILE RING PR22-L A3P	PROFILRING



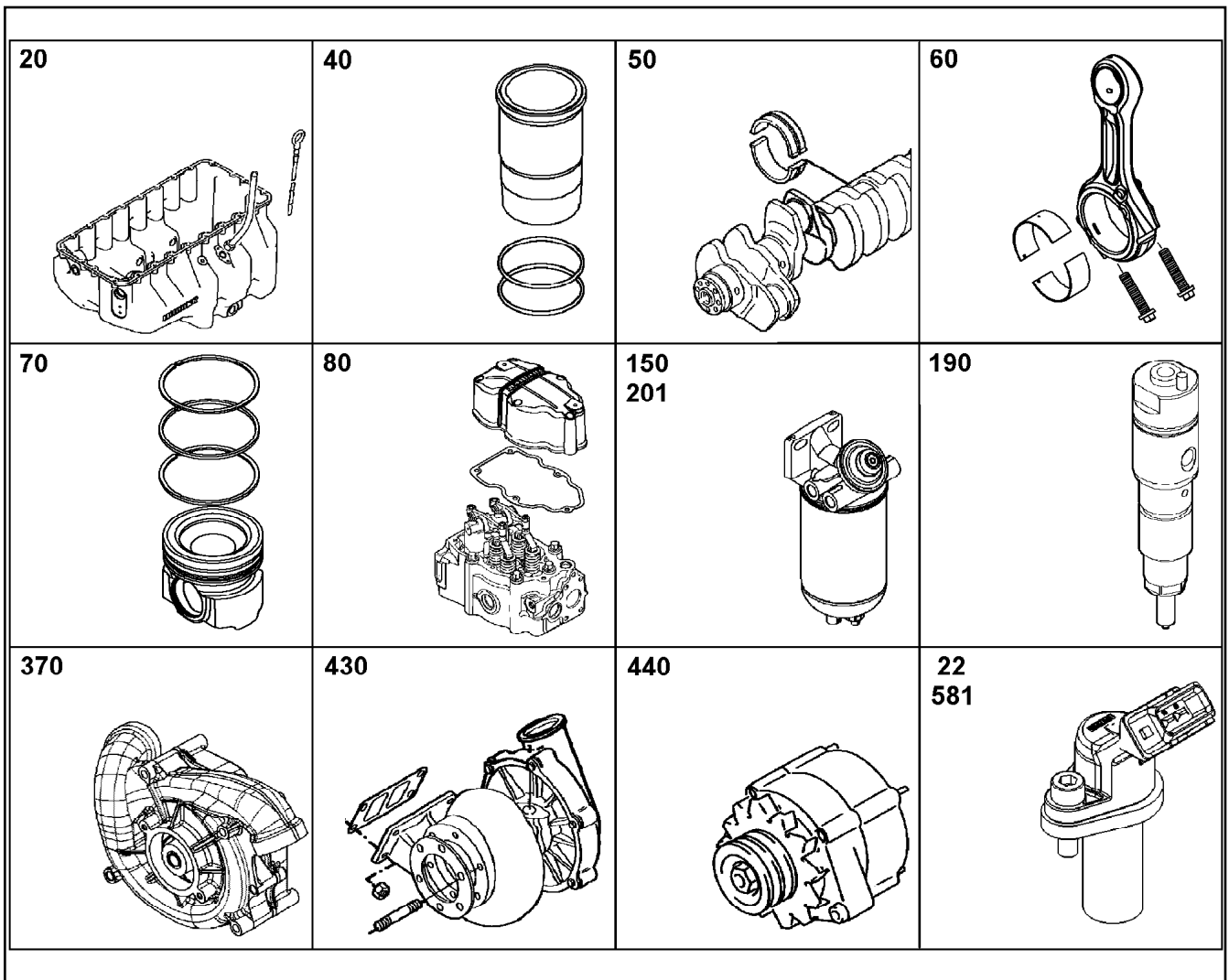
Pos.	Item	Quantity	Description	Bezeichnung
1	510586708	1	O-RING ARP 568 37,69X3,53 NBR90	O-RING

Pos.	Item	Quantity	Description	Bezeichnung
1	13455124	1	DIESEL ENGINE D9508 A7-05 ⇒  330	DIESELMOTOR

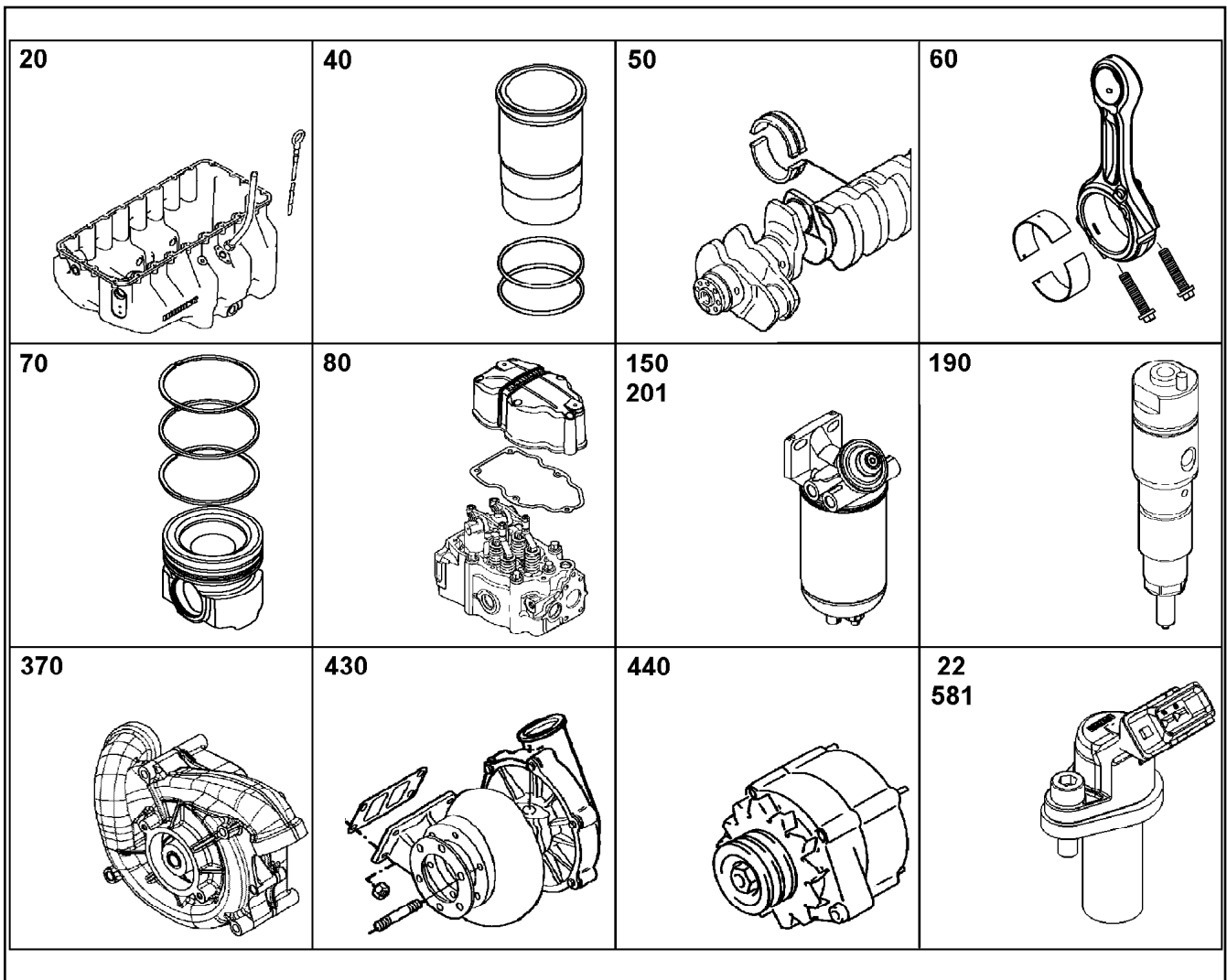
22.6.2022	etk_en_de_098283 LR 11000	 329
LIEBHERR	DIESEL ENGINE PURCHASED PARTS DIESELMOTOR KAUFTEIL	919834908



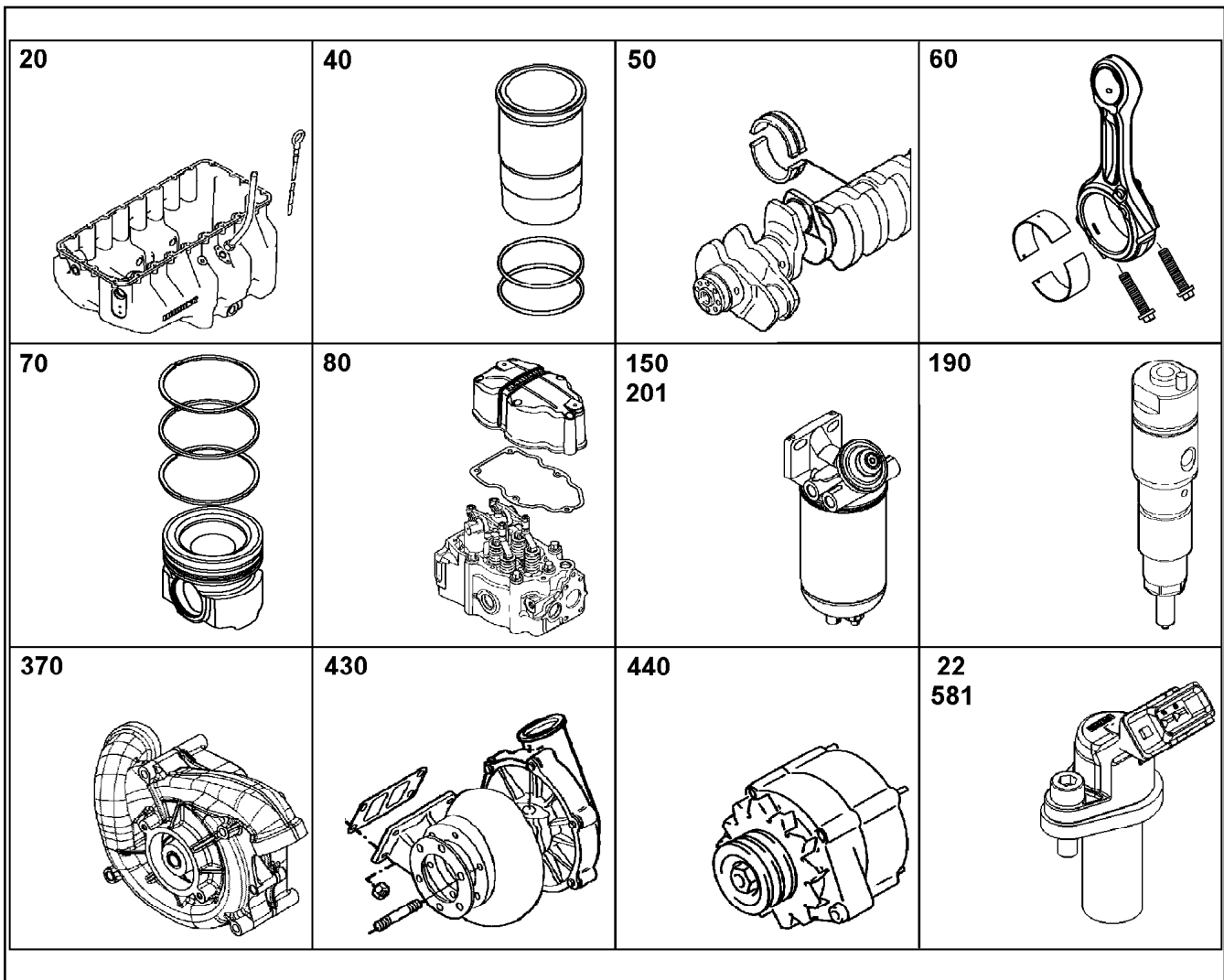
Pos.	Item	Quantity	Description	Bezeichnung
10	12405454	1	CRANKCASE CPL. WITH CYLINDER V-MOTO ⇒	KURBELGEHAEUSE KPL. MIT ZY
12	9078462	1	POWER UNIT SUPPORT ATTACHMENT V-M ⇒	AGGREGATETRAEGER ANBAU
14	10141769	1	FINAL CONTROL VALVE ⇒	ENDREGELVENTIL
15	10142096	8	PISTON COOLING ⇒	KOLBENKUEHLUNG
16	10141843	1	CRANKCASE BREATHER ASSEMBLY ⇒	KURBELGEHAEUSEENTLUEFT.
17	10152926	1	LOCKING PIECES ⇒	VERSCHLUSSTEILE
20	10134887	1	OIL SUMP WITH FASTENING V-MOTOR/D9 ⇒	OELWANNE MIT BEFEST.
21	10137870	1	OIL DIPSTICK CPL. ⇒	OELMESSSTAB KPL.
22	10135392	1	LEVEL SENSOR L=195 24V ⇒	NIVEAUGEBER
50	10130808	1	CRANKSHAFT WITH GEAR V-MOTORXD950 ⇒	KURBELWELLE MIT ZAHNRAD
51	10128540	1	CRANKSHAFT BEARINGS ⇒	KURBELWELLENLAGERUNG
52	10141874	1	RK CRANKSHAFT SEAL D9500 A7	RS KURBELWELLENDICHTUNG
53	10147666	1	DRIVING PARTS ⇒	ANTRIEBSTEILE M.SCHWINGU



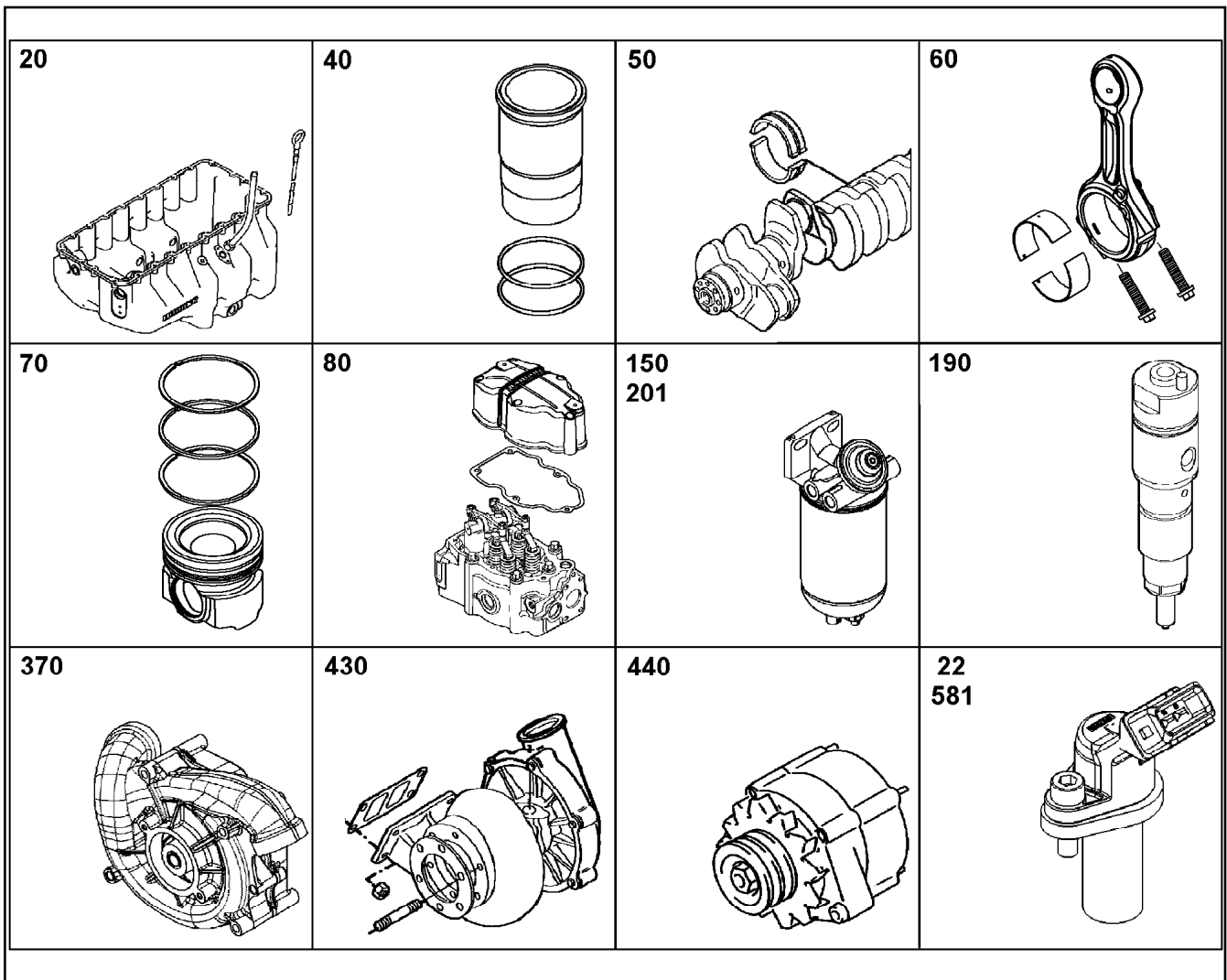
Pos.	Item	Quantity	Description	Bezeichnung
60	10116876	8	CONNECTING ROD ASSEMBLY V-MOTORX9 ⇒ 357	PLEUELSTANGE ANBAU
70	12403787	8	PISTON CPL. V-MOTORX128	KOLBEN KPL.
(1)	12403786	1	PISTON V-MOTORX128 42CrMo4+N	KOLBEN
(3)	10145869	1	KB-RING 128X119,1X3,5	KB-RING
(4)	11428101	1	PISTON RING MG 128X117,8X2,5 F14	M-RING
(5)	10145868	1	DSF RING 128X120,1X3,5	DSF-RING
(6)	10148692	1	PISTON BOLT 55X80X25 16MnCr5	KOLBENBOLZEN
(7)	10027648	2	SNAP RING 55X2 Fst	SPRENGRING
80	12402357	8	CYLINDER HEAD ASSEMBLY V-MOTOR	ZYLINDERKOPF ANBAU
81	10118060	8	ROCKER ARMS DEVICE CPL. NEIN ⇒ 358	KIPPHEBELWERK KPL.
82	10122645	5	CYLINDER HEAD COVER ASSEMBLY ⇒ 360	ZYLINDERKOPFDECKEL ANBAU
83	10122640	1	CYLINDER HEAD COVER ASSEMBLY ⇒ 361	ZYLINDERKOPFDECKEL ANBAU
84	10122646	1	CYLINDER HEAD COVER ASSEMBLY ⇒ 366	ZYLINDERKOPFDECKEL ANBAU
85	10122659	1	CYLINDER HEAD COVER ASSEMBLY ⇒ 367	ZYLINDERKOPFDECKEL ANBAU
100	10122940	1	CAMSHAFT CPL. V-MOTORXD9508 ⇒ 369	NOCKENWELLE KPL.
110	10116320	8	CONTROL PARTS ⇒ 370	STEUERUNGSTEILE
130	11365191	1	OIL MODULE ASSEMBLY	OELMODULANBAU













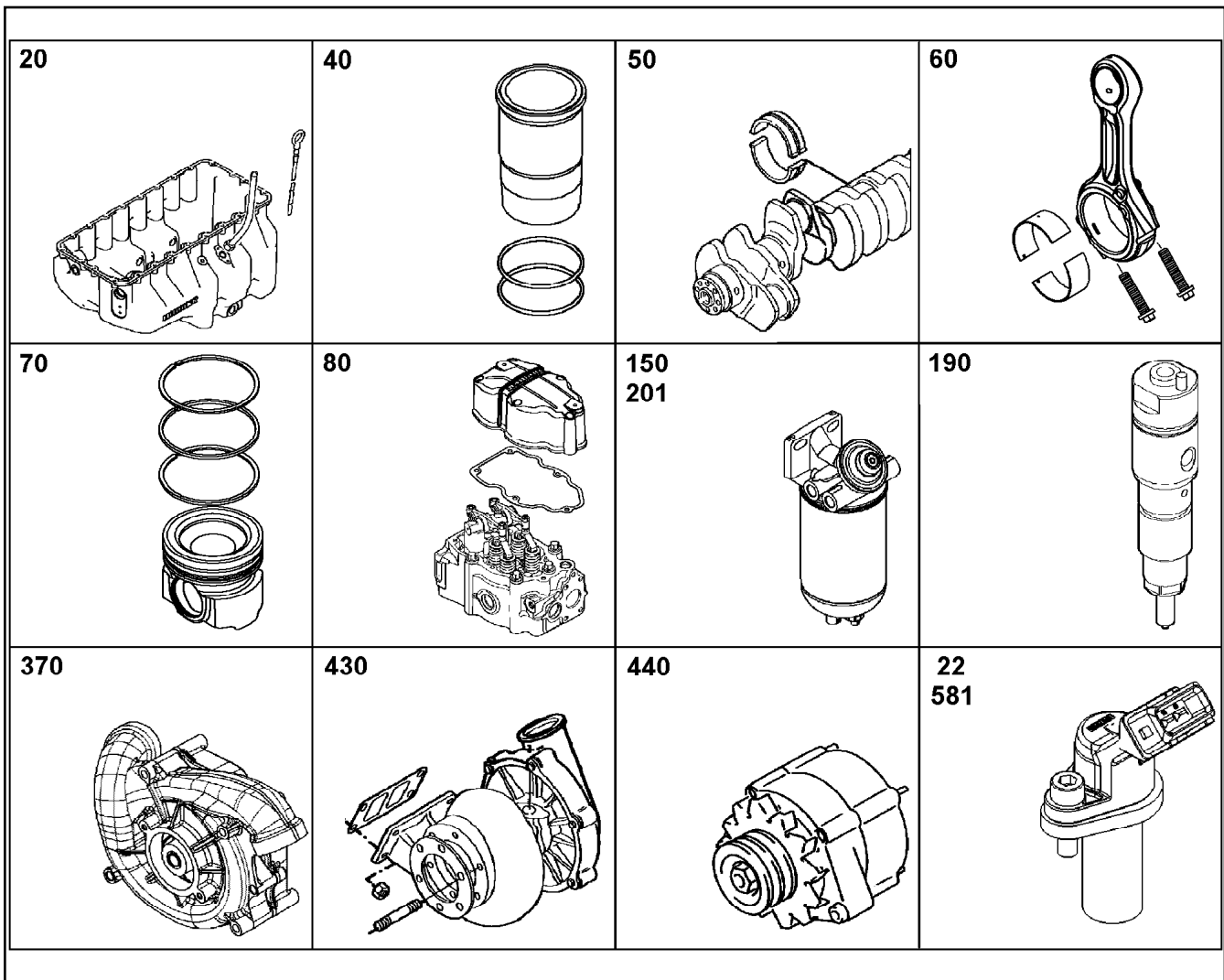
Pos.	Item	Quantity	Description	Bezeichnung
140	10116165	1	LUBE OIL PUMP WITH FASTENING B=24 ⇒ 371	SCHMIEOELPUMPE MIT BEFE
171	10150858	1	HIGH PRESSURE PUMP W.FASTENING V-M ⇒ 372	HOCHDRUCKPUMPE MIT BEFE
180	11363553	1	DRIVE FOR HIGH PRESSURE PUMP ⇒ 375	ANTRIEB FUER HOCHDRUCKPU
190	10152866	8	INJECTOR WITH FASTENING LI2.7-20-SF-1 ⇒ 377	INJEKTOR MIT BEFEST.
191	10139422	8	HIGH PRESSURE CONNECTOR LCRC-V 42 ⇒ 379	DRUCKROHRSTUTZEN
201	10126724	1	FUEL FINE-FILTER ASSEMBLY ⇒ 380	KRAFTSTOFF-FEINFILTERANBA
212	12474356	1	FUEL LINES ⇒ 382	KRAFTSTOFFLEITUNGEN
213	11420510	1	HIGH PRESSURE PIPE ASSEMBLY V-MOTO ⇒ 383	DRUCKLEITUNG ANBAU
214	10143726	1	LEAK OIL LINE ADD-ON ⇒ 384	LECKOELLEITUNG ANBAU
220	11408565	1	AIR INTAKE ASSEMBLY V-MOTORXD9508	LUFTANSAUGUNG ANBAU
(1)	10150607	1	AIR INTAKE PIPE LEFT V-MOTORXD9508	LUFTANSAUGROHR LINKS
(2)	10150606	1	AIR INTAKE PIPE RIGHT V-MOTORXD9508	LUFTANSAUGROHR RECHTS
(3)	10140994	1	CONNECTING LINE V-MOTORXD9508	VERBINDUNGSLEITUNG
(4)	7380773	1	O-RING ISO 3601-1 104,37X3,53 FKM 70	O-RING
(5)	10118991	1	SEAL FPM 42	DICHTUNG
(6)	12207561	8	HEX SCREW EN 1665 M10X100 10.9 FLZN	SECHSKANTSCHRAUBE
(7)	12211808	2	DOUBLE-ENDED STUD DIN 939 M10X45 10.9	STIFTSCHRAUBE



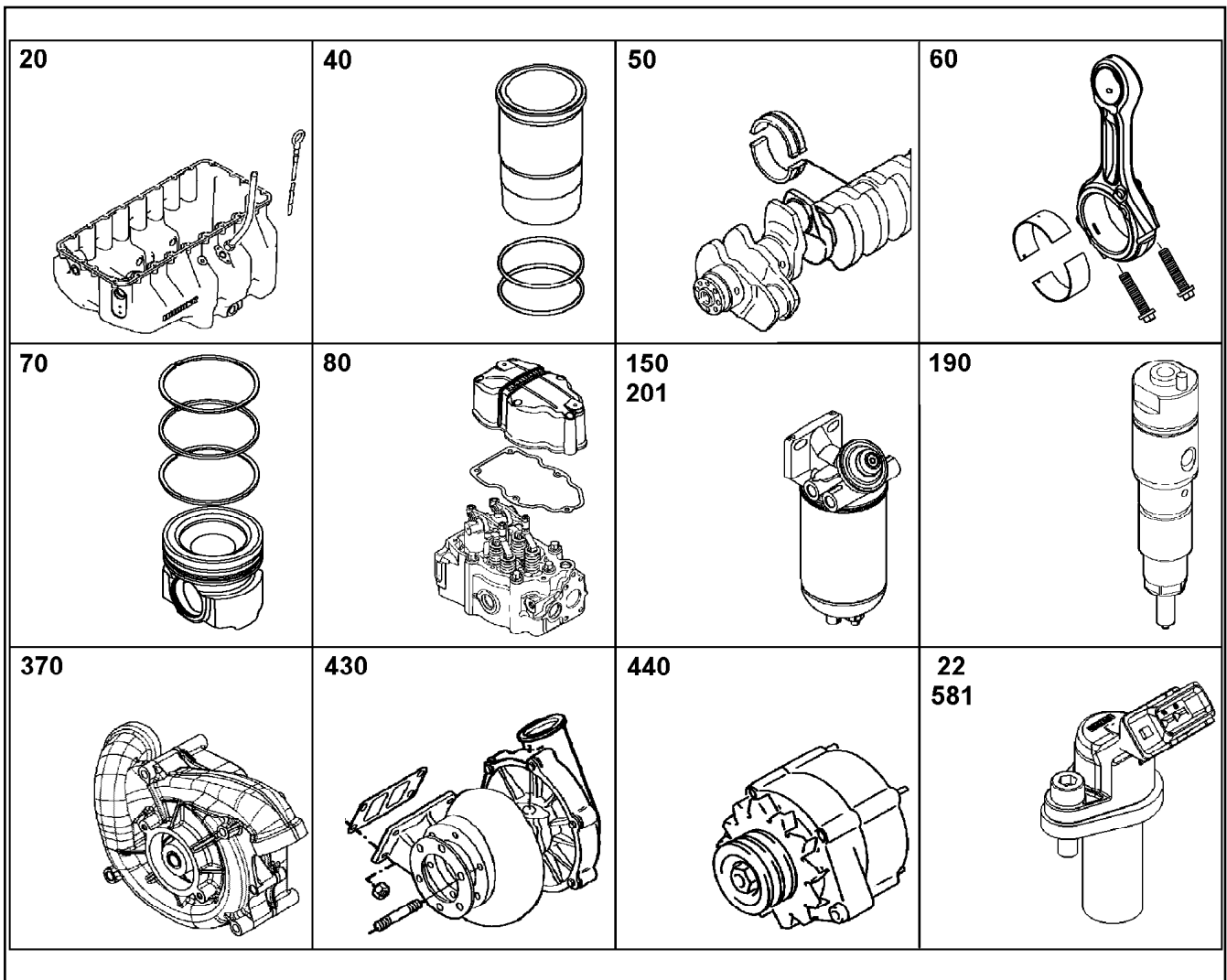
Pos.	Item	Quantity	Description	Bezeichnung
(8)	10299567	4	HEX SCREW EN 1665 M8X30 10.9 480H	SECHSKANTSCHRAUBE
(9)	12215460	1	HEX NUT EN 1661 M10 10 FLZN	SECHSKANTMUTTER
(10)	10299582	6	HEX SCREW EN 1665 M10X35 10.9 FLZN SP	SECHSKANTSCHRAUBE
(100)	10285708	1	GREASE NBU 30 1KG DOSE	FETT
221	10122793	1	INTAKE STACK ASSEMBLY V-MOTORXD95 ⇒  385	ANSAUGSTUTZEN ANBAU
222	10154796	1	INTAKE STACK ASSEMBLY V-MOTORXD950 ⇒  386	ANSAUGSTUTZEN ANBAU
230	10141830	1	CHARGE AIR LINE ASSEMBLY ⇒  387	LADELUFTLEITUNG ANBAU
231	12421642	1	CONNECTING LINE ADD-ON V-MOTORXD9 ⇒  388	VERBINDUNGSLEITUNG ANBAU
260	9078314	2	HEATING FLANGE ADD-ON ⇒  389	HEIZFLANSCH ANBAU
330	10126103	1	INSTALLATION BRAKE COMPRESSOR 293 ⇒  391	LUFTPRESSER ANBAU
334	10141807	1	ACCESSORIES AIR COMPRESSOR ⇒  393	ANBAUTEILE LUFTPRESSER
337	10141838	1	LOCKING PIECES ⇒  394	VERSCHLUSSTEILE
370	12490129	1	WATER PUMP WITH FASTENING V-MOTOR ⇒  395	WASSERPUMPE MIT BEFEST.
372	11348849	1	INTERMEDIATE GEAR ASSEMBLY I=1.678 ⇒  396	ZWISCHENRAD ANBAU
380	11353748	1	THERMOSTAT HOUSING ASSEMBLY ⇒  397	THERMOSTATGEHAEUSE ANBA



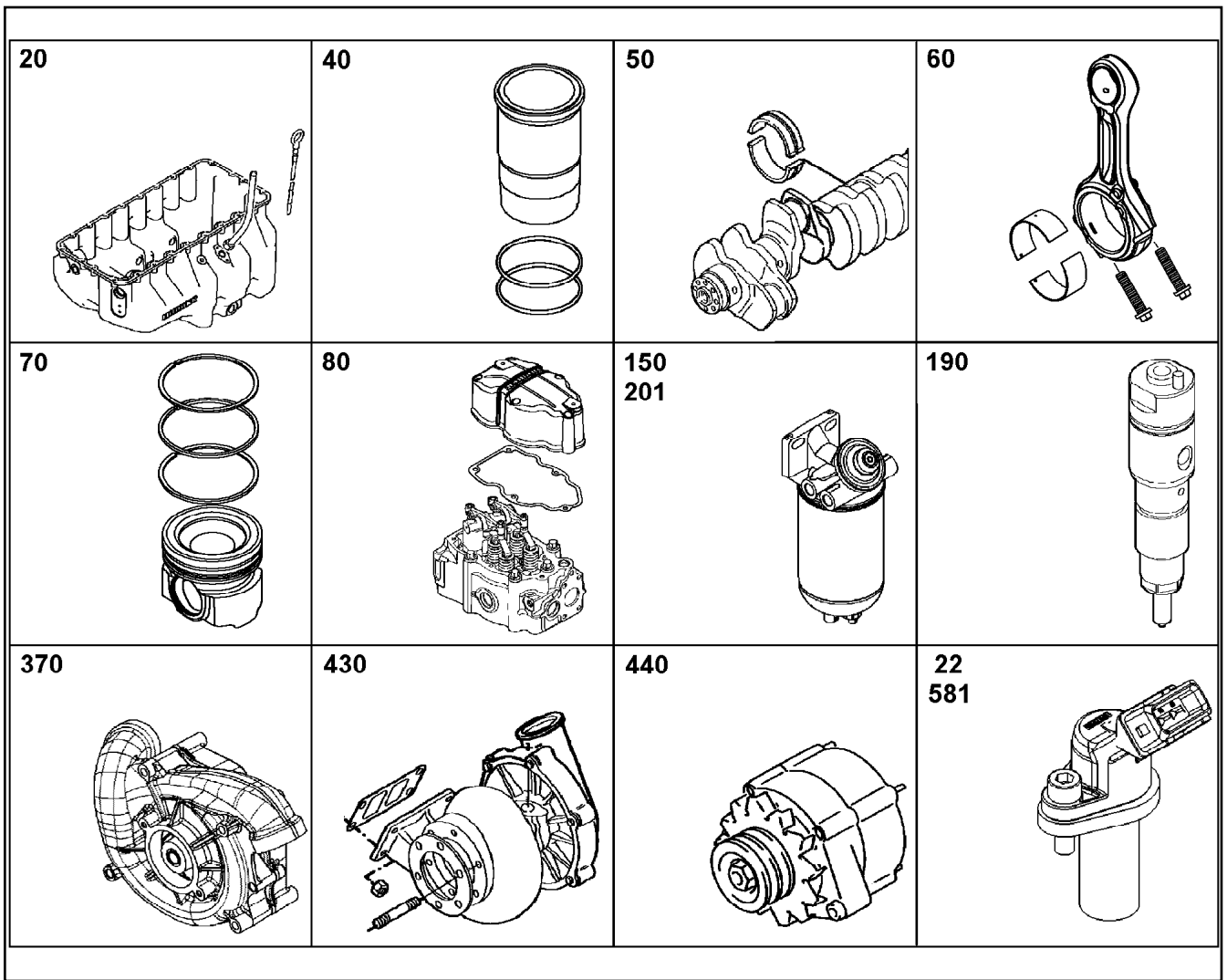
Pos.	Item	Quantity	Description	Bezeichnung
381	10147372	1	VENT TUBE ASSEMBLY ⇒  400	ENTLUEFTUNGSLEITUNG ANBA
382	10143277	1	COOLANT PIPE BEND ADD-ON ⇒  401	KUEHLMITTELKRUEMMER ANBA
385	10145044	2	CONNECTION F.WATER PIPE ⇒  403	WASSERLEITUNGSANSCHLUE
386	10145193	1	WATER CONNECTION ⇒  404	KUEHLWASSERANSCHLUSS
387	10152906	1	WATER CONNECTION ⇒  405	KUEHLWASSERANSCHLUSS
389	10145195	1	WATER CONNECTION ⇒  406	KUEHLWASSERANSCHLUSS
410	10141356	1	EXHAUST PIPE ASSEMBLY V-MOTORXD950 ⇒  407	ABGASROHR ANBAU
412	10141558	1	OUTLET MANIFOLD ADD-ON V-MOTORXD9 ⇒  408	ABGASKRUEMMER ANBAU
430	10141720	1	EXHAUST TC MOUNTING HE400WG ⇒  409	ATL-ANBAU
431	10141721	1	EXHAUST TC MOUNTING HE400WG ⇒  410	ATL-ANBAU
432	12935969	1	EXHAUST NOZZLE ATTACHMENT V-MOTO	ABGASSTUTZEN ANBAU
(2)	10153459	1	EXHAUST NOZZLE V-MOTOR D9508	ABGASSTUTZEN
(3)	10153461	1	EXHAUST NOZZLE V-MOTOR D9508	ABGASSTUTZEN
(4)	10153461	1	EXHAUST NOZZLE V-MOTOR D9508	ABGASSTUTZEN
(5)	10152117	2	COMPENSATOR	KOMPENSATOR
(6)	12922626	1	EXHAUST FLAP	ABGASKLAPPE



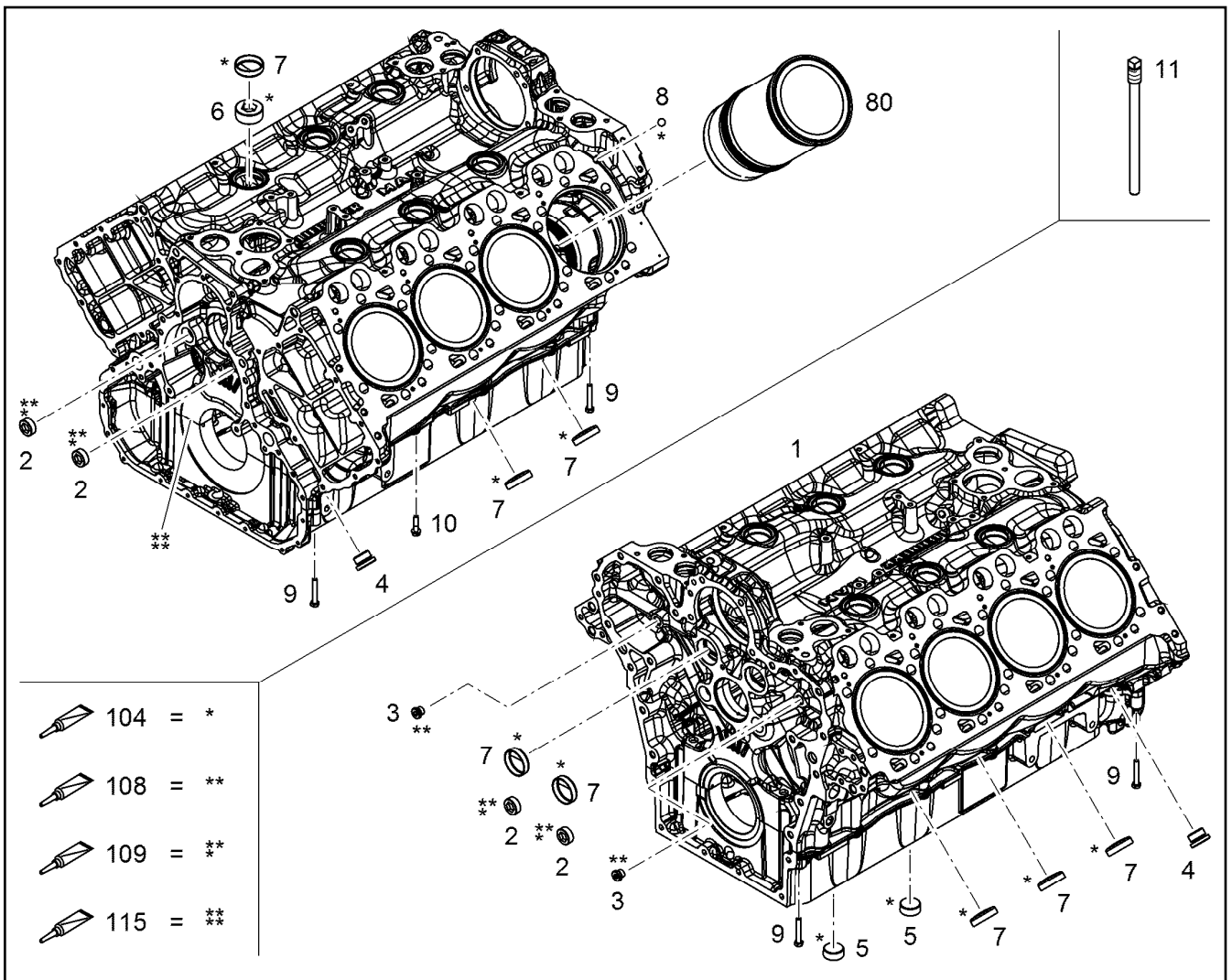
Pos.	Item	Quantity	Description	Bezeichnung
(7)	12922616	1	EXHAUST FLAP	ABGASKLAPPE
(8)	10132548	6	HEXALOBULAR HEAD SCREW M12X80 21C	SECHSRUNDSCHRAUBE
(9)	10132558	8	12-SIDED SCREW M10X30 X5NiCrTi26-1	ZWOELFKANTSCHRAUBE
(10)	10118146	16	12-SIDED SCREW M8X25 X5NiCrTi26-1	ZWOELFKANTSCHRAUBE
(11)	10133196	3	HEXALOBULAR HEAD SCREW M12X30 21C	SECHSRUNDSCHRAUBE
(12)	10121610	3	DISTANCE SLEEVE 10,5X20X19 21CrMoV5-7	DISTANZHUELSE
(13)	10494116	1	PROFIL CLAMP 163,0/K1	PROFILSCHELLE
(14)	11442761	1	HOLDER	HALTER
(15)	11442759	1	HOLDER	HALTER
(16)	11642358	3	HEX SCREW ISO 4017 M10X30 8.8 FLZN SP	SECHSKANTSCHRAUBE
(17)	11007668	3	HEXALOBULAR HEAD SCREW M10X145 X5N	SECHSRUNDSCHRAUBE
(18)	11691328	3	HEX SCREW ISO 4017 M10X35 8.8 FLZN SP	SECHSKANTSCHRAUBE
(19)	11656155	2	HEX SCREW EN 1665 M10X30 8.8 FLZN SPF	SECHSKANTSCHRAUBE
(20)	10128874	1	SCREW PLUG M14X1,5 X5CrNi18-10	VERSCHLUSSSCHRAUBE
(21)	10134945	2	SEAL METALOSEAL 1	DICHTUNG
(22)	10125978	1	SEAL XTREME PLUS	DICHTUNG
(23)	12450867	3	SEAL X5CrNi18-10	DICHTUNG
(24)	10118149	16	WASHER 8,4X16X1,6 -42CrMo4	SCHEIBE
(132)	10002552	1	COPPER PASTE DOSE 850G	KUPFERPASTE
436	10143790	1	REGULATION BOOST PRESSURE ⇒ □ 411	LAEDRUCKREGELUNG
440	10148088	1	THREE PHASE CURRENT GENERATOR 4.3	DREHSTROMGENERATOR
441	10146947	1	ALTERNATOR ASSEMBLY ⇒ □ 412	GENERATOR ANBAU
450	10120540	2	STARTER ASSEMBLY 8.4KW 24V ⇒ □ 414	STARTER ANBAU



Pos.	Item	Quantity	Description	Bezeichnung
460	9079954	1	FASTENING PIECES ASSEMBLY ⇒ □ 416	BEFESTIGUNGSTEILE ANBAU
470	10144678	1	PROTECTION PLATE ASSEMBLY ⇒ □ 417	ABDECKPLATTE ANBAU
480	10126465	1	LIFTING DEVICE ⇒ □ 418	HEBEVORRICHTUNG
520	10129212	1	FLYWHEEL HOUSING MOUNTING SAE 1 ⇒ □ 419	SCHWUNGRADGEHAEUSE AN
521	9078467	1	CONTROL PLATE ASSEMBLY ⇒ □ 420	EINSTELLBLECH ANBAU
524	12973964	1	LOCKING PIECES	VERSCHLUSSTEILE
530	10120077	1	FLYWHEEL ASSEMBLY SAE 1X2,496 ⇒ □ 421	SCHWUNGRAD ANBAU
570	13470355	1	MOTOR CONTROL DEVICE ECU2	MOTORSTEUERGERAET
571	10141788	1	CONTROL BOX ANNEXE ⇒ □ 422	STEUERGERAET ANBAU
580	12416117	1	CABLE HARNESS MOUNTING ⇒ □ 424	KABELBAUM ANBAU
581	12410651	1	ENGINE CONTROL SENSORS D9508 A7 ⇒ □ 427	MOTORREGELUNGSSENSORIK
650	10120393	1	LOCKING PIECES ⇒ □ 428	VERSCHLUSSTEILE
652	10126182	1	POWER TAKE-OFF ADD-ON ⇒ □ 429	NEBENABTRIEB ANBAU
939	10141899	1	SEAL KIT DIESEL ENGINE	DS DIESELMOTOR
972	13482449	1	TRANSPORT FOOT REAR	TRANSPORTFUSS HINTEN



Pos.	Item	Quantity	Description	Bezeichnung
992	12416118	1	ENGINE ELECTRICS D9508 A7	MOTORELEKTRIK



Pos.	Item	Quantity	Description	Bezeichnung
1	12405456	1	CRANKCASE PRE-ASSY. V-MOTORXD9508 ⇒ □ 339	KURBELGEHAEUSE VORM.
2	11354095	4	SCREW PLUG M30X1,5 11SMnPb30+C	VERSCHLUSSSCHRAUBE
3	7382203	2	SCREW PLUG VSTI M16X1,5	VERSCHLUSSSCHRAUBE
4	7382204	2	SCREW PLUG VSTI M30X1,5 St Rm>=500MP	VERSCHLUSSSCHRAUBE
5	4000461	2	SCREW PLUG DIN 906 M36X1,5 ST	VERSCHLUSSSCHRAUBE
6	10652552	6	SCREW PLUG DIN 906 M48X1,5 St	VERSCHLUSSSCHRAUBE
7	12209784	13	END COVER DIN 443 B 480H	VERSCHLUSSDECKEL
8	10036651	2	BALL DIN 5401-1 12,7 G20 X45Cr13	KUGEL
9	11647552	4	HEX SCREW ISO 4014 M8X50 10.9 480H SP	SECHSKANTSCHRAUBE
10	10299603	8	HEX SCREW EN 1665 M8X35 10.9 480H	SECHSKANTSCHRAUBE
11	10129075	1	SPECIAL TOOL	SPEZIALWERKZEUG
80	9078049	8	CYLINDER V-MOTORXD9508 ⇒ □ 340	ZYLINDER
104	8655032	1	GLUE 10ML FLASCHE -50/+175 °C	KLEBSTOFF
108	8622905	1	SEALANT 250ML TUBE -50/+150 °C	DICHTUNGSMITTEL
109	811205708	1	SCREW LOCKING FLASCHE 50ML 150°C	SCHRAUBENSICHERUNG
115	10354595	1	SURFACE SEALING 300ML KARTUSCHE BI	FLAECHENDICHTUNG

22.6.2022
001471

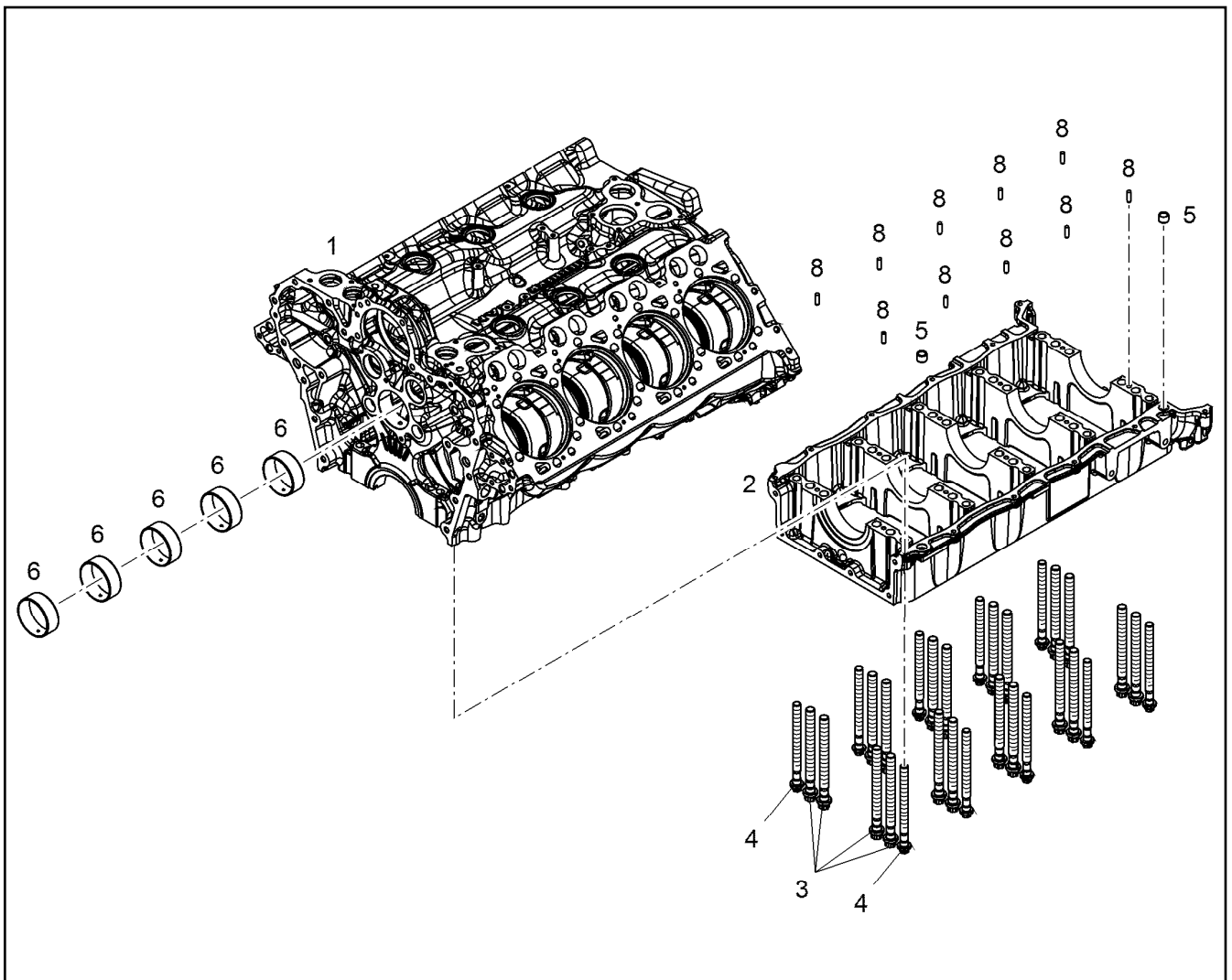
LIEBHERR

etk_en_de_098283 LR 11000

CRANKCASE CPL. WITH CYLINDER
KURBELGEHAEUSE KPL. MIT ZYL

□ 338

12405454



Pos.	Item	Quantity	Description	Bezeichnung
2	11386983	1	BEDPLATE ENGINE V-MOTORXD9508	KURBELGEHAEUSE UNTERTEIL
3	10154260	20	HEXALOBULAR HEAD SCREW M18X2X198	SECHSRUNDSCHRAUBE
4	9077749	10	HEXALOBULAR HEAD SCREW M16X1,5X19	SECHSRUNDSCHRAUBE
5	9178018	2	TIGHT FIT SLEEVE 15,5X20X15,25 S235JR	PASSHUELSE
6	10129215	5	CAMSHAFT BEARING 80,925X85,125X31 A-	NOCKENWELLENLAGER
8	4980995	10	PARALLEL PIN ISO 8734 8m6X26 St	ZYLINDERSTIFT

22.6.2022
129989

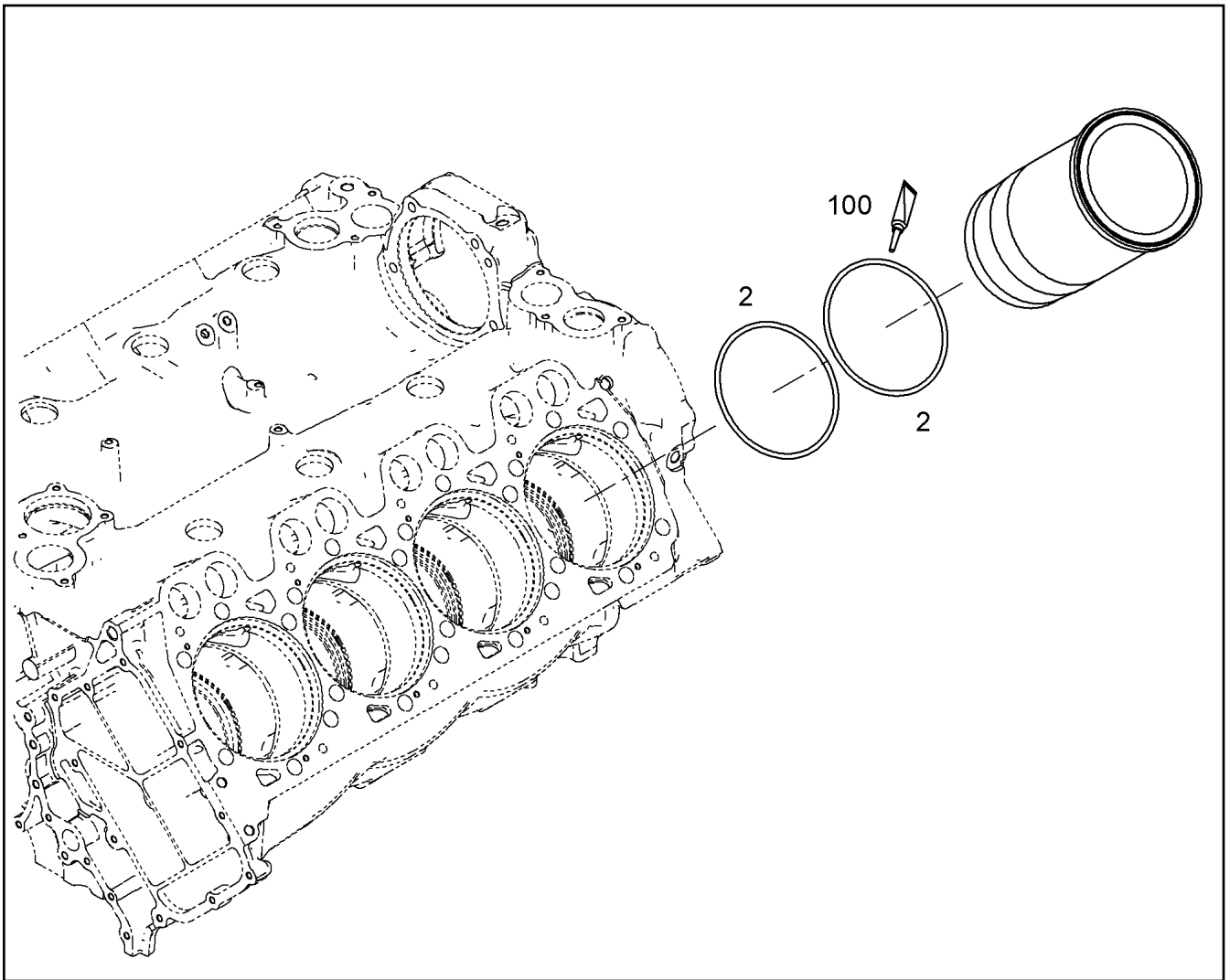
LIEBHERR

etk_en_de_098283 LR 11000

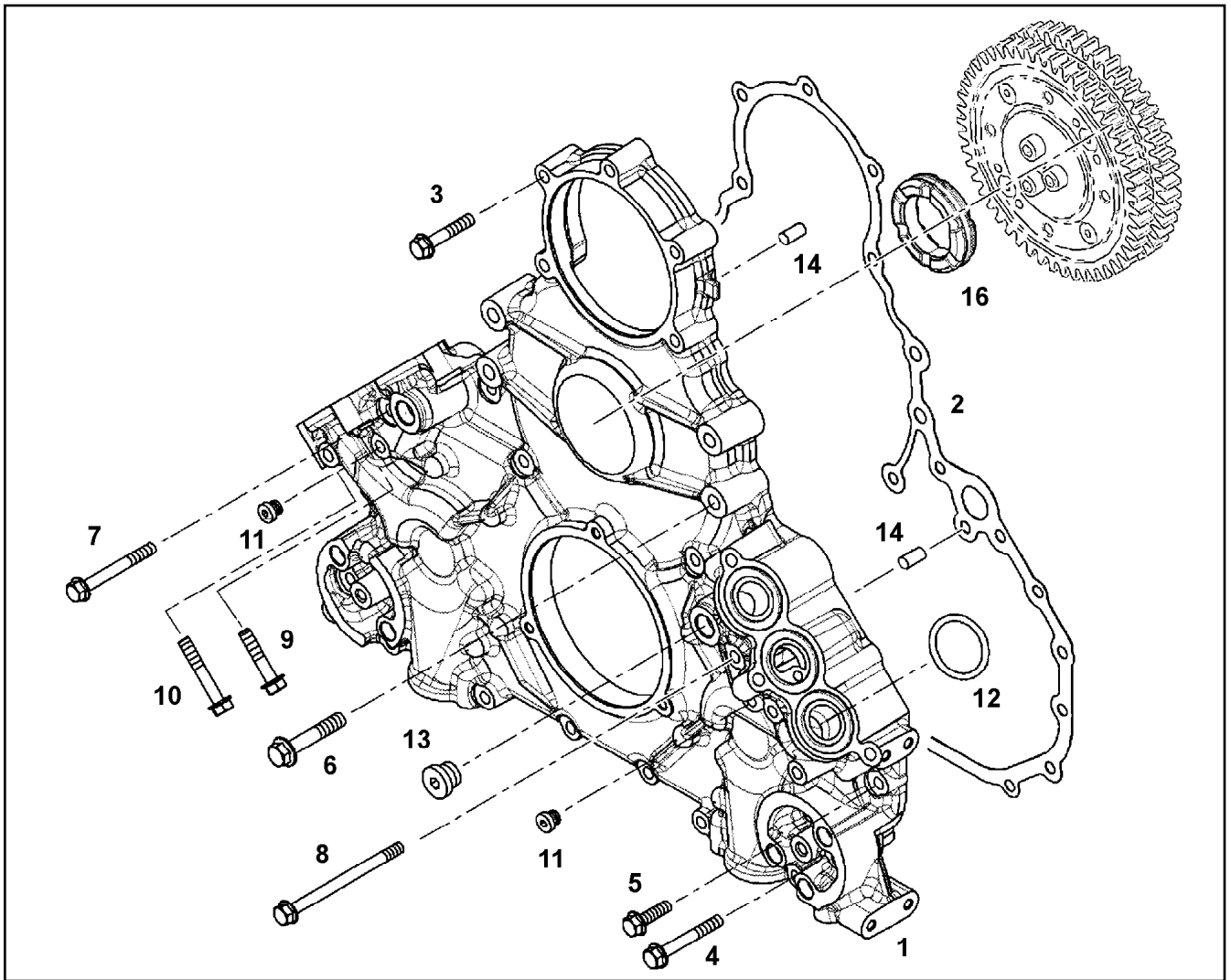
CRANKCASE PRE-ASSY.
KURBELGEHAEUSE VORM.

339

12405456



Pos.	Item	Quantity	Description	Bezeichnung
1	11406892	1	CYLINDER LINER V-MOTORXD9508/D9 E27	ZYLINDERLAUFBUCHSE
2	11656620	2	O-RING AEHNL.ISO 3601-1 150X4 FKM 75-60	O-RING
100	10285708	1	GREASE NBU 30 1KG DOSE	FETT
(10)	10282622	1	GREASE STABURAGS NBU 30 0.010KG	FETT



Pos.	Item	Quantity	Description	Bezeichnung
1	10119410	1	AGGREGATE SUPPORT PRE-ASS. V-MOT	AGGREGATETRAEGER VORM.
2	10133721	1	SEAL 0,33 METALOSEAL 1	DICHTUNG
3	10299605	9	HEX SCREW EN 1665 M8X45 10.9 480H	SECHSKANTSCHRAUBE
4	10299607	6	HEX SCREW EN 1665 M8X60 10.9 480H	SECHSKANTSCHRAUBE
5	10299567	4	HEX SCREW EN 1665 M8X30 10.9 480H	SECHSKANTSCHRAUBE
6	10299587	4	HEX SCREW EN 1665 M10X60 10.9 FLZN	SECHSKANTSCHRAUBE
7	10299608	3	HEX SCREW EN 1665 M8X70 10.9 480H	SECHSKANTSCHRAUBE
8	12210058	3	HEX SCREW EN 1665 M8X110 10.9 480H	SECHSKANTSCHRAUBE
9	10299604	2	HEX SCREW EN 1665 M8X40 10.9 480H	SECHSKANTSCHRAUBE
10	10299606	2	HEX SCREW EN 1665 M8X50 10.9 480H	SECHSKANTSCHRAUBE
11	7381638	2	SCREW PLUG VSTI M10X1	VERSCHLUSSSCHRAUBE
12	10294497	6	O-RING AEHNL.ISO 3601-1 38X4,5 FKM 70	O-RING
13	7380688	1	SCREW PLUG VSTI M18X1,5 CR6-FREI	VERSCHLUSSSCHRAUBE
14	4980853	2	PARALLEL PIN ISO 8734 8m6X22 St	ZYLINDERSTIFT
16	10119412	1	DAMPING ELEMENT 70 HNBR 1505	DAEMPFUNGELEMENT

22.6.2022
044130

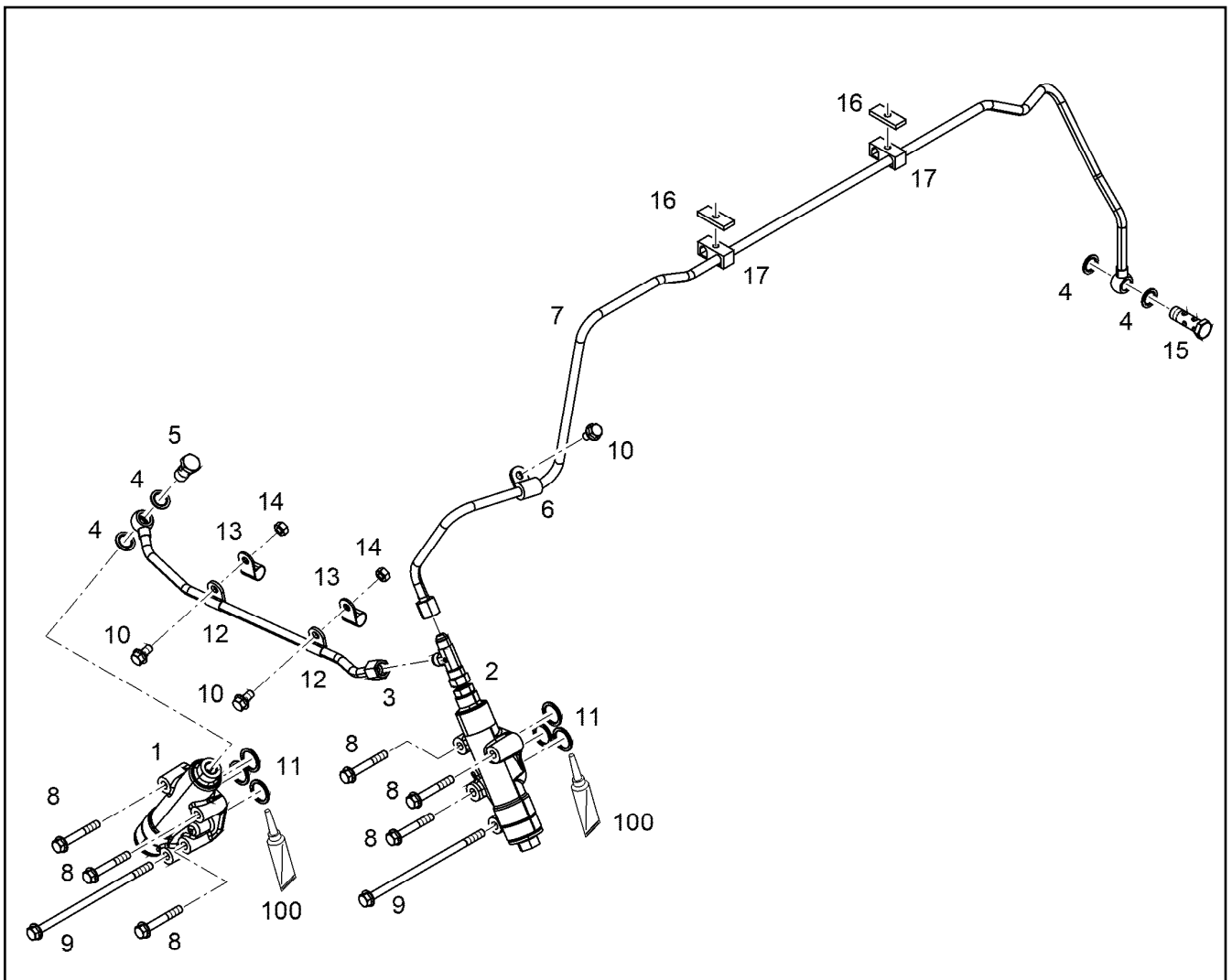
LIEBHERR

etk_en_de_098283 LR 11000

POWER UNIT SUPPORT ATTACHMENT
AGGREGATETRAEGER ANBAU


341

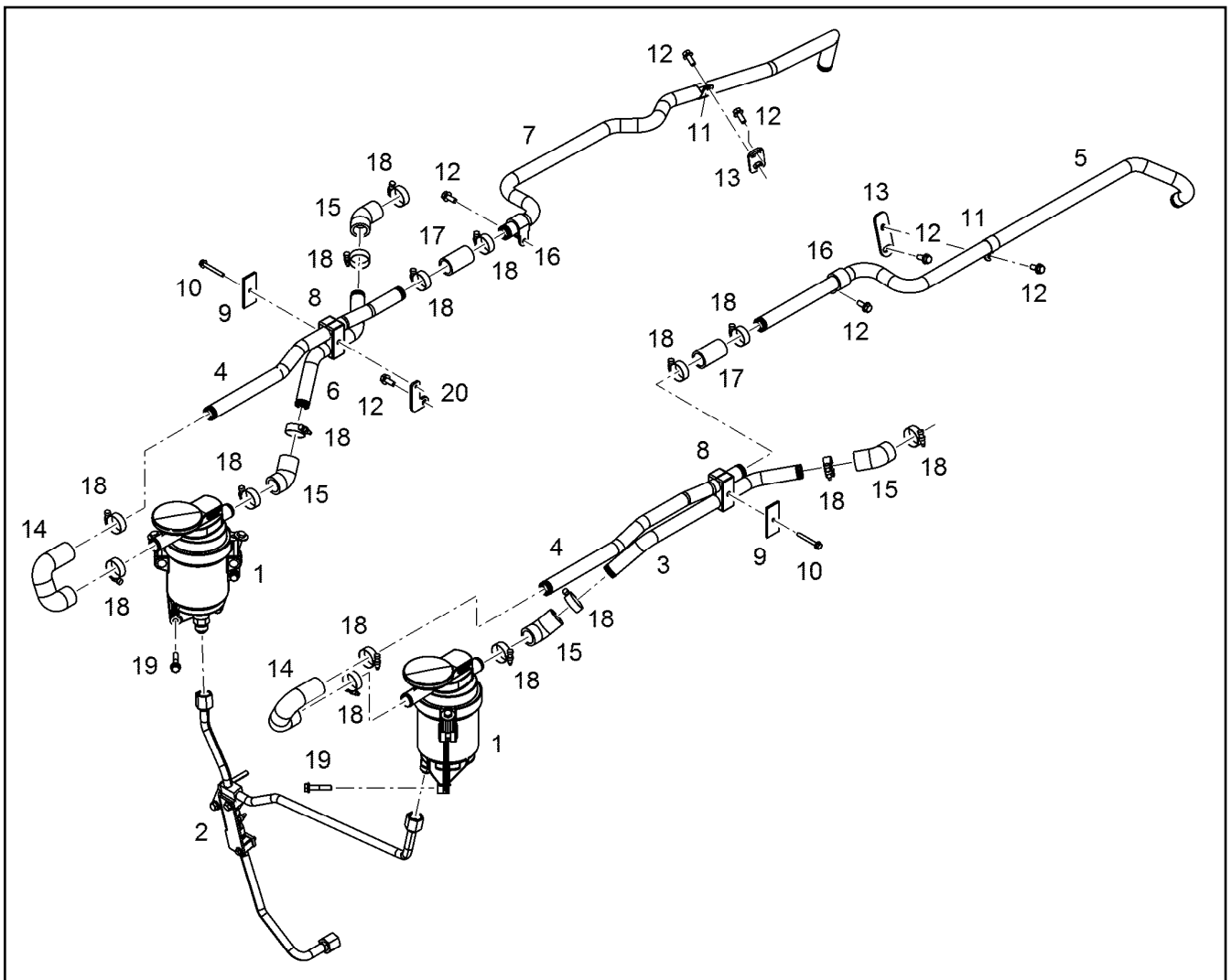
9078462





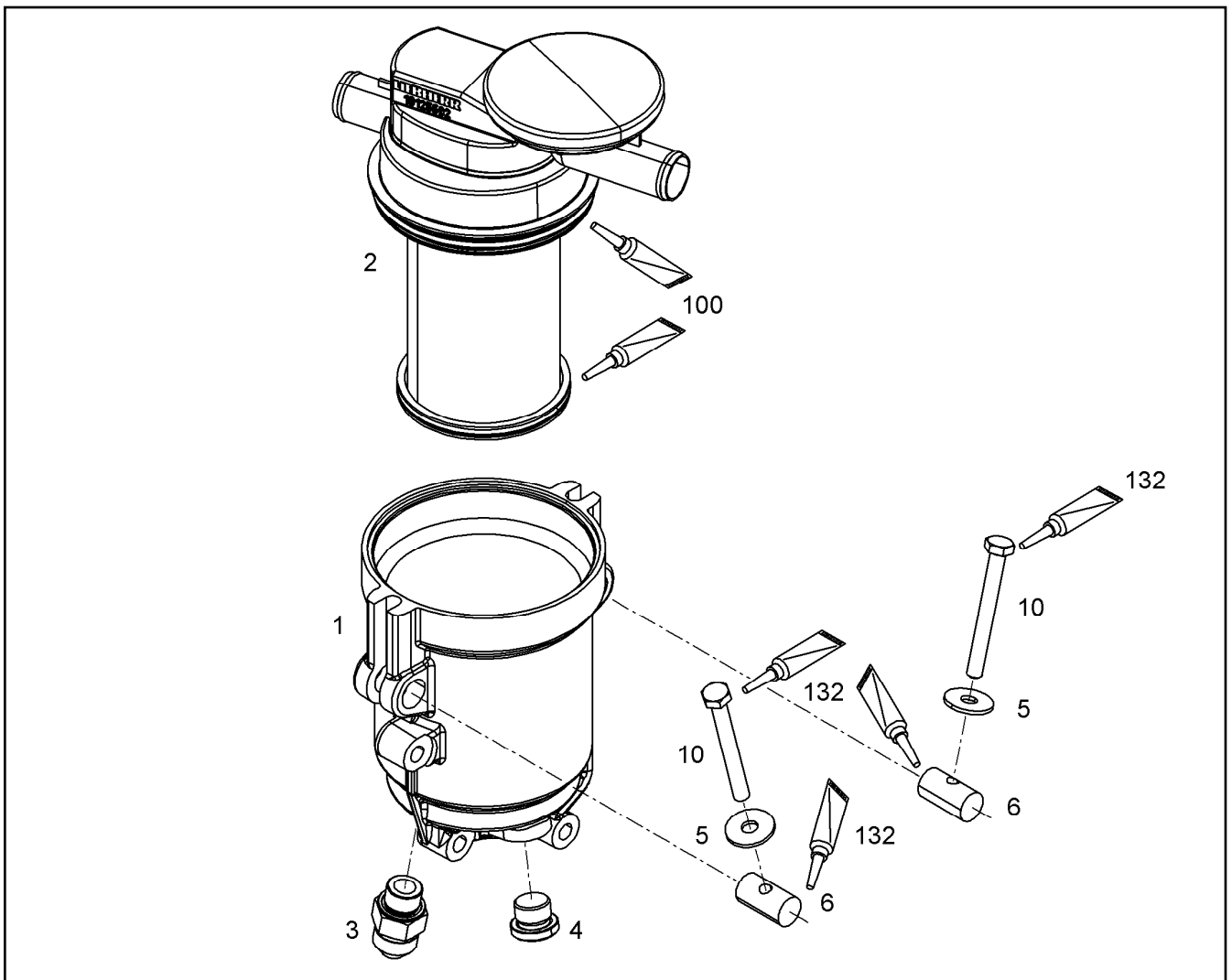
Pos.	Item	Quantity	Description	Bezeichnung
1	10132988	1	FINAL CONTROLE VALVE PRE-ASS.	ENDREGELVENTIL VORM.
2	10151463	1	FINAL CONTROLE VALVE PRE-ASS.	ENDREGELVENTIL VORM.
3	10136805	1	PIPELINE 10X1	ROHRLEITUNG
4	10011866	4	SEALING RING 14,7X22,00X1,5 FKM 80	DICHTRING
5	12210013	1	HOLLOW SCREW DIN 7643 10-3-M14X1,5 4	HOHLSCHRAUBE
6	7381628	1	CLAMP DIN 3016-1 10X20XD1 W1-2-MVQ	SCHELLE
7	10141770	1	LUBRICATING OIL LINE 10X1	SCHMIEROELLEITUNG
8	12210060	6	HEX SCREW EN 1665 M8X55 8.8 480H	SECHSKANTSCHRAUBE
9	12698193	2	HEX SCREW EN 1665 M8X175 8.8 480H	SECHSKANTSCHRAUBE
10	11656992	3	HEX SCREW EN 1665 M8X16 8.8 480H SPF	SECHSKANTSCHRAUBE
11	7380617	6	O-RING AEHNL.ISO 3601-1 21,3X2,4 FKM 80	O-RING
12	7381285	2	CLAMP DIN 3016-1 10X20XA1 W1-2	SCHELLE
13	10491040	2	CLAMP DIN 3016-1 15X20XA1 W1-2	SCHELLE
14	11820285	2	HEX NUT EN 1661 M8 8 480H SPF	SECHSKANTMUTTER
15	12210032	1	DOUBLE BANJO BOLT 6-M14X1,5 11SMnPb3	DOPPELHOHLSCHRAUBE
16	9073190	2	SUPPORT PLATE 40X16 S235JR	STUETZBLECH
17	7382215	2	PIPE CLAMP PP	ROHRSCHELLE
100	10285708	1	GREASE NBU 30 1KG DOSE	FETT

Pos.	Item	Quantity	Description	Bezeichnung
1	10142097	1	NOZZLE PRE-ASS.	SPRITZDUESE VORM.
3	10037101	1	HEX SCREW ISO 4017 M14X20 10.9 SPF	SECHSKANTSCHRAUBE
109	811205708	1	SCREW LOCKING FLASCHE 50ML 150°C	SCHRAUBENSICHERUNG

22.6.2022	etk_en_de_098283 LR 11000	 343
LIEBHERR	PISTON COOLING KOLBENKUEHLUNG	10142096



Pos.	Item	Quantity	Description	Bezeichnung
1	10125646	2	OIL SEPARATOR ASSEMBLY OEL ⇒  345	OELABSCHIEDER ANBAU
2	10137051	1	HYDT.TUBE ASSEMBLY ⇒  346	OELRUECKLAUFLEITUNG ANBA
2	12550671	1	HYDT.TUBE ASSEMBLY	OELRUECKLAUFLEITUNG ANBA
3	10141586	1	PIPELINE 25X3	ROHRLEITUNG
4	10150150	2	PIPELINE 25X1,5	ROHRLEITUNG
5	10141844	1	PIPELINE 25X3	ROHRLEITUNG
6	10150162	1	PIPELINE 25X3	ROHRLEITUNG
7	10154984	1	PIPELINE 25X1,5	ROHRLEITUNG
8	11068454	2	PIPE CLAMP 25 PP	ROHRSCHELLE
9	10116445	2	SUPPORT PLATE 65X30 S235JR	STUETZBLECH
10	12207550	2	HEX SCREW EN 1665 M6X50 8.8 480H	SECHSKANTSCHRAUBE
11	7381498	2	CLAMP DIN 3016-1 25X20XA1 W1-2	SHELLE
12	11657219	7	HEX SCREW EN 1665 M8X20 8.8 480H SPF	SECHSKANTSCHRAUBE
13	10142970	2	HOLDER	HALTER
14	10132330	2	RUBBER CONNECTION	GUMMIMUFFE
15	9880511	4	RUBBER CONNECTION	GUMMIMUFFE
16	7381631	2	CLAMP DIN 3016-1 25X20XD1 W1-2-MVQ	SHELLE
17	9271340	2	RUBBER CONNECTION 25X35/33X56 L.	GUMMIMUFFE
18	774208508	16	HOSE CLAMP 32/25-40/12 W3	SCHLAUCHSCHELLE
19	11658660	6	HEX SCREW EN 1665 M8X40 8.8 480H SPF	SECHSKANTSCHRAUBE
20	10150139	1	HOLDER S235JR	HALTER



Pos.	Item	Quantity	Description	Bezeichnung
1	10136518	1	HOUSING	GEHAEUSE
2	12404268	1	OIL SEPARATOR OEL	OELABSCHIEDER
(1)	12403708	1	FILTER INSERT OELNEBEL4µm	FILTEREINSATZ
(2)	10125692	1	REGULATING VALVE	REGELVENTIL
3	10813942	1	FITTING GE 14,15,16 M18X CR6-FREI	VERSCHRAUBUNG
4	7380688	1	SCREW PLUG VSTI M18X1,5 CR6-FREI	VERSCHLUSSSCHRAUBE
5	11140469	2	WASHER ISO 7093-1 8 200HV 480H SPF	SCHEIBE
6	10136876	2	PIN 16X30X15 X5CrNi18-10	BOLZEN
10	12212107	2	HEX SCREW ISO 4017 M8X70 8.8 480H SPF	SECHSKANTSCHRAUBE
100	10285708	1	GREASE NBU 30 1KG DOSE	FETT
132	10002552	1	COPPER PASTE DOSE 850G	KUPFERPASTE

22.6.2022
089245

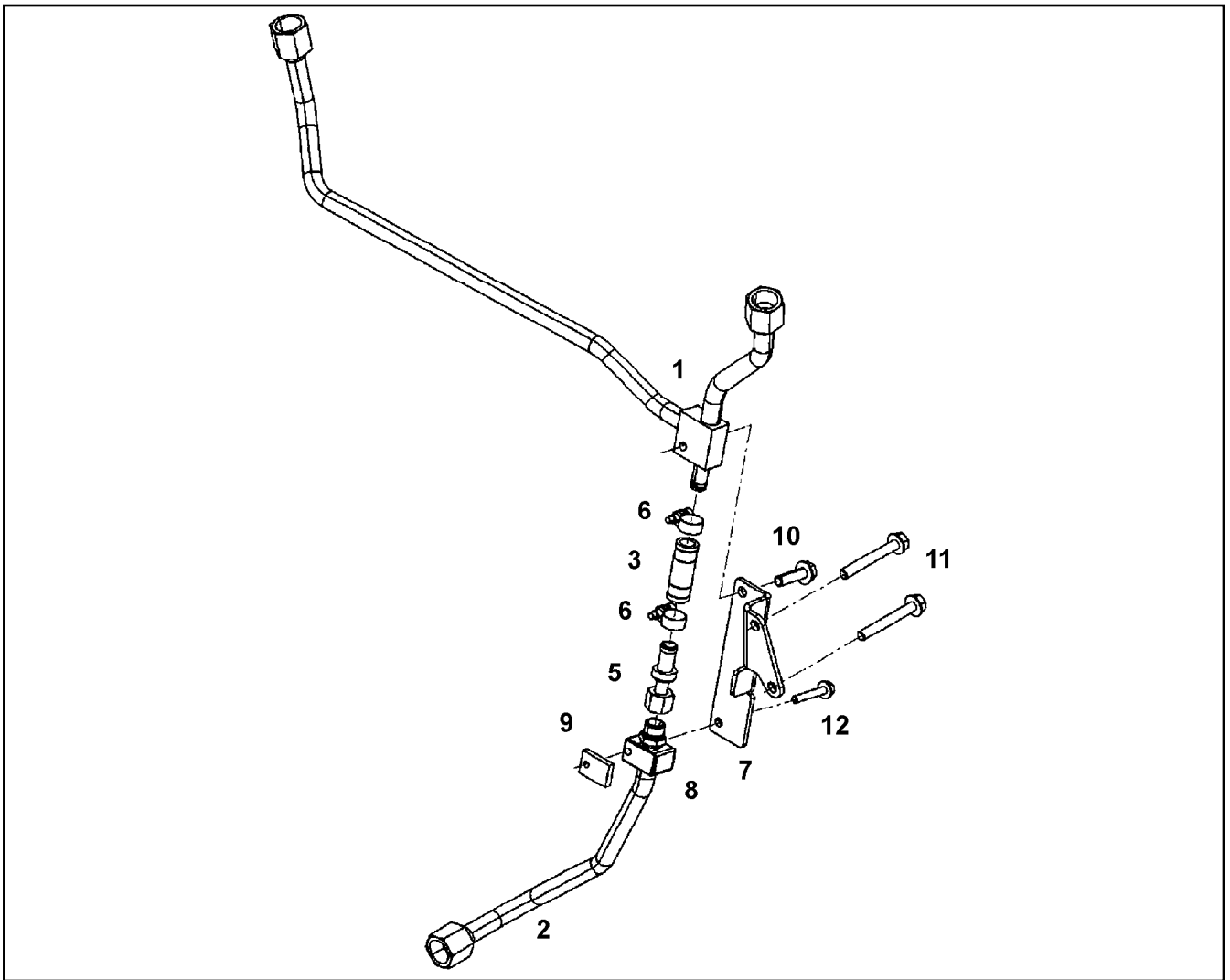
LIEBHERR

etk_en_de_098283 LR 11000

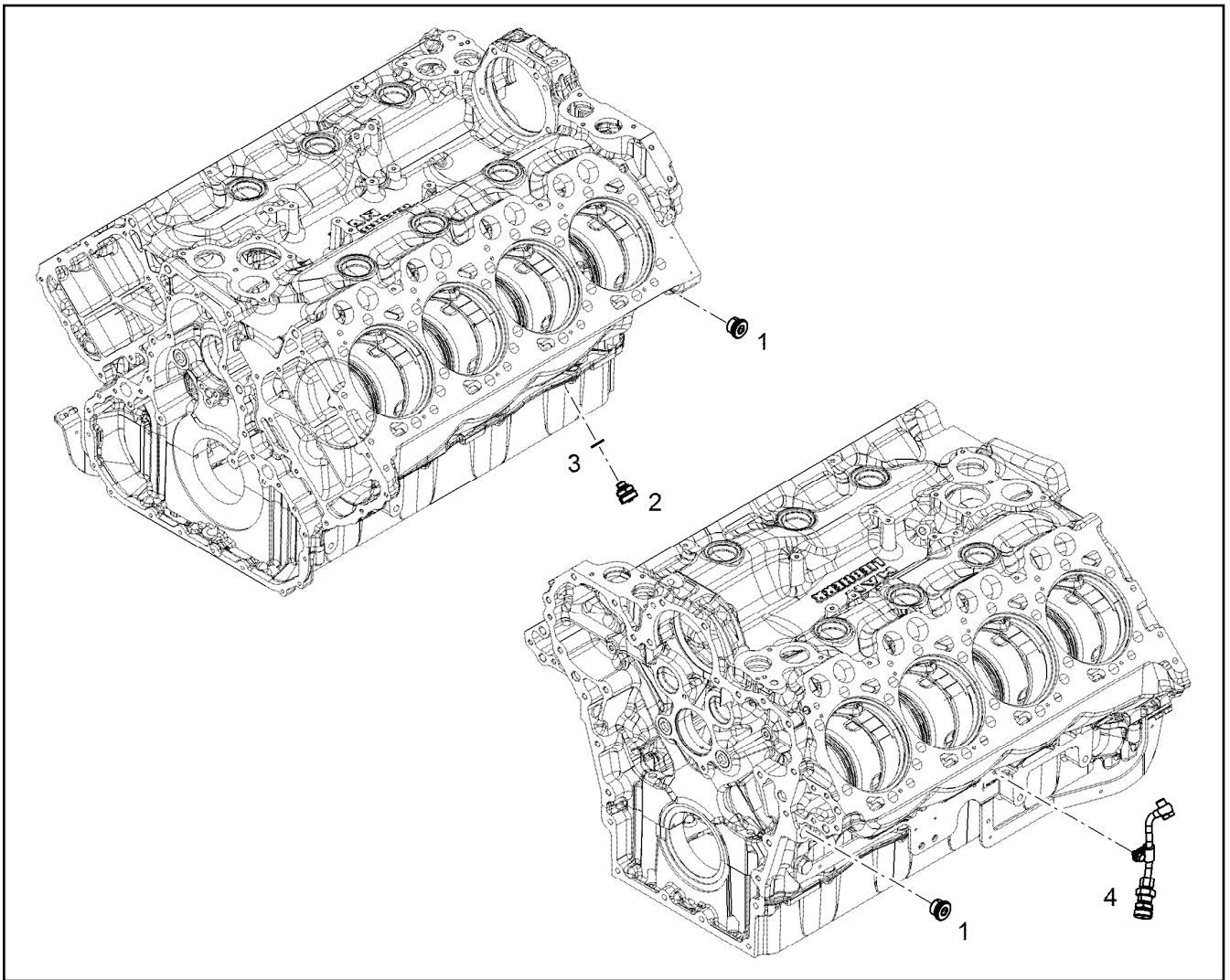
OIL SEPARATOR ASSEMBLY
OELABSCHIEDER ANBAU

345

10125646



Pos.	Item	Quantity	Description	Bezeichnung
1	10137019	1	OIL RETURN PIPE	OELRUECKLAUFLEITUNG
2	10137053	1	OIL RETURN PIPE 15X1,5	OELRUECKLAUFLEITUNG
3	10132412	1	RUBBER CONNECTION 12X18X50	GUMMIMUFFE
5	10119971	1	NON-RETURN VALVE	RUECKSCHLAGVENTIL
6	4601105	2	CLAMP DIN 3017-1 16/12-20/9 W2-2	SCHELLE
7	10137052	1	CONSOLE S235JR	KONSOLE
8	7381432	1	PIPE CLAMP PP	ROHRSCHELLE
9	9274060	1	SUPPORT PLATE 30X20 S235JR	STUETZBLECH
10	11826563	1	HEX SCREW EN 1665 M8X30 8.8 480H	SECHSKANTSCHRAUBE
11	12210057	2	HEX SCREW EN 1665 M8X65 8.8 480H	SECHSKANTSCHRAUBE
12	12207587	1	HEX SCREW EN 1665 M6X40 8.8 480H	SECHSKANTSCHRAUBE



Pos.	Item	Quantity	Description	Bezeichnung
1	7381457	2	SCREW PLUG VSTI M26X1,5 CR6-FREI	VERSCHLUSSSCHRAUBE
2	10011832	1	VALVE	VENTIL
3	10011866	1	SEALING RING 14,7X22,00X1,5 FKM 80	DICHTRING
4	10118748	1	PIPELINE INSTALLATION ⇒  348	ROHRLEITUNG ANBAU

22.6.2022
099824

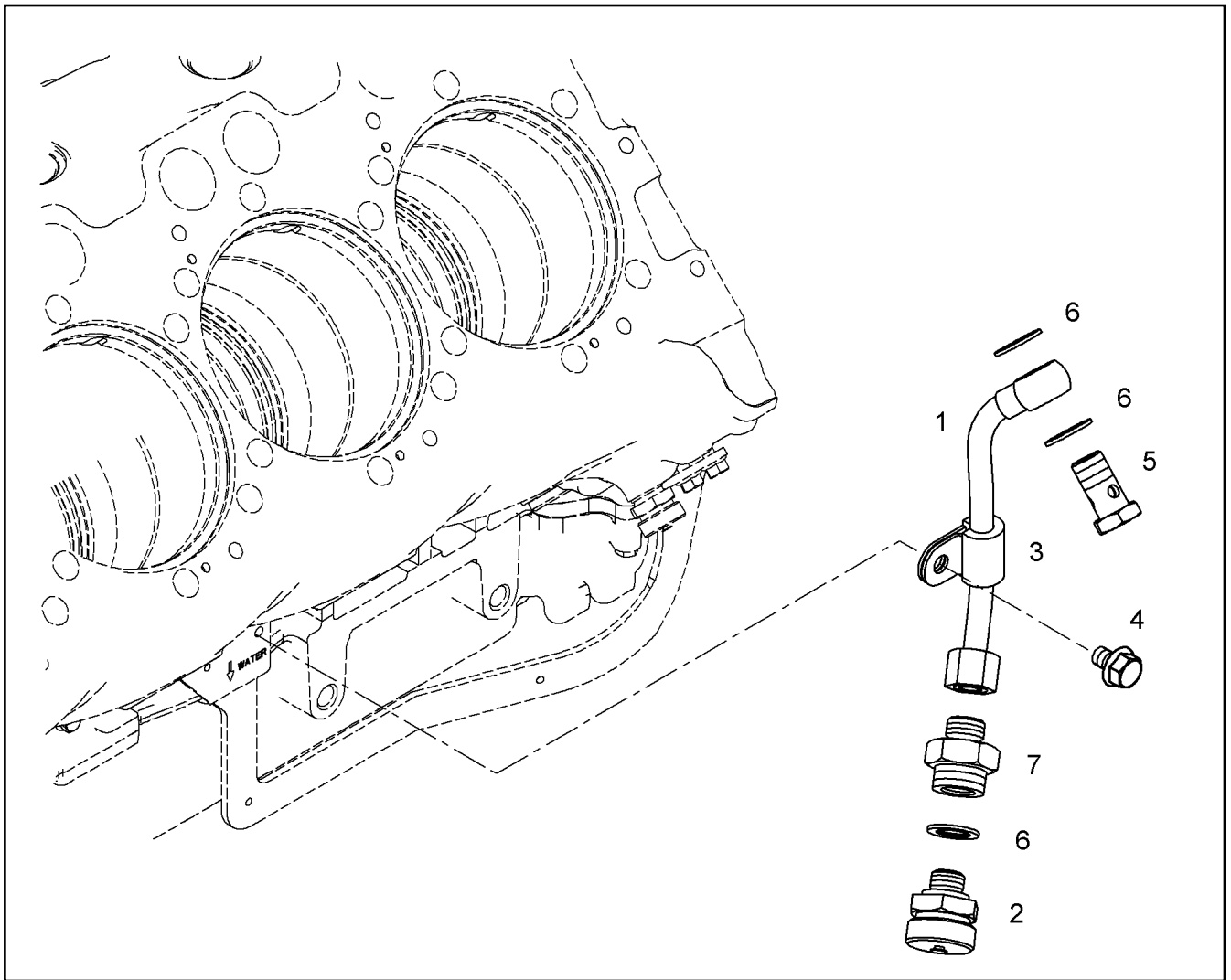
LIEBHERR

etk_en_de_098283 LR 11000

LOCKING PIECES
VERSCHLUSSTEILE

 347

10152926



Pos.	Item	Quantity	Description	Bezeichnung
1	10118747	1	PIPELINE 10X1	ROHRLEITUNG
2	10011832	1	VALVE	VENTIL
3	7381628	1	CLAMP DIN 3016-1 10X20XD1 W1-2-MVQ	SCHELLE
4	11657219	1	HEX SCREW EN 1665 M8X20 8.8 480H SPF	SECHSKANTSCHRAUBE
5	12210013	1	HOLLOW SCREW DIN 7643 10-3-M14X1,5 4	HOHLSCHRAUBE
6	10011866	3	SEALING RING 14,7X22,00X1,5 FKM 80	DICHTRING
7	10119357	1	FITTING RI 8 M16x1.5 / M 11SMnPb30+C	VERSCHRAUBUNG

22.6.2022
054990

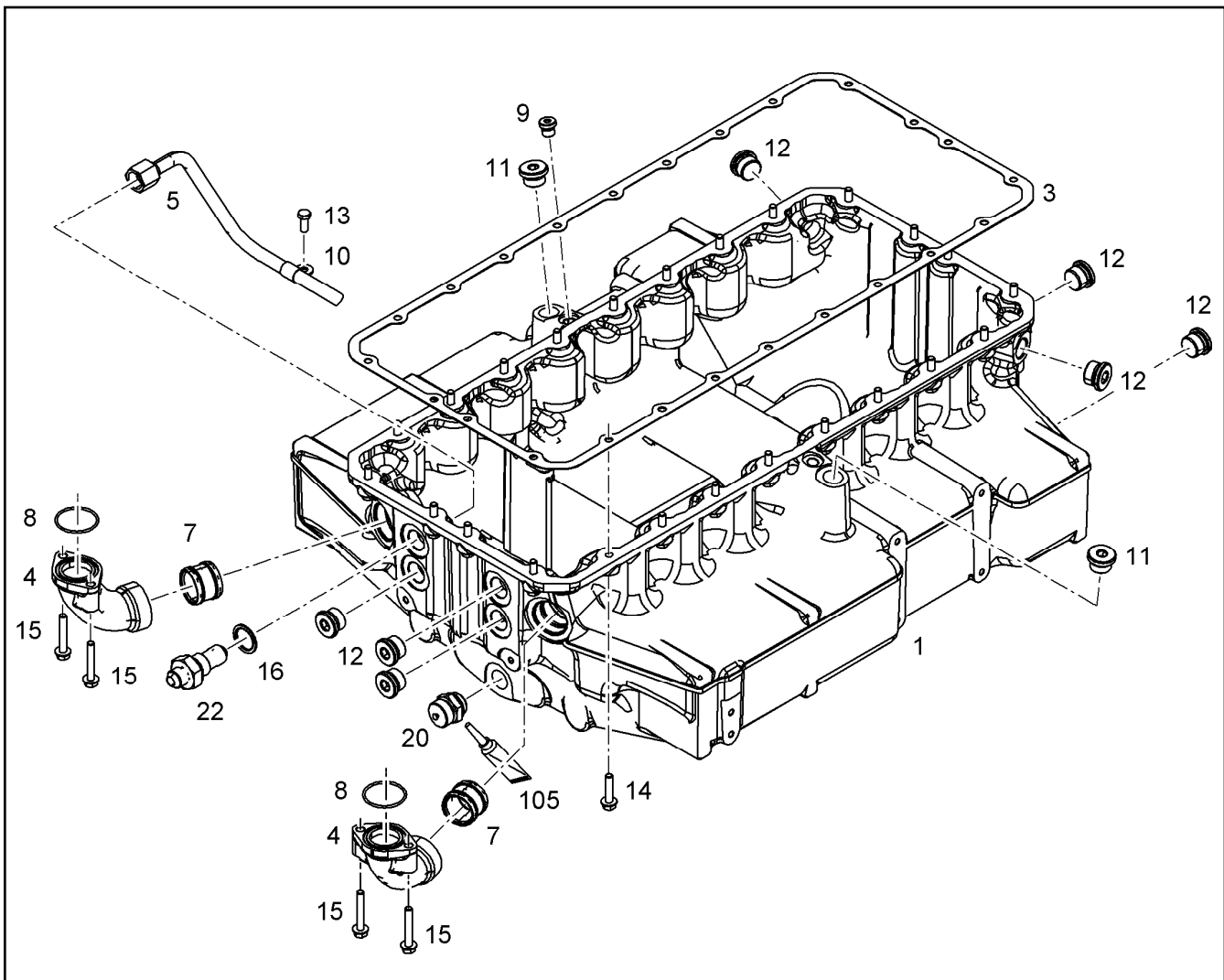
LIEBHERR

etk_en_de_098283 LR 11000

PIPELINE INSTALLATION
ROHRLEITUNG ANBAU

348

10118748



Pos.	Item	Quantity	Description	Bezeichnung
1	11364377	1	OIL SUMP PRE-ASS. V-MOTOR/D9508	OELWANNE VORM.
(1)	10134879	1	OIL SUMP V-MOTOR/D9508	OELWANNE
(2)	10134883	1	OIL LINE ASSEMBLY	OELLEITUNG ANBAU
(5)	10127927	1	OIL RETURN PIPE 15X1,5	OELRUECKLAUFLEITUNG
(9)	7380566	1	SCREW PLUG VSTI M14X1,5	VERSCHLUSSSCHRAUBE
(10)	10491040	1	CLAMP DIN 3016-1 15X20XA1 W1-2	SHELLE
(11)	10041903	1	SCREW PLUG VSTI M24X1,5	VERSCHLUSSSCHRAUBE
(12)	7381457	7	SCREW PLUG VSTI M26X1,5 CR6-FREI	VERSCHLUSSSCHRAUBE
(13)	10030519	1	HEX SCREW DIN 6921 M8X20 8.8	SECHSKANTSCHRAUBE
(16)	10011870	1	SEALING RING 26,7X34,93X2 St/FPM1-80	DICHTRING
(20)	10032906	1	DRAIN VALVE	ABLASSVENTIL
(22)	10126587	1	FITTINGS 7/8-14 /M26X1,5 11SMnPb30+C	STUTZEN
(105)	811205708	1	SCREW LOCKING FLASCHE 50ML 150°C	SCHRAUBENSICHERUNG
3	10129839	1	SEAL 1X359,1X789,2 AFM 30	DICHTUNG
4	10153006	1	ELBOW	KRUEMMER
7	10354600	2	PLUG-IN PIPE DMR42X32 FKM 75	STECKROHR
8	12694375	2	O-RING AEHNL.ISO 3601-1 41,6X2,4 FKM 80	O-RING
14	10299603	24	HEX SCREW EN 1665 M8X35 10.9 480H	SECHSKANTSCHRAUBE
15	11691686	4	HEX SCREW EN 1665 M8X50 8.8 480H SPF	SECHSKANTSCHRAUBE

22.6.2022
089999

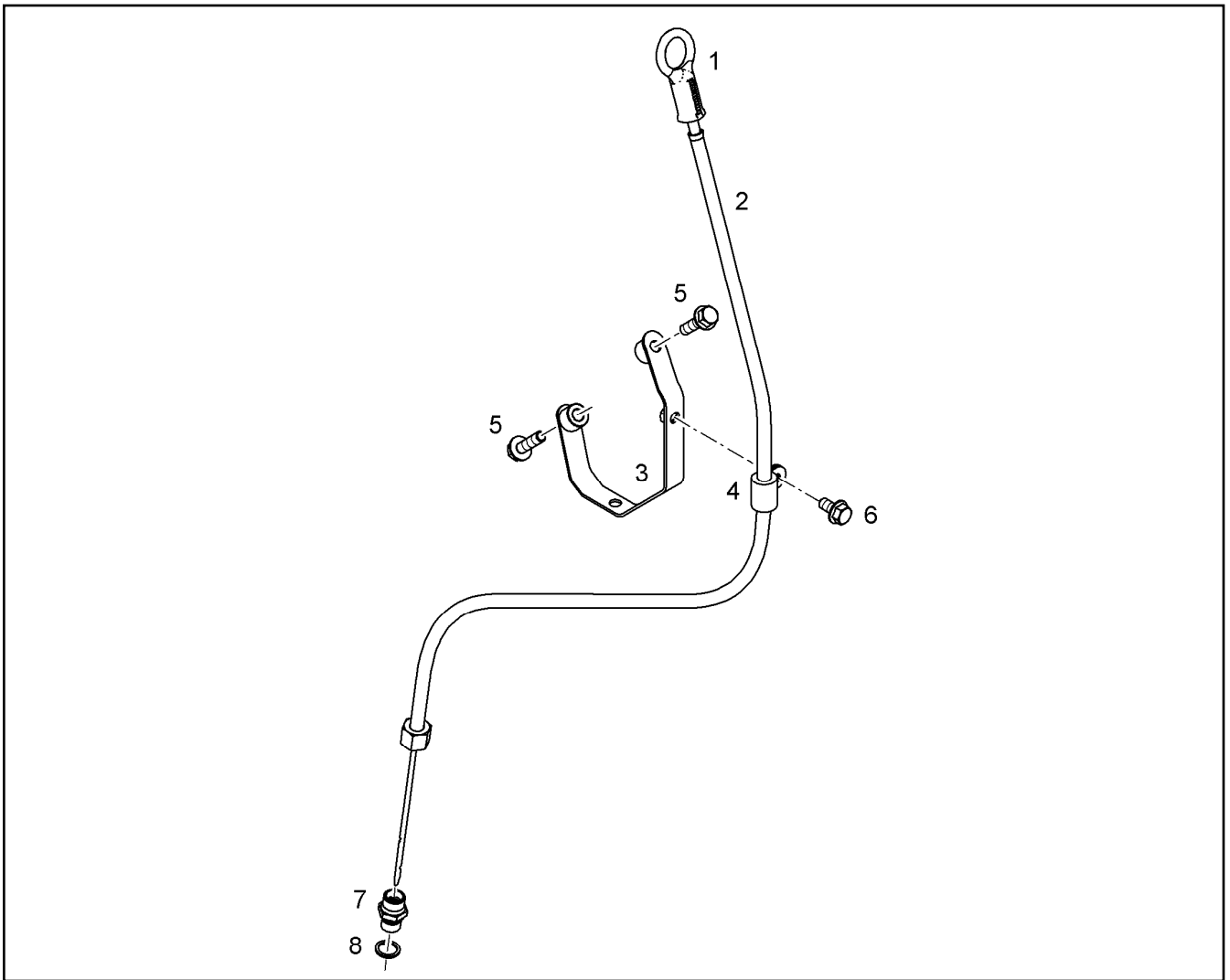
LIEBHERR

etk_en_de_098283 LR 11000

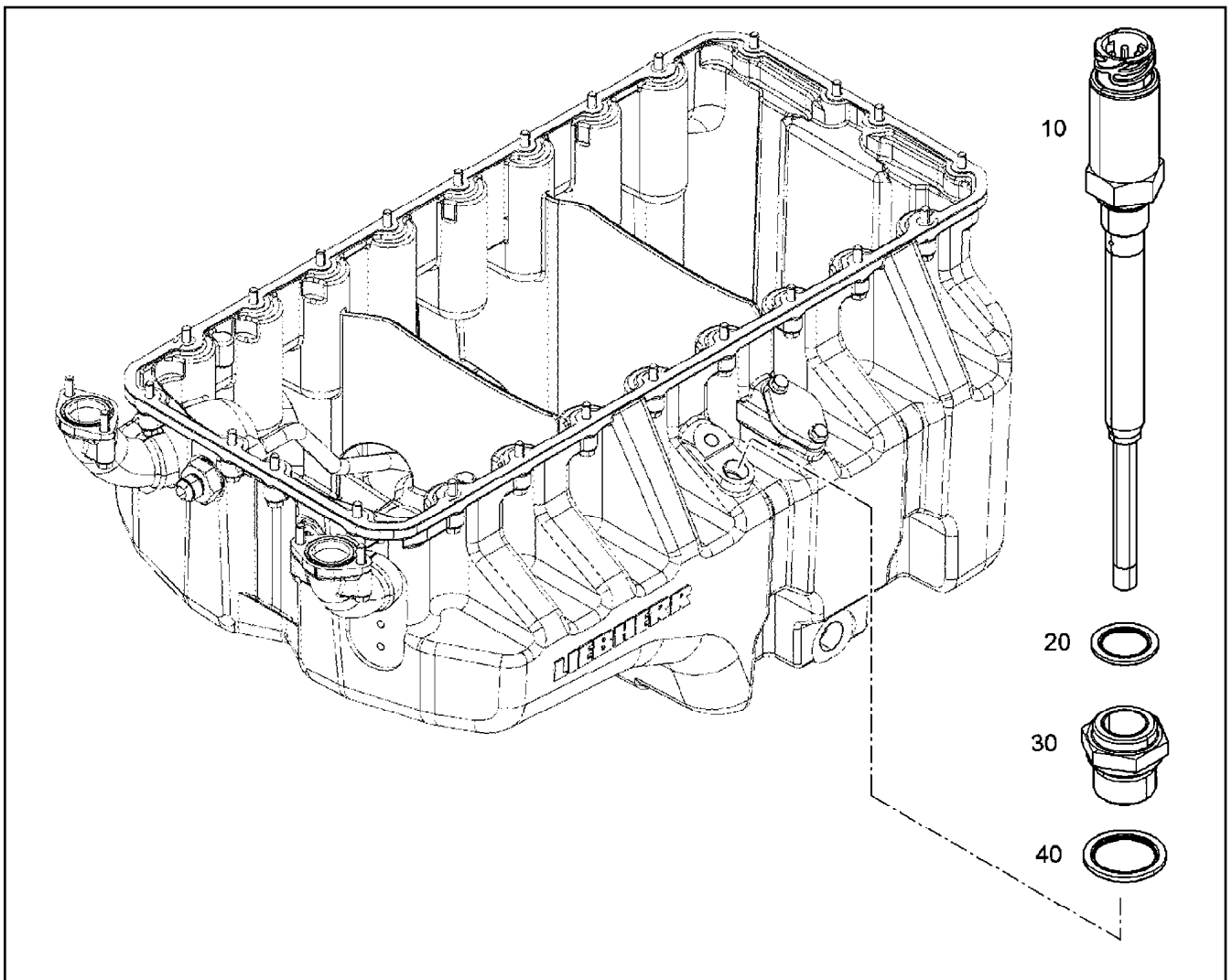
OIL SUMP WITH FASTENING
OELWANNE MIT BEFEST.

349

10134887



Pos.	Item	Quantity	Description	Bezeichnung
1	10120861	1	OIL DIPSTICK	OELMESSSTAB MIT RING
2	10137873	1	GUIDING PIPE	FUEHRUNGSRÖHR
3	9080695	1	OUTRIGGER	ABSTUETZUNG
4	7381628	1	CLAMP DIN 3016-1 10X20XD1 W1-2-MVQ	SHELLE
5	10299567	2	HEX SCREW EN 1665 M8X30 10.9 480H	SECHSKANTSCHRAUBE
6	11656992	1	HEX SCREW EN 1665 M8X16 8.8 480H SPF	SECHSKANTSCHRAUBE
7	9131612	1	FITTING GE-M / GE-R 8 M1 11SMnPb30+C	VERSCHRAUBUNG
8	710102508	1	SEALING RING DIN 7603 A14X18X1,5 CU	DICHTRING



Pos.	Item	Quantity	Description	Bezeichnung
10	11088130	1	LEVEL SENSOR L=195 24V	NIVEAUGEBER
20	10011868	1	SEALING RING 18,7X26X1,5 St/FPM1-80	DICHTRING
40	10011842	1	SEALING RING 24,7X32X2 St/FPM1-80	DICHTRING

22.6.2022
089465

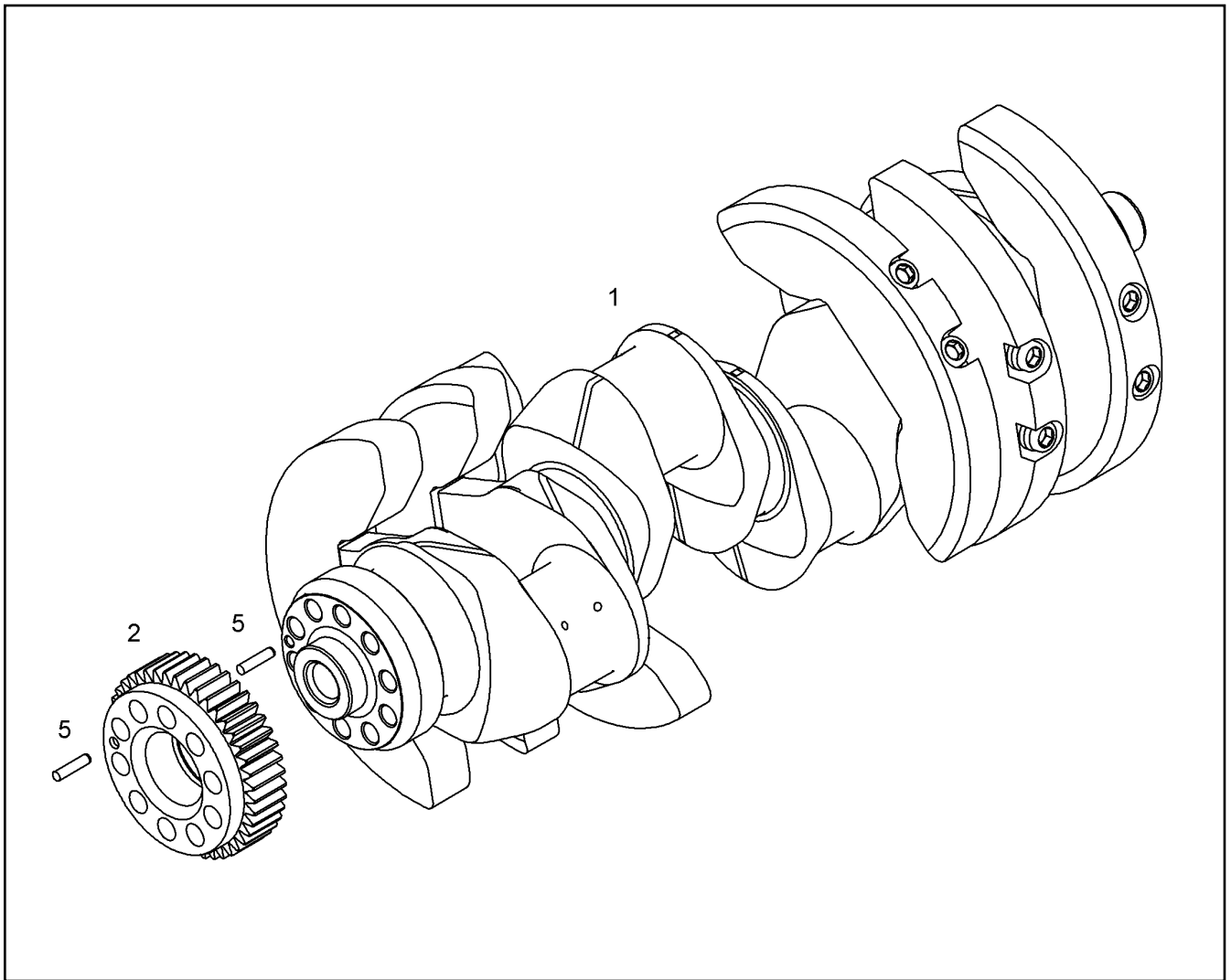
LIEBHERR

etk_en_de_098283 LR 11000

LEVEL SENSOR
NIVEAUGEBER

351

10135392



Pos.	Item	Quantity	Description	Bezeichnung
1	10128914	1	CRANKSHAFT PRE-ASSY. V-MOTORXD950	KURBELWELLE VORM.
2	10119847	1	GEARWHEEL PRE-ASS.	ZAHNRAD VORM.
5	10011783	2	SPIRAL DOWEL PIN 8X35 St	SPIRALSPANNSTIFT

22.6.2022
079322

LIEBHERR

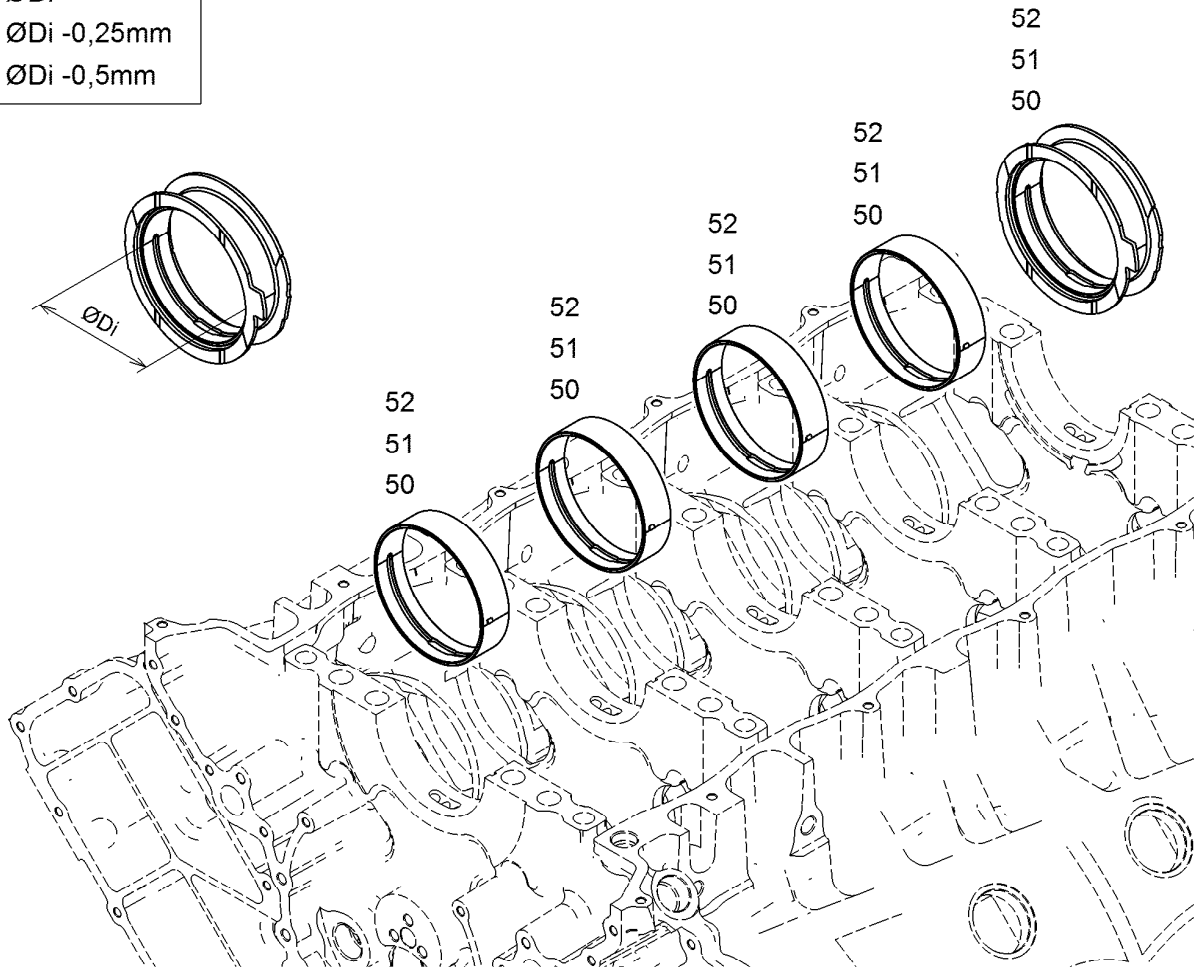
etk_en_de_098283 LR 11000

CRANKSHAFT WITH GEAR
KURBELWELLE MIT ZAHNRAD

352

10130808

RS = $\varnothing D_i$
 RS1 = $\varnothing D_i - 0,25\text{mm}$
 RS2 = $\varnothing D_i - 0,5\text{mm}$



Pos.	Item	Quantity	Description	Bezeichnung
50	10128593	1	RS CRANKSHAFT BEARING KPL. D9508 GLY	RS KURBELWELLENLAGERUNG
51	10134576	1	RK1 MAIN BEARING CPL. D9508 GLYCO/MIB	RS1 KURBELWELLENLAGERU
52	10134577	1	RK2 MAIN BEARING CPL. D9508 GLYCO/MIB	RS2 KURBELWELLENLAGERU

22.6.2022
 009723

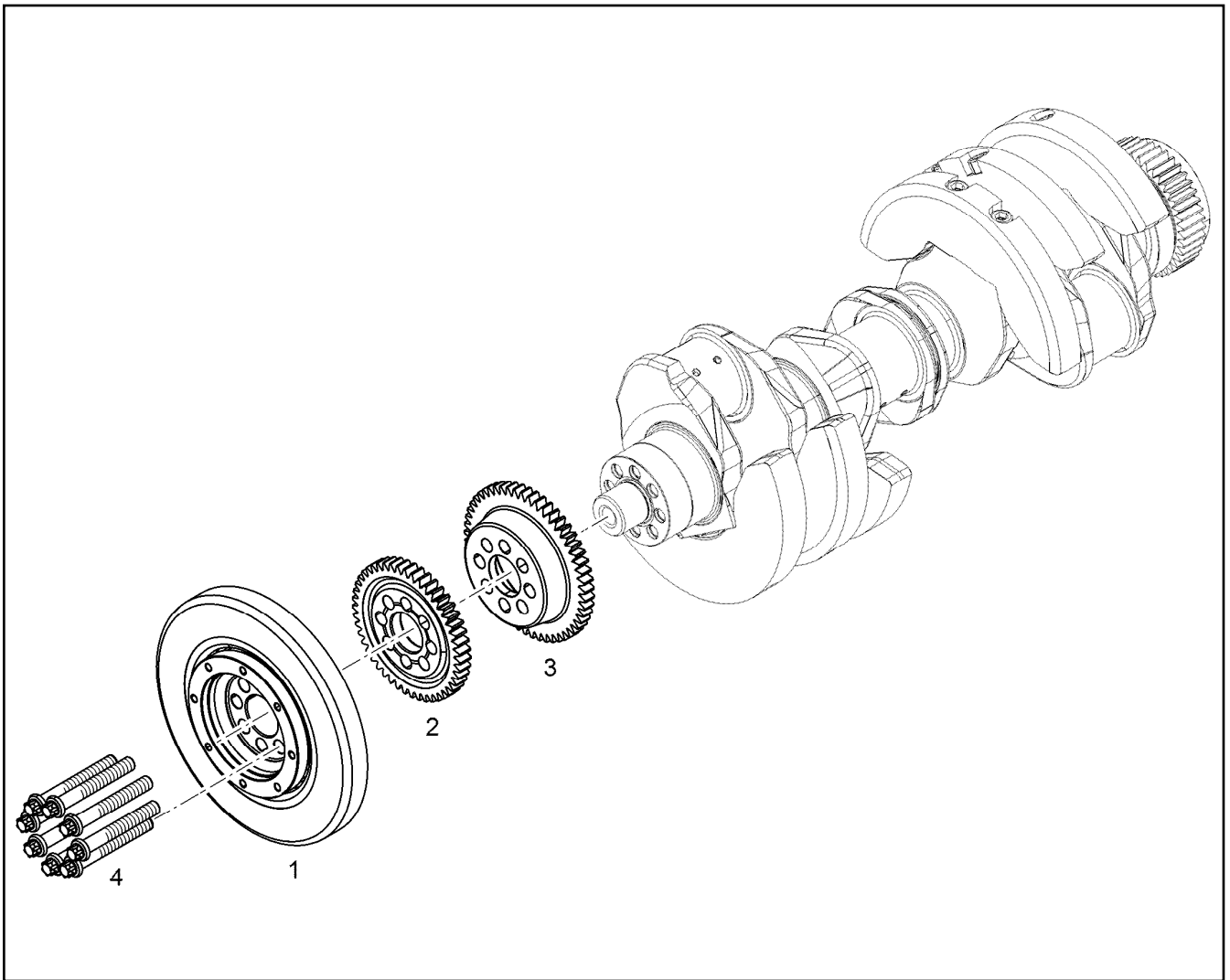
LIEBHERR


etk_en_de_098283 LR 11000

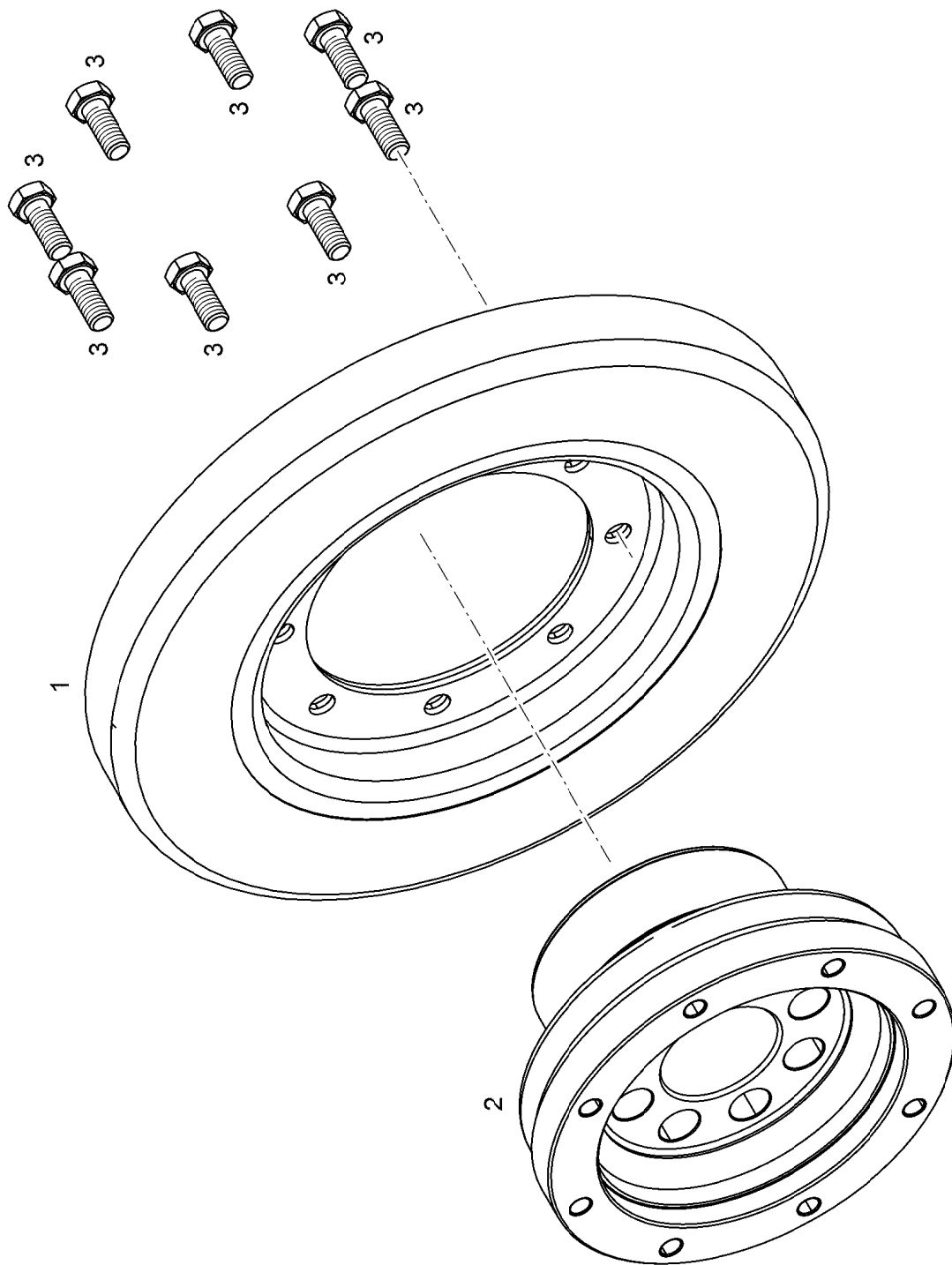
CRANKSHAFT BEARINGS
 KURBELWELLENLAGERUNG

353

10128540



Pos.	Item	Quantity	Description	Bezeichnung
1	11367689	1	DRIVE PARTS W. DAMPER PRE-ASS. ⇒  355	ANTRIEBSTEILE M. SCHWING.
2	11407185	1	GEAR WHEEL 3,5	ZAHNRAD
3	11408961	1	GEAR WHEEL 3,5	ZAHNRAD
4	9077282	8	HEXALOBULAR HEAD SCREW M16X1,5X11	SECHSRUNDSCHRAUBE



22.6.2022
009943

LIEBHERR

etk_en_de_098283 LR 11000

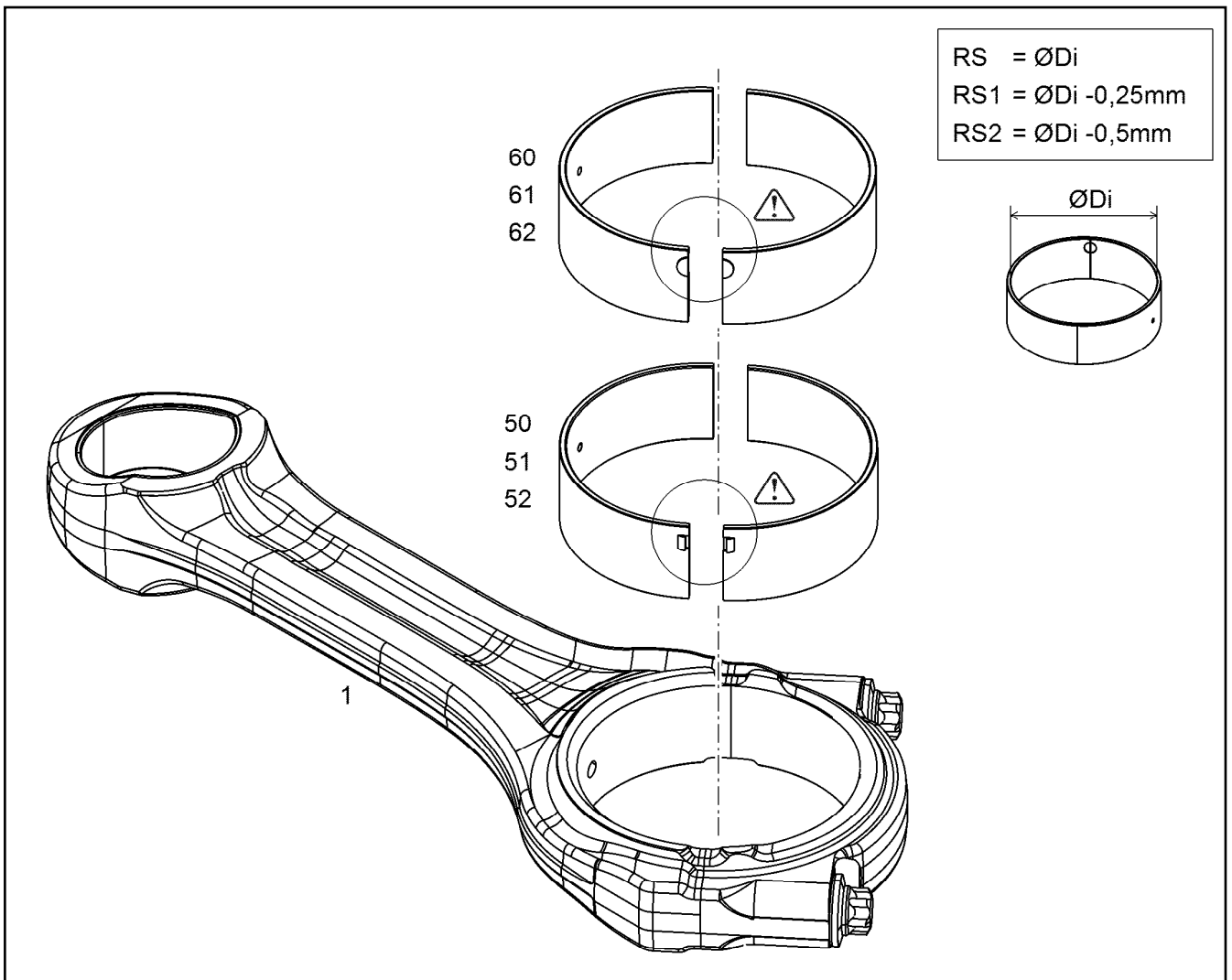
DRIVE PARTS W. DAMPER PRE-ASS.
ANTRIEBSTEILE M. SCHWING. VORM

355 (1/2)

11367689

Pos.	Item	Quantity	Description	Bezeichnung
1	9077223	1	VISCOSE DAMPER ASK 3298	VISKOSEDAEMPFER
2	9077280	1	HUB	NABE
3	10299578	8	HEX SCREW ISO 4017 M10X25 10.9 FLZN SP	SECHSKANTSCHRAUBE

<p>22.6.2022</p> <p>LIEBHERR</p>	<p>etk_en_de_098283 LR 11000</p> <p>DRIVE PARTS W. DAMPER PRE-ASS. ANTRIEBSTEILE M. SCHWING. VORM</p>	<p><input type="checkbox"/> 356 (2/2)</p> <p>11367689</p>
---	---	---



Pos.	Item	Quantity	Description	Bezeichnung
1	10116877	1	CONROD V-MOTORX96	PLEUELSTANGE
1	10116877	1	CONROD V-MOTORX96	PLEUELSTANGE
1	12446853	1	CONROD V-MOTORX96	PLEUELSTANGE
1	12446853	1	CONROD V-MOTORX96	PLEUELSTANGE
(1)	9077199	2	CONROD BOLT M14X1,5X65,5 10.9	PLEUELSCHRAUBE
(1)	12446854	1	CONROD V-MOTORX96	PLEUELSTANGE
(2)	12446830	2	CONROD BOLT M14X1,5X65,5 23MnB3 EN12	PLEUELSCHRAUBE
(3)	12450073	1	CONNECTING ROD BUSHING 54,475X59,109	PLEUELBUCHSE
50	12579693	1	RK BIG-END BEARING D9500	RS PLEUELLAGER
51	12580191	1	RK1 BIG-END BEARING D9500	RS1 PLEUELLAGER
52	12580192	1	RK2 BIG-END BEARING D9500	RS2 PLEUELLAGER
60	10122907	1	RK BIG-END BEARING D9500	RS PLEUELLAGER
61	10124739	1	RK1 BIG-END BEARING D9500	RS1 PLEUELLAGER
62	10124740	1	RK2 BIG-END BEARING D9500	RS2 PLEUELLAGER

22.6.2022
049791

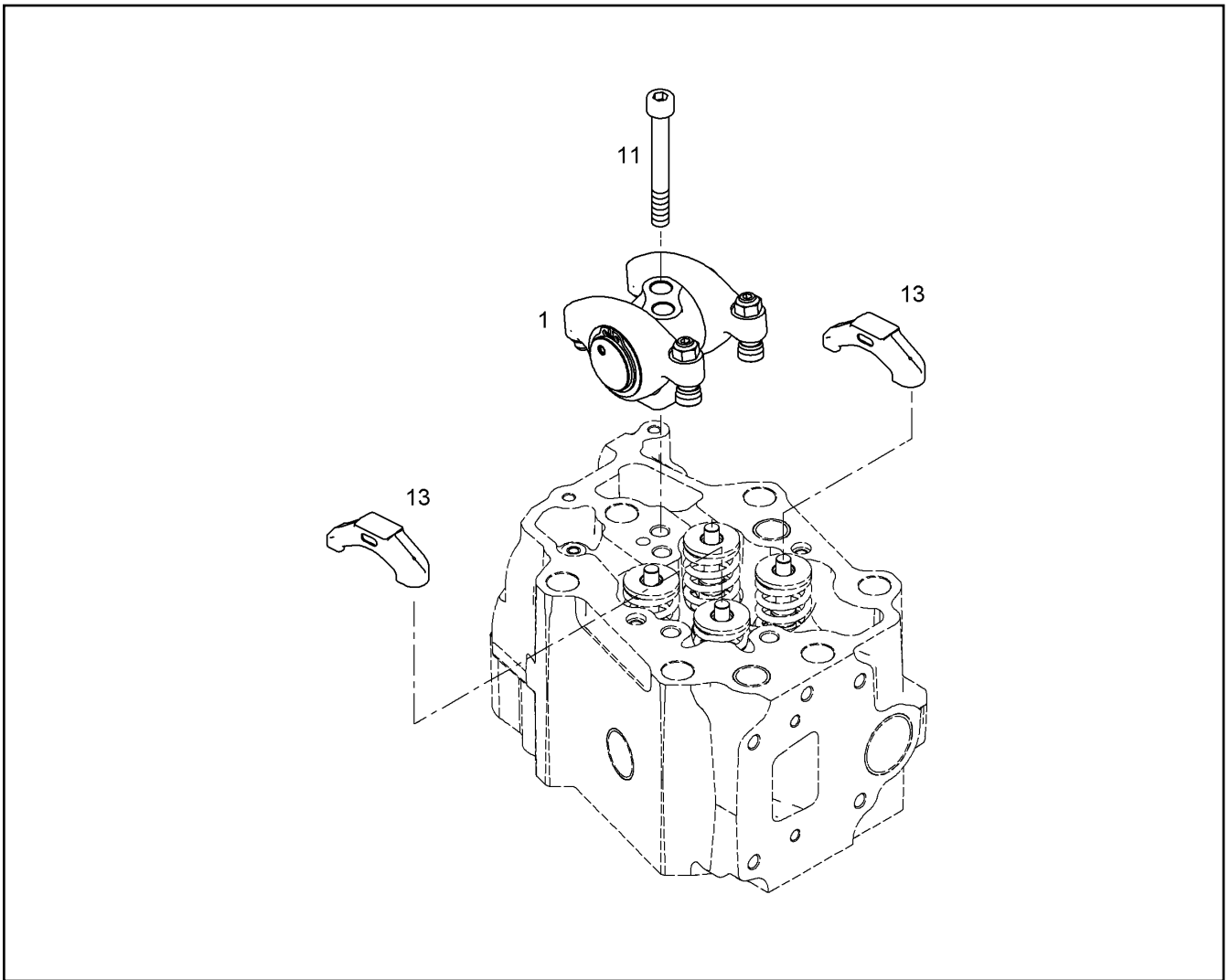
LIEBHERR


etk_en_de_098283 LR 11000


CONNECTING ROD ASSEMBLY
PLEUELSTANGE ANBAU

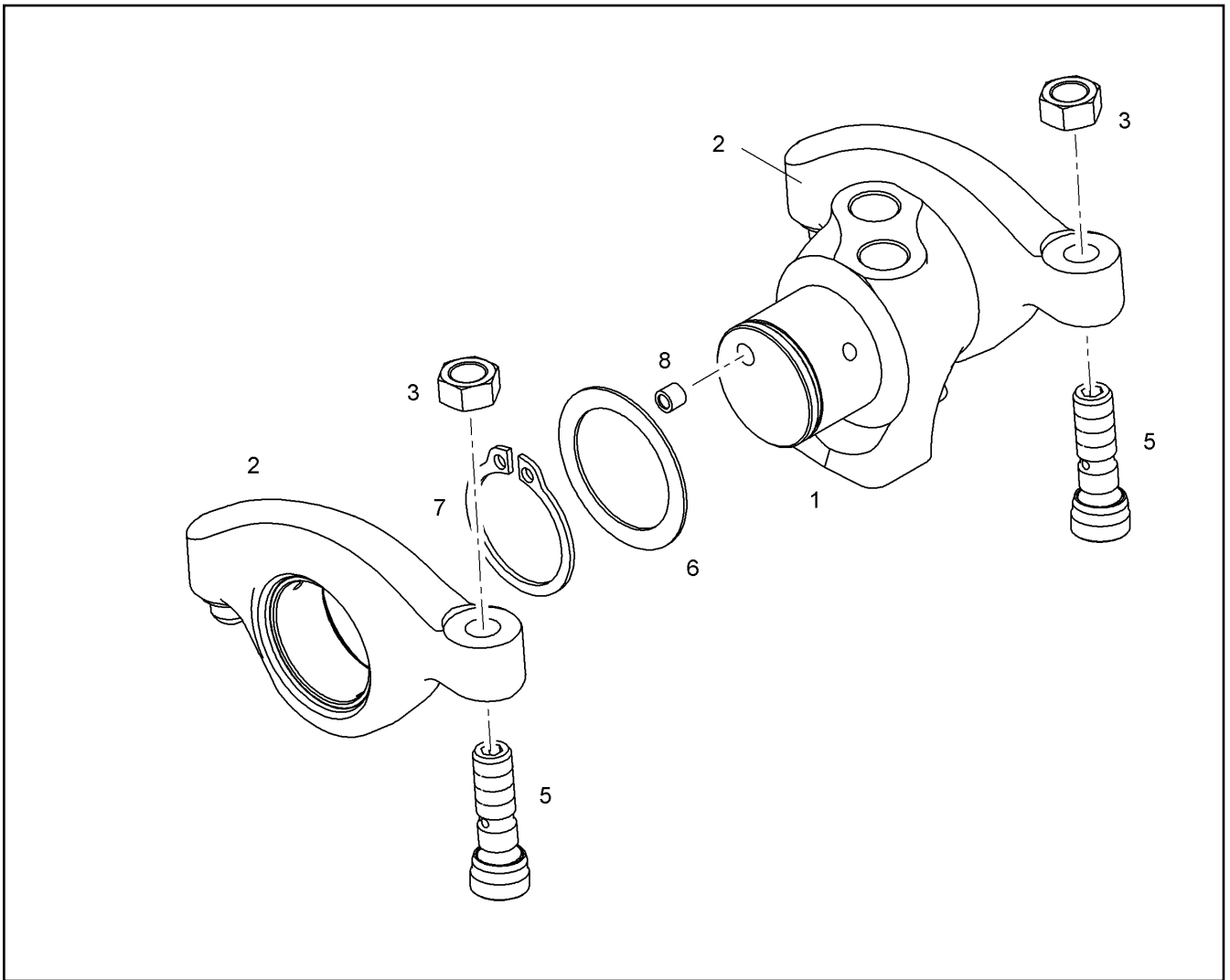
357

10116876



Pos.	Item	Quantity	Description	Bezeichnung
1	10122503	1	ROCKER ARM BRACKET PRE-ASS. ⇒  359	KIPPHEBELBOCK VORM.
11	4043173	2	SOCKET HEAD SCREW ISO 4762 M12X80 1	ZYLINDERSCHRAUBE
13	10119695	2	VALVE BRIDGE	VENTILBRUECKE

22.6.2022 079413 LIEBHERR	etk_en_de_098283 LR 11000 ROCKER ARMS DEVICE CPL. KIPPHEBELWERK KPL.	 358 10118060
--	--	---



Pos.	Item	Quantity	Description	Bezeichnung
1	10122504	1	ROCKER ARM SUPPORT	KIPPEBELBOCK
2	10119407	2	ROCKER ARM PRE-ASSY.	KIPPEBEL VORM.
3	10012557	2	HEX NUT M10X1	SECHSKANTMUTTER
5	10012225	2	ADJUSTING SCREW M10X1	EINSTELLSCHRAUBE
6	9078522	2	WASHER 34X45X1	SCHEIBE
7	428011308	2	LOCKING RING DIN 471 340X6	SICHERUNGSRING
8	10036325	2	SEALING PLUG LK 950	DICHTSTOPFEN

22.6.2022
079414

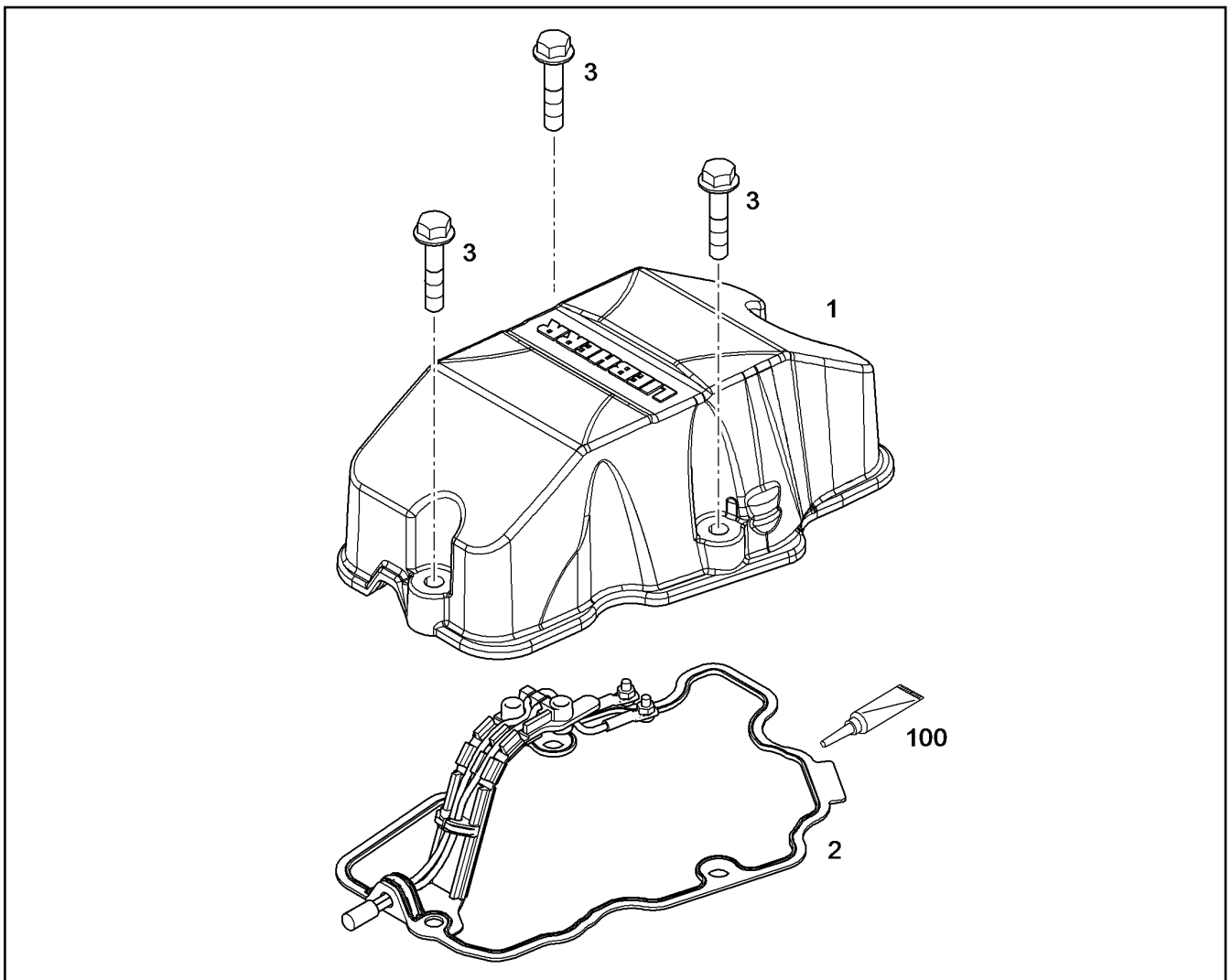
LIEBHERR

etk_en_de_098283 LR 11000

ROCKER ARM BRACKET PRE-ASS.
KIPPEBELBOCK VORM.

359

10122503



Pos.	Item	Quantity	Description	Bezeichnung
1	10122266	1	CYLINDER HEAD COVER	ZYLINDERKOPFDECKEL
1	12469626	1	CYLINDER HEAD COVER	ZYLINDERKOPFDECKEL
2	9079885	1	SEAL 1,5	DICHTUNG
3	11658660	3	HEX SCREW EN 1665 M8X40 8.8 480H SPF	SECHSKANTSCHRAUBE

22.6.2022
069369

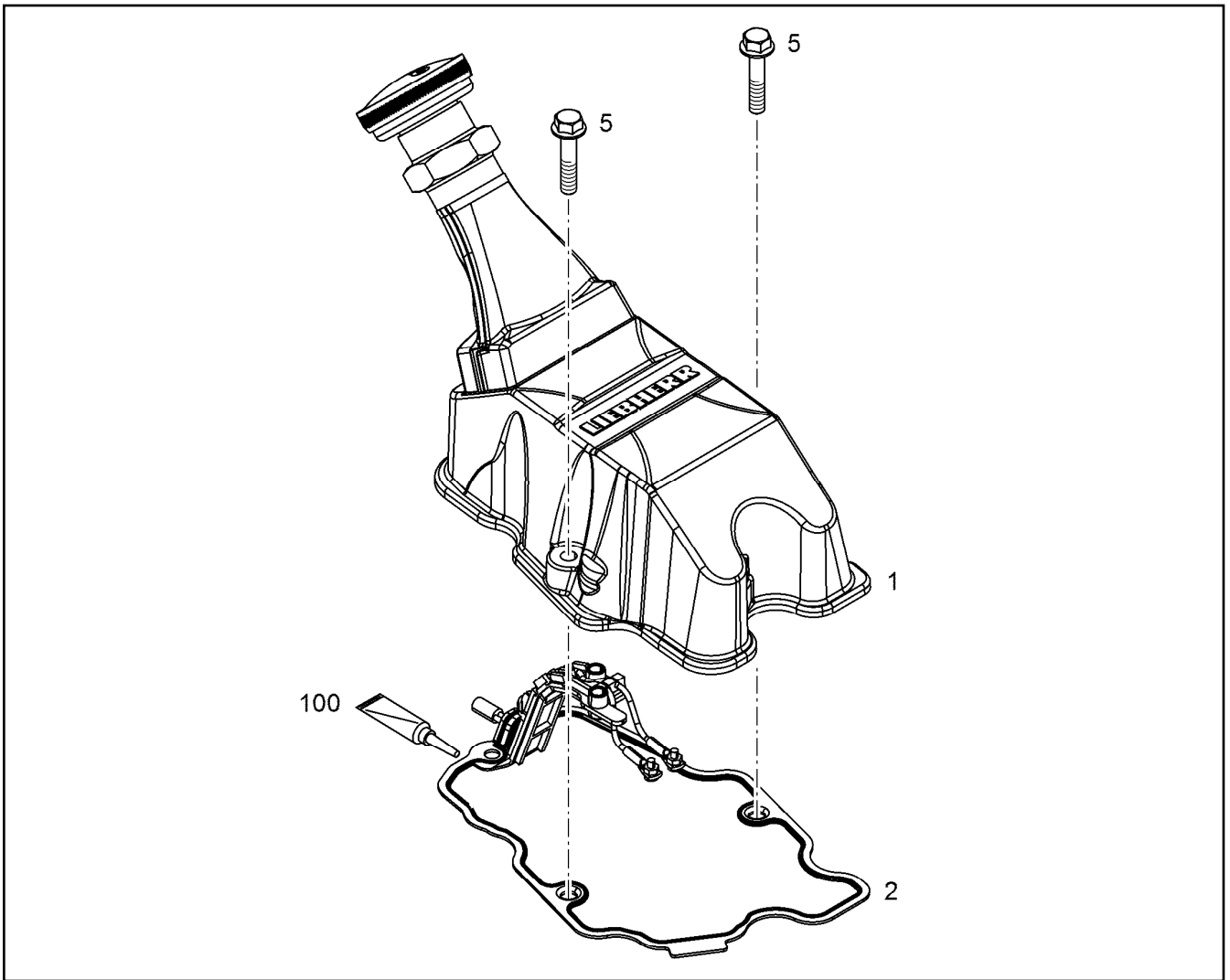
LIEBHERR


etk_en_de_098283 LR 11000

CYLINDER HEAD COVER ASSEMBLY
ZYLINDERKOPFDECKEL ANBAU

360

1012645



Pos.	Item	Quantity	Description	Bezeichnung
1	11364303	1	CYLINDER HEAD COVER PRE-ASS. ⇒  362	ZYLINDERKOPFDECKEL VORM.
2	9079885	1	SEAL 1,5	DICHTUNG
5	11658660	3	HEX SCREW EN 1665 M8X40 8.8 480H SPF	SECHSKANTSCHRAUBE
5	11626067	2	HEX SCREW EN 1665 M8X80 8.8 480H	SECHSKANTSCHRAUBE
6	11658660	1	HEX SCREW EN 1665 M8X40 8.8 480H SPF	SECHSKANTSCHRAUBE
100	12697087	1	SURFACE SEALING 85ML KARTUSCHE -40/	FLAECHENDICHTUNG

22.6.2022
069362

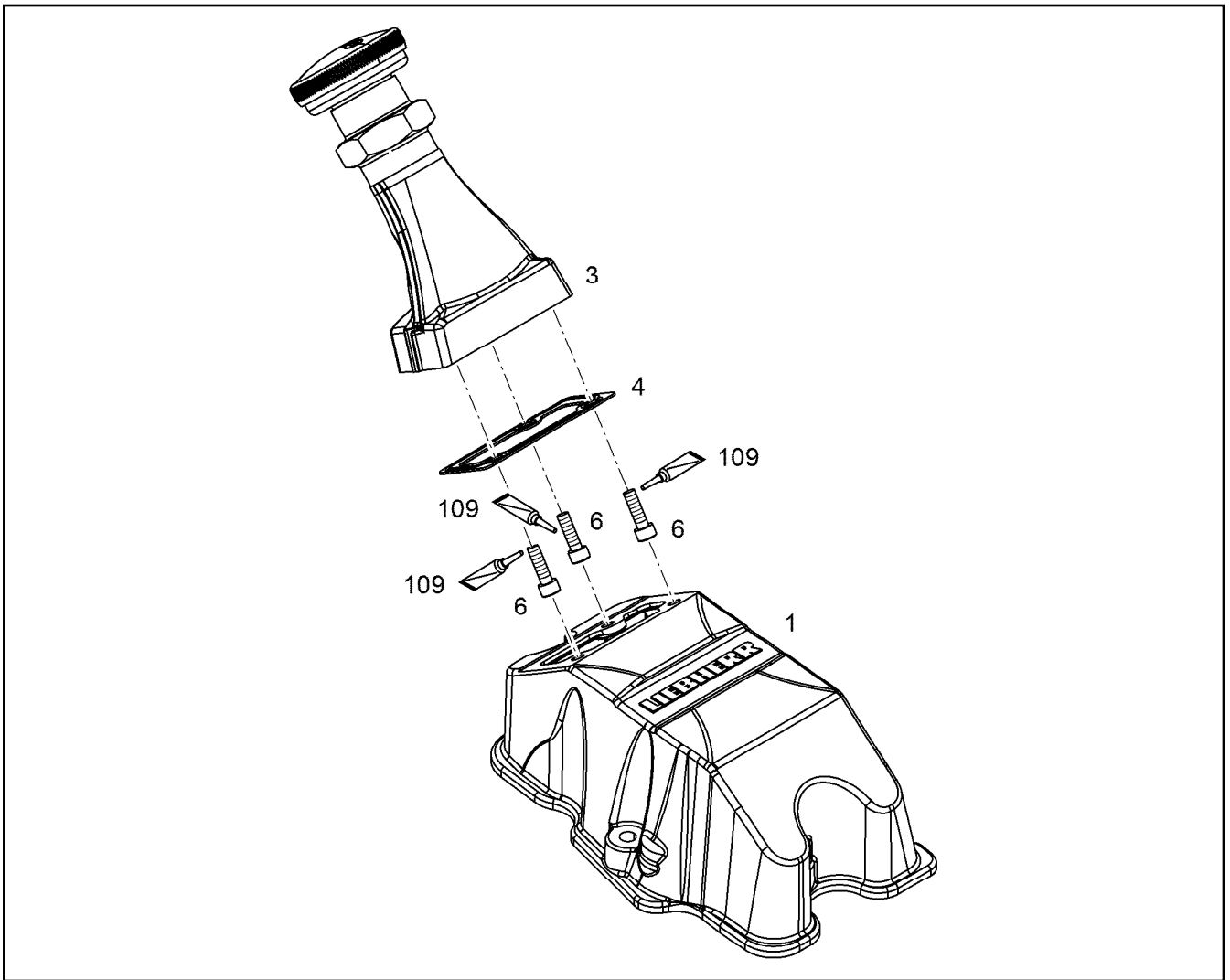
LIEBHERR



etk_en_de_098283 LR 11000

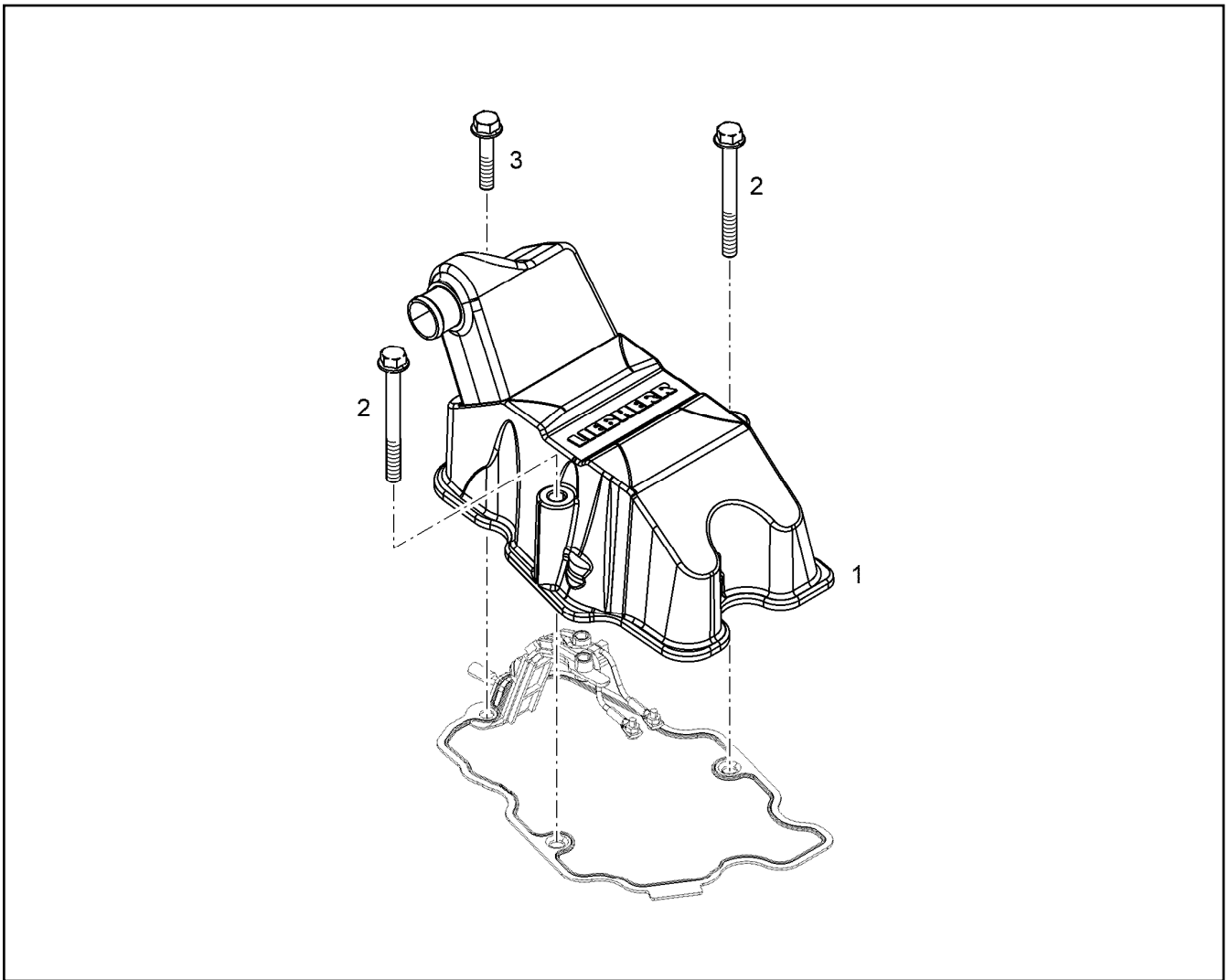
CYLINDER HEAD COVER ASSEMBLY
ZYLINDERKOPFDECKEL ANBAU

 361

10122640



Pos.	Item	Quantity	Description	Bezeichnung
1	12580834	1	REPAIR KIT ⇒  363	REPARATURSATZ
1	12469625	1	CYLINDER HEAD COVER	ZYLINDERKOPFDECKEL
3	10122632	1	OIL FILLER INLET ⇒  364	OELEINFUELLUNG
6	12207548	3	HEX SCREW EN 1665 M6X20 8.8 480H SPF	SECHSKANTSCHRAUBE
109	811205708	1	SCREW LOCKING FLASCHE 50ML 150°C	SCHRAUBENSICHERUNG
115	10354595	1	SURFACE SEALING 300ML KARTUSCHE BI	FLAECHENDICHTUNG



Pos.	Item	Quantity	Description	Bezeichnung
1	12469625	1	CYLINDER HEAD COVER	ZYLINDERKOPFDECKEL
2	11626067	2	HEX SCREW EN 1665 M8X80 8.8 480H	SECHSKANTSCHRAUBE
3	11658660	1	HEX SCREW EN 1665 M8X40 8.8 480H SPF	SECHSKANTSCHRAUBE

22.6.2022
129566

LIEBHERR


etk_en_de_098283 LR 11000

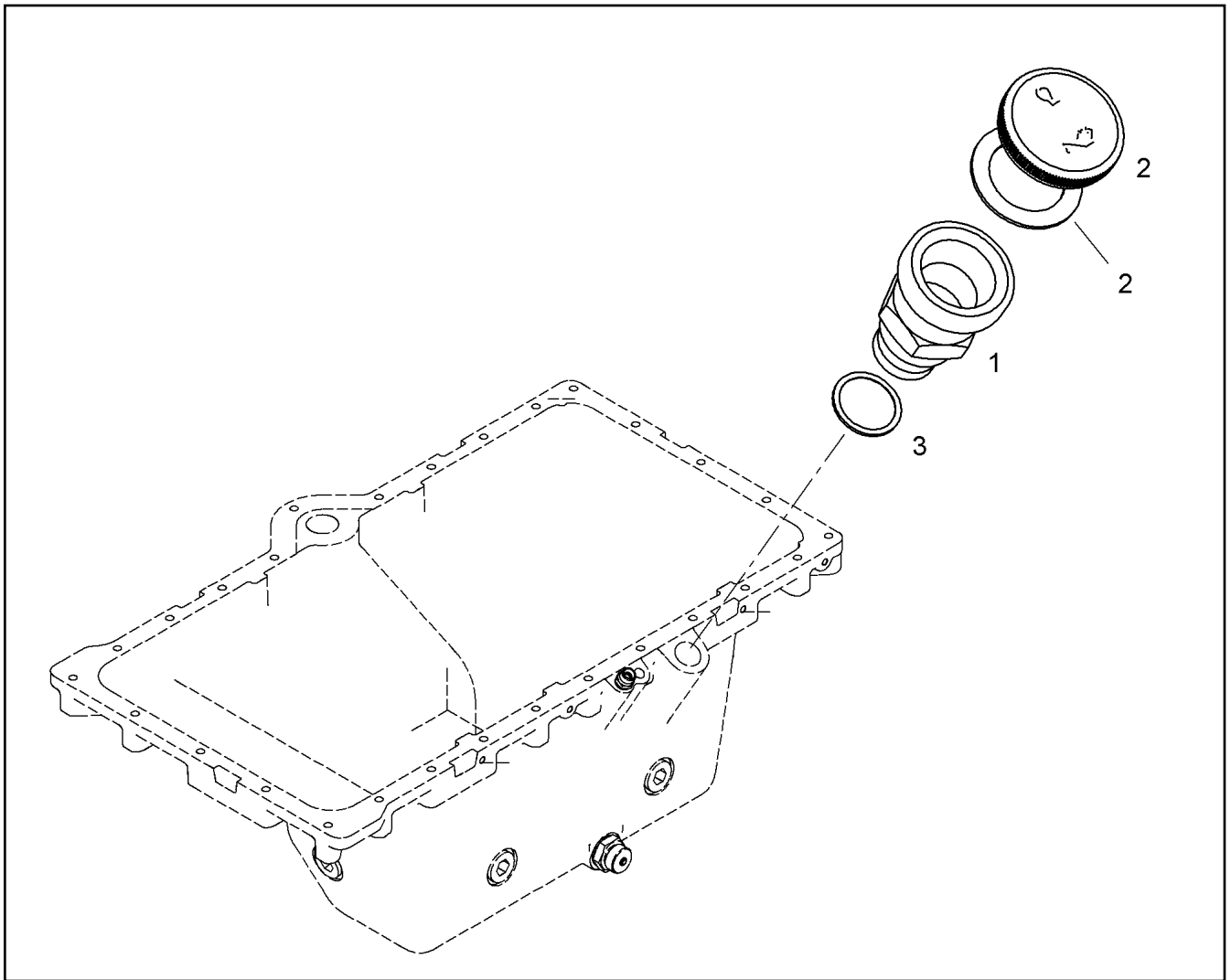
REPAIR KIT
REPARATURSATZ

363

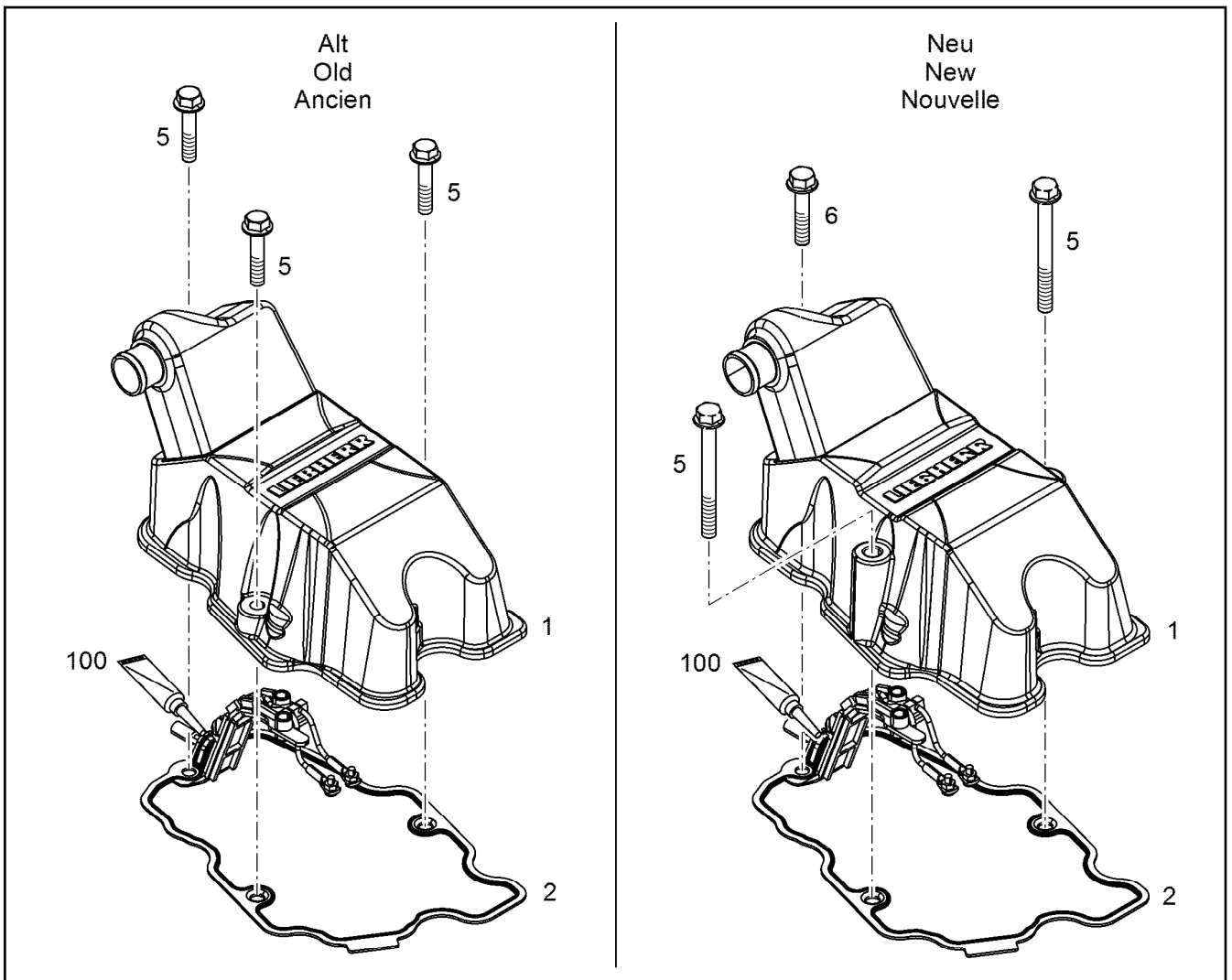
12580834


Pos.	Item	Quantity	Description	Bezeichnung
1	10122630	1	OIL FILLER INLET	OELEINFUELLUNG
2	10118839	1	OIL FILLER INLET ⇒  365	OELEINFUELLUNG

22.6.2022	etk_en_de_098283 LR 11000	 364
LIEBHERR	OIL FILLER INLET OELEINFUELLUNG	10122632



Pos.	Item	Quantity	Description	Bezeichnung
1	10118838	1	FILLER NECK CPL.	EINFUELLSTUTZEN KPL.
2	9144757	1	END COVER 60	VERSCHLUSSDECKEL
(3)	9144762	1	SEAL	DICHTUNG
3	10335629	1	PROFILE PACKING DIN 3869 33X29,7 FPM	PROFILDICHTRING



Pos.	Item	Quantity	Description	Bezeichnung
1	12580834	1	REPAIR KIT ⇒  363	REPARATURSATZ
1	12562204	1	CYLINDER HEAD COVER PRE-ASS.	ZYLINDERKOPFDECKEL VORM.
2	9079885	1	SEAL 1,5	DICHTUNG
5	11658660	3	HEX SCREW EN 1665 M8X40 8.8 480H SPF	SECHSKANTSCHRAUBE
5	11626067	2	HEX SCREW EN 1665 M8X80 8.8 480H	SECHSKANTSCHRAUBE
6	11658660	1	HEX SCREW EN 1665 M8X40 8.8 480H SPF	SECHSKANTSCHRAUBE
100	12697087	1	SURFACE SEALING 85ML KARTUSCHE -40/	FLAECHENDICHTUNG

22.6.2022
069377

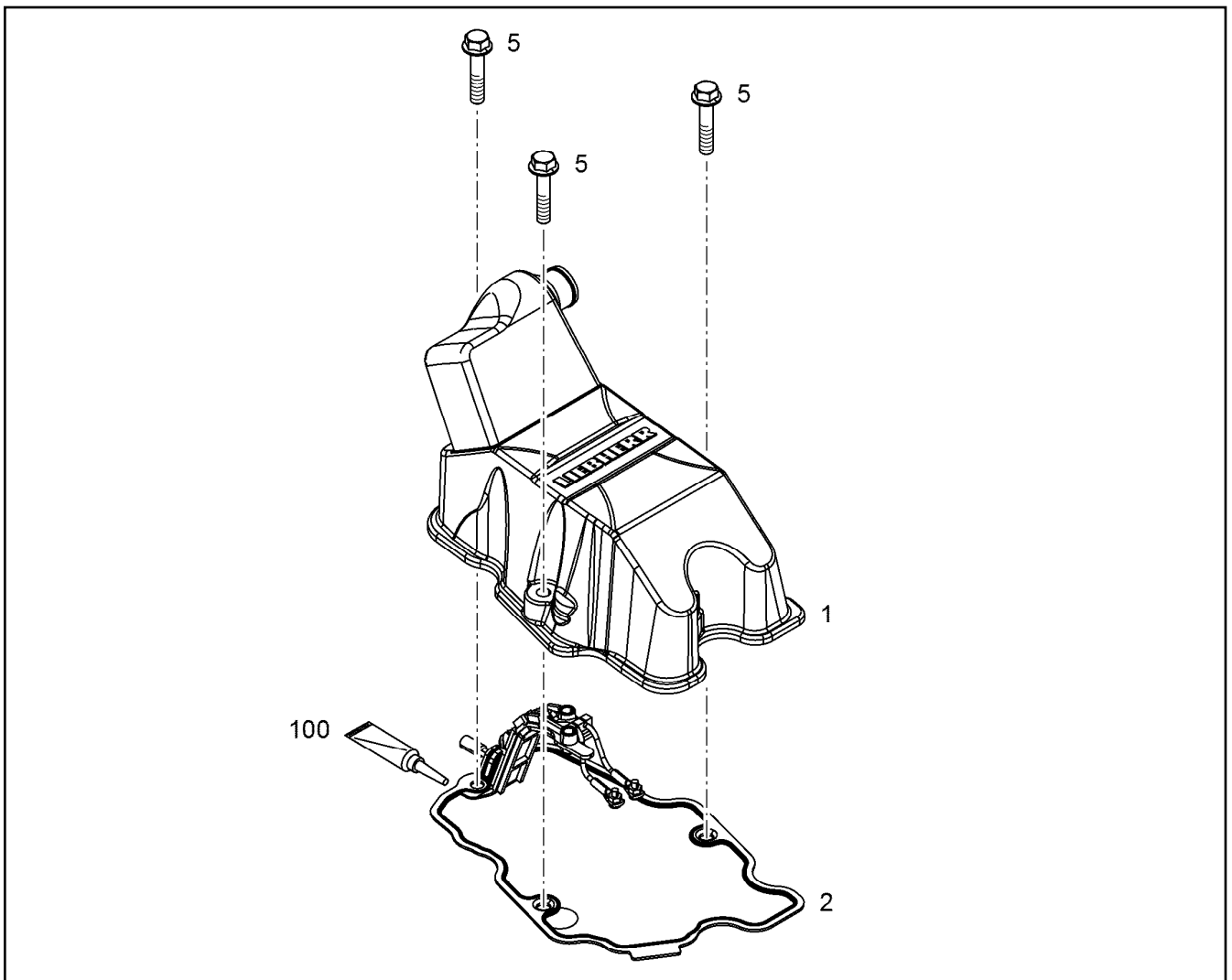
LIEBHERR


etk_en_de_098283 LR 11000

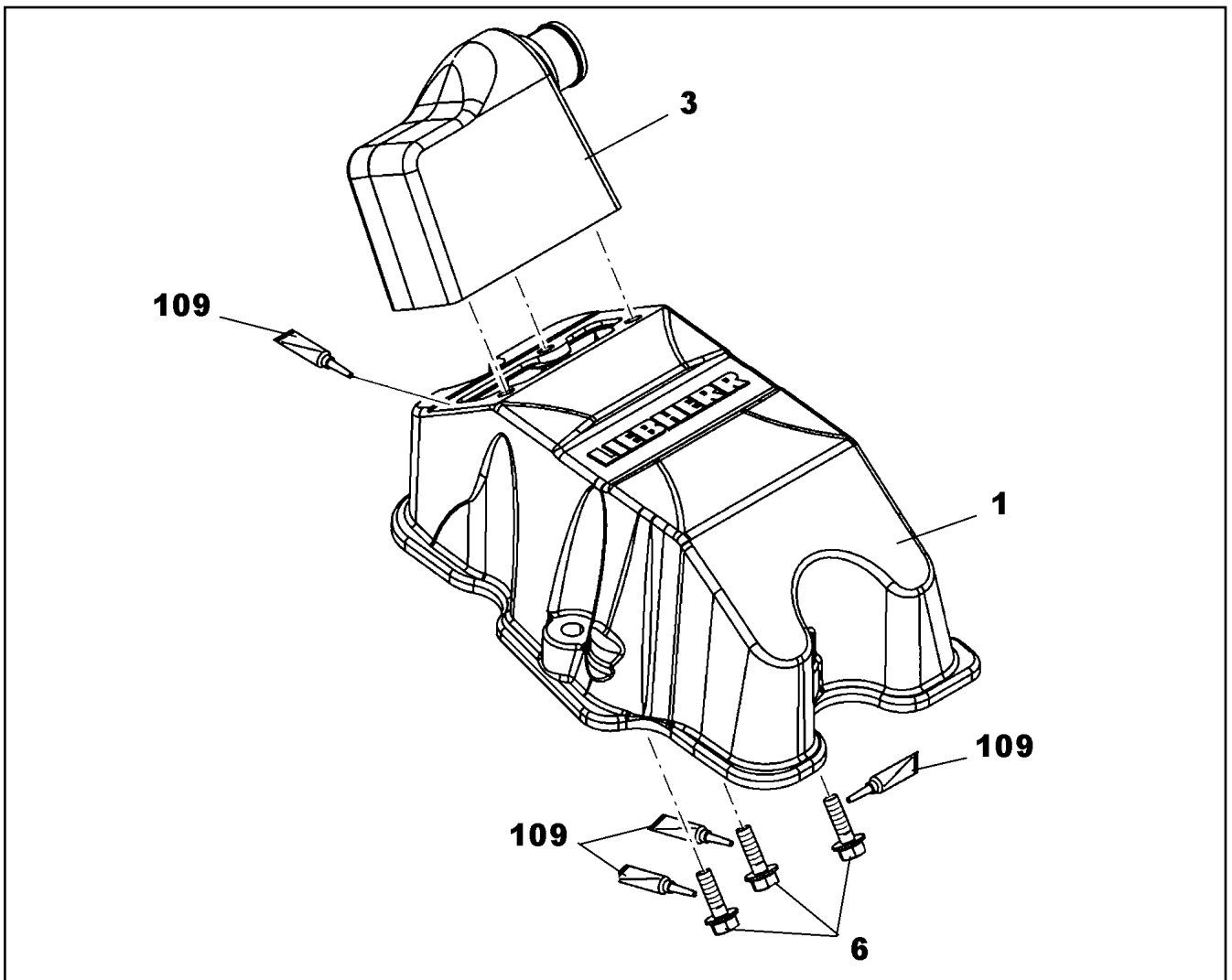
CYLINDER HEAD COVER ASSEMBLY
ZYLINDERKOPFDECKEL ANBAU

 366

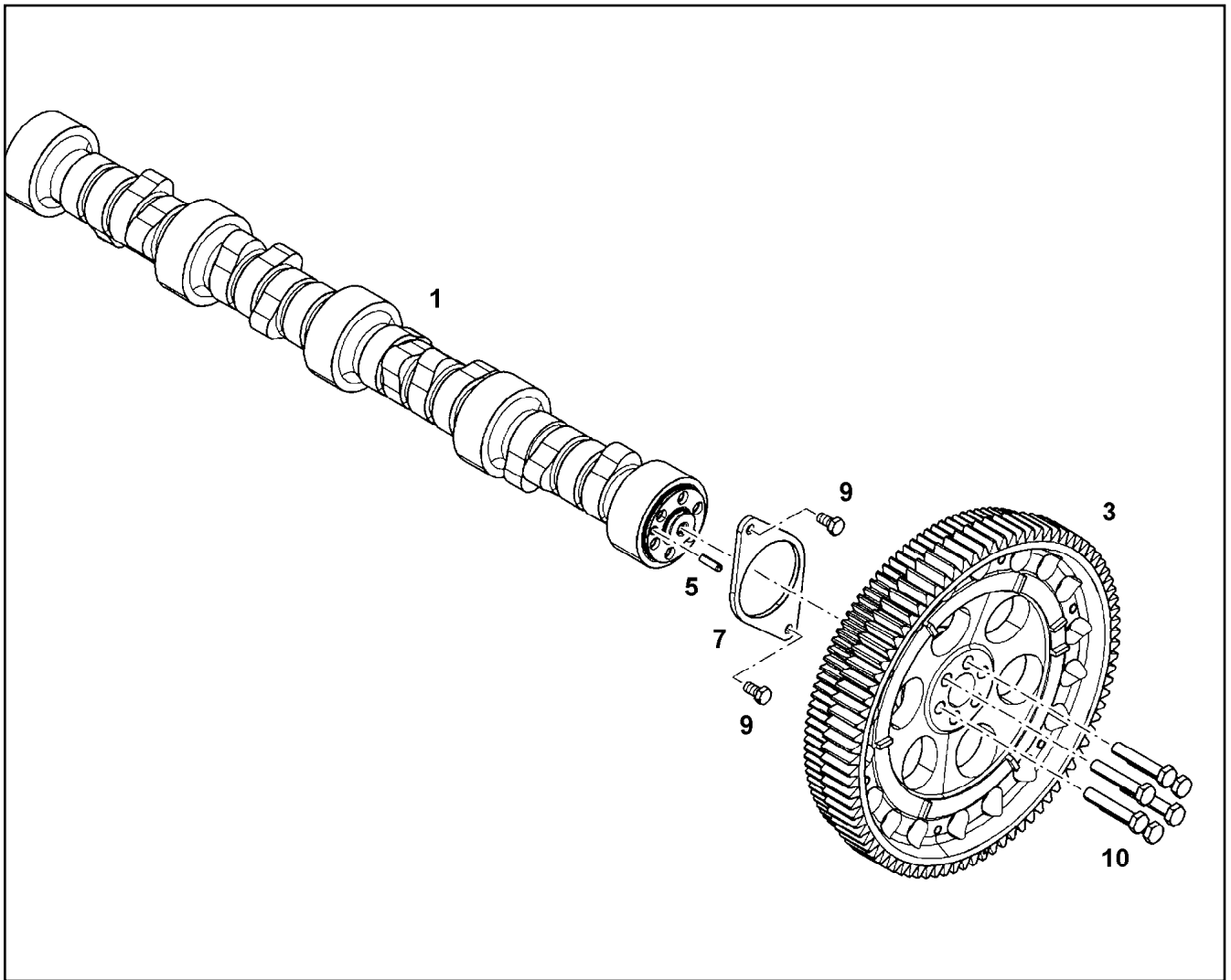
10122646



Pos.	Item	Quantity	Description	Bezeichnung
1	11364325	1	CYLINDER HEAD COVER PRE-ASS. ⇒  368	ZYLINDERKOPFDECKEL VORM.
2	9079885	1	SEAL 1,5	DICHTUNG
5	11626067	2	HEX SCREW EN 1665 M8X80 8.8 480H	SECHSKANTSCHRAUBE
6	11658660	1	HEX SCREW EN 1665 M8X40 8.8 480H SPF	SECHSKANTSCHRAUBE
100	12697087	1	SURFACE SEALING 85ML KARTUSCHE -40/	FLAECHENDICHTUNG



Pos.	Item	Quantity	Description	Bezeichnung
1	10122220	1	CYLINDER HEAD COVER	ZYLINDERKOPFDECKEL
1	12469625	1	CYLINDER HEAD COVER	ZYLINDERKOPFDECKEL
3	10122637	1	CONNECTION PIECE	ANSCHLUSSSTUECK
6	12207548	3	HEX SCREW EN 1665 M6X20 8.8 480H SPF	SECHSKANTSCHRAUBE
109	811205708	1	SCREW LOCKING FLASCHE 50ML 150°C	SCHRAUBENSICHERUNG
115	10354595	1	SURFACE SEALING 300ML KARTUSCHE BI	FLAECHENDICHTUNG



Pos.	Item	Quantity	Description	Bezeichnung
1	10116354	1	CAMSHAFT V-MOTORXD9508	NOCKENWELLE
1	10154280	1	CAMSHAFT V-MOTORXD9508 16MnCr5	NOCKENWELLE
3	10124591	1	GEARWHEEL PRE-ASS.	ZAHNRAD VORM.
5	4980736	1	PARALLEL PIN ISO 8734 6m6X22 St	ZYLINDERSTIFT
7	9078058	1	BEARING FLANGE S235JR	LAGERFLANSCH
9	11656992	2	HEX SCREW EN 1665 M8X16 8.8 480H SPF	SECHSKANTSCHRAUBE
10	10331856	6	HEX SCREW ISO 4017 M10X55 10.9 SPF	SECHSKANTSCHRAUBE

22.6.2022
009441

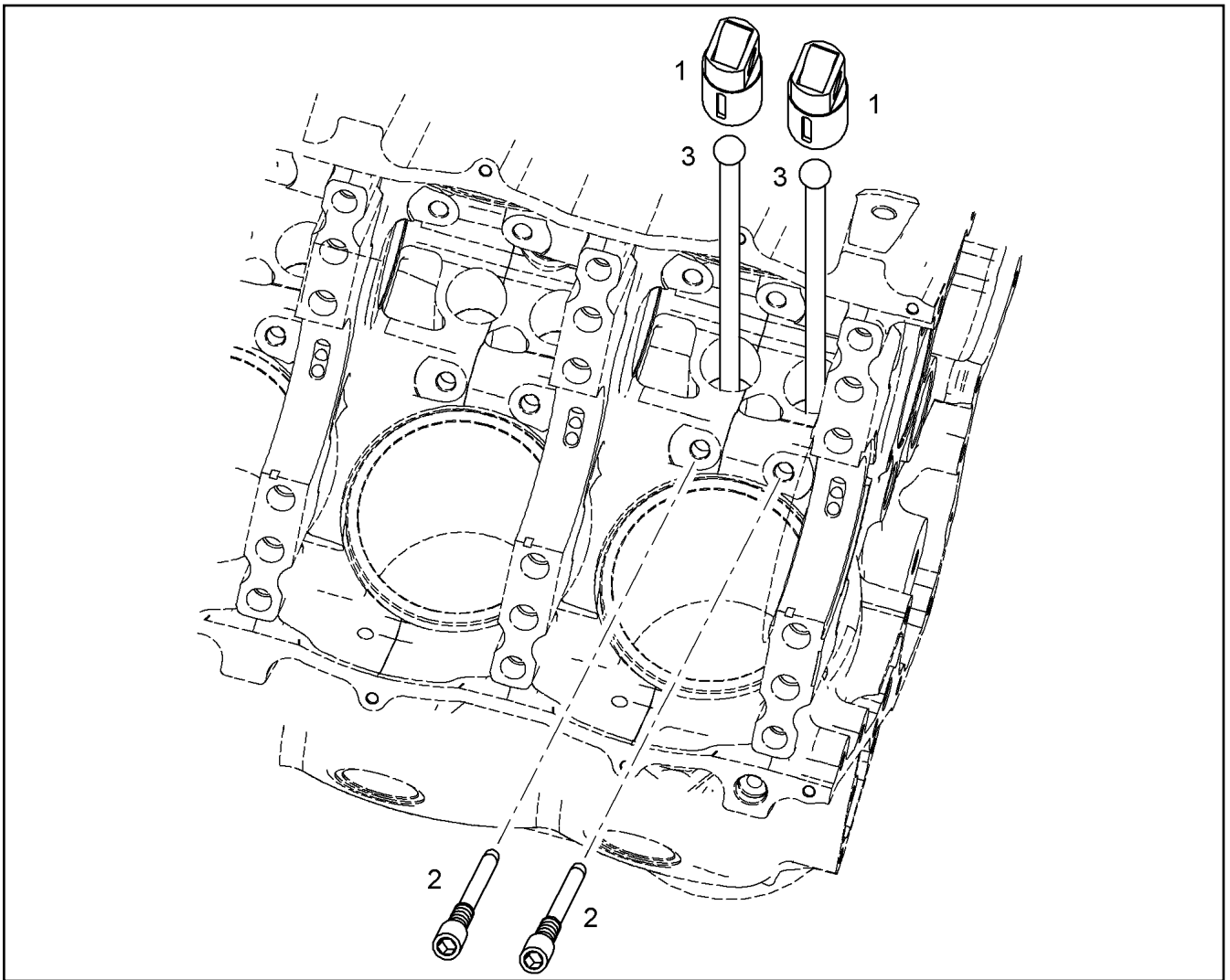
LIEBHERR

etk_en_de_098283 LR 11000

CAMSHAFT CPL.
NOCKENWELLE KPL.

369

10122940



Pos.	Item	Quantity	Description	Bezeichnung
1	9078257	2	ROLLER TAPPET 39X76MM	ROLLENSTOESSEL
2	10125291	2	LOCKING SCREW M8X1X44 10.9	SICHERUNGSSCHRAUBE
3	9078259	2	TAPPET PUSH ROD	STOESSELSTANGE

22.6.2022
044137

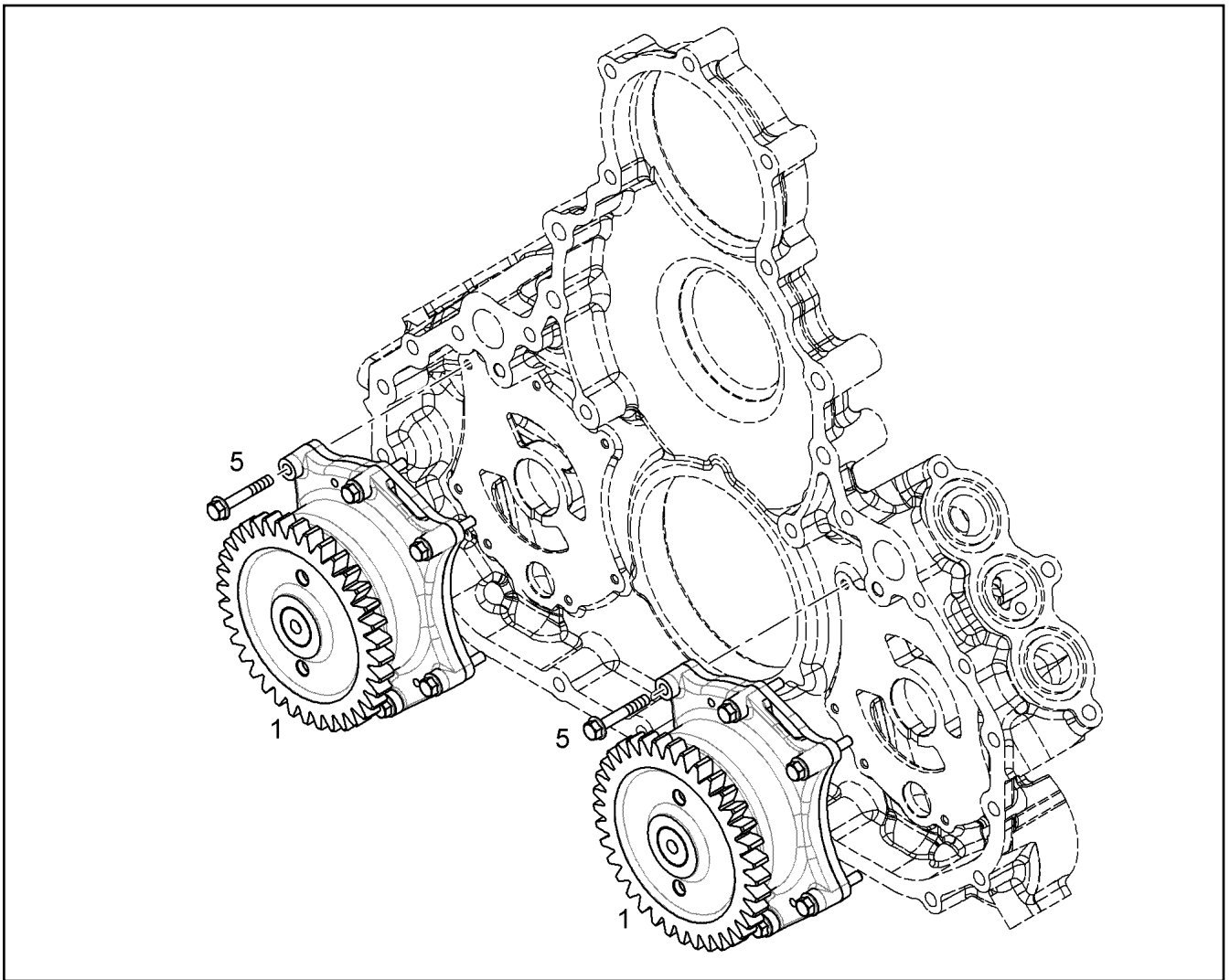
LIEBHERR

etk_en_de_098283 LR 11000

CONTROL PARTS
STEUERUNGSTEILE

370

10116320



Pos.	Item	Quantity	Description	Bezeichnung
1	10116166	2	LUBE OIL PUMP PRE-ASSY. B=24	SCHMIEROELPUMPE VORM.
5	404339501	14	SOCKET HEAD SCREW ISO 4762 M6X40 10.	ZYLINDERSCHRAUBE

22.6.2022
044141

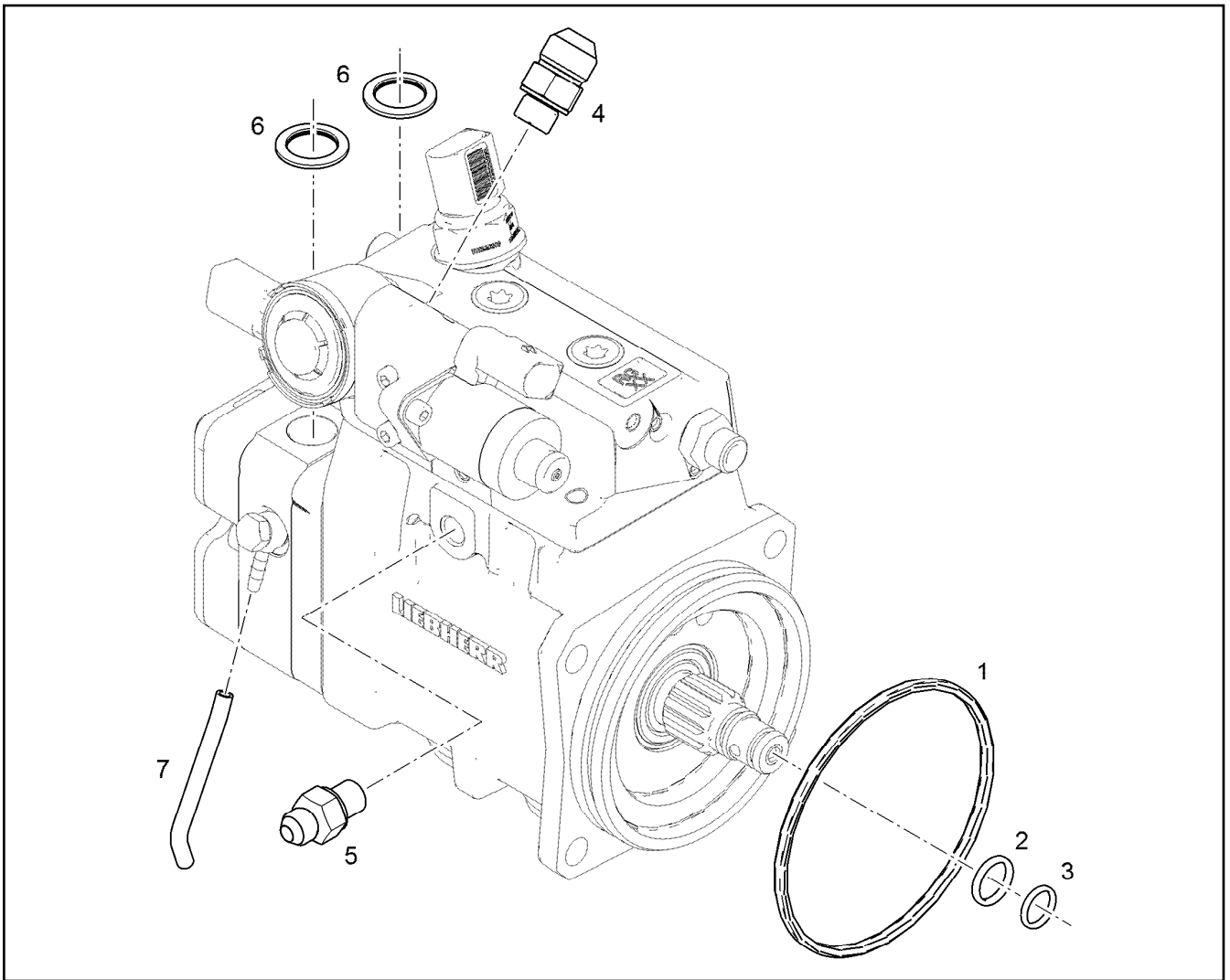
LIEBHERR


etk_en_de_098283 LR 11000

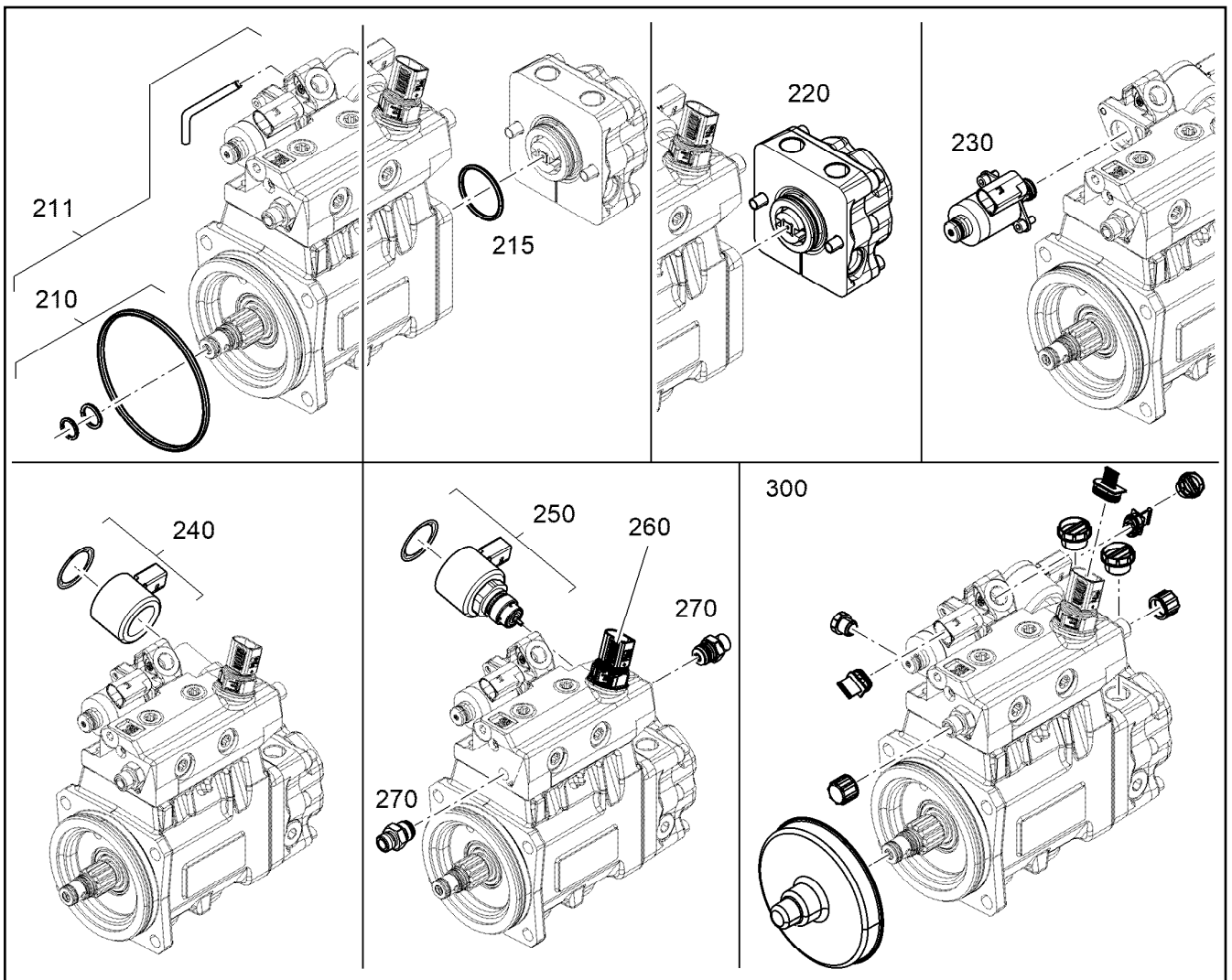
LUBE OIL PUMP WITH FASTENING
SCHMIEROELPUMPE MIT BEFEST.

371

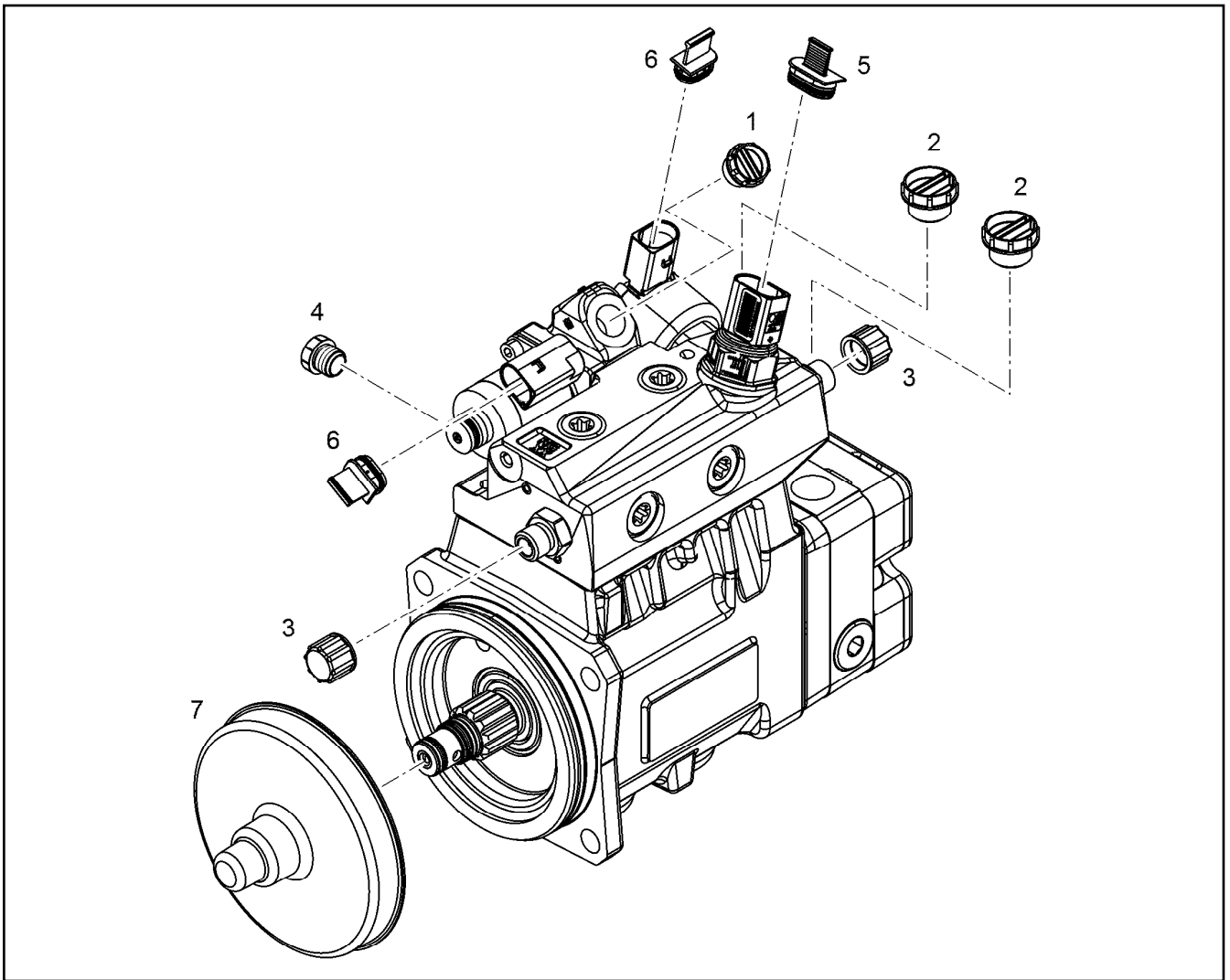
10116165



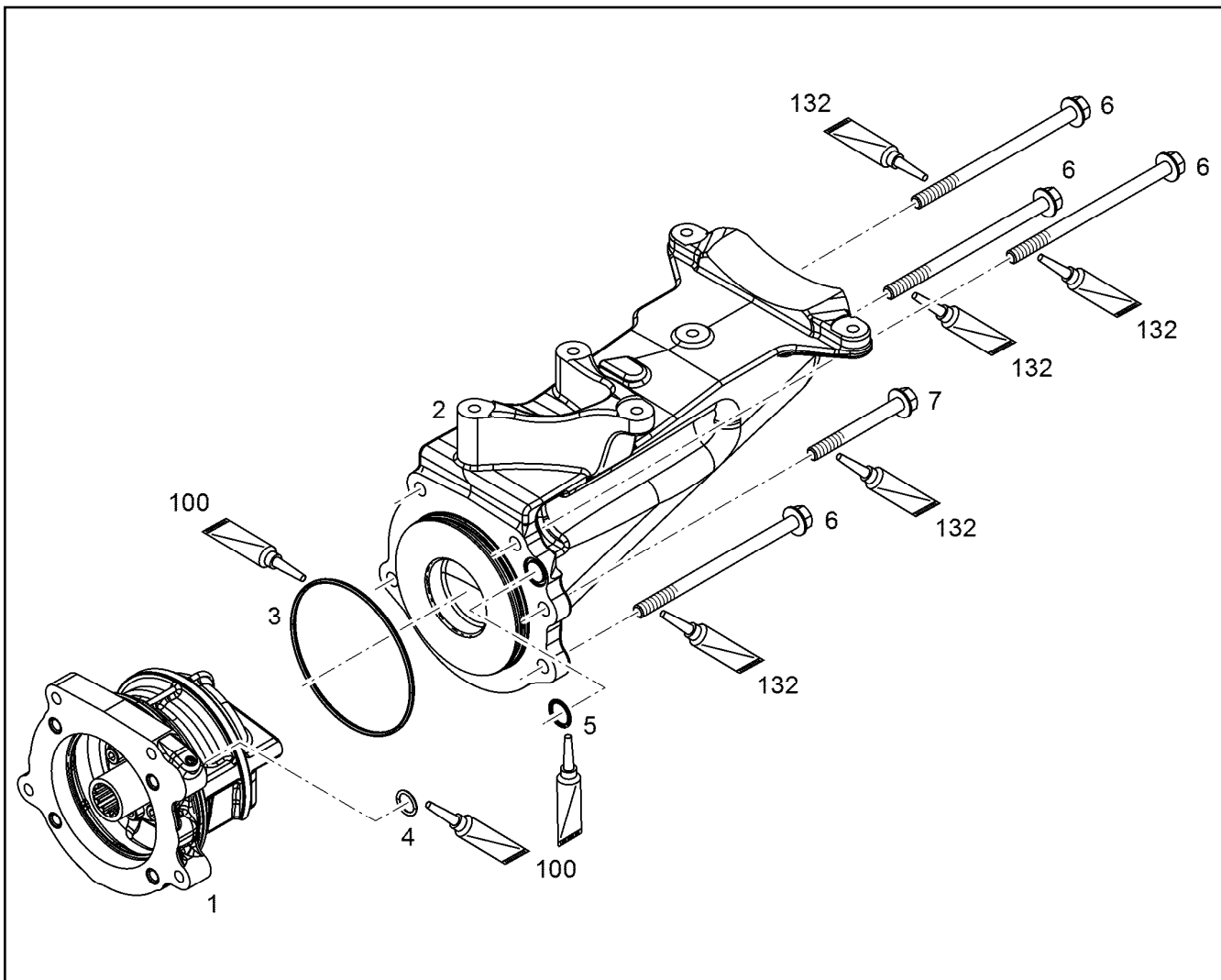
Pos.	Item	Quantity	Description	Bezeichnung
1	10146660	1	HIGH PRESSURE PUMP V-MOTORXD9508 A ⇒  373	HOCHDRUCKPUMPE
2	10650720	4	SOCKET HEAD SCREW ISO 4762 M10X25 10	ZYLINDERSCHRAUBE




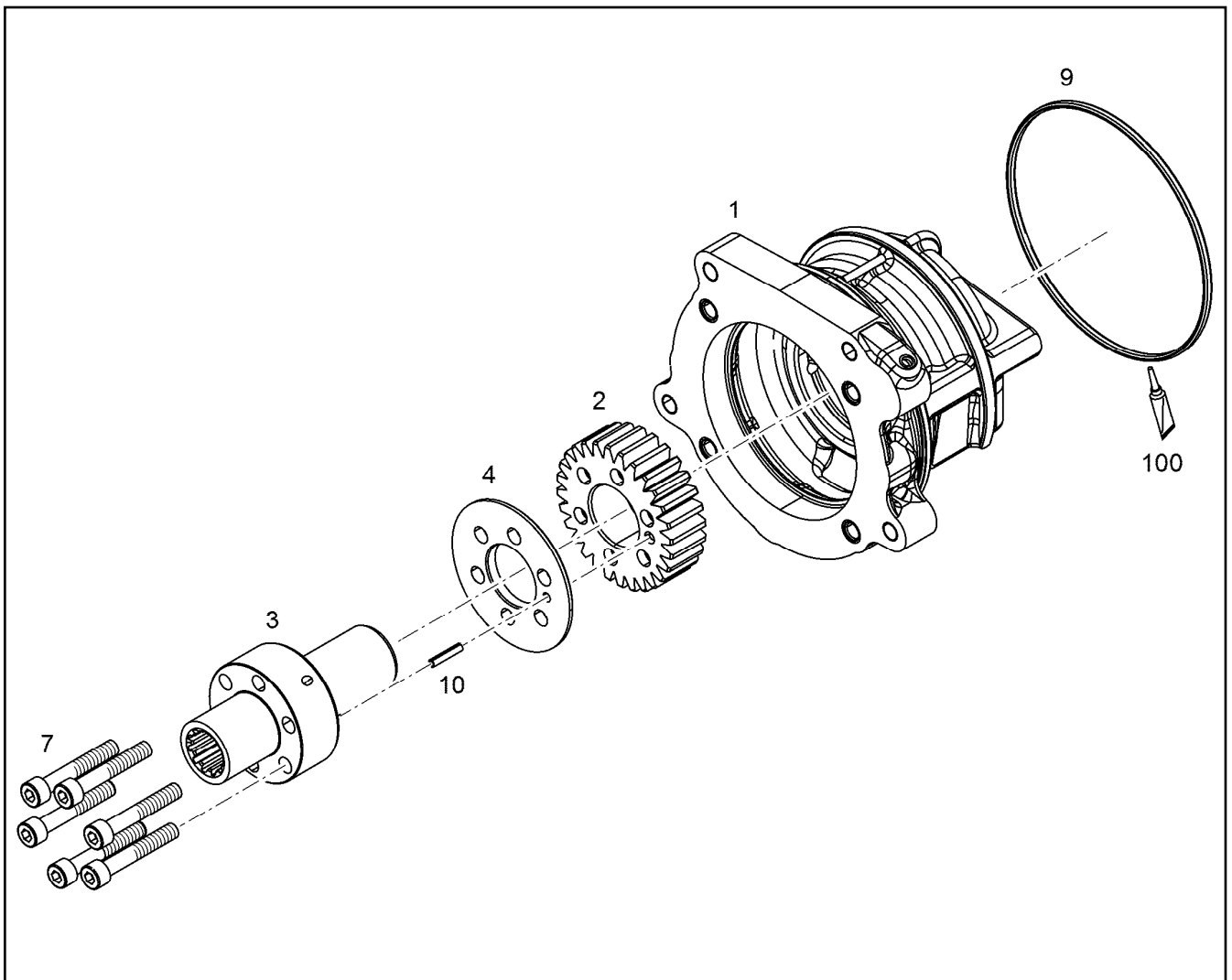
Pos.	Item	Quantity	Description	Bezeichnung
210	12417001	1	SEAL KIT HIGH PRESSURE PUMP	DS HOCHDRUCKPUMPE
211	12937883	1	SEAL KIT HIGH PRESSURE PUMP	DS HOCHDRUCKPUMPE
215	12424993	1	SEAL KIT PREFEEDING PUMP	DS VORFOERDERPUMPE
220	12923599	1	RK PRE-FEED PUMP	RS VORFOERDERPUMPE
230	12489814	1	RK VOLUME CONTROL VALVE	RS SAUGDROSSELVENTIL
240	12966286	1	REPAIR KIT VALVE	RS VENTIL
250	12917604	1	REPAIR KIT VALVE	RS VENTIL
260	12881001	1	RK HIGH PRESSURE SENSOR	RS HOCHDRUCKSENSOR
270	12932487	2	RK HIGH PRESSURE CONNECTING	RS HOCHDRUCKANSCHLUSS
300	12489819	1	COVERING CAPS - KIT	ABDECKKAPPEN-KIT
			⇒ 374	



Pos.	Item	Quantity	Description	Bezeichnung
1	7011745	1	SCREW STOPPER GPN 700 M14X1,5 PE-HD	SCHRAUBSTOPFEN
2	10129392	2	COVER LID 700 M18X1,5 PA 6	ABDECKKAPPE
3	10021410	2	SCREW CAP GPN 800 M14X1,5	SCHRAUBKAPPE
4	7003652	1	SCREW STOPPER GPN 700 M12X1,5 PE-HD	SCHRAUBSTOPFEN
5	11698481	1	BLANKING PLUG GPN 360 PE-LLD	VERSCHLUSSTOPFEN
6	11835061	2	BLANKING PLUG GPN 360 PE-LLD	VERSCHLUSSTOPFEN
7	10129394	1	COVER LID PP	ABDECKKAPPE



Pos.	Item	Quantity	Description	Bezeichnung
1	11368166	1	DRIVE FOR HPP PRE-ASS. ⇒  376	ANTRIEB FUER HDP VORM.
2	10153480	1	RETAINER CPL.	HALTER KPL.
3	7380604	1	O-RING ISO 3601-1 117,07X3,53 FKM 70 A,G	O-RING
4	7380619	1	O-RING AEHNL.ISO 3601-1 15X2,5 FKM 80 A	O-RING
5	10003192	1	O-RING AEHNL.ISO 3601-1 18X2 FKM 80	O-RING
6	12207564	4	HEX SCREW EN 1665 M10X160 10.9 FLZN	SECHSKANTSCHRAUBE
7	12692825	1	HEX SCREW EN 1665 M10X90 10.9 FLZN SP	SECHSKANTSCHRAUBE
100	10285708	1	GREASE NBU 30 1KG DOSE	FETT
132	10002552	1	COPPER PASTE DOSE 850G	KUPFERPASTE



Pos.	Item	Quantity	Description	Bezeichnung
1	10152923	1	HOUSING PRE-ASSEMBLED	GEHAEUSE VORM.
2	10153967	1	GEAR WHEEL 2,6 20MnCr5	ZAHNRAD
3	10154041	1	DRIVE SHAFT Z=11 31CrMoV9	ANTRIEBSWELLE
4	10154306	1	THRUST WASHER 34X52X6	ANLAUFSCHIEBE
7	4002804	6	SOCKET HEAD SCREW ISO 4762 M8X50 10.	ZYLINDERSCHRAUBE
9	7006516	1	O-RING 125X3 FKM	O-RING
10	4320002	1	DOWEL PIN ISO 8750 4X20	SPANNSTIFT

22.6.2022
129892

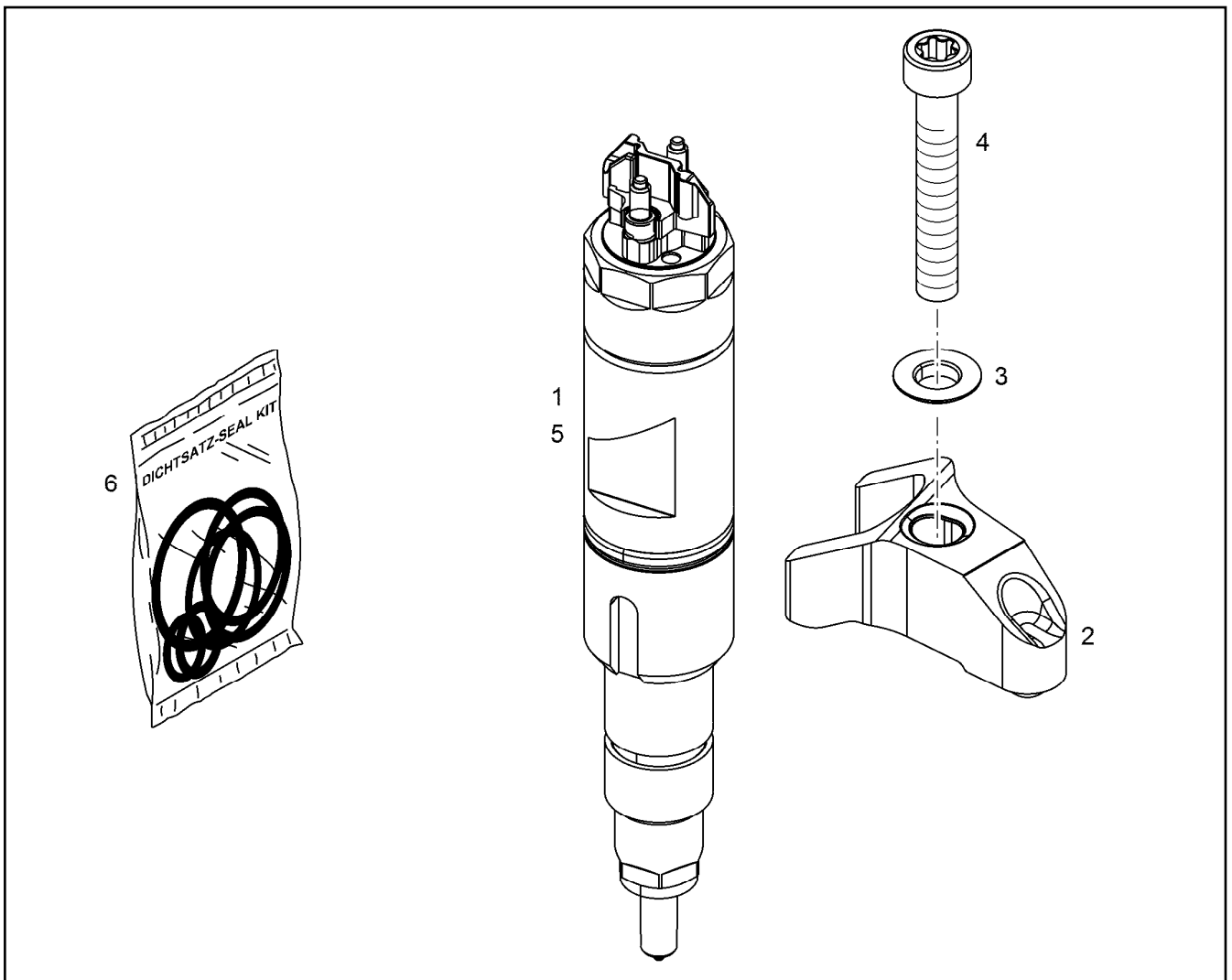
LIEBHERR


etk_en_de_098283 LR 11000

DRIVE FOR HPP PRE-ASS.
ANTRIEB FUER HDP VORM.

376

11368166



Pos.	Item	Quantity	Description	Bezeichnung
2	10129999	1	JAW SINT-D32	PRATZE
3	11622278	1	SPHERICAL WASHER DIN 6319 C 8,4X17X3	KUGELSCHIBE
4	12219491	1	SOCKET HEAD SCREW ISO 14580 M8X80 1	ZYLINDERSCHRAUBE
5	10150877	1	RK INJECTOR LI2.7-20-SF-1000 SPF ⇒  378	RS INJEKTOR
6	10152902	1	SEAL KIT INJECTOR	DS INJEKTOR

22.6.2022
009456

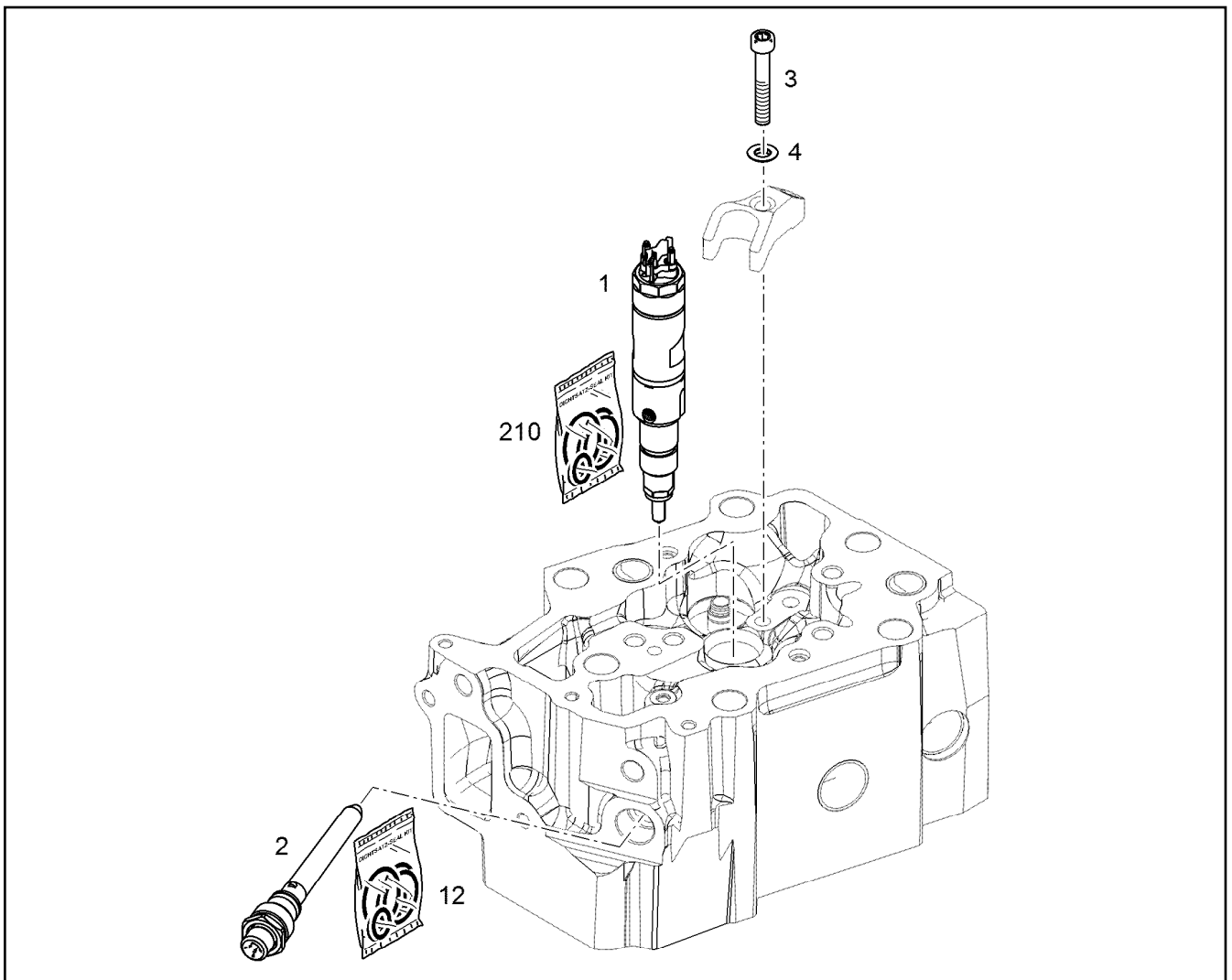
LIEBHERR

etk_en_de_098283 LR 11000

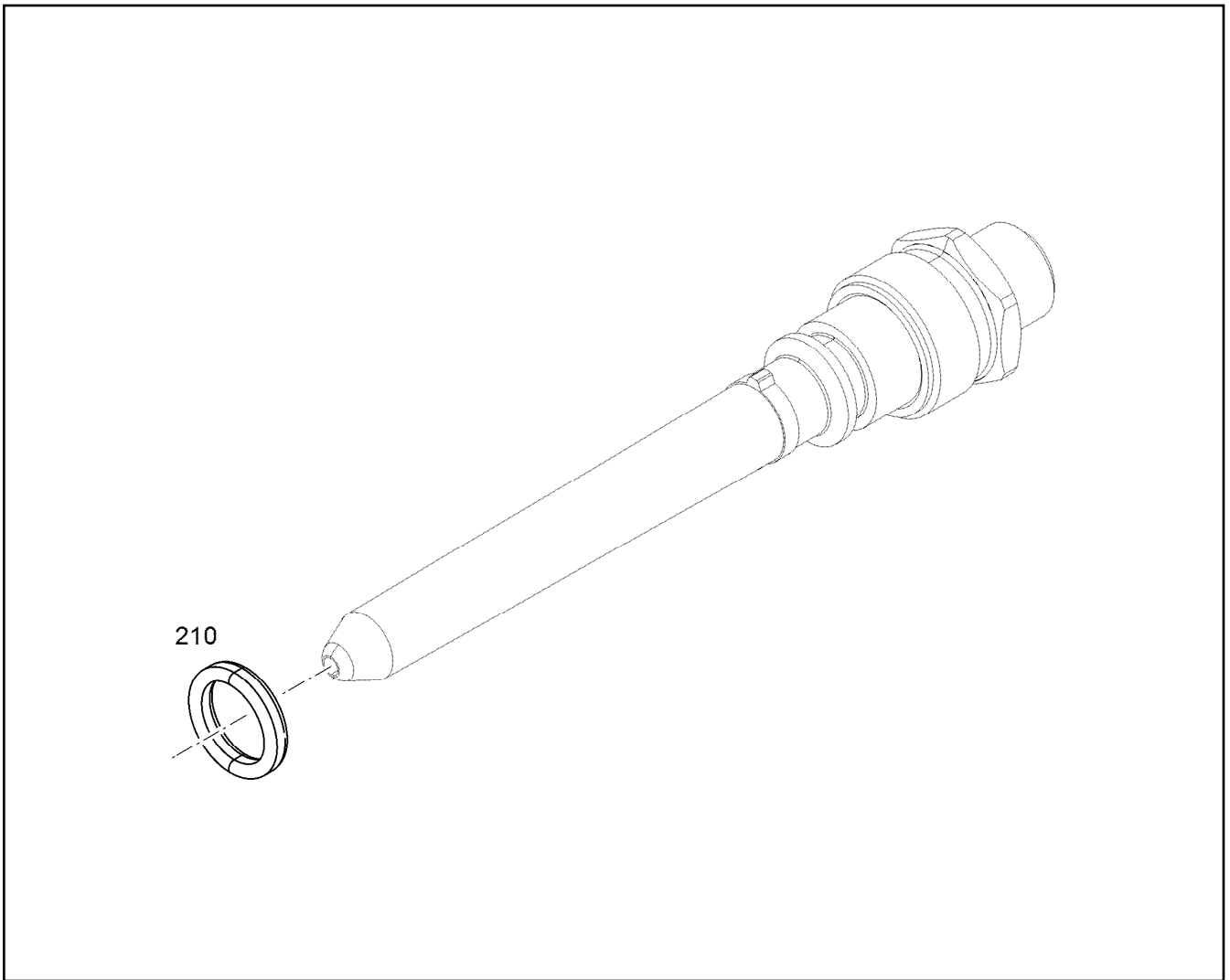
INJECTOR WITH FASTENING
INJEKTOR MIT BEFEST.

 377

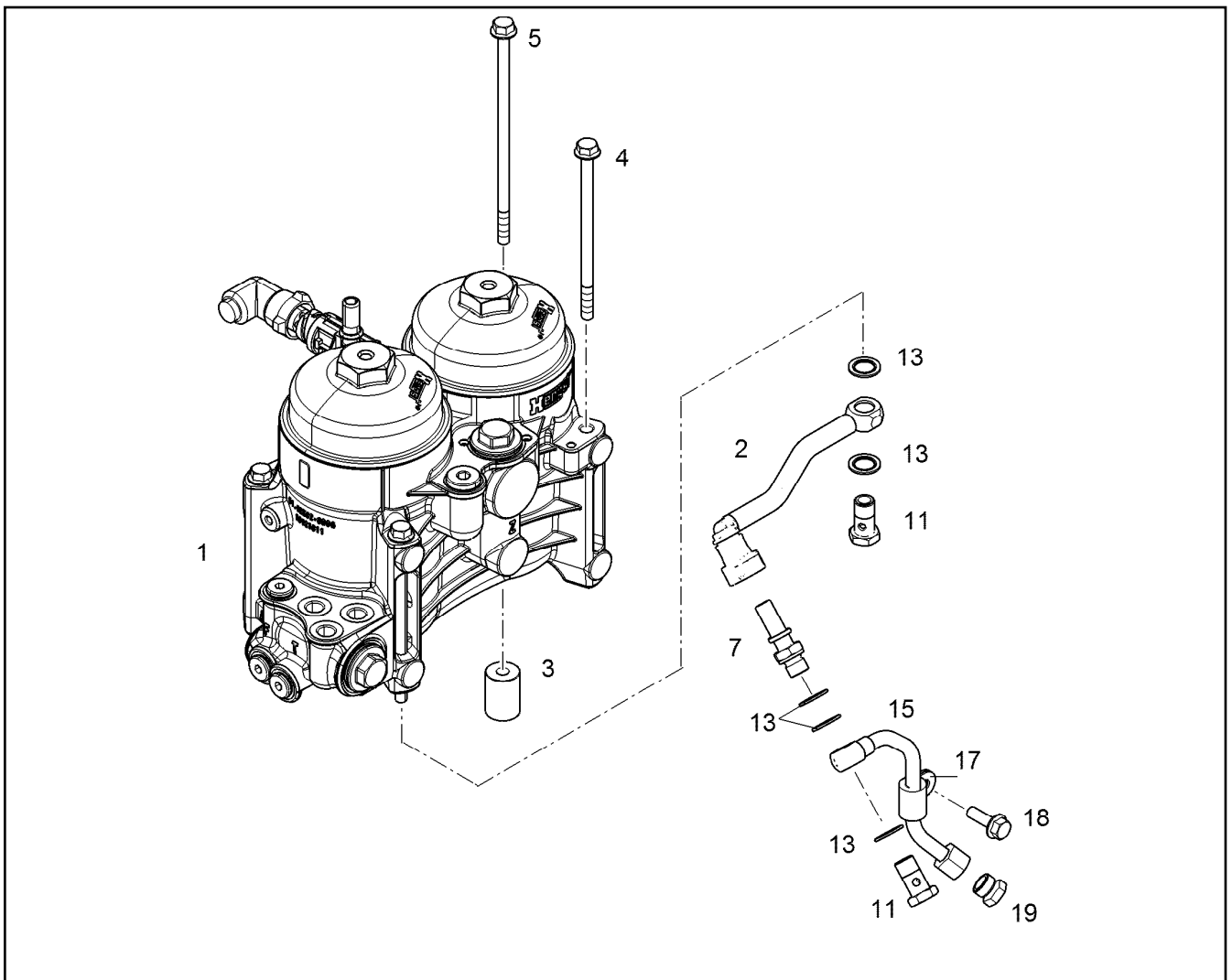
10152866



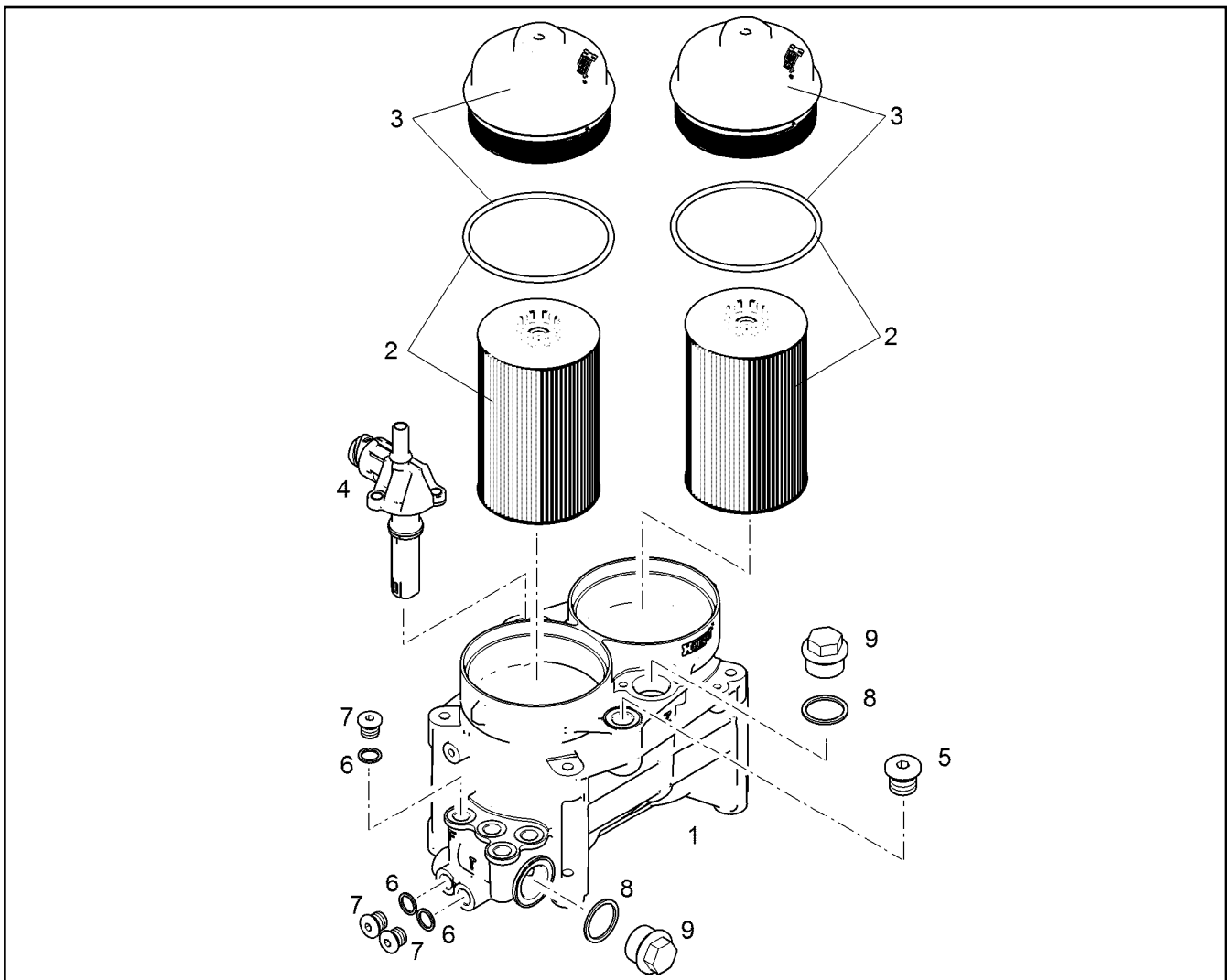
Pos.	Item	Quantity	Description	Bezeichnung
2	10139422	1	HIGH PRESSURE CONNECTOR LCRC-V 42 ⇒ <input type="checkbox"/> 379	DRUCKROHRSTUTZEN
3	12219491	1	SOCKET HEAD SCREW ISO 14580 M8X80 1	ZYLINDERSCHRAUBE
4	11622278	1	SPHERICAL WASHER DIN 6319 C 8,4X17X3	KUGELSCHIEBE



Pos.	Item	Quantity	Description	Bezeichnung
210	10145491	1	SEAL KIT HIGH PRESS.CONNECTOR	DS DRUCKROHRSTUTZEN



Pos.	Item	Quantity	Description	Bezeichnung
1	10127419	1	FUEL FILTER MODULE ⇒  381	KRAFTSTOFFFILTERMODUL
2	10119000	1	FUEL LINE	KRAFTSTOFFLEITUNG
3	10115863	1	DISTANCE SLEEVE 24X34X9 11SMnPb30+C	DISTANZHUELSE
4	11826195	3	HEX SCREW EN 1665 M8X140 8.8 480H	SECHSKANTSCHRAUBE
5	12210056	1	HEX SCREW EN 1665 M8X175 10.9 480H	SECHSKANTSCHRAUBE
7	10037655	1	SCREW-ON CONNECTION DN 12 M14X1,5	EINSCHRAUBSTUTZEN
11	12210013	2	HOLLOW SCREW DIN 7643 10-3-M14X1,5 4	HOHLSCHRAUBE
13	10011866	5	SEALING RING 14,7X22,00X1,5 FKM 80	DICHTRING
15	10117635	1	PIPELINE 10X1	ROHRLEITUNG
17	7381628	1	CLAMP DIN 3016-1 10X20XD1 W1-2-MVQ	SHELLE
18	10009007	1	HEX SCREW DIN 6921 M8X25 8.8 A2C	SECHSKANTSCHRAUBE
19	10300881	1	FITTING ROV 10L M 16X1,5 CR6-FREI	VERSCHRAUBUNG



Pos.	Item	Quantity	Description	Bezeichnung
2	10289138	2	FUEL FILTER INSERT PRE-ASS. KRAFTST	KRAFTSTOFFFILTEREINSATZ
3	10039124	2	COVER	DECKEL
4	10488927	1	FUEL HEATER 24V 0,6KW PA66, GF35	KRAFTSTOFFHEIZER
5	7380688	1	SCREW PLUG VSTI M18X1,5 CR6-FREI	VERSCHLUSSSCHRAUBE
6	4900262	3	SEALING RING DIN 7603 A14X20 CU	DICHTRING
7	11651084	3	SCREW PLUG DIN 908 M14X1,5 St FLZN SP	VERSCHLUSSSCHRAUBE
8	710106508	2	SEALING RING DIN 7603 A30X36X2 CU	DICHTRING
9	4078004	2	SCREW PLUG DIN 7604 C M30X1,5 ST	VERSCHLUSSSCHRAUBE

Pos.	Item	Quantity	Description	Bezeichnung
1	10142536	1	FUEL LINE 15	KRAFTSTOFFLEITUNG
2	12510513	1	FUEL LINE 15X1,5	KRAFTSTOFFLEITUNG
3	12506741	1	FUEL LINE	KRAFTSTOFFLEITUNG
4	10142539	1	FUEL LINE	KRAFTSTOFFLEITUNG
5	12581623	1	FUEL LINE 12X1	KRAFTSTOFFLEITUNG
6	10150165	1	FUEL LINE 15X1,5	KRAFTSTOFFLEITUNG
7	12995539	1	DISTRIBUTOR BLOCK PRE-ASS.	VERTEILERBLOCK VORM.
(1)	10142541	1	DISTRIBUTOR BLOCK AI Rm>150N/m	VERTEILERBLOCK
(2)	11002988	1	FITTING GE 12 M14X1,5/3/ INOX	VERSCHRAUBUNG
(3)	12696012	1	SCREW PLUG VSTI M14X1,5 EDELSTAHL	VERSCHLUSSSCHRAUBE
(4)	10011866	1	SEALING RING 14,7X22,00X1,5 FKM 80	DICHTRING
(5)	10132935	1	INTERMEDIATE PART 11SMnPb30+C	ZWISCHENSTUECK
(101)	040710450	1	LUBRICANT PASTE 100G TUBE	SCHMIERMITTEL-PASTE
8	10150164	1	HOLDER S235JR	HALTER
9	10011868	12	SEALING RING 18,7X26X1,5 S/FPM1-80	DICHTRING
10	10011867	4	SEALING RING 16,7X24,00X1,5 FKM 80	DICHTRING
11	10011866	1	SEALING RING 14,7X22,00X1,5 FKM 80	DICHTRING
12	10137419	1	REDUCING STUD GAI 8 M14X1,5/M1 11SMnP	REDUZIERSTUTZEN
13	11002988	1	FITTING GE 12 M14X1,5/3/ INOX	VERSCHRAUBUNG
14	12210015	4	HOLLOW SCREW DIN 7643 15-3-M18X1,5 4	HOHLSCHRAUBE
15	11002995	2	HOLLOW SCREW DIN 7643 12-3-M16X1,5 X5	HOHLSCHRAUBE
19	10356261	2	PIPE CLAMP 15X12 PP	ROHRSCHELLE
20	7381271	1	PIPE CLAMP 12X10 PP	ROHRSCHELLE
21	9073189	2	SUPPORT PLATE 40X16 S235JR	STUETZBLECH
22	9073190	2	SUPPORT PLATE 40X16 S235JR	STUETZBLECH
23	7382085	2	CLAMP DIN 3016-1 16X20XD1 W1-2-MVQ	SHELLE
25	11657219	3	HEX SCREW EN 1665 M8X20 8.8 480H SPF	SECHSKANTSCHRAUBE
26	11690637	1	HEX SCREW EN 1665 M8X25 8.8 480H SPF	SECHSKANTSCHRAUBE
28	12207587	3	HEX SCREW EN 1665 M6X40 8.8 480H	SECHSKANTSCHRAUBE
29	12987460	2	HOLLOW SCREW 15-3-M18X1.5 11SMnPb3	HOHLSCHRAUBE
30	10118265	1	DISTANCE SLEEVE 9X20X22,7 S235JR	DISTANZHUELSE
31	11691686	1	HEX SCREW EN 1665 M8X50 8.8 480H SPF	SECHSKANTSCHRAUBE
32	12692129	1	BLANKING PLUG GPN 305	VERSCHLUSSSTOPFEN

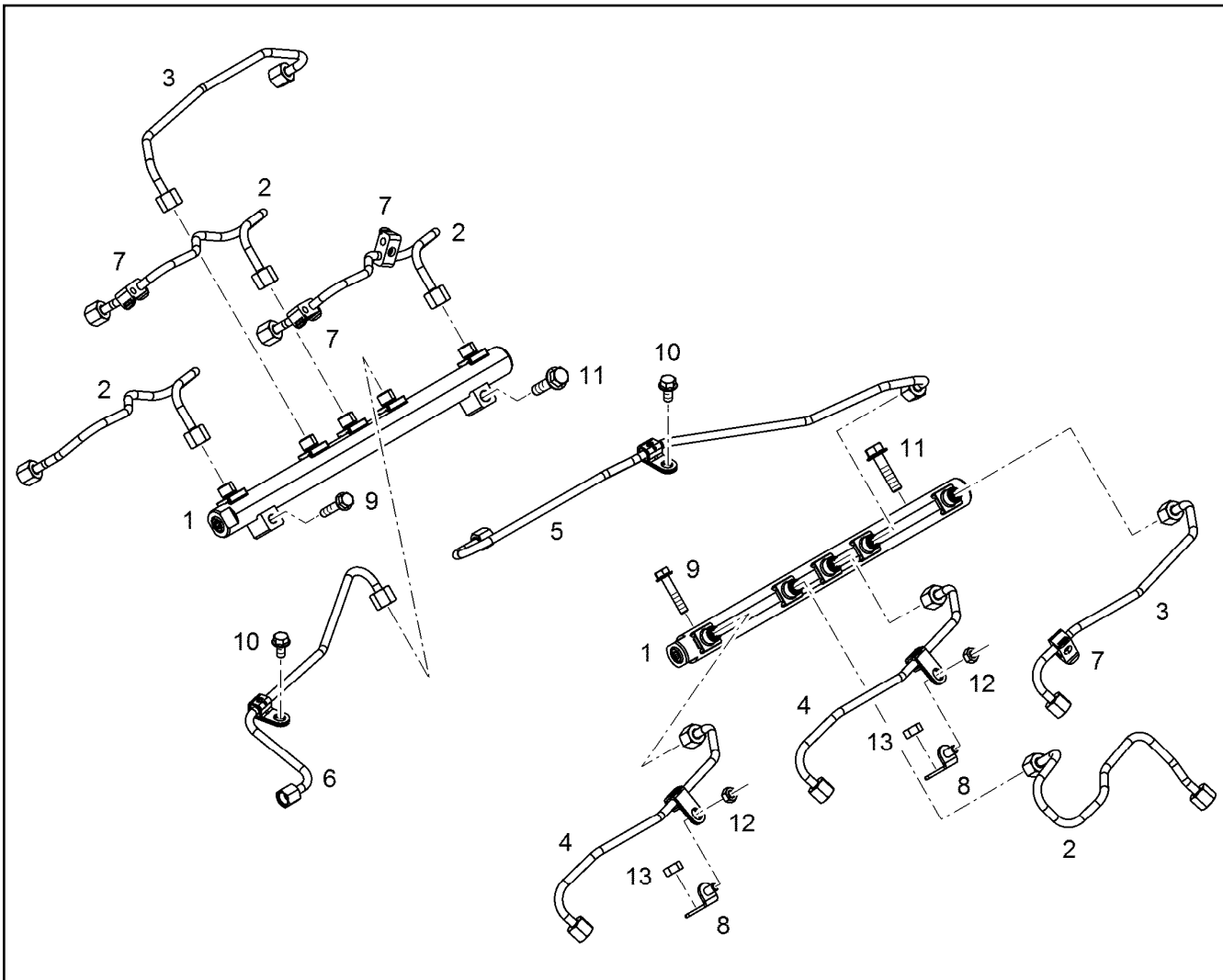
22.6.2022

etk_en_de_098283 LR 11000

382

LIEBHERRFUEL LINES
KRAFTSTOFFLEITUNGEN

12474356



Pos.	Item	Quantity	Description	Bezeichnung
1	11444647	2	HIGH PRESSURE RAIL	DRUCKROHR RAIL
2	12933403	4	INJECTION LINE V-MOTORXD9508	EINSPRITZLEITUNG
3	12933404	2	INJECTION LINE V-MOTORXD9508	EINSPRITZLEITUNG
4	12933401	2	INJECTION LINE V-MOTORXD9508/D9	EINSPRITZLEITUNG
5	12933402	1	INJECTION LINE V-MOTORXD9508	EINSPRITZLEITUNG
6	12933405	1	INJECTION LINE V-MOTORXD9508	EINSPRITZLEITUNG
7	10140086	4	CLAMP 8	SCHELLE
8	11394101	2	HOLDER	HALTER
9	11658660	2	HEX SCREW EN 1665 M8X40 8.8 480H SPF	SECHSKANTSCHRAUBE
10	11656992	2	HEX SCREW EN 1665 M8X16 8.8 480H SPF	SECHSKANTSCHRAUBE
11	11656156	2	HEX SCREW EN 1665 M10X45 8.8 FLZN	SECHSKANTSCHRAUBE
12	11820285	2	HEX NUT EN 1661 M8 8 480H SPF	SECHSKANTMUTTER
13	12215460	2	HEX NUT EN 1661 M10 10 FLZN	SECHSKANTMUTTER

22.6.2022
129312

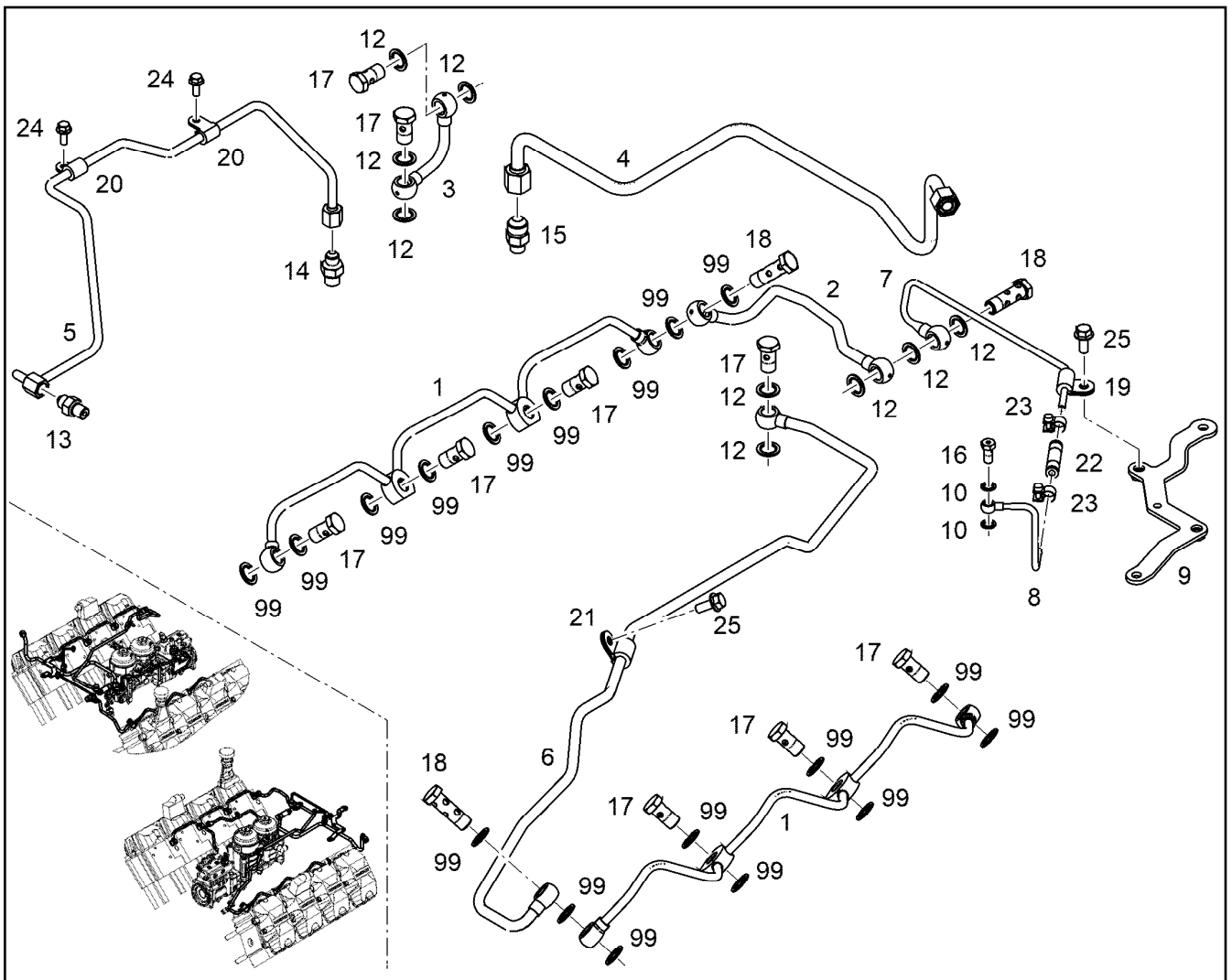
LIEBHERR

etk_en_de_098283 LR 11000

HIGH PRESSURE PIPE ASSEMBLY
DRUCKLEITUNG ANBAU

383

11420510



Pos.	Item	Quantity	Description	Bezeichnung
1	10129428	2	OVERFLOW-OIL LINE	LECKOELLEITUNG
2	10142544	1	OVERFLOW-OIL LINE 10	LECKOELLEITUNG
3	10151811	1	OVERFLOW-OIL LINE 10X2	LECKOELLEITUNG
4	10150166	1	OVERFLOW-OIL LINE 12X2	LECKOELLEITUNG
5	10143731	1	OVERFLOW-OIL LINE 8X2	LECKOELLEITUNG
6	12581642	1	FUEL RETURN PIPE 10X1	KRAFTSTOFFRUECKLAUFLEIT
7	10143799	1	OVERFLOW-OIL LINE 6X2	LECKOELLEITUNG
8	10143810	1	OVERFLOW-OIL LINE 6X2	LECKOELLEITUNG
9	10143838	1	HOLDER S235JR	HALTER
10	10011871	2	SEALING RING 8,7X14X1 St/FPM1-80	DICHTRING
12	10011866	9	SEALING RING 14,7X22,00X1,5 FKM 80	DICHTRING
13	10813935	1	FITTING GE 8 M12X1,5/1/2 CR6-FREI	VERSCHRAUBUNG
14	10430185	1	FITTING GE 8 M14X1,5/1/2 CR6-FREI	VERSCHRAUBUNG
15	10813939	1	FITTING GE 12 M14X1,5/3/ CR6-FREI	VERSCHRAUBUNG
16	10146787	1	HOLLOW SCREW 8-4-M8X1 St Rm>500N/m	HOHLSCHRAUBE
17	12210013	9	HOLLOW SCREW DIN 7643 10-3-M14X1,5 4	HOHLSCHRAUBE
18	12210032	3	DOUBLE BANJO BOLT 6-M14X1,5 11SMnPb3	DOPPELHOHLSCHRAUBE
19	7382088	1	CLAMP DIN 3016-1 6X20XD1 W1-2-MVQ	SHELLE
20	7381771	2	CLAMP DIN 3016-1 8X15XD1 W1-2-MVQ	SHELLE
21	7381628	1	CLAMP DIN 3016-1 10X20XD1 W1-2-MVQ	SHELLE
22	10126119	1	RUBBER CONNECTION 06-12X45 Silicone	GUMMIMUFFE
23	12696398	2	HOSE CLAMP DIN 3017-2 12/11,5-12,5/9 W1	SCHLAUCHSHELLE
24	11840297	2	HEX SCREW EN 1665 M6X16 8.8 480H SPF	SECHSKANTSCHRAUBE
25	11657219	2	HEX SCREW EN 1665 M8X20 8.8 480H SPF	SECHSKANTSCHRAUBE
99	13572069	1	REBUILDING KIT	UMBAUKIT
(1)	4900262	27	SEALING RING DIN 7603 A14X20 CU	DICHTRING

22.6.2022
129389

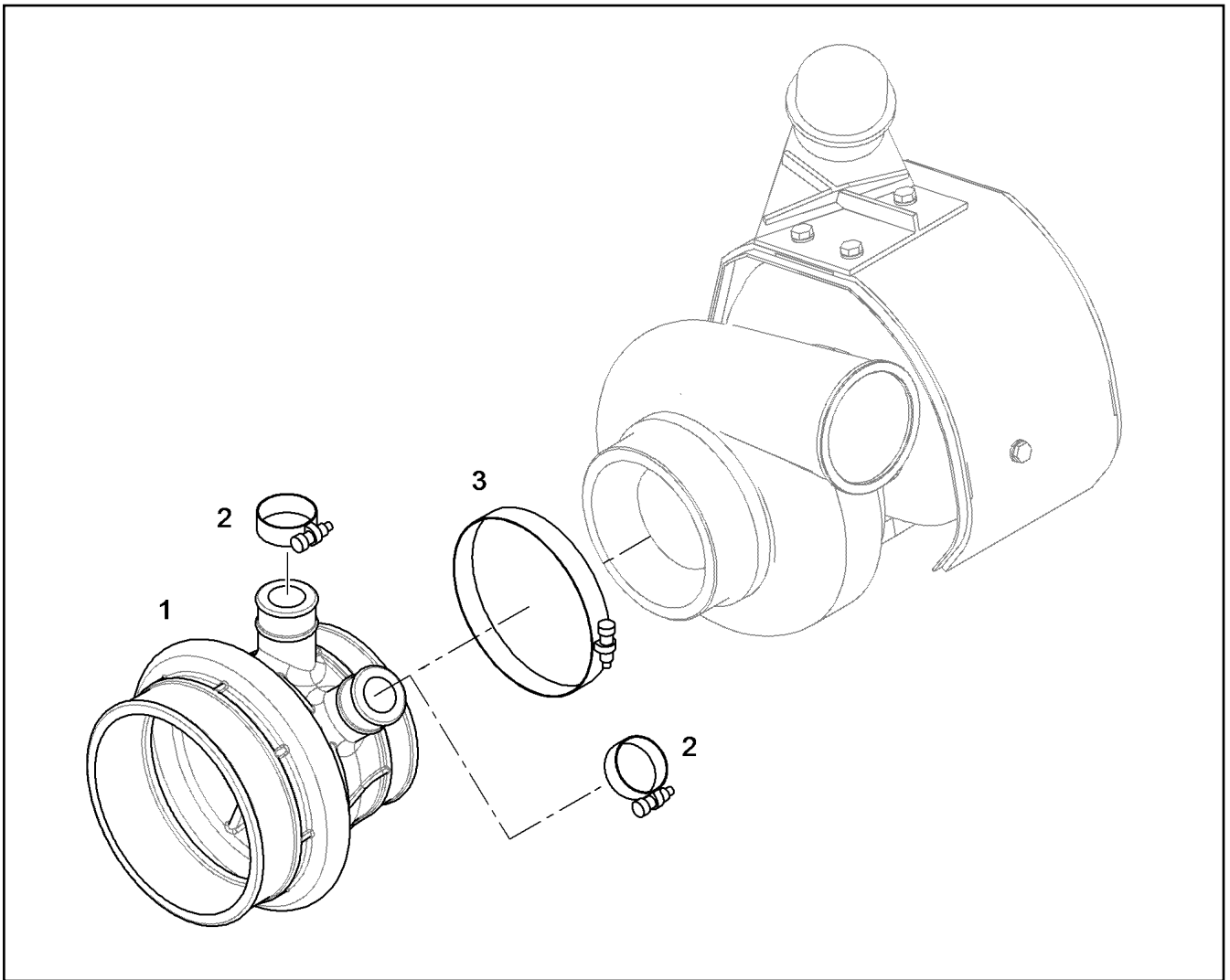
LIEBHERR

etk_en_de_098283 LR 11000

LEAK OIL LINE ADD-ON
LECKOELLEITUNG ANBAU

384

10143726



Pos.	Item	Quantity	Description	Bezeichnung
1	9078650	1	INTAKE STACK V-MOTORXD9500	ANSAUGSTUTZEN
2	774208508	2	HOSE CLAMP 32/25-40/12 W3	SCHLAUCHSCHELLE
3	4981178	1	HOSE CLAMP DIN 3017-2 115/113,5-116,5/ W	SCHLAUCHSCHELLE

22.6.2022
054827

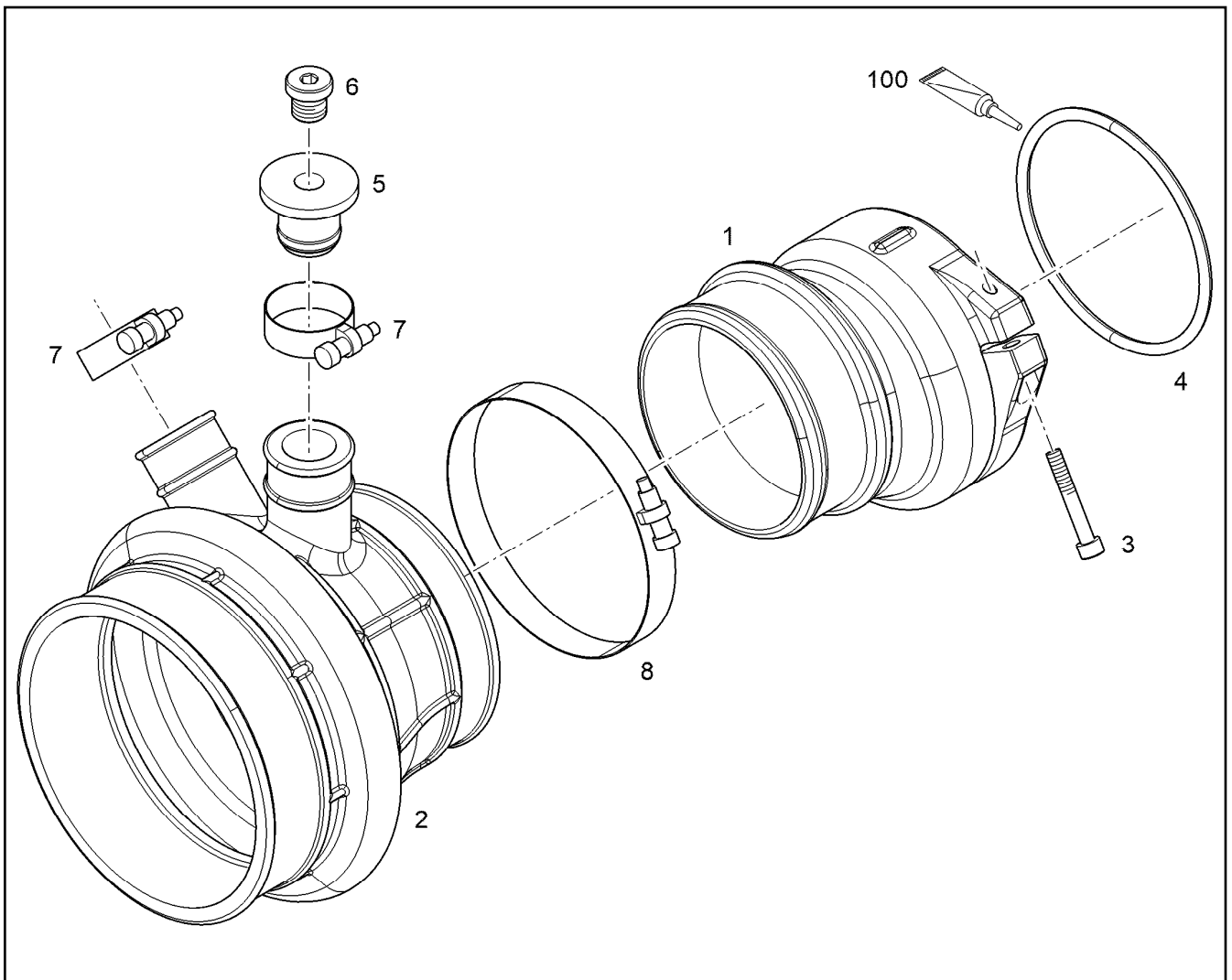
LIEBHERR

etk_en_de_098283 LR 11000

INTAKE STACK ASSEMBLY
ANSAUGSTUTZEN ANBAU

385

10122793



Pos.	Item	Quantity	Description	Bezeichnung
1	10137588	1	INTAKE STACK V-MOTORXD9508 SC	ANSAUGSTUTZEN
2	9078650	1	INTAKE STACK V-MOTORXD9500	ANSAUGSTUTZEN
3	10875591	1	SOCKET HEAD SCREW ISO 4762 M6X40 8.8	ZYLINDERSCHRAUBE
4	11008055	1	O-RING AEHNL.ISO 3601-1 100X5 FKM 70	O-RING
5	10145118	1	STOP PLUG	STOPFEN
6	7380566	1	SCREW PLUG VSTI M14X1,5	VERSCHLUSSSCHRAUBE
7	774208508	2	HOSE CLAMP 32/25-40/12 W3	SCHLAUCHSCHELLE
8	4981178	1	HOSE CLAMP DIN 3017-2 115/113,5-116,5/ W	SCHLAUCHSCHELLE
100	10285708	1	GREASE NBU 30 1KG DOSE	FETT

22.6.2022
129351

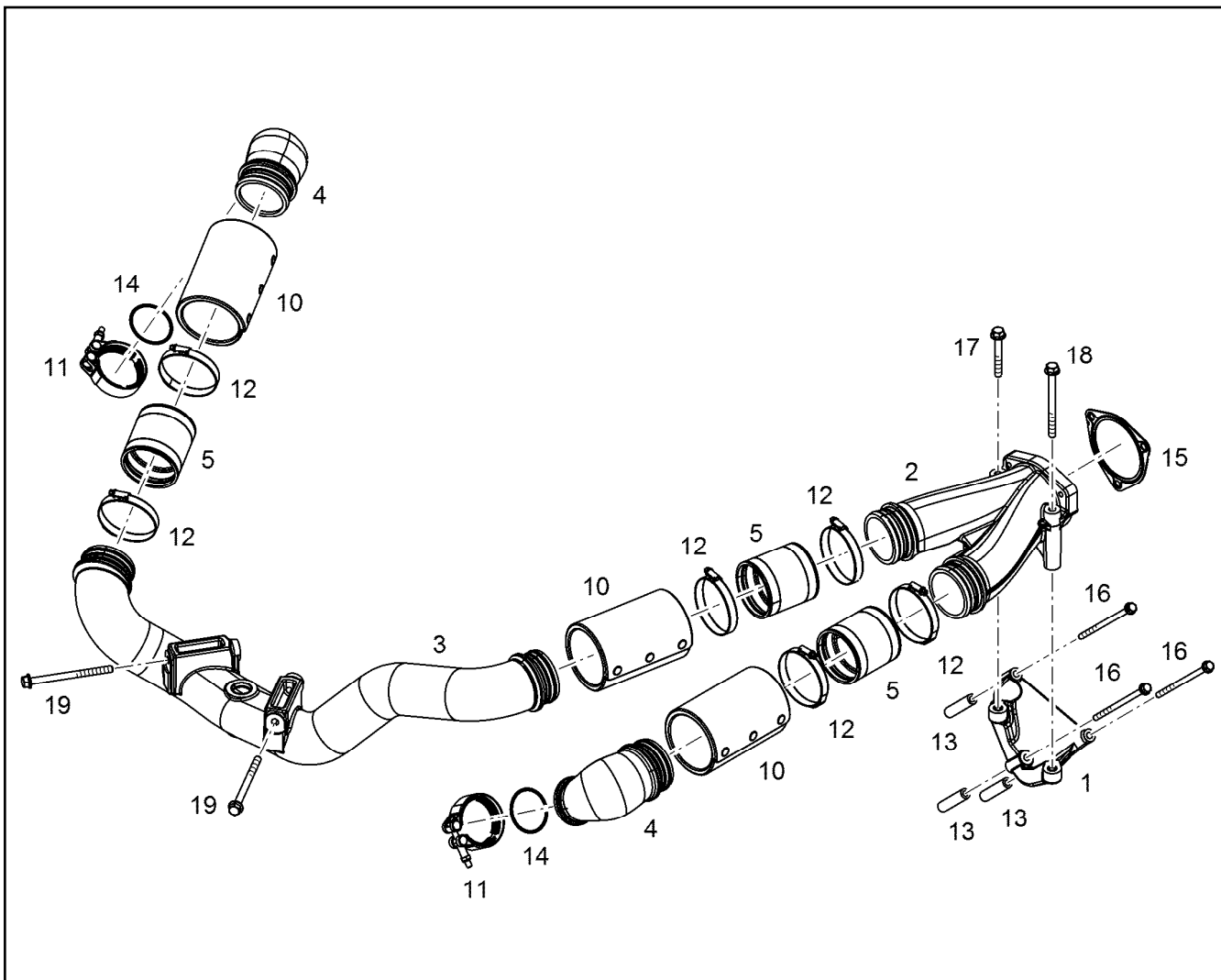
LIEBHERR

etk_en_de_098283 LR 11000

INTAKE STACK ASSEMBLY
ANSAUGSTUTZEN ANBAU

386

10154796



Pos.	Item	Quantity	Description	Bezeichnung
1	10138162	1	RETAINER CPL.	HALTER KPL.
2	10132799	1	CHARGE AIR PIPE	LADELUFTROHR
3	10143702	1	CHARGE AIR PIPE PRE-ASS.	LADELUFTROHR VORM.
4	10134998	2	CHARGE AIR ELBOW	LADELUFTKRUEMMER
5	10139107	3	RUBBER CONNECTION Silicone	GUMMIMUFFE
10	10135528	3	HEAT PROTECTION	HITZESCHUTZ
11	10124798	2	RETAINER CLIP 77/K1 St/Inox	SPANNSCHELLE
12	11212022	6	HOSE CLAMP 77-95/12 W3	SCHLAUCHSCHELLE
13	10136023	3	DISTANCE SLEEVE 9X16X70 S235JR	DISTANZHUELSE
13	9887737	3	DISTANCE SLEEVE 9X15X30 ETG 100	DISTANZHUELSE
14	7380970	2	O-RING AEHNL.ISO 3601-1 63,17X2,62 FKM	O-RING
16	12693597	3	HEX SCREW EN 1665 M8X150 10.9 480H	SECHSKANTSCHRAUBE
17	11656160	1	HEX SCREW EN 1665 M10X80 8.8 FLZN	SECHSKANTSCHRAUBE
18	12207559	1	HEX SCREW EN 1665 M10X120 8.8 FLZN	SECHSKANTSCHRAUBE
19	11823511	2	HEX SCREW EN 1665 M10X140 8.8 FLZN	SECHSKANTSCHRAUBE
20	10135730	2	DISTANCE SLEEVE 11X21X12 42CrMo4	DISTANZHUELSE

22.6.2022
009109

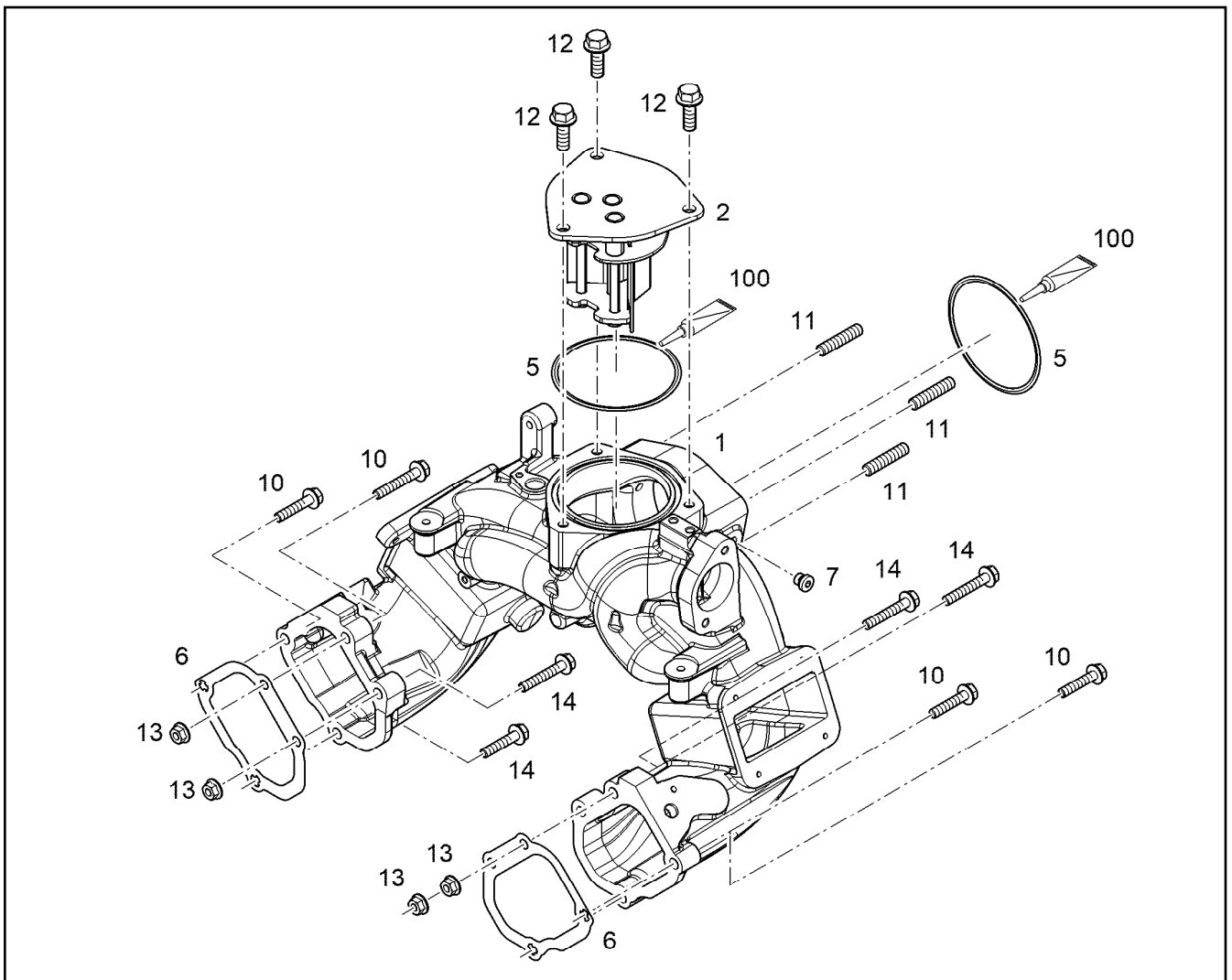
LIEBHERR

etk_en_de_098283 LR 11000

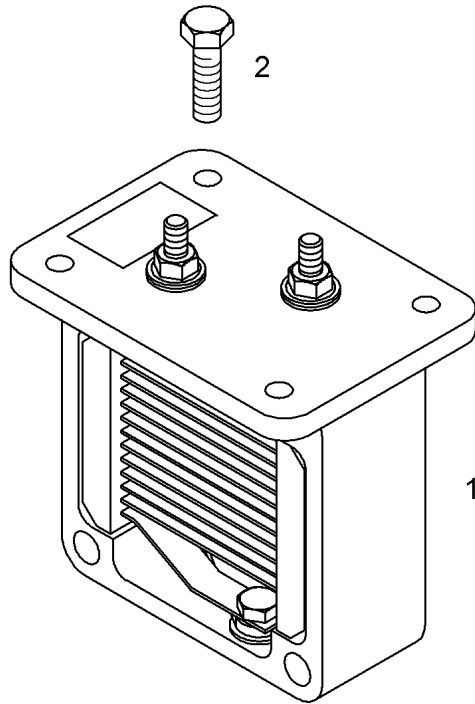
CHARGE AIR LINE ASSEMBLY
LADELUFTLEITUNG ANBAU

387


10141830



Pos.	Item	Quantity	Description	Bezeichnung
	1 12421640	1	CONNECTING LINE V-MOTORXD9508 EN AC	VERBINDUNGSLEITUNG
	2 10133649	1	SPACER PIECE	DISTANZSTUECK
	5 7380773	2	O-RING ISO 3601-1 104,37X3,53 FKM 70	O-RING
	6 10119342	2	SEAL Matrics	DICHTUNG
	7 7381638	1	SCREW PLUG VSTI M10X1	VERSCHLUSSSCHRAUBE
	10 11658660	4	HEX SCREW EN 1665 M8X40 8.8 480H SPF	SECHSKANTSCHRAUBE
	11 12210038	3	DOUBLE-ENDED STUD DIN 939 M10X35 8.8	STIFTSCHRAUBE
	11 10179459	3	DOUBLE-ENDED STUD DIN 835 M10X30 8.8	STIFTSCHRAUBE
	12 11656155	3	HEX SCREW EN 1665 M10X30 8.8 FLZN SPF	SECHSKANTSCHRAUBE
	13 11820285	4	HEX NUT EN 1661 M8 8 480H SPF	SECHSKANTMUTTER
	14 11691686	4	HEX SCREW EN 1665 M8X50 8.8 480H SPF	SECHSKANTSCHRAUBE
	100 10285708	1	GREASE NBU 30 1KG DOSE	FETT



Pos. 3
Pos. 4

Pos.	Item	Quantity	Description	Bezeichnung
1	13701882	1	HEATING FLANGE COMPLETE 24V 1,9KW ⇒  390	HEIZFLANSCH KOMPLETT
2	12207548	4	HEX SCREW EN 1665 M6X20 8.8 480H SPF	SECHSKANTSCHRAUBE
3	10003366	1	RIBBED HEX NUT M6 10	SECHSKANTRIPPENMUTTER
4	12826252	1	EARTH CONNECTION PLATE Cu	MASSEVERBINDUNGSBLECH

22.6.2022
036933

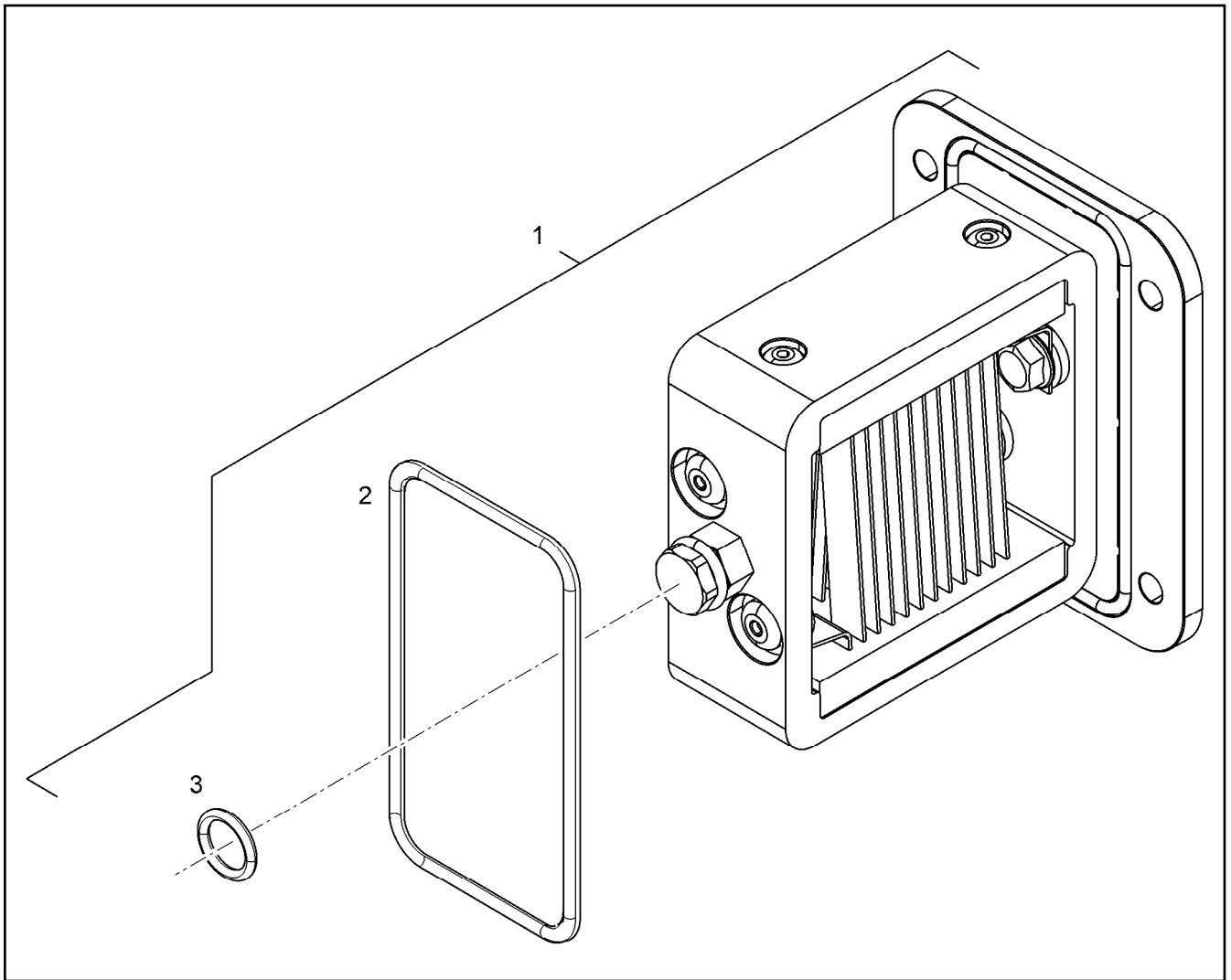
LIEBHERR

etk_en_de_098283 LR 11000

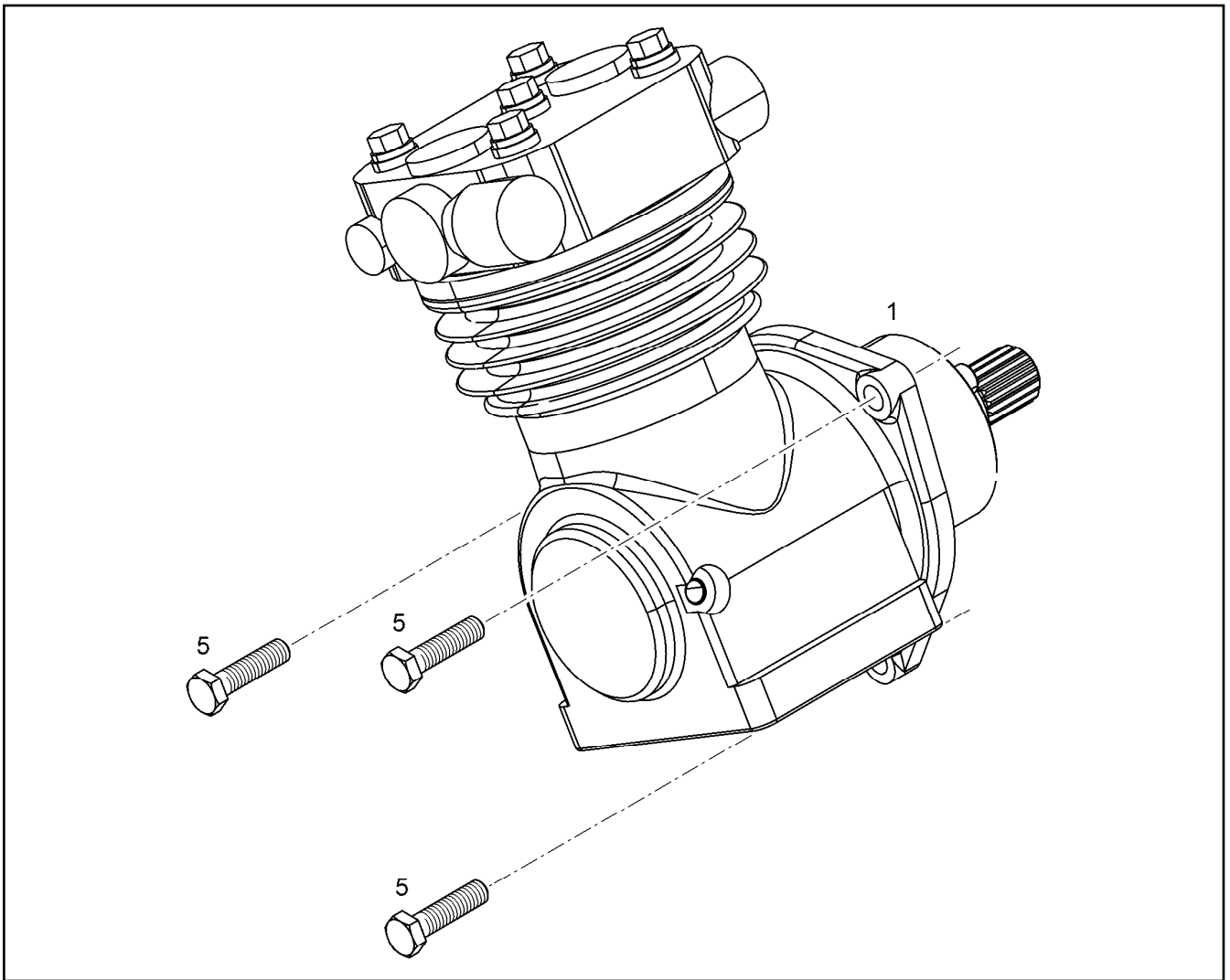
HEATING FLANGE ADD-ON
HEIZFLANSCH ANBAU

 389

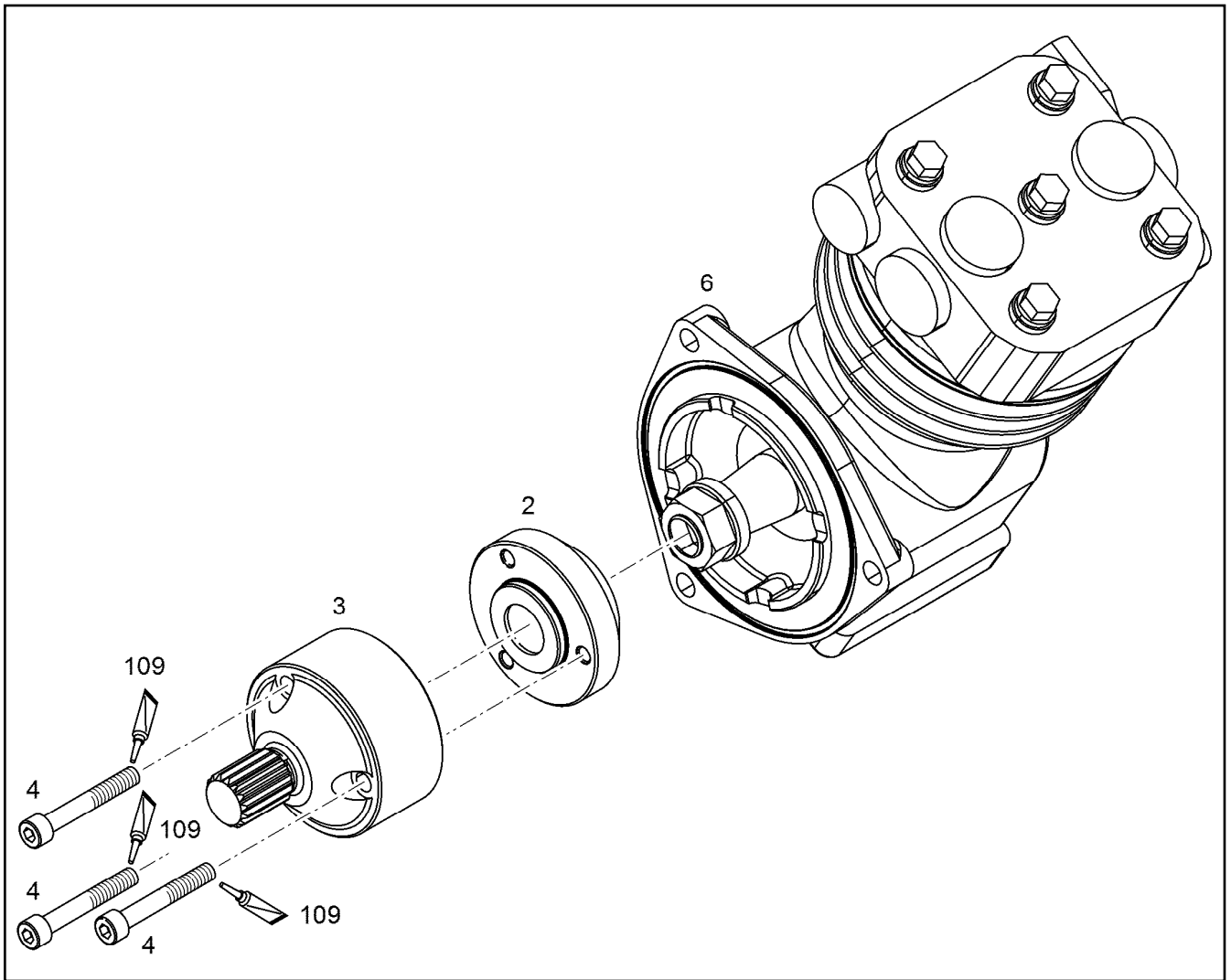
9078314



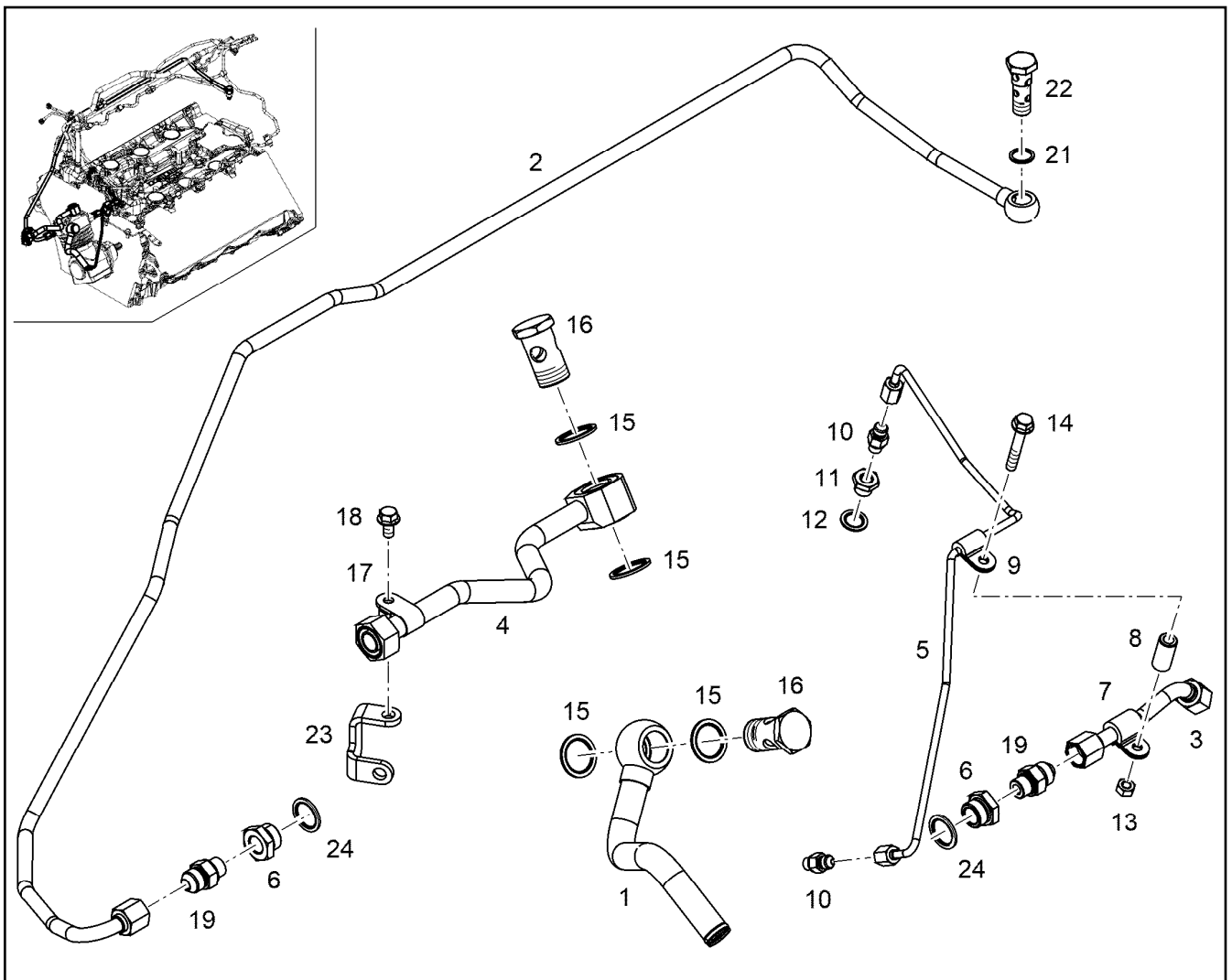
Pos.	Item	Quantity	Description	Bezeichnung
1	12856186	1	HEATING FLANGE 24V 1,9KW	HEIZFLANSCH
2	13711602	1	O-RING 94,5X3 VMQ 70	O-RING
3	7380935	1	O-RING ISO 3601-1 12,37X2,62 FKM 90 A	O-RING



Pos.	Item	Quantity	Description	Bezeichnung
1	11364209	1	AIR COMPRESSOR PRE-ASSY. 293CM3 ⇒  392	LUFTPRESSER VORM.
5	11002713	1	HEX SCREW ISO 4017 M10X40 10.9 FLZN SP	SECHSKANTSCHRAUBE



Pos.	Item	Quantity	Description	Bezeichnung
4	10875570	3	SOCKET HEAD SCREW ISO 4762 M8X55 8.8	ZYLINDERSCHRAUBE



Pos.	Item	Quantity	Description	Bezeichnung
1	11385773	1	PIPELINE 22X1,5	ROHRLEITUNG
2	10141810	1	COOLING WATER LINE 12X2	KUEHLWASSERLEITUNG
3	10141808	1	COOLING WATER LINE 12X2	KUEHLWASSERLEITUNG
4	10135714	1	PIPELINE 18X1,5	ROHRLEITUNG
5	10143362	1	LUBRICATING OIL LINE 6X1	SCHMIEROELLEITUNG
6	7381363	2	FITTING RI M22X1,5/M16X CR6-FREI	VERSCHRAUBUNG
7	7381629	2	CLAMP DIN 3016-1 12X20XD1 W1-2-MVQ	SHELLE
8	9269048	1	DISTANCE SLEEVE 9X15X30,7	DISTANZHUELSE
9	7382088	1	CLAMP DIN 3016-1 6X20XD1 W1-2-MVQ	SHELLE
10	10813933	2	FITTING GE 6 M10X1,0/7/1 CR6-FREI	VERSCHRAUBUNG
11	9270340	1	REDUCING STUD RI 9 M10x1 / M14 ETG 100	REDUZIERSTUTZEN
12	10011866	1	SEALING RING 14,7X22,00X1,5 FKM 80	DICHTRING
13	4000381	2	HEX NUT ISO 4032 M8 10 A2C SPF	SECHSKANTMUTTER
14	11691686	1	HEX SCREW EN 1665 M8X50 8.8 480H SPF	SECHSKANTSCHRAUBE
15	10011870	4	SEALING RING 26,7X34,93X2 St/FPM1-80	DICHTRING
16	12210017	2	HOLLOW SCREW DIN 7643 22-3-M26X1,5 4	HOHLSCHRAUBE
17	10802186	1	CLAMP DIN 3016-1 18X20XA1 W1-2	SHELLE
18	11656992	1	HEX SCREW EN 1665 M8X16 8.8 480H SPF	SECHSKANTSCHRAUBE
19	10813940	2	FITTING GE 12 M16X1,5/3/ CR6-FREI	VERSCHRAUBUNG
21	710103408	1	SEALING RING DIN 7603 A16X20X1,5 CU	DICHTRING
22	10132193	1	HOLLOW SCREW 14X4X12 11SMnPb30+C	HOHLSCHRAUBE
23	10146200	1	HOLDER	HALTER
24	10011869	2	SEALING RING 22,7X30X2 St/FPM1-80	DICHTRING

22.6.2022
009225

LIEBHERR

etk_en_de_098283 LR 11000

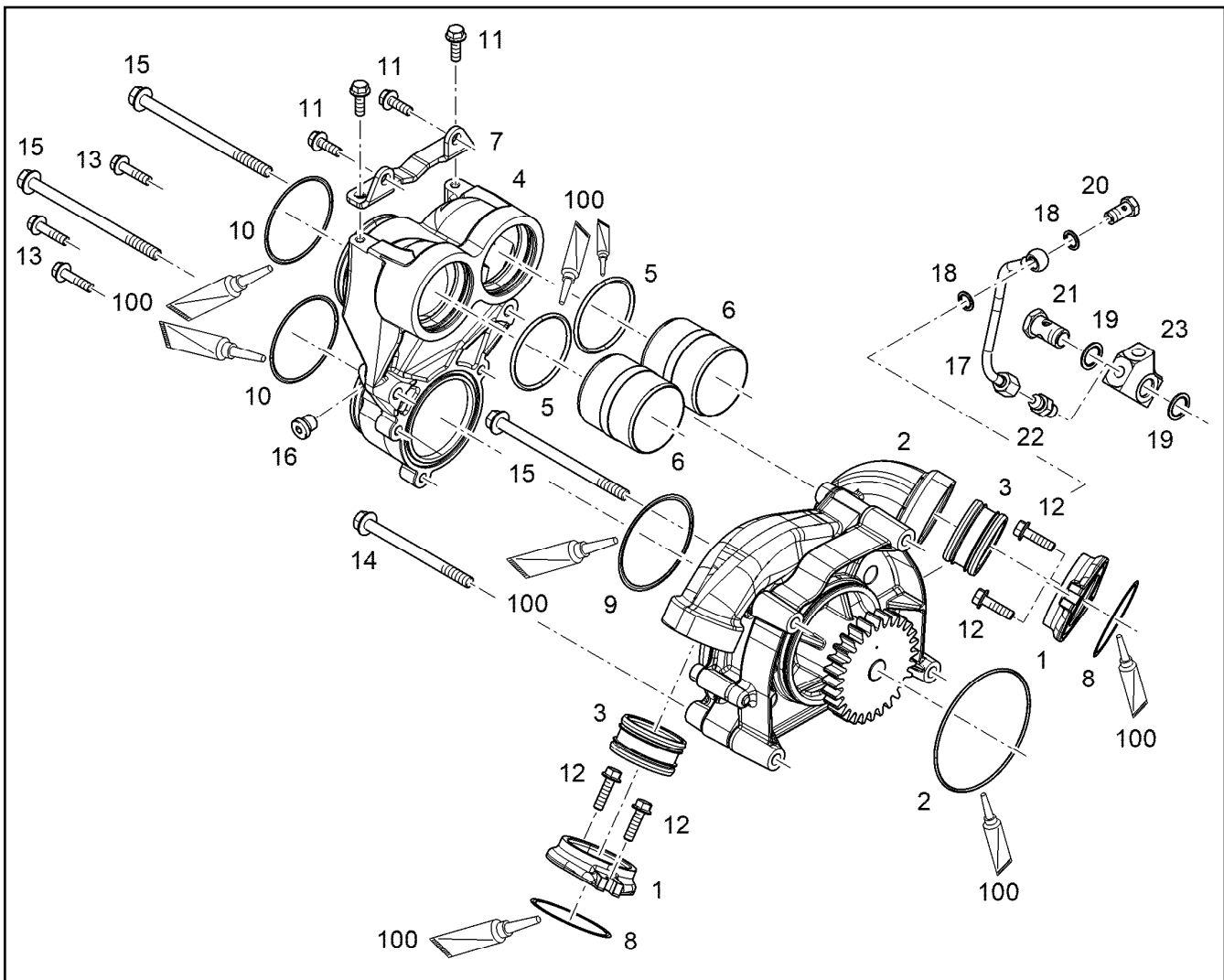
ACCESSORIES AIR COMPRESSOR
ANBAUTEILE LUFTPRESSER

393

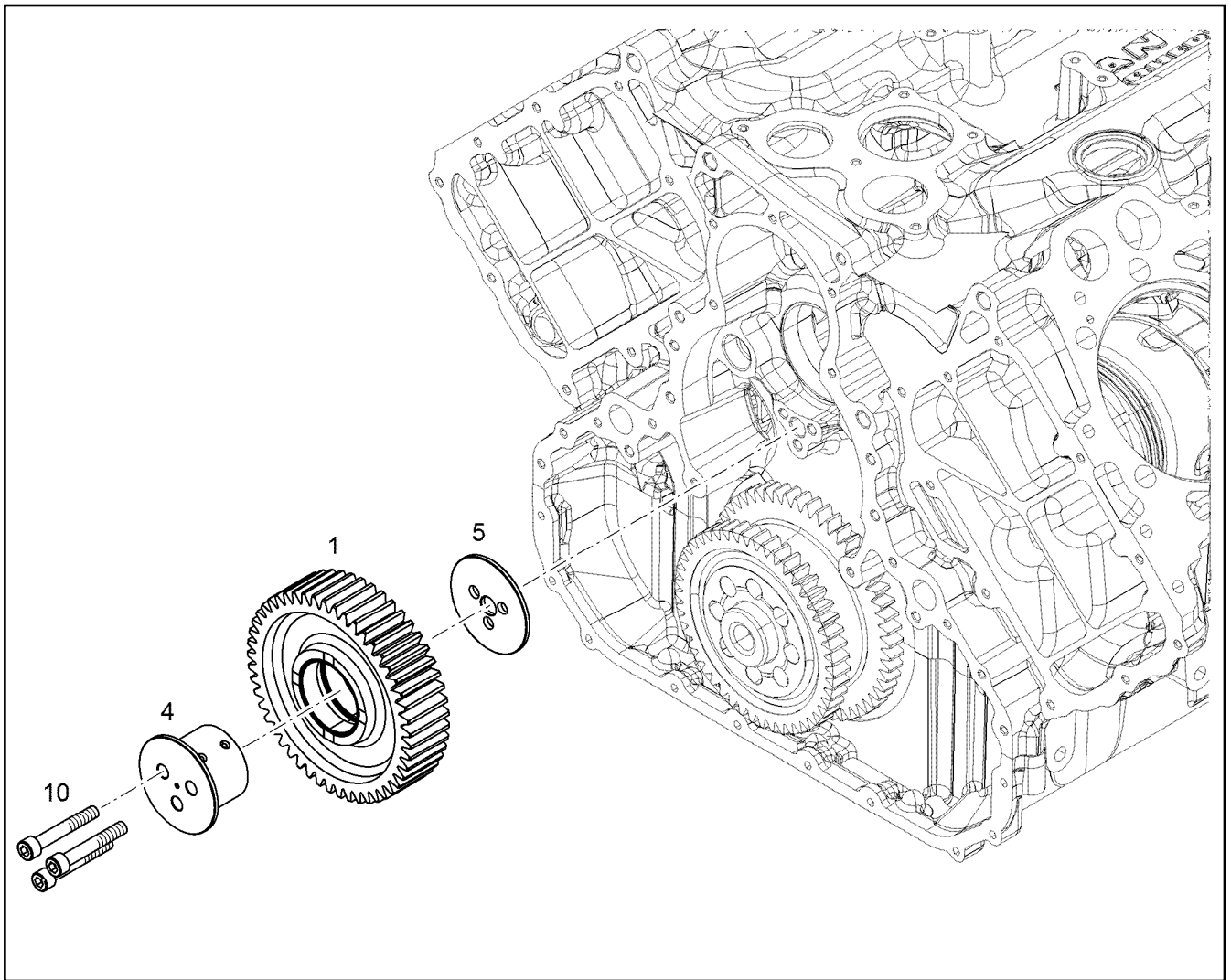
10141807

Pos.	Item	Quantity	Description	Bezeichnung
2	11656154	4	HEX SCREW EN 1665 M10X25 8.8 FLZN SPF	SECHSKANTSCHRAUBE
115	10354595	1	SURFACE SEALING 300ML KARTUSCHE BI	FLAECHENDICHTUNG

22.6.2022	etk_en_de_098283 LR 11000	394
LIEBHERR	LOCKING PIECES VERSCHLUSSTEILE	10141838



Pos.	Item	Quantity	Description	Bezeichnung
1	10144876	2	INTERMEDIATE FLANGE	ZWISCHENFLANSCH
2	10138461	1	WATER PUMP, PRE-ASSEMBLED V-MOTOR	WASSERPUMPE VORM.
3	10354601	2	PLUG-IN PIPE DNR61X32 70 EPDM 1202	STECKROHR
4	10134298	1	COOLANT PIPE BEND	KUEHLMITTELKRUEMMER
5	10040387	2	O-RING AEHNL.ISO 3601-1 67,5X4 FKM 70	O-RING
6	10140662	2	PLUG-IN PIPE S235JR	STECKROHR
7	10125597	1	HOLDER S235JR	HALTER
8	7264455	2	O-RING ISO 3601-1 74,00X3,00 NBR,70 SH	O-RING
9	10040386	1	O-RING AEHNL.ISO 3601-1 90X3 FKM 70	O-RING
10	7380598	2	O-RING ISO 3601-1 82,22X2,62 FKM 70 A,BK	O-RING
11	11690637	4	HEX SCREW EN 1665 M8X25 8.8 480H SPF	SECHSKANTSCHRAUBE
12	11826563	4	HEX SCREW EN 1665 M8X30 8.8 480H	SECHSKANTSCHRAUBE
13	11827987	3	HEX SCREW EN 1665 M8X35 8.8 480H	SECHSKANTSCHRAUBE
14	12210062	1	HEX SCREW EN 1665 M10X130 10.9 FLZN	SECHSKANTSCHRAUBE
15	12207564	3	HEX SCREW EN 1665 M10X160 10.9 FLZN	SECHSKANTSCHRAUBE
16	7380566	1	SCREW PLUG VSTI M14X1,5	VERSCHLUSSSCHRAUBE
17	12423608	1	LUBRICATING OIL LINE 8X1	SCHMIEROELLEITUNG
18	10011865	2	SEALING RING 12,7X18,00X1,5 FKM 80	DICHTRING
19	10011868	2	SEALING RING 18,7X26X1,5 Si/FPM1-80	DICHTRING
20	12210024	1	HOLLOW SCREW DIN 7643 8-3-M12X1,5 480	HOHLSCHRAUBE
21	12210015	1	HOLLOW SCREW DIN 7643 15-3-M18X1,5 4	HOHLSCHRAUBE
22	10813935	1	FITTING GE 8 M12X1,5/1/2 CR6-FREI	VERSCHRAUBUNG
23	12423293	1	CONNECTION PIECE EN AC-AI Si1	ANSCHLUSSSTUECK
24	10425261	1	O-RING AEHNL.ISO 3601-1 115X2,5 FKM 80	O-RING
100	10285708	1	GREASE NBU 30 1KG DOSE	FETT



Pos.	Item	Quantity	Description	Bezeichnung
1	11348855	1	INTERMEDIATE GEAR PRE-ASSY. Z=49 m=	ZWISCHENRAD VORM.
4	9078590	1	INTERMEDIATE WHEEL AXLE 31CrMoV9	ZWISCHENRADACHSE
5	9078591	1	THRUST WASHER 16X82X4 -C45K	ANLAUFSCHEIBE
10	4981088	3	SOCKET HEAD SCREW ISO 4762 M10X65 1	ZYLINDERSCHRAUBE

22.6.2022
009443

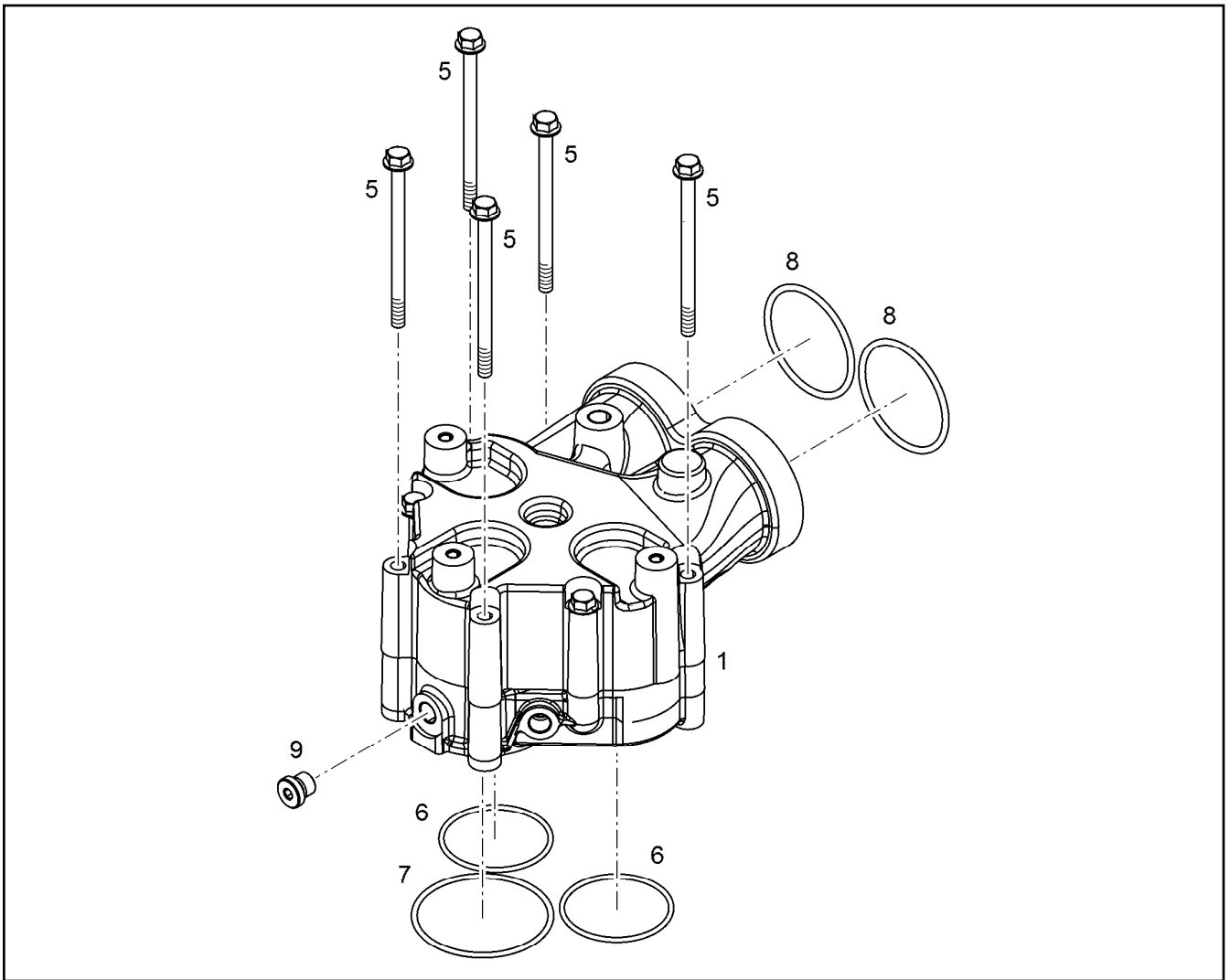
LIEBHERR

etk_en_de_098283 LR 11000

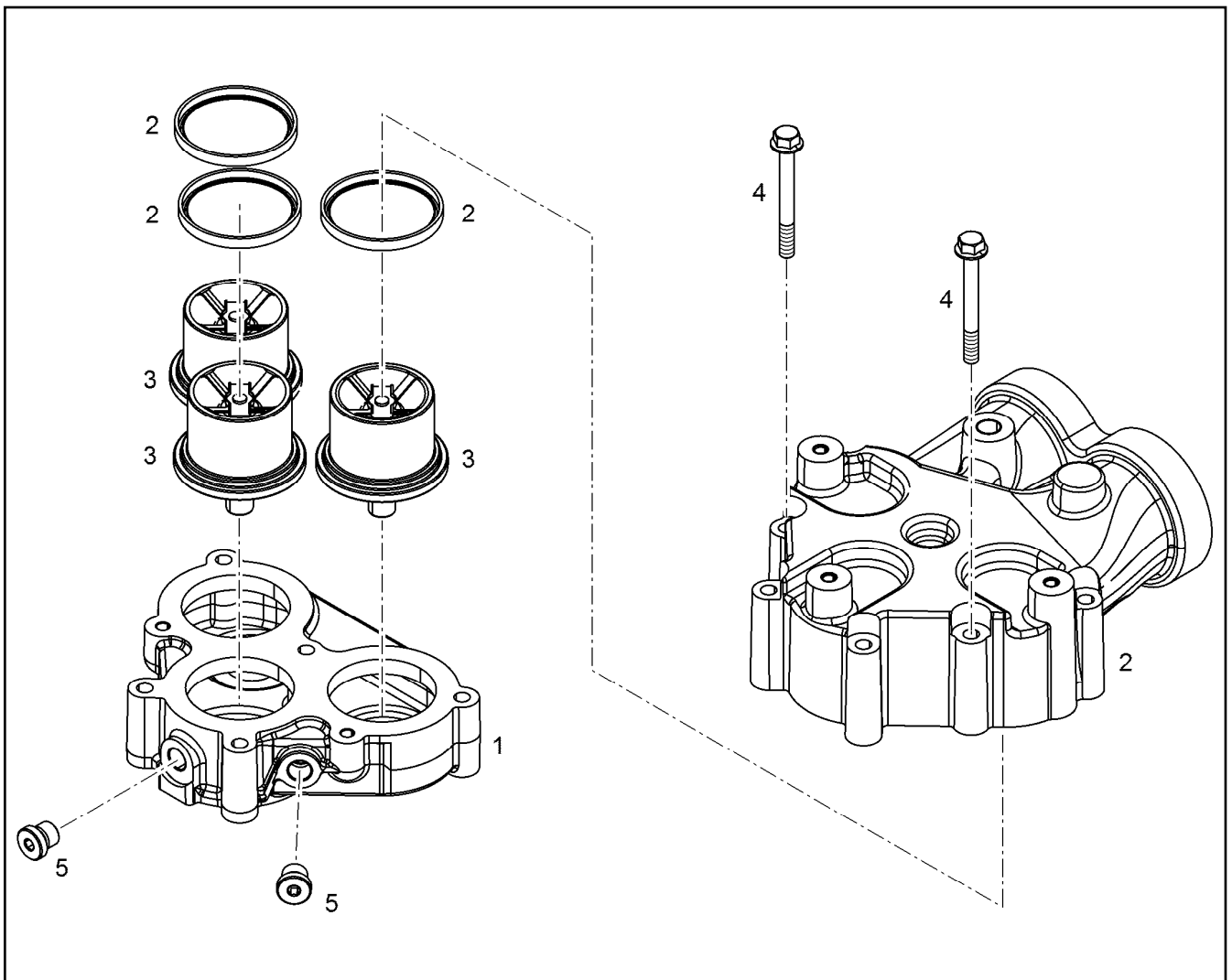
INTERMEDIATE GEAR ASSEMBLY
ZWISCHENRAD ANBAU

396

11348849



Pos.	Item	Quantity	Description	Bezeichnung
1	11349206	1	THERMOSTAT HOUSING PRE-ASS. ⇒ □ 398	THERMOSTATGEHAEUSE VORM
5	12207553	5	HEX SCREW EN 1665 M8X120 8.8 480H	SECHSKANTSCHRAUBE
6	10037224	2	O-RING AEHNL.ISO 3601-1 63X3 FKM 75	O-RING
7	726433701	1	O-RING 78X3 FKM 70	O-RING
8	10040387	2	O-RING AEHNL.ISO 3601-1 67,5X4 FKM 70	O-RING
9	7380566	1	SCREW PLUG VSTI M14X1,5	VERSCHLUSSSCHRAUBE



Pos.	Item	Quantity	Description	Bezeichnung
1	10154033	1	THERMOSTAT HOUSING	THERMOSTATGEHAEUSE
2	10140511	1	THERMOSTAT HOUSING PRE-ASS. ⇒ □ 399	THERMOSTATGEHAEUSE VORM
3	10117576	3	THERMOSTAT 82°C BIS92°C	THERMOSTAT
4	10299609	2	HEX SCREW EN 1665 M8X75 10.9 480H	SECHSKANTSCHRAUBE

22.6.2022
099819

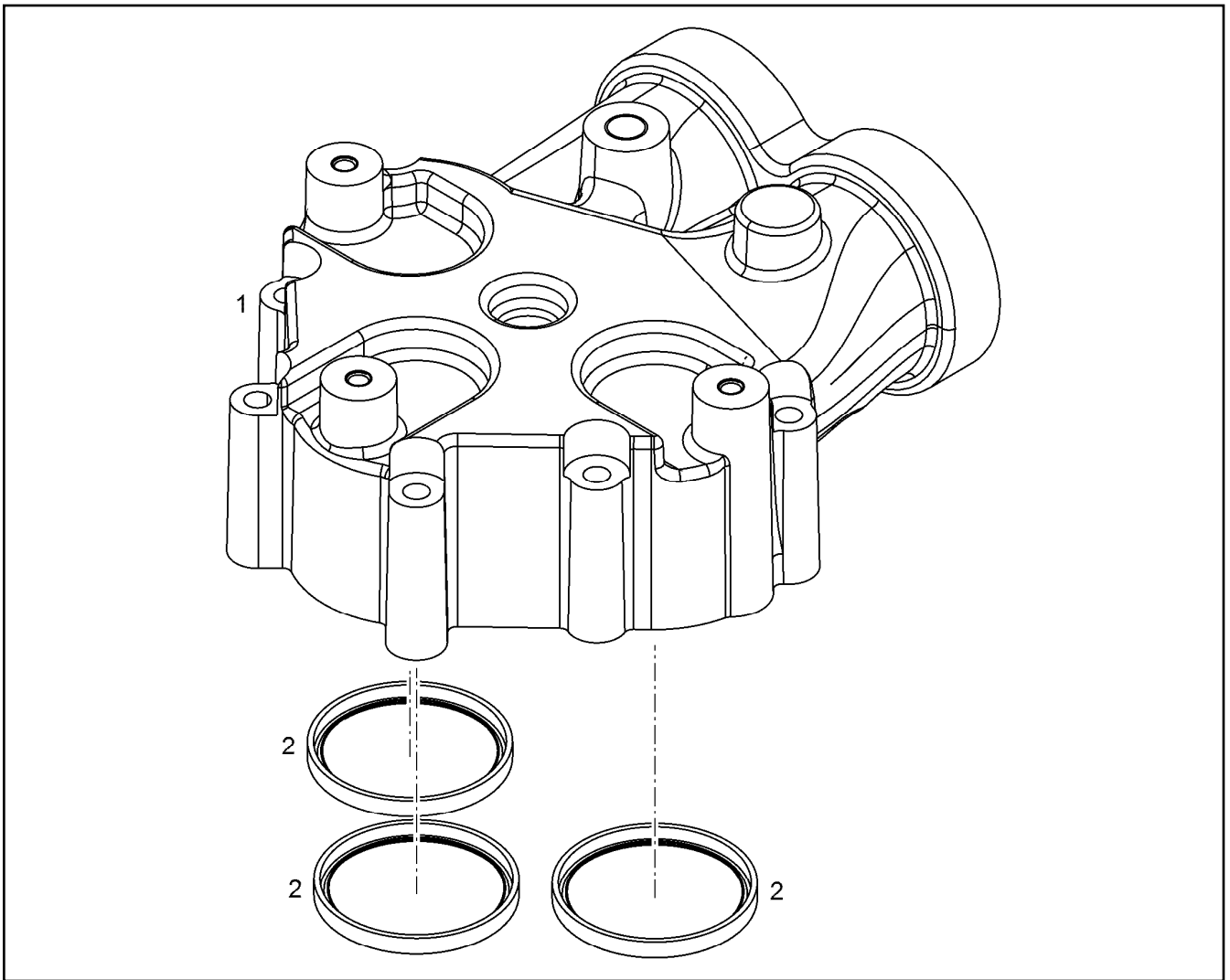
LIEBHERR

etk_en_de_098283 LR 11000

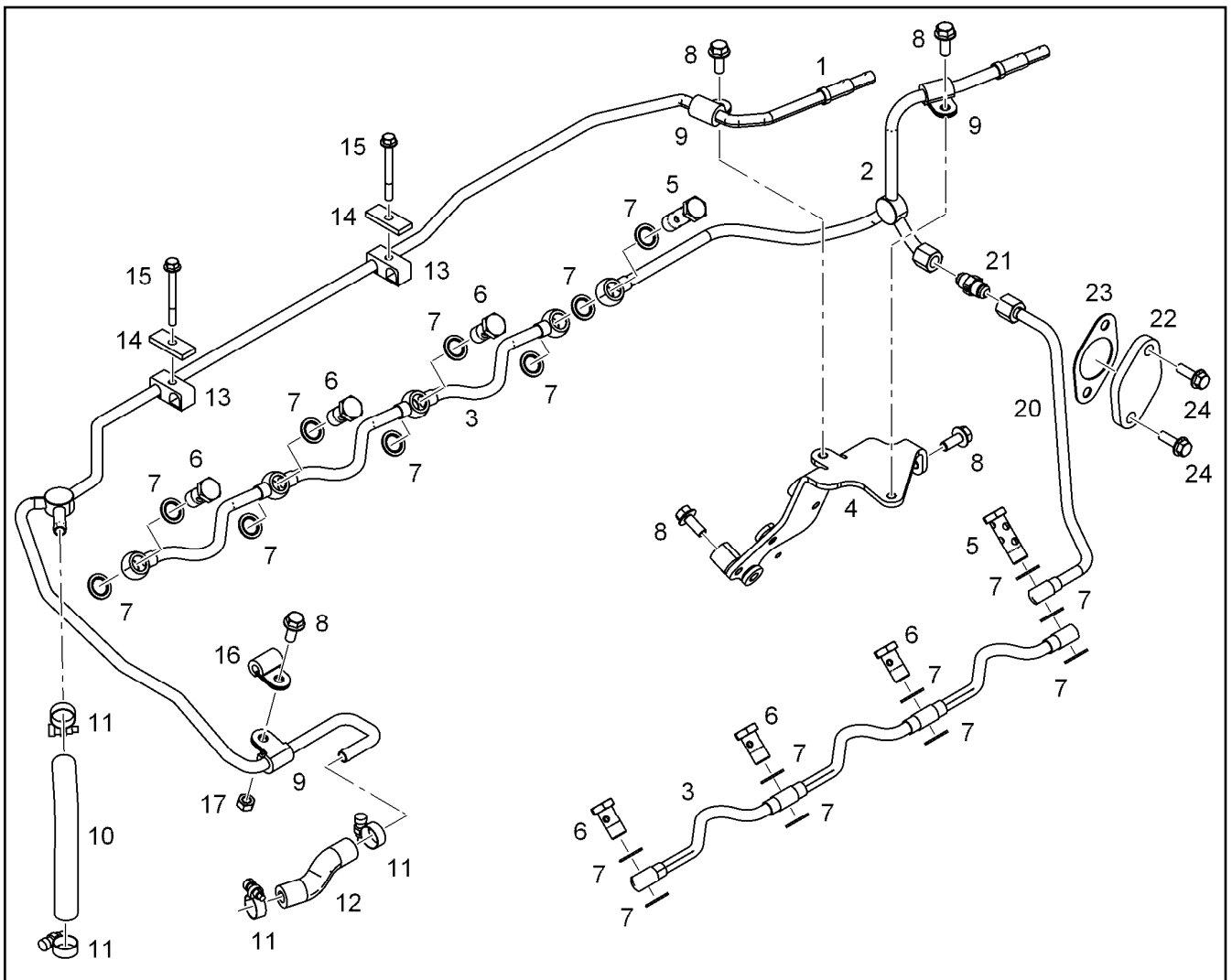
THERMOSTAT HOUSING PRE-ASS.
THERMOSTATGEHAEUSE VORM.

□ 398

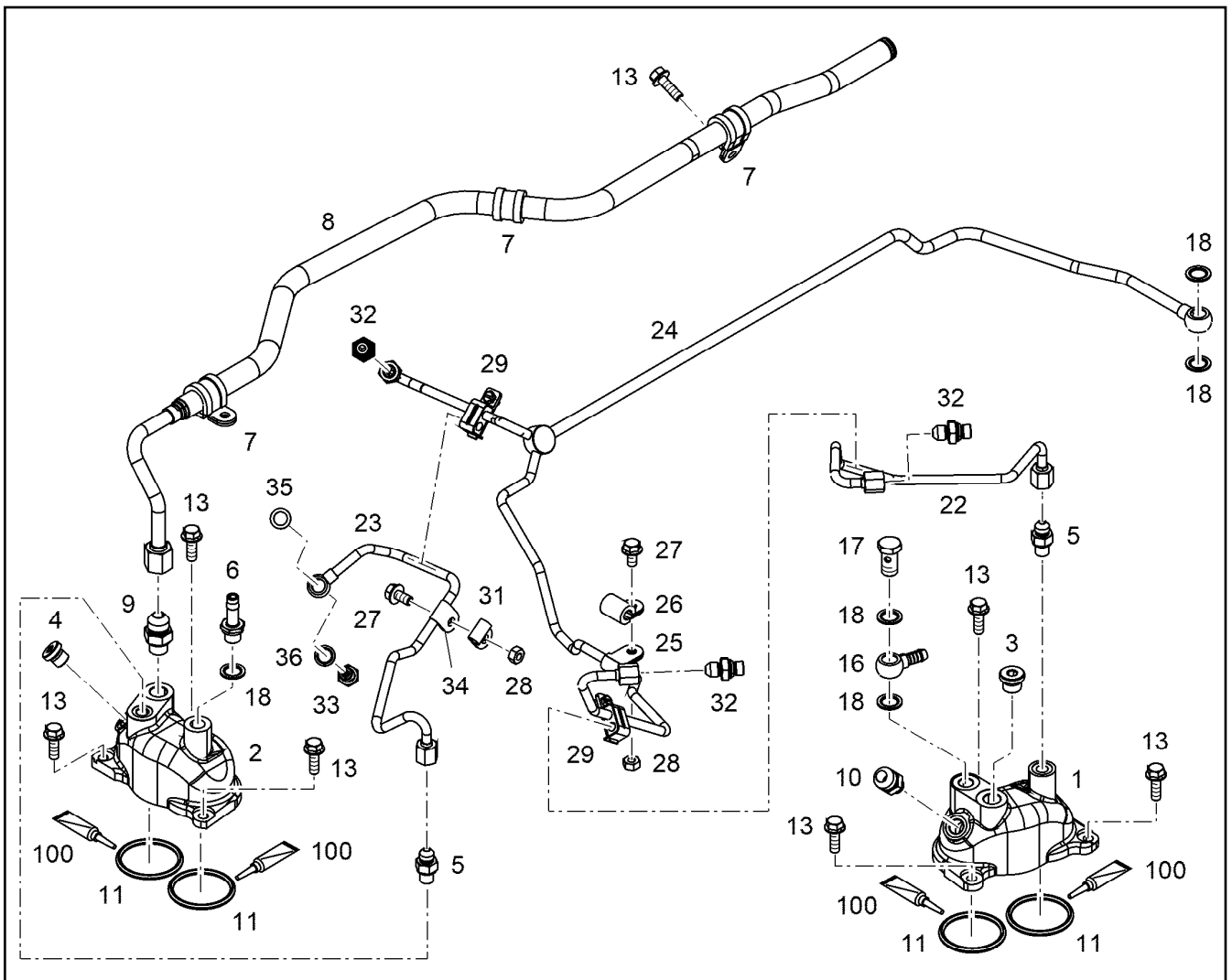
11349206



Pos.	Item	Quantity	Description	Bezeichnung
2	10043255	3	SEALING RING 4,95X6,35X67,59 Inox/Teflon	DICHTRING



Pos.	Item	Quantity	Description	Bezeichnung
1	10141762	1	VENTILATION LINE	ENTLUEFTUNGSLEITUNG
2	10147358	1	VENTILATION LINE	ENTLUEFTUNGSLEITUNG
3	10120020	2	VENTILATION LINE	ENTLUEFTUNGSLEITUNG
4	10136484	1	HOLDER	HALTER
5	12210032	2	DOUBLE BANJO BOLT 6-M14X1,5 11SMnPb3	DOPPELHOHLSCHRAUBE
6	12210013	6	HOLLOW SCREW DIN 7643 10-3-M14X1,5 4	HOHLSCHRAUBE
7	10011866	18	SEALING RING 14,7X22,00X1,5 FKM 80	DICHTRING
8	11657219	5	HEX SCREW EN 1665 M8X20 8.8 480H SPF	SECHSKANTSCHRAUBE
9	7381628	3	CLAMP DIN 3016-1 10X20XD1 W1-2-MVQ	SHELLE
10	11490457	0.165	HOSE DN20 VMQ GRUEN TO	SCHLAUCH
11	11118077	4	HOSE CLAMP 21/16-27/12 W3	SCHLAUCHSCHELLE
12	11490457	0.08	HOSE DN20 VMQ GRUEN TO	SCHLAUCH
13	7381271	2	PIPE CLAMP 12X10 PP	ROHRSCHELLE
14	9073190	2	SUPPORT PLATE 40X16 S235JR	STUETZBLECH
15	12207551	2	HEX SCREW EN 1665 M6X60 8.8 480H	SECHSKANTSCHRAUBE
16	7382090	1	CLAMP DIN 3016-1 8X20XD1 W1-2-MVQ	SHELLE
17	11820285	1	HEX NUT EN 1661 M8 8 480H SPF	SECHSKANTMUTTER
20	10147374	1	PIPELINE 10X1	ROHRLEITUNG
21	11643351	1	FITTING GE 10 9/16-18/9/ CR6-FREI	VERSCHRAUBUNG
22	10147460	1	COVER S235JR	DECKEL
23	11646707	1	SEAL DIN 71511 1,5X42X68 AFM 30	DICHTUNG
24	10009007	2	HEX SCREW DIN 6921 M8X25 8.8 A2C	SECHSKANTSCHRAUBE



Pos.	Item	Quantity	Description	Bezeichnung
1	10140730	1	COOLANT PIPE BEND	KUEHLMITTELKRUEMMER
2	10140731	1	COOLANT PIPE BEND	KUEHLMITTELKRUEMMER
3	7382203	1	SCREW PLUG VSTI M16X1,5	VERSCHLUSSSCHRAUBE
4	7380566	1	SCREW PLUG VSTI M14X1,5	VERSCHLUSSSCHRAUBE
5	10813935	2	FITTING GE 8 M12X1,5/1/2 CR6-FREI	VERSCHRAUBUNG
6	4981033	1	HOSE UNION DIN 74304 M14X1,5 XSSTB	SCHLAUCHSTUTZEN
7	7362665	3	CLAMP DIN 3016-1 20X20XD1 W1-2-CR	SHELLE
8	10154613	1	COOLING WATER LINE	KUEHLWASSERLEITUNG
9	10813940	1	FITTING GE 12 M16X1,5/3/ CR6-FREI	VERSCHRAUBUNG
10	10813939	1	FITTING GE 12 M14X1,5/3/ CR6-FREI	VERSCHRAUBUNG
11	10038573	4	O-RING 51X5 N-FKM1-70	O-RING
13	11690637	7	HEX SCREW EN 1665 M8X25 8.8 480H SPF	SECHSKANTSCHRAUBE
16	7381456	1	FITTING AEHNL.DIN 7622 8 CR6-FREI	VERSCHRAUBUNG
17	12210013	1	HOLLOW SCREW DIN 7643 10-3-M14X1,5 4	HOHLSCHRAUBE
18	10011866	5	SEALING RING 14,7X22,00X1,5 FKM 80	DICHTRING
22	10143589	1	COOLING WATER LINE 8X1	KUEHLWASSERLEITUNG
23	10146256	1	COOLING WATER LINE 8X1	KUEHLWASSERLEITUNG
24	10143587	1	COOLING WATER LINE	KUEHLWASSERLEITUNG
25	7382090	1	CLAMP DIN 3016-1 8X20XD1 W1-2-MVQ	SHELLE
26	7381628	1	CLAMP DIN 3016-1 10X20XD1 W1-2-MVQ	SHELLE
27	11656992	2	HEX SCREW EN 1665 M8X16 8.8 480H SPF	SECHSKANTSCHRAUBE
28	11820285	2	HEX NUT EN 1661 M8 8 480H SPF	SECHSKANTMUTTER
29	10449894	2	PIPE CLAMP 8	ROHRSCHELLE
31	7381285	1	CLAMP DIN 3016-1 10X20XA1 W1-2	SHELLE
32	10801399	3	FITTING GE 8 M12X1,5/1/2 CR6-FREI	VERSCHRAUBUNG
33	12210012	1	HOLLOW SCREW DIN 7643 8-3-S-M12X1,5 4	HOHLSCHRAUBE

22.6.2022
129669

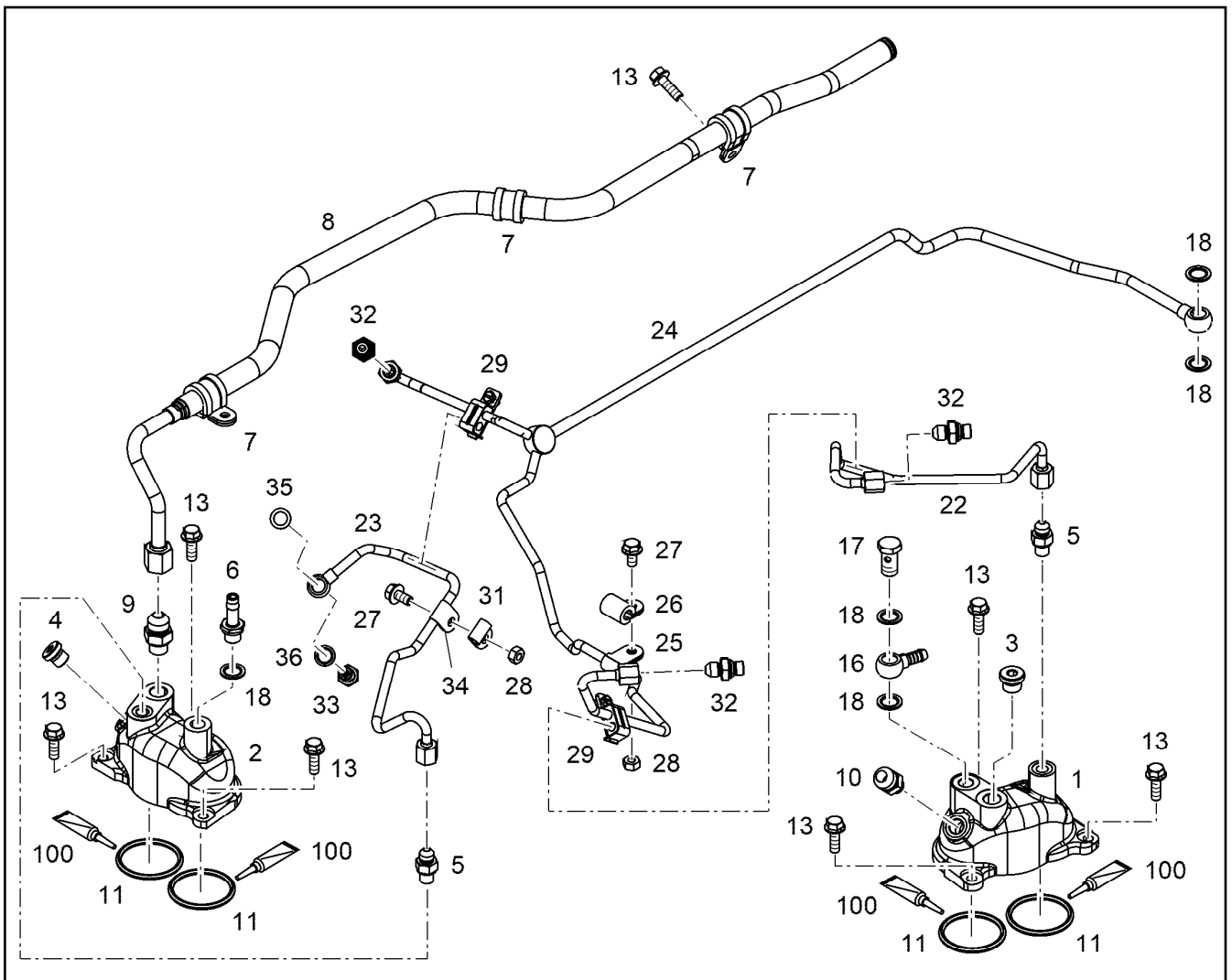
etk_en_de_098283 LR 11000

401 (1/2)

LIEBHERR


COOLANT PIPE BEND ADD-ON
KUEHLMITTELKRUEMMER ANBAU

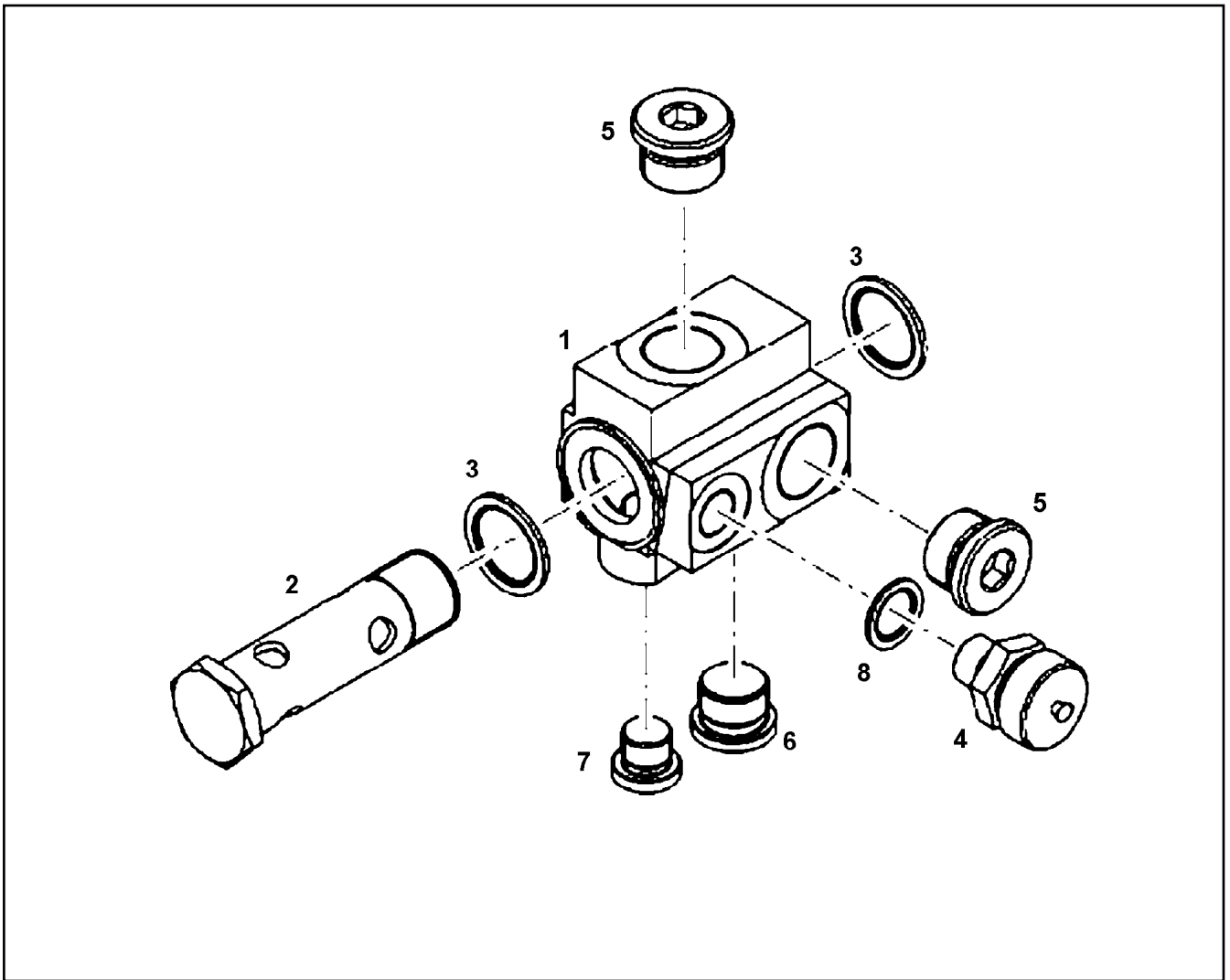
10143277



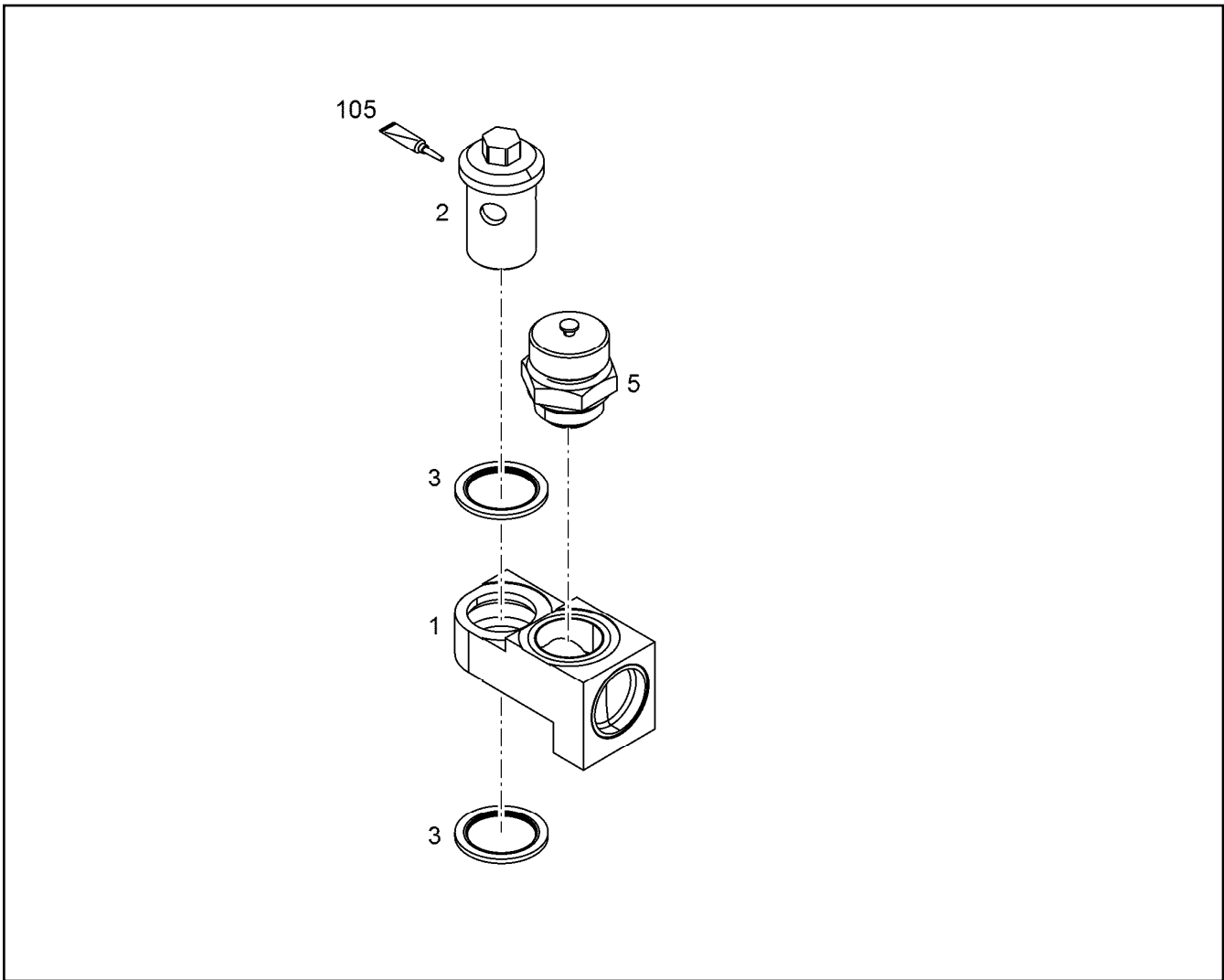
Pos.	Item	Quantity	Description	Bezeichnung
34	11493699	1	CLAMP DIN 3016-1 8X20XA1 W1-2	SCHELLE
35	7101007	1	SEALING RING DIN 7603 A12X18 CU	DICHTRING
36	10011865	1	SEALING RING 12,7X18,00X1,5 FKM 80	DICHTRING

Pos.	Item	Quantity	Description	Bezeichnung
1	10124886	1	CONNECTING ELBOW	ANSCHLUSSKRUEMMER
3	7382203	2	SCREW PLUG VSTI M16X1,5	VERSCHLUSSSCHRAUBE
17	10122295	1	RETAINER CLIP 97/K1 St/Inox	SPANNSCHELLE

22.6.2022	etk_en_de_098283 LR 11000	 403
LIEBHERR	CONNECTION F.WATER PIPE WASSERLEITUNGSANSCHLUESSE	10145044



Pos.	Item	Quantity	Description	Bezeichnung
1	10145189	1	CONNECTION PIECE	ANSCHLUSSSTUECK
2	10145191	1	HOLLOW SCREW 26X3X93	HOHLSCHRAUBE
3	10011870	2	SEALING RING 26,7X34,93X2 St/FPM1-80	DICHTRING
4	10138988	1	VALVE M16X1,5	VENTIL
5	7381457	2	SCREW PLUG VSTI M26X1,5 CR6-FREI	VERSCHLUSSSCHRAUBE
6	7380177	1	SCREW PLUG VSTI M22X1,5 CR6-FREI	VERSCHLUSSSCHRAUBE
7	7382203	1	SCREW PLUG VSTI M16X1,5	VERSCHLUSSSCHRAUBE
8	10011867	1	SEALING RING 16,7X24,00X1,5 FKM 80	DICHTRING



Pos.	Item	Quantity	Description	Bezeichnung
1	11365540	1	CONNECTING PIECE PRE-ASS.	ANSCHLUSSSTUECK VORM.
2	10152907	1	HOLLOW SCREW 20X3XM26X1,5	HOHLSCHRAUBE
3	10011870	2	SEALING RING 26,7X34,93X2 St/FPM1-80	DICHTRING
5	10032906	1	DRAIN VALVE	ABLASSVENTIL

Pos.	Item	Quantity	Description	Bezeichnung
1	10145190	1	CONNECTION PIECE	ANSCHLUSSSTUECK
2	12210016	1	HOLLOW SCREW DIN 7643 28-3-M30X1,5 C	HOHLSCHRAUBE
3	10113731	2	SEALING RING 30,7X39X2 St/FPM1-80	DICHTRING
4	7381457	1	SCREW PLUG VSTI M26X1,5 CR6-FREI	VERSCHLUSSSCHRAUBE
5	7380177	1	SCREW PLUG VSTI M22X1,5 CR6-FREI	VERSCHLUSSSCHRAUBE

22.6.2022	etk_en_de_098283 LR 11000	<input type="checkbox"/> 406
LIEBHERR	WATER CONNECTION KUEHLWASSERANSCHLUSS	10145195

Pos.	Item	Quantity	Description	Bezeichnung
1	10141354	1	EXHAUST PIPE RIGHT V-MOTORXD9508	ABGASROHR RECHTS
(1)	10141351	1	EXHAUST PIPE V-MOTORXD9508	ABGASROHR
(2)	9078308	4	SEAL 1,22 METALOSEAL	DICHTUNG
(3)	10120331	1	HEAT INSULATION PLATE DC01+ZE25/25	WAERMESCHUTZBLECH
(4)	10120330	1	HEAT INSULATION PLATE DC01+ZE25/25	WAERMESCHUTZBLECH
(5)	10012550	7	HEXALOBULAR HEAD SCREW M10X95 X5N	SECHSRUNDSCHRAUBE
(5)	10012550	12	HEXALOBULAR HEAD SCREW M10X95 X5N	SECHSRUNDSCHRAUBE
(6)	10030346	5	HEXALOBULAR HEAD SCREW M10X55 X5N	SECHSRUNDSCHRAUBE
(6)	9074977	5	DISTANCE SLEEVE 11X21X40 42CrMo4+N	DISTANZHUELSE
(7)	10336200	8	HEX SCREW DIN 6921 M8X25 X6NiCrTiMoV	SECHSKANTSCHRAUBE
(8)	9132577	8	DISTANCE SLEEVE 8,5X18X10 11SMnPb30	DISTANZHUELSE
2	10141355	1	EXHAUST PIPE LEFT V-MOTORXD9508	ABGASROHR LINKS
(1)	11354228	1	EXHAUST PIPE V-MOTORXD9508 EN-GJS-Si	ABGASROHR
(2)	9078308	4	SEAL 1,22 METALOSEAL	DICHTUNG
(3)	10120333	1	HEAT INSULATION PLATE DC01+ZE25/25	WAERMESCHUTZBLECH
(4)	10120332	1	HEAT INSULATION PLATE DC01+ZE25/25	WAERMESCHUTZBLECH
(5)	10012550	7	HEXALOBULAR HEAD SCREW M10X95 X5N	SECHSRUNDSCHRAUBE
(5)	10012550	12	HEXALOBULAR HEAD SCREW M10X95 X5N	SECHSRUNDSCHRAUBE
(6)	10030346	5	HEXALOBULAR HEAD SCREW M10X55 X5N	SECHSRUNDSCHRAUBE
(6)	9074977	5	DISTANCE SLEEVE 11X21X40 42CrMo4+N	DISTANZHUELSE
(7)	10336200	8	HEX SCREW DIN 6921 M8X25 X6NiCrTiMoV	SECHSKANTSCHRAUBE
(8)	9132577	8	DISTANCE SLEEVE 8,5X18X10 11SMnPb30	DISTANZHUELSE

22.6.2022

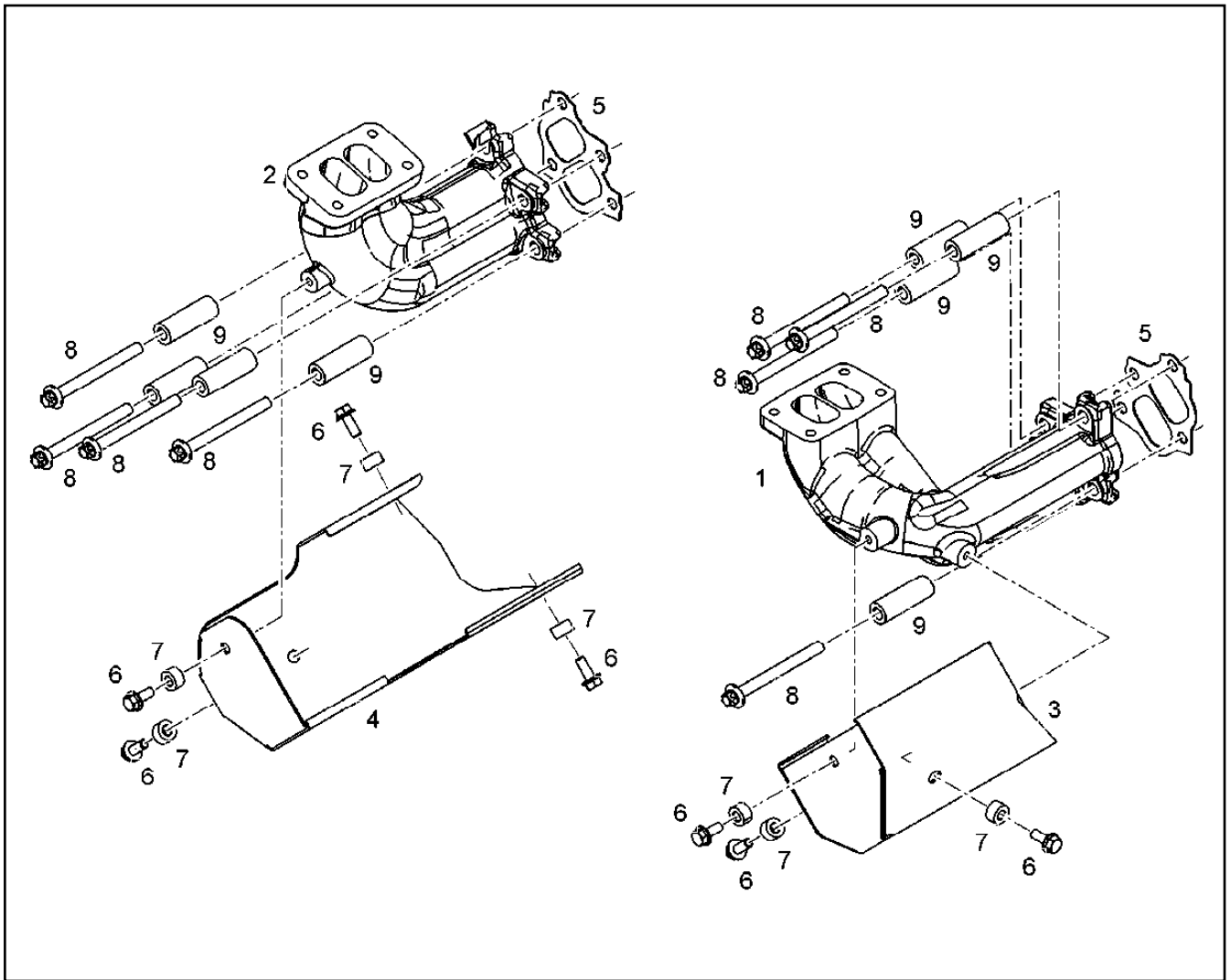
etk_en_de_098283 LR 11000

407

LIEBHERR

EXHAUST PIPE ASSEMBLY
ABGASROHR ANBAU

10141356



Pos.	Item	Quantity	Description	Bezeichnung
1	10147866	1	EXHAUST MANIFOLD RIGHT V-MOTORXD9	ABGASKRUEMMER RECHTS
2	10153467	1	EXHAUST MANIFOLD LEFT V-MOTOR D950	ABGASKRUEMMER LINKS
3	10141563	1	HEAT INSULATION PLATE DC01+ZE25/25	WAERMESCHUTZBLECH
4	10141564	1	HEAT INSULATION PLATE DC01+ZE25/25	WAERMESCHUTZBLECH
5	10119343	2	SEAL	DICHTUNG
5	10149152	8	SEAL METALOSEAL 1	DICHTUNG
6	11068155	7	HEX SCREW DIN 6921 M8X20 X6NiCrTiMoV	SECHSKANTSCHRAUBE
7	9132577	7	DISTANCE SLEEVE 8,5X18X10 11SMnPb30	DISTANZHUELSE
8	12422674	8	HEXALOBULAR HEAD SCREW M10X103 NiC	SECHSRUNDSCHRAUBE
9	10147172	8	DISTANCE SLEEVE 11,0X20X59 X6CrNiMoT	DISTANZHUELSE

22.6.2022
099839

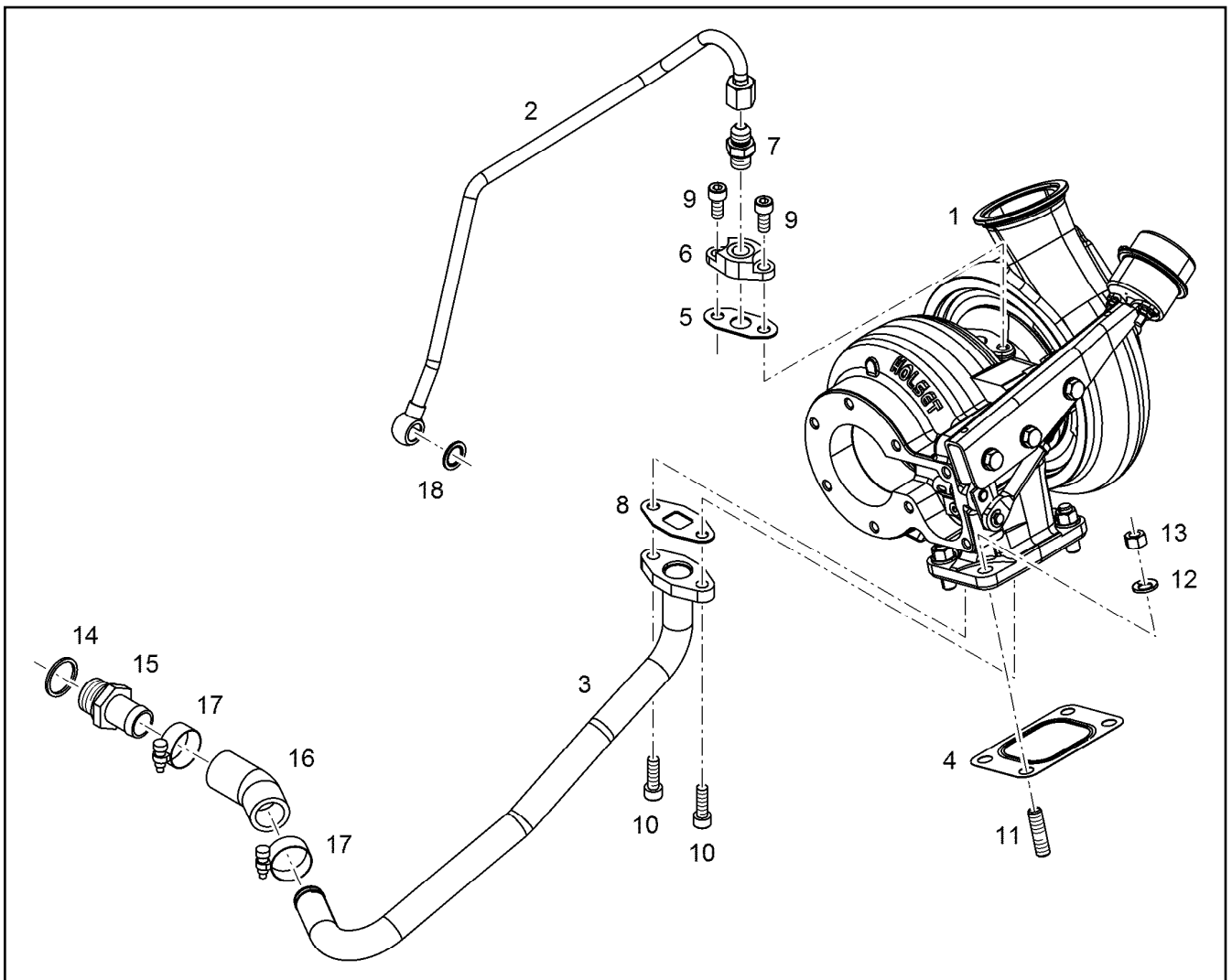
LIEBHERR

etk_en_de_098283 LR 11000

OUTLET MANIFOLD ADD-ON
ABGASKRUEMMER ANBAU

408

10141558



Pos.	Item	Quantity	Description	Bezeichnung
1	10134988	1	EXHAUST GAS TURBOCHARGER HE400WG	ABGASTURBOLADER
2	10135232	1	LUBRICATING OIL LINE 10X1	SCHMIEROELLEITUNG
3	10135221	1	OIL RETURN PIPE 22X1,5	OELRUECKLAUFLEITUNG
4	10125739	1	SEAL X15CrNiSi20-	DICHTUNG
5	10132331	1	SEAL AFM 32/2	DICHTUNG
6	11422653	1	FLANGE S235JR	FLANSCH
7	10813936	1	FITTING GE 10 M14X1,5/9/ CR6-FREI	VERSCHRAUBUNG
8	10115623	1	SEAL	DICHTUNG
9	11690797	2	SOCKET HEAD SCREW ISO 4762 M8X18 8.8	ZYLINDERSCHRAUBE
9	10875598	2	SOCKET HEAD SCREW ISO 4762 M8X20 8.8	ZYLINDERSCHRAUBE
10	10875599	2	SOCKET HEAD SCREW ISO 4762 M8X25 8.8	ZYLINDERSCHRAUBE
11	4981172	4	DOUBLE-ENDED STUD DIN 939 M10X25 X6N	STIFTSCHRAUBE
12	9076638	4	WASHER 10,5X18,5X2	SCHEIBE
13	10120639	4	NUT M10X1,5 X6NiCrTiMoVB	MUTTER
14	10011870	1	SEALING RING 26,7X34,93X2 St/FPM1-80	DICHTRING
15	9140351	1	HOSE NIPPLE CE-0, H54	SCHLAUCHNIPPEL
16	10123540	1	RUBBER CONNECTION Silicone	GUMMIMUFFE
17	774215008	2	HOSE CLAMP 26/20-32/12 W3	SCHLAUCHSCHELLE
18	10011866	1	SEALING RING 14,7X22,00X1,5 FKM 80	DICHTRING

22.6.2022
009115

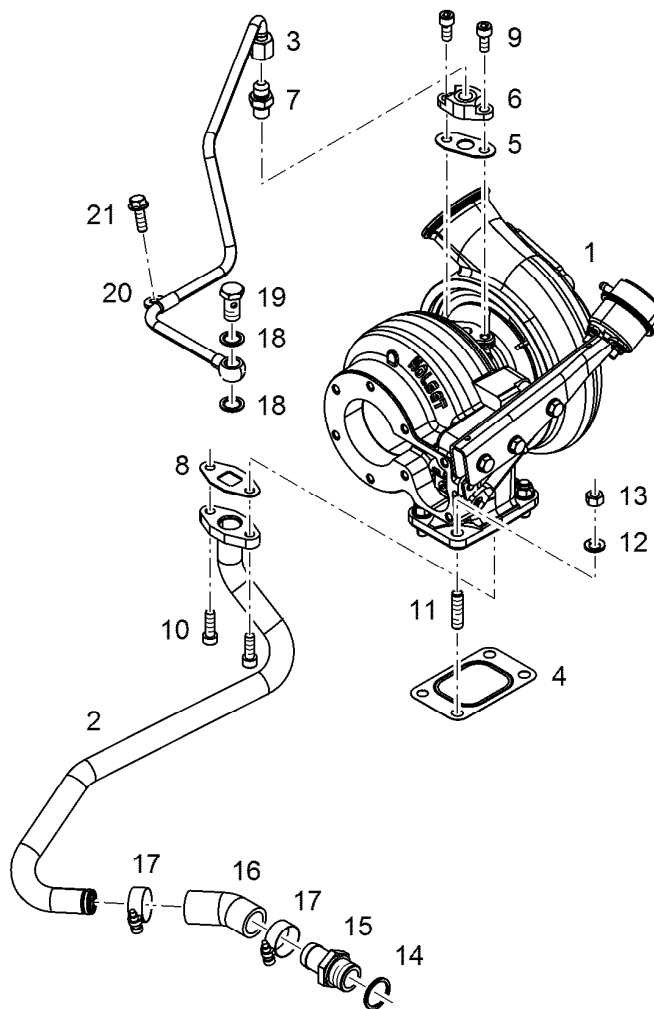
LIEBHERR

etk_en_de_098283 LR 11000

EXHAUST TC MOUNTING
ATL-ANBAU

409

10141720



Pos.	Item	Quantity	Description	Bezeichnung
1	10134989	1	EXHAUST GAS TURBOCHARGER HE400WG	ABGASTURBOLADER
2	10135023	1	OIL RETURN PIPE 22X1,5	OELRUECKLAUFLEITUNG
3	10135310	1	LUBRICATING OIL LINE 10X1	SCHMIEROELLEITUNG
4	10125739	1	SEAL X15CrNiSi20-	DICHTUNG
5	10132331	1	SEAL AFM 32/2	DICHTUNG
6	10115621	1	FLANGE S235JR	FLANSCH
6	11422653	1	FLANGE S235JR	FLANSCH
7	10813936	1	FITTING GE 10 M14X1,5/9/ CR6-FREI	VERSCHRAUBUNG
8	10115623	1	SEAL	DICHTUNG
9	4600377	2	SOCKET HEAD SCREW ISO 4762 M8X18 8.8	ZYLINDERSCHRAUBE
9	10875598	3	SOCKET HEAD SCREW ISO 4762 M8X20 8.8	ZYLINDERSCHRAUBE
10	10875599	2	SOCKET HEAD SCREW ISO 4762 M8X25 8.8	ZYLINDERSCHRAUBE
11	4981172	4	DOUBLE-ENDED STUD DIN 939 M10X25 X6N	STIFTSCHRAUBE
12	9076638	4	WASHER 10,5X18,5X2	SCHEIBE
13	10120639	4	NUT M10X1,5 X6NiCrTiMoVB	MUTTER
14	7101019	1	SEALING RING DIN 7603 A26X31 CU	DICHTRING
15	9140351	1	HOSE NIPPLE CE-0, H54	SCHLAUCHNIPPEL
16	10123540	1	RUBBER CONNECTION Silicone	GUMMIMUFFE
17	774215008	2	HOSE CLAMP 26/20-32/12 W3	SCHLAUCHSCHELLE
18	4900262	2	SEALING RING DIN 7603 A14X20 CU	DICHTRING
19	12210013	1	HOLLOW SCREW DIN 7643 10-3-M14X1,5 4	HOHLSCHRAUBE
20	7381285	1	CLAMP DIN 3016-1 10X20XA1 W1-2	SHELLE
21	10009007	1	HEX SCREW DIN 6921 M8X25 8.8 A2C	SECHSKANTSCHRAUBE

22.6.2022
009116

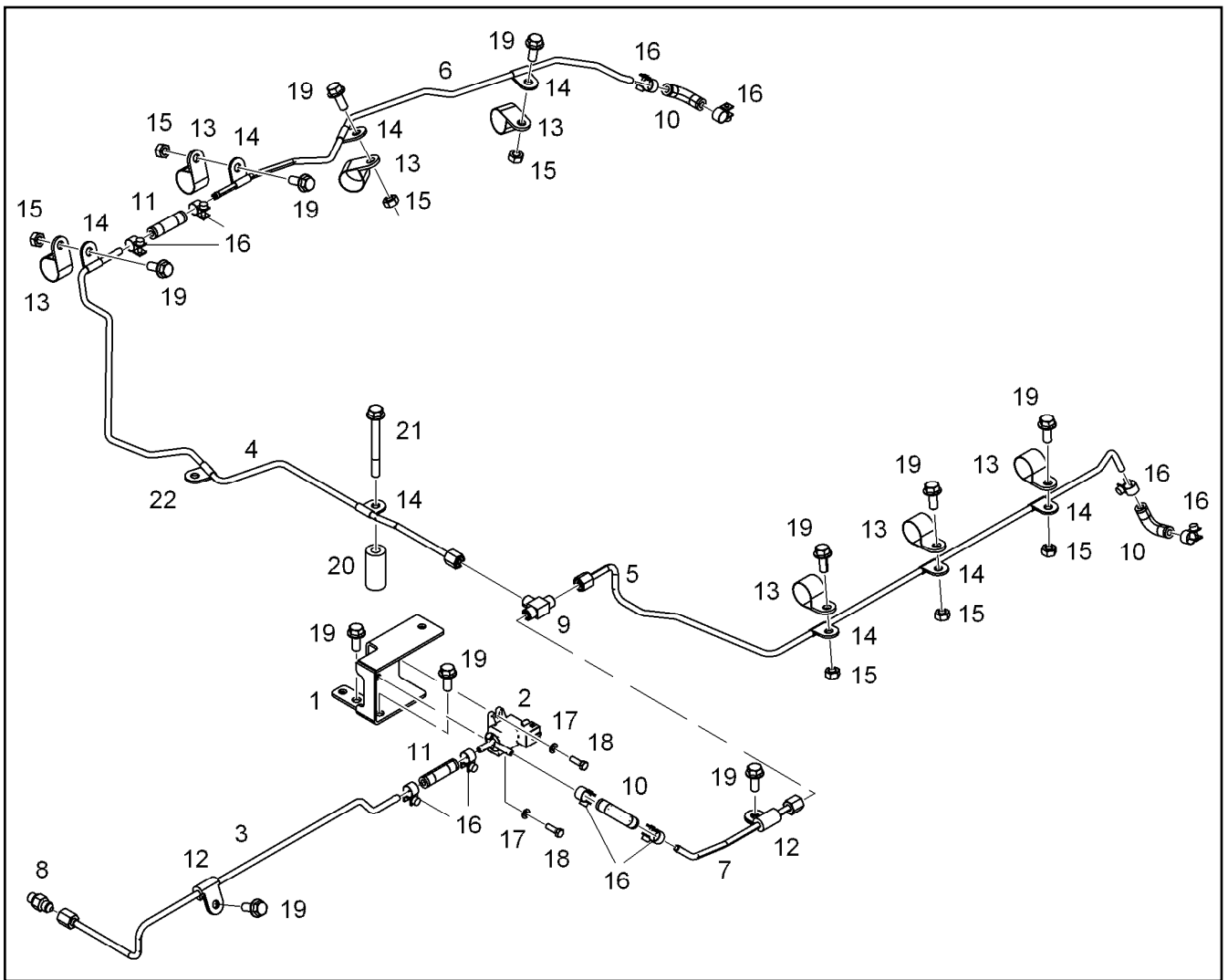
LIEBHERR

etk_en_de_098283 LR 11000

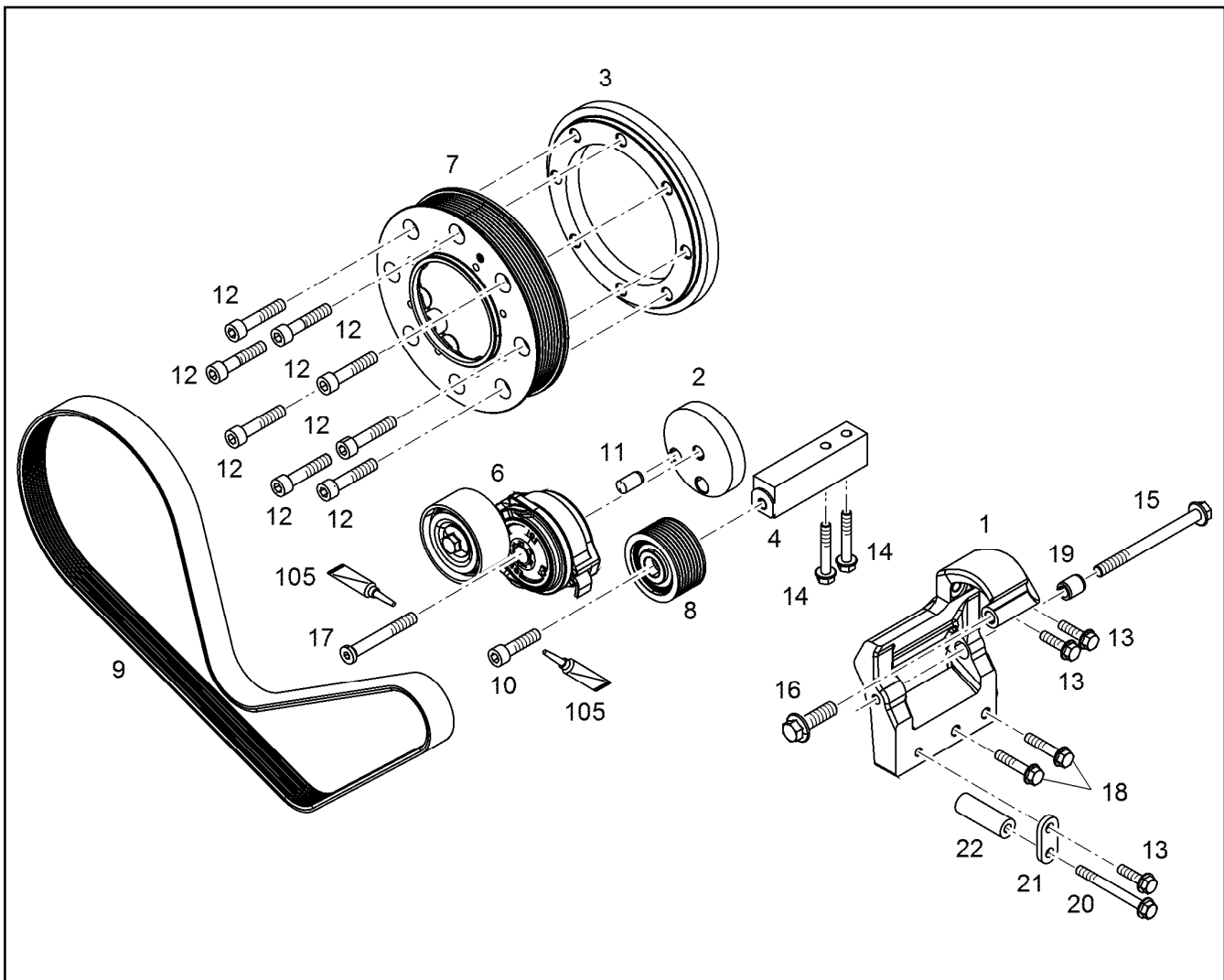
EXHAUST TC MOUNTING
ATL-ANBAU

410

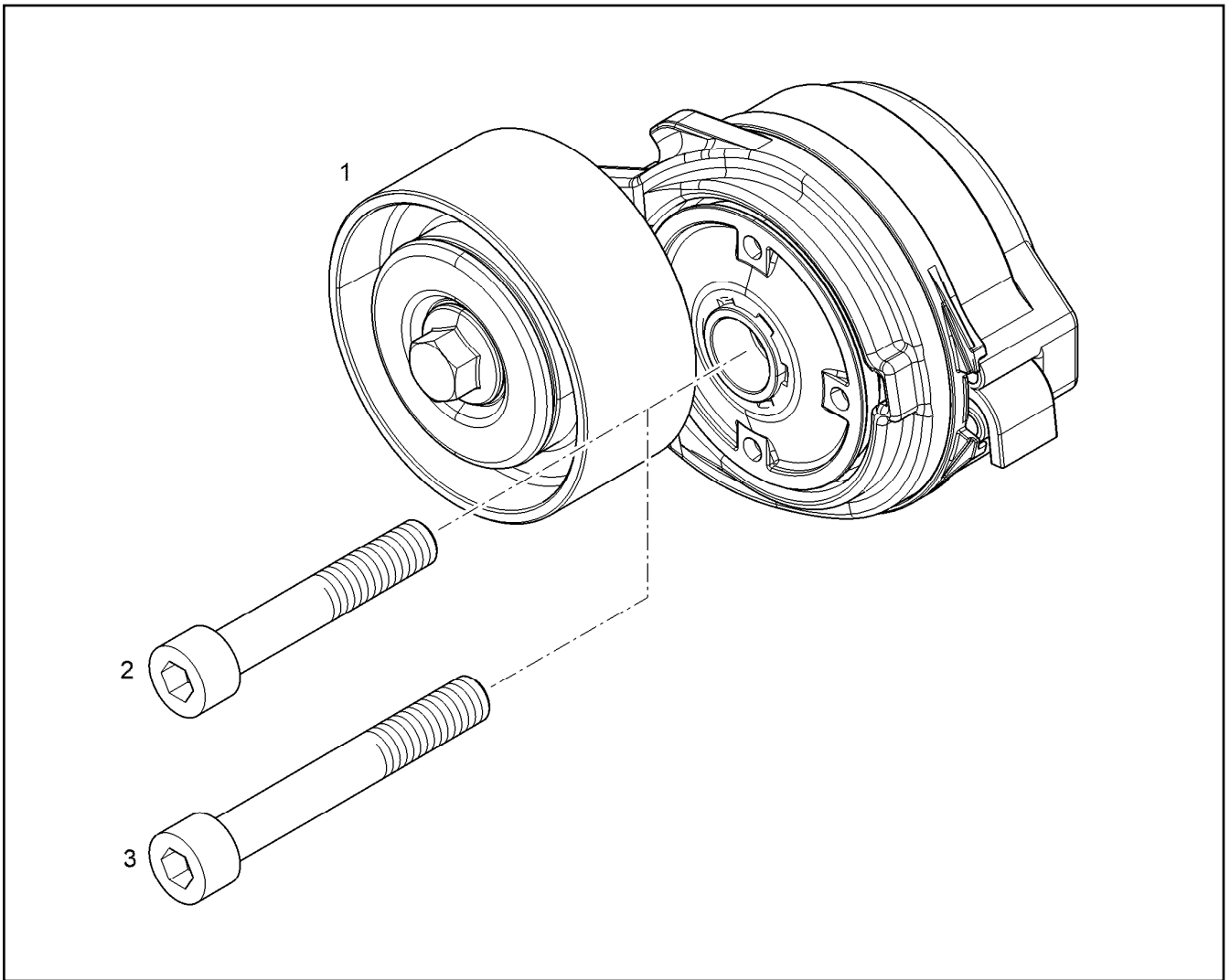
10141721



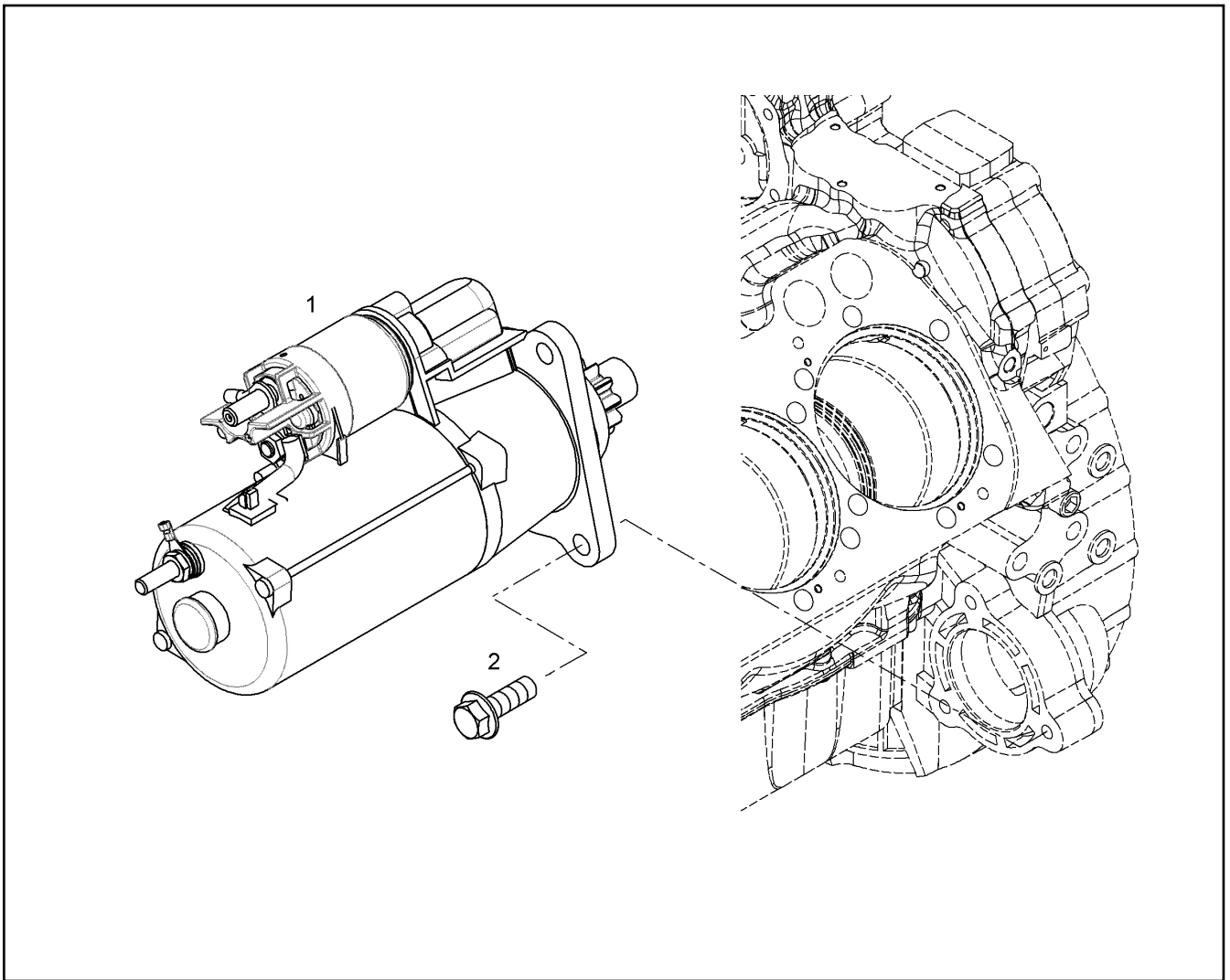
Pos.	Item	Quantity	Description	Bezeichnung
1	10143793	1	HOLDER S235JR	HALTER
2	10149191	1	CYCLE VALVE 3.4BAR 8L/MIN 6m	TAKTVENTIL
3	10143791	1	PIPELINE 6X2	ROHRLEITUNG
4	10141729	1	PIPELINE 6X2	ROHRLEITUNG
5	10141730	1	PIPELINE 6X2	ROHRLEITUNG
6	10141735	1	PIPELINE 6X2	ROHRLEITUNG
7	10143792	1	PIPELINE 6X2	ROHRLEITUNG
8	10813933	1	FITTING GE 6 M10X1,0/7/1 CR6-FREI	VERSCHRAUBUNG
9	7362170	1	FITTING ISO 8434-1 T 6L M12X1,5 CR6-FREI	VERSCHRAUBUNG
10	10128228	3	RUBBER CONNECTION Silicone	GUMMIMUFFE
11	10126119	2	RUBBER CONNECTION 06-12X45 Silicone	GUMMIMUFFE
12	7382088	2	CLAMP DIN 3016-1 6X20XD1 W1-2-MVQ	SHELLE
13	7381498	7	CLAMP DIN 3016-1 25X20XA1 W1-2	SHELLE
14	11000593	8	CLAMP DIN 3016-1 6X20XA1 W4	SHELLE
15	4000380	7	HEX NUT ISO 4032 M8 10	SECHSKANTMUTTER
16	11005281	10	HOSE CLAMP DIN 3017-2 12/11,5-12,5/9 W1-	SCHLAUCHSCHELLE
17	10197808	2	WASHER ISO 7089 5 200HV ZNNI-480H	SCHEIBE
18	11647548	2	HEX SCREW ISO 4017 M5X16 8.8 480H SPF	SECHSKANTSCHRAUBE
19	11657219	11	HEX SCREW EN 1665 M8X20 8.8 480H SPF	SECHSKANTSCHRAUBE
20	10126912	1	DISTANCE SLEEVE 9X20X43 11SMnPb30+C	DISTANZHUELSE
21	10299609	1	HEX SCREW EN 1665 M8X75 10.9 480H	SECHSKANTSCHRAUBE
22	11652756	1	CLAMP DIN 3016-1 6X19XA1 W4	SHELLE



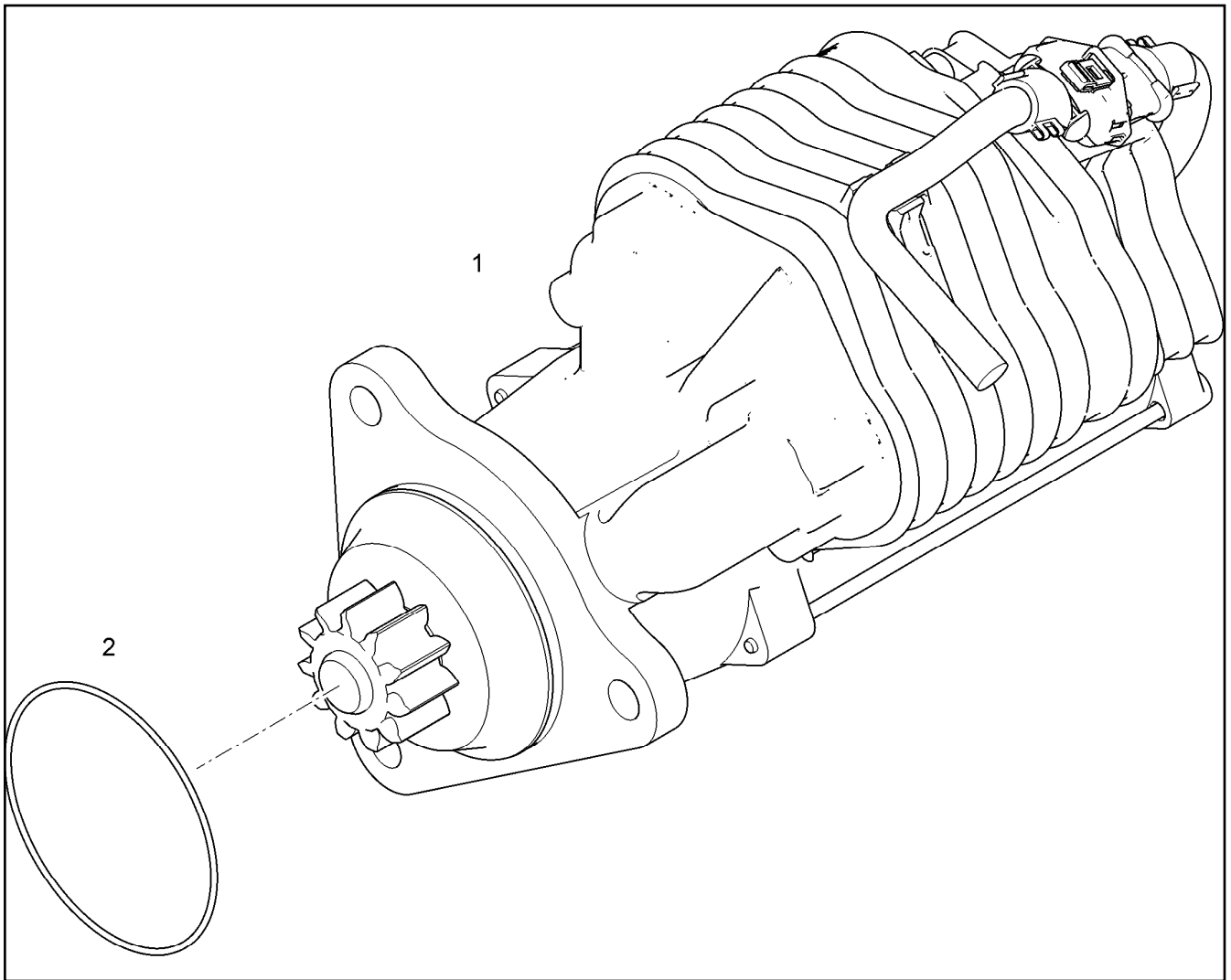
Pos.	Item	Quantity	Description	Bezeichnung
1	10146949	1	CONSOLE	KONSOLE
2	10147564	1	INTERMEDIATE PART	ZWISCHENSTUECK
3	10147565	1	INTERMEDIATE PART S355J0	ZWISCHENSTUECK
4	10147606	1	CONSOLE St Rm>=270MP	KONSOLE
6	12500149	1	RK IDLER PULLEY ⇒ □ 413	RS SPANNROLLE
6	12418349	1	FASTENING DEVICE 39NM/28°	SPANNVORRICHTUNG
7	9077281	1	BELT PULLEY	RIEMENSCHLEIBE
8	10139425	1	DEFLECTION PULLEY	UMLENKROLLE
9	10147677	1	V-RIPPED BELT 8XPX1329 EPDM	KEILRIPPENRIEMEN
10	10299659	1	SOCKET HEAD SCREW ISO 4762 M10X40 10	ZYLINDERSCHRAUBE
11	4980365	1	PARALLEL PIN ISO 8734 12m6X24 St	ZYLINDERSTIFT
12	10299571	8	SOCKET HEAD SCREW ISO 4762 M10X50 10	ZYLINDERSCHRAUBE
13	11826563	3	HEX SCREW EN 1665 M8X30 8.8 480H	SECHSKANTSCHRAUBE
14	11691686	2	HEX SCREW EN 1665 M8X50 8.8 480H SPF	SECHSKANTSCHRAUBE
15	12207559	1	HEX SCREW EN 1665 M10X120 8.8 FLZN	SECHSKANTSCHRAUBE
16	10875423	1	HEX SCREW EN 1665 M12X40 8.8 FLZN SPF	SECHSKANTSCHRAUBE
17	12500149	1	RK IDLER PULLEY ⇒ □ 413	RS SPANNROLLE
17	12225262	1	SOCKET HEAD SCREW ISO 4762 M10X75 8	ZYLINDERSCHRAUBE
18	11658660	2	HEX SCREW EN 1665 M8X40 8.8 480H SPF	SECHSKANTSCHRAUBE
19	10145395	1	BUSHING 10,5X16X19 11SMnPb30+C	BUCHSE
20	11626067	1	HEX SCREW EN 1665 M8X80 8.8 480H	SECHSKANTSCHRAUBE
21	11431609	1	CONSOLE S235JR	KONSOLE
22	11439715	1	DISTANCE SLEEVE 8,4X18X54,3 S235JR	DISTANZHUELSE
105	811205708	1	SCREW LOCKING FLASCHE 50ML 150°C	SCHRAUBENSICHERUNG



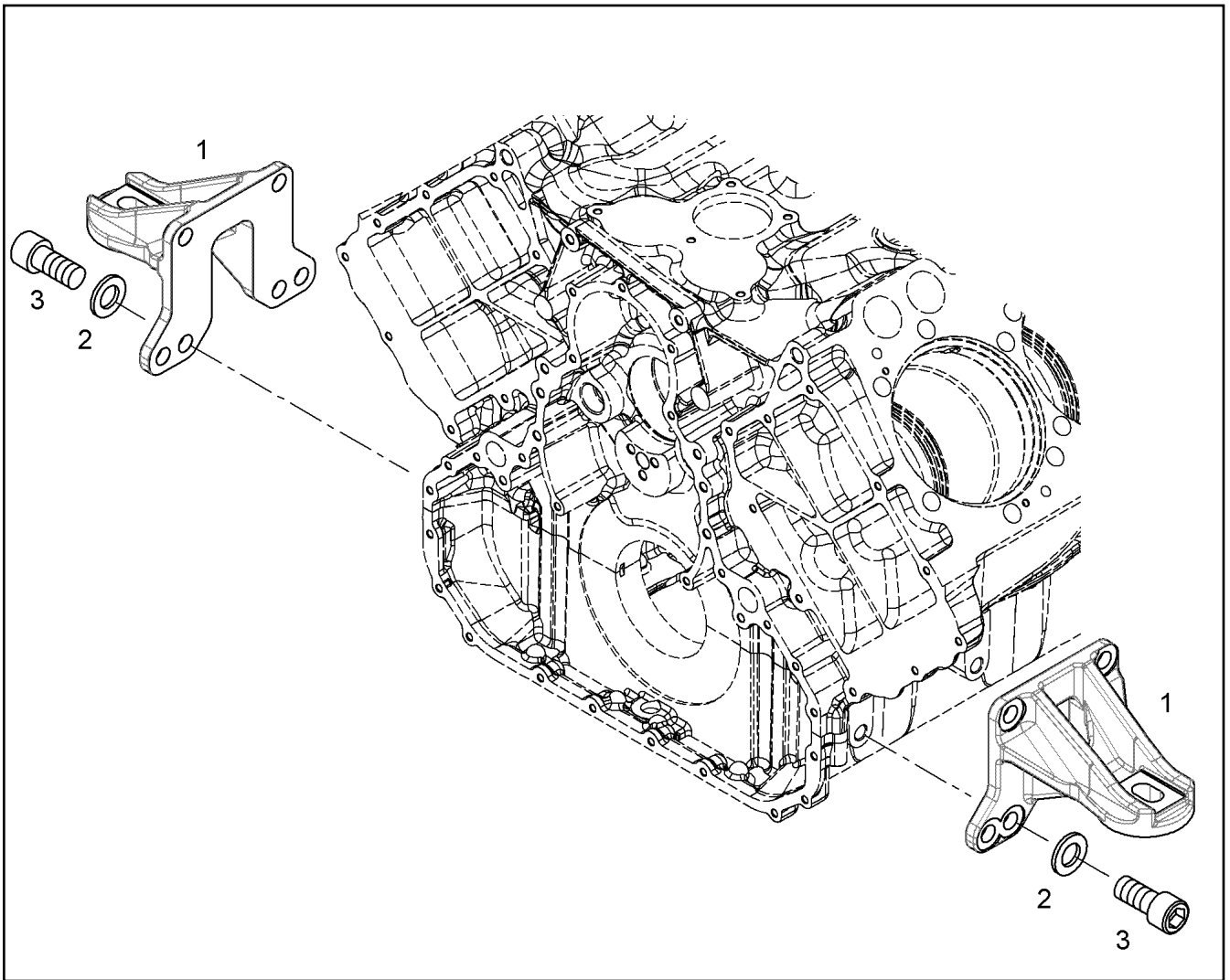
Pos.	Item	Quantity	Description	Bezeichnung
1	12418349	1	FASTENING DEVICE 39NM/28°	SPANNVORRICHTUNG
2	11320346	1	SOCKET HEAD SCREW ISO 4762 M10X60 10	ZYLINDERSCHRAUBE
3	11320355	1	SOCKET HEAD SCREW ISO 4762 M10X75 10	ZYLINDERSCHRAUBE



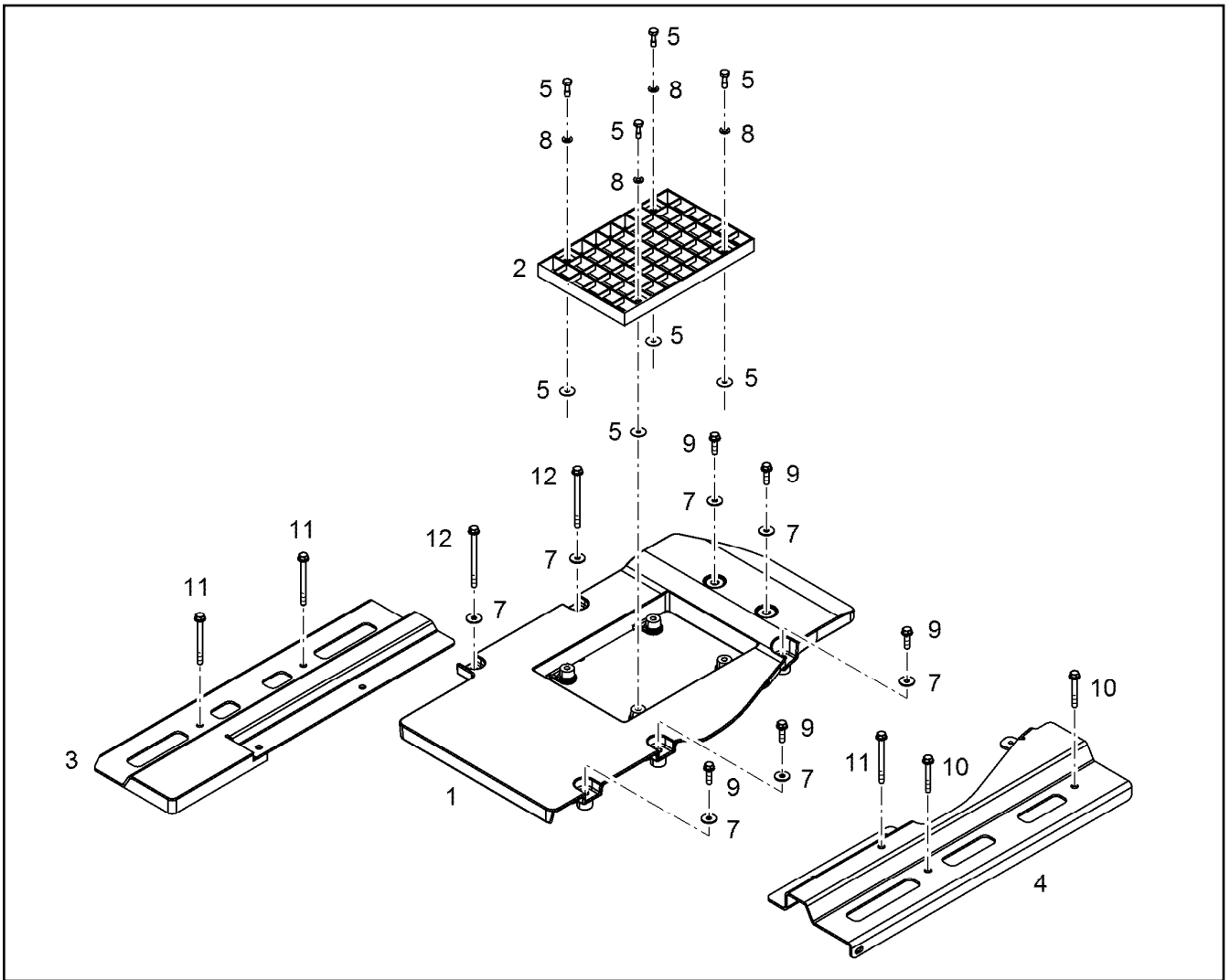
Pos.	Item	Quantity	Description	Bezeichnung
1	10120541	1	STARTER 8.4KW 24V ⇒ □ 415	STARTER
2	10299566	3	HEX SCREW EN 1665 M12X35 10.9 FLZN SP	SECHSKANTSCHRAUBE



Pos.	Item	Quantity	Description	Bezeichnung
1	10120542	1	STARTER 8.4KW 24V	STARTER
2	10218370	1	O-RING 85X2 HNBR 70	O-RING



Pos.	Item	Quantity	Description	Bezeichnung
1	9079604	2	FASTENING PIECE	BEFESTIGUNGSTEIL
2	12210036	8	WASHER ISO 7089 16 200HV FLZN	SCHEIBE
3	10001464	8	SOCKET HEAD SCREW ISO 4762 M16X35 10	ZYLINDERSCHRAUBE



Pos.	Item	Quantity	Description	Bezeichnung
1	10144873	1	COVER PLATE PRE-ASS.	ABDECKPLATTE VORM.
2	10144874	1	SHEET	PLATTE
3	10144869	1	CONSOLE S235JR	KONSOLE
4	10144870	1	CONSOLE S235JR	KONSOLE
5	11600928	4	COMBI SCREW M8X25 A2	KOMBISCHRAUBE
7	11140469	7	WASHER ISO 7093-1 8 200HV 480H SPF	SCHEIBE
8	11651374	4	WASHER ISO 7089 8 200HV 480H-B SPF	SCHEIBE
9	11826563	5	HEX SCREW EN 1665 M8X30 8.8 480H	SECHSKANTSCHRAUBE
10	11691685	2	HEX SCREW EN 1665 M8X60 8.8 480H	SECHSKANTSCHRAUBE
11	10876385	3	HEX SCREW EN 1665 M8X90 8.8 480H SPF	SECHSKANTSCHRAUBE
12	12210061	2	HEX SCREW EN 1665 M8X110 8.8 480H	SECHSKANTSCHRAUBE

22.6.2022
099842

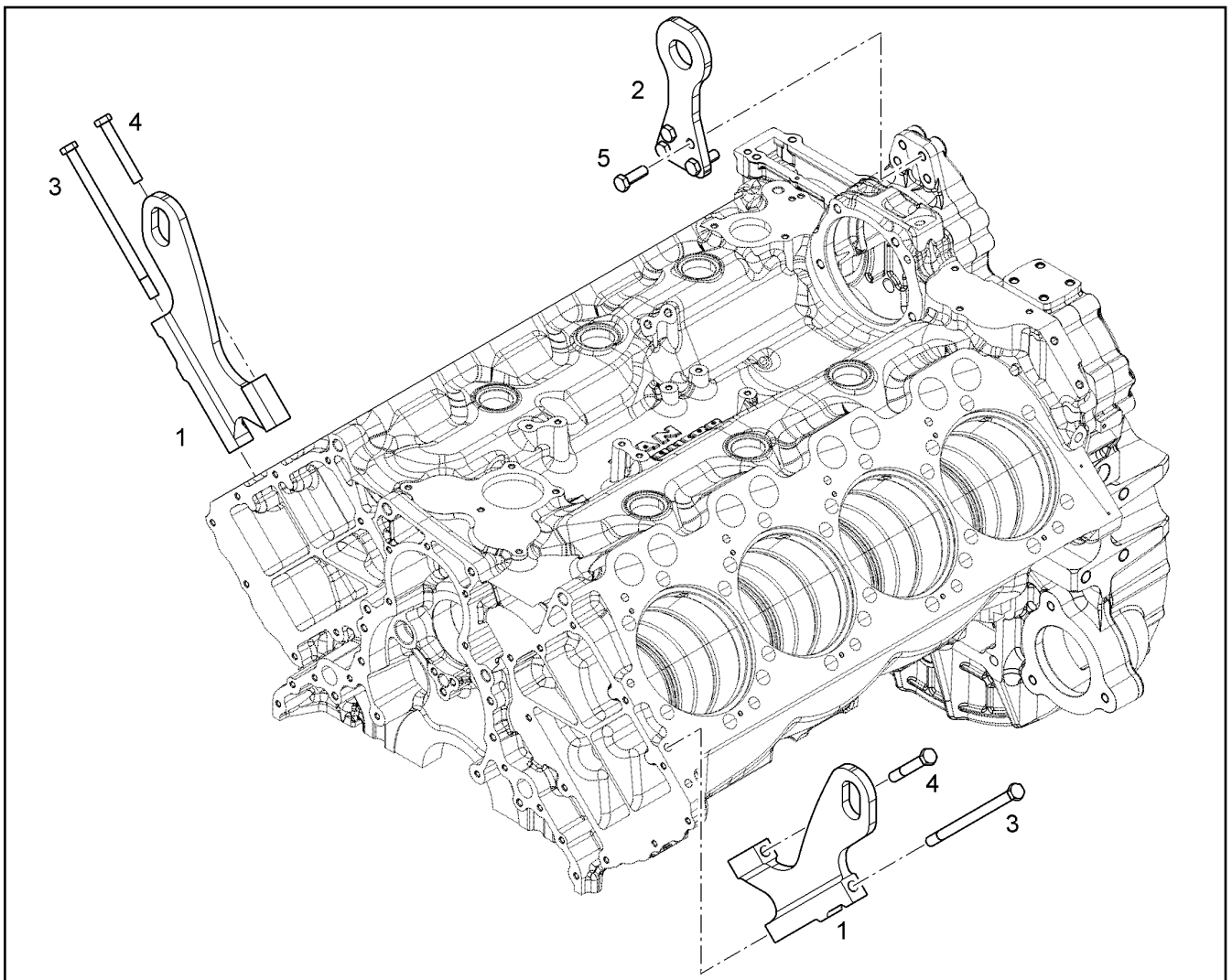
LIEBHERR

etk_en_de_098283 LR 11000

PROTECTION PLATE ASSEMBLY
ABDECKPLATTE ANBAU

417

10144678



Pos.	Item	Quantity	Description	Bezeichnung
1	10126466	2	LIFTING HOOK S355J0	HEBEHAKEN
2	9079977	1	LIFTING HOOK S355J0	HEBEHAKEN
3	10299657	2	HEX SCREW ISO 4014 M12X200 10.9 FLZN	SECHSKANTSCHRAUBE
4	9230171	2	HEX SCREW ISO 4014 M12X80 10.9 FLZN SP	SECHSKANTSCHRAUBE
5	10299574	4	HEX SCREW ISO 4017 M12X35 10.9 FLZN SP	SECHSKANTSCHRAUBE

22.6.2022
079131

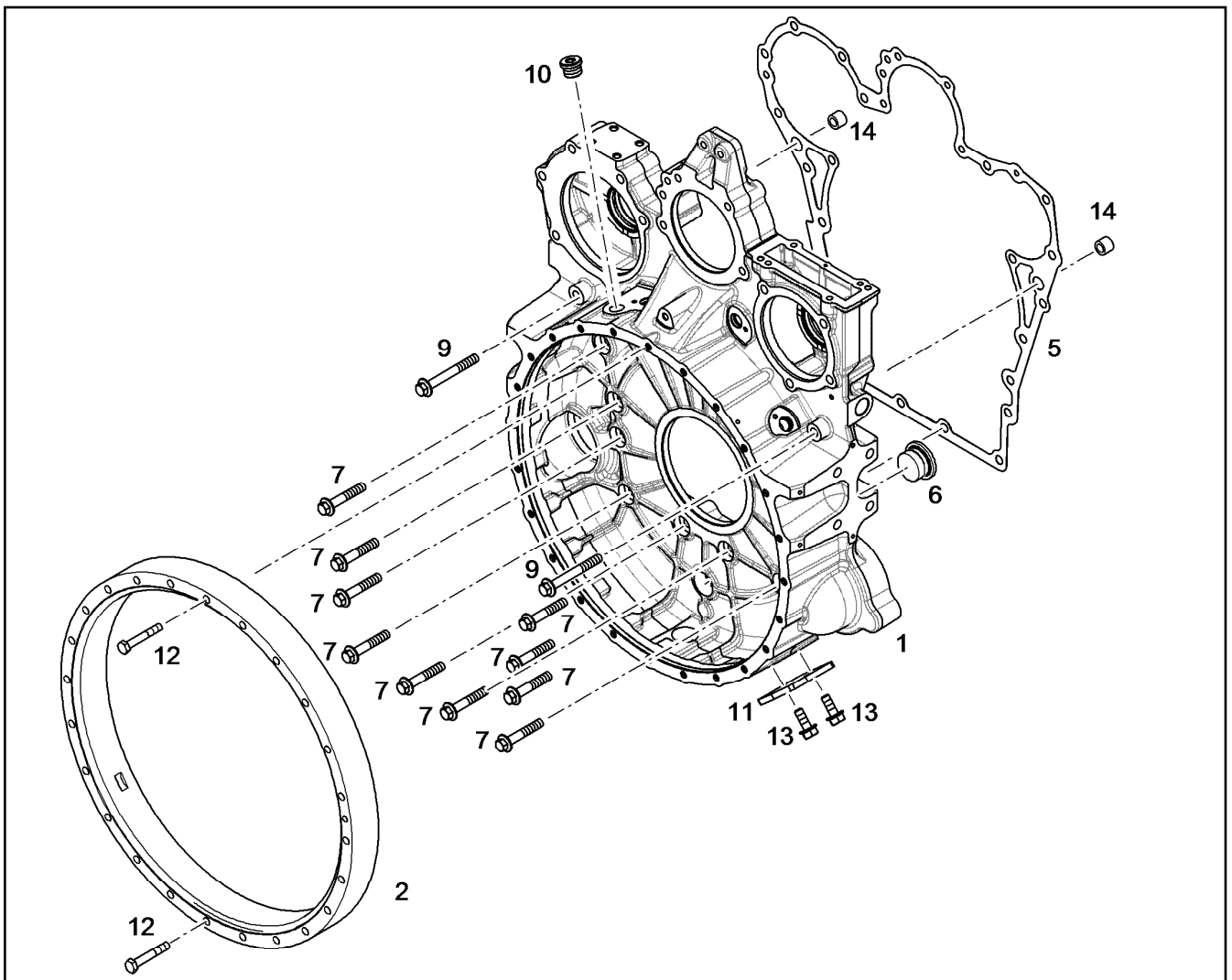
LIEBHERR

etk_en_de_098283 LR 11000

LIFTING DEVICE
HEBEVORRICHTUNG

418

10126465



Pos.	Item	Quantity	Description	Bezeichnung
2	10129236	1	INTERMEDIATE RING	ZWISCHENRING
5	10133722	1	SEAL 0,33 METALOSEAL 1	DICHTUNG
6	7382202	1	SCREW PLUG VSTI M38X1,5	VERSCHLUSSSCHRAUBE
7	10299568	10	HEX SCREW EN 1665 M12X70 10.9 FLZN	SECHSKANTSCHRAUBE
9	10299598	2	HEX SCREW EN 1665 M12X100 10.9 FLZN	SECHSKANTSCHRAUBE
10	7380177	1	SCREW PLUG VSTI M22X1,5 CR6-FREI	VERSCHLUSSSCHRAUBE
11	9080502	1	COVER S235JR	DECKEL
12	11642367	2	HEX SCREW ISO 4014 M10X65 8.8 FLZN SP	SECHSKANTSCHRAUBE
13	11657219	2	HEX SCREW EN 1665 M8X20 8.8 480H SPF	SECHSKANTSCHRAUBE
14	10123103	2	TIGHT FIT SLEEVE 12X20X15,5 100Cr6	PASSHUELSE

22.6.2022
099300

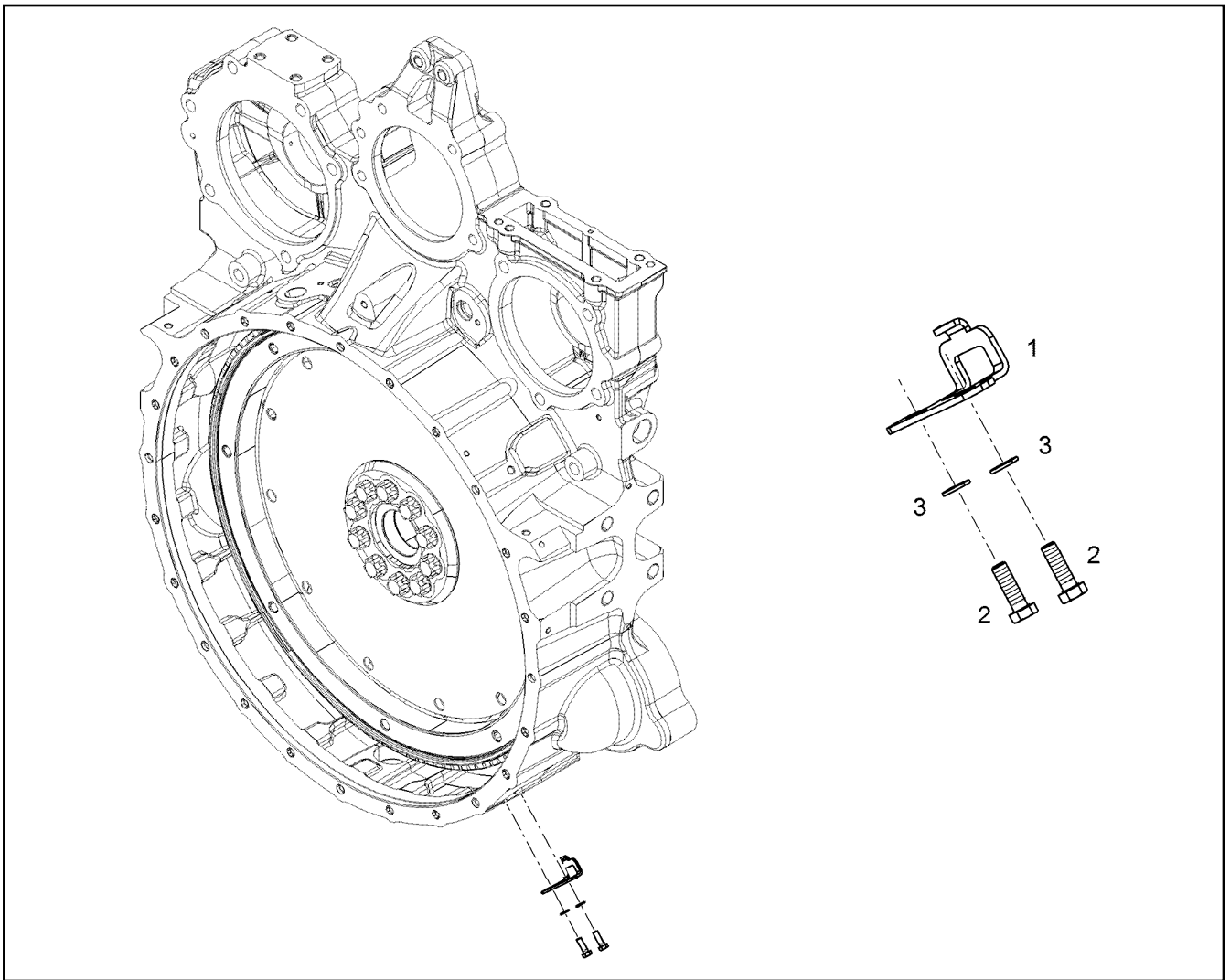
LIEBHERR

etk_en_de_098283 LR 11000

FLYWHEEL HOUSING MOUNTING
SCHWUNGRADGEHAEUSE ANBAU

419

10129212



Pos.	Item	Quantity	Description	Bezeichnung
1	9078622	1	ADJUSTING PLATE S235JR	EINSTELLBLECH
2	11647548	2	HEX SCREW ISO 4017 M5X16 8.8 480H SPF	SECHSKANTSCHRAUBE
3	10197808	2	WASHER ISO 7089 5 200HV ZNNI-480H	SCHEIBE

22.6.2022
045037

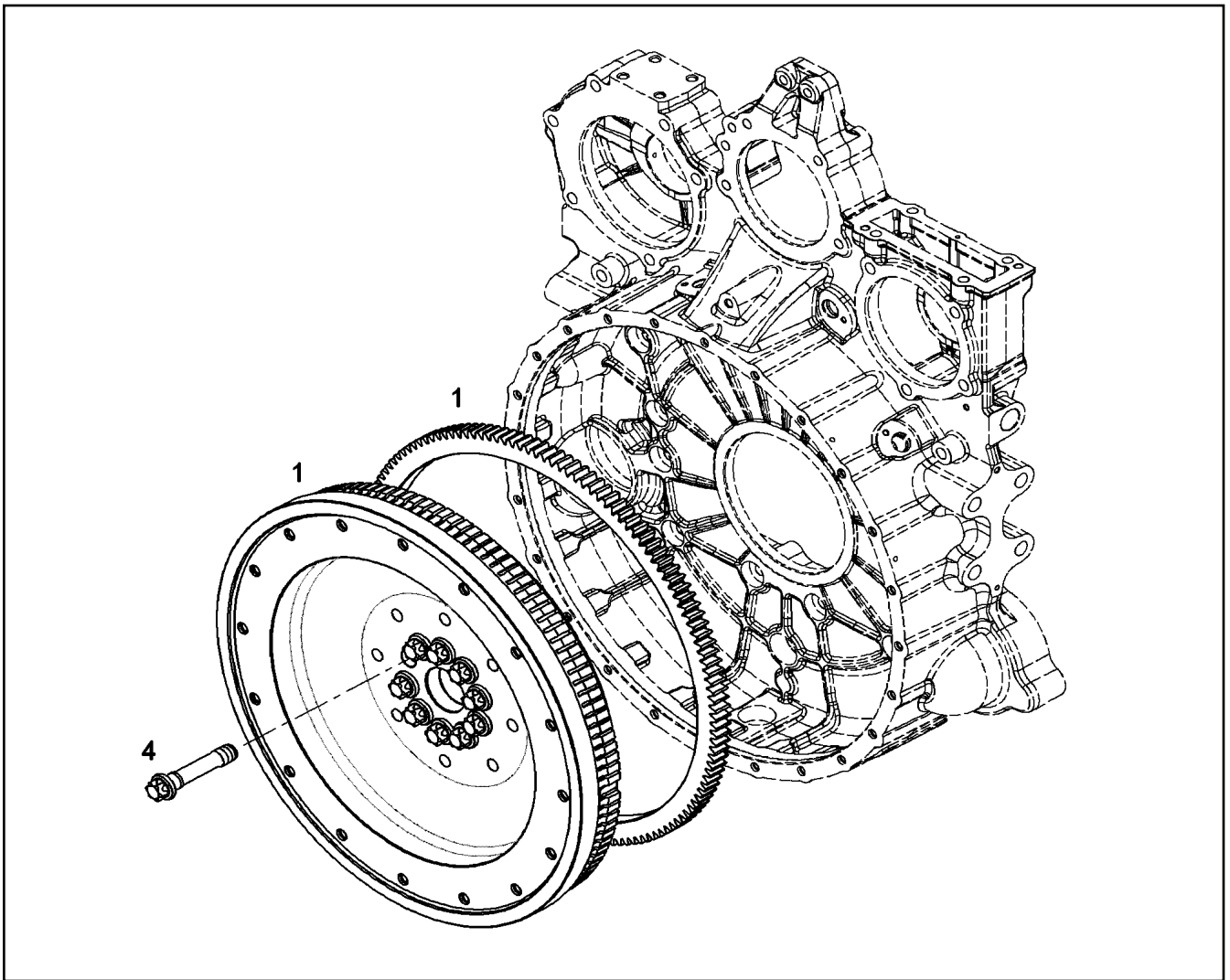
LIEBHERR

etk_en_de_098283 LR 11000

CONTROL PLATE ASSEMBLY
EINSTELLBLECH ANBAU

420

9078467



Pos.	Item	Quantity	Description	Bezeichnung
1	10120078	1	FLYWHEEL PRE-ASS. SAE 1X2,496	SCHWUNGRAD VORM.
(3)	9080734	1	CROWN GEAR C45	ZAHNKRANZ
4	9079517	10	HEXALOBULAR HEAD SCREW M18X1,5X90	SECHSRUNDSCHRAUBE

22.6.2022
049327

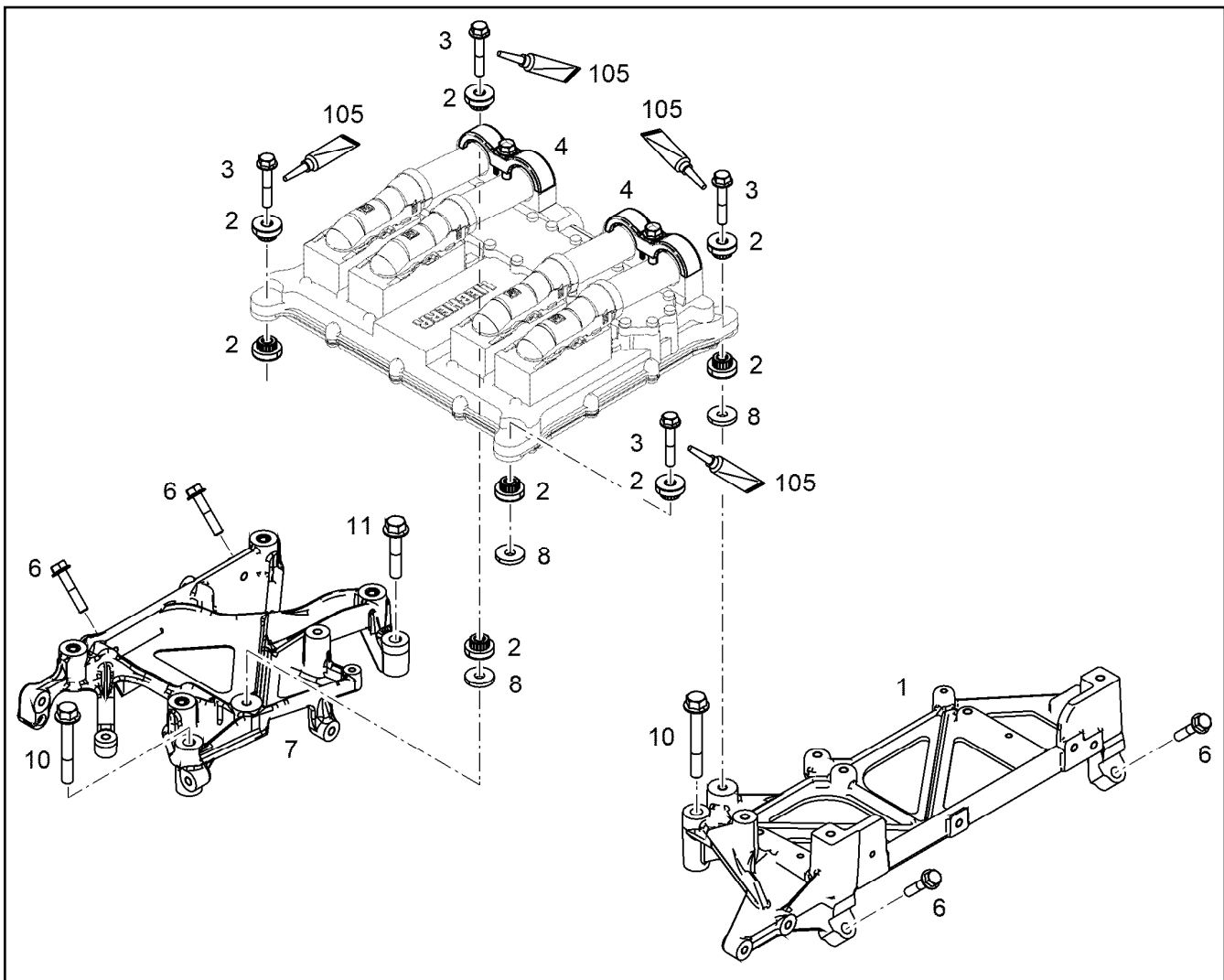
LIEBHERR

etk_en_de_098283 LR 11000

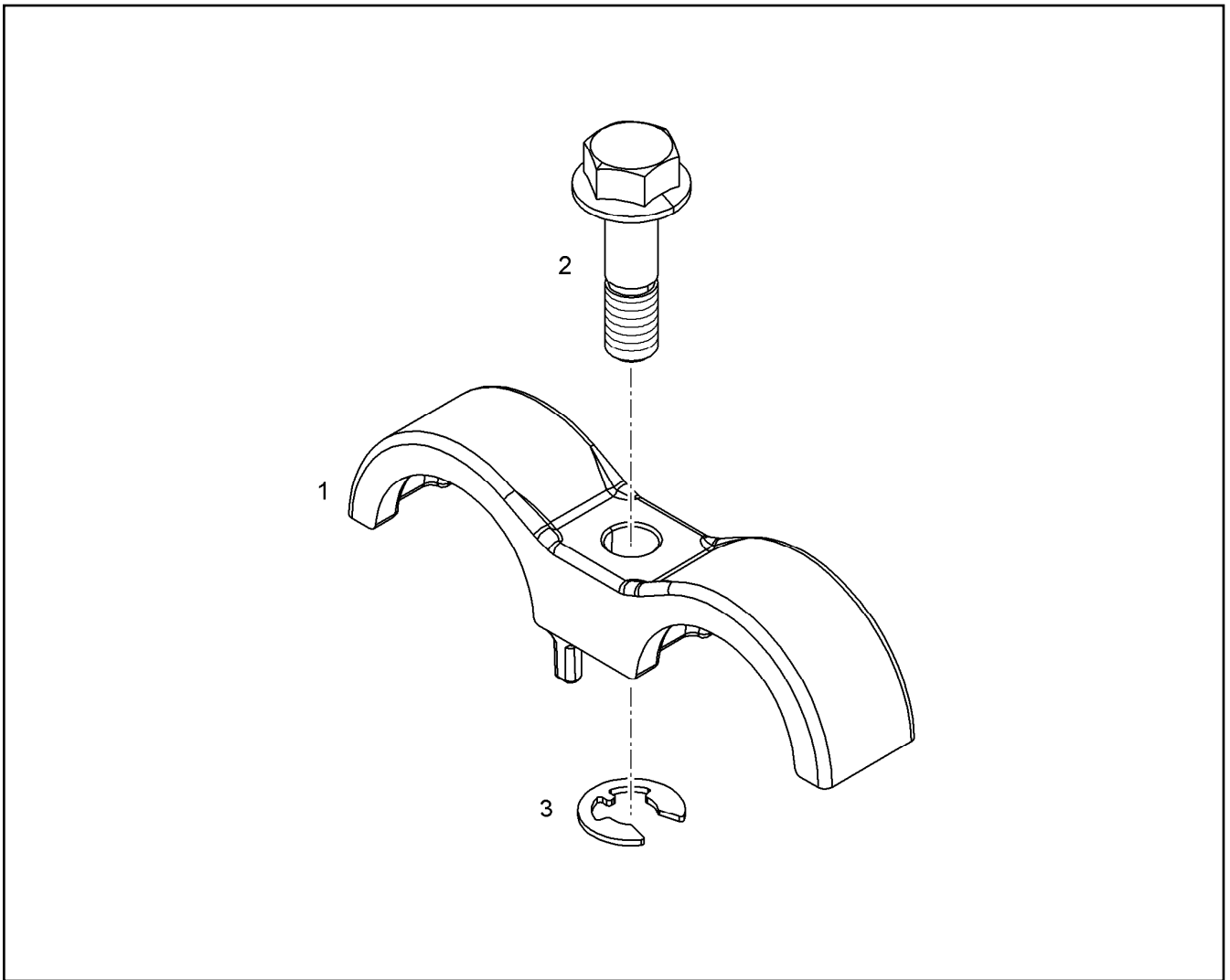
FLYWHEEL ASSEMBLY
SCHWUNGRAD ANBAU

421

10120077



Pos.	Item	Quantity	Description	Bezeichnung
1	10141758	1	CONSOLE EN AC-AI Si1	KONSOLE
2	10116274	8	RUBBER BUFFER 8,3/26X7,2 30 VMQ 21577	GUMMIPUFFER
3	11690426	4	HEX SCREW EN 1665 M8X45 8.8 480H SPF	SECHSKANTSCHRAUBE
4	10144098	2	FASTENING CLAMP 34X34 ⇒ □ 423	BEFESTIGUNGSSCHELLE
6	11658660	4	HEX SCREW EN 1665 M8X40 8.8 480H SPF	SECHSKANTSCHRAUBE
7	10144442	1	CONSOLE PRE-ASS.	KONSOLE VORM.
8	10137059	3	DISTANCE SLEEVE 9X26X4	DISTANZHUELSE
10	11656159	2	HEX SCREW EN 1665 M10X70 8.8 FLZN	SECHSKANTSCHRAUBE
11	11626073	1	HEX SCREW EN 1665 M10X50 8.8 FLZN	SECHSKANTSCHRAUBE
105	811205708	1	SCREW LOCKING FLASCHE 50ML 150°C	SCHRAUBENSICHERUNG



Pos.	Item	Quantity	Description	Bezeichnung
1	10123304	1	FASTENING CLAMP 34 EN AC-AISI10	BEFESTIGUNGSSHELLE
2	13541106	1	SCREW M8X30 St Rm>=800MP	SCHRAUBE
3	12210037	1	LOCK WASHER DIN 6799 7X0,9 480H	SICHERUNGSSCHEIBE

22.6.2022
089954

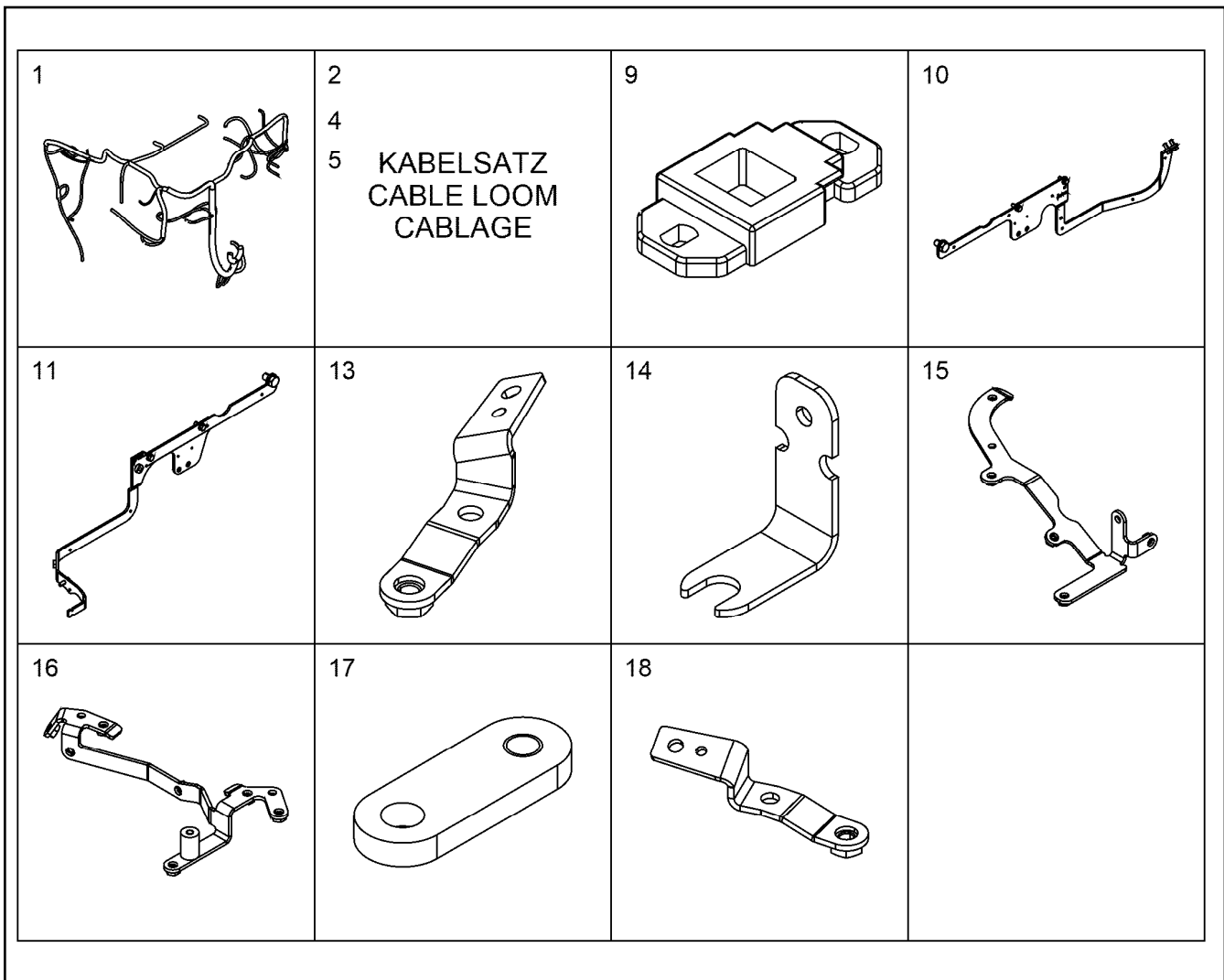
LIEBHERR

etk_en_de_098283 LR 11000

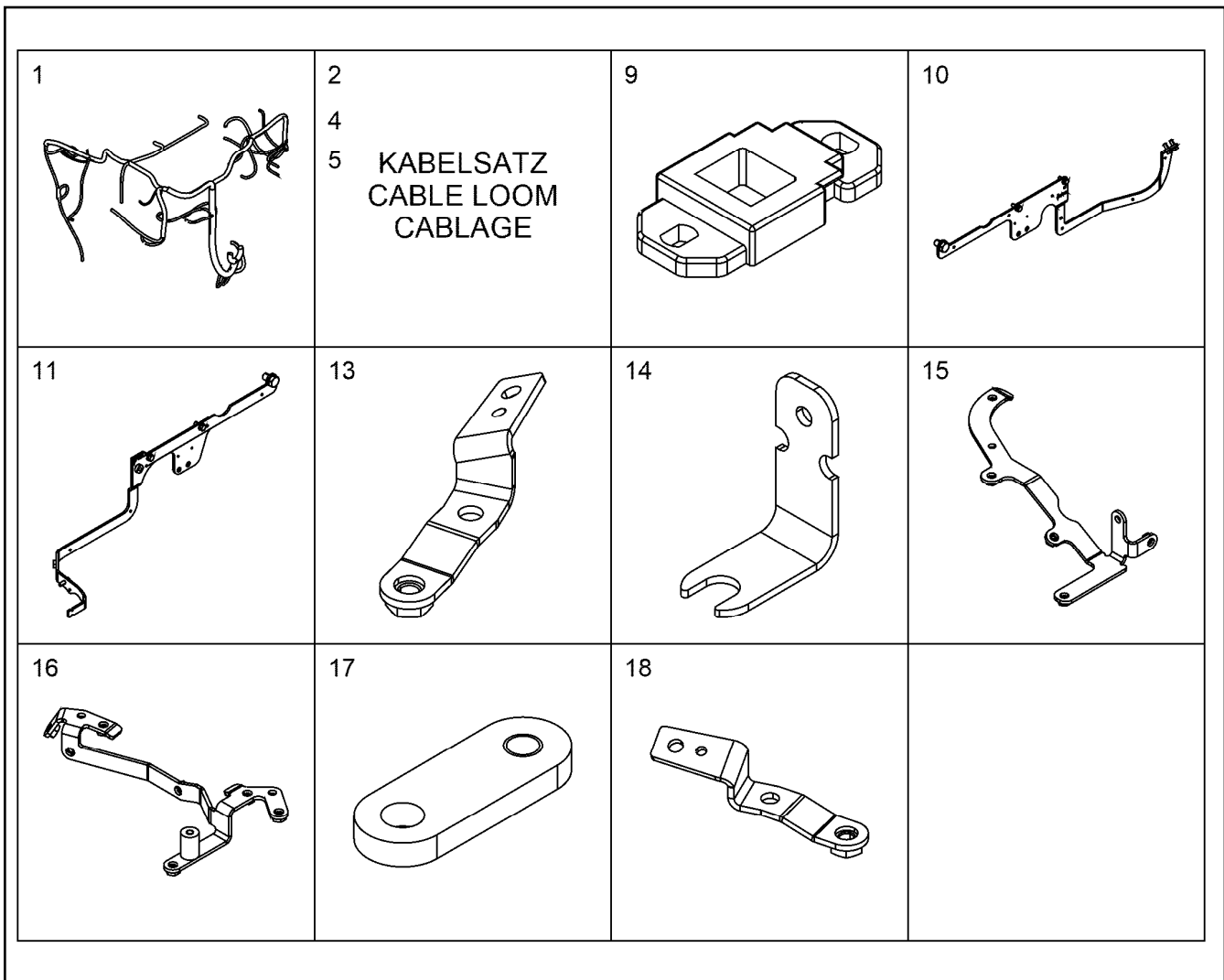
FASTENING CLAMP
BEFESTIGUNGSSHELLE

423

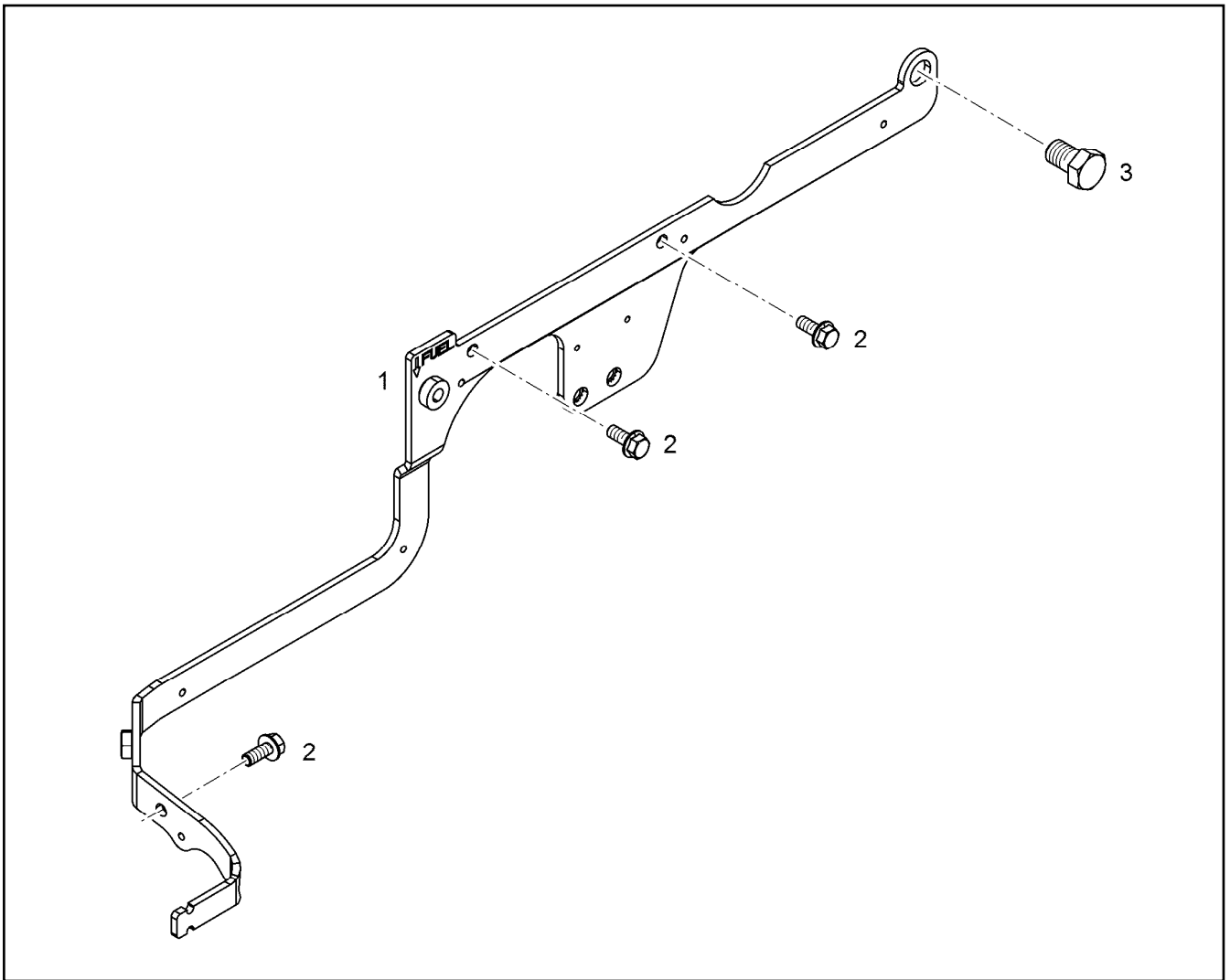
10144098



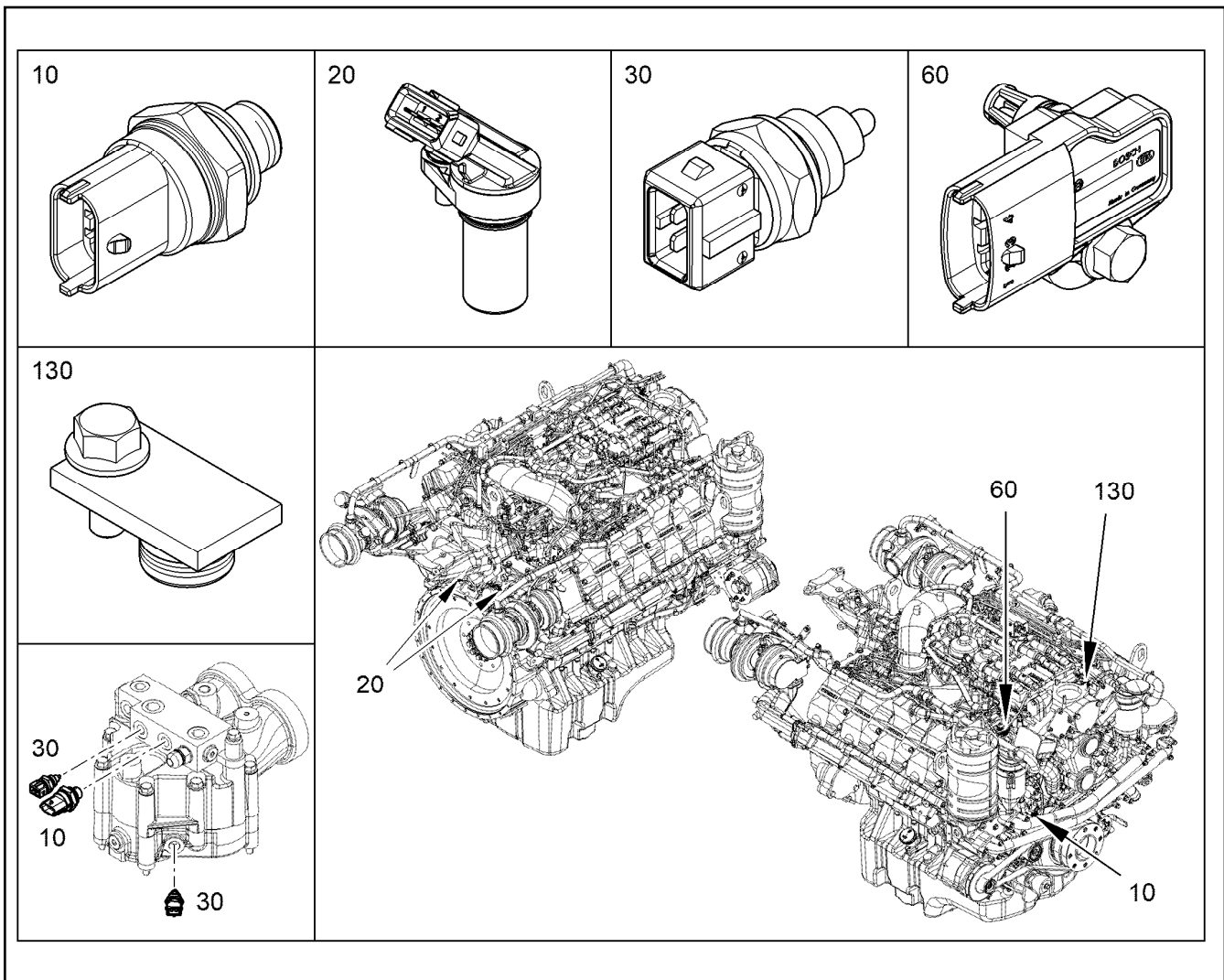
Pos.	Item	Quantity	Description	Bezeichnung
	1 12410650	1	CABLE HARNESS W700	KABELBAUM
	2 10441308	1	CABLE LOOM WL710	KABELSATZ
	4 11100081	2	CABLE LOOM WL720	KABELSATZ
	5 10144701	1	CABLE LOOM WL713	KABELSATZ
	9 11007215	3	HOLDER PA 66 HB SCH	HALTER
	10 10119353	1	BRACKET ADD-ON	KONSOLE ANBAU
	(1) 10129490	1	HOLDER	HALTER
	(2) 11657219	4	HEX SCREW EN 1665 M8X20 8.8 480H SPF	SECHSKANTSCHRAUBE
	(3) 12207569	1	HEX SCREW EN 1665 M16X30 8.8 FLZN	SECHSKANTSCHRAUBE
	11 10150446	1	BRACKET ADD-ON ⇒  426	KONSOLE ANBAU
	13 12473968	1	HOLDER S235JR	HALTER
	14 11358957	1	HOLDER S235JR	HALTER
	15 10152388	1	HOLDER S235JR	HALTER
	16 10152389	1	HOLDER S235JR	HALTER
	17 11366371	1	HOLDER S235JR	HALTER
	18 12400363	1	CONSOLE	KONSOLE
	20 10137330	1	PLATE S235JR	BLECH
	31 7381771	5	CLAMP DIN 3016-1 8X15XD1 W1-2-MVQ	SHELLE
	32 7381770	1	CLAMP DIN 3016-1 10X15XD1 W1-2-MVQ	SHELLE
	33 7382087	4	CLAMP DIN 3016-1 12X15XD1 W1-2-MVQ	SHELLE
	34 7381294	8	CLAMP DIN 3016-1 16X15XD1 W1-2-MVQ	SHELLE
	36 7382088	1	CLAMP DIN 3016-1 6X20XD1 W1-2-MVQ	SHELLE
	37 7382090	10	CLAMP DIN 3016-1 8X20XD1 W1-2-MVQ	SHELLE
	38 7381628	2	CLAMP DIN 3016-1 10X20XD1 W1-2-MVQ	SHELLE
	39 7381629	3	CLAMP DIN 3016-1 12X20XD1 W1-2-MVQ	SHELLE



Pos.	Item	Quantity	Description	Bezeichnung
40	7382085	3	CLAMP DIN 3016-1 16X20XD1 W1-2-MVQ	SCHELLE
41	7381635	3	CLAMP DIN 3016-1 18X20XD1 W1-2-MVQ	SCHELLE
42	7381630	6	CLAMP DIN 3016-1 22X20XD1 W1-2-MVQ	SCHELLE
52	12207546	6	HEX SCREW EN 1665 M5X10 8.8 480H	SECHSKANTSCHRAUBE
54	11840297	15	HEX SCREW EN 1665 M6X16 8.8 480H SPF	SECHSKANTSCHRAUBE
60	11656992	26	HEX SCREW EN 1665 M8X16 8.8 480H SPF	SECHSKANTSCHRAUBE
62	11690637	1	HEX SCREW EN 1665 M8X25 8.8 480H SPF	SECHSKANTSCHRAUBE
63	11826563	1	HEX SCREW EN 1665 M8X30 8.8 480H	SECHSKANTSCHRAUBE
68	11656153	2	HEX SCREW EN 1665 M10X20 8.8 FLZN SPF	SECHSKANTSCHRAUBE
97	11691013	3	CABLE TIE 4,6X200-SW/GR PA66HS	KABELBINDER
99	10874588	7	CABLE TIE 4,8X292-SCHWARZ PA66 SPF	KABELBINDER
103	10123876	2	RUBBER RING X16	GUMMIRING
113	9074404	1	DISTANCE SLEEVE 8,5X15X22 ETG 100	DISTANZHUELSE



Pos.	Item	Quantity	Description	Bezeichnung
1	10147594	1	HOLDER S235JR	HALTER
2	11657219	3	HEX SCREW EN 1665 M8X20 8.8 480H SPF	SECHSKANTSCHRAUBE
3	12207569	1	HEX SCREW EN 1665 M16X30 8.8 FLZN	SECHSKANTSCHRAUBE



Pos.	Item	Quantity	Description	Bezeichnung
	10 12422246	2	PRESSURE TRANSMITTER CPL. 0-12 BAR	DRUCKGEBER KPL.
(1)	12433525	1	PRESSURE TRANSMITTER 0-12 BAR	DRUCKGEBER
(2)	10011866	1	SEALING RING 14,7X22,00X1,5 FKM 80	DICHTRING
	20 12544505	2	ROTATIONAL SPEED SENSOR CPL. 10-1000	DREHZAHLGEBER KPL.
(1)	12977971	1	ROTATIONAL SPEED SENSOR 10-10000HZ	DREHZAHLGEBER
(2)	7381103	1	O-RING ISO 3601-1 17,17X1,78 FKM 70 A,GN	O-RING
(3)	10875586	1	SOCKET HEAD SCREW ISO 4762 M6X16 8.8	ZYLINDERSCHRAUBE
(100)	10285708	1	GREASE NBU 30 1KG DOSE	FETT
	30 13410342	2	TEMPERATURE PROBE CPL. -40°C BIS +15	TEMPERATURFUEHLER KPL.
	60 10148371	1	LOCKING PIECES	VERSCHLUSSTEILE
(1)	10148372	1	COVER AI Rm>200N/m	DECKEL
(2)	10128678	1	O-RING 12X2 FKM 70 MoS2	O-RING
(3)	11840297	1	HEX SCREW EN 1665 M6X16 8.8 480H SPF	SECHSKANTSCHRAUBE
(100)	10285708	1	GREASE NBU 30 1KG DOSE	FETT
	130 10148371	1	LOCKING PIECES	VERSCHLUSSTEILE

22.6.2022
129337

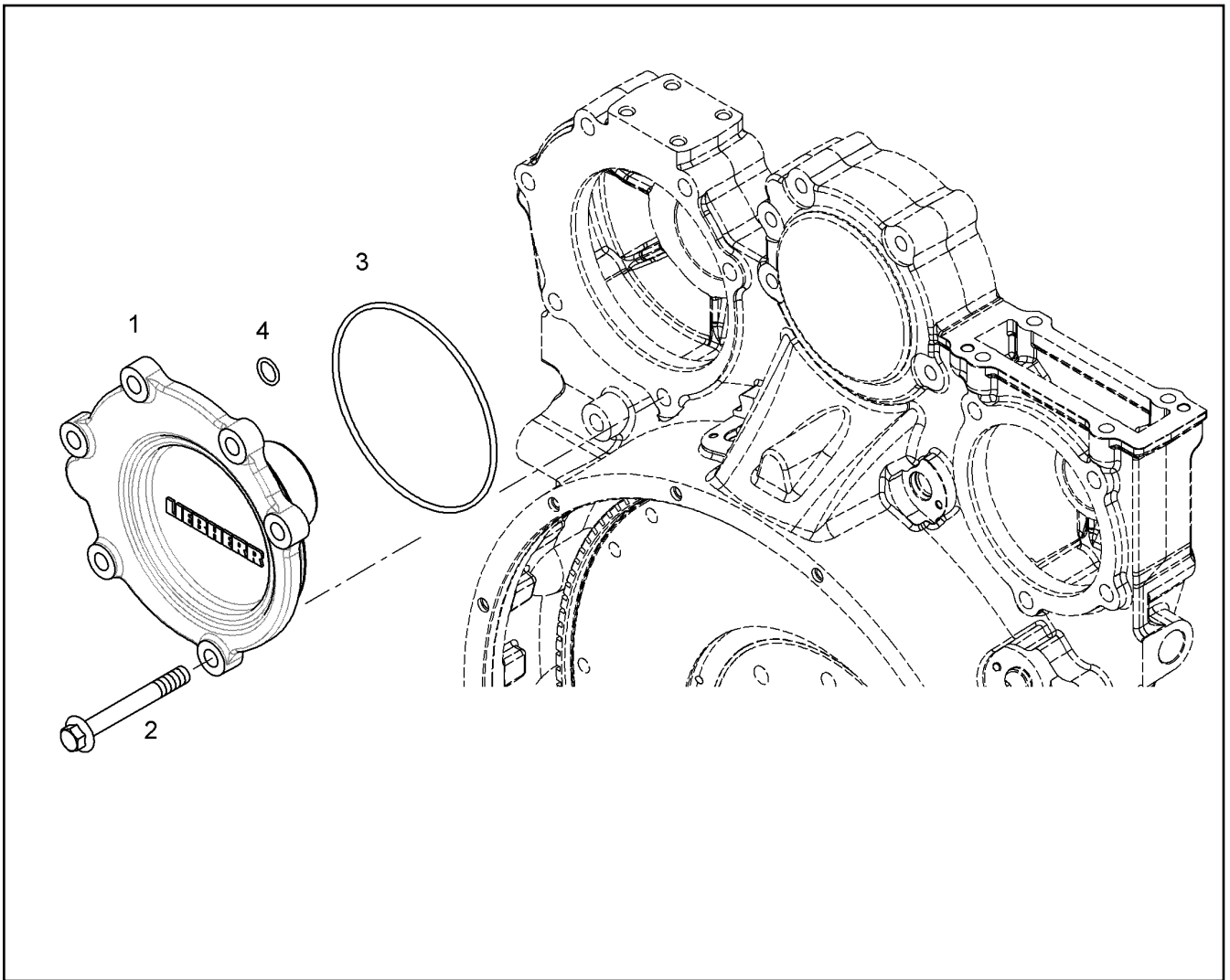
LIEBHERR

etk_en_de_098283 LR 11000

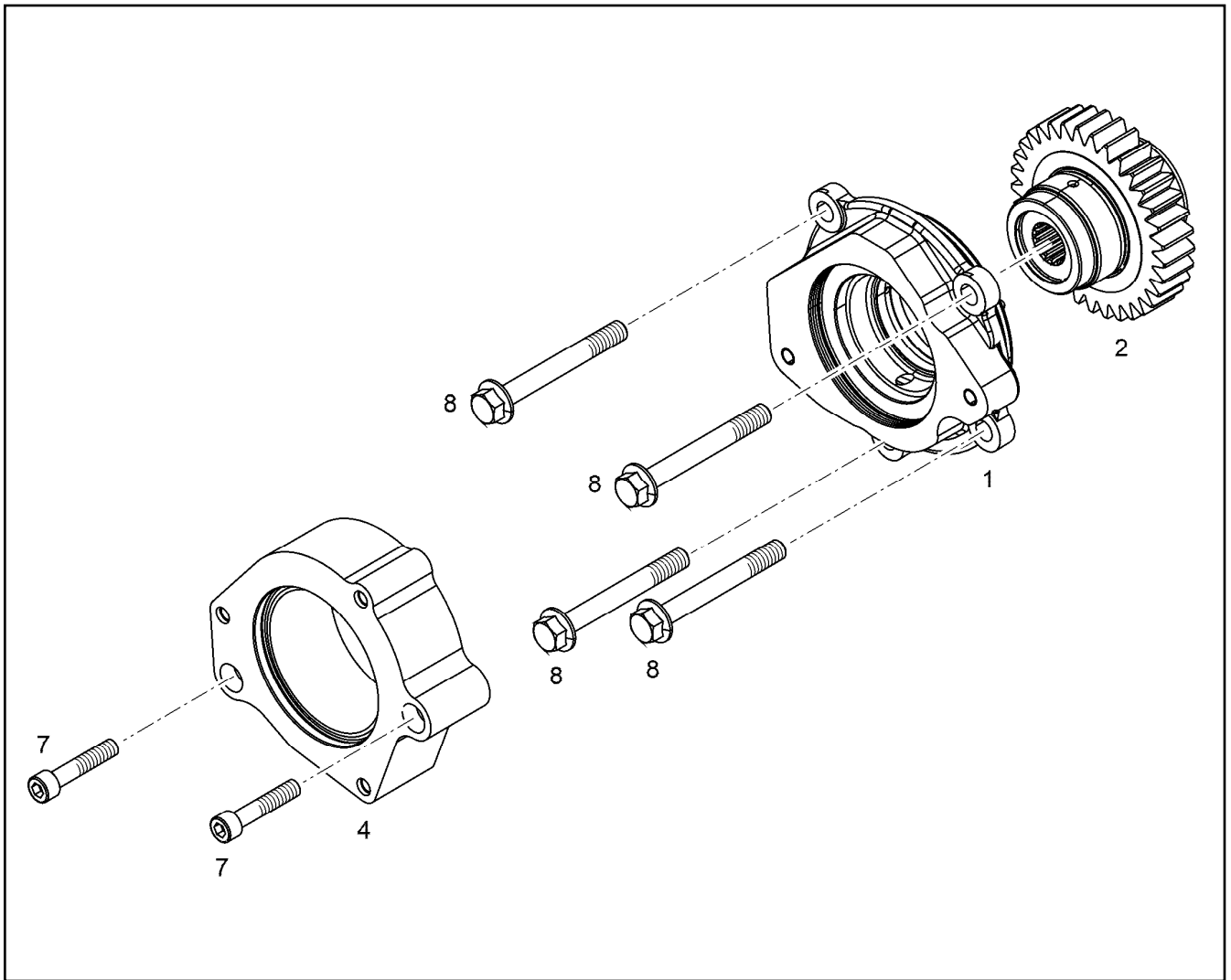
ENGINE CONTROL SENSORS
MOTORREGELUNGSSENSORIK

427

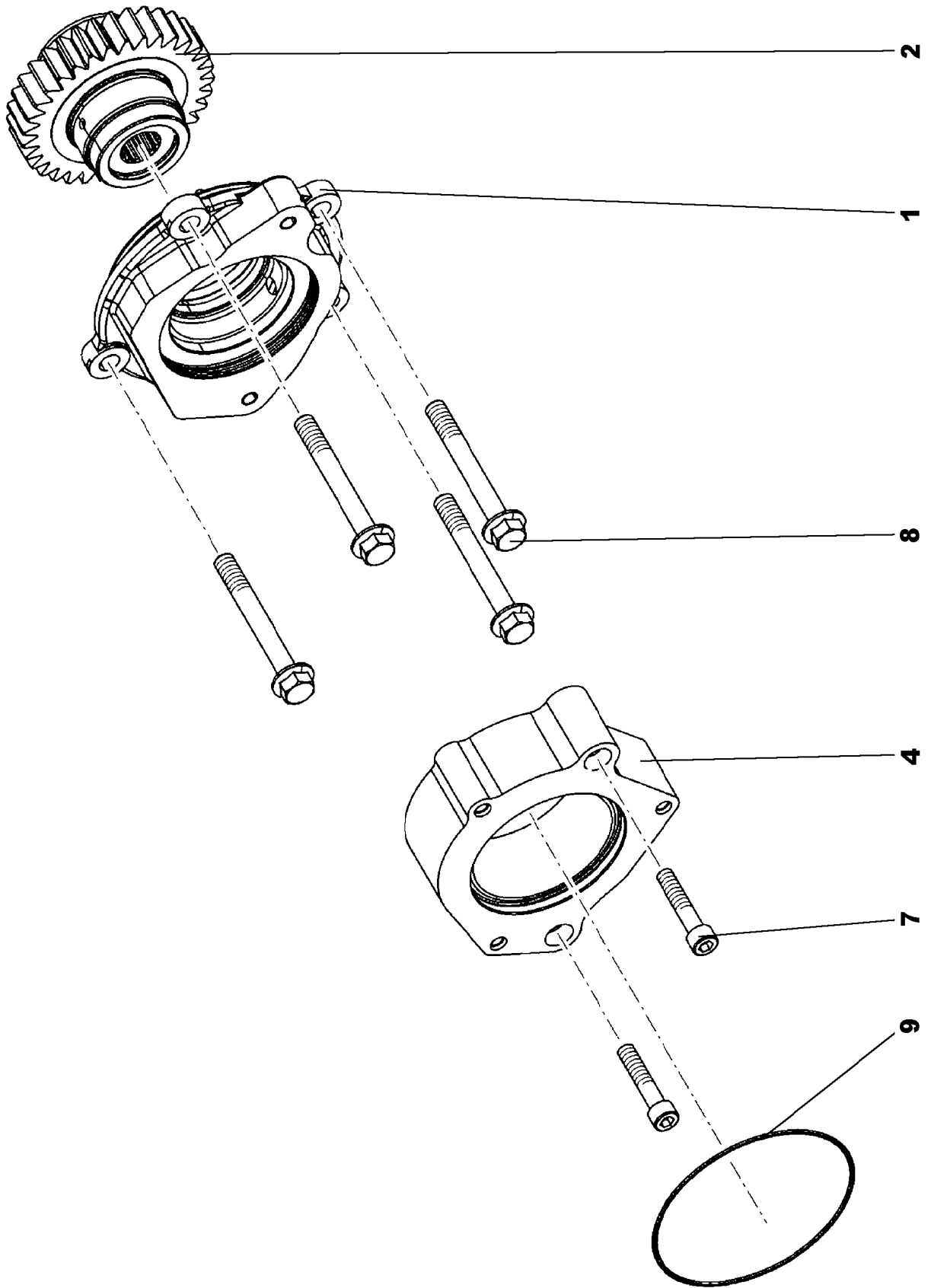
12410651



Pos.	Item	Quantity	Description	Bezeichnung
2	10299598	6	HEX SCREW EN 1665 M12X100 10.9 FLZN	SECHSKANTSCHRAUBE
3	570807108	1	O-RING ARP 568 145,64X3,53 NBR70	O-RING
4	7380619	1	O-RING AEHNL.ISO 3601-1 15X2,5 FKM 80 A	O-RING



Pos.	Item	Quantity	Description	Bezeichnung
1	11366388	1	AUXILIARY DRIVE PRE-ASS. ⇒ □ 430	NEBENABTRIEB VORM.
2	11369506	1	GEARWHEEL PRE-ASS.	ZAHNRAD VORM.
4	10126124	1	CONNECTING PLATE AlMgSi08	ANSCHLUSSPLATTE
7	4980973	2	SOCKET HEAD SCREW ISO 4762 M10X50 1	ZYLINDERSCHRAUBE
8	10299598	4	HEX SCREW EN 1665 M12X100 10.9 FLZN	SECHSKANTSCHRAUBE



22.6.2022
009927

LIEBHERR

etk_en_de_098283 LR 11000

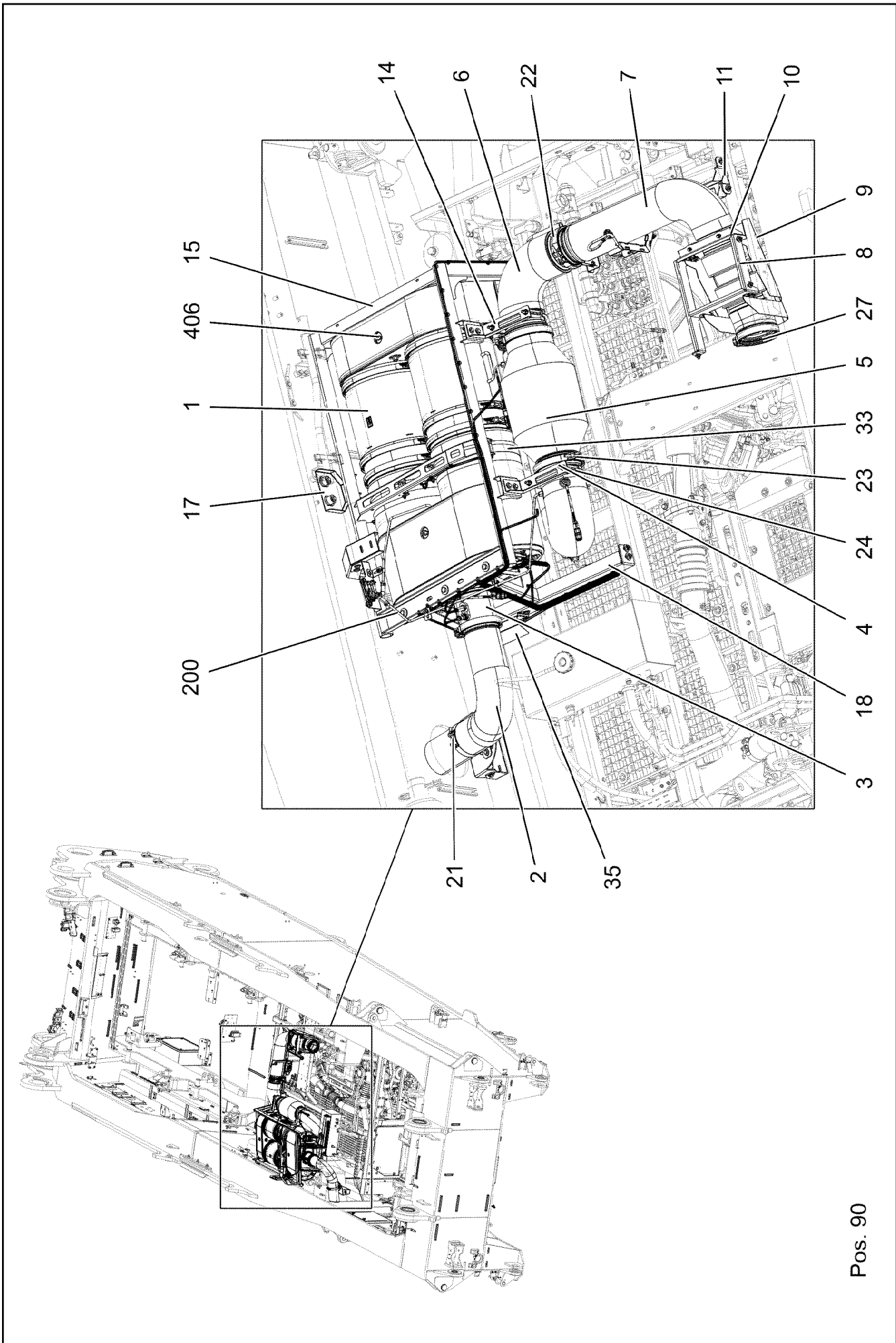
AUXILIARY DRIVE PRE-ASS.
NEBENABTRIEB VORM.

□ 430 (1/2)

11366388

Pos.	Item	Quantity	Description	Bezeichnung
1	10126181	1	BEARING HOUSING, PRE-ASSEMBLED	LAGERGEHAEUSE VORM.
5	7380604	1	O-RING ISO 3601-1 117,07X3,53 FKM 70 A,G	O-RING
6	7380401	1	O-RING AEHNL.ISO 3601-1 101,2X3,53 NBR	O-RING
100	10285708	1	GREASE NBU 30 1KG DOSE	FETT

<p>22.6.2022</p> <p>LIEBHERR</p>	<p>etk_en_de_098283 LR 11000</p> <p>AUXILIARY DRIVE PRE-ASS. NEBENABTRIEB VORM.</p>	<p><input type="checkbox"/> 431 (2/2)</p> <p>11366388</p>
---	---	---



22.6.2022
170735

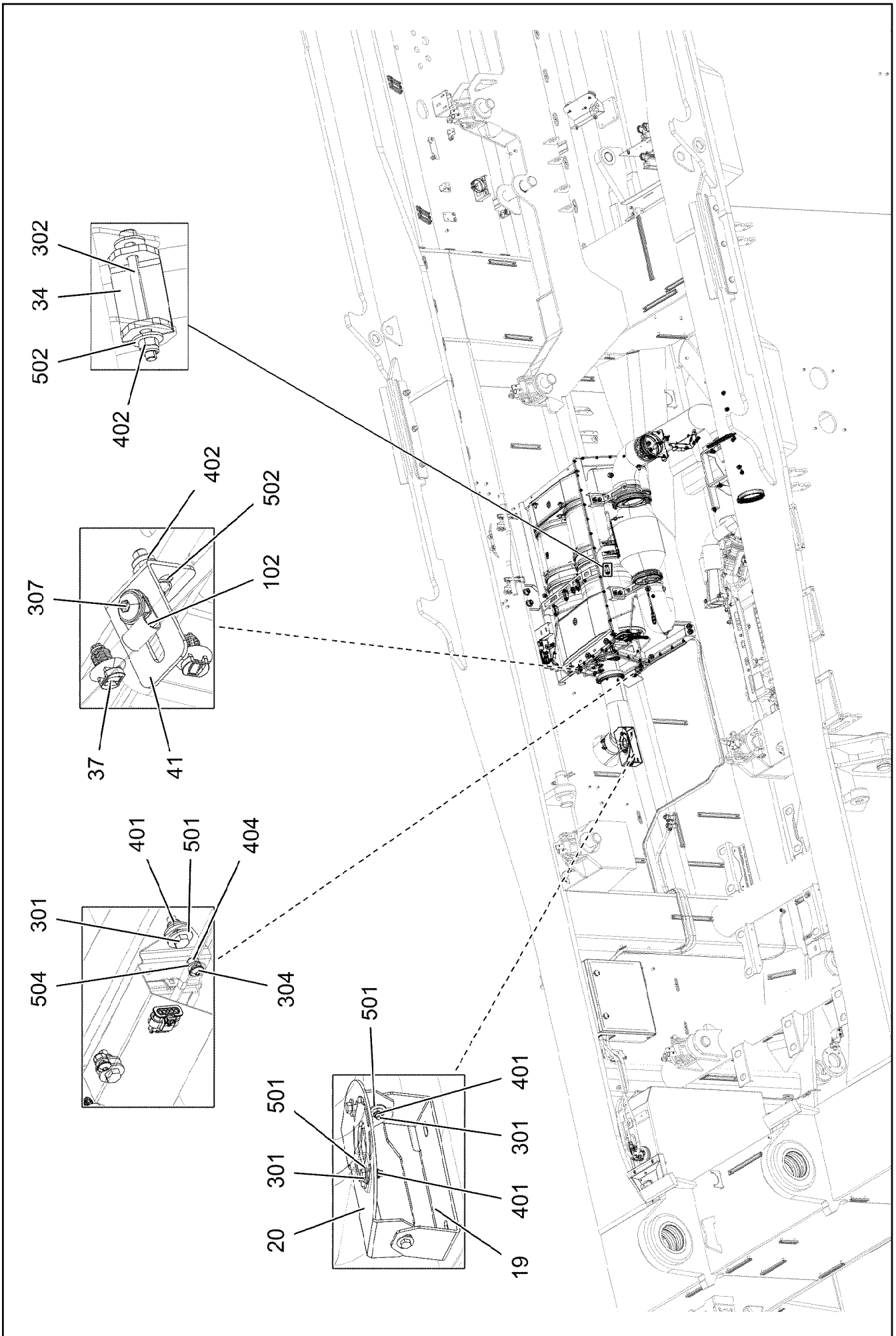
LIEBHERR

etk_en_de_098283 LR 11000

MUFFLER UNIT
SCHALLDAEMPFERANLAGE

432 (1/6)

919551008



22.6.2022
170736

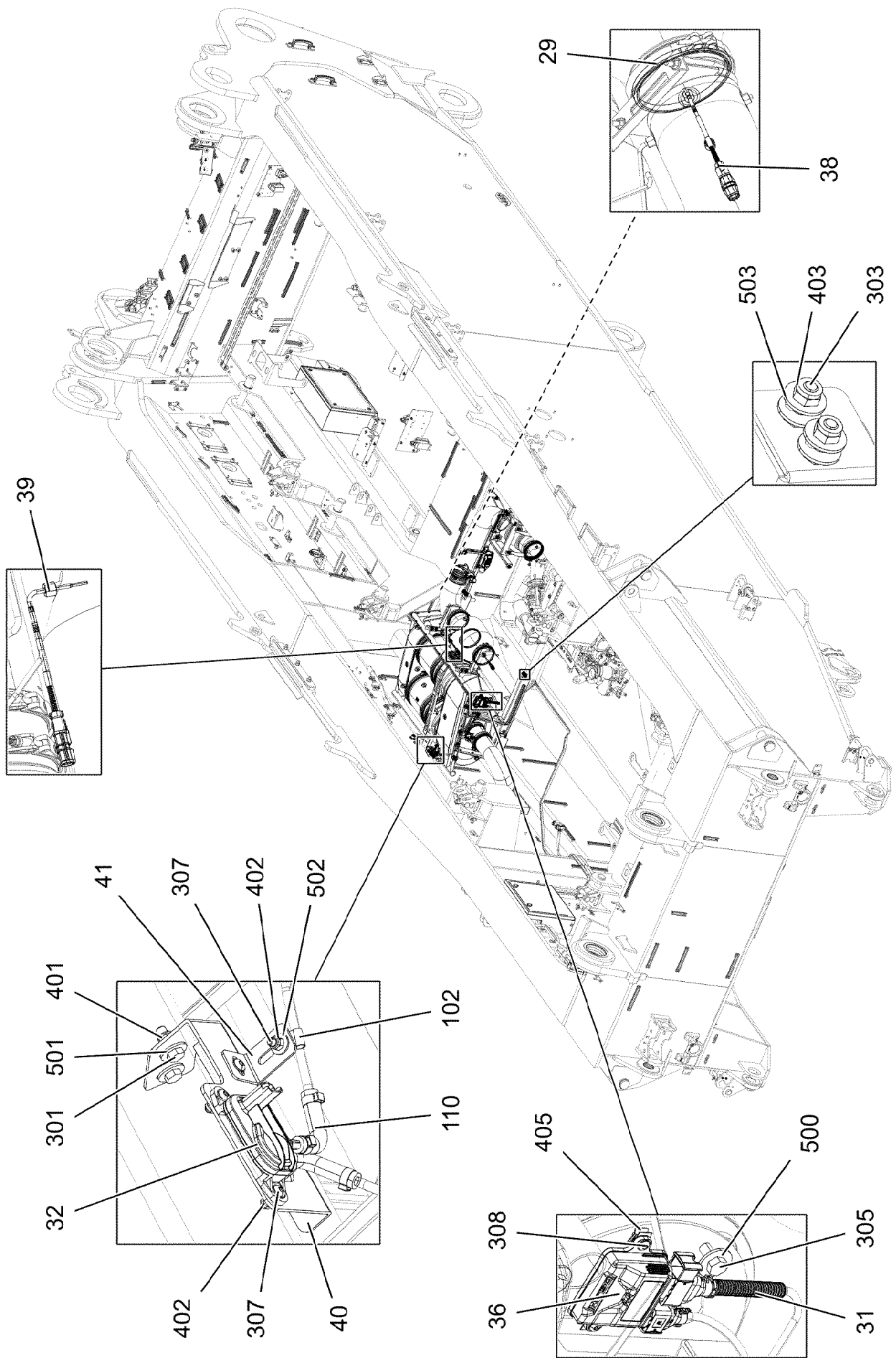
LIEBHERR

etk_en_de_098283 LR 11000

MUFFLER UNIT
SCHALLDAEMPFERANLAGE

433 (2/6)

919551008



22.6.2022
170737

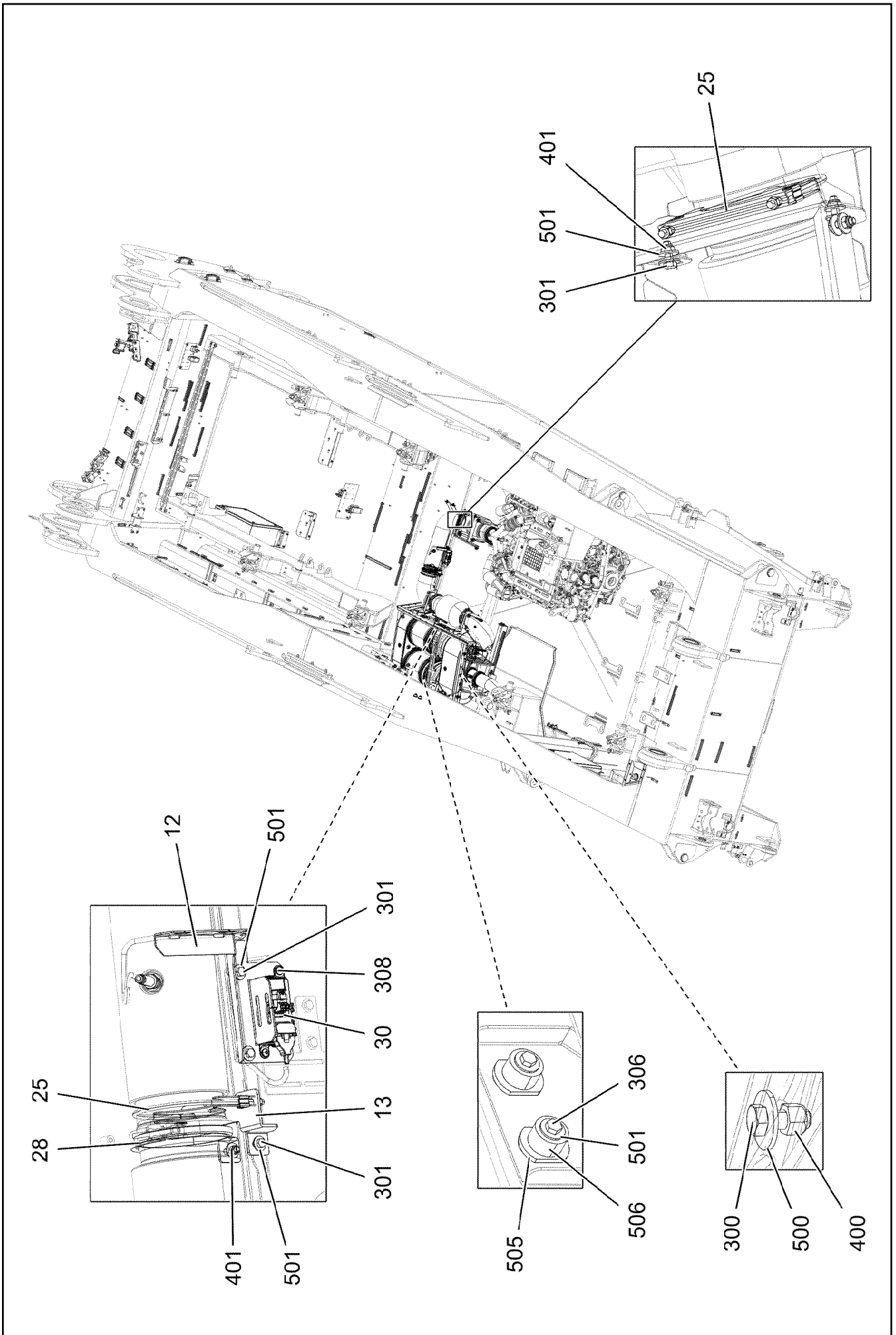
LIEBHERR

etk_en_de_098283 LR 11000

MUFFLER UNIT
SCHALLDAEMPFERANLAGE

▣ 434 (3/6)

919551008



22.6.2022
170738

LIEBHERR

etk_en_de_098283 LR 11000

MUFFLER UNIT
SCHALLDAEMPFERANLAGE


435 (4/6)

919551008

Pos.	Item	Quantity	Description	Bezeichnung
1	11382590	1	SCRFILTER ASSEMBLY SCRFILTER GEN 2 ⇒  438	SCRFILTER-BAUGRUPPE
2	96033550	1	EXHAUST PIPE EDELSTAHL SPF	ABGASROHR
3	12898859	1	SENSOR PIPE	SENSORROHR
4	13402645	1	EXHAUST MIXING PIPE SCRFILTER GEN 2	ABGASMISCHROHR
5	12888569	1	DIESEL OXIDATION CATALYST	DIESELOXIDATIONSKATALYSA
6	96033551	1	EXHAUST PIPE EDELSTAHL SPF	ABGASROHR
7	96033552	1	EXHAUST PIPE EDELSTAHL SPF	ABGASROHR
8	97029647	1	HOLDER 3X1216X95 DC01 FE//ZNNI8//CN//T	HALTER
9	97116317	1	HEAT PROTECTION SHEET 1.5X417X691 X5	HITZESCHUTZBLECH
10	97055153	1	PLATE 3X323X92 DC01 FE//ZNNI8//CN//T0	BLECH
11	97055160	1	PLATE 4X190X1100 S315MC	BLECH
12	97057616	1	PLATE 2.5X290X346 DC01 FE//ZNNI8//CN//T	BLECH
13	97116318	1	PLATE 4X196X115 S315MC FE//ZNNI8//CN//T	BLECH
14	97116321	2	HOLDER 3X335X78 S355MC FE//ZNNI8//CN/	HALTER
15	96033375	1	BUILD-IN FRAME WELDMENT	EINBAURAHMEN SCHWK.
17	97116319	1	HOLDER 3X211X205 S355MC FE//ZNNI8//CN/	HALTER
18	96033376	1	FRAME PART WELDED	RAHMENTEIL SCHWK.
19	97028437	1	HOLDER 4X414X107 S315MC FE//ZNNI8//CN/	HALTER
20	97055311	1	PLATE 4X368X204 S315MC FE//ZNNI8//CN//T	BLECH
21	11140381	1	RETAINER CLIP 135-142/140/25 ST	SPANNSCHELLE
22	10494116	3	PROFIL CLAMP 163,0/K1	PROFILSCHELLE
23	10494117	3	PROFIL CLAMP 191,6/K1	PROFILSCHELLE
24	11963743	2	BOW-TYPE CLAMP 158 X5CRNI18-10	BUEGELSCHELLE
25	10802988	2	BOW-TYPE CLAMP 139,7X184 1.4301	BUEGELSCHELLE
27	10125978	1	SEAL XTREME PLUS	DICHTUNG
28	10802682	1	SEALING RING 140X155X13	DICHTRING
29	10144102	3	SEAL 13X168,6X184,4	DICHTUNG
30	12412141	2	GAS SENSOR 0X51-0X52 NICHT LACKIERE	GASSENSOR
31	10144038	1	GAS SENSOR NICHT LACKIEREN	GASSENSOR
32	10127114	1	DIFFERENTIAL PRESSURE SENSOR 0-0,3	DIFFERENZDRUCKSENSOR
33	12102925	2	HINGE PIN CLAMP 332X1022X30/A2 EDELS	GELENKBOLZENSCHELLE
34	97093827	4	PLATE 4X30X82 X5CRNI18-10	BLECH
35	97019775	1	PLATE 1X235X172 DC01 FE//ZNNI8//CN//T0	BLECH
36	10144039	1	SENSOR CONTROL DEVICE NICHT LACKIE	SENSORSTEUERGERAET
37	11691035	37	CABLE TIE 4,6X200-SCHWARZ PA66HS SPF	KABELBINDER
38	11349182	2	TEMPERATURE SENSOR -40°C BIS+800°C	TEMPERATURSENSOR
39	12889334	1	TEMPERATURE SENSOR -40°C BIS +600°C	TEMPERATURSENSOR
40	97139825	1	PLATE 3X291X119 S355MC FE//ZNNI8//CN//T	BLECH
41	97139673	3	PLATE 2X30X78 X5CRNI18-10	BLECH
90	861203005	1	MOUNTING SPRAY 400ML	MONTAGESPRAY
102	10876636	3	PIPE CLAMP DIN3016 8X15XRS1-A1 W5 ROS	ROHRSCHELLE
110	96046407	2	FORM HOSE	FORMSCHLAUCH
200	96050864	1	PIPELINES	ROHRLEITUNGEN
(1)	96050865	1	PIPE COMPL.	ROHR KPL.
(2)	96050866	1	PIPE COMPL.	ROHR KPL.
300	406527908	3	HEX SCREW ISO 4017 M12X30 A2-70	SECHSKANTSCHRAUBE
301	10197831	27	HEX SCREW ISO 4017 M8X25 8.8 ZNNI-480	SECHSKANTSCHRAUBE
302	10539468	4	SOCKET HEAD SCREW ISO 4762 M6X75 A4	ZYLINDERSCHRAUBE
303	11631816	6	HEX SCREW ISO 4017 M10X25 8.8 FLZN SP	SECHSKANTSCHRAUBE
304	10875488	3	BUTTON HEAD SCREW ISO 7380-2 M6X12 0	HALBRUNDKOPFSCHRAUBE
305	4901823	8	HEX SCREW ISO 4017 M12X25 A4-80	SECHSKANTSCHRAUBE
306	11651767	2	HEX SCREW ISO 4017 M8X20 8.8 480H SPF	SECHSKANTSCHRAUBE
307	10412852	8	BUTTON HEAD SCREW AEHNL.ISO 7380-2	HALBRUNDKOPFSCHRAUBE
308	10412851	4	BUTTON HEAD SCREW AEHNL.ISO 7380-2	HALBRUNDKOPFSCHRAUBE
400	11626393	3	HEX NUT AEHNL.ISO 7042 M12 A4	SECHSKANTMUTTER
401	10875614	27	HEX NUT DIN 985 M8 8 480H SPF	SECHSKANTMUTTER
402	11004444	12	HEX NUT AEHNL.ISO 7040 M6 A2-70	SECHSKANTMUTTER
403	10197769	6	HEX NUT DIN 985 M10 8 ZNNI-480H SPF	SECHSKANTMUTTER
404	12102692	5	HEX NUT DIN 985 M6 8 ZNNI-480H SPF	SECHSKANTMUTTER


22.6.2022

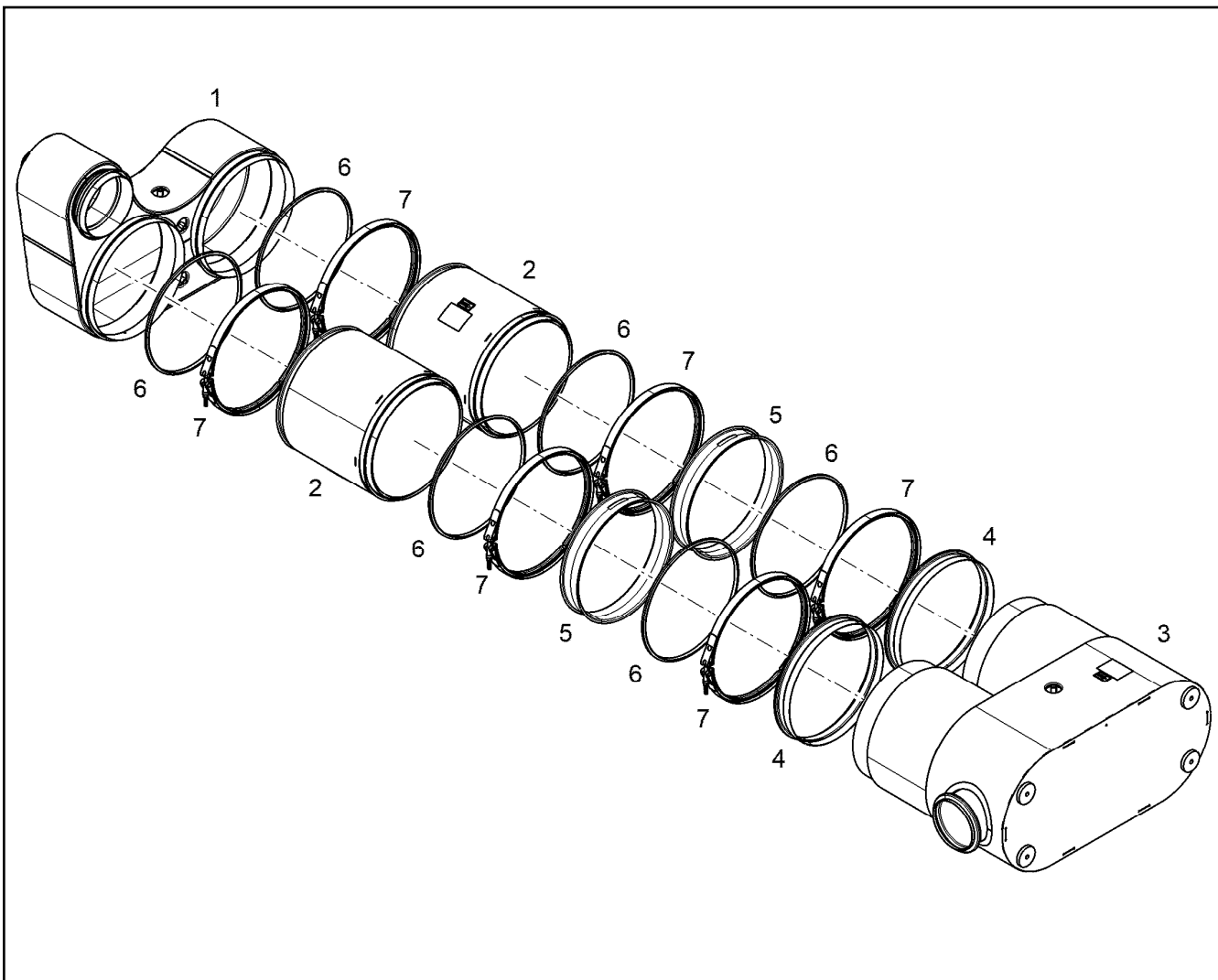
etk_en_de_098283 LR 11000

 436 (5/6)**LIEBHERR**MUFFLER UNIT
SCHALLDAEMPFERANLAGE

919551008

Pos.	Item	Quantity	Description	Bezeichnung
405	10470643	2	SHEET METAL NUT M6 X5CRNI	BLECHMUTTER
406	10816958	9	FITTING BUZ 8 M14X1,5 INOX	VERSCHRAUBUNG
500	10540512	14	WASHER ISO 7093-1 12 200HV-A4	SCHEIBE
501	11140469	56	WASHER ISO 7093-1 8 200HV 480H SPF	SCHEIBE
502	10540500	16	WASHER ISO 7093-1 6 200HV-A4	SCHEIBE
503	11491889	12	WASHER ISO 7093-1 10 300HV FLZN SPF	SCHEIBE
504	10197771	5	WASHER ISO 7089 6 200HV ZNNI-480H SPF	SCHEIBE
505	974803608	2	WASHER 5X38X48 S700MC FLZN SPF	SCHEIBE
506	978787708	2	SLEEVE 33.0X19 FE//ZNNI8//CN//T0	HUELSE

22.6.2022	etk_en_de_098283 LR 11000	 437 (6/6)
LIEBHERR	MUFFLER UNIT SCHALLDAEMPFERANLAGE	919551008



Pos.	Item	Quantity	Description	Bezeichnung
1	11387711	2	FILTER MODULE SCRFILTER GEN 2X	FILTERMODUL
2	12569713	6	PROFIL CLAMP 324/K1	PROFILSCHELLE
3	12569715	6	SEAL	DICHTUNG
4	12569870	1	OUTLET MODULE SCRFILTER GEN 2	AUSLASSMODUL
5	12569881	2	CONNECTION PIECE	ANSCHLUSSSTUECK
6	12569884	2	CONNECTION PIPE	ANSCHLUSSROHR
7	11382568	1	INLET MODULE SCRFILTER GEN 2	EINLASSMODUL

22.6.2022
009928

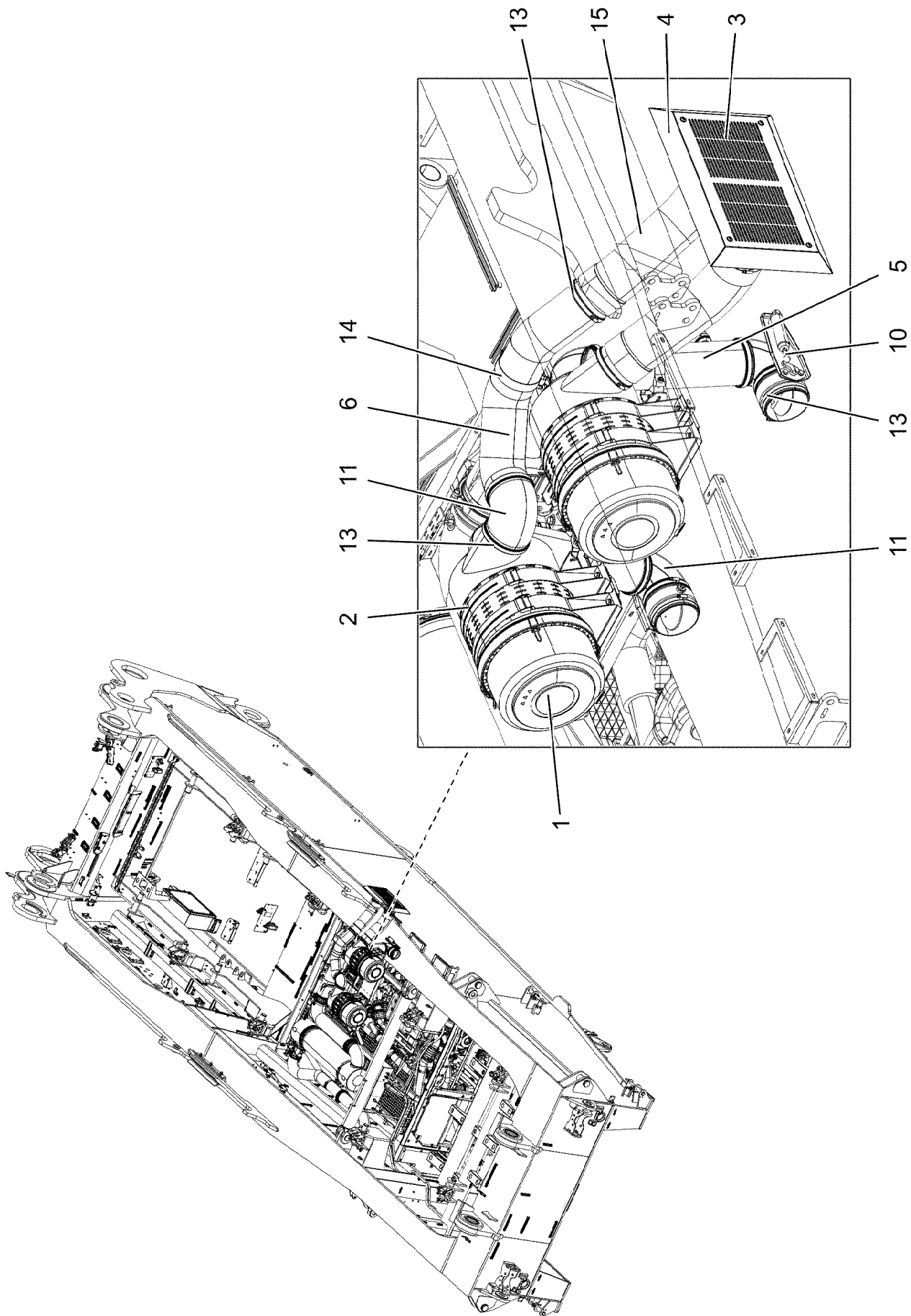
LIEBHERR

etk_en_de_098283 LR 11000

SCRFILTER ASSEMBLY
SCRFILTER-BAUGRUPPE

438

11382590



22.6.2022
004916

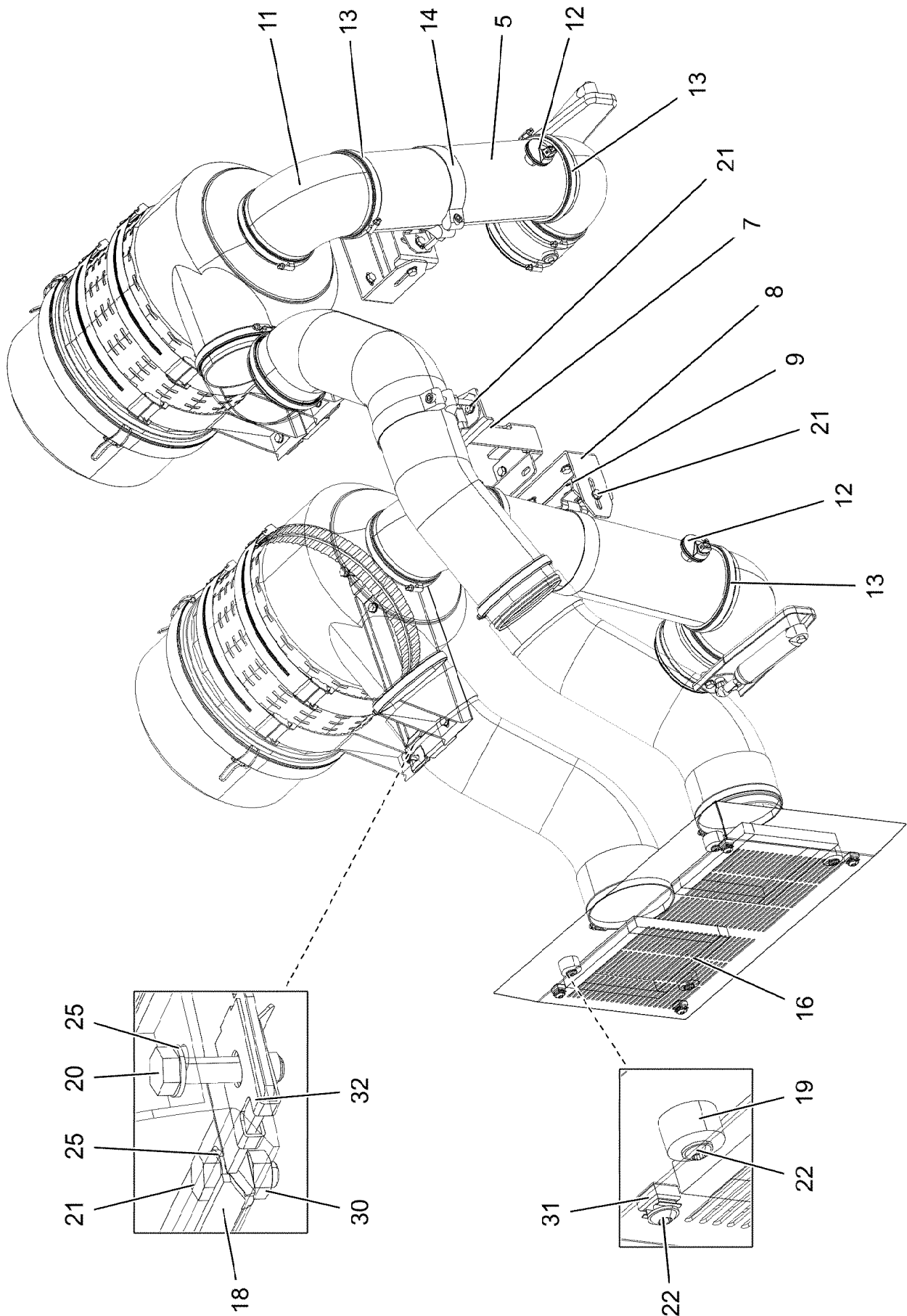
LIEBHERR

etk_en_de_098283 LR 11000

AIR FILTER UNIT CPL.
LUFTFILTERANLAGE KPL.

439 (1/3)

919063308



22.6.2022
004917

LIEBHERR


etk_en_de_098283 LR 11000

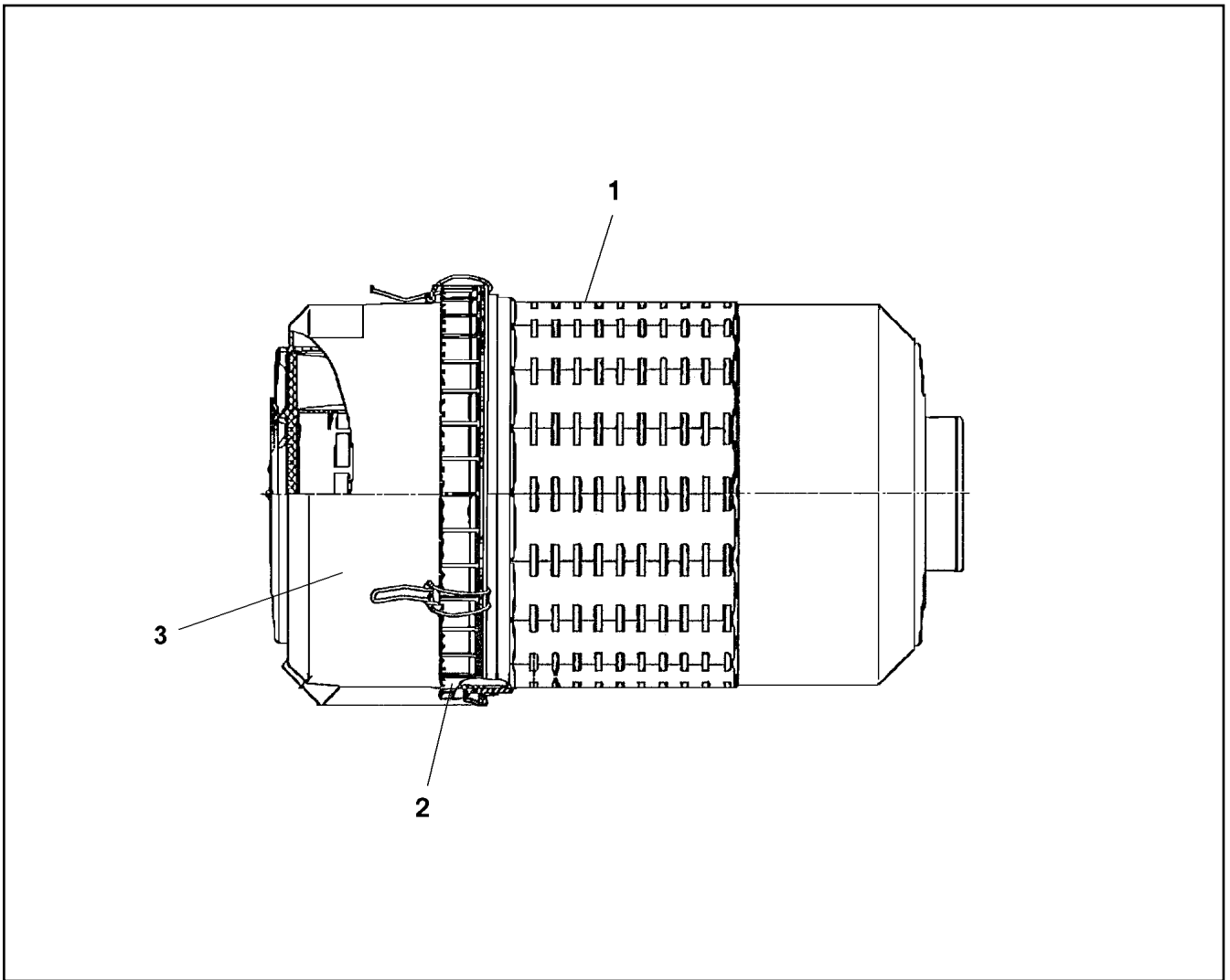
AIR FILTER UNIT CPL.
LUFTFILTERANLAGE KPL.

440 (2/3)

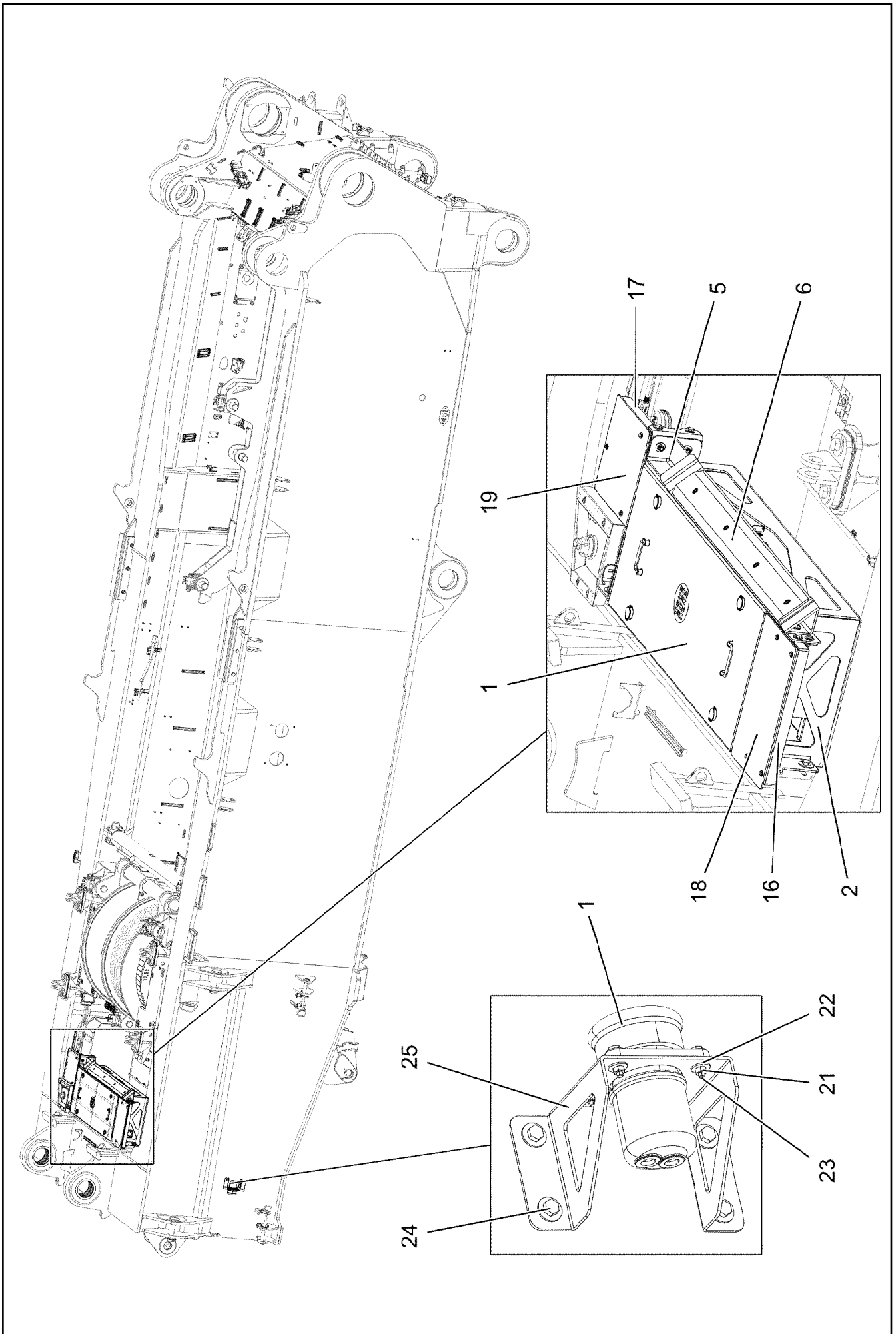
919063308

Pos.	Item	Quantity	Description	Bezeichnung
1	551710208	2	AIR FILTER ⇒  442	LUFTFILTER
2	551710308	4	HOLDER	HALTER
3	968194808	1	SCOOP WELDED STAHL SPF	LUFTHUTZE SCHWK.
4	97115487	1	AIR SCOOP 2X642X427 DC01 FE//ZNNI8//CN/	LUFTHUTZE
5	968184008	2	AIR SUCTION PIPE STAHL SPF	LUFTANSAUGROHR
6	97036138	1	AIR SUCTION PIPE STAHL SPF	LUFTANSAUGROHR
7	97123691	1	PLATE 4X431X240 S315MC FE//ZNNI8//CN//T	BLECH
8	97036379	2	PLATE 4X425X97 S315MC FE//ZNNI8//CN//T	BLECH
9	97036380	2	PLATE 4X249X80 S315MC FE//ZNNI8//CN//T	BLECH
10	551706808	2	THROTTLE FLAP 130	DROSSELKLAPPE
(1)	5700086	1	COMPRESSED-AIR CYLINDER KS 3012	DRUCKLUFTZYLINDER
11	10099969	5	ELBOW 90° DI=130 GUMMI	KRUEMMER
12	11101017	2	MAINTENANCE SWITCH 0,05 BAR	WARTUNGSSCHALTER
13	774209908	16	HOSE CLAMP 140/130-150/12 W3	SCHLAUCHSCHELLE
14	10023266	3	SWIVEL BOLT BRACKET CLAMP 128-136/13	GELENKBANDKONSOLENSCHE
15	10291933	2	RAW AIR HOSE 130X660 TPE	ROHLUFTSCHLAUCH
16	10425409	1.5	INSULATING MATERIAL 20X20X2000 PUR	DAEMMSTOFF
18	97045411	2	PLATE 3X407X167 S355MC FE//ZNNI8//CN//T	BLECH
19	978787708	4	SLEEVE 33.0X19 FE//ZNNI8//CN//T0	HUELSE
20	11692827	8	HEX SCREW ISO 4017 M8X35 8.8 480H SPF	SECHSKANTSCHRAUBE
21	11651767	24	HEX SCREW ISO 4017 M8X20 8.8 480H SPF	SECHSKANTSCHRAUBE
22	10875485	8	BUTTON HEAD SCREW AEHNL.ISO 7380-2	HALBRUNDKOPFSCHRAUBE
25	420060705	56	WASHER ISO 7089 8 200HV-A2	SCHEIBE
30	10197760	24	HEX NUT ISO 4032 M8 10 ZNNI-480H SPF	SECHSKANTMUTTER
31	10875858	4	CAGE NUT M8 A2/ST A2K	KAFIGMUTTER
32	12100332	8	SHEET METAL NUT M8 480H SPF	BLECHMUTTER

22.6.2022	etk_en_de_098283 LR 11000	 441 (3/3)
LIEBHERR	AIR FILTER UNIT CPL. LUFTFILTERANLAGE KPL.	919063308



Pos.	Item	Quantity	Description	Bezeichnung
1	571558808	1	FILTER INSERT 21m ³ /min3μm	FILTEREINSATZ
2	571575608	1	LOCK PIECE	VERSCHLUSS
3	10450521	1	COVER	DECKEL



22.6.2022
004188

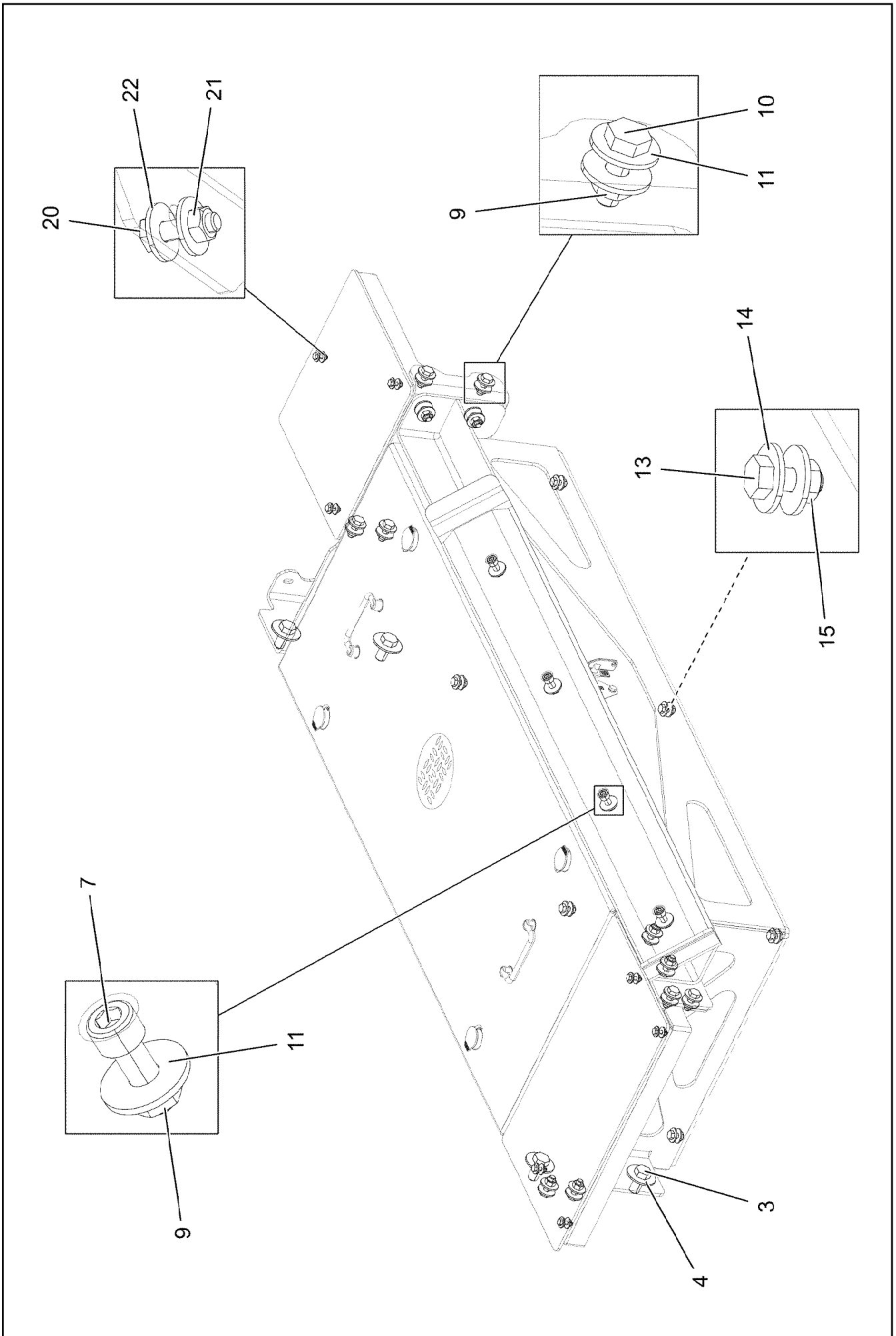
LIEBHERR

etk_en_de_098283 LR 11000

BATTERY STORAGE
BATTERIELAGERUNG

443 (1/3)

918981908



22.6.2022
004189

LIEBHERR


etk_en_de_098283 LR 11000

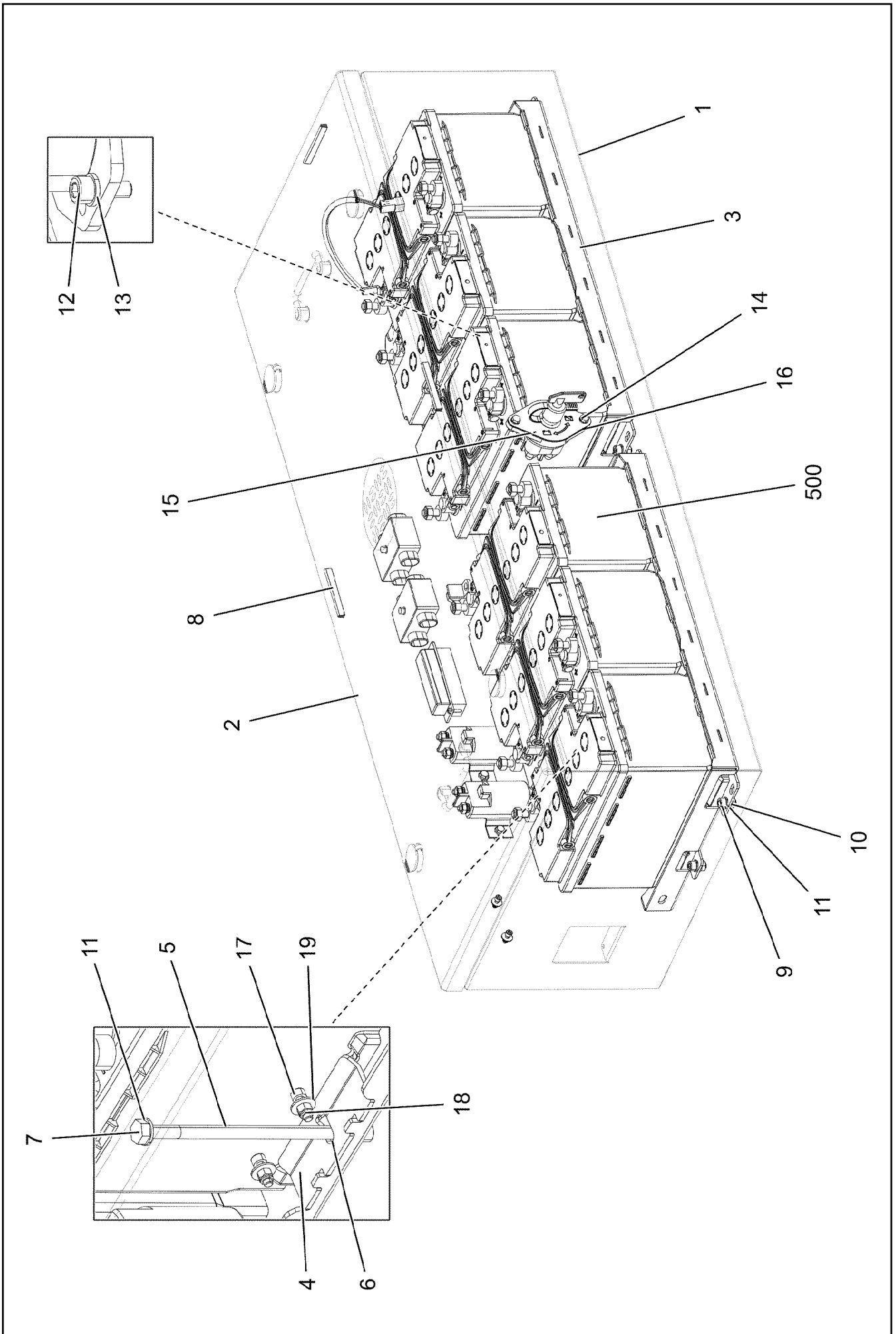
BATTERY STORAGE
BATTERIELAGERUNG

444 (2/3)

918981908


Pos.	Item	Quantity	Description	Bezeichnung
1	96032910	1	BATTERY BOX, PRE-ASSEMBLED ⇒  446	BATTERIEKASTEN VORM.
2	97035262	1	CONSOLE 6X889X1863 S355MC	KONSOLE
3	12214938	4	HEX SCREW ISO 4017 M16X35 8.8 FLZN SP	SECHSKANTSCHRAUBE
4	10455191	4	WASHER ISO 7093-1 16 200HV-A2	SCHEIBE
5	968169508	1	PLATE WELDED	BLECH SCHWK.
6	97035722	1	SLIDE RAIL PA6G	GLEITLEISTE
7	10875571	4	SOCKET HEAD SCREW ISO 4762 M10X30 8	ZYLINDERSCHRAUBE
9	12102695	16	HEX NUT ISO 4032 M10 8 ZNNI-480H SPF	SECHSKANTMUTTER
10	11642358	12	HEX SCREW ISO 4017 M10X30 8.8 FLZN SP	SECHSKANTSCHRAUBE
11	11491889	28	WASHER ISO 7093-1 10 300HV FLZN SPF	SCHEIBE
13	11651767	6	HEX SCREW ISO 4017 M8X20 8.8 480H SPF	SECHSKANTSCHRAUBE
14	11140469	16	WASHER ISO 7093-1 8 200HV 480H SPF	SCHEIBE
15	11693875	6	HEX NUT ISO 4032 M8 8 480H SPF	SECHSKANTMUTTER
16	97035729	1	PLATE 4X148X819 S315MC FE//ZNNI8//CN//T	BLECH
17	97035730	1	PLATE 4X221X890 S315MC FE//ZNNI8//CN//T	BLECH
18	97035731	1	CHEQUER PLATE FOOTBOARD 5X292X485	TRITTBLECH
19	97035732	1	CHEQUER PLATE FOOTBOARD 5X315X325	TRITTBLECH
20	11644899	7	HEX SCREW ISO 4017 M6X20 8.8 480H SPF	SECHSKANTSCHRAUBE
21	10197764	11	HEX NUT ISO 4032 M6 10 ZNNI-480H SPF	SECHSKANTMUTTER
22	10875648	22	WASHER ISO 7093-1 6 200HV 480H SPF	SCHEIBE
23	10197836	4	HEX SCREW ISO 4017 M6X25 8.8 ZNNI-480	SECHSKANTSCHRAUBE
24	11690048	4	HEX SCREW ISO 4017 M8X12 8.8 480H SPF	SECHSKANTSCHRAUBE
25	97035738	1	PLATE 3X158X365 DC01 FE//ZNNI8//CN//T0	BLECH

22.6.2022	etk_en_de_098283 LR 11000	 445 (3/3)
LIEBHERR	BATTERY STORAGE BATTERIELAGERUNG	918981908

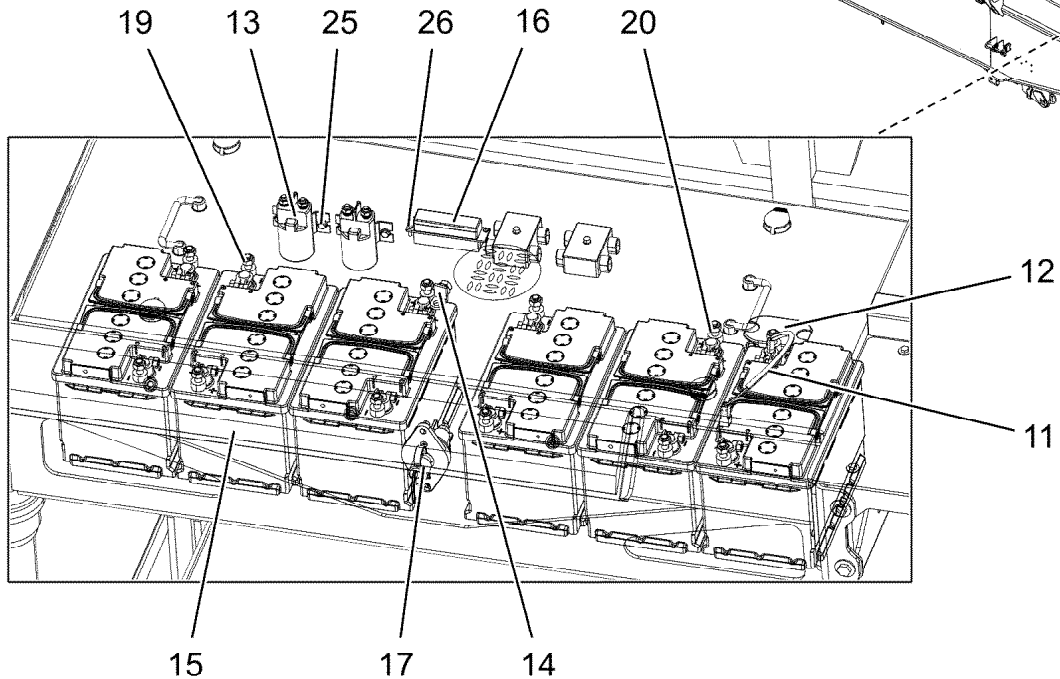
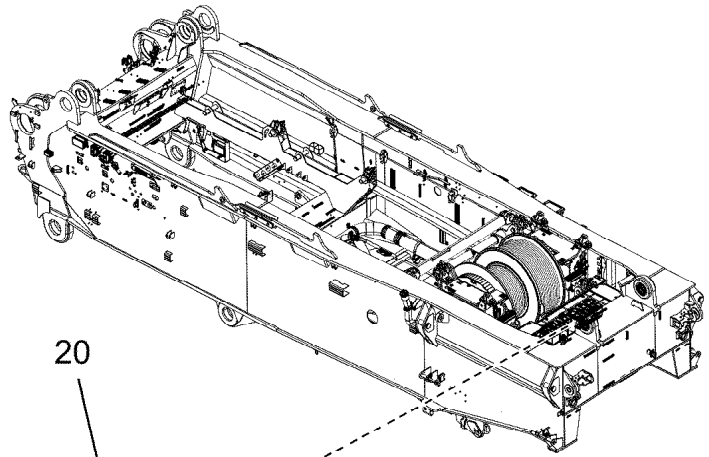


Pos.	Item	Quantity	Description	Bezeichnung
1	968132308	1	BATTERY BOX ST.CONST. SPF	BATTERIEKASTEN SCHWK.
2	968132408	1	COVER PRE-ASSY.	DECKEL VORM.
(1)	968132508	1	COVER WELDED	DECKEL SCHWK.
(6)	704256608	4	HOUSING GD-ZN SW GEPULVERT	GEHAEUSE
(7)	704254808	4	DUST CAP POLYETHYLEN SCHWARZ	STAUBKAPPE
(8)	704253408	4	ACTUATION SPIKE GD-ZN SW GEPULVERT	BETAETIGUNGSDORN
(9)	704254008	4	TONGUE	ZUNGE
(10)	704274808	4	O-RING 12X2 NBR70	O-RING
(11)	10870376	2	POIGNEE 118X18X43	KLAPPGRIFF
(12)	420005414	4	WASHER AEHNL.ISO 7089 10 PA6.6	SCHEIBE
3	967473008	2	FRAME WELDED SPF	RAHMEN SCHWK.
4	97022950	6	PLATE 3X38X100 S355MC FE//ZNNI8//CN//T	BLECH
5	97036294	6	TUBE 15.0X124 E235+N	ROHR
6	11113939	6	LOCK WASHER DIN 6799 6X0,7 A4	SICHERUNGSSCHEIBE
7	12203658	6	HEX SCREW ISO 4014 M8X150 8.8 480H SP	SECHSKANTSCHRAUBE
8	262103908	3.5	EDGE PROTECTION 1-2X9,5X6,5	KANTENSCHUTZ
9	10875597	8	SOCKET HEAD SCREW ISO 4762 M8X16 8.8	ZYLINDERSCHRAUBE
10	11693875	8	HEX NUT ISO 4032 M8 8 480H SPF	SECHSKANTMUTTER
11	12103465	28	WASHER ISO 7089 8 300HV ZNNI-480H SPF	SCHEIBE
12	10875586	2	SOCKET HEAD SCREW ISO 4762 M6X16 8.8	ZYLINDERSCHRAUBE
13	10197771	6	WASHER ISO 7089 6 200HV ZNNI-480H SPF	SCHEIBE
14	11644899	2	HEX SCREW ISO 4017 M6X20 8.8 480H SPF	SECHSKANTSCHRAUBE
15	97068322	1	SIGN ALU	SCHILD
16	10197764	2	HEX NUT ISO 4032 M6 10 ZNNI-480H SPF	SECHSKANTMUTTER
17	240046502	2	SOCKET HEAD SCREW ISO 4762 M5X16 8.8	ZYLINDERSCHRAUBE
18	10876400	2	HEX NUT ISO 7040 M5 8 480H SPF	SECHSKANTMUTTER
19	10875643	2	WASHER ISO 7093-1 5 200HV 480H SPF	SCHEIBE
500	96032891	1	ELECTRIC FOR BATTERY BOX	ELEKTRIK BATTERIEKASTEN

⇒  448

22.6.2022	etk_en_de_098283 LR 11000	 447 (2/2)
LIEBHERR	BATTERY BOX, PRE-ASSEMBLED BATTERIEKASTEN VORM.	96032910

Pos. 10



Pos.	Item	Quantity	Description	Bezeichnung
10	969239008	1	WIRING LIST BATTERY BOX	KABELLISTE BATTERIEKASTEN
(1)	969239108	1	LEAD W591	LEITUNG
(2)	96003404	1	LEAD W592	LEITUNG
(3)	969799708	1	LEAD W594	LEITUNG
(4)	969799808	1	LEAD W595	LEITUNG
(5)	969799608	1	LEAD W593	LEITUNG
(6)	969769008	1	LEAD W597	LEITUNG
(7)	96000499	1	LEAD W591A	LEITUNG
11	10800266	1	TEMPERATURE SENSOR -50/+125°C SPF	TEMPERATURFUEHLER
12	10871125	1	CUTOFF RELAY 24V	TRENNSCHALTRELAIS
13	630105308	2	RELAY 24V/1S SPF	RELAIS
14	10872525	3	ELBOW CONNECTION KISSLINGRELAIS	WINKELANSCHLUSS
15	10664800	6	BATTERY 12V 70AH	BATTERIE
16	604501608	1	FUSE BOX SMALL 6-POL, LEER	SICHERUNGSDOSE
17	10871010	1	BATTERY ISOLATING SWITCH PAGF SCHW	BATTERIETRENNSCHALTER
(1)	10024214	1	SWITCH LEVER	SCHALTHEBEL
19	613206608	6	BATTERY TERMINAL CLAMP 15,9MM² VERZI	BATTERIEKLEMME
20	613206508	6	BATTERY TERMINAL CLAMP 17,5MM² VERZI	BATTERIEKLEMME
25	11840297	4	HEX SCREW EN 1665 M6X16 8.8 480H SPF	SECHSKANTSCHRAUBE
26	12216226	4	PAN-HEAD SCREW ISO 7045 M4X16 4.8 480	FLACHKOPFSCHRAUBE

22.6.2022
004277

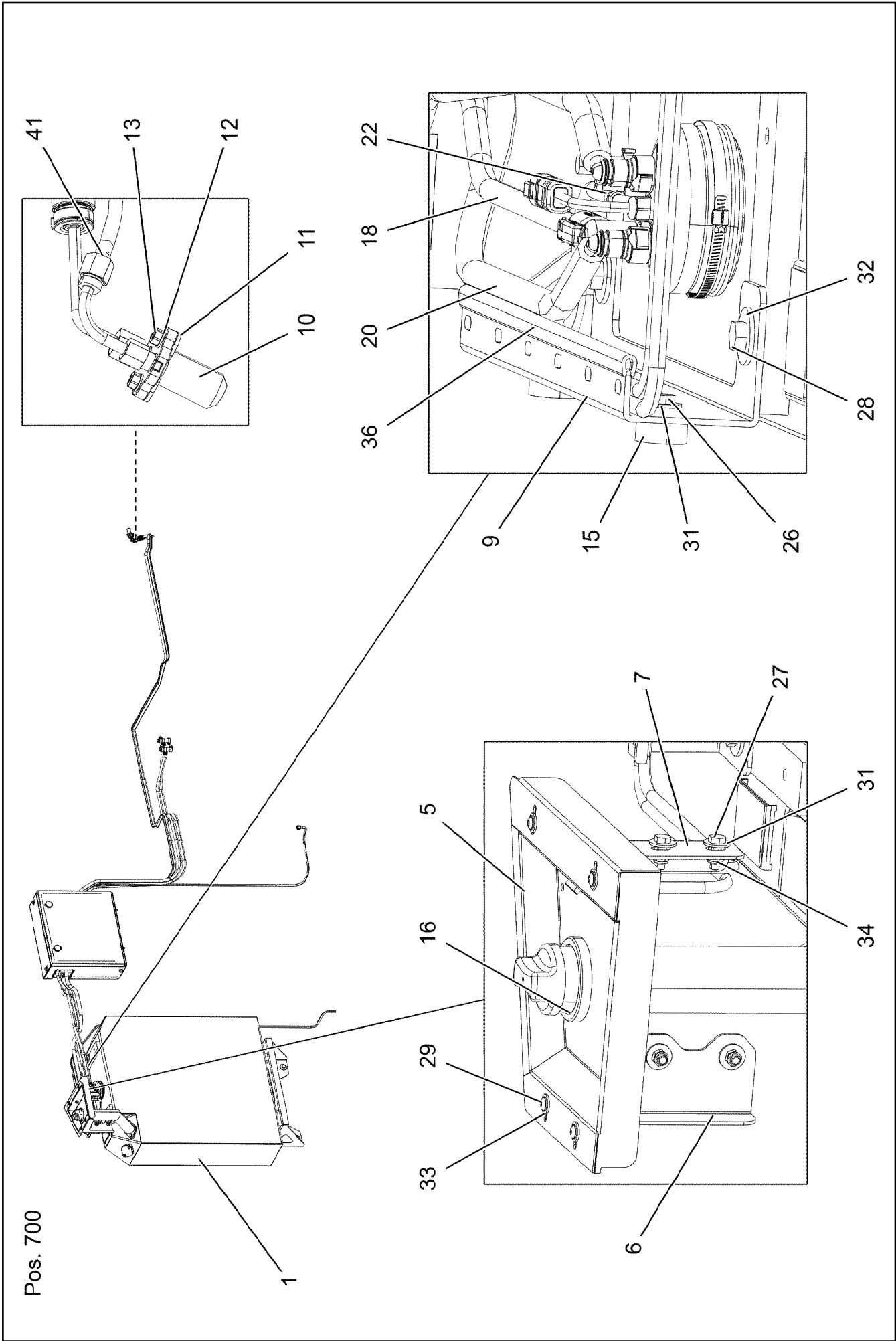
LIEBHERR

etk_en_de_098283 LR 11000

ELECTRIC FOR BATTERY BOX
ELEKTRIK BATTERIEKASTEN

448

96032891



22.6.2022
008100

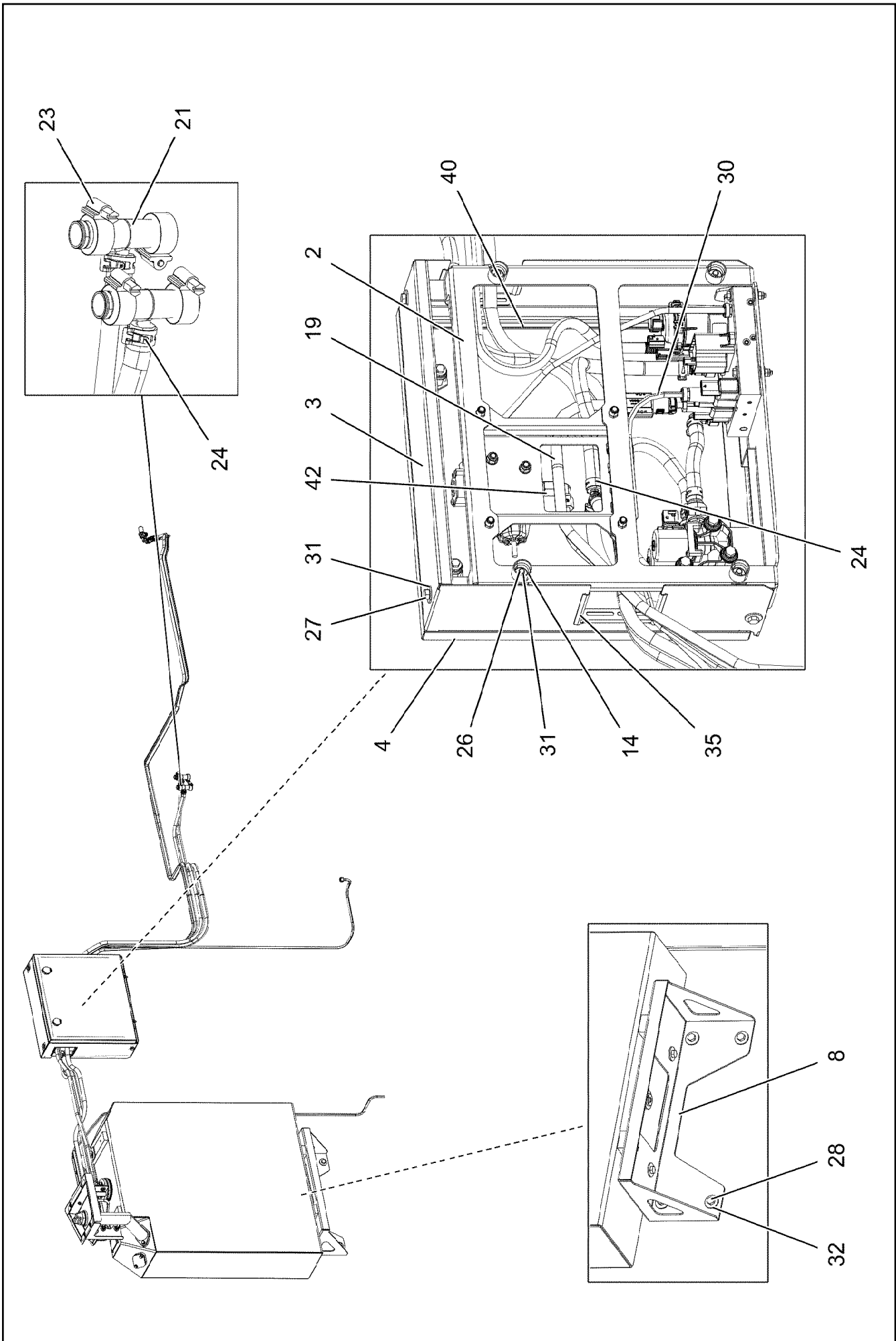
LIEBHERR





etk_en_de_098283 LR 11000

UREA PLANT
HARNSTOFFANLAGE

449 (1/3)


919063408



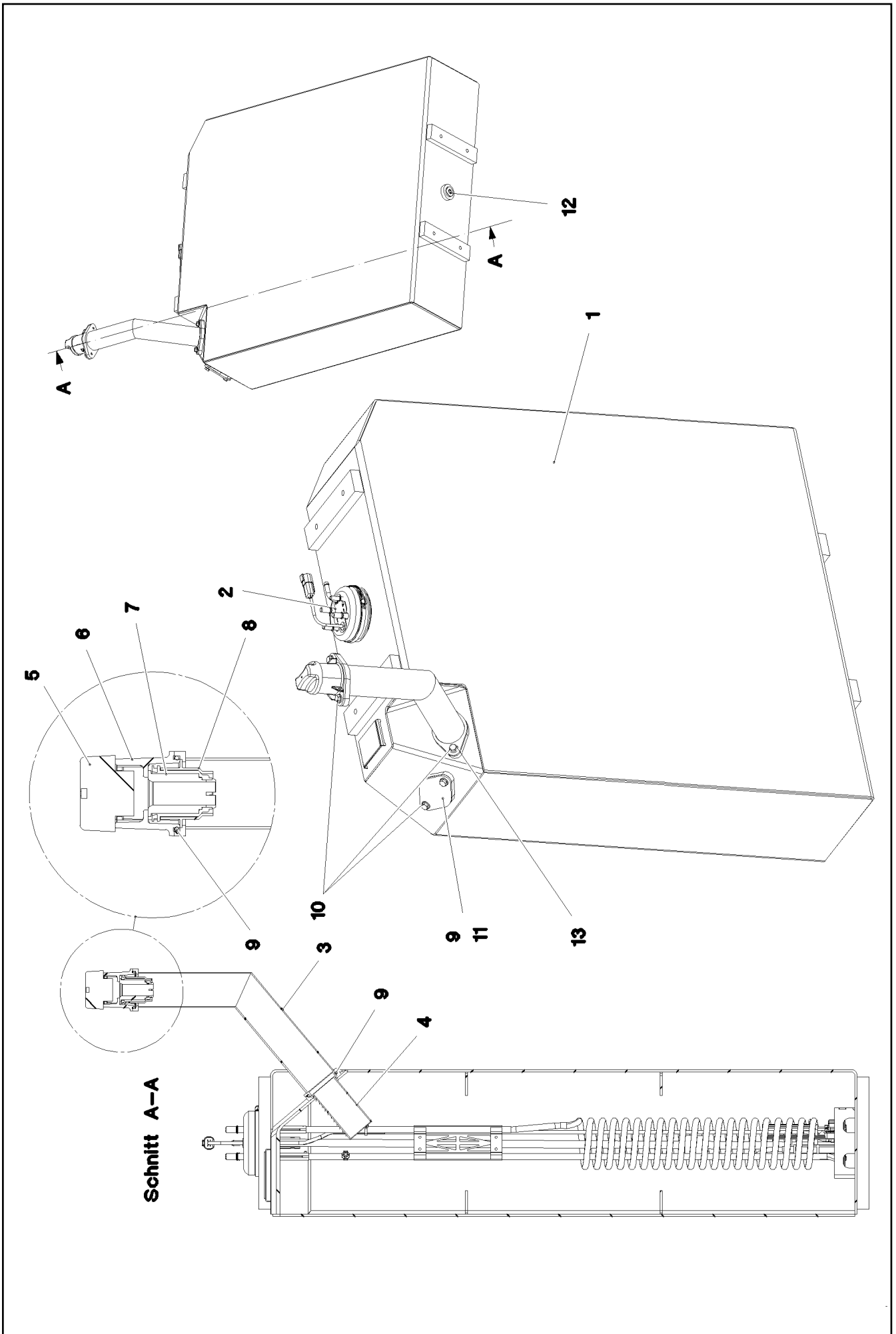
Pos.	Item	Quantity	Description	Bezeichnung
1	968866808	1	UREA TANK, PRE-MOUNTING ⇒  452	HARNSTOFFTANK VORM.
2	96004209	1	PUMP PRE-ASS. ⇒  454	PUMPE VORM.
3	96004207	1	COVER ST. CONST.	ABDECKUNG SCHWK.
4	96004224	1	COVER COMPL. ⇒  458	DECKEL KPL.
5	968166608	1	TRAY EDELSTAHL	WANNE SCHWK.
6	967998108	1	SHEET CPL. FE//ZNNI8//CN//T0	BLECH KPL.
7	967998208	1	SHEET CPL. FE//ZNNI8//CN//T0	BLECH KPL.
8	97048229	1	CONSOLE 4X976X466 S315MC FE//ZNNI8//C	KONSOLE
9	97048236	1	PLATE 4X490X206 S315MC FE//ZNNI8//CN//T	BLECH
10	10144093	1	DEF INJECTOR SCR ONLY ⇒  459	REDUKTIONSMITTELINJEKTOR
11	10144861	1	SEAL	DICHTUNG
12	10410193	2	WASHER ISO 7089 5 -A2	SCHEIBE
13	10878117	2	HEX NUT ISO 4032 M5 TI2-WS8	SECHSKANTMUTTER
14	953873408	4	SLEEVE 25X20 11SMN37 FE//ZNNI8//CN//T0	HUELSE
15	978787708	2	SLEEVE 33.0X19 FE//ZNNI8//CN//T0	HUELSE
16	7381568	1	O-RING 59,69X5,33 FKM 70	O-RING
18	10144280	1	DEF SUCTION LINE 4X1500 EPDM	REDUKTIONSMITTEL-SAUGLEIT
19	10144301	1	DEF PRESSURE LINE 2X5000 PA	REDUKTIONSMITTEL-DRUCKLE
20	96033152	1	HOSE LINES	SCHLAUCHLEITUNGEN HARNST
(2310)	969962508	1	HOSE CPL. CONTI KWS 10X3800	SCHLAUCH KPL.
(2311)	969962608	1	HOSE CPL. CONTI KWS 10X1400	SCHLAUCH KPL.
(2316)	96014033	1	HOSE CPL. CONTI KWS 10X2500	SCHLAUCH KPL.
(2333)	96022601	1	HOSE CPL. KUNSTSTOFF 8X3000	SCHLAUCH KPL.
(2334)	96013923	1	HOSE CPL. KUNSTSTOFF 8X1500	SCHLAUCH KPL.
21	11626529	2	TEE REDUCER 20X10 L=80	T-REDUZIERSTUECK
22	10872024	3	HOSE CLAMP DIN 3017-1 12/8-16/9 W3	SCHLAUCHSCHELLE
23	774208508	4	HOSE CLAMP 32/25-40/12 W3	SCHLAUCHSCHELLE
24	11162002	4	HOSE CLAMP 19/17,8-20,2/12 51CrV4 CR6-F	SCHLAUCHSCHELLE
26	11651612	6	HEX SCREW ISO 4017 M8X16 8.8 480H SPF	SECHSKANTSCHRAUBE
27	10197831	8	HEX SCREW ISO 4017 M8X25 8.8 ZNNI-480	SECHSKANTSCHRAUBE
28	11658892	10	HEX SCREW ISO 4017 M12X25 8.8 FLZN SP	SECHSKANTSCHRAUBE
29	10412852	4	BUTTON HEAD SCREW AEHNL.ISO 7380-2	HALBRUNDKOPFSCHRAUBE
30	96033156	1	UREA SYSTEM AIR LINE	LUFTLEITUNGEN HARNSTOFFA
(2332)	96019832	1	PLASTIC PIPE COMPLETE	KUNSTSTOFFROHR KPL.
31	11140469	18	WASHER ISO 7093-1 8 200HV 480H SPF	SCHEIBE
32	421801908	10	WASHER ISO 7093-1 12 200HV-A2	SCHEIBE
33	10875648	4	WASHER ISO 7093-1 6 200HV 480H SPF	SCHEIBE
34	10875614	4	HEX NUT DIN 985 M8 8 480H SPF	SECHSKANTMUTTER
35	262103908	0.5	EDGE PROTECTION 1-2X9,5X6,5	KANTENSCHUTZ
36	262104008	0.5	EDGE PROTECTION 1-4X14,5X10	KANTENSCHUTZ
40	262101308	1.4	CLAMP FITTING 1-3X21X9,3 ZELLGUMMI	KLEMMBAND
41	10871759	1	PLUG-IN SLEEVE E8-6 EDELSTAHL	EINSTECKHUELSE
42	7403569	1	FITTING EW 10L M16X1,5 CR6-FREI	VERSCHRAUBUNG
700	96008041	1	SIGNS HARNSTOFFANLAGE	BESCHILDERUNG
(1)	97037383	1	SIGN 120X80 KLEBEFOLIE SPF	SCHILD

22.6.2022

etk_en_de_098283 LR 11000

 451 (3/3)**LIEBHERR**UREA PLANT
HARNSTOFFANLAGE

919063408



22.6.2022
081627

LIEBHERR

etk_en_de_098283 LR 11000

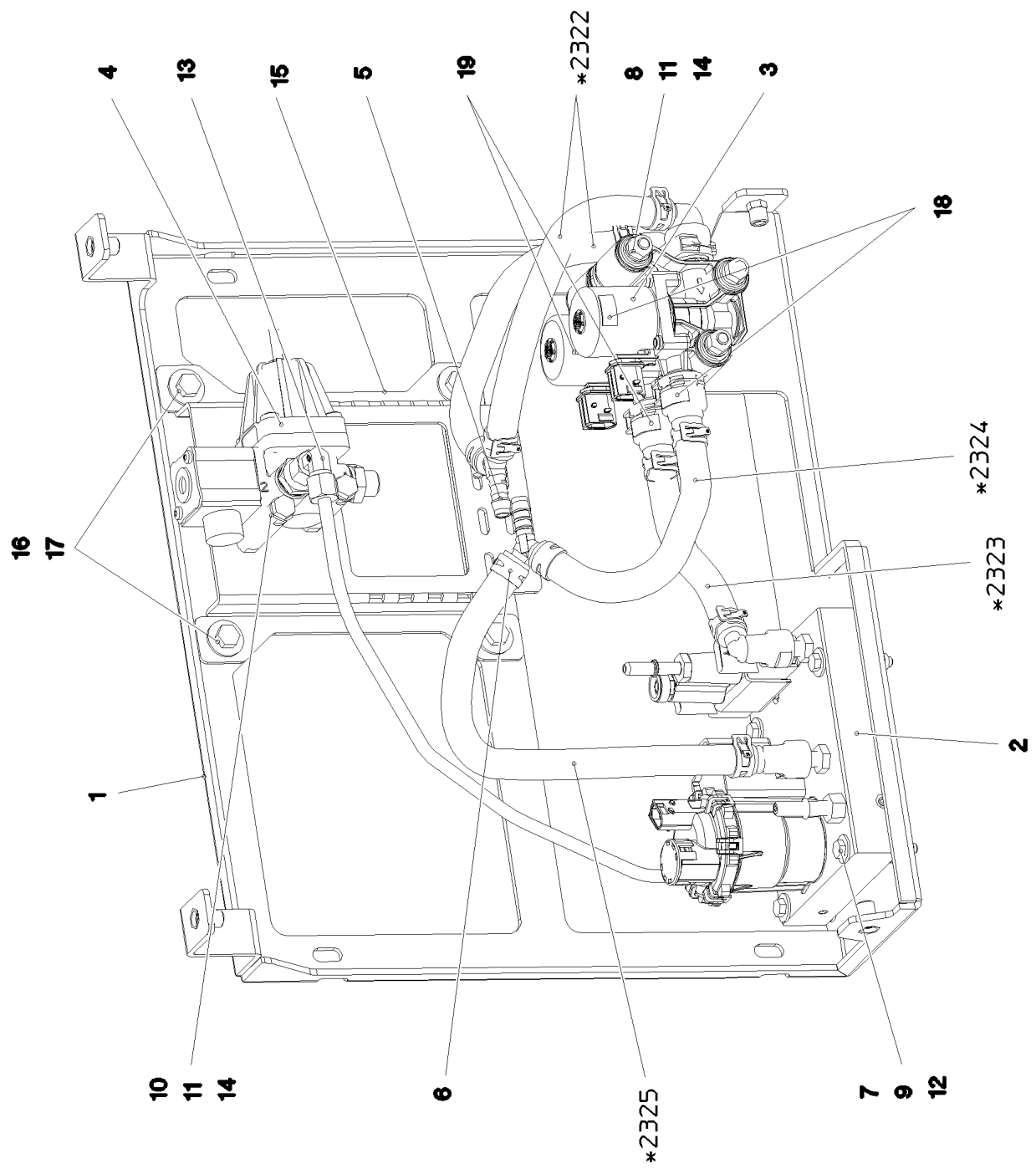
UREA TANK, PRE-MOUNTING
HARNSTOFFTANK VORM.

452 (1/2)

968866808

Pos.	Item	Quantity	Description	Bezeichnung
1	11455117	1	UREA TANK	HARNSTOFFTANK
2	12503121	1	SUCTION MODUL L=981,5 24V NICHT LACK	ENTNAHMEMODUL
3	968868108	1	FILLER STUB PIPE WELDED EDELSTAHL	EINFUELLSTUTZEN SCHWK.
4	97050024	1	SLEEVE EDELSTAHL	HUELSE
5	11101351	1	LOCKABLE TANK CAP 40	TANKVERSCHLUSS
6	11101353	1	FILLER NECK GR.40 ALU	EINFUELLSTUTZEN
7	11101354	1	MAGNET ADAPTER 40 KUNSTSTOFF	MAGNETADAPTER
8	97024394	1	SLEEVE EDELSTAHL	HUELSE
9	726421608	3	O-RING ARP 568 56,74X3,53 NBR70	O-RING
10	11656991	4	HEX SCREW EN 1665 M8X12 8.8 480H SPF	SECHSKANTSCHRAUBE
11	11456171	1	STOP PLUG X2CrNi18-9	STOPFEN
12	11213236	1	SCREW PLUG VSTI M26X1,5 EDELSTAHL	VERSCHLUSSSCHRAUBE
13	11656992	2	HEX SCREW EN 1665 M8X16 8.8 480H SPF	SECHSKANTSCHRAUBE

22.6.2022	etk_en_de_098283 LR 11000	<input type="checkbox"/> 453 (2/2)
LIEBHERR	UREA TANK, PRE-MOUNTING HARNSTOFFTANK VORM.	968866808



* Pos. 20

22.6.2022
093036


LIEBHERR

etk_en_de_098283 LR 11000

PUMP PRE-ASS.
PUMPE VORM.


454 (1/2)

96004209

Pos.	Item	Quantity	Description	Bezeichnung
1	96004205	1	BRACKET WELDED CONST. SPF	KONSOLE SCHWK.
2	11373478	1	DEF PUMP ADBLUE STUFE 4 ⇒  456	REDUKTIONSMITTELPUMPE
3	11082158	2	WATER VALVE NW12X2,5 NICHT LACKIERE	WASSERVENTIL
4	969904608	1	PRESSURE RELIEF VALVE PRE-ASS. ⇒  457	DRUCKBEGRENZUNGSVENTIL
5	10801609	2	HOSE CONNECTION SOCKET YS PA66-GF3	SCHLAUCHVERBINDUNGSSTUT
6	11162002	4	HOSE CLAMP 19/17,8-20,2/12 51CrV4 CR6-F	SCHLAUCHSCHELLE
7	10875512	4	HEX SCREW ISO 4014 M6X50 8.8 480H SPF	SECHSKANTSCHRAUBE
8	12217239	3	HEX SCREW ISO 4014 M8X110 8.8 480H SP	SECHSKANTSCHRAUBE
9	10875648	12	WASHER ISO 7093-1 6 200HV 480H SPF	SCHEIBE
10	12216193	2	HEX SCREW ISO 4014 M8X75 8.8 480H SPF	SECHSKANTSCHRAUBE
11	12103465	10	WASHER ISO 7089 8 300HV ZNNI-480H SPF	SCHEIBE
12	11656734	4	HEX NUT ISO 7040 M6 8 480H SPF	SECHSKANTMUTTER
13	247021802	1	SWIVEL ELBOW EW 8L CR6-FREI	WINKELSTUTZEN
14	11656731	5	HEX NUT ISO 7040 M8 8 480H SPF	SECHSKANTMUTTER
15	97057649	1	PLATE 3X234X229 S355MC FE//ZNNI8//CN//T	BLECH
16	10197831	4	HEX SCREW ISO 4017 M8X25 8.8 ZNNI-480	SECHSKANTSCHRAUBE
17	11140469	4	WASHER ISO 7093-1 8 200HV 480H SPF	SCHEIBE
18	97064219	2	SIGN 20X10 KLEBEFOLIE SPF	SCHILD
19	97064220	2	SIGN 20X10 KLEBEFOLIE SPF	SCHILD
20	969319108	1	HOSE LINES STUFE 4	SCHLAUCHLEITUNGEN HARNST
(2322)	969383708	2	HOSE CPL. CONTI KWS 10X300	SCHLAUCH KPL.
(2323)	969384308	1	HOSE CPL. CONTI KWS 10X160	SCHLAUCH KPL.
(2324)	969962708	1	HOSE CPL. CONTI KWS 10X200	SCHLAUCH KPL.
(2325)	969962808	1	HOSE CPL. CONTI KWS 10X340	SCHLAUCH KPL.
30	969319208	1	UREA SYSTEM AIR LINE STUFE 4	LUFTLEITUNGEN HARNSTOFFA

22.6.2022

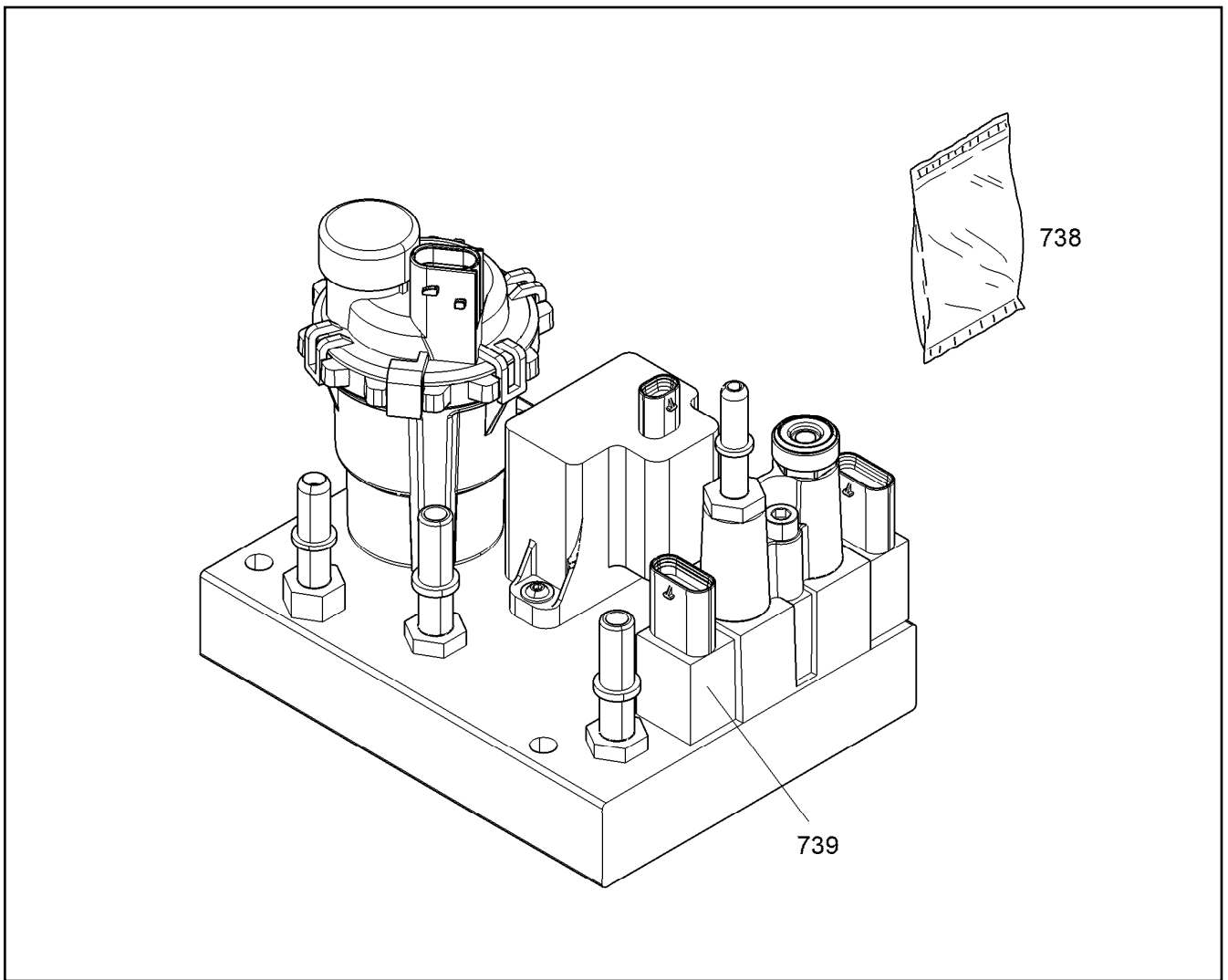
etk_en_de_098283 LR 11000

 455 (2/2)

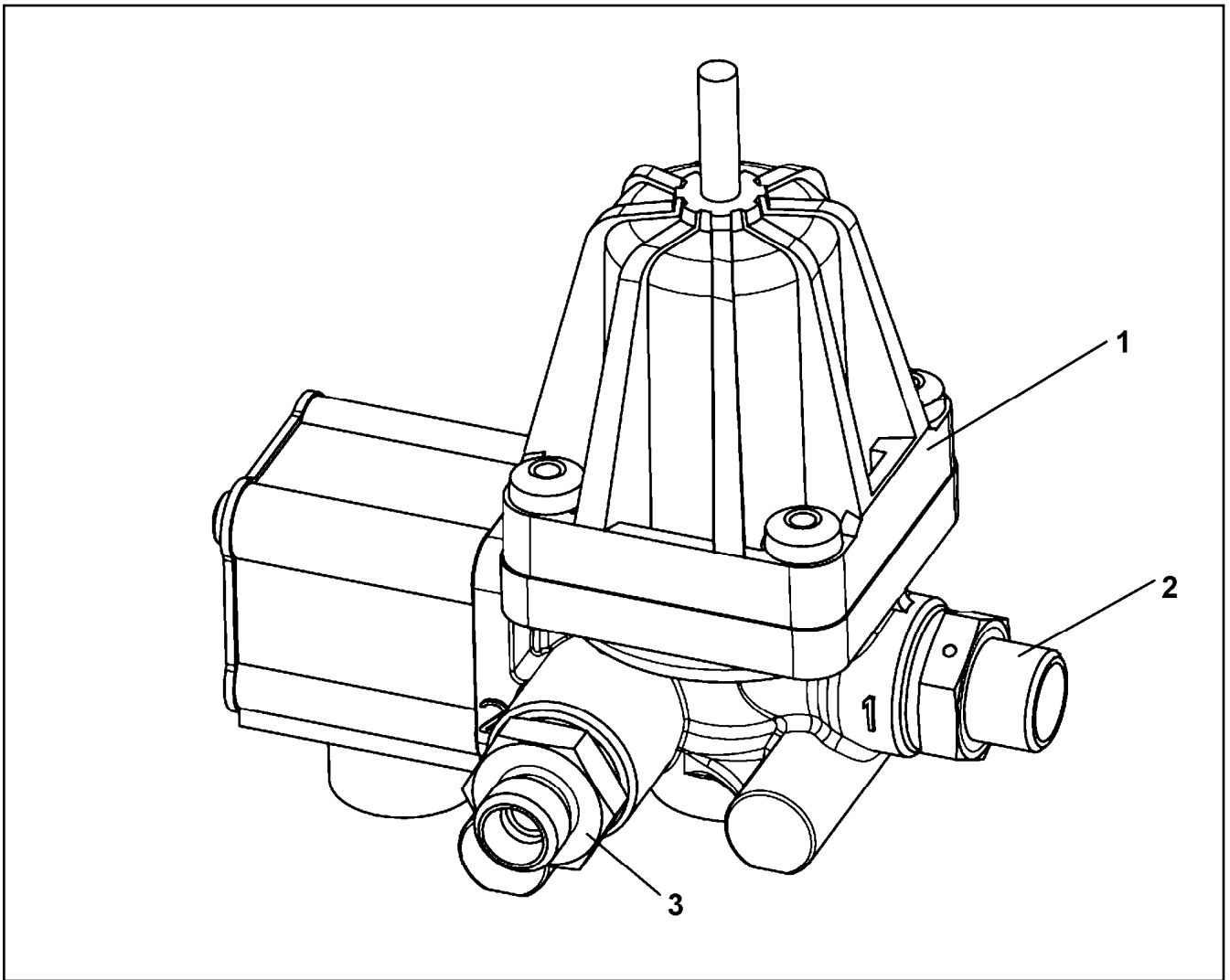
LIEBHERR

PUMP PRE-ASS.
PUMPE VORM.

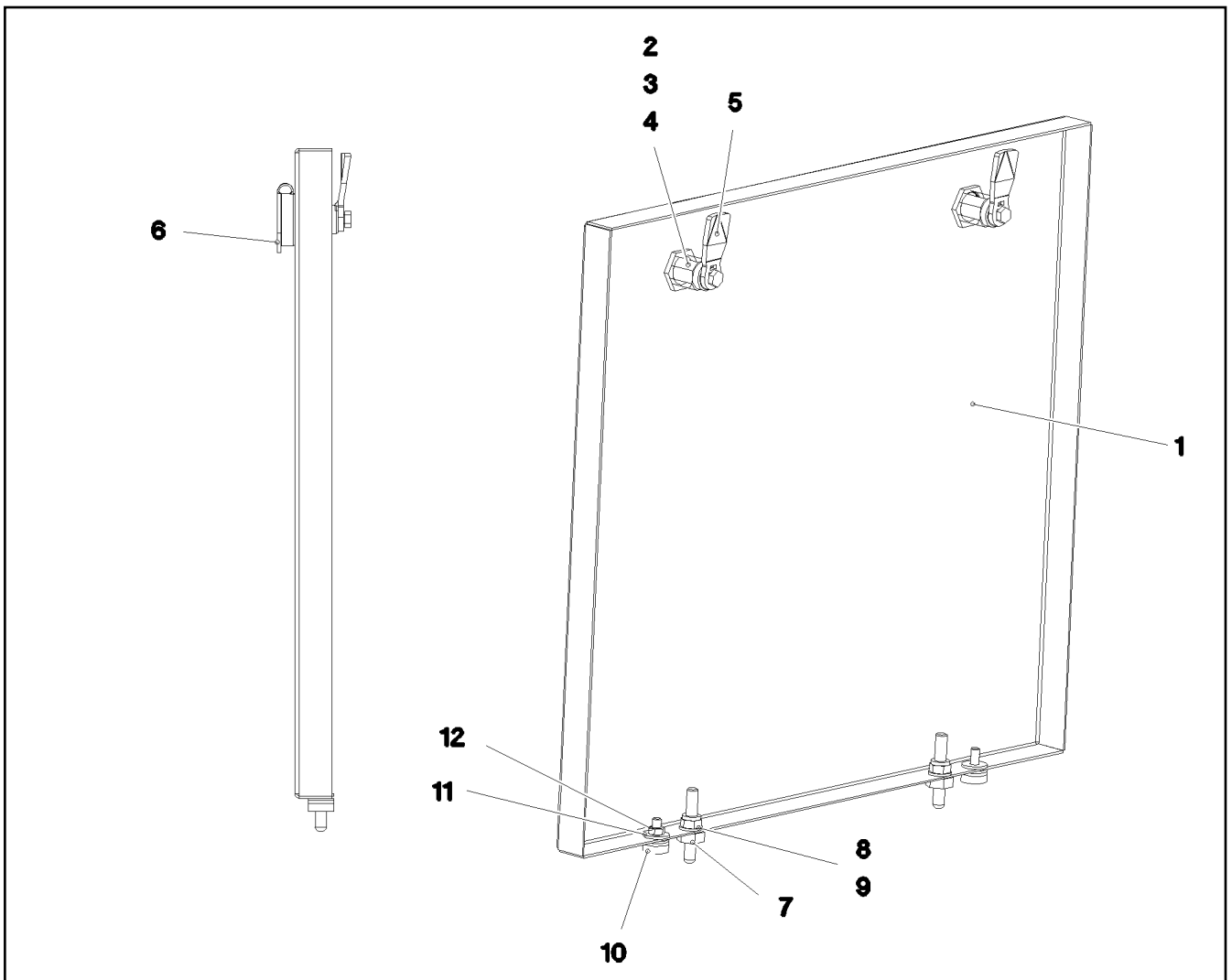
96004209



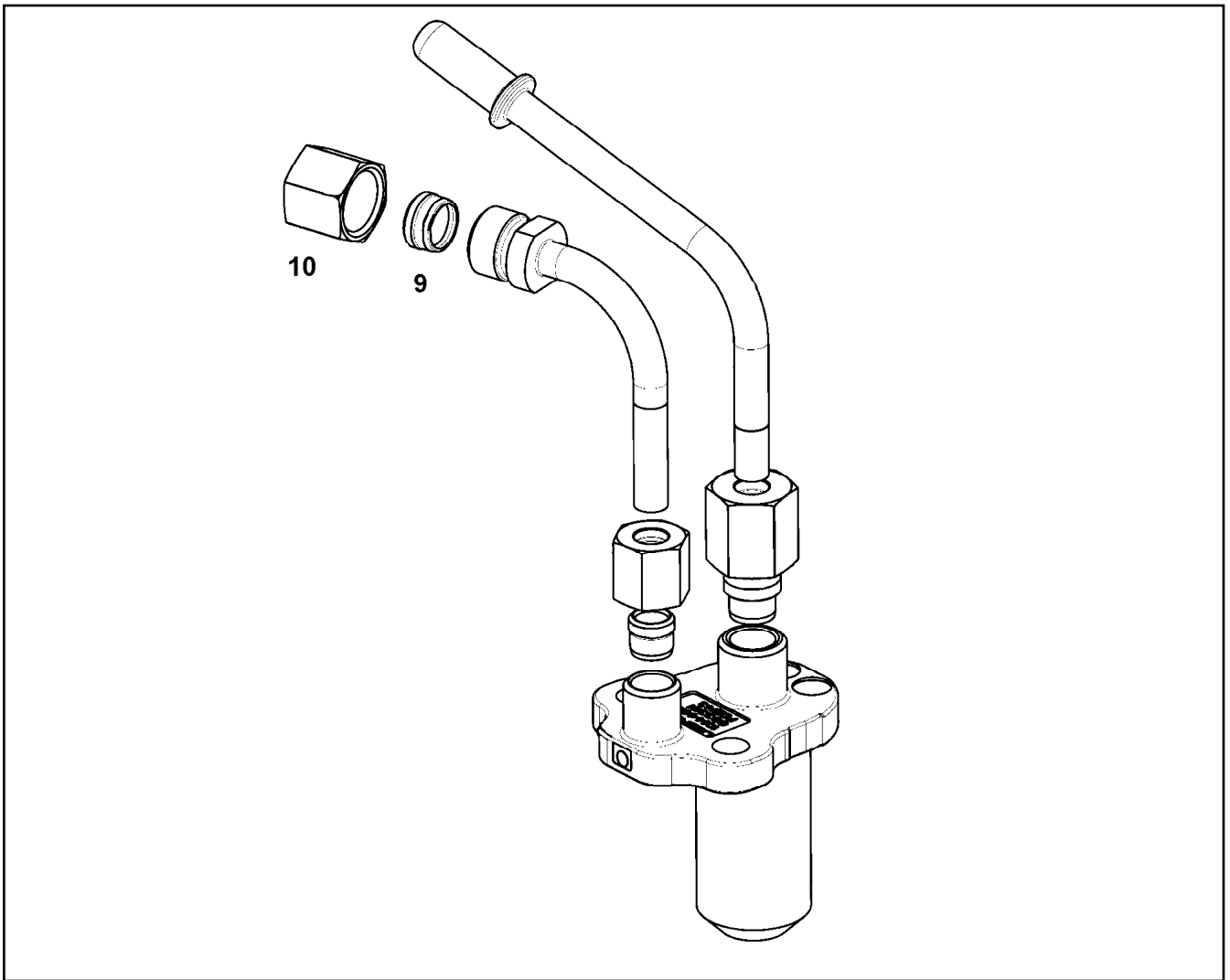
Pos.	Item	Quantity	Description	Bezeichnung
738	12466377	1	PROTECTIVE COVER NICHT LACKIEREN	SCHUTZDECKEL
739	12414685	1	PRESSURE/TEMPERATURE SENSOR NICH	DRUCK-/TEMPERATUR SENSO



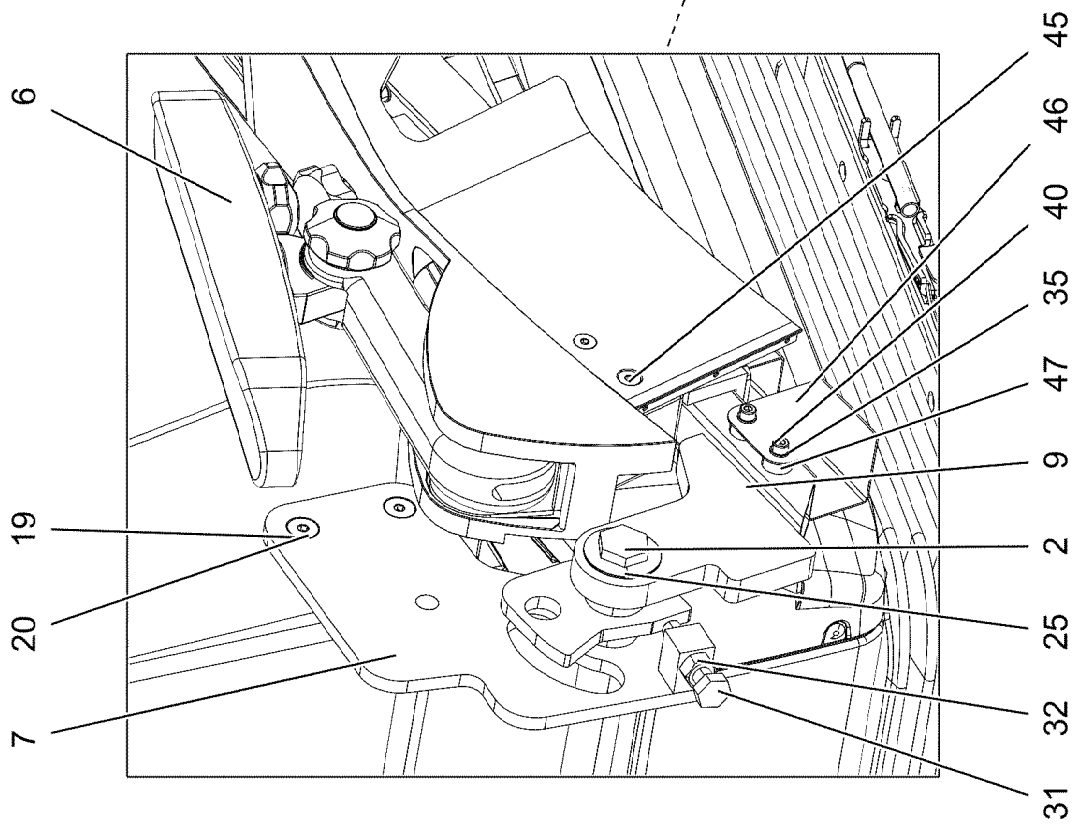
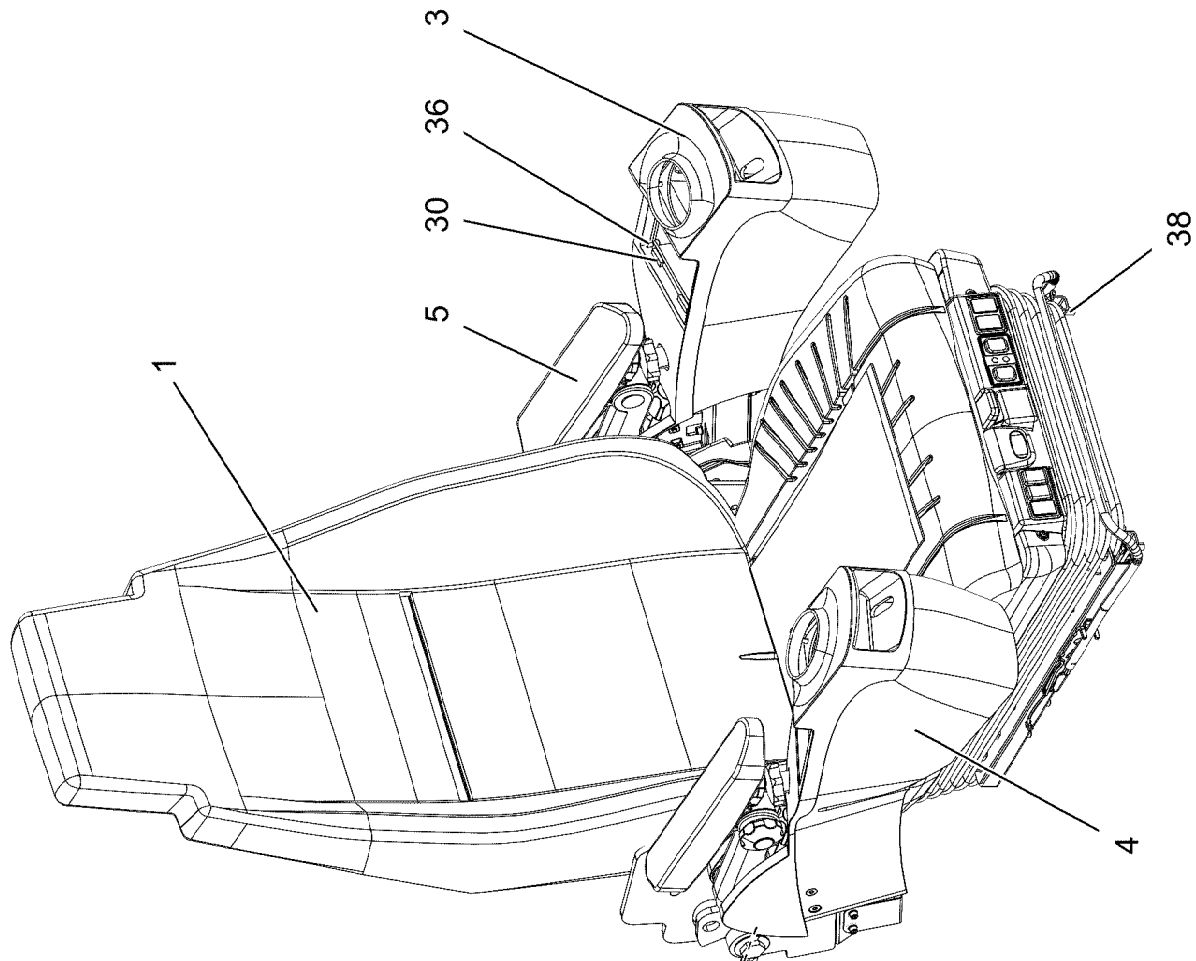
Pos.	Item	Quantity	Description	Bezeichnung
1	10872307	1	PRESSURE LIMITING VALVE 13BAR M16X1,	DRUCKBEGRENZUNGSVENTIL
2	7021521	1	FITTING GE 10L M16X1,5 CR6-FREI	VERSCHRAUBUNG
3	10872598	1	FITTING GEO 8L M16X1,5 CR6-FREI	VERSCHRAUBUNG



Pos.	Item	Quantity	Description	Bezeichnung
1	97072760	1	PLATE 1.5X542X497 DC01	BLECH
2	704256608	2	HOUSING GD-ZN SW GEPULVERT	GEHAEUSE
3	704253408	2	ACTUATION SPIKE GD-ZN SW GEPULVERT	BETAETIGUNGSDORN
4	704274808	2	O-RING 12X2 NBR70	O-RING
5	704259008	2	TONGUE 45X19 STAHL VERZ	ZUNGE
6	704254808	2	DUST CAP POLYETHYLEN SCHWARZ	STAUBKAPPE
7	409710908	2	CARRYING BOLT M8	STUETZSCHRAUBE
8	12103465	2	WASHER ISO 7089 8 300HV ZNNI-480H SPF	SCHEIBE
9	10875614	2	HEX NUT DIN 985 M8 8 480H SPF	SECHSKANTMUTTER
10	726616708	2	MEGI BUFFER 18X7,5	MEGIPUFFER
11	10875648	4	WASHER ISO 7093-1 6 200HV 480H SPF	SCHEIBE
12	10197764	2	HEX NUT ISO 4032 M6 10 ZNNI-480H SPF	SECHSKANTMUTTER



Pos.	Item	Quantity	Description	Bezeichnung
9	11355067	1	CLAMPING RING	KLEMMRING
10	11355720	1	BOX NUT UEMLL08 Inox	UEBERWURFMUTTER



22.6.2022
096563

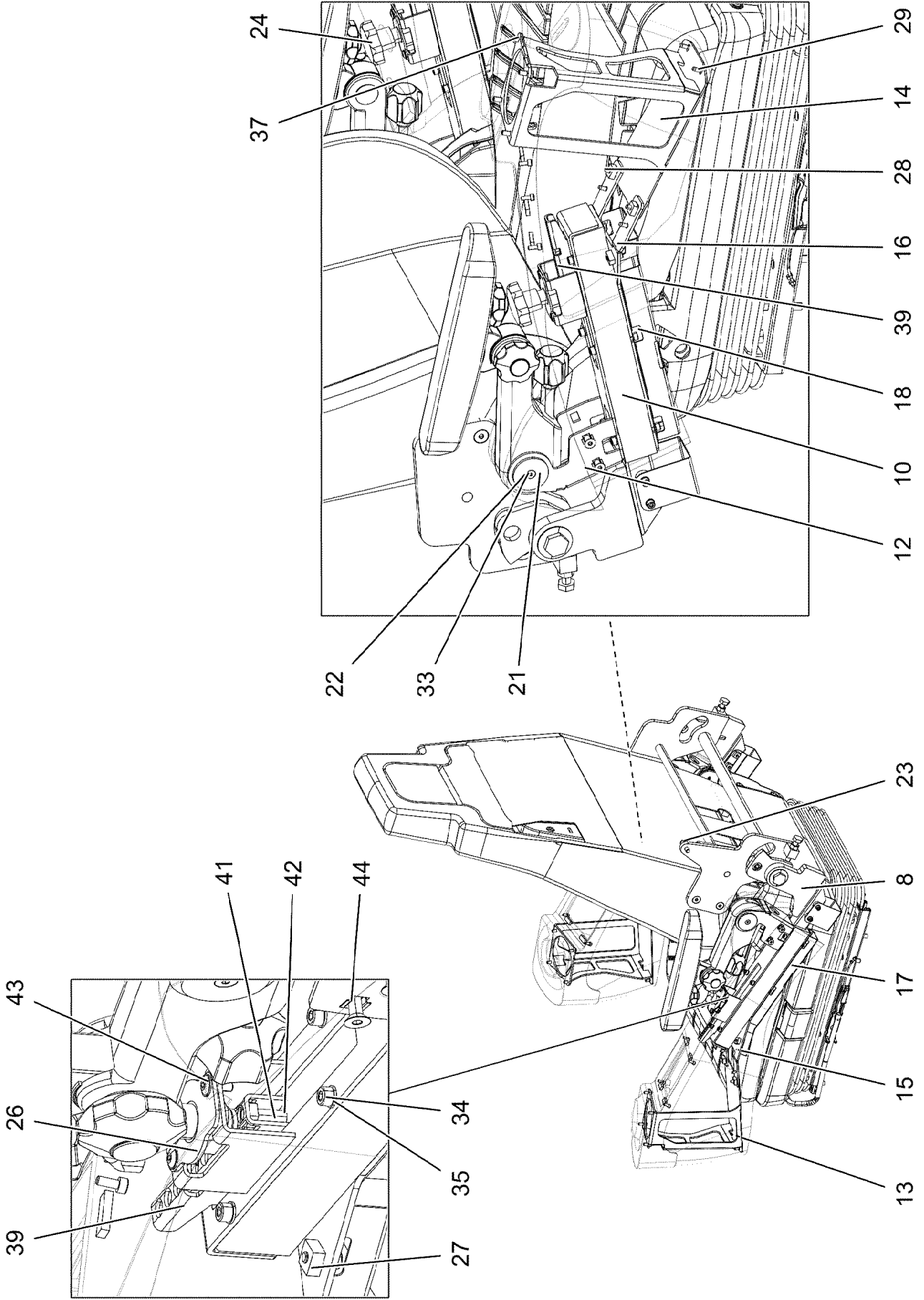
LIEBHERR

etk_en_de_098283 LR 11000

CONTROL STAND
STEUERSTAND

460 (1/3)

918810308



22.6.2022
096564




LIEBHERR

etk_en_de_098283 LR 11000

CONTROL STAND
STEUERSTAND


▣ 461 (2/3)

918810308

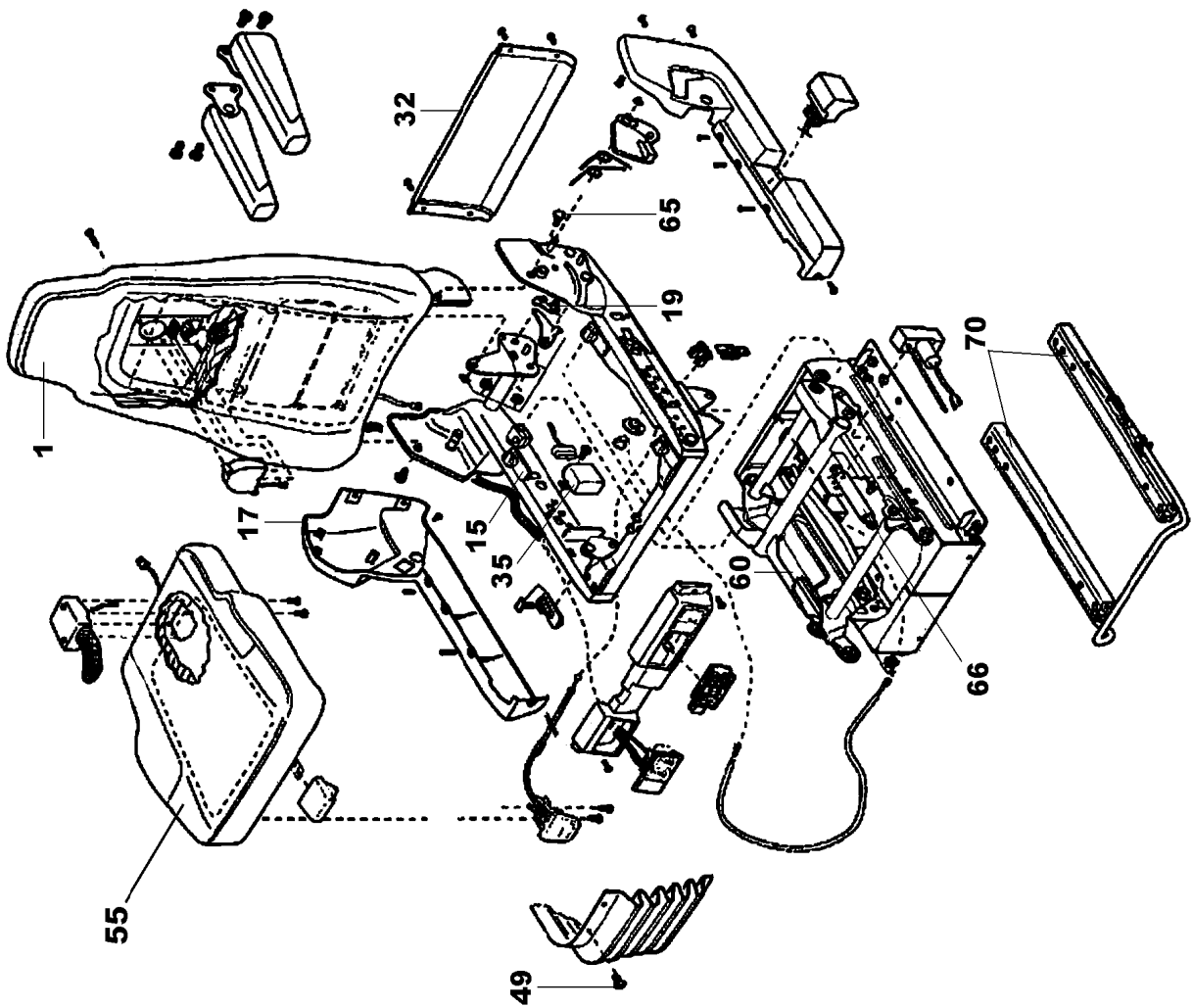
Pos.	Item	Quantity	Description	Bezeichnung
1	10877138	1	OPERATOR SEAT 1030/880NTS ⇒  463	FAHRERSITZ
2	97096918	2	THREADED PIN 20X53X78 C45 FE//ZNNI8//C	GEWINDEBOLZEN
3	967588308	1	BRACKET LEFT SPF	KONSOLE LINKS
4	967588408	1	BRACKET RIGHT SPF	KONSOLE RECHTS
5	96032222	1	REWORK ARMREST LEFT ⇒  465	NACHARBEIT ARMLEHNE LI.
6	96032223	1	REWORK ARMREST RIGHT ⇒  467	NACHARBEIT ARMLEHNE RE.
7	96021362	1	BRACKET WELDED CONST. FE//ZNNI8//CN/	KONSOLE SCHWK.
8	96021363	1	BRACKET,LEFT WELDED FE//ZNNI8//CN//T0	KONSOLE SCHWK.LI.
9	96021365	1	BRACKET,RIGHT WELDED FE//ZNNI8//CN//T	KONSOLE SCHWK.RE.
10	977430408	2	GUIDE 306X48X37 ENAW6060-T66	FUEHRUNG
12	964843708	2	BRACKET WELDED CONST. RAL 9005 SPF	KONSOLE SCHWK.
13	964843808	1	BRACKET,LEFT WELDED RAL 9005 SPF	KONSOLE SCHWK.LI.
14	964843908	1	BRACKET,RIGHT WELDED RAL 9005 SPF	KONSOLE SCHWK.RE.
15	977444008	1	PLATE 3X366X104 DC01 RAL 9005 SPF	BLECH
16	977444108	1	PLATE 3X366X104 DC01 RAL 9005 SPF	BLECH
17	977444308	1	PLATE 1X285X126 DC01 RAL 9005 SPF	BLECH
18	977444408	1	PLATE 1X285X126 DC01 RAL 9005 SPF	BLECH
19	971805708	4	TUBE 15.0 X24 S355J2C+C FE//ZNNI8//CN//T	ROHR
20	12102051	4	THREAD FORM SCREW DIN 7500 M8X45 A2	GEWINDEFORMSCHRAUBE
21	971974108	4	PLATE 3X40X40 DC01 FE//ZNNI8//CN//T0	BLECH
22	971974208	2	PLATE 3X26X26 DC01 FE//ZNNI8//CN//T0	BLECH
23	591067008	1	GAS SPRING 19X60-550N	GASFEDER
24	10443625	2	STAR HANDLE SCREW	STERNGRIFFSCHRAUBE
25	720801908	4	DISC SPRING DIN 2093 40X20,4X1	TELLERFEDER
26	964984108	2	SHIM FE//ZNNI8//CN//T0	AUSGLEICHSBLECH
27	10455281	6	CAGE NUT M5 ST	KAFIGMUTTER
28	10875474	6	BUTTON HEAD SCREW ISO 7380-2 M5X16 0	HALBRUNDKOPFSCHRAUBE
29	10019040	8	TALLOW-DROP SCREW K4X12 ST A3K	LINSENKOPFSCHRAUBE
30	262103108	0.064	SPONGE RUBBER 20X4 MOOSGUMMI	MOOSGUMMI
31	11642355	2	HEX SCREW ISO 4017 M10X50 8.8 FLZN SP	SECHSKANTSCHRAUBE
32	12102695	2	HEX NUT ISO 4032 M10 8 ZNNI-480H SPF	SECHSKANTMUTTER
33	408603508	4	COUNTERSUNK SCREW DIN 7991 M5,0X10,	SENKSCHRAUBE
34	11690042	24	SOCKET HEAD SCREW ISO 4762 M5X12 8.8	ZYLINDERSCHRAUBE
35	10197808	28	WASHER ISO 7089 5 200HV ZNNI-480H	SCHEIBE
36	11691539	8	SOCKET HEAD SCREW ISO 4762 M4X10 8.8	ZYLINDERSCHRAUBE
37	11140402	8	HEX SCREW ISO 4017 M5X12 8.8 480H SPF	SECHSKANTSCHRAUBE
38	10875559	6	SOCKET HEAD SCREW DIN 6912 M8X16 08	ZYLINDERSCHRAUBE
39	967257808	2	PLATE WELDED FE//ZNNI8//CN//T0	BLECH SCHWK.
40	12216217	4	SOCKET HEAD SCREW ISO 4762 M5X50 8.8	ZYLINDERSCHRAUBE
41	12225935	4	SOCKET HEAD SCREW ISO 4762 M6X22 10	ZYLINDERSCHRAUBE
42	10197771	4	WASHER ISO 7089 6 200HV ZNNI-480H SPF	SCHEIBE
43	11835043	2	BUTTON HEAD SCREW ISO 7380-2 M4X12 0	HALBRUNDKOPFSCHRAUBE
44	413002708	4	CAGE NUT M6	KAFIGMUTTER
45	12100589	4	COUNTERSUNK SCREW AEHNL.ISO 10642	SENKSCHRAUBE
46	965021508	2	COVER PLATE PRE-ASS.	ABDECKBLECH VORM.
47	97002990	4	BUSHING 16X12 1.4301	BUCHSE

22.6.2022

etk_en_de_098283 LR 11000

 462 (3/3)**LIEBHERR**CONTROL STAND
STEUERSTAND

918810308



22.6.2022
001437

LIEBHERR

etk_en_de_098283 LR 11000

OPERATOR SEAT
FAHRERSITZ

□ 463 (1/2)

10877138

Pos.	Item	Quantity	Description	Bezeichnung
1	10663466	1	BACK PART	RUECKENTEIL
(1)	12100617	1	COVERING	BEZUG
(11)	10650386	1	FAN	LUEFTER
(13)	10650387	1	HEATING ELEMENT	HEIZELEMENT
15	10455144	1	SLIDE BLOCK CPL.	GLEITKLOTZ KPL.
17	11005170	1	COVER	ABDECKUNG
19	10492347	1	LOCKING PIECE	RASTE
24	11979975	1	SWITCH	SCHALTER
28	12102116	1	FIXED BOOM RAISING DEVICE	HOEHENVERSTELLUNG
29	11979976	1	VALVE	VENTIL
32	11171270	1	COVER	ABDECKUNG
33	11171271	1	PUSH BUTTON	DRUCKTASTER
35	10650399	1	ELECTRONICS UNIT	ELEKTRONIKEINHEIT
49	10650403	1	MOUNTING PARTS	BEFESTIGUNGSMATERIAL
55	12100570	1	SEAT CPL.	SITZTEIL KPL.
(1)	12100619	1	COVERING	BEZUG
(2)	12103434	1	GRIP	GRIFF
(59)	12100177	1	FAN	LUEFTER
60	11171274	1	SUBSTRUCTURE	UNTERBAU
65	11171275	1	MOUNTING PARTS	BEFESTIGUNGSMATERIAL
66	10650488	1	ABSORBER	DAEMPFER
70	10650489	1	RAIL PAIR	SCHIENENPAAR
(71)	11171276	1	BRACKET	BUEGEL
85	10650490	1	AIR COMPRESSOR	LUFTPRESSER

22.6.2022

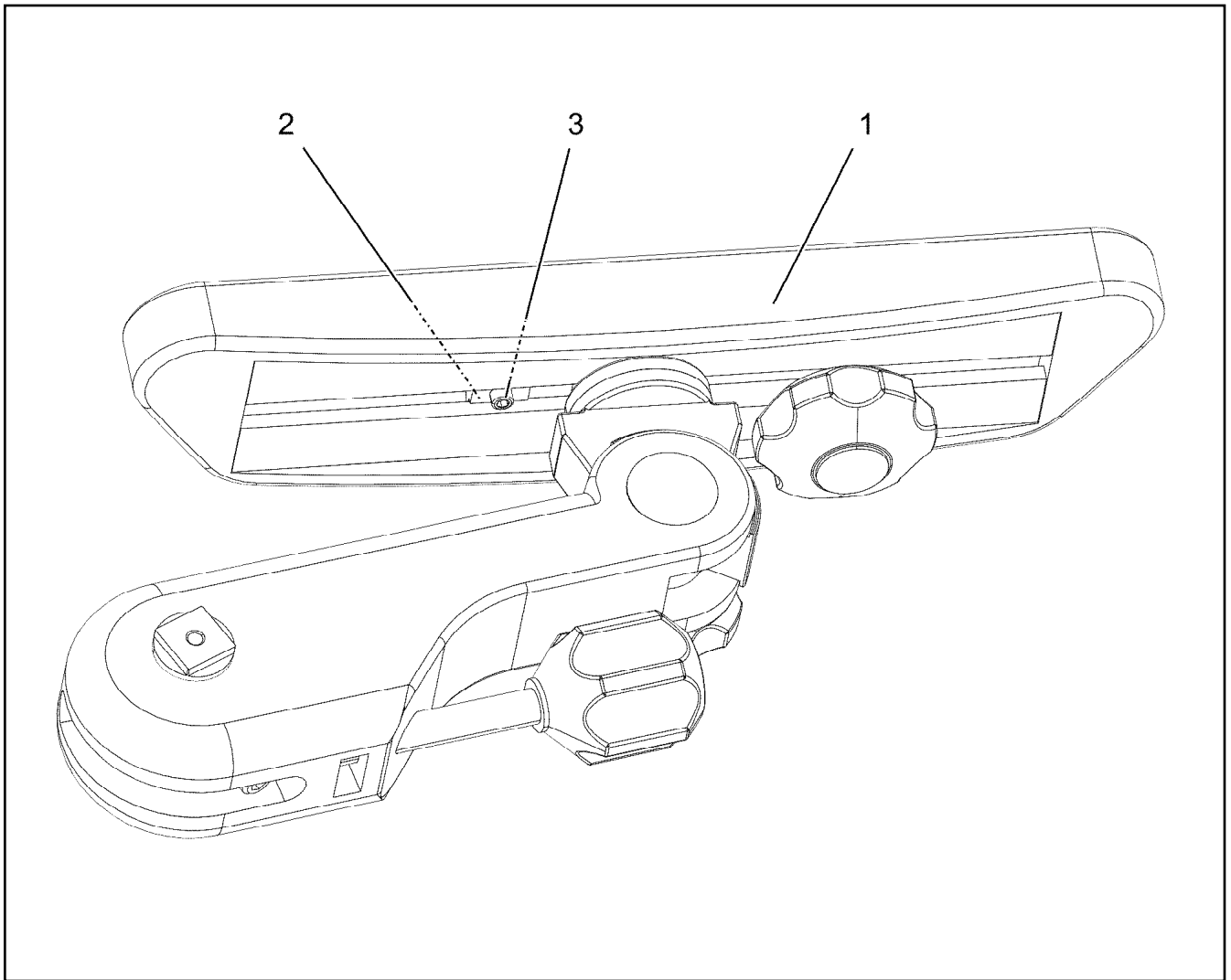
etk_en_de_098283 LR 11000


464 (2/2)


LIEBHERR

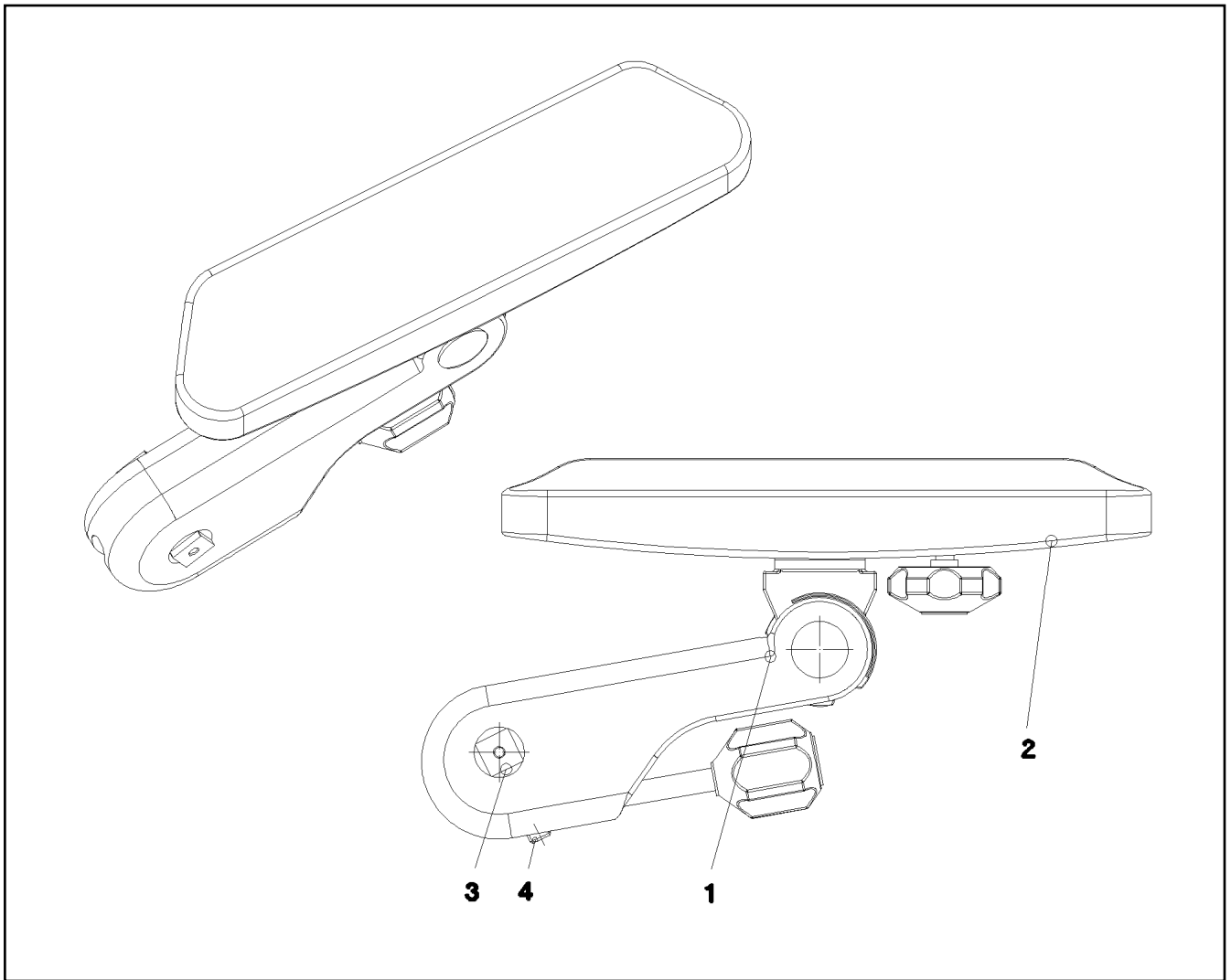
OPERATOR SEAT
FAHRERSITZ

10877138

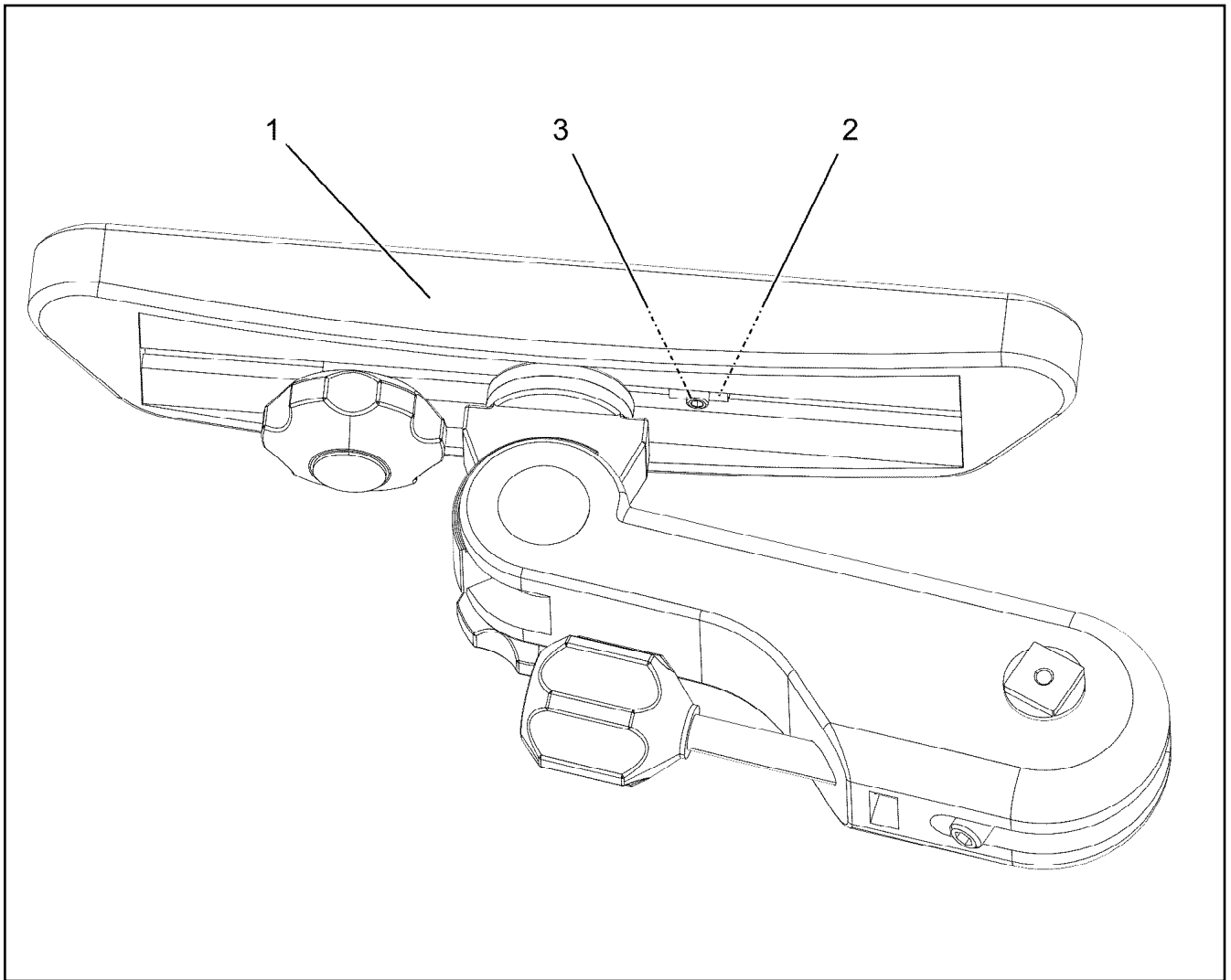



Pos.	Item	Quantity	Description	Bezeichnung
1	962282208	1	ARM REST LEFT ⇒  466	ARMLEHNE LINKS
2	10878951	1	NUT M6X8	MUTTER
3	12100613	1	GRUB SCREW ISO 4026 M6X10 45H 480H SP	GEWINDESTIFT

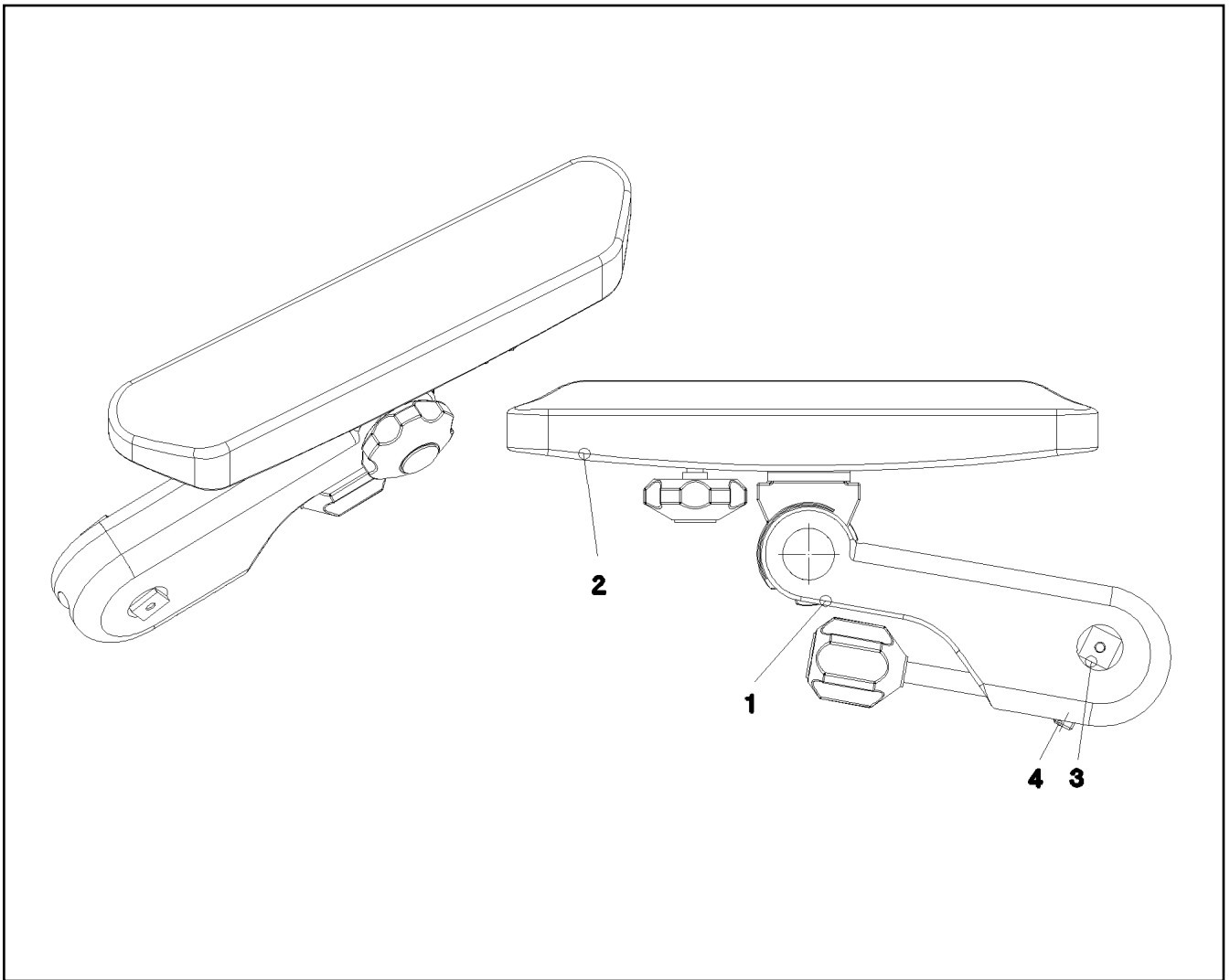
22.6.2022 097820 LIEBHERR	etk_en_de_098283 LR 11000 REWORK ARMREST LEFT NACHARBEIT ARMLEHNE LI.	 465 96032222
--	---	---



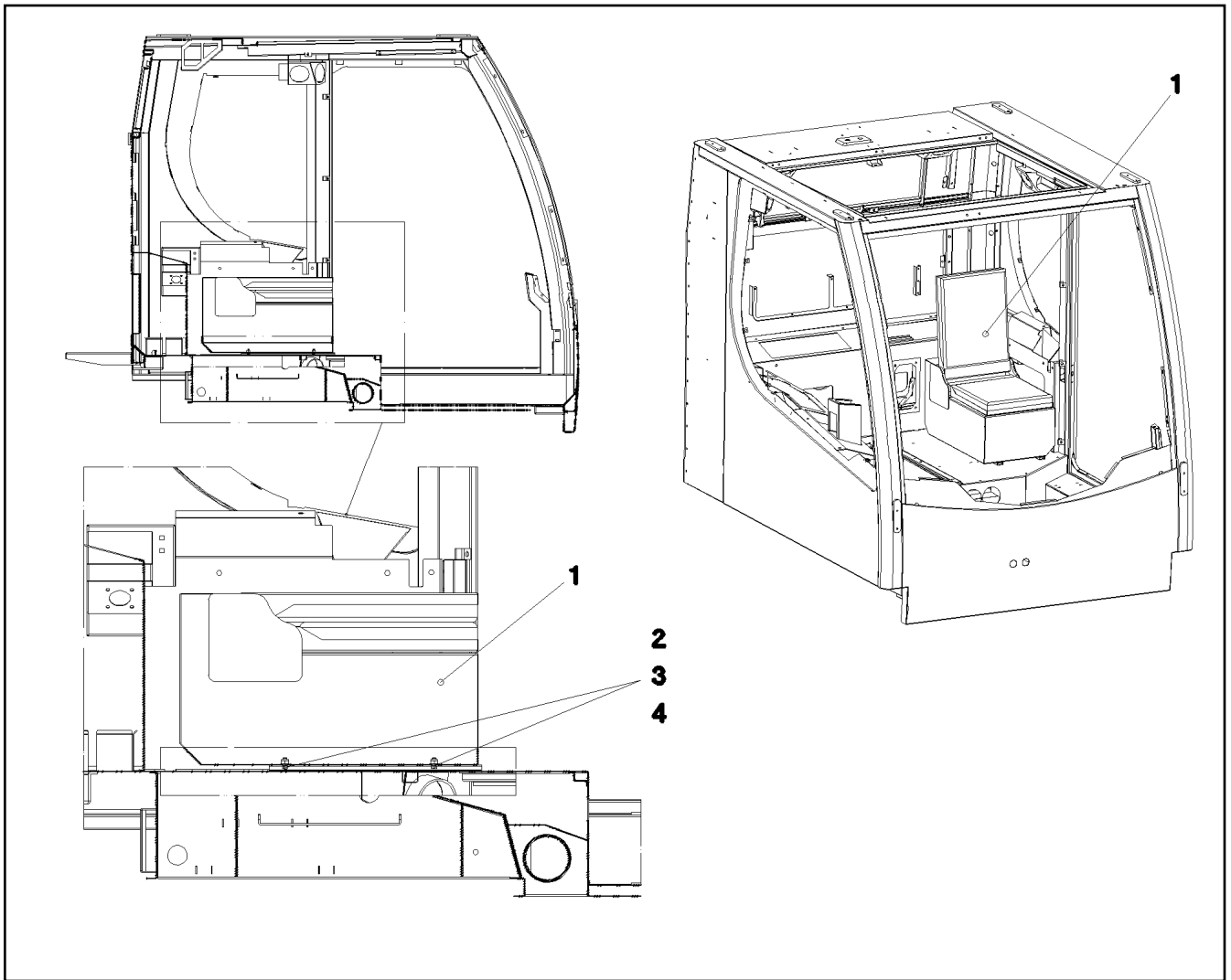
Pos.	Item	Quantity	Description	Bezeichnung
1	774119708	1	ARM REST 310ERGO	ARMLEHNE
2	971636608	1	ARM REST SUPPORT	ARMLEHNENAUFLAGE
3	971973608	1	PIN 25.0X52 S355J2G3C+C FE//ZNNI8//CN//T	BOLZEN
4	10179470	1	GRUB SCREW ISO 4026 M10X40 45H FLZN	GEWINDESTIFT




Pos.	Item	Quantity	Description	Bezeichnung
1	962282308	1	ARM REST RIGHT ⇒  468	ARMLEHNE RECHTS
2	10878951	1	NUT M6X8	MUTTER
3	12100613	1	GRUB SCREW ISO 4026 M6X10 45H 480H SP	GEWINDESTIFT



Pos.	Item	Quantity	Description	Bezeichnung
1	774119808	1	ARM REST 310ERGO	ARMLEHNE
2	971636608	1	ARM REST SUPPORT	ARMLEHNENAUFPLAGE
3	971973608	1	PIN 25.0X52 S355J2G3C+C FE//ZNNI8//CN//T	BOLZEN
4	10179470	1	GRUB SCREW ISO 4026 M10X40 45H FLZN	GEWINDESTIFT



Pos.	Item	Quantity	Description	Bezeichnung
1	964862608	1	SEAT RAL 7016 PULVERB. ⇒  470	SITZ
2	409706908	4	HAMMER HEAD BOLT M8X15 8.8 480H SPF	HAMMERKOPFSCHRAUBE
3	10875614	4	HEX NUT DIN 985 M8 8 480H SPF	SECHSKANTMUTTER
4	12103465	4	WASHER ISO 7089 8 300HV ZNNI-480H SPF	SCHEIBE

22.6.2022
052614

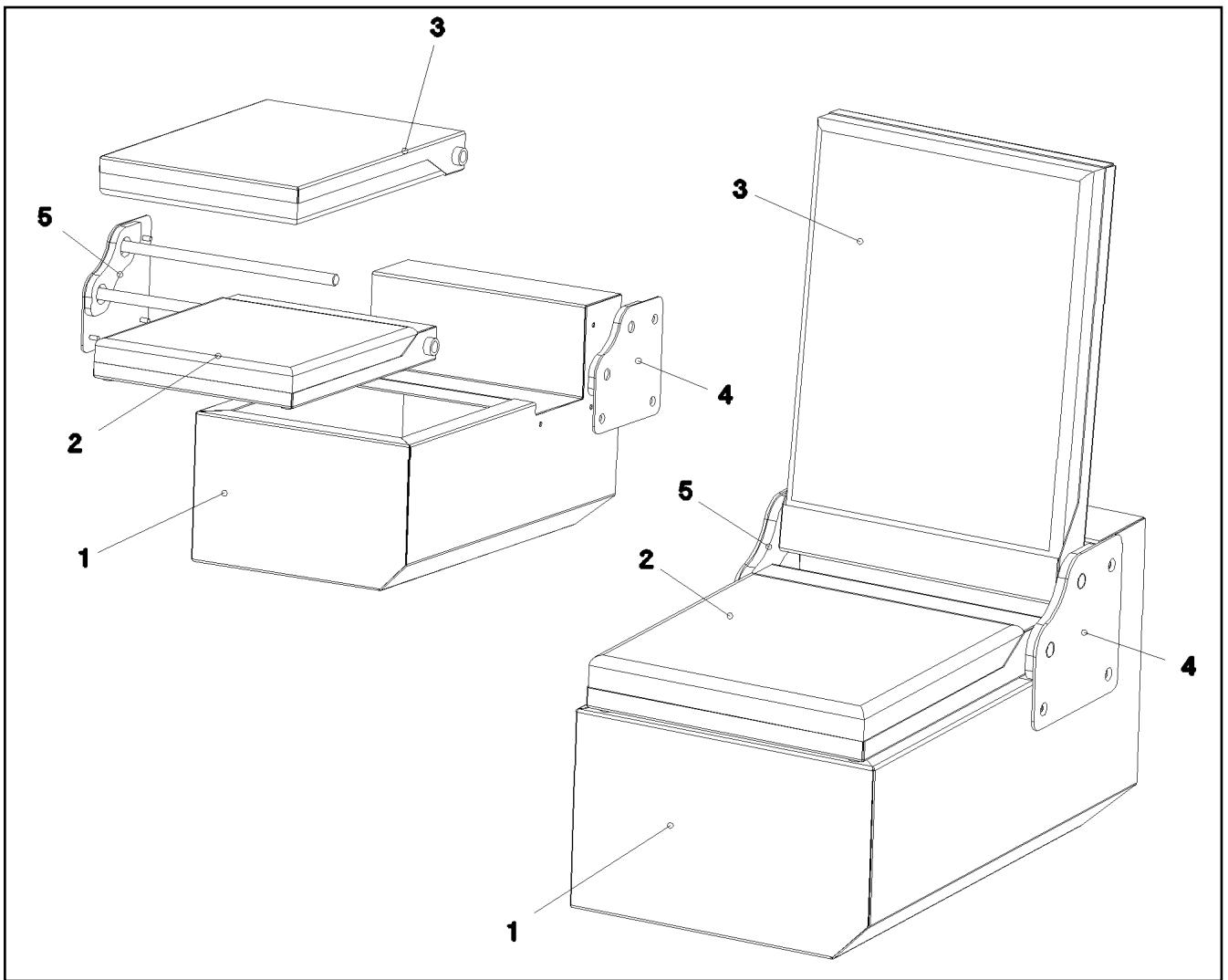
LIEBHERR

etk_en_de_098283 LR 11000

EMERGENCY SEAT
NOTSITZ

 469

915587308



Pos.	Item	Quantity	Description	Bezeichnung
1	977555308	1	SEAT BRACKET	SITZKONSOLE
2	977555708	1	SEAT	SITZ
3	977555808	1	CHAIR BACK	LEHNE
4	977556508	1	BRACKET LEFT	KONSOLE LINKS
5	977556708	1	BRACKET RIGHT	KONSOLE RECHTS

22.6.2022
052615

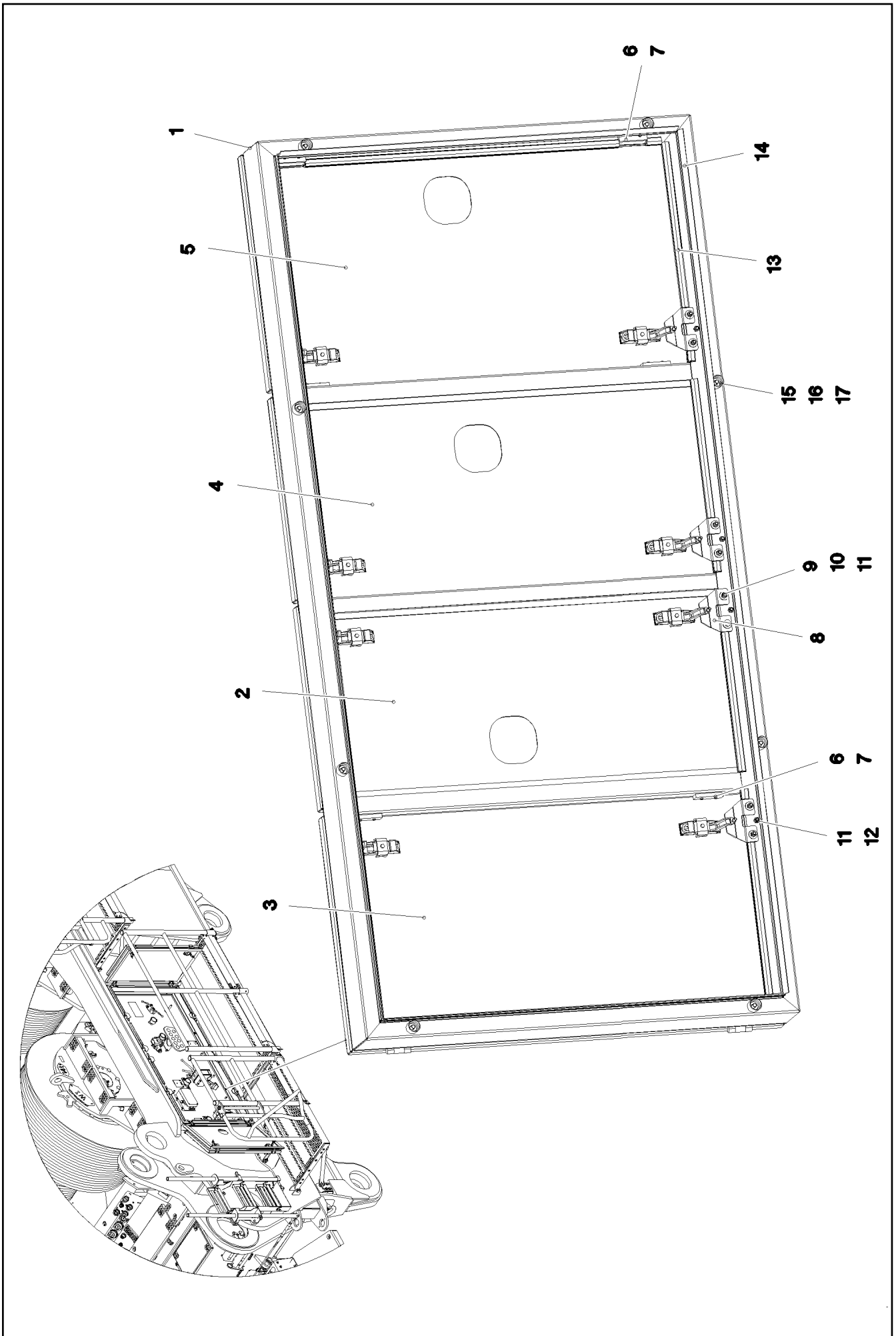
LIEBHERR

etk_en_de_098283 LR 11000

SEAT
SITZ

470

964862608



22.6.2022
081258

LIEBHERR

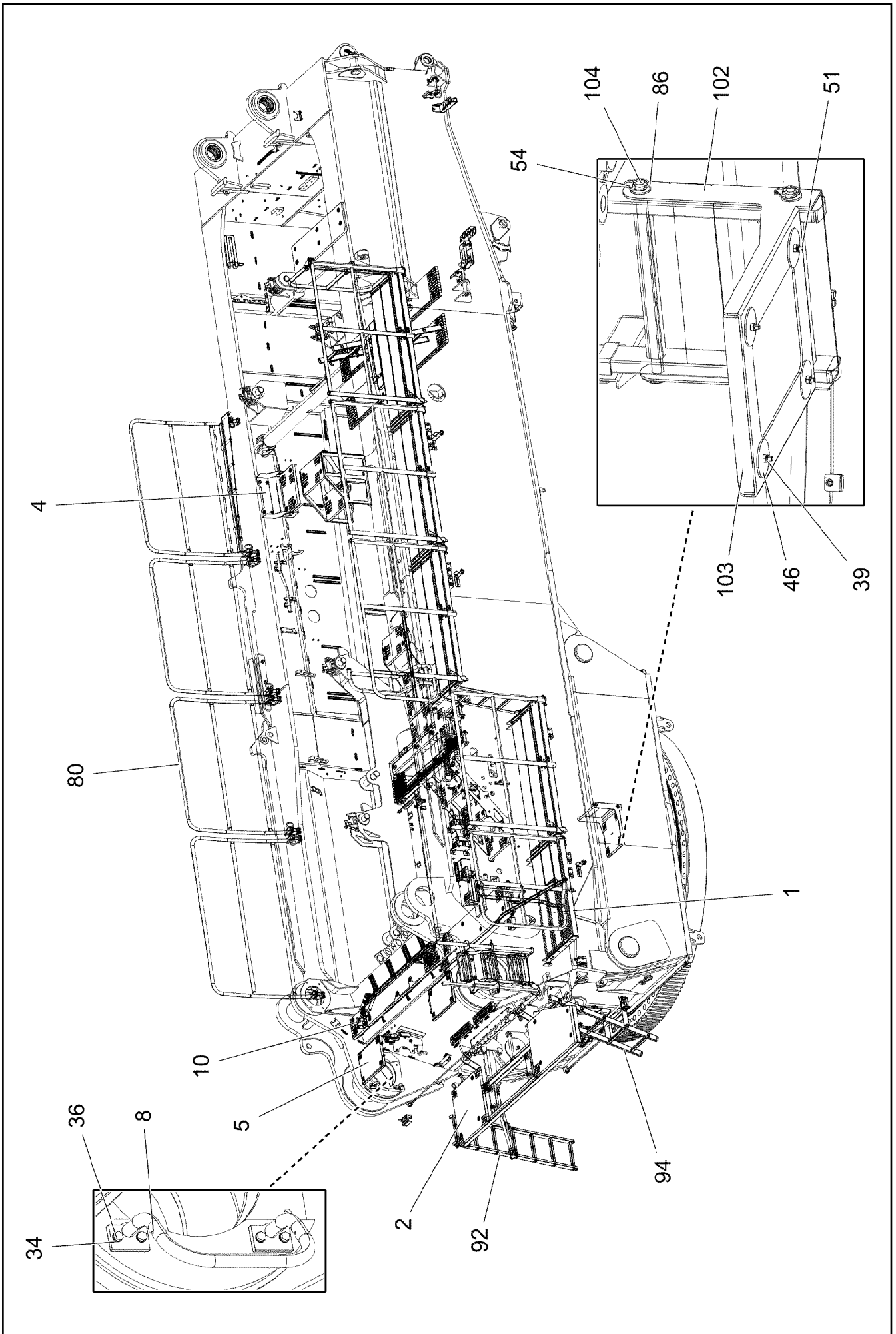
etk_en_de_098283 LR 11000

TURNTABLE PANELLING
DREHBUEHNENVERKLEIDUNG

□ 471 (1/2)

917079908

Pos.	Item	Quantity	Description	Bezeichnung
1	968213308	1	FRAME WELDED	RAHMEN SCHWK.
2	968213508	1	DOOR COMPL.	TUER VORM.
(1)	97036486	1	PLATE 2X546X1049 DC01	BLECH
(2)	704228108	2	HINGE 35X35X50/180° ST FE//ZN12//B	SCHARNIER
(3)	953695308	2	THREADED PLATE 8.0 X0 S235JR FE//ZNNI8/	GEWINDEPLATTE
(4)	10875551	4	COUNTERSUNK SCREW DIN 7991 M6X16 8	SENKSCHRAUBE
(5)	11450420	2	LEVER FASTENER	HEBELVERSCHLUSS
3	968213608	1	DOOR COMPL.	TUER VORM.
(1)	97036487	1	PLATE 2X623X1049 DC01	BLECH
(2)	704228108	2	HINGE 35X35X50/180° ST FE//ZN12//B	SCHARNIER
(3)	953695308	2	THREADED PLATE 8.0 X0 S235JR FE//ZNNI8/	GEWINDEPLATTE
(4)	10875551	4	COUNTERSUNK SCREW DIN 7991 M6X16 8	SENKSCHRAUBE
(5)	11450420	2	LEVER FASTENER	HEBELVERSCHLUSS
(6)	262105108	0.8	FOAM RUBBER BAND 15X5	ZELLGUMMIBAND
4	968213708	1	DOOR COMPL.	TUER VORM.
(1)	97036488	1	PLATE 2X552X1049 DC01	BLECH
(2)	704228108	2	HINGE 35X35X50/180° ST FE//ZN12//B	SCHARNIER
(3)	953695308	2	THREADED PLATE 8.0 X0 S235JR FE//ZNNI8/	GEWINDEPLATTE
(4)	10875551	4	COUNTERSUNK SCREW DIN 7991 M6X16 8	SENKSCHRAUBE
(5)	11450420	2	LEVER FASTENER	HEBELVERSCHLUSS
(6)	262105108	0.8	FOAM RUBBER BAND 15X5	ZELLGUMMIBAND
5	968213808	1	DOOR COMPL.	TUER VORM.
(1)	97036489	1	PLATE 2X623X1049 DC01	BLECH
(2)	704228108	2	HINGE 35X35X50/180° ST FE//ZN12//B	SCHARNIER
(3)	953695308	2	THREADED PLATE 8.0 X0 S235JR FE//ZNNI8/	GEWINDEPLATTE
(4)	10875551	4	COUNTERSUNK SCREW DIN 7991 M6X16 8	SENKSCHRAUBE
(5)	11450420	2	LEVER FASTENER	HEBELVERSCHLUSS
(6)	262105108	0.8	FOAM RUBBER BAND 15X5	ZELLGUMMIBAND
6	953695308	8	THREADED PLATE 8.0 X0 S235JR FE//ZNNI8/	GEWINDEPLATTE
7	10875551	16	COUNTERSUNK SCREW DIN 7991 M6X16 8	SENKSCHRAUBE
8	954113708	8	PLATE 4X90X67 S315MC FE//ZNNI8//CN//T0	BLECH
9	11644899	16	HEX SCREW ISO 4017 M6X20 8.8 480H SPF	SECHSKANTSCHRAUBE
10	10875648	32	WASHER ISO 7093-1 6 200HV 480H SPF	SCHEIBE
11	10197764	32	HEX NUT ISO 4032 M6 10 ZNNI-480H SPF	SECHSKANTMUTTER
12	726616708	8	MEGI BUFFER 18X7,5	MEGIPUFFER
13	591507808	4	SEALING PROFILE 1-4X14,5X10	DICHTPROFIL
14	262105308	5.2	EDGE PROTECTION 1-2,5X33X8,7	KANTENSCHUTZ
15	953873408	8	SLEEVE 25X20 11SMN37 FE//ZNNI8//CN//T0	HUELSE
16	12216205	8	HEX SCREW ISO 4017 M8X18 8.8 480H SPF	SECHSKANTSCHRAUBE
17	11840501	8	WASHER DIN 7349 8,4 200HV 480H SPF	SCHEIBE



22.6.2022
004190

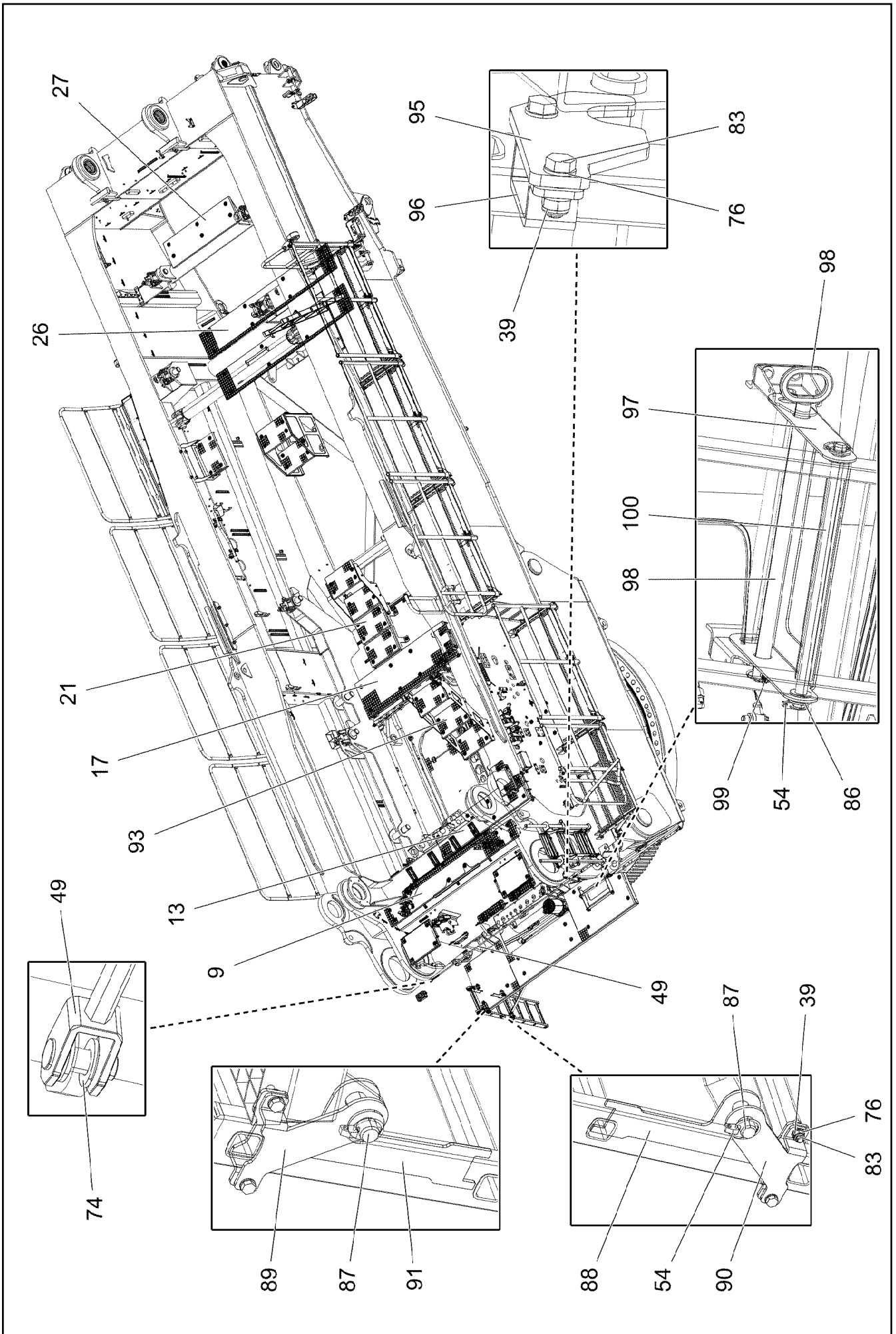
LIEBHERR

etk_en_de_098283 LR 11000

SLEWING PLATFORM CATWALK
LAUFSTEG DREHBUEHNE

473 (1/8)

918999008



22.6.2022
004191

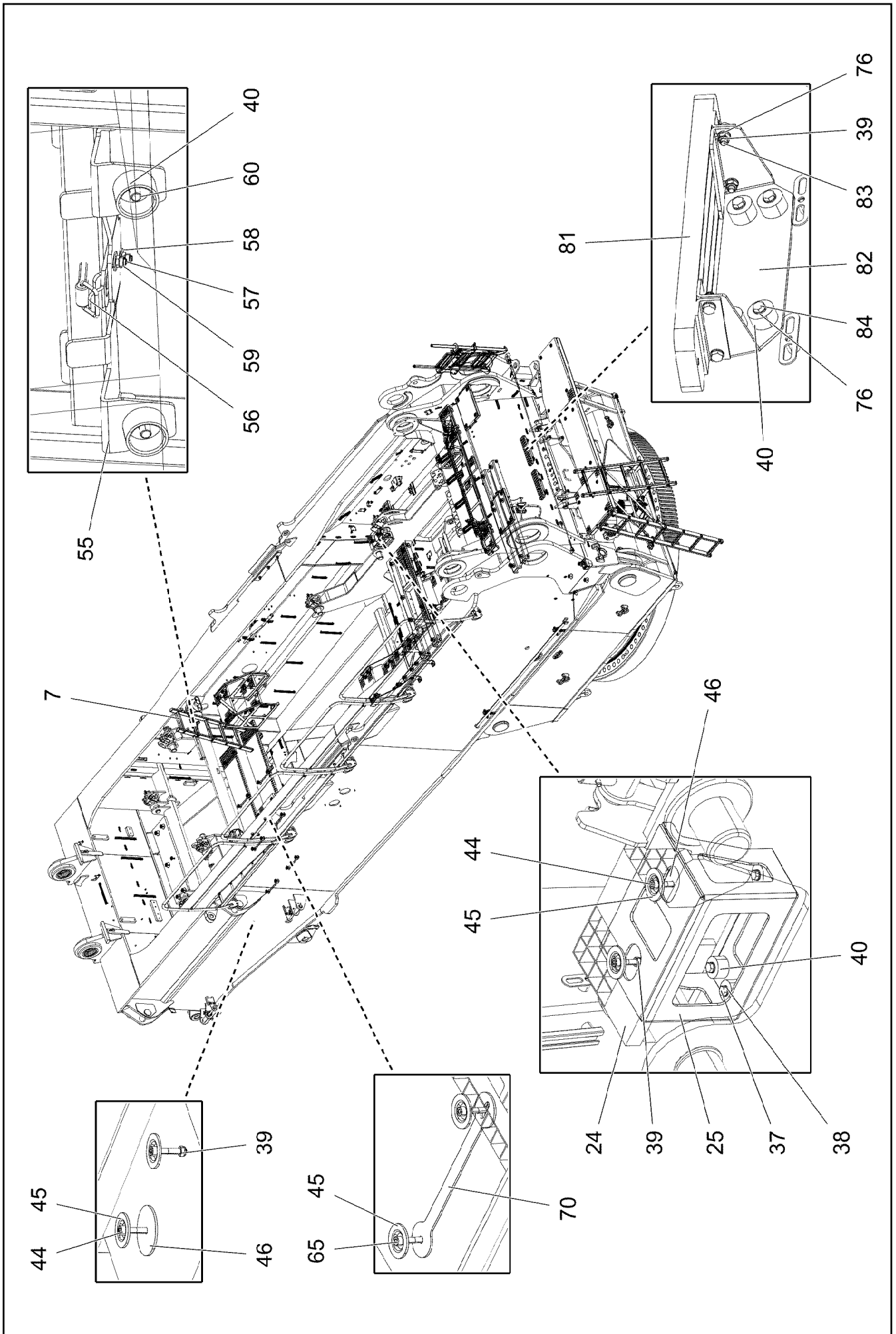
LIEBHERR

etk_en_de_098283 LR 11000

SLEWING PLATFORM CATWALK
LAUFSTEG DREHBUEHNE

474 (2/8)

918999008



22.6.2022
004192

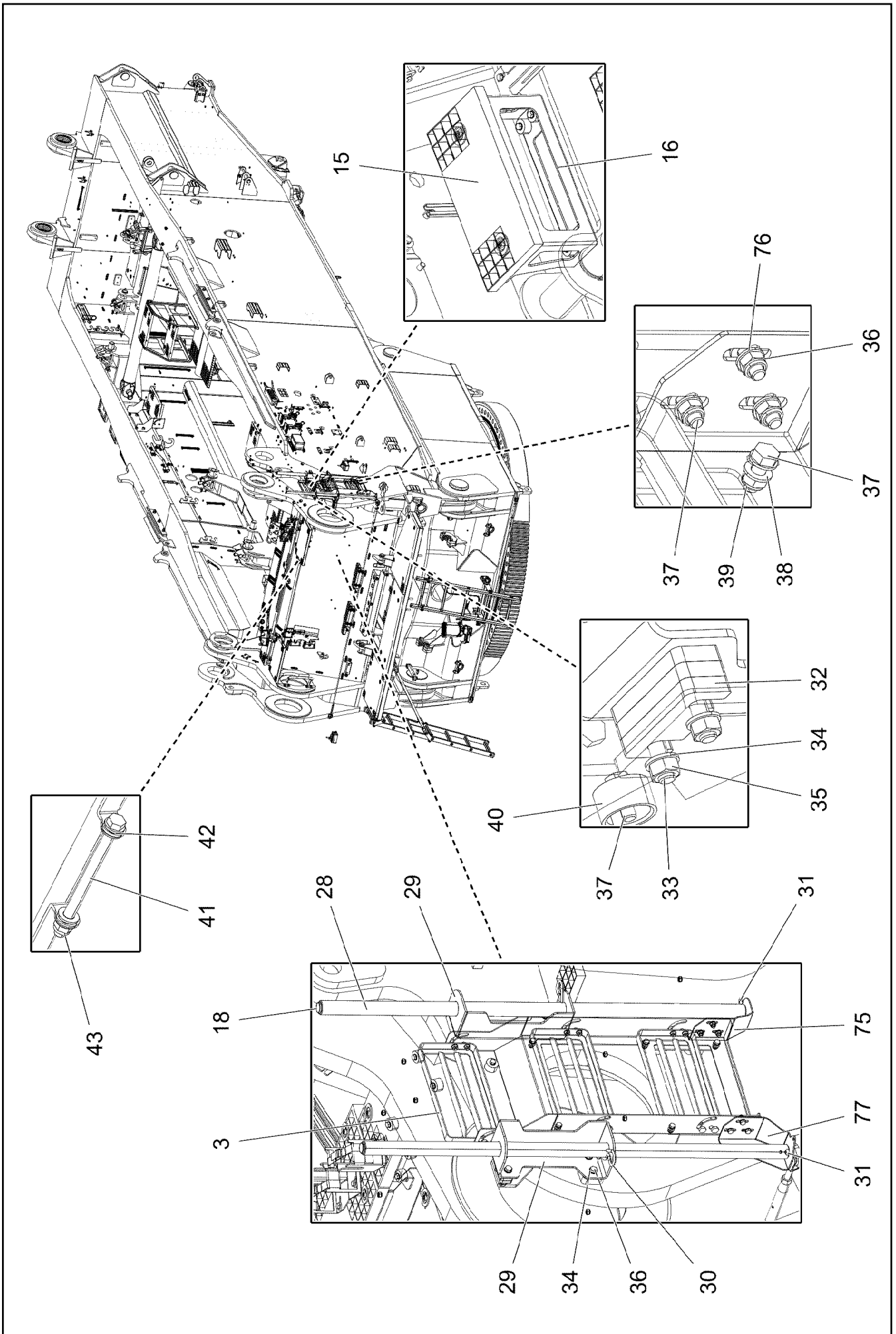
LIEBHERR

etk_en_de_098283 LR 11000

SLEWING PLATFORM CATWALK
LAUFSTEG DREHBUEHNE

☐ 475 (3/8)

918999008



22.6.2022
004193

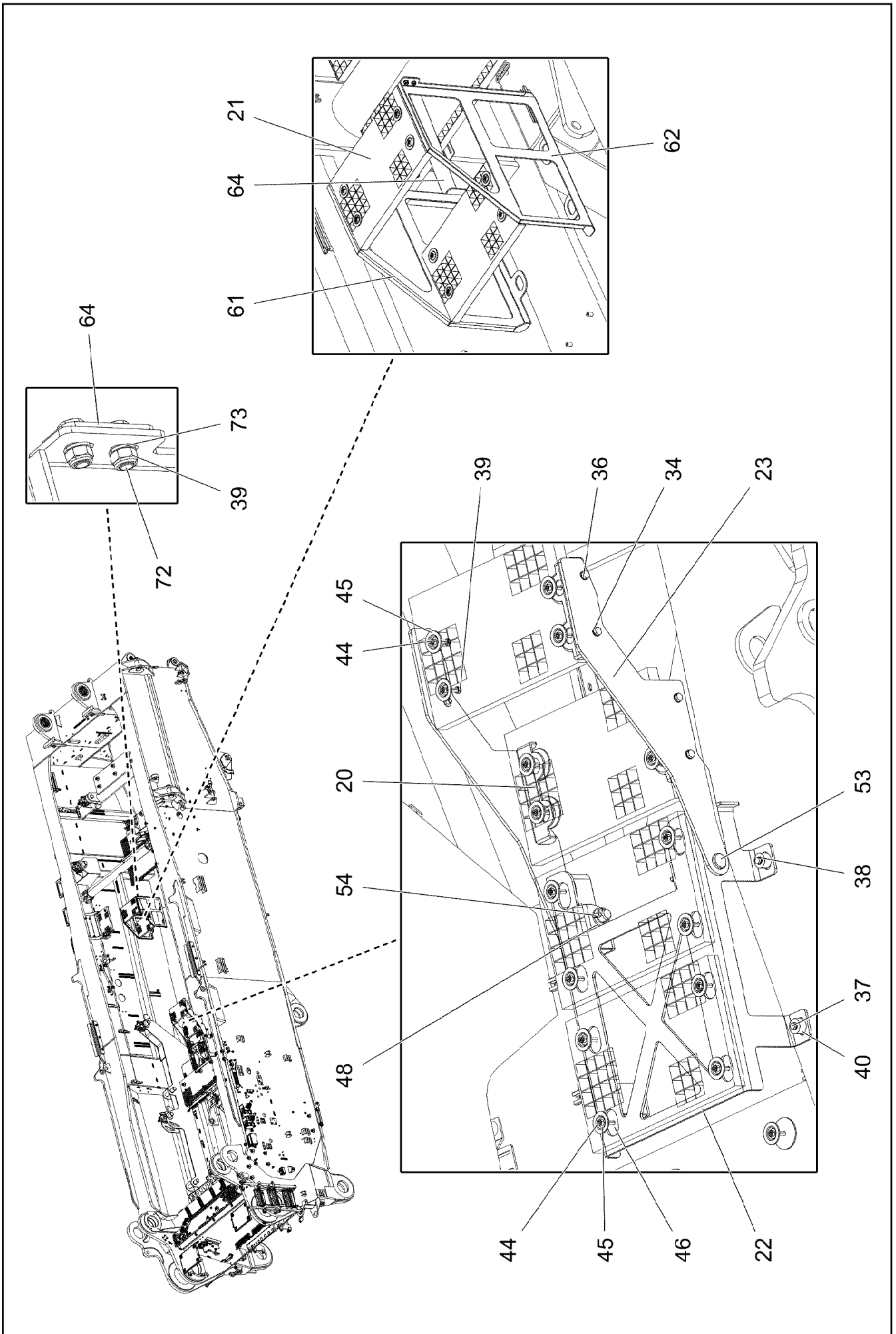
LIEBHERR

etk_en_de_098283 LR 11000

SLEWING PLATFORM CATWALK
LAUFSTEG DREHBUEHNE

476 (4/8)

918999008



22.6.2022
004194

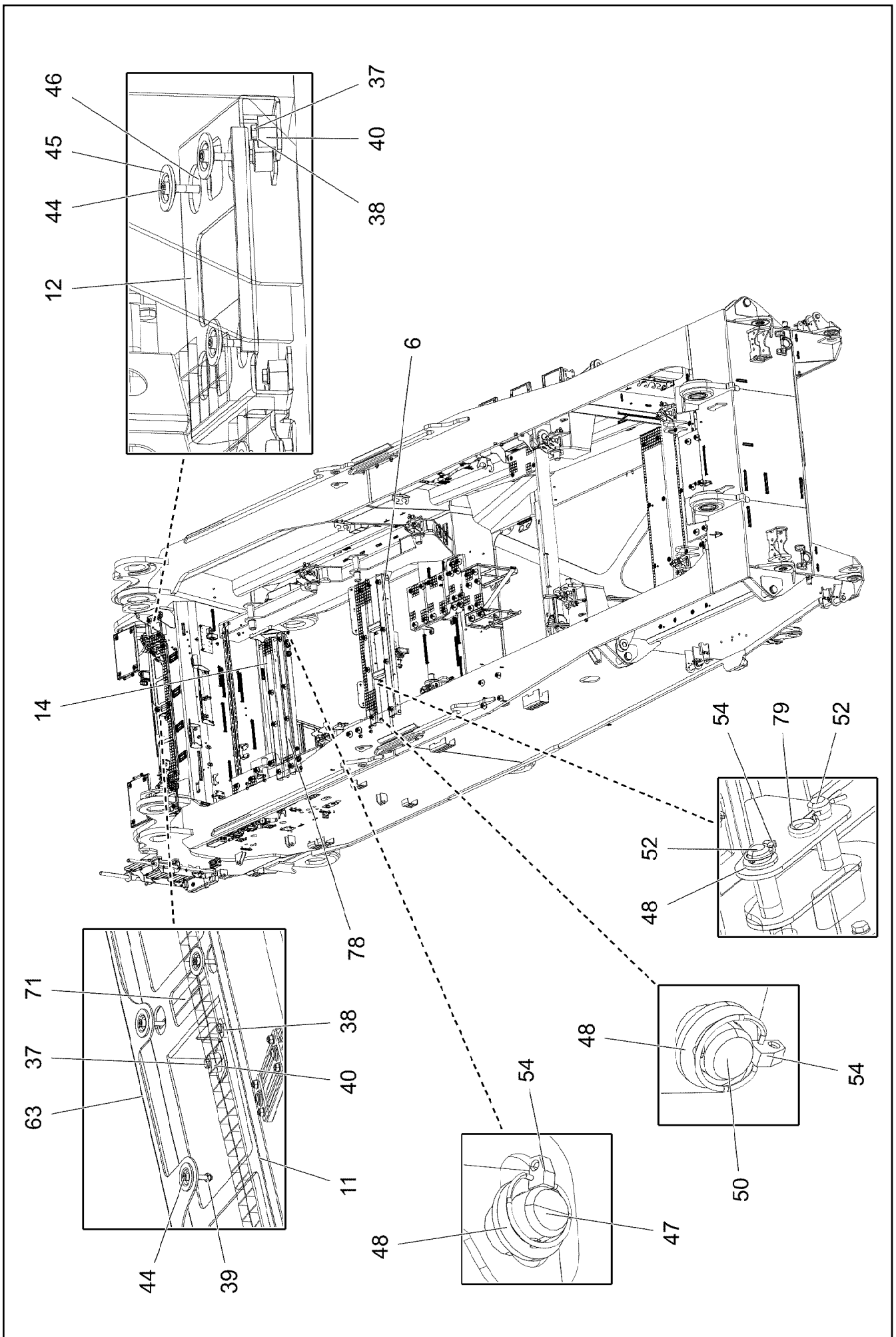
LIEBHERR

etk_en_de_098283 LR 11000

SLEWING PLATFORM CATWALK
LAUFSTEG DREHBUEHNE

□ 477 (5/8)


918999008



Pos.	Item	Quantity	Description	Bezeichnung
1	968283208	1	CATWALK SUPERSTR.LEFT ⇒  481	LAUFSTEG DREHBUEHNE LINK
2	968309908	1	PLATFORM COMPL. ⇒  484	PODEST KPL.
3	968287308	1	ACCESS LADDER PRE-ASS. ⇒  486	AUFSTIEG VORM.
4	96020149	1	TREAD ⇒  487	TRITT
5	968287208	2	FOLDING LADDER PRE-ASS. ⇒  488	KLAPPTRITT VORM.
6	968287608	1	FRAME WELDED T ZN O	RAHMEN SCHWK.
7	97038378	1	LADDER 5-352X1.48M AL SPF	EINHAENGELEITER
8	968287108	1	HANDLE WELD.CONST. T ZN O	GRIFF SCHWK.
9	725860508	1	GRIDIRON T1625X300X30/2 S235JR T ZN K	GITTERROST-P
10	979396408	2	GRIDIRON T350X240X30/2 S235JR T ZN K	GITTERROST-P
11	97109412	1	RETAINING PLATE 4X1855X337 S315MC T Z	HALTEBLECH
12	97038385	2	PLATE 4X582X268 S315MC T ZN O	BLECH
13	725864908	1	GRIDIRON T1560X350X30/3 S235JR T ZN K	GITTERROST-P
14	97038690	1	PLATE 5X1620X259 S355MC T ZN O	BLECH
15	725856108	2	GRIDIRON T400X200X25/2 S235JR T ZN K	GITTERROST-P
16	97038383	1	PLATE 4X687X417 S315MC T ZN O	BLECH
17	97008527	1	GRIDIRON T1620X483X30/3 S235JR T ZN K	GITTERROST-P
18	10678377	2	MULTI-PLATE PLUG 28MM PE-LLD	LAMELLENSTOPFEN
20	97038381	4	PLATE 4X287X113 S315MC T ZN O	BLECH
21	725806408	6	GRIDIRON T483X300X30/2 S235JR T ZN K	GITTERROST-P
22	97038379	1	PLATE 6X938X995 S355MC T ZN O	BLECH
23	97038377	2	PLATE 8X310X725 S355MC T ZN O	BLECH
24	97034238	1	GRIDIRON T310X200X25/2 S235JR T ZN K	GITTERROST-P
25	97038376	1	PLATE 4X567X417 S315MC T ZN O	BLECH
26	97038380	2	GRIDIRON T2350X350X30/2 S235JR T ZN K	GITTERROST-P
27	97004677	1	GRIDIRON T1210X340X30/2 S235JR VERZ	GITTERROST-P
28	97038372	2	HANDRAIL 38.0X1200 S355J2H T ZN O	HANDLAUF
29	97038370	2	HANDRAIL 5X509X210 S355MC T ZN O	HANDLAUF
30	433206608	2	SPRING PLUG B 7 VERZ	FEDERSTECKER
31	10875873	2	SPLIT PIN ISO 1234 8X63 ST 480H SPF	SPLINT
32	97038371	3	DISTANCE PLATE 10X80X30 S355MC T ZN	DISTANZBLECH
33	11626719	2	HEX SCREW ISO 4014 M10X60 8.8 FLZN SP	SECHSKANTSCHRAUBE
34	10289795	30	WASHER ISO 7089 10 300HV FLZN SPF	SCHEIBE
35	12102695	10	HEX NUT ISO 4032 M10 8 ZNNI-480H SPF	SECHSKANTMUTTER
36	11631816	18	HEX SCREW ISO 4017 M10X25 8.8 FLZN SP	SECHSKANTSCHRAUBE
37	502618908	40	HEX SCREW ISO 4017 M8X22 8.8	SECHSKANTSCHRAUBE
38	420001014	41	WASHER ISO 7089 8 200HV-A4	SCHEIBE
39	10875614	110	HEX NUT DIN 985 M8 8 480H SPF	SECHSKANTMUTTER
40	978787708	42	SLEEVE 33.0X19 FE//ZNNI8//CN//T0	HUELSE
41	12224027	2	HEX SCREW ISO 4014 M12X170 8.8 FLZN SP	SECHSKANTSCHRAUBE
42	4901782	8	WASHER ISO 7089 12 200HV-A4	SCHEIBE
43	10875607	2	HEX NUT DIN 985 M12 8 FLZN SPF	SECHSKANTMUTTER
44	12206699	65	SOCKET HEAD SCREW ISO 4762 M8X45 8.8	ZYLINDERSCHRAUBE
45	10100621	85	DISH MOUNTING	TELLERBEFESTIGUNG
46	941138108	63	WASHER DC01 FE//ZNNI8//CN//T0	SCHEIBE
47	97022886	2	PIN 25.0X418 S355J2G3C+C FE//ZNNI8//CN/	BOLZEN
48	10179376	12	WASHER DIN 1441 26 -St FLZN SPF	SCHEIBE
49	10675401	1	ROUND STRAND ROPE 10X3,13M STAHL VE	RUNDLITZENSEIL
50	451227408	4	PIN DIN 1435 25X160X152 ST.50 VERZ	BOLZEN
51	10875538	4	HEX SCREW ISO 4017 M8X50 8.8 480H SPF	SECHSKANTSCHRAUBE
52	451226808	4	PIN DIN 1435 25X90X80 42CRMO4V GASN.	BOLZEN
53	97019987	2	PIN 35.0X147 35NICRMOV125 SPF	BOLZEN
54	10875869	22	SAFETY PLUG W HINGE-LID 5X29X4,7X25 4	SICHERHEITSKLAPPSTECKER
55	97038387	1	PLATE 3X180X316 DC01 T ZN O	BLECH
56	704218508	1	LOCK BEARING GUMMI	VERSCHLUSSLAGER

22.6.2022

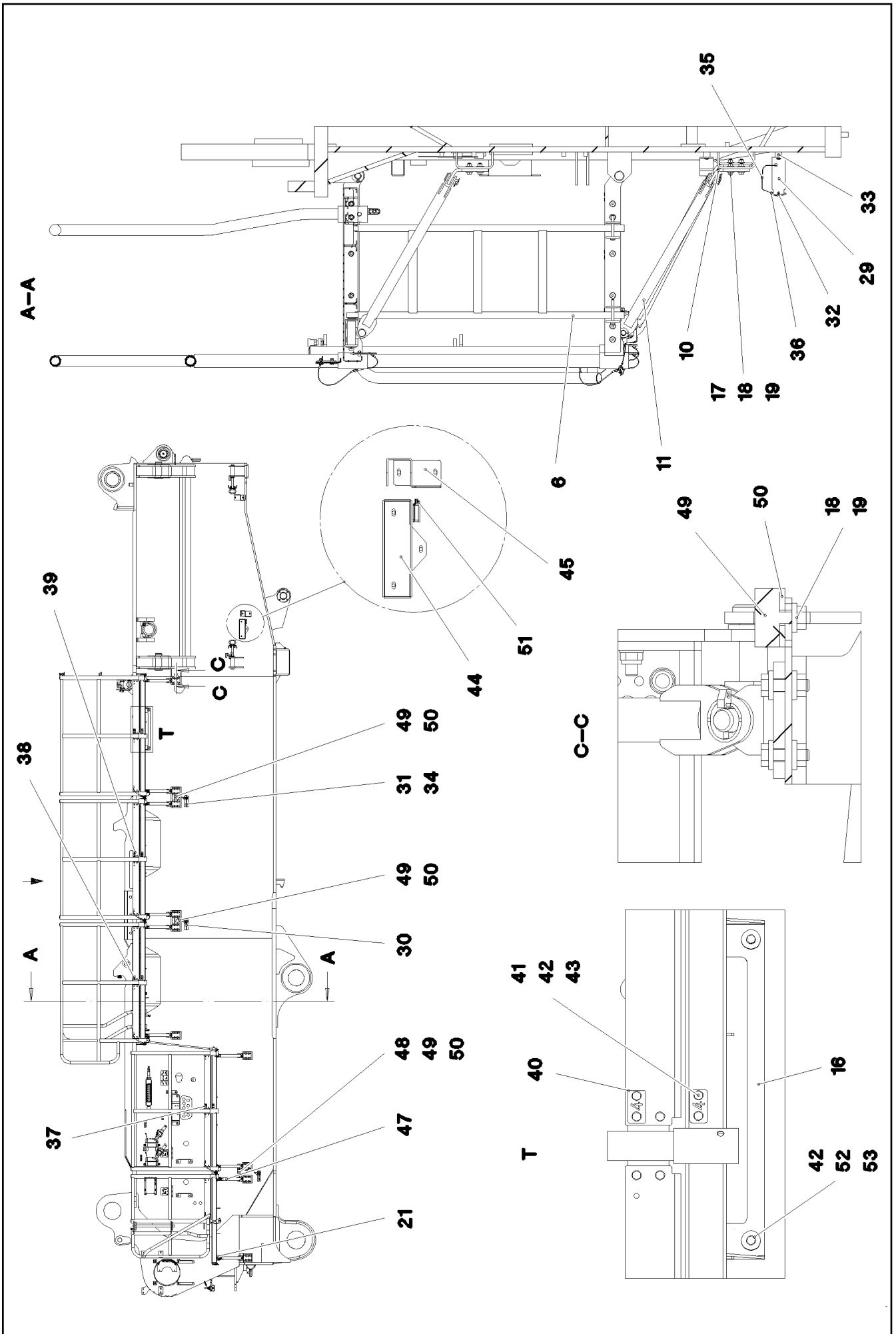
etk_en_de_098283 LR 11000

 479 (7/8)**LIEBHERR**SLEWING PLATFORM CATWALK
LAUFSTEG DREHBUEHNE

918999008

Pos.	Item	Quantity	Description	Bezeichnung
57	408604008	2	COUNTERSUNK SCREW DIN 7991 M5X16 8.	SENKSCHRAUBE
58	10875643	2	WASHER ISO 7093-1 5 200HV 480H SPF	SCHEIBE
59	10875612	2	HEX NUT DIN 985 M5 8 480H SPF	SECHSKANTMUTTER
60	10875485	2	BUTTON HEAD SCREW AEHNL.ISO 7380-2	HALBRUNDKOPFSCHRAUBE
61	97038903	1	PLATE 4X660X728 S315MC T ZN O	BLECH
62	97038904	1	PLATE 4X688X660 S315MC T ZN O	BLECH
63	97124909	1	PLATE 3X840X156 DC01 T ZN O	BLECH
64	97038906	1	PLATE 4X526X563 S315MC T ZN O	BLECH
65	10875601	16	SOCKET HEAD SCREW ISO 4762 M8X50 8.8	ZYLINDERSCHRAUBE
70	97109372	8	MOUNTING PLATE 3X306X50 S355MC FE//	MONTAGEBLECH
71	97109371	3	MOUNTING PLATE 3X284X60 S355MC FE//	MONTAGEBLECH
72	10299666	4	HEX SCREW ISO 4017 M8X20 10.9 480H SP	SECHSKANTSCHRAUBE
73	10299679	8	WASHER ISO 7092 8 200HV 480H SPF	SCHEIBE
74	10289805	4	WASHER ISO 7089 14 300HV FLZN SPF	SCHEIBE
75	97043400	1	PLATE 3X253X221 S355MC T ZN O	BLECH
76	12103465	64	WASHER ISO 7089 8 300HV ZNNI-480H SPF	SCHEIBE
77	97047682	1	PLATE 3X221X252 S355MC T ZN O	BLECH
78	968904008	1	CARRIER PRE-ASSEMBLED ⇒ □ 489	TRAEGER VORM.
79	433206308	2	SPRING PLUG 5 VERZ	FEDERSTECKER
80	969259908	1	SLEWING PLATFORM CATWALK ⇒ □ 490	LAUFSTEG DREHBUEHNE REC
81	725814808	2	GRATING 452X100X25/2 S235JR T ZN K SPF	GITTERROST
82	97056529	2	PLATE 4X524X138 S315MC T ZN O	BLECH
83	10197831	20	HEX SCREW ISO 4017 M8X25 8.8 ZNNI-480	SECHSKANTSCHRAUBE
84	11651612	12	HEX SCREW ISO 4017 M8X16 8.8 480H SPF	SECHSKANTSCHRAUBE
86	10289808	12	WASHER ISO 7089 20 300HV FLZN SPF	SCHEIBE
87	451223108	4	PIN DIN 1435 20X60X50 ST.50-2K VERZ	BOLZEN
88	97046776	2	PLATE 4X270X155 S315MC T ZN O	BLECH
89	97046777	2	PLATE 4X123X137 S315MC T ZN O	BLECH
90	97046778	2	PLATE 4X137X123 S315MC T ZN O	BLECH
91	97047091	2	PLATE 4X270X155 S315MC T ZN O	BLECH
92	97038369	1	LADDER 7-352X1.78M AL SPF	EINHAENGELEITER
93	969540008	1	STAIR COMPLETE ⇒ □ 492	TREPPE KPL.
94	11481748	1	SIMPLE LADDER EN 131 5-420X1,37M AL SP	ANLEGELEITER
95	97062931	2	PLATE 6X66X134 S355MC FE//ZNNI8//CN//T	BLECH
96	974601208	2	PLATE 4X141X25 S315MC FE//ZNNI8//CN//T	BLECH
97	97062932	1	PLATE 4X566X345 S315MC FE//ZNNI8//CN//T	BLECH
98	969790108	1	PIN WELDED FE//ZNNI8//CN//T0	BOLZEN SCHWK.
99	10180880	1	SAFETY PLUG W HINGE-LID 8X42X7,5X32	SICHERHEITSKLAPPSTECKER
100	452549308	1	PIN ISO 2340 B20X480X464 42CRMO4+QT	BOLZEN
102	97068647	1	PLATE 4X842X1028 S315MC FE//ZNNI8//CN/	BLECH
103	97068701	1	GRIDIRON T355X400X30/2 S235JR SPF	GITTERROST-P
104	452550908	2	PIN ISO 2340 B20X400X387 ST FE//ZN20//C	BOLZEN

22.6.2022	etk_en_de_098283 LR 11000	□ 480 (8/8)
LIEBHERR	SLEWING PLATFORM CATWALK LAUFSTEG DREHBUEHNE	918999008



22.6.2022
081265

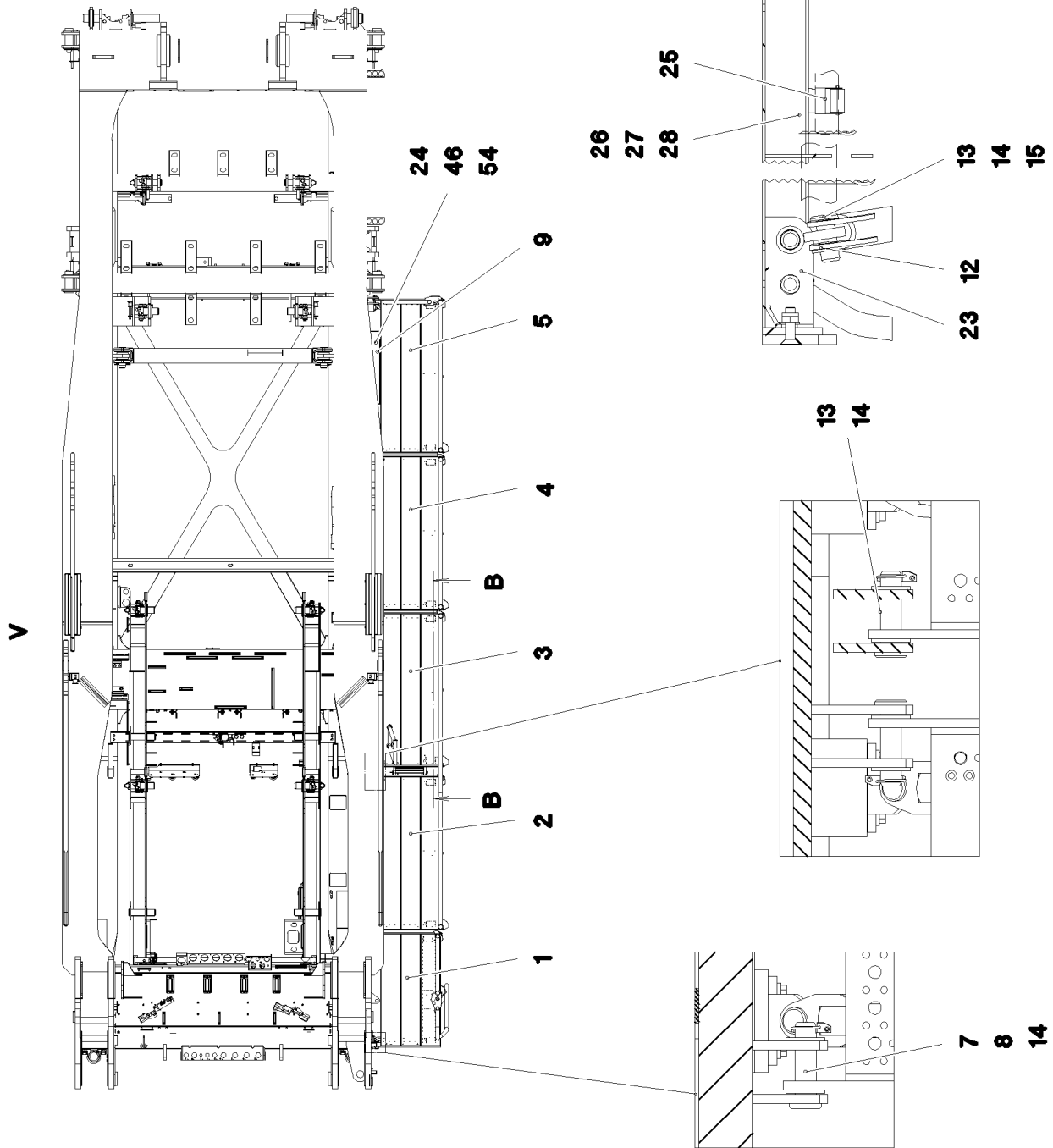
LIEBHERR

etk_en_de_098283 LR 11000

CATWALK SUPERSTR.LEFT
LAUFSTEG DREHBUEHNE LINKS

481 (1/3)

968283208



22.6.2022
081266

LIEBHERR

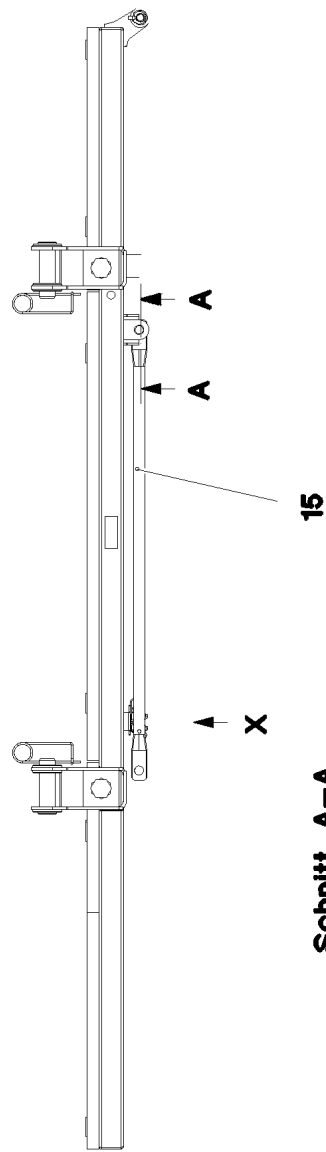
etk_en_de_098283 LR 11000

CATWALK SUPERSTR.LEFT
LAUFSTEG DREHBUEHNE LINKS

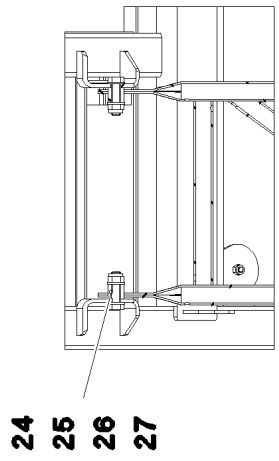
482 (2/3)

968283208

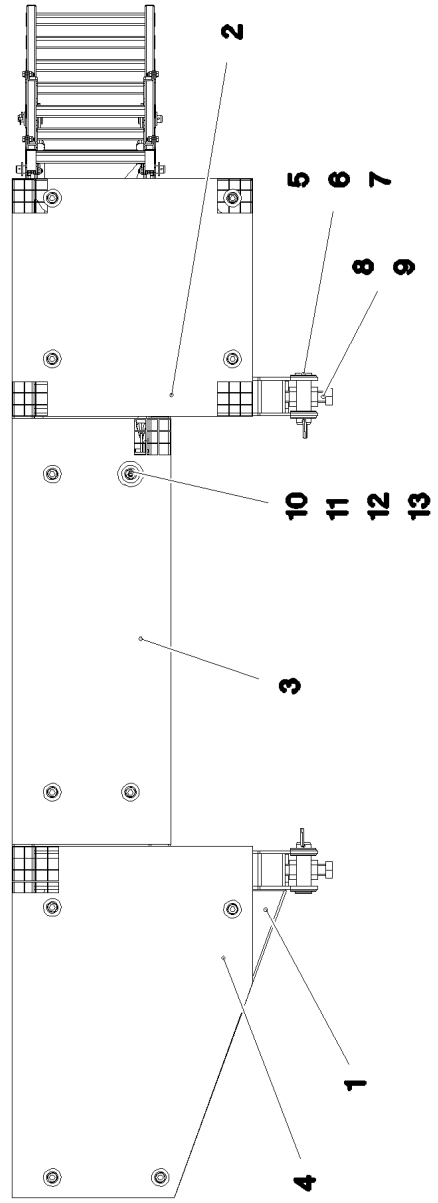
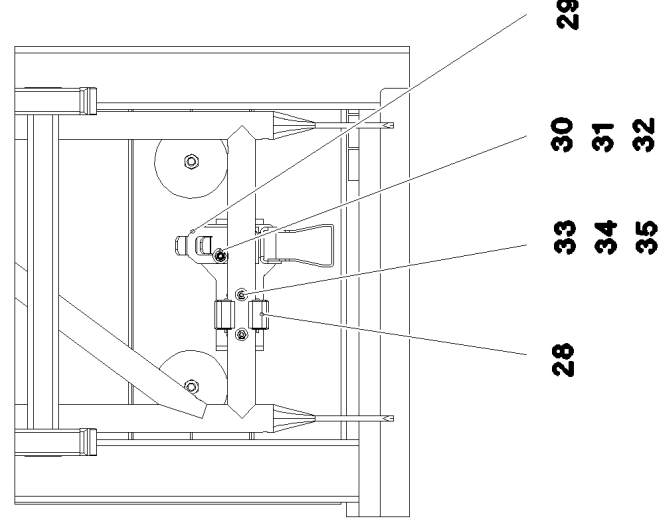
Pos.	Item	Quantity	Description	Bezeichnung
1	11450151	1	PEDESTAL 50X650X1240 ALMG3 ELOXIERT	PODEST
2	11450152	1	PEDESTAL 50X650X1675 ALMG3 ELOXIERT	PODEST
3	11450153	1	PEDESTAL 50X650X1675 ALMG3 ELOXIERT	PODEST
4	11450155	1	PEDESTAL 50X650X1675 ALMG3 ELOXIERT	PODEST
5	11450156	1	PEDESTAL 50X650X1675 ALMG3 ELOXIERT	PODEST
6	968301308	1	LADDER WELDED T ZN O	LEITER SCHWK.
7	453022308	7	PIN ISO 2341 B24X91X82 35NICRMOV125	BOLZEN
8	10289810	29	WASHER ISO 7089 24 300HV FLZN SPF	SCHEIBE
9	97094873	1	PLATE 4X861X201 S315MC	BLECH
10	978308608	10	PLATE 10X100X178 S355MC FE//ZNNI8//CN/	BLECH
11	965309108	9	SUPPORT WELDED T ZN O	STUETZE SCHWK.
12	97066575	10	CONSOLE 1.0580	KONSOLE
13	451222208	20	PIN DIN 1435 20X45X38 ST.50 VERZ	BOLZEN
14	10875869	37	SAFETY PLUG W HINGE-LID 5X29X4,7X25 4	SICHERHEITSKLAPPSTECKER
15	10289808	20	WASHER ISO 7089 20 300HV FLZN SPF	SCHEIBE
16	97094874	1	PLATE 4X982X174 S315MC	BLECH
17	11691328	40	HEX SCREW ISO 4017 M10X35 8.8 FLZN SP	SECHSKANTSCHRAUBE
18	11658580	84	WASHER DIN 7349 10,5 200HV-St FLZN SPF	SCHEIBE
19	12102695	44	HEX NUT ISO 4032 M10 8 ZNNI-480H SPF	SECHSKANTMUTTER
20	453020908	10	PIN ISO 2341 B20X115X107 ST.50-2K VERZ	BOLZEN
21	97038738	2	PLATE 4X260X174 S315MC T ZN O	BLECH
22	978308508	7	PLATE 4X190X174 S315MC T ZN O	BLECH
23	978308408	2	PLATE 4X190X209 S315MC T ZN O	BLECH
24	10875553	4	COUNTERSUNK SCREW DIN 7991 M8X25 8	SENKSCHEIBE
25	10324834	1	EQUIPMENT MOUNTING 35 FEDERSTAHL	GERAETEHALTER
26	12216198	2	HEX SCREW ISO 4017 M4X12 8.8 480H SPF	SECHSKANTSCHRAUBE
27	10875642	2	WASHER ISO 7093-1 4 200HV 480H SPF	SCHEIBE
28	10875611	2	HEX NUT DIN 985 M4 8 480H SPF	SECHSKANTMUTTER
29	97038739	1	PLATE 4X258X50 S315MC FE//ZNNI8//CN//T	BLECH
30	97038740	1	PLATE 4X272X50 S315MC FE//ZNNI8//CN//T	BLECH
31	97038741	1	PLATE 4X334X50 S315MC FE//ZNNI8//CN//T	BLECH
32	10180880	3	SAFETY PLUG W HINGE-LID 8X42X7,5X32	SICHERHEITSKLAPPSTECKER
33	953873408	15	SLEEVE 25X20 11SMN37 FE//ZNNI8//CN//T0	HUELSE
34	10875485	15	BUTTON HEAD SCREW AEHNL.ISO 7380-2	HALBRUNDKOPFSCHRAUBE
35	11160431	0.5	ROPE 2 2,3KN EDELSTAHL	SEIL
36	11170565	6	FERRULE 2 CU	PRESSKLEMME
37	97038742	2	SIGN 2X56X30 X5CRNI18-10	SCHILD
38	97038743	2	SIGN 2X56X30 X5CRNI18-10	SCHILD
39	97038744	2	SIGN 2X56X30 X5CRNI18-10	SCHILD
40	97038745	2	SIGN 2X56X30 X5CRNI18-10	SCHILD
41	11651767	12	HEX SCREW ISO 4017 M8X20 8.8 480H SPF	SECHSKANTSCHRAUBE
42	12103465	28	WASHER ISO 7089 8 300HV ZNNI-480H SPF	SCHEIBE
43	11693875	12	HEX NUT ISO 4032 M8 8 480H SPF	SECHSKANTMUTTER
44	97038746	1	PLATE 4X566X374 S315MC FE//ZNNI8//CN//T	BLECH
45	97038747	2	PLATE 4X218X429 S315MC FE//ZNNI8//CN//T	BLECH
46	11840501	4	WASHER DIN 7349 8,4 200HV 480H SPF	SCHEIBE
47	968184608	1	SUPPORT WELDED T ZN O	STUETZE SCHWK.
48	97041768	1	PLATE 3X50X234 DC01 FE//ZNNI8//CN//T0	BLECH
49	726613008	4	MEGI BUFFER 50X20-M10X28	MEGIPUFFER
50	953867308	4	WASHER S355MC FE//ZNNI8//CN//T0	SCHEIBE
51	433201608	1	PIPE FOLDING PLUG 10X45 VERZ	ROHRKLAPPSTECKER
52	11651612	4	HEX SCREW ISO 4017 M8X16 8.8 480H SPF	SECHSKANTSCHRAUBE
53	978787708	4	SLEEVE 33.0X19 FE//ZNNI8//CN//T0	HUELSE
54	10876076	4	HEX NUT DIN 985 M8 10 480H SPF	SECHSKANTMUTTER



Schnitt A-A



Ansicht X



22.6.2022
081270

LIEBHERR

etk_en_de_098283 LR 11000

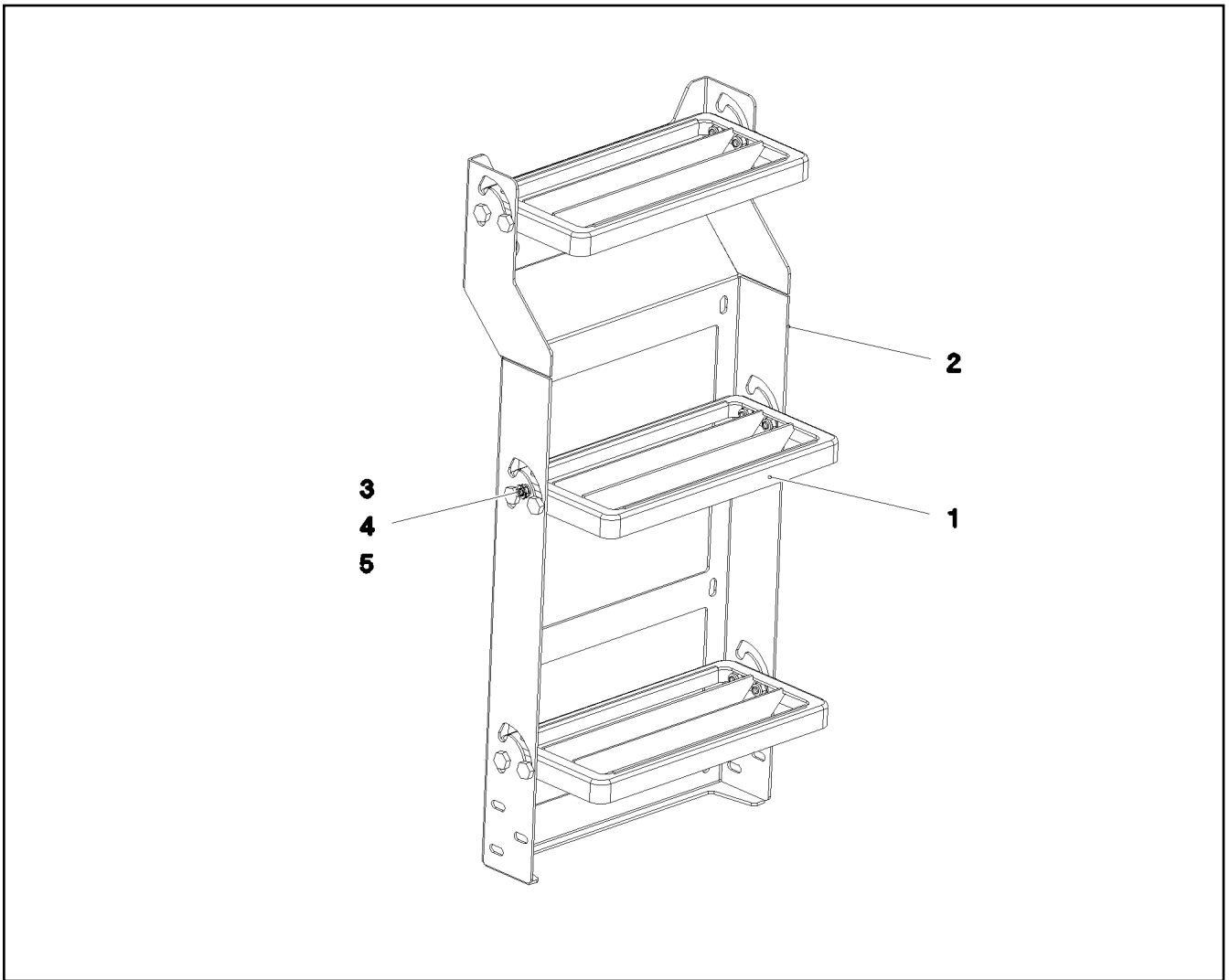
PLATFORM COMPL.
PODEST KPL.

484 (1/2)

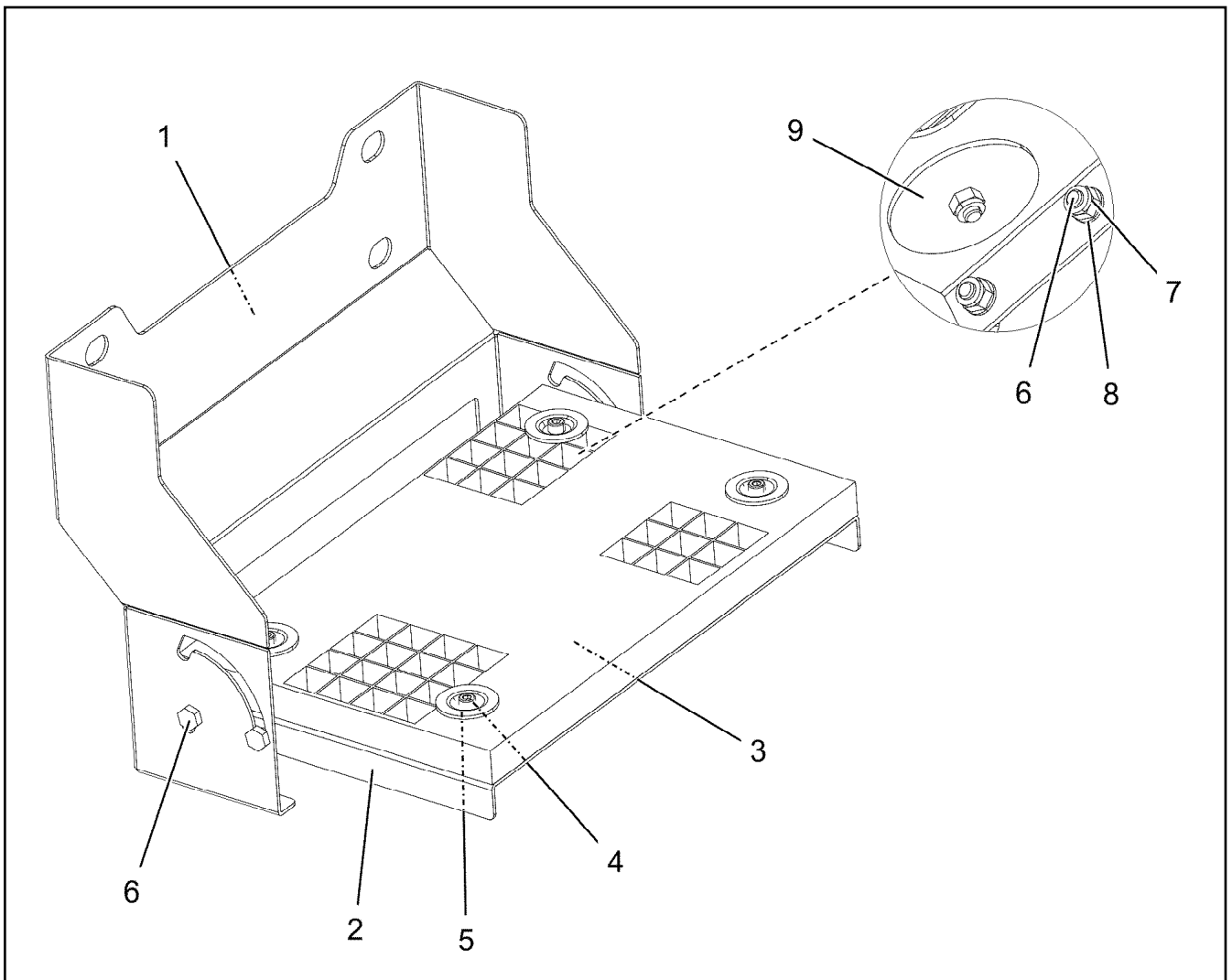
968309908

Pos.	Item	Quantity	Description	Bezeichnung
1	968291108	1	PLATFORM ST.CONST. T ZN O	PODEST SCHWK.
2	725868408	1	GRIDIRON T660X655X30/2 S235JR T ZN K	GITTERROST-P
3	979523108	1	GRIDIRON T1170X436X30/3 S235JR T ZN K	GITTERROST-P
4	97038368	1	GRIDIRON T965X660X30/2 S235JR T ZN K	GITTERROST-P
5	975686908	2	PIN 45.0X140 35NICRMOV125 GASN. SPF	BOLZEN
6	10289855	6	WASHER ISO 7089 39 300HV FLZN	SCHEIBE
7	433100908	2	RETAINING SPRING 4,5X98 ISO 2081 FE/ZN	SICHERUNGSFEDER
8	10878610	2	HEX SCREW ISO 4017 M30X130 8.8 FLZN SP	SECHSKANTSCHRAUBE
9	10425689	4	HEX NUT ISO 4032 M30 10 FLZN SPF	SECHSKANTMUTTER
10	10100621	12	DISH MOUNTING	TELLERBEFESTIGUNG
11	11651581	12	HEX SCREW ISO 4014 M8X50 8.8 480H SPF	SECHSKANTSCHRAUBE
12	941138108	12	WASHER DC01 FE//ZNNI8//CN//T0	SCHEIBE
13	10875614	12	HEX NUT DIN 985 M8 8 480H SPF	SECHSKANTMUTTER
15	968754808	1	FRAME WELDED T ZN O	RAHMEN SCHWK.
24	11645386	2	HEX SCREW ISO 4017 M12X45 8.8 FLZN SP	SECHSKANTSCHRAUBE
25	10289804	4	WASHER ISO 7089 12 300HV FLZN SPF	SCHEIBE
26	10875607	2	HEX NUT DIN 985 M12 8 FLZN SPF	SECHSKANTMUTTER
27	943142708	2	TUBE 21,3X4X20 S355J2H FE//ZNNI8//CN//T	ROHR
28	10324834	1	EQUIPMENT MOUNTING 35 FEDERSTAHL	GERAETEHALTER
29	704218508	1	LOCK BEARING GUMMI	VERSCHLUSSLAGER
30	408604008	2	COUNTERSUNK SCREW DIN 7991 M5X16 8.	SENKSCHRAUBE
31	10875643	2	WASHER ISO 7093-1 5 200HV 480H SPF	SCHEIBE
32	10875612	2	HEX NUT DIN 985 M5 8 480H SPF	SECHSKANTMUTTER
33	12216198	2	HEX SCREW ISO 4017 M4X12 8.8 480H SPF	SECHSKANTSCHRAUBE
34	10875642	2	WASHER ISO 7093-1 4 200HV 480H SPF	SCHEIBE
35	10875611	2	HEX NUT DIN 985 M4 8 480H SPF	SECHSKANTMUTTER

22.6.2022	etk_en_de_098283 LR 11000	485 (2/2)
LIEBHERR	PLATFORM COMPL. PODEST KPL.	968309908



Pos.	Item	Quantity	Description	Bezeichnung
1	788905808	3	UNIVERSAL PERFORMANCE 30X160X340	UNIVERSALAUFTRITT
2	97038390	1	PLATE 3X609X869 S355MC T ZN O	BLECH
3	409831208	12	SCREW M8X20 VERZ	SCHRAUBE
4	12103465	12	WASHER ISO 7089 8 300HV ZNNI-480H SPF	SCHEIBE
5	10875614	12	HEX NUT DIN 985 M8 8 480H SPF	SECHSKANTMUTTER



Pos.	Item	Quantity	Description	Bezeichnung
1	97095102	1	PLATE 3X884X399 S355MC T ZN O	BLECH
2	97095103	1	PLATE 3X539X300 S355MC T ZN O	BLECH
3	725806408	1	GRIDIRON T483X300X30/2 S235JR T ZN K	GITTERROST-P
4	12206699	4	SOCKET HEAD SCREW ISO 4762 M8X45 8.8	ZYLINDERSCHRAUBE
5	10100621	4	DISH MOUNTING	TELLERBEFESTIGUNG
6	409831208	4	SCREW M8X20 VERZ	SCHRAUBE
7	10875614	8	HEX NUT DIN 985 M8 8 480H SPF	SECHSKANTMUTTER
8	12103465	4	WASHER ISO 7089 8 300HV ZNNI-480H SPF	SCHEIBE
9	941138108	4	WASHER DC01 FE//ZNNI8//CN//T0	SCHEIBE

22.6.2022
096192

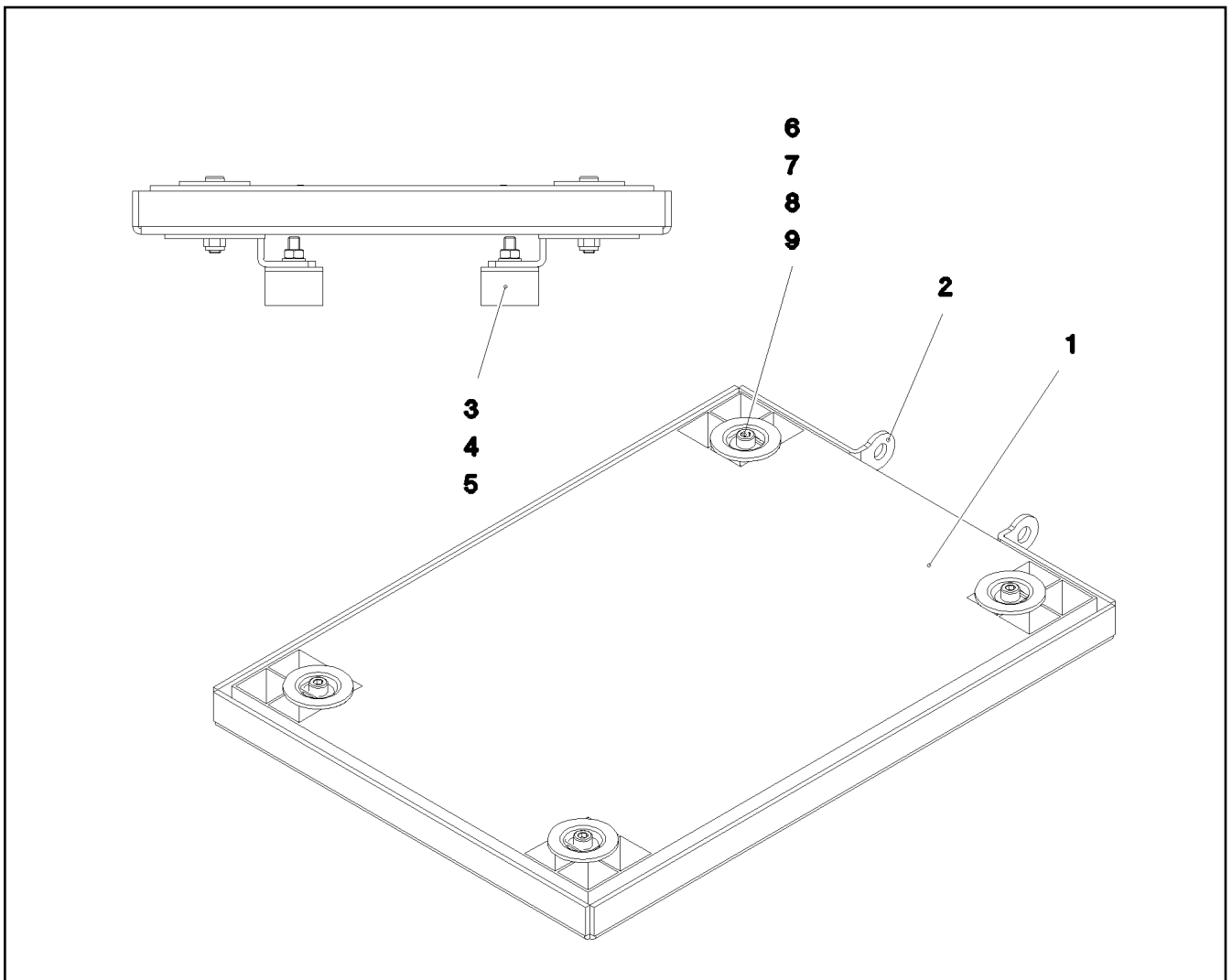
LIEBHERR

etk_en_de_098283 LR 11000

TREAD
TRITT

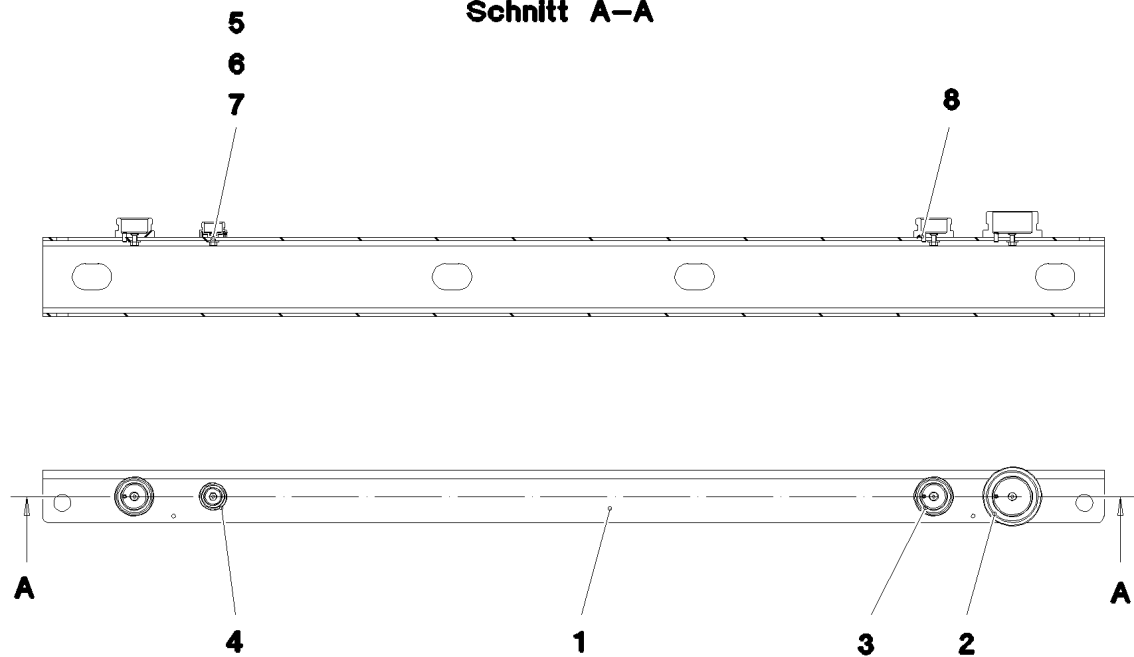
487

96020149



Pos.	Item	Quantity	Description	Bezeichnung
1	725801308	1	GRIDIRON T500X350X30/2 S235JR T ZN K	GITTERROST-P
2	97038389	1	PLATE 4X571X421 S315MC T ZN O	BLECH
3	726612708	2	MEGI BUFFER	MEGIPUFFER
4	11693875	2	HEX NUT ISO 4032 M8 8 480H SPF	SECHSKANTMUTTER
5	12103465	2	WASHER ISO 7089 8 300HV ZNNI-480H SPF	SCHEIBE
6	12206699	4	SOCKET HEAD SCREW ISO 4762 M8X45 8.8	ZYLINDERSCHRAUBE
7	941138108	4	WASHER DC01 FE//ZNNI8//CN//T0	SCHEIBE
8	10875614	4	HEX NUT DIN 985 M8 8 480H SPF	SECHSKANTMUTTER
9	10100621	4	DISH MOUNTING	TELLERBEFESTIGUNG

Schnitt A-A



Pos.	Item	Quantity	Description	Bezeichnung
1	97038690	1	PLATE 5X1620X259 S355MC T ZN O	BLECH
2	10466909	1	SCREW PLUG RD79X4 SPF	VERSCHLUSSSCHRAUBE
3	10466908	2	SCREW PLUG RD54X4 ALCUMGPB SPF	VERSCHLUSSSCHRAUBE
4	10466907	1	SCREW PLUG RD36X3 SPF	VERSCHLUSSSCHRAUBE
5	11113906	4	COUNTERSUNK SCREW DIN 7991 M6X20 A	SENKSCHRAUBE
6	421801708	4	WASHER ISO 7093-1 6 200HV-A2	SCHEIBE
7	10197764	4	HEX NUT ISO 4032 M6 10 ZNNI-480H SPF	SECHSKANTMUTTER
8	12100672	3	DOWEL PIN ISO 8752 6X14 480H SPF	SPANNSTIFT

22.6.2022
081267

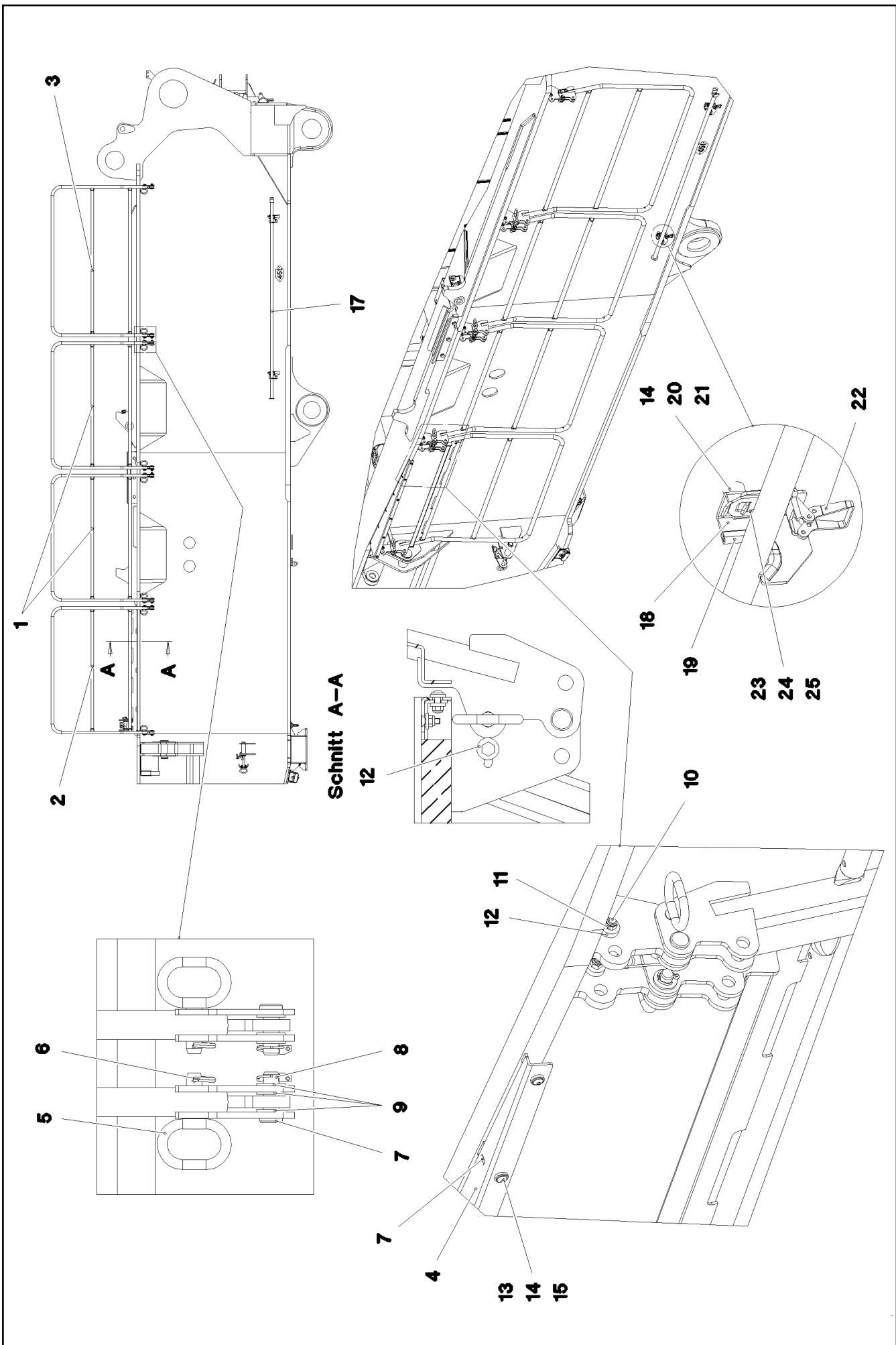
LIEBHERR

etk_en_de_098283 LR 11000

CARRIER PRE-ASSEMBLED
TRAEGER VORM.

489

968904008



22.6.2022
081347

LIEBHERR

etk_en_de_098283 LR 11000

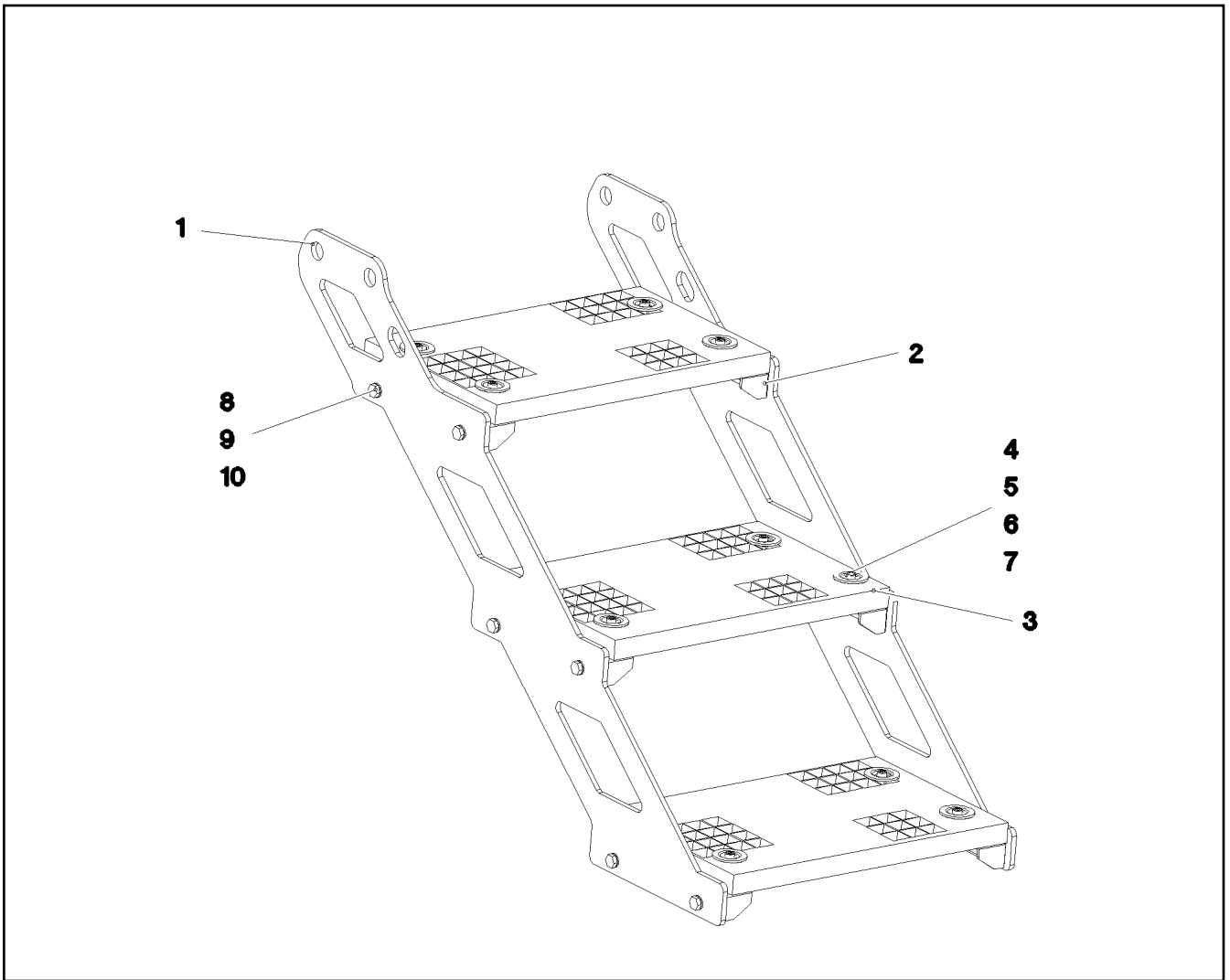
SLEWING PLATFORM CATWALK
LAUFSTEG DREHBUEHNE RECHTS

□ 490 (1/2)



969259908


Pos.	Item	Quantity	Description	Bezeichnung
1	969260908	2	HAND RAIL WELDED STRUCTURE T ZN O	GELAENDER SCHWK.
2	969261008	1	HAND RAIL WELDED STRUCTURE T ZN O	GELAENDER SCHWK.
3	969261108	1	HAND RAIL WELDED STRUCTURE T ZN O	GELAENDER SCHWK.
4	97054602	1	PLATE 4X1533X198 S315MC	BLECH
5	924713108	8	SOCKET PIN T ZN K	STECKBOLZEN
6	433102808	8	RETAINING SPRING 3X55 VERZ	SICHERUNGSFEDER
7	451223108	8	PIN DIN 1435 20X60X50 ST.50-2K VERZ	BOLZEN
8	10875869	8	SAFETY PLUG W HINGE-LID 5X29X4,7X25 4	SICHERHEITSKLAPPSTECKER
9	10289808	24	WASHER ISO 7089 20 300HV FLZN SPF	SCHEIBE
10	11642355	8	HEX SCREW ISO 4017 M10X50 8.8 FLZN SP	SECHSKANTSCHRAUBE
11	10875629	8	HEX NUT ISO 7040 M10 8 FLZN SPF	SECHSKANTMUTTER
12	978015708	16	DISTANCE SLEEVE 30X10 X20CR13	DISTANZHUELSE
13	10301319	6	BUTTON HEAD SCREW ISO 7380-2 M8X25 A	HALBRUNDKOPFSCHRAUBE
14	11840501	21	WASHER DIN 7349 8,4 200HV 480H SPF	SCHEIBE
15	10876076	11	HEX NUT DIN 985 M8 10 480H SPF	SECHSKANTMUTTER
16	10875553	5	COUNTERSUNK SCREW DIN 7991 M8X25 8	SENKSCHRAUBE
17	10871515	1	HAND RAIL 2572 ELOXIERT SPF	GRIFFSTANGE
18	97055291	2	PLATE 4X100X218 S315MC FE//ZNNI8//CN//T	BLECH
19	262104008	0.25	EDGE PROTECTION 1-4X14,5X10	KANTENSCHUTZ
20	953873408	4	SLEEVE 25X20 11SMN37 FE//ZNNI8//CN//T0	HUELSE
21	11651612	4	HEX SCREW ISO 4017 M8X16 8.8 480H SPF	SECHSKANTSCHRAUBE
22	704218508	2	LOCK BEARING GUMMI	VERSCHLUSSLAGER
23	408604008	4	COUNTERSUNK SCREW DIN 7991 M5X16 8.	SENKSCHRAUBE
24	10875643	4	WASHER ISO 7093-1 5 200HV 480H SPF	SCHEIBE
25	10875612	4	HEX NUT DIN 985 M5 8 480H SPF	SECHSKANTMUTTER


22.6.2022	etk_en_de_098283 LR 11000	<input type="checkbox"/> 491 (2/2)
LIEBHERR	SLEWING PLATFORM CATWALK LAUFSTEG DREHBUEHNE RECHTS	969259908




Pos.	Item	Quantity	Description	Bezeichnung
1	97059463	2	PLATE 8X1039X705 S355MC T ZN O	BLECH
2	97059464	6	PLATE 4X348X113 S315MC T ZN K	BLECH
3	725806408	3	GRIDIRON T483X300X30/2 S235JR T ZN K	GITTERROST-P
4	12206699	12	SOCKET HEAD SCREW ISO 4762 M8X45 8.8	ZYLINDERSCHRAUBE
5	10100621	12	DISH MOUNTING	TELLERBEFESTIGUNG
6	941138108	12	WASHER DC01 FE//ZNNI8//CN//T0	SCHEIBE
7	10875614	12	HEX NUT DIN 985 M8 8 480H SPF	SECHSKANTMUTTER
8	11631816	12	HEX SCREW ISO 4017 M10X25 8.8 FLZN SP	SECHSKANTSCHRAUBE
9	10289795	24	WASHER ISO 7089 10 300HV FLZN SPF	SCHEIBE
10	12102695	12	HEX NUT ISO 4032 M10 8 ZNNI-480H SPF	SECHSKANTMUTTER

Pos.	Item	Quantity	Description	Bezeichnung
6	96061087	1	CABLE LIST DRIVER'S CABIN ⇒  494	KABELLISTE KRANFUEHRERK
7	96061088	1	ELECTRIC ADD-ON PARTS CABIN ⇒  500	ELEKTRIK ANBAUTEILE KABINE

22.6.2022	etk_en_de_098283 LR 11000	 493
LIEBHERR	EL.INSTRUMENTS F.CRANE DRIV.CA ELEKTRIK KRANFUEHRERKABINE	919969608

Pos.	Item	Quantity	Description	Bezeichnung
10	96061089	1	WIRING HARNESS W300 ⇒  495	KABELSTRANG
11	967925908	1	WIRING HARNESS W301	KABELSTRANG
12	967926008	1	WIRING HARNESS W302	KABELSTRANG
13	967926108	1	WIRING HARNESS W305	KABELSTRANG
15	96033370	1	WIRES CPL. A309 ⇒  497	DRAEHTE KPL.
16	96021228	1	WIRING HARNESS W310 ⇒  498	KABELSTRANG
17	96019612	1	WIRING HARNESS W360 ⇒  499	KABELSTRANG
50	553186908	1	CABLE HARNESS 3300MM	KABELBAUM
(1)	10492113	1	PLUG 2	STECKER
(2)	10491808	1	PLUG 12-POL	STECKER

22.6.2022	etk_en_de_098283 LR 11000	 494
LIEBHERR	CABLE LIST DRIVER'S CABIN KABELLISTE KRANFUEHRERKABINE	96061087

Pos.	Item	Quantity	Description	Bezeichnung
5	12100215	3.9	DATA LINE 3 X 1 FEP SPF	DATENLEITUNG
6	680000008	1	COUPLING SOCKET 4-POLE SPF	KUPPLUNGSDOSE
7	680001408	1	COUPLING SOCKET 4-POL SPF	KUPPLUNGSDOSE
9	11620017	6.33	LEAD 2 X 1	LEITUNG
11	11620017	5.13	LEAD 2 X 1	LEITUNG
17	11840113	0.16	BUS LINE 2 X 0,5	BUSLEITUNG
18	11840113	4.83	BUS LINE 2 X 0,5	BUSLEITUNG
19	11840113	4.83	BUS LINE 2 X 0,5	BUSLEITUNG
34	602217908	3	CABLE LUG DIN 46237 M6/1-2,5mm ²	KABELSCHUH
72	602203408	5	RECEPTACLE 6,3X1-2,5 MESSING VERZINN	STECKHUELSE
86	602307708	8	WIRED END FERRULE DIN 46228-1 A1X5 V	ADERENDHUELSE
95	6202444	2	PIN CONTACT 0,75-1,5MM2	STIFTKONTAKT
96	6202434	2	SLEEVE CONTACT 0,75-1,5MM2	BUCHSENKONTAKT
121	602300108	27	CONTACT 1-2,5MM2	KONTAKT
125	602300308	158	CONTACT 0,5-1MM2	KONTAKT
134	602303308	4	RECEPTACLE FOR TABS 6,3X0,5-1,5	FLACHSTECKHUELSE
202	11082602	23.18	INSULATING HOSE DN6X0,5 PUR SPF	ISOLIERSCHLAUCH
203	11082603	3.55	INSULATING HOSE DN8X0,65 PUR SPF	ISOLIERSCHLAUCH
204	11082604	1.66	INSULATING HOSE DN10X0,65 PUR SPF	ISOLIERSCHLAUCH
205	11082605	6.18	INSULATING HOSE DN12X0,65 PUR SPF	ISOLIERSCHLAUCH
206	11082606	0.73	INSULATING HOSE DN14X0,65 PUR SPF	ISOLIERSCHLAUCH
223	11124205	1.03	CABLE CONDUIT DN16X0,6 PUR SPF	KABELSCHLAUCH
225	11124208	0.63	CABLE CONDUIT DN25X0,6 PUR SPF	KABELSCHLAUCH
226	11124209	0.83	CABLE CONDUIT DN30X0,6 PUR SPF	KABELSCHLAUCH
227	11124210	1.73	CABLE CONDUIT DN35X0,6 PUR SPF	KABELSCHLAUCH
229	11124212	0.8	CABLE CONDUIT DN50X0,6 PUR SPF	KABELSCHLAUCH
298	10441166	0.1	HEATSHRINK SLEEVING 11,6/2,5X2,29 POLY	SCHRUMPFSCHLAUCH
305	10870540	474.35	ELECTR.CABLE 1,0	KFZ-LEITUNG
309	10870542	22.33	ELECTR.CABLE 2,5	KFZ-LEITUNG
344	10870538	38.36	ELECTR.CABLE 0,5	KFZ-LEITUNG
345	10870539	24.3	ELECTR.CABLE 0,75	KFZ-LEITUNG
500	923512208	54	CABLE MARKER	KABELMARKER
501	602300208	10	PLUG SHELL 18-POL	STECKERGEHAEUSE
502	602331808	2	PLUG SHELL 2-POLE 9,5A	STECKERGEHAEUSE
503	605251808	1	PLUG BODY 2-POL	STECKERKOERPER
504	605210608	4	APPLIANCE SOCKET DIN 43650 2-POLE SP	GERAETESTECKDOSE
505	10870602	1	PLUG SHELL 2-POL 13A TH.PLAST SW	STECKERGEHAEUSE
506	602319808	1	ATTACHABLE SLEEVE HOUSING VALEO	STECKHUELSENGEHAEUSE
507	10424622	3	BUSHING HOUSING 2-POL 5A	BUCHSENGEHAEUSE
508	12268718	1	BUSHING HOUSING 3-POL NATUR	BUCHSENGEHAEUSE
509	602325508	7	HOUSING 6-POL	GEHAEUSE
510	602301408	1	HOUSING 8-POL	GEHAEUSE
511	602300508	1	HOUSING 8-POL	GEHAEUSE
512	602331308	1	HOUSING 4-POL	GEHAEUSE
513	5603876	2	LINE CONNECTOR	LEITUNGSVERBINDER
514	602300608	1	HOUSING 8-POL	GEHAEUSE
515	602209708	4	ATTACHABLE SLEEVE HOUSING 2-POL	STECKHUELSENGEHAEUSE
516	10342517	1	PLUG SHELL 2 13A TH.PLAST SW	STECKERGEHAEUSE
517	10875280	1	BUSHING HOUSING 8-POL 5A	BUCHSENGEHAEUSE
518	602336008	4	PLUG SHELL 14-POL	STECKERGEHAEUSE
519	605215208	1	PLUG SOCKET BODY 2-POL	STECKDOSENKOERPER
520	604532908	2	TERMINAL HOUSING	ENDGEHAEUSE
521	605215608	1	CLAMP SURE-SEAL	KLAMMER
522	10870604	1	COVER LID DT-LC01 PA66	ABDECKKAPPE
523	10342519	1	CONTACT LOCK DT 2 POLIG	KONTAKTVERRIEGELUNG
524	617000608	1	FERRITE KLAPPBAR	FERRIT
611	602332108	4	SLEEVE CONTACT 0,3-0,89MM2	BUCHSENKONTAKT
670	10100063	4	PLUG BUSHING 0,75-2,0MM2 Cu	STECKERBUCHSE
690	10335820	6	SLEEVE CONTACT 0,2-0,5MM2	BUCHSENKONTAKT
700	10873194	6	SLEEVE CONTACT 0,5-0,75MM2	BUCHSENKONTAKT

22.6.2022

etk_en_de_098283 LR 11000

495 (1/2)

LIEBHERR**WIRING HARNESS
KABELSTRANG****96061089**

Pos.	Item	Quantity	Description	Bezeichnung
708	10473048	2	CABLE SLEEVE 2,4-3,0/2,4/0,6 SILIKON	KABELTUELLE
754	10813644	2	SLEEVE CONTACT 0,5-0,75MM2 CuNiSi	BUCHSENKONTAKT
758	11080881	14	RECEPTACLE 6,3X0,5-1,0 VERZINNT	STECKHUELSE
813	605619708	4	SINGLE STRAND SEALING 2	EINZELADERABDICHTUNG
828	10424625	8	SINGLE STRAND SEALING 1,4-2,1MM VMQ	EINZELADERABDICHTUNG
836	10813642	1	STOPPER PLUG MCON 1,23,55MM VMQ 60	BLINDSTOPFEN
996	965622108	20	LETTERING WIRE	BESCHRIFTUNG ADER
2238	10875281	6	SLEEVE CONTACT 0,5MM2	BUCHSENKONTAKT
2258	10877343	56	SLEEVE CONTACT 0,5-1MM2	BUCHSENKONTAKT
2267	6001703	2	DOUBLE SPRING CONTACT 0,5-1,0MM2	DOPPELFEDERKONTAKT
2998	96014807	2	MACHINING CAN- STUETZP	BEARBEITUNG

22.6.2022	etk_en_de_098283 LR 11000	<input type="checkbox"/> 496 (2/2)
LIEBHERR	WIRING HARNESS KABELSTRANG	96061089

Pos.	Item	Quantity	Description	Bezeichnung
2	96035204	1	WIRES PRE-ASS. A309	DRAEHTE VORM.
226	11124209	0.53	CABLE CONDUIT DN30X0,6 PUR SPF	KABELSCHLAUCH
227	11124210	2.1	CABLE CONDUIT DN35X0,6 PUR SPF	KABELSCHLAUCH
500	923512208	49	CABLE MARKER	KABELMARKER
501	11067930	1	PLUG SHELL 18-POL	STECKERGEHAEUSE
502	602300208	9	PLUG SHELL 18-POL	STECKERGEHAEUSE
503	10024744	1	FEMALE PLUG 15-POLE	BUCHSENSTECKER
504	602336008	1	PLUG SHELL 14-POL	STECKERGEHAEUSE
505	602322708	1	FEMALE PLUG 25-POLE	BUCHSENSTECKER
506	602305908	1	FLAT PLUG HOUSING FASTIN-FASTON	FLACHSTECKERGEHAEUSE
507	602325508	2	HOUSING 6-POL	GEHAEUSE
508	602337008	30	CONNECTOR PLUG A AX	ANSCHLUSSSTECKER
509	602225608	1	MASTER PLUG 6-POL	ZENTRALSTECKER
510	602225508	1	MASTER PLUG 4-POL	ZENTRALSTECKER
511	602334108	4	SCREW M3X34 ST	SCHRAUBE
512	10493611	1	PLUG SHELL SUB-D METALL	STECKERGEHAEUSE
513	10493612	1	PLUG SHELL SUB-D METALL	STECKERGEHAEUSE

22.6.2022	etk_en_de_098283 LR 11000	<input type="checkbox"/> 497
LIEBHERR	WIRES CPL. DRAEHTE KPL.	96033370

Pos.	Item	Quantity	Description	Bezeichnung
5	680000308	1	COUPLING SOCKET 4-POLE 90° SPF	KUPPLUNGSDOSE
6	11341599	0.66	LEAD 2 X 1,5	LEITUNG
7	680001408	1	COUPLING SOCKET 4-POL SPF	KUPPLUNGSDOSE
8	11341599	0.56	LEAD 2 X 1,5	LEITUNG
9	11840113	3.52	BUS LINE 2 X 0,5	BUSLEITUNG
10	10875121	1	DOUBLE SOCKET 2-POL	DOPPELSTECKDOSE
11	11341599	0.55	LEAD 2 X 1,5	LEITUNG
62	602320508	5	RECEPTACLE FOR TABS 0,5-1,5MM2	FLACHSTECKHUELSE
67	602203108	2	RECEPTACLE 2,8X0,3-1,5 VERZ	STECKHUELSE
72	602203408	2	RECEPTACLE 6,3X1-2,5 MESSING VERZINN	STECKHUELSE
88	602308108	1	WIRED END FERRULE DIN 46228-1 A2,5X6 V	ADERENDHUELSE
120	602323208	6	FLAT PLUG 1,0-2,5MM2	FLACHSTECKER
121	602300108	19	CONTACT 1-2,5MM2	KONTAKT
124	602323508	2	FLAT PLUG 2,8X0,5-1 SN	FLACHSTECKER
125	602300308	147	CONTACT 0,5-1MM2	KONTAKT
134	602303308	8	RECEPTACLE FOR TABS 6,3X0,5-1,5	FLACHSTECKHUELSE
201	11082601	1.63	INSULATING HOSE DN4X0,5 PUR SPF	ISOLIERSCHLAUCH
202	11082602	10.34	INSULATING HOSE DN6X0,5 PUR SPF	ISOLIERSCHLAUCH
203	11082603	3.06	INSULATING HOSE DN8X0,65 PUR SPF	ISOLIERSCHLAUCH
204	11082604	2.66	INSULATING HOSE DN10X0,65 PUR SPF	ISOLIERSCHLAUCH
226	11124209	1.03	CABLE CONDUIT DN30X0,6 PUR SPF	KABELSCHLAUCH
228	11124211	2.3	CABLE CONDUIT DN40X0,6 PUR SPF	KABELSCHLAUCH
261	12104809	30	CABLE TIE 3,6X142-SCHWARZ PA66 SPF	KABELBINDER
287	10429651	0.03	HEATSHRINK SLEEVING 6/1,4X1,35 POLYO	SCHRUMPFSCHLAUCH
305	10870540	384.21	ELECTR.CABLE 1,0	KFZ-LEITUNG
307	10870541	6.6	ELECTR.CABLE 1,5	KFZ-LEITUNG
309	10870542	25.2	ELECTR.CABLE 2,5	KFZ-LEITUNG
344	10870538	17.45	ELECTR.CABLE 0,5	KFZ-LEITUNG
500	923512208	41	CABLE MARKER	KABELMARKER
501	602300208	7	PLUG SHELL 18-POL	STECKERGEHAEUSE
502	11118242	1	BUSHING HOUSING 1-POL	BUCHSENGEHAEUSE
503	602331308	6	HOUSING 4-POL	GEHAEUSE
504	10301148	1	PLUG 9-POL PVC	STECKER
505	602335908	5	PLUG SHELL 4-POL	STECKERGEHAEUSE
506	602209708	2	ATTACHABLE SLEEVE HOUSING 2-POL	STECKHUELSENGEHAEUSE
507	602331808	2	PLUG SHELL 2-POLE 9,5A	STECKERGEHAEUSE
508	602337008	1	CONNECTOR PLUG A AX	ANSCHLUSSSTECKER
509	5603876	1	LINE CONNECTOR	LEITUNGSVERBINDER
510	10099864	3	HOUSING 18-POL	GEHAEUSE
511	602338208	3	SECURING PIN FOR JPT PLUG	SICHERUNGSSTIFT
512	602325508	1	HOUSING 6-POL	GEHAEUSE
513	10870602	2	PLUG SHELL 2-POL 13A TH.PLAST SW	STECKERGEHAEUSE
514	10342519	2	CONTACT LOCK DT 2 POLIG	KONTAKTVERRIEGELUNG
515	617000608	1	FERRITE KLAPPBAR	FERRIT
516	10870604	2	COVER LID DT-LC01 PA66	ABDECKKAPPE
611	602332108	4	SLEEVE CONTACT 0,3-0,89MM2	BUCHSENKONTAKT
669	10100062	2	CONNECTOR PIN 0,75-2,0MM2 Cu Ni	STECKERSTIFT
670	10100063	4	PLUG BUSHING 0,75-2,0MM2 Cu	STECKERBUCHSE
689	10335819	4	PIN CONTACT 0,2-0,5MM2	STIFTKONTAKT
690	10335820	3	SLEEVE CONTACT 0,2-0,5MM2	BUCHSENKONTAKT
703	602225914	2	RECEPTACLE 4,8X1,5	STECKHUELSE
715	10300944	2	PIN CONTACT 0,5-1MM2MM2 Cu	STIFTKONTAKT
758	11080881	6	RECEPTACLE 6,3X0,5-1,0 VERZINNT	STECKHUELSE
823	7368253	5	STOPPER PLUG DEUTSCH GROESSE	BLINDSTOPFEN
996	965622108	6	LETTERING WIRE	BESCHRIFTUNG ADER
998	965622208	2	LETTERING WIRING HARNESS	BESCHRIFTUNG KABELBAUM
2267	6001703	1	DOUBLE SPRING CONTACT 0,5-1,0MM2	DOPPELFEDERKONTAKT

22.6.2022

etk_en_de_098283 LR 11000

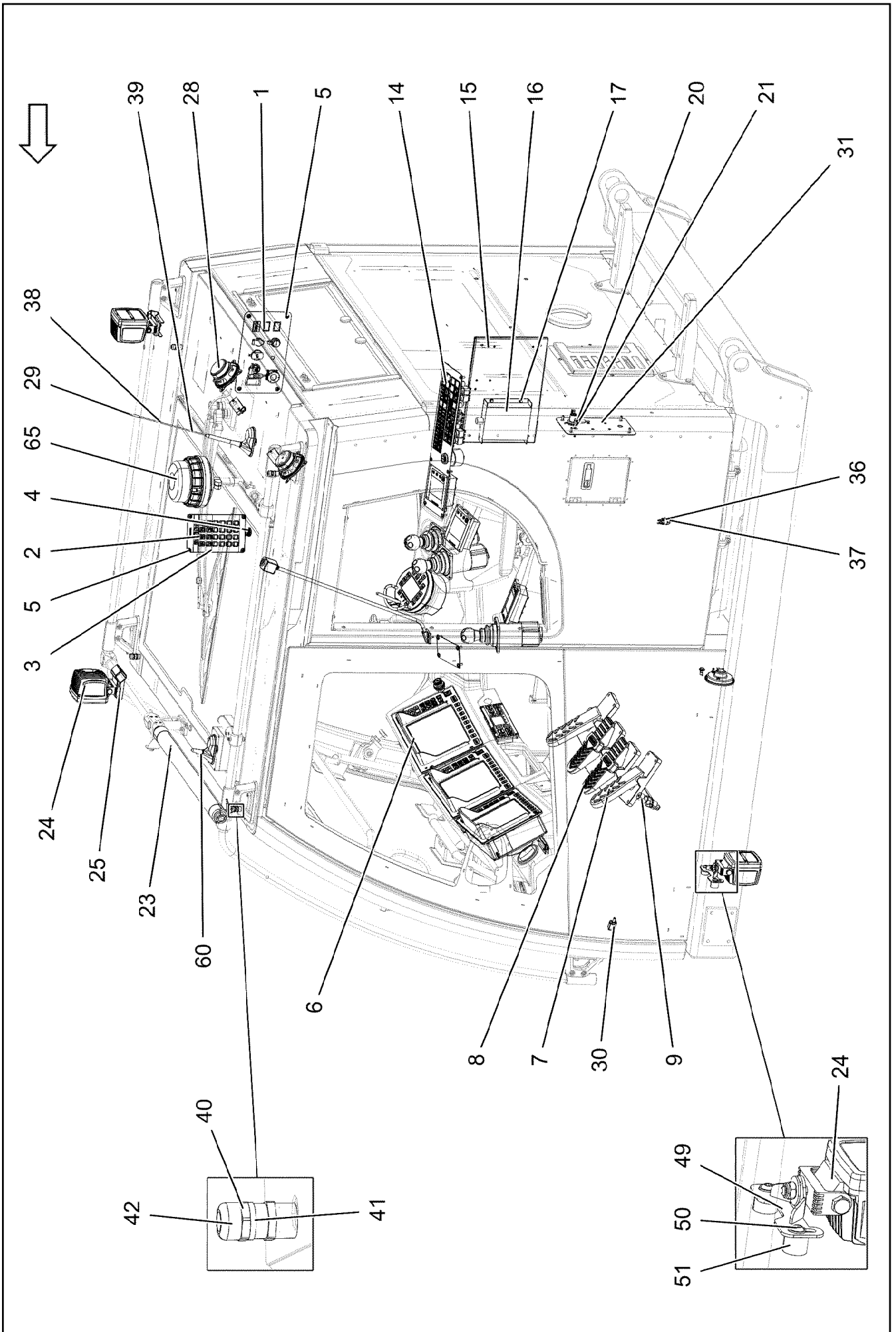
498

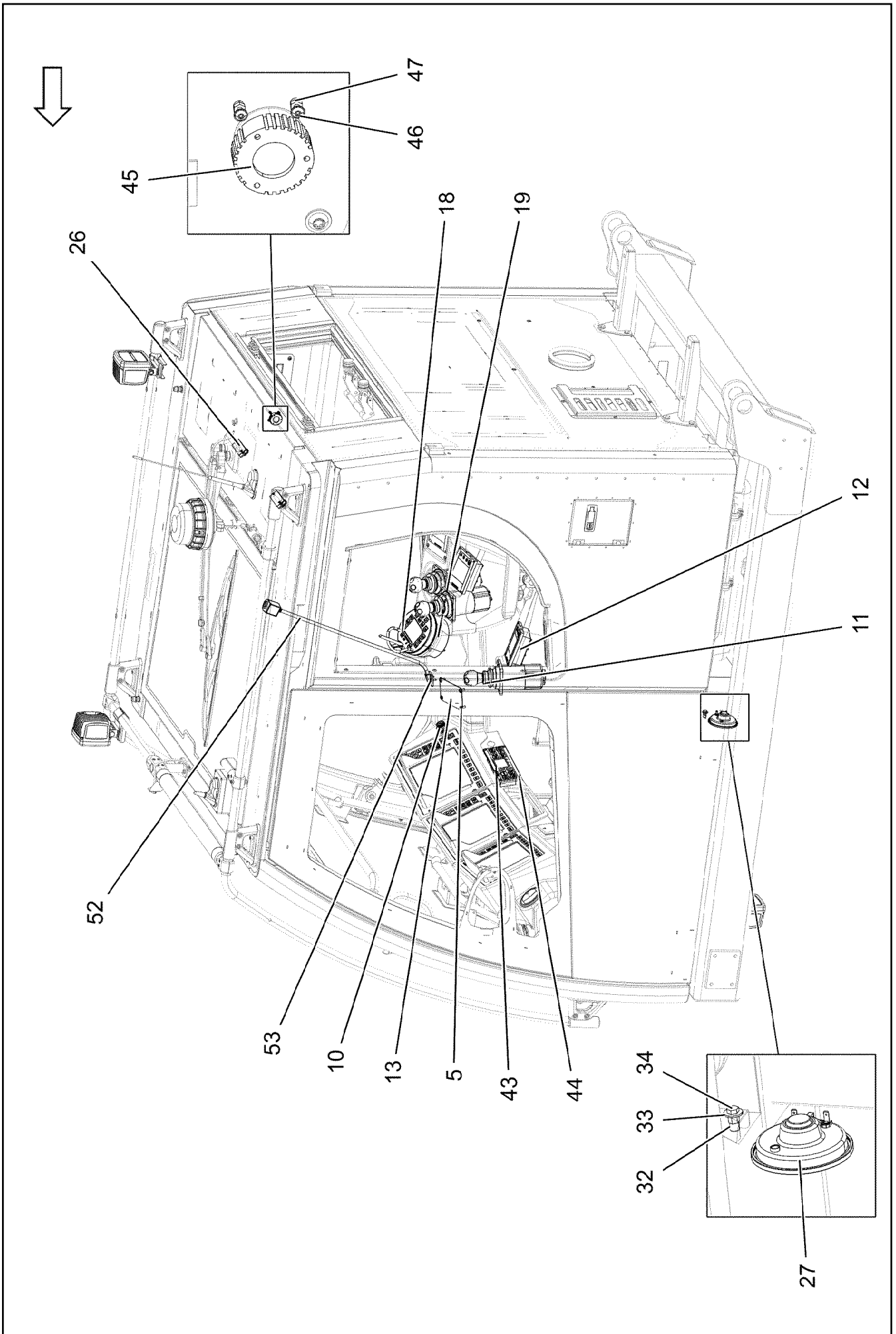
LIEBHERR**WIRING HARNESS
KABELSTRANG**

96021228

Pos.	Item	Quantity	Description	Bezeichnung
5	10428545	4.98	LEAD 25 X 0,34 TPE-U	LEITUNG
7	10428544	4.975	LEAD 15 X 0,34 TPE-U	LEITUNG
8	10428544	4.975	LEAD 15 X 0,34 TPE-U	LEITUNG
9	10428545	5.38	LEAD 25 X 0,34 TPE-U	LEITUNG
11	10428544	5.375	LEAD 15 X 0,34 TPE-U	LEITUNG
12	10428544	5.375	LEAD 15 X 0,34 TPE-U	LEITUNG
13	10428545	5.78	LEAD 25 X 0,34 TPE-U	LEITUNG
15	10428544	5.775	LEAD 15 X 0,34 TPE-U	LEITUNG
16	10428544	5.775	LEAD 15 X 0,34 TPE-U	LEITUNG
124	602323508	6	FLAT PLUG 2,8X0,5-1 SN	FLACHSTECKER
125	602300308	6	CONTACT 0,5-1MM2	KONTAKT
201	11082601	5.05	INSULATING HOSE DN4X0,5 PUR SPF	ISOLIERSCHLAUCH
228	11124211	1.6	CABLE CONDUIT DN40X0,6 PUR SPF	KABELSCHLAUCH
261	12104809	10	CABLE TIE 3,6X142-SCHWARZ PA66 SPF	KABELBINDER
269	12104810	20	CABLE TIE 3,6X203-SCHWARZ PA66 SPF	KABELBINDER
287	10429651	0.2	HEATSHRINK SLEEVING 6/1,4X1,35 POLYO	SCHRUMPFSCHLAUCH
344	10870538	5.05	ELECTR.CABLE 0,5	KFZ-LEITUNG
371	11840113	0.25	BUS LINE 2 X 0,5	BUSLEITUNG
372	11840113	0.25	BUS LINE 2 X 0,5	BUSLEITUNG
373	11840113	0.25	BUS LINE 2 X 0,5	BUSLEITUNG
374	11840113	0.46	BUS LINE 2 X 0,5	BUSLEITUNG
375	11840113	0.46	BUS LINE 2 X 0,5	BUSLEITUNG
376	12102759	1	PATCH CABLE 4X2XAWG27/7-5M	PATCHKABEL
377	10771060	1	PATCH CABLE 8-5M	PATCHKABEL
378	10771060	1	PATCH CABLE 8-5M	PATCHKABEL
379	10771060	1	PATCH CABLE 8-5M	PATCHKABEL
381	11840113	0.2	BUS LINE 2 X 0,5	BUSLEITUNG
382	11840113	0.2	BUS LINE 2 X 0,5	BUSLEITUNG
500	923512208	38	CABLE MARKER	KABELMARKER
501	602300208	12	PLUG SHELL 18-POL	STECKERGEHAEUSE
502	602322708	3	FEMALE PLUG 25-POLE	BUCHSENSTECKER
503	10024744	6	FEMALE PLUG 15-POLE	BUCHSENSTECKER
504	602331308	3	HOUSING 4-POL	GEHAEUSE
505	602335908	3	PLUG SHELL 4-POL	STECKERGEHAEUSE
506	10664626	3	PLUG SHELL SUB-D METALL	STECKERGEHAEUSE
507	12219257	6	PAN-HEAD SCREW ISO 7045 M3X10 4.8 480	FLACHKOPFSCHRAUBE
508	10355182	6	PLUG SHELL D-SUB METALL	STECKERGEHAEUSE
509	635050808	2	RESISTOR 121R 1% 0.6W SPF	WIDERSTAND
615	602322808	165	CRIMPING CONTACT 0,2-0,56MM2 SPF	CRIMPKONTAKT
690	10335820	164	SLEEVE CONTACT 0,2-0,5MM2	BUCHSENKONTAKT
995	965617208	18	SHIELDING TIED BACK	ABSCHIRMUNG ZURUECKGEB
996	965622108	18	LETTERING WIRE	BESCHRIFTUNG ADER
998	965622208	1	LETTERING WIRING HARNESS	BESCHRIFTUNG KABELBAUM
2267	6001703	1	DOUBLE SPRING CONTACT 0,5-1,0MM2	DOPPELFEDERKONTAKT

22.6.2022	etk_en_de_098283 LR 11000	499
LIEBHERR	WIRING HARNESS KABELSTRANG	96019612





Pos.	Item	Quantity	Description	Bezeichnung
1	96022603	1	PLATE PRE-ASS.	BLECH VORM.
2	10652910	1	KEYBOARD UNIT SPF	TASTATUREINHEIT
3	97113691	1	MARKING STRIP	EINLEGESTREIFEN
4	968075908	1	EMERGENCY CUT-OFF CRANE DRIVER	NOTAUS KRANFUEHRERKABIN
(2)	606144108	1	EMERGENCY STOP BUTTON	NOT-AUS TASTE
(3)	11214100	1	TOUCH CONTACT TRANSMITTER 2OE	TASTKONTAKTGEBER
5	10875468	12	BUTTON HEAD SCREW AEHNL.ISO 7380-2	HALBRUNDKOPFSCHRAUBE
6	96033140	3	LICCON CONSOLE LSB-BSE LCD5C-A PROG	LICCON MONITOR LSB-BSE
(80)	10886525	1	LICCON CONSOLE LCD5C-A LSB-BSE	LICCON MONITOR LCD5C-A
(980)	10288121	1	NAME PLATE 70X40 POLYESTER SPF	BEZEICHNUNGSSCHILD
7	10297309	2	PEDAL TRANSDUCER 20° SPF	PEDALGEBER
8	10297310	2	FOOT ROCKER SPF	FUSSWIPPE
9	96023875	1	FOOT SWITCH CPL.	FUSSTASTER KPL.
(10)	96023876	1	WIRING HARNESS W346	KABELSTRANG
10	10429058	1	CIGARETTE LIGHTER	ZIGARETTENANZUENDER
11	10343693	3	JOYSTICK LSB-AMS SPF ⇒ □ 504	MEISTERSCHALTER
12	96052297	2	KEYBOARD UNIT LSB-TE PROG.	TASTATUREINHEIT
(80)	12101942	1	KEYBOARD UNIT LSB-TE-B SPF	TASTATUREINHEIT
(980)	10288121	1	NAME PLATE 70X40 POLYESTER SPF	BEZEICHNUNGSSCHILD
13	97062336	1	COVER PLATE 1.5X80X122 DC01 RAL 9005	ABDECKBLECH
14	96053633	1	DASHBOARD, PRE-ASSEMBLED RIGHT ⇒ □ 505	ARMATURENBRETT VORM.RE.
15	97038727	1	PLATE 1.5X389X269 DC01 FE//ZNNI8//CN//T	BLECH
16	614020508	1	VOLTAGE REGULATOR 24V 12V 320W 24A	SPANNUNGSREGLER
17	10875503	4	HEX SCREW EN 1665 M5X10 10.9 480H SPF	SECHSKANTSCHRAUBE
18	96033227	1	BTT PROGRAMMED BTTC	BTT PROGRAMMIERT
(1)	11160970	1	REMOTE CONTROL TRANSMITTER SPF	FERNSTEUERSENDER
(2)	10288121	1	NAME PLATE 70X40 POLYESTER SPF	BEZEICHNUNGSSCHILD
(3)	11007853	1	LABELS 10X90 POLYESTER	ETIKETTEN
19	10412777	1	CHARGING UNIT BTT SPF	LADEEINHEIT
20	10449516	3	PRECISION RESISTOR -40/+125°C SPF	MESSWIDERSTAND
21	10875633	2	HEX NUT ISO 8675 M12X1,0 04 480H SPF	SECHSKANTMUTTER
23	10340105	1	WARNING LIGHT 14W 13-36V SPF ⇒ □ 507	WARNLEUCHE
24	11212679	3	WORKING HEAD LIGHT 35W 9-32V	ARBEITSSCHEINWERFER
25	977674308	2	PLATE 2X227X73 X5CRNI18-10	BLECH
26	10342854	4	INTERNAL LIGHT 6W 24V WEISS SPF	INNENLEUCHE
27	614003108	1	HORN 24V	HORN
28	10489011	2	LOUDSPEAKER 2,77V 86DBA	LAUTSPRECHER
29	12104636	1	ANTENNA AKTIV	ANTENNE
30	606020708	1	DOOR CONTACT SWITCH	TUERKONTAKTSCHALTER
31	964931408	1	PREMOUNTED PLUG SOCKET ⇒ □ 508	STECKDOSEN VORM.
32	10042593	1	BLIND RIVET NUT M6 K=1,5-3,5 ST CR6-FRE	BLINDNIETMUTTER
33	10875648	1	WASHER ISO 7093-1 6 200HV 480H SPF	SCHEIBE
34	11657360	1	HEX SCREW ISO 4017 M6X16 8.8 480H SPF	SECHSKANTSCHRAUBE
36	11080088	1	THERMAL SWITCH BERUEHRUNGSLOS	THERMOSCHALTER
37	710103008	1	SEALING RING DIN 7603 A14X20X1,5 CU	DICHTRING
38	11114971	1	ANTENNA CABLE 1-5M	ANTENNENKABEL
39	12104641	1	ANTENNA CABLE 1X0,34-5M	ANTENNENKABEL
40	502923708	4	COMPRESSION RING	DRUCKRING
41	502923877	4	O-RING 14X2,5 NBR70	O-RING
42	10428532	4	CABLE GLAND M16X1,5X4-11 MS VERNICK	KABELVERSCHRAUBUNG
43	10874785	1	KEYBOARD UNIT SPF	TASTATUREINHEIT
44	10278600	4	BUTTON HEAD SCREW ISO 7380-1 M4X16 0	HALBRUNDKOPFSCHRAUBE
45	10331026	1	COVER	DECKEL
46	10875482	12	BUTTON HEAD SCREW ISO 7380-2 M3X10 0	HALBRUNDKOPFSCHRAUBE
47	10876399	4	HEX NUT DIN 985 M3 8 480H SPF	SECHSKANTMUTTER
49	974698908	1	PLATE 3X70X135 DC01 FE//ZNNI8//CN//T0	BLECH

22.6.2022

etk_en_de_098283 LR 11000

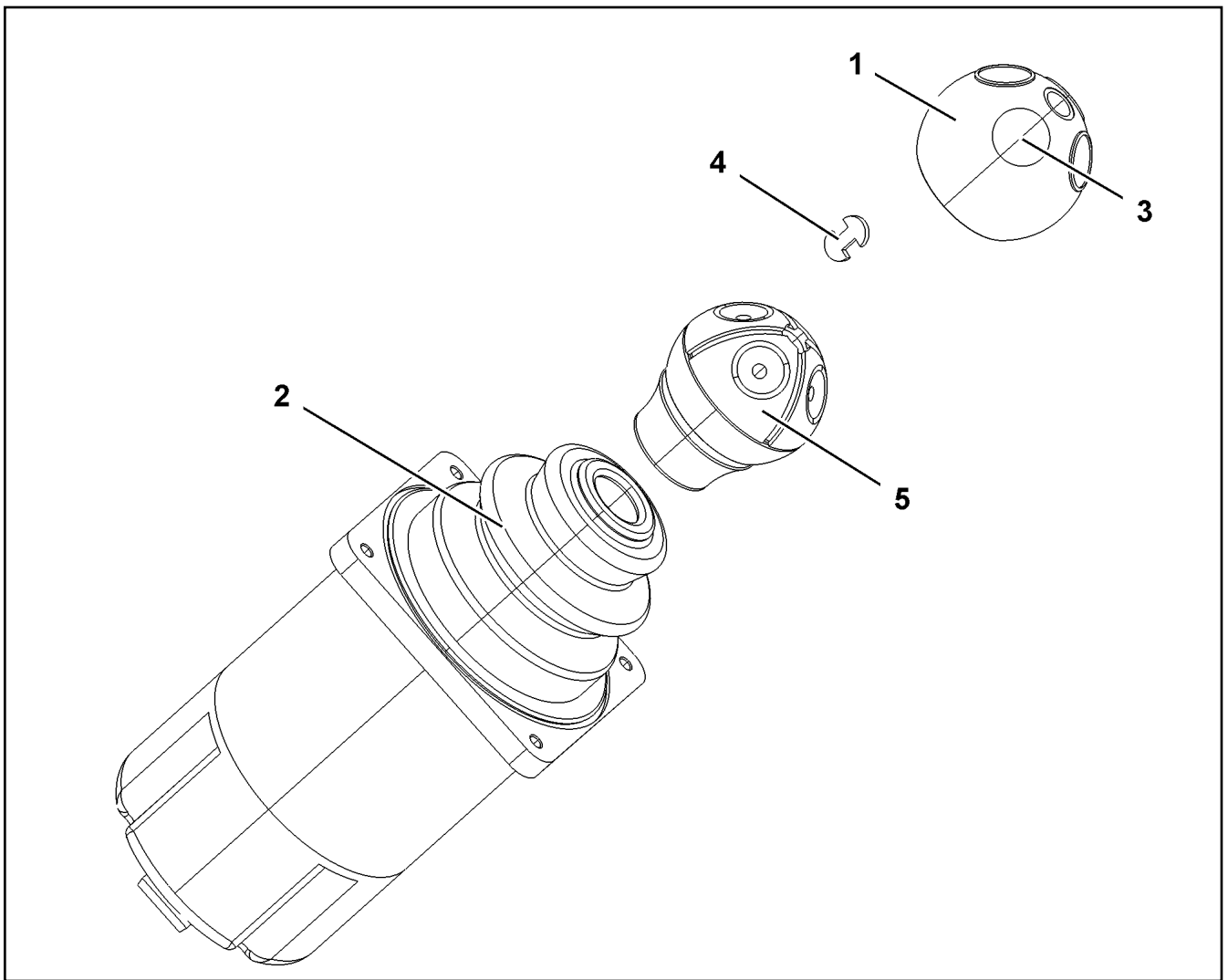
□ 502 (3/4)

LIEBHERRELECTRIC ADD-ON PARTS CABIN
ELEKTRIK ANBAUTEILE KABINE

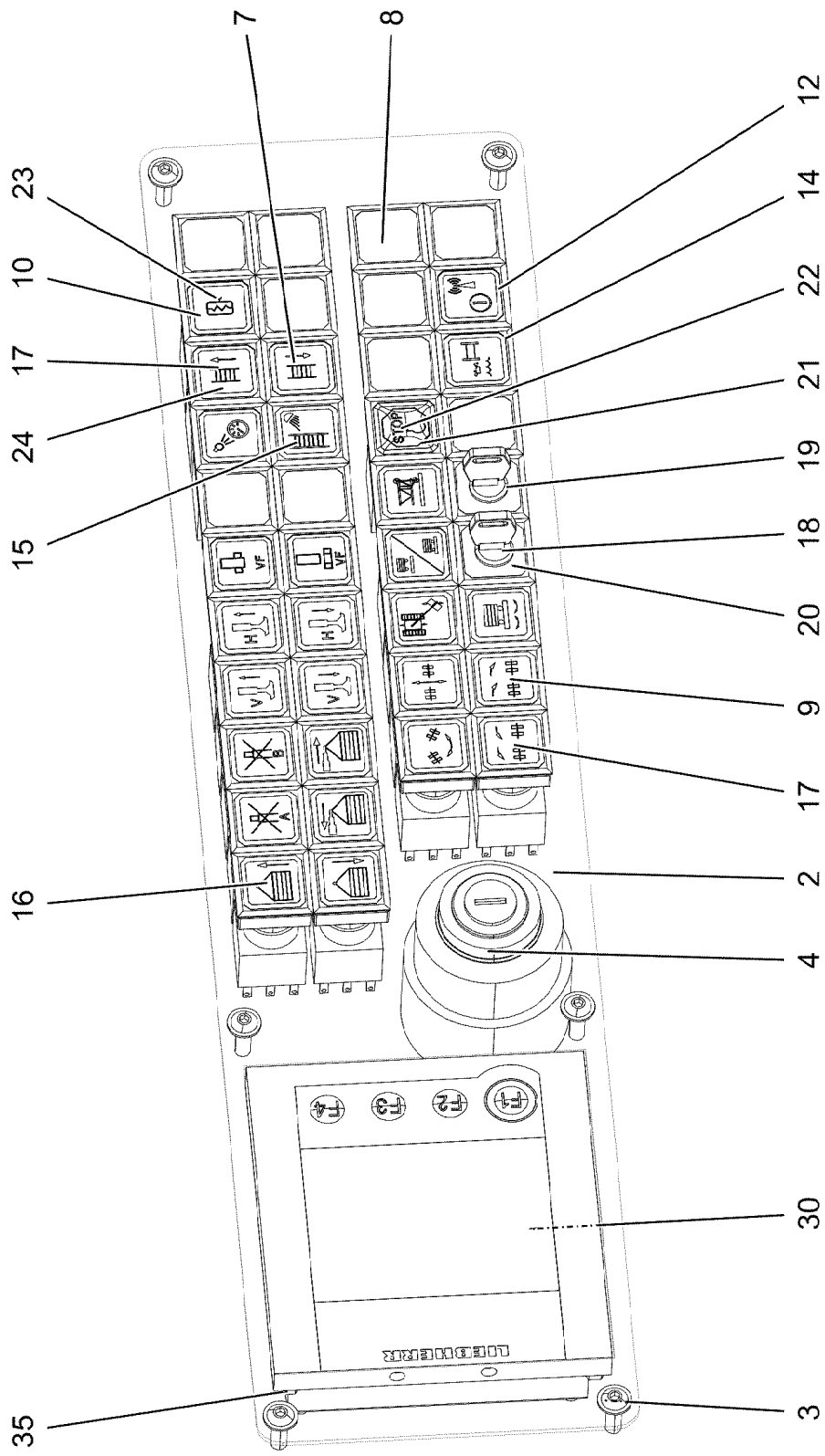
96061088

Pos.	Item	Quantity	Description	Bezeichnung
50	12102696	2	BUTTON HEAD SCREW ISO 7380-2 M8X10 0	HALBRUNDKOPFSCHRAUBE
51	953873408	2	SLEEVE 25X20 11SMN37 FE//ZNNI8//CN//T0	HUELSE
52	969499208	1	LIGHTING LESELEUCHTE	BELEUCHTUNG
(1)	969499508	1	CABLING E303	VERKABELUNG
53	10876381	2	SHEET-METAL SCREW ISO 7049 ST4,2X16 4	BLECHSCHRAUBE
60	96016888	1	ANTENNA CPL. BTT	ANTENNE KPL.
(10)	96016889	1	LEAD W601	LEITUNG
65	10878659	1	MARKER LIGHT 30W 10-32V	KENNLEUCHTE

22.6.2022	etk_en_de_098283 LR 11000	<input type="checkbox"/> 503 (4/4)
LIEBHERR	ELECTRIC ADD-ON PARTS CABIN ELEKTRIK ANBAUTEILE KABINE	96061088



Pos.	Item	Quantity	Description	Bezeichnung
1	571824708	1	HANDLE CAP	GRIFFKAPPE
2	571912308	1	RUBBER BELLOWS	FALTENBALG
3	10335596	4	MICRO SWITCH	MIKROSCHALTER
4	10678848	2	CIRCLIP FUER GRIFFKAPPE	SICHERUNGSClip
5	10873517	1	SPARE PARTS SET GRIFF	ERSATZTEILSATZ



22.6.2022
170311

LIEBHERR

etk_en_de_098283 LR 11000

DASHBOARD, PRE-ASSEMBLED RIGHT
ARMATURENBRETT VORM.RE.

505 (1/2)

96053633

Pos.	Item	Quantity	Description	Bezeichnung
2	969741108	1	OPERATING PANEL RAL 7016 SPF	BEDIENKONSOLE
3	10875474	6	BUTTON HEAD SCREW ISO 7380-2 M5X16 0	HALBRUNDKOPFSCHRAUBE
4	10335557	1	IGNITION STARTER SWITCH 3S SPF	ZUENDSTARTSCHALTER
7	606143508	15	INDICATOR LAMP	LEUCHTMELDER
8	606144008	10	KEYPAD BUTTON	TASTE
9	606143908	17	PUSH-BUTTON CAP FLACH GELB	TASTERKAPPE
10	606144708	3	LUMINOUS SWITCH CONTACT SENDER 2	LEUCHTSCHALKONTAKTGEBE
12	606144408	10	PUSH-BUTTON CAP FLACH KLAR	TASTERKAPPE
14	606143008	24	PUSH BUTTON	DRUCKTASTE
15	606143108	1	PUSH-BUTTON CAP FLACH ROT	TASTERKAPPE
16	606144608	10	TOUCH CONTACT TRANSMITTER 2OE+2S	TASTKONTAKTGEBER
17	607008708	14	LIGHT BULB 1,2W 30V	GLUEHLAMPE
18	602042208	2	RETAINING NUT M16X1	BEFESTIGUNGSMUTTER
19	606143308	2	ROTARY LOCK 1W	DREHSCHLOSS
(1)	10873434	1	KEY	SCHLUESSEL
20	606143408	2	TOUCH CONTACT TRANSMITTER 1OE+1S	TASTKONTAKTGEBER
21	606144508	2	LAMP SOCKET	LAMPENFASSUNG
22	606144308	1	SPHERICAL CAP	KALOTTE
23	607011708	3	LIGHT BULB 1,2W 48V	GLUEHLAMPE
24	606143708	12	LUMINOUS PUSH BUTTON CONTACTOR 2	LEUCHTTASTKONTAKTGEBER
30	96052297	1	KEYBOARD UNIT LSB-TE PROG.	TASTATUREINHEIT
35	406500214	4	HEX SCREW ISO 4017 M4X8 8.8 A2C	SECHSKANTSCHRAUBE

22.6.2022

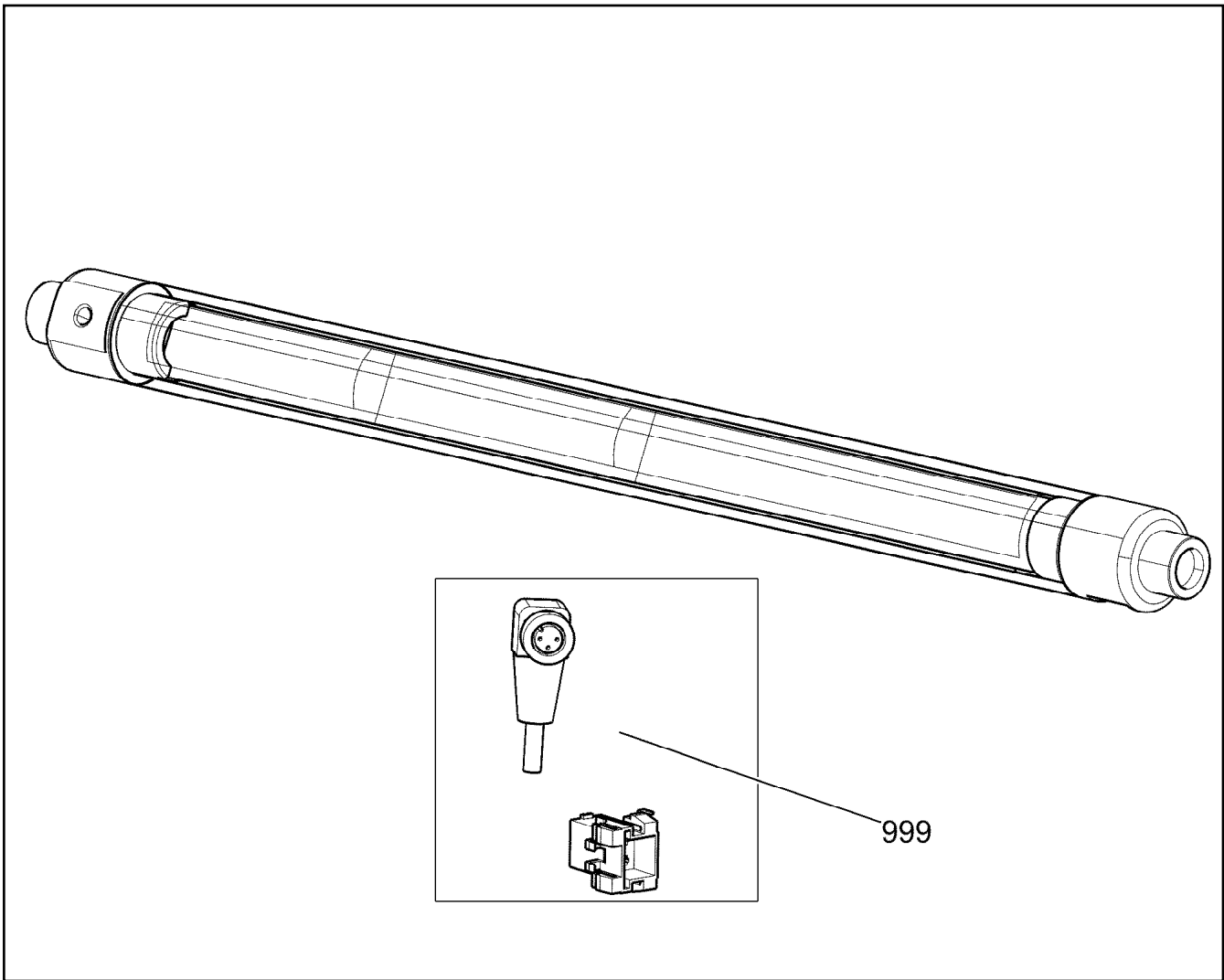
etk_en_de_098283 LR 11000

506 (2/2)

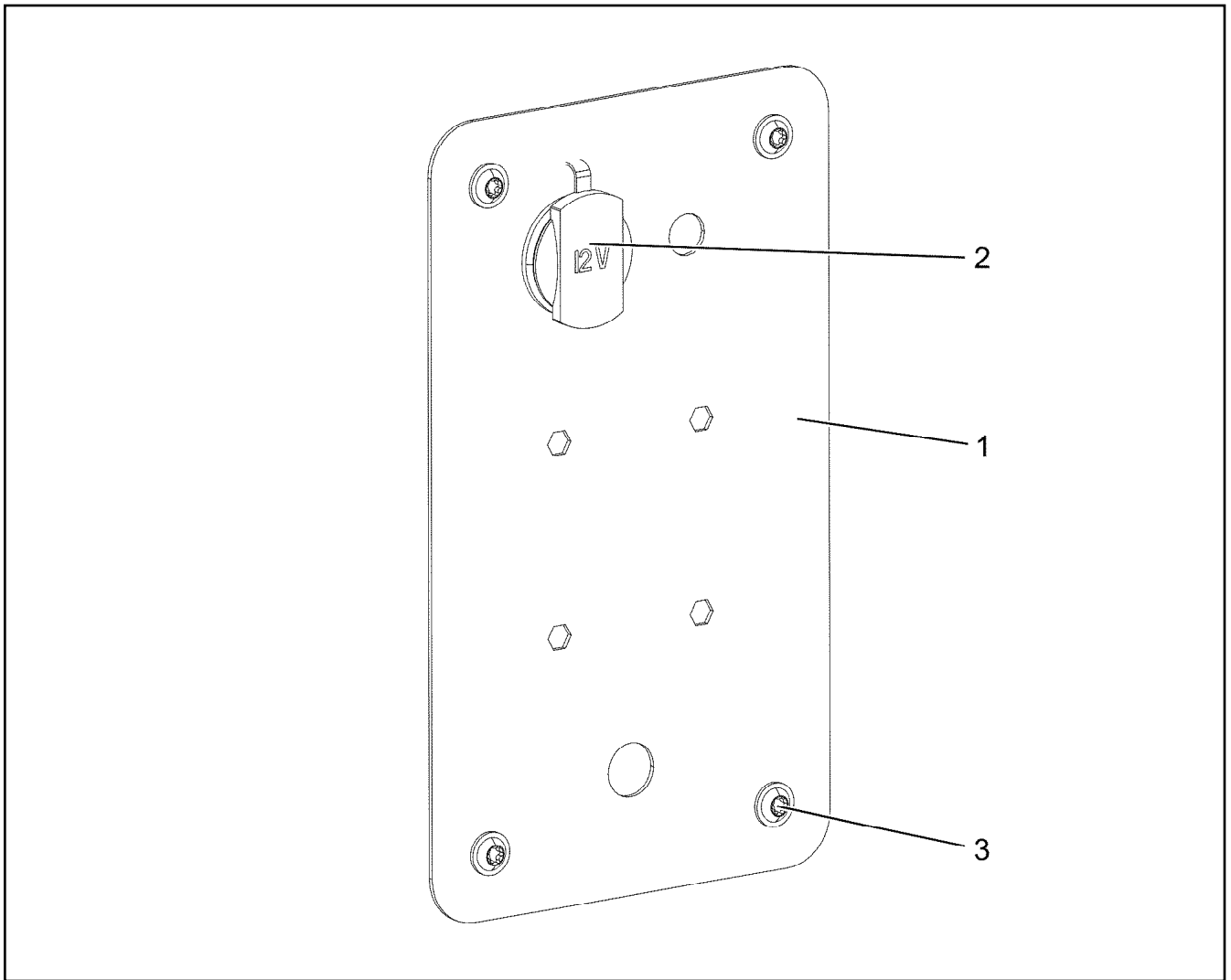
LIEBHERR

DASHBOARD, PRE-ASSEMBLED RIGHT
ARMATURENBRETT VORM.RE.

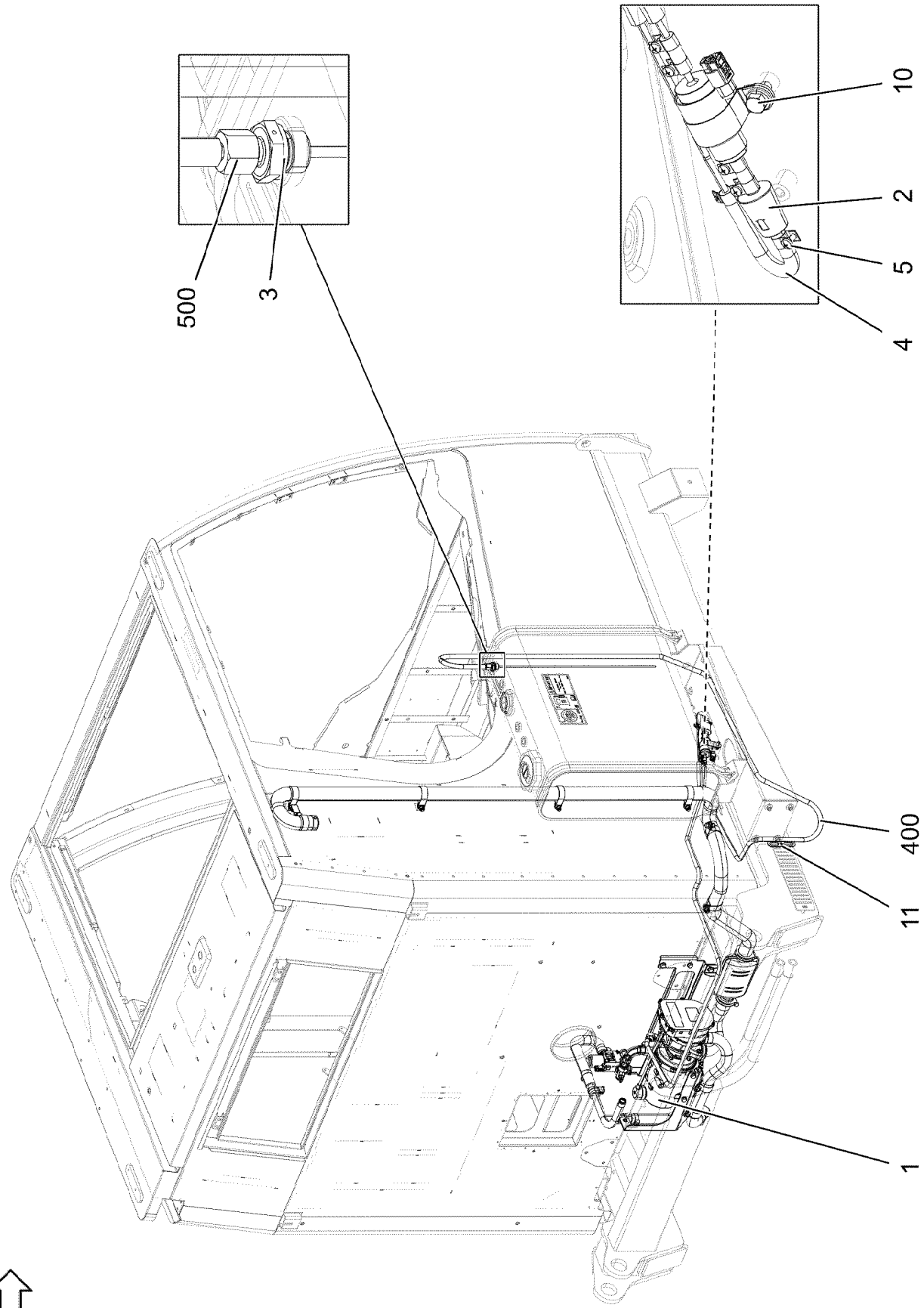
96053633





Pos.	Item	Quantity	Description	Bezeichnung
999	967363808	1	RK CABLE LOOM	RS KABELSATZ




Pos.	Item	Quantity	Description	Bezeichnung
1	977593708	1	PLATE 1.5X240X140 DC01 RAL 7037 LACKI	BLECH
2	10429057	1	SOCKET	STECKDOSE
3	10875468	4	BUTTON HEAD SCREW AEHNL.ISO 7380-2	HALBRUNDKOPFSCHRAUBE



Pos.	Item	Quantity	Description	Bezeichnung
1	96060644	1	ADDITIONAL HEATING CABINE ⇒  511	ZUSATZHEIZUNG KABINE
2	11110051	1	DOSING PUMP DP42.4 HD ⇒  517	DOSIERPUMPE
3	471039308	1	FITTING GE 8L M18X1,5 CR6-FREI	VERSCHRAUBUNG
4	11081453	1	FORM HOSE 4,5	FORMSCHLAUCH
5	553102308	3	HOSE CLAMP 10/9,5-10,5/9 EDELSTAHL	SCHLAUCHSCHELLE
10	11656992	1	HEX SCREW EN 1665 M8X16 8.8 480H SPF	SECHSKANTSCHRAUBE
11	953650008	1	CABLE CLAMP DC01 FE//ZNNI8//CN//T0	KABELHALTER
400	96060979	1	HOSE LINES	SCHLAUCHLEITUNGEN
(2860)	96025166	1	HOSE CPL. 4,5X30	SCHLAUCH KPL.
(2868)	96013907	1	HOSE CPL. CONTI KWS 6X1500	SCHLAUCH KPL.
(2869)	96052075	1	HOSE CPL. CONTI-KWS 6X2550	SCHLAUCH KPL.
500	96060980	1	PLASTIC PIPELINES	KUNSTSTOFFROHRLEITUNGEN
(1110)	96052074	1	PLASTIC PIPE COMPLETE	KUNSTSTOFFROHR KPL.
(1111)	96051744	1	PLASTIC PIPE COMPLETE	KUNSTSTOFFROHR KPL.

22.6.2022

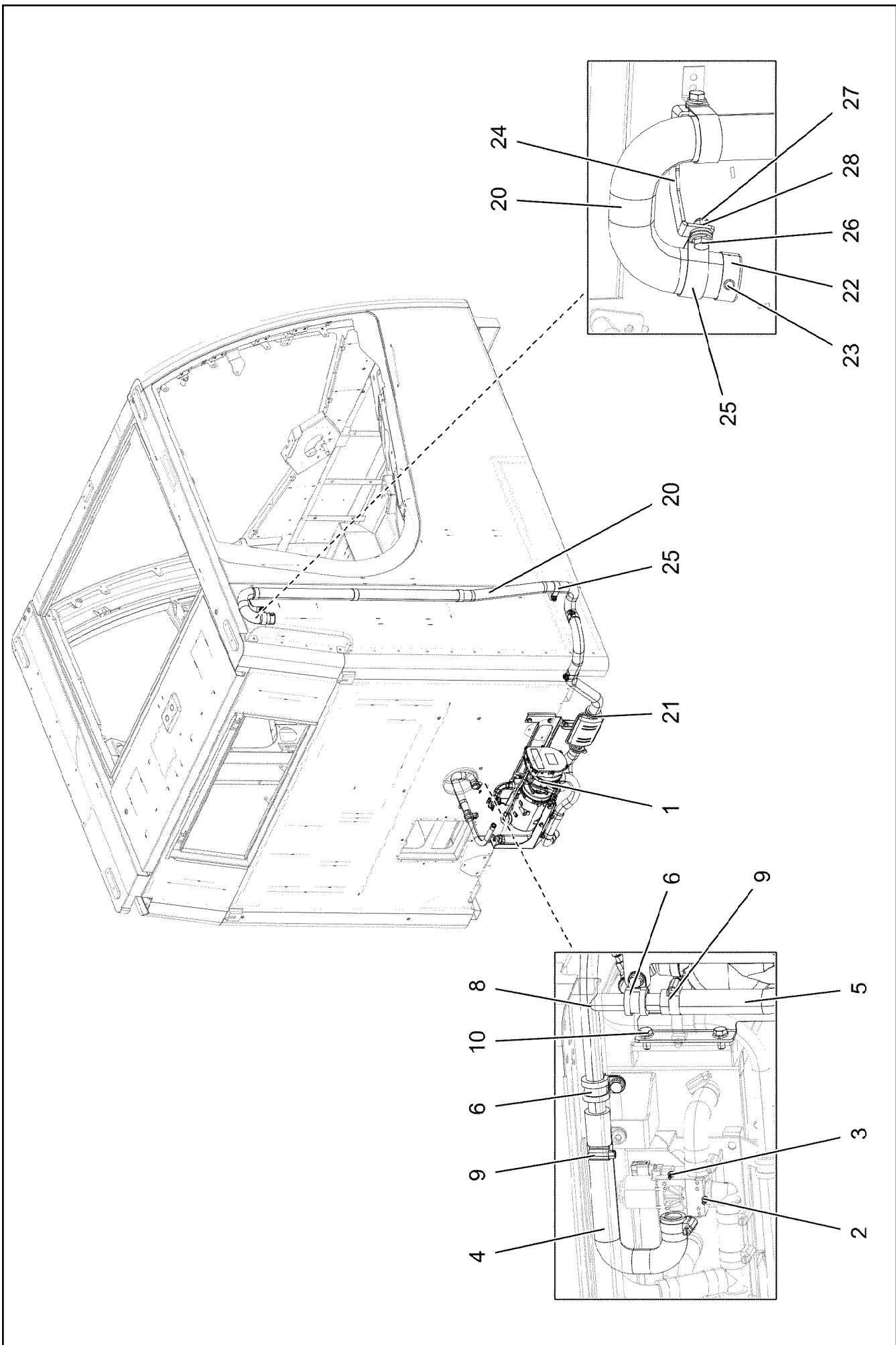
etk_en_de_098283 LR 11000

 510 (2/2)

LIEBHERR

ADD HEATING SUPERSTRUCTURE
ZUSATZHEIZUNG OW

91000493



22.6.2022
172173


LIEBHERR


etk_en_de_098283 LR 11000

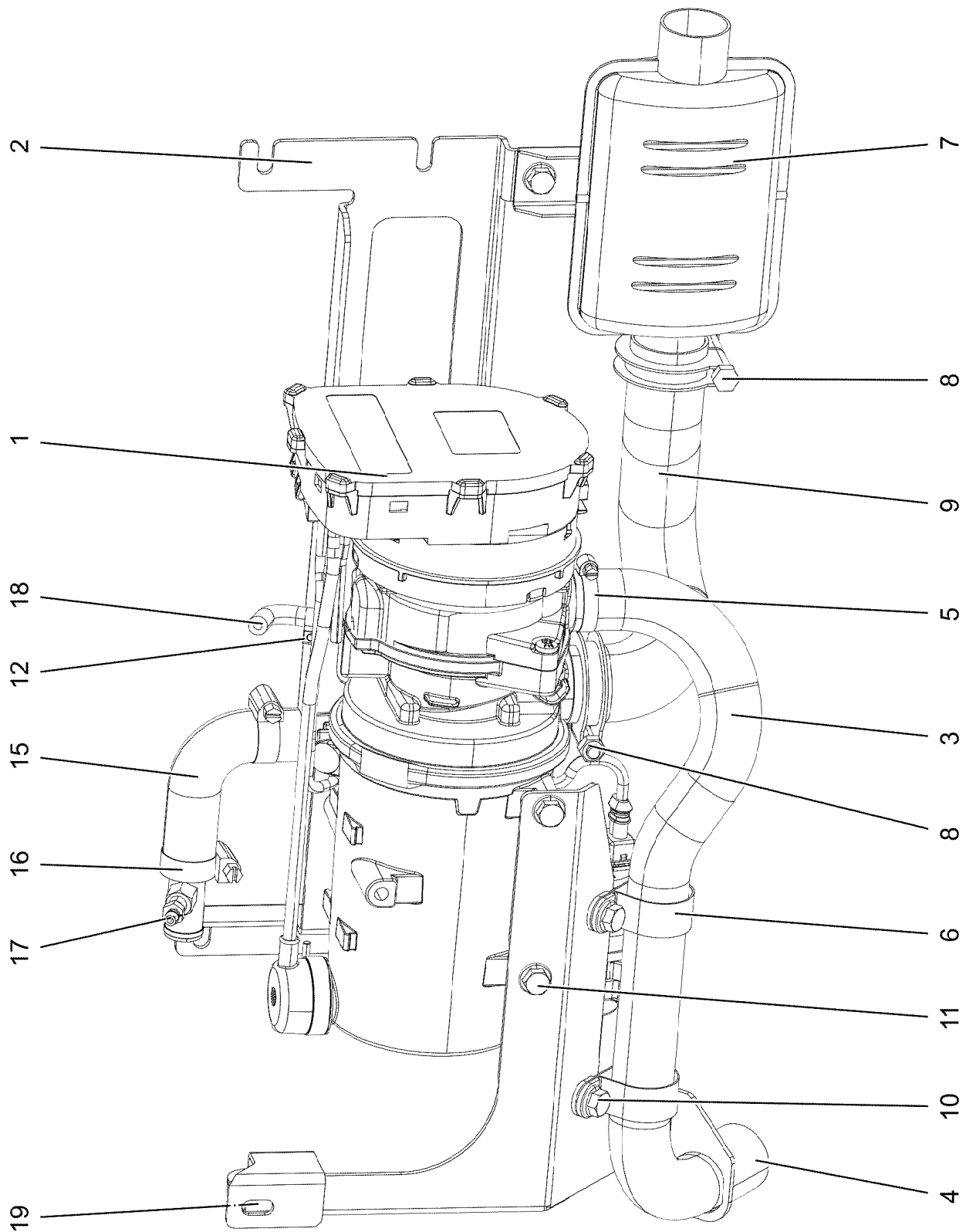
ADDITIONAL HEATING CABINE
ZUSATZHEIZUNG KABINE

511 (1/2)

96060644

Pos.	Item	Quantity	Description	Bezeichnung
1	96060643	1	ADDNL.HEATING, PRE-ASSEMBLED ⇒  513	ZUSATZHEIZUNG VORM.
2	10343003	1	SOLENOID VALVE	MAGNETVENTIL
3	10875795	2	TALLOW-DROP SCREW 4X10 10.9 P3E	LINSENKOPFSCHRAUBE
4	97111507	1	FORM HOSE DN20 X4.5 B SPF	FORMSCHLAUCH
5	97138005	1	FORM HOSE DN20 X4.5 B SPF	FORMSCHLAUCH
6	7362665	2	CLAMP DIN 3016-1 20X20XD1 W1-2-CR	SCHELLE
8	12104519	1	TEE 20X20 L=260 X5CRNI18-10	T-STUECK
9	11118077	4	HOSE CLAMP 21/16-27/12 W3	SCHLAUCHSCHELLE
10	11656992	6	HEX SCREW EN 1665 M8X16 8.8 480H SPF	SECHSKANTSCHRAUBE
20	553054108	2.4	EXHAUST PIPE 38/FLEXIBEL	ABGASROHR
21	553054208	1	TERMINAL CLIP 40,5/39-42	KLEMMSCHELLE
22	553174108	1	END CAP 42,3	ENDKAPPE
23	11645856	1	BLIND RIVET 4,8X15,1 ALU	BLINDNIET
24	97155899	1	HOLDER 3X154X70 DC01 FE//ZNNI8//CN//T0	HALTER
25	774221708	7	PIPE CLAMP 43/20	ROHRSCHELLE
26	11657219	7	HEX SCREW EN 1665 M8X20 8.8 480H SPF	SECHSKANTSCHRAUBE
27	10875614	7	HEX NUT DIN 985 M8 8 480H SPF	SECHSKANTMUTTER
28	12103465	7	WASHER ISO 7089 8 300HV ZNNI-480H SPF	SCHEIBE

22.6.2022	etk_en_de_098283 LR 11000	 512 (2/2)
LIEBHERR	ADDITIONAL HEATING CABINE ZUSATZHEIZUNG KABINE	96060644



22.6.2022
172172


LIEBHERR


etk_en_de_098283 LR 11000

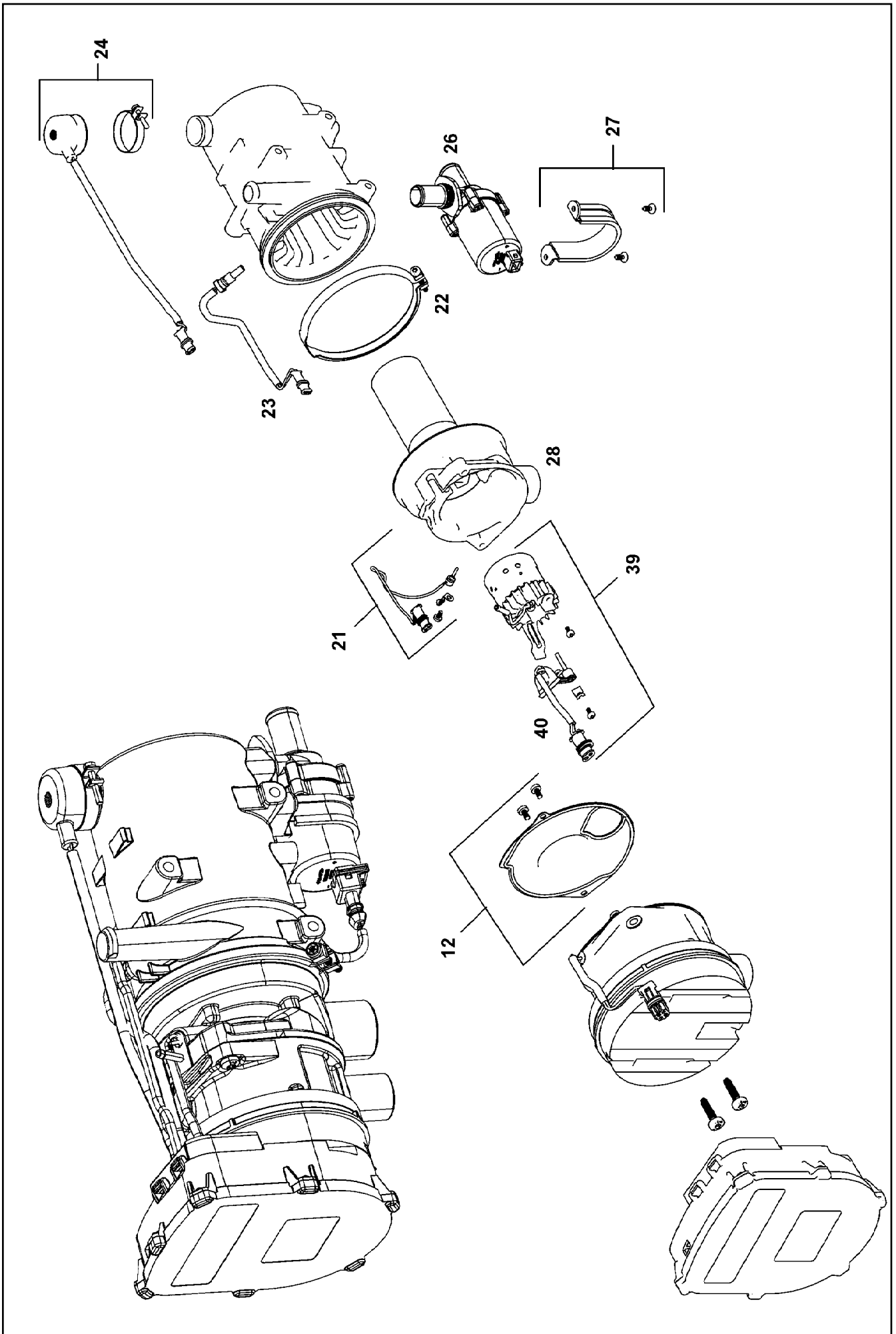
ADDNL.HEATING, PRE-ASSEMBLED
ZUSATZHEIZUNG VORM.

513 (1/2)

96060643

Pos.	Item	Quantity	Description	Bezeichnung
1	10876576	1	WATER HEATING SYSTEM 24V ⇒  515	WASSERHEIZGERAET
2	97059064	1	PLATE 3X550X192 S355MC FE//ZNNI8//CN//T	BLECH
3	553159408	0.55	TUBE 30/FLEXIBEL PAK	ROHR
4	553181108	1	END CAP 34	ENDKAPPE
5	774208508	1	HOSE CLAMP 32/25-40/12 W3	SCHLAUCHSCHELLE
6	774225008	1	PIPE CLAMP 33/20	ROHRSCHELLE
7	553187208	1	EXHAUST MUFFLER 116/55X150	ABGASSCHALLDAEMPFER
8	553054208	2	TERMINAL CLIP 40,5/39-42	KLEMMSCHELLE
9	553054108	0.3	EXHAUST PIPE 38/FLEXIBEL	ABGASROHR
10	11656992	3	HEX SCREW EN 1665 M8X16 8.8 480H SPF	SECHSKANTSCHRAUBE
11	11656991	5	HEX SCREW EN 1665 M8X12 8.8 480H SPF	SECHSKANTSCHRAUBE
12	553102308	1	HOSE CLAMP 10/9,5-10,5/9 EDELSTAHL	SCHLAUCHSCHELLE
15	97107767	1	FORM HOSE DN20 X4.5 B SPF	FORMSCHLAUCH
16	11118077	2	HOSE CLAMP 21/16-27/12 W3	SCHLAUCHSCHELLE
17	11622218	1	VENTILATION VALVE	ENTLUEFTUNGSVENTIL
18	10815777	1	FUEL HOSE DN4,5	KRAFTSTOFFSCHLAUCH
19	97155176	1	PLATE 3X304X344 S355MC FE//ZNNI8//CN//T	BLECH

22.6.2022	etk_en_de_098283 LR 11000	 514 (2/2)
LIEBHERR	ADDNL.HEATING, PRE-ASSEMBLED ZUSATZHEIZUNG VORM.	96060643



22.6.2022
099982

LIEBHERR

etk_en_de_098283 LR 11000

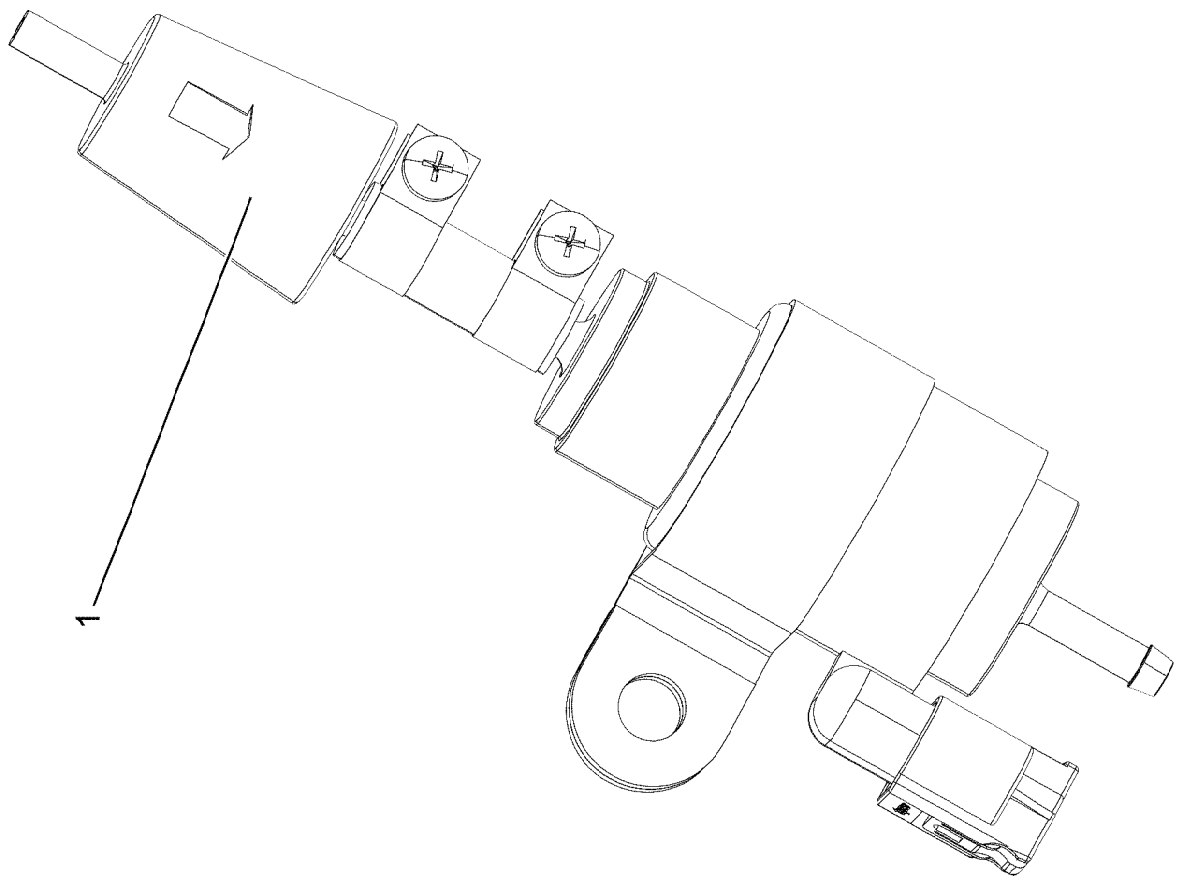
WATER HEATING SYSTEM
WASSERHEIZGERAET

515 (1/2)

10876576

Pos.	Item	Quantity	Description	Bezeichnung
12	11826653	1	SEAL	DICHTUNG
21	11826650	1	TEMPERATURE SENSOR	TEMPERATURSENSOR
22	12222896	1	RETAINER CLIP 129	SPANNSCHELLE
23	10290126	1	TEMPERATURE SENSOR	TEMPERATURFUEHLER
24	10290127	1	OVERHEAT PROTECTION	UEBERHITZUNGSSCHUTZ
26	11622224	1	CIRCULATING PUMP	UMWAEELZPUMPE
27	11826654	1	MOUNTING PARTS	MONTAGETEILE
28	11826647	1	TORCH TIP	BRENNERKOPF
39	11826648	1	BURNER 24V	BRENNER
40	11826649	1	PENCIL-TYPE GLOW PLUG	GLUEHSTIFT
999	96004475	1	REPAIR KIT WATER HEATING DEV	RS WASSERHEIZGERAET
(3)	11826653	1	SEAL	DICHTUNG
(4)	11826650	1	TEMPERATURE SENSOR	TEMPERATURSENSOR
(5)	10290126	1	TEMPERATURE SENSOR	TEMPERATURFUEHLER
(6)	10290127	1	OVERHEAT PROTECTION	UEBERHITZUNGSSCHUTZ
(7)	11622224	1	CIRCULATING PUMP	UMWAEELZPUMPE
(8)	11826647	1	TORCH TIP	BRENNERKOPF
(9)	11826648	1	BURNER 24V	BRENNER
(10)	11826649	1	PENCIL-TYPE GLOW PLUG	GLUEHSTIFT

22.6.2022	etk_en_de_098283 LR 11000	<input type="checkbox"/> 516 (2/2)
LIEBHERR	WATER HEATING SYSTEM WASSERHEIZGERAET	10876576



22.6.2022
001946

LIEBHERR

etk_en_de_098283 LR 11000

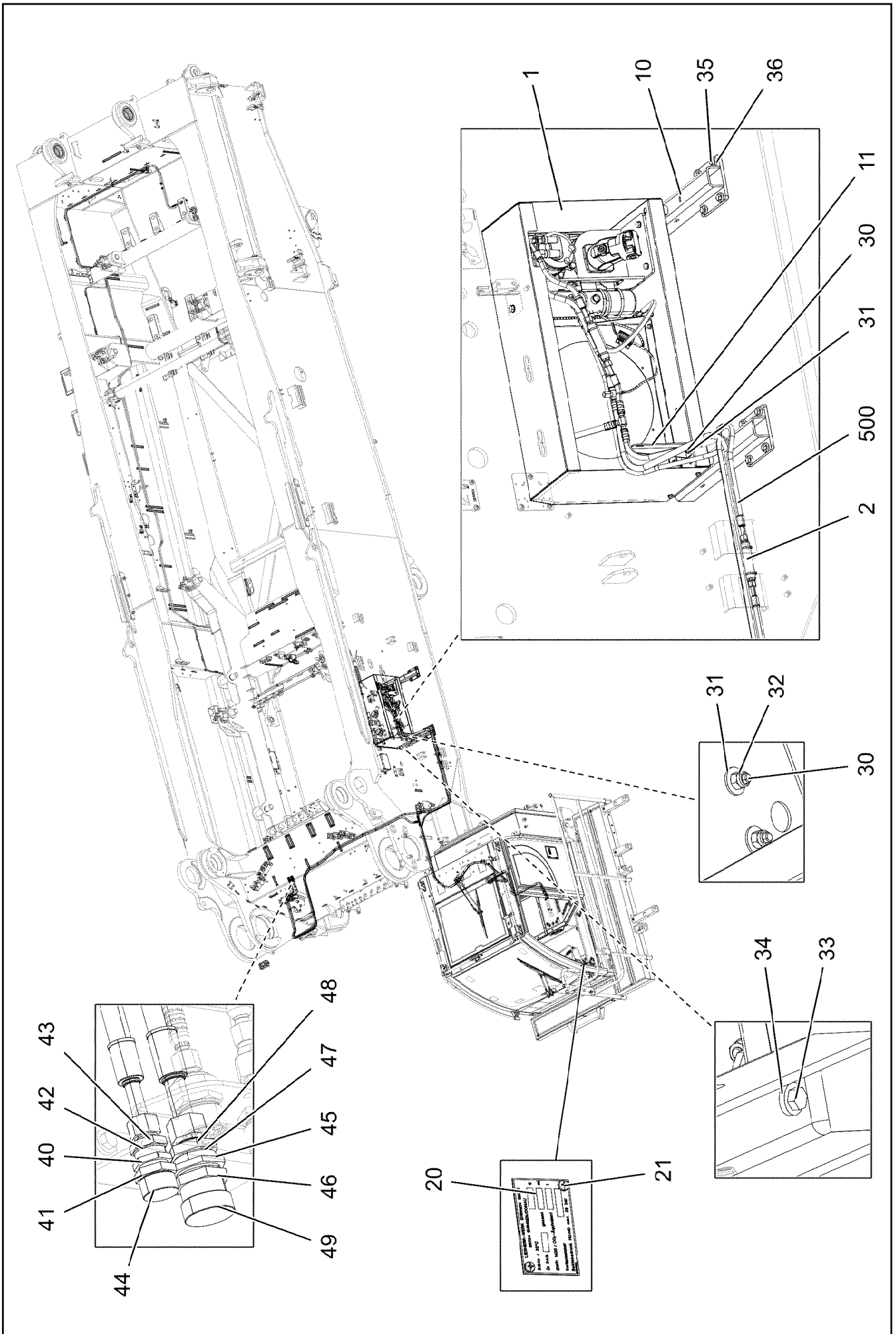
DOSING PUMP
DOSIERPUMPE

517 (1/2)


11110051

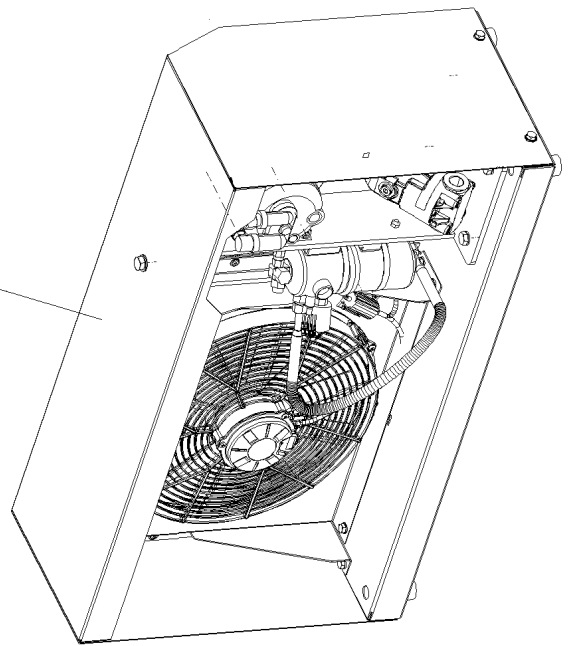
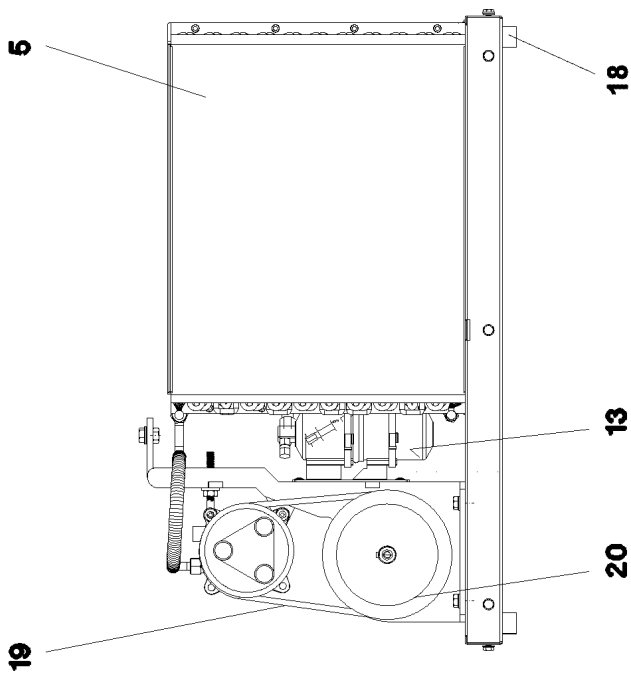
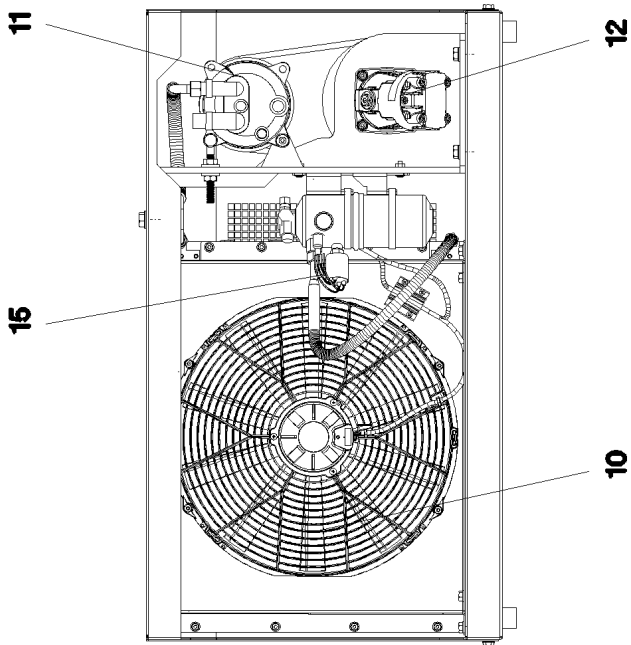
Pos.	Item	Quantity	Description	Bezeichnung
1	553174008	1	FUEL FILTER	KRAFTSTOFFFILTER

22.6.2022	etk_en_de_098283 LR 11000	<input type="checkbox"/> 518 (2/2)
LIEBHERR	DOSING PUMP DOSIERPUMPE	11110051



Pos.	Item	Quantity	Description	Bezeichnung
1	10451181	1	LIQUEFIER ⇒  521	VERFLUESSIGEREINHEIT
2	10872233	2	NON-RETURN VALVE 3/4-16 UNF	RUECKSCHLAGVENTIL
10	968340908	2	BRACKET WELDED CONST.	KONSOLE SCHWK.
11	968574108	1	CLAMP WELDED CONST. FE//ZNNI8//CN//T0	HALTER SCHWK.
20	976955508	1	SIGN 75X45 ALUMINIUM	SCHILD
21	10875793	2	SHEET-METAL SCREW ISO 7049 ST4,2X9,5	BLECHSCHRAUBE
30	11140465	2	SOCKET HEAD SCREW ISO 4762 M6X20 8.8	ZYLINDERSCHRAUBE
31	10875648	4	WASHER ISO 7093-1 6 200HV 480H SPF	SCHEIBE
32	11656734	2	HEX NUT ISO 7040 M6 8 480H SPF	SECHSKANTMUTTER
33	12216205	4	HEX SCREW ISO 4017 M8X18 8.8 480H SPF	SECHSKANTSCHRAUBE
34	11840501	4	WASHER DIN 7349 8,4 200HV 480H SPF	SCHEIBE
35	11631742	8	HEX SCREW ISO 4017 M12X30 8.8 FLZN SP	SECHSKANTSCHRAUBE
36	10006370	8	WASHER DIN 7349 13 200HV FLZN SPF	SCHEIBE
40	10030100	1	COUPLING HALF	KUPPLUNGSHAEFTE
41	7408709	1	NUT	MUTTER
42	10030109	1	O-RING 17X1, 8	O-RING
43	7411830	1	ADAPTOR	ADAPTER
44	10030115	1	PROTECTING CAP	SCHUTZKAPPE
45	10030101	1	COUPLING HALF	KUPPLUNGSHAEFTE
46	10032342	1	NUT 1 7/16"-16 UNF	MUTTER
47	10030112	1	O-RING 27X1,8	O-RING
48	10030106	1	ADAPTOR 7/8 - 1 1/4"	ADAPTER
49	10030118	1	PROTECTING CAP	SCHUTZKAPPE
100	7020440	2.4	REFRIGERANT 12KG FLASCHE R134A	KAELTEMITTEL
101	11211803	0.24	COLD MACHINE OIL WAECO PAG 46 0,25L D	KAELTEMASCHINENOEL
500	96060447	1	HOSE LINES AIR CONDITIONING ⇒  525	SCHLAUCHLEITUNGEN KLIMAA

22.6.2022	etk_en_de_098283 LR 11000	 520 (2/2)
LIEBHERR	AIR CONDITIONING KLIMAAANLAGE	91000225



22.6.2022
079955

LIEBHERR


etk_en_de_098283 LR 11000

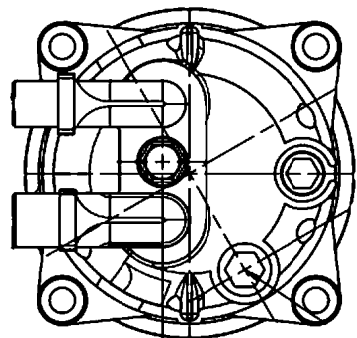
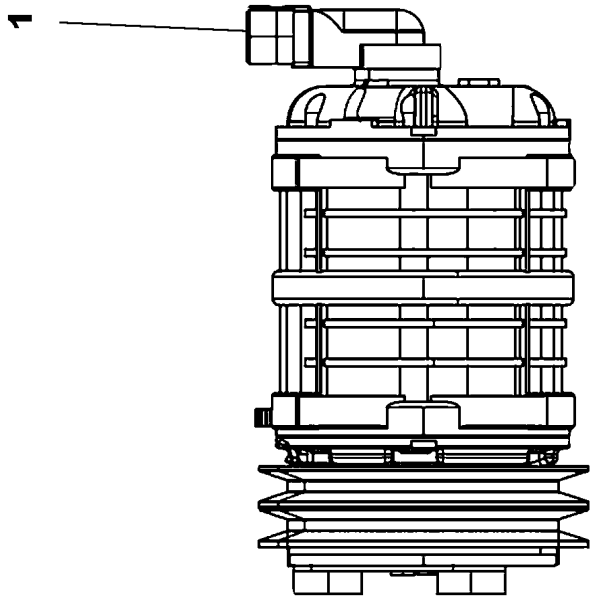
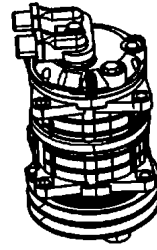
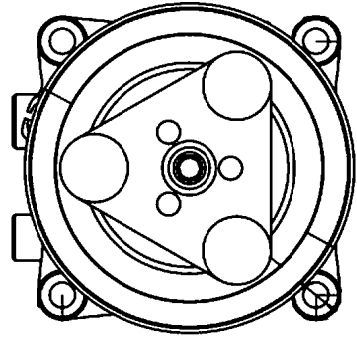
LIQUEFIER
VERFLUESSIGEREINHEIT

521 (1/2)

10451181

Pos.	Item	Quantity	Description	Bezeichnung
3	10875014	1	COVER HOOD	ABDECKHAUBE
5	11341145	1	CAPACITOR	KONDENSATOR
10	10410572	1	BLOWER	GEBLAESE
11	553037908	1	COMPRESSOR ⇒  523	KOMPRESSOR
12	571368908	1	HYDRO MOTOR A2FM 16CM³/U	HYDROMOTOR
(1)	570114108	1	SHAFT SEAL 28X40X6 NBR	WELLENDICHTRING
13	571489008	1	DRYER	TROCKNER
15	571547108	1	PRESSURE SWITCH	DRUCKSCHALTER
17	553086208	1	RIGGING SCREW	SPANNSCHRAUBE
18	10296431	4	RUBBER BUFFER	GUMMIPUFFER
19	11160643	1	V-BELT	KEILRIEMEN
20	571558708	1	BELT PULLEY	RIEMENSCHIEBE
29	10178881	1	HEX SCREW ISO 4017 M10X130 8.8 FLZN SP	SECHSKANTSCHRAUBE
30	10289795	11	WASHER ISO 7089 10 300HV FLZN SPF	SCHEIBE
31	11658580	2	WASHER DIN 7349 10,5 200HV-St FLZN SPF	SCHEIBE
32	11002807	5	HEX NUT ISO 4032 M10 10 FLZN SPF	SECHSKANTMUTTER

22.6.2022	etk_en_de_098283 LR 11000	 522 (2/2)
LIEBHERR	LIQUEFIER VERFLUESSIGEREINHEIT	10451181



22.6.2022
129840

LIEBHERR

etk_en_de_098283 LR 11000

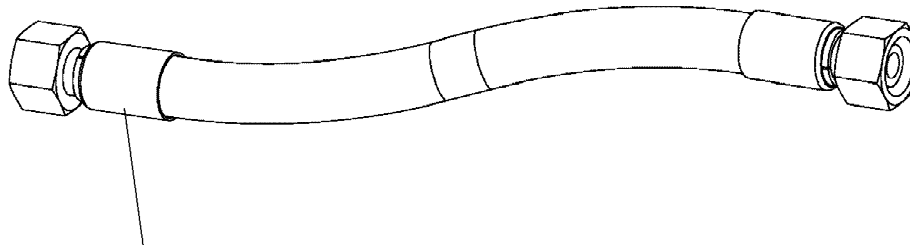
COMPRESSOR
KOMPRESSOR

523 (1/2)

553037908

Pos.	Item	Quantity	Description	Bezeichnung
1	13634723	1	CONNECTION PIECE	ANSCHLUSSSTUECK

22.6.2022	etk_en_de_098283 LR 11000	<input type="checkbox"/> 524 (2/2)
LIEBHERR	COMPRESSOR KOMPRESSOR	553037908



Schlauchnummer
Hose number
Numéro de flexible
Número de flexible
Номера шланга

Die Schlauchnummern auf den Schläuchen entsprechen den Positionen in der Schlauchliste.

The hose numbers from the hoses are in accordance with the items in the hose list.

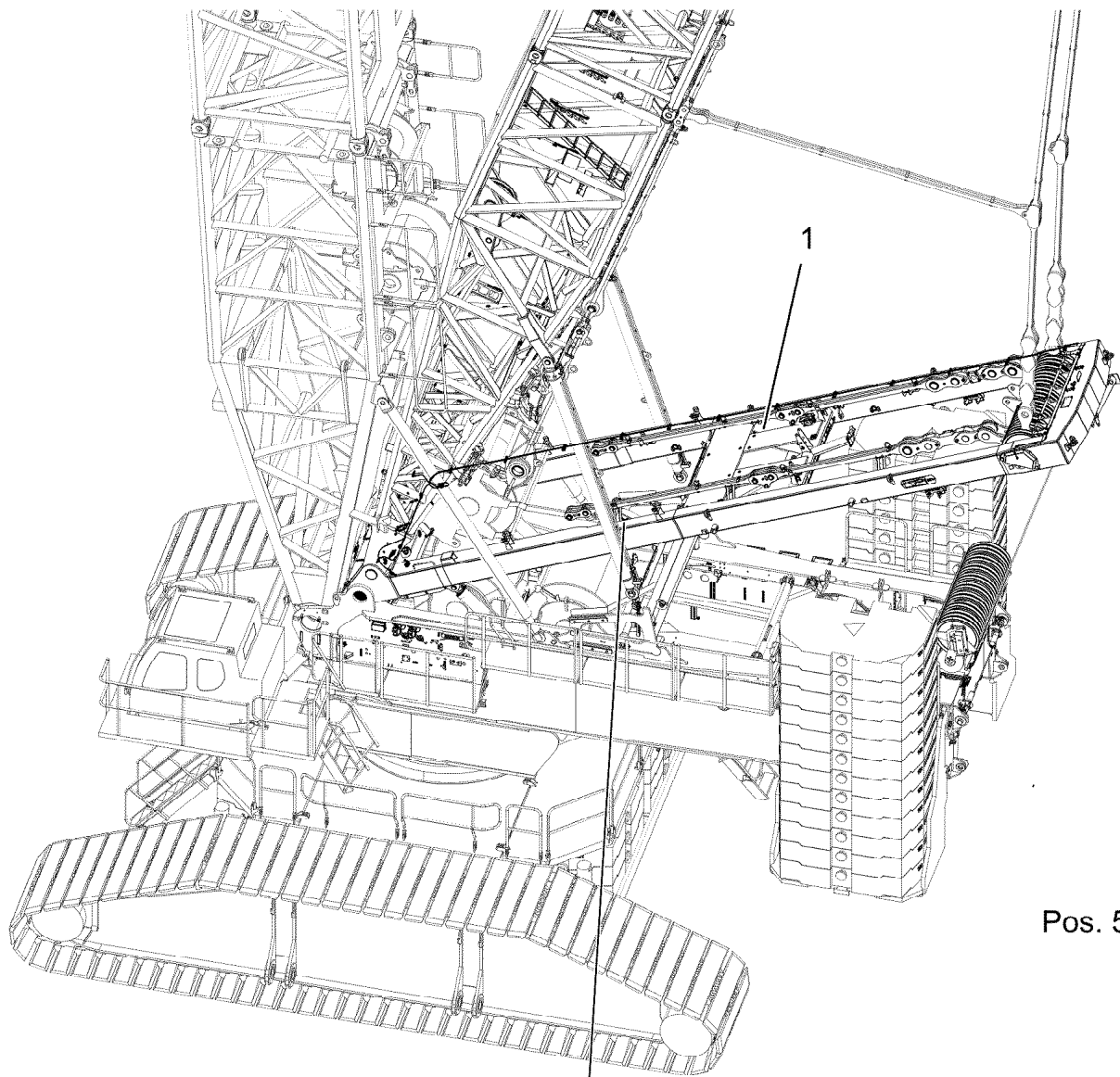
Les numéros indiqués sur les flexibles correspondent aux repères de la nomenclature des flexibles.

Los números indicados en los flexibles corresponden a las posiciones de la lista de flexibles.

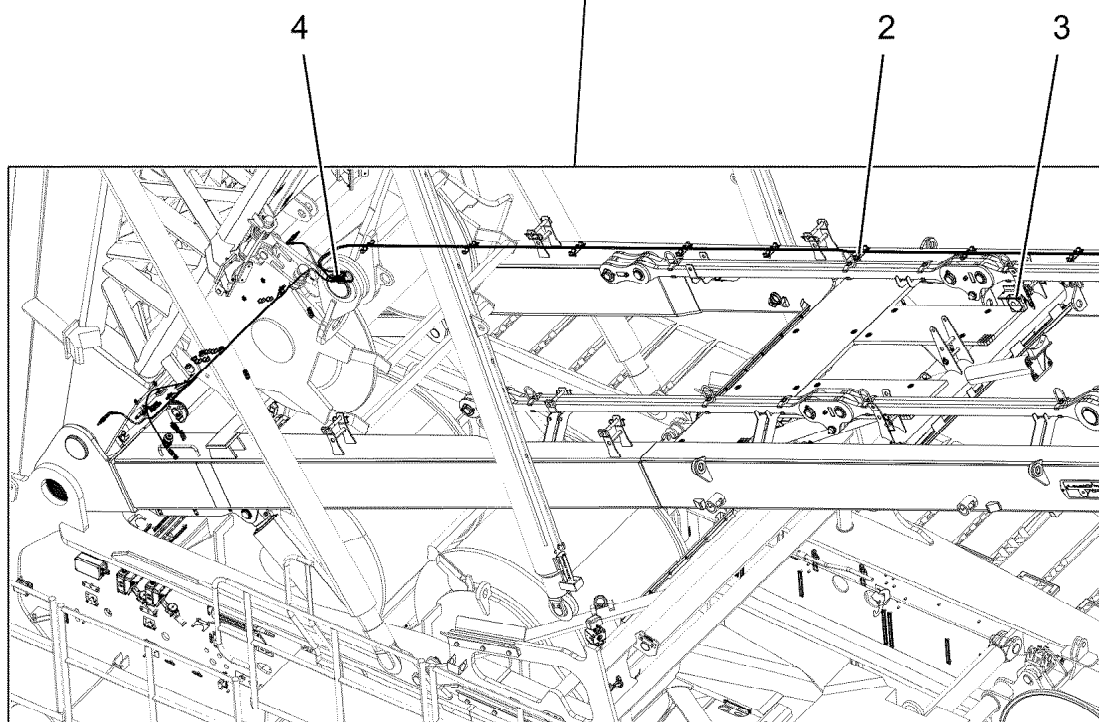
Нанесенные на шлангах номера соответствуют позициям в перечне.



Pos.	Item	Quantity	Description	Bezeichnung
2000	96060760	1	HOSE CPL. GH001 8X6900	SCHLAUCH KPL.
2001	96060682	1	HOSE CPL. GH001 13X4200	SCHLAUCH KPL.
2010	96060755	1	HOSE CPL. GH001 10X270	SCHLAUCH KPL.
2011	96060757	1	HOSE CPL. GH001 10X200	SCHLAUCH KPL.
2012	96060759	1	HOSE CPL. GH001 10X600	SCHLAUCH KPL.
2014	96060688	1	HOSE CPL. GH001 13X2400	SCHLAUCH KPL.
2015	96060694	1	HOSE CPL. GH001 13X500	SCHLAUCH KPL.
2110	96060749	1	HOSE CPL. GH001 10X5400	SCHLAUCH KPL.
2111	96060753	1	HOSE CPL. GH001 10X1000	SCHLAUCH KPL.
2112	96060698	1	HOSE CPL. GH001 13X4400	SCHLAUCH KPL.



Pos. 5



22.6.2022
007224






etk_en_de_098283 LR 11000


526 (1/2)

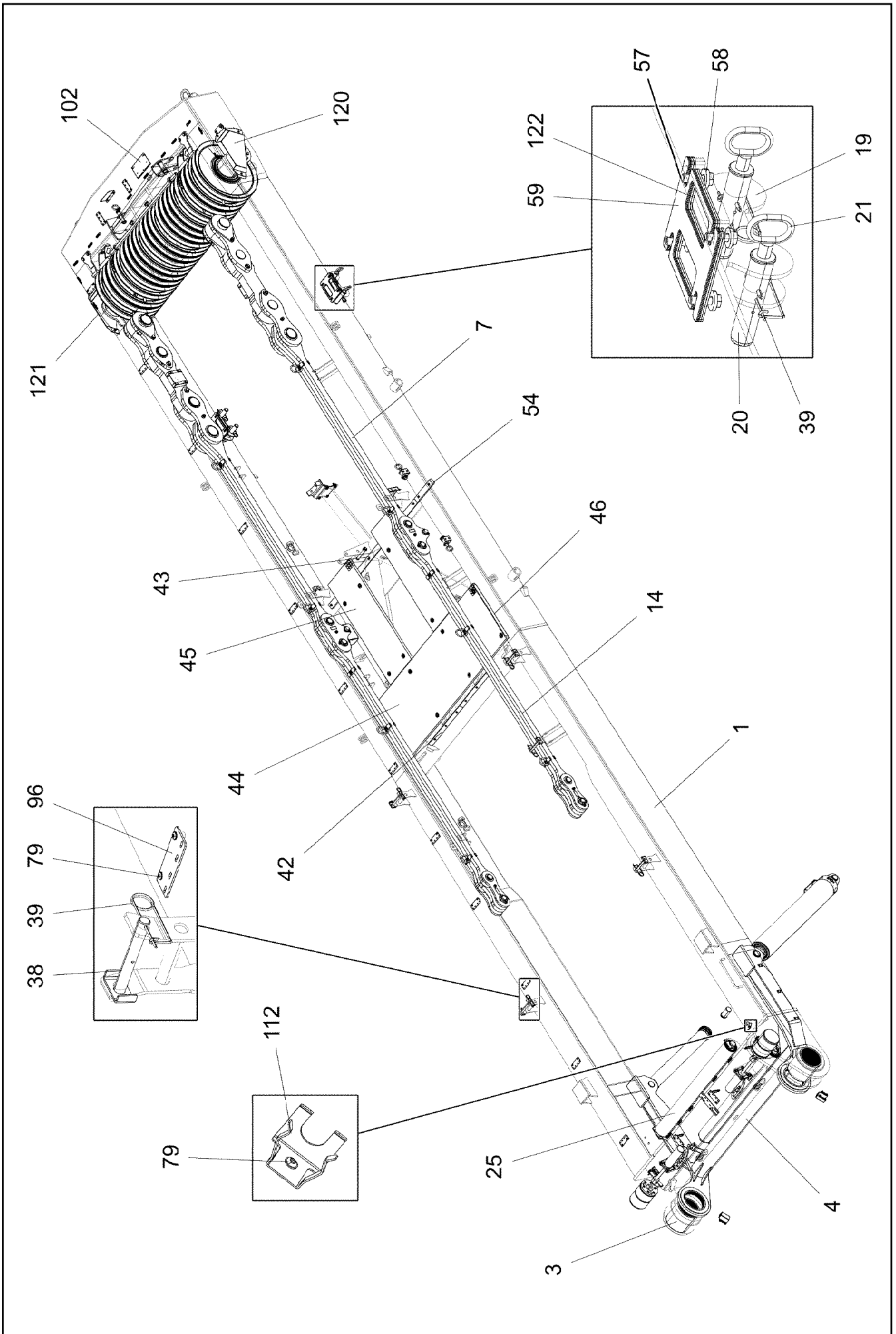
LIEBHERR

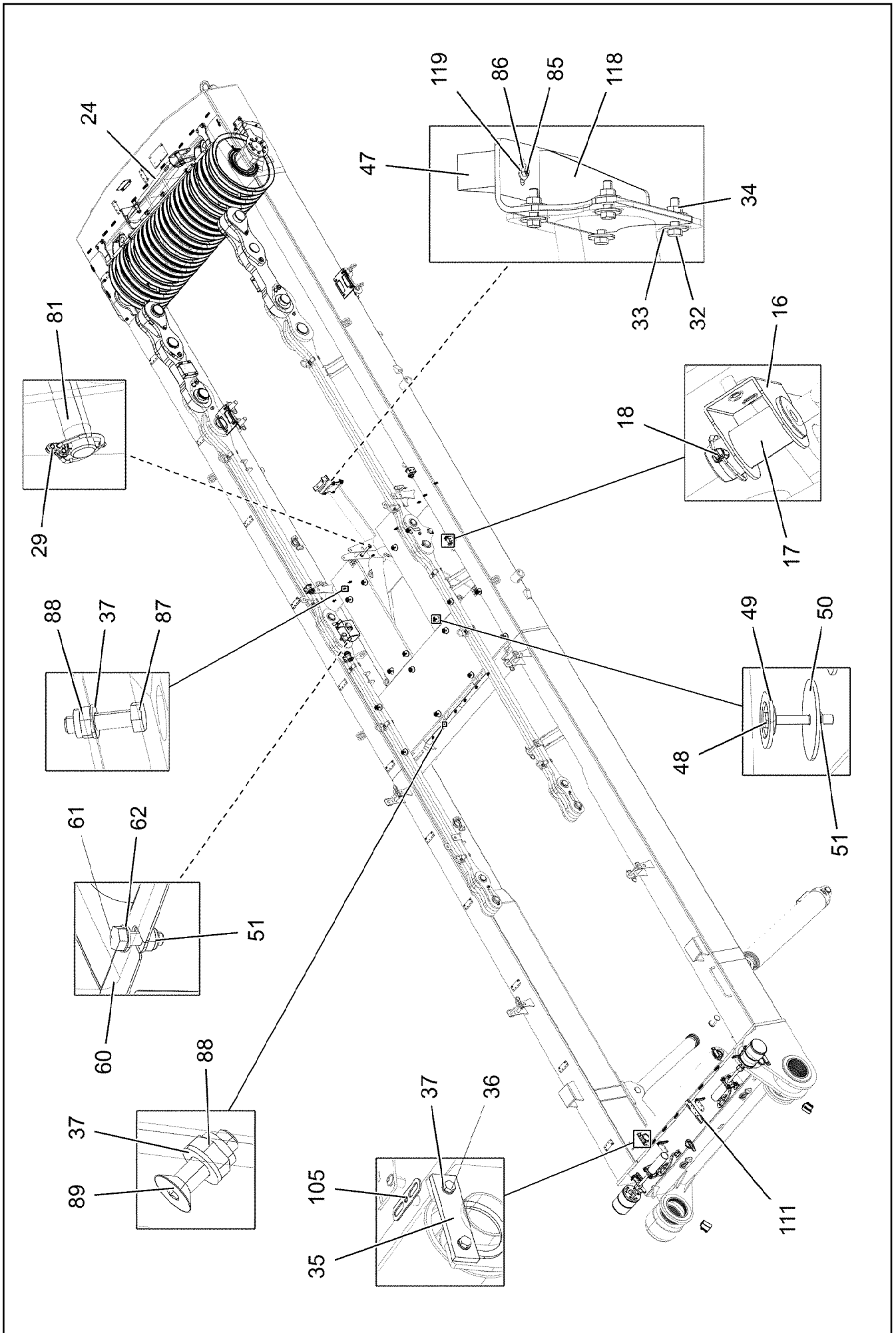
SA FRAME
SA-BOCK

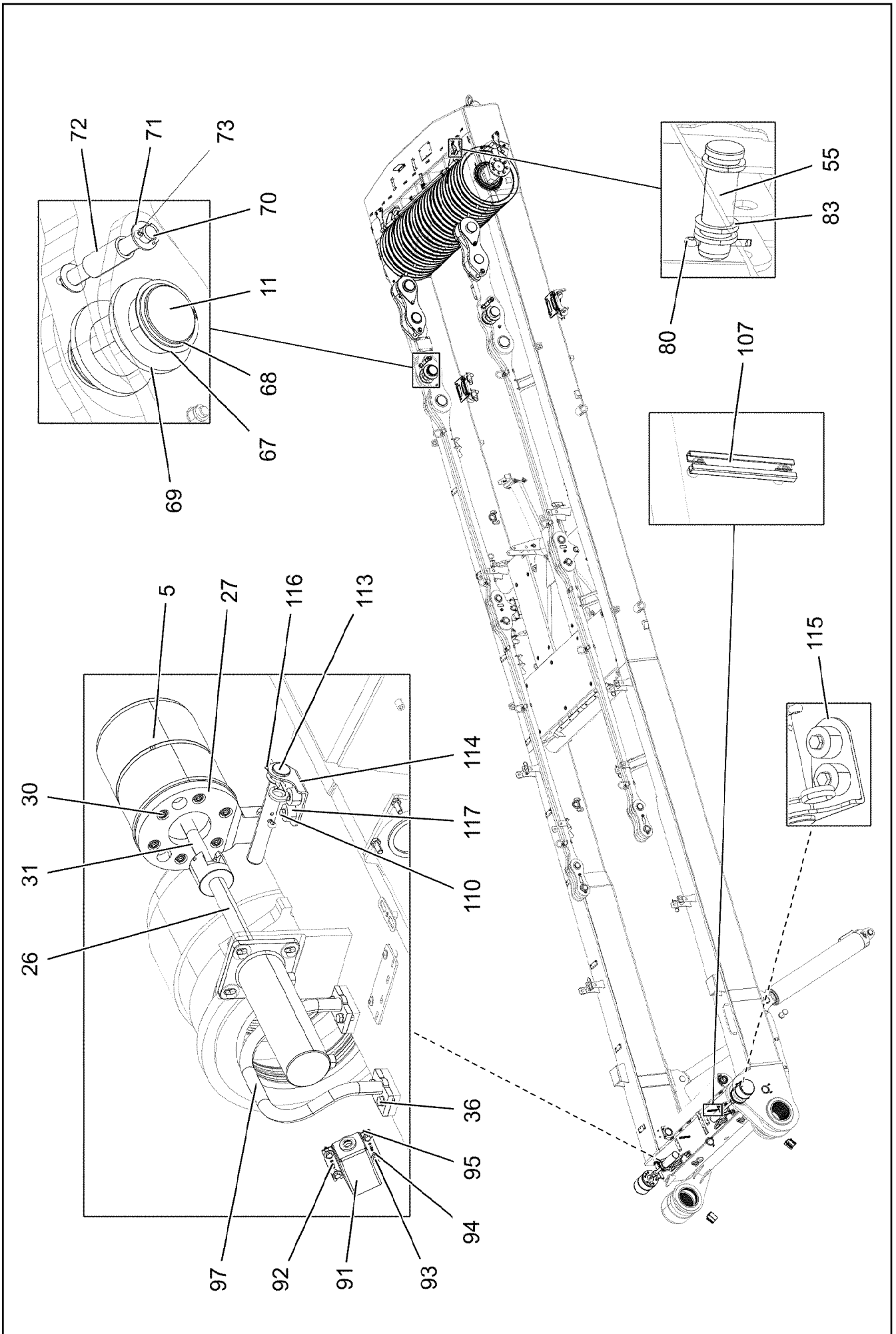
919612508

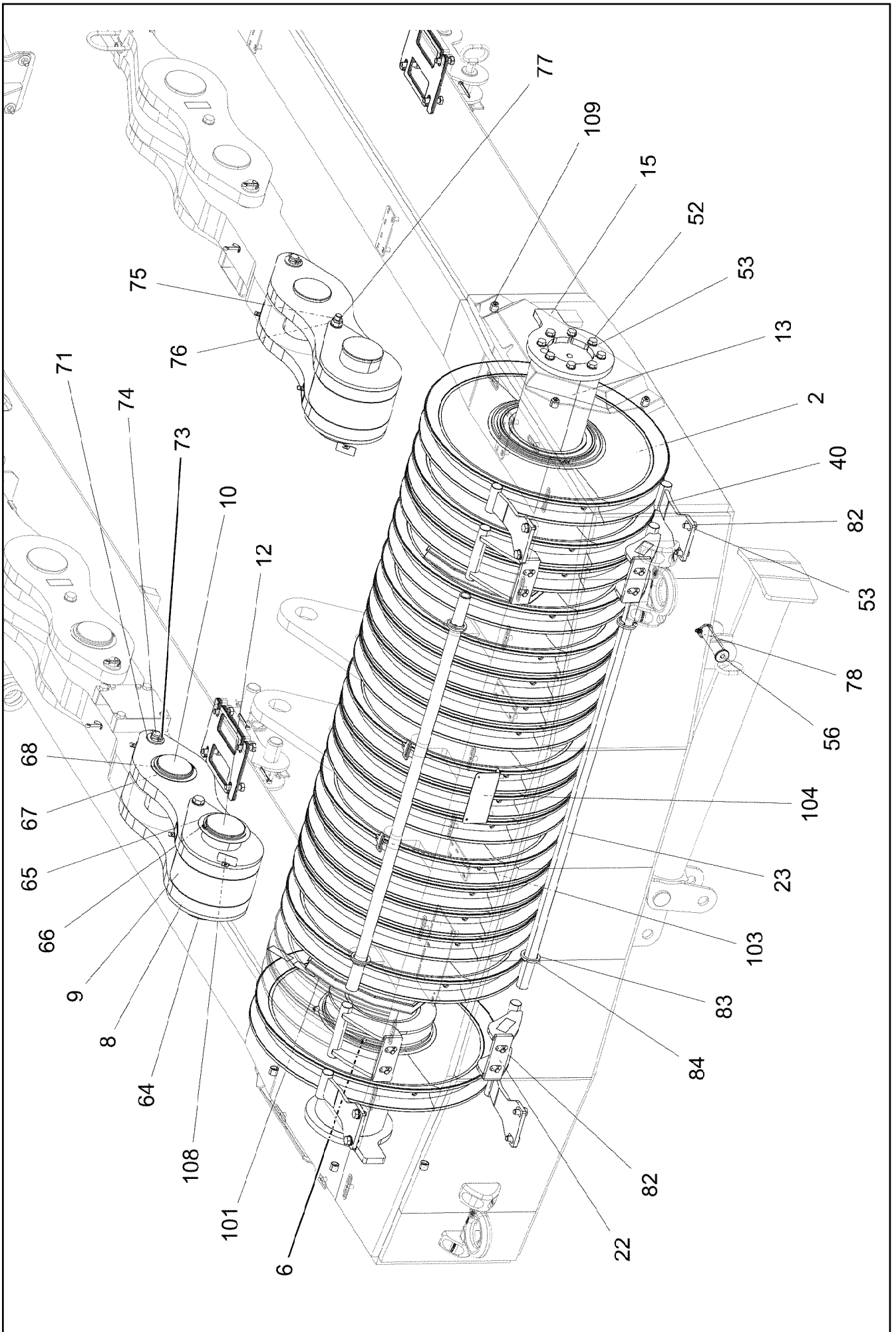
Pos.	Item	Quantity	Description	Bezeichnung
1	919627908	1	SA FRAME PRE-ASS. ⇒  528	SA-BOCK VORM.
2	917597908	1	ADDITIONAL HYDRAULICS, SA RAM ⇒  542	ZUSATZHYDRAULIK SA-BOCK
3	917476108	1	ELECTRIC FOR SA - FRAME ⇒  547	ELEKTRIK SA-BOCK
4	917691308	1	CENTRAL GREASING SA-BOCK ⇒  550	ZENTRALSCHMIERUNG
5	917475908	1	SIGNS SA-BOCK ⇒  553	BESCHILDERUNG

22.6.2022	etk_en_de_098283 LR 11000	 527 (2/2)
LIEBHERR	SA FRAME SA-BOCK	919612508









22.6.2022
007228
LIEBHERR

etk_en_de_098283 LR 11000
SA FRAME PRE-ASS.
SA-BOCK VORM.

531 (4/7)
919627908

Pos.	Item	Quantity	Description	Bezeichnung
1	917479408	1	SA FRAME STAHLBAU	SA-BOCK
2	967066008	19	ROPE PULLEY CPL.	SEILROLLE KPL.
(1)	97016429	1	ROPE PULLEY 300X780X84 S355J2G3 SPF	SEILROLLE
(2)	746509408	1	ROLLER BEARING 220X300X95	WÄLZLAGER
(3)	428010708	2	LOCKING RING DIN 471 300X5	SICHERUNGSRING
(4)	7743242	1	HYDRAULIC-TYPE LUBRICAT.NIPPLE DIN 71	KEGELSCHMIERNIPPEL
3	97028302	2	BUSHING 270X240X273 GZ-CUZN25AL5	BUCHSE
4	96048466	1	SA FRAME ERECTING DEVICE ⇒ □ 535	SA-BOCK AUFSTELLVORRICHT
5	97028303	2	PIN 220.0X255 35NICRMOV125 SPF	BOLZEN
6	967845508	4	DRAW SHACKLE 0.7M	ZUGGLASCHE KPL.
(1)	967845608	1	DRAW CONNECTING LINK 0.7M	ZUGGLASCHE SCHWK.
(2)	97028304	1	BUSHING 240X220X60 GZ-CUZN25AL5	BUCHSE
(3)	97139634	2	PLATE ASSEMBLY SCHILD BG SPF	SCHILD BAUGRUPPE
7	967846208	2	PULL ROD 3.3M ⇒ □ 536	ZUGSTANGE KPL.
8	967846608	4	PULL TAB WITH SIGN 0.4M	ZUGGLASCHE M.SCHILD
9	97028312	2	PLATE 100X370X260 S355J2+N FE//ZNNI8//C	BLECH
10	97028313	2	PIN 120.0X210 35NICRMOV125 SPF	BOLZEN
11	97028314	2	PIN 120.0X240 35NICRMOV125 SPF	BOLZEN
12	97028315	2	PIN 130.0X316 35NICRMOV125 SPF	BOLZEN
13	97028321	1	AXLE 240.0X2870 35NICRMOV125	ACHSE
14	967981008	2	PULL ROD 3.525M ⇒ □ 539	ZUGSTANGE KPL.
15	97028335	2	AXLE HOLDER 20X362X275 S960QL	ACHSHALTER
16	97032135	4	PLATE 3X90X224 DC01 FE//ZNNI8//CN//T0	BLECH
17	97028337	4	PIN 50.0X100 35NICRMOV125 SPF	BOLZEN
18	10180883	4	SAFETY PLUG W HINGE-LID 10X55X9,5X45	SICHERHEITSKLAPPSTECKER
19	967847408	2	BRACKET WELDED CONST.	KONSOLE SCHWK.
20	97028340	4	PIN 50.0X203 35NICRMOV125 SPF	BOLZEN
21	921079508	9	HANDLE WELD.CONST. FE//ZNNI8//CN//T0	GRIFF SCHWK.
22	967847508	4	ROPE GUARD WELDED	SEILSCHUTZ SCHWK.
23	97028344	2	TUBE 38.0X1483 S355J2H T ZN O	ROHR
24	967847608	1	SUPPORT WELDED	STUETZE SCHWK.
25	928331508	2	SAFETY ROLLER CPL. SPF ⇒ □ 541	SCHUTZWALZE KPL.
26	11211231	2	PIN PULLING CYLINDER 75/30-210 SPF	BOLZENZIEHZYLINDER
(999)	11171149	1	SEAL KIT CYLINDER	DS ZYLINDER
27	97031582	2	PLATE 30X266X206 S960QL	BLECH
29	10875870	1	SAFETY PLUG W HINGE-LID 6X42X5,5X32 4	SICHERHEITSKLAPPSTECKER
30	12201263	12	SOCKET HEAD SCREW ISO 4762 M12X30 8	ZYLINDERSCHRAUBE
31	11342411	2	SOCKET HEAD SCREW ISO 4762 M24X160	ZYLINDERSCHRAUBE
32	11645386	12	HEX SCREW ISO 4017 M12X45 8.8 FLZN SP	SECHSKANTSCHRAUBE
33	11182717	24	WASHER ISO 7093-1 12 300HV FLZN SPF	SCHEIBE
34	10875616	12	HEX NUT ISO 4032 M12 8 FLZN SPF	SECHSKANTMUTTER
35	934787908	4	AXLE HOLDER 10X150X40 S355MC FE//ZNNI	ACHSHALTER
36	11631816	16	HEX SCREW ISO 4017 M10X25 8.8 FLZN SP	SECHSKANTSCHRAUBE
37	10289795	30	WASHER ISO 7089 10 300HV FLZN SPF	SCHEIBE
38	962580308	8	CONNECTING PIN WELDED FE//ZNNI8//CN/	ABSTECKBOLZEN SCHWK.
39	433100908	12	RETAINING SPRING 4,5X98 ISO 2081 FE//ZN	SICHERUNGSFEDER
40	967988908	4	ROPE GUARD WELDED	SEILSCHUTZ SCHWK.
42	937200508	2	STRIP X0 PA6G	LEISTE
43	97031587	1	STRIP PA6G	LEISTE
44	97031588	1	GRIDIRON T2300X750X30/3 S235JR T ZN K	GITTERROST-P
45	725801008	2	GRIDIRON T1375X483X30/2 S235JR T ZN K	GITTERROST-P
46	97003872	2	PLATE 4X122X700 S315MC FE//ZNNI8//CN//T	BLECH
47	288157308	1	SUPPORT 50X70X190 PA6G	AUFLAGE
48	11651582	16	HEX SCREW ISO 4014 M8X55 8.8 480H SPF	SECHSKANTSCHRAUBE
49	10100621	16	DISH MOUNTING	TELLERBEFESTIGUNG
50	941138108	16	WASHER DC01 FE//ZNNI8//CN//T0	SCHEIBE

22.6.2022

etk_en_de_098283 LR 11000

□ 532 (5/7)

LIEBHERRSA FRAME PRE-ASS.
SA-BOCK VORM.

919627908

Pos.	Item	Quantity	Description	Bezeichnung
51	10875614	18	HEX NUT DIN 985 M8 8 480H SPF	SECHSKANTMUTTER
52	10875519	16	HEX SCREW ISO 4017 M16X40 8.8 FLZN SP	SECHSKANTSCHRAUBE
53	10289806	34	WASHER ISO 7089 16 300HV FLZN SPF	SCHEIBE
54	97033387	2	STRIP PA6G	LEISTE
55	97013907	1	PIN 55.0X165 35NICRMOV125 GASN. SPF	BOLZEN
56	97033388	1	PIN 45.0 X150 35NICRMOV125 SPF	BOLZEN
57	12100283	8	HEX SCREW ISO 4017 M16X50 8.8 FLZN SP	SECHSKANTSCHRAUBE
58	4600021	8	WASHER DIN 7349 17 200HV FLZN SPF	SCHEIBE
59	97031590	6	PLATE 2X212X265 DC01 FE//ZNNI8//CN//T0	BLECH
60	972908808	1	HOOD 411X555 DC01 FE//ZNNI8//CN//T0	HAUBE
61	10197831	2	HEX SCREW ISO 4017 M8X25 8.8 ZNNI-480	SECHSKANTSCHRAUBE
62	12103465	12	WASHER ISO 7089 8 300HV ZNNI-480H SPF	SCHEIBE
64	97031613	4	PLATE 12X260X370 S355MC FE//ZNNI8//CN/	BLECH
65	947923908	2	WASHER 1X165X165 DC01 FE//ZNNI8//CN//T	SCHEIBE
66	428007508	2	LOCKING RING DIN 471 125X4	SICHERUNGSRING
67	97031614	4	WASHER 2X145X145 DC01+ZE FE//ZNNI8//C	SCHEIBE
68	12100650	4	LOCKING RING DIN 471 115X4 480H SPF	SICHERUNGSRING
69	97031615	4	WASHER 15X185X185 S355MC FE//ZNNI8//C	SCHEIBE
70	452541408	2	PIN ISO 2340 B30X255X240 35NICRMOV125	BOLZEN
71	10289811	8	WASHER ISO 7089 30 300HV FLZN SPF	SCHEIBE
72	97007320	4	TUBE 44.5X100 S355J2H FE//ZNNI8//CN//T0	ROHR
73	10180368	10	SPLIT PIN ISO 1234 8X50 St 480H SPF	SPLINT
74	948902708	2	PIN 30.0X228 S355J2C+C FE//ZNNI8//CN//T0	BOLZEN
75	12207974	2	HEX SCREW ISO 4014 M20X250 8.8 FLZN SP	SECHSKANTSCHRAUBE
76	10289808	4	WASHER ISO 7089 20 300HV FLZN SPF	SCHEIBE
77	10875610	2	HEX NUT DIN 985 M20 10 FLZN SPF	SECHSKANTMUTTER
78	10180880	1	SAFETY PLUG W HINGE-LID 8X42X7,5X32	SICHERHEITSKLAPPSTECKER
79	12102696	39	BUTTON HEAD SCREW ISO 7380-2 M8X10 0	HALBRUNDKOPFSCHRAUBE
80	10180374	1	SPLIT PIN ISO 1234 10X71 St 480H SPF	SPLINT
81	977597408	1	PIN 35.0X187 35NICRMOV125 GASN. SPF	BOLZEN
82	4902326	16	HEX SCREW ISO 4017 M16X30 8.8 FLZN SP	SECHSKANTSCHRAUBE
83	10875636	7	WASHER DIN 1440 45 ST FLZN SPF	SCHEIBE
84	10875873	8	SPLIT PIN ISO 1234 8X63 ST 480H SPF	SPLINT
85	11838360	2	COUNTERSUNK SCREW ISO 10642 M8X35	SENKSCHRAUBE
86	11693875	2	HEX NUT ISO 4032 M8 8 480H SPF	SECHSKANTMUTTER
87	11626706	8	HEX SCREW ISO 4017 M10X40 8.8 FLZN SP	SECHSKANTSCHRAUBE
88	10197769	14	HEX NUT DIN 985 M10 8 ZNNI-480H SPF	SECHSKANTMUTTER
89	10875807	6	COUNTERSUNK SCREW DIN 7991 M10X35 8	SENKSCHRAUBE
91	923569408	2	HOLDER X12CRNIS188	HALTER
92	432003708	4	DOWEL PIN ISO 8752 5X16	SPANNSTIFT
93	11644899	8	HEX SCREW ISO 4017 M6X20 8.8 480H SPF	SECHSKANTSCHRAUBE
94	10875648	16	WASHER ISO 7093-1 6 200HV 480H SPF	SCHEIBE
95	12102692	8	HEX NUT DIN 985 M6 8 ZNNI-480H SPF	SECHSKANTMUTTER
96	978120408	17	HOLDING PLATE 4X155X60 S315MC FE//ZN	HALTEPLATTE
97	968448208	2	HANDLE WELD.CONST. T ZN O	GRIFF SCHWK.
101	968525808	2	CABLE BRACKET	KABELKONSOLE
(1)	97042676	1	PLATE 1.5X414X230 DC01	BLECH
(2)	97042677	1	PLATE 1.5X426X303 DC01	BLECH
(3)	971585008	2	SLEEVE 20.0X25 S355J2+AR RAL 7016,SD	HUELSE
(4)	11626706	2	HEX SCREW ISO 4017 M10X40 8.8 FLZN SP	SECHSKANTSCHRAUBE
(5)	10289795	4	WASHER ISO 7089 10 300HV FLZN SPF	SCHEIBE
(6)	12102695	2	HEX NUT ISO 4032 M10 8 ZNNI-480H SPF	SECHSKANTMUTTER
102	971552108	1	PLATE 3X280X154 DC01 FE//ZNNI8//CN//T0	BLECH
103	975614108	2	PLATE 4X60X50 S315MC FE//ZNNI8//CN//T0	BLECH
104	978107708	1	HOLDING ANGLE 2X190X112 DC01 FE//ZNNI	HALTEWINKEL
105	953650008	18	CABLE CLAMP DC01 FE//ZNNI8//CN//T0	KABELHALTER
107	954117308	3	CARRIER RAIL X0	TRAGSCHIENE
108	970717308	8	PLATE DC01 FE//ZNNI8//CN//T0	BLECH
109	953873408	10	SLEEVE 25X20 11SMN37 FE//ZNNI8//CN//T0	HUELSE
110	11651612	8	HEX SCREW ISO 4017 M8X16 8.8 480H SPF	SECHSKANTSCHRAUBE

22.6.2022

etk_en_de_098283 LR 11000

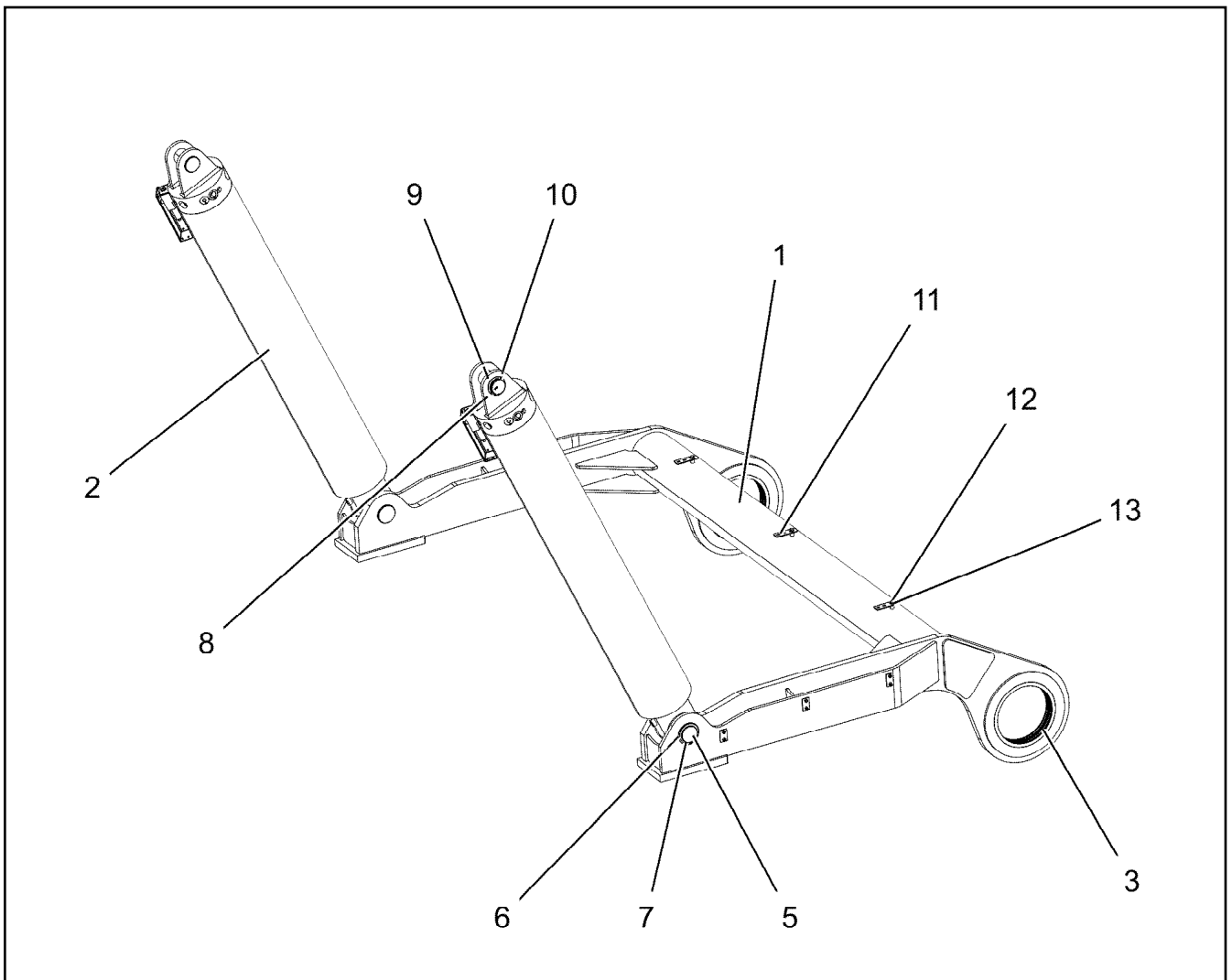
533 (6/7)

LIEBHERRSA FRAME PRE-ASS.
SA-BOCK VORM.

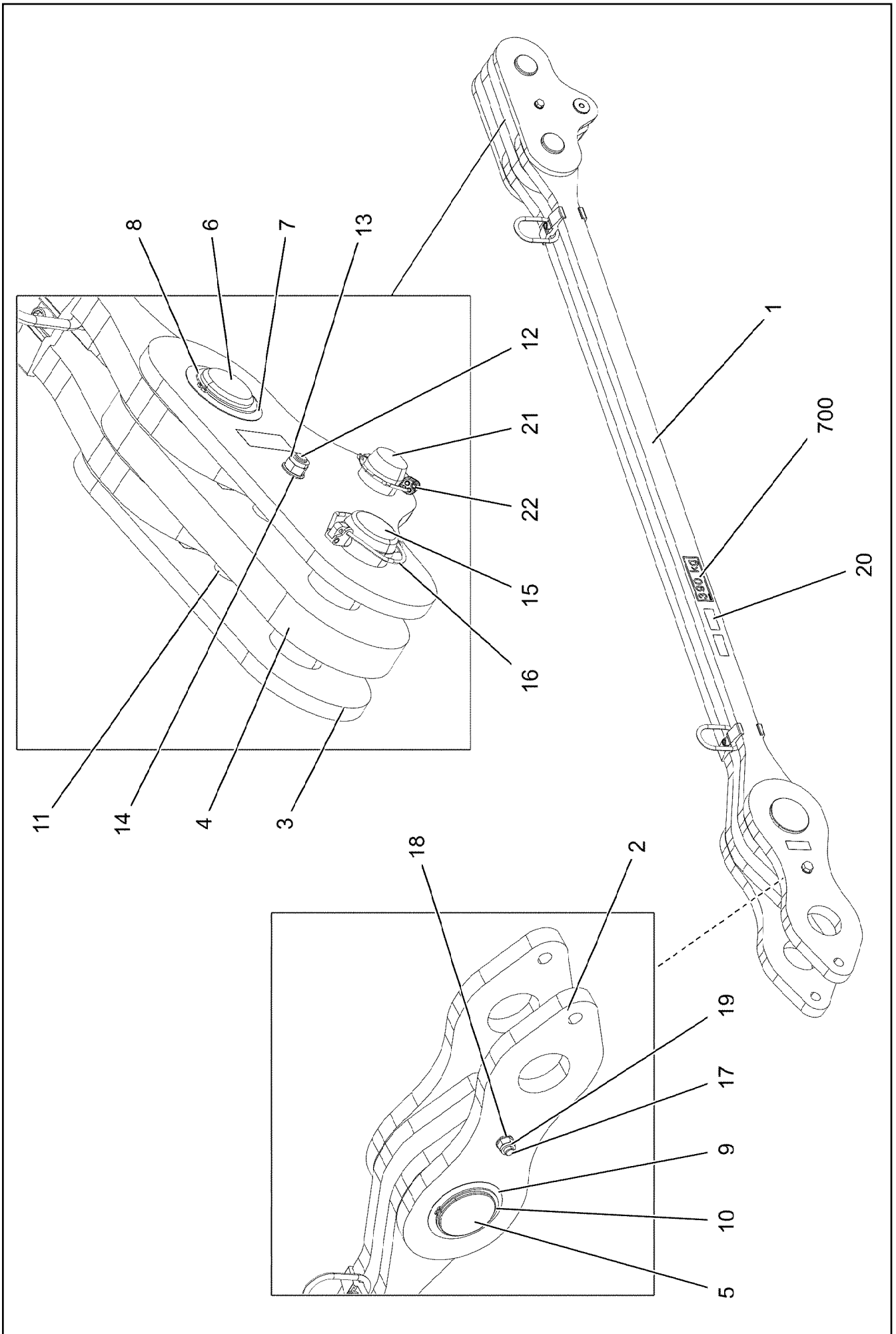
919627908

Pos.	Item	Quantity	Description	Bezeichnung
111	97043135	1	PLATE 4X70X297 S315MC FE//ZNNI8//CN//T	BLECH
112	97037694	1	PLATE 192X126 DC01 FE//ZNNI8//CN//T0	BLECH
113	97049469	2	PIN 35.0X228 35NICRMOV125 SPF	BOLZEN
114	97049470	1	PLATE 4X89X151 S315MC FE//ZNNI8//CN//T	BLECH
115	97049471	1	PLATE 4X151X89 S315MC FE//ZNNI8//CN//T	BLECH
116	433206408	2	SPRING PLUG 6 ZINC COATED	FEDERSTECKER
117	978787708	4	SLEEVE 33.0X19 FE//ZNNI8//CN//T0	HUELSE
118	968918708	1	BRACKET WELDED CONST.	KONSOLE SCHWK.
119	10540510	2	WASHER ISO 7093-1 8 200HV-A4	SCHEIBE
120	97057773	1	PROTECTION GUARD 4X732X363 S315MC T	SCHUTZBLECH
121	97057774	1	PROTECTION GUARD 4X732X363 S315MC T	SCHUTZBLECH
122	97148705	4	PLATE 4X265X212 S315MC FE//ZNNI8//CN//T	BLECH


22.6.2022	etk_en_de_098283 LR 11000	<input type="checkbox"/> 534 (7/7)
LIEBHERR	SA FRAME PRE-ASS. SA-BOCK VORM.	919627908

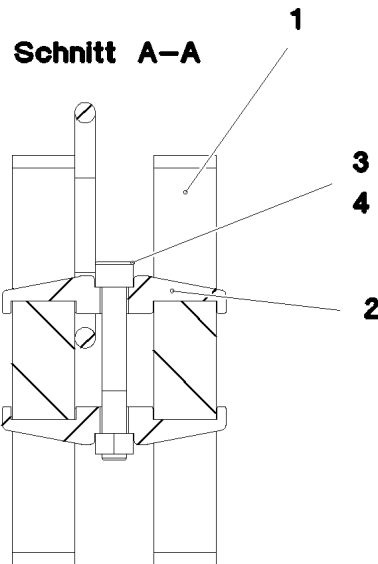


Pos.	Item	Quantity	Description	Bezeichnung
	1 967922608	1	ERECTION EQUIPMENT WELDMENT	AUFSTELLVORRICHTUNG SCH
	2 12102945	2	HYDRO CYLINDER 150/130-2420 SPF	HYDROZYLINDER
	(25) 12105536	1	NON-RETURN VALVE	RUECKSCHLAGVENTIL
	3 97029978	2	BUSHING 270X240X48 GZ-CUZN25AL5	BUCHSE
	5 97043085	2	PIN 75.0X178 35NICRMOV125 SPF	BOLZEN
	6 97010784	2	WASHER 1X90X90 DC01 FE//ZNNI8//CN//T0	SCHEIBE
	7 12100251	2	LOCKING RING DIN 471 70X2,5 480H SPF	SICHERUNGSRING
	8 978499208	2	PIN 65.0X129 35NICRMOV125 SPF	BOLZEN
	9 530063108	2	SUPPORTING WASHER DIN 988 S 60X75X3	STUETZSCHEIBE
	10 10875661	2	LOCKING RING DIN 471 60X3 480H SPF	SICHERUNGSRING
	11 975651908	3	PLATE 3X30X95 S355MC FE//ZNNI8//CN//T0	BLECH
	12 11651612	3	HEX SCREW ISO 4017 M8X16 8.8 480H SPF	SECHSKANTSCHRAUBE
	13 12103465	3	WASHER ISO 7089 8 300HV ZNNI-480H SPF	SCHEIBE



Pos.	Item	Quantity	Description	Bezeichnung
1	967846508	1	DRAWBAR PRE-ASS 2.6M ⇒  538	ZUGSTANGE VORM.
2	967846608	2	PULL TAB WITH SIGN 0.4M	ZUGLASCHE M.SCHILD
3	968839008	2	BRACKET WITH BOARD 0.30M	LASCHE MIT SCHILD
4	968838908	1	BRACKET WITH BOARD 0.30M	LASCHE MIT SCHILD
5	97028311	1	PIN 130.0X239 35NICRMOV125 SPF	BOLZEN
6	97026767	1	PIN 75.0X200 35NICRMOV125 SPF	BOLZEN
7	953621508	1	PLATE 1X105X105 DC01 FE//ZNNI8//CN//T0	BLECH
8	12100251	1	LOCKING RING DIN 471 70X2,5 480H SPF	SICHERUNGSRING
9	947923908	1	WASHER 1X165X165 DC01 FE//ZNNI8//CN//T	SCHEIBE
10	428007508	1	LOCKING RING DIN 471 125X4	SICHERUNGSRING
11	949987108	2	TUBE 33,7X8X45 S355J2H FE//ZNNI8//CN//T	ROHR
12	12224045	1	HEX SCREW ISO 4014 M16X200 8.8 FLZN SP	SECHSKANTSCHRAUBE
13	10875609	1	HEX NUT DIN 985 M16 8 FLZN SPF	SECHSKANTMUTTER
14	10289806	2	WASHER ISO 7089 16 300HV FLZN SPF	SCHEIBE
15	97026766	1	PIN 75.0X220 35NICRMOV125 SPF	BOLZEN
16	10180878	1	SAFETY PLUG W HINGE-LID 17X100X15,5X	SICHERHEITSKLAPPSTECKER
17	12207974	1	HEX SCREW ISO 4014 M20X250 8.8 FLZN SP	SECHSKANTSCHRAUBE
18	10289808	2	WASHER ISO 7089 20 300HV FLZN SPF	SCHEIBE
19	10875610	1	HEX NUT DIN 985 M20 10 FLZN SPF	SECHSKANTMUTTER
20	97139634	2	PLATE ASSEMBLY SCHILD BG SPF	SCHILD BAUGRUPPE
21	953552708	1	PIN 55.0X207 35NICRMOV125 GASN. SPF	BOLZEN
22	10180884	1	SAFETY PLUG W HINGE-LID 8X62X7,5X53	SICHERHEITSKLAPPSTECKER
700	969066208	1	SIGNS	BESCHILDERUNG
(1)	97052223	1	SIGN 390 KG KLEBEFOLIE SPF	SCHILD

22.6.2022	etk_en_de_098283 LR 11000	 537 (2/2)
LIEBHERR	PULL ROD ZUGSTANGE KPL.	967846208



Pos.	Item	Quantity	Description	Bezeichnung
1	97028309	2	PULL ROD 40X3001X264 S960QL+Z25 SPF	ZUGSTANGE
2	97028373	4	CLAMP 40X142X24 S960QL+Z25	KLAMMER
3	12224056	2	SOCKET HEAD SCREW ISO 4762 M16X110 8	ZYLINDERSCHRAUBE
4	10875617	2	HEX NUT ISO 4032 M16 8 FLZN SPF	SECHSKANTMUTTER
5	973567608	1	PLATE IDENTIFICATION NUMBER IDENT-N	SCHILD IDENTNR.
6	10871568	2	OVAL LOAD RING 11X60X120 GK 10 SPF	OVALRING

22.6.2022
081286

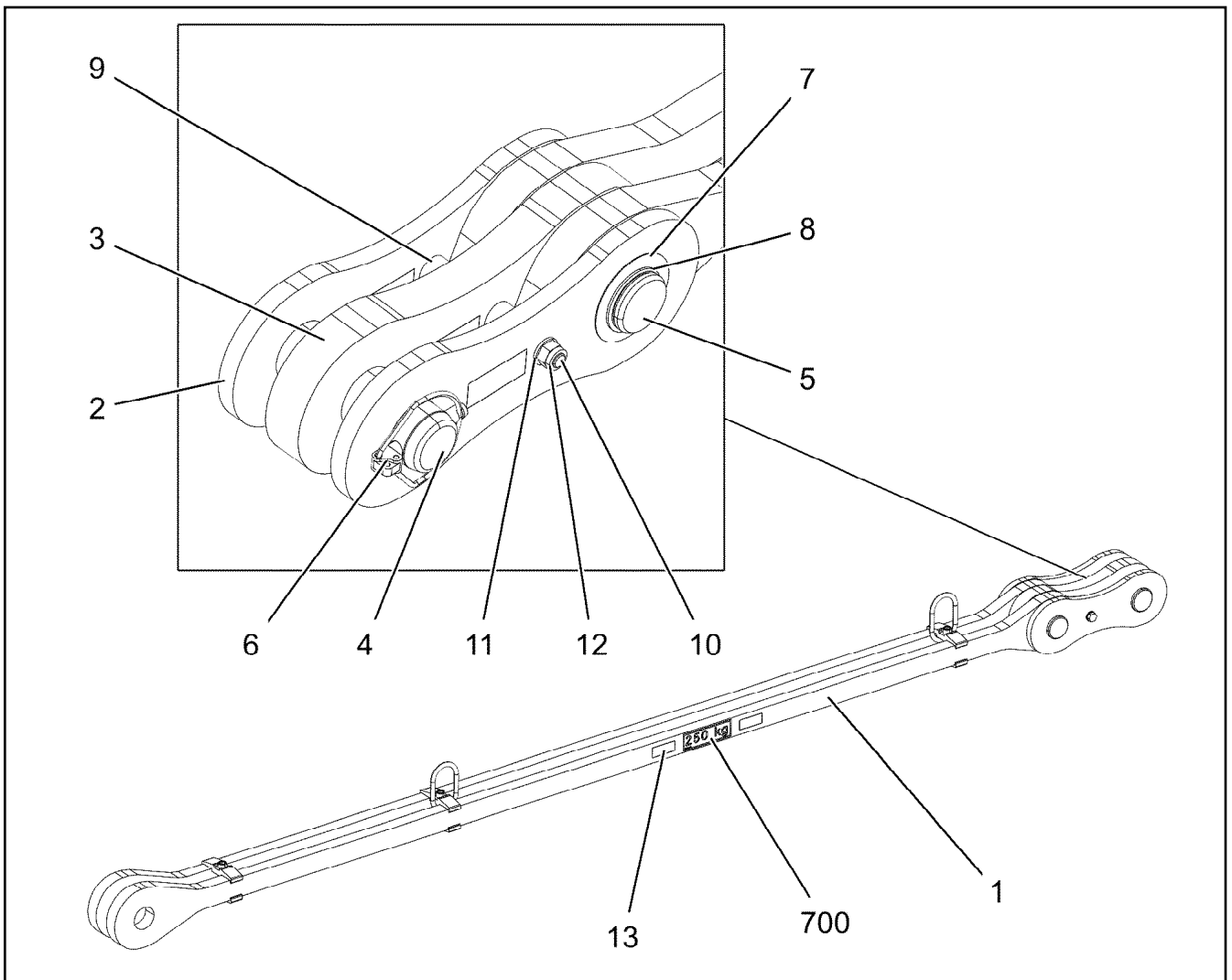
LIEBHERR

etk_en_de_098283 LR 11000

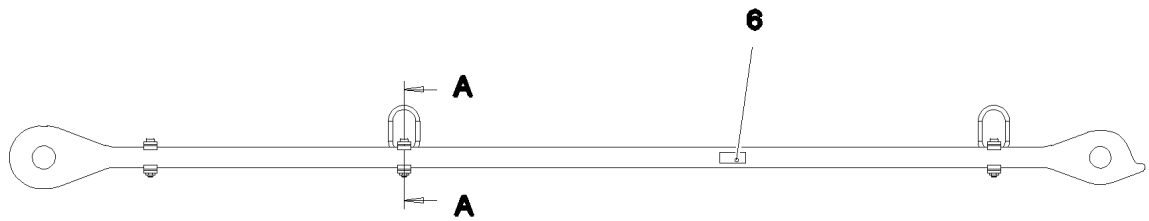
DRAWBAR PRE-ASS
ZUGSTANGE VORM.

538

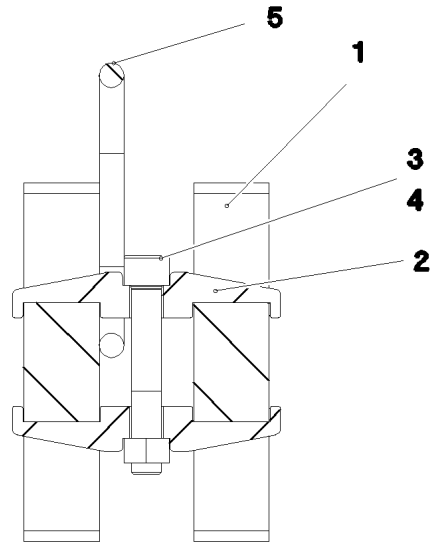
967846508



Pos.	Item	Quantity	Description	Bezeichnung
1	967981108	1	DRAWBAR PRE-ASS 3.225M ⇒ □ 540	ZUGSTANGE VORM.
2	967744108	2	BRACKET WITH BOARD 0.30M	LASCHE MIT SCHILD
3	967744208	1	BRACKET WITH BOARD 0.30M	LASCHE MIT SCHILD
4	97027114	1	PIN 70.0X220 35NICRMOV125 SPF	BOLZEN
5	97027115	1	PIN 70.0X203 35NICRMOV125 SPF	BOLZEN
6	10180878	1	SAFETY PLUG W HINGE-LID 17X100X15,5X	SICHERHEITSKLAPPSTECKER
7	943399108	1	WASHER 1X100X100 X5CRNI18-10	SCHEIBE
8	12100643	1	LOCKING RING DIN 471 65X2,5 480H SPF	SICHERUNGSRING
9	949987108	2	TUBE 33,7X8X45 S355J2H FE//ZNNI8//CN//T	ROHR
10	12224045	1	HEX SCREW ISO 4014 M16X200 8.8 FLZN SP	SECHSKANTSCHRAUBE
11	10289806	2	WASHER ISO 7089 16 300HV FLZN SPF	SCHEIBE
12	10875609	1	HEX NUT DIN 985 M16 8 FLZN SPF	SECHSKANTMUTTER
13	97139634	2	PLATE ASSEMBLY SCHILD BG SPF	SCHILD BAUGRUPPE
700	969063908	1	SIGNS	BESCHILDERUNG
(1)	97052197	1	SIGN 170X55 KLEBEFOLIE SPF	SCHILD



Schnitt A-A



Pos.	Item	Quantity	Description	Bezeichnung
1	97031413	2	PULL ROD 40X3474X194 S960QL+Z25 SPF	ZUGSTANGE
2	97028373	6	CLAMP 40X142X24 S960QL+Z25	KLAMMER
3	12691483	3	SOCKET HEAD SCREW ISO 4762 M16X100 8	ZYLINDERSCHRAUBE
4	10875617	3	HEX NUT ISO 4032 M16 8 FLZN SPF	SECHSKANTMUTTER
5	10871568	2	OVAL LOAD RING 11X60X120 GK 10 SPF	OVALRING
6	973567608	1	PLATE IDENTIFICATION NUMBER IDENT-N	SCHILD IDENTNR.

22.6.2022
081287

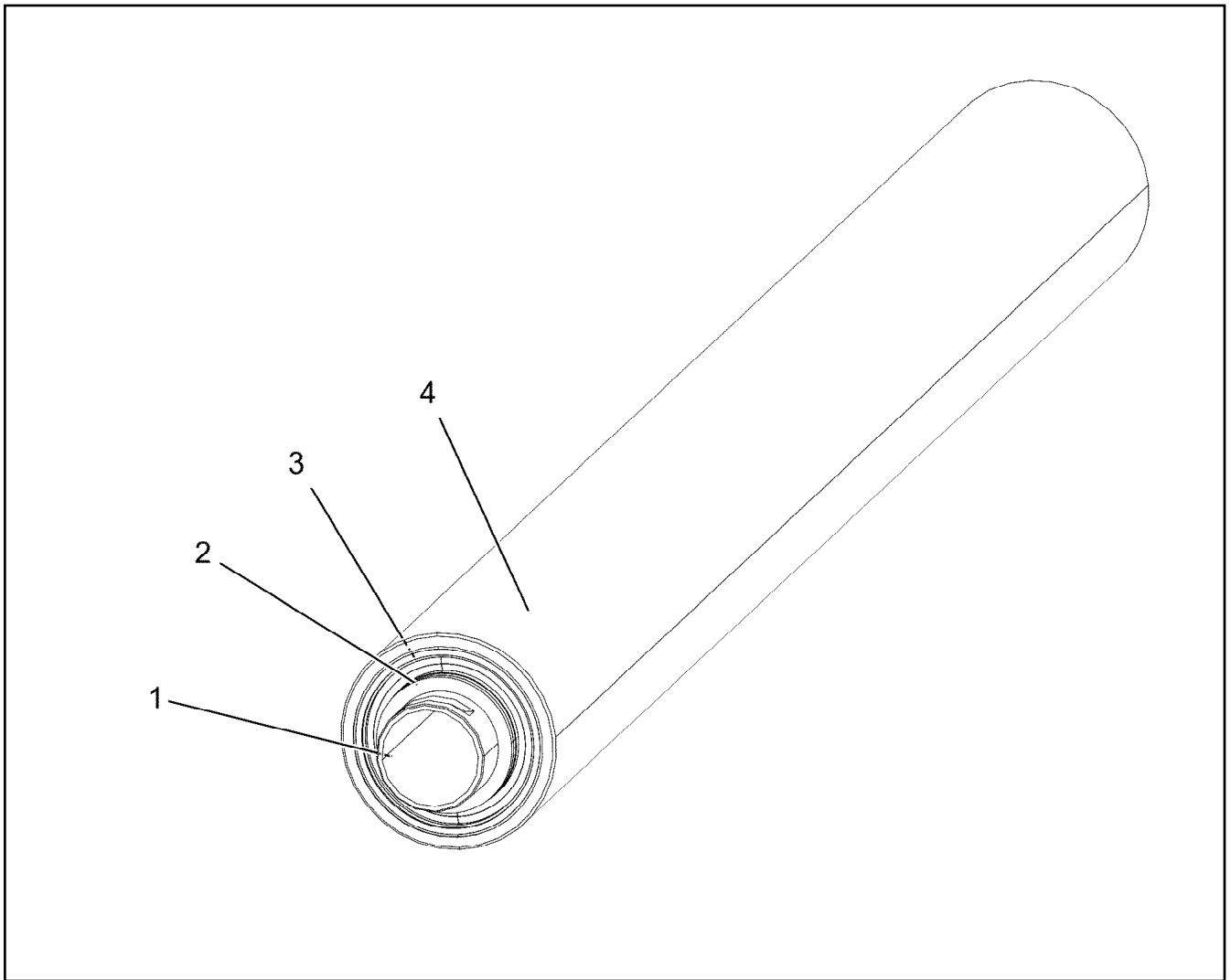
LIEBHERR

etk_en_de_098283 LR 11000


DRAWBAR PRE-ASS
ZUGSTANGE VORM.


540

967981108



Pos.	Item	Quantity	Description	Bezeichnung
1	950362908	1	AXLE 82.5X1679 S770QL	ACHSE
2	952198708	4	RING RD100X5 S355MC FE//ZNNI8//CN//T0	RING
3	745149608	2	DEEP GROOVE BALL BEARING DIN 625 62	RILLENKUGELLAGER
4	950363008	1	ROLLER 159.0X1585 S355J2H	ROLLE

Pos.	Item	Quantity	Description	Bezeichnung
4	968513208	1	ADDITIONAL HYDRAULICS, SA RAM ⇒  543	ZUSATZHYDRAULIK SA-BOCK

22.6.2022	etk_en_de_098283 LR 11000	 542
LIEBHERR	ADDITIONAL HYDRAULICS, SA RAM ZUSATZHYDRAULIK SA-BOCK	917597908

22.6.2022
081288

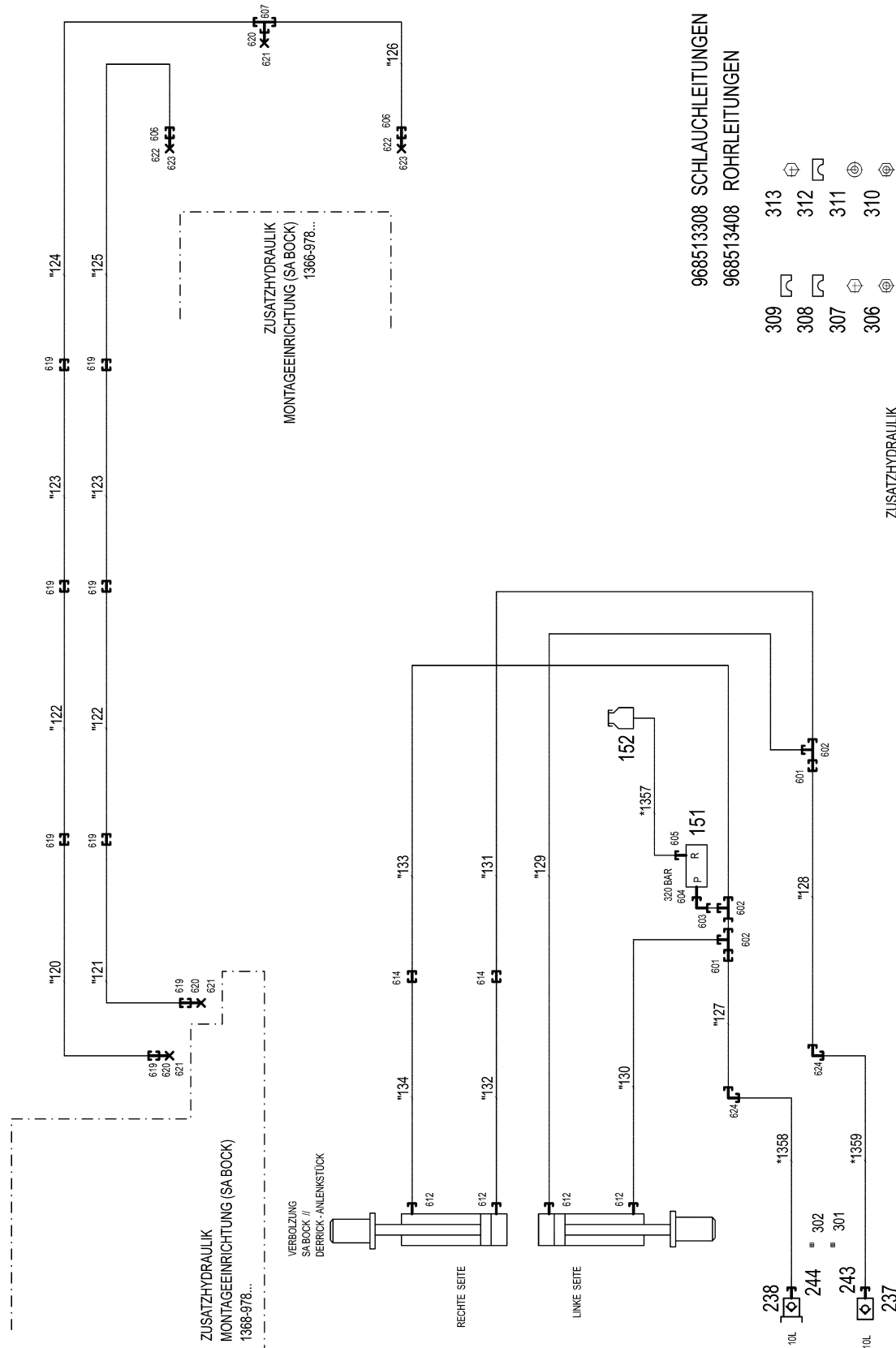
LIEBHERR

etk_en_de_098283 LR 11000

ADDITIONAL HYDRAULICS, SA RAM
ZUSATZHYDRAULIK SA-BOCK

543 (1/2)

968513208




* Pos. 10

" Pos. 11

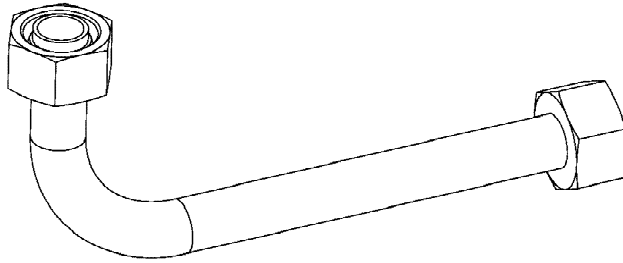
Pos.	Item	Quantity	Description	Bezeichnung
10	968513308	1	HOSE LINES SA-BOCK VERB.	SCHLAUCHLEITUNGEN
(1357)	926551108	1	HOSE CPL. 2TE 10X600	SCHLAUCH KPL.
(1358)	968601508	1	HOSE CPL. 2SN 8X740	SCHLAUCH KPL.
(1359)	968601508	1	HOSE CPL. 2SN 8X740	SCHLAUCH KPL.
(1360)	922909008	1	HOSE CPL. HPC 4X3100	SCHLAUCH KPL.
11	968513408	1	PIPELINES ⇒  545	ROHRLEITUNGEN
151	511433908	1	PRESSURE LIMITING VALVE pmax=700BAR ⇒  546	DRUCKBEGRENZUNGSVENTIL
152	96028331	1	EXPANSION TANK CPL.	AUSGLEICHSBEHAELTER KPL.
237	511508408	1	COUPLING SLEEVE B2 10-L	KUPPLUNGSMUFFE
238	511508308	1	COUPLING PLUG B2 10-L	KUPPLUNGSSTECKER
243	10466914	1	HEX CAP NUT RD32X3 SPF	VERSCHLUSSMUTTER
244	10466910	1	SCREW PLUG RD32X3 SPF	VERSCHLUSSSCHRAUBE
301	12101869	1	KEY RING 25X1,5 ST FE/ZN8/CN	SCHLUESSELRING
302	10099553	2	SEALING RING DIN 7603 A24X30 CU	DICHTRING
306	602018008	12	CARRIER RAIL NUT DIN 3015-1 L TM M6 W1	TRAGSCHIENENMUTTER
307	11820284	20	SOCKET HEAD SCREW ISO 4762 M6X30 8.8	ZYLINDERSCHRAUBE
308	602007108	12	CLAMP-HALF DIN 3015-1 L 1 R 10 PP SW	KLEMMHAELFTE
309	602007408	8	CLAMP-HALF DIN 3015-1 L 1 R 12 PP SW	KLEMMHAELFTE
310	10197764	74	HEX NUT ISO 4032 M6 10 ZNNI-480H SPF	SECHSKANTMUTTER
311	10875648	74	WASHER ISO 7093-1 6 200HV 480H SPF	SCHEIBE
312	602008908	66	CLAMP-HALF DIN 3015-1 L 4 R 30 PP SW	KLEMMHAELFTE
313	12202784	66	SOCKET HEAD SCREW ISO 4762 M6X60 8.8	ZYLINDERSCHRAUBE
601	475031508	2	FITTING GR 12/10L M18X1, CR6-FREI	VERSCHRAUBUNG
602	472330208	3	FITTING EL 10L CR6-FREI	VERSCHRAUBUNG
603	7403569	1	FITTING EW 10L M16X1,5 CR6-FREI	VERSCHRAUBUNG
604	471904308	1	FITTING EGE 10L G3/8A CR6-FREI	VERSCHRAUBUNG
605	471030808	1	FITTING XGE12-LR-ED CR6-FREI	VERSCHRAUBUNG
606	475033708	2	FITTING XGR30/16-S CR6-FREI	VERSCHRAUBUNG
607	470432908	1	FITTING T 30S CR6-FREI	VERSCHRAUBUNG
612	471039608	4	FITTING XGE10-LR-ED3/8" CR6-FREI	VERSCHRAUBUNG
614	470030308	2	FITTING XG10-L CR6-FREI	VERSCHRAUBUNG
619	470033008	8	FITTING XG30-S CR6-FREI	VERSCHRAUBUNG
620	477400908	3	BOX NUT DIN 3870 AS30 A3C	UEBERWURFMUTTER
621	477701608	3	FITTING BUZ 30S CR6-FREI	VERSCHRAUBUNG
622	477400608	2	BOX NUT DIN 3870 AS16 A3P	UEBERWURFMUTTER
623	477701108	2	FITTING BUZ 16S CR6-FREI	VERSCHRAUBUNG
624	470230408	2	FITTING XW12-L CR6-FREI	VERSCHRAUBUNG

22.6.2022

etk_en_de_098283 LR 11000

 544 (2/2)**LIEBHERR**ADDITIONAL HYDRAULICS, SA RAM
ZUSATZHYDRAULIK SA-BOCK

968513208



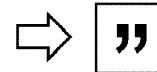
Die Positionsnummern der Rohre auf den Bildtafeln entsprechen den Positionen in der Rohrliste.

The pipe numbers from the illustrations are in accordance with the items in the pipe list.

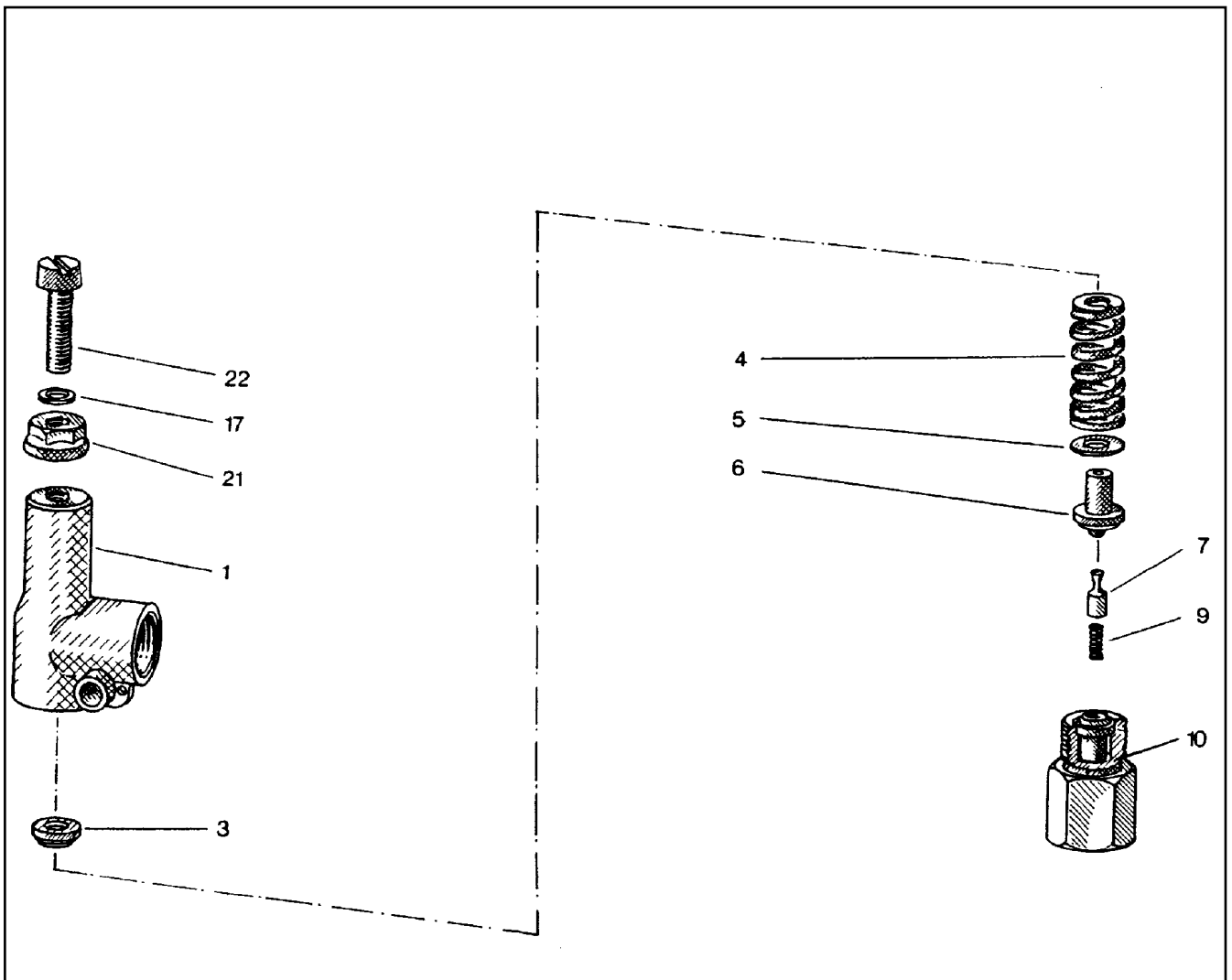
Les numéros des tuyaux sur les illustrations correspondent aux repères de la nomenclature des tuyaux.

Los números de tubos en las ilustraciones corresponden a las posiciones de la lista de tubos.

Номера позиций труб на изображениях соответствуют позициям в перечне труб.



Pos.	Item	Quantity	Description	Bezeichnung
120	968486508	1	PIPE COMPL. 30X4X4854 30S - 30S	ROHR KPL.
121	968486608	1	PIPE COMPL. 30X4X4862 30S - 30S	ROHR KPL.
122	968486708	2	PIPE COMPL. 30X4X3990 G30S - G30S	ROHR KPL.
123	968486808	2	PIPE COMPL. 30X4X3755 30S - 30S	ROHR KPL.
124	968486908	1	PIPE COMPL. 30X4X2561 G30S - 30S	ROHR KPL.
125	968487008	1	PIPE COMPL. 30X4X3179 GR30/16S - G30S	ROHR KPL.
126	968487108	1	PIPE COMPL. 30X4X1155 GR30/16S - 30S	ROHR KPL.
127	968487608	1	PIPE COMPL. 12X1,5X1336 12L - 12L	ROHR KPL.
128	968487708	1	PIPE COMPL. 12X1,5X1323 12L - 12L	ROHR KPL.
129	968487808	1	PIPE COMPL. 10X1,5X376 10L - 10L	ROHR KPL.
130	968487908	1	PIPE COMPL. 10X1,5X223 10L - 10L	ROHR KPL.
131	968488008	1	PIPE COMPL. 10X1,5X1618 10L - G10L	ROHR KPL.
132	968488108	1	PIPE COMPL. 10X1,5X1808 10L - 10L	ROHR KPL.
133	968488208	1	PIPE COMPL. 10X1,5X1645 10L - G10L	ROHR KPL.
134	968488308	1	PIPE COMPL. 10X1,5X1493 10L - 10L	ROHR KPL.



Pos.	Item	Quantity	Description	Bezeichnung
1	570063108	1	HOUSING	GEHAEUSE
3	510797008	1	SPRING SUPPORT	FEDERTELLER
4	511015108	1	COMPRESSION SPRING	DRUCKFEDER
5	510797208	1	WASHER	SCHEIBE
6	510797308	1	SPRING-LOADED PIN	FEDERBOLZEN
7	510797408	1	DAMPING PISTON	DAEMPUNGSKOLBEN
9	510797508	1	COMPRESSION SPRING	DRUCKFEDER
10	570063208	1	VALVE SEAT	VENTILSITZ
17	511015508	2	SHIM	AUSGLEICHSCHIEBE
21	510741708	1	SEALING NUT M8	DICHTMUTTER
22	510797708	1	SOCKET HEAD SCREW DIN 84 M8X35 5.8	ZYLINDERSCHRAUBE

22.6.2022
010374

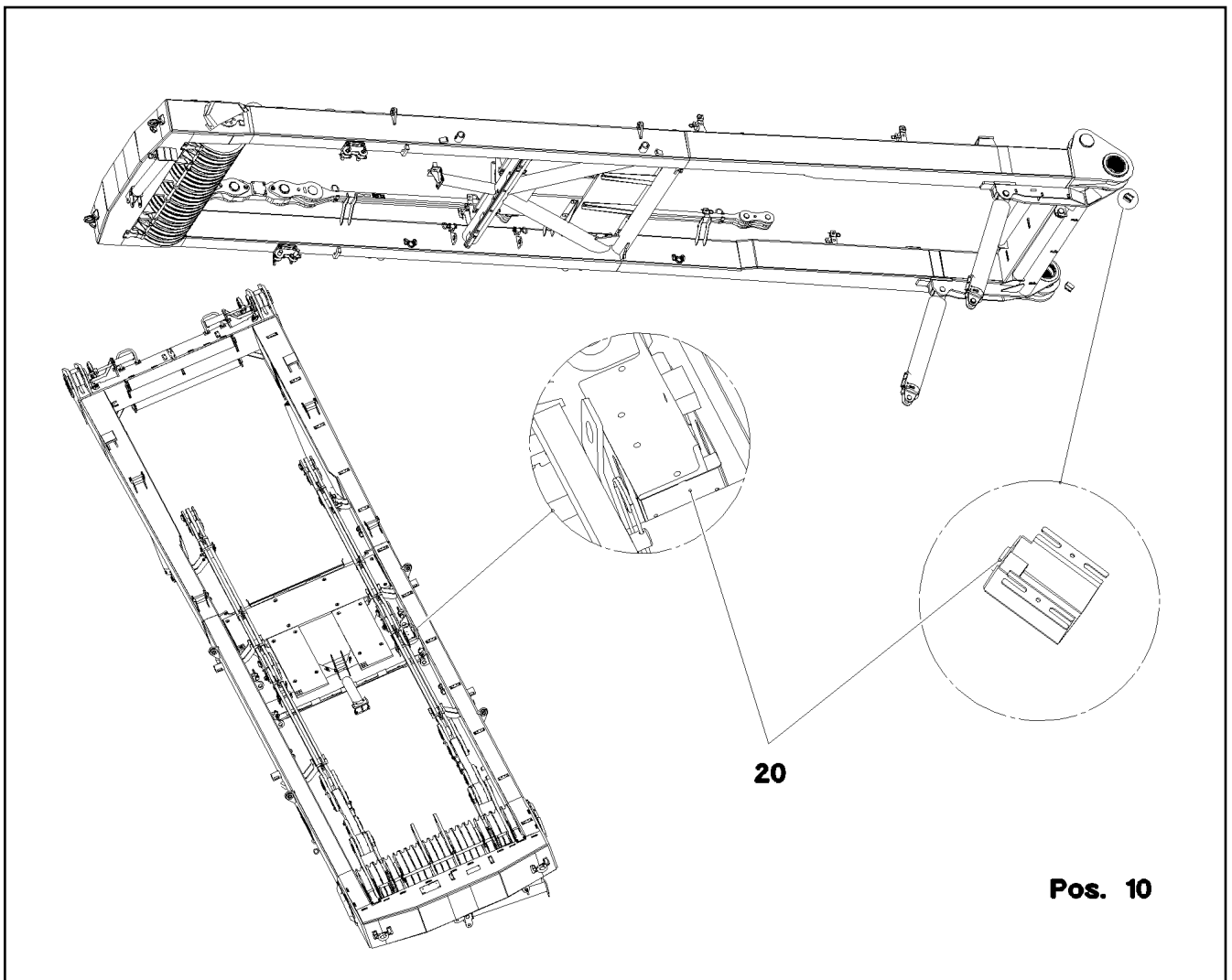
LIEBHERR

etk_en_de_098283 LR 11000

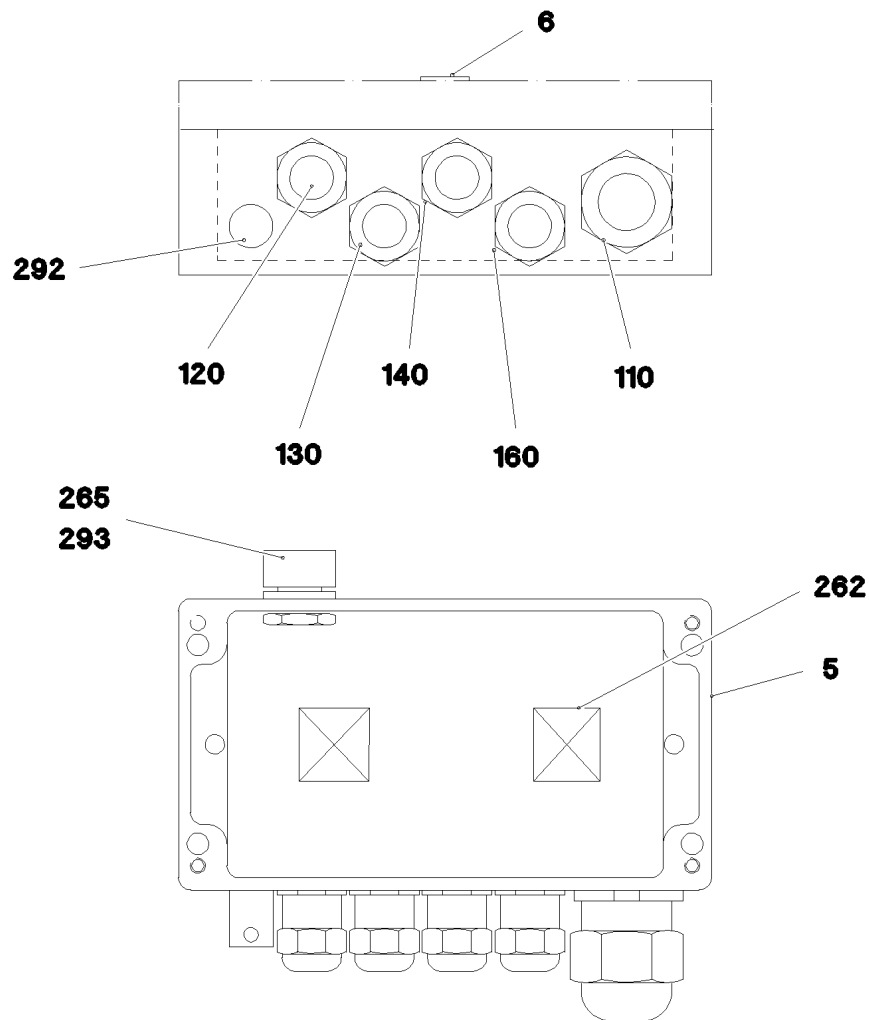
PRESSURE LIMITING VALVE
DRUCKBEGRENZUNGSVENTIL

546

511433908



Pos.	Item	Quantity	Description	Bezeichnung
10	968241408	1	TERMINAL BOX WINCH PRE-ASSY.W. S209 ⇒ <input type="checkbox"/> 548	KLEMMKASTEN SA-BOCK VORM
20	968241508	1	SENSOR ASSEMBLY SA-BOCK ⇒ <input type="checkbox"/> 549	GEBERANBAU



Pos. 1

Pos.	Item	Quantity	Description	Bezeichnung
1	968340308	1	WIRES TERMINAL BOX CPL. S2090	DRAEHTE KLEMMKASTEN KPL.
5	97039577	1	EMPTY CASING 120X220X80X0 AL	LEERGEHAEUSE
6	97039553	1	SIGN 35X15 LEXEDGE II	SCHILD
110	968339508	1	LEAD W2090	LEITUNG
120	968339608	1	LEAD W2091	LEITUNG
130	968339708	1	LEAD W2092	LEITUNG
140	968339808	1	LEAD W2093	LEITUNG
160	968340008	1	LEAD W2095	LEITUNG
262	10870511	2	CABLE CLIP HOLDER 28X28-NATUR PA6.6	KABELBINDERHALTER
292	602501208	1	WATER DRAIN PLUG M12 PA6G SPF	ENTWAESSERUNGSSTOPFEN
293	10488662	1	VENTILATION SCREW M20X1,5 POLYAMID	ENTLUEFTUNGSSCHRAUBE

22.6.2022
081283

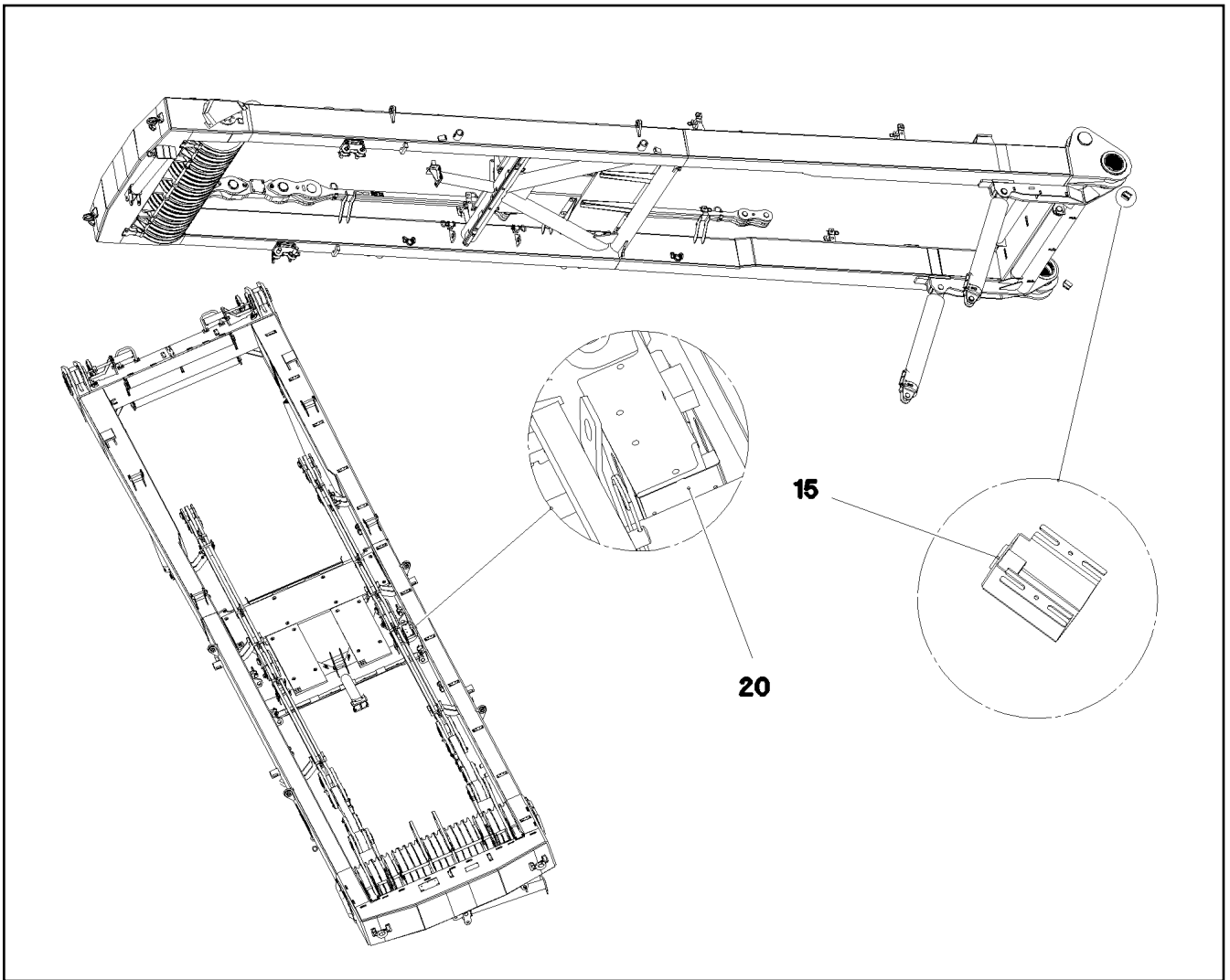
LIEBHERR

etk_en_de_098283 LR 11000

TERMINAL BOX WINCH PRE-ASSY.W.
KLEMMKASTEN SA-BOCK VORM.

548

968241408



Pos.	Item	Quantity	Description	Bezeichnung
15	10354584	2	INDUCTIVE SENSOR BERUEHRUNGSLOS	INDUKTIVSENSOR
20	10802057	1	ANGLE TRANSMITTER 360° LSB PL:D SPF	WINKELGEBER

22.6.2022
081281

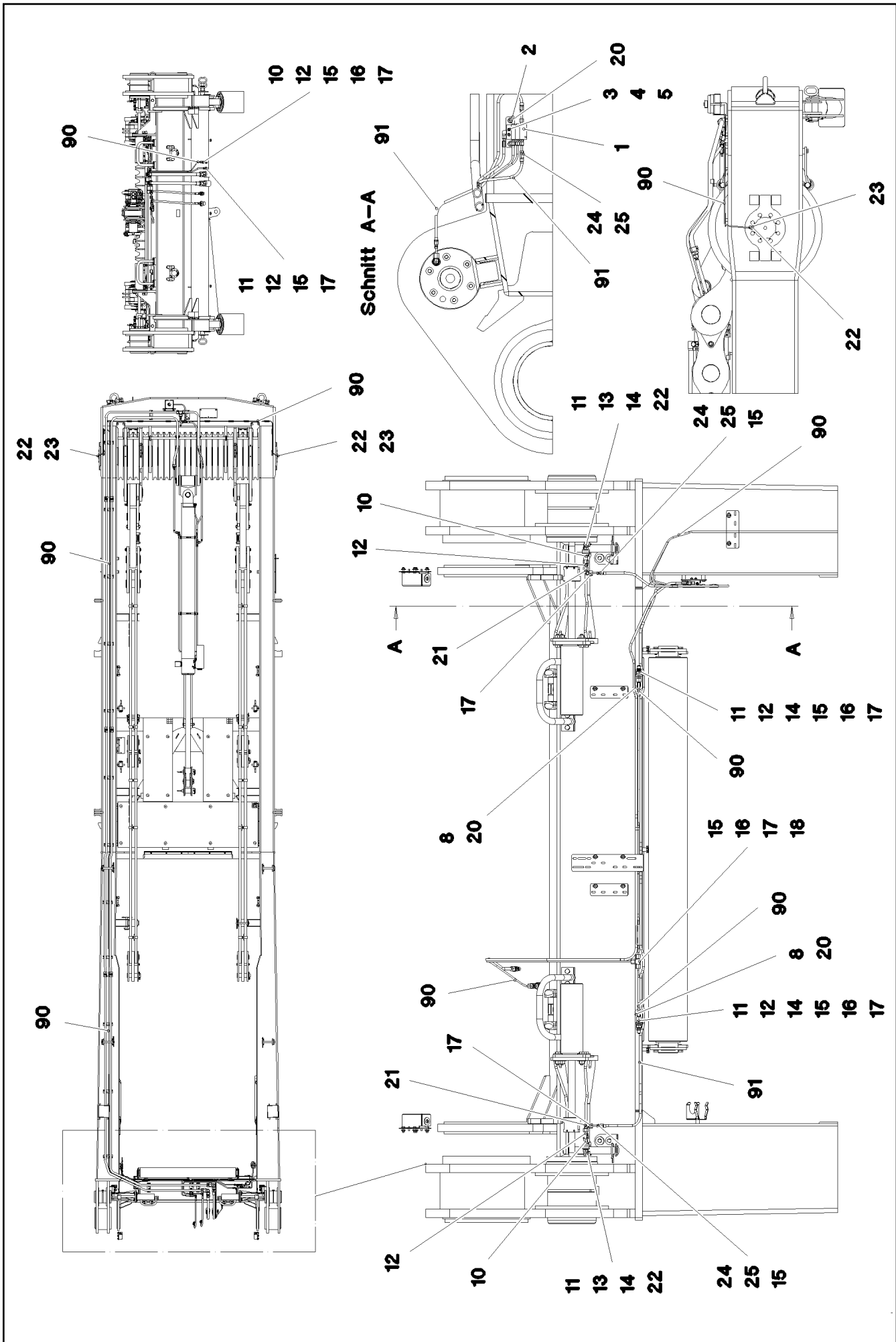
LIEBHERR

etk_en_de_098283 LR 11000

SENSOR ASSEMBLY
GEBERANBAU

549

968241508



22.6.2022
081280

LIEBHERR

etk_en_de_098283 LR 11000

CENTRAL GREASING
ZENTRALSCHMIERUNG


550 (1/2)

917691308

Pos.	Item	Quantity	Description	Bezeichnung
1	11621498	1	DISTRIBUTION BLOCK MX-F 3/4 ⇒  552	VERTEILERKOMBINATION
2	953696908	1	PLATE S315MC FE//ZNNI8//CN//T0	BLECH
3	12204614	2	SOCKET HEAD SCREW ISO 4762 M5X35 8.8	ZYLINDERSCHRAUBE
4	10197808	2	WASHER ISO 7089 5 200HV ZNNI-480H	SCHEIBE
5	10875620	2	HEX NUT ISO 4032 M5 8 480H SPF	SECHSKANTMUTTER
8	970350108	2	PLATE 4x73x30 S315MC FE//ZNNI8//CN//T0	BLECH
10	774372608	3	COUPLING SLEEVE	KUPPLUNGSMUFFE
11	774372708	5	COUPLING PLUG	KUPPLUNGSSTECKER
12	471032108	6	FITTING GE 6S G1/4A CR6-FREI	VERSCHRAUBUNG
13	774375008	2	DOUBLE NIPPLE R1/4"-M10X1	DOPPELNIPPEL
14	710102508	4	SEALING RING DIN 7603 A14X18X1,5 CU	DICHTRING
15	477101408	9	PROFILE RING PR6-S/L A3P	PROFILRING
16	772002208	6	PLUG-IN SLEEVE E6-4	EINSTECKHUELSE
17	477400108	9	BOX NUT DIN 3870 AS6 A3P	UEBERWURFMUTTER
18	470430008	1	FITTING XT6-S CR6-FREI	VERSCHRAUBUNG
20	12102696	4	BUTTON HEAD SCREW ISO 7380-2 M8X10 0	HALBRUNDKOPFSCHRAUBE
21	472531508	2	FITTING EW 6S M14X1,5 CR6-FREI	VERSCHRAUBUNG
22	774373508	4	EXTENSION M10X1K/ M10X1	VERLAENGERUNG
23	12101832	2	MALE CONNECTOR WSV 6 M10X1K MS	STECKANSCHLUSS
24	774371808	4	HOSE UNION BE6-0 STAHL	SCHLAUCHSTUTZEN
25	774376008	4	SCREW SLEEVE 0	SCHRAUBHUELSE
90	10873149	32	POLYAMID PIPE DIN 73378 6X1,5 PA 12-HL	POLYAMIDROHR
91	774376108	3.5	HIGH PRESSURE HOSE DN4-PD PA/PU RAL	HOCHDRUCKSCHLAUCH

22.6.2022

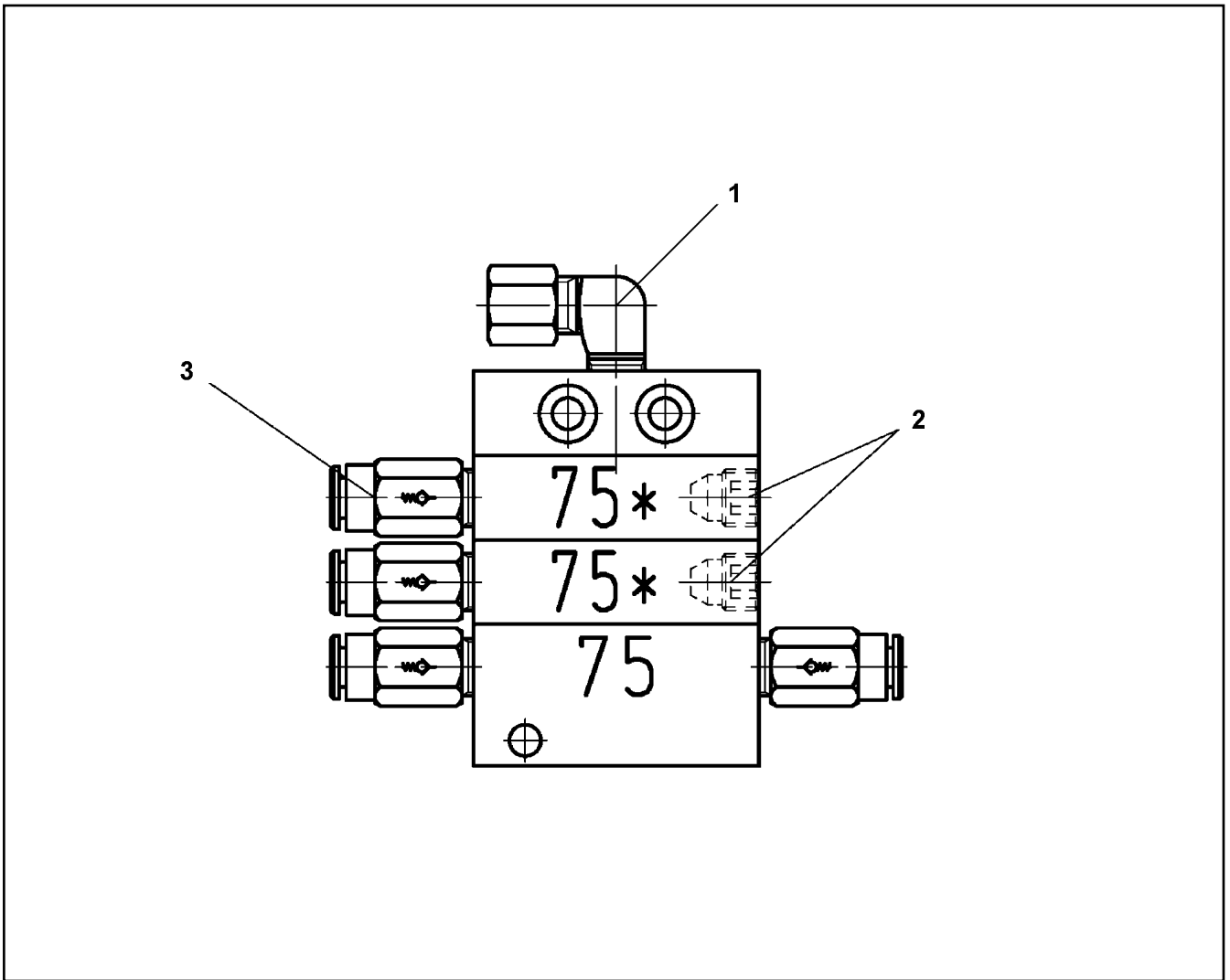
etk_en_de_098283 LR 11000

 551 (2/2)

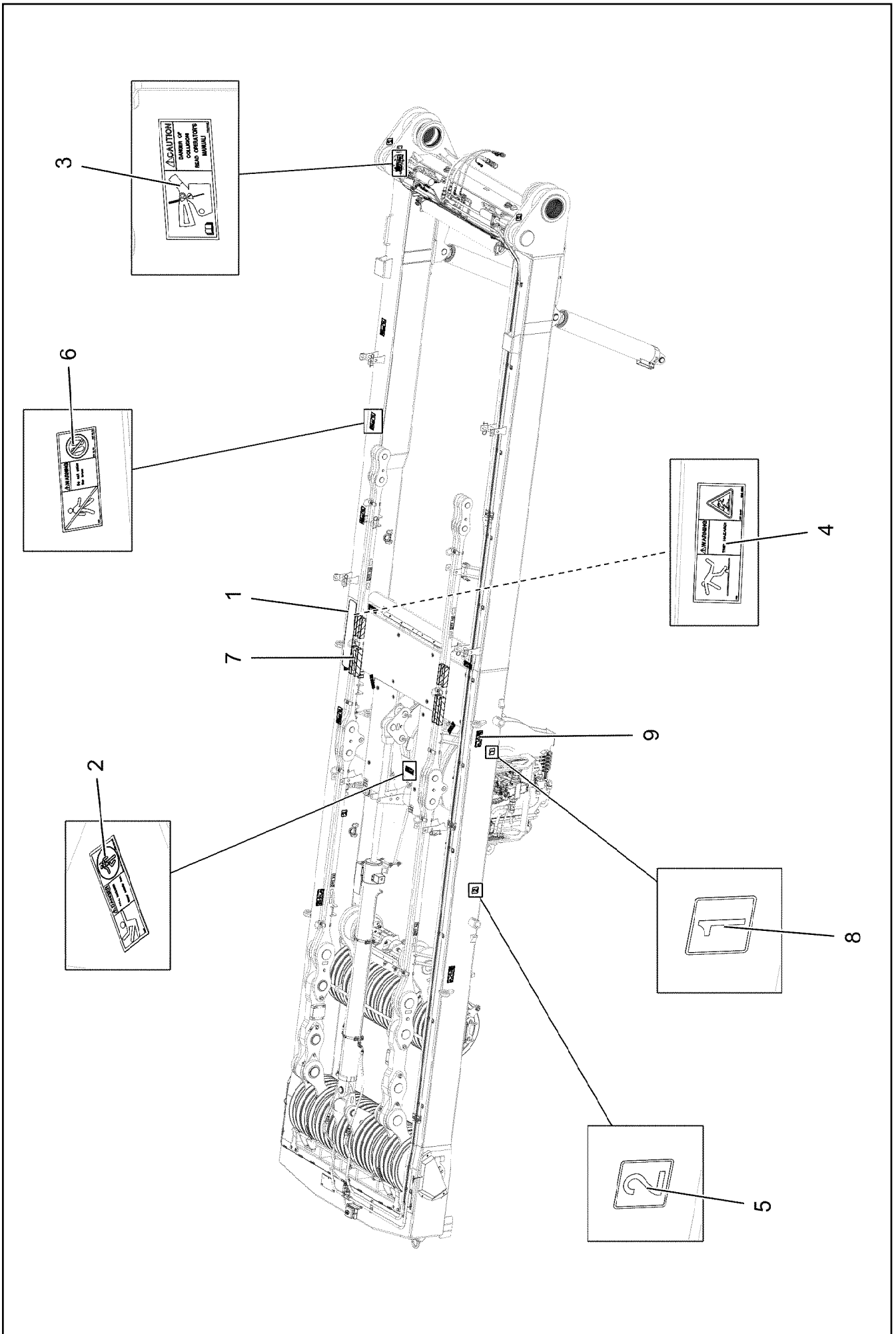
LIEBHERR

CENTRAL GREASING
ZENTRALSCHMIERUNG

917691308



Pos.	Item	Quantity	Description	Bezeichnung
1	774373808	1	FITTING WE 6LL M10x1	VERSCHRAUBUNG
2	774378208	2	SCREW PLUG	VERSCHLUSSSCHRAUBE
3	11007219	4	NON-RETURN VALVE	RUECKSCHLAGVENTIL



22.6.2022
081279

LIEBHERR

etk_en_de_098283 LR 11000

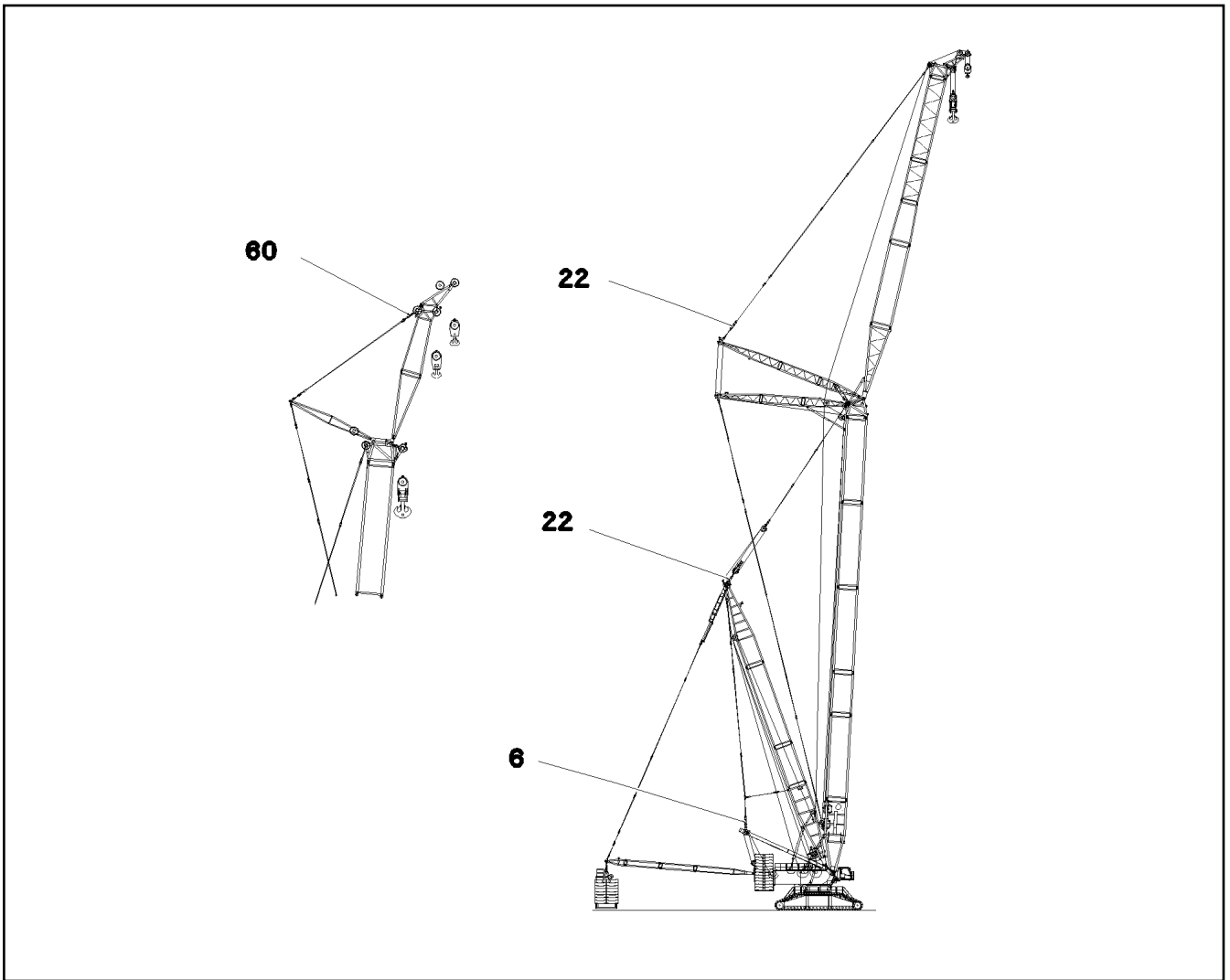
SIGNS
BESCHILDERUNG

553 (1/2)

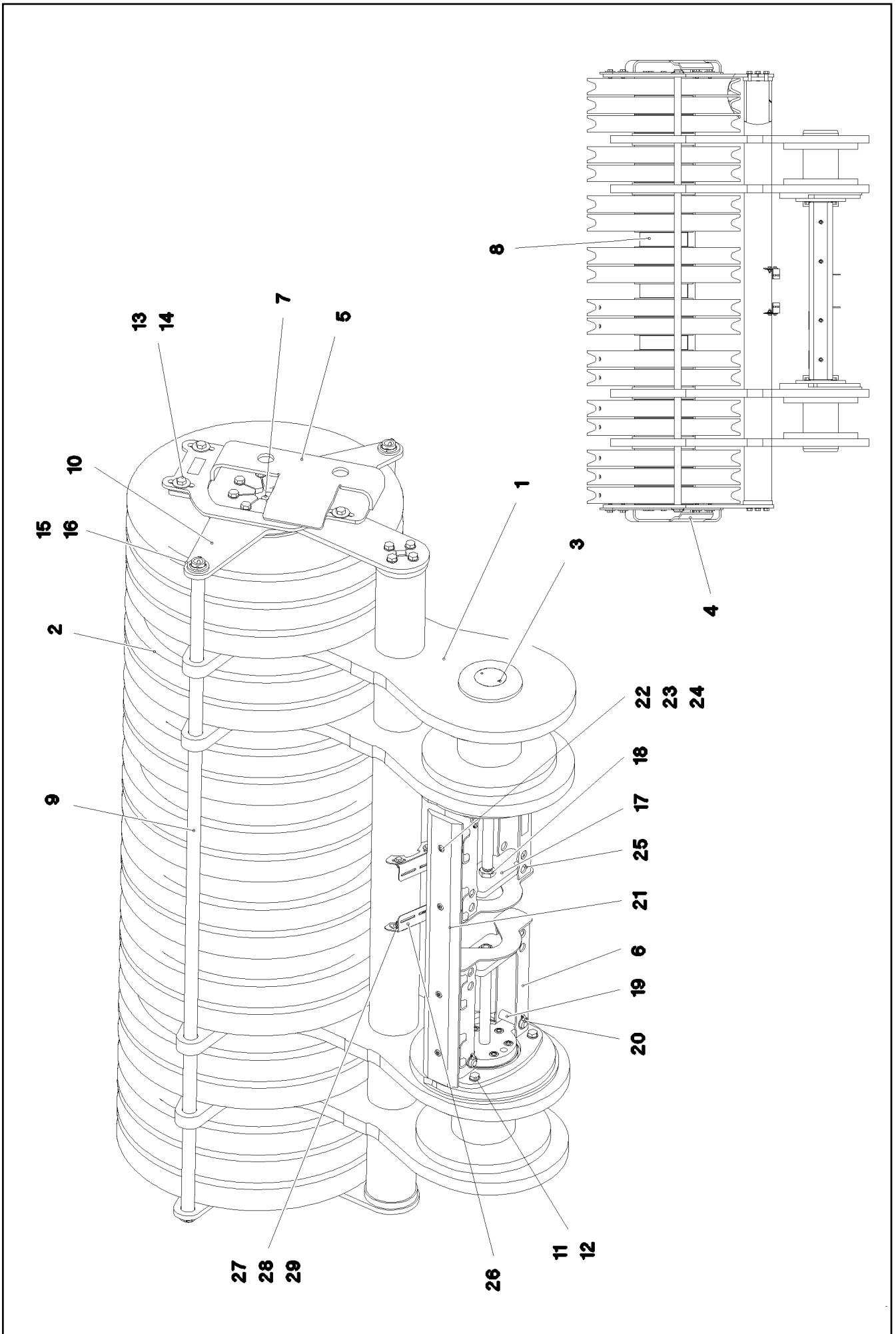
917475908

Pos.	Item	Quantity	Description	Bezeichnung
1	97032094	1	ANTI-SLIP SURFACE 1.6X152X850 3M TYP4	ANTIRUTSCHBELAG
2	978674808	5	SIGN 168X62 KLEBEFOLIE SPF	SCHILD
3	97033982	1	SIGN 208X88 KLEBEFOLIE SPF	SCHILD
4	97039753	1	SIGN 208X88 KLEBEFOLIE SPF	SCHILD
5	974150508	5	SIGN 1X80X80 KLEBEFOLIE SPF	SCHILD
6	978674908	4	SIGN 208X88 KLEBEFOLIE SPF	SCHILD
7	11067611	0.5	WARNING DESIGNATION DIN 48844-01 LAMI	WARNSCHILDERUNG
8	974150408	2	SIGN 1X80X80 KLEBEFOLIE SPF	SCHILD
9	97157856	4	ADHESIVE SIGN 208X88 KLEBEFOLIE	KLEBESCHILD

22.6.2022	etk_en_de_098283 LR 11000	<input type="checkbox"/> 554 (2/2)
LIEBHERR	SIGNS BESCHILDERUNG	917475908



Pos.	Item	Quantity	Description	Bezeichnung
6	11210073	1	TENSION DYNAMOMETER 0-3000KN SPF	ZUGMESSLASCHE



22.6.2022
081290

LIEBHERR

etk_en_de_098283 LR 11000

ROLLER BEARING
ROLLENLAGERUNG

556 (1/2)

917080508

Pos.	Item	Quantity	Description	Bezeichnung
1	967812208	1	ROLLER BEARING WELDED	ROLLENLAGERUNG SCHWK.
2	967066008	18	ROPE PULLEY CPL.	SEILROLLE KPL.
3	11211232	2	HYDRO CYLINDER 70/30-260 SPF	HYDROZYLINDER
(999)	11656881	1	SEAL KIT CYLINDER	DS ZYLINDER
4	967826108	1	PLATE RIGHT WELDMENT	BLECH SCHWK.RECHTS
5	967826208	1	PLATE LEFT WELDMENT	BLECH SCHWK.LINKS
6	967826308	1	BRACKET WELDED CONST.	KONSOLE SCHWK.
7	97028117	1	AXLE 240.0X2178 35NICRMOV125 SPF	ACHSE
8	97028118	3	DISTANCE TUBE 244.5X78 S355J2H FE//ZN	DISTANZROHR
9	97028120	2	TUBE 38.0X2251 S355J2H T ZN O	ROHR
10	97028121	2	PLATE 15X796X806 S690QL	BLECH
11	12100310	32	HEX SCREW ISO 4017 M16X40 8.8 FLZN SP	SECHSKANTSCHRAUBE
12	10289806	32	WASHER ISO 7089 16 300HV FLZN SPF	SCHEIBE
13	12214938	8	HEX SCREW ISO 4017 M16X35 8.8 FLZN SP	SECHSKANTSCHRAUBE
14	4600021	8	WASHER DIN 7349 17 200HV FLZN SPF	SCHEIBE
15	10875873	4	SPLIT PIN ISO 1234 8X63 ST 480H SPF	SPLINT
16	10875636	4	WASHER DIN 1440 45 ST FLZN SPF	SCHEIBE
17	97028122	2	PLATE 20X292X100 S690QL	BLECH
18	10179975	4	HEX NUT ISO 4035 M27 05 FLZN SPF	SECHSKANTMUTTER
19	451226808	4	PIN DIN 1435 25X90X80 42CRMO4V GASN.	BOLZEN
20	10875869	4	SAFETY PLUG W HINGE-LID 5X29X4,7X25 4	SICHERHEITSKLAPPSTECKER
21	97029559	1	BEARING PLATE PA6G	LAGERPLATTE
22	10875571	4	SOCKET HEAD SCREW ISO 4762 M10X30 8	ZYLINDERSCHRAUBE
23	11491889	4	WASHER ISO 7093-1 10 300HV FLZN SPF	SCHEIBE
24	12102695	4	HEX NUT ISO 4032 M10 8 ZNNI-480H SPF	SECHSKANTMUTTER
25	968559408	1	BRACKET WELDED CONST.	KONSOLE SCHWK.
26	97043269	2	PLATE 3X92X132 S355MC FE//ZNNI8//CN//T	BLECH
27	10197831	4	HEX SCREW ISO 4017 M8X25 8.8 ZNNI-480	SECHSKANTSCHRAUBE
28	11140469	8	WASHER ISO 7093-1 8 200HV 480H SPF	SCHEIBE
29	10875614	4	HEX NUT DIN 985 M8 8 480H SPF	SECHSKANTMUTTER

22.6.2022

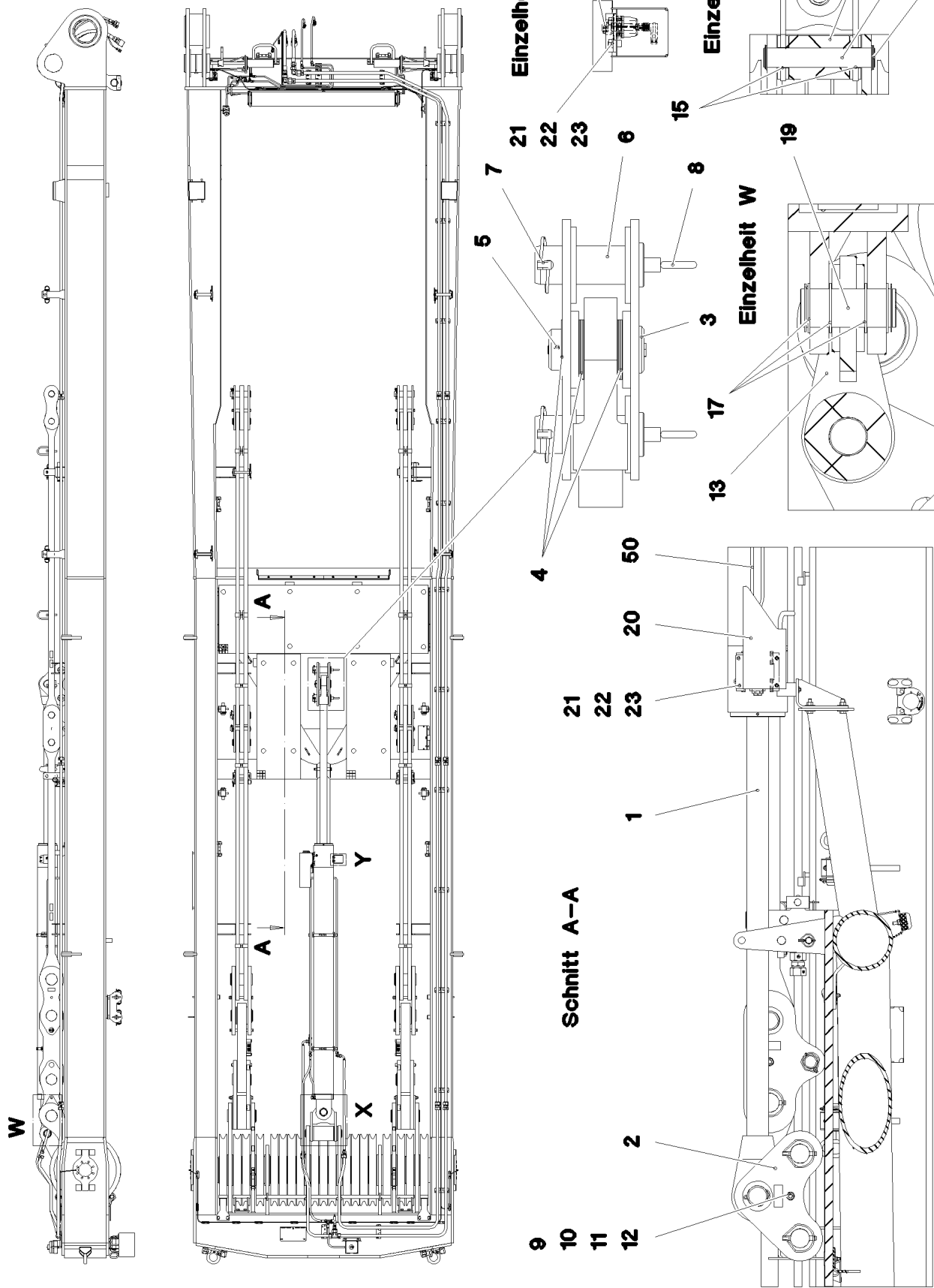
etk_en_de_098283 LR 11000

557 (2/2)

LIEBHERR

ROLLER BEARING
ROLLENLAGERUNG

917080508



22.6.2022
081292

LIEBHERR


etk_en_de_098283 LR 11000

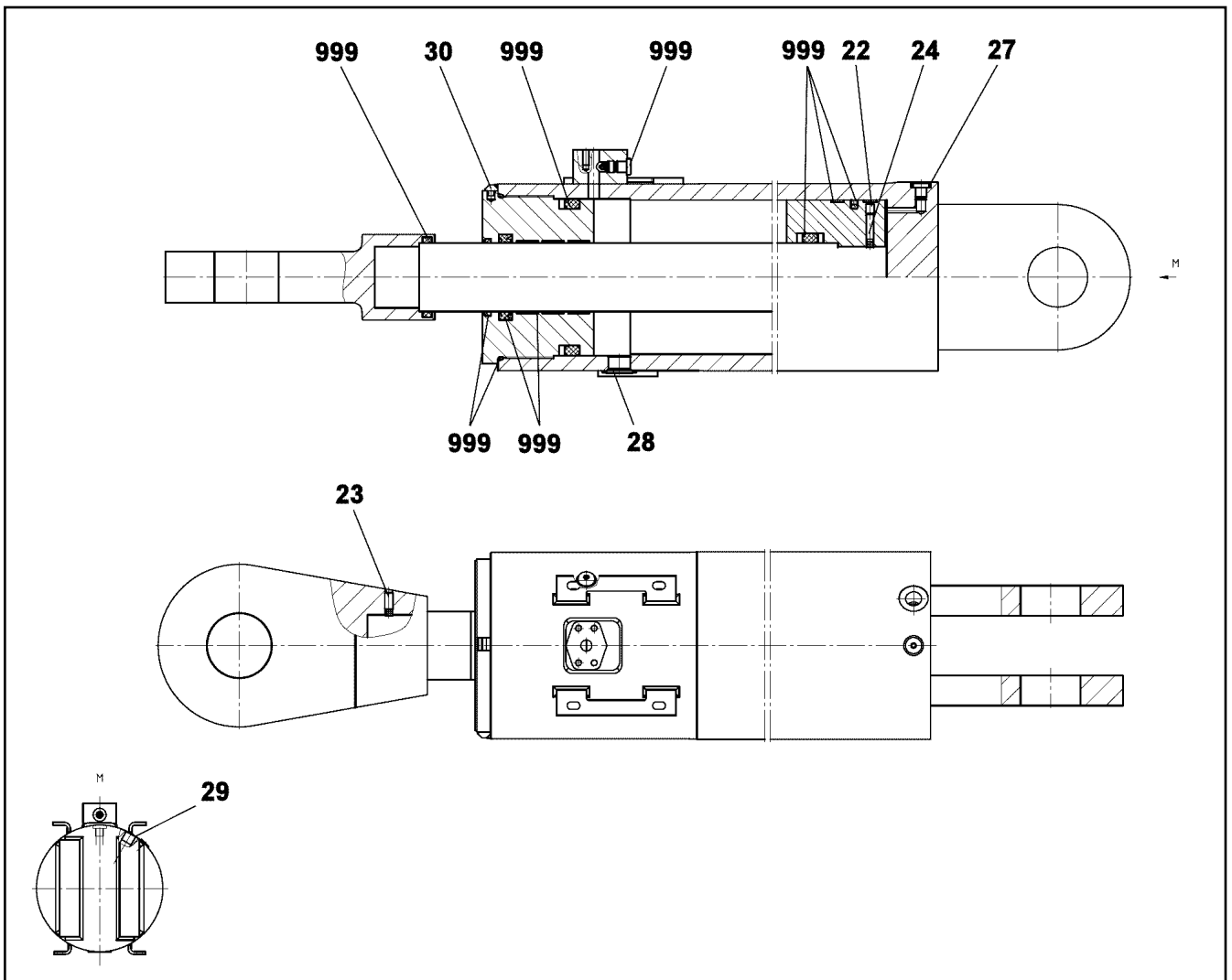
MOUNTING EQUIPMENT CRAWLER
MONTAGEEINRICHTUNG RAUPE

558 (1/2)


917080608

Pos.	Item	Quantity	Description	Bezeichnung
1	11211234	1	DRAW CYLINDER 180/80-2500 SPF ⇒  560	ZUGZYLINDER
2	968232808	2	PLATE WELDED	BLECH SCHWK.
3	954444708	1	PIN RD75X165 35NICRMOV125 GASN.	BOLZEN
4	949635408	9	WASHER RD110X2 DC01 FE//ZNNI8//CN//T0	SCHEIBE
5	10180373	1	SPLIT PIN ISO 1234 8X100 St 480H SPF	SPLINT
6	97000073	2	PIN 80.0X200 35NICRMOV125 SPF	BOLZEN
7	10180878	2	SAFETY PLUG W HINGE-LID 17X100X15,5X	SICHERHEITSKLAPPSTECKER
8	921079508	2	HANDLE WELD.CONST. FE//ZNNI8//CN//T0	GRIFF SCHWK.
9	4000437	1	HEX SCREW ISO 4014 M16X170 8.8 FLZN SP	SECHSKANTSCHRAUBE
10	940107008	1	TUBE 22X2,5X110 E235+N VERZ	ROHR
11	10289806	2	WASHER ISO 7089 16 300HV FLZN SPF	SCHEIBE
12	10875617	1	HEX NUT ISO 4032 M16 8 FLZN SPF	SECHSKANTMUTTER
13	968233108	1	CROSS CONNECTING LINK WELDED	KREUZLASCHE SCHWK.
14	97036912	1	PIN 75.0X408 35NICRMOV125 SPF	BOLZEN
15	708010208	2	DU BUSHING	DU-BUCHSE
16	97036913	1	ROLLER RD160X220 PA6G	ROLLE
17	12100040	6	SUPPORTING WASHER DIN 988 S 70X90X3	STUETZSCHEIBE
18	12100251	4	LOCKING RING DIN 471 70X2,5 480H SPF	SICHERUNGSRING
19	975824908	1	PIN 75.0X175 35NICRMOV125 SPF	BOLZEN
20	979700108	1	PLATE 2.5X375X475 DC01 FE//ZNNI8//CN//T	BLECH
21	10875597	8	SOCKET HEAD SCREW ISO 4762 M8X16 8.8	ZYLINDERSCHRAUBE
22	12103465	8	WASHER ISO 7089 8 300HV ZNNI-480H SPF	SCHEIBE
23	11693875	8	HEX NUT ISO 4032 M8 8 480H SPF	SECHSKANTMUTTER
24	97050926	1	HOOD 2X348X291 DC01 FE//ZNNI8//CN//T0	HAUBE
25	12102696	4	BUTTON HEAD SCREW ISO 7380-2 M8X10 0	HALBRUNDKOPFSCHRAUBE
50	917080708	1	ADDNL.HYDR.ERECTION DEVICE ⇒  561	ZUSATZHYDR.MONTAGEEINRIC
60	968235208	1	ELECTRIC MONTAGE ZYLINDER	ELEKTRIK
(15)	10875197	1	INDUCTIVE SENSOR BERUEHRUNGSLOS	INDUKTIVSENSOR

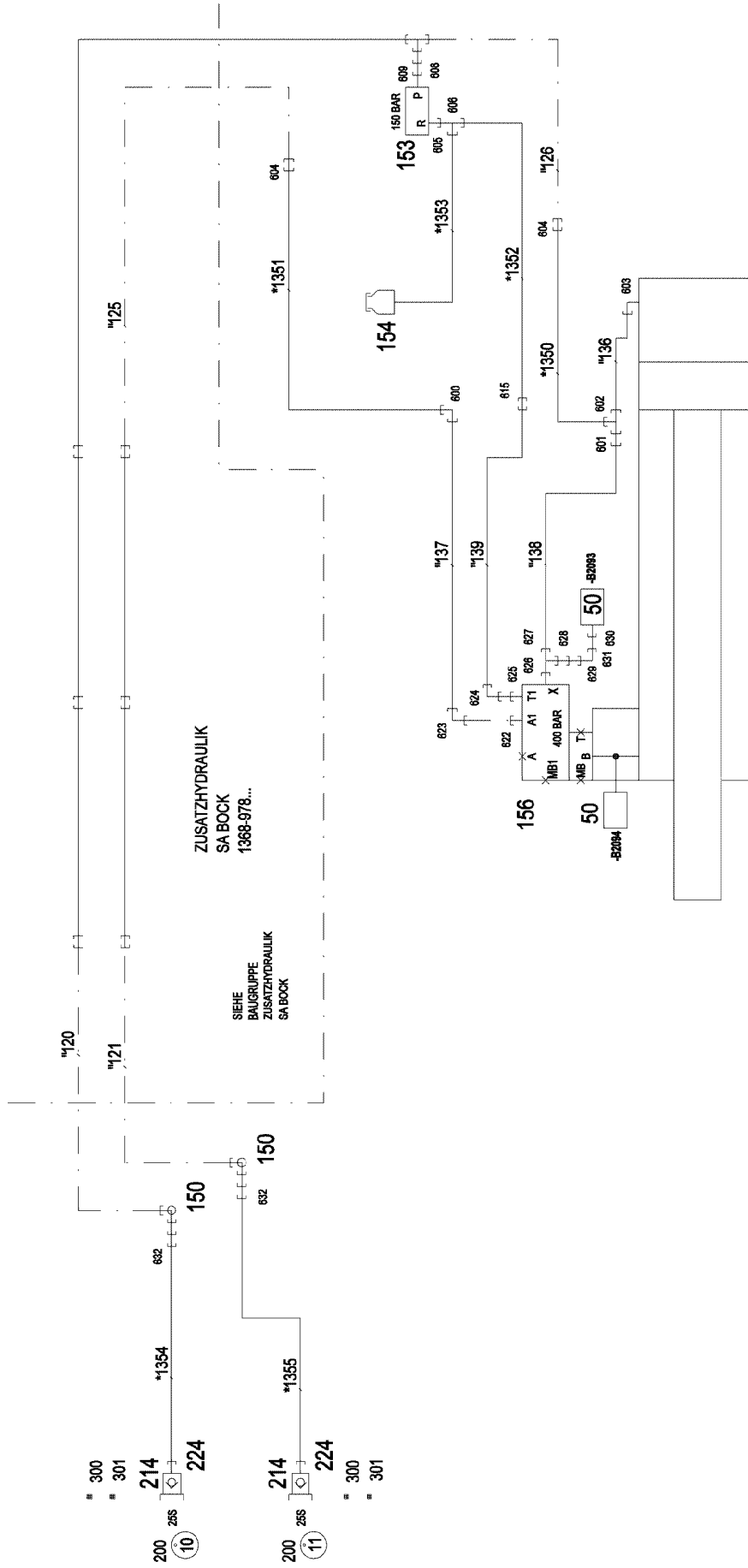
22.6.2022	etk_en_de_098283 LR 11000	 559 (2/2)
LIEBHERR	MOUNTING EQUIPMENT CRAWLER MONTAGEEINRICHTUNG RAUPE	917080608



Pos.	Item	Quantity	Description	Bezeichnung
22	12240952	2	GRUB SCREW ISO 4026 M10X12 45H FLZN	GEWINDESTIFT
23	404402508	1	GRUB SCREW DIN 913 M10X20 45H VERZ	GEWINDESTIFT
24	430606308	2	PARALLEL PIN ISO 2338 8M6X32 ST	ZYLINDERSTIFT
27	477704077	2	STOP PLUG VSTI1/4"ED A3P	STOPFEN
28	477705608	1	STOP PLUG VSTIM27X2ED CR6-FREI	STOPFEN
29	477704208	1	STOP PLUG VSTI G1/2A CR6-FREI	STOPFEN
30	11645754	2	CAMS	NOCKEN
999	10874928	1	SEAL KIT PULL CYLINDER	DS ZUGZYLINDER

Pos.	Item	Quantity	Description	Bezeichnung
4	967788008	1	ADDNL.HYDR.ERECTION DEVICE ⇒  562	ZUSATZHYDR.MONTAGEEINRIC

22.6.2022	etk_en_de_098283 LR 11000	 561
LIEBHERR	ADDNL.HYDR.ERECTION DEVICE ZUSATZHYDR.MONTAGEEINRICHTUNG	917080708



- 303 ⊕ 314 □ 309 □ 308 □ 312
- 304 ⊕ 305 ⊕ 311 ⊕ 310 ⊕ 313
- 306 ⊕ 307

* Pos. 10
 ” Pos. 11

22.6.2022
 081289



etk_en_de_098283 LR 11000

ADDNL.HYDR.ERECTION DEVICE
 ZUSATZHYDR.MONTAGEEINRICHTUNG


□ 562 (1/2)

967788008

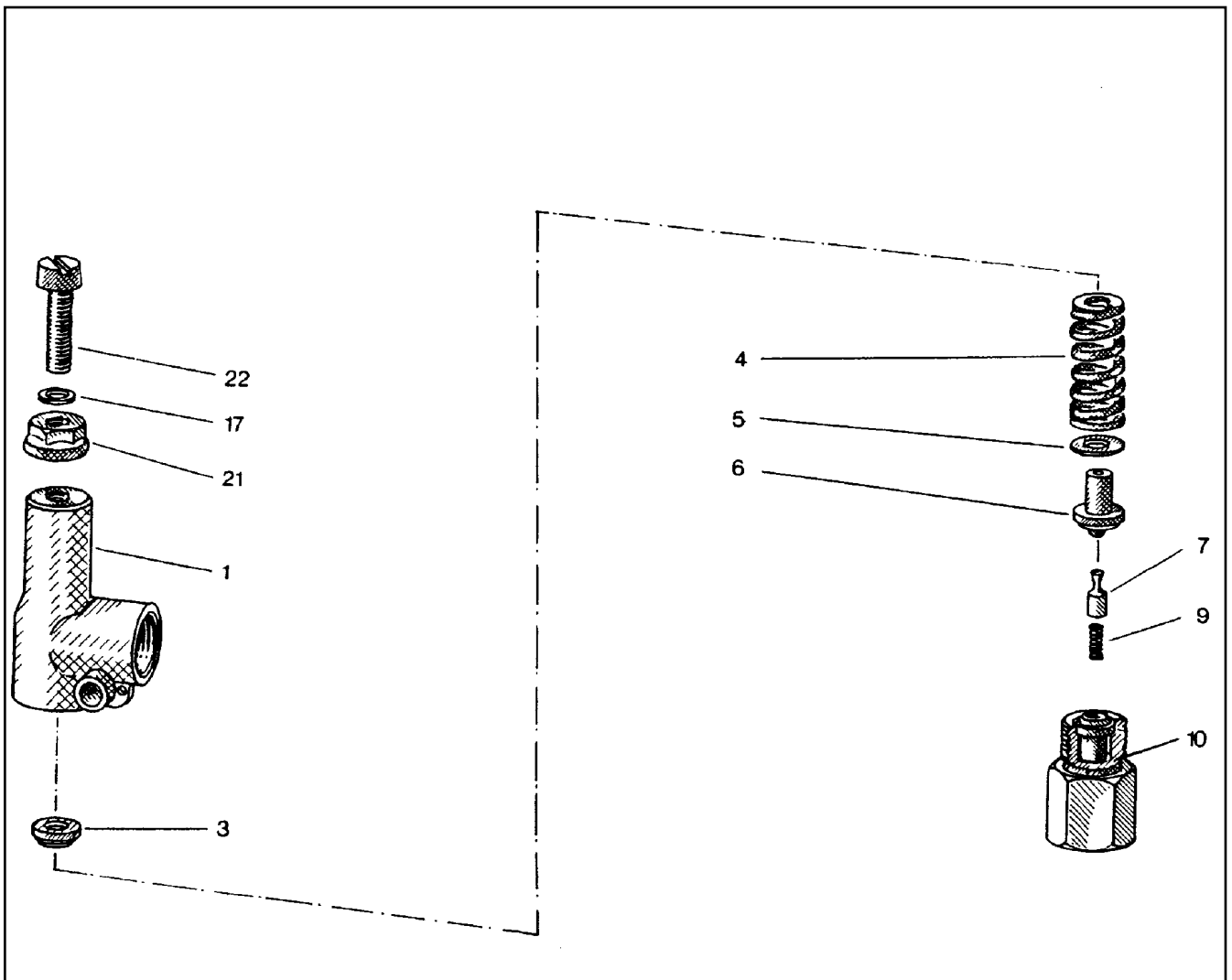
Pos.	Item	Quantity	Description	Bezeichnung
10	967791508	1	HOSE LINES MOUNTING INSTAL.	SCHLAUCHLEITUNGEN MONT
(1350)	962064608	1	HOSE CPL. GH425-8 12X1280	SCHLAUCH KPL.
(1351)	925655908	1	HOSE CPL. GH425-8 12X1080	SCHLAUCH KPL.
(1352)	968601308	1	HOSE CPL. 2SN 10X2250	SCHLAUCH KPL.
(1353)	929629208	1	HOSE CPL. 2TE 10X470	SCHLAUCH KPL.
(1354)	922124508	1	HOSE CPL. GH425-12 19X720	SCHLAUCH KPL.
(1355)	964770608	1	HOSE CPL. GH425-12 19X820	SCHLAUCH KPL.
11	967791608	1	PIPELINES MOUNTING DEVICE	ROHRLEITUNGEN MONTAGEEIN
(136)	968487208	1	PIPE COMPL. 16X2X604 16S - 16S	ROHR KPL.
(137)	968487308	1	PIPE COMPL. 16X2X2519 16S - 16S	ROHR KPL.
(138)	968487408	1	PIPE COMPL. 10X1,5X1804 10S - 10S	ROHR KPL.
(139)	968487508	1	PIPE COMPL. 12X1,5X2149 12L - G12L	ROHR KPL.
50	10813738	2	PRESSURE SENSOR 0-400/400 BAR LSB PL:	DRUCKAUFNEHMER
150	10027795	2	SWIVEL SCREW JOINT DG103 30S CF SPF	DREHVERSCHRAUBUNG
153	511417708	1	PRESSURE LIMITING VALVE pmax=700BAR ⇒  564	DRUCKBEGRENZUNGSVENTIL
154	96028333	1	EXPANSION TANK CPL. ⇒  41	AUSGLEICHSBEHAELTER KPL.
156	10870586	1	LOWERING BRAKE VALVE 420BAR SPF	SENKBREMSVENTIL
214	510599708	2	COUPLING PLUG B6 25-S	KUPPLUNGSSTECKER
224	10466912	2	SCREW PLUG RD54X4 SPF	VERSCHLUSSSCHRAUBE
300	710107208	2	SEALING RING DIN 7603 A38X44X2 CU	DICHTRING
301	12101869	2	KEY RING 25X1,5 ST FE/ZN8/CN	SCHLUESSELRING
303	774229908	2	HOSE CLAMP 217-225 ST	SCHLAUCHSCHELLE
304	774215708	4	CONSOLE	KONSOLE
305	11693875	8	HEX NUT ISO 4032 M8 8 480H SPF	SECHSKANTMUTTER
306	954117308	4	CARRIER RAIL X0	TRAGSCHIENE
307	602018008	8	CARRIER RAIL NUT DIN 3015-1 L TM M6 W1	TRAGSCHIENENMUTTER
308	7365090	2	CLAMP-HALF DIN 3015-1 L 0 R 12 PP SW	KLEMMHAELFTE
309	7362946	6	CLAMP-HALF DIN 3015-1 L 2 R 16 PP SW	KLEMMHAELFTE
310	11140465	2	SOCKET HEAD SCREW ISO 4762 M6X20 8.8	ZYLINDERSCHRAUBE
311	10875588	6	SOCKET HEAD SCREW ISO 4762 M6X25 8.8	ZYLINDERSCHRAUBE
312	602008908	40	CLAMP-HALF DIN 3015-1 L 4 R 30 PP SW	KLEMMHAELFTE
313	10875590	40	SOCKET HEAD SCREW ISO 4762 M6X35 8.8	ZYLINDERSCHRAUBE
314	12102696	8	BUTTON HEAD SCREW ISO 7380-2 M8X10 0	HALBRUNDKOPFSCHRAUBE
600	470232608	1	FITTING W 16S CR6-FREI	VERSCHRAUBUNG
601	475433508	1	FITTING REDSD16/10-S CR6-FREI	VERSCHRAUBUNG
602	470432508	1	FITTING T 16S CR6-FREI	VERSCHRAUBUNG
603	473231208	1	FITTING RSWS16-SR-WD CR6-FREI	VERSCHRAUBUNG
604	475033708	2	FITTING XGR30/16-S CR6-FREI	VERSCHRAUBUNG
605	471034808	1	FITTING GE 12L G1/2 CR6-FREI	VERSCHRAUBUNG
606	247128602	1	L NECK EL 12L M18X1,5 CR6-FREI	L-STUTZEN
608	475434008	1	FITTING REDSDN30/12-S CR6-FREI	VERSCHRAUBUNG
609	471901808	1	FITTING EGE 12S G1/2A CR6-FREI	VERSCHRAUBUNG
615	470030408	1	FITTING XG12-L CR6-FREI	VERSCHRAUBUNG
622	471033208	1	FITTING XGE16-SR-ED CR6-FREI	VERSCHRAUBUNG
623	7617460	1	FITTING EW 16S CR6-FREI	VERSCHRAUBUNG
624	247117702	1	SWIVEL ELBOW EW 12L M18X1,5 CR6-FREI	WINKELSTUTZEN
625	471035308	1	FITTING XGE12-LR-ED1/4" CR6-FREI	VERSCHRAUBUNG
626	471004514	1	FITTING ISO 8434 GE 10S G1/4 CR6-FREI	VERSCHRAUBUNG
627	7367776	1	FITTING EL 10S CR6-FREI	VERSCHRAUBUNG
628	475432008	1	FITTING REDSDN10/6-S CR6-FREI	VERSCHRAUBUNG
629	472531508	1	FITTING EW 6S M14X1,5 CR6-FREI	VERSCHRAUBUNG
630	470700208	1	FITTING XGAI6-SR CR6-FREI	VERSCHRAUBUNG
631	470011508	1	FITTING SNV6-S CR6-FREI	VERSCHRAUBUNG
632	475432708	2	FITTING REDSDN30/25-S CR6-FREI	VERSCHRAUBUNG

22.6.2022

etk_en_de_098283 LR 11000

 563 (2/2)**LIEBHERR**ADDNL.HYDR.ERECTION DEVICE
ZUSATZHYDR.MONTAGEEINRICHTUNG

967788008



Pos.	Item	Quantity	Description	Bezeichnung
1	510796908	1	HOUSING	GEHAEUSE
3	510797008	1	SPRING SUPPORT	FEDERTELLER
4	511015108	1	COMPRESSION SPRING	DRUCKFEDER
5	510797208	1	WASHER	SCHEIBE
6	510797308	1	SPRING-LOADED PIN	FEDERBOLZEN
7	510797408	1	DAMPING PISTON	DAEMPUNGSKOLBEN
9	510797508	1	COMPRESSION SPRING	DRUCKFEDER
10	510797608	1	VALVE SEAT	VENTILSITZ
17	510783208	1	SHIM	AUSGLEICHSCHIEBE
21	510741708	1	SEALING NUT M8	DICHTMUTTER
22	510797708	1	SOCKET HEAD SCREW DIN 84 M8X35 5.8	ZYLINDERSCHRAUBE

22.6.2022
010374

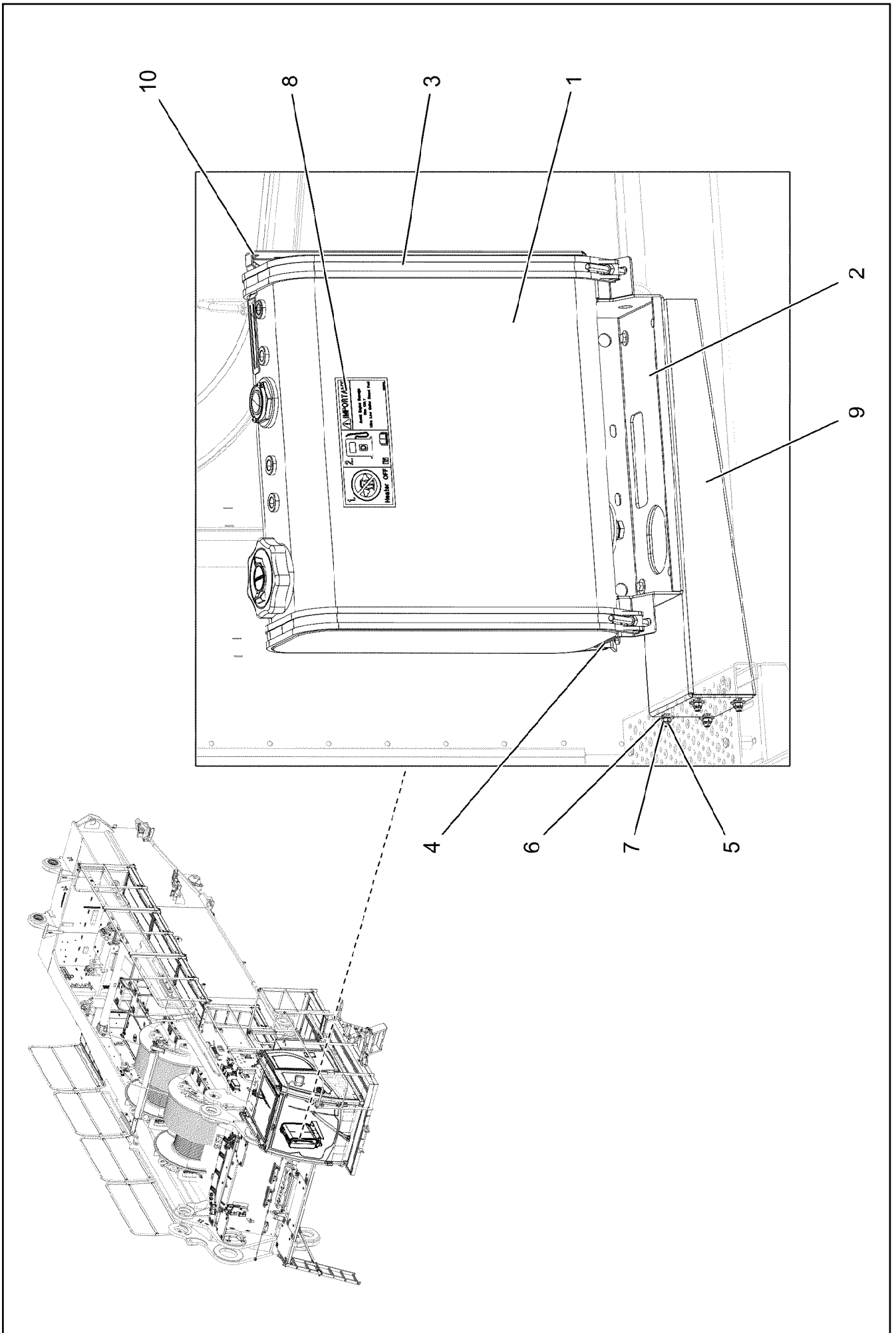
LIEBHERR

etk_en_de_098283 LR 11000

PRESSURE LIMITING VALVE
DRUCKBEGRENZUNGSVENTIL

564

511417708



22.6.2022
081291


LIEBHERR


etk_en_de_098283 LR 11000

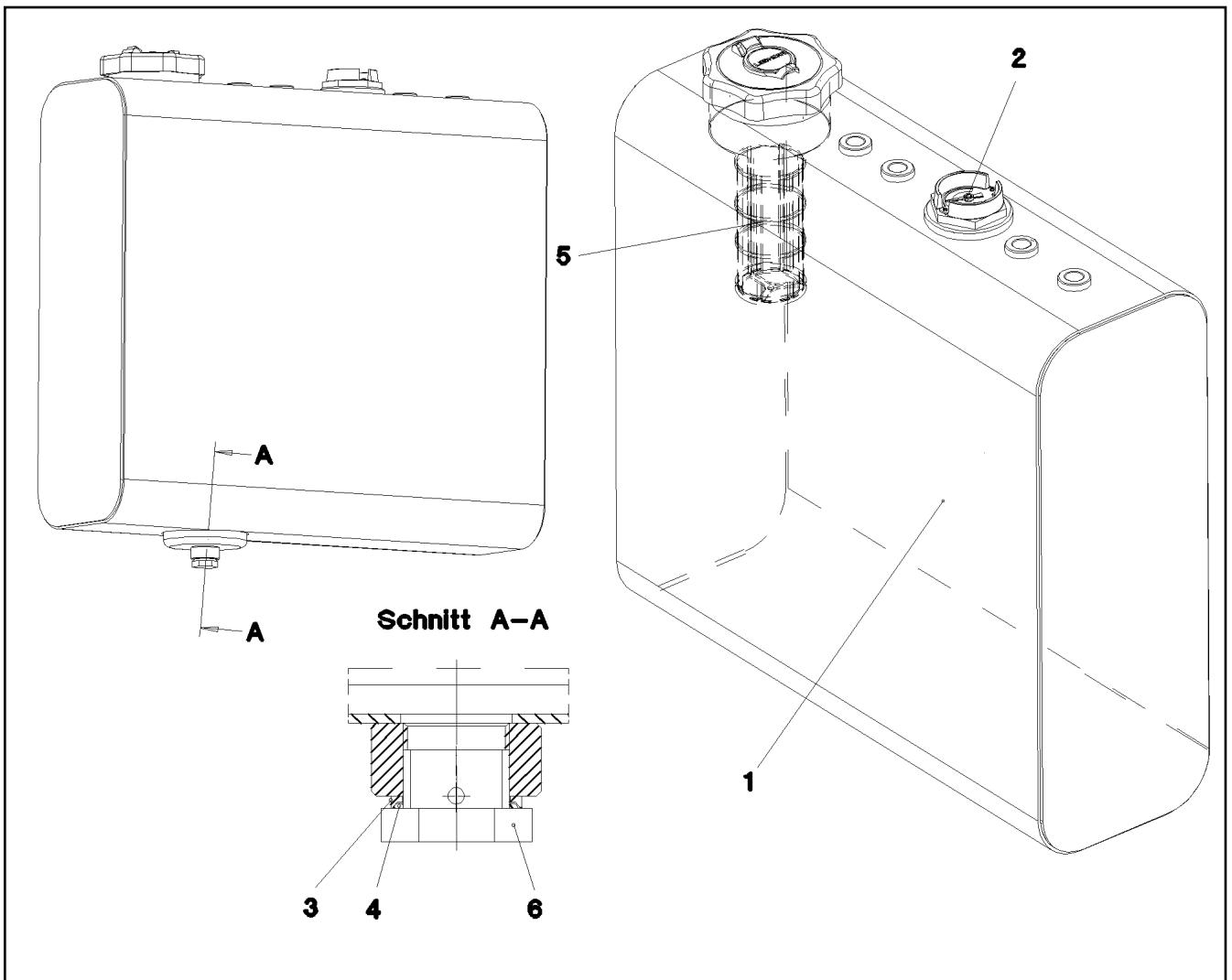
FUEL TANK CONTAINER UPPER CARR
BRENNSTOFFBEHAELTER OW

565 (1/2)

917473108

Pos.	Item	Quantity	Description	Bezeichnung
1	965527508	1	FUEL TANK CONTAINER PRE-ASS. DWB202 ⇒  567	BRENNSTOFFBEHAELTER VO
2	979240708	1	PLATE 4X788X356 S315MC	BLECH
3	10335947	2	SWIVEL BOLT CLAMPING BAND X1285X30/A	GELENKBOLZENSPANNBAND
4	262001308	0.2	SEALING STRIP 40X4 NBR/SBR 65	DICHTSTREIFEN
5	10197831	8	HEX SCREW ISO 4017 M8X25 8.8 ZNNI-480	SECHSKANTSCHRAUBE
6	11140469	16	WASHER ISO 7093-1 8 200HV 480H SPF	SCHEIBE
7	10875614	8	HEX NUT DIN 985 M8 8 480H SPF	SECHSKANTMUTTER
8	97016304	1	SIGN 208X88 KLEBEFOLIE SPF	SCHILD
9	97031165	1	PLATE 4X745X443 S315MC	BLECH
10	97126567	1	PLATE 2X850X91 DC01 FE//ZNNI8//CN//T0	BLECH

22.6.2022	etk_en_de_098283 LR 11000	 566 (2/2)
LIEBHERR	FUEL TANK CONTAINER UPPER CARR BRENNSTOFFBEHAELTER OW	917473108



Pos.	Item	Quantity	Description	Bezeichnung
1	965527808	1	FUEL CONTAINER WC. 57L/55L SPF	BRENNSTOFFBEHAELTER SCH
2	789016008	1	LEVEL SENSOR L=450	NIVEAUGEBER
3	502932508	1	COMPRESSION RING DR/R22X27	DRUCKRING
4	502932908	1	O-RING 20,3X2,4 NBR70	O-RING
5	10112750	1	BASKET FILTER B80/200	KORBFILTER
6	502940108	1	HOLLOW SCREW DIN 74305 22-1-M22X1,5 4	HOHLSCHRAUBE

22.6.2022
057190

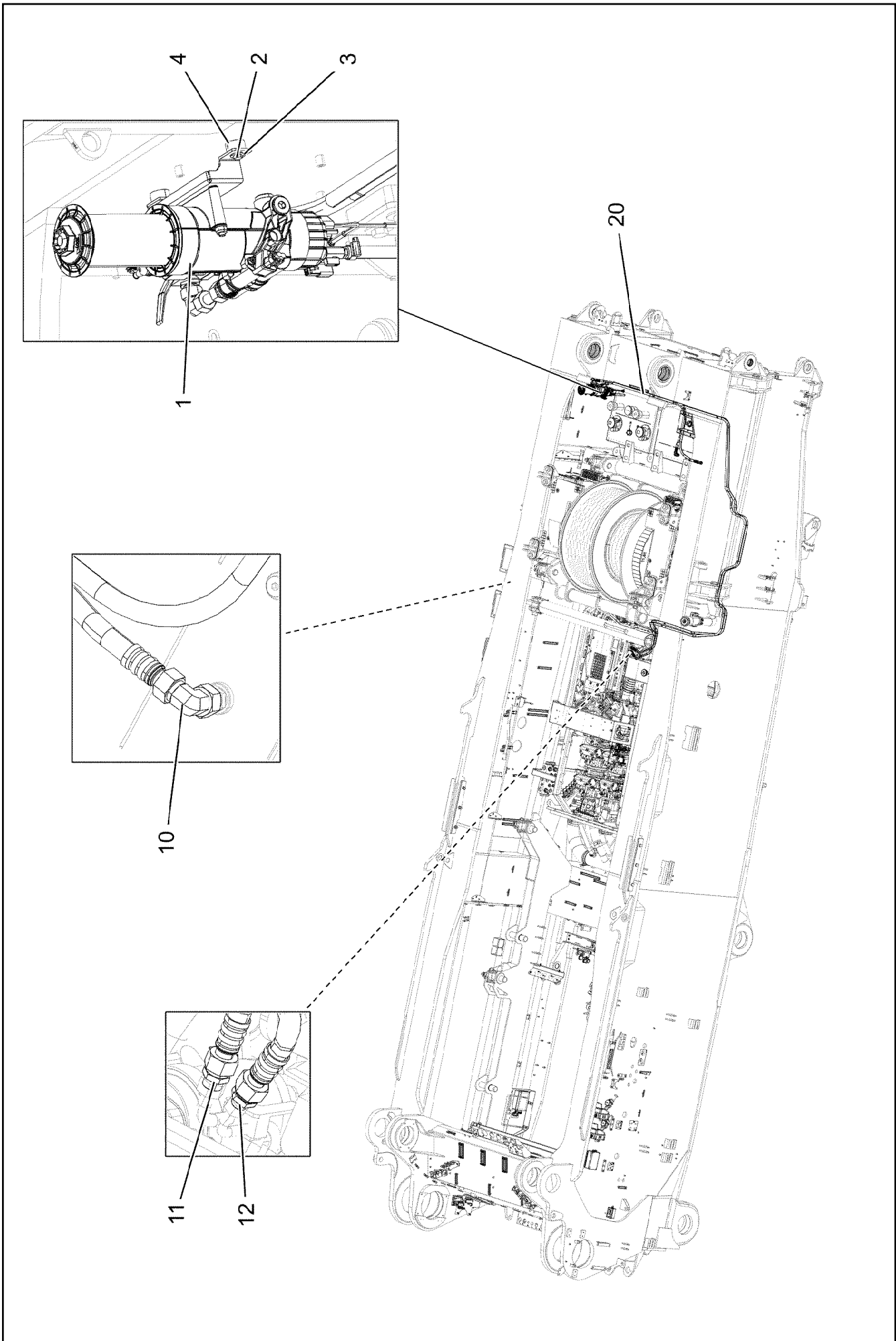
LIEBHERR

etk_en_de_098283 LR 11000

FUEL TANK CONTAINER PRE-ASS.
BRENNSTOFFBEHAELTER VORM.

567

965527508



22.6.2022
171888


LIEBHERR

etk_en_de_098283 LR 11000

FUEL FEED
KRAFTSTOFFFOERDERUNG


568 (1/2)

919965008

Pos.	Item	Quantity	Description	Bezeichnung
1	96059080	1	PREMOUNTED FUEL FILTER ⇒  570	KRAFTSTOFFFILTER VORM.
2	11651767	2	HEX SCREW ISO 4017 M8X20 8.8 480H SPF	SECHSKANTSCHRAUBE
3	11140469	2	WASHER ISO 7093-1 8 200HV 480H SPF	SCHEIBE
4	978787708	2	SLEEVE 33.0X19 FE//ZNNI8//CN//T0	HUELSE
10	247108302	2	SWIVEL ELBOW EW 18L M26X1,5 CR6-FREI	WINKELSTUTZEN
11	475030208	1	FITTING XGR18/15-L CR6-FREI	VERSCHRAUBUNG
12	247030202	1	REDUCING SCREW GR 18/12L CR6-FREI	REDUZIERVERSCHRAUBUNG
20	96033819	1	HOSE LINES FUEL	SCHLAUCHLEITUNGEN KRAFT
(2390)	929749808	1	HOSE CPL. 2TE 16X7300	SCHLAUCH KPL.
(2391)	968695708	1	HOSE CPL. 2TE 16X7900	SCHLAUCH KPL.
(2392)	926121308	1	HOSE CPL. 2TE 16X1900	SCHLAUCH KPL.

22.6.2022

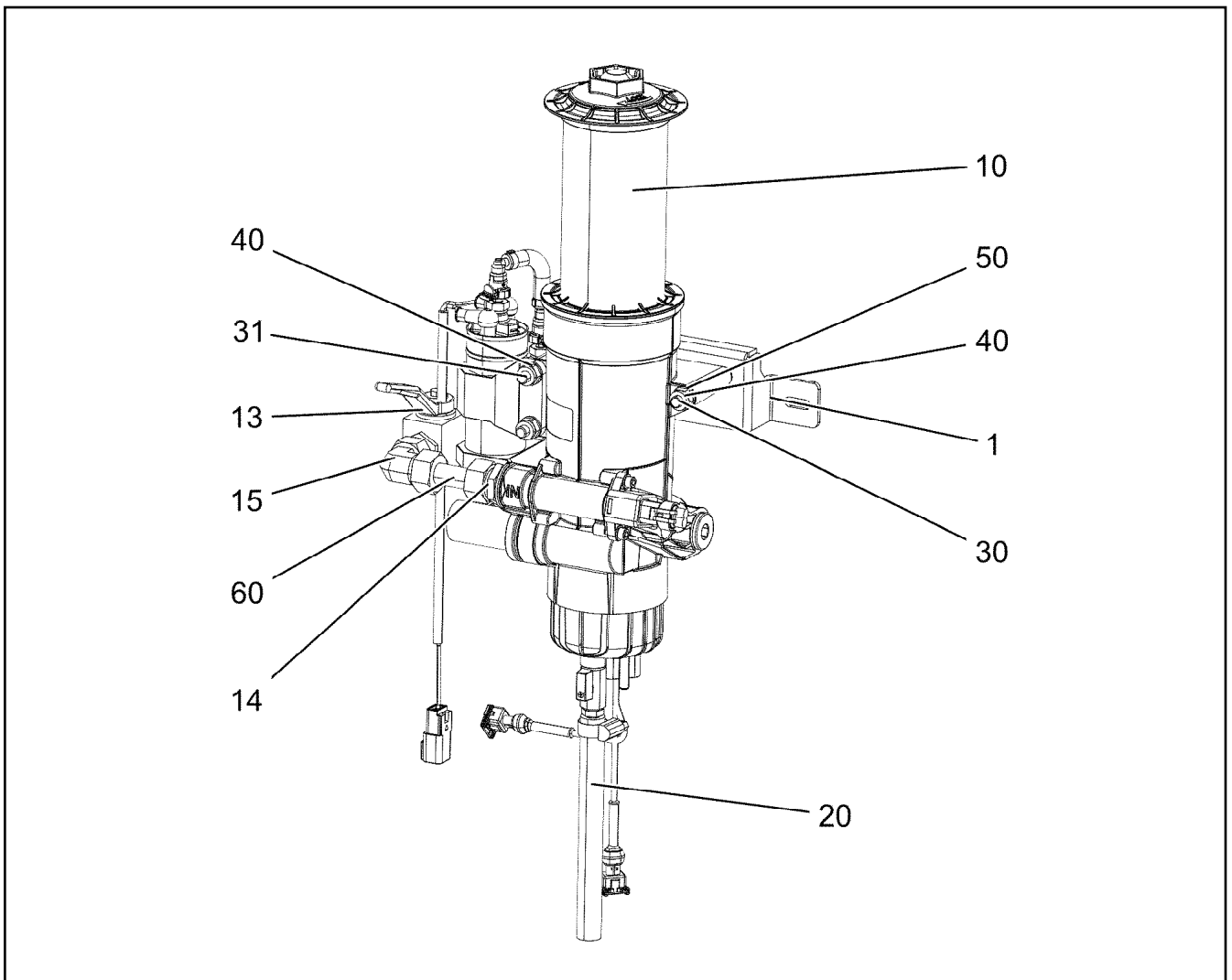
etk_en_de_098283 LR 11000

 569 (2/2)

LIEBHERR

FUEL FEED
KRAFTSTOFFFOERDERUNG

919965008



Pos.	Item	Quantity	Description	Bezeichnung
	1 97111661	1	PLATE 4X359X103 S315MC FE//ZNNI8//CN//T	BLECH
	10 12105268	1	FUEL FILTER ⇒  571	KRAFTSTOFFFILTER
	13 510693008	1	BALL VALVE DN16-18L STAHL ⇒  573	KUGELHAHN
	14 471037508	2	FITTING XGE18-LR-ED3/4" CR6-FREI	VERSCHRAUBUNG
	(1) 726407908	1	O-RING 16X2 NBR70	O-RING
	15 247108302	1	SWIVEL ELBOW EW 18L M26X1,5 CR6-FREI	WINKELSTUTZEN
	20 96029950	1	HOSE LINES	SCHLAUCHLEITUNGEN
	(2393) 96029949	1	HOSE CPL. CONTI KWS 12X200	SCHLAUCH KPL.
	30 12222984	1	HEX SCREW ISO 4014 M10X95 8.8 FLZN SP	SECHSKANTSCHRAUBE
	31 11651143	2	HEX SCREW ISO 4014 M10X105 8.8 FLZN SP	SECHSKANTSCHRAUBE
	40 10197769	3	HEX NUT DIN 985 M10 8 ZNNI-480H SPF	SECHSKANTMUTTER
	50 10289795	6	WASHER ISO 7089 10 300HV FLZN SPF	SCHEIBE
	60 96059083	1	PIPELINES FUEL	ROHRLEITUNGEN KRAFTSTOF
	(1) 96059084	1	PIPE COMPL.	ROHR KPL.

22.6.2022
171889

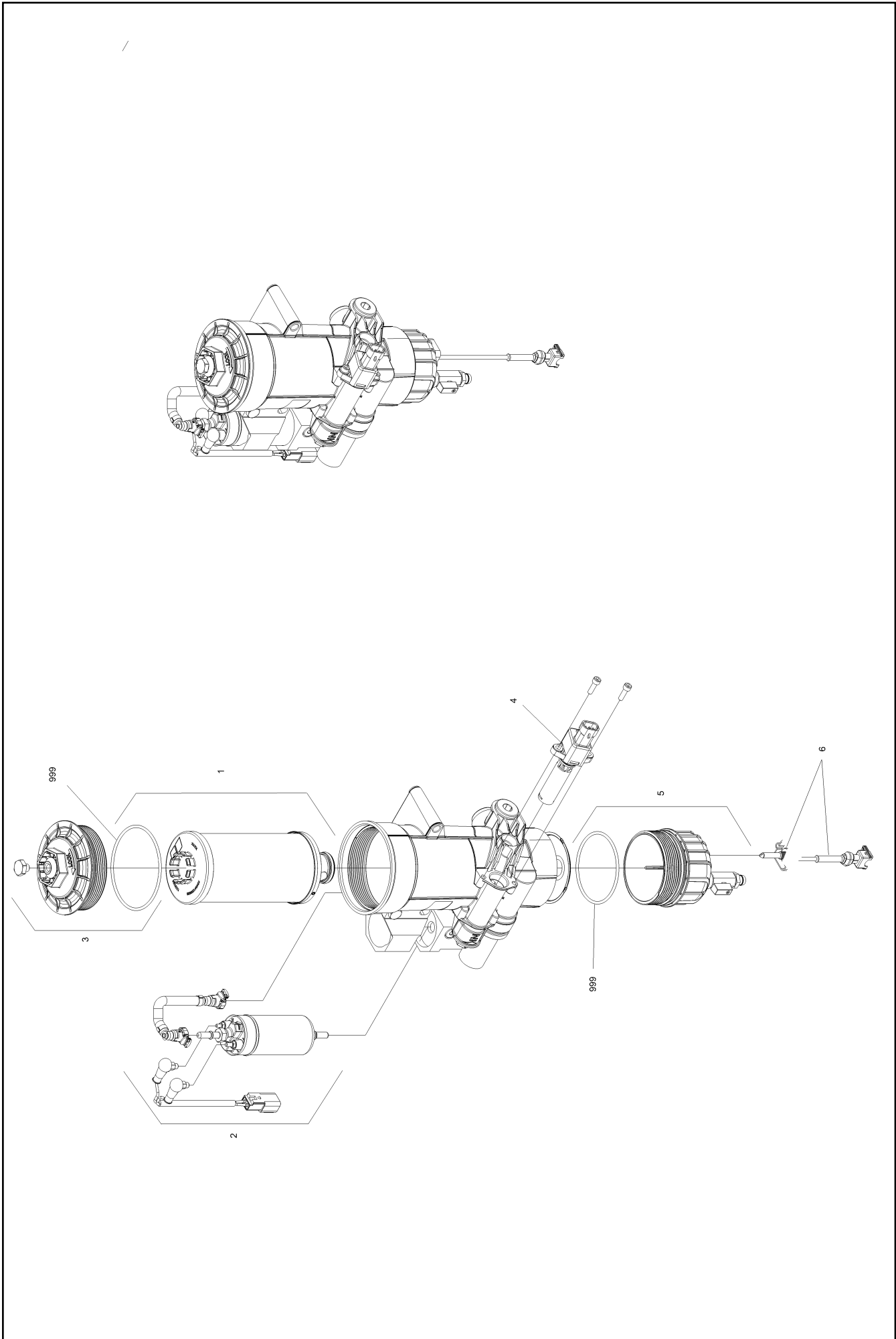
LIEBHERR

etk_en_de_098283 LR 11000

PREMOUNTED FUEL FILTER
KRAFTSTOFFFILTER VORM.

 570

96059080



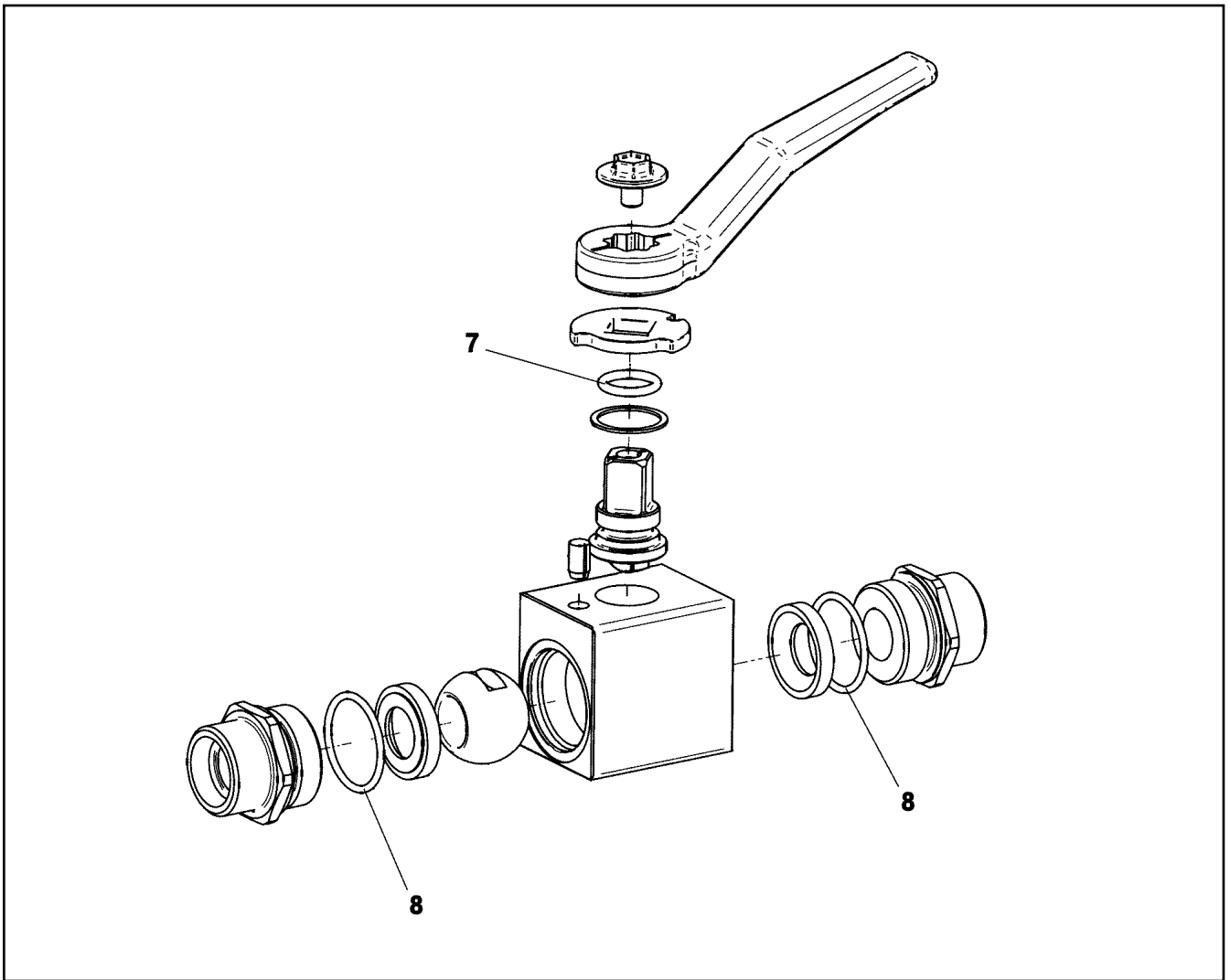
22.6.2022
129489
LIEBHERR

etk_en_de_098283 LR 11000
FUEL FILTER
KRAFTSTOFFFILTER

571 (1/2)
12105268

Pos.	Item	Quantity	Description	Bezeichnung
1	10149977	1	FUEL FILTER ELEMENT KRAFTSTOFF 7µm	KRAFTSTOFFFILTEREINSATZ
2	12106023	1	FUEL PUMP	KRAFTSTOFFPUMPE KPL.
3	12106078	1	COVER	DECKEL
4	11381100	1	FUEL HEATER 24V 0,25KW	KRAFTSTOFFHEIZER
5	12106396	1	HOUSING LOWER PART	GEHAEUSEUNTERTEIL
6	11370365	1	WATER SENSOR 5V	WASSERSONDE
999	12101886	1	SEAL KIT	DICHTSATZ

22.6.2022	etk_en_de_098283 LR 11000	<input type="checkbox"/> 572 (2/2)
LIEBHERR	FUEL FILTER KRAFTSTOFFFILTER	12105268



Pos.	Item	Quantity	Description	Bezeichnung
7	570078008	1	O-RING 13X2,5 NBR90	O-RING
8	726425308	2	O-RING 25X2 NBR90	O-RING

22.6.2022
009305

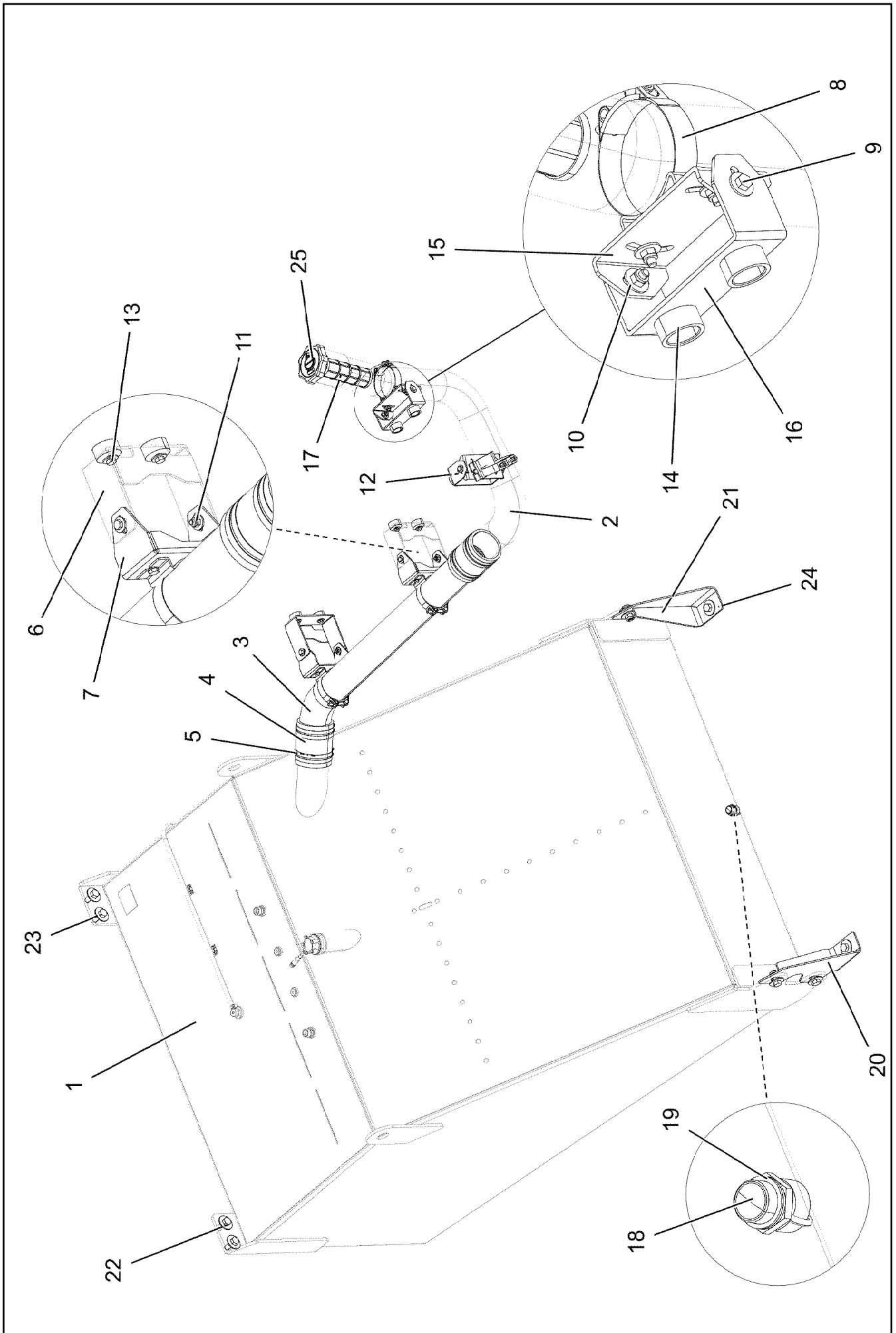
LIEBHERR

etk_en_de_098283 LR 11000

BALL VALVE
KUGELHAHN

573

510693008



22.6.2022
096203

LIEBHERR


etk_en_de_098283 LR 11000

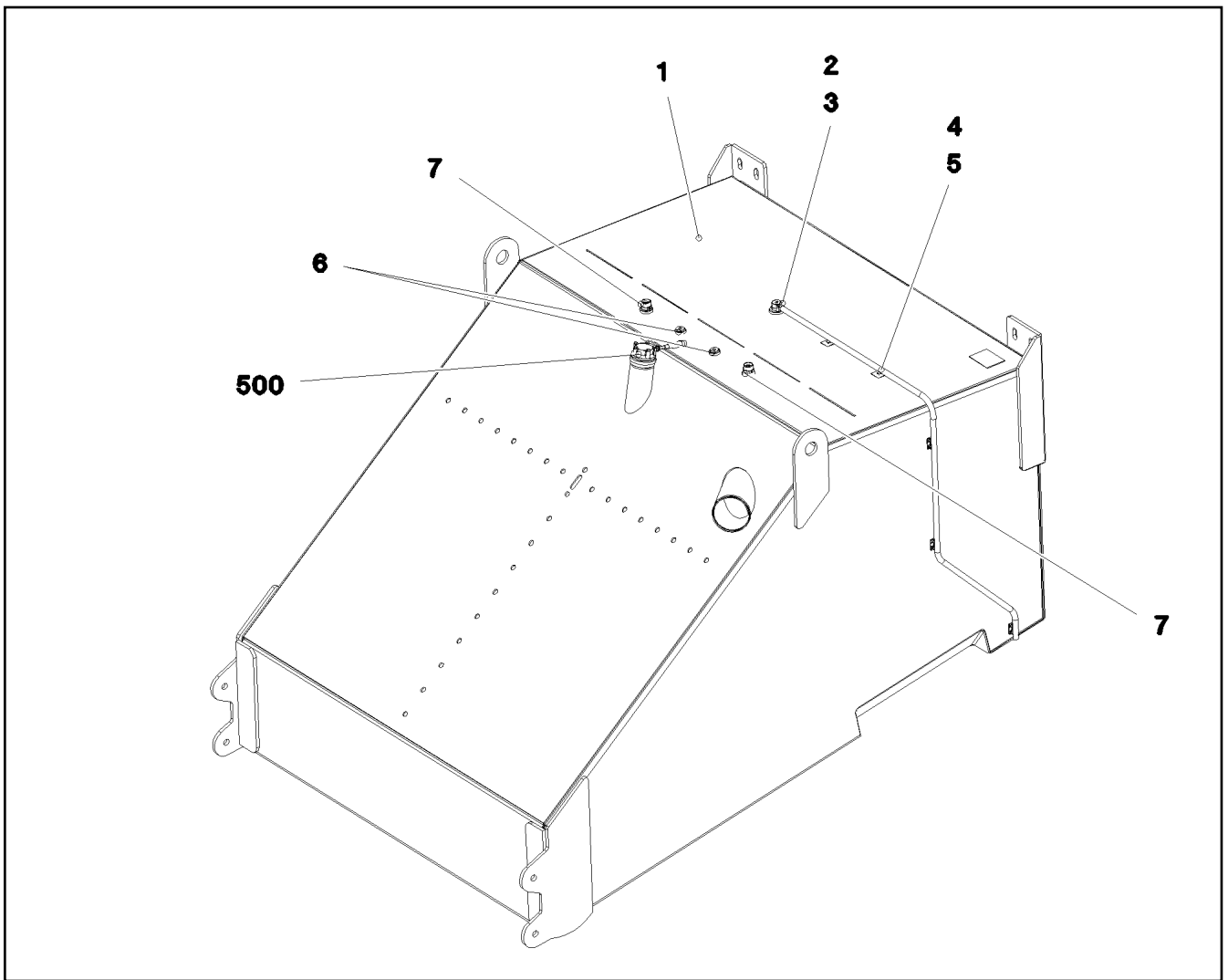
FUEL TANK CPL.
KRAFTSTOFFBEHAELTER KPL.


574 (1/2)


918789208

Pos.	Item	Quantity	Description	Bezeichnung
1	967967608	1	FUEL TANK, PRE-ASSEMBLED ⇒  576	KRAFTSTOFFBEHAELTER VO
2	96020215	1	PIPE WELDED ALUMINIUM SPF	ROHR SCHWK.
3	97031162	1	TUBE ALUMINIUM SPF	ROHR
4	978089308	2	FUEL HOSE	KRAFTSTOFFSCHLAUCH
5	550849408	8	HOSE CLAMP 110/100-120/12 W3	SCHLAUCHSCHELLE
6	97031163	2	PLATE 4X429X126 S315MC FE//ZNNI8//CN//T	BLECH
7	979806308	2	PLATE 4X337X113 S315MC FE//ZNNI8//CN//T	BLECH
8	774223708	4	HOSE CLAMP 100-104 ST	SCHLAUCHSCHELLE
9	10197831	16	HEX SCREW ISO 4017 M8X25 8.8 ZNNI-480	SECHSKANTSCHRAUBE
10	11140469	32	WASHER ISO 7093-1 8 200HV 480H SPF	SCHEIBE
11	10875614	16	HEX NUT DIN 985 M8 8 480H SPF	SECHSKANTMUTTER
12	12103465	8	WASHER ISO 7089 8 300HV ZNNI-480H SPF	SCHEIBE
13	11651612	8	HEX SCREW ISO 4017 M8X16 8.8 480H SPF	SECHSKANTSCHRAUBE
14	971622408	8	SLEEVE 40.0X19 S355J2+AR FE//ZNNI8//CN/	HUELSE
15	97006879	2	PLATE 4X219X80 S315MC FE//ZNNI8//CN//T	BLECH
16	97031164	2	PLATE 4X323X60 S315MC FE//ZNNI8//CN//T	BLECH
17	10112750	1	BASKET FILTER B80/200	KORBFILTER
18	789011908	1	OIL DRAIN PLUG M26X1,5	OELABLASSSCHRAUBE
19	710106008	1	SEALING RING DIN 7603 A26X32X2 CU	DICHTRING
20	97031166	1	PLATE 5X379X375 S700MC	BLECH
21	97031167	1	PLATE 5X379X375 S700MC	BLECH
22	10875519	10	HEX SCREW ISO 4017 M16X40 8.8 FLZN SP	SECHSKANTSCHRAUBE
23	10455191	16	WASHER ISO 7093-1 16 200HV-A2	SCHEIBE
24	10875609	6	HEX NUT DIN 985 M16 8 FLZN SPF	SECHSKANTMUTTER
25	10410112	1	LOCKABLE TANK CAP DV80A-NS-SCHLIES	TANKVERSCHLUSS

22.6.2022	etk_en_de_098283 LR 11000	 575 (2/2)
LIEBHERR	FUEL TANK CPL. KRAFTSTOFFBEHAELTER KPL.	918789208

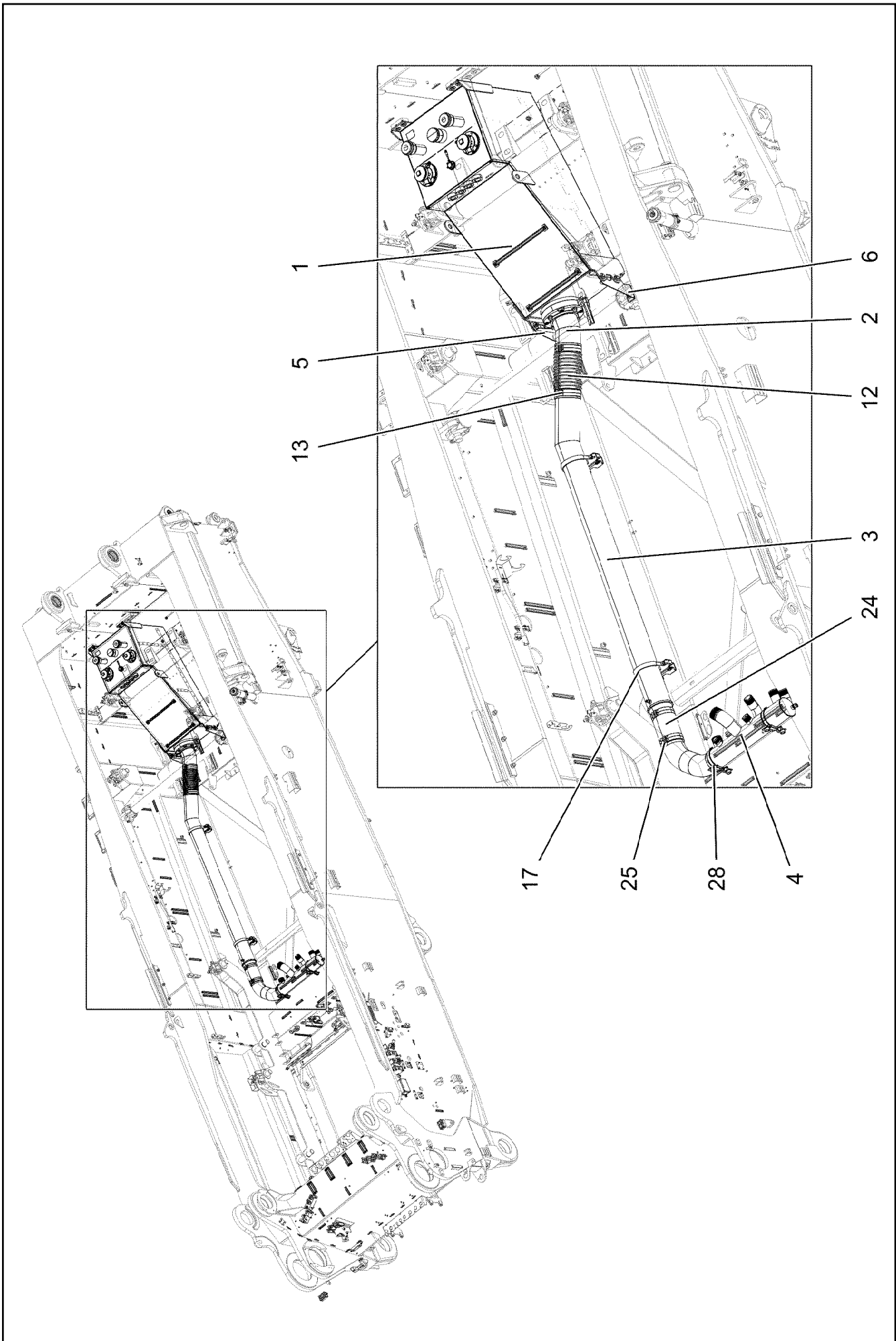


Pos.	Item	Quantity	Description	Bezeichnung
1	967966708	1	FUEL TANK WELDED CONSTR. ALMG3 SPF	KRAFTSTOFFBEHAELTER SCH
2	10097910	1	VENTILATION VALVE	ENTLUEFTUNGSVENTIL
3	10872024	1	HOSE CLAMP DIN 3017-1 12/8-16/9 W3	SCHLAUCHSCHELLE
4	10343527	2	HYDRAULIC HOSE DIN EN 857 DN8-1SC 1S	HYDRAULIKSCHLAUCH
5	10870511	5	CABLE CLIP HOLDER 28X28-NATUR PA6.6	KABELBINDERHALTER
6	477705108	2	STOP PLUG VSTIM18X1,5ED CR6-FREI	STOPFEN
7	471031108	2	FITTING GE 18L M22X1,5 CR6-FREI	VERSCHRAUBUNG
500	967930608	1	ELECTR.F.FUEL TANK ⇒  577	ELEKTRIK KRAFTSTOFFBEHAEL

22.6.2022 081296 LIEBHERR	etk_en_de_098283 LR 11000 FUEL TANK, PRE-ASSEMBLED KRAFTSTOFFBEHAELTER VORM.	 576 967967608
--	--	--

Pos.	Item	Quantity	Description	Bezeichnung
5	789015108	1	TANK SENSOR L=1000 24V SPF	TANKSENSOR
(5)	10346938	1	FLANGE SEAL	FLANSCHDICHTUNG
10	12219811	5	HEX SCREW ISO 4017 M5X35 8.8 480H SPF	SECHSKANTSCHRAUBE
15	10197808	5	WASHER ISO 7089 5 200HV ZNNI-480H	SCHEIBE

22.6.2022	etk_en_de_098283 LR 11000	577
LIEBHERR	ELECTR.F.FUEL TANK ELEKTRIK KRAFTSTOFFBEHAELTER	967930608



22.6.2022
004196

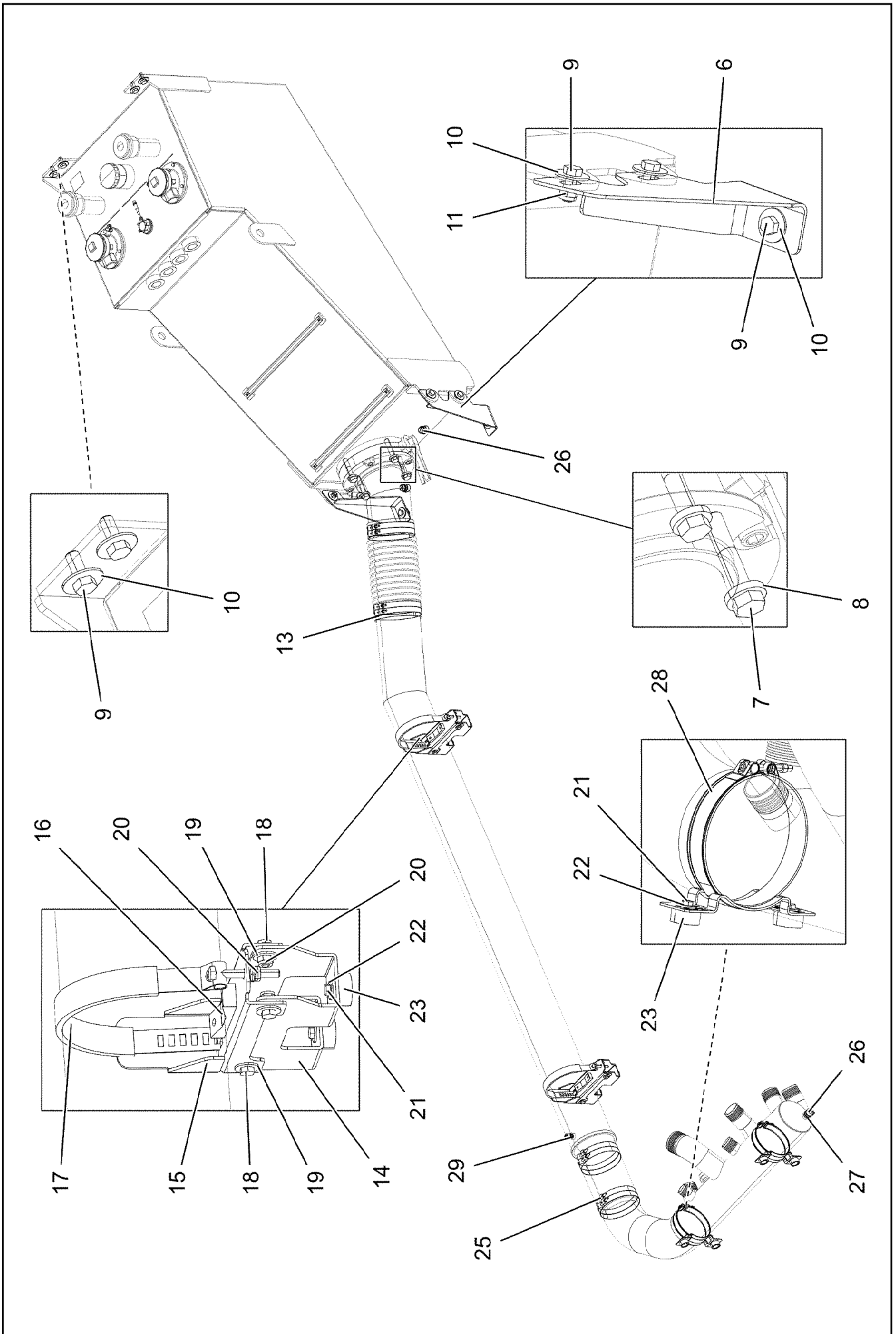
LIEBHERR

etk_en_de_098283 LR 11000

OIL RESERVOIR, COMPLETE
OELBEHAELTER KPL.

578 (1/3)

919140308




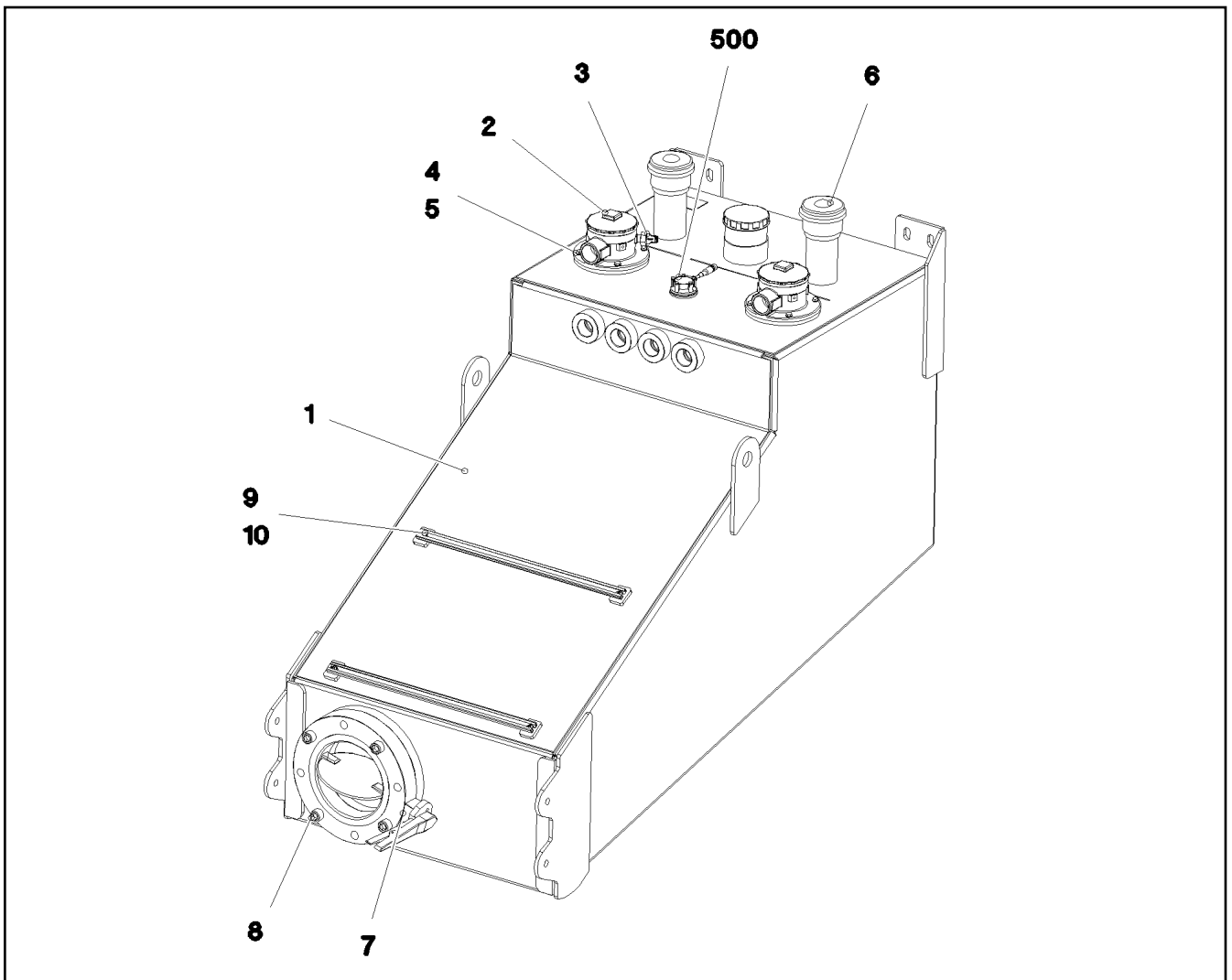
22.6.2022
004197
LIEBHERR

etk_en_de_098283 LR 11000
OIL RESERVOIR, COMPLETE
OELBEHAELTER KPL.

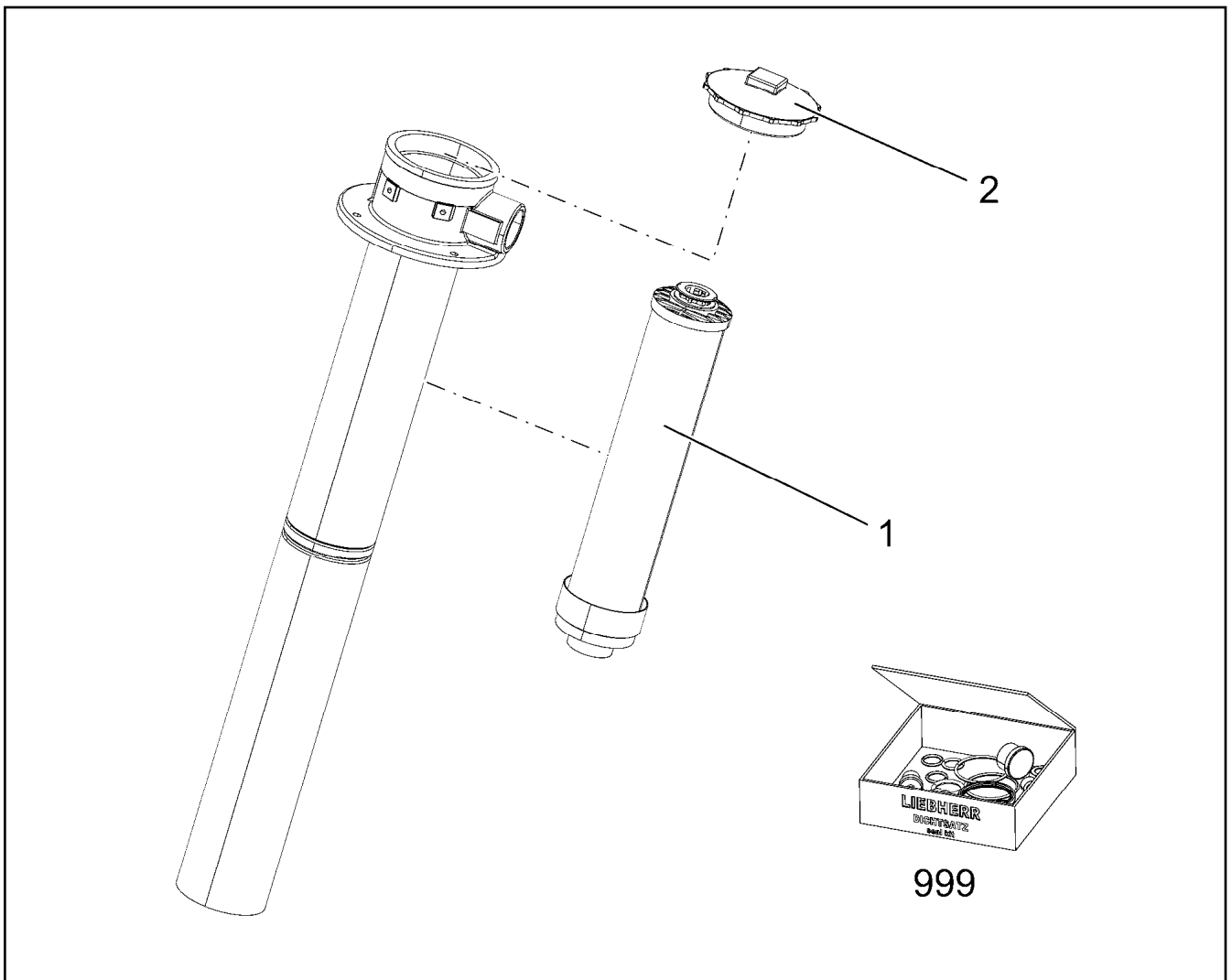
579 (2/3)
919140308

Pos.	Item	Quantity	Description	Bezeichnung
1	967968208	1	OIL TANK PRE-ASS. ⇒  581	OELBEHAELTER VORM.
2	967968308	1	SUCTION PIPE WELDED ALUMINIUM SPF	ANSAUGROHR SCHWK.
3	967968408	1	SUCTION PIPE OIL WELDM. ALUMINIUM SP	SAUGROHR-OEL SCHWK.
4	96032534	1	SUCTION PIPE WELDED FE/ZN20/CN/T2	ANSAUGROHR SCHWK.
5	97031170	1	PLATE 5X464X460 S700MC	BLECH
6	97031171	1	PLATE 5X464X460 S700MC	BLECH
7	10412379	4	HEX SCREW ISO 4014 M20X105 10.9 FLZN	SECHSKANTSCHRAUBE
8	4600604	4	WASHER DIN 7349 21 100HV FLZN SPF	SCHEIBE
9	10875519	10	HEX SCREW ISO 4017 M16X40 8.8 FLZN SP	SECHSKANTSCHRAUBE
10	10455191	16	WASHER ISO 7093-1 16 200HV-A2	SCHEIBE
11	10875609	6	HEX NUT DIN 985 M16 8 FLZN SPF	SECHSKANTMUTTER
12	774235608	1	SUCTION HOSE X0 SPF	SAUGSCHLAUCH
13	10296652	4	HOSE CLAMP 210/208-216/25 EDELSTAHL	SCHLAUCHSCHELLE
14	97031172	2	PLATE 4X250X268 S315MC FE//ZNNI8//CN//T	BLECH
15	978179508	2	PLATE 4X386X169 S315MC FE//ZNNI8//CN//T	BLECH
16	774215508	2	PIPE SUPPORT	ROHRUNTERLAGE
17	571546808	2	TIGHTENING STRAP	SPANNBAND
18	11631816	8	HEX SCREW ISO 4017 M10X25 8.8 FLZN SP	SECHSKANTSCHRAUBE
19	421802108	18	WASHER ISO 7093-1 10 A2	SCHEIBE
20	10197769	10	HEX NUT DIN 985 M10 8 ZNNI-480H SPF	SECHSKANTMUTTER
21	11651612	8	HEX SCREW ISO 4017 M8X16 8.8 480H SPF	SECHSKANTSCHRAUBE
22	11140469	8	WASHER ISO 7093-1 8 200HV 480H SPF	SCHEIBE
23	971622408	8	SLEEVE 40.0X19 S355J2+AR FE//ZNNI8//CN/	HUELSE
24	510569908	1	SUCTION HOSE DN170X300 NBR60	SAUGSCHLAUCH
25	774224908	4	HOSE CLAMP 185-193X25 ST	SCHLAUCHSCHELLE
26	789011908	3	OIL DRAIN PLUG M26X1,5	OELABLASSSCHRAUBE
27	710106008	3	SEALING RING DIN 7603 A26X32X2 CU	DICHTRING
28	10336873	2	SWIVEL BOLT BRACKET CLAMP 172-180/17	GELENKBANDKONSOLENSCHE
29	7406865	1	SCREW COUPLING EMA3 M14X1,5 CR6-FRE	SCHRAUBKUPPLUNG

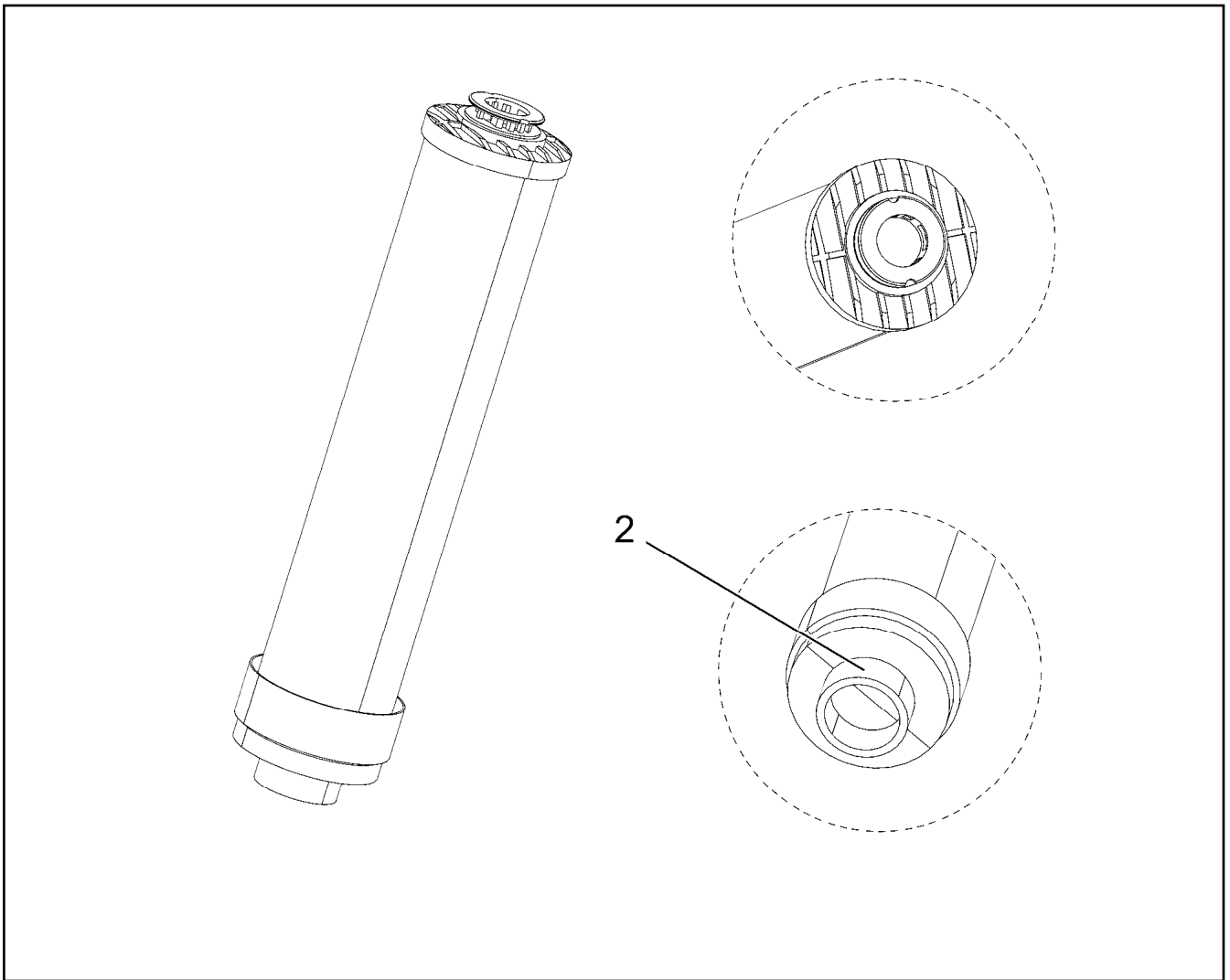
22.6.2022	etk_en_de_098283 LR 11000	 580 (3/3)
LIEBHERR	OIL RESERVOIR, COMPLETE OELBEHAELTER KPL.	919140308



Pos.	Item	Quantity	Description	Bezeichnung
	1 967967108	1	OIL TANK ST.CONST. ALMG3 SPF	OELBEHAELTER SCHWK.
	2 10871356	2	RETURN FILTER 400L/MIN ⇒  582	RUECKLAUFFILTER
	3 11341359	2	CLOGGING INDICATOR	VERSCHMUTZUNGSANZEIGE
	4 10197831	8	HEX SCREW ISO 4017 M8X25 8.8 ZNNI-480	SECHSKANTSCHRAUBE
	5 420001014	8	WASHER ISO 7089 8 200HV-A4	SCHEIBE
	6 510667308	2	AERATION FILTER	BELUEFTUNGSFILTER
	(1) 510671808	1	FILTER INSERT 1m³/min 10µm	FILTEREINSATZ
	7 11491257	1	SHUT OFF DEVICE DN200-FLANSCH SPF	ABSPERRORGAN
	8 12691987	4	SOCKET HEAD SCREW ISO 4762 M20X80 8	ZYLINDERSCHRAUBE
	9 97018042	2	CARRIER RAIL C28/11X620 T ZN O	TRAGSCHIENE
	10 12102696	4	BUTTON HEAD SCREW ISO 7380-2 M8X10 0	HALBRUNDKOPFSCHRAUBE
	500 968015308	1	ELECTRIC HYDRAULIC TANK	ELEKTRIK HYDRAULIKBEHAEL
	(5) 11213670	1	TANK SENSOR L=850 24V	TANKSENSOR
	(10) 12219811	5	HEX SCREW ISO 4017 M5X35 8.8 480H SPF	SECHSKANTSCHRAUBE
	(15) 10197808	5	WASHER ISO 7089 5 200HV ZNNI-480H	SCHEIBE



Pos.	Item	Quantity	Description	Bezeichnung
1	11068050	1	FILTER ELEMENT OEL 8µm ⇒  583	FILTERELEMENT
2	11600977	1	COVER ⇒  584	DECKEL
999	11341871	1	SEAL KIT RETURN FILTER	DS RUECKLAUFFILTER



Pos.	Item	Quantity	Description	Bezeichnung
2	570296608	1	O-RING ARP 568 44,04X3,53 NBR90	O-RING

22.6.2022
001654

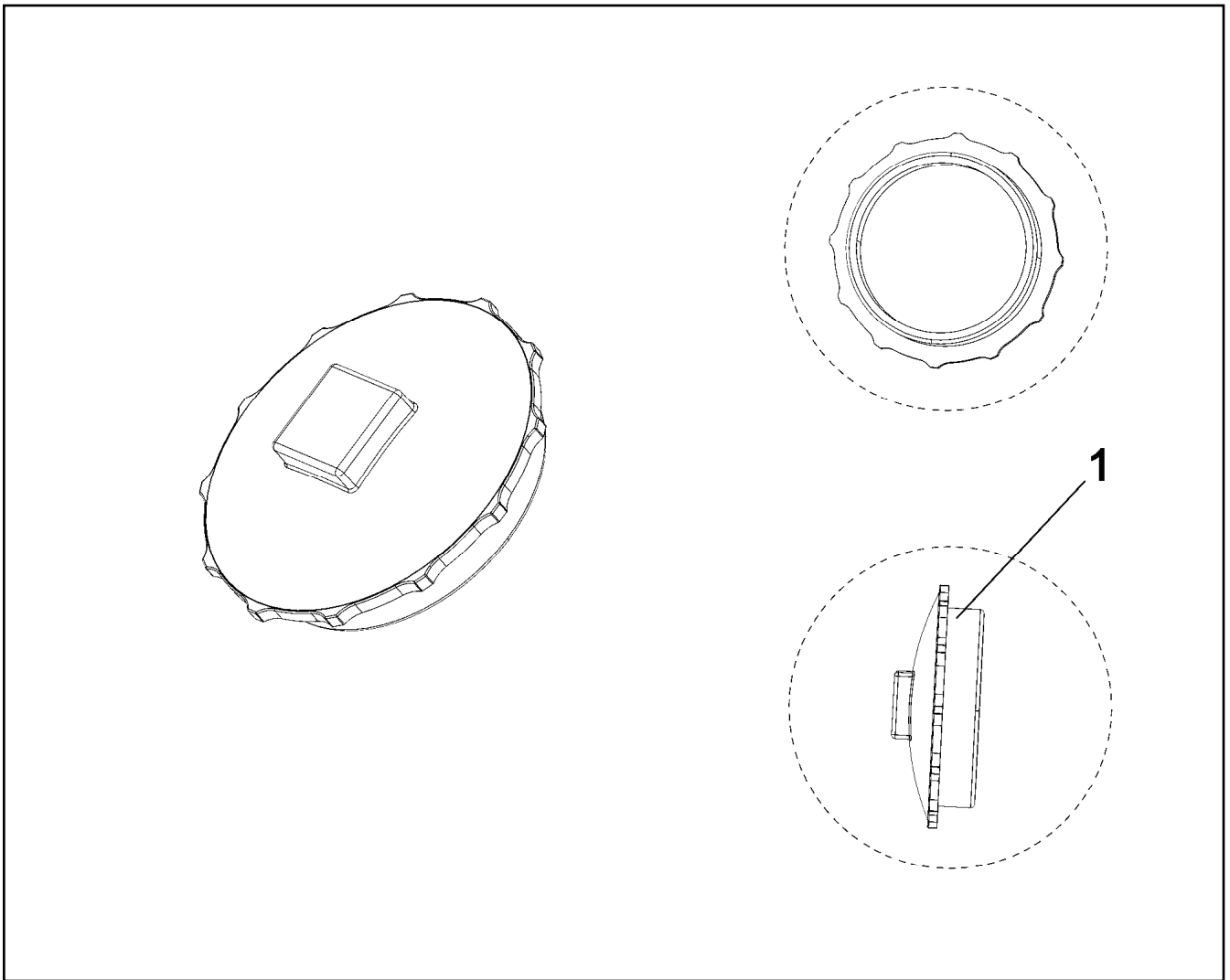
LIEBHERR

etk_en_de_098283 LR 11000

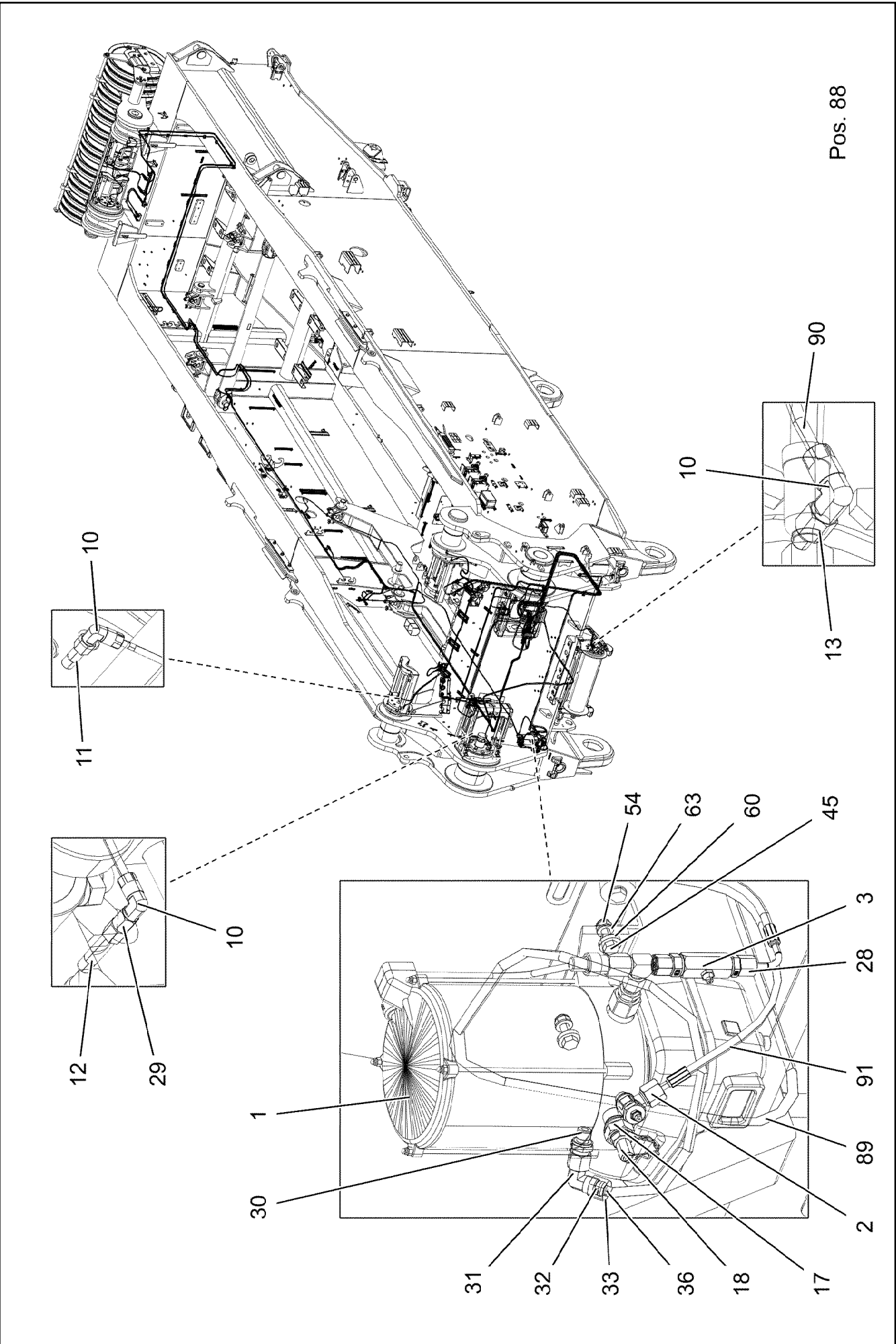
FILTER ELEMENT
FILTERELEMENT

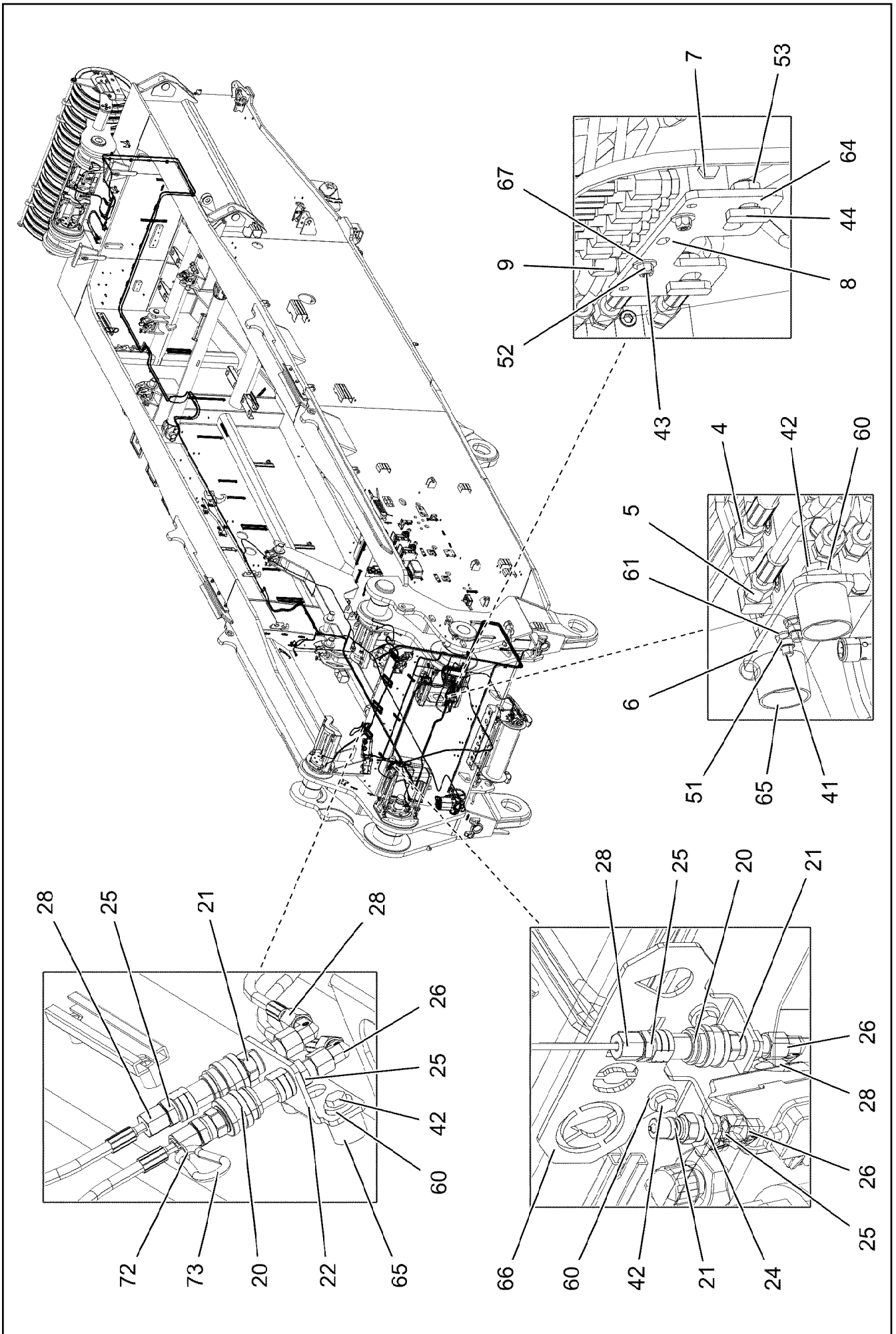
583

11068050



Pos.	Item	Quantity	Description	Bezeichnung
1	514615408	1	O-RING ARP 568 110,72X3,53 NBR70	O-RING





22.6.2022
004340

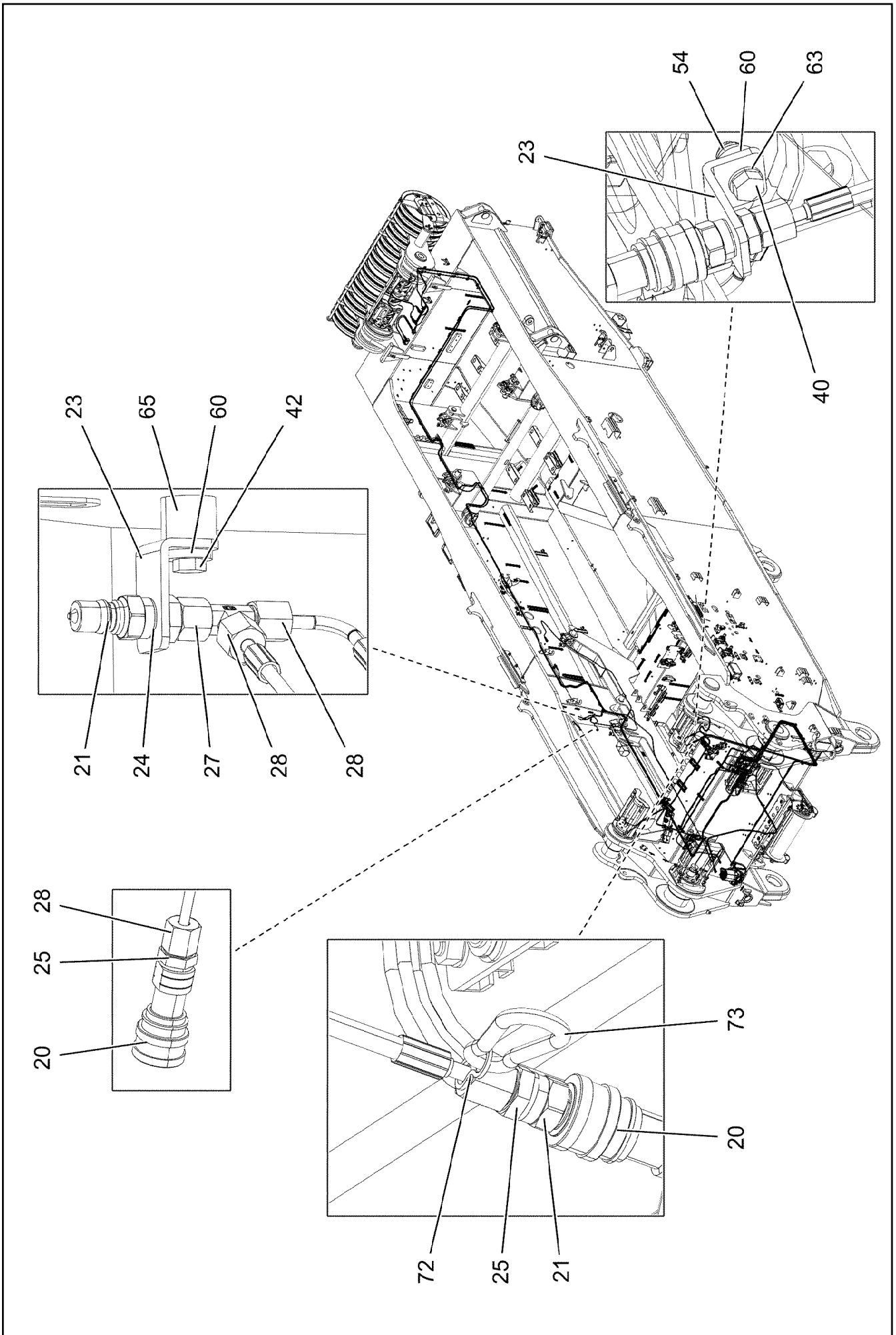
LIEBHERR

etk_en_de_098283 LR 11000

CENT. LUBRIC. SYSTEM SUPERST.
ZENTRALSCHMIERANLAGE OW

586 (2/6)

919297008



22.6.2022
004341

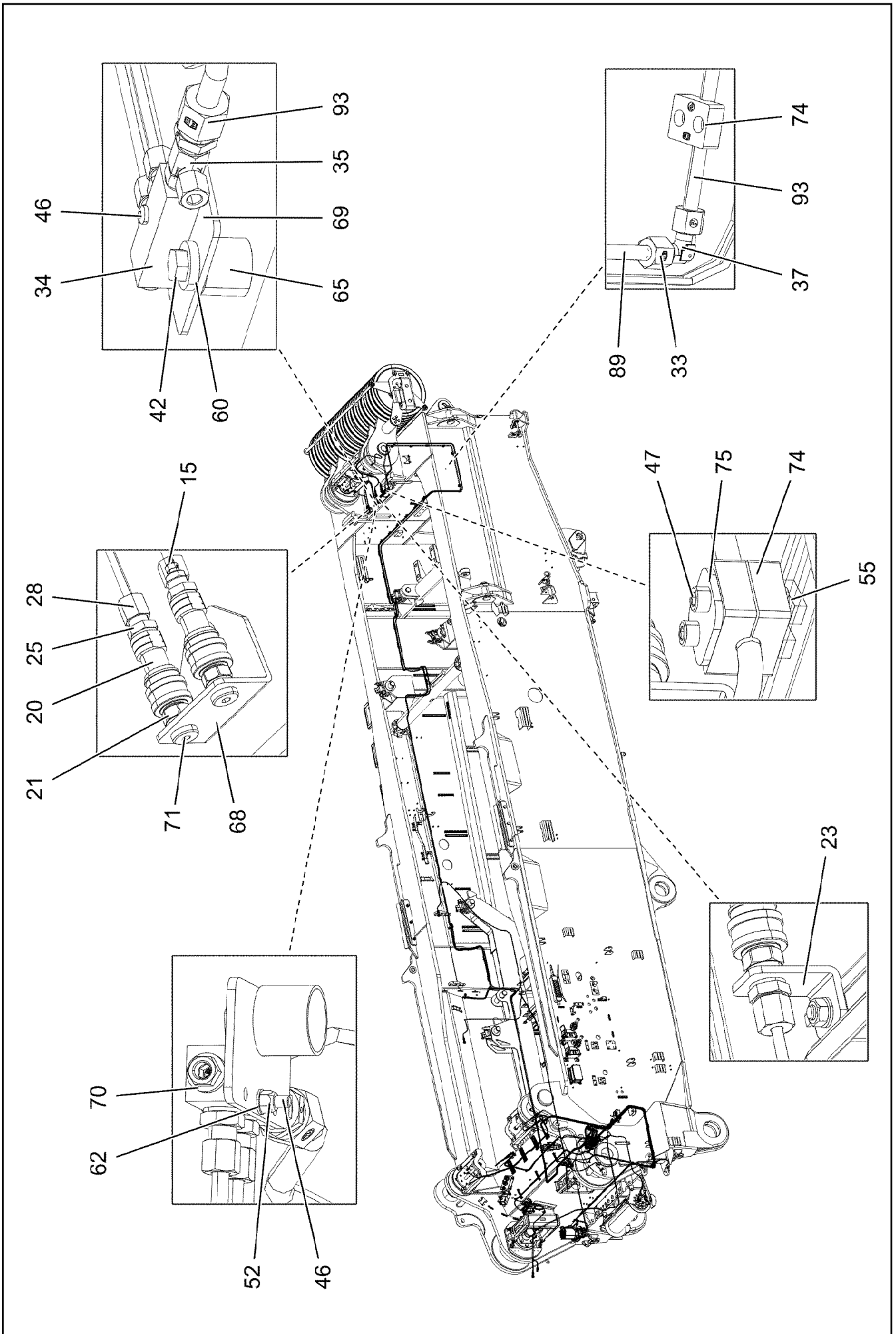
LIEBHERR

etk_en_de_098283 LR 11000

CENT. LUBRIC. SYSTEM SUPERST.
ZENTRALSCHMIERANLAGE OW

587 (3/6)


919297008



Pos.	Item	Quantity	Description	Bezeichnung
1	10425291	1	ELECTRIC PUMP ⇒  591	ELEKTROPUMPE
2	774372808	1	PUMP RETURN FLOW	PUMPENRUECKLAUF
3	774375108	1	PASSAGE NIPPLE BLOCK ⇒  164	DURCHGANGSNIPPELBLOCK
4	11621502	1	DISTRIBUTION BLOCK MX-F 4/7 ⇒  593	VERTEILERKOMBINATION
5	11621501	1	DISTRIBUTION BLOCK MX-F 7/10 ⇒  594	VERTEILERKOMBINATION
6	953696908	1	PLATE S315MC FE//ZNNI8//CN//T0	BLECH
7	774380308	1	RETURN STRIP	RUECKLAUFLEISTE
8	971510808	1	PLATE 4X150X50 S315MC FE//ZNNI8//CN//T	BLECH
9	774373808	1	FITTING WE 6LL M10x1	VERSCHRAUBUNG
10	12101832	11	MALE CONNECTOR WSV 6 M10X1K MS	STECKANSCHLUSS
11	774373508	6	EXTENSION M10X1K/ M10X1	VERLAENGERUNG
12	10045006	2	EXTENSION	VERLAENGERUNG
13	774374508	1	EXTENSION M8X1	VERLAENGERUNG
15	477101408	28	PROFILE RING PR6-S/L A3P	PROFILRING
17	774386508	1	REDUCER R1/4"- M20X1,5	REDUZIERUNG
18	10675463	1	FILLING CONNECTION	BEFUELLANSCHLUSS
20	774372608	13	COUPLING SLEEVE	KUPPLUNGSMUFFE
21	774372708	15	COUPLING PLUG	KUPPLUNGSSTECKER
22	970350208	1	PLATE 4X110X80 S315MC FE//ZNNI8//CN//T	BLECH
23	970350108	5	PLATE 4x73x30 S315MC FE//ZNNI8//CN//T0	BLECH
24	710102308	14	SEALING RING DIN 7603 A13X18X1,5 CU	DICHTRING
25	471032108	26	FITTING GE 6S G1/4A CR6-FREI	VERSCHRAUBUNG
26	472531508	6	FITTING EW 6S M14X1,5 CR6-FREI	VERSCHRAUBUNG
27	472331208	1	FITTING EL 6S CR6-FREI	VERSCHRAUBUNG
28	477400108	28	BOX NUT DIN 3870 AS6 A3P	UEBERWURFMUTTER
29	774373408	2	EXTENSION M10X1K/ M10X1	VERLAENGERUNG
30	7362091	1	FITTING ISO 8434-1 GE 10L G1/4A CR6-FREI	VERSCHRAUBUNG
31	7403569	1	FITTING EW 10L M16X1,5 CR6-FREI	VERSCHRAUBUNG
32	477100308	2	PROFILE RING PR10-S/L A3P	PROFILRING
33	477401508	2	BOX NUT DIN 3870 AL10 A3P	UEBERWURFMUTTER
34	11001556	1	RETURN STRIP 2-FACH STAHL A3C	RUECKLAUFLEISTE
35	471902008	1	FITTING EGESD6-LM-WD CR6-FREI	VERSCHRAUBUNG
36	774387808	2	PLUG-IN SLEEVE	EINSTECKHUELSE
37	470230308	1	FITTING XW10-L CR6-FREI	VERSCHRAUBUNG
40	10197831	1	HEX SCREW ISO 4017 M8X25 8.8 ZNNI-480	SECHSKANTSCHRAUBE
41	10181507	2	SOCKET HEAD SCREW ISO 4762 M5X70 10	ZYLINDERSCHRAUBE
42	11651767	12	HEX SCREW ISO 4017 M8X20 8.8 480H SPF	SECHSKANTSCHRAUBE
43	10875815	2	SOCKET HEAD SCREW ISO 4762 M4X30 8.8	ZYLINDERSCHRAUBE
44	409706908	4	HAMMER HEAD BOLT M8X15 8.8 480H SPF	HAMMERKOPFSCHRAUBE
45	11826527	2	HEX SCREW ISO 4017 M8X30 8.8 480H SPF	SECHSKANTSCHRAUBE
46	12692000	1	PAN-HEAD SCREW ISO 7045 M4X30 4.8 480	FLACHKOPFSCHRAUBE
47	10875590	18	SOCKET HEAD SCREW ISO 4762 M6X35 8.8	ZYLINDERSCHRAUBE
51	10875612	2	HEX NUT DIN 985 M5 8 480H SPF	SECHSKANTMUTTER
52	10875611	3	HEX NUT DIN 985 M4 8 480H SPF	SECHSKANTMUTTER
53	11693875	4	HEX NUT ISO 4032 M8 8 480H SPF	SECHSKANTMUTTER
54	10875614	3	HEX NUT DIN 985 M8 8 480H SPF	SECHSKANTMUTTER
55	602018008	18	CARRIER RAIL NUT DIN 3015-1 L TM M6 W1	TRAGSCHIENENMUTTER
60	11840501	15	WASHER DIN 7349 8,4 200HV 480H SPF	SCHEIBE
61	10197808	2	WASHER ISO 7089 5 200HV ZNNI-480H	SCHEIBE
62	10875645	3	WASHER ISO 7089 4 200HV 480H SPF	SCHEIBE
63	12103465	5	WASHER ISO 7089 8 300HV ZNNI-480H SPF	SCHEIBE
64	11140469	2	WASHER ISO 7093-1 8 200HV 480H SPF	SCHEIBE
65	953873408	12	SLEEVE 25X20 11SMN37 FE//ZNNI8//CN//T0	HUELSE
66	97053636	2	PLATE 4X210X143 S315MC FE//ZNNI8//CN//T	BLECH
67	10875642	2	WASHER ISO 7093-1 4 200HV 480H SPF	SCHEIBE
68	97085363	1	PLATE 4X120X80 S315MC FE//ZNNI8//CN//T	BLECH


22.6.2022

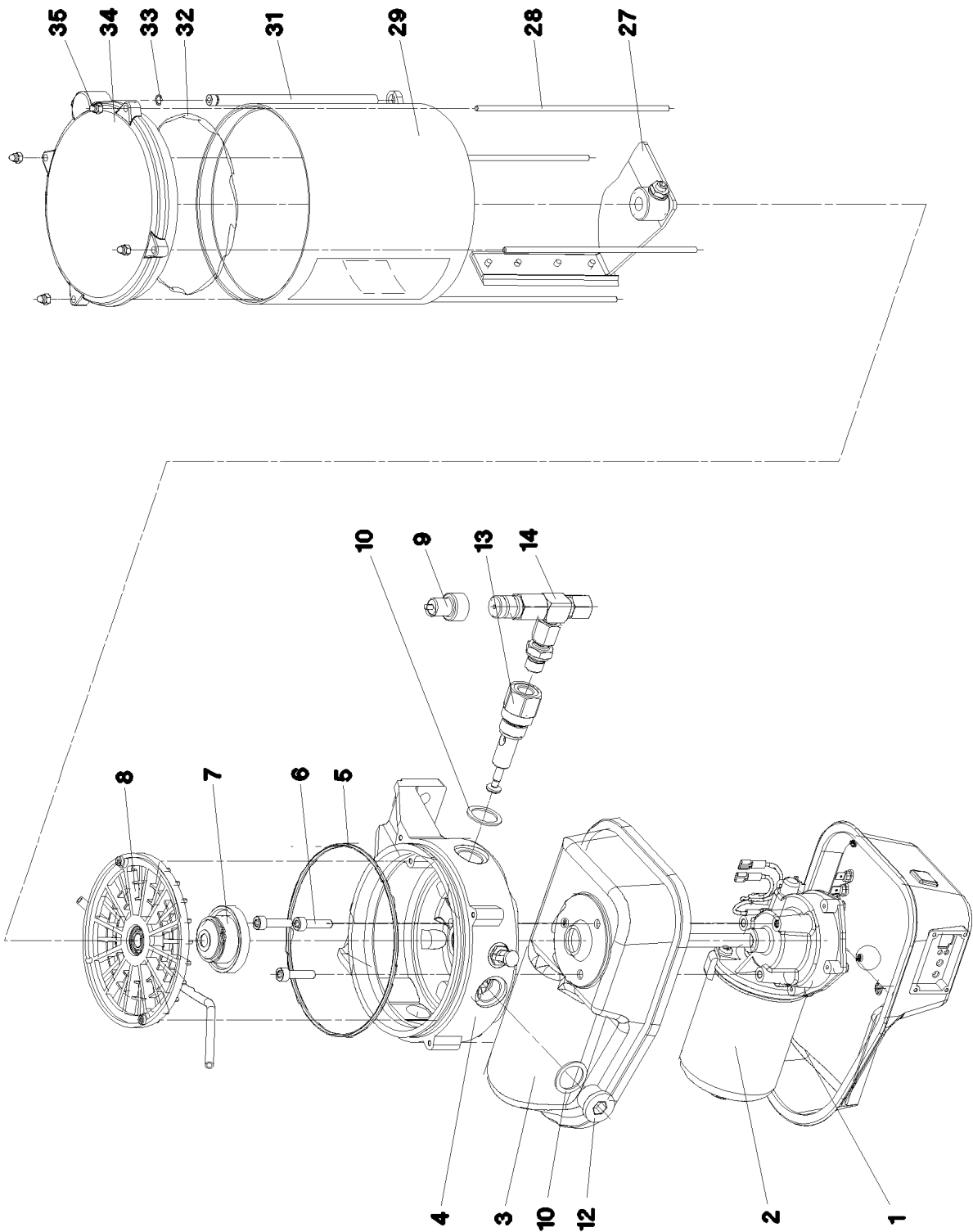
etk_en_de_098283 LR 11000

 589 (5/6)**LIEBHERR**CENT. LUBRIC. SYSTEM SUPERST.
ZENTRALSCHMIERANLAGE OW

919297008

Pos.	Item	Quantity	Description	Bezeichnung
69	977335508	1	PLATE 3X70X45 S355MC FE//ZNNI8//CN//T0	BLECH
70	4600319	1	SCREW PLUG DIN 908 M10X1 ST A3C	VERSCHLUSSSCHRAUBE
71	477704008	2	STOPPER PLUG VST11/4"ED CR6-FREI	BLINDSTOPFEN
72	710104208	2	SEALING RING DIN 7603 A20X24X1,5 CU	DICHTRING
73	744010208	2	SNAP HOOK DIN 5299 C 60X6-120KG ST V	KARABINERHAKEN
74	602007108	18	CLAMP-HALF DIN 3015-1 L 1 R 10 PP SW	KLEMMHAELFTE
75	5005199	9	LID PLATE DIN 3015-1 L-DP 1 W1-ZN	DECKPLATTE
88	774383508	5	TUBING COIL 9	ROHRWENDEL
89	774387708	16	POLYAMID PIPE DIN 73378 10X1,5 PA12 H	POLYAMIDROHR
90	10873149	91	POLYAMID PIPE DIN 73378 6X1,5 PA 12-HL	POLYAMIDROHR
91	96041770	1	HOSE LINES LUBRICATION DREH- BUEHNE ⇒  595	SCHLAUCHLEITUNGEN SCHMI
93	96038820	1	PIPELINES	ROHRLEITUNGEN
(830)	96038811	1	PIPE COMPL. 10X1,5X1023,9 PR10-S/L AL10	ROHR KPL.
(831)	96038816	1	PIPE COMPL. 10X1,5X1620,5 XGR10/6-L PR	ROHR KPL.

22.6.2022	etk_en_de_098283 LR 11000	 590 (6/6)
LIEBHERR	CENT. LUBRIC. SYSTEM SUPERST. ZENTRALSCHMIERANLAGE OW	919297008



22.6.2022
069309

LIEBHERR

etk_en_de_098283 LR 11000

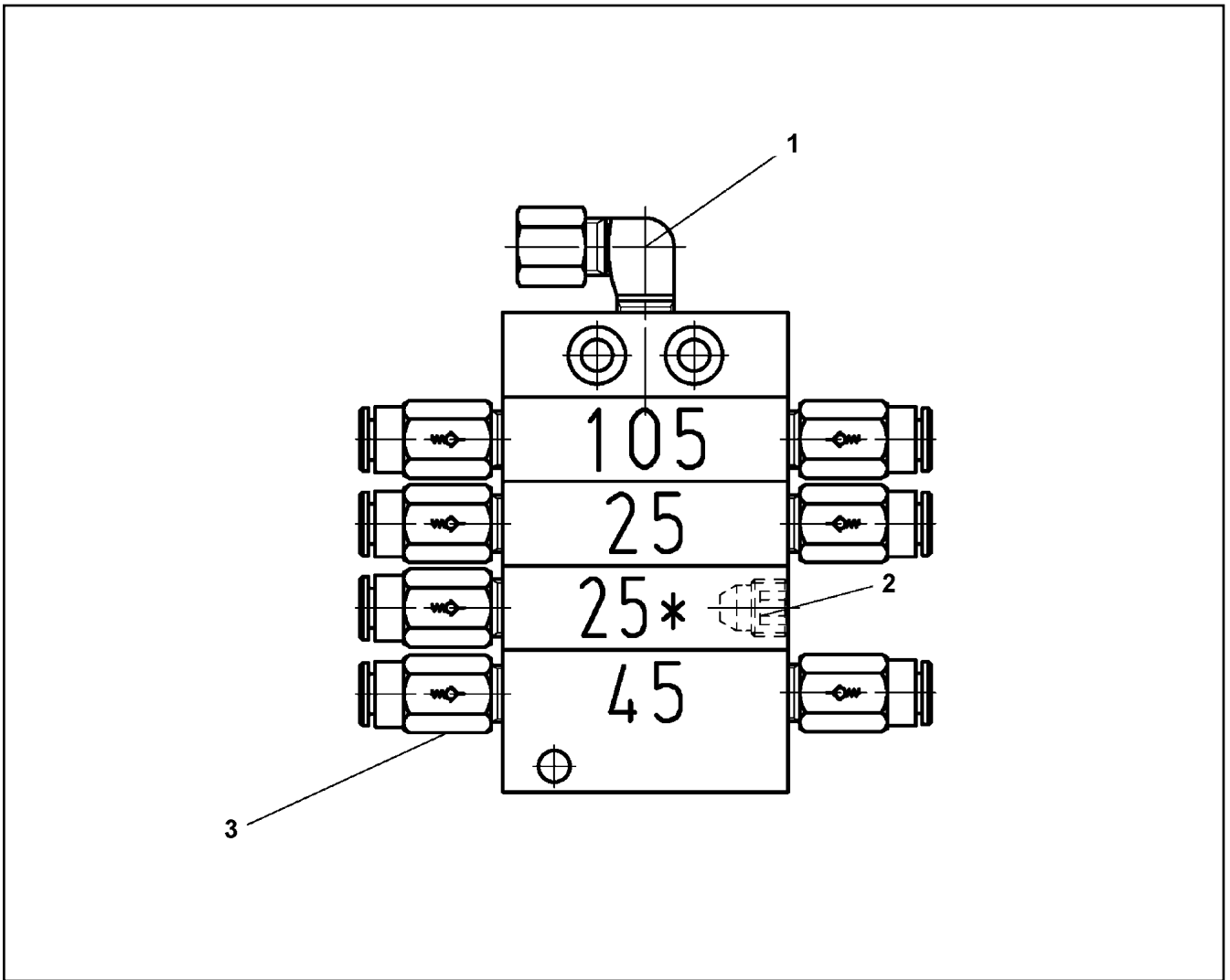
ELECTRIC PUMP
ELEKTROPUMPE

591 (1/2)

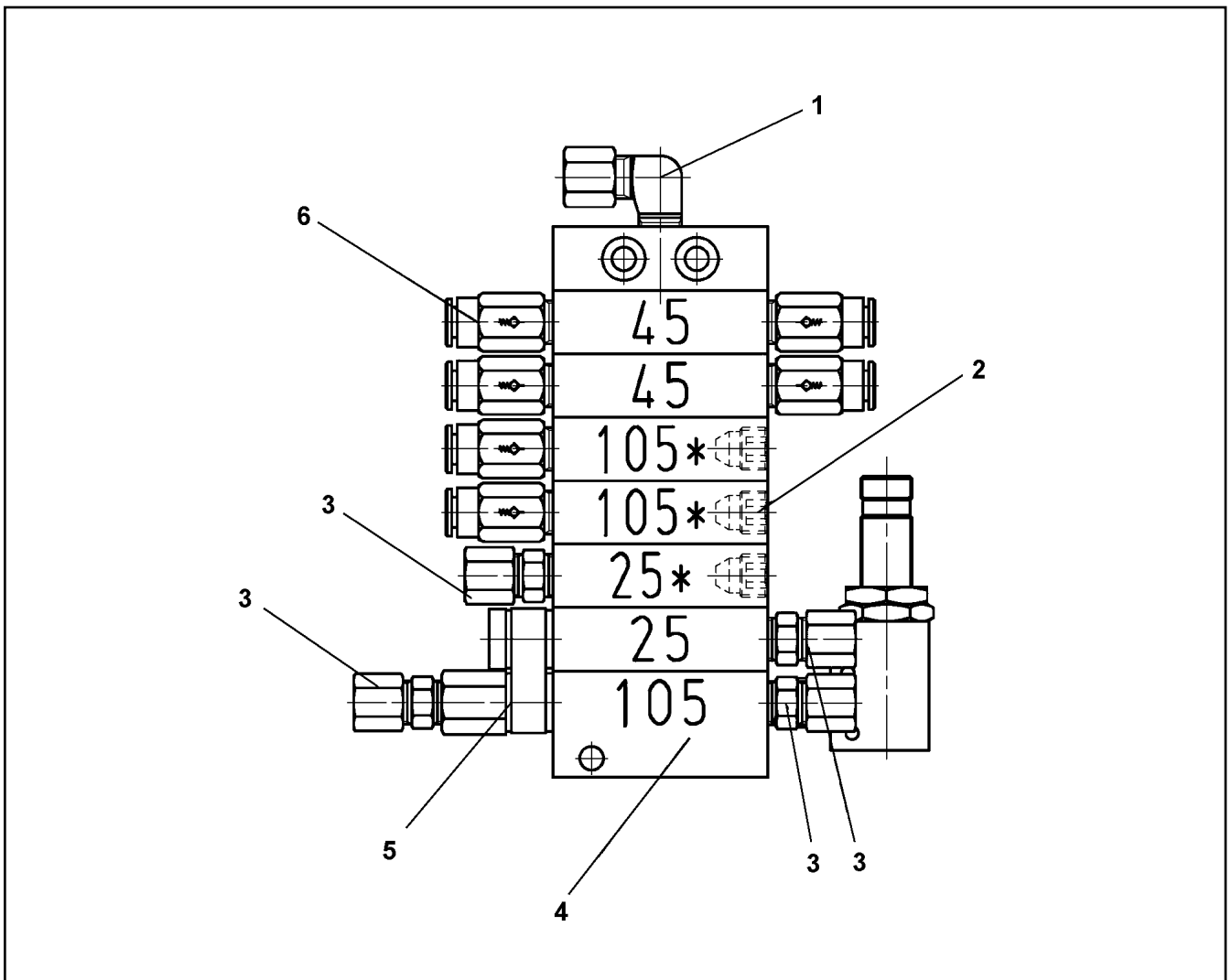
10425291

Pos.	Item	Quantity	Description	Bezeichnung
1	10493920	1	MOTOR HOUSING	MOTORGEHAEUSE
2	10355140	1	TRANSMISSION MOTOR 24V	GLEICHSTROMGETRIEBEMOTO
3	10014692	1	MOTOR HOUSING	MOTORGEHAEUSE
4	10014693	1	PUMP HOUSING	PUMPENGEHAEUSE
5	570163708	1	O-RING 140X3 NBR70	O-RING
6	10875588	3	SOCKET HEAD SCREW ISO 4762 M6X25 8.8	ZYLINDERSCHRAUBE
7	10014729	1	DRIVER	MITNEHMER
8	10014730	1	INTERMEDIATE RING	ZWISCHENRING
9	10429952	1	FAULT INDICATOR	STOERANZEIGE
10	10014697	3	SEALING RING 27X20X1,5 CU	DICHTRING
12	12218194	2	SCREW PLUG DIN 908 M20X1,5 St FLZN SP	VERSCHLUSSSCHRAUBE
13	10216340	1	PUMP ELEMENT	PUMPENELEMENT
14	571328408	1	PRESSURE RELIEF VALVE	UEBERDRUCKVENTIL
27	10664141	1	AGITATOR PADDLE	RUEHRFLUEGEL
28	10099209	4	PULL ROD	ZUGSTANGE
29	10038271	1	CONTAINER 2,5 KG	BEHAELTER
30	967421808	1	STICKER BEHAELTER 2,5KG	AUFKLEBER
(1)	10663909	1	STICKER	AUFKLEBER
(2)	11494432	1	SIGN	SCHILD
(3)	11494581	1	SIGN	SCHILD
32	10099208	1	O-RING 133,07X1,78 NBR 70	O-RING
33	570690608	1	O-RING 6X1 NBR90	O-RING
34	11212502	1	CONTAINER COVER 2,5KG	BEHAELTERABDECKKAPPE
(1)	10099208	1	O-RING 133,07X1,78 NBR 70	O-RING
(2)	10292724	1	VENTILATION TUBE	ENTLUEFTUNGSROHR
35	4002886	4	CAP NUT DIN 986 M4 A2-70	HUTMUTTER

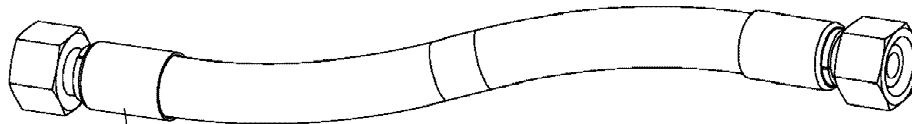
22.6.2022	etk_en_de_098283 LR 11000	<input type="checkbox"/> 592 (2/2)
LIEBHERR	ELECTRIC PUMP ELEKTROPUMPE	10425291



Pos.	Item	Quantity	Description	Bezeichnung
1	774373808	1	FITTING WE 6LL M10x1	VERSCHRAUBUNG
2	774378208	1	SCREW PLUG	VERSCHLUSSSCHRAUBE
3	11007219	7	NON-RETURN VALVE	RUECKSCHLAGVENTIL



Pos.	Item	Quantity	Description	Bezeichnung
1	774373808	1	FITTING WE 6LL M10x1	VERSCHRAUBUNG
2	774378208	3	SCREW PLUG	VERSCHLUSSSCHRAUBE
3	7622803	4	NON-RETURN VALVE	RUECKSCHLAGVENTIL
4	10097614	1	END ELEMENT	ENDELEMENT
5	7622804	1	DISTRIBUTOR BRIDGE WITH OUTLET	VERTEILERBRUECKE M.AUSLAS
6	11007219	6	NON-RETURN VALVE	RUECKSCHLAGVENTIL



Schlauchnummer
Hose number
Numéro de flexible
Número de flexible
Номера шланга

Die Schlauchnummern auf den Schläuchen entsprechen den Positionen in der Schlauchliste.

The hose numbers from the hoses are in accordance with the items in the hose list.

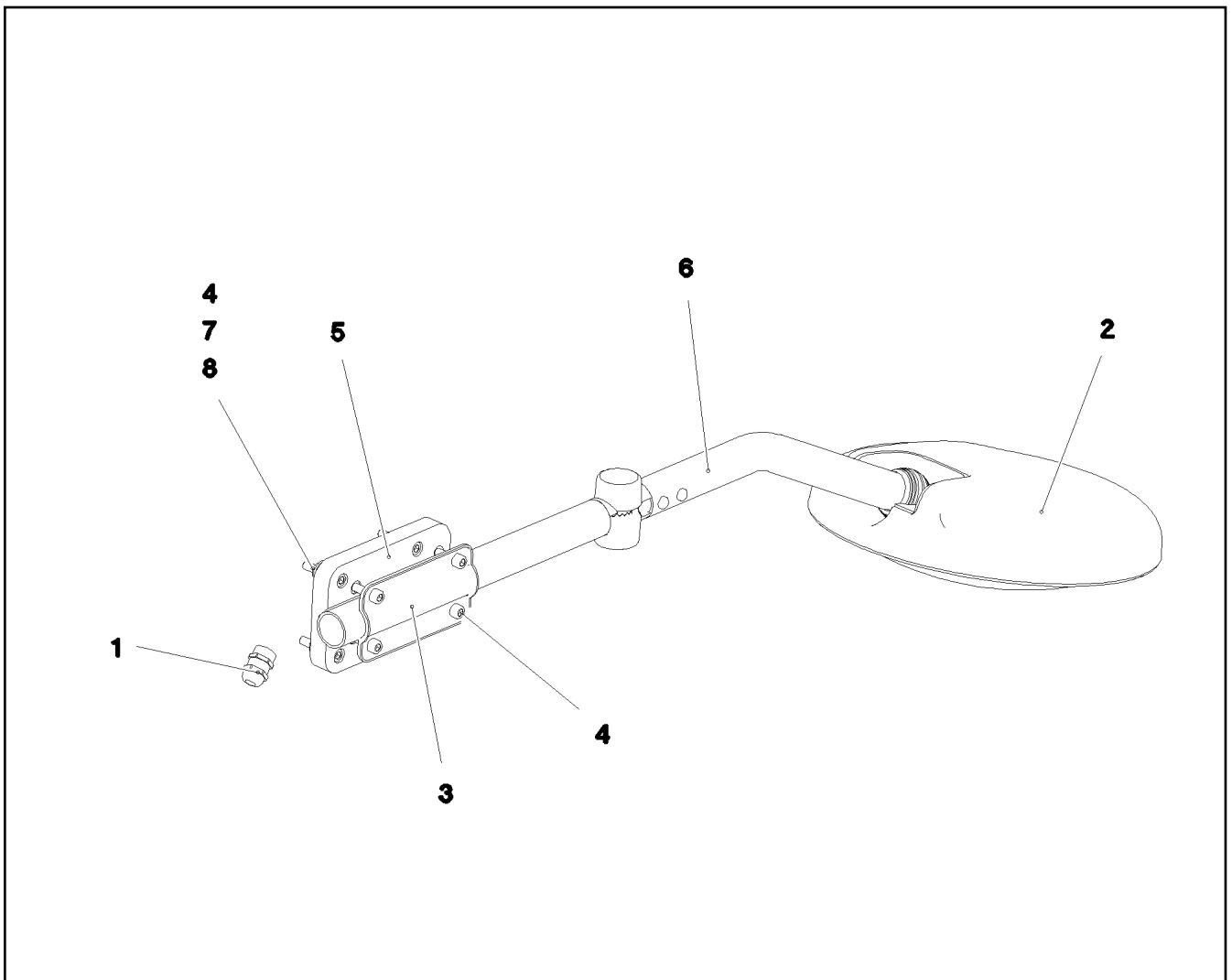
Les numéros indiqués sur les flexibles correspondent aux repères de la nomenclature des flexibles.

Los números indicados en los flexibles corresponden a las posiciones de la lista de flexibles.

Нанесенные на шлангах номера соответствуют позициям в перечне.



Pos.	Item	Quantity	Description	Bezeichnung
460	962065808	1	HOSE CPL. HPC 4X6200	SCHLAUCH KPL.
461	968698708	1	HOSE CPL. HPC 4X1600	SCHLAUCH KPL.
462	965567808	1	HOSE CPL. HPC 4X5700	SCHLAUCH KPL.
463	920983508	1	HOSE CPL. HPC 4X4900	SCHLAUCH KPL.
464	968698908	1	HOSE CPL. HPC 4X1600	SCHLAUCH KPL.
465	928861808	1	HOSE CPL. HPC 4X2800	SCHLAUCH KPL.
466	929321108	1	HOSE CPL. HPC 4X2500	SCHLAUCH KPL.
467	929324308	1	HOSE CPL. HPC 4X5500	SCHLAUCH KPL.
468	963927308	1	HOSE CPL. HPC 4X4600	SCHLAUCH KPL.
469	929728208	1	HOSE CPL. HPC 4X500	SCHLAUCH KPL.
470	928769208	1	HOSE CPL. HPC 4X2150	SCHLAUCH KPL.
471	928861508	2	HOSE CPL. HPC 4X400	SCHLAUCH KPL.
472	928887708	1	HOSE CPL. HPC 4X3600	SCHLAUCH KPL.
473	928885008	1	HOSE CPL. HPC 4X5600	SCHLAUCH KPL.



Pos.	Item	Quantity	Description	Bezeichnung
1	10334039	1	CABLE GLAND M16X1,5/9 MS	KABELVERSCHRAUBUNG
2	10336285	1	FRONT MIRROR 259	FRONTSPIEGEL
3	10336327	1	SHEET BRACKET 62X117 ST	BLECHKLEMME
4	11820284	8	SOCKET HEAD SCREW ISO 4762 M6X30 8.8	ZYLINDERSCHRAUBE
5	975573808	1	RETAINER 150X86X15 PA6G SCHWARZ	AUFNAHME
6	97088147	1	TUBE 28.0X590 E235+N RAL 9005	ROHR
7	10197764	4	HEX NUT ISO 4032 M6 10 ZNNI-480H SPF	SECHSKANTMUTTER
8	421801708	4	WASHER ISO 7093-1 6 200HV-A2	SCHEIBE

22.6.2022
092425


LIEBHERR


etk_en_de_098283 LR 11000

MIRROR ATTACHM.IN CRANE CABIN
SPIEGELANBAU KRANFUEHRERKABINE

596

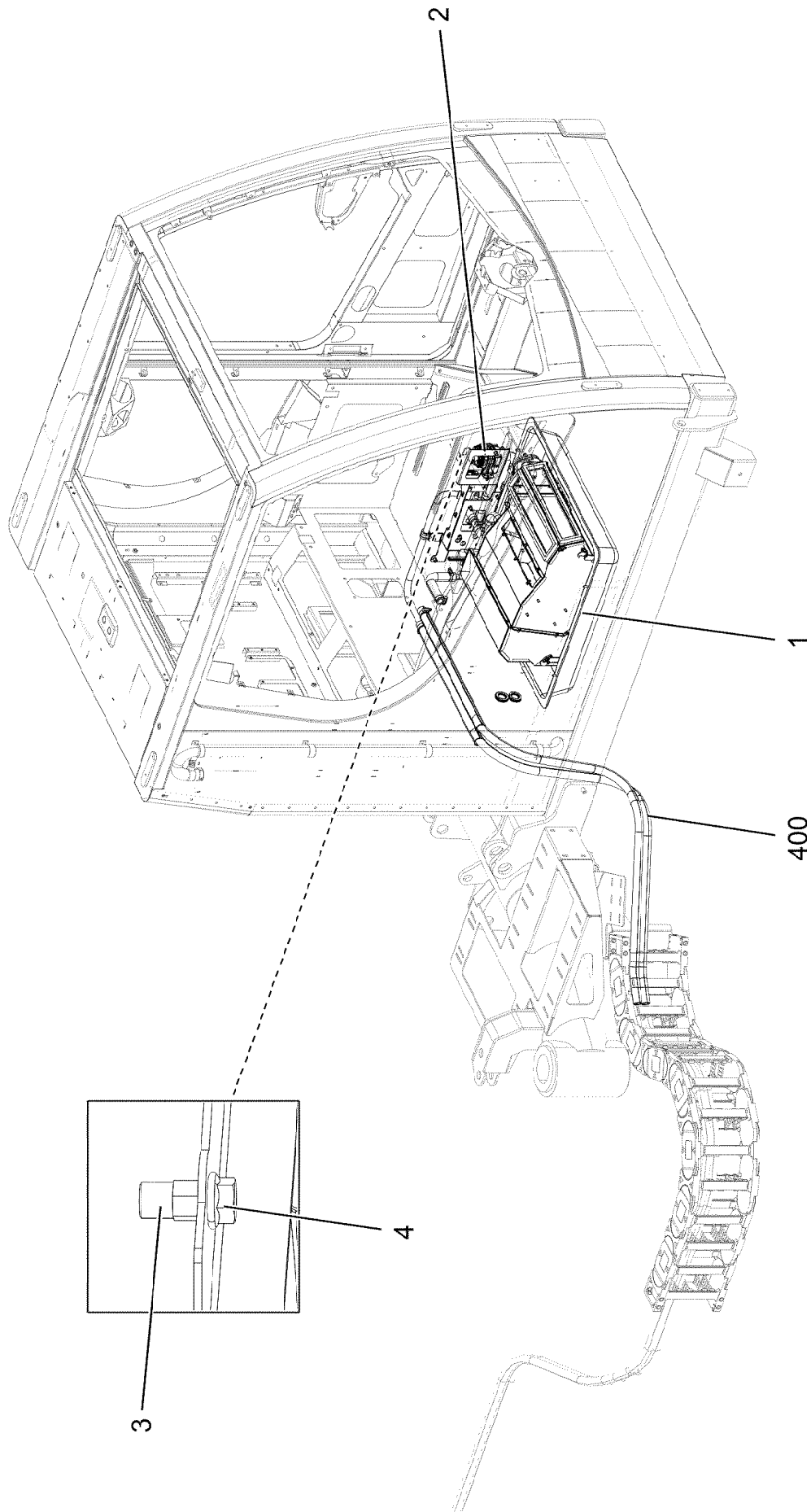
918531108

Pos.	Item	Quantity	Description	Bezeichnung
2	613301908	1	CHARGER 110V 24V8A SPF	LADEGERAET
(1)	10299987	1	TEMPERATURE SENSOR	TEMPERATURFUEHLER
3	967919108	1	EL.CHARGER F.BATTERY	ELEKTRIK BATTERIELADEGER
(10)	967919208	1	WIRING HARNESS W620	KABELSTRANG
4	964837908	1	ADD-ON PARTS LADEGERAET ⇒  598	ANBAUTEILE
5	97060078	1	SIGN 35X15 LEXEDGE II	SCHILD

22.6.2022	etk_en_de_098283 LR 11000	 597
LIEBHERR	CHARGER F.BATTERY BATTERIE LADEEINHEIT	917081908

Pos.	Item	Quantity	Description	Bezeichnung
21	12102694	4	SERRATED LOCK WASHER DIN 6798 A 6.4	FAECHERSCHEIBE
22	10197764	8	HEX NUT ISO 4032 M6 10 ZNNI-480H SPF	SECHSKANTMUTTER
23	10197771	12	WASHER ISO 7089 6 200HV ZNNI-480H SPF	SCHEIBE
24	10197836	4	HEX SCREW ISO 4017 M6X25 8.8 ZNNI-480	SECHSKANTSCHRAUBE
31	10876387	1	HEX SCREW M5X16 10.9 480H SPF	SECHSKANTSCHRAUBE
32	425220808	1	SERRATED LOCK WASHER DIN 6798 J 5.3	FAECHERSCHEIBE
33	10197808	2	WASHER ISO 7089 5 200HV ZNNI-480H	SCHEIBE
34	10875620	2	HEX NUT ISO 4032 M5 8 480H SPF	SECHSKANTMUTTER

22.6.2022	etk_en_de_098283 LR 11000	598
LIEBHERR	ADD-ON PARTS ANBAUTEILE	964837908



22.6.2022
172575



LIEBHERR


etk_en_de_098283 LR 11000

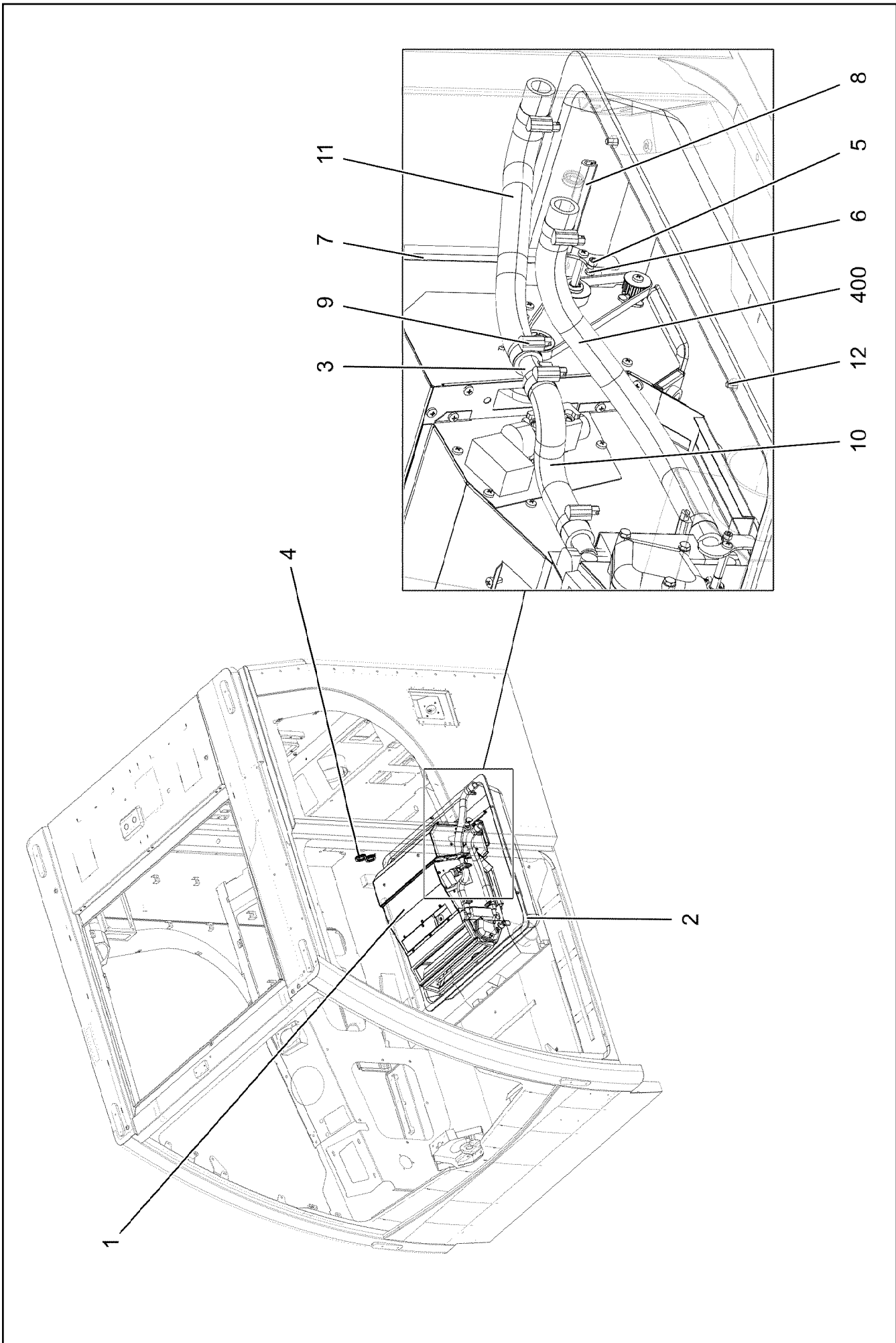
CLIMA-HEATING INSTALLATION
HEIZKLIMAGERAET EINBAU

599 (1/2)

91000492

Pos.	Item	Quantity	Description	Bezeichnung
1	96060497	1	CLIMA-HEATING INSTALLATION ⇒  601	HEIZKLIMAGERAET EINBAU
2	96060604	1	VALVE PLATE, PRE-ASSEMBLED ⇒  605	VENTILPLATTE VORM.
3	10042593	5	BLIND RIVET NUT M6 K=1,5-3,5 ST CR6-FRE	BLINDNIETMUTTER
4	11840297	5	HEX SCREW EN 1665 M6X16 8.8 480H SPF	SECHSKANTSCHRAUBE
400	96060774	1	HOSE LINES	SCHLAUCHLEITUNGEN
(2240)	96060775	1	HOSE CPL. CONTI-KWS 20X15000	SCHLAUCH KPL.
(2241)	96060775	1	HOSE CPL. CONTI-KWS 20X15000	SCHLAUCH KPL.

22.6.2022	etk_en_de_098283 LR 11000	 600 (2/2)
LIEBHERR	CLIMA-HEATING INSTALLATION HEIZKLIMAGERAET EINBAU	91000492



22.6.2022
172174


LIEBHERR


etk_en_de_098283 LR 11000

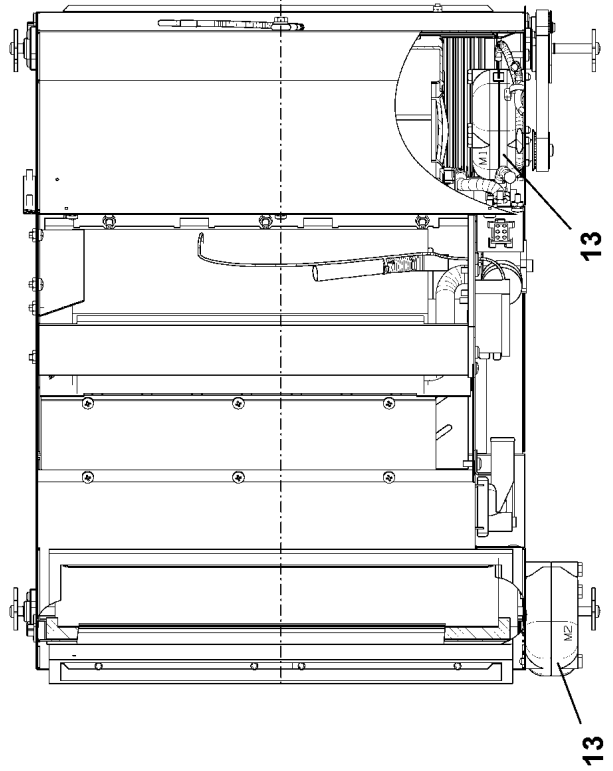
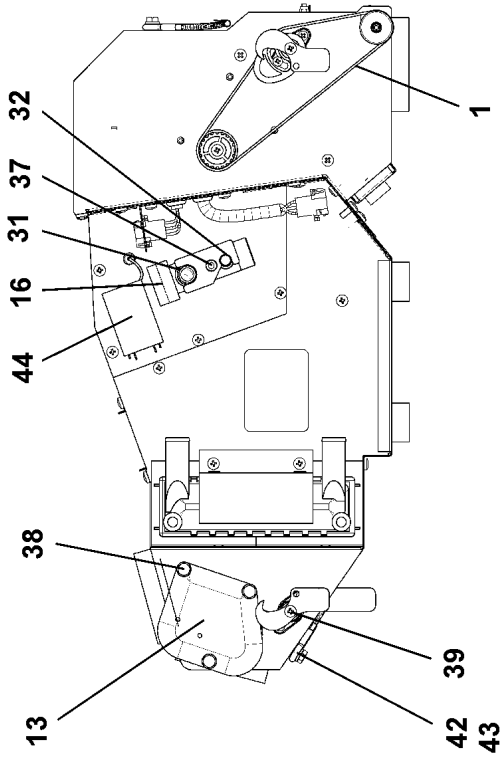
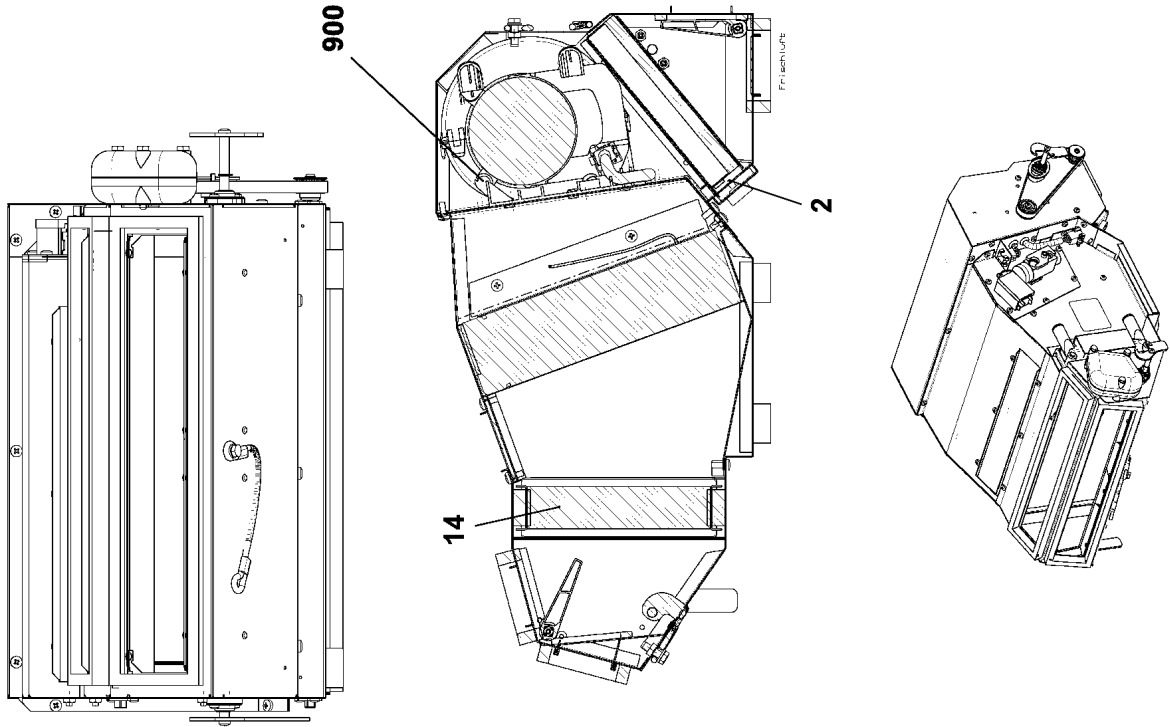
CLIMA-HEATING INSTALLATION
HEIZKLIMAGERAET EINBAU

601 (1/2)

96060497

Pos.	Item	Quantity	Description	Bezeichnung
1	10228112	1	AIR CONDITIONING UNIT 24V ⇒  603	HEIZKLIMAGERAET
2	977358208	1	COVER ABS SPF	DECKEL
3	97042155	1	PIPE SOCKET GSCK45	ROHRSTUTZEN
4	553027808	2	DIAPHRAGM SOCKET 29/37/44	MEMBRANTUELLE
5	11690042	2	SOCKET HEAD SCREW ISO 4762 M5X12 8.8	ZYLINDERSCHRAUBE
6	511001708	2	HEX NUT ISO 4035 M5 04	SECHSKANTMUTTER
7	262104008	0.16	EDGE PROTECTION 1-4X14,5X10	KANTENSCHUTZ
8	262104008	0.105	EDGE PROTECTION 1-4X14,5X10	KANTENSCHUTZ
9	11118077	4	HOSE CLAMP 21/16-27/12 W3	SCHLAUCHSCHELLE
10	97134042	1	FORM HOSE DN20 X4.5 B SPF	FORMSCHLAUCH
11	97151028	1	FORM HOSE DN20 X4.5 B SPF	FORMSCHLAUCH
12	10875468	5	BUTTON HEAD SCREW AEHNL.ISO 7380-2	HALBRUNDKOPFSCHRAUBE
400	96060598	1	HOSE LINES	SCHLAUCHLEITUNGEN
(2832)	96030743	1	HOSE CPL. CONTI KWS 20X500	SCHLAUCH KPL.

22.6.2022	etk_en_de_098283 LR 11000	 602 (2/2)
LIEBHERR	CLIMA-HEATING INSTALLATION HEIZKLIMAGERAET EINBAU	96060497



22.6.2022
059010

LIEBHERR

etk_en_de_098283 LR 11000

AIR CONDITIONING UNIT
HEIZKLIMAGERAET

603 (1/2)

10228112

Pos.	Item	Quantity	Description	Bezeichnung
1	11211480	1	TOOTHED BELT 12T5X445	ZAHNRIEMEN
2	11083438	1	FILTER	FILTER
13	10287301	2	SERVOMOTOR 0,0024KW24V SPF	STELLMOTOR
14	10801858	1	HEAT EXCHANGER ALU	WAERMETAUSCHER
15	10874825	1	EVAPORATOR	VERDAMPFER
16	7622478	1	VALVE	VENTIL
31	515710608	1	O-RING ARP 568 14X1,78 NBR90	O-RING
32	510760408	1	O-RING ARP 568 10,82X1,78 NBR90	O-RING
37	12203070	2	SOCKET HEAD SCREW ISO 4762 M5X40 8.8	ZYLINDERSCHRAUBE
38	12203634	3	SOCKET HEAD SCREW ISO 4762 M6X50 8.8	ZYLINDERSCHRAUBE
39	12219804	4	PAN-HEAD SCREW ISO 7045 M4X10 4.8 480	FLACHKOPFSCHRAUBE
42	11644899	1	HEX SCREW ISO 4017 M6X20 8.8 480H SPF	SECHSKANTSCHRAUBE
43	10197771	2	WASHER ISO 7089 6 200HV ZNNI-480H SPF	SCHEIBE
44	571867708	1	THERMOSTAT	THERMOSTAT
61	591064608	1	COVER	DECKEL
900	10330586	1	BLOWER	GEBLAESE

22.6.2022

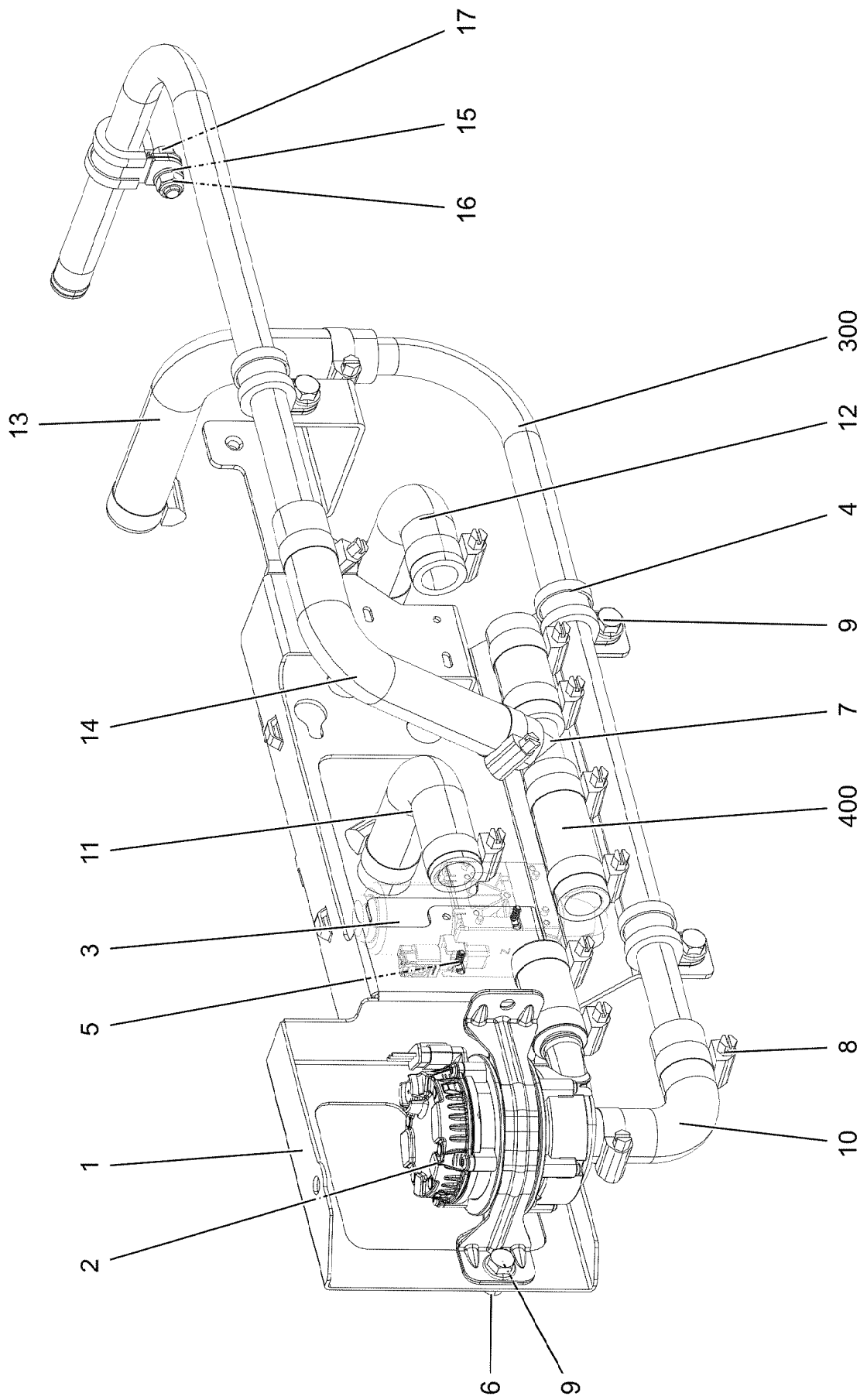
etk_en_de_098283 LR 11000

604 (2/2)

LIEBHERR

AIR CONDITIONING UNIT
HEIZKLIMAGERAET

10228112



22.6.2022
172171

LIEBHERR

etk_en_de_098283 LR 11000

VALVE PLATE, PRE-ASSEMBLED
VENTILPLATTE VORM.

605 (1/2)

96060604

Pos.	Item	Quantity	Description	Bezeichnung
1	96060606	1	BRACKET WELDED CONST. FE//ZNNI8//CN/	KONSOLE SCHWK.
2	12105399	1	CIRCULATING PUMP	UMWÄELZPUMPE
3	10343003	1	SOLENOID VALVE	MAGNETVENTIL
4	7362665	4	CLAMP DIN 3016-1 20X20XD1 W1-2-CR	SHELLE
5	10875795	2	TALLOW-DROP SCREW 4X10 10.9 P3E	LINSENKOPFSCHRAUBE
6	10455153	2	BLIND RIVET NUT M8 K=1,0-3,0 EDELSTAHL	BLINDNIETMUTTER
7	10872612	1	TEE 20X20 L=90	T-STUECK
8	11118077	8	HOSE CLAMP 21/16-27/12 W3	SCHLAUCHSHELLE
9	11656992	5	HEX SCREW EN 1665 M8X16 8.8 480H SPF	SECHSKANTSCHRAUBE
10	97133944	1	FORM HOSE DN20 X4.5 B SPF	FORMSCHLAUCH
11	97138005	1	FORM HOSE DN20 X4.5 B SPF	FORMSCHLAUCH
12	97138005	1	FORM HOSE DN20 X4.5 B SPF	FORMSCHLAUCH
13	97138005	1	FORM HOSE DN20 X4.5 B SPF	FORMSCHLAUCH
14	97138005	1	FORM HOSE DN20 X4.5 B SPF	FORMSCHLAUCH
15	12103465	1	WASHER ISO 7089 8 300HV ZNNI-480H SPF	SCHEIBE
16	10875614	1	HEX NUT DIN 985 M8 8 480H SPF	SECHSKANTMUTTER
17	11657219	1	HEX SCREW EN 1665 M8X20 8.8 480H SPF	SECHSKANTSCHRAUBE
300	96060633	1	PIPELINES	ROHRLEITUNGEN
(150)	96060641	1	PIPE COMPL. 20X1,5X594,2 sicke20x1.5 - sick	ROHR KPL.
(151)	96060656	1	PIPE COMPL. 20X1,5X584,2 sicke20x1.5 - sick	ROHR KPL.
400	96060605	1	HOSE LINES	SCHLAUCHLEITUNGEN
(2800)	96063229	1	HOSE CPL. CONTI-KWS 20X90	SCHLAUCH KPL.
(2801)	96063228	1	HOSE CPL. CONTI-KWS 20X70	SCHLAUCH KPL.
(2802)	96032893	1	HOSE CPL. CONTI KWS 20X60	SCHLAUCH KPL.

22.6.2022

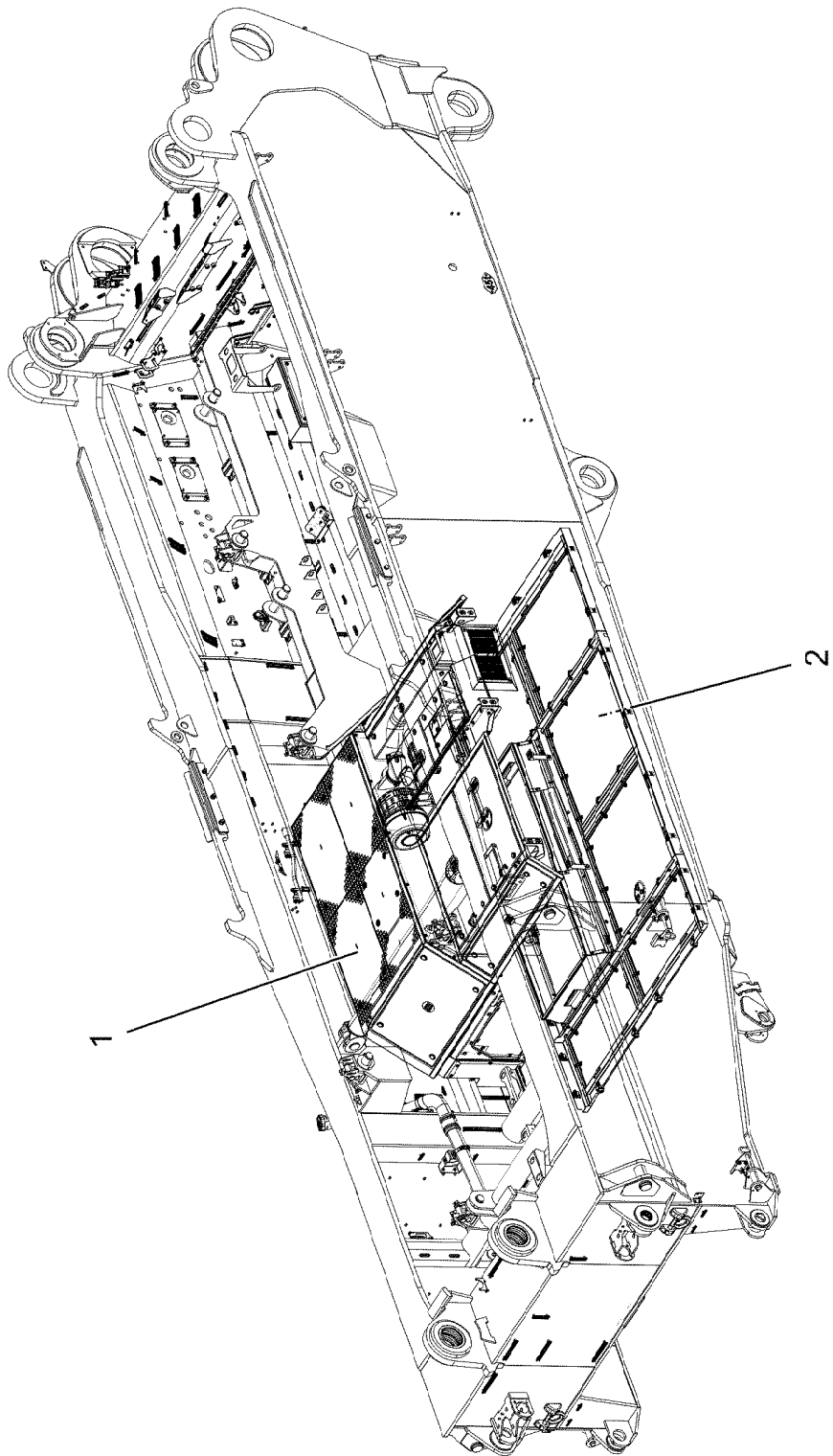
etk_en_de_098283 LR 11000

606 (2/2)

LIEBHERR

VALVE PLATE, PRE-ASSEMBLED
VENTILPLATTE VORM.

96060604



22.6.2022
004918

LIEBHERR


etk_en_de_098283 LR 11000

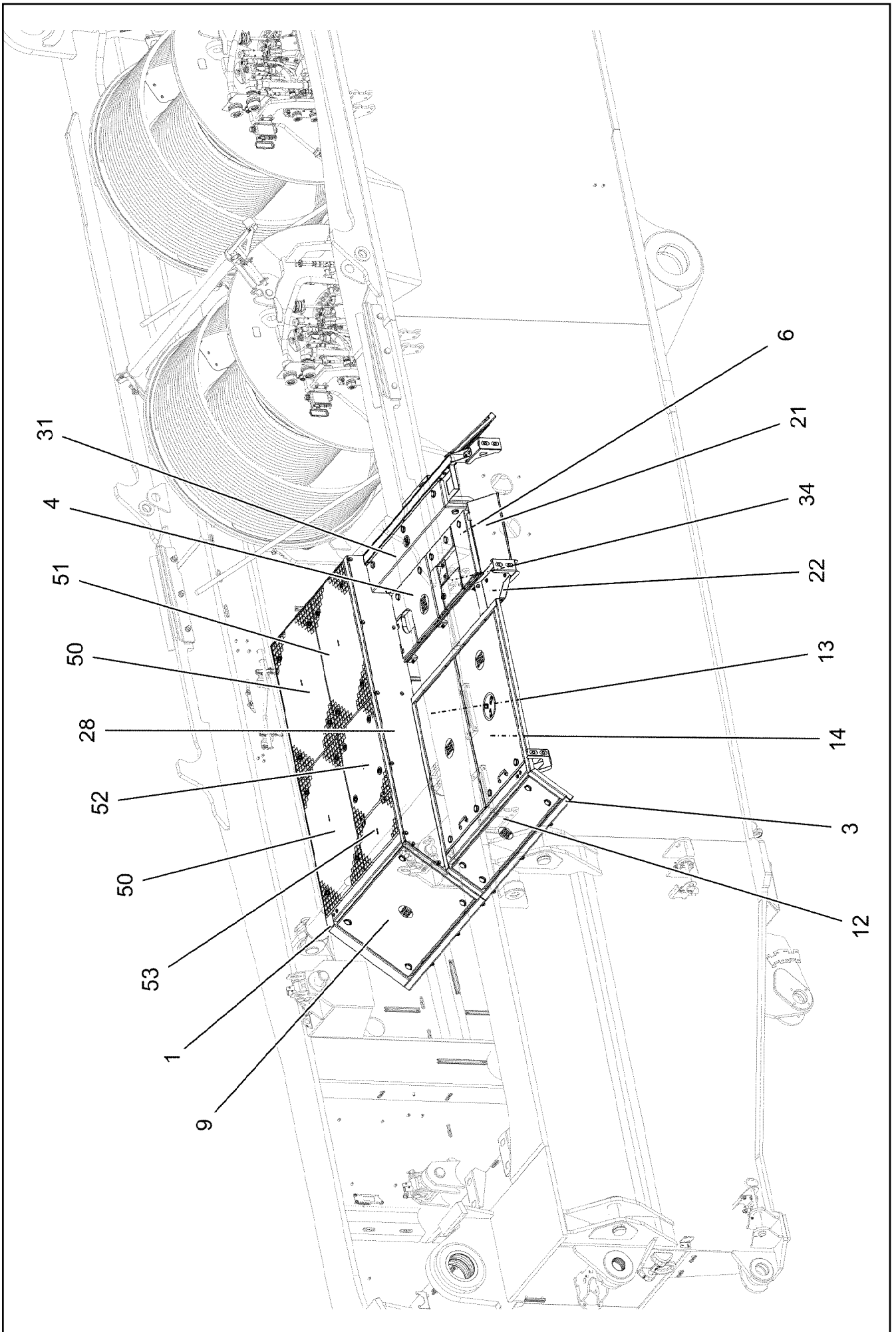
SOUND DAMPING
GERAEUSCHDAEMMUNG

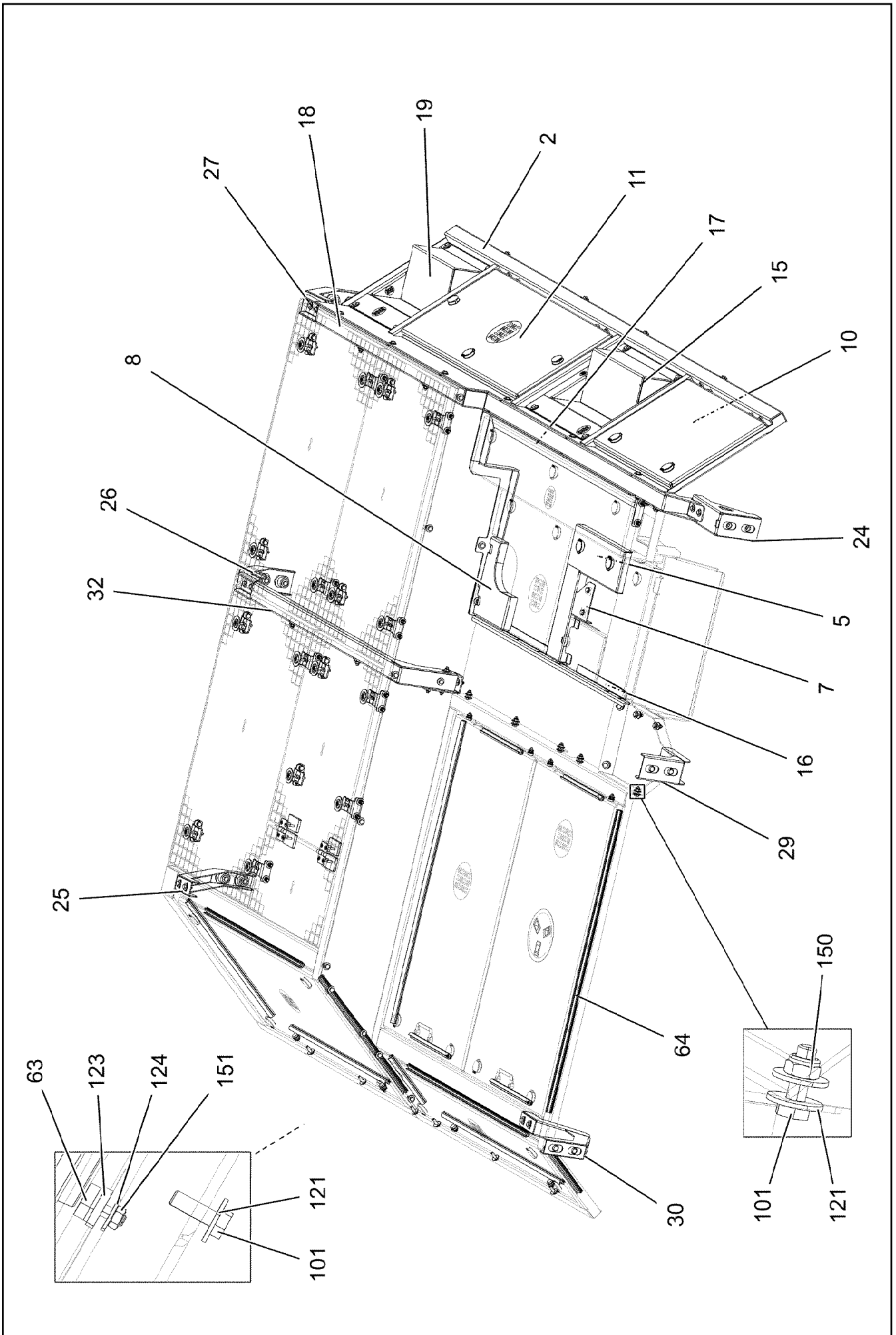
607 (1/2)

919140408

Pos.	Item	Quantity	Description	Bezeichnung
1	96034154	1	SOUND DAMPING ABOVE ⇒  609	GERAEUSCHDAEMMUNG OBEN
2	969443908	1	SOUND DAMPING DOWN ⇒  624	GERAEUSCHDAEMMUNG UNTE

22.6.2022	etk_en_de_098283 LR 11000	 608 (2/2)
LIEBHERR	SOUND DAMPING GERAEUSCHDAEMMUNG	919140408





22.6.2022
004922

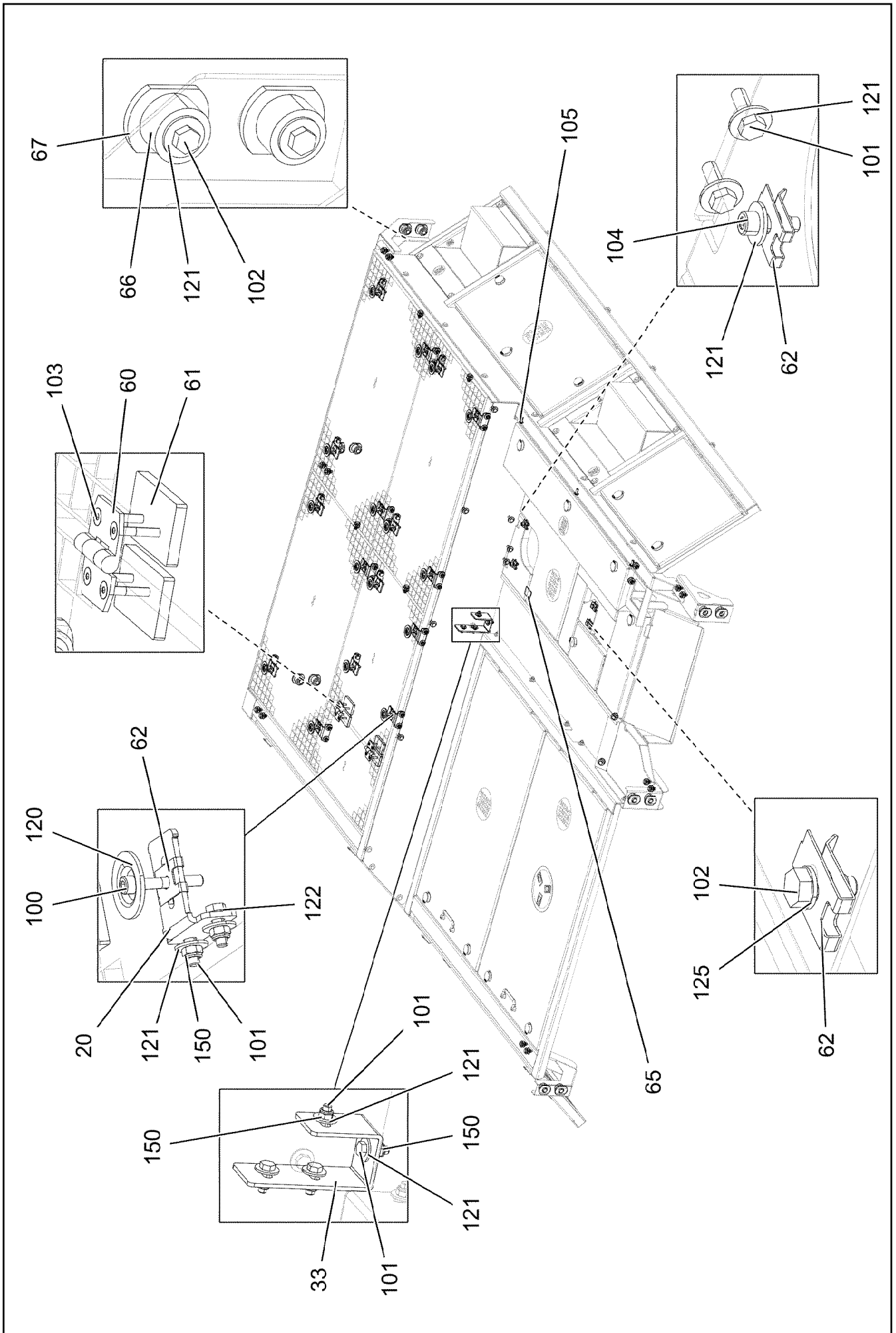
LIEBHERR

etk_en_de_098283 LR 11000

SOUND DAMPING ABOVE
GERAEUSCHDAEMMUNG OBEN

610 (2/5)


96034154



Pos.	Item	Quantity	Description	Bezeichnung
1	96034162	1	FRAME WELDED	RAHMEN SCHWK.
2	969052608	1	FRAME WELDED	RAHMEN SCHWK.
3	968308608	1	FRAME WELDED	RAHMEN SCHWK.
4	969118108	1	COVER COMPL. ⇒  614	DECKEL KPL.
5	96038209	1	COVER COMPL. ⇒  615	DECKEL KPL.
6	96038293	1	COVER COMPL. ⇒  617	DECKEL KPL.
7	97123083	1	PLATE 2.5X241X209 ALMG3 H111 SPF	BLECH
8	968309208	1	COVER WELDED SPF	DECKEL SCHWK.
9	968316908	1	COVER COMPL.	DECKEL KPL.
(1)	97039028	1	PLATE 5X1117X627 ALMG3 H114	BLECH
(2)	704256608	4	HOUSING GD-ZN SW GEPULVERT	GEHAEUSE
(3)	704253408	4	ACTUATION SPIKE GD-ZN SW GEPULVERT	BETAETIGUNGSDORN
(4)	704254808	4	DUST CAP POLYETHYLEN SCHWARZ	STAUBKAPPE
(5)	704256708	4	TONGUE	ZUNGE
(6)	704274808	4	O-RING 12X2 NBR70	O-RING
10	969054708	1	COVER COMPL. ⇒  619	DECKEL KPL.
11	969056008	1	COVER COMPL. ⇒  620	DECKEL KPL.
12	968318108	1	COVER COMPL.	DECKEL KPL.
(1)	97039051	1	PLATE 5X1310X325 ALMG3 H114	BLECH
(2)	704256608	4	HOUSING GD-ZN SW GEPULVERT	GEHAEUSE
(3)	704253408	4	ACTUATION SPIKE GD-ZN SW GEPULVERT	BETAETIGUNGSDORN
(4)	704254808	4	DUST CAP POLYETHYLEN SCHWARZ	STAUBKAPPE
(5)	704256708	4	TONGUE	ZUNGE
(6)	704274808	4	O-RING 12X2 NBR70	O-RING
13	969427208	1	COVER COMPL. ⇒  621	DECKEL KPL.
14	969427308	1	COVER COMPL. ⇒  622	DECKEL KPL.
15	96000486	1	WELDMENT STEP	STUFE SCHWK.
16	969132808	1	FRAME WELDED FE//ZNNI8//CN//T0	RAHMEN SCHWK.
17	969133708	1	FRAME WELDED	RAHMEN SCHWK.
18	968318908	1	FRAME WELDED	RAHMEN SCHWK.
19	969061008	1	WELDMENT STEP	STUFE SCHWK.
20	97038532	16	PLATE 4X70X99 S315MC FE//ZNNI8//CN//T0	BLECH
21	969135408	1	PLATE WELDED	BLECH SCHWK.
22	97039044	1	PLATE 4X438X327 S315MC FE//ZNNI8//CN//T	BLECH
24	97039082	1	PLATE 3X363X377 DC01	BLECH
25	97039083	1	PLATE 3X627X291 DC01 FE//ZNNI8//CN//T0	BLECH
26	97117586	1	PLATE 3X441X317 DC01 FE//ZNNI8//CN//T0	BLECH
27	97117592	1	PLATE 3X491X320 DC01 FE//ZNNI8//CN//T0	BLECH
28	97039154	1	PLATE 4X2205X262 S315MC	BLECH
29	97041631	1	PLATE 3X200X323 DC01 FE//ZNNI8//CN//T0	BLECH
30	97041632	1	PLATE 3X328X593 DC01 FE//ZNNI8//CN//T0	BLECH
31	969130008	1	COVER COMPL.	DECKEL KPL.
(1)	97053136	1	PLATE 5X1191X410 ALMG3 H114	BLECH
(8)	704253308	5	HOUSING GD-ZN SW GEPULVERT	GEHAEUSE
(9)	704253408	5	ACTUATION SPIKE GD-ZN SW GEPULVERT	BETAETIGUNGSDORN
(10)	704254808	5	DUST CAP POLYETHYLEN SCHWARZ	STAUBKAPPE
(11)	704256208	5	TONGUE	ZUNGE
(12)	704274808	5	O-RING 12X2 NBR70	O-RING
32	97065612	1	PLATE 4X476X1496 S315MC	BLECH
33	97065613	1	PLATE 4X251X50 S315MC FE//ZNNI8//CN//T	BLECH
34	96044249	1	COVER COMPL. ⇒  623	DECKEL KPL.
50	97117739	2	GRIDIRON T950X600X30/3 S235JR T ZN K	GITTERROST-P

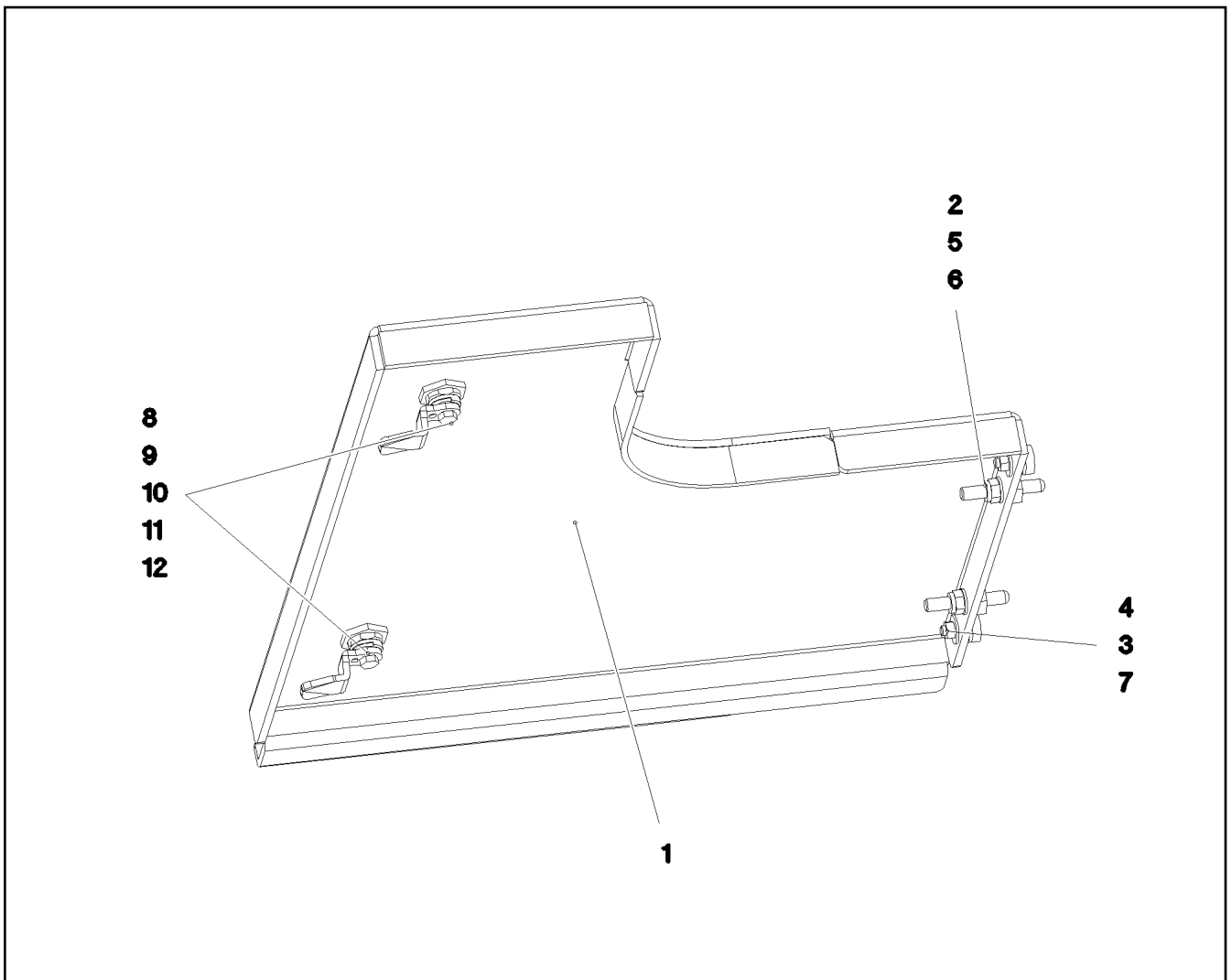
22.6.2022

etk_en_de_098283 LR 11000

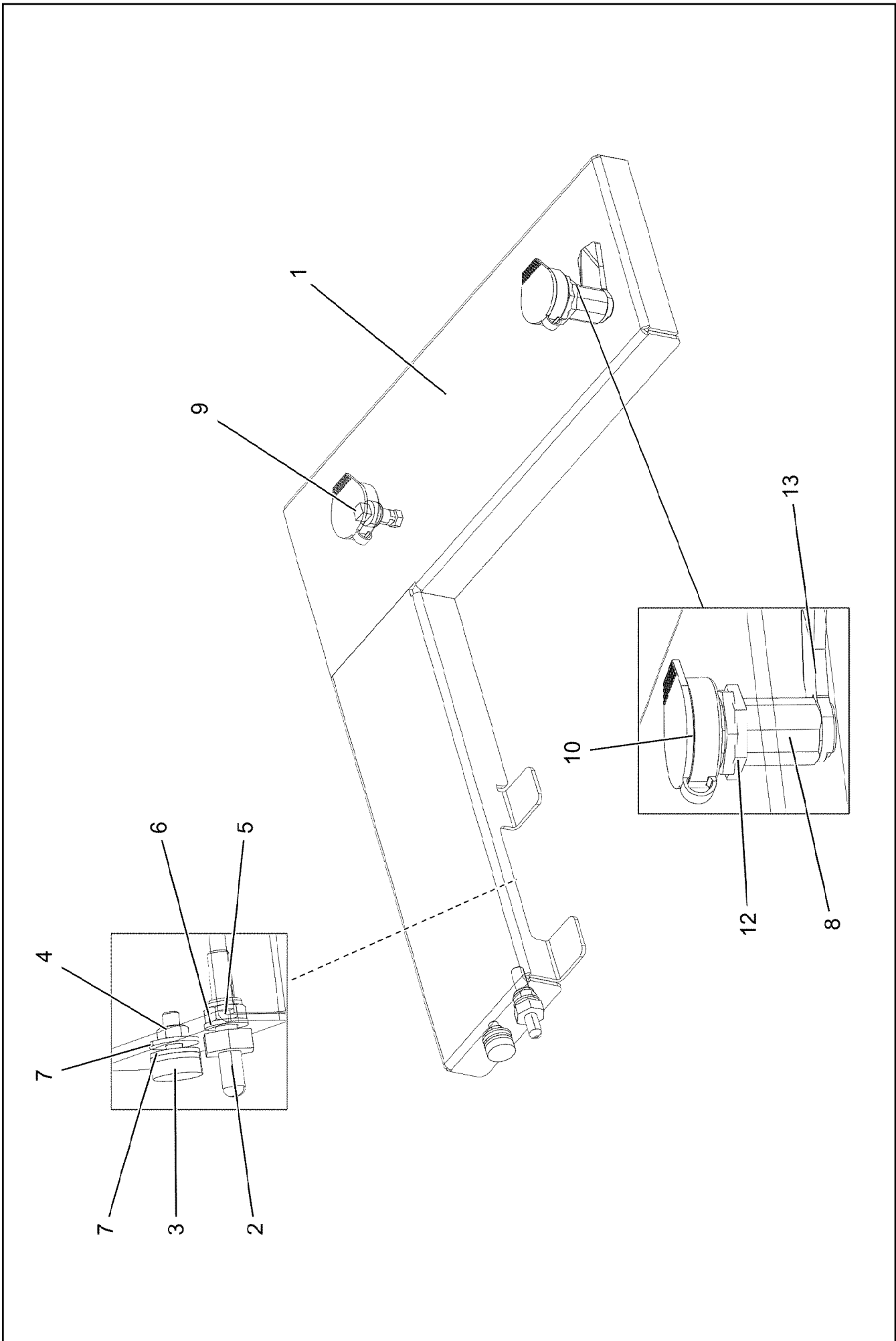
 612 (4/5)**LIEBHERR**SOUND DAMPING ABOVE
GERAEUSCHDAEMMUNG OBEN

96034154

Pos.	Item	Quantity	Description	Bezeichnung
51	97117740	1	GRIDIRON T950X520X30/3 S235JR T ZN K	GITTERROST-P
52	97117741	1	GRIDIRON T650X520X30/3 S235JR T ZN K	GITTERROST-P
53	97117742	1	GRIDIRON T285X520X30/3 S235JR T ZN K	GITTERROST-P
60	704228108	2	HINGE 35X35X50/180° ST FE//ZN12//B	SCHARNIER
61	97042535	4	THREADED PLATE 8X75X45 S355MC FE//ZN	GEWINDEPLATTE
62	12100332	20	SHEET METAL NUT M8 480H SPF	BLECHMUTTER
63	726616708	12	MEGI BUFFER 18X7,5	MEGIPUFFER
64	591507808	15	SEALING PROFILE 1-4X14,5X10	DICHTPROFIL
65	262201608	0.05	STRIPE 32X1,5 PERBUNAN65	STREIFEN
66	978787708	12	SLEEVE 33.0X19 FE//ZNNI8//CN//T0	HUELSE
67	974803608	12	WASHER 5X38X48 S700MC FLZN SPF	SCHEIBE
100	10875570	16	SOCKET HEAD SCREW ISO 4762 M8X55 8.8	ZYLINDERSCHRAUBE
101	10197831	105	HEX SCREW ISO 4017 M8X25 8.8 ZNNI-480	SECHSKANTSCHRAUBE
102	11651767	14	HEX SCREW ISO 4017 M8X20 8.8 480H SPF	SECHSKANTSCHRAUBE
103	10181421	8	COUNTERSUNK SCREW ISO 10642 M6X40	SENKSCHRAUBE
104	10875599	2	SOCKET HEAD SCREW ISO 4762 M8X25 8.8	ZYLINDERSCHRAUBE
105	10875471	3	BUTTON HEAD SCREW AEHNL.ISO 7380-2	HALBRUNDKOPFSCHRAUBE
120	10100621	16	DISH MOUNTING	TELLERBEFESTIGUNG
121	11140469	154	WASHER ISO 7093-1 8 200HV 480H SPF	SCHEIBE
122	12103465	32	WASHER ISO 7089 8 300HV ZNNI-480H SPF	SCHEIBE
123	11840501	8	WASHER DIN 7349 8,4 200HV 480H SPF	SCHEIBE
124	10875648	16	WASHER ISO 7093-1 6 200HV 480H SPF	SCHEIBE
125	420060705	2	WASHER ISO 7089 8 200HV-A2	SCHEIBE
150	10875614	60	HEX NUT DIN 985 M8 8 480H SPF	SECHSKANTMUTTER
151	10197764	12	HEX NUT ISO 4032 M6 10 ZNNI-480H SPF	SECHSKANTMUTTER



Pos.	Item	Quantity	Description	Bezeichnung
1	969118408	1	COVER WELDED	DECKEL SCHWK.
2	409710908	2	CARRYING BOLT M8	STUETZSCHRAUBE
3	726616708	2	MEGI BUFFER 18X7,5	MEGIPUFFER
4	10197764	2	HEX NUT ISO 4032 M6 10 ZNNI-480H SPF	SECHSKANTMUTTER
5	10875614	2	HEX NUT DIN 985 M8 8 480H SPF	SECHSKANTMUTTER
6	12103465	2	WASHER ISO 7089 8 300HV ZNNI-480H SPF	SCHEIBE
7	10875648	4	WASHER ISO 7093-1 6 200HV 480H SPF	SCHEIBE
8	704256608	2	HOUSING GD-ZN SW GEPULVERT	GEHAEUSE
9	704253408	2	ACTUATION SPIKE GD-ZN SW GEPULVERT	BETAETIGUNGSDORN
10	704254808	2	DUST CAP POLYETHYLEN SCHWARZ	STAUBKAPPE
11	704253808	2	TONGUE	ZUNGE
12	704274808	2	O-RING 12X2 NBR70	O-RING



22.6.2022
004924

LIEBHERR

etk_en_de_098283 LR 11000

COVER COMPL.
DECKEL KPL.

615 (1/2)

96038209

Pos.	Item	Quantity	Description	Bezeichnung
1	97122916	1	PLATE 2.5X866X193 ALMG3 H111 SPF	BLECH
2	409710908	1	CARRYING BOLT M8	STUETZSCHRAUBE
3	726616708	1	MEGI BUFFER 18X7,5	MEGIPUFFER
4	10197764	1	HEX NUT ISO 4032 M6 10 ZNNI-480H SPF	SECHSKANTMUTTER
5	10875614	1	HEX NUT DIN 985 M8 8 480H SPF	SECHSKANTMUTTER
6	12103465	1	WASHER ISO 7089 8 300HV ZNNI-480H SPF	SCHEIBE
7	10875648	2	WASHER ISO 7093-1 6 200HV 480H SPF	SCHEIBE
8	704274708	2	HOUSING GD-ZN SW GEPULVERT	GEHAEUSE
9	704253408	2	ACTUATION SPIKE GD-ZN SW GEPULVERT	BETAETIGUNGSDORN
10	704254808	2	DUST CAP POLYETHYLEN SCHWARZ	STAUBKAPPE
12	704274808	2	O-RING 12X2 NBR70	O-RING
13	704253508	2	TONGUE	ZUNGE

22.6.2022

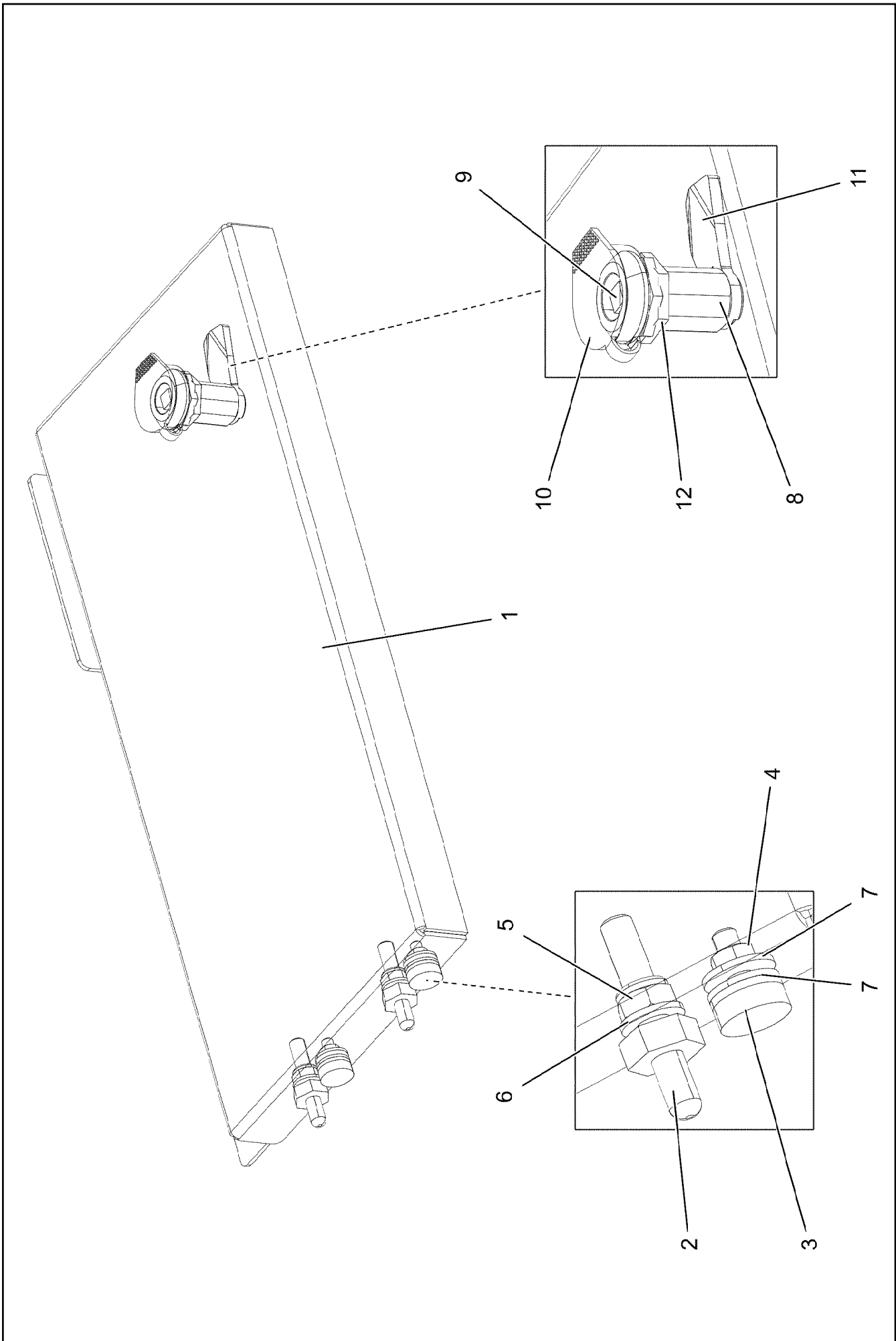
etk_en_de_098283 LR 11000

616 (2/2)

LIEBHERR

COVER COMPL.
DECKEL KPL.

96038209



22.6.2022
004925

LIEBHERR

etk_en_de_098283 LR 11000

COVER COMPL.
DECKEL KPL.

617 (1/2)

96038293

Pos.	Item	Quantity	Description	Bezeichnung
1	97122976	1	PLATE 2.5X499X292 ALMG3 H111 SPF	BLECH
2	409710908	2	CARRYING BOLT M8	STUETZSCHRAUBE
3	726616708	2	MEGI BUFFER 18X7,5	MEGIPUFFER
4	10197764	2	HEX NUT ISO 4032 M6 10 ZNNI-480H SPF	SECHSKANTMUTTER
5	10875614	2	HEX NUT DIN 985 M8 8 480H SPF	SECHSKANTMUTTER
6	12103465	2	WASHER ISO 7089 8 300HV ZNNI-480H SPF	SCHEIBE
7	10875648	4	WASHER ISO 7093-1 6 200HV 480H SPF	SCHEIBE
8	704274708	1	HOUSING GD-ZN SW GEPULVERT	GEHAEUSE
9	704253408	1	ACTUATION SPIKE GD-ZN SW GEPULVERT	BETAETIGUNGSDORN
10	704254808	1	DUST CAP POLYETHYLEN SCHWARZ	STAUBKAPPE
11	704253508	1	TONGUE	ZUNGE
12	704274808	1	O-RING 12X2 NBR70	O-RING

22.6.2022

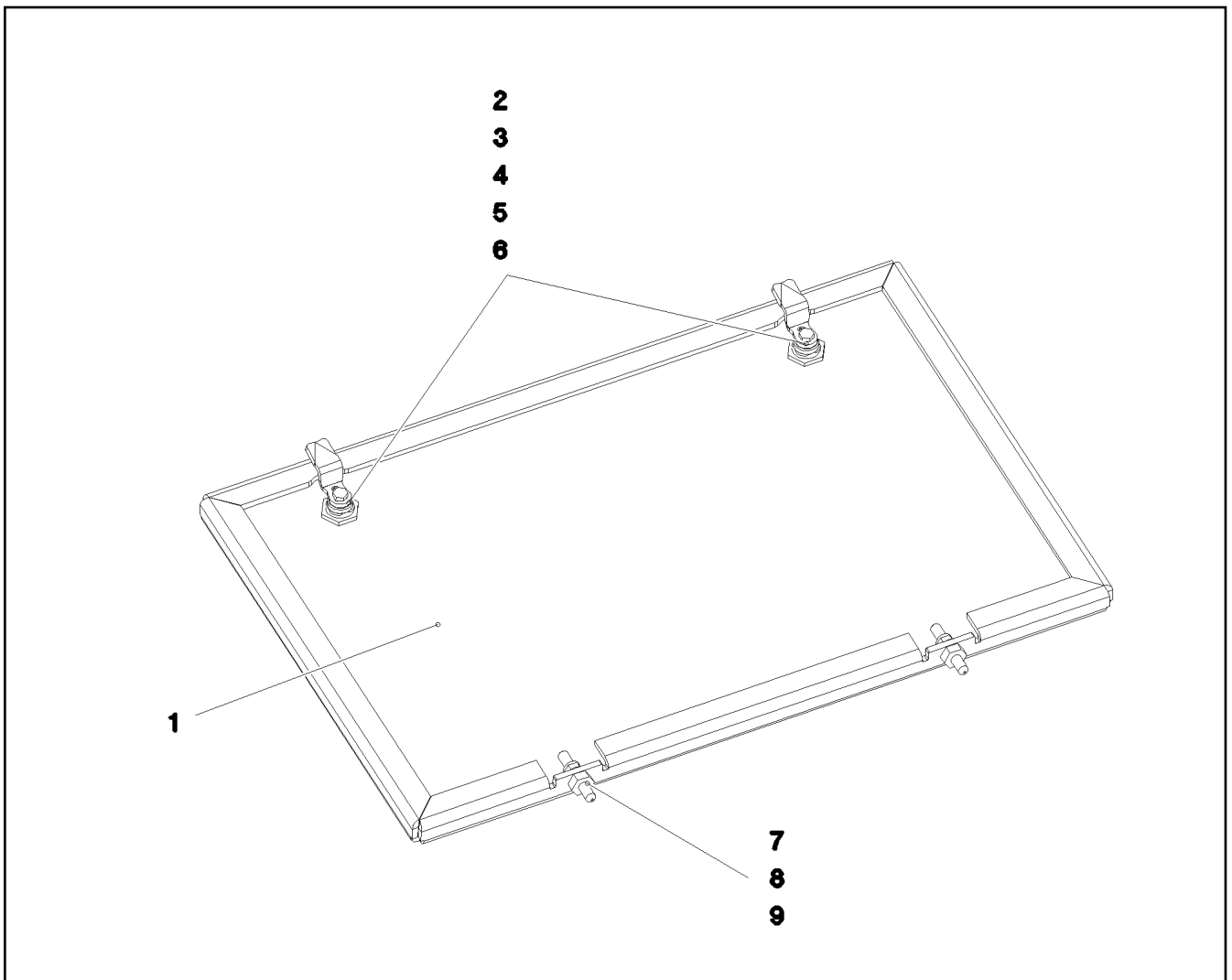
etk_en_de_098283 LR 11000

618 (2/2)

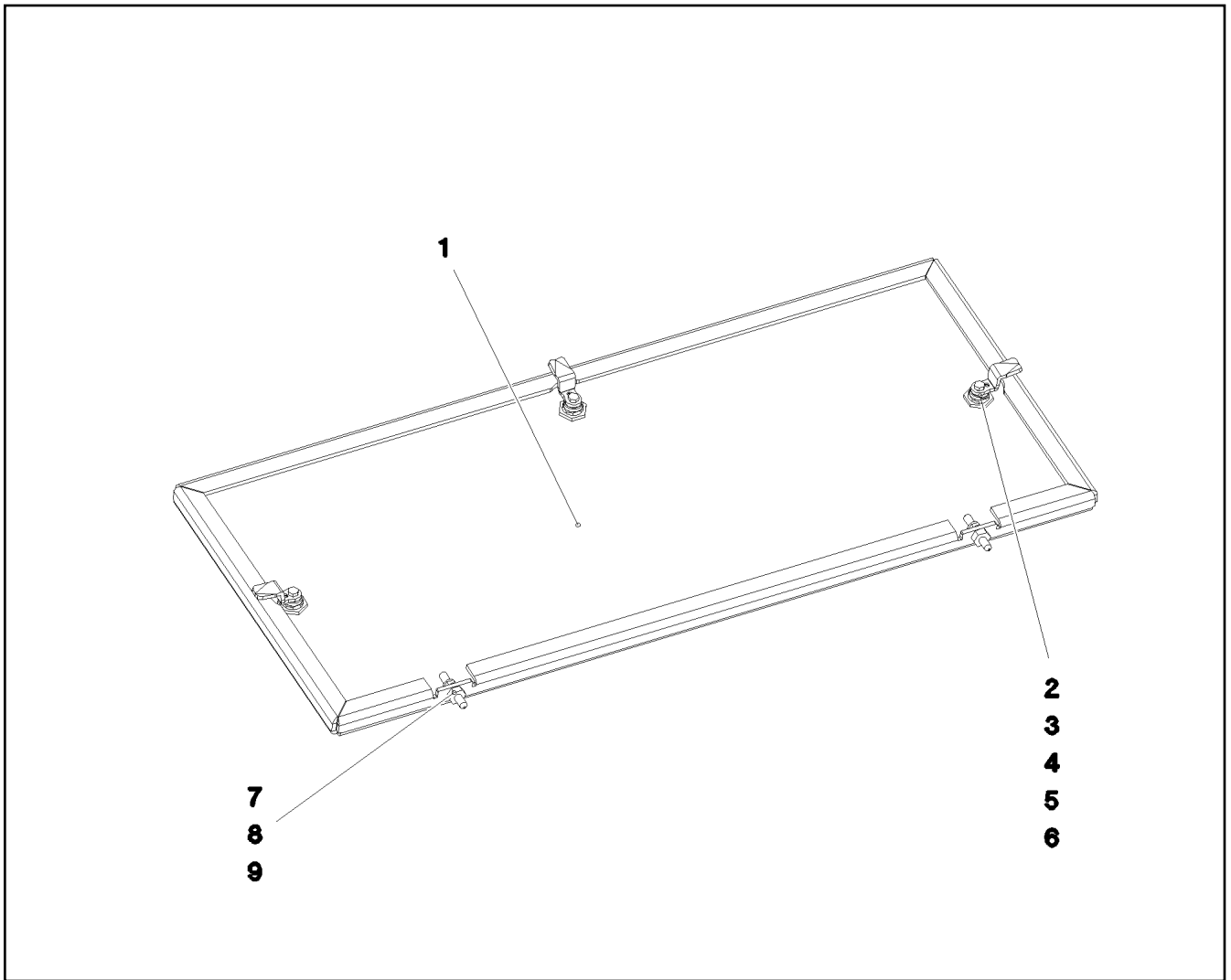
LIEBHERR

COVER COMPL.
DECKEL KPL.

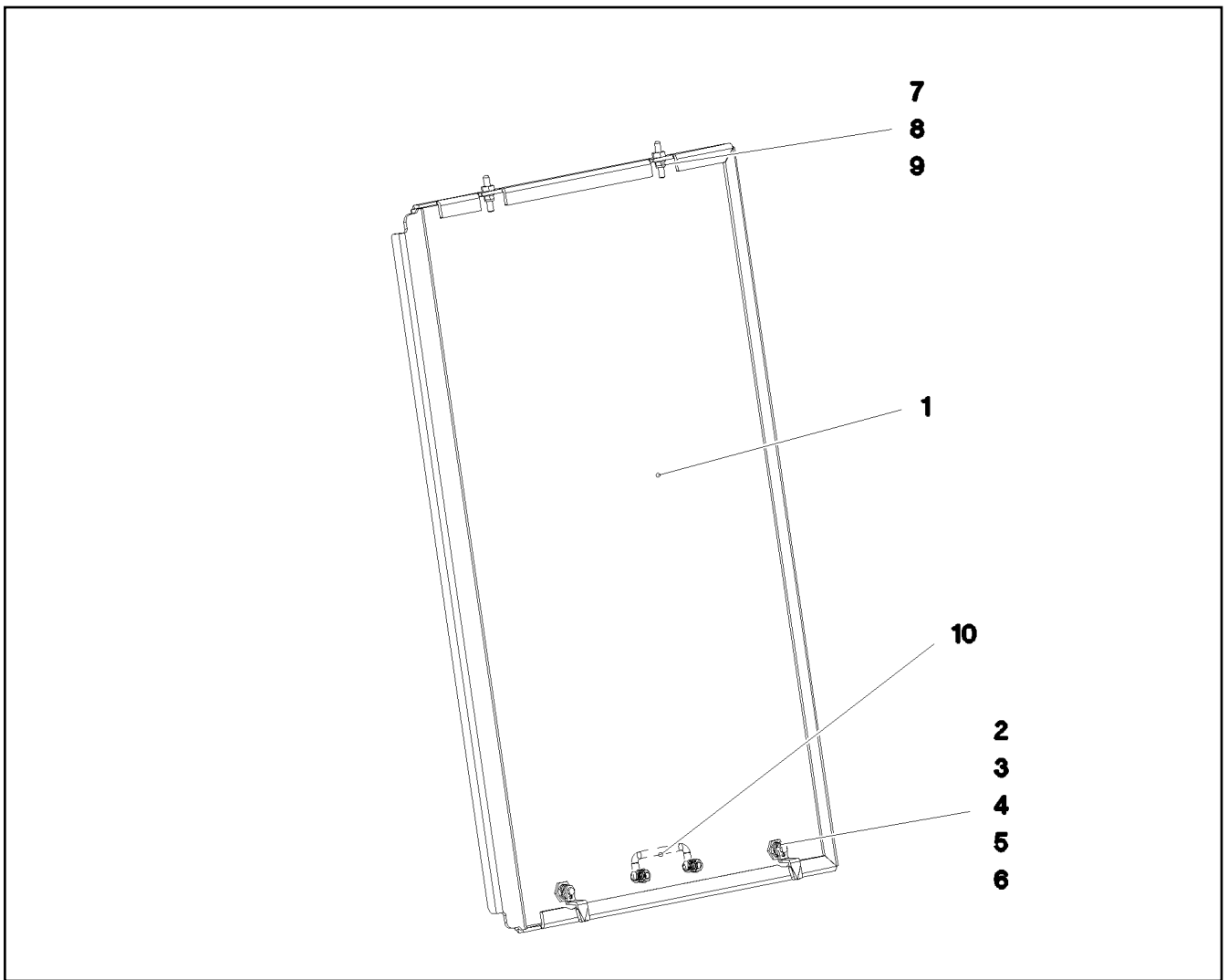
96038293



Pos.	Item	Quantity	Description	Bezeichnung
1	97052001	1	PLATE 5X661X451 ALMG3 H114	BLECH
2	704253308	2	HOUSING GD-ZN SW GEPULVERT	GEHAEUSE
3	704253408	2	ACTUATION SPIKE GD-ZN SW GEPULVERT	BETAETIGUNGSDORN
4	704254808	2	DUST CAP POLYETHYLEN SCHWARZ	STAUBKAPPE
5	704256208	2	TONGUE	ZUNGE
6	704274808	2	O-RING 12X2 NBR70	O-RING
7	409710908	2	CARRYING BOLT M8	STUETZSCHRAUBE
8	10875614	2	HEX NUT DIN 985 M8 8 480H SPF	SECHSKANTMUTTER
9	12103465	2	WASHER ISO 7089 8 300HV ZNNI-480H SPF	SCHEIBE



Pos.	Item	Quantity	Description	Bezeichnung
1	97052023	1	PLATE 5X953X451 ALMG3 H114	BLECH
2	704253308	3	HOUSING GD-ZN SW GEPULVERT	GEHAEUSE
3	704253408	3	ACTUATION SPIKE GD-ZN SW GEPULVERT	BETAETIGUNGSDORN
4	704254808	3	DUST CAP POLYETHYLEN SCHWARZ	STAUBKAPPE
5	704256208	3	TONGUE	ZUNGE
6	704274808	3	O-RING 12X2 NBR70	O-RING
7	409710908	2	CARRYING BOLT M8	STUETZSCHRAUBE
8	10875614	2	HEX NUT DIN 985 M8 8 480H SPF	SECHSKANTMUTTER
9	12103465	2	WASHER ISO 7089 8 300HV ZNNI-480H SPF	SCHEIBE



Pos.	Item	Quantity	Description	Bezeichnung
1	97057321	1	PLATE 5X1131X717 ALMG3 H114	BLECH
2	704253308	2	HOUSING GD-ZN SW GEPULVERT	GEHAEUSE
3	704253408	2	ACTUATION SPIKE GD-ZN SW GEPULVERT	BETAETIGUNGSDORN
4	704254808	2	DUST CAP POLYETHYLEN SCHWARZ	STAUBKAPPE
5	704255308	2	TONGUE	ZUNGE
6	704274808	2	O-RING 12X2 NBR70	O-RING
7	409710908	2	CARRYING BOLT M8	STUETZSCHRAUBE
8	10875614	2	HEX NUT DIN 985 M8 8 480H SPF	SECHSKANTMUTTER
9	12103465	2	WASHER ISO 7089 8 300HV ZNNI-480H SPF	SCHEIBE
10	10222677	1	POIGNEE 118X18X43	KLAPPGRIFF

22.6.2022
081657

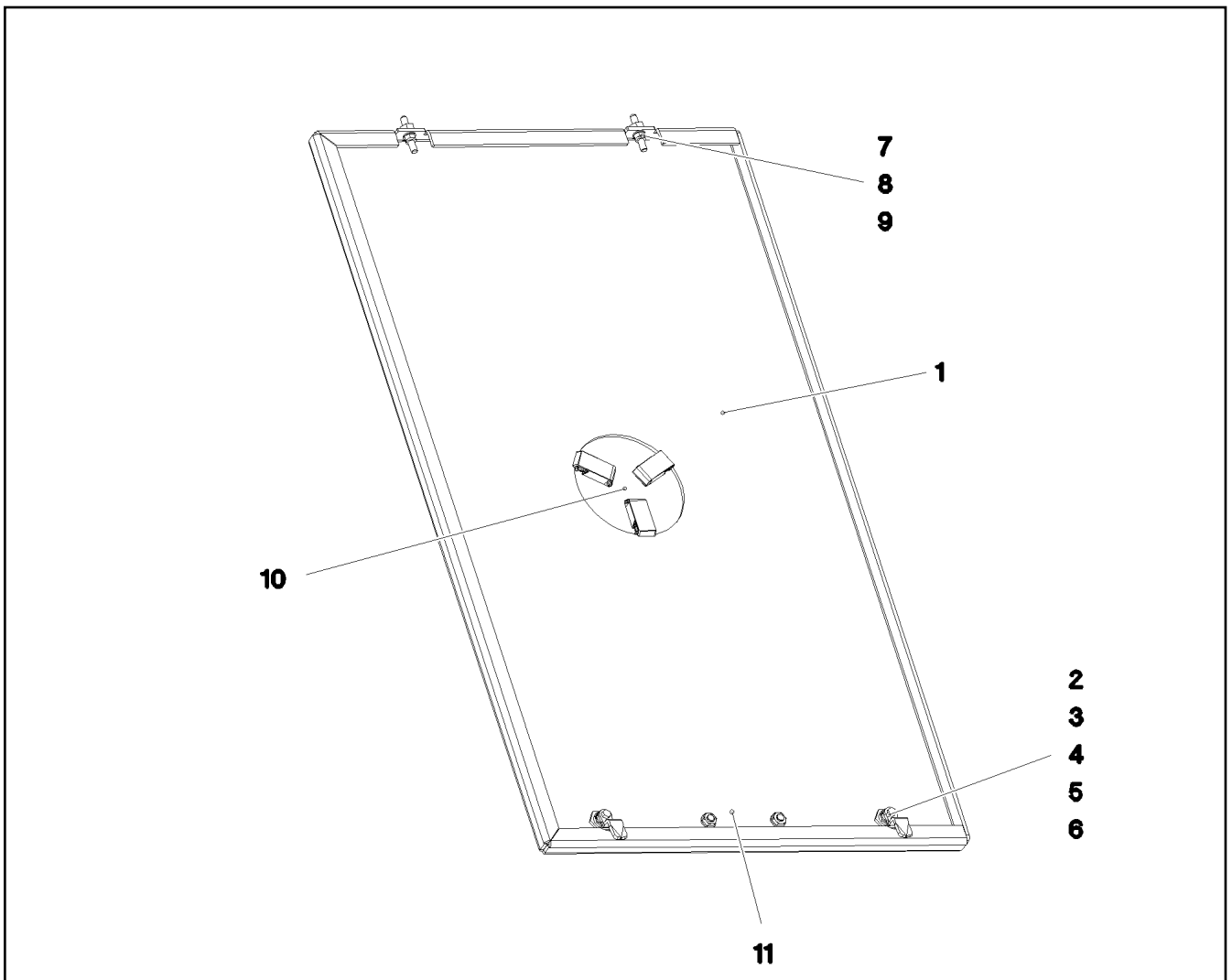
LIEBHERR

etk_en_de_098283 LR 11000

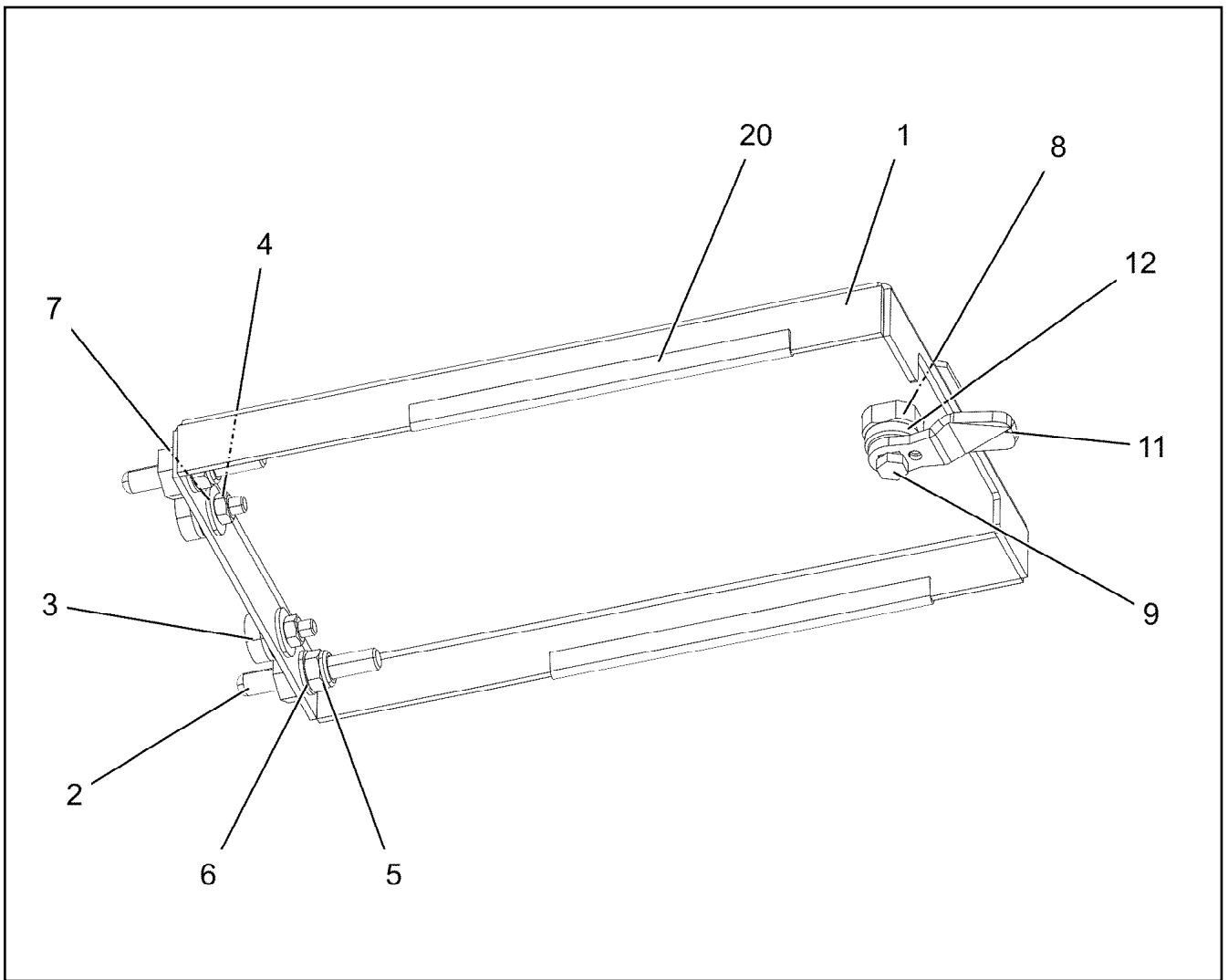
COVER COMPL.
DECKEL KPL.

621

969427208

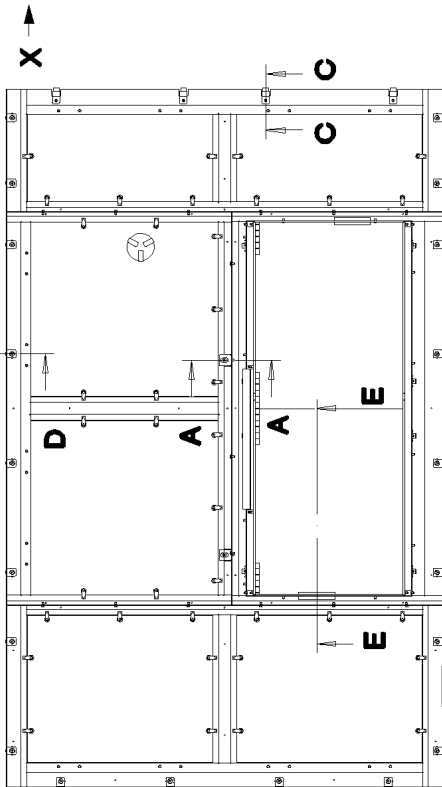
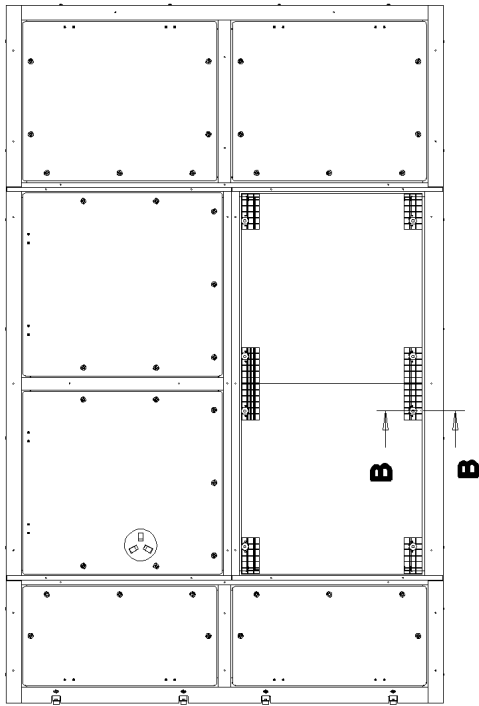


Pos.	Item	Quantity	Description	Bezeichnung
	1	1	PLATE 5X1131X657 ALMG3 H114	BLECH
	2	2	HOUSING GD-ZN SW GEPULVERT	GEHAEUSE
	3	2	ACTUATION SPIKE GD-ZN SW GEPULVERT	BETAETIGUNGSDORN
	4	2	DUST CAP POLYETHYLEN SCHWARZ	STAUBKAPPE
	5	2	TONGUE	ZUNGE
	6	2	O-RING 12X2 NBR70	O-RING
	7	2	CARRYING BOLT M8	STUETZSCHRAUBE
	8	2	HEX NUT DIN 985 M8 8 480H SPF	SECHSKANTMUTTER
	9	2	WASHER ISO 7089 8 300HV ZNNI-480H SPF	SCHEIBE
	10	1	COVER COMPL.	DECKEL KPL.
	(1)	1	PLATE 1X176X176 X5CRNI18-10	BLECH
	(2)	3	SNAP LOCK ABS	SCHNAPPVERSCHLUSS
	11	1	POIGNEE 118X18X43	KLAPPGRIFF

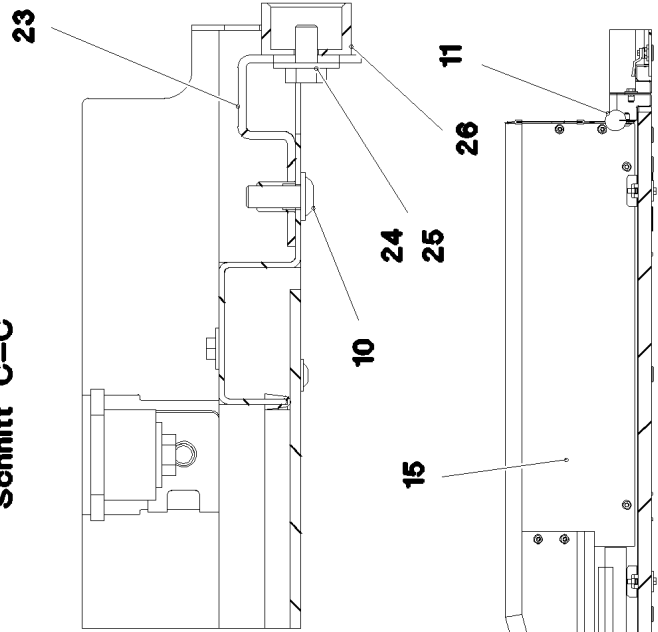


Pos.	Item	Quantity	Description	Bezeichnung
1	97130205	1	PLATE 2.5X197X313 ALMG3 H111 SPF	BLECH
2	409710908	2	CARRYING BOLT M8	STUETZSCHRAUBE
3	726616708	2	MEGI BUFFER 18X7,5	MEGIPUFFER
4	10197764	2	HEX NUT ISO 4032 M6 10 ZNNI-480H SPF	SECHSKANTMUTTER
5	10875614	2	HEX NUT DIN 985 M8 8 480H SPF	SECHSKANTMUTTER
6	12103465	2	WASHER ISO 7089 8 300HV ZNNI-480H SPF	SCHEIBE
7	10875648	4	WASHER ISO 7093-1 6 200HV 480H SPF	SCHEIBE
8	704253308	1	HOUSING GD-ZN SW GEPULVERT	GEHAEUSE
9	704253408	1	ACTUATION SPIKE GD-ZN SW GEPULVERT	BETAETIGUNGSDORN
11	704253508	1	TONGUE	ZUNGE
12	704274808	1	O-RING 12X2 NBR70	O-RING
20	262103908	0.3	EDGE PROTECTION 1-2X9,5X6,5	KANTENSCHUTZ

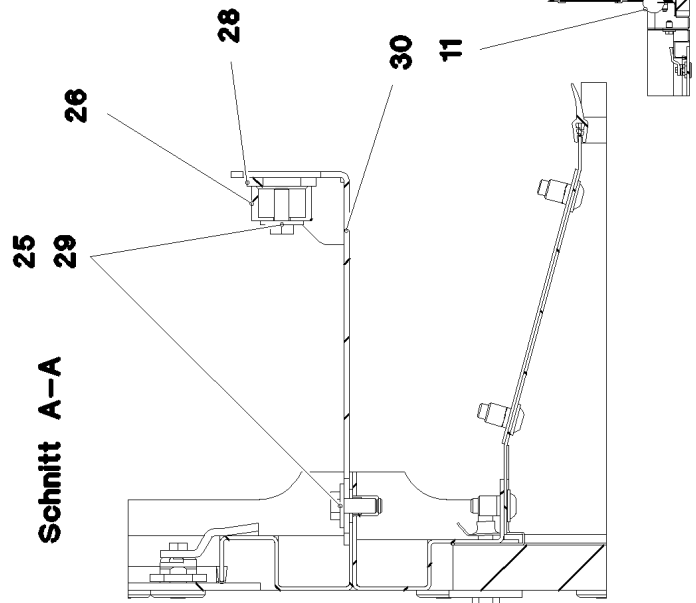
Ansicht X



Schnitt C-C



Schnitt E-E



22.6.2022
081662

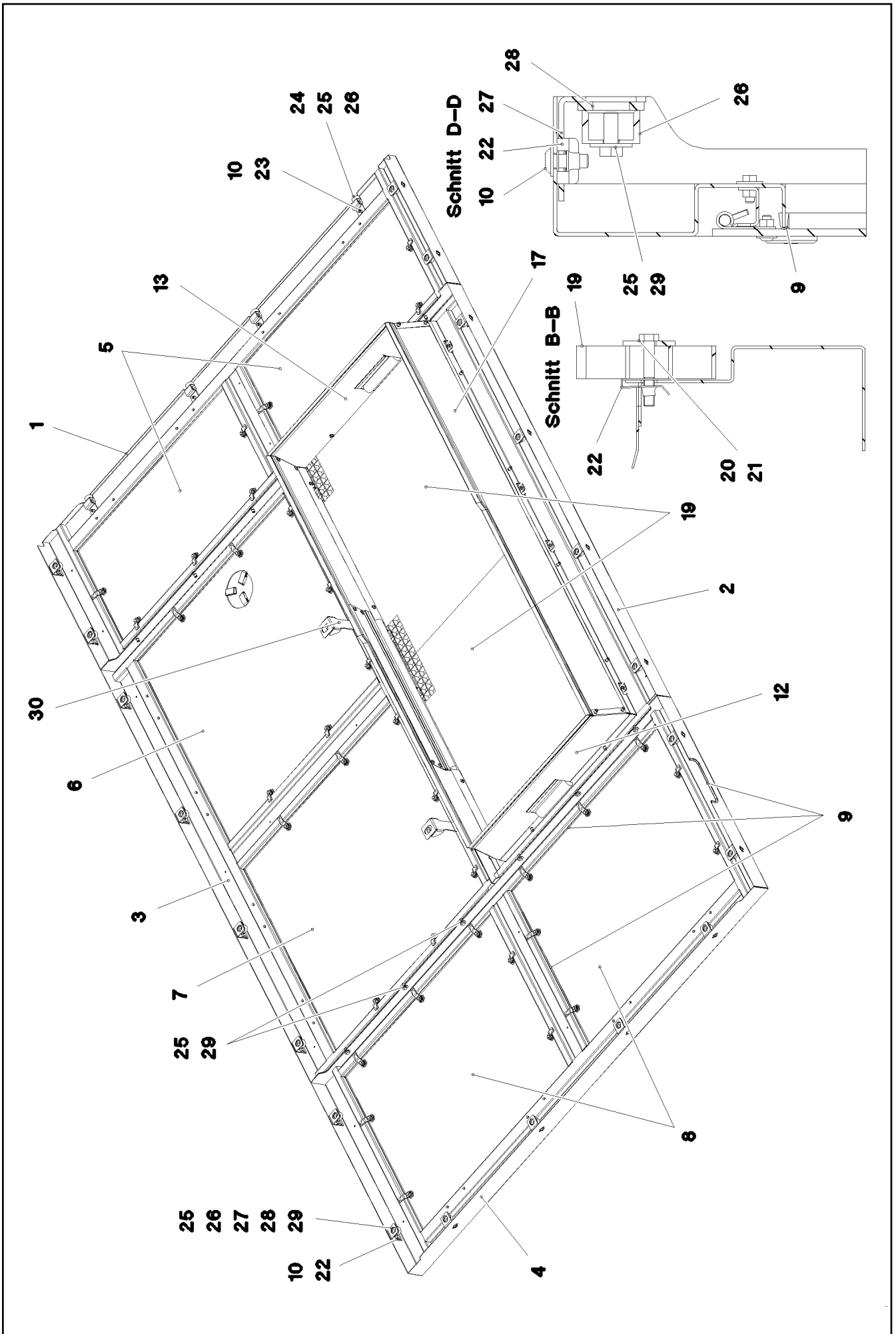
LIEBHERR

etk_en_de_098283 LR 11000

SOUND DAMPING DOWN
GERAEUSCHDAEMMUNG UNTEN

□ 624 (1/3)

969443908



22.6.2022
081663


LIEBHERR

etk_en_de_098283 LR 11000

SOUND DAMPING DOWN
GERAEUSCHDAEMMUNG UNTEN


625 (2/3)

969443908

Pos.	Item	Quantity	Description	Bezeichnung
1	969448508	1	FRAME WELDED	RAHMEN SCHWK.
2	969456308	1	FRAME WELDED	RAHMEN SCHWK.
3	969465808	1	FRAME WELDED	RAHMEN SCHWK.
4	969466508	1	FRAME WELDED	RAHMEN SCHWK.
5	968255808	2	COVER PRE-ASSY. ⇒  627	DECKEL VORM.
6	968255908	1	COVER PRE-ASSY. ⇒  628	DECKEL VORM.
7	968256008	1	COVER PRE-ASSY. ⇒  629	DECKEL VORM.
8	968256108	2	COVER PRE-ASSY. ⇒  630	DECKEL VORM.
9	262103908	22	EDGE PROTECTION 1-2X9,5X6,5	KANTENSCHUTZ
10	10875471	48	BUTTON HEAD SCREW AEHNL.ISO 7380-2	HALBRUNDKOPFSCHRAUBE
11	7014524	2	CLAMPING PROFILE 40X1M PUR-HAUT	KLEMMPROFIL
12	969470408	1	SHEET CPL. FE//ZNNI8//CN//T0	BLECH KPL.
13	969470608	1	SHEET CPL. FE//ZNNI8//CN//T0	BLECH KPL.
14	969471708	1	SHEET CPL. FE//ZNNI8//CN//T0	BLECH KPL.
15	969472008	1	SHEET CPL. FE//ZNNI8//CN//T0	BLECH KPL.
16	97076122	1	PLATE 1.5X830X102 DC01 FE//ZNNI8//CN//T	BLECH
17	97058088	1	PLATE 1.5X205X2048 DC01	BLECH
18	262105308	6.5	EDGE PROTECTION 1-2,5X33X8,7	KANTENSCHUTZ
19	97037619	2	GRIDIRON T1045X993X25/3 ALU SPF	GITTERROST-P
20	11651581	8	HEX SCREW ISO 4014 M8X50 8.8 480H SPF	SECHSKANTSCHRAUBE
21	940116008	8	WASHER 4X40X40 S315MC FE//ZNNI8//CN//T	SCHEIBE
22	12100332	28	SHEET METAL NUT M8 480H SPF	BLECHMUTTER
23	967978608	4	PLATE PRE-ASS.	BLECH VORM.
24	11651612	4	HEX SCREW ISO 4017 M8X16 8.8 480H SPF	SECHSKANTSCHRAUBE
25	11140469	42	WASHER ISO 7093-1 8 200HV 480H SPF	SCHEIBE
26	978787708	26	SLEEVE 33.0X19 FE//ZNNI8//CN//T0	HUELSE
27	97038145	20	PLATE 3X44X105 DC01 FE//ZNNI8//CN//T0	BLECH
28	974803608	22	WASHER 5X38X48 S700MC FLZN SPF	SCHEIBE
29	11651767	38	HEX SCREW ISO 4017 M8X20 8.8 480H SPF	SECHSKANTSCHRAUBE
30	97058017	2	PLATE 3X265X136 S355MC FE//ZNNI8//CN//T	BLECH
31	10425409	1	INSULATING MATERIAL 20X20X2000 PUR	DAEMMSTOFF

22.6.2022

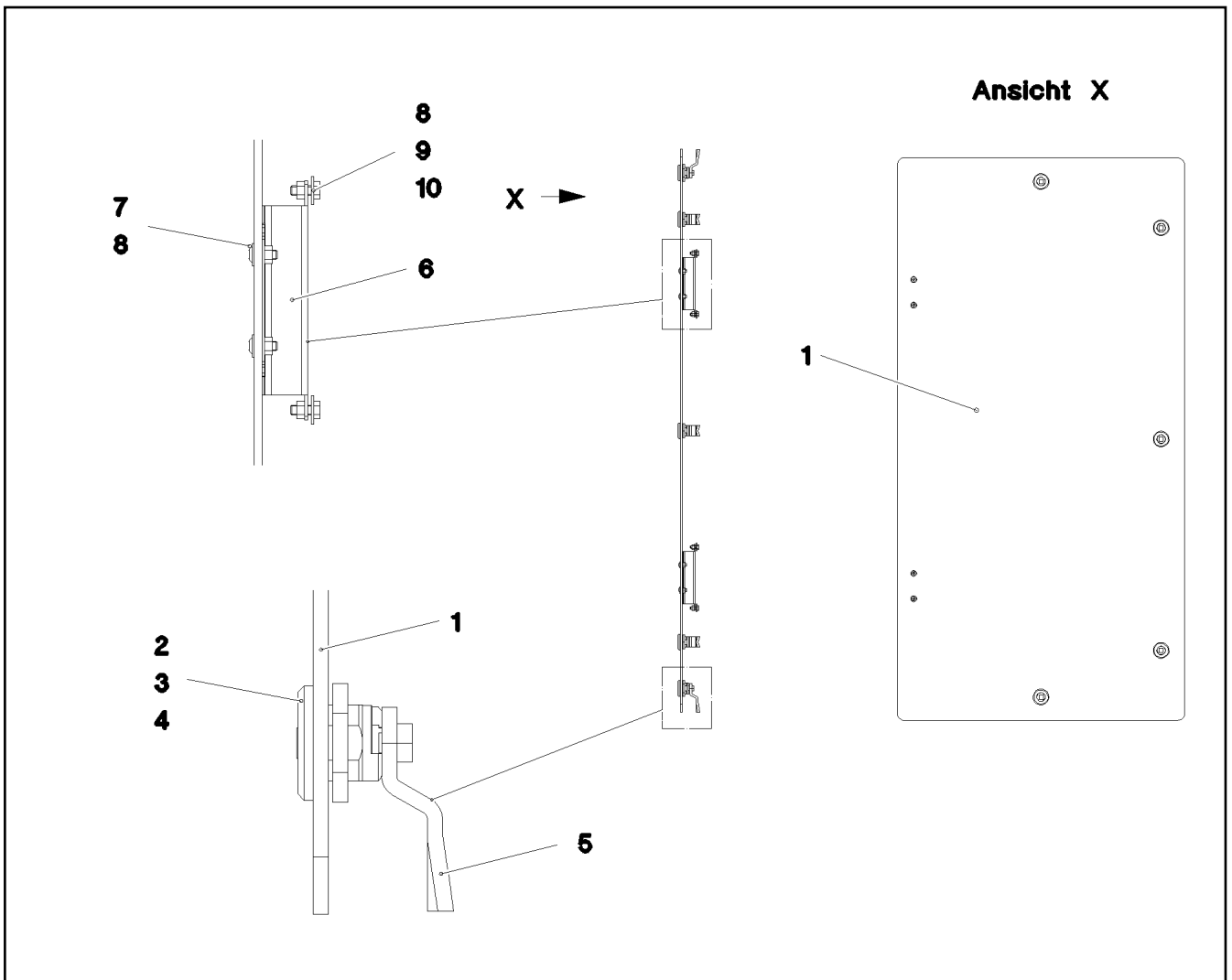
etk_en_de_098283 LR 11000

 626 (3/3)

LIEBHERR

SOUND DAMPING DOWN
GERAEUSCHDAEMMUNG UNTEN

969443908



Pos.	Item	Quantity	Description	Bezeichnung
1	97037615	1	FLOOR COVERING ALUCOBOND	BODENVERKLEIDUNG
2	704253308	5	HOUSING GD-ZN SW GEPULVERT	GEHAEUSE
3	704253408	5	ACTUATION SPIKE GD-ZN SW GEPULVERT	BETAETIGUNGSDORN
4	704274808	5	O-RING 12X2 NBR70	O-RING
5	570799108	5	TONGUE	ZUNGE
6	704261908	2	HINGE 19X28,5X126/118° ST	SCHARNIER
7	10174481	4	BUTTON HEAD SCREW AEHNL.ISO 7380 M	HALBRUNDKOPFSCHRAUBE
8	10875620	8	HEX NUT ISO 4032 M5 8 480H SPF	SECHSKANTMUTTER
9	11140402	4	HEX SCREW ISO 4017 M5X12 8.8 480H SPF	SECHSKANTSCHRAUBE
10	10875643	4	WASHER ISO 7093-1 5 200HV 480H SPF	SCHEIBE

22.6.2022
081312

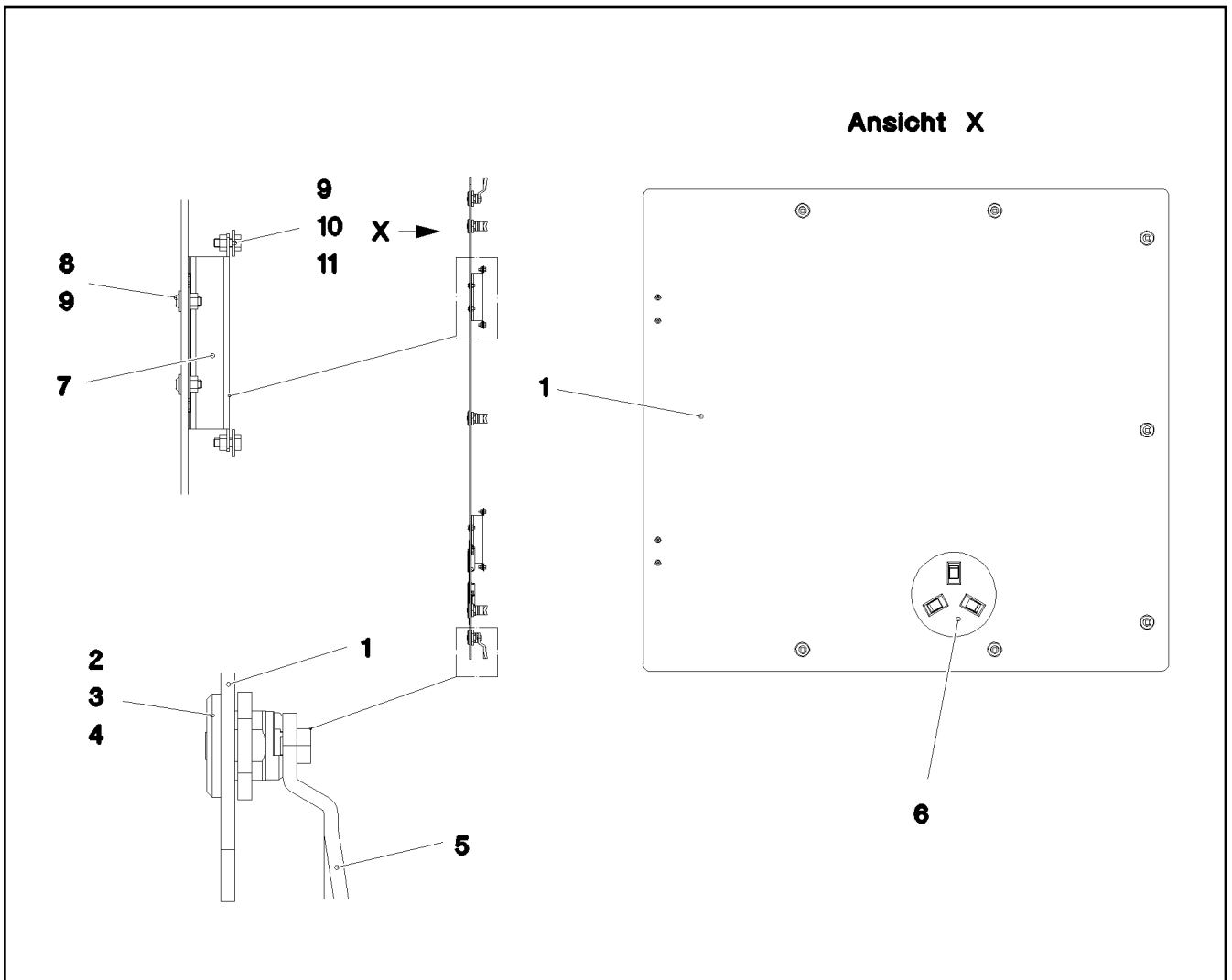
LIEBHERR

etk_en_de_098283 LR 11000

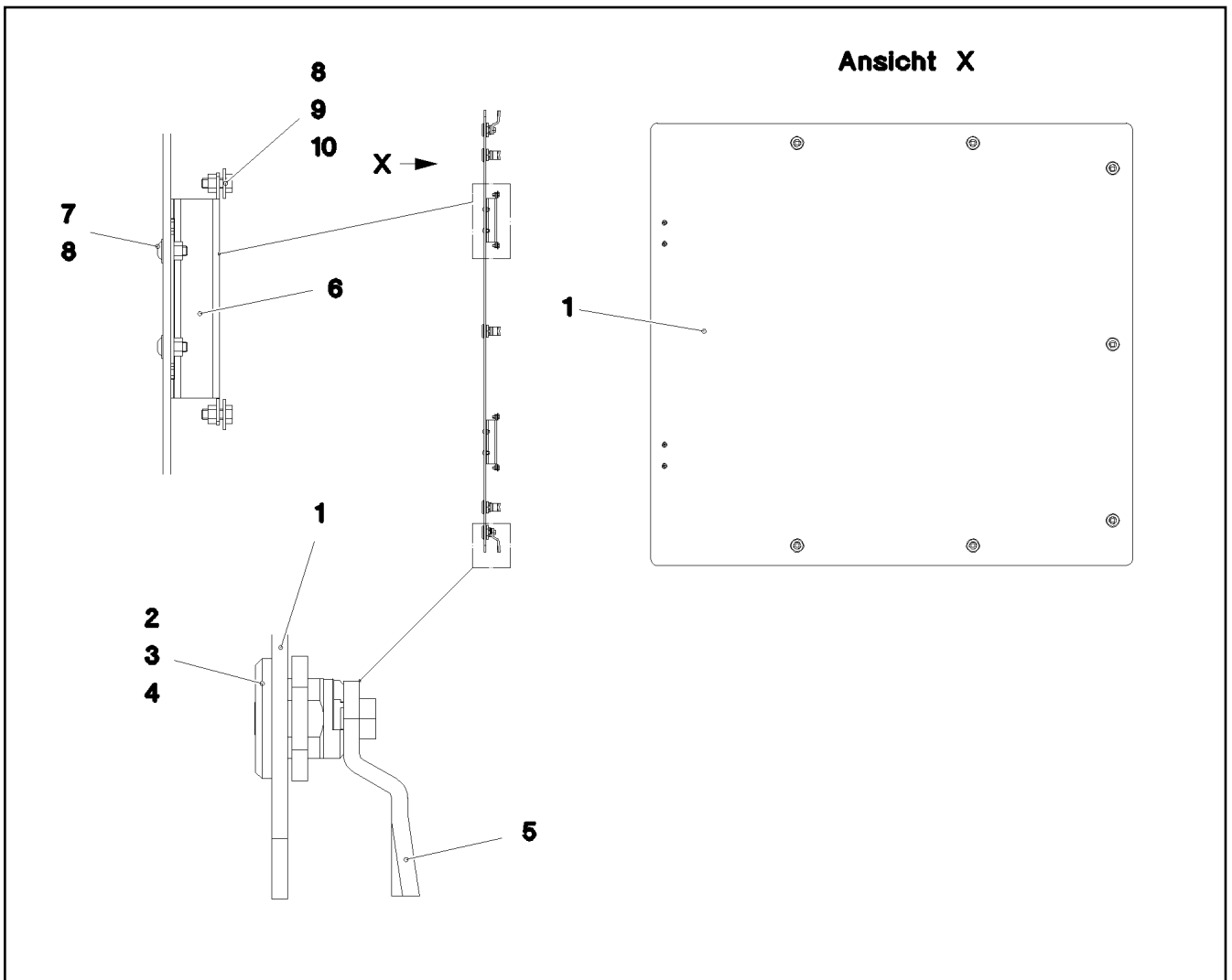
COVER PRE-ASSY.
DECKEL VORM.

627

968255808



Pos.	Item	Quantity	Description	Bezeichnung
1	97037616	1	FLOOR COVERING ALUCOBOND	BODENVERKLEIDUNG
2	704253308	7	HOUSING GD-ZN SW GEPULVERT	GEHAEUSE
3	704253408	7	ACTUATION SPIKE GD-ZN SW GEPULVERT	BETAETIGUNGSDORN
4	704274808	7	O-RING 12X2 NBR70	O-RING
5	570799108	7	TONGUE	ZUNGE
6	963949708	1	COVER COMPL.	DECKEL KPL.
7	704261908	2	HINGE 19X28,5X126/118° ST	SCHARNIER
8	10174481	4	BUTTON HEAD SCREW AEHNL.ISO 7380 M	HALBRUNDKOPFSCHRAUBE
9	10875620	8	HEX NUT ISO 4032 M5 8 480H SPF	SECHSKANTMUTTER
10	11140402	4	HEX SCREW ISO 4017 M5X12 8.8 480H SPF	SECHSKANTSCHRAUBE
11	10875643	4	WASHER ISO 7093-1 5 200HV 480H SPF	SCHEIBE



Pos.	Item	Quantity	Description	Bezeichnung
1	97037617	1	FLOOR COVERING ALUCOBOND	BODENVERKLEIDUNG
2	704253308	7	HOUSING GD-ZN SW GEPULVERT	GEHAEUSE
3	704253408	7	ACTUATION SPIKE GD-ZN SW GEPULVERT	BETAETIGUNGSDORN
4	704274808	7	O-RING 12X2 NBR70	O-RING
5	570799108	7	TONGUE	ZUNGE
6	704261908	2	HINGE 19X28,5X126/118° ST	SCHARNIER
7	10174481	4	BUTTON HEAD SCREW AEHNL.ISO 7380 M	HALBRUNDKOPFSCHRAUBE
8	10875620	8	HEX NUT ISO 4032 M5 8 480H SPF	SECHSKANTMUTTER
9	11140402	4	HEX SCREW ISO 4017 M5X12 8.8 480H SPF	SECHSKANTSCHRAUBE
10	10875643	4	WASHER ISO 7093-1 5 200HV 480H SPF	SCHEIBE

22.6.2022
081314

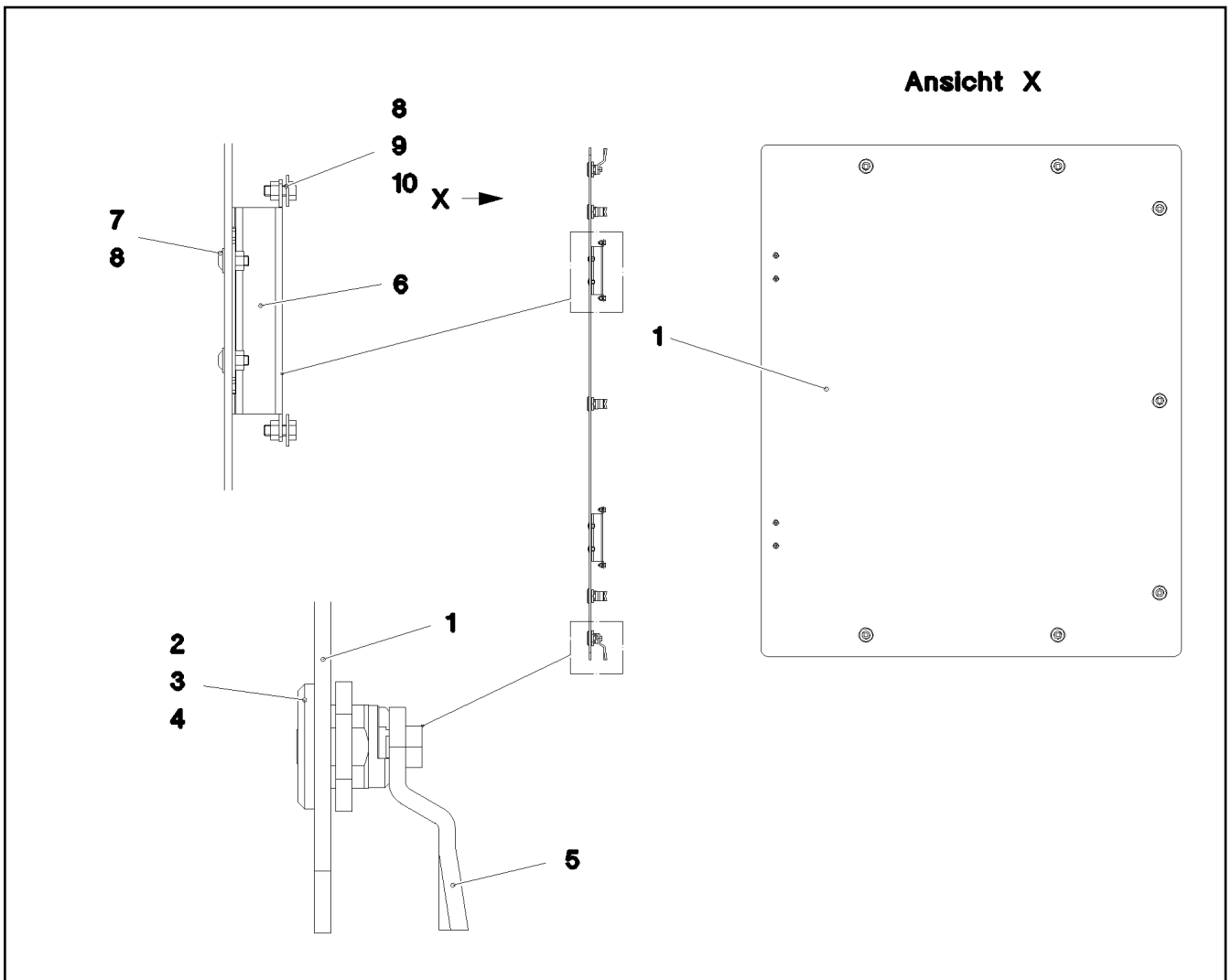
LIEBHERR

etk_en_de_098283 LR 11000







COVER PRE-ASSY.
DECKEL VORM.

629

968256008





Pos.	Item	Quantity	Description	Bezeichnung
1	97037618	1	FLOOR COVERING ALUCOBOND	BODENVERKLEIDUNG
2	704253308	7	HOUSING GD-ZN SW GEPULVERT	GEHAEUSE
3	704253408	7	ACTUATION SPIKE GD-ZN SW GEPULVERT	BETAETIGUNGSDORN
4	704274808	7	O-RING 12X2 NBR70	O-RING
5	570799108	7	TONGUE	ZUNGE
6	704261908	2	HINGE 19X28,5X126/118° ST	SCHARNIER
7	10174481	4	BUTTON HEAD SCREW AEHNL.ISO 7380 M	HALBRUNDKOPFSCHRAUBE
8	10875620	8	HEX NUT ISO 4032 M5 8 480H SPF	SECHSKANTMUTTER
9	11140402	4	HEX SCREW ISO 4017 M5X12 8.8 480H SPF	SECHSKANTSCHRAUBE
10	10875643	4	WASHER ISO 7093-1 5 200HV 480H SPF	SCHEIBE


Pos.	Item	Quantity	Description	Bezeichnung
8	968030208	1	LIMIT SWITCH AND SENSOR GENERA ⇒  632	ENDSCHALTER U.GEBER ALLG
9	969299208	1	SLEWING GEAR WARN SIGNAL	DREHWERK
(100)	969418008	1	CABLING H510	VERKABELUNG
10	96033468	1	ELECTRIC F. AGGREGATE ⇒  633	ELEKTRIK AGGREGAT
20	969245308	1	TERMINAL BOX ELECTRICS SP VERTEILER ⇒  639	ELEKTRIK KLEMMKASTEN DB
25	96033469	1	CABLE LIST SLEWING PLATFORM ⇒  641	KABELLISTE DREHBUEHNE
45	968681408	1	CONTR: PANEL PINNING A570 ⇒  653	BEDIENPULT VERBOLZUNG
50	96033470	1	ELECTRIC ADD-ON PARTS DB ⇒  654	ELEKTRIK ANBAUTEILE

22.6.2022	etk_en_de_098283 LR 11000	 631
LIEBHERR	ELECTR. SYSTEM F.SLEWING PLATF ELEKTRIK DREHBUEHNE	918862508

Pos.	Item	Quantity	Description	Bezeichnung
2	967202008	1	INDUCTIVE TRANSMITTER BW MONTIERT	INDUKTIVGEBER
(1)	10354584	2	INDUCTIVE SENSOR BERUEHRUNGSLOS	INDUKTIVSENSOR
10	10424276	1	TEMPERATURE SENSOR -30°C BIS +130°C	TEMPERATURFUEHLER

22.6.2022	etk_en_de_098283 LR 11000	632
LIEBHERR	LIMIT SWITCH AND SENSOR GENERA ENDSCHALTER U.GEBER ALLGEMEIN	968030208

Pos.	Item	Quantity	Description	Bezeichnung
11	10123876	1	RUBBER RING X16	GUMMIRING
12	10123877	1	RUBBER RING X19	GUMMIRING
15	96033472	1	WIRING HARNESS W501 ⇒  634	KABELSTRANG
16	96033855	1	WIRING HARNESS W555 ⇒  637	KABELSTRANG
18	968400908	1	WIRING HARNESS W589	KABELSTRANG
19	968401008	1	WIRING HARNESS W588	KABELSTRANG
20	969244008	1	WIRING HARNESS W587	KABELSTRANG

22.6.2022	etk_en_de_098283 LR 11000	 633
LIEBHERR	ELECTRIC F. AGGREGATE ELEKTRIK AGGREGAT	96033468

Pos.	Item	Quantity	Description	Bezeichnung
5	10678492	1	COUPLING SOCKET 4-POL SPF	KUPPLUNGSDOSE
6	10678492	1	COUPLING SOCKET 4-POL SPF	KUPPLUNGSDOSE
7	10678492	1	COUPLING SOCKET 4-POL SPF	KUPPLUNGSDOSE
8	10678492	1	COUPLING SOCKET 4-POL SPF	KUPPLUNGSDOSE
9	10678492	1	COUPLING SOCKET 4-POL SPF	KUPPLUNGSDOSE
10	10678492	1	COUPLING SOCKET 4-POL SPF	KUPPLUNGSDOSE
11	600365808	7.08	LEAD 4 G 1,5	LEITUNG
12	11840113	12.82	BUS LINE 2 X 0,5	BUSLEITUNG
13	10678492	1	COUPLING SOCKET 4-POL SPF	KUPPLUNGSDOSE
14	12100217	12.82	DATA LINE 2 X 1 FEP SPF	DATENLEITUNG
15	10678492	1	COUPLING SOCKET 4-POL SPF	KUPPLUNGSDOSE
16	12100214	12.82	DATA LINE 2 X 2,5 FEP SPF	DATENLEITUNG
17	12100214	12.82	DATA LINE 2 X 2,5 FEP SPF	DATENLEITUNG
18	12100214	12.82	DATA LINE 2 X 2,5 FEP SPF	DATENLEITUNG
19	12100217	12.82	DATA LINE 2 X 1 FEP SPF	DATENLEITUNG
23	602215808	3	PIN TYPE CABLE SOCKET 1,8/1MM ²	STIFTKABELSCHUH
43	602207008	1	CABLE LUG M5/10MM ²	KABELSCHUH
44	602218808	1	CABLE LUG DIN 46234 5/16mm ²	KABELSCHUH
55	602311508	1	CABLE LUG DIN 46234 M6/10mm ²	KABELSCHUH
56	602311308	1	CABLE LUG DIN 46234 M10/16mm ²	KABELSCHUH
72	602203408	6	RECEPTACLE 6,3X1-2,5 MESSING VERZINN	STECKHUELSE
86	602307708	38	WIRED END FERRULE DIN 46228-1 A1X5 V	ADERENDHUELSE
95	6202444	6	PIN CONTACT 0,75-1,5MM2	STIFTKONTAKT
96	6202434	5	SLEEVE CONTACT 0,75-1,5MM2	BUCHSENKONTAKT
98	10872032	3	CABLE SLEEVE 12,0-3,0/12/1,4	KABELTUELLE
106	602301708	4	CABLE LUG DIN 46234 M8/16-25MM ² VERZI	KABELSCHUH
111	602205808	8	CABLE LUG M6/16,8-26,7MM ²	KABELSCHUH
112	602218408	4	CABLE LUG M4/0,25-1,5MM ² VERZINNT	KABELSCHUH
115	602301608	4	CABLE LUG DIN 46234 M10/25mm ²	KABELSCHUH
120	602323208	9	FLAT PLUG 1,0-2,5MM2	FLACHSTECKER
121	602300108	25	CONTACT 1-2,5MM2	KONTAKT
124	602323508	32	FLAT PLUG 2,8X0,5-1 SN	FLACHSTECKER
125	602300308	93	CONTACT 0,5-1MM2	KONTAKT
202	11082602	23.66	INSULATING HOSE DN6X0,5 PUR SPF	ISOLIERSCHLAUCH
203	11082603	20.29	INSULATING HOSE DN8X0,65 PUR SPF	ISOLIERSCHLAUCH
204	11082604	1.76	INSULATING HOSE DN10X0,65 PUR SPF	ISOLIERSCHLAUCH
205	11082605	5.11	INSULATING HOSE DN12X0,65 PUR SPF	ISOLIERSCHLAUCH
206	11082606	1.99	INSULATING HOSE DN14X0,65 PUR SPF	ISOLIERSCHLAUCH
208	11082608	0.85	INSULATING HOSE DN18X0,85 PUR SPF	ISOLIERSCHLAUCH
209	11082609	0.9	INSULATING HOSE DN20X0,85 PUR SPF	ISOLIERSCHLAUCH
212	10324905	1.15	PROTECTIVE HOSE 40MM AL-PET FOLIE	SCHUTZSCHLAUCH
224	11124207	0.83	CABLE CONDUIT DN20X0,6 PUR SPF	KABELSCHLAUCH
225	11124208	2.89	CABLE CONDUIT DN25X0,6 PUR SPF	KABELSCHLAUCH
226	11124209	8.59	CABLE CONDUIT DN30X0,6 PUR SPF	KABELSCHLAUCH
227	11124210	1.03	CABLE CONDUIT DN35X0,6 PUR SPF	KABELSCHLAUCH
228	11124211	1.33	CABLE CONDUIT DN40X0,6 PUR SPF	KABELSCHLAUCH
229	11124212	9.86	CABLE CONDUIT DN50X0,6 PUR SPF	KABELSCHLAUCH
261	12104809	10	CABLE TIE 3,6X142-SCHWARZ PA66 SPF	KABELBINDER
287	10429651	0.03	HEATSHRINK SLEEVING 6/1,4X1,35 POLYO	SCHRUMPFSCHLAUCH
305	10870540	1308.89	ELECTR.CABLE 1,0	KFZ-LEITUNG
307	10870541	8.4	ELECTR.CABLE 1,5	KFZ-LEITUNG
309	10870542	104.05	ELECTR.CABLE 2,5	KFZ-LEITUNG
325	12102636	32.7	ELECTR.CABLE 25	KFZ-LEITUNG
327	12102633	1	ELECTR.CABLE 16	KFZ-LEITUNG
330	12102635	0.95	ELECTR.CABLE 25	KFZ-LEITUNG
371	12100215	3.72	DATA LINE 3 X 1 FEP SPF	DATENLEITUNG
372	12100217	13.82	DATA LINE 2 X 1 FEP SPF	DATENLEITUNG
373	12100217	12.82	DATA LINE 2 X 1 FEP SPF	DATENLEITUNG
375	12100215	12.82	DATA LINE 3 X 1 FEP SPF	DATENLEITUNG
376	12100215	12.82	DATA LINE 3 X 1 FEP SPF	DATENLEITUNG

22.6.2022

etk_en_de_098283 LR 11000

634 (1/3)

LIEBHERR**WIRING HARNESS
KABELSTRANG****96033472**

Pos.	Item	Quantity	Description	Bezeichnung
377	12100217	3.72	DATA LINE 2 X 1 FEP SPF	DATENLEITUNG
378	11840113	12.82	BUS LINE 2 X 0,5	BUSLEITUNG
379	11840113	12.82	BUS LINE 2 X 0,5	BUSLEITUNG
381	12100215	12.82	DATA LINE 3 X 1 FEP SPF	DATENLEITUNG
384	12100217	12.82	DATA LINE 2 X 1 FEP SPF	DATENLEITUNG
385	12100216	12.82	DATA LINE 2 X 1,5 FEP SPF	DATENLEITUNG
386	12100217	12.82	DATA LINE 2 X 1 FEP SPF	DATENLEITUNG
387	12100215	12.82	DATA LINE 3 X 1 FEP SPF	DATENLEITUNG
388	12100217	12.82	DATA LINE 2 X 1 FEP SPF	DATENLEITUNG
389	12100217	12.82	DATA LINE 2 X 1 FEP SPF	DATENLEITUNG
390	12100217	12.82	DATA LINE 2 X 1 FEP SPF	DATENLEITUNG
391	12100217	12.82	DATA LINE 2 X 1 FEP SPF	DATENLEITUNG
393	12100215	12.82	DATA LINE 3 X 1 FEP SPF	DATENLEITUNG
500	923512208	72	CABLE MARKER	KABELMARKER
501	602323308	3	FLAT PLUG HOUSING 18-POL	FLACHSTECKERGEHAEUSE
502	602300208	10	PLUG SHELL 18-POL	STECKERGEHAEUSE
503	10678453	1	PLUG SHELL 62-POL PBT-GF20 GRAU	STECKERGEHAEUSE
504	10678458	2	PROTECTING CAP MCP BUCHSENGEHAE	SCHUTZKAPPE
505	10678452	1	PLUG SHELL 62-POL PBT-GF20 SCH	STECKERGEHAEUSE
506	602325608	2	FLAT PLUG HOUSING JPT	FLACHSTECKERGEHAEUSE
507	602325508	2	HOUSING 6-POL	GEHAEUSE
508	10412433	1	PLUG SHELL 12-POL 13A TH.PLAST SW	STECKERGEHAEUSE
509	10216772	1	CONTACT LOCK DT 12 POLIG TH.PLAST G	KONTAKTVERRIEGELUNG
510	602336008	1	PLUG SHELL 14-POL	STECKERGEHAEUSE
511	605007908	19	APPLIANCE SOCKET 3-POL	GERAETESTECKDOSE
512	927996308	1	PLUG	STECKER
513	692406308	2	PLUG DIN 72585 4-POL POLYBUTOLEN SPF	STECKER
514	10412431	1	PLUG SHELL 6-POL 13A TH.PLAST SW	STECKERGEHAEUSE
515	7368248	1	CONTACT LOCK DT-STECKER 6-POL	KONTAKTVERRIEGELUNG
516	605251608	2	PLUG SOCKET BODY 4-POLE AL	STECKDOSENKOERPER
517	10047001	1	PLUG 8-POL	STECKER
518	10046999	1	PLUG 8-POL	STECKER
519	602209708	1	ATTACHABLE SLEEVE HOUSING 2-POL	STECKHUELSENGEHAEUSE
520	6001790	3	SOCKET HOUSING 2-POL	STECKDOSENGEHAEUSE
521	605212708	1	PLUG SOCKET BODY 3-POL	STECKDOSENKOERPER
522	10342518	2	SOCKET 2-POL	STECKDOSE
523	602208608	1	ATTACHABLE SLEEVE HOUSING FASTIN-F	STECKHUELSENGEHAEUSE
524	10047000	1	PLUG 8-POL	STECKER
525	692406008	2	TERMINAL HOUSING DIN 72585 APD POLY	ENDGEHAEUSE
526	10874331	3	PROTECTING CAP JPT	SCHUTZKAPPE
527	610701108	2	PROTECTING CAP	SCHUTZKAPPE
528	605215508	3	CLAMP SURE-SEAL	KLAMMER
529	605212808	3	MOULDING 317-1397-000 SUR	FORMTEIL
530	7368241	1	CONTACT LOCK 2-POL	KONTAKTVERRIEGELUNG
531	10041876	2	HOLDER DT/DTM	HALTER
532	10353004	1	DUMMY PLUG DT 2 POLIG PA GRAU	BLINDSTECKER
533	10429638	1	PLUG SHELL 2-POL 13A TH.PLAST SW	STECKERGEHAEUSE
534	10874464	1	FUSE BOX SMALL 2-POLIG PA	SICHERUNGSDOSE
535	12103501	1	FUSE 30A 32V	SICHERUNG
536	604501408	2	FUSE BOX SMALL	SICHERUNGSDOSE
537	604003108	2	FUSE STRIP 50A	SICHERUNGSSTREIFEN
538	604002908	2	FUSE STRIP 100A	SICHERUNGSSTREIFEN
617	602329108	6	CONTACT 0,5-1MM2	KONTAKT
643	602339408	5	SLEEVE CONTACT DIN 72585 0,5-1MM2 SP	BUCHSENKONTAKT
669	10100062	2	CONNECTOR PIN 0,75-2,0MM2 Cu Ni	STECKERSTIFT
670	10100063	16	PLUG BUSHING 0,75-2,0MM2 Cu	STECKERBUCHSE
690	10335820	30	SLEEVE CONTACT 0,2-0,5MM2	BUCHSENKONTAKT
698	602308208	1	WIRED END FERRULE DIN 46228-1 A4X8	ADERENDHUELSE
709	10872033	16	CABLE SLEEVE 16,0-4,0/16/1,78	KABELTUELLE
724	10493493	6	SLEEVE CONTACT 1,0-2,5MM2 CuNiSi	BUCHSENKONTAKT

22.6.2022

etk_en_de_098283 LR 11000

635 (2/3)

LIEBHERR**WIRING HARNESS
KABELSTRANG**

96033472

Pos.	Item	Quantity	Description	Bezeichnung
726	10493495	69	SLEEVE CONTACT 0,5-1,0MM2 CuNiSi	BUCHSENKONTAKT
727	10493496	2	SLEEVE CONTACT 1,0-1,5MM2 CuNiSi	BUCHSENKONTAKT
753	10800631	4	SLEEVE CONTACT 0,5-1,0MM2 CuNiSi	BUCHSENKONTAKT
758	11080881	6	RECEPTACLE 6,3X0,5-1,0 VERZINNT	STECKHUELSE
801	602330508	6	SINGLE STRAND SEALING 2,2-3,0MM	EINZELADERABDICHTUNG
802	602330808	10	SINGLE STRAND SEALING 1,2-2,1MM BLAU	EINZELADERABDICHTUNG
806	602331108	41	STOPPER PLUG 3,6MM SILIKON WEIS	BLINDSTOPFEN
807	602329208	2	STOPPER PLUG AMP JPT-SERIE NA	BLINDSTOPFEN
813	605619708	19	SINGLE STRAND SEALING 2	EINZELADERABDICHTUNG
816	605619808	5	SINGLE STRAND SEALING DIN 72585 15BL	EINZELADERABDICHTUNG
817	692405808	3	STOPPER PLUG DIN 72585 4 SPF	BLINDSTOPFEN
823	7368253	3	STOPPER PLUG DEUTSCH GROESSE	BLINDSTOPFEN
830	10014387	71	SINGEL SEAL 1,0-1,5MM2	EINZELDICHTUNG
842	10800046	1	STOPPER PLUG DEUTSCH-STECKER	BLINDSTOPFEN
996	965622108	156	LETTERING WIRE	BESCHRIFTUNG ADER
998	965622208	1	LETTERING WIRING HARNESS	BESCHRIFTUNG KABELBAUM

22.6.2022	etk_en_de_098283 LR 11000	<input type="checkbox"/> 636 (3/3)
LIEBHERR	WIRING HARNESS KABELSTRANG	96033472

Pos.	Item	Quantity	Description	Bezeichnung
5	12100216	20.4	DATA LINE 2 X 1,5 FEP SPF	DATENLEITUNG
6	12100217	20.4	DATA LINE 2 X 1 FEP SPF	DATENLEITUNG
7	12100215	20.4	DATA LINE 3 X 1 FEP SPF	DATENLEITUNG
8	12100217	20.4	DATA LINE 2 X 1 FEP SPF	DATENLEITUNG
9	12100217	20.4	DATA LINE 2 X 1 FEP SPF	DATENLEITUNG
10	12100217	14.7	DATA LINE 2 X 1 FEP SPF	DATENLEITUNG
11	12100217	14.18	DATA LINE 2 X 1 FEP SPF	DATENLEITUNG
12	12100217	16.1	DATA LINE 2 X 1 FEP SPF	DATENLEITUNG
121	602300108	6	CONTACT 1-2,5MM2	KONTAKT
125	602300308	32	CONTACT 0,5-1MM2	KONTAKT
202	11082602	2.87	INSULATING HOSE DN6X0,5 PUR SPF	ISOLIERSCHLAUCH
203	11082603	4.98	INSULATING HOSE DN8X0,65 PUR SPF	ISOLIERSCHLAUCH
205	11082605	0.48	INSULATING HOSE DN12X0,65 PUR SPF	ISOLIERSCHLAUCH
211	11118396	5	PROTECTIVE HOSE 30MM AL-PET FOLIE	SCHUTZSCHLAUCH
224	11124207	3.33	CABLE CONDUIT DN20X0,6 PUR SPF	KABELSCHLAUCH
225	11124208	11.82	CABLE CONDUIT DN25X0,6 PUR SPF	KABELSCHLAUCH
226	11124209	8.6	CABLE CONDUIT DN30X0,6 PUR SPF	KABELSCHLAUCH
261	12104809	1	CABLE TIE 3,6X142-SCHWARZ PA66 SPF	KABELBINDER
281	11005148	4.35	INSULATING HOSE DN6X0,6 GLASSEIDE SI	ISOLIERSCHLAUCH
284	11005151	1.62	INSULATING HOSE DN12X0,8 GLASSEIDE SI	ISOLIERSCHLAUCH
290	10441164	0.4	HEATSHRINK SLEEVING 7,6/1,7X1,52 POLY	SCHRUMPFSCHLAUCH
298	10441166	0.4	HEATSHRINK SLEEVING 11,6/2,5X2,29 POLY	SCHRUMPFSCHLAUCH
305	10870540	201.5	ELECTR.CABLE 1,0	KFZ-LEITUNG
307	10870541	5.6	ELECTR.CABLE 1,5	KFZ-LEITUNG
345	10870539	132.25	ELECTR.CABLE 0,75	KFZ-LEITUNG
370	11840113	19.28	BUS LINE 2 X 0,5	BUSLEITUNG
371	11840113	0.17	BUS LINE 2 X 0,5	BUSLEITUNG
372	11840113	14.66	BUS LINE 2 X 0,5	BUSLEITUNG
373	11840113	0.17	BUS LINE 2 X 0,5	BUSLEITUNG
374	11840113	4.01	BUS LINE 2 X 0,5	BUSLEITUNG
375	11840113	0.17	BUS LINE 2 X 0,5	BUSLEITUNG
376	11840113	4.11	BUS LINE 2 X 0,5	BUSLEITUNG
377	11840113	0.17	BUS LINE 2 X 0,5	BUSLEITUNG
378	11840113	0.21	BUS LINE 2 X 0,5	BUSLEITUNG
381	12100217	15.2	DATA LINE 2 X 1 FEP SPF	DATENLEITUNG
382	12100215	15.2	DATA LINE 3 X 1 FEP SPF	DATENLEITUNG
500	923512208	23	CABLE MARKER	KABELMARKER
501	602325508	1	HOUSING 6-POL	GEHAEUSE
502	602300208	3	PLUG SHELL 18-POL	STECKERGEHAEUSE
503	11060619	2	BUSHING HOUSING 2-POL 20A	BUCHSENGEHAEUSE
504	10342517	2	PLUG SHELL 2 13A TH.PLAST SW	STECKERGEHAEUSE
505	692406308	1	PLUG DIN 72585 4-POL POLYBUTOLEN SPF	STECKER
506	11342208	1	BUSHING HOUSING 2-POL BL	BUCHSENGEHAEUSE
507	11342255	1	PLUG 2-POL SW	STECKER
508	11342259	1	PLUG 4-POL VIOLETT	STECKER
509	11342257	1	PLUG 4-POL SW	STECKER
510	10342518	3	SOCKET 2-POL	STECKDOSE
511	6001790	1	SOCKET HOUSING 2-POL	STECKDOSENGEHAEUSE
512	11000394	1	PLUG SHELL HP PBT-GF15	STECKERGEHAEUSE
513	10813633	2	PLUG SHELL MCON MCP1,2 PA 66, GF30	STECKERGEHAEUSE
514	11341840	1	BUSHING HOUSING 4-POL PBT SCHWARZ	BUCHSENGEHAEUSE
515	6003248	1	PLUG 4-POL 13A	STECKER
516	7368246	1	CONTACT LOCK DT-STECKDOSE 4-P	KONTAKTVERRIEGELUNG
517	6003168	1	PLUG 3-POL	STECKER
518	10874331	1	PROTECTING CAP JPT	SCHUTZKAPPE
519	7368241	2	CONTACT LOCK 2-POL	KONTAKTVERRIEGELUNG
520	11491349	1	PROTECTING CAP 180°	SCHUTZKAPPE
521	6205242	1	CONTACT LOCK DT-STECKER 3-POL	KONTAKTVERRIEGELUNG
522	6205239	1	SOCKET 3-POL	STECKDOSE
523	12693951	1	CONTACT LOCK 2-POL PBT GF30	KONTAKTVERRIEGELUNG

22.6.2022

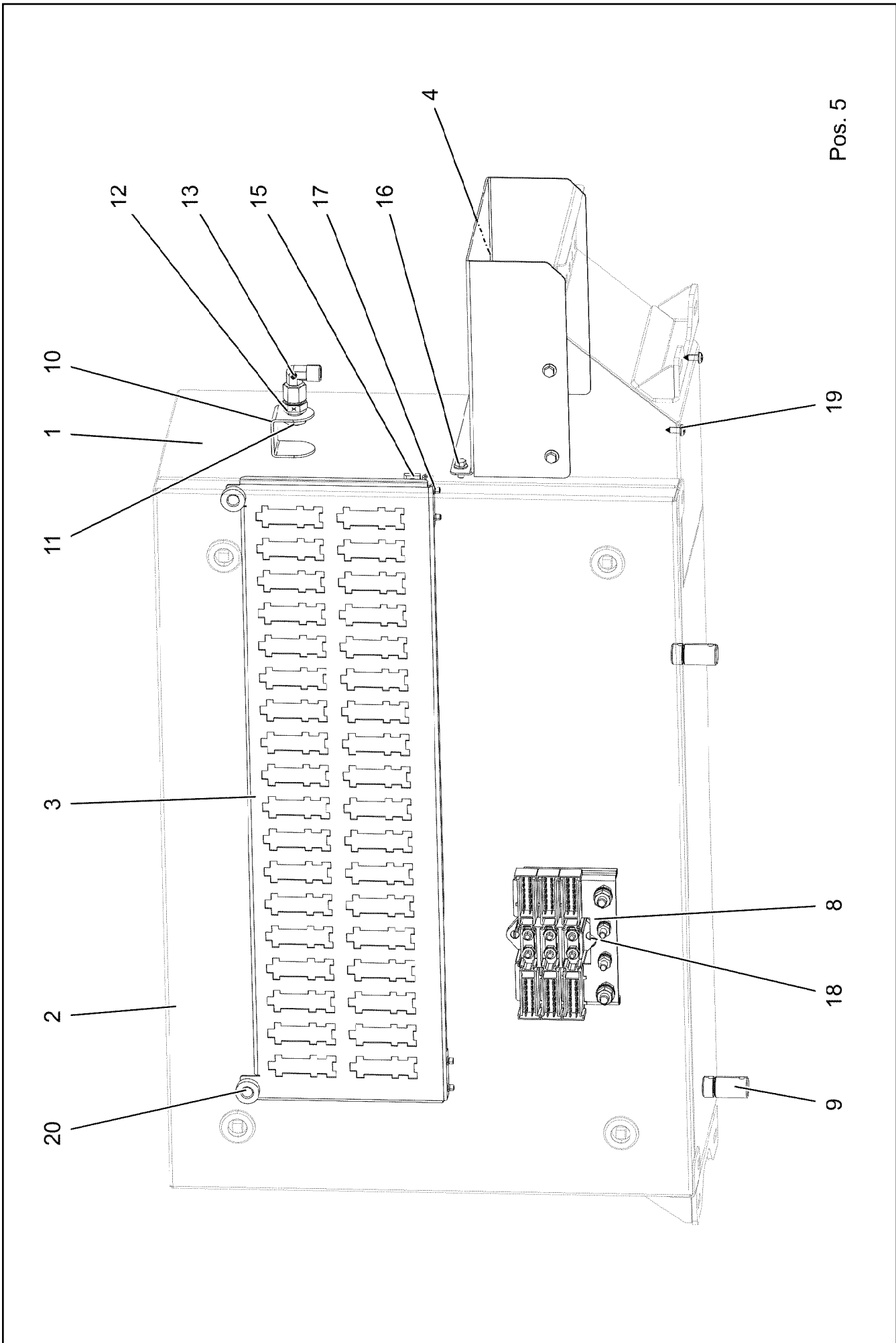
etk_en_de_098283 LR 11000

637 (1/2)

LIEBHERR**WIRING HARNESS
KABELSTRANG****96033855**

Pos.	Item	Quantity	Description	Bezeichnung
524	10342519	2	CONTACT LOCK DT 2 POLIG	KONTAKTVERRIEGELUNG
525	11060618	3	PROTECTING CAP 180°	SCHUTZKAPPE
526	692406008	1	TERMINAL HOUSING DIN 72585 APD POLY	ENDGEHAEUSE
643	602339408	2	SLEEVE CONTACT DIN 72585 0,5-1MM2 SP	BUCHSENKONTAKT
670	10100063	4	PLUG BUSHING 0,75-2,0MM2 Cu	STECKERBUCHSE
698	602308208	4	WIRED END FERRULE DIN 46228-1 A4X8	ADERENDHUELSE
717	10300946	6	SLEEVE CONTACT 0,50-1MM2MM2 Cu	BUCHSENKONTAKT
726	10493495	4	SLEEVE CONTACT 0,5-1,0MM2 CuNiSi	BUCHSENKONTAKT
727	10493496	2	SLEEVE CONTACT 1,0-1,5MM2 CuNiSi	BUCHSENKONTAKT
740	7369458	6	PIN CONTACT 0,5-1,0MM2 CU	STIFTKONTAKT
754	10813644	9	SLEEVE CONTACT 0,5-0,75MM2 CuNiSi	BUCHSENKONTAKT
761	7624353	2	PLUG BUSHING 0,5-1,0MM2	STECKERBUCHSE
788	11342253	9	SLEEVE CONTACT 0,75-1,0MM2 SILBER	BUCHSENKONTAKT
789	11622989	4	SLEEVE CONTACT 0,5-1,0MM2 CuNiSi	BUCHSENKONTAKT
802	602330808	6	SINGLE STRAND SEALING 1,2-2,1MM BLAU	EINZELADERABDICHTUNG
816	605619808	2	SINGLE STRAND SEALING DIN 72585 15BL	EINZELADERABDICHTUNG
817	692405808	2	STOPPER PLUG DIN 72585 4 SPF	BLINDSTOPFEN
823	7368253	1	STOPPER PLUG DEUTSCH GROESSE	BLINDSTOPFEN
828	10424625	9	SINGLE STRAND SEALING 1,4-2,1MM VMQ	EINZELADERABDICHTUNG
830	10014387	6	SINGEL SEAL 1,0-1,5MM2	EINZELDICHTUNG
836	10813642	1	STOPPER PLUG MCON 1,23,55MM VMQ 60	BLINDSTOPFEN
844	10870403	1	STOPPER PLUG 3,9-4,1MM SILIKON-KAUT	BLINDSTOPFEN
845	10870402	9	SINGEL SEAL MLK 1,2 ELA SILIKON-KAUT	EINZELDICHTUNG
996	965622108	56	LETTERING WIRE	BESCHRIFTUNG ADER
998	965622208	2	LETTERING WIRING HARNESS	BESCHRIFTUNG KABELBAUM
2253	11000401	3	PLUG BUSHING 0,75-1,0MM2 CuNuSi	STECKERBUCHSE
2998	96014807	8	MACHINING CAN- STUETZP	BEARBEITUNG

22.6.2022	etk_en_de_098283 LR 11000	638 (2/2)
LIEBHERR	WIRING HARNESS KABELSTRANG	96033855



Pos. 5

22.6.2022
172246

LIEBHERR

etk_en_de_098283 LR 11000

TERMINAL BOX ELECTRICS SP
ELEKTRIK KLEMMKASTEN DB


639 (1/2)

969245308

Pos.	Item	Quantity	Description	Bezeichnung
1	968610608	1	HOUSING WELDED RAL 7037 SPF	GEHAEUSE SCHWK.
2	968595308	1	COVER COMPL.	DECKEL KPL.
(1)	968595408	1	COVER GLUED	DECKEL GEKLEBT
(2)	97044073	1	SEALING PROFILE	ABDICHTPROFIL
(3)	262104308	1.78	CELL RUBBER 20X12 CR SCHWARZ	ZELLGUMMI
(4)	704253308	4	HOUSING GD-ZN SW GEPULVERT	GEHAEUSE
(5)	704253408	4	ACTUATION SPIKE GD-ZN SW GEPULVERT	BETAETIGUNGSDORN
(6)	704256708	4	TONGUE	ZUNGE
(7)	704274808	4	O-RING 12X2 NBR70	O-RING
(8)	704274908	4	FLAT GASKET	FLACHDICHTUNG
3	97044106	1	PLUG PLATE 1.5X591X195 DC01 FE//ZNNI8/	STECKERBLECH
4	97044194	1	HOOD 1.5X217X351 DC01 RAL 7037 SPF	HAUBE
5	969778008	1	WIRES CPL. S510	DRAEHTE KPL.
8	926891108	1	GROUND RAIL ⇒  51	VERTEILER MASSE
9	602501208	2	WATER DRAIN PLUG M12 PA6G SPF	ENTWAESSERUNGSSTOPFEN
10	976606608	1	PLATE 2X98X32 ALMG3 H111 RAL 7037 SPF	BLECH
11	410150008	1	UNION NUT DIN 431 G1/4 14H A2K	ROHRMUTTER
12	945569108	1	SCREW-ON CONNECTION X0	EINSCHRAUBSTUTZEN
13	472531508	1	FITTING EW 6S M14X1,5 CR6-FREI	VERSCHRAUBUNG
15	704258208	2	HINGE 20X20X40/180° GD-ZN SW GEPULV	SCHARNIER
16	10875503	4	HEX SCREW EN 1665 M5X10 10.9 480H SPF	SECHSKANTSCHRAUBE
17	10875550	8	COUNTERSUNK SCREW DIN 7991 M5X12 8	SENKSCHRAUBE
18	10875564	2	SOCKET HEAD SCREW ISO 1207 M4X10 4.8	ZYLINDERSCHRAUBE
19	553168708	2	SHEET-METAL SCREW ISO 7049 ST4,8X13 S	BLECHSCHRAUBE
20	10449664	2	KNURLED SCREW M5X10 PA6	RAENDELSCHRAUBE

22.6.2022







etk_en_de_098283 LR 11000

 640 (2/2)

LIEBHERR

TERMINAL BOX ELECTRICS SP
ELEKTRIK KLEMMKASTEN DB

969245308

Pos.	Item	Quantity	Description	Bezeichnung
3	968547308	1	LEAD W571A	LEITUNG
4	968547408	1	LEAD W572A	LEITUNG
5	96033473	1	WIRING HARNESS W500 ⇒  642	KABELSTRANG
6	968444308	1	LEAD W511	LEITUNG
7	968444408	1	LEAD W512	LEITUNG
8	968444508	1	LEAD W514	LEITUNG
9	968444608	1	LEAD W545	LEITUNG
10	969338908	1	LEAD W330	LEITUNG
11	968417008	1	LEAD W331	LEITUNG
12	968417108	1	LEAD W332	LEITUNG
13	969339008	1	LEAD W333	LEITUNG
14	969339108	1	LEAD W334	LEITUNG
15	968417408	1	LEAD W335	LEITUNG
16	96035430	1	LEAD W540 ⇒  646	LEITUNG
17	969671908	1	LEAD W560	LEITUNG
18	968417708	1	LEAD W571	LEITUNG
19	968417808	1	LEAD W572	LEITUNG
20	968417908	1	LEAD W390	LEITUNG
23	96039940	1	LEAD W541 ⇒  647	LEITUNG
25	969739408	1	LEAD W336	LEITUNG
26	968346708	1	LEAD W337	LEITUNG
28	968346808	1	LEAD W338	LEITUNG
29	968346908	1	LEAD W339	LEITUNG
30	968416708	1	LEAD W340	LEITUNG
31	968346208	1	DUMMY PLUG X1910BS ⇒  648	BLINDSTECKER
32	968624708	1	LEAD W580	LEITUNG
33	968654808	1	LEAD W540A	LEITUNG
37	96051766	1	DUMMY PLUG X540BS ⇒  649	BLINDSTECKER
40	968709008	1	ANTENNA CPL. ⇒  650	ANTENNE KPL.

22.6.2022

etk_en_de_098283 LR 11000

 641

LIEBHERR

CABLE LIST SLEWING PLATFORM
KABELLISTE DREHBUEHNE

96033469

Pos.	Item	Quantity	Description	Bezeichnung
5	10678491	1	COUPLING SOCKET 4-POL SPF	KUPPLUNGSDOSE
6	10678491	1	COUPLING SOCKET 4-POL SPF	KUPPLUNGSDOSE
7	10678491	1	COUPLING SOCKET 4-POL SPF	KUPPLUNGSDOSE
8	680001708	1	COUPLING SOCKET 4-POL GERADE PVC SP	KUPPLUNGSDOSE
9	680001708	1	COUPLING SOCKET 4-POL GERADE PVC SP	KUPPLUNGSDOSE
10	12100217	17.5	DATA LINE 2 X 1 FEP SPF	DATENLEITUNG
11	11620017	6.63	LEAD 2 X 1	LEITUNG
12	11620017	7.13	LEAD 2 X 1	LEITUNG
15	10465638	8.75	LEAD 18 G 1	LEITUNG
16	10465638	6.55	LEAD 18 G 1	LEITUNG
17	680000808	1	COUPLING SOCKET 4-POLE 90° SPF	KUPPLUNGSDOSE
18	680001308	1	COUPLING SOCKET 4-POL SPF	KUPPLUNGSDOSE
19	680000408	1	COUPLING SOCKET 4-POL SPF	KUPPLUNGSDOSE
86	602307708	60	WIRED END FERRULE DIN 46228-1 A1X5 V	ADERENDHUELSE
88	602308108	4	WIRED END FERRULE DIN 46228-1 A2,5X6 V	ADERENDHUELSE
95	6202444	1	PIN CONTACT 0,75-1,5MM2	STIFTKONTAKT
96	6202434	1	SLEEVE CONTACT 0,75-1,5MM2	BUCHSENKONTAKT
101	602217208	1	CABLE LUG M10/2,5mm ²	KABELSCHUH
114	602307808	3	WIRED END FERRULE DIN 46228-1 A0,5X5 E	ADERENDHUELSE
121	602300108	22	CONTACT 1-2,5MM2	KONTAKT
125	602300308	129	CONTACT 0,5-1MM2	KONTAKT
202	11082602	26.75	INSULATING HOSE DN6X0,5 PUR SPF	ISOLIERSCHLAUCH
203	11082603	3.75	INSULATING HOSE DN8X0,65 PUR SPF	ISOLIERSCHLAUCH
204	11082604	15.65	INSULATING HOSE DN10X0,65 PUR SPF	ISOLIERSCHLAUCH
206	11082606	1.53	INSULATING HOSE DN14X0,65 PUR SPF	ISOLIERSCHLAUCH
223	11124205	11.44	CABLE CONDUIT DN16X0,6 PUR SPF	KABELSCHLAUCH
224	11124207	1.03	CABLE CONDUIT DN20X0,6 PUR SPF	KABELSCHLAUCH
225	11124208	15.98	CABLE CONDUIT DN25X0,6 PUR SPF	KABELSCHLAUCH
226	11124209	2.43	CABLE CONDUIT DN30X0,6 PUR SPF	KABELSCHLAUCH
227	11124210	3.36	CABLE CONDUIT DN35X0,6 PUR SPF	KABELSCHLAUCH
229	11124212	2.03	CABLE CONDUIT DN50X0,6 PUR SPF	KABELSCHLAUCH
230	11124213	1.6	CABLE CONDUIT DN60X0,6 PUR SPF	KABELSCHLAUCH
261	12104809	2	CABLE TIE 3,6X142-SCHWARZ PA66 SPF	KABELBINDER
287	10429651	0.21	HEATSHRINK SLEEVING 6/1,4X1,35 POLYO	SCHRUMPFSCHLAUCH
294	11123168	0.3	HEATSHRINK SLEEVING 44,4/7,4X3,6 POL	SCHRUMPFSCHLAUCH
305	10870540	684.84	ELECTR.CABLE 1,0	KFZ-LEITUNG
307	10870541	10.3	ELECTR.CABLE 1,5	KFZ-LEITUNG
309	10870542	34.8	ELECTR.CABLE 2,5	KFZ-LEITUNG
371	11620017	8.25	LEAD 2 X 1	LEITUNG
372	11620017	8.25	LEAD 2 X 1	LEITUNG
374	680001408	1	COUPLING SOCKET 4-POL SPF	KUPPLUNGSDOSE
375	10678491	1	COUPLING SOCKET 4-POL SPF	KUPPLUNGSDOSE
376	10678491	1	COUPLING SOCKET 4-POL SPF	KUPPLUNGSDOSE
377	10678491	1	COUPLING SOCKET 4-POL SPF	KUPPLUNGSDOSE
378	680001408	1	COUPLING SOCKET 4-POL SPF	KUPPLUNGSDOSE
381	680001308	1	COUPLING SOCKET 4-POL SPF	KUPPLUNGSDOSE
382	680000408	1	COUPLING SOCKET 4-POL SPF	KUPPLUNGSDOSE
383	680001308	1	COUPLING SOCKET 4-POL SPF	KUPPLUNGSDOSE
384	680000408	1	COUPLING SOCKET 4-POL SPF	KUPPLUNGSDOSE
413	11620017	9.83	LEAD 2 X 1	LEITUNG
414	11620017	0.86	LEAD 2 X 1	LEITUNG
415	11620017	12.93	LEAD 2 X 1	LEITUNG
419	11620017	18.93	LEAD 2 X 1	LEITUNG
421	11620017	8.85	LEAD 2 X 1	LEITUNG
423	11620017	17.23	LEAD 2 X 1	LEITUNG
424	11620017	0.76	LEAD 2 X 1	LEITUNG
425	10877916	10.83	LEAD 3 X 0,75	LEITUNG
500	923512208	92	CABLE MARKER	KABELMARKER
501	602300208	10	PLUG SHELL 18-POL	STECKERGEHAEUSE
502	962196208	1	CONNECTOR FOR FUEL HEATING	STECKER FUER DIESELHEIZUN

22.6.2022

etk_en_de_098283 LR 11000

642 (1/3)

LIEBHERR**WIRING HARNESS
KABELSTRANG**

96033473

Pos.	Item	Quantity	Description	Bezeichnung
503	6003168	1	PLUG 3-POL	STECKER
504	602336008	4	PLUG SHELL 14-POL	STECKERGEHAEUSE
505	605007908	16	APPLIANCE SOCKET 3-POL	GERAETESTECKDOSE
506	605210608	14	APPLIANCE SOCKET DIN 43650 2-POLE SP	GERAETESTECKDOSE
507	604526508	3	BUSHING SUPPORT 6-POL 16A	BUCHSENTRAEGER
508	10870602	7	PLUG SHELL 2-POL 13A TH.PLAST SW	STECKERGEHAEUSE
509	602209708	2	ATTACHABLE SLEEVE HOUSING 2-POL	STECKHUELSENGEHAEUSE
510	10342517	3	PLUG SHELL 2 13A TH.PLAST SW	STECKERGEHAEUSE
511	692406708	1	PLUG DIN 72585 7-POL POLYBUTOLEN SPF	STECKER
512	927996308	1	PLUG	STECKER
513	605613908	1	PLUG BODY 4-POL	STECKERKOERPER
514	10443665	2	WALL OUTLET 19-POL A240 SPF	WANDSTECKDOSE
515	602325508	1	HOUSING 6-POL	GEHAEUSE
516	6004195	1	PLUG SHELL 2-POL	STECKERGEHAEUSE
517	10015704	1	CABLE PLUG 4-POL	KABELSTECKER
518	10342518	1	SOCKET 2-POL	STECKDOSE
519	604526608	2	PIN CARRIER 6-POL 16A	STIFTTRAEGER
520	10443664	2	PLUG 19-POL A240	STECKER
521	605212808	1	MOULDING 317-1397-000 SUR	FORMTEIL
522	605215508	1	CLAMP SURE-SEAL	KLAMMER
523	10342519	10	CONTACT LOCK DT 2 POLIG	KONTAKTVERRIEGELUNG
524	7368241	1	CONTACT LOCK 2-POL	KONTAKTVERRIEGELUNG
525	605252214	1	CONTACT LOCK 3-POL	KONTAKTVERRIEGELUNG
526	692406008	1	TERMINAL HOUSING DIN 72585 APD POLY	ENDGEHAEUSE
527	10870604	7	COVER LID DT-LC01 PA66	ABDECKKAPPE
528	927868908	1	TERMINAL BOX LIGHTING ⇒ □ 645	KLEMMKASTEN BELEUCHTUNG
529	602606608	2	REDUCTION M32X1,5/M25X1,5 MS	REDUKTION
530	602424308	2	CABLE GLAND M25X1,5X11-20 MS	KABELVERSCHRAUBUNG
531	604508608	3	PLUG 6-POL	STECKER
532	604508508	3	SEALING PLUG M 1-K	VERSCHLUSSKAPPE
533	604512108	2	SEALING PLUG M1-D	VERSCHLUSSKAPPE
534	604505508	2	CABLE SOCKET M11-Z	KABELDOSE
535	602704808	5	CABLE SLEEVE 4-6	KABELTUELLE
536	691812908	2	PROTECTING CAP MS A240	SCHUTZKAPPE
537	11647373	1	PROTECTING CAP JPT 2 POL	SCHUTZKAPPE
538	602339208	4	PROTECTING CAP M12	SCHUTZKAPPE
539	602425208	2	SCREW PLUG M32X1,5 MS	VERSCHLUSSSCHRAUBE
540	740000808	0.6	KNOTTED-LINK CHAIN DIN 5686 1.8X25 ED	KNOTENKETTE
541	514599408	2	PAN-HEAD SCREW ISO 7045 M3X8 4.8 A2C	FLACHKOPFSCHRAUBE
542	691812808	2	PROTECTING CAP MS A240	SCHUTZKAPPE
628	604519208	4	PIN CONTACT 0,75-1MM2	STIFTKONTAKT
629	604519308	7	SLEEVE CONTACT 0,75-1,0MM2	BUCHSENKONTAKT
647	602339508	5	SLEEVE CONTACT DIN 72585 0,5-1,5MM2	BUCHSENKONTAKT
657	10101685	4	WIRED END FERRULE DIN 46228-T4 1X8 P	ADERENDHUELSE
669	10100062	2	CONNECTOR PIN 0,75-2,0MM2 Cu Ni	STECKERSTIFT
670	10100063	22	PLUG BUSHING 0,75-2,0MM2 Cu	STECKERBUCHSE
671	10097470	2	FLAT PLUG 0,8X0,5-1 CuSn4	FLACHSTECKER
690	10335820	7	SLEEVE CONTACT 0,2-0,5MM2	BUCHSENKONTAKT
698	602308208	3	WIRED END FERRULE DIN 46228-1 A4X8	ADERENDHUELSE
708	10473048	44	CABLE SLEEVE 2,4-3,0/2,4/0,6 SILIKON	KABELTUELLE
758	11080881	4	RECEPTACLE 6,3X0,5-1,0 VERZINNT	STECKHUELSE
802	602330808	2	SINGLE STRAND SEALING 1,2-2,1MM BLAU	EINZELADERABDICHTUNG
811	692404908	2	STOPPER PLUG	BLINDSTOPFEN
812	604518908	24	STOPPER PLUG BAUREIHE_M1	BLINDSTOPFEN
813	605619708	30	SINGLE STRAND SEALING 2	EINZELADERABDICHTUNG
821	605619908	5	SINGLE STRAND SEALING DIN 72585 10YE	EINZELADERABDICHTUNG
822	692405708	2	STOPPER PLUG DIN 72585 7 SPF	BLINDSTOPFEN
823	7368253	1	STOPPER PLUG DEUTSCH GROESSE	BLINDSTOPFEN
996	965622108	36	LETTERING WIRE	BESCHRIFTUNG ADER


22.6.2022

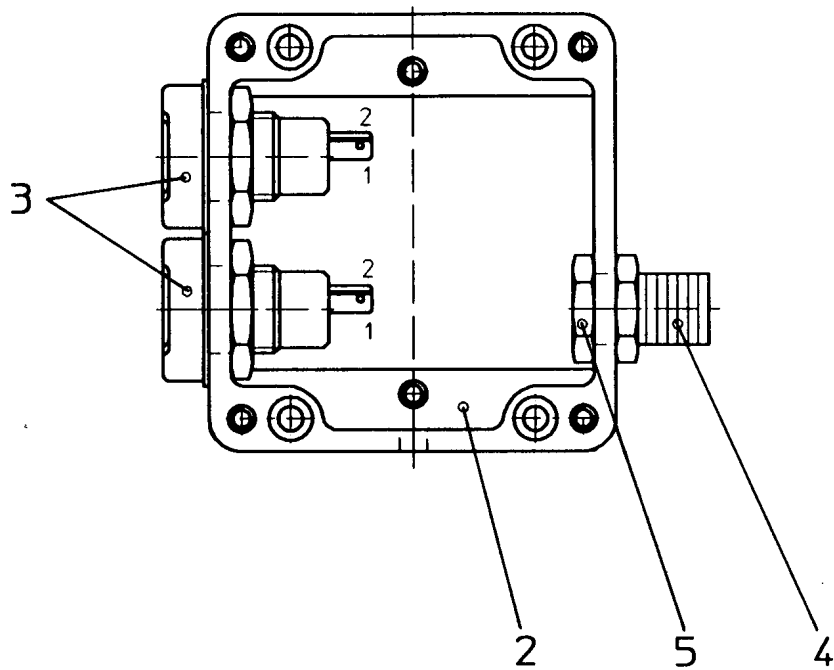
etk_en_de_098283 LR 11000

□ 643 (2/3)

LIEBHERR**WIRING HARNESS
KABELSTRANG****96033473**

Pos.	Item	Quantity	Description	Bezeichnung
998	965622208	1	LETTERING WIRING HARNESS	BESCHRIFTUNG KABELBAUM
2267	6001703	4	DOUBLE SPRING CONTACT 0,5-1,0MM2	DOPPELFEDERKONTAKT

22.6.2022	etk_en_de_098283 LR 11000	 644 (3/3)
LIEBHERR	WIRING HARNESS KABELSTRANG	96033473



Pos.	Item	Quantity	Description	Bezeichnung
2	949825008	1	EMPTY CASING POLYESTER	LEERGEHAEUSE
3	605203908	2	BUILT-IN SOCKET 2-POL	EINBAUSTECKDOSE
4	602440008	1	HOSE CLAMP THREADED UNION SSV9.1-0	SCHLAUCHSCHELLENVERSCH
5	602501908	1	COUNTER NUT PG9 MS	GEGENMUTTER

22.6.2022
151028

LIEBHERR

etk_en_de_098283 LR 11000

TERMINAL BOX LIGHTING
KLEMMKASTEN BELEUCHTUNG

645

927868908

Pos.	Item	Quantity	Description	Bezeichnung
5	600461008	11.54	CONTROL LEAD 61 X 0,75	STEUERLEITUNG
500	923512208	2	CABLE MARKER	KABELMARKER
501	11060125	1	MALE INSERT 64-POL 16A POLYCARBONAT	STIFTEINSATZ
502	11060122	1	FEMALE INSERT 64-POL 16A POLYCARBO	BUCHSENEINSATZ
503	10871289	5	GUIDE BUSHING CODIERUNG HAN E/ STAIN	FUEHRUNGSBUCHSE
504	605618608	1	SOCKET SHELL HAN 24B	TUELLENGEHAEUSE
505	10871288	3	GUIDE PIN CODIERUNG HAN E/ STAINLESS	FUEHRUNGSSTIFT
506	602606608	2	REDUCTION M32X1,5/M25X1,5 MS	REDUKTION
507	602424308	2	CABLE GLAND M25X1,5X11-20 MS	KABELVERSCHRAUBUNG
508	97039811	1	SIGN 35X15 LEXEDGE II	SCHILD
509	97039187	1	SIGN 35X15 LEXEDGE II	SCHILD
510	602425208	1	SCREW PLUG M32X1,5 MS	VERSCHLUSSSCHRAUBE
511	605618408	1	BS HOUSING HAN 24B	SOCKELGEHAEUSE
776	10113736	61	CONTACT BUSHING 0,75MM2	KONTAKTBUCHSE
777	10113737	61	CONTACT PIN 0,75MM2	KONTAKTSTIFT
998	965622208	2	LETTERING WIRING HARNESS	BESCHRIFTUNG KABELBAUM

22.6.2022	etk_en_de_098283 LR 11000	<input type="checkbox"/> 646
LIEBHERR	LEAD LEITUNG	96035430

Pos.	Item	Quantity	Description	Bezeichnung
5	10878316	21.97	BUS LINE 2X2+3X3 X0,5+1,0 SPF	BUSLEITUNG
126	605620114	4	SLEEVE CONTACT 0.5MM2	BUCHSENKONTAKT
127	605601801	6	CONTACT BUSHING 1MM2	KONTAKTBUCHSE
130	605601701	10	CONTACT PIN 1MM2	KONTAKTSTIFT
139	605619814	4	PIN CONTACT 0.5QMM2	STIFTKONTAKT
289	10301529	0.1	HEATSHRINK SLEEVING 8-1,6 PE	SCHRUMPFSCHLAUCH
305	10870540	0.64	ELECTR.CABLE 1,0	KFZ-LEITUNG
500	923512208	3	CABLE MARKER	KABELMARKER
501	604564214	2	CONTACT INSERT 10-POL 16A	KONTAKTEINSATZ
502	604564314	1	CONTACT INSERT 10 16A	KONTAKTEINSATZ
503	10036809	1	SOCKET SHELL HAN 6B	TUELLENGEHAEUSE
504	10871288	9	GUIDE PIN CODIERUNG HAN E/ STAINLESS	FUEHRUNGSSTIFT
505	97039812	1	SIGN 35X15 LEXEDGE II	SCHILD
506	10871289	7	GUIDE BUSHING CODIERUNG HAN E/ STAIN	FUEHRUNGSBUCHSE
507	602424308	2	CABLE GLAND M25X1,5X11-20 MS	KABELVERSCHRAUBUNG
508	602606608	1	REDUCTION M32X1,5/M25X1,5 MS	REDUKTION
509	97025382	3	SIGN 35X15 LEXEDGE II	SCHILD
510	602613208	1	EXTENSION M20X1,5/M25X1,5 MS	ERWEITERUNG
511	602425008	4	SCREW PLUG 15 M20X 1,5 MS	VERSCHLUSSSCHRAUBE
512	693157214	2	BS HOUSING HAN 6 B	SOCKELGEHAEUSE
513	97039946	2	SIGN 35X15 LEXEDGE II	SCHILD
514	10876395	1	SOCKET HEAD SCREW ISO 4762 M4X12 8.8	ZYLINDERSCHRAUBE
515	10875645	2	WASHER ISO 7089 4 200HV 480H SPF	SCHEIBE
516	10875611	1	HEX NUT DIN 985 M4 8 480H SPF	SECHSKANTMUTTER
517	635051508	2	RESISTOR 500R 0.1% 3W SPF	WIDERSTAND
518	740000808	0.3	KNOTTED-LINK CHAIN DIN 5686 1.8X25 ED	KNOTENKETTE
519	693156414	1	SOCKET SHELL HAN 6 B	TUELLENGEHAEUSE
998	965622208	2	LETTERING WIRING HARNESS	BESCHRIFTUNG KABELBAUM

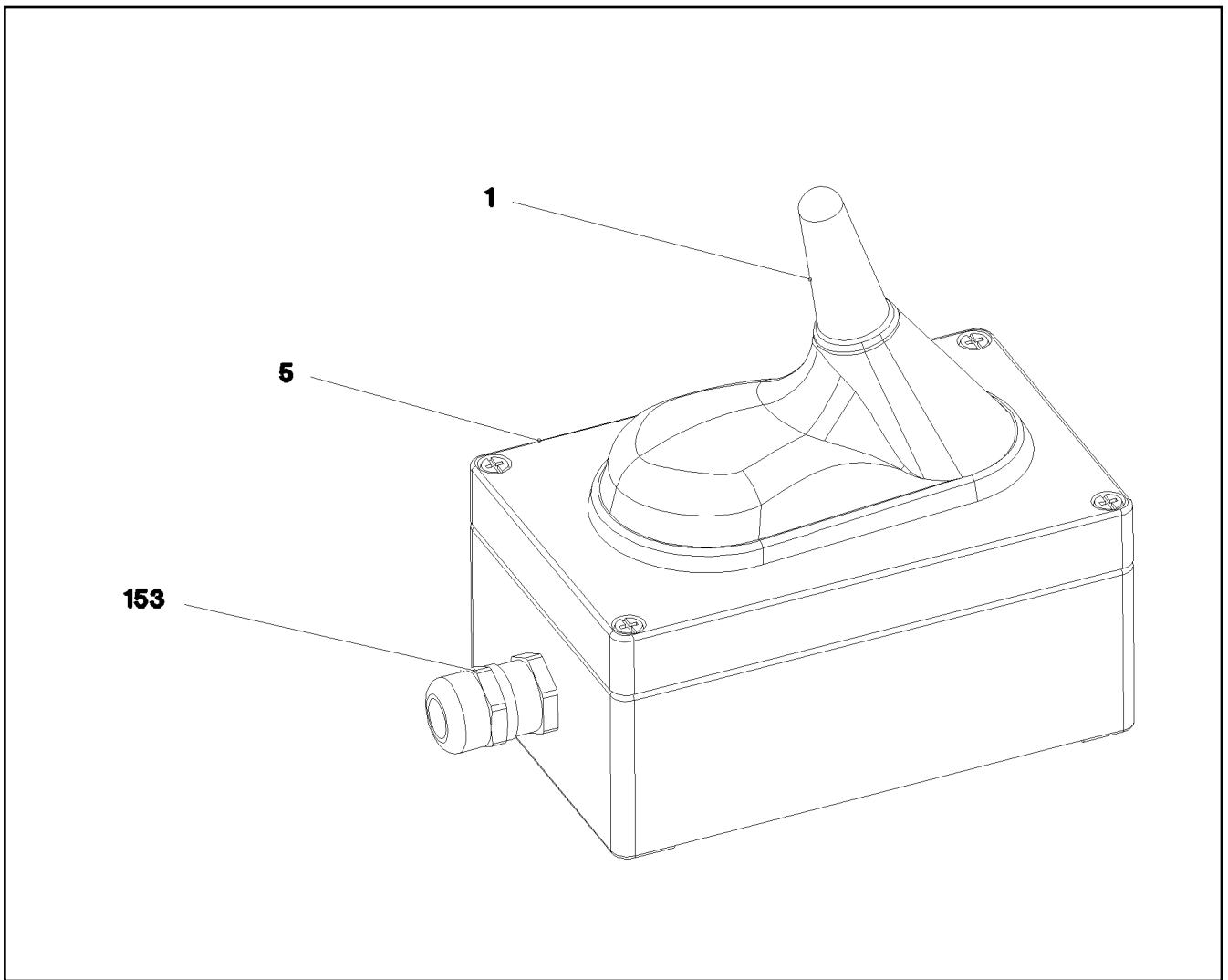
22.6.2022	etk_en_de_098283 LR 11000	647
LIEBHERR	LEAD LEITUNG	96039940

Pos.	Item	Quantity	Description	Bezeichnung
5	10815830	0.64	LEAD 2 X 0,5	LEITUNG
130	605601701	1	CONTACT PIN 1MM2	KONTAKTSTIFT
131	637005601	5	CONTACT PIN 1,5MM2	KONTAKTSTIFT
345	10870539	0.64	ELECTR.CABLE 0,75	KFZ-LEITUNG
500	923512208	2	CABLE MARKER	KABELMARKER
501	11060125	2	MALE INSERT 64-POL 16A POLYCARBONAT	STIFTEINSATZ
502	97039674	1	SIGN 35X15 LEXEDGE II	SCHILD
503	97039946	2	SIGN 35X15 LEXEDGE II	SCHILD
504	10488662	2	VENTILATION SCREW M20X1,5 POLYAMID	ENTLUEFTUNGSSCHRAUBE
505	602606408	2	REDUCTION M25X1,5/M20X1,5 MS	REDUKTION
506	10871288	3	GUIDE PIN CODIERUNG HAN E/ STAINLESS	FUEHRUNGSSTIFT
507	605618508	2	BS HOUSING HAN 24B	SOCKELGEHAEUSE
508	10871289	5	GUIDE BUSHING CODIERUNG HAN E/ STAIN	FUEHRUNGSBUCHSE
509	11341849	2	AERATION NOZZLE M25	BELUEFTUNGSSTUTZEN
510	602424108	2	CABLE GLAND M16X1,5X4-11 MS	KABELVERSCHRAUBUNG
511	602606308	2	REDUCTION M25X1,5/M16X1,5 MS	REDUKTION
512	97039676	1	SIGN 35X15 LEXEDGE II	SCHILD
998	965622208	1	LETTERING WIRING HARNESS	BESCHRIFTUNG KABELBAUM


22.6.2022	etk_en_de_098283 LR 11000	<input type="checkbox"/> 648
LIEBHERR	DUMMY PLUG BLINDSTECKER	968346208


Pos.	Item	Quantity	Description	Bezeichnung
131	637005601	7	CONTACT PIN 1,5MM2	KONTAKTSTIFT
345	10870539	1.44	ELECTR.CABLE 0,75	KFZ-LEITUNG
500	923512208	1	CABLE MARKER	KABELMARKER
501	11060125	1	MALE INSERT 64-POL 16A POLYCARBONAT	STIFTEINSATZ
502	12216226	1	PAN-HEAD SCREW ISO 7045 M4X16 4.8 480	FLACHKOPFSCHRAUBE
503	425220708	1	SERRATED LOCK WASHER DIN 6798 J 4.3	FAECHERSCHEIBE
504	10875619	1	HEX NUT ISO 4032 M4 8 480H SPF	SECHSKANTMUTTER
505	740000808	0.3	KNOTTED-LINK CHAIN DIN 5686 1.8X25 ED	KNOTENKETTE
506	97039187	2	SIGN 35X15 LEXEDGE II	SCHILD
507	97039946	2	SIGN 35X15 LEXEDGE II	SCHILD
508	10875645	3	WASHER ISO 7089 4 200HV 480H SPF	SCHEIBE
509	10871288	4	GUIDE PIN CODIERUNG HAN E/ STAINLESS	FUEHRUNGSSTIFT
510	605618608	1	SOCKET SHELL HAN 24B	TUELLENGEHAEUSE
511	10871289	4	GUIDE BUSHING CODIERUNG HAN E/ STAIN	FUEHRUNGSBUCHSE
512	602425208	1	SCREW PLUG M32X1,5 MS	VERSCHLUSSSCHRAUBE
513	602425108	2	SCREW PLUG M25X1,5 MS	VERSCHLUSSSCHRAUBE
514	605618508	1	BS HOUSING HAN 24B	SOCKELGEHAEUSE
777	10113737	4	CONTACT PIN 0,75MM2	KONTAKTSTIFT

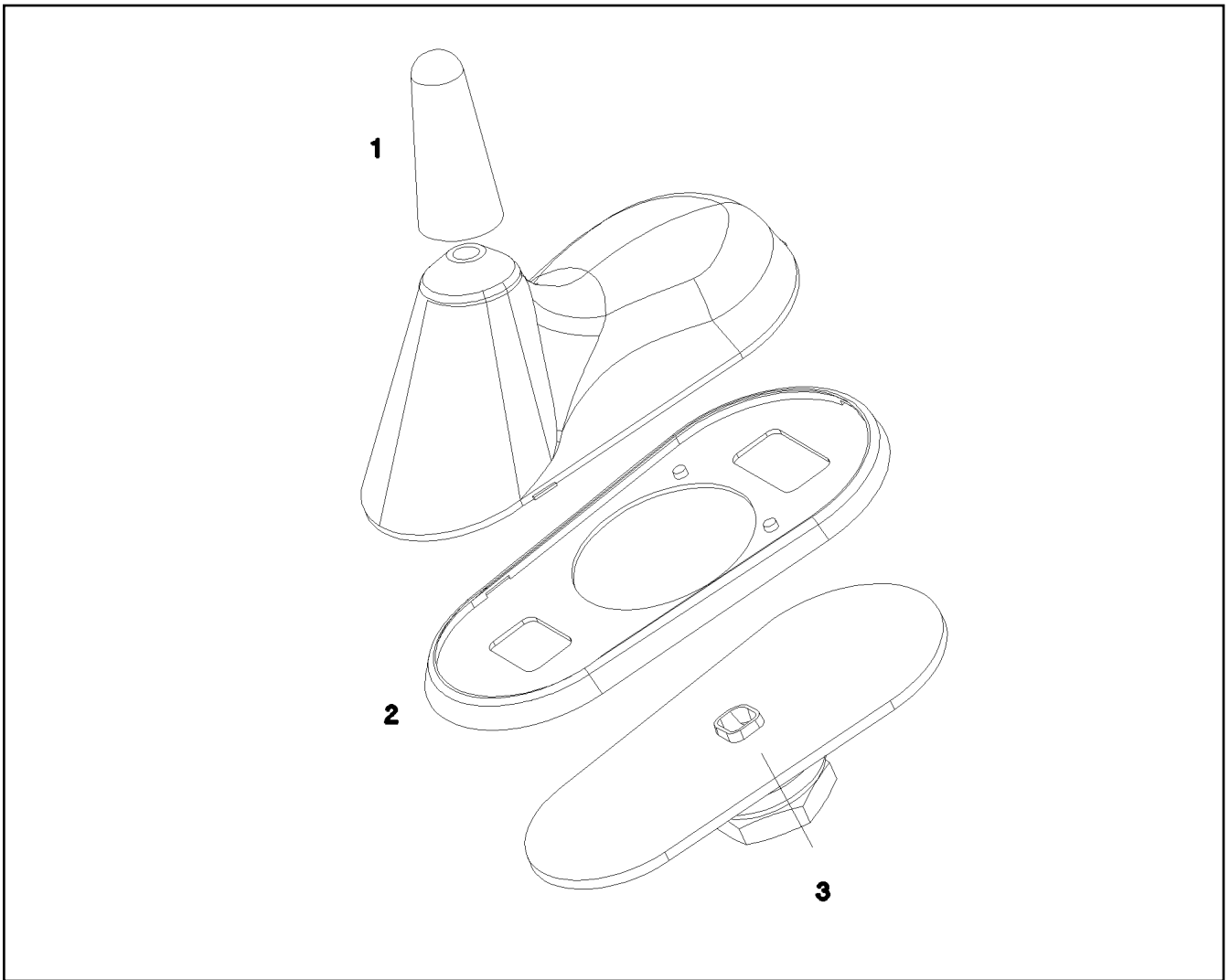
22.6.2022	etk_en_de_098283 LR 11000	<input type="checkbox"/> 649
LIEBHERR	DUMMY PLUG BLINDSTECKER	96051766



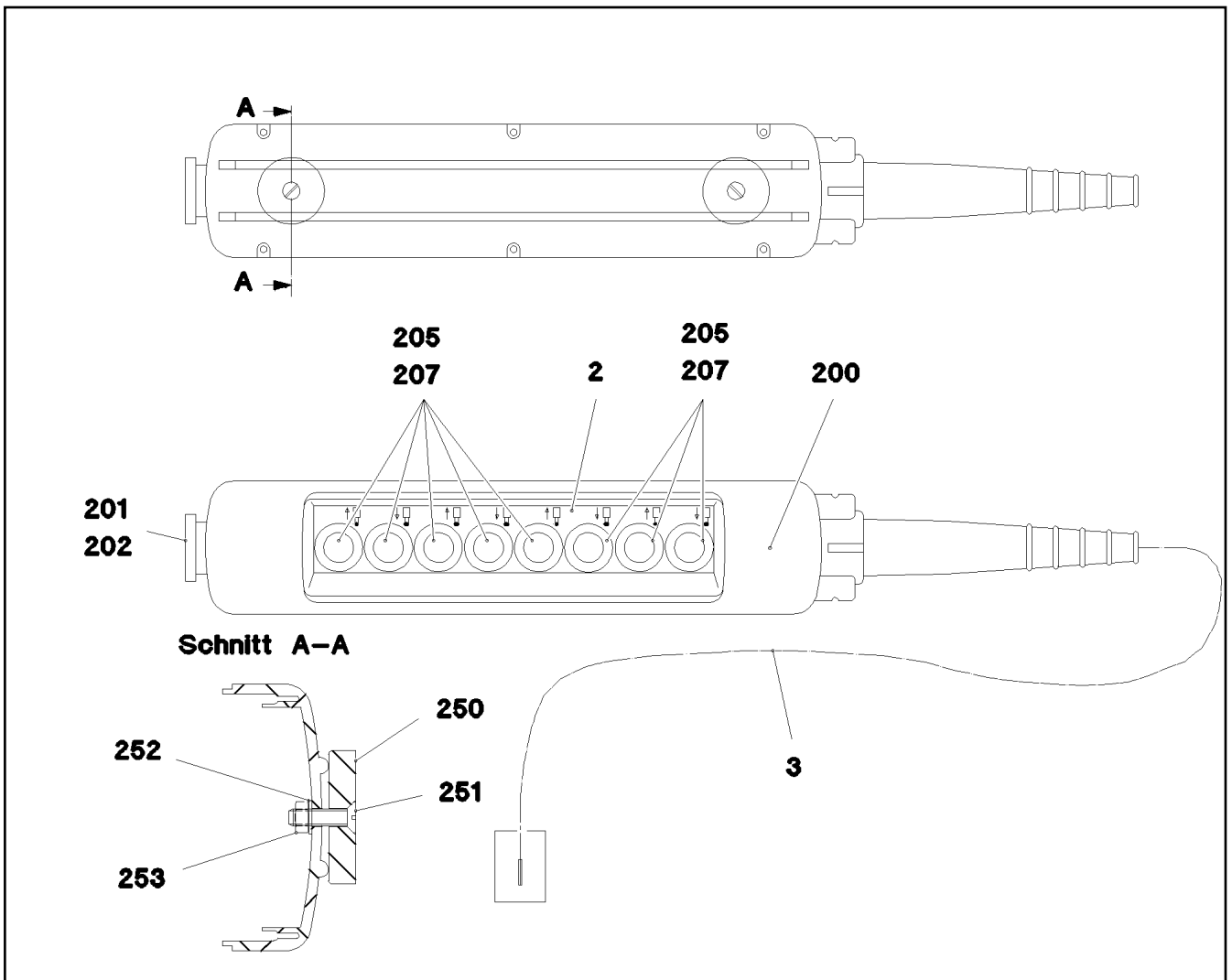
Pos.	Item	Quantity	Description	Bezeichnung
1	968418008	1	WIRING HARNESS W602 ⇒ □ 651	KABELSTRANG
5	979204408	1	EMPTY CASING 80.0X0 AL	LEERGEHAEUSE
153	602424108	1	CABLE GLAND M16X1,5X4-11 MS	KABELVERSCHRAUBUNG

Pos.	Item	Quantity	Description	Bezeichnung
5	10650233	1	ANTENNA ⇒  652	ANTENNE
293	10491248	8.5	CORRUGATED PIPE DN12 PA 6	WELLROHR
500	923512208	2	CABLE MARKER	KABELMARKER
501	605664101	1	MALE INSERT 4-POLX2+SM 10A	STIFTEINSATZ
502	10036809	1	SOCKET SHELL HAN 6B	TUELLENGEHAEUSE
503	260407602	1	HINGED FRAME HAN 6B	GELENKRAHMEN
504	10675505	2	CONTACT PIN 0,14-5,5MM2	KONTAKTSTIFT
505	602606508	1	REDUCTION M32X1,5/M20X1,5 MS	REDUKTION
506	97039816	1	SIGN 35X15 LEXEDGE II	SCHILD
507	602606208	1	REDUCTION M20X1,5/M16X1,5 MS	REDUKTION
508	602424108	1	CABLE GLAND M16X1,5X4-11 MS	KABELVERSCHRAUBUNG
733	10675380	1	PIN CONTACT 1,5MM2	STIFTKONTAKT
998	965622208	2	LETTERING WIRING HARNESS	BESCHRIFTUNG KABELBAUM

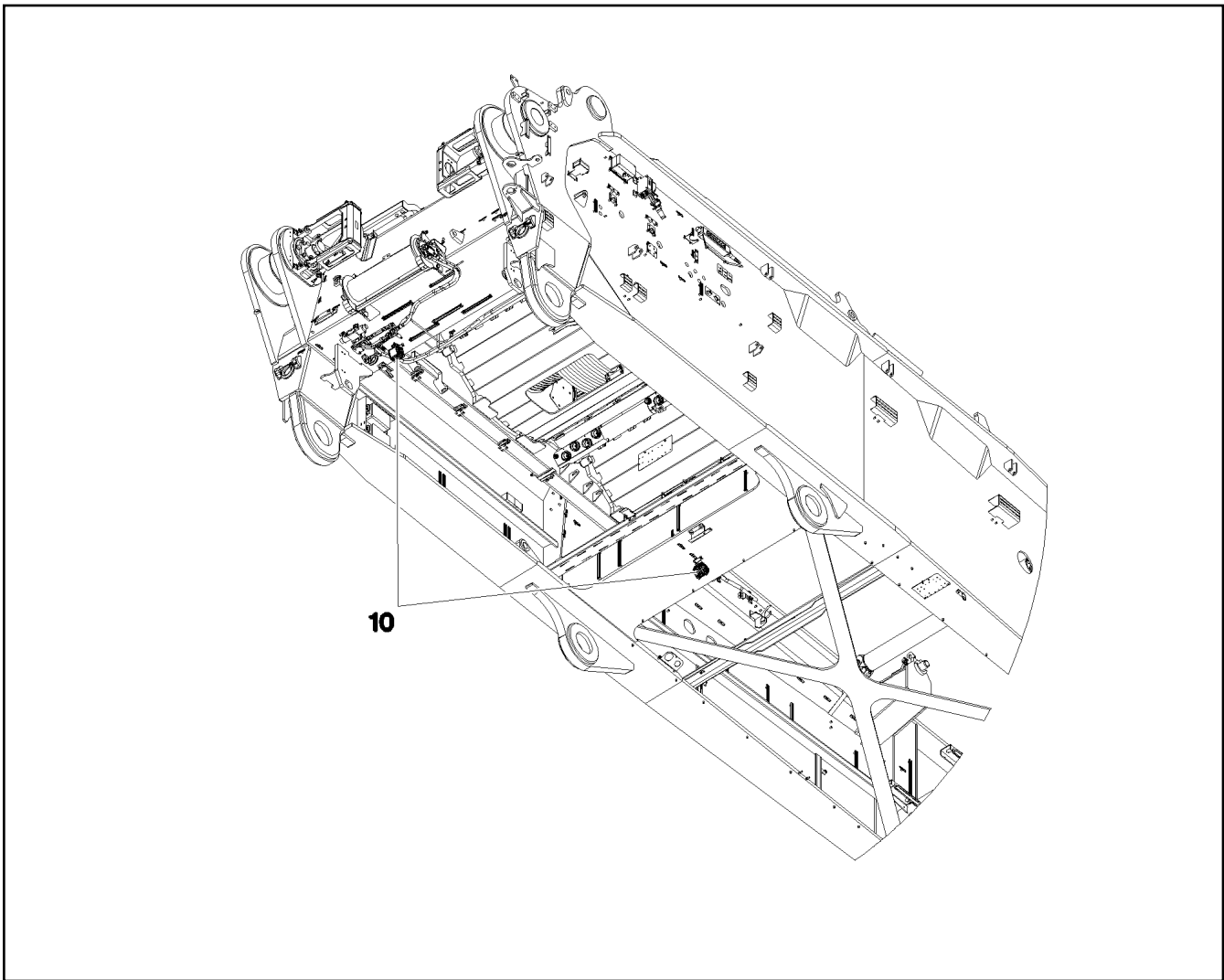
22.6.2022	etk_en_de_098283 LR 11000	 651
LIEBHERR	WIRING HARNESS KABELSTRANG	968418008



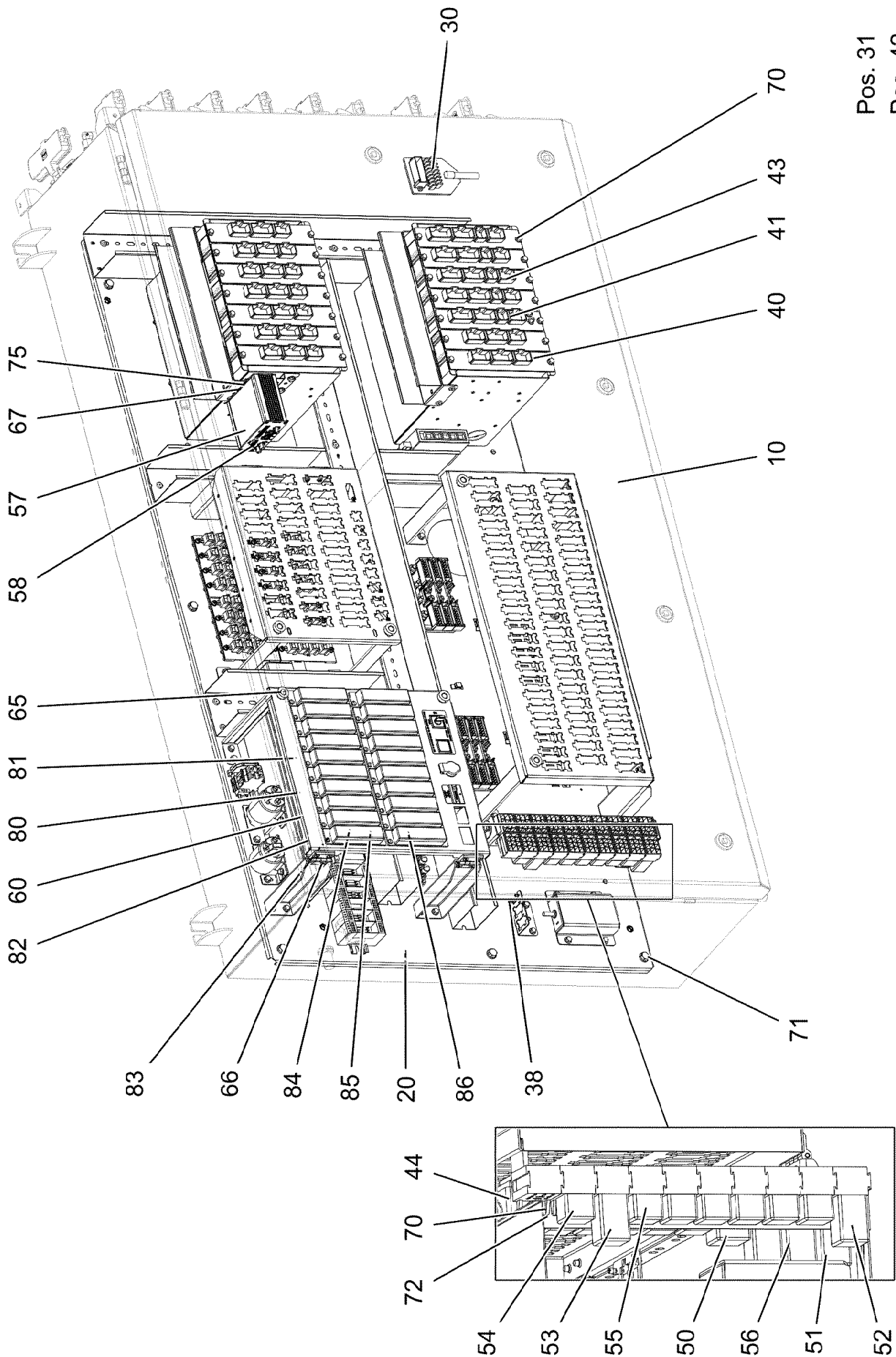
Pos.	Item	Quantity	Description	Bezeichnung
1	10815004	1	ANTENNA ROD	ANTENNENSTAB
2	10815005	1	SEAL	DICHTUNG
3	10815006	1	SLEEVE	HUELSE
4	11692299	1	CONNECTING CABLE 4M	VERBINDUNGSKABEL



Pos.	Item	Quantity	Description	Bezeichnung
2	97045547	1	SIGN A570 ALU	SCHILD
3	968681508	1	LEAD W570	LEITUNG
200	606653708	1	EMPTY CASING 560X370X70	LEERGEHAEUSE
201	606661408	1	AUXILIARY SWITCH BLOCK 10E	HILFSSCHALTERBLOCK
202	606652608	1	MUSHROOM PUSH-BUTTON	PILZTASTE
205	606652508	8	FRONT ELEMENT	FRONTELEMENT
207	10028932	8	AUXILIARY SWITCH BLOCK 10E+2S	HILFSSCHALTERBLOCK
250	617000108	2	PERMANENT MAGNET 90N	DAUERMAGNET
251	400603508	2	COUNTERSUNK SCREW ISO 2010 M5X18 M	SENKSCRAUBE
252	10875643	6	WASHER ISO 7093-1 5 200HV 480H SPF	SCHEIBE
253	10875612	2	HEX NUT DIN 985 M5 8 480H SPF	SECHSKANTMUTTER



Pos.	Item	Quantity	Description	Bezeichnung
10	11212679	2	WORKING HEAD LIGHT 35W 9-32V	ARBEITSSCHEINWERFER



Pos. 31
Pos. 42

22.6.2022
172577

LIEBHERR

etk_en_de_098283 LR 11000

SWITCHBOX MOUNTING PARTS
EINBAUTEILE SCHALTSCHRANK

□ 655 (1/2)

919972908

Pos.	Item	Quantity	Description	Bezeichnung
10	967917908	1	SWITCH CABINET ⇒ □ 657	SCHALTSCHRANK MECH.
20	96033320	1	ASSEMBLY PARTS MOUNTING PANEL ⇒ □ 666	AUFBAUTEILE MONTAGETAFEL
30	96061067	1	CABLING MOUNTING PLATE S800 ⇒ □ 676	VERKABELUNG MONTAGETAPE
31	969736708	1	ANTENNA CABLE KPL. +S800	ANTENNENKABEL
(429)	10675778	1	ANTENNA CABLE 7X48-2M	ANTENNENKABEL
(500)	923512208	2	CABLE MARKER	KABELMARKER
(501)	605664201	1	FEMALE INSERT 4-POLX2+SM 10A	BUCHSENEINSATZ
(502)	10675506	2	CONTACT BUSHING 0,14-5,5MM2	KONTAKTBUCHSE
(503)	260407702	1	HINGED FRAME HAN 6B	GELENKRAHMEN
(734)	10675381	1	SLEEVE CONTACT 1,5MM2	BUCHSENKONTAKT
(998)	965622208	2	LETTERING WIRING HARNESS	BESCHRIFTUNG KABELBAUM
38	602093514	2	LOCKING SET SUB-D 4-40UNC 8m	VERRIEGELUNGSSATZ
40	968253608	9	UNIVERSAL INPUT-OUTPUT MODULE LSB- ⇒ □ 662	UNIVERSAL EIN-AUSGANGSMO
41	968252908	1	BTB PROGRAMMED ⇒ □ 664	BTB PROGRAMMIERT
42	10472995	1	CONNECTING LINE 7X0,25-10,068M PUR	VERBINDUNGSLEITUNG
43	96061724	4	BTB PROGRAMMED LSB-BTB-A0	BTB PROGRAMMIERT
(100)	12105988	1	REMOTE CONTROL APPARATUS LSB-BTB-A	FERNSTEUEREMPFAENGER
(300)	10288121	1	NAME PLATE 70X40 POLYESTER SPF	BEZEICHNUNGSSCHILD
(301)	11007853	1	LABELS 10X90 POLYESTER	ETIKETTEN
44	97017074	1	PLATE 1.5X399X35 DC01 FE//ZNNI8//CN//T0	BLECH
50	11082105	1	ELECTRONIC RELAY 24V 30A	ELEKTRONISCHES RELAIS
51	660306508	1	DIODE SUBASSEMBLY SPF	DIODENBAUSTEIN
52	10876716	1	TIME RELAY 10 H 24V	ZEITRELAIS
53	10877999	1	TIME RELAY 60S 24V	ZEITRELAIS
54	630105108	10	RELAY 24V/1S 26X26X24MM SPF	RELAIS
55	630105408	2	RELAY 24V/1W 26X26X24MM SPF	RELAIS
56	10440553	3	DIODE SUBASSEMBLY PBTP-GF20 SPF	DIODENBAUSTEIN
57	12104396	1	GSM MODULE 4G	GSM-MODUL
58	10284444	1	SIM-CARD	SIM-KARTE
60	968486208	1	LOCKING PLATE ⇒ □ 677	SICHERUNGSBLECH
65	10449664	2	KNURLED SCREW M5X10 PA6	RAENDELSCHRAUBE
66	10875550	4	COUNTERSUNK SCREW DIN 7991 M5X12 8	SENKSCHRAUBE
67	408311208	4	PAN-HEAD SCREW ISO 7045 M2,5X12 4.8 A2	FLACHKOPFSCHRAUBE
70	10875503	43	HEX SCREW EN 1665 M5X10 10.9 480H SPF	SECHSKANTSCHRAUBE
71	11657219	9	HEX SCREW EN 1665 M8X20 8.8 480H SPF	SECHSKANTSCHRAUBE
72	10875620	10	HEX NUT ISO 4032 M5 8 480H SPF	SECHSKANTMUTTER
75	425100408	4	TOOTH LOCK WASHER DIN 6797 A 2,7	ZAHNSCHEIBE
80	602735508	97	INSERTION BRIDGE	EINLEGEBRUECKE
81	604006908	26	FLAT FUSE LINK 5A 32	FLACHSICHERUNGSEINSATZ
82	604007008	29	FLAT FUSE LINK 7,5A	FLACHSICHERUNGSEINSATZ
83	604007108	29	FLAT FUSE LINK 10A 32	FLACHSICHERUNGSEINSATZ
84	604007208	11	FLAT FUSE LINK 15A	FLACHSICHERUNGSEINSATZ
85	604007308	2	FLAT FUSE LINK 20A	FLACHSICHERUNGSEINSATZ
86	604007708	12	FLAT FUSE LINK 3A	FLACHSICHERUNGSEINSATZ

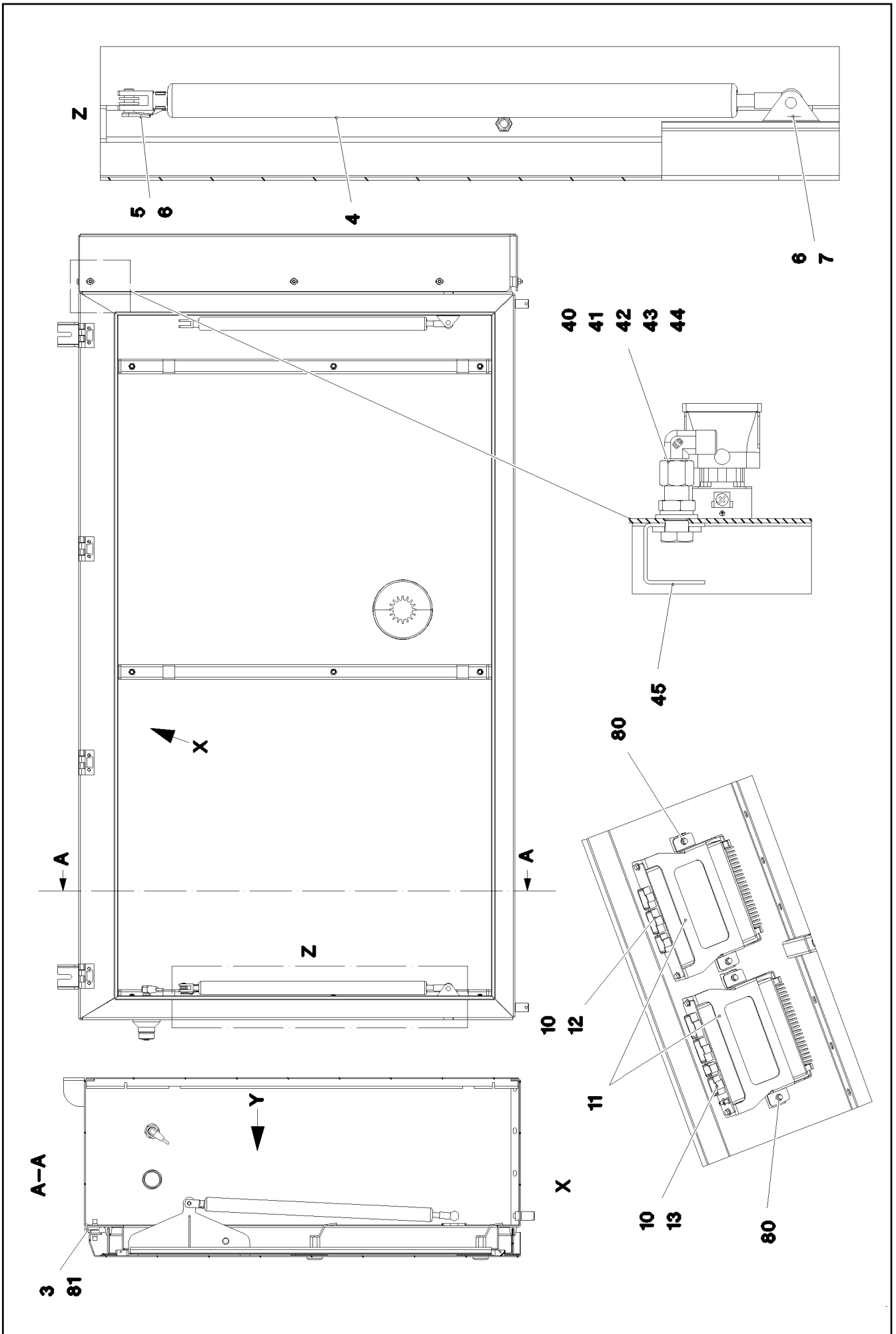
22.6.2022

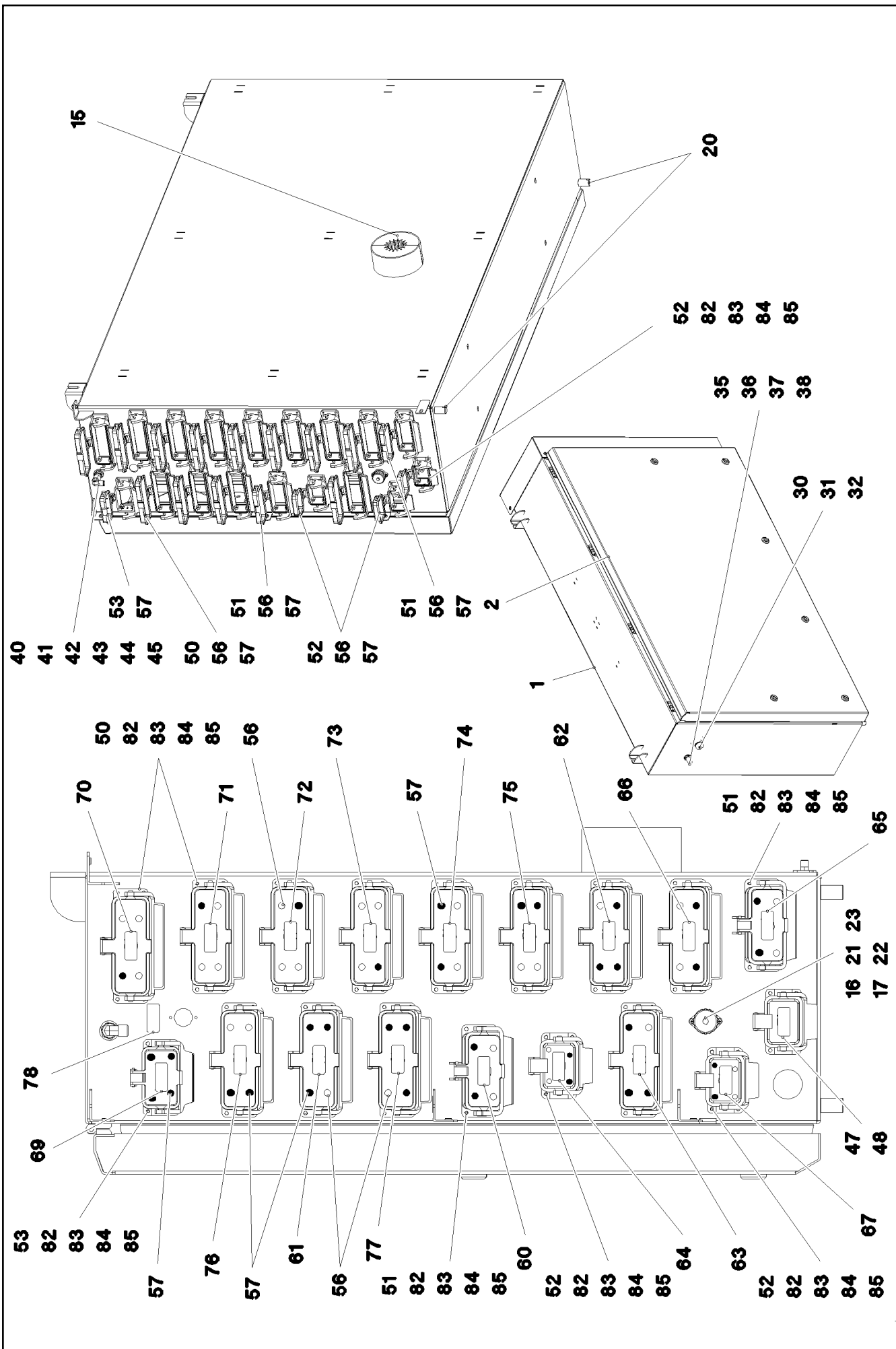
etk_en_de_098283 LR 11000




□ 656 (2/2)

LIEBHERRSWITCHBOX MOUNTING PARTS
EINBAUTEILE SCHALTSCHRANK

919972908






Pos.	Item	Quantity	Description	Bezeichnung
1	968076008	1	SWITCH CABINET WELDED RAL 7037 SPF	SCHALTSCHRANK SCHWK.
2	969408008	1	COVER COMPL. ⇒  661	DECKEL KPL.
3	10871177	4	SCREW-ON HINGE 25X25X50/180° AISI 316	ANSCHRAUBSCHARNIER
4	10871548	2	GAS SPRING 28.0X400-300N	GASFEDER
5	725111808	2	ES PIN 8X16 FE/ZN8/CN/T2	ES BOLZEN
6	12103465	8	WASHER ISO 7089 8 300HV ZNNI-480H SPF	SCHEIBE
7	10875614	2	HEX NUT DIN 985 M8 8 480H SPF	SECHSKANTMUTTER
10	262109108	0.72	CELL RUBBER 10X8	ZELLGUMMI
11	97034220	2	HOLDER 2X229X286 DC01 FE//ZNNI8//CN//T	HALTER
12	968253608	1	UNIVERSAL INPUT-OUTPUT MODULE LSB- ⇒  662	UNIVERSAL EIN-AUSGANGSMO
13	968252908	1	BTB PROGRAMMED ⇒  664	BTB PROGRAMMIERT
15	977510208	2	SEAL 0 PE	DICHTUNG
16	604508108	1	TIN M1	DOSE
17	604512108	1	SEALING PLUG M1-D	VERSCHLUSSKAPPE
20	602501208	2	WATER DRAIN PLUG M12 PA6G SPF	ENTWAESSERUNGSSTOPFEN
21	408400701	2	PAN-HEAD SCREW ISO 7045 M3X16 4.8 A2	FLACHKOPFSCHRAUBE
22	420050108	2	WASHER ISO 7089 3 MS	SCHEIBE
23	10005173	2	HEX NUT ISO 4032 M3 A4-70	SECHSKANTMUTTER
30	11211286	1	EMERGENCY STOP BUTTON	NOT-AUS TASTE
31	11211275	1	CONTACT RELAY 10E	KONTAKTGEBER
32	632126901	1	MODULE HOLDER	MODULHALTER
35	10354584	1	INDUCTIVE SENSOR BERUEHRUNGSLOS	INDUKTIVSENSOR
36	591063508	1	WASHER	SCHEIBE
37	710207408	1	WASHER 20,2X25X3XA GUMMI	SCHEIBE
38	530609208	1	WASHER DIN 433 19 140HV A3C	SCHEIBE
40	472531508	1	FITTING EW 6S M14X1,5 CR6-FREI	VERSCHRAUBUNG
41	471032108	1	FITTING GE 6S G1/4A CR6-FREI	VERSCHRAUBUNG
42	10289804	1	WASHER ISO 7089 12 300HV FLZN SPF	SCHEIBE
43	421101308	1	WASHER DIN 1440 14 ST VERZ	SCHEIBE
44	410150008	1	UNION NUT DIN 431 G1/4 14H A2K	ROHRMUTTER
45	976606608	1	PLATE 2X98X32 ALMG3 H111 RAL 7037 SPF	BLECH
46	11060128	2	TRANSPONDER SPF	TRANSPONDER
47	602425208	1	SCREW PLUG M32X1,5 MS	VERSCHLUSSSCHRAUBE
48	602504408	1	HEX NUT M32X1,5 MS	SECHSKANTMUTTER
50	10873528	12	ADD-ON HOUSING HAN 24B	ANBAUGEHAEUSE
51	10873527	2	ADD-ON HOUSING HAN 16B	ANBAUGEHAEUSE
52	10873525	3	ADD-ON HOUSING HAN 6B	ANBAUGEHAEUSE
53	10873526	1	ADD-ON HOUSING HAN 10B	ANBAUGEHAEUSE
56	10871289	32	GUIDE BUSHING CODIERUNG HAN E/ STAIN	FUEHRUNGSBUCHSE
57	10871288	36	GUIDE PIN CODIERUNG HAN E/ STAINLESS	FUEHRUNGSSTIFT
60	97039713	1	SIGN 35X15 LEXEDGE II	SCHILD
61	97039827	1	SIGN 35X15 LEXEDGE II	SCHILD
62	97039810	1	SIGN 35X15 LEXEDGE II	SCHILD
63	97039811	1	SIGN 35X15 LEXEDGE II	SCHILD
64	97039812	1	SIGN 35X15 LEXEDGE II	SCHILD
65	97039813	1	SIGN 35X15 LEXEDGE II	SCHILD
66	97039814	1	SIGN 35X15 LEXEDGE II	SCHILD
67	97039815	1	SIGN 35X15 LEXEDGE II	SCHILD
68	97039816	1	SIGN 35X15 LEXEDGE II	SCHILD
69	97039817	1	SIGN 35X15 LEXEDGE II	SCHILD
70	977539608	1	SIGN 35X15 LEXEDGE II	SCHILD
71	977539508	1	SIGN -X864	SCHILD
72	977539408	1	SIGN -X865	SCHILD
73	977540208	1	SIGN -X866	SCHILD
74	977540308	1	SIGN -X867	SCHILD
75	977540408	1	SIGN 35X15 LEXEDGE II	SCHILD
76	979653308	1	SIGN 35X15 LEXEDGE II	SCHILD

22.6.2022

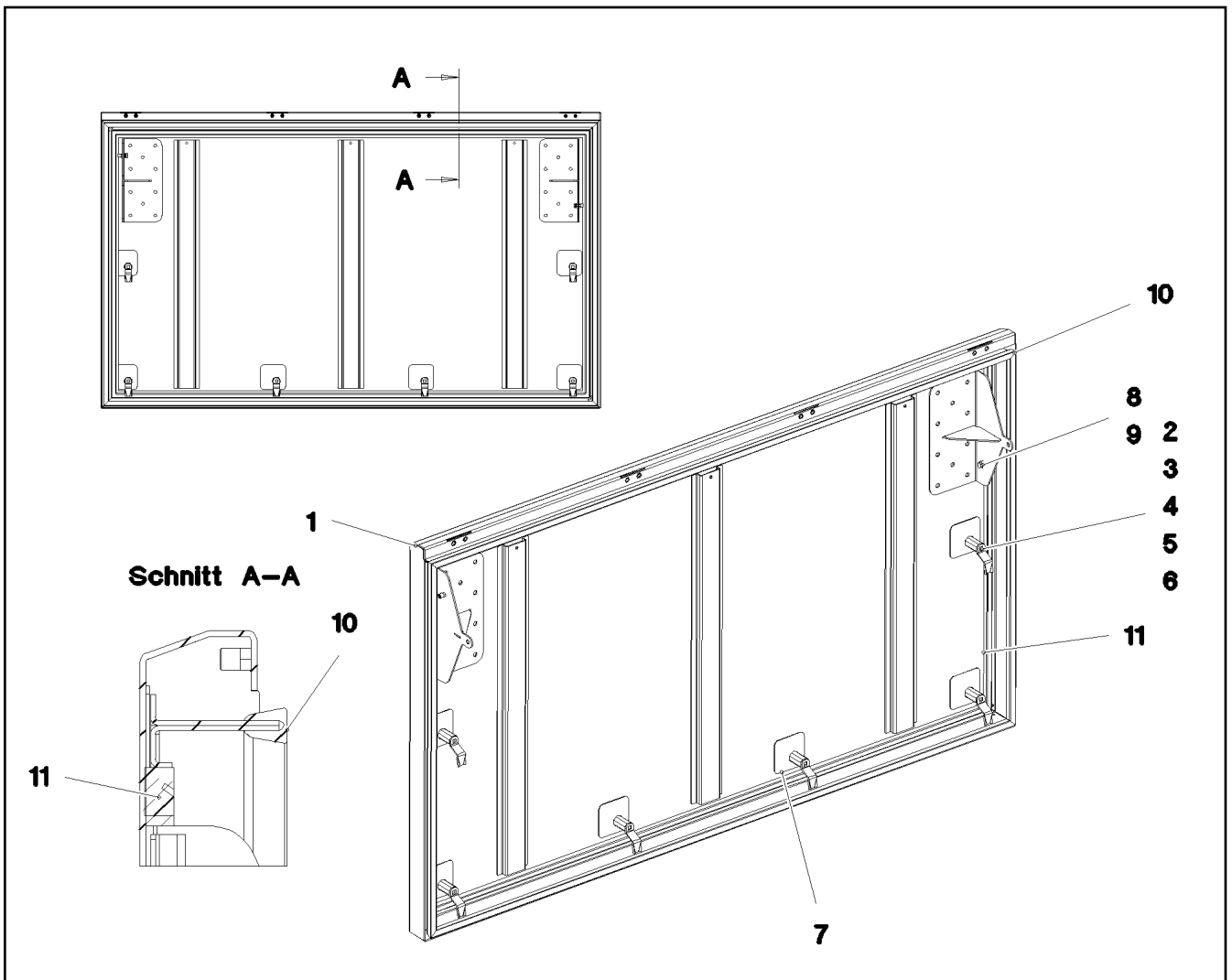
etk_en_de_098283 LR 11000

 659 (3/4)**LIEBHERR**SWITCH CABINET
SCHALTSCHRANK MECH.

967917908

Pos.	Item	Quantity	Description	Bezeichnung
77	97005403	1	SIGN 35X15 LEXEDGE II	SCHILD
78	97039821	1	SIGN 35X15 LEXEDGE II	SCHILD
80	10875503	8	HEX SCREW EN 1665 M5X10 10.9 480H SPF	SECHSKANTSCHRAUBE
81	11113906	16	COUNTERSUNK SCREW DIN 7991 M6X20 A	SENKSCHRAUBE
82	12216226	72	PAN-HEAD SCREW ISO 7045 M4X16 4.8 480	FLACHKOPFSCHRAUBE
83	10875611	72	HEX NUT DIN 985 M4 8 480H SPF	SECHSKANTMUTTER
84	425100708	72	TOOTH LOCK WASHER DIN 6797 A 4,3	ZAHNSCHEIBE
85	10875645	72	WASHER ISO 7089 4 200HV 480H SPF	SCHEIBE

22.6.2022	etk_en_de_098283 LR 11000	<input type="checkbox"/> 660 (4/4)
LIEBHERR	SWITCH CABINET SCHALTSCHRANK MECH.	967917908



Pos.	Item	Quantity	Description	Bezeichnung
1	969398108	1	COVER GLUED	DECKEL GEKLEBT
2	704253408	6	ACTUATION SPIKE GD-ZN SW GEPULVERT	BETAETIGUNGSDORN
3	704274708	6	HOUSING GD-ZN SW GEPULVERT	GEHAEUSE
4	704255308	6	TONGUE	ZUNGE
5	704274908	6	FLAT GASKET	FLACHDICHTUNG
6	704274808	6	O-RING 12X2 NBR70	O-RING
7	977177808	6	PLATE 1.5X75X75 DC01 SPF	BLECH
8	10197771	4	WASHER ISO 7089 6 200HV ZNNI-480H SPF	SCHEIBE
9	11840297	2	HEX SCREW EN 1665 M6X16 8.8 480H SPF	SECHSKANTSCHRAUBE
10	977505708	1	SEALING PROFILE 0 GUMMI 55°	ABDICHTPROFIL
11	262104308	4.7	CELL RUBBER 20X12 CR SCHWARZ	ZELLGUMMI

22.6.2022
081329

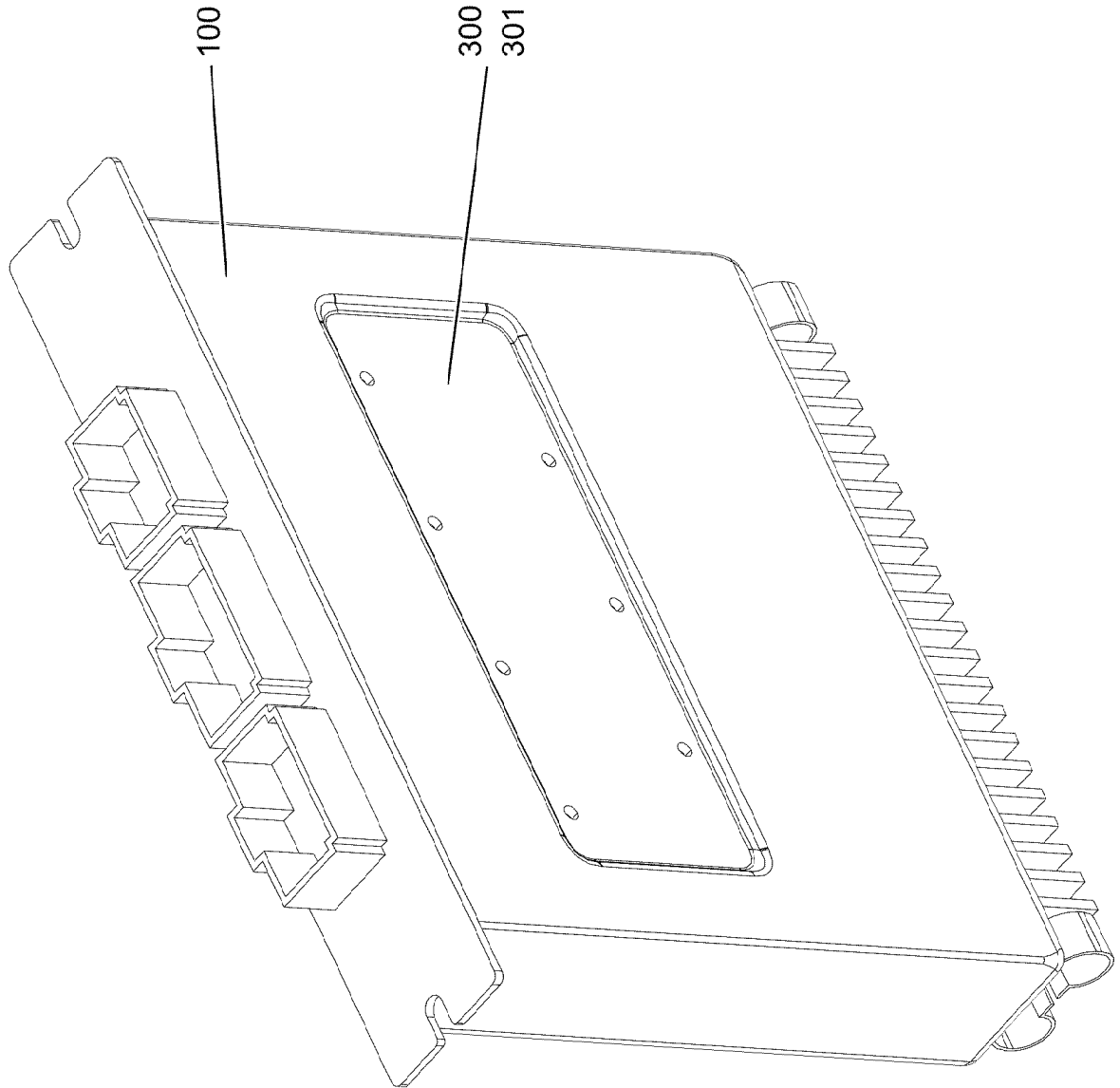
LIEBHERR

etk_en_de_098283 LR 11000

COVER COMPL.
DECKEL KPL.

661

969408008



22.6.2022
001937

LIEBHERR

etk_en_de_098283 LR 11000

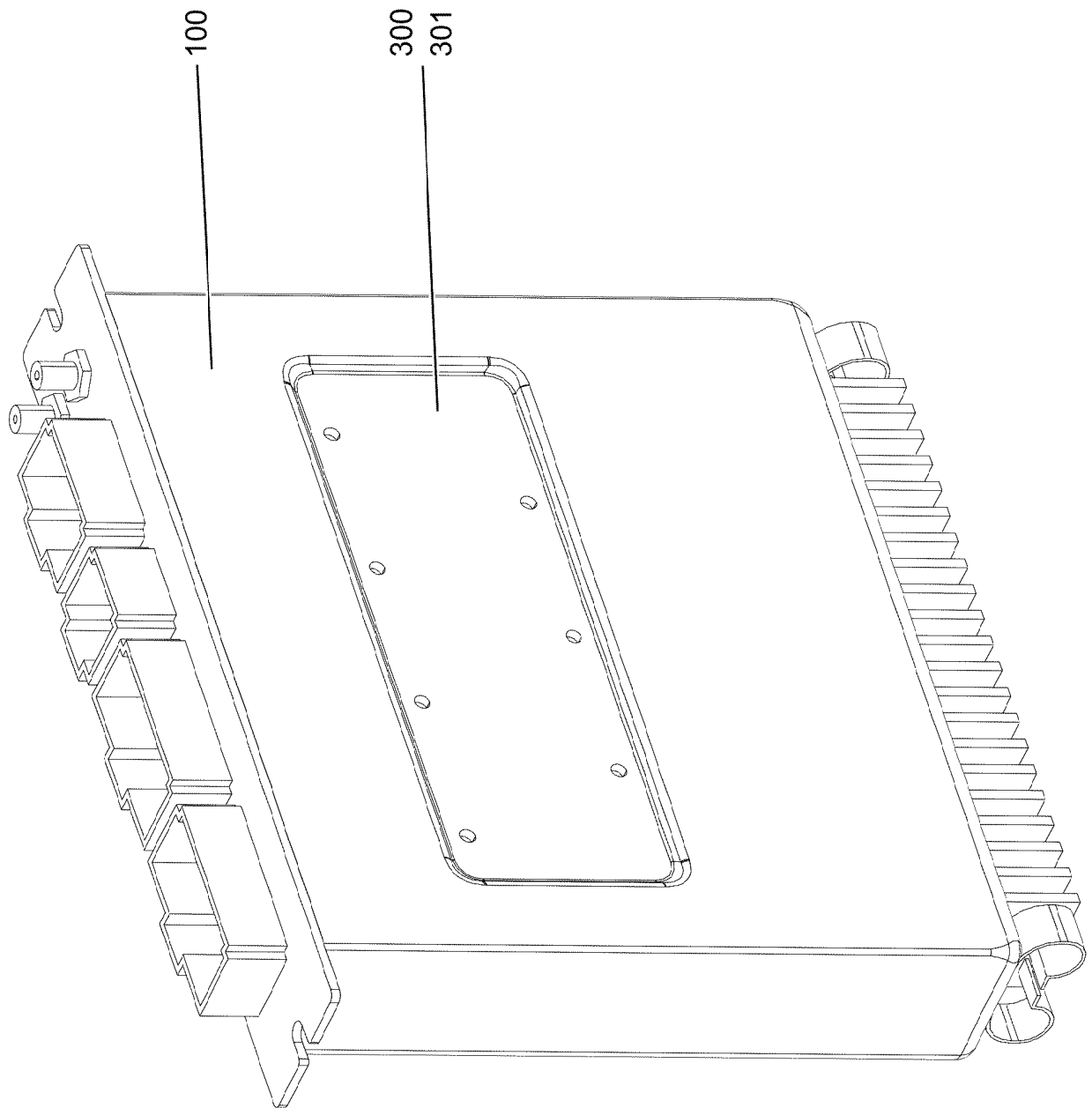
UNIVERSAL INPUT-OUTPUT MODULE
UNIVERSAL EIN-AUSGANGSMODUL

662 (1/2)

968253608

Pos.	Item	Quantity	Description	Bezeichnung
100	11213706	1	INPUT/OUTPUT MODULE LSB-UEA-A SPF	EIN-/AUSGANGSMODUL
300	10288121	1	NAME PLATE 70X40 POLYESTER SPF	BEZEICHNUNGSSCHILD
301	11007853	1	LABELS 10X90 POLYESTER	ETIKETTEN

<p>22.6.2022</p> <p>LIEBHERR</p>	<p>etk_en_de_098283 LR 11000</p> <p>UNIVERSAL INPUT-OUTPUT MODULE UNIVERSAL EIN-AUSGANGSMODUL</p>	<p>663 (2/2)</p> <p>968253608</p>
---	---	-----------------------------------



22.6.2022
001939

LIEBHERR

etk_en_de_098283 LR 11000

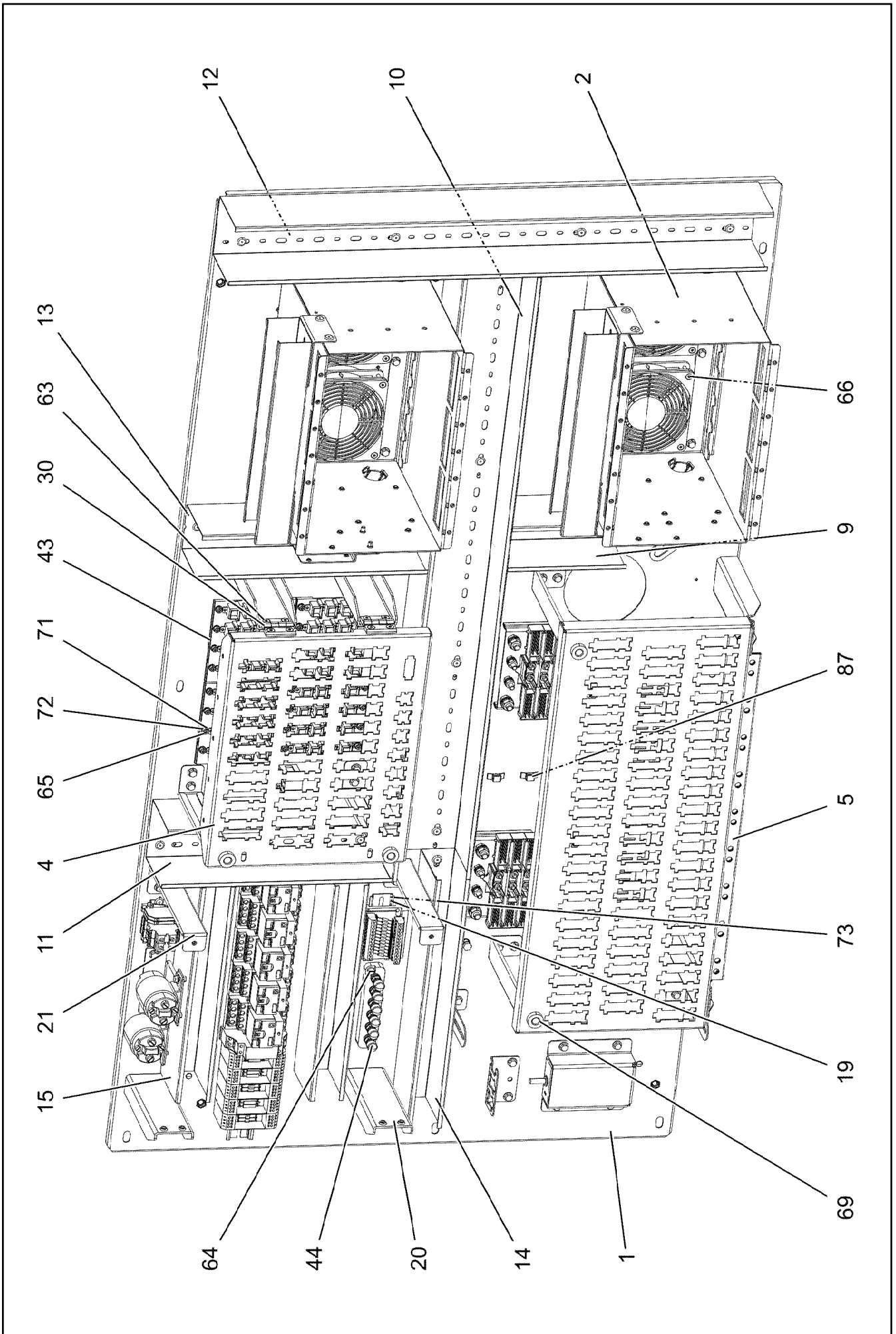
BTB PROGRAMMED
BTB PROGRAMMIERT

664 (1/2)

968252908

Pos.	Item	Quantity	Description	Bezeichnung
100	11212256	1	REMOTE CONTROL APPARATUS LSB-BTB-	FERNSTEUEREMPFAENGER
300	10288121	1	NAME PLATE 70X40 POLYESTER SPF	BEZEICHNUNGSSCHILD
301	11007853	1	LABELS 10X90 POLYESTER	ETIKETTEN

<p>22.6.2022</p> <p>LIEBHERR</p>	<p>etk_en_de_098283 LR 11000</p> <p>BTB PROGRAMMED BTB PROGRAMMIERT</p>	<p>665 (2/2)</p> <p>968252908</p>
---	---	-----------------------------------



22.6.2022
004269

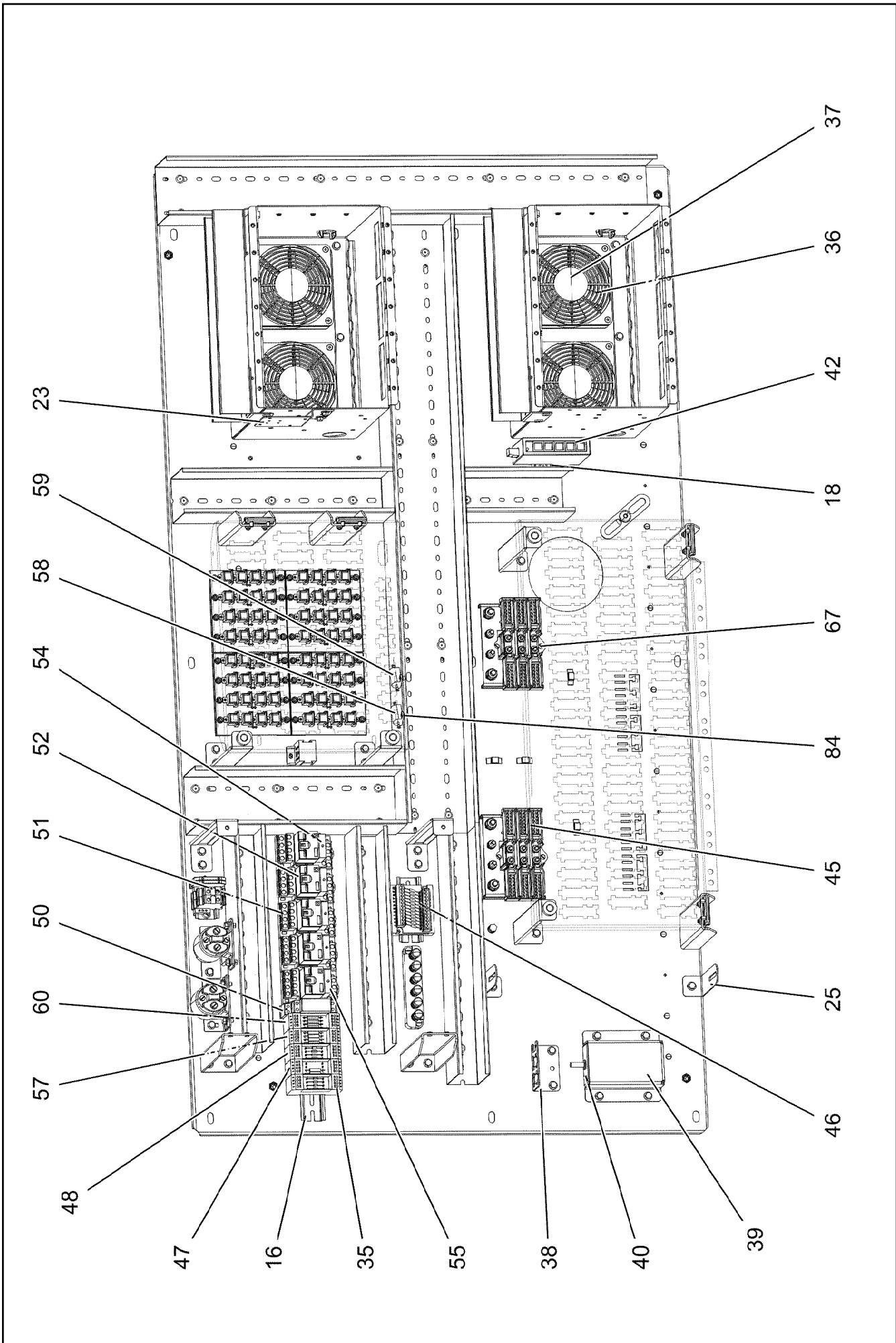
etk_en_de_098283 LR 11000

666 (1/5)

LIEBHERR

ASSEMBLY PARTS MOUNTING PANEL
AUFBAUTEILE MONTAGETAFEL

96033320



22.6.2022
004270

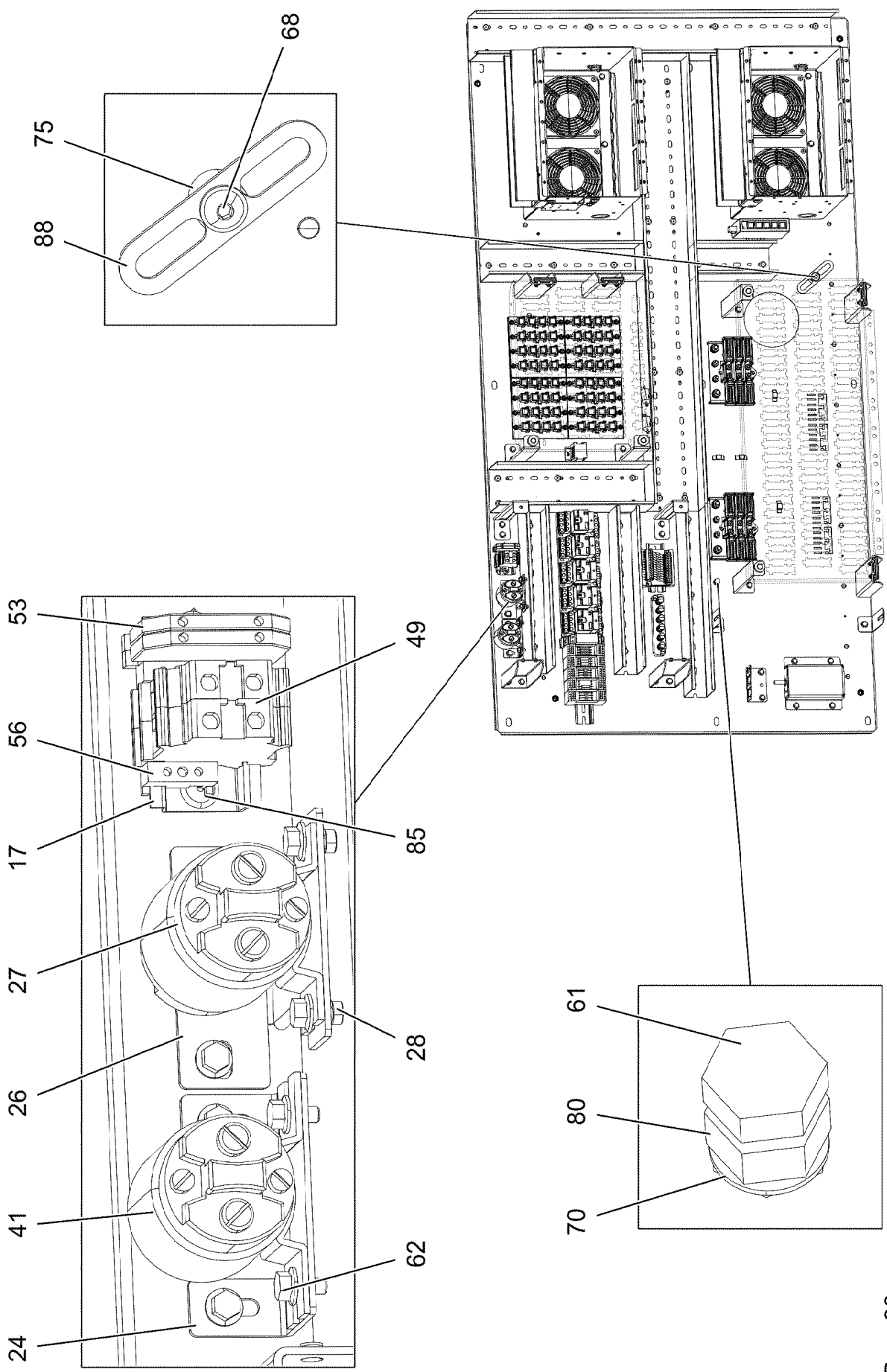
LIEBHERR

etk_en_de_098283 LR 11000

ASSEMBLY PARTS MOUNTING PANEL
AUFBAUTEILE MONTAGETAFEL

667 (2/5)

96033320



Pos. 90

22.6.2022
004271

LIEBHERR

etk_en_de_098283 LR 11000

ASSEMBLY PARTS MOUNTING PANEL
AUFBAUTEILE MONTAGETAFEL

▣ 668 (3/5)

96033320

Pos.	Item	Quantity	Description	Bezeichnung
1	968095708	1	PREMOUNT ERECTING PANEL PRE-AS	MONTAGETAFEL VORM.
(1)	97038930	1	MOUNTING PANEL 1.5X1442X778 DC01 FE//	MONTAGETAFEL
(2)	97038931	2	STIFFENING 4X1320X36 S315MC FE//ZNNI8/	VERSTEIFUNG
(3)	413006208	32	BLIND RIVET NUT M4 K=1,0-3,0	BLINDNIETMUTTER
(4)	10042593	1	BLIND RIVET NUT M6 K=1,5-3,5 ST CR6-FRE	BLINDNIETMUTTER
(5)	12100289	6	BLIND RIVET NUT M8 K=1,8-5 480H SPF	BLINDNIETMUTTER
(8)	12226095	40	WASHER 4 -ST 480H SPF	SCHEIBE
(9)	704207608	40	MANDRIL RIVET 4X10,3	DORNNIET
2	968095808	2	PRE-ASSEMBLY MOUNTING UNIT ⇒ □ 671	MONTAGEEINHEIT VORM.
4	97041338	1	PLUG PLATE 1.5X366X363 DC01 FE//ZNNI8/	STECKERBLECH
5	97041641	1	PLUG PLATE 1.5X645X357 DC01 FE//ZNNI8/	STECKERBLECH
9	638109201	0.16	WIRING DUCT 80X60/2000 HARD-PVC	VERDRAHTUNGSKANAL
10	601414208	0.895	CABLE CHANNEL 80X100/2000	KABELKANAL
11	601413908	0.31	CABLE CHANNEL 80X80/2000	KABELKANAL
12	601413908	0.725	CABLE CHANNEL 80X80/2000	KABELKANAL
13	638109201	0.31	WIRING DUCT 80X60/2000 HARD-PVC	VERDRAHTUNGSKANAL
14	638109101	0.37	WIRING DUCT 80X40/2000 HARD-PVC	VERDRAHTUNGSKANAL
15	638109101	0.62	WIRING DUCT 80X40/2000 HARD-PVC	VERDRAHTUNGSKANAL
16	602106708	0.42	TOP HAT RAIL 35X27X7,3X1	HUTSCHIENE
17	602106708	0.06	TOP HAT RAIL 35X27X7,3X1	HUTSCHIENE
18	602106708	0.05	TOP HAT RAIL 35X27X7,3X1	HUTSCHIENE
19	602106708	0.095	TOP HAT RAIL 35X27X7,3X1	HUTSCHIENE
20	97015064	6	PLATE 2.5X182X99 DC01 FE//ZNNI8//CN//T0	BLECH
21	97041875	6	ANGLE 1.5X54X251 DC01 FE//ZNNI8//CN//T0	WINKEL
23	97025882	1	PLATE 1.5X114X70 DC01 FE//ZNNI8//CN//T0	BLECH
24	97034205	1	PLATE 2X68X76 DC01 FE//ZNNI8//CN//T0	BLECH
25	97042124	2	PLATE 1.5X30X137 DC01 FE//ZNNI8//CN//T0	BLECH
26	97097974	1	PLATE 2X76X108 X5CRNI18-10	BLECH
27	10877283	1	PERFORMANCE RELAY	LEISTUNGSRELAIS
28	10875612	2	HEX NUT DIN 985 M5 8 480H SPF	SECHSKANTMUTTER
30	704258208	4	HINGE 20X20X40/180° GD-ZN SW GEPULV	SCHARNIER
35	929578308	2	VARIABLE CIRCUIT ⇒ □ 672	VARIATIONSBAUSTEIN VORM.
36	963398008	4	PREMOUNT.AXIAL FLOW FAN UPPER ⇒ □ 673	AXIALLUEFTER VORM.OBEN
37	10222686	4	GUARD PA	SCHUTZGITTER
38	977490808	1	PLATE 1.5X79X67 DC01 FE//ZNNI8//CN//T0	BLECH
39	976536208	1	PLATE 2X162X142 ALMG3 H111	BLECH
40	10340438	1	DATALOGGER LDL2 DIGITAL SPF	DATENLOGGER
41	11656191	1	PERFORMANCE RELAY 75A	LEISTUNGSRELAIS
42	10651470	1	ETHERNET SWITCH -40/+70°C	ETHERNET SWITCH
43	10027448	4	CURRENT SOURCE LSB SPF	STROMQUELLE
44	922648308	1	TERMINAL BOARD PRE-ASS. ⇒ □ 674	KLEMMBRETT VORM.
45	926891108	2	GROUND RAIL ⇒ □ 51	VERTEILER MASSE
46	966929508	1	INSERTION MODULE 12POLIG	BESTUECKUNGSMODUL
47	967539808	1	INSERTION MODULE	BESTUECKUNGSMODUL
48	964591108	1	INSERTION MODULE ⇒ □ 675	BESTUECKUNGSMODUL
49	636107901	2	TERMINAL/CLAMP	KLEMME
50	630117508	1	LATCHING RELAY 24V 16A	STROMSTOSSRELAIS
51	10871147	5	CONNECTOR BASE	STECKSOCKEL
52	10871146	5	PERFORMANCE RELAY 24V 15A	LEISTUNGSRELAIS
53	602761608	2	TERMINAL MARKER 0,2-2,5MM²	MESSERTRENNKLEMME
54	10871546	1	TIME RELAY 0,1S-10D24V	ZEITRELAIS
55	10871150	4	DIODE	DIODE
56	602110108	2	END HOLDER	ENDHALTER
57	969337008	1	INSERTION MODULE	BESTUECKUNGSMODUL

22.6.2022

etk_en_de_098283 LR 11000

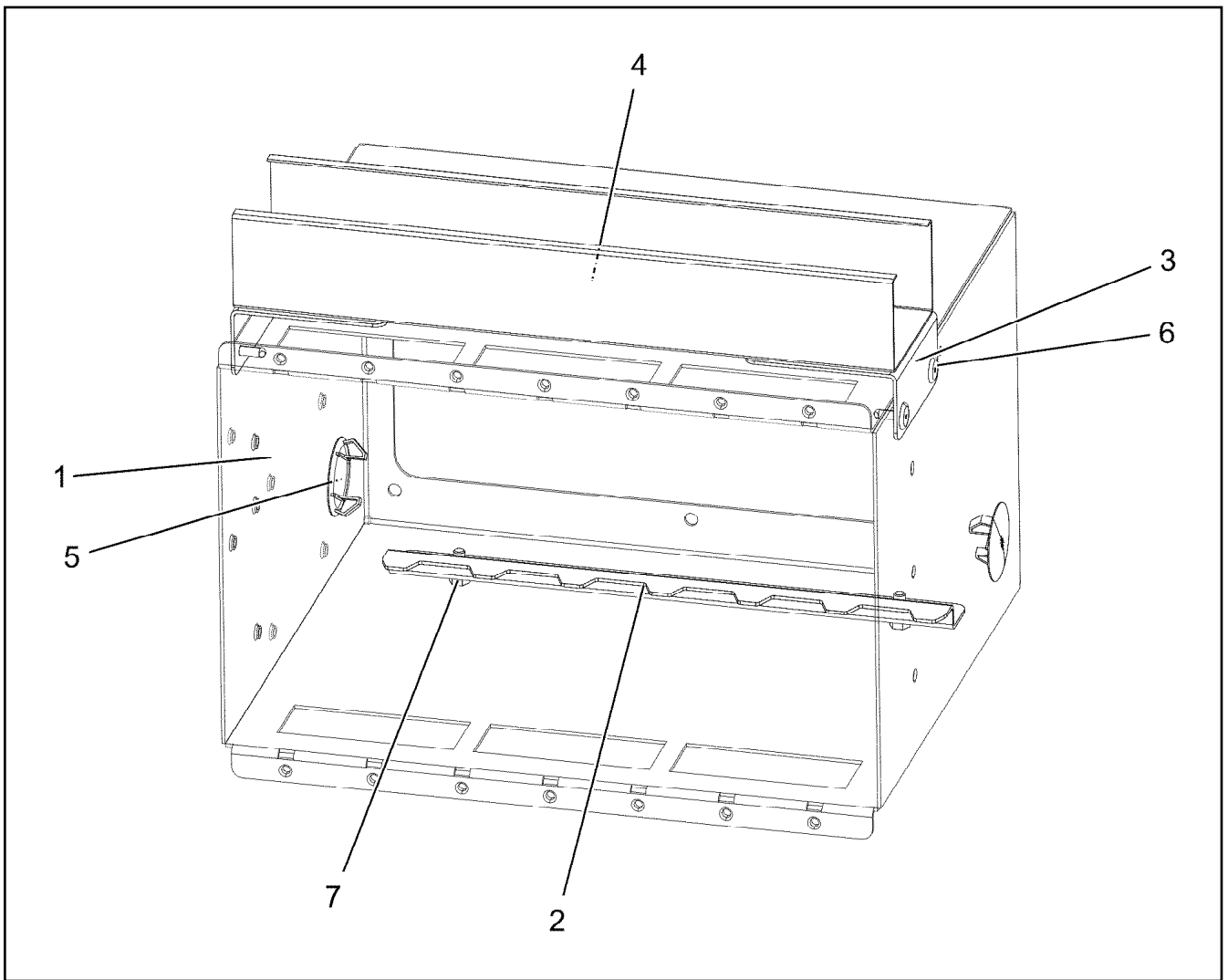
□ 669 (4/5)

LIEBHERRASSEMBLY PARTS MOUNTING PANEL
AUFBAUTEILE MONTAGETAFEL

9603320

Pos.	Item	Quantity	Description	Bezeichnung
(1)	602792308	1	INSERTION MODULE	BESTUECKUNGSMODUL
(6)	691210608	4	CAPACITOR 100N 10%250V	KONDENSATOR
58	635017008	1	RESISTOR 47R 1% 25W	WIDERSTAND
59	635052808	1	RESISTOR 20R 1% 25W	WIDERSTAND
60	968329408	1	INSERTION MODULE	BESTUECKUNGSMODUL
61	11644899	1	HEX SCREW ISO 4017 M6X20 8.8 480H SPF	SECHSKANTSCHRAUBE
62	10875503	55	HEX SCREW EN 1665 M5X10 10.9 480H SPF	SECHSKANTSCHRAUBE
63	10875550	16	COUNTERSUNK SCREW DIN 7991 M5X12 8	SENKSCHRAUBE
64	11656605	2	PAN-HEAD SCREW ISO 7045 M5X20 4.8 480	FLACHKOPFSCHRAUBE
65	10876395	32	SOCKET HEAD SCREW ISO 4762 M4X12 8.8	ZYLINDERSCHRAUBE
66	10876388	16	COUNTERSUNK SCREW DIN 7991 M4X35 8	SENKSCHRAUBE
67	10875564	4	SOCKET HEAD SCREW ISO 1207 M4X10 4.8	ZYLINDERSCHRAUBE
68	12100574	1	BUTTON HEAD SCREW ISO 7380-2 M8X30 0	HALBRUNDKOPFSCHRAUBE
69	10449664	4	KNURLED SCREW M5X10 PA6	RAENDELSCHRAUBE
70	12102694	1	SERRATED LOCK WASHER DIN 6798 A 6.4	FAECHERSCHEIBE
71	425220708	32	SERRATED LOCK WASHER DIN 6798 J 4.3	FAECHERSCHEIBE
72	10875645	32	WASHER ISO 7089 4 200HV 480H SPF	SCHEIBE
73	10875483	2	BUTTON HEAD SCREW ISO 7380-2 M5X10 0	HALBRUNDKOPFSCHRAUBE
75	941530008	1	SLEEVE RD20X15 S355J2+AR FE//ZNNI8//C	HUELSE
80	10197764	1	HEX NUT ISO 4032 M6 10 ZNNI-480H SPF	SECHSKANTMUTTER
84	704212708	4	BLIND RIVET 3,2X4,3-5,9	BLINDNIET
85	704232308	47	BLIND RIVET 4,0X10,5	BLINDNIET
87	11492315	10	CABLE CLIP HOLDER 8,1X-SCHWARZ PA66	KABELBINDERHALTER
88	953650008	1	CABLE CLAMP DC01 FE//ZNNI8//CN//T0	KABELHALTER
90	262103908	0.5	EDGE PROTECTION 1-2X9,5X6,5	KANTENSCHUTZ

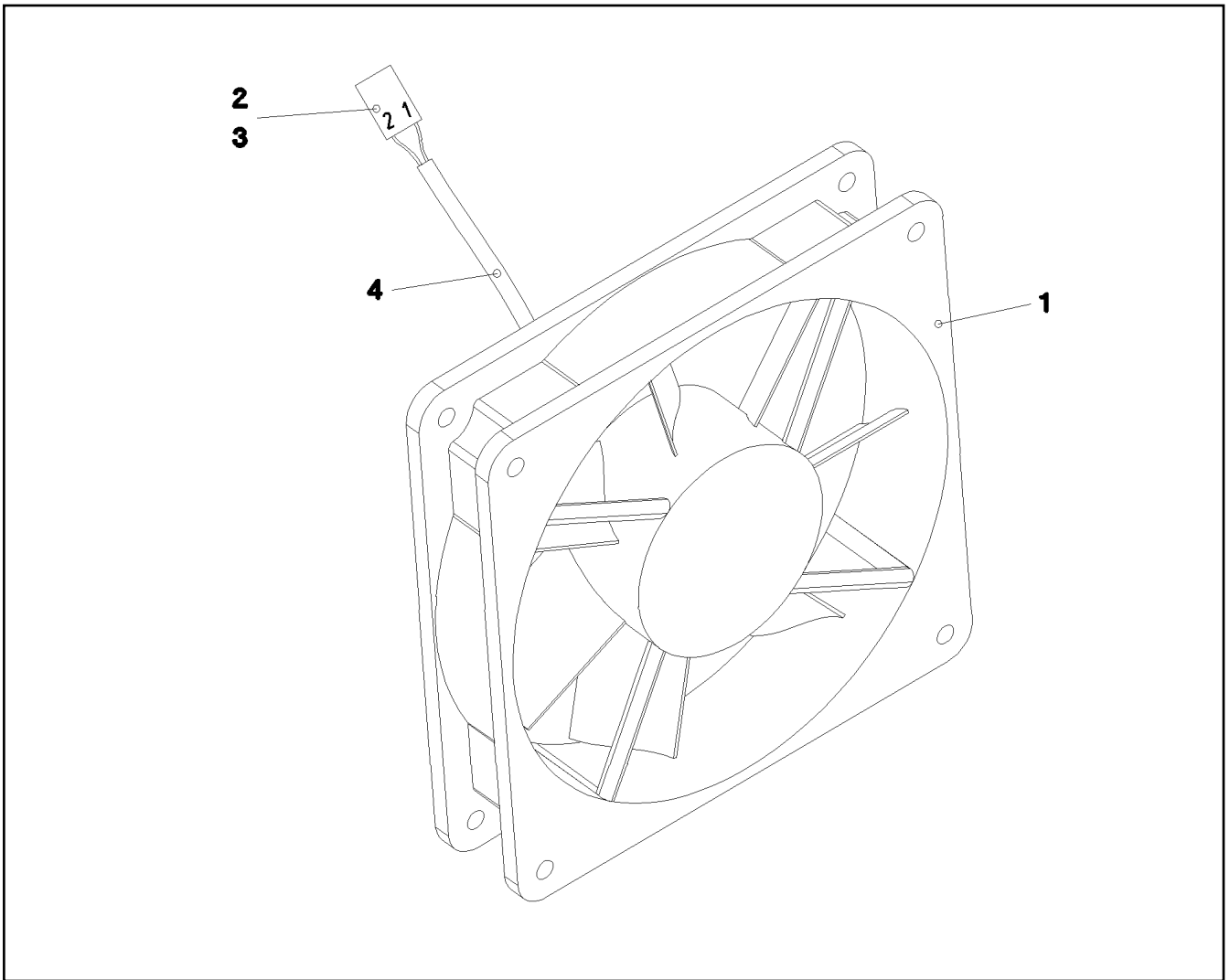
22.6.2022	etk_en_de_098283 LR 11000	670 (5/5)
LIEBHERR	ASSEMBLY PARTS MOUNTING PANEL AUFBAUTEILE MONTAGETAFEL	96033320



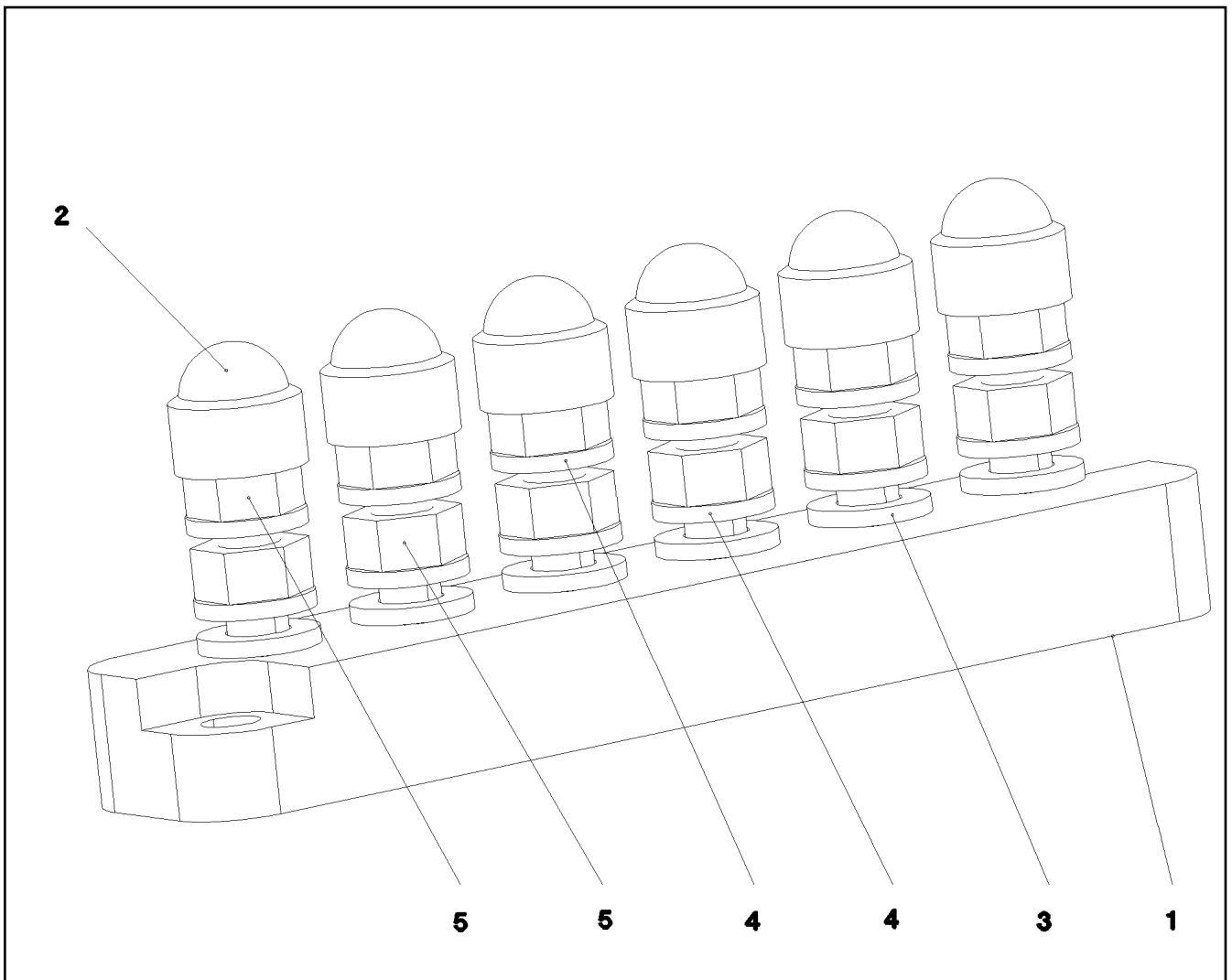
Pos.	Item	Quantity	Description	Bezeichnung
1	97034203	1	PLATE 1.5X779X694 DC01 FE//ZNNI8//CN//T	BLECH
2	979294908	1	PLATE 1.5X256X53 DC01 FE//ZNNI8//CN//T0	BLECH
3	978842708	2	PLATE 1.5X70X100 DC01 FE//ZNNI8//CN//T0	BLECH
4	601406408	0.3	CABLE CHANNEL 40X60/2000	KABELKANAL
5	591570908	2	COVER LID POLYSTIC27-33 ABS	ABDECKKAPPE
6	704232308	6	BLIND RIVET 4,0X10,5	BLINDNIET
7	10875503	2	HEX SCREW EN 1665 M5X10 10.9 480H SPF	SECHSKANTSCHRAUBE

Pos.	Item	Quantity	Description	Bezeichnung
1	602792308	1	INSERTION MODULE	BESTUECKUNGSMODUL
3	660033108	4	DIODE 1N4007 DO-41 SPF	DIODE

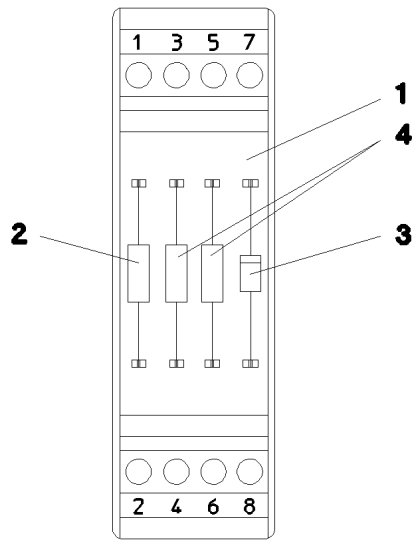
<p>22.6.2022</p> <p>LIEBHERR</p>	<p>etk_en_de_098283 LR 11000</p> <p>VARIABLE CIRCUIT VARIATIONSBAUSTEIN VORM.</p>	<p>672</p> <p>929578308</p>
---	---	-----------------------------



Pos.	Item	Quantity	Description	Bezeichnung
1	10222682	1	AXIAL FAN 24V	AXIALLUEFTER
2	602304808	2	FLAT PLUG	FLACHSTECKER
3	602305908	1	FLAT PLUG HOUSING FASTIN-FASTON	FLACHSTECKERGEHAEUSE
4	11082601	0.28	INSULATING HOSE DN4X0,5 PUR SPF	ISOLIERSCHLAUCH




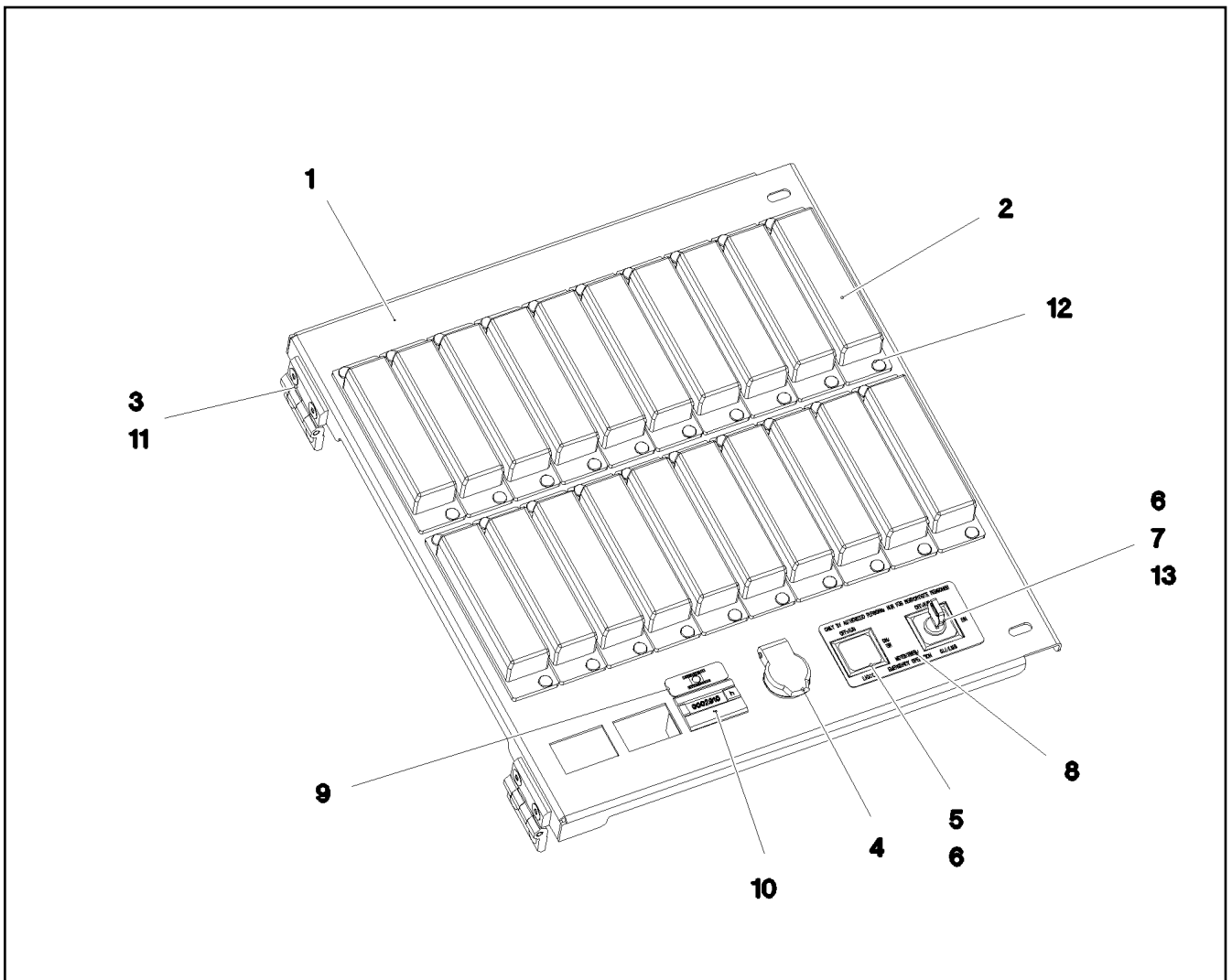
Pos.	Item	Quantity	Description	Bezeichnung
1	604412408	1	CLAMPING BOARD 6XM6	KLEMMBRETT
2	779020108	6	PROTECTING CAP SW10	SCHUTZKAPPE
3	10197771	6	WASHER ISO 7089 6 200HV ZNNI-480H SPF	SCHEIBE
4	12102694	12	SERRATED LOCK WASHER DIN 6798 A 6.4	FAECHERSCHEIBE
5	10197764	12	HEX NUT ISO 4032 M6 10 ZNNI-480H SPF	SECHSKANTMUTTER




Pos.	Item	Quantity	Description	Bezeichnung
1	602792308	1	INSERTION MODULE	BESTUECKUNGSMODUL
2	635058508	1	RESISTOR 1K 5% 3W SPF	WIDERSTAND
3	660033108	1	DIODE 1N4007 DO-41 SPF	DIODE
4	635051508	2	RESISTOR 500R 0.1% 3W SPF	WIDERSTAND


Pos.	Item	Quantity	Description	Bezeichnung
2	96061068	1	CABLES MOUNTING PLATES,PRE-ASS S80	DRAEHTE MONTAGETAFEL VO
10	910506108	1	TEST ADAPTER	PRUEFADAPTER
11	660024508	1	ADAPTOR 18-POL SPF	ADAPTER
261	12104809	1	CABLE TIE 3,6X142-SCHWARZ PA66 SPF	KABELBINDER
267	12104810	1	CABLE TIE 3,6X203-SCHWARZ PA66 SPF	KABELBINDER
268	12104811	1	CABLE TIE 2,5X99-SCHWARZ PA66 SPF	KABELBINDER

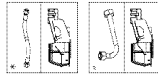
22.6.2022	etk_en_de_098283 LR 11000	 676
LIEBHERR	CABLING MOUNTING PLATE VERKABELUNG MONTAGETAFEL	96061067



Pos.	Item	Quantity	Description	Bezeichnung
1	97041946	1	PLATE 1.5X395X345 DC01 FE//ZNNI8//CN//T	BLECH
2	604501608	20	FUSE BOX SMALL 6-POL, LEER	SICHERUNGSDOSE
3	704258208	2	HINGE 20X20X40/180° GD-ZN SW GEPULV	SCHARNIER
4	605203908	1	BUILT-IN SOCKET 2-POL	EINBAUSTECKDOSE
5	606143508	1	INDICATOR LAMP	LEUCHTMELDER
6	606144008	1	KEYPAD BUTTON	TASTE
7	606144908	1	TURNLOCK ACTUATOR 1W	DREHSCHLOSSBETAETIGER
(1)	10873434	1	KEY	SCHLUESSEL
8	97093653	1	SIGN 85X45X1 ALUMINIUM	SCHILD
9	97041962	1	SIGN 36X12.5 LEXEDGE II	SCHILD
10	691798508	1	OPERATING HOURS COUNTER STUNDEN	BETRIEBSSTUNDENZAehler
11	10875550	4	COUNTERSUNK SCREW DIN 7991 M5X12 8	SENKSCHRAUBE
12	704207608	40	MANDRIL RIVET 4X10,3	DORNNIET
13	606144608	1	TOUCH CONTACT TRANSMITTER 2OE+2S	TASTKONTAKTGEBER

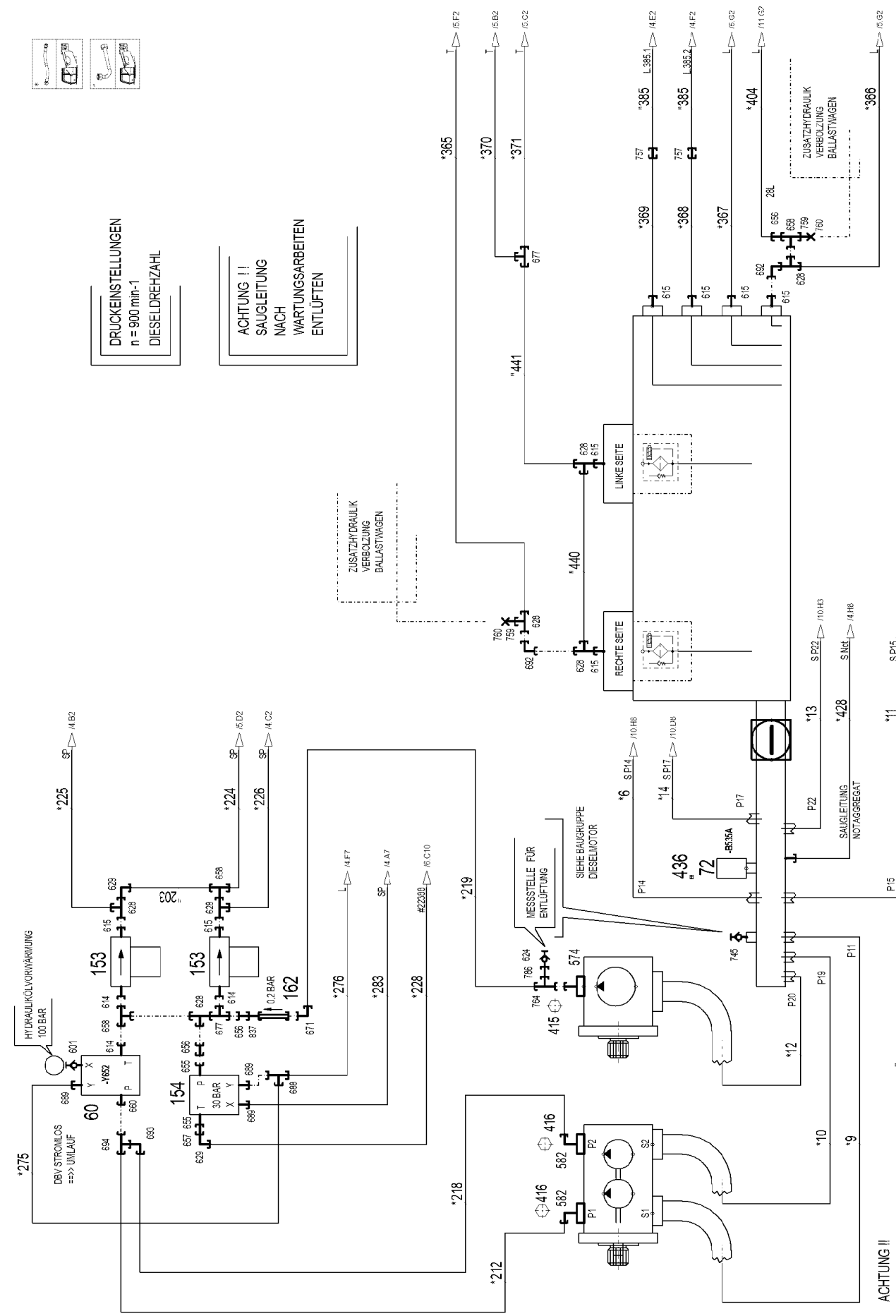
Pos.	Item	Quantity	Description	Bezeichnung
4	96052492	1	HYDRAULICS ⇒  679	HYDRAULIK

22.6.2022	etk_en_de_098283 LR 11000	 678
LIEBHERR	HYDRAULICS HYDRAULIK	919768508

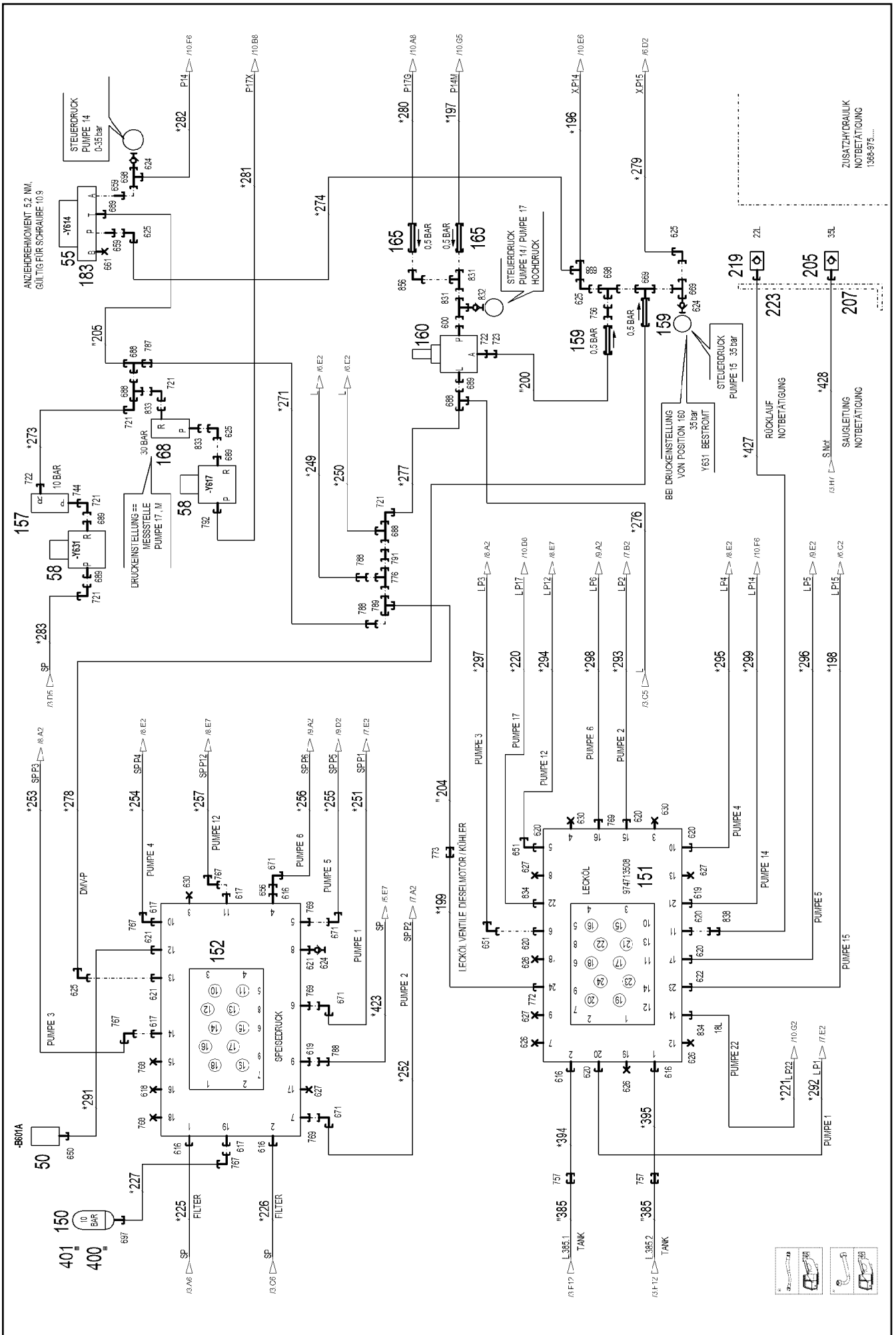


DRUCKEINSTELLUNGEN
n = 900 min⁻¹
DIESELDREHZAHL

ACHTUNG !!
SAUGLEITUNG
NACH
WARTUNGSARBEITEN
ENTLÜFTEN



ACHTUNG !!
VOR BETRIEBNAHME SAUGLEITUNG ENTLÜFTEN.



22.6.2022
170740

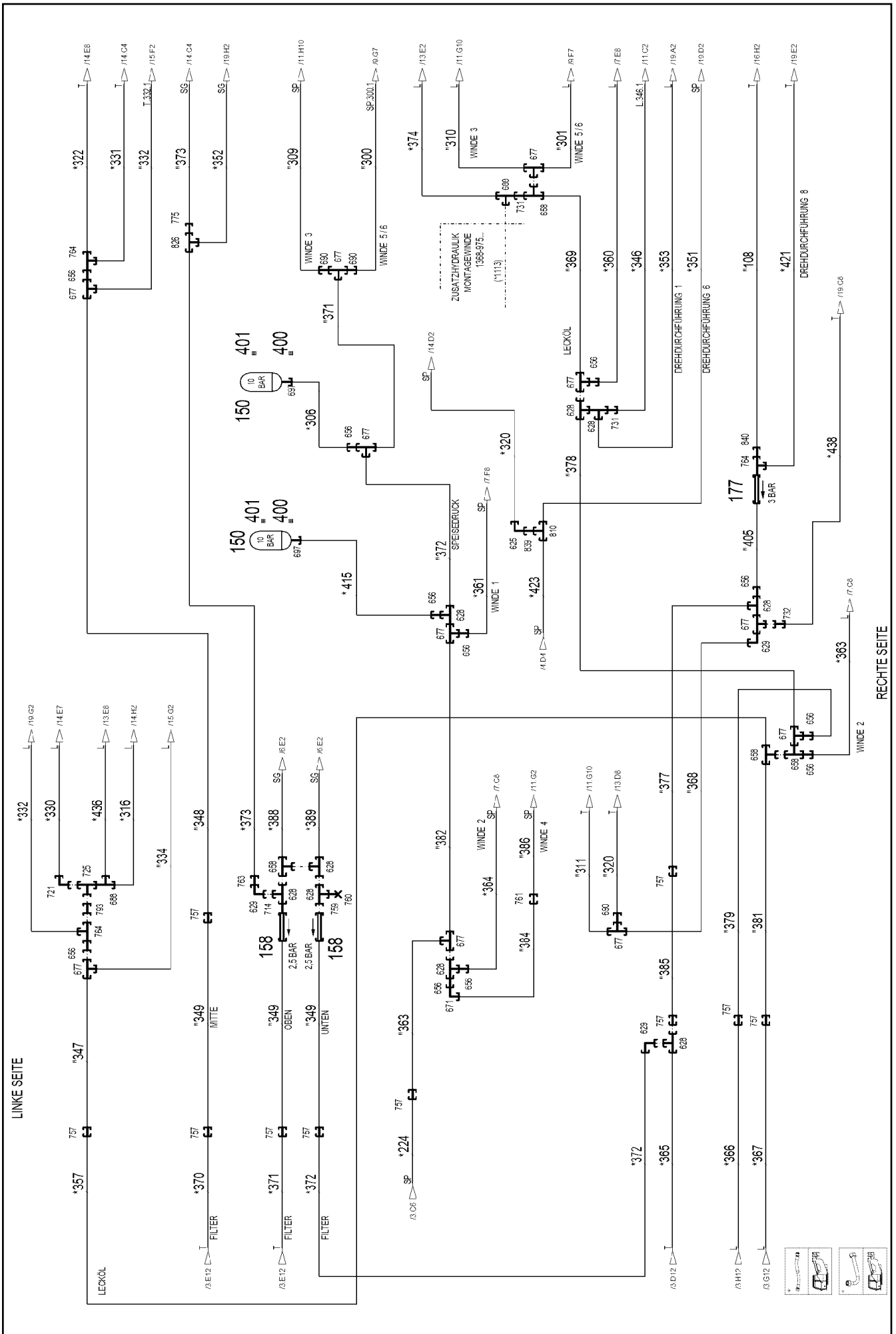
etk_en_de_098283 LR 11000

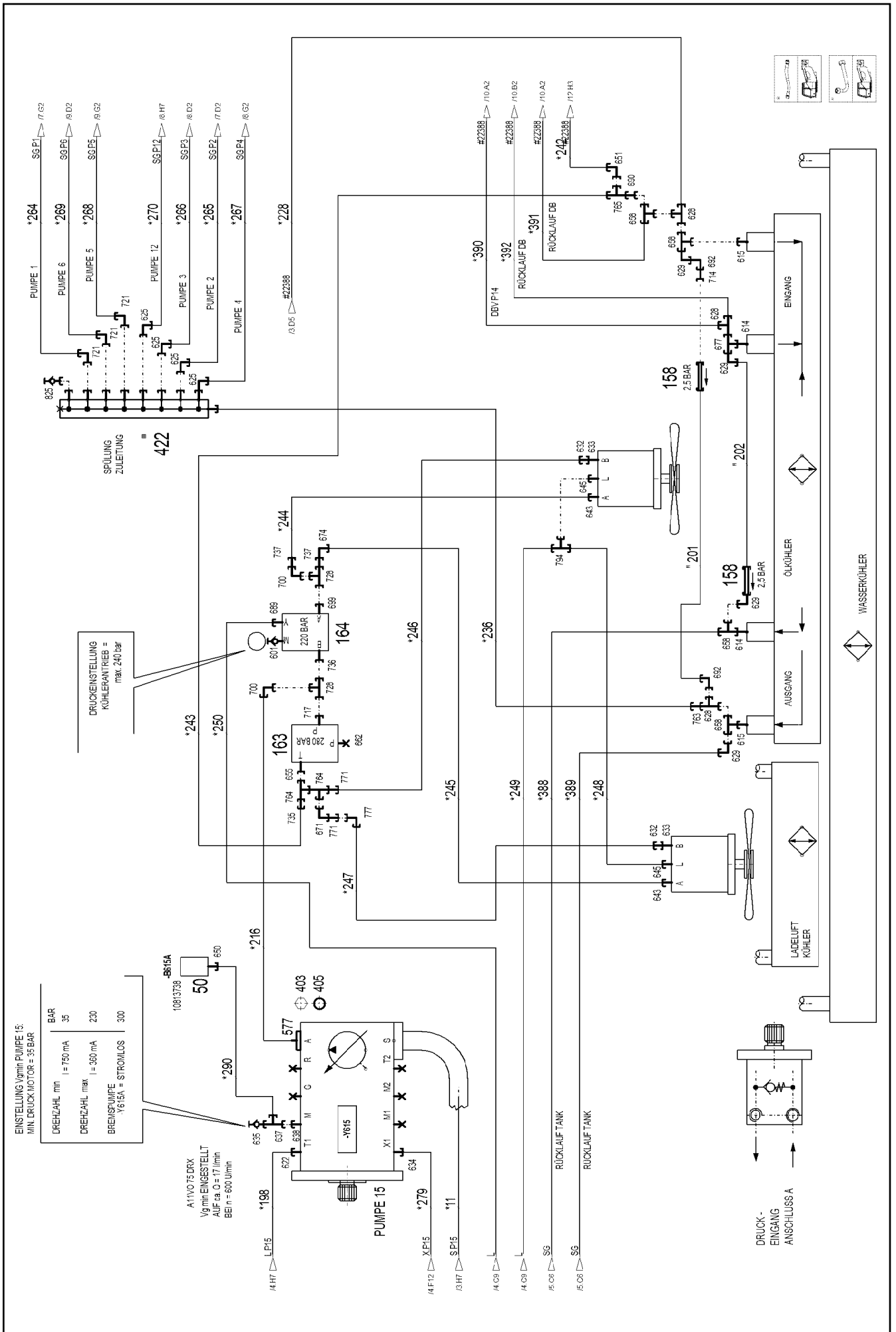
LIEBHERR

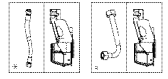
HYDRAULICS
HYDRAULIK

680 (2/25)

96052492

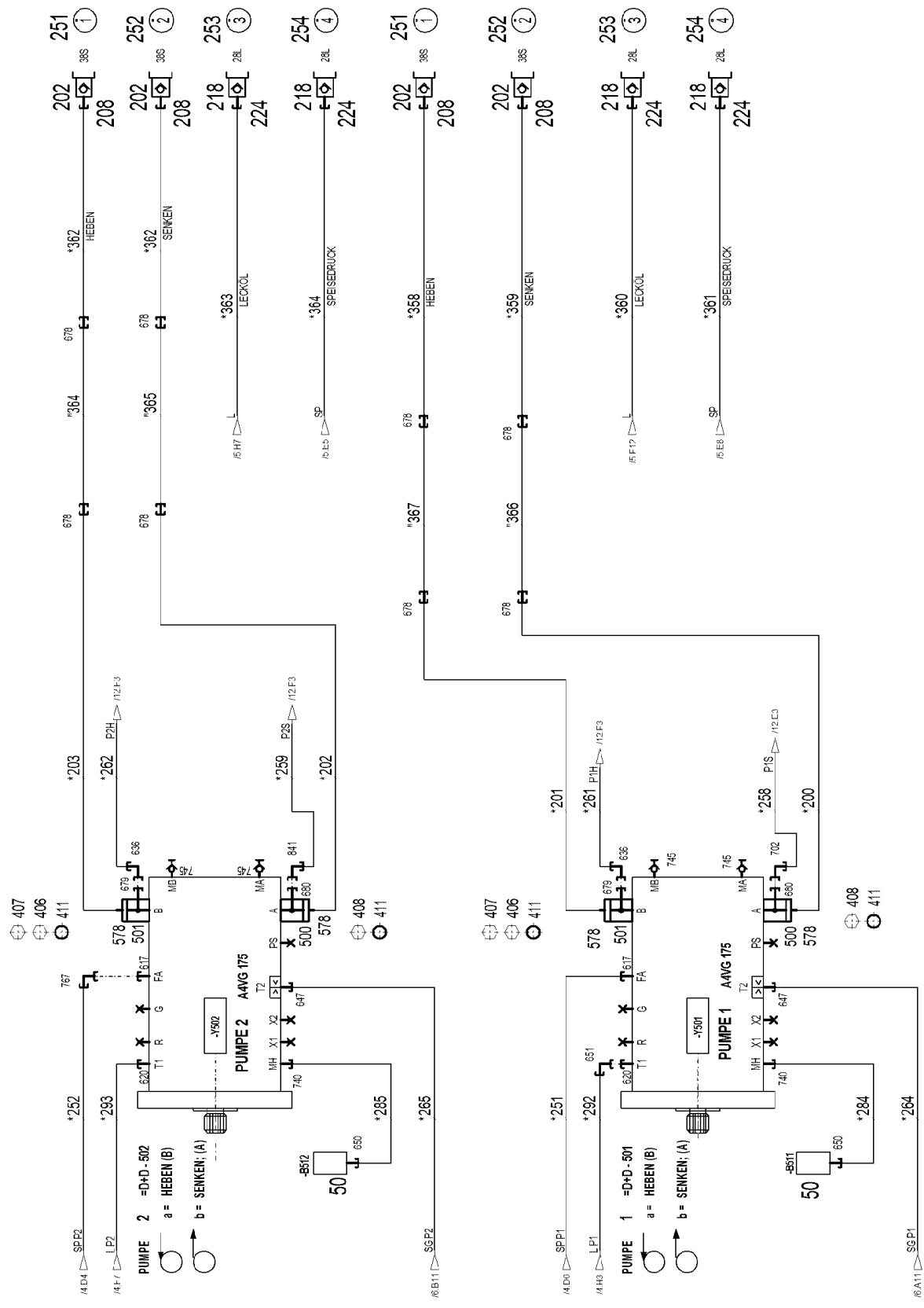






WINDE 2

WINDE 1



22.6.2022
170743

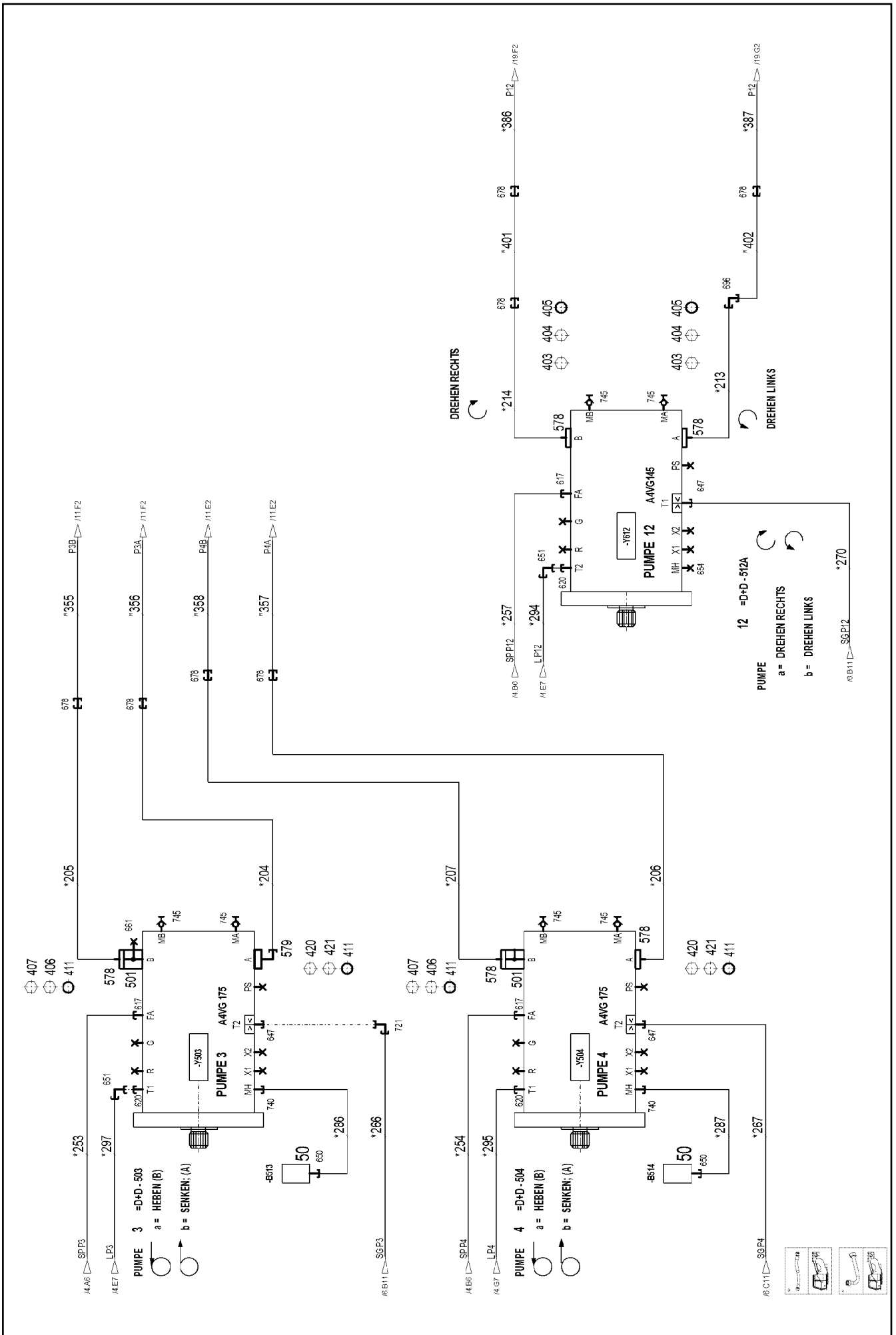
LIEBHERR

etk_en_de_098283 LR 11000

HYDRAULICS
HYDRAULIK

683 (5/25)

96052492



22.6.2022
 170744

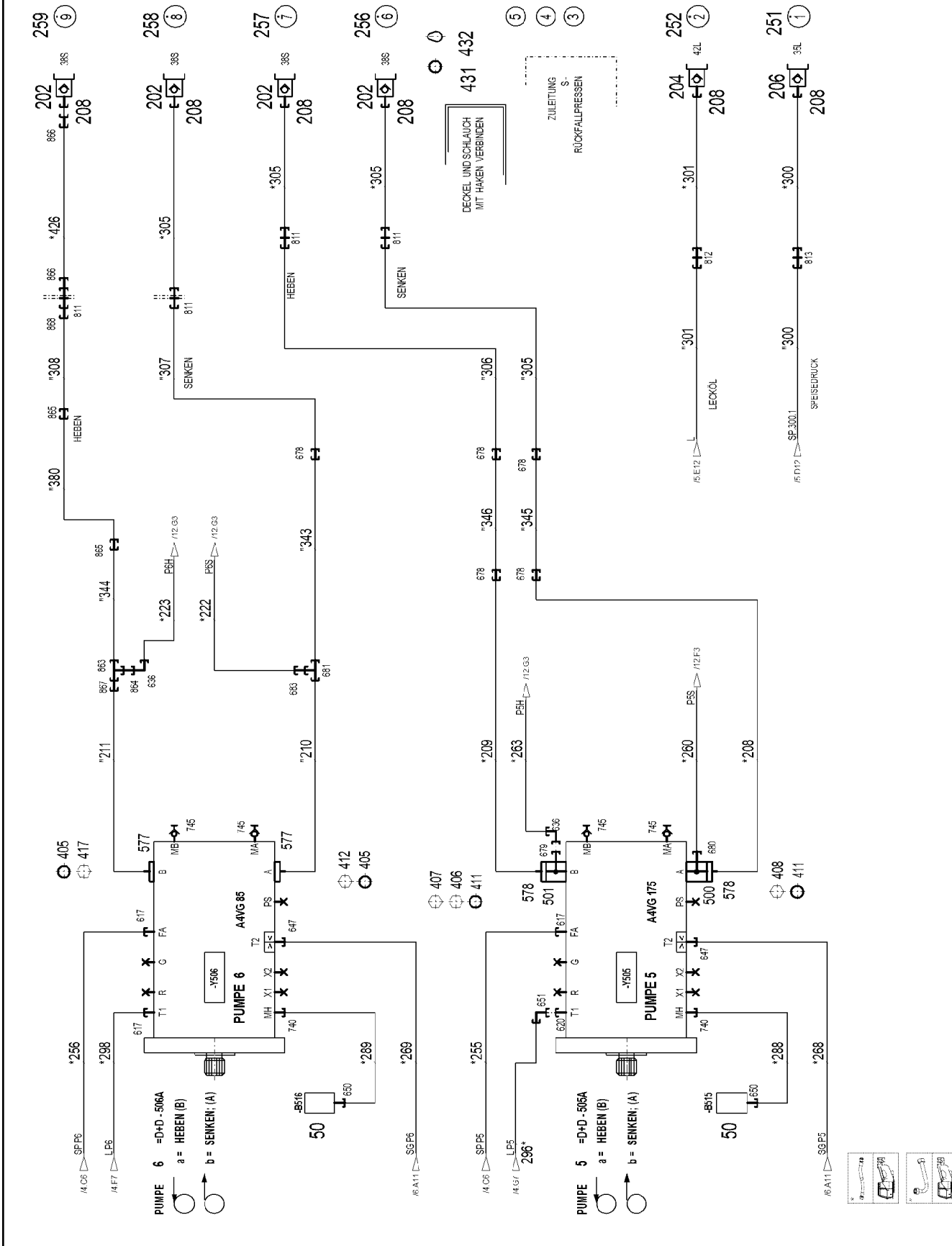
LIEBHERR

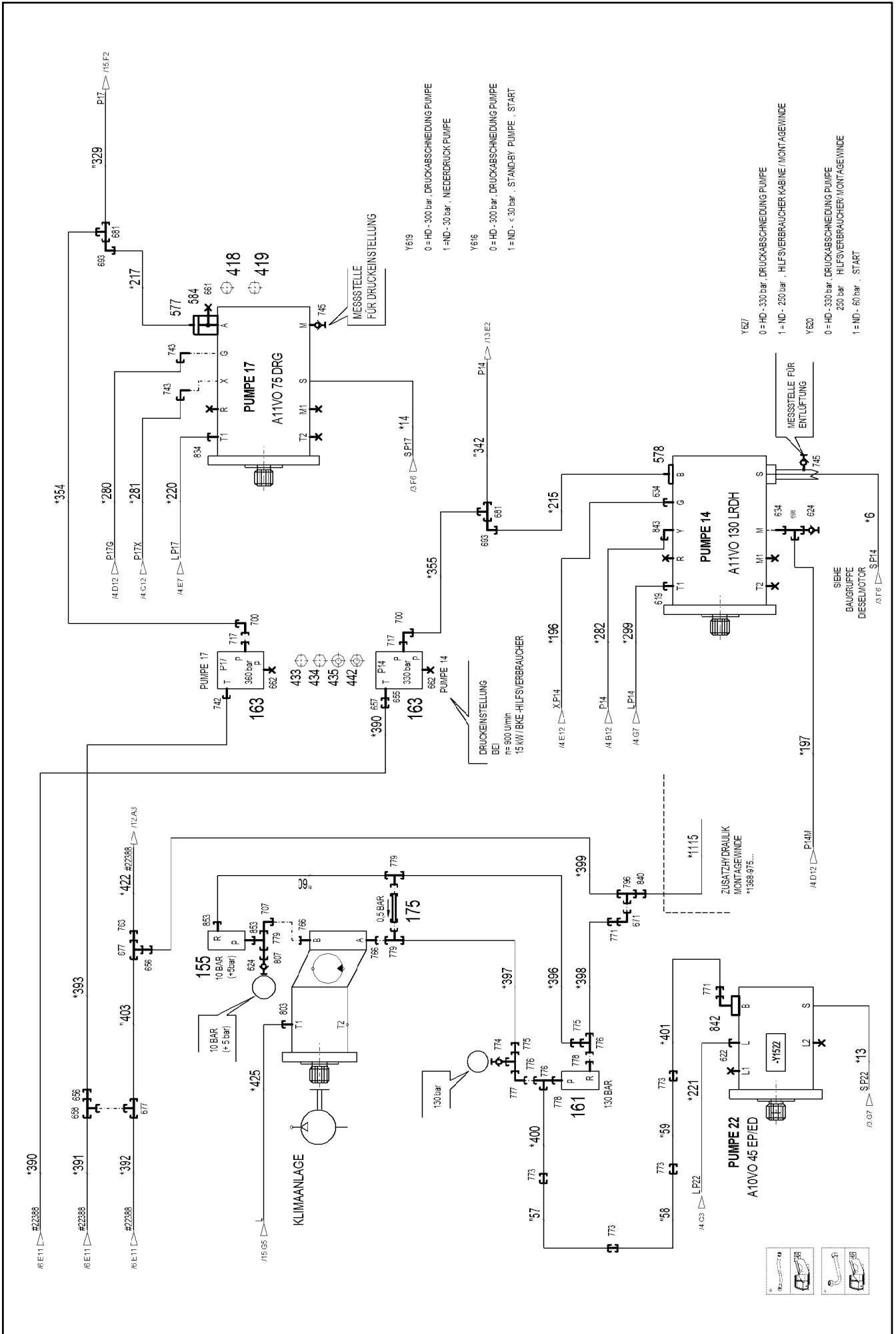
etk_en_de_098283 LR 11000

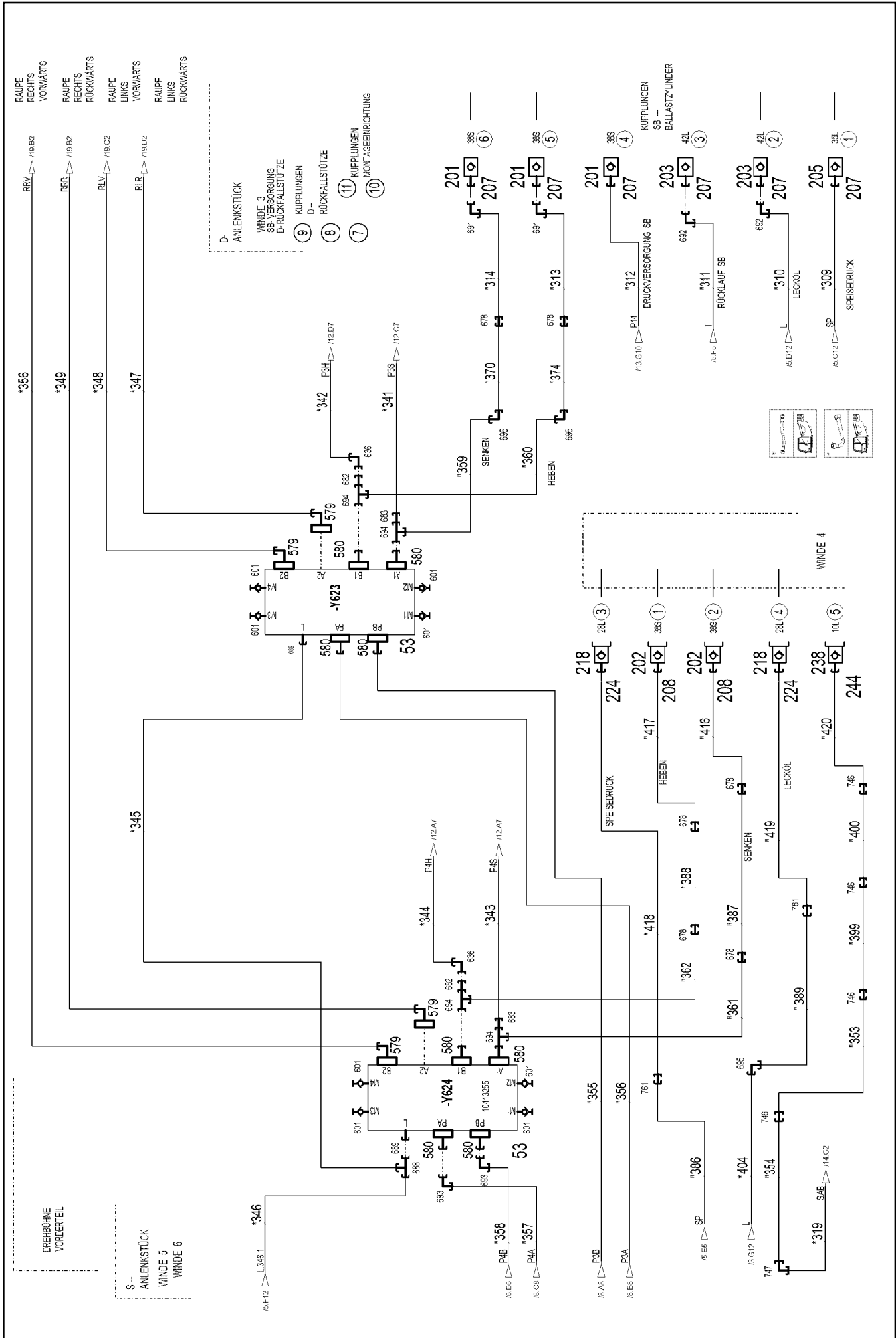
HYDRAULICS
 HYDRAULIK

684 (6/25)

96052492



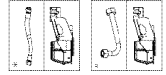




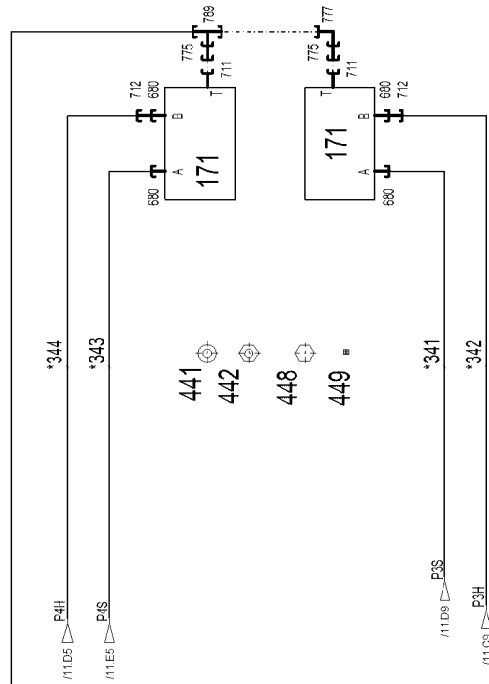
22.6.2022
 170747
LIEBHERR

etk_en_de_098283 LR 11000
 HYDRAULICS
 HYDRAULIK

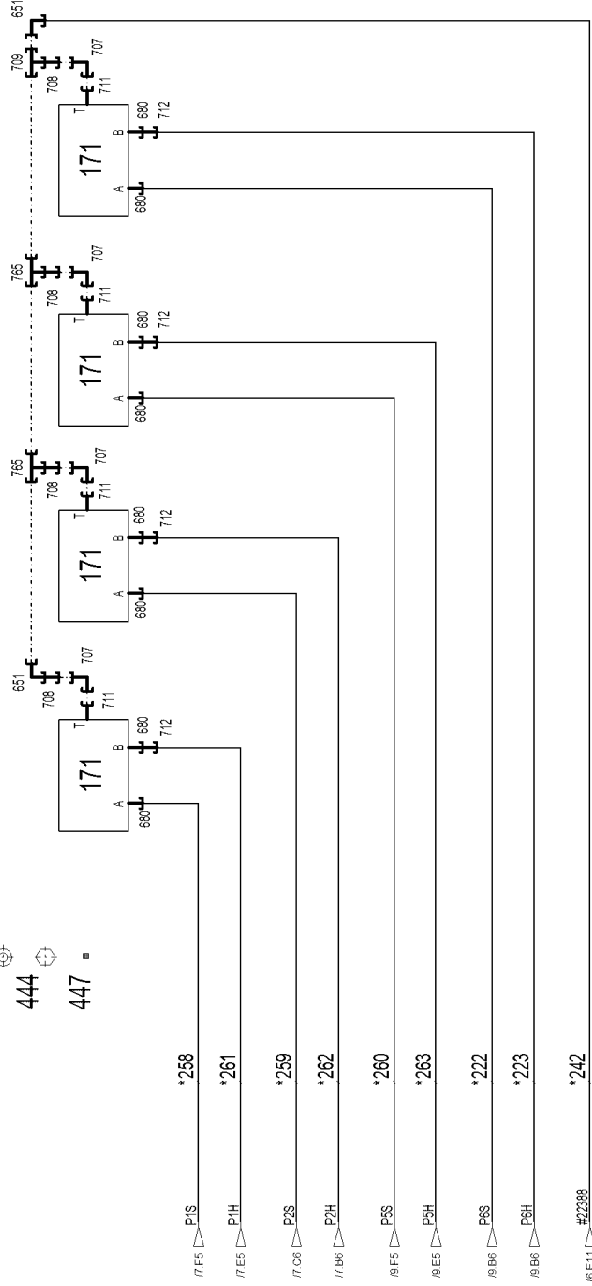
687 (9/25)
96052492



DREHBÜHNE



DIESELMOTOR AGGREGAT



*422

#22398

22.6.2022
170748

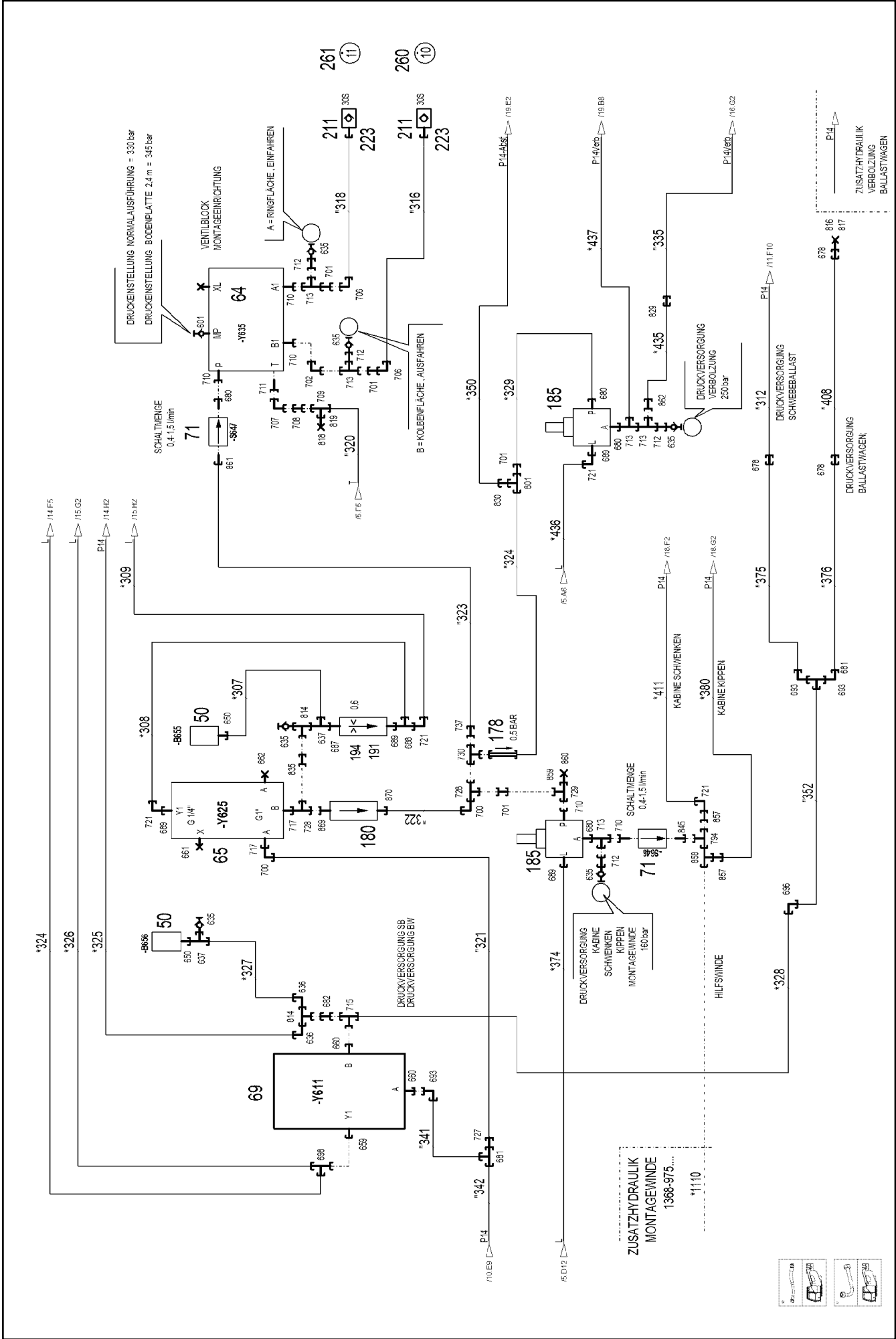
LIEBHERR

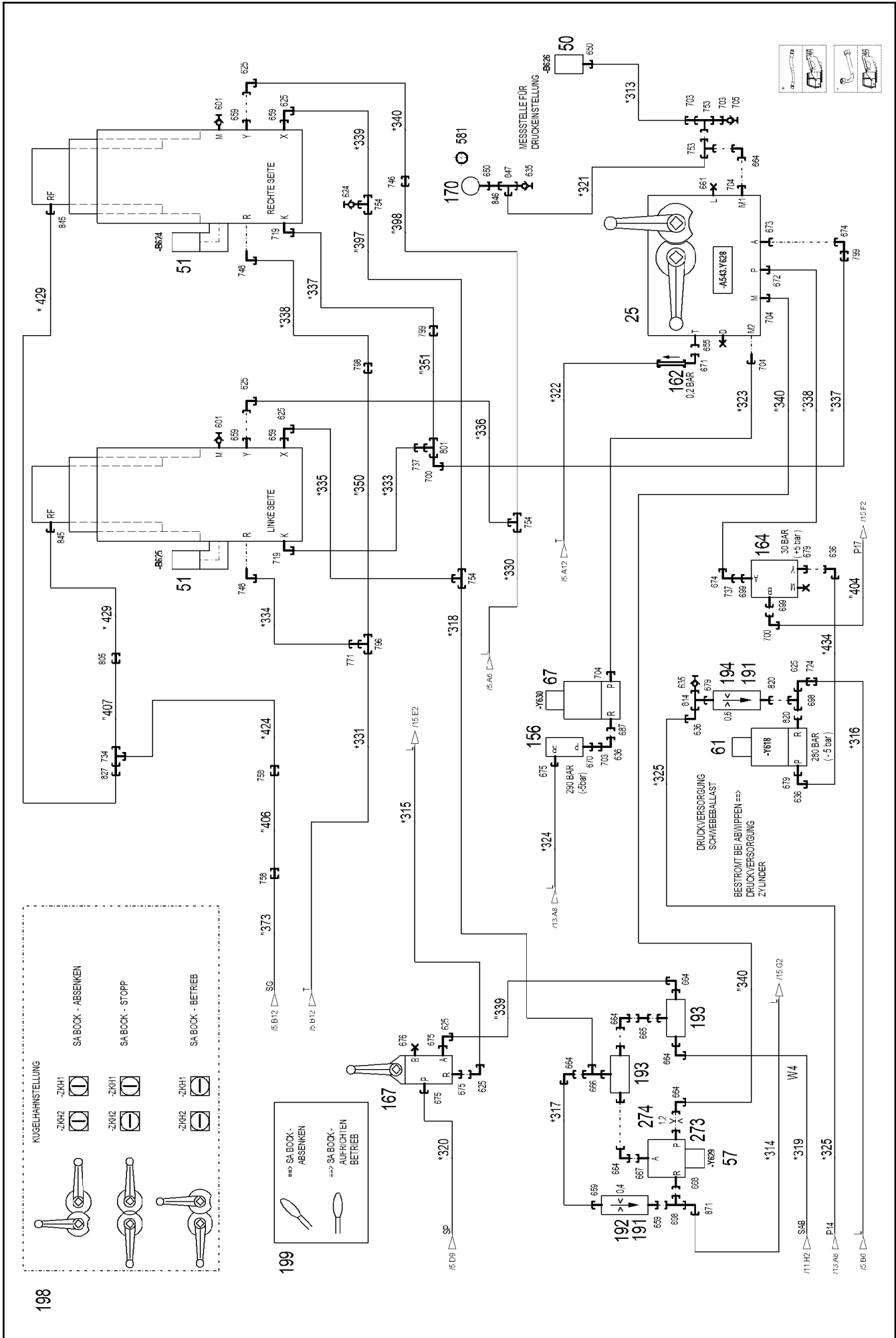
etk_en_de_098283 LR 11000

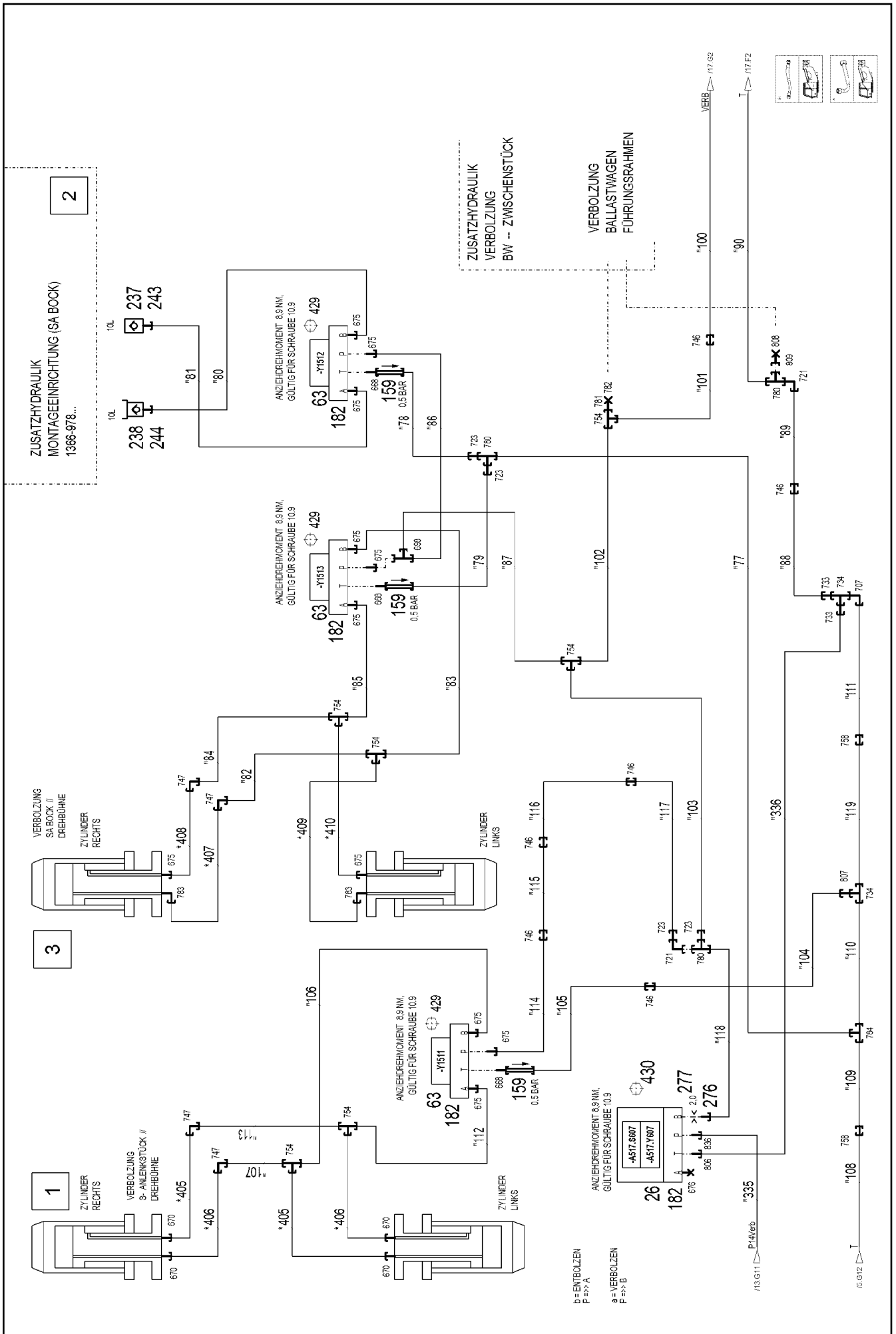
HYDRAULICS
HYDRAULIK

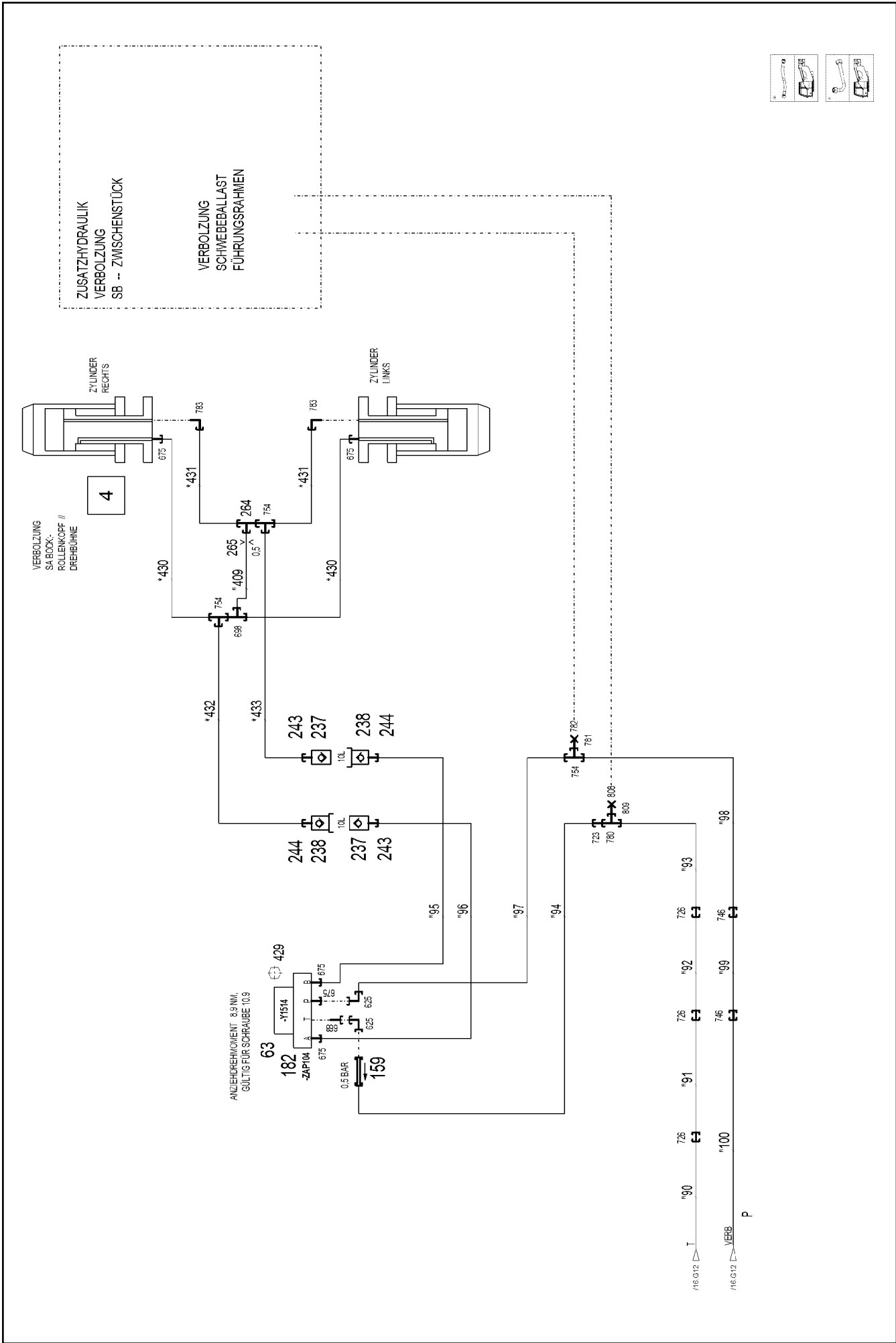
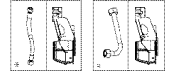
688 (10/25)

96052492









22.6.2022
170753

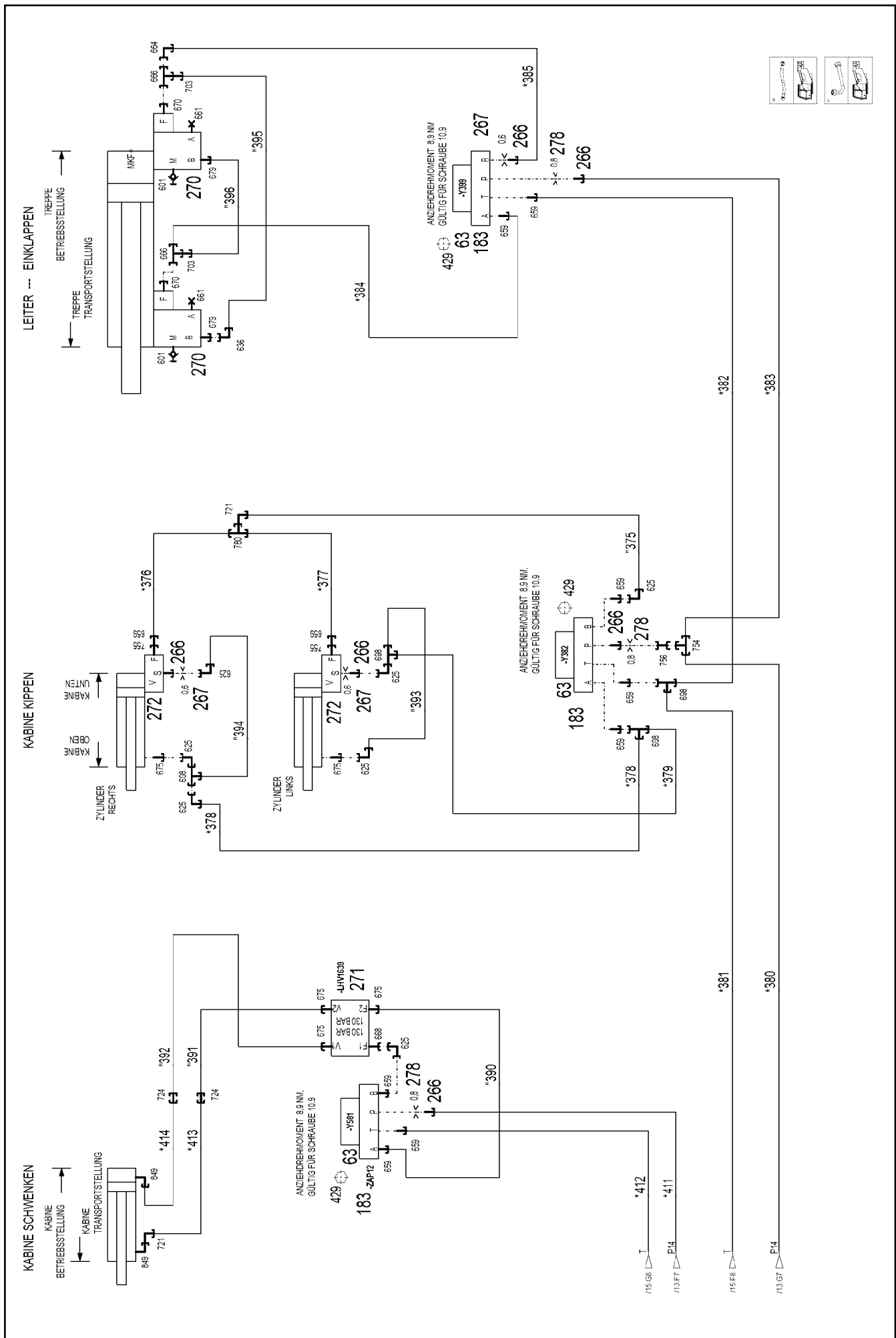
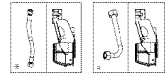
LIEBHERR

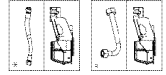
etk_en_de_098283 LR 11000

HYDRAULICS
HYDRAULIK

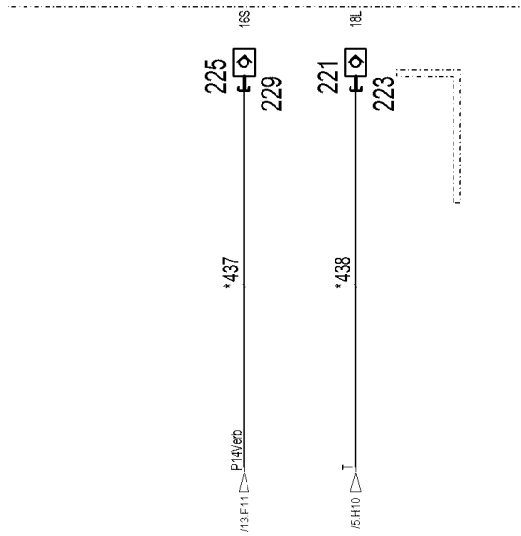
693 (15/25)

96052492



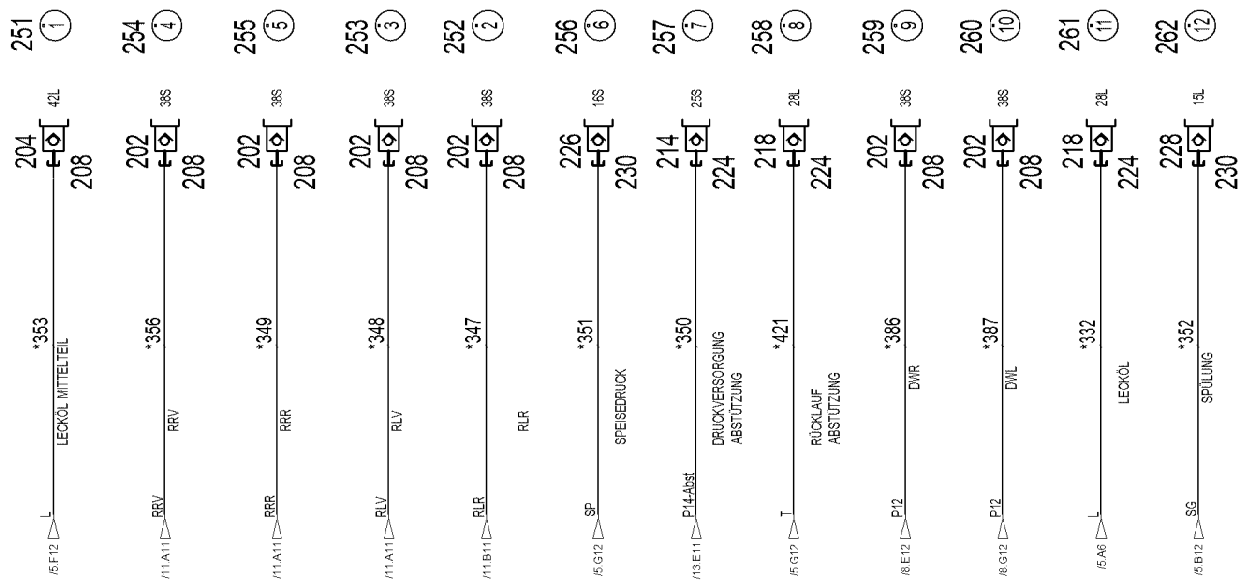


FREMDVERSORGUNG
MITTELTEIL
RAUPENFAHRWERK



DREHBÜHNE
UNTERTEIL
DREHDURCHFÜHRUNG
MITTELTEIL

DREHBÜHNE
UNTERTEIL
DREHWERK



22.6.2022
170755

LIEBHERR

etk_en_de_098283 LR 11000

HYDRAULICS
HYDRAULIK


695 (17/25)

96052492

Pos.	Item	Quantity	Description	Bezeichnung
23	11211288	1	CONTROL BLOCK 320BAR SPF ⇒  704	STEUERBLOCK
24	11340741	1	CONTROL BLOCK 320BAR SPF ⇒  706	STEUERBLOCK
25	11314761	1	CONTROL BLOCK 350BAR SPF ⇒  708	STEUERBLOCK
26	10877688	1	DIRECTIONAL CONTROL VALVE 4/2 NG6-3	WEGEVENTIL
50	10813738	11	PRESSURE SENSOR 0-400/400 BAR LSB PL:	DRUCKAUFNEHMER
51	10816185	2	PRESSURE SENSOR 0-400/400 BAR LSB PL:	DRUCKAUFNEHMER
53	10413255	2	CHANGE-OVER BLOCK SPF ⇒  711	UMSCHALTBLOCK
55	10342823	1	PRESSURE CONTROL VALVE SPF ⇒  713	DRUCKREGELVENTIL
57	511444408	1	DIRECTIONAL CONTROL VALVE 3/2 350BA ⇒  714	WEGEVENTIL
58	511320108	2	DIRECTIONAL CONTROL VALVE 2/2 350BA	WEGEVENTIL
(1)	570633808	1	MAGNET 24V	MAGNET
(999)	10802253	1	SEAL KIT DIRECTIONAL VALVE	DS WEGEVENTIL
60	10356406	1	PRESSURE LIMITING VALVE pv=100BAR pm ⇒  715	DRUCKBEGRENZUNGSVENTIL
61	511494308	1	DIRECTIONAL CONTROL VALVE 2/2 350BA ⇒  717	WEGEVENTIL
63	511302208	7	DIRECTIONAL CONTROL VALVE 4/3 NG6-3 ⇒  718	WEGEVENTIL
64	511308608	1	PROPORTIONAL VALVE 340BAR ⇒  719	PROPORTIONALVENTIL
65	10493159	1	DIRECTIONAL SEAT VALVE 350BAR SPF ⇒  724	WEGESITZVENTIL
67	511444508	1	DIRECTIONAL CONTROL VALVE 2/2 350BA ⇒  725	WEGEVENTIL
69	10675694	1	DIRECTIONAL SEAT VALVE 350BAR	WEGESITZVENTIL
(1)	10663094	1	MAGNET 24V	MAGNET
(2)	11005227	1	SEAL KIT	DICHTSATZ
71	12100454	2	FLOW RATE INDICATOR	DURCHFLUSSANZEIGER
72	691183108	1	TEMPERATURE SENSOR -30/+130°C SPF	TEMPERATURGEBER
150	510642508	3	DIAPHRAGM ACCUMULATOR 2L 10BAR	MEMBRANSPEICHER
(998)	10650501	1	REPAIR KIT	REPARATURSATZ
151	974713508	1	CONNECTION STRIP CR6-FREI	ANSCHLUSSLEISTE
152	974713608	1	CONNECTION STRIP CR6-FREI	ANSCHLUSSLEISTE
153	510671508	2	PRESSURE FILTER	DRUCKFILTER
(1)	10037623	1	FILTER INSERT OEL 10µm	FILTEREINSATZ
(3)	10101384	1	RS PRESSURE FILTER DF...330FG 1.0	RS DRUCKFILTER
(4)	571356108	1	CLOGGING INDICATOR	VERSCHMUTZUNGSANZEIGE
154	511485208	1	PRESSURE LIMITING VALVE pmax=350BAR	DRUCKBEGRENZUNGSVENTIL
(997)	10493014	1	SEAL KIT LIMIT VALVE	DS DRUCKBEGRENZUNGSVEN
(998)	10684171	1	SEAL KIT CARTRIDGE	DICHTSATZ
(999)	10684172	1	SEALING KIT	DS VORSTEUERVENTIL
155	511429108	1	PRESSURE LIMITING VALVE pmax=700BAR	DRUCKBEGRENZUNGSVENTIL
156	10025582	1	PRESSURE LIMITING VALVE pv=155BA pm	DRUCKBEGRENZUNGSVENTIL
157	511417608	1	PRESSURE LIMITING VALVE pmax=700BAR ⇒  726	DRUCKBEGRENZUNGSVENTIL
158	511435108	4	NON-RETURN VALVE 250BAR 2.5BAR CR6-F	RUECKSCHLAGVENTIL
159	510412408	6	NON-RETURN VALVE 400BAR 0.5BAR CR6-F	RUECKSCHLAGVENTIL
160	510438508	1	PRESSURE RELIEF VALVE pv=30BAR pmax ⇒  727	DRUCKMINDERVENTIL
161	511423508	1	PRESSURE LIMITING VALVE pmax=700BAR	DRUCKBEGRENZUNGSVENTIL
162	511476908	2	NON-RETURN VALVE 250BAR 0.2BAR CR6-F	RUECKSCHLAGVENTIL
163	510468708	3	PRESSURE LIMITING VALVE pv=400BAR pm	DRUCKBEGRENZUNGSVENTIL
(999)	10025194	1	SEAL KIT HOUSING	DS GEHAEUSE
164	511485308	2	PRESSURE CONTROL VALVE pmax=350BA	DRUCKREGELVENTIL

22.6.2022

etk_en_de_098283 LR 11000

 696 (18/25)**LIEBHERR**HYDRAULICS
HYDRAULIK

96052492

Pos.	Item	Quantity	Description	Bezeichnung
(997)	10684172	1	SEALING KIT	DS VORSTEUERVENTIL
(998)	10684171	1	SEAL KIT CARTRIDGE	DICHTSATZ
(999)	12104733	1	SEAL KIT	DICHTSATZ
165	510412908	2	NON-RETURN VALVE 420BAR 0.5BAR CR6-F	RUECKSCHLAGVENTIL
167	511322508	1	DIRECTIONAL CTRL. VALVE 4/2 400BAR SP	WEGESCHIEBER
(8)	511043808	1	MANUAL ACTUATION	HANDBETAETIGUNG
168	11211759	1	PRESSURE LIMITING VALVE pv=30BAR pm	DRUCKBEGRENZUNGSVENTIL
170	750002408	3	PRESSURE GAUGE 63	MANOMETER
171	12102722	6	SCAVENGING BLOCK 420BAR SPF	SPUELBLOCK
175	511446908	1	NON-RETURN VALVE 400BAR 0.5BAR CR6-F	RUECKSCHLAGVENTIL
177	11485448	1	NON-RETURN VALVE 250BAR CR6-FREI SP	RUECKSCHLAGVENTIL
178	510409808	1	NON-RETURN VALVE 420BAR 0.5BAR CR6-F	RUECKSCHLAGVENTIL
180	10877386	1	PRESSURE FILTER STAHL VERZ.	DRUCKFILTER
182	510629508	5	CONNECTING PLATE	ANSCHLUSSPLATTE
183	510631808	4	CONNECTING PLATE	ANSCHLUSSPLATTE
185	511497508	2	PRESSURE RELIEF VALVE pv=200BAR pmax ⇒  44	DRUCKMINDERVENTIL
191	510671108	3	FILTER CARTRIDGE 0,005m³/min 25µm	FILTERPATRONE
192	511048708	1	NOZZLE 0,4 M5X9 CUZN39PB3	DUESE
193	511491914	2	SHUTTLE VALVE 500BAR CR6-FREI	WECHSELVENTIL
194	510746008	2	NOZZLE 0,6 M5X9 CUZN39PB3	DUESE
195	970572908	1	SIGN	SCHILD
196	970320008	1	SIGN	SCHILD
197	970320808	1	SIGN	SCHILD
198	975716708	1	SIGN 100X200 AL-BL 1MM	SCHILD
199	972202808	1	SIGN	SCHILD
201	511512208	3	COUPLING SLEEVE B8 38-S	KUPPLUNGSMUFFE
202	511512308	16	COUPLING PLUG B8 38-S	KUPPLUNGSSTECKER
203	10675113	2	COUPLING SLEEVE B8 42-L A3C	KUPPLUNGSMUFFE
204	10675114	2	COUPLING PLUG B8 42-L A3C	KUPPLUNGSSTECKER
205	511518408	2	COUPLING SLEEVE B8 35-L	KUPPLUNGSMUFFE
206	511518508	1	COUPLING PLUG B8 35-L	KUPPLUNGSSTECKER
207	10466917	7	HEX CAP NUT RD79X4 SPF	VERSCHLUSSMUTTER
208	10466913	19	SCREW PLUG RD79X4 SPF	VERSCHLUSSSCHRAUBE
211	511510708	3	COUPLING SLEEVE B6 30-S	KUPPLUNGSMUFFE
(2)	571076908	1	O-RING 32X3 FPM70	O-RING
(3)	571077008	1	SUPPORTING RING 32X37,2X1 PTFE	STUETZRING
(4)	571077108	1	O-RING 40X3 FPM70	O-RING
(5)	571077208	1	NUT M54 CR6-FREI	MUTTER
212	511510808	1	COUPLING PLUG B6 30-S	KUPPLUNGSSTECKER
(1)	571077308	1	SHEET GASKET	DICHTSCHEIBE
(2)	571076908	1	O-RING 32X3 FPM70	O-RING
(3)	571077008	1	SUPPORTING RING 32X37,2X1 PTFE	STUETZRING
(4)	571077408	1	O-RING 24X3 FPM70	O-RING
213	510599608	1	COUPLING SLEEVE B6 25-S	KUPPLUNGSMUFFE
214	510599708	2	COUPLING PLUG B6 25-S	KUPPLUNGSSTECKER
218	511501108	8	COUPLING PLUG B6 28-L	KUPPLUNGSSTECKER
219	511508208	1	COUPLING SLEEVE B6 22-L	KUPPLUNGSMUFFE
221	511500608	1	COUPLING SLEEVE B6 18-L	KUPPLUNGSMUFFE
(2)	571076908	1	O-RING 32X3 FPM70	O-RING
(3)	571077008	1	SUPPORTING RING 32X37,2X1 PTFE	STUETZRING
(4)	571077108	1	O-RING 40X3 FPM70	O-RING
(5)	571077208	1	NUT M54 CR6-FREI	MUTTER
223	10466916	6	HEX CAP NUT RD54X4 SPF	VERSCHLUSSMUTTER
224	10466912	11	SCREW PLUG RD54X4 SPF	VERSCHLUSSSCHRAUBE
225	511505908	2	COUPLING SLEEVE B3 16-S	KUPPLUNGSMUFFE
226	511508608	2	COUPLING PLUG B3 16-S	KUPPLUNGSSTECKER
228	511500408	1	COUPLING PLUG B3 15-L	KUPPLUNGSSTECKER
229	10466915	2	HEX CAP NUT RD36X3 SPF	VERSCHLUSSMUTTER
230	10466911	3	SCREW PLUG RD36X3 SPF	VERSCHLUSSSCHRAUBE

Pos.	Item	Quantity	Description	Bezeichnung
237	511508408	3	COUPLING SLEEVE B2 10-L	KUPPLUNGSMUFFE
238	511508308	4	COUPLING PLUG B2 10-L	KUPPLUNGSSTECKER
243	10466914	3	HEX CAP NUT RD32X3 SPF	VERSCHLUSSMUTTER
244	10466910	4	SCREW PLUG RD32X3 SPF	VERSCHLUSSSCHRAUBE
251	97044171	4	TRAILER 2X25X25 ALMG3 H111 BEZ.1	ANHAENGER
252	97044172	4	TRAILER 2X25X25 ALMG3 H111 BEZ.2	ANHAENGER
253	97044210	4	TRAILER 2X25X25 ALMG3 H111 BEZ.3	ANHAENGER
254	97044211	4	TRAILER 2X25X25 ALMG3 H111 BEZ.4	ANHAENGER
255	97044212	2	TRAILER 2X25X25 ALMG3 H111 BEZ.5	ANHAENGER
256	97044213	2	TRAILER 2X25X25 ALMG3 H111 BEZ.6	ANHAENGER
257	97044214	3	TRAILER 2X25X25 ALMG3 H111 BEZ.7	ANHAENGER
258	97044215	3	TRAILER 2X25X25 ALMG3 H111 BEZ.8	ANHAENGER
259	97044216	3	TRAILER 2X25X25 ALMG3 H111 BEZ.9	ANHAENGER
260	97044217	2	TRAILER 2X25X25 ALMG3 H111 BEZ.10	ANHAENGER
261	97044218	2	TRAILER 2X25X25 ALMG3 H111 BEZ.11	ANHAENGER
262	97044219	1	TRAILER 2X25X25 ALMG3 H111 BEZ.12	ANHAENGER
264	953600608	1	CONNECTING LUG EL 10LX51	VERBINDUNGSSTUTZEN
265	511062908	1	NOZZLE 0,5 M10X10 MS	DUESE
266	947906708	6	SCREW-ON CONNECTION	EINSCHRAUBSTUTZEN
267	570818808	3	NOZZLE 0,6 M8X8 10.9	DUESE
270	10342074	2	LOAD HOLDING VALVE 400BAR SPF	LASTHALTEVENTIL
(1)	10874777	1	HOLLOW SCREW A3C	HOHLSCHRAUBE
(2)	10874778	1	SEALING RING	DICHTRING
271	511471608	1	LOAD HOLDING VALVE pv=130BAR	LASTHALTEVENTIL
(2)	570941408	2	SCREW	SCHRAUBE
(7)	11002678	2	LOAD RETAINING VLV ELEMENT,CPL	LASTHALTEVENTILEINSATZ
(26)	510797508	2	COMPRESSION SPRING	DRUCKFEDER
272	10218310	2	LOAD HOLDING VALVE 400BAR SPF ⇒ □ 728	LASTHALTEVENTIL
273	948390108	1	SCREW-ON CONNECTION	EINSCHRAUBSTUTZEN
274	511056808	1	NOZZLE 1,2 M8X8 MS	DUESE
276	971265308	1	UNION PIECE RETOUCH	VERSCHRAUBUNG NACHARBEI
277	511062608	1	NOZZLE 2,0 M10X10 ST	DUESE
278	511058508	3	NOZZLE 0,8 M8X8 MS	DUESE
400	774215708	3	CONSOLE	KONSOLE
401	774211908	3	HOSE CLAMP 158-166 ST	SCHLAUCHSCHELLE
403	11834794	10	SOCKET HEAD SCREW ISO 4762 M12X45 8	ZYLINDERSCHRAUBE
404	11645386	2	HEX SCREW ISO 4017 M12X45 8.8 FLZN SP	SECHSKANTSCHRAUBE
405	510587008	6	O-RING ARP 568 32,92X3,53 NBR90	O-RING
406	10878822	15	SOCKET HEAD SCREW ISO 4762 M14X70 8	ZYLINDERSCHRAUBE
407	12225301	5	HEX SCREW ISO 4014 M14X70 8.8 FLZN SP	SECHSKANTSCHRAUBE
408	10878816	12	SOCKET HEAD SCREW ISO 4762 M14X100 8	ZYLINDERSCHRAUBE
411	510586708	20	O-RING ARP 568 37,69X3,53 NBR90	O-RING
412	7004640	4	HEX SCREW ISO 4014 M12X75 10.9 FLZN SP	SECHSKANTSCHRAUBE
415	409752408	4	SOCKET HEAD SCREW ISO 4762 UNC3/8X	ZYLINDERSCHRAUBE
416	12100552	8	HEX SCREW UNC7/16X14X30MM 8.8 FLZN	SECHSKANTSCHRAUBE
417	11658890	4	HEX SCREW ISO 4014 M12X65 8.8 FLZN SP	SECHSKANTSCHRAUBE
418	10876374	3	SOCKET HEAD SCREW ISO 4762 M12X60 8	ZYLINDERSCHRAUBE
419	10875506	1	HEX SCREW ISO 4014 M12X60 8.8 FLZN SP	SECHSKANTSCHRAUBE
420	10878799	2	HEX SCREW ISO 4017 M14X45 8.8 FLZN SP	SECHSKANTSCHRAUBE
421	10876373	6	SOCKET HEAD SCREW ISO 4762 M14X45 8	ZYLINDERSCHRAUBE
422	927892208	1	COLLECTING PIPE	SAMMELROHR
429	10181382	24	SOCKET HEAD SCREW ISO 4762 M5X50 10	ZYLINDERSCHRAUBE
430	12225950	4	SOCKET HEAD SCREW ISO 4762 M5X45 10	ZYLINDERSCHRAUBE
431	12101869	6	KEY RING 25X1,5 ST FE/ZN8/CN	SCHLUESSELRING
432	744010208	6	SNAP HOOK DIN 5299 C 60X6-120KG ST V	KARABINERHAKEN
433	12100208	2	HEX SCREW ISO 4014 M8X160 8.8 480H SP	SECHSKANTSCHRAUBE
434	10875799	2	HEX SCREW ISO 4014 M8X170 8.8 480H SP	SECHSKANTSCHRAUBE
435	421861405	4	WASHER ISO 7093-1 8 200HV-A2	SCHEIBE
436	570116908	1	FLAT SEALING RING 14X19,5X1,5	FLACHDICHTRING

22.6.2022

etk_en_de_098283 LR 11000

□ 698 (20/25)

LIEBHERRHYDRAULICS
HYDRAULIK

96052492

Pos.	Item	Quantity	Description	Bezeichnung
441	11140469	9	WASHER ISO 7093-1 8 200HV 480H SPF	SCHEIBE
442	11693875	13	HEX NUT ISO 4032 M8 8 480H SPF	SECHSKANTMUTTER
443	11840501	3	WASHER DIN 7349 8,4 200HV 480H SPF	SCHEIBE
444	953097108	3	THREADED ROD M8X350 5.8 A2C	GEWINDESTANGE
447	97145330	9	STRAIGHT TUBE 12.0X36 X5CRNI18-10	ROHR GERADE
448	12213821	3	SOCKET HEAD SCREW ISO 4762 M8X130 8	ZYLINDERSCHRAUBE
449	97145329	3	STRAIGHT TUBE 12.0X16 X5CRNI18-10	ROHR GERADE
500	11320616	3	SAE INTERMEDIATE FLANGE SAE1 1/4COD	SAE-ZWISCHENFLANSCH
501	511519208	5	SAE INTERMEDIATE FLANGE 1 1/4" CR6-F	SAE-ZWISCHENFLANSCH
574	510713214	1	FITTING AEHNL.ISO 8434;ISO 6 GFS 28L S	VERSCHRAUBUNG
(1)	510587008	1	O-RING ARP 568 32,92X3,53 NBR90	O-RING
577	510586908	8	FLANGE HALF SAE1-C62-M12 CR6-FREI	FLANSCHHAELFTE
578	510586608	24	FLANGE HALF SAE1 1/4-C62-M14 CR6-FREI	FLANSCHHAELFTE
579	511517708	5	FLANGE STUB PIPE WFS 38S 1 1/4 CR6-FRE	FLANSCHSTUTZEN
580	511517808	8	FLANGE STUB PIPE AFG 38S G1 1/4 CR6-F	FLANSCHSTUTZEN
581	10173722	3	EDGE SEALING RING CR6-FREI	DICHTKANTENRING
582	474907308	2	SAE FLANGE CONNECTION WFS 38S 1 1/4	SAE-FLANSCHVERBINDUNG
(1)	510586708	1	O-RING ARP 568 37,69X3,53 NBR90	O-RING
584	511517208	1	SAE INTERMEDIATE FLANGE SAE 1XCODE	SAE-ZWISCHENFLANSCH
(1)	510587008	1	O-RING ARP 568 32,92X3,53 NBR90	O-RING
600	471032608	1	FITTING GE 12S G1/2A CR6-FREI	VERSCHRAUBUNG
601	475602608	19	TEST POINT FITTING EMA3 G1/4 CR6-FREI	MESSANSCHLUSS
614	471903608	5	FITTING EGE 42L G1 1/2 CR6-FREI	VERSCHRAUBUNG
615	471034708	12	FITTING GE 42L G1 1/2 CR6-FREI	VERSCHRAUBUNG
616	471031908	5	FITTING XGE42-LM-ED CR6-FREI	VERSCHRAUBUNG
617	471031508	12	FITTING XGE28-LM-ED CR6-FREI	VERSCHRAUBUNG
618	477704508	1	STOP PLUG VSTIM22X1,5ED CR6-FREI	STOPFEN
619	471031308	3	FITTING XGE22-LM-ED M26X1,5 CR6-FREI	VERSCHRAUBUNG
620	471031808	13	FITTING XGE35-LM-ED CR6-FREI	VERSCHRAUBUNG
621	471039808	3	FITTING GE 10L M22X1,5 CR6-FREI	VERSCHRAUBUNG
622	471031108	3	FITTING GE 18L M22X1,5 CR6-FREI	VERSCHRAUBUNG
624	510629008	7	TEST POINT FITTING VKA3 10LM16X1,5 CR6	MESSANSCHLUSS
625	7403569	26	FITTING EW 10L M16X1,5 CR6-FREI	VERSCHRAUBUNG
626	477704808	4	STOP PLUG VSTIM42X2ED CR6-FREI	STOPFEN
627	477705808	4	STOP PLUG VSTIM26X1,5ED CR6-FREI	STOPFEN
628	7367986	20	FITTING EL 42L CR6-FREI	VERSCHRAUBUNG
629	482530814	9	FITTING ISO 8434 EW 42L CR6-FREI	VERSCHRAUBUNG
630	477705708	3	STOP PLUG VSTIM48X2ED CR6-FREI	STOPFEN
632	475033008	2	FITTING XGR25/20-S CR6-FREI	VERSCHRAUBUNG
633	471903208	2	FITTING EGESD20-SM-WD CR6-FREI	VERSCHRAUBUNG
634	471030508	3	FITTING GE 10L M14X1,5 CR6-FREI	VERSCHRAUBUNG
635	475601508	11	TEST POINT FITTING BMA3 6S CR6-FREI	MESSANSCHLUSS
636	472531508	17	FITTING EW 6S M14X1,5 CR6-FREI	VERSCHRAUBUNG
637	472331208	3	FITTING EL 6S CR6-FREI	VERSCHRAUBUNG
638	471030208	1	FITTING XGE6-SM-ED CR6-FREI	VERSCHRAUBUNG
643	471033308	2	FITTING XGE20-SM-ED CR6-FREI	VERSCHRAUBUNG
645	471030908	2	FITTING GE 15L M18X1,5 CR6-FREI	VERSCHRAUBUNG
647	471039908	7	FITTING GE 12L M22X1,5 CR6-FREI	VERSCHRAUBUNG
650	470700208	14	FITTING XGAI6-SR CR6-FREI	VERSCHRAUBUNG
651	482530914	9	FITTING ISO 8434 EW 35L M45X2 CR6-FREI	VERSCHRAUBUNG
654	477704308	1	STOP PLUG VSTI M12X1,5 CR6-FREI	STOPFEN
655	471901508	5	FITTING EGESD28-LR-WD CR6-FREI	VERSCHRAUBUNG
656	475431308	17	FITTING RED 42/28L CR6-FREI	VERSCHRAUBUNG
657	475031008	2	FITTING XGR42/28-L CR6-FREI	VERSCHRAUBUNG
658	482431114	12	FITTING ISO 8434 ET 42L CR6-FREI	VERSCHRAUBUNG
659	7362091	19	FITTING ISO 8434-1 GE 10L G1/4A CR6-FREI	VERSCHRAUBUNG
660	471034408	3	FITTING XGEV38-SR-WD CR6-FREI	VERSCHRAUBUNG
661	477704008	9	STOPPER PLUG VSTI1/4"ED CR6-FREI	BLINDSTOPFEN
662	477704608	4	STOP PLUG VSTI G1A CR6-FREI	STOPFEN
663	471033608	2	FITTING XGE25-SR-ED CR6-FREI	VERSCHRAUBUNG

22.6.2022

etk_en_de_098283 LR 11000

699 (21/25)

LIEBHERRHYDRAULICS
HYDRAULIK

96052492

Pos.	Item	Quantity	Description	Bezeichnung
664	7617268	8	FITTING EW 10S CR6-FREI	VERSCHRAUBUNG
665	470010208	1	FITTING SNV10-S CR6-FREI	VERSCHRAUBUNG
666	7367776	3	FITTING EL 10S CR6-FREI	VERSCHRAUBUNG
667	471900408	1	FITTING EGE 10S G3/8 CR6-FREI	VERSCHRAUBUNG
668	471904308	6	FITTING EGE 10L G3/8A CR6-FREI	VERSCHRAUBUNG
669	482430314	2	FITTING ISO 8434 ET 10L M16X1,5 CR6-FREI	VERSCHRAUBUNG
670	471032808	7	FITTING ISO 8434-1 GE 10S G3/8A CR6-FREI	VERSCHRAUBUNG
671	7617494	9	FITTING EW 28L CR6-FREI	VERSCHRAUBUNG
672	471033408	1	FITTING XGE20-SR-ED CR6-FREI	VERSCHRAUBUNG
673	471900708	1	FITTING EGESD20-SR-WD CR6-FREI	VERSCHRAUBUNG
674	7407108	3	FITTING EW 20S M30X2 CR6-FREI	VERSCHRAUBUNG
675	471039608	25	FITTING XGE10-LR-ED3/8" CR6-FREI	VERSCHRAUBUNG
676	477704108	2	STOP PLUG VSTI3/8"ED CR6-FREI	STOPFEN
677	470431408	19	FITTING T 42L CR6-FREI	VERSCHRAUBUNG
678	470033108	29	FITTING XG38-S CR6-FREI	VERSCHRAUBUNG
679	471032108	10	FITTING GE 6S G1/4A CR6-FREI	VERSCHRAUBUNG
680	471033208	21	FITTING XGE16-SR-ED CR6-FREI	VERSCHRAUBUNG
681	470433008	6	FITTING XT38-S CR6-FREI	VERSCHRAUBUNG
682	475408108	3	FITTING REDSD38/6-S CR6-FREI	VERSCHRAUBUNG
683	475434208	3	FITTING REDSD38/16-S CR6-FREI	VERSCHRAUBUNG
684	7407119	2	FITTING EW 25S CR6-FREI	VERSCHRAUBUNG
687	471900308	2	FITTING EGESD6-SR-WD CR6-FREI	VERSCHRAUBUNG
688	247128602	11	L NECK EL 12L M18X1,5 CR6-FREI	L-STUTZEN
689	471035308	15	FITTING XGE12-LR-ED1/4" CR6-FREI	VERSCHRAUBUNG
690	475436708	4	FITTING RED 42/35L CR6-FREI	VERSCHRAUBUNG
691	10467292	2	FITTING EV38S M52X2 CR6-FREI	VERSCHRAUBUNG
692	10651363	6	FITTING EV 42L M52X2 CR6-FREI	VERSCHRAUBUNG
693	472531808	8	FITTING EWSD38-S CR6-FREI	VERSCHRAUBUNG
694	472331908	6	FITTING ELSD38-S CR6-FREI	VERSCHRAUBUNG
695	470230808	1	FITTING W 28L CR6-FREI	VERSCHRAUBUNG
696	470233408	4	FITTING XW38-S CR6-FREI	VERSCHRAUBUNG
697	7410441	3	FITTING GE 28L G3/4A CR6-FREI	VERSCHRAUBUNG
698	472330208	14	FITTING EL 10L CR6-FREI	VERSCHRAUBUNG
699	471033808	5	FITTING XGEV30-SR-WD CR6-FREI	VERSCHRAUBUNG
700	482531614	12	FITTING ISO 8434 EW 30S CR6-FREI	VERSCHRAUBUNG
701	475432508	4	FITTING REDSDN30/16-S CR6-FREI	VERSCHRAUBUNG
702	7617460	4	FITTING EW 16S CR6-FREI	VERSCHRAUBUNG
703	475432008	5	FITTING REDSDN10/6-S CR6-FREI	VERSCHRAUBUNG
704	471004514	4	FITTING ISO 8434 GE 10S G1/4 CR6-FREI	VERSCHRAUBUNG
705	5607617	1	GAUGE CONNECTION DKO 10S M18X1,5 C	MESSSTUTZEN
706	470233008	2	FITTING XW30-S CR6-FREI	VERSCHRAUBUNG
707	247108302	7	SWIVEL ELBOW EW 18L M26X1,5 CR6-FREI	WINKELSTUTZEN
708	475431208	5	FITTING REDSD35/18-L CR6-FREI	VERSCHRAUBUNG
709	470431508	2	FITTING T 35L CR6-FREI	VERSCHRAUBUNG
710	471900608	5	FITTING EGESD16-SR-WD CR6-FREI	VERSCHRAUBUNG
711	471901308	7	FITTING EGE 18L G1/2A CR6-FREI	VERSCHRAUBUNG
712	475433108	10	FITTING REDSD16/6-S CR6-FREI	VERSCHRAUBUNG
713	7407098	5	FITTING EL 16S CR6-FREI	VERSCHRAUBUNG
714	470011408	4	FITTING SNV42-L CR6-FREI	VERSCHRAUBUNG
715	482431814	1	FITTING ISO 8434 ET 38S CR6-FREI	VERSCHRAUBUNG
716	470231408	2	FITTING W 42L CR6-FREI	VERSCHRAUBUNG
717	11002216	7	FITTING GE 30S G1 A CR6-FREI	VERSCHRAUBUNG
718	470033008	2	FITTING XG30-S CR6-FREI	VERSCHRAUBUNG
719	473231408	2	FITTING RSWS20-SR-WD CR6-FREI	VERSCHRAUBUNG
(1)	7619656	1	SEALING RING KDS27X 27,3X38	DICHTRING
721	247117702	20	SWIVEL ELBOW EW 12L M18X1,5 CR6-FREI	WINKELSTUTZEN
722	471034808	4	FITTING GE 12L G1/2 CR6-FREI	VERSCHRAUBUNG
723	475431408	8	FITTING REDSD12/10-L CR6-FREI	VERSCHRAUBUNG
724	475031508	3	FITTING GR 12/10L M18X1, CR6-FREI	VERSCHRAUBUNG
725	247105602	2	T CONNECTION PIECE ET 12L CR6-FREI	T-STUTZEN

22.6.2022

etk_en_de_098283 LR 11000

700 (22/25)

LIEBHERRHYDRAULICS
HYDRAULIK

96052492

Pos.	Item	Quantity	Description	Bezeichnung
726	470030408	3	FITTING XG12-L CR6-FREI	VERSCHRAUBUNG
727	475435308	4	FITTING REDSDN38/30-S CR6-FREI	VERSCHRAUBUNG
728	482331814	4	FITTING ISO 8434 EL 30S CR6-FREI	VERSCHRAUBUNG
729	482431514	1	FITTING ISO 8434 ET 16S CR6-FREI	VERSCHRAUBUNG
730	472431808	1	FITTING ET 30S CR6-FREI	VERSCHRAUBUNG
731	475407208	4	FITTING REDSDN42/12-L CR6-FREI	VERSCHRAUBUNG
732	475431708	2	FITTING RED 42/18L CR6-FREI	VERSCHRAUBUNG
733	475436308	4	FITTING REDSD18/12-L CR6-FREI	VERSCHRAUBUNG
734	470430608	4	FITTING T 18L CR6-FREI	VERSCHRAUBUNG
735	475031308	1	FITTING XGR35/28-L CR6-FREI	VERSCHRAUBUNG
736	471900908	1	FITTING EGESD30-SR-WD CR6-FREI	VERSCHRAUBUNG
737	475432608	5	FITTING REDSD30/20-S CR6-FREI	VERSCHRAUBUNG
740	471032208	6	FITTING XGE8-SM-ED CR6-FREI	VERSCHRAUBUNG
742	471031608	1	FITTING GE 28L G1 CR6-FREI	VERSCHRAUBUNG
743	12106168	2	FITTING WHK 8S M14X1,5 CR6-FREI	VERSCHRAUBUNG
744	471903808	1	FITTING EGE 12L G1/2 CR6-FREI	VERSCHRAUBUNG
745	7406865	17	SCREW COUPLING EMA3 M14X1,5 CR6-FRE	SCHRAUBKUPPLUNG
746	470030308	13	FITTING XG10-L CR6-FREI	VERSCHRAUBUNG
747	470230308	5	FITTING XW10-L CR6-FREI	VERSCHRAUBUNG
748	473300208	2	FITTING WH 22L G3/4 CR6-FREI	VERSCHRAUBUNG
753	482431314	2	FITTING ISO 8434 ET 10S CR6-FREI	VERSCHRAUBUNG
754	470430308	13	FITTING XT10-L CR6-FREI	VERSCHRAUBUNG
755	475500408	2	FITTING RI G1/2AXG1/4 CR6-FREI	VERSCHRAUBUNG
756	470010108	2	FITTING SNV10-L CR6-FREI	VERSCHRAUBUNG
757	470030908	14	FITTING XG42-L CR6-FREI	VERSCHRAUBUNG
758	470030608	4	FITTING XG18-L CR6-FREI	VERSCHRAUBUNG
759	477401908	3	BOX NUT DIN 3870 AL42 A3P	UEBERWURFMUTTER
760	477700908	3	BLANKING PLUG ISO 8434-1 PL 42L CR6-F	VERSCHLUSSSTOPFEN
761	470030808	3	FITTING XG28-L CR6-FREI	VERSCHRAUBUNG
763	475431608	3	FITTING RED 42/22L CR6-FREI	VERSCHRAUBUNG
764	7407120	6	FITTING EL 28L CR6-FREI	VERSCHRAUBUNG
765	482330814	3	FITTING ISO 8434 EL 35L CR6-FREI	VERSCHRAUBUNG
766	471902308	2	FITTING EGESD18-LM-WD CR6-FREI	VERSCHRAUBUNG
767	10410772	5	FITTING EV 28L CR6-FREI	VERSCHRAUBUNG
768	477705208	2	STOP PLUG VSTIM33X2ED CR6-FREI	STOPFEN
769	7615629	4	FITTING GE 28L M42X2 CR6-FREI	VERSCHRAUBUNG
771	475430508	5	FITTING REDSD28/22-L CR6-FREI	VERSCHRAUBUNG
772	10036896	1	FITTING GE 22L M22X1,5 CR6-FREI	VERSCHRAUBUNG
773	470030708	5	FITTING XG22L CR6-FREI	VERSCHRAUBUNG
774	475603008	1	TEST POINT FITTING VKA3 22L CR6-FREI	MESSANSCHLUSS
775	475436008	5	FITTING REDSD22/18-L CR6-FREI	VERSCHRAUBUNG
776	247138602	4	L NECK EL 22L CR6-FREI	L-STUTZEN
777	472530608	3	FITTING EWSD22-L CR6-FREI	VERSCHRAUBUNG
778	471031408	2	FITTING XGE22-LR-ED CR6-FREI	VERSCHRAUBUNG
779	247108402	3	T CONNECTION PIECE ET 18L CR6-FREI	T-STUTZEN
780	470430408	5	FITTING T 12L CR6-FREI	VERSCHRAUBUNG
781	477401508	2	BOX NUT DIN 3870 AL10 A3P	UEBERWURFMUTTER
782	477700408	2	BLANKING PLUG ISO 8434-1 PL 10L/S CR6-F	VERSCHLUSSSTOPFEN
783	473231008	4	FITTING RSW510-SR-WD CR6-FREI	VERSCHRAUBUNG
784	475132008	1	FITTING XTR18/12/18-L CR6-FREI	VERSCHRAUBUNG
786	475435408	1	FITTING REDSDN28/10-L CR6-FREI	VERSCHRAUBUNG
787	475031708	1	FITTING XGR15/12-L CR6-FREI	VERSCHRAUBUNG
788	475435508	3	FITTING REDSD22/15-L CR6-FREI	VERSCHRAUBUNG
789	470430708	2	FITTING T 22L CR6-FREI	VERSCHRAUBUNG
791	475436108	1	FITTING REDSD22/12-L CR6-FREI	VERSCHRAUBUNG
792	471032308	1	FITTING XGE8-SR-ED CR6-FREI	VERSCHRAUBUNG
793	475435708	1	FITTING REDSDN28/12-L CR6-FREI	VERSCHRAUBUNG
794	472430408	2	FITTING ET 15L M22X1,5 CR6-FREI	VERSCHRAUBUNG
796	470430808	2	FITTING T 28L CR6-FREI	VERSCHRAUBUNG
798	475031808	1	FITTING XGR28/22-L CR6-FREI	VERSCHRAUBUNG

Pos.	Item	Quantity	Description	Bezeichnung
799	475034008	2	FITTING XGR30/20-S CR6-FREI	VERSCHRAUBUNG
801	470432908	2	FITTING T 30S CR6-FREI	VERSCHRAUBUNG
803	471039708	1	FITTING ISO 8434-1 GE 10L M12X1,5 CR6-F	VERSCHRAUBUNG
805	475030208	1	FITTING XGR18/15-L CR6-FREI	VERSCHRAUBUNG
806	471030808	1	FITTING XGE12-LR-ED CR6-FREI	VERSCHRAUBUNG
807	475430308	2	FITTING REDSD18/10-L CR6-FREI	VERSCHRAUBUNG
808	477700508	2	BLANKING PLUG ISO 8434-1 PL 12L/S CR6-F	VERSCHLUSSSTOPFEN
809	477401608	2	BOX NUT DIN 3870 AL12 A3C	UEBERWURFMUTTER
810	470430508	1	FITTING XT15-L CR6-FREI	VERSCHRAUBUNG
811	474033008	4	FITTING XSV38-S CR6-FREI	VERSCHRAUBUNG
812	474031408	1	FITTING XSV42-L CR6-FREI	VERSCHRAUBUNG
813	474001108	1	FITTING XSV35-L CR6-FREI	VERSCHRAUBUNG
814	472431208	3	FITTING ET 6S CR6-FREI	VERSCHRAUBUNG
816	477701808	1	FITTING BUZ 38S CR6-FREI	VERSCHRAUBUNG
817	477401008	1	BOX NUT DIN 3870 AS38	UEBERWURFMUTTER
818	477700708	1	FITTING BUZ 35L CR6-FREI	VERSCHRAUBUNG
819	477401808	1	BOX NUT DIN 3870 AL35 A3C	UEBERWURFMUTTER
820	471901108	2	FITTING EGESD10-LR-WD CR6-FREI	VERSCHRAUBUNG
821	474032908	1	FITTING XSV30-S CR6-FREI	VERSCHRAUBUNG
822	474032608	1	FITTING XSV16-S CR6-FREI	VERSCHRAUBUNG
823	474032808	1	FITTING SV 25S CR6-FREI	VERSCHRAUBUNG
825	7409918	1	GAUGE CONNECTION 12L CR6-FREI	MESSSTUTZEN
826	475133408	1	FITTING TR 22/15/22L CR6-FREI	VERSCHRAUBUNG
827	475435608	1	FITTING RED 18/15L CR6-FREI SPF	VERSCHRAUBUNG
829	470032508	1	FITTING XG12-S CR6-FREI	VERSCHRAUBUNG
830	475432708	1	FITTING REDSDN30/25-S CR6-FREI	VERSCHRAUBUNG
831	7617461	2	FITTING EL 12S CR6-FREI	VERSCHRAUBUNG
832	7409922	1	GAUGE CONNECTION 12S M20X1,5 CR6-F	MESSSTUTZEN
833	471901208	2	FITTING EGESD12-LR-WD CR6-FREI	VERSCHRAUBUNG
834	476607808	3	FITTING XGE18-LM-ED M26X1,5 CR6-FREI	VERSCHRAUBUNG
835	475434108	1	FITTING REDSDN30/6-S CR6-FREI	VERSCHRAUBUNG
836	471032708	1	FITTING GE 12S G3/8A CR6-FREI	VERSCHRAUBUNG
837	470010608	1	FITTING SNV28-L CR6-FREI	VERSCHRAUBUNG
838	475431508	1	FITTING REDSD35/22-L CR6-FREI	VERSCHRAUBUNG
839	475430108	1	FITTING RED 15/10L CR6-FREI	VERSCHRAUBUNG
840	475430908	2	FITTING REDSD28/18-L CR6-FREI	VERSCHRAUBUNG
841	10410770	1	FITTING EV16S CR6-FREI	VERSCHRAUBUNG
842	474907608	1	SAE FLANGE CONNECTION WFS 28L 1 CR6	SAE-FLANSCHVERBINDUNG
(1)	510587008	1	O-RING ARP 568 32,92X3,53 NBR90	O-RING
843	476610208	1	FITTING RSW510-LM-WD CR6-FREI	VERSCHRAUBUNG
845	471031008	3	FITTING XGE15-LR-ED CR6-FREI	VERSCHRAUBUNG
846	470011508	3	FITTING SNV6-S CR6-FREI	VERSCHRAUBUNG
847	470430008	3	FITTING XT6-S CR6-FREI	VERSCHRAUBUNG
848	485438414	1	FITTING ISO 8434 RED 42/10L CR6-FREI	VERSCHRAUBUNG
849	476611708	2	FITTING RSW512-LM-WD M18X1,5 A3P	VERSCHRAUBUNG
853	471037508	2	FITTING XGE18-LR-ED3/4" CR6-FREI	VERSCHRAUBUNG
856	7617354	1	FITTING EW 12S CR6-FREI	VERSCHRAUBUNG
857	475431808	2	FITTING RED 15/12L CR6-FREI	VERSCHRAUBUNG
858	472300414	1	FITTING EL 15L CR6-FREI	VERSCHRAUBUNG
859	477400608	1	BOX NUT DIN 3870 AS16 A3P	UEBERWURFMUTTER
860	477701108	1	FITTING BUZ 16S CR6-FREI	VERSCHRAUBUNG
861	7410451	1	FITTING GE 20S G1/2A CR6-FREI	VERSCHRAUBUNG
862	475433308	1	FITTING REDSD16/12-S CR6-FREI	VERSCHRAUBUNG
863	470432708	1	FITTING XT25-S CR6-FREI	VERSCHRAUBUNG
864	475433708	1	FITTING REDSDN25/6-S CR6-FREI	VERSCHRAUBUNG
865	470032908	2	FITTING XG25-S CR6-FREI	VERSCHRAUBUNG
866	475435008	2	FITTING REDSDN38/20-S CR6-FREI	VERSCHRAUBUNG
867	475432308	1	FITTING REDSDN25/20-S CR6-FREI	VERSCHRAUBUNG
868	475434308	1	FITTING REDSDN38/25-S CR6-FREI	VERSCHRAUBUNG
869	11823327	1	FITTING EGE 30S G3/4A CR6-FREI	VERSCHRAUBUNG

22.6.2022

etk_en_de_098283 LR 11000

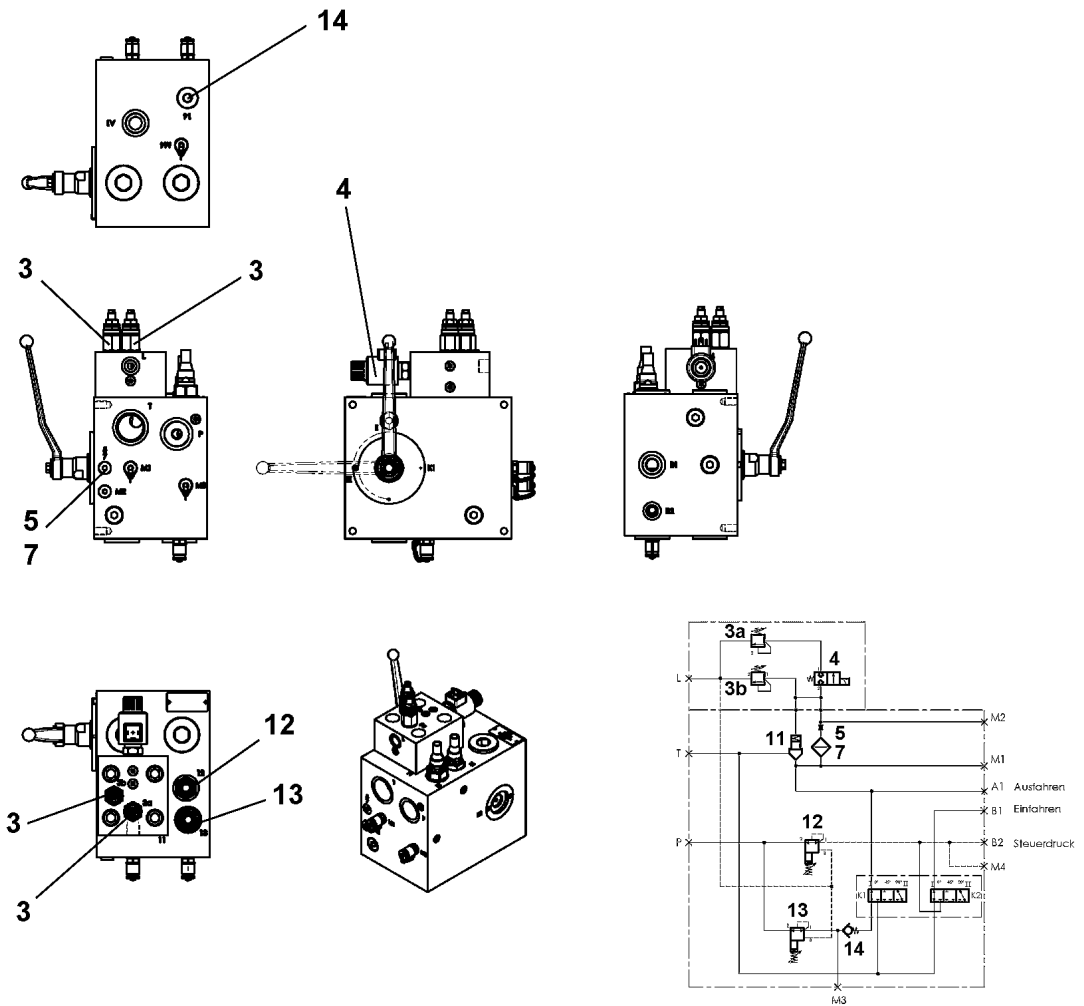
702 (24/25)


LIEBHERRHYDRAULICS
HYDRAULIK

96052492

Pos.	Item	Quantity	Description	Bezeichnung
870	10877614	1	FITTING GE 30S G3/4 A CR6-FREI	VERSCHRAUBUNG
871	7027665	1	FITTING EV 10L M16X1,5 CR6-FREI	VERSCHRAUBUNG

<p>22.6.2022</p> <p>LIEBHERR</p>	<p>etk_en_de_098283 LR 11000</p> <p>HYDRAULICS HYDRAULIK</p>	<p>703 (25/25)</p> <p>96052492</p>
---	--	------------------------------------



Pos.	Item	Quantity	Description	Bezeichnung
	3 11450338	2	PRESSURE LIMITING VALVE ⇒  705	DRUCKBEGRENZUNGSVENTIL
	4 11210615	1	DIRECTIONAL SEAT VALVE 2/2	WEGESITZVENTIL
	(12) 11004321	1	MAGNET COIL 24V	MAGNETSPULE
	(999) 11481333	1	SEAL KIT DIRECTIONAL VALVE	DS WEGEVENTIL
	5 10800672	1	SCREW-IN BLIND	EINSCHRAUBBLENDE
	7 11210617	1	FILTER	FILTER
	11 11450339	1	DIRECTIONAL CONTROL VALVE	WEGEVENTIL
	(999) 11481332	1	SEAL KIT DIRECTIONAL VALVE	DS WEGEVENTIL
	12 12105529	1	PRESSURE REDUCTION VALVE	DRUCKREDUZIERVERTIL
	13 11450341	1	PRESSURE REDUCTION VALVE	DRUCKREDUZIERVERTIL
	(24) 570055108	1	O-RING 29X3 NBR90	O-RING
	14 5612465	1	NON-RETURN VALVE	RUECKSCHLAGVENTIL
	32 477704708	1	STOP PLUG VSTI G3/4A CR6-FREI	STOPFEN
	33 477704008	2	STOPPER PLUG VST11/4"ED CR6-FREI	BLINDSTOPFEN
	34 747000608	2	BALL DIN 5401 10	KUGEL
	52 726405908	4	O-RING DIN 3771 44X3 NBR70	O-RING
	53 726410008	4	O-RING 35X2,5 NBR70	O-RING
	54 726426708	2	O-RING 58X3 NBR70	O-RING

22.6.2022
079711

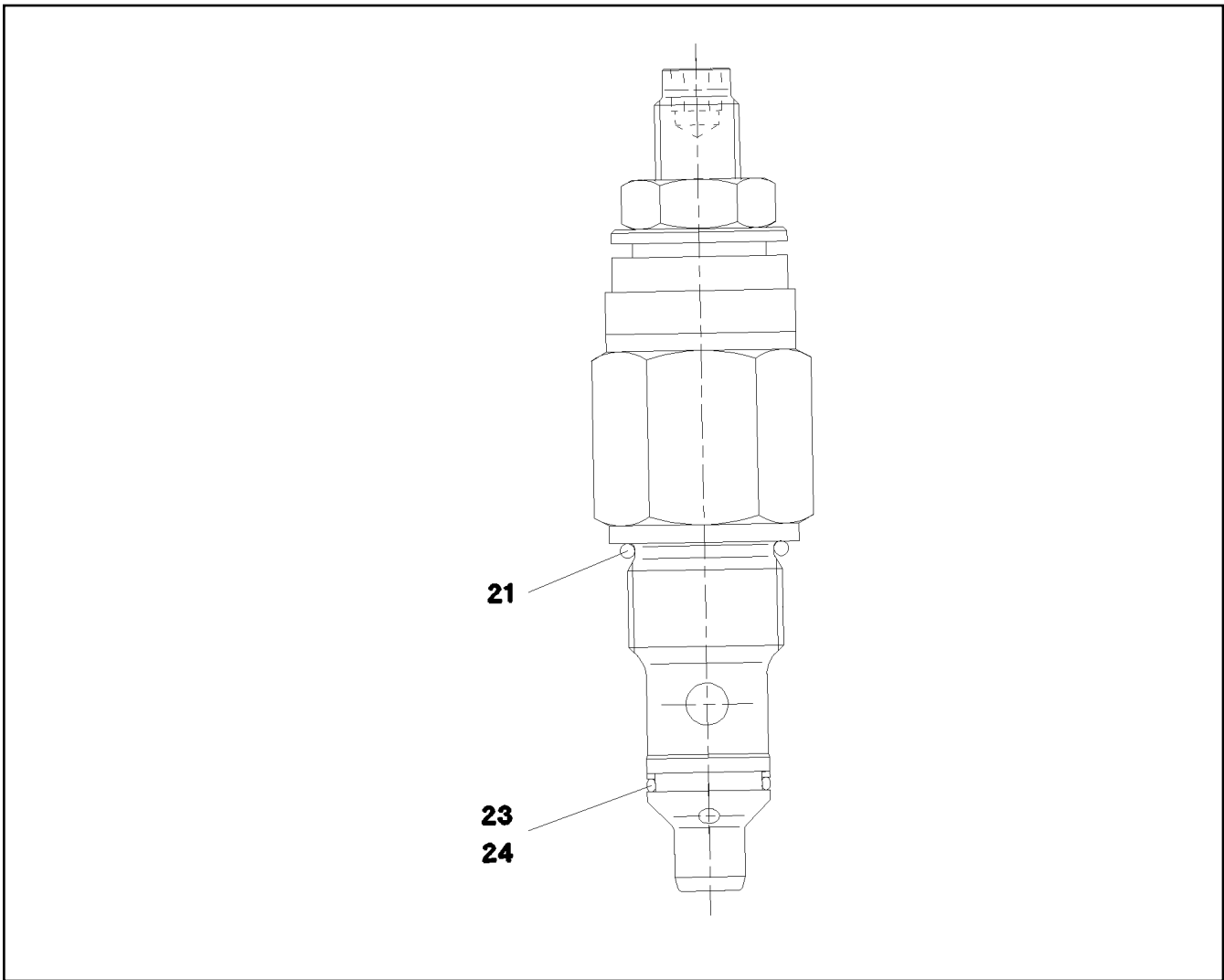
LIEBHERR

etk_en_de_098283 LR 11000

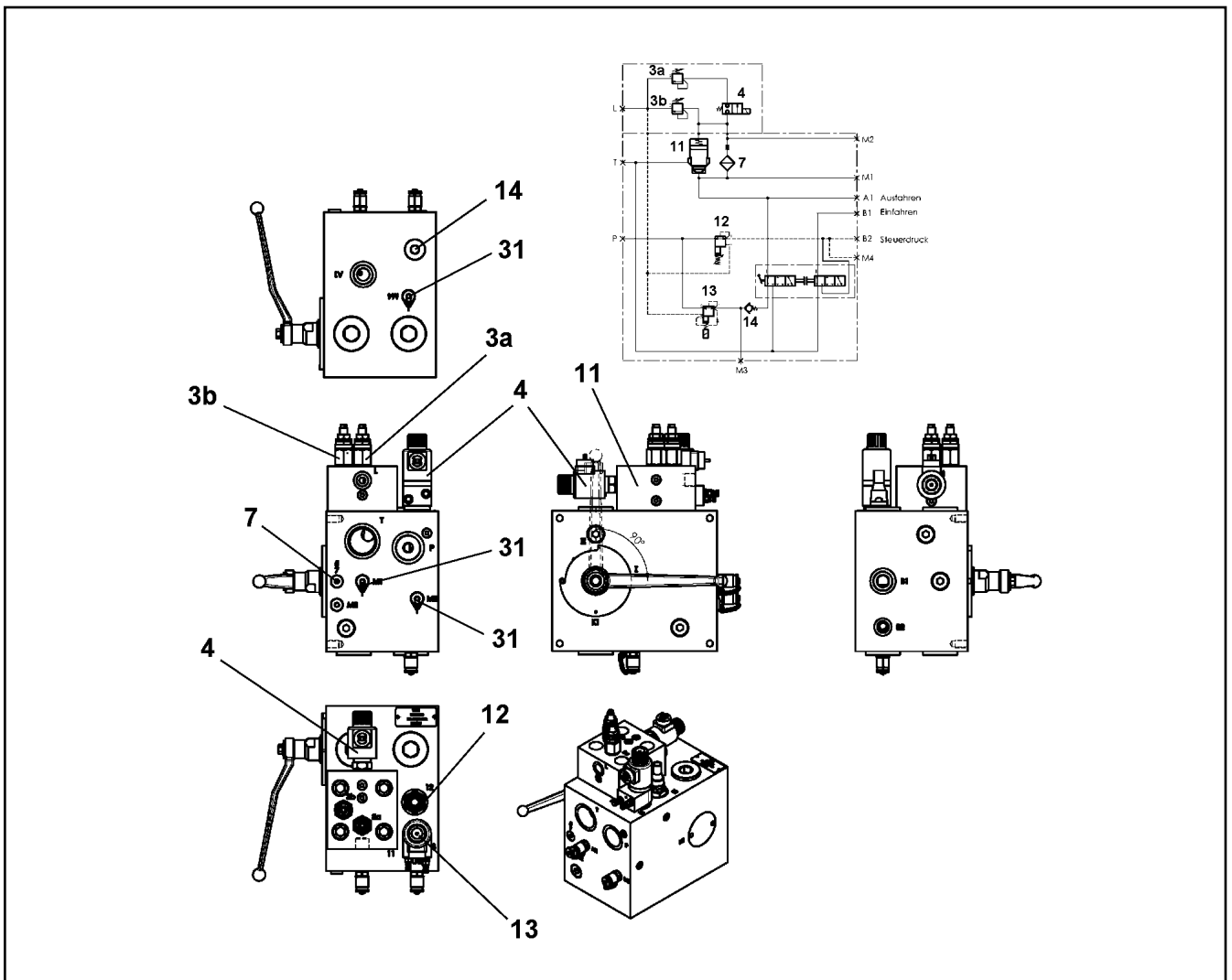
CONTROL BLOCK
STUEBERBLOCK



 704

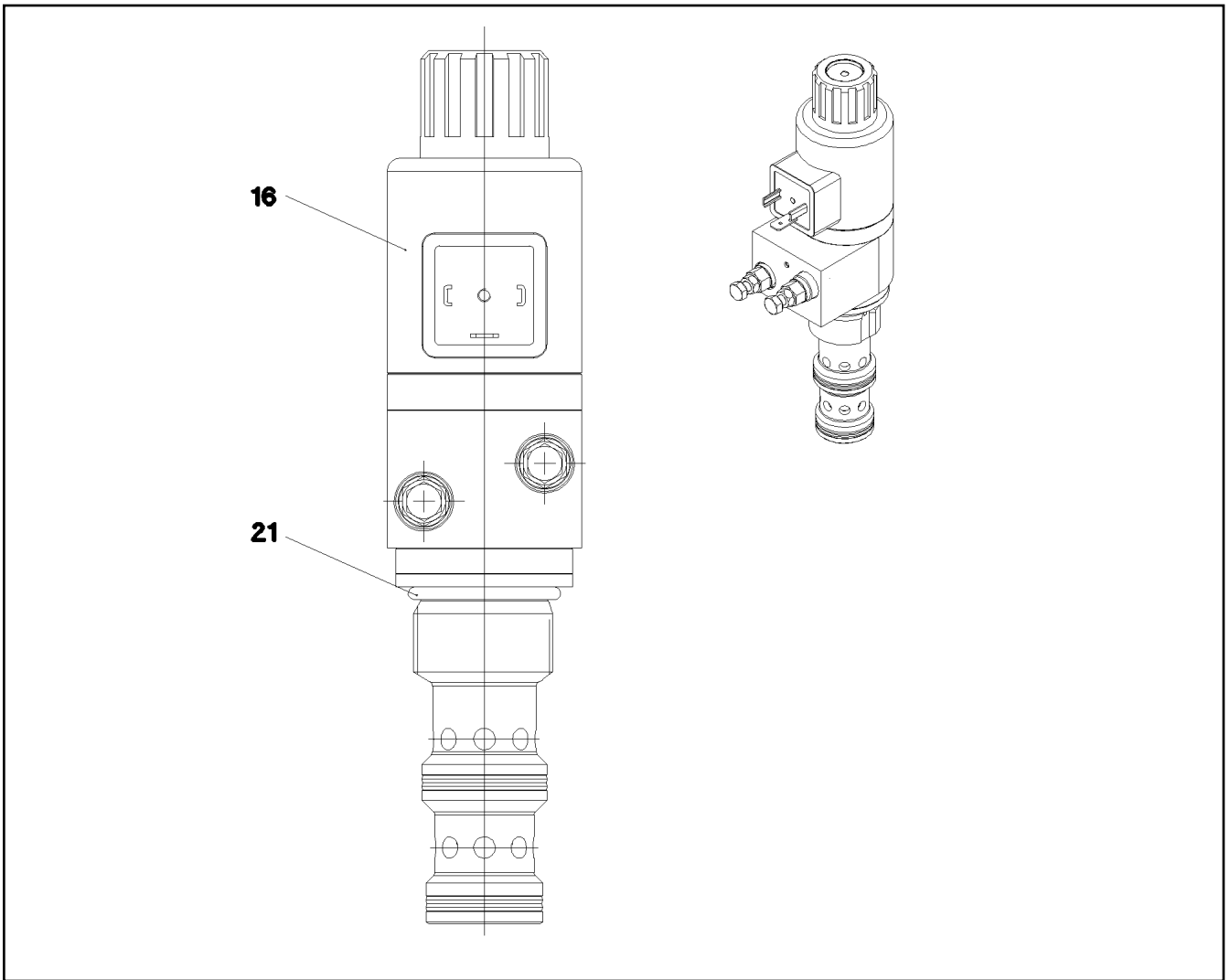
11211288



Pos.	Item	Quantity	Description	Bezeichnung
21	11004432	1	O-RING 19,4X2,1	O-RING
23	7369571	1	O-RING	O-RING
24	11004440	1	SUPPORTING RING PTSM	STUETZRING
999	11007353	1	SEAL KIT LIMIT VALVE	DS DRUCKBEGRENZUNGSVEN



Pos.	Item	Quantity	Description	Bezeichnung
3	11450338	2	PRESSURE LIMITING VALVE ⇒  705	DRUCKBEGRENZUNGSVENTIL
4	11210615	1	DIRECTIONAL SEAT VALVE 2/2	WEGESITZVENTIL
7	11210617	1	FILTER	FILTER
11	11450339	1	DIRECTIONAL CONTROL VALVE	WEGEVENTIL
12	12105529	1	PRESSURE REDUCTION VALVE	DRUCKREDUZIERVERTIL
13	11450342	1	PRESSURE REDUCTION VALVE ⇒  707	DRUCKREDUZIERVERTIL
14	5612465	1	NON-RETURN VALVE	RUECKSCHLAGVENTIL
31	11004397	3	TEST POINT FITTING R1/4	MESSANSCHLUSS
32	477704708	1	STOP PLUG VSTI G3/4A CR6-FREI	STOPFEN
33	477704077	2	STOP PLUG VSTI1/4"ED A3P	STOPFEN
43	404363008	4	SOCKET HEAD SCREW ISO 4762 M16X50 12	ZYLINDERSCHRAUBE
52	726405908	4	O-RING DIN 3771 44X3 NBR70	O-RING
53	726410008	4	O-RING 35X2,5 NBR70	O-RING
54	726426708	2	O-RING 58X3 NBR70	O-RING



Pos.	Item	Quantity	Description	Bezeichnung
16	11342424	1	MAGNET COIL 28V	MAGNETSPULE
21	570055108	1	O-RING 29X3 NBR90	O-RING

22.6.2022
089059

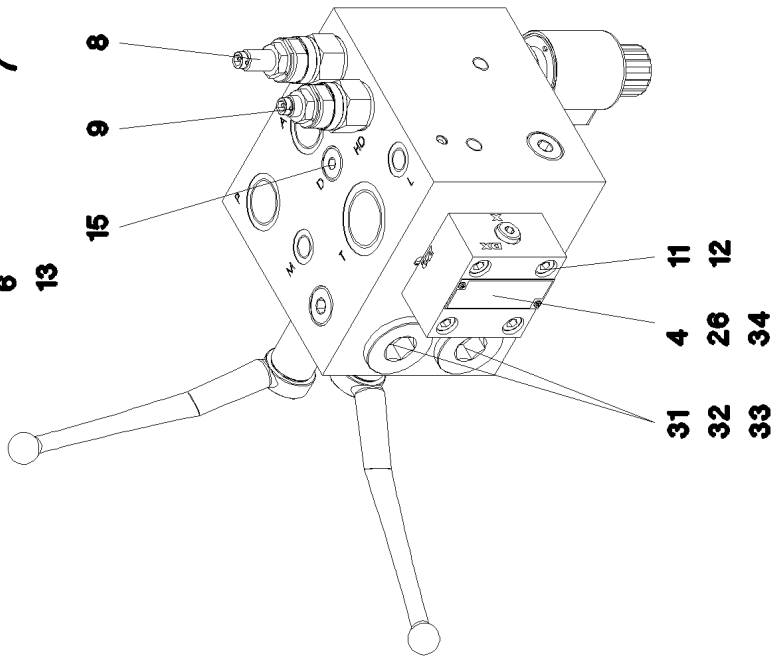
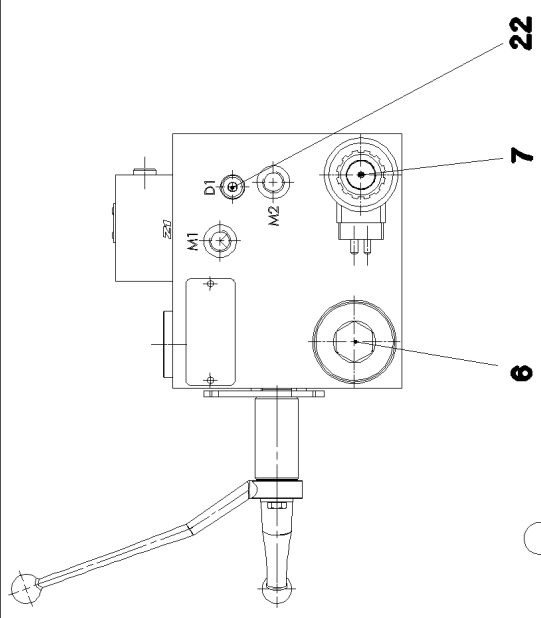
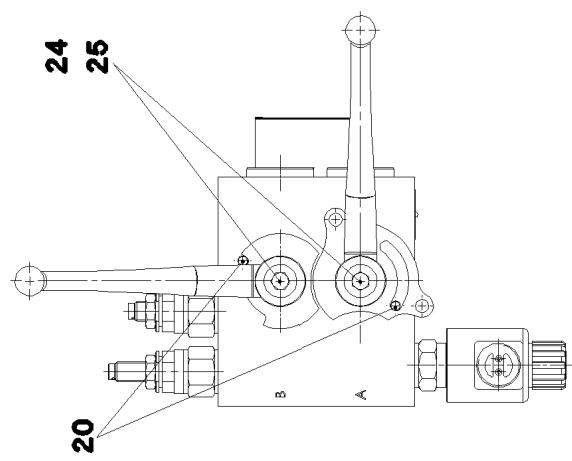
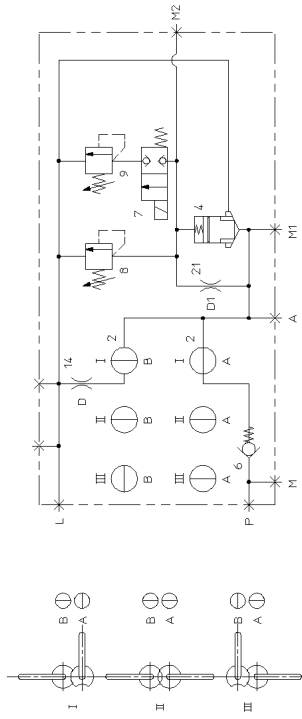
LIEBHERR

etk_en_de_098283 LR 11000

PRESSURE REDUCTION VALVE
DRUCKREDUZIERVENTIL

707

11450342



22.6.2022
079966

LIEBHERR

etk_en_de_098283 LR 11000

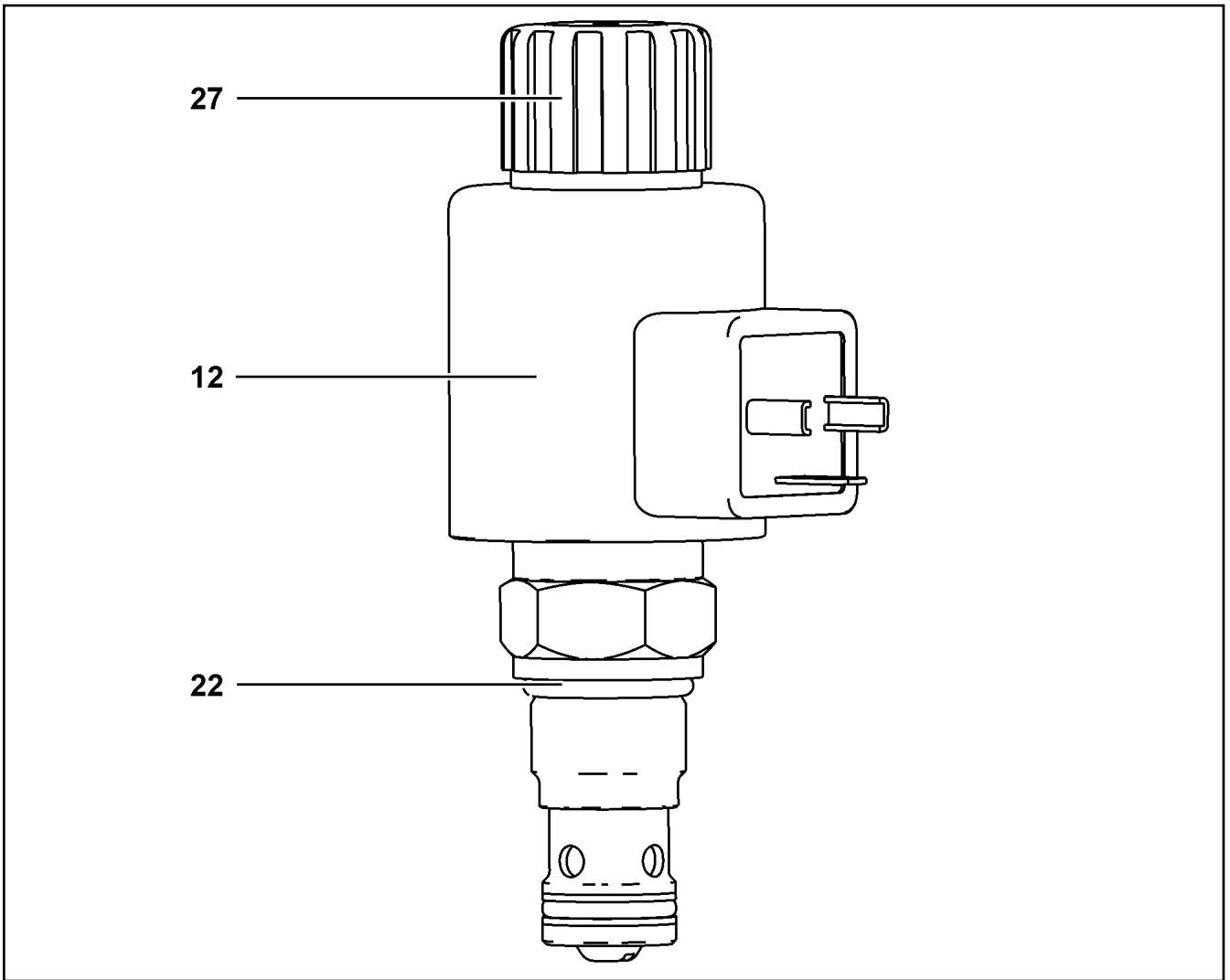
CONTROL BLOCK
STUEBERBLOCK

708 (1/2)

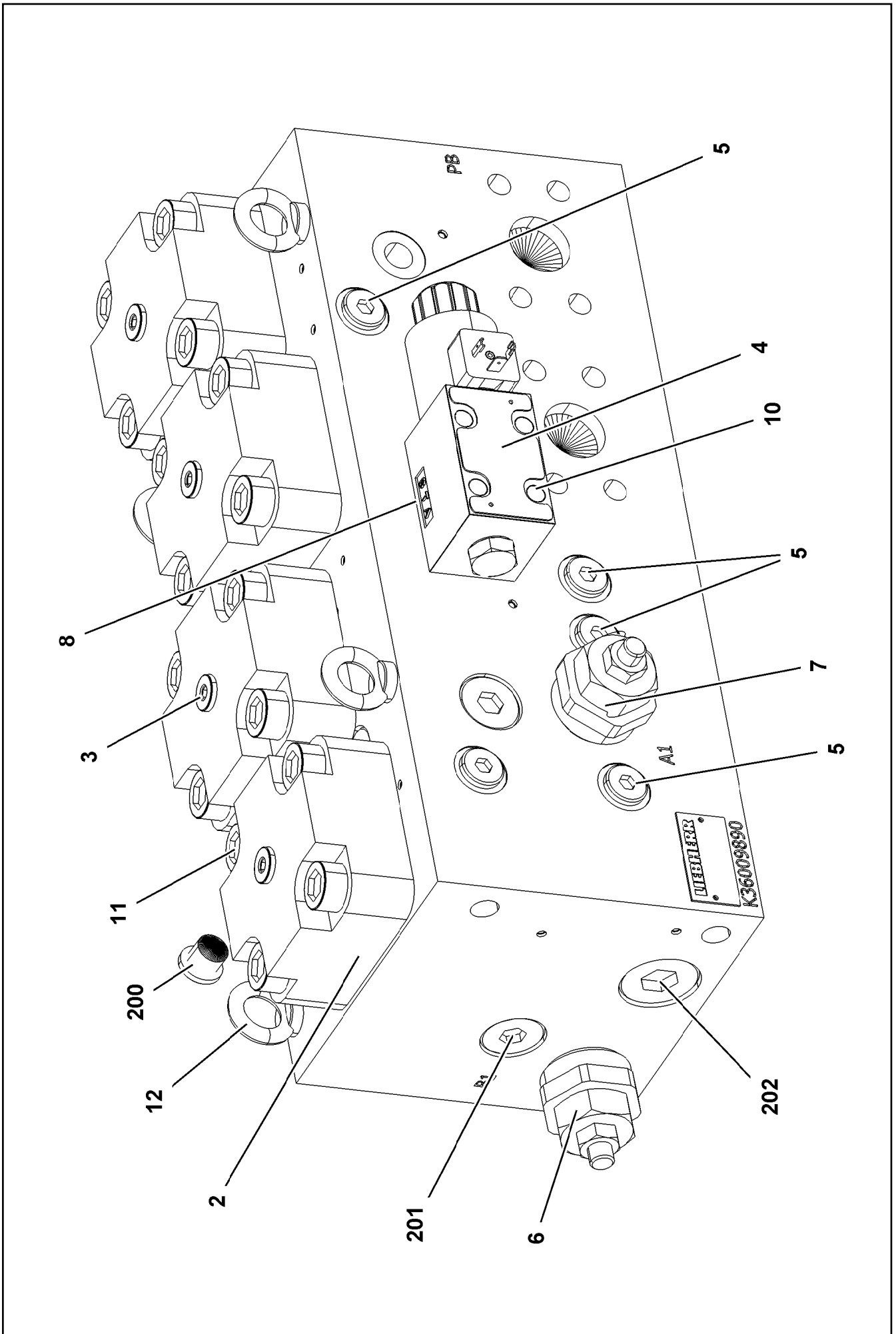
11314761

Pos.	Item	Quantity	Description	Bezeichnung
4	11341847	1	DIRECTIONAL CONTROL VALVE 2/2 NG16	WEGEVENTIL
6	10451048	1	NON-RETURN VALVE	RUECKSCHLAGVENTIL
7	10451049	1	DIRECTIONAL CONTROL VALVE 2/2 ⇒ □ 710	WEGEVENTIL
8	571691008	1	PRESSURE LIMITING VALVE	DRUCKBEGRENZUNGSVENTIL
(21)	726424108	2	O-RING 19X2,5 NBR70	O-RING
(22)	726406508	1	O-RING 10X2 NBR70	O-RING
9	10451060	1	PRESSURE LIMITING VALVE 100BAR	DRUCKBEGRENZUNGSVENTIL
11	240192002	4	SOCKET HEAD SCREW ISO 4762 M8X35 12.	ZYLINDERSCHRAUBE
12	424100708	4	WASHER SPRING DIN 7980 8 FST VERZ	FEDERRING
13	10285724	1	SCREW PLUG VSTI M4X2 CR6-FREI	VERSCHLUSSSCHRAUBE
15	477510101	1	SCREW PLUG VSTI M14X1,5 CR6-FREI	VERSCHLUSSSCHRAUBE
20	514534908	2	PARALLEL PIN ISO 2338 6M6X16 ST	ZYLINDERSTIFT
22	477510501	1	SCREW PLUG VSTI M10X1 CR6-FREI	VERSCHLUSSSCHRAUBE
24	10181340	2	HEX SCREW ISO 4017 M6X60 8.8 480H SPF	SECHSKANTSCHRAUBE
25	10875640	2	WASHER DIN 440 6,6 -ST 480H SPF	SCHEIBE
26	11009443	1	SUPPORTING RING 16,9X12,9X1	STUETZRING
31	530073208	2	O-RING 29X3 NBR70	O-RING
32	726430608	2	O-RING 24X2 NBR70	O-RING
33	10800684	4	SUPPORTING RING PTFE	STUETZRING
34	11004257	1	FLANGE SEAL	FLANSCHDICHTUNG


22.6.2022	etk_en_de_098283 LR 11000	□ 709 (2/2)
LIEBHERR	CONTROL BLOCK STUEBLOCK	11314761

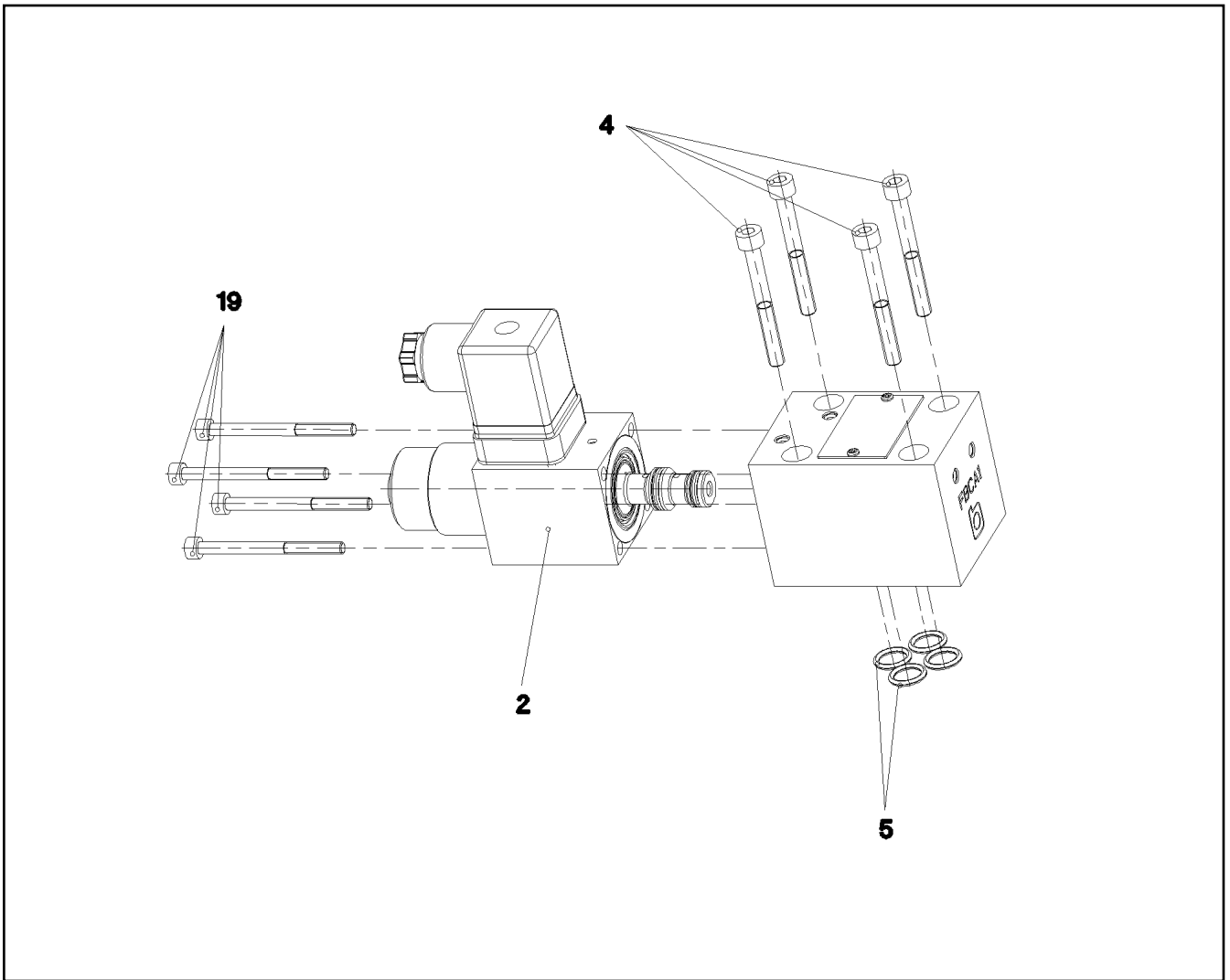


Pos.	Item	Quantity	Description	Bezeichnung
12	11004321	1	MAGNET COIL 24V	MAGNETSPULE
22	7380196	1	O-RING AEHNL.ISO 3601-1 19,3X2,4 NBR 90	O-RING
27	11004443	1	BOX NUT	UEBERWURFMUTTER

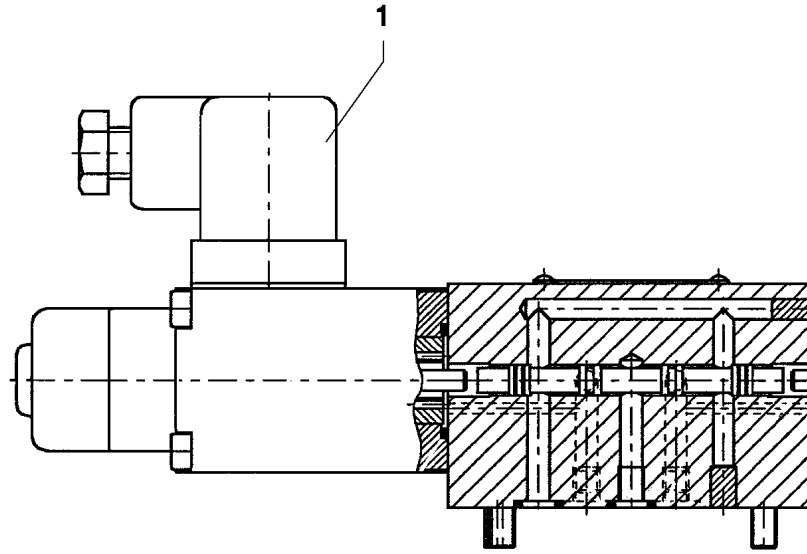


Pos.	Item	Quantity	Description	Bezeichnung
2	10813731	4	BUILT-IN VALVE 350BAR 900L/MIN	EINBAUVENTIL
3	11110124	4	COVER	DECKEL
4	11110125	1	DIRECTIONAL CONTROL VALVE	WEGEVENTIL
(1)	10291306	1	MAGNET 28V	MAGNET
(1)	10872859	1	MAGNET COIL 28V	MAGNETSPULE
5	570964908	6	NON-RETURN VALVE	RUECKSCHLAGVENTIL
6	11110126	1	PRESSURELIMITINGVALVECARTRIDGE	DRUCKBEGRENZUNGSVENTIL
7	12102910	1	PRESSURELIMITINGVALVECARTRIDGE	DRUCKBEGRENZUNGSVENTIL
8	10815350	2	PLUG-IN NOZZLE 1,5	EINSTECKDUESE
10	12223030	4	SOCKET HEAD SCREW ISO 4762 M5X30 10	ZYLINDERSCHRAUBE
11	404317208	16	SOCKET HEAD SCREW ISO 4762 M16X55 10	ZYLINDERSCHRAUBE
12	10181367	4	RING BOLT DIN 580 M8 C15E 480H SPF	RINGSCHRAUBE
200	477704008	4	STOPPER PLUG VSTI1/4"ED CR6-FREI	BLINDSTOPFEN
201	477704708	2	STOP PLUG VSTI G3/4A CR6-FREI	STOPFEN
202	477704608	2	STOP PLUG VSTI G1A CR6-FREI	STOPFEN

22.6.2022	etk_en_de_098283 LR 11000	 712 (2/2)
LIEBHERR	CHANGE-OVER BLOCK UMSCHALTBLOCK	10413255

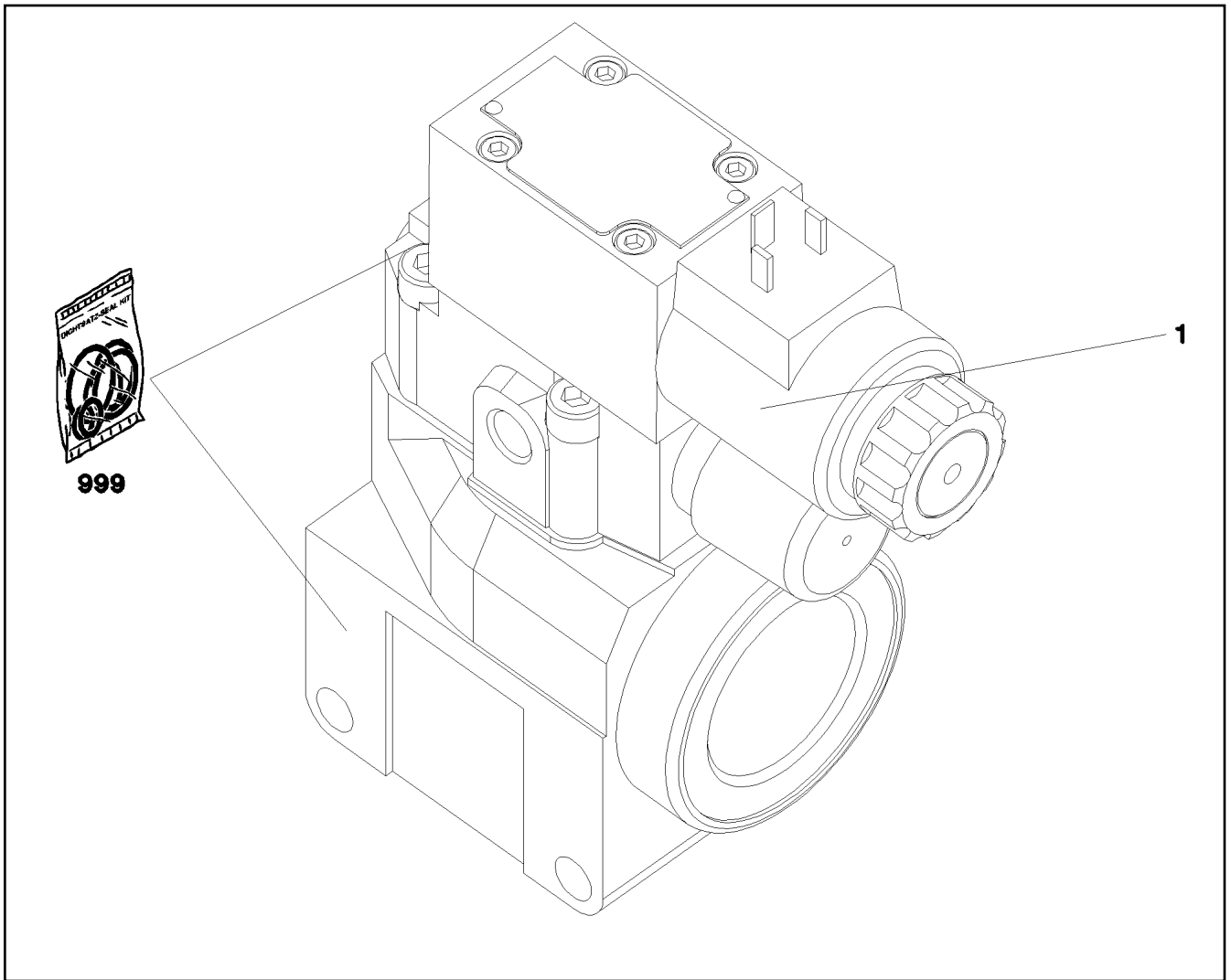


Pos.	Item	Quantity	Description	Bezeichnung
2	10650092	1	MAGNET 24V	MAGNET
4	404361208	4	SOCKET HEAD SCREW ISO 4762 M5X45 12.	ZYLINDERSCHRAUBE
5	7380574	4	O-RING ISO 3601-1 9,25X1,78 FKM 90 A	O-RING
19	4901531	4	SOCKET HEAD SCREW ISO 4762 M4X50 8.8	ZYLINDERSCHRAUBE

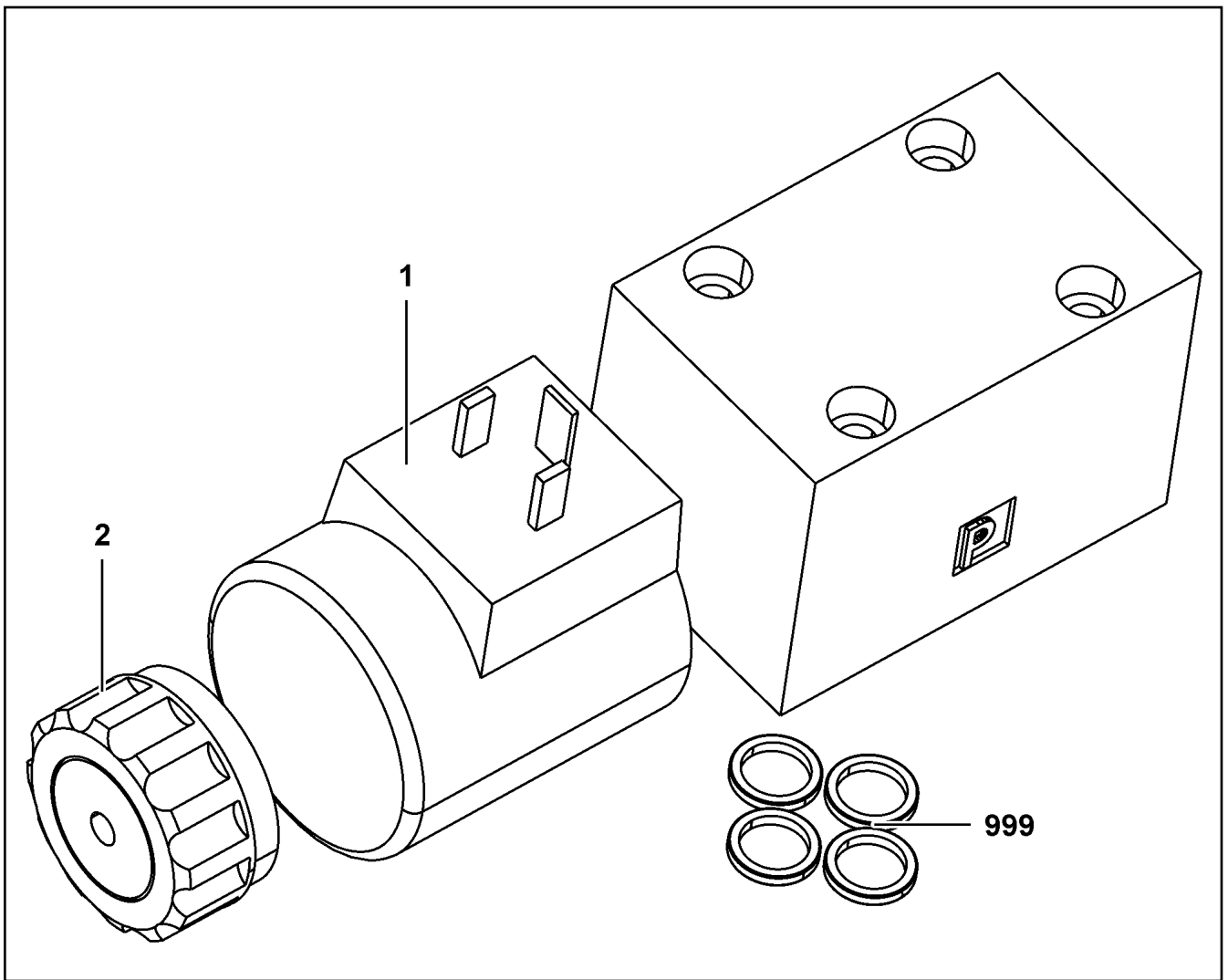


Pos.	Item	Quantity	Description	Bezeichnung
1	570827808	1	MAGNET 24V	MAGNET

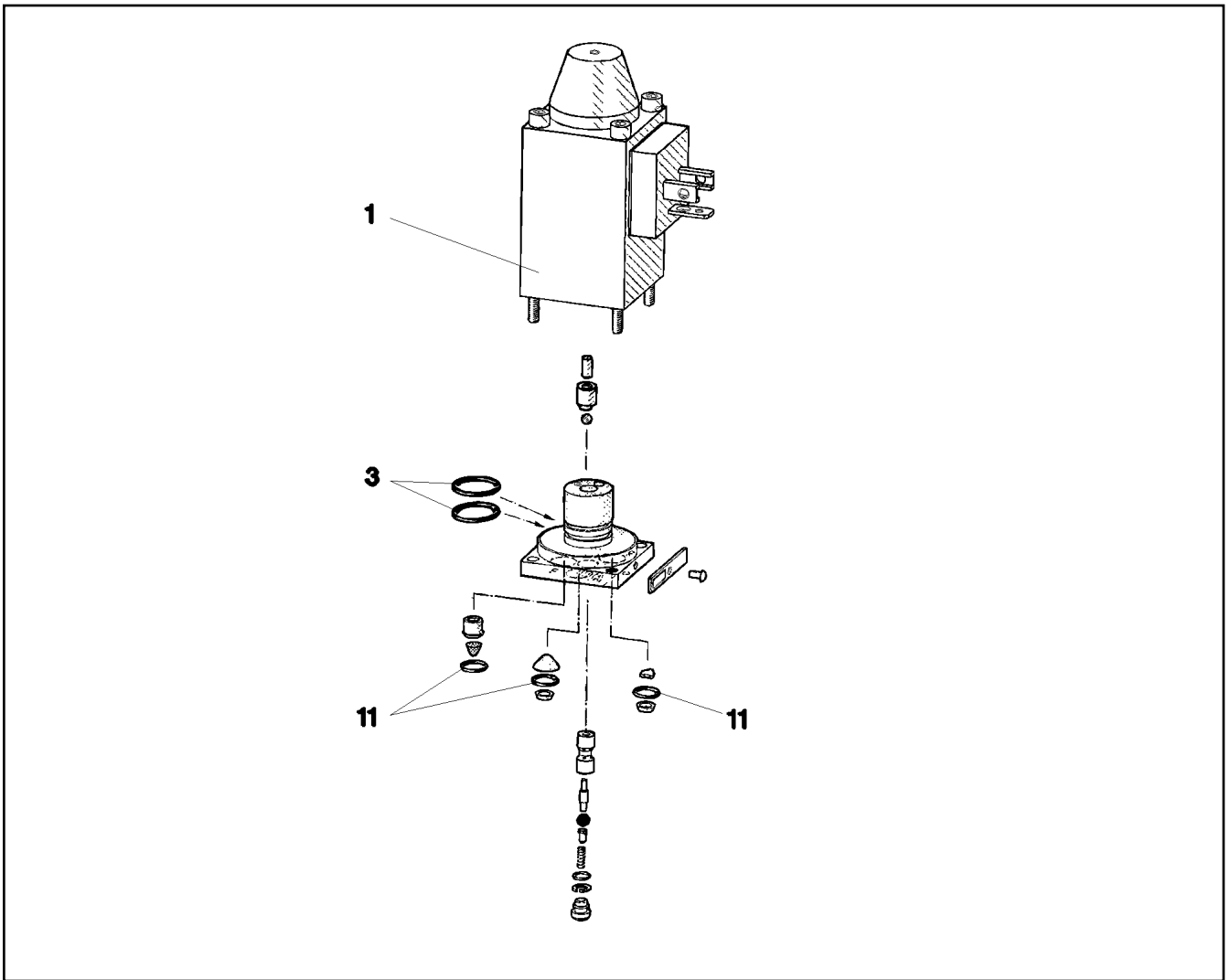
22.6.2022 023658 LIEBHERR	etk_en_de_098283 LR 11000 DIRECTIONAL CONTROL VALVE WEGEVENTIL	<input type="checkbox"/> 714 511444408
--	--	---



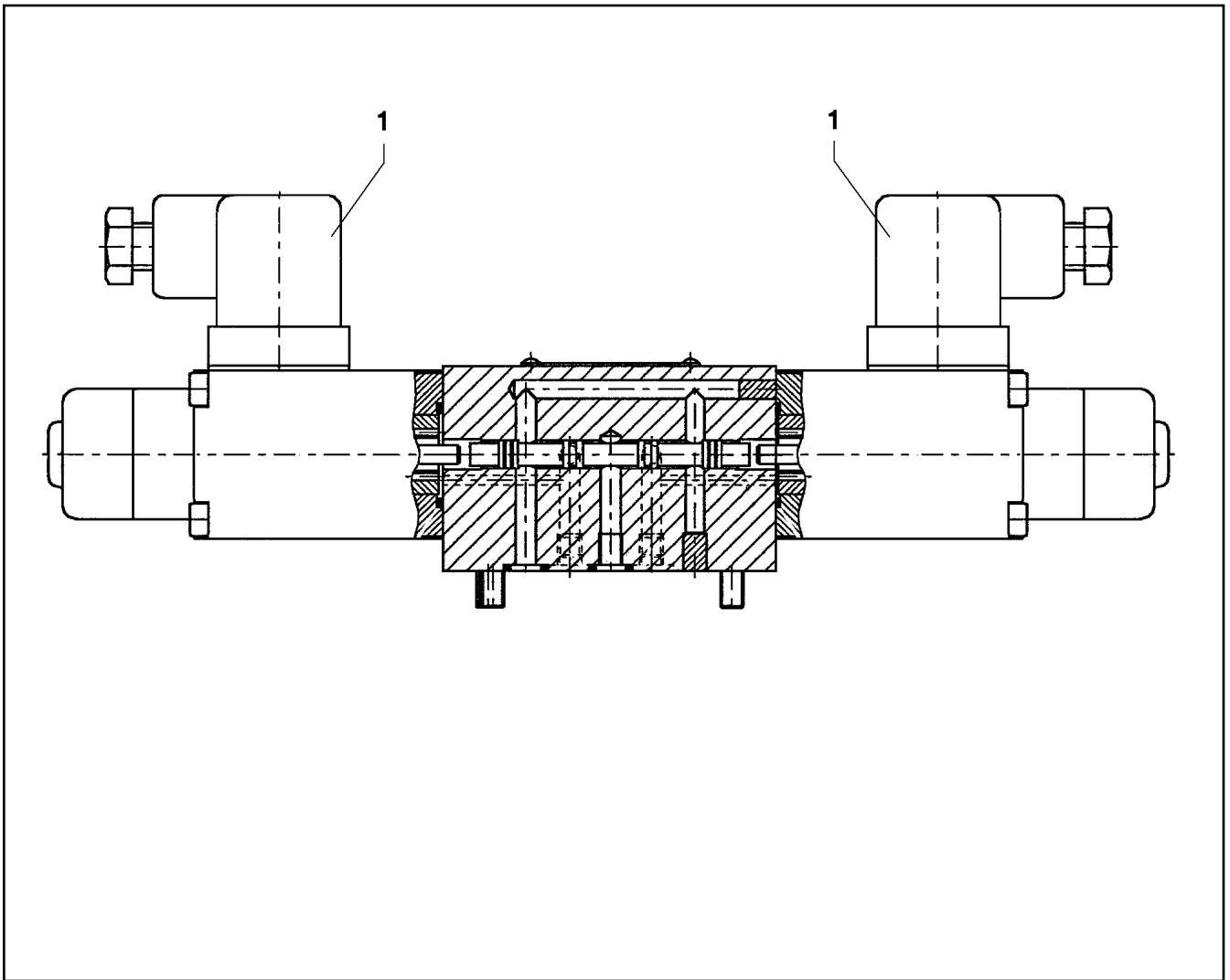
Pos.	Item	Quantity	Description	Bezeichnung
1	11005327	1	DIRECTIONAL CONTROL VALVE ⇒  716	WEGEVENTIL
999	11005330	1	SEAL KIT LIMIT VALVE	DS DRUCKBEGRENZUNGSVEN



Pos.	Item	Quantity	Description	Bezeichnung
1	10564740	1	MAGNET COIL	MAGNETSPULE
2	7027459	1	NUT	MUTTER
999	571840008	1	SEAL KIT	DICHTSATZ



Pos.	Item	Quantity	Description	Bezeichnung
1	570633808	1	MAGNET 24V	MAGNET
3	570010108	2	O-RING 14X1,1 NBR70	O-RING
11	510712908	3	O-RING 6X1,5 NBR90	O-RING



Pos.	Item	Quantity	Description	Bezeichnung
1	10564740	2	MAGNET COIL	MAGNETSPULE
2	7027459	2	NUT	MUTTER
999	7411445	1	SEAL KIT	DICHTUNGSSATZ

22.6.2022
023659

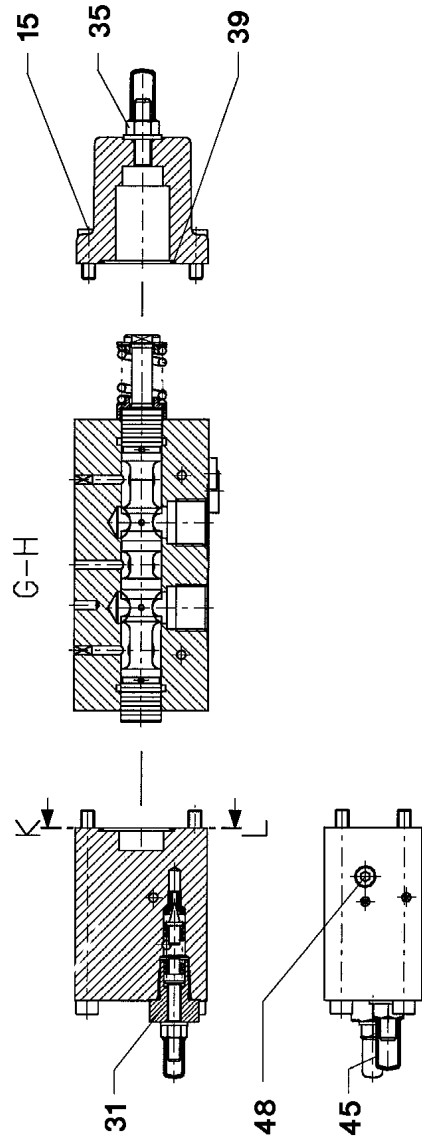
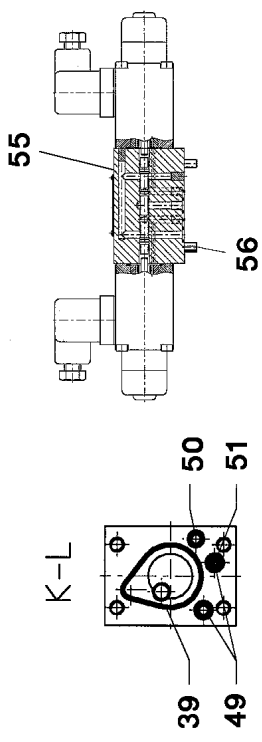
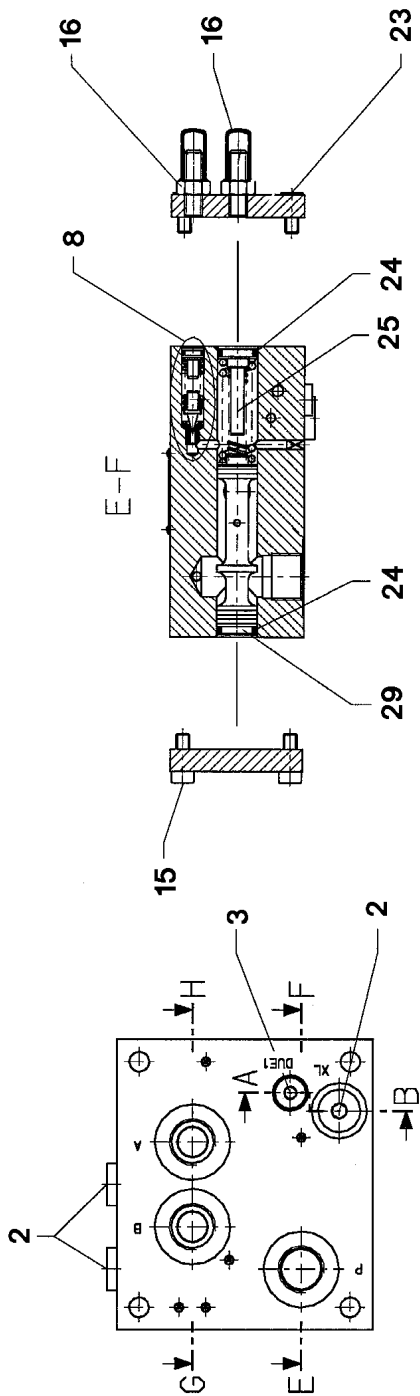
LIEBHERR

etk_en_de_098283 LR 11000

DIRECTIONAL CONTROL VALVE
WEGEVENTIL

718

511302208



22.6.2022
026100




LIEBHERR

etk_en_de_098283 LR 11000

PROPORTIONAL VALVE
PROPORTIONALVENTIL


719 (1/2)

511308608

Pos.	Item	Quantity	Description	Bezeichnung
2	477704008	3	STOPPER PLUG VST11/4"ED CR6-FREI	BLINDSTOPFEN
3	510741508	1	STOP PLUG VST11/8"ED ST CR6-FREI	STOPFEN
8	571529608	1	PRESSURE VALVE ⇒  721	DRUCKVENTIL
15	510746608	8	SOCKET HEAD SCREW ISO 4762 M6X16 12.	ZYLINDERSCHRAUBE
16	571561008	2	CHECK SCREW	STELLSCHRAUBE
23	4002601	4	SOCKET HEAD SCREW ISO 4762 M6X12 12.	ZYLINDERSCHRAUBE
24	510746108	2	O-RING ARP 568 12,37X2,62 NBR90	O-RING
25	570690308	1	SPACER PIECE	DISTANZSTUECK
29	510745708	1	LIMIT STOP	ANSCHLAG
31	571130108	1	PRESSURE LIMITING VALVE ⇒  722	DRUCKBEGRENZUNGSVENTIL
35	571814108	1	CHECK SCREW	STELLSCHRAUBE
39	510747808	2	O-RING ARP 568 29,87X1,78 NBR90	O-RING
45	571903708	1	CHECK SCREW	STELLSCHRAUBE
48	571903808	1	NON-RETURN VALVE	RUECKSCHLAGVENTIL
49	726426608	2	O-RING ISO 3601-1 5,28X1,78 NBR 70	O-RING
50	513119208	1	O-RING ARP 568 4,47X1,78 NBR90	O-RING
51	571903908	1	NOZZLE 1,2 M4	DUESE
55	571362608	1	PILOT VALVE ⇒  723	VORSTEUERVENTIL
56	404361208	4	SOCKET HEAD SCREW ISO 4762 M5X45 12.	ZYLINDERSCHRAUBE

22.6.2022

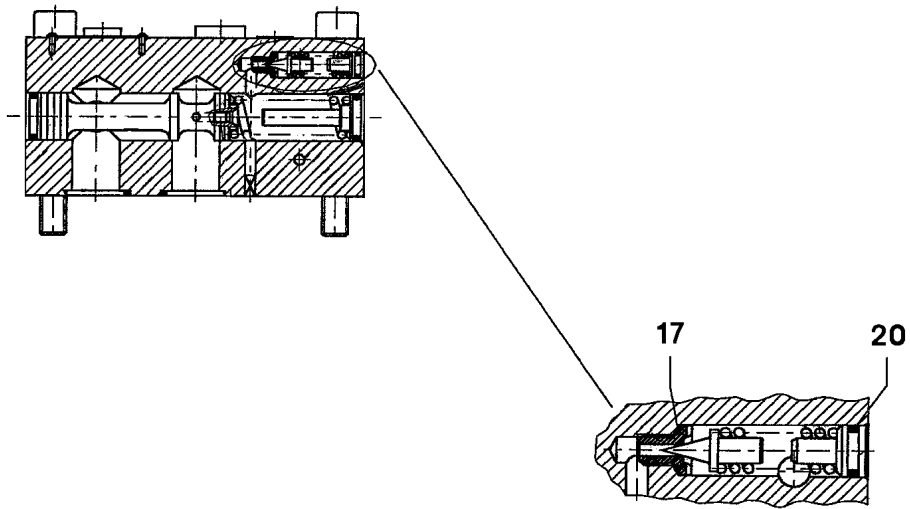
etk_en_de_098283 LR 11000

 720 (2/2)

LIEBHERR

PROPORTIONAL VALVE
PROPORTIONALVENTIL

511308608



Pos.	Item	Quantity	Description	Bezeichnung
17	570690608	1	O-RING 6X1 NBR90	O-RING
20	726419608	1	O-RING ARP 568-NBR70 6,07X1,78 NBR70	O-RING

22.6.2022
021996

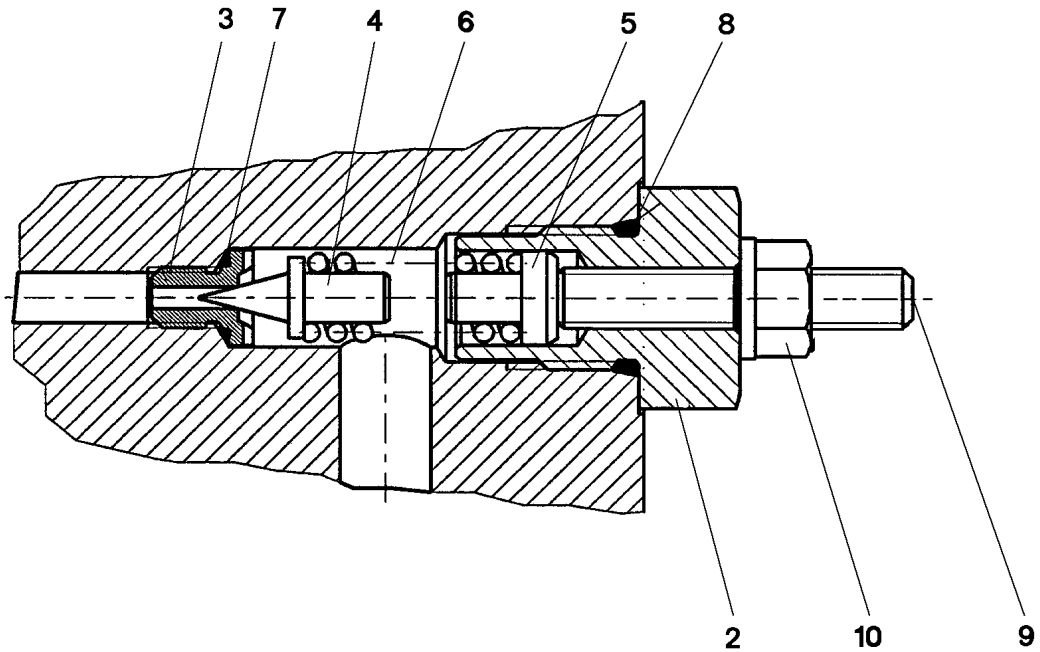
LIEBHERR

etk_en_de_098283 LR 11000

PRESSURE VALVE
DRUCKVENTIL

721

571529608



Pos.	Item	Quantity	Description	Bezeichnung
2	571130308	1	SLEEVE	HUELSE
3	570647508	1	VALVE SEAT	VENTILSITZ
4	510792108	1	TAPER	KEGEL
5	571130408	1	SPACER PIECE	DISTANZSTUECK
6	510735908	1	COMPRESSION SPRING 1,9X6,9X21,5	DRUCKFEDER
7	570690608	1	O-RING 6X1 NBR90	O-RING
8	571130508	1	O-RING ARP 568 11,89X1,98 N903890SHOR	O-RING
9	12106077	1	GRUB SCREW ISO 4026 M6X35 45H 480H SP	GEWINDESTIFT
10	510753408	1	SEALING NUT M6	DICHTMUTTER

22.6.2022
137725

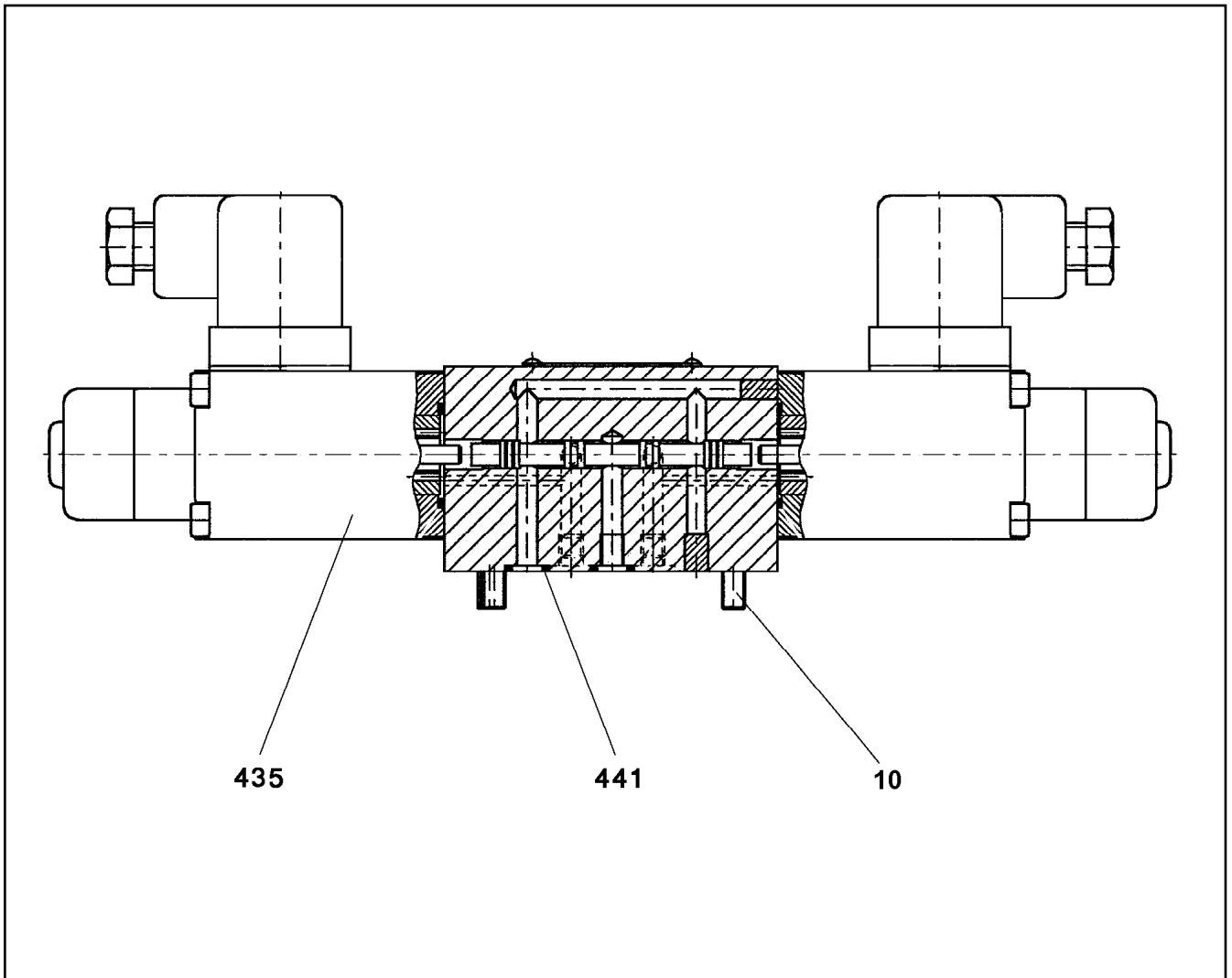
LIEBHERR

etk_en_de_098283 LR 11000

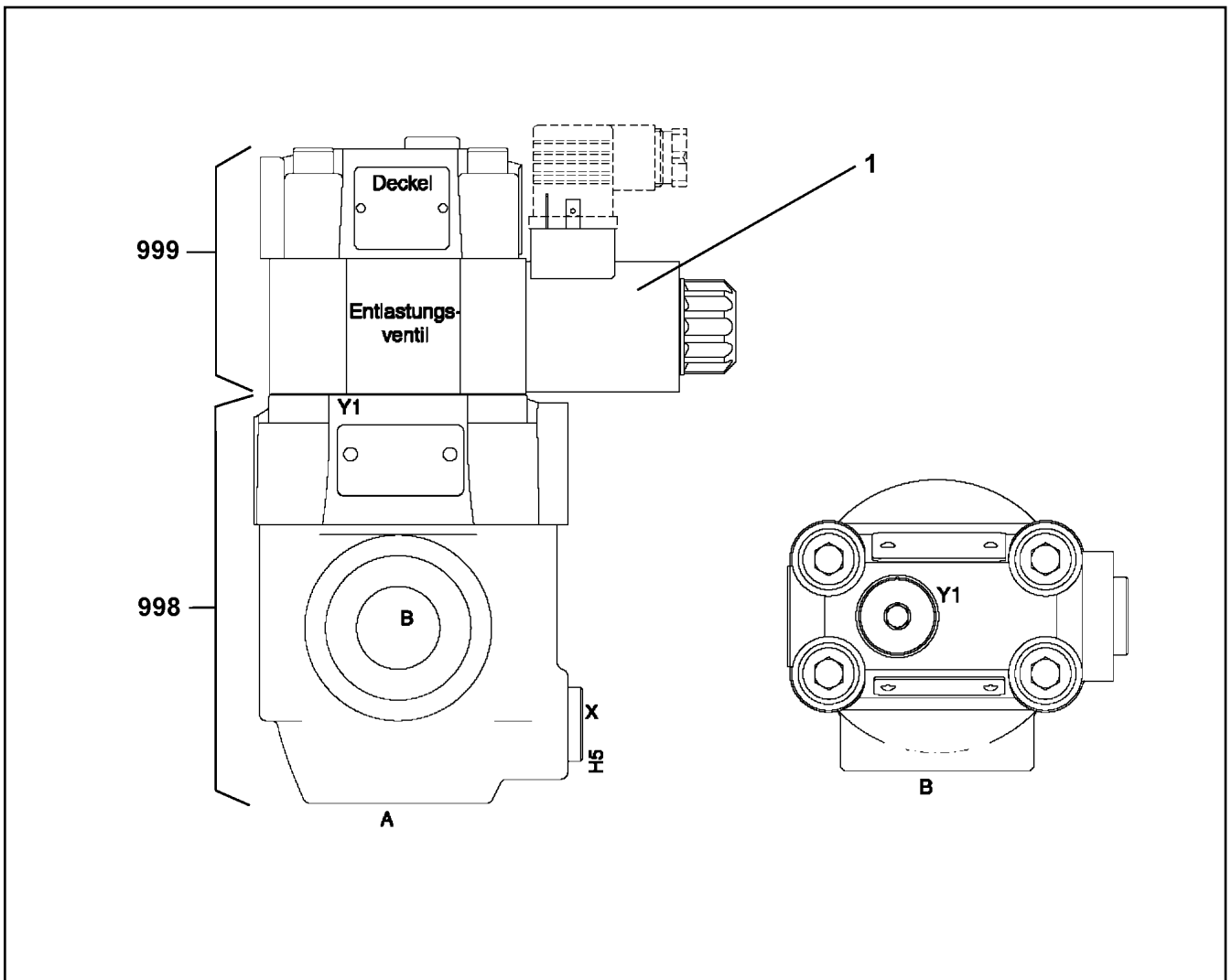
PRESSURE LIMITING VALVE
DRUCKBEGRENZUNGSVENTIL

722

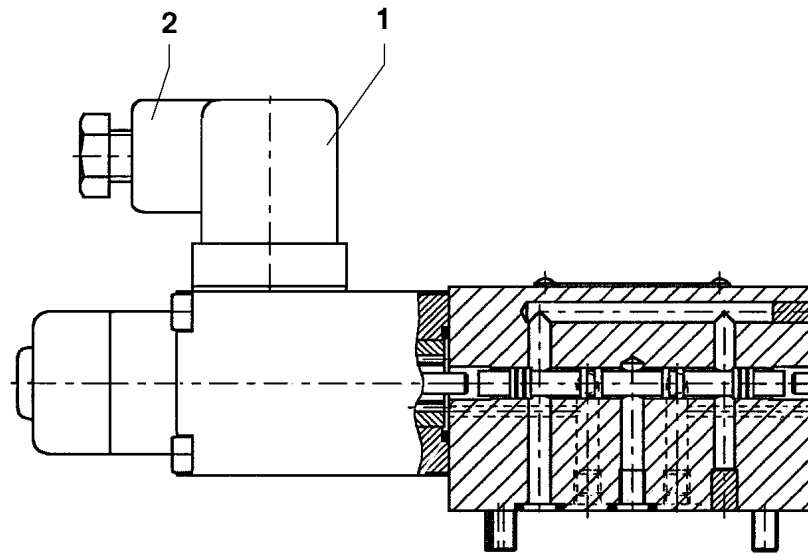
571130108



Pos.	Item	Quantity	Description	Bezeichnung
10	404361208	4	SOCKET HEAD SCREW ISO 4762 M5X45 12.	ZYLINDERSCHRAUBE
435	571910108	2	MAGNET COIL 24V	MAGNETSPULE
441	510738408	4	O-RING ARP 568 6,07X1,78 NBR90	O-RING
479	240213102	8	SOCKET HEAD SCREW ISO 4762 M4X55 8.8	ZYLINDERSCHRAUBE



Pos.	Item	Quantity	Description	Bezeichnung
1	10663094	1	MAGNET 24V	MAGNET
998	11003535	1	SEAL KIT	DICHTSATZ
999	11003536	1	SEALING SET VALVE	DS VENTIL



Pos.	Item	Quantity	Description	Bezeichnung
1	570633808	1	MAGNET 24V	MAGNET
2	605006608	1	DEVICE PLUG DIN 43650 4-POLE	GERAETESTECKER
999	10802253	1	SEAL KIT DIRECTIONAL VALVE	DS WEGEVENTIL

22.6.2022
023657

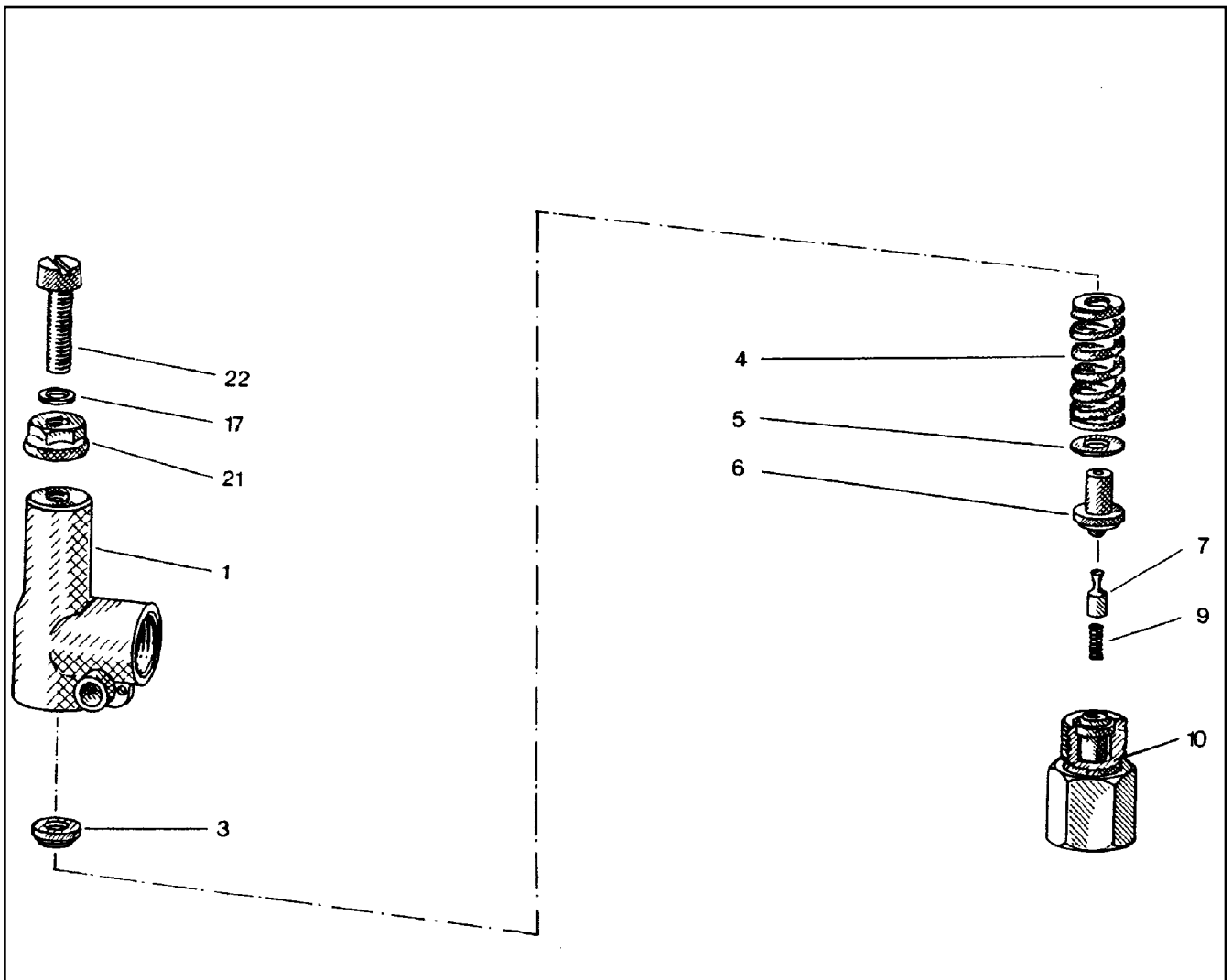
LIEBHERR

etk_en_de_098283 LR 11000

DIRECTIONAL CONTROL VALVE
WEGEVENTIL

725

511444508



Pos.	Item	Quantity	Description	Bezeichnung
1	510796908	1	HOUSING	GEHAEUSE
3	510797008	1	SPRING SUPPORT	FEDERTELLER
4	510797108	1	COMPRESSION SPRING	DRUCKFEDER
5	510797208	1	WASHER	SCHEIBE
6	510797308	1	SPRING-LOADED PIN	FEDERBOLZEN
7	510797408	1	DAMPING PISTON	DAEMPUNGSKOLBEN
9	510797508	1	COMPRESSION SPRING	DRUCKFEDER
10	510797608	1	VALVE SEAT	VENTILSITZ
17	510783208	1	SHIM	AUSGLEICHSCHIEBE
21	510741708	1	SEALING NUT M8	DICHTMUTTER
22	510797708	1	SOCKET HEAD SCREW DIN 84 M8X35 5.8	ZYLINDERSCHRAUBE

22.6.2022
010374

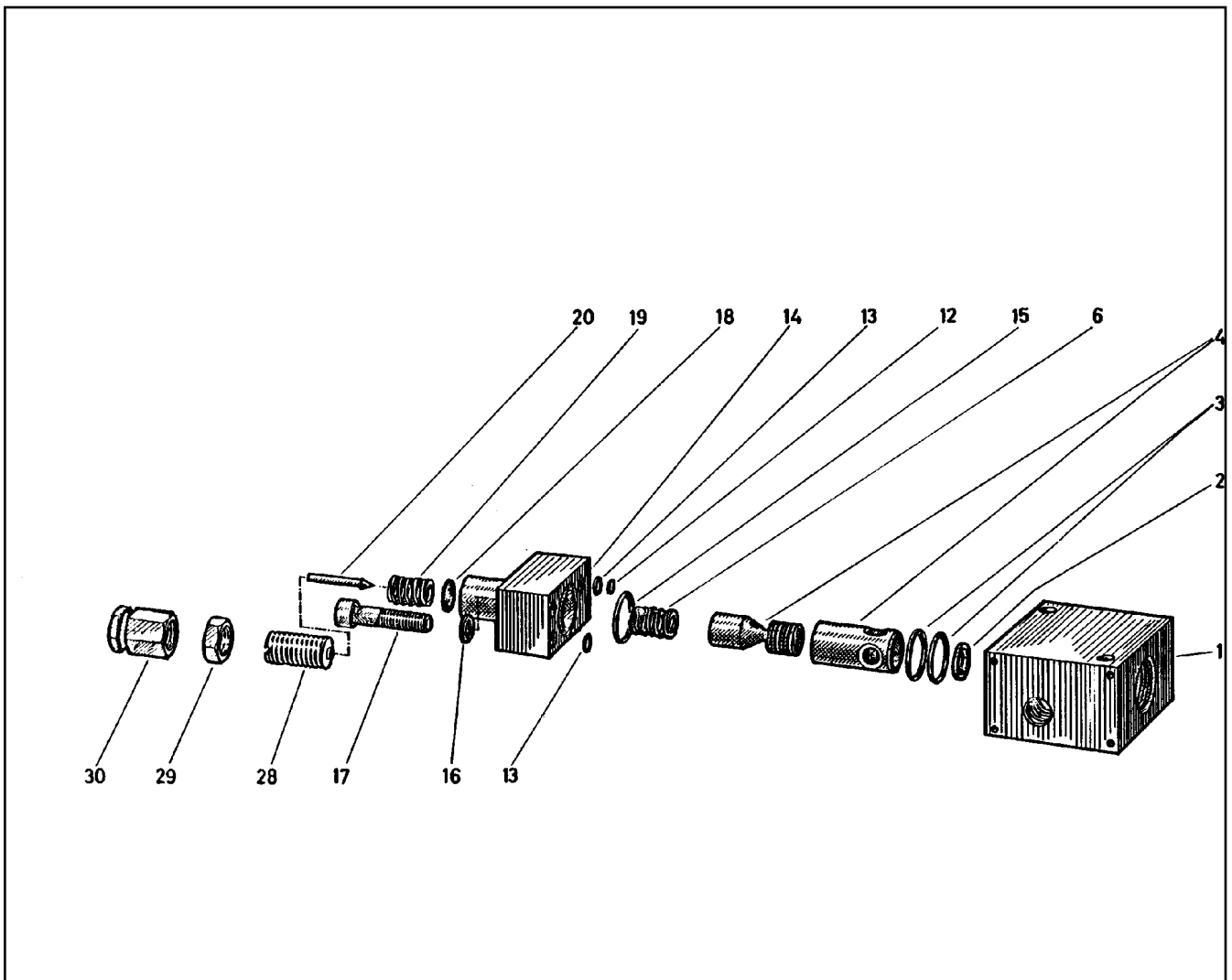
LIEBHERR

etk_en_de_098283 LR 11000

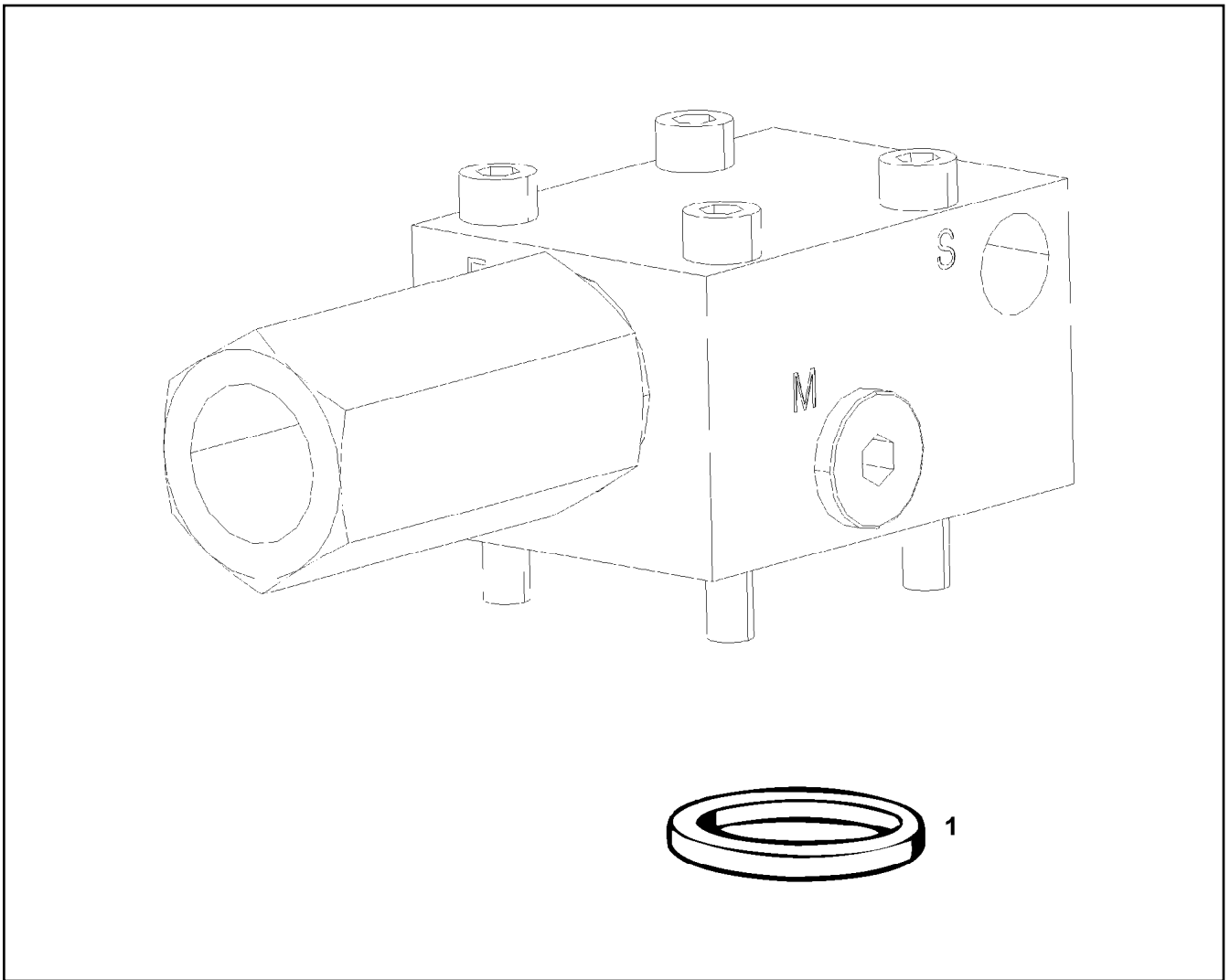
PRESSURE LIMITING VALVE
DRUCKBEGRENZUNGSVENTIL

726

511417608



Pos.	Item	Quantity	Description	Bezeichnung
1	510713808	1	BLOCK	BLOCK
2	510713908	1	WASHER	SCHEIBE
3	510710108	2	O-RING ARP 568 17,12X2,62 NBR90	O-RING
4	510713708	1	PISTON	KOLBEN
6	510714008	1	COMPRESSION SPRING	DRUCKFEDER
12	510714108	1	WASHER	SCHEIBE
13	510714208	2	O-RING ARP 568 4,47X1,78 NBR70	O-RING
14	510714308	1	BLOCK	BLOCK
15	510710108	1	O-RING ARP 568 17,12X2,62 NBR90	O-RING
16	11659025	2	WASHER SPRING DIN 127 B 8 FLZN SPF	FEDERRING
17	11691424	2	SOCKET HEAD SCREW ISO 4762 M8X35 8.8	ZYLINDERSCHRAUBE
18	510714408	1	COLLAR WASHER	BUNDSCHEIBE
19	510714508	1	COMPRESSION SPRING	DRUCKFEDER
20	510710408	1	VALVE CONE	VENTILKEGEL
28	510779808	1	ADJUSTING SCREW	EINSTELLSCHRAUBE
29	510779908	1	NUT	MUTTER
30	510710608	1	CAP NUT	HUTMUTTER



Pos.	Item	Quantity	Description	Bezeichnung
1	510746108	1	O-RING ARP 568 12,37X2,62 NBR90	O-RING

22.6.2022
009514

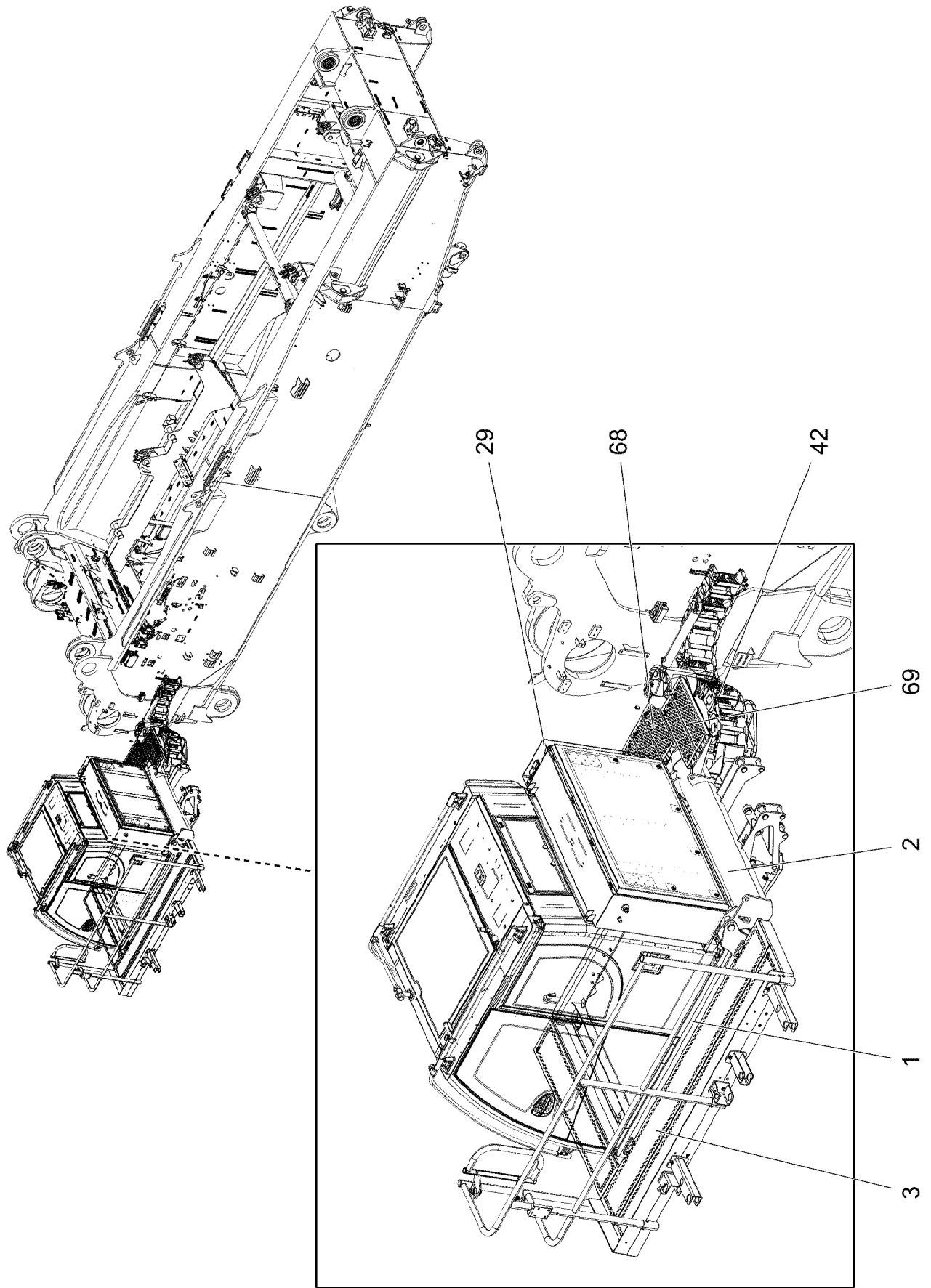
LIEBHERR

etk_en_de_098283 LR 11000

LOAD HOLDING VALVE
LASTHALTEVENTIL

728

10218310



22.6.2022
004300

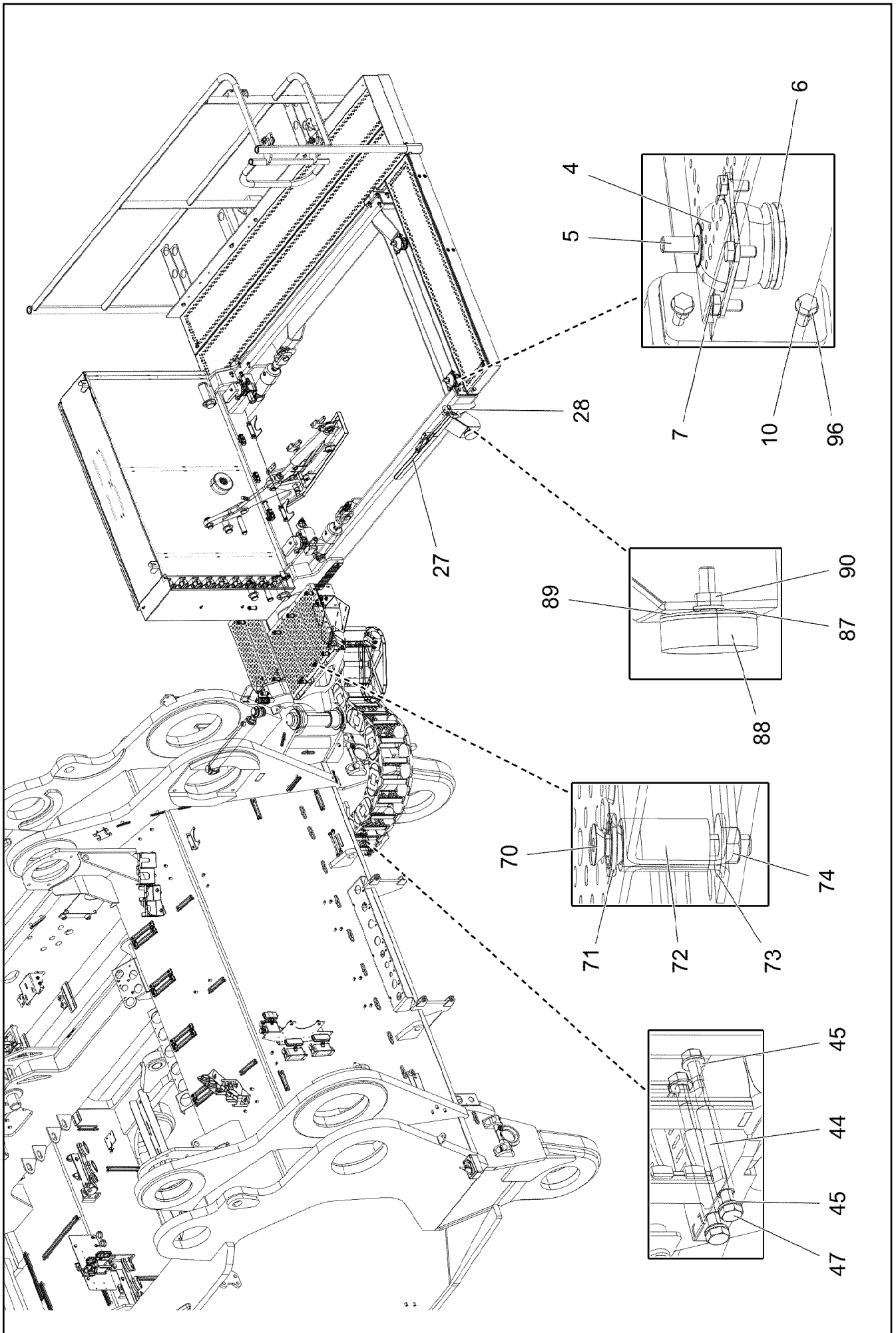
LIEBHERR

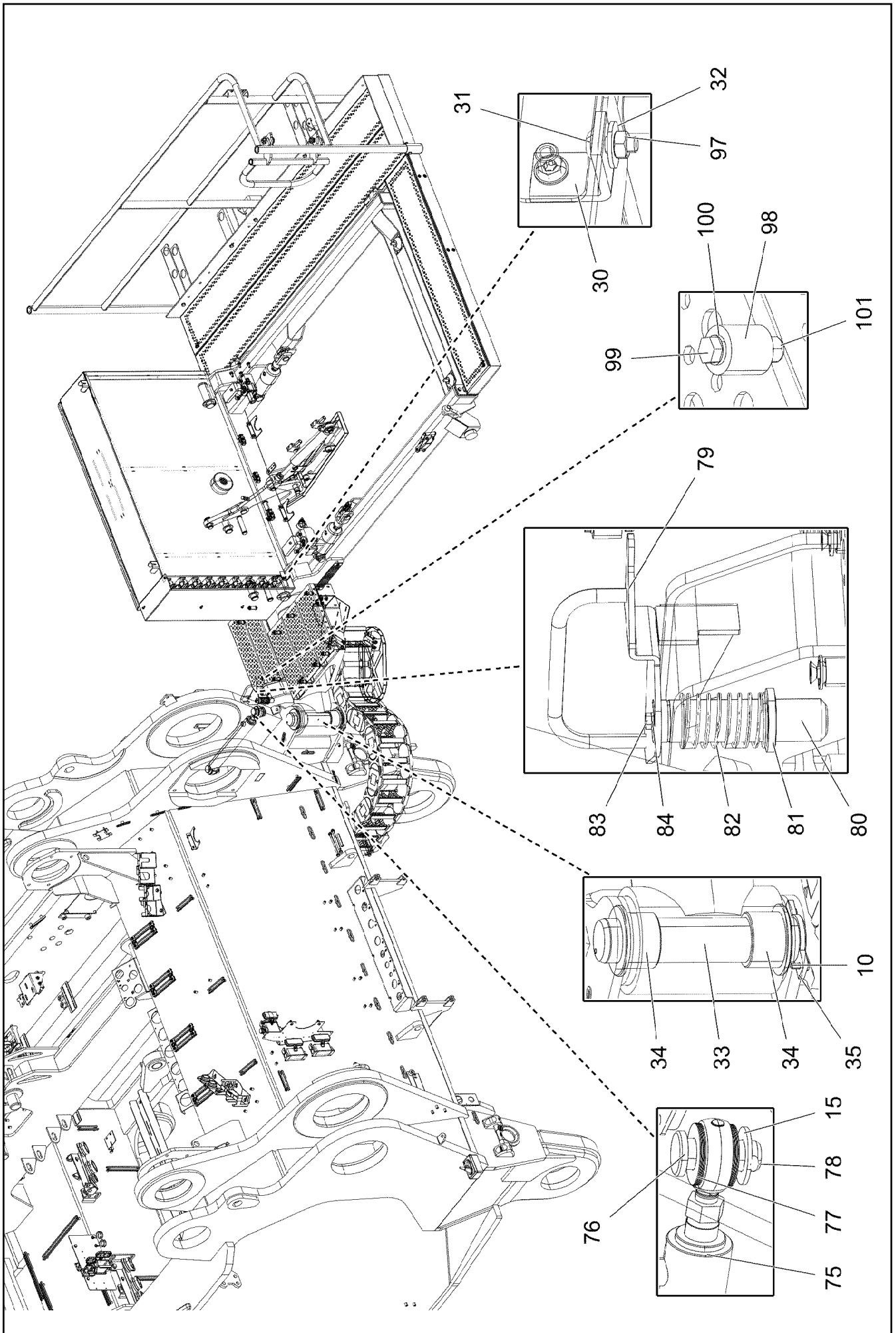
etk_en_de_098283 LR 11000

CRANE DRIVER CAB ADDITION
KRAFUEHRERKABINE ANBAU

729 (1/8)

919075408





22.6.2022
004302

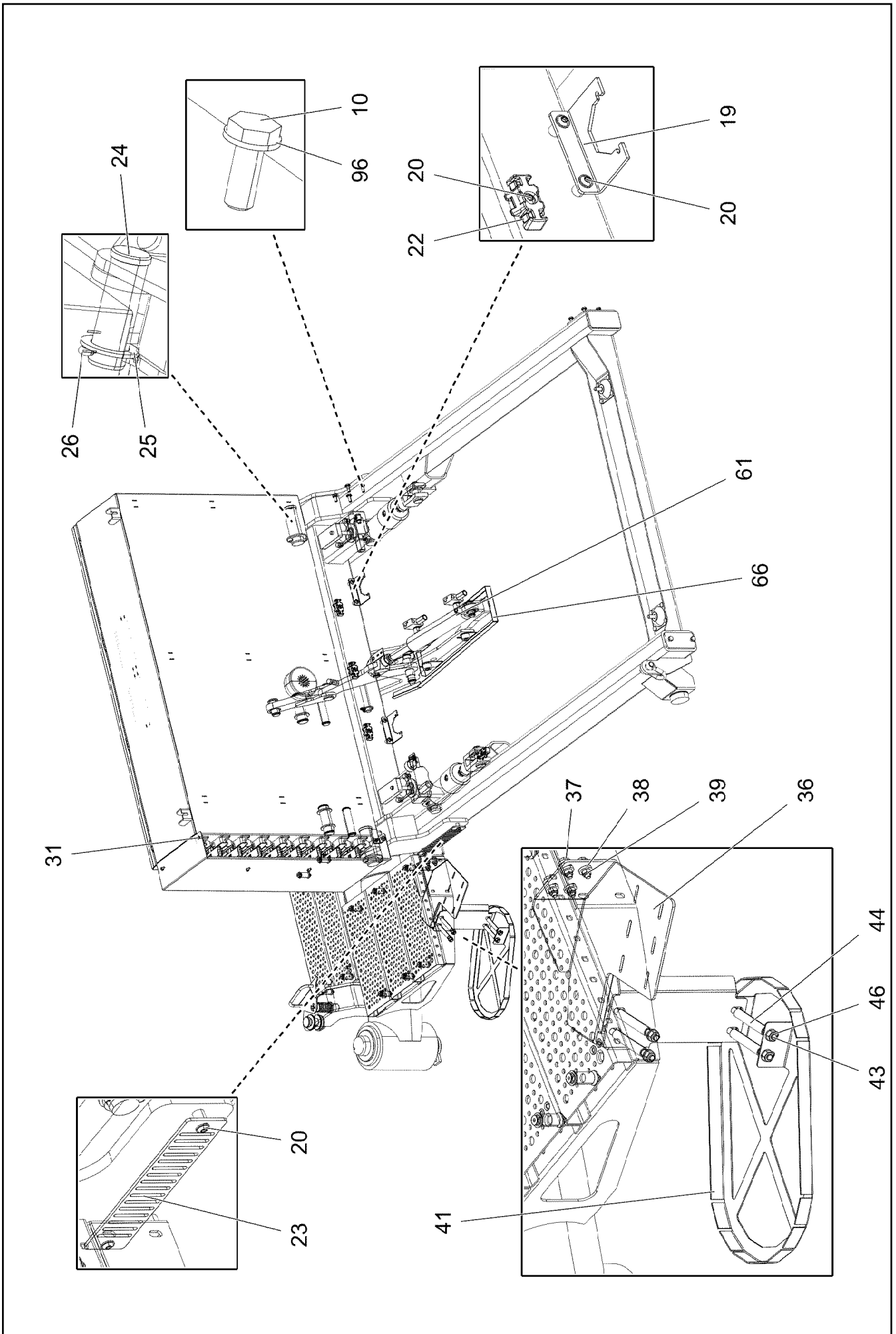
LIEBHERR

etk_en_de_098283 LR 11000

CRANE DRIVER CAB ADDITION
KRAFUEHRERKABINE ANBAU

731 (3/8)

919075408



22.6.2022
004303

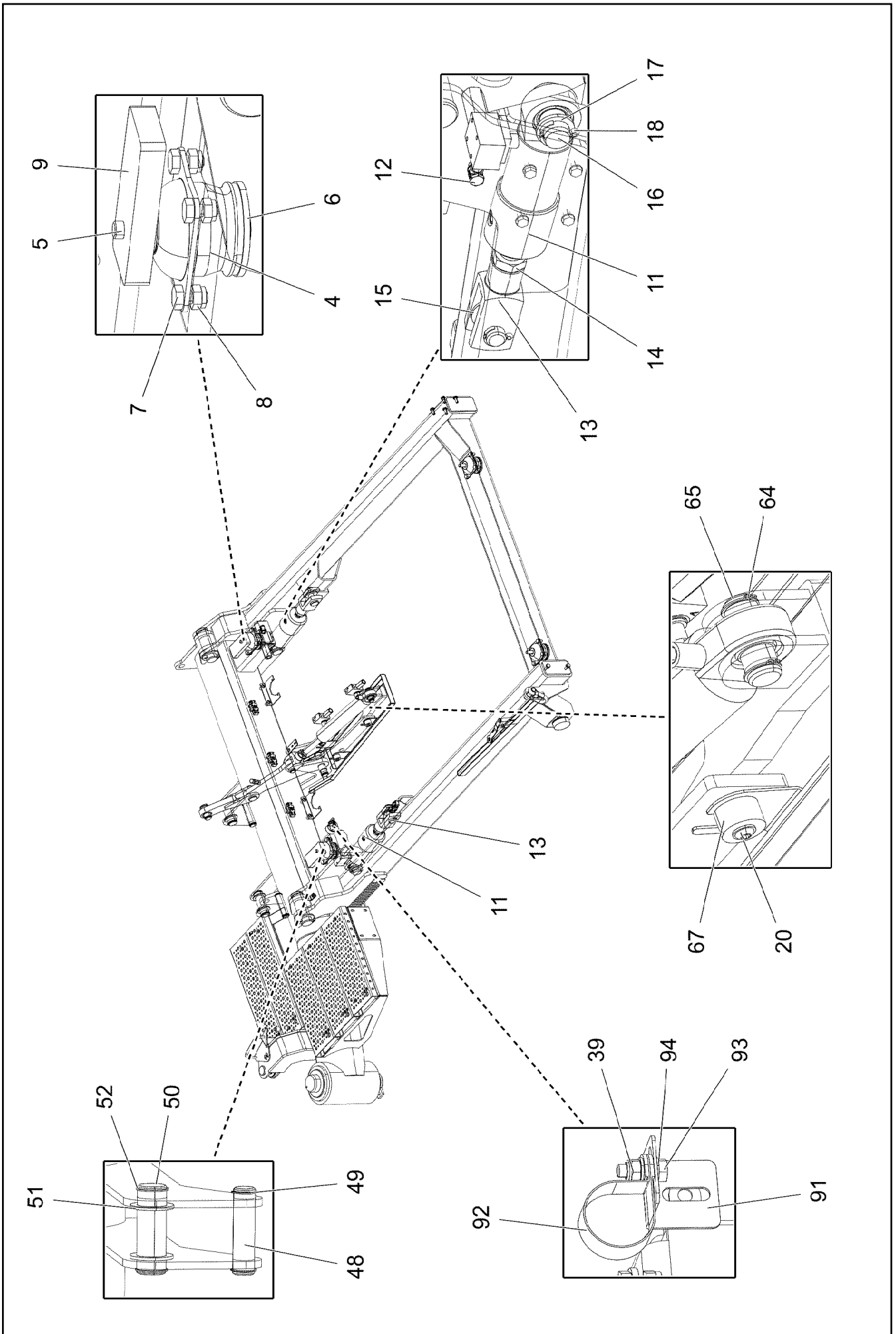
LIEBHERR

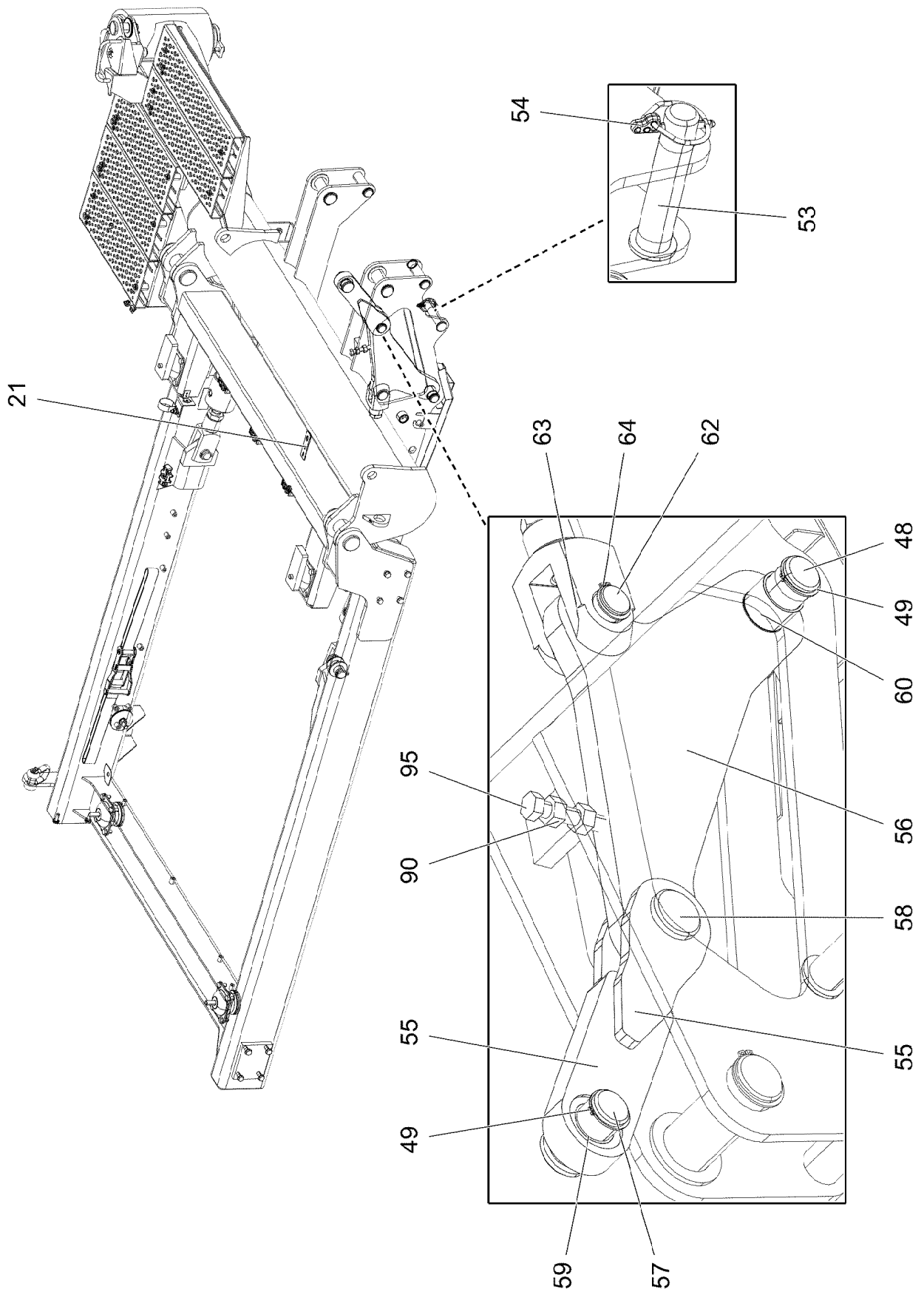
etk_en_de_098283 LR 11000

CRANE DRIVER CAB ADDITION
KRAFUEHRERKABINE ANBAU

732 (4/8)

919075408





22.6.2022
004305

LIEBHERR


etk_en_de_098283 LR 11000

CRANE DRIVER CAB ADDITION
KRAFUEHRERKABINE ANBAU

734 (6/8)

919075408


Pos.	Item	Quantity	Description	Bezeichnung
1	968221808	1	FRAME WELDED	RAHMEN SCHWK.
2	968176508	1	SWIVEL ARM WELDED	SCHWENKARM SCHWK.
3	11450543	1	PEDESTAL 2541X1195X2670,5 ALUMINIUM E	PODEST
4	10291989	4	CONICAL MOUNT 70NR11	KONUSLAGER
5	10878788	4	HEX SCREW ISO 4014 M14X100 8.8 FLZN SP	SECHSKANTSCHRAUBE
6	10875905	4	LIMIT STOP RING 16,5X75X5 ST FLZN SPF	ANSCHLAGSCHEIBE
7	11002753	16	HEX SCREW ISO 4017 M10X20 10.9 FLZN SP	SECHSKANTSCHRAUBE
8	10197769	8	HEX NUT DIN 985 M10 8 ZNNI-480H SPF	SECHSKANTMUTTER
9	97023353	2	THREADED PLATE 20X150X60 S355J2+N FE	GEWINDEPLATTE
10	11631816	12	HEX SCREW ISO 4017 M10X25 8.8 FLZN SP	SECHSKANTSCHRAUBE
11	10326323	2	HYDRO CYLINDER 75/30-100 SPF ⇒  737	HYDROZYLINDER
12	473230608	2	FITTING RSWS6-SR-WD CR6-FREI	VERSCHRAUBUNG
13	725101005	2	FORKED LINK DIN 71751 A 30X60 VERZ	GABELGELENK
14	4635422	2	HEX NUT ISO 4035 M30 05 FLZN SPF	SECHSKANTMUTTER
15	10289811	6	WASHER ISO 7089 30 300HV FLZN SPF	SCHEIBE
16	933558708	2	PIN 50.0X100 35NICRMOV125 SPF	BOLZEN
17	10179377	2	WASHER DIN 1441 41 St FLZN SPF	SCHEIBE
18	10875873	2	SPLIT PIN ISO 1234 8X63 ST 480H SPF	SPLINT
19	971276408	2	PLATE 4X115X97 S315MC FE//ZNNI8//CN//T	BLECH
20	12102696	13	BUTTON HEAD SCREW ISO 7380-2 M8X10 0	HALBRUNDKOPFSCHRAUBE
21	975651908	1	PLATE 3X30X95 S355MC FE//ZNNI8//CN//T0	BLECH
22	10872676	3	CABLE CLIP HOLDER 46X70-SCHWARZ PA	KABELBINDERHALTER
23	97042144	1	PLATE 4X285X60 S315MC FE//ZNNI8//CN//T	BLECH
24	939249808	2	PIN 55.0X158 35NICRMOV125 GASN. SPF	BOLZEN
25	949582708	2	WASHER RD80X5 S355MC FE//ZNNI8//CN//T	SCHEIBE
26	10180375	2	SPLIT PIN ISO 1234 10X80 St 480H SPF	SPLINT
27	779034708	1	LASHING STRAP EN 12195-2 6MX35MM SPF	ZURRGURT
28	773933408	1	SHACKLE DIN 82101 1,6T NG1,6 ST VERZ	SCHAEKEL
29	97039103	1	HOOD 2X477X1130 ALMG3 H111 RAL 7037	HAUBE
30	950596908	1	ANGLE 4X57X20 S315MC FE//ZNNI8//CN//T0	WINKEL
31	10412851	6	BUTTON HEAD SCREW AEHNL.ISO 7380-2	HALBRUNDKOPFSCHRAUBE
32	421801708	2	WASHER ISO 7093-1 6 200HV-A2	SCHEIBE
33	955629908	1	PIN RD80X365 35NICRMOV125	BOLZEN
34	704334608	2	BUSHING 80X100X70 GZ-CUZN25AL5	BUCHSE
35	941846108	1	PLATE 10X39X150 S355MC FE//ZNNI8//CN//T	BLECH
36	97044984	1	PLATE 4X524X607 S315MC	BLECH
37	11826527	4	HEX SCREW ISO 4017 M8X30 8.8 480H SPF	SECHSKANTSCHRAUBE
38	11840501	8	WASHER DIN 7349 8,4 200HV 480H SPF	SCHEIBE
39	10876076	5	HEX NUT DIN 985 M8 10 480H SPF	SECHSKANTMUTTER
41	97046156	1	PLATE 2X490X381 X5CRNI18-10	BLECH
42	11450435	1	CABLE CHAIN 200X80X1443 SPF	ENERGIEFUEHRUNGSKETTE
43	10299624	4	HEX SCREW ISO 4014 M10X130 10.9 FLZN	SECHSKANTSCHRAUBE
44	97044765	8	TUBE 15.0X84 E235+N	ROHR
45	420001114	16	WASHER ISO 7089 10 200HV-A4	SCHEIBE
46	12102695	8	HEX NUT ISO 4032 M10 8 ZNNI-480H SPF	SECHSKANTMUTTER
47	12213408	4	HEX SCREW ISO 4014 M10X160 8.8 FLZN SP	SECHSKANTSCHRAUBE
48	97038811	3	PIN 35.0X120 35NICRMOV125 SPF	BOLZEN
49	12100639	9	LOCKING RING DIN 471 30X1,5 480H SPF	SICHERUNGSRING
50	949653808	2	PIN 45.0 X122 35NICRMOV125	BOLZEN
51	979761208	4	WASHER 4X60X60 S315MC FE//ZNNI8//CN//T	SCHEIBE
52	10875657	4	LOCKING RING DIN 471 40X1,75 480H SPF	SICHERUNGSRING
53	97053157	1	PIN 35.0 X131 35NICRMOV125 SPF	BOLZEN
54	10875870	1	SAFETY PLUG W HINGE-LID 6X42X5,5X32 4	SICHERHEITSKLAPPSTECKER
55	968309808	1	CONNECTING LINK WELDED	LASCHE SCHWK.
56	97038870	1	PLATE 20X420X189 S355J2+N	BLECH
57	97039807	1	PIN 45.0X66 35NICRMOV125 SPF	BOLZEN
58	976637308	1	PIN 45.0X64 35NICRMOV125 GASN. SPF	BOLZEN
59	10488513	3	FRICTION BEARING 30X34X20 IGLIDUR Q	GLEITLAGER
60	978041408	2	TUBE 35.0X25 E235+N	ROHR

22.6.2022	etk_en_de_098283 LR 11000	 735 (7/8)
LIEBHERR	CRANE DRIVER CAB ADDITION KRANFUEHRERKABINE ANBAU	919075408

Pos.	Item	Quantity	Description	Bezeichnung
61	10471144	1	HYDRO CYLINDER 50/28-210 SPF	HYDROZYLINDER
(999)	10491695	1	DS HYDRO CYLINDER	DS HYDROZYLINDER
62	97023431	1	PIN 35.0X75 35NICRMOV125 GASN. SPF	BOLZEN
63	708003508	1	DU BUSHING	DU-BUCHSE
64	10875656	3	LOCKING RING DIN 471 25X1,2 480H SPF	SICHERUNGSRING
65	97038823	1	PIN 30.0X65 35NICRMOV125 SPF	BOLZEN
66	97046155	1	PLATE 2X832X202 X5CRNI18-10	BLECH
67	978787708	4	SLEEVE 33.0X19 FE//ZNNI8//CN//T0	HUELSE
68	979405208	3	ENTRANCE SPF	AUFTRITT
69	11450714	2	ENTRANCE 600X155X40 ALUMINIUM ELOXI	AUFTRITT
70	11066654	20	COUNTERSUNK SCREW ISO 10642 M8X60	SENKSCHRAUBE
71	788901808	20	WASHER 8 -EDELSTAHL	SCHEIBE
72	978859508	20	TUBE 20.0X33 X5CRNI18-10	ROHR
73	11140469	20	WASHER ISO 7093-1 8 200HV 480H SPF	SCHEIBE
74	11693875	20	HEX NUT ISO 4032 M8 8 480H SPF	SECHSKANTMUTTER
75	512349708	1	TILT CYLINDER 55/32-400 SPF ⇒  738	KIPPZYLINDER
76	453032008	2	PIN ISO 2341 B30X75X65 35NICRMOV125	BOLZEN
77	970212608	20	DISTANCE WASHER 1x60x60 DC01+ZE	DISTANZSCHEIBE
78	10180368	2	SPLIT PIN ISO 1234 8X50 St 480H SPF	SPLINT
79	969314008	1	PLATE WELDED T ZN O	BLECH SCHWK.
80	97055646	1	PIN 35.0X123 35NICRMOV125 SPF	BOLZEN
81	10875638	1	WASHER DIN 1441 31 ST FLZN SPF	SCHEIBE
82	500414708	1	COMPRESSION SPRING	DRUCKFEDER
83	11657360	1	HEX SCREW ISO 4017 M6X16 8.8 480H SPF	SECHSKANTSCHRAUBE
84	10197771	1	WASHER ISO 7089 6 200HV ZNNI-480H SPF	SCHEIBE
87	10289804	1	WASHER ISO 7089 12 300HV FLZN SPF	SCHEIBE
88	726611308	1	MEGI BUFFER	MEGIPUFFER
89	978025708	1	PLATE 2X75X75 DC01 FE//ZNNI8//CN//T0	BLECH
90	10875616	3	HEX NUT ISO 4032 M12 8 FLZN SPF	SECHSKANTMUTTER
91	956449508	1	PLATE 2X45X91 DC01 FE//ZNNI8//CN//T0	BLECH
92	774221708	1	PIPE CLAMP 43/20	ROHRSCHELLE
93	10197831	1	HEX SCREW ISO 4017 M8X25 8.8 ZNNI-480	SECHSKANTSCHRAUBE
94	12103465	2	WASHER ISO 7089 8 300HV ZNNI-480H SPF	SCHEIBE
95	11823611	1	HEX SCREW ISO 4017 M12X60 8.8 FLZN SP	SECHSKANTSCHRAUBE
96	10289795	10	WASHER ISO 7089 10 300HV FLZN SPF	SCHEIBE
97	10197764	2	HEX NUT ISO 4032 M6 10 ZNNI-480H SPF	SECHSKANTMUTTER
98	943950608	1	ROUND RD20X20 S355J2+AR	RUND
99	10875511	1	HEX SCREW ISO 4014 M6X30 8.8 480H SPF	SECHSKANTSCHRAUBE
100	10197771	1	WASHER ISO 7089 6 200HV ZNNI-480H SPF	SCHEIBE
101	12102692	1	HEX NUT DIN 985 M6 8 ZNNI-480H SPF	SECHSKANTMUTTER

22.6.2022

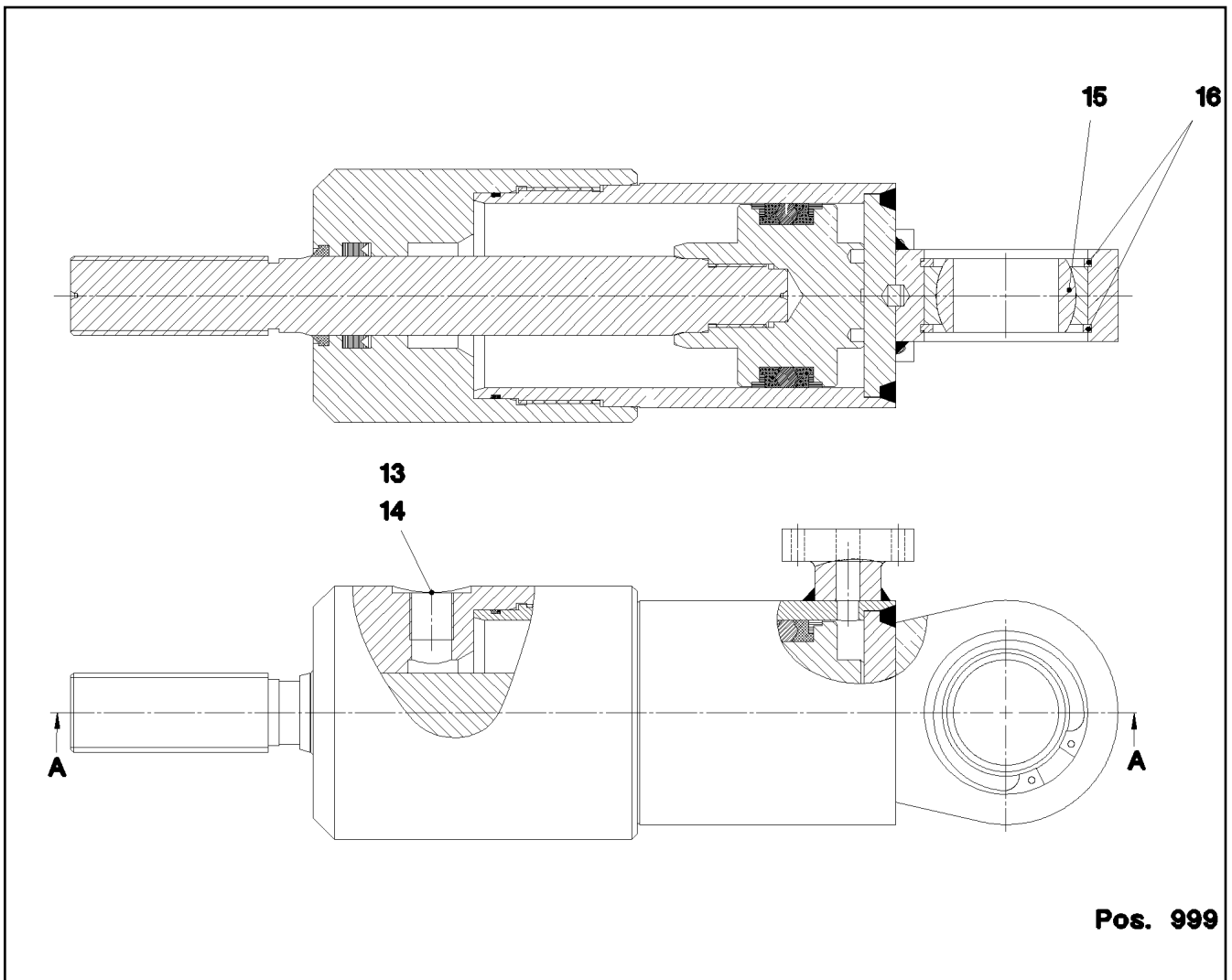
etk_en_de_098283 LR 11000

 736 (8/8)

LIEBHERR

CRANE DRIVER CAB ADDITION
KRAFUEHRERKABINE ANBAU

919075408



Pos. 999

Pos.	Item	Quantity	Description	Bezeichnung
13	404140208	1	SCREW PLUG DIN 910 G3/8X19X21MM ST	VERSCHLUSSSCHRAUBE
14	710103808	1	SEALING RING DIN 7603 A17X21X1,5 CU	DICHTRING
15	746911608	1	SPHERICAL BEARING 40	GELENKLAGER
16	12100656	2	LOCKING RING DIN 472 62X2 480H SPF	SICHERUNGSRING
999	10815162	1	DS HYDRO CYLINDER	DS HYDROZYLINDER

22.6.2022
069002

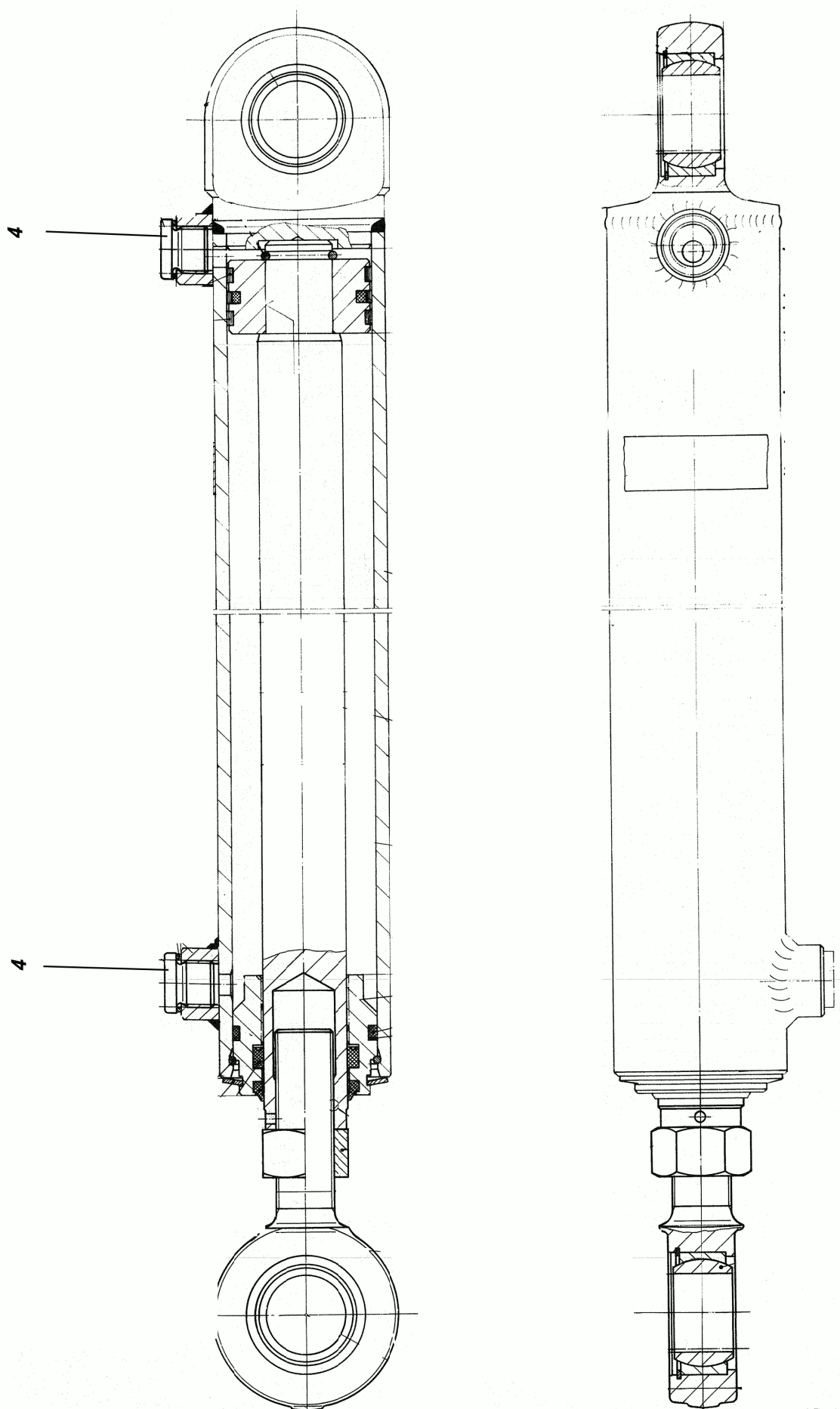
LIEBHERR

etk_en_de_098283 LR 11000

HYDRO CYLINDER
HYDROZYLINDER

737

10326323



22.6.2022
129806

LIEBHERR

etk_en_de_098283 LR 11000

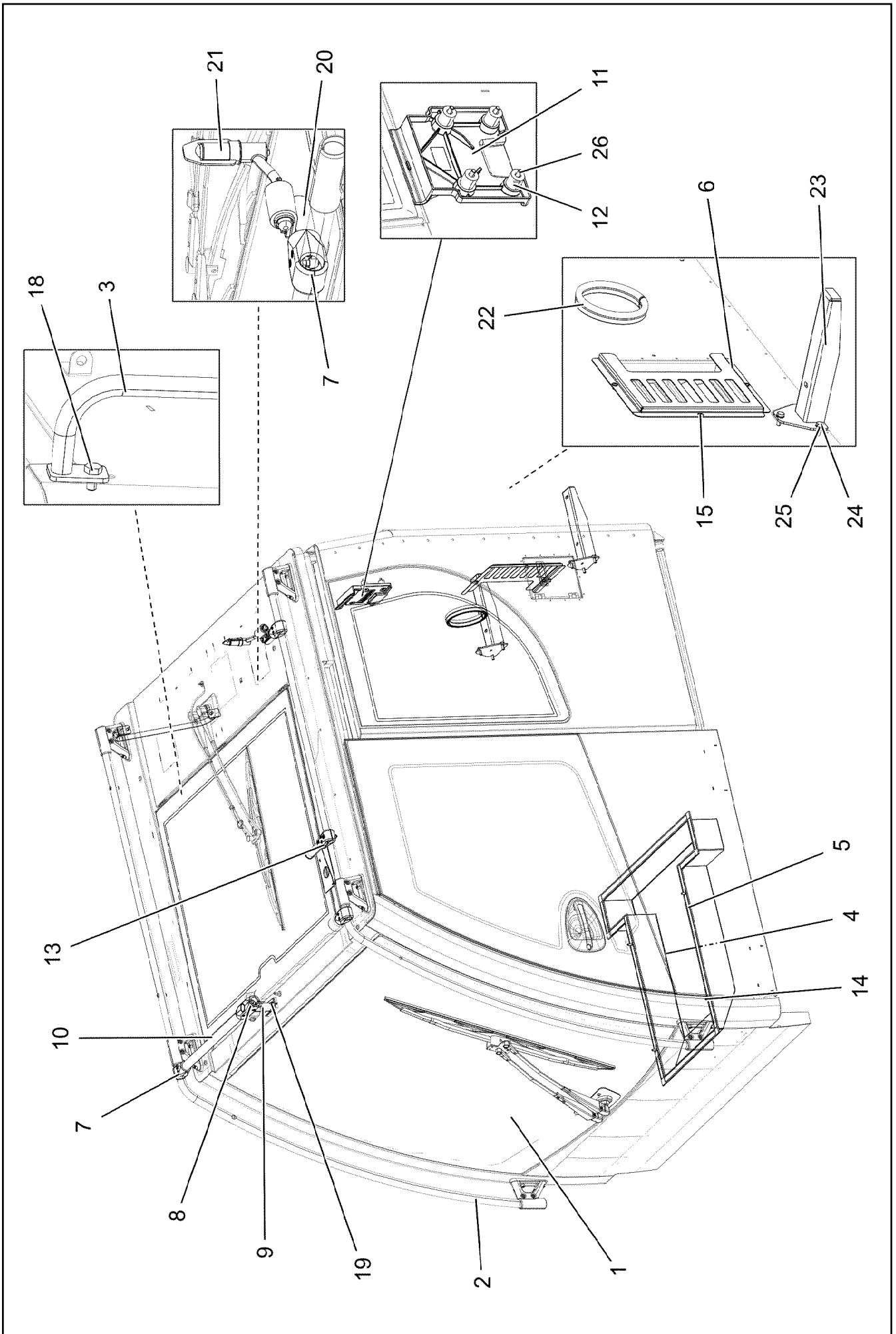
TILT CYLINDER
KIPPZYLINDER

738 (1/2)

512349708

Pos.	Item	Quantity	Description	Bezeichnung
4	12217487	2	SCREW PLUG DIN 908 M18X1,5 St FLZN	VERSCHLUSSSCHRAUBE
6	4242017	2	RING DIN 70951 47X1,6	RING
9	571505208	2	SPHERICAL BEARING 30	GELENKLAGER
999	10663439	1	DS HYDRO CYLINDER	DS HYDROZYLINDER

22.6.2022	etk_en_de_098283 LR 11000	<input type="checkbox"/> 739 (2/2)
LIEBHERR	TILT CYLINDER KIPPZYLINDER	512349708



22.6.2022
004181

LIEBHERR


etk_en_de_098283 LR 11000

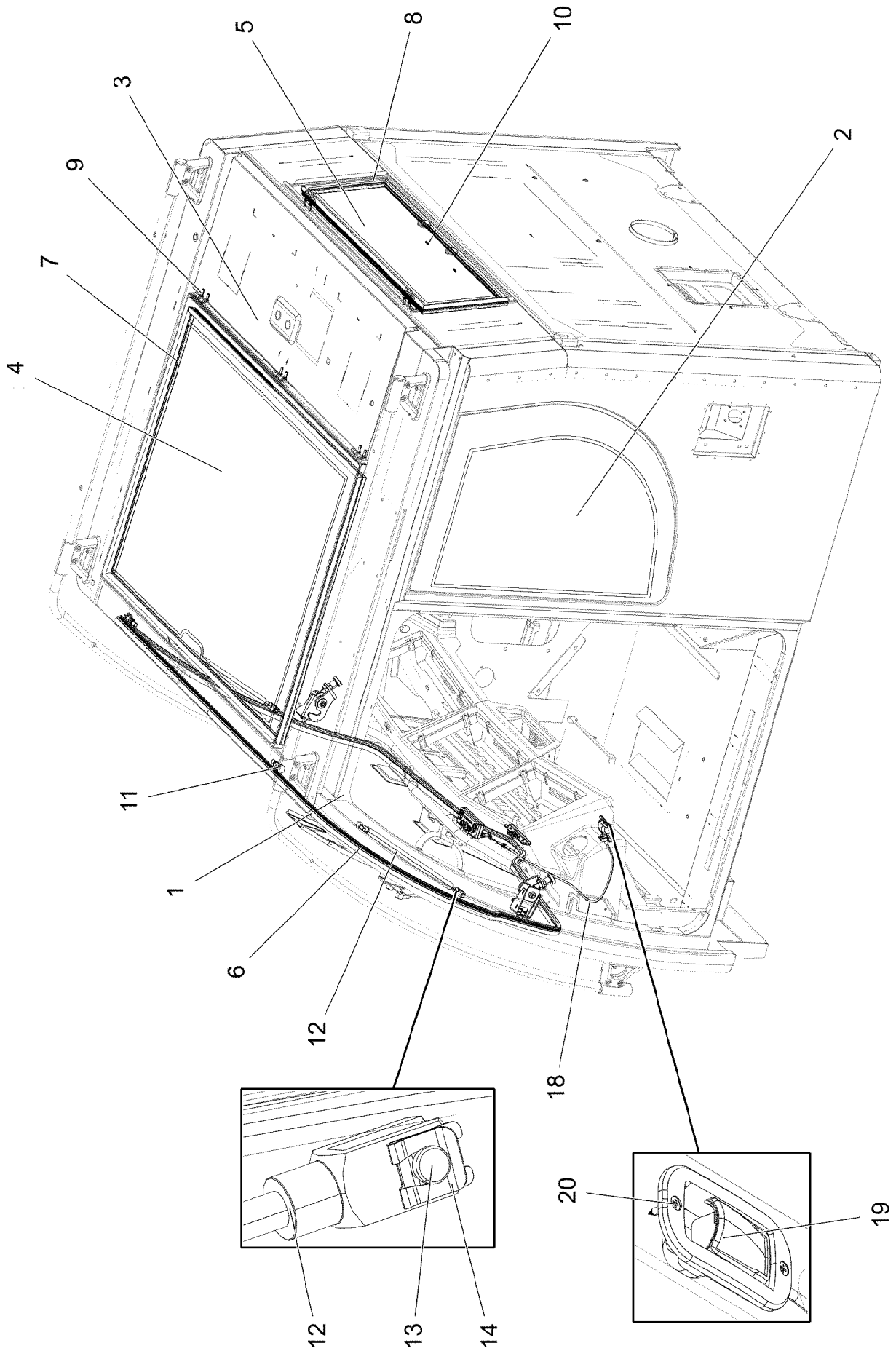
CRANE OPERATOR CABIN PREASS 2
KRANFUEHRERKABINE VORM.2

740 (1/2)

919075508

Pos.	Item	Quantity	Description	Bezeichnung
1	969752608	1	WINDOW ASSEMBLY SPF ⇒  742	SCHEIBEN EINBAU
2	969848908	1	RELING ⇒  749	RELING
3	965419308	1	HAND GRIP WELDED SCHWARZ LACKIERT	HALTEGRIFF SCHWK.
4	977579608	1	COVER 1.5X954X977 DC01 RAL 7016,SDGL	DECKEL
5	262107814	3.1	CELL RUBBER 25X4 NEOPRENE	ZELLGUMMI
6	97059137	1	PLATE 1.5X261X328 DC01 RAL 7016,SDGL,G	BLECH
7	10285701	3	TEE 30 G-ALMG TROWALPOLIERT	T-STUECK
(1)	10875588	2	SOCKET HEAD SCREW ISO 4762 M6X25 8.8	ZYLINDERSCHRAUBE
8	10440990	1	CROSS PIECE 30 G-ALMG TROWALPOLIER	KREUZSTUECK
9	964873308	1	CLAMP WELDED CONST.	HALTER SCHWK.
10	976788108	1	TUBE 30.0X495 X5CRNI18-10	ROHR
11	978913308	1	HOLDER 161X160X35 PAGF30 SPF	HALTER
12	704271308	4	DISTANCE SLEEVE 8,5X20 KUNSTSTOFF	DISTANZHUELSE
13	96016705	1	ADD-ON PARTS ANTENNA	ANBAUTEILE ANTENNE
(1)	96016707	1	CLAMP WELDED CONST. GLASPERLENGE	HALTER SCHWK.
(2)	979489508	1	HOLDER 40X80X40 G-ALMG3	HALTER
(3)	10678377	1	MULTI-PLATE PLUG 28MM PE-LLD	LAMELLENSTOPFEN
14	10875468	4	BUTTON HEAD SCREW AEHNL.ISO 7380-2	HALBRUNDKOPFSCHRAUBE
15	10875483	3	BUTTON HEAD SCREW ISO 7380-2 M5X10 0	HALBRUNDKOPFSCHRAUBE
18	11651612	2	HEX SCREW ISO 4017 M8X16 8.8 480H SPF	SECHSKANTSCHRAUBE
19	11840297	2	HEX SCREW EN 1665 M6X16 8.8 480H SPF	SECHSKANTSCHRAUBE
20	97070803	1	AXLE 30.0X82 S355J2C+C FE//ZNNI8//CN//T	ACHSE
21	591070408	1	HOLDER	HALTER
22	11002218	0.426	CLAMPING PROFILE 1,5-4X25X13 EPDM	KLEMMPROFIL
23	965470908	2	CARRIER	TRAEGER SCHWK.
24	502618908	6	HEX SCREW ISO 4017 M8X22 8.8	SECHSKANTSCHRAUBE
25	12103465	6	WASHER ISO 7089 8 300HV ZNNI-480H SPF	SCHEIBE
26	10875590	4	SOCKET HEAD SCREW ISO 4762 M6X35 8.8	ZYLINDERSCHRAUBE

22.6.2022	etk_en_de_098283 LR 11000	 741 (2/2)
LIEBHERR	CRANE OPERATOR CABIN PREASS 2 KRANFUEHRERKABINE VORM.2	919075508



22.6.2022
088200

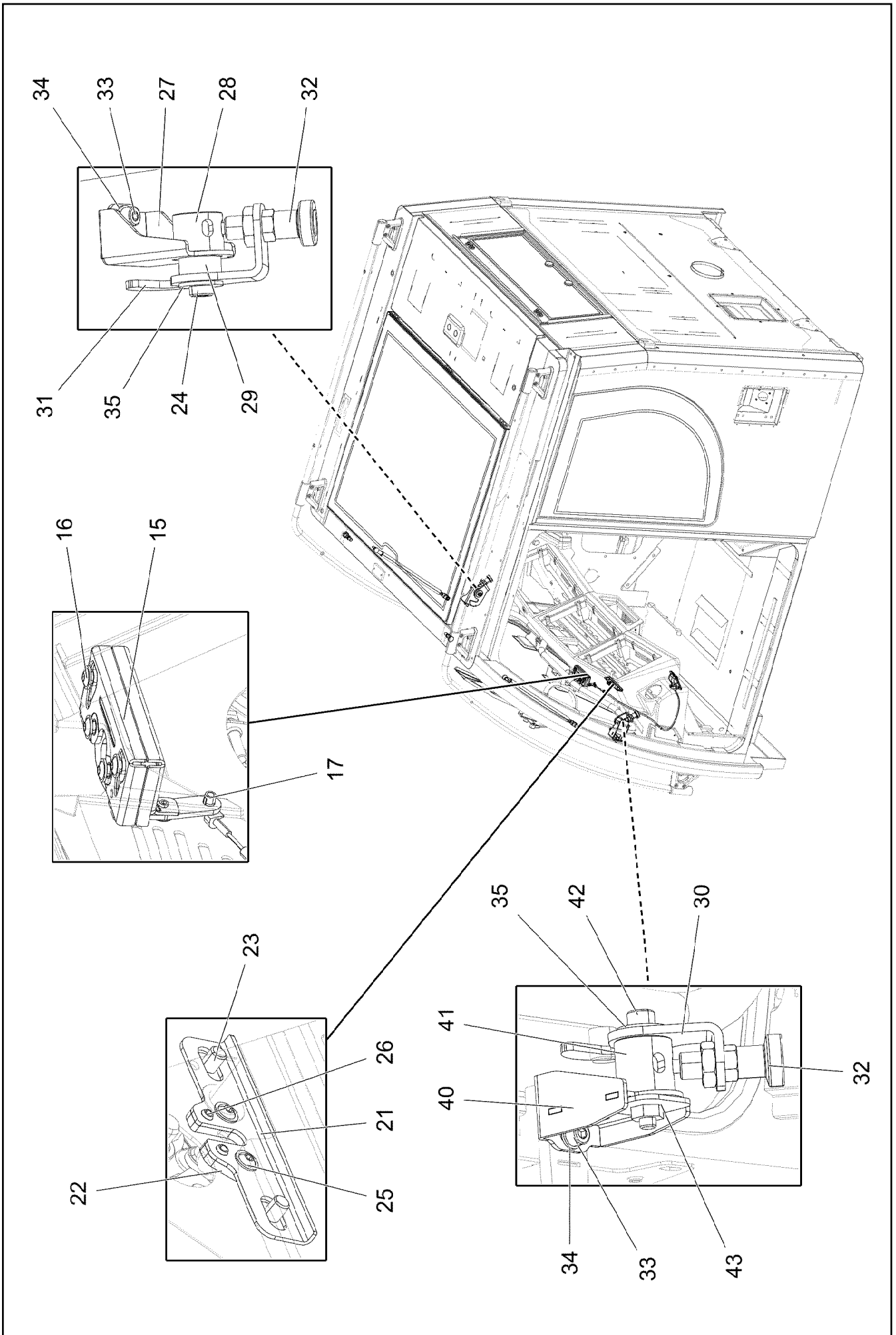
LIEBHERR

etk_en_de_098283 LR 11000

WINDOW ASSEMBLY
SCHEIBEN EINBAU

742 (1/3)

969752608



22.6.2022
088201

LIEBHERR


etk_en_de_098283 LR 11000

WINDOW ASSEMBLY
SCHEIBEN EINBAU

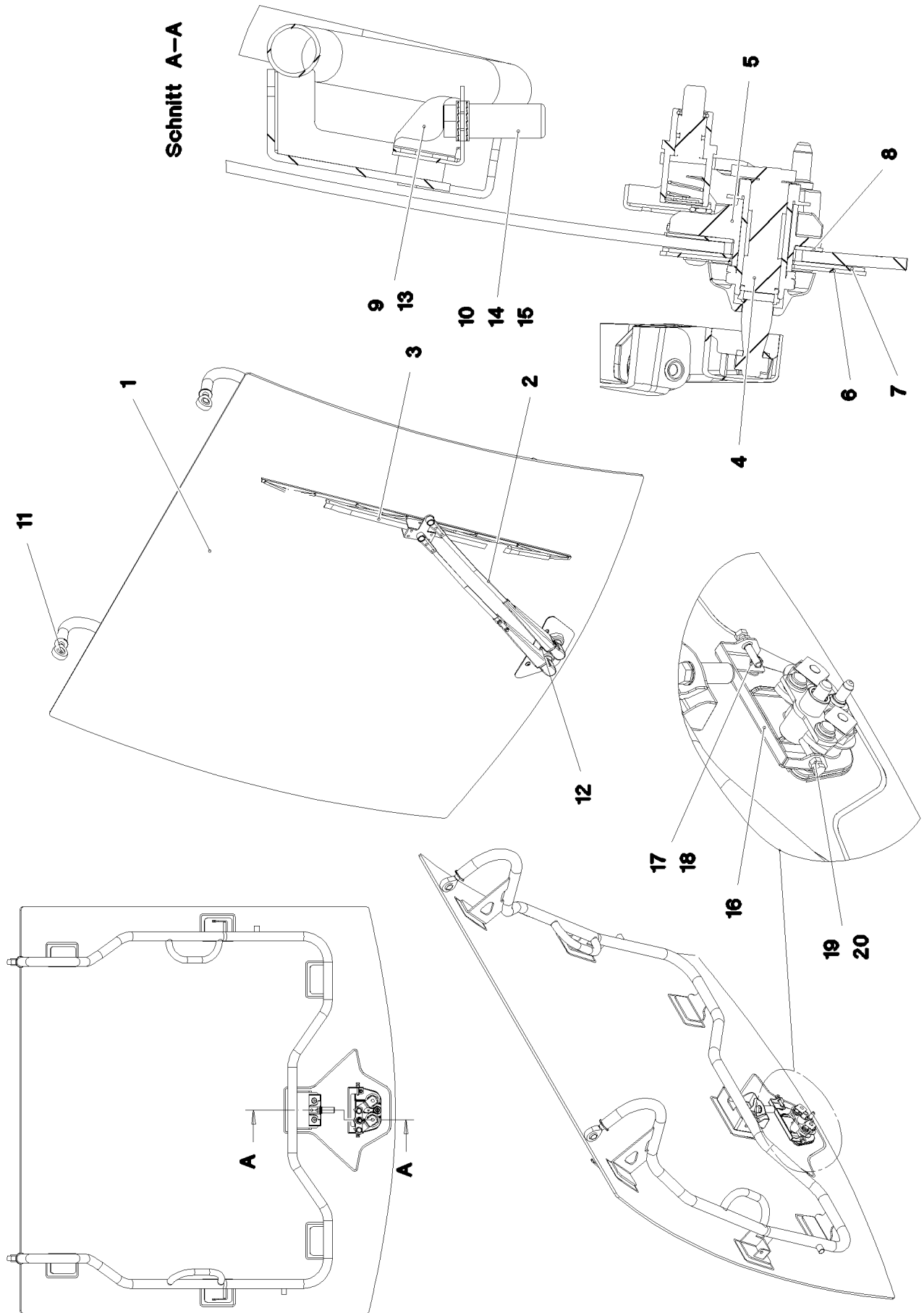
743 (2/3)

969752608

Pos.	Item	Quantity	Description	Bezeichnung
1	96000684	1	FRONT WINDOW CPL. ⇒  745	FRONTSCHIEBE KPL.
2	976837908	1	SIDE WINDOW LEFT 4X603.5X844 ESG-GLA	SEITENSCHIEBE LI.
3	976837808	1	SIDE WINDOW RIGHT 4X1063X1377 ESG-G	SEITENSCHIEBE RE.
4	964560908	1	ROOF WINDOW PRE-ASS. ⇒  747	DACHSCHIEBE VORM.
5	964561008	1	REAR WINDOW PRE-ASS. SPF ⇒  748	HECKSCHIEBE VORM.
6	97079716	1	SEAL 25X14X4475 EPDM	DICHTUNG
7	97058285	1	SEAL 25X1091X850 EPDM	DICHTUNG
8	97058307	1	SEAL 25X776X276 EPDM	DICHTUNG
9	12100589	10	COUNTERSUNK SCREW AEHNL.ISO 10642	SENKSCHEIBE
10	432003408	2	DOWEL PIN ISO 8752 5X12	SPANNSTIFT
11	97066834	2	THREADED PIN 16X28X52 6KT ST37K FE//	GEWINDEBOLZEN
12	10873806	2	GAS SPRING 19.0X301-525.0N ST	GASFEDER
13	10872333	2	PIN 8X19,5X16,5 11SMNPB30+C BLAU VERZ	BOLZEN
14	704271208	2	SAFETY DEVICE 8X0,94	SL-SICHERUNG
15	10873798	1	LOCK WITH FALLING LATCH RECHTS	DREHFALLENSCHLOSS
16	10429632	4	BUTTON HEAD SCREW ISO 7380-2 M6X20 0	HALBRUNDKOPFSCHRAUBE
17	11066618	1	CLIP	CLIP
18	10873799	1	BOWDEN PULL SYSTEM L=700 EDELSTAHL	BOWDENZUG
19	10873797	1	INSIDE HANDLE 96,2X49,2X43,3 ALUMINIUM	INNENGRIF
20	10876382	2	SHEET-METAL SCREW ISO 7050 ST3,5X16 4	BLECHSCHRAUBE
21	97069157	1	PLATE 2X124X42 DC01 FE//ZNNI8//CN//T0	BLECH
22	97024783	1	PLATE 4X52X32 S315MC FE//ZNNI8//CN//T0	BLECH
23	12102696	2	BUTTON HEAD SCREW ISO 7380-2 M8X10 0	HALBRUNDKOPFSCHRAUBE
24	10353699	1	SOCKET HEAD SCREW DIN 6912 M10X35 A	ZYLINDERSCHRAUBE
25	11697855	2	BUTTON HEAD SCREW ISO 7380-2 M5X8 0	HALBRUNDKOPFSCHRAUBE
26	10875881	2	DOWEL PIN ISO 8752 6X10 ST 480H SPF	SPANNSTIFT
27	97074748	1	PLATE 3X127X120 DC01 RAL 9005,M,GT SP	BLECH
28	97073059	1	AXLE 34X29 X5CRNI18-10	ACHSE
29	97073785	1	BUSHING 29X17 X5CRNI18-10	BUCHSE
30	97073053	1	LEVER LEFT 5X122X71 X5CRNI18-10	HEBEL LINKS
31	97073052	1	LEVER RIGHT 5X140X65 X5CRNI18-10 GLAS	HEBEL RECHTS
32	704231608	2	STOP BOLT NIROSTA	RASTBOLZEN
33	10875597	4	SOCKET HEAD SCREW ISO 4762 M8X16 8.8	ZYLINDERSCHRAUBE
34	12103465	4	WASHER ISO 7089 8 300HV ZNNI-480H SPF	SCHEIBE
35	421802108	2	WASHER ISO 7093-1 10 A2	SCHEIBE
36	10815283	1	ACTIVATOR 250ML DOSE	AKTIVATOR
37	811203308	1	ADHESIVE 600ML FC-BEUTEL	KLEBER
38	811203108	1	TOOLING AGENT KANISTER-5L 5/35°C	ABGLAETTMITTEL
39	870004108	1	ACTIVATOR 1000ML	AKTIVATOR
40	96013390	1	HOLDER RAL 9005,M,GT SPF	HALTER
41	97086837	1	AXLE 34X42 X5CRNI18-10	ACHSE
42	10353703	1	SOCKET HEAD SCREW ISO 4762 M10X55 A2	ZYLINDERSCHRAUBE
43	96012698	1	PLATE WELDED RAL 9005,M,GT SPF	BLECH SCHWK.

22.6.2022	etk_en_de_098283 LR 11000	 744 (3/3)
LIEBHERR	WINDOW ASSEMBLY SCHEIBEN EINBAU	969752608

Schnitt A-A



22.6.2022
087998

LIEBHERR

etk_en_de_098283 LR 11000

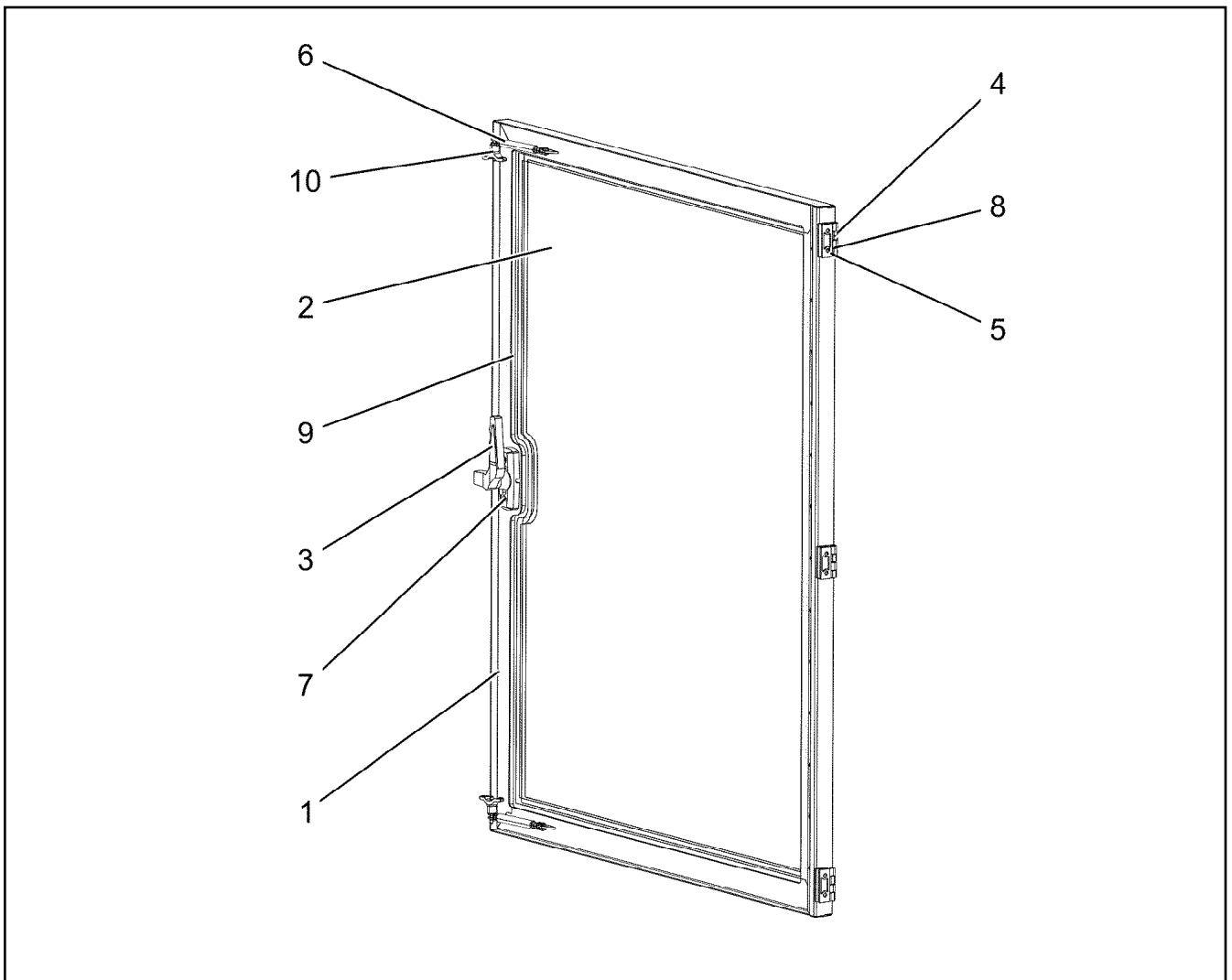
FRONT WINDOW CPL.
FRONTSCHIEBE KPL.

745 (1/2)

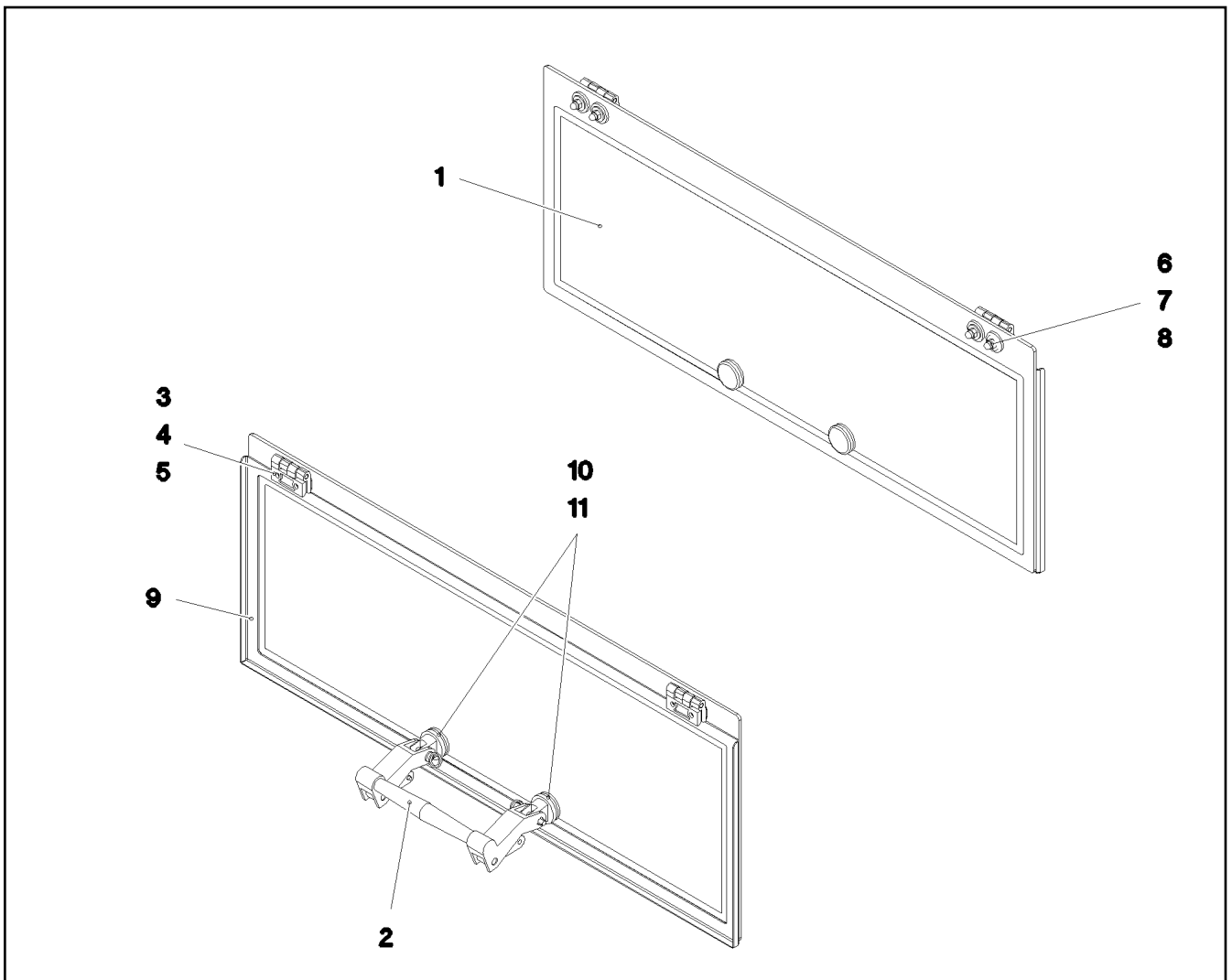
96000684

Pos.	Item	Quantity	Description	Bezeichnung
1	96001465	1	FRONT WINDOW GLUED SPF	FRONTSCHIEBE GEKLEBT
2	10874311	1	WIPER ARM 700MM	WISCHERARM
3	10291148	1	WIPER BLADE 900MM	WISCHERBLATT
4	10874927	1	WIPER BEARING ST	WISCHLAGER
5	97052119	1	BEARING WIPERS UNIT 50X146X82	LAGER FRONTWISCHANLAGE
6	97005289	1	PLATE 2X227X109 DC01 FE//ZNNI8//CN//T0	BLECH
7	97005290	1	SEAL 2X225X107 EPDM	DICHTUNG
8	97005291	1	SEAL 2X148X84 EPDM	DICHTUNG
9	96007783	1	PLATE WELDED RAL 9005,M,GT SPF	BLECH SCHWK.
10	97067325	1	THREADED BUSHING 17.8X40 PA6G SCHW	GEWINDEBUCHSE
11	10035717	2	PIVOT HEAD DIN ISO 12240-4 M16 D=16	GELENKKOPF
12	10412852	2	BUTTON HEAD SCREW AEHNL.ISO 7380-2	HALBRUNDKOPFSCHRAUBE
13	10353737	2	BUTTON HEAD SCREW ISO 7380-2 M8X10 A	HALBRUNDKOPFSCHRAUBE
14	7015814	2	WEDGE LOCK WASHER NORD-LOCK 10SP	KEILSICHERUNGSSCHIEBE
15	11642358	1	HEX SCREW ISO 4017 M10X30 8.8 FLZN SP	SECHSKANTSCHRAUBE
16	97090942	1	PLATE 2X180X58 DC01 RAL 9005,M,GT SPF	BLECH
17	10410198	2	BUTTON HEAD SCREW ISO 7380-2 M6X30 A	HALBRUNDKOPFSCHRAUBE
18	411903008	2	HEX NUT DIN 985 M6 A2-70	SECHSKANTMUTTER
19	12216946	2	HEX SCREW ISO 4017 M6X35 8.8 480H SPF	SECHSKANTSCHRAUBE
20	10299668	2	HEX NUT ISO 4032 M6 10 480H SPF	SECHSKANTMUTTER

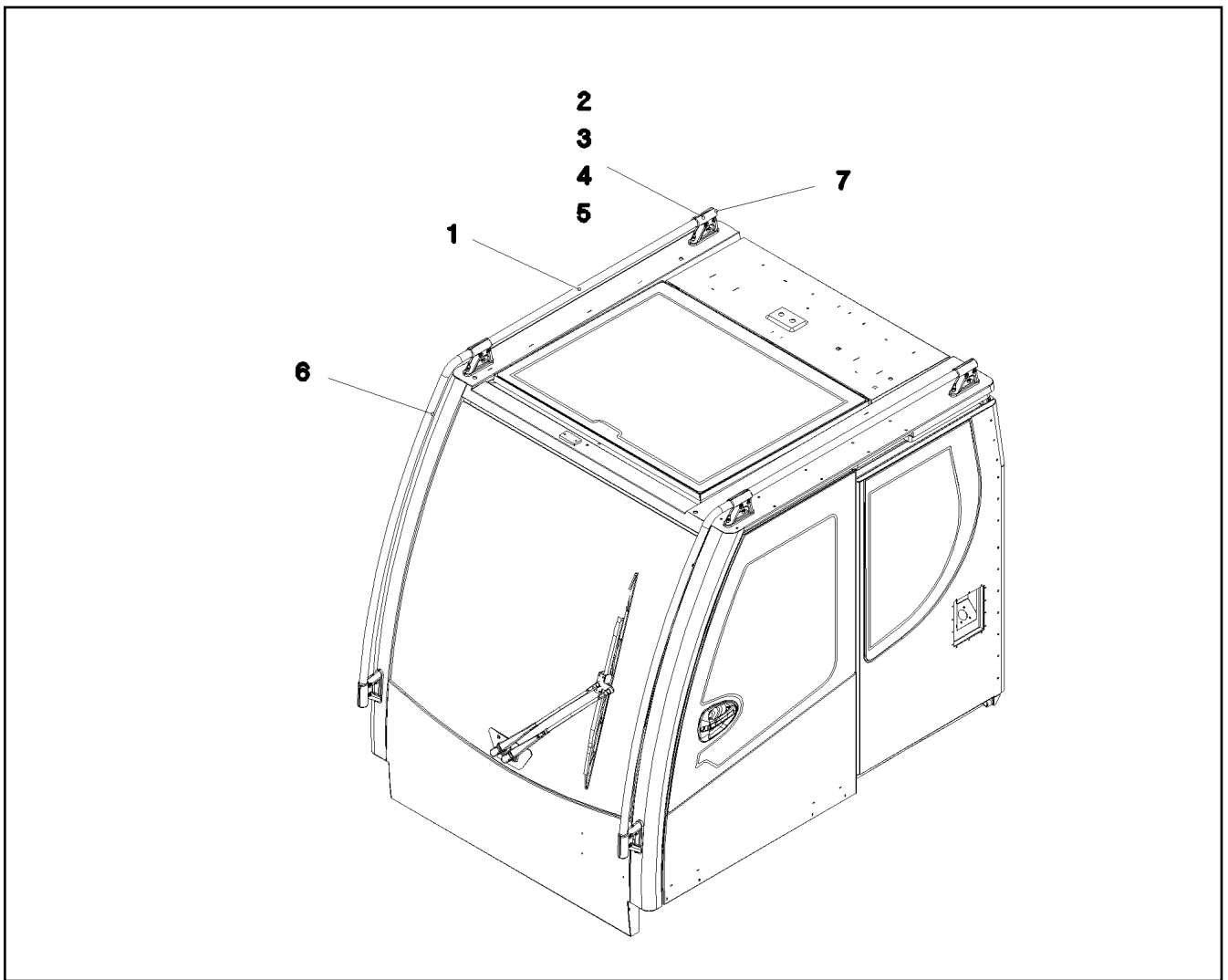
22.6.2022	etk_en_de_098283 LR 11000	<input type="checkbox"/> 746 (2/2)
LIEBHERR	FRONT WINDOW CPL. FRONTSCHIEBE KPL.	96000684



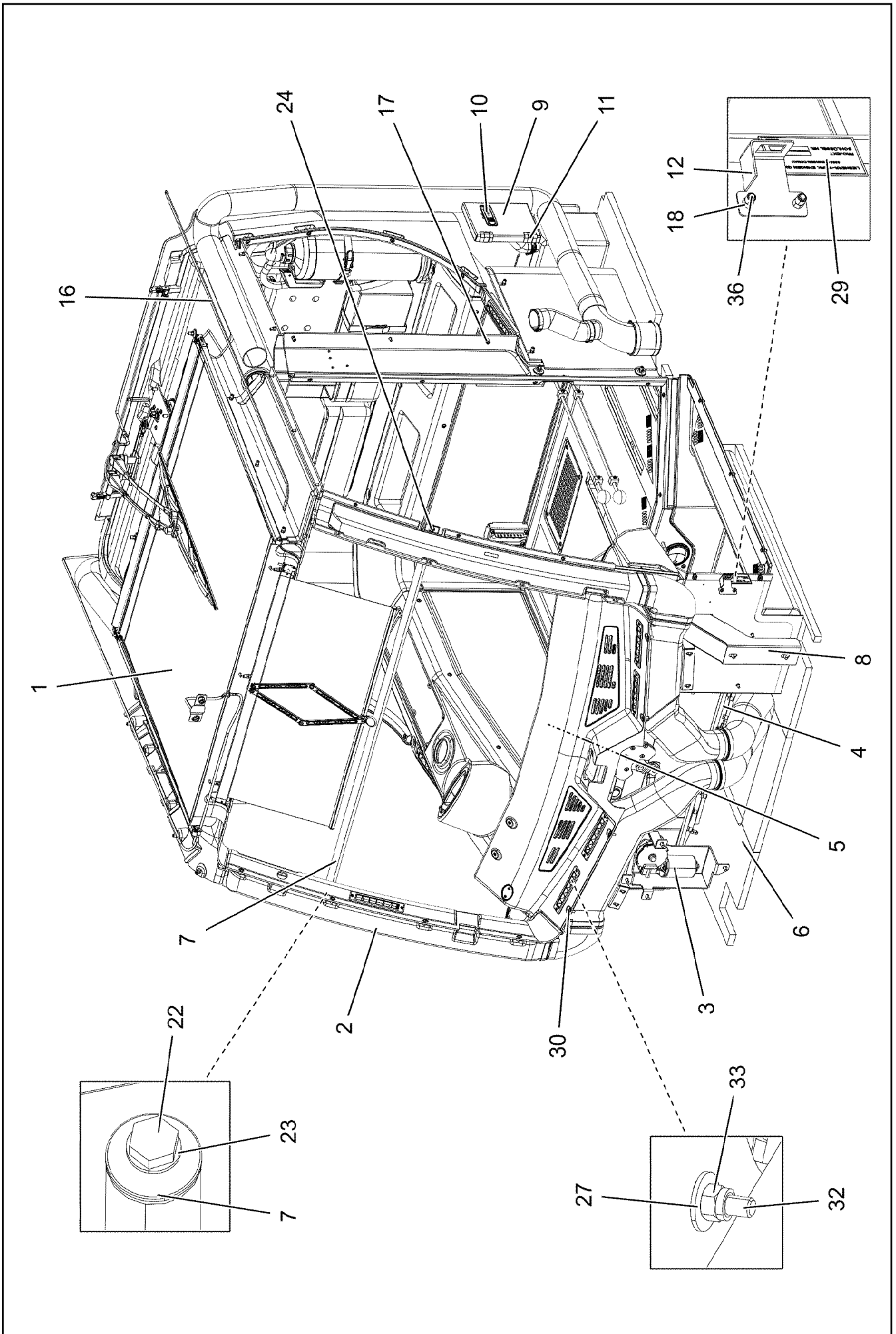
Pos.	Item	Quantity	Description	Bezeichnung
1	964698008	1	FRAME WELDED RAL 9005,M,GT SPF	RAHMEN SCHWK.
2	976838008	1	ROOF WINDOW SPF	DACHSCHEIBE
3	591066808	1	HANDLE	HANDGRIFF
4	10871177	3	SCREW-ON HINGE 25X25X50/180° AISI 316	ANSCHRAUBSCHARNIER
5	10042593	6	BLIND RIVET NUT M6 K=1,5-3,5 ST CR6-FRE	BLINDNIETMUTTER
6	10412871	2	GAS SPRING 12X50-130N	GASFEDER
7	10875563	2	SOCKET HEAD SCREW DIN 7984 M6X12 08	ZYLINDERSCHRAUBE
8	12100589	6	COUNTERSUNK SCREW AEHNL.ISO 10642	SENKSCHRAUBE
9	262109108	3.7	CELL RUBBER 10X8	ZELLGUMMI
10	12103691	2	QUICK RELEASE PIN 4X55,5X10 NIROSTA	KUGELSPERRBOLZEN

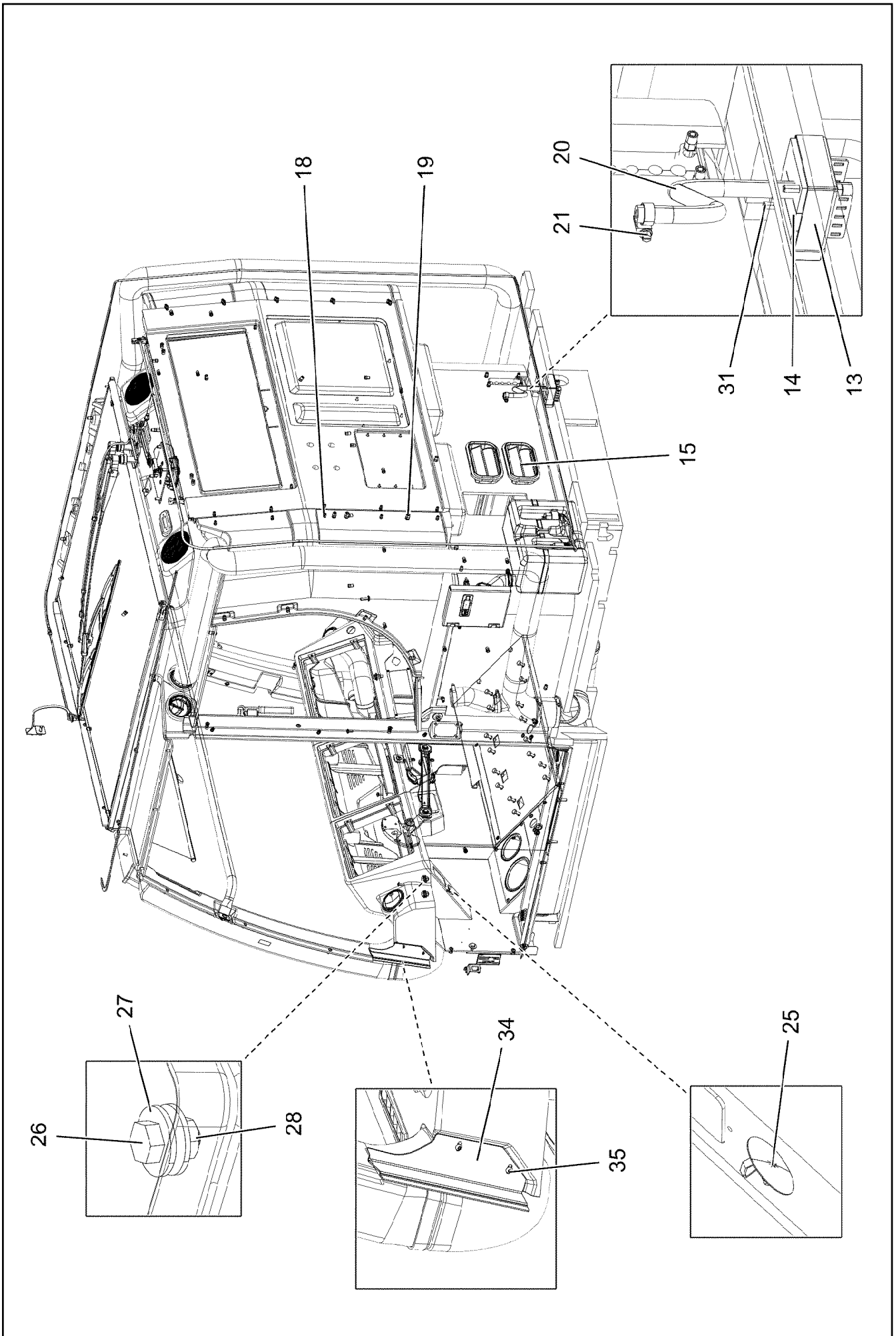


Pos.	Item	Quantity	Description	Bezeichnung
1	976838108	1	REAR WINDOW ESG-GLAS SPF	HECKSCHEIBE
2	10292023	1	HINGED HANDLE KUNSTSTOFF	AUSSTELLGRIFF
3	10871177	2	SCREW-ON HINGE 25X25X50/180° AISI 316	ANSCHRAUBSCHARNIER
4	975221608	2	SHEET 50X20X2 PE	PLATTE
5	12100589	4	COUNTERSUNK SCREW AEHNL.ISO 10642	SENKSCHRAUBE
6	288183108	6	WASHER RD25X6 PA6G SCHWARZ	SCHEIBE
7	10875648	6	WASHER ISO 7093-1 6 200HV 480H SPF	SCHEIBE
8	10219361	6	CAP NUT DIN 1587 M6 A2-70	HUTMUTTER
9	977722108	1	PLATE 1.5X801X289 DC01 RAL 9005,M,GT	BLECH
10	11481788	2	WASHER 13X34X3 GUMMI	SCHEIBE
11	10875524	2	HEX SCREW ISO 4017 M5X20 8.8 480H SPF	SECHSKANTSCHRAUBE



Pos.	Item	Quantity	Description	Bezeichnung
1	977046608	2	TUBE 30.0X2863 X5CRNI18-10 GEBUERSTE	ROHR
2	975218608	6	HOLDER 1.4308	HALTER
3	975384508	6	HOLDER 1.4308	HALTER
4	10007205	24	SOCKET HEAD SCREW ISO 4762 M8X25 A2	ZYLINDERSCHRAUBE
5	411903108	12	HEX NUT DIN 985 M8 A2-70	SECHSKANTMUTTER
6	10678375	6	STOP PLUG D10,7 LD-PE	STOPFEN
7	10678377	2	MULTI-PLATE PLUG 28MM PE-LLD	LAMELLENSTOPFEN





22.6.2022
098967


LIEBHERR


etk_en_de_098283 LR 11000

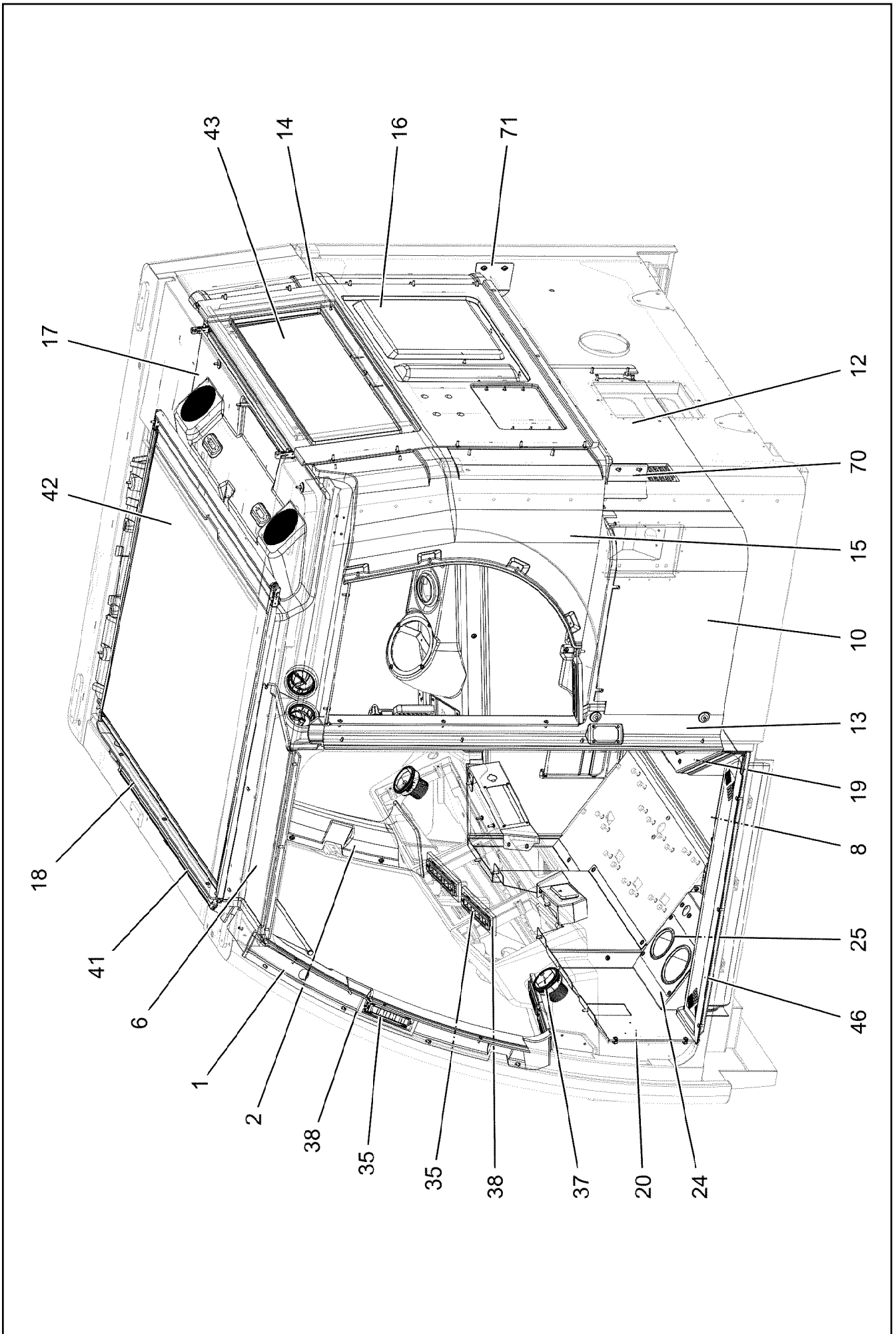
CRANE OPERATOR CABIN PREASS 1
KRAFUEHRERKABINE VORM.1

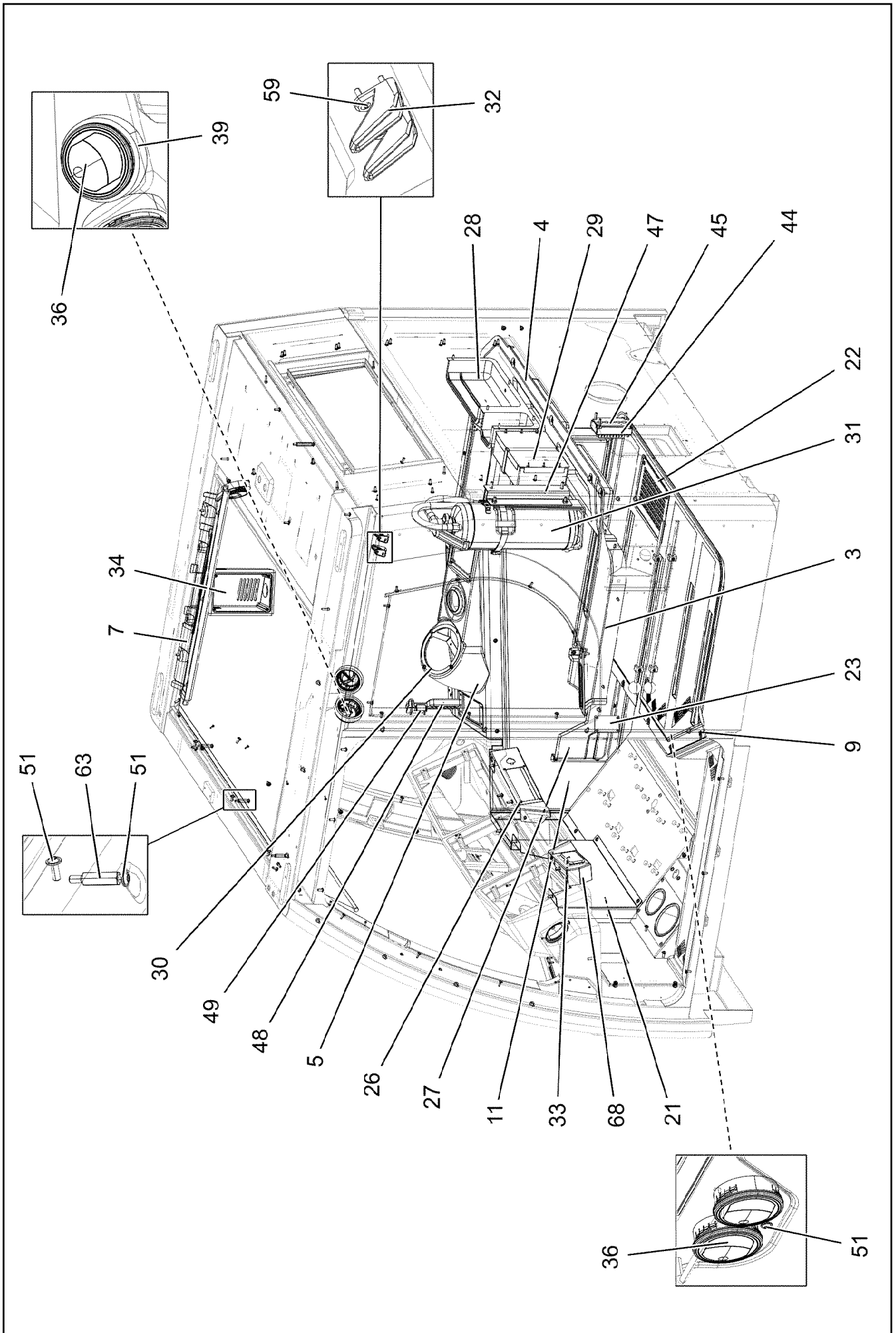
751 (2/3)

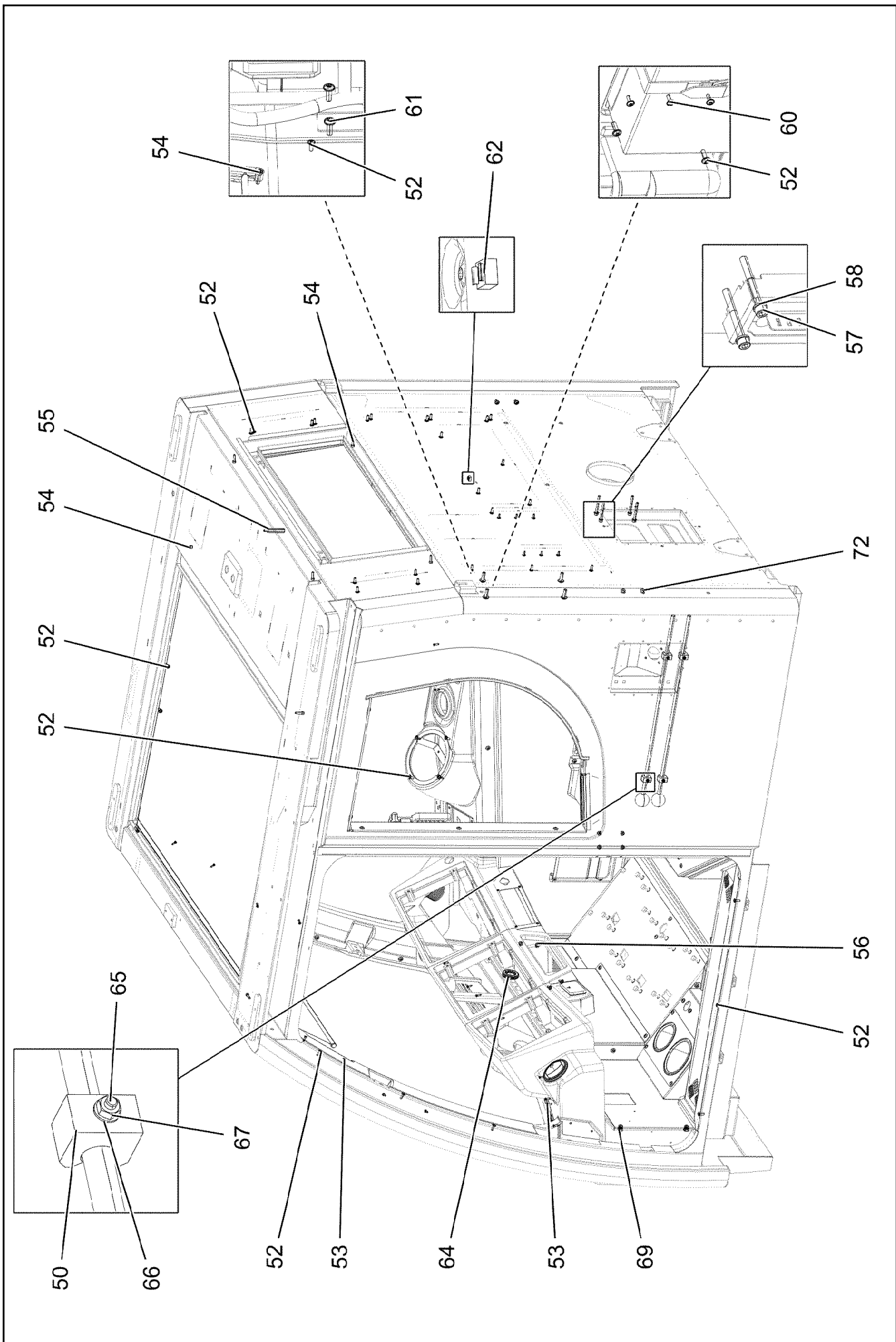
919075308

Pos.	Item	Quantity	Description	Bezeichnung
1	96028393	1	INTERNAL PANELLING INSTALLATIO ⇒  753	INNENVERKLEIDUNG EINBAU
2	969752708	1	AIR DUCT ⇒  758	LUFTFUEHRUNG
3	96000697	1	WIPERS INSTALLATION ⇒  760	WISCHANLAGE EINBAU
4	964720408	1	PEDAL CANTILEVER INSTALLATION ⇒  762	PEDALTRAEGER EINBAU
5	969520208	1	MONITOR CONSOLE ⇒  764	MONITORKONSOLE
6	969526408	1	INSULANT FLOOR PLATE ⇒  765	DAEMMUNG BODENBLECH
7	96002537	1	PIPE WELDED RAL 9005,M,GT SPF	ROHR SCHWK.
8	97075026	1	PLATE 2X824X485 DC01 RAL 7016,SDGL,GT	BLECH
9	977207008	1	PLATE 2X196X238 DC01 RAL 7016,SDGL,GT	BLECH
10	11450420	1	LEVER FASTENER	HEBELVERSCHLUSS
11	704259808	2	HINGE 27X32X42/180° GD-ZN SW GEPULV	SCHARNIER
12	977512608	1	PLATE 1.5X75X75 DC01 RAL 7016,SDGL,GT	BLECH
13	976077208	2	PLATE 2X103X117 DC01	BLECH
14	976193208	1	SEAL 78X64 30	DICHTUNG
15	10292000	2	VENTILATION	ENTLUEFTUNG
16	979515108	1	PLATE 3X80X1392 ALMG3 H111	BLECH
17	10042593	69	BLIND RIVET NUT M6 K=1,5-3,5 ST CR6-FRE	BLINDNIETMUTTER
18	10042592	27	BLIND RIVET NUT M5 K=1,0-3,5 ST A2C	BLINDNIETMUTTER
19	12100289	5	BLIND RIVET NUT M8 K=1,8-5 480H SPF	BLINDNIETMUTTER
20	10343527	0.45	HYDRAULIC HOSE DIN EN 857 DN8-1SC 1S	HYDRAULIKSCHLAUCH
21	10872022	1	HOSE CLAMP DIN 3017-1 17/12-22/9 W3	SCHLAUCHSCHELLE
22	11690048	1	HEX SCREW ISO 4017 M8X12 8.8 480H SPF	SECHSKANTSCHRAUBE
23	12103465	1	WASHER ISO 7089 8 300HV ZNNI-480H SPF	SCHEIBE
24	10429635	1	BUTTON HEAD SCREW ISO 7380-2 M8X16	HALBRUNDKOPFSCHRAUBE
25	591570908	1	COVER LID POLYSTIC27-33 ABS	ABDECKKAPPE
26	11651612	4	HEX SCREW ISO 4017 M8X16 8.8 480H SPF	SECHSKANTSCHRAUBE
27	11140469	7	WASHER ISO 7093-1 8 200HV 480H SPF	SCHEIBE
28	11693875	2	HEX NUT ISO 4032 M8 8 480H SPF	SECHSKANTMUTTER
29	97038433	1	SIGN 1X75X45 ALUMINIUM	SCHILD
30	10875468	4	BUTTON HEAD SCREW AEHNL.ISO 7380-2	HALBRUNDKOPFSCHRAUBE
31	10875592	2	SOCKET HEAD SCREW ISO 4762 M6X45 8.8	ZYLINDERSCHRAUBE
32	10875486	2	BUTTON HEAD SCREW AEHNL.ISO 7380-2	HALBRUNDKOPFSCHRAUBE
33	11656731	1	HEX NUT ISO 7040 M8 8 480H SPF	SECHSKANTMUTTER
34	97093685	1	PLATE 1.5X208X84 DC01 RAL 9005,M,GT SP	BLECH
35	10875017	2	BUTTON HEAD SCREW ISO 7380-1 M4X10 0	HALBRUNDKOPFSCHRAUBE
36	10875474	2	BUTTON HEAD SCREW ISO 7380-2 M5X16 0	HALBRUNDKOPFSCHRAUBE

22.6.2022	etk_en_de_098283 LR 11000	 752 (3/3)
LIEBHERR	CRANE OPERATOR CABIN PREASS 1 KRANFUEHRERKABINE VORM.1	919075308







Pos.	Item	Quantity	Description	Bezeichnung
1	96002634	1	A COLUMN CLADDING LEFT 136X450X975	VERKLEIDUNG A-SAEULE LI.
2	97068305	1	A COLUMN CLADDING RIGHT 161X438X958	VERKLEIDUNG A-SAEULE RE.
3	976989008	1	PANELLING REST SPF	VERKLEIDUNG ABLAGE
4	976989108	1	PANELLING REST SPF	VERKLEIDUNG ABLAGE
5	97058597	1	COVERS 229X1119X268 ABS-TPU SPF	VERKLEIDUNG
6	97059025	1	PANELLING,STRUT LEFT 214X678X74 ABS-	VERKLEIDUNG HOLM LI.
7	977145208	1	SMALL HILL COVERING SPF	VERKLEIDUNG HOLM RE.
8	977145308	1	FLOOR MAT 1214X894X209 PU-SCHAUM SP	BODENMATTE
9	977145408	1	FLOOR MAT 1188X829X28 PU-SCHAUM SP	BODENMATTE
10	976982408	1	COVERING LEFT BOTTOM	VERKLEIDUNG UNTEN LINKS
11	976982508	1	COVERING RIGHT BOTTOM 15X1408X592	VERKLEIDUNG UNTEN RECHTS
12	976982608	1	COVERS	VERKLEIDUNG
13	976982708	1	PANELLING,LEFT SPF	VERKLEIDUNG LI.
14	977080408	1	PANELLING ABOVE RIGHT	VERKLEIDUNG OBEN RECHTS
15	977080608	1	PANELLING,LEFT	VERKLEIDUNG LI.
16	977080708	1	CLADDING REAR PANEL 0X1006X844	VERKLEIDUNG RUECKWAND
17	977104008	1	PANELLING ROOF SPF	VERKLEIDUNG DACH
18	97068388	1	PANELLING ROLLER BLIND 166X1417X127	VERKLEIDUNG ROLLO
19	964944108	1	SHUTTER WELDED RAL 7016 SPF	BLLENDE SCHWK.
20	97078505	1	PLATE 2X515X476 DC01 RAL 7016,SDGL,GT	BLECH
21	976832908	1	PLATE 1.5X812X326 DC01 RAL 7016 SPF	BLECH
22	977224608	1	PLATE 3X280X170 DC01 RAL 7016 SPF	BLECH
23	978667508	1	PLATE 1.5X85X54 DC01	BLECH
24	966817308	1	HOLDER PRE-ASSEMBLY	HALTER VORM.
25	262103908	0.6	EDGE PROTECTION 1-2X9,5X6,5	KANTENSCHUTZ
26	96025226	1	CLAMP WELDED CONST. RAL 9005,M,GT SP	HALTER SCHWK.
27	97058595	1	REST 35X410X195 ABS-TPU SPF	ABLAGE
28	740300008	1	POCKET KUNSTSTOFF	TASCHE
29	704221308	1	HOLDER 260X170X19X1,5 ALMG3	HALTER
30	969503108	1	CLAMP WELDED CONST. RAL 9005,SDGL,G	HALTER SCHWK.
31	890101408	1	HOLDER	HALTER
32	591050108	2	COAT HOOK	GARDEROBENHAKEN
33	10291997	1	ASH TRAY KUNSTSTOFF	ASCHENBECHER
34	975850708	1	HOUSING PUR SPF	GEHAEUSE
35	10292013	10	ROLLING NOZZLE	WALZENDUESE
36	10876453	7	OUTLET JET D=83 PA	AUSSTROEMDUESE
37	10874899	2	OUTLET JET D=83 PA	AUSSTROEMDUESE
38	972561308	10	SEALING FRAME 10X60X 185 PUR-SCHAUM	DICHTRAHMEN
39	972561508	3	SEALING FRAME RD92X20 DI=80 PUR-SCH	DICHTRAHMEN
41	10874097	1	BLIND 878X315	ROLLO
42	11007849	1	BLIND	ROLLO
43	11007848	1	BLIND	ROLLO
44	976094108	1	PLATE 1.5X174X114 DC01 RAL 7037 SPF	BLECH
45	976094308	1	SEAL 120X60X 30 SCHWARZ	DICHTUNG
46	977616408	1	PLATE 1.5X872X70 X5CRNI18-10 GLASPERL	BLECH
47	968861108	1	CLAMP WELDED CONST. RAL 7016,SDGL,G	HALTER SCHWK.
48	885042208	1	EMERGENCY HAMMER	NOTHAMMER
49	885042308	1	FASTENER	HALTERUNG
50	602116008	4	LATCH CLAMP	RIEGELKLEMME
51	10875468	111	BUTTON HEAD SCREW AEHNL.ISO 7380-2	HALBRUNDKOPFSCHRAUBE
52	10875474	34	BUTTON HEAD SCREW ISO 7380-2 M5X16 0	HALBRUNDKOPFSCHRAUBE
53	10876382	20	SHEET-METAL SCREW ISO 7050 ST3,5X16 4	BLECHSCHRAUBE
54	10875583	8	SOCKET HEAD SCREW ISO 4762 M5X20 8.8	ZYLINDERSCHRAUBE
55	10875447	1	DISTANCE STUD M6X50 STAHL 480H SPF	ABSTANDSBOLZEN
56	10875483	8	BUTTON HEAD SCREW ISO 7380-2 M5X10 0	HALBRUNDKOPFSCHRAUBE
57	10876359	4	SOCKET HEAD SCREW ISO 4762 M6X55 8.8	ZYLINDERSCHRAUBE
58	10197771	4	WASHER ISO 7089 6 200HV ZNNI-480H SPF	SCHEIBE
59	12219805	8	PAN-HEAD SCREW ISO 7045 M4X14 4.8 480	FLACHKOPFSCHRAUBE
60	11835043	6	BUTTON HEAD SCREW ISO 7380-2 M4X12 0	HALBRUNDKOPFSCHRAUBE
61	10875486	4	BUTTON HEAD SCREW AEHNL.ISO 7380-2	HALBRUNDKOPFSCHRAUBE

22.6.2022


etk_en_de_098283 LR 11000

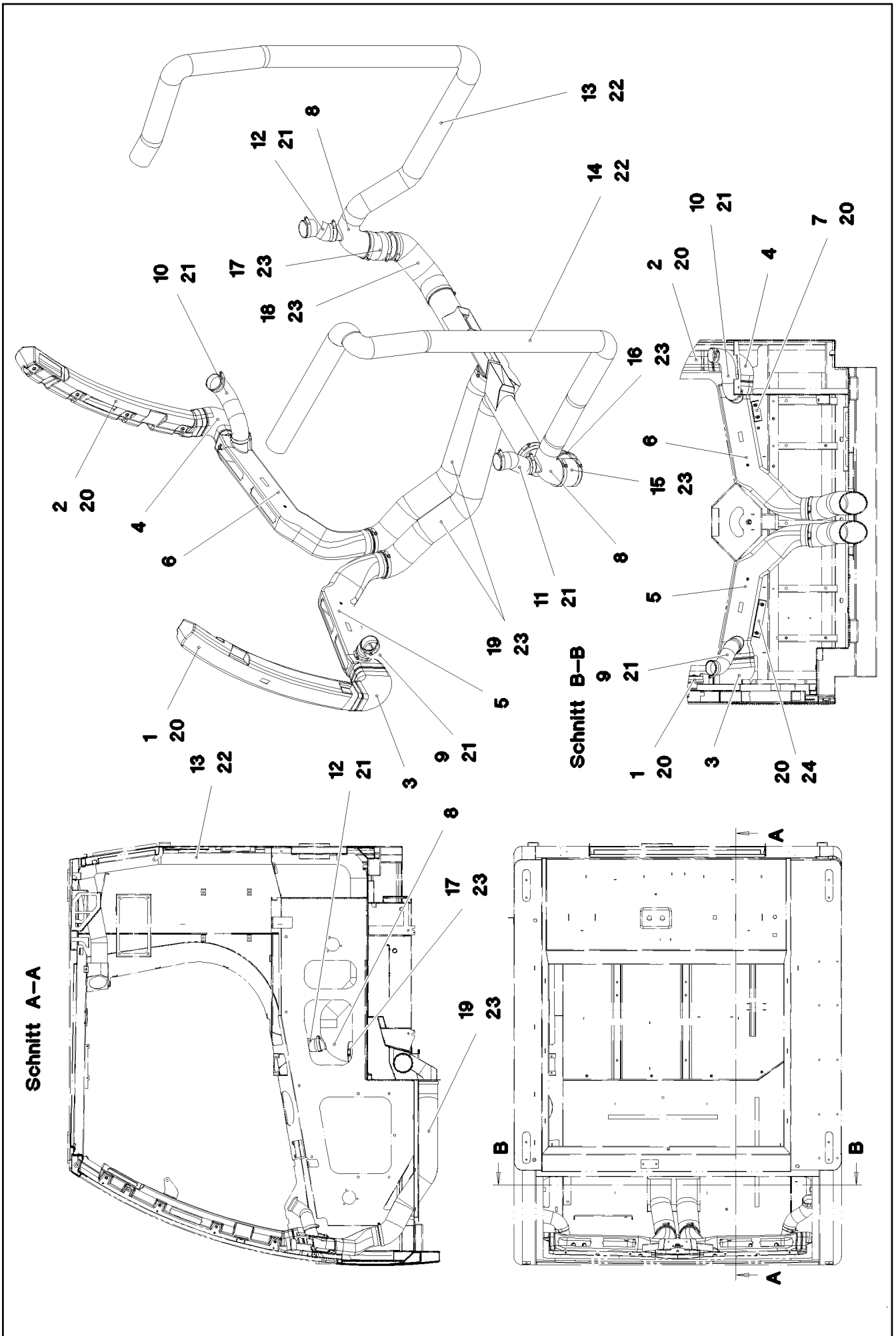
756 (4/5)

LIEBHERRINTERNAL PANELLING INSTALLATIO
INNENVERKLEIDUNG EINBAU

96028393

Pos.	Item	Quantity	Description	Bezeichnung
62	413002808	1	CAGE NUT M6	KAFIGMUTTER
63	11001955	3	DISTANCE STUD M6X30 ST VERZ	ABSTANDSBOLZEN
64	553027808	1	DIAPHRAGM SOCKET 29/37/44	MEMBRANTUELLE
65	10876395	4	SOCKET HEAD SCREW ISO 4762 M4X12 8.8	ZYLINDERSCHRAUBE
66	10875645	4	WASHER ISO 7089 4 200HV 480H SPF	SCHEIBE
67	10875619	4	HEX NUT ISO 4032 M4 8 480H SPF	SECHSKANTMUTTER
68	96028419	1	CLAMP WELDED CONST. RAL 9005,M,GT SP	HALTER SCHWK.
69	413003008	2	CAGE NUT M6	KAFIGMUTTER
70	97154070	1	PLATE 2X101X137 DC01 FE//ZNNI8//CN//T0	BLECH
71	97154071	1	PLATE 2X131X126 DC01 FE//ZNNI8//CN//T0	BLECH
72	10874884	4	BUTTON HEAD SCREW ISO 7380-2 M6X12 0	HALBRUNDKOPFSCHRAUBE

22.6.2022	etk_en_de_098283 LR 11000	 757 (5/5)
LIEBHERR	INTERNAL PANELLING INSTALLATIO INNENVERKLEIDUNG EINBAU	96028393



22.6.2022
087993

LIEBHERR

etk_en_de_098283 LR 11000

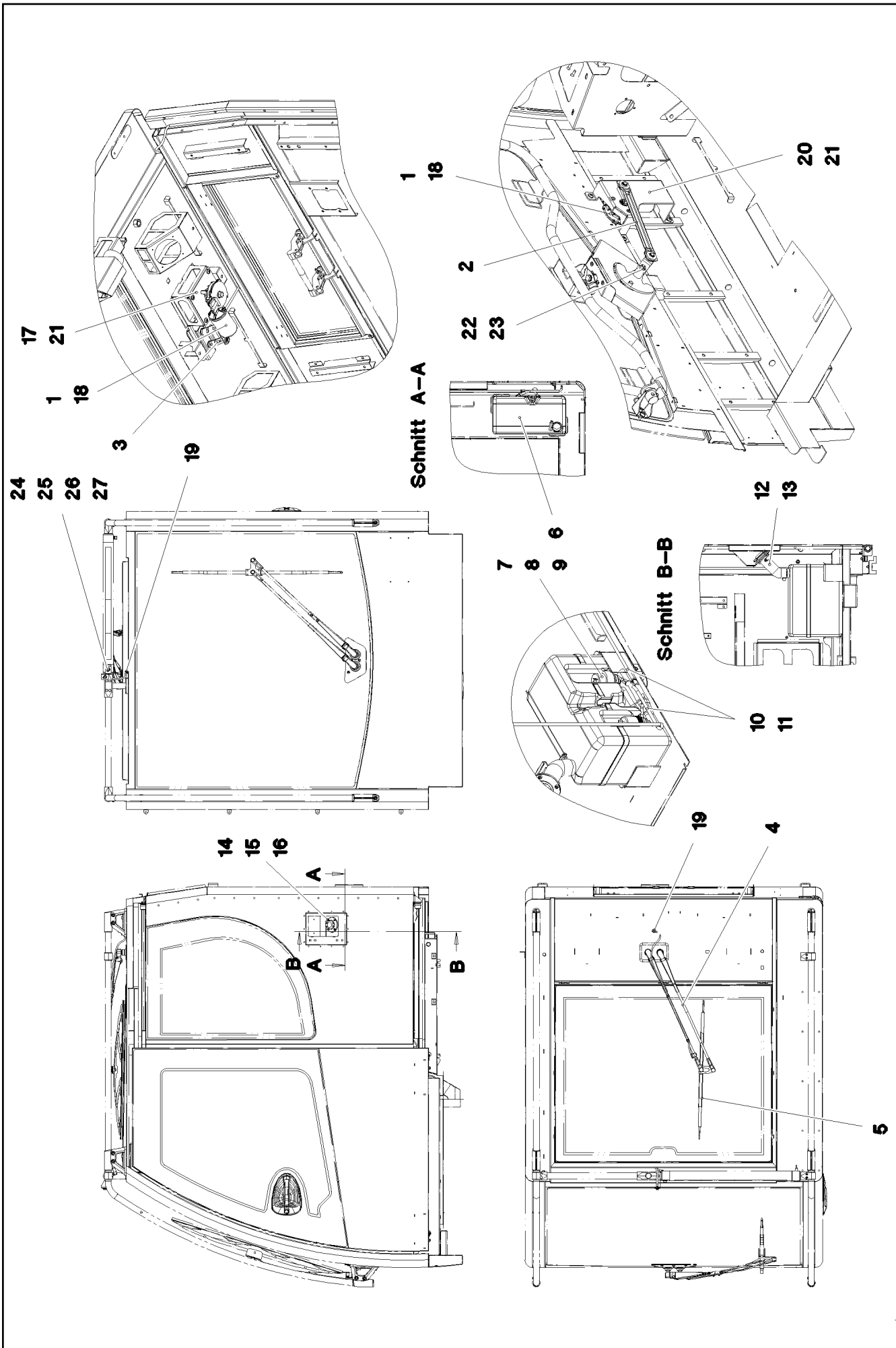
AIR DUCT
LUFTFUEHRUNG

758 (1/2)

969752708

Pos.	Item	Quantity	Description	Bezeichnung
1	96002215	1	AIR GUIDE L 76X405X910 PP SPF	LUFTFUEHRUNG LI.
2	96002216	1	AIR GUIDE R 84X404X924 PP SPF	LUFTFUEHRUNG RE.
3	97069153	1	AIR GUIDE L 95X158X190 PVC SPF	LUFTFUEHRUNG LI.
4	97069154	1	AIR GUIDE R 108X155X188 PVC SPF	LUFTFUEHRUNG RE.
5	96002217	1	AIR GUIDE L 155X578X381 PP SPF	LUFTFUEHRUNG LI.
6	96002218	1	AIR GUIDE R 155X596X385 PP SPF	LUFTFUEHRUNG RE.
7	97069151	1	PLATE 2X144X79 DC01 FE//ZNNI8//CN//T0	BLECH
8	977176508	2	AIR DUCT PP SPF	LUFTFUEHRUNG
9	10425588	0.21	WARM AIR HOSE PAK	WARMLUFTSCHLAUCH
10	10425588	0.25	WARM AIR HOSE PAK	WARMLUFTSCHLAUCH
11	10425588	0.18	WARM AIR HOSE PAK	WARMLUFTSCHLAUCH
12	10425588	0.12	WARM AIR HOSE PAK	WARMLUFTSCHLAUCH
13	553181208	1.7	HEATING HOSE 70/PRIMAFLEX	HEIZUNGSSCHLAUCH
14	553181208	1.9	HEATING HOSE 70/PRIMAFLEX	HEIZUNGSSCHLAUCH
15	553018208	0.16	HEATING HOSE 89	HEIZUNGSSCHLAUCH
16	553018208	0.3	HEATING HOSE 89	HEIZUNGSSCHLAUCH
17	553018208	0.13	HEATING HOSE 89	HEIZUNGSSCHLAUCH
18	553018208	0.26	HEATING HOSE 89	HEIZUNGSSCHLAUCH
19	553018208	1.62	HEATING HOSE 89	HEIZUNGSSCHLAUCH
20	10813359	16	BUTTON HEAD SCREW AEHNL.ISO 7380-2	HALBRUNDKOPFSCHRAUBE
21	550838008	8	HOSE CLAMP 50/40-60/12 W3	SCHLAUCHSCHELLE
22	11000902	4	WIRE HOSE CLAMP 70-75	DRAHTSCHLAUCHKLEMME
23	774218808	12	HOSE CLAMP 90/80-100/12 W3	SCHLAUCHSCHELLE
24	97078061	1	PLATE 2X214X79 DC01 FE//ZNNI8//CN//T0	BLECH

22.6.2022	etk_en_de_098283 LR 11000	<input type="checkbox"/> 759 (2/2)
LIEBHERR	AIR DUCT LUFTFUEHRUNG	969752708



22.6.2022
087992

LIEBHERR

etk_en_de_098283 LR 11000

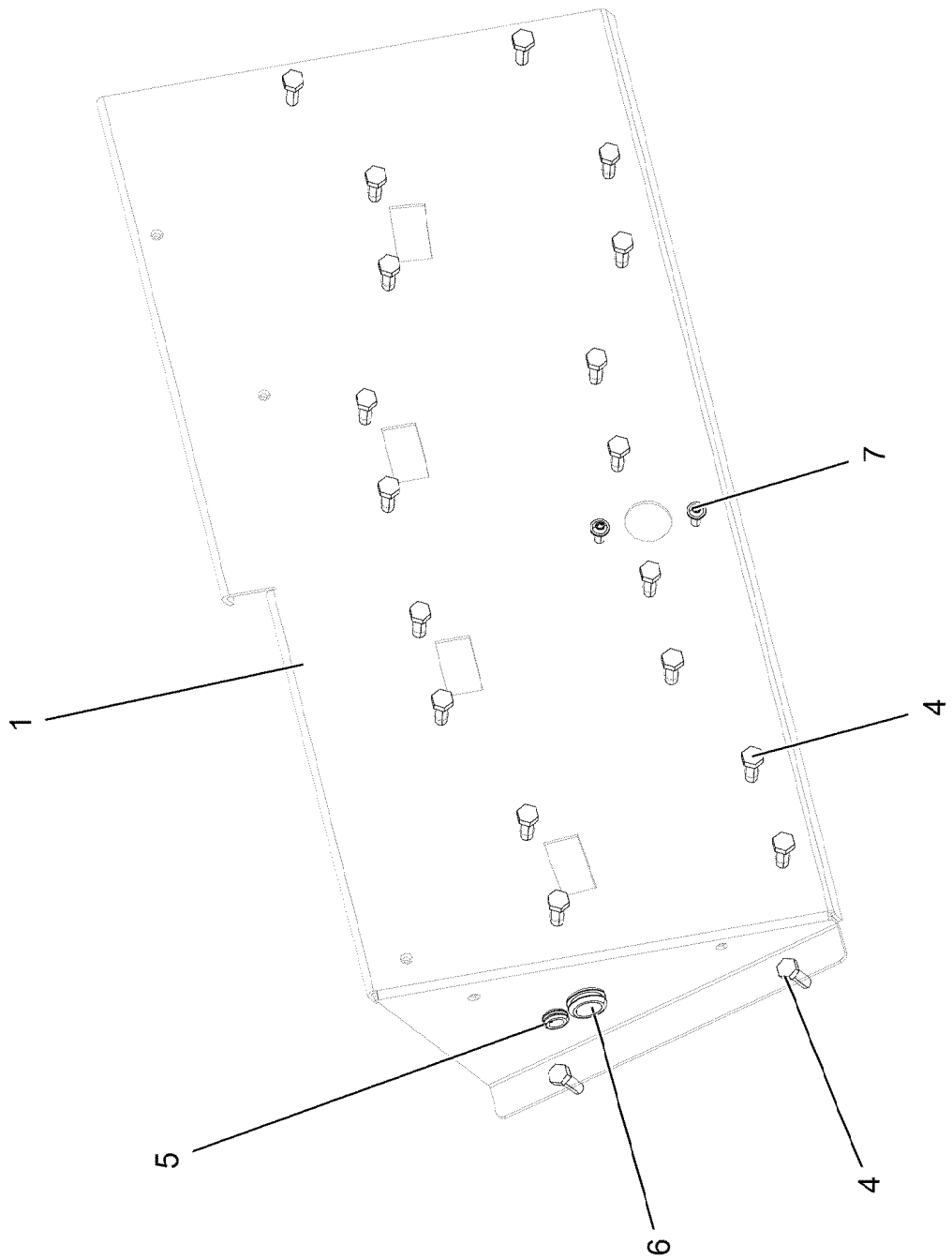
WIPERS INSTALLATION
WISCHANLAGE EINBAU

760 (1/2)

96000697

Pos.	Item	Quantity	Description	Bezeichnung
1	10292021	2	WIPER MOTOR 55NM 24V SPF	WISCHERMOTOR
2	10874163	1	WIPER FRAME	WISCHERGESTAENGE
3	10412879	1	WIPER FRAME 10	WISCHERGESTAENGE
4	10292014	1	WIPER ARM 650MM	WISCHERARM
5	10292016	1	WIPER BLADE 700	WISCHERBLATT
6	10036977	1	WATER BASIN 8L KUNSTSTOFF	WASSERBEHAELTER
7	10036974	1	ADAPTOR KUNSTSTOFF	ADAPTER
8	591055408	1	PUMP MP41 SPF	PUMPE
9	591055508	1	SPOUT 6,5/6,5/2 GUMMI	TUELLE
10	11000710	10	WATER HOSE DN4-RAUCLAIR-E PVC TRAN	WASSERSCHLAUCH
11	591055608	2	NON-RETURN VALVE	RUECKSCHLAGVENTIL
12	10878445	2	HOSE CLAMP 45/30-45/9 W3	SCHLAUCHSCHELLE
13	977437608	1	TUBE EPDM	ROHR
14	977437808	1	FLANGE POM	FLANSCH
15	726421208	1	O-RING 42X3 NBR90	O-RING
16	240046502	4	SOCKET HEAD SCREW ISO 4762 M5X16 8.8	ZYLINDERSCHRAUBE
17	976958808	1	PLATE 3X151X136 S355MC FE//ZNNI8//CN//T	BLECH
18	10875468	6	BUTTON HEAD SCREW AEHNL.ISO 7380-2	HALBRUNDKOPFSCHRAUBE
19	591051008	2	SWIVEL ELBOW	WINKELSTUTZEN
20	97071523	1	PLATE 4X373X430 S315MC FE//ZNNI8//CN//T	BLECH
21	10875485	8	BUTTON HEAD SCREW AEHNL.ISO 7380-2	HALBRUNDKOPFSCHRAUBE
22	10197769	1	HEX NUT DIN 985 M10 8 ZNNI-480H SPF	SECHSKANTMUTTER
23	421802108	1	WASHER ISO 7093-1 10 A2	SCHEIBE
24	97079531	1	PLATE 1.5X104X50 X5CRNI18-10 GLASPERL	BLECH
25	10815496	1	NOZZLE SET PA	DUESENSATZ
26	404293213	1	SOCKET HEAD SCREW ISO 4762 M10X20 A2	ZYLINDERSCHRAUBE
27	420001114	1	WASHER ISO 7089 10 200HV-A4	SCHEIBE

22.6.2022	etk_en_de_098283 LR 11000	<input type="checkbox"/> 761 (2/2)
LIEBHERR	WIPERS INSTALLATION WISCHANLAGE EINBAU	96000697



22.6.2022
052575

LIEBHERR

etk_en_de_098283 LR 11000

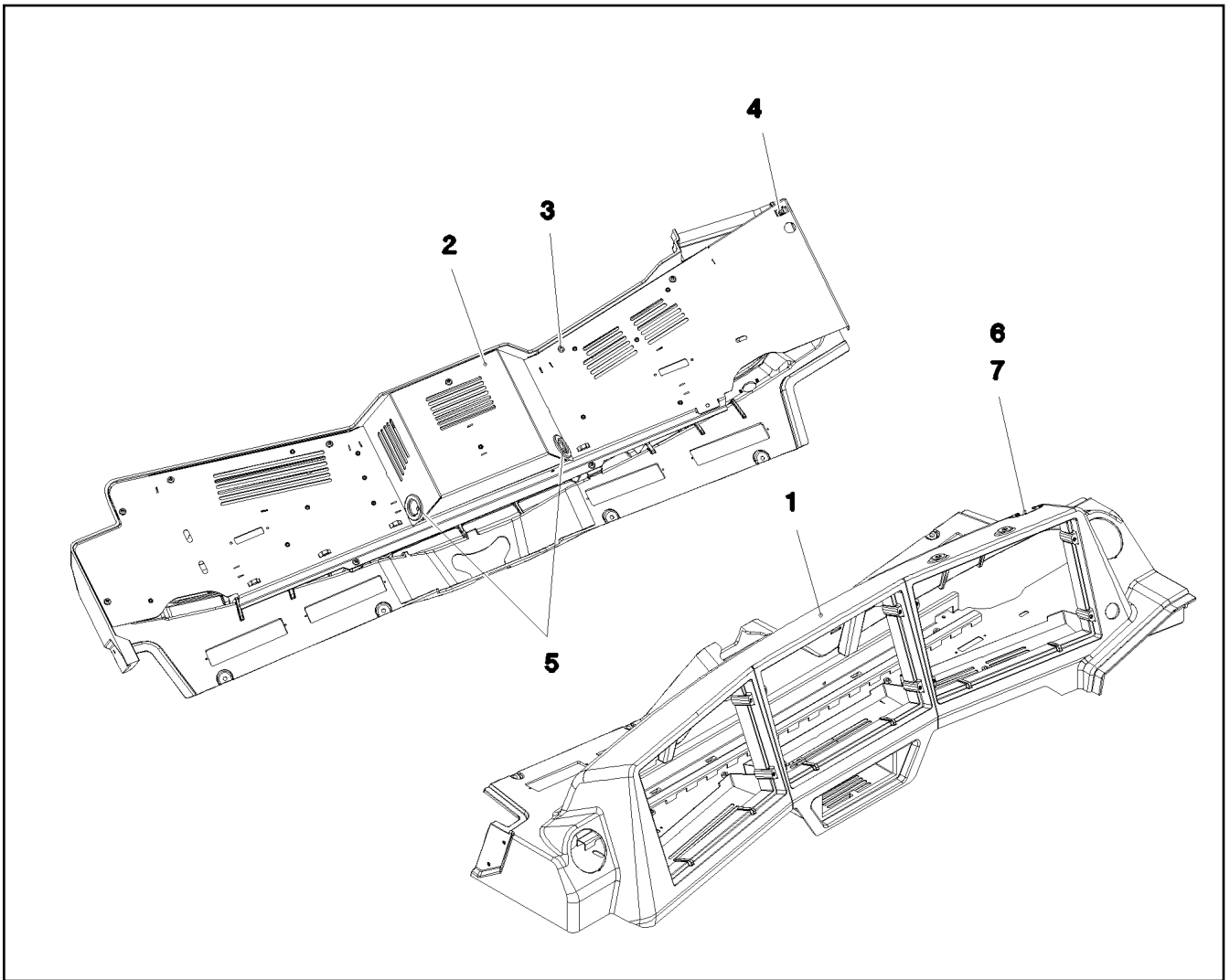
PEDAL CANTILEVER INSTALLATION
PEDALTRAEGER EINBAU

762 (1/2)

964720408

Pos.	Item	Quantity	Description	Bezeichnung
1	977179308	1	PLATE 3X892X382 S355MC RAL 9005,M,GT	BLECH
4	10197831	20	HEX SCREW ISO 4017 M8X25 8.8 ZNNI-480	SECHSKANTSCHRAUBE
5	602701308	1	GROMMET 10/12/17,5 PVC BK	DURCHFUEHRUNGSTUELLE
6	10410873	1	GROMMET 18/22/27 TPE	DURCHFUEHRUNGSTUELLE
7	10875468	2	BUTTON HEAD SCREW AEHNL.ISO 7380-2	HALBRUNDKOPFSCHRAUBE

22.6.2022	etk_en_de_098283 LR 11000	<input type="checkbox"/> 763 (2/2)
LIEBHERR	PEDAL CANTILEVER INSTALLATION PEDALTRAEGER EINBAU	964720408



Pos.	Item	Quantity	Description	Bezeichnung
1	969503008	1	MONITOR CONSOLE 448X1418X351 PUR SP	MONITORKONSOLE
2	96002479	1	COVER ST. CONST. RAL 7016,SDGL,GT SP	ABDECKUNG SCHWK.
3	10875483	10	BUTTON HEAD SCREW ISO 7380-2 M5X10 0	HALBRUNDKOPFSCHRAUBE
4	413003108	1	CAGE NUT M8	KAFIGMUTTER
5	553027808	2	DIAPHRAGM SOCKET 29/37/44	MEMBRANTUELLE
6	97079164	1	PLATE 1.5X55X30 DC01 RAL 9005,M,GT SPF	BLECH
7	10875795	2	TALLOW-DROP SCREW 4X10 10.9 P3E	LINSENKOPFSCHRAUBE

22.6.2022
087991

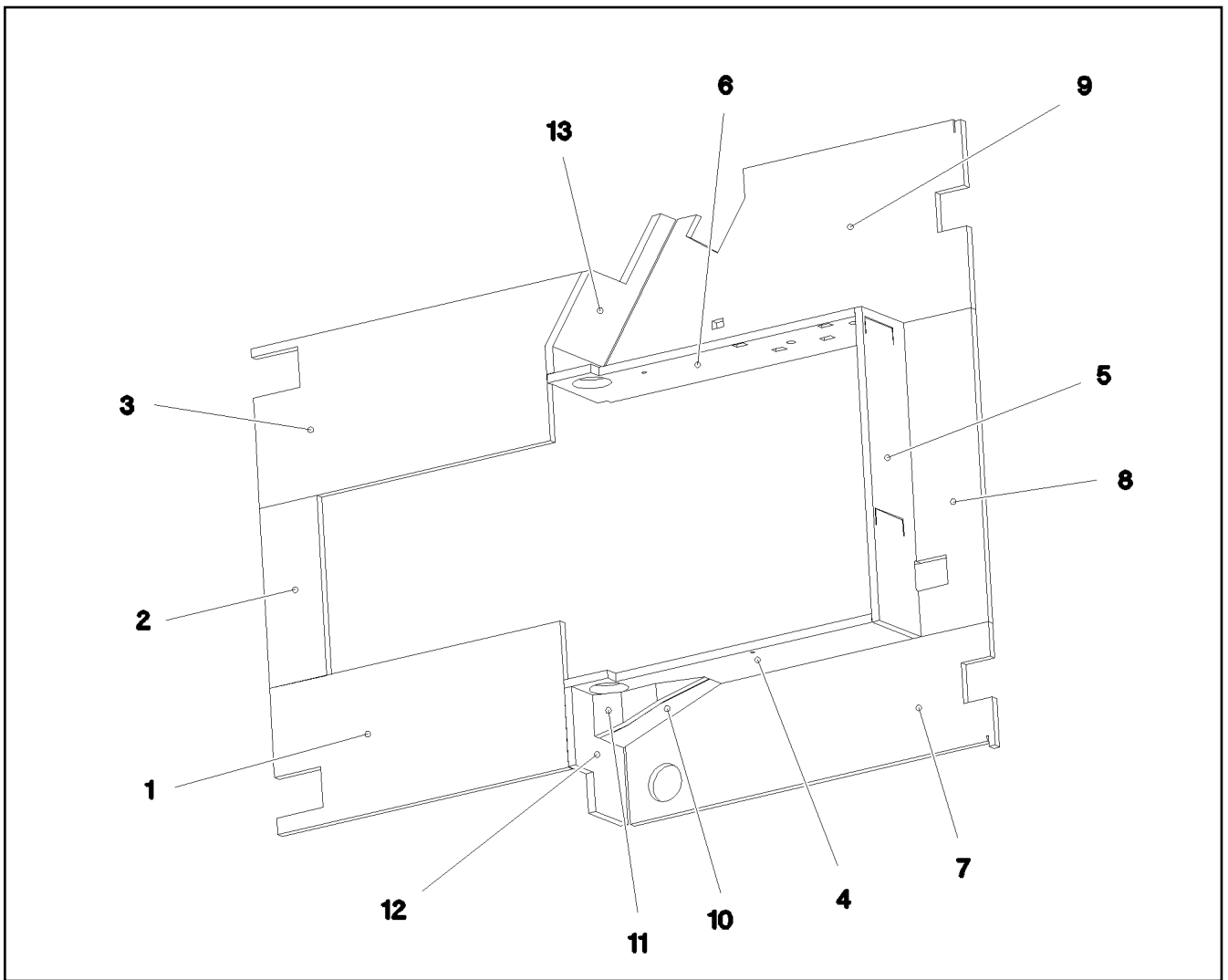
LIEBHERR

etk_en_de_098283 LR 11000

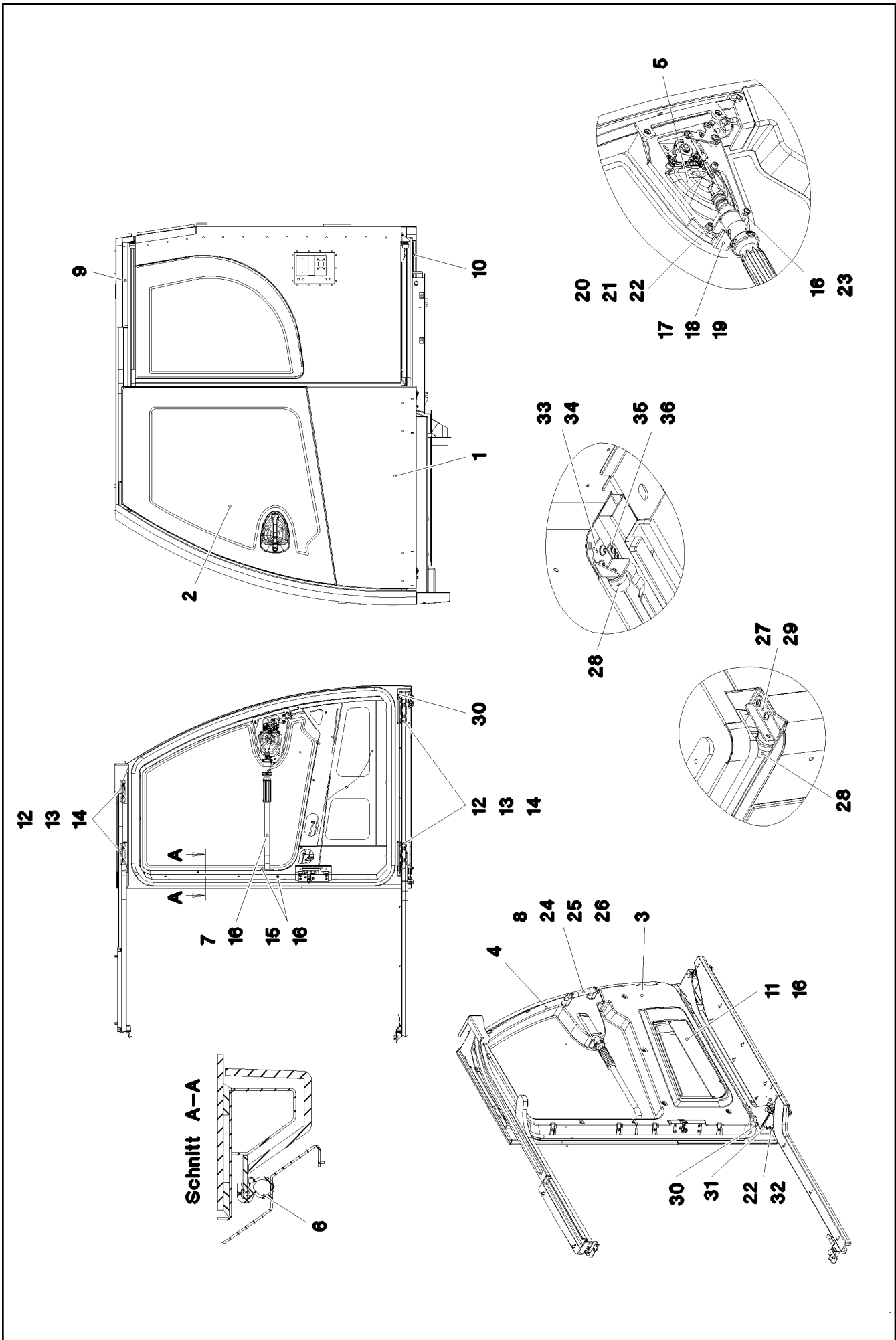
MONITOR CONSOLE
MONITORKONSOLE

764

969520208




Pos.	Item	Quantity	Description	Bezeichnung
1	977658108	1	INSULATING MAT 20X348X786 ZP30S/DF35	DAEMMMATTE
2	977658208	1	INSULATING MAT 20X135X429 ZP30S/DF35	DAEMMMATTE
3	977658308	1	INSULATING MAT 20X380X894 ZP30S/DF35	DAEMMMATTE
4	977658408	1	INSULATING MAT 20X229X810 TP30S/DF35	DAEMMMATTE
5	977658508	1	INSULATING MAT 20X747X195 TP30S/DF35	DAEMMMATTE
6	97059170	1	INSULATING MAT 20X810X229 TP30S/DF35	DAEMMMATTE
7	977658708	1	INSULATING MAT 20X281X986 TP30S/DF35	DAEMMMATTE
8	977658808	1	INSULATING MAT 20X182X747 TP30S/DF35	DAEMMMATTE
9	977658908	1	INSULATING MAT 20X451X986 TP30S/DF35	DAEMMMATTE
10	977659008	1	INSULATING MAT 20X123X288 TP30S/DF35	DAEMMMATTE
11	977659108	1	INSULATING MAT 20X180X66 TP30S/DF35	DAEMMMATTE
12	977659208	1	INSULATING MAT 20X204X280 TP30S/DF35	DAEMMMATTE
13	977659308	1	INSULATING MAT 20X216X365 TP30S/DF35	DAEMMMATTE



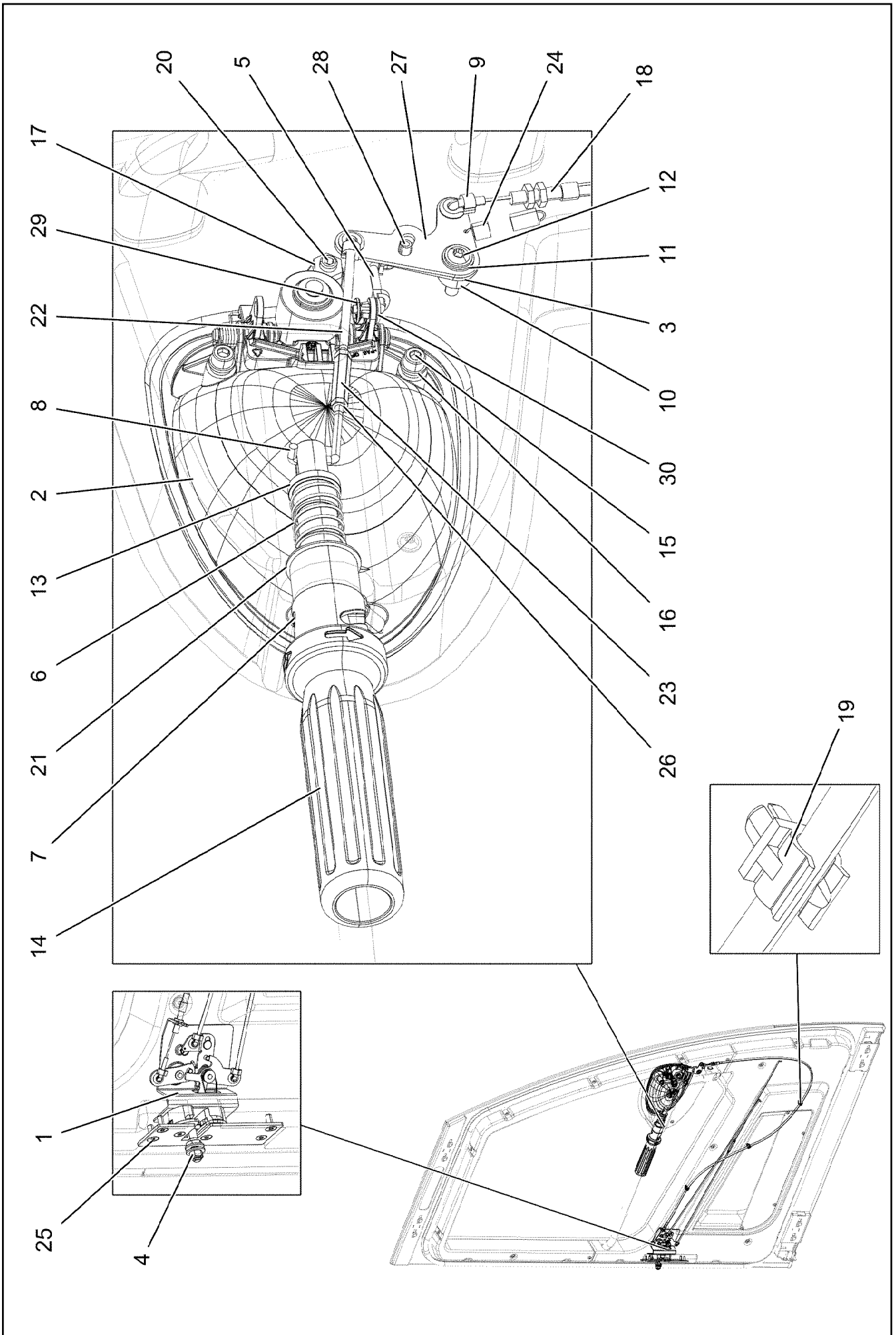
Pos.	Item	Quantity	Description	Bezeichnung
2	976885108	1	DOOR PANE ESG-GLAS SPF	TUERSCHEIBE
3	976873008	1	COVERS ABS-TPU SPF	VERKLEIDUNG
4	976873408	1	COVERS ABS-TPU SPF	VERKLEIDUNG
5	968080908	1	CLOSING DEVICE SCHIEBETUER ⇒  768	SCHLIESSANLAGE
6	10300600	4.5	CLAMPING PROFILE 2X13,5X20 EPDM/MOO	KLEMMPROFIL
7	964570508	1	PIPE WELDED RAL 7016 SPF	ROHR SCHWK.
8	10443309	1	HANDGRIP 215X25X59,2X169	HALTEGRIF
9	964588408	1	GUIDE PRE-ASS. OBEN ⇒  770	FUEHRUNG VORM.
10	964588308	1	GUIDE PRE-ASS. UNTEN ⇒  771	FUEHRUNG VORM.
11	976861208	1	PLATE 1.5X500X111 DC01 RAL 7016 SPF	BLECH
12	976861108	4	PLATE 5X110X20 S355MC FE//ZNNI8//CN//T	BLECH
13	11644899	8	HEX SCREW ISO 4017 M6X20 8.8 480H SPF	SECHSKANTSCHRAUBE
14	10875648	8	WASHER ISO 7093-1 6 200HV 480H SPF	SCHEIBE
15	10042592	23	BLIND RIVET NUT M5 K=1,0-3,5 ST A2C	BLINDNIETMUTTER
16	10875474	27	BUTTON HEAD SCREW ISO 7380-2 M5X16 0	HALBRUNDKOPFSCHRAUBE
17	97138447	1	PLATE 1.5X35X71 DC01 RAL 9005,M,GT SPF	BLECH
18	11690040	1	SOCKET HEAD SCREW ISO 4762 M5X10 8.8	ZYLINDERSCHRAUBE
19	10197808	1	WASHER ISO 7089 5 200HV ZNNI-480H	SCHEIBE
20	977332608	1	PLATE 1.5X131X10 DC01 FE//ZNNI8//CN//T0	BLECH
21	11690044	2	SOCKET HEAD SCREW ISO 4762 M6X12 8.8	ZYLINDERSCHRAUBE
22	10197771	3	WASHER ISO 7089 6 200HV ZNNI-480H SPF	SCHEIBE
23	660044708	1	DISTANCE STUD M5X30	ABSTANDSBOLZEN
24	12100289	2	BLIND RIVET NUT M8 K=1,8-5 480H SPF	BLINDNIETMUTTER
25	10875570	2	SOCKET HEAD SCREW ISO 4762 M8X55 8.8	ZYLINDERSCHRAUBE
26	12103465	2	WASHER ISO 7089 8 300HV ZNNI-480H SPF	SCHEIBE
27	965291708	1	PLATE WELDED RAL 7016,SDGL,GT SPF	BLECH SCHWK.
28	10472890	2	RUBBER BUFFER 32X32XM6 ELASTOMER	GUMMIPUFFER
29	10875468	2	BUTTON HEAD SCREW AEHNL.ISO 7380-2	HALBRUNDKOPFSCHRAUBE
30	404400508	2	GRUB SCREW DIN 913 M6X25 45H VERZ	GEWINDESTIFT
31	12100279	1	COUNTERSUNK SCREW ISO 10642 M6X30	SENKSCHEIBE
32	12216946	1	HEX SCREW ISO 4017 M6X35 8.8 480H SPF	SECHSKANTSCHRAUBE
33	97060667	1	PLATE 3X78X86 DC01 RAL 7016,SDGL,GT	BLECH
34	10875485	2	BUTTON HEAD SCREW AEHNL.ISO 7380-2	HALBRUNDKOPFSCHRAUBE
35	978486708	1	SPRING 2X125X19 X10CRNI18-8	FEDER
36	10875483	2	BUTTON HEAD SCREW ISO 7380-2 M5X10 0	HALBRUNDKOPFSCHRAUBE
37	811205108	1	ADHESIVE CLEANER 250ML	HAFTREINIGER
38	811203308	1	ADHESIVE 600ML FC-BEUTEL	KLEBER
39	811203108	1	TOOLING AGENT KANISTER-5L 5/35°C	ABGLAETTMITTEL

22.6.2022

etk_en_de_098283 LR 11000

 767 (2/2)**LIEBHERR**SLIDING DOOR INSTALLATION
SCHIEBETUER EINBAU

918064308



22.6.2022
075734

LIEBHERR

etk_en_de_098283 LR 11000

CLOSING DEVICE
SCHLISSANLAGE

768 (1/2)

968080908

Pos.	Item	Quantity	Description	Bezeichnung
1	11006392	1	LOCK WITH FALLING LATCH LINKS	DREHFALLENSCHLOSS
(14)	704279708	3	BAR LINKAGE CLIP	GESTAENGECLIP
2	11007272	1	OUTSIDE HANDLE ZUG	AUSSENGRIFF
3	976866008	1	PLATE 2X20X54 DC01 FE//ZNNI8//CN//T0	BLECH
4	11005988	1	CLOSING PIN	SCHLIESSBOLZEN
5	976866208	1	LINKAGE 4.0X62 ST	GESTAENGE
6	560019208	1	COMPRESSION SPRING	DRUCKFEDER
7	430604708	1	PARALLEL PIN ISO 2338 6M6X32 ST	ZYLINDERSTIFT
8	976866508	1	LINKAGE 4.0X78 ST	GESTAENGE
9	704279708	2	BAR LINKAGE CLIP	GESTAENGECLIP
10	97002990	1	BUSHING 16X12 1.4301	BUCHSE
11	10875643	1	WASHER ISO 7093-1 5 200HV 480H SPF	SCHEIBE
12	10412853	1	BUTTON HEAD SCREW AEHNL.ISO 7380-2	HALBRUNDKOPFSCHRAUBE
13	976872208	1	DAMPERS 24.6X120 PA6	SCHIEBER
14	976872408	1	SLEEVE 48X204 PA6	HUELSE
15	11690044	3	SOCKET HEAD SCREW ISO 4762 M6X12 8.8	ZYLINDERSCHRAUBE
16	10197771	3	WASHER ISO 7089 6 200HV ZNNI-480H SPF	SCHEIBE
17	410120308	2	HEX NUT ISO 4035 M8 04 A2C	SECHSKANTMUTTER
18	10424581	1	BOWDEN PULL SYSTEM L=1300 FWK	BOWDENZUG
19	704280508	3	CABLE CLAMP POLYAMID	LEITUNGSHALTER
20	10288794	1	THRUST PIECE	DRUCKSTUECK
21	591058908	1	WASHER	SCHEIBE
22	977724408	1	LINKAGE 4.0X106 ST	GESTAENGE
23	602017808	1	DISTANCE STUD M4X30 VERZ	ABSTANDBOLZEN
24	10443769	2	TENSION SPRING 0,8X8X26,5 EN10270-3	ZUGFEDER
25	10875551	4	COUNTERSUNK SCREW DIN 7991 M6X16 8	SENKSCHRAUBE
26	10875619	2	HEX NUT ISO 4032 M4 8 480H SPF	SECHSKANTMUTTER
27	977874608	1	PLATE 2X67X47 X5CRNI18-10	BLECH
28	432003408	1	DOWEL PIN ISO 8752 5X12	SPANNSTIFT
29	704259608	1	RAPID FIXING	SCHNELLBEFESTIGER
30	704280008	1	BAR LINKAGE CLIP D 4,0MM T 3,0MM PA6	GESTAENGECLIP

22.6.2022

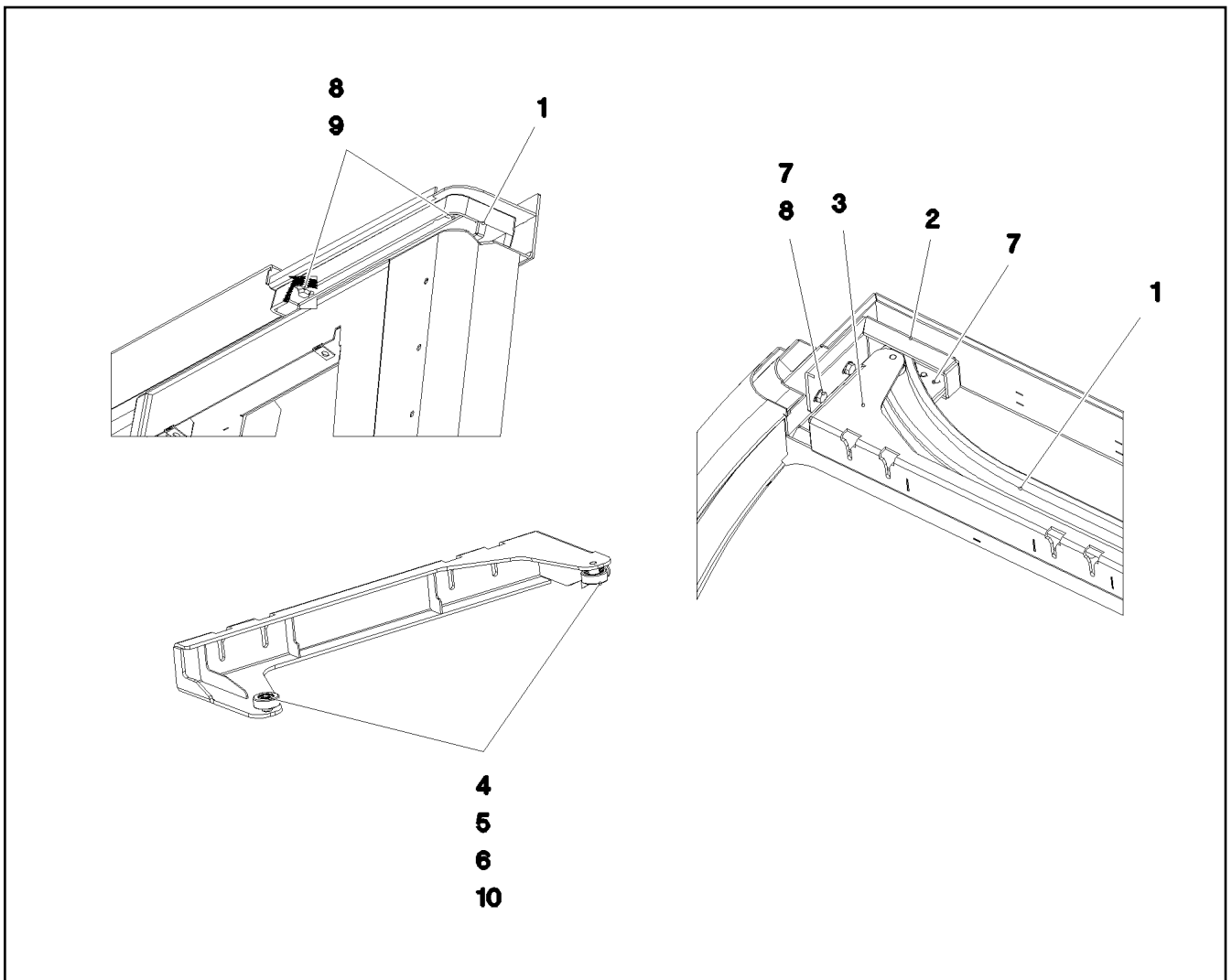
etk_en_de_098283 LR 11000

769 (2/2)

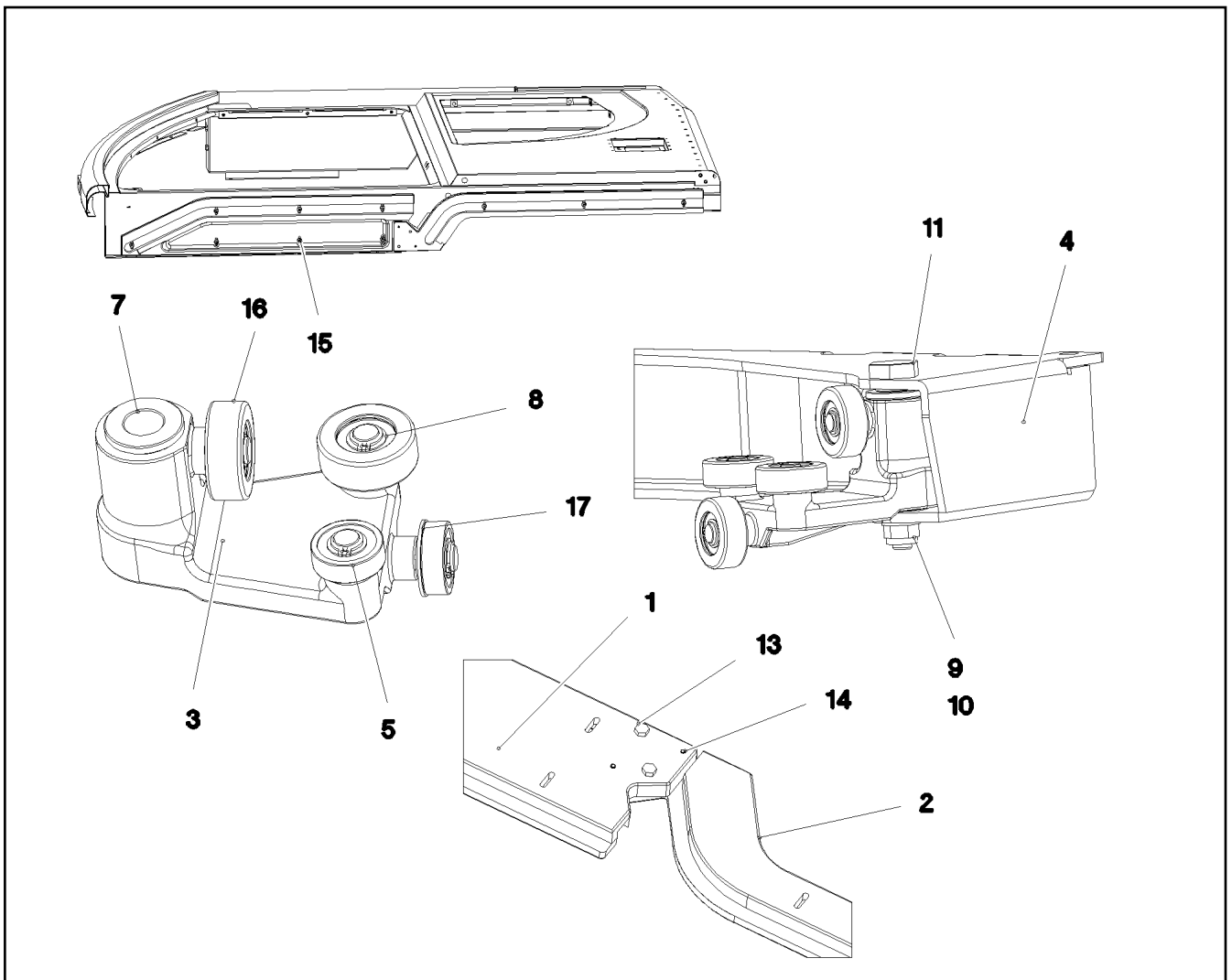
LIEBHERR

CLOSING DEVICE
SCHLIESSANLAGE


968080908




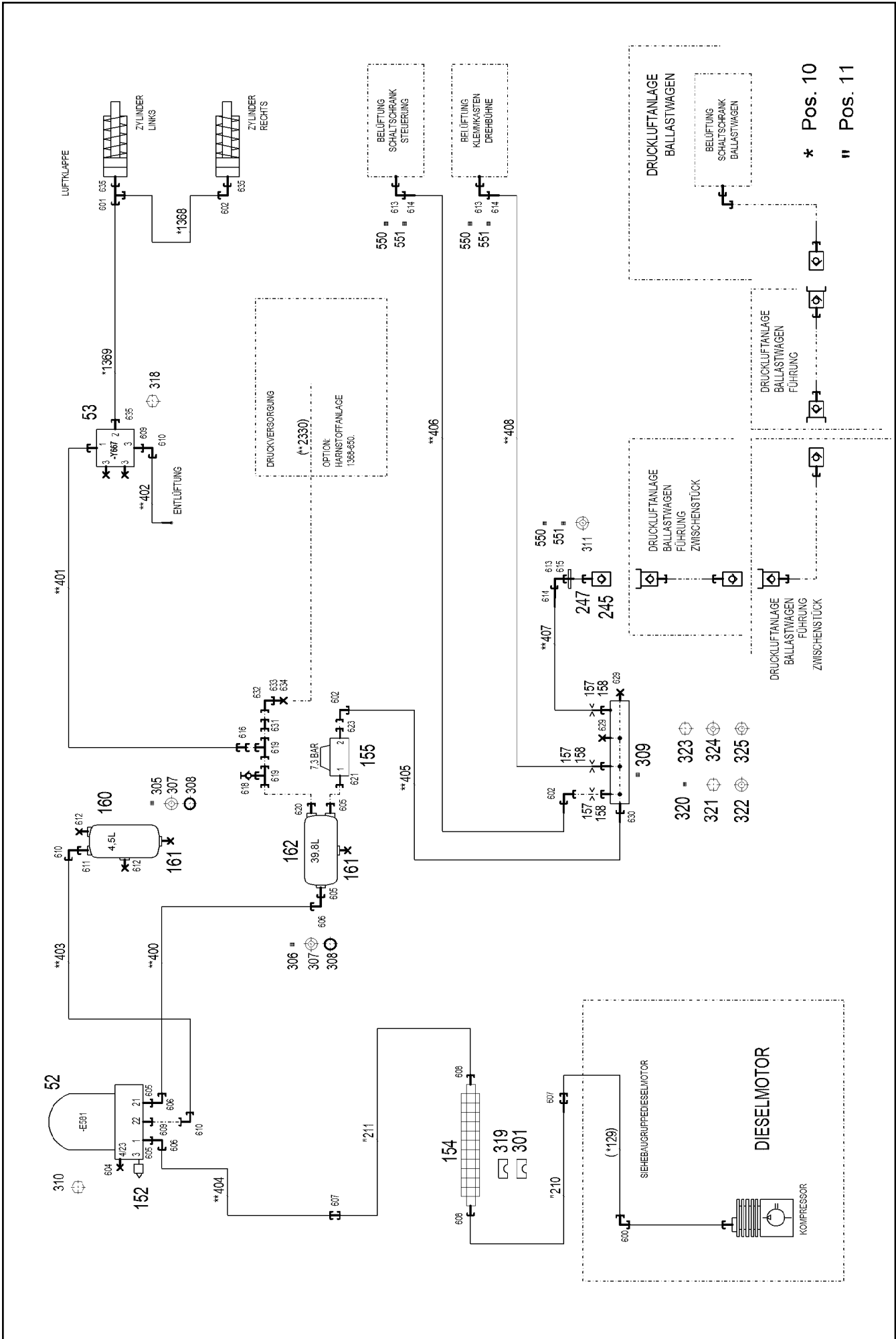
Pos.	Item	Quantity	Description	Bezeichnung
1	977183108	1	GUIDE 45X1319X189 ALZN10SI8MG	FUEHRUNG
2	977392908	1	PLATE RAL 7016, SDGL, GT 4X293X96 S31	BLECH
3	964580308	1	CLAMP WELDED CONST. RAL 7016, SDGL,	HALTER SCHWK.
4	745129501	2	DEEP GROOVE BALL BEARING DIN 625 S6	RILLENKUGELLAGER
5	978100308	2	ROLLER 30X11 X20CR13	ROLLE
6	10450160	2	LOCKING RING DIN 471 8X0,8 EDELSTAHL	SICHERUNGSRING
7	11651612	4	HEX SCREW ISO 4017 M8X16 8.8 480H SPF	SECHSKANTSCHRAUBE
8	12103465	4	WASHER ISO 7089 8 300HV ZNNI-480H SPF	SCHEIBE
9	502618908	2	HEX SCREW ISO 4017 M8X22 8.8	SECHSKANTSCHRAUBE
10	12100655	2	LOCKING RING DIN 472 22X1 480H SPF	SICHERUNGSRING



Pos.	Item	Quantity	Description	Bezeichnung
1	977183308	1	GUIDE 32X897X173 ALZN10SI8MG	FUEHRUNG
2	977279408	1	GUIDE 30X930X173 ALZN10SI8MG	FUEHRUNG
3	964788008	2	SLEIGH CPL.	SCHLITTEN KPL.
4	964604608	1	CLAMP WELDED CONST. RAL 7016,SDGL,G	HALTER SCHWK.
5	745129501	8	DEEP GROOVE BALL BEARING DIN 625 S6	RILLENKUGELLAGER
7	10424489	4	FLANGE SLEEVE 18X12X12 SINT A50	BUNDLAGER
8	10450160	8	LOCKING RING DIN 471 8X0,8 EDELSTAHL	SICHERUNGSRING
9	12103465	2	WASHER ISO 7089 8 300HV ZNNI-480H SPF	SCHEIBE
10	10875614	2	HEX NUT DIN 985 M8 8 480H SPF	SECHSKANTMUTTER
11	976888308	2	PIN 19X78 X8CRNI18-9	BOLZEN
13	11826527	2	HEX SCREW ISO 4017 M8X30 8.8 480H SPF	SECHSKANTSCHRAUBE
14	12100670	2	DOWEL PIN ISO 8752 5X32 480H SPF	SPANNSTIFT
15	10412852	10	BUTTON HEAD SCREW AEHNL.ISO 7380-2	HALBRUNDKOPFSCHRAUBE
16	978100308	8	ROLLER 30X11 X20CR13	ROLLE
17	12100655	8	LOCKING RING DIN 472 22X1 480H SPF	SICHERUNGSRING

Pos.	Item	Quantity	Description	Bezeichnung
4	96033157	1	COMPRESSED AIR PLANT ⇒  773	DRUCKLUFTANLAGE

22.6.2022	etk_en_de_098283 LR 11000	 772
LIEBHERR	COMPRESSED AIR PLANT DRUCKLUFTANLAGE	919171108



* Pos. 10
" Pos. 11

22.6.2022
004198

LIEBHERR

etk_en_de_098283 LR 11000

COMPRESSED AIR PLANT
DRUCKLUFTANLAGE


773 (1/3)

96033157

Pos.	Item	Quantity	Description	Bezeichnung
10	96033158	1	HOSE LINES AIR FLAP STUFE 4 OW	SCHLAUCHLEITUNGEN LUFTK
(1368)	921262008	1	HOSE CPL. TFS 5X430	SCHLAUCH KPL.
(1369)	968600408	1	HOSE CPL. TFS 5X1460	SCHLAUCH KPL.
11	96033160	1	PIPELINES	ROHRLEITUNGEN
(210)	96034548	1	PIPE COMPL. 18X1,5X1000,5 PR18-L AL18 -	ROHR KPL.
(211)	96034550	1	PIPE COMPL. 18X1,5X1238,9 AL18 PR18-L -	ROHR KPL.
52	502657308	1	AIR DRYER ⇒  776	LUFTTROCKNER
53	10664416	1	DIRECTIONAL CONTROL VALVE 16BAR 3/	WEGEVENTIL
152	502661608	1	SILENCER	GERAEUSCHDAEMPFER
154	10493045	1	RIBBED TUBE ALU	RIPPENROHR
155	502662808	1	OVERFLOW VALVE 13BAR M22X1,5	UEBERSTROEMVENTIL
157	510754308	3	NOZZLE 0,4 M5X6 MS	DUESE
158	971265208	3	FITTING XGE6-LM-EDX0	VERSCHRAUBUNG
160	502987108	1	AIR TANK DIN 74281 4,5L 15,5BAR ST RAL 9	LUFTBEHAELTER
161	502921908	2	WATER DRAIN VALVE 22BAR M22X1,5	ENTWAESSERUNGSVENTIL
162	502655808	1	AIR TANK 39,8L 10BAR ST RAL 9005 SCHW	LUFTBEHAELTER
245	511506208	1	CLOSING NIPPLE SP-006-0 VERZ	VERSCHLUSSNIPPEL
247	511506608	1	DUST CAP	STAUBKAPPE
301	10492888	4	CLAMP-HALF S 4 E 64 PP	KLEMMHAELFTE
305	774211308	1	TIGHTENING STRAP 206/206/30 ST	SPANNBAND
306	774210508	2	TIGHTENING STRAP 240-280/260/30 ST	SPANNBAND
307	502932508	8	COMPRESSION RING DR/R22X27	DRUCKRING
308	502932908	8	O-RING 20,3X2,4 NBR70	O-RING
309	774383708	1	DISTRIBUTION STRIP	VERTEILERLEISTE
310	12216237	3	HEX SCREW ISO 8676 M12X1,5X25 8.8 FLZ	SECHSKANTSCHRAUBE
311	710106008	1	SEALING RING DIN 7603 A26X32X2 CU	DICHTRING
318	10875538	2	HEX SCREW ISO 4017 M8X50 8.8 480H SPF	SECHSKANTSCHRAUBE
319	10493065	2	ELASTOMER INSERT DIN 3015 53,4X65X45X	ELASTOMEREINSATZ
320	978311508	1	PLATE 3X97X70 S355MC FE//ZNNI8//CN//T0	BLECH
321	406506808	2	HEX SCREW ISO 4017 M8X16 8.8 A2C	SECHSKANTSCHRAUBE
322	11140469	2	WASHER ISO 7093-1 8 200HV 480H SPF	SCHEIBE
323	10875815	2	SOCKET HEAD SCREW ISO 4762 M4X30 8.8	ZYLINDERSCHRAUBE
324	10875642	4	WASHER ISO 7093-1 4 200HV 480H SPF	SCHEIBE
325	10875611	2	HEX NUT DIN 985 M4 8 480H SPF	SECHSKANTMUTTER
550	477101408	3	PROFILE RING PR6-S/L A3P	PROFILRING
551	772002208	3	PLUG-IN SLEEVE E6-4	EINSTECKHUELSE
600	470230608	1	FITTING XW18-L CR6-FREI	VERSCHRAUBUNG
601	472032308	1	FITTING ELSD6-L CR6-FREI	VERSCHRAUBUNG
602	247021702	3	SWIVEL ELBOW EW 6L CR6-FREI	WINKELSTUTZEN
604	477704308	1	STOP PLUG VSTI M12X1,5 CR6-FREI	STOPFEN
605	471031108	4	FITTING GE 18L M22X1,5 CR6-FREI	VERSCHRAUBUNG
606	247108302	3	SWIVEL ELBOW EW 18L M26X1,5 CR6-FREI	WINKELSTUTZEN
607	470030608	2	FITTING XG18-L CR6-FREI	VERSCHRAUBUNG
608	10815662	2	FITTING GE 18L M22X1,5 ST CR6-FREI	VERSCHRAUBUNG
609	471039708	2	FITTING ISO 8434-1 GE 10L M12X1,5 CR6-F	VERSCHRAUBUNG
610	7403569	3	FITTING EW 10L M16X1,5 CR6-FREI	VERSCHRAUBUNG
611	471039808	1	FITTING GE 10L M22X1,5 CR6-FREI	VERSCHRAUBUNG
612	477704508	2	STOP PLUG VSTIM22X1,5ED CR6-FREI	STOPFEN
613	472531508	3	FITTING EW 6S M14X1,5 CR6-FREI	VERSCHRAUBUNG
614	477400108	3	BOX NUT DIN 3870 AS6 A3P	UEBERWURFMUTTER
615	471032108	1	FITTING GE 6S G1/4A CR6-FREI	VERSCHRAUBUNG
616	475430208	1	FITTING REDSDN12/6-L CR6-FREI	VERSCHRAUBUNG
618	475600908	1	TEST CONNECTION PL-RA 12L A3P	PRUEFANSCHLUSS
619	247128602	2	L NECK EL 12L M18X1,5 CR6-FREI	L-STUTZEN
620	471039908	1	FITTING GE 12L M22X1,5 CR6-FREI	VERSCHRAUBUNG
621	471902308	1	FITTING EGESD18-LM-WD CR6-FREI	VERSCHRAUBUNG
623	502946108	1	FITTING GE 6L M22X1,5 CR6-FREI	VERSCHRAUBUNG
629	477705508	2	STOPPER PLUG VSTIM10X1ED CR6-FREI	BLINDSTOPFEN
630	471030108	1	FITTING XGE6-LM-ED CR6-FREI	VERSCHRAUBUNG

22.6.2022

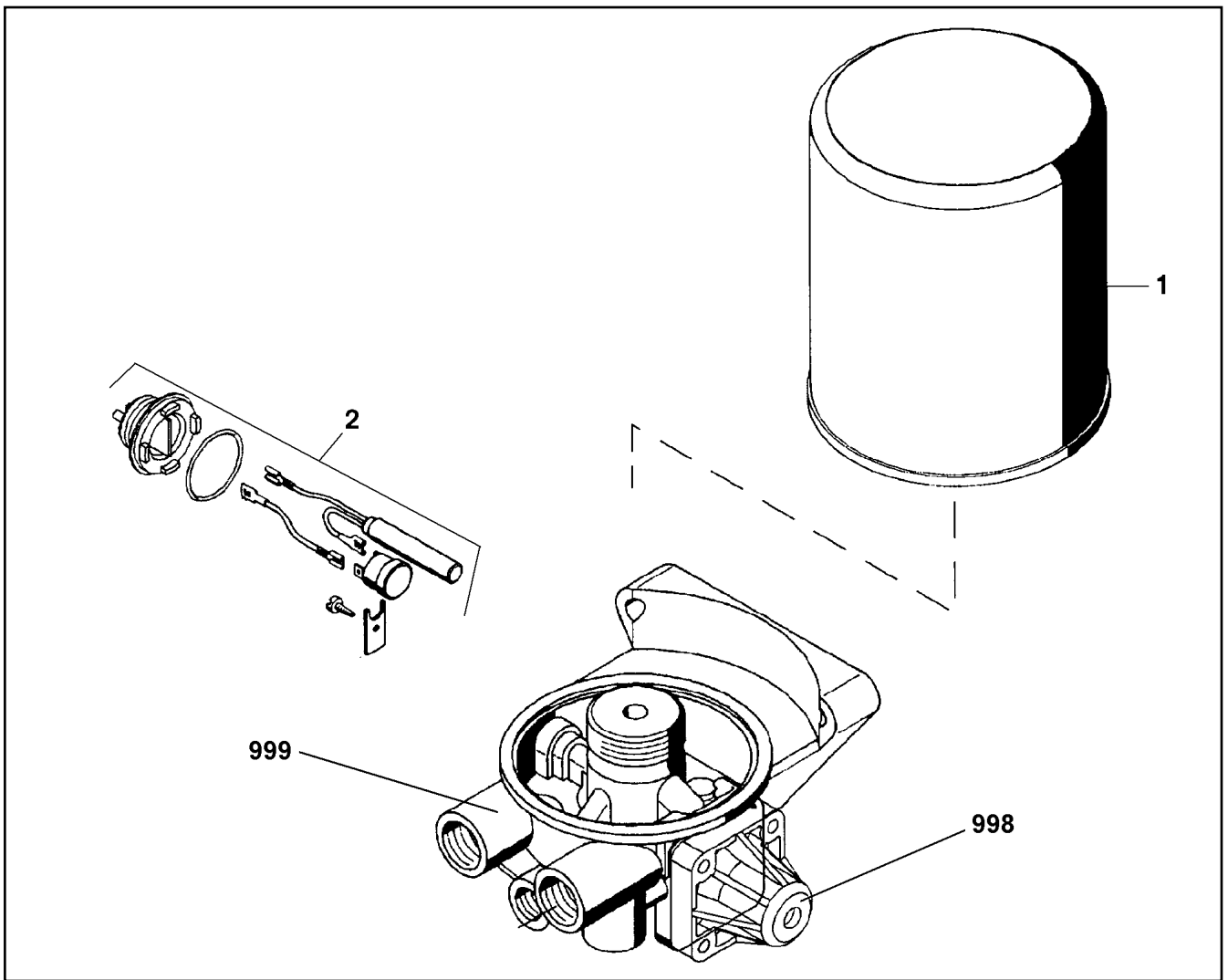
etk_en_de_098283 LR 11000

 774 (2/3)**LIEBHERR**COMPRESSED AIR PLANT
DRUCKLUFTANLAGE

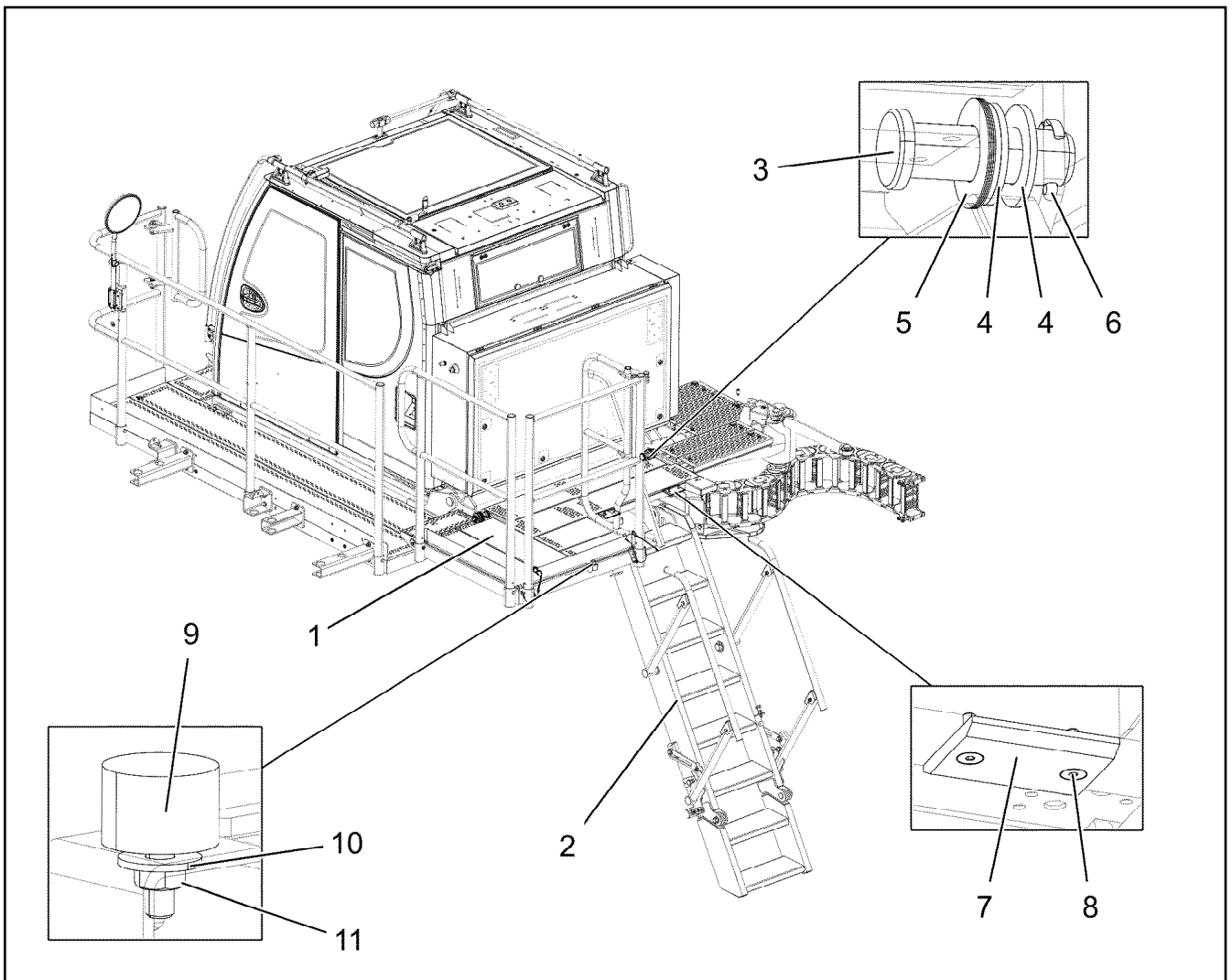
96033157

Pos.	Item	Quantity	Description	Bezeichnung
631	475431408	1	FITTING REDSD12/10-L CR6-FREI	VERSCHRAUBUNG
632	7027665	1	FITTING EV 10L M16X1,5 CR6-FREI	VERSCHRAUBUNG
633	477401508	1	BOX NUT DIN 3870 AL10 A3P	UEBERWURFMUTTER
634	477700408	1	BLANKING PLUG ISO 8434-1 PL 10L/S CR6-F	VERSCHLUSSTOPFEN
635	12204762	3	FITTING GE 6L M12X1,5 CR6-FREI	VERSCHRAUBUNG

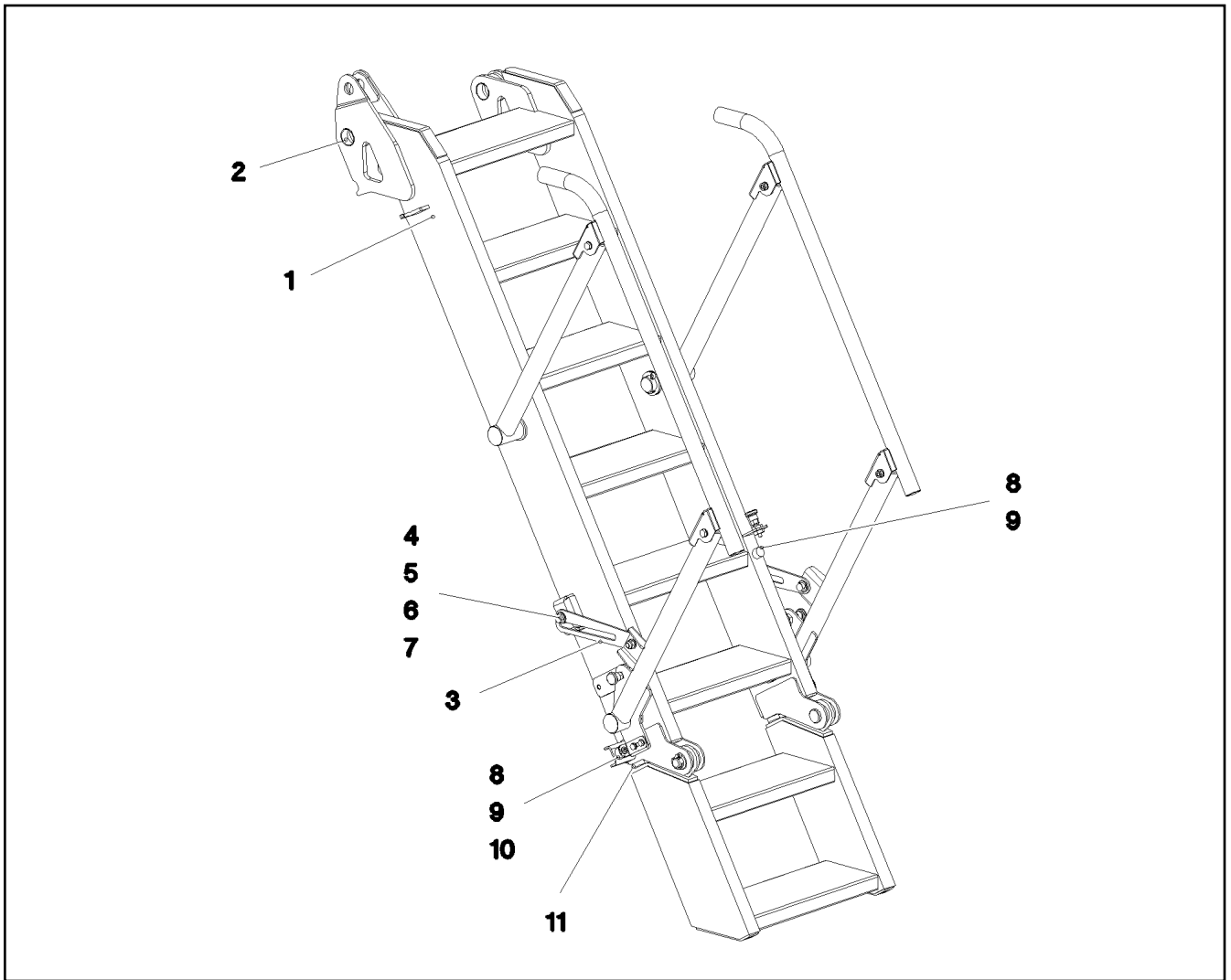
22.6.2022	etk_en_de_098283 LR 11000	<input type="checkbox"/> 775 (3/3)
LIEBHERR	COMPRESSED AIR PLANT DRUCKLUFTANLAGE	96033157



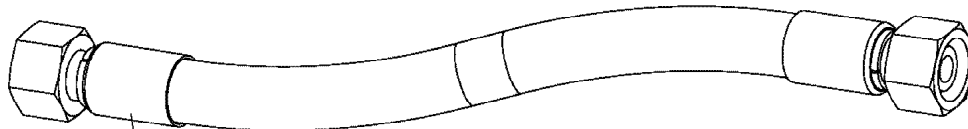
Pos.	Item	Quantity	Description	Bezeichnung
1	571352308	1	CARTRIDGE	KARTUSCHE
2	502651408	1	HEATING	HEIZUNG
998	11003089	1	REPAIR SET PRESSURE GOVERNOR	RS DRUCKREGLER
999	11003094	1	REPAIR KIT	REPARATURSATZ



Pos.	Item	Quantity	Description	Bezeichnung
1	10872055	1	PEDESTAL 1877X1305X1173 ALUMINIUM E	PODEST
2	968397108	1	LADDER COMPL. ⇒  778	LEITER KPL.
3	453032708	2	PIN ISO 2341 B30X95X85 35NICRMOV125	BOLZEN
4	10289811	7	WASHER ISO 7089 30 300HV FLZN SPF	SCHEIBE
5	970212608	9	DISTANCE WASHER 1x60x60 DC01+ZE	DISTANZSCHEIBE
6	10180364	2	SPLIT PIN ISO 1234 6,3X50 St 480H SPF	SPLINT
7	97040393	2	SLIDE PLATE 10X100X80 PA6G	GLEITPLATTE
8	408605708	4	COUNTERSUNK SCREW DIN 7991 M8X30 A	SENKSCHRAUBE
9	726612208	1	MEGI BUFFER	MEGIPUFFER
10	10540500	1	WASHER ISO 7093-1 6 200HV-A4	SCHEIBE
11	10197764	1	HEX NUT ISO 4032 M6 10 ZNNI-480H SPF	SECHSKANTMUTTER



Pos.	Item	Quantity	Description	Bezeichnung
1	11450713	1	STAIR 8-711X2,370M ALUMINIUM ELOXIERT	TREPPE
2	708004008	4	DU BUSHING	DU-BUCHSE
3	97040330	2	PLATE 5X58X290 X5CRNI18-10 T ZN O	BLECH
4	976430808	4	PIN WITH HEAD 25X46 X5CRNI18-10	BOLZEN MIT KOPF
5	10410161	8	WASHER ISO 7089 16 -A2	SCHEIBE
6	10410178	4	WASHER ISO 7089 12 200HV-A2	SCHEIBE
7	411903308	4	HEX NUT DIN 985 M12 A2-70	SECHSKANTMUTTER
8	726612208	3	MEGI BUFFER	MEGIPUFFER
9	10540500	3	WASHER ISO 7093-1 6 200HV-A4	SCHEIBE
10	411530301	2	HEX NUT ISO 4032 M6 A2-70	SECHSKANTMUTTER
11	726616208	2	MEGI BUFFER 30X17-M8 NR 60SHORE A	MEGIPUFFER



Schlauchnummer
Hose number
Numéro de flexible
Número de flexible
Номера шланга

Die Schlauchnummern auf den Schläuchen entsprechen den Positionen in der Schlauchliste.

The hose numbers from the hoses are in accordance with the items in the hose list.

Les numéros indiqués sur les flexibles correspondent aux repères de la nomenclature des flexibles.

Los números indicados en los flexibles corresponden a las posiciones de la lista de flexibles.

Нанесенные на шлангах номера соответствуют позициям в перечне.



Pos.	Item	Quantity	Description	Bezeichnung
196	920984908	1	HOSE CPL. 2SN 8X2000	SCHLAUCH KPL.
197	920605708	1	HOSE CPL. 2SN 6X2100	SCHLAUCH KPL.
198	927294008	1	HOSE CPL. 2TE 16X740	SCHLAUCH KPL.
199	926046308	1	HOSE CPL. 2TE 20X390	SCHLAUCH KPL.
200	966866108	1	HOSE CPL. 6ST 38X960	SCHLAUCH KPL.
201	966866108	1	HOSE CPL. 6ST 38X960	SCHLAUCH KPL.
202	968695808	1	HOSE CPL. 6ST 38X980	SCHLAUCH KPL.
203	968144908	1	HOSE CPL. 6ST 38X760	SCHLAUCH KPL.
204	968532108	1	HOSE CPL. 6ST 38X1170	SCHLAUCH KPL.
205	968536708	1	HOSE CPL. 6ST 38X1140	SCHLAUCH KPL.
206	968568808	1	HOSE CPL. 6ST 38X1080	SCHLAUCH KPL.
207	968569008	1	HOSE CPL. 6ST 38X1040	SCHLAUCH KPL.
208	968569008	1	HOSE CPL. 6ST 38X1040	SCHLAUCH KPL.
209	968570008	1	HOSE CPL. 6ST 38X1060	SCHLAUCH KPL.
210	968583308	1	HOSE CPL. F6000 31X740	SCHLAUCH KPL.
211	96022577	1	HOSE CPL. GH425-10 16X740	SCHLAUCH KPL.
212	924476008	1	HOSE CPL. GH506 31X700	SCHLAUCH KPL.
213	968584008	1	HOSE CPL. 6ST 38X1180	SCHLAUCH KPL.
214	968584308	1	HOSE CPL. 6ST 38X700	SCHLAUCH KPL.
215	968584408	1	HOSE CPL. F6000 31X2080	SCHLAUCH KPL.
216	968584808	1	HOSE CPL. GH425-16 25X680	SCHLAUCH KPL.
217	929351208	1	HOSE CPL. GH506 31X1800	SCHLAUCH KPL.
218	968597008	1	HOSE CPL. GH506 31X680	SCHLAUCH KPL.
219	968845908	1	HOSE CPL. 1SN 25X480	SCHLAUCH KPL.
220	965799908	1	HOSE CPL. 2TE 16X1020	SCHLAUCH KPL.
221	926095208	1	HOSE CPL. 2TE 16X360	SCHLAUCH KPL.
222	968598708	1	HOSE CPL. GH425-8 12X1180	SCHLAUCH KPL.
223	968599008	1	HOSE CPL. 2SN 6X1120	SCHLAUCH KPL.
224	926485608	1	HOSE CPL. FLEXIT-1T24 38X640	SCHLAUCH KPL.
225	966056408	1	HOSE CPL. FLEXIT-1T24 38X940	SCHLAUCH KPL.
226	968598608	1	HOSE CPL. FLEXIT-1T24 38X1160	SCHLAUCH KPL.
227	920892708	1	HOSE CPL. 1SN 25X400	SCHLAUCH KPL.
228	966681908	1	HOSE CPL. FLEXIT-1T24 38X720	SCHLAUCH KPL.
236	968695208	1	HOSE CPL. 2TE 20X1500	SCHLAUCH KPL.
242	968599308	1	HOSE CPL. 1SN 32X840	SCHLAUCH KPL.
243	965197608	1	HOSE CPL. 1SN 32X800	SCHLAUCH KPL.
244	922217808	1	HOSE CPL. GH425-10 16X440	SCHLAUCH KPL.
245	921876008	1	HOSE CPL. GH425-10 16X1550	SCHLAUCH KPL.
246	928042808	1	HOSE CPL. 2TE 20X980	SCHLAUCH KPL.
247	968609908	1	HOSE CPL. 2TE 20X2150	SCHLAUCH KPL.
248	926847608	1	HOSE CPL. 2TE 12X1060	SCHLAUCH KPL.
249	96000557	1	HOSE CPL. 2TE 12X740	SCHLAUCH KPL.
250	927640708	1	HOSE CPL. 2TE 10X320	SCHLAUCH KPL.
251	967622308	1	HOSE CPL. 1SN 25X1100	SCHLAUCH KPL.
252	926385808	1	HOSE CPL. 1SN 25X1200	SCHLAUCH KPL.
253	929757908	1	HOSE CPL. 1SN 25X1200	SCHLAUCH KPL.
254	926970408	1	HOSE CPL. 1SN 25X2000	SCHLAUCH KPL.
255	968140808	1	HOSE CPL. 1SN 25X840	SCHLAUCH KPL.
256	968695008	1	HOSE CPL. 1SN 25X460	SCHLAUCH KPL.
257	962641208	1	HOSE CPL. 1SN 25X1700	SCHLAUCH KPL.
258	926053108	1	HOSE CPL. GH425-8 12X1000	SCHLAUCH KPL.
259	929753808	1	HOSE CPL. GH425-8 12X720	SCHLAUCH KPL.
260	922885208	1	HOSE CPL. GH425-8 12X600	SCHLAUCH KPL.
261	968568308	1	HOSE CPL. 2SN 6X960	SCHLAUCH KPL.
262	964685508	1	HOSE CPL. 2SN 6X740	SCHLAUCH KPL.
263	962479208	1	HOSE CPL. 2SN 6X460	SCHLAUCH KPL.
264	961802908	1	HOSE CPL. 1SC 8X1000	SCHLAUCH KPL.
265	927671808	1	HOSE CPL. 1SC 8X1700	SCHLAUCH KPL.
266	965800508	1	HOSE CPL. 1SC 8X1360	SCHLAUCH KPL.
267	965429308	1	HOSE CPL. 1SC 8X1600	SCHLAUCH KPL.

22.6.2022

etk_en_de_098283 LR 11000

780 (2/5)

LIEBHERR

HOSE LINES SUPERSTRUCTURE
SCHLAUCHLEITUNGEN OBERWAGEN

919814408

Pos.	Item	Quantity	Description	Bezeichnung
268	963466308	1	HOSE CPL. 1SC 8X940	SCHLAUCH KPL.
269	922734908	1	HOSE CPL. 1SC 8X980	SCHLAUCH KPL.
270	927671808	1	HOSE CPL. 1SC 8X1700	SCHLAUCH KPL.
271	926711608	1	HOSE CPL. 2TE 12X760	SCHLAUCH KPL.
273	926149708	1	HOSE CPL. 2TE 10X300	SCHLAUCH KPL.
274	965194608	1	HOSE CPL. 2SN 8X1400	SCHLAUCH KPL.
275	926095408	1	HOSE CPL. 2TE 10X400	SCHLAUCH KPL.
276	926067808	1	HOSE CPL. 2TE 10X1000	SCHLAUCH KPL.
277	927640708	1	HOSE CPL. 2TE 10X320	SCHLAUCH KPL.
278	927640008	1	HOSE CPL. 2SN 8X300	SCHLAUCH KPL.
279	968608408	1	HOSE CPL. 2SN 8X1200	SCHLAUCH KPL.
280	964326708	1	HOSE CPL. 2SN 6X2150	SCHLAUCH KPL.
281	964326508	1	HOSE CPL. 2SN 6X2000	SCHLAUCH KPL.
282	928041308	1	HOSE CPL. 2SN 8X1500	SCHLAUCH KPL.
283	921767008	1	HOSE CPL. 2SN 10X1650	SCHLAUCH KPL.
284	968351008	1	HOSE CPL. 2SN 6X300	SCHLAUCH KPL.
285	969634308	1	HOSE CPL. 2SN 6X640	SCHLAUCH KPL.
286	96000558	1	HOSE CPL. 2SN 6X1000	SCHLAUCH KPL.
287	96000559	1	HOSE CPL. 2SN 6X560	SCHLAUCH KPL.
288	968696508	1	HOSE CPL. 2SN 6X1300	SCHLAUCH KPL.
289	96000567	1	HOSE CPL. 2SN 6X1600	SCHLAUCH KPL.
290	920995808	1	HOSE CPL. 2SN 6X1850	SCHLAUCH KPL.
291	96000568	1	HOSE CPL. 2SN 6X2600	SCHLAUCH KPL.
292	968695508	1	HOSE CPL. 1SN 32X640	SCHLAUCH KPL.
293	922645708	1	HOSE CPL. 1SN 32X520	SCHLAUCH KPL.
294	96000569	1	HOSE CPL. 1SN 32X1550	SCHLAUCH KPL.
295	962066108	1	HOSE CPL. 1SN 32X760	SCHLAUCH KPL.
296	968695608	1	HOSE CPL. 1SN 32X940	SCHLAUCH KPL.
297	961922808	1	HOSE CPL. 1SN 32X1400	SCHLAUCH KPL.
298	968144708	1	HOSE CPL. 1SN 25X700	SCHLAUCH KPL.
299	963710408	1	HOSE CPL. 2TE 20X780	SCHLAUCH KPL.
300	926455708	1	HOSE CPL. 1SN 32X1700	SCHLAUCH KPL.
301	967690408	1	HOSE CPL. FLEXIT-1T24 38X1650	SCHLAUCH KPL.
302	928762608	1	HOSE CPL. 2SN 12X1850	SCHLAUCH KPL.
303	968568108	1	HOSE CPL. 2SN 20X1750	SCHLAUCH KPL.
304	961890708	1	HOSE CPL. GH425-16 25X1800	SCHLAUCH KPL.
305	967798608	3	HOSE CPL. 6ST 38X1700	SCHLAUCH KPL.
306	927607208	1	HOSE CPL. 1SN 25X500	SCHLAUCH KPL.
307	964478208	1	HOSE CPL. 2SN 6X820	SCHLAUCH KPL.
308	966735908	1	HOSE CPL. 2TE 10X440	SCHLAUCH KPL.
309	926042908	1	HOSE CPL. 2TE 10X700	SCHLAUCH KPL.
310	968568308	2	HOSE CPL. 2SN 6X960	SCHLAUCH KPL.
311	926042908	1	HOSE CPL. 2TE 10X700	SCHLAUCH KPL.
312	967686908	1	HOSE CPL. 2TE 10X620	SCHLAUCH KPL.
313	920903208	1	HOSE CPL. 2SN 6X900	SCHLAUCH KPL.
314	926096908	1	HOSE CPL. 1SC 8X400	SCHLAUCH KPL.
315	927377208	1	HOSE CPL. 1SC 8X160	SCHLAUCH KPL.
316	963704808	1	HOSE CPL. 2SN 10X940	SCHLAUCH KPL.
317	968568408	1	HOSE CPL. 1SC 8X370	SCHLAUCH KPL.
318	961719608	1	HOSE CPL. 2SN 8X1500	SCHLAUCH KPL.
319	926554208	1	HOSE CPL. 2SN 8X1300	SCHLAUCH KPL.
320	926119108	1	HOSE CPL. 1SC 8X1600	SCHLAUCH KPL.
321	968696908	1	HOSE CPL. 2SN 6X470	SCHLAUCH KPL.
322	968568708	1	HOSE CPL. 2TE 25X1300	SCHLAUCH KPL.
323	964614308	1	HOSE CPL. 2SN 6X700	SCHLAUCH KPL.
324	926965608	1	HOSE CPL. 1SC 8X580	SCHLAUCH KPL.
325	962639608	1	HOSE CPL. 2SN 6X520	SCHLAUCH KPL.
326	968568908	1	HOSE CPL. 1SC 8X640	SCHLAUCH KPL.
327	920984208	1	HOSE CPL. 2SN 6X540	SCHLAUCH KPL.
328	968583208	1	HOSE CPL. 6ST 38X960	SCHLAUCH KPL.

22.6.2022

etk_en_de_098283 LR 11000

781 (3/5)

LIEBHERR

HOSE LINES SUPERSTRUCTURE
SCHLAUCHLEITUNGEN OBERWAGEN

919814408

Pos.	Item	Quantity	Description	Bezeichnung
329	926443808	1	HOSE CPL. GH425-8 12X1400	SCHLAUCH KPL.
330	963698108	1	HOSE CPL. 1SC 8X960	SCHLAUCH KPL.
331	968569108	1	HOSE CPL. 2TE 25X1000	SCHLAUCH KPL.
332	968569208	1	HOSE CPL. 1SN 25X1950	SCHLAUCH KPL.
333	921849508	1	HOSE CPL. GH425-10 16X620	SCHLAUCH KPL.
334	926557608	1	HOSE CPL. 2TE 20X620	SCHLAUCH KPL.
335	965156808	1	HOSE CPL. 2SN 8X920	SCHLAUCH KPL.
336	926743308	1	HOSE CPL. 1SC 8X960	SCHLAUCH KPL.
337	922099808	1	HOSE CPL. GH425-10 16X700	SCHLAUCH KPL.
338	929392208	1	HOSE CPL. 2TE 20X620	SCHLAUCH KPL.
339	968569308	1	HOSE CPL. 2SN 8X1140	SCHLAUCH KPL.
340	928016008	1	HOSE CPL. 1SC 8X1220	SCHLAUCH KPL.
341	965561408	1	HOSE CPL. GH425-8 12X360	SCHLAUCH KPL.
342	966733508	1	HOSE CPL. 2SN 6X440	SCHLAUCH KPL.
343	928396708	1	HOSE CPL. GH425-8 12X1060	SCHLAUCH KPL.
344	968569408	1	HOSE CPL. 2SN 6X1160	SCHLAUCH KPL.
345	926367008	1	HOSE CPL. 2TE 10X700	SCHLAUCH KPL.
346	926070508	1	HOSE CPL. 2TE 10X960	SCHLAUCH KPL.
347	96000576	1	HOSE CPL. 6ST 38X1550	SCHLAUCH KPL.
348	968569508	1	HOSE CPL. 6ST 38X1400	SCHLAUCH KPL.
349	968569708	1	HOSE CPL. 6ST 38X1340	SCHLAUCH KPL.
350	968569808	1	HOSE CPL. GH425-12 19X1240	SCHLAUCH KPL.
351	965565808	1	HOSE CPL. 2TE 12X1750	SCHLAUCH KPL.
352	929316908	1	HOSE CPL. 2TE 12X2900	SCHLAUCH KPL.
353	964687508	1	HOSE CPL. FLEXIT-1T24 38X2100	SCHLAUCH KPL.
354	968569908	1	HOSE CPL. GH506 31X760	SCHLAUCH KPL.
355	968357708	1	HOSE CPL. F6000 31X840	SCHLAUCH KPL.
356	968355308	1	HOSE CPL. 6ST 38X1500	SCHLAUCH KPL.
357	968580108	1	HOSE CPL. FLEXIT-1T24 38X2300	SCHLAUCH KPL.
358	969636908	1	HOSE CPL. 6ST 38X1500	SCHLAUCH KPL.
359	969637008	1	HOSE CPL. 6ST 38X1300	SCHLAUCH KPL.
360	922912408	1	HOSE CPL. 1SN 25X1500	SCHLAUCH KPL.
361	920730808	1	HOSE CPL. 1SN 25X1480	SCHLAUCH KPL.
362	969637108	2	HOSE CPL. 6ST 38X1400	SCHLAUCH KPL.
363	926432508	1	HOSE CPL. 1SN 25X1500	SCHLAUCH KPL.
364	928879908	1	HOSE CPL. 1SN 25X1320	SCHLAUCH KPL.
365	968583108	1	HOSE CPL. FLEXIT-1T24 38X2500	SCHLAUCH KPL.
366	968580608	1	HOSE CPL. FLEXIT-1T24 38X2450	SCHLAUCH KPL.
367	968580508	1	HOSE CPL. FLEXIT-1T24 38X2500	SCHLAUCH KPL.
368	966853008	1	HOSE CPL. FLEXIT-1T24 38X2750	SCHLAUCH KPL.
369	968580708	1	HOSE CPL. FLEXIT-1T24 38X2650	SCHLAUCH KPL.
370	966854008	1	HOSE CPL. FLEXIT-1T24 38X2100	SCHLAUCH KPL.
371	965947108	1	HOSE CPL. FLEXIT-1T24 38X2050	SCHLAUCH KPL.
372	968580808	1	HOSE CPL. FLEXIT-1T24 38X3200	SCHLAUCH KPL.
373	929322208	1	HOSE CPL. 2TE 20X5000	SCHLAUCH KPL.
374	929312208	1	HOSE CPL. 2TE 10X1550	SCHLAUCH KPL.
375	927449608	1	HOSE CPL. 2SN 8X230	SCHLAUCH KPL.
376	922690408	1	HOSE CPL. 2SN 8X480	SCHLAUCH KPL.
377	966862908	1	HOSE CPL. 2SN 8X460	SCHLAUCH KPL.
378	928006008	1	HOSE CPL. 2SN 8X400	SCHLAUCH KPL.
379	928036308	1	HOSE CPL. 2SN 8X940	SCHLAUCH KPL.
380	929208908	1	HOSE CPL. 2SN 8X3500	SCHLAUCH KPL.
381	968581008	1	HOSE CPL. 2SN 8X4400	SCHLAUCH KPL.
382	927550208	1	HOSE CPL. 1SC 8X880	SCHLAUCH KPL.
383	928027908	1	HOSE CPL. 2SN 8X560	SCHLAUCH KPL.
384	968581108	1	HOSE CPL. 2SN 8X390	SCHLAUCH KPL.
385	921252408	1	HOSE CPL. 2SN 8X600	SCHLAUCH KPL.
386	968581208	1	HOSE CPL. 6ST 38X1340	SCHLAUCH KPL.
387	966964808	1	HOSE CPL. 6ST 38X1120	SCHLAUCH KPL.
388	968581308	1	HOSE CPL. FLEXIT-1T24 38X1020	SCHLAUCH KPL.

22.6.2022	etk_en_de_098283 LR 11000	782 (4/5)
LIEBHERR	HOSE LINES SUPERSTRUCTURE SCHLAUCHLEITUNGEN OBERWAGEN	919814408

Pos.	Item	Quantity	Description	Bezeichnung
389	968581408	1	HOSE CPL. FLEXIT-1T24 38X820	SCHLAUCH KPL.
390	968581508	1	HOSE CPL. FLEXIT-1T24 38X1100	SCHLAUCH KPL.
391	968581608	1	HOSE CPL. FLEXIT-1T24 38X1080	SCHLAUCH KPL.
392	966056408	1	HOSE CPL. FLEXIT-1T24 38X940	SCHLAUCH KPL.
393	966388208	1	HOSE CPL. 1SN 25X720	SCHLAUCH KPL.
394	968581708	1	HOSE CPL. FLEXIT-1T24 38X1320	SCHLAUCH KPL.
395	966854108	1	HOSE CPL. FLEXIT-1T24 38X1240	SCHLAUCH KPL.
396	968581808	1	HOSE CPL. 2TE 16X430	SCHLAUCH KPL.
397	968581908	1	HOSE CPL. 2SN 16X360	SCHLAUCH KPL.
398	929622508	1	HOSE CPL. 2TE 20X380	SCHLAUCH KPL.
399	968582008	1	HOSE CPL. 1SN 25X1440	SCHLAUCH KPL.
400	963702608	1	HOSE CPL. 2SN 20X700	SCHLAUCH KPL.
401	968582108	1	HOSE CPL. 2SN 20X600	SCHLAUCH KPL.
402	96020353	1	HOSE CPL. CONTI KWS 55X2200	SCHLAUCH KPL.
403	96014004	1	HOSE CPL. CONTI KWS 55X300	SCHLAUCH KPL.
404	922681508	1	HOSE CPL. 1SN 25X620	SCHLAUCH KPL.
405	965200708	2	HOSE CPL. 2SN 8X780	SCHLAUCH KPL.
406	920975008	2	HOSE CPL. 2SN 8X700	SCHLAUCH KPL.
407	928870608	1	HOSE CPL. 2SN 8X480	SCHLAUCH KPL.
408	965860108	1	HOSE CPL. 2SN 8X460	SCHLAUCH KPL.
409	928864808	1	HOSE CPL. 2SN 8X560	SCHLAUCH KPL.
410	968582208	1	HOSE CPL. 2SN 8X480	SCHLAUCH KPL.
411	929625708	1	HOSE CPL. 2SN 8X1000	SCHLAUCH KPL.
412	965475408	1	HOSE CPL. 1SC 8X740	SCHLAUCH KPL.
413	968582308	1	HOSE CPL. 2SN 8X600	SCHLAUCH KPL.
414	968582408	1	HOSE CPL. 2SN 8X180	SCHLAUCH KPL.
415	968582508	1	HOSE CPL. 1SN 25X480	SCHLAUCH KPL.
416	968582608	1	HOSE CPL. 6ST 38X1050	SCHLAUCH KPL.
417	966733608	1	HOSE CPL. 6ST 38X1270	SCHLAUCH KPL.
418	926095708	1	HOSE CPL. 1SN 25X860	SCHLAUCH KPL.
419	962761808	1	HOSE CPL. 1SN 25X1550	SCHLAUCH KPL.
420	961717608	1	HOSE CPL. 2SN 8X1300	SCHLAUCH KPL.
421	927281408	1	HOSE CPL. 1SN 25X960	SCHLAUCH KPL.
422	964776308	1	HOSE CPL. 2TE 20X640	SCHLAUCH KPL.
423	926561708	1	HOSE CPL. 2TE 12X3100	SCHLAUCH KPL.
424	968582708	1	HOSE CPL. 2SN 16X1420	SCHLAUCH KPL.
425	926058408	1	HOSE CPL. 1SC 8X2400	SCHLAUCH KPL.
426	924134808	1	HOSE CPL. GH425-10 16X1650	SCHLAUCH KPL.
427	968582808	1	HOSE CPL. 2TE 20X860	SCHLAUCH KPL.
428	96034482	1	HOSE CPL. 1SN 32X720	SCHLAUCH KPL.
429	927619308	2	HOSE CPL. 2SN 12X1700	SCHLAUCH KPL.
430	965472808	2	HOSE CPL. 2SN 8X580	SCHLAUCH KPL.
431	968357808	2	HOSE CPL. 2SN 8X400	SCHLAUCH KPL.
432	963462208	1	HOSE CPL. 2SN 8X680	SCHLAUCH KPL.
433	967804108	1	HOSE CPL. 2SN 8X620	SCHLAUCH KPL.
434	924927608	1	HOSE CPL. 2SN 6X600	SCHLAUCH KPL.
435	927617608	1	HOSE CPL. 2SN 10X400	SCHLAUCH KPL.
436	926097308	1	HOSE CPL. 2TE 10X640	SCHLAUCH KPL.
437	96009866	1	HOSE CPL. 2SN 12X6400	SCHLAUCH KPL.
438	964094308	1	HOSE CPL. 2TE 16X3400	SCHLAUCH KPL.

22.6.2022

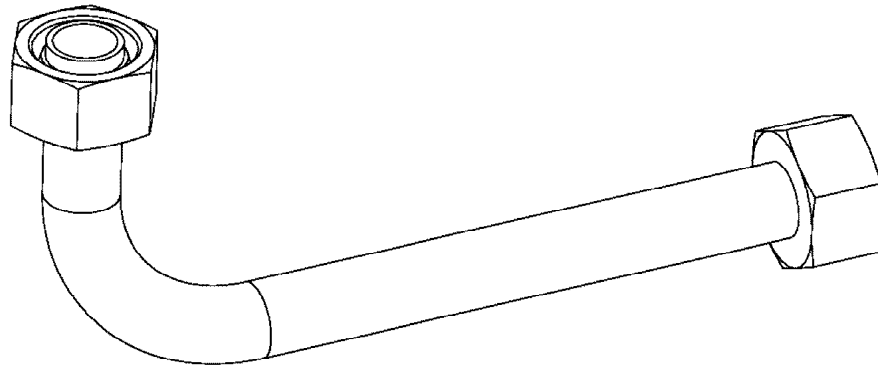
etk_en_de_098283 LR 11000

783 (5/5)

LIEBHERR

HOSE LINES SUPERSTRUCTURE
SCHLAUCHLEITUNGEN OBERWAGEN

919814408



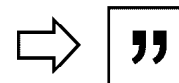
Die Positionsnummern der Rohre auf den Bildtafeln entsprechen den Positionen in der Rohrliste.

The pipe numbers from the illustrations are in accordance with the items in the pipe list.

Les numéros des tuyaux sur les illustrations correspondent aux repères de la nomenclature des tuyaux.

Los números de tubos en las ilustraciones corresponden a las posiciones de la lista de tubos.

Номера позиций труб на изображениях соответствуют позициям в перечне труб.



Pos.	Item	Quantity	Description	Bezeichnung
57	968578708	1	PIPE COMPL. 22X2,5X1532 22L - G22L	ROHR KPL.
58	968578808	1	PIPE COMPL. 22X2,5X848 G22L - G22L	ROHR KPL.
59	968578908	1	PIPE COMPL. 22X2,5X1428 22L - G22L	ROHR KPL.
60	968579008	1	PIPE COMPL. 18X1,5X173 18L - 50MM ABS./	ROHR KPL.
75	968632108	1	PIPE COMPL. 10X1,5X3625 10L - G10L	ROHR KPL.
76	968632208	1	PIPE COMPL. 10X1,5X3794 10L - G10L	ROHR KPL.
77	968632308	1	PIPE COMPL. 12X1,5X606 12L - 12L	ROHR KPL.
78	968632408	1	PIPE COMPL. 10X1,5X208 10L - 10L	ROHR KPL.
79	968632508	1	PIPE COMPL. 10X1,5X531 10L - 10L	ROHR KPL.
80	968632608	1	PIPE COMPL. 10X1,5X1197 10L - 10L	ROHR KPL.
81	968632708	1	PIPE COMPL. 10X1,5X1486 10L - 10L	ROHR KPL.
82	968632808	1	PIPE COMPL. 10X1,5X1669 G10L - 10L	ROHR KPL.
83	968632908	1	PIPE COMPL. 10X1,5X699 10L - 10L	ROHR KPL.
84	968633008	1	PIPE COMPL. 10X1,5X1691 10L - G10L	ROHR KPL.
85	968633108	1	PIPE COMPL. 10X1,5X581 10L - 10L	ROHR KPL.
86	968633208	1	PIPE COMPL. 10X1,5X436 10L - 10L	ROHR KPL.
87	968633308	1	PIPE COMPL. 10X1,5X1605 10L - 10L	ROHR KPL.
88	968633408	1	PIPE COMPL. 12X1,5X908 12L - G12L	ROHR KPL.
89	968633508	1	PIPE COMPL. 12X1,5X1850 12L - 12L	ROHR KPL.
90	968633608	1	PIPE COMPL. 12X1,5X1897 12L - 12L	ROHR KPL.
91	969648208	1	PIPE COMPL. 12X1,5X3000 G12L - G12L	ROHR KPL.
92	969648308	1	PIPE COMPL. 12X1,5X2537 12L - 12L	ROHR KPL.
93	968633908	1	PIPE COMPL. 12X1,5X2046 G12L - 12L	ROHR KPL.
94	968634008	1	PIPE COMPL. 10X1,5X797 10L - 10L	ROHR KPL.
95	968634108	1	PIPE COMPL. 10X1,5X368 10L - 10L	ROHR KPL.
96	968634208	1	PIPE COMPL. 10X1,5X542 10L - 10L	ROHR KPL.
97	968634308	1	PIPE COMPL. 10X1,5X985 10L - 10L	ROHR KPL.
98	968634508	1	PIPE COMPL. 10X1,5X2003 10L - G10L	ROHR KPL.
99	969648408	1	PIPE COMPL. 10X1,5X2560 10L - 10L	ROHR KPL.
100	969648508	1	PIPE COMPL. 10X1,5X3034 G10L - G10L	ROHR KPL.
101	968634808	1	PIPE COMPL. 10X1,5X1908 10L - 10L	ROHR KPL.
102	968634908	1	PIPE COMPL. 10X1,5X2522 10L - 10L	ROHR KPL.
103	968635008	1	PIPE COMPL. 10X1,5X309 10L - 10L	ROHR KPL.
104	968635108	1	PIPE COMPL. 10X1,5X1763 10L - 10L	ROHR KPL.
105	968635208	1	PIPE COMPL. 10X1,5X905 10L - G10L	ROHR KPL.
106	968635308	1	PIPE COMPL. 10X1,5X286 10L - 10L	ROHR KPL.
107	968635408	1	PIPE COMPL. 10X1,5X2183 10L - 10L	ROHR KPL.
108	968579108	1	PIPE COMPL. 18X1,5X1432 18L - 18L	ROHR KPL.
109	968579208	1	PIPE COMPL. 18X1,5X1481 G18L - 18L	ROHR KPL.
110	968579308	1	PIPE COMPL. 18X1,5X654 18L - 18L	ROHR KPL.
111	968579408	1	PIPE COMPL. 18X1,5X1021 18L - 18L	ROHR KPL.
112	968635508	1	PIPE COMPL. 10X1,5X286 10L - 10L	ROHR KPL.
113	968635608	1	PIPE COMPL. 10X1,5X2021 10L - 10L	ROHR KPL.
114	968635708	1	PIPE COMPL. 10X1,5X947 10L - G10L	ROHR KPL.
115	968635808	1	PIPE COMPL. 10X1,5X1515 10L - 10L	ROHR KPL.
116	968635908	1	PIPE COMPL. 10X1,5X662 G10L - G10L	ROHR KPL.
117	968636008	1	PIPE COMPL. 10X1,5X1086 10L - 10L	ROHR KPL.
118	968636108	1	PIPE COMPL. 12X1,5X458 12L - 12L	ROHR KPL.
119	968636208	1	PIPE COMPL. 18X1,5X670 G18L - 18L	ROHR KPL.
200	968425208	1	PIPE COMPL. 10X1,5X127 10L - 10L	ROHR KPL.
201	968425308	1	PIPE COMPL. 42X3X381 42L - 42L	ROHR KPL.
202	968425408	1	PIPE COMPL. 42X3X330 42L - 42L	ROHR KPL.
203	968425508	1	PIPE COMPL. 42X3X112 42L - 42L	ROHR KPL.
204	969648608	1	PIPE COMPL. 22X2,5X1132 22L - G22L	ROHR KPL.
205	969843008	1	PIPE COMPL. 12X1,5X279 12L - 12L	ROHR KPL.
300	968425608	1	PIPE COMPL. 35X2X1141 35L - 35L	ROHR KPL.
301	968425708	1	PIPE COMPL. 42X3X1123 42L - 42L	ROHR KPL.
302	968425808	1	PIPE COMPL. 16X2X3357 16S - 16S	ROHR KPL.
303	968425908	1	PIPE COMPL. 25X3X3081 25S - 25S	ROHR KPL.
304	968426008	1	PIPE COMPL. 30X4X1830 30S - G30S	ROHR KPL.

22.6.2022

etk_en_de_098283 LR 11000

785 (2/4)

LIEBHERR

PIPELINES SUPERSTRUCTURE
ROHRLEITUNGEN OBERWAGEN

918791408

Pos.	Item	Quantity	Description	Bezeichnung
305	968426108	1	PIPE COMPL. 38X5X3602 MUTTER 38S/STA	ROHR KPL.
306	968426208	1	PIPE COMPL. 38X5X3248 MUTTER 38S/STA	ROHR KPL.
307	968426308	1	PIPE COMPL. 38X5X3317 MUTTER 38S/STA	ROHR KPL.
308	96020343	1	PIPE COMPL. 25X3X2550,3 -	ROHR KPL.
309	968426508	1	PIPE COMPL. 35X2X882 35L - 35L	ROHR KPL.
310	968426608	1	PIPE COMPL. 42X3X881 42L - 42L	ROHR KPL.
311	968426708	1	PIPE COMPL. 42X3X569 42L - 42L	ROHR KPL.
312	968426808	1	PIPE COMPL. 38X5X1970 MU.38S/STA. - MU	ROHR KPL.
313	968426908	1	PIPE COMPL. 38X5X2066 MU.38S/STA. - MU	ROHR KPL.
314	968427008	1	PIPE COMPL. 38X5X1155 MU.38S/STA. - MU	ROHR KPL.
315	968427108	1	PIPE COMPL. 30X4X1847 30S - G30S	ROHR KPL.
316	968427208	1	PIPE COMPL. 30X4X1181 30S - 30S	ROHR KPL.
317	968427308	1	PIPE COMPL. 16X2X3103 16S - 16S	ROHR KPL.
318	968427408	1	PIPE COMPL. 30X4X1501 30S - 30S	ROHR KPL.
319	968427508	1	PIPE COMPL. 25X3X3307 25S - 25S	ROHR KPL.
320	968427608	1	PIPE COMPL. 35X2X512 35L - 35L	ROHR KPL.
321	968427708	1	PIPE COMPL. 30X4X3263 30S - 30S	ROHR KPL.
322	968427808	1	PIPE COMPL. 30X4X587 30S - 30S	ROHR KPL.
323	969774408	1	PIPE COMPL. 20X2,5X485 20S - 20S	ROHR KPL.
324	968428008	1	PIPE COMPL. 30X4X1685 30S - 30S	ROHR KPL.
325	968428108	1	PIPE COMPL. 30X4X1674 30S - 30S	ROHR KPL.
326	968428208	1	PIPE COMPL. 30X4X1769 30S - 30S	ROHR KPL.
327	968428308	1	PIPE COMPL. 30X4X714 30S - 30S	ROHR KPL.
328	968428408	1	PIPE COMPL. 30X4X230 30S - 30S	ROHR KPL.
329	968428508	1	PIPE COMPL. 38X5X2956,4 AS38 38X1,5 Waif	ROHR KPL.
330	968428608	2	PIPE COMPL. 42X3X279 42L - 42L	ROHR KPL.
331	968428708	1	PIPE COMPL. 42X3X445 42L - 42L	ROHR KPL.
332	968428808	1	PIPE COMPL. 42X3X1697 42L - 42L	ROHR KPL.
333	968428908	1	PIPE COMPL. 18X1,5X895 18L - GR18/12L	ROHR KPL.
334	968429008	1	PIPE COMPL. 42X3X1405 42L - 42L	ROHR KPL.
335	968429108	1	PIPE COMPL. 12X1,5X1913 12S - G12S	ROHR KPL.
336	968429208	1	PIPE COMPL. 12X1,5X607 12L - 12L	ROHR KPL.
337	968429308	1	PIPE COMPL. 30X4X1936 GR30/20S - 30S	ROHR KPL.
338	968429408	1	PIPE COMPL. 20X2,5X668 20S - 20S	ROHR KPL.
339	968429508	1	PIPE COMPL. 10X1,5X532 10S - 10L	ROHR KPL.
340	968429608	1	PIPE COMPL. 10X1,5X854 10S - 10S	ROHR KPL.
341	968429708	1	PIPE COMPL. 38X5X667 MUTTER 38S/STA	ROHR KPL.
342	968429808	1	PIPE COMPL. 38X5X1448 MUTTER 38S/STA	ROHR KPL.
343	968429908	1	PIPE COMPL. 38X5X3525 MU.38S/STA. - MU	ROHR KPL.
344	96020344	1	PIPE COMPL. 25X3X2332,2 -	ROHR KPL.
345	968430108	1	PIPE COMPL. 38X5X3647 MU.38S/STA./XG38	ROHR KPL.
346	968430208	1	PIPE COMPL. 38X5X3890 MU.38S/STA./XG38	ROHR KPL.
347	968430308	1	PIPE COMPL. 42X3X857 42L - G42L	ROHR KPL.
348	968430408	1	PIPE COMPL. 42X3X2769 42L - G42L	ROHR KPL.
349	968430508	3	PIPE COMPL. 42X3X1631 G42L - 42L	ROHR KPL.
350	968430608	1	PIPE COMPL. 28X2X2258 GR28/22L - 28L	ROHR KPL.
351	968430708	1	PIPE COMPL. 30X4X2239 GR30/20S - 30S	ROHR KPL.
352	968430908	1	PIPE COMPL. 38X5X2900 MU.38S/STA. - MU	ROHR KPL.
353	968431008	1	PIPE COMPL. 10X1,5X2467 10L - G10L	ROHR KPL.
354	968431108	1	PIPE COMPL. 10X1,5X2212 G10L - 10L	ROHR KPL.
355	968431208	1	PIPE COMPL. 38X5X1485 MU.38S/STA./XG38	ROHR KPL.
356	968431308	1	PIPE COMPL. 38X5X1841 MU.38S/STA./XG38	ROHR KPL.
357	968431408	1	PIPE COMPL. 38X5X993 MU.38S/STA./XG38	ROHR KPL.
358	968431508	1	PIPE COMPL. 38X5X948 MU.38S/STA./XG38	ROHR KPL.
359	968431608	1	PIPE COMPL. 38X5X2295 MUTTER 38S/STA	ROHR KPL.
360	968431708	1	PIPE COMPL. 38X5X2129 MUTTER 38S/STA	ROHR KPL.
361	968431808	1	PIPE COMPL. 38X5X4001 MUTTER 38S/STA	ROHR KPL.
362	968431908	1	PIPE COMPL. 38X5X3663 MUTTER 38S/STA	ROHR KPL.
363	968432008	1	PIPE COMPL. 42X3X1395 42L - G42L	ROHR KPL.
364	968432208	1	PIPE COMPL. 38X5X959 MU.38S/STA./XG38	ROHR KPL.

22.6.2022

etk_en_de_098283 LR 11000

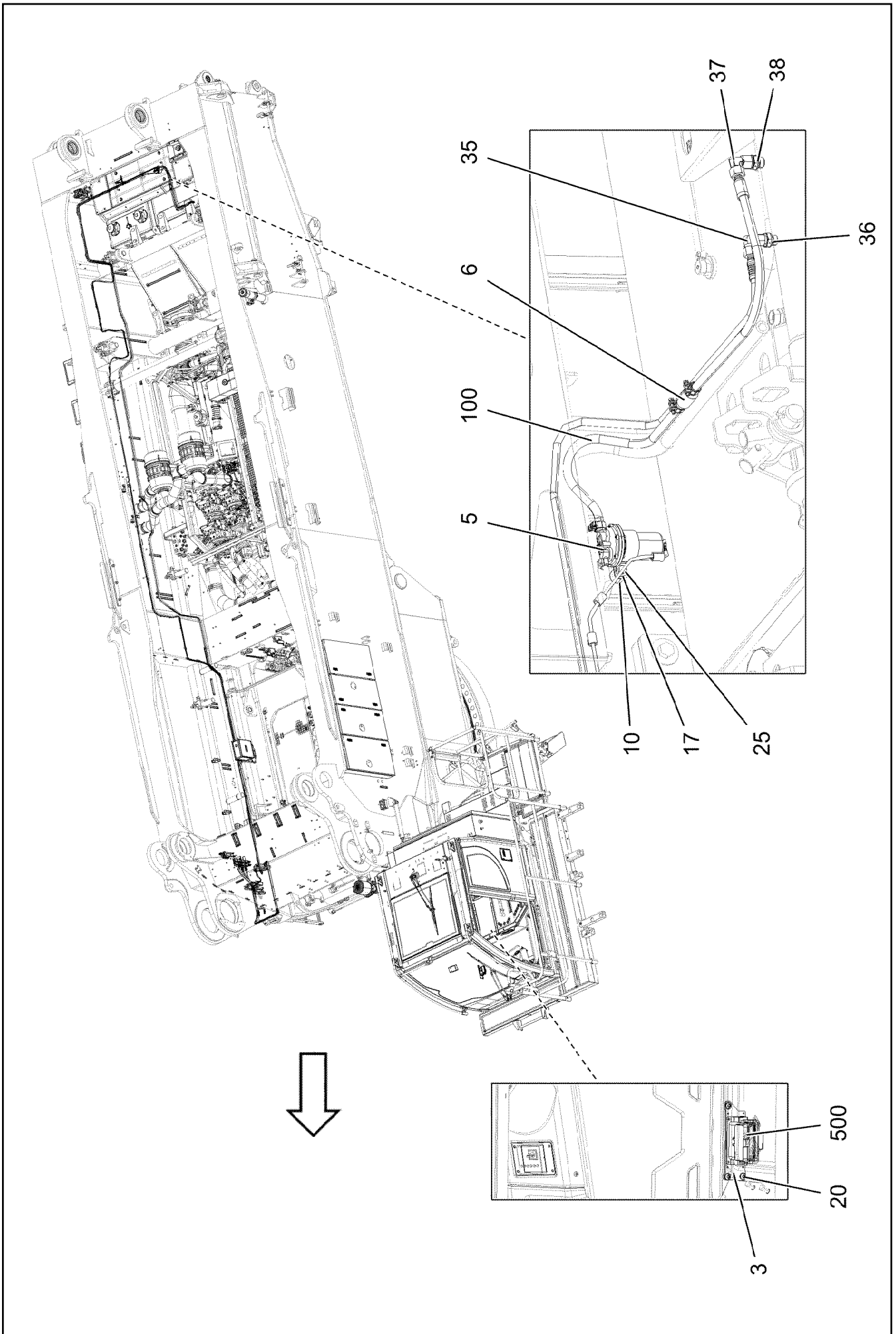
786 (3/4)

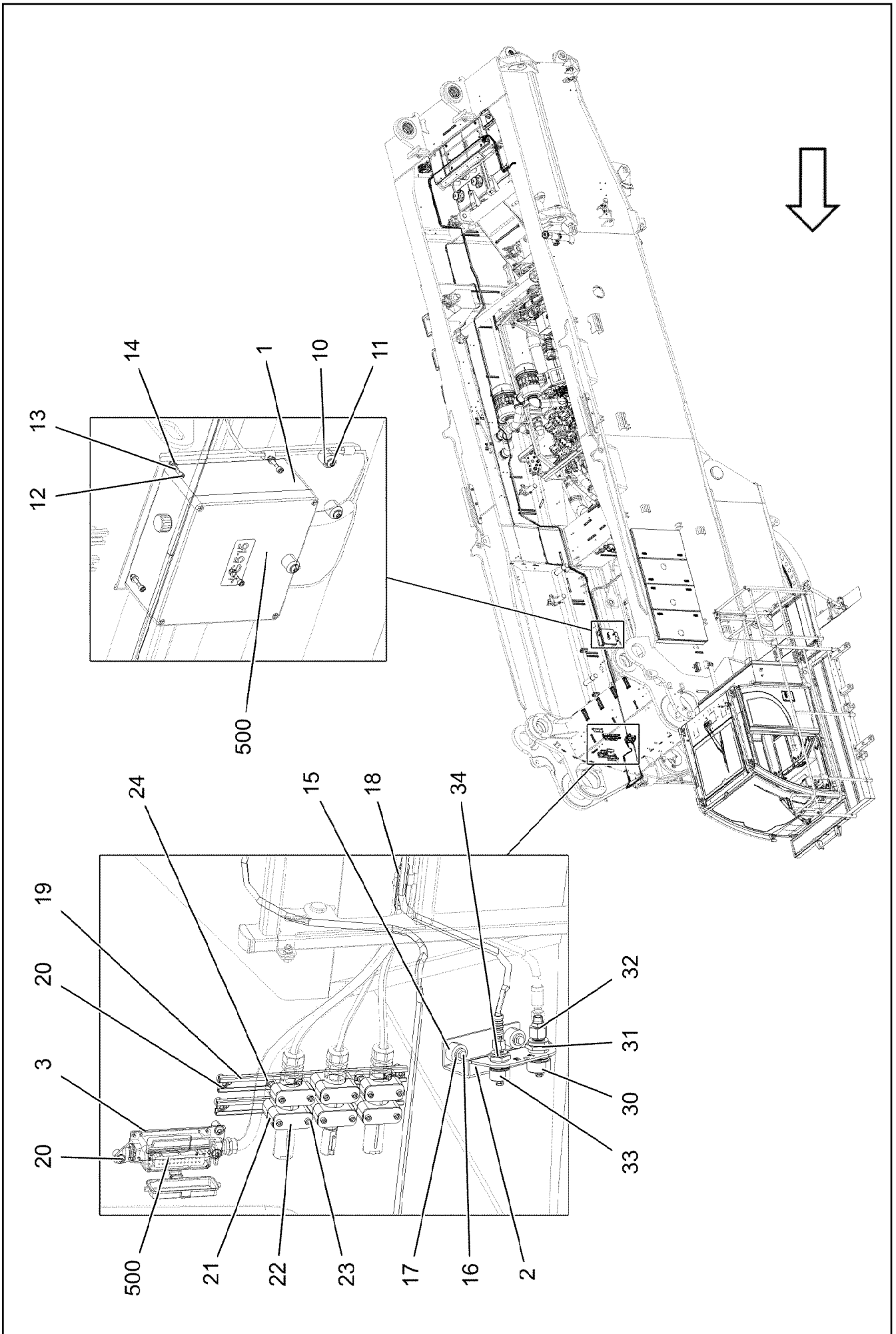
LIEBHERR

PIPELINES SUPERSTRUCTURE
ROHRLEITUNGEN OBERWAGEN

918791408

Pos.	Item	Quantity	Description	Bezeichnung
365	968432308	1	PIPE COMPL. 38X5X787 MU.38S/STA./XG38	ROHR KPL.
366	968432408	1	PIPE COMPL. 38X5X1467 MU.38S/STA./XG38	ROHR KPL.
367	968432508	1	PIPE COMPL. 38X5X1236 MU.38S/STA./XG38	ROHR KPL.
368	968432608	1	PIPE COMPL. 42X3X4113 42L - 42L	ROHR KPL.
369	968432708	1	PIPE COMPL. 42X3X3871 42L - 42L	ROHR KPL.
370	968432808	1	PIPE COMPL. 38X5X4016 MUTTER 38S/STA	ROHR KPL.
371	968432908	1	PIPE COMPL. 42X3X489 42L - 42L	ROHR KPL.
372	968433008	1	PIPE COMPL. 42X3X2579 42L - 42L	ROHR KPL.
373	968433108	1	PIPE COMPL. 18X1,5X3484 G18L - 18L	ROHR KPL.
374	968433208	1	PIPE COMPL. 38X5X2757 MUTTER 38S/STA	ROHR KPL.
375	968433308	1	PIPE COMPL. 38X5X3013 MUTTER 38S/STA	ROHR KPL.
376	968433408	1	PIPE COMPL. 38X5X3927 MU.38S/STA. - MU	ROHR KPL.
377	968433508	1	PIPE COMPL. 42X3X2667 42L - 42L	ROHR KPL.
378	968433608	1	PIPE COMPL. 42X3X817 42L - 42L	ROHR KPL.
379	968433708	1	PIPE COMPL. 42X3X3284 42L - 42L	ROHR KPL.
380	96020351	1	PIPE COMPL. 25X3X2000 -	ROHR KPL.
381	968433908	1	PIPE COMPL. 42X3X3266 42L - G42L	ROHR KPL.
382	968434008	1	PIPE COMPL. 42X3X697 42L - 42L	ROHR KPL.
384	968434208	1	PIPE COMPL. 28X2X2194 28L - G28L	ROHR KPL.
385	968434308	3	PIPE COMPL. 42X3X1892 G42L - G42L	ROHR KPL.
386	968434408	1	PIPE COMPL. 28X2X -	ROHR KPL.
387	968434508	1	PIPE COMPL. 38X5X -	ROHR KPL.
388	968434608	1	PIPE COMPL. 38X5X -	ROHR KPL.
389	968434708	1	PIPE COMPL. 28X2X -	ROHR KPL.
390	968471808	1	PIPE COMPL. 10X1,5X115 10L - 10L	ROHR KPL.
391	968471908	1	PIPE COMPL. 10X1,5X415 G10L - 10L	ROHR KPL.
392	968472008	1	PIPE COMPL. 10X1,5X499 10L - G10L	ROHR KPL.
393	968472108	1	PIPE COMPL. 10X1,5X248 10L - 10L	ROHR KPL.
394	968472208	1	PIPE COMPL. 10X1,5X300 10L - 10L	ROHR KPL.
395	968552908	1	PIPE COMPL. 6X1X445 6S - 6S	ROHR KPL.
396	968553008	1	PIPE COMPL. 6X1X221 6S - 6S	ROHR KPL.
397	968553108	1	PIPE COMPL. 10X1,5X2095 10L - G10L	ROHR KPL.
398	968553208	1	PIPE COMPL. 10X1,5X2073 10L - G10L	ROHR KPL.
399	968553308	1	PIPE COMPL. 10X1,5X2805 10L - 10L	ROHR KPL.
400	968553408	1	PIPE COMPL. 10X1,5X2020 G10L - G10L	ROHR KPL.
401	968553508	1	PIPE COMPL. 38X5X1134 MU.38S/STA./XG38	ROHR KPL.
402	968553608	1	PIPE COMPL. 38X5X1128 MU.38S/STA./XG38	ROHR KPL.
403	968553708	1	PIPE COMPL. 42X3X1555 42L - 42L	ROHR KPL.
404	968553808	1	PIPE COMPL. 30X4X1526 30S - 30S	ROHR KPL.
405	968553908	1	PIPE COMPL. 28X2X1190 28L - 28L	ROHR KPL.
406	968554008	1	PIPE COMPL. 18X1,5X741 G18L - 18L	ROHR KPL.
407	968554108	1	PIPE COMPL. 18X1,5X1783 GR18/15L - 18L	ROHR KPL.
408	968554208	1	PIPE COMPL. 38X5X1603 MU.38S/STA./XG38	ROHR KPL.
409	968578608	1	PIPE COMPL. 10X1,5X160 10L - 10L	ROHR KPL.
440	968434808	1	PIPE COMPL. 42X3X440 42L - 42L	ROHR KPL.
441	968434908	1	PIPE COMPL. 42X3X1663 42L - 42L	ROHR KPL.





22.6.2022
171886

LIEBHERR

etk_en_de_098283 LR 11000

AIR CON DRIVE UNIT PREPARATION
VORB.ANTRIEBSAGG.KLIMAANLAGE

789 (2/3)


91000228

Pos.	Item	Quantity	Description	Bezeichnung
1	97097175	1	PLATE 4X293X439 S315MC EN13858 FE/FL	BLECH
2	97096058	1	PLATE 4X165X205 S315MC FE//ZNNI8//CN//T	BLECH
3	955668108	2	PLATE 196X63 S315MC FE//ZNNI8//CN//T0	BLECH
5	12103436	1	DELIVERY PUMP	KRAFTSTOFFFOERDERPUMPE
6	12105157	1	FUEL FILTER	KRAFTSTOFFFILTER
10	953873408	5	SLEEVE 25X20 11SMN37 FE//ZNNI8//CN//T0	HUELSE
11	10875485	3	BUTTON HEAD SCREW AEHNL.ISO 7380-2	HALBRUNDKOPFSCHRAUBE
12	10875590	4	SOCKET HEAD SCREW ISO 4762 M6X35 8.8	ZYLINDERSCHRAUBE
13	10197771	4	WASHER ISO 7089 6 200HV ZNNI-480H SPF	SCHEIBE
14	12102692	4	HEX NUT DIN 985 M6 8 ZNNI-480H SPF	SECHSKANTMUTTER
15	978787708	2	SLEEVE 33.0X19 FE//ZNNI8//CN//T0	HUELSE
16	11651767	2	HEX SCREW ISO 4017 M8X20 8.8 480H SPF	SECHSKANTSCHRAUBE
17	11840501	4	WASHER DIN 7349 8,4 200HV 480H SPF	SCHEIBE
18	953650008	3	CABLE CLAMP DC01 FE//ZNNI8//CN//T0	KABELHALTER
19	954117508	2	CARRIER RAIL X0	TRAGSCHIENE
20	12102696	13	BUTTON HEAD SCREW ISO 7380-2 M8X10 0	HALBRUNDKOPFSCHRAUBE
21	602009208	12	CLAMP-HALF DIN 3015-1 L 5 R 38 PP SW	KLEMMHAELFTE
22	5005219	6	LID PLATE DIN 3015-1 L-DP 5 W1-ZN	DECKPLATTE
23	10876360	12	SOCKET HEAD SCREW ISO 4762 M6X65 8.8	ZYLINDERSCHRAUBE
24	602018008	12	CARRIER RAIL NUT DIN 3015-1 L TM M6 W1	TRAGSCHIENENMUTTER
25	11651612	2	HEX SCREW ISO 4017 M8X16 8.8 480H SPF	SECHSKANTSCHRAUBE
30	10466915	1	HEX CAP NUT RD36X3 SPF	VERSCHLUSSMUTTER
31	511500508	1	COUPLING SLEEVE B3 15-L	KUPPLUNGSMUFFE
32	475430108	1	FITTING RED 15/10L CR6-FREI	VERSCHRAUBUNG
33	10466914	1	HEX CAP NUT RD32X3 SPF	VERSCHLUSSMUTTER
34	511508408	1	COUPLING SLEEVE B2 10-L	KUPPLUNGSMUFFE
35	7403569	1	FITTING EW 10L M16X1,5 CR6-FREI	VERSCHRAUBUNG
36	471039508	1	FITTING XGE10-LM-ED M18X1,5 CR6-FREI	VERSCHRAUBUNG
37	247117702	1	SWIVEL ELBOW EW 12L M18X1,5 CR6-FREI	WINKELSTUTZEN
38	471039408	1	FITTING XGE12-LM-ED M18X1,5 CR6-FREI	VERSCHRAUBUNG
(1)	501243708	1	O-RING ARP 568 10,52X1,83 NBR90	O-RING
100	96060390	1	HOSE LINES FUEL	SCHLAUCHLEITUNGEN KRAFT
(2395)	96060400	1	HOSE CPL. 2TE 8X550	SCHLAUCH KPL.
(2396)	96060402	1	HOSE CPL. 2TE 8X470	SCHLAUCH KPL.
(2397)	96061591	1	HOSE CPL. 2TE 8X16000	SCHLAUCH KPL.
(2398)	96060401	1	HOSE CPL. 2TE 6X16000	SCHLAUCH KPL.
500	91000224	1	ELECTRIC POWERPACK	ELEKTRIK POWER PACK

⇒  791

22.6.2022



etk_en_de_098283 LR 11000


 790 (3/3)

LIEBHERR

AIR CON DRIVE UNIT PREPARATION
VORB.ANTRIEBSAGG.KLIMAAANLAGE


91000228


Pos.	Item	Quantity	Description	Bezeichnung
10	96064270	1	ELECTRICAL POWER PACK CABIN ⇒  792	ELEKTRIK POWER PACK KABIN
20	96059324	1	ELECTRIC POWERPACK ⇒  793	ELEKTRIK POWER PACK

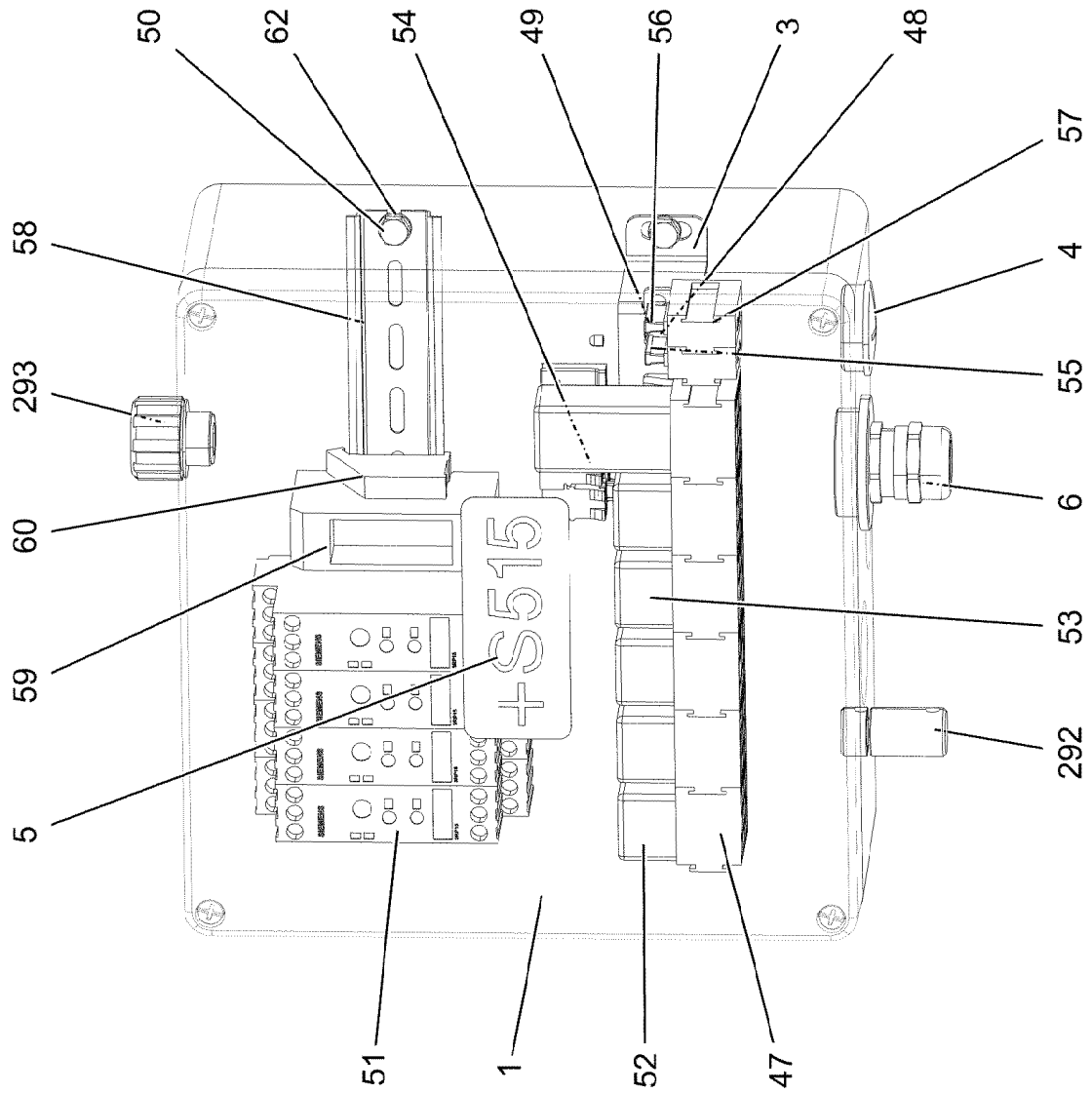
22.6.2022	etk_en_de_098283 LR 11000	 791
LIEBHERR	ELECTRIC POWERPACK ELEKTRIK POWER PACK	91000224

Pos.	Item	Quantity	Description	Bezeichnung
10	968854208	1	LEAD W352	LEITUNG

22.6.2022	etk_en_de_098283 LR 11000	792
LIEBHERR	ELECTRICAL POWER PACK CABIN ELEKTRIK POWER PACK KABINE	96064270

Pos.	Item	Quantity	Description	Bezeichnung
10	96059325	1	TERMINAL BOX S515 ⇒  794	KLEMMKASTEN
20	96059326	1	CABLE LIST ⇒  798	KABELLISTE

22.6.2022	etk_en_de_098283 LR 11000	 793
LIEBHERR	ELECTRIC POWERPACK ELEKTRIK POWER PACK	96059324



Pos. 2
Pos. 7
Pos. 8

22.6.2022
171891

LIEBHERR


etk_en_de_098283 LR 11000

TERMINAL BOX
KLEMMKASTEN

794 (1/2)

96059325

Pos.	Item	Quantity	Description	Bezeichnung
1	97048070	1	EMPTY CASING 255X250X121 POLYESTER	LEERGEHAEUSE
2	96060217	1	WIRES CPL. S515 ⇒  796	DRAEHTE KPL.
3	97048072	1	PLATE 2X328X30 DC01 FE//ZNNI8//CN//T0	BLECH
4	602425208	1	SCREW PLUG M32X1,5 MS	VERSCHLUSSSCHRAUBE
5	97049810	1	SIGN 95X40 LEXEDGE II	SCHILD
6	96059328	1	WIRING HARNESS W500PP ⇒  797	KABELSTRANG
7	96021495	1	LEAD W644	LEITUNG
8	96021496	1	LEAD W645	LEITUNG
47	630122908	6	PLUG BASE 9-POLE	RELAISSTECKSOCKEL
48	11140402	4	HEX SCREW ISO 4017 M5X12 8.8 480H SPF	SECHSKANTSCHRAUBE
49	10875612	4	HEX NUT DIN 985 M5 8 480H SPF	SECHSKANTMUTTER
50	12240970	4	HEX SCREW ISO 4017 M6X8 8.8 480H SPF	SECHSKANTSCHRAUBE
51	12075176	4	TIME RELAY 0,05S ... 100H 1	ZEITRELAIS
52	630105408	3	RELAY 24V/1W 26X26X24MM SPF	RELAIS
53	630105108	2	RELAY 24V/1S 26X26X24MM SPF	RELAIS
54	10440553	1	DIODE SUBASSEMBLY PBTP-GF20 SPF	DIODENBAUSTEIN
55	604006908	1	FLAT FUSE LINK 5A 32	FLACHSICHERUNGSEINSATZ
56	604007708	1	FLAT FUSE LINK 3A	FLACHSICHERUNGSEINSATZ
57	604501708	2	ATTACHABLE SLEEVE HOUSING	STECKHUELSENGEHAEUSE
58	602106708	0.24	TOP HAT RAIL 35X27X7,3X1	HUTSCHIENE
59	928962008	1	CUSTOM CIRCUIT MODULE 5	BESTUECKUNGSMODUL 5
60	602794608	2	END ANGLE	ENDWINKEL
62	10197771	4	WASHER ISO 7089 6 200HV ZNNI-480H SPF	SCHEIBE
292	602501208	1	WATER DRAIN PLUG M12 PA6G SPF	ENTWAESSERUNGSSTOPFEN
293	10488662	1	VENTILATION SCREW M20X1,5 POLYAMID	ENTLUEFTUNGSSCHRAUBE

22.6.2022	etk_en_de_098283 LR 11000	 795 (2/2)
LIEBHERR	TERMINAL BOX KLEMMKASTEN	96059325


Pos.	Item	Quantity	Description	Bezeichnung
2	96060218	1	WIRES PRE-ASS. S515	DRAEHTE VORM.
261	12104809	40	CABLE TIE 3,6X142-SCHWARZ PA66 SPF	KABELBINDER
500	923512208	20	CABLE MARKER	KABELMARKER
501	6201570	1	PLUG SHELL 1-POL	STECKERGEHAEUSE
502	602335908	3	PLUG SHELL 4-POL	STECKERGEHAEUSE
503	602323308	3	FLAT PLUG HOUSING 18-POL	FLACHSTECKERGEHAEUSE

22.6.2022	etk_en_de_098283 LR 11000	796
LIEBHERR	WIRES CPL. DRAEHTE KPL.	96060217

Pos.	Item	Quantity	Description	Bezeichnung
5	11491066	5.8	LEAD 25 G 1,5	LEITUNG
6	11620017	12.28	LEAD 2 X 1	LEITUNG
72	602203408	1	RECEPTACLE 6,3X1-2,5 MESSING VERZINN	STECKHUELSE
121	602300108	18	CONTACT 1-2,5MM2	KONTAKT
125	602300308	2	CONTACT 0,5-1MM2	KONTAKT
128	605602301	24	CONTACT BUSHING 1,5MM2	KONTAKTBUCHSE
134	602303308	2	RECEPTACLE FOR TABS 6,3X0,5-1,5	FLACHSTECKHUELSE
227	11124210	0.36	CABLE CONDUIT DN35X0,6 PUR SPF	KABELSCHLAUCH
271	10874588	1	CABLE TIE 4,8X292-SCHWARZ PA66 SPF	KABELBINDER
500	923512208	6	CABLE MARKER	KABELMARKER
501	605609514	1	FEMALE INSERT 24-POL+PE 16A	BUCHSENEINSATZ
502	602300208	1	PLUG SHELL 18-POL	STECKERGEHAEUSE
503	602209608	1	ATTACHABLE SLEEVE HOUSING FASTIN-F	STECKHUELSENGEHAEUSE
504	602331308	2	HOUSING 4-POL	GEHAEUSE
505	602441208	1	HOSE UNION JOINT 0 MS	SCHLAUCHVERSCHRAUBUNG
506	10871288	2	GUIDE PIN CODIERUNG HAN E/ STAINLESS	FUEHRUNGSSTIFT
507	10871289	2	GUIDE BUSHING CODIERUNG HAN E/ STAIN	FUEHRUNGSBUCHSE
508	11921782	1	PRESSURE COMPENSATION ELEMENT PA	DRUCKAUSGLEICHSELEMENT
509	602607208	1	REDUCTION M16X1,5/M12X1,5 MS	REDUKTION
510	602606308	1	REDUCTION M25X1,5/M16X1,5 MS	REDUKTION
511	605618508	1	BS HOUSING HAN 24B	SOCKELGEHAEUSE
512	11341849	1	AERATION NOZZLE M25	BELUEFTUNGSSTUTZEN
513	602424308	1	CABLE GLAND M25X1,5X11-20 MS	KABELVERSCHRAUBUNG
998	965622208	1	LETTERING WIRING HARNESS	BESCHRIFTUNG KABELBAUM

22.6.2022	etk_en_de_098283 LR 11000	797
LIEBHERR	WIRING HARNESS KABELSTRANG	96059328

Pos.	Item	Quantity	Description	Bezeichnung
10	96059329	1	LEAD W647 ⇒  799	LEITUNG
20	96059330	1	LEAD W648 ⇒  800	LEITUNG
30	96059331	1	LEAD W657 ⇒  801	LEITUNG

22.6.2022	etk_en_de_098283 LR 11000	 798
LIEBHERR	CABLE LIST KABELLISTE	96059326

Pos.	Item	Quantity	Description	Bezeichnung
223	11124205	15.3	CABLE CONDUIT DN16X0,6 PUR SPF	KABELSCHLAUCH
500	923512208	2	CABLE MARKER	KABELMARKER
501	10872340	1	HIGH CURRENT BUSHING 1-POL	HOCHSTROMBUCHSE
502	10872338	1	PROTECTING CAP HOCHSTROMBUCHSE	SCHUTZKAPPE
709	10872033	1	CABLE SLEEVE 16,0-4,0/16/1,78	KABELTUELLE
996	965622108	2	LETTERING WIRE	BESCHRIFTUNG ADER
998	965622208	2	LETTERING WIRING HARNESS	BESCHRIFTUNG KABELBAUM
2021	10193073	1	TUBULAR CABLE PLUG M10/35MM ²	ROHRKABELSCHUH
2816	12103999	15.74	ELECTR.CABLE 35	KFZ-LEITUNG

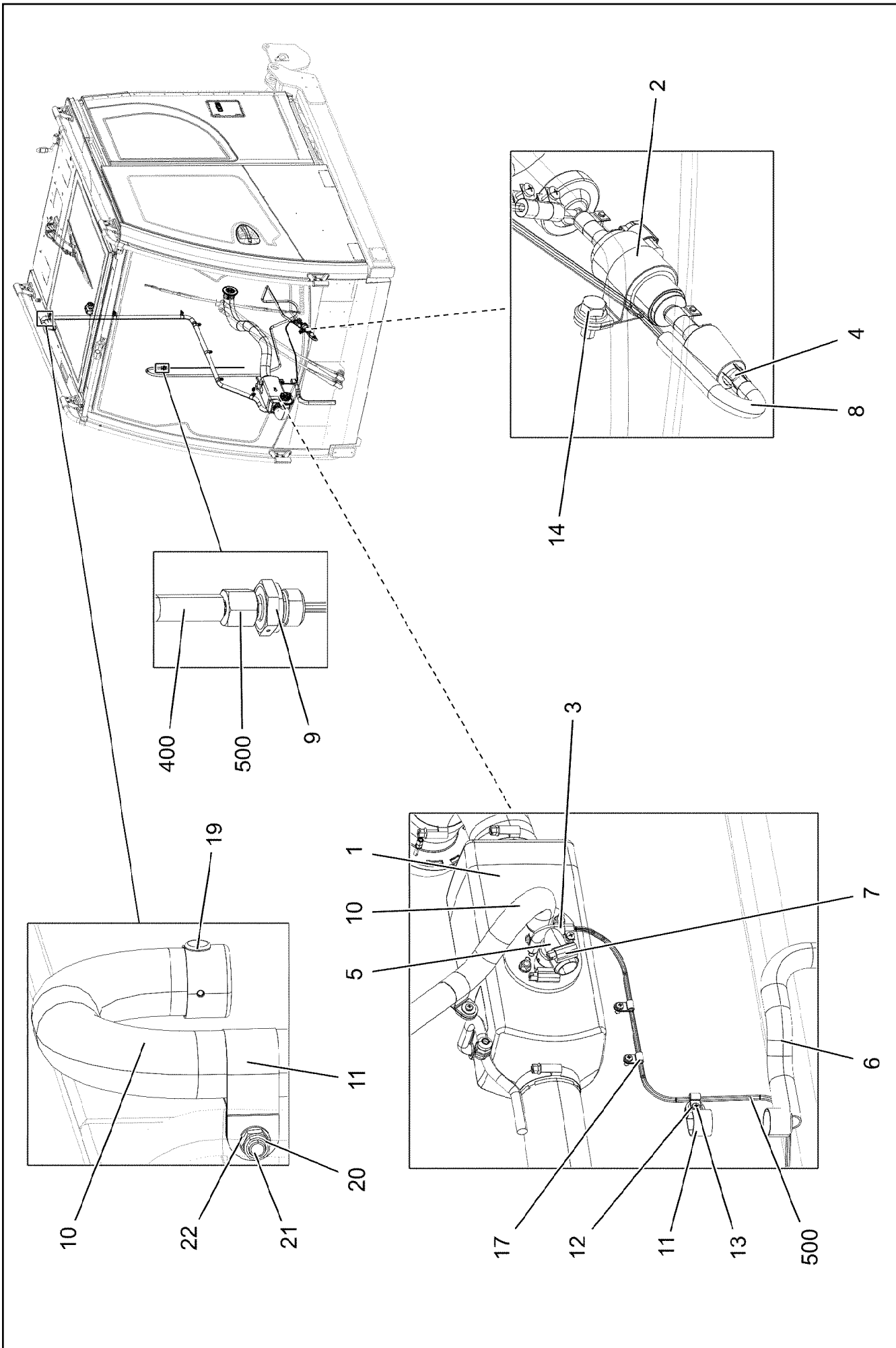
22.6.2022	etk_en_de_098283 LR 11000	<input type="checkbox"/> 799
LIEBHERR	LEAD LEITUNG	96059329

Pos.	Item	Quantity	Description	Bezeichnung
223	11124205	0.85	CABLE CONDUIT DN16X0,6 PUR SPF	KABELSCHLAUCH
334	600235808	0.89	LEAD 35 -40°C +80°C	LEITUNG
500	923512208	2	CABLE MARKER	KABELMARKER
501	10872343	1	HIGH CURRENT PLUG 1-POL	HOCHSTROMSTECKER
502	10872339	1	PROTECTING CAP HOCHSTROMBUCHSE	SCHUTZKAPPE
709	10872033	1	CABLE SLEEVE 16,0-4,0/16/1,78	KABELTUELLE
996	965622108	2	LETTERING WIRE	BESCHRIFTUNG ADER
998	965622208	2	LETTERING WIRING HARNESS	BESCHRIFTUNG KABELBAUM
2020	10193113	1	TUBULAR CABLE PLUG M12/35MM ² Cu GA	ROHRKABELSCHUH

22.6.2022	etk_en_de_098283 LR 11000	<input type="checkbox"/> 800
LIEBHERR	LEAD LEITUNG	96059330

Pos.	Item	Quantity	Description	Bezeichnung
223	11124205	0.77	CABLE CONDUIT DN16X0,6 PUR SPF	KABELSCHLAUCH
334	600235808	0.81	LEAD 35 -40°C +80°C	LEITUNG
500	923512208	2	CABLE MARKER	KABELMARKER
501	10030699	1	HIGH CURRENT PLUG 1-POL	HOCHSTROMSTECKER
502	10872339	1	PROTECTING CAP HOCHSTROMBUCHSE	SCHUTZKAPPE
709	10872033	1	CABLE SLEEVE 16,0-4,0/16/1,78	KABELTUELLE
996	965622108	2	LETTERING WIRE	BESCHRIFTUNG ADER
998	965622208	2	LETTERING WIRING HARNESS	BESCHRIFTUNG KABELBAUM
2020	10193113	1	TUBULAR CABLE PLUG M12/35MM ² Cu GA	ROHRKABELSCHUH

22.6.2022	etk_en_de_098283 LR 11000	<input type="checkbox"/> 801
LIEBHERR	LEAD LEITUNG	96059331



22.6.2022
006145

LIEBHERR

etk_en_de_098283 LR 11000

AUX.HEATING UPPERC.AIRTOP
ZUSATZHEIZUNG OW AIRTOP


802 (1/2)

919159508

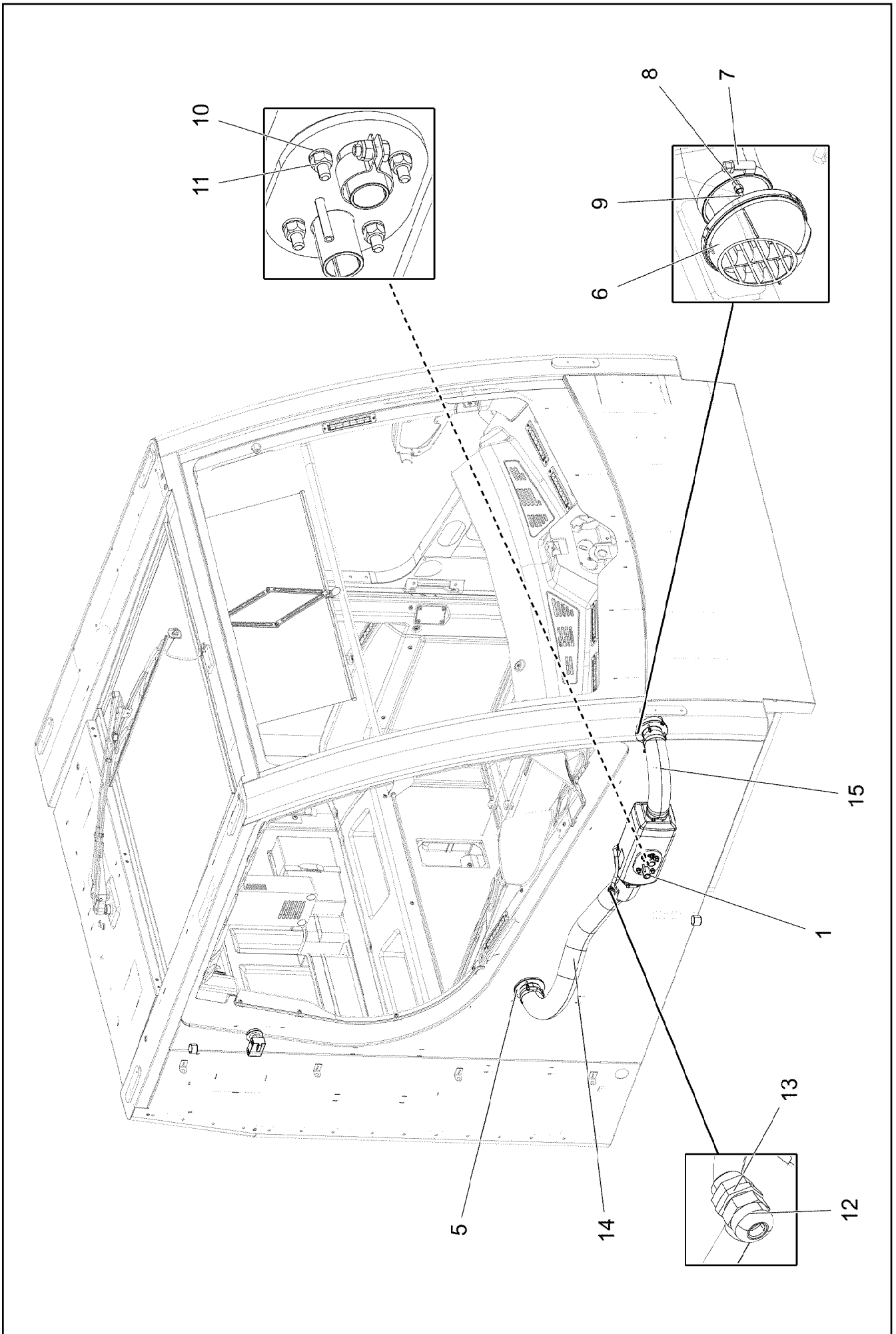
Pos.	Item	Quantity	Description	Bezeichnung
1	96047948	1	ATTACH PART AUXILIARY HEATER ⇒  804	ANBAUTEILE ZUSATZHEIZUNG
2	10876025	1	DOSING PUMP	DOSIERPUMPE
(1)	553174008	1	FUEL FILTER	KRAFTSTOFFFILTER
3	10815777	1	FUEL HOSE DN4,5	KRAFTSTOFFSCHLAUCH
4	553102308	4	HOSE CLAMP 10/9,5-10,5/9 EDELSTAHL	SCHLAUCHSCHELLE
5	553193308	1	ELBOW 26X2 90°	KRUEMMER
6	553189008	0.5	TUBE 22/FLEXIBEL PAK	ROHR
7	11118077	2	HOSE CLAMP 21/16-27/12 W3	SCHLAUCHSCHELLE
8	11081453	1	FORM HOSE 4,5	FORMSCHLAUCH
9	471039308	1	FITTING GE 8L M18X1,5 CR6-FREI	VERSCHRAUBUNG
10	553058108	2.5	EXHAUST PIPE 22	ABGASROHR
11	553057208	8	PIPE CLAMP 25X15XD1	ROHRSCHELLE
12	10875643	5	WASHER ISO 7093-1 5 200HV 480H SPF	SCHEIBE
13	4002017	7	SHEET-METAL SCREW ISO 7049 ST4,2X13X	BLECHSCHRAUBE
14	11656992	1	HEX SCREW EN 1665 M8X16 8.8 480H SPF	SECHSKANTSCHRAUBE
17	11160966	3	PIPE CLAMP 4,8 PA 6.6 SCHWARZ	ROHRSCHELLE
19	11645856	1	BLIND RIVET 4,8X15,1 ALU	BLINDNIET
20	11656734	3	HEX NUT ISO 7040 M6 8 480H SPF	SECHSKANTMUTTER
21	12105855	3	HEX SCREW EN 1665 M6X25 8.8 ZNNI-480H	SECHSKANTSCHRAUBE
22	10197771	3	WASHER ISO 7089 6 200HV ZNNI-480H SPF	SCHEIBE
400	96048268	1	HOSE LINES	SCHLAUCHLEITUNGEN
(2290)	96013916	1	HOSE CPL. CONTI KWS 6X2600	SCHLAUCH KPL.
(2291)	96025166	1	HOSE CPL. 4,5X30	SCHLAUCH KPL.
500	96048273	1	PLASTIC PIPELINES	KUNSTSTOFFROHRLEITUNGEN
(1115)	96052020	1	PLASTIC PIPE COMPLETE	KUNSTSTOFFROHR KPL.
(1116)	96032135	1	PLASTIC PIPE COMPLETE	KUNSTSTOFFROHR KPL.

22.6.2022

etk_en_de_098283 LR 11000

 803 (2/2)**LIEBHERR**AUX.HEATING UPPERC.AIRTOP
ZUSATZHEIZUNG OW AIRTOP

919159508



22.6.2022
006048


LIEBHERR


etk_en_de_098283 LR 11000

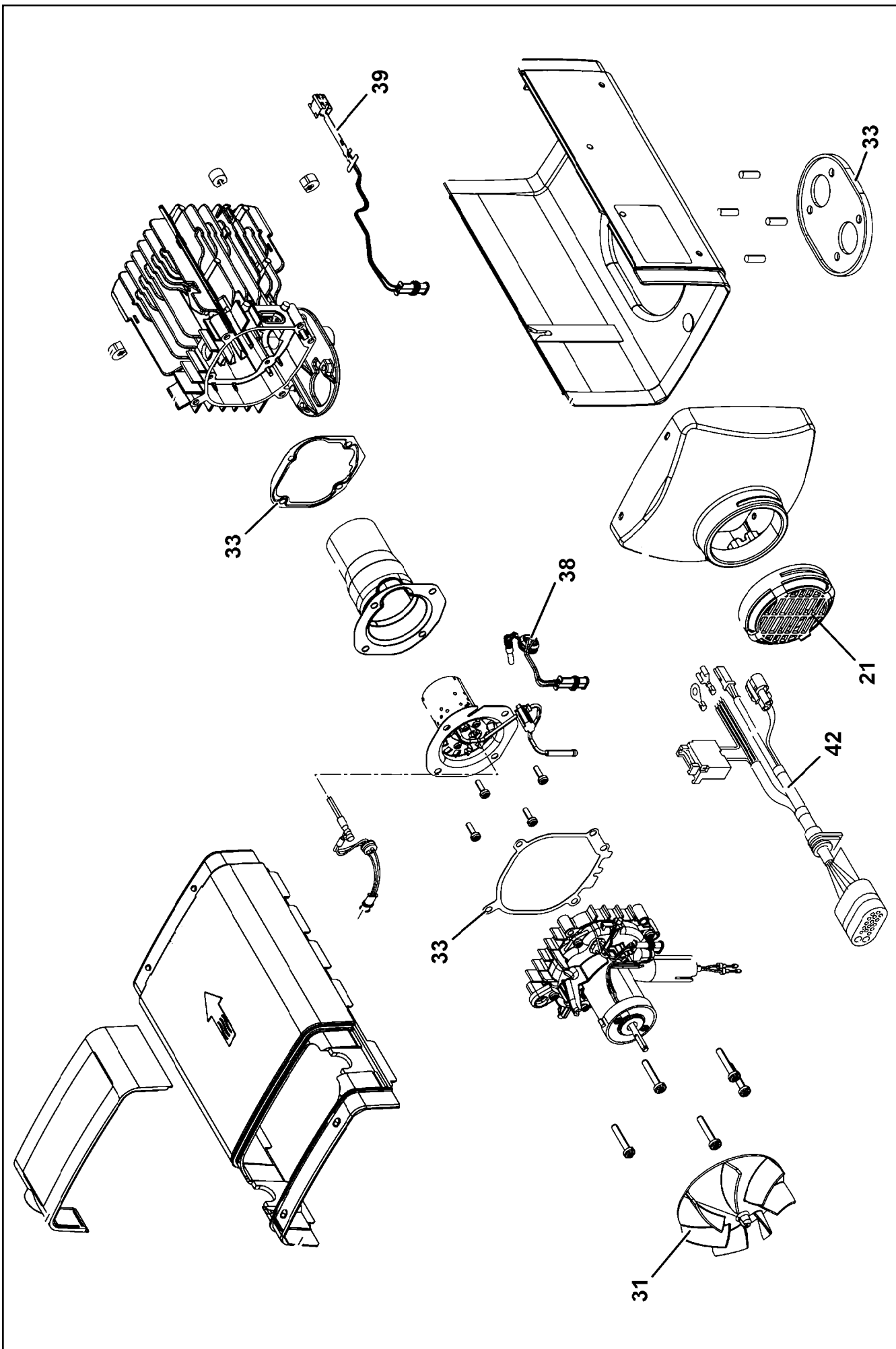
ATTACH PART AUXILIARY HEATER
ANBAUTEILE ZUSATZHEIZUNG

804 (1/2)

96047948



Pos.	Item	Quantity	Description	Bezeichnung
1	10876024	1	AIR HEATER 24V ⇒  806	LUFTHEIZGERAET
5	553190208	1	OUTLET NOZZLE DA 60MM	AUSSTROEMER
6	553190408	1	OUTLET NOZZLE D1A=59 /D2A=97 PA66 SC	AUSSTROEMER
7	774208008	4	HOSE CLAMP 60/50-70/12 W3	SCHLAUCHSCHELLE
8	413006208	6	BLIND RIVET NUT M4 K=1,0-3,0	BLINDNIETMUTTER
9	12219805	6	PAN-HEAD SCREW ISO 7045 M4X14 4.8 480	FLACHKOPFSCHRAUBE
10	10197771	4	WASHER ISO 7089 6 200HV ZNNI-480H SPF	SCHEIBE
11	12102692	4	HEX NUT DIN 985 M6 8 ZNNI-480H SPF	SECHSKANTMUTTER
12	602424008	1	CABLE GLAND M12X1,5X2-8 MS	KABELVERSCHRAUBUNG
13	602501708	1	COUNTER NUT PG7 MS	GEGENMUTTER
14	553190008	0.9	WARM AIR HOSE 60/FLEXIBEL PAK	WARMLUFTSCHLAUCH
15	553190008	0.3	WARM AIR HOSE 60/FLEXIBEL PAK	WARMLUFTSCHLAUCH


22.6.2022	etk_en_de_098283 LR 11000	 805 (2/2)
LIEBHERR	ATTACH PART AUXILIARY HEATER ANBAUTEILE ZUSATZHEIZUNG	96047948



Pos.	Item	Quantity	Description	Bezeichnung
21	12100194	1	GRID	GITTER
31	11102040	1	FAN	LUEFTER
33	11102045	1	SEAL KIT	DICHTSATZ
38	11102044	1	PENCIL-TYPE GLOW PLUG 24V	GLUEHSTIFT
39	11102043	1	TEMPERATURE SENSOR	TEMPERATURFUEHLER
42	12100872	1	CABLE HARNESS AT2000ST	KABELBAUM

22.6.2022	etk_en_de_098283 LR 11000	<input type="checkbox"/> 807 (2/2)
LIEBHERR	AIR HEATER LUFTHEIZGERAET	10876024

Pos.	Item	Quantity	Description	Bezeichnung
10	96035790	1	EQUIPMENT CAMERA SLEW COLUMN ⇒  809	AUSRUESTUNG KAMERA DRE
20	96029469	1	EQUIPMENT CAMERA CAB ⇒  817	AUSRUESTUNG KAMERA KABIN

22.6.2022	etk_en_de_098283 LR 11000	 808
LIEBHERR	SLEWING PLATF.CAMERA MONITOR KAMERAUEBERWACHUNG DREHBUEHNE	919124208

Pos.	Item	Quantity	Description	Bezeichnung
3	967956208	1	CAMERA INSTALLATION SLEW PLATF ⇒  810	KAMERAANBAU DREHBUEHNE
10	10332640	2	CONTROL BOX MB618A SPF	STEUERBOX
11	11600521	1	CABLE 8X0,14-9,5M	KABEL
12	614037508	1	CABLE 3M	KABEL
13	614041808	1	CABLE 9M	KABEL
14	11622195	2	CONNECTING CABLE 2X0,14+2X0,22-15	VERBINDUNGSKABEL
15	11622194	2	CONNECTING CABLE 2X0,14+2X0,22-13	VERBINDUNGSKABEL
16	614037608	1	CABLE 12M	KABEL
18	11492304	4	CABLE 2X0,14+2X0,22-7M	KABEL
20	11622193	1	CONNECTING CABLE 2X0,14+2X0,22-6M	VERBINDUNGSKABEL
21	11622198	1	CONNECTING CABLE 2X0,14+2X0,22-3M	VERBINDUNGSKABEL
31	11492807	4	CONNECTING CABLE 2X0,14+2X0,22-3M	VERBINDUNGSKABEL
38	614045108	2	CAMERA SPF	KAMERA
(1)	10025278	1	CABLE PLUG 7-POL	KABELSTECKER
39	614043608	4	CAMERA SPF	KAMERA
40	10097079	1	CAMERA SPF	KAMERA
41	12101891	5	LED WORKING HEAD LIGHT 12W 9-32V	LED ARBEITSSSCHEINWERFER
60	12101060	1	VIDEO DISTRIBUTOR MV5201-1	VIDEOVERTEILER
61	10874732	1	CABLE 6X0,6-9M	KABEL
62	10874733	2	CABLE 7M	KABEL
70	11490468	1	LETTERING FILM 40X30 GRUEN	BESCHRIFTUNGSFOLIE
72	11490471	1	LETTERING FILM 40X30 ROT	BESCHRIFTUNGSFOLIE
74	11490473	1	LETTERING FILM 40X30 GELB	BESCHRIFTUNGSFOLIE

22.6.2022

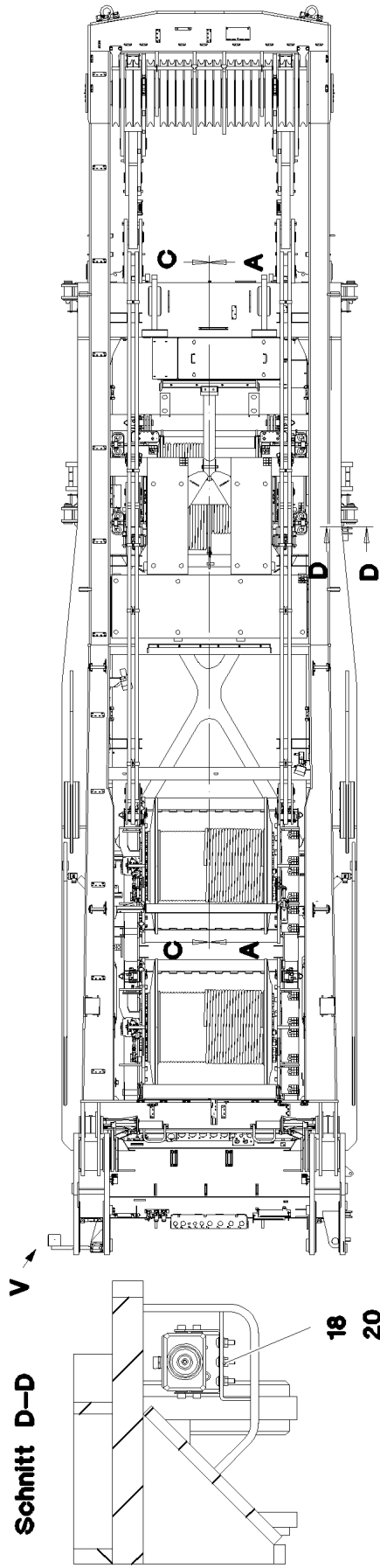
etk_en_de_098283 LR 11000

 809

LIEBHERR

EQUIPMENT CAMERA SLEW COLUMN
AUSRUESTUNG KAMERA DREHBUEHNE

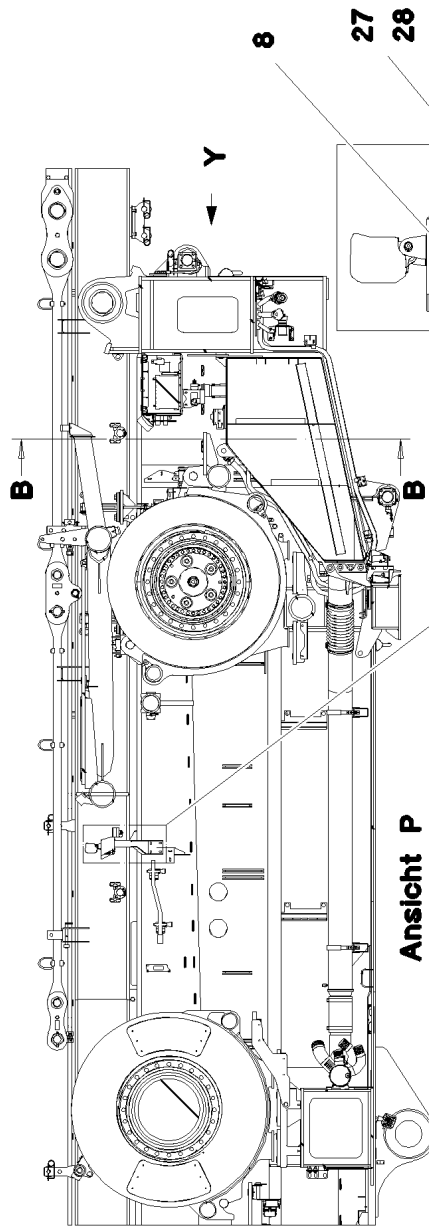
96035790



Schnitt D-D

V

Schnitt A-A

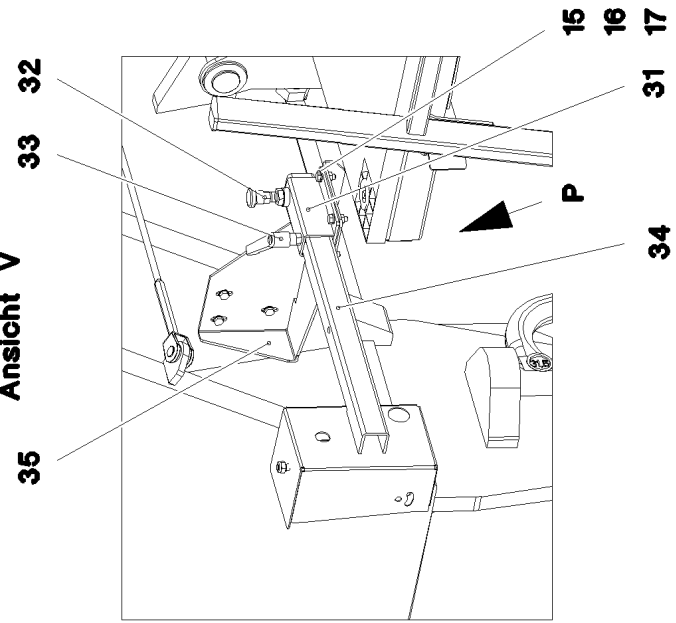


Ansicht P

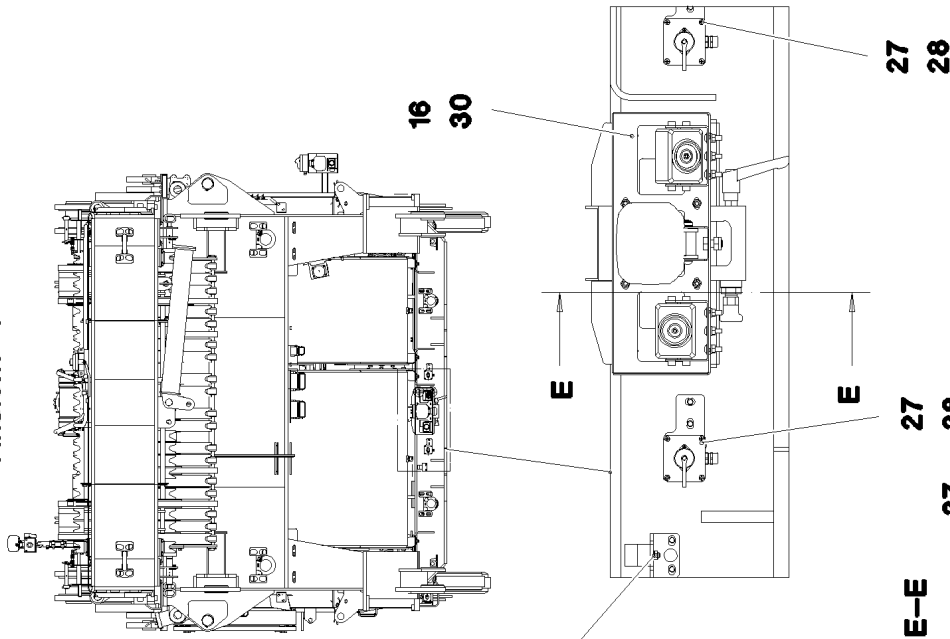
40

41
42
43

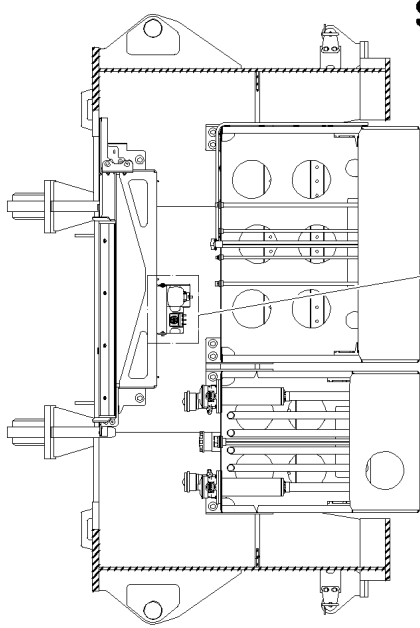
Ansicht V



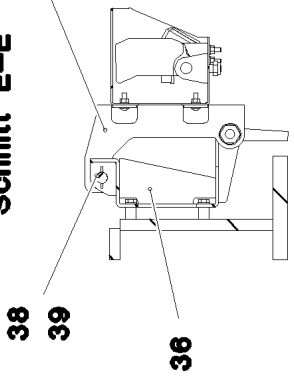
Ansicht Y



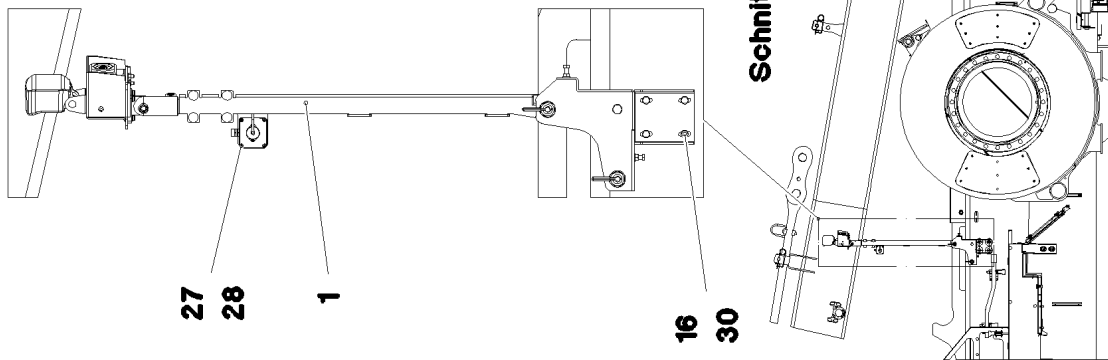
Schnitt B-B



Schnitt E-E



Schnitt C-C



22.6.2022
081340

LIEBHERR

etk_en_de_098283 LR 11000

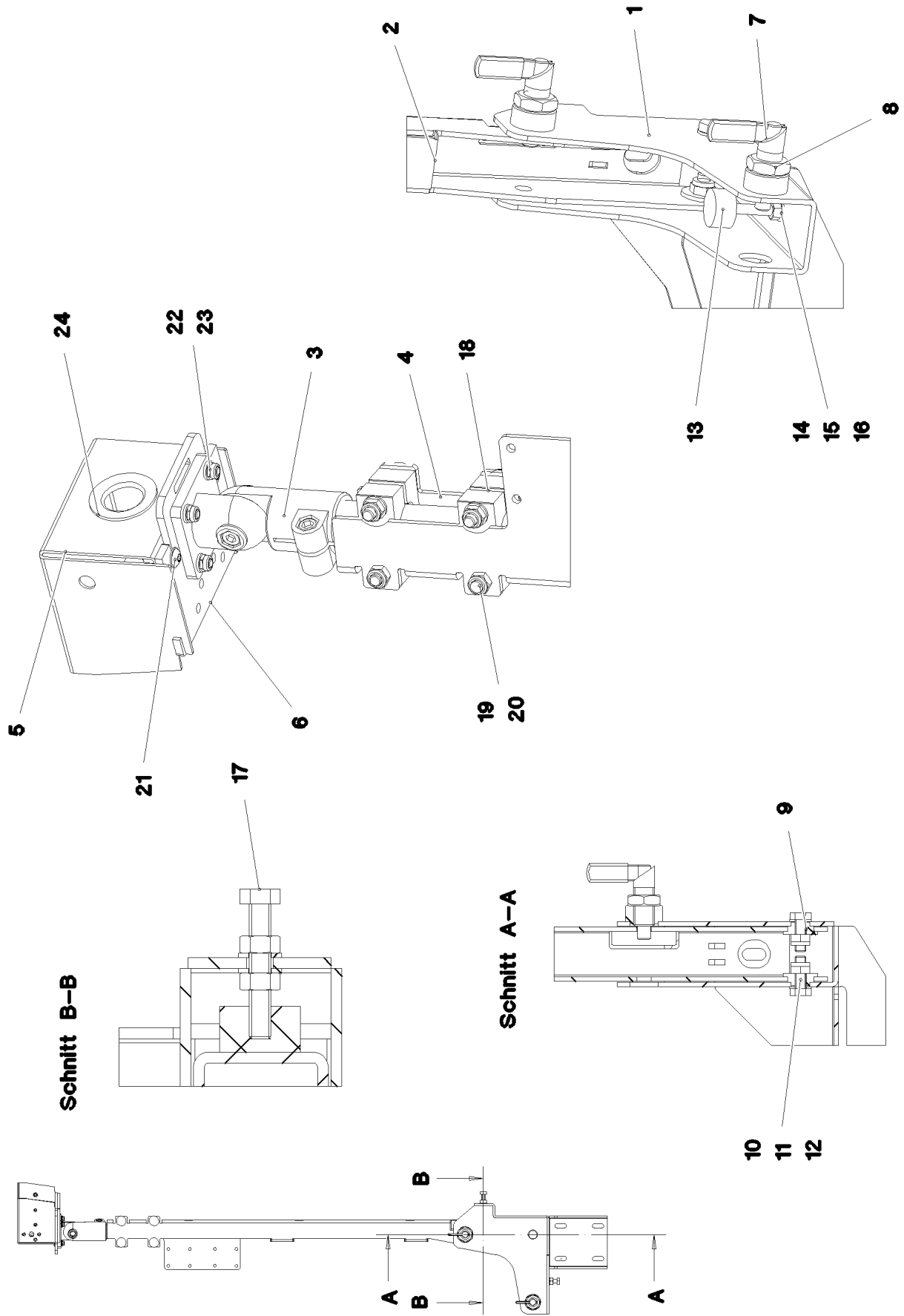
CAMERA INSTALLATION SLEW PLATF
KAMERAANBAU DREHBUEHNE

□ 811 (2/3)

967956208

Pos.	Item	Quantity	Description	Bezeichnung
1	968646208	1	CAMERA HOLDER, PREMOUNTING ⇒  813	KAMERAHALTER VORM.
6	968184708	1	CLAMP	STATIV SCHWK.
8	97038291	1	PLATE 2X248X327 X5CRNI18-10	BLECH
9	97036153	1	PLATE 3X278X620 X5CRNI18-10	BLECH
15	406590105	9	HEX SCREW ISO 4017 M8X25 A2-70	SECHSKANTSCHRAUBE
16	420060705	32	WASHER ISO 7089 8 200HV-A2	SCHEIBE
17	510737408	9	HEX NUT ISO 4032 M8 A2-70	SECHSKANTMUTTER
18	10412852	19	BUTTON HEAD SCREW AEHNL.ISO 7380-2	HALBRUNDKOPFSCHRAUBE
20	411530301	19	HEX NUT ISO 4032 M6 A2-70	SECHSKANTMUTTER
22	12103465	2	WASHER ISO 7089 8 300HV ZNNI-480H SPF	SCHEIBE
26	420060201	19	WASHER ISO 7089 6 200HV-A2	SCHEIBE
27	11690047	12	HEX SCREW ISO 4017 M4X10 8.8 480H SPF	SECHSKANTSCHRAUBE
28	11161084	12	WASHER DIN 7349 4 -A4	SCHEIBE
30	10299649	15	HEX SCREW ISO 4017 M8X16 10.9 480H SP	SECHSKANTSCHRAUBE
31	965669108	1	GUIDE ⇒  815	FUEHRUNG
32	704231608	1	STOP BOLT NIROSTA	RASTBOLZEN
33	10024803	1	CLAMPING LEVER NIROSTA	KLEMMHEBEL
34	968484808	1	CAMERA MOUNT WELDED STRUCTURE	KAMERAHALTERUNG SCHWK.
35	97041883	1	PLATE 4X517X506 X5CRNI18-10	BLECH
36	97074779	1	PLATE 4X369X458 X5CRNI18-10	BLECH
37	96005701	1	CAMERA HOLDER, PREMOUNTING ⇒  816	KAMERAHALTER VORM.
38	97067272	1	AXLE 18.0X190 S355J2C+C FE//ZNNI8//CN//T	ACHSE
39	433003608	2	SPLIT PIN ISO 1234 3,2X25 ST A3C	SPLINT
40	7005052	4	CLAMP-HALF DIN 3015-1 L 3 R 25 PP SW	KLEMMHAELFTE
41	10875591	4	SOCKET HEAD SCREW ISO 4762 M6X40 8.8	ZYLINDERSCHRAUBE
42	10197771	4	WASHER ISO 7089 6 200HV ZNNI-480H SPF	SCHEIBE
43	10197764	4	HEX NUT ISO 4032 M6 10 ZNNI-480H SPF	SECHSKANTMUTTER

22.6.2022	etk_en_de_098283 LR 11000	 812 (3/3)
LIEBHERR	CAMERA INSTALLATION SLEW PLATF KAMERAANBAU DREHBUEHNE	967956208



22.6.2022
081341

LIEBHERR

etk_en_de_098283 LR 11000

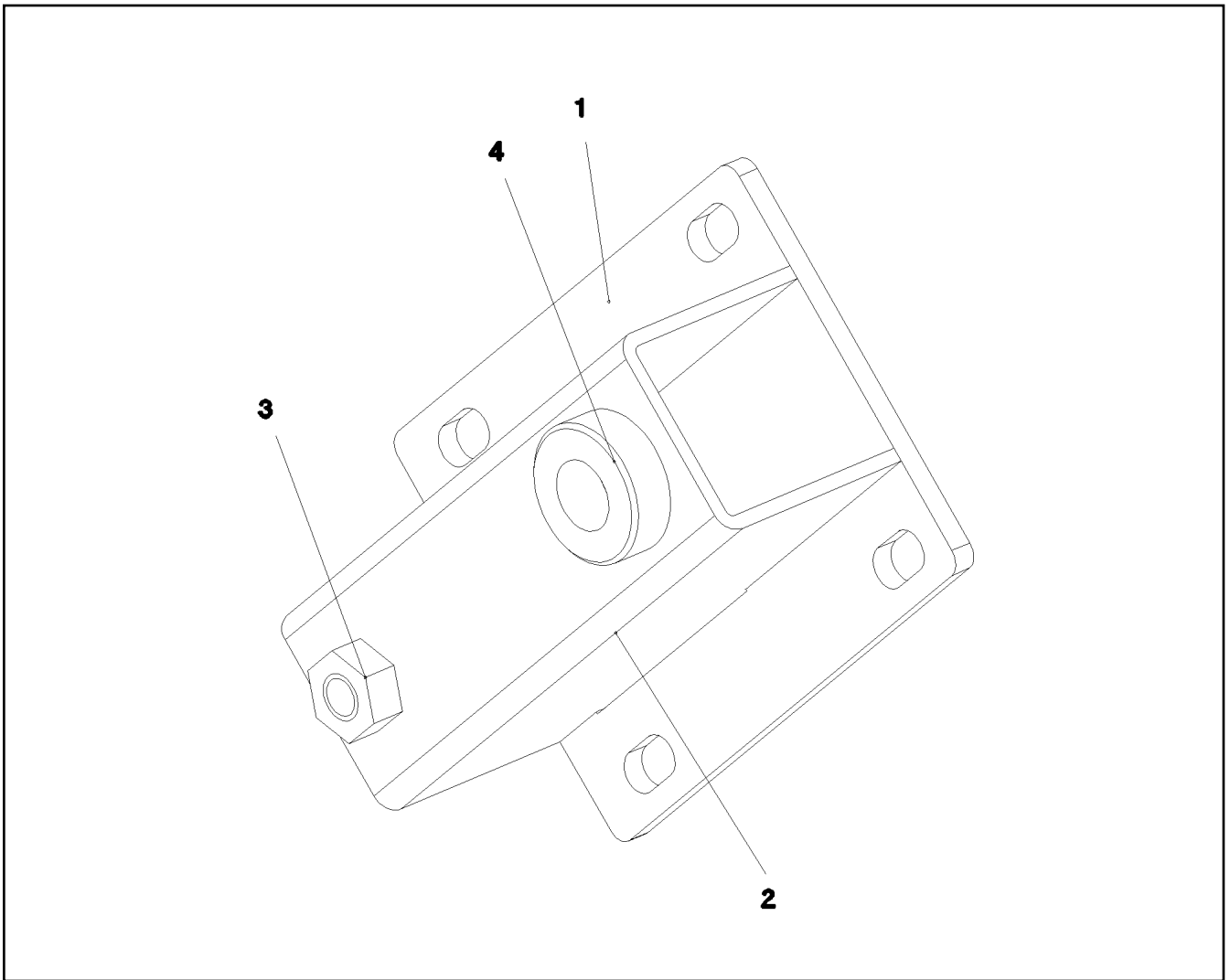
CAMERA HOLDER, PREMOUNTING
KAMERAHALTER VORM.

813 (1/2)

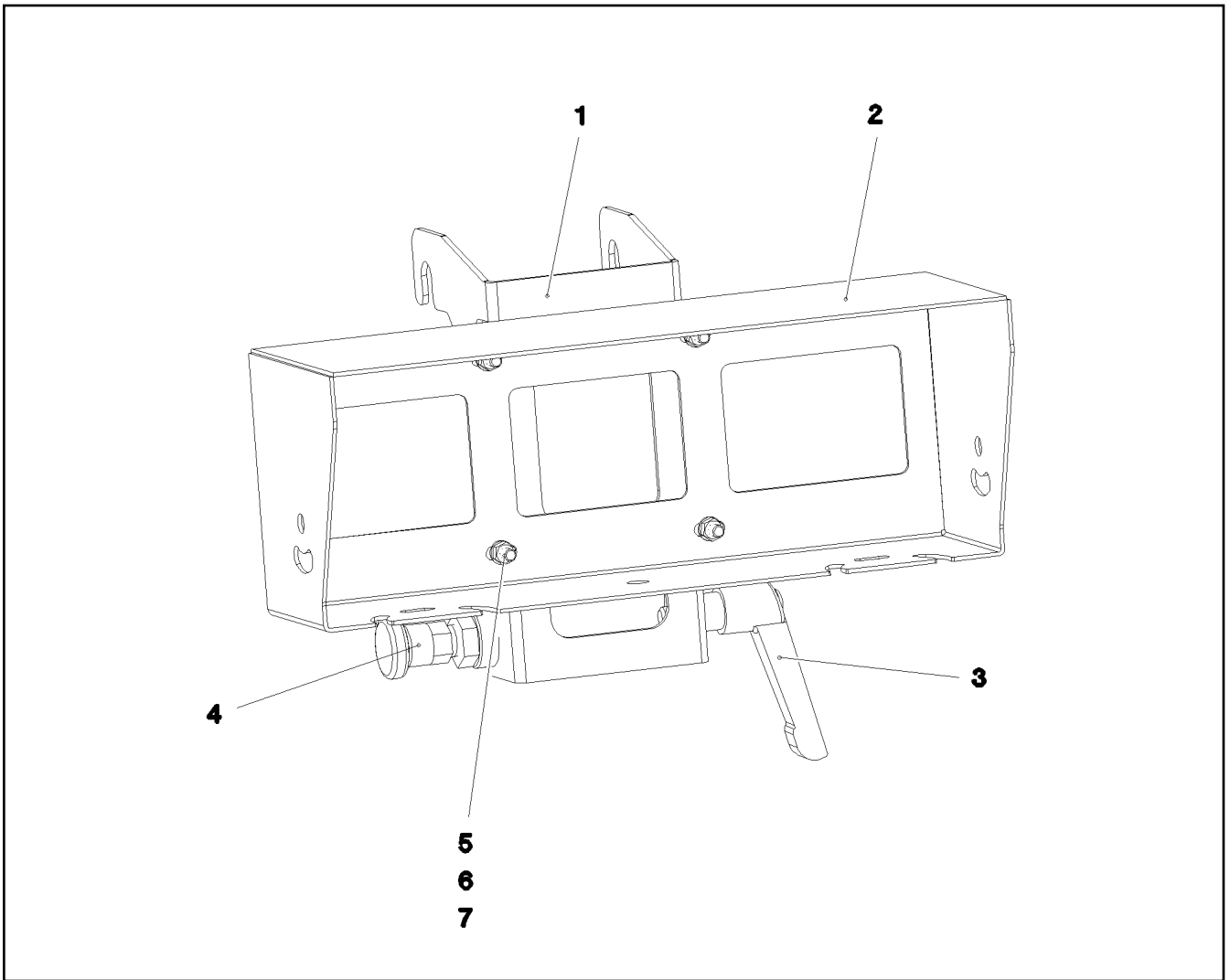
968646208

Pos.	Item	Quantity	Description	Bezeichnung
1	968646308	1	CAMERA SUPPORT WELDMENT	KAMERAHALTER SCHWK.
2	97044911	1	PLATE 4X227X937 X5CRNI18-10	BLECH
3	11002980	1	JOINER AL	VERBINDER
4	97008319	1	TUBE 30.0X255 X5CRNI18-10	ROHR
5	97008317	1	PLATE 2X291X200 X5CRNI18-10	BLECH
6	97008318	1	PLATE 5X110X122 X5CRNI18-10	BLECH
7	10010025	2	SNAP-IN LOCK NIROSTA	RASTRIEGEL
8	10285016	2	HEX NUT ISO 8675 M20X1,5 A2-035	SECHSKANTMUTTER
9	973461608	2	SPACER BUSHING PA6G	DISTANZBUCHSE
10	406527608	2	HEX SCREW ISO 4017 M10X30 A2-70	SECHSKANTSCHRAUBE
11	500917508	2	WASHER ISO 7089 10 200HV-A2	SCHEIBE
12	411903208	2	HEX NUT DIN 985 M10 A2-70	SECHSKANTMUTTER
13	10030440	2	MEGI BUFFER 30X17 M8 75°SHORE	MEGIPUFFER
14	10181537	1	HEX SCREW ISO 4017 M8X75 8.8 480H SPF	SECHSKANTSCHRAUBE
15	420050601	6	WASHER ISO 7089 8 MS	SCHEIBE
16	10197760	4	HEX NUT ISO 4032 M8 10 ZNNI-480H SPF	SECHSKANTMUTTER
17	10875538	1	HEX SCREW ISO 4017 M8X50 8.8 480H SPF	SECHSKANTSCHRAUBE
18	976873708	2	CLAMPING PIECE PA6G+OEL	KLEMMSTUECK
19	10181375	4	CUP HEAD SQUARE NECK BOLT DIN 603 M8	FLACHRUNDSCHRAUBE
20	411903108	4	HEX NUT DIN 985 M8 A2-70	SECHSKANTMUTTER
21	10412852	6	BUTTON HEAD SCREW AEHNL.ISO 7380-2	HALBRUNDKOPFSCHRAUBE
22	10197771	4	WASHER ISO 7089 6 200HV ZNNI-480H SPF	SCHEIBE
23	411903008	4	HEX NUT DIN 985 M6 A2-70	SECHSKANTMUTTER
24	262103908	0.05	EDGE PROTECTION 1-2X9,5X6,5	KANTENSCHUTZ

22.6.2022	etk_en_de_098283 LR 11000	<input type="checkbox"/> 814 (2/2)
LIEBHERR	CAMERA HOLDER, PREMOUNTING KAMERAHALTER VORM.	968646208

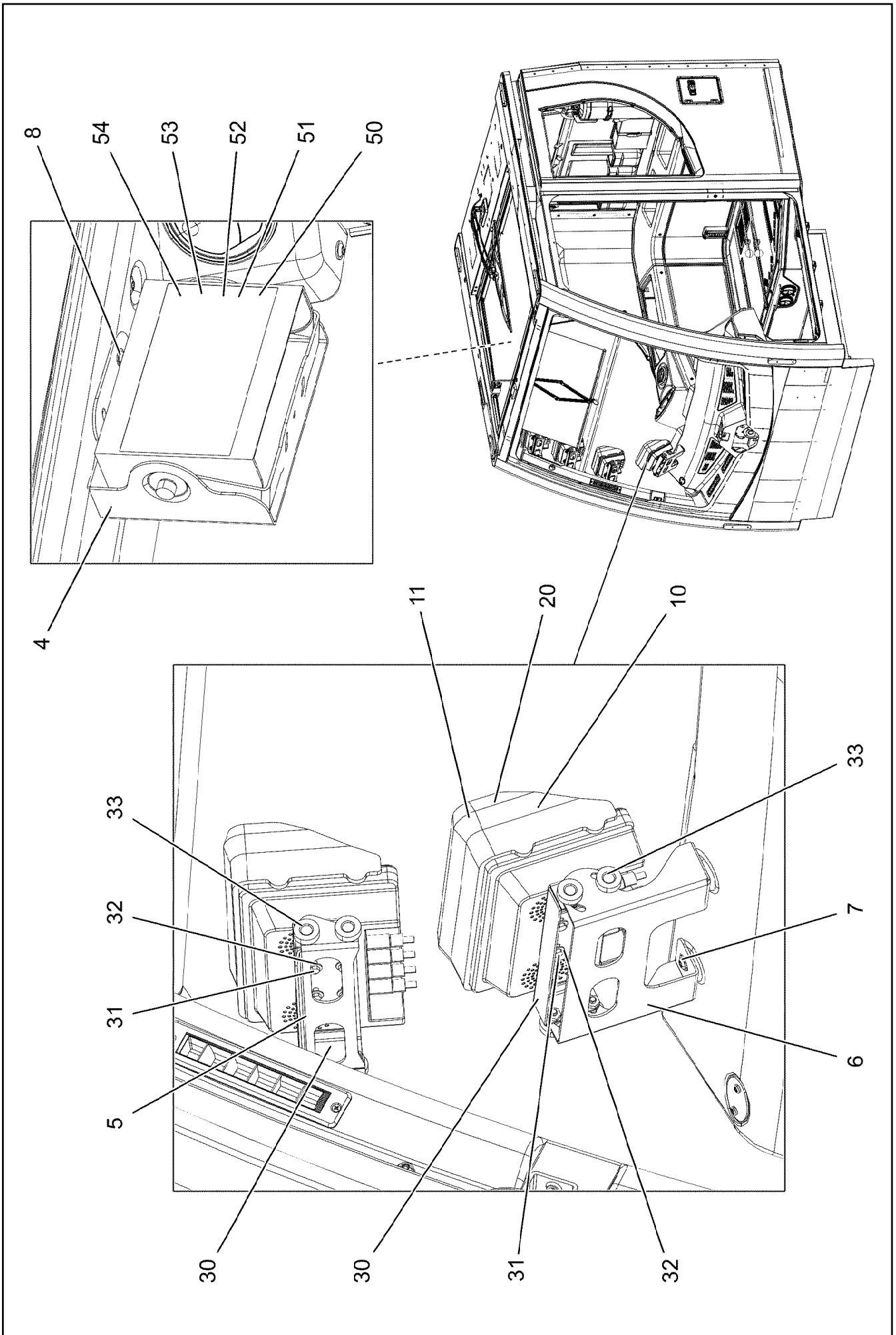


Pos.	Item	Quantity	Description	Bezeichnung
1	978979808	1	PLATE 5X95X137 X5CRNI18-10	BLECH
2	978979908	1	PLATE 3X137X140 X5CRNI18-10	BLECH
3	510748608	1	HEX NUT ISO 4032 M10 A2-70	SECHSKANTMUTTER
4	973632808	1	THREADED BUSHING	GEWINDEBUCHSE



Pos.	Item	Quantity	Description	Bezeichnung
1	96005702	1	CAMERA SUPPORT WELDMENT	KAMERAHALTER SCHWK.
2	97067271	1	CAMERA COVER 2X619X394 X5CRNI18-10	KAMERAHAUBE
3	10024803	1	CLAMPING LEVER NIROSTA	KLEMMHEBEL
4	704231608	1	STOP BOLT NIROSTA	RASTBOLZEN
5	10412852	4	BUTTON HEAD SCREW AEHNL.ISO 7380-2	HALBRUNDKOPFSCHRAUBE
6	420060201	4	WASHER ISO 7089 6 200HV-A2	SCHEIBE
7	411530301	4	HEX NUT ISO 4032 M6 A2-70	SECHSKANTMUTTER

22.6.2022 084714 LIEBHERR	etk_en_de_098283 LR 11000 CAMERA HOLDER, PREMOUNTING KAMERAHALTER VORM.	816 96005701
--	---	-----------------



22.6.2022
002378

LIEBHERR

etk_en_de_098283 LR 11000

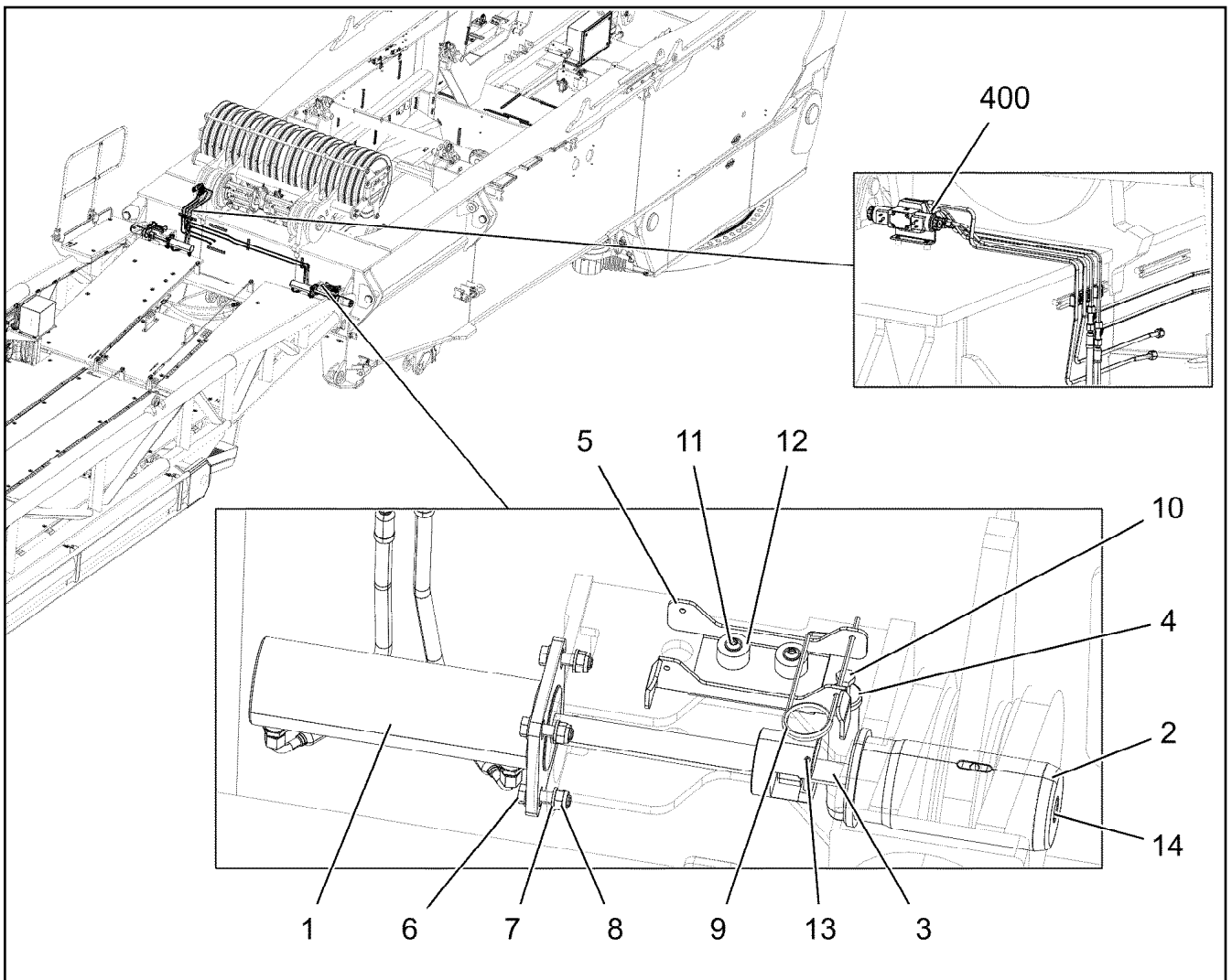
EQUIPMENT CAMERA CAB
AUSRÜSTUNG KAMERA KABINE

817 (1/2)


96029469


Pos.	Item	Quantity	Description	Bezeichnung
4	97039804	1	PLATE 2X290X188 DC01 RAL 7021,SDGL,GT	BLECH
5	977342608	3	PLATE 2X291X190 DC01 RAL 7016 SPF	BLECH
6	97111845	1	MONITOR CONSOLE 2X272X156 DC01 RAL	MONITORKONSOLE
7	10875468	8	BUTTON HEAD SCREW AEHNL.ISO 7380-2	HALBRUNDKOPFSCHRAUBE
8	10875483	4	BUTTON HEAD SCREW ISO 7380-2 M5X10 0	HALBRUNDKOPFSCHRAUBE
10	10454782	4	DISPLAY TFT 7" 800X480 SPF	DISPLAY
11	10454783	4	CONNECTION CABLE	ANSCHLUSSKABEL
20	11482076	1	CONNECTING CABLE 8X0,14-4,5M	VERBINDUNGSKABEL
30	965185908	4	ADAPTOR RAL 9005,M,GT SPF	ADAPTER
31	406500214	16	HEX SCREW ISO 4017 M4X8 8.8 A2C	SECHSKANTSCHRAUBE
32	10875642	16	WASHER ISO 7093-1 4 200HV 480H SPF	SCHEIBE
33	10449664	16	KNURLED SCREW M5X10 PA6	RAENDELSCHRAUBE
50	10874687	1	OPERATING UNIT	BEDIENEINHEIT
51	11492305	1	CONNECTING CABLE 6X0,6-1,5M	VERBINDUNGSKABEL
52	10552752	1	CABLE 3M	KABEL
53	11320215	1	CABLE 1,5M	KABEL
54	10871167	1	CONNECTING CABLE 3M	VERBINDUNGSKABEL

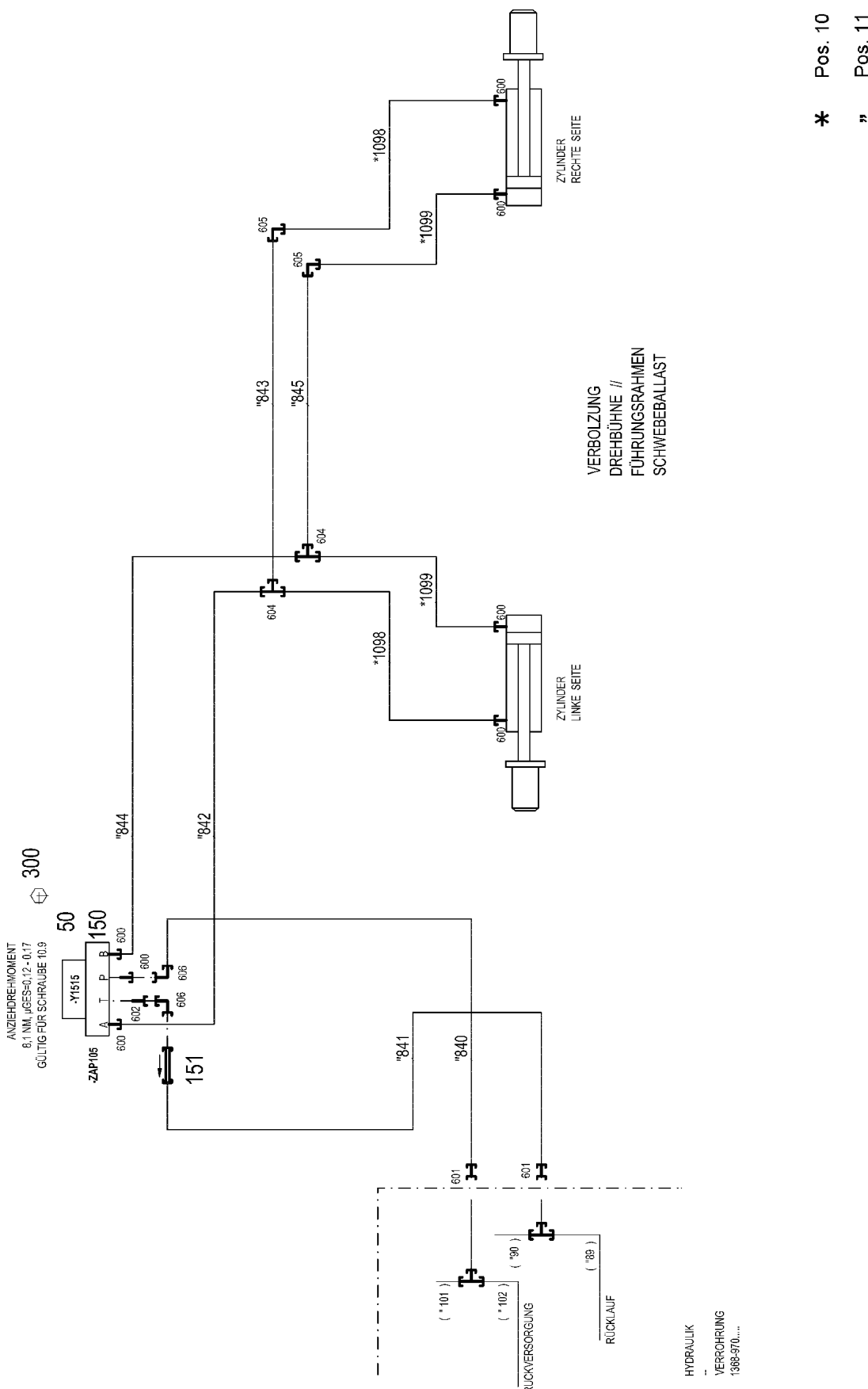
22.6.2022	etk_en_de_098283 LR 11000	<input type="checkbox"/> 818 (2/2)
LIEBHERR	EQUIPMENT CAMERA CAB AUSRUESTUNG KAMERA KABINE	96029469



Pos.	Item	Quantity	Description	Bezeichnung
1	11211231	2	PIN PULLING CYLINDER 75/30-210 SPF	BOLZENZIEHZYLINDER
2	97125851	2	PIN 100.0X210 35NICRMOV125 GASN. SPF	BOLZEN
3	404324508	2	SOCKET HEAD SCREW ISO 4762 M24X80 10	ZYLINDERSCHRAUBE
4	97049539	2	PIN 35.0X178 35NICRMOV125 SPF	BOLZEN
5	97129878	2	PLATE 4X271X170 S315MC FE//ZNNI8//CN//T	BLECH
6	11645386	8	HEX SCREW ISO 4017 M12X45 8.8 FLZN SP	SECHSKANTSCHRAUBE
7	10289804	16	WASHER ISO 7089 12 300HV FLZN SPF	SCHEIBE
8	10875607	8	HEX NUT DIN 985 M12 8 FLZN SPF	SECHSKANTMUTTER
9	433100908	2	RETAINING SPRING 4,5X98 ISO 2081 FE/ZN	SICHERUNGSFEDER
10	11691328	2	HEX SCREW ISO 4017 M10X35 8.8 FLZN SP	SECHSKANTSCHRAUBE
11	10875485	4	BUTTON HEAD SCREW AEHNL.ISO 7380-2	HALBRUNDKOPFSCHRAUBE
12	978787708	4	SLEEVE 33.0X19 FE//ZNNI8//CN//T0	HUELSE
13	432006801	4	DOWEL PIN ISO 8752 6X55 St 480H SPF	SPANNSTIFT
14	7743242	2	HYDRAULIC-TYPE LUBRICAT.NIPPLE DIN 71	KEGELSCHMIERNIPPEL
400	917626808	1	ADDITIONAL HYDRAULIC BOLTING SB ZWIS	ZUSATZHYDRAULIK VERBOLZ
			⇒ 820	

Pos.	Item	Quantity	Description	Bezeichnung
4	968562908	1	ADDITIONAL HYDRAULIC BOLTING SB ⇒  821	ZUSATZHYDRAULIK VERBOLZ

22.6.2022	etk_en_de_098283 LR 11000	 820
LIEBHERR	ADDITIONAL HYDRAULIC BOLTING ZUSATZHYDRAULIK VERBOLZUNG	917626808




* Pos. 10
" Pos. 11

Pos.	Item	Quantity	Description	Bezeichnung
10	968563108	1	HOSE LINES ADD HYDR VERBOLZUNG SB	SCHLAUCHLEITUNGEN ZUSATZ
(1098)	928006008	2	HOSE CPL. 2SN 8X400	SCHLAUCH KPL.
(1099)	968601108	2	HOSE CPL. 2SN 8X340	SCHLAUCH KPL.
11	968563208	1	PIPELINES VERBOLZUNG SB	ROHRLEITUNGEN
(840)	968636308	1	PIPE COMPL. 10X1,5X1245 10L - 10L	ROHR KPL.
(841)	968636408	1	PIPE COMPL. 10X1,5X1097 10L - 10L	ROHR KPL.
(842)	968636508	1	PIPE COMPL. 10X1,5X681 10L - 10L	ROHR KPL.
(843)	968636608	1	PIPE COMPL. 10X1,5X1650 10L - 10L	ROHR KPL.
(844)	968636708	1	PIPE COMPL. 10X1,5X816 10L - 10L	ROHR KPL.
(845)	968636808	1	PIPE COMPL. 10X1,5X1570 10L - 10L	ROHR KPL.
50	511302208	1	DIRECTIONAL CONTROL VALVE 4/3 NG6-3 ⇒  718	WEGEVENTIL
150	510629508	1	CONNECTING PLATE	ANSCHLUSSPLATTE
151	510412408	1	NON-RETURN VALVE 400BAR 0.5BAR CR6-F	RUECKSCHLAGVENTIL
300	10181382	4	SOCKET HEAD SCREW ISO 4762 M5X50 10	ZYLINDERSCHRAUBE
600	471039608	7	FITTING XGE10-LR-ED3/8" CR6-FREI	VERSCHRAUBUNG
601	475431408	2	FITTING REDSD12/10-L CR6-FREI	VERSCHRAUBUNG
602	471904308	1	FITTING EGE 10L G3/8A CR6-FREI	VERSCHRAUBUNG
604	470430308	2	FITTING XT10-L CR6-FREI	VERSCHRAUBUNG
605	470230308	2	FITTING XW10-L CR6-FREI	VERSCHRAUBUNG
606	7403569	2	FITTING EW 10L M16X1,5 CR6-FREI	VERSCHRAUBUNG

22.6.2022


etk_en_de_098283 LR 11000


 822 (2/2)


LIEBHERR


ADDITIONAL HYDRAULIC BOLTING
ZUSATZHYDRAULIK VERBOLZUNG

968562908

Pos.	Item	Quantity	Description	Bezeichnung
1	97054460	1	PLATE 4X203X246 S315MC FE//ZNNI8//CN//T	BLECH
2	97054461	1	PLATE 4X166X343 S315MC FE//ZNNI8//CN//T	BLECH
3	97054480	1	PLATE 4X246X368 S315MC FE//ZNNI8//CN//T	BLECH
4	978787708	6	SLEEVE 33.0X19 FE//ZNNI8//CN//T0	HUELSE
5	11651767	6	HEX SCREW ISO 4017 M8X20 8.8 480H SPF	SECHSKANTSCHRAUBE
6	11840501	12	WASHER DIN 7349 8,4 200HV 480H SPF	SCHEIBE
7	10875614	3	HEX NUT DIN 985 M8 8 480H SPF	SECHSKANTMUTTER
8	10197831	3	HEX SCREW ISO 4017 M8X25 8.8 ZNNI-480	SECHSKANTSCHRAUBE
400	919477208	1	ADDITIONAL HYDRAULIC BOLTING BW ⇒  824	ZUSATZHYDRAULIK VERBOLZ

22.6.2022	etk_en_de_098283 LR 11000	 823
LIEBHERR	AUX.HYDR. BALL. TRUCK V-FRAME ZUS.HYDR.BALLASTWAGEN V-FRAME	919477008

Pos.	Item	Quantity	Description	Bezeichnung
4	96043277	1	AUX.HY.ROT.PLAT-BAL.CON/BAL.TR ⇒  825	ZUS.HYDR.VERBINDUNG DB-BV

22.6.2022	etk_en_de_098283 LR 11000	 824
LIEBHERR	ADDITIONAL HYDRAULIC BOLTING ZUSATZHYDRAULIK VERBOLZUNG	919477208

22.6.2022
004292

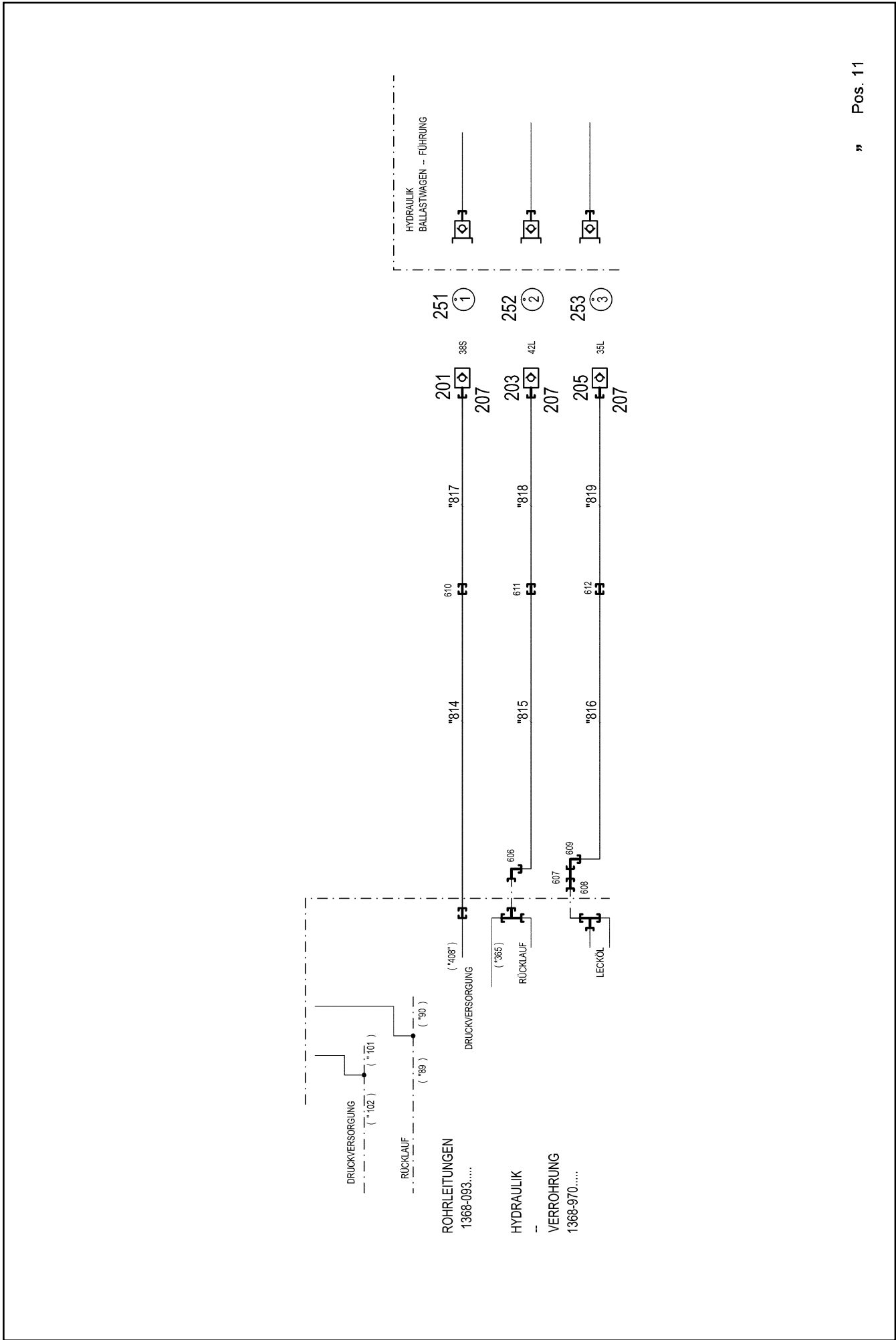
LIEBHERR

etk_en_de_098283 LR 11000

AUX.HY.ROT.PLAT-BAL.CON/BAL.TR
ZUS.HYDR.VERBINDUNG DB-BV/BW

825 (1/2)

96043277

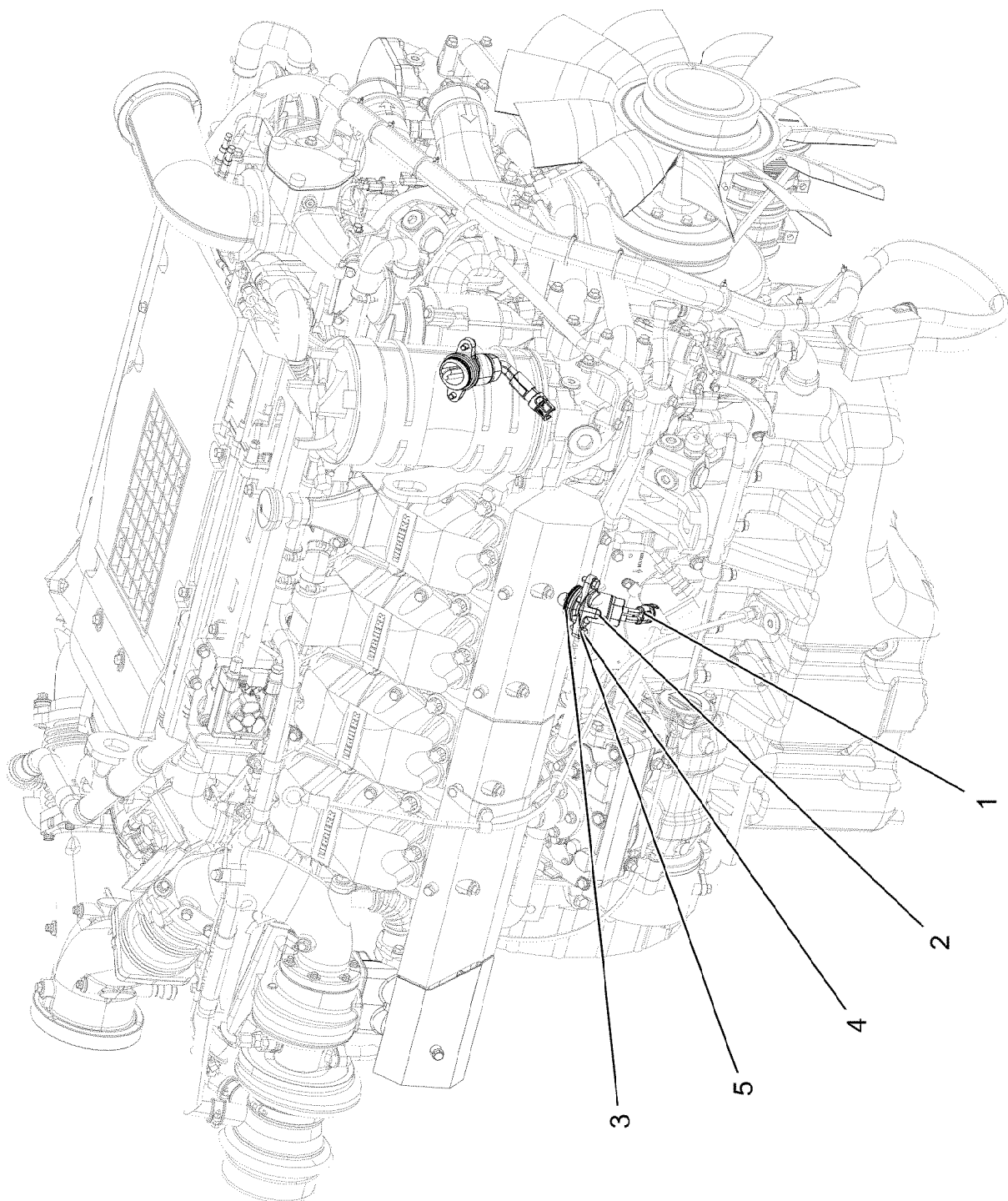


Pos.	Item	Quantity	Description	Bezeichnung
11	96043278	1	PIPELINES VERB. DB- BV/BW	ROHRLEITUNGEN
(814)	968654308	1	PIPE COMPL. 38X5X855 MUTTER 38S/STA	ROHR KPL.
(815)	968654408	1	PIPE COMPL. 42X3X1971 42L - 42L	ROHR KPL.
(816)	968654508	1	PIPE COMPL. 35X2X1793 35L - 35L	ROHR KPL.
(817)	969465908	1	PIPE COMPL. 38X5X3336 MU.38S/STA. - MU	ROHR KPL.
(818)	969466008	1	PIPE COMPL. 42X3X3437 G42L - 42L	ROHR KPL.
(819)	969466108	1	PIPE COMPL. 35X2X3372 35L - G35L	ROHR KPL.
201	511512208	1	COUPLING SLEEVE B8 38-S	KUPPLUNGSMUFFE
203	10675113	1	COUPLING SLEEVE B8 42-L A3C	KUPPLUNGSMUFFE
205	511518408	1	COUPLING SLEEVE B8 35-L	KUPPLUNGSMUFFE
207	10466917	3	HEX CAP NUT RD79X4 SPF	VERSCHLUSSMUTTER
251	97044171	1	TRAILER 2X25X25 ALMG3 H111 BEZ.1	ANHAENGER
252	97044172	1	TRAILER 2X25X25 ALMG3 H111 BEZ.2	ANHAENGER
253	97044210	1	TRAILER 2X25X25 ALMG3 H111 BEZ.3	ANHAENGER
606	482530814	1	FITTING ISO 8434 EW 42L CR6-FREI	VERSCHRAUBUNG
607	491100814	1	FITTING AEHNL.ISO 8434 GZ 35L CR6-FREI	VERSCHRAUBUNG
608	475436708	1	FITTING RED 42/35L CR6-FREI	VERSCHRAUBUNG
609	470231108	1	FITTING W 35L CR6-FREI	VERSCHRAUBUNG
610	470033108	1	FITTING XG38-S CR6-FREI	VERSCHRAUBUNG
611	470030908	1	FITTING XG42-L CR6-FREI	VERSCHRAUBUNG
612	470033208	1	FITTING XG35-L CR6-FREI	VERSCHRAUBUNG

22.6.2022	etk_en_de_098283 LR 11000	<input type="checkbox"/> 826 (2/2)
LIEBHERR	AUX.HY.ROT.PLAT-BAL.CON/BAL.TR ZUS.HYDR.VERBINDUNG DB-BV/BW	96043277

Pos.	Item	Quantity	Description	Bezeichnung
10	96054684	1	LEAD W681N	LEITUNG

22.6.2022	etk_en_de_098283 LR 11000	827
LIEBHERR	EL.COOLANT PREHEAT EL.KUEHLWASSERVORWAERMUNG	919787508



22.6.2022
171809

etk_en_de_098283 LR 11000

828 (1/2)

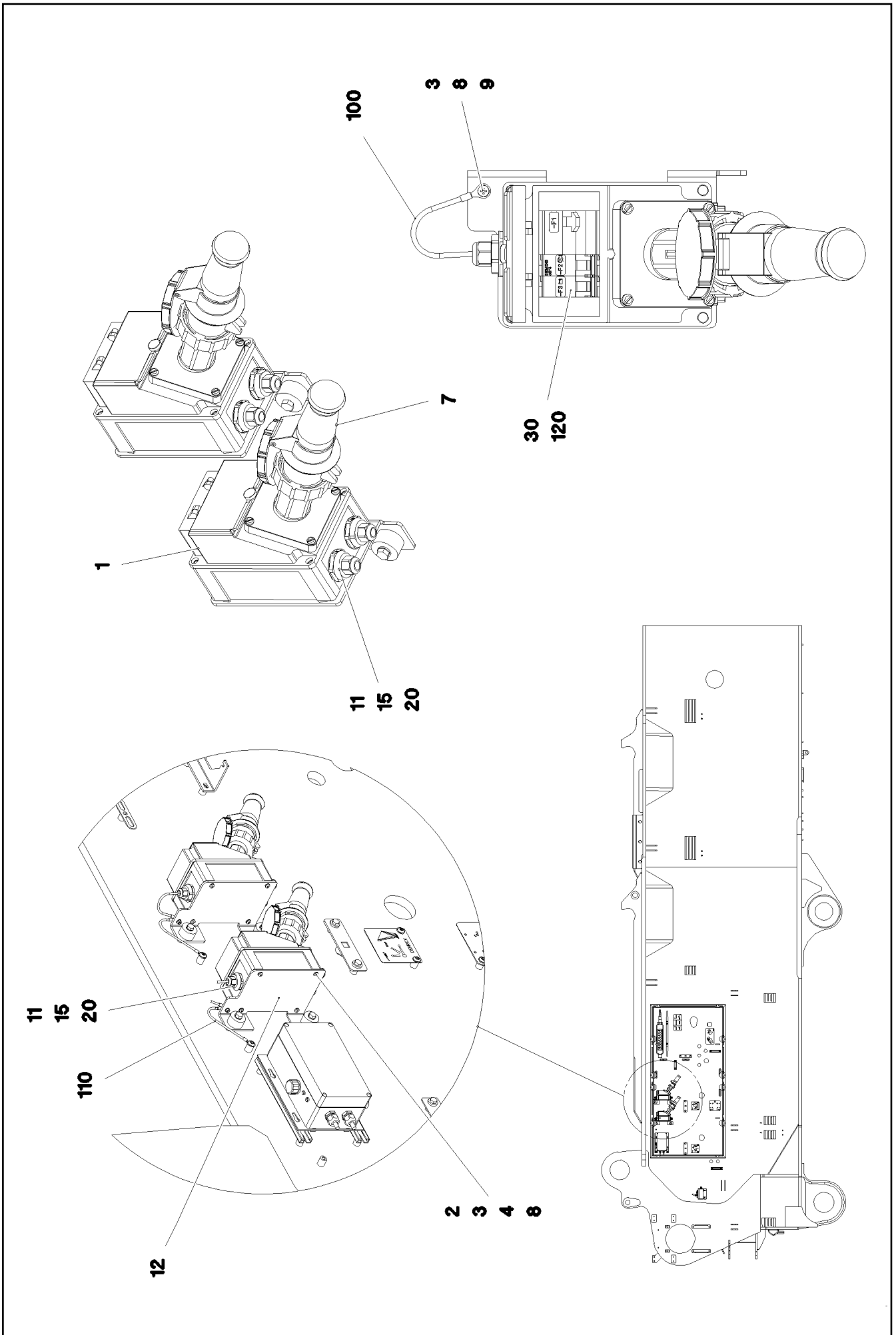
LIEBHERR

COOLING WATER PRE-HEATING
KUEHLWASSERVORWAERMUNG

919657408

Pos.	Item	Quantity	Description	Bezeichnung
1	12103149	2	PRE-HEATING INSTALLATION 115V 1KW	VORWAERMGERAET
2	10121250	2	ADAPTER PIECE M38X1,5	ADAPTERTEIL
3	10443229	2	O-RING 43X3,5 FKM 70	O-RING
4	11651767	4	HEX SCREW ISO 4017 M8X20 8.8 480H SPF	SECHSKANTSCHRAUBE
5	12103465	4	WASHER ISO 7089 8 300HV ZNNI-480H SPF	SCHEIBE
50	811201314	0.2	SEALING COMPOUND TUBE 50ML -55/150°	DICHTUNGSMASSE

22.6.2022	etk_en_de_098283 LR 11000	<input type="checkbox"/> 829 (2/2)
LIEBHERR	COOLING WATER PRE-HEATING KUEHLWASSERVORWAERMUNG	919657408



22.6.2022
092078

LIEBHERR

etk_en_de_098283 LR 11000

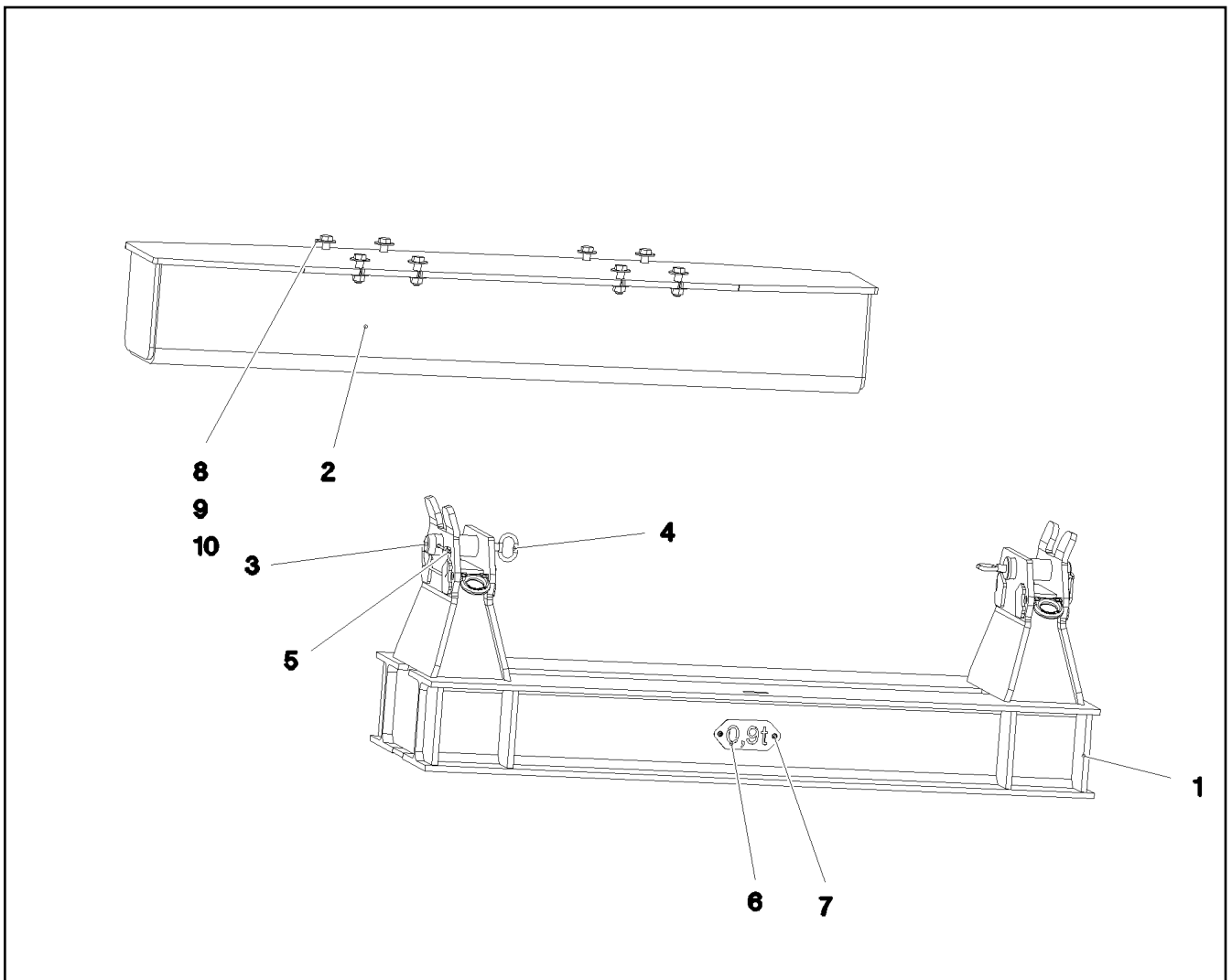
EXTERNAL FEED
FREMDEINSPEISUNG

830 (1/2)

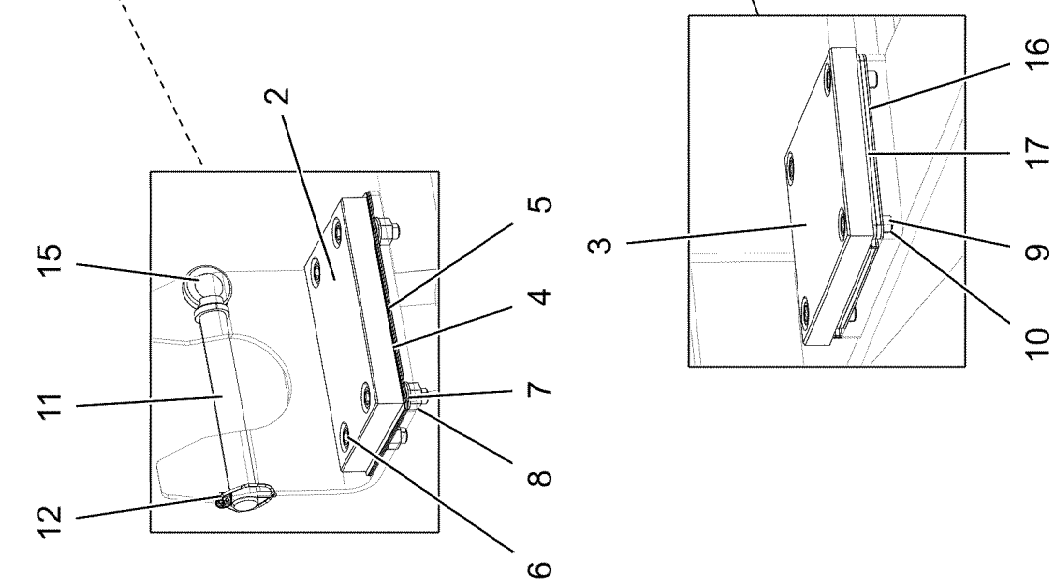
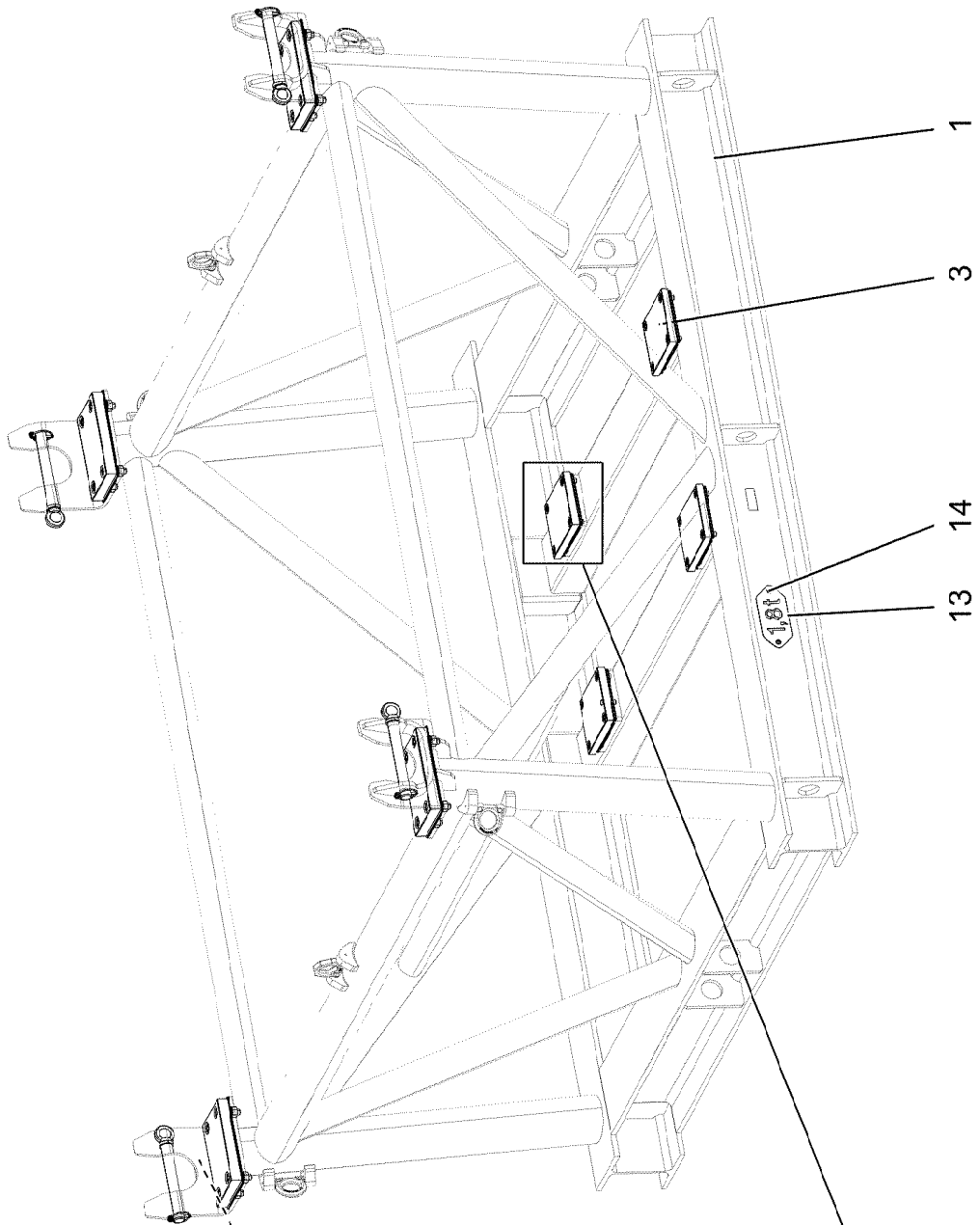
918470508

Pos.	Item	Quantity	Description	Bezeichnung
1	605215708	1	SOCKET COMBINATION 3-POL	STECKDOSENKOMBINATION
2	10197808	4	WASHER ISO 7089 5 200HV ZNNI-480H	SCHEIBE
3	425220808	6	SERRATED LOCK WASHER DIN 6798 J 5.3	FAECHERSCHEIBE
4	10875582	4	SOCKET HEAD SCREW ISO 4762 M5X18 8.8	ZYLINDERSCHRAUBE
7	605012708	1	COUPLING SOCKET 3-POL GERADE	KUPPLUNGSDOSE
8	10875620	5	HEX NUT ISO 4032 M5 8 480H SPF	SECHSKANTMUTTER
9	10875582	1	SOCKET HEAD SCREW ISO 4762 M5X18 8.8	ZYLINDERSCHRAUBE
11	602441701	3	CABLE GLAND M16X1,5X4,5-10 POLYAMID	KABELVERSCHRAUBUNG
12	97042215	1	PLATE 4X173X230 S315MC FE//ZNNI8//CN//T	BLECH
15	10044648	3	REDUCER M25X1,5 M16X1,5 POLYAMID	REDUZIERUNG
20	10042696	3	COUNTER NUT M25X1,5 POLYAMIDE	GEGENMUTTER
30	11006827	1	CABLE PROTECTION SWITCH 16A 440VAC	LEITUNGSSCHUTZSCHALTER
100	965751108	1	LEAD W693	LEITUNG
110	966947408	1	LEAD W694	LEITUNG
120	967919708	1	CABLING A581	VERKABELUNG

22.6.2022	etk_en_de_098283 LR 11000	<input type="checkbox"/> 831 (2/2)
LIEBHERR	EXTERNAL FEED FREMDEINSPEISUNG	918470508



Pos.	Item	Quantity	Description	Bezeichnung
1	969045808	1	TRANSPORT SUPPORT WELDED CONST	TRANSPORTABLAGE SCHWK.
2	96006845	1	BRACKET WELDED CONST.	KONSOLE SCHWK.
3	970591808	2	PIN 75.0x220 35NICRMOV125 GASN. SPF	BOLZEN
4	921079508	2	HANDLE WELD.CONST. FE//ZNNI8//CN//T0	GRIFF SCHWK.
5	433105208	2	RETAINING SPRING X0 VERZ.	SICHERUNGSFEDER
6	974149708	1	PLATE 2X228X100 DC01 FE//ZNNI8//CN//T0	BLECH
7	12102696	2	BUTTON HEAD SCREW ISO 7380-2 M8X10 0	HALBRUNDKOPFSCHRAUBE
8	4901595	8	HEX SCREW ISO 4017 M24X80 10.9 FLZN SP	SECHSKANTSCHRAUBE
9	954706208	16	PLATE RD64X4 S315MC FE//ZNNI8//CN//T0	BLECH
10	10425688	8	HEX NUT ISO 4032 M24 10 FLZN SPF	SECHSKANTMUTTER



22.6.2022
080671

LIEBHERR


etk_en_de_098283 LR 11000

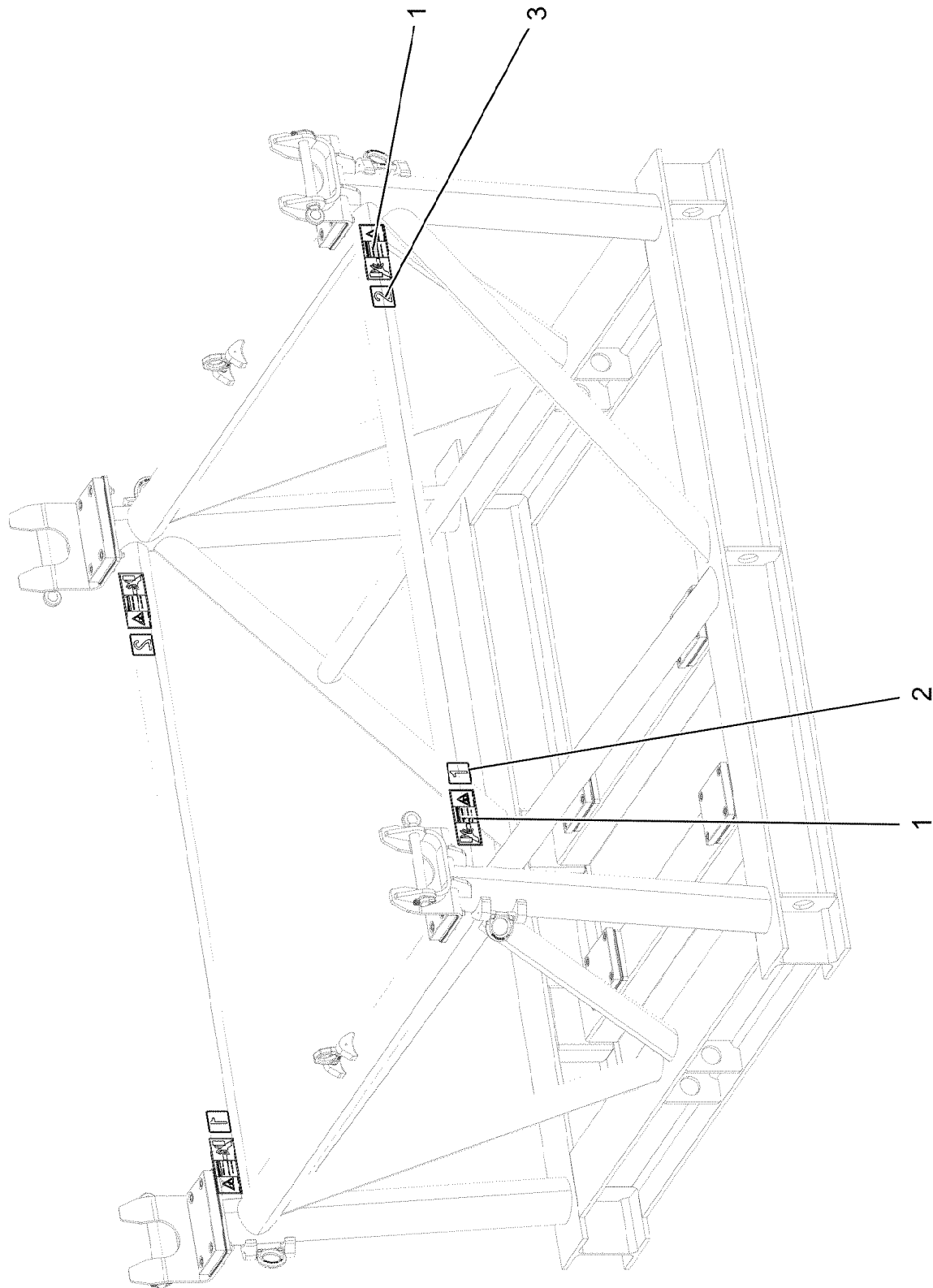
TRANSPORT KEEPER
TRANSPORTABLAGE

833 (1/2)

917863208

Pos.	Item	Quantity	Description	Bezeichnung
1	969164008	1	TRANSPORT SUPPORT WELDED CONST SA	TRANSPORTABLAGE SCHWK.
2	97055133	4	BEARING PLATE PA6G	LAGERPLATTE
3	97055134	4	BEARING PLATE 240X195X25 PA6G	LAGERPLATTE
4	97055135	4	PLATE 1X196X316 DC01 FE//ZNNI8//CN//T0	BLECH
5	97055136	8	PLATE 2X196X316 DC01 FE//ZNNI8//CN//T0	BLECH
6	12691466	16	SOCKET HEAD SCREW ISO 4762 M20X60 8	ZYLINDERSCHRAUBE
7	4902174	32	WASHER ISO 7089 20 200HV-A4	SCHEIBE
8	10875618	16	HEX NUT ISO 4032 M20 8 FLZN SPF	SECHSKANTMUTTER
9	12223047	16	SOCKET HEAD SCREW ISO 4762 M16X30 8	ZYLINDERSCHRAUBE
10	10878827	16	SOCKET HEAD SCREW ISO 4762 M16X20 8	ZYLINDERSCHRAUBE
11	97058632	4	PIN 45.0X285 35NICRMOV125 SPF	BOLZEN
12	10180884	4	SAFETY PLUG W HINGE-LID 8X62X7,5X53	SICHERHEITSKLAPPSTECKER
13	974067008	1	PLATE 2X228X100 DC01 FE//ZNNI8//CN//T0	BLECH
14	12102696	2	BUTTON HEAD SCREW ISO 7380-2 M8X10 0	HALBRUNDKOPFSCHRAUBE
15	402600508	4	RING BOLT DIN 580 M16X27 C15E A2K	RINGSCHRAUBE
16	97058645	4	PLATE 2X235X190 DC01 FE//ZNNI8//CN//T0	BLECH
17	97058646	8	PLATE 4X235X190 S315MC FE//ZNNI8//CN//T	BLECH
18	96060139	1	SIGNS	BESCHILDERUNG
			⇒  835	

22.6.2022	etk_en_de_098283 LR 11000	 834 (2/2)
LIEBHERR	TRANSPORT KEEPER TRANSPORTABLAGE	917863208



22.6.2022
171272

etk_en_de_098283 LR 11000

835 (1/2)

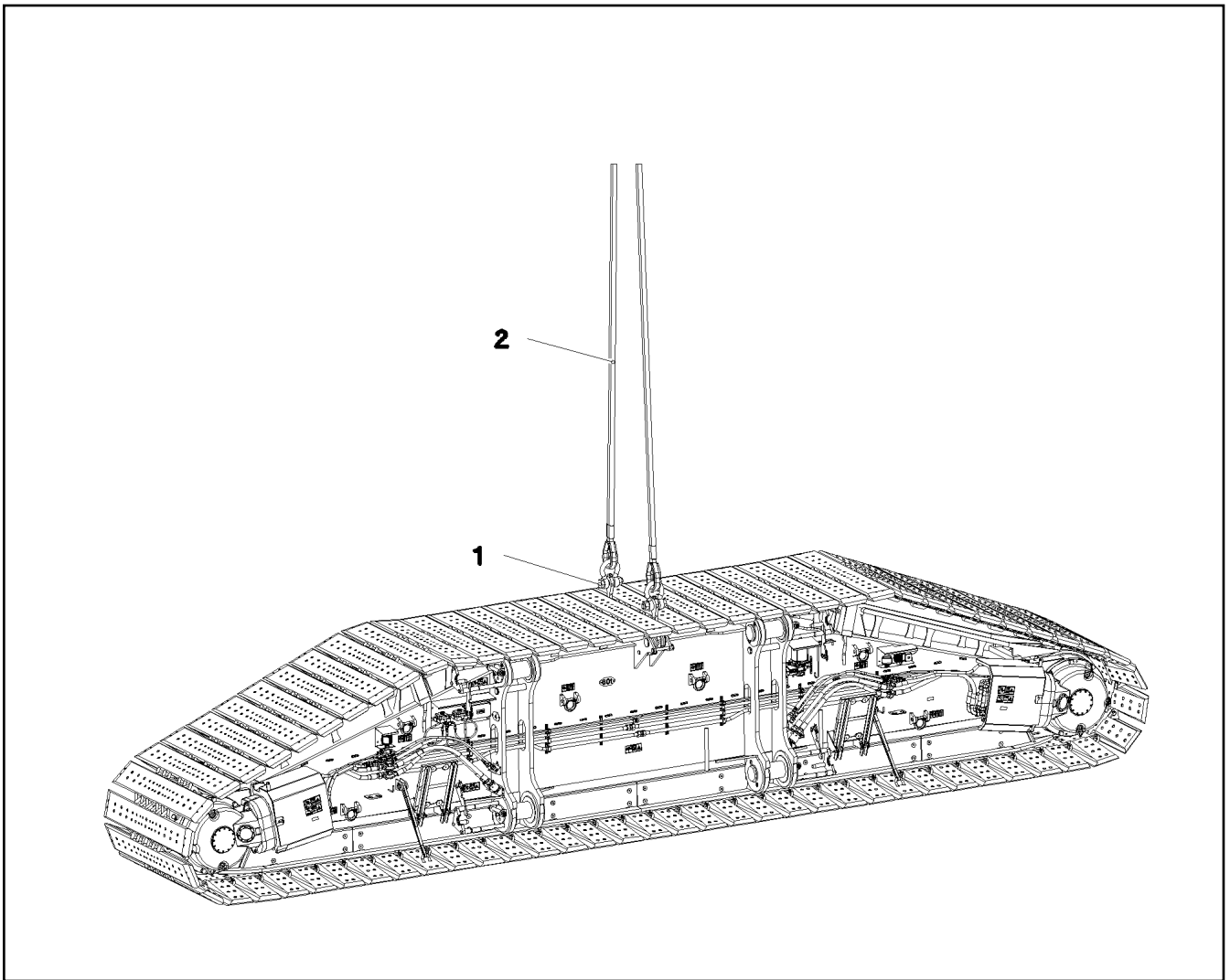
LIEBHERR

SIGNS
BESCHILDERUNG

96060139

Pos.	Item	Quantity	Description	Bezeichnung
1	978674608	4	SIGN 208X88 KLEBEFOLIE SPF	SCHILD
2	974150408	2	SIGN 1X80X80 KLEBEFOLIE SPF	SCHILD
3	974150508	2	SIGN 1X80X80 KLEBEFOLIE SPF	SCHILD

22.6.2022	etk_en_de_098283 LR 11000	<input type="checkbox"/> 836 (2/2)
LIEBHERR	SIGNS BESCHILDERUNG	96060139



Pos.	Item	Quantity	Description	Bezeichnung
1	773930708	2	SHACKLE 35T VERZ SPF	SCHAEKEL
2	11646113	2	ROPE SLING EN 13414 35T-7.8M VERZINKT	ANSCHLAGSEIL

22.6.2022
078793

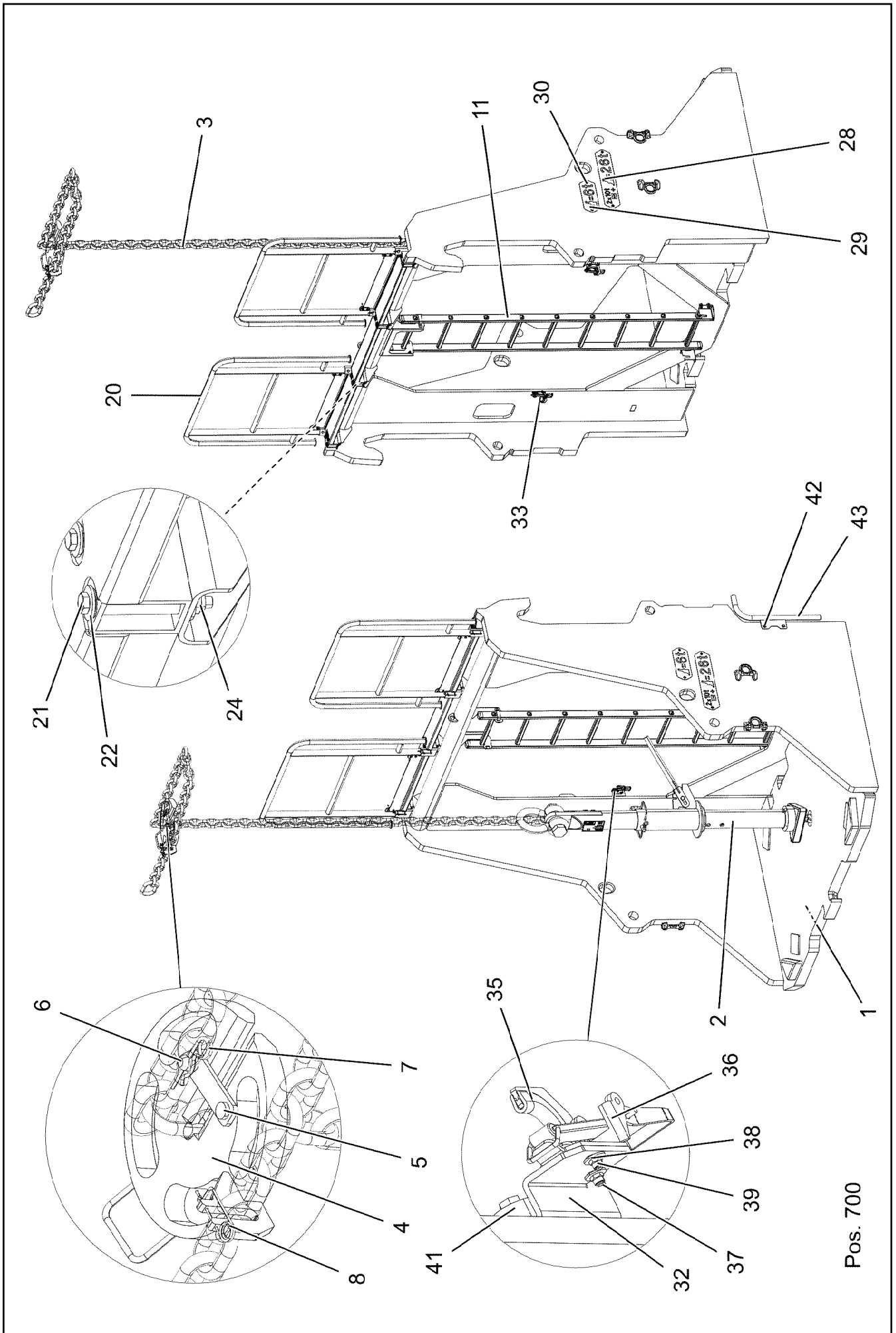
LIEBHERR

etk_en_de_098283 LR 11000

SLING GEAR ERECTION CRAWLER
ANSCHLAGMITTEL MONTAGE RAUPE

837

917081308



Pos. 700

22.6.2022
083755

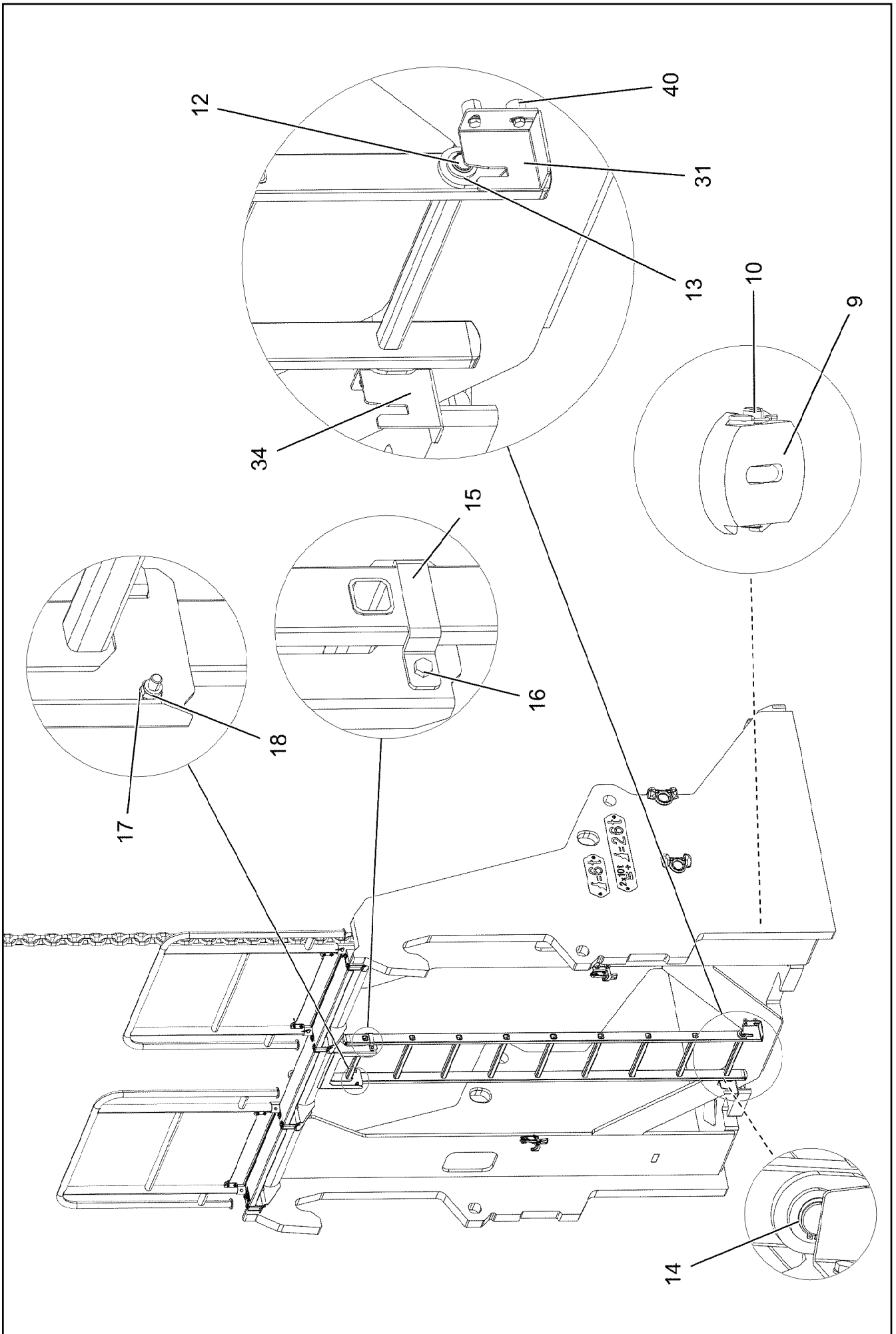
LIEBHERR

etk_en_de_098283 LR 11000

COUNTERWEIGHT FRAME
AUFNAHME GEGENGEWICHTE

838 (1/3)

917517908



22.6.2022
083756

LIEBHERR

etk_en_de_098283 LR 11000

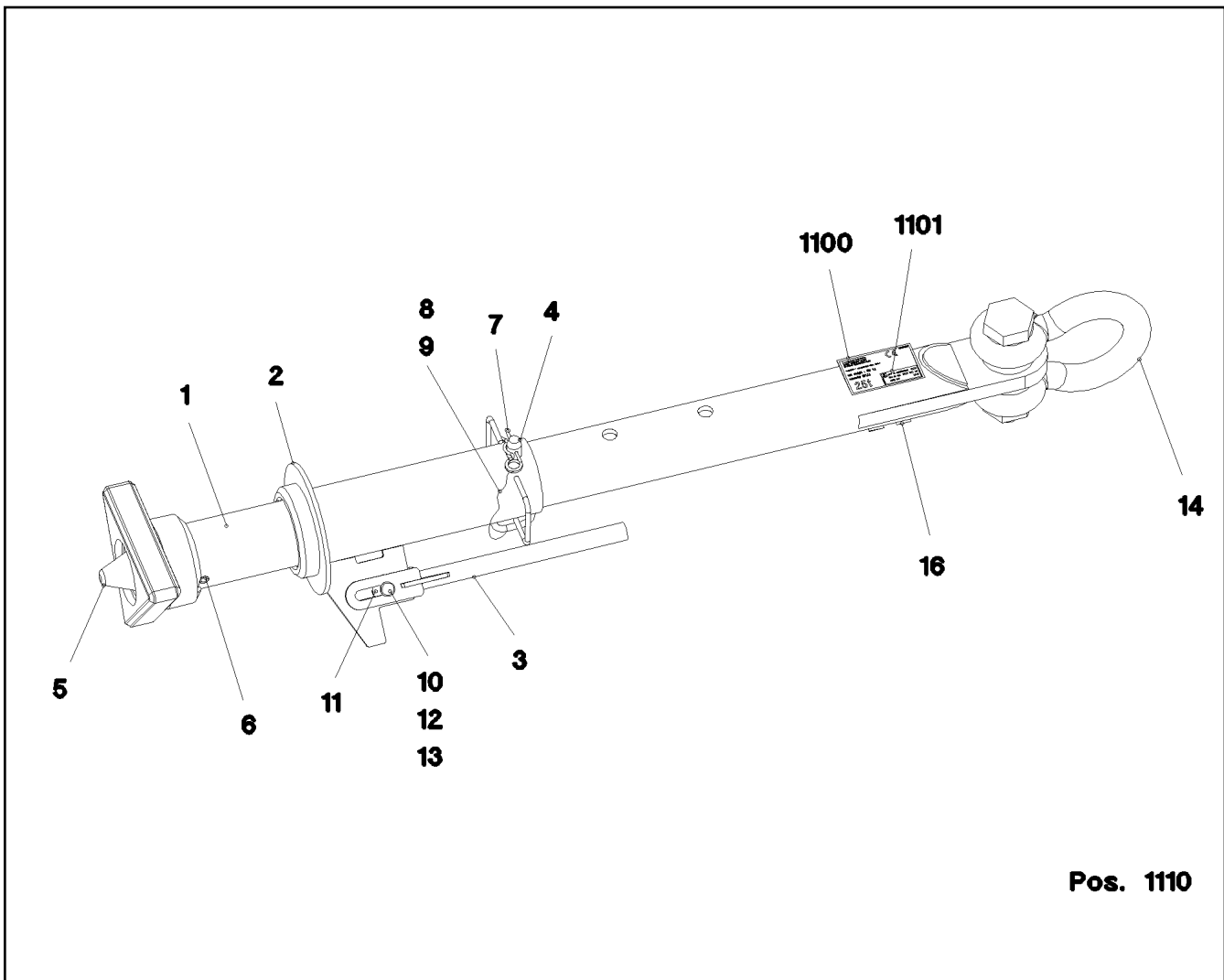
COUNTERWEIGHT FRAME
AUFNAHME GEGENGEWICHTE

839 (2/3)

917517908

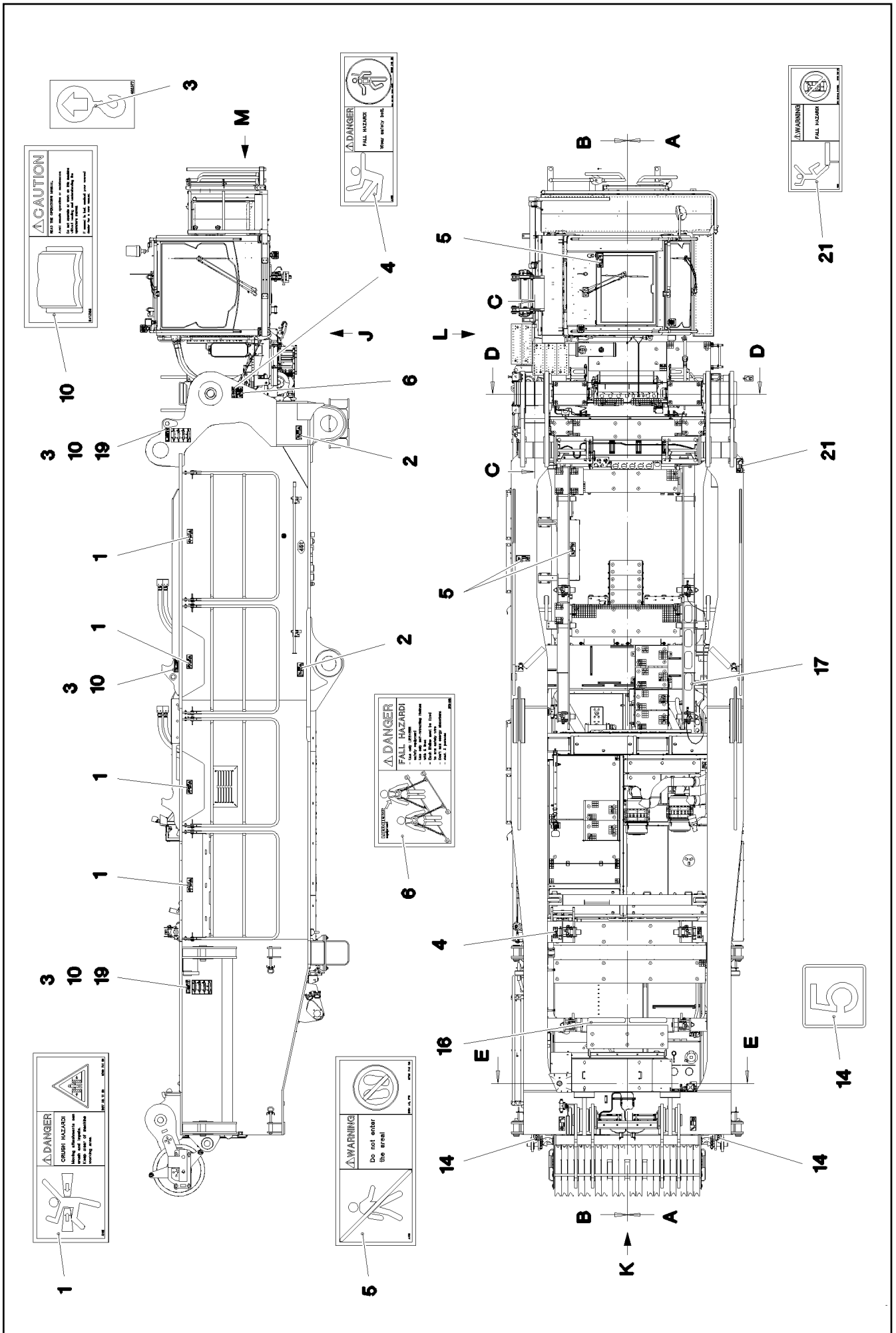
Pos.	Item	Quantity	Description	Bezeichnung
1	96002209	2	BRACKET WELDED CONST.	KONSOLE SCHWK.
2	965575208	1	CENTRING COMPLETE LOZ-25T SPF ⇒  841	ZENTRIERUNG KPL.
3	10290071	2	CHAIN SUSPENSION 19T-8.195M SPF	KETTENGEHAENGE
4	963253908	2	PLATE CPL. SPF	PLATTE KPL.
5	963249908	2	FUSE FE//ZNNI8//CN//T0	SICHERUNG
6	974145908	2	THREADED PIN 25.0X50 42CRMO4+QT GA	GEWINDEBOLZEN
7	433206408	4	SPRING PLUG 6 ZINC COATED	FEDERSTECKER
8	433101208	2	RETAINING SPRING 4X68 ISO 2081 FE/ZN8/	SICHERUNGSFEDER
9	972205608	2	HOLDING PLATE 45X169X180 S690QL	HALTEPLATTE
10	972205708	2	PIN 35.0X165 35NICRMOV125 GASN. SPF	BOLZEN
11	11481400	2	SIMPLE LADDER EN 131 9-420X2,49M AL SP	ANLEGELEITER
12	979610808	2	PIN 25.0X465 S355J2G3C+C FE//ZNNI8//CN/	BOLZEN
13	10179337	4	WASHER DIN 1440 26 -St FLZN SPF	SCHEIBE
14	10875656	4	LOCKING RING DIN 471 25X1,2 480H SPF	SICHERUNGSRING
15	977852108	4	PLATE 4X168X25 S315MC T ZN O	BLECH
16	11826527	4	HEX SCREW ISO 4017 M8X30 8.8 480H SPF	SECHSKANTSCHRAUBE
17	12103465	22	WASHER ISO 7089 8 300HV ZNNI-480H SPF	SCHEIBE
18	10875614	4	HEX NUT DIN 985 M8 8 480H SPF	SECHSKANTMUTTER
20	11644883	2	PEDESTAL 1193X2820X165 ALUMINIUM ELO	PODEST
21	12218490	16	HEX SCREW ISO 4014 M10X110 8.8 FLZN SP	SECHSKANTSCHRAUBE
22	11491889	32	WASHER ISO 7093-1 10 300HV FLZN SPF	SCHEIBE
24	10875605	16	HEX NUT DIN 985 M10 10 FLZN SPF	SECHSKANTMUTTER
28	97032391	4	WEIGHT INFORMATION PLATE 2X530X120 D	GEWICHTSSCHILD
29	97037631	4	WEIGHT INFORMATION PLATE 2X290X120 D	GEWICHTSSCHILD
30	12102696	16	BUTTON HEAD SCREW ISO 7380-2 M8X10 0	HALBRUNDKOPFSCHRAUBE
31	97050741	2	PLATE 4X138X143 S315MC FE//ZNNI8//CN//T	BLECH
32	97050744	2	PLATE 4X143X100 S315MC FE//ZNNI8//CN//T	BLECH
33	97050745	2	PLATE 4X143X100 S315MC FE//ZNNI8//CN//T	BLECH
34	97050746	2	PLATE 4X138X143 S315MC FE//ZNNI8//CN//T	BLECH
35	262104008	0.26	EDGE PROTECTION 1-4X14,5X10	KANTENSCHUTZ
36	704218508	4	LOCK BEARING GUMMI	VERSCHLUSSLAGER
37	408604008	8	COUNTERSUNK SCREW DIN 7991 M5X16 8.	SENKSCHRAUBE
38	10875643	8	WASHER ISO 7093-1 5 200HV 480H SPF	SCHEIBE
39	10875612	8	HEX NUT DIN 985 M5 8 480H SPF	SECHSKANTMUTTER
40	953873408	10	SLEEVE 25X20 11SMN37 FE//ZNNI8//CN//T0	HUELSE
41	978787708	8	SLEEVE 33.0X19 FE//ZNNI8//CN//T0	HUELSE
42	11651612	18	HEX SCREW ISO 4017 M8X16 8.8 480H SPF	SECHSKANTSCHRAUBE
43	96010191	1	FLASHING ST. CONST. FE//ZNNI8//CN//T0	ABWEISER SCHWK.
700	968054508	1	SIGNS	BESCHILDERUNG
(1)	978674808	2	SIGN 168X62 KLEBEFOLIE SPF	SCHILD
(3)	97011904	2	ANTI-SLIP SURFACE 1.6X400X102 3M TYP4	ANTIRUTSCHBELAG
(4)	97094948	6	WEIGHT INFORMATION PLATE 170X50 KLE	GEWICHTSSCHILD
(5)	9402377	14	INFORMATION SIGN 70X40 SPF	HINWEISSCHILD
(6)	97008756	2	SIGN 208X88 KLEBEFOLIE SPF	SCHILD
(7)	97008755	2	SIGN 208X88 KLEBEFOLIE SPF	SCHILD

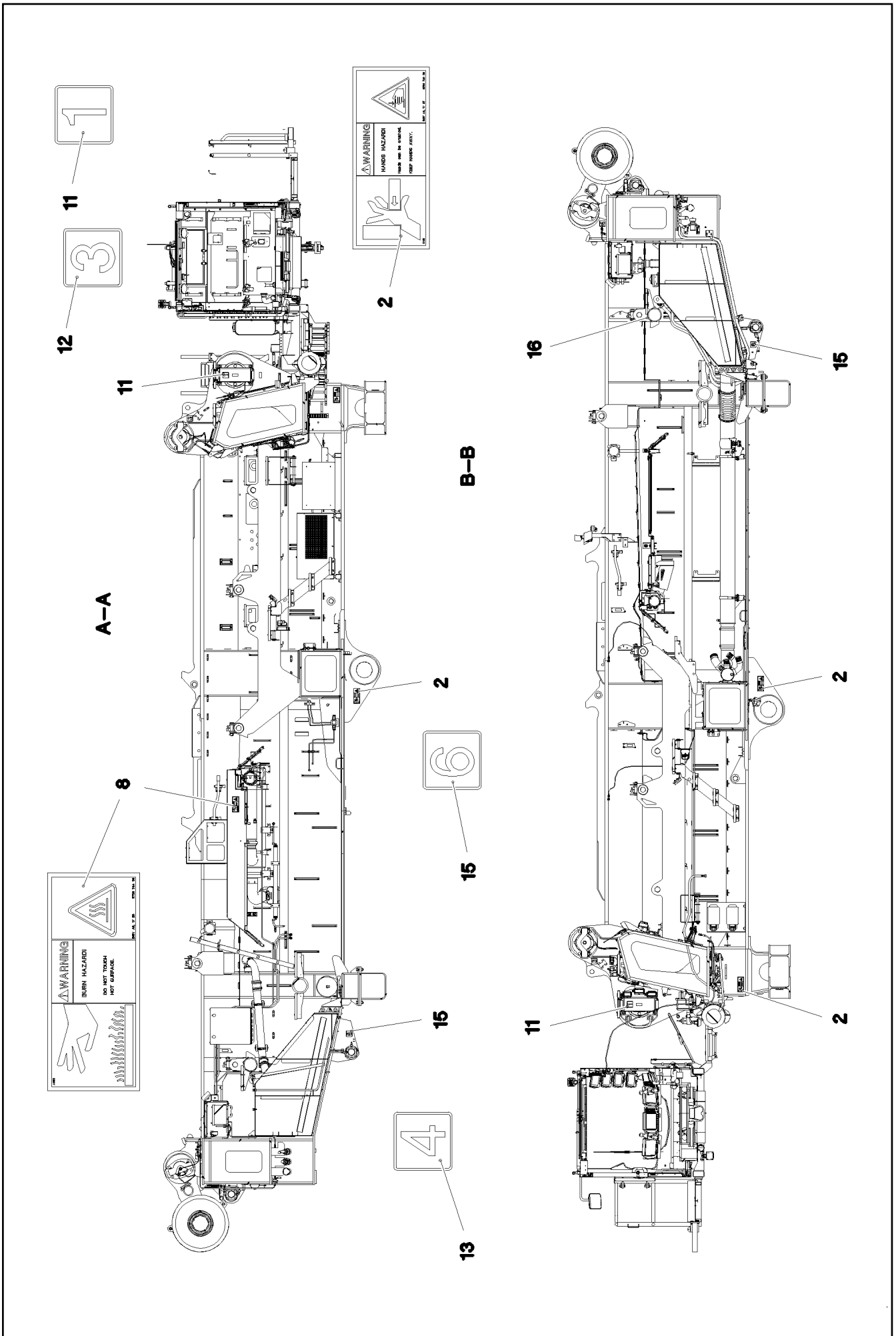
22.6.2022	etk_en_de_098283 LR 11000	 840 (3/3)
LIEBHERR	COUNTERWEIGHT FRAME AUFNAHME GEGENGEWICHTE	917517908



Pos. 1110

Pos.	Item	Quantity	Description	Bezeichnung
1	965575408	1	PIPE WELDED RAL 9005 SPF	ROHR SCHWK.
2	965577308	1	GUIDE WELDED T ZN O	FUEHRUNG SCHWK.
3	963011708	1	LEVER WELDED T ZN O	HEBEL SCHWK.
4	925056608	1	COTTER PIN CPL. FE//ZNNI8//CN//T0	STECKBOLZEN KPL.
5	965575508	1	CENTRING DEVICE WELDMENT T ZN O	ZENTRIERUNG SCHWK.
6	432013108	1	DOWEL PIN ISO 8752 21X140	SPANNSTIFT
7	433206408	1	SPRING PLUG 6 ZINC COATED	FEDERSTECKER
8	11160431	0.3	ROPE 2 2,3KN EDELSTAHL	SEIL
9	11170565	2	FERRULE 2 CU	PRESSKLEMME
10	451222208	1	PIN DIN 1435 20X45X38 ST.50 VERZ	BOLZEN
11	4600328	2	WASHER ISO 7093-1 20 300HV FLZN SPF	SCHEIBE
12	10289808	1	WASHER ISO 7089 20 300HV FLZN SPF	SCHEIBE
13	10180359	1	SPLIT PIN ISO 1234 5X40 St 480H SPF	SPLINT
14	773938308	1	SHACKLE 42,5T VERZ SPF	SCHAEKEL
16	973567608	1	PLATE IDENTIFICATION NUMBER IDENT-N	SCHILD IDENTNR.
1100	97064029	1	SIGN 160X100 KLEBEFOLIE SPF	SCHILD
1101	97067621	1	INFORMATION SIGN BAUJ S-NR ART-NR K	HINWEISSCHILD





22.6.2022
080872

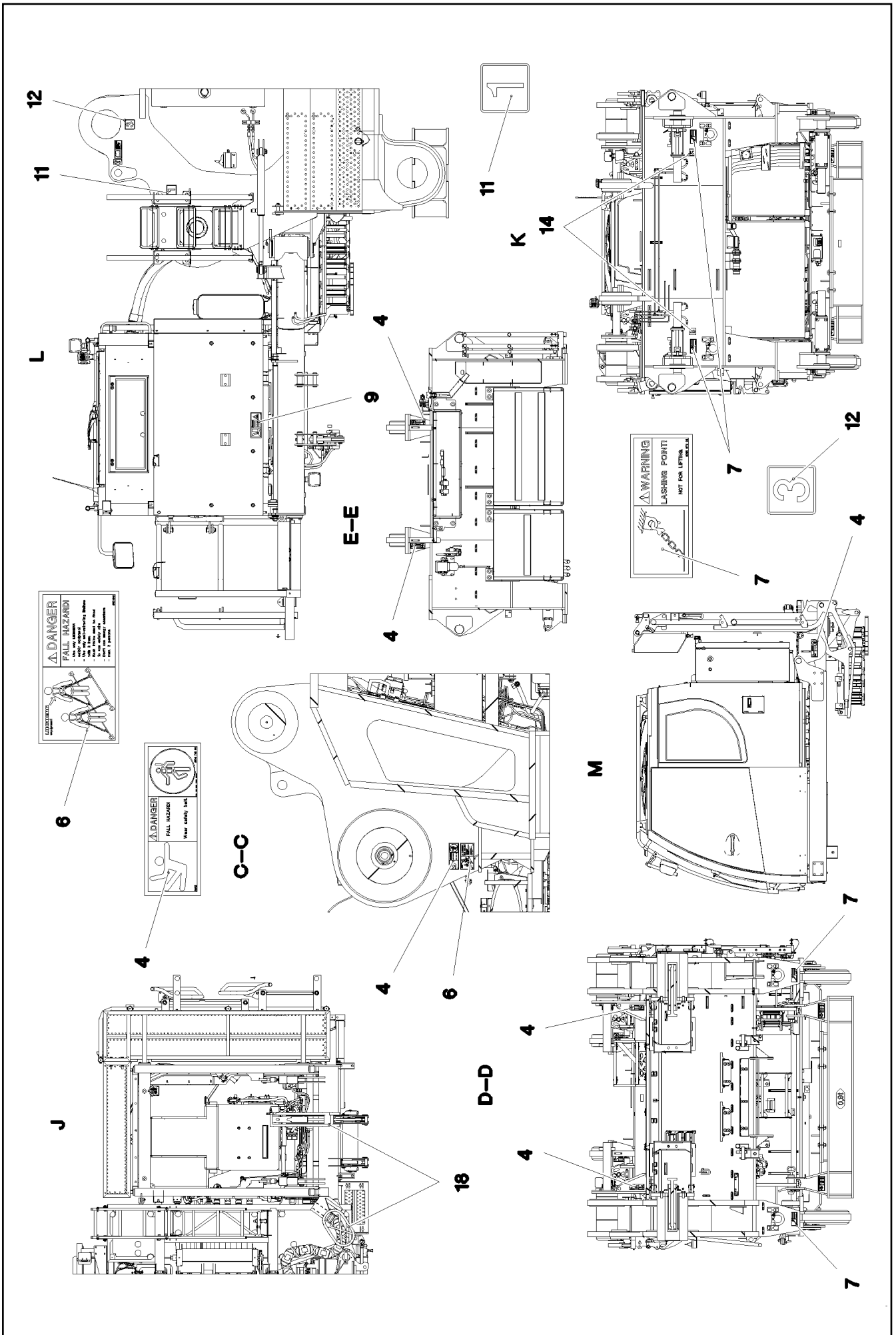
LIEBHERR

etk_en_de_098283 LR 11000

INSCRIPTION PLATE
BESCHILDERUNG DREHBUEHNE

□ 843 (2/4)

917082108



22.6.2022
080873

LIEBHERR

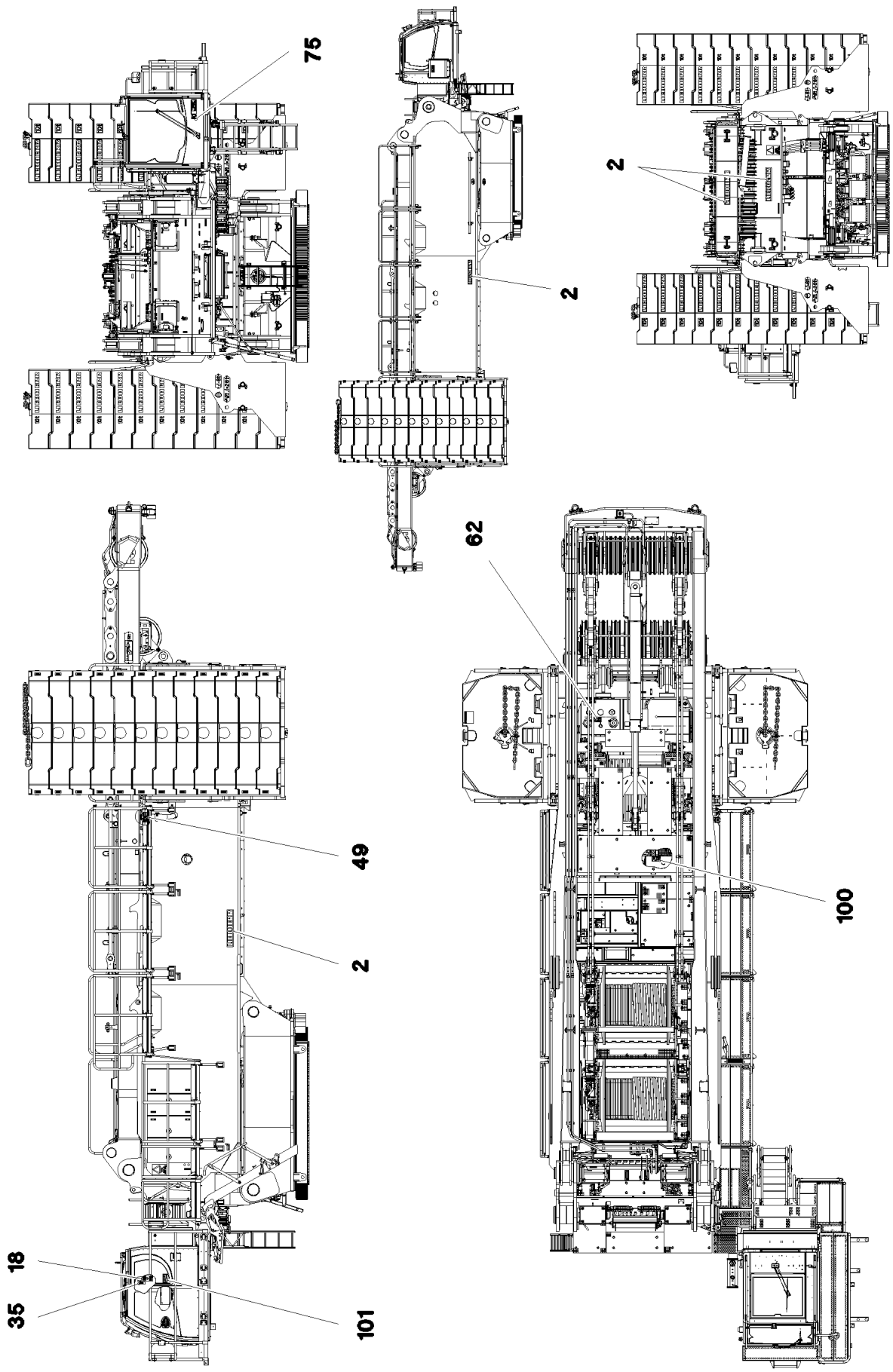
etk_en_de_098283 LR 11000

INSCRIPTION PLATE
BESCHILDERUNG DREHBUEHNE

844 (3/4)

917082108

Pos.	Item	Quantity	Description	Bezeichnung
1	978674108	4	SIGN 208X88 KLEBEFOLIE SPF	SCHILD
2	978674608	8	SIGN 208X88 KLEBEFOLIE SPF	SCHILD
3	9402377	6	INFORMATION SIGN 70X40 SPF	HINWEISSCHILD
4	978674808	9	SIGN 168X62 KLEBEFOLIE SPF	SCHILD
5	978674908	3	SIGN 208X88 KLEBEFOLIE SPF	SCHILD
6	97004046	2	SIGN 168X88X1 KLEBEFOLIE SPF	SCHILD
7	978687408	4	SIGN 158X68 KLEBEFOLIE SPF	SCHILD
8	978674408	2	SIGN 208X88 KLEBEFOLIE SPF	SCHILD
9	97016392	1	SIGN 208X88 KLEBEFOLIE SPF	SCHILD
10	9412158	6	CAUTION DECAL ACCID.PREVENTION 60X	WARNSCHILD UNFALLVERHUET
11	974150408	3	SIGN 1X80X80 KLEBEFOLIE SPF	SCHILD
12	974150608	3	SIGN 1X80X80 KLEBEFOLIE SPF	SCHILD
13	974150708	2	SIGN 1X80X80 KLEBEFOLIE SPF	SCHILD
14	97056676	4	SIGN 1X80X80 KLEBEFOLIE SPF	SCHILD
15	97056677	2	SIGN 1X80X80 KLEBEFOLIE SPF	SCHILD
16	97039850	2	ANTI-SLIP SURFACE 1.6X560X102 3M TYP4	ANTIRUTSCHBELAG
17	973424408	4	ANTI-SLIP SURFACE 255X110 3M TYP 4	ANTIRUTSCHBELAG
18	11067611	0.5	WARNING DESIGNATION DIN 48844-01 LAMI	WARNSCHILDMARKIERUNG
19	97060792	4	SIGN 210X297 KLEBEFOLIE SPF	SCHILD
20	970879708	2	ANTI-SLIP SURFACE 1.6X150X1000 3M TYP	ANTIRUTSCHBELAG
21	978675008	3	SIGN 208X88 KLEBEFOLIE SPF	SCHILD



22.6.2022
093273

LIEBHERR


etk_en_de_098283 LR 11000

PLATING
ZUSATZBESCHILDERUNG

846 (1/2)

918107308



Pos.	Item	Quantity	Description	Bezeichnung
2	971749908	4	SIGN	SCHILD
18	97037952	1	SIGN 168X88 KLEBEFOLIE SPF	SCHILD
35	9412158	1	CAUTION DECAL ACCID.PREVENTION 60X	WARNSCHILD UNFALLVERHUET
49	97016304	1	SIGN 208X88 KLEBEFOLIE SPF	SCHILD
62	979383308	1	SIGN 168X88 KLEBEFOLIE SPF	SCHILD
75	971693908	1	SIGN 112DBA/100X90 KLEBEFOLIE SPF	SCHILD
100	97060689	1	SIGN 168X88 KLEBEFOLIE SPF	SCHILD
101	97009799	1	SIGN 168X88 KLEBEFOLIE SPF	SCHILD
200	704207708	4	MANDRIL RIVET 4X15	DORNNIET


22.6.2022	etk_en_de_098283 LR 11000	 847 (2/2)
LIEBHERR	PLATING ZUSATZBESCHILDERUNG	918107308

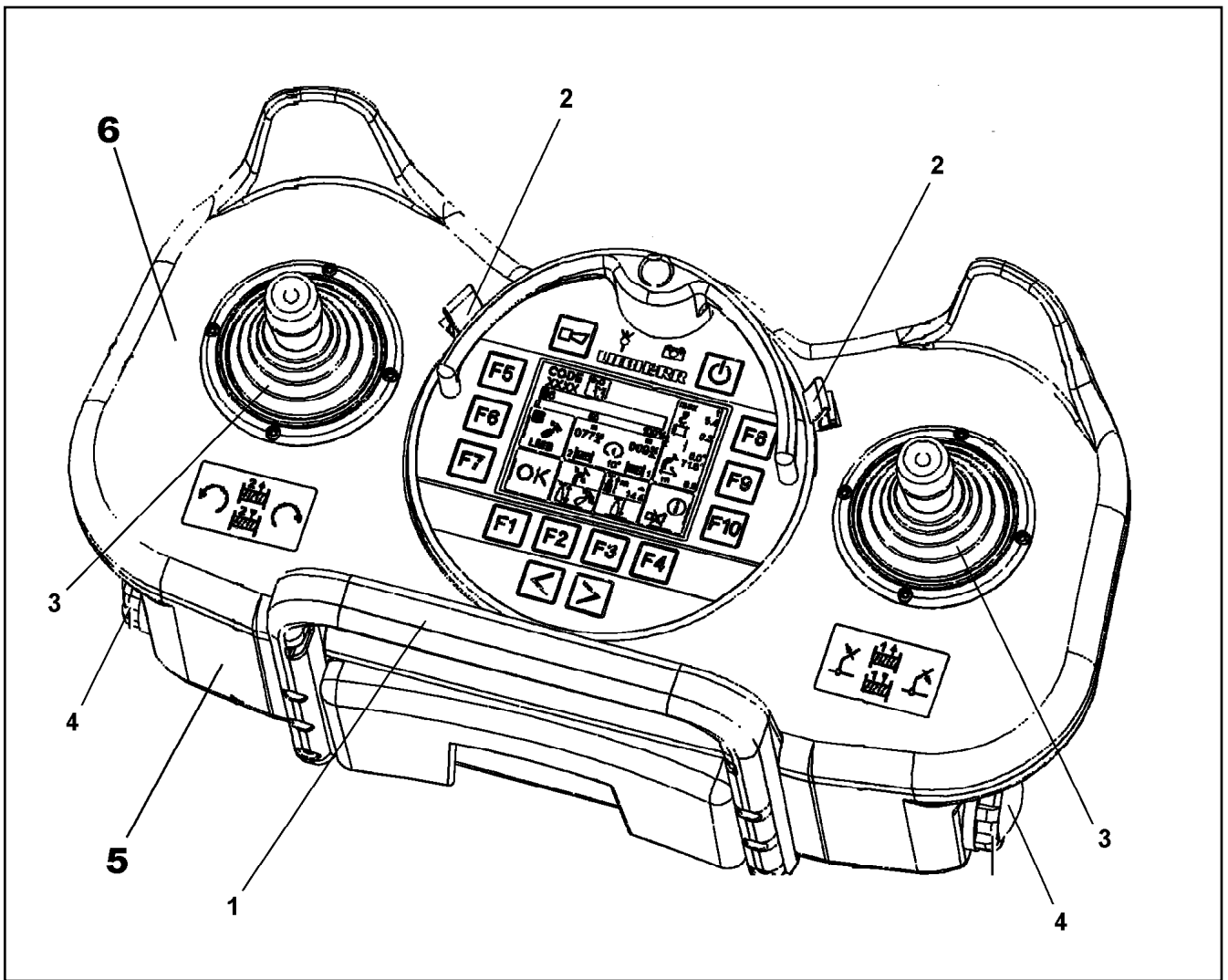
<h1 style="margin: 0;">LIEBHERR</h1> <p style="margin: 0;">WERK EHINGEN GMBH</p> <p style="margin: 0;">D-89582 EHINGEN/DONAU</p>		
type <input style="width: 100%;" type="text"/>	n°d'usine Werk-Nr. <input style="width: 100%;" type="text"/>	annee de construction Baujahr <input style="width: 100%;" type="text"/>
Type	Works No.	Year of manufacture
Manufactured in Germany		

Pos.	Item	Quantity	Description	Bezeichnung
1	772569908	1	SIGN 6X107X237 G-ALSI12	SCHILD

22.6.2022 065667 LIEBHERR	etk_en_de_098283 LR 11000 PLATING ZUSATZBESCHILDERUNG	<input type="checkbox"/> 848 916283608
--	---	---

Pos.	Item	Quantity	Description	Bezeichnung
1	10454762	1	REMOTE CONTROL TRANSMITTER LSB-BT ⇒  850	FERNSTEUERSENDER
2	10475436	1	BELT CARRIER SYSTEM ⇒  851	GURTRAGESYSTEM

22.6.2022	etk_en_de_098283 LR 11000	 849
LIEBHERR	ELECTR.FOR SLEWING GEAR ELEKTRIK FUNKFERNSTEUERUNG	917751408



Pos.	Item	Quantity	Description	Bezeichnung
1	10815196	1	HOLDING BRACKET	HALTEBUEGEL
2	11002524	2	CIRCLIP	SICHERUNGSClip
3	11124040	2	RUBBER BELLOWS	FALTENBALG
4	10873512	2	BATTERY HOLDER	BATTERIEHALTER
5	10878706	1	KIT SPARE PARTS HOUSING	RS GEHAEUSE
6	11490326	1	KIT SPARE PARTS HOUSING	RS GEHAEUSE
7	12106049	2	HAND CONTROL TRANSDUCER	HANDSTEUERGEBER
8	12106427	6	SCREW	SCHRAUBE

22.6.2022
059860

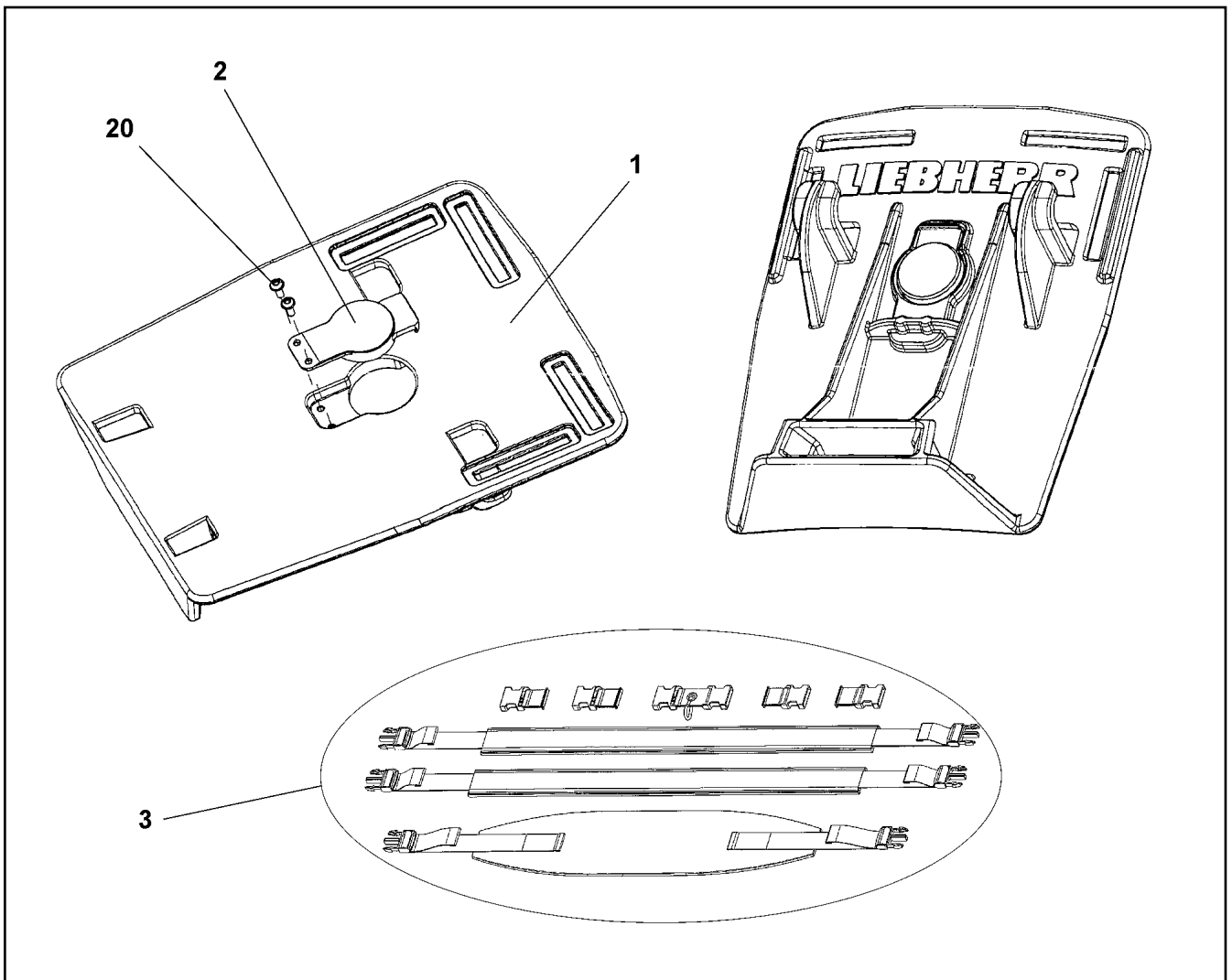
LIEBHERR

etk_en_de_098283 LR 11000

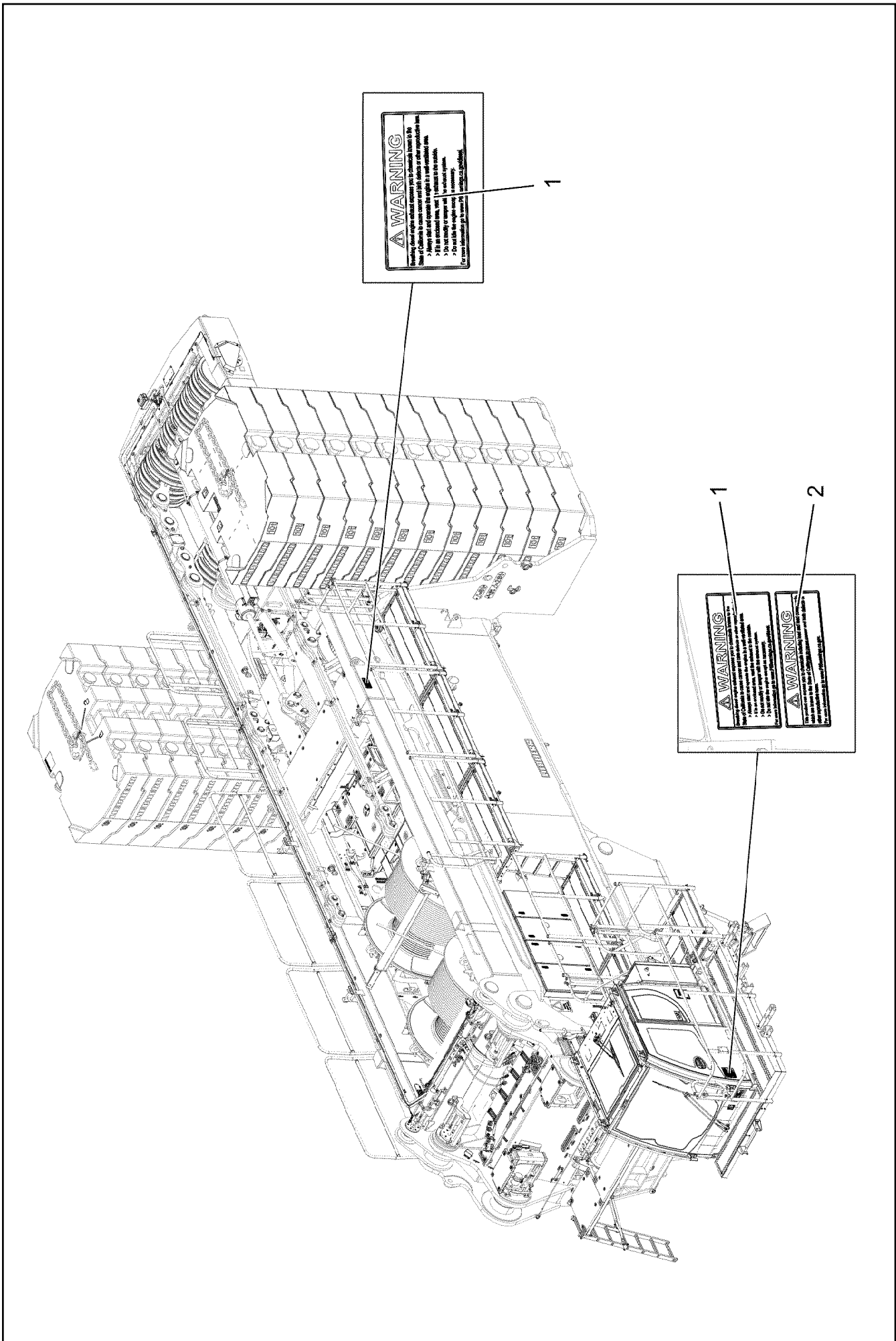
REMOTE CONTROL TRANSMITTER
FERNSTEUERSENDER

850

10454762



Pos.	Item	Quantity	Description	Bezeichnung
1	11214405	1	BASE PLATE	GRUNDPLATTE
2	11006668	1	CATCHING LEVER	RASTHEBEL
3	11659765	1	TRAVEL BELT	TRAGERIEMEN
20	11006669	2	SCREW	SCHRAUBE



WARNING
 Read the instructions and warnings carefully before using this equipment. Failure to do so could result in death or serious injury. Some of California's most restrictive laws apply to this equipment. Failure to comply with these laws could result in a fine or imprisonment. For more information, go to www.P65.ca.gov.

WARNING
 Read the instructions and warnings carefully before using this equipment. Failure to do so could result in death or serious injury. Some of California's most restrictive laws apply to this equipment. Failure to comply with these laws could result in a fine or imprisonment. For more information, go to www.P65.ca.gov.

WARNING
 Read the instructions and warnings carefully before using this equipment. Failure to do so could result in death or serious injury. Some of California's most restrictive laws apply to this equipment. Failure to comply with these laws could result in a fine or imprisonment. For more information, go to www.P65.ca.gov.

22.6.2022
 008482

etk_en_de_098283 LR 11000

852 (1/2)

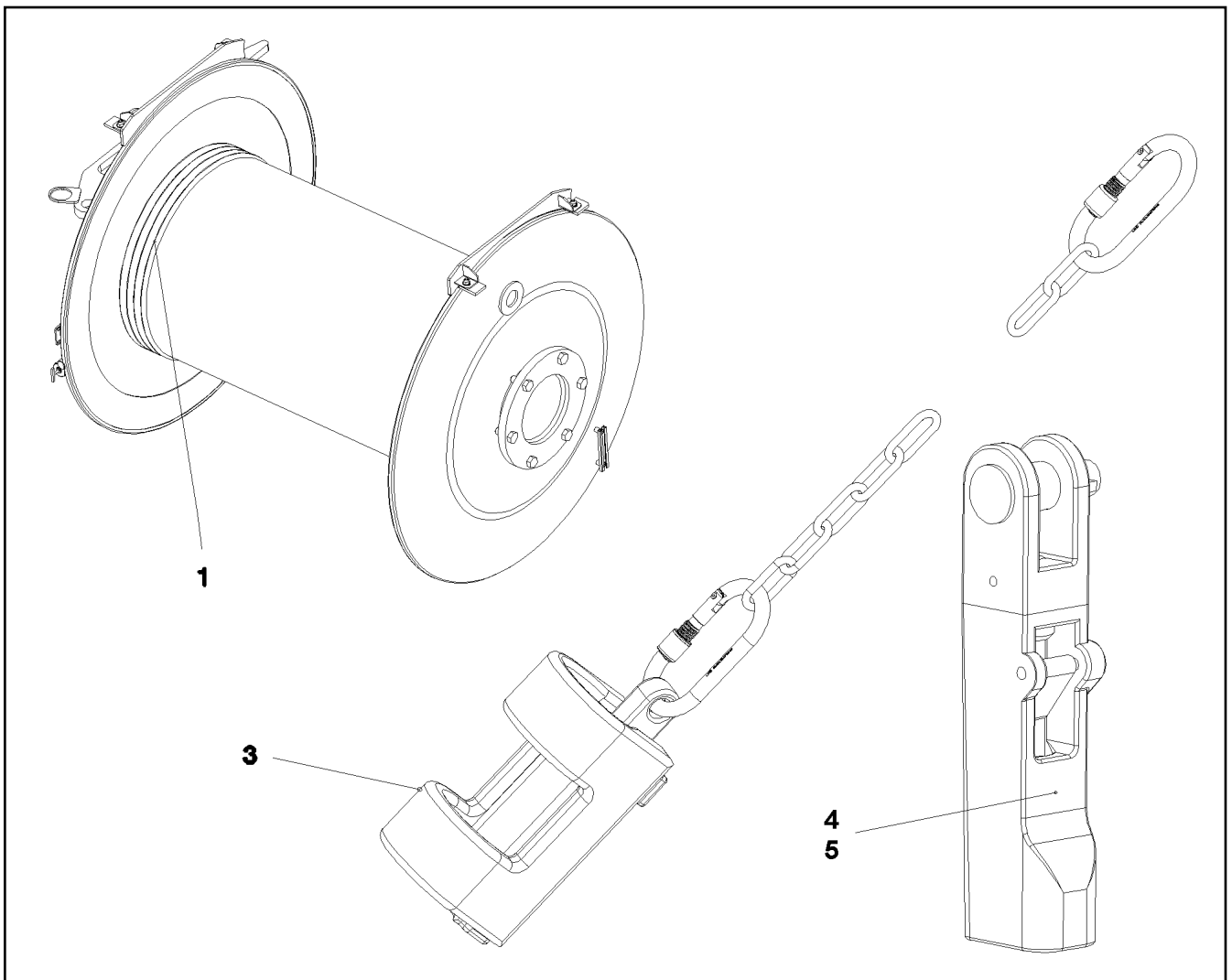
LIEBHERR



ADDITIONAL SIGNAGE CALIFORNIA
 ZUSATZBESCHILD.CALIFORNIEN


919551708

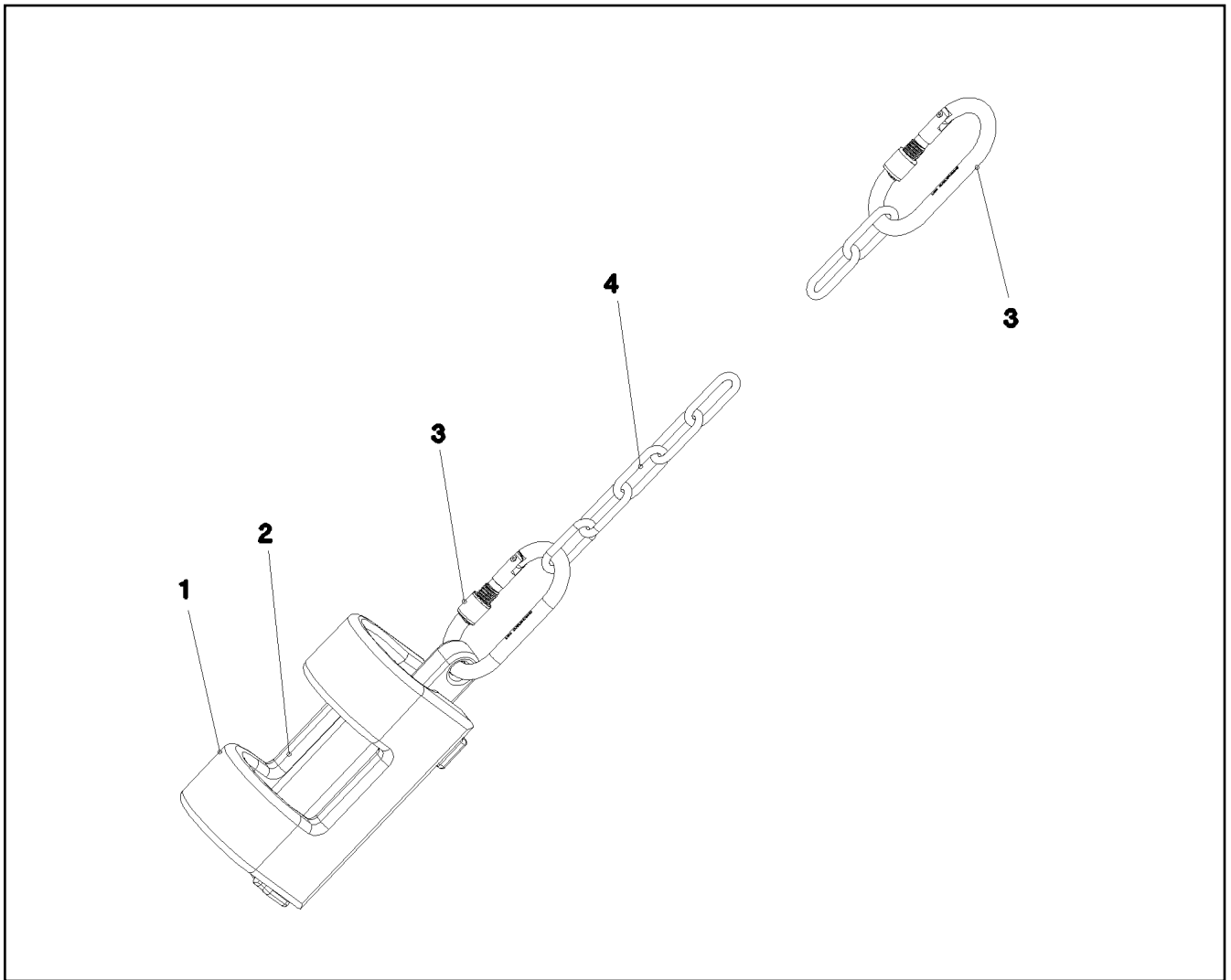
Pos.	Item	Quantity	Description	Bezeichnung
1	11952500	2	SIGN 100X184X0,1 KLEBEFOLIE SPF	SCHILD
2	13187353	1	SIGN 70X184X0,1 KLEBEFOLIE	SCHILD

<p>22.6.2022</p> <p>LIEBHERR</p>	<p>etk_en_de_098283 LR 11000</p> <p>ADDITIONAL SIGNAGE CALIFORNIA ZUSATZBESCHILD.CALIFORNIEN</p>	<p>853 (2/2)</p> <p>919551708</p>
---	--	-----------------------------------

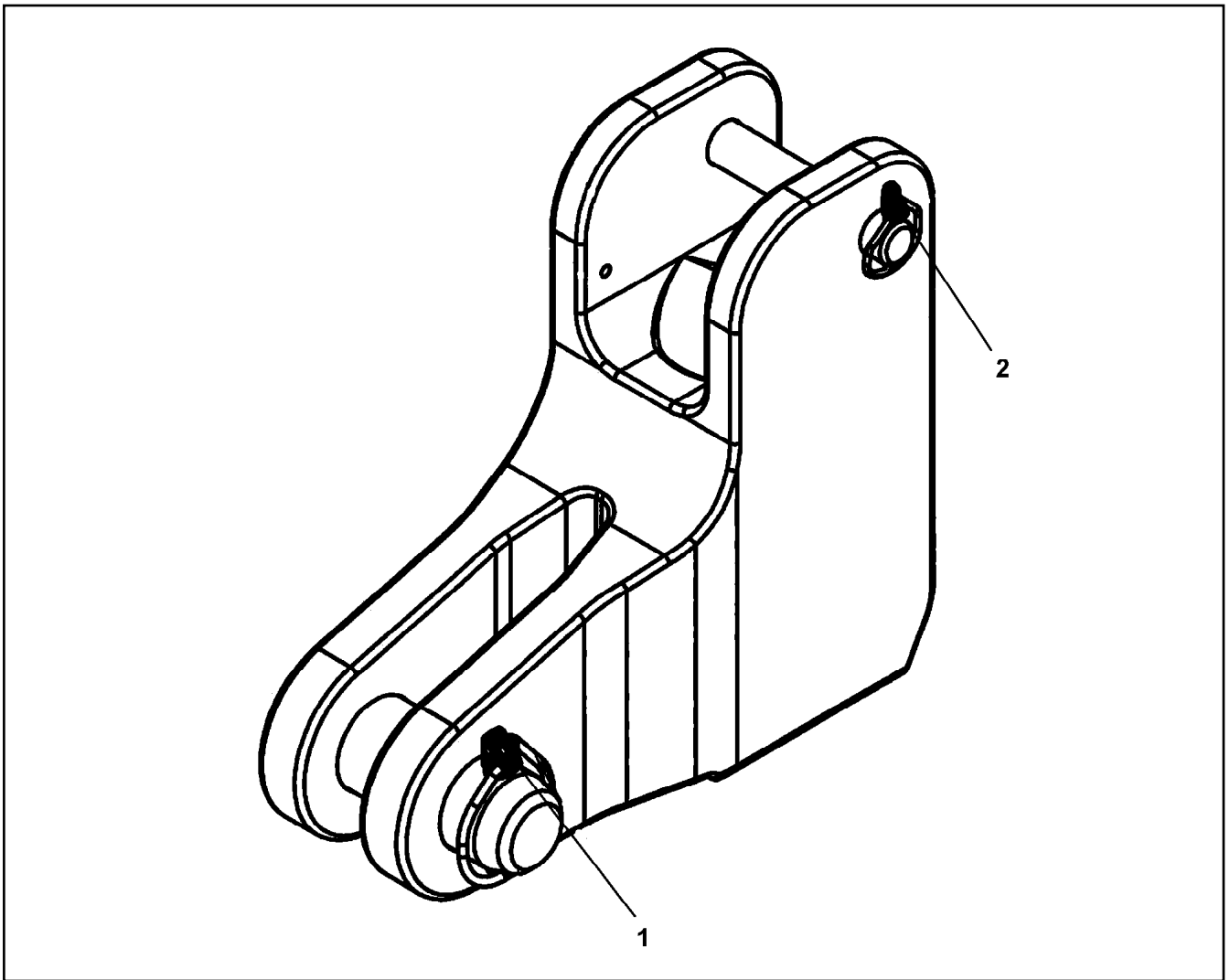


Pos.	Item	Quantity	Description	Bezeichnung
1	11314899	1	HOIST ROPE 32X1450M -40°C SPF	HUBSEIL
3	962563908	1	HOIST LIM.SWITCH PLUMMET CPL ⇒  855	HUBENDSCHALTER GEWICHT K
4	773940508	1	POUCH SOCKET 30-32 SPF	TASCHENSCHLOSS
(1)	571817208	1	SAFETY PLUG W HINGE-LID	SICHERHEITSKLAPPSTECKER
(2)	12105954	1	COLLER BOLT	BUNDBOLZEN
5	11481877	1	POUCH SOCKET LR 32 SPF ⇒  856	TASCHENSCHLOSS

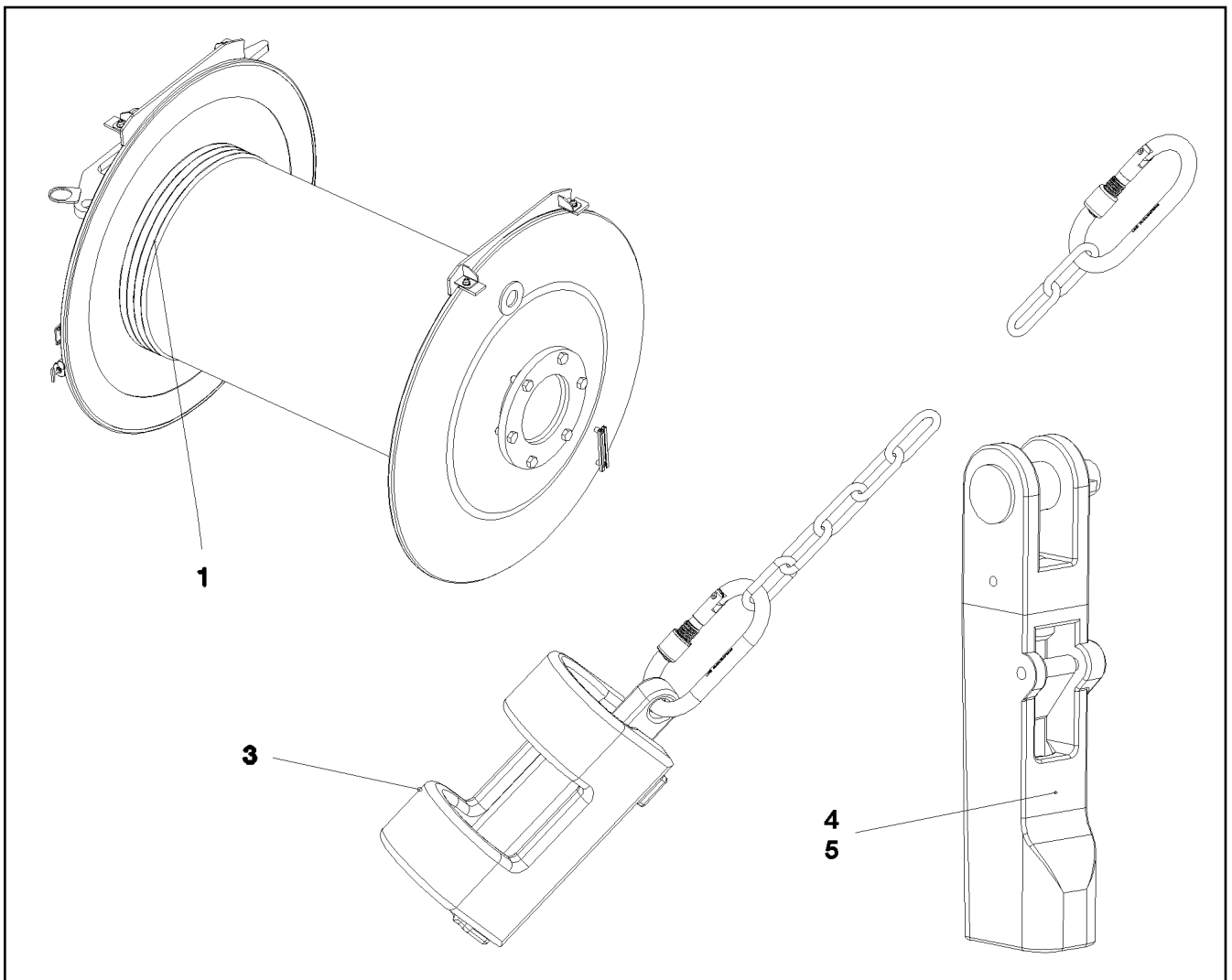
22.6.2022 078792 LIEBHERR	etk_en_de_098283 LR 11000 ROPE WITH ACCESSORIES 1 SEIL F.WINDE 1	 854 917084808
--	--	--






Pos.	Item	Quantity	Description	Bezeichnung
1	388283208	1	WEIGHT 43X72X245 EN-GJS400-18 FE//ZN20	GEWICHT
2	388283108	1	WEIGHT EN-GJS400-18 FE//ZN20//B	GEWICHT
3	10473040	2	SCREW CARABINER OVAL 130X12-2000 S35	SCHRAUBKARABINER
4	10663970	2	CHAIN DIN 763 7X49 0.3t ST35 VERZ	KETTE



Pos.	Item	Quantity	Description	Bezeichnung
1	10180883	1	SAFETY PLUG W HINGE-LID 10X55X9,5X45	SICHERHEITSKLAPPSTECKER
2	10180879	1	SAFETY PLUG W HINGE-LID 4X24X3,8X20	SICHERHEITSKLAPPSTECKER

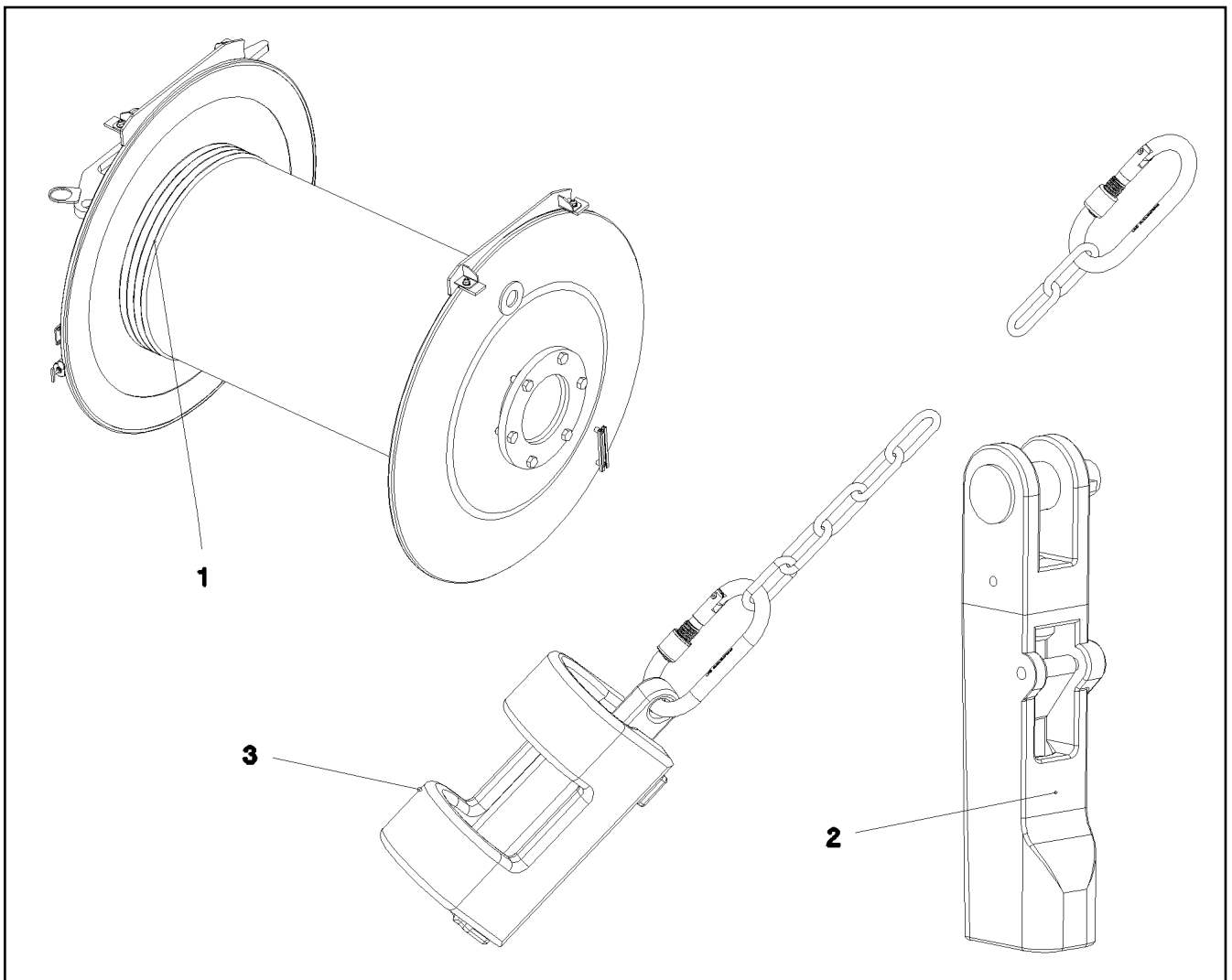



Pos.	Item	Quantity	Description	Bezeichnung
1	11314899	1	HOIST ROPE 32X1450M -40°C SPF	HUBSEIL
3	962563908	1	HOIST LIM.SWITCH PLUMMET CPL ⇒  855	HUBENDSCHALTER GEWICHT K
4	773940508	1	POUCH SOCKET 30-32 SPF	TASCHENSCHLOSS
5	11481877	1	POUCH SOCKET LR 32 SPF ⇒  856	TASCHENSCHLOSS


22.6.2022 078792 LIEBHERR	etk_en_de_098283 LR 11000 ROPE WITH ACCESSORIES 2 SEIL F.WINDE 2	 857 917084908
--	--	--

Pos.	Item	Quantity	Description	Bezeichnung
1	12106074	1	ROPE 32X890M -40°C SPF	SEIL

22.6.2022	etk_en_de_098283 LR 11000	858
LIEBHERR	ROPE FOR WINCH 4 SEIL F.WINDE 4	91001074

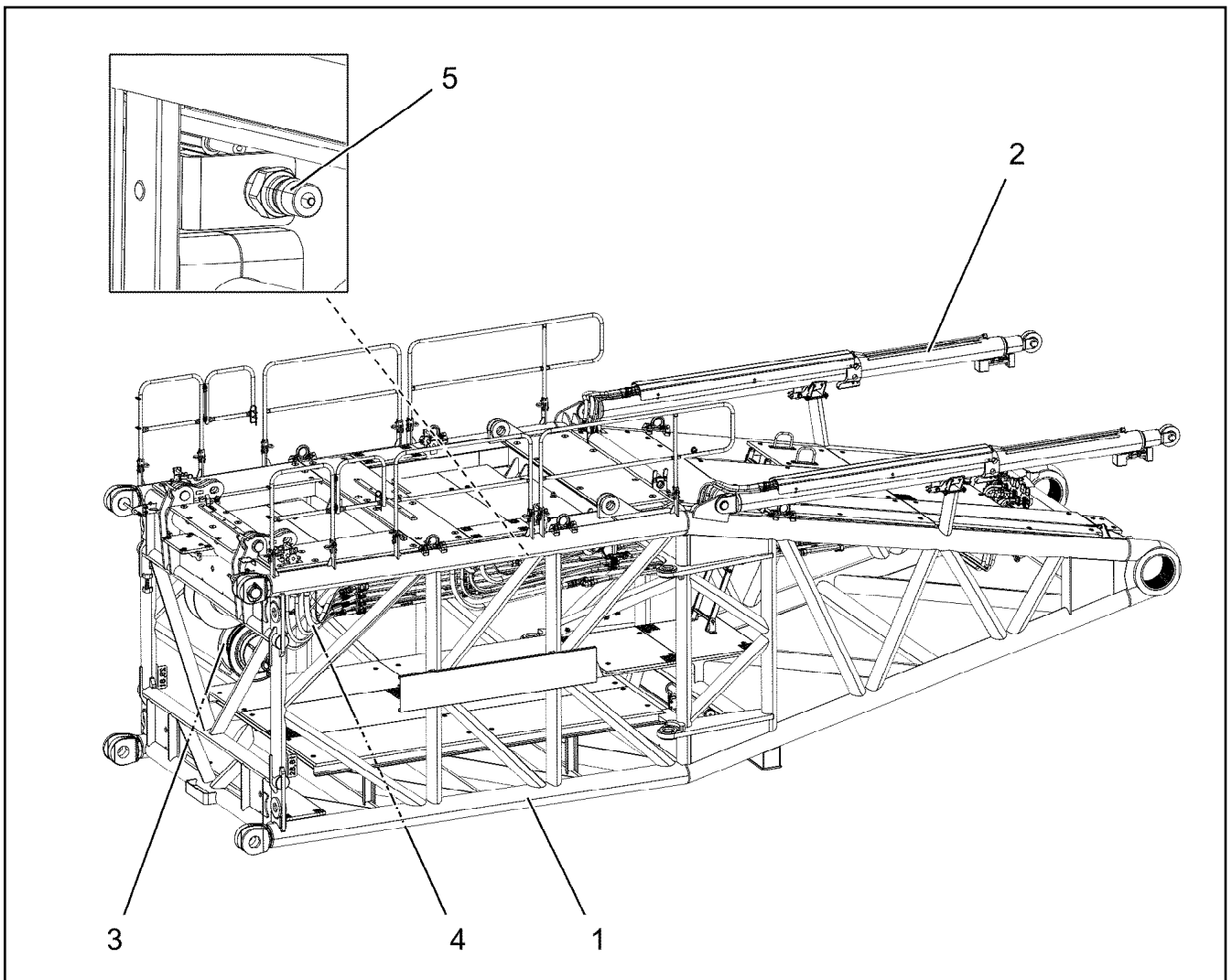


Pos.	Item	Quantity	Description	Bezeichnung
1	11314901	1	HOIST ROPE 28X600M -40°C SPF	HUBSEIL
2	773940508	1	POUCH SOCKET 30-32 SPF	TASCHENSCHLOSS
3	962563908	1	HOIST LIM.SWITCH PLUMMET CPL ⇒  855	HUBENDSCHALTER GEWICHT K

22.6.2022 070770 LIEBHERR	etk_en_de_098283 LR 11000 ROPE FOR WINCH 6 SEIL F.WINDE 6	 859 917085408
--	---	--

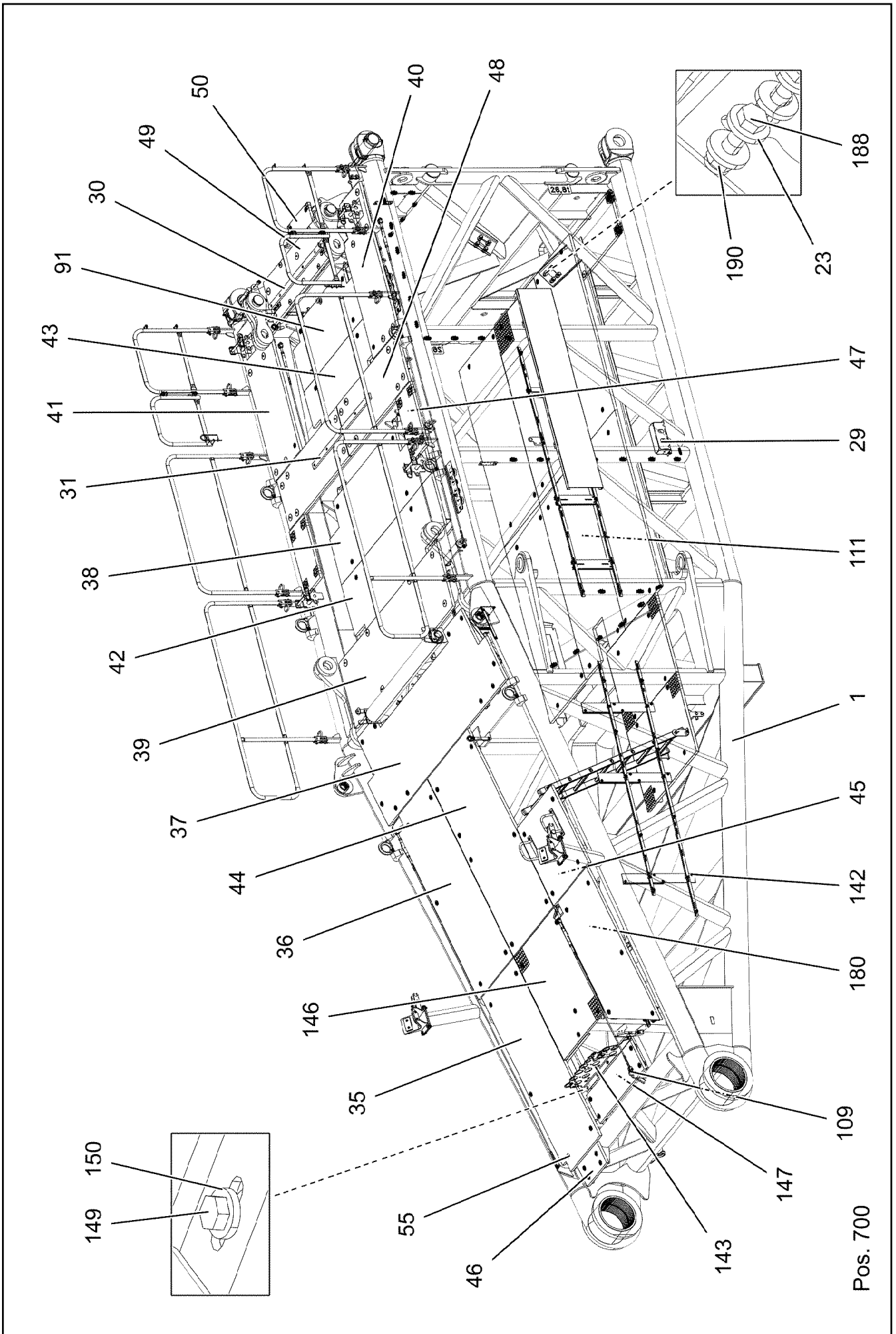
Pos.	Item	Quantity	Description	Bezeichnung
1	12102031	1	ROPE 8X400M -40°C VERZ. SPF	SEIL
2	10332161	2	CONNECTING ELEMENT SPF	VERBINDUNGSGLIED
3	773947308	1	TWIST COMPENSATOR 2t SPF	DRALLFAENGER
4	740002608	2	UNIVERSAL CONNECTING LINK CW6 SPF	UNIVERSALVERBINDUNGSGLIE

22.6.2022	etk_en_de_098283 LR 11000	<input type="checkbox"/> 860
LIEBHERR	ROPE WITH ACCESSORIES SEIL MONTAGEWINDE M.ZUBEHOER	919466708

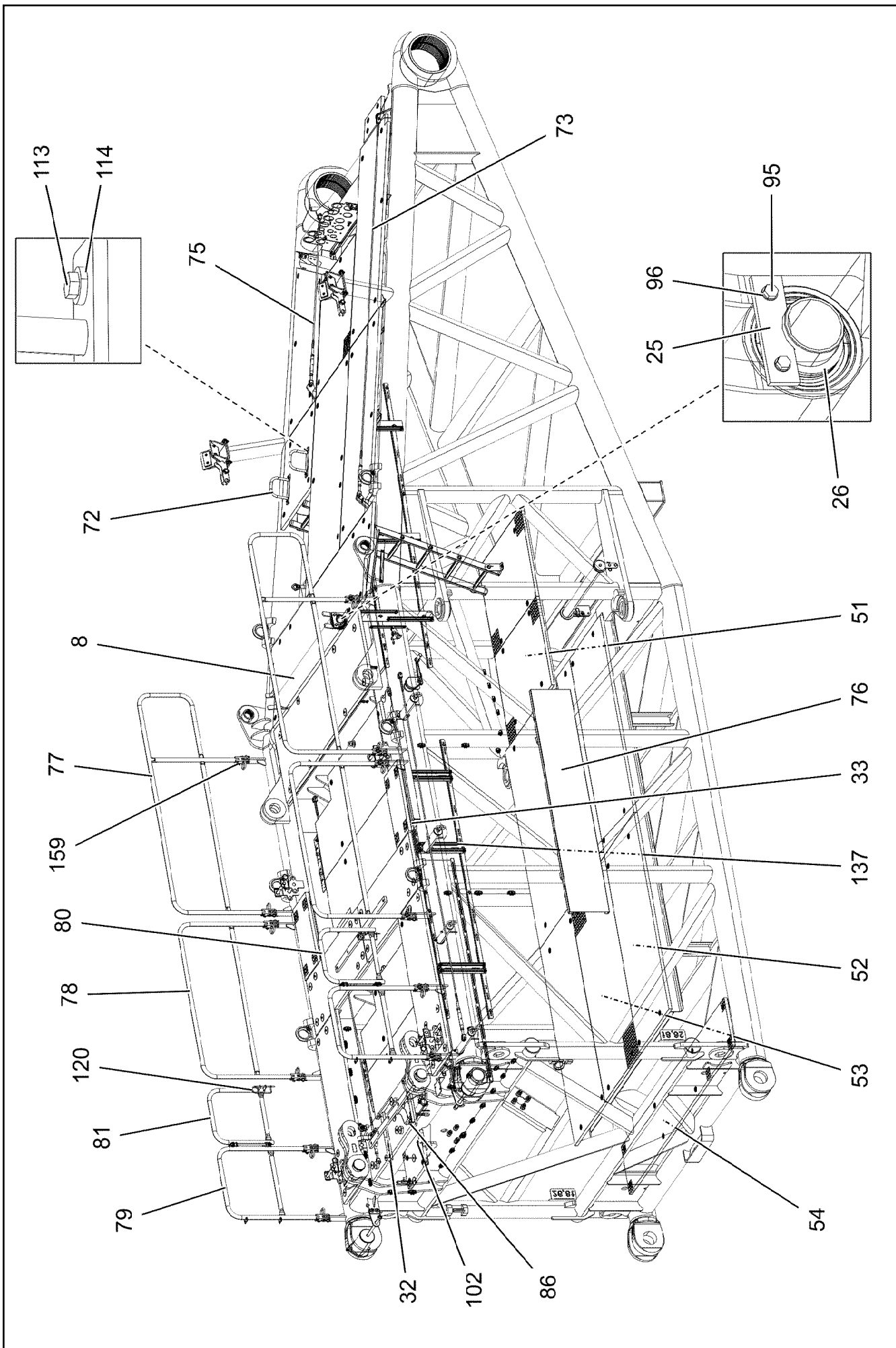


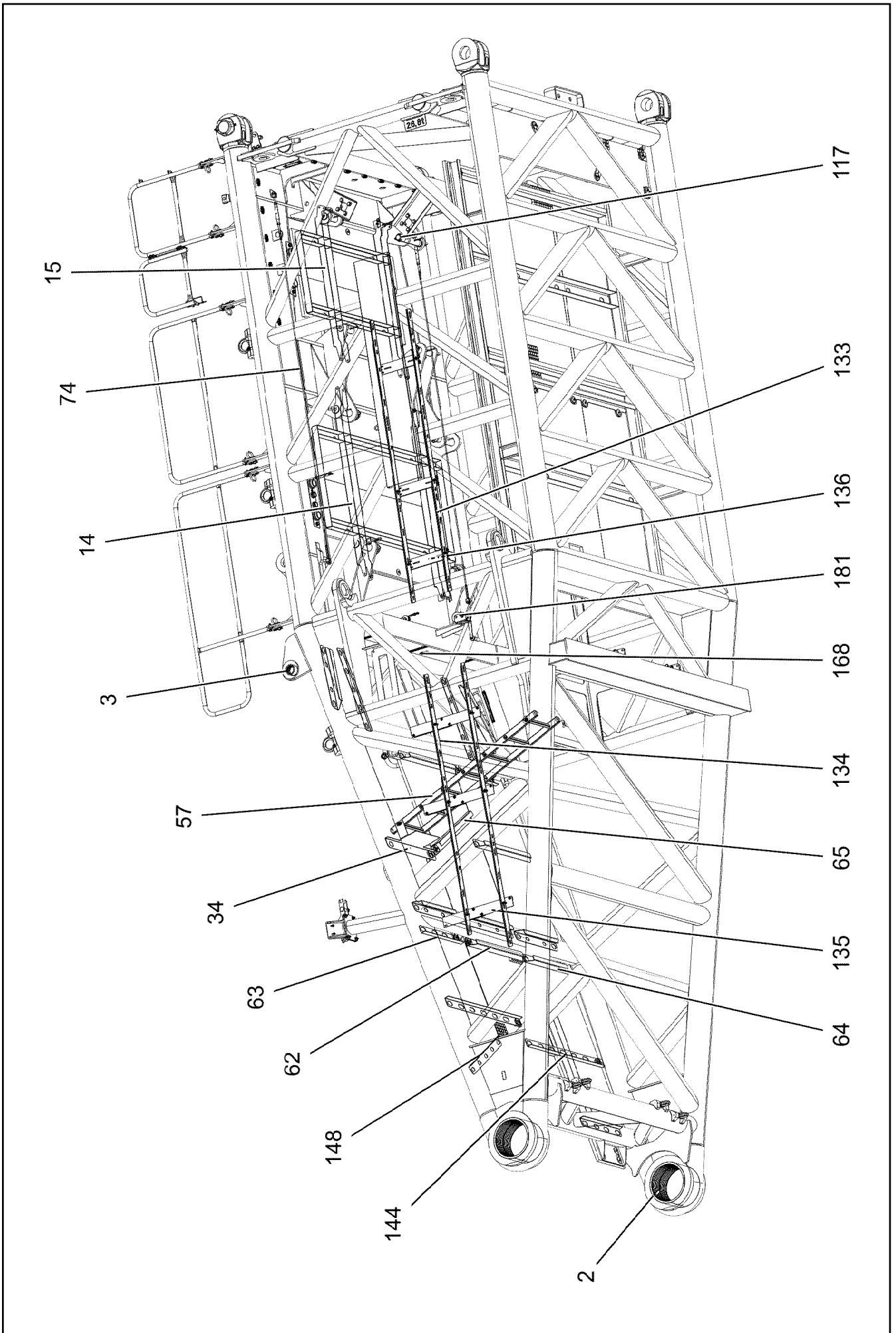
Pos.	Item	Quantity	Description	Bezeichnung
1	919304308	1	S PIVOT SECTION PRE-ASS. 10.5M ⇒ □ 862	S-ANLENKSTUECK VORM.
2	919391108	1	S OVERRUN PROTECTION ⇒ □ 876	S-RUECKHALTESICHERUNG
3	919301108	1	ELECTRIC FOR S-PIVOT SECTION ⇒ □ 880	ELEKTRIK S-ANLENKSTUECK
4	919551208	1	ADDITIONAL HYDR.S PIVOT SECTI. ⇒ □ 896	ZUSATZHYDRAULIK S-ANLENK
5	917692108	1	CENTRAL GREASING S-ANLENKSTUECK ⇒ □ 907	ZENTRALSCHMIERUNG

22.6.2022 007608 LIEBHERR	etk_en_de_098283 LR 11000 S PIVOT SECTION CPL. S-ANLENKSTUECK KPL.	□ 861 919388608
--	--	--------------------



Pos. 700





22.6.2022
002452

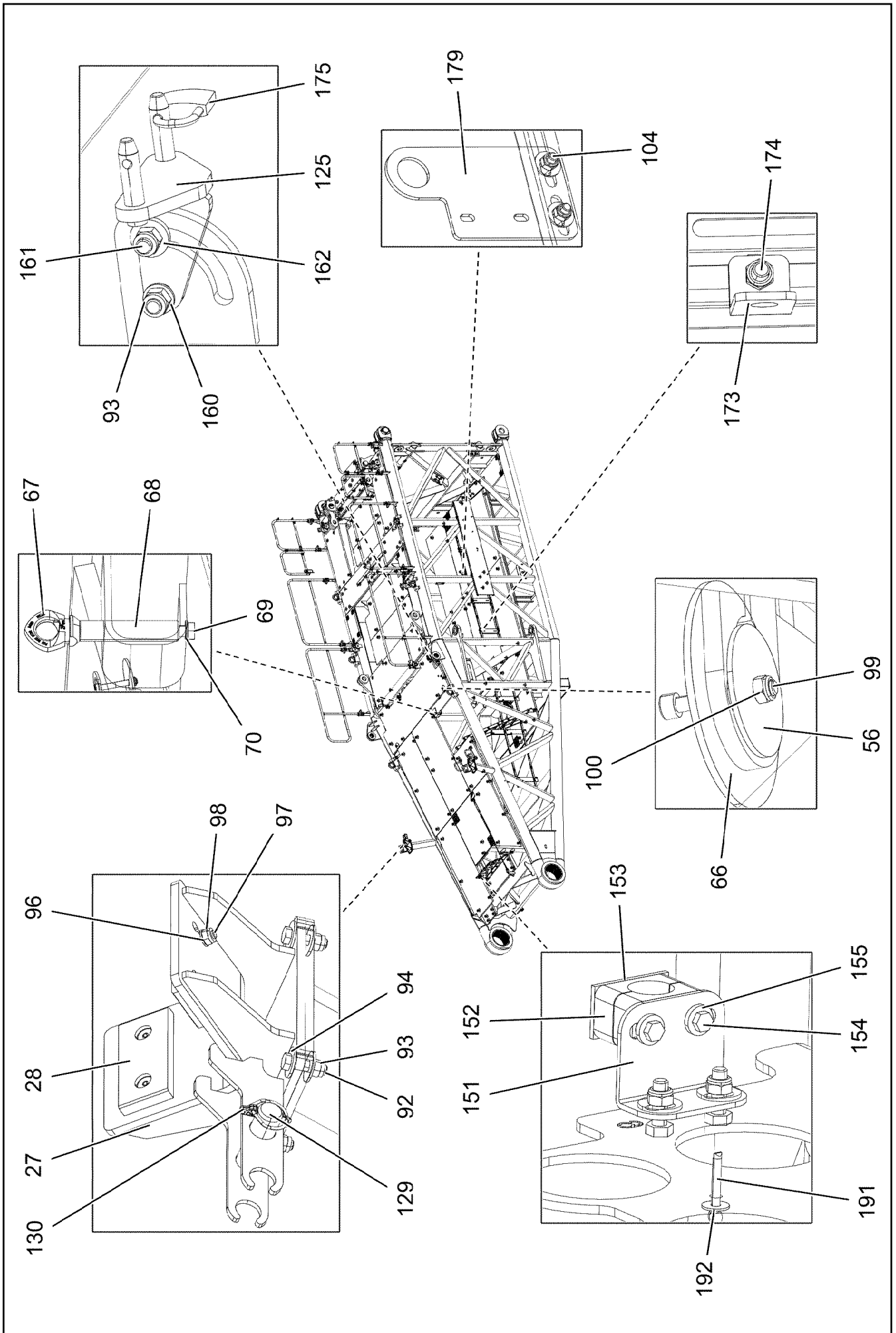
LIEBHERR

etk_en_de_098283 LR 11000

S PIVOT SECTION PRE-ASS.
S-ANLENKSTUECK VORM.

864 (3/10)

919304308



22.6.2022
002453

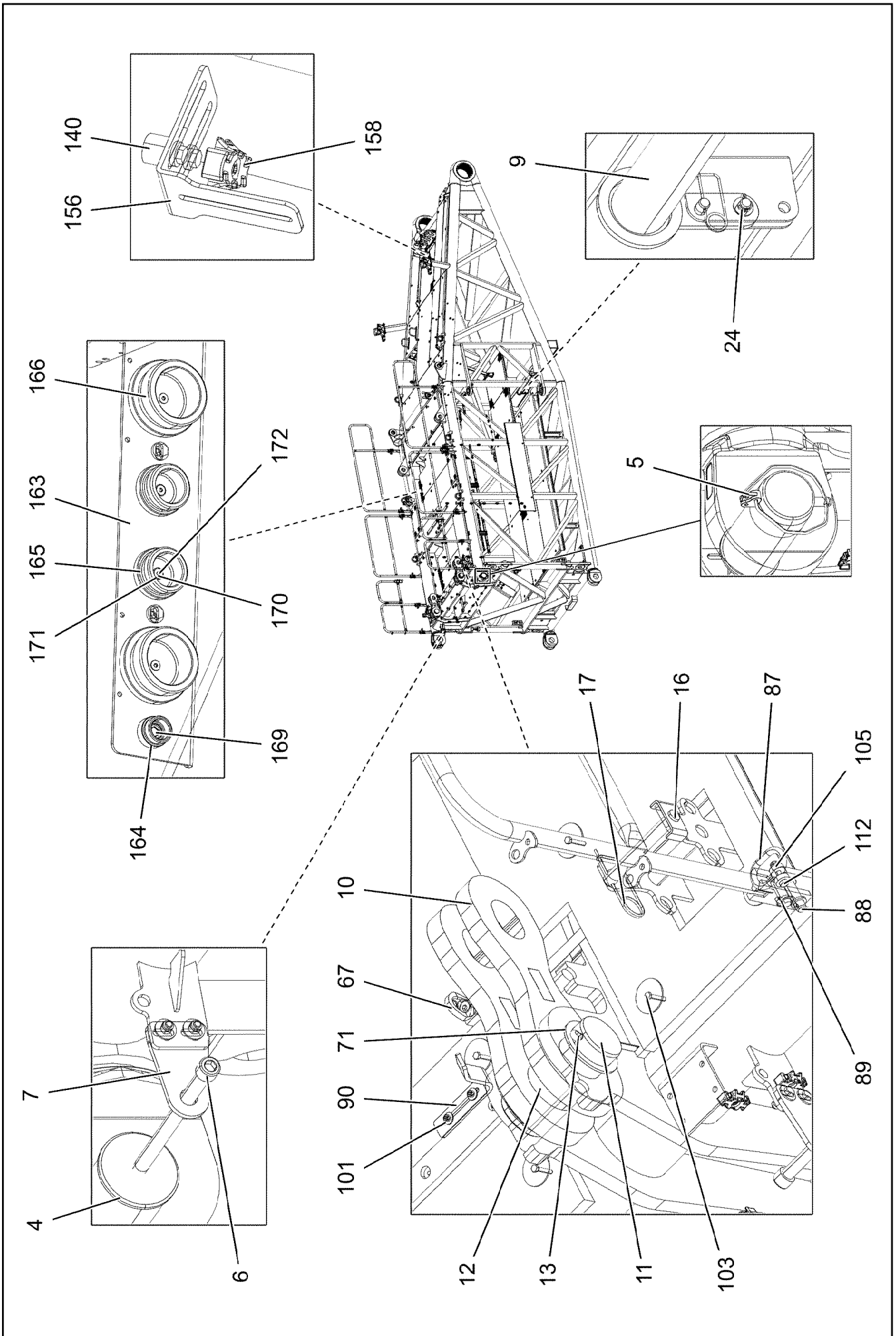
LIEBHERR

etk_en_de_098283 LR 11000

S PIVOT SECTION PRE-ASS.
S-ANLENKSTUECK VORM.

865 (4/10)

919304308



22.6.2022
002454

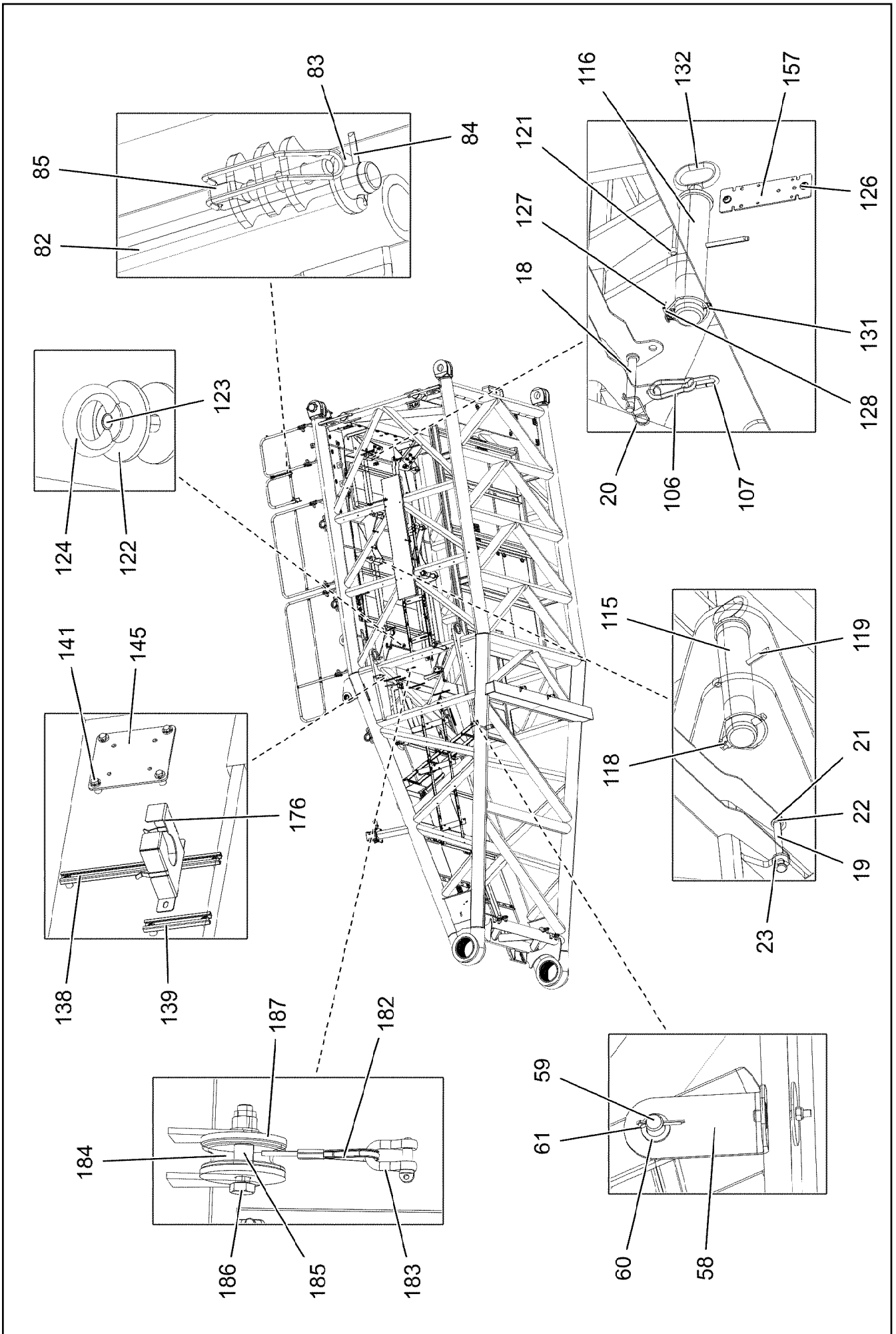
LIEBHERR

etk_en_de_098283 LR 11000

S PIVOT SECTION PRE-ASS.
S-ANLENKSTUECK VORM.

866 (5/10)

919304308



22.6.2022
002455

LIEBHERR

etk_en_de_098283 LR 11000

S PIVOT SECTION PRE-ASS.
S-ANLENKSTUECK VORM.


867 (6/10)

919304308

Pos.	Item	Quantity	Description	Bezeichnung
1	96036366	1	S PIVOT SECTION, WELD.CONSTR. 10.5M	S-ANLENKSTUECK SCHWK.
2	97028102	2	BUSHING 400X360X266 GZ-CUZN25AL5 SP	BUCHSE
3	97035739	2	BUSHING 60X100X100 GZ-CUZN25AL5	BUCHSE
4	97028894	2	PIN 140.0X291 35NICRMOV125 GASN. SPF	BOLZEN
5	10878577	2	SAFETY PLUG W HINGE-LID 20X175X20X1	SICHERHEITSKLAPPSTECKER
6	10878755	2	SOCKET HEAD SCREW ISO 4762 M24X400	ZYLINDERSCHRAUBE
7	972636908	2	PLATE 10X175X104 S700MC FE/FLZN10/NC	BLECH
8	928331508	1	SAFETY ROLLER CPL. SPF ⇒  541	SCHUTZWALZE KPL.
9	928830208	1	SAFETY ROLLER CPL. ⇒  872	SCHUTZWALZE KPL.
10	968247008	4	BRACKET WITH BOARD	LASCHE MIT SCHILD
11	932377308	2	PIN RD100X235 35NICRMOV125	BOLZEN
12	97031403	2	SLEEVE 114.3X50 S355J2H FE//ZNNI8//CN//T	HUELSE
13	10180383	2	SPLIT PIN ISO 1234 13X160 St 480H SPF	SPLINT
14	967976008	1	PIVOTING WALKWAY WELDED	LAUFSTEG SCHWK.
15	967976108	1	PIVOTING WALKWAY WELDED	LAUFSTEG SCHWK.
16	962580308	4	CONNECTING PIN WELDED FE//ZNNI8//CN/	ABSTECKBOLZEN SCHWK.
17	433100908	4	RETAINING SPRING 4,5X98 ISO 2081 FE/ZN	SICHERUNGSFEDER
18	453008508	4	PIN ISO 2341 B16X135X129 ST.50-2K VERZ	BOLZEN
19	453008308	4	PIN ISO 2341 B16X162X157 30CRNIMO8 SP	BOLZEN
20	433102808	6	RETAINING SPRING 3X55 VERZ	SICHERUNGSFEDER
21	10180351	6	SPLIT PIN ISO 1234 4X25 St 480H SPF	SPLINT
22	11691326	6	WASHER ISO 7092 16 300HV FLZN SPF	SCHEIBE
23	4600021	20	WASHER DIN 7349 17 200HV FLZN SPF	SCHEIBE
24	451241208	4	PIN DIN 1435 16X40X35 ST.50K VERZ	BOLZEN
25	934787908	2	AXLE HOLDER 10X150X40 S355MC FE//ZNNI	ACHSHALTER
26	952198708	2	RING RD100X5 S355MC FE//ZNNI8//CN//T0	RING
27	967997608	2	SUPPORT WELDED	AUFLAGE SCHWK.
28	283030708	4	BEARING PLATE	LAGERPLATTE
29	97080863	1	HOOD 601X338 DC01 FE//ZNNI8//CN//T0	HAUBE
30	976661208	1	SUPPORT 1400X60 PA6G	AUFLAGE
31	971111308	4	SUPPORT PA6G	AUFLAGE
32	971111408	6	SUPPORT PA6G	AUFLAGE
33	97031390	38	SUPPORT PA6G	AUFLAGE
34	97031391	1	PLATE 4X323X860 S315MC	BLECH
35	97031392	1	GRIDIRON T2070X800X30/2 S235JR T ZN K	GITTERROST-P
36	97031393	1	GRIDIRON T2070X860X30/2 S235JR T ZN K	GITTERROST-P
37	97031394	1	GRIDIRON T2940X920X30/2 S235JR T ZN K	GITTERROST-P
38	97031395	1	GRIDIRON T2240X810X30/3 S235JR T ZN K	GITTERROST-P
39	97031396	1	GRIDIRON T2440X730X30/2 S235JR T ZN K	GITTERROST-P
40	97031397	1	GRIDIRON T1680X600X30/2 S235JR T ZN K	GITTERROST-P
41	97031398	1	GRIDIRON T1680X630X30/2 S235JR T ZN K	GITTERROST-P
42	97031399	1	GRIDIRON T2240X810X30/3 S235JR T ZN K	GITTERROST-P
43	97031400	1	GRIDIRON T1800X650X30/2 S235JR T ZN K	GITTERROST-P
44	97028386	1	GRIDIRON T2070X1000X30/2 S235JR T ZN K	GITTERROST-P
45	725838308	1	GRIDIRON T900X867X30/2 S235JR T ZN K	GITTERROST-P
46	10035308	1	GRIDIRON T483X240X30/2 S235JR T ZN K	GITTERROST-P
47	10035262	2	GRIDIRON T720X360X30/2 S235JR T ZN K	GITTERROST-P
48	725870108	2	GRIDIRON T1485X560X30/2 S235JR T ZN K	GITTERROST-P
49	725865108	1	GRIDIRON T1540X483X30/3 S235JR T ZN K	GITTERROST-P
50	725801308	1	GRIDIRON T500X350X30/2 S235JR T ZN K	GITTERROST-P
51	725858708	2	GRIDIRON T1220X900X30/2 S235JR T ZN K	GITTERROST-P
52	725860608	4	GRIDIRON T2000X876X30/2 S235JR T ZN K	GITTERROST-P
53	10036840	1	GRIDIRON T2000X1000X30/2 S235JR T ZN K	GITTERROST-P
54	725808808	1	GRIDIRON T3000X483X30/3 S235JR T ZN K	GITTERROST-SP
55	10100621	111	DISH MOUNTING	TELLERBEFESTIGUNG
56	941138108	184	WASHER DC01 FE//ZNNI8//CN//T0	SCHEIBE
57	11481667	1	SIMPLE LADDER EN 131 7-420X1,93M AL SP	ANLEGELEITER
58	97021238	2	ANGLE 5X70X199 S355MC	WINKEL

22.6.2022

etk_en_de_098283 LR 11000

 868 (7/10)**LIEBHERR****S PIVOT SECTION PRE-ASS.
S-ANLENKSTUECK VORM.**

919304308

Pos.	Item	Quantity	Description	Bezeichnung
59	450023208	2	PIN ISO 2340 B20X500X485 ST.50K FE//ZN20	BOLZEN
60	10875637	16	WASHER DIN 1441 21 ST FLZN SPF	SCHEIBE
61	10180359	16	SPLIT PIN ISO 1234 5X40 St 480H SPF	SPLINT
62	978810808	4	PLATE 4X960X202 S315MC FE//ZNNI8//CN//T	BLECH
63	97003872	3	PLATE 4X122X700 S315MC FE//ZNNI8//CN//T	BLECH
64	979554608	5	PLATE 4X684X481 S315MC FE//ZNNI8//CN//T	BLECH
65	978931408	1	PLATE 4X1130X202 S315MC FE//ZNNI8//CN/	BLECH
66	955702308	2	WASHER RD120X4 S315MC FE//ZNNI8//CN/	SCHEIBE
67	11181742	3	RING BOLT M16X24 INOX SPF	RINGSCHRAUBE
68	97028770	1	ROUND STEEL 45.0X160 35NICRMOV125 GA	RUNDSTAHL
69	10875519	1	HEX SCREW ISO 4017 M16X40 8.8 FLZN SP	SECHSKANTSCHRAUBE
70	10289806	1	WASHER ISO 7089 16 300HV FLZN SPF	SCHEIBE
71	97024427	2	WASHER 5X130X130 S355MC FE//ZNNI8//C	SCHEIBE
72	962729508	2	HANDLE WELD.CONST.	GRIFF SCHWK.
73	10665364	1	ROUND STRAND ROPE 10X3,90M STAHL VE	RUNDLITZENSEIL
74	10652820	2	ROUND STRAND ROPE 10X3,7M STAHL VE	RUNDLITZENSEIL
75	10652814	1	ROUND STRAND ROPE 10X1,75M STAHL VE	RUNDLITZENSEIL
76	973200408	2	PLATE ALMG3 H111	BLECH
77	967980708	2	HAND RAIL WELDED STRUCTURE T ZN O	GELAENDER SCHWK.
78	967980808	2	HAND RAIL WELDED STRUCTURE T ZN O	GELAENDER SCHWK.
79	967980908	2	HAND RAIL WELDED STRUCTURE T ZN O	GELAENDER SCHWK.
80	967070508	1	HAND RAIL WELDED STRUCTURE T ZN O	GELAENDER SCHWK.
81	967311308	1	HAND RAIL WELDED STRUCTURE T ZN O	GELAENDER SCHWK.
82	978501408	2	PIN 18.0X400 S355J2C+C FE//ZNNI8//CN//T0	BOLZEN
83	10289807	6	WASHER ISO 7089 18 300HV FLZN SPF	SCHEIBE
84	10180352	4	SPLIT PIN ISO 1234 4X32 St 480H SPF	SPLINT
85	433200908	4	FORMCLIP 10X55 VERZ	FORMCLIP
86	97017499	4	WASHER 3X54X54 X5CRNI18-10	SCHEIBE
87	924713108	12	SOCKET PIN T ZN K	STECKBOLZEN
88	451222408	12	PIN DIN 1435 20X65X58 ST.50-2K VERZ	BOLZEN
89	10875869	12	SAFETY PLUG W HINGE-LID 5X29X4,7X25 4	SICHERHEITSKLAPPSTECKER
90	970833608	2	PLATE 8X276X40 S355MC FE//ZNNI8//CN//T	BLECH
91	97036099	1	GRIDIRON T1800X650X30/2 S235JR T ZN K	GITTERROST-P
92	11645386	14	HEX SCREW ISO 4017 M12X45 8.8 FLZN SP	SECHSKANTSCHRAUBE
93	11840127	17	HEX NUT ISO 7040 M12 8 FLZN SPF	SECHSKANTMUTTER
94	11182717	24	WASHER ISO 7093-1 12 300HV FLZN SPF	SCHEIBE
95	11631816	4	HEX SCREW ISO 4017 M10X25 8.8 FLZN SP	SECHSKANTSCHRAUBE
96	10289795	12	WASHER ISO 7089 10 300HV FLZN SPF	SCHEIBE
97	10875807	8	COUNTERSUNK SCREW DIN 7991 M10X35 8	SENKSCHEIBE
98	10197769	13	HEX NUT DIN 985 M10 8 ZNNI-480H SPF	SECHSKANTMUTTER
99	10875570	141	SOCKET HEAD SCREW ISO 4762 M8X55 8.8	ZYLINDERSCHRAUBE
100	10875614	202	HEX NUT DIN 985 M8 8 480H SPF	SECHSKANTMUTTER
101	11140469	102	WASHER ISO 7093-1 8 200HV 480H SPF	SCHEIBE
102	12203167	2	SOCKET HEAD SCREW ISO 4762 M8X80 8.8	ZYLINDERSCHRAUBE
103	11690046	50	HEX SCREW ISO 4017 M8X45 8.8 480H SPF	SECHSKANTSCHRAUBE
104	10197831	19	HEX SCREW ISO 4017 M8X25 8.8 ZNNI-480	SECHSKANTSCHRAUBE
105	978015708	24	DISTANCE SLEEVE 30X10 X20CR13	DISTANZHUELSE
106	744010408	4	SNAP HOOK DIN 5299 C 100X10-350KG ST V	KARABINERHAKEN
107	10663970	2	CHAIN DIN 763 7X49 0.3t ST35 VERZ	KETTE
109	10289805	16	WASHER ISO 7089 14 300HV FLZN SPF	SCHEIBE
111	97035894	1	GRIDIRON T2000X1000X30/2 S235JR T ZN K	GITTERROST-P
112	11642355	12	HEX SCREW ISO 4017 M10X50 8.8 FLZN SP	SECHSKANTSCHRAUBE
113	11651583	4	HEX SCREW ISO 4014 M8X60 8.8 480H SPF	SECHSKANTSCHRAUBE
114	11840501	32	WASHER DIN 7349 8,4 200HV 480H SPF	SCHEIBE
115	97037473	4	PIN 80.0X370 35NICRMOV125 SPF	BOLZEN
116	97037484	3	PIN 70.0X310 35NICRMOV125 SPF	BOLZEN
117	97037519	1	PIN 70.0X385 35NICRMOV125 SPF	BOLZEN
118	10180878	4	SAFETY PLUG W HINGE-LID 17X100X15,5X	SICHERHEITSKLAPPSTECKER
119	10180381	4	SPLIT PIN ISO 1234 13X125 St 480H SPF	SPLINT
120	433105008	2	RETAINING SPRING DIN 2194 6 A3C	SICHERUNGSFEDER

22.6.2022

etk_en_de_098283 LR 11000


 869 (8/10)


LIEBHERR
**S PIVOT SECTION PRE-ASS.
S-ANLENKSTUECK VORM.**

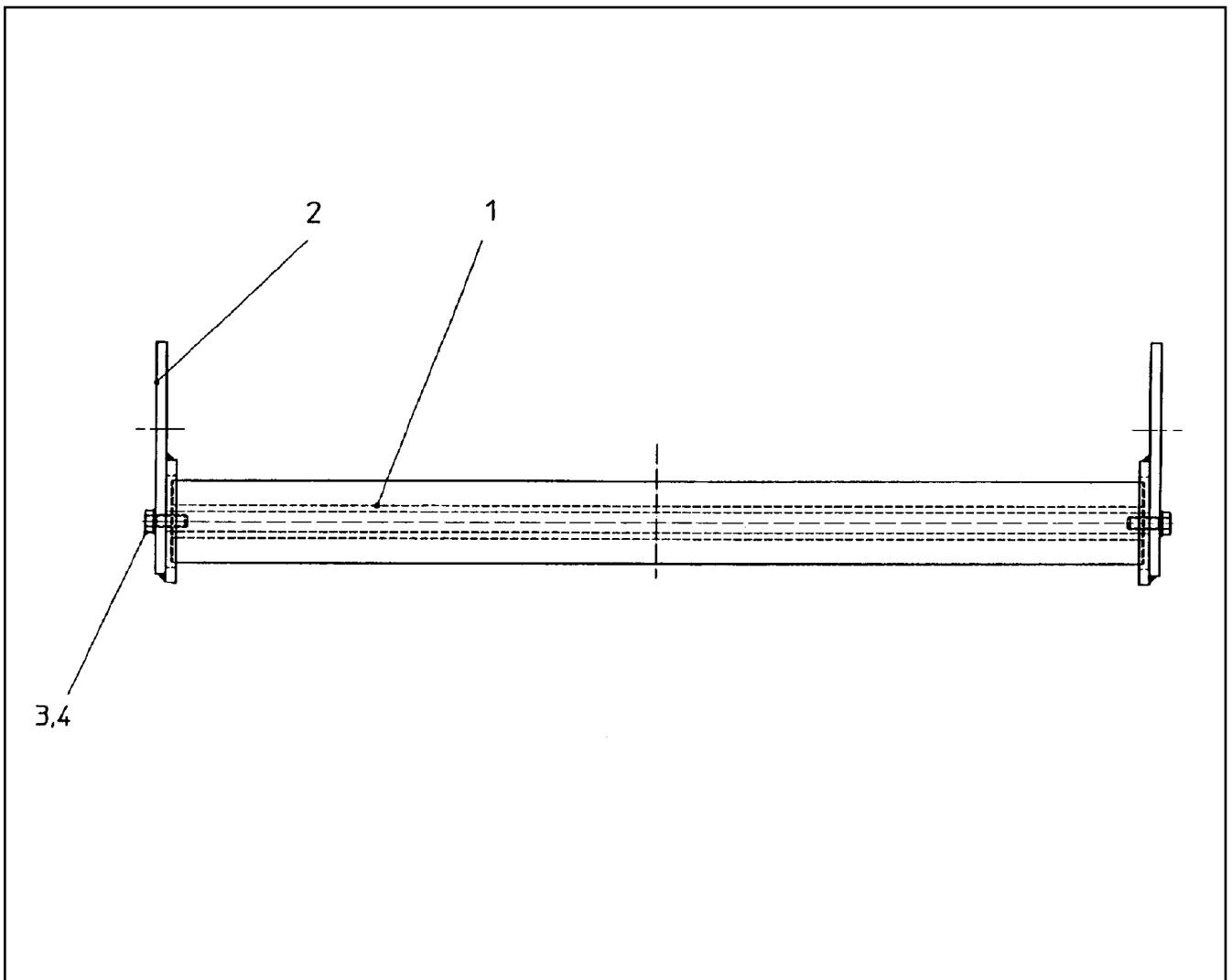
919304308

Pos.	Item	Quantity	Description	Bezeichnung
121	12100685	4	SPLIT PIN ISO 1234 10X140 ST 480H SPF	SPLINT
122	97009767	4	WASHER 4X60X60 S315MC FE//Zn20//C	SCHEIBE
123	11840136	2	HEX SCREW ISO 4017 M12X50 8.8 FLZN	SECHSKANTSCHRAUBE
124	10179302	2	RING NUT DIN 582 M12 C15E FLZN SPF	RINGMUTTER
125	968410408	2	MOUNTING WELDED WARNEINRICHTUNG	AUFNAHME SCHWK.
126	12102696	60	BUTTON HEAD SCREW ISO 7380-2 M8X10 0	HALBRUNDKOPFSCHRAUBE
127	11160431	12	ROPE 2 2,3KN EDELSTAHL	SEIL
128	11170565	24	FERRULE 2 CU	PRESSKLEMME
129	453032708	2	PIN ISO 2341 B30X95X85 35NICRMOV125	BOLZEN
130	10180880	2	SAFETY PLUG W HINGE-LID 8X42X7,5X32	SICHERHEITSKLAPPSTECKER
131	10181899	4	SAFETY PLUG W HINGE-LID 12X75X11,5X6	SICHERHEITSKLAPPSTECKER
132	921079508	8	HANDLE WELD.CONST. FE//ZnNi8//CN//T0	GRIFF SCHWK.
133	978155008	3	PLATE 2834X53 S315MC	BLECH
134	978653108	1	PLATE 2600X53 S315MC	BLECH
135	975589508	3	PLATE 800X100 S315MC RAL 1007	BLECH
136	975744708	3	PLATE 4X450X100 S315MC RAL 1007	BLECH
137	970344808	12	CARRIER RAIL	TRAGSCHIENE
138	954117508	5	CARRIER RAIL X0	TRAGSCHIENE
139	954117308	1	CARRIER RAIL X0	TRAGSCHIENE
140	953873408	56	SLEEVE 25X20 11SMN37 FE//ZnNi8//CN//T0	HUELSE
141	12216205	22	HEX SCREW ISO 4017 M8X18 8.8 480H SPF	SECHSKANTSCHRAUBE
142	12100221	24	BUTTON HEAD SCREW ISO 7380-2 M8X40	HALBRUNDKOPFSCHRAUBE
143	97039643	1	PLATE 5X1169X356 S355MC FE//ZnNi8//CN//	BLECH
144	97019834	2	PLATE 4X127X1320 S315MC	BLECH
145	97039738	1	PLATE 4X167X165 S315MC FE//ZnNi8//CN//T	BLECH
146	725855708	1	GRIDIRON T1200X1000X30/2 S235JR T ZN K	GITTERROST-P
147	97039690	1	GRIDIRON T1100X330X30/2 S235JR T ZN K	GITTERROST-P
148	945048208	3	PLATE 4X103X900 S315MC FE//ZnNi8//CN//T	BLECH
149	11691328	5	HEX SCREW ISO 4017 M10X35 8.8 FLZN SP	SECHSKANTSCHRAUBE
150	11658580	10	WASHER DIN 7349 10,5 200HV-St FLZN SPF	SCHEIBE
151	954061908	1	PLATE 3X70X87 DC01 FE//ZnNi8//CN//T0	BLECH
152	7005052	4	CLAMP-HALF DIN 3015-1 L 3 R 25 PP SW	KLEMMHAELFTE
153	10802203	2	WELD PLATE DIN 3015-1 L-AP-K 3 W1 ZNNI	ANSCHWEISSPLATTE
154	12216909	4	HEX SCREW ISO 4014 M6X45 8.8 480H SPF	SECHSKANTSCHRAUBE
155	11693878	4	WASHER DIN 7349 6,4 200HV 480H SPF	SCHEIBE
156	97033256	1	ANGLE 4X234X60 S315MC FE//ZnNi8//CN//T	WINKEL
157	971562708	3	PLATE 3X190X60 DC01 FE//ZnNi8//CN//T0	BLECH
158	10872676	42	CABLE CLIP HOLDER 46X70-SCHWARZ PA	KABELBINDERHALTER
159	10875629	12	HEX NUT ISO 7040 M10 8 FLZN SPF	SECHSKANTMUTTER
160	10289804	7	WASHER ISO 7089 12 300HV FLZN SPF	SCHEIBE
161	11651578	2	HEX SCREW ISO 4014 M12X50 8.8 FLZN SP	SECHSKANTSCHRAUBE
162	10006370	2	WASHER DIN 7349 13 200HV FLZN SPF	SCHEIBE
163	97047924	2	PLATE 4X540X119 S315MC FE//ZnNi8//CN//T	BLECH
164	10466906	3	SCREW PLUG RD32X3 SPF	VERSCHLUSSSCHRAUBE
165	10466908	4	SCREW PLUG RD54X4 ALCUMGPB SPF	VERSCHLUSSSCHRAUBE
166	10466909	4	SCREW PLUG RD79X4 SPF	VERSCHLUSSSCHRAUBE
168	97046716	1	PLATE 4X107X70 S315MC FE//ZnNi8//CN//T	BLECH
169	11657360	3	HEX SCREW ISO 4017 M6X16 8.8 480H SPF	SECHSKANTSCHRAUBE
170	12100589	8	COUNTERSUNK SCREW AEHNL.ISO 10642	SENKSCHEIBE
171	12102692	11	HEX NUT DIN 985 M6 8 ZNNI-480H SPF	SECHSKANTMUTTER
172	10876162	8	DOWEL PIN ISO 8752 6X20 480H SPF	SPANNSTIFT
173	970350108	2	PLATE 4x73x30 S315MC FE//ZnNi8//CN//T0	BLECH
174	409706608	2	HAMMER HEAD BOLT M8X25 8.8 480H SPF	HAMMERKOPFSCHRAUBE
175	885251508	2	PADLOCK ABUS-64TI/40 TITALIUM	VORHAENGESCHLOSS
176	978637208	1	PLATE DC01 FE//ZnNi8//CN//T0	BLECH
179	97051398	1	PLATE 4X170X90 S315MC FE//ZnNi8//CN//T	BLECH
180	97056563	1	GRIDIRON T1780X800X30/2 S235JR T ZN K	GITTERROST-P
181	540001808	1	ROPE WINCH TYP 351 ⇒ □ 873	SEILWINDE
182	773324408	1	AUXILIARY ROPE DIN 3055 4X4,5M	HILFSSEIL

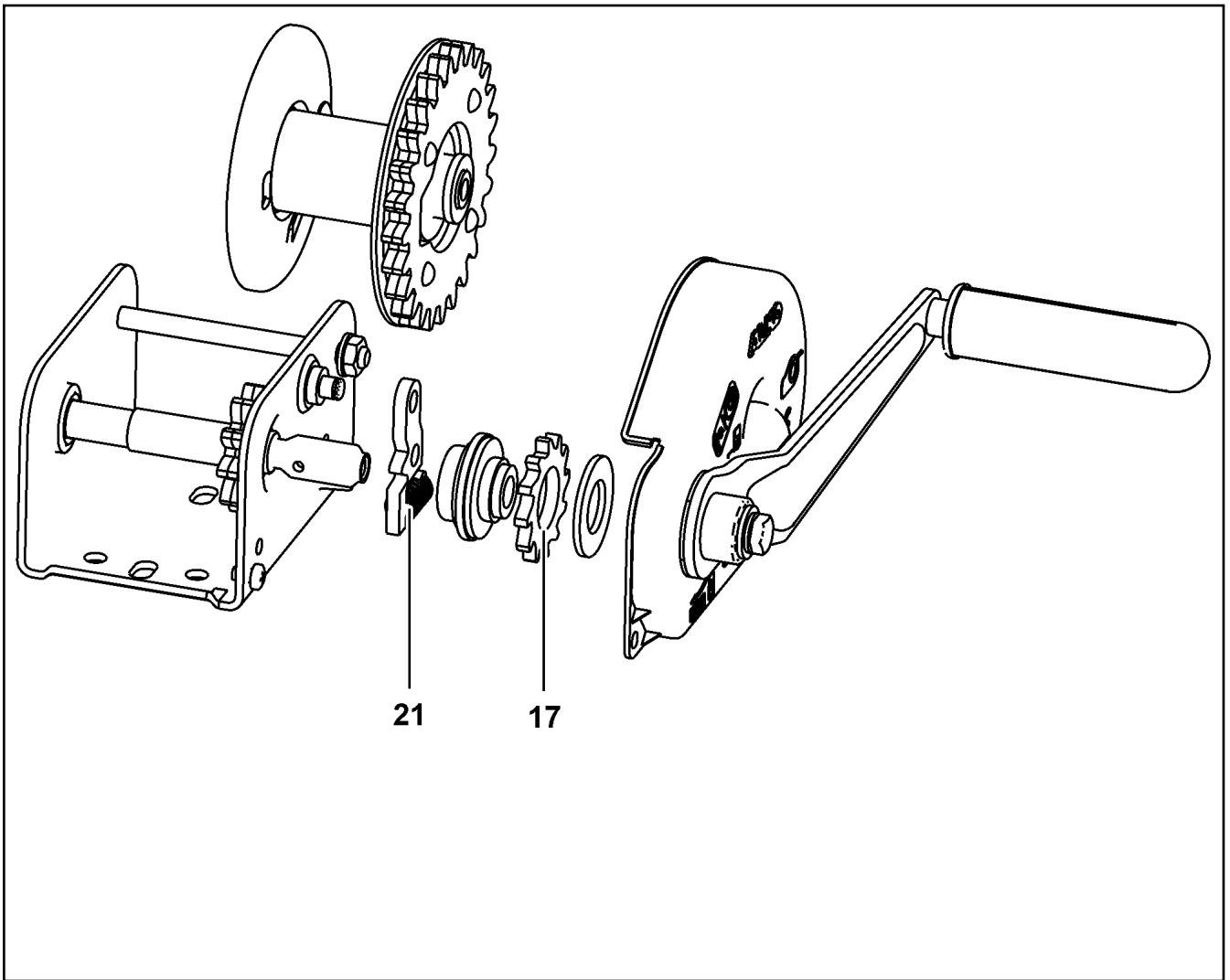
22.6.2022	etk_en_de_098283 LR 11000	□ 870 (9/10)
LIEBHERR	S PIVOT SECTION PRE-ASS. S-ANLENKSTUECK VORM.	919304308

Pos.	Item	Quantity	Description	Bezeichnung
183	773933508	1	SHACKLE DIN 82101 0,25T NG0,25 ST VERZ	SCHAEKEL
184	283096108	1	ROLLER RD68X20 PA6G	ROLLE
185	971857508	1	TUBE 16.0X22 E235+N	ROHR
186	11658890	1	HEX SCREW ISO 4014 M12X65 8.8 FLZN SP	SECHSKANTSCHRAUBE
187	979930908	2	PLATE 5X70X70 S355MC FE//ZNNI8//CN//T0	BLECH
188	12224015	8	HEX SCREW ISO 4014 M16X65 8.8 FLZN SP	SECHSKANTSCHRAUBE
190	10875859	8	HEX NUT ISO 7040 M16 8 FLZN SPF	SECHSKANTMUTTER
191	12100681	4	SPLIT PIN ISO 1234 5X28 ST 480H SPF	SPLINT
192	10875643	4	WASHER ISO 7093-1 5 200HV 480H SPF	SCHEIBE
700	968311308	1	SIGNS S-ANLENKSTUECK ⇒  874	BESCHILDERUNG

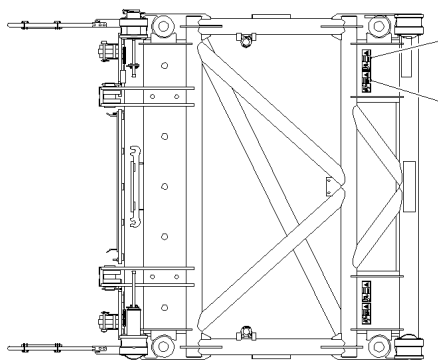
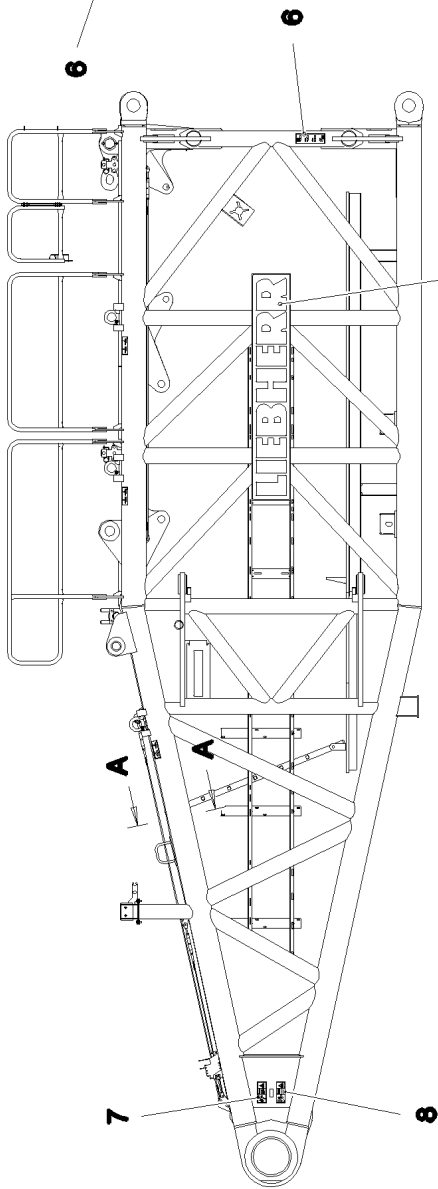
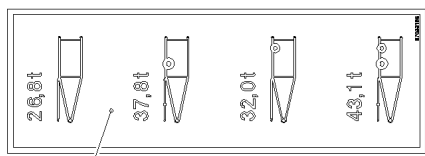
22.6.2022	etk_en_de_098283 LR 11000	 871 (10/10)
LIEBHERR	S PIVOT SECTION PRE-ASS. S-ANLENKSTUECK VORM.	919304308



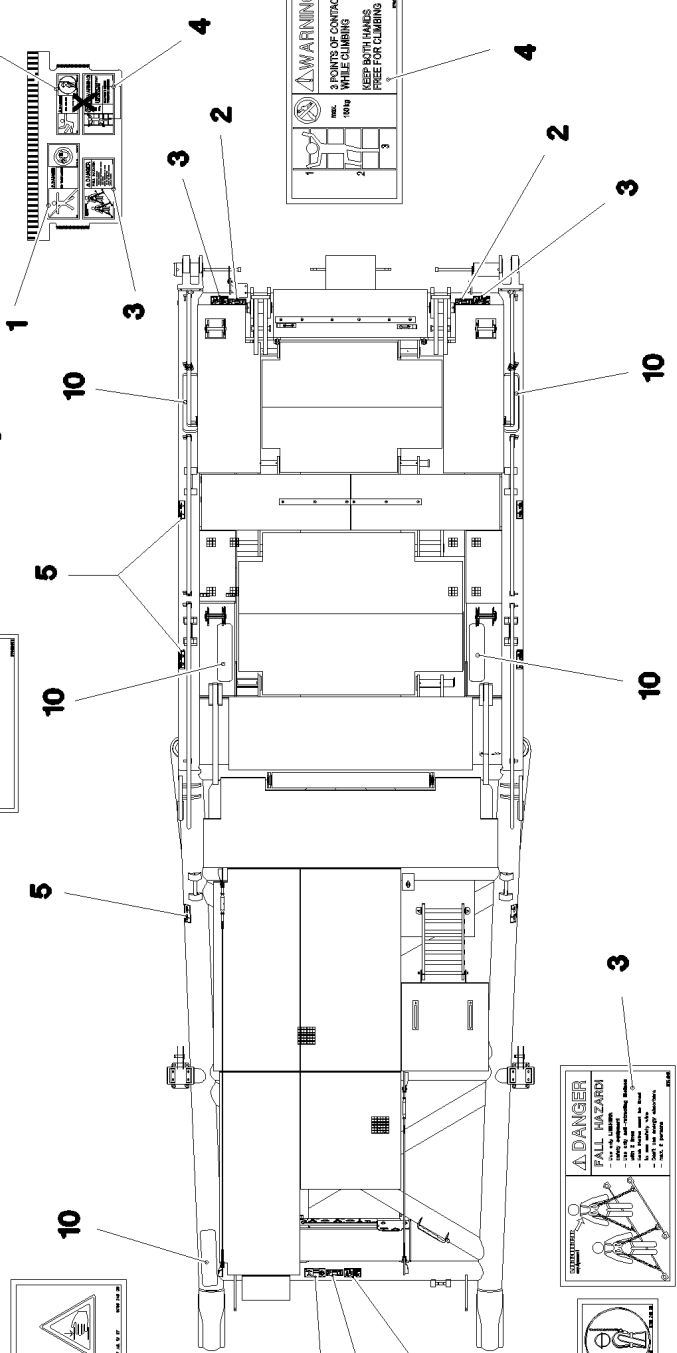
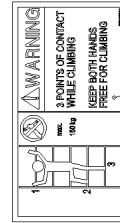
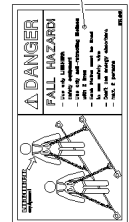
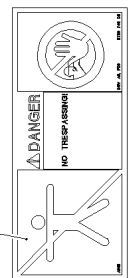
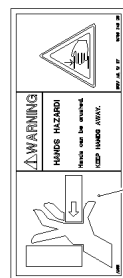
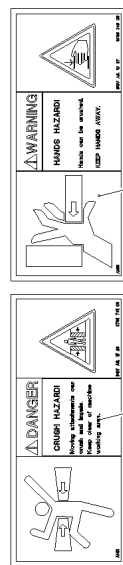
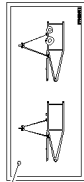
Pos.	Item	Quantity	Description	Bezeichnung
1	749010208	1	CARRYING ROLLER 80/5/20X950 GALV.VER	TRAGROLLE
2	928830408	2	BRACKET CPL.	LASCHE KPL.
3	11642349	2	HEX SCREW ISO 4017 M12X35 8.8 FLZN SP	SECHSKANTSCHRAUBE
4	12227180	2	WASHER SPRING DIN 127 B 12 FLZN SPF	FEDERRING



Pos.	Item	Quantity	Description	Bezeichnung
17	10802362	1	BLOCKING WHEEL	SPERRRAD
21	10802364	1	DETENT PAWL	SPERRKLINKE
22	12103365	1	CRANK	KURBEL



Schnitt A-A 2



22.6.2022
078647

LIEBHERR

etk_en_de_098283 LR 11000

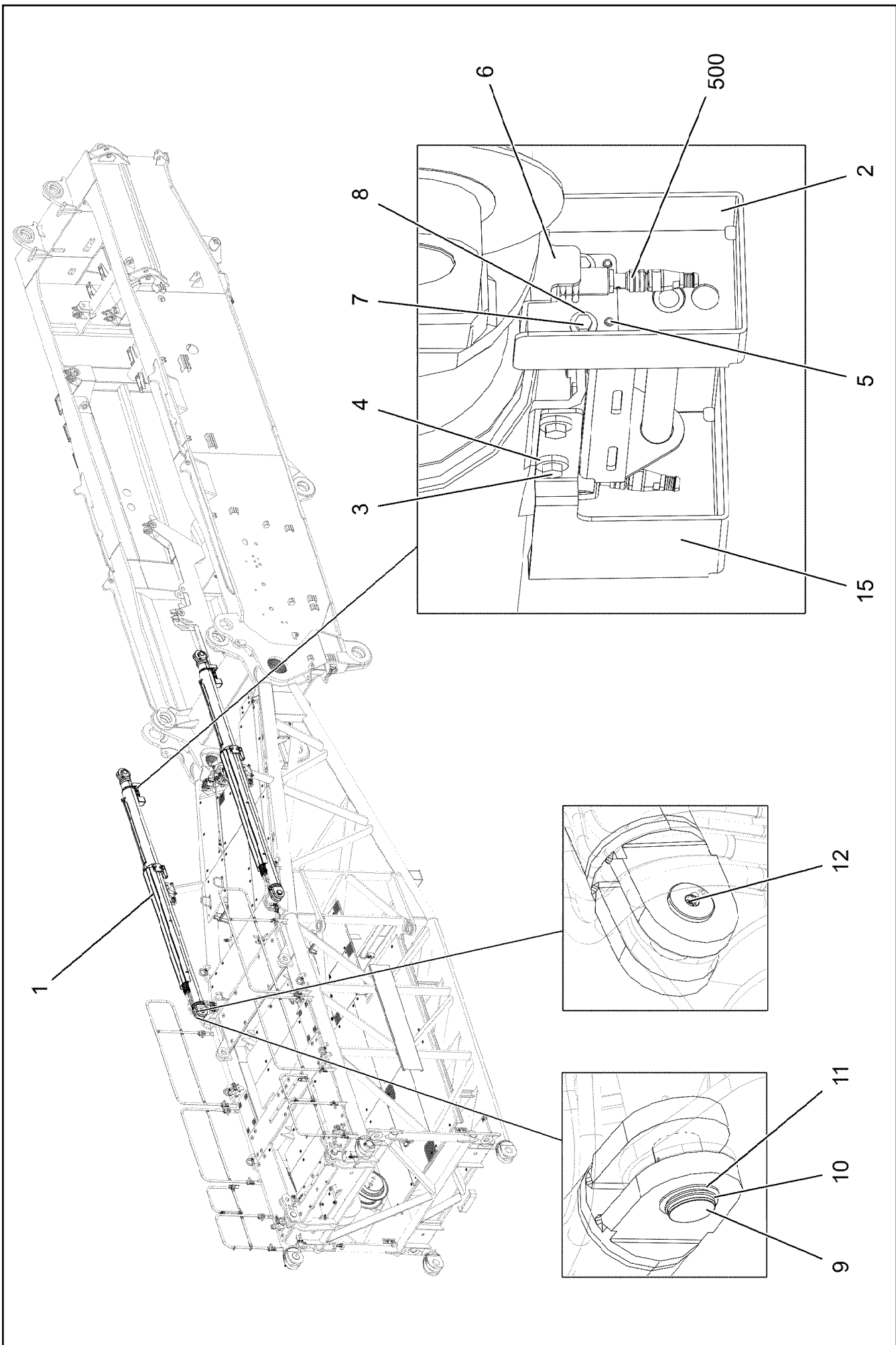
SIGNS
BESCHILDERUNG

874 (1/2)

968311308

Pos.	Item	Quantity	Description	Bezeichnung
1	978674008	2	SIGN 208X88 KLEBEFOLIE SPF	SCHILD
2	978674808	4	SIGN 168X62 KLEBEFOLIE SPF	SCHILD
3	97004046	4	SIGN 168X88X1 KLEBEFOLIE SPF	SCHILD
4	97036732	1	SIGN 168X88 KLEBEFOLIE SPF	SCHILD
5	97038976	6	SIGN 178X78 KLEBEFOLIE SPF	SCHILD
6	97033195	2	SIGN 100X290 KLEBEFOLIE SPF	SCHILD
7	978674108	4	SIGN 208X88 KLEBEFOLIE SPF	SCHILD
8	978674608	4	SIGN 208X88 KLEBEFOLIE SPF	SCHILD
9	973179308	2	SIGN 375X2250 FOLIE	SCHILD
10	97018451	5	ANTI-SLIP SURFACE 1.6X152X570 3M TYP4	ANTIRUTSCHBELAG

22.6.2022	etk_en_de_098283 LR 11000	<input type="checkbox"/> 875 (2/2)
LIEBHERR	SIGNS BESCHILDERUNG	968311308



22.6.2022
007607

LIEBHERR


etk_en_de_098283 LR 11000

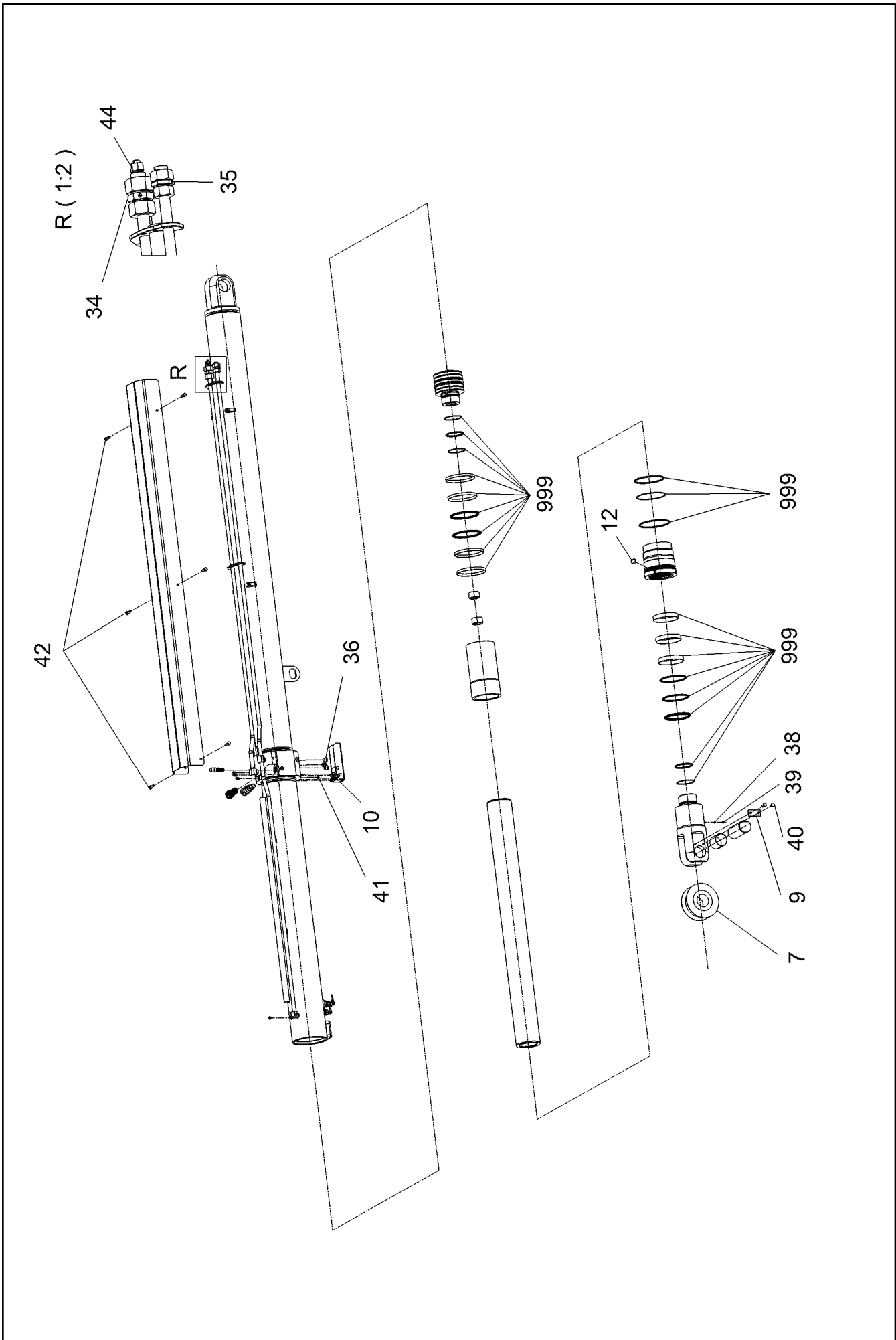
S OVERRUN PROTECTION
S-RUECKHALTESICHERUNG

876 (1/2)

919391108





Pos.	Item	Quantity	Description	Bezeichnung
1	12101591	2	TILT-BACK SUPPORT 180/150-1000 SPF ⇒  878	RUECKFALLSTUETZE
2	968178708	2	BRACKET WELDED CONST. FE//ZNNI8//CN/	KONSOLE SCHWK.
3	11651612	16	HEX SCREW ISO 4017 M8X16 8.8 480H SPF	SECHSKANTSCHRAUBE
4	11840501	16	WASHER DIN 7349 8,4 200HV 480H SPF	SCHEIBE
5	10876162	8	DOWEL PIN ISO 8752 6X20 480H SPF	SPANNSTIFT
6	968262408	2	HOLDER	HALTER
7	11644899	4	HEX SCREW ISO 4017 M6X20 8.8 480H SPF	SECHSKANTSCHRAUBE
8	10875648	4	WASHER ISO 7093-1 6 200HV 480H SPF	SCHEIBE
9	97136439	2	PIN 85.0X176 35NICRMOV125 GASN. SPF	BOLZEN
10	12100688	2	LOCKING RING DIN 471 80X4 480H SPF	SICHERUNGSRING
11	422005501	2	SUPPORTING WASHER DIN 988 80X100X3,5	STUETZSCHEIBE
12	7743242	2	HYDRAULIC-TYPE LUBRICAT.NIPPLE DIN 71	KEGELSCHMIERNIPPEL
15	97059478	2	PLATE 3X366X391 DC01 FE//ZNNI8//CN//T0	BLECH
500	968182008	1	EL.EQUIPMENT SAFETY RETAINER	ELEKTRIK S-RUECKHALTESIC
(151)	10354584	2	INDUCTIVE SENSOR BERUEHRUNGSLOS	INDUKTIVSENSOR
(152)	10875197	4	INDUCTIVE SENSOR BERUEHRUNGSLOS	INDUKTIVSENSOR


22.6.2022	etk_en_de_098283 LR 11000	 877 (2/2)
LIEBHERR	S OVERRUN PROTECTION S-RUECKHALTESICHERUNG	919391108



Pos.	Item	Quantity	Description	Bezeichnung
7	10876496	1	ROLLER 220-80/80	ROLLE
9	11494544	1	AXLE HOLDER	ACHSHALTER
10	12104031	1	NON-RETURN VALVE	RUECKSCHLAGVENTIL
12	11341708	1	CAM	NOCKE
34	475002908	1	FITTING GR30/25-S	VERSCHRAUBUNG
35	475001808	1	FITTING GR28/22-L	VERSCHRAUBUNG
36	10179469	4	SCREW PLUG DIN 910 M24X1,5 St FLZN SP	VERSCHLUSSSCHRAUBE
38	747000408	1	BALL DIN 5401 8	KUGEL
39	12240952	1	GRUB SCREW ISO 4026 M10X12 45H FLZN	GEWINDESTIFT
40	11658892	2	HEX SCREW ISO 4017 M12X25 8.8 FLZN SP	SECHSKANTSCHRAUBE
41	12100620	1	GRUB SCREW DIN 914 M8X10 45H 480H SP	GEWINDESTIFT
42	11645384	6	HEX SCREW ISO 4017 M12X40 8.8 FLZN SP	SECHSKANTSCHRAUBE
44	470002508	1	FITTING G12-S	VERSCHRAUBUNG
999	12104478	1	DS RELAPSE SUPPORT	DS RUECKFALLSTUETZE



22.6.2022	etk_en_de_098283 LR 11000	<input type="checkbox"/> 879 (2/2)
LIEBHERR	TILT-BACK SUPPORT RUECKFALLSTUETZE	12101591


Pos.	Item	Quantity	Description	Bezeichnung
5	96028886	1	CABLE DRUM COMPL. N1911 ⇒  881	LEITUNGSTROMMEL KPL.
6	96036183	1	CABLE DRUM COMPL. N1912 ⇒  882	LEITUNGSTROMMEL KPL.
10	96036187	1	TERMINAL BOX CPL. S1910 ⇒  885	KLEMMKASTEN KPL.
15	967923008	1	SENSOR ASSEMBLY	GEBERANBAU
(1)	10802057	2	ANGLE TRANSMITTER 360° LSB PL:D SPF	WINKELGEBER
20	96038419	1	ADD-ON INCLINATION TRANSMITTER ⇒  895	NEIGUNGSGEBER ANBAU
30	969211908	1	DUMMY PLUG X1980BS	BLINDSTECKER

22.6.2022	etk_en_de_098283 LR 11000	 880
LIEBHERR	ELECTRIC FOR S-PIVOT SECTION ELEKTRIK S-ANLENKSTUECK	919301108

Pos.	Item	Quantity	Description	Bezeichnung
1	96028887	1	LEAD W1911A-1	LEITUNG
151	10813237	1	CABLE DRUM 150M SPF	KABELTROMMEL
(5)	10467392	1	STRAIN	SPERRE
(12)	10046941	1	HANDLE	HANDGRIFF
170	10815125	1	WALL OUTLET 43-POL	WANDSTECKDOSE
171	10815121	1	FLANGE SEAL GR.28	FLANSCHDICHTUNG
172	692405308	1	DUST CAP 1 3/4-18NS METALL	STAUBKAPPE
173	10877630	1	TERMINAL HOUSING CA AL NIP 2K PUR	ENDGEHAEUSE
200	10875696	1	CABLE GLAND M32X1,5X15-25 MS	KABELVERSCHRAUBUNG
266	10876399	4	HEX NUT DIN 985 M3 8 480H SPF	SECHSKANTMUTTER
267	420050108	9	WASHER ISO 7089 3 MS	SCHEIBE
268	408400801	4	PAN-HEAD SCREW ISO 7045 M3X20 4.8 A2	FLACHKOPFSCHRAUBE
423	602501308	1	VENTILATION SCREW G1/2"X30 POLYAMID	ENTLUEFTUNGSSCHRAUBE
430	602606808	1	REDUCTION M40X1,5/M32X1,5 MS	REDUKTION

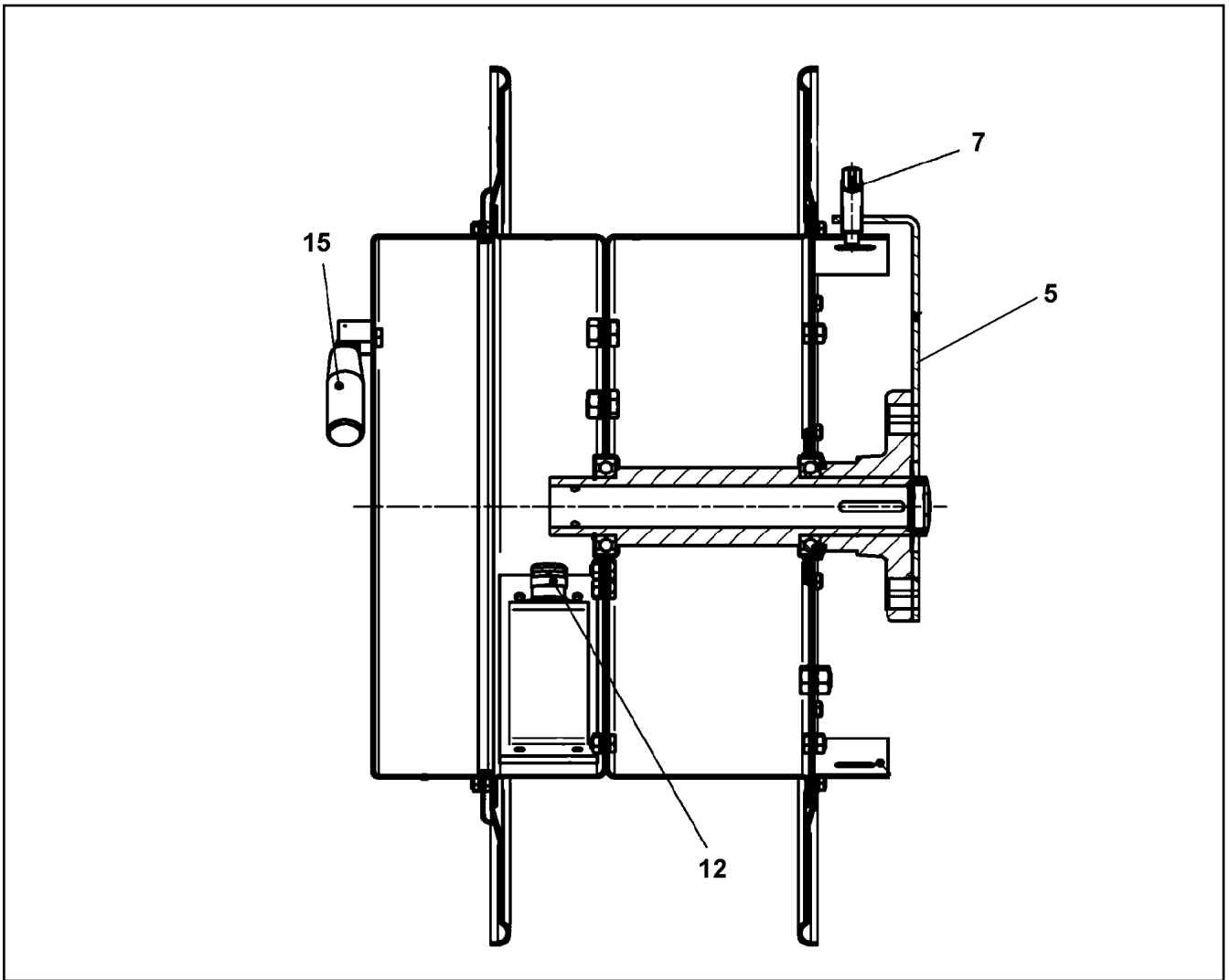
22.6.2022	etk_en_de_098283 LR 11000	<input type="checkbox"/> 881
LIEBHERR	CABLE DRUM COMPL. LEITUNGSTROMMEL KPL.	96028886

Pos.	Item	Quantity	Description	Bezeichnung
1	96036184	1	LEAD W1912A ⇒  883	LEITUNG
2	616024908	1	CABLE DRUM 165M SPF ⇒  884	KABELTROMMEL
10	10476382	1	CABLE SOCKET M1	KABELDOSE
11	604512108	1	SEALING PLUG M1-D	VERSCHLUSSKAPPE
12	602424108	2	CABLE GLAND M16X1,5X4-11 MS	KABELVERSCHRAUBUNG
13	602606208	1	REDUCTION M20X1,5/M16X1,5 MS	REDUKTION
14	602606308	1	REDUCTION M25X1,5/M16X1,5 MS	REDUKTION
423	602501308	1	VENTILATION SCREW G1/2"X30 POLYAMID	ENTLUEFTUNGSSCHRAUBE

22.6.2022	etk_en_de_098283 LR 11000	 882
LIEBHERR	CABLE DRUM COMPL. LEITUNGSTROMMEL KPL.	96036183

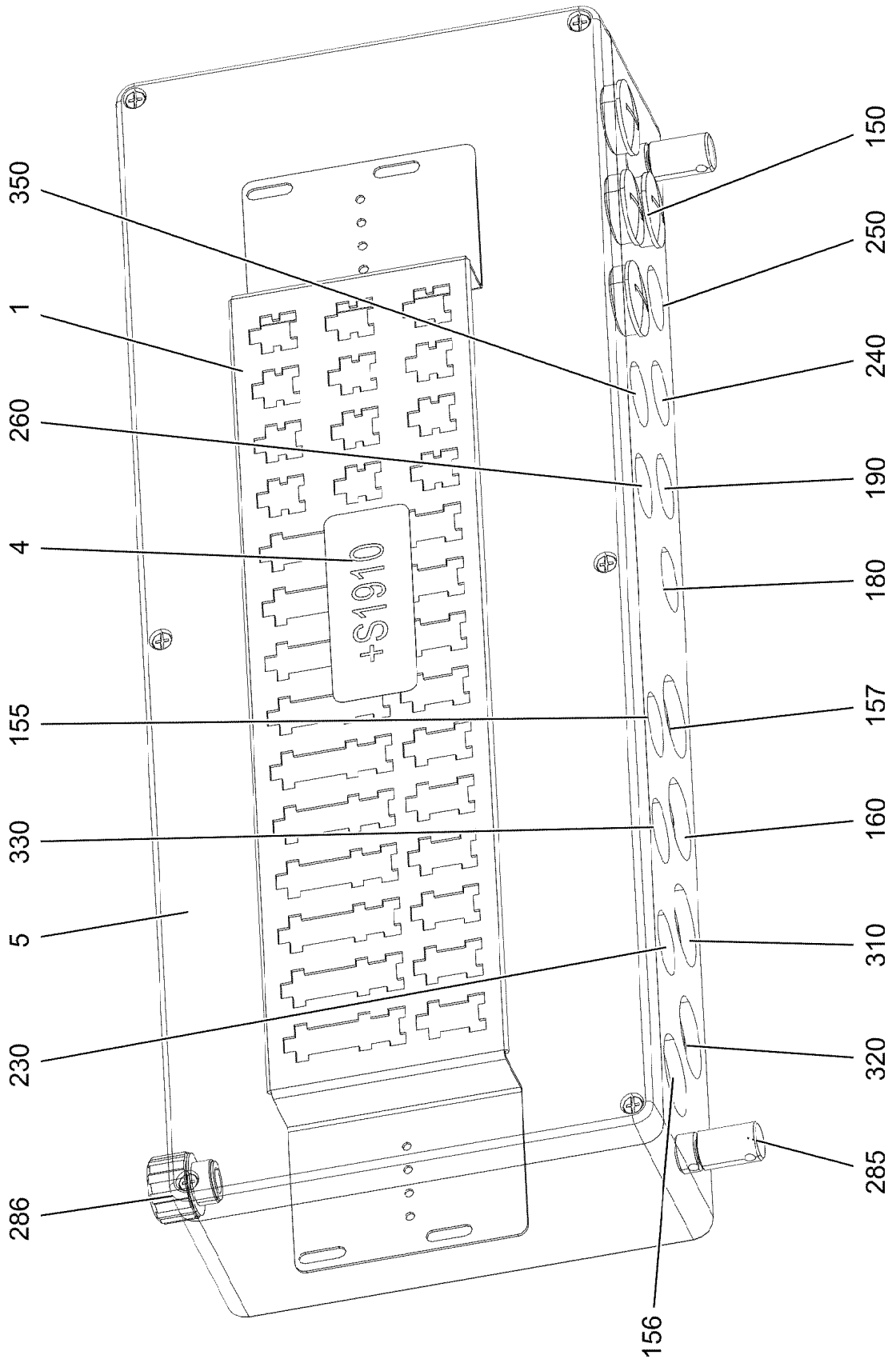
Pos.	Item	Quantity	Description	Bezeichnung
5	12101215	170.06	CONTROL LEAD 7 X 1 SPF	STEUERLEITUNG
500	923512208	2	CABLE MARKER	KABELMARKER
501	604526608	1	PIN CARRIER 6-POL 16A	STIFTTRAEGER
502	604526508	1	BUSHING SUPPORT 6-POL 16A	BUCHSENTRAEGER
503	10874632	3	RETAINING STRAP 0.05T-1.1M POLYEST.PE	HALTEGURT
504	602708008	3	CABLE SOCK 8 420	KABELSTRUMPF
505	10290559	3	SNAP HOOK 120X11 VERZ	KARABINERHAKEN
506	602606208	1	REDUCTION M20X1,5/M16X1,5 MS	REDUKTION
507	10476383	1	PLUG M1	STECKER
508	602424108	1	CABLE GLAND M16X1,5X4-11 MS	KABELVERSCHRAUBUNG
509	604508508	1	SEALING PLUG M 1-K	VERSCHLUSSKAPPE
628	604519208	7	PIN CONTACT 0,75-1MM2	STIFTKONTAKT
629	604519308	7	SLEEVE CONTACT 0,75-1,0MM2	BUCHSENKONTAKT
998	965622208	2	LETTERING WIRING HARNESS	BESCHRIFTUNG KABELBAUM

22.6.2022	etk_en_de_098283 LR 11000	<input type="checkbox"/> 883
LIEBHERR	LEAD LEITUNG	96036184



Pos.	Item	Quantity	Description	Bezeichnung
5	11002352	1	ARM	ARM
7	10467392	1	STRAIN	SPERRE
12	602425808	1	CABLE GLAND M25X1,5X12-15 MS	KABELVERSCHRAUBUNG
15	10046941	1	HANDLE	HANDGRIFF

Pos. 110



22.6.2022
002456

LIEBHERR


etk_en_de_098283 LR 11000


TERMINAL BOX CPL.
KLEMMKASTEN KPL.


885 (1/2)

96036187

Pos.	Item	Quantity	Description	Bezeichnung
1	97041020	1	PLUG PLATE 1.5X640X129 DC01 FE//ZNNI8/	STECKERBLECH
4	97010005	1	SIGN S1910 ALU	SCHILD
5	97113630	1	EMPTY CASING 230.0X0 AL	LEERGEHAEUSE
110	96036194	1	WIRES TERMINAL BOX CPL. S1910 ⇒  887	DRAEHTE KLEMMKASTEN KPL.
150	602425208	4	SCREW PLUG M32X1,5 MS	VERSCHLUSSSCHRAUBE
155	96036188	1	LEAD W1912 ⇒  889	LEITUNG
156	968347908	1	LEAD W1911	LEITUNG
157	96036240	1	LEAD W1910 ⇒  890	LEITUNG
160	968361908	1	LEAD W1909	LEITUNG
170	968340208	1	LEAD W1917	LEITUNG
180	968578508	1	LEAD W1917A	LEITUNG
190	968347708	1	LEAD W1918A	LEITUNG
200	968579908	1	LEAD W1918	LEITUNG
230	96040591	1	LEAD W1921 ⇒  891	LEITUNG
240	969532708	1	LEAD W1927	LEITUNG
250	969532608	1	LEAD W1928	LEITUNG
260	968360508	1	LEAD W1923	LEITUNG
285	602501208	2	WATER DRAIN PLUG M12 PA6G SPF	ENTWAESSERUNGSSTOPFEN
286	10488662	1	VENTILATION SCREW M20X1,5 POLYAMID	ENTLUEFTUNGSSCHRAUBE
310	968546008	1	LEAD W1916 ⇒  892	LEITUNG
320	968546108	1	LEAD W1915 ⇒  893	LEITUNG
330	968548608	1	LEAD W1913A	LEITUNG
350	96038229	1	LEAD W1995-B ⇒  894	LEITUNG

22.6.2022	etk_en_de_098283 LR 11000	 886 (2/2)
LIEBHERR	TERMINAL BOX CPL. KLEMMKASTEN KPL.	96036187

Pos.	Item	Quantity	Description	Bezeichnung
2	96037447	1	WIRE TERMINAL BOX PRE-ASS. S1910 ⇒  888	DRAEHTE KLEMMKASTEN VO
500	923512208	30	CABLE MARKER	KABELMARKER
501	602323308	9	FLAT PLUG HOUSING 18-POL	FLACHSTECKERGEHAEUSE
502	10021571	10	PLUG SHELL 8-POL	STECKERGEHAEUSE
503	602335908	10	PLUG SHELL 4-POL	STECKERGEHAEUSE

22.6.2022	etk_en_de_098283 LR 11000	 887
LIEBHERR	WIRES TERMINAL BOX CPL. DRAEHTE KLEMMKASTEN KPL.	96036194

Pos.	Item	Quantity	Description	Bezeichnung
34	602217908	2	CABLE LUG DIN 46237 M6/1-2,5mm ²	KABELSCHUH
120	602323208	21	FLAT PLUG 1,0-2,5MM2	FLACHSTECKER
124	602323508	220	FLAT PLUG 2,8X0,5-1 SN	FLACHSTECKER
305	10870540	45.81	ELECTR.CABLE 1,0	KFZ-LEITUNG
998	965622208	1	LETTERING WIRING HARNESS	BESCHRIFTUNG KABELBAUM

22.6.2022	etk_en_de_098283 LR 11000	888
LIEBHERR	WIRE TERMINAL BOX PRE-ASS. DRAEHTE KLEMMKASTEN VORM.	96037447

Pos.	Item	Quantity	Description	Bezeichnung
5	12101215	5.53	CONTROL LEAD 7 X 1 SPF	STEUERLEITUNG
125	602300308	7	CONTACT 0,5-1MM2	KONTAKT
500	923512208	2	CABLE MARKER	KABELMARKER
501	602301408	1	HOUSING 8-POL	GEHAEUSE
502	604526508	1	BUSHING SUPPORT 6-POL 16A	BUCHSENTRAEGER
503	602424208	2	CABLE GLAND M20X1,5X5-14 MS	KABELVERSCHRAUBUNG
504	602606508	1	REDUCTION M32X1,5/M20X1,5 MS	REDUKTION
505	10476383	1	PLUG M1	STECKER
506	604508508	1	SEALING PLUG M 1-K	VERSCHLUSSKAPPE
628	604519208	1	PIN CONTACT 0,75-1MM2	STIFTKONTAKT
629	604519308	6	SLEEVE CONTACT 0,75-1,0MM2	BUCHSENKONTAKT

22.6.2022	etk_en_de_098283 LR 11000	889
LIEBHERR	LEAD LEITUNG	96036188

Pos.	Item	Quantity	Description	Bezeichnung
5	600461008	6.37	CONTROL LEAD 61 X 0,75	STEUERLEITUNG
121	602300108	2	CONTACT 1-2,5MM2	KONTAKT
125	602300308	53	CONTACT 0,5-1MM2	KONTAKT
500	923512208	6	CABLE MARKER	KABELMARKER
501	11060125	1	MALE INSERT 64-POL 16A POLYCARBONAT	STIFTEINSATZ
502	602300208	2	PLUG SHELL 18-POL	STECKERGEHAEUSE
503	602301408	3	HOUSING 8-POL	GEHAEUSE
504	602424308	2	CABLE GLAND M25X1,5X11-20 MS	KABELVERSCHRAUBUNG
505	10871288	2	GUIDE PIN CODIERUNG HAN E/ STAINLESS	FUEHRUNGSSTIFT
506	97039674	1	SIGN 35X15 LEXEDGE II	SCHILD
507	10871289	2	GUIDE BUSHING CODIERUNG HAN E/ STAIN	FUEHRUNGSBUCHSE
508	602606708	1	REDUCTION M40X1,5/M25X1,5 MS	REDUKTION
509	10488662	1	VENTILATION SCREW M20X1,5 POLYAMID	ENTLUEFTUNGSSCHRAUBE
510	602606408	1	REDUCTION M25X1,5/M20X1,5 MS	REDUKTION
511	605618508	1	BS HOUSING HAN 24B	SOCKELGEHAEUSE
512	11341849	1	AERATION NOZZLE M25	BELUEFTUNGSSTUTZEN
777	10113737	61	CONTACT PIN 0,75MM2	KONTAKTSTIFT
998	965622208	2	LETTERING WIRING HARNESS	BESCHRIFTUNG KABELBAUM

22.6.2022	etk_en_de_098283 LR 11000	890
LIEBHERR	LEAD LEITUNG	96036240

Pos.	Item	Quantity	Description	Bezeichnung
5	600230408	5.18	CONTROL LEAD 4 X 1,5 SPF	STEUERLEITUNG
6	600230408	5.18	CONTROL LEAD 4 X 1,5 SPF	STEUERLEITUNG
95	6202444	2	PIN CONTACT 0,75-1,5MM2	STIFTKONTAKT
96	6202434	4	SLEEVE CONTACT 0,75-1,5MM2	BUCHSENKONTAKT
121	602300108	8	CONTACT 1-2,5MM2	KONTAKT
500	923512208	3	CABLE MARKER	KABELMARKER
501	602301408	1	HOUSING 8-POL	GEHAEUSE
502	605251608	2	PLUG SOCKET BODY 4-POLE AL	STECKDOSENKOERPER
503	602441201	1	CABLE GLAND M32X1,5X7-15 MS	KABELVERSCHRAUBUNG
504	693161214	1	SEAL	DICHTUNG
505	605212808	2	MOULDING 317-1397-000 SUR	FORMTEIL
506	6202909	2	CLAMP	KLAMMER
811	692404908	2	STOPPER PLUG	BLINDSTOPFEN
996	965622108	8	LETTERING WIRE	BESCHRIFTUNG ADER
998	965622208	2	LETTERING WIRING HARNESS	BESCHRIFTUNG KABELBAUM

22.6.2022	etk_en_de_098283 LR 11000	<input type="checkbox"/> 891
LIEBHERR	LEAD LEITUNG	96040591

Pos.	Item	Quantity	Description	Bezeichnung
5	11491064	9.02	LEAD 25 G 1	LEITUNG
121	602300108	1	CONTACT 1-2,5MM2	KONTAKT
125	602300308	23	CONTACT 0,5-1MM2	KONTAKT
127	605601801	23	CONTACT BUSHING 1MM2	KONTAKTBUCHSE
129	605615714	1	SLEEVE CONTACT 2.5MM2	BUCHSENKONTAKT
500	923512208	3	CABLE MARKER	KABELMARKER
501	605609514	1	FEMALE INSERT 24-POL+PE 16A	BUCHSENEINSATZ
502	602300208	1	PLUG SHELL 18-POL	STECKERGEHAEUSE
503	602301408	1	HOUSING 8-POL	GEHAEUSE
504	10871289	4	GUIDE BUSHING CODIERUNG HAN E/ STAIN	FUEHRUNGSBUCHSE
505	10871288	4	GUIDE PIN CODIERUNG HAN E/ STAINLESS	FUEHRUNGSSTIFT
506	605617608	1	SOCKET SHELL HAN 24B	TUELLENGEHAEUSE
507	10488662	1	VENTILATION SCREW M20X1,5 POLYAMID	ENTLUEFTUNGSSCHRAUBE
508	602606408	1	REDUCTION M25X1,5/M20X1,5 MS	REDUKTION
509	605618508	1	BS HOUSING HAN 24B	SOCKELGEHAEUSE
510	97029882	1	WATER DRAIN PLUG PA6G	ENTWAESSERUNGSSTOPFEN
511	602424308	2	CABLE GLAND M25X1,5X11-20 MS	KABELVERSCHRAUBUNG
512	602606708	1	REDUCTION M40X1,5/M25X1,5 MS	REDUKTION
998	965622208	2	LETTERING WIRING HARNESS	BESCHRIFTUNG KABELBAUM

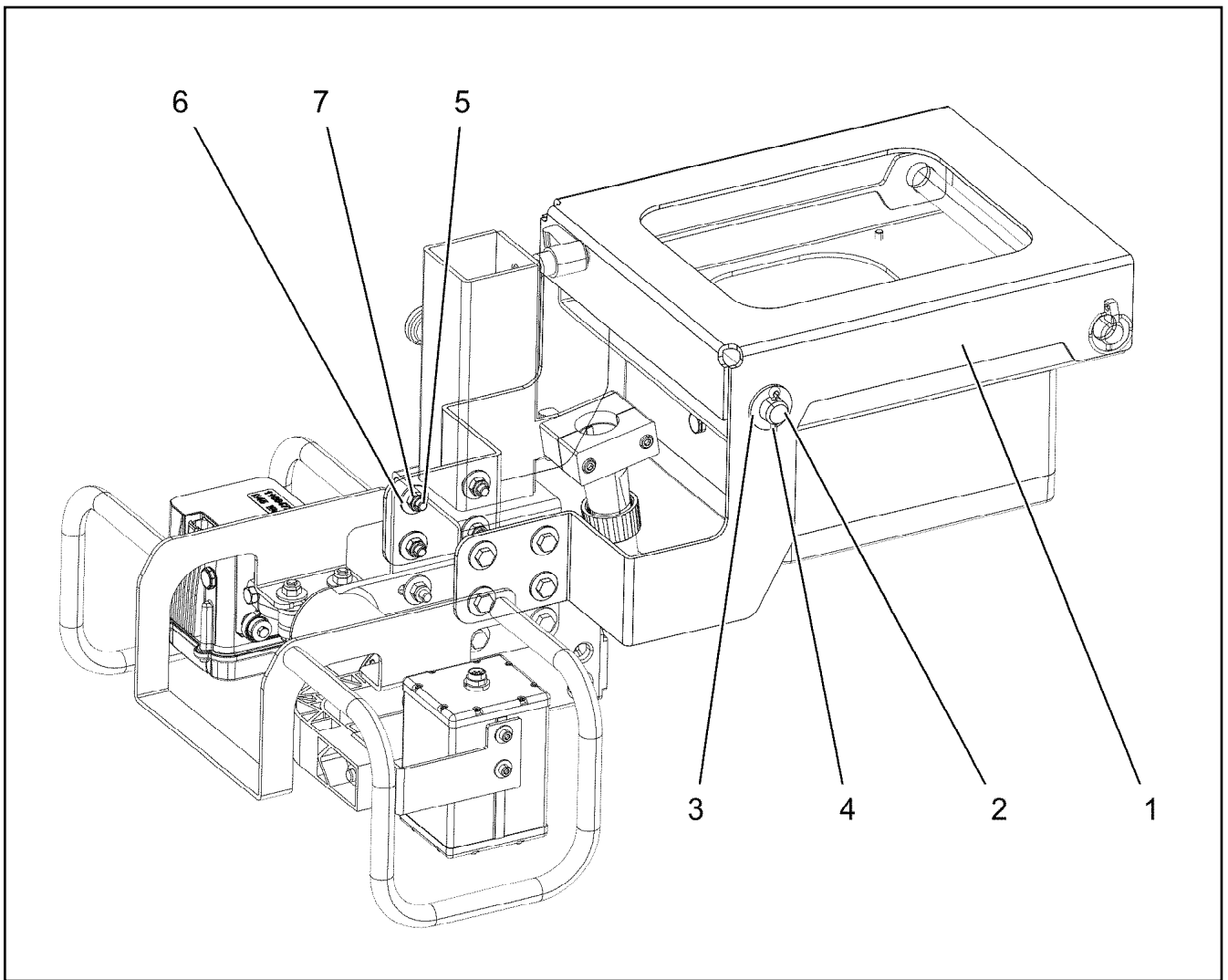
22.6.2022	etk_en_de_098283 LR 11000	892
LIEBHERR	LEAD LEITUNG	968546008

Pos.	Item	Quantity	Description	Bezeichnung
5	11491064	4.72	LEAD 25 G 1	LEITUNG
121	602300108	1	CONTACT 1-2,5MM2	KONTAKT
125	602300308	23	CONTACT 0,5-1MM2	KONTAKT
127	605601801	23	CONTACT BUSHING 1MM2	KONTAKTBUCHSE
129	605615714	1	SLEEVE CONTACT 2.5MM2	BUCHSENKONTAKT
500	923512208	3	CABLE MARKER	KABELMARKER
501	605609514	1	FEMALE INSERT 24-POL+PE 16A	BUCHSENEINSATZ
502	602300208	1	PLUG SHELL 18-POL	STECKERGEHAEUSE
503	602301408	1	HOUSING 8-POL	GEHAEUSE
504	10488662	1	VENTILATION SCREW M20X1,5 POLYAMID	ENTLUEFTUNGSSCHRAUBE
505	602606408	1	REDUCTION M25X1,5/M20X1,5 MS	REDUKTION
506	10871289	4	GUIDE BUSHING CODIERUNG HAN E/ STAIN	FUEHRUNGSBUCHSE
507	605618508	1	BS HOUSING HAN 24B	SOCKELGEHAEUSE
508	10871288	4	GUIDE PIN CODIERUNG HAN E/ STAINLESS	FUEHRUNGSSTIFT
509	97029882	1	WATER DRAIN PLUG PA6G	ENTWAESSERUNGSSTOPFEN
510	605617608	1	SOCKET SHELL HAN 24B	TUELLENGEHAEUSE
511	602424308	2	CABLE GLAND M25X1,5X11-20 MS	KABELVERSCHRAUBUNG
512	602606708	1	REDUCTION M40X1,5/M25X1,5 MS	REDUKTION
998	965622208	2	LETTERING WIRING HARNESS	BESCHRIFTUNG KABELBAUM

22.6.2022	etk_en_de_098283 LR 11000	<input type="checkbox"/> 893
LIEBHERR	LEAD LEITUNG	968546108

Pos.	Item	Quantity	Description	Bezeichnung
5	680001708	1	COUPLING SOCKET 4-POL GERADE PVC SP	KUPPLUNGSDOSE
500	923512208	2	CABLE MARKER	KABELMARKER
501	602301408	1	HOUSING 8-POL	GEHAEUSE
502	602606508	1	REDUCTION M32X1,5/M20X1,5 MS	REDUKTION
503	602424008	1	CABLE GLAND M12X1,5X2-8 MS	KABELVERSCHRAUBUNG
504	602606108	1	REDUCTION M20X1,5/M12X1,5 MS	REDUKTION
505	602339208	1	PROTECTING CAP M12	SCHUTZKAPPE
690	10335820	4	SLEEVE CONTACT 0,2-0,5MM2	BUCHSENKONTAKT
998	965622208	2	LETTERING WIRING HARNESS	BESCHRIFTUNG KABELBAUM

22.6.2022	etk_en_de_098283 LR 11000	<input type="checkbox"/> 894
LIEBHERR	LEAD LEITUNG	96038229



Pos.	Item	Quantity	Description	Bezeichnung
1	97123216	1	PLATE 4X635X756 S315MC FE//ZNNI8//CN//T	BLECH
2	450023708	1	PIN ISO 2340 B20X330X315 ST.50K FE//ZN20	BOLZEN
3	10289808	2	WASHER ISO 7089 20 300HV FLZN SPF	SCHEIBE
4	12100681	2	SPLIT PIN ISO 1234 5X28 ST 480H SPF	SPLINT
5	10197831	8	HEX SCREW ISO 4017 M8X25 8.8 ZNNI-480	SECHSKANTSCHRAUBE
6	11140469	16	WASHER ISO 7093-1 8 200HV 480H SPF	SCHEIBE
7	10875614	8	HEX NUT DIN 985 M8 8 480H SPF	SECHSKANTMUTTER

22.6.2022
004249


LIEBHERR


etk_en_de_098283 LR 11000

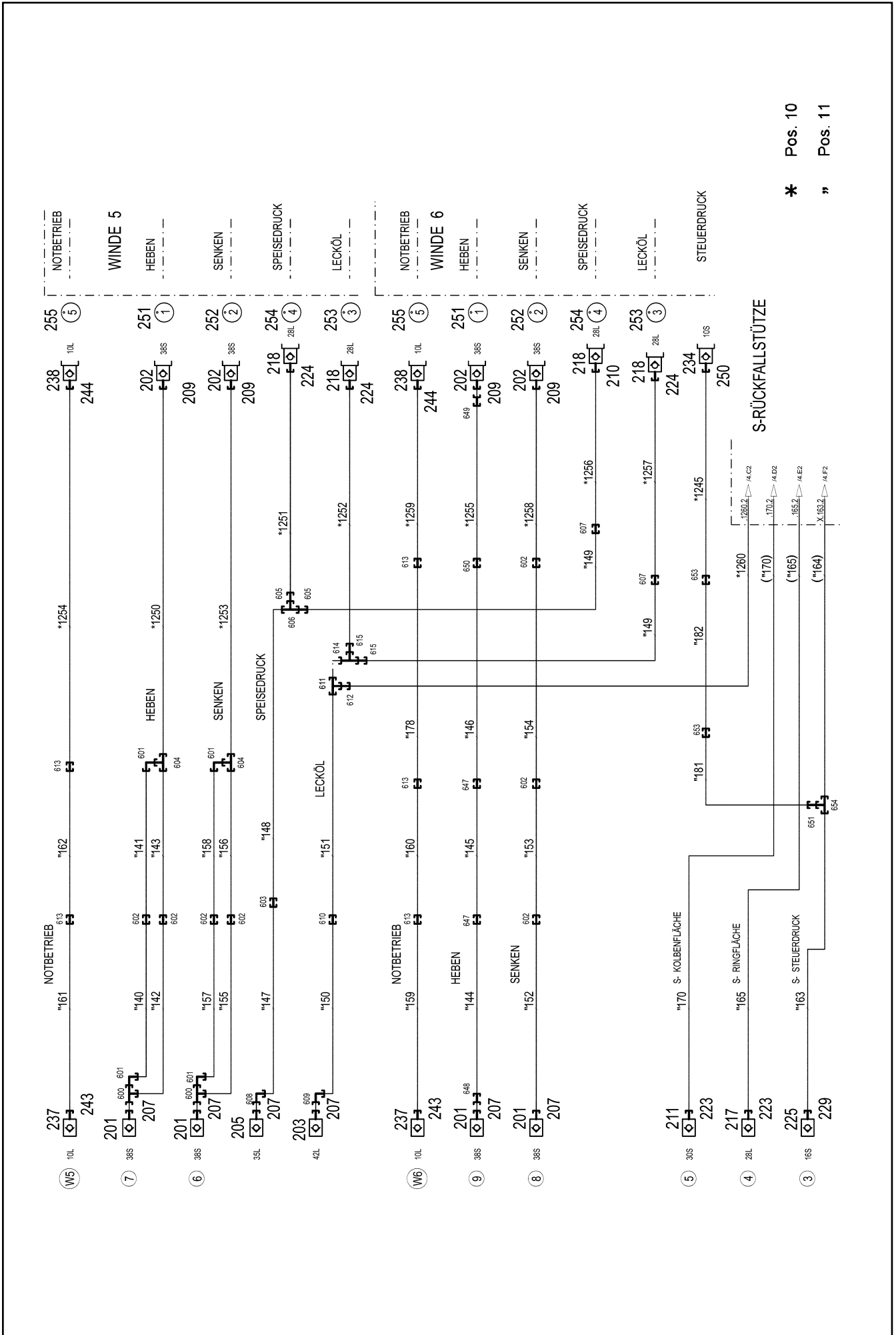
ADD-ON INCLINATION TRANSMITTER
NEIGUNGSGEBER ANBAU

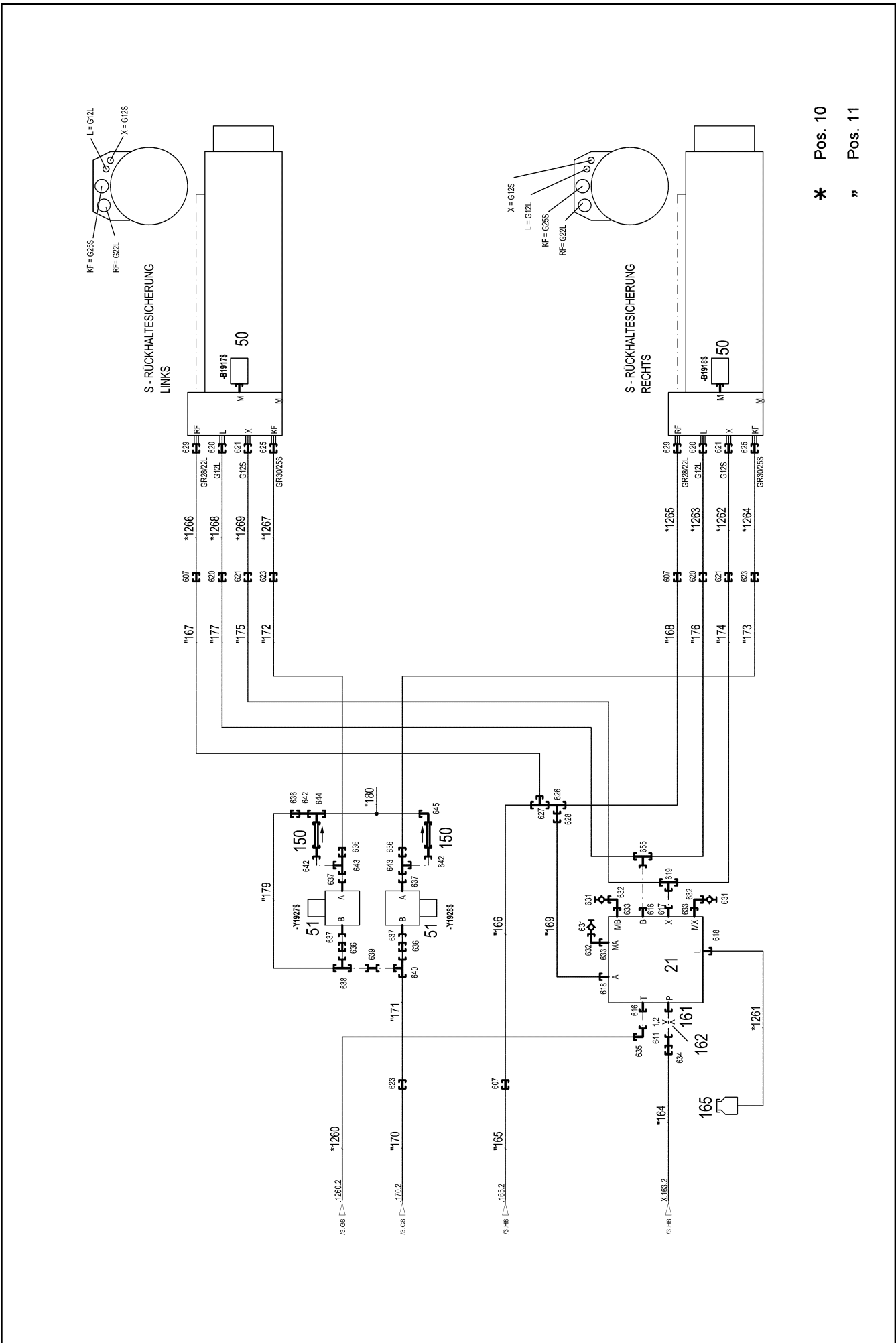
895

96038419

Pos.	Item	Quantity	Description	Bezeichnung
4	96047486	1	ADDITIONAL HYDR.S PIVOT SECTI. ⇒  897	ZUSATZHYDRAULIK S-ANLENK

22.6.2022	etk_en_de_098283 LR 11000	 896
LIEBHERR	ADDITIONAL HYDR.S PIVOT SECTI. ZUSATZHYDRAULIK S-ANLENKSTUECK	919551208





* Pos. 10

" Pos. 11

22.6.2022
068192

LIEBHERR

etk_en_de_098283 LR 11000

ADDITIONAL HYDR.S PIVOT SECTI.
ZUSATZHYDRAULIK S-ANLENKSTUECK


898 (2/4)

96047486

Pos.	Item	Quantity	Description	Bezeichnung
10	96047488	1	HOSE LINES S-ANLENKSTUECK ⇒  901	SCHLAUCHLEITUNGEN
11	96047515	1	PIPELINES S PIVOT SECTION ⇒  903	ROHRLEITUNGEN S-ANLENKS
21	11347373	1	CONTROL BLOCK 200BAR SPF ⇒  905	STUEBERBLOCK
50	10816185	2	PRESSURE SENSOR 0-400/400 BAR LSB PL:	DRUCKAUFNEHMER
51	511465508	2	DIRECTIONAL CONTROL VALVE 2/2 320BA	WEGEVENTIL
(1)	571135508	1	MAGNET 24V	MAGNET
150	510412108	2	NON-RETURN VALVE 400BAR 0.5BAR CR6-F	RUECKSCHLAGVENTIL
161	949864108	1	SCREW-ON CONNECTION	EINSCHRAUBSTUTZEN
162	511059808	1	NOZZLE 1,2 M10X10 MS	DUESE
165	96028333	1	EXPANSION TANK CPL. ⇒  41	AUSGLEICHSBEHAELTER KPL.
201	511512208	4	COUPLING SLEEVE B8 38-S	KUPPLUNGSMUFFE
202	511512308	4	COUPLING PLUG B8 38-S	KUPPLUNGSSTECKER
203	10675113	1	COUPLING SLEEVE B8 42-L A3C	KUPPLUNGSMUFFE
205	511518408	1	COUPLING SLEEVE B8 35-L	KUPPLUNGSMUFFE
207	10466917	6	HEX CAP NUT RD79X4 SPF	VERSCHLUSSMUTTER
209	10466909	4	SCREW PLUG RD79X4 SPF	VERSCHLUSSSCHRAUBE
210	10466908	1	SCREW PLUG RD54X4 ALCUMGPB SPF	VERSCHLUSSSCHRAUBE
211	511510708	1	COUPLING SLEEVE B6 30-S	KUPPLUNGSMUFFE
217	511501008	1	COUPLING SLEEVE B6 28-L	KUPPLUNGSMUFFE
218	511501108	4	COUPLING PLUG B6 28-L	KUPPLUNGSSTECKER
223	10466916	2	HEX CAP NUT RD54X4 SPF	VERSCHLUSSMUTTER
224	10466912	3	SCREW PLUG RD54X4 SPF	VERSCHLUSSSCHRAUBE
225	511505908	1	COUPLING SLEEVE B3 16-S	KUPPLUNGSMUFFE
229	10466915	1	HEX CAP NUT RD36X3 SPF	VERSCHLUSSMUTTER
234	511515508	1	COUPLING PLUG B2 10-S	KUPPLUNGSSTECKER
237	511508408	2	COUPLING SLEEVE B2 10-L	KUPPLUNGSMUFFE
238	511508308	2	COUPLING PLUG B2 10-L	KUPPLUNGSSTECKER
243	10466914	2	HEX CAP NUT RD32X3 SPF	VERSCHLUSSMUTTER
244	10466910	2	SCREW PLUG RD32X3 SPF	VERSCHLUSSSCHRAUBE
250	10466906	1	SCREW PLUG RD32X3 SPF	VERSCHLUSSSCHRAUBE
251	97044171	2	TRAILER 2X25X25 ALMG3 H111 BEZ.1	ANHAENGER
252	97044172	2	TRAILER 2X25X25 ALMG3 H111 BEZ.2	ANHAENGER
253	97044210	2	TRAILER 2X25X25 ALMG3 H111 BEZ.3	ANHAENGER
254	97044211	2	TRAILER 2X25X25 ALMG3 H111 BEZ.4	ANHAENGER
255	97044212	2	TRAILER 2X25X25 ALMG3 H111 BEZ.5	ANHAENGER
600	472331908	2	FITTING ELSD38-S CR6-FREI	VERSCHRAUBUNG
601	472531808	4	FITTING EWSD38-S CR6-FREI	VERSCHRAUBUNG
602	470033108	7	FITTING XG38-S CR6-FREI	VERSCHRAUBUNG
603	470033208	1	FITTING XG35-L CR6-FREI	VERSCHRAUBUNG
604	470433008	2	FITTING XT38-S CR6-FREI	VERSCHRAUBUNG
605	475430408	2	FITTING REDSD35/28-L CR6-FREI	VERSCHRAUBUNG
606	470431508	1	FITTING T 35L CR6-FREI	VERSCHRAUBUNG
607	470030808	5	FITTING XG28-L CR6-FREI	VERSCHRAUBUNG
608	482530914	1	FITTING ISO 8434 EW 35L M45X2 CR6-FREI	VERSCHRAUBUNG
609	482530814	1	FITTING ISO 8434 EW 42L CR6-FREI	VERSCHRAUBUNG
610	470030908	1	FITTING XG42-L CR6-FREI	VERSCHRAUBUNG
611	470431408	1	FITTING T 42L CR6-FREI	VERSCHRAUBUNG
612	475407208	1	FITTING REDSDN42/12-L CR6-FREI	VERSCHRAUBUNG
613	470030308	5	FITTING XG10-L CR6-FREI	VERSCHRAUBUNG
614	7367986	1	FITTING EL 42L CR6-FREI	VERSCHRAUBUNG
615	475431308	2	FITTING RED 42/28L CR6-FREI	VERSCHRAUBUNG
616	471030808	2	FITTING XGE12-LR-ED CR6-FREI	VERSCHRAUBUNG
617	471900508	1	FITTING EGE 12S G3/8A CR6-FREI	VERSCHRAUBUNG
618	471039608	2	FITTING XGE10-LR-ED3/8" CR6-FREI	VERSCHRAUBUNG
619	470432308	1	FITTING XT12-S CR6-FREI	VERSCHRAUBUNG
620	470030408	4	FITTING XG12-L CR6-FREI	VERSCHRAUBUNG

22.6.2022

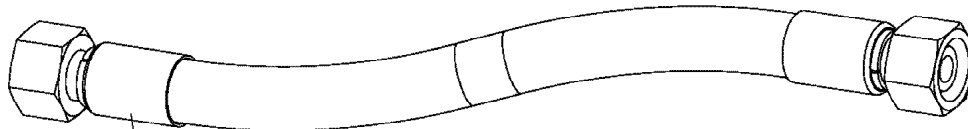
etk_en_de_098283 LR 11000

 899 (3/4)**LIEBHERR**
ADDITIONAL HYDR.S PIVOT SECTI.
ZUSATZHYDRAULIK S-ANLENKSTUECK

96047486

Pos.	Item	Quantity	Description	Bezeichnung
621	470032508	4	FITTING XG12-S CR6-FREI	VERSCHRAUBUNG
623	470033008	3	FITTING XG30-S CR6-FREI	VERSCHRAUBUNG
625	475032908	2	FITTING GR 30/25S CR6-FREI	VERSCHRAUBUNG
626	7407120	1	FITTING EL 28L CR6-FREI	VERSCHRAUBUNG
627	470430808	1	FITTING T 28L CR6-FREI	VERSCHRAUBUNG
628	475435408	1	FITTING REDSDN28/10-L CR6-FREI	VERSCHRAUBUNG
629	475031808	2	FITTING XGR28/22-L CR6-FREI	VERSCHRAUBUNG
631	475601508	3	TEST POINT FITTING BMA3 6S CR6-FREI	MESSANSCHLUSS
632	472531508	3	FITTING EW 6S M14X1,5 CR6-FREI	VERSCHRAUBUNG
633	471032108	3	FITTING GE 6S G1/4A CR6-FREI	VERSCHRAUBUNG
634	475032508	1	FITTING XGR16/12-S CR6-FREI	VERSCHRAUBUNG
635	247117702	1	SWIVEL ELBOW EW 12L M18X1,5 CR6-FREI	WINKELSTUTZEN
636	475034008	5	FITTING XGR30/20-S CR6-FREI	VERSCHRAUBUNG
637	471904508	4	FITTING EGESD20-SR1/2 CR6-FREI	VERSCHRAUBUNG
638	472431808	1	FITTING ET 30S CR6-FREI	VERSCHRAUBUNG
639	470011108	1	FITTING SNV30-S CR6-FREI	VERSCHRAUBUNG
640	482331814	1	FITTING ISO 8434 EL 30S CR6-FREI	VERSCHRAUBUNG
641	470010308	1	FITTING SNV12-S CR6-FREI	VERSCHRAUBUNG
642	470010508	3	FITTING SNV20-S CR6-FREI	VERSCHRAUBUNG
643	7407107	2	FITTING EL 20S CR6-FREI	VERSCHRAUBUNG
644	482431614	1	FITTING ISO 8434 ET 20S CR6-FREI	VERSCHRAUBUNG
645	7407108	1	FITTING EW 20S M30X2 CR6-FREI	VERSCHRAUBUNG
647	470032908	2	FITTING XG25-S CR6-FREI	VERSCHRAUBUNG
648	475434308	1	FITTING REDSDN38/25-S CR6-FREI	VERSCHRAUBUNG
649	475435008	1	FITTING REDSDN38/20-S CR6-FREI	VERSCHRAUBUNG
650	475033008	1	FITTING XGR25/20-S CR6-FREI	VERSCHRAUBUNG
651	475433508	1	FITTING REDSD16/10-S CR6-FREI	VERSCHRAUBUNG
653	470032408	2	FITTING XG10-S CR6-FREI	VERSCHRAUBUNG
654	470432508	1	FITTING T 16S CR6-FREI	VERSCHRAUBUNG
655	247105602	1	T CONNECTION PIECE ET 12L CR6-FREI	T-STUTZEN

22.6.2022	etk_en_de_098283 LR 11000	<input type="checkbox"/> 900 (4/4)
LIEBHERR	ADDITIONAL HYDR.S PIVOT SECTI. ZUSATZHYDRAULIK S-ANLENKSTUECK	96047486



Schlauchnummer
Hose number
Numéro de flexible
Número de flexible
Номера шланга

Die Schlauchnummern auf den Schläuchen entsprechen den Positionen in der Schlauchliste.

The hose numbers from the hoses are in accordance with the items in the hose list.

Les numéros indiqués sur les flexibles correspondent aux repères de la nomenclature des flexibles.

Los números indicados en los flexibles corresponden a las posiciones de la lista de flexibles.

Нанесенные на шлангах номера соответствуют позициям в перечне.



Pos.	Item	Quantity	Description	Bezeichnung
1245	96037141	1	HOSE CPL. 2SN 8X2150	SCHLAUCH KPL.
1247	968842408	1	HOSE CPL. HPC 4X8500	SCHLAUCH KPL.
1248	968698808	1	HOSE CPL. HPC 4X6100	SCHLAUCH KPL.
1249	927067808	1	HOSE CPL. HPC 4X2300	SCHLAUCH KPL.
1250	968532408	1	HOSE CPL. 6ST 38X2300	SCHLAUCH KPL.
1251	928040808	1	HOSE CPL. 2SN 25X2650	SCHLAUCH KPL.
1252	968532308	1	HOSE CPL. 2SN 25X2500	SCHLAUCH KPL.
1253	968532408	1	HOSE CPL. 6ST 38X2300	SCHLAUCH KPL.
1254	929379308	1	HOSE CPL. 2SN 8X3100	SCHLAUCH KPL.
1255	924875608	1	HOSE CPL. GH425-10 16X1900	SCHLAUCH KPL.
1256	929921108	1	HOSE CPL. 2SN 25X2000	SCHLAUCH KPL.
1257	929963108	1	HOSE CPL. 2SN 25X1900	SCHLAUCH KPL.
1258	966963608	1	HOSE CPL. 6ST 38X1650	SCHLAUCH KPL.
1259	967222108	1	HOSE CPL. 2SN 8X1700	SCHLAUCH KPL.
1260	968002508	1	HOSE CPL. 1SC 8X1750	SCHLAUCH KPL.
1261	966378608	1	HOSE CPL. 2TE 8X800	SCHLAUCH KPL.
1262	963861608	1	HOSE CPL. 2SN 10X720	SCHLAUCH KPL.
1263	968006208	1	HOSE CPL. 2SN 10X740	SCHLAUCH KPL.
1264	963927608	1	HOSE CPL. GH506-16 25X840	SCHLAUCH KPL.
1265	968605708	1	HOSE CPL. 2SN 25X940	SCHLAUCH KPL.
1266	967769308	1	HOSE CPL. 2SN 25X700	SCHLAUCH KPL.
1267	963699008	1	HOSE CPL. GH506-16 25X810	SCHLAUCH KPL.
1268	963922908	1	HOSE CPL. 2SN 10X880	SCHLAUCH KPL.
1269	927685308	1	HOSE CPL. 2SN 10X960	SCHLAUCH KPL.

22.6.2022

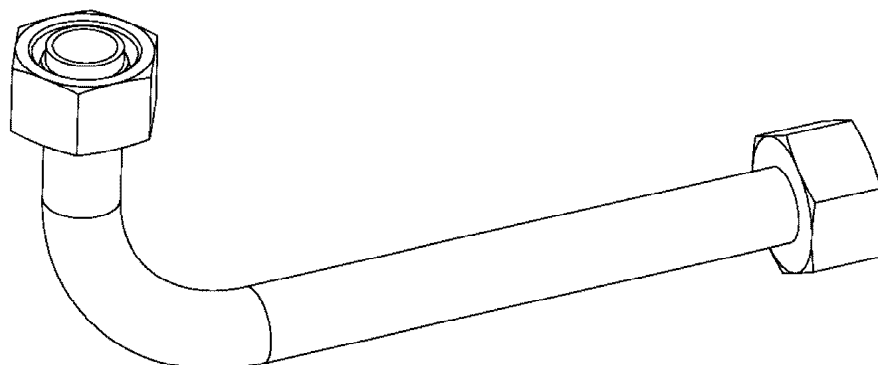
etk_en_de_098283 LR 11000

902 (2/2)

LIEBHERR

HOSE LINES
SCHLAUCHLEITUNGEN

96047488



Die Positionsnummern der Rohre auf den Bildtafeln entsprechen den Positionen in der Rohrliste.

The pipe numbers from the illustrations are in accordance with the items in the pipe list.

Les numéros des tuyaux sur les illustrations correspondent aux repères de la nomenclature des tuyaux.

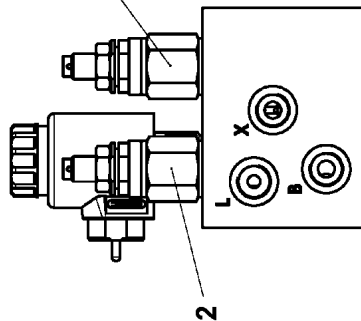
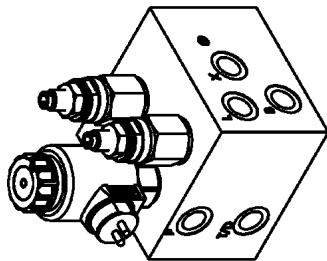
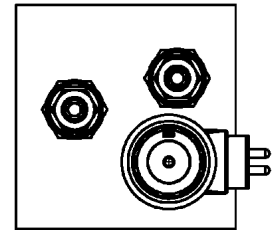
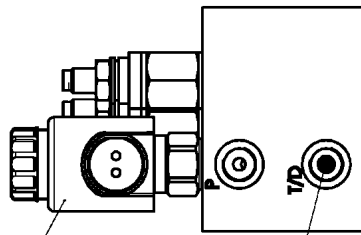
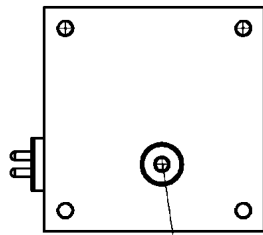
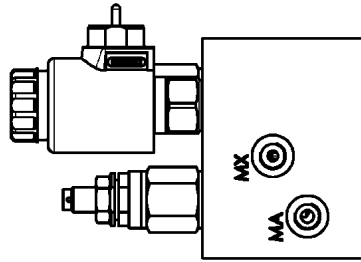
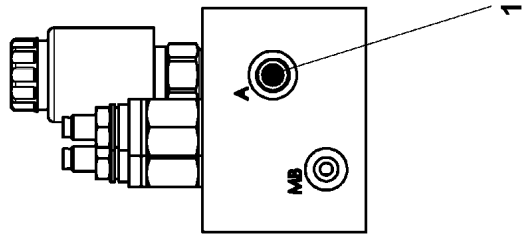
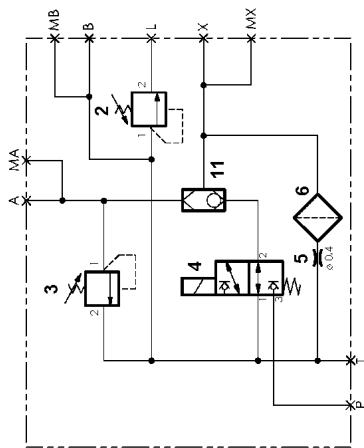
Los números de tubos en las ilustraciones corresponden a las posiciones de la lista de tubos.

Номера позиций труб на изображениях соответствуют позициям в перечне труб.



Pos.	Item	Quantity	Description	Bezeichnung
140	968324708	1	PIPE COMPL. 38X5X3469 MU.38S/STA. - MU	ROHR KPL.
141	968324808	1	PIPE COMPL. 38X5X2432 MUTTER 38S/STA	ROHR KPL.
142	968324908	1	PIPE COMPL. 38X5X3725 MU.38S/STA. - MU	ROHR KPL.
143	968325008	1	PIPE COMPL. 38X5X2333 MUTTER 38S/STA	ROHR KPL.
144	96020384	1	PIPE COMPL. 25X3X3885,4 -	ROHR KPL.
145	96020385	1	PIPE COMPL. 25X3X3186,3 -	ROHR KPL.
146	96020387	1	PIPE COMPL. 25X3X2028,6 -	ROHR KPL.
147	968325408	1	PIPE COMPL. 35X2X3145 35L - G35L	ROHR KPL.
148	968325508	1	PIPE COMPL. 35X2X1940 35L - 35L	ROHR KPL.
149	968325608	2	PIPE COMPL. 28X2X3015,9 XG28-L AL28 P	ROHR KPL.
150	968325708	1	PIPE COMPL. 42X3X2968 42L - G42L	ROHR KPL.
151	968325808	1	PIPE COMPL. 42X3X1949 42L - 42L	ROHR KPL.
152	968325908	1	PIPE COMPL. 38X5X3658 MU.38S/STA. - MU	ROHR KPL.
153	968326008	1	PIPE COMPL. 38X5X3079 MUTTER 38S/STA	ROHR KPL.
154	968326108	1	PIPE COMPL. 38X5X1960 MU.38S/STA./XG38	ROHR KPL.
155	968326208	1	PIPE COMPL. 38X5X3149 MU.38S/STA. - MU	ROHR KPL.
156	968326308	1	PIPE COMPL. 38X5X2155 MUTTER 38S/STA	ROHR KPL.
157	968326408	1	PIPE COMPL. 38X5X3134 MU.38S/STA. - MU	ROHR KPL.
158	968326508	1	PIPE COMPL. 38X5X2014 MUTTER 38S/STA	ROHR KPL.
159	968326608	1	PIPE COMPL. 10X1,5X3668 10L - 10L	ROHR KPL.
160	96047509	1	PIPE COMPL. 10X1,5X -	ROHR KPL.
161	968326808	1	PIPE COMPL. 10X1,5X3385 10L - 10L	ROHR KPL.
162	968326908	1	PIPE COMPL. 10X1,5X1487 G10L - G10L	ROHR KPL.
163	968327008	1	PIPE COMPL. 16X2X3133 16S - 16S	ROHR KPL.
164	96047510	1	PIPE COMPL. 16X2X -	ROHR KPL.
165	968327208	1	PIPE COMPL. 28X2X2976 28L - G28L	ROHR KPL.
166	968327308	1	PIPE COMPL. 28X2X3032 28L - 28L	ROHR KPL.
167	968327408	1	PIPE COMPL. 28X2X3299 28L - G28L	ROHR KPL.
168	968327508	1	PIPE COMPL. 28X2X370 28L - G28L	ROHR KPL.
169	968327608	1	PIPE COMPL. 10X1,5X569 10L - 10L	ROHR KPL.
170	968327708	1	PIPE COMPL. 30X4X3246 30S - G30S	ROHR KPL.
171	968327808	1	PIPE COMPL. 30X4X2506 30S - 30S	ROHR KPL.
172	968327908	1	PIPE COMPL. 30X4X3416 30S - G30S	ROHR KPL.
173	968328008	1	PIPE COMPL. 30X4X380 30S - G30S	ROHR KPL.
174	968328108	1	PIPE COMPL. 12X1,5X892 12S - G12S	ROHR KPL.
175	968328208	1	PIPE COMPL. 12X1,5X3078 12S - G12S	ROHR KPL.
176	968328308	1	PIPE COMPL. 12X1,5X828 12L - G12L	ROHR KPL.
177	968328408	1	PIPE COMPL. 12X1,5X3217 12L - G12L	ROHR KPL.
178	968595808	1	PIPE COMPL. 10X1,5X2259 G10L - 10L	ROHR KPL.
179	969555408	1	PIPE COMPL. 30X4X638 30S - 30S	ROHR KPL.
180	969555508	1	PIPE COMPL. 20X2,5X90 20S - 20S	ROHR KPL.
181	96047512	1	PIPE COMPL. 10X1,5X -	ROHR KPL.
182	96047513	1	PIPE COMPL. 10X1,5X -	ROHR KPL.

22.6.2022	etk_en_de_098283 LR 11000	<input type="checkbox"/> 904 (2/2)
LIEBHERR	PIPELINES S PIVOT SECTION ROHRLEITUNGEN S-ANLENKSTUECK	96047515



12 6

4 3

5

2

11

22.6.2022
079718

LIEBHERR

etk_en_de_098283 LR 11000


CONTROL BLOCK
STUEBERBLOCK


□ 905 (1/2)

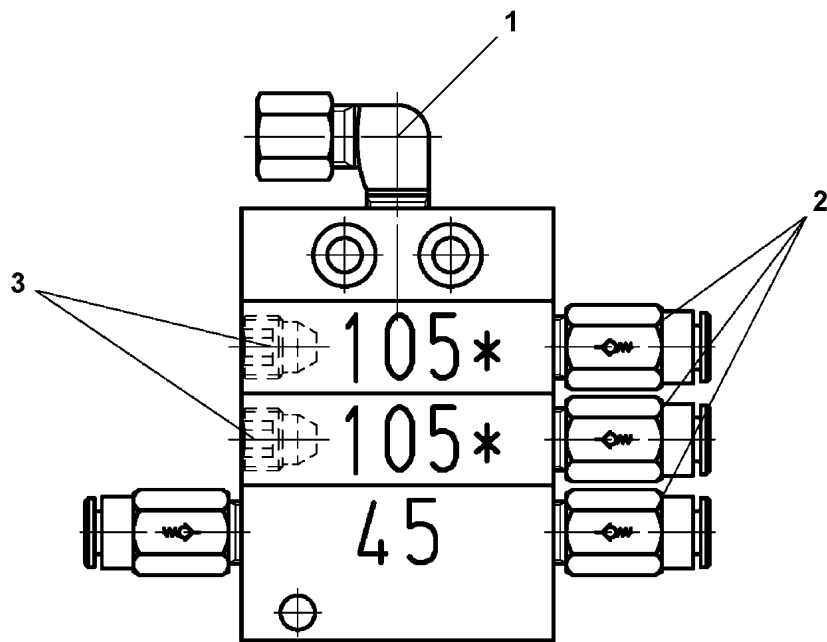
11347373

Pos.	Item	Quantity	Description	Bezeichnung
2	11482388	1	PRESSURE LIMITING VALVE	DRUCKBEGRENZUNGSVENTIL
3	11170511	1	PRESSURE LIMITING VALVE p _{max} =200BAR	DRUCKBEGRENZUNGSVENTIL
4	11482390	1	DIRECTIONAL SEAT VALVE	WEGESITZVENTIL
5	11482392	1	SCREW-IN BLIND	EINSCHRAUBBLENDE
6	11482393	1	FILTER	FILTER
11	11482394	1	SHUTTLE VALVE	WECHSELVENTIL
12	477704908	1	STOP PLUG VSTIM14X1,5ED CR6-FREI	STOPFEN

22.6.2022	etk_en_de_098283 LR 11000	<input type="checkbox"/> 906 (2/2)
LIEBHERR	CONTROL BLOCK STUEBERBLOCK	11347373

Pos.	Item	Quantity	Description	Bezeichnung
1	11621500	1	DISTRIBUTION BLOCK MX-F 3/4 ⇒  908	VERTEILERKOMBINATION
2	12102343	2	MALE CONNECTOR WSV 6 M10X1K MS	STECKANSCHLUSS
3	774373408	2	EXTENSION M10X1K/ M10X1	VERLAENGERUNG
4	774372608	3	COUPLING SLEEVE	KUPPLUNGSMUFFE
5	774372708	3	COUPLING PLUG	KUPPLUNGSSTECKER
6	471032108	6	FITTING GE 6S G1/4A CR6-FREI	VERSCHRAUBUNG
7	477400108	7	BOX NUT DIN 3870 AS6 A3P	UEBERWURFMUTTER
8	710102508	4	SEALING RING DIN 7603 A14X18X1,5 CU	DICHTRING
9	472331208	1	FITTING EL 6S CR6-FREI	VERSCHRAUBUNG
10	10873149	30	POLYAMID PIPE DIN 73378 6X1,5 PA 12-HL	POLYAMIDROHR
11	477101408	2	PROFILE RING PR6-S/L A3P	PROFILRING
12	772002208	2	PLUG-IN SLEEVE E6-4	EINSTECKHUELSE
13	970350108	2	PLATE 4x73x30 S315MC FE//ZNNI8//CN//T0	BLECH

22.6.2022	etk_en_de_098283 LR 11000	 907
LIEBHERR	CENTRAL GREASING ZENTRALSCHMIERUNG	917692108



Pos.	Item	Quantity	Description	Bezeichnung
1	774373808	1	FITTING WE 6LL M10x1	VERSCHRAUBUNG
2	11007219	4	NON-RETURN VALVE	RUECKSCHLAGVENTIL
3	774378208	2	SCREW PLUG	VERSCHLUSSSCHRAUBE

22.6.2022
079748

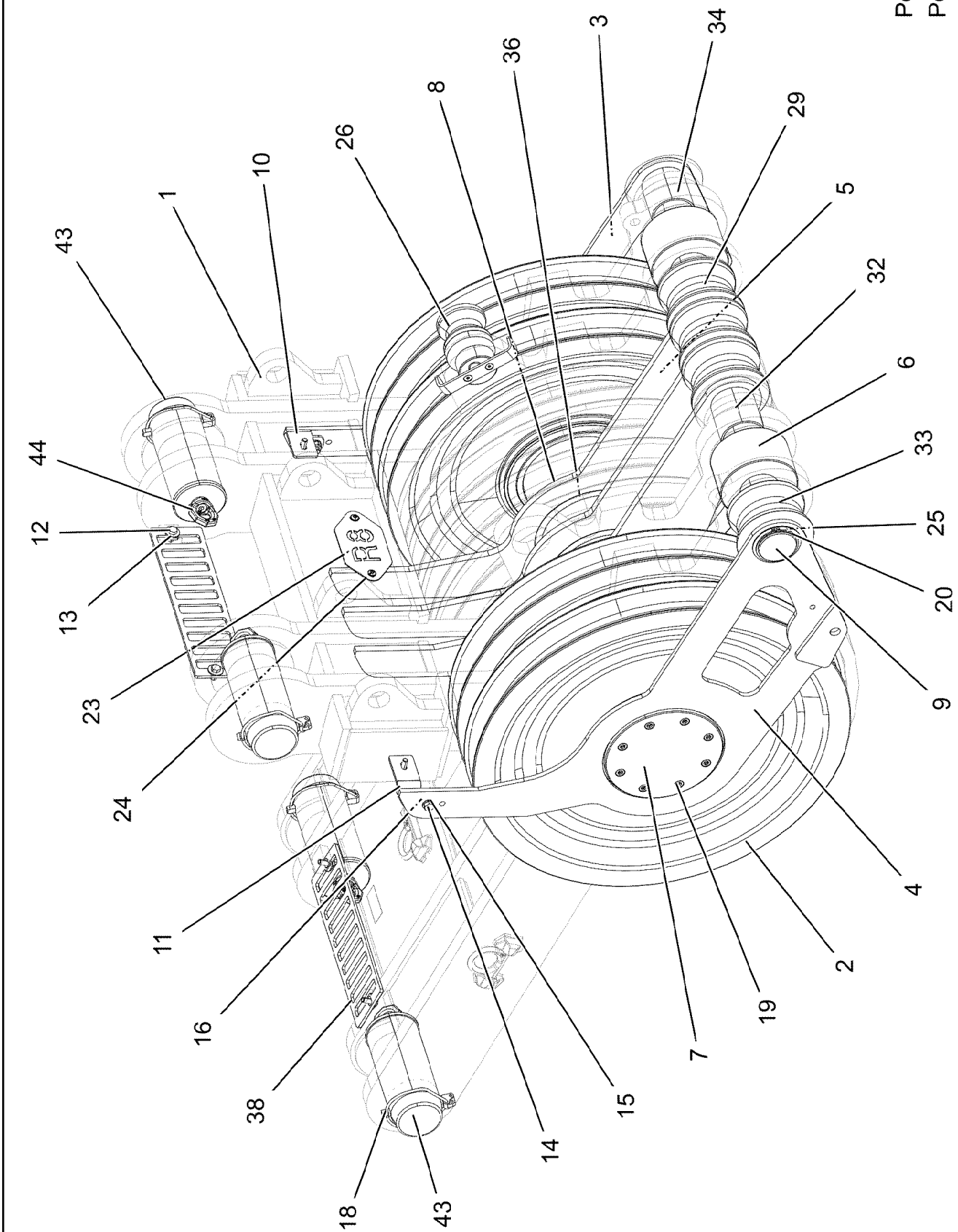
LIEBHERR

etk_en_de_098283 LR 11000

DISTRIBUTION BLOCK
VERTEILERKOMBINATION

908

11621500



22.6.2022
008600

LIEBHERR

etk_en_de_098283 LR 11000

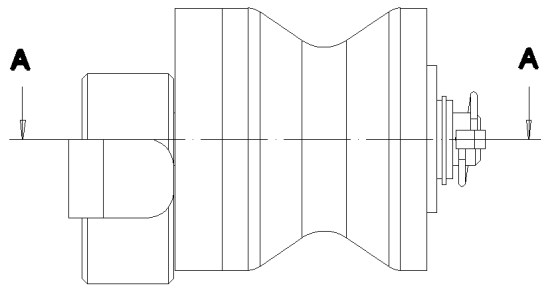
ROLLER SET
ROLLENSATZ

909 (1/2)

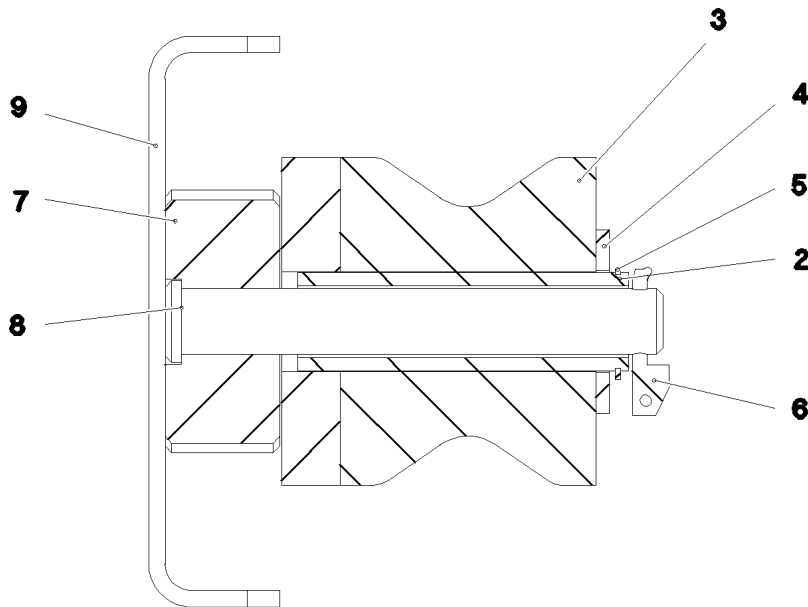
919633708

Pos.	Item	Quantity	Description	Bezeichnung
1	96048880	1	ROLLER SET WELDED	ROLLENSATZ SCHWK.
2	924954508	8	ROPE PULLEY CPL. SPF	SEILROLLE KPL.
(1)	288138108	1	ROPE PULLEY RD780X84 PA6G SPF	SEILROLLE
(2)	746509408	1	ROLLER BEARING 220X300X95	WÄLZLAGER
(3)	10872701	2	LOCKING RING DIN 471 300X5	SICHERUNGSRING
(4)	7743242	1	HYDRAULIC-TYPE LUBRICAT.NIPPLE DIN 71	KEGELSCHMIERNIPPEL
3	96033815	1	SIDE PANEL LEFT WELD.STRUCTURE	SEITENBLECH SCHWK.LINKS
4	96033816	1	SIDE PLATE RIGHT WELD. STRUCT.	SEITENBLECH SCHWK.RECHTS
5	97029778	3	PLATE 15X819X719 S690QL	BLECH
6	97061887	2	ROLLER 80.5X160X95 PA6G	ROLLE
7	97029783	2	COVER 15X244X244 S690QL	DECKEL
8	97029851	1	AXLE 244.5X1041 S770QL SPF	ACHSE
9	97029852	1	AXLE 80.0X1075 S355J2C+C FE//ZNNI8//CN/	ACHSE
10	97029853	1	PLATE 5X88X139 S355MC FE//ZNNI8//CN//T	BLECH
11	97029855	1	PLATE 5X88X139 S355MC FE//ZNNI8//CN//T	BLECH
12	11631816	6	HEX SCREW ISO 4017 M10X25 8.8 FLZN SP	SECHSKANTSCHRAUBE
13	11491889	6	WASHER ISO 7093-1 10 300HV FLZN SPF	SCHEIBE
14	11645384	2	HEX SCREW ISO 4017 M12X40 8.8 FLZN SP	SECHSKANTSCHRAUBE
15	10289804	4	WASHER ISO 7089 12 300HV FLZN SPF	SCHEIBE
16	10875607	2	HEX NUT DIN 985 M12 8 FLZN SPF	SECHSKANTMUTTER
18	12100335	4	SAFETY PLUG W HINGE-LID 17X125X16X1	SICHERHEITSKLAPPSTECKER
19	11968081	16	SOCKET HEAD SCREW DIN 7984 M12X25 0	ZYLINDERSCHRAUBE
20	10875663	2	LOCKING RING DIN 471 80X2,5 480H SPF	SICHERUNGSRING
23	97050391	1	PLATE 2X200X100 DC01 FE//ZNNI8//CN//T0	BLECH
24	12102696	2	BUTTON HEAD SCREW ISO 7380-2 M8X10 0	HALBRUNDKOPFSCHRAUBE
25	421000608	4	SHIM RING DIN 988 80X100X1	PASSSCHEIBE
26	969663108	1	ROPE GUIDE PULLEY ⇒ □ 911	SEILFUEHRROLLE
29	97061424	4	ROLLER 91X160X96 PA6G	ROLLE
32	97061429	4	TUBE 90.0X98 E235+N FE//ZNNI8//CN//T0	ROHR
33	97061438	2	ROLLER 91X160X88 PA6G	ROLLE
34	97061442	2	TUBE 90.0X90 E235+N FE//ZNNI8//CN//T0	ROHR
35	918188208	1	REST MONTAGE+TRANSPOR ⇒ □ 912	ABLAGE
36	977085508	4	WASHER 1X250X250 DC01 FE//ZNNI8//CN//T	SCHEIBE
38	97127342	2	PLATE 6X428X110 S355MC FE//ZNNI8//CN//T	BLECH
43	97136920	4	PIN 110.0X260 35NICRMOV125 FE//ZNNI8//C	BOLZEN
44	10515947	4	RING BOLT M16	RINGSCHRAUBE
700	969096408	1	SIGNS ROLLENSATZ ⇒ □ 913	BESCHILDERUNG

22.6.2022	etk_en_de_098283 LR 11000	□ 910 (2/2)
LIEBHERR	ROLLER SET ROLLENSATZ	919633708



Schnitt A-A



Pos.	Item	Quantity	Description	Bezeichnung
1	12220375	2	COUNTERSUNK SCREW ISO 10642 M8X20	SENKSCHRAUBE
2	969663808	1	ROLLER BEARING WELDED FE//ZNNI8//CN/	ROLLENLAGER SCHWK.
3	288155308	1	ROLLER RD100X78 PA6G	ROLLE
4	10289811	1	WASHER ISO 7089 30 300HV FLZN SPF	SCHEIBE
5	12100639	1	LOCKING RING DIN 471 30X1,5 480H SPF	SICHERUNGSRING
6	10875869	1	SAFETY PLUG W HINGE-LID 5X29X4,7X25 4	SICHERHEITSKLAPPSTECKER
7	97061276	1	PIN 80.0X35 S355J2C+C FE//ZNNI8//CN//T0	BOLZEN
8	97061277	1	PIN 25.0 X152 S355J2G3C+C FE//ZNNI8//CN/	BOLZEN
9	97061275	1	PLATE 5X233X30 S355MC FE//ZNNI8//CN//T	BLECH

22.6.2022
081763

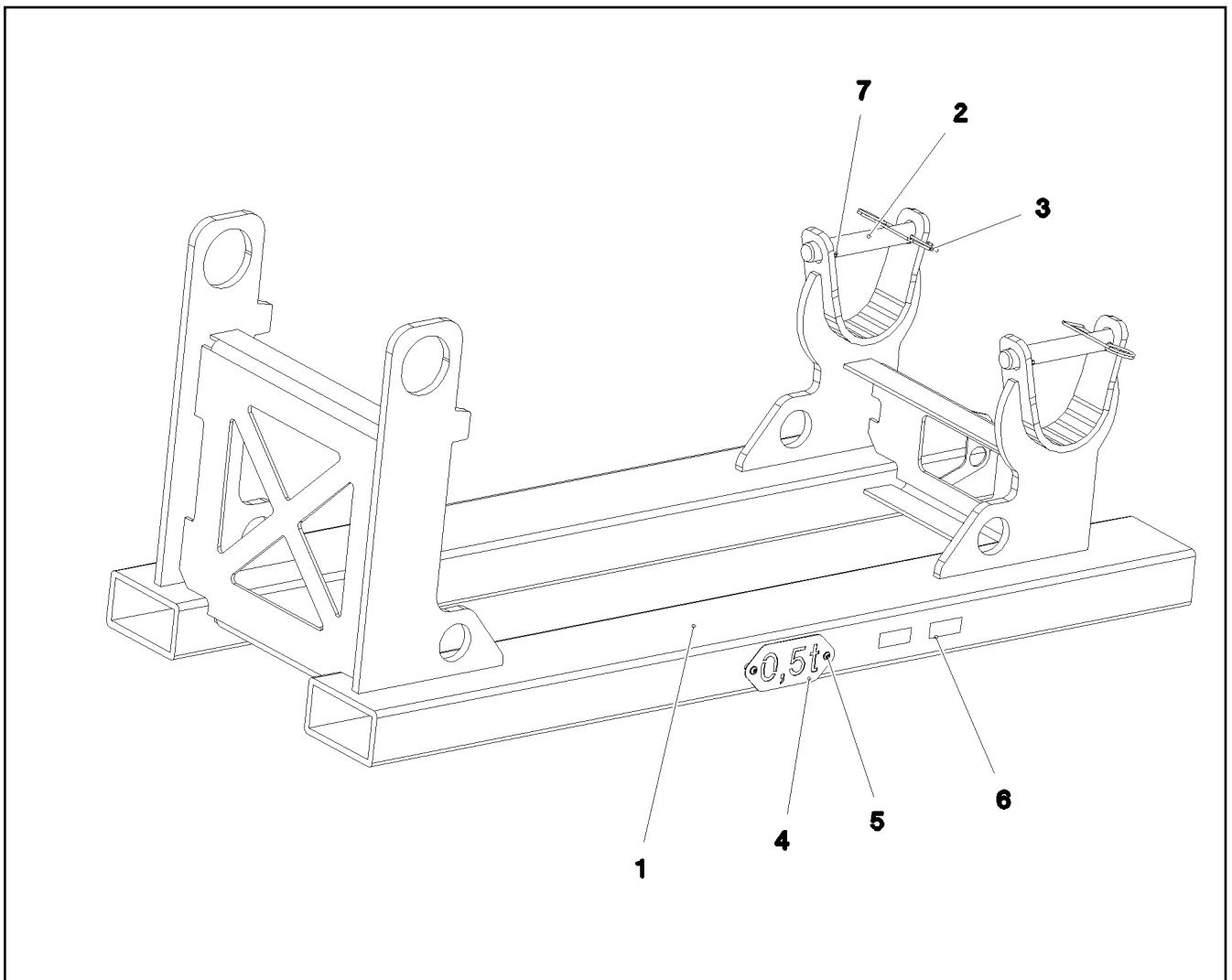
LIEBHERR

etk_en_de_098283 LR 11000

ROPE GUIDE PULLEY
SEILFUEHRROLLE

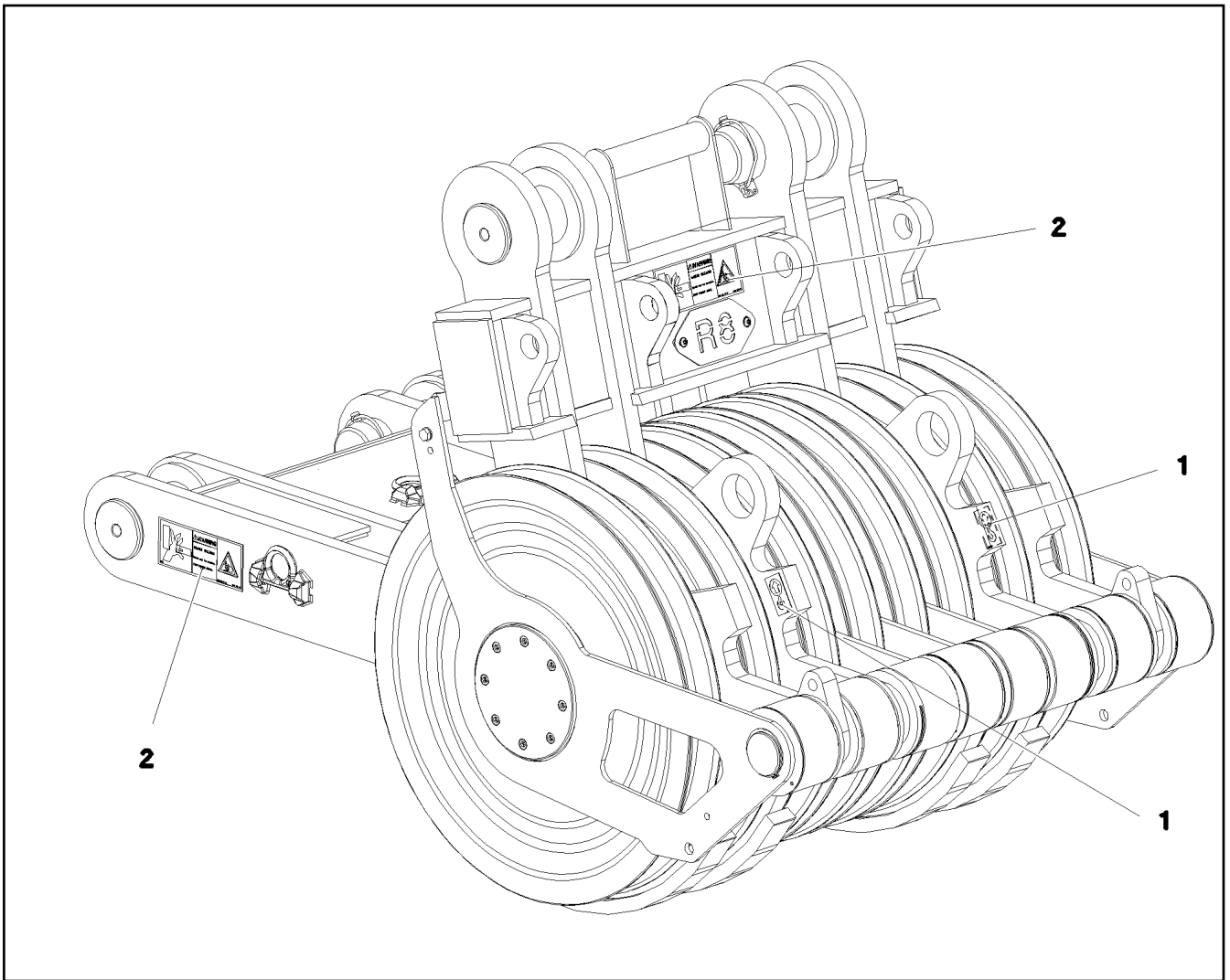
911

969663108

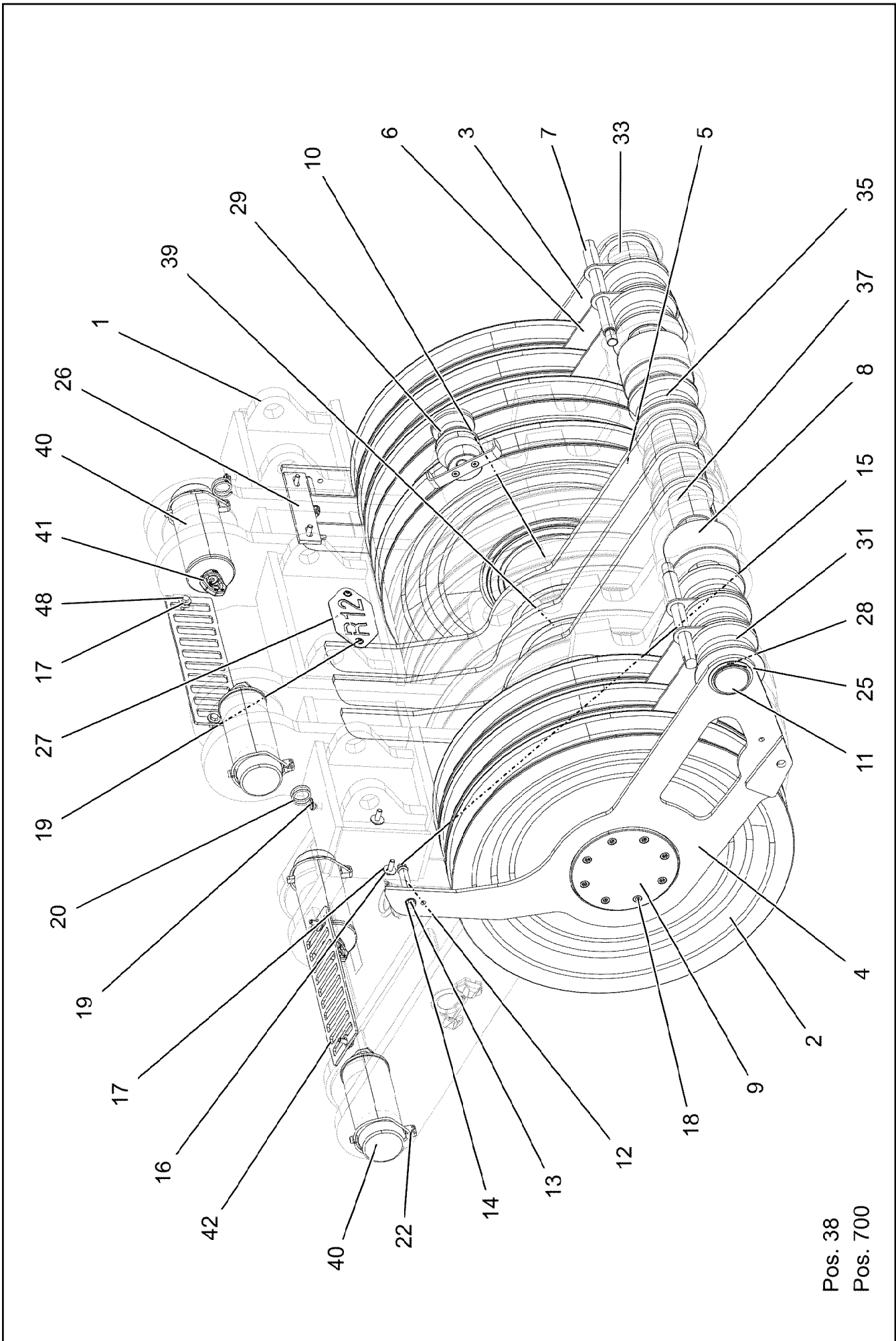


Pos.	Item	Quantity	Description	Bezeichnung
1	969973708	1	REST WELDED T ZN O	ABLAGE SCHWK.
2	97065847	2	PIN 45.0X300 35NICRMOV125 SPF	BOLZEN
3	433102508	2	RETAINING SPRING 5X122 ISO 2081 FE/ZN8/	SICHERUNGSFEDER
4	974171608	1	SIGN 2X228X100 DC01 FE//ZNNI8//CN//T0	SCHILD
5	12102696	2	BUTTON HEAD SCREW ISO 7380-2 M8X10 0	HALBRUNDKOPFSCHRAUBE
6	973567608	1	PLATE IDENTIFICATION NUMBER IDENT-N	SCHILD IDENTNR.
7	432009108	2	DOWEL PIN ISO 8752 8X70	SPANNSTIFT

22.6.2022 083311	etk_en_de_098283 LR 11000	912
LIEBHERR	REST ABLAGE	918188208



Pos.	Item	Quantity	Description	Bezeichnung
1	9402377	2	INFORMATION SIGN 70X40 SPF	HINWEISSCHILD
2	978674608	4	SIGN 208X88 KLEBEFOLIE SPF	SCHILD



Pos. 38
Pos. 700

Pos.	Item	Quantity	Description	Bezeichnung
1	96048954	1	ROLLER SET WELDED	ROLLENSATZ SCHWK.
2	924954508	12	ROPE PULLEY CPL. SPF	SEILROLLE KPL.
3	96033815	1	SIDE PANEL LEFT WELD.STRUCTURE	SEITENBLECH SCHWK.LINKS
4	96033816	1	SIDE PLATE RIGHT WELD. STRUCT.	SEITENBLECH SCHWK.RECHTS
5	97029778	3	PLATE 15X819X719 S690QL	BLECH
6	97029779	4	PLATE 5X362X208 S700MC	BLECH
7	97029780	2	ROD 30.0X330 S355J2C+C FE//ZNNI8//CN//T	STANGE
8	97061887	2	ROLLER 80.5X160X95 PA6G	ROLLE
9	97029783	2	COVER 15X244X244 S690QL	DECKEL
10	97029784	1	AXLE 244.5X1421 S770QL GASN. SPF	ACHSE
11	97029785	1	AXLE 80.0X1455 S355J2C+C FE//ZNNI8//CN/	ACHSE
12	97029786	2	TUBE 20.0X92 S355J2H FE//ZNNI8//CN//T0	ROHR
13	12222992	2	HEX SCREW ISO 4014 M12X130 8.8 FLZN SP	SECHSKANTSCHRAUBE
14	10289804	4	WASHER ISO 7089 12 300HV FLZN SPF	SCHEIBE
15	10875607	2	HEX NUT DIN 985 M12 8 FLZN SPF	SECHSKANTMUTTER
16	11642358	4	HEX SCREW ISO 4017 M10X30 8.8 FLZN SP	SECHSKANTSCHRAUBE
17	11491889	8	WASHER ISO 7093-1 10 300HV FLZN SPF	SCHEIBE
18	11968081	16	SOCKET HEAD SCREW DIN 7984 M12X25 0	ZYLINDERSCHRAUBE
19	12102696	4	BUTTON HEAD SCREW ISO 7380-2 M8X10 0	HALBRUNDKOPFSCHRAUBE
20	720014408	2	CABLE CLAMP	KABELHALTER
22	12100335	4	SAFETY PLUG W HINGE-LID 17X125X16X1	SICHERHEITSKLAPPSTECKER
25	10875663	2	LOCKING RING DIN 471 80X2,5 480H SPF	SICHERUNGSRING
26	967913008	2	ROPE GUARD WELDED FE//ZNNI8//CN//T0	SEILSCHUTZ SCHWK.
27	97050386	1	PLATE 2X200X100 DC01 FE//ZNNI8//CN//T0	BLECH
28	421000608	4	SHIM RING DIN 988 80X100X1	PASSSCHEIBE
29	969663108	1	ROPE GUIDE PULLEY ⇒ □ 911	SEILFUEHRROLLE
31	97061438	6	ROLLER 91X160X88 PA6G	ROLLE
33	97061442	6	TUBE 90.0X90 E235+N FE//ZNNI8//CN//T0	ROHR
35	97061424	4	ROLLER 91X160X96 PA6G	ROLLE
37	97061429	4	TUBE 90.0X98 E235+N FE//ZNNI8//CN//T0	ROHR
38	918188208	1	REST MONTAGE+TRANSPOR ⇒ □ 912	ABLAGE
39	977085508	4	WASHER 1X250X250 DC01 FE//ZNNI8//CN//T	SCHEIBE
40	97136920	4	PIN 110.0X260 35NICRMOV125 FE//ZNNI8//C	BOLZEN
41	10515947	4	RING BOLT M16	RINGSCHRAUBE
42	97127342	2	PLATE 6X428X110 S355MC FE//ZNNI8//CN//T	BLECH
48	11631816	4	HEX SCREW ISO 4017 M10X25 8.8 FLZN SP	SECHSKANTSCHRAUBE
700	969096408	1	SIGNS ROLLENSATZ ⇒ □ 913	BESCHILDERUNG

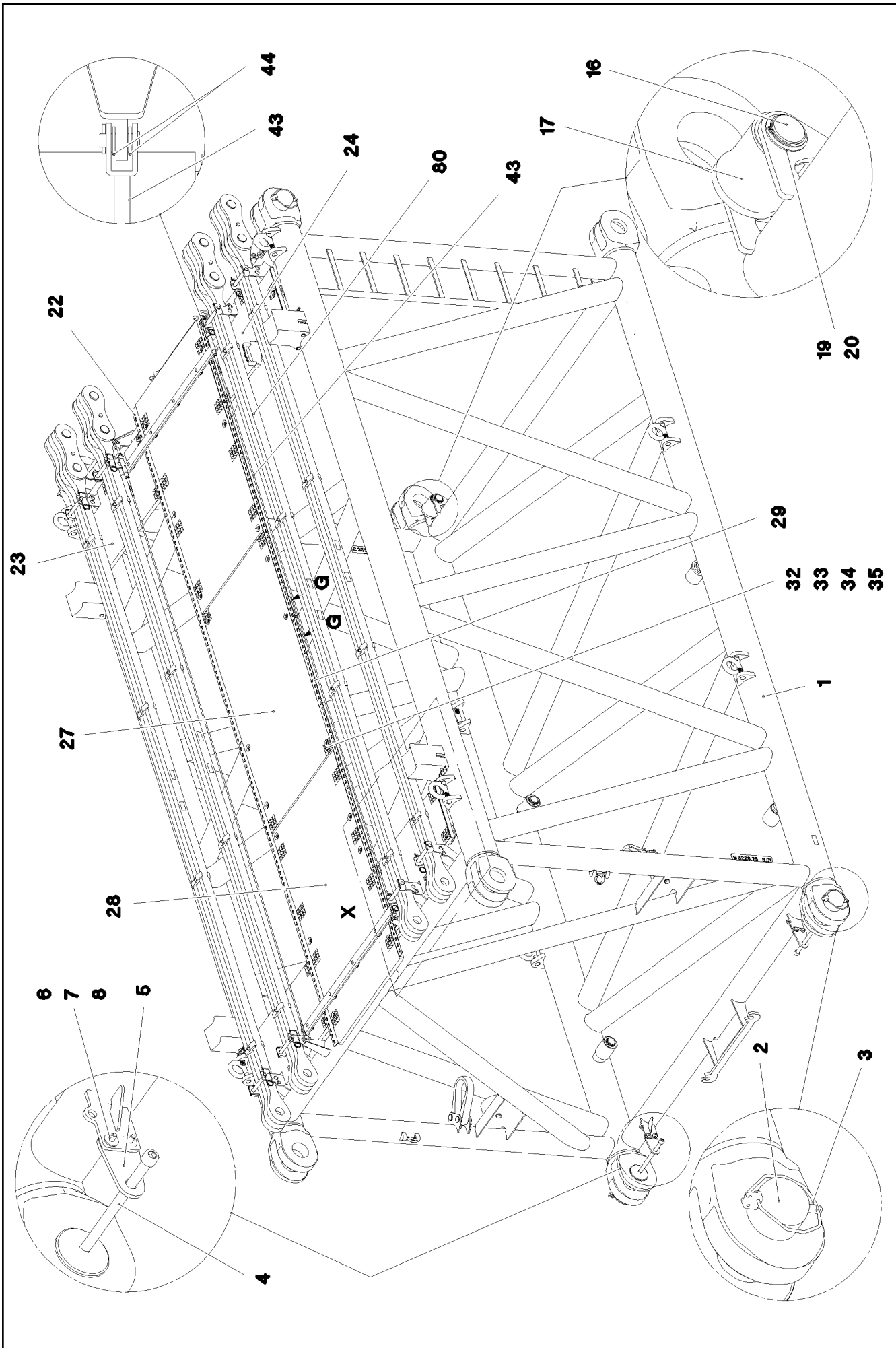
22.6.2022

etk_en_de_098283 LR 11000

□ 915 (2/2)

LIEBHERRROLLER SET
ROLLENSATZ

919633808



22.6.2022
078662

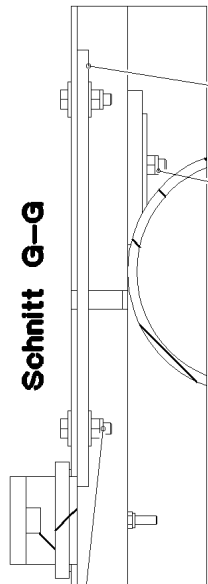
LIEBHERR

etk_en_de_098283 LR 11000

S INTERMEDIATE SECTION
S-ZWISCHENSTUECK

□ 916 (1/4)

917190908

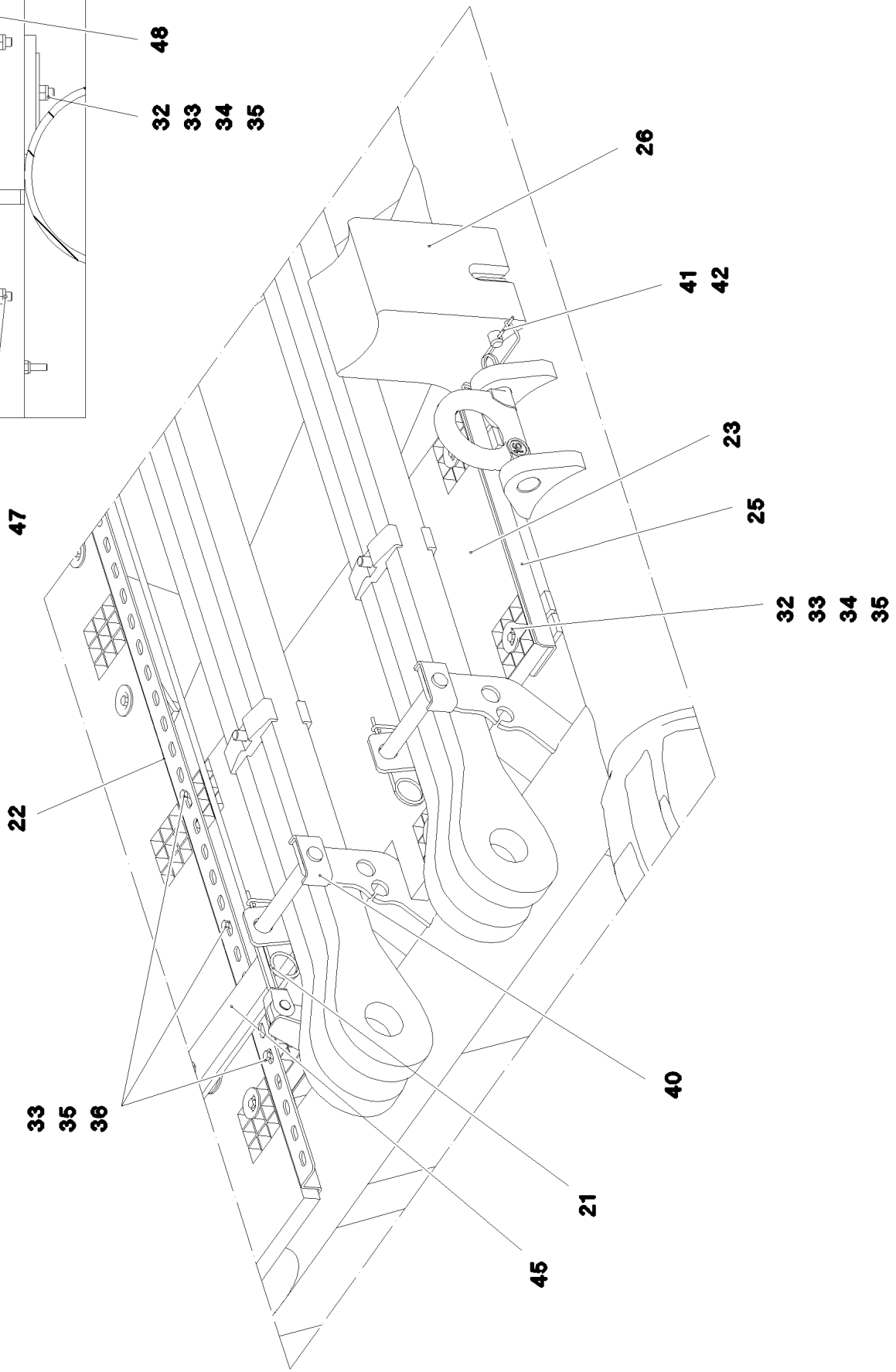


Schnitt G-G

32
33
34
35

35
39
47

Einzelheit X



22

33
35
36

45
21

40

23
25

41
42

26

32
33
34
35

22.6.2022
078663

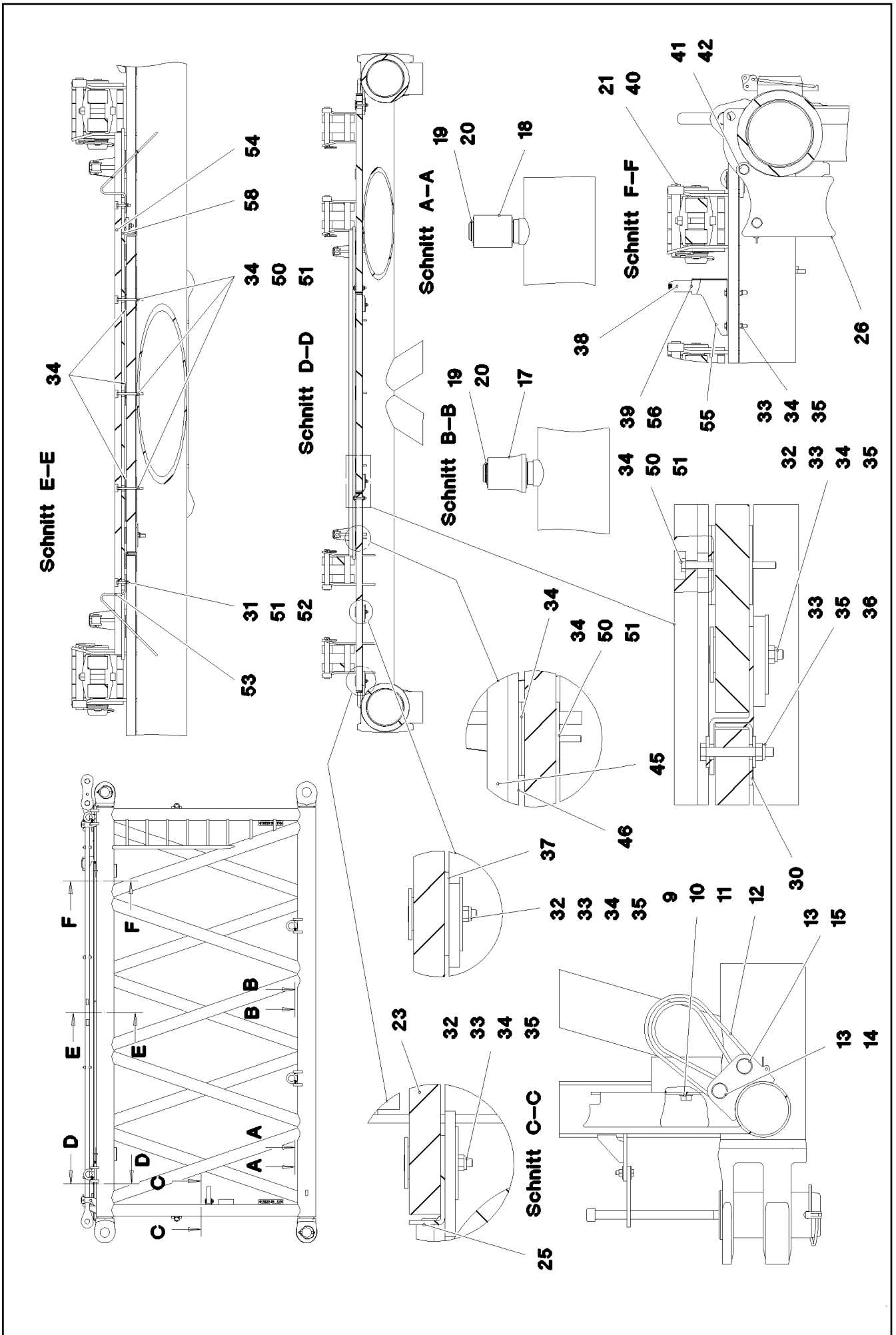
LIEBHERR

etk_en_de_098283 LR 11000

S INTERMEDIATE SECTION
S-ZWISCHENSTUECK

917 (2/4)

917190908



22.6.2022
078664

LIEBHERR

etk_en_de_098283 LR 11000

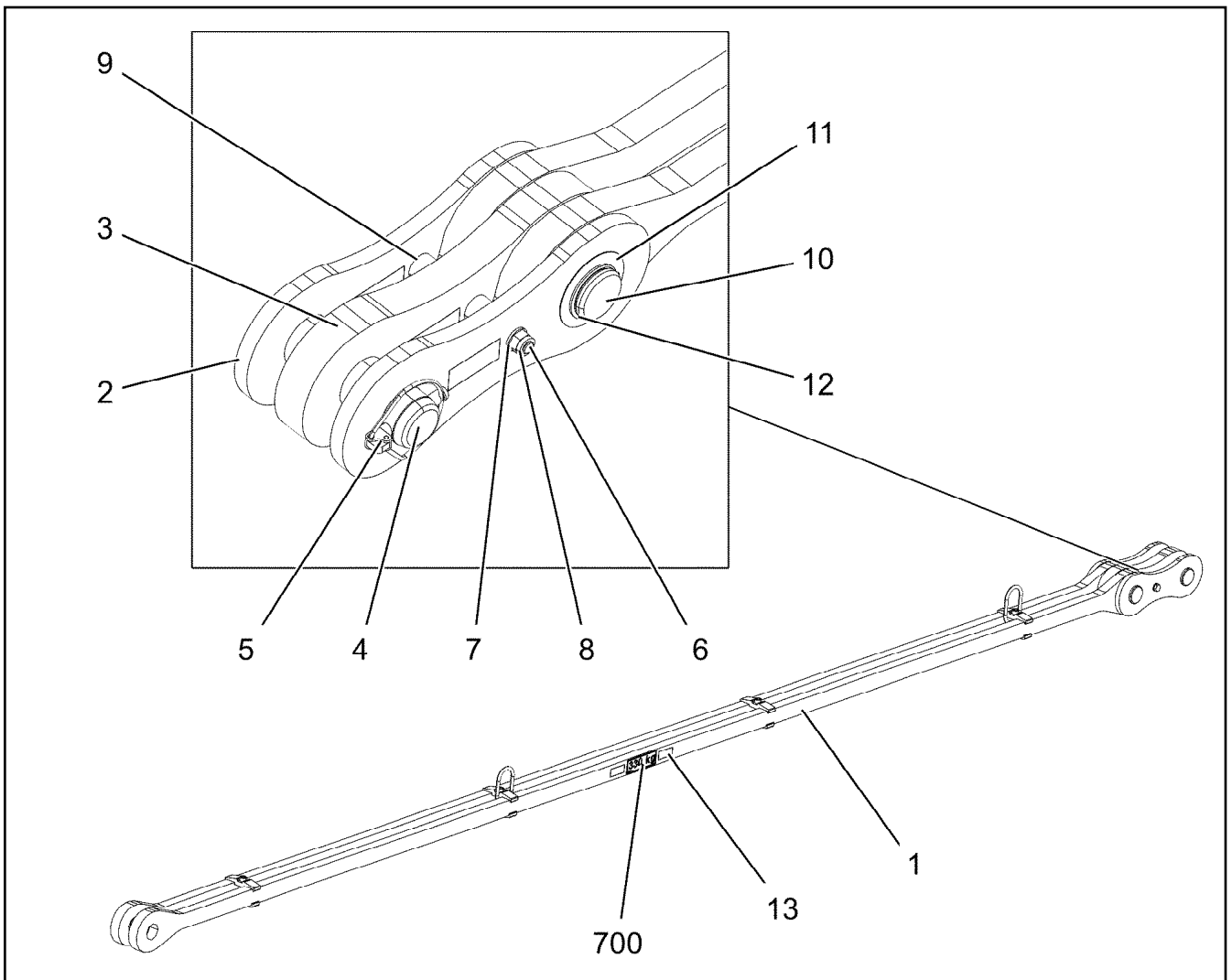
S INTERMEDIATE SECTION
S-ZWISCHENSTUECK

□ 918 (3/4)

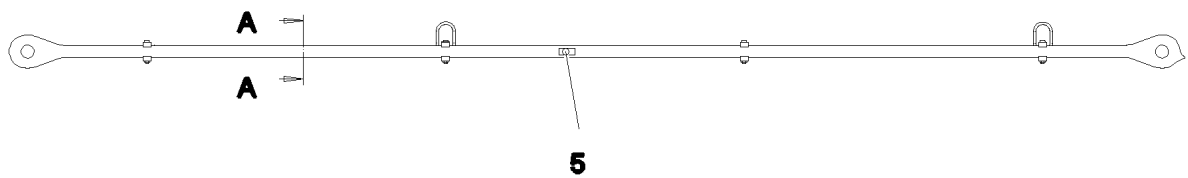
917190908

Pos.	Item	Quantity	Description	Bezeichnung
1	968015408	1	S INTERMED.SECTION WELD.CONSTR 322	S-ZWISCHENSTUECK SCHWK.
2	97028894	4	PIN 140.0X291 35NICRMOV125 GASN. SPF	BOLZEN
3	10878577	4	SAFETY PLUG W HINGE-LID 20X175X20X1	SICHERHEITSKLAPPSTECKER
4	10878755	4	SOCKET HEAD SCREW ISO 4762 M24X400	ZYLINDERSCHRAUBE
5	972636908	4	PLATE 10X175X104 S700MC FE/FLZN10/NC	BLECH
6	11645386	8	HEX SCREW ISO 4017 M12X45 8.8 FLZN SP	SECHSKANTSCHRAUBE
7	11182717	16	WASHER ISO 7093-1 12 300HV FLZN SPF	SCHEIBE
8	10875616	8	HEX NUT ISO 4032 M12 8 FLZN SPF	SECHSKANTMUTTER
9	10282698	2	RUBBER-METAL STOP BUFFER 200X100-M	MEGI-ANSCHLAGPUFFER
10	10289808	2	WASHER ISO 7089 20 300HV FLZN SPF	SCHEIBE
11	12224041	2	HEX SCREW ISO 4017 M20X25 8.8 FLZN SP	SECHSKANTSCHRAUBE
12	10285626	2	ROUND SLING DIN EN 1492-2 3T-0,75M PO	RUNDSCHLINGE
13	451430808	4	PIN DIN 1436 30X105X97 35NICRMOV125 GA	BOLZEN
14	10180364	2	SPLIT PIN ISO 1234 6,3X50 St 480H SPF	SPLINT
15	10875870	2	SAFETY PLUG W HINGE-LID 6X42X5,5X32 4	SICHERHEITSKLAPPSTECKER
16	976649908	2	PIN 65.0X187 35NICRMOV125 SPF	BOLZEN
17	976650008	4	ROLLER PA6G	ROLLE
18	976650108	2	ROLLER	ROLLE
19	10875660	8	LOCKING RING DIN 471 60X2 480H SPF	SICHERUNGSRING
20	978499508	8	WASHER 3X75X75 DC01 FE//ZNNI8//CN//T0	SCHEIBE
21	433100908	8	RETAINING SPRING 4,5X98 ISO 2081 FE/ZN	SICHERUNGSFEDER
22	97028898	2	PLATE 4X2970X161 S315MC FE//ZNNI8//CN/	BLECH
23	97028900	2	GRIDIRON T1000X575X30/2 S235JR T ZN K	GITTERROST-P
24	97028903	2	GRIDIRON T1000X575X30/2 S235JR T ZN K	GITTERROST-P
25	97028904	4	PLATE 4X480X112 S315MC FE//ZNNI8//CN//T	BLECH
26	97031402	4	BEARING BLOCK 282X214X180 PA6G	LAGERKLOTZ
27	97030223	1	GRIDIRON T1000X1930X30/2 S235JR T ZN K	GITTERROST-P
28	975136308	2	GRIDIRON T1000X1860X30/2 S235JR T ZN K	GITTERROST-P
29	97030350	2	PLATE 4X2667X160 S315MC FE//ZNNI8//CN/	BLECH
30	97031853	4	PLATE 3X82X580 DC01 FE//ZNNI8//CN//T0	BLECH
31	12216183	2	HEX SCREW ISO 4014 M6X40 8.8 480H SPF	SECHSKANTSCHRAUBE
32	10100621	30	DISH MOUNTING	TELLERBEFESTIGUNG
33	12216207	44	HEX SCREW ISO 4017 M8X60 8.8 480H SPF	SECHSKANTSCHRAUBE
34	941138108	71	WASHER DC01 FE//ZNNI8//CN//T0	SCHEIBE
35	10875614	48	HEX NUT DIN 985 M8 8 480H SPF	SECHSKANTMUTTER
36	420600301	24	WASHER ISO 7094 8 100 HV-ST VERZ	SCHEIBE
37	973099408	4	PLATE 4X80X80 S315MC FE//ZNNI8//CN//T0	BLECH
38	966435308	1	GRIP PA6-30%GF SPF	GRIFF
39	11140469	12	WASHER ISO 7093-1 8 200HV 480H SPF	SCHEIBE
40	962580308	8	CONNECTING PIN WELDED FE//ZNNI8//CN/	ABSTECKBOLZEN SCHWK.
41	453021308	8	PIN ISO 2341 B20X200X192 42CRMO4 GASN	BOLZEN
42	433101208	8	RETAINING SPRING 4X68 ISO 2081 FE/ZN8/	SICHERUNGSFEDER
43	10652826	2	ROUND STRAND ROPE 10X5,3M STAHL VE	RUNDLITZENSEIL
44	10289805	8	WASHER ISO 7089 14 300HV FLZN SPF	SCHEIBE
45	97031881	2	SUPPORT 60X1660 PA6G	AUFLAGE
46	97031843	2	PLATE 10X1690X60 S355MC	BLECH
47	11826527	4	HEX SCREW ISO 4017 M8X30 8.8 480H SPF	SECHSKANTSCHRAUBE
48	955404808	2	PLATE 8X300X50 S355MC FE//ZNNI8//CN//T	BLECH
50	490129703	13	HEX SCREW ISO 4017 M6X80 8.8 A2C	SECHSKANTSCHRAUBE
51	12102692	15	HEX NUT DIN 985 M6 8 ZNNI-480H SPF	SECHSKANTMUTTER
52	10875648	2	WASHER ISO 7093-1 6 200HV 480H SPF	SCHEIBE
53	956442808	2	PLATE 5X393X60 S355MC FE//ZNNI8//CN//T	BLECH
54	974143908	1	SUPPORT 60X1270 PA6G	AUFLAGE
55	97032006	1	PLATE 3X390X260 S355MC FE//ZNNI8//CN//T	BLECH
56	11651767	2	HEX SCREW ISO 4017 M8X20 8.8 480H SPF	SECHSKANTSCHRAUBE
58	974144008	1	PLATE 10X1250X80 S355MC	BLECH
80	967746908	2	ROD CPL. 6M ⇒ □ 920	STANGE KPL.
700	968012308	1	SIGNS S-ZW.ST.LR11000 ⇒ □ 922	BESCHILDERUNG

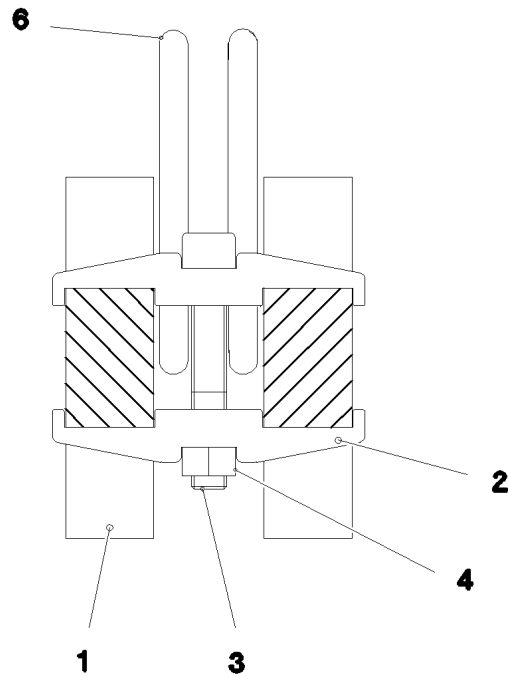
22.6.2022	etk_en_de_098283 LR 11000	□ 919 (4/4)
LIEBHERR	S INTERMEDIATE SECTION S-ZWISCHENSTUECK	917190908



Pos.	Item	Quantity	Description	Bezeichnung
1	967747008	1	ROD 5.7M ⇒ □ 921	STANGE VORM.
2	967744108	2	BRACKET WITH BOARD 0.30M	LASCHE MIT SCHILD
3	967744208	1	BRACKET WITH BOARD 0.30M	LASCHE MIT SCHILD
4	97027114	1	PIN 70.0X220 35NICRMOV125 SPF	BOLZEN
5	10180878	1	SAFETY PLUG W HINGE-LID 17X100X15,5X	SICHERHEITSKLAPPSTECKER
6	12224045	1	HEX SCREW ISO 4014 M16X200 8.8 FLZN SP	SECHSKANTSCHRAUBE
7	10289806	2	WASHER ISO 7089 16 300HV FLZN SPF	SCHEIBE
8	10875609	1	HEX NUT DIN 985 M16 8 FLZN SPF	SECHSKANTMUTTER
9	949987108	2	TUBE 33,7X8X45 S355J2H FE//ZNNI8//CN//T	ROHR
10	97027115	1	PIN 70.0X203 35NICRMOV125 SPF	BOLZEN
11	943399108	1	WASHER 1X100X100 X5CRNI18-10	SCHEIBE
12	12100643	1	LOCKING RING DIN 471 65X2,5 480H SPF	SICHERUNGSRING
13	97139634	2	PLATE ASSEMBLY SCHILD BG SPF	SCHILD BAUGRUPPE
700	969057908	1	SIGNS 6M	BESCHILDERUNG
(1)	97049955	1	SIGN 170X55 KLEBEFOLIE SPF	SCHILD



Schnitt A-A



Pos.	Item	Quantity	Description	Bezeichnung
1	97027174	2	PLATE 40X5922X168 S960QL+Z25	BLECH
2	97028373	8	CLAMP 40X142X24 S960QL+Z25	KLAMMER
3	12691483	4	SOCKET HEAD SCREW ISO 4762 M16X100 8	ZYLINDERSCHRAUBE
4	10875617	4	HEX NUT ISO 4032 M16 8 FLZN SPF	SECHSKANTMUTTER
5	973567608	1	PLATE IDENTIFICATION NUMBER IDENT-N	SCHILD IDENTNR.
6	10871568	2	OVAL LOAD RING 11X60X120 GK 10 SPF	OVALRING

22.6.2022
078677

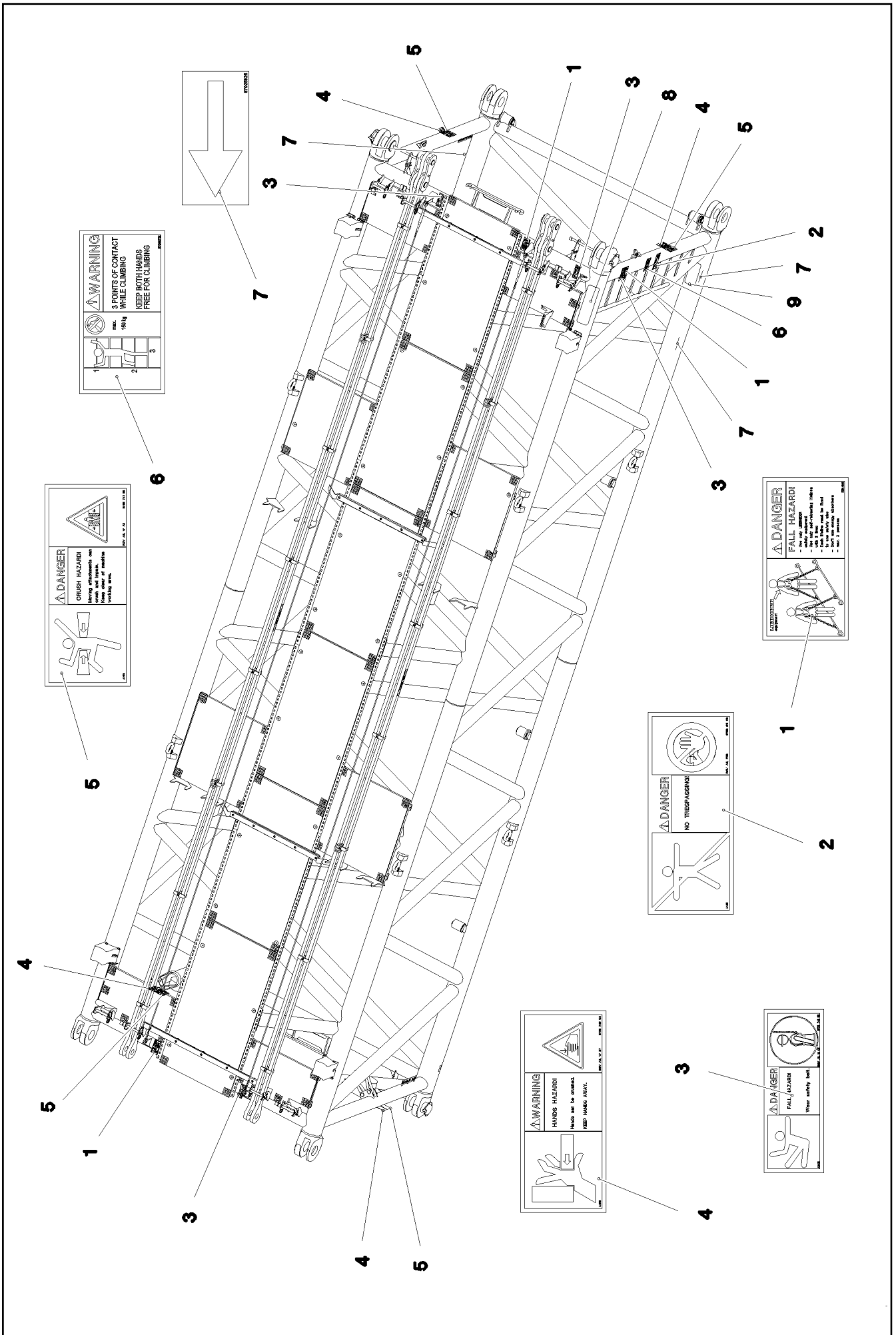
LIEBHERR

etk_en_de_098283 LR 11000

ROD
STANGE VORM.

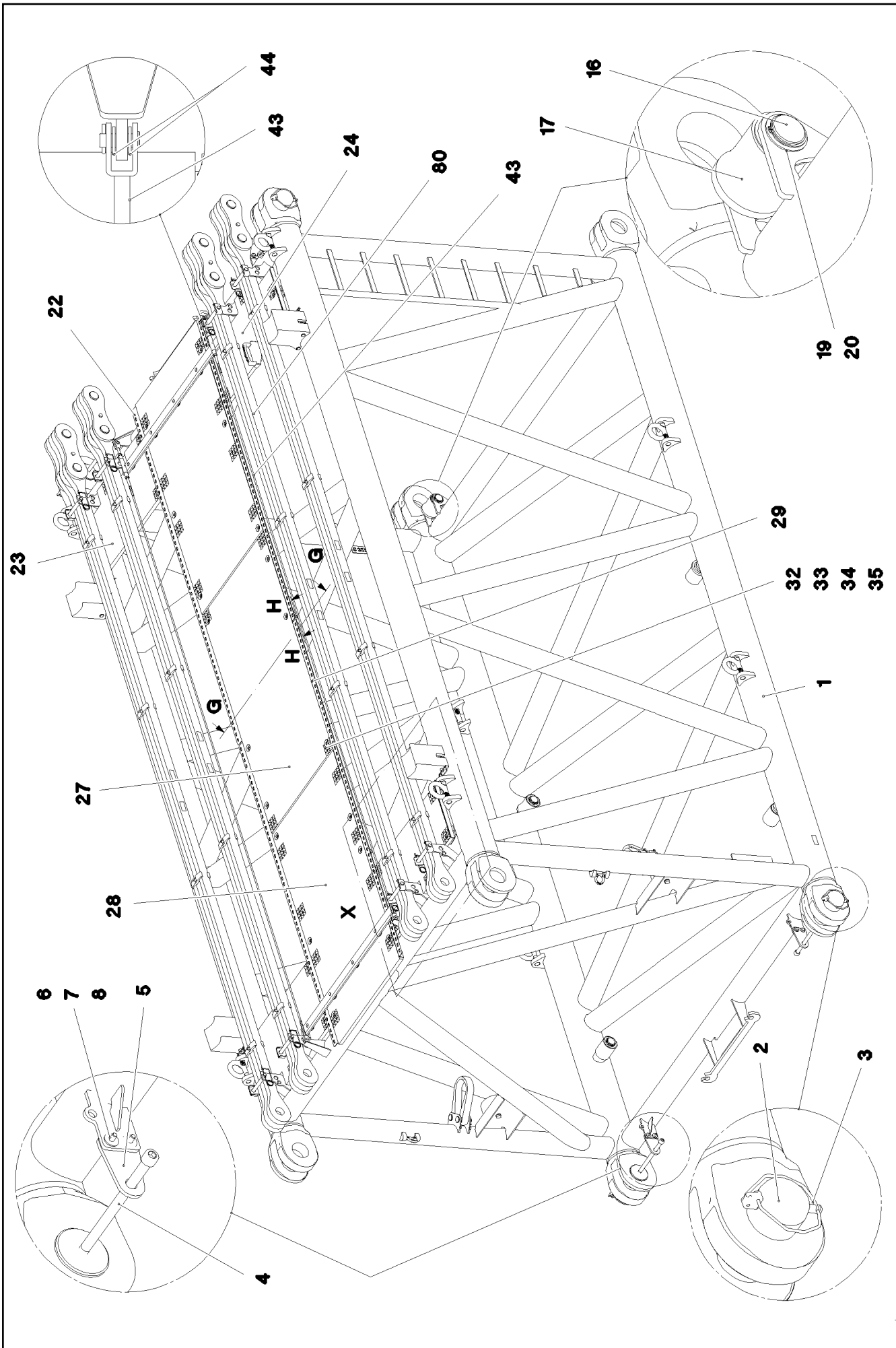
921

967747008

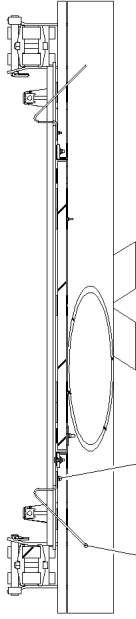


Pos.	Item	Quantity	Description	Bezeichnung
1	97004046	3	SIGN 168X88X1 KLEBEFOLIE SPF	SCHILD
2	978674008	1	SIGN 208X88 KLEBEFOLIE SPF	SCHILD
3	978674808	4	SIGN 168X62 KLEBEFOLIE SPF	SCHILD
4	978674608	4	SIGN 208X88 KLEBEFOLIE SPF	SCHILD
5	978674108	4	SIGN 208X88 KLEBEFOLIE SPF	SCHILD
6	97036732	1	SIGN 168X88 KLEBEFOLIE SPF	SCHILD
7	97025926	4	SIGN 138X69 KLEBEFOLIE SPF	SCHILD
8	970879408	1	ANTI-SLIP SURFACE 1.6X150X500 3M TYP4	ANTIRUTSCHBELAG
9	972859408	1	ANTI-SLIP SURFACE 1.6X150X300 3M TYP4	ANTIRUTSCHBELAG

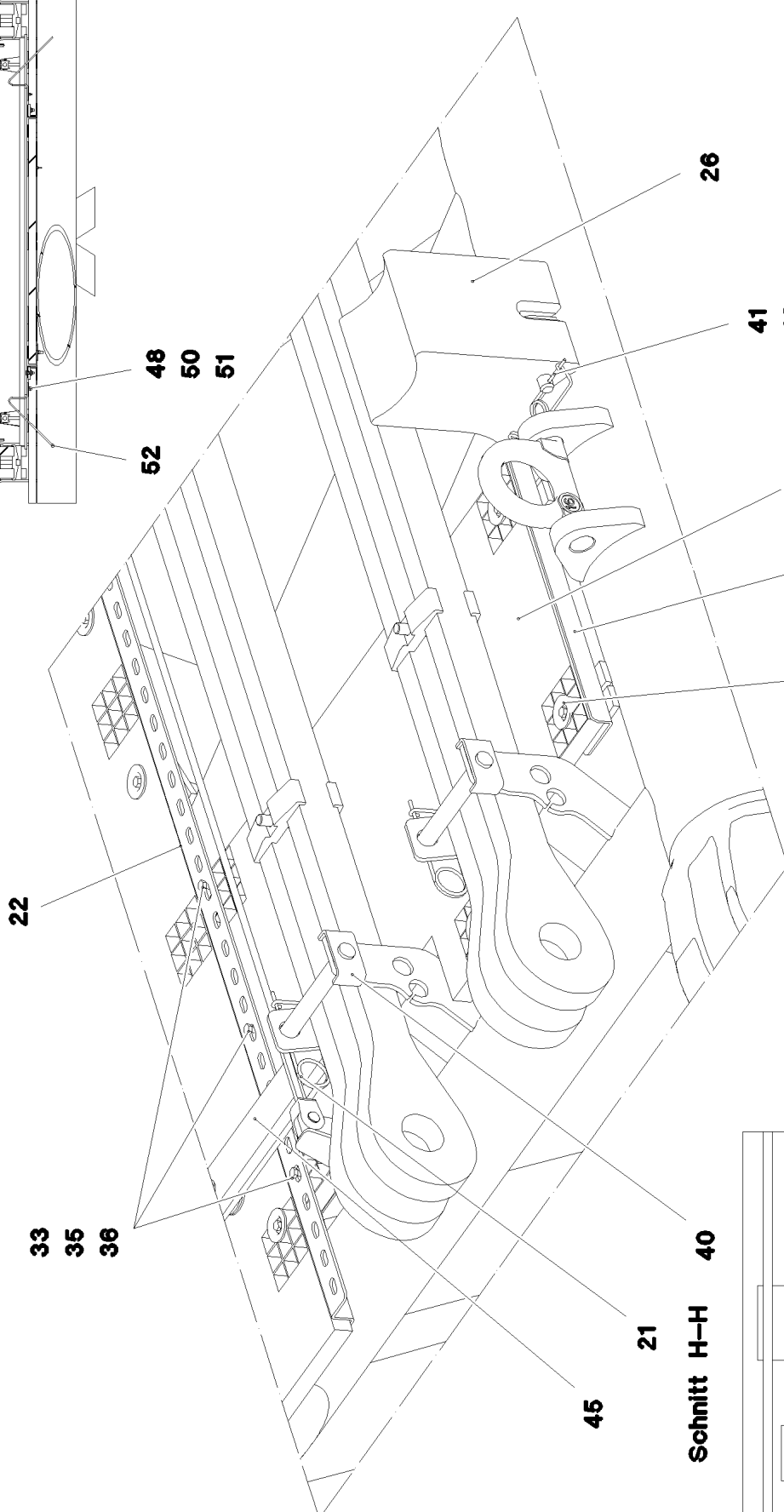
22.6.2022	etk_en_de_098283 LR 11000	<input type="checkbox"/> 923 (2/2)
LIEBHERR	SIGNS BESCHILDERUNG	968012308



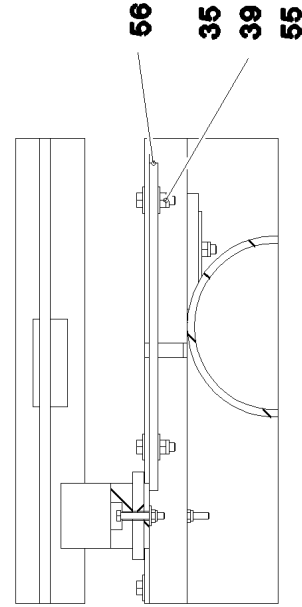
Schnitt G-G



Einzelheit X



Schnitt H-H



22.6.2022
078666

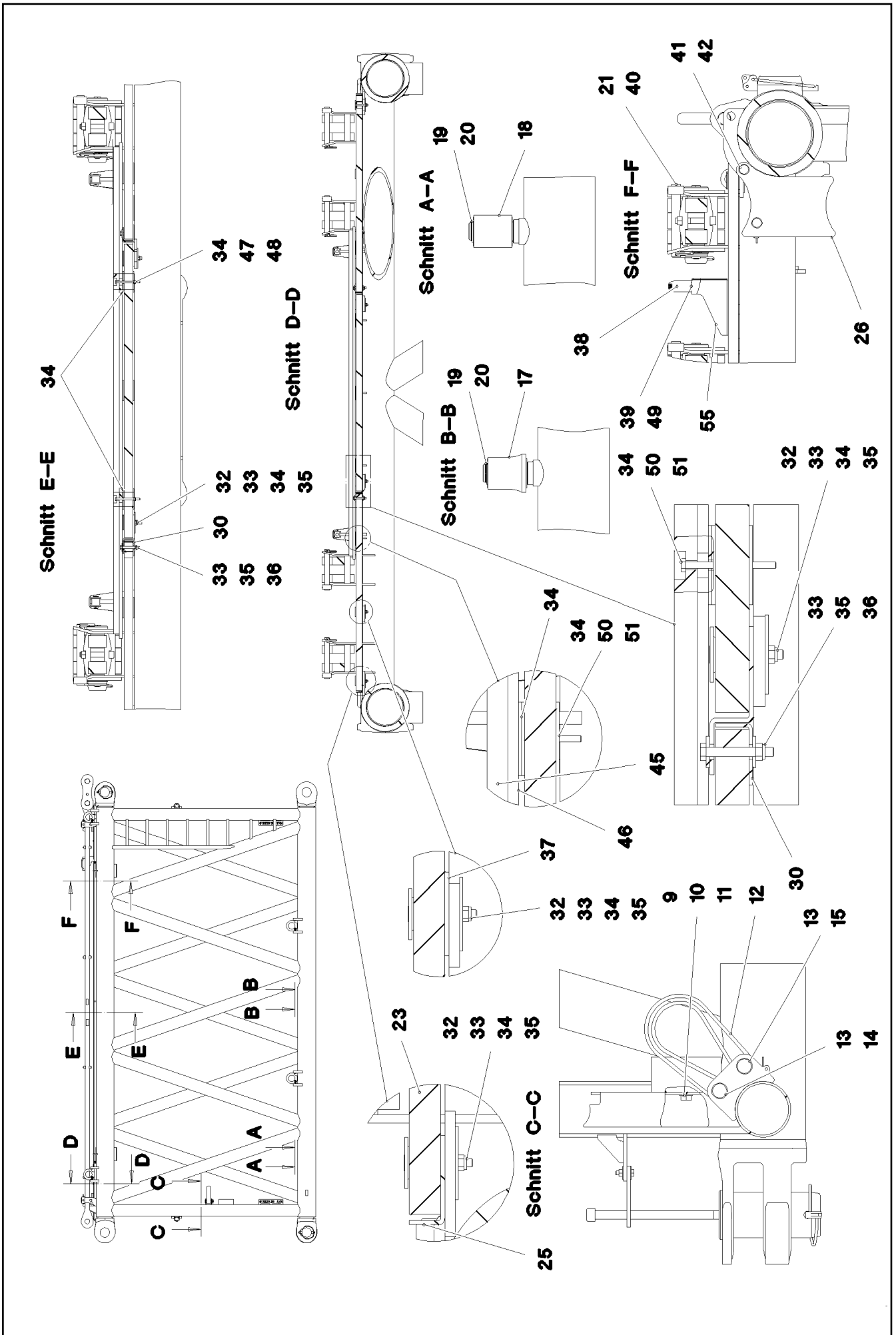
LIEBHERR

etk_en_de_098283 LR 11000

S INTERMEDIATE SECTION
S-ZWISCHENSTUECK

925 (2/4)

917333908



22.6.2022
078667

LIEBHERR

etk_en_de_098283 LR 11000

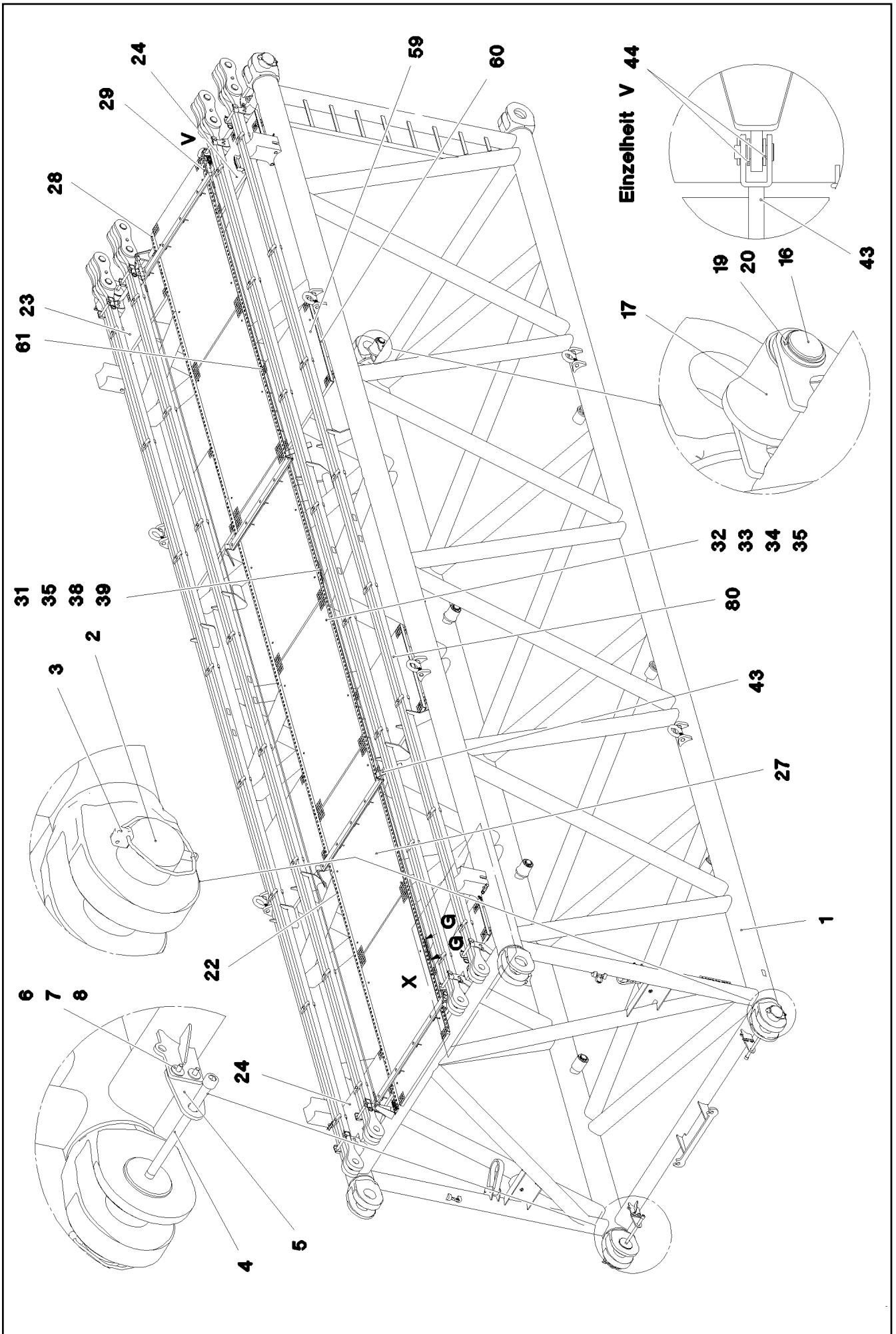
S INTERMEDIATE SECTION
S-ZWISCHENSTUECK

□ 926 (3/4)

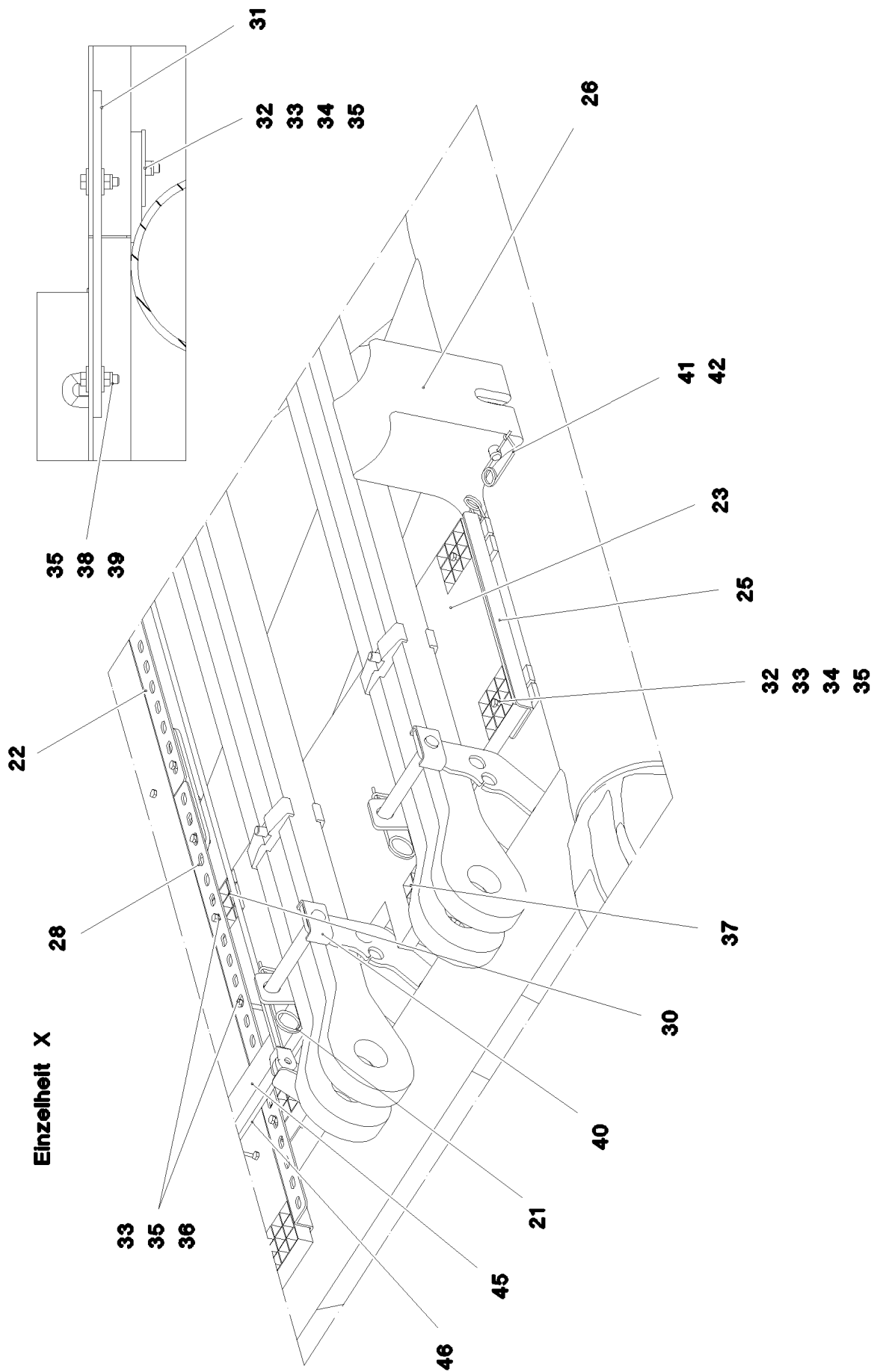
917333908

Pos.	Item	Quantity	Description	Bezeichnung
1	968044708	1	S INTERMED.SECTION WELD.CONSTR 322	S-ZWISCHENSTUECK SCHWK.
2	97028894	4	PIN 140.0X291 35NICRMOV125 GASN. SPF	BOLZEN
3	10878577	4	SAFETY PLUG W HINGE-LID 20X175X20X1	SICHERHEITSKLAPPSTECKER
4	10878755	4	SOCKET HEAD SCREW ISO 4762 M24X400	ZYLINDERSCHRAUBE
5	972636908	4	PLATE 10X175X104 S700MC FE/FLZN10/NC	BLECH
6	11645386	8	HEX SCREW ISO 4017 M12X45 8.8 FLZN SP	SECHSKANTSCHRAUBE
7	11182717	16	WASHER ISO 7093-1 12 300HV FLZN SPF	SCHEIBE
8	10875616	8	HEX NUT ISO 4032 M12 8 FLZN SPF	SECHSKANTMUTTER
9	10282698	2	RUBBER-METAL STOP BUFFER 200X100-M	MEGI-ANSCHLAGPUFFER
10	10289808	2	WASHER ISO 7089 20 300HV FLZN SPF	SCHEIBE
11	12224041	2	HEX SCREW ISO 4017 M20X25 8.8 FLZN SP	SECHSKANTSCHRAUBE
12	10285626	2	ROUND SLING DIN EN 1492-2 3T-0,75M PO	RUNDSCHLINGE
13	451430808	4	PIN DIN 1436 30X105X97 35NICRMOV125 GA	BOLZEN
14	10180364	2	SPLIT PIN ISO 1234 6,3X50 St 480H SPF	SPLINT
15	10875870	2	SAFETY PLUG W HINGE-LID 6X42X5,5X32 4	SICHERHEITSKLAPPSTECKER
16	976649908	2	PIN 65.0X187 35NICRMOV125 SPF	BOLZEN
17	976650008	4	ROLLER PA6G	ROLLE
18	976650108	2	ROLLER	ROLLE
19	10875660	8	LOCKING RING DIN 471 60X2 480H SPF	SICHERUNGSRING
20	978499508	8	WASHER 3X75X75 DC01 FE//ZNNI8//CN//T0	SCHEIBE
21	433100908	8	RETAINING SPRING 4,5X98 ISO 2081 FE/ZN	SICHERUNGSFEDER
22	97028898	2	PLATE 4X2970X161 S315MC FE//ZNNI8//CN/	BLECH
23	97028900	2	GRIDIRON T1000X575X30/2 S235JR T ZN K	GITTERROST-P
24	97028903	2	GRIDIRON T1000X575X30/2 S235JR T ZN K	GITTERROST-P
25	97028904	4	PLATE 4X480X112 S315MC FE//ZNNI8//CN//T	BLECH
26	97031402	4	BEARING BLOCK 282X214X180 PA6G	LAGERKLOTZ
27	97030223	1	GRIDIRON T1000X1930X30/2 S235JR T ZN K	GITTERROST-P
28	975136308	2	GRIDIRON T1000X1860X30/2 S235JR T ZN K	GITTERROST-P
29	97030350	2	PLATE 4X2667X160 S315MC FE//ZNNI8//CN/	BLECH
30	97031853	4	PLATE 3X82X580 DC01 FE//ZNNI8//CN//T0	BLECH
31	97032006	1	PLATE 3X390X260 S355MC FE//ZNNI8//CN//T	BLECH
32	10100621	30	DISH MOUNTING	TELLERBEFESTIGUNG
33	12216207	44	HEX SCREW ISO 4017 M8X60 8.8 480H SPF	SECHSKANTSCHRAUBE
34	941138108	71	WASHER DC01 FE//ZNNI8//CN//T0	SCHEIBE
35	10875614	49	HEX NUT DIN 985 M8 8 480H SPF	SECHSKANTMUTTER
36	420600301	25	WASHER ISO 7094 8 100 HV-ST VERZ	SCHEIBE
37	973099408	4	PLATE 4X80X80 S315MC FE//ZNNI8//CN//T0	BLECH
38	966435308	1	GRIP PA6-30%GF SPF	GRIFF
39	11140469	12	WASHER ISO 7093-1 8 200HV 480H SPF	SCHEIBE
40	962580308	8	CONNECTING PIN WELDED FE//ZNNI8//CN/	ABSTECKBOLZEN SCHWK.
41	453021308	8	PIN ISO 2341 B20X200X192 42CRMO4 GASN	BOLZEN
42	433101208	8	RETAINING SPRING 4X68 ISO 2081 FE/ZN8/	SICHERUNGSFEDER
43	10652826	2	ROUND STRAND ROPE 10X5,3M STAHL VE	RUNDLITZENSEIL
44	10289805	8	WASHER ISO 7089 14 300HV FLZN SPF	SCHEIBE
45	97031881	2	SUPPORT 60X1660 PA6G	AUFLAGE
46	97031843	2	PLATE 10X1690X60 S355MC	BLECH
47	490129703	13	HEX SCREW ISO 4017 M6X80 8.8 A2C	SECHSKANTSCHRAUBE
48	12102692	15	HEX NUT DIN 985 M6 8 ZNNI-480H SPF	SECHSKANTMUTTER
49	11651767	2	HEX SCREW ISO 4017 M8X20 8.8 480H SPF	SECHSKANTSCHRAUBE
50	12216183	2	HEX SCREW ISO 4014 M6X40 8.8 480H SPF	SECHSKANTSCHRAUBE
51	10875648	2	WASHER ISO 7093-1 6 200HV 480H SPF	SCHEIBE
52	956442808	2	PLATE 5X393X60 S355MC FE//ZNNI8//CN//T	BLECH
53	974143908	1	SUPPORT 60X1270 PA6G	AUFLAGE
54	974144008	1	PLATE 10X1250X80 S355MC	BLECH
55	11826527	4	HEX SCREW ISO 4017 M8X30 8.8 480H SPF	SECHSKANTSCHRAUBE
56	955404808	2	PLATE 8X300X50 S355MC FE//ZNNI8//CN//T	BLECH
80	967746908	2	ROD CPL. 6M	STANGE KPL.
			⇒ □ 920	
700	968012308	1	SIGNS S-ZW.ST.LR11000	BESCHILDERUNG
			⇒ □ 922	

22.6.2022	etk_en_de_098283 LR 11000	□ 927 (4/4)
LIEBHERR	S INTERMEDIATE SECTION S-ZWISCHENSTUECK	917333908



Schnitt G-G



22.6.2022
078692

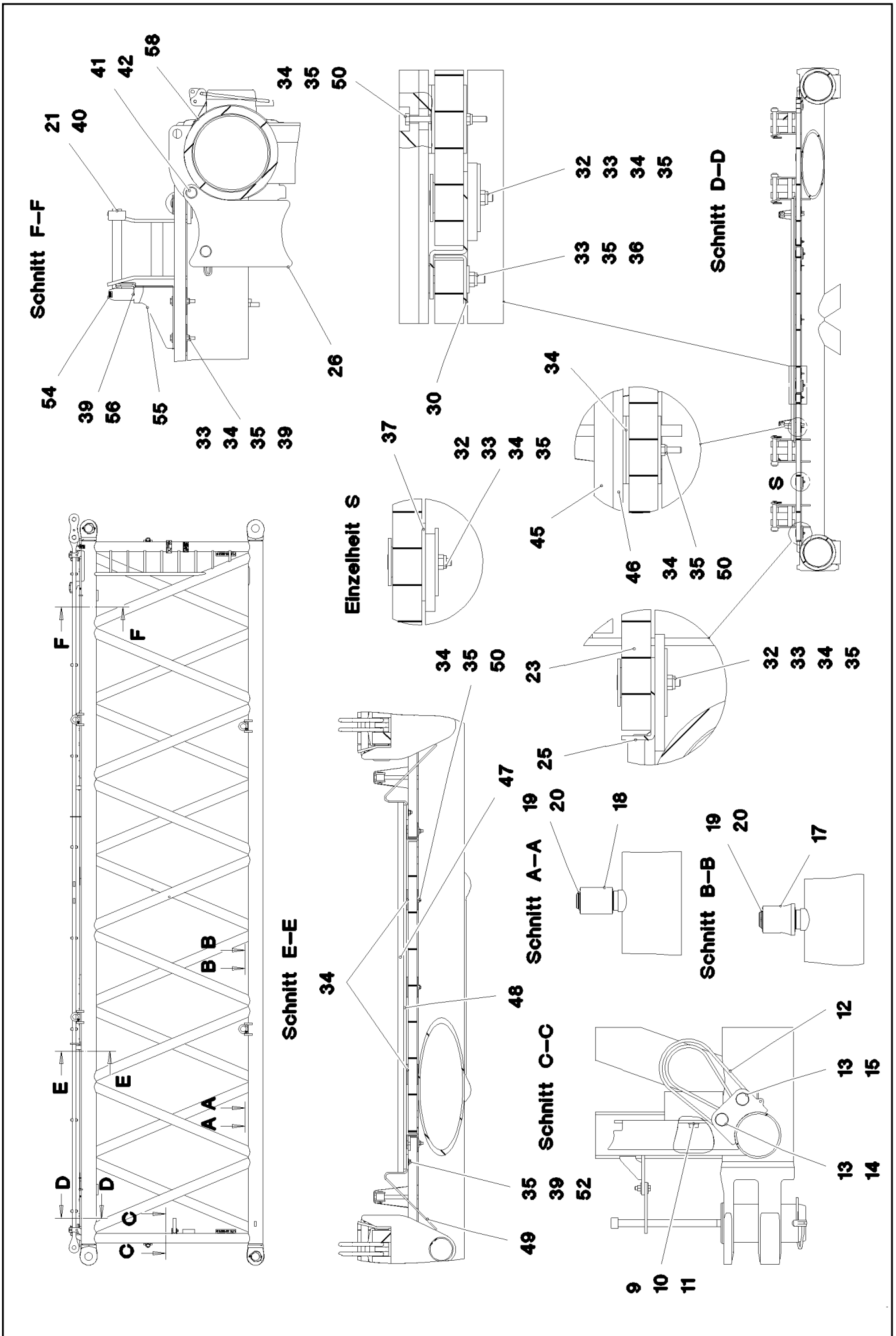
LIEBHERR

etk_en_de_098283 LR 11000

S INTERMEDIATE SECTION
S-ZWISCHENSTUECK

□ 929 (2/5)

917078708



22.6.2022
078693

LIEBHERR

etk_en_de_098283 LR 11000

S INTERMEDIATE SECTION
S-ZWISCHENSTUECK


930 (3/5)


917078708

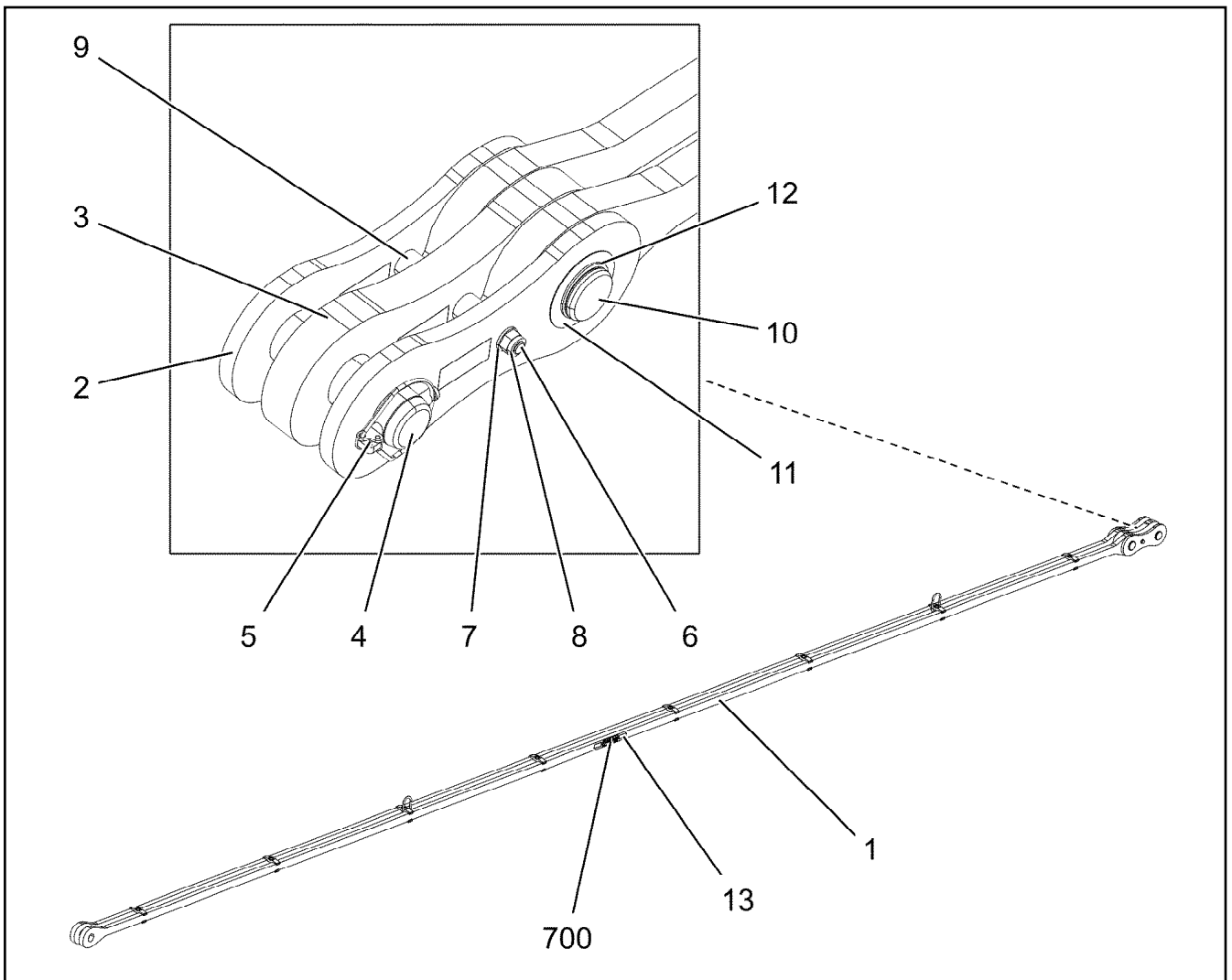
Pos.	Item	Quantity	Description	Bezeichnung
1	968033808	1	S INTERMED.SECTION WELD.CONSTR 3228	S-ZWISCHENSTUECK SCHWK.
2	97028894	4	PIN 140.0X291 35NICRMOV125 GASN. SPF	BOLZEN
3	10878577	4	SAFETY PLUG W HINGE-LID 20X175X20X1	SICHERHEITSKLAPPSTECKER
4	10878755	4	SOCKET HEAD SCREW ISO 4762 M24X400	ZYLINDERSCHRAUBE
5	972636908	4	PLATE 10X175X104 S700MC FE/FLZN10/NC	BLECH
6	11645386	8	HEX SCREW ISO 4017 M12X45 8.8 FLZN SP	SECHSKANTSCHRAUBE
7	11182717	16	WASHER ISO 7093-1 12 300HV FLZN SPF	SCHEIBE
8	10875616	8	HEX NUT ISO 4032 M12 8 FLZN SPF	SECHSKANTMUTTER
9	10282698	2	RUBBER-METAL STOP BUFFER 200X100-M	MEGI-ANSCHLAGPUFFER
10	10289808	2	WASHER ISO 7089 20 300HV FLZN SPF	SCHEIBE
11	12224041	2	HEX SCREW ISO 4017 M20X25 8.8 FLZN SP	SECHSKANTSCHRAUBE
12	10285626	2	ROUND SLING DIN EN 1492-2 3T-0,75M PO	RUNDSCHLINGE
13	451430808	4	PIN DIN 1436 30X105X97 35NICRMOV125 GA	BOLZEN
14	10180364	2	SPLIT PIN ISO 1234 6,3X50 St 480H SPF	SPLINT
15	10875870	2	SAFETY PLUG W HINGE-LID 6X42X5,5X32 4	SICHERHEITSKLAPPSTECKER
16	976649908	2	PIN 65.0X187 35NICRMOV125 SPF	BOLZEN
17	976650008	6	ROLLER PA6G	ROLLE
18	976650108	2	ROLLER	ROLLE
19	10875660	10	LOCKING RING DIN 471 60X2 480H SPF	SICHERUNGSRING
20	978499508	10	WASHER 3X75X75 DC01 FE//ZNNI8//CN//T0	SCHEIBE
21	433100908	8	RETAINING SPRING 4,5X98 ISO 2081 FE/ZN	SICHERUNGSFEDER
22	97028899	8	PLATE 4X2490X161 S315MC FE//ZNNI8//CN/	BLECH
23	97028900	2	GRIDIRON T1000X575X30/2 S235JR T ZN K	GITTERROST-P
24	97028903	2	GRIDIRON T1000X575X30/2 S235JR T ZN K	GITTERROST-P
25	97028904	4	PLATE 4X480X112 S315MC FE//ZNNI8//CN//T	BLECH
26	97031402	4	BEARING BLOCK 282X214X180 PA6G	LAGERKLOTZ
27	97030223	6	GRIDIRON T1000X1930X30/2 S235JR T ZN K	GITTERROST-P
28	97031844	2	PLATE 4X1055X161 S315MC FE//ZNNI8//CN/	BLECH
29	97031845	2	PLATE 4X605X161 S315MC FE//ZNNI8//CN//T	BLECH
30	97031853	4	PLATE 3X82X580 DC01 FE//ZNNI8//CN//T0	BLECH
31	955404808	5	PLATE 8X300X50 S355MC FE//ZNNI8//CN//T	BLECH
32	10100621	44	DISH MOUNTING	TELLERBEFESTIGUNG
33	12216207	77	HEX SCREW ISO 4017 M8X60 8.8 480H SPF	SECHSKANTSCHRAUBE
34	941138108	94	WASHER DC01 FE//ZNNI8//CN//T0	SCHEIBE
35	10875614	99	HEX NUT DIN 985 M8 8 480H SPF	SECHSKANTMUTTER
36	420600301	62	WASHER ISO 7094 8 100 HV-ST VERZ	SCHEIBE
37	973099408	4	PLATE 4X80X80 S315MC FE//ZNNI8//CN//T0	BLECH
38	11826527	2	HEX SCREW ISO 4017 M8X30 8.8 480H SPF	SECHSKANTSCHRAUBE
39	11140469	12	WASHER ISO 7093-1 8 200HV 480H SPF	SCHEIBE
40	962580308	8	CONNECTING PIN WELDED FE//ZNNI8//CN/	ABSTECKBOLZEN SCHWK.
41	453021308	8	PIN ISO 2341 B20X200X192 42CRMO4 GASN	BOLZEN
42	433101208	8	RETAINING SPRING 4X68 ISO 2081 FE/ZN8/	SICHERUNGSFEDER
43	10652829	2	ROUND STRAND ROPE 10X11,3M STAHL VE	RUNDLITZENSEIL
44	10289805	8	WASHER ISO 7089 14 300HV FLZN SPF	SCHEIBE
45	97031881	2	SUPPORT 60X1660 PA6G	AUFLAGE
46	97031843	2	PLATE 10X1690X60 S355MC	BLECH
47	974143908	2	SUPPORT 60X1270 PA6G	AUFLAGE
48	974144008	2	PLATE 10X1250X80 S355MC	BLECH
49	956442808	4	PLATE 5X393X60 S355MC FE//ZNNI8//CN//T	BLECH
50	11651585	16	HEX SCREW ISO 4014 M8X70 8.8 480H SPF	SECHSKANTSCHRAUBE
52	11651579	4	HEX SCREW ISO 4014 M8X40 8.8 480H SPF	SECHSKANTSCHRAUBE
54	966435308	1	GRIP PA6-30%GF SPF	GRIFF
55	97032006	1	PLATE 3X390X260 S355MC FE//ZNNI8//CN//T	BLECH
56	11651767	2	HEX SCREW ISO 4017 M8X20 8.8 480H SPF	SECHSKANTSCHRAUBE
59	97009794	4	GRIDIRON T1000X1100X30/2 S235JR VERZ	GITTERROST-P
60	97033351	4	PLATE 4X1110X122 S315MC FE//ZNNI8//CN/	BLECH
61	97033352	4	PLATE 3X82X1110 DC01 FE//ZNNI8//CN//T0	BLECH
80	967743808	2	ROD CPL. 12 M	STANGE KPL.


⇒ 933


22.6.2022	etk_en_de_098283 LR 11000	<input type="checkbox"/> 931 (4/5)
LIEBHERR	S INTERMEDIATE SECTION S-ZWISCHENSTUECK	917078708

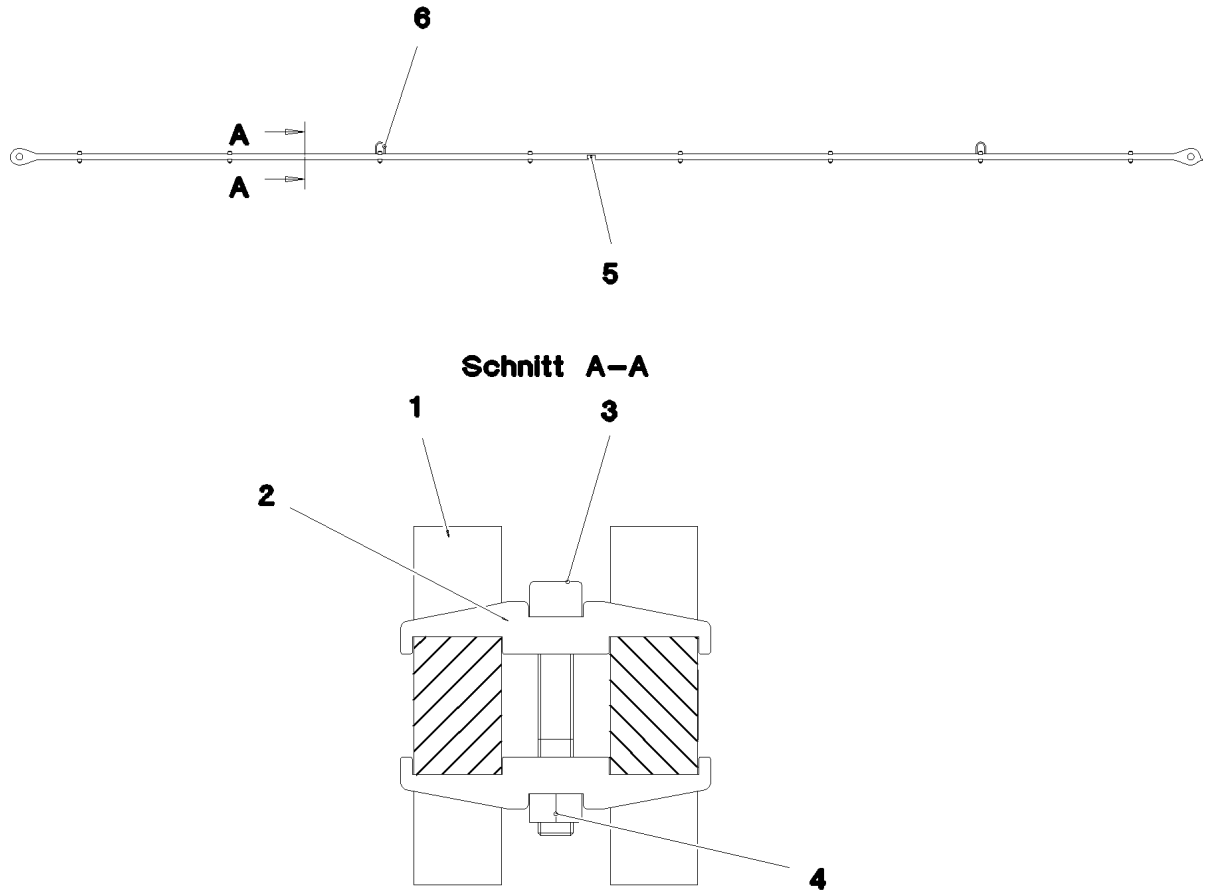
Pos.	Item	Quantity	Description	Bezeichnung
700	968012308	1	SIGNS S-ZW.ST.LR11000 ⇒  922	BESCHILDERUNG

22.6.2022	etk_en_de_098283 LR 11000	 932 (5/5)
LIEBHERR	S INTERMEDIATE SECTION S-ZWISCHENSTUECK	917078708



Pos.	Item	Quantity	Description	Bezeichnung
1	967744008	1	ROD 11.7M ⇒  934	STANGE VORM.
2	967744108	2	BRACKET WITH BOARD 0.30M	LASCHE MIT SCHILD
3	967744208	1	BRACKET WITH BOARD 0.30M	LASCHE MIT SCHILD
4	97027114	1	PIN 70.0X220 35NICRMOV125 SPF	BOLZEN
5	10180878	1	SAFETY PLUG W HINGE-LID 17X100X15,5X	SICHERHEITSKLAPPSTECKER
6	12224045	1	HEX SCREW ISO 4014 M16X200 8.8 FLZN SP	SECHSKANTSCHRAUBE
7	10289806	2	WASHER ISO 7089 16 300HV FLZN SPF	SCHEIBE
8	10875609	1	HEX NUT DIN 985 M16 8 FLZN SPF	SECHSKANTMUTTER
9	949987108	2	TUBE 33,7X8X45 S355J2H FE//ZNNI8//CN//T	ROHR
10	97027115	1	PIN 70.0X203 35NICRMOV125 SPF	BOLZEN
11	943399108	1	WASHER 1X100X100 X5CRNI18-10	SCHEIBE
12	12100643	1	LOCKING RING DIN 471 65X2,5 480H SPF	SICHERUNGSRING
13	97139634	2	PLATE ASSEMBLY SCHILD BG SPF	SCHILD BAUGRUPPE
700	969060708	1	SIGNS	BESCHILDERUNG
(1)	97049945	1	SIGN 170X55 KLEBEFOLIE SPF	SCHILD

22.6.2022 078689	etk_en_de_098283 LR 11000	 933
LIEBHERR	ROD CPL. STANGE KPL.	967743808



Pos.	Item	Quantity	Description	Bezeichnung
1	97027116	2	PULL ROD 40X11923X168 S960QL+Z25 SPF	ZUGSTANGE
2	97028373	16	CLAMP 40X142X24 S960QL+Z25	KLAMMER
3	12691483	8	SOCKET HEAD SCREW ISO 4762 M16X100 8	ZYLINDERSCHRAUBE
4	10875617	8	HEX NUT ISO 4032 M16 8 FLZN SPF	SECHSKANTMUTTER
5	973567608	1	PLATE IDENTIFICATION NUMBER IDENT-N	SCHILD IDENTNR.
6	10871568	2	OVAL LOAD RING 11X60X120 GK 10 SPF	OVALRING

22.6.2022
078690

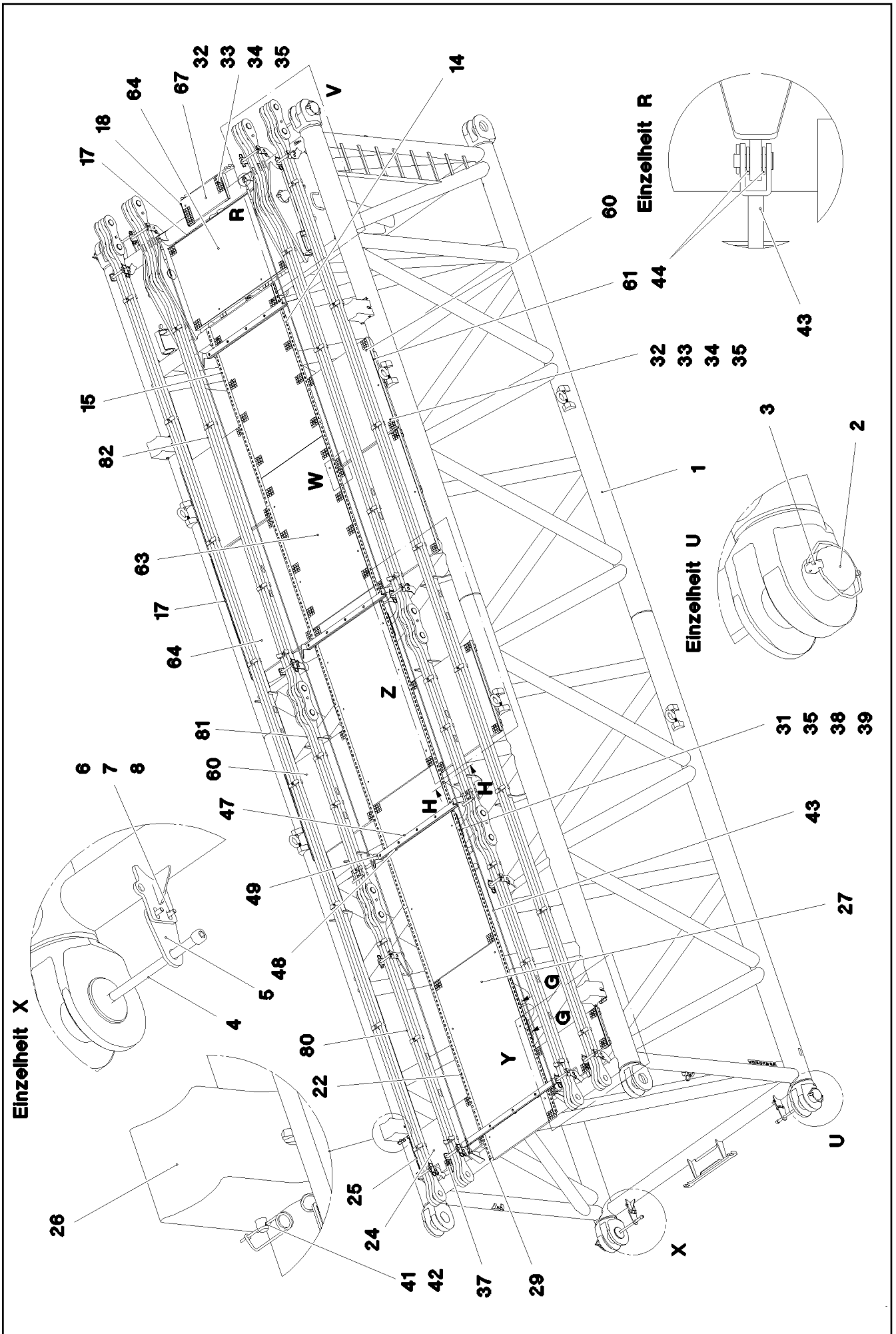
LIEBHERR

etk_en_de_098283 LR 11000

ROD
STANGE VORM.

934

967744008



22.6.2022
078684

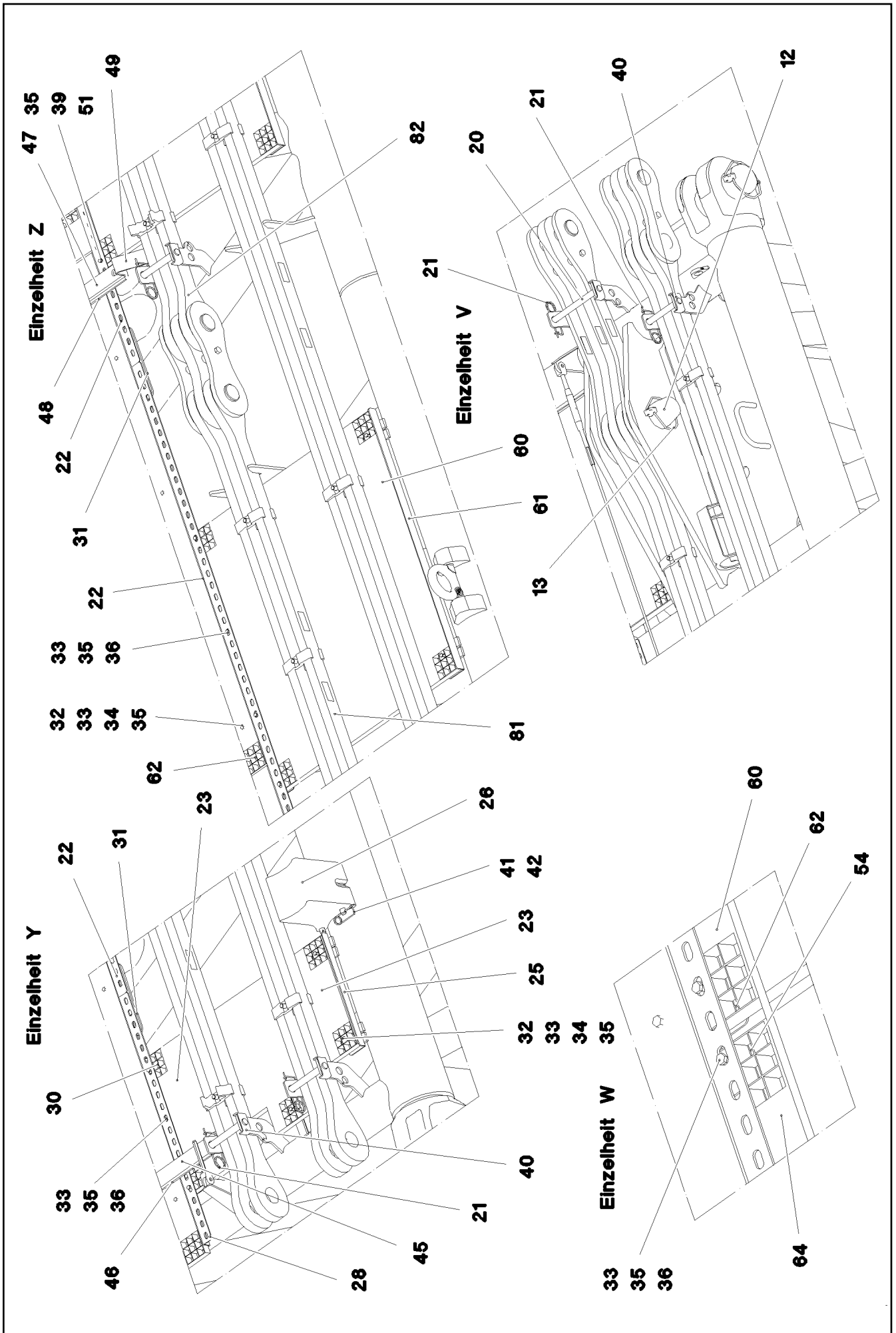
LIEBHERR

etk_en_de_098283 LR 11000

S INTERMEDIATE SECTION
S-ZWISCHENSTUECK

935 (1/5)

917078808



22.6.2022
078685

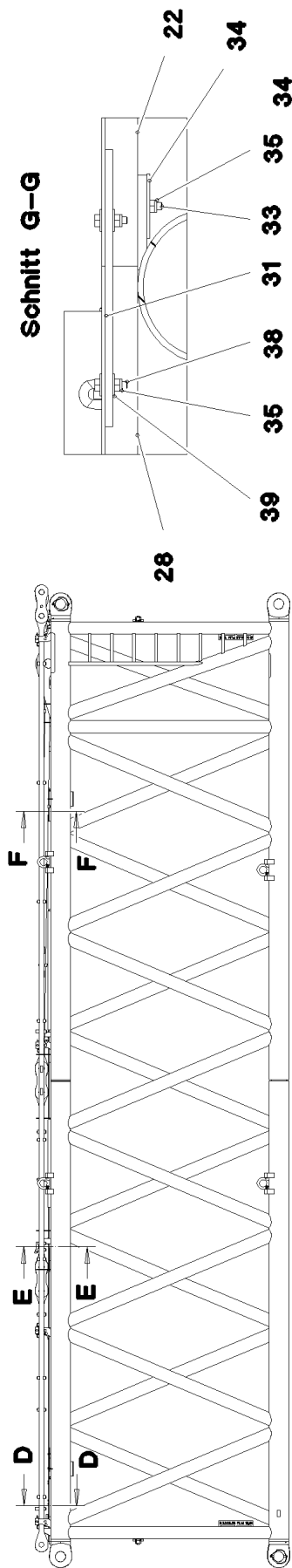
LIEBHERR

etk_en_de_098283 LR 11000

S INTERMEDIATE SECTION
S-ZWISCHENSTUECK

936 (2/5)

917078808



Schnitt E-E

Einzelheit S

Schnitt H-H


Einzelheit T


Schnitt D-D

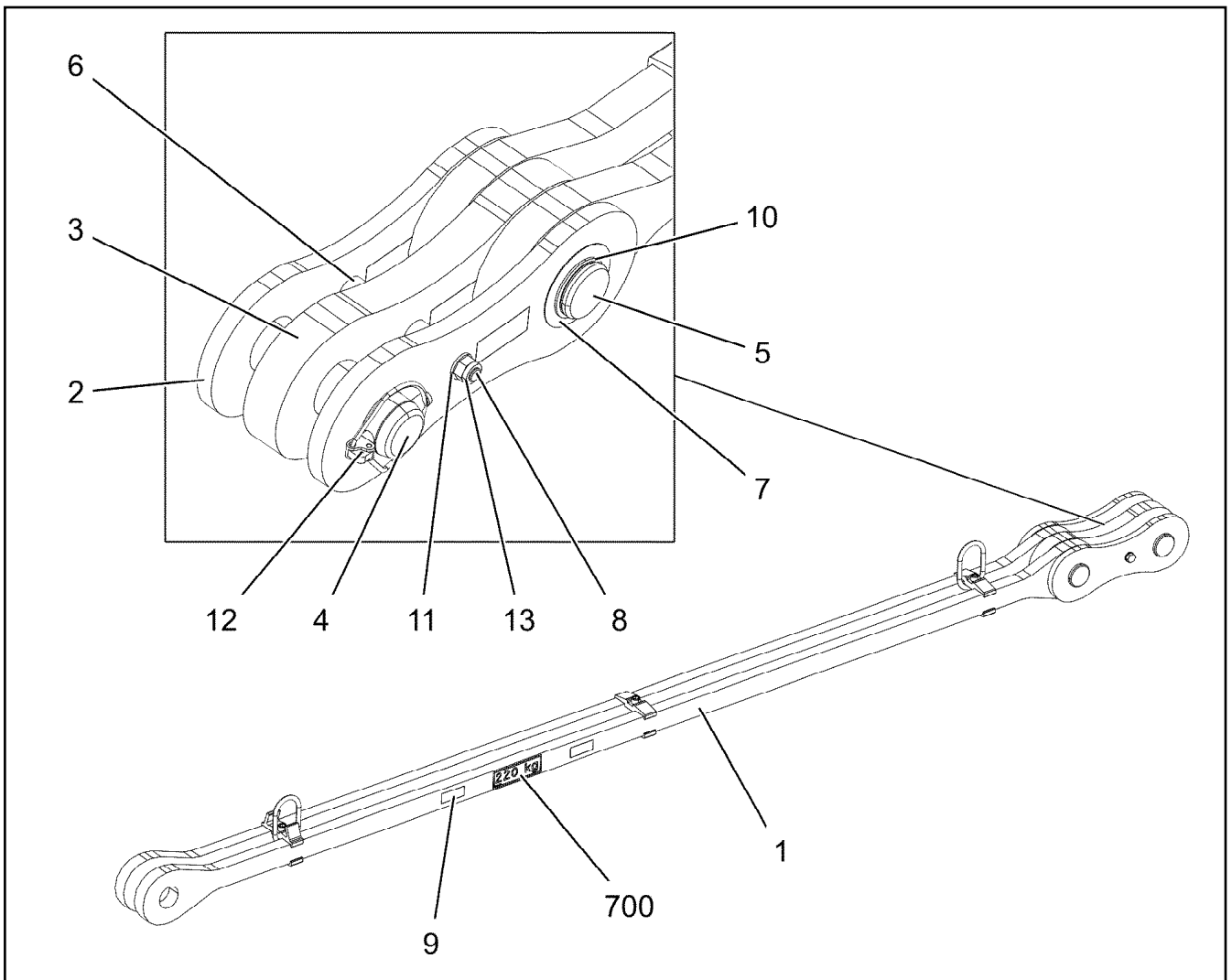
Schnitt G-G


Pos.	Item	Quantity	Description	Bezeichnung
1	968110808	1	S INTERMED.SECTION WELD.CONSTR 3228	S-ZWISCHENSTUECK SCHWK.
2	97028894	4	PIN 140.0X291 35NICRMOV125 GASN. SPF	BOLZEN
3	10878577	4	SAFETY PLUG W HINGE-LID 20X175X20X1	SICHERHEITSKLAPPSTECKER
4	10878755	4	SOCKET HEAD SCREW ISO 4762 M24X400	ZYLINDERSCHRAUBE
5	972636908	4	PLATE 10X175X104 S700MC FE/FLZN10/NC	BLECH
6	11645386	8	HEX SCREW ISO 4017 M12X45 8.8 FLZN SP	SECHSKANTSCHRAUBE
7	11182717	16	WASHER ISO 7093-1 12 300HV FLZN SPF	SCHEIBE
8	10875616	8	HEX NUT ISO 4032 M12 8 FLZN SPF	SECHSKANTMUTTER
12	97036292	2	PIN 120.0X377 35NICRMOV125 SPF	BOLZEN
13	12100250	2	SAFETY PLUG W HINGE-LID 20X150X20X1	SICHERHEITSKLAPPSTECKER
14	97036296	1	PLATE 4X1750X161 S315MC FE//ZNNI8//CN/	BLECH
15	97036297	1	PLATE 4X2200X161 S315MC FE//ZNNI8//CN/	BLECH
17	97036299	4	PLATE 4X1500X122 S315MC FE//ZNNI8//CN/	BLECH
18	97036300	2	PLATE 4X310X112 S315MC FE//ZNNI8//CN//T	BLECH
20	968190708	2	CONNECTING PIN WELDED FE//ZNNI8//CN/	ABSTECKBOLZEN SCHWK.
21	433100908	12	RETAINING SPRING 4,5X98 ISO 2081 FE/ZN	SICHERUNGSFEDER
22	97028899	6	PLATE 4X2490X161 S315MC FE//ZNNI8//CN/	BLECH
23	97028900	1	GRIDIRON T1000X575X30/2 S235JR T ZN K	GITTERROST-P
24	97028903	1	GRIDIRON T1000X575X30/2 S235JR T ZN K	GITTERROST-P
25	97028904	2	PLATE 4X480X112 S315MC FE//ZNNI8//CN//T	BLECH
26	97031402	4	BEARING BLOCK 282X214X180 PA6G	LAGERKLOTZ
27	97001584	3	GRIDIRON T1000X2180X30/2 S235JR SPF	GITTERROST-P
28	97031844	1	PLATE 4X1055X161 S315MC FE//ZNNI8//CN/	BLECH
29	97031845	1	PLATE 4X605X161 S315MC FE//ZNNI8//CN//T	BLECH
30	97031853	2	PLATE 3X82X580 DC01 FE//ZNNI8//CN//T0	BLECH
31	955404808	5	PLATE 8X300X50 S355MC FE//ZNNI8//CN//T	BLECH
32	10100621	46	DISH MOUNTING	TELLERBEFESTIGUNG
33	12216207	76	HEX SCREW ISO 4017 M8X60 8.8 480H SPF	SECHSKANTSCHRAUBE
34	941138108	88	WASHER DC01 FE//ZNNI8//CN//T0	SCHEIBE
35	10875614	106	HEX NUT DIN 985 M8 8 480H SPF	SECHSKANTMUTTER
36	420600301	60	WASHER ISO 7094 8 100 HV-ST VERZ	SCHEIBE
37	973099408	2	PLATE 4X80X80 S315MC FE//ZNNI8//CN//T0	BLECH
38	11826527	10	HEX SCREW ISO 4017 M8X30 8.8 480H SPF	SECHSKANTSCHRAUBE
39	11140469	26	WASHER ISO 7093-1 8 200HV 480H SPF	SCHEIBE
40	962580308	10	CONNECTING PIN WELDED FE//ZNNI8//CN/	ABSTECKBOLZEN SCHWK.
41	453021308	8	PIN ISO 2341 B20X200X192 42CRMO4 GASN	BOLZEN
42	433101208	8	RETAINING SPRING 4X68 ISO 2081 FE/ZN8/	SICHERUNGSFEDER
43	10652829	2	ROUND STRAND ROPE 10X11,3M STAHL VE	RUNDLITZENSEIL
44	10289805	8	WASHER ISO 7089 14 300HV FLZN SPF	SCHEIBE
45	97031881	1	SUPPORT 60X1660 PA6G	AUFLAGE
46	97031843	1	PLATE 10X1690X60 S355MC	BLECH
47	974143908	3	SUPPORT 60X1270 PA6G	AUFLAGE
48	974144008	3	PLATE 10X1250X80 S355MC	BLECH
49	956442808	6	PLATE 5X393X60 S355MC FE//ZNNI8//CN//T	BLECH
50	11651585	14	HEX SCREW ISO 4014 M8X70 8.8 480H SPF	SECHSKANTSCHRAUBE
52	11651579	6	HEX SCREW ISO 4014 M8X40 8.8 480H SPF	SECHSKANTSCHRAUBE
54	97038281	2	PLATE 3X1500X82 DC01 FE//ZNNI8//CN//T0	BLECH
60	97009794	4	GRIDIRON T1000X1100X30/2 S235JR VERZ	GITTERROST-P
61	97033351	4	PLATE 4X1110X122 S315MC FE//ZNNI8//CN/	BLECH
62	97033352	4	PLATE 3X82X1110 DC01 FE//ZNNI8//CN//T0	BLECH
63	975136308	2	GRIDIRON T1000X1860X30/2 S235JR T ZN K	GITTERROST-P
64	97012280	3	GRIDIRON T1000X1490X30/2 S235JR T ZN K	GITTERROST-P
67	725857508	1	GRIDIRON T640X300X30/2 S235JR T ZN K	GITTERROST-P
80	967897608	2	PULL ROD 3.5M ⇒ □ 940	ZUGSTANGE KPL.
81	968190108	2	PULL ROD 2.5M ⇒ □ 942	ZUGSTANGE KPL.
82	968190208	2	PULL ROD 6.005M ⇒ □ 944	ZUGSTANGE KPL.


22.6.2022	etk_en_de_098283 LR 11000	□ 938 (4/5)
LIEBHERR	S INTERMEDIATE SECTION S-ZWISCHENSTUECK	917078808

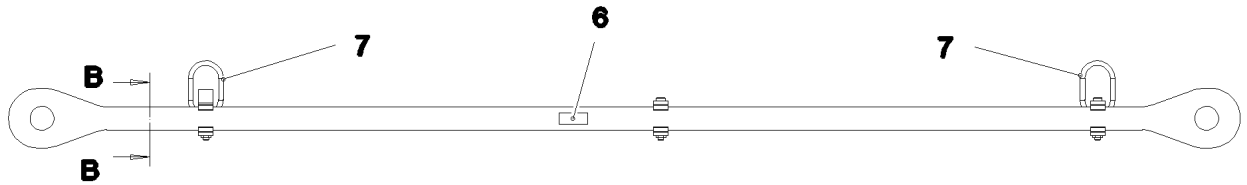
Pos.	Item	Quantity	Description	Bezeichnung
700	969425308	1	SIGNS S-ZW.FLMLR11000 ⇒  946	BESCHILDERUNG

22.6.2022	etk_en_de_098283 LR 11000	 939 (5/5)
LIEBHERR	S INTERMEDIATE SECTION S-ZWISCHENSTUECK	917078808

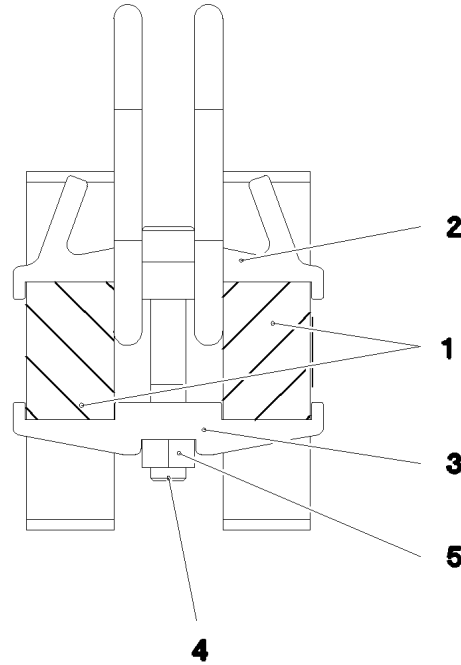


Pos.	Item	Quantity	Description	Bezeichnung
1	967950808	1	DRAWBAR PRE-ASS 3.2M ⇒  941	ZUGSTANGE VORM.
2	967744108	2	BRACKET WITH BOARD 0.30M	LASCHE MIT SCHILD
3	967744208	1	BRACKET WITH BOARD 0.30M	LASCHE MIT SCHILD
4	97027114	1	PIN 70.0X220 35NICRMOV125 SPF	BOLZEN
5	97027115	1	PIN 70.0X203 35NICRMOV125 SPF	BOLZEN
6	949987108	2	TUBE 33,7X8X45 S355J2H FE//ZNNI8//CN//T	ROHR
7	943399108	1	WASHER 1X100X100 X5CRNI18-10	SCHEIBE
8	12224045	1	HEX SCREW ISO 4014 M16X200 8.8 FLZN SP	SECHSKANTSCHRAUBE
9	97139634	2	PLATE ASSEMBLY SCHILD BG SPF	SCHILD BAUGRUPPE
10	12100643	1	LOCKING RING DIN 471 65X2,5 480H SPF	SICHERUNGSRING
11	10289806	2	WASHER ISO 7089 16 300HV FLZN SPF	SCHEIBE
12	10180878	1	SAFETY PLUG W HINGE-LID 17X100X15,5X	SICHERHEITSKLAPPSTECKER
13	10875609	1	HEX NUT DIN 985 M16 8 FLZN SPF	SECHSKANTMUTTER
700	969068608	1	SIGNS	BESCHILDERUNG
(1)	97052256	1	SIGN 170X55 KLEBEFOLIE SPF	SCHILD

22.6.2022 078682	etk_en_de_098283 LR 11000	 940
LIEBHERR	PULL ROD ZUGSTANGE KPL.	967897608



Schnitt B-B



Pos.	Item	Quantity	Description	Bezeichnung
1	97030595	2	PULL ROD 40X3397X168 S960QL+Z25 SPF	ZUGSTANGE
2	97030592	1	CLAMP 40X142X57 S960QL+Z25	KLAMMER
3	97028373	5	CLAMP 40X142X24 S960QL+Z25	KLAMMER
4	12691483	3	SOCKET HEAD SCREW ISO 4762 M16X100 8	ZYLINDERSCHRAUBE
5	10875617	3	HEX NUT ISO 4032 M16 8 FLZN SPF	SECHSKANTMUTTER
6	973567608	1	PLATE IDENTIFICATION NUMBER IDENT-N	SCHILD IDENTNR.
7	10871568	2	OVAL LOAD RING 11X60X120 GK 10 SPF	OVALRING

22.6.2022
078683

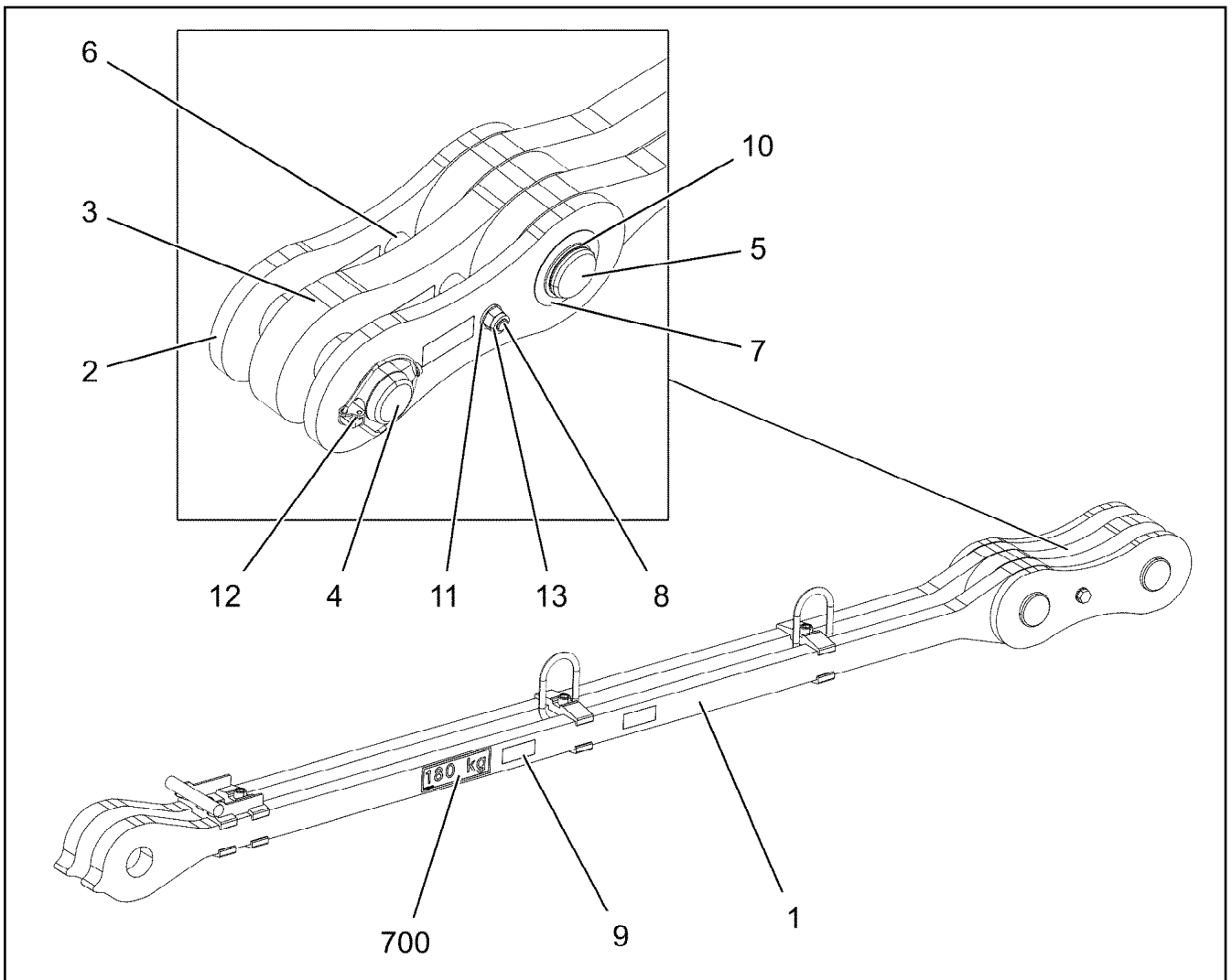
LIEBHERR


etk_en_de_098283 LR 11000


DRAWBAR PRE-ASS
ZUGSTANGE VORM.

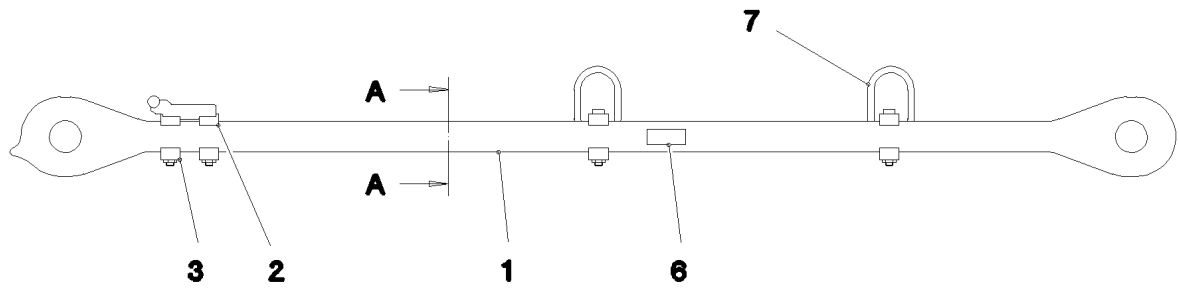
941

967950808

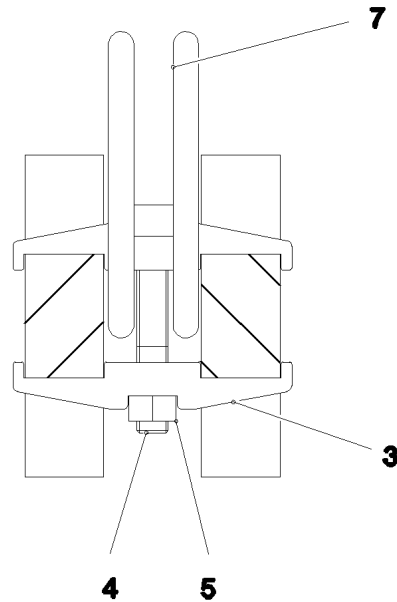


Pos.	Item	Quantity	Description	Bezeichnung
1	968214108	1	DRAWBAR PRE-ASS 2.2M ⇒  943	ZUGSTANGE VORM.
2	967744108	2	BRACKET WITH BOARD 0.30M	LASCHE MIT SCHILD
3	967744208	1	BRACKET WITH BOARD 0.30M	LASCHE MIT SCHILD
4	97027114	1	PIN 70.0X220 35NICRMOV125 SPF	BOLZEN
5	97027115	1	PIN 70.0X203 35NICRMOV125 SPF	BOLZEN
6	949987108	2	TUBE 33,7X8X45 S355J2H FE//ZNNI8//CN//T	ROHR
7	943399108	1	WASHER 1X100X100 X5CRNI18-10	SCHEIBE
8	12224045	1	HEX SCREW ISO 4014 M16X200 8.8 FLZN SP	SECHSKANTSCHRAUBE
9	97139634	2	PLATE ASSEMBLY SCHILD BG SPF	SCHILD BAUGRUPPE
10	12100643	1	LOCKING RING DIN 471 65X2,5 480H SPF	SICHERUNGSRING
11	10289806	2	WASHER ISO 7089 16 300HV FLZN SPF	SCHEIBE
12	10180878	1	SAFETY PLUG W HINGE-LID 17X100X15,5X	SICHERHEITSKLAPPSTECKER
13	10875609	1	HEX NUT DIN 985 M16 8 FLZN SPF	SECHSKANTMUTTER
700	969086008	1	SIGNS 2.5M	BESCHILDERUNG
(1)	97052499	1	SIGN 170X55 KLEBEFOLIE SPF	SCHILD

22.6.2022 078678	etk_en_de_098283 LR 11000	 942
LIEBHERR	PULL ROD ZUGSTANGE KPL.	968190108



Schnitt A-A



Pos.	Item	Quantity	Description	Bezeichnung
1	97038215	2	PULL ROD 40X2438X168 S960QL+Z25 SPF	ZUGSTANGE
2	967960008	1	REST WELDED	ABLAGE SCHWK.
3	97028373	6	CLAMP 40X142X24 S960QL+Z25	KLAMMER
4	12691483	4	SOCKET HEAD SCREW ISO 4762 M16X100 8	ZYLINDERSCHRAUBE
5	10875617	4	HEX NUT ISO 4032 M16 8 FLZN SPF	SECHSKANTMUTTER
6	973567608	1	PLATE IDENTIFICATION NUMBER IDENT-N	SCHILD IDENTNR.
7	10871568	2	OVAL LOAD RING 11X60X120 GK 10 SPF	OVALRING

22.6.2022
078679

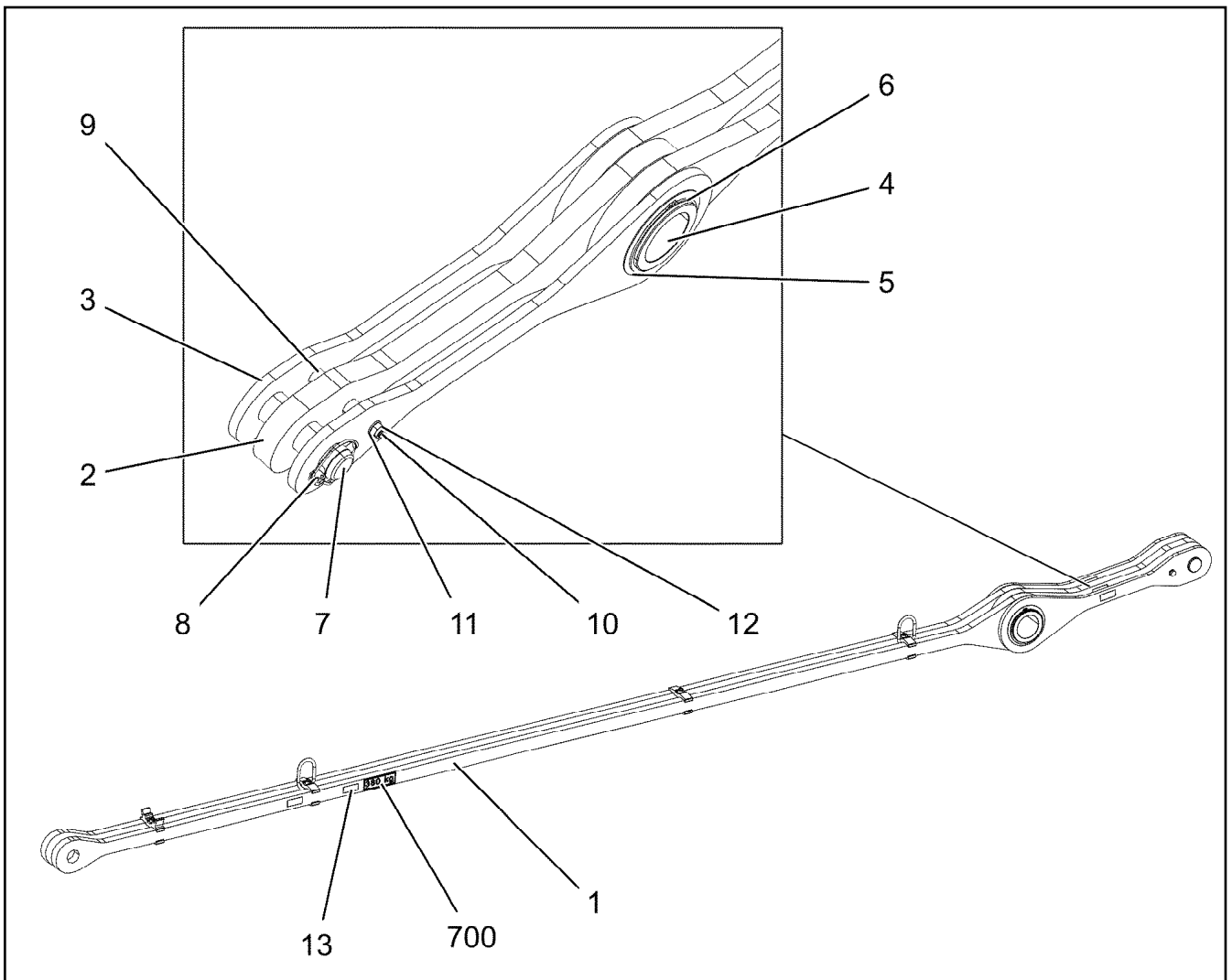
LIEBHERR

etk_en_de_098283 LR 11000

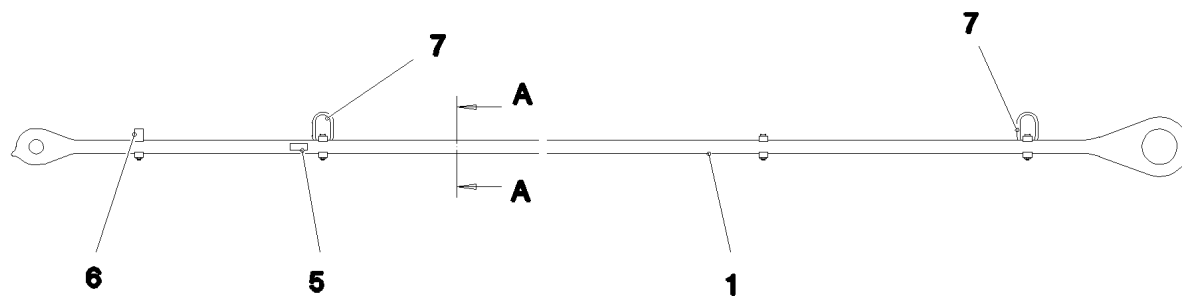
DRAWBAR PRE-ASS
ZUGSTANGE VORM.

943

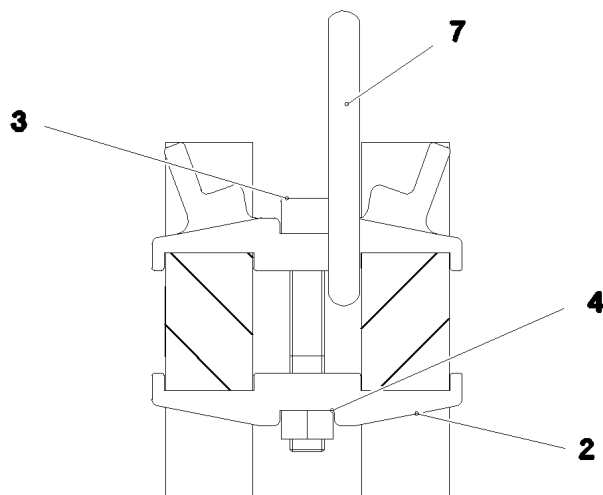
968214108



Pos.	Item	Quantity	Description	Bezeichnung
1	968217108	1	DRAWBAR PRE-ASS 5.1M ⇒ 945	ZUGSTANGE VORM.
2	968217208	1	TIE ROD WITH SIGN 0.905M	ZUGSTANGE M.SCHILD
3	968217508	2	TIE ROD WITH SIGN 0.905M	ZUGSTANGE M.SCHILD
4	97036556	1	TUBULAR BOLT 170.0X207 35NICRMOV125	ROHRBOLZEN
5	971780208	2	WASHER 2X199X199 DC01 FE//ZNNI8//CN//T	SCHEIBE
6	428008508	2	LOCKING RING DIN 471 160X4	SICHERUNGSRING
7	97027114	1	PIN 70.0X220 35NICRMOV125 SPF	BOLZEN
8	10180878	1	SAFETY PLUG W HINGE-LID 17X100X15,5X	SICHERHEITSKLAPPSTECKER
9	949987108	2	TUBE 33,7X8X45 S355J2H FE//ZNNI8//CN//T	ROHR
10	12224045	1	HEX SCREW ISO 4014 M16X200 8.8 FLZN SP	SECHSKANTSCHRAUBE
11	10289806	2	WASHER ISO 7089 16 300HV FLZN SPF	SCHEIBE
12	10875609	1	HEX NUT DIN 985 M16 8 FLZN SPF	SECHSKANTMUTTER
13	97139634	2	PLATE ASSEMBLY SCHILD BG SPF	SCHILD BAUGRUPPE
700	969092108	1	SIGNS 6.005M	BESCHILDERUNG
(1)	97052635	1	SIGN 170X55 KLEBEFOLIE SPF	SCHILD



Schnitt A-A



Pos.	Item	Quantity	Description	Bezeichnung
1	97036582	2	PULL ROD 40X5339X274 S960QL+Z25 SPF	ZUGSTANGE
2	97028373	7	CLAMP 40X142X24 S960QL+Z25	KLAMMER
3	12691483	4	SOCKET HEAD SCREW ISO 4762 M16X100 8	ZYLINDERSCHRAUBE
4	10875617	4	HEX NUT ISO 4032 M16 8 FLZN SPF	SECHSKANTMUTTER
5	973567608	1	PLATE IDENTIFICATION NUMBER IDENT-N	SCHILD IDENTNR.
6	97030724	1	CLAMP 40X142X58 S960QL+Z25	KLAMMER
7	10871568	2	OVAL LOAD RING 11X60X120 GK 10 SPF	OVALRING

22.6.2022
078681

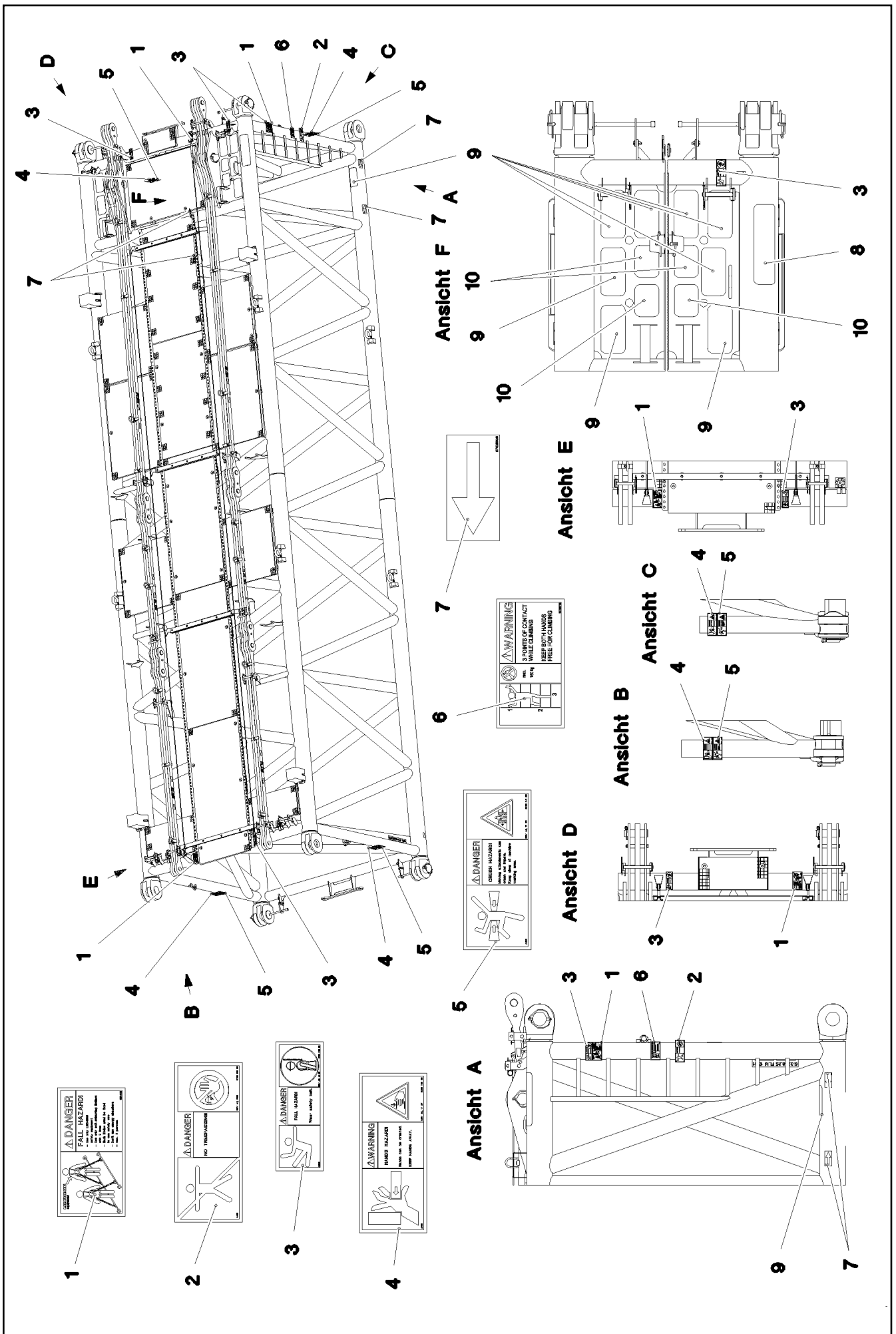
LIEBHERR

etk_en_de_098283 LR 11000

DRAWBAR PRE-ASS
ZUGSTANGE VORM.

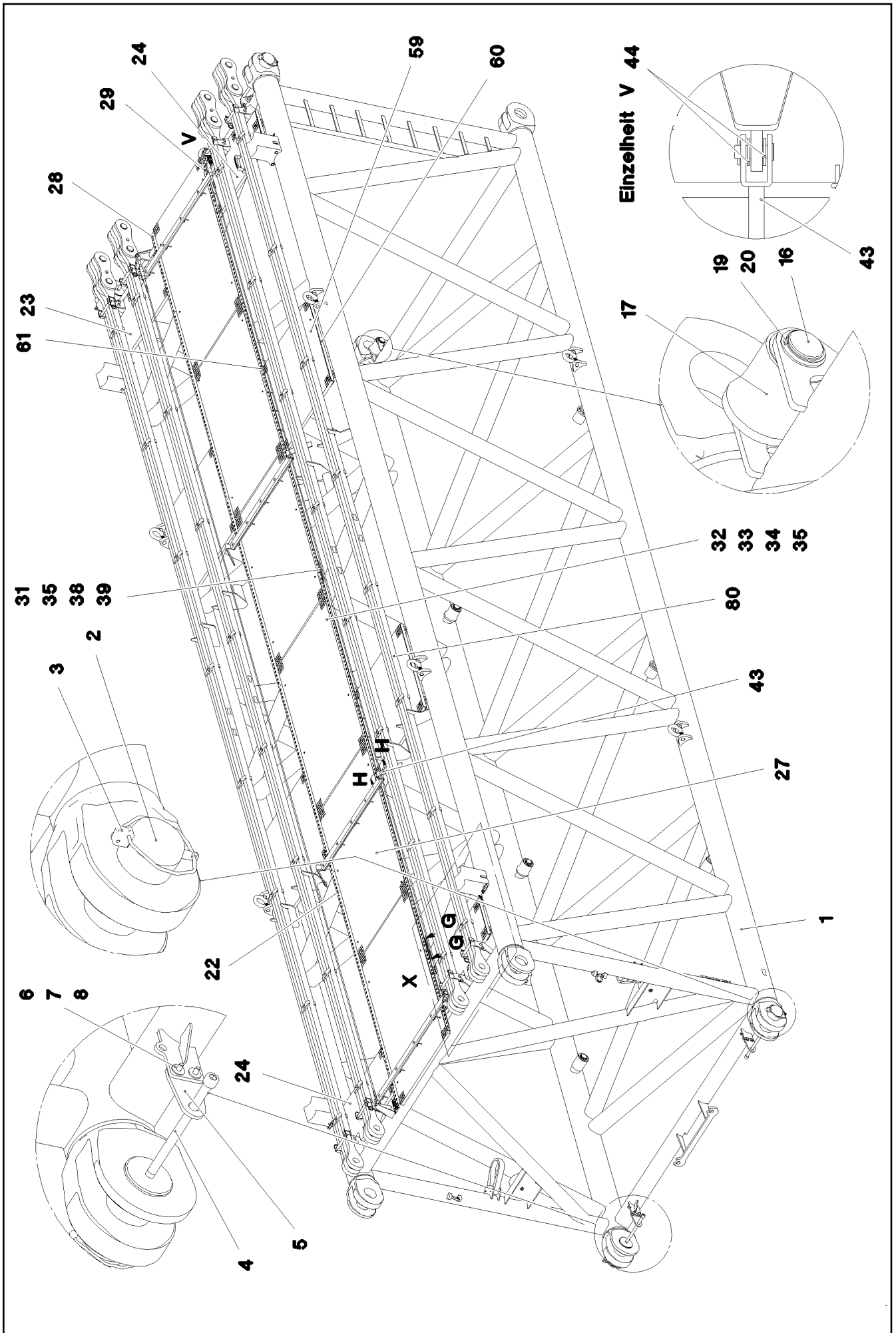
945

968217108

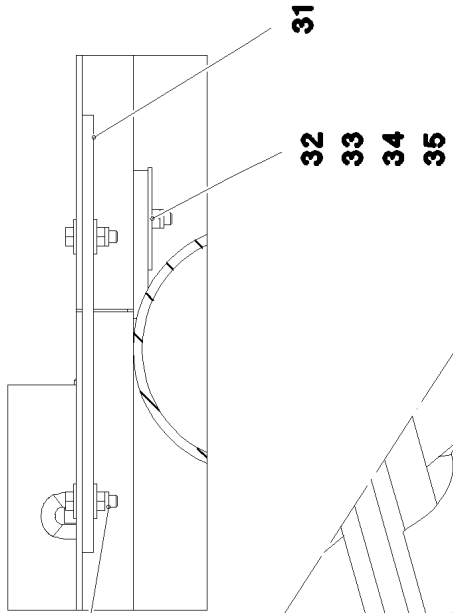


Pos.	Item	Quantity	Description	Bezeichnung
1	97004046	3	SIGN 168X88X1 KLEBEFOLIE SPF	SCHILD
2	978674008	1	SIGN 208X88 KLEBEFOLIE SPF	SCHILD
3	978674808	4	SIGN 168X62 KLEBEFOLIE SPF	SCHILD
4	978674608	4	SIGN 208X88 KLEBEFOLIE SPF	SCHILD
5	978674108	4	SIGN 208X88 KLEBEFOLIE SPF	SCHILD
6	97036732	1	SIGN 168X88 KLEBEFOLIE SPF	SCHILD
7	97025926	4	SIGN 138X69 KLEBEFOLIE SPF	SCHILD
8	970879408	1	ANTI-SLIP SURFACE 1.6X150X500 3M TYP4	ANTIRUTSCHBELAG
9	972859408	9	ANTI-SLIP SURFACE 1.6X150X300 3M TYP4	ANTIRUTSCHBELAG
10	97013912	4	ANTI-SLIP SURFACE 1.6X150X200 3M TYP4	ANTIRUTSCHBELAG

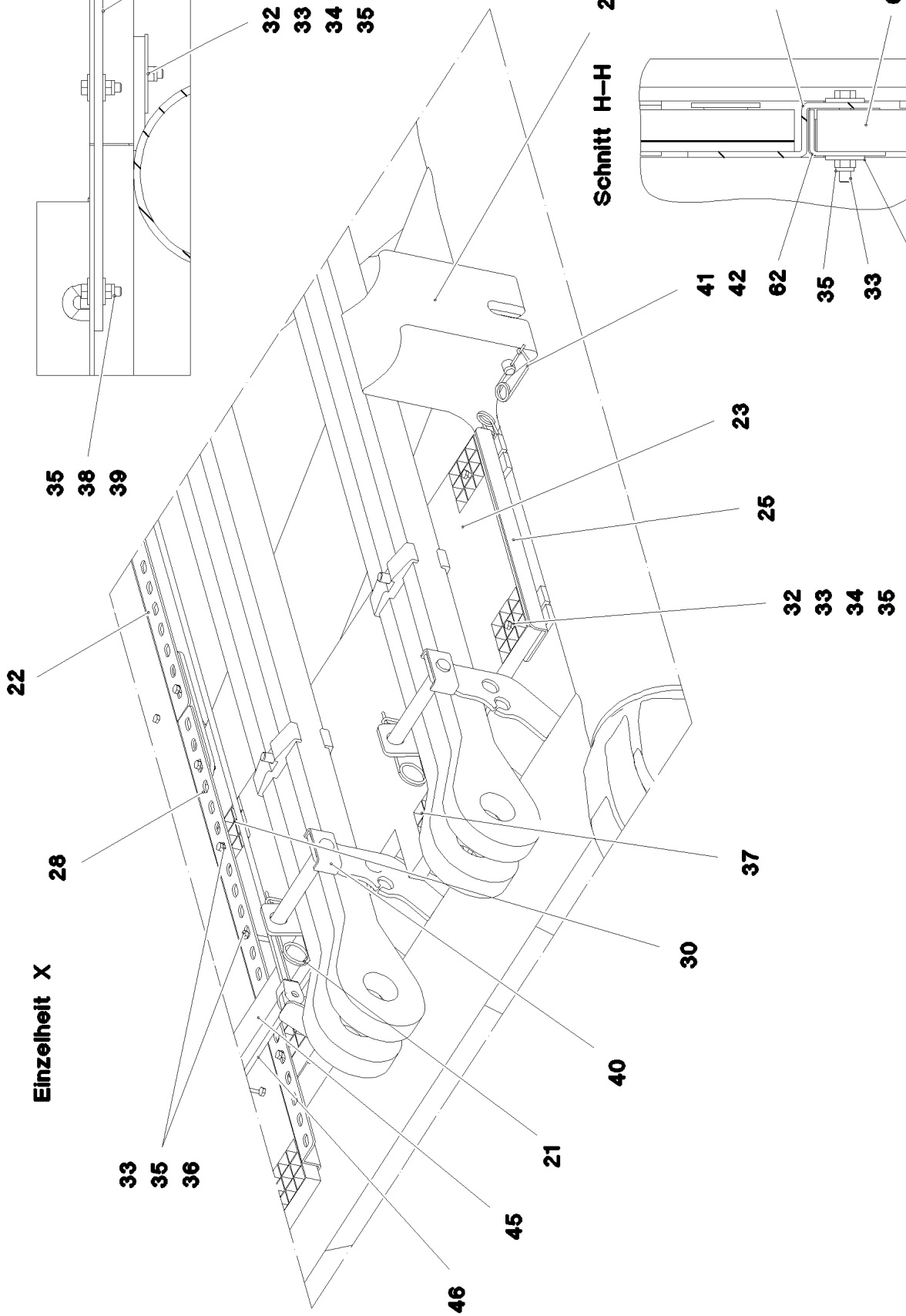
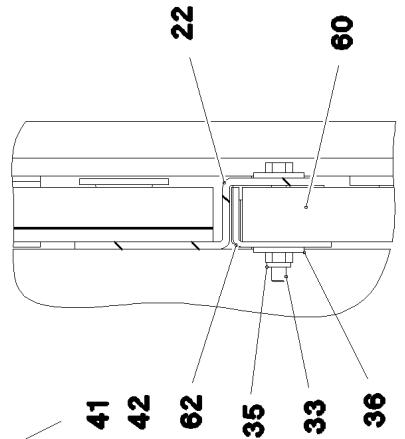
22.6.2022	etk_en_de_098283 LR 11000	<input type="checkbox"/> 947 (2/2)
LIEBHERR	SIGNS BESCHILDERUNG	969425308



Schnitt G-G



Schnitt H-H



22.6.2022
078702

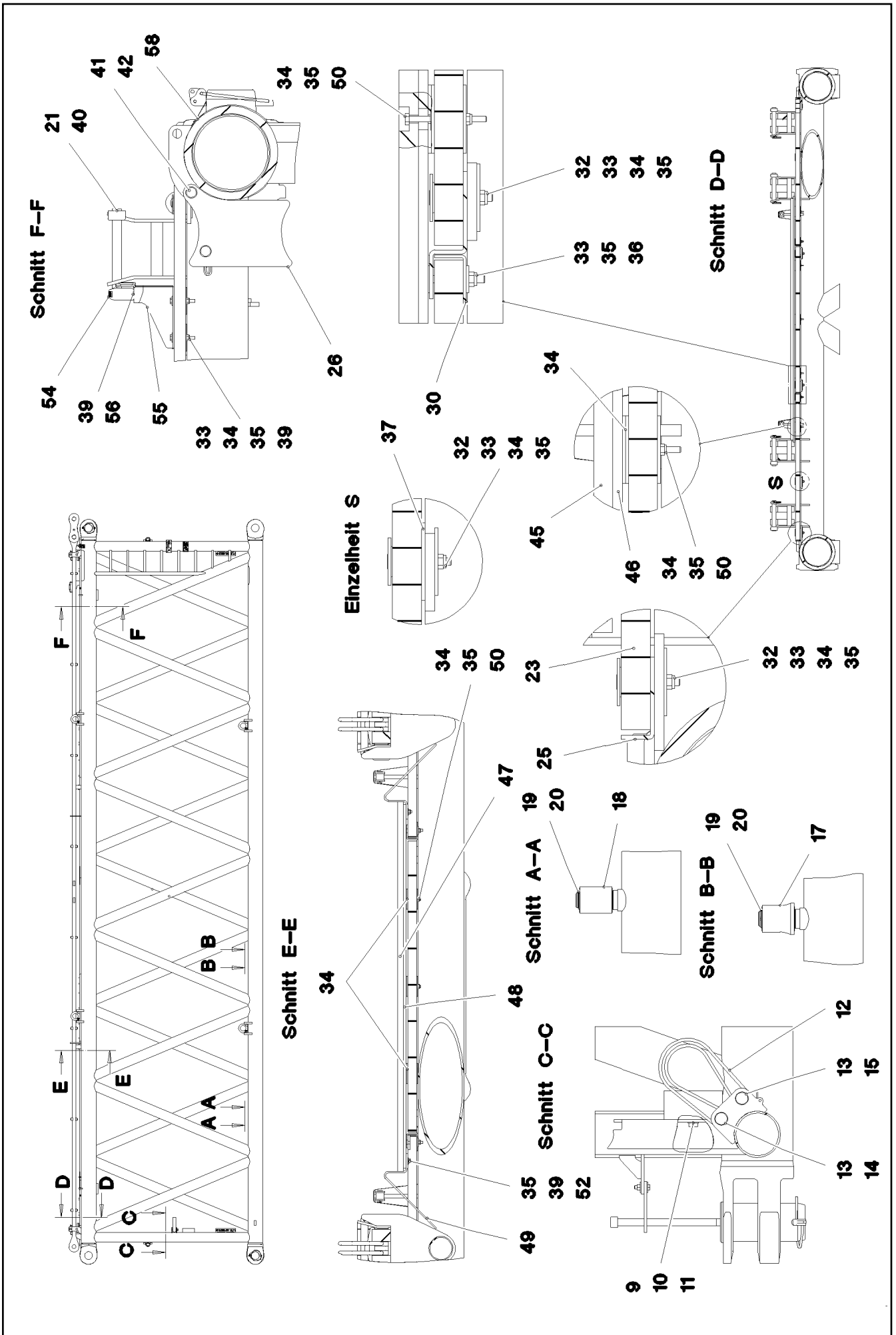
LIEBHERR

etk_en_de_098283 LR 11000

S INTERMEDIATE SECTION
S-ZWISCHENSTUECK

949 (2/5)

917079208



22.6.2022
078703

LIEBHERR

etk_en_de_098283 LR 11000


S INTERMEDIATE SECTION
S-ZWISCHENSTUECK


950 (3/5)


917079208

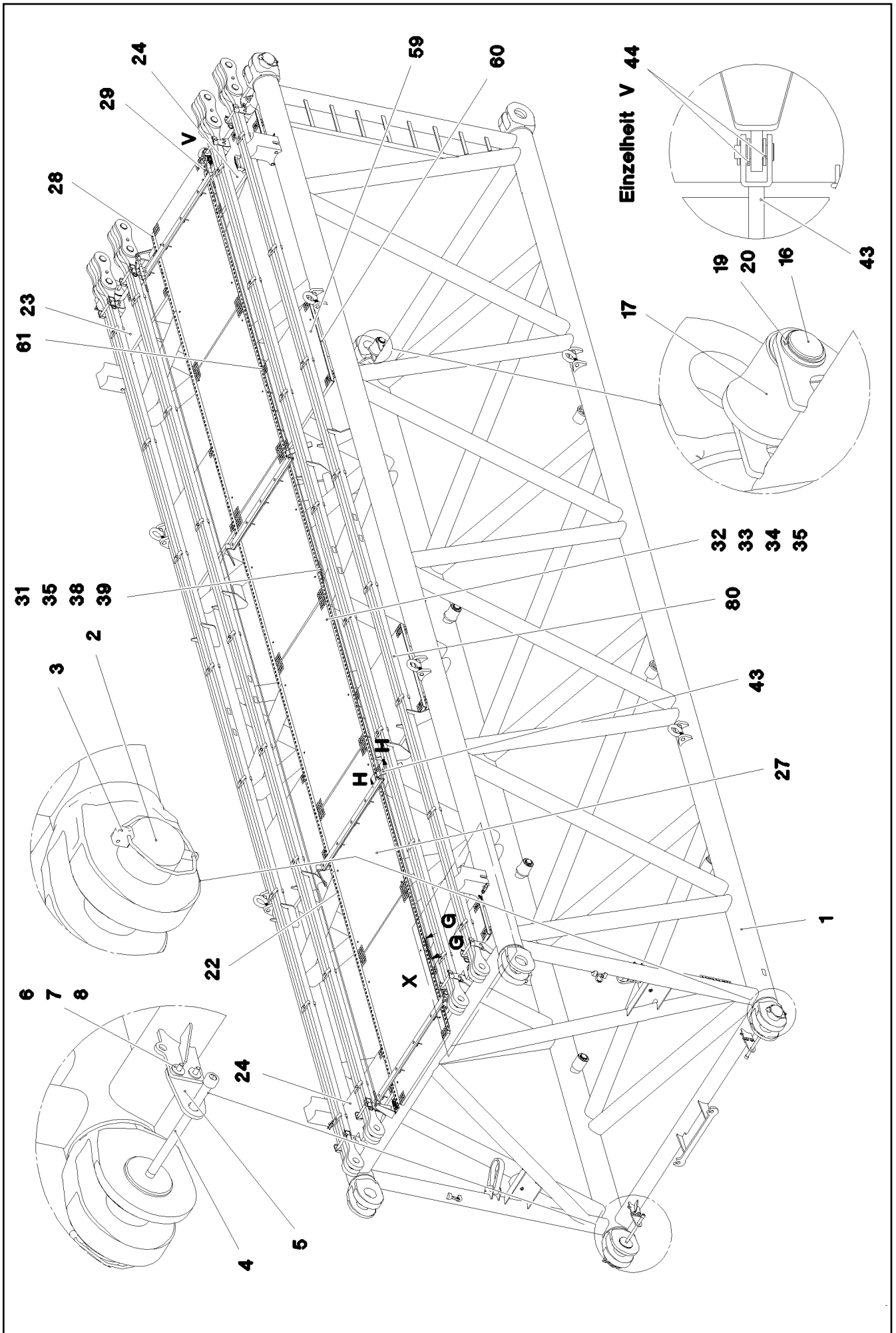
Pos.	Item	Quantity	Description	Bezeichnung
1	967686308	1	S INTERMED.SECTION WELD.CONSTR 3228	S-ZWISCHENSTUECK SCHWK.
2	97028894	4	PIN 140.0X291 35NICRMOV125 GASN. SPF	BOLZEN
3	10878577	4	SAFETY PLUG W HINGE-LID 20X175X20X1	SICHERHEITSKLAPPSTECKER
4	10878755	4	SOCKET HEAD SCREW ISO 4762 M24X400	ZYLINDERSCHRAUBE
5	972636908	4	PLATE 10X175X104 S700MC FE/FLZN10/NC	BLECH
6	11645386	8	HEX SCREW ISO 4017 M12X45 8.8 FLZN SP	SECHSKANTSCHRAUBE
7	11182717	16	WASHER ISO 7093-1 12 300HV FLZN SPF	SCHEIBE
8	10875616	8	HEX NUT ISO 4032 M12 8 FLZN SPF	SECHSKANTMUTTER
9	10282698	2	RUBBER-METAL STOP BUFFER 200X100-M	MEGI-ANSCHLAGPUFFER
10	10289808	2	WASHER ISO 7089 20 300HV FLZN SPF	SCHEIBE
11	12224041	2	HEX SCREW ISO 4017 M20X25 8.8 FLZN SP	SECHSKANTSCHRAUBE
12	10285626	2	ROUND SLING DIN EN 1492-2 3T-0,75M PO	RUNDSCHLINGE
13	451430808	4	PIN DIN 1436 30X105X97 35NICRMOV125 GA	BOLZEN
14	10180364	2	SPLIT PIN ISO 1234 6,3X50 St 480H SPF	SPLINT
15	10875870	2	SAFETY PLUG W HINGE-LID 6X42X5,5X32 4	SICHERHEITSKLAPPSTECKER
16	976649908	2	PIN 65.0X187 35NICRMOV125 SPF	BOLZEN
17	976650008	6	ROLLER PA6G	ROLLE
18	976650108	2	ROLLER	ROLLE
19	10875660	10	LOCKING RING DIN 471 60X2 480H SPF	SICHERUNGSRING
20	978499508	10	WASHER 3X75X75 DC01 FE//ZNNI8//CN//T0	SCHEIBE
21	433100908	8	RETAINING SPRING 4,5X98 ISO 2081 FE/ZN	SICHERUNGSFEDER
22	97028899	8	PLATE 4X2490X161 S315MC FE//ZNNI8//CN/	BLECH
23	97028900	2	GRIDIRON T1000X575X30/2 S235JR T ZN K	GITTERROST-P
24	97028903	2	GRIDIRON T1000X575X30/2 S235JR T ZN K	GITTERROST-P
25	97028904	4	PLATE 4X480X112 S315MC FE//ZNNI8//CN//T	BLECH
26	97031402	4	BEARING BLOCK 282X214X180 PA6G	LAGERKLOTZ
27	97030223	6	GRIDIRON T1000X1930X30/2 S235JR T ZN K	GITTERROST-P
28	97031844	2	PLATE 4X1055X161 S315MC FE//ZNNI8//CN/	BLECH
29	97031845	2	PLATE 4X605X161 S315MC FE//ZNNI8//CN//T	BLECH
30	97031853	4	PLATE 3X82X580 DC01 FE//ZNNI8//CN//T0	BLECH
31	955404808	5	PLATE 8X300X50 S355MC FE//ZNNI8//CN//T	BLECH
32	10100621	44	DISH MOUNTING	TELLERBEFESTIGUNG
33	12216207	78	HEX SCREW ISO 4017 M8X60 8.8 480H SPF	SECHSKANTSCHRAUBE
34	941138108	94	WASHER DC01 FE//ZNNI8//CN//T0	SCHEIBE
35	10875614	108	HEX NUT DIN 985 M8 8 480H SPF	SECHSKANTMUTTER
36	420600301	64	WASHER ISO 7094 8 100 HV-ST VERZ	SCHEIBE
37	973099408	4	PLATE 4X80X80 S315MC FE//ZNNI8//CN//T0	BLECH
38	11826527	10	HEX SCREW ISO 4017 M8X30 8.8 480H SPF	SECHSKANTSCHRAUBE
39	11140469	28	WASHER ISO 7093-1 8 200HV 480H SPF	SCHEIBE
40	962580308	8	CONNECTING PIN WELDED FE//ZNNI8//CN/	ABSTECKBOLZEN SCHWK.
41	453021308	8	PIN ISO 2341 B20X200X192 42CRMO4 GASN	BOLZEN
42	433101208	8	RETAINING SPRING 4X68 ISO 2081 FE/ZN8/	SICHERUNGSFEDER
43	10652829	2	ROUND STRAND ROPE 10X11,3M STAHL VE	RUNDLITZENSEIL
44	10289805	8	WASHER ISO 7089 14 300HV FLZN SPF	SCHEIBE
45	97031881	2	SUPPORT 60X1660 PA6G	AUFLAGE
46	97031843	2	PLATE 10X1690X60 S355MC	BLECH
47	974143908	2	SUPPORT 60X1270 PA6G	AUFLAGE
48	974144008	2	PLATE 10X1250X80 S355MC	BLECH
49	956442808	4	PLATE 5X393X60 S355MC FE//ZNNI8//CN//T	BLECH
50	11651585	16	HEX SCREW ISO 4014 M8X70 8.8 480H SPF	SECHSKANTSCHRAUBE
52	11651579	4	HEX SCREW ISO 4014 M8X40 8.8 480H SPF	SECHSKANTSCHRAUBE
54	966435308	1	GRIP PA6-30%GF SPF	GRIFF
55	97032006	1	PLATE 3X390X260 S355MC FE//ZNNI8//CN//T	BLECH
56	11651767	2	HEX SCREW ISO 4017 M8X20 8.8 480H SPF	SECHSKANTSCHRAUBE
60	97009794	4	GRIDIRON T1000X1100X30/2 S235JR VERZ	GITTERROST-P
61	97033351	4	PLATE 4X1110X122 S315MC FE//ZNNI8//CN/	BLECH
62	97033352	4	PLATE 3X82X1110 DC01 FE//ZNNI8//CN//T0	BLECH
80	967743808	2	ROD CPL. 12 M	STANGE KPL.

⇒  933

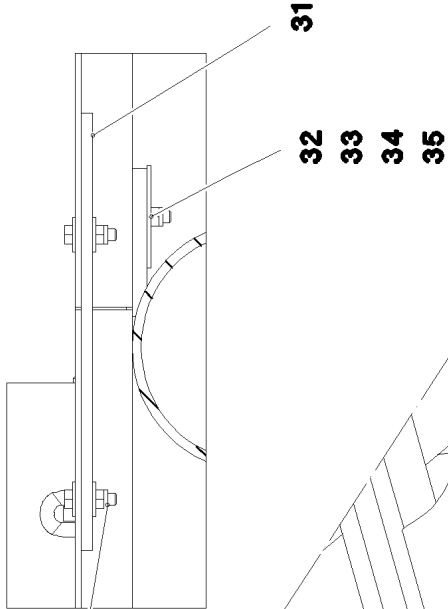
22.6.2022	etk_en_de_098283 LR 11000	 951 (4/5)
LIEBHERR	S INTERMEDIATE SECTION S-ZWISCHENSTUECK	917079208

Pos.	Item	Quantity	Description	Bezeichnung
700	968012308	1	SIGNS S-ZW.ST.LR11000 ⇒  922	BESCHILDERUNG

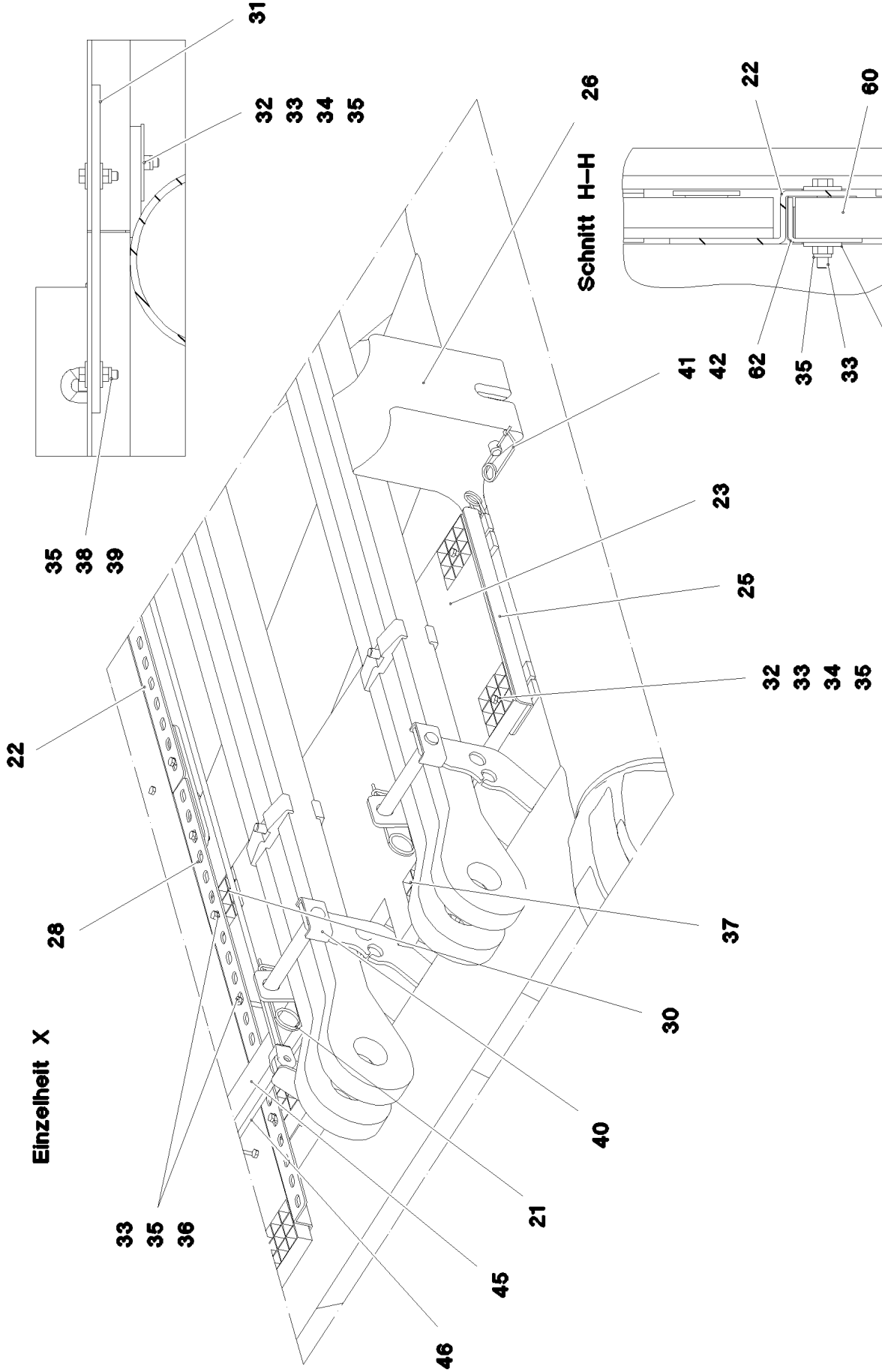
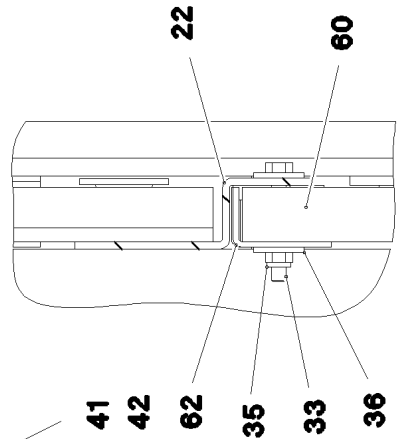
22.6.2022	etk_en_de_098283 LR 11000	 952 (5/5)
LIEBHERR	S INTERMEDIATE SECTION S-ZWISCHENSTUECK	917079208



Schnitt G-G



Schnitt H-H



22.6.2022
078705

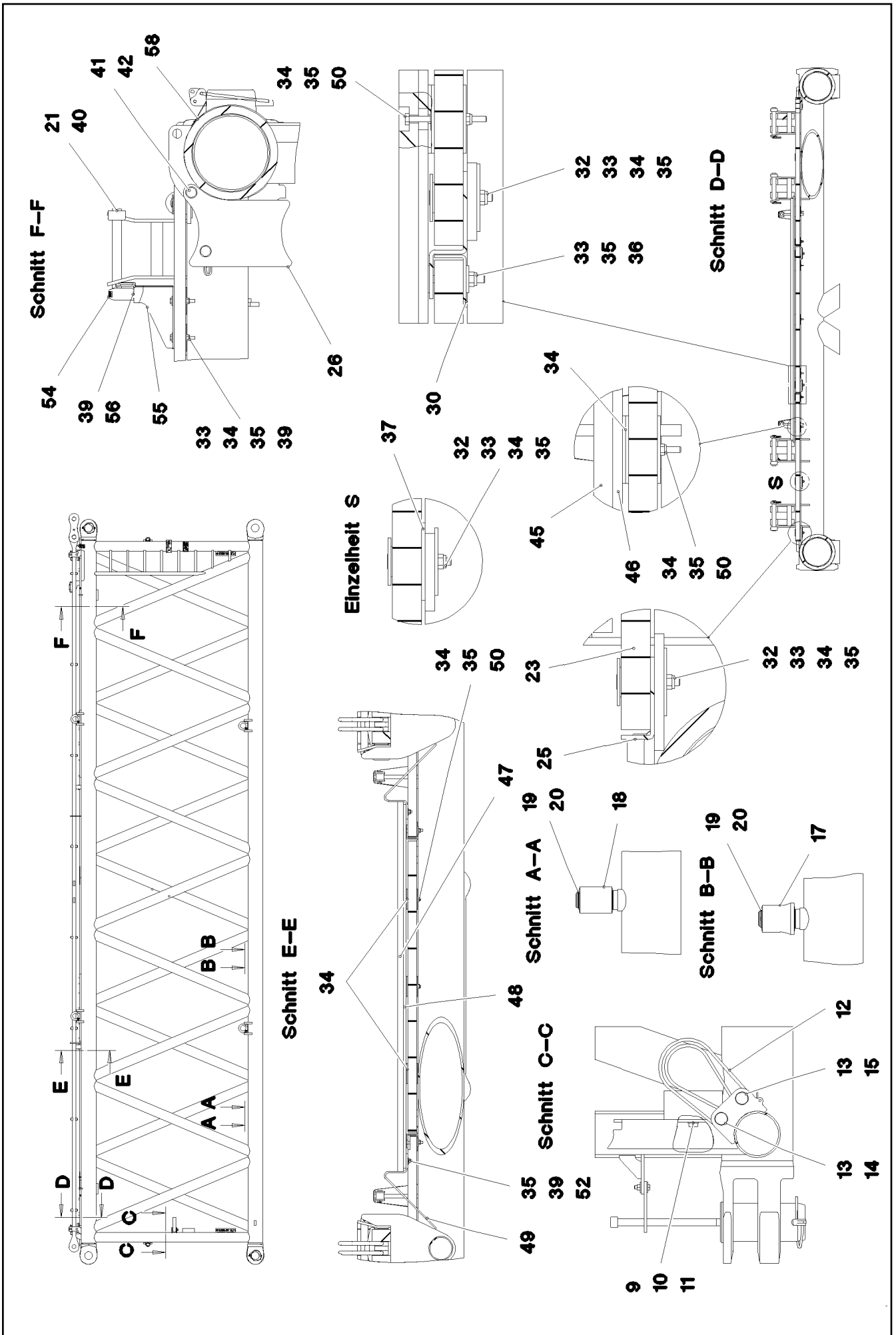
LIEBHERR

etk_en_de_098283 LR 11000

S INTERMEDIATE SECTION
S-ZWISCHENSTUECK

□ 954 (2/5)

917571208



22.6.2022
078706

LIEBHERR

etk_en_de_098283 LR 11000



S INTERMEDIATE SECTION
S-ZWISCHENSTUECK


955 (3/5)

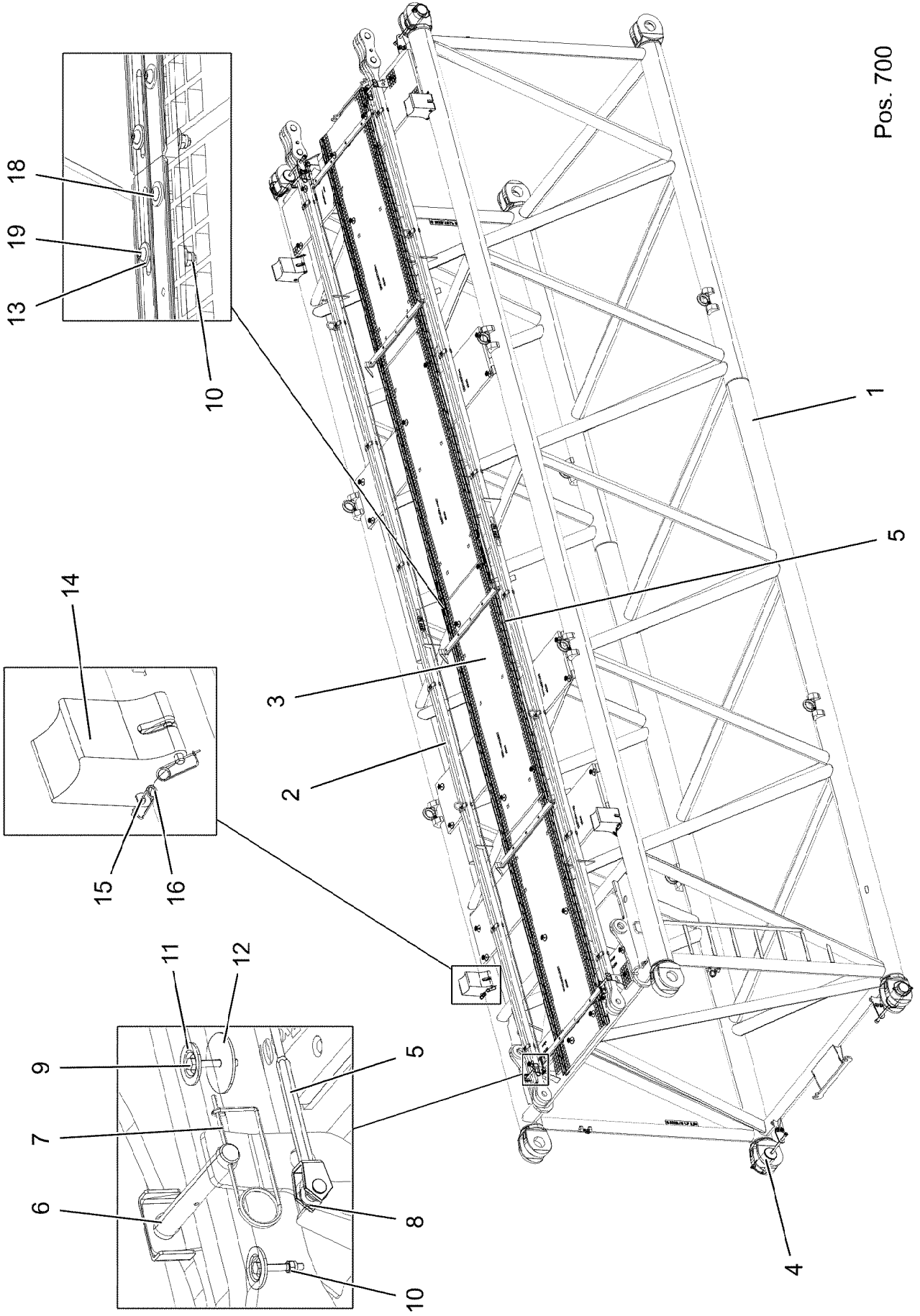
917571208

Pos.	Item	Quantity	Description	Bezeichnung
1	968464208	1	S INTERMED.SECTION WELD.CONSTR 3228	S-ZWISCHENSTUECK SCHWK.
2	97028894	4	PIN 140.0X291 35NICRMOV125 GASN. SPF	BOLZEN
3	10878577	4	SAFETY PLUG W HINGE-LID 20X175X20X1	SICHERHEITSKLAPPSTECKER
4	10878755	4	SOCKET HEAD SCREW ISO 4762 M24X400	ZYLINDERSCHRAUBE
5	97041731	4	PLATE 10X104X185 S700MC	BLECH
6	11645386	8	HEX SCREW ISO 4017 M12X45 8.8 FLZN SP	SECHSKANTSCHRAUBE
7	11182717	16	WASHER ISO 7093-1 12 300HV FLZN SPF	SCHEIBE
8	10875616	8	HEX NUT ISO 4032 M12 8 FLZN SPF	SECHSKANTMUTTER
9	10282698	2	RUBBER-METAL STOP BUFFER 200X100-M	MEGI-ANSCHLAGPUFFER
10	10289808	2	WASHER ISO 7089 20 300HV FLZN SPF	SCHEIBE
11	12224041	2	HEX SCREW ISO 4017 M20X25 8.8 FLZN SP	SECHSKANTSCHRAUBE
12	10285626	2	ROUND SLING DIN EN 1492-2 3T-0,75M PO	RUNDSCHLINGE
13	451430808	4	PIN DIN 1436 30X105X97 35NICRMOV125 GA	BOLZEN
14	10180364	2	SPLIT PIN ISO 1234 6,3X50 St 480H SPF	SPLINT
15	10875870	2	SAFETY PLUG W HINGE-LID 6X42X5,5X32 4	SICHERHEITSKLAPPSTECKER
16	976649908	2	PIN 65.0X187 35NICRMOV125 SPF	BOLZEN
17	976650008	6	ROLLER PA6G	ROLLE
18	976650108	2	ROLLER	ROLLE
19	10875660	10	LOCKING RING DIN 471 60X2 480H SPF	SICHERUNGSRING
20	978499508	10	WASHER 3X75X75 DC01 FE//ZNNI8//CN//T0	SCHEIBE
21	433100908	8	RETAINING SPRING 4,5X98 ISO 2081 FE/ZN	SICHERUNGSFEDER
22	97028899	8	PLATE 4X2490X161 S315MC FE//ZNNI8//CN/	BLECH
23	97028900	2	GRIDIRON T1000X575X30/2 S235JR T ZN K	GITTERROST-P
24	97028903	2	GRIDIRON T1000X575X30/2 S235JR T ZN K	GITTERROST-P
25	97028904	4	PLATE 4X480X112 S315MC FE//ZNNI8//CN//T	BLECH
26	97031402	4	BEARING BLOCK 282X214X180 PA6G	LAGERKLOTZ
27	97030223	6	GRIDIRON T1000X1930X30/2 S235JR T ZN K	GITTERROST-P
28	97031844	2	PLATE 4X1055X161 S315MC FE//ZNNI8//CN/	BLECH
29	97031845	2	PLATE 4X605X161 S315MC FE//ZNNI8//CN//T	BLECH
30	97031853	4	PLATE 3X82X580 DC01 FE//ZNNI8//CN//T0	BLECH
31	955404808	5	PLATE 8X300X50 S355MC FE//ZNNI8//CN//T	BLECH
32	10100621	44	DISH MOUNTING	TELLERBEFESTIGUNG
33	12216207	78	HEX SCREW ISO 4017 M8X60 8.8 480H SPF	SECHSKANTSCHRAUBE
34	941138108	94	WASHER DC01 FE//ZNNI8//CN//T0	SCHEIBE
35	10875614	104	HEX NUT DIN 985 M8 8 480H SPF	SECHSKANTMUTTER
36	420600301	64	WASHER ISO 7094 8 100 HV-ST VERZ	SCHEIBE
37	973099408	4	PLATE 4X80X80 S315MC FE//ZNNI8//CN//T0	BLECH
38	11826527	10	HEX SCREW ISO 4017 M8X30 8.8 480H SPF	SECHSKANTSCHRAUBE
39	11140469	24	WASHER ISO 7093-1 8 200HV 480H SPF	SCHEIBE
40	962580308	8	CONNECTING PIN WELDED FE//ZNNI8//CN/	ABSTECKBOLZEN SCHWK.
41	453021308	8	PIN ISO 2341 B20X200X192 42CRMO4 GASN	BOLZEN
42	433101208	8	RETAINING SPRING 4X68 ISO 2081 FE/ZN8/	SICHERUNGSFEDER
43	10652829	2	ROUND STRAND ROPE 10X11,3M STAHL VE	RUNDLITZENSEIL
44	10289805	8	WASHER ISO 7089 14 300HV FLZN SPF	SCHEIBE
45	97031881	2	SUPPORT 60X1660 PA6G	AUFLAGE
46	97031843	2	PLATE 10X1690X60 S355MC	BLECH
47	974143908	2	SUPPORT 60X1270 PA6G	AUFLAGE
48	974144008	2	PLATE 10X1250X80 S355MC	BLECH
49	956442808	4	PLATE 5X393X60 S355MC FE//ZNNI8//CN//T	BLECH
50	11651585	16	HEX SCREW ISO 4014 M8X70 8.8 480H SPF	SECHSKANTSCHRAUBE
51	12102692	4	HEX NUT DIN 985 M6 8 ZNNI-480H SPF	SECHSKANTMUTTER
52	12216183	4	HEX SCREW ISO 4014 M6X40 8.8 480H SPF	SECHSKANTSCHRAUBE
53	10875648	8	WASHER ISO 7093-1 6 200HV 480H SPF	SCHEIBE
54	966435308	1	GRIP PA6-30%GF SPF	GRIFF
55	97032006	1	PLATE 3X390X260 S355MC FE//ZNNI8//CN//T	BLECH
56	11651767	2	HEX SCREW ISO 4017 M8X20 8.8 480H SPF	SECHSKANTSCHRAUBE
60	97009794	4	GRIDIRON T1000X1100X30/2 S235JR VERZ	GITTERROST-P
61	97033351	4	PLATE 4X1110X122 S315MC FE//ZNNI8//CN/	BLECH
62	97033352	4	PLATE 3X82X1110 DC01 FE//ZNNI8//CN//T0	BLECH

22.6.2022	etk_en_de_098283 LR 11000	<input type="checkbox"/> 956 (4/5)
LIEBHERR	S INTERMEDIATE SECTION S-ZWISCHENSTUECK	917571208

Pos.	Item	Quantity	Description	Bezeichnung
80	967743808	2	ROD CPL. 12 M ⇒  933	STANGE KPL.
700	968012308	1	SIGNS S-ZW.ST.LR11000 ⇒  922	BESCHILDERUNG

22.6.2022	etk_en_de_098283 LR 11000	 957 (5/5)
LIEBHERR	S INTERMEDIATE SECTION S-ZWISCHENSTUECK	917571208



22.6.2022
004199





LIEBHERR


etk_en_de_098283 LR 11000

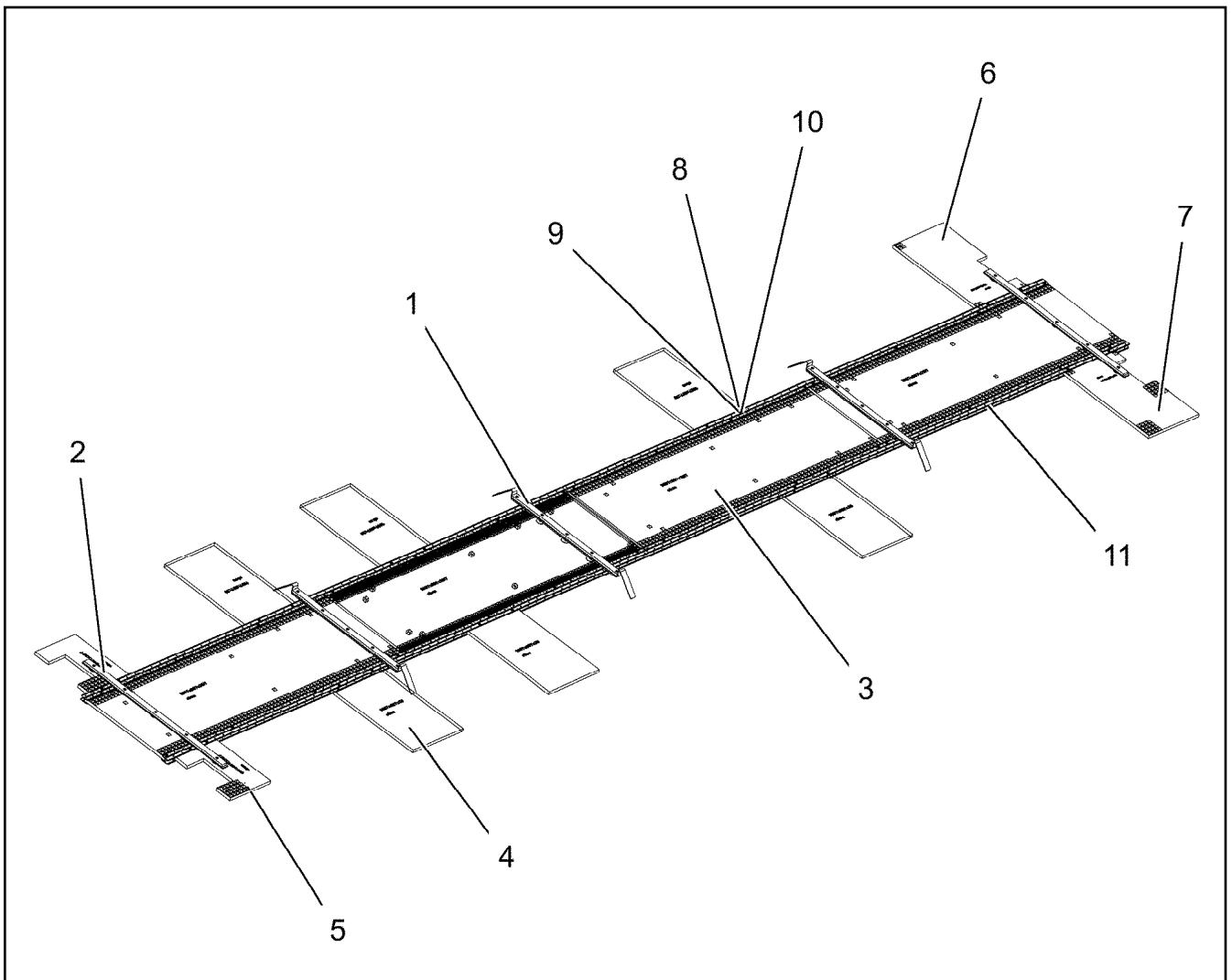
S INTERMEDIATE SECTION
S-ZWISCHENSTUECK

958 (1/2)

919219208

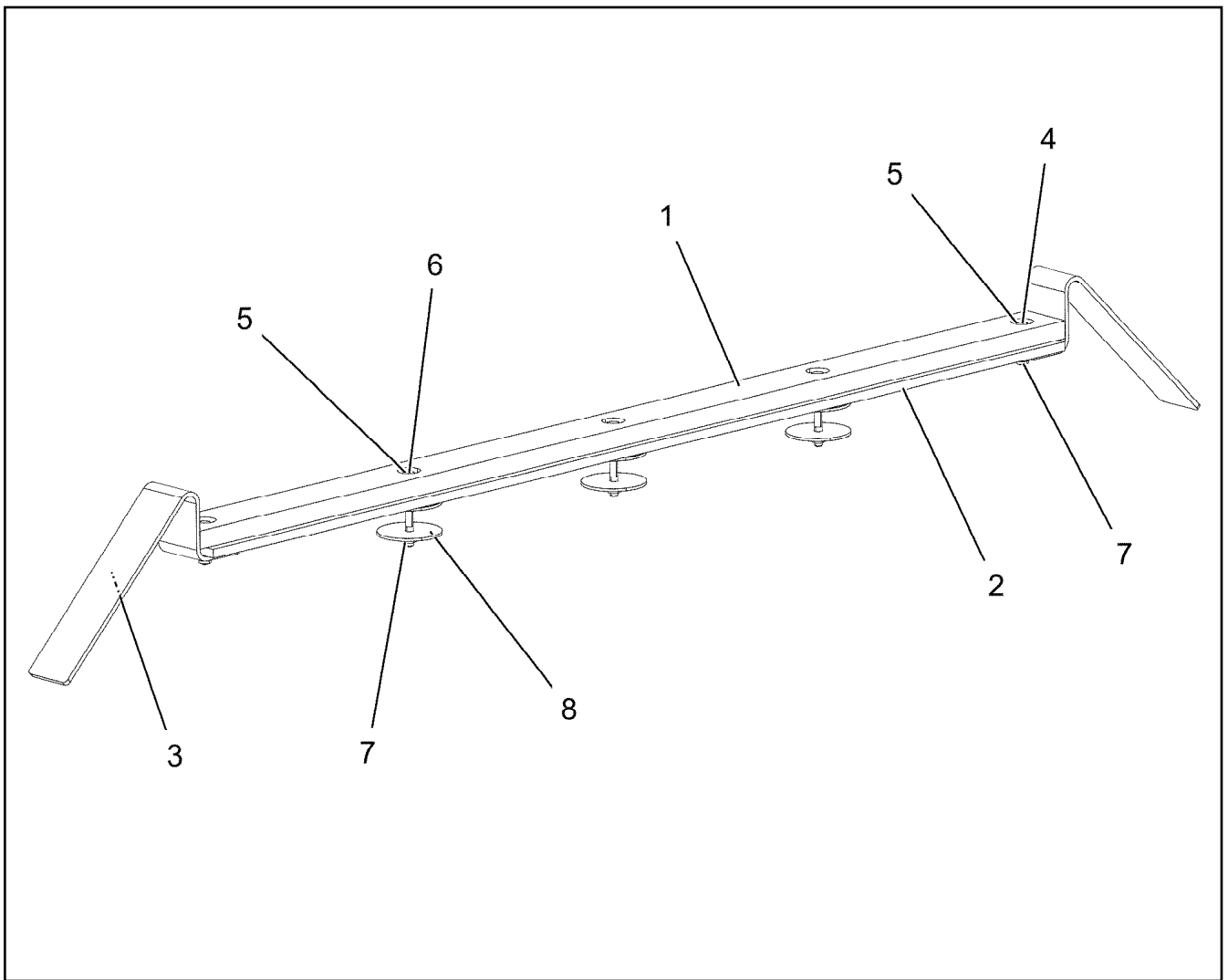
Pos.	Item	Quantity	Description	Bezeichnung
1	96035554	1	S INTERMED.SECTION WELD.CONSTR 3228	S-ZWISCHENSTUECK SCHWK.
2	967743808	2	ROD CPL. 12 M ⇒  933	STANGE KPL.
3	96037300	1	GRIDIRON PRE-ASS. ⇒  960	GITTERROST VORM.
4	96039781	4	PIN PRE-ASS. ⇒  963	BOLZEN VORM.
5	10652829	2	ROUND STRAND ROPE 10X11,3M STAHL VE	RUNDLITZENSEIL
6	962580308	4	CONNECTING PIN WELDED FE//ZNNI8//CN/	ABSTECKBOLZEN SCHWK.
7	433100908	4	RETAINING SPRING 4,5X98 ISO 2081 FE/ZN	SICHERUNGSFEDER
8	10289805	8	WASHER ISO 7089 14 300HV FLZN SPF	SCHEIBE
9	11651582	33	HEX SCREW ISO 4014 M8X55 8.8 480H SPF	SECHSKANTSCHRAUBE
10	11656731	41	HEX NUT ISO 7040 M8 8 480H SPF	SECHSKANTMUTTER
11	10100621	33	DISH MOUNTING	TELLERBEFESTIGUNG
12	941138108	33	WASHER DC01 FE//ZNNI8//CN//T0	SCHEIBE
13	11140469	16	WASHER ISO 7093-1 8 200HV 480H SPF	SCHEIBE
14	97031402	4	BEARING BLOCK 282X214X180 PA6G	LAGERKLOTZ
15	453021308	8	PIN ISO 2341 B20X200X192 42CRMO4 GASN	BOLZEN
16	433101208	8	RETAINING SPRING 4X68 ISO 2081 FE/ZN8/	SICHERUNGSFEDER
18	97092588	2	CONNECTING PIECE ALZNMGCU1.5 SPF	VERBINDUNGSSTUECK
19	10876825	8	BUTTON HEAD SCREW ISO 7380-1 M8X55 0	HALBRUNDKOPFSCHRAUBE
700	96037322	1	SIGNS ⇒  964	BESCHILDERUNG

22.6.2022	etk_en_de_098283 LR 11000	 959 (2/2)
LIEBHERR	S INTERMEDIATE SECTION S-ZWISCHENSTUECK	919219208

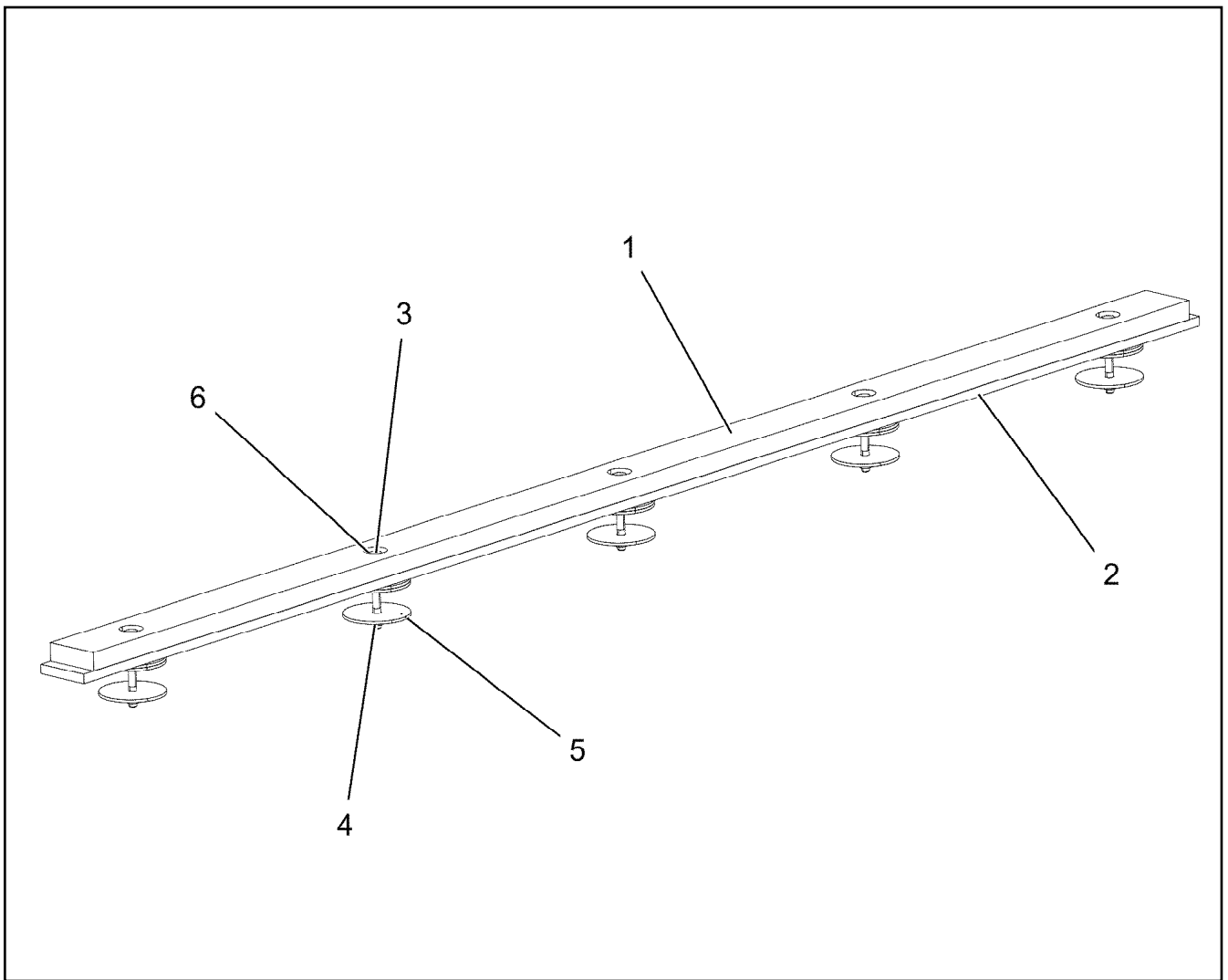


Pos.	Item	Quantity	Description	Bezeichnung
1	96037301	3	ROPE GUARD ⇒ □ 961	SEILSCHUTZ
2	96037306	2	ROPE GUARD ⇒ □ 962	SEILSCHUTZ
3	97121983	4	GRATING DIN 24537-3 2887X967X30/7 GFK B	GITTERROST
4	97065734	6	GRATING DIN 24537-3 1007X607X30/7 GFK B	GITTERROST
5	97121995	2	GRATING DIN 24537-3 687X487 X30/7 GFK B	GITTERROST
6	97121996	1	GRATING DIN 24537-3 1047X607X30/7 GFK B	GITTERROST
7	97122006	1	GRATING DIN 24537-3 1047X607X30/7 GFK B	GITTERROST
8	10876825	63	BUTTON HEAD SCREW ISO 7380-1 M8X55 0	HALBRUNDKOPFSCHRAUBE
9	11140469	106	WASHER ISO 7093-1 8 200HV 480H SPF	SCHEIBE
10	11656731	63	HEX NUT ISO 7040 M8 8 480H SPF	SECHSKANTMUTTER
11	97095273	4	ALU PROFILE DIN EN 755-2 84-3-5820 ALMG	ALUPROFIL

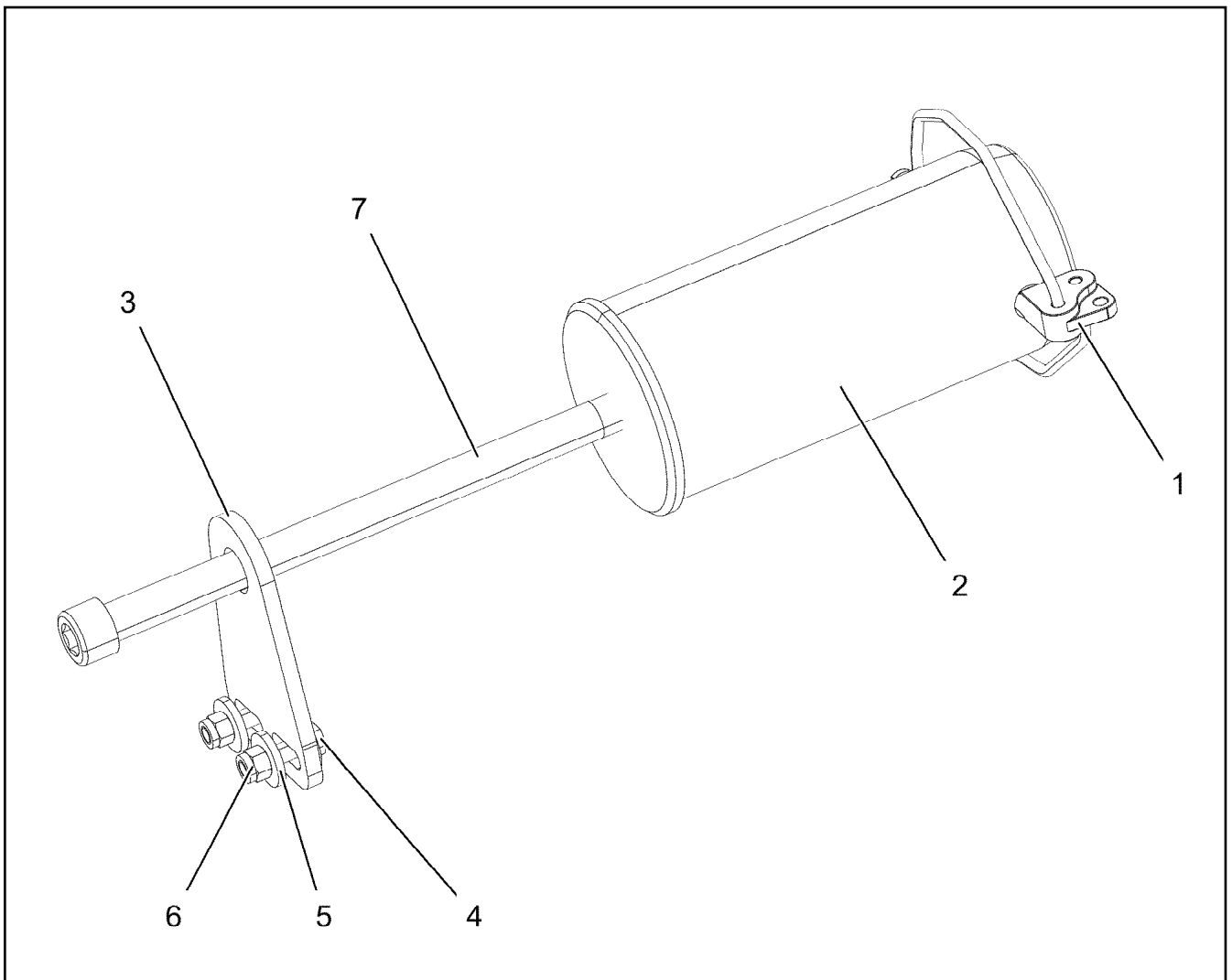
22.6.2022 004242	etk_en_de_098283 LR 11000	□ 960
LIEBHERR	GRIDIRON PRE-ASS. GITTERROST VORM.	96037300



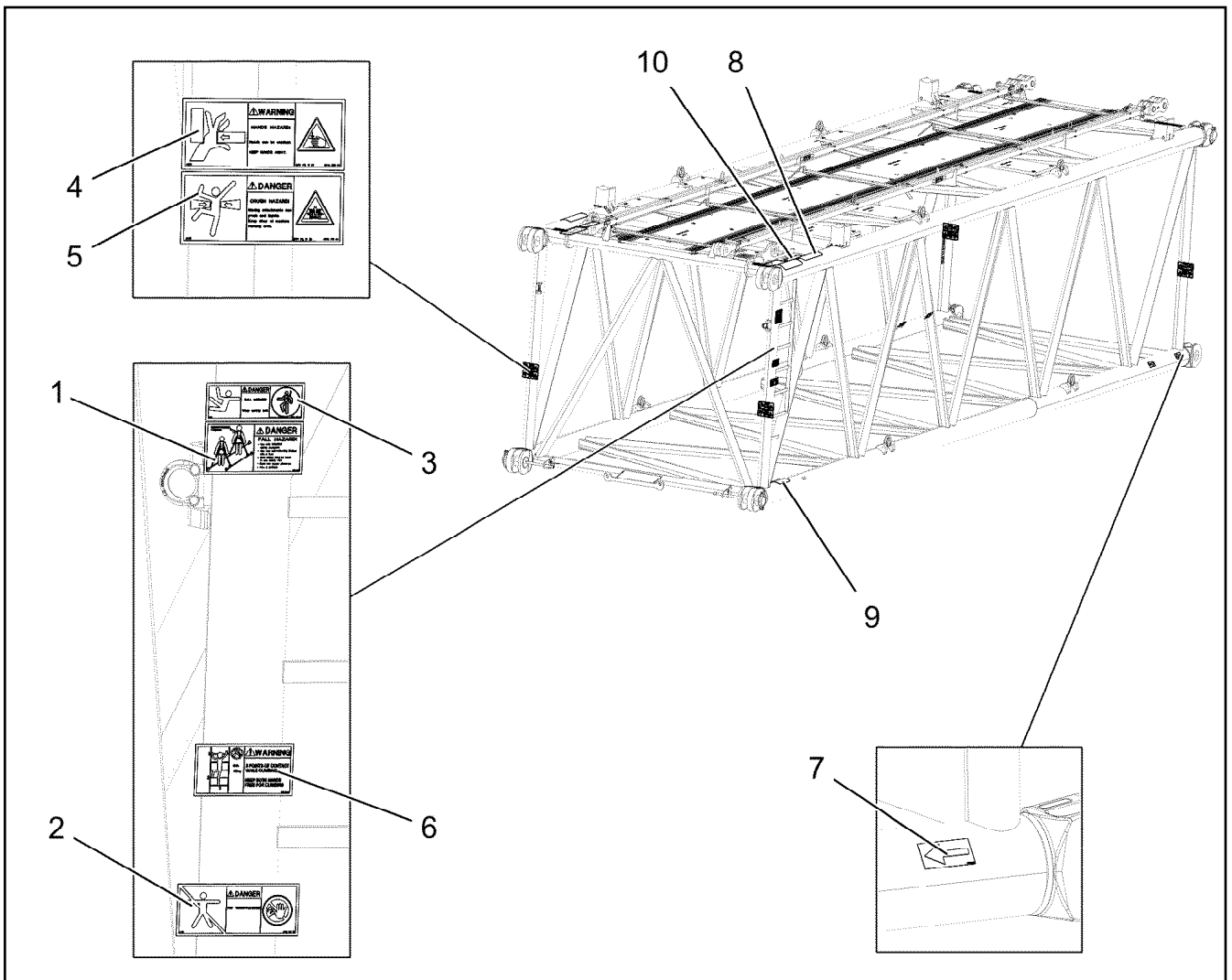
Pos.	Item	Quantity	Description	Bezeichnung
1	974143908	1	SUPPORT 60X1270 PA6G	AUFLAGE
2	974144008	1	PLATE 10X1250X80 S355MC	BLECH
3	956442808	2	PLATE 5X393X60 S355MC FE//ZNNI8//CN//T	BLECH
4	11651579	2	HEX SCREW ISO 4014 M8X40 8.8 480H SPF	SECHSKANTSCHRAUBE
5	11140469	7	WASHER ISO 7093-1 8 200HV 480H SPF	SCHEIBE
6	12216193	3	HEX SCREW ISO 4014 M8X75 8.8 480H SPF	SECHSKANTSCHRAUBE
7	11656731	5	HEX NUT ISO 7040 M8 8 480H SPF	SECHSKANTMUTTER
8	941138108	9	WASHER DC01 FE//ZNNI8//CN//T0	SCHEIBE



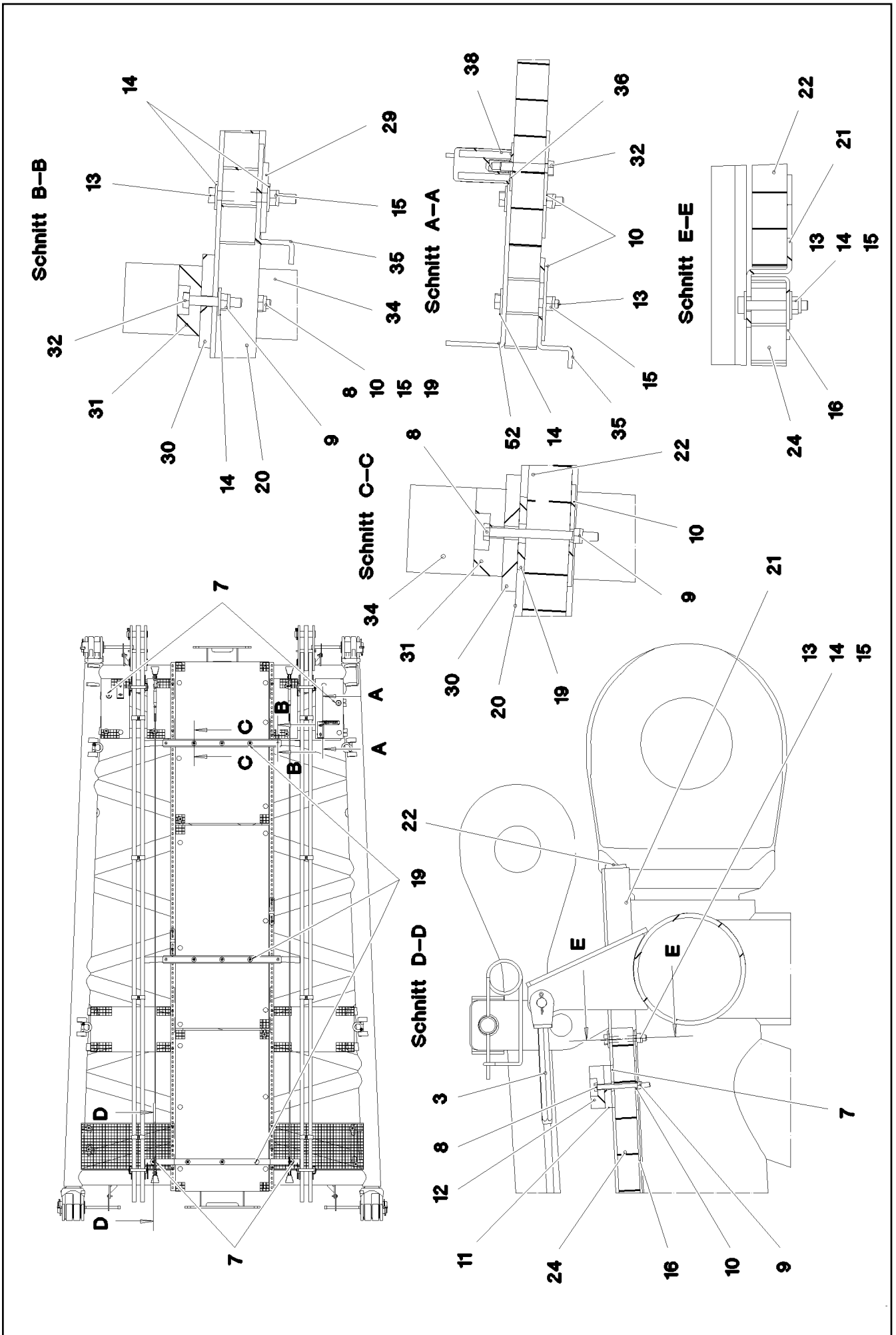
Pos.	Item	Quantity	Description	Bezeichnung
1	97031881	1	SUPPORT 60X1660 PA6G	AUFLAGE
2	97031843	1	PLATE 10X1690X60 S355MC	BLECH
3	12216193	5	HEX SCREW ISO 4014 M8X75 8.8 480H SPF	SECHSKANTSCHRAUBE
4	11656731	5	HEX NUT ISO 7040 M8 8 480H SPF	SECHSKANTMUTTER
5	941138108	15	WASHER DC01 FE//ZNNI8//CN//T0	SCHEIBE
6	11140469	5	WASHER ISO 7093-1 8 200HV 480H SPF	SCHEIBE



Pos.	Item	Quantity	Description	Bezeichnung
1	10878577	1	SAFETY PLUG W HINGE-LID 20X175X20X1	SICHERHEITSKLAPPSTECKER
2	97028894	1	PIN 140.0X291 35NICRMOV125 GASN. SPF	BOLZEN
3	972636908	1	PLATE 10X175X104 S700MC FE/FLZN10/NC	BLECH
4	11645386	2	HEX SCREW ISO 4017 M12X45 8.8 FLZN SP	SECHSKANTSCHRAUBE
5	10179356	4	WASHER DIN 6340 13 FLZN SPF	SCHEIBE
6	11840127	2	HEX NUT ISO 7040 M12 8 FLZN SPF	SECHSKANTMUTTER
7	10878755	1	SOCKET HEAD SCREW ISO 4762 M24X400	ZYLINDERSCHRAUBE



Pos.	Item	Quantity	Description	Bezeichnung
1	97004046	3	SIGN 168X88X1 KLEBEFOLIE SPF	SCHILD
2	978674008	1	SIGN 208X88 KLEBEFOLIE SPF	SCHILD
3	978674808	4	SIGN 168X62 KLEBEFOLIE SPF	SCHILD
4	978674608	4	SIGN 208X88 KLEBEFOLIE SPF	SCHILD
5	978674108	4	SIGN 208X88 KLEBEFOLIE SPF	SCHILD
6	97036732	1	SIGN 168X88 KLEBEFOLIE SPF	SCHILD
7	97025926	4	SIGN 138X69 KLEBEFOLIE SPF	SCHILD
8	970879408	5	ANTI-SLIP SURFACE 1.6X150X500 3M TYP4	ANTIRUTSCHBELAG
9	972859408	1	ANTI-SLIP SURFACE 1.6X150X300 3M TYP4	ANTIRUTSCHBELAG
10	97011904	2	ANTI-SLIP SURFACE 1.6X400X102 3M TYP4	ANTIRUTSCHBELAG



22.6.2022
078717

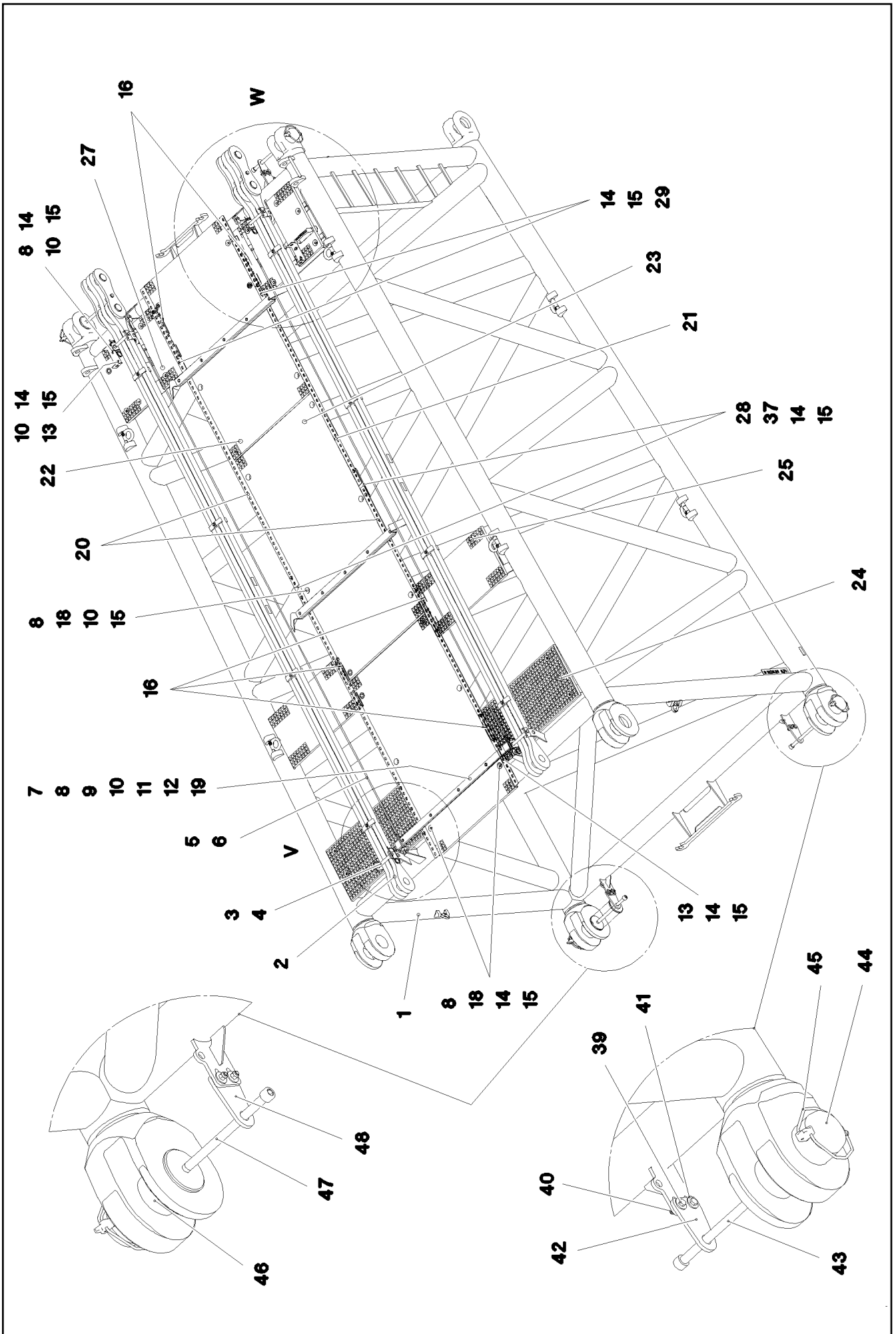
LIEBHERR

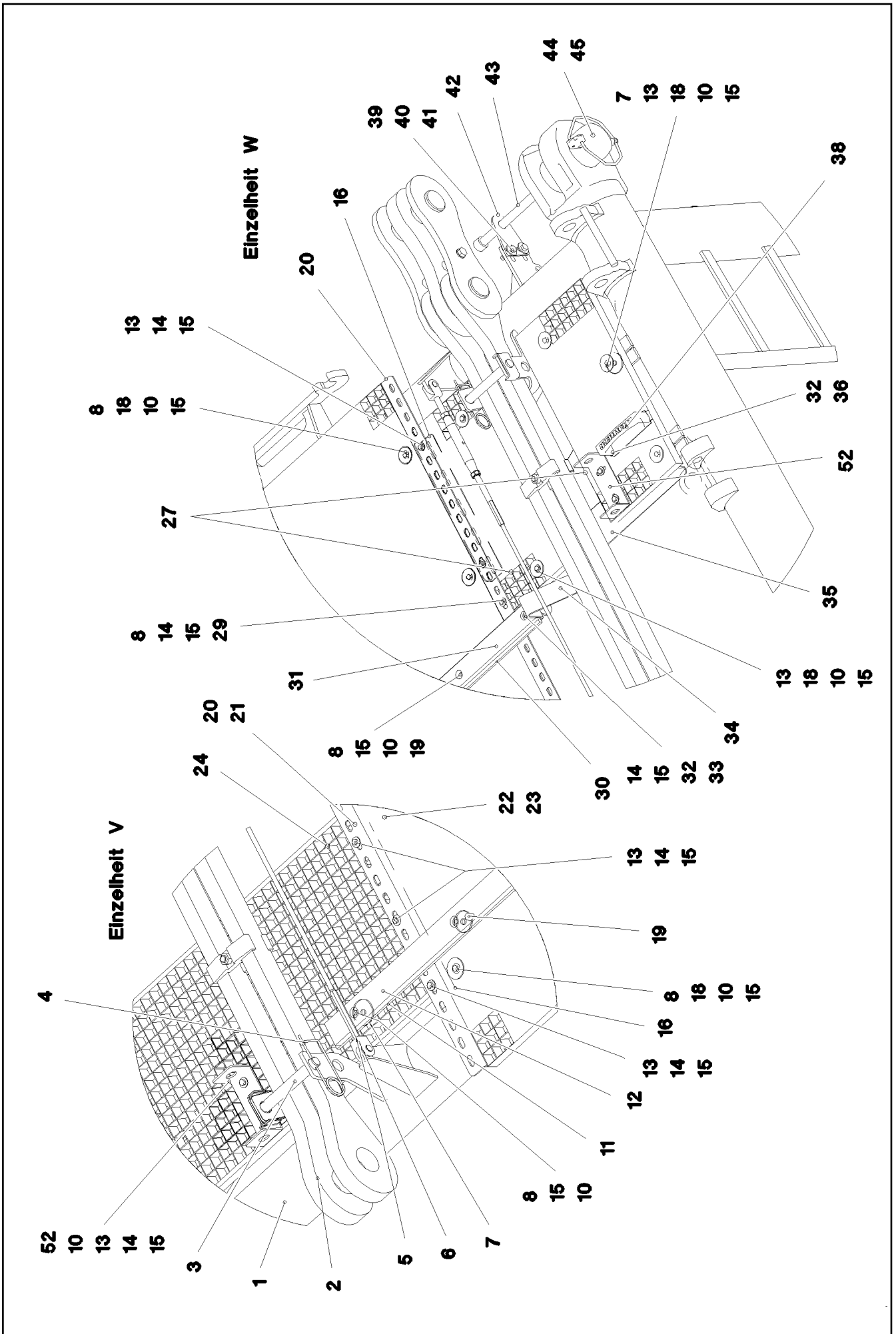
etk_en_de_098283 LR 11000

SL REDUCING SECTION
SL-REDUZIERSTUECK

965 (1/4)

917191008






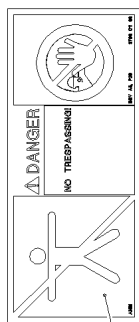
Pos.	Item	Quantity	Description	Bezeichnung
1	967967408	1	LI INTERMEDIATE SECTION 6M	SL-REDUZIERSTUECK SCHWK.
2	967746908	2	ROD CPL. 6M ⇒  920	STANGE KPL.
3	962580308	4	CONNECTING PIN WELDED FE//ZNNI8//CN/	ABSTECKBOLZEN SCHWK.
4	433100908	4	RETAINING SPRING 4,5X98 ISO 2081 FE/ZN	SICHERUNGSFEDER
5	10652826	2	ROUND STRAND ROPE 10X5,3M STAHL VE	RUNDLITZENSEIL
6	10289805	8	WASHER ISO 7089 14 300HV FLZN SPF	SCHEIBE
7	97009767	4	WASHER 4X60X60 S315MC FE//ZN20//C	SCHEIBE
8	12212107	19	HEX SCREW ISO 4017 M8X70 8.8 480H SPF	SECHSKANTSCHRAUBE
10	941138108	57	WASHER DC01 FE//ZNNI8//CN//T0	SCHEIBE
11	97031843	1	PLATE 10X1690X60 S355MC	BLECH
12	97031881	1	SUPPORT 60X1660 PA6G	AUFLAGE
13	11651582	52	HEX SCREW ISO 4014 M8X55 8.8 480H SPF	SECHSKANTSCHRAUBE
14	11140469	50	WASHER ISO 7093-1 8 200HV 480H SPF	SCHEIBE
15	10875614	78	HEX NUT DIN 985 M8 8 480H SPF	SECHSKANTMUTTER
16	97033924	6	PLATE 3X480X81 S355MC FE//ZNNI8//CN//T	BLECH
18	10100621	36	DISH MOUNTING	TELLERBEFESTIGUNG
19	953867308	9	WASHER S355MC FE//ZNNI8//CN//T0	SCHEIBE
20	97028898	2	PLATE 4X2970X161 S315MC FE//ZNNI8//CN/	BLECH
21	97030350	2	PLATE 4X2667X160 S315MC FE//ZNNI8//CN/	BLECH
22	979318708	2	GRIDIRON T1000X1730X30/2 S235JR SPF	GITTERROST-P
23	97001584	1	GRIDIRON T1000X2180X30/2 S235JR SPF	GITTERROST-P
24	725800608	2	GRIDIRON T1000X500X30/2 S235JR T ZN K	GITTERROST-P
25	725802408	2	GRIDIRON T900X483X30/2 S235JR T ZN K	GITTERROST-P
27	725857508	4	GRIDIRON T640X300X30/2 S235JR T ZN K	GITTERROST-P
28	955404808	2	PLATE 8X300X50 S355MC FE//ZNNI8//CN//T	BLECH
29	941009708	2	WASHER RD60X5 S355MC FE//ZNNI8//CN//T	SCHEIBE
30	974144008	2	PLATE 10X1250X80 S355MC	BLECH
31	974143908	2	SUPPORT 60X1270 PA6G	AUFLAGE
32	11690046	10	HEX SCREW ISO 4017 M8X45 8.8 480H SPF	SECHSKANTSCHRAUBE
34	956442808	4	PLATE 5X393X60 S355MC FE//ZNNI8//CN//T	BLECH
35	97031338	2	Z-PROFILE 4X760X126 S315MC FE//ZNNI8//C	Z-PROFIL
36	97006045	1	PLATE ALMG3 H111	BLECH
38	966435308	1	GRIP PA6-30%GF SPF	GRIFF
39	11645386	8	HEX SCREW ISO 4017 M12X45 8.8 FLZN SP	SECHSKANTSCHRAUBE
40	11840127	8	HEX NUT ISO 7040 M12 8 FLZN SPF	SECHSKANTMUTTER
41	11182717	16	WASHER ISO 7093-1 12 300HV FLZN SPF	SCHEIBE
42	955051808	2	PLATE S700MC	BLECH
43	12100098	2	SOCKET HEAD SCREW ISO 4762 M24X280 8	ZYLINDERSCHRAUBE
44	976499408	2	PIN 120.0X0 35NICRMOV125 GASN. SPF	BOLZEN
45	10878577	4	SAFETY PLUG W HINGE-LID 20X175X20X1	SICHERHEITSKLAPPSTECKER
46	97028894	2	PIN 140.0X291 35NICRMOV125 GASN. SPF	BOLZEN
47	10878755	2	SOCKET HEAD SCREW ISO 4762 M24X400	ZYLINDERSCHRAUBE
48	972636908	2	PLATE 10X175X104 S700MC FE//FLZN10//NC	BLECH
52	97053543	4	PLATE 4X70X306 S315MC FE//ZNNI8//CN//T	BLECH
700	968688008	1	SIGNS SL-REDU. ⇒  969	BESCHILDERUNG

22.6.2022

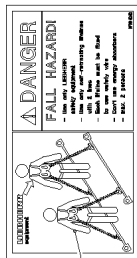
etk_en_de_098283 LR 11000

 968 (4/4)**LIEBHERR**SL REDUCING SECTION
SL-REDUZIERSTUECK

917191008



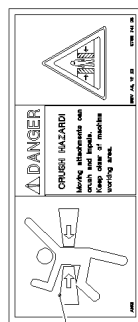
1



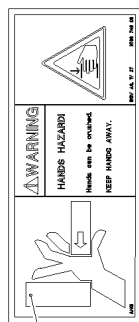
2



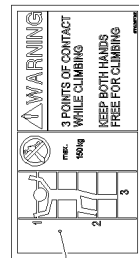
3



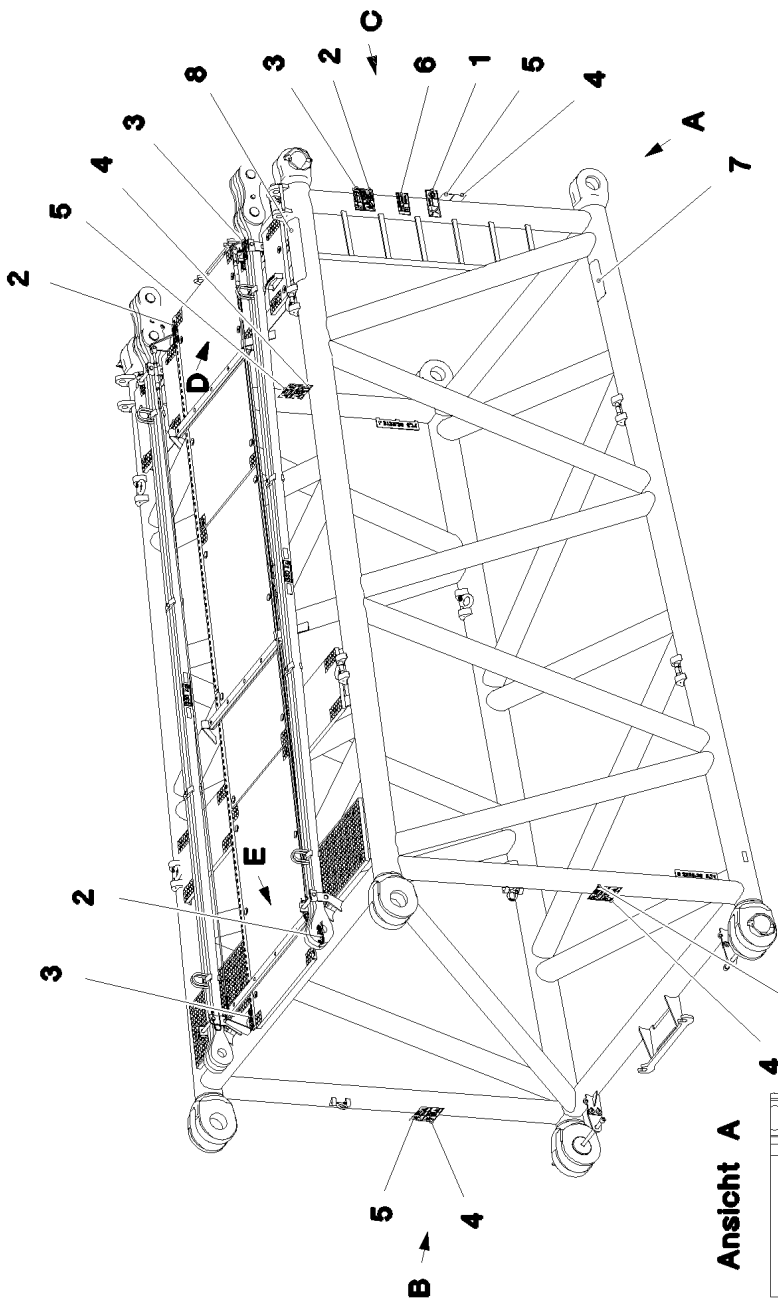
4



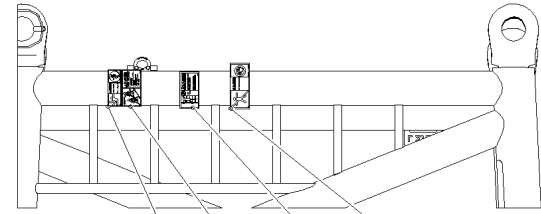
5



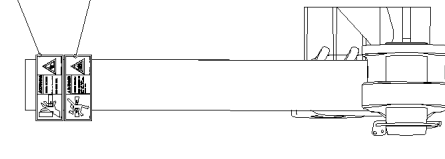
6



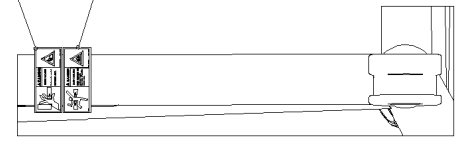
Ansicht A



Ansicht B



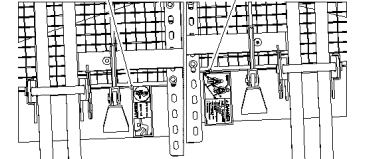
Ansicht C



Ansicht D



Ansicht E



22.6.2022
078715

LIEBHERR

etk_en_de_098283 LR 11000

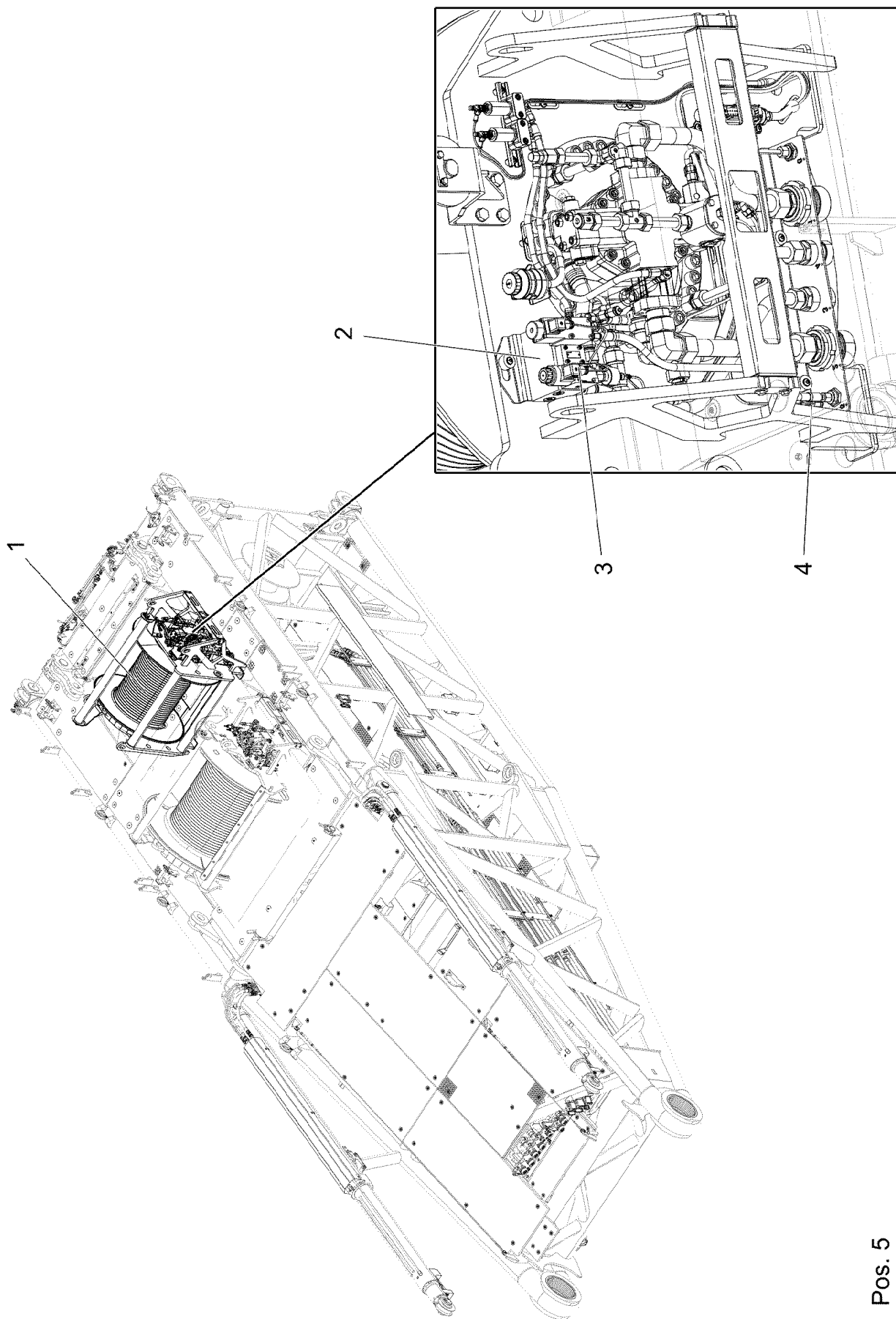
SIGNS
BESCHILDERUNG

969 (1/2)

968688008

Pos.	Item	Quantity	Description	Bezeichnung
1	978674008	1	SIGN 208X88 KLEBEFOLIE SPF	SCHILD
2	97004046	3	SIGN 168X88X1 KLEBEFOLIE SPF	SCHILD
3	978674808	3	SIGN 168X62 KLEBEFOLIE SPF	SCHILD
4	978674108	4	SIGN 208X88 KLEBEFOLIE SPF	SCHILD
5	978674608	4	SIGN 208X88 KLEBEFOLIE SPF	SCHILD
6	97036732	1	SIGN 168X88 KLEBEFOLIE SPF	SCHILD
7	972859408	1	ANTI-SLIP SURFACE 1.6X150X300 3M TYP4	ANTIRUTSCHBELAG
8	970879408	1	ANTI-SLIP SURFACE 1.6X150X500 3M TYP4	ANTIRUTSCHBELAG

22.6.2022	etk_en_de_098283 LR 11000	<input type="checkbox"/> 970 (2/2)
LIEBHERR	SIGNS BESCHILDERUNG	968688008



Pos. 5

22.6.2022
068140






LIEBHERR


etk_en_de_098283 LR 11000

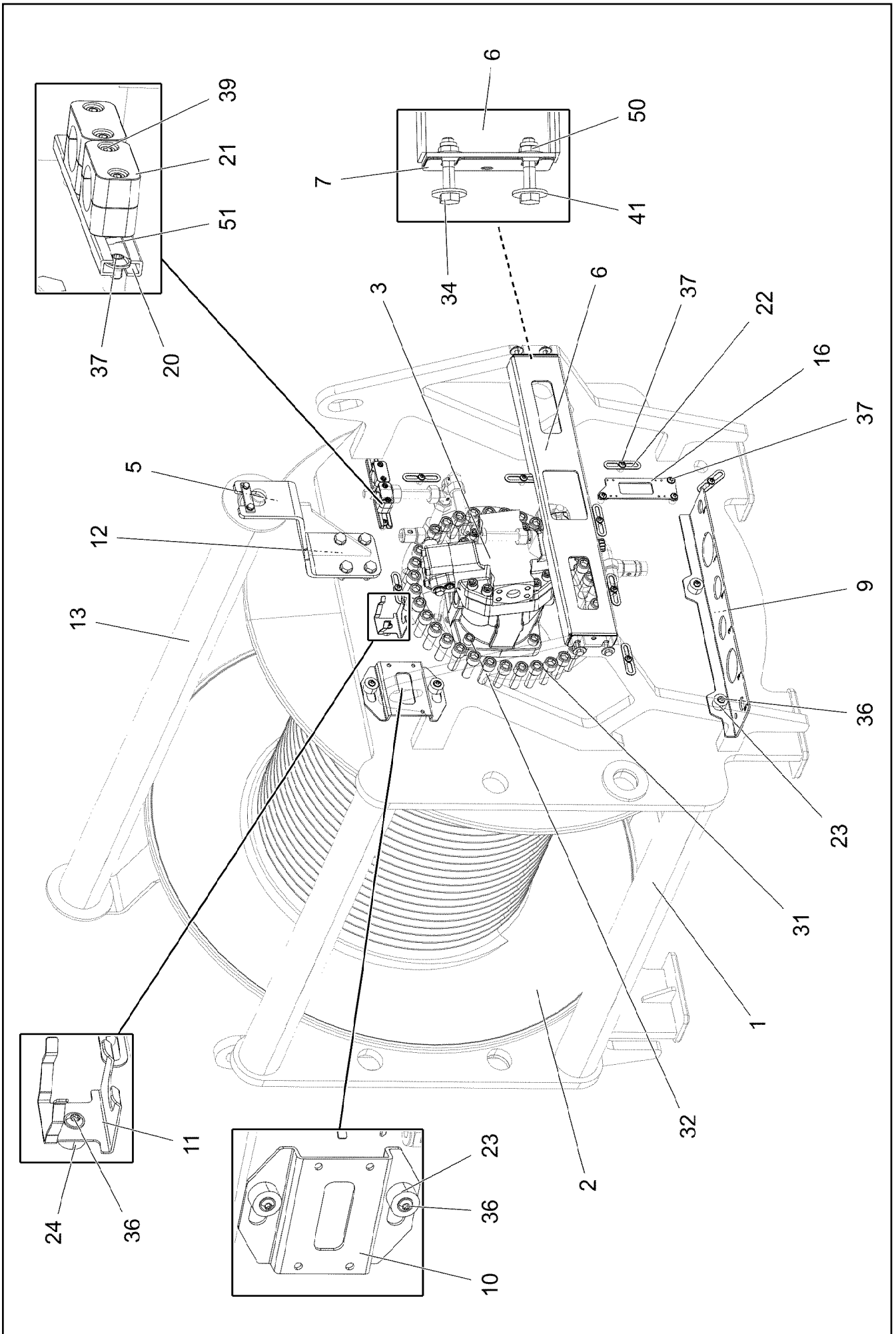
WINCH 6
WINDE 6

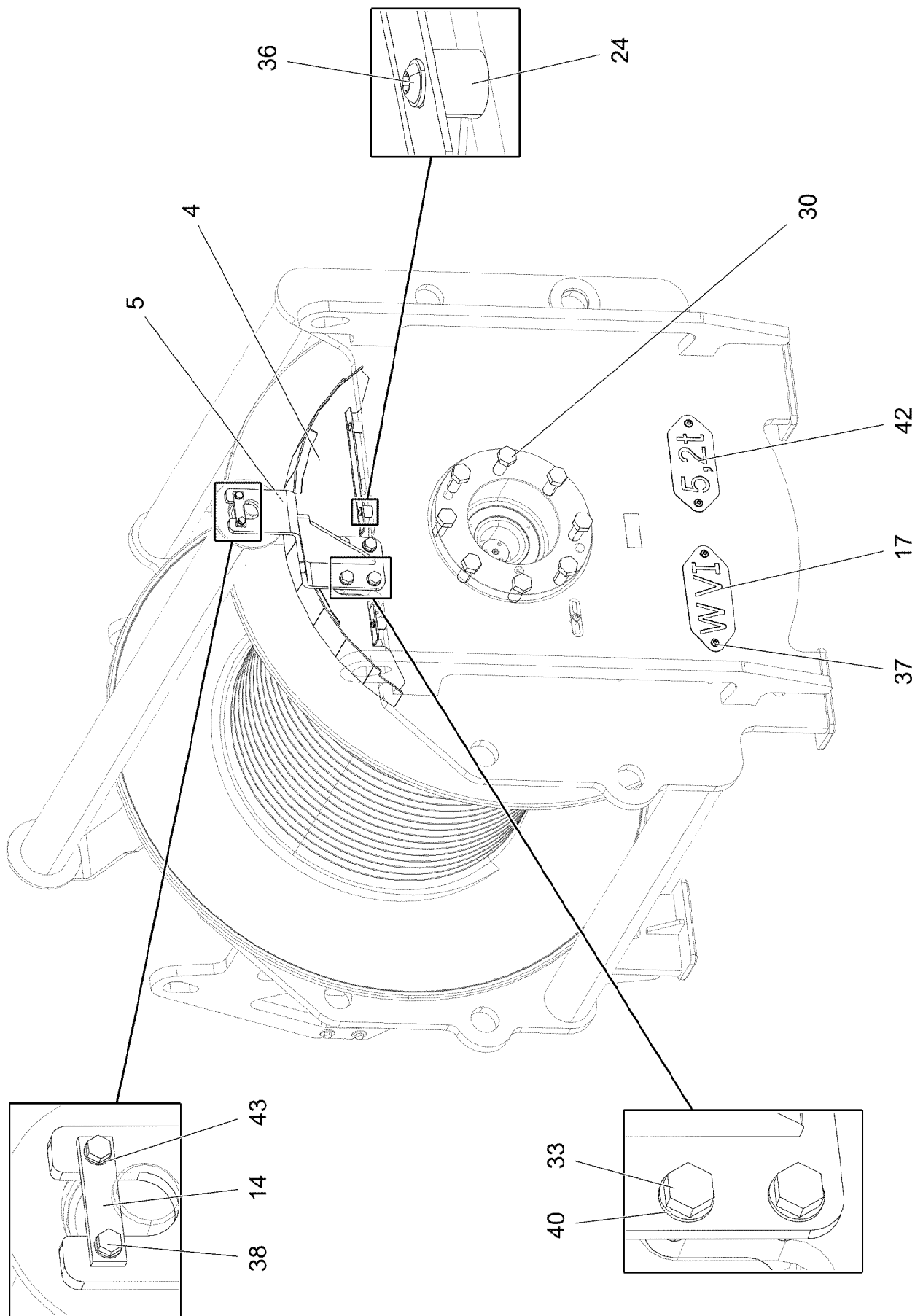
971 (1/2)

919550708

Pos.	Item	Quantity	Description	Bezeichnung
1	917473608	1	WINCH 6 PRE-ASSEMBLY ⇒  973	WINDE 6 VORM.
2	919551108	1	AUX.HYDRAULIC WINCH 6 ⇒  990	ZUSATZHYDRAULIK WINDE 6
3	917452808	1	ELECTRIC FOR WINCH 6 ⇒  995	ELEKTRIK WINDE 6
4	917481408	1	CENTRAL GREASING ⇒  996	ZENTRALSCHMIERUNG
5	917481708	1	SIGN WINCH 6 ⇒  997	BESCHILDERUNG WINDE 6

22.6.2022	etk_en_de_098283 LR 11000	 972 (2/2)
LIEBHERR	WINCH 6 WINDE 6	919550708





22.6.2022
066968

LIEBHERR

etk_en_de_098283 LR 11000

WINCH 6 PRE-ASSEMBLY
WINDE 6 VORM.


974 (2/3)

917473608

Pos.	Item	Quantity	Description	Bezeichnung
1	968224208	1	WINCH BEARING	WINDENLAGERUNG SCHWK.
2	90024769	1	COMPACT ROPE WINCH KSW 550/1785 LIEB ⇒  976	KOMPAKTSEILWINDE
3	11212498	1	VARIABLE DISPLACEMENT MOTOR A6VM 1 ⇒  985	VERSTELLMOTOR
4	968258508	1	HAND QUARD WELDED FE//ZNNI8//CN//T0	HANDSCHUTZ SCHWK.
5	968258708	2	CLAMP WELDED CONST. FE//ZNNI8//CN//T0	HALTER SCHWK.
6	97036796	1	PLATE 4X873X196 S315MC FE//ZNNI8//CN//T	BLECH
7	97037679	4	PLATE 1X110X45 DC01 FE//ZNNI8//CN//T0	BLECH
9	97135364	1	PLATE 4X630X168 S315MC	BLECH
10	97034146	1	PLATE 4X231X151 S315MC FE//ZNNI8//CN//T	BLECH
11	97037694	1	PLATE 192X126 DC01 FE//ZNNI8//CN//T0	BLECH
12	970398708	2	PLATE 1x120x100 DC01 FE//ZNNI8//CN//T0	BLECH
13	961866708	1	SAFETY ROLLER CPL. SPF	SCHUTZWALZE KPL.
(1)	923878308	1	SAFETY ROLLER WELDED	SCHUTZWALZE SCHWK.
(2)	956334708	1	AXLE RD40X1650 S355J2C+C	ACHSE
(3)	745148808	2	DEEP GROOVE BALL BEARING DIN 625 62	RILLENKUGELLAGER
14	941324408	2	AXLE HOLDER 6.0 X0 S235JR FE//ZNNI8//C	ACHSHALTER
16	955668108	1	PLATE 196X63 S315MC FE//ZNNI8//CN//T0	BLECH
17	97004379	1	PLATE 2X250X100 DC01 FE//ZNNI8//CN//T0	BLECH
20	954128608	1	CARRIER RAIL X0	TRAGSCHIENE
21	602008908	4	CLAMP-HALF DIN 3015-1 L 4 R 30 PP SW	KLEMMHAELFTE
22	953650008	16	CABLE CLAMP DC01 FE//ZNNI8//CN//T0	KABELHALTER
23	978787708	4	SLEEVE 33.0X19 FE//ZNNI8//CN//T0	HUELSE
24	953873408	4	SLEEVE 25X20 11SMN37 FE//ZNNI8//CN//T0	HUELSE
30	406605808	8	HEX SCREW ISO 4017 M24X60 10.9 FLZN SP	SECHSKANTSCHRAUBE
31	10299569	33	SOCKET HEAD SCREW ISO 4762 M20X60 10	ZYLINDERSCHRAUBE
32	12230467	4	SOCKET HEAD SCREW ISO 4762 M16X50 8	ZYLINDERSCHRAUBE
33	10875519	8	HEX SCREW ISO 4017 M16X40 8.8 FLZN SP	SECHSKANTSCHRAUBE
34	11631860	4	HEX SCREW ISO 4014 M10X50 8.8 FLZN SP	SECHSKANTSCHRAUBE
36	10875485	8	BUTTON HEAD SCREW AEHNL.ISO 7380-2	HALBRUNDKOPFSCHRAUBE
37	12102696	25	BUTTON HEAD SCREW ISO 7380-2 M8X10 0	HALBRUNDKOPFSCHRAUBE
38	11651612	4	HEX SCREW ISO 4017 M8X16 8.8 480H SPF	SECHSKANTSCHRAUBE
39	10875591	4	SOCKET HEAD SCREW ISO 4762 M6X40 8.8	ZYLINDERSCHRAUBE
40	10289806	8	WASHER ISO 7089 16 300HV FLZN SPF	SCHEIBE
41	11491889	8	WASHER ISO 7093-1 10 300HV FLZN SPF	SCHEIBE
42	974141808	1	PLATE 2X228X100 DC01 FE//ZNNI8//CN//T0	BLECH
43	12103465	4	WASHER ISO 7089 8 300HV ZNNI-480H SPF	SCHEIBE
50	4635148	4	HEX NUT ISO 7042 M10 8 A3C	SECHSKANTMUTTER
51	602018008	4	CARRIER RAIL NUT DIN 3015-1 L TM M6 W1	TRAGSCHIENENMUTTER

22.6.2022

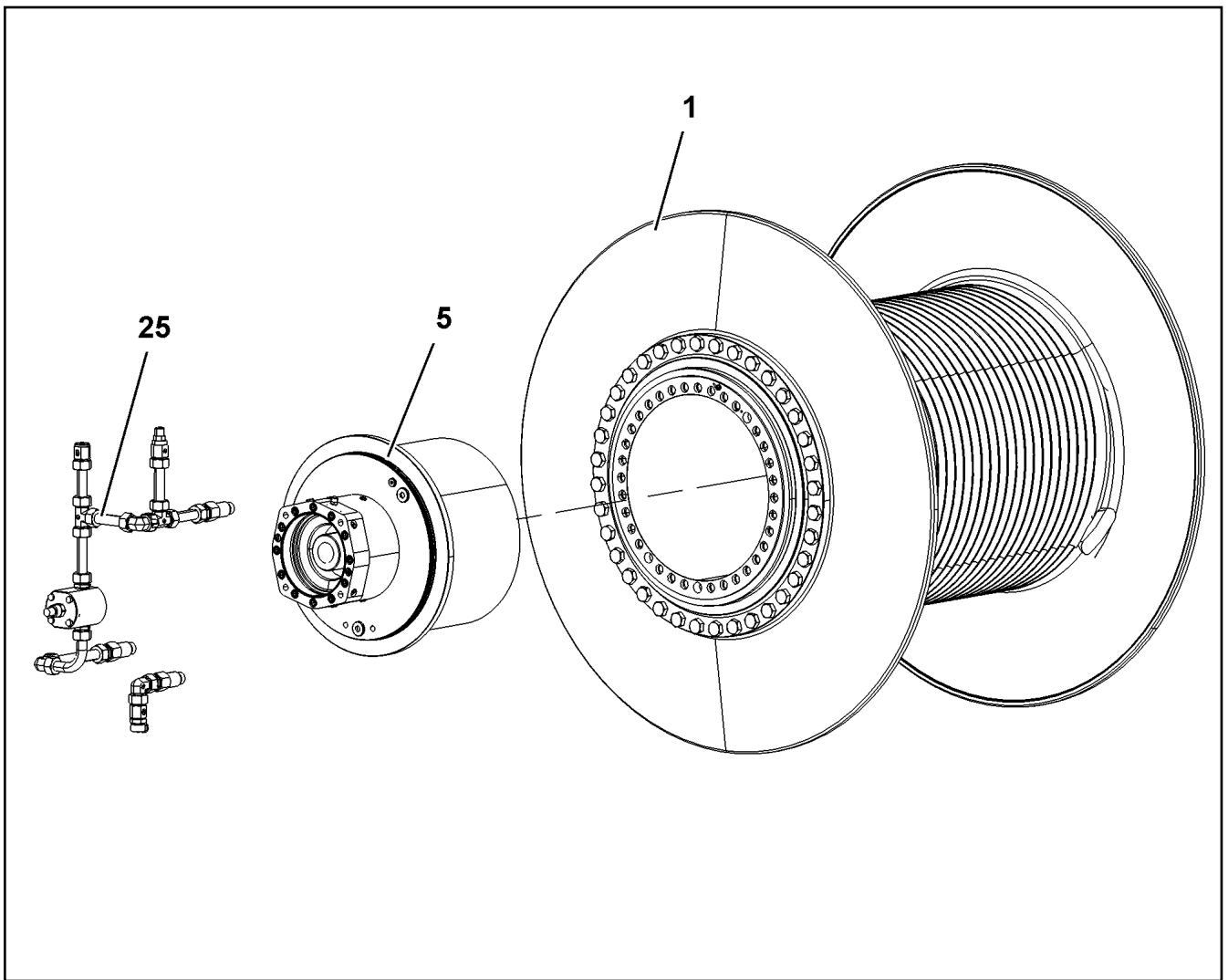
etk_en_de_098283 LR 11000

 975 (3/3)

LIEBHERR

WINCH 6 PRE-ASSEMBLY
WINDE 6 VORM.

917473608



Pos.	Item	Quantity	Description	Bezeichnung
1	90200131	1	ROPE DRUM ⇒ □ 977	SEILTROMMEL
5	90200134	1	PLANETARY GEARBOX ⇒ □ 979	PLANETENGETRIEBE
25	90200135	1	OIL-GAUGING INSTRUMENT ⇒ □ 983	OELMESSEINRICHTUNG

22.6.2022
099791

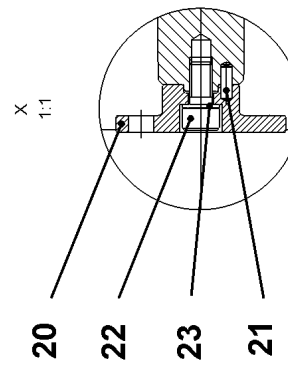
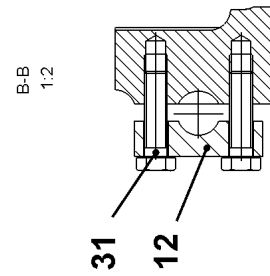
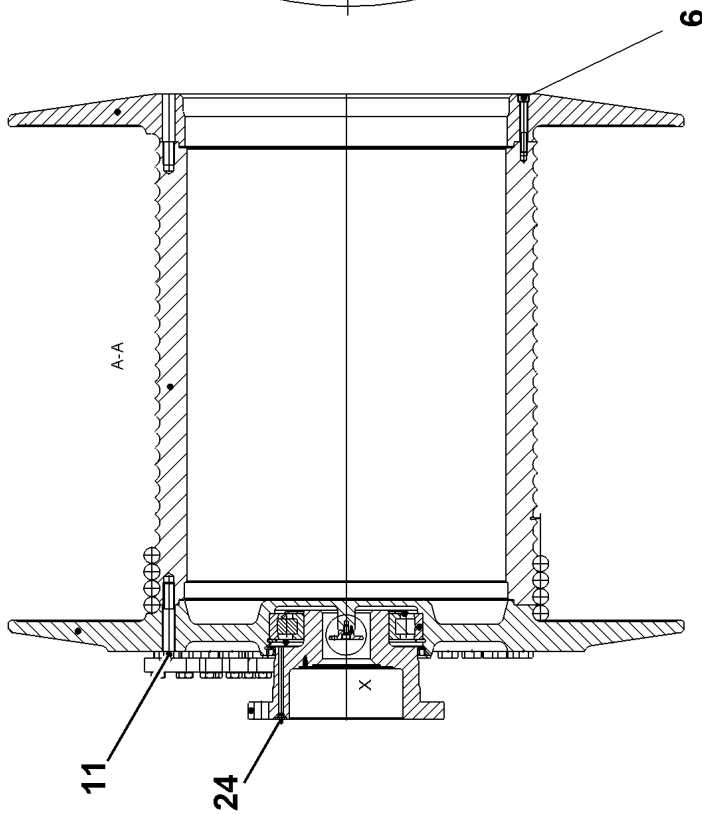
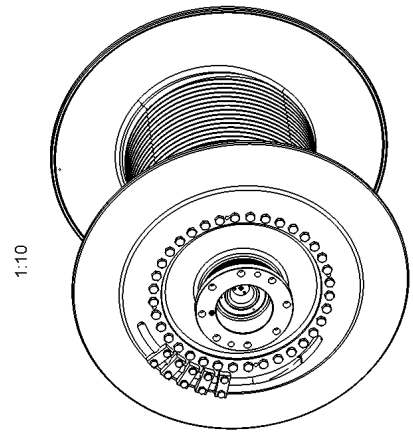
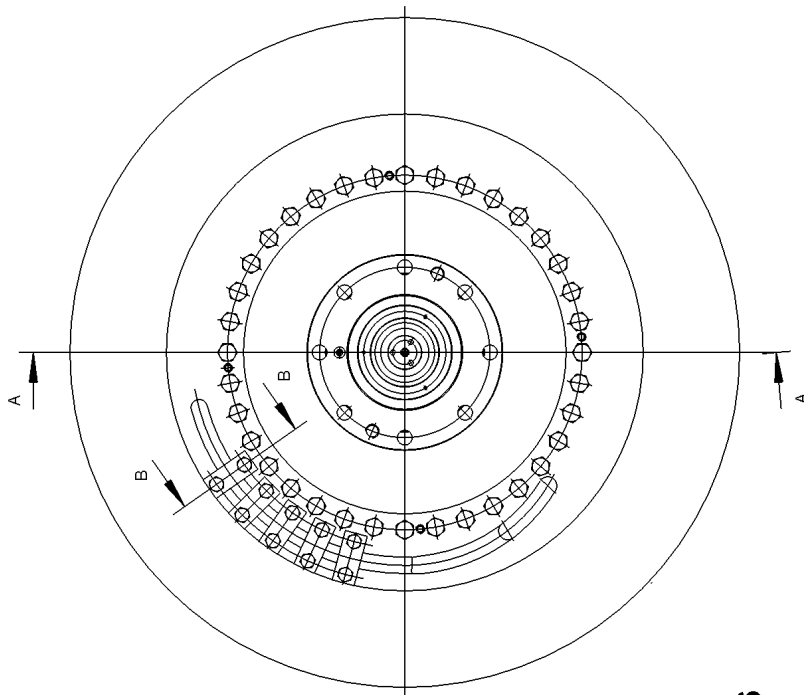
LIEBHERR

etk_en_de_098283 LR 11000

COMPACT ROPE WINCH
KOMPAKTSEILWINDE

□ 976

90024769



22.6.2022
099813

LIEBHERR

etk_en_de_098283 LR 11000

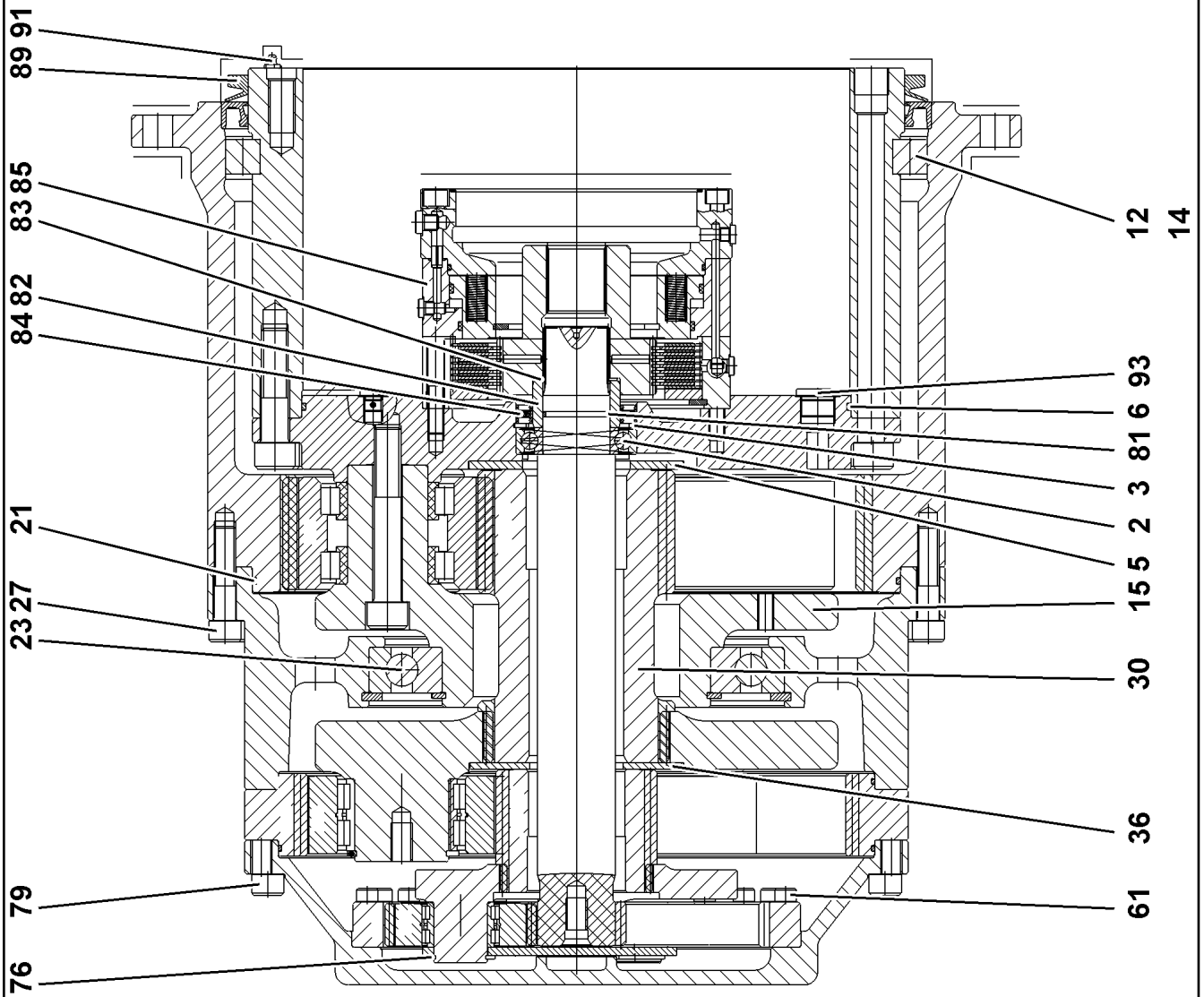
ROPE DRUM
SEILTROMMEL

977 (1/2)

90200131

Pos.	Item	Quantity	Description	Bezeichnung
6	10663388	4	SOCKET HEAD SCREW ISO 4762 M12X90 10	ZYLINDERSCHRAUBE
11	11691323	36	HEX SCREW ISO 4014 M20X120 10.9 FLZN	SECHSKANTSCHRAUBE
12	969537601	5	CLAMPING PIECE 25X40X90	KLEMMSTUECK
20	927675901	1	DRIVER	MITNEHMER
21	431100201	1	CORE PIN DIN 1472 4X12	KERBSTIFT
22	10875597	1	SOCKET HEAD SCREW ISO 4762 M8X16 8.8	ZYLINDERSCHRAUBE
23	423910801	1	LOCK WASHER VS 8 ZN8M+PASSIVIERUNG	SICHERUNGSSCHEIBE
24	7743242	1	HYDRAULIC-TYPE LUBRICAT.NIPPLE DIN 71	KEGELSCHMIERNIPPEL
31	10875521	10	HEX SCREW ISO 4017 M16X60 8.8 FLZN SP	SECHSKANTSCHRAUBE

22.6.2022	etk_en_de_098283 LR 11000	<input type="checkbox"/> 978 (2/2)
LIEBHERR	ROPE DRUM SEILTROMMEL	90200131



22.6.2022
099814

LIEBHERR


etk_en_de_098283 LR 11000

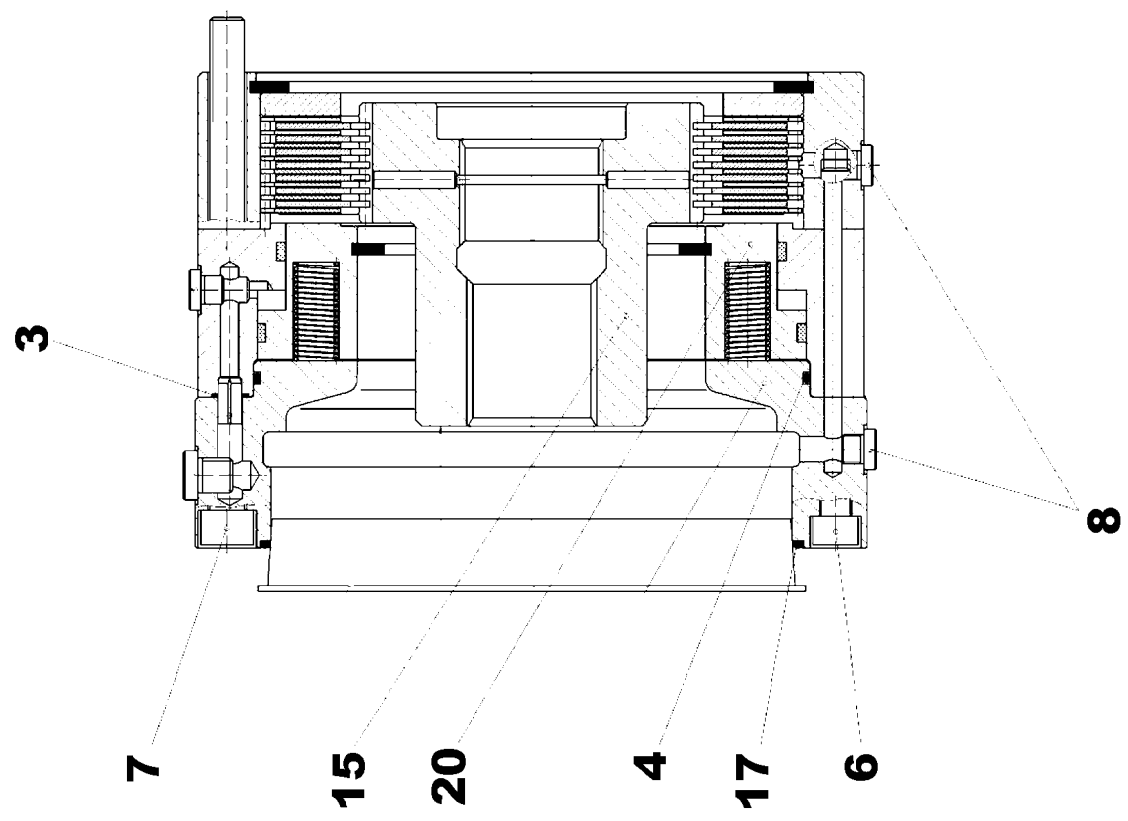
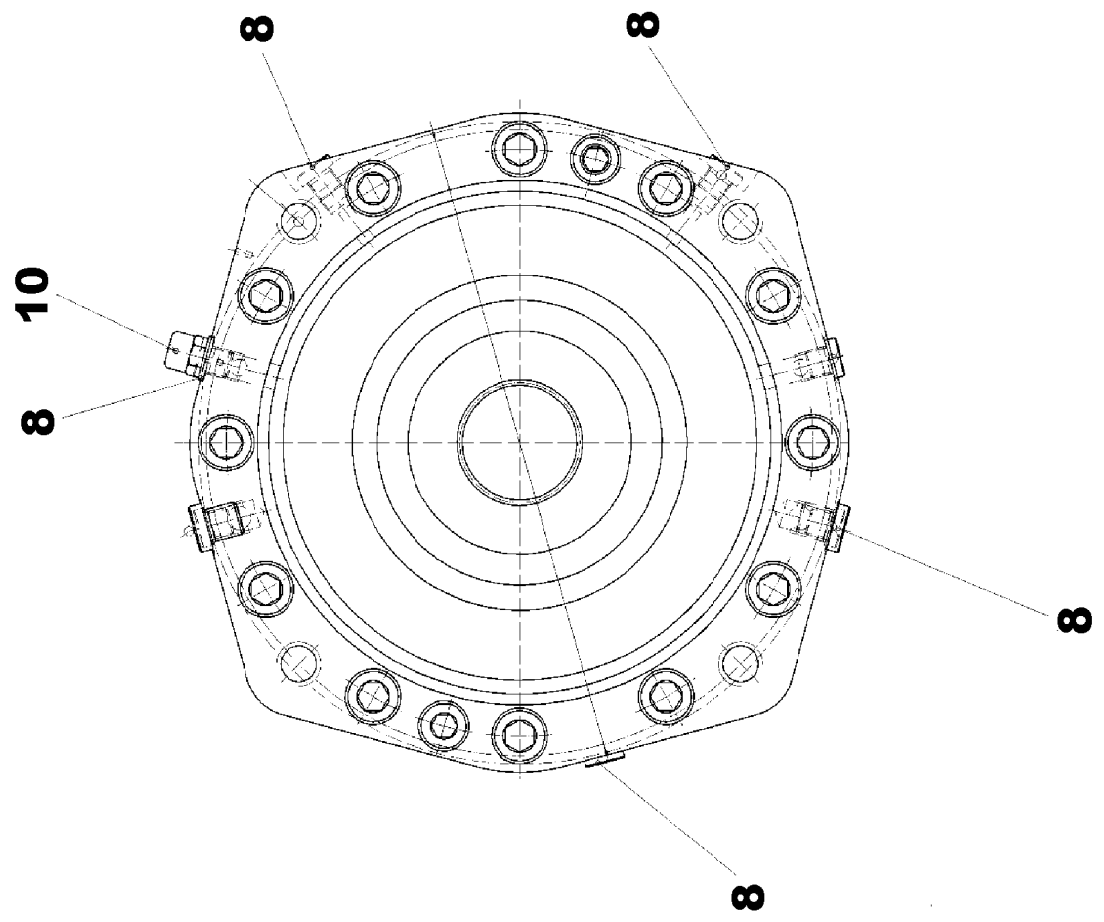
PLANETARY GEARBOX
PLANETENGETRIEBE

979 (1/2)

90200134

Pos.	Item	Quantity	Description	Bezeichnung
2	745159201	1	DEEP GROOVE BALL BEARING DIN 625 62	RILLENKUGELLAGER
3	10171632	1	LOCKING RING DIN 472 90X3 FLZNNC-120H	SICHERUNGSRING
5	944324703	1	RETAINING DISK 160X80X6 42CrMo4+QT	HALTESCHEIBE
6	530084808	1	O-RING 380X4 NBR70	O-RING
12	747004401	46	CYL.ROLLER DIN 5402-1 26X26	ZYLINDERROLLE
14	797028301	46	INTERMEDIATE PART	ZWISCHENSTUECK
15	932126801	1	PLANETARY CARRIER 390 42CrMo4	PLANETENTRAEGER
21	726443401	2	O-RING 460X4 NBR 70	O-RING
23	570713908	1	DEEP GROOVE BALL BEARING DIN 625 16	RILLENKUGELLAGER
27	4902329	16	SOCKET HEAD SCREW ISO 4762 M16X70 10	ZYLINDERSCHRAUBE
30	932127301	1	SUN WHEEL Z=24 18CrNiMo7-6	SONNENRAD
36	944338603	1	RETAINING DISK 70X159X5 -42CrMo4+QT	HALTESCHEIBE
61	404309408	24	SOCKET HEAD SCREW ISO 4762 M10X45 10	ZYLINDERSCHRAUBE
76	400208003	3	LOCKING RING DIN 471 40X2,5	SICHERUNGSRING
79	4902030	24	SOCKET HEAD SCREW ISO 4762 M16X90 10	ZYLINDERSCHRAUBE
81	726430508	1	O-RING 45X3 NBR90	O-RING
82	927585501	1	SLEEVE 50X65X34,8 -16MnCr5+TH	LAUFRING
83	10171585	1	LOCKING RING DIN 471 50X2 FLZNNC-120H	SICHERUNGSRING
84	710061801	1	ROTARY SHAFT LIP SEAL BAB 65X90X7 N	RADIALWELLENDICHTRING
85	90200207	1	SPRING LOADED BRAKE ⇒  981	FEDERDRUCKBREMSE
89	710909501	1	V-RING 500 NBR,60 SHORE	V-RING
91	7743242	1	HYDRAULIC-TYPE LUBRICAT.NIPPLE DIN 71	KEGELSCHMIERNIPPEL
93	477511501	1	SCREW PLUG VSTI M26X1,5 CR6-FREI	VERSCHLUSSSCHRAUBE

22.6.2022	etk_en_de_098283 LR 11000	 980 (2/2)
LIEBHERR	PLANETARY GEARBOX PLANETENGETRIEBE	90200134



22.6.2022
001263

LIEBHERR

etk_en_de_098283 LR 11000

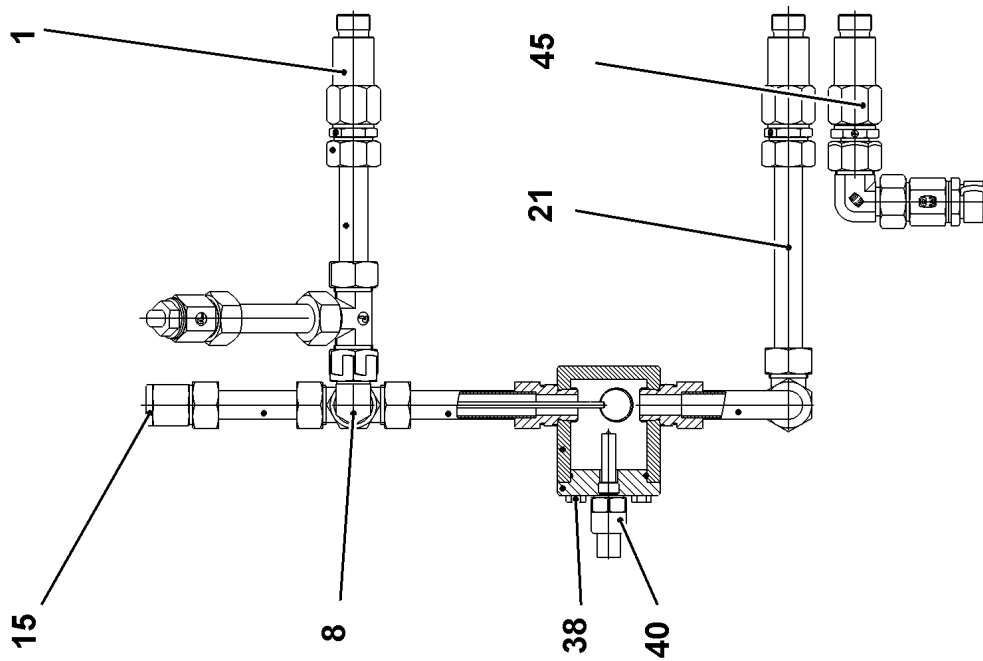
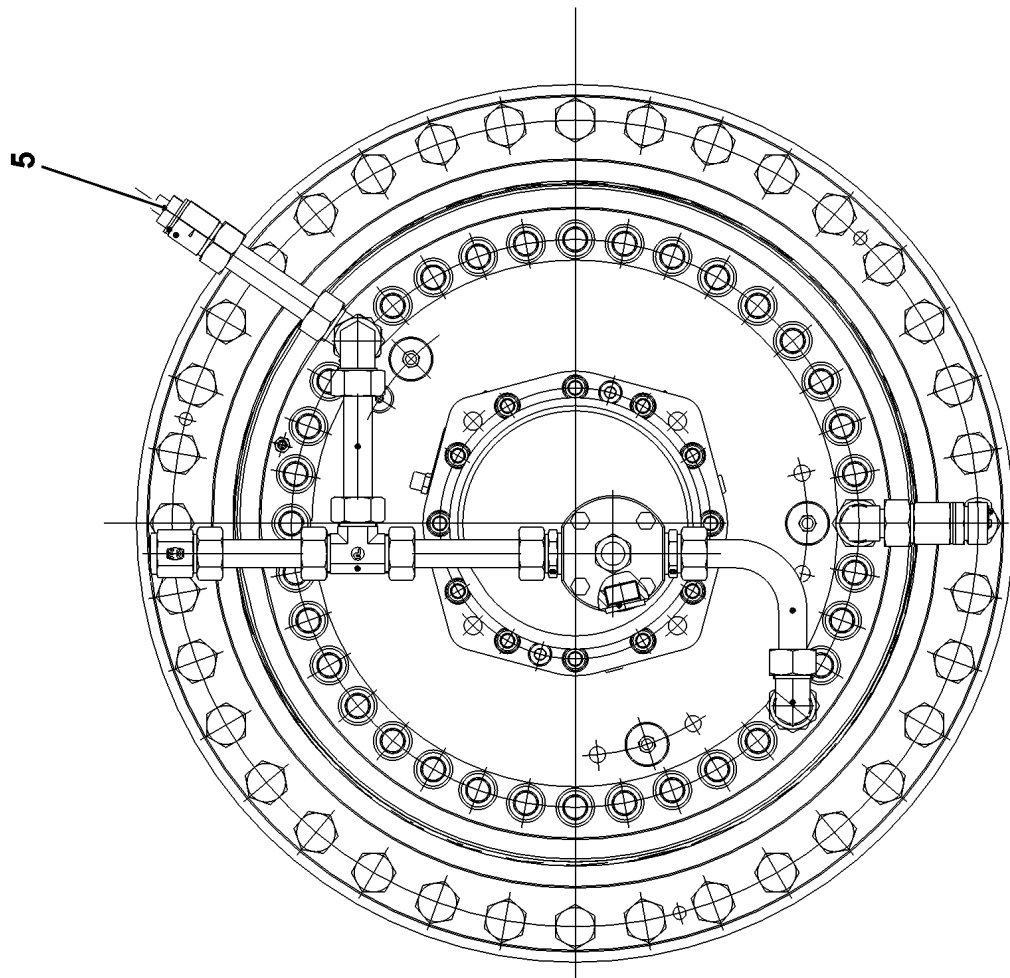
SPRING LOADED BRAKE
FEDERDRUCKBREMSE

□ 981 (1/2)

90200207

Pos.	Item	Quantity	Description	Bezeichnung
3	521196508	2	O-RING 9X1,5 NBR90	O-RING
4	726434401	1	O-RING 182X3 FKM 80	O-RING
6	12208101	2	SOCKET HEAD SCREW ISO 4762 M10X120 8	ZYLINDERSCHRAUBE
7	404313701	12	SOCKET HEAD SCREW ISO 4762 M12X170 1	ZYLINDERSCHRAUBE
8	477510501	8	SCREW PLUG VSTI M10X1 CR6-FREI	VERSCHLUSSSCHRAUBE
10	721113601	1	VENTILATION VALVE ST VERZ	ENTLUEFTUNGSVENTIL
15	927603401	1	MULTI-DISC CARRIER 119	LAMELLENTRAEGER
17	726431401	1	O-RING 174X3 FKM 70	O-RING
20	502041701	1	SPRING LOADED BRAKE	FEDERDRUCKBREMSE
(5)	571468008	8	OUTER MULTI-DISC	AUSSENLAMELLE
(6)	502046408	7	INTERNAL MULTI-DISC	INNENLAMELLE
(7)	502045808	22	COMPRESSION SPRING	DRUCKFEDER
(8)	502045908	22	COMPRESSION SPRING	DRUCKFEDER
(10)	11450336	1	SEAL KIT 170X180,65X4,2	DICHTSATZ
(11)	11450337	1	SEAL KIT	DICHTSATZ
(16)	521196508	6	O-RING 9X1,5 NBR90	O-RING

22.6.2022	etk_en_de_098283 LR 11000	<input type="checkbox"/> 982 (2/2)
LIEBHERR	SPRING LOADED BRAKE FEDERDRUCKBREMSE	90200207



22.6.2022
099815

LIEBHERR

etk_en_de_098283 LR 11000

OIL-GAUGING INSTRUMENT
OELMESSEINRICHTUNG

983 (1/2)

90200135

Pos.	Item	Quantity	Description	Bezeichnung
1	927625201	2	CONNECTION STUB M26X1,5 11SMnPb30+	ANSCHLUSSSTUTZEN
5	10007446	1	VENTILATION VALVE 0,15-0,2BAR	ENTLUEFTUNGSVENTIL
8	247126202	1	SWIVEL ELBOW EW 22L CR6-FREI	WINKELSTUTZEN
15	931916701	1	OIL DIPSTICK	OELMESSSTAB
21	999832101	1	TUBE LN 80 401 22X1.5X172 E235+N	ROHR
38	11651767	4	HEX SCREW ISO 4017 M8X20 8.8 480H SPF	SECHSKANTSCHRAUBE
40	10168177	1	OIL LEVEL PROBE L=50 12/24V SPF	OELSTANDSSONDE
45	90200614	1	OIL DRAINAGE	OELABLASS

22.6.2022

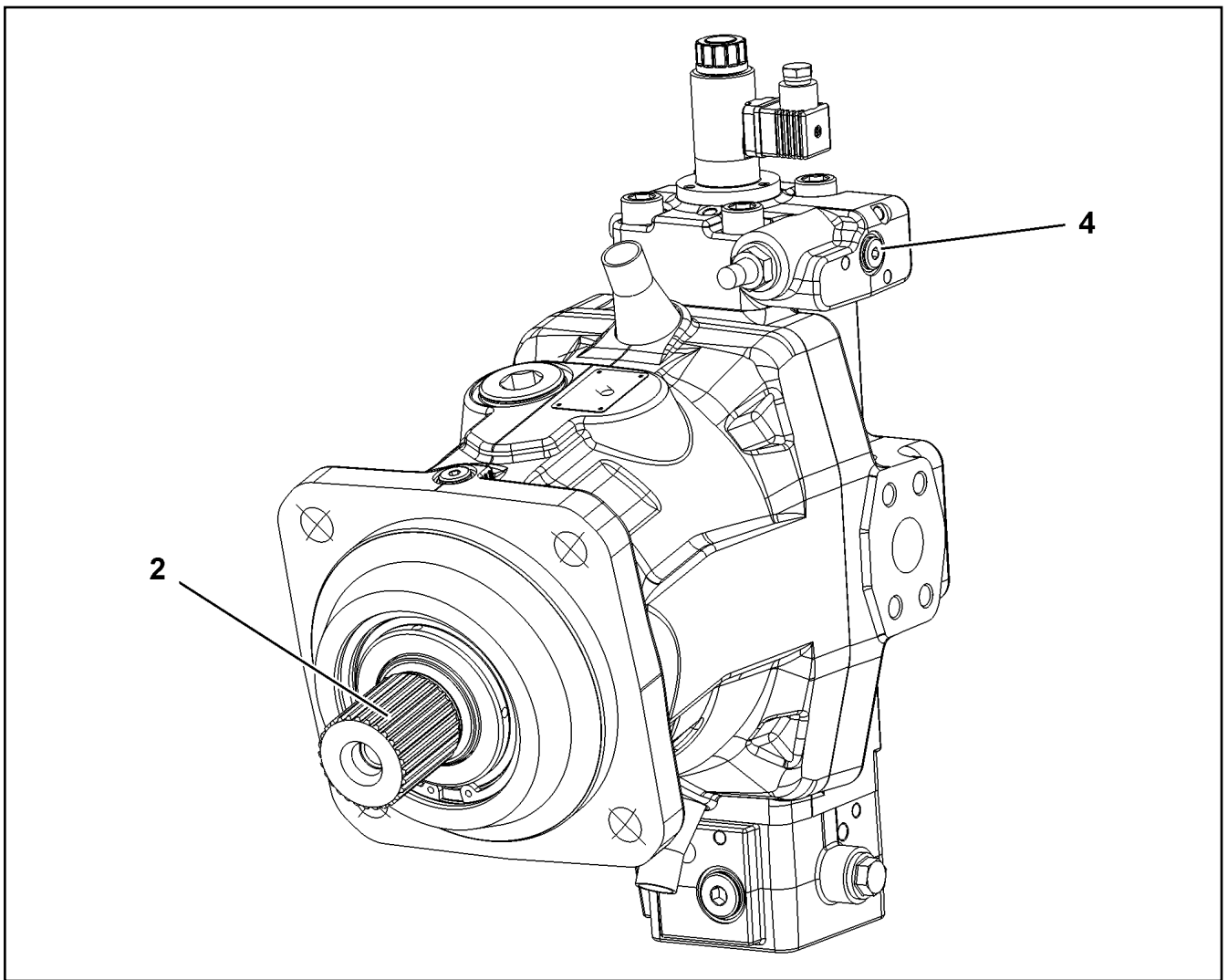
etk_en_de_098283 LR 11000

984 (2/2)

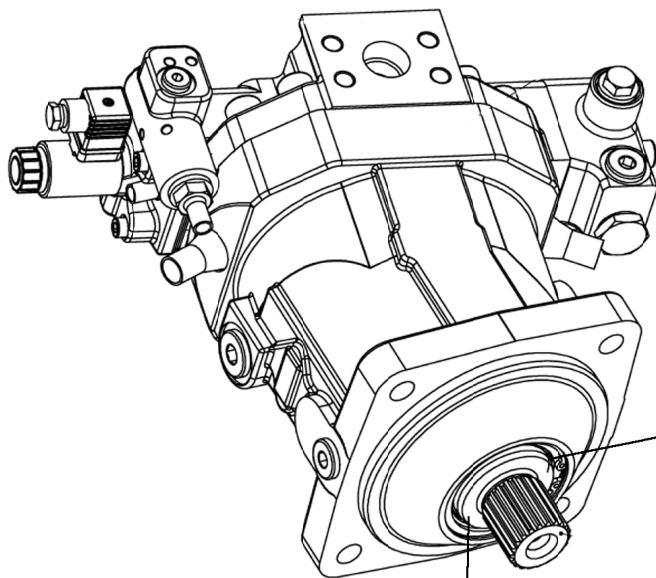
LIEBHERR

OIL-GAUGING INSTRUMENT
OELMESSEINRICHTUNG

90200135

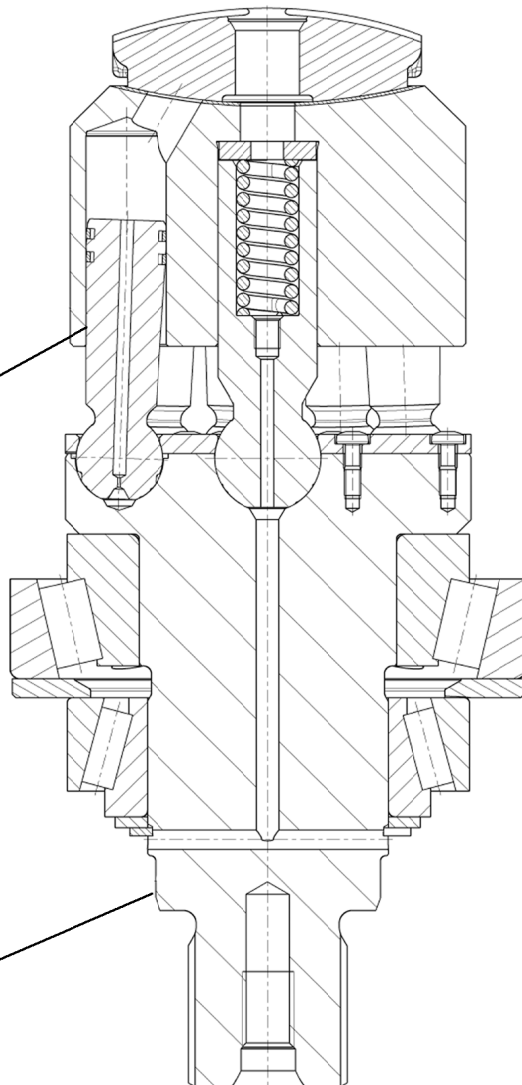


Pos.	Item	Quantity	Description	Bezeichnung
2	11161916	1	DRIVING GEAR ⇒ □ 986	TRIEBWERK
4	11161917	1	CONTROL ELEMENT ⇒ □ 988	STEUERTEIL



999

3



1

2

22.6.2022
129094

LIEBHERR

etk_en_de_098283 LR 11000

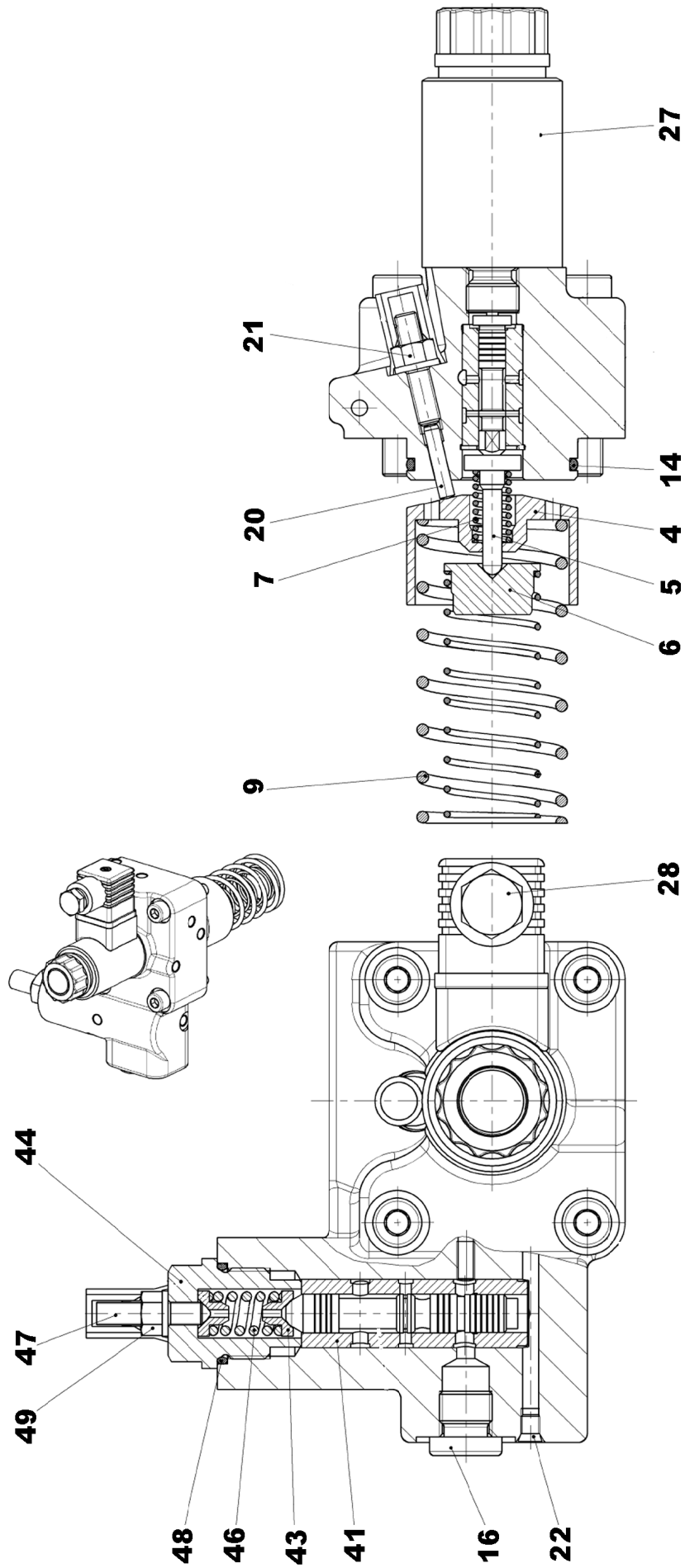
DRIVING GEAR
TRIEBWERK

986 (1/2)

11161916

Pos.	Item	Quantity	Description	Bezeichnung
1	11066826	1	DRIVING GEAR	TRIEBWERK
2	12104581	1	DRIVING SHAFT	TRIEBWELLE
3	7008986	1	RADIAL SEAL 70X90X7	RADIALDICHRING
999	11066825	1	SEAL KIT	DICHTSATZ

<p>22.6.2022</p> <p>LIEBHERR</p>	<p>etk_en_de_098283 LR 11000</p> <p>DRIVING GEAR TRIEBWERK</p>	<p><input type="checkbox"/> 987 (2/2)</p> <p>11161916</p>
---	--	---



22.6.2022
129093

LIEBHERR

etk_en_de_098283 LR 11000


CONTROL ELEMENT
STEUERTEIL


□ 988 (1/2)

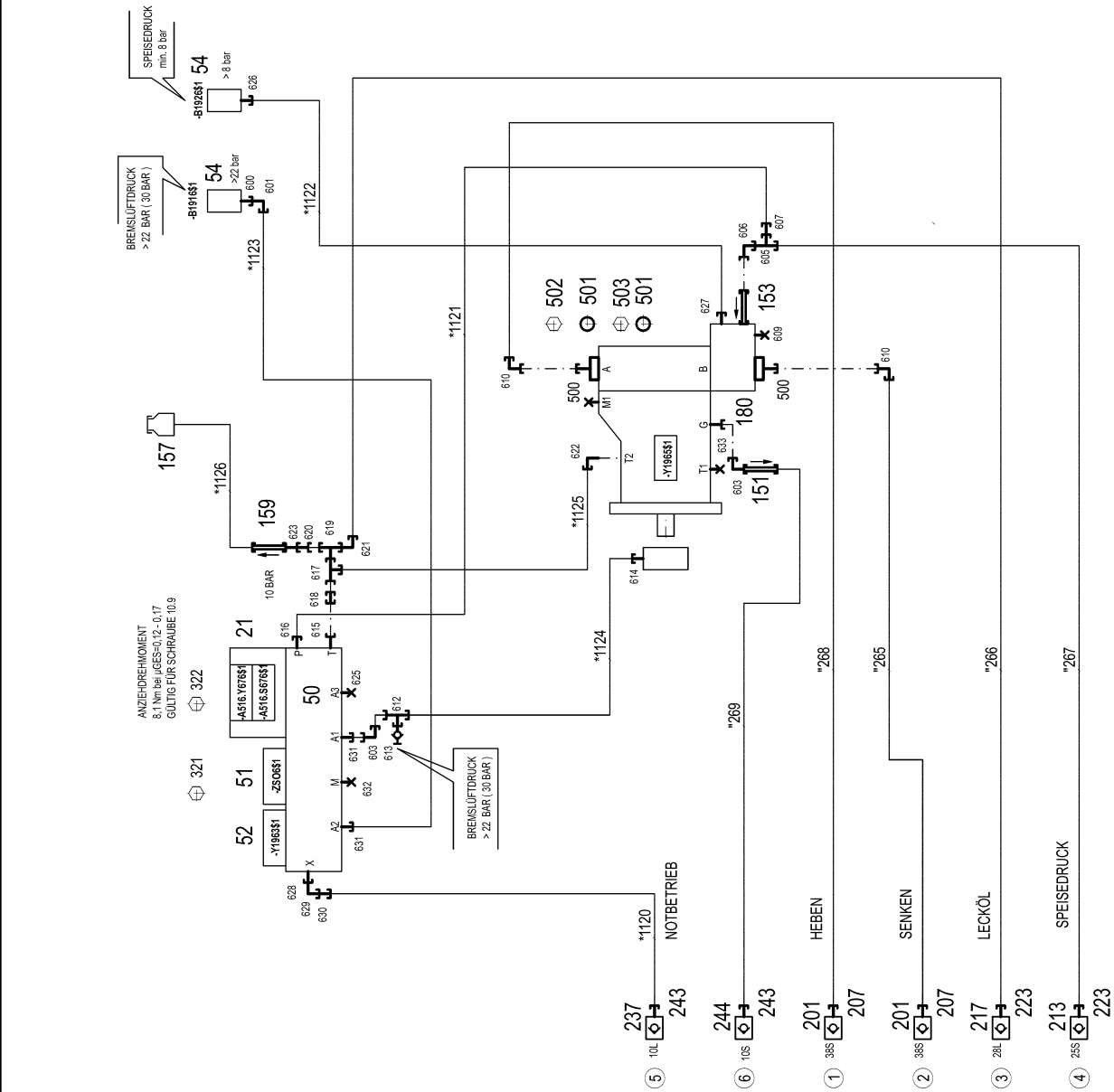
11161917

Pos.	Item	Quantity	Description	Bezeichnung
4	7022128	1	ADJUSTING BUSHING	EINSTELLBUCHSE
5	7414494	1	SPRING SUPPORT	FEDERTELLER
6	571115308	1	SPRING SUPPORT	FEDERTELLER
7	10217532	1	COMPRESSION SPRING	DRUCKFEDER
9	571115508	1	COMPRESSION SPRING	DRUCKFEDER
14	10097960	1	O-RING 39,34X2,62 FKM 70	O-RING
16	7414500	1	SCREW PLUG M14X1,5	VERSCHLUSSSCHRAUBE
20	4601499	1	PARALLEL PIN DIN 6325 4m6X20	ZYLINDERSTIFT
21	514591708	1	COLLAR NUT M6	BUNDMUTTER
22	5616114	1	DOUBLE PLUG	DOPPELABREISSSTOPFEN
27	11161919	1	PROPORTIONAL MAGNET	PROPORTIONALMAGNET
(1)	10332420	1	NUT	RAENDELMUTTER
28	11450030	1	DIE PLUG	LEITUNGSDOSE
41	5009648	1	CONTROL BUSHING	STEUERBUCHSE
43	7027055	1	SPRING SUPPORT	FEDERTELLER
44	7027056	1	SCREW PLUG	VERSCHLUSSSCHRAUBE
46	7027053	1	COMPRESSION SPRING	DRUCKFEDER
47	10488035	1	GRUB SCREW	GEWINDESTIFT
48	10332172	1	O-RING	O-RING
49	7027052	1	SEAL-LOCK-SHOULDER NUT M6X0,5	SEAL-LOCK-BUNDMUTTER

22.6.2022	etk_en_de_098283 LR 11000	<input type="checkbox"/> 989 (2/2)
LIEBHERR	CONTROL ELEMENT STEUERTEIL	11161917

Pos.	Item	Quantity	Description	Bezeichnung
4	96047485	1	AUX.HYDRAULIC WINCH 6 ⇒  991	ZUSATZHYDRAULIK WINDE 6

22.6.2022	etk_en_de_098283 LR 11000	 990
LIEBHERR	AUX.HYDRAULIC WINCH 6 ZUSATZHYDRAULIK WINDE 6	919551108




* Pos. 10
" Pos. 11

S-
ANLENKSTÜCK

Pos.	Item	Quantity	Description	Bezeichnung
10	96047487	1	HOSE LINES WINCH 6 ⇒  994	SCHLAUCHLEITUNGEN WINDE
11	96047516	1	PIPELINE WINCH 6	ROHRLEITUNGEN WINDE 6
(265)	966894308	1	PIPE COMPL. 38X5X476 AS38 - AS38	ROHR KPL.
(266)	966894408	1	PIPE COMPL. 28X2X618 AL28 - AL28	ROHR KPL.
(267)	966895008	1	PIPE COMPL. 25X3X480 AS25 - AS25	ROHR KPL.
(268)	966895108	1	PIPE COMPL. 38X5X511 AS38 - AS38	ROHR KPL.
(269)	96047514	1	PIPE COMPL. 10X1,5X -	ROHR KPL.
21	10652724	1	DIRECTIONAL CONTROL VALVE 4/2 NG6-3	WEGEVENTIL
50	11181960	1	CONTROL BLOCK 55BAR SPF ⇒  214	STUEBERBLOCK
51	511497514	1	BLANKING PLATE	BLINDPLATTE
52	11182924	1	DIRECTIONAL CONTROL VALVE 3/2-320BA ⇒  215	WEGEVENTIL
54	10813738	2	PRESSURE SENSOR 0-400/400 BAR LSB PL:	DRUCKAUFNEHMER
151	510412408	1	NON-RETURN VALVE 400BAR 0.5BAR CR6-F	RUECKSCHLAGVENTIL
153	510408708	1	NON-RETURN VALVE 420BAR 1BAR CR6-F	RUECKSCHLAGVENTIL
157	96028331	1	EXPANSION TANK CPL.	AUSGLEICHSBEHAELTER KPL.
159	511481508	1	NON-RETURN VALVE 250BAR 10BAR CR6-F	RUECKSCHLAGVENTIL
180	11314710	1	CONNECTION FLANGE SAE 11/4"-6000PS	ANSCHLUSSFLANSCH
201	511512208	2	COUPLING SLEEVE B8 38-S	KUPPLUNGSMUFFE
207	10466917	2	HEX CAP NUT RD79X4 SPF	VERSCHLUSSMUTTER
213	510599608	1	COUPLING SLEEVE B6 25-S	KUPPLUNGSMUFFE
217	511501008	1	COUPLING SLEEVE B6 28-L	KUPPLUNGSMUFFE
223	10466916	2	HEX CAP NUT RD54X4 SPF	VERSCHLUSSMUTTER
237	511508408	1	COUPLING SLEEVE B2 10-L	KUPPLUNGSMUFFE
243	10466914	2	HEX CAP NUT RD32X3 SPF	VERSCHLUSSMUTTER
244	511515408	1	COUPLING SLEEVE B2 10-S	KUPPLUNGSMUFFE
321	12223030	4	SOCKET HEAD SCREW ISO 4762 M5X30 10	ZYLINDERSCHRAUBE
322	4600552	4	SOCKET HEAD SCREW ISO 4762 M5X50 10.	ZYLINDERSCHRAUBE
500	511517808	2	FLANGE STUB PIPE AFG 38S G1 1/4 CR6-F	FLANSCHSTUTZEN
501	510586708	2	O-RING ARP 568 37,69X3,53 NBR90	O-RING
502	10876373	4	SOCKET HEAD SCREW ISO 4762 M14X45 8	ZYLINDERSCHRAUBE
503	4042273	4	SOCKET HEAD SCREW ISO 4762 M14X110 8	ZYLINDERSCHRAUBE
600	470700208	1	FITTING XGAI6-SR CR6-FREI	VERSCHRAUBUNG
601	472531508	1	FITTING EW 6S M14X1,5 CR6-FREI	VERSCHRAUBUNG
603	7403569	2	FITTING EW 10L M16X1,5 CR6-FREI	VERSCHRAUBUNG
605	7407118	1	FITTING EL 25S CR6-FREI	VERSCHRAUBUNG
606	7407119	1	FITTING EW 25S CR6-FREI	VERSCHRAUBUNG
607	475433608	1	FITTING REDSDN25/12-S CR6-FREI	VERSCHRAUBUNG
609	477705208	1	STOP PLUG VSTIM33X2ED CR6-FREI	STOPFEN
610	472531808	2	FITTING EWSD38-S CR6-FREI	VERSCHRAUBUNG
612	472330208	1	FITTING EL 10L CR6-FREI	VERSCHRAUBUNG
613	510629008	1	TEST POINT FITTING VKA3 10LM16X1,5 CR6	MESSANSCHLUSS
614	471039708	1	FITTING ISO 8434-1 GE 10L M12X1,5 CR6-F	VERSCHRAUBUNG
615	471901308	1	FITTING EGE 18L G1/2A CR6-FREI	VERSCHRAUBUNG
616	471032608	1	FITTING GE 12S G1/2A CR6-FREI	VERSCHRAUBUNG
617	7407120	1	FITTING EL 28L CR6-FREI	VERSCHRAUBUNG
618	475031108	1	FITTING XGR28/18-L CR6-FREI	VERSCHRAUBUNG
619	7407122	1	FITTING ET 28L M36X2 CR6-FREI	VERSCHRAUBUNG
620	475435708	1	FITTING REDSDN28/12-L CR6-FREI	VERSCHRAUBUNG
621	7617494	1	FITTING EW 28L CR6-FREI	VERSCHRAUBUNG
622	476630908	1	FITTING RSW28-LM-WD CR6-FREI	VERSCHRAUBUNG
623	470011308	1	FITTING SNV12-L CR6-FREI	VERSCHRAUBUNG
625	477704108	1	STOP PLUG VSTI3/8"ED CR6-FREI	STOPFEN
626	470701614	1	FITTING AEHNL.ISO 8434 GAI 10L G1/4 CR6	VERSCHRAUBUNG
627	471030508	1	FITTING GE 10L M14X1,5 CR6-FREI	VERSCHRAUBUNG
628	471034808	1	FITTING GE 12L G1/2 CR6-FREI	VERSCHRAUBUNG
629	247117702	1	SWIVEL ELBOW EW 12L M18X1,5 CR6-FREI	WINKELSTUTZEN
630	475431408	1	FITTING REDSD12/10-L CR6-FREI	VERSCHRAUBUNG

22.6.2022

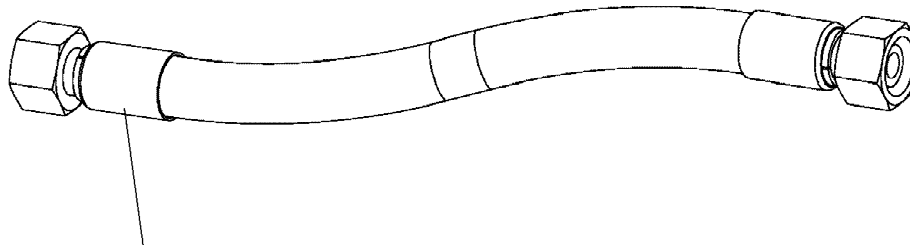
etk_en_de_098283 LR 11000

 992 (2/3)**LIEBHERR**AUX.HYDRAULIC WINCH 6
ZUSATZHYDRAULIK WINDE 6

96047485

Pos.	Item	Quantity	Description	Bezeichnung
631	471039608	2	FITTING XGE10-LR-ED3/8" CR6-FREI	VERSCHRAUBUNG
632	477704008	1	STOPPER PLUG VST11/4"ED CR6-FREI	BLINDSTOPFEN
633	471902108	1	FITTING EGESD10-LM-WD CR6-FREI	VERSCHRAUBUNG

22.6.2022	etk_en_de_098283 LR 11000	<input type="checkbox"/> 993 (3/3)
LIEBHERR	AUX.HYDRAULIC WINCH 6 ZUSATZHYDRAULIK WINDE 6	96047485



Schlauchnummer
 Hose number
 Numéro de flexible
 Número de flexible
 Номера шланга

Die Schlauchnummern auf den Schläuchen entsprechen den Positionen in der Schlauchliste.

The hose numbers from the hoses are in accordance with the items in the hose list.


Les numéros indiqués sur les flexibles correspondent aux repères de la nomenclature des flexibles.


Los números indicados en los flexibles corresponden a las posiciones de la lista de flexibles.

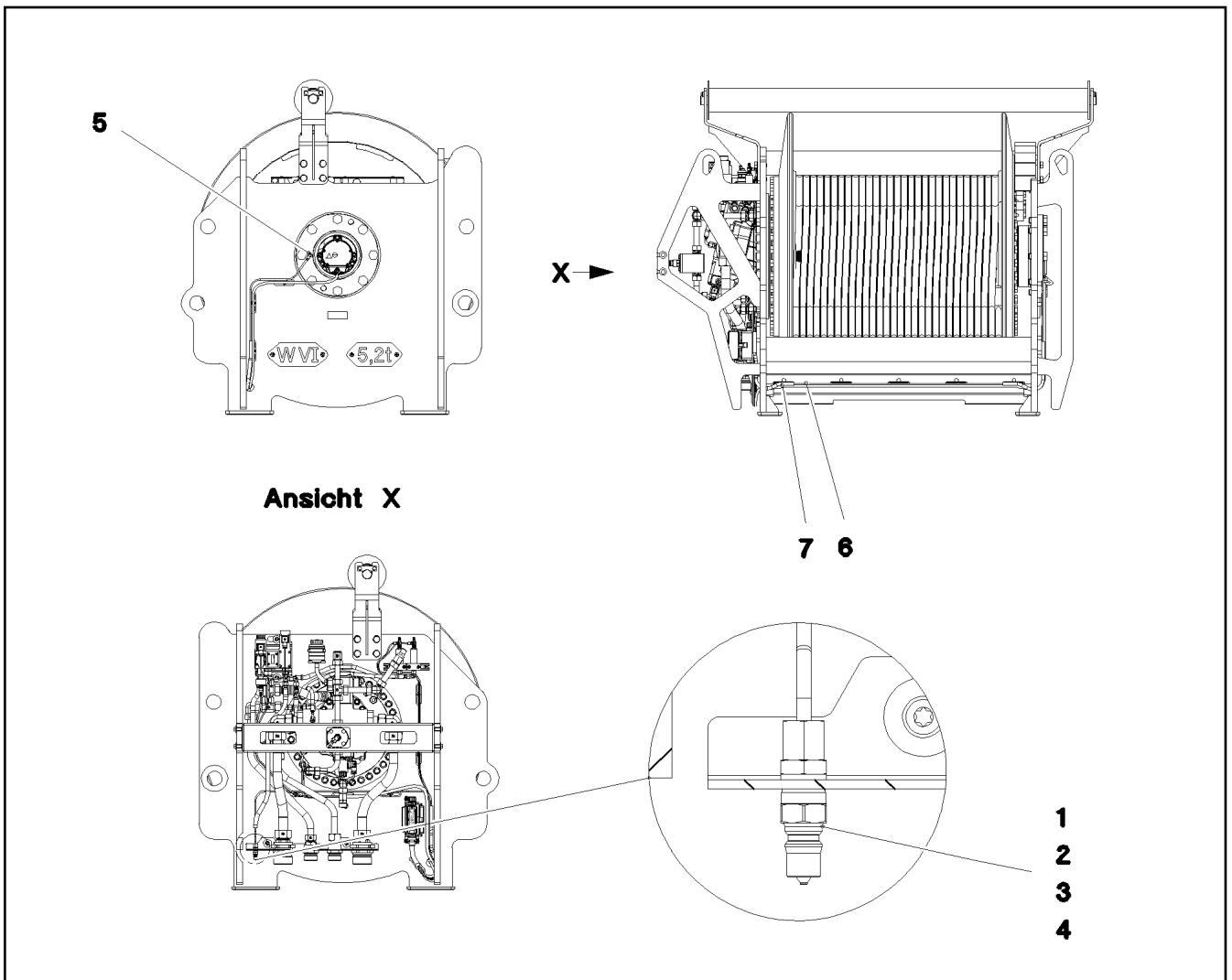
Нанесенные на шлангах номера соответствуют позициям в перечне.



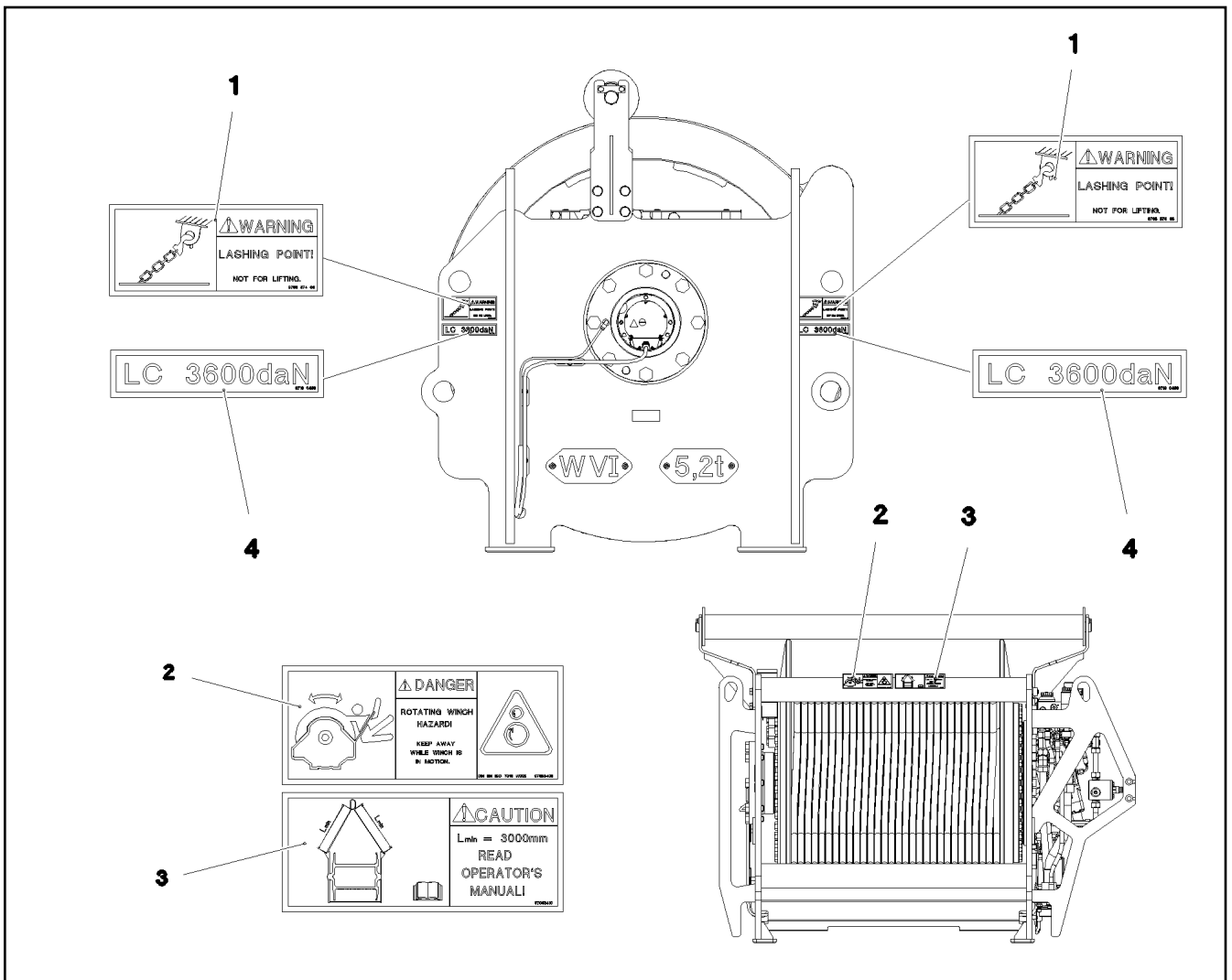
Pos.	Item	Quantity	Description	Bezeichnung
1120	929312908	1	HOSE CPL. 2SN 8X660	SCHLAUCH KPL.
1121	964682508	1	HOSE CPL. 2SN 10X240	SCHLAUCH KPL.
1122	928049708	1	HOSE CPL. 1SC 8X620	SCHLAUCH KPL.
1123	968601708	1	HOSE CPL. 2SN 6X390	SCHLAUCH KPL.
1124	928049908	1	HOSE CPL. 2SN 8X500	SCHLAUCH KPL.
1125	965201608	1	HOSE CPL. 1SN 25X200	SCHLAUCH KPL.
1126	966182708	1	HOSE CPL. 2TE 10X700	SCHLAUCH KPL.

Pos.	Item	Quantity	Description	Bezeichnung
5	10802061	1	WINCH REVOLUTION TRANSDUCER 655360 ⇒  217	WINDENDREHGEBER
6	606012608	1	DRIVE FLANGE EDELSTAHL	ANTRIEBSFLANSCH
10	11657360	3	HEX SCREW ISO 4017 M6X16 8.8 480H SPF	SECHSKANTSCHRAUBE
12	424000508	3	WASHER SPRING DIN 127 A 6 FST A2C	FEDERRING
20	968158108	1	WIRING HARNESS W1926	KABELSTRANG


22.6.2022	etk_en_de_098283 LR 11000	 995
LIEBHERR	ELECTRIC FOR WINCH 6 ELEKTRIK WINDE 6	917452808




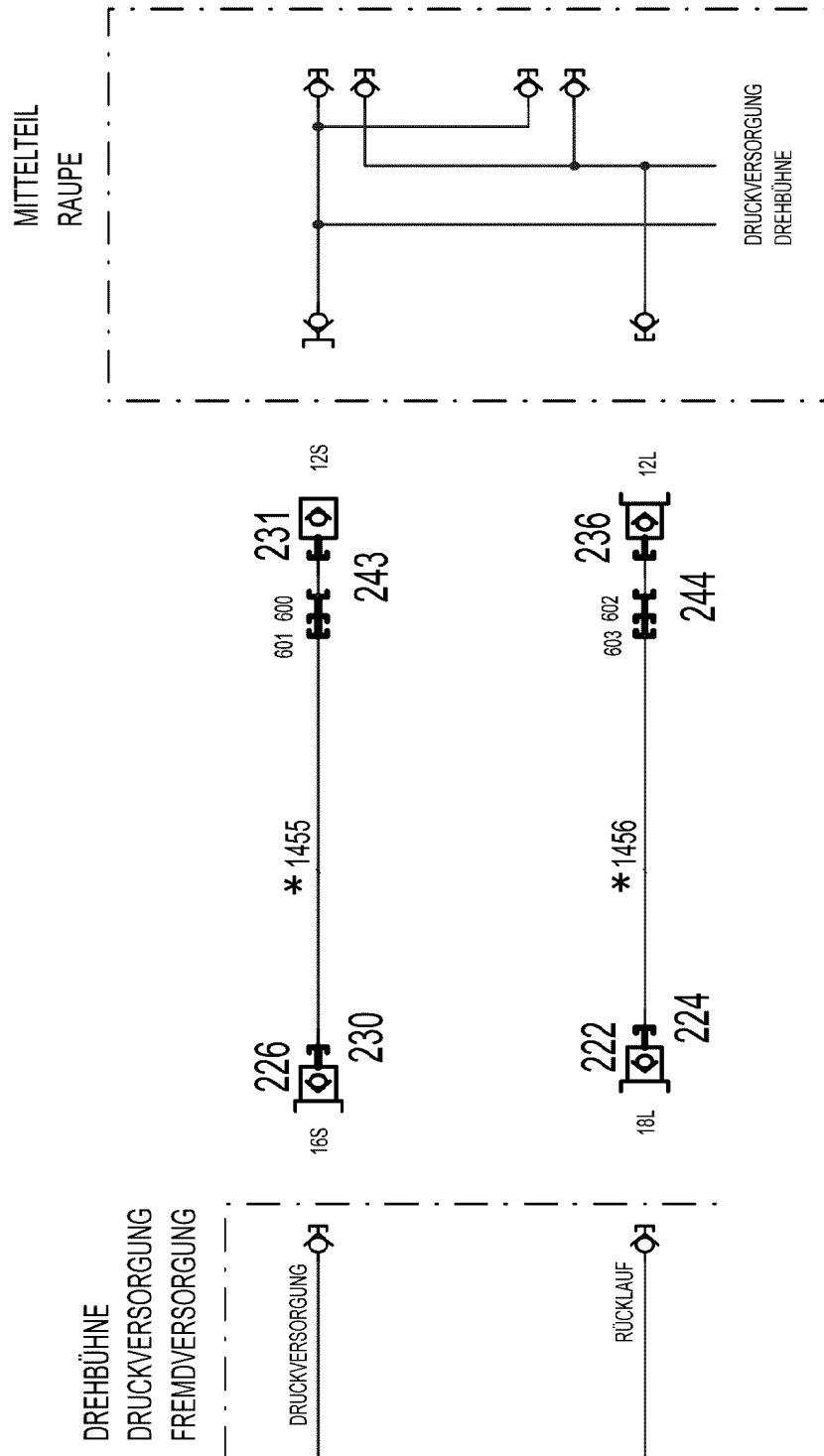
Pos.	Item	Quantity	Description	Bezeichnung
1	774372708	1	COUPLING PLUG	KUPPLUNGSSTECKER
2	471032108	1	FITTING GE 6S G1/4A CR6-FREI	VERSCHRAUBUNG
3	477400108	1	BOX NUT DIN 3870 AS6 A3P	UEBERWURFMUTTER
4	710102508	1	SEALING RING DIN 7603 A14X18X1,5 CU	DICHTRING
5	12101832	1	MALE CONNECTOR WSV 6 M10X1K MS	STECKANSCHLUSS
6	10873149	3.25	POLYAMID PIPE DIN 73378 6X1,5 PA 12-HL	POLYAMIDROHR
7	510510908	0.75	HYDRAULIC HOSE DIN EN 854 DN6-2TE	HYDRAULIKSCHLAUCH



Pos.	Item	Quantity	Description	Bezeichnung
1	978687408	4	SIGN 158X68 KLEBEFOLIE SPF	SCHILD
2	97053409	1	SIGN 208X88 KLEBEFOLIE	SCHILD
3	97053410	1	SIGN 208X88 KLEBEFOLIE	SCHILD
4	97100456	4	INFORMATION SIGN 158X35 KLEBEFOLIE	HINWEISSCHILD

Pos.	Item	Quantity	Description	Bezeichnung
4	96006590	1	AUXILIARY HYDR.CONNECTING LINE ⇒  999	ZUSATZHYDR.VERBINDUNGSLE

22.6.2022	etk_en_de_098283 LR 11000	 998
LIEBHERR	AUXILIARY HYDR.CONNECTING LINE ZUSATZHYDR.VERBINDUNGSLEITUNG	918371308



Pos.	Item	Quantity	Description	Bezeichnung
10	96006588	1	HOSE LINES EXTERNAL SUPPLY	SCHLAUCHLEITUNGEN FREMD
(1455)	96008151	1	HOSE CPL. 2SN 12X20000	SCHLAUCH KPL.
(1456)	96008152	1	HOSE CPL. 2SN 16X20000	SCHLAUCH KPL.
222	570504808	1	COUPLING PLUG B6 18-L	KUPPLUNGSSTECKER
224	10466912	1	SCREW PLUG RD54X4 SPF	VERSCHLUSSSCHRAUBE
226	511508608	1	COUPLING PLUG B3 16-S	KUPPLUNGSSTECKER
230	10466911	1	SCREW PLUG RD36X3 SPF	VERSCHLUSSSCHRAUBE
231	511501508	1	COUPLING SLEEVE B2 12-S	KUPPLUNGSMUFFE
(1)	571082508	1	SHEET GASKET 7,6X15,8X1 VITON	DICHTSCHEIBE
(2)	571082608	1	O-RING 17X2 FPM70	O-RING
(3)	571082708	1	O-RING 22X1,5 FPM70	O-RING
(4)	571082808	1	SUPPORTING RING 17,5X20,9X1 PTFE	STUETZRING
(5)	571082908	1	NUT CR6-FREI	MUTTER
236	511509608	1	COUPLING PLUG B2 12-L	KUPPLUNGSSTECKER
(1)	571083008	1	SHEET GASKET VITON	DICHTSCHEIBE
(2)	571082608	1	O-RING 17X2 FPM70	O-RING
(3)	571082808	1	SUPPORTING RING 17,5X20,9X1 PTFE	STUETZRING
243	10466914	1	HEX CAP NUT RD32X3 SPF	VERSCHLUSSMUTTER
244	10466910	1	SCREW PLUG RD32X3 SPF	VERSCHLUSSSCHRAUBE
600	470010308	1	FITTING SNV12-S CR6-FREI	VERSCHRAUBUNG
601	475032508	1	FITTING XGR16/12-S CR6-FREI	VERSCHRAUBUNG
602	470011308	1	FITTING SNV12-L CR6-FREI	VERSCHRAUBUNG
603	247030202	1	REDUCING SCREW GR 18/12L CR6-FREI	REDUZIERVERSCHRAUBUNG

22.6.2022

etk_en_de_098283 LR 11000

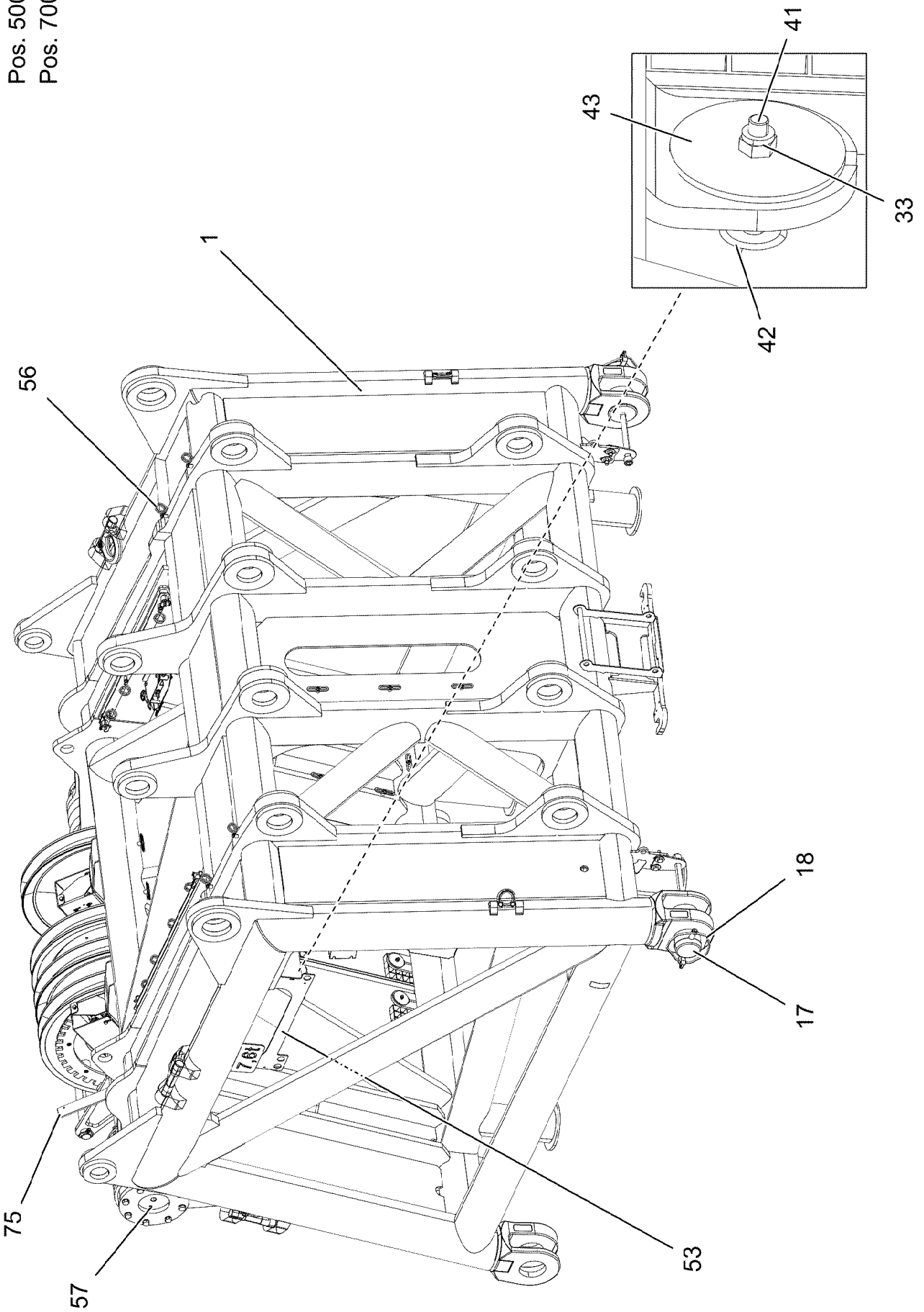
1000 (2/2)

LIEBHERR

AUXILIARY HYDR.CONNECTING LINE
ZUSATZHYDR.VERBINDUNGSLEITUNG

96006590

Pos. 500
Pos. 700



22.6.2022
002460

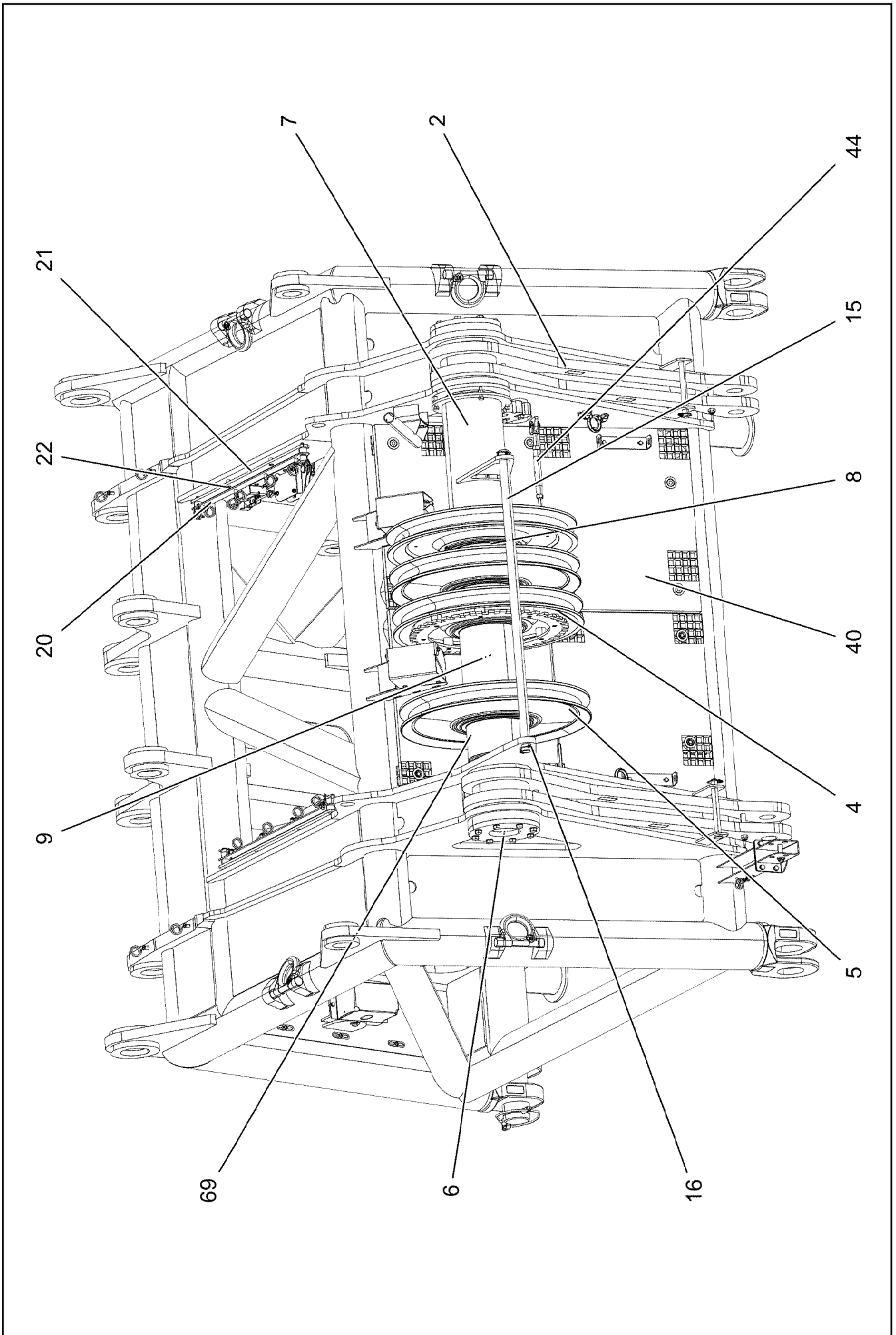
LIEBHERR

etk_en_de_098283 LR 11000

L-HEAD PIECE
L-KOPFSTUECK

1001 (1/6)

919301808



22.6.2022
002461

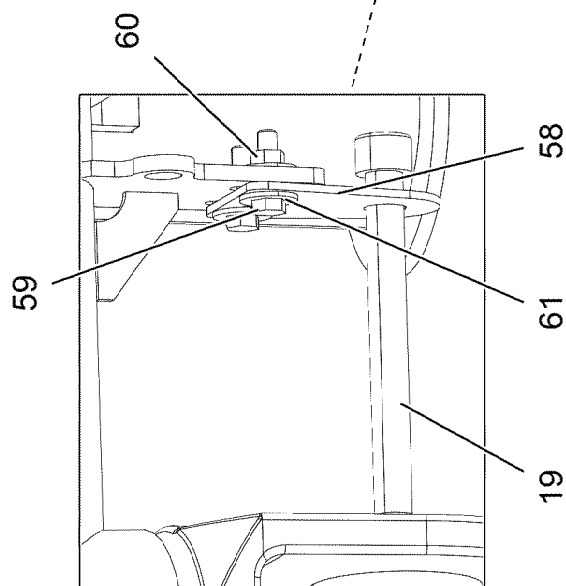
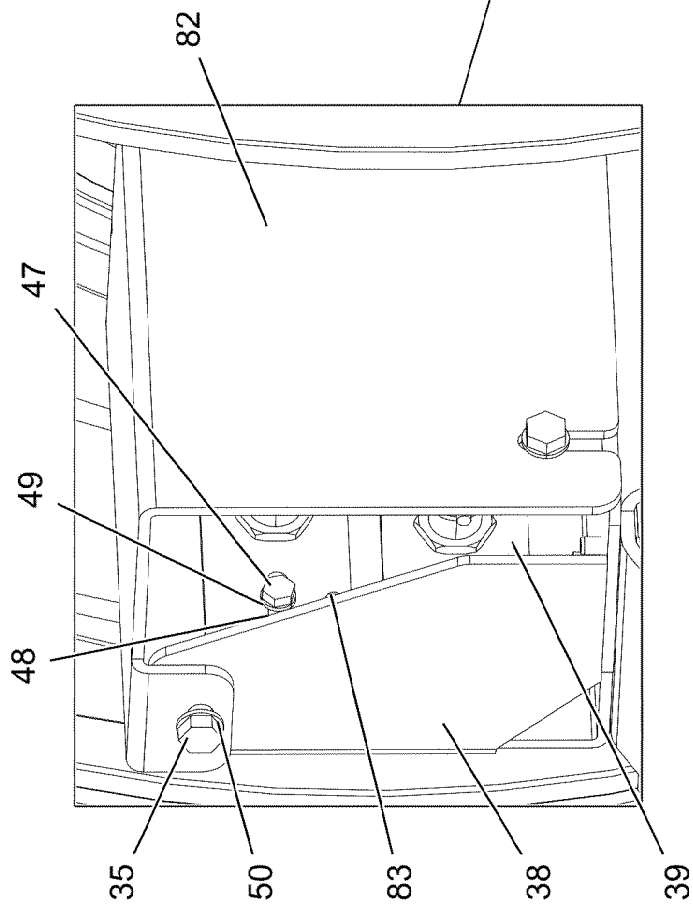
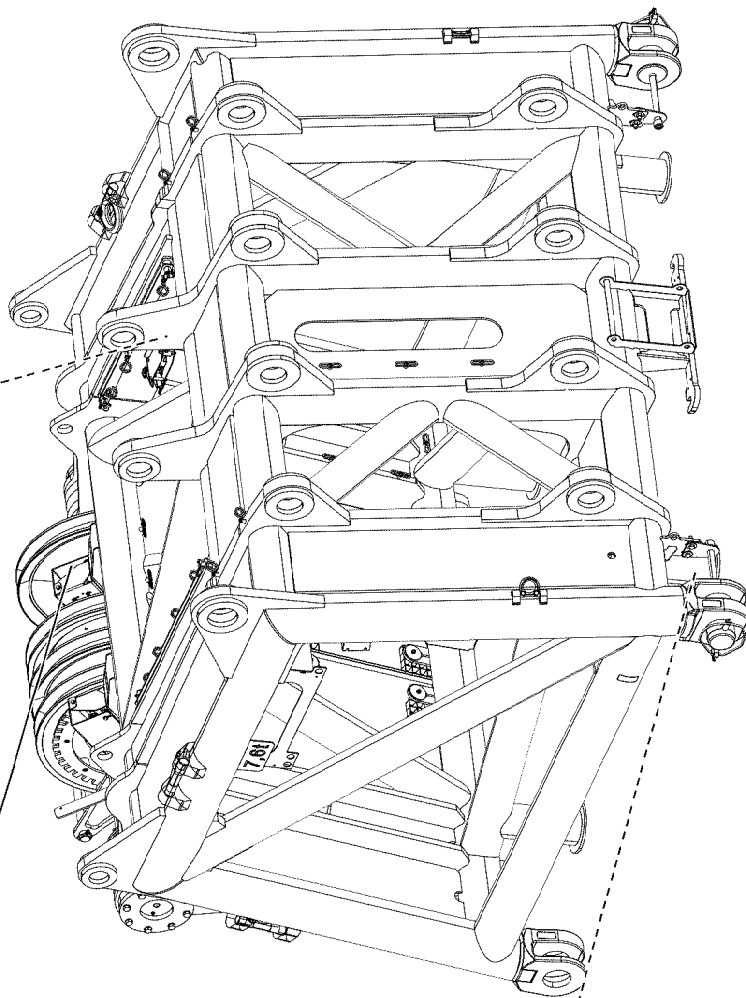
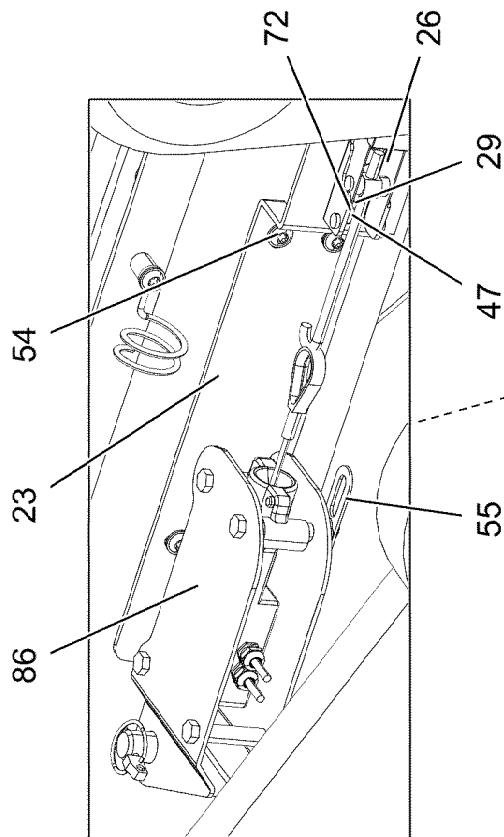
LIEBHERR

etk_en_de_098283 LR 11000

L-HEAD PIECE
L-KOPFSTUECK

1002 (2/6)

919301808



22.6.2022
002462

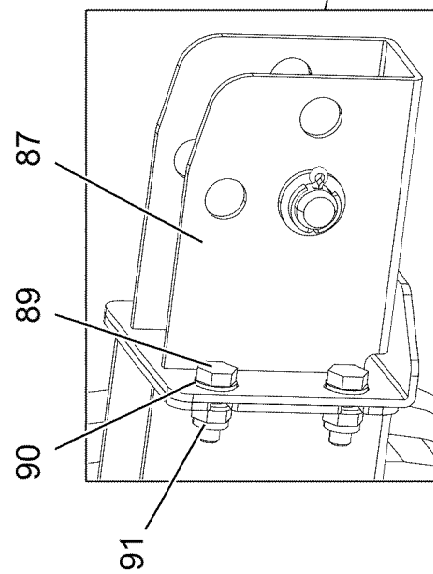
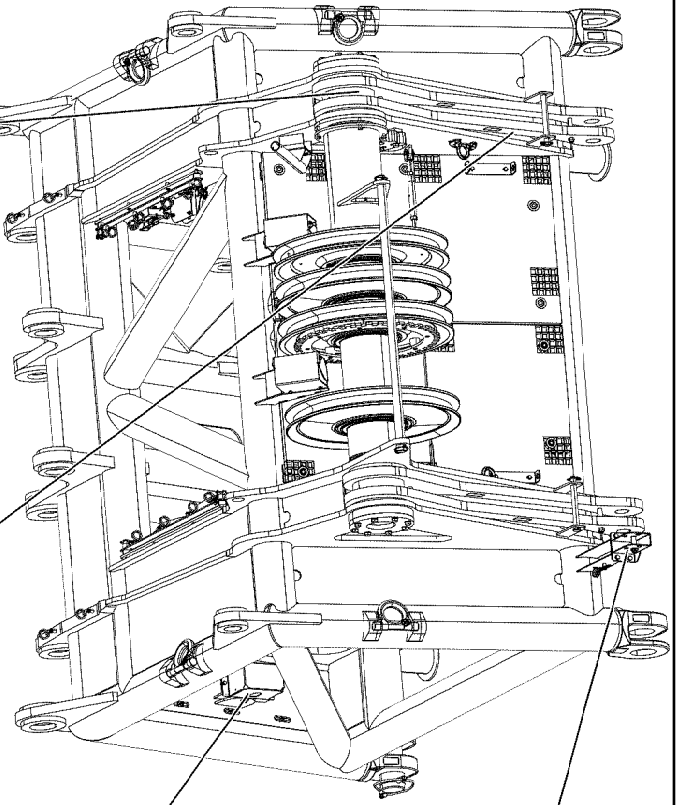
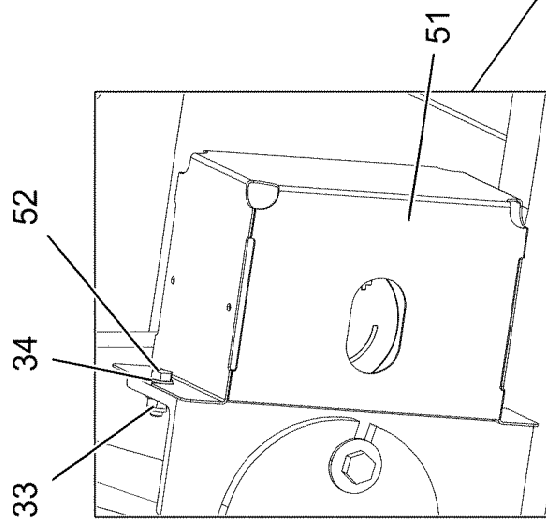
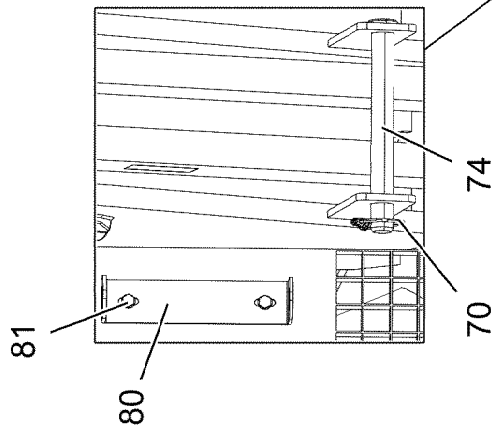
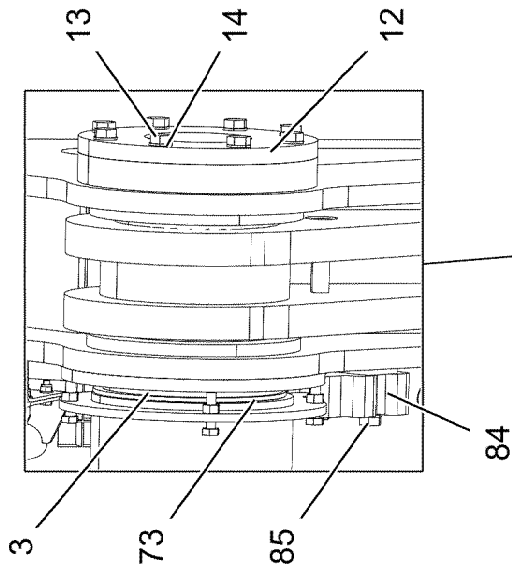
LIEBHERR

etk_en_de_098283 LR 11000

L-HEAD PIECE
L-KOPFSTUECK

1003 (3/6)

919301808



22.6.2022
002463

LIEBHERR

etk_en_de_098283 LR 11000

L-HEAD PIECE
L-KOPFSTUECK


1004 (4/6)

919301808

Pos.	Item	Quantity	Description	Bezeichnung
1	96038030	1	HEAD SECTION WELDED 650T RAL 3020	L-KOPFSTUECK SCHWK.
2	967913408	2	ROD CPL. 1.35 M ⇒  1007	STANGE KPL.
3	968861208	1	AXLE CPL.	ACHSE KPL.
4	968771408	2	ROPE PULLEY CPL. SPF	SEILROLLE KPL.
(1)	97047123	1	ROPE PULLEY 300X780X84 S960 SPF	SEILROLLE
(2)	746509408	1	ROLLER BEARING 220X300X95	WAEZLAGER
(3)	428010708	2	LOCKING RING DIN 471 300X5	SICHERUNGSRING
(4)	7743242	1	HYDRAULIC-TYPE LUBRICAT.NIPPLE DIN 71	KEGELSCHMIERNIPPEL
(5)	97047127	8	DISTANCE SLEEVE 40X35 S355 J2 T ZN O	DISTANZHUELSE
(6)	97029805	1	PLATE 650X650X10 FE//ZNNI8//CN//T0	BLECH
(7)	408303201	8	SOCKET HEAD SCREW DIN 7984 M10X60 0	ZYLINDERSCHRAUBE
5	967066008	2	ROPE PULLEY CPL.	SEILROLLE KPL.
6	97029806	2	PIN 170.0X333 35NICRMOV125 SPF	BOLZEN
7	968859608	1	RETAINER FOR ROLLER WC.	HALTER FUER ROLLE SCHWK.
8	97048089	2	TUBE 244.5X81 S890QL1	ROHR
9	97048090	1	TUBE 244.5X311 S890QL1	ROHR
12	979776508	2	COVER 20X290X290 S960QL	DECKEL
13	406603008	16	HEX SCREW ISO 4017 M16X40 10.9 FLZN SP	SECHSKANTSCHRAUBE
14	11691326	18	WASHER ISO 7092 16 300HV FLZN SPF	SCHEIBE
15	97040369	1	PIN 40.0X1270 S355J2C+C FE//ZNNI8//CN//T	BOLZEN
16	10180883	2	SAFETY PLUG W HINGE-LID 10X55X9,5X45	SICHERHEITSKLAPPSTECKER
17	976499408	2	PIN 120.0X0 35NICRMOV125 GASN. SPF	BOLZEN
18	10878577	2	SAFETY PLUG W HINGE-LID 20X175X20X1	SICHERHEITSKLAPPSTECKER
19	12100098	2	SOCKET HEAD SCREW ISO 4762 M24X280 8	ZYLINDERSCHRAUBE
20	967916208	2	CABLE GUIDE	KABELFUEHRUNG
(1)	967916408	1	STRIP WELDED FE//ZNNI8//CN//T0	LEISTE SCHWK.
(2)	10490116	2	QUICK RELEASE PIN 12X90X40 NIROSTA	KUGELSPERRBOLZEN
(3)	11160431	0.6	ROPE 2 2,3KN EDELSTAHL	SEIL
(4)	11170565	4	FERRULE 2 CU	PRESSKLEMME
(5)	720014408	4	CABLE CLAMP	KABELHALTER
(6)	12102696	4	BUTTON HEAD SCREW ISO 7380-2 M8X10 0	HALBRUNDKOPFSCHRAUBE
21	97029816	2	PLATE 10X910X40 S355MC FE//ZNNI8//CN//T	BLECH
22	10875485	4	BUTTON HEAD SCREW AEHNL.ISO 7380-2	HALBRUNDKOPFSCHRAUBE
23	97029817	2	PLATE 4X555X95 S315MC FE//ZNNI8//CN//T	BLECH
26	704262408	2	CLOSURE HAKEN	HAKENVERSCHLUSS
29	11693878	8	WASHER DIN 7349 6,4 200HV 480H SPF	SCHEIBE
33	10875614	32	HEX NUT DIN 985 M8 8 480H SPF	SECHSKANTMUTTER
34	12103465	8	WASHER ISO 7089 8 300HV ZNNI-480H SPF	SCHEIBE
35	11826527	16	HEX SCREW ISO 4017 M8X30 8.8 480H SPF	SECHSKANTSCHRAUBE
38	969627708	2	RETAINING PLATE FE//ZNNI8//CN//T0	HALTEBLECH
39	97029827	4	PLATE 5X143X50 S355MC FE//ZNNI8//CN//T	BLECH
40	97029828	2	GRATING T1350X770X30/2 S235JR T ZN K	GITTERROST
41	11651582	12	HEX SCREW ISO 4014 M8X55 8.8 480H SPF	SECHSKANTSCHRAUBE
42	10100621	16	DISH MOUNTING	TELLERBEFESTIGUNG
43	941138108	12	WASHER DC01 FE//ZNNI8//CN//T0	SCHEIBE
44	10652811	1	ROUND STRAND ROPE 10X1,55M STAHL VE	RUNDLITZENSEIL
47	10197836	12	HEX SCREW ISO 4017 M6X25 8.8 ZNNI-480	SECHSKANTSCHRAUBE
48	11004444	8	HEX NUT AEHNL.ISO 7040 M6 A2-70	SECHSKANTMUTTER
49	420000414	16	WASHER ISO 7089 6 200HV-A4	SCHEIBE
50	420001014	36	WASHER ISO 7089 8 200HV-A4	SCHEIBE
51	972908808	2	HOOD 411X555 DC01 FE//ZNNI8//CN//T0	HAUBE
52	10197831	8	HEX SCREW ISO 4017 M8X25 8.8 ZNNI-480	SECHSKANTSCHRAUBE
53	971534508	1	PLATE 4X650X442 S315MC	BLECH
54	12102696	60	BUTTON HEAD SCREW ISO 7380-2 M8X10 0	HALBRUNDKOPFSCHRAUBE
55	953650008	42	CABLE CLAMP DC01 FE//ZNNI8//CN//T0	KABELHALTER
56	720014408	6	CABLE CLAMP	KABELHALTER
57	7743242	2	HYDRAULIC-TYPE LUBRICAT.NIPPLE DIN 71	KEGELSCHMIERNIPPEL
58	955051808	2	PLATE S700MC	BLECH
59	11645386	8	HEX SCREW ISO 4017 M12X45 8.8 FLZN SP	SECHSKANTSCHRAUBE


22.6.2022

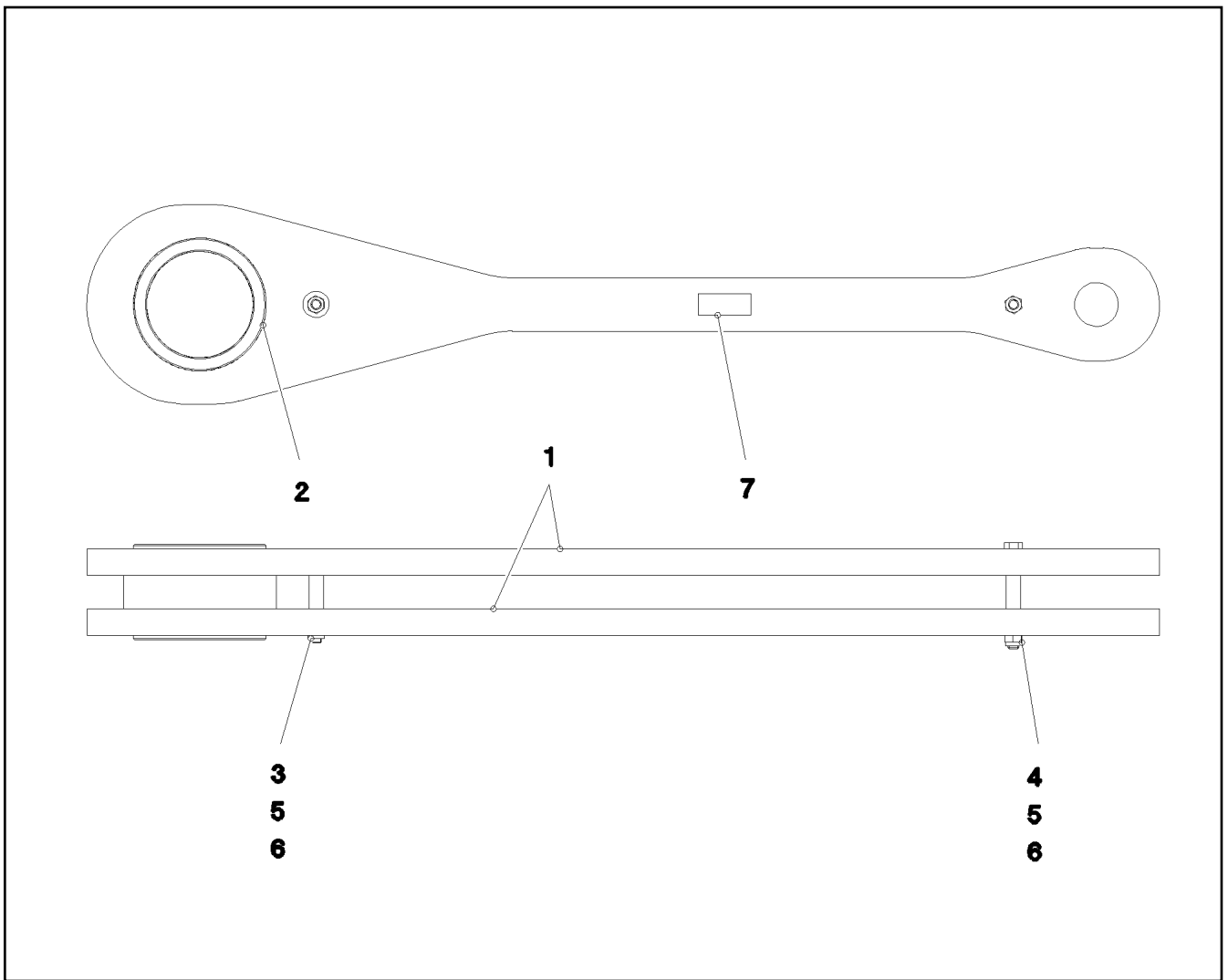
etk_en_de_098283 LR 11000

 1005 (5/6)**LIEBHERR**L-HEAD PIECE
L-KOPFSTUECK

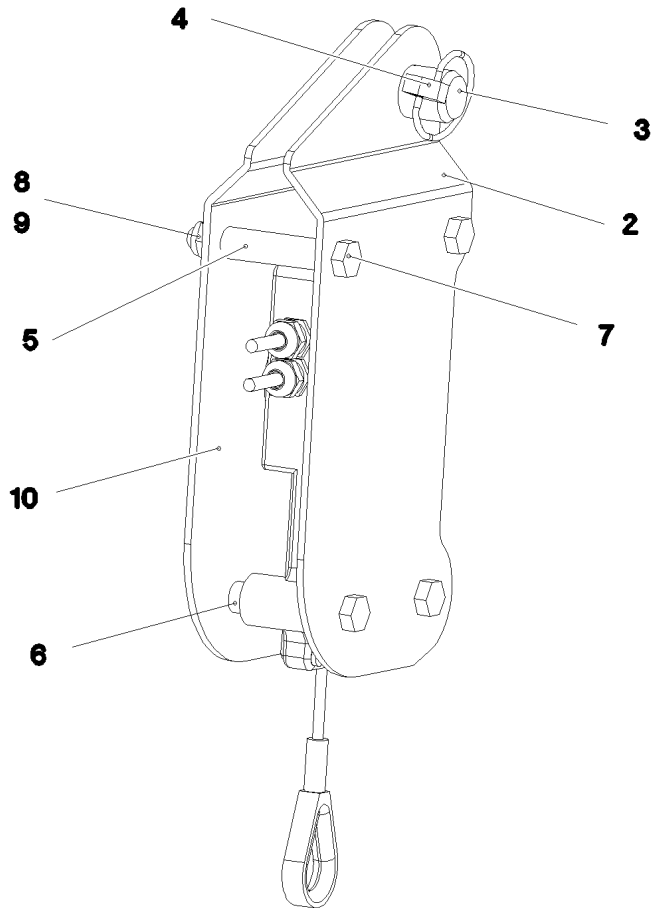
919301808

Pos.	Item	Quantity	Description	Bezeichnung
60	10875616	8	HEX NUT ISO 4032 M12 8 FLZN SPF	SECHSKANTMUTTER
61	11182717	8	WASHER ISO 7093-1 12 300HV FLZN SPF	SCHEIBE
69	97045631	1	TUBE 244.5X144 S890QL1	ROHR
70	10875870	2	SAFETY PLUG W HINGE-LID 6X42X5,5X32 4	SICHERHEITSKLAPPSTECKER
72	12102692	4	HEX NUT DIN 985 M6 8 ZNNI-480H SPF	SECHSKANTMUTTER
73	428010508	2	LOCKING RING DIN 471 220X5	SICHERUNGSRING
74	951167108	2	PIN RD25X240 S355J2+AR FE//ZNNI8//CN//T	BOLZEN
75	968224008	1	CLAMP WIND WARNING UNIT	HALTER WINDWARNUNG
80	97047073	2	PLATE 4X50X321 S315MC FE//ZNNI8//CN//T	BLECH
81	11651580	4	HEX SCREW ISO 4014 M8X45 8.8 480H SPF	SECHSKANTSCHRAUBE
82	97060845	2	ANGLE PLATE 4X266X286 S315MC FE//ZNNI	WINKELBLECH
83	10876162	12	DOWEL PIN ISO 8752 6X20 480H SPF	SPANNSTIFT
84	97040368	1	PLATE 50X130X142 S355J2+N FE//ZNNI8//C	BLECH
85	12224015	2	HEX SCREW ISO 4014 M16X65 8.8 FLZN SP	SECHSKANTSCHRAUBE
86	96001219	2	HOISTING LIMIT SWITCH PRE-ASS. ⇒  1008	HUBENDSCHALTER VORM.
87	96005810	1	CONSOLE COMPL.	KONSOLE KPL.
(2)	96005812	1	BRACKET WELDED CONST.	KONSOLE SCHWK.
(3)	451222508	1	PIN ISO 2341 B20X75X66 S355J2+AR FE//ZN	BOLZEN
(4)	10875637	1	WASHER DIN 1441 21 ST FLZN SPF	SCHEIBE
(5)	10180359	1	SPLIT PIN ISO 1234 5X40 St 480H SPF	SPLINT
89	11642358	4	HEX SCREW ISO 4017 M10X30 8.8 FLZN SP	SECHSKANTSCHRAUBE
90	10289795	8	WASHER ISO 7089 10 300HV FLZN SPF	SCHEIBE
91	10197769	4	HEX NUT DIN 985 M10 8 ZNNI-480H SPF	SECHSKANTMUTTER
500	919301408	1	ELECTR. FOR L-HEAD SECTION ⇒  1009	ELEKTRIK L-KOPFSTUECK
700	968222108	1	SIGNS L-KOPFSTUECK ⇒  1017	BESCHILDERUNG



22.6.2022	etk_en_de_098283 LR 11000	 1006 (6/6)
LIEBHERR	L-HEAD PIECE L-KOPFSTUECK	919301808




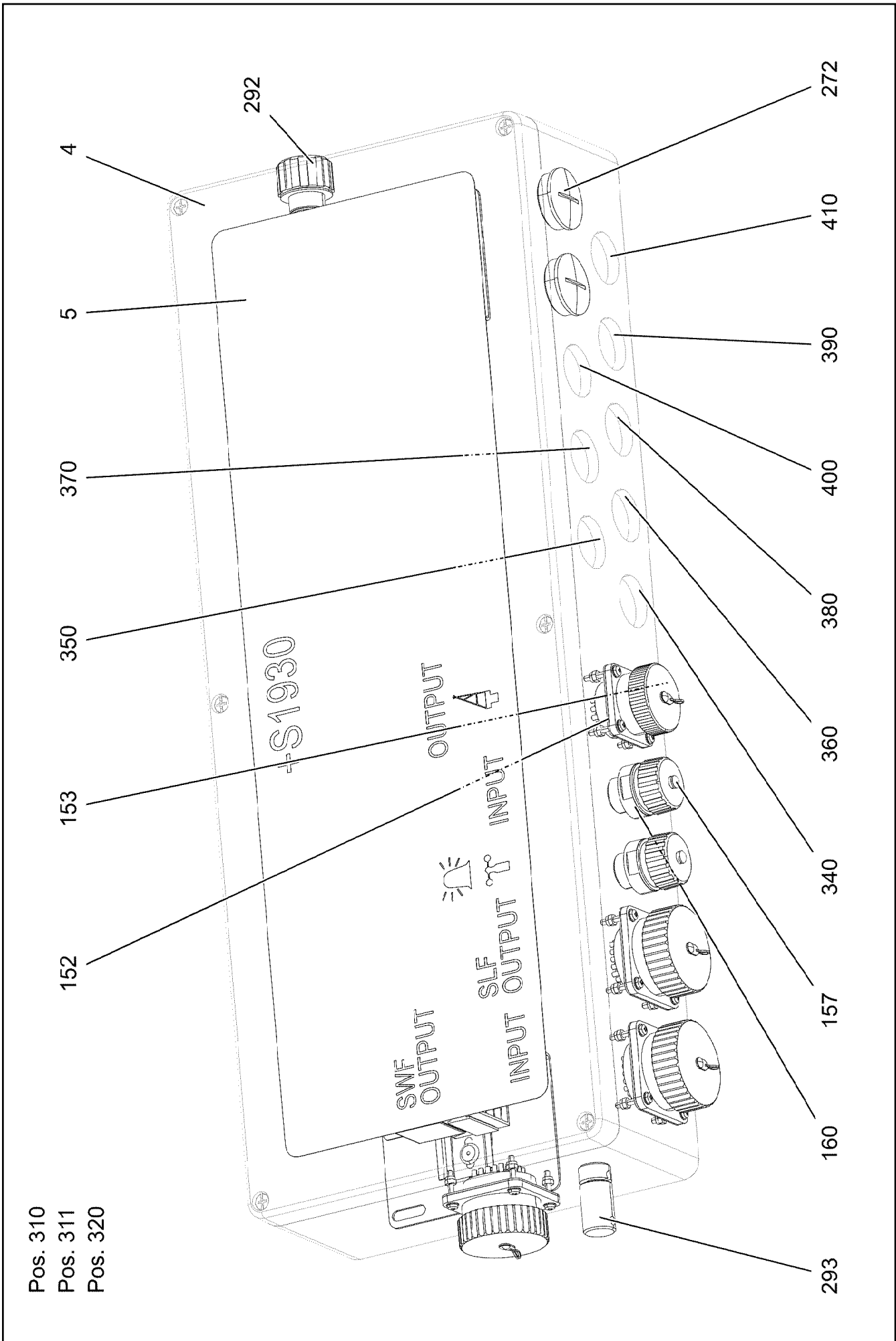
Pos.	Item	Quantity	Description	Bezeichnung
1	967913108	2	ROD WITH BOARD	STANGE MIT SCHILD
2	97029781	1	BUSHING 200X160X144 GU-CUZN25AL5	BUCHSE
3	12218492	1	HEX SCREW ISO 4014 M16X130 8.8 FLZN SP	SECHSKANTSCHRAUBE
4	10875801	1	HEX SCREW ISO 4017 M16X150 8.8 FLZN SP	SECHSKANTSCHRAUBE
5	951589108	2	TUBE 22X2,5X50 E235+N VERZ	ROHR
6	10875609	2	HEX NUT DIN 985 M16 8 FLZN SPF	SECHSKANTMUTTER
7	97139634	2	PLATE ASSEMBLY SCHILD BG SPF	SCHILD BAUGRUPPE



Pos.	Item	Quantity	Description	Bezeichnung
2	97029818	1	PLATE 3X250X121 S355MC FE//ZNNI8//CN//T	BLECH
3	451223008	1	PIN DIN 1435 20X40X34 S355J2C+C FE//ZN	BOLZEN
4	10875869	1	SAFETY PLUG W HINGE-LID 5X29X4,7X25 4	SICHERHEITSKLAPPSTECKER
5	97045325	2	DISTANCE SLEEVE 12.0X46 E235+N	DISTANZHUELSE
6	97045334	4	DISTANCE SLEEVE 12.0X7 E235+N	DISTANZHUELSE
7	12220759	4	HEX SCREW ISO 4017 M8X65 8.8 480H SPF	SECHSKANTSCHRAUBE
8	12103465	4	WASHER ISO 7089 8 300HV ZNNI-480H SPF	SCHEIBE
9	10875614	4	HEX NUT DIN 985 M8 8 480H SPF	SECHSKANTMUTTER
10	97029819	1	PLATE 3X121X249 S355MC FE//ZNNI8//CN//T	BLECH

Pos.	Item	Quantity	Description	Bezeichnung
1	96036210	1	TERMINAL BOX S1930 ⇒  1010	KLEMMKASTEN
10	968188308	1	SENSOR ASSEMBLY HEAD PIECE L-KOPF ⇒  1016	GEBERANBAU KOPFSTUECK

22.6.2022	etk_en_de_098283 LR 11000	 1009
LIEBHERR	ELECTR. FOR L-HEAD SECTION ELEKTRIK L-KOPFSTUECK	919301408



22.6.2022
002458

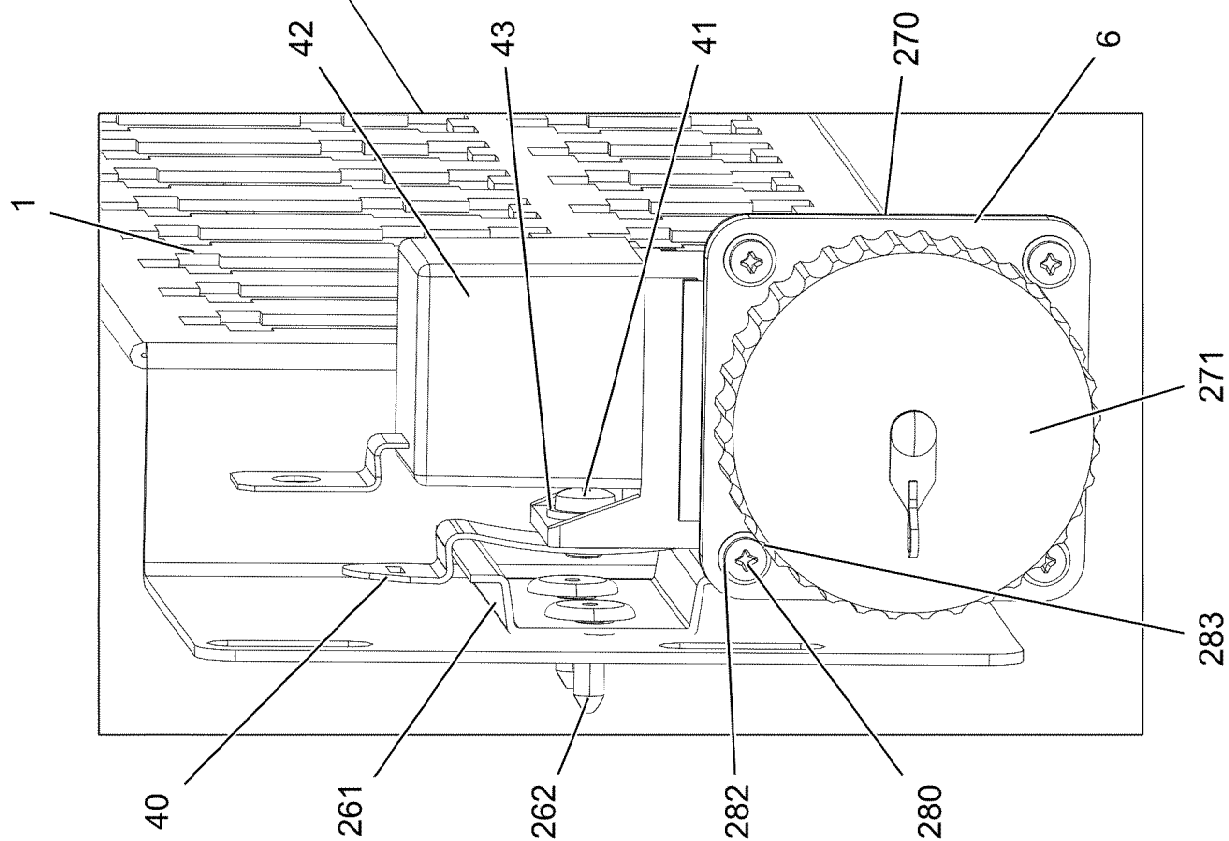
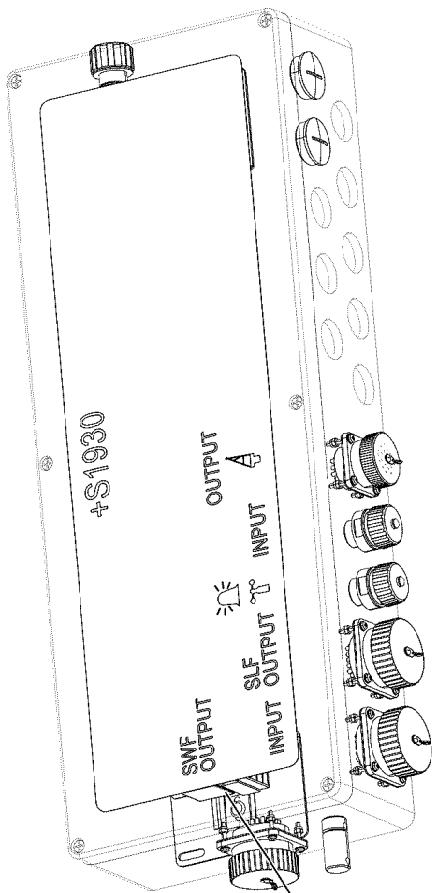
LIEBHERR

etk_en_de_098283 LR 11000

TERMINAL BOX
KLEMMKASTEN

1010 (1/3)

96036210



22.6.2022
002459

LIEBHERR

etk_en_de_098283 LR 11000


TERMINAL BOX
KLEMMKASTEN


1011 (2/3)

96036210


Pos.	Item	Quantity	Description	Bezeichnung
1	97041020	1	PLUG PLATE 1.5X640X129 DC01 FE//ZNNI8/	STECKERBLECH
4	97122558	1	EMPTY CASING 110X230X600X0 AL	LEERGEHAEUSE
5	97122777	1	SIGN S1930 LEXAN	SCHILD
6	96036211	1	WIRES TERMINAL BOX CPL. S1930 ⇒ □ 1013	DRAEHTE KLEMMKASTEN KPL.
40	10492256	2	SNAP FOOT	SCHNAPPFUSS
41	10875472	2	PAN-HEAD SCREW ISO 7045 M4X6 4.8 480H	FLACHKOPFSCHRAUBE
42	10878159	2	LSB MODULE	LSB-MODUL
43	10197808	2	WASHER ISO 7089 5 200HV ZNNI-480H	SCHEIBE
152	691822208	1	SEAL	DICHTUNG
153	691812908	1	PROTECTING CAP MS A240	SCHUTZKAPPE
157	604512108	2	SEALING PLUG M1-D	VERSCHLUSSKAPPE
160	10872381	2	TIN M1	DOSE
261	602106708	0.05	TOP HAT RAIL 35X27X7,3X1	HUTSCHIENE
262	704232308	4	BLIND RIVET 4,0X10,5	BLINDNIET
270	10815121	3	FLANGE SEAL GR.28	FLANSCHDICHTUNG
271	692405308	3	DUST CAP 1 3/4-18NS METALL	STAUBKAPPE
272	602425208	2	SCREW PLUG M32X1,5 MS	VERSCHLUSSSCHRAUBE
280	408400801	16	PAN-HEAD SCREW ISO 7045 M3X20 4.8 A2	FLACHKOPFSCHRAUBE
282	420050108	19	WASHER ISO 7089 3 MS	SCHEIBE
283	10876399	16	HEX NUT DIN 985 M3 8 480H SPF	SECHSKANTMUTTER
292	10488662	1	VENTILATION SCREW M20X1,5 POLYAMID	ENTLUEFTUNGSSCHRAUBE
293	602501208	1	WATER DRAIN PLUG M12 PA6G SPF	ENTWAESSERUNGSSTOPFEN
310	969548408	1	DUMMY PLUG X1939BS	BLINDSTECKER
311	96003291	1	DUMMY PLUG X1939WBS	BLINDSTECKER
(345)	10870539	0.16	ELECTR.CABLE 0,75	KFZ-LEITUNG
(500)	923512208	1	CABLE MARKER	KABELMARKER
(501)	10815122	1	PLUG 43-POL	STECKER
(502)	692405208	1	DUST CAP 3/4-18 NS METALL	STAUBKAPPE
(503)	10815280	1	TERMINAL HOUSING CA	ENDGEHAEUSE
(504)	740000808	0.2	KNOTTED-LINK CHAIN DIN 5686 1.8X25 ED	KNOTENKETTE
(505)	602425208	1	SCREW PLUG M32X1,5 MS	VERSCHLUSSSCHRAUBE
(506)	420050108	1	WASHER ISO 7089 3 MS	SCHEIBE
(507)	514599408	1	PAN-HEAD SCREW ISO 7045 M3X8 4.8 A2C	FLACHKOPFSCHRAUBE
(708)	10473048	2	CABLE SLEEVE 2,4-3,0/2,4/0,6 SILIKON	KABELTUELLE
320	967254408	1	DUMMY PLUG W1938BS	BLINDSTECKER
340	968436108	1	LEAD W1931	LEITUNG
350	968436208	1	LEAD W1934	LEITUNG
360	968436308	1	LEAD W1935	LEITUNG
370	968436408	1	LEAD W1936	LEITUNG
380	968436508	1	LEAD W1937	LEITUNG
390	968436608	1	LEAD W1933	LEITUNG
400	96037031	1	LEAD W1995L-B ⇒ □ 1015	LEITUNG
410	968436808	1	LEAD W1932	LEITUNG

22.6.2022	etk_en_de_098283 LR 11000	□ 1012 (3/3)
LIEBHERR	TERMINAL BOX KLEMMKASTEN	96036210

Pos.	Item	Quantity	Description	Bezeichnung
2	96038161	1	WIRE TERMINAL BOX PRE-ASS. S1930 ⇒  1014	DRAEHTE KLEMMKASTEN VO
500	923512208	43	CABLE MARKER	KABELMARKER
501	602335908	6	PLUG SHELL 4-POL	STECKERGEHAEUSE
502	10021571	7	PLUG SHELL 8-POL	STECKERGEHAEUSE
503	602323308	8	FLAT PLUG HOUSING 18-POL	FLACHSTECKERGEHAEUSE
504	602301408	5	HOUSING 8-POL	GEHAEUSE
505	604526608	1	PIN CARRIER 6-POL 16A	STIFTTRAEGER
506	602300208	8	PLUG SHELL 18-POL	STECKERGEHAEUSE
507	691809208	1	APPLIANCE SOCKET 19-POL	GERAETESTECKDOSE
508	10815120	2	BUILD-IN SOCKET 43-POL	EINBAUDOSE
509	630122908	2	PLUG BASE 9-POLE	RELAISSTECKSOCKEL
510	10815119	1	BUILD-IN SOCKET 43-POL	EINBAUDOSE
511	604526508	1	BUSHING SUPPORT 6-POL 16A	BUCHSENTRAEGER
812	604518908	1	STOPPER PLUG BAUREIHE_M1	BLINDSTOPFEN

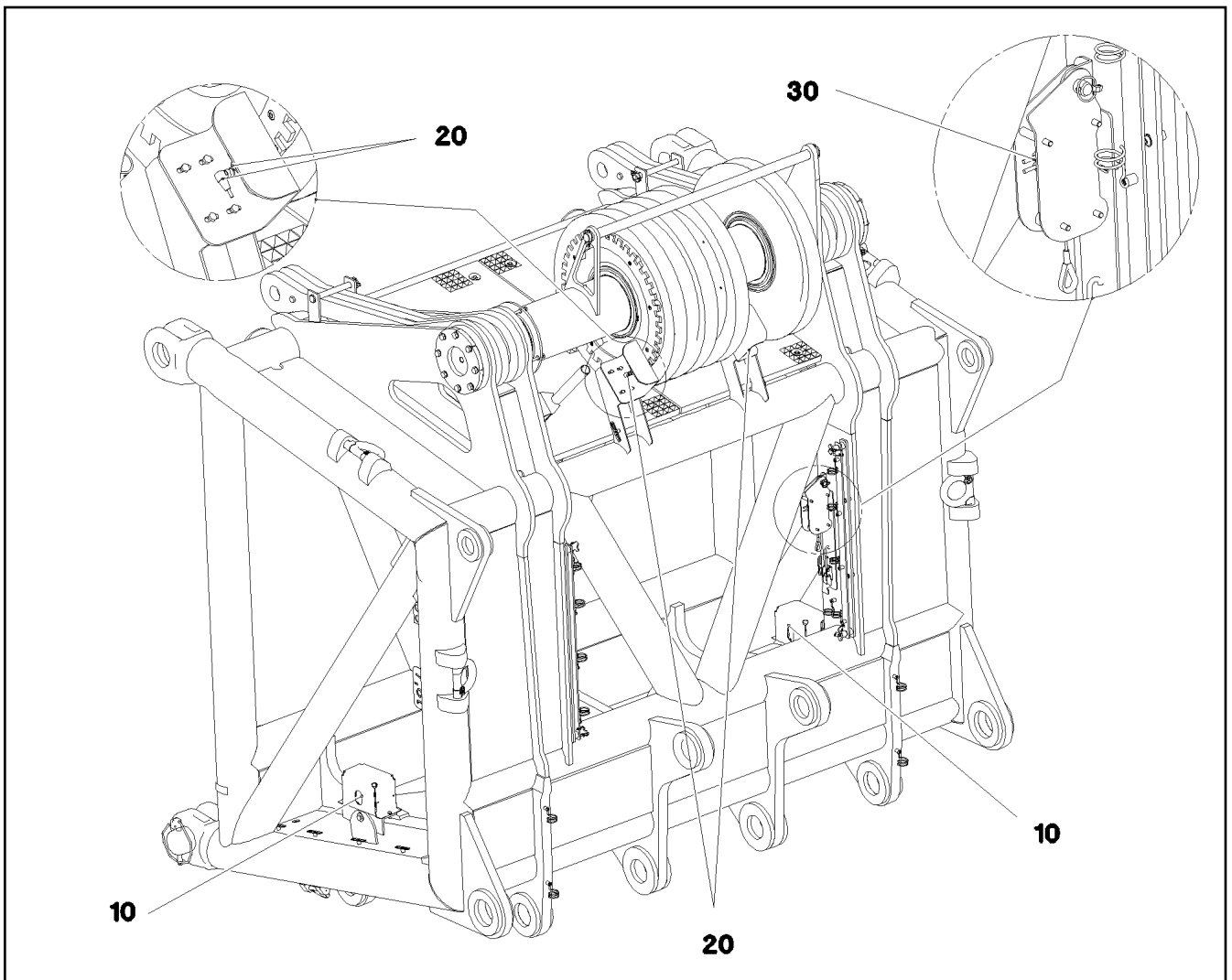
22.6.2022	etk_en_de_098283 LR 11000	 1013
LIEBHERR	WIRES TERMINAL BOX CPL. DRAEHTE KLEMMKASTEN KPL.	96036211

Pos.	Item	Quantity	Description	Bezeichnung
34	602217908	2	CABLE LUG DIN 46237 M6/1-2,5mm ²	KABELSCHUH
62	602320508	8	RECEPTACLE FOR TABS 0,5-1,5MM2	FLACHSTECKHUELSE
120	602323208	138	FLAT PLUG 1,0-2,5MM2	FLACHSTECKER
124	602323508	48	FLAT PLUG 2,8X0,5-1 SN	FLACHSTECKER
125	602300308	169	CONTACT 0,5-1MM2	KONTAKT
305	10870540	94.63	ELECTR.CABLE 1,0	KFZ-LEITUNG
628	604519208	7	PIN CONTACT 0,75-1MM2	STIFTKONTAKT
629	604519308	6	SLEEVE CONTACT 0,75-1,0MM2	BUCHSENKONTAKT
708	10473048	138	CABLE SLEEVE 2,4-3,0/2,4/0,6 SILIKON	KABELTUELLE
758	11080881	10	RECEPTACLE 6,3X0,5-1,0 VERZINNT	STECKHUELSE

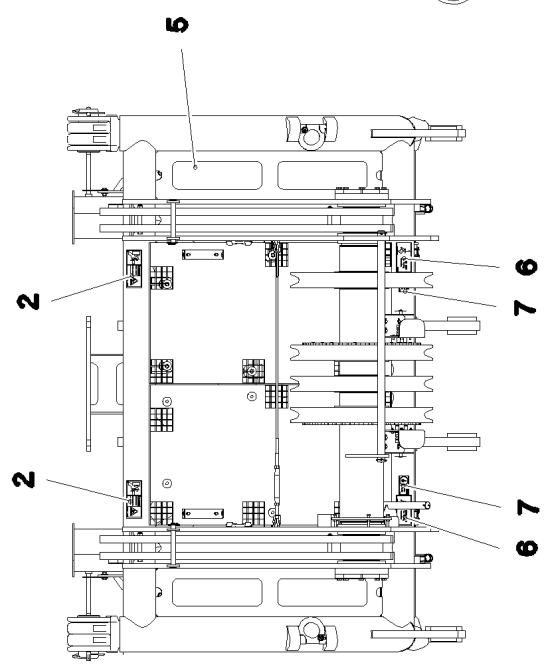
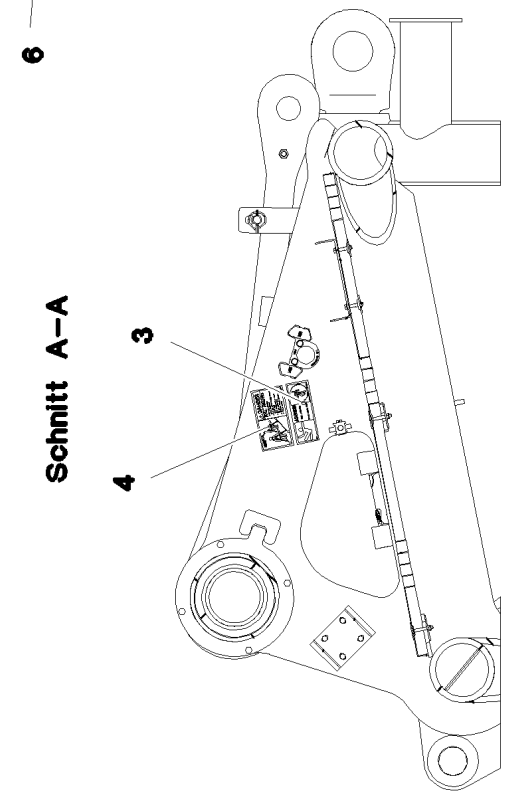
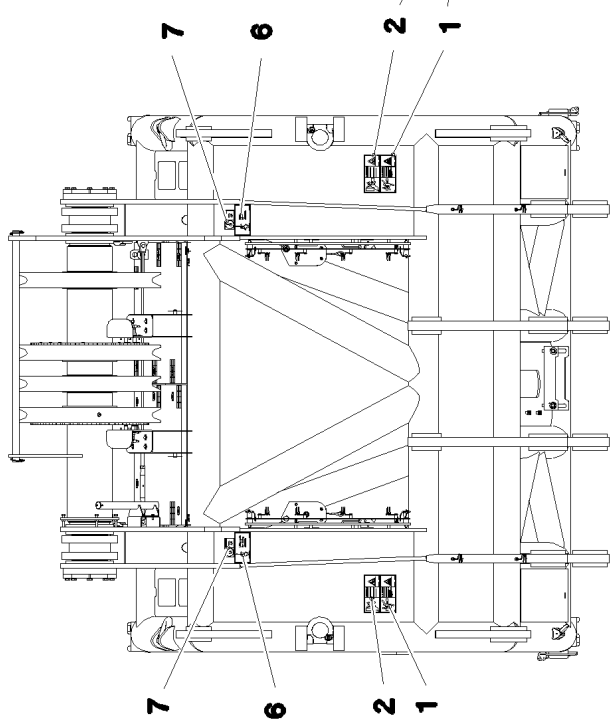
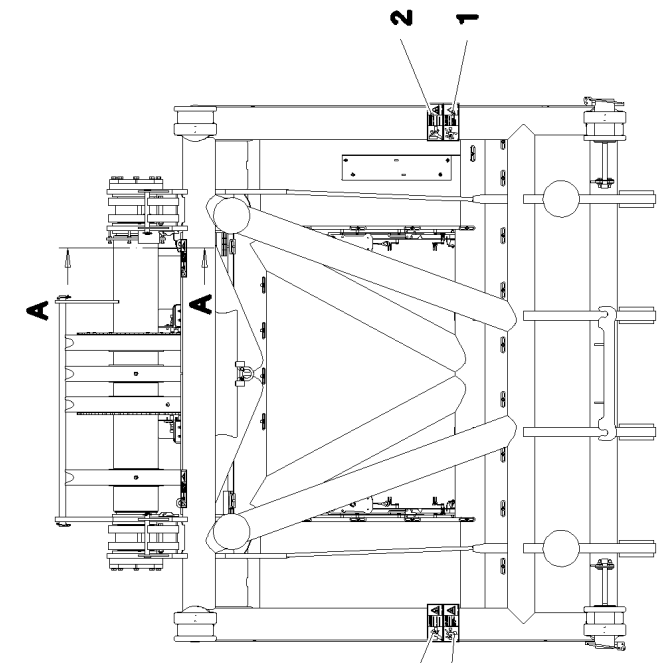
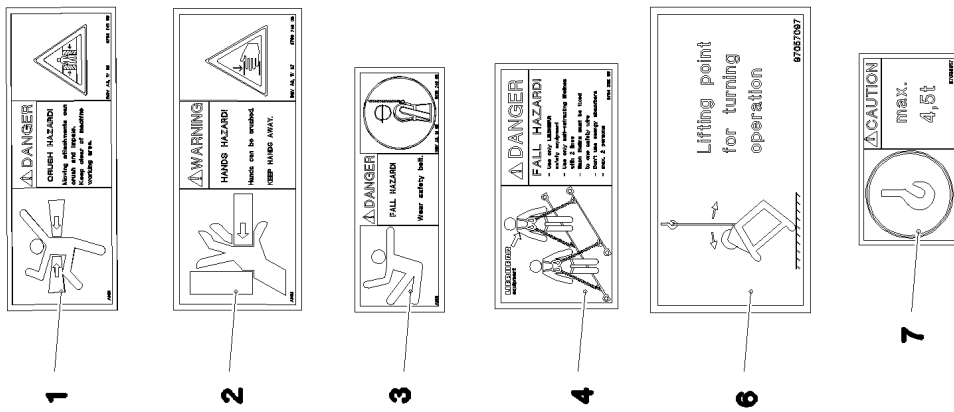
22.6.2022	etk_en_de_098283 LR 11000	 1014
LIEBHERR	WIRE TERMINAL BOX PRE-ASS. DRAEHTE KLEMMKASTEN VORM.	96038161

Pos.	Item	Quantity	Description	Bezeichnung
5	600460408	5.58	CONTROL LEAD 4 X 0,5 SPF	STEUERLEITUNG
6	10678491	1	COUPLING SOCKET 4-POL SPF	KUPPLUNGSDOSE
500	923512208	3	CABLE MARKER	KABELMARKER
501	602301408	1	HOUSING 8-POL	GEHAEUSE
502	604526508	1	BUSHING SUPPORT 6-POL 16A	BUCHSENTRAEGER
503	12100609	1	CABLE GLAND M20X1,5X5-7 MS	KABELVERSCHRAUBUNG
504	602606508	1	REDUCTION M32X1,5/M20X1,5 MS	REDUKTION
505	604508708	1	CABLE SLEEVE 6-8	KABELTUELLE
506	604508608	1	PLUG 6-POL	STECKER
507	604508508	1	SEALING PLUG M 1-K	VERSCHLUSSKAPPE
508	602339208	1	PROTECTING CAP M12	SCHUTZKAPPE
690	10335820	8	SLEEVE CONTACT 0,2-0,5MM2	BUCHSENKONTAKT
721	10493970	4	SLEEVE CONTACT 0,5MM2 SILBER	BUCHSENKONTAKT
812	604518908	3	STOPPER PLUG BAUREIHE_M1	BLINDSTOPFEN
996	965622108	4	LETTERING WIRE	BESCHRIFTUNG ADER
998	965622208	2	LETTERING WIRING HARNESS	BESCHRIFTUNG KABELBAUM

22.6.2022	etk_en_de_098283 LR 11000	<input type="checkbox"/> 1015
LIEBHERR	LEAD LEITUNG	96037031



Pos.	Item	Quantity	Description	Bezeichnung
10	10802057	2	ANGLE TRANSMITTER 360° LSB PL:D SPF	WINKELGEBER
20	571318808	4	PROXIMITY SWITCH BERUEHRUNGSLOS	NAEHERUNGSSCHALTER
30	10678395	2	LIMIT SWITCH TQ200-RFID SPF	ENDSCHALTER



Schnitt A-A

22.6.2022
080692

LIEBHERR

etk_en_de_098283 LR 11000


SIGNS
BESCHILDERUNG


1017 (1/2)

968222108

Pos.	Item	Quantity	Description	Bezeichnung
1	978674108	4	SIGN 208X88 KLEBEFOLIE SPF	SCHILD
2	978674608	6	SIGN 208X88 KLEBEFOLIE SPF	SCHILD
3	978674808	1	SIGN 168X62 KLEBEFOLIE SPF	SCHILD
4	97004046	1	SIGN 168X88X1 KLEBEFOLIE SPF	SCHILD
5	970879408	4	ANTI-SLIP SURFACE 1.6X150X500 3M TYP4	ANTIRUTSCHBELAG
6	97057097	4	SIGN 168X88 KLEBEFOLIE SPF	SCHILD
7	97036917	4	SIGN 105X55X1 KLEBEFOLIE SPF	SCHILD

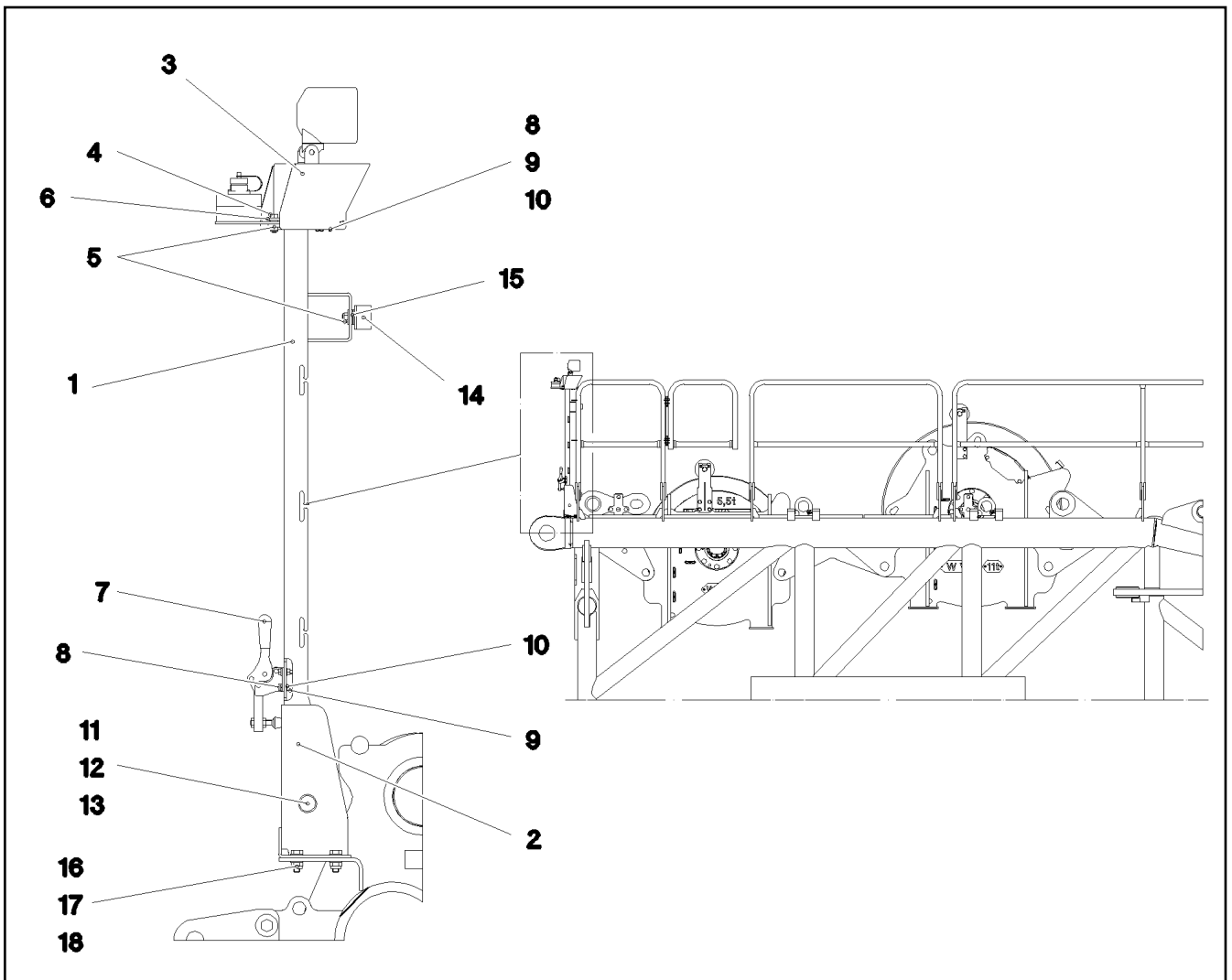
22.6.2022	etk_en_de_098283 LR 11000	<input type="checkbox"/> 1018 (2/2)
LIEBHERR	SIGNS BESCHILDERUNG	968222108

Pos.	Item	Quantity	Description	Bezeichnung
10	967957308	1	EQUIPMENT CAMERA WINCHES 5/6 ⇒  1020	AUSRUESTUNG KAMERA WIND
12	967957508	1	CAMERA EQUIPMENT S-PIVOT PIECE ⇒  1021	KAMERAANBAU S-ANLENKSTU

22.6.2022	etk_en_de_098283 LR 11000	 1019
LIEBHERR	CAMERA MONITOR WINCH KAMERAUEBERWACHUNG WINDEN	917229508

Pos.	Item	Quantity	Description	Bezeichnung
17	614043608	1	CAMERA SPF	KAMERA
20	12101891	1	LED WORKING HEAD LIGHT 12W 9-32V	LED ARBEITSSCHEINWERFER

22.6.2022	etk_en_de_098283 LR 11000	<input type="checkbox"/> 1020
LIEBHERR	EQUIPMENT CAMERA WINCHES 5/6 AUSRUESTUNG KAMERA WINDE 5/6	967957308



Pos.	Item	Quantity	Description	Bezeichnung
1	968479208	1	CLAMP	STATIV SCHWK.
2	968059908	1	BRACKET WELDED CONST.	KONSOLE SCHWK.
3	97038291	1	PLATE 2X248X327 X5CRNI18-10	BLECH
4	10197831	2	HEX SCREW ISO 4017 M8X25 8.8 ZNNI-480	SECHSKANTSCHRAUBE
5	10875614	3	HEX NUT DIN 985 M8 8 480H SPF	SECHSKANTMUTTER
6	11840501	4	WASHER DIN 7349 8,4 200HV 480H SPF	SCHEIBE
7	779001108	1	HORIZONTAL TENSIONER	HORIZONTALSPANNER
8	11644899	7	HEX SCREW ISO 4017 M6X20 8.8 480H SPF	SECHSKANTSCHRAUBE
9	10197764	7	HEX NUT ISO 4032 M6 10 ZNNI-480H SPF	SECHSKANTMUTTER
10	10197771	14	WASHER ISO 7089 6 200HV ZNNI-480H SPF	SCHEIBE
11	451222508	1	PIN ISO 2341 B20X75X66 S355J2+AR FE//ZN	BOLZEN
12	10875637	1	WASHER DIN 1441 21 ST FLZN SPF	SCHEIBE
13	10180359	1	SPLIT PIN ISO 1234 5X40 St 480H SPF	SPLINT
14	726612708	1	MEGI BUFFER	MEGIPUFFER
15	11140469	4	WASHER ISO 7093-1 8 200HV 480H SPF	SCHEIBE
16	11642358	4	HEX SCREW ISO 4017 M10X30 8.8 FLZN SP	SECHSKANTSCHRAUBE
17	10197769	4	HEX NUT DIN 985 M10 8 ZNNI-480H SPF	SECHSKANTMUTTER
18	10289795	4	WASHER ISO 7089 10 300HV FLZN SPF	SCHEIBE

22.6.2022
080870



LIEBHERR


etk_en_de_098283 LR 11000

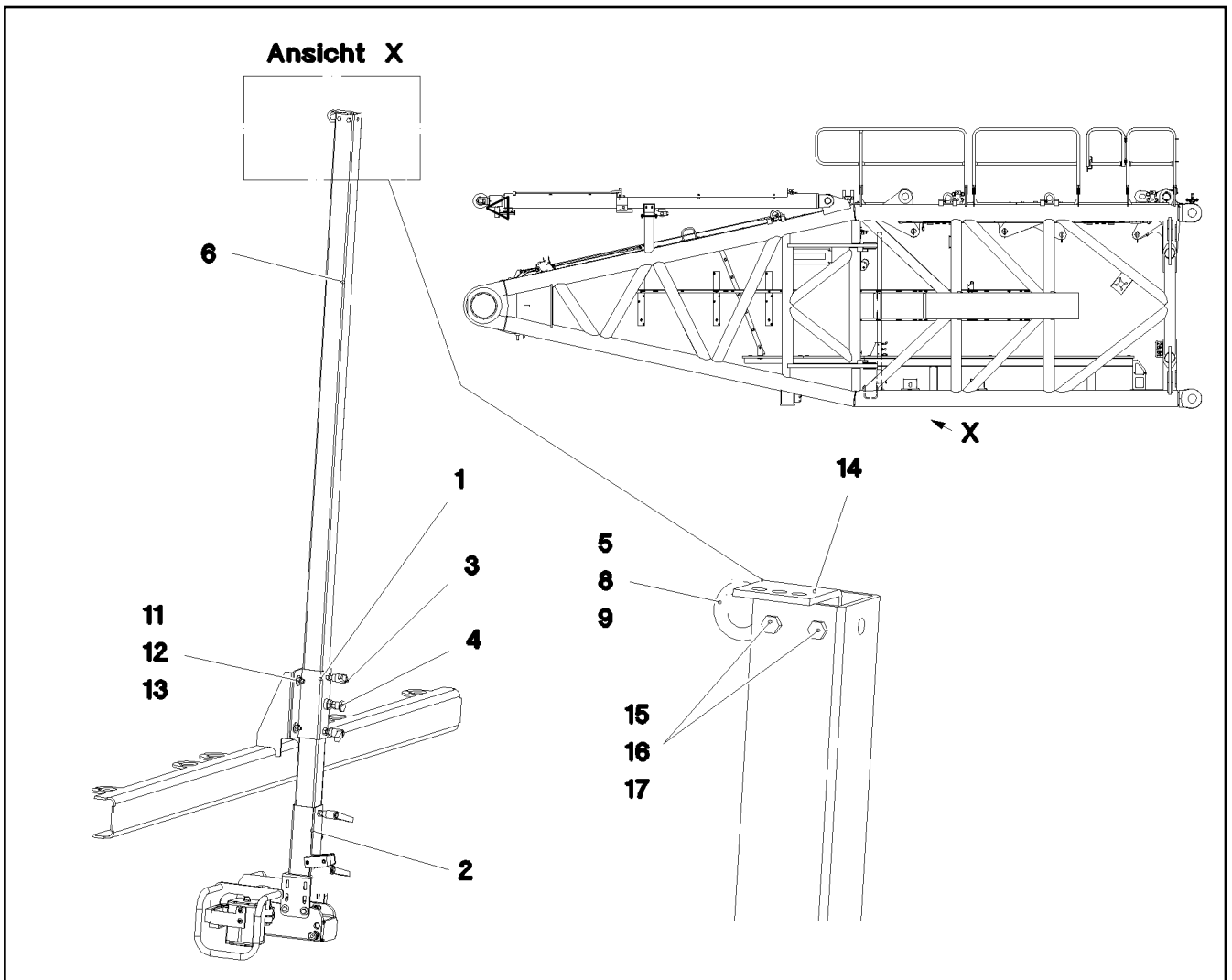
CAMERA EQUIPMENT S-PIVOT PIECE
KAMERAANBAU S-ANLENKSTUECK

1021

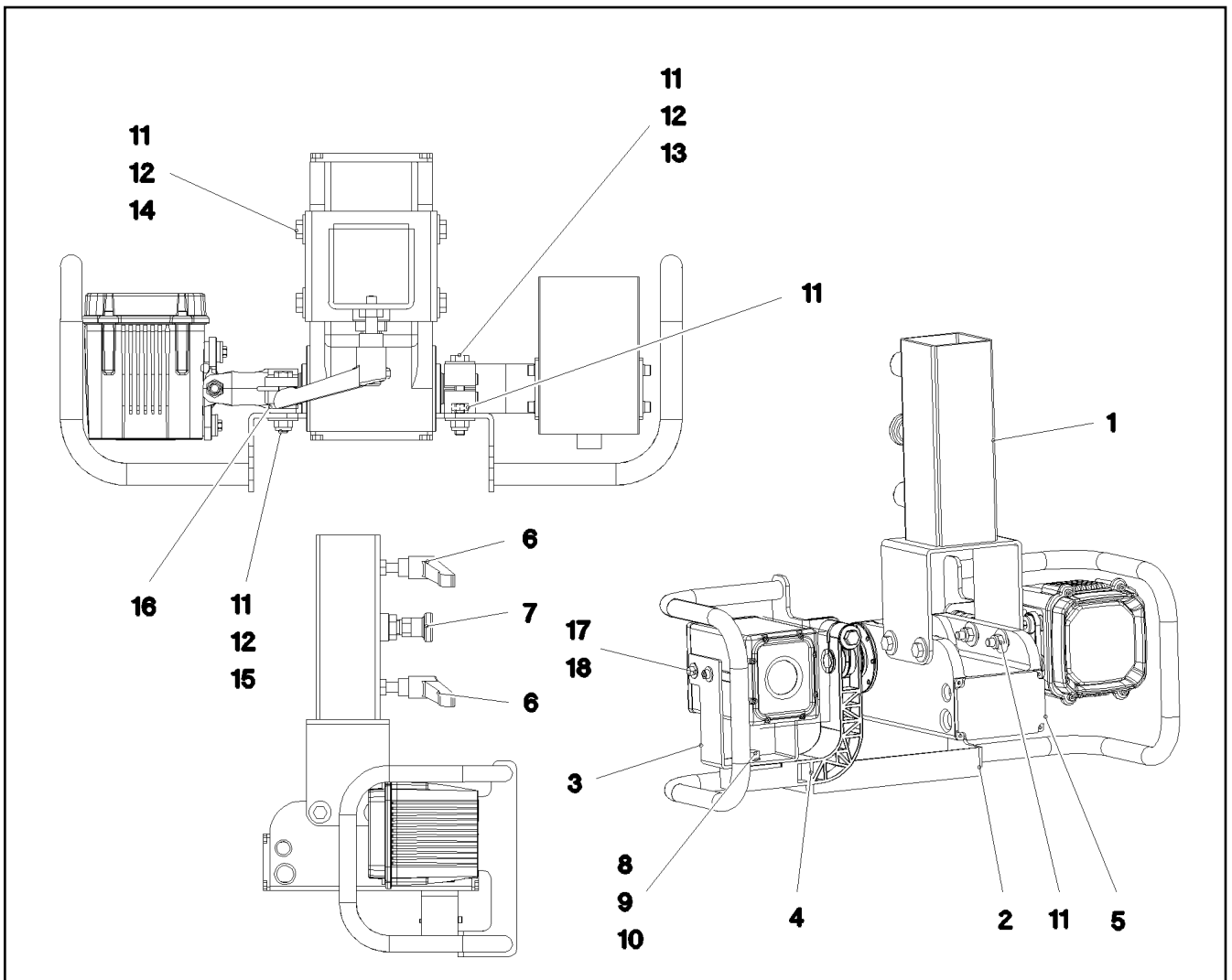
967957508

Pos.	Item	Quantity	Description	Bezeichnung
1	968134408	1	MECH.AUXILIARIES FOR LIGHTING ⇒  1023	MECH.ANBAUTEILE SCHEINW
15	10872003	1	WORK LIGHT 50W 12-24V ALU ALU ⇒  1025	ARBEITSSCHEINWERFER
19	966989308	1	LEAD W1901	LEITUNG
21	969768108	1	LEAD W1903	LEITUNG
22	969768208	1	LEAD W1903Z	LEITUNG
30	12101057	1	VIDEO CAMERA MC5201-1	VIDEOKAMERA
31	11600245	1	CABLE 6X0,6-15M	KABEL
70	11490468	1	LETTERING FILM 40X30 GRUEN	BESCHRIFTUNGSFOLIE

22.6.2022	etk_en_de_098283 LR 11000	 1022
LIEBHERR	ARGON FLOODLIGHT HEEL PIECE A-SCHEINWERFER S-ANLENKSTUECK	919294008



Pos.	Item	Quantity	Description	Bezeichnung
1	968113208	1	GUIDE WELDED	FUEHRUNG SCHWK.
2	968099808	1	CAMERA HOLDER, PREMOUNTING ⇒  1024	KAMERAHALTER VORM.
3	10024803	2	CLAMPING LEVER NIROSTA	KLEMMHEBEL
4	704231608	1	STOP BOLT NIROSTA	RASTBOLZEN
5	10181367	1	RING BOLT DIN 580 M8 C15E 480H SPF	RINGSCHRAUBE
6	97034274	1	SQUARE 60.0X2225 X5CRNI18-10	VIERKANT
8	11140469	1	WASHER ISO 7093-1 8 200HV 480H SPF	SCHEIBE
9	10875614	1	HEX NUT DIN 985 M8 8 480H SPF	SECHSKANTMUTTER
11	10197769	4	HEX NUT DIN 985 M10 8 ZNNI-480H SPF	SECHSKANTMUTTER
12	11491889	8	WASHER ISO 7093-1 10 300HV FLZN SPF	SCHEIBE
13	11642358	4	HEX SCREW ISO 4017 M10X30 8.8 FLZN SP	SECHSKANTSCHRAUBE
14	970921108	1	PLATE 4X93X50 S315MC FE//ZNNI8//CN//T0	BLECH
15	11644899	2	HEX SCREW ISO 4017 M6X20 8.8 480H SPF	SECHSKANTSCHRAUBE
16	10035694	2	WASHER ISO 7092 6 200HV-A2	SCHEIBE
17	11656734	2	HEX NUT ISO 7040 M6 8 480H SPF	SECHSKANTMUTTER



Pos.	Item	Quantity	Description	Bezeichnung
1	968099908	1	CAMERA SUPPORT WELDMENT	KAMERAHALTER SCHWK.
2	968100008	1	PROTECTION WELDED STRUCTURE	SCHUTZ SCHWK.
3	97034264	1	PLATE 3X296X60 X5CRNI18-10	BLECH
4	972372308	1	HOLDER 44X156X141 PA6.6GV-5H SPF	HALTER
5	10029139	1	LIGHT DRIVE UNIT ALU-ELOXIERT SPF	SCHEINWERFERANTRIEBSEINH
6	10024803	2	CLAMPING LEVER NIROSTA	KLEMMHEBEL
7	704231608	1	STOP BOLT NIROSTA	RASTBOLZEN
8	11631816	1	HEX SCREW ISO 4017 M10X25 8.8 FLZN SP	SECHSKANTSCHRAUBE
9	10289795	2	WASHER ISO 7089 10 300HV FLZN SPF	SCHEIBE
10	10875605	1	HEX NUT DIN 985 M10 10 FLZN SPF	SECHSKANTMUTTER
11	10875614	8	HEX NUT DIN 985 M8 8 480H SPF	SECHSKANTMUTTER
12	11140469	12	WASHER ISO 7093-1 8 200HV 480H SPF	SCHEIBE
13	12216207	1	HEX SCREW ISO 4017 M8X60 8.8 480H SPF	SECHSKANTSCHRAUBE
14	11692827	4	HEX SCREW ISO 4017 M8X35 8.8 480H SPF	SECHSKANTSCHRAUBE
15	11690046	2	HEX SCREW ISO 4017 M8X45 8.8 480H SPF	SECHSKANTSCHRAUBE
16	11840501	4	WASHER DIN 7349 8,4 200HV 480H SPF	SCHEIBE
17	11690040	4	SOCKET HEAD SCREW ISO 4762 M5X10 8.8	ZYLINDERSCHRAUBE
18	10875643	4	WASHER ISO 7093-1 5 200HV 480H SPF	SCHEIBE
22	11656734	2	HEX NUT ISO 7040 M6 8 480H SPF	SECHSKANTMUTTER
23	10035694	4	WASHER ISO 7092 6 200HV-A2	SCHEIBE
24	602009108	2	CLAMP-HALF DIN 3015-1 L 5 R 35 PP SW	KLEMMHAELFTE
25	10876361	2	SOCKET HEAD SCREW ISO 4762 M6X70 8.8	ZYLINDERSCHRAUBE

22.6.2022
073540

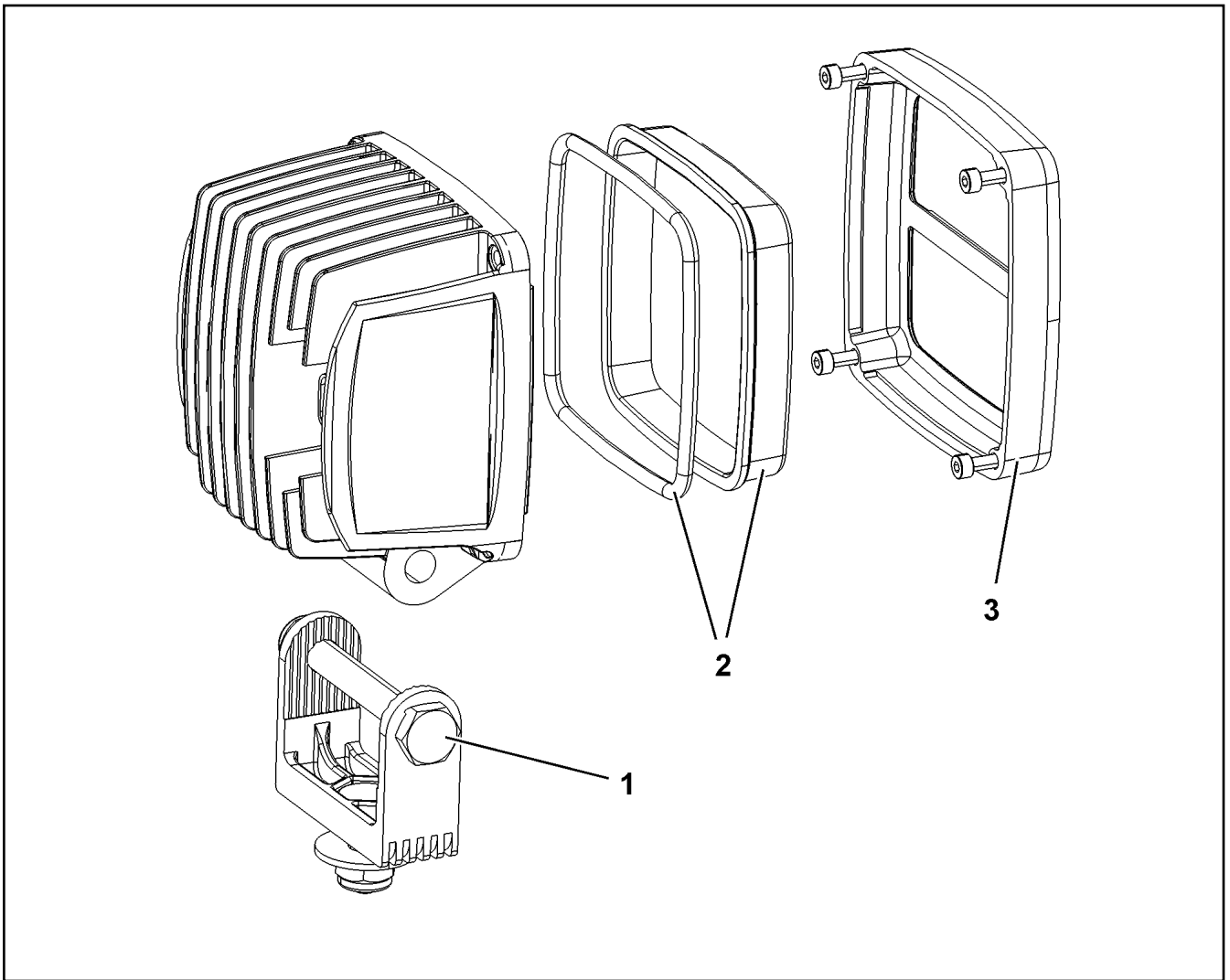
LIEBHERR

etk_en_de_098283 LR 11000

CAMERA HOLDER, PREMOUNTING
KAMERAHALTER VORM.

1024

968099808



Pos.	Item	Quantity	Description	Bezeichnung
1	10875952	1	CLAMP	KLAMMER
2	10875969	1	LENS	LICHTSCHEIBE
3	10875953	1	ORIFICE	BLENDE

22.6.2022
009450




LIEBHERR


etk_en_de_098283 LR 11000

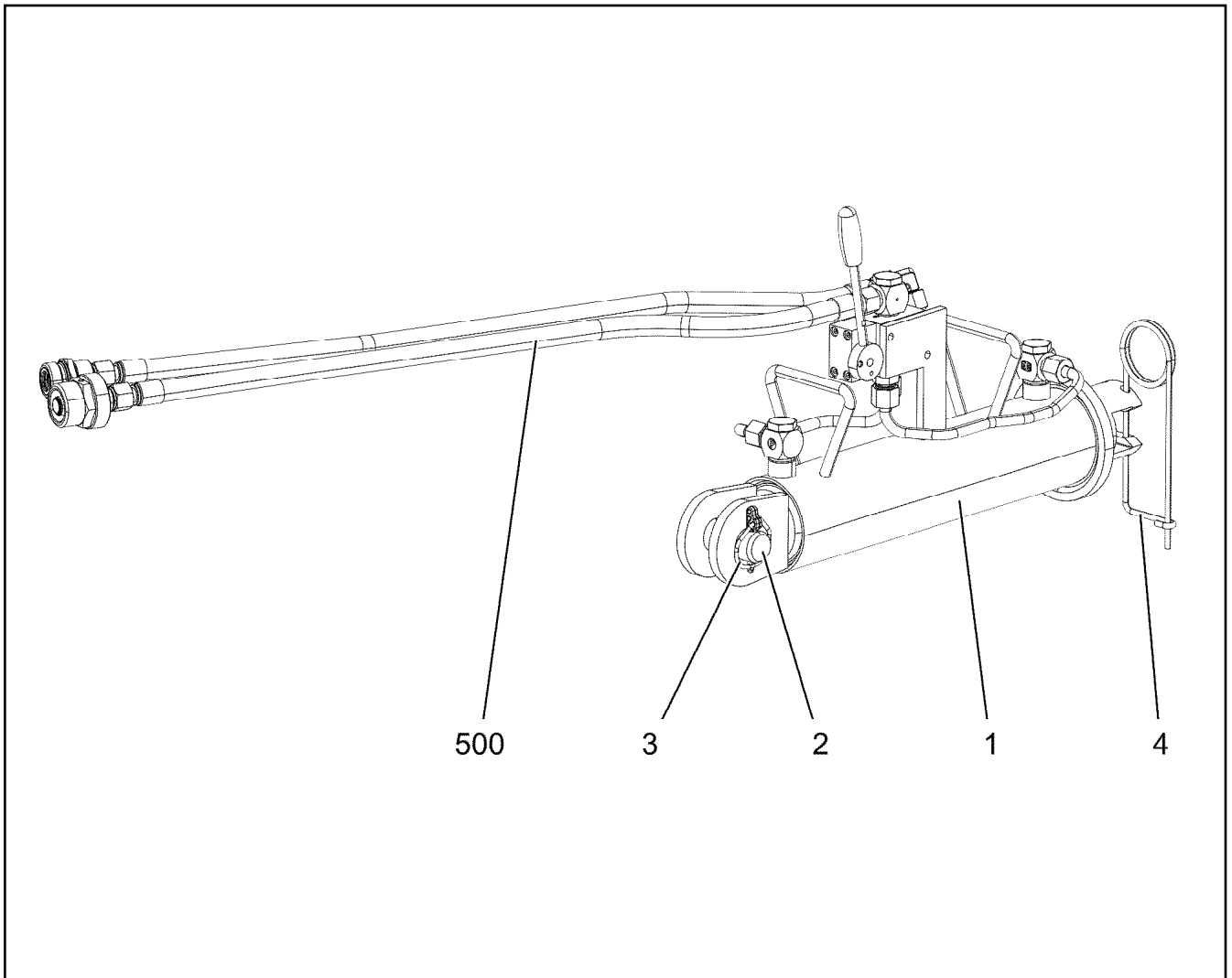
WORK LIGHT
ARBEITSSCHEINWERFER


1025


10872003

Pos.	Item	Quantity	Description	Bezeichnung
1	968929808	2	PIN PULLING CYLINDER CPL. ⇒  1027	BOLZENZIEHZYLINDER KPL.
2	968229108	2	PIN PULLING CYLINDER CPL. ⇒  1030	BOLZENZIEHZYLINDER KPL.
500	968883508	1	AUX.HYDR.PIN EXTRACTION DEVICE GITT ⇒  1033	ZUS.HYDR.BOLZENZIEHEINRI

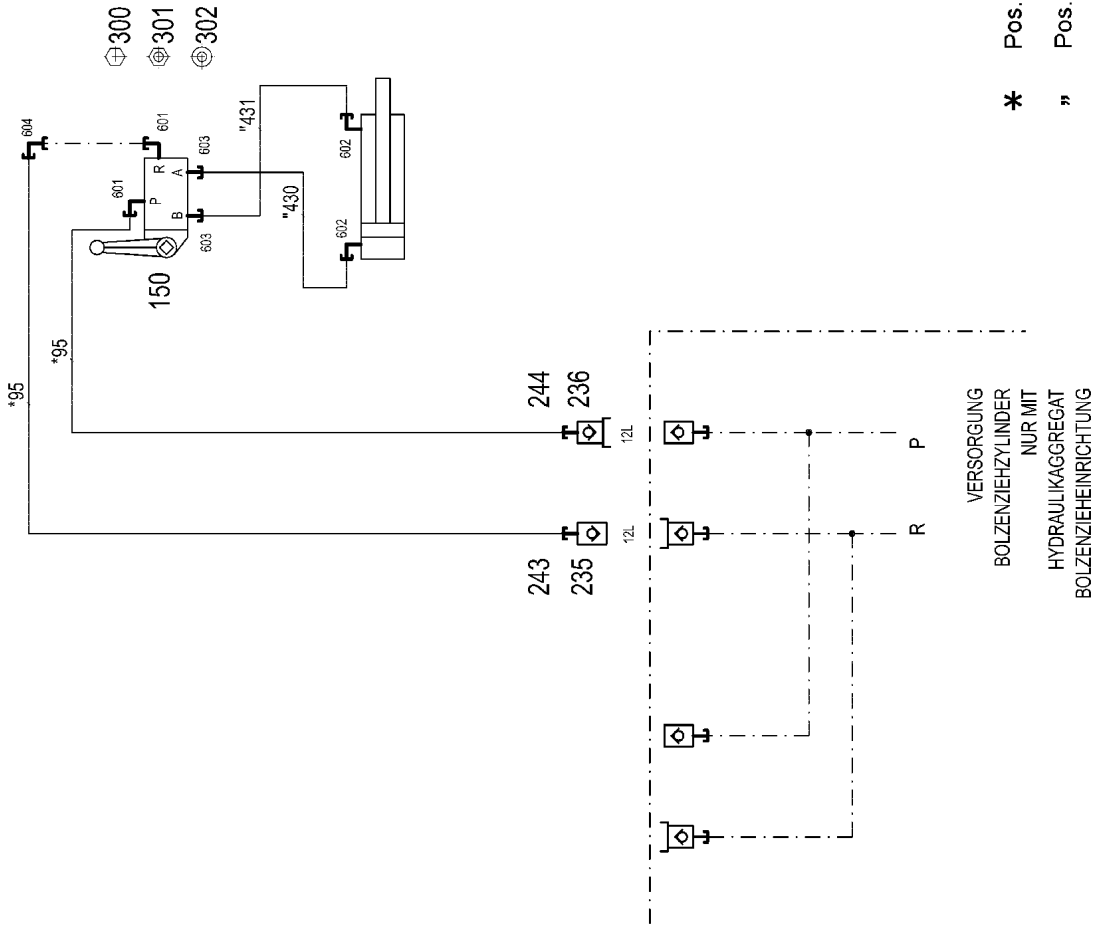
22.6.2022	etk_en_de_098283 LR 11000	 1026
LIEBHERR	PIN PULLING CYLINDER BOLZENZIEHZYLINDER	918007408



Pos.	Item	Quantity	Description	Bezeichnung
1	10332325	1	HYDRO CYLINDER 75/30-310 SPF	HYDROZYLINDER
(999)	10814137	1	DS HYDRO CYLINDER	DS HYDROZYLINDER
2	11210987	1	PIN ISO 2341 B30E8X65X55 35NICRMOV125	BOLZEN
3	10875870	1	SAFETY PLUG W HINGE-LID 6X42X5,5X32 4	SICHERHEITSKLAPPSTECKER
4	433102508	1	RETAINING SPRING 5X122 ISO 2081 FE/ZN8/	SICHERUNGSFEDER
500	968883308	1	ADDL.HYDR.F.PIN PULLING DEVICE GITTE	ZUSATZHYDR.BOLZENZIEHZYL
			⇒  1028	

22.6.2022 080866 LIEBHERR	etk_en_de_098283 LR 11000 PIN PULLING CYLINDER CPL. BOLZENZIEHZYLINDER KPL.	 1027 968929808
--	---	---

ZUSATZHYDRAULIK
 BOLZENZIEHZYLINDER
 GITTER



22.6.2022
 080857

LIEBHERR

etk_en_de_098283 LR 11000

ADDL.HYDR.F.PIN PULLING DEVICE
 ZUSATZHYDR.BOLZENZIEHZYLINDER

1028 (1/2)

968883308

Pos.	Item	Quantity	Description	Bezeichnung
10	968898908	1	HOSE LINES BOLT EXTRACTION	SCHLAUCHLEITUNGEN BOLZEN
(95)	926560008	2	HOSE CPL. 2SN 10X700	SCHLAUCH KPL.
11	969126508	1	PIPELINE PIN PULLING CYLINDER GITTER	ROHRLEITUNGEN BOLZENZIE
(430)	969137608	1	PIPE COMPL. 10X1,5X250 10S - 10S	ROHR KPL.
(431)	969137708	1	PIPE COMPL. 10X1,5X302 10S - 10S	ROHR KPL.
150	511304508	1	DIRECTIONAL CTRL. VALVE 4/3-400BAR	WEGESCHIEBER
(1)	510725590	1	LEVER HOUSING	HEBELGEHAEUSE
(11)	10816458	1	LEVER ARM	HEBELSTANGE
(18)	510711308	1	O-RING 26X3 NBR90	O-RING
235	511505808	1	COUPLING SLEEVE B2 12-L	KUPPLUNGSMUFFE
236	511509608	1	COUPLING PLUG B2 12-L	KUPPLUNGSSTECKER
243	10466914	1	HEX CAP NUT RD32X3 SPF	VERSCHLUSSMUTTER
244	10466910	1	SCREW PLUG RD32X3 SPF	VERSCHLUSSSCHRAUBE
300	10875512	1	HEX SCREW ISO 4014 M6X50 8.8 480H SPF	SECHSKANTSCHRAUBE
301	10197764	2	HEX NUT ISO 4032 M6 10 ZNNI-480H SPF	SECHSKANTMUTTER
302	10197771	1	WASHER ISO 7089 6 200HV ZNNI-480H SPF	SCHEIBE
601	473230808	2	FITTING RSWS12-LR-WD CR6-FREI	VERSCHRAUBUNG
602	473231008	2	FITTING RSWS10-SR-WD CR6-FREI	VERSCHRAUBUNG
603	471032808	2	FITTING ISO 8434-1 GE 10S G3/8A CR6-FRE	VERSCHRAUBUNG
604	247117702	1	SWIVEL ELBOW EW 12L M18X1,5 CR6-FREI	WINKELSTUTZEN

22.6.2022

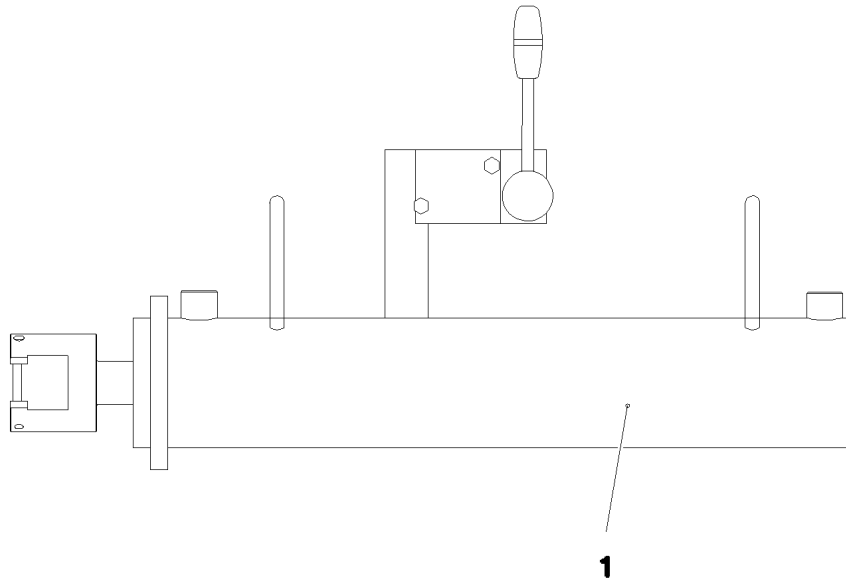
etk_en_de_098283 LR 11000

1029 (2/2)


LIEBHERR

ADDL.HYDR.F.PIN PULLING DEVICE
ZUSATZHYDR.BOLZENZIEHZYLINDER

968883308



Pos. 500

Pos.	Item	Quantity	Description	Bezeichnung
1	11342037	1	HYDRO CYLINDER 75/30-405 SPF	HYDROZYLINDER
(999)	11171149	1	SEAL KIT CYLINDER	DS ZYLINDER
500	968883408	1	ADDL.HYDR.F.PIN PULLING DEVICE RAUPE ⇒  1031	ZUSATZHYDR.BOLZENZIEHZYL

22.6.2022
080867

LIEBHERR

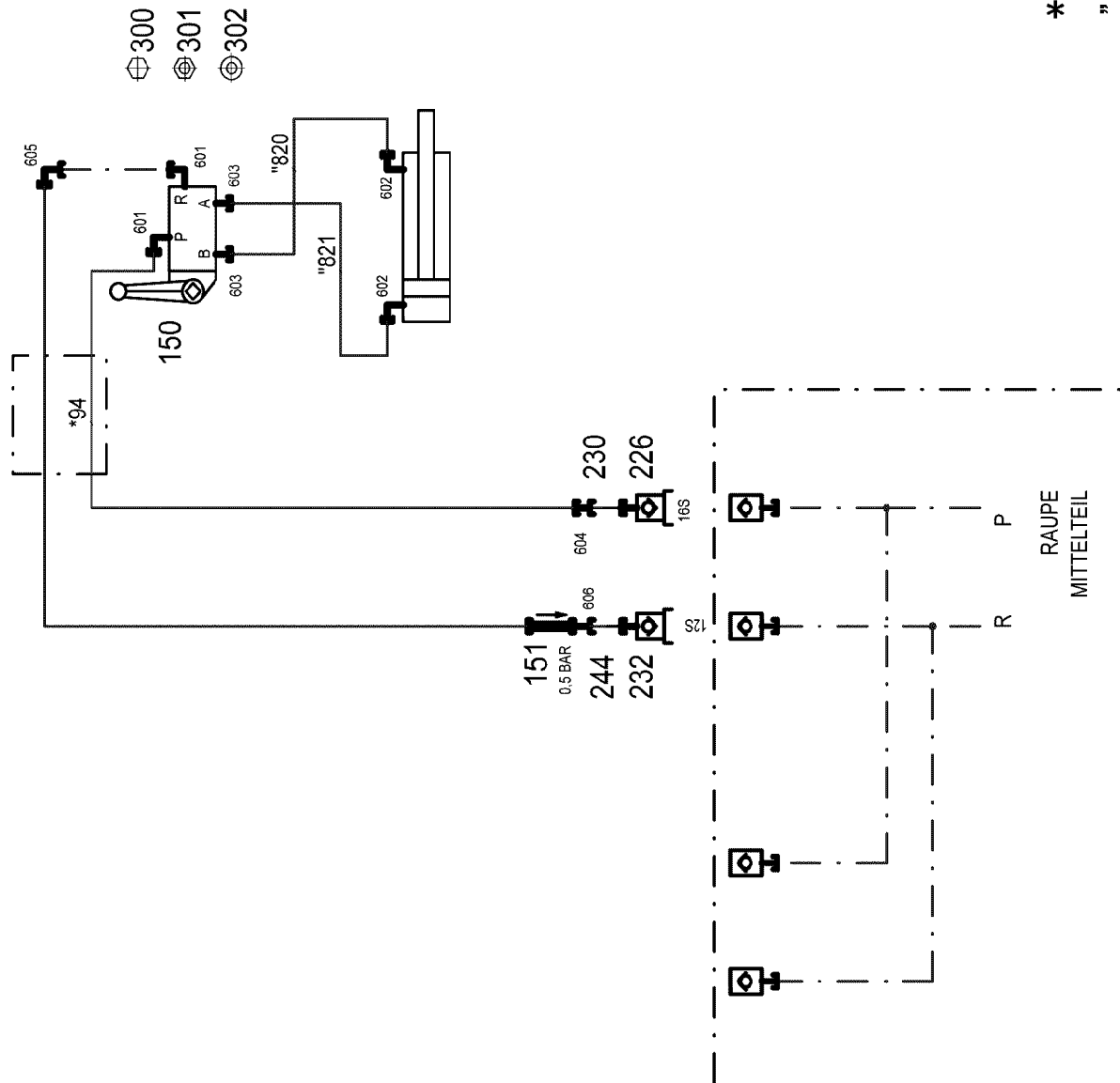
etk_en_de_098283 LR 11000

PIN PULLING CYLINDER CPL.
BOLZENZIEHZYLINDER KPL.

 1030

968229108

ZUSATZHYDRAULIK
 BOLZENZIEHZYLINDER
 RAUPE



- ⊕ 300
- ⊕ 301
- ⊕ 302

* Pos. 10
 " Pos. 11

22.6.2022
 080858

LIEBHERR

etk_en_de_098283 LR 11000

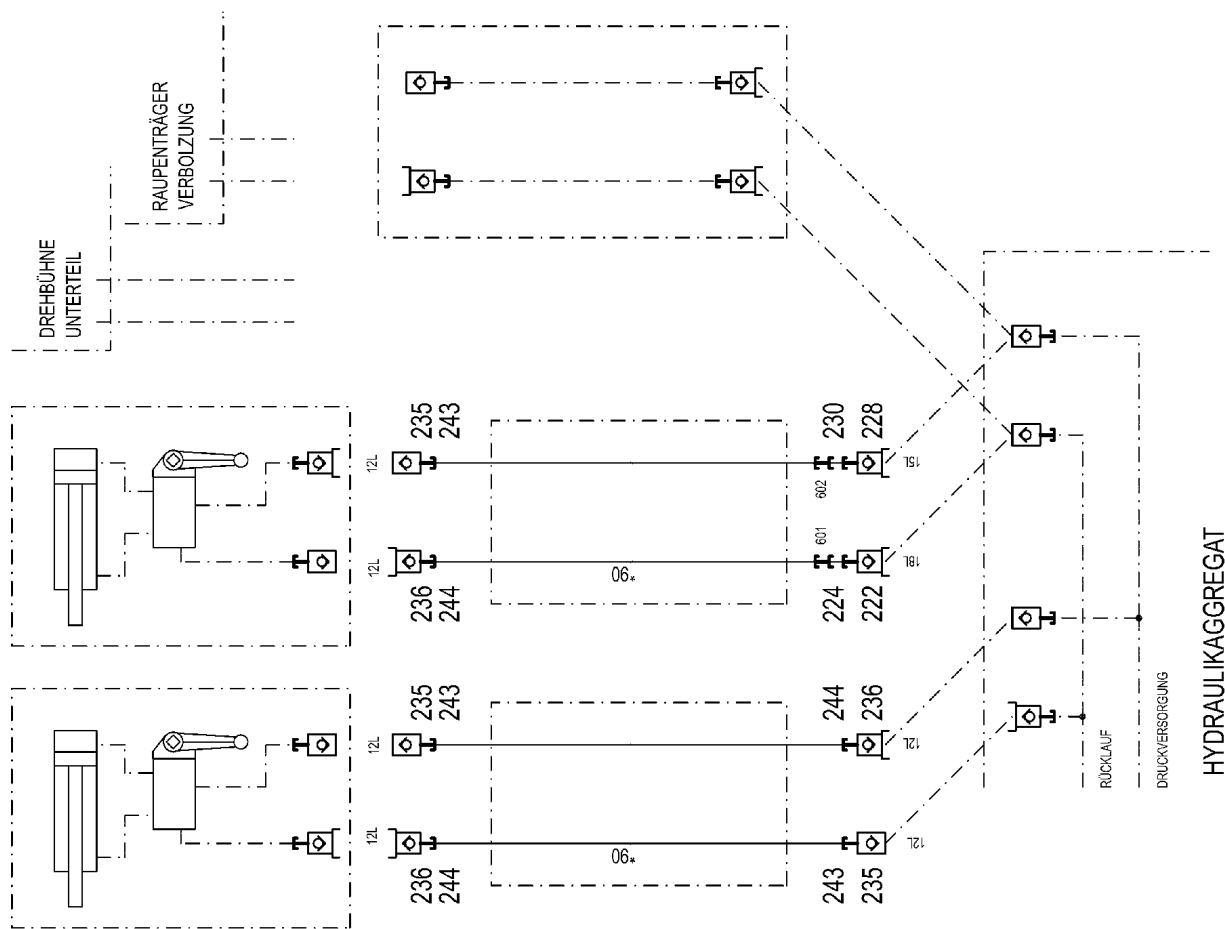
ADDL.HYDR.F.PIN PULLING DEVICE
 ZUSATZHYDR.BOLZENZIEHZYLINDER

1031 (1/2)

968883408

Pos.	Item	Quantity	Description	Bezeichnung
10	968644008	1	HOSE LINES BOLT EXTRACTION	SCHLAUCHLEITUNGEN BOLZEN
(94)	96017641	2	HOSE CPL. 2SN 10X8000	SCHLAUCH KPL.
11	969126408	1	PIPELINE PIN PULLING CYLINDER RAUPE	ROHRLEITUNGEN BOLZENZIE
(820)	969136608	1	PIPE COMPL. 10X1,5X293 10S - 10S	ROHR KPL.
(821)	969136708	1	PIPE COMPL. 10X1,5X352 10S - 10S	ROHR KPL.
150	510403408	1	DIRECTIONAL CTRL. VALVE 4/3 400BAR	WEGESCHIEBER
(8)	511043808	1	MANUAL ACTUATION	HANDBETAETIGUNG
(11)	10816458	1	LEVER ARM	HEBELSTANGE
151	510412908	1	NON-RETURN VALVE 420BAR 0.5BAR CR6-F	RUECKSCHLAGVENTIL
226	511508608	1	COUPLING PLUG B3 16-S	KUPPLUNGSSTECKER
230	10466911	1	SCREW PLUG RD36X3 SPF	VERSCHLUSSSCHRAUBE
232	511501308	1	COUPLING PLUG B2 12-S	KUPPLUNGSSTECKER
244	10466910	1	SCREW PLUG RD32X3 SPF	VERSCHLUSSSCHRAUBE
300	10875512	1	HEX SCREW ISO 4014 M6X50 8.8 480H SPF	SECHSKANTSCHRAUBE
301	10197764	2	HEX NUT ISO 4032 M6 10 ZNNI-480H SPF	SECHSKANTMUTTER
302	10197771	1	WASHER ISO 7089 6 200HV ZNNI-480H SPF	SCHEIBE
601	473230808	2	FITTING RSWS12-LR-WD CR6-FREI	VERSCHRAUBUNG
602	473231008	2	FITTING RSWS10-SR-WD CR6-FREI	VERSCHRAUBUNG
603	471032808	2	FITTING ISO 8434-1 GE 10S G3/8A CR6-FRE	VERSCHRAUBUNG
604	475433308	1	FITTING REDSD16/12-S CR6-FREI	VERSCHRAUBUNG
605	247117702	1	SWIVEL ELBOW EW 12L M18X1,5 CR6-FREI	WINKELSTUTZEN
606	470010308	1	FITTING SNV12-S CR6-FREI	VERSCHRAUBUNG

22.6.2022	etk_en_de_098283 LR 11000	<input type="checkbox"/> 1032 (2/2)
LIEBHERR	ADDL.HYDR.F.PIN PULLING DEVICE ZUSATZHYDR.BOLZENZIEHZYLINDER	968883408



Pos.	Item	Quantity	Description	Bezeichnung
10	968907508	1	HOSE LINES BOLT EXTRACTION	SCHLAUCHLEITUNGEN BOLZEN
(1090)	928755908	4	HOSE CPL. 2SN 8X15000	SCHLAUCH KPL.
222	570504808	1	COUPLING PLUG B6 18-L	KUPPLUNGSSTECKER
224	10466912	1	SCREW PLUG RD54X4 SPF	VERSCHLUSSSCHRAUBE
228	511500408	1	COUPLING PLUG B3 15-L	KUPPLUNGSSTECKER
230	10466911	1	SCREW PLUG RD36X3 SPF	VERSCHLUSSSCHRAUBE
235	511505808	3	COUPLING SLEEVE B2 12-L	KUPPLUNGSMUFFE
236	511509608	3	COUPLING PLUG B2 12-L	KUPPLUNGSSTECKER
243	10466914	3	HEX CAP NUT RD32X3 SPF	VERSCHLUSSMUTTER
244	10466910	3	SCREW PLUG RD32X3 SPF	VERSCHLUSSSCHRAUBE
601	475436308	1	FITTING REDSD18/12-L CR6-FREI	VERSCHRAUBUNG
602	475431808	1	FITTING RED 15/12L CR6-FREI	VERSCHRAUBUNG

22.6.2022


etk_en_de_098283 LR 11000


1034 (2/2)

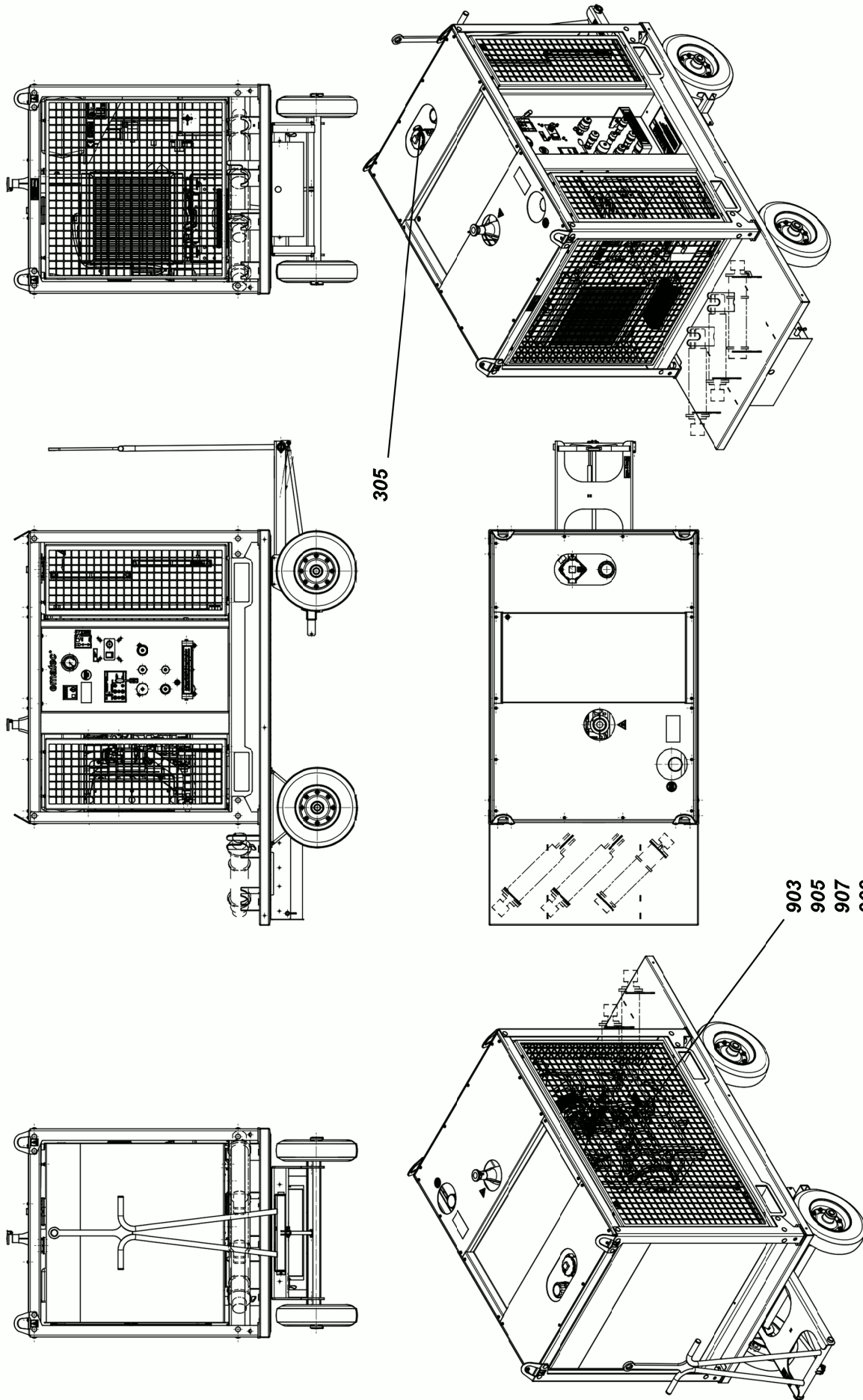
LIEBHERR

AUX.HYDR.PIN EXTRACTION DEVICE
ZUS.HYDR.BOLZENZIEHEINRICHTUNG

968883508

Pos.	Item	Quantity	Description	Bezeichnung
1	12104450	1	HYDRAULIC AGGREGATE BZGF18.1 SPF ⇒  1036	HYDRAULIKAGGREGAT

22.6.2022	etk_en_de_098283 LR 11000	 1035
LIEBHERR	HYDRAULIC AGGREGATE HYDRAULIKAGGREGAT	919837308



22.6.2022
129829

LIEBHERR

etk_en_de_098283 LR 11000

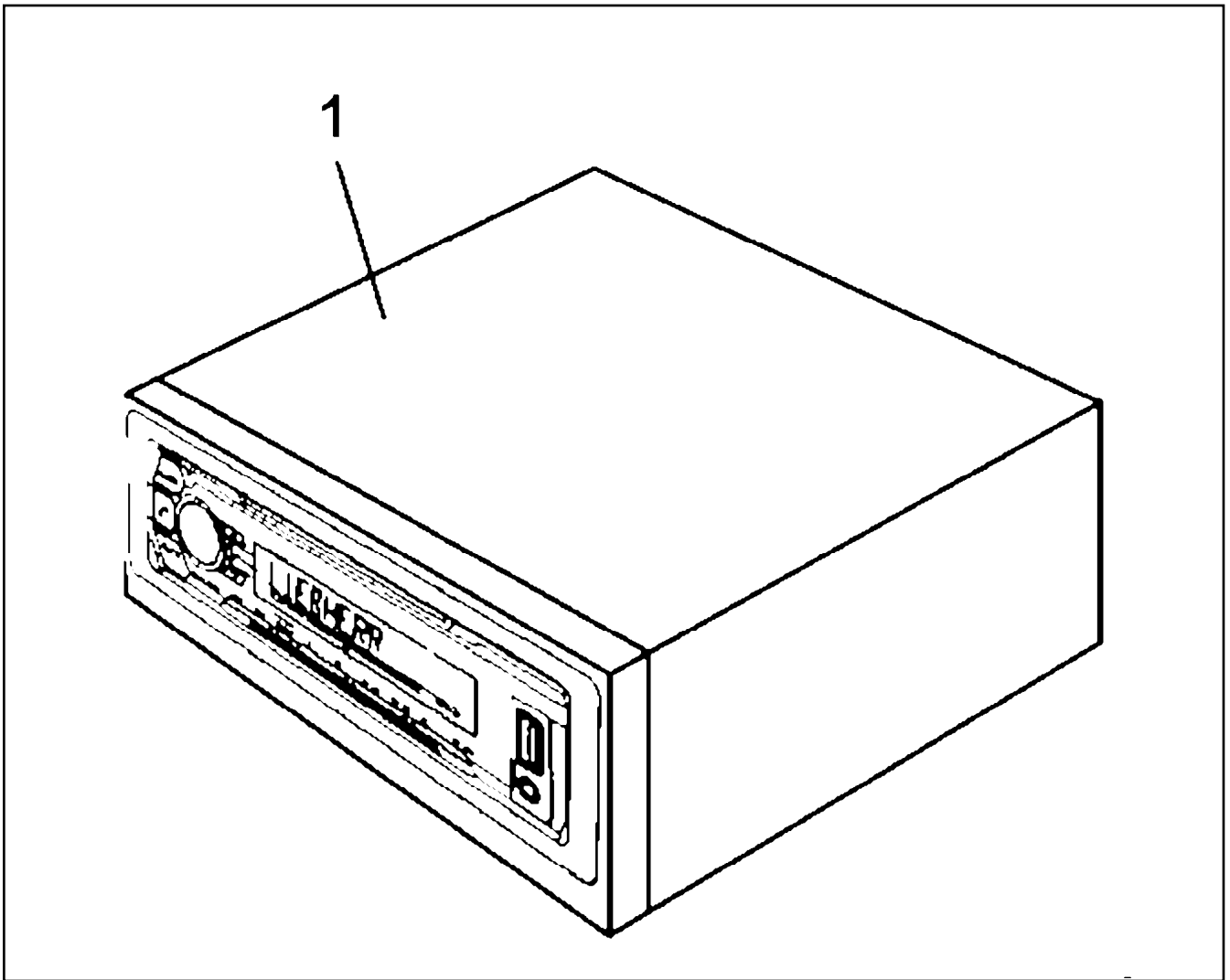
HYDRAULIC AGGREGATE
HYDRAULIKAGGREGAT

1036 (1/2)

12104450

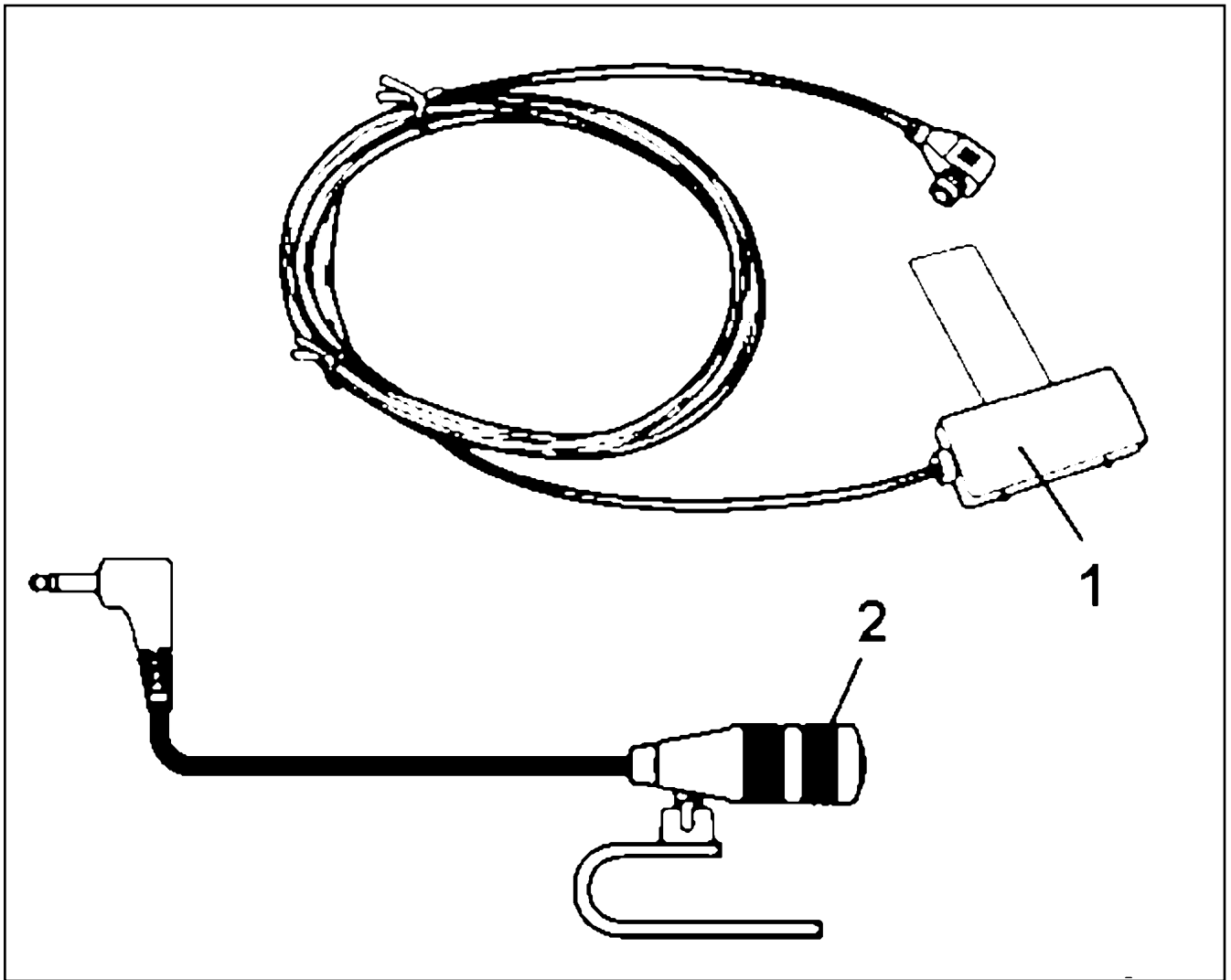
Pos.	Item	Quantity	Description	Bezeichnung
305	12107333	1	HYDRAULIC TANK 270L	HYDRAULIKTANK KPL.
(711)	11493652	1	RETURN FILTER	RUECKLAUFFILTER
(713)	11003392	1	CLOGGING INDICATOR	VERSCHMUTZUNGSANZEIGE
(715)	10813476	1	AERATION FILTER	BELUEFTUNGSFILTER
(717)	11066572	1	LEVEL INDICATION 381MM	FUELLSTANDSANZEIGE
(723)	10813474	1	FILTER ELEMENT	FILTERELEMENT
(725)	10813475	1	FILTER SCREEN	FILTERSIEB
(727)	10878851	1	LEVEL INDICATION 381MM	FUELLSTANDSANZEIGE
903	10472226	1	DIRECTIONAL CONTROL VALVE 4/3WEGE	WEGEVENTIL
905	10472227	1	PRESSURE LIMITING VALVE 60BAR	DRUCKBEGRENZUNGSVENTIL
907	10472228	1	PRESSURE LIMITING VALVE 210BAR	DRUCKBEGRENZUNGSVENTIL
909	10472229	1	DIRECTIONAL CONTROL VALVE 2/2WEGE	WEGEVENTIL

22.6.2022	etk_en_de_098283 LR 11000	<input type="checkbox"/> 1037 (2/2)
LIEBHERR	HYDRAULIC AGGREGATE HYDRAULIKAGGREGAT	12104450

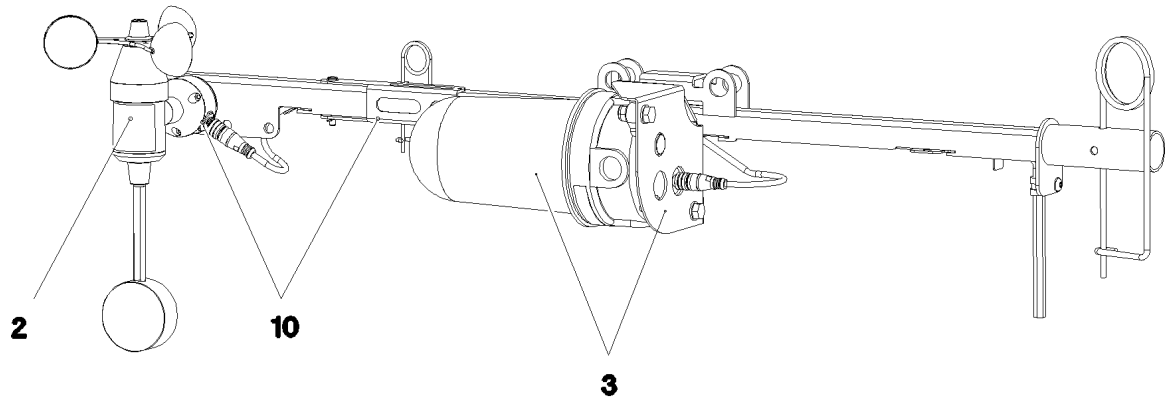


Pos.	Item	Quantity	Description	Bezeichnung
1	12257818	1	CAR RADIO ⇒ <input type="checkbox"/> 1039	AUTORADIO

22.6.2022 001159	etk_en_de_098283 LR 11000	<input type="checkbox"/> 1038
LIEBHERR	CAR RADIO AUTORADIO	916166208



Pos.	Item	Quantity	Description	Bezeichnung
1	10878172	1	ANTENNA	ANTENNE
2	11826513	1	MICROPHONE	MIKROPHON



Pos.	Item	Quantity	Description	Bezeichnung
2	11482252	1	WIND VELOCITY TRANSMITTER 0-50M/S SP ⇒ <input type="checkbox"/> 1041	WINDGESCHWINDIGKEITSGEBE
3	11482305	1	OBSTRUCTION LIGHT 7,2W 19,2-28,8V PBT	HINDERNISFEUER
5	968897308	1	LEAD W1985Y	LEITUNG
10	968838508	1	MECH MEAS AND WARN. DEVICE WW+H ⇒ <input type="checkbox"/> 1042	MECHANIK MESS-U.WARNEINR

22.6.2022
080830

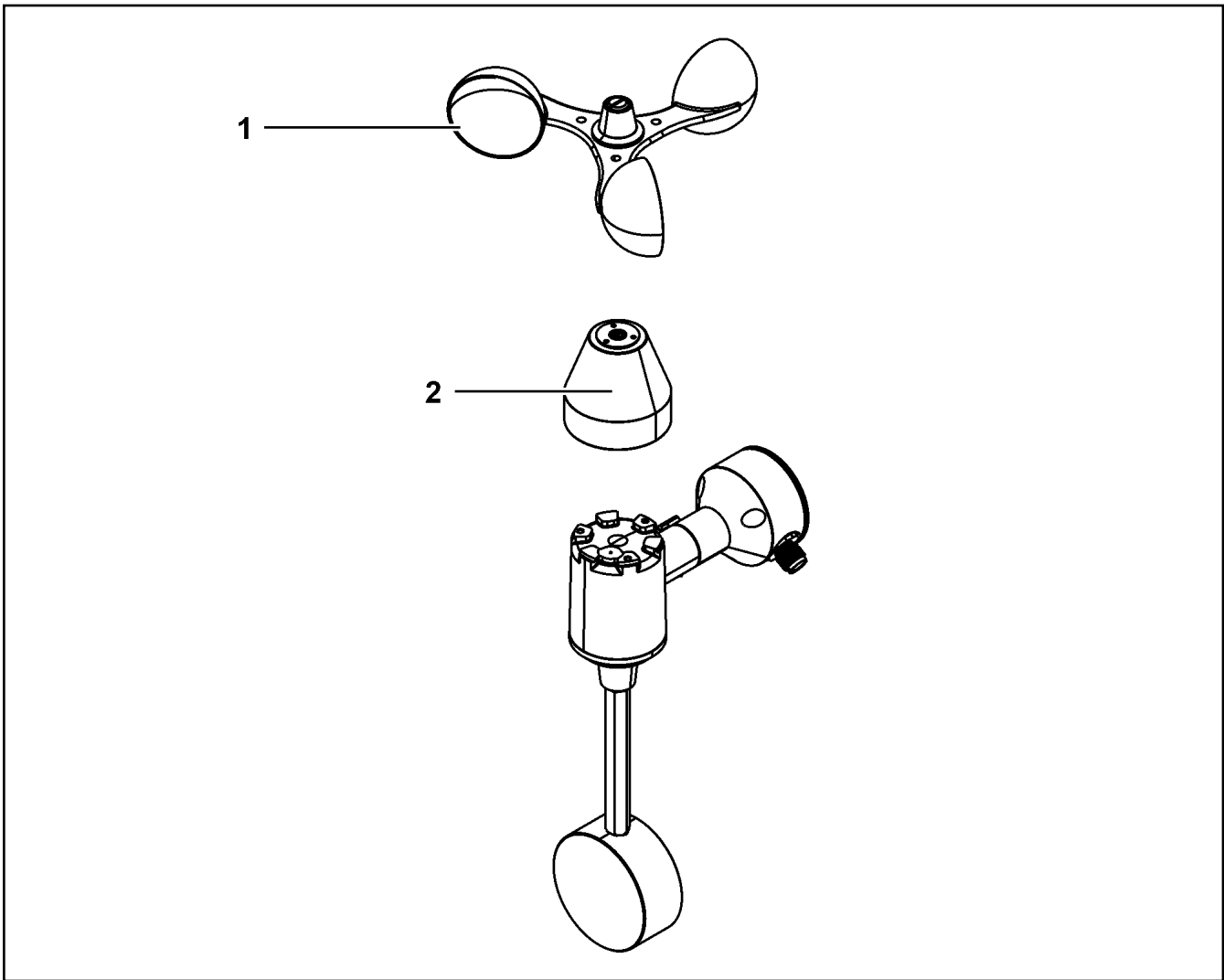
LIEBHERR

etk_en_de_098283 LR 11000

CARRIER, MEAS. & WARN. DEVICE
TRAEGER MESS-U.WARNEINRICHTUNG

1040

917569308



Pos.	Item	Quantity	Description	Bezeichnung
1	11171311	1	ROTOR	ROTOR
2	11171306	1	COVER LID	ABDECKKAPPE

22.6.2022
099926

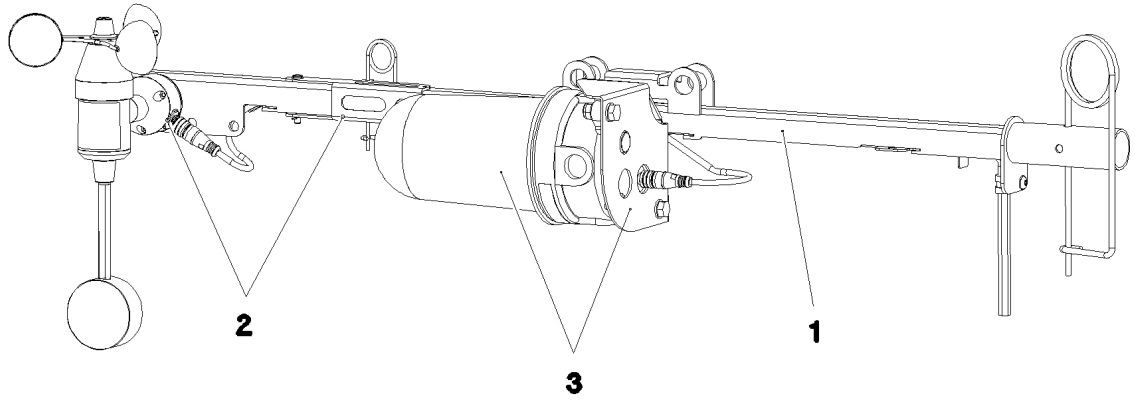
LIEBHERR

etk_en_de_098283 LR 11000

WIND VELOCITY TRANSMITTER
WINDGESCHWINDIGKEITSGEBER

1041

11482252



Pos.	Item	Quantity	Description	Bezeichnung
1	968838608	1	LOCATION FIXTURE PRE-ASS. ⇒ □ 1043	GRUNDHALTER VORM.
2	967936408	1	WIND WARNING PREASSEMBLED ⇒ □ 1044	WINDWARNUNG VORM.
3	967937608	1	OBSTRUCTION LIGHTS PREASS ⇒ □ 1045	HINDERNISFEUER VORM.

22.6.2022
080829

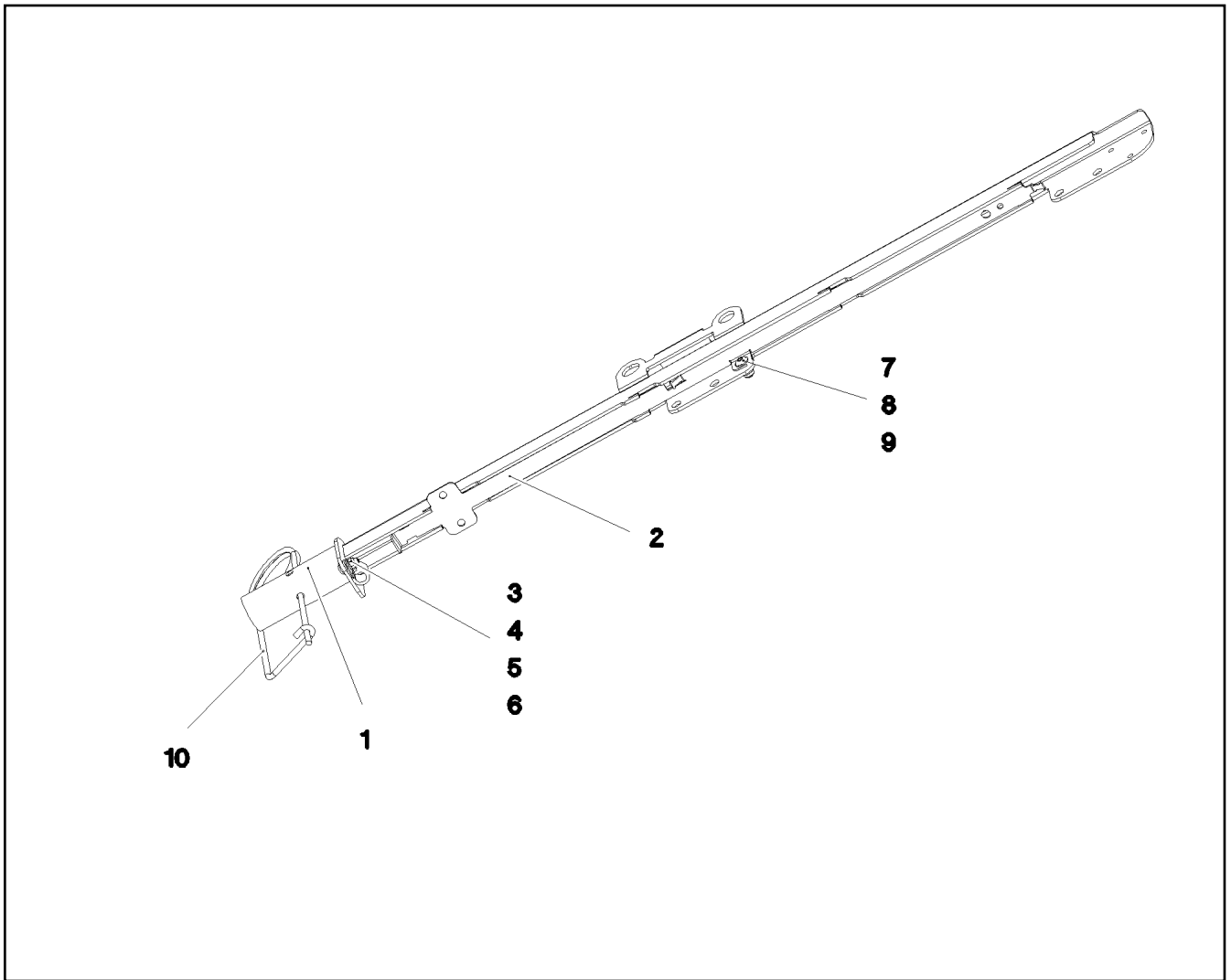
LIEBHERR

etk_en_de_098283 LR 11000

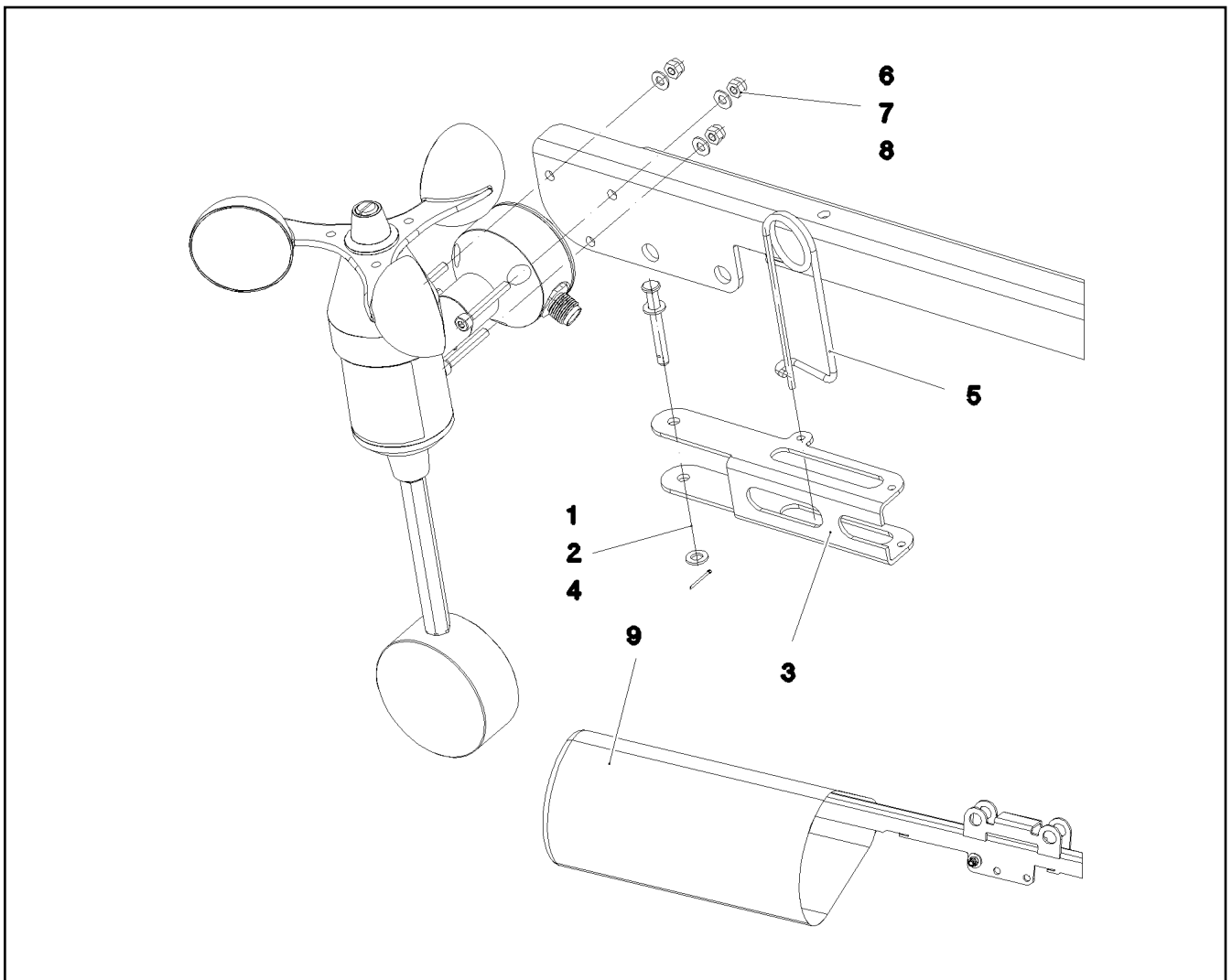
MECH MEAS AND WARNING DEVICE
MECHANIK MESS-U.WARNEINRICHTU.

□ 1042

968838508



Pos.	Item	Quantity	Description	Bezeichnung
1	968266508	1	LOCATION FIXTURE WELDED	GRUNDHALTER SCHWK.
2	97030182	1	PLATE 1.5X691X50 X5CRNI18-10	BLECH
3	7381679	1	CLAMP DIN 3016-1 10X12XD1 W1-2-CR	SCHELLE
4	10028237	1	BUTTON HEAD SCREW AEHNL.ISO 7380-2	HALBRUNDKOPFSCHRAUBE
5	10301317	1	HEX NUT DIN 985 M5 A2-70	SECHSKANTMUTTER
6	10197808	1	WASHER ISO 7089 5 200HV ZNNI-480H	SCHEIBE
7	10412851	1	BUTTON HEAD SCREW AEHNL.ISO 7380-2	HALBRUNDKOPFSCHRAUBE
8	10540500	1	WASHER ISO 7093-1 6 200HV-A4	SCHEIBE
9	11004444	2	HEX NUT AEHNL.ISO 7040 M6 A2-70	SECHSKANTMUTTER
10	433102508	1	RETAINING SPRING 5X122 ISO 2081 FE/ZN8/	SICHERUNGSFEDER



Pos.	Item	Quantity	Description	Bezeichnung
1	451000208	1	PIN DIN 1434 5X40X35 X5CRNI1810	BOLZEN
2	10410193	2	WASHER ISO 7089 5 -A2	SCHEIBE
3	97030562	1	PLATE 2X143X92 X5CRNI18-10	BLECH
4	10180340	1	SPLIT PIN ISO 1234 1,6X14 A2	SPLINT
5	433102808	1	RETAINING SPRING 3X55 VERZ	SICHERUNGSFEDER
6	10875815	3	SOCKET HEAD SCREW ISO 4762 M4X30 8.8	ZYLINDERSCHRAUBE
7	10875611	3	HEX NUT DIN 985 M4 8 480H SPF	SECHSKANTMUTTER
8	10875645	3	WASHER ISO 7089 4 200HV 480H SPF	SCHEIBE
9	97042475	1	HOOD 180X350 GEWEBE ROT	HAUBE

22.6.2022
077607

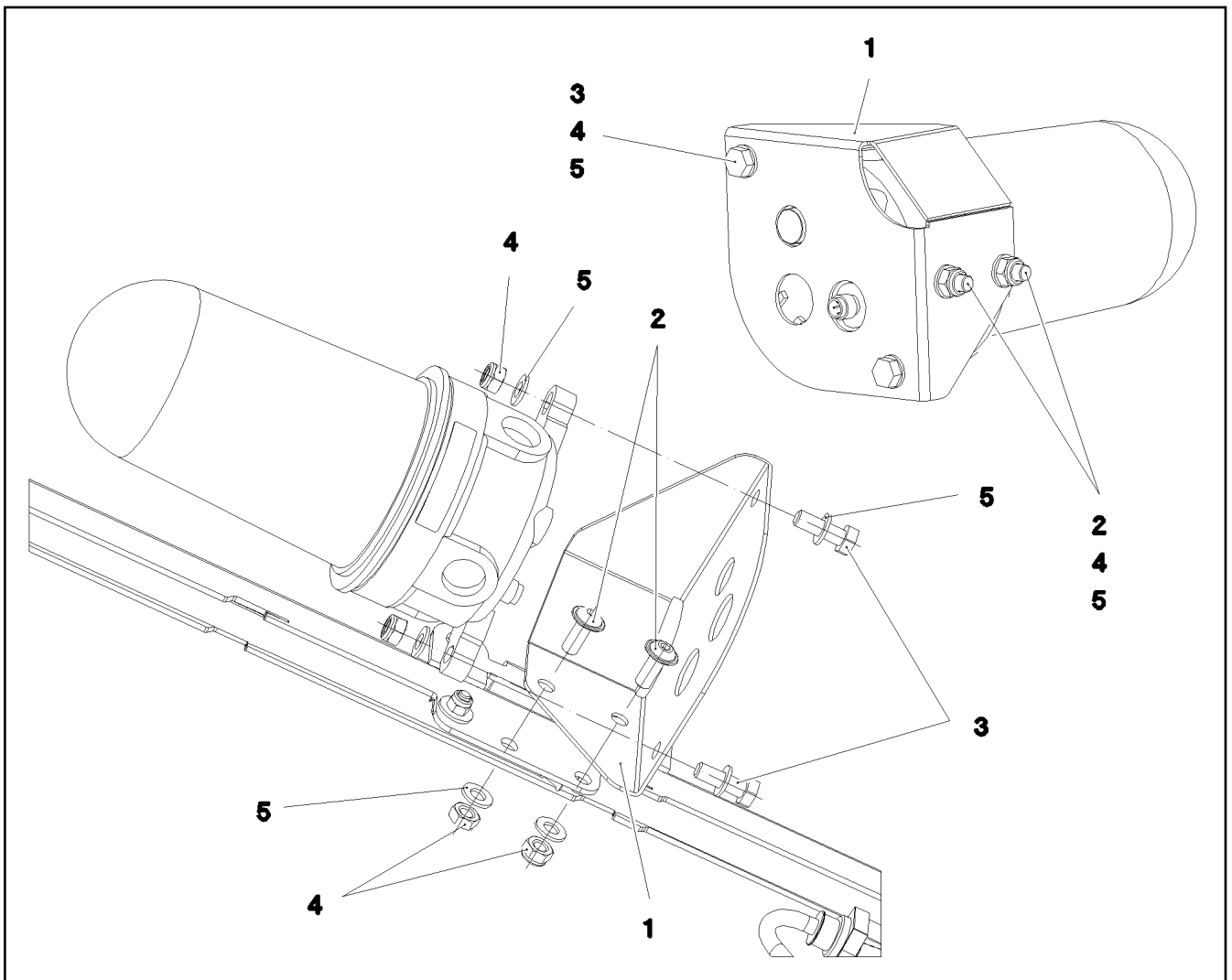
LIEBHERR

etk_en_de_098283 LR 11000

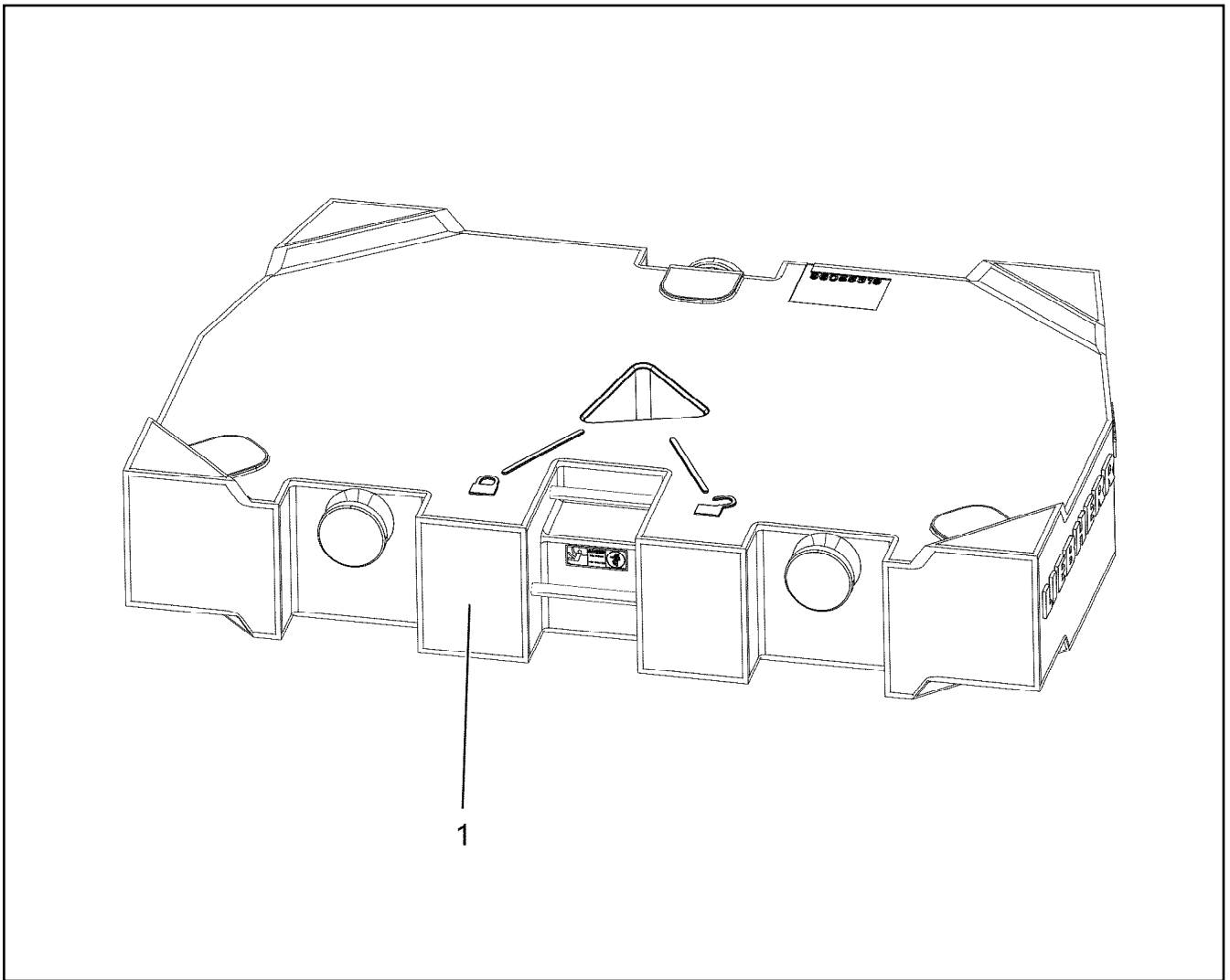
WIND WARNING PREASSEMBLED
WINDWARNUNG VORM.


1044

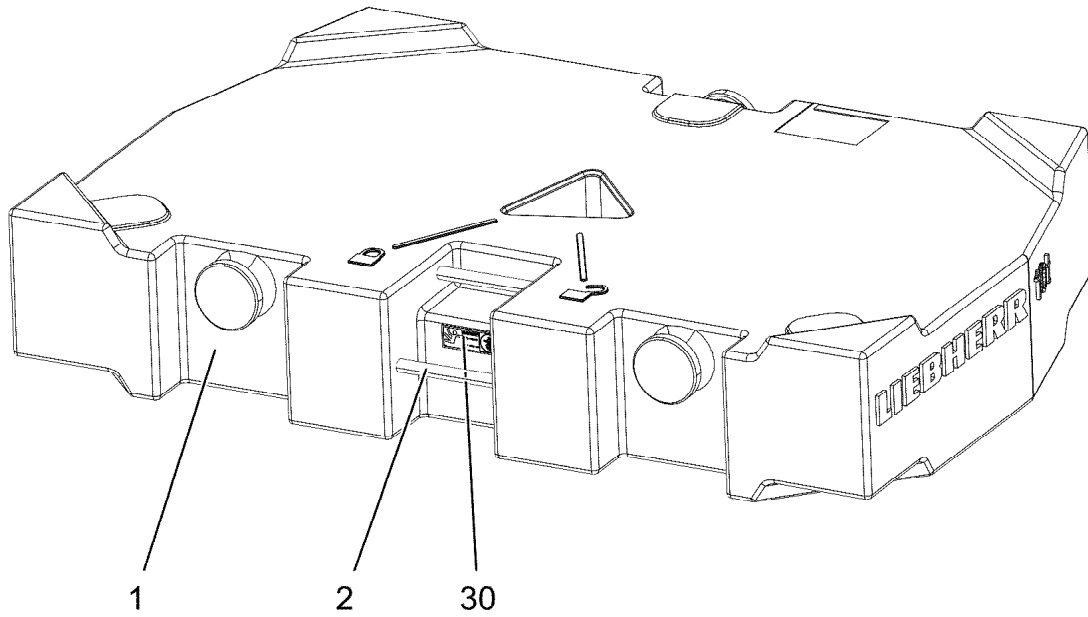
967936408



Pos.	Item	Quantity	Description	Bezeichnung
1	97030307	1	PLATE 2X191X185 X5CRNI18-10	BLECH
2	408650608	2	BUTTON HEAD SCREW ISO 7380-2 M8X20 A	HALBRUNDKOPFSCHRAUBE
3	406590105	2	HEX SCREW ISO 4017 M8X25 A2-70	SECHSKANTSCHRAUBE
4	411903108	4	HEX NUT DIN 985 M8 A2-70	SECHSKANTMUTTER
5	420060705	6	WASHER ISO 7089 8 200HV-A2	SCHEIBE



Pos.	Item	Quantity	Description	Bezeichnung
1	96063939	1	COUNTERWEIGHT 10T SPF ⇒  1047	GEGENGEWICHT



Pos. 40

Pos.	Item	Quantity	Description	Bezeichnung
1	380119808	1	COUNTERWEIGHT 2525X470X1605 EN-GJL-	GEGENGEWICHT
2	97147393	2	ROD 32.0X400 BST500S	STAB
30	978674808	1	SIGN 168X62 KLEBEFOLIE SPF	SCHILD

22.6.2022
172244

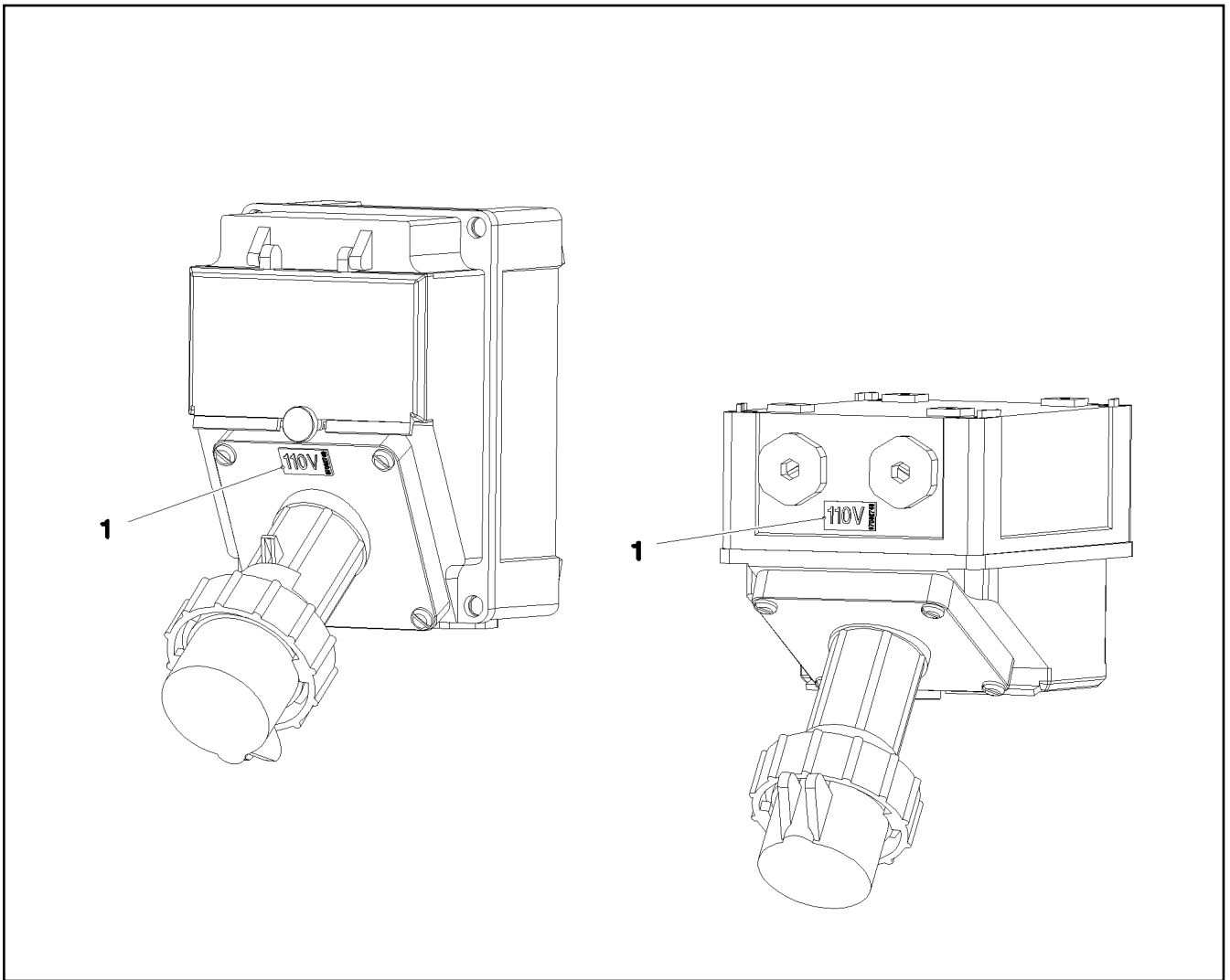
LIEBHERR

etk_en_de_098283 LR 11000

COUNTERWEIGHT
GEGENGEWICHT

1047

96063939



Pos.	Item	Quantity	Description	Bezeichnung
1	97082749	1	INFORMATION SIGN 23X12 KLEBEFOLIE SP	HINWEISSCHILD

22.6.2022
087429

LIEBHERR

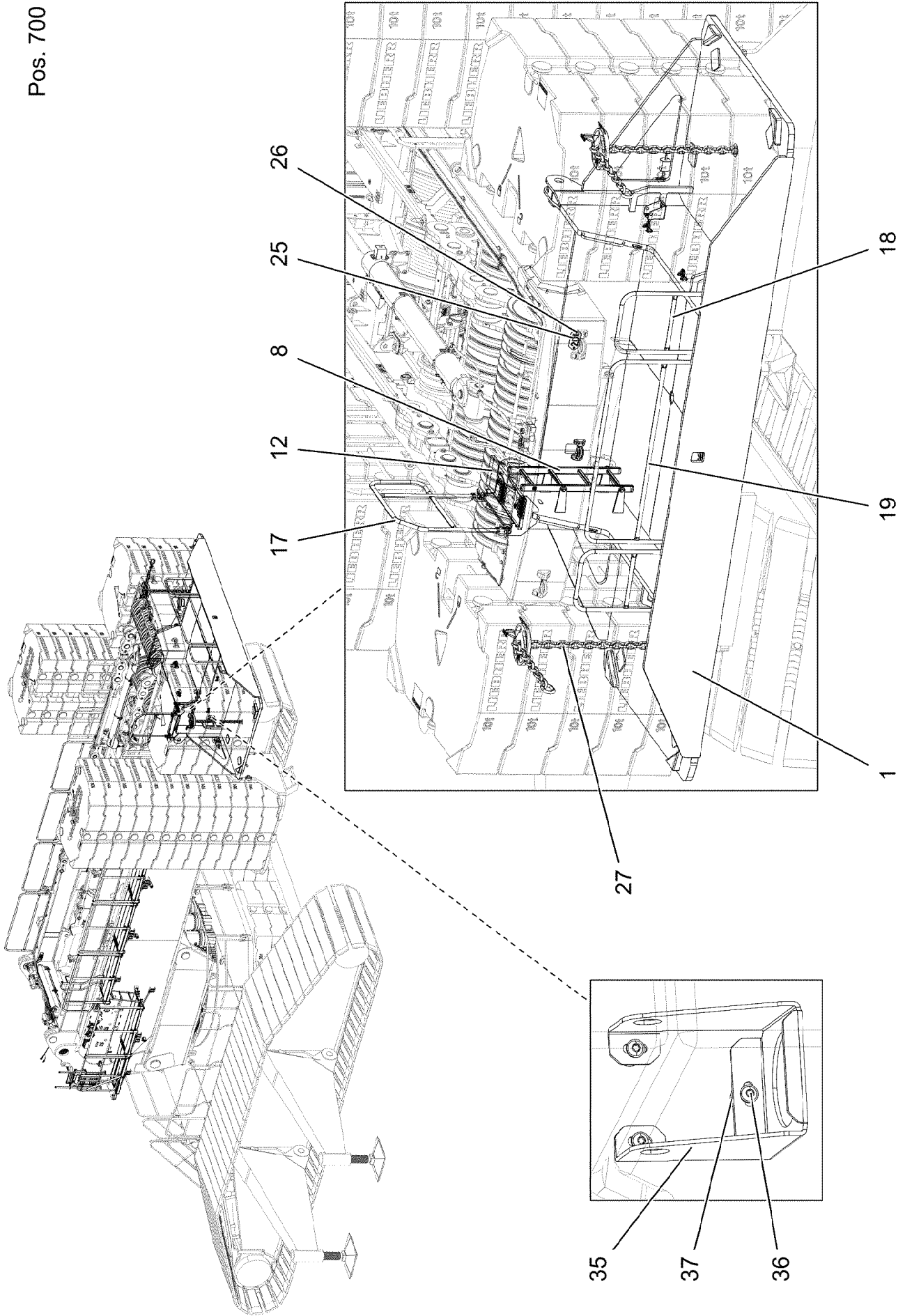
etk_en_de_098283 LR 11000

SIGN EXTERNAL SUPPLY
BESCHILDERUNG FREMDEINSPEISUNG

1048

918462408

Pos. 700



22.6.2022
004262

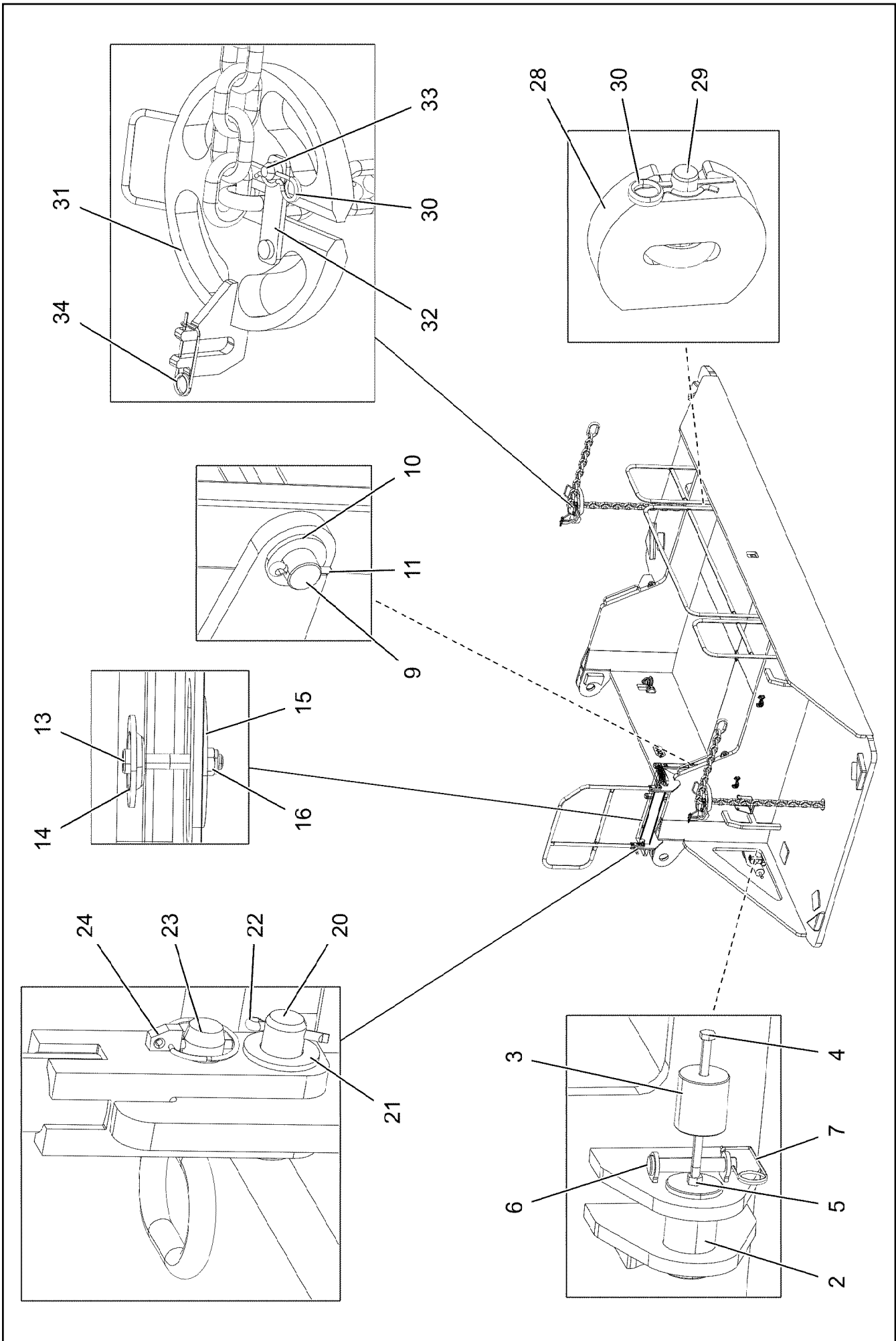
LIEBHERR

etk_en_de_098283 LR 11000

SLEWING PLATFORM EXTENSION
DREHBUEHNENVERLAENGERUNG

1049 (1/3)

919326208



22.6.2022
004263

LIEBHERR

etk_en_de_098283 LR 11000

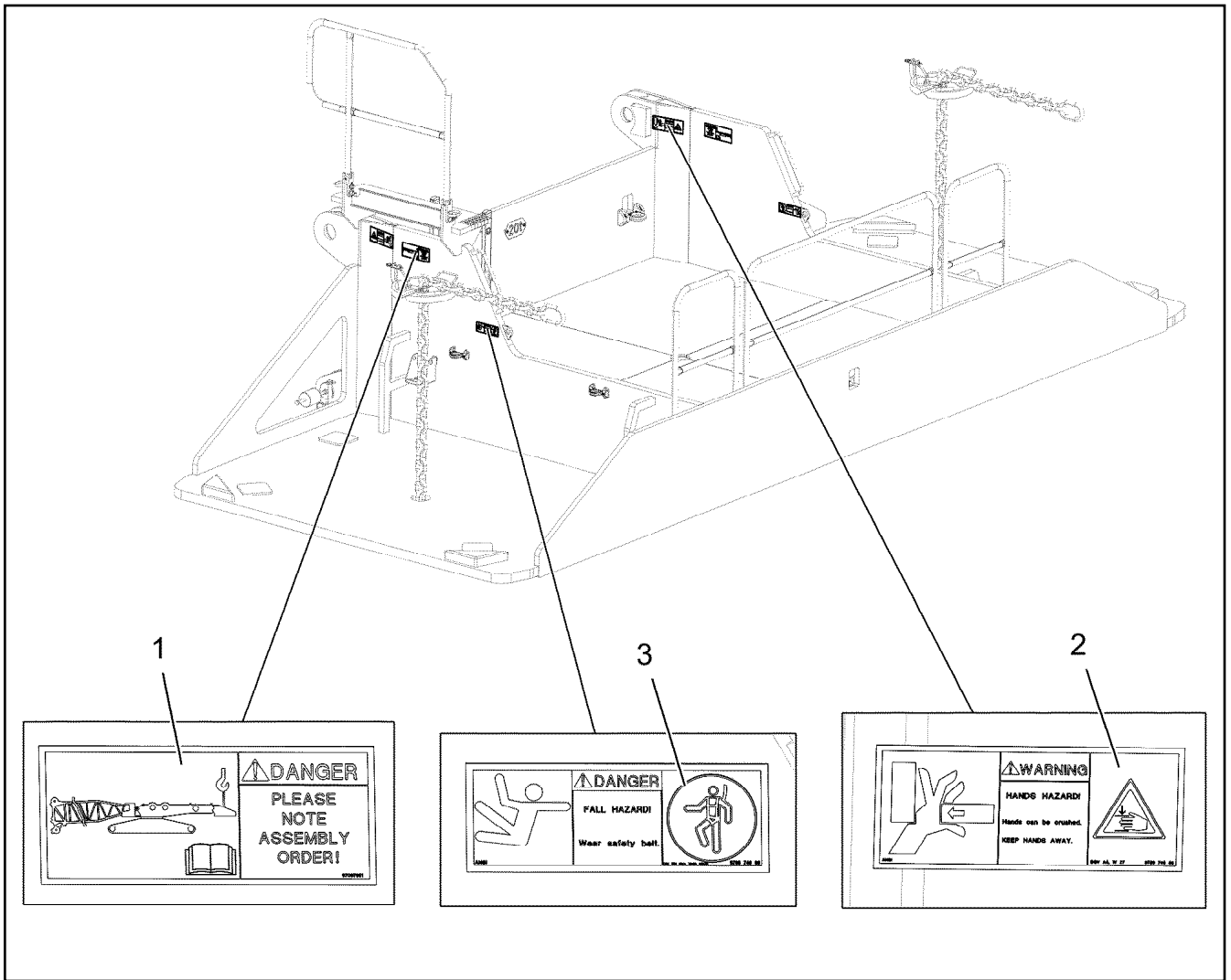
SLEWING PLATFORM EXTENSION
DREHBUEHNENVERLAENGERUNG

1050 (2/3)

919326208

Pos.	Item	Quantity	Description	Bezeichnung
1	96039474	1	BRACKET WELDED CONST.	KONSOLE SCHWK.
2	97024242	2	PIN 100.0X165 35NICRMOV125 SPF	BOLZEN
3	948918408	2	AXLE 90.0X100 S355J2+AR FE//ZN20//C	ACHSE
4	10878582	2	HEX SCREW ISO 4014 M16X300 8.8 FLZN SP	SECHSKANTSCHRAUBE
5	10875617	2	HEX NUT ISO 4032 M16 8 FLZN SPF	SECHSKANTMUTTER
6	932062308	2	PIN RD25X150 42CRMO4+QT GASN.	BOLZEN
7	433100908	2	RETAINING SPRING 4,5X98 ISO 2081 FE/ZN	SICHERUNGSFEDER
8	11481745	1	SIMPLE LADDER EN 131 4-420X1,09M AL SP	ANLEGELEITER
9	97014724	2	AXLE 25.0X500 S355J2G3C+C FE//ZNNI8//C	ACHSE
10	10289810	4	WASHER ISO 7089 24 300HV FLZN SPF	SCHEIBE
11	11968307	4	SPLIT PIN ISO 1234 6,3X32 ST 480H SPF	SPLINT
12	97041918	1	GRIDIRON T980X300X30/2 S235 JR SPF	GITTERROST-P
13	12206699	2	SOCKET HEAD SCREW ISO 4762 M8X45 8.8	ZYLINDERSCHRAUBE
14	10100621	2	DISH MOUNTING	TELLERBEFESTIGUNG
15	941138108	2	WASHER DC01 FE//ZNNI8//CN//T0	SCHEIBE
16	10875614	2	HEX NUT DIN 985 M8 8 480H SPF	SECHSKANTMUTTER
17	96024645	1	HAND RAIL WELDED STRUCTURE T ZN O	GELAENDER SCHWK.
18	967932708	2	GUARD RAILING T ZN O	GELAENDER
19	967932508	1	GUARD RAILING T ZN O	GELAENDER
20	451222408	14	PIN DIN 1435 20X65X58 ST.50-2K VERZ	BOLZEN
21	10289808	14	WASHER ISO 7089 20 300HV FLZN SPF	SCHEIBE
22	12100681	14	SPLIT PIN ISO 1234 5X28 ST 480H SPF	SPLINT
23	924713108	2	SOCKET PIN T ZN K	STECKBOLZEN
24	10875869	2	SAFETY PLUG W HINGE-LID 5X29X4,7X25 4	SICHERHEITSKLAPPSTECKER
25	97111655	1	WEIGHT INFORMATION PLATE 2X200X100 D	GEWICHTSSCHILD
26	12102696	2	BUTTON HEAD SCREW ISO 7380-2 M8X10 0	HALBRUNDKOPFSCHRAUBE
27	10878112	2	CHAIN SUSPENSION 15T-2.5M VERZ	KETTENGEHAENGE
28	972205608	2	HOLDING PLATE 45X169X180 S690QL	HALTEPLATTE
29	972205708	2	PIN 35.0X165 35NICRMOV125 GASN. SPF	BOLZEN
30	433206408	4	SPRING PLUG 6 ZINC COATED	FEDERSTECKER
31	963253908	2	PLATE CPL. SPF	PLATTE KPL.
32	963249908	2	FUSE FE//ZNNI8//CN//T0	SICHERUNG
33	974145908	2	THREADED PIN 25.0X50 42CRMO4+QT GA	GEWINDEBOLZEN
34	433101208	2	RETAINING SPRING 4X68 ISO 2081 FE/ZN8/	SICHERUNGSFEDER
35	97124827	2	PLATE 4X419X272 S315MC FE//ZNNI8//CN//T	BLECH
36	10875485	6	BUTTON HEAD SCREW AEHNL.ISO 7380-2	HALBRUNDKOPFSCHRAUBE
37	953873408	6	SLEEVE 25X20 11SMN37 FE//ZNNI8//CN//T0	HUELSE
700	96039900	1	SIGNS	BESCHILDERUNG

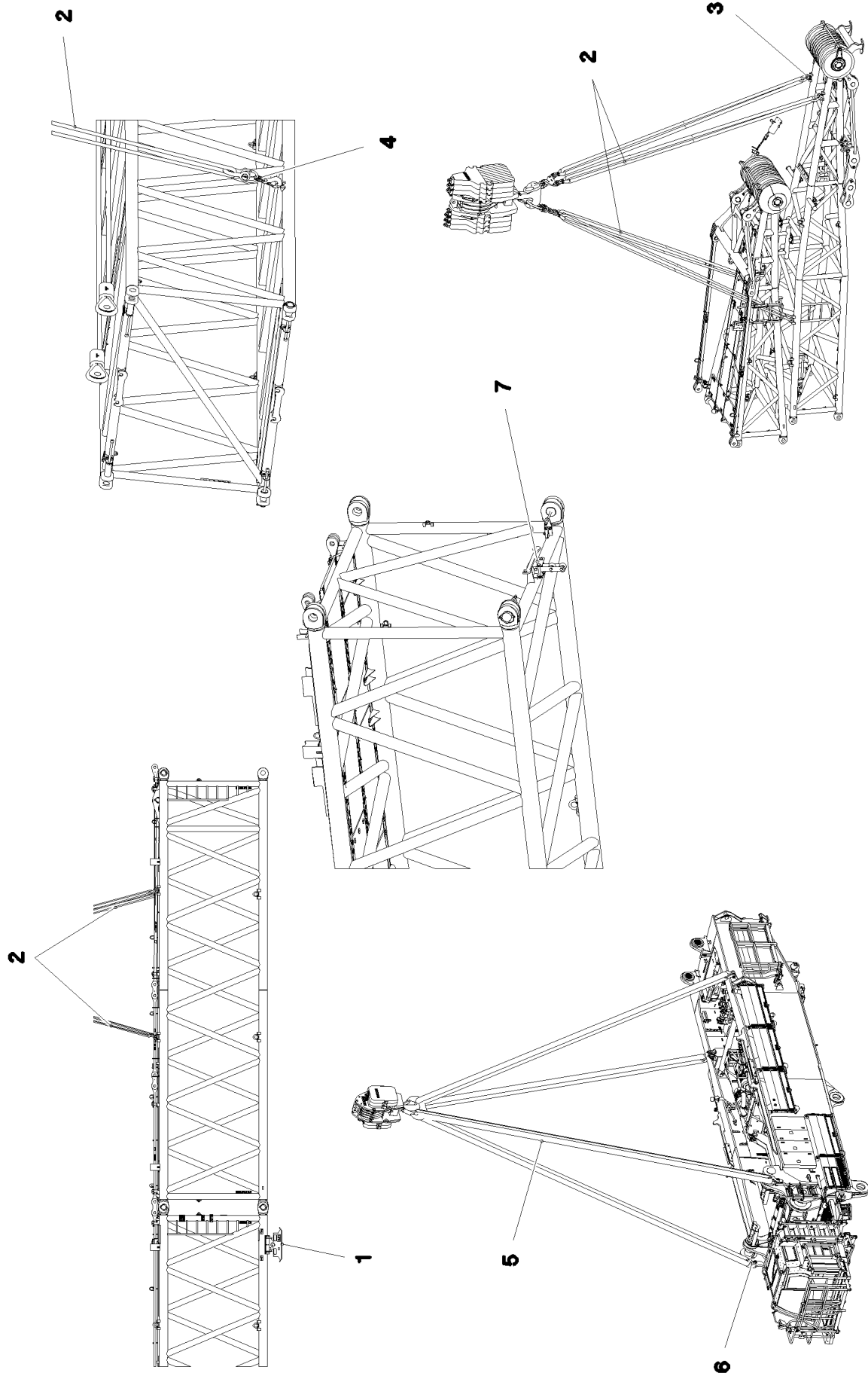
⇒  1052



Pos.	Item	Quantity	Description	Bezeichnung
1	97097951	2	WARNING SIGN 208X88 KLEBEFOLIE SPF	WARNSCHILD
2	978674608	2	SIGN 208X88 KLEBEFOLIE SPF	SCHILD
3	978674808	2	SIGN 168X62 KLEBEFOLIE SPF	SCHILD

Pos.	Item	Quantity	Description	Bezeichnung
10	12103649	1	START AID CABLE 2X70-15M	STARHILFEKABEL

22.6.2022	etk_en_de_098283 LR 11000	<input type="checkbox"/> 1053
LIEBHERR	STARTER AID STARHILFE	919694608



22.6.2022
080821



LIEBHERR


etk_en_de_098283 LR 11000

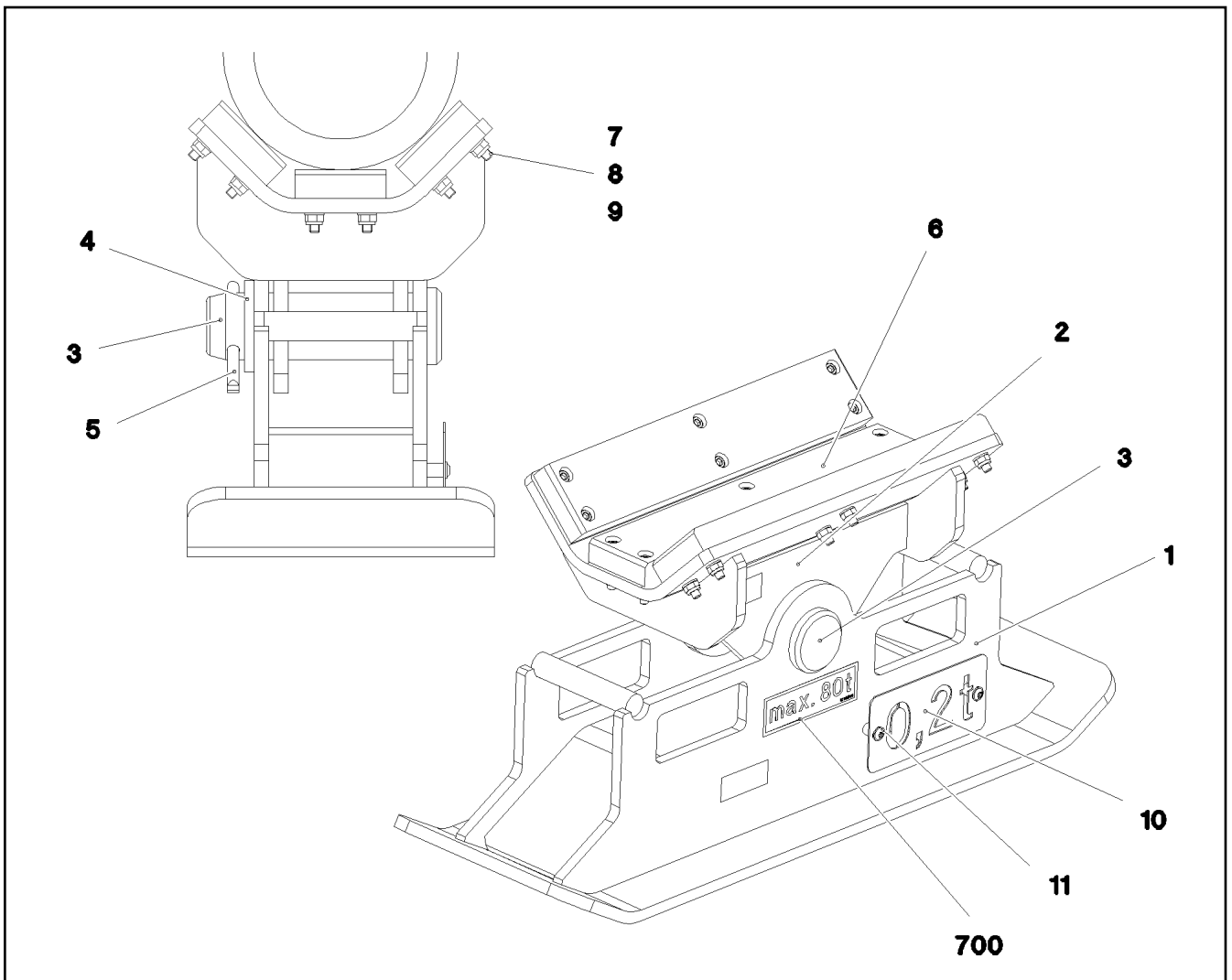
MOUNTING AIDS
MONTAGEHILFSMITTEL

1054 (1/2)

917571308

Pos.	Item	Quantity	Description	Bezeichnung
1	968455908	4	FOOT COMPLETE ⇒  1056	FUSS KPL.
2	10871664	1	ROUND SLING SUSPENSION GEAR 39T-6.9	RUNDSCHLINGENGEHAENGE
3	10283204	4	SHACKLE 25T SPF	SCHAEKEL
4	97053134	4	LOAD HOOK CPL. SPF	LASTHAKEN KPL.
5	12101794	2	ROUND SLING DIN EN 1492-2 56T-10M POLY	RUNDSCHLINGE
6	10871666	4	SHACKLE 40T LACKIERT SPF	SCHAEKEL
7	969944608	1	MOUNTING CPL ⇒  1057	HALTERUNG KPL.

22.6.2022	etk_en_de_098283 LR 11000	 1055 (2/2)
LIEBHERR	MOUNTING AIDS MONTAGEHILFSMITTEL	917571308



Pos.	Item	Quantity	Description	Bezeichnung
1	968299008	1	SUPPORT WELDED	FUSS SCHWK.
2	967997508	1	SUPPORT WELDED	AUFLAGE SCHWK.
3	972141808	1	PIN 80.0X245 35NICRMOV125	BOLZEN
4	11964262	1	WASHER EN 28738 70 160HV-ST FLZN SPF	SCHEIBE
5	10180381	1	SPLIT PIN ISO 1234 13X125 St 480H SPF	SPLINT
6	97011422	3	SHEET 30X95X500 PA6G	PLATTE
7	10875573	18	SOCKET HEAD SCREW ISO 4762 M10X50 8	ZYLINDERSCHRAUBE
8	420050701	18	WASHER ISO 7089 10 MS	SCHEIBE
9	10197769	18	HEX NUT DIN 985 M10 8 ZNNI-480H SPF	SECHSKANTMUTTER
10	979742908	1	SIGN 2X200X100 DC01 FE//ZNNI8//CN//T0	SCHILD
11	12102696	2	BUTTON HEAD SCREW ISO 7380-2 M8X10 0	HALBRUNDKOPFSCHRAUBE
700	96017374	1	SIGNS	BESCHILDERUNG
(1)	97091645	1	SIGN 160X50 KLEBEFOLIE SPF	SCHILD

22.6.2022
080822

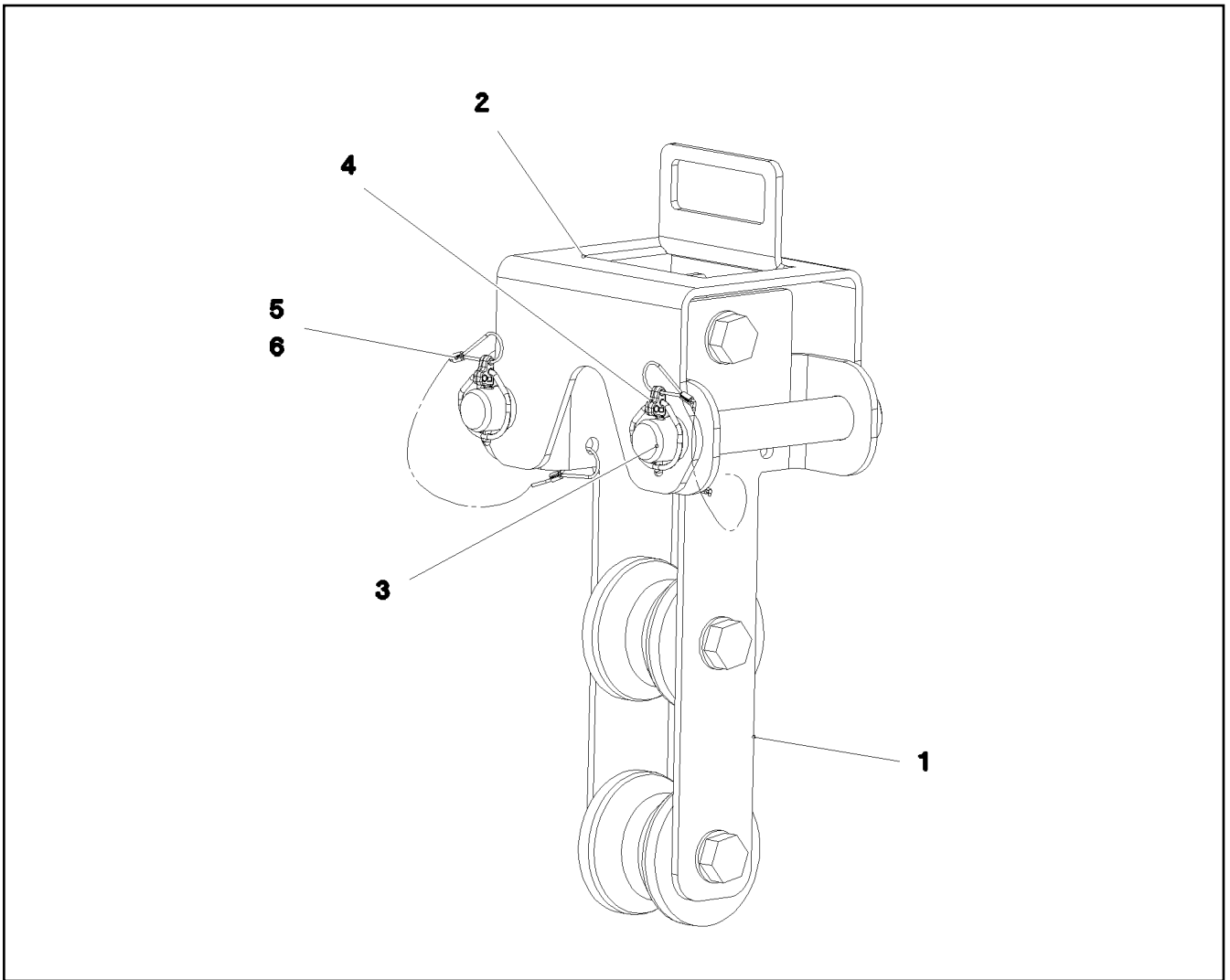
LIEBHERR


etk_en_de_098283 LR 11000


FOOT COMPLETE
FUSS KPL.

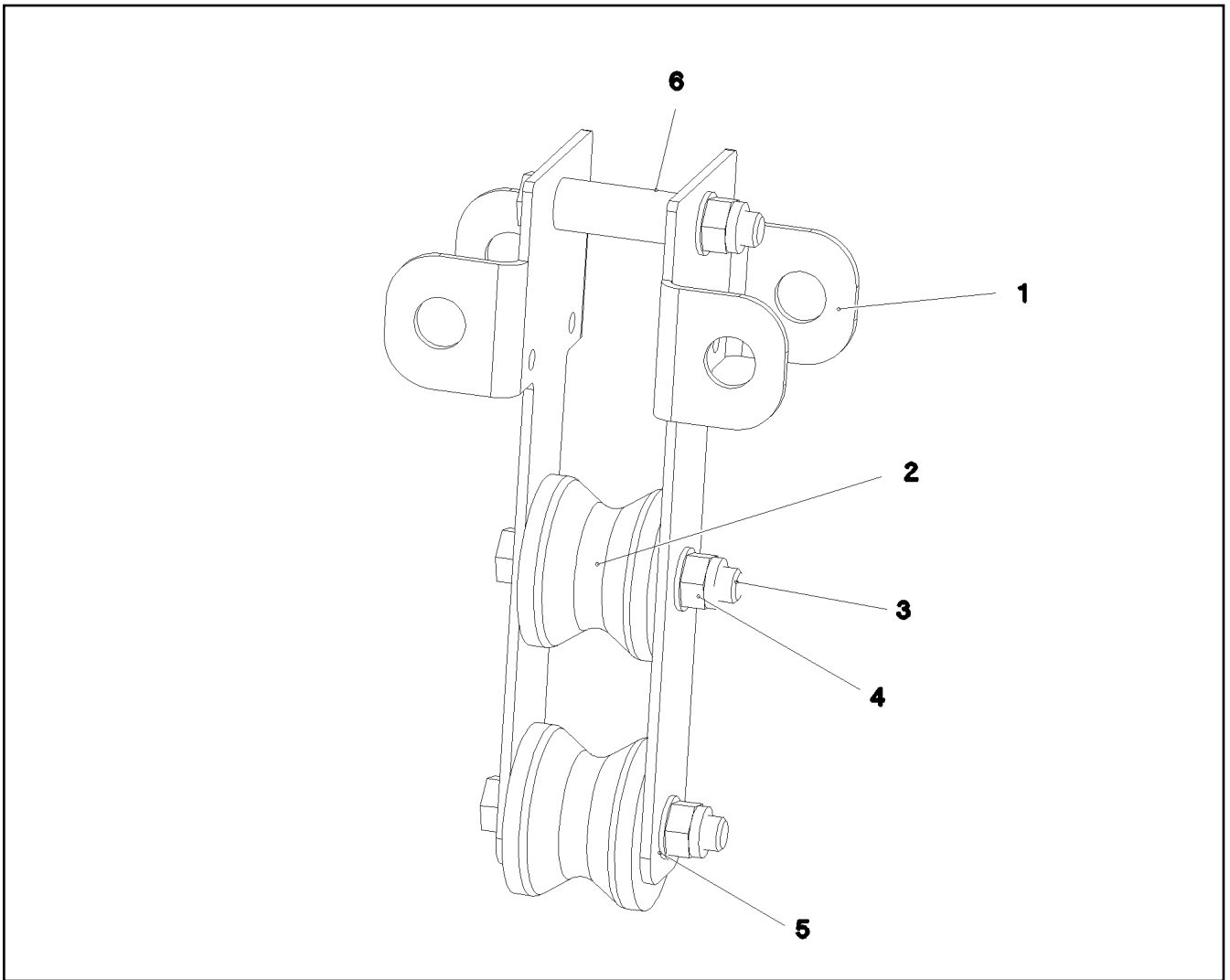
1056

968455908

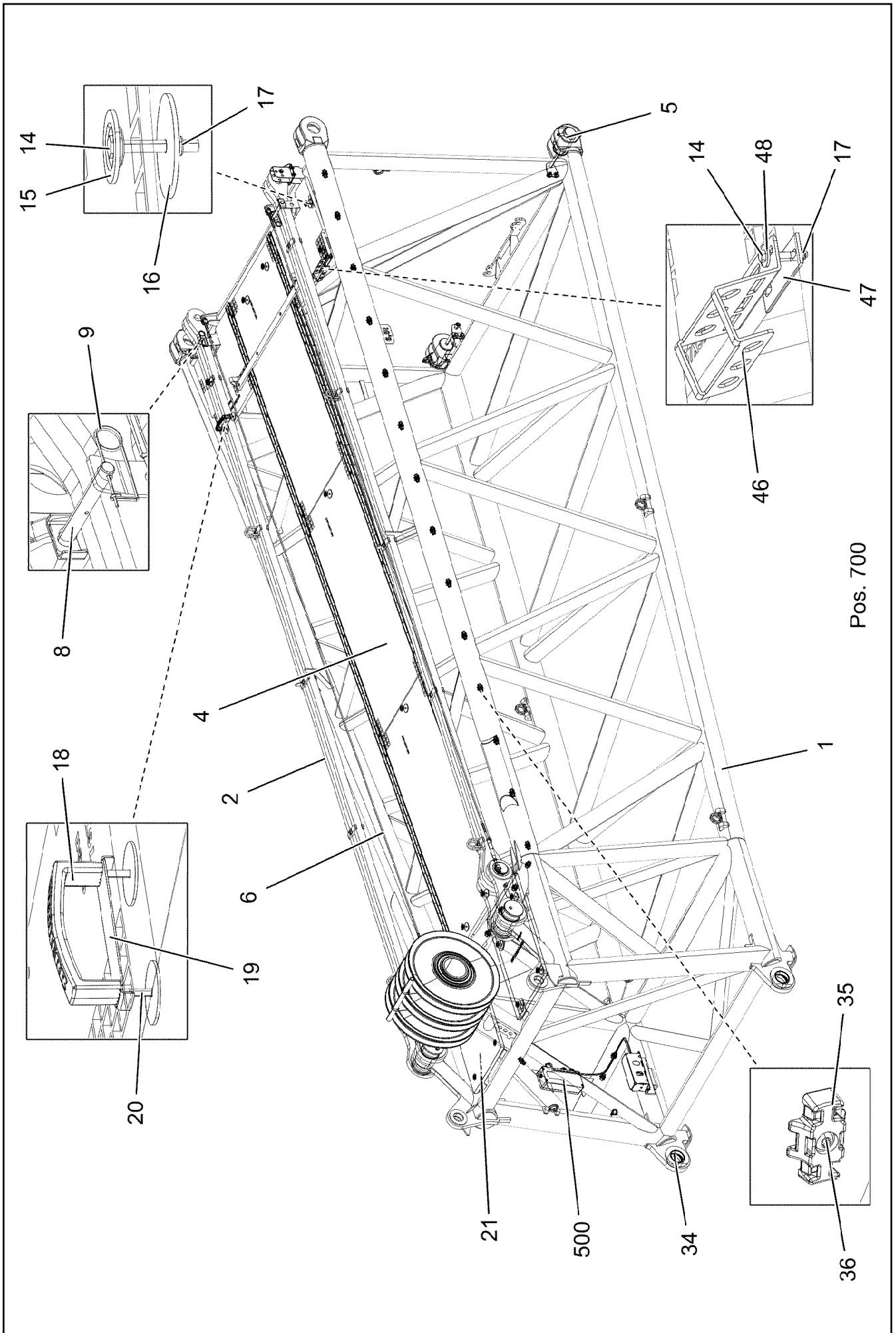


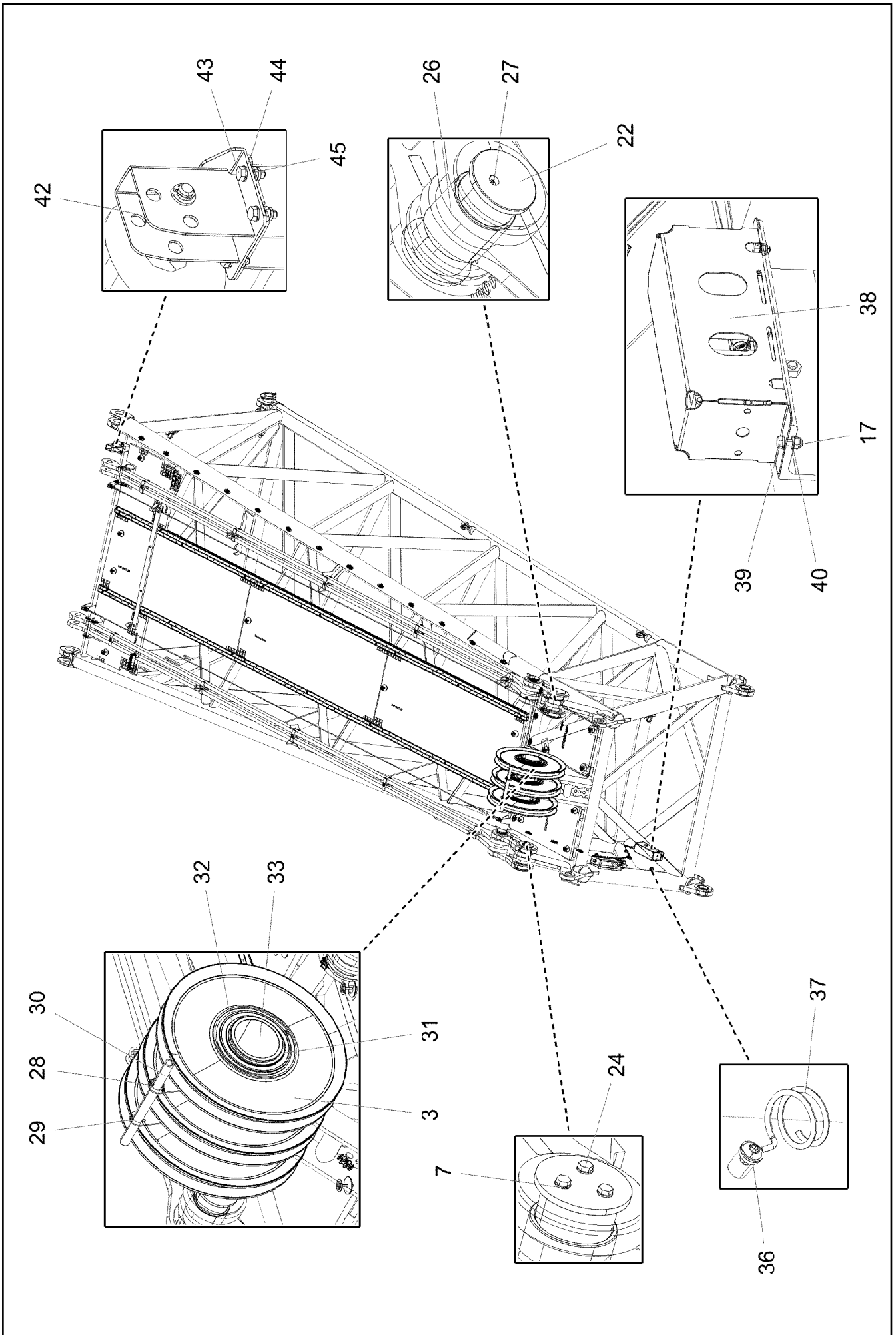
Pos.	Item	Quantity	Description	Bezeichnung
1	969944708	1	MOUNTING PRE-ASS. ⇒  1058	HALTERUNG VORM.
2	97065013	1	PLATE 6X223X437 S355MC FE//ZNNI8//CN//T	BLECH
3	97004857	2	PIN 45.0X207 35NICRMOV125 GASN. SPF	BOLZEN
4	10875870	2	SAFETY PLUG W HINGE-LID 6X42X5,5X32 4	SICHERHEITSKLAPPSTECKER
5	11160431	0.7	ROPE 2 2,3KN EDELSTAHL	SEIL
6	11170565	4	FERRULE 2 CU	PRESSKLEMME

22.6.2022 082575 LIEBHERR	etk_en_de_098283 LR 11000 MOUNTING CPL HALTERUNG KPL.	 1057 969944608
--	---	---




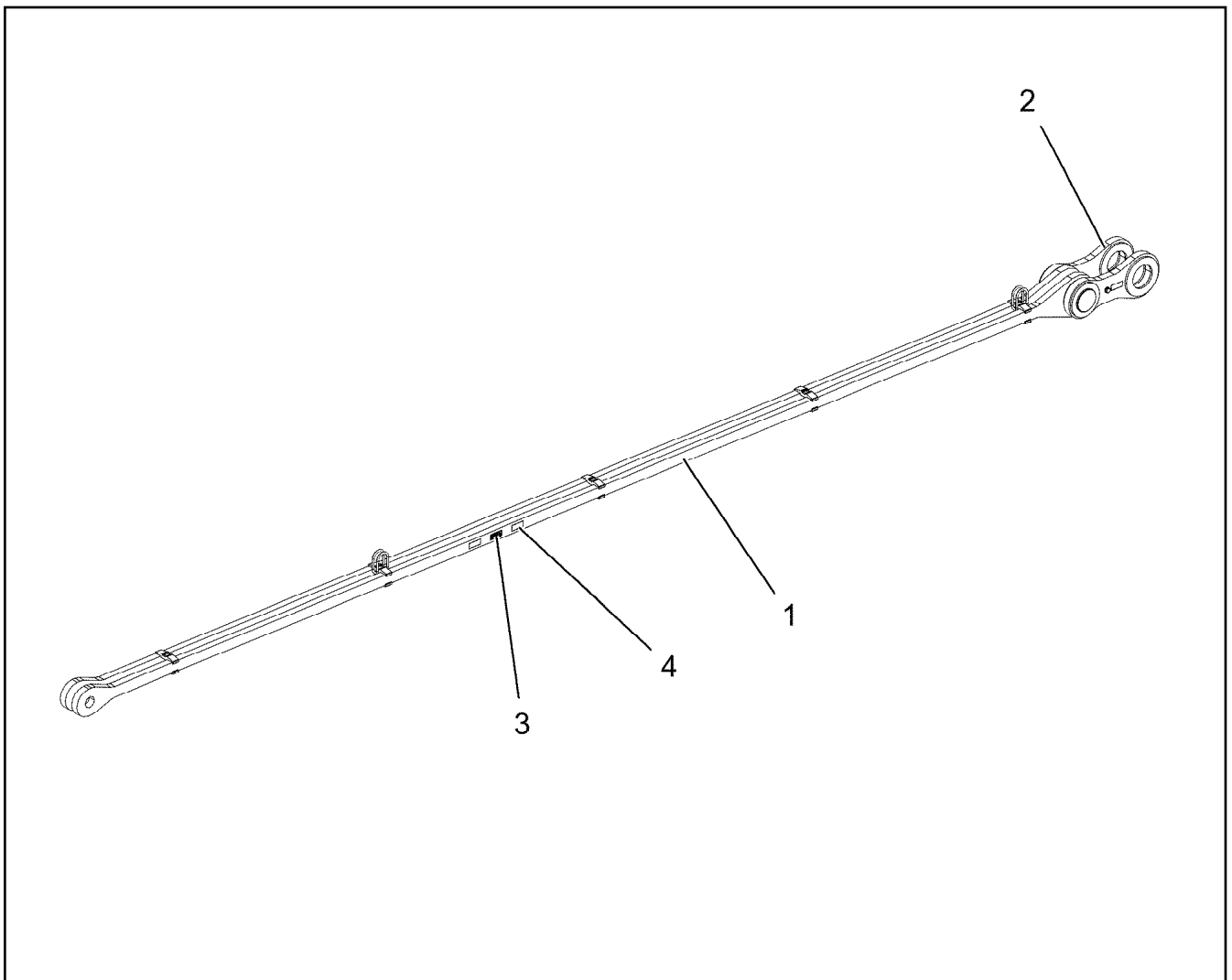
Pos.	Item	Quantity	Description	Bezeichnung
1	97065015	2	PLATE 6X423X291 S355MC FE//ZNNI8//CN//T	BLECH
2	288155308	2	ROLLER RD100X78 PA6G	ROLLE
3	10878585	3	HEX SCREW ISO 4014 M20X130 8.8 FLZN SP	SECHSKANTSCHRAUBE
4	10875610	3	HEX NUT DIN 985 M20 10 FLZN SPF	SECHSKANTMUTTER
5	10289808	6	WASHER ISO 7089 20 300HV FLZN SPF	SCHEIBE
6	946103108	3	TUBE 30X4X83 E355+N VERZ	ROHR





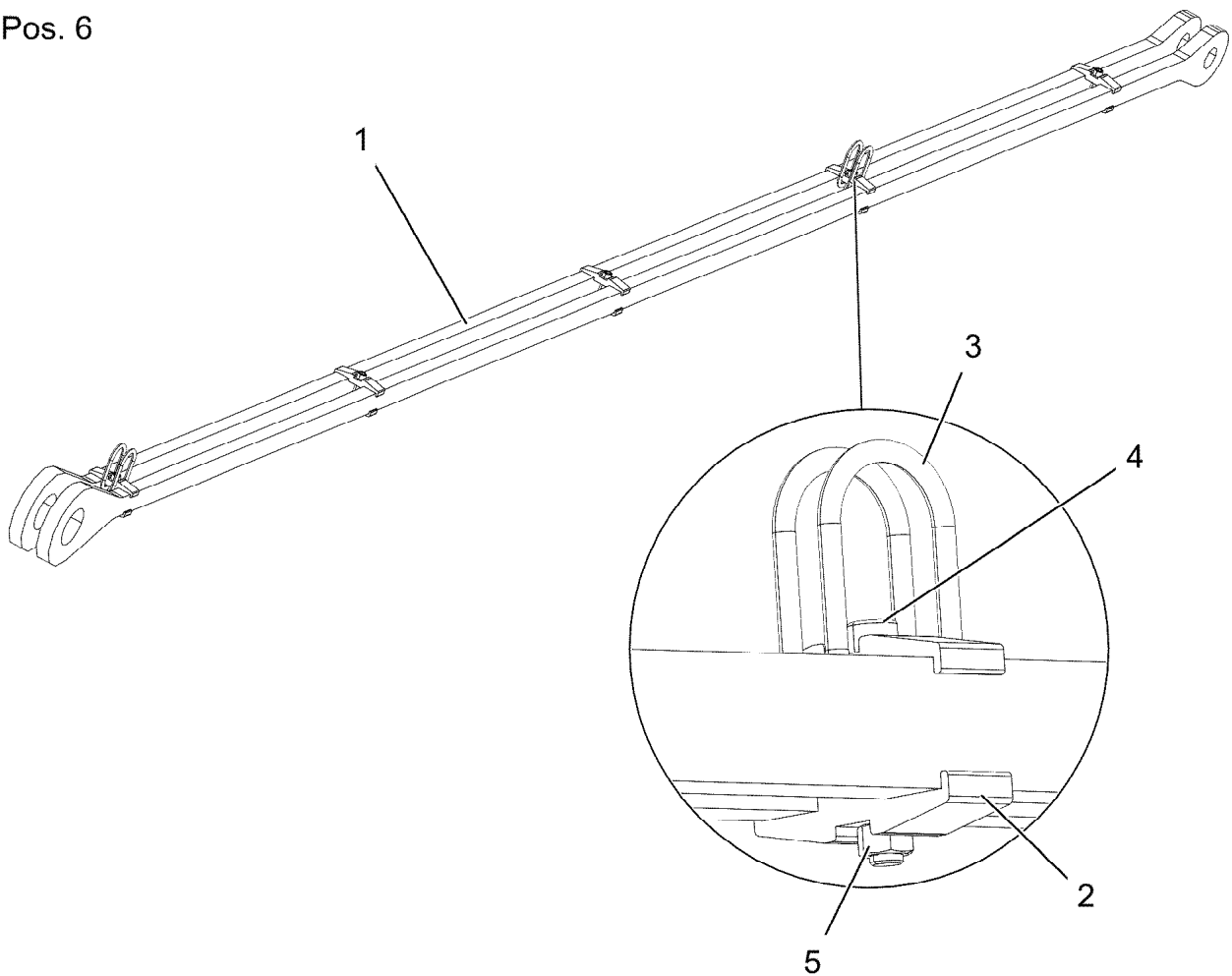
Pos.	Item	Quantity	Description	Bezeichnung
1	96038404	1	F-CONNECTING HEAD WELDED	F-ANSCHLUSSKOPF SCHWK.
2	96038420	2	RODS / PULL RODS 7.35M ⇒  1062	STANGEN KPL.
3	967066008	3	ROPE PULLEY CPL.	SEILROLLE KPL.
4	96038847	1	GRIDIRON PRE-ASS. ⇒  1066	GITTERROST VORM.
5	96038848	2	PIN PRE-ASS. ⇒  1067	BOLZEN VORM.
6	10816267	2	ROUND STRAND ROPE 10X6,6M STAHL VE	RUNDLITZENSEIL
7	10289805	14	WASHER ISO 7089 14 300HV FLZN SPF	SCHEIBE
8	962580308	2	CONNECTING PIN WELDED FE//ZNNI8//CN/	ABSTECKBOLZEN SCHWK.
9	433100908	2	RETAINING SPRING 4,5X98 ISO 2081 FE/ZN	SICHERUNGSFEDER
14	11651582	19	HEX SCREW ISO 4014 M8X55 8.8 480H SPF	SECHSKANTSCHRAUBE
15	10100621	17	DISH MOUNTING	TELLERBEFESTIGUNG
16	941138108	19	WASHER DC01 FE//ZNNI8//CN//T0	SCHEIBE
17	10875614	21	HEX NUT DIN 985 M8 8 480H SPF	SECHSKANTMUTTER
18	966435308	1	GRIP PA6-30%GF SPF	GRIFF
19	97006045	1	PLATE ALMG3 H111	BLECH
20	11651581	2	HEX SCREW ISO 4014 M8X50 8.8 480H SPF	SECHSKANTSCHRAUBE
21	97065734	2	GRATING DIN 24537-3 1007X607X30/7 GFK B	GITTERROST
22	97123857	2	PIN 160.0X280 35NICRMOV125 SPF	BOLZEN
23	97123858	2	PLATE 12X170X170 S690QL	BLECH
24	406602308	6	HEX SCREW ISO 4017 M14X40 10.9 FLZN SP	SECHSKANTSCHRAUBE
26	97123859	2	BUSHING 155X135X130 GZ-CUZN25AL*	BUCHSE
27	7743242	2	HYDRAULIC-TYPE LUBRICAT.NIPPLE DIN 71	KEGELSCHMIERNIPPEL
28	433201608	1	PIPE FOLDING PLUG 10X45 VERZ	ROHRKLAPPSTECKER
29	10180368	1	SPLIT PIN ISO 1234 8X50 St 480H SPF	SPLINT
30	97123861	1	TUBE 38.0X530 S355J2H T ZN O	ROHR
31	97104638	2	WASHER 2X246X246 DC01 FE//ZNNI8//CN//T	SCHEIBE
32	428010508	2	LOCKING RING DIN 471 220X5	SICHERUNGSRING
33	97123862	1	AXLE 244.5X580 S770QL1 SPF	ACHSE
34	97123863	2	BUSHING 125X110X75 37MNB4	BUCHSE
35	10872676	2	CABLE CLIP HOLDER 46X70-SCHWARZ PA	KABELBINDERHALTER
36	12102696	3	BUTTON HEAD SCREW ISO 7380-2 M8X10 0	HALBRUNDKOPFSCHRAUBE
37	720014408	1	CABLE CLAMP	KABELHALTER
38	97080863	1	HOOD 601X338 DC01 FE//ZNNI8//CN//T0	HAUBE
39	10197831	2	HEX SCREW ISO 4017 M8X25 8.8 ZNNI-480	SECHSKANTSCHRAUBE
40	12103465	4	WASHER ISO 7089 8 300HV ZNNI-480H SPF	SCHEIBE
42	96005810	1	CONSOLE COMPL.	KONSOLE KPL.
43	11642358	4	HEX SCREW ISO 4017 M10X30 8.8 FLZN SP	SECHSKANTSCHRAUBE
44	10289795	8	WASHER ISO 7089 10 300HV FLZN SPF	SCHEIBE
45	10197769	4	HEX NUT DIN 985 M10 8 ZNNI-480H SPF	SECHSKANTMUTTER
46	97061020	1	PLATE 4X255X187 S315MC FE//ZNNI8//CN//T	BLECH
47	970130508	1	PLATE 4x160x40 S315MC FE//ZNNI8//CN//T0	BLECH
48	420600301	4	WASHER ISO 7094 8 100 HV-ST VERZ	SCHEIBE
500	919287008	1	ELECTRIC F-CONNECTING HEAD F2 ⇒  1068	ELEKTRIK F-ANSCHLUSSKOPF
700	96038854	1	SIGNS ⇒  1073	BESCHILDERUNG

22.6.2022	etk_en_de_098283 LR 11000	 1061 (3/3)
LIEBHERR	F-CONNECTING HEAD F-ANSCHLUSSKOPF	919219508



Pos.	Item	Quantity	Description	Bezeichnung
1	96038862	1	RODS PRE-ASSEMBLY 6.95M ⇒ <input type="checkbox"/> 1063	STANGEN VORM.
2	96038863	1	CONNECTING LINK PRE-ASS. 0.4M ⇒ <input type="checkbox"/> 1064	LASCHE VORM.
3	96038864	1	SIGNS ⇒ <input type="checkbox"/> 1065	BESCHILDERUNG
4	97139634	2	PLATE ASSEMBLY SCHILD BG SPF	SCHILD BAUGRUPPE

Pos. 6



Pos.	Item	Quantity	Description	Bezeichnung
1	97123902	2	PLATE 40X7173X244 S960QL+Z25	BLECH
2	97028373	10	CLAMP 40X142X24 S960QL+Z25	KLAMMER
3	10871568	4	OVAL LOAD RING 11X60X120 GK 10 SPF	OVALRING
4	12691483	5	SOCKET HEAD SCREW ISO 4762 M16X100 8	ZYLINDERSCHRAUBE
5	10873081	5	HEX NUT ISO 4032 M16 10 FLZN SPF	SECHSKANTMUTTER
6	973567608	1	PLATE IDENTIFICATION NUMBER IDENT-N	SCHILD IDENTNR.

22.6.2022
004250

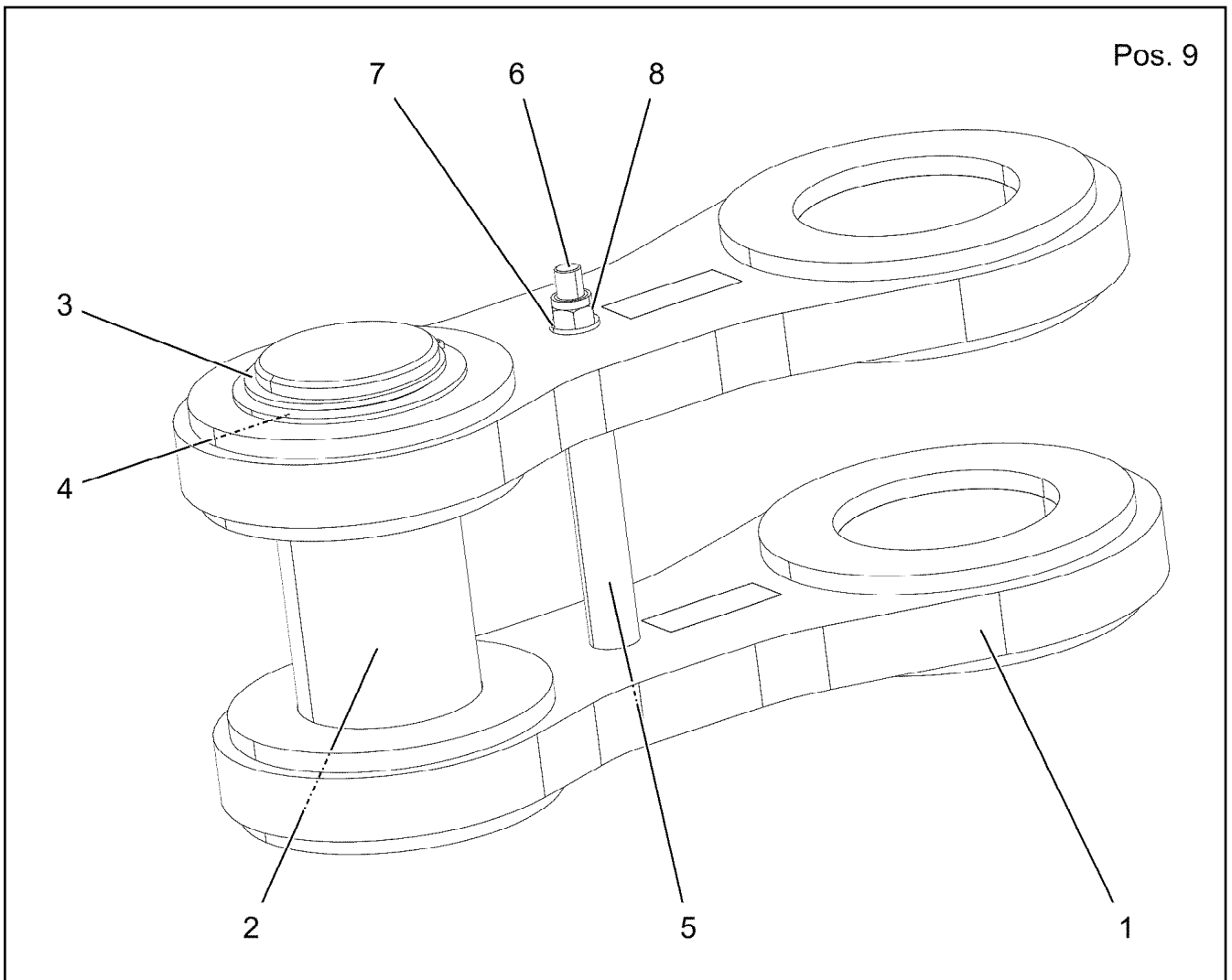
LIEBHERR

etk_en_de_098283 LR 11000

RODS PRE-ASSEMBLY
STANGEN VORM.

1063

96038862



Pos.	Item	Quantity	Description	Bezeichnung
1	96038866	2	CONNECTING LINK WELDED	LASCHE SCHWK.
2	97123903	1	PIN 130.0X290 35NICRMOV125 SPF	BOLZEN
3	12100648	1	LOCKING RING DIN 471 110X4 480H SPF	SICHERUNGSRING
4	12100043	1	SUPPORTING WASHER DIN 988 S 110X140	STUETZSCHEIBE
5	97123904	1	TUBE 30.0X159 E355+N	ROHR
6	4901939	1	HEX SCREW ISO 4014 M16X280 10.9 FLZN	SECHSKANTSCHRAUBE
7	10289806	2	WASHER ISO 7089 16 300HV FLZN SPF	SCHEIBE
8	10875859	1	HEX NUT ISO 7040 M16 8 FLZN SPF	SECHSKANTMUTTER
9	973567608	1	PLATE IDENTIFICATION NUMBER IDENT-N	SCHILD IDENTNR.

22.6.2022
004251

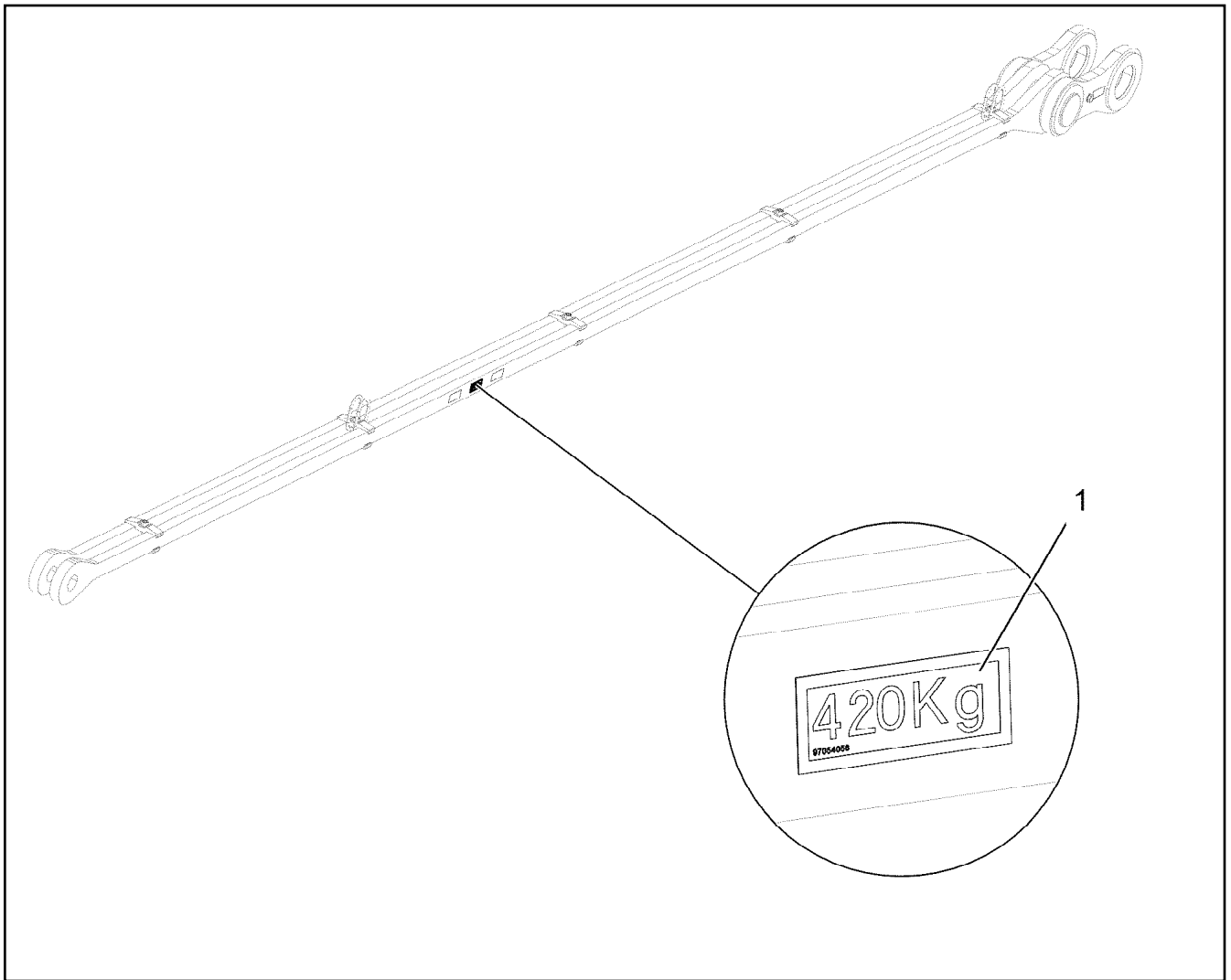
LIEBHERR

etk_en_de_098283 LR 11000

CONNECTING LINK PRE-ASS.
LASCHE VORM.

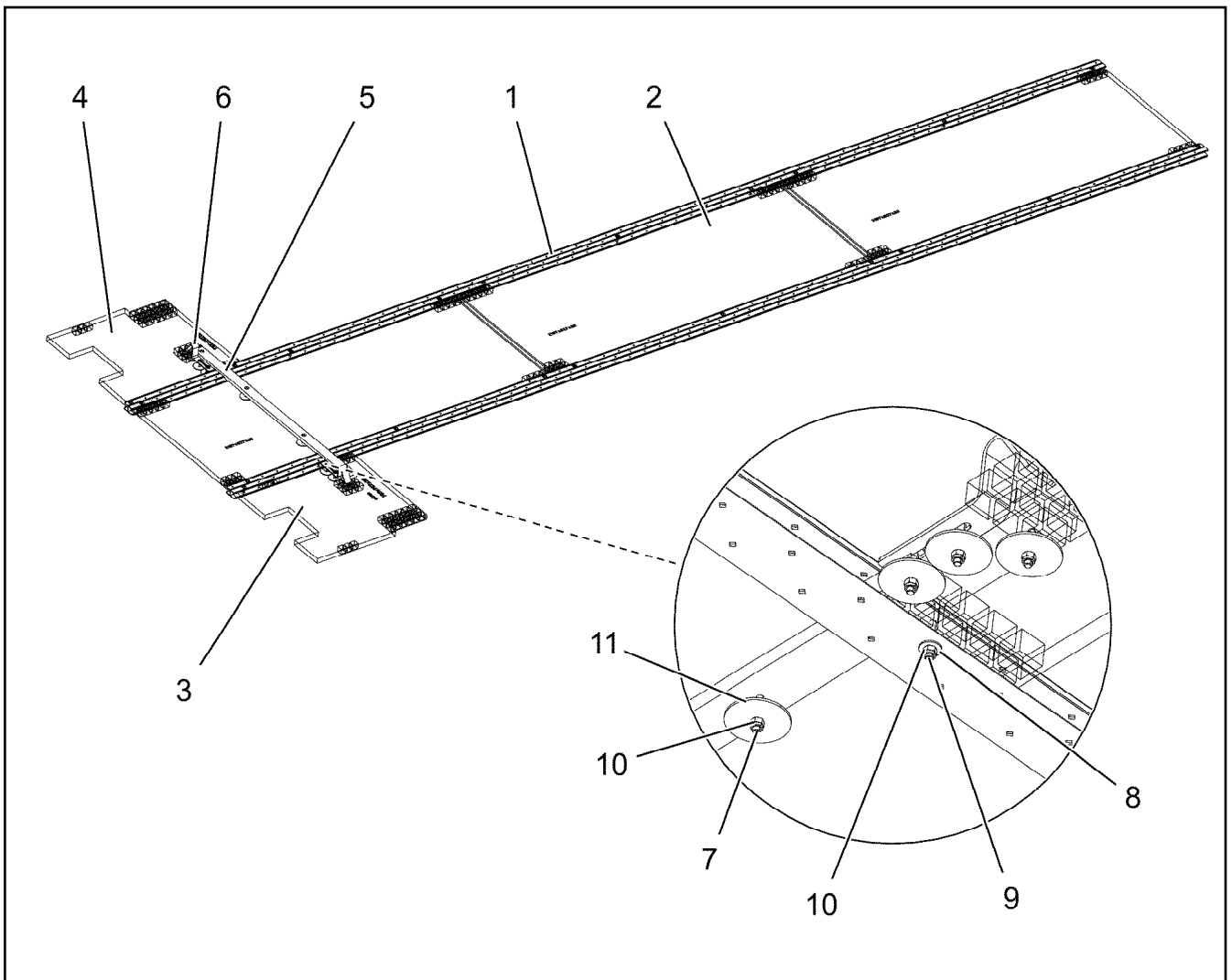
1064

96038863

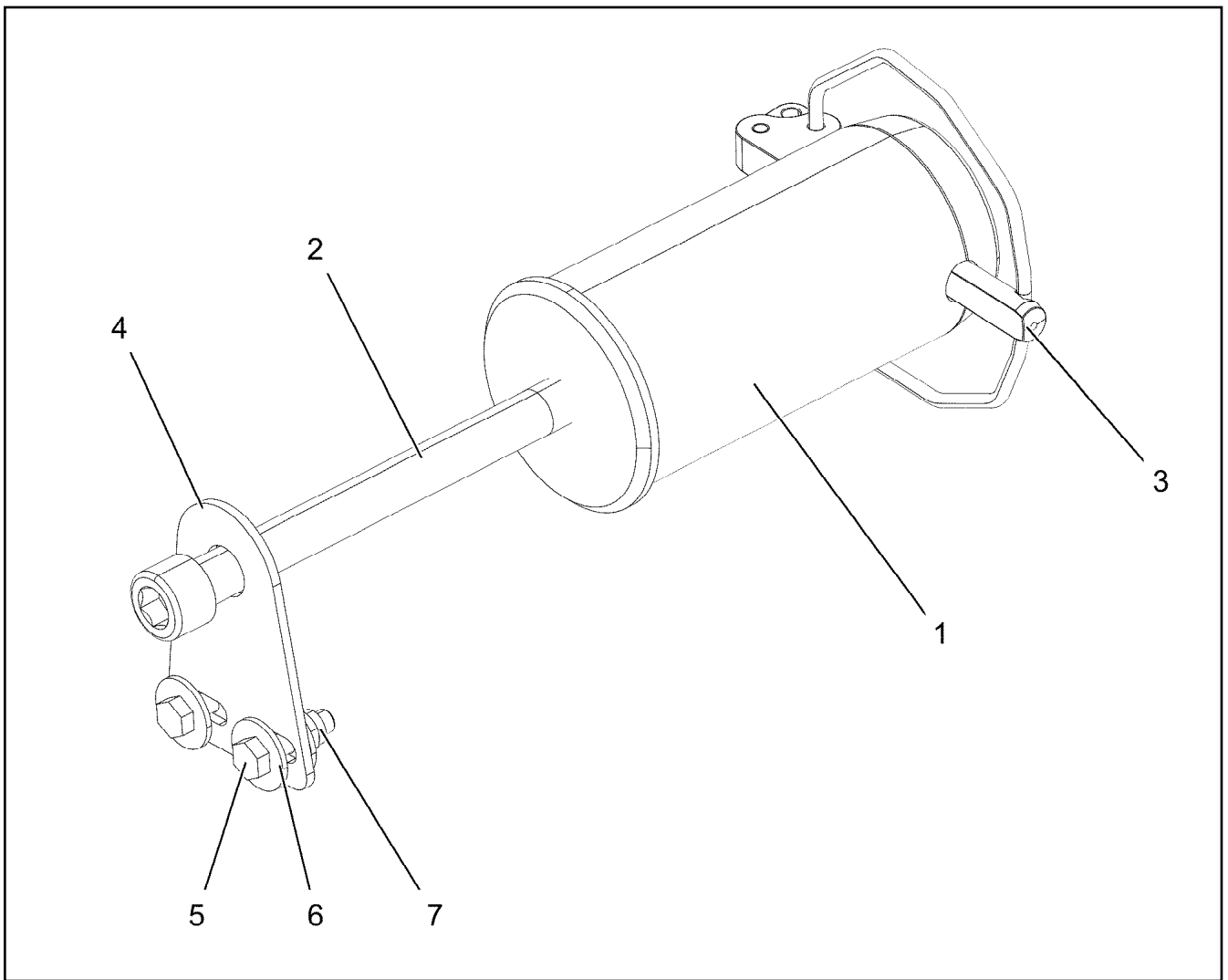


Pos.	Item	Quantity	Description	Bezeichnung
1	97054056	1	SIGN 80X32 KLEBEFOLIE SPF	SCHILD


22.6.2022 004252 LIEBHERR	etk_en_de_098283 LR 11000 SIGNS BESCHILDERUNG	<input type="checkbox"/> 1065 96038864
--	---	---




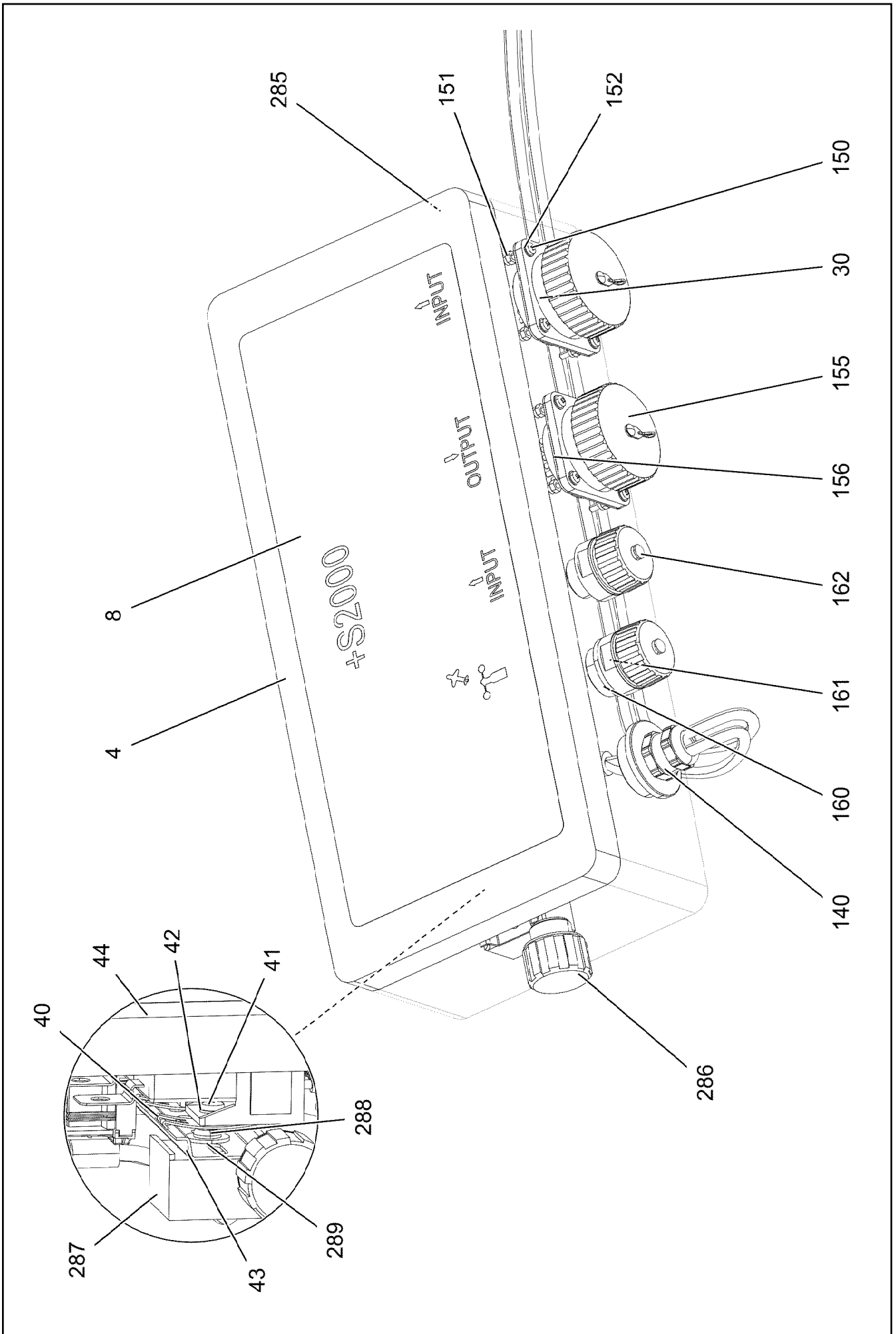
Pos.	Item	Quantity	Description	Bezeichnung
1	97123911	2	ALU PROFILE 84-3-6560 ALMGSIT66	ALUPROFIL
2	97066111	3	GRATING DIN 24537-3 2167X927X30 GFK B	GITTERROST
3	97123912	1	GRATING DIN 24537-3 767X767X30 GFK BES	GITTERROST
4	97123913	1	GRATING DIN 24537-3 767X767X30 GFK BES	GITTERROST
5	97123914	1	STRIP 1410X60X20 PA6G	LEISTE
6	97095956	2	DEFLECTOR 40X326 S355MC FE//ZNNI8//CN/	ABWEISER
7	11651583	4	HEX SCREW ISO 4014 M8X60 8.8 480H SPF	SECHSKANTSCHRAUBE
8	11140469	52	WASHER ISO 7093-1 8 200HV 480H SPF	SCHEIBE
9	10876825	26	BUTTON HEAD SCREW ISO 7380-1 M8X55 0	HALBRUNDKOPFSCHRAUBE
10	11656731	30	HEX NUT ISO 7040 M8 8 480H SPF	SECHSKANTMUTTER
11	941138108	8	WASHER DC01 FE//ZNNI8//CN//T0	SCHEIBE



Pos.	Item	Quantity	Description	Bezeichnung
1	976499408	1	PIN 120.0X0 35NICRMOV125 GASN. SPF	BOLZEN
2	12100098	1	SOCKET HEAD SCREW ISO 4762 M24X280 8	ZYLINDERSCHRAUBE
3	10878577	1	SAFETY PLUG W HINGE-LID 20X175X20X1	SICHERHEITSKLAPPSTECKER
4	955051808	1	PLATE S700MC	BLECH
5	11645386	2	HEX SCREW ISO 4017 M12X45 8.8 FLZN SP	SECHSKANTSCHRAUBE
6	11182717	4	WASHER ISO 7093-1 12 300HV FLZN SPF	SCHEIBE
7	11840127	2	HEX NUT ISO 7040 M12 8 FLZN SPF	SECHSKANTMUTTER

Pos.	Item	Quantity	Description	Bezeichnung
10	96035575	1	TERMINAL BOX CPL. S2000-F2 ⇒  1069	KLEMMKASTEN KPL.
151	10802057	2	ANGLE TRANSMITTER 360° LSB PL:D SPF	WINKELGEBER

22.6.2022	etk_en_de_098283 LR 11000	 1068
LIEBHERR	ELECTRIC F-CONNECTING HEAD ELEKTRIK F-ANSCHLUSSKOPF	919287008



Pos.	Item	Quantity	Description	Bezeichnung
4	97123899	1	EMPTY CASING 160.0X0 AL	LEERGEHAEUSE
8	97123909	1	SIGN S2000 LEXAN	SCHILD
30	96038868	1	WIRES CPL. S2000-F2 ⇒ □ 1071	DRAEHTE KPL.
40	10492256	2	SNAP FOOT	SCHNAPPFUSS
41	10875472	2	PAN-HEAD SCREW ISO 7045 M4X6 4.8 480H	FLACHKOPFSCHRAUBE
42	10875645	2	WASHER ISO 7089 4 200HV 480H SPF	SCHEIBE
43	602106708	0.345	TOP HAT RAIL 35X27X7,3X1	HUTSCHIENE
44	10878159	2	LSB MODULE	LSB-MODUL
140	96035583	1	LEAD W2001-F2 ⇒ □ 1072	LEITUNG
150	408400801	8	PAN-HEAD SCREW ISO 7045 M3X20 4.8 A2	FLACHKOPFSCHRAUBE
151	10876399	8	HEX NUT DIN 985 M3 8 480H SPF	SECHSKANTMUTTER
152	420050108	10	WASHER ISO 7089 3 MS	SCHEIBE
155	692405308	2	DUST CAP 1 3/4-18NS METALL	STAUBKAPPE
156	10815121	2	FLANGE SEAL GR.28	FLANSCHDICHTUNG
160	602606408	1	REDUCTION M25X1,5/M20X1,5 MS	REDUKTION
161	10872381	2	TIN M1	DOSE
162	604512108	2	SEALING PLUG M1-D	VERSCHLUSSKAPPE
285	602501208	1	WATER DRAIN PLUG M12 PA6G SPF	ENTWAESSERUNGSSTOPFEN
286	10488662	1	VENTILATION SCREW M20X1,5 POLYAMID	ENTLUEFTUNGSSCHRAUBE
287	602736008	2	SUPPORT TRESTLE	AUFLAGEBOCK
288	553168708	2	SHEET-METAL SCREW ISO 7049 ST4,8X13 S	BLECHSCHRAUBE
289	10875643	2	WASHER ISO 7093-1 5 200HV 480H SPF	SCHEIBE

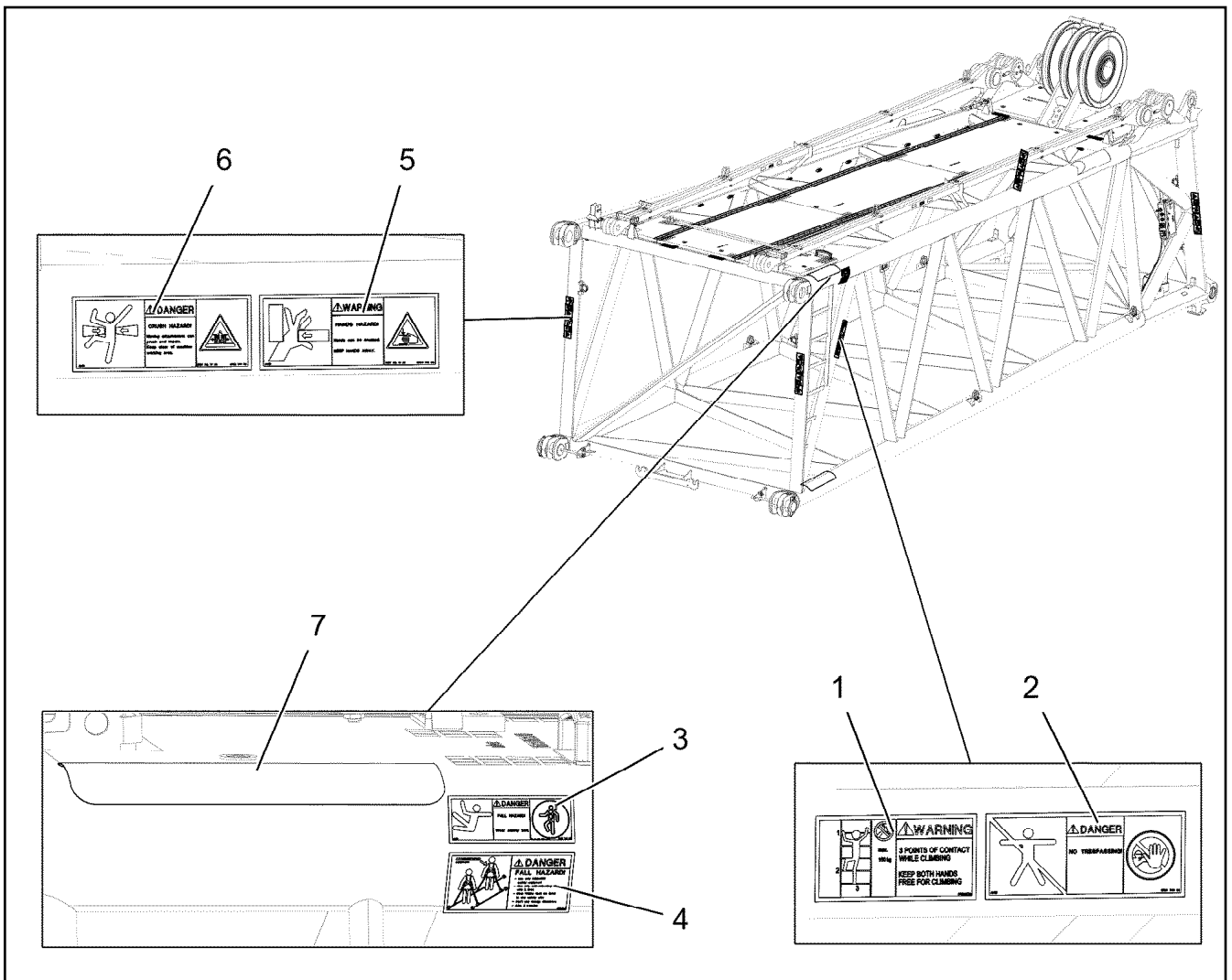
22.6.2022	etk_en_de_098283 LR 11000	□ 1070 (2/2)
LIEBHERR	TERMINAL BOX CPL. KLEMMKASTEN KPL.	96035575

Pos.	Item	Quantity	Description	Bezeichnung
2	96038867	1	WIRES PRE-ASS. S2000-F2	DRAEHTE VORM.
500	923512208	20	CABLE MARKER	KABELMARKER
501	10099870	3	FLAT PLUG HOUSING 9-POL	FLACHSTECKERGEHAEUSE
502	10045101	3	CONTACT RETAINING PIN 9POL GELB	KONTAKTSICHERUNGSSTIFT
503	10874047	3	FLAT PLUG HOUSING 25-POL 40A	FLACHSTECKERGEHAEUSE
504	96008681	3	COTTER PIN 25POL	STECKER VORM.
505	630122908	2	PLUG BASE 9-POLE	RELAISSTECKSOCKEL
506	604526608	1	PIN CARRIER 6-POL 16A	STIFTTRAEGER
507	10815119	1	BUILD-IN SOCKET 43-POL	EINBAUDOSE
508	10874039	1	FLAT PLUG HOUSING 36-POL 20A	FLACHSTECKERGEHAEUSE
509	10870392	2	PLUG SHELL 9-POL PA66-GF13	STECKERGEHAEUSE
510	604526508	1	BUSHING SUPPORT 6-POL 16A	BUCHSENTRAEGER
511	96008397	1	COTTER PIN 36POL	STECKER VORM.
512	10877572	1	BUILD-IN SOCKET 43 POL ZNNI	EINBAUDOSE

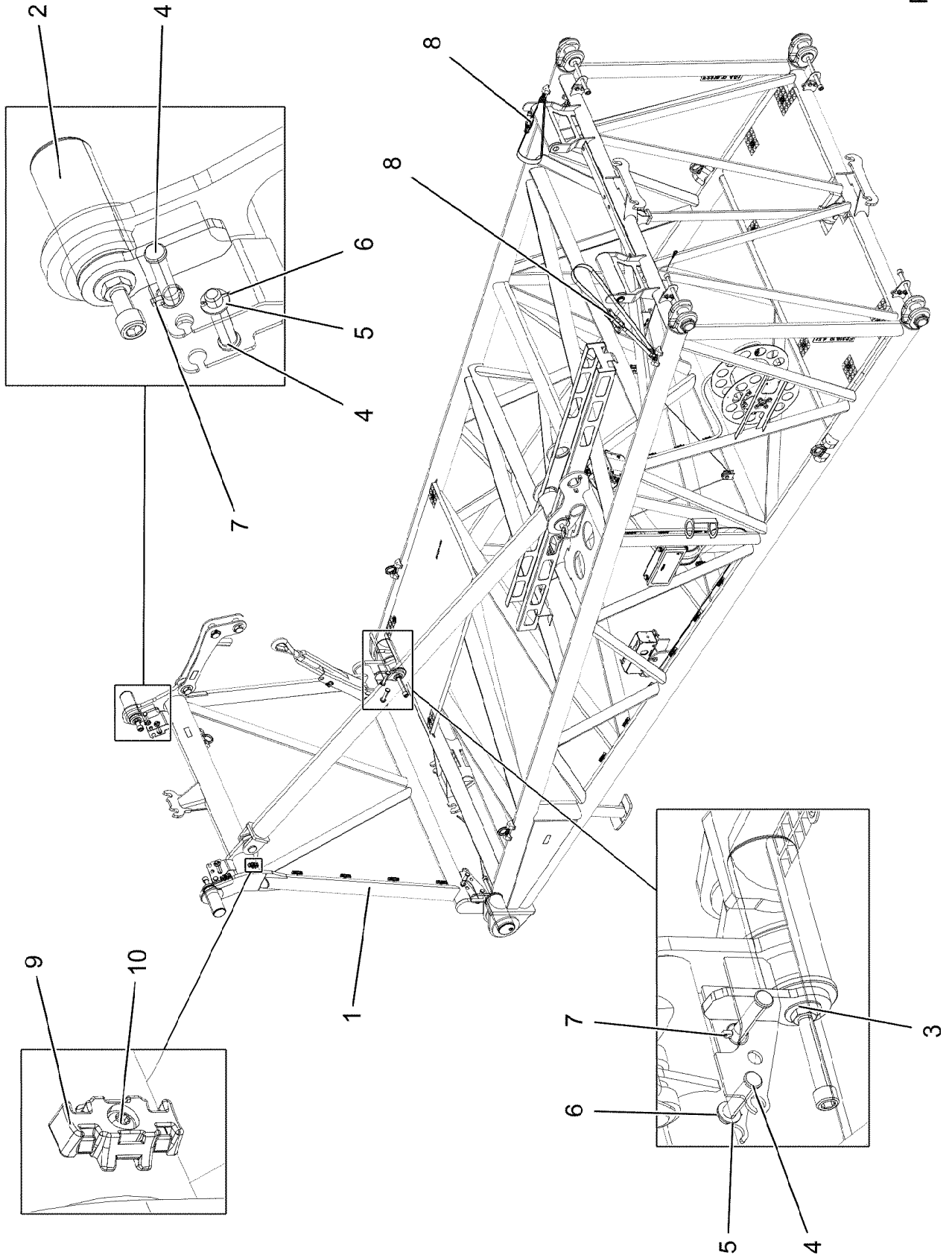
22.6.2022	etk_en_de_098283 LR 11000	<input type="checkbox"/> 1071
LIEBHERR	WIRES CPL. DRAEHTE KPL.	96038868

Pos.	Item	Quantity	Description	Bezeichnung
5	10877916	1.95	LEAD 3 X 0,75	LEITUNG
6	10877916	2.19	LEAD 3 X 0,75	LEITUNG
95	6202444	2	PIN CONTACT 0,75-1,5MM2	STIFTKONTAKT
96	6202434	4	SLEEVE CONTACT 0,75-1,5MM2	BUCHSENKONTAKT
500	923512208	3	CABLE MARKER	KABELMARKER
501	10870392	1	PLUG SHELL 9-POL PA66-GF13	STECKERGEHAEUSE
502	605251608	2	PLUG SOCKET BODY 4-POLE AL	STECKDOSENKOERPER
503	602606508	1	REDUCTION M32X1,5/M20X1,5 MS	REDUKTION
504	10872876	1	CABLE GLAND M20X1,5 MS	KABELVERSCHRAUBUNG
505	605212808	2	MOULDING 317-1397-000 SUR	FORMTEIL
506	6202909	2	CLAMP	KLAMMER
811	692404908	2	STOPPER PLUG	BLINDSTOPFEN
996	965622108	6	LETTERING WIRE	BESCHRIFTUNG ADER
998	965622208	2	LETTERING WIRING HARNESS	BESCHRIFTUNG KABELBAUM
2204	10874060	6	SLEEVE CONTACT 0,5-1,0MM2 CuNiSi	BUCHSENKONTAKT

22.6.2022	etk_en_de_098283 LR 11000	<input type="checkbox"/> 1072
LIEBHERR	LEAD LEITUNG	96035583



Pos.	Item	Quantity	Description	Bezeichnung
1	97036732	1	SIGN 168X88 KLEBEFOLIE SPF	SCHILD
2	978674008	1	SIGN 208X88 KLEBEFOLIE SPF	SCHILD
3	978674808	4	SIGN 168X62 KLEBEFOLIE SPF	SCHILD
4	97004046	2	SIGN 168X88X1 KLEBEFOLIE SPF	SCHILD
5	978674608	4	SIGN 208X88 KLEBEFOLIE SPF	SCHILD
6	978674108	4	SIGN 208X88 KLEBEFOLIE SPF	SCHILD
7	970879408	2	ANTI-SLIP SURFACE 1.6X150X500 3M TYP4	ANTIRUTSCHBELAG



22.6.2022
004325


LIEBHERR


etk_en_de_098283 LR 11000

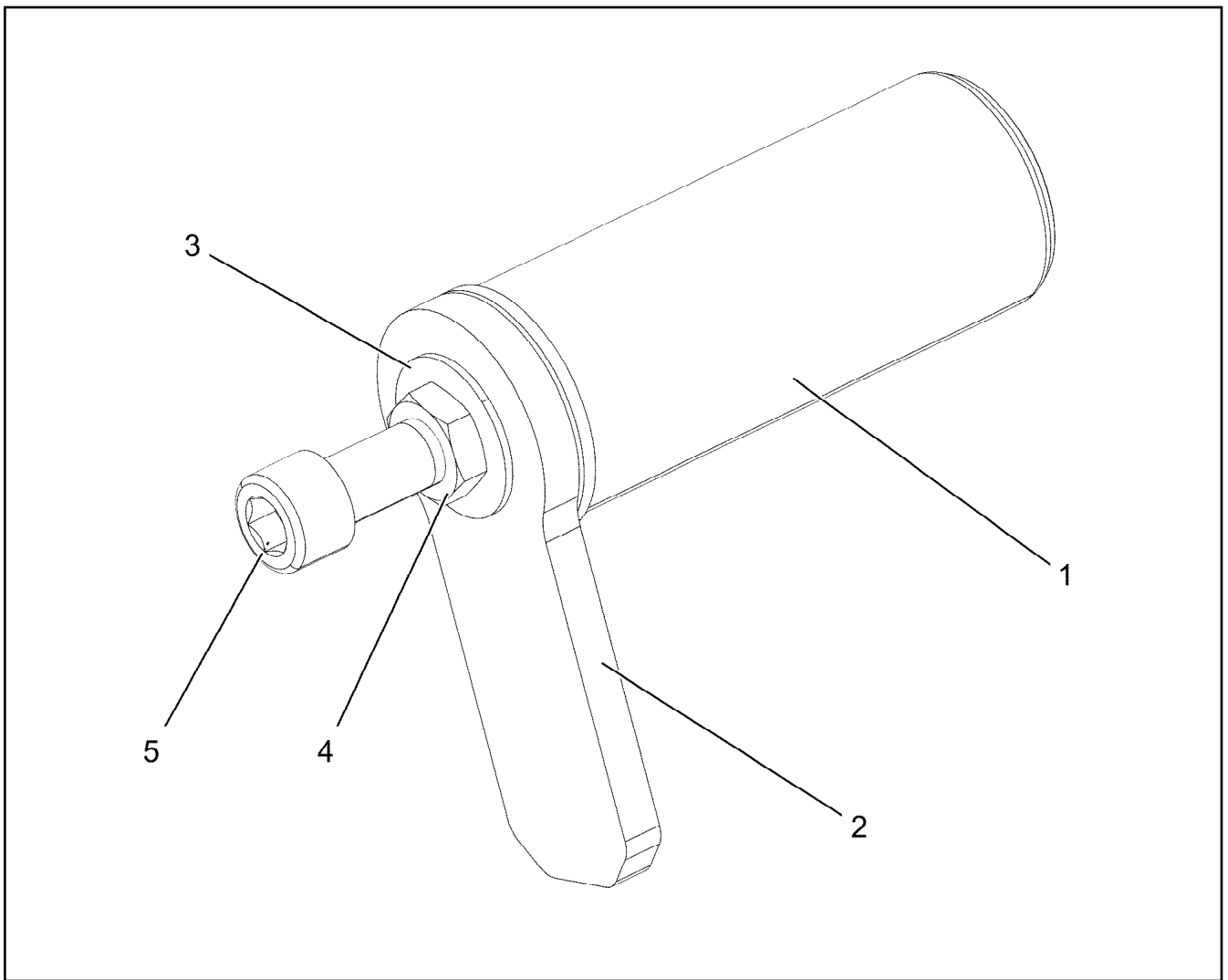
F-ASSEMBLY UNIT
F-MONTAGEEINHEIT

1074 (1/2)

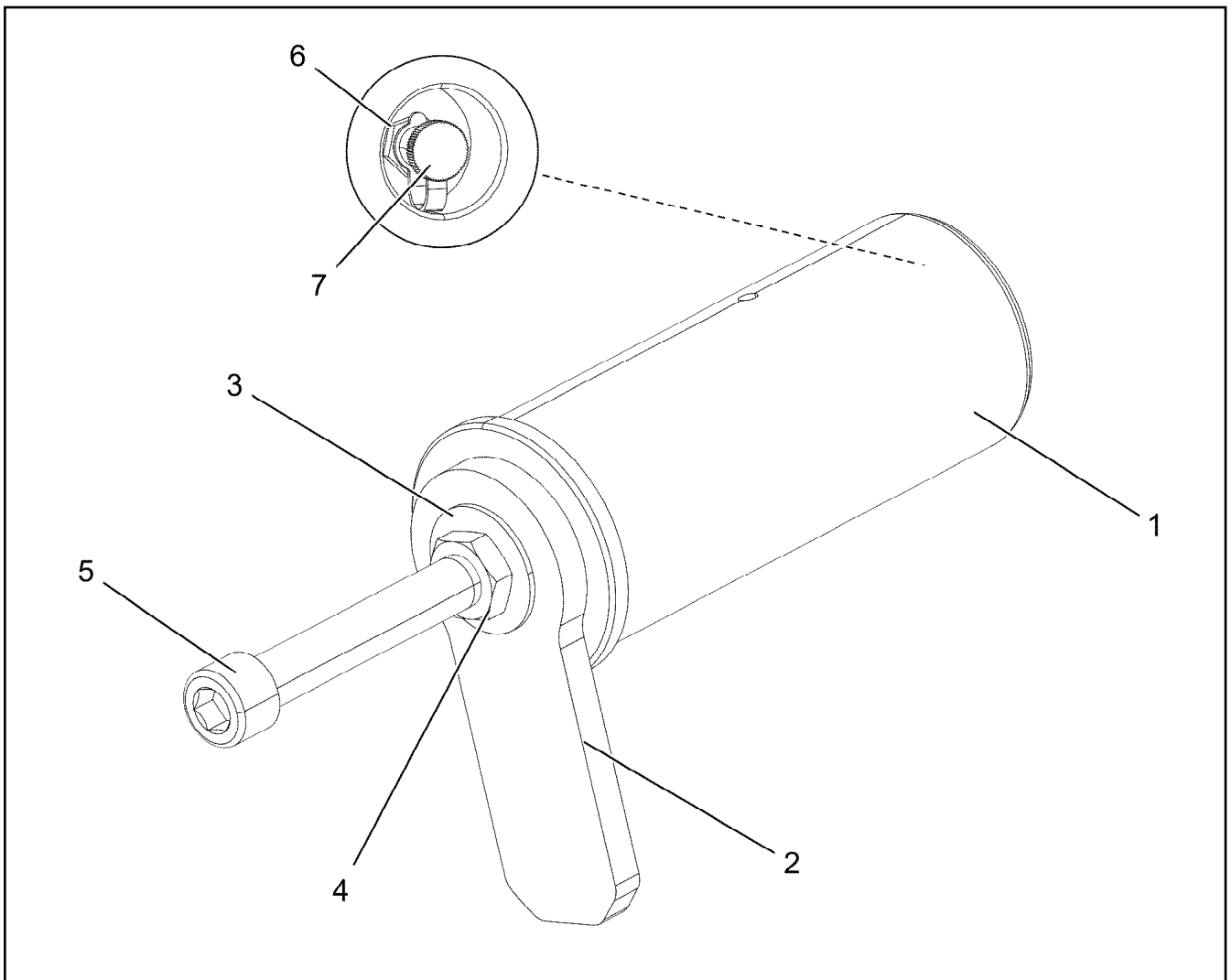
919219608

Pos.	Item	Quantity	Description	Bezeichnung
1	96038040	1	FRAME WELDED	RAHMEN SCHWK.
2	96038041	2	PIN PRE-ASS. ⇒  1076	BOLZEN VORM.
3	96038042	2	PIN PRE-ASS. ⇒  1077	BOLZEN VORM.
4	97081702	8	PIN 30.0X116 35NICRMOV125 SPF	BOLZEN
5	10289809	4	WASHER ISO 7089 22 300HV FLZN SPF	SCHEIBE
6	10180352	4	SPLIT PIN ISO 1234 4X32 St 480H SPF	SPLINT
7	10875869	4	SAFETY PLUG W HINGE-LID 5X29X4,7X25 4	SICHERHEITSKLAPPSTECKER
8	10877388	2	LASHING STRAP 2,2MX35MM POLYTEX SP	ZURRGURT
9	10872676	6	CABLE CLIP HOLDER 46X70-SCHWARZ PA	KABELBINDERHALTER
10	12102696	6	BUTTON HEAD SCREW ISO 7380-2 M8X10 0	HALBRUNDKOPFSCHRAUBE
700	96039202	1	SIGNS ⇒  1078	BESCHILDERUNG

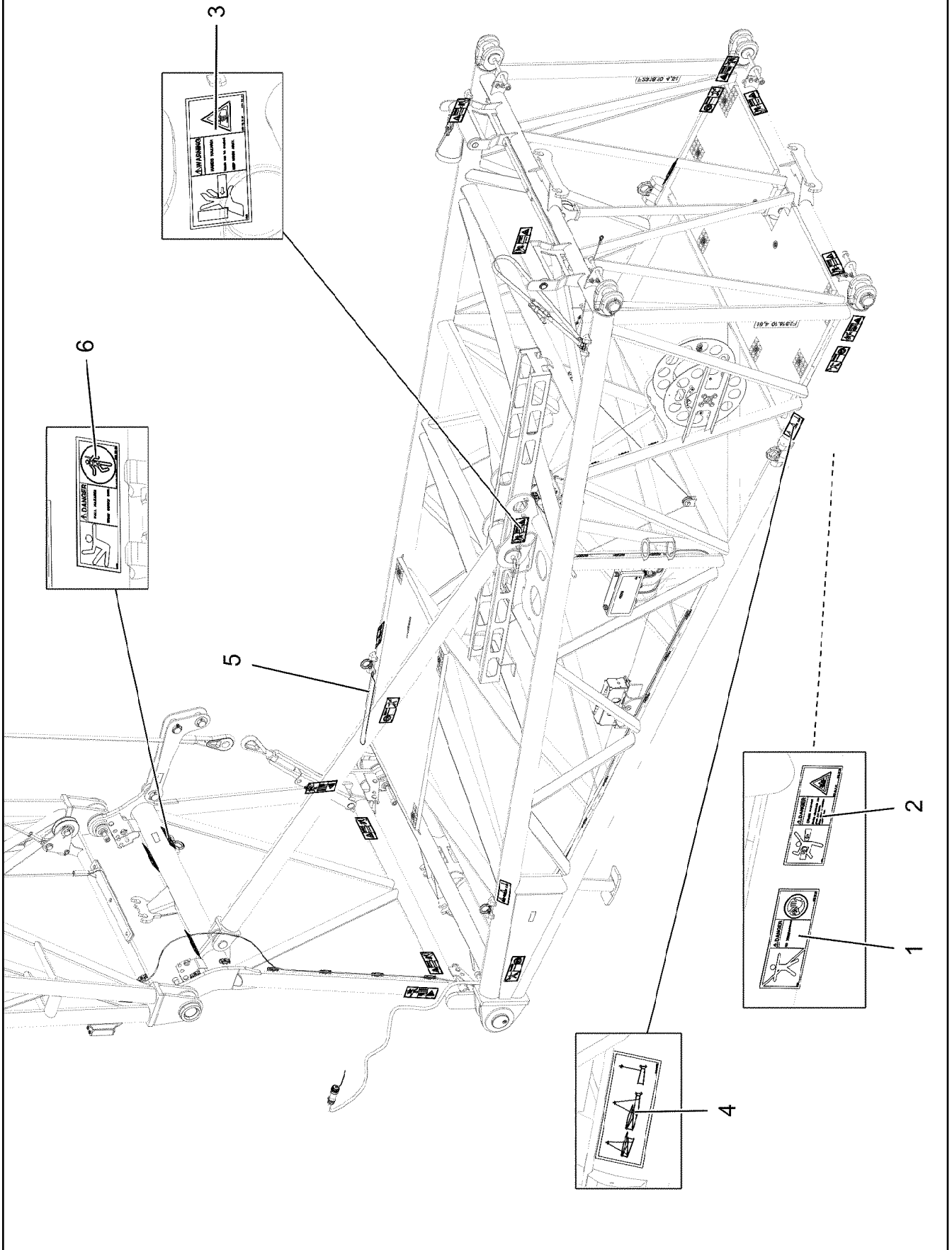
22.6.2022	etk_en_de_098283 LR 11000	 1075 (2/2)
LIEBHERR	F-ASSEMBLY UNIT F-MONTAGEEINHEIT	919219608



Pos.	Item	Quantity	Description	Bezeichnung
1	97122590	1	PIN 90.0X212 35NICRMOV125 SPF	BOLZEN
2	97122591	1	PLATE 15X210X90 S960QL	BLECH
3	97122592	1	SLEEVE 60.0X19 S355J2+AR FE//ZNNI8//CN/	HUELSE
4	10179943	1	HEX NUT ISO 4035 M24 05 FLZN SPF	SECHSKANTMUTTER
5	10292979	1	SOCKET HEAD SCREW ISO 4762 M24X100	ZYLINDERSCHRAUBE

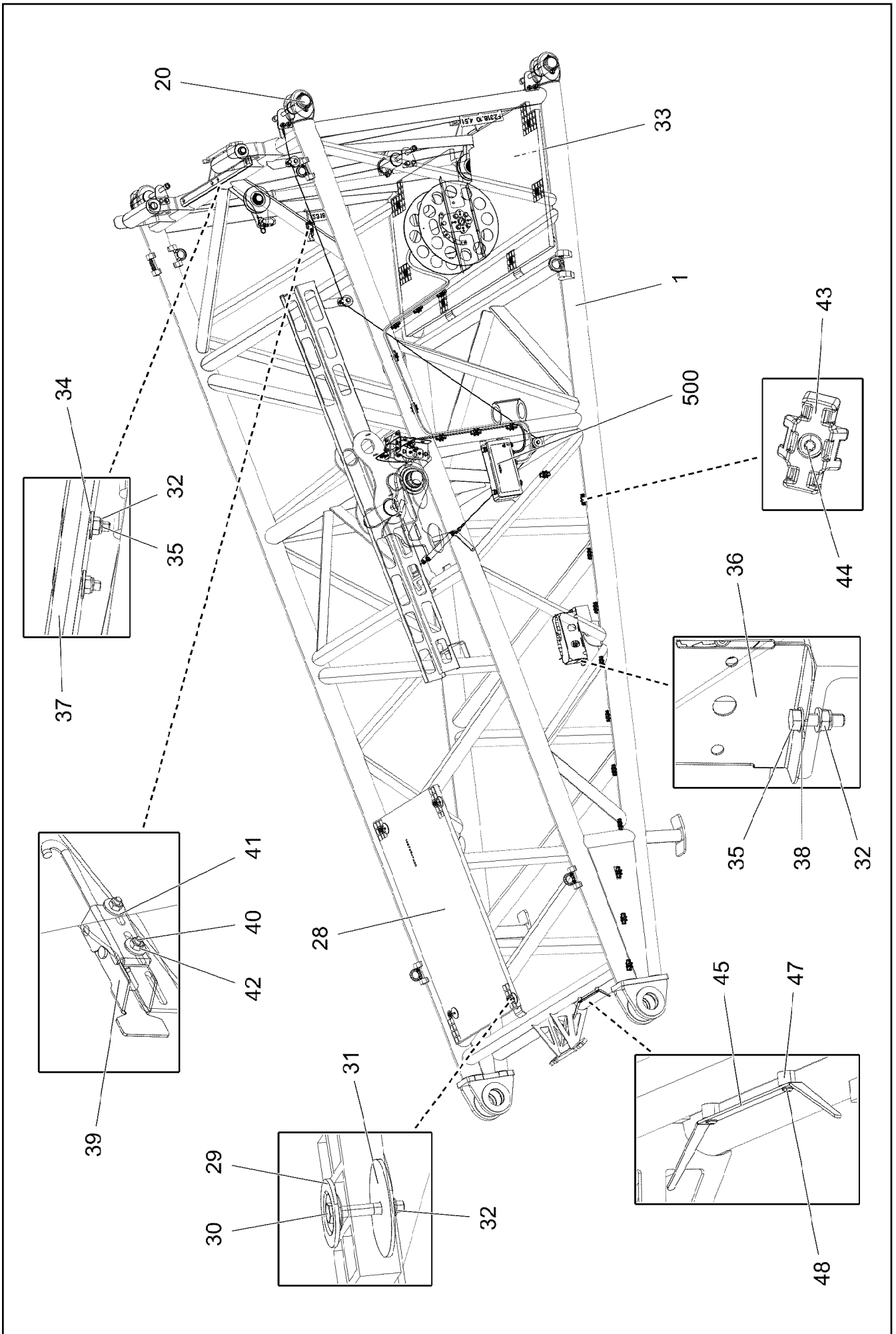


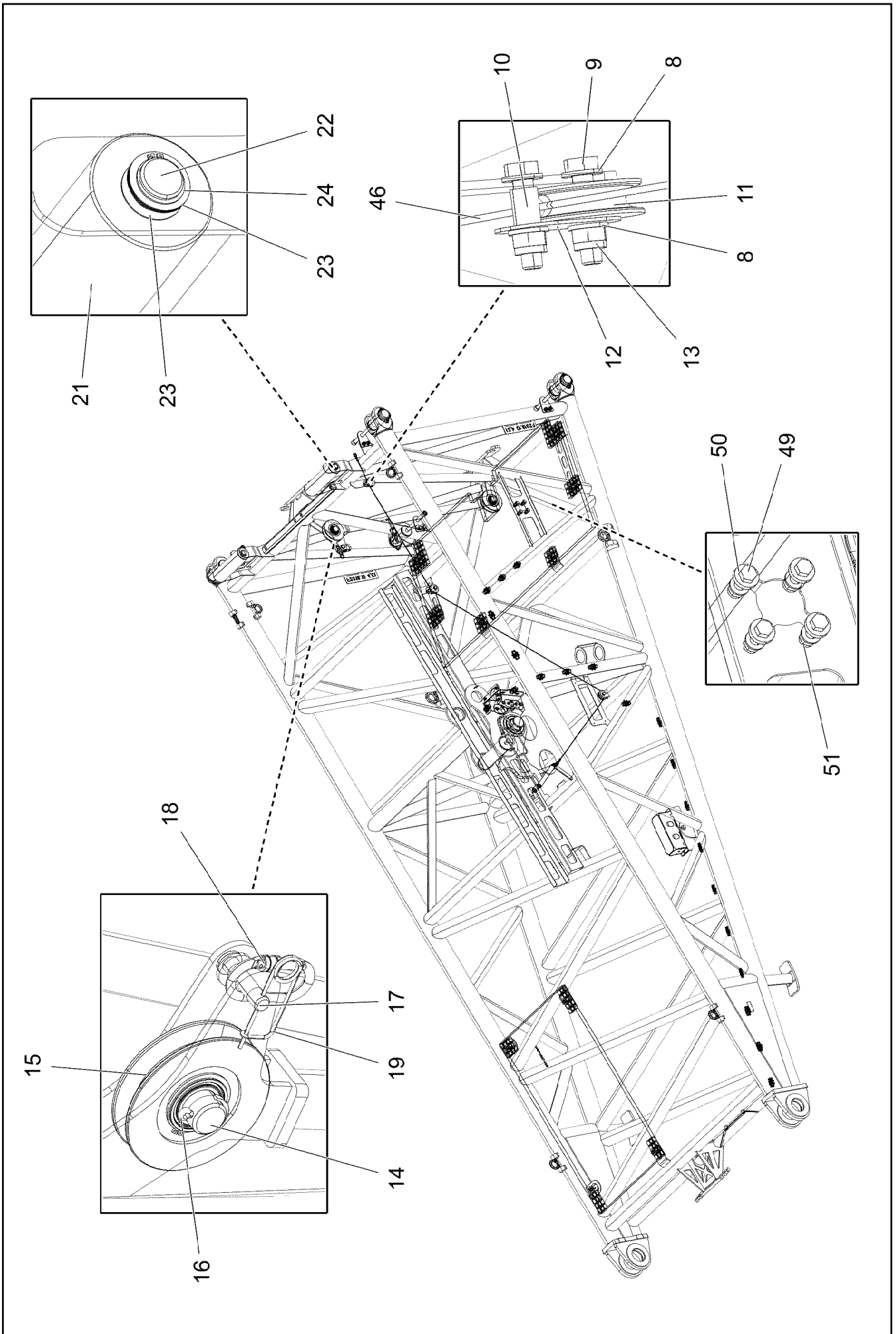
Pos.	Item	Quantity	Description	Bezeichnung
1	97122593	1	PIN 120.0X275 35NICRMOV125 SPF	BOLZEN
2	97122591	1	PLATE 15X210X90 S960QL	BLECH
3	97122592	1	SLEEVE 60.0X19 S355J2+AR FE//ZNNI8//CN/	HUELSE
4	10179943	1	HEX NUT ISO 4035 M24 05 FLZN SPF	SECHSKANTMUTTER
5	404325608	1	SOCKET HEAD SCREW ISO 4762 M24X190	ZYLINDERSCHRAUBE
6	7743242	1	HYDRAULIC-TYPE LUBRICAT.NIPPLE DIN 71	KEGELSCHMIERNIPPEL
7	779013008	1	PROTECTING CAP	SCHUTZKAPPE

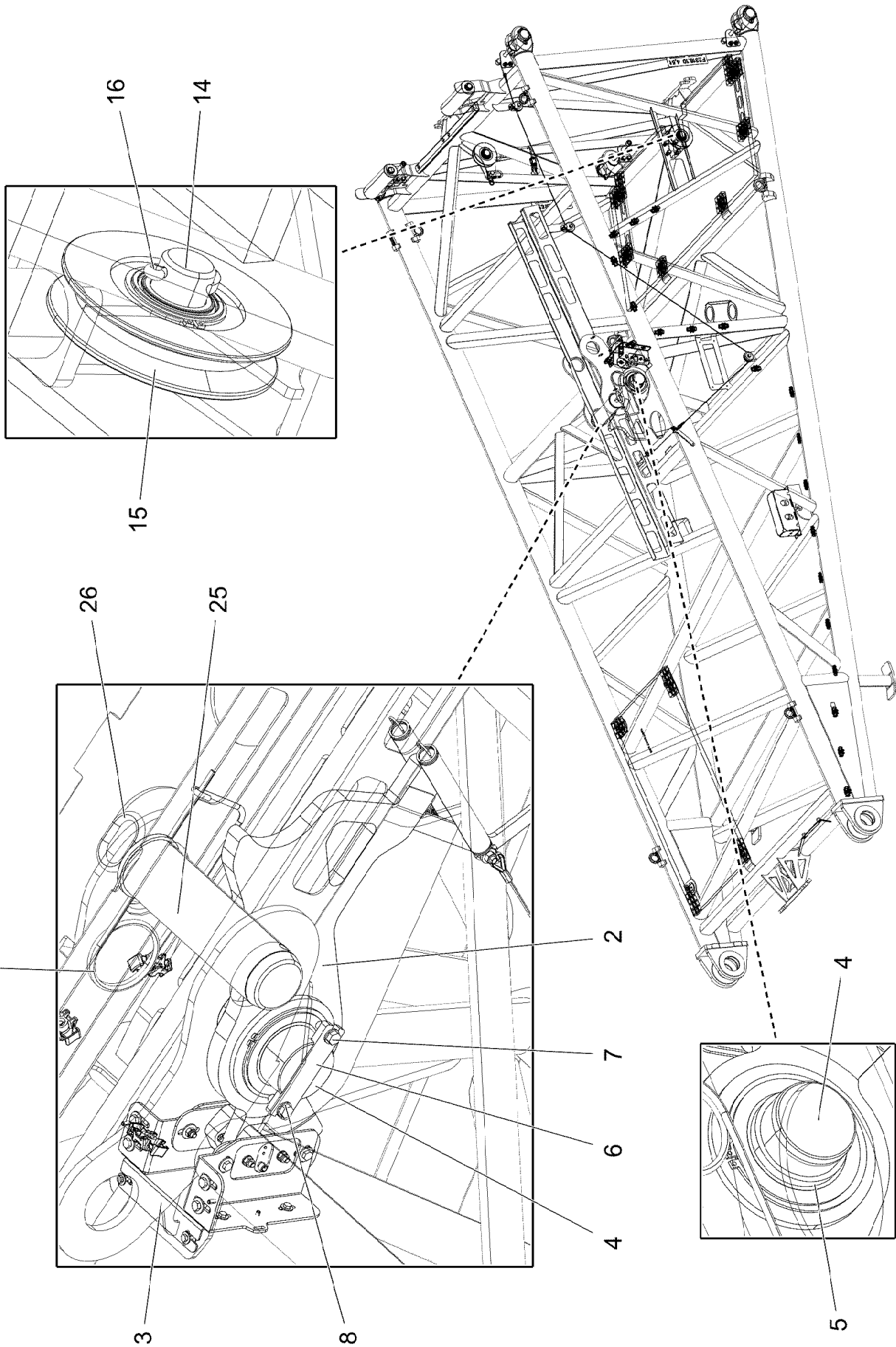


Pos.	Item	Quantity	Description	Bezeichnung
1	978674008	4	SIGN 208X88 KLEBEFOLIE SPF	SCHILD
2	978674108	4	SIGN 208X88 KLEBEFOLIE SPF	SCHILD
3	978674608	9	SIGN 208X88 KLEBEFOLIE SPF	SCHILD
4	97093614	4	SIGN 178X78 KLEBEFOLIE SPF	SCHILD
5	97039850	1	ANTI-SLIP SURFACE 1.6X560X102 3M TYP4	ANTIRUTSCHBELAG
6	978674808	1	SIGN 168X62 KLEBEFOLIE SPF	SCHILD

22.6.2022	etk_en_de_098283 LR 11000	<input type="checkbox"/> 1079 (2/2)
LIEBHERR	SIGNS BESCHILDERUNG	96039202







22.6.2022
004328

LIEBHERR


etk_en_de_098283 LR 11000

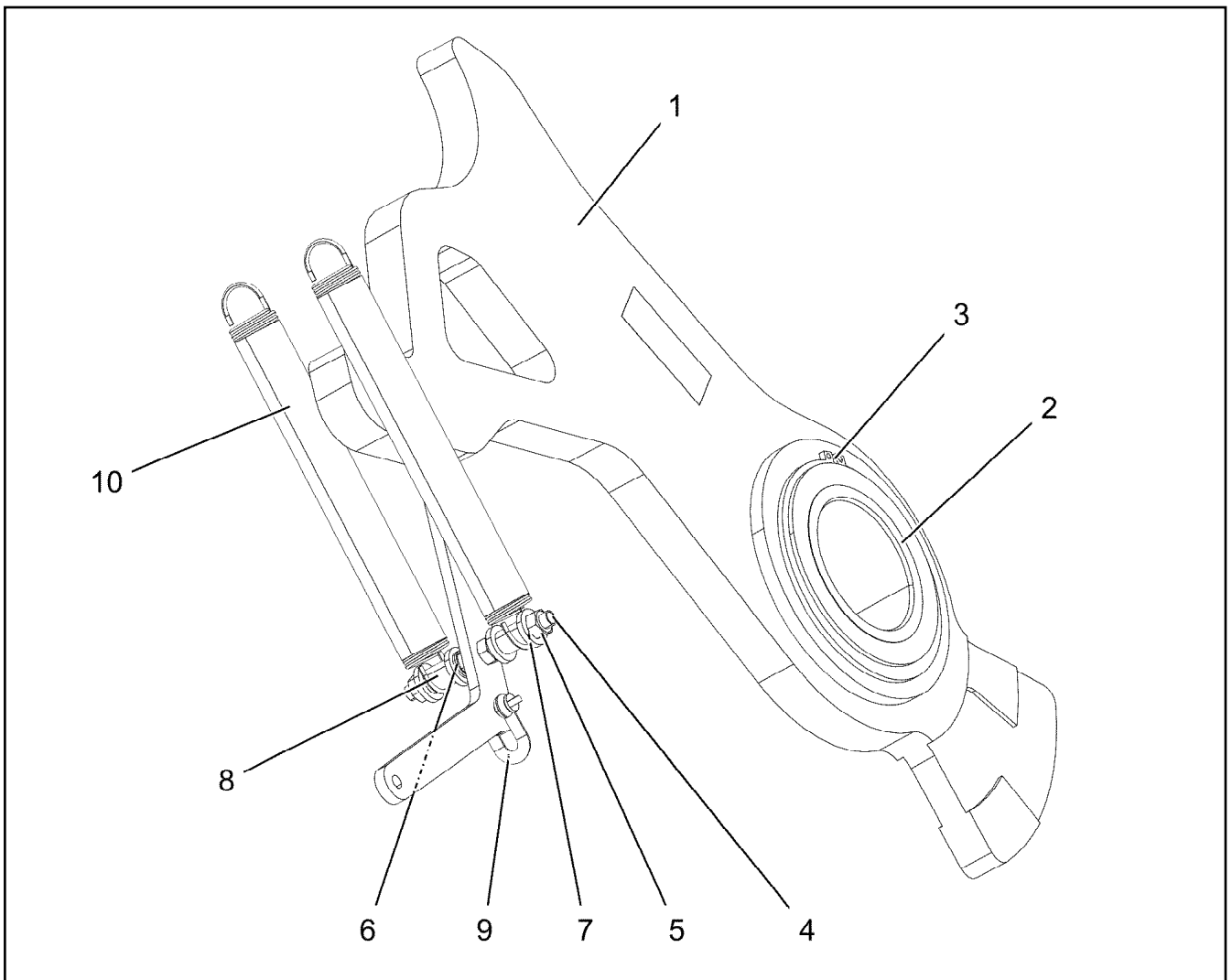
PIVOT SECTION
F-ANLENKSTUECK

1082 (3/4)

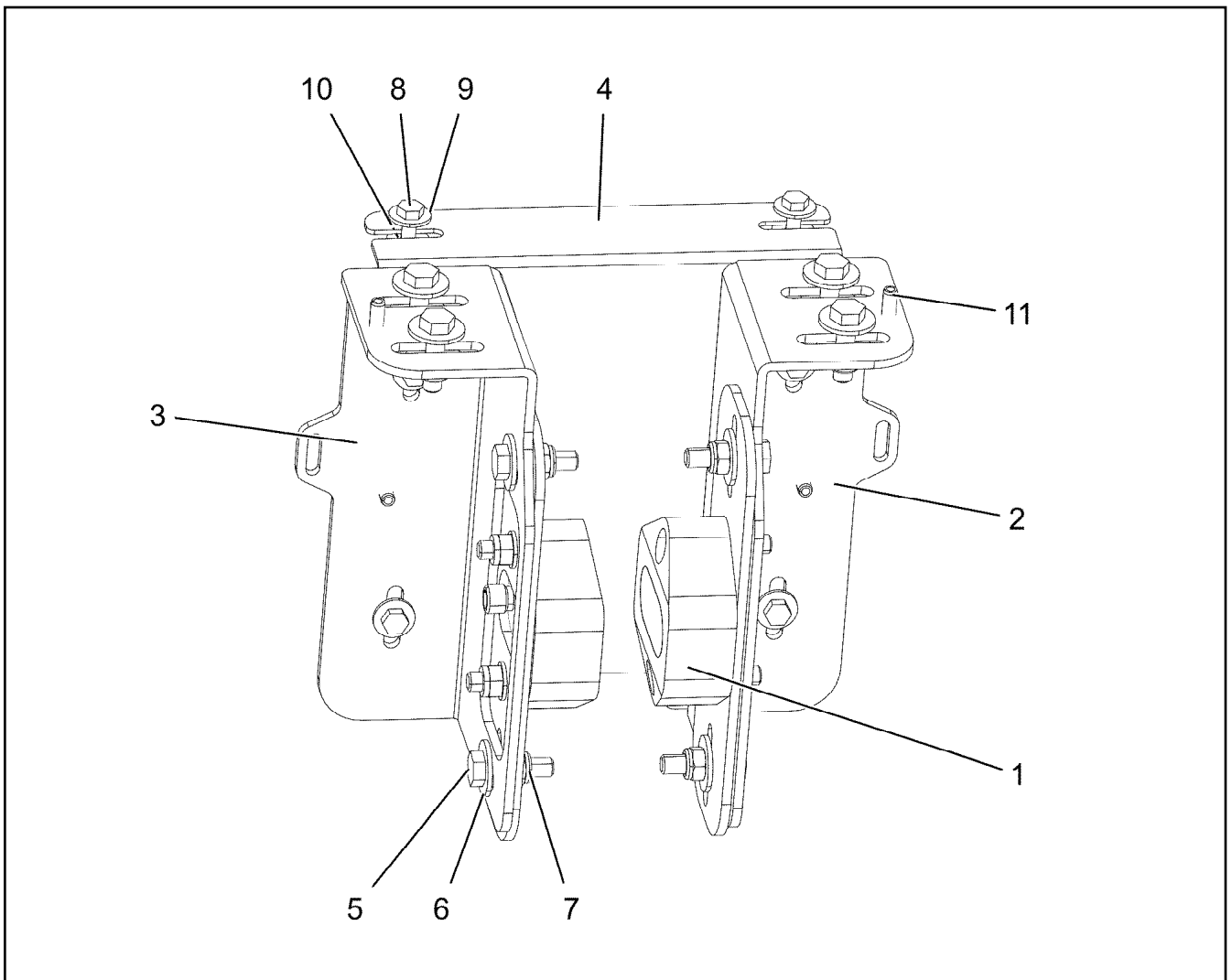
919219708


Pos.	Item	Quantity	Description	Bezeichnung
1	96035996	1	F BASE SECTION WELDMENT	F-ANLENKSTUECK SCHWK.
2	96036001	1	FLAP PRE-ASS. ⇒  1084	KLAPPE VORM.
3	96038853	1	SENSOR CARRIER CPL. ⇒  1085	SENSORTRAEGER KPL.
4	97050002	1	PIN 105.0X168 35NICRMOV125 SPF	BOLZEN
5	97050004	1	DISTANCE TUBE 101.6X12 S355J2H FE//ZN	DISTANZROHR
6	955048508	1	PLATE 12X40X160 S355MC FE//ZNNI8//CN//T	BLECH
7	11642349	2	HEX SCREW ISO 4017 M12X35 8.8 FLZN SP	SECHSKANTSCHRAUBE
8	10289804	16	WASHER ISO 7089 12 300HV FLZN SPF	SCHEIBE
9	11658891	5	HEX SCREW ISO 4014 M12X55 8.8 FLZN SP	SECHSKANTSCHRAUBE
10	971857508	5	TUBE 16.0X22 E235+N	ROHR
11	283096108	3	ROLLER RD68X20 PA6G	ROLLE
12	971851008	2	PLATE 2X50X75 DC01 FE//ZNNI8//CN//T0	BLECH
13	10875607	5	HEX NUT DIN 985 M12 8 FLZN SPF	SECHSKANTMUTTER
14	956097408	2	PIN RD40X75 35NICRMOV125 GASN. SPF	BOLZEN
15	962092008	2	ROPE PULLEY CPL. ⇒  1087	SEILROLLE KPL.
16	10875873	2	SPLIT PIN ISO 1234 8X63 ST 480H SPF	SPLINT
17	10425725	1	PIN ISO 2341 B18X75X68 35NICRMOV125	BOLZEN
18	10875819	1	SCREW CARABINER OVAL 109X10-2200 ST	SCHRAUBKARABINER
19	433101208	1	RETAINING SPRING 4X68 ISO 2081 FE//ZN8/	SICHERUNGSFEDER
20	96029160	4	PIN PRE-ASS. ⇒  1088	BOLZEN VORM.
21	97050204	2	ROLLER 100X100X360 PA6G	ROLLE
22	97088877	2	PIN 45.0X400 35NICRMOV125 SPF	BOLZEN
23	97012561	12	WASHER 1X50X50 X5CRNI18-10	SCHEIBE
24	428002908	2	LOCKING RING DIN 471 35X1,5	SICHERUNGSRING
25	97050003	1	PIN 105.0X345 35NICRMOV125 SPF	BOLZEN
26	921079508	1	HANDLE WELD.CONST. FE//ZNNI8//CN//T0	GRIFF SCHWK.
27	433105308	1	RETAINING SPRING 8 FE//ZN8/B	SICHERUNGSFEDER
28	97066110	1	GRATING DIN 24537-3 1487X927X30 GFK B	GITTERROST
29	10100621	12	DISH MOUNTING	TELLERBEFESTIGUNG
30	11651581	12	HEX SCREW ISO 4014 M8X50 8.8 480H SPF	SECHSKANTSCHRAUBE
31	941138108	12	WASHER DC01 FE//ZNNI8//CN//T0	SCHEIBE
32	10875614	18	HEX NUT DIN 985 M8 8 480H SPF	SECHSKANTMUTTER
33	97123898	1	GRATING DIN 24537-3 2207X967X30/7 GFK B	GITTERROST
34	11140469	4	WASHER ISO 7093-1 8 200HV 480H SPF	SCHEIBE
35	11826527	6	HEX SCREW ISO 4017 M8X30 8.8 480H SPF	SECHSKANTSCHRAUBE
36	97080863	1	HOOD 601X338 DC01 FE//ZNNI8//CN//T0	HAUBE
37	97132781	1	STRIP PA6G	LEISTE
38	12103465	4	WASHER ISO 7089 8 300HV ZNNI-480H SPF	SCHEIBE
39	704262408	1	CLOSURE HAKEN	HAKENVERSCHLUSS
40	11657360	2	HEX SCREW ISO 4017 M6X16 8.8 480H SPF	SECHSKANTSCHRAUBE
41	10875648	2	WASHER ISO 7093-1 6 200HV 480H SPF	SCHEIBE
42	10197764	2	HEX NUT ISO 4032 M6 10 ZNNI-480H SPF	SECHSKANTMUTTER
43	10872676	21	CABLE CLIP HOLDER 46X70-SCHWARZ PA	KABELBINDERHALTER
44	12102696	21	BUTTON HEAD SCREW ISO 7380-2 M8X10 0	HALBRUNDKOPFSCHRAUBE
45	953741108	1	PLATE S315MC FE//ZNNI8//CN//T0	BLECH
46	97123901	1	AUXILIARY ROPE 4X3.56M	HILFSSEIL
47	953873408	2	SLEEVE 25X20 11SMN37 FE//ZNNI8//CN//T0	HUELSE
48	408650508	2	BUTTON HEAD SCREW ISO 7380-2 M8X16 A	HALBRUNDKOPFSCHRAUBE
49	11645386	4	HEX SCREW ISO 4017 M12X45 8.8 FLZN SP	SECHSKANTSCHRAUBE
50	10006370	4	WASHER DIN 7349 13 200HV FLZN SPF	SCHEIBE
51	11840127	4	HEX NUT ISO 7040 M12 8 FLZN SPF	SECHSKANTMUTTER
500	919287108	1	ELECTRICS F BASE SECTION F2 ⇒  1089	ELEKTRIK F-ANLENKSTUECK

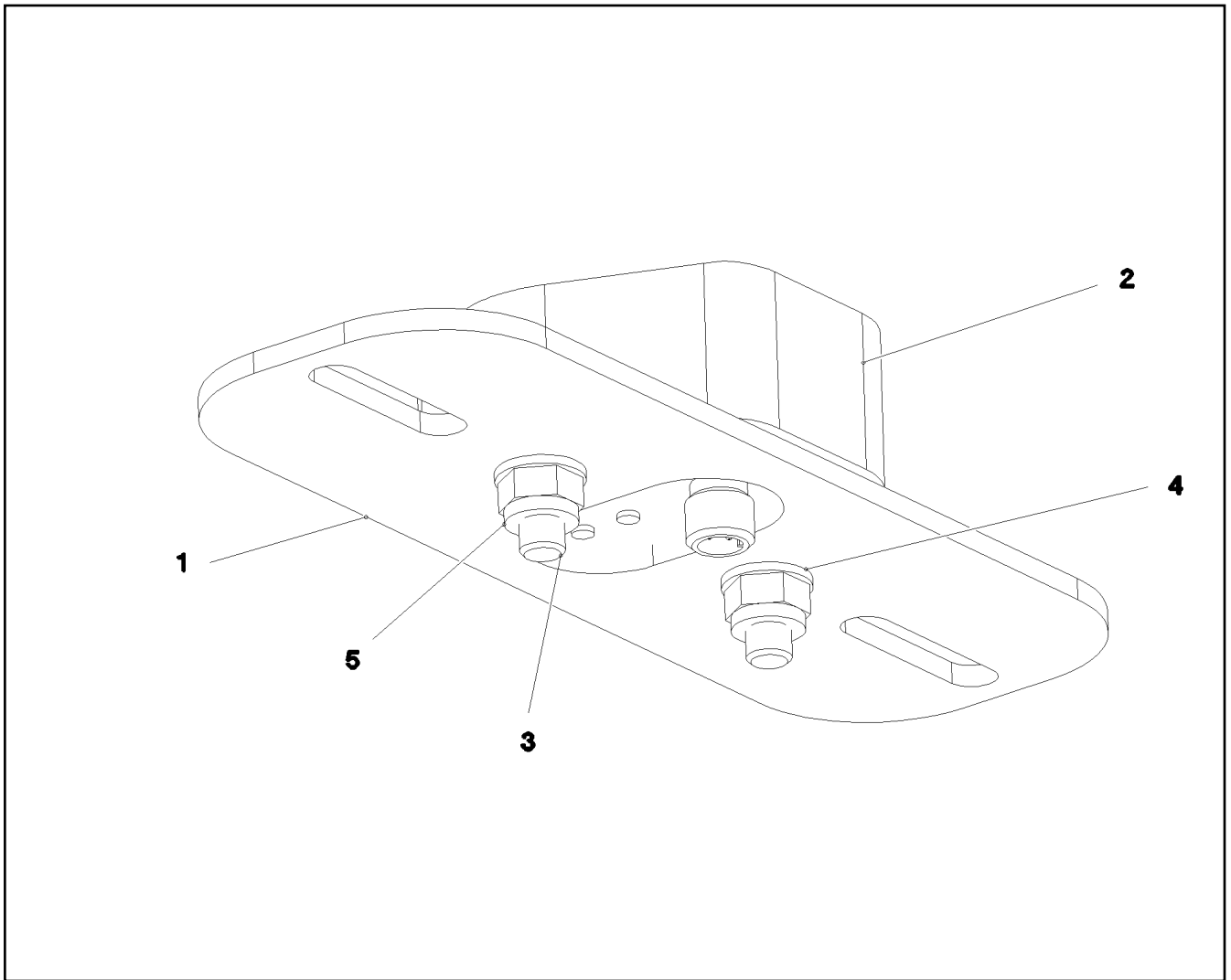
22.6.2022	etk_en_de_098283 LR 11000	 1083 (4/4)
LIEBHERR	PIVOT SECTION F-ANLENKSTUECK	919219708



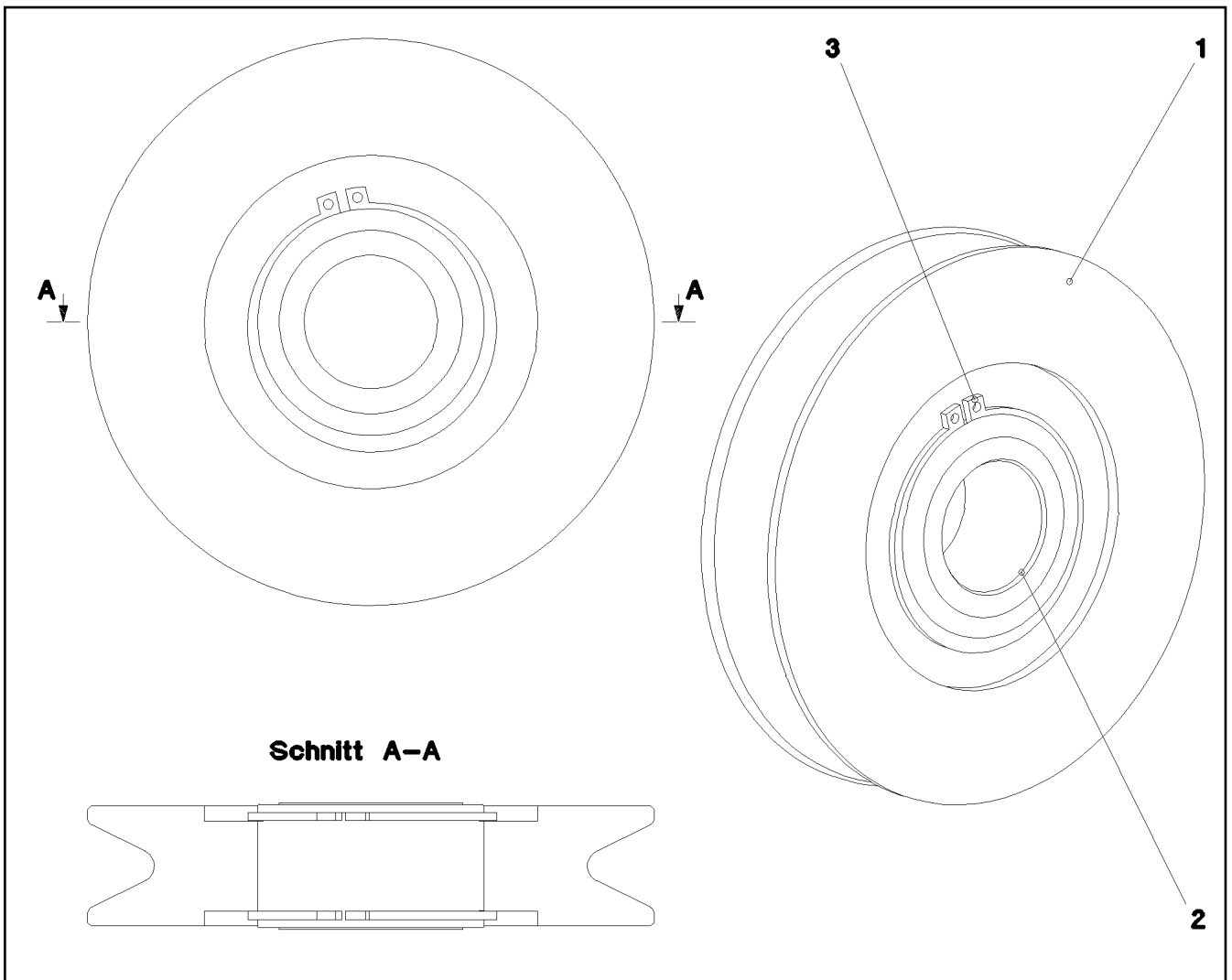
Pos.	Item	Quantity	Description	Bezeichnung
1	96038742	1	FLAP ST.CONST.	KLAPPE SCHWK.
2	745902408	1	ROLLER BEARING 90X140X67	WÄELZLAGER
3	12100249	2	LOCKING RING DIN 471 140X4 480H SPF	SICHERUNGSRING
4	954591508	1	THREADED ROD M10X120 5.8	GEWINDESTANGE
5	12102695	4	HEX NUT ISO 4032 M10 8 ZNNI-480H SPF	SECHSKANTMUTTER
6	12102693	4	WASHER ISO 7092 10 200HV ZNNI-480H SP	SCHEIBE
7	10410155	4	WASHER DIN 7349 10,5 A2	SCHEIBE
8	971857508	2	TUBE 16.0X22 E235+N	ROHR
9	773933508	1	SHACKLE DIN 82101 0,25T NG0,25 ST VERZ	SCHAEKEL
10	12101488	2	TENSION SPRING 3X32X167 EN10270-3	ZUGFEDER



Pos.	Item	Quantity	Description	Bezeichnung
1	968938308	2	SENSOR PRE-ASS. ⇒  1086	SENSOR VORM.
2	97050200	1	PLATE 4X283X189 S315MC FE//ZNNI8//CN//T	BLECH
3	97050201	1	PLATE 4X283X189 S315MC FE//ZNNI8//CN//T	BLECH
4	97050202	1	PLATE 2X200X261 DC01 FE//ZNNI8//CN//T0	BLECH
5	11826527	8	HEX SCREW ISO 4017 M8X30 8.8 480H SPF	SECHSKANTSCHRAUBE
6	11140469	16	WASHER ISO 7093-1 8 200HV 480H SPF	SCHEIBE
7	10875614	8	HEX NUT DIN 985 M8 8 480H SPF	SECHSKANTMUTTER
8	10197836	6	HEX SCREW ISO 4017 M6X25 8.8 ZNNI-480	SECHSKANTSCHRAUBE
9	10875648	12	WASHER ISO 7093-1 6 200HV 480H SPF	SCHEIBE
10	12102692	6	HEX NUT DIN 985 M6 8 ZNNI-480H SPF	SECHSKANTMUTTER
11	10876162	4	DOWEL PIN ISO 8752 6X20 480H SPF	SPANNSTIFT

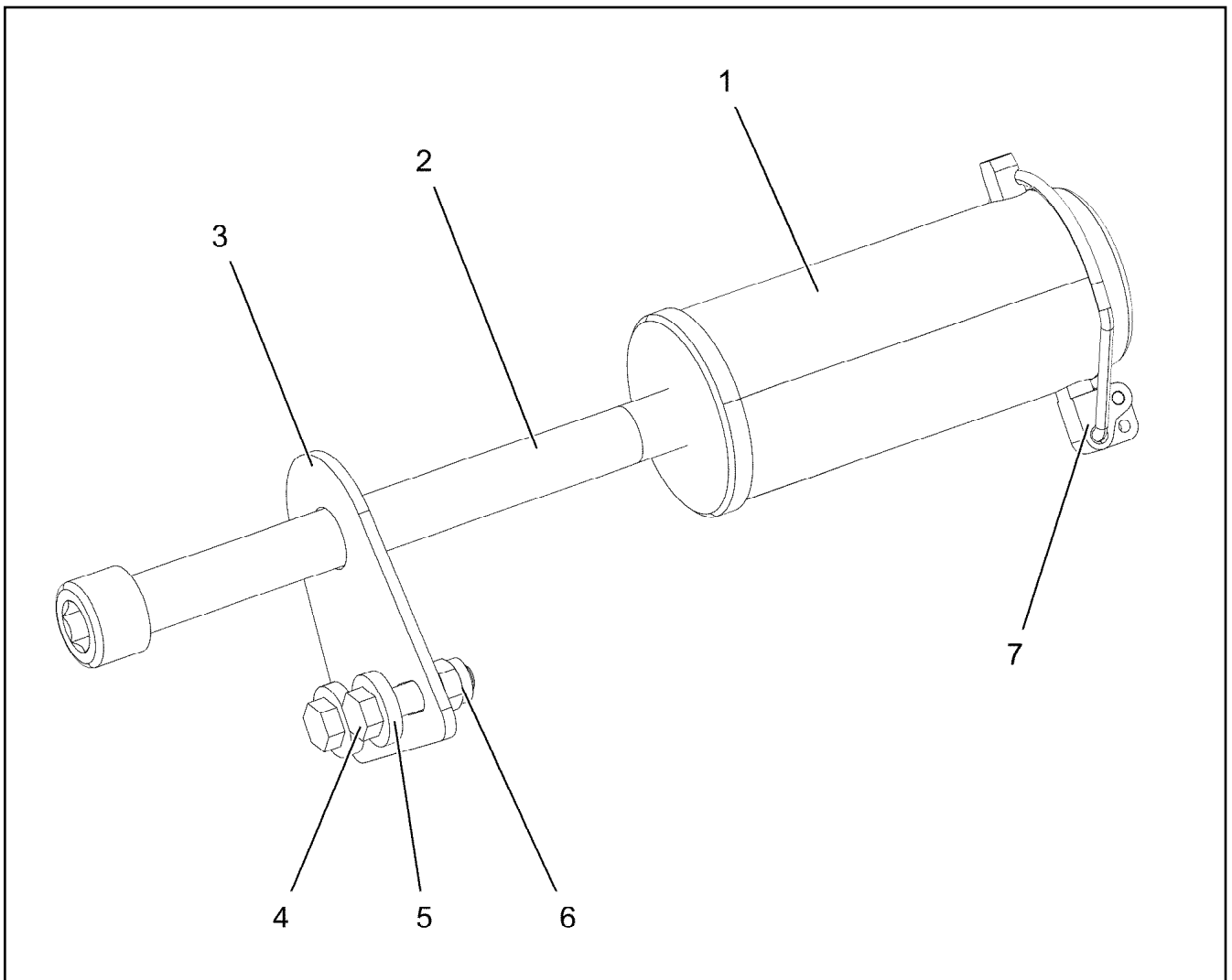


Pos.	Item	Quantity	Description	Bezeichnung
1	97050177	1	PLATE 4X200X70 S315MC FE//ZNNI8//CN//T	BLECH
2	97050178	1	SENSOR HOLDER 87X75X29.5 PA6G	SENSORHALTER
3	11691424	2	SOCKET HEAD SCREW ISO 4762 M8X35 8.8	ZYLINDERSCHRAUBE
4	12103465	2	WASHER ISO 7089 8 300HV ZNNI-480H SPF	SCHEIBE
5	10875614	2	HEX NUT DIN 985 M8 8 480H SPF	SECHSKANTMUTTER






Pos.	Item	Quantity	Description	Bezeichnung
1	971872508	1	ROPE PULLEY SPF	SEILROLLE
2	745900808	1	ROLLER BEARING 68X40X38	WAEZLAGER
3	10875662	2	LOCKING RING DIN 471 68X2,5 480H SPF	SICHERUNGSRING

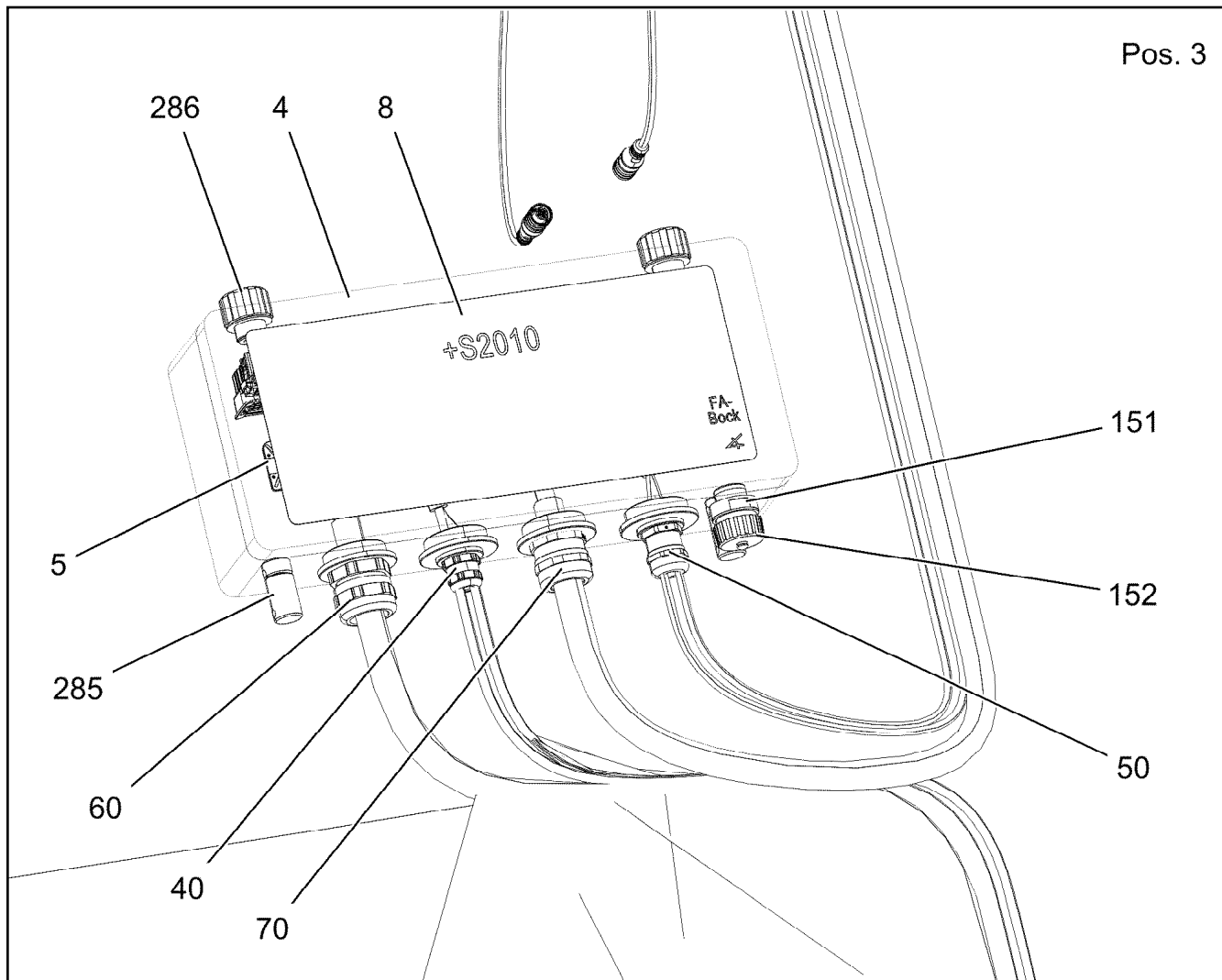
22.6.2022 029642	etk_en_de_098283 LR 11000	1087
LIEBHERR	ROPE PULLEY CPL. SEILROLLE KPL.	962092008



Pos.	Item	Quantity	Description	Bezeichnung
1	97110939	1	PIN 85.0X190 35NICRMOV125 GASN. SPF	BOLZEN
2	10878833	1	SOCKET HEAD SCREW ISO 4762 M24X290 8	ZYLINDERSCHRAUBE
3	954754708	1	PLATE 5X125X100 S700MC	BLECH
4	11645386	2	HEX SCREW ISO 4017 M12X45 8.8 FLZN SP	SECHSKANTSCHRAUBE
5	10006370	4	WASHER DIN 7349 13 200HV FLZN SPF	SCHEIBE
6	11840127	2	HEX NUT ISO 7040 M12 8 FLZN SPF	SECHSKANTMUTTER
7	10180878	1	SAFETY PLUG W HINGE-LID 17X100X15,5X	SICHERHEITSKLAPPSTECKER

Pos.	Item	Quantity	Description	Bezeichnung
10	96035576	1	TERMINAL BOX CPL. S2010-F2 ⇒  1090	KLEMMKASTEN KPL.
20	96035577	1	CABLE DRUM COMPL. F2 ⇒  1096	LEITUNGSTROMMEL KPL.
151	692312708	2	INDUCTIVE SENSOR BERUEHRUNGSLOS	INDUKTIVSENSOR
152	10802057	2	ANGLE TRANSMITTER 360° LSB PL:D SPF	WINKELGEBER

22.6.2022	etk_en_de_098283 LR 11000	 1089
LIEBHERR	ELECTRICS F BASE SECTION ELEKTRIK F-ANLENKSTUECK	919287108



Pos.	Item	Quantity	Description	Bezeichnung
3	96038775	1	WIRES CPL. S2010-F2 ⇒ □ 1091	DRAEHTE KPL.
4	976975408	1	EMPTY CASING 160X360X90X0 AL	LEERGEHAEUSE
5	10870511	3	CABLE CLIP HOLDER 28X28-NATUR PA6.6	KABELBINDERHALTER
8	97118302	1	SIGN S2010	SCHILD
40	96038562	1	LEAD W2011-F2 ⇒ □ 1092	LEITUNG
50	96038563	1	LEAD W2014-F2 ⇒ □ 1093	LEITUNG
60	96038564	1	LEAD W2009-F2 ⇒ □ 1094	LEITUNG
70	96038565	1	LEAD W2019-F2 ⇒ □ 1095	LEITUNG
151	10872381	1	TIN M1	DOSE
152	604512108	1	SEALING PLUG M1-D	VERSCHLUSSKAPPE
285	602501208	2	WATER DRAIN PLUG M12 PA6G SPF	ENTWAESSERUNGSSTOPFEN
286	10488662	2	VENTILATION SCREW M20X1,5 POLYAMID	ENTLUEFTUNGSSCHRAUBE

Pos.	Item	Quantity	Description	Bezeichnung
2	96038776	1	WIRES PRE-ASS. S2010	DRAEHTE VORM.
500	923512208	10	CABLE MARKER	KABELMARKER
501	10874039	2	FLAT PLUG HOUSING 36-POL 20A	FLACHSTECKERGEHAEUSE
502	10099847	1	FLAT PLUG HOUSING 6-POL	FLACHSTECKERGEHAEUSE
503	10099869	1	CONTACT RETAINING PIN JPT 6 POL	KONTAKTSICHERUNGSSTIFT
504	10099870	4	FLAT PLUG HOUSING 9-POL	FLACHSTECKERGEHAEUSE
505	10045101	4	CONTACT RETAINING PIN 9POL GELB	KONTAKTSICHERUNGSSTIFT
506	10877506	1	BUSHING HOUSING 6-POL PA66-GF13	BUCHSENGEHAEUSE
507	604526508	1	BUSHING SUPPORT 6-POL 16A	BUCHSENTRAEGER
812	604518908	1	STOPPER PLUG BAUREIHE_M1	BLINDSTOPFEN

22.6.2022	etk_en_de_098283 LR 11000	<input type="checkbox"/> 1091
LIEBHERR	WIRES CPL. DRAEHTE KPL.	96038775

Pos.	Item	Quantity	Description	Bezeichnung
5	10870332	2.51	LEAD 4 X 0,5	LEITUNG
6	10870332	2.68	LEAD 4 X 0,5	LEITUNG
500	923512208	3	CABLE MARKER	KABELMARKER
501	10870392	1	PLUG SHELL 9-POL PA66-GF13	STECKERGEHAEUSE
502	605251608	2	PLUG SOCKET BODY 4-POLE AL	STECKDOSENKOERPER
503	602606408	1	REDUCTION M25X1,5/M20X1,5 MS	REDUKTION
504	602606708	1	REDUCTION M40X1,5/M25X1,5 MS	REDUKTION
505	10872876	1	CABLE GLAND M20X1,5 MS	KABELVERSCHRAUBUNG
506	605212808	2	MOULDING 317-1397-000 SUR	FORMTEIL
507	6202909	2	CLAMP	KLAMMER
773	6202445	2	PIN 0,5-1,0MM2	STIFT
774	6202435	4	SLEEVE CONTACT 0,5-1,0MM2	BUCHSENKONTAKT
811	692404908	2	STOPPER PLUG	BLINDSTOPFEN
996	965622108	8	LETTERING WIRE	BESCHRIFTUNG ADER
998	965622208	2	LETTERING WIRING HARNESS	BESCHRIFTUNG KABELBAUM
2204	10874060	8	SLEEVE CONTACT 0,5-1,0MM2 CuNiSi	BUCHSENKONTAKT

22.6.2022	etk_en_de_098283 LR 11000	<input type="checkbox"/> 1092
LIEBHERR	LEAD LEITUNG	96038562

Pos.	Item	Quantity	Description	Bezeichnung
5	680000008	1	COUPLING SOCKET 4-POLE SPF	KUPPLUNGSDOSE
6	680000008	1	COUPLING SOCKET 4-POLE SPF	KUPPLUNGSDOSE
500	923512208	3	CABLE MARKER	KABELMARKER
501	10870392	1	PLUG SHELL 9-POL PA66-GF13	STECKERGEHAEUSE
502	602606408	1	REDUCTION M25X1,5/M20X1,5 MS	REDUKTION
503	602606708	1	REDUCTION M40X1,5/M25X1,5 MS	REDUKTION
504	602441001	1	CABLE GLAND M20X1,5X5-10 MS	KABELVERSCHRAUBUNG
505	602421908	1	INSERT M20 2X5 NBR	MEHRFACHDICHT-EINSATZ
996	965622108	8	LETTERING WIRE	BESCHRIFTUNG ADER
998	965622208	2	LETTERING WIRING HARNESS	BESCHRIFTUNG KABELBAUM
2272	10878195	8	SLEEVE CONTACT 0,2-0,5MM2 CuNiSi	BUCHSENKONTAKT


22.6.2022	etk_en_de_098283 LR 11000	<input type="checkbox"/> 1093
LIEBHERR	LEAD LEITUNG	96038563


Pos.	Item	Quantity	Description	Bezeichnung
5	10875008	6.65	CONTROL LEAD 43 X 0,75 SPF	STEUERLEITUNG
500	923512208	3	CABLE MARKER	KABELMARKER
501	10877583	1	PIN HOUSING 43 POL 22A ZNNI	STIFTGEHAEUSE
502	96008397	1	COTTER PIN 36POL	STECKER VORM.
503	10870392	1	PLUG SHELL 9-POL PA66-GF13	STECKERGEHAEUSE
504	420050108	1	WASHER ISO 7089 3 MS	SCHEIBE
505	692405208	1	DUST CAP 3/4-18 NS METALL	STAUBKAPPE
506	514599408	1	PAN-HEAD SCREW ISO 7045 M3X8 4.8 A2C	FLACHKOPFSCHRAUBE
507	10875696	2	CABLE GLAND M32X1,5X15-25 MS	KABELVERSCHRAUBUNG
508	602606808	2	REDUCTION M40X1,5/M32X1,5 MS	REDUKTION
509	10877630	1	TERMINAL HOUSING CA AL NIP 2K PUR	ENDGEHAEUSE
708	10473048	43	CABLE SLEEVE 2,4-3,0/2,4/0,6 SILIKON	KABELTUELLE
998	965622208	1	LETTERING WIRING HARNESS	BESCHRIFTUNG KABELBAUM
2204	10874060	7	SLEEVE CONTACT 0,5-1,0MM2 CuNiSi	BUCHSENKONTAKT
2211	10874057	36	SLEEVE CONTACT 0,5-1,0MM2 CuNiSi	BUCHSENKONTAKT
2262	6002796	43	CONTACT PIN	KONTAKTSTIFT
2404	12101575	0.17	HEATSHRINK SLEEVEING 69,8/11,7X4,8 POL	SCHRUMPFSCHLAUCH

22.6.2022	etk_en_de_098283 LR 11000	<input type="checkbox"/> 1094
LIEBHERR	LEAD LEITUNG	96038564

Pos.	Item	Quantity	Description	Bezeichnung
5	10875008	3.63	CONTROL LEAD 43 X 0,75 SPF	STEUERLEITUNG
500	923512208	3	CABLE MARKER	KABELMARKER
501	10877579	1	BUSHING HOUSING 43 POL 22A ZNNI	BUCHSENGEHAEUSE
502	96008397	1	COTTER PIN 36POL	STECKER VORM.
503	10870392	1	PLUG SHELL 9-POL PA66-GF13	STECKERGEHAEUSE
504	420050108	1	WASHER ISO 7089 3 MS	SCHEIBE
505	514599408	1	PAN-HEAD SCREW ISO 7045 M3X8 4.8 A2C	FLACHKOPFSCHRAUBE
506	692405208	1	DUST CAP 3/4-18 NS METALL	STAUBKAPPE
507	602606808	2	REDUCTION M40X1,5/M32X1,5 MS	REDUKTION
508	10875696	2	CABLE GLAND M32X1,5X15-25 MS	KABELVERSCHRAUBUNG
509	10877630	1	TERMINAL HOUSING CA AL NIP 2K PUR	ENDGEHAEUSE
708	10473048	43	CABLE SLEEVE 2,4-3,0/2,4/0,6 SILIKON	KABELTUELLE
2204	10874060	7	SLEEVE CONTACT 0,5-1,0MM2 CuNiSi	BUCHSENKONTAKT
2211	10874057	36	SLEEVE CONTACT 0,5-1,0MM2 CuNiSi	BUCHSENKONTAKT
2261	10650660	43	CONTACT BUSHING 0,75 - 1,5MM2	KONTAKTBUCHSE
2404	12101575	0.17	HEATSHRINK SLEEVING 69,8/11,7X4,8 POL	SCHRUMPFSCHLAUCH

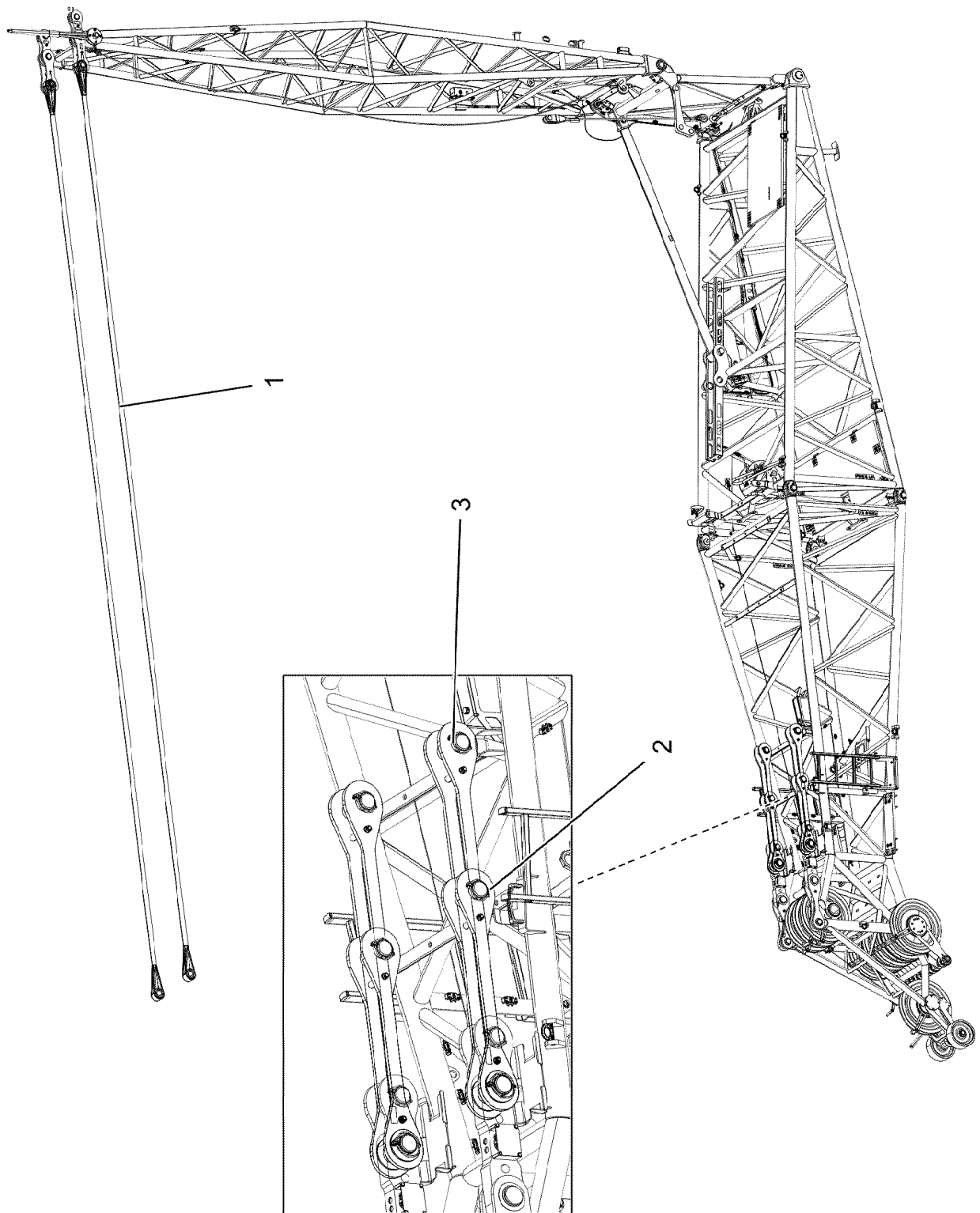
22.6.2022	etk_en_de_098283 LR 11000	<input type="checkbox"/> 1095
LIEBHERR	LEAD LEITUNG	96038565

Pos.	Item	Quantity	Description	Bezeichnung
10	96039722	1	LEAD W2019A -F2 ⇒  1097	LEITUNG
151	12100458	1	CABLE DRUM 60M SPF	KABELTROMMEL

22.6.2022	etk_en_de_098283 LR 11000	 1096
LIEBHERR	CABLE DRUM COMPL. LEITUNGSTROMMEL KPL.	96035577

Pos.	Item	Quantity	Description	Bezeichnung
5	10875008	38.15	CONTROL LEAD 43 X 0,75 SPF	STEUERLEITUNG
294	11123168	0.25	HEATSHRINK SLEEVING 44,4/7,4X3,6 POL	SCHRUMPFSCHLAUCH
500	923512208	2	CABLE MARKER	KABELMARKER
501	10877569	1	WALL OUTLET 43 POL ZNNI	WANDSTECKDOSE
502	10877579	1	BUSHING HOUSING 43 POL 22A ZNNI	BUCHSENGEHAEUSE
503	602606808	2	REDUCTION M40X1,5/M32X1,5 MS	REDUKTION
504	10877630	2	TERMINAL HOUSING CA AL NIP 2K PUR	ENDGEHAEUSE
505	10875696	1	CABLE GLAND M32X1,5X15-25 MS	KABELVERSCHRAUBUNG
506	692405308	1	DUST CAP 1 3/4-18NS METALL	STAUBKAPPE
507	420050008	9	WASHER ISO 7089 3 200HV-A2	SCHEIBE
508	10876399	4	HEX NUT DIN 985 M3 8 480H SPF	SECHSKANTMUTTER
509	400140908	4	SOCKET HEAD SCREW DIN 84 M3X12 MS V	ZYLINDERSCHRAUBE
510	10874632	3	RETAINING STRAP 0.05T-1.1M POLYEST.PE	HALTEGURT
511	602707208	3	CABLE SOCK 15	KABELSTRUMPF
512	10290559	3	SNAP HOOK 120X11 VERZ	KARABINERHAKEN
513	10875031	1	CABLE GLAND M32X1,5X25-15 MS	KABELVERSCHRAUBUNG
514	692405208	1	DUST CAP 3/4-18 NS METALL	STAUBKAPPE
515	514599408	1	PAN-HEAD SCREW ISO 7045 M3X8 4.8 A2C	FLACHKOPFSCHRAUBE
516	420050108	1	WASHER ISO 7089 3 MS	SCHEIBE
708	10473048	86	CABLE SLEEVE 2,4-3,0/2,4/0,6 SILIKON	KABELTUELLE
995	965617208	2	SHIELDING TIED BACK	ABSCHIRMUNG ZURUECKGEB
998	965622208	2	LETTERING WIRING HARNESS	BESCHRIFTUNG KABELBAUM
2261	10650660	43	CONTACT BUSHING 0,75 - 1,5MM2	KONTAKTBUCHSE
2262	6002796	43	CONTACT PIN	KONTAKTSTIFT
2404	12101575	0.34	HEATSHRINK SLEEVING 69,8/11,7X4,8 POL	SCHRUMPFSCHLAUCH

22.6.2022	etk_en_de_098283 LR 11000	<input type="checkbox"/> 1097
LIEBHERR	LEAD LEITUNG	96039722



22.6.2022
004329

etk_en_de_098283 LR 11000


1098 (1/2)

LIEBHERR

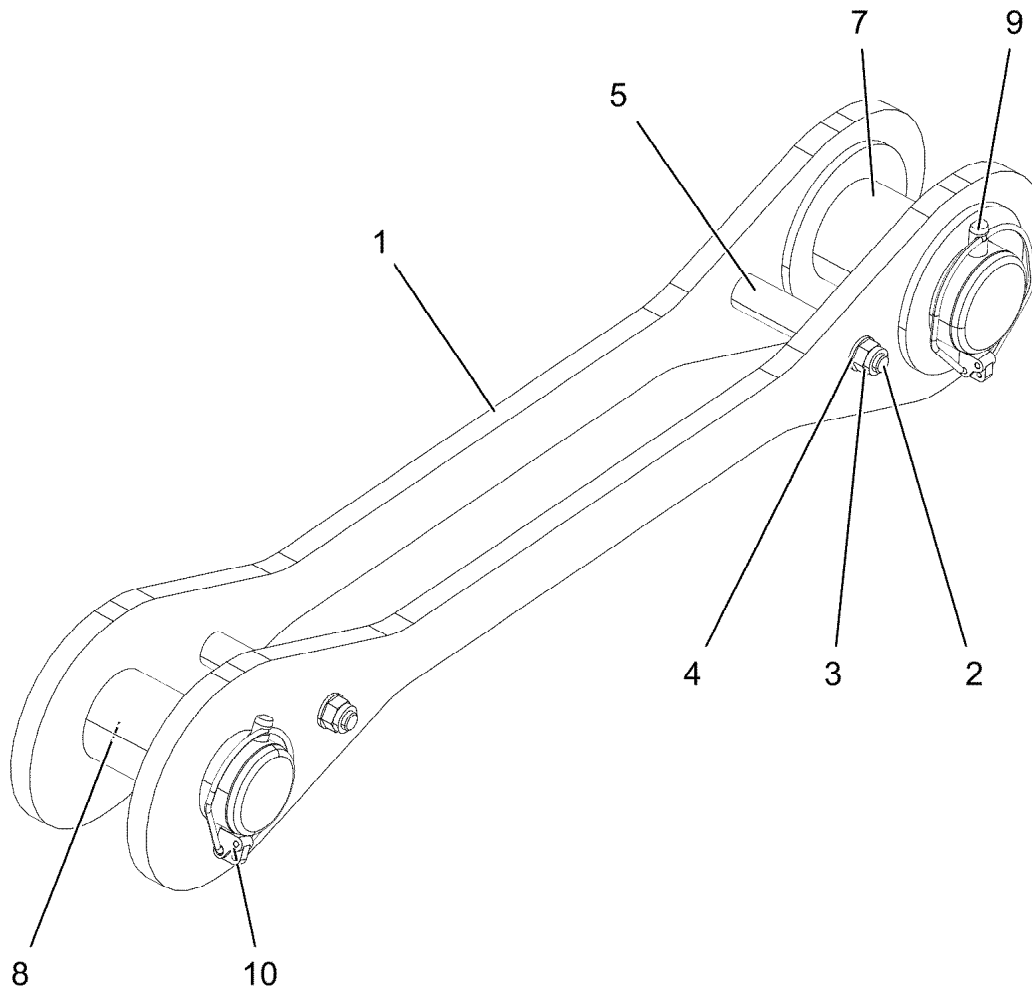
F-GUYING
F-ABSPANNUNG

919219808

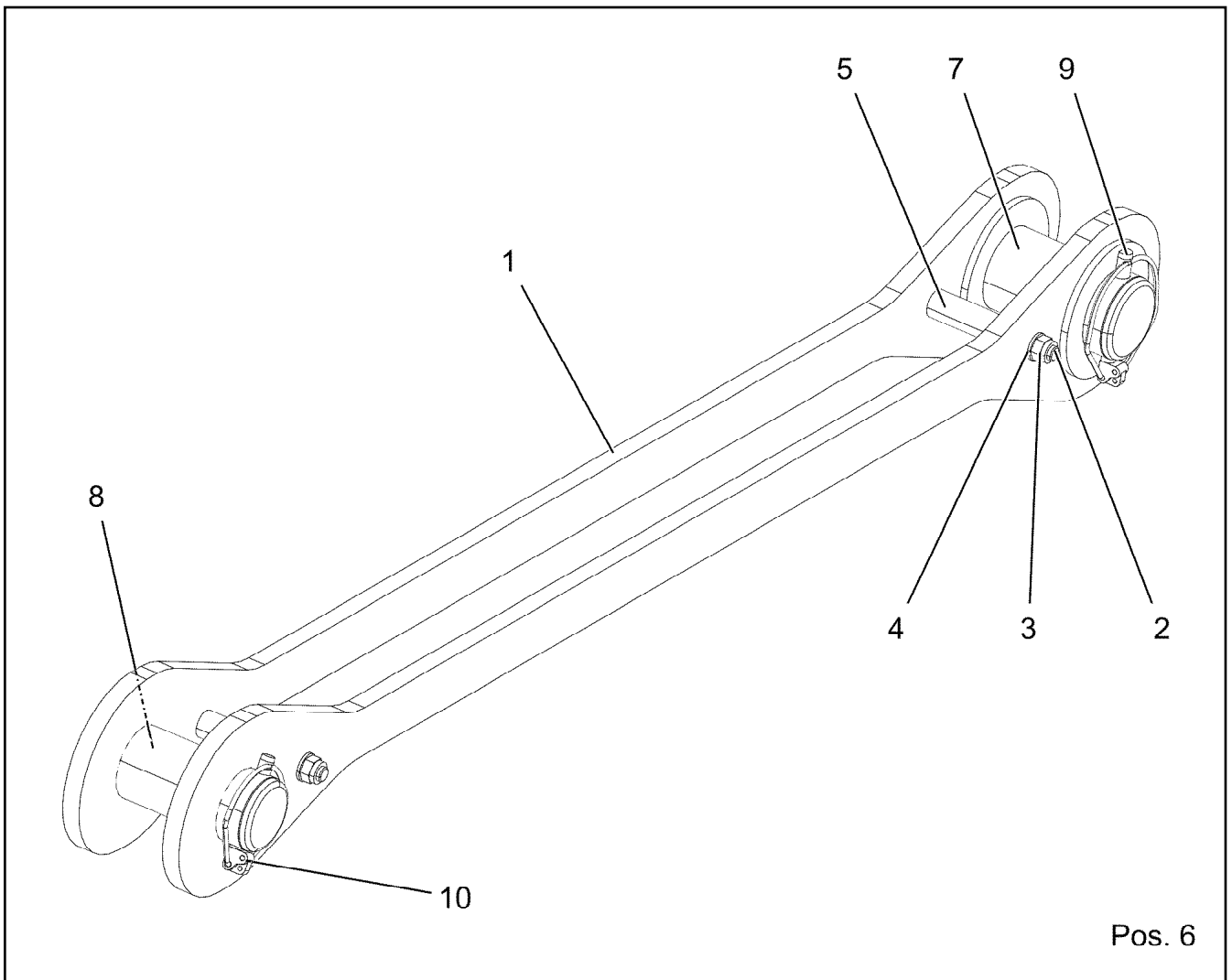
Pos.	Item	Quantity	Description	Bezeichnung
1	97122954	2	FIBRE TENSIONING ROPE 66X13.1M ARAMI	FASERABSPANNSEIL
2	96039026	2	DRAW SHACKLE 0.930M ⇒  1100	ZUGLASCHE KPL.
3	96039027	2	DRAW SHACKLE 1.630M ⇒  1101	ZUGLASCHE KPL.

22.6.2022	etk_en_de_098283 LR 11000	 1099 (2/2)
LIEBHERR	F-GUYING F-ABSPANNUNG	919219808

Pos. 6

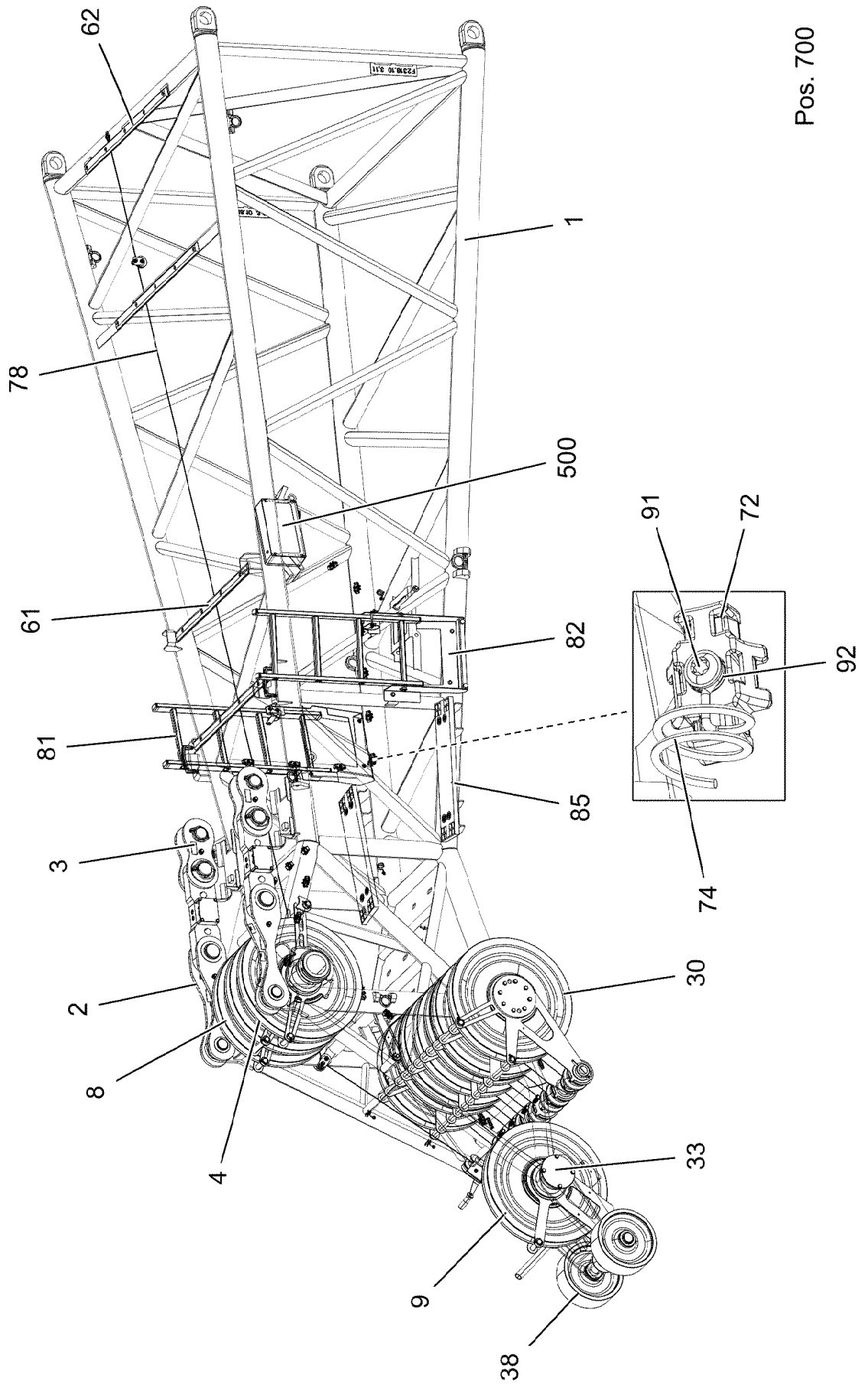


Pos.	Item	Quantity	Description	Bezeichnung
1	96039034	2	CONNECTING LINK WELDED 0.930M	LASCHE SCHWK.
2	4000437	2	HEX SCREW ISO 4014 M16X170 8.8 FLZN SP	SECHSKANTSCHRAUBE
3	10875609	2	HEX NUT DIN 985 M16 8 FLZN SPF	SECHSKANTMUTTER
4	10289806	4	WASHER ISO 7089 16 300HV FLZN SPF	SCHEIBE
5	97070312	2	TUBE 30.0X102 S355J2H FE//ZNNI8//CN//T0	ROHR
6	97139634	2	PLATE ASSEMBLY SCHILD BG SPF	SCHILD BAUGRUPPE
7	97121582	1	PIN 100.0X200 35NICRMOV125 SPF	BOLZEN
8	97119428	1	PIN 85.0X190 35NICRMOV125 SPF	BOLZEN
9	12100335	1	SAFETY PLUG W HINGE-LID 17X125X16X1	SICHERHEITSKLAPPSTECKER
10	10180878	1	SAFETY PLUG W HINGE-LID 17X100X15,5X	SICHERHEITSKLAPPSTECKER



Pos. 6

Pos.	Item	Quantity	Description	Bezeichnung
1	96039044	2	CONNECTING LINK WELDED 1.630M	LASCHE SCHWK.
2	4000437	2	HEX SCREW ISO 4014 M16X170 8.8 FLZN SP	SECHSKANTSCHRAUBE
3	10875609	2	HEX NUT DIN 985 M16 8 FLZN SPF	SECHSKANTMUTTER
4	10289806	4	WASHER ISO 7089 16 300HV FLZN SPF	SCHEIBE
5	97070312	2	TUBE 30.0X102 S355J2H FE//ZNNI8//CN//T0	ROHR
6	97139634	2	PLATE ASSEMBLY SCHILD BG SPF	SCHILD BAUGRUPPE
7	97121582	1	PIN 100.0X200 35NICRMOV125 SPF	BOLZEN
8	97119428	1	PIN 85.0X190 35NICRMOV125 SPF	BOLZEN
9	12100335	1	SAFETY PLUG W HINGE-LID 17X125X16X1	SICHERHEITSKLAPPSTECKER
10	10180878	1	SAFETY PLUG W HINGE-LID 17X100X15,5X	SICHERHEITSKLAPPSTECKER



Pos. 700

22.6.2022
004330

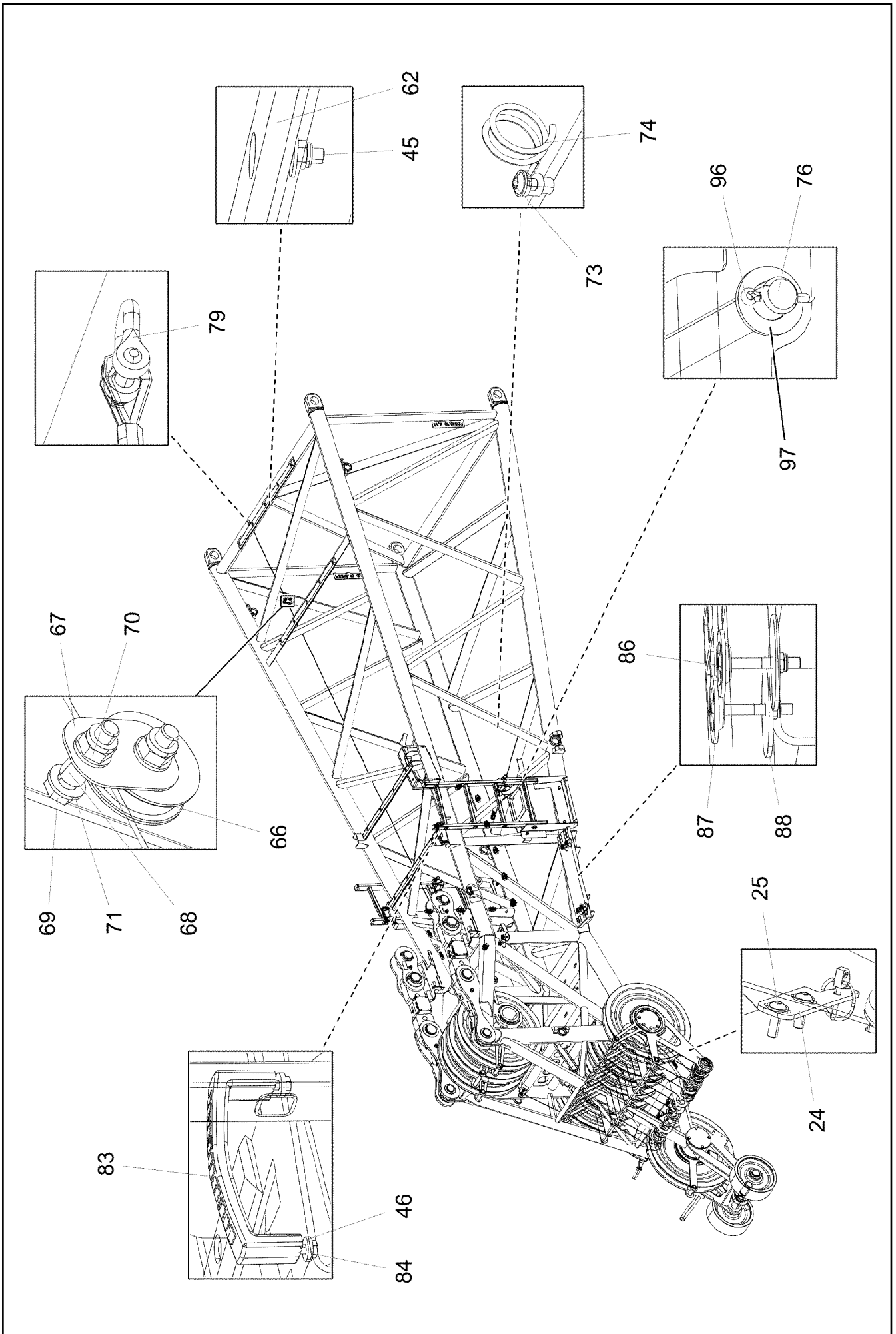
LIEBHERR

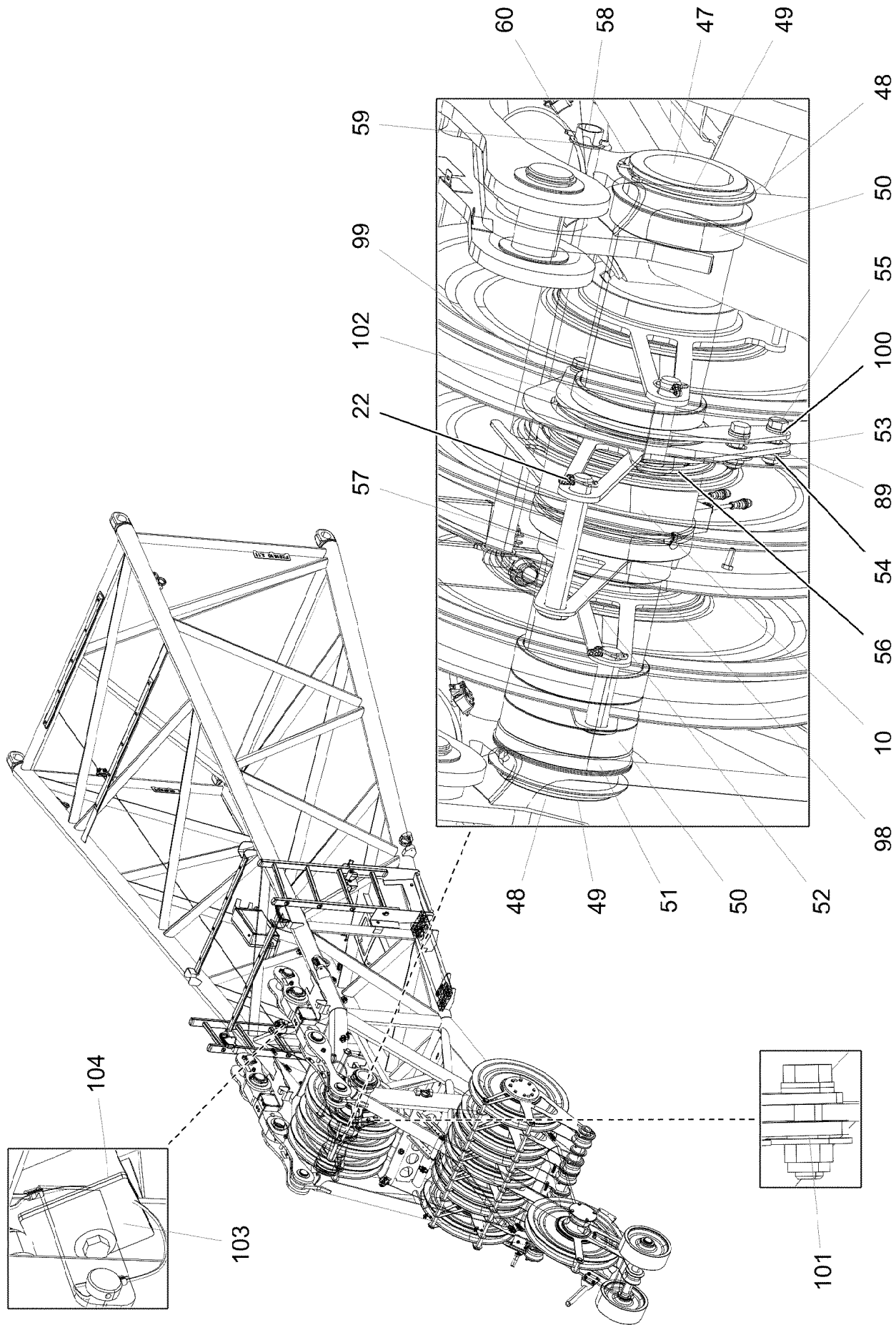
etk_en_de_098283 LR 11000

F-HEAD SECTION
F-KOPFSTUECK

1102 (1/8)

919220008





22.6.2022
004332

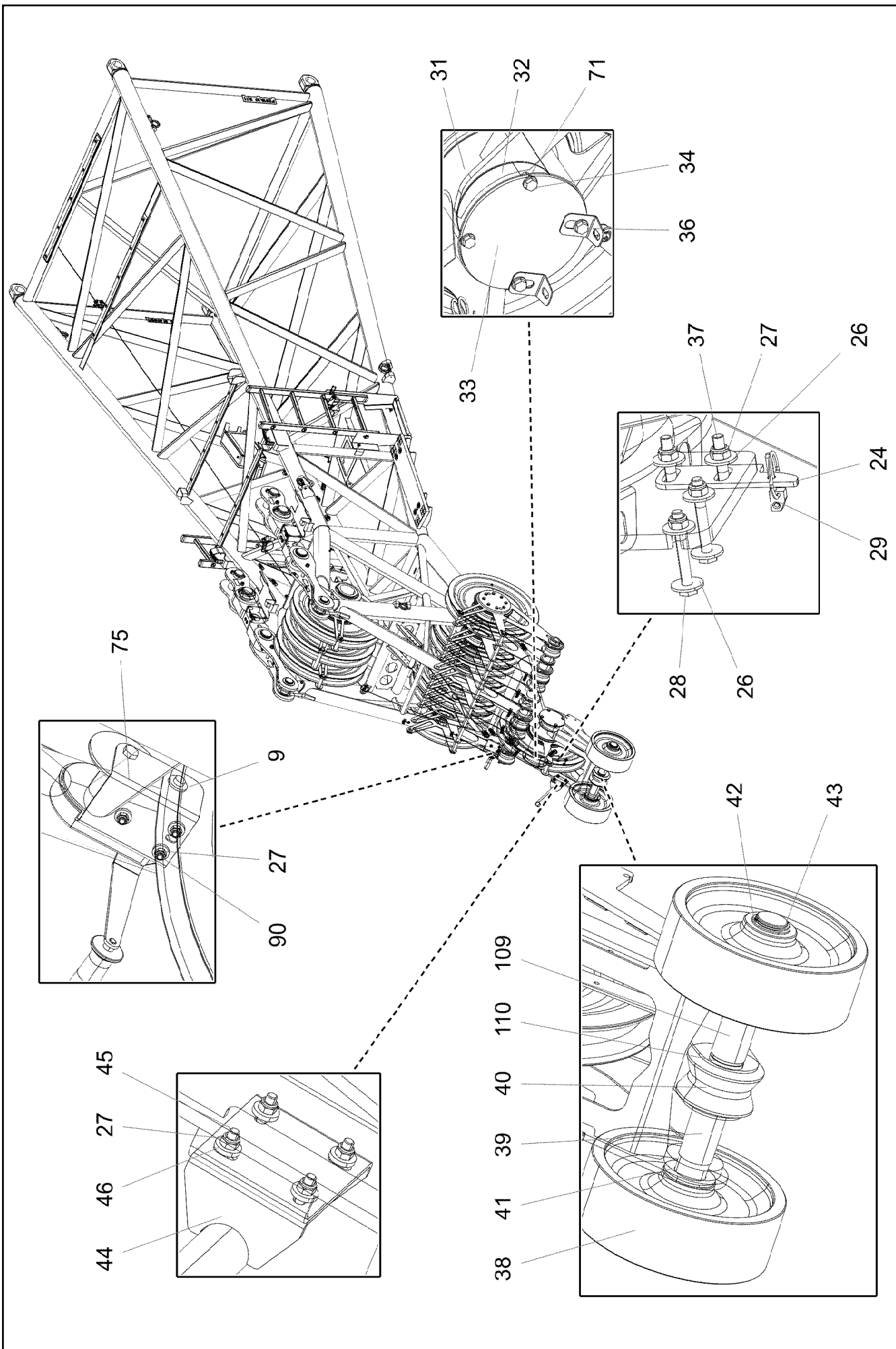
LIEBHERR

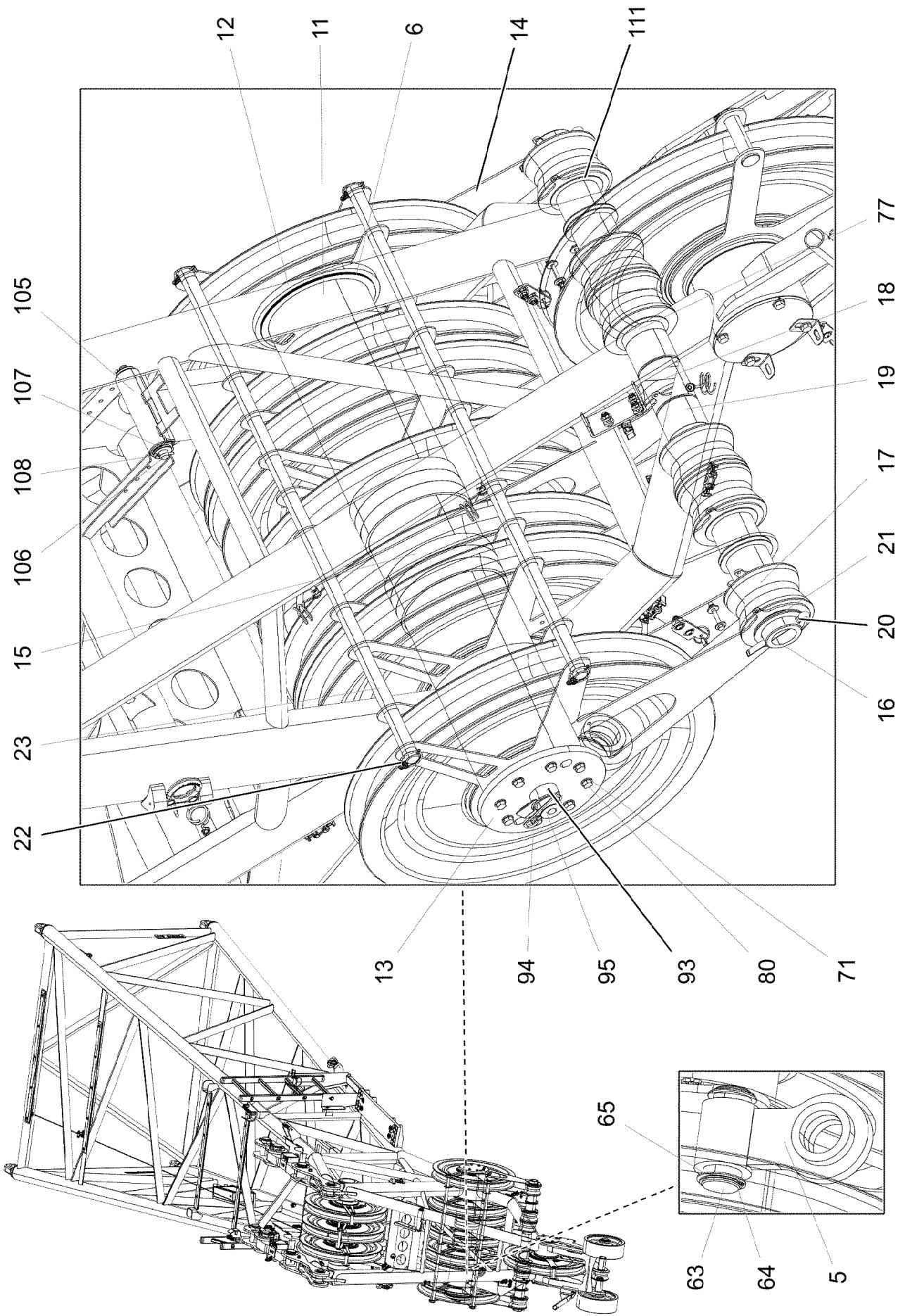
etk_en_de_098283 LR 11000

F-HEAD SECTION
F-KOPFSTUECK

1104 (3/8)

91922008





22.6.2022
004334

LIEBHERR

etk_en_de_098283 LR 11000

F-HEAD SECTION
F-KOPFSTUECK


□ 1106 (5/8)

91922008

Pos.	Item	Quantity	Description	Bezeichnung
1	96035652	1	F-HEAD SECTION WELDM. 6M 253T RAL 302	F-KOPFSTUECK SCHWK.
2	96037041	2	DRAW SHACKLE 0.6M ⇒  1110	ZUGLASCHE KPL.
3	96037042	2	DRAW SHACKLE 0.230M ⇒  1112	ZUGLASCHE KPL.
4	96032541	1	CONVERTER ROLLER CPL.. ⇒  1113	WANDERROLLE KPL.
5	96032579	2	FIXED POINT FOR ROPE WELDED	SEILFESTPUNKT SCHWK.
6	977085508	10	WASHER 1X250X250 DC01 FE//ZNNI8//CN//T	SCHEIBE
8	96032582	1	INST.BACK SHEAVE FOR BOOM NOSE ⇒  1114	NACKENROLLE EINBAU
9	96032654	1	ROPE PULLEY PRE-ASSEMBLY ⇒  1115	SEILROLLE VORM.
10	12100427	1	FORCE MEASURING SLEEVE 0-200KN SPF	KRAFTMESSHUELSE
11	97115233	1	AXLE 244.5X1221 S770QL GASN. SPF	ACHSE
12	97046280	1	COVER 15X273X273 S960QL	DECKEL
13	96021306	1	COVER/LID 1 WELDED X5CRNI18-10	DECKEL 1 SCHWK.
14	97162348	12	PLATE 4X815X619 S315MC FE//ZNNI8//CN//T	BLECH
15	97104558	6	DISTANCE TUBE 235X220.5X30 PA6G	DISTANZROHR
16	97115235	1	AXLE 82.5X1270 S355J2H T ZN O	ACHSE
17	97096300	7	ROLLER 91X160X93 PA6G	ROLLE
18	97096301	7	TUBE 90.0X95 E235+N FE//ZNNI8//CN//T0	ROHR
19	97118230	6	TUBE 90.0X68 E235+N FE//ZNNI8//CN//T0	ROHR
20	10180381	2	SPLIT PIN ISO 1234 13X125 St 480H SPF	SPLINT
21	97117214	4	WASHER 3X110X110 S355MC FE//ZNNI8//C	SCHEIBE
22	10875870	5	SAFETY PLUG W HINGE-LID 6X42X5,5X32 4	SICHERHEITSKLAPPSTECKER
23	97115236	2	AXLE 30.0X1252 S355J2C+C FE//ZNNI8//CN/	ACHSE
24	979132008	3	PLATE 110X34 S315MC FE//ZNNI8//CN//T0	BLECH
25	10301319	4	BUTTON HEAD SCREW ISO 7380-2 M8X25 A	HALBRUNDKOPFSCHRAUBE
26	11140469	54	WASHER ISO 7093-1 8 200HV 480H SPF	SCHEIBE
27	10875614	45	HEX NUT DIN 985 M8 8 480H SPF	SECHSKANTMUTTER
28	11651583	6	HEX SCREW ISO 4014 M8X60 8.8 480H SPF	SECHSKANTSCHRAUBE
29	10875869	3	SAFETY PLUG W HINGE-LID 5X29X4,7X25 4	SICHERHEITSKLAPPSTECKER
30	924954508	8	ROPE PULLEY CPL. SPF	SEILROLLE KPL.
31	97115242	1	AXLE 177.8X270 S890QL1 GASN. SPF	ACHSE
32	97115245	2	SLEEVE 170X150X69 PA6G	HUELSE
33	97115247	2	COVER 6X214X214 S700MC	DECKEL
34	11658892	8	HEX SCREW ISO 4017 M12X25 8.8 FLZN SP	SECHSKANTSCHRAUBE
36	953868808	2	ANGLE 2X40X95 DC01 FE//ZNNI8//CN//T0	WINKEL
37	10182032	2	BUTTON HEAD SCREW ISO 7380-2 M8X35 0	HALBRUNDKOPFSCHRAUBE
38	97091098	2	ROLLER 380X60.5X130 PA6G	ROLLE
39	97091061	1	AXLE 65.0X688 35NICRMOV125 GASN. SPF	ACHSE
40	97091097	1	ROLLER 150X61X 78 PA6G	ROLLE
41	97068921	2	WASHER 5X100X100 S355MC FE//ZNNI8//C	SCHEIBE
42	978499508	2	WASHER 3X75X75 DC01 FE//ZNNI8//CN//T0	SCHEIBE
43	10875661	2	LOCKING RING DIN 471 60X3 480H SPF	SICHERUNGSRING
44	968224008	1	CLAMP WIND WARNING UNIT	HALTER WINDWARNUNG
45	11826527	22	HEX SCREW ISO 4017 M8X30 8.8 480H SPF	SECHSKANTSCHRAUBE
46	11840501	18	WASHER DIN 7349 8,4 200HV 480H SPF	SCHEIBE
47	97129149	1	AXLE 25.0X912 S770QL GASN. SPF	ACHSE
48	97080479	10	PLATE 2X200X200 DC01 FE//ZNNI8//CN//T0	BLECH
49	12100653	2	LOCKING RING DIN 471 170X4 480H SPF	SICHERUNGSRING
50	97115386	4	SLEEVE 190X86X 40 PA6G	HUELSE
51	949619208	1	RING 193,7X10X17 S770QL	RING
52	97115405	1	SPACERS 5X322X876 S355MC FE//ZNNI8//C	ABSTANDSHALTER
53	97123348	1	BRACKET 8X563X420 S355MC	BUEGEL
54	12218072	4	HEX NUT DIN 985 M16 10 FLZN SPF	SECHSKANTMUTTER
55	10875804	4	HEX SCREW ISO 4017 M16X55 8.8 FLZN SP	SECHSKANTSCHRAUBE
56	428010508	1	LOCKING RING DIN 471 220X5	SICHERUNGSRING
57	453030308	1	PIN ISO 2341 B30X200X190 42CRMO4+QT	BOLZEN

22.6.2022


etk_en_de_098283 LR 11000

 1107 (6/8)**LIEBHERR****F-HEAD SECTION
F-KOPFSTUECK****919220008**


Pos.	Item	Quantity	Description	Bezeichnung
58	950725608	1	TUBE 38X650 E235+N	ROHR
59	10876402	2	SUPPORTING WASHER DIN 988 S 40X50X2	STUETZSCHEIBE
60	10180364	2	SPLIT PIN ISO 1234 6,3X50 St 480H SPF	SPLINT
61	97050951	2	SLIDE PLATE 15X60X1124 PA6G	GLEITPLATTE
62	288153708	2	SUPPORT 15X60X1280 PA6G	AUFLAGE
63	97115418	2	PIN 65.0X145 35NICRMOV125 GASN. SPF	BOLZEN
64	10171587	4	LOCKING RING DIN 471 55X2 FLZNNC-120H	SICHERUNGSRING
65	954178508	4	WASHER RD70X2 DC01 FE//ZNNI8//CN//T0	SCHEIBE
66	283096108	2	ROLLER RD68X20 PA6G	ROLLE
67	971851008	2	PLATE 2X50X75 DC01 FE//ZNNI8//CN//T0	BLECH
68	971857508	4	TUBE 16.0X22 E235+N	ROHR
69	11658891	4	HEX SCREW ISO 4014 M12X55 8.8 FLZN SP	SECHSKANTSCHRAUBE
70	10875607	4	HEX NUT DIN 985 M12 8 FLZN SPF	SECHSKANTMUTTER
71	10289804	32	WASHER ISO 7089 12 300HV FLZN SPF	SCHEIBE
72	10872676	36	CABLE CLIP HOLDER 46X70-SCHWARZ PA	KABELBINDERHALTER
73	12102696	42	BUTTON HEAD SCREW ISO 7380-2 M8X10 0	HALBRUNDKOPFSCHRAUBE
74	720014408	7	CABLE CLAMP	KABELHALTER
75	540001808	1	ROPE WINCH TYP 351 ⇒  873	SEILWINDE
76	450023708	1	PIN ISO 2340 B20X330X315 ST.50K FE//ZN20	BOLZEN
77	97118225	2	TUBE 90.0X20 E235+N FE//ZNNI8//CN//T0	ROHR
78	97107547	1	ROPE DIN 3055 4 X 13 M VERZ.	SEIL
79	773933508	1	SHACKLE DIN 82101 0,25T NG0,25 ST VERZ	SCHAEKEL
80	11645384	16	HEX SCREW ISO 4017 M12X40 8.8 FLZN SP	SECHSKANTSCHRAUBE
81	96037097	1	LADDER, PRE-ASSEMBLED RECHTS ⇒  1116	LEITER VORM.
82	96037098	1	LADDER, PRE-ASSEMBLED LINKS ⇒  1118	LEITER VORM.
83	966435308	2	GRIP PA6-30%GF SPF	GRIFF
84	11651767	4	HEX SCREW ISO 4017 M8X20 8.8 480H SPF	SECHSKANTSCHRAUBE
85	97098673	2	GRATING 847X207X30/7 GFK SPF	GITTERROST
86	10876825	8	BUTTON HEAD SCREW ISO 7380-1 M8X55 0	HALBRUNDKOPFSCHRAUBE
87	10100621	8	DISH MOUNTING	TELLERBEFESTIGUNG
88	941138108	8	WASHER DC01 FE//ZNNI8//CN//T0	SCHEIBE
89	4000809	4	WASHER ISO 7093-1 16 300HV FLZN	SCHEIBE
90	10197831	3	HEX SCREW ISO 4017 M8X25 8.8 ZNNI-480	SECHSKANTSCHRAUBE
91	10875471	1	BUTTON HEAD SCREW AEHNL.ISO 7380-2	HALBRUNDKOPFSCHRAUBE
92	421100608	3	WASHER DIN 1440 8 ST VERZ	SCHEIBE
93	12100671	1	DOWEL PIN ISO 8752 5X45 480H SPF	SPANNSTIFT
94	433101208	1	RETAINING SPRING 4X68 ISO 2081 FE//ZN8/	SICHERUNGSFEDER
95	97103787	1	ADAPTOR 50.0X65 X5CRNI18-10	ADAPTER
96	12100681	2	SPLIT PIN ISO 1234 5X28 ST 480H SPF	SPLINT
97	10289808	2	WASHER ISO 7089 20 300HV FLZN SPF	SCHEIBE
98	97129178	1	SLEEVE 190X172X35 PA6G	HUELSE
99	97129973	1	SLEEVE 190X172X25 PA6G	HUELSE
100	10289806	8	WASHER ISO 7089 16 300HV FLZN SPF	SCHEIBE
101	97129975	4	SLEEVE 30.0X10 S355J2+AR FE//ZNNI8//CN/	HUELSE
102	97129976	1	PLATE 6X289X335 S355MC FE//ZNNI8//CN//T	BLECH
103	97130275	8	DISTANCE PLATE 3X52X65 X5CRNI18-10	DISTANZBLECH
104	97130276	4	DISTANCE PLATE 2X52X65 X5CRNI18-10	DISTANZBLECH
105	97132878	1	ROLLER 22X190X52 PA6G	ROLLE
106	452554008	1	PIN ISO 2340 B20X230X215 S355J2G3C+C	BOLZEN
107	97072946	4	WASHER 1X40X40 X5CRNI18-10	SCHEIBE
108	10180357	2	SPLIT PIN ISO 1234 5X32 St 480H SPF	SPLINT
109	97139865	2	TUBE 65.0X109 X5CRNI18-10	ROHR
110	97139852	2	TUBE 65.0X7 X5CRNI18-10	ROHR
111	957018808	10	PLATE 2X114X114 DC01 FE//ZNNI8//CN//T0	BLECH
500	919287308	1	ELECTR. F-HEAD SECTION F2 ⇒  1120	ELEKTRIK F-KOPFSTUECK


22.6.2022

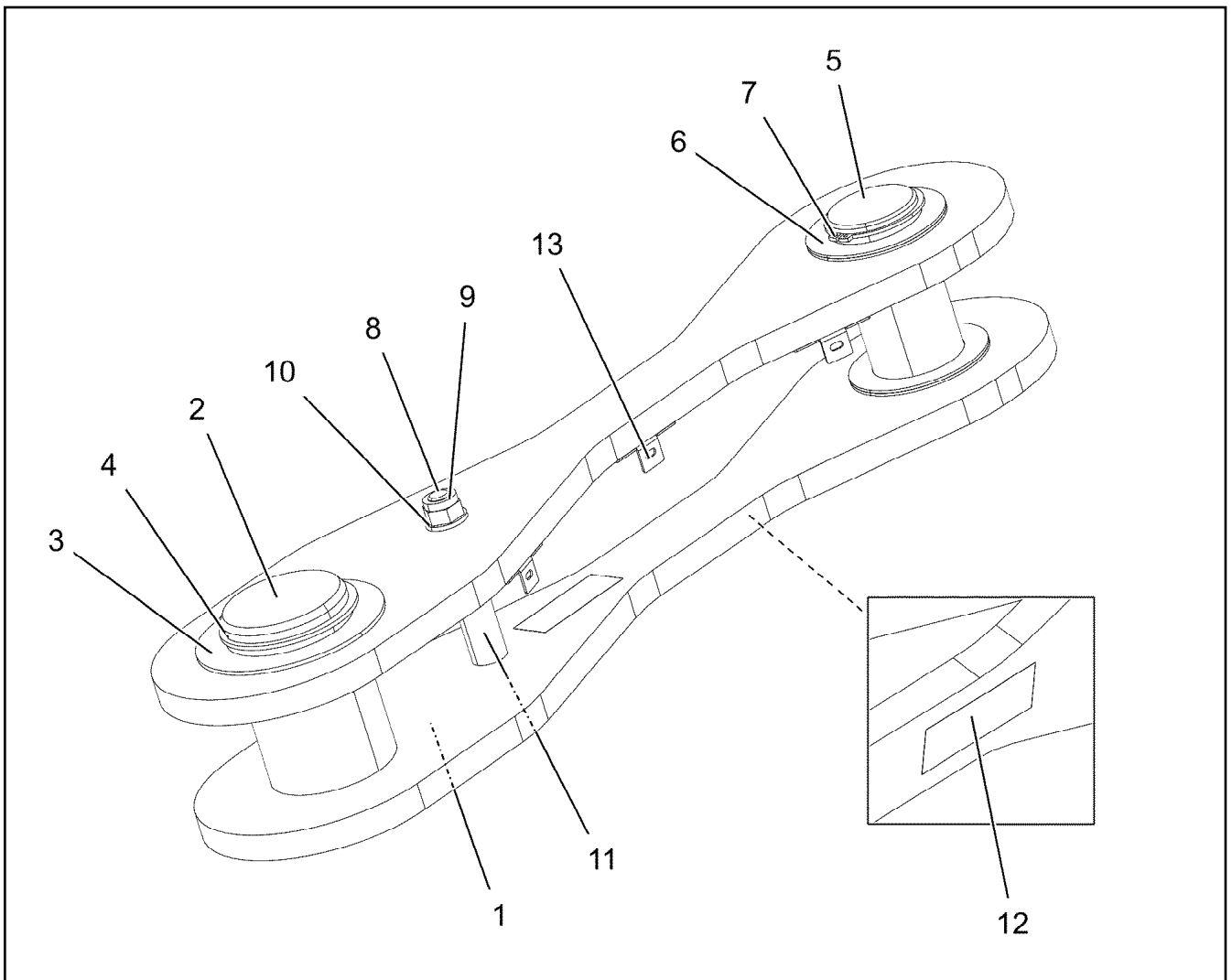
etk_en_de_098283 LR 11000

 1108 (7/8)**LIEBHERR**F-HEAD SECTION
F-KOPFSTUECK

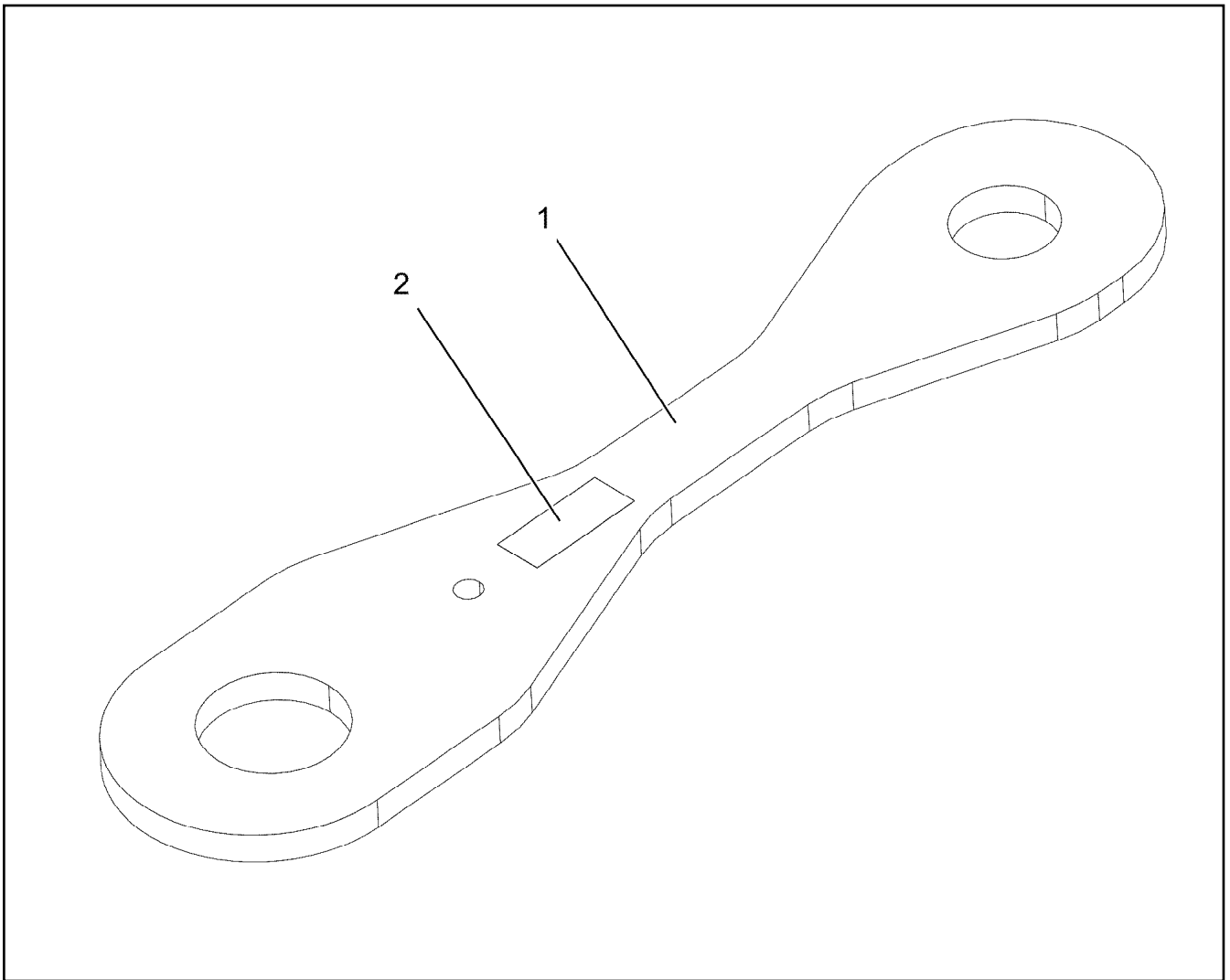
919220008

Pos.	Item	Quantity	Description	Bezeichnung
700	96037102	1	SIGNS ⇒  1132	BESCHILDERUNG

22.6.2022	etk_en_de_098283 LR 11000	 1109 (8/8)
LIEBHERR	F-HEAD SECTION F-KOPFSTUECK	919220008

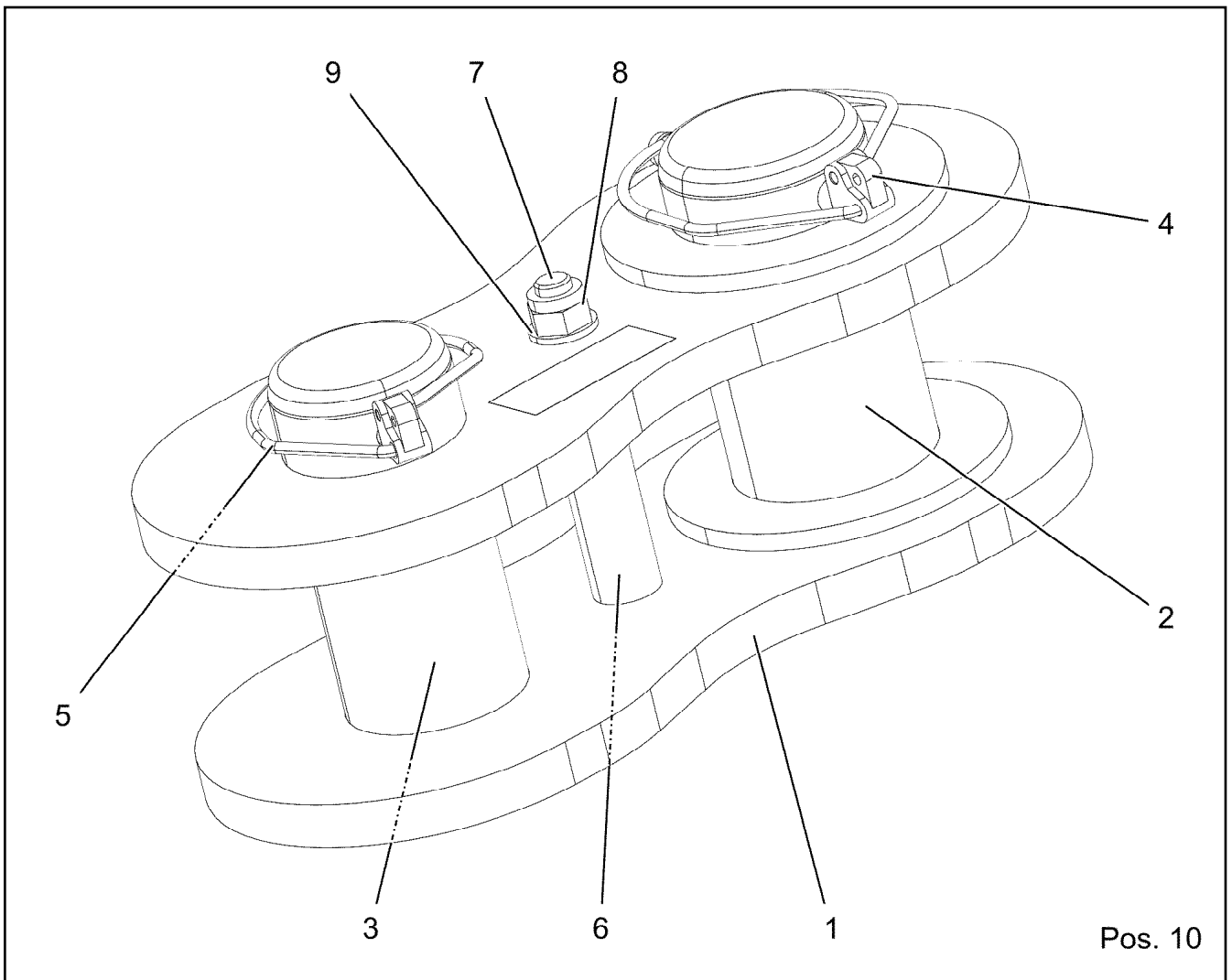


Pos.	Item	Quantity	Description	Bezeichnung
1	96037140	2	TIE ROD WITH SIGN ⇒ 1111	ZUGSTANGE M.SCHILD
2	976243008	1	PIN 100.0X157 35NICRMOV125 SPF	BOLZEN
3	953848908	1	WASHER RD135X3 DC01 FE//ZNNI8//CN//T0	SCHEIBE
4	12100646	1	LOCKING RING DIN 471 90X3 480H SPF	SICHERUNGSRING
5	97123548	1	PIN 70.0X148 35NICRMOV125 SPF	BOLZEN
6	943399208	6	WASHER 100X2 C45N FLZN SPF	SCHEIBE
7	12100643	1	LOCKING RING DIN 471 65X2,5 480H SPF	SICHERUNGSRING
8	10875801	1	HEX SCREW ISO 4017 M16X150 8.8 FLZN SP	SECHSKANTSCHRAUBE
9	12218072	1	HEX NUT DIN 985 M16 10 FLZN SPF	SECHSKANTMUTTER
10	10289806	2	WASHER ISO 7089 16 300HV FLZN SPF	SCHEIBE
11	97121728	1	DISTANCE SLEEVE 25.0X85 E355+N	DISTANZHUELSE
12	97139634	2	PLATE ASSEMBLY SCHILD BG SPF	SCHILD BAUGRUPPE
13	970717308	3	PLATE DC01 FE//ZNNI8//CN//T0	BLECH



Pos.	Item	Quantity	Description	Bezeichnung
1	97121718	1	PULL ROD 20X798X186 S960QL+Z25 SPF	ZUGSTANGE
2	973567608	1	PLATE IDENTIFICATION NUMBER IDENT-N	SCHILD IDENTNR.

22.6.2022 004233 LIEBHERR	etk_en_de_098283 LR 11000 TIE ROD WITH SIGN ZUGSTANGE M.SCHILD	<input type="checkbox"/> 1111 96037140
--	--	---



Pos. 10

Pos.	Item	Quantity	Description	Bezeichnung
1	96037171	2	CONNECTING LINK WELDED 0.230M	LASCHE SCHWK.
2	97121582	1	PIN 100.0X200 35NICRMOV125 SPF	BOLZEN
3	97119428	1	PIN 85.0X190 35NICRMOV125 SPF	BOLZEN
4	12100335	1	SAFETY PLUG W HINGE-LID 17X125X16X1	SICHERHEITSKLAPPSTECKER
5	10180878	1	SAFETY PLUG W HINGE-LID 17X100X15,5X	SICHERHEITSKLAPPSTECKER
6	97070312	1	TUBE 30.0X102 S355J2H FE//ZNNI8//CN//T0	ROHR
7	4000437	1	HEX SCREW ISO 4014 M16X170 8.8 FLZN SP	SECHSKANTSCHRAUBE
8	12218072	1	HEX NUT DIN 985 M16 10 FLZN SPF	SECHSKANTMUTTER
9	10289806	2	WASHER ISO 7089 16 300HV FLZN SPF	SCHEIBE
10	97139634	2	PLATE ASSEMBLY SCHILD BG SPF	SCHILD BAUGRUPPE

22.6.2022
004235

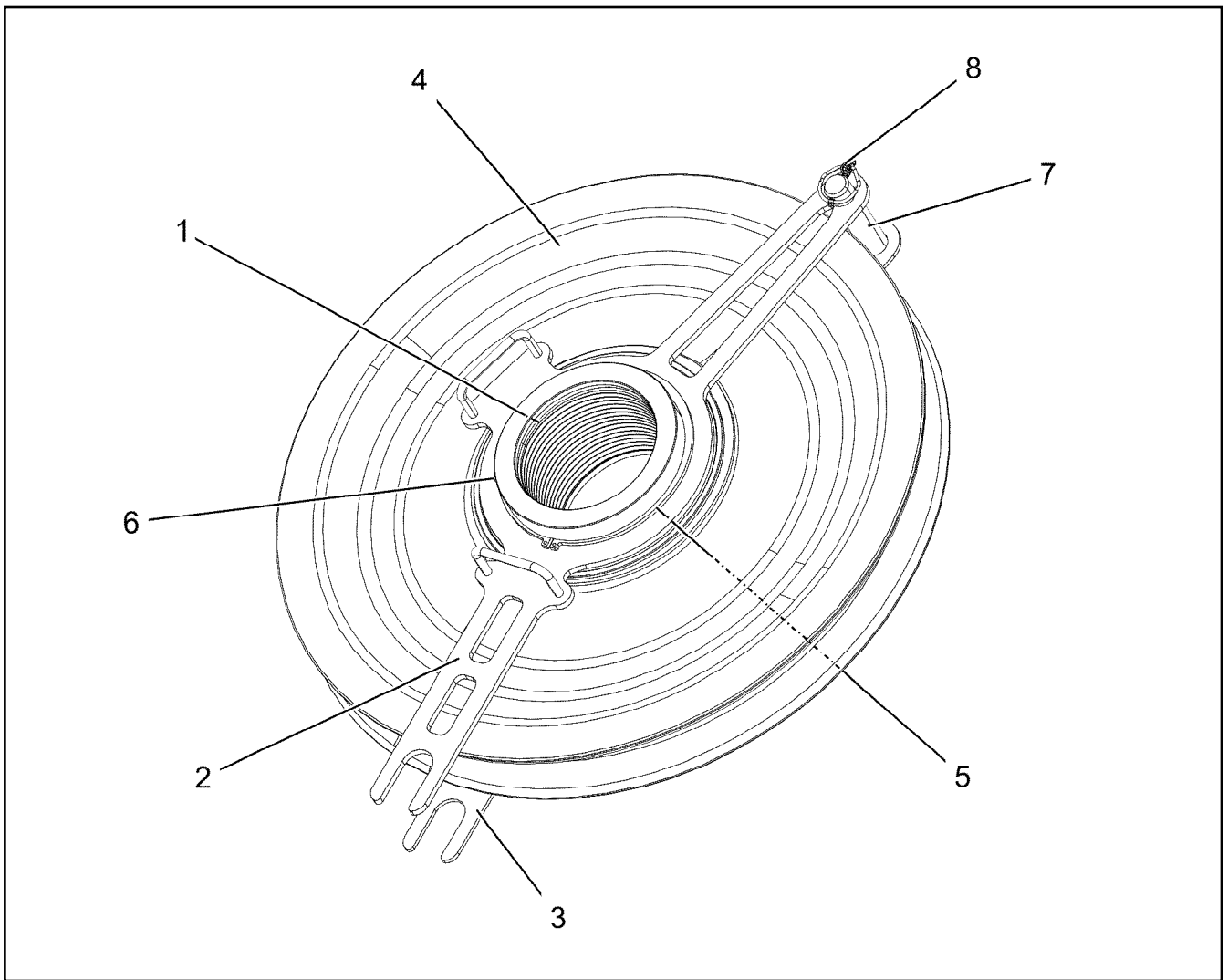
LIEBHERR

etk_en_de_098283 LR 11000

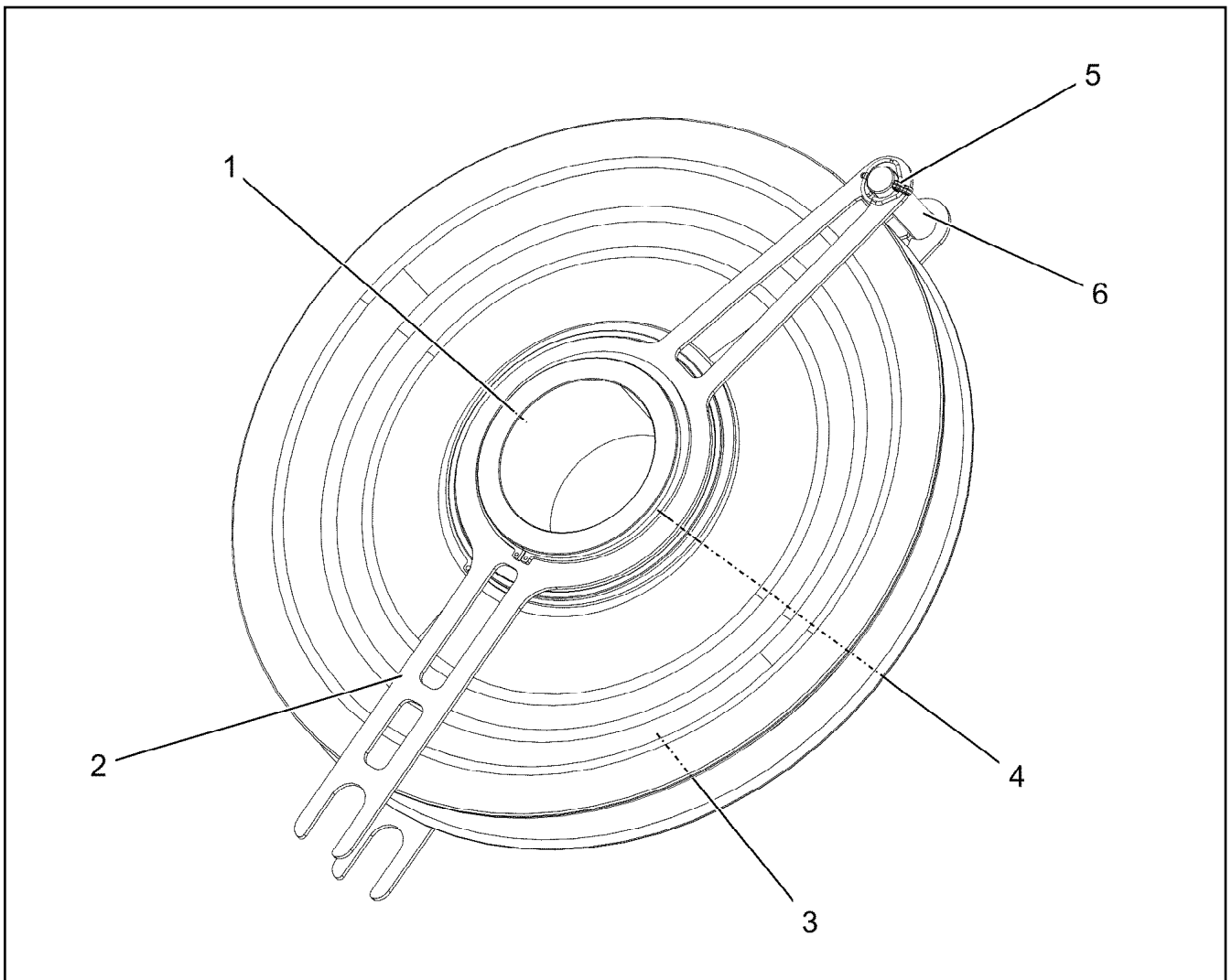
DRAW SHACKLE
ZUGLASCHE KPL.

1112

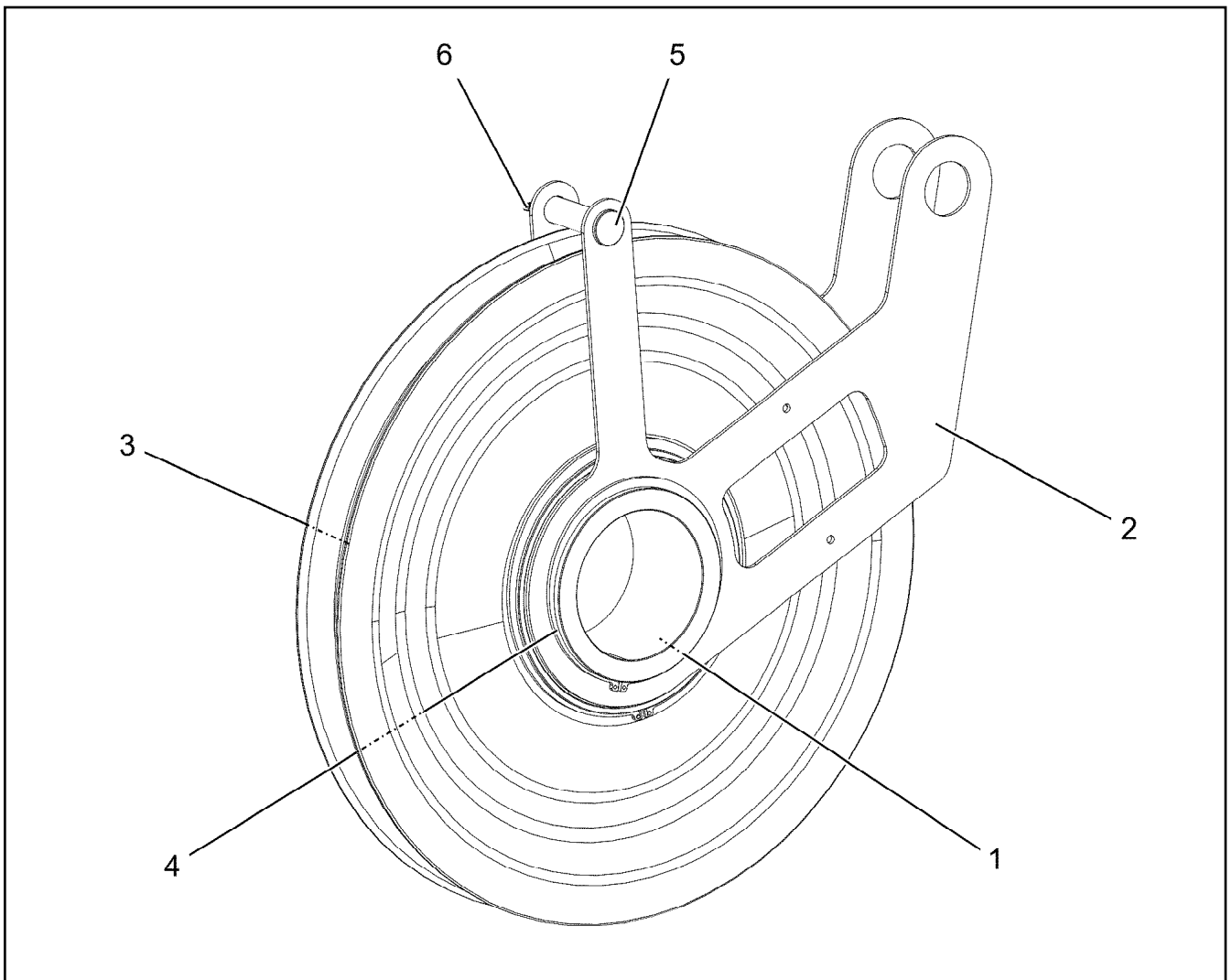
96037042



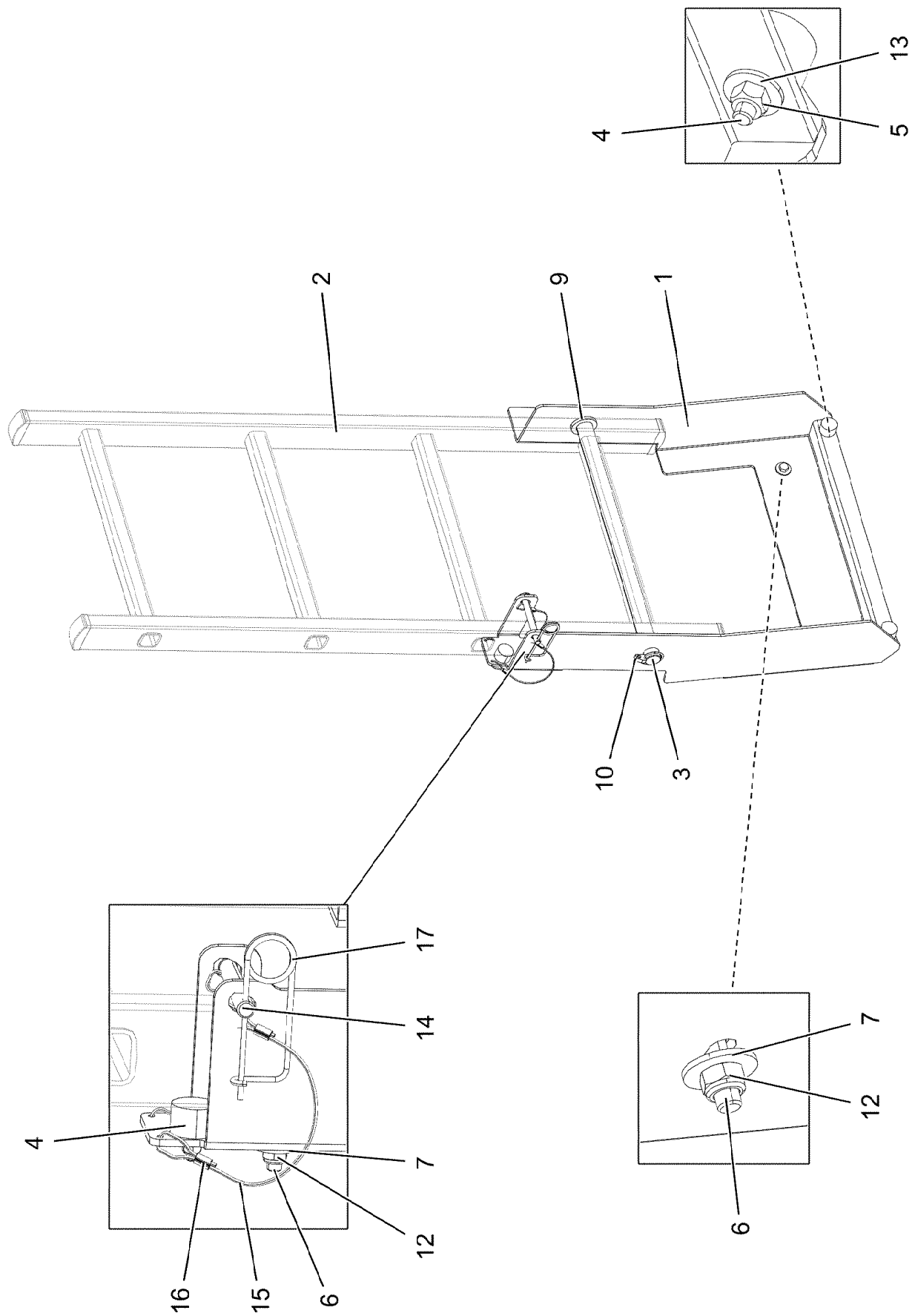
Pos.	Item	Quantity	Description	Bezeichnung
1	97116220	1	BEARING 220X170X155 GZ-CUZN25AL5	LAGER
2	96033238	1	DISTANCE PIECE (CLAMP)WELDED FE//ZN	ABSTANDSHALTER SCHWK.
3	97115244	1	SPACERS 5X280X910 S355MC FE//ZNNI8//C	ABSTANDSHALTER
4	924954508	1	ROPE PULLEY CPL. SPF	SEILROLLE KPL.
5	428010508	2	LOCKING RING DIN 471 220X5	SICHERUNGSRING
6	7743242	1	HYDRAULIC-TYPE LUBRICAT.NIPPLE DIN 71	KEGELSCHMIERNIPPEL
7	453031908	1	PIN ISO 2341 B30X130X120 42CRMO4 GASN	BOLZEN
8	10875870	1	SAFETY PLUG W HINGE-LID 6X42X5,5X32 4	SICHERHEITSKLAPPSTECKER



Pos.	Item	Quantity	Description	Bezeichnung
1	97115243	1	REDUCING SLEEVE 244.5X141 S770QL GA	REDUZIERHUELSE
2	97115244	2	SPACERS 5X280X910 S355MC FE//ZNNI8//C	ABSTANDSHALTER
3	924954508	1	ROPE PULLEY CPL. SPF	SEILROLLE KPL.
4	428010508	2	LOCKING RING DIN 471 220X5	SICHERUNGSRING
5	10875870	1	SAFETY PLUG W HINGE-LID 6X42X5,5X32 4	SICHERHEITSKLAPPSTECKER
6	943780108	1	PIN RD30X115 S355J2+AR FE//ZNNI8//CN//T	BOLZEN



Pos.	Item	Quantity	Description	Bezeichnung
1	97115243	1	REDUCING SLEEVE 244.5X141 S770QL GA	REDUZIERHUELSE
2	97116219	2	PLATE 5X758X552 S355MC FE//ZNNI8//CN//T	BLECH
3	924954508	1	ROPE PULLEY CPL. SPF	SEILROLLE KPL.
4	428010508	2	LOCKING RING DIN 471 220X5	SICHERUNGSRING
5	943780108	1	PIN RD30X115 S355J2+AR FE//ZNNI8//CN//T	BOLZEN
6	10875870	1	SAFETY PLUG W HINGE-LID 6X42X5,5X32 4	SICHERHEITSKLAPPSTECKER



22.6.2022
004236

LIEBHERR

etk_en_de_098283 LR 11000

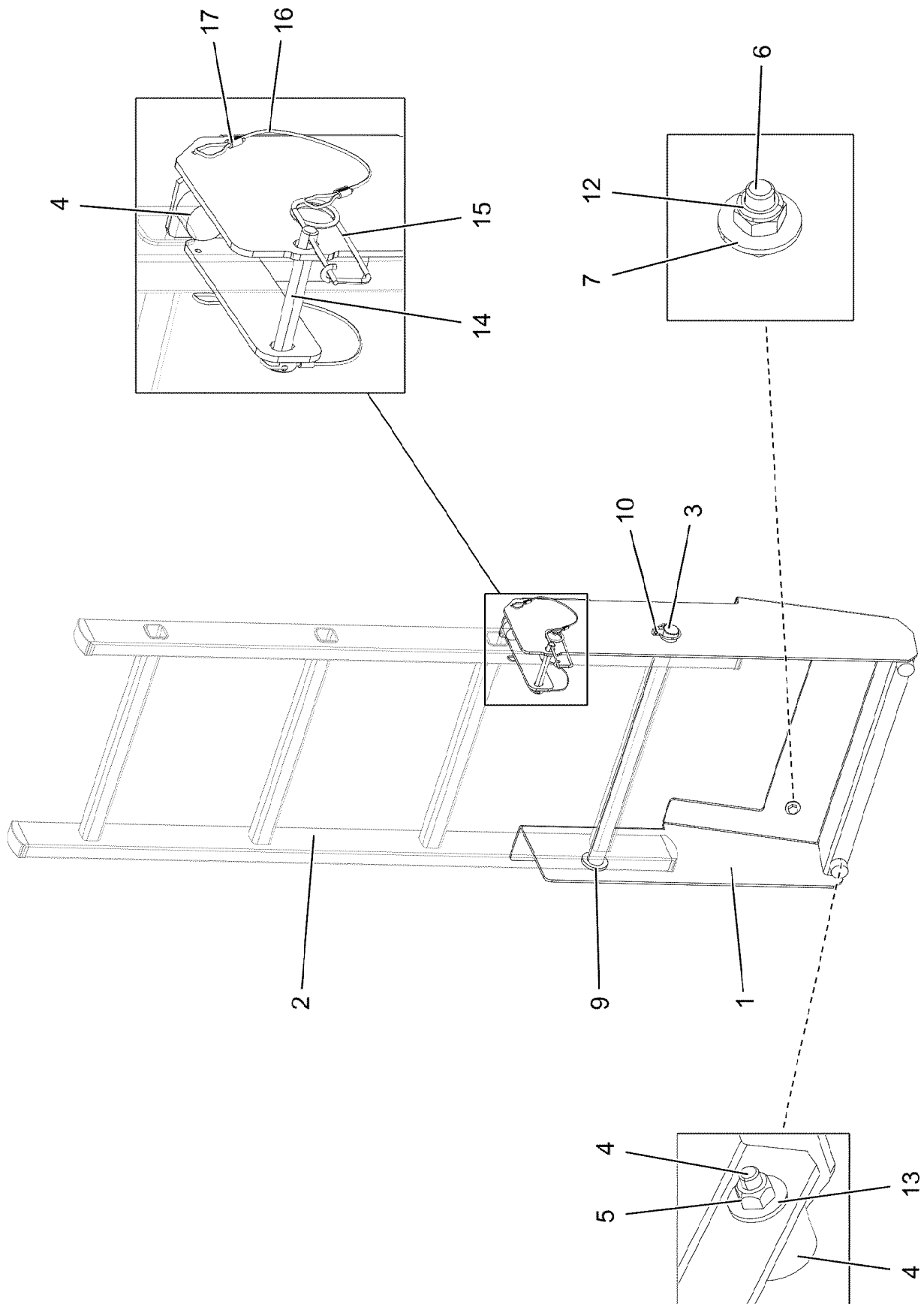
LADDER, PRE-ASSEMBLED
LEITER VORM.

1116 (1/2)

96037097

Pos.	Item	Quantity	Description	Bezeichnung
1	97121817	1	PLATE 4X753X705 S315MC	BLECH
2	11481745	1	SIMPLE LADDER EN 131 4-420X1,09M AL SP	ANLEGELEITER
3	979871608	1	AXLE 25.0 X475 S355J2G3C+C FE//ZNNI8//C	ACHSE
4	726612208	3	MEGI BUFFER	MEGIPUFFER
5	12102692	3	HEX NUT DIN 985 M6 8 ZNNI-480H SPF	SECHSKANTMUTTER
6	10197831	4	HEX SCREW ISO 4017 M8X25 8.8 ZNNI-480	SECHSKANTSCHRAUBE
7	11140469	8	WASHER ISO 7093-1 8 200HV 480H SPF	SCHEIBE
9	10179337	2	WASHER DIN 1440 26 -St FLZN SPF	SCHEIBE
10	10875869	2	SAFETY PLUG W HINGE-LID 5X29X4,7X25 4	SICHERHEITSKLAPPSTECKER
12	10875614	4	HEX NUT DIN 985 M8 8 480H SPF	SECHSKANTMUTTER
13	10875648	3	WASHER ISO 7093-1 6 200HV 480H SPF	SCHEIBE
14	97154000	1	PIN 20.0X90 S355J2C+C FE//ZNNI8//CN//T0	BOLZEN
15	11160431	0.4	ROPE 2 2,3KN EDELSTAHL	SEIL
16	11170565	4	FERRULE 2 CU	PRESSKLEMME
17	433102808	1	RETAINING SPRING 3X55 VERZ	SICHERUNGSFEDER

22.6.2022	etk_en_de_098283 LR 11000	<input type="checkbox"/> 1117 (2/2)
LIEBHERR	LADDER, PRE-ASSEMBLED LEITER VORM.	96037097



22.6.2022
004237

LIEBHERR

etk_en_de_098283 LR 11000



LADDER, PRE-ASSEMBLED
LEITER VORM.


▣ 1118 (1/2)

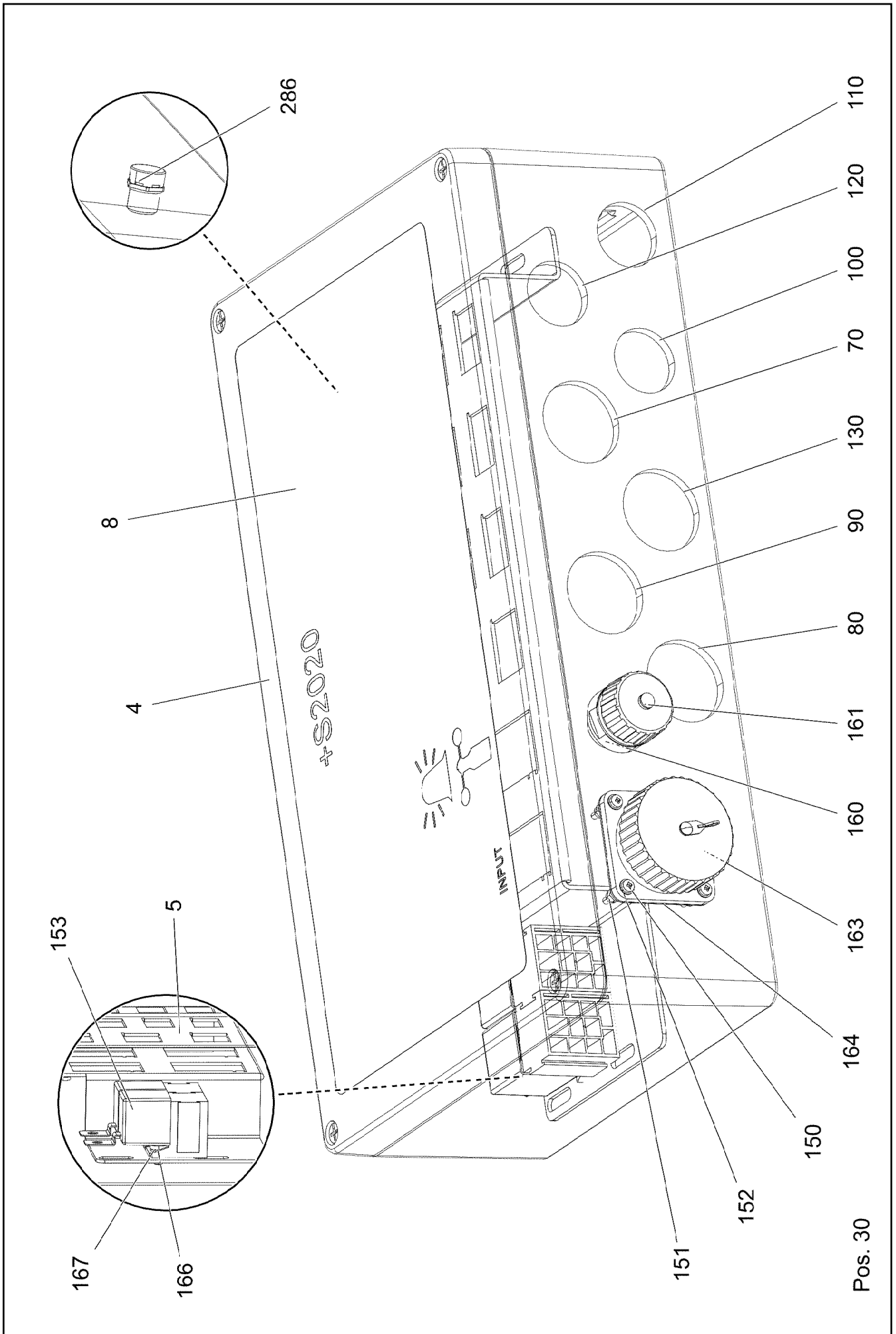
96037098

Pos.	Item	Quantity	Description	Bezeichnung
1	97121847	1	PLATE 4X832X775 S315MC	BLECH
2	11481745	1	SIMPLE LADDER EN 131 4-420X1,09M AL SP	ANLEGELEITER
3	979871608	1	AXLE 25.0 X475 S355J2G3C+C FE//ZNNI8//C	ACHSE
4	726612208	3	MEGI BUFFER	MEGIPUFFER
5	12102692	3	HEX NUT DIN 985 M6 8 ZNNI-480H SPF	SECHSKANTMUTTER
6	10197831	4	HEX SCREW ISO 4017 M8X25 8.8 ZNNI-480	SECHSKANTSCHRAUBE
7	11140469	8	WASHER ISO 7093-1 8 200HV 480H SPF	SCHEIBE
9	10179337	2	WASHER DIN 1440 26 -St FLZN SPF	SCHEIBE
10	10875869	2	SAFETY PLUG W HINGE-LID 5X29X4,7X25 4	SICHERHEITSKLAPPSTECKER
12	10875614	4	HEX NUT DIN 985 M8 8 480H SPF	SECHSKANTMUTTER
13	10875648	3	WASHER ISO 7093-1 6 200HV 480H SPF	SCHEIBE
14	97154000	1	PIN 20.0X90 S355J2C+C FE//ZNNI8//CN//T0	BOLZEN
15	433102808	1	RETAINING SPRING 3X55 VERZ	SICHERUNGSFEDER
16	11160431	0.4	ROPE 2 2,3KN EDELSTAHL	SEIL
17	11170565	4	FERRULE 2 CU	PRESSKLEMME

22.6.2022	etk_en_de_098283 LR 11000	<input type="checkbox"/> 1119 (2/2)
LIEBHERR	LADDER, PRE-ASSEMBLED LEITER VORM.	96037098

Pos.	Item	Quantity	Description	Bezeichnung
10	96035579	1	TERMINAL BOX CPL. S2020-F2 ⇒  1121	KLEMMKASTEN KPL.
151	10678395	3	LIMIT SWITCH TQ200-RFID SPF	ENDSCHALTER
160	96042005	1	LEAD W2025VL-F2 ⇒  1131	LEITUNG

22.6.2022	etk_en_de_098283 LR 11000	 1120
LIEBHERR	ELECTR. F-HEAD SECTION ELEKTRIK F-KOPFSTUECK	919287308



Pos.	Item	Quantity	Description	Bezeichnung
4	97116281	1	EMPTY CASING 110X230X400 AL	LEERGEHAEUSE
5	97110757	1	PLUG PLATE 2X458X146 DC01 FE//ZNNI8//C	STECKERBLECH
8	97116282	1	SIGN 350X180 LEXAN	SCHILD
30	96038967	1	WIRES CPL. S2020-F2 ⇒ □ 1123	DRAEHTE KPL.
70	96038927	1	LEAD W2031-F2 ⇒ □ 1124	LEITUNG
80	96038928	1	LEAD W2115F2 ⇒ □ 1125	LEITUNG
90	96038930	1	LEAD W2024-F2 ⇒ □ 1126	LEITUNG
100	96038931	1	LEAD W2032-F2 ⇒ □ 1127	LEITUNG
110	96038932	1	LEAD W2027-F2 ⇒ □ 1128	LEITUNG
120	96038933	1	LEAD W2026-F2 ⇒ □ 1129	LEITUNG
130	96038935	1	LEAD W2023-F2 ⇒ □ 1130	LEITUNG
150	408400801	4	PAN-HEAD SCREW ISO 7045 M3X20 4.8 A2	FLACHKOPFSCHRAUBE
151	10876399	4	HEX NUT DIN 985 M3 8 480H SPF	SECHSKANTMUTTER
152	420050108	5	WASHER ISO 7089 3 MS	SCHEIBE
153	10878159	2	LSB MODULE	LSB-MODUL
160	10872381	1	TIN M1	DOSE
161	604512108	1	SEALING PLUG M1-D	VERSCHLUSSKAPPE
163	692405308	1	DUST CAP 1 3/4-18NS METALL	STAUBKAPPE
164	10815121	1	FLANGE SEAL GR.28	FLANSCHDICHTUNG
166	11171261	2	PAN-HEAD SCREW ISO 7045 M5X10 4.8 480	FLACHKOPFSCHRAUBE
167	10197808	2	WASHER ISO 7089 5 200HV ZNNI-480H	SCHEIBE
286	11921782	1	PRESSURE COMPENSATION ELEMENT PA	DRUCKAUSGLEICHSELEMENT

22.6.2022	etk_en_de_098283 LR 11000	□ 1122 (2/2)
LIEBHERR	TERMINAL BOX CPL. KLEMMKASTEN KPL.	96035579

Pos.	Item	Quantity	Description	Bezeichnung
2	96038968	1	WIRES PRE-ASS. S2020-F2	DRAEHTE VORM.
500	923512208	20	CABLE MARKER	KABELMARKER
501	630122908	2	PLUG BASE 9-POLE	RELAISSTECKSOCKEL
502	96008681	1	COTTER PIN 25POL	STECKER VORM.
503	10874039	1	FLAT PLUG HOUSING 36-POL 20A	FLACHSTECKERGEHAEUSE
504	10099870	3	FLAT PLUG HOUSING 9-POL	FLACHSTECKERGEHAEUSE
505	10045101	3	CONTACT RETAINING PIN 9POL GELB	KONTAKTSICHERUNGSSTIFT
506	10874047	1	FLAT PLUG HOUSING 25-POL 40A	FLACHSTECKERGEHAEUSE
507	10099847	6	FLAT PLUG HOUSING 6-POL	FLACHSTECKERGEHAEUSE
508	10099869	6	CONTACT RETAINING PIN JPT 6 POL	KONTAKTSICHERUNGSSTIFT
509	10870392	2	PLUG SHELL 9-POL PA66-GF13	STECKERGEHAEUSE
510	10877576	1	BUILD-IN SOCKET 43 POL ZNNI	EINBAUDOSE
511	96008397	1	COTTER PIN 36POL	STECKER VORM.
512	604526508	1	BUSHING SUPPORT 6-POL 16A	BUCHSENTRAEGER
812	604518908	1	STOPPER PLUG BAUREIHE_M1	BLINDSTOPFEN

22.6.2022	etk_en_de_098283 LR 11000	<input type="checkbox"/> 1123
LIEBHERR	WIRES CPL. DRAEHTE KPL.	96038967

Pos.	Item	Quantity	Description	Bezeichnung
5	680001408	1	COUPLING SOCKET 4-POL SPF	KUPPLUNGSDOSE
6	680001408	1	COUPLING SOCKET 4-POL SPF	KUPPLUNGSDOSE
500	923512208	3	CABLE MARKER	KABELMARKER
501	10870392	1	PLUG SHELL 9-POL PA66-GF13	STECKERGEHAEUSE
502	602606408	1	REDUCTION M25X1,5/M20X1,5 MS	REDUKTION
503	602606708	1	REDUCTION M40X1,5/M25X1,5 MS	REDUKTION
504	602441001	1	CABLE GLAND M20X1,5X5-10 MS	KABELVERSCHRAUBUNG
505	602421908	1	INSERT M20 2X5 NBR	MEHRFACHDICHT-EINSATZ
996	965622108	8	LETTERING WIRE	BESCHRIFTUNG ADER
998	965622208	2	LETTERING WIRING HARNESS	BESCHRIFTUNG KABELBAUM
2272	10878195	8	SLEEVE CONTACT 0,2-0,5MM ² CuNiSi	BUCHSENKONTAKT

22.6.2022	etk_en_de_098283 LR 11000	1124
LIEBHERR	LEAD LEITUNG	96038927

Pos.	Item	Quantity	Description	Bezeichnung
5	10873383	1	COUPLING SOCKET 4-POL SPF	KUPPLUNGSDOSE
500	923512208	2	CABLE MARKER	KABELMARKER
501	10877506	1	BUSHING HOUSING 6-POL PA66-GF13	BUCHSENGEHAEUSE
502	602339208	1	PROTECTING CAP M12	SCHUTZKAPPE
503	602607208	1	REDUCTION M16X1,5/M12X1,5 MS	REDUKTION
504	602424008	1	CABLE GLAND M12X1,5X2-8 MS	KABELVERSCHRAUBUNG
505	602606308	1	REDUCTION M25X1,5/M16X1,5 MS	REDUKTION
506	602606708	1	REDUCTION M40X1,5/M25X1,5 MS	REDUKTION
998	965622208	2	LETTERING WIRING HARNESS	BESCHRIFTUNG KABELBAUM
2272	10878195	4	SLEEVE CONTACT 0,2-0,5MM2 CuNiSi	BUCHSENKONTAKT

22.6.2022	etk_en_de_098283 LR 11000	<input type="checkbox"/> 1125
LIEBHERR	LEAD LEITUNG	96038928

Pos.	Item	Quantity	Description	Bezeichnung
5	10678491	1	COUPLING SOCKET 4-POL SPF	KUPPLUNGSDOSE
500	923512208	2	CABLE MARKER	KABELMARKER
501	10877506	1	BUSHING HOUSING 6-POL PA66-GF13	BUCHSENGEHAEUSE
502	602606308	1	REDUCTION M25X1,5/M16X1,5 MS	REDUKTION
503	602606708	1	REDUCTION M40X1,5/M25X1,5 MS	REDUKTION
504	602424008	1	CABLE GLAND M12X1,5X2-8 MS	KABELVERSCHRAUBUNG
505	602607208	1	REDUCTION M16X1,5/M12X1,5 MS	REDUKTION
998	965622208	2	LETTERING WIRING HARNESS	BESCHRIFTUNG KABELBAUM
2272	10878195	4	SLEEVE CONTACT 0,2-0,5MM2 CuNiSi	BUCHSENKONTAKT

22.6.2022	etk_en_de_098283 LR 11000	1126
LIEBHERR	LEAD LEITUNG	96038930

Pos.	Item	Quantity	Description	Bezeichnung
5	10678491	1	COUPLING SOCKET 4-POL SPF	KUPPLUNGSDOSE
500	923512208	2	CABLE MARKER	KABELMARKER
501	10877506	1	BUSHING HOUSING 6-POL PA66-GF13	BUCHSENGEHAEUSE
502	602606508	1	REDUCTION M32X1,5/M20X1,5 MS	REDUKTION
503	602606108	1	REDUCTION M20X1,5/M12X1,5 MS	REDUKTION
504	602424008	1	CABLE GLAND M12X1,5X2-8 MS	KABELVERSCHRAUBUNG
998	965622208	2	LETTERING WIRING HARNESS	BESCHRIFTUNG KABELBAUM
2272	10878195	4	SLEEVE CONTACT 0,2-0,5MM2 CuNiSi	BUCHSENKONTAKT

22.6.2022	etk_en_de_098283 LR 11000	<input type="checkbox"/> 1127
LIEBHERR	LEAD LEITUNG	96038931

Pos.	Item	Quantity	Description	Bezeichnung
5	10877916	7.15	LEAD 3 X 0,75	LEITUNG
6	10877916	7.16	LEAD 3 X 0,75	LEITUNG
300	10878197	0.14	HEATSHRINK SLEEVING 33/5,5X3,4 POLYO	SCHRUMPFSCHLAUCH
500	923512208	3	CABLE MARKER	KABELMARKER
501	10877506	1	BUSHING HOUSING 6-POL PA66-GF13	BUCHSENGEHAEUSE
502	10877663	2	PLUG 3-POL ZNNI	STECKER
503	602606508	1	REDUCTION M32X1,5/M20X1,5 MS	REDUKTION
504	10872876	1	CABLE GLAND M20X1,5 MS	KABELVERSCHRAUBUNG
505	602424008	2	CABLE GLAND M12X1,5X2-8 MS	KABELVERSCHRAUBUNG
506	602606108	2	REDUCTION M20X1,5/M12X1,5 MS	REDUKTION
708	10473048	6	CABLE SLEEVE 2,4-3,0/2,4/0,6 SILIKON	KABELTUELLE
996	965622108	6	LETTERING WIRE	BESCHRIFTUNG ADER
998	965622208	2	LETTERING WIRING HARNESS	BESCHRIFTUNG KABELBAUM
2204	10874060	6	SLEEVE CONTACT 0,5-1,0MM2 CuNiSi	BUCHSENKONTAKT
2265	6202638	6	SLEEVE CONTACT	BUCHSENKONTAKT

22.6.2022	etk_en_de_098283 LR 11000	<input type="checkbox"/> 1128
LIEBHERR	LEAD LEITUNG	96038932

Pos.	Item	Quantity	Description	Bezeichnung
5	10877916	6.39	LEAD 3 X 0,75	LEITUNG
6	10877916	6.43	LEAD 3 X 0,75	LEITUNG
300	10878197	0.14	HEATSHRINK SLEEVING 33/5,5X3,4 POLYO	SCHRUMPFSCHLAUCH
500	923512208	3	CABLE MARKER	KABELMARKER
501	10877506	1	BUSHING HOUSING 6-POL PA66-GF13	BUCHSENGEHAEUSE
502	10877663	2	PLUG 3-POL ZNNI	STECKER
503	602606508	1	REDUCTION M32X1,5/M20X1,5 MS	REDUKTION
504	10872876	1	CABLE GLAND M20X1,5 MS	KABELVERSCHRAUBUNG
505	602424008	2	CABLE GLAND M12X1,5X2-8 MS	KABELVERSCHRAUBUNG
506	602606108	2	REDUCTION M20X1,5/M12X1,5 MS	REDUKTION
708	10473048	6	CABLE SLEEVE 2,4-3,0/2,4/0,6 SILIKON	KABELTUELLE
996	965622108	6	LETTERING WIRE	BESCHRIFTUNG ADER
998	965622208	2	LETTERING WIRING HARNESS	BESCHRIFTUNG KABELBAUM
2204	10874060	6	SLEEVE CONTACT 0,5-1,0MM2 CuNiSi	BUCHSENKONTAKT
2265	6202638	6	SLEEVE CONTACT	BUCHSENKONTAKT

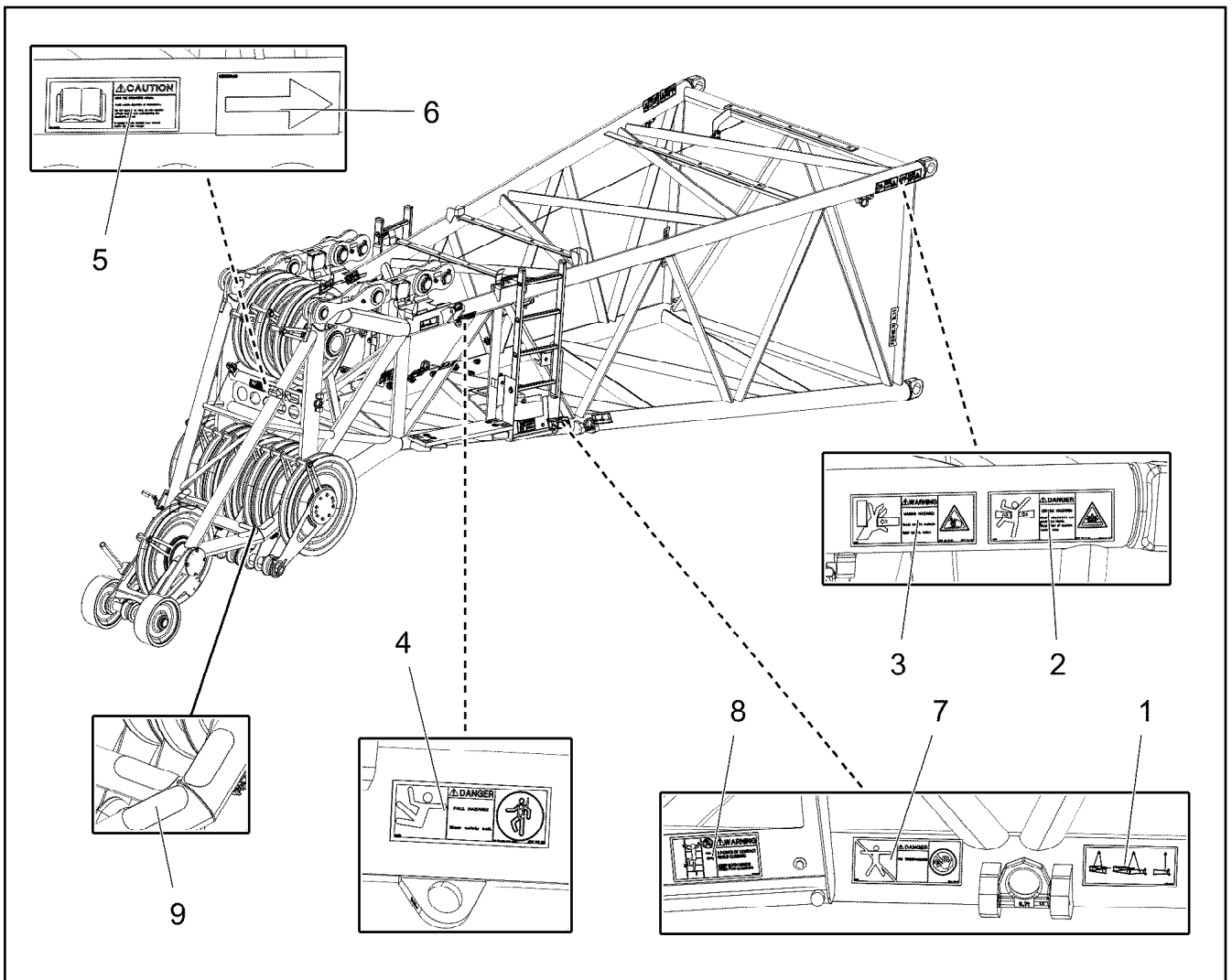
22.6.2022	etk_en_de_098283 LR 11000	<input type="checkbox"/> 1129
LIEBHERR	LEAD LEITUNG	96038933

Pos.	Item	Quantity	Description	Bezeichnung
5	10678491	1	COUPLING SOCKET 4-POL SPF	KUPPLUNGSDOSE
500	923512208	2	CABLE MARKER	KABELMARKER
501	10877506	1	BUSHING HOUSING 6-POL PA66-GF13	BUCHSENGEHAEUSE
502	602606708	1	REDUCTION M40X1,5/M25X1,5 MS	REDUKTION
503	602424008	1	CABLE GLAND M12X1,5X2-8 MS	KABELVERSCHRAUBUNG
504	602607208	1	REDUCTION M16X1,5/M12X1,5 MS	REDUKTION
505	602606308	1	REDUCTION M25X1,5/M16X1,5 MS	REDUKTION
998	965622208	2	LETTERING WIRING HARNESS	BESCHRIFTUNG KABELBAUM
2272	10878195	4	SLEEVE CONTACT 0,2-0,5MM2 CuNiSi	BUCHSENKONTAKT

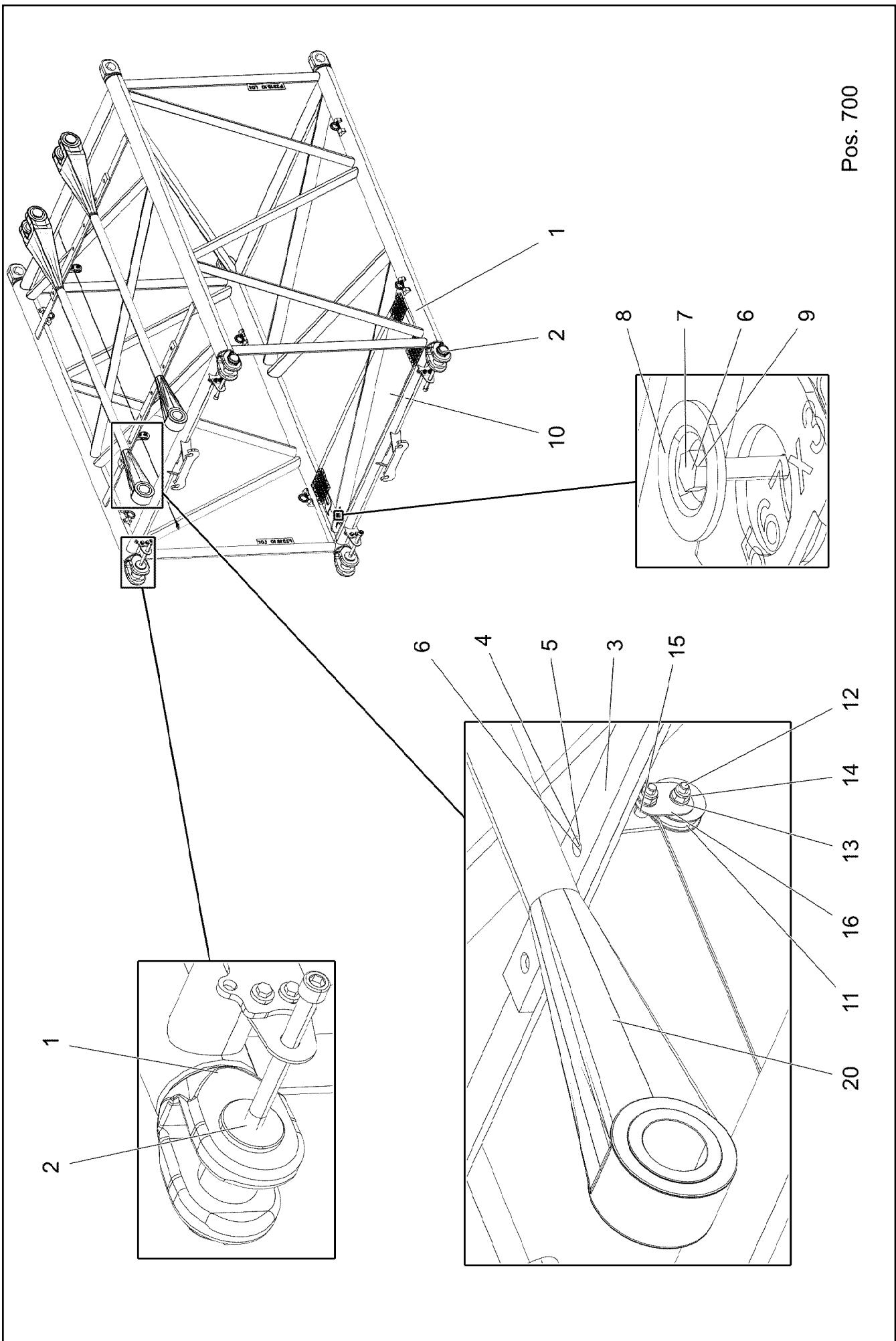
22.6.2022	etk_en_de_098283 LR 11000	<input type="checkbox"/> 1130
LIEBHERR	LEAD LEITUNG	96038935

Pos.	Item	Quantity	Description	Bezeichnung
5	600368408	4.06	LEAD 7 G 1	LEITUNG
500	923512208	2	CABLE MARKER	KABELMARKER
501	604526608	1	PIN CARRIER 6-POL 16A	STIFTTRAEGER
502	604526508	1	BUSHING SUPPORT 6-POL 16A	BUCHSENTRAEGER
503	604508508	1	SEALING PLUG M 1-K	VERSCHLUSSKAPPE
504	604508608	1	PLUG 6-POL	STECKER
505	604509308	2	CABLE SLEEVE 12-13	KABELTUELLE
506	604505508	1	CABLE SOCKET M11-Z	KABELDOSE
507	604512108	1	SEALING PLUG M1-D	VERSCHLUSSKAPPE
628	604519208	7	PIN CONTACT 0,75-1MM2	STIFTKONTAKT
629	604519308	7	SLEEVE CONTACT 0,75-1,0MM2	BUCHSENKONTAKT
998	965622208	2	LETTERING WIRING HARNESS	BESCHRIFTUNG KABELBAUM


22.6.2022	etk_en_de_098283 LR 11000	1131
LIEBHERR	LEAD LEITUNG	96042005

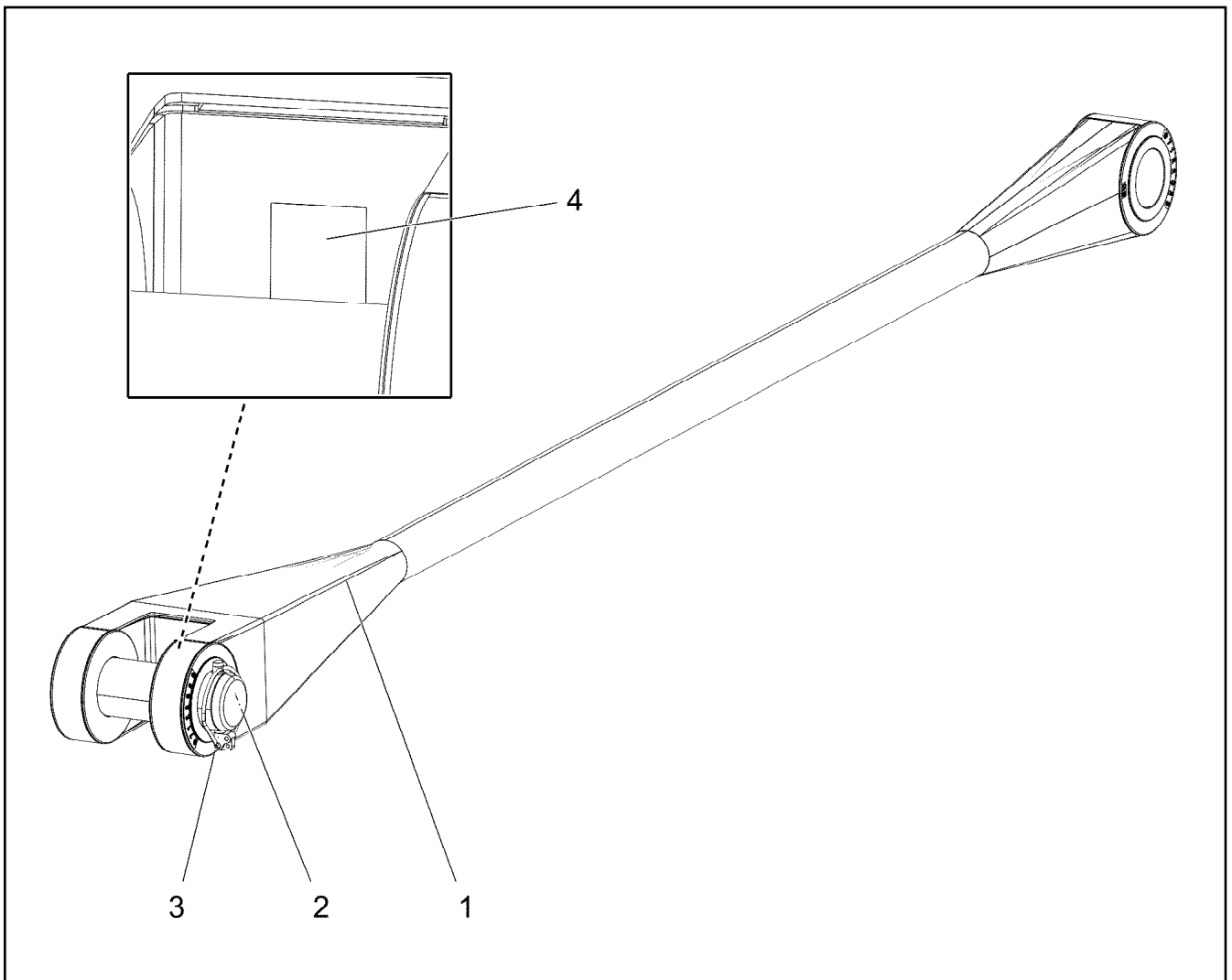


Pos.	Item	Quantity	Description	Bezeichnung
1	97093614	4	SIGN 178X78 KLEBEFOLIE SPF	SCHILD
2	978674108	2	SIGN 208X88 KLEBEFOLIE SPF	SCHILD
3	978674608	2	SIGN 208X88 KLEBEFOLIE SPF	SCHILD
4	978674808	2	SIGN 168X62 KLEBEFOLIE SPF	SCHILD
5	9412158	1	CAUTION DECAL ACCID.PREVENTION 60X	WARNSCHILD UNFALLVERHUET
6	97131066	2	INFORMATION SIGN 40X20 KLEBEFOLIE SP	HINWEISSCHILD
7	978674008	2	SIGN 208X88 KLEBEFOLIE SPF	SCHILD
8	97036732	2	SIGN 168X88 KLEBEFOLIE SPF	SCHILD
9	97132816	6	ANTI-SLIP SURFACE 1.6X150X70 3M TYP4	ANTIRUTSCHBELAG



Pos.	Item	Quantity	Description	Bezeichnung
1	96037265	1	F-INTERM.SECT.WELDM. 2318.10 3M	F-ZWISCHENSTUECK SCHWK.
2	96029160	4	PIN PRE-ASS. ⇒  1088	BOLZEN VORM.
3	976661208	3	SUPPORT 1400X60 PA6G	AUFLAGE
4	11692827	12	HEX SCREW ISO 4017 M8X35 8.8 480H SPF	SECHSKANTSCHRAUBE
5	11140469	12	WASHER ISO 7093-1 8 200HV 480H SPF	SCHEIBE
6	10875614	16	HEX NUT DIN 985 M8 8 480H SPF	SECHSKANTMUTTER
7	941138108	4	WASHER DC01 FE//ZNNI8//CN//T0	SCHEIBE
8	10100621	4	DISH MOUNTING	TELLERBEFESTIGUNG
9	10875538	4	HEX SCREW ISO 4017 M8X50 8.8 480H SPF	SECHSKANTSCHRAUBE
10	97073078	1	GRATING DIN 24537-3 2207X567X30 GFK B	GITTERROST
11	283096108	2	ROLLER RD68X20 PA6G	ROLLE
12	11658891	4	HEX SCREW ISO 4014 M12X55 8.8 FLZN SP	SECHSKANTSCHRAUBE
13	10289804	8	WASHER ISO 7089 12 300HV FLZN SPF	SCHEIBE
14	10875607	4	HEX NUT DIN 985 M12 8 FLZN SPF	SECHSKANTMUTTER
15	971857508	4	TUBE 16.0X22 E235+N	ROHR
16	971851008	2	PLATE 2X50X75 DC01 FE//ZNNI8//CN//T0	BLECH
17	773933508	2	SHACKLE DIN 82101 0,25T NG0,25 ST VERZ	SCHAEKEL
18	10097484	1	AUXILIARY ROPE DIN EN 12385-4 4X3,03M	HILFSSEIL
20	96037332	2	GUY ROPE CPL. 66X2.725M ⇒  1135	ABSPANNSEIL KPL.
700	96036940	1	SIGNS ⇒  1136	BESCHILDERUNG

22.6.2022	etk_en_de_098283 LR 11000	 1134 (2/2)
LIEBHERR	F-INTERMEDIATE SECT. F-ZWISCHENSTUECK	919220108



Pos.	Item	Quantity	Description	Bezeichnung
1	97122026	1	FIBRE TENSIONING ROPE 66X2.725M ARA	FASERABSPANNSEIL
2	97121573	1	PIN 85.0X258 35NICRMOV125 SPF	BOLZEN
3	10180878	1	SAFETY PLUG W HINGE-LID 17X100X15,5X	SICHERHEITSKLAPPSTECKER
4	97139634	1	PLATE ASSEMBLY SCHILD BG SPF	SCHILD BAUGRUPPE

22.6.2022
004244

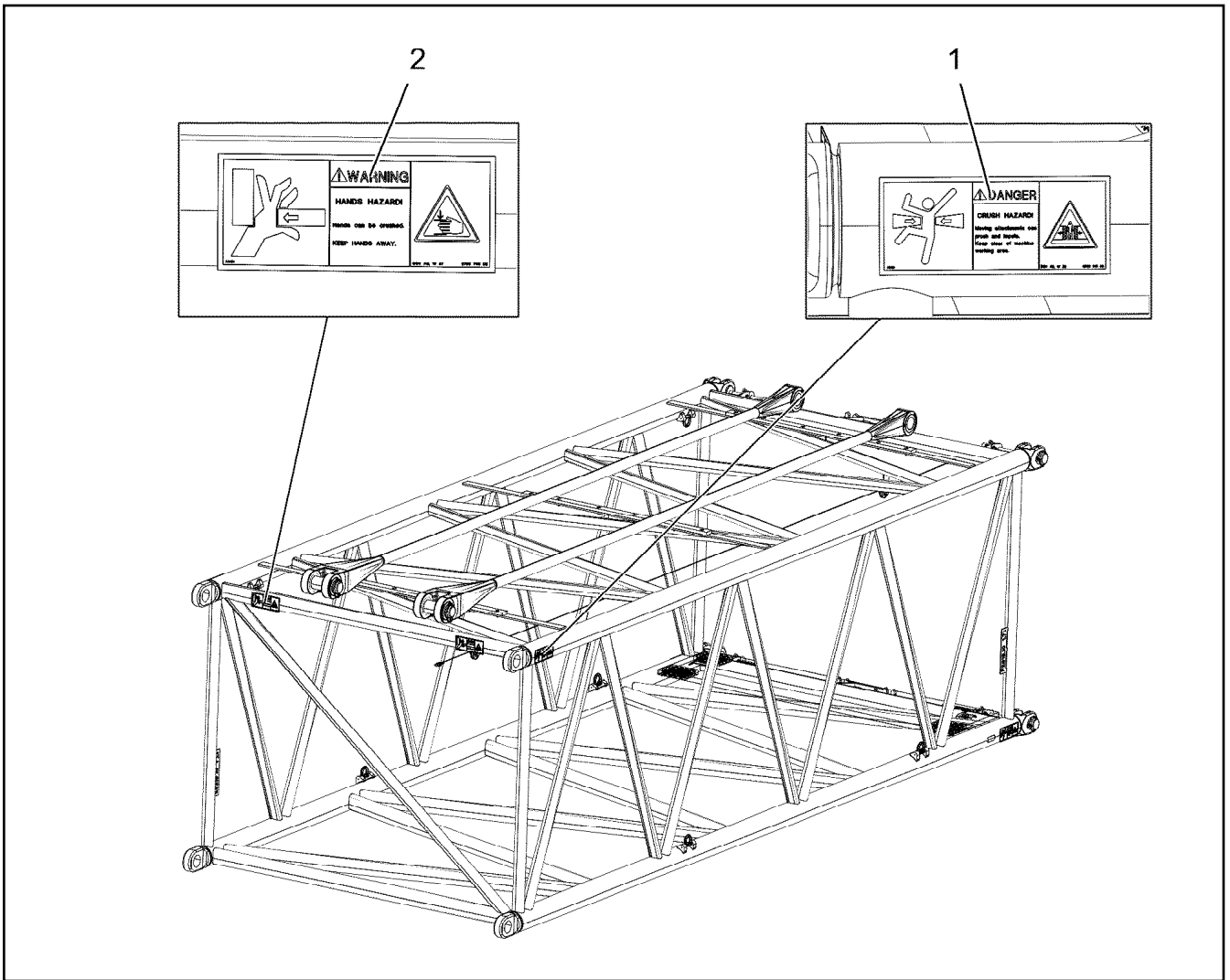
LIEBHERR

etk_en_de_098283 LR 11000

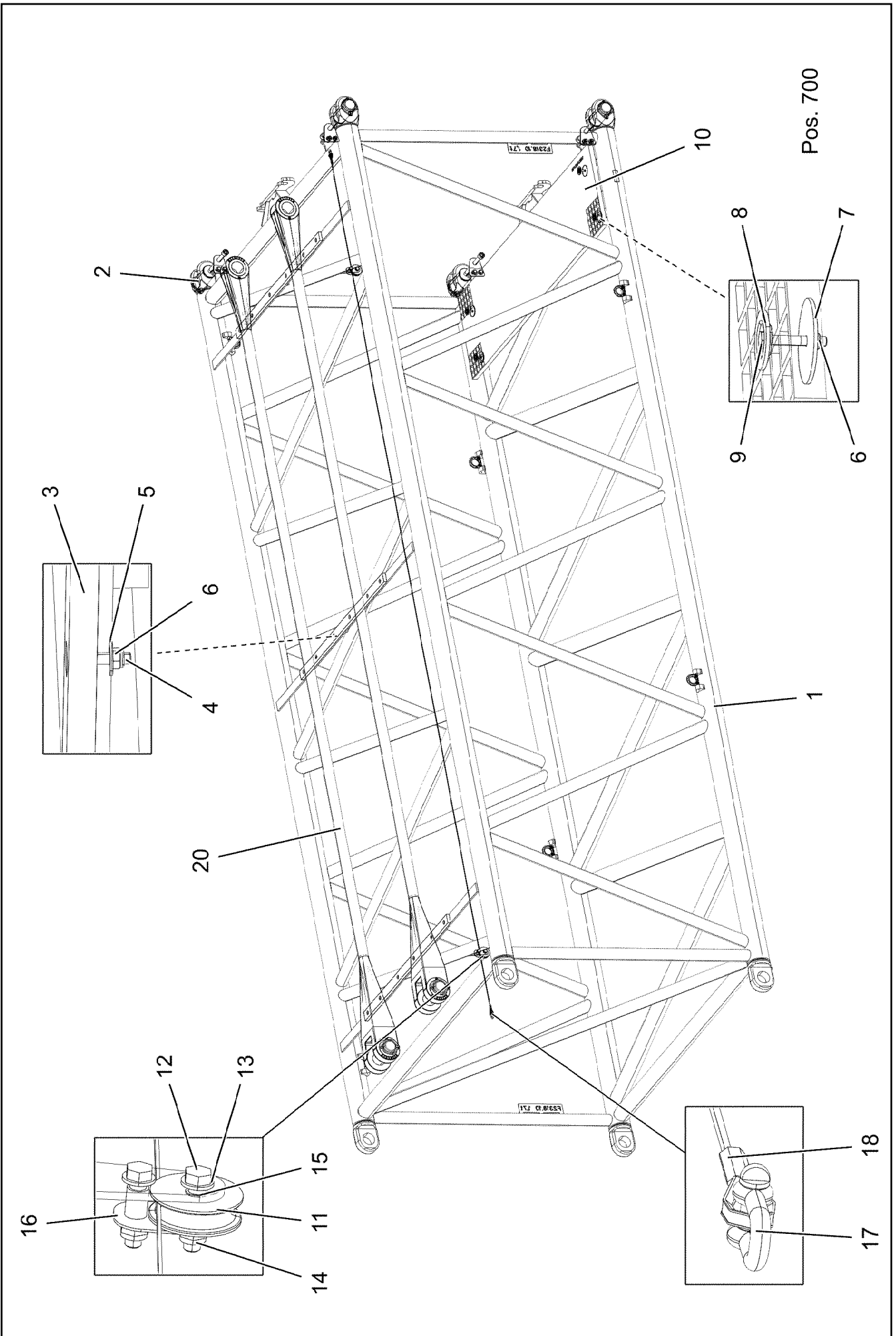
GUY ROPE CPL.
ABSPANNSEIL KPL.

1135

96037332



Pos.	Item	Quantity	Description	Bezeichnung
1	978674108	4	SIGN 208X88 KLEBEFOLIE SPF	SCHILD
2	978674608	4	SIGN 208X88 KLEBEFOLIE SPF	SCHILD



22.6.2022
004335

LIEBHERR


etk_en_de_098283 LR 11000

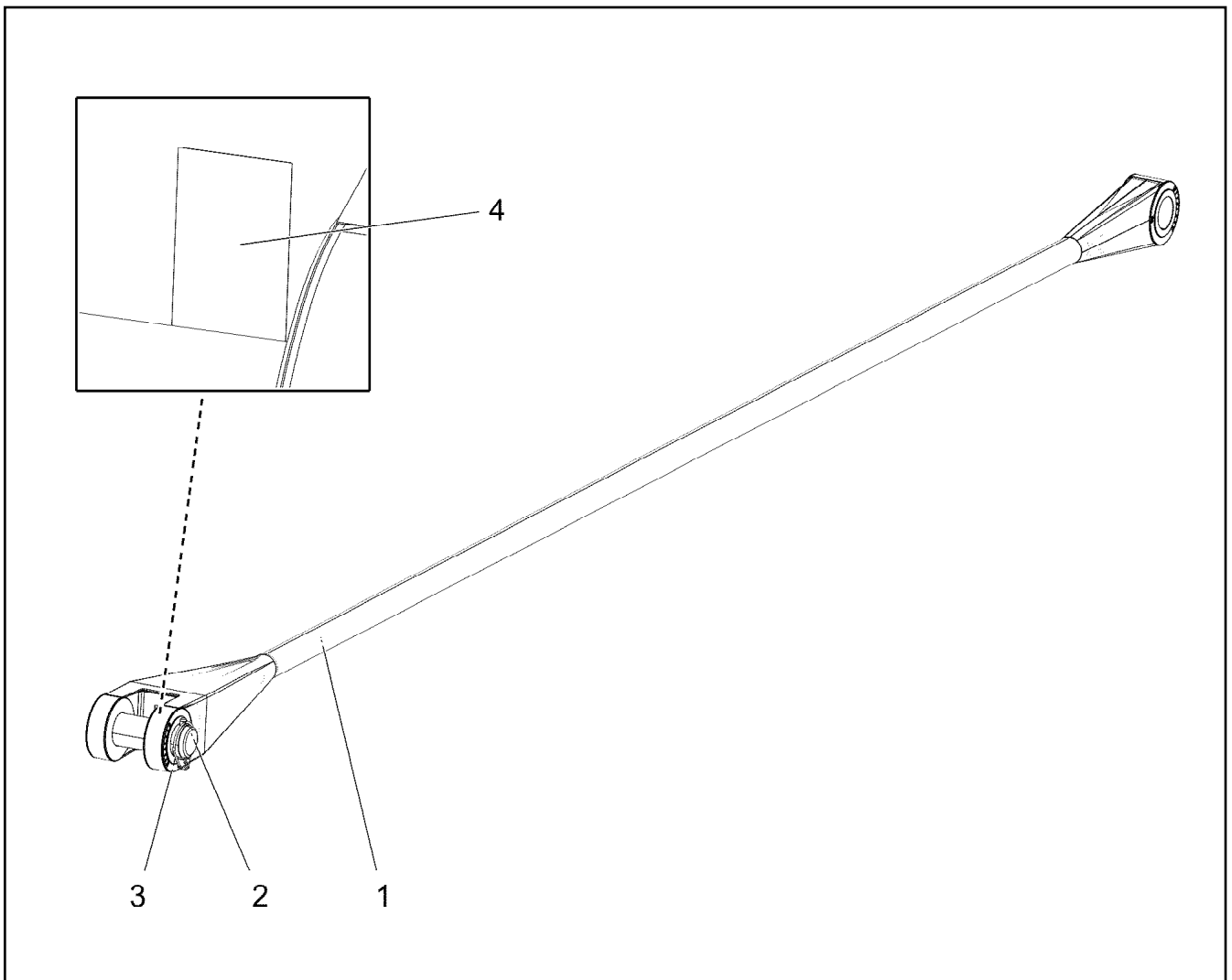
F-INTERMEDIATE SECT.
F-ZWISCHENSTUECK

1137 (1/2)

919220208

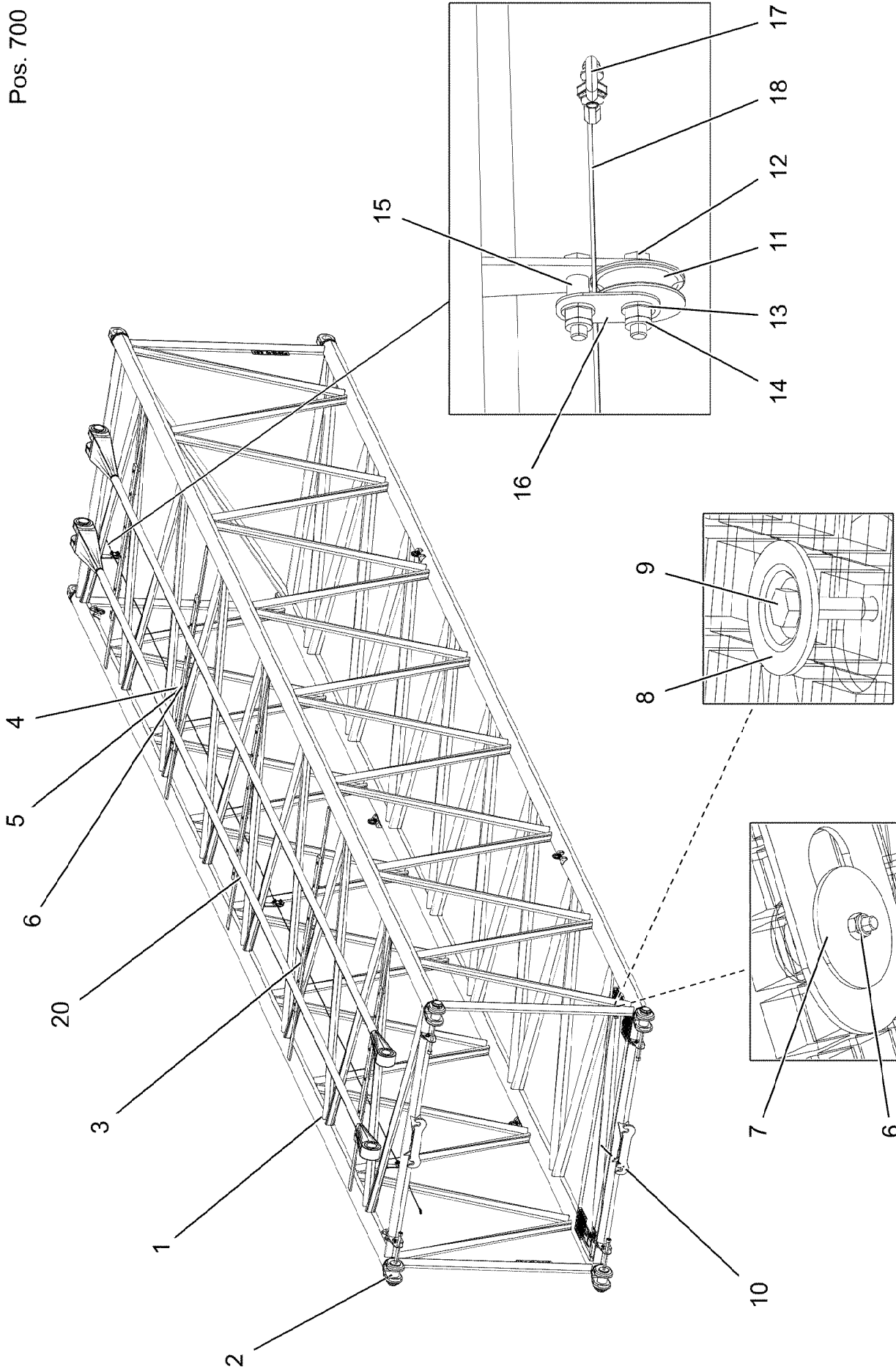
Pos.	Item	Quantity	Description	Bezeichnung
1	96036881	1	F-INTERM.SECT.WELDM. 2318.10 6M	F-ZWISCHENSTUECK SCHWK.
2	96029160	4	PIN PRE-ASS. ⇒  1088	BOLZEN VORM.
3	976661208	3	SUPPORT 1400X60 PA6G	AUFLAGE
4	11692827	18	HEX SCREW ISO 4017 M8X35 8.8 480H SPF	SECHSKANTSCHRAUBE
5	11140469	18	WASHER ISO 7093-1 8 200HV 480H SPF	SCHEIBE
6	10875614	22	HEX NUT DIN 985 M8 8 480H SPF	SECHSKANTMUTTER
7	941138108	4	WASHER DC01 FE//ZNNI8//CN//T0	SCHEIBE
8	10100621	4	DISH MOUNTING	TELLERBEFESTIGUNG
9	11651581	4	HEX SCREW ISO 4014 M8X50 8.8 480H SPF	SECHSKANTSCHRAUBE
10	97073078	1	GRATING DIN 24537-3 2207X567X30 GFK B	GITTERROST
11	283096108	2	ROLLER RD68X20 PA6G	ROLLE
12	11658891	4	HEX SCREW ISO 4014 M12X55 8.8 FLZN SP	SECHSKANTSCHRAUBE
13	10289804	8	WASHER ISO 7089 12 300HV FLZN SPF	SCHEIBE
14	10875607	4	HEX NUT DIN 985 M12 8 FLZN SPF	SECHSKANTMUTTER
15	971857508	4	TUBE 16.0X22 E235+N	ROHR
16	971851008	2	PLATE 2X50X75 DC01 FE//ZNNI8//CN//T0	BLECH
17	773933508	2	SHACKLE DIN 82101 0,25T NG0,25 ST VERZ	SCHAEKEL
18	773459208	1	AUXILIARY ROPE DIN 3060 4X5,97M	HILFSSEIL
20	96037007	2	GUY ROPE CPL. 66X5.45M ⇒  1139	ABSPANNSEIL KPL.
700	96036940	1	SIGNS ⇒  1136	BESCHILDERUNG

22.6.2022	etk_en_de_098283 LR 11000	 1138 (2/2)
LIEBHERR	F-INTERMEDIATE SECT. F-ZWISCHENSTUECK	919220208



Pos.	Item	Quantity	Description	Bezeichnung
1	97121572	1	FIBRE TENSIONING ROPE 66X5.45M ARAMI	FASERABSPANNSEIL
2	97121573	1	PIN 85.0X258 35NICRMOV125 SPF	BOLZEN
3	10180878	1	SAFETY PLUG W HINGE-LID 17X100X15,5X	SICHERHEITSKLAPPSTECKER
4	97139634	1	PLATE ASSEMBLY SCHILD BG SPF	SCHILD BAUGRUPPE

Pos. 700



22.6.2022
007615


LIEBHERR


etk_en_de_098283 LR 11000

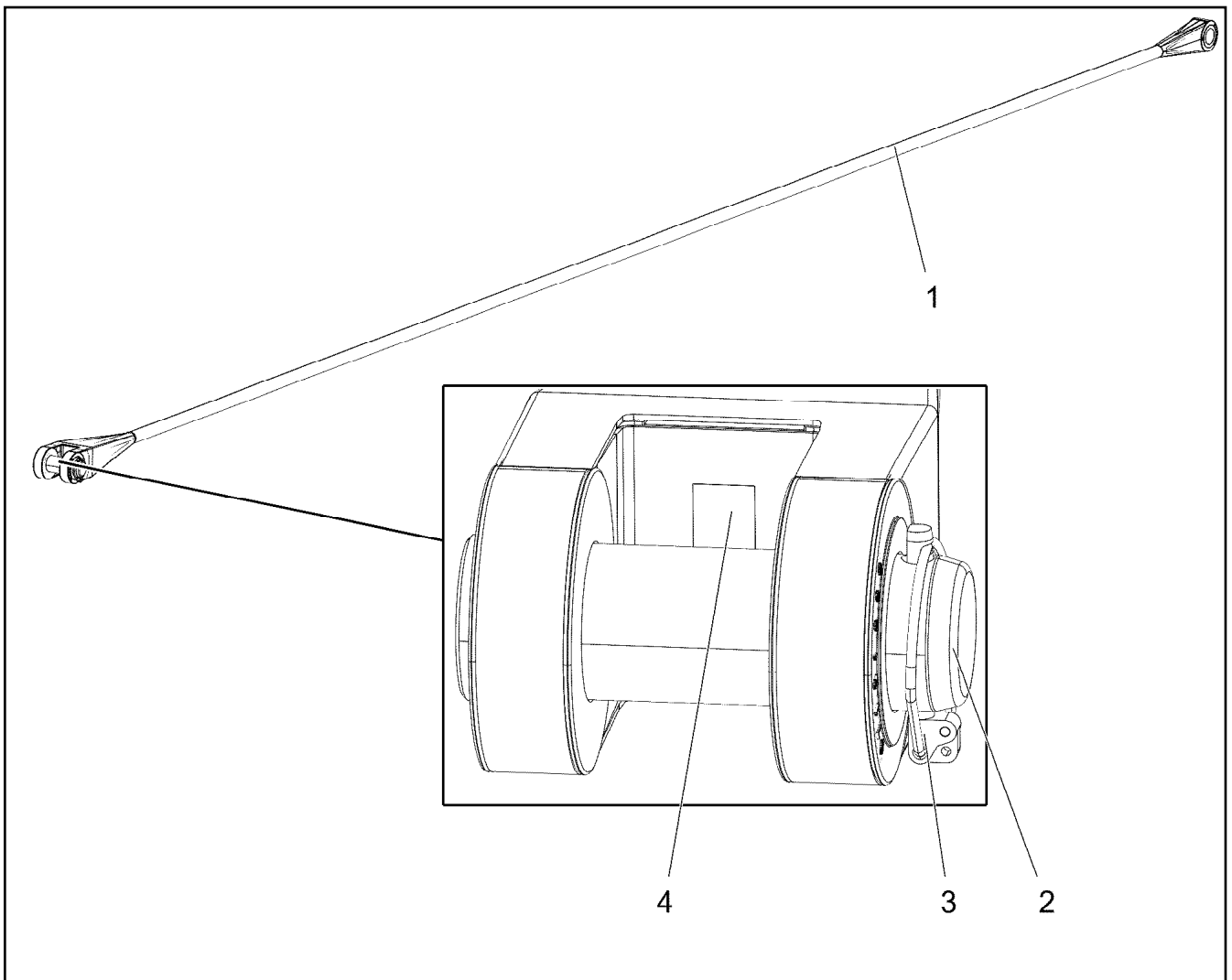
F-INTERMEDIATE SECT.
F-ZWISCHENSTUECK

1140 (1/2)

91922708

Pos.	Item	Quantity	Description	Bezeichnung
1	96037254	1	F-INTERM.SECT.WELDM. F2318.1012M	F-ZWISCHENSTUECK SCHWK.
2	96029160	4	PIN PRE-ASS. ⇒  1088	BOLZEN VORM.
3	976661208	5	SUPPORT 1400X60 PA6G	AUFLAGE
4	11692827	30	HEX SCREW ISO 4017 M8X35 8.8 480H SPF	SECHSKANTSCHRAUBE
5	11140469	30	WASHER ISO 7093-1 8 200HV 480H SPF	SCHEIBE
6	10875614	34	HEX NUT DIN 985 M8 8 480H SPF	SECHSKANTMUTTER
7	941138108	4	WASHER DC01 FE//ZNNI8//CN//T0	SCHEIBE
8	10100621	4	DISH MOUNTING	TELLERBEFESTIGUNG
9	11651581	4	HEX SCREW ISO 4014 M8X50 8.8 480H SPF	SECHSKANTSCHRAUBE
10	97073078	1	GRATING DIN 24537-3 2207X567X30 GFK B	GITTERROST
11	283096108	3	ROLLER RD68X20 PA6G	ROLLE
12	11658891	6	HEX SCREW ISO 4014 M12X55 8.8 FLZN SP	SECHSKANTSCHRAUBE
13	10289804	12	WASHER ISO 7089 12 300HV FLZN SPF	SCHEIBE
14	10875607	6	HEX NUT DIN 985 M12 8 FLZN SPF	SECHSKANTMUTTER
15	971857508	6	TUBE 16.0X22 E235+N	ROHR
16	971851008	3	PLATE 2X50X75 DC01 FE//ZNNI8//CN//T0	BLECH
17	773933508	2	SHACKLE DIN 82101 0,25T NG0,25 ST VERZ	SCHAEKEL
18	773459308	1	AUXILIARY ROPE DIN 3060 4X11,97M	HILFSSEIL
20	96037255	2	GUY ROPE CPL. 66X10.9M ⇒  1142	ABSPANNSEIL KPL.
700	96036940	1	SIGNS ⇒  1136	BESCHILDERUNG

22.6.2022	etk_en_de_098283 LR 11000	 1141 (2/2)
LIEBHERR	F-INTERMEDIATE SECT. F-ZWISCHENSTUECK	919222708



Pos.	Item	Quantity	Description	Bezeichnung
1	97121866	1	FIBRE TENSIONING ROPE 66X10.9M ARAMI	FASERABSPANNSEIL
2	97121573	1	PIN 85.0X258 35NICRMOV125 SPF	BOLZEN
3	10180878	1	SAFETY PLUG W HINGE-LID 17X100X15,5X	SICHERHEITSKLAPPSTECKER
4	97139634	1	PLATE ASSEMBLY SCHILD BG SPF	SCHILD BAUGRUPPE

22.6.2022
004239

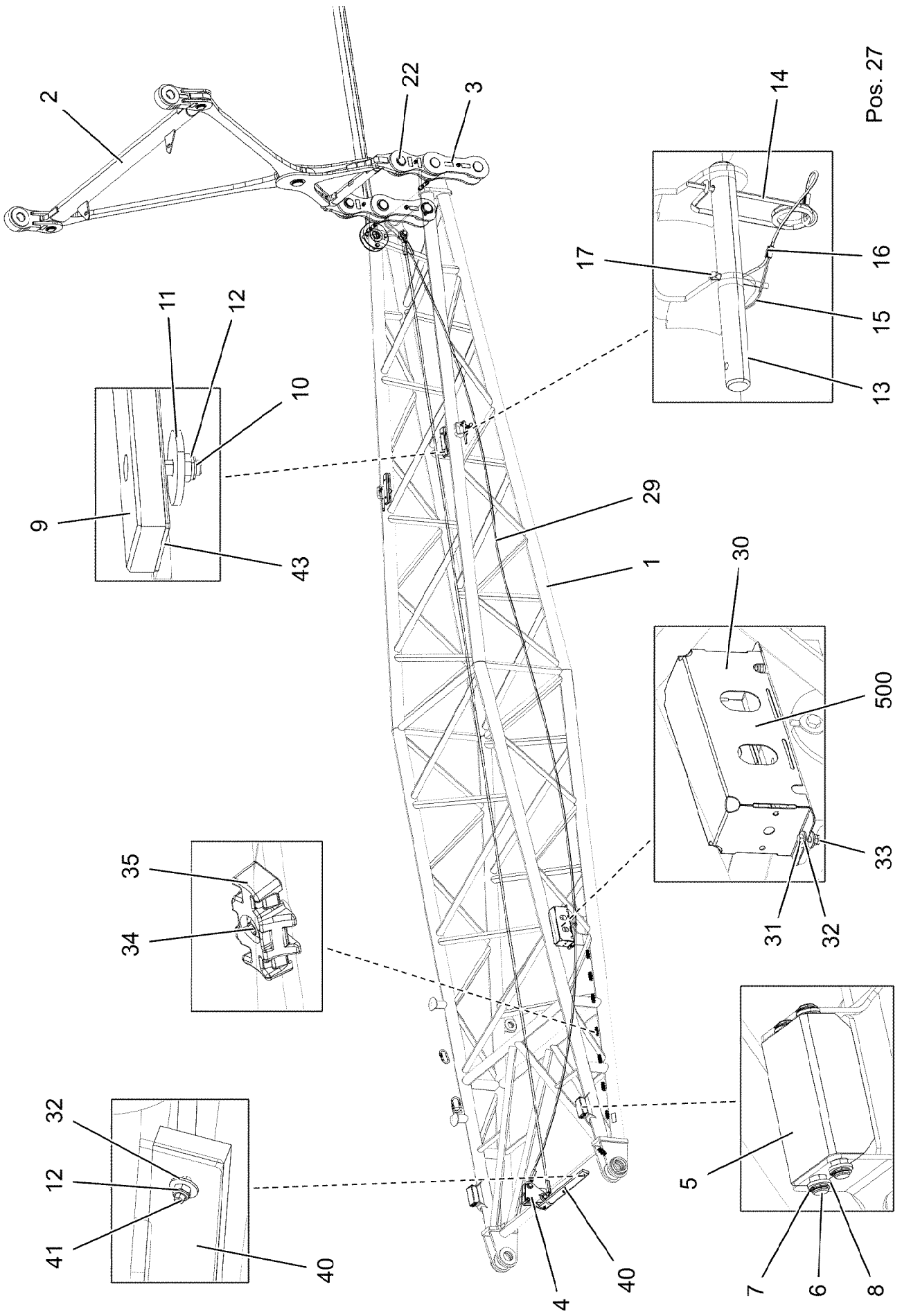
LIEBHERR

etk_en_de_098283 LR 11000

GUY ROPE CPL.
ABSPANNSEIL KPL.

1142

96037255



22.6.2022
004336

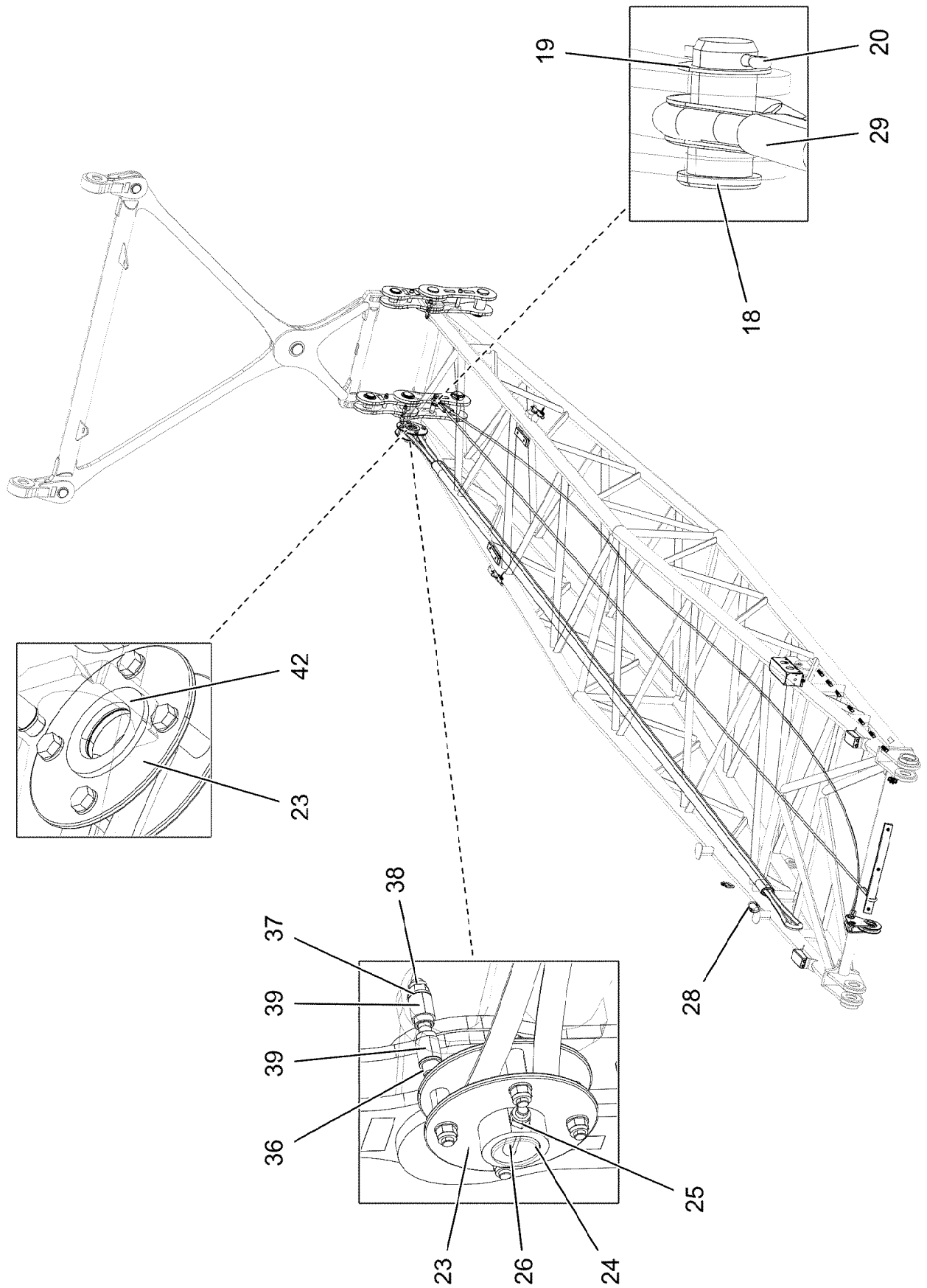
LIEBHERR

etk_en_de_098283 LR 11000

ERECTION FRAME
FA-BOCK

1143 (1/3)

919222808



22.6.2022
004337



LIEBHERR


etk_en_de_098283 LR 11000

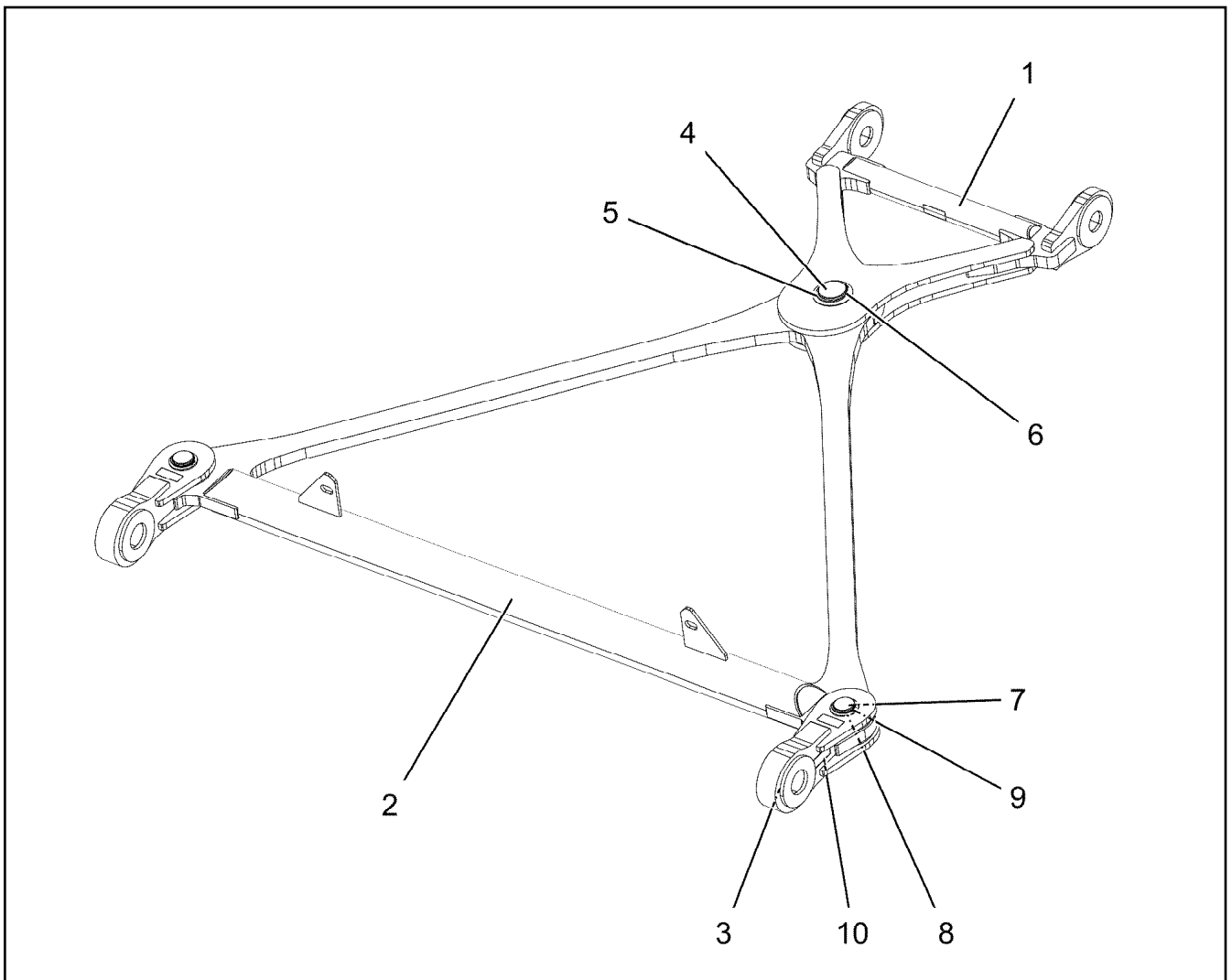
ERECTION FRAME
FA-BOCK

1144 (2/3)

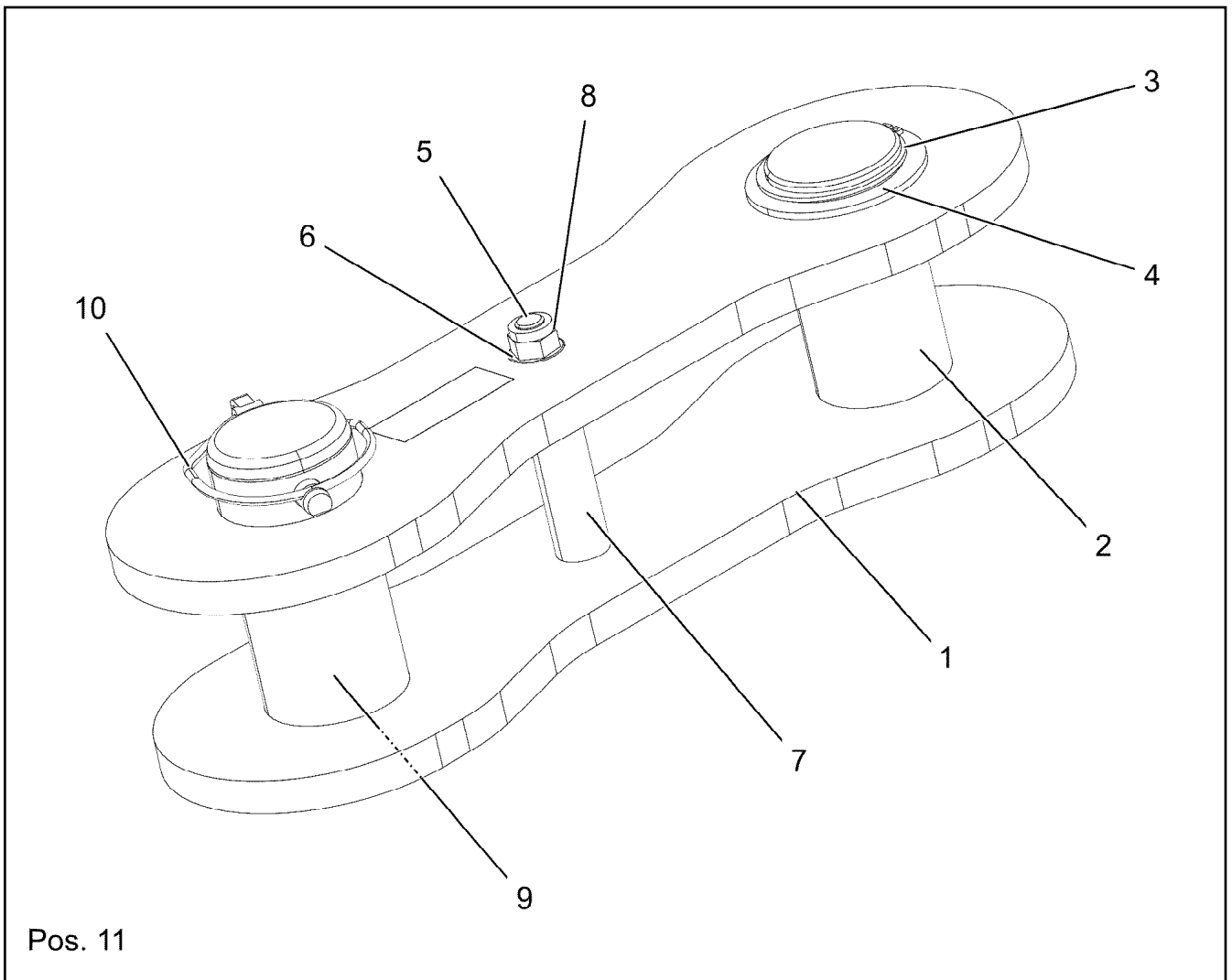
919222808

Pos.	Item	Quantity	Description	Bezeichnung
1	96035479	1	FA FRAME WELDMENT	FA-BOCK SCHWK.
2	96035475	1	ROTATING SHAFT ⇒  1146	SCHWINGE KPL.
3	96035525	2	DRAW SHACKLE ⇒  1147	ZUGGLASCHE KPL.
4	96013389	1	PULLEY MOUNT ASSEMBLY CPL. ⇒  1148	SEILROLLENHALTERUNG KPL.
5	97119405	2	BRICK 138X80X50 PA6G	KLOTZ
6	97112803	4	PIN 15.0X168 S355J2C+C FE//ZNNI8//CN//T0	BOLZEN
7	428000808	8	LOCKING RING DIN 471 15X1	SICHERUNGSRING
8	953561608	8	WASHER RD22X3 DC01 FE//ZNNI8//CN//T0	SCHEIBE
9	978104308	2	SUPPORT PA6G	AUFLAGE
10	12208098	4	SOCKET HEAD SCREW ISO 4762 M8X30 8.8	ZYLINDERSCHRAUBE
11	944393808	4	LOCK WASHER RD40X4 S315MC FE//ZNNI8/	SICHERUNGSSCHEIBE
12	10875614	7	HEX NUT DIN 985 M8 8 480H SPF	SECHSKANTMUTTER
13	97087234	2	PIN 20.0X205 S355J2C+C FE//ZNNI8//CN//T0	BOLZEN
14	433101208	2	RETAINING SPRING 4X68 ISO 2081 FE//ZN8/	SICHERUNGSFEDER
15	11160431	0.5	ROPE 2 2,3KN EDELSTAHL	SEIL
16	11170565	4	FERRULE 2 CU	PRESSKLEMME
17	10180359	2	SPLIT PIN ISO 1234 5X40 St 480H SPF	SPLINT
18	935989108	1	PIN 45.0X78 35NICRMOV125 GASN. SPF	BOLZEN
19	955161608	1	WASHER RD50X2 ALMG3 H111	SCHEIBE
20	10180364	1	SPLIT PIN ISO 1234 6,3X50 St 480H SPF	SPLINT
22	96035533	2	BRACKET CPL. ⇒  1149	LASCHE KPL.
23	96038653	1	ROPE PRE-ASSEMBLY ⇒  1150	SEIL VORM.
24	97053264	1	RING 88.9X38 S355J2H FE//ZNNI8//CN//T0	RING
25	10875609	1	HEX NUT DIN 985 M16 8 FLZN SPF	SECHSKANTMUTTER
26	12222993	1	HEX SCREW ISO 4014 M16X110 8.8 FLZN SP	SECHSKANTSCHRAUBE
27	10280519	1	ROUND SLING DIN EN 1492-2 1T-2M POLY	RUNDSCHLINGE
28	10473040	2	SCREW CARABINER OVAL 130X12-2000 S35	SCHRAUBKARABINER
29	12101379	1	ROPE SLING EN 13414 2.7T-8.5M VERZINKT	ANSCHLAGSEIL
30	97080863	1	HOOD 601X338 DC01 FE//ZNNI8//CN//T0	HAUBE
31	10197831	2	HEX SCREW ISO 4017 M8X25 8.8 ZNNI-480	SECHSKANTSCHRAUBE
32	11140469	10	WASHER ISO 7093-1 8 200HV 480H SPF	SCHEIBE
33	11656731	2	HEX NUT ISO 7040 M8 8 480H SPF	SECHSKANTMUTTER
34	12102696	8	BUTTON HEAD SCREW ISO 7380-2 M8X10 0	HALBRUNDKOPFSCHRAUBE
35	10872676	8	CABLE CLIP HOLDER 46X70-SCHWARZ PA	KABELBINDERHALTER
36	12225205	2	SOCKET HEAD SCREW ISO 4762 M16X130 8	ZYLINDERSCHRAUBE
37	10289806	4	WASHER ISO 7089 16 300HV FLZN SPF	SCHEIBE
38	12218072	2	HEX NUT DIN 985 M16 10 FLZN SPF	SECHSKANTMUTTER
39	97121749	4	SPIGOT 30.0X43 35NICRMOV125 SPF	ZAPFEN
40	971111308	1	SUPPORT PA6G	AUFLAGE
41	11692827	3	HEX SCREW ISO 4017 M8X35 8.8 480H SPF	SECHSKANTSCHRAUBE
42	97123531	1	WASHER 8X110X110 S355MC FE//ZNNI8//C	SCHEIBE
43	97138275	2	PLATE 2X50X250 X5CRNI18-10	V BLECH
500	919287208	1	ELECTRIC FOR FA-FRAME F2 ⇒  1151	ELEKTRIK FA-BOCK

22.6.2022	etk_en_de_098283 LR 11000	 1145 (3/3)
LIEBHERR	ERECTION FRAME FA-BOCK	919222808

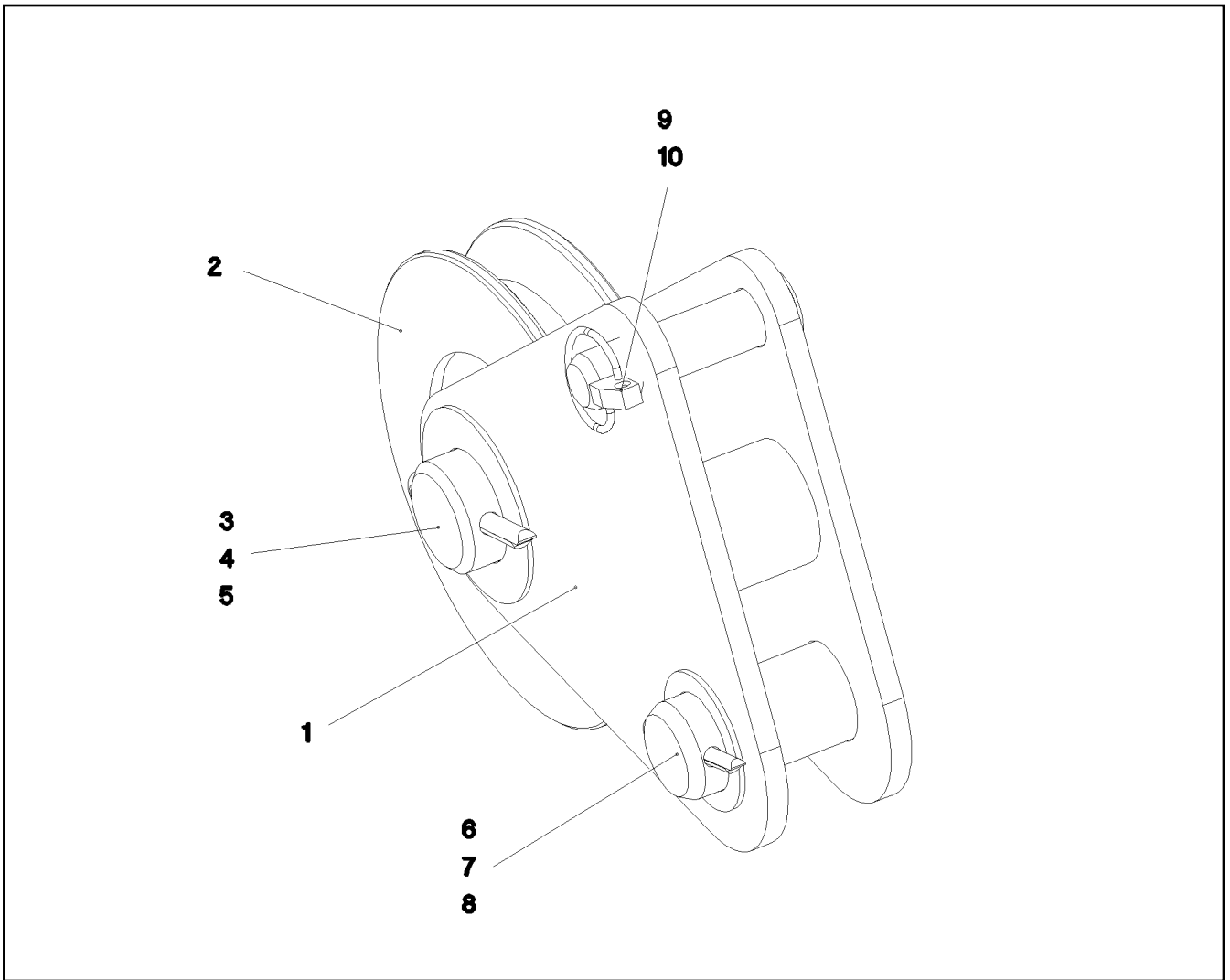


Pos.	Item	Quantity	Description	Bezeichnung
1	96035476	1	CROSS-MEMBER	TRAVERSE SCHWK.
2	96035477	1	CROSS-MEMBER	TRAVERSE SCHWK.
3	96035478	2	CROSS CONNECTING LINK WELDED	KREUZLASCHE SCHWK.
4	97119310	1	PIN 90.0X114 35NICRMOV125 SPF	BOLZEN
5	953638208	2	PLATE RD120X2 DC01 FE//ZNNI8//CN//T0	BLECH
6	428020101	1	LOCKING RING DIN 471 85X4	SICHERUNGSRING
7	97119311	2	PIN 70.0X140 35NICRMOV125 SPF	BOLZEN
8	97019202	4	WASHER 4X85X85 S315MC FE//ZNNI8//CN//T	SCHEIBE
9	12100643	2	LOCKING RING DIN 471 65X2,5 480H SPF	SICHERUNGSRING
10	97139634	2	PLATE ASSEMBLY SCHILD BG SPF	SCHILD BAUGRUPPE

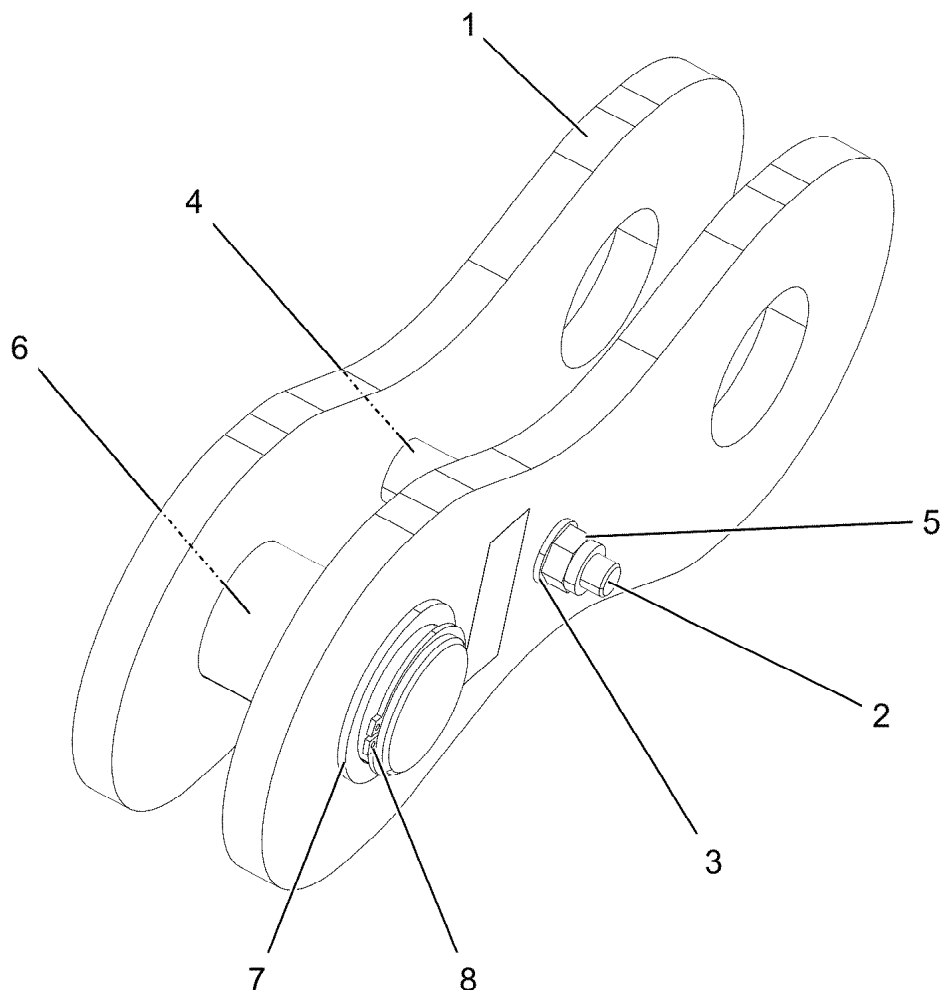


Pos. 11

Pos.	Item	Quantity	Description	Bezeichnung
1	96035527	2	BRACKET WITH BOARD	LASCHE MIT SCHILD
2	97119424	1	PIN 85.0X165 35NICRMOV125 SPF	BOLZEN
3	12100644	1	LOCKING RING DIN 471 75X2,5 480H SPF	SICHERUNGSRING
4	949948408	1	WASHER RD100X4 S315MC FE//ZNNI8//CN/	SCHEIBE
5	12209898	1	SOCKET HEAD SCREW ISO 4762 M16X160 8	ZYLINDERSCHRAUBE
6	10289806	2	WASHER ISO 7089 16 300HV FLZN SPF	SCHEIBE
7	97070312	1	TUBE 30.0X102 S355J2H FE//ZNNI8//CN//T0	ROHR
8	10875609	1	HEX NUT DIN 985 M16 8 FLZN SPF	SECHSKANTMUTTER
9	97119428	1	PIN 85.0X190 35NICRMOV125 SPF	BOLZEN
10	10180878	1	SAFETY PLUG W HINGE-LID 17X100X15,5X	SICHERHEITSKLAPPSTECKER
11	97139634	2	PLATE ASSEMBLY SCHILD BG SPF	SCHILD BAUGRUPPE



Pos.	Item	Quantity	Description	Bezeichnung
1	965229108	1	ROPE PULLEY ATTACHM. WELDM.	SEILROLLENHALTERUNG SCH
2	962092008	1	ROPE PULLEY CPL. ⇒ □ 1087	SEILROLLE KPL.
3	956097408	1	PIN RD40X75 35NICRMOV125 GASN. SPF	BOLZEN
4	949188508	1	WASHER RD70X2 DC01 FE//ZNNI8//CN//T0	SCHEIBE
5	10875873	1	SPLIT PIN ISO 1234 8X63 ST 480H SPF	SPLINT
6	935989108	1	PIN 45.0X78 35NICRMOV125 GASN. SPF	BOLZEN
7	955161608	1	WASHER RD50X2 ALMG3 H111	SCHEIBE
8	10180364	1	SPLIT PIN ISO 1234 6,3X50 St 480H SPF	SPLINT
9	451222508	1	PIN ISO 2341 B20X75X66 S355J2+AR FE//ZN	BOLZEN
10	10875869	1	SAFETY PLUG W HINGE-LID 5X29X4,7X25 4	SICHERHEITSKLAPPSTECKER



Pos.	Item	Quantity	Description	Bezeichnung
1	96035534	2	BRACKET WITH BOARD	LASCHE MIT SCHILD
2	12225205	1	SOCKET HEAD SCREW ISO 4762 M16X130 8	ZYLINDERSCHRAUBE
3	10289806	2	WASHER ISO 7089 16 300HV FLZN SPF	SCHEIBE
4	97125999	1	TUBE 30.0X56 E355+N	ROHR
5	10875609	1	HEX NUT DIN 985 M16 8 FLZN SPF	SECHSKANTMUTTER
6	97066821	1	PIN 70.0X126 35NICRMOV125 SPF	BOLZEN
7	97019202	2	WASHER 4X85X85 S315MC FE//ZNNI8//CN//T	SCHEIBE
8	12100643	1	LOCKING RING DIN 471 65X2,5 480H SPF	SICHERUNGSRING
9	97139634	2	PLATE ASSEMBLY SCHILD BG SPF	SCHILD BAUGRUPPE

22.6.2022
004222

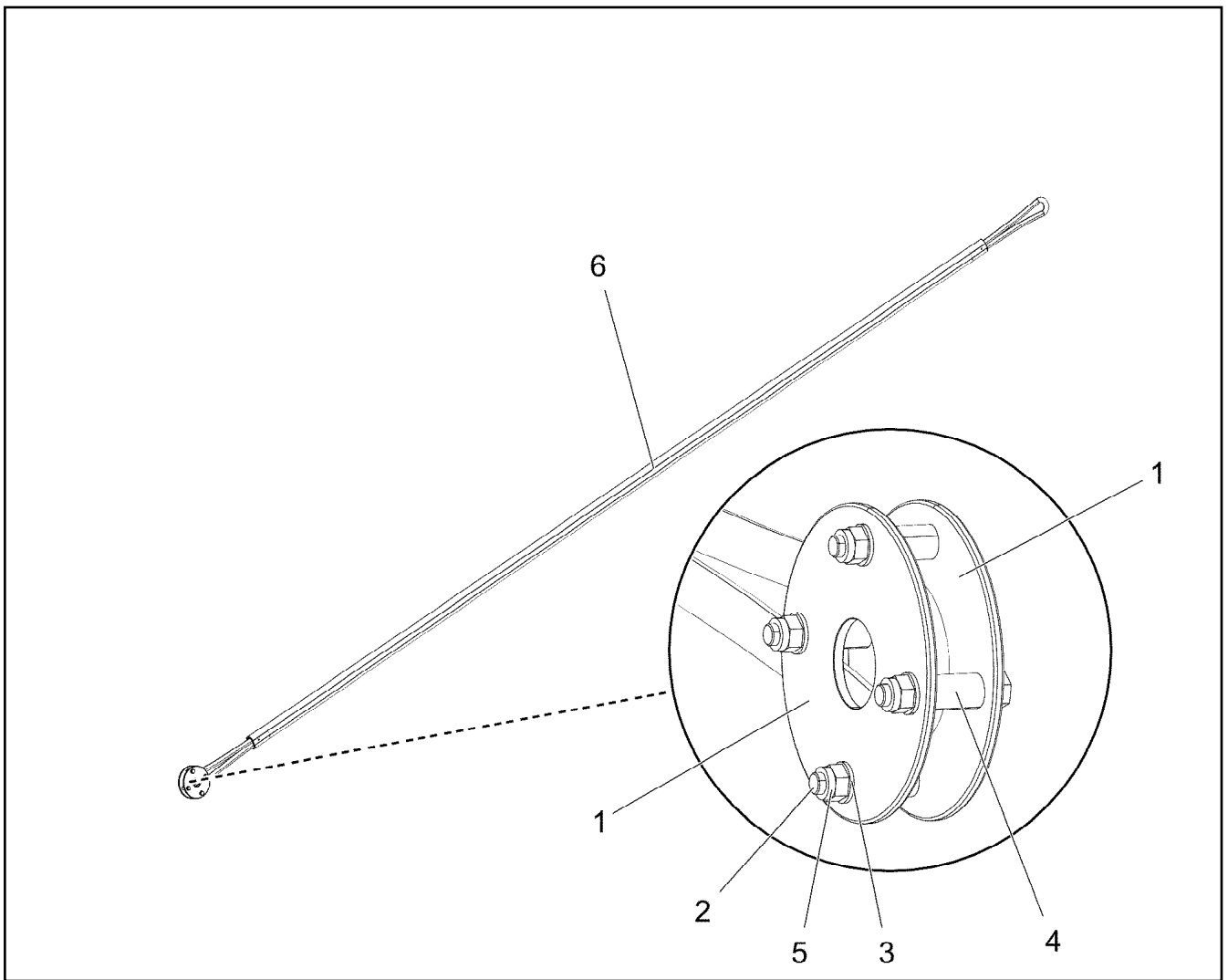
LIEBHERR

etk_en_de_098283 LR 11000


BRACKET CPL.
LASCHE KPL.


1149

96035533



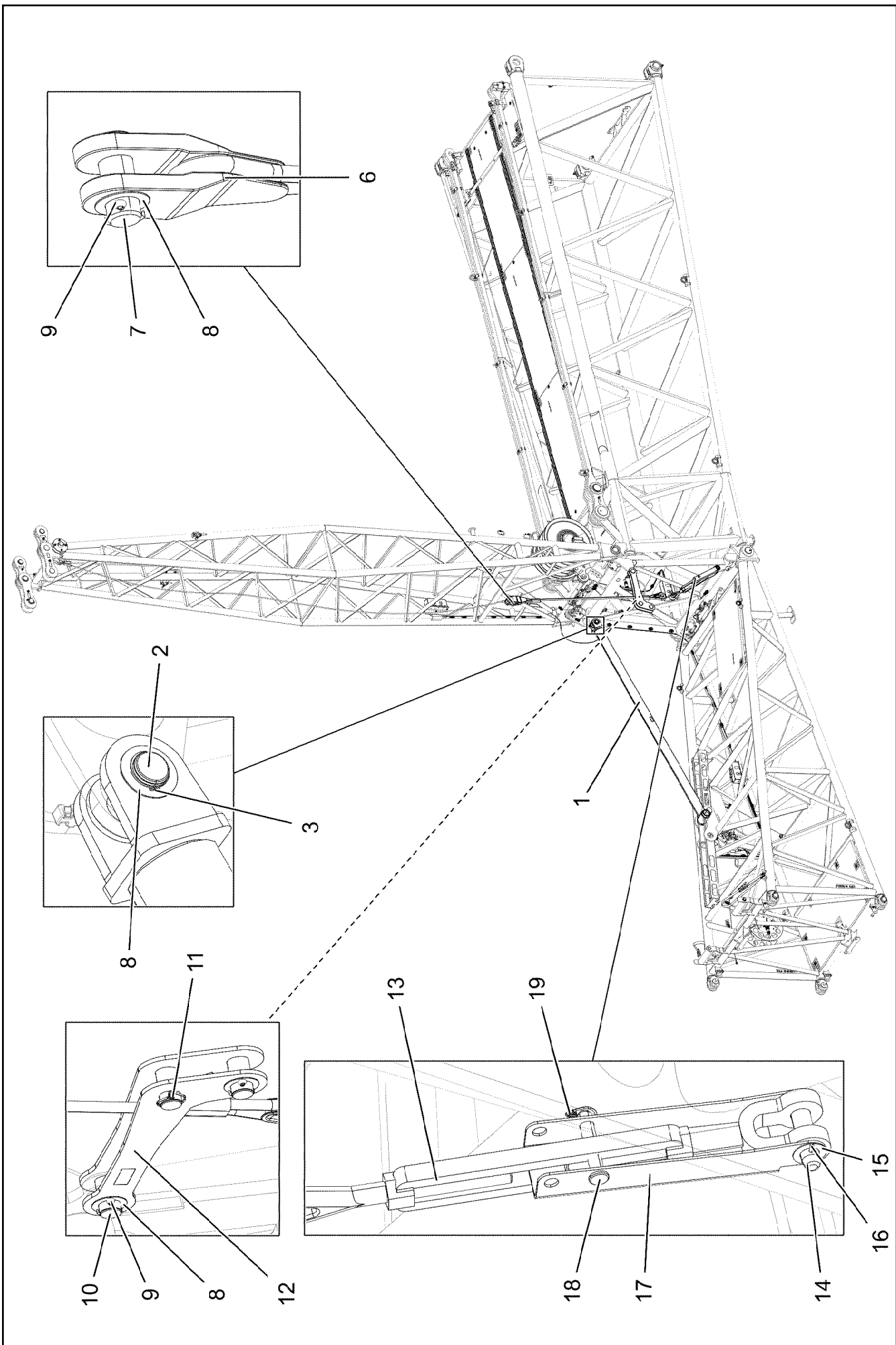
Pos.	Item	Quantity	Description	Bezeichnung
1	97113064	2	PLATE 8X237X237 S355MC FE//ZNNI8//CN//T	BLECH
2	12224034	4	HEX SCREW ISO 4014 M16X90 8.8 FLZN SP	SECHSKANTSCHRAUBE
3	10289806	8	WASHER ISO 7089 16 300HV FLZN SPF	SCHEIBE
4	977413608	4	DISTANCE SLEEVE 25.0X46 S355J2H FE//ZN	DISTANZHUELSE
5	10875609	4	HEX NUT DIN 985 M16 8 FLZN SPF	SECHSKANTMUTTER
6	97113048	1	ROPE 28X8.5M DYNEEMA	SEIL

Pos.	Item	Quantity	Description	Bezeichnung
10	96035578	1	LEAD W2017-F2 ⇒  1152	LEITUNG
152	10802057	1	ANGLE TRANSMITTER 360° LSB PL:D SPF	WINKELGEBER

22.6.2022	etk_en_de_098283 LR 11000	 1151
LIEBHERR	ELECTRIC FOR FA-FRAME ELEKTRIK FA-BOCK	919287208

Pos.	Item	Quantity	Description	Bezeichnung
6	10877916	9.2	LEAD 3 X 0,75	LEITUNG
95	6202444	1	PIN CONTACT 0,75-1,5MM2	STIFTKONTAKT
96	6202434	2	SLEEVE CONTACT 0,75-1,5MM2	BUCHSENKONTAKT
500	923512208	2	CABLE MARKER	KABELMARKER
501	604526608	1	PIN CARRIER 6-POL 16A	STIFTTRAEGER
502	605251608	1	PLUG SOCKET BODY 4-POLE AL	STECKDOSENKOERPER
503	604508508	1	SEALING PLUG M 1-K	VERSCHLUSSKAPPE
504	602606108	1	REDUCTION M20X1,5/M12X1,5 MS	REDUKTION
505	602424008	1	CABLE GLAND M12X1,5X2-8 MS	KABELVERSCHRAUBUNG
506	10476383	1	PLUG M1	STECKER
507	605212808	1	MOULDING 317-1397-000 SUR	FORMTEIL
508	6202909	1	CLAMP	KLAMMER
628	604519208	3	PIN CONTACT 0,75-1MM2	STIFTKONTAKT
811	692404908	1	STOPPER PLUG	BLINDSTOPFEN
812	604518908	4	STOPPER PLUG BAUREIHE_M1	BLINDSTOPFEN
998	965622208	2	LETTERING WIRING HARNESS	BESCHRIFTUNG KABELBAUM

22.6.2022	etk_en_de_098283 LR 11000	<input type="checkbox"/> 1152
LIEBHERR	LEAD LEITUNG	96035578



22.6.2022
004338

LIEBHERR

etk_en_de_098283 LR 11000



OVERRUN PROTECTION
F-RUECKHALTESICHERUNG


□ 1153 (1/2)

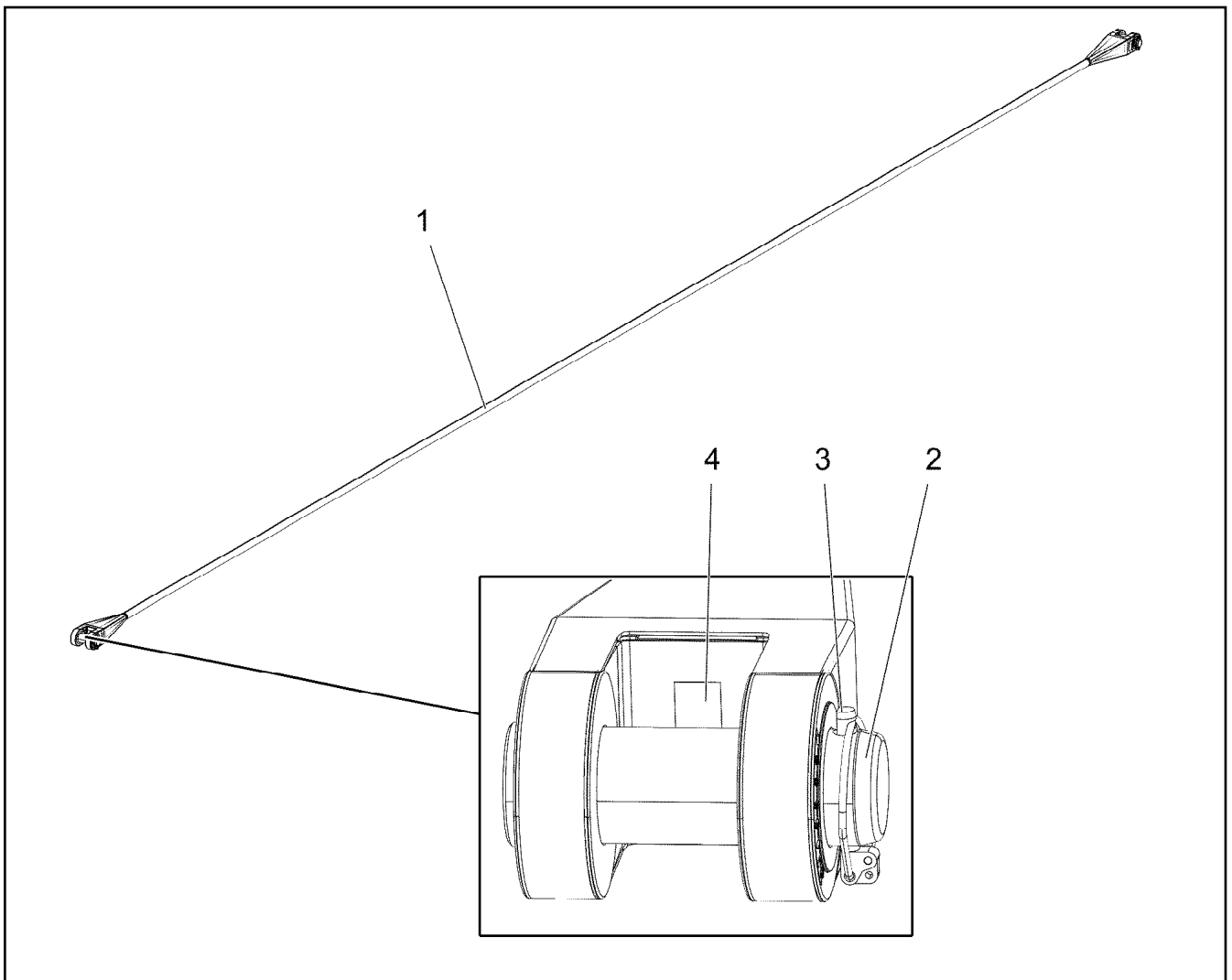
919222908

Pos.	Item	Quantity	Description	Bezeichnung
1	96038722	1	SUPPORT WELDED	STUETZE SCHWK.
2	97018390	1	PIN 65.0X140 35NICRMOV125 GASN. SPF	BOLZEN
3	400085903	1	LOCKING RING DIN 471 50X3	SICHERUNGSRING
6	97121624	1	ROPE 26MM 2.5 M	SEIL
7	945720508	1	PIN 65.0 X0 35NICRMOV125	BOLZEN
8	979605808	4	WASHER 2X80X80 DC01 FE//ZNNI8//CN//T0	SCHEIBE
9	10180375	3	SPLIT PIN ISO 1234 10X80 St 480H SPF	SPLINT
10	97108594	3	PIN 65.0X103 35NICRMOV125 SPF	BOLZEN
11	10180884	1	SAFETY PLUG W HINGE-LID 8X62X7,5X53	SICHERHEITSKLAPPSTECKER
12	96037958	1	BRACKET WELDED CONST.	KONSOLE SCHWK.
13	10425408	1	TURNBUCKLE 1 1/2X18476,3KN FEUERVER	SPANNSCHLOSS
14	977326408	1	PIN 45.0X155 35NICRMOV125 GASN. SPF	BOLZEN
15	948717708	1	WASHER RD60X2 ALMG3 H111	SCHEIBE
16	10180368	1	SPLIT PIN ISO 1234 8X50 St 480H SPF	SPLINT
17	977326708	1	LOCKING PLATE 5X522X270 S355MC	SICHERUNGSBLECH
18	10029666	1	PIN ISO 2341 B24X140X131 35NICRMOV125	BOLZEN
19	10875870	1	SAFETY PLUG W HINGE-LID 6X42X5,5X32 4	SICHERHEITSKLAPPSTECKER

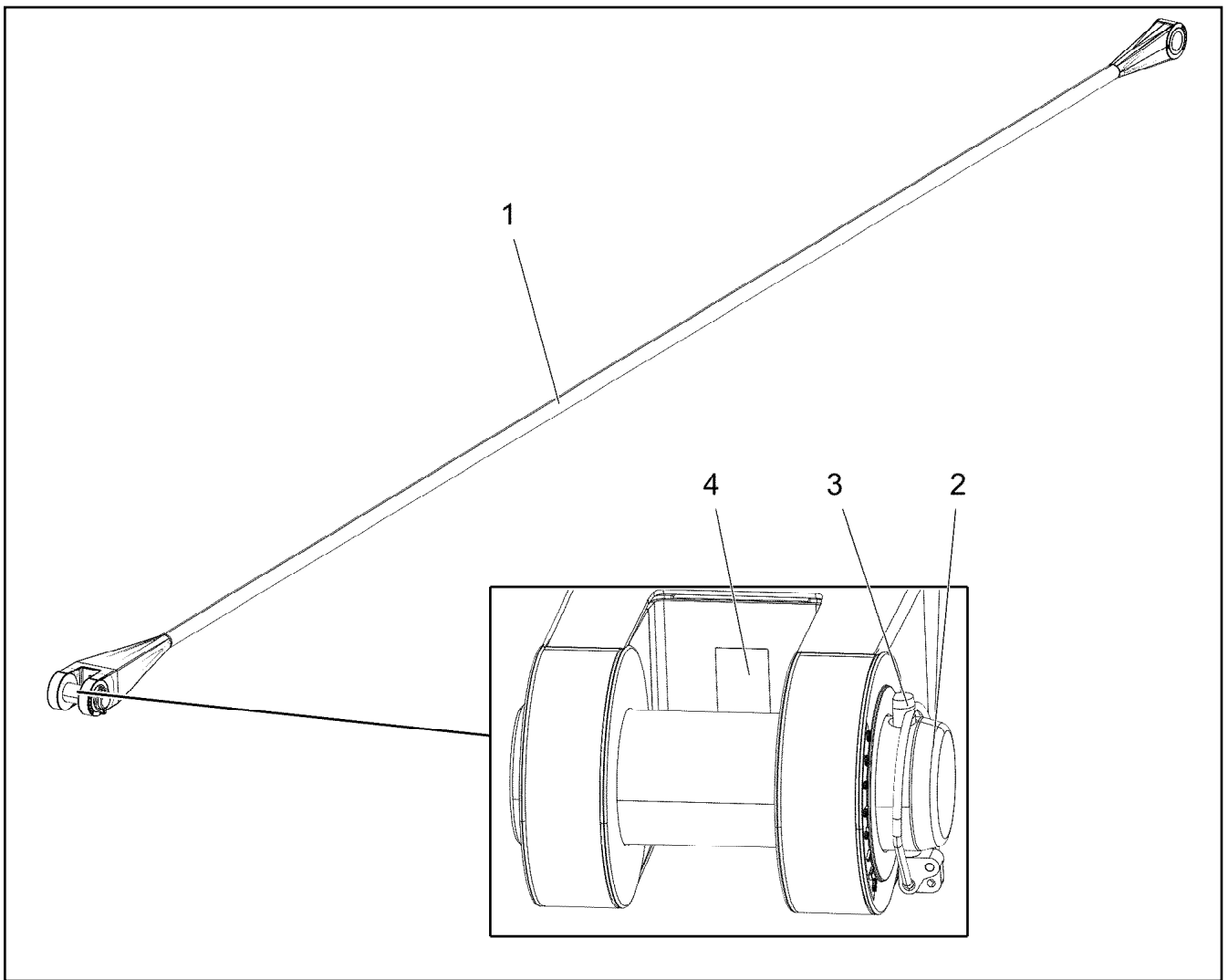
22.6.2022	etk_en_de_098283 LR 11000	<input type="checkbox"/> 1154 (2/2)
LIEBHERR	OVERRUN PROTECTION F-RUECKHALTESICHERUNG	919222908

Pos.	Item	Quantity	Description	Bezeichnung
1	96037810	2	GUY ROPE CPL. 66X18M ⇒  1156	ABSPANNSEIL KPL.
2	96037814	2	GUY ROPE CPL. 66X8.5M ⇒  1157	ABSPANNSEIL KPL.

22.6.2022	etk_en_de_098283 LR 11000	 1155
LIEBHERR	FIX TIP ALIGN TRESTLE ANCHOR FAB-ABSPANNUNG	919395808





Pos.	Item	Quantity	Description	Bezeichnung
1	97122304	1	FIBRE TENSIONING ROPE 66X18M ARAMID	FASERABSPANNSEIL
2	97121573	2	PIN 85.0X258 35NICRMOV125 SPF	BOLZEN
3	10180878	2	SAFETY PLUG W HINGE-LID 17X100X15,5X	SICHERHEITSKLAPPSTECKER
4	97139634	1	PLATE ASSEMBLY SCHILD BG SPF	SCHILD BAUGRUPPE



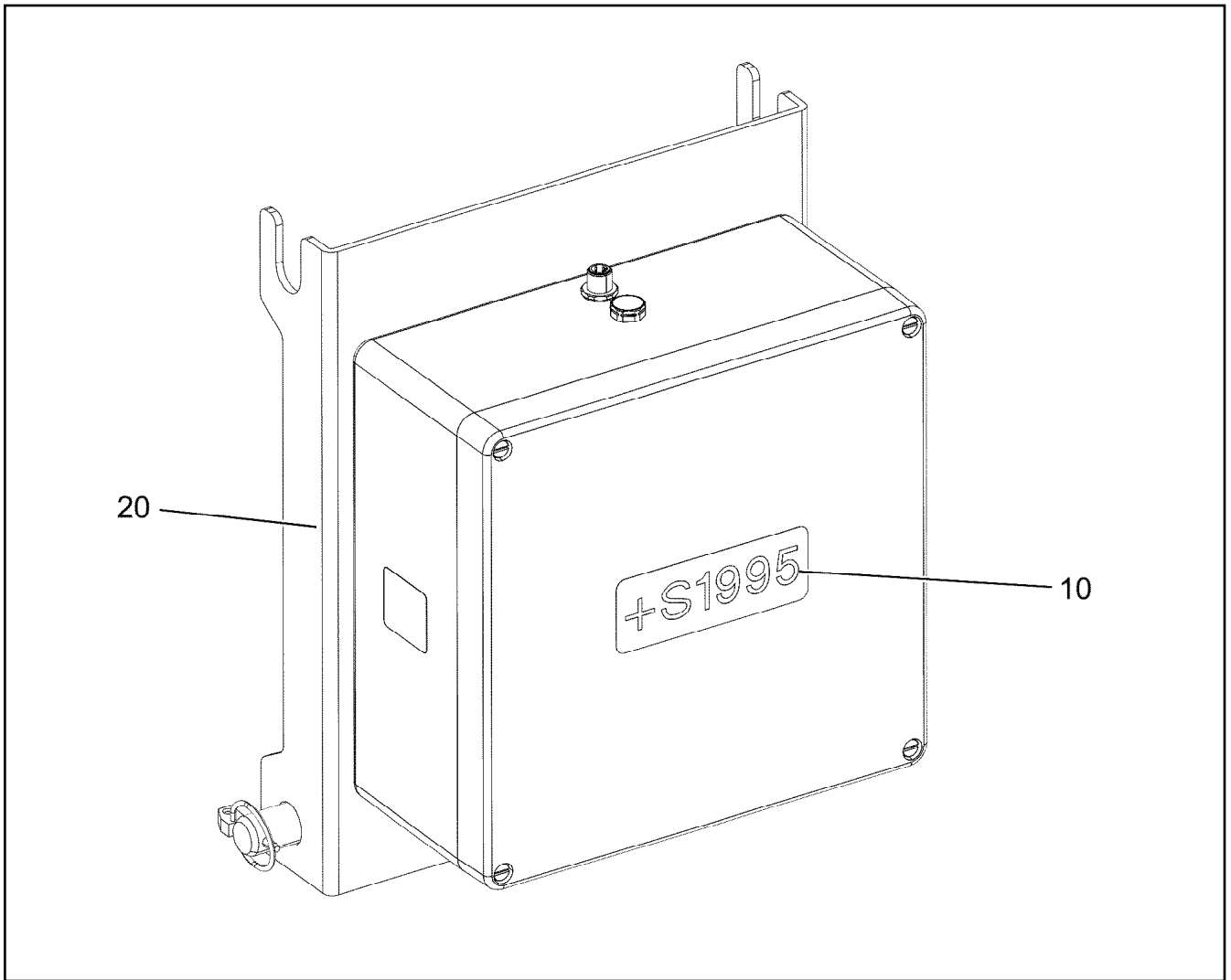
Pos.	Item	Quantity	Description	Bezeichnung
1	97122306	1	FIBRE TENSIONING ROPE 66X8.5M ARAMI	FASERABSPANNSEIL
2	97121573	1	PIN 85.0X258 35NICRMOV125 SPF	BOLZEN
3	10180878	1	SAFETY PLUG W HINGE-LID 17X100X15,5X	SICHERHEITSKLAPPSTECKER
4	97139634	1	PLATE ASSEMBLY SCHILD BG SPF	SCHILD BAUGRUPPE

Pos.	Item	Quantity	Description	Bezeichnung
76	10872087	1	TENSION DYNAMOMETER 0-1250KN SPF	ZUGMESSLASCHE

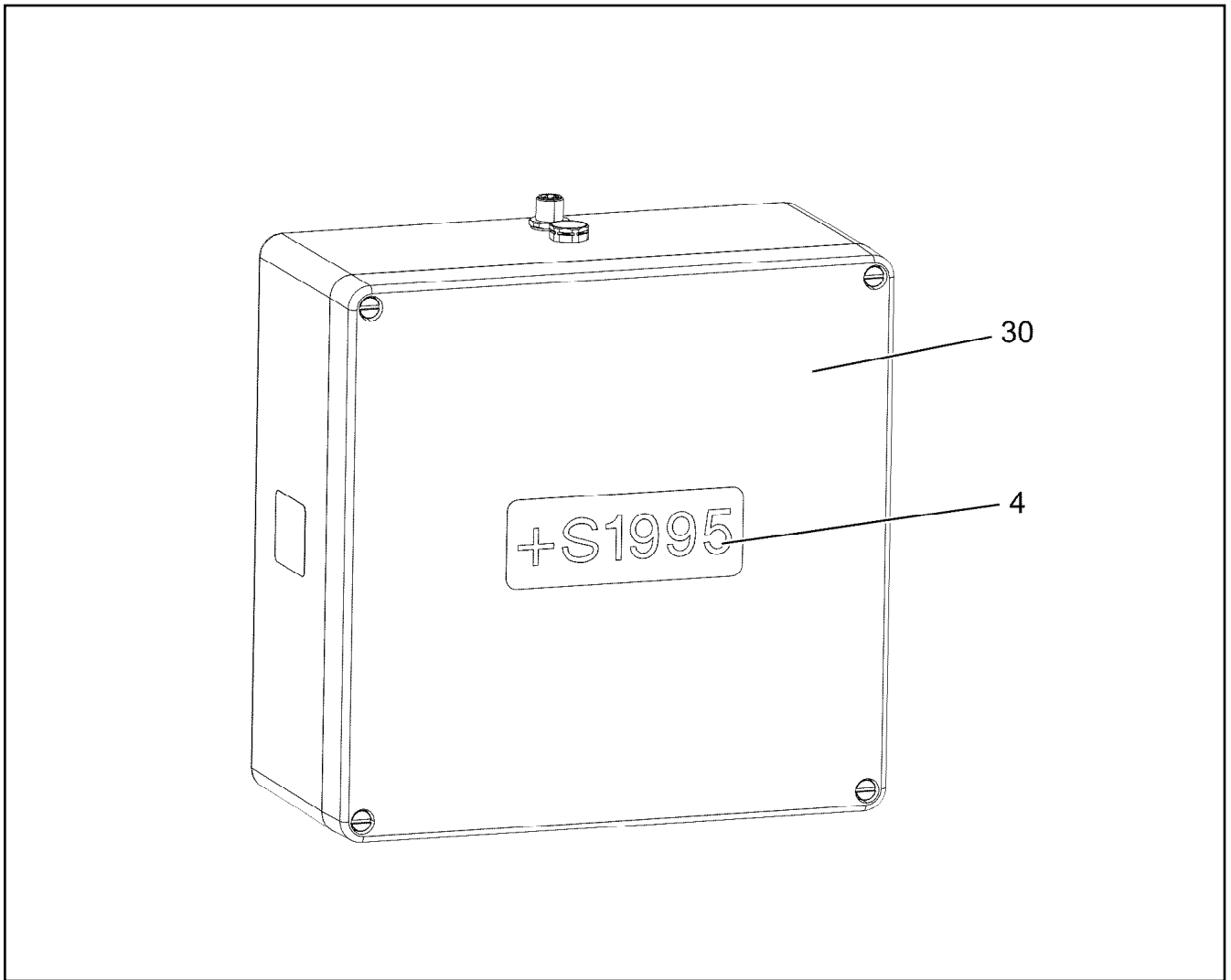
22.6.2022	etk_en_de_098283 LR 11000	<input type="checkbox"/> 1158
LIEBHERR	MEASURING PLATE ZUGMESSLASCHE KPL.	919219108

Pos.	Item	Quantity	Description	Bezeichnung
10	96024945	1	HEAD PIECE RECIPIENT ⇒  1160	EMPFAENGER KOPFSTUECK
20	96031509	1	HOOK FLANGE TRANSMITTER ⇒  1163	SENDER HAKENFLASCHE

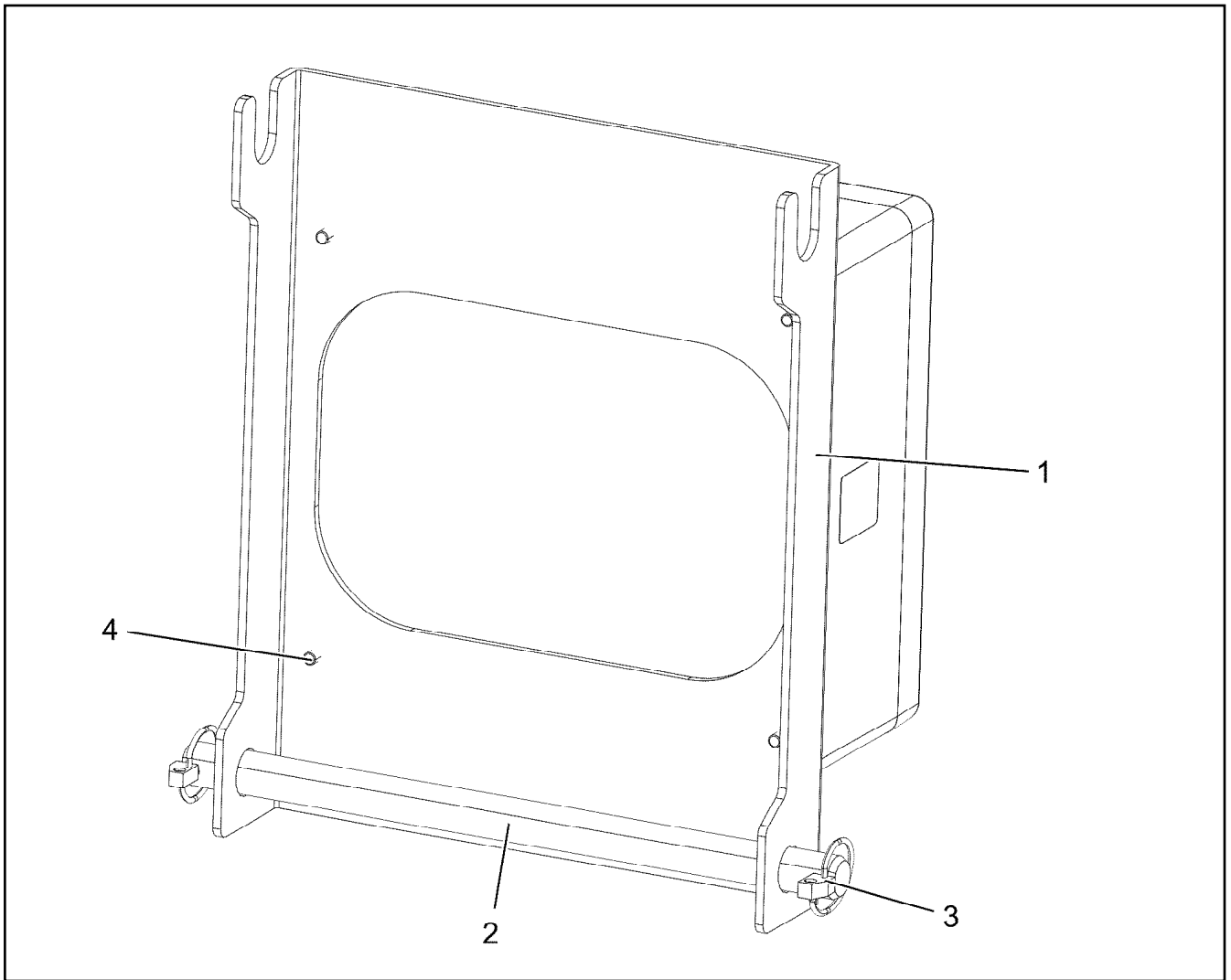
22.6.2022	etk_en_de_098283 LR 11000	 1159
LIEBHERR	TILT SENSOR HOOK FLANGE NEIGUNGSGEBER HAKENFLASCHE	918923808



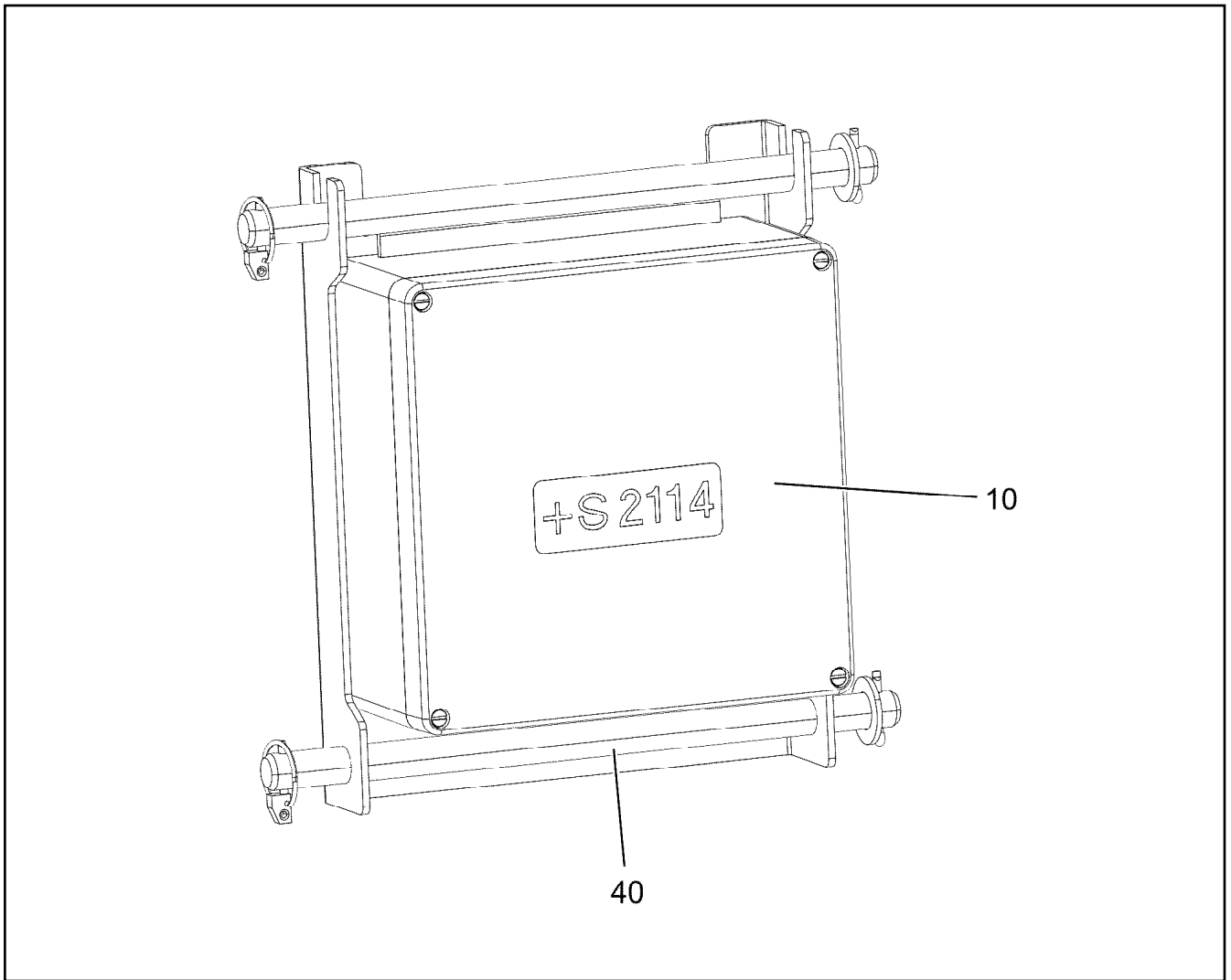
Pos.	Item	Quantity	Description	Bezeichnung
10	96031507	1	TERMINAL BOX CPL. S2115 ⇒ □ 1161	KLEMMKASTEN KPL.
20	96031241	1	MECHANICAL AUXILIARIES ⇒ □ 1162	MECH.BEFESTIGUNGSTEILE



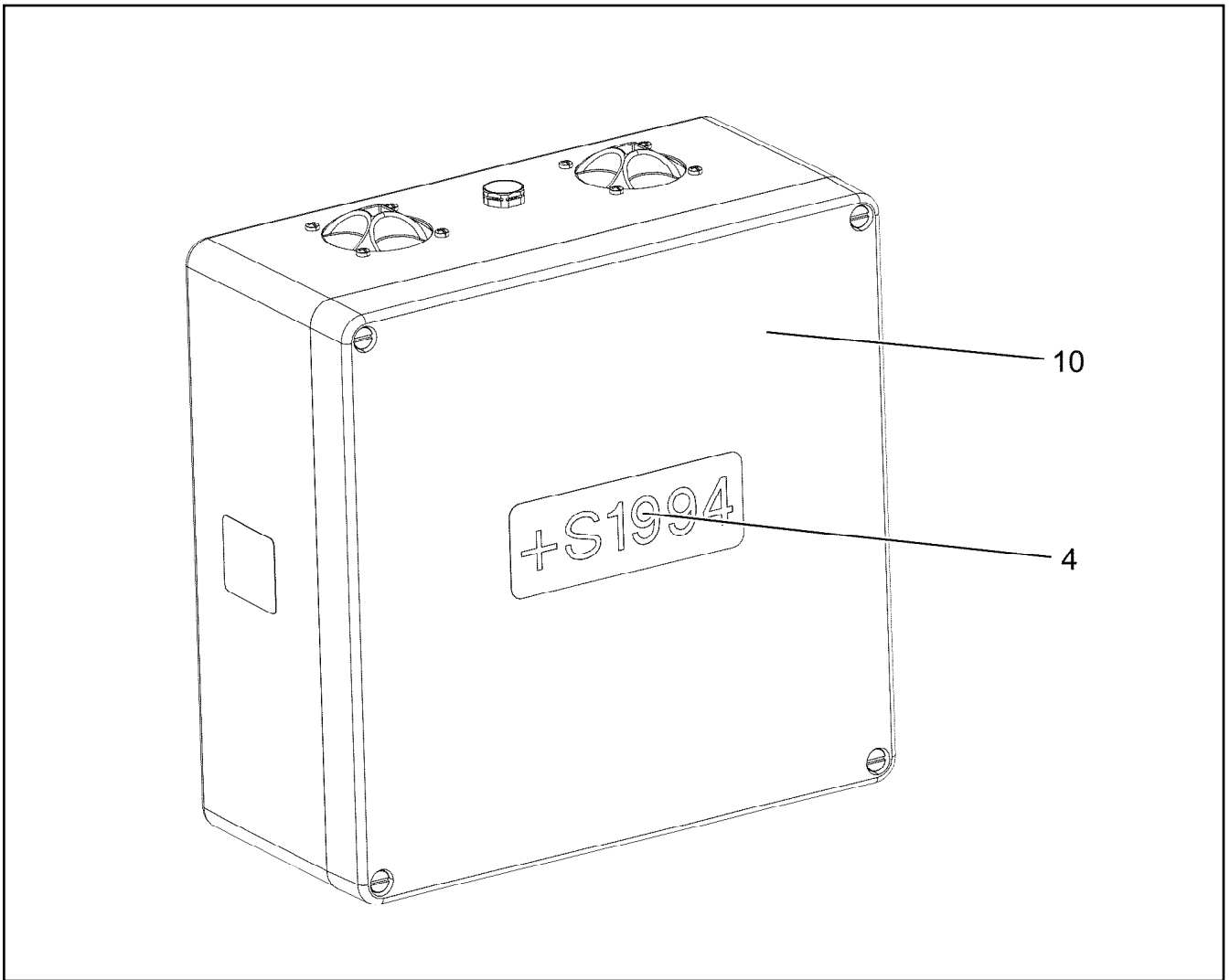
Pos.	Item	Quantity	Description	Bezeichnung
4	97134478	1	SIGN +S2115 LEXEDGE II	SCHILD
30	10878897	1	RADIO TILT SENSOR EMPFAENGER SPF	FUNKNEIGUNGSGEBER



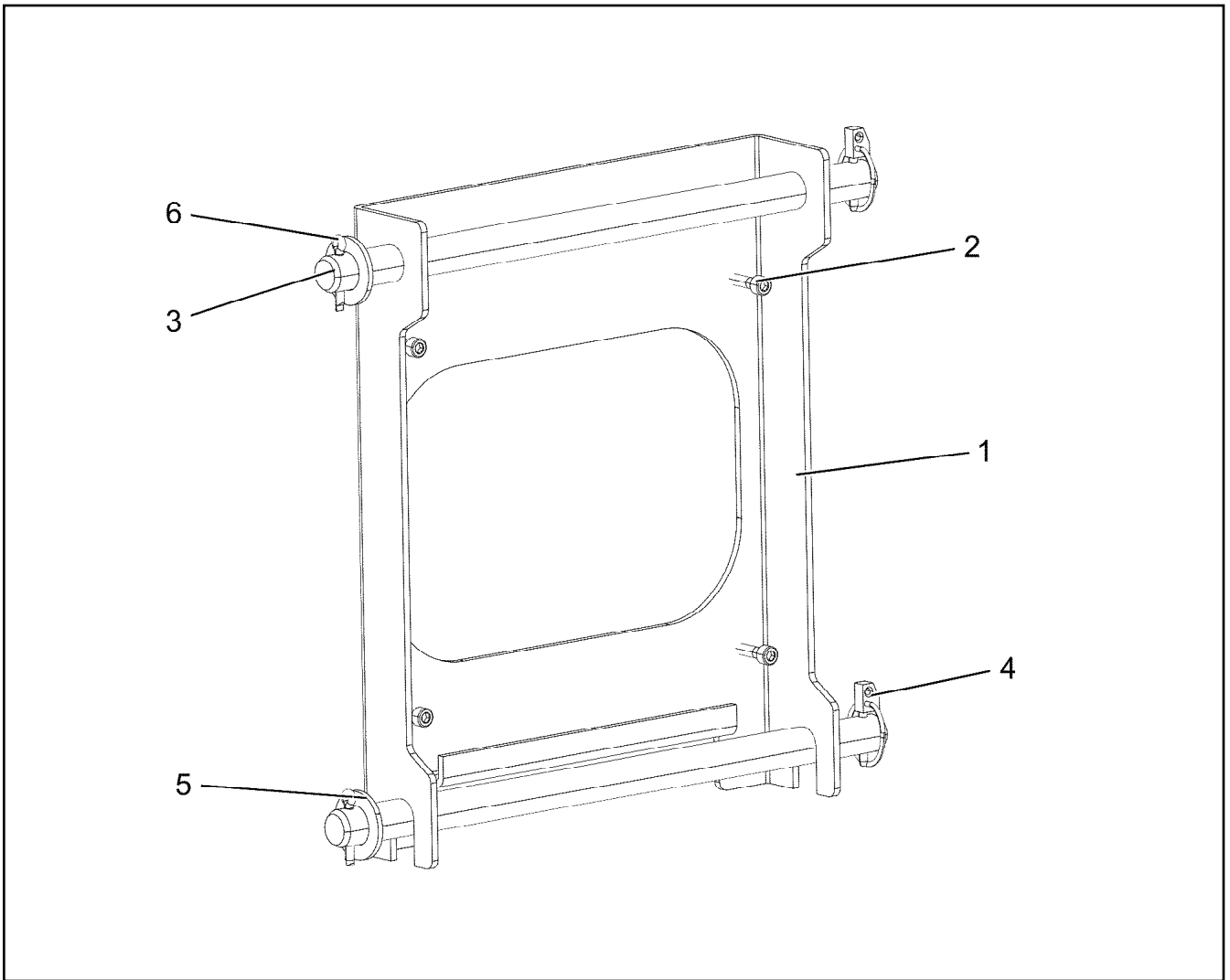
Pos.	Item	Quantity	Description	Bezeichnung
1	97031758	1	PLATE 4X384X350 S315MC FE//ZNNI8//CN//T	BLECH
2	450023708	1	PIN ISO 2340 B20X330X315 ST.50K FE//ZN20	BOLZEN
3	10875869	2	SAFETY PLUG W HINGE-LID 5X29X4,7X25 4	SICHERHEITSKLAPPSTECKER
4	11820284	4	SOCKET HEAD SCREW ISO 4762 M6X30 8.8	ZYLINDERSCHRAUBE



Pos.	Item	Quantity	Description	Bezeichnung
10	96031510	1	TERMINAL BOX CPL. S2114 ⇒ □ 1164	KLEMMKASTEN KPL.
40	96034669	1	MECHANICAL AUXILIARIES ⇒ □ 1165	MECH.BEFESTIGUNGSTEILE




Pos.	Item	Quantity	Description	Bezeichnung
4	97134480	1	SIGN +S2114 LEXEDGE II	SCHILD
10	10878896	1	RADIO TILT SENSOR SENDER X/Y +/- 1 SPF	FUNKNEIGUNGSGEBER
(1)	613200608	4	BATTERY 1.5V 16.5AH	BATTERIE




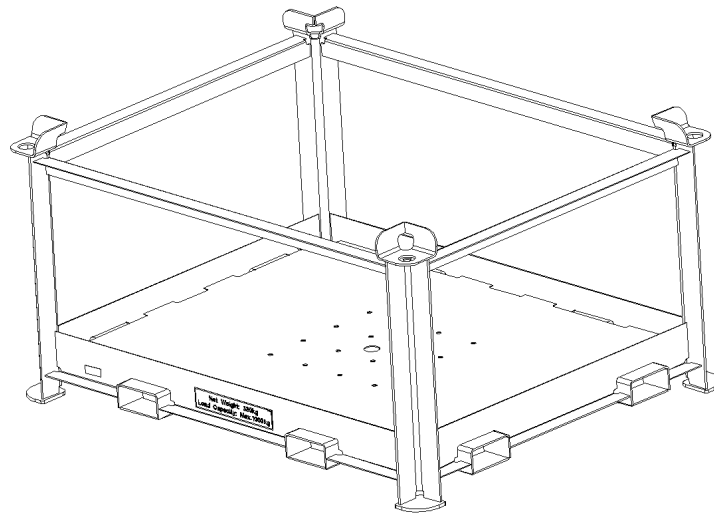
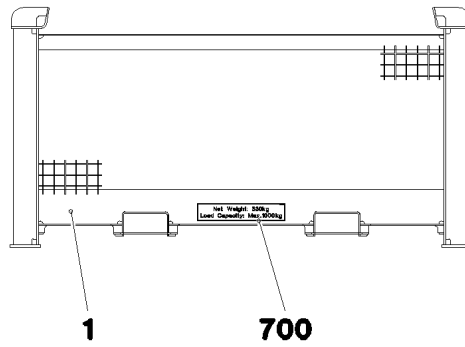
Pos.	Item	Quantity	Description	Bezeichnung
1	97118186	1	PLATE 4X384X350 S315MC FE//ZNNI8//CN//T	BLECH
2	11820284	4	SOCKET HEAD SCREW ISO 4762 M6X30 8.8	ZYLINDERSCHRAUBE
3	450022208	2	PIN ISO 2340 B20X370X350 ST.50-2K FE//ZN	BOLZEN
4	10875869	2	SAFETY PLUG W HINGE-LID 5X29X4,7X25 4	SICHERHEITSKLAPPSTECKER
5	10289808	2	WASHER ISO 7089 20 300HV FLZN SPF	SCHEIBE
6	12100681	2	SPLIT PIN ISO 1234 5X28 ST 480H SPF	SPLINT

Pos.	Item	Quantity	Description	Bezeichnung
10	614043508	1	CABLE 16M	KABEL
15	11492806	1	CONNECTING CABLE 2X0,14+2X0,22-2M	VERBINDUNGSKABEL
20	967957408	1	LEAD W1913	LEITUNG
74	11490473	1	LETTERING FILM 40X30 GELB	BESCHRIFTUNGSFOLIE

22.6.2022	etk_en_de_098283 LR 11000	<input type="checkbox"/> 1166
LIEBHERR	PREPARATION CAMERA WINCH 5/6 VORBEREITUNG KAMERA WINDE 5/6	918641308

Pos.	Item	Quantity	Description	Bezeichnung
1	96022180	1	FRAME ⇒  1168	TRANSPORTRAHMEN KPL.

22.6.2022	etk_en_de_098283 LR 11000	 1167
LIEBHERR	TRANSPORT DEVICE TRANSPORTEINRICHTUNG	918961008



Pos.	Item	Quantity	Description	Bezeichnung
1	96021976	1	FRAME T ZN O	TRANSPORTRAHMEN SCHWK.
700	96024565	1	SIGNS	BESCHILDERUNG
(1)	97102748	2	WEIGHT INFORMATION PLATE 400X80 KLE	GEWICHTSSCHILD

22.6.2022
095990

LIEBHERR

etk_en_de_098283 LR 11000

FRAME
TRANSPORTRAHMEN KPL.

1168

96022180

Pos.	Item	Quantity	Description	Bezeichnung
1	10873918	1	RATCHET LEVER HOIST CLLM SPF	RATSCHENZUG
2	735003208	2	ROUND SLING 1T-0.5M POLYTEX SPF	RUNDSCHLINGE

22.6.2022	etk_en_de_098283 LR 11000	<input type="checkbox"/> 1169
LIEBHERR	MOUNTING AIDS MONTAGEHILFSMITTEL	919413108

Item	Page	Assembly	Pos.	Quantity	Item	Page	Assembly	Pos.	Quantity
040710450	382	12474356	(101)	1	10011870	404	10145193	3	2
10000515	302	11212748	27	2	10011870	405	10152906	3	2
10000797	303	10009378	13	2	10011870	409	10141720	14	1
10001077	69	90029090	36	12	10011871	384	10143726	10	2
10001077	71	90029091	36	12	10012225	359	10122503	5	2
10001114	318	11314599	24	2	10012550	407	10141356	(5)	7
10001464	416	9079954	3	8	10012550	407	10141356	(5)	12
10001470	232	917451208	14	70	10012550	407	10141356	(5)	7
10001470	236	90200276	3	35	10012550	407	10141356	(5)	12
10002552	335	13455124	(132)	1	10012557	359	10122503	3	2
10002552	345	10125646	132	1	10012659	207	90024729	9	10
10002552	375	11363553	132	1	10013883	89	11621291	7	1
10003192	375	11363553	5	1	10014136	207	90024729	6	1
10003366	389	9078314	3	1	10014387	636	96033472	830	71
10005173	659	967917908	23	2	10014387	638	96033855	830	6
10006370	193	96062971	24	16	10014692	162	10871517	3	1
10006370	280	96032892	382	26	10014692	592	10425291	3	1
10006370	520	91000225	36	8	10014693	88	11621396	3	1
10006370	870	919304308	162	2	10014693	162	10871517	4	1
10006370	1083	919219708	50	4	10014693	592	10425291	4	1
10006370	1088	96029160	5	4	10014697	162	10871517	10	3
10007205	749	969848908	4	24	10014697	592	10425291	10	3
10007446	984	90200135	5	1	10014698	164	774375108	1	1
10007677	280	96032892	328	2	10014701	88	11621396	13	1
10008091	324	10228004	22	1	10014707	162	10871517	15	1
10008419	324	10228004	20	1	10014712	162	10871517	19	1
10008433	324	10228004	1	1	10014715	162	10871517	18	4
10009007	380	10126724	18	1	10014729	162	10871517	7	1
10009007	400	10147372	24	2	10014729	592	10425291	7	1
10009007	410	10141721	21	1	10014730	162	10871517	8	1
10009378	302	11212748	2	1	10014730	592	10425291	8	1
10009602	89	11621291	5	1	10015704	643	96033473	517	1
10009606	89	11621291	3	2	10018976	73	10132387	39	4
10010025	814	968646208	7	2	10019040	462	918810308	29	8
10011783	352	10130808	5	2	10020519	148	918011308	65	1
10011832	347	10152926	2	1	10020519	194	96062971	118	3
10011832	348	10118748	2	1	10020519	279	96032892	197	1
10011842	351	10135392	40	1	10021410	374	12489819	3	2
10011865	395	12490129	18	2	10021571	887	96036194	502	10
10011865	402	10143277	36	1	10021571	1013	96036211	502	7
10011866	342	10141769	4	4	10023266	441	919063308	14	3
10011866	347	10152926	3	1	10024214	448	96032891	(1)	1
10011866	348	10118748	6	3	10024744	497	96033370	503	1
10011866	380	10126724	13	5	10024744	499	96019612	503	6
10011866	382	12474356	(4)	1	10024803	812	967956208	33	1
10011866	382	12474356	11	1	10024803	816	96005701	3	1
10011866	384	10143726	12	9	10024803	1023	968134408	3	2
10011866	393	10141807	12	1	10024803	1024	968099808	6	2
10011866	400	10147372	7	18	10025194	696	96052492	(999)	1
10011866	401	10143277	18	5	10025278	83	968726908	(1)	1
10011866	409	10141720	18	1	10025278	809	96035790	(1)	1
10011866	427	12410651	(2)	1	10025582	696	96052492	156	1
10011867	382	12474356	10	4	10026122	72	933878901	43	1
10011867	404	10145193	8	1	10026152	285	96033379	307	1
10011868	351	10135392	20	1	10027448	669	96033320	43	4
10011868	382	12474356	9	12	10027648	331	13455124	(7)	2
10011868	395	12490129	19	2	10027795	563	967788008	150	2
10011869	393	10141807	24	2	10028237	1043	968838608	4	1
10011870	349	10134887	(16)	1	10028932	653	968681408	207	8
10011870	393	10141807	15	4	10029139	1024	968099808	5	1

22.6.2022

etk_en_de_098283 LR 11000

1171

LIEBHERRNumerical index
Numerischer Index

Item	Page	Assembly	Pos.	Quantity	Item	Page	Assembly	Pos.	Quantity
10029666	1154	919222908	18	1	10045101	1071	96038868	502	3
10030100	520	91000225	40	1	10045101	1091	96038775	505	4
10030101	520	91000225	45	1	10045101	1123	96038967	505	3
10030106	520	91000225	48	1	10046941	881	96028886	(12)	1
10030109	520	91000225	42	1	10046941	884	616024908	15	1
10030112	520	91000225	47	1	10046999	635	96033472	518	1
10030115	520	91000225	44	1	10047000	635	96033472	524	1
10030118	520	91000225	49	1	10047001	635	96033472	517	1
10030346	407	10141356	(6)	5	10097079	809	96035790	40	1
10030346	407	10141356	(6)	5	10097470	643	96033473	671	2
10030440	814	968646208	13	2	10097484	1134	919220108	18	1
10030519	349	10134887	(13)	1	10097496	322	96032897	10	4
10030699	801	96059331	501	1	10097614	163	11210825	3	1
10032297	136	96005686	55	1	10097614	594	11621501	4	1
10032342	520	91000225	46	1	10097910	576	967967608	2	1
10032906	349	10134887	(20)	1	10097960	989	11161917	14	1
10032906	405	10152906	5	1	10099208	592	10425291	32	1
10035262	868	919304308	47	2	10099208	592	10425291	(1)	1
10035308	868	919304308	46	1	10099209	592	10425291	28	4
10035309	67	917291608	97	2	10099553	544	968513208	302	2
10035309	100	917291708	97	2	10099847	1091	96038775	502	1
10035694	1023	968134408	16	2	10099847	1123	96038967	507	6
10035694	1024	968099808	23	4	10099864	498	96021228	510	3
10035717	746	96000684	11	2	10099869	1091	96038775	503	1
10036325	359	10122503	8	2	10099869	1123	96038967	508	6
10036651	338	12405454	8	2	10099870	1071	96038868	501	3
10036809	647	96039940	503	1	10099870	1091	96038775	504	4
10036809	651	968418008	502	1	10099870	1123	96038967	504	3
10036840	868	919304308	53	1	10099969	441	919063308	11	5
10036896	701	96052492	772	1	10100062	54	96026395	669	2
10036974	761	96000697	7	1	10100062	498	96021228	669	2
10036977	761	96000697	6	1	10100062	635	96033472	669	2
10037101	343	10142096	3	1	10100062	643	96033473	669	2
10037224	397	11353748	6	2	10100063	82	967971708	670	2
10037623	696	96052492	(1)	1	10100063	495	96061089	670	4
10037655	380	10126724	7	1	10100063	498	96021228	670	4
10038262	118	512391108	7	1	10100063	635	96033472	670	16
10038271	592	10425291	29	1	10100063	638	96033855	670	4
10038573	401	10143277	11	4	10100063	643	96033473	670	22
10039124	381	10127419	3	2	10100621	67	917291608	103	8
10040386	395	12490129	9	1	10100621	100	917291708	103	8
10040387	395	12490129	5	2	10100621	127	917076708	12	60
10040387	397	11353748	8	2	10100621	147	918011308	19	11
10040581	88	11621396	8	1	10100621	203	917438108	30	6
10041260	127	917076708	17	8	10100621	223	917454008	30	8
10041876	635	96033472	531	2	10100621	232	917451208	27	8
10041903	349	10134887	(11)	1	10100621	322	96032897	15	26
10042592	49	967907608	27	4	10100621	479	918999008	45	85
10042592	752	919075308	18	27	10100621	485	968309908	10	12
10042592	767	918064308	15	23	10100621	487	96020149	5	4
10042593	502	96061088	32	1	10100621	488	968287208	9	4
10042593	600	91000492	3	5	10100621	492	969540008	5	12
10042593	669	96033320	(4)	1	10100621	532	919627908	49	16
10042593	747	964560908	5	6	10100621	613	96034154	120	16
10042593	752	919075308	17	69	10100621	868	919304308	55	111
10042696	831	918470508	20	3	10100621	919	917190908	32	30
10043255	399	10140511	2	3	10100621	927	917333908	32	30
10043293	73	10132387	32	2	10100621	931	917078708	32	44
10044648	831	918470508	15	3	10100621	938	917078808	32	46
10045006	589	919297008	12	2	10100621	951	917079208	32	44

22.6.2022

etk_en_de_098283 LR 11000

1172

LIEBHERR

Numerical index
Numerischer Index

Item	Page	Assembly	Pos.	Quantity	Item	Page	Assembly	Pos.	Quantity
10100621	956	917571208	32	44	10119412	341	9078462	16	1
10100621	959	919219208	11	33	10119695	358	10118060	13	2
10100621	968	917191008	18	36	10119847	352	10130808	2	1
10100621	1005	919301808	42	16	10119971	346	10137051	5	1
10100621	1051	919326208	14	2	10120020	400	10147372	3	2
10100621	1061	919219508	15	17	10120077	336	13455124	530	1
10100621	1083	919219708	29	12	10120078	421	10120077	1	1
10100621	1108	919220008	87	8	10120330	407	10141356	(4)	1
10100621	1134	919220108	8	4	10120331	407	10141356	(3)	1
10100621	1138	919220208	8	4	10120332	407	10141356	(4)	1
10100621	1141	919222708	8	4	10120333	407	10141356	(3)	1
10101384	696	96052492	(3)	1	10120393	336	13455124	650	1
10101685	643	96033473	657	4	10120540	335	13455124	450	2
10112671	82	967971708	513	1	10120541	414	10120540	1	1
10112675	82	967971708	514	1	10120542	415	10120541	1	1
10112750	567	965527508	5	1	10120639	409	10141720	13	4
10112750	575	918789208	17	1	10120639	410	10141721	13	4
10112824	263	967787908	153	1	10120861	350	10137870	1	1
10113731	406	10145195	3	2	10121250	829	919657408	2	2
10113736	646	96035430	776	61	10121610	335	13455124	(12)	3
10113737	646	96035430	777	61	10122220	368	11364325	1	1
10113737	649	96051766	777	4	10122266	360	10122645	1	1
10113737	890	96036240	777	61	10122295	403	10145044	17	1
10114429	34	969731708	(999)	1	10122503	358	10118060	1	1
10114838	27	11601184	8	1	10122504	359	10122503	1	1
10114839	27	11601184	3	1	10122630	364	10122632	1	1
10114843	27	11601184	5	46	10122632	362	11364303	3	1
10114850	27	11601184	6	7	10122637	368	11364325	3	1
10115237	318	11314599	35	1	10122640	331	13455124	83	1
10115621	410	10141721	6	1	10122645	331	13455124	82	5
10115623	409	10141720	8	1	10122646	331	13455124	84	1
10115623	410	10141721	8	1	10122659	331	13455124	85	1
10115863	380	10126724	3	1	10122793	333	13455124	221	1
10116165	332	13455124	140	1	10122907	357	10116876	60	1
10116166	371	10116165	1	2	10122940	331	13455124	100	1
10116274	422	10141788	2	8	10123103	419	10129212	14	2
10116320	331	13455124	110	8	10123304	423	10144098	1	1
10116354	369	10122940	1	1	10123540	409	10141720	16	1
10116445	344	10141843	9	2	10123540	410	10141721	16	1
10116876	331	13455124	60	8	10123876	425	12416117	103	2
10116877	357	10116876	1	1	10123876	633	96033468	11	1
10116877	357	10116876	1	1	10123877	633	96033468	12	1
10117576	398	11349206	3	3	10124591	369	10122940	3	1
10117635	380	10126724	15	1	10124739	357	10116876	61	1
10118060	331	13455124	81	8	10124740	357	10116876	62	1
10118146	335	13455124	(10)	16	10124798	387	10141830	11	2
10118149	335	13455124	(24)	16	10124886	403	10145044	1	1
10118265	382	12474356	30	1	10125291	370	10116320	2	2
10118747	348	10118748	1	1	10125597	395	12490129	7	1
10118748	347	10152926	4	1	10125646	344	10141843	1	2
10118838	365	10118839	1	1	10125692	345	10125646	(2)	1
10118839	364	10122632	2	1	10125739	409	10141720	4	1
10118991	332	13455124	(5)	1	10125739	410	10141721	4	1
10119000	380	10126724	2	1	10125978	335	13455124	(22)	1
10119342	388	12421642	6	2	10125978	436	919551008	27	1
10119343	408	10141558	5	2	10126103	333	13455124	330	1
10119353	424	12416117	10	1	10126119	384	10143726	22	1
10119357	348	10118748	7	1	10126119	411	10143790	11	2
10119407	359	10122503	2	2	10126124	429	10126182	4	1
10119410	341	9078462	1	1	10126156	73	10132387	80	1

22.6.2022

etk_en_de_098283 LR 11000

1173

LIEBHERRNumerical index
Numerischer Index

Item	Page	Assembly	Pos.	Quantity	Item	Page	Assembly	Pos.	Quantity
10126181	431	11366388	1	1	10135392	330	13455124	22	1
10126182	336	13455124	652	1	10135528	387	10141830	10	3
10126465	336	13455124	480	1	10135714	393	10141807	4	1
10126466	418	10126465	1	2	10135730	387	10141830	20	2
10126587	349	10134887	(22)	1	10135893	73	10132387	86	1
10126724	332	13455124	201	1	10136023	387	10141830	13	3
10126912	411	10143790	20	1	10136484	400	10147372	4	1
10127114	436	919551008	32	1	10136518	345	10125646	1	1
10127419	380	10126724	1	1	10136805	342	10141769	3	1
10127927	349	10134887	(5)	1	10136876	345	10125646	6	2
10127984	279	96032892	192	6	10137019	346	10137051	1	1
10127984	322	96032897	13	2	10137051	344	10141843	2	1
10128228	411	10143790	10	3	10137052	346	10137051	7	1
10128540	330	13455124	51	1	10137053	346	10137051	2	1
10128593	353	10128540	50	1	10137059	422	10141788	8	3
10128678	427	12410651	(2)	1	10137330	424	12416117	20	1
10128874	335	13455124	(20)	1	10137419	382	12474356	12	1
10128914	352	10130808	1	1	10137588	386	10154796	1	1
10129075	338	12405454	11	1	10137870	330	13455124	21	1
10129212	336	13455124	520	1	10137873	350	10137870	2	1
10129215	339	12405456	6	5	10138162	387	10141830	1	1
10129236	419	10129212	2	1	10138461	395	12490129	2	1
10129392	374	12489819	2	2	10138988	404	10145193	4	1
10129394	374	12489819	7	1	10139107	387	10141830	5	3
10129428	384	10143726	1	2	10139422	332	13455124	191	8
10129490	424	12416117	(1)	1	10139422	378	10150877	2	1
10129839	349	10134887	3	1	10139425	412	10146947	8	1
10129999	377	10152866	2	1	10140086	383	11420510	7	4
10130808	330	13455124	50	1	10140202	73	10132387	84	1
10132193	393	10141807	22	1	10140281	73	10132387	81	1
10132330	344	10141843	14	2	10140298	73	10132387	83	1
10132331	409	10141720	5	1	10140302	73	10132387	999	1
10132331	410	10141721	5	1	10140511	398	11349206	2	1
10132387	66	917291608	9	4	10140662	395	12490129	6	2
10132387	99	917291708	9	4	10140730	401	10143277	1	1
10132412	346	10137051	3	1	10140731	401	10143277	2	1
10132548	335	13455124	(8)	6	10140994	332	13455124	(3)	1
10132558	335	13455124	(9)	8	10141351	407	10141356	(1)	1
10132799	387	10141830	2	1	10141354	407	10141356	1	1
10132935	382	12474356	(5)	1	10141355	407	10141356	2	1
10132988	342	10141769	1	1	10141356	334	13455124	410	1
10133196	335	13455124	(11)	3	10141558	334	13455124	412	1
10133649	388	12421642	2	1	10141563	408	10141558	3	1
10133721	341	9078462	2	1	10141564	408	10141558	4	1
10133722	419	10129212	5	1	10141586	344	10141843	3	1
10134156	73	10132387	85	1	10141720	334	13455124	430	1
10134298	395	12490129	4	1	10141721	334	13455124	431	1
10134576	353	10128540	51	1	10141729	411	10143790	4	1
10134577	353	10128540	52	1	10141730	411	10143790	5	1
10134879	349	10134887	(1)	1	10141735	411	10143790	6	1
10134883	349	10134887	(2)	1	10141758	422	10141788	1	1
10134887	330	13455124	20	1	10141762	400	10147372	1	1
10134945	335	13455124	(21)	2	10141769	330	13455124	14	1
10134988	409	10141720	1	1	10141770	342	10141769	7	1
10134989	410	10141721	1	1	10141788	336	13455124	571	1
10134998	387	10141830	4	2	10141807	333	13455124	334	1
10135023	410	10141721	2	1	10141808	393	10141807	3	1
10135221	409	10141720	3	1	10141810	393	10141807	2	1
10135232	409	10141720	2	1	10141830	333	13455124	230	1
10135310	410	10141721	3	1	10141838	333	13455124	337	1

22.6.2022

etk_en_de_098283 LR 11000

1174

LIEBHERR

Numerical index
Numerischer Index

Item	Page	Assembly	Pos.	Quantity	Item	Page	Assembly	Pos.	Quantity
10141843	330	13455124	16	1	10147372	334	13455124	381	1
10141844	344	10141843	5	1	10147374	400	10147372	20	1
10141874	330	13455124	52	1	10147460	400	10147372	22	1
10141899	336	13455124	939	1	10147564	412	10146947	2	1
10142096	330	13455124	15	8	10147565	412	10146947	3	1
10142097	343	10142096	1	1	10147594	426	10150446	1	1
10142536	382	12474356	1	1	10147606	412	10146947	4	1
10142539	382	12474356	4	1	10147666	330	13455124	53	1
10142541	382	12474356	(1)	1	10147677	412	10146947	9	1
10142544	384	10143726	2	1	10147866	408	10141558	1	1
10142970	344	10141843	13	2	10148088	335	13455124	440	1
10143277	334	13455124	382	1	10148371	427	12410651	60	1
10143362	393	10141807	5	1	10148371	427	12410651	130	1
10143587	401	10143277	24	1	10148372	427	12410651	(1)	1
10143589	401	10143277	22	1	10148692	331	13455124	(6)	1
10143702	387	10141830	3	1	10149152	408	10141558	5	8
10143726	332	13455124	214	1	10149191	411	10143790	2	1
10143731	384	10143726	5	1	10149977	572	12105268	1	1
10143790	335	13455124	436	1	10150139	344	10141843	20	1
10143791	411	10143790	3	1	10150150	344	10141843	4	2
10143792	411	10143790	7	1	10150162	344	10141843	6	1
10143793	411	10143790	1	1	10150164	382	12474356	8	1
10143799	384	10143726	7	1	10150165	382	12474356	6	1
10143810	384	10143726	8	1	10150166	384	10143726	4	1
10143838	384	10143726	9	1	10150446	424	12416117	11	1
10144038	436	919551008	31	1	10150606	332	13455124	(2)	1
10144039	436	919551008	36	1	10150607	332	13455124	(1)	1
10144093	451	919063408	10	1	10150858	332	13455124	171	1
10144098	422	10141788	4	2	10150877	377	10152866	5	1
10144102	436	919551008	29	3	10150952	73	10132387	4	1
10144280	451	919063408	18	1	10150952	73	10132387	91	1
10144301	451	919063408	19	1	10151463	342	10141769	2	1
10144442	422	10141788	7	1	10151811	384	10143726	3	1
10144678	336	13455124	470	1	10152117	334	13455124	(5)	2
10144701	424	12416117	5	1	10152388	424	12416117	15	1
10144861	451	919063408	11	1	10152389	424	12416117	16	1
10144869	417	10144678	3	1	10152866	332	13455124	190	8
10144870	417	10144678	4	1	10152902	377	10152866	6	1
10144873	417	10144678	1	1	10152906	334	13455124	387	1
10144874	417	10144678	2	1	10152907	405	10152906	2	1
10144876	395	12490129	1	2	10152923	376	11368166	1	1
10145044	334	13455124	385	2	10152926	330	13455124	17	1
10145118	386	10154796	5	1	10153006	349	10134887	4	1
10145189	404	10145193	1	1	10153459	334	13455124	(2)	1
10145190	406	10145195	1	1	10153461	334	13455124	(3)	1
10145191	404	10145193	2	1	10153461	334	13455124	(4)	1
10145193	334	13455124	386	1	10153467	408	10141558	2	1
10145195	334	13455124	389	1	10153480	375	11363553	2	1
10145395	412	10146947	19	1	10153967	376	11368166	2	1
10145491	379	10139422	210	1	10154033	398	11349206	1	1
10145868	331	13455124	(5)	1	10154041	376	11368166	3	1
10145869	331	13455124	(3)	1	10154260	339	12405456	3	20
10146200	393	10141807	23	1	10154280	369	10122940	1	1
10146256	401	10143277	23	1	10154306	376	11368166	4	1
10146660	372	10150858	1	1	10154613	401	10143277	8	1
10146787	384	10143726	16	1	10154796	333	13455124	222	1
10146947	335	13455124	441	1	10154984	344	10141843	7	1
10146949	412	10146947	1	1	10168177	208	90024490	40	1
10147172	408	10141558	9	8	10168177	237	90200528	40	1
10147358	400	10147372	2	1	10168177	238	90200533	40	1

22.6.2022

etk_en_de_098283 LR 11000

1175

LIEBHERR

Numerical index
Numerischer Index

Item	Page	Assembly	Pos.	Quantity	Item	Page	Assembly	Pos.	Quantity
10168177	984	90200135	40	1	10180364	927	917333908	14	2
10168662	206	90024489	23	1	10180364	931	917078708	14	2
10168662	236	90200276	23	1	10180364	951	917079208	14	2
10171568	255	11347399	304	1	10180364	956	917571208	14	2
10171569	186	919082708	47	16	10180364	1108	919220008	60	2
10171585	980	90200134	83	1	10180364	1145	919222808	20	1
10171587	256	540270414	30	1	10180364	1148	96013389	8	1
10171587	1108	919220008	64	4	10180368	117	918589408	20	8
10171588	153	90211005	72	1	10180368	127	917076708	23	4
10171588	206	90024489	11	1	10180368	224	968161808	14	4
10171588	236	90200276	11	1	10180368	533	919627908	73	10
10171632	980	90200134	3	1	10180368	736	919075408	78	2
10173722	140	96064795	(1)	1	10180368	1061	919219508	29	1
10173722	699	96052492	581	3	10180368	1154	919222908	16	1
10174481	627	968255808	7	4	10180371	127	917076708	41	4
10174481	628	968255908	8	4	10180373	117	918589408	14	8
10174481	629	968256008	7	4	10180373	559	917080608	5	1
10174481	630	968256108	7	4	10180374	533	919627908	80	1
10174861	153	90211005	64	2	10180375	735	919075408	26	2
10175736	207	90024729	18	1	10180375	1154	919222908	9	3
10178881	522	10451181	29	1	10180381	869	919304308	119	4
10179035	127	917076708	19	8	10180381	1056	968455908	5	1
10179122	280	96032892	356	2	10180381	1107	919220008	20	2
10179302	870	919304308	124	2	10180383	868	919304308	13	2
10179337	840	917517908	13	4	10180878	537	967846208	16	1
10179337	1117	96037097	9	2	10180878	539	967981008	6	1
10179337	1119	96037098	9	2	10180878	559	917080608	7	2
10179356	963	96039781	5	4	10180878	869	919304308	118	4
10179376	147	918011308	28	4	10180878	920	967746908	5	1
10179376	479	918999008	48	12	10180878	933	967743808	5	1
10179377	735	919075408	17	2	10180878	940	967897608	12	1
10179459	388	12421642	11	3	10180878	942	968190108	12	1
10179463	232	917451208	20	16	10180878	944	968190208	8	1
10179469	879	12101591	36	4	10180878	1088	96029160	7	1
10179470	466	962282208	4	1	10180878	1100	96039026	10	1
10179470	468	962282308	4	1	10180878	1101	96039027	10	1
10179871	232	917451208	40	2	10180878	1112	96037042	5	1
10179933	224	968161808	17	2	10180878	1135	96037332	3	1
10179943	1076	96038041	4	1	10180878	1139	96037007	3	1
10179943	1077	96038042	4	1	10180878	1142	96037255	3	1
10179975	557	917080508	18	4	10180878	1147	96035525	10	1
10180180	280	96032892	379	8	10180878	1156	96037810	3	2
10180340	1044	967936408	4	1	10180878	1157	96037814	3	1
10180351	119	96016050	4	4	10180879	147	918011308	54	7
10180351	868	919304308	21	6	10180879	856	11481877	2	1
10180352	248	917645608	5	4	10180880	67	917291608	76	2
10180352	869	919304308	84	4	10180880	100	917291708	76	2
10180352	1075	919219608	6	4	10180880	117	918589408	10	8
10180357	1108	919220008	108	2	10180880	224	968161808	11	2
10180359	127	917076708	11	24	10180880	480	918999008	99	1
10180359	147	918011308	29	4	10180880	483	968283208	32	3
10180359	841	965575208	13	1	10180880	533	919627908	78	1
10180359	869	919304308	61	16	10180880	870	919304308	130	2
10180359	1006	919301808	(5)	1	10180882	117	918589408	18	4
10180359	1021	967957508	13	1	10180883	66	917291608	32	6
10180359	1145	919222808	17	2	10180883	99	917291708	32	6
10180363	131	917076808	27	2	10180883	131	917076808	18	4
10180363	199	917077708	21	4	10180883	532	919627908	18	4
10180364	777	919075608	6	2	10180883	856	11481877	1	1
10180364	919	917190908	14	2	10180883	1005	919301808	16	2

22.6.2022

etk_en_de_098283 LR 11000

1176

LIEBHERRNumerical index
Numerischer Index

Item	Page	Assembly	Pos.	Quantity	Item	Page	Assembly	Pos.	Quantity
10180884	21	918005408	16	5	10197764	623	96044249	4	2
10180884	67	917291608	86	4	10197764	670	96033320	80	1
10180884	100	917291708	86	4	10197764	674	922648308	5	12
10180884	199	917077708	17	4	10197764	736	919075408	97	2
10180884	537	967846208	22	1	10197764	777	919075608	11	1
10180884	834	917863208	12	4	10197764	812	967956208	43	4
10180884	1154	919222908	11	1	10197764	1021	967957508	9	7
10181340	709	11314761	24	2	10197764	1029	968883308	301	2
10181367	199	917077708	19	4	10197764	1032	968883408	301	2
10181367	712	10413255	12	4	10197764	1083	919219708	42	2
10181367	1023	968134408	5	1	10197769	35	969731708	313	2
10181375	814	968646208	19	4	10197769	322	96032897	54	8
10181382	698	96052492	429	24	10197769	436	919551008	403	6
10181382	822	968562908	300	4	10197769	533	919627908	88	14
10181383	69	90029090	95	4	10197769	570	96059080	40	3
10181383	71	90029091	95	4	10197769	580	919140308	20	10
10181388	280	96032892	327	4	10197769	735	919075408	8	8
10181421	147	918011308	31	40	10197769	761	96000697	22	1
10181421	613	96034154	103	8	10197769	869	919304308	98	13
10181426	204	90023098	(28)	36	10197769	1006	919301808	91	4
10181507	589	919297008	41	2	10197769	1021	967957508	17	4
10181537	814	968646208	14	1	10197769	1023	968134408	11	4
10181899	66	917291608	43	4	10197769	1056	968455908	9	18
10181899	99	917291708	43	4	10197769	1061	919219508	45	4
10181899	224	968161808	12	1	10197771	21	918005408	35	18
10181899	870	919304308	131	4	10197771	35	969731708	308	4
10182032	1107	919220008	37	2	10197771	49	967907608	30	2
10193073	799	96059329	2021	1	10197771	51	926891108	4	4
10193113	800	96059330	2020	1	10197771	85	968727008	6	6
10193113	801	96059331	2020	1	10197771	87	917322008	11	4
10197292	72	933878901	38	3	10197771	109	968668808	6	6
10197730	147	918011308	46	4	10197771	111	917322208	11	4
10197730	232	917451208	49	6	10197771	148	918011308	61	10
10197760	51	926891108	10	4	10197771	194	96062971	111	8
10197760	117	918589408	29	2	10197771	197	969483508	7	3
10197760	148	918011308	69	4	10197771	203	917438108	34	2
10197760	441	919063308	30	24	10197771	223	917454008	34	2
10197760	814	968646208	16	4	10197771	248	917645608	13	16
10197764	49	967907608	29	2	10197771	281	96032892	390	20
10197764	51	926891108	6	4	10197771	285	96033379	354	6
10197764	194	96062971	110	4	10197771	322	96032897	71	36
10197764	195	968907308	6	5	10197771	437	919551008	504	5
10197764	196	968907408	6	3	10197771	447	96032910	13	6
10197764	203	917438108	33	2	10197771	462	918810308	42	4
10197764	223	917454008	33	2	10197771	598	964837908	23	12
10197764	248	917645608	14	8	10197771	604	10228112	43	2
10197764	279	96032892	(4)	4	10197771	661	969408008	8	4
10197764	322	96032897	51	2	10197771	674	922648308	3	6
10197764	445	918981908	21	11	10197771	736	919075408	84	1
10197764	447	96032910	16	2	10197771	736	919075408	100	1
10197764	458	96004224	12	2	10197771	756	96028393	58	4
10197764	472	917079908	11	32	10197771	767	918064308	22	3
10197764	489	968904008	7	4	10197771	769	968080908	16	3
10197764	544	968513208	310	74	10197771	790	91000228	13	4
10197764	596	918531108	7	4	10197771	795	96059325	62	4
10197764	598	964837908	22	8	10197771	803	919159508	22	3
10197764	613	96034154	151	12	10197771	805	96047948	10	4
10197764	614	969118108	4	2	10197771	812	967956208	42	4
10197764	616	96038209	4	1	10197771	814	968646208	22	4
10197764	618	96038293	4	2	10197771	1021	967957508	10	14

22.6.2022

etk_en_de_098283 LR 11000

1177

LIEBHERR

Numerical index
Numerischer Index

Item	Page	Assembly	Pos.	Quantity	Item	Page	Assembly	Pos.	Quantity
10197771	1029	968883308	302	1	10216340	592	10425291	13	1
10197771	1032	968883408	302	1	10216772	635	96033472	509	1
10197808	21	918005408	59	6	10217532	989	11161917	7	1
10197808	28	969088908	9	11	10218310	698	96052492	272	2
10197808	87	917322008	9	6	10218370	415	10120541	2	1
10197808	111	917322208	9	6	10219361	748	964561008	8	6
10197808	160	917081108	8	2	10220345	318	11314599	8	1
10197808	411	10143790	17	2	10220348	318	11314599	20	1
10197808	420	9078467	3	2	10220448	27	11601184	18	4
10197808	462	918810308	35	28	10220483	279	96032892	106	1
10197808	551	917691308	4	2	10220707	155	510235408	6	1
10197808	577	967930608	15	5	10220937	318	11314599	25	1
10197808	581	967968208	(15)	5	10222677	621	969427208	10	1
10197808	589	919297008	61	2	10222677	622	969427308	11	1
10197808	598	964837908	33	2	10222682	673	963398008	1	1
10197808	767	918064308	19	1	10222686	669	96033320	37	4
10197808	831	918470508	2	4	10228004	322	96032897	2	2
10197808	1012	96036210	43	2	10228112	602	96060497	1	1
10197808	1043	968838608	6	1	10228143	322	96032897	5	1
10197808	1122	96035579	167	2	10278566	243	968081908	51	1
10197831	21	918005408	28	28	10278600	502	96061088	44	4
10197831	51	926891108	8	2	10280277	303	10009378	10	1
10197831	117	918589408	25	2	10280519	1145	919222808	27	1
10197831	147	918011308	47	14	10282622	340	9078049	(10)	1
10197831	193	96062971	31	31	10282698	919	917190908	9	2
10197831	248	917645608	6	10	10282698	927	917333908	9	2
10197831	267	918861408	24	7	10282698	931	917078708	9	2
10197831	280	96032892	317	22	10282698	951	917079208	9	2
10197831	285	96033379	301	7	10282698	956	917571208	9	2
10197831	322	96032897	37	40	10283204	1055	917571308	3	4
10197831	436	919551008	301	27	10284444	656	919972908	58	1
10197831	451	919063408	27	8	10284532	135	917077108	8	1
10197831	455	96004209	16	4	10285016	814	968646208	8	2
10197831	480	918999008	83	20	10285626	919	917190908	12	2
10197831	533	919627908	61	2	10285626	927	917333908	12	2
10197831	557	917080508	27	4	10285626	931	917078708	12	2
10197831	566	917473108	5	8	10285626	951	917079208	12	2
10197831	575	918789208	9	16	10285626	956	917571208	12	2
10197831	581	967968208	4	8	10285701	741	919075508	7	3
10197831	589	919297008	40	1	10285708	333	13455124	(100)	1
10197831	613	96034154	101	105	10285708	340	9078049	100	1
10197831	736	919075408	93	1	10285708	342	10141769	100	1
10197831	763	964720408	4	20	10285708	345	10125646	100	1
10197831	823	919477008	8	3	10285708	375	11363553	100	1
10197831	869	919304308	104	19	10285708	386	10154796	100	1
10197831	895	96038419	5	8	10285708	388	12421642	100	1
10197831	1005	919301808	52	8	10285708	395	12490129	100	1
10197831	1021	967957508	4	2	10285708	427	12410651	(100)	1
10197831	1061	919219508	39	2	10285708	427	12410651	(100)	1
10197831	1108	919220008	90	3	10285708	431	11366388	100	1
10197831	1117	96037097	6	4	10285724	709	11314761	13	1
10197831	1119	96037098	6	4	10287301	604	10228112	13	2
10197831	1145	919222808	31	2	10288121	502	96061088	(980)	1
10197836	51	926891108	11	2	10288121	502	96061088	(980)	1
10197836	285	96033379	305	2	10288121	502	96061088	(2)	1
10197836	445	918981908	23	4	10288121	656	919972908	(300)	1
10197836	598	964837908	24	4	10288121	663	968253608	300	1
10197836	1005	919301808	47	12	10288121	665	968252908	300	1
10197836	1085	96038853	8	6	10288794	769	968080908	20	1
10216340	162	10871517	13	1	10289138	381	10127419	2	2

22.6.2022

etk_en_de_098283 LR 11000

1178

LIEBHERR

Numerical index
Numerischer Index

Item	Page	Assembly	Pos.	Quantity	Item	Page	Assembly	Pos.	Quantity
10289795	85	968727008	10	4	10289806	944	968190208	11	2
10289795	109	968668808	10	4	10289806	975	917473608	40	8
10289795	127	917076708	38	16	10289806	1064	96038863	7	2
10289795	147	918011308	45	10	10289806	1100	96039026	4	4
10289795	186	919082708	54	4	10289806	1101	96039027	4	4
10289795	263	967787908	307	2	10289806	1108	919220008	100	8
10289795	281	96032892	386	18	10289806	1110	96037041	10	2
10289795	479	918999008	34	30	10289806	1112	96037042	9	2
10289795	492	969540008	9	24	10289806	1145	919222808	37	4
10289795	522	10451181	30	11	10289806	1147	96035525	6	2
10289795	532	919627908	37	30	10289806	1149	96035533	3	2
10289795	533	919627908	(5)	4	10289806	1150	96038653	3	8
10289795	570	96059080	50	6	10289807	67	917291608	99	16
10289795	736	919075408	96	10	10289807	100	917291708	99	16
10289795	869	919304308	96	12	10289807	186	919082708	24	16
10289795	1006	919301808	90	8	10289807	869	919304308	83	6
10289795	1021	967957508	18	4	10289808	21	918005408	38	16
10289795	1024	968099808	9	2	10289808	66	917291608	40	12
10289795	1061	919219508	44	8	10289808	99	917291708	40	12
10289804	186	919082708	33	16	10289808	127	917076708	29	42
10289804	322	96032897	72	8	10289808	129	968705508	10	1
10289804	485	968309908	25	4	10289808	132	962009308	3	2
10289804	659	967917908	42	1	10289808	139	96051604	10	4
10289804	736	919075408	87	1	10289808	147	918011308	27	23
10289804	819	919408908	7	16	10289808	186	919082708	15	12
10289804	870	919304308	160	7	10289808	199	917077708	11	16
10289804	910	919633708	15	4	10289808	480	918999008	86	12
10289804	915	919633808	14	4	10289808	483	968283208	15	20
10289804	1083	919219708	8	16	10289808	491	969259908	9	24
10289804	1108	919220008	71	32	10289808	533	919627908	76	4
10289804	1134	919220108	13	8	10289808	537	967846208	18	2
10289804	1138	919220208	13	8	10289808	841	965575208	12	1
10289804	1141	919222708	13	12	10289808	895	96038419	3	2
10289805	147	918011308	38	20	10289808	919	917190908	10	2
10289805	480	918999008	74	4	10289808	927	917333908	10	2
10289805	869	919304308	109	16	10289808	931	917078708	10	2
10289805	919	917190908	44	8	10289808	951	917079208	10	2
10289805	927	917333908	44	8	10289808	956	917571208	10	2
10289805	931	917078708	44	8	10289808	1051	919326208	21	14
10289805	938	917078808	44	8	10289808	1058	969944708	5	6
10289805	951	917079208	44	8	10289808	1108	919220008	97	2
10289805	956	917571208	44	8	10289808	1165	96034669	5	2
10289805	959	919219208	8	8	10289809	1075	919219608	5	4
10289805	968	917191008	6	8	10289810	72	933878901	44	1
10289805	1061	919219508	7	14	10289810	199	917077708	14	8
10289806	21	918005408	37	8	10289810	483	968283208	8	29
10289806	71	90029091	53	16	10289810	1051	919326208	10	4
10289806	119	96016050	5	4	10289811	127	917076708	27	4
10289806	131	917076808	14	24	10289811	533	919627908	71	8
10289806	280	96032892	377	24	10289811	735	919075408	15	6
10289806	533	919627908	53	34	10289811	777	919075608	4	7
10289806	537	967846208	14	2	10289811	911	969663108	4	1
10289806	539	967981008	11	2	10289855	485	968309908	6	6
10289806	557	917080508	12	32	10289909	303	10009378	14	1
10289806	559	917080608	11	2	10290071	840	917517908	3	2
10289806	869	919304308	70	1	10290126	516	10876576	23	1
10289806	920	967746908	7	2	10290126	516	10876576	(5)	1
10289806	933	967743808	7	2	10290127	516	10876576	24	1
10289806	940	967897608	11	2	10290127	516	10876576	(6)	1
10289806	942	968190108	11	2	10290559	883	96036184	505	3

22.6.2022

etk_en_de_098283 LR 11000

1179

LIEBHERR

Numerical index
Numerischer Index

Item	Page	Assembly	Pos.	Quantity	Item	Page	Assembly	Pos.	Quantity
10290559	1097	96039722	512	3	10300946	638	96033855	717	6
10291148	746	96000684	3	1	10301148	498	96021228	504	1
10291306	712	10413255	(1)	1	10301317	1043	968838608	5	1
10291933	441	919063308	15	2	10301319	491	969259908	13	6
10291989	735	919075408	4	4	10301319	1107	919220008	25	4
10291997	756	96028393	33	1	10301529	647	96039940	289	0.1
10292000	752	919075308	15	2	10303270	301	571907208	17	3
10292013	756	96028393	35	10	10303270	303	10009378	17	3
10292014	761	96000697	4	1	10324830	82	967971708	505	1
10292016	761	96000697	5	1	10324834	483	968283208	25	1
10292021	761	96000697	1	2	10324834	485	968309908	28	1
10292023	748	964561008	2	1	10324854	318	11314599	6	1
10292724	162	10871517	23	1	10324859	318	11314599	10	1
10292724	592	10425291	(2)	1	10324867	318	11314599	21	1
10292979	1076	96038041	5	1	10324905	634	96033472	212	1.15
10294497	341	9078462	12	6	10326323	735	919075408	11	2
10296157	622	969427308	(2)	3	10330586	604	10228112	900	1
10296431	522	10451181	18	4	10331026	502	96061088	45	1
10296652	580	919140308	13	4	10331856	369	10122940	10	6
10297309	502	96061088	7	2	10332161	860	919466708	2	2
10297310	502	96061088	8	2	10332172	989	11161917	48	1
10297876	318	11314599	(2)	1	10332325	1027	968929808	1	1
10299566	414	10120540	2	3	10332420	989	11161917	(1)	1
10299567	333	13455124	(8)	4	10332640	809	96035790	10	2
10299567	341	9078462	5	4	10334039	596	918531108	1	1
10299567	350	10137870	5	2	10335557	506	96053633	4	1
10299568	419	10129212	7	10	10335596	504	10343693	3	4
10299569	975	917473608	31	33	10335629	365	10118839	3	1
10299571	412	10146947	12	8	10335819	498	96021228	689	4
10299574	69	90029090	80	8	10335820	495	96061089	690	6
10299574	71	90029091	80	8	10335820	498	96021228	690	3
10299574	418	10126465	5	4	10335820	499	96019612	690	164
10299578	206	90024489	66	12	10335820	635	96033472	690	30
10299578	356	11367689	3	8	10335820	643	96033473	690	7
10299580	127	917076708	49	12	10335820	894	96038229	690	4
10299582	333	13455124	(10)	6	10335820	1015	96037031	690	8
10299587	341	9078462	6	4	10335947	566	917473108	3	2
10299598	419	10129212	9	2	10336200	407	10141356	(7)	8
10299598	428	10120393	2	6	10336200	407	10141356	(7)	8
10299598	429	10126182	8	4	10336285	596	918531108	2	1
10299603	338	12405454	10	8	10336327	596	918531108	3	1
10299603	349	10134887	14	24	10336873	580	919140308	28	2
10299604	341	9078462	9	2	10337339	279	96032892	125	3
10299605	341	9078462	3	9	10337339	322	96032897	12	3
10299606	341	9078462	10	2	10340105	502	96061088	23	1
10299607	341	9078462	4	6	10340438	669	96033320	40	1
10299608	341	9078462	7	3	10342074	698	96052492	270	2
10299609	398	11349206	4	2	10342478	299	11212747	12	1
10299609	411	10143790	21	1	10342479	299	11212747	26	1
10299624	735	919075408	43	4	10342517	82	967971708	503	1
10299649	812	967956208	30	15	10342517	495	96061089	516	1
10299657	418	10126465	3	2	10342517	637	96033855	504	2
10299659	412	10146947	10	1	10342517	643	96033473	510	3
10299666	480	918999008	72	4	10342518	54	96026395	501	1
10299668	746	96000684	20	2	10342518	635	96033472	522	2
10299679	480	918999008	73	8	10342518	637	96033855	510	3
10299987	597	917081908	(1)	1	10342518	643	96033473	518	1
10300600	767	918064308	6	4.5	10342519	82	967971708	504	1
10300881	380	10126724	19	1	10342519	495	96061089	523	1
10300944	498	96021228	715	2	10342519	498	96021228	514	2

22.6.2022

etk_en_de_098283 LR 11000

1180

LIEBHERR

Numerical index
Numerischer Index

Item	Page	Assembly	Pos.	Quantity	Item	Page	Assembly	Pos.	Quantity
10342519	638	96033855	524	2	10412852	746	96000684	12	2
10342519	643	96033473	523	10	10412852	771	964588308	15	10
10342823	696	96052492	55	1	10412852	812	967956208	18	19
10342854	502	96061088	26	4	10412852	814	968646208	21	6
10343003	512	96060644	2	1	10412852	816	96005701	5	4
10343003	606	96060604	3	1	10412853	769	968080908	12	1
10343527	576	967967608	4	2	10412871	747	964560908	6	2
10343527	752	919075308	20	0.45	10412879	761	96000697	3	1
10343693	502	96061088	11	3	10413255	696	96052492	53	2
10346938	577	967930608	(5)	1	10415162	155	510235408	7	2
10353004	635	96033472	532	1	10423938	263	967787908	50	1
10353699	744	969752608	24	1	10424276	632	968030208	10	1
10353703	744	969752608	42	1	10424489	771	964588308	7	4
10353737	746	96000684	13	2	10424581	769	968080908	18	1
10354584	549	968241508	15	2	10424622	495	96061089	507	3
10354584	632	968030208	(1)	2	10424625	496	96061089	828	8
10354584	659	967917908	35	1	10424625	638	96033855	828	9
10354584	877	919391108	(151)	2	10424726	295	11212743	(98)	1
10354595	338	12405454	115	1	10424773	303	10009378	999	1
10354595	362	11364303	115	1	10424962	82	967971708	508	1
10354595	368	11364325	115	1	10425260	162	10871517	5	1
10354595	394	10141838	115	1	10425261	395	12490129	24	1
10354600	349	10134887	7	2	10425291	589	919297008	1	1
10354601	395	12490129	3	2	10425408	1154	919222908	13	1
10355140	88	11621396	11	1	10425409	441	919063308	16	1.5
10355140	162	10871517	2	1	10425409	626	969443908	31	1
10355140	592	10425291	2	1	10425588	759	969752708	9	0.21
10355182	499	96019612	508	6	10425588	759	969752708	10	0.25
10355573	323	12100191	5	2	10425588	759	969752708	11	0.18
10355737	318	11314599	19	2	10425588	759	969752708	12	0.12
10356261	382	12474356	19	2	10425687	127	917076708	20	16
10356406	696	96052492	60	1	10425688	232	917451208	21	10
10359128	27	11601184	19	2	10425688	832	918369608	10	8
10410112	575	918789208	25	1	10425689	485	968309908	9	4
10410155	1084	96036001	7	4	10425725	1083	919219708	17	1
10410161	778	968397108	5	8	10428532	502	96061088	42	4
10410178	778	968397108	6	4	10428544	499	96019612	7	4.975
10410193	285	96033379	355	4	10428544	499	96019612	8	4.975
10410193	451	919063408	12	2	10428544	499	96019612	11	5.375
10410193	1044	967936408	2	2	10428544	499	96019612	12	5.375
10410198	746	96000684	17	2	10428544	499	96019612	15	5.775
10410572	522	10451181	10	1	10428544	499	96019612	16	5.775
10410651	299	11212747	28	2	10428545	499	96019612	5	4.98
10410651	302	11212748	28	1	10428545	499	96019612	9	5.38
10410770	702	96052492	841	1	10428545	499	96019612	13	5.78
10410772	701	96052492	767	5	10429057	508	964931408	2	1
10410873	763	964720408	6	1	10429058	502	96061088	10	1
10412333	295	11212743	4	1	10429632	744	969752608	16	4
10412333	302	11212748	4	1	10429635	752	919075308	24	1
10412335	302	11212748	98	1	10429638	635	96033472	533	1
10412379	147	918011308	23	4	10429651	498	96021228	287	0.03
10412379	580	919140308	7	4	10429651	499	96019612	287	0.2
10412431	635	96033472	514	1	10429651	634	96033472	287	0.03
10412433	635	96033472	508	1	10429651	642	96033473	287	0.21
10412777	502	96061088	19	1	10429652	54	96026395	288	0.12
10412851	436	919551008	308	4	10429935	323	12100191	6	6
10412851	735	919075408	31	6	10429952	162	10871517	9	1
10412851	1043	968838608	7	1	10429952	592	10425291	9	1
10412852	436	919551008	307	8	10430185	384	10143726	14	1
10412852	451	919063408	29	4	10440553	656	919972908	56	3

22.6.2022

etk_en_de_098283 LR 11000

1181

LIEBHERR

Numerical index
Numerischer Index

Item	Page	Assembly	Pos.	Quantity	Item	Page	Assembly	Pos.	Quantity
10440553	795	96059325	54	1	10466909	899	96047486	209	4
10440990	741	919075508	8	1	10466910	35	969731708	244	1
10441164	637	96033855	290	0.4	10466910	544	968513208	244	1
10441166	495	96061089	298	0.1	10466910	698	96052492	244	4
10441166	637	96033855	298	0.4	10466910	899	96047486	244	2
10441308	424	12416117	2	1	10466910	1000	96006590	244	1
10441600	162	10871517	21	1	10466910	1029	968883308	244	1
10443111	295	11212743	1	1	10466910	1032	968883408	244	1
10443111	302	11212748	1	1	10466910	1034	968883508	244	3
10443229	829	919657408	3	2	10466911	34	969731708	230	1
10443309	767	918064308	8	1	10466911	76	967787408	230	2
10443625	462	918810308	24	2	10466911	103	967787508	230	2
10443660	81	967971408	502	1	10466911	169	969733008	230	1
10443664	55	967908108	(501)	1	10466911	697	96052492	230	3
10443664	55	967908108	(501)	1	10466911	1000	96006590	230	1
10443664	643	96033473	520	2	10466911	1032	968883408	230	1
10443665	643	96033473	514	2	10466911	1034	968883508	230	1
10443769	769	968080908	24	2	10466912	76	967787408	224	2
10449516	502	96061088	20	3	10466912	103	967787508	224	2
10449664	49	967907608	25	2	10466912	563	967788008	224	2
10449664	640	969245308	20	2	10466912	697	96052492	224	11
10449664	656	919972908	65	2	10466912	899	96047486	224	3
10449664	670	96033320	69	4	10466912	1000	96006590	224	1
10449664	818	96029469	33	16	10466912	1034	968883508	224	1
10449843	117	918589408	32	2	10466913	76	967787408	208	4
10449894	401	10143277	29	2	10466913	103	967787508	208	4
10450134	318	11314599	(13)	1	10466913	697	96052492	208	19
10450160	770	964588408	6	2	10466914	34	969731708	243	3
10450160	771	964588308	8	8	10466914	169	969733008	243	1
10450521	442	551710208	3	1	10466914	212	967787708	243	1
10451048	709	11314761	6	1	10466914	227	967787808	243	1
10451049	709	11314761	7	1	10466914	243	968081908	243	2
10451060	709	11314761	9	1	10466914	544	968513208	243	1
10451181	520	91000225	1	1	10466914	698	96052492	243	3
10454762	849	917751408	1	1	10466914	790	91000228	33	1
10454782	818	96029469	10	4	10466914	899	96047486	243	2
10454783	818	96029469	11	4	10466914	992	96047485	243	2
10455144	464	10877138	15	1	10466914	1000	96006590	243	1
10455153	606	96060604	6	2	10466914	1029	968883308	243	1
10455191	445	918981908	4	4	10466914	1034	968883508	243	3
10455191	575	918789208	23	16	10466915	34	969731708	229	6
10455191	580	919140308	10	16	10466915	169	969733008	229	4
10455281	462	918810308	27	6	10466915	697	96052492	229	2
10465638	81	967971408	5	1.38	10466915	790	91000228	30	1
10465638	642	96033473	15	8.75	10466915	899	96047486	229	1
10465638	642	96033473	16	6.55	10466916	34	969731708	223	6
10466906	870	919304308	164	3	10466916	169	969733008	223	1
10466906	899	96047486	250	1	10466916	212	967787708	223	2
10466907	195	968907308	3	1	10466916	227	967787808	223	2
10466907	197	969483508	2	1	10466916	243	968081908	223	2
10466907	489	968904008	4	1	10466916	697	96052492	223	6
10466908	196	968907408	3	1	10466916	899	96047486	223	2
10466908	197	969483508	3	2	10466916	992	96047485	223	2
10466908	489	968904008	3	2	10466917	34	969731708	207	13
10466908	870	919304308	165	4	10466917	169	969733008	207	2
10466908	899	96047486	210	1	10466917	212	967787708	207	2
10466909	195	968907308	2	4	10466917	227	967787808	207	2
10466909	196	968907408	2	2	10466917	243	968081908	207	2
10466909	489	968904008	2	1	10466917	697	96052492	207	7
10466909	870	919304308	166	4	10466917	826	96043277	207	3

22.6.2022

etk_en_de_098283 LR 11000

1182

LIEBHERR

Numerical index
Numerischer Index

Item	Page	Assembly	Pos.	Quantity	Item	Page	Assembly	Pos.	Quantity
10466917	899	96047486	207	6	10491129	264	10423938	999	1
10466917	992	96047485	207	2	10491248	651	968418008	293	8.5
10467292	700	96052492	691	2	10491695	736	919075408	(999)	1
10467392	881	96028886	(5)	1	10491808	494	96061087	(2)	1
10467392	884	616024908	7	1	10492113	494	96061087	(1)	1
10470643	437	919551008	405	2	10492160	299	11212747	999	1
10471144	736	919075408	61	1	10492256	1012	96036210	40	2
10471437	288	10873652	2	2	10492256	1070	96035575	40	2
10471437	294	11690588	2	2	10492347	464	10877138	19	1
10471437	312	10873894	2	2	10492558	316	11320826	130	4
10472226	1037	12104450	903	1	10492888	285	96033379	53	4
10472227	1037	12104450	905	1	10492888	774	96033157	301	4
10472228	1037	12104450	907	1	10493014	696	96052492	(997)	1
10472229	1037	12104450	909	1	10493030	243	968081908	(30)	1
10472864	199	917077708	12	8	10493038	243	968081908	(999)	1
10472890	767	918064308	28	2	10493045	774	96033157	154	1
10472995	656	919972908	42	1	10493065	285	96033379	54	2
10473040	855	962563908	3	2	10493065	774	96033157	319	2
10473040	1145	919222808	28	2	10493159	696	96052492	65	1
10473048	55	967908108	(708)	6	10493493	635	96033472	724	6
10473048	55	967908108	(708)	8	10493495	636	96033472	726	69
10473048	81	967971408	708	18	10493495	638	96033855	726	4
10473048	496	96061089	708	2	10493496	636	96033472	727	2
10473048	643	96033473	708	44	10493496	638	96033855	727	2
10473048	1012	96036210	(708)	2	10493611	497	96033370	512	1
10473048	1014	96038161	708	138	10493612	497	96033370	513	1
10473048	1094	96038564	708	43	10493920	162	10871517	1	1
10473048	1095	96038565	708	43	10493920	592	10425291	1	1
10473048	1097	96039722	708	86	10493970	1015	96037031	721	4
10473048	1128	96038932	708	6	10494116	335	13455124	(13)	1
10473048	1129	96038933	708	6	10494116	436	919551008	22	3
10475198	299	11212747	11	4	10494117	436	919551008	23	3
10475198	302	11212748	11	4	10515947	910	919633708	44	4
10475436	849	917751408	2	1	10515947	915	919633808	41	4
10476382	882	96036183	10	1	10539468	436	919551008	302	4
10476383	883	96036184	507	1	10540500	27	11601184	29	2
10476383	889	96036188	505	1	10540500	437	919551008	502	16
10476383	1152	96035578	506	1	10540500	777	919075608	10	1
10476391	279	96032892	(999)	1	10540500	778	968397108	9	3
10476391	279	96032892	(999)	1	10540500	1043	968838608	8	1
10488035	989	11161917	47	1	10540510	534	919627908	119	2
10488513	735	919075408	59	3	10540512	437	919551008	500	14
10488662	80	967906508	293	1	10552752	818	96029469	52	1
10488662	106	967906608	293	1	10560807	153	90211005	86	12
10488662	548	968241408	293	1	10564740	212	967787708	(1)	1
10488662	648	968346208	504	2	10564740	716	11005327	1	1
10488662	795	96059325	293	1	10564740	718	511302208	1	2
10488662	886	96036187	286	1	10593474	310	10873891	2	2
10488662	890	96036240	509	1	10650065	155	510235408	1	1
10488662	892	968546008	507	1	10650092	713	10342823	2	1
10488662	893	968546108	504	1	10650233	651	968418008	5	1
10488662	1012	96036210	292	1	10650386	464	10877138	(11)	1
10488662	1070	96035575	286	1	10650387	464	10877138	(13)	1
10488662	1090	96035576	286	2	10650399	464	10877138	35	1
10488927	381	10127419	4	1	10650403	464	10877138	49	1
10489011	502	96061088	28	2	10650488	464	10877138	66	1
10489734	175	11341035	7	1	10650489	464	10877138	70	1
10490116	1005	919301808	(2)	2	10650490	464	10877138	85	1
10491040	342	10141769	13	2	10650501	696	96052492	(998)	1
10491040	349	10134887	(10)	1	10650660	1095	96038565	2261	43

22.6.2022

etk_en_de_098283 LR 11000

1183

LIEBHERRNumerical index
Numerischer Index

Item	Page	Assembly	Pos.	Quantity	Item	Page	Assembly	Pos.	Quantity
10650660	1097	96039722	2261	43	10675694	696	96052492	69	1
10650720	372	10150858	2	4	10675778	656	919972908	(429)	1
10651363	700	96052492	692	6	10678157	263	967787908	(999)	1
10651470	669	96033320	42	1	10678375	749	969848908	6	6
10652552	338	12405454	6	6	10678377	479	918999008	18	2
10652657	267	918861408	61	2	10678377	741	919075508	(3)	1
10652724	212	967787708	21	1	10678377	749	969848908	7	2
10652724	227	967787808	21	1	10678395	1016	968188308	30	2
10652724	243	968081908	21	1	10678395	1120	919287308	151	3
10652724	992	96047485	21	1	10678452	635	96033472	505	1
10652804	147	918011308	34	1	10678453	635	96033472	503	1
10652811	1005	919301808	44	1	10678458	635	96033472	504	2
10652814	869	919304308	75	1	10678491	642	96033473	5	1
10652820	869	919304308	74	2	10678491	642	96033473	6	1
10652826	919	917190908	43	2	10678491	642	96033473	7	1
10652826	927	917333908	43	2	10678491	642	96033473	375	1
10652826	968	917191008	5	2	10678491	642	96033473	376	1
10652829	931	917078708	43	2	10678491	642	96033473	377	1
10652829	938	917078808	43	2	10678491	1015	96037031	6	1
10652829	951	917079208	43	2	10678491	1126	96038930	5	1
10652829	956	917571208	43	2	10678491	1127	96038931	5	1
10652829	959	919219208	5	2	10678491	1130	96038935	5	1
10652830	147	918011308	36	2	10678492	634	96033472	5	1
10652910	502	96061088	2	1	10678492	634	96033472	6	1
10663056	299	11212747	4	1	10678492	634	96033472	7	1
10663094	696	96052492	(1)	1	10678492	634	96033472	8	1
10663094	724	10493159	1	1	10678492	634	96033472	9	1
10663384	279	96032892	110	1	10678492	634	96033472	10	1
10663388	978	90200131	6	4	10678492	634	96033472	13	1
10663439	739	512349708	999	1	10678492	634	96033472	15	1
10663466	464	10877138	1	1	10678848	504	10343693	4	2
10663801	324	10228004	6	1	10684171	696	96052492	(998)	1
10663825	288	10873652	(1)	1	10684171	697	96052492	(998)	1
10663848	280	96032892	251	2	10684172	696	96052492	(999)	1
10663848	322	96032897	11	2	10684172	697	96052492	(997)	1
10663909	592	10425291	(1)	1	10771060	499	96019612	377	1
10663970	855	962563908	4	2	10771060	499	96019612	378	1
10663970	869	919304308	107	2	10771060	499	96019612	379	1
10664129	208	90024490	2	2	10800046	636	96033472	842	1
10664129	237	90200528	2	2	10800266	448	96032891	11	1
10664129	238	90200533	2	2	10800631	636	96033472	753	4
10664141	592	10425291	27	1	10800672	704	11211288	5	1
10664416	774	96033157	53	1	10800684	709	11314761	33	4
10664626	499	96019612	506	3	10801399	401	10143277	32	3
10664800	448	96032891	15	6	10801609	455	96004209	5	2
10665364	869	919304308	73	1	10801858	604	10228112	14	1
10675113	34	969731708	203	1	10802057	549	968241508	20	1
10675113	697	96052492	203	2	10802057	880	919301108	(1)	2
10675113	826	96043277	203	1	10802057	1016	968188308	10	2
10675113	899	96047486	203	1	10802057	1068	919287008	151	2
10675114	697	96052492	204	2	10802057	1089	919287108	152	2
10675380	651	968418008	733	1	10802057	1151	919287208	152	1
10675381	656	919972908	(734)	1	10802060	23	968660508	11	1
10675387	147	918011308	35	2	10802061	216	917452308	5	1
10675401	479	918999008	49	1	10802061	229	917452408	5	1
10675463	162	10871517	45	1	10802061	240	917452608	5	1
10675463	589	919297008	18	1	10802061	995	917452808	5	1
10675505	651	968418008	504	2	10802186	393	10141807	17	1
10675506	656	919972908	(502)	2	10802201	279	96032892	198	2
10675550	322	96032897	4	1	10802203	279	96032892	199	2

22.6.2022

etk_en_de_098283 LR 11000

1184

LIEBHERRNumerical index
Numerischer Index

Item	Page	Assembly	Pos.	Quantity	Item	Page	Assembly	Pos.	Quantity
10802203	870	919304308	153	2	10815283	744	969752608	36	1
10802205	279	96032892	200	1	10815350	712	10413255	8	2
10802253	696	96052492	(999)	1	10815496	761	96000697	25	1
10802253	725	511444508	999	1	10815662	774	96033157	608	2
10802280	248	917645608	1	1	10815777	514	96060643	18	1
10802362	873	540001808	17	1	10815777	803	919159508	3	1
10802364	873	540001808	21	1	10815830	648	968346208	5	0.64
10802682	436	919551008	28	1	10816185	696	96052492	51	2
10802891	316	11320826	170	1	10816185	899	96047486	50	2
10802988	436	919551008	25	2	10816267	1061	919219508	6	2
10813237	881	96028886	151	1	10816458	1029	968883308	(11)	1
10813359	759	969752708	20	16	10816458	1032	968883408	(11)	1
10813474	1037	12104450	(723)	1	10816958	437	919551008	406	9
10813475	1037	12104450	(725)	1	10818469	88	11621396	4	1
10813476	1037	12104450	(715)	1	10870332	1092	96038562	5	2.51
10813573	162	10871517	26	1	10870332	1092	96038562	6	2.68
10813633	637	96033855	513	2	10870348	82	967971708	7	4.83
10813642	496	96061089	836	1	10870376	447	96032910	(11)	2
10813642	638	96033855	836	1	10870392	1071	96038868	509	2
10813644	496	96061089	754	2	10870392	1072	96035583	501	1
10813644	638	96033855	754	9	10870392	1092	96038562	501	1
10813731	712	10413255	2	4	10870392	1093	96038563	501	1
10813738	76	967787408	50	1	10870392	1094	96038564	503	1
10813738	103	967787508	50	1	10870392	1095	96038565	503	1
10813738	169	969733008	51	2	10870392	1123	96038967	509	2
10813738	212	967787708	54	2	10870392	1124	96038927	501	1
10813738	227	967787808	54	2	10870402	638	96033855	845	9
10813738	243	968081908	54	2	10870403	638	96033855	844	1
10813738	563	967788008	50	2	10870476	22	918005408	76	1
10813738	696	96052492	50	11	10870511	548	968241408	262	2
10813738	992	96047485	54	2	10870511	576	967967608	5	5
10813933	393	10141807	10	2	10870511	1090	96035576	5	3
10813933	411	10143790	8	1	10870538	495	96061089	344	38.36
10813935	384	10143726	13	1	10870538	498	96021228	344	17.45
10813935	395	12490129	22	1	10870538	499	96019612	344	5.05
10813935	401	10143277	5	2	10870539	495	96061089	345	24.3
10813936	409	10141720	7	1	10870539	637	96033855	345	132.25
10813936	410	10141721	7	1	10870539	648	968346208	345	0.64
10813939	384	10143726	15	1	10870539	649	96051766	345	1.44
10813939	401	10143277	10	1	10870539	1012	96036210	(345)	0.16
10813940	393	10141807	19	2	10870540	54	96026395	305	0.38
10813940	401	10143277	9	1	10870540	55	967908108	(305)	0.64
10813942	345	10125646	3	1	10870540	55	967908108	(305)	0.64
10814137	1027	968929808	(999)	1	10870540	495	96061089	305	474.35
10814800	127	917076708	50	12	10870540	498	96021228	305	384.21
10815004	652	10650233	1	1	10870540	634	96033472	305	1308.89
10815005	652	10650233	2	1	10870540	637	96033855	305	201.5
10815006	652	10650233	3	1	10870540	642	96033473	305	684.84
10815119	1013	96036211	510	1	10870540	647	96039940	305	0.64
10815119	1071	96038868	507	1	10870540	888	96037447	305	45.81
10815120	1013	96036211	508	2	10870540	1014	96038161	305	94.63
10815121	881	96028886	171	1	10870541	498	96021228	307	6.6
10815121	1012	96036210	270	3	10870541	634	96033472	307	8.4
10815121	1070	96035575	156	2	10870541	637	96033855	307	5.6
10815121	1122	96035579	164	1	10870541	642	96033473	307	10.3
10815122	1012	96036210	(501)	1	10870542	495	96061089	309	22.33
10815125	881	96028886	170	1	10870542	498	96021228	309	25.2
10815162	737	10326323	999	1	10870542	634	96033472	309	104.05
10815196	850	10454762	1	1	10870542	642	96033473	309	34.8
10815280	1012	96036210	(503)	1	10870586	563	967788008	156	1

22.6.2022

etk_en_de_098283 LR 11000

1185

LIEBHERRNumerical index
Numerischer Index

Item	Page	Assembly	Pos.	Quantity	Item	Page	Assembly	Pos.	Quantity
10870602	495	96061089	505	1	10872003	1022	919294008	15	1
10870602	498	96021228	513	2	10872022	279	96032892	181	2
10870602	643	96033473	508	7	10872022	752	919075308	21	1
10870604	495	96061089	522	1	10872024	451	919063408	22	3
10870604	498	96021228	516	2	10872024	576	967967608	3	1
10870604	643	96033473	527	7	10872032	634	96033472	98	3
10871010	448	96032891	17	1	10872033	635	96033472	709	16
10871125	448	96032891	12	1	10872033	799	96059329	709	1
10871146	669	96033320	52	5	10872033	800	96059330	709	1
10871147	669	96033320	51	5	10872033	801	96059331	709	1
10871150	669	96033320	55	4	10872055	777	919075608	1	1
10871167	818	96029469	54	1	10872087	1158	919219108	76	1
10871177	659	967917908	3	4	10872233	520	91000225	2	2
10871177	747	964560908	4	3	10872307	457	969904608	1	1
10871177	748	964561008	3	2	10872333	744	969752608	13	2
10871288	646	96035430	505	3	10872338	799	96059329	502	1
10871288	647	96039940	504	9	10872339	800	96059330	502	1
10871288	648	968346208	506	3	10872339	801	96059331	502	1
10871288	649	96051766	509	4	10872340	799	96059329	501	1
10871288	659	967917908	57	36	10872343	800	96059330	501	1
10871288	797	96059328	506	2	10872344	28	969088908	3	1
10871288	890	96036240	505	2	10872381	1012	96036210	160	2
10871288	892	968546008	505	4	10872381	1070	96035575	161	2
10871288	893	968546108	508	4	10872381	1090	96035576	151	1
10871289	646	96035430	503	5	10872381	1122	96035579	160	1
10871289	647	96039940	506	7	10872406	214	11181960	4	1
10871289	648	968346208	508	5	10872407	214	11181960	5	1
10871289	649	96051766	511	4	10872409	214	11181960	6	1
10871289	659	967917908	56	32	10872487	301	571907208	999	1
10871289	797	96059328	507	2	10872525	448	96032891	14	3
10871289	890	96036240	507	2	10872598	457	969904608	3	1
10871289	892	968546008	504	4	10872612	606	96060604	7	1
10871289	893	968546108	506	4	10872676	735	919075408	22	3
10871356	581	967968208	2	2	10872676	870	919304308	158	42
10871515	491	969259908	17	1	10872676	1061	919219508	35	2
10871517	160	917081108	1	1	10872676	1075	919219608	9	6
10871546	669	96033320	54	1	10872676	1083	919219708	43	21
10871548	659	967917908	4	2	10872676	1108	919220008	72	36
10871568	538	967846508	6	2	10872676	1145	919222808	35	8
10871568	540	967981108	5	2	10872701	910	919633708	(3)	2
10871568	921	967747008	6	2	10872859	712	10413255	(1)	1
10871568	934	967744008	6	2	10872876	1072	96035583	504	1
10871568	941	967950808	7	2	10872876	1092	96038562	505	1
10871568	943	968214108	7	2	10872876	1128	96038932	504	1
10871568	945	968217108	7	2	10872876	1129	96038933	504	1
10871568	1063	96038862	3	4	10873081	1063	96038862	5	5
10871664	1055	917571308	2	1	10873085	326	96004429	1	1
10871666	1055	917571308	6	4	10873149	87	917322008	15	70
10871685	318	11314599	1	1	10873149	111	917322208	15	70
10871686	318	11314599	50	1	10873149	160	917081108	14	37.5
10871687	318	11314599	51	1	10873149	218	917451408	6	4.5
10871727	209	11170708	2	1	10873149	233	917451208	78	5
10871727	239	11212497	2	1	10873149	551	917691308	90	32
10871728	239	11212497	4	1	10873149	590	919297008	90	91
10871729	239	11212497	3	1	10873149	907	917692108	10	30
10871730	209	11170708	5	1	10873149	996	917481408	6	3.25
10871730	239	11212497	98	1	10873194	495	96061089	700	6
10871731	209	11170708	3	1	10873302	323	12100191	3	1
10871732	209	11170708	4	1	10873383	1125	96038928	5	1
10871759	451	919063408	41	1	10873434	506	96053633	(1)	1

22.6.2022

etk_en_de_098283 LR 11000

1186

LIEBHERR

Numerical index
Numerischer Index

Item	Page	Assembly	Pos.	Quantity	Item	Page	Assembly	Pos.	Quantity
10873434	677	968486208	(1)	1	10874188	199	917077708	(999)	1
10873512	850	10454762	4	2	10874311	746	96000684	2	1
10873517	504	10343693	5	1	10874331	635	96033472	526	3
10873525	659	967917908	52	3	10874331	637	96033855	518	1
10873526	659	967917908	53	1	10874464	635	96033472	534	1
10873527	659	967917908	51	2	10874588	425	12416117	99	7
10873528	659	967917908	50	12	10874588	797	96059328	271	1
10873610	118	512391108	(999)	1	10874632	883	96036184	503	3
10873614	214	11181960	7	1	10874632	1097	96039722	510	3
10873647	287	11212738	1	1	10874687	818	96029469	50	1
10873647	289	11212739	1	1	10874732	809	96035790	61	1
10873647	292	11212740	1	1	10874733	809	96035790	62	2
10873647	298	11212746	1	1	10874777	698	96052492	(1)	1
10873647	305	11212744	1	1	10874778	698	96052492	(2)	1
10873649	287	11212738	2	1	10874785	502	96061088	43	1
10873649	289	11212739	2	1	10874825	604	10228112	15	1
10873649	292	11212740	2	1	10874884	757	96028393	72	4
10873649	298	11212746	2	1	10874899	756	96028393	37	2
10873649	305	11212744	2	1	10874927	746	96000684	4	1
10873651	287	11212738	4	1	10874928	560	11211234	999	1
10873651	298	11212746	4	1	10875008	1094	96038564	5	6.65
10873651	305	11212744	4	1	10875008	1095	96038565	5	3.63
10873652	287	11212738	5	1	10875008	1097	96039722	5	38.15
10873652	289	11212739	5	1	10875014	522	10451181	3	1
10873652	292	11212740	5	1	10875017	752	919075308	35	2
10873652	298	11212746	5	1	10875031	1097	96039722	513	1
10873652	305	11212744	5	1	10875121	498	96021228	10	1
10873653	289	11212739	4	1	10875197	559	917080608	(15)	1
10873653	306	11212745	4	1	10875197	877	919391108	(152)	4
10873797	744	969752608	19	1	10875280	495	96061089	517	1
10873798	744	969752608	15	1	10875281	496	96061089	2238	6
10873799	744	969752608	18	1	10875423	412	10146947	16	1
10873806	744	969752608	12	2	10875447	756	96028393	55	1
10873827	280	96032892	258	1	10875468	502	96061088	5	12
10873889	306	11212745	1	1	10875468	508	964931408	3	4
10873890	306	11212745	2	1	10875468	602	96060497	12	5
10873891	306	11212745	3	1	10875468	741	919075508	14	4
10873894	306	11212745	5	1	10875468	752	919075308	30	4
10873895	306	11212745	98	1	10875468	756	96028393	51	111
10873896	287	11212738	(999)	1	10875468	761	96000697	18	6
10873896	307	10873889	4	1	10875468	763	964720408	7	2
10873898	310	10873891	4	1	10875468	767	918064308	29	2
10873918	1169	919413108	1	1	10875468	818	96029469	7	8
10874021	87	917322008	14	1	10875471	613	96034154	105	3
10874021	111	917322208	14	1	10875471	626	969443908	10	48
10874039	1071	96038868	508	1	10875471	1108	919220008	91	1
10874039	1091	96038775	501	2	10875472	1012	96036210	41	2
10874039	1123	96038967	503	1	10875472	1070	96035575	41	2
10874047	1071	96038868	503	3	10875474	462	918810308	28	6
10874047	1123	96038967	506	1	10875474	506	96053633	3	6
10874057	1094	96038564	2211	36	10875474	752	919075308	36	2
10874057	1095	96038565	2211	36	10875474	756	96028393	52	34
10874060	1072	96035583	2204	6	10875474	767	918064308	16	27
10874060	1092	96038562	2204	8	10875482	502	96061088	46	12
10874060	1094	96038564	2204	7	10875483	670	96033320	73	2
10874060	1095	96038565	2204	7	10875483	741	919075508	15	3
10874060	1128	96038932	2204	6	10875483	756	96028393	56	8
10874060	1129	96038933	2204	6	10875483	764	969520208	3	10
10874097	756	96028393	41	1	10875483	767	918064308	36	2
10874163	761	96000697	2	1	10875483	818	96029469	8	4

22.6.2022

etk_en_de_098283 LR 11000

1187

LIEBHERR

Numerical index
Numerischer Index

Item	Page	Assembly	Pos.	Quantity	Item	Page	Assembly	Pos.	Quantity
10875485	203	917438108	24	5	10875553	224	968161808	16	4
10875485	223	917454008	24	5	10875553	483	968283208	24	4
10875485	441	919063308	22	8	10875553	491	969259908	16	5
10875485	480	918999008	60	2	10875559	462	918810308	38	6
10875485	483	968283208	34	15	10875563	747	964560908	7	2
10875485	761	96000697	21	8	10875564	49	967907608	21	2
10875485	767	918064308	34	2	10875564	640	969245308	18	2
10875485	790	91000228	11	3	10875564	670	96033320	67	4
10875485	819	919408908	11	4	10875565	280	96032892	314	4
10875485	975	917473608	36	8	10875570	147	918011308	21	9
10875485	1005	919301808	22	4	10875570	392	11364209	4	3
10875485	1051	919326208	36	6	10875570	613	96034154	100	16
10875486	21	918005408	20	8	10875570	767	918064308	25	2
10875486	194	96062971	119	2	10875570	869	919304308	99	141
10875486	752	919075308	32	2	10875571	280	96032892	318	6
10875486	756	96028393	61	4	10875571	445	918981908	7	4
10875488	436	919551008	304	3	10875571	557	917080508	22	4
10875503	49	967907608	26	4	10875573	1056	968455908	7	18
10875503	502	96061088	17	4	10875574	285	96033379	300	4
10875503	640	969245308	16	4	10875577	290	10873653	4	4
10875503	656	919972908	70	43	10875582	831	918470508	4	4
10875503	660	967917908	80	8	10875582	831	918470508	9	1
10875503	670	96033320	62	55	10875583	756	96028393	54	8
10875503	671	968095808	7	2	10875586	153	90211005	91	4
10875504	280	96032892	319	4	10875586	255	11347399	308	3
10875506	698	96052492	419	1	10875586	258	510230608	7	6
10875507	322	96032897	34	4	10875586	427	12410651	(3)	1
10875511	736	919075408	99	1	10875586	447	96032910	12	2
10875512	455	96004209	7	4	10875588	160	917081108	10	11
10875512	1029	968883308	300	1	10875588	162	10871517	6	3
10875512	1032	968883408	300	1	10875588	563	967788008	311	6
10875519	60	96006203	3	146	10875588	592	10425291	6	3
10875519	280	96032892	306	8	10875588	741	919075508	(1)	2
10875519	533	919627908	52	16	10875590	563	967788008	313	40
10875519	575	918789208	22	10	10875590	589	919297008	47	18
10875519	580	919140308	9	10	10875590	741	919075508	26	4
10875519	869	919304308	69	1	10875590	790	91000228	12	4
10875519	975	917473608	33	8	10875591	285	96033379	308	6
10875520	21	918005408	26	4	10875591	386	10154796	3	1
10875521	131	917076808	17	8	10875591	812	967956208	41	4
10875521	978	90200131	31	10	10875591	975	917473608	39	4
10875524	748	964561008	11	2	10875592	87	917322008	10	4
10875537	203	917438108	29	6	10875592	111	917322208	10	4
10875537	223	917454008	29	6	10875592	203	917438108	32	2
10875538	479	918999008	51	4	10875592	223	917454008	32	2
10875538	774	96033157	318	2	10875592	280	96032892	323	18
10875538	814	968646208	17	1	10875592	322	96032897	32	2
10875538	1134	919220108	9	4	10875592	752	919075308	31	2
10875550	49	967907608	24	8	10875597	72	933878901	7	8
10875550	640	969245308	17	8	10875597	447	96032910	9	8
10875550	656	919972908	66	4	10875597	559	917080608	21	8
10875550	670	96033320	63	16	10875597	744	969752608	33	4
10875550	677	968486208	11	4	10875597	978	90200131	22	1
10875551	472	917079908	(4)	4	10875598	69	90029090	31	4
10875551	472	917079908	(4)	4	10875598	71	90029091	31	4
10875551	472	917079908	(4)	4	10875598	409	10141720	9	2
10875551	472	917079908	(4)	4	10875598	410	10141721	9	3
10875551	472	917079908	7	16	10875599	69	90029090	73	4
10875551	769	968080908	25	4	10875599	71	90029091	73	4
10875553	28	969088908	4	4	10875599	409	10141720	10	2

22.6.2022

etk_en_de_098283 LR 11000

1188

LIEBHERR

Numerical index
Numerischer Index

Item	Page	Assembly	Pos.	Quantity	Item	Page	Assembly	Pos.	Quantity
10875599	410	10141721	10	2	10875612	669	96033320	28	2
10875599	613	96034154	104	2	10875612	795	96059325	49	4
10875601	255	11347399	302	1	10875612	840	917517908	39	8
10875601	480	918999008	65	16	10875614	21	918005408	34	20
10875605	840	917517908	24	16	10875614	28	969088908	6	4
10875605	1024	968099808	10	1	10875614	35	969731708	311	2
10875607	117	918589408	16	8	10875614	67	917291608	106	8
10875607	186	919082708	25	8	10875614	100	917291708	106	8
10875607	280	96032892	354	10	10875614	127	917076708	14	60
10875607	322	96032897	55	8	10875614	147	918011308	26	27
10875607	479	918999008	43	2	10875614	160	917081108	6	2
10875607	485	968309908	26	2	10875614	186	919082708	28	8
10875607	819	919408908	8	8	10875614	194	96062971	76	14
10875607	910	919633708	16	2	10875614	203	917438108	25	6
10875607	915	919633808	15	2	10875614	223	917454008	25	6
10875607	1083	919219708	13	5	10875614	267	918861408	33	7
10875607	1108	919220008	70	4	10875614	279	96032892	(7)	2
10875607	1134	919220108	14	4	10875614	280	96032892	361	6
10875607	1138	919220208	14	4	10875614	285	96033379	320	7
10875607	1141	919222708	14	6	10875614	322	96032897	53	48
10875609	60	96006203	4	146	10875614	436	919551008	401	27
10875609	280	96032892	355	8	10875614	451	919063408	34	4
10875609	537	967846208	13	1	10875614	458	96004224	9	2
10875609	539	967981008	12	1	10875614	469	915587308	3	4
10875609	575	918789208	24	6	10875614	479	918999008	39	110
10875609	580	919140308	11	6	10875614	485	968309908	13	12
10875609	920	967746908	8	1	10875614	486	968287308	5	12
10875609	933	967743808	8	1	10875614	487	96020149	7	8
10875609	940	967897608	13	1	10875614	488	968287208	8	4
10875609	942	968190108	13	1	10875614	492	969540008	7	12
10875609	944	968190208	12	1	10875614	512	96060644	27	7
10875609	1007	967913408	6	2	10875614	533	919627908	51	18
10875609	1100	96039026	3	2	10875614	557	917080508	29	4
10875609	1101	96039027	3	2	10875614	566	917473108	7	8
10875609	1145	919222808	25	1	10875614	575	918789208	11	16
10875609	1147	96035525	8	1	10875614	589	919297008	54	3
10875609	1149	96035533	5	1	10875614	606	96060604	16	1
10875609	1150	96038653	5	4	10875614	613	96034154	150	60
10875610	139	96051604	11	2	10875614	614	969118108	5	2
10875610	186	919082708	14	6	10875614	616	96038209	5	1
10875610	533	919627908	77	2	10875614	618	96038293	5	2
10875610	537	967846208	19	1	10875614	619	969054708	8	2
10875610	1058	969944708	4	3	10875614	620	969056008	8	2
10875611	483	968283208	28	2	10875614	621	969427208	8	2
10875611	485	968309908	35	2	10875614	622	969427308	8	2
10875611	589	919297008	52	3	10875614	623	96044249	5	2
10875611	647	96039940	516	1	10875614	659	967917908	7	2
10875611	660	967917908	83	72	10875614	771	964588308	10	2
10875611	774	96033157	325	2	10875614	823	919477008	7	3
10875611	1044	967936408	7	3	10875614	840	917517908	18	4
10875612	21	918005408	58	3	10875614	869	919304308	100	202
10875612	28	969088908	10	11	10875614	895	96038419	7	8
10875612	117	918589408	28	2	10875614	919	917190908	35	48
10875612	160	917081108	9	2	10875614	927	917333908	35	49
10875612	186	919082708	41	8	10875614	931	917078708	35	99
10875612	480	918999008	59	2	10875614	938	917078808	35	106
10875612	485	968309908	32	2	10875614	951	917079208	35	108
10875612	491	969259908	25	4	10875614	956	917571208	35	104
10875612	589	919297008	51	2	10875614	968	917191008	15	78
10875612	653	968681408	253	2	10875614	1005	919301808	33	32

22.6.2022

etk_en_de_098283 LR 11000

1189

LIEBHERR

Numerical index
Numerischer Index

Item	Page	Assembly	Pos.	Quantity	Item	Page	Assembly	Pos.	Quantity
10875614	1008	96001219	9	4	10875630	267	918861408	32	2
10875614	1021	967957508	5	3	10875633	502	96061088	21	2
10875614	1023	968134408	9	1	10875636	533	919627908	83	7
10875614	1024	968099808	11	8	10875636	557	917080508	16	4
10875614	1051	919326208	16	2	10875637	869	919304308	60	16
10875614	1061	919219508	17	21	10875637	1006	919301808	(4)	1
10875614	1083	919219708	32	18	10875637	1021	967957508	12	1
10875614	1085	96038853	7	8	10875638	117	918589408	21	8
10875614	1086	968938308	5	2	10875638	736	919075408	81	1
10875614	1107	919220008	27	45	10875640	709	11314761	25	2
10875614	1117	96037097	12	4	10875642	483	968283208	27	2
10875614	1119	96037098	12	4	10875642	485	968309908	34	2
10875614	1134	919220108	6	16	10875642	589	919297008	67	2
10875614	1138	919220208	6	22	10875642	774	96033157	324	4
10875614	1141	919222708	6	34	10875642	818	96029469	32	16
10875614	1145	919222808	12	7	10875643	21	918005408	61	6
10875616	21	918005408	30	1	10875643	117	918589408	30	2
10875616	193	96062971	25	8	10875643	186	919082708	43	8
10875616	232	917451208	24	6	10875643	447	96032910	19	2
10875616	280	96032892	351	4	10875643	480	918999008	58	2
10875616	532	919627908	34	12	10875643	485	968309908	31	2
10875616	736	919075408	90	3	10875643	491	969259908	24	4
10875616	919	917190908	8	8	10875643	627	968255808	10	4
10875616	927	917333908	8	8	10875643	628	968255908	11	4
10875616	931	917078708	8	8	10875643	629	968256008	10	4
10875616	938	917078808	8	8	10875643	630	968256108	10	4
10875616	951	917079208	8	8	10875643	653	968681408	252	6
10875616	956	917571208	8	8	10875643	769	968080908	11	1
10875616	1006	919301808	60	8	10875643	803	919159508	12	5
10875617	21	918005408	31	4	10875643	840	917517908	38	8
10875617	538	967846508	4	2	10875643	871	919304308	192	4
10875617	540	967981108	4	3	10875643	1024	968099808	18	4
10875617	559	917080608	12	1	10875643	1070	96035575	289	2
10875617	921	967747008	4	4	10875645	285	96033379	359	4
10875617	934	967744008	4	8	10875645	589	919297008	62	3
10875617	941	967950808	5	3	10875645	647	96039940	515	2
10875617	943	968214108	5	4	10875645	649	96051766	508	3
10875617	945	968217108	4	4	10875645	660	967917908	85	72
10875617	1051	919326208	5	2	10875645	670	96033320	72	32
10875618	129	968705508	9	1	10875645	757	96028393	66	4
10875618	132	962009308	4	1	10875645	1044	967936408	8	3
10875618	147	918011308	25	4	10875645	1070	96035575	42	2
10875618	834	917863208	8	16	10875648	279	96032892	(3)	8
10875619	285	96033379	324	2	10875648	281	96032892	393	5
10875619	649	96051766	504	1	10875648	285	96033379	358	6
10875619	757	96028393	67	4	10875648	445	918981908	22	22
10875619	769	968080908	26	2	10875648	451	919063408	33	4
10875620	21	918005408	57	6	10875648	455	96004209	9	12
10875620	87	917322008	8	6	10875648	458	96004224	11	4
10875620	111	917322208	8	6	10875648	472	917079908	10	32
10875620	551	917691308	5	2	10875648	502	96061088	33	1
10875620	598	964837908	34	2	10875648	520	91000225	31	4
10875620	627	968255808	8	8	10875648	533	919627908	94	16
10875620	628	968255908	9	8	10875648	544	968513208	311	74
10875620	629	968256008	8	8	10875648	613	96034154	124	16
10875620	630	968256108	8	8	10875648	614	969118108	7	4
10875620	656	919972908	72	10	10875648	616	96038209	7	2
10875620	831	918470508	8	5	10875648	618	96038293	7	4
10875629	491	969259908	11	8	10875648	623	96044249	7	4
10875629	870	919304308	159	12	10875648	748	964561008	7	6

22.6.2022

etk_en_de_098283 LR 11000

1190

LIEBHERR

Numerical index
Numerischer Index

Item	Page	Assembly	Pos.	Quantity	Item	Page	Assembly	Pos.	Quantity
10875648	767	918064308	14	8	10875869	557	917080508	20	4
10875648	877	919391108	8	4	10875869	869	919304308	89	12
10875648	919	917190908	52	2	10875869	911	969663108	6	1
10875648	927	917333908	51	2	10875869	1008	96001219	4	1
10875648	956	917571208	53	8	10875869	1051	919326208	24	2
10875648	1083	919219708	41	2	10875869	1075	919219608	7	4
10875648	1085	96038853	9	12	10875869	1107	919220008	29	3
10875648	1117	96037097	13	3	10875869	1117	96037097	10	2
10875648	1119	96037098	13	3	10875869	1119	96037098	10	2
10875656	736	919075408	64	3	10875869	1148	96013389	10	1
10875656	840	917517908	14	4	10875869	1162	96031241	3	2
10875657	735	919075408	52	4	10875869	1165	96034669	4	2
10875659	131	917076808	11	4	10875870	21	918005408	15	4
10875660	919	917190908	19	8	10875870	139	96051604	3	1
10875660	927	917333908	19	8	10875870	147	918011308	30	4
10875660	931	917078708	19	10	10875870	199	917077708	20	8
10875660	951	917079208	19	10	10875870	532	919627908	29	1
10875660	956	917571208	19	10	10875870	735	919075408	54	1
10875661	535	96048466	10	2	10875870	919	917190908	15	2
10875661	1107	919220008	43	2	10875870	927	917333908	15	2
10875662	1087	962092008	3	2	10875870	931	917078708	15	2
10875663	910	919633708	20	2	10875870	951	917079208	15	2
10875663	915	919633808	25	2	10875870	956	917571208	15	2
10875696	881	96028886	200	1	10875870	1006	919301808	70	2
10875696	1094	96038564	507	2	10875870	1027	968929808	3	1
10875696	1095	96038565	508	2	10875870	1057	969944608	4	2
10875696	1097	96039722	505	1	10875870	1107	919220008	22	5
10875793	520	91000225	21	2	10875870	1113	96032541	8	1
10875795	512	96060644	3	2	10875870	1114	96032582	5	1
10875795	606	96060604	5	2	10875870	1115	96032654	6	1
10875795	764	969520208	7	2	10875870	1154	919222908	19	1
10875799	698	96052492	434	2	10875873	22	918005408	79	4
10875800	186	919082708	53	4	10875873	186	919082708	18	8
10875801	1007	967913408	4	1	10875873	479	918999008	31	2
10875801	1110	96037041	8	1	10875873	533	919627908	84	8
10875803	66	917291608	47	4	10875873	557	917080508	15	4
10875803	99	917291708	47	4	10875873	735	919075408	18	2
10875803	280	96032892	307	12	10875873	1083	919219708	16	2
10875804	1107	919220008	55	4	10875873	1148	96013389	5	1
10875805	199	917077708	15	8	10875881	744	969752608	26	2
10875806	267	918861408	21	2	10875905	735	919075408	6	4
10875807	533	919627908	89	6	10875952	1025	10872003	1	1
10875807	869	919304308	97	8	10875953	1025	10872003	3	1
10875815	589	919297008	43	2	10875969	1025	10872003	2	1
10875815	774	96033157	323	2	10876024	805	96047948	1	1
10875815	1044	967936408	6	3	10876025	803	919159508	2	1
10875819	1083	919219708	18	1	10876076	483	968283208	54	4
10875857	67	917291608	84	2	10876076	491	969259908	15	11
10875857	100	917291708	84	2	10876076	735	919075408	39	5
10875858	441	919063308	31	4	10876162	870	919304308	172	8
10875859	131	917076808	22	8	10876162	877	919391108	5	8
10875859	871	919304308	190	8	10876162	1006	919301808	83	12
10875859	1064	96038863	8	1	10876162	1085	96038853	11	4
10875869	21	918005408	50	8	10876359	280	96032892	330	4
10875869	127	917076708	25	12	10876359	756	96028393	57	4
10875869	131	917076808	20	6	10876360	790	91000228	23	12
10875869	147	918011308	20	4	10876361	1024	968099808	25	2
10875869	479	918999008	54	22	10876373	35	969731708	502	36
10875869	483	968283208	14	37	10876373	76	967787408	502	24
10875869	491	969259908	8	8	10876373	103	967787508	502	24

22.6.2022

etk_en_de_098283 LR 11000

1191

LIEBHERR

Numerical index
Numerischer Index

Item	Page	Assembly	Pos.	Quantity	Item	Page	Assembly	Pos.	Quantity
10876373	169	969733008	552	14	10877583	1094	96038564	501	1
10876373	212	967787708	502	4	10877614	703	96052492	870	1
10876373	227	967787808	502	4	10877630	881	96028886	173	1
10876373	243	968081908	502	12	10877630	1094	96038564	509	1
10876373	698	96052492	421	6	10877630	1095	96038565	509	1
10876373	992	96047485	502	4	10877630	1097	96039722	504	2
10876374	153	90211005	74	12	10877637	267	918861408	11	1
10876374	280	96032892	304	8	10877647	66	917291608	14	35
10876374	698	96052492	418	3	10877647	99	917291708	14	35
10876375	280	96032892	321	8	10877663	1128	96038932	502	2
10876381	503	96061088	53	2	10877663	1129	96038933	502	2
10876382	744	969752608	20	2	10877688	696	96052492	26	1
10876382	756	96028393	53	20	10877916	642	96033473	425	10.83
10876385	417	10144678	11	3	10877916	1072	96035583	5	1.95
10876387	598	964837908	31	1	10877916	1072	96035583	6	2.19
10876388	670	96033320	66	16	10877916	1128	96038932	5	7.15
10876394	21	918005408	22	8	10877916	1128	96038932	6	7.16
10876394	263	967787908	301	4	10877916	1129	96038933	5	6.39
10876395	647	96039940	514	1	10877916	1129	96038933	6	6.43
10876395	670	96033320	65	32	10877916	1152	96035578	6	9.2
10876395	757	96028393	65	4	10877999	656	919972908	53	1
10876399	502	96061088	47	4	10878112	1051	919326208	27	2
10876399	881	96028886	266	4	10878117	451	919063408	13	2
10876399	1012	96036210	283	16	10878159	1012	96036210	42	2
10876399	1070	96035575	151	8	10878159	1070	96035575	44	2
10876399	1097	96039722	508	4	10878159	1122	96035579	153	2
10876399	1122	96035579	151	4	10878172	1039	12257818	1	1
10876400	447	96032910	18	2	10878195	1093	96038563	2272	8
10876402	1108	919220008	59	2	10878195	1124	96038927	2272	8
10876453	756	96028393	36	7	10878195	1125	96038928	2272	4
10876496	879	12101591	7	1	10878195	1126	96038930	2272	4
10876534	132	962009308	2	1	10878195	1127	96038931	2272	4
10876576	514	96060643	1	1	10878195	1130	96038935	2272	4
10876636	436	919551008	102	3	10878197	1128	96038932	300	0.14
10876704	175	11341035	4	1	10878197	1129	96038933	300	0.14
10876705	175	11341035	5	1	10878281	42	96028333	2	1
10876716	656	919972908	52	1	10878281	212	967787708	(2)	1
10876825	959	919219208	19	8	10878316	647	96039940	5	21.97
10876825	960	96037300	8	63	10878445	761	96000697	12	2
10876825	1066	96038847	9	26	10878515	122	967787608	150	4
10876825	1108	919220008	86	8	10878517	34	969731708	182	1
10877064	267	918861408	10	1	10878577	868	919304308	5	2
10877138	462	918810308	1	1	10878577	919	917190908	3	4
10877283	669	96033320	27	1	10878577	927	917333908	3	4
10877343	496	96061089	2258	56	10878577	931	917078708	3	4
10877386	34	969731708	180	1	10878577	938	917078808	3	4
10877386	697	96052492	180	1	10878577	951	917079208	3	4
10877388	1075	919219608	8	2	10878577	956	917571208	3	4
10877506	1091	96038775	506	1	10878577	963	96039781	1	1
10877506	1125	96038928	501	1	10878577	968	917191008	45	4
10877506	1126	96038930	501	1	10878577	1005	919301808	18	2
10877506	1127	96038931	501	1	10878577	1067	96038848	3	1
10877506	1128	96038932	501	1	10878578	162	10871517	12	2
10877506	1129	96038933	501	1	10878578	253	11347396	124	2
10877506	1130	96038935	501	1	10878582	1051	919326208	4	2
10877569	1097	96039722	501	1	10878585	139	96051604	9	2
10877572	1071	96038868	512	1	10878585	1058	969944708	3	3
10877576	1123	96038967	510	1	10878610	485	968309908	8	2
10877579	1095	96038565	501	1	10878659	503	96061088	65	1
10877579	1097	96039722	502	1	10878706	850	10454762	5	1

22.6.2022

etk_en_de_098283 LR 11000

1192

LIEBHERR

Numerical index
Numerischer Index

Item	Page	Assembly	Pos.	Quantity	Item	Page	Assembly	Pos.	Quantity
10878755	868	919304308	6	2	11003392	1037	12104450	(713)	1
10878755	919	917190908	4	4	11003535	724	10493159	998	1
10878755	927	917333908	4	4	11003536	724	10493159	999	1
10878755	931	917078708	4	4	11004257	709	11314761	34	1
10878755	938	917078808	4	4	11004321	704	11211288	(12)	1
10878755	951	917079208	4	4	11004321	710	10451049	12	1
10878755	956	917571208	4	4	11004397	706	11340741	31	3
10878755	963	96039781	7	1	11004432	705	11450338	21	1
10878755	968	917191008	47	2	11004440	705	11450338	24	1
10878788	735	919075408	5	4	11004443	710	10451049	27	1
10878799	35	969731708	503	12	11004444	436	919551008	402	12
10878799	76	967787408	503	8	11004444	1005	919301808	48	8
10878799	103	967787508	503	8	11004444	1043	968838608	9	2
10878799	169	969733008	551	2	11005148	637	96033855	281	4.35
10878799	243	968081908	503	4	11005151	637	96033855	284	1.62
10878799	698	96052492	420	2	11005170	464	10877138	17	1
10878816	698	96052492	408	12	11005227	696	96052492	(2)	1
10878822	698	96052492	406	15	11005244	264	10423938	1	2
10878823	169	969733008	554	8	11005281	411	10143790	16	10
10878827	834	917863208	10	16	11005308	250	10802280	1	1
10878833	1088	96029160	2	1	11005313	251	11005308	11	1
10878835	66	917291608	29	4	11005314	251	11005308	21	1
10878835	99	917291708	29	4	11005316	251	11005308	24	1
10878851	1037	12104450	(727)	1	11005327	715	10356406	1	1
10878896	1164	96031510	10	1	11005330	715	10356406	999	1
10878897	1161	96031507	30	1	11005445	323	12100191	4	2
10878951	465	96032222	2	1	11005447	323	12100191	2	1
10878951	467	96032223	2	1	11005448	323	12100191	1	1
10886525	502	96061088	(80)	1	11005449	323	12100191	(1)	1
11000394	637	96033855	512	1	11005450	323	12100191	(2)	1
11000401	638	96033855	2253	3	11005988	769	968080908	4	1
11000593	411	10143790	14	8	11006392	769	968080908	1	1
11000710	761	96000697	10	10	11006668	851	10475436	2	1
11000902	759	969752708	22	4	11006669	851	10475436	20	2
11001194	52	968270208	10	2	11006827	831	918470508	30	1
11001556	589	919297008	34	1	11007215	424	12416117	9	3
11001770	88	11621396	6	1	11007219	552	11621498	3	4
11001955	757	96028393	63	3	11007219	593	11621502	3	7
11002216	700	96052492	717	7	11007219	594	11621501	6	6
11002218	741	919075508	22	0.426	11007219	908	11621500	2	4
11002352	884	616024908	5	1	11007272	769	968080908	2	1
11002524	850	10454762	2	2	11007300	27	11601184	2	1
11002678	698	96052492	(7)	2	11007305	141	916959908	1	2
11002713	391	10126103	5	1	11007310	141	916959908	2	2
11002727	117	918589408	15	8	11007312	141	916959908	3	1
11002753	735	919075408	7	16	11007353	705	11450338	999	1
11002807	127	917076708	37	8	11007668	335	13455124	(17)	3
11002807	522	10451181	32	5	11007848	756	96028393	43	1
11002980	814	968646208	3	1	11007849	756	96028393	42	1
11002988	382	12474356	(2)	1	11007853	502	96061088	(3)	1
11002988	382	12474356	13	1	11007853	656	919972908	(301)	1
11002995	382	12474356	15	2	11007853	663	968253608	301	1
11003089	776	502657308	998	1	11007853	665	968252908	301	1
11003094	776	502657308	999	1	11008020	279	96032892	196	1
11003193	79	917361508	5	2	11008055	386	10154796	4	1
11003193	105	917361608	5	2	11009443	709	11314761	26	1
11003193	156	917353608	(1)	2	11060122	646	96035430	502	1
11003223	27	11601184	44	24	11060125	646	96035430	501	1
11003224	27	11601184	45	24	11060125	648	968346208	501	2
11003246	281	96032892	411	4	11060125	649	96051766	501	1

22.6.2022

etk_en_de_098283 LR 11000

1193

LIEBHERR

Numerical index
Numerischer Index

Item	Page	Assembly	Pos.	Quantity	Item	Page	Assembly	Pos.	Quantity
11060125	890	96036240	501	1	11101017	441	919063308	12	2
11060128	659	967917908	46	2	11101351	453	968866808	5	1
11060618	638	96033855	525	3	11101353	453	968866808	6	1
11060619	637	96033855	503	2	11101354	453	968866808	7	1
11065858	295	11212743	999	1	11102040	807	10876024	31	1
11066572	1037	12104450	(717)	1	11102043	807	10876024	39	1
11066618	744	969752608	17	1	11102044	807	10876024	38	1
11066654	736	919075408	70	20	11102045	807	10876024	33	1
11066825	987	11161916	999	1	11110051	510	91000493	2	1
11066826	987	11161916	1	1	11110060	162	10871517	1	1
11067304	310	10873891	5	1	11110124	712	10413255	3	4
11067305	310	10873891	6	1	11110125	712	10413255	4	1
11067611	554	917475908	7	0.5	11110126	712	10413255	6	1
11067611	845	917082108	18	0.5	11113906	195	968907308	4	5
11067930	497	96033370	501	1	11113906	196	968907408	4	3
11068050	582	10871356	1	1	11113906	489	968904008	5	4
11068155	408	10141558	6	7	11113906	660	967917908	81	16
11068454	344	10141843	8	2	11113939	447	96032910	6	6
11080088	502	96061088	36	1	11114971	502	96061088	38	1
11080881	496	96061089	758	14	11118077	279	96032892	183	2
11080881	498	96021228	758	6	11118077	322	96032897	8	4
11080881	636	96033472	758	6	11118077	400	10147372	11	4
11080881	643	96033473	758	4	11118077	512	96060644	9	4
11080881	1014	96038161	758	10	11118077	514	96060643	16	2
11081053	164	774375108	3	1	11118077	602	96060497	9	4
11081186	131	917076808	28	2	11118077	606	96060604	8	8
11081453	510	91000493	4	1	11118077	803	919159508	7	2
11081453	803	919159508	8	1	11118242	498	96021228	502	1
11082105	656	919972908	50	1	11118396	637	96033855	211	5
11082158	455	96004209	3	2	11123168	81	967971408	294	0.15
11082601	498	96021228	201	1.63	11123168	642	96033473	294	0.3
11082601	499	96019612	201	5.05	11123168	1097	96039722	294	0.25
11082601	673	963398008	4	0.28	11124040	850	10454762	3	2
11082602	495	96061089	202	23.18	11124205	495	96061089	223	1.03
11082602	498	96021228	202	10.34	11124205	642	96033473	223	11.44
11082602	634	96033472	202	23.66	11124205	799	96059329	223	15.3
11082602	637	96033855	202	2.87	11124205	800	96059330	223	0.85
11082602	642	96033473	202	26.75	11124205	801	96059331	223	0.77
11082603	495	96061089	203	3.55	11124207	634	96033472	224	0.83
11082603	498	96021228	203	3.06	11124207	637	96033855	224	3.33
11082603	634	96033472	203	20.29	11124207	642	96033473	224	1.03
11082603	637	96033855	203	4.98	11124208	495	96061089	225	0.63
11082603	642	96033473	203	3.75	11124208	634	96033472	225	2.89
11082604	495	96061089	204	1.66	11124208	637	96033855	225	11.82
11082604	498	96021228	204	2.66	11124208	642	96033473	225	15.98
11082604	634	96033472	204	1.76	11124209	495	96061089	226	0.83
11082604	642	96033473	204	15.65	11124209	497	96033370	226	0.53
11082605	495	96061089	205	6.18	11124209	498	96021228	226	1.03
11082605	634	96033472	205	5.11	11124209	634	96033472	226	8.59
11082605	637	96033855	205	0.48	11124209	637	96033855	226	8.6
11082606	54	96026395	206	0.26	11124209	642	96033473	226	2.43
11082606	495	96061089	206	0.73	11124210	495	96061089	227	1.73
11082606	634	96033472	206	1.99	11124210	497	96033370	227	2.1
11082606	642	96033473	206	1.53	11124210	634	96033472	227	1.03
11082608	634	96033472	208	0.85	11124210	642	96033473	227	3.36
11082609	634	96033472	209	0.9	11124210	797	96059328	227	0.36
11083438	604	10228112	2	1	11124211	498	96021228	228	2.3
11088130	351	10135392	10	1	11124211	499	96019612	228	1.6
11100081	424	12416117	4	2	11124211	634	96033472	228	1.33
11100949	27	11601184	10	1	11124212	495	96061089	229	0.8

22.6.2022

etk_en_de_098283 LR 11000

1194

LIEBHERR

Numerical index
Numerischer Index

Item	Page	Assembly	Pos.	Quantity	Item	Page	Assembly	Pos.	Quantity
11124212	634	96033472	229	9.86	11140469	1083	919219708	34	4
11124212	642	96033473	229	2.03	11140469	1085	96038853	6	16
11124213	642	96033473	230	1.6	11140469	1107	919220008	26	54
11140381	436	919551008	21	1	11140469	1117	96037097	7	8
11140402	462	918810308	37	8	11140469	1119	96037098	7	8
11140402	627	968255808	9	4	11140469	1134	919220108	5	12
11140402	628	968255908	10	4	11140469	1138	919220208	5	18
11140402	629	968256008	9	4	11140469	1141	919222708	5	30
11140402	630	968256108	9	4	11140469	1145	919222808	32	10
11140402	795	96059325	48	4	11160431	132	962009308	7	0.3
11140465	35	969731708	307	4	11160431	139	96051604	5	0.8
11140465	520	91000225	30	2	11160431	483	968283208	35	0.5
11140465	563	967788008	310	2	11160431	841	965575208	8	0.3
11140469	21	918005408	49	42	11160431	870	919304308	127	12
11140469	28	969088908	5	4	11160431	1005	919301808	(3)	0.6
11140469	127	917076708	16	24	11160431	1057	969944608	5	0.7
11140469	127	917076708	51	24	11160431	1117	96037097	15	0.4
11140469	147	918011308	49	18	11160431	1119	96037098	16	0.4
11140469	186	919082708	59	4	11160431	1145	919222808	15	0.5
11140469	203	917438108	12	2	11160643	522	10451181	19	1
11140469	223	917454008	12	2	11160966	803	919159508	17	3
11140469	267	918861408	42	14	11160970	502	96061088	(1)	1
11140469	281	96032892	384	83	11161084	812	967956208	28	12
11140469	285	96033379	350	20	11161916	985	11212498	2	1
11140469	322	96032897	75	104	11161917	985	11212498	4	1
11140469	345	10125646	5	2	11161919	209	11170708	(6)	1
11140469	417	10144678	7	7	11161919	989	11161917	27	1
11140469	437	919551008	501	56	11162002	451	919063408	24	4
11140469	445	918981908	14	16	11162002	455	96004209	6	4
11140469	451	919063408	31	18	11170511	906	11347373	3	1
11140469	455	96004209	17	4	11170565	132	962009308	6	2
11140469	557	917080508	28	8	11170565	139	96051604	6	4
11140469	566	917473108	6	16	11170565	483	968283208	36	6
11140469	569	919965008	3	2	11170565	841	965575208	9	2
11140469	575	918789208	10	32	11170565	870	919304308	128	24
11140469	580	919140308	22	8	11170565	1005	919301808	(4)	4
11140469	589	919297008	64	2	11170565	1057	969944608	6	4
11140469	613	96034154	121	154	11170565	1117	96037097	16	4
11140469	626	969443908	25	42	11170565	1119	96037098	17	4
11140469	699	96052492	441	9	11170565	1145	919222808	16	4
11140469	736	919075408	73	20	11170708	203	917438108	3	1
11140469	752	919075308	27	7	11170708	223	917454008	3	1
11140469	774	96033157	322	2	11171149	532	919627908	(999)	1
11140469	869	919304308	101	102	11171149	1030	968229108	(999)	1
11140469	895	96038419	6	16	11171261	1122	96035579	166	2
11140469	919	917190908	39	12	11171270	464	10877138	32	1
11140469	927	917333908	39	12	11171271	464	10877138	33	1
11140469	931	917078708	39	12	11171274	464	10877138	60	1
11140469	938	917078808	39	26	11171275	464	10877138	65	1
11140469	951	917079208	39	28	11171276	464	10877138	(71)	1
11140469	956	917571208	39	24	11171306	1041	11482252	2	1
11140469	959	919219208	13	16	11171311	1041	11482252	1	1
11140469	960	96037300	9	106	11181742	869	919304308	67	3
11140469	961	96037301	5	7	11181884	27	11601184	32	1
11140469	962	96037306	6	5	11181887	27	11601184	28	1
11140469	968	917191008	14	50	11181960	212	967787708	50	1
11140469	1021	967957508	15	4	11181960	227	967787808	50	1
11140469	1023	968134408	8	1	11181960	243	968081908	50	1
11140469	1024	968099808	12	12	11181960	992	96047485	50	1
11140469	1066	96038847	8	52	11182717	117	918589408	17	16

22.6.2022

etk_en_de_098283 LR 11000

1195

LIEBHERR

Numerical index
Numerischer Index

Item	Page	Assembly	Pos.	Quantity	Item	Page	Assembly	Pos.	Quantity
11182717	232	917451208	23	12	11212748	297	11212366	3	1
11182717	281	96032892	395	8	11212785	21	918005408	2	1
11182717	322	96032897	77	8	11213236	453	968866808	12	1
11182717	532	919627908	33	24	11213670	581	967968208	(5)	1
11182717	869	919304308	94	24	11213706	663	968253608	100	1
11182717	919	917190908	7	16	11214100	502	96061088	(3)	1
11182717	927	917333908	7	16	11214405	851	10475436	1	1
11182717	931	917078708	7	16	11219355	307	10873889	3	1
11182717	938	917078808	7	16	11267361	307	10873889	1	1
11182717	951	917079208	7	16	11267362	308	11267361	1	1
11182717	956	917571208	7	16	11267363	308	11267361	10	1
11182717	968	917191008	41	16	11267368	309	11219355	1	1
11182717	1006	919301808	61	8	11267369	309	11219355	29	1
11182717	1067	96038848	6	4	11267457	312	10873894	1	1
11182924	212	967787708	52	1	11267463	314	11267457	10	1
11182924	227	967787808	52	1	11314599	279	96032892	108	1
11182924	243	968081908	52	1	11314710	212	967787708	180	1
11182924	992	96047485	52	1	11314710	227	967787808	153	1
11210073	555	917368808	6	1	11314710	992	96047485	180	1
11210605	127	917076708	26	2	11314761	696	96052492	25	1
11210615	704	11211288	4	1	11314899	854	917084808	1	1
11210615	706	11340741	4	1	11314899	857	917084908	1	1
11210617	704	11211288	7	1	11314901	859	917085408	1	1
11210617	706	11340741	7	1	11320193	186	919082708	48	4
11210825	160	917081108	2	1	11320195	186	919082708	20	8
11210987	139	96051604	2	1	11320215	818	96029469	53	1
11210987	1027	968929808	2	1	11320346	413	12500149	2	1
11211230	199	917077708	1	2	11320355	413	12500149	3	1
11211231	532	919627908	26	2	11320616	699	96052492	500	3
11211231	819	919408908	1	2	11320720	141	916959908	(1)	1
11211232	557	917080508	3	2	11320826	279	96032892	107	1
11211233	199	917077708	2	2	11321151	207	90024729	8	12
11211234	559	917080608	1	1	11340583	318	11314599	2	1
11211275	659	967917908	31	1	11340741	696	96052492	24	1
11211286	659	967917908	30	1	11341035	169	969733008	21	1
11211288	696	96052492	23	1	11341145	522	10451181	5	1
11211480	604	10228112	1	1	11341359	581	967968208	3	2
11211759	697	96052492	168	1	11341599	82	967971708	5	6.37
11211803	520	91000225	101	0.24	11341599	82	967971708	6	6.12
11211987	279	96032892	201	2	11341599	498	96021228	6	0.66
11212022	387	10141830	12	6	11341599	498	96021228	8	0.56
11212256	665	968252908	100	1	11341599	498	96021228	11	0.55
11212364	279	96032892	101	1	11341708	879	12101591	12	1
11212365	279	96032892	102	1	11341840	637	96033855	514	1
11212366	279	96032892	103	1	11341847	709	11314761	4	1
11212367	279	96032892	104	1	11341849	648	968346208	509	2
11212497	232	917451208	2	2	11341849	797	96059328	512	1
11212498	975	917473608	3	1	11341849	890	96036240	512	1
11212502	592	10425291	34	1	11341871	582	10871356	999	1
11212679	502	96061088	24	3	11341968	21	918005408	(999)	1
11212679	654	96033470	10	2	11342037	1030	968229108	1	1
11212738	286	11212364	1	1	11342208	637	96033855	506	1
11212739	286	11212364	2	1	11342253	638	96033855	788	9
11212740	291	11212365	1	1	11342255	637	96033855	507	1
11212741	291	11212365	2	1	11342257	637	96033855	509	1
11212743	291	11212365	3	1	11342259	637	96033855	508	1
11212744	304	11212367	1	1	11342411	151	918367008	3	72
11212745	304	11212367	2	1	11342411	532	919627908	31	2
11212746	297	11212366	1	1	11342424	707	11450342	16	1
11212747	297	11212366	2	1	11347373	899	96047486	21	1

22.6.2022

etk_en_de_098283 LR 11000

1196

LIEBHERR

Numerical index
Numerischer Index

Item	Page	Assembly	Pos.	Quantity	Item	Page	Assembly	Pos.	Quantity
11347396	250	10802280	21	1	11450338	704	11211288	3	2
11347399	250	10802280	22	1	11450338	706	11340741	3	2
11348849	333	13455124	372	1	11450339	704	11211288	11	1
11348855	396	11348849	1	1	11450339	706	11340741	11	1
11349182	436	919551008	38	2	11450341	704	11211288	13	1
11349206	397	11353748	1	1	11450342	706	11340741	13	1
11353748	333	13455124	380	1	11450343	253	11347396	4	1
11354095	338	12405454	2	4	11450420	472	917079908	(5)	2
11354228	407	10141356	(1)	1	11450420	472	917079908	(5)	2
11355067	459	10144093	9	1	11450420	472	917079908	(5)	2
11355720	459	10144093	10	1	11450420	472	917079908	(5)	2
11358957	424	12416117	14	1	11450420	752	919075308	10	1
11363553	332	13455124	180	1	11450435	735	919075408	42	1
11364209	391	10126103	1	1	11450543	735	919075408	3	1
11364303	361	10122640	1	1	11450713	778	968397108	1	1
11364325	367	10122659	1	1	11450714	736	919075408	69	2
11364377	349	10134887	1	1	11455117	453	968866808	1	1
11365191	331	13455124	130	1	11456171	453	968866808	11	1
11365540	405	10152906	1	1	11481332	704	11211288	(999)	1
11366371	424	12416117	17	1	11481333	704	11211288	(999)	1
11366388	429	10126182	1	1	11481400	840	917517908	11	2
11367689	354	10147666	1	1	11481667	868	919304308	57	1
11368166	375	11363553	1	1	11481745	1051	919326208	8	1
11369506	429	10126182	2	1	11481745	1117	96037097	2	1
11370365	572	12105268	6	1	11481745	1119	96037098	2	1
11373478	455	96004209	2	1	11481748	480	918999008	94	1
11381100	572	12105268	4	1	11481788	748	964561008	10	2
11382568	438	11382590	7	1	11481815	147	918011308	57	1
11382590	436	919551008	1	1	11481877	854	917084808	5	1
11385773	393	10141807	1	1	11481877	857	917084908	5	1
11386983	339	12405456	2	1	11482076	818	96029469	20	1
11387711	438	11382590	1	2	11482252	1040	917569308	2	1
11394101	383	11420510	8	2	11482305	1040	917569308	3	1
11406892	340	9078049	1	1	11482349	214	11181960	3	1
11407185	354	10147666	2	1	11482388	906	11347373	2	1
11408565	332	13455124	220	1	11482390	906	11347373	4	1
11408961	354	10147666	3	1	11482392	906	11347373	5	1
11420510	332	13455124	213	1	11482393	906	11347373	6	1
11422653	409	10141720	6	1	11482394	906	11347373	11	1
11422653	410	10141721	6	1	11485426	318	11314599	3	1
11428101	331	13455124	(4)	1	11485448	697	96052492	177	1
11431609	412	10146947	21	1	11490326	850	10454762	6	1
11439715	412	10146947	22	1	11490457	400	10147372	10	0.165
11442759	335	13455124	(15)	1	11490457	400	10147372	12	0.08
11442761	335	13455124	(14)	1	11490468	809	96035790	70	1
11444647	383	11420510	1	2	11490468	1022	919294008	70	1
11450029	288	10873652	4	1	11490471	809	96035790	72	1
11450029	294	11690588	4	1	11490473	809	96035790	74	1
11450029	312	10873894	4	1	11490473	1166	918641308	74	1
11450030	288	10873652	3	1	11491064	892	968546008	5	9.02
11450030	294	11690588	3	1	11491064	893	968546108	5	4.72
11450030	312	10873894	3	1	11491066	797	96059328	5	5.8
11450030	989	11161917	28	1	11491257	581	967968208	7	1
11450151	483	968283208	1	1	11491349	637	96033855	520	1
11450152	483	968283208	2	1	11491357	267	918861408	6	1
11450153	483	968283208	3	1	11491831	87	917322008	3	1
11450155	483	968283208	4	1	11491831	111	917322208	3	1
11450156	483	968283208	5	1	11491832	87	917322008	4	1
11450336	982	90200207	(10)	1	11491832	111	917322208	4	1
11450337	982	90200207	(11)	1	11491833	87	917322008	5	1

22.6.2022

etk_en_de_098283 LR 11000

1197

LIEBHERRNumerical index
Numerischer Index

Item	Page	Assembly	Pos.	Quantity	Item	Page	Assembly	Pos.	Quantity
11491833	111	917322208	5	1	11622224	516	10876576	26	1
11491889	22	918005408	71	12	11622224	516	10876576	(7)	1
11491889	232	917451208	48	6	11622278	377	10152866	3	1
11491889	322	96032897	76	16	11622278	378	10150877	4	1
11491889	437	919551008	503	12	11622989	638	96033855	789	4
11491889	445	918981908	11	28	11626067	361	10122640	5	2
11491889	557	917080508	23	4	11626067	363	12580834	2	2
11491889	840	917517908	22	32	11626067	366	10122646	5	2
11491889	910	919633708	13	6	11626067	367	10122659	5	2
11491889	915	919633808	17	8	11626067	412	10146947	20	1
11491889	975	917473608	41	8	11626073	422	10141788	11	1
11491889	1023	968134408	12	8	11626246	301	571907208	19	2
11492304	809	96035790	18	4	11626393	436	919551008	400	3
11492305	818	96029469	51	1	11626529	451	919063408	21	2
11492315	670	96033320	87	10	11626706	280	96032892	308	8
11492806	1166	918641308	15	1	11626706	533	919627908	87	8
11492807	809	96035790	31	4	11626706	533	919627908	(4)	2
11493652	1037	12104450	(711)	1	11626719	479	918999008	33	2
11493699	402	10143277	34	1	11631742	186	919082708	29	8
11494432	592	10425291	(2)	1	11631742	520	91000225	35	8
11494544	879	12101591	9	1	11631816	85	968727008	9	4
11494581	162	10871517	22	1	11631816	109	968668808	9	4
11494581	592	10425291	(3)	1	11631816	131	917076808	15	12
11600129	34	969731708	21	1	11631816	151	918367008	5	9
11600245	1022	919294008	31	1	11631816	248	917645608	7	12
11600280	293	11212741	(999)	1	11631816	253	11347396	20	6
11600521	809	96035790	11	1	11631816	436	919551008	303	6
11600928	417	10144678	5	4	11631816	479	918999008	36	18
11600977	582	10871356	2	1	11631816	492	969540008	8	12
11601184	23	968660508	10	1	11631816	532	919627908	36	16
11620017	495	96061089	9	6.33	11631816	580	919140308	18	8
11620017	495	96061089	11	5.13	11631816	735	919075408	10	12
11620017	642	96033473	11	6.63	11631816	869	919304308	95	4
11620017	642	96033473	12	7.13	11631816	910	919633708	12	6
11620017	642	96033473	371	8.25	11631816	915	919633808	48	4
11620017	642	96033473	372	8.25	11631816	1024	968099808	8	1
11620017	642	96033473	413	9.83	11631860	975	917473608	34	4
11620017	642	96033473	414	0.86	11642349	280	96032892	305	14
11620017	642	96033473	415	12.93	11642349	872	928830208	3	2
11620017	642	96033473	419	18.93	11642349	1083	919219708	7	2
11620017	642	96033473	421	8.85	11642355	148	918011308	70	4
11620017	642	96033473	423	17.23	11642355	462	918810308	31	2
11620017	642	96033473	424	0.76	11642355	491	969259908	10	8
11620017	797	96059328	6	12.28	11642355	869	919304308	112	12
11621291	87	917322008	2	1	11642358	67	917291608	63	32
11621291	111	917322208	2	1	11642358	100	917291708	63	32
11621396	87	917322008	1	1	11642358	127	917076708	36	8
11621396	111	917322208	1	1	11642358	280	96032892	311	58
11621498	551	917691308	1	1	11642358	322	96032897	30	8
11621500	907	917692108	1	1	11642358	335	13455124	(16)	3
11621501	589	919297008	5	1	11642358	445	918981908	10	12
11621502	589	919297008	4	1	11642358	746	96000684	15	1
11621782	280	96032892	257	1	11642358	915	919633808	16	4
11622193	809	96035790	20	1	11642358	1006	919301808	89	4
11622194	809	96035790	15	2	11642358	1021	967957508	16	4
11622195	809	96035790	14	2	11642358	1023	968134408	13	4
11622197	83	968726908	12	2	11642358	1061	919219508	43	4
11622197	107	968668608	12	2	11642367	419	10129212	12	2
11622198	809	96035790	21	1	11643351	400	10147372	21	1
11622218	514	96060643	17	1	11644883	840	917517908	20	2

22.6.2022

etk_en_de_098283 LR 11000

1198

LIEBHERR

Numerical index
Numerischer Index

Item	Page	Assembly	Pos.	Quantity	Item	Page	Assembly	Pos.	Quantity
11644899	85	968727008	3	10	11651374	417	10144678	8	4
11644899	109	968668808	3	10	11651578	870	919304308	161	2
11644899	148	918011308	66	4	11651579	322	96032897	33	26
11644899	194	96062971	96	8	11651579	931	917078708	52	4
11644899	248	917645608	12	8	11651579	938	917078808	52	6
11644899	322	96032897	31	24	11651579	951	917079208	52	4
11644899	445	918981908	20	7	11651579	961	96037301	4	2
11644899	447	96032910	14	2	11651580	1006	919301808	81	4
11644899	472	917079908	9	16	11651581	67	917291608	104	8
11644899	533	919627908	93	8	11651581	100	917291708	104	8
11644899	604	10228112	42	1	11651581	127	917076708	13	60
11644899	670	96033320	61	1	11651581	485	968309908	11	12
11644899	767	918064308	13	8	11651581	626	969443908	20	8
11644899	877	919391108	7	4	11651581	1061	919219508	20	2
11644899	1021	967957508	8	7	11651581	1083	919219708	30	12
11644899	1023	968134408	15	2	11651581	1138	919220208	9	4
11644965	88	11621396	1	1	11651581	1141	919222708	9	4
11644971	88	11621396	5	1	11651582	193	96062971	37	2
11644973	88	11621396	7	1	11651582	232	917451208	25	8
11644975	88	11621396	9	1	11651582	285	96033379	304	2
11645384	151	918367008	7	12	11651582	532	919627908	48	16
11645384	193	96062971	23	8	11651582	959	919219208	9	33
11645384	280	96032892	316	4	11651582	968	917191008	13	52
11645384	322	96032897	35	4	11651582	1005	919301808	41	12
11645384	879	12101591	42	6	11651582	1061	919219508	14	19
11645384	910	919633708	14	2	11651583	869	919304308	113	4
11645384	1108	919220008	80	16	11651583	1066	96038847	7	4
11645386	21	918005408	25	1	11651583	1107	919220008	28	6
11645386	232	917451208	22	6	11651585	21	918005408	29	2
11645386	485	968309908	24	2	11651585	931	917078708	50	16
11645386	532	919627908	32	12	11651585	938	917078808	50	14
11645386	698	96052492	404	2	11651585	951	917079208	50	16
11645386	819	919408908	6	8	11651585	956	917571208	50	16
11645386	869	919304308	92	14	11651612	21	918005408	53	32
11645386	919	917190908	6	8	11651612	186	919082708	44	10
11645386	927	917333908	6	8	11651612	193	96062971	28	116
11645386	931	917078708	6	8	11651612	203	917438108	11	4
11645386	938	917078808	6	8	11651612	223	917454008	11	4
11645386	951	917079208	6	8	11651612	224	968161808	20	4
11645386	956	917571208	6	8	11651612	285	96033379	302	14
11645386	963	96039781	4	2	11651612	451	919063408	26	6
11645386	968	917191008	39	8	11651612	480	918999008	84	12
11645386	1005	919301808	59	8	11651612	483	968283208	52	4
11645386	1067	96038848	5	2	11651612	491	969259908	21	4
11645386	1083	919219708	49	4	11651612	533	919627908	110	8
11645386	1088	96029160	4	2	11651612	535	96048466	12	3
11645754	560	11211234	30	2	11651612	575	918789208	13	8
11645856	512	96060644	23	1	11651612	580	919140308	21	8
11645856	803	919159508	19	1	11651612	626	969443908	24	4
11646113	837	917081308	2	2	11651612	741	919075508	18	2
11646707	400	10147372	23	1	11651612	752	919075308	26	4
11647373	643	96033473	537	1	11651612	770	964588408	7	4
11647548	411	10143790	18	2	11651612	790	91000228	25	2
11647548	420	9078467	2	2	11651612	840	917517908	42	18
11647552	338	12405454	9	4	11651612	877	919391108	3	16
11651006	194	96062971	79	8	11651612	975	917473608	38	4
11651006	280	96032892	322	8	11651767	21	918005408	56	17
11651084	381	10127419	7	3	11651767	67	917291608	89	4
11651143	280	96032892	303	12	11651767	100	917291708	89	4
11651143	570	96059080	31	2	11651767	186	919082708	58	4

22.6.2022

etk_en_de_098283 LR 11000

1199

LIEBHERR

Numerical index
Numerischer Index

Item	Page	Assembly	Pos.	Quantity	Item	Page	Assembly	Pos.	Quantity
11651767	193	96062971	35	15	11656992	383	11420510	10	2
11651767	203	917438108	27	8	11656992	393	10141807	18	1
11651767	208	90024490	38	4	11656992	401	10143277	27	2
11651767	223	917454008	27	8	11656992	425	12416117	60	26
11651767	232	917451208	47	1	11656992	453	968866808	13	2
11651767	237	90200528	38	4	11656992	510	91000493	10	1
11651767	238	90200533	38	4	11656992	512	96060644	10	6
11651767	257	540270514	25	4	11656992	514	96060643	10	3
11651767	280	96032892	315	25	11656992	606	96060604	9	5
11651767	436	919551008	306	2	11656992	803	919159508	14	1
11651767	441	919063308	21	24	11657000	263	967787908	306	2
11651767	445	918981908	13	6	11657219	344	10141843	12	7
11651767	483	968283208	41	12	11657219	348	10118748	4	1
11651767	569	919965008	2	2	11657219	382	12474356	25	3
11651767	589	919297008	42	12	11657219	384	10143726	25	2
11651767	613	96034154	102	14	11657219	400	10147372	8	5
11651767	626	969443908	29	38	11657219	411	10143790	19	11
11651767	790	91000228	16	2	11657219	419	10129212	13	2
11651767	823	919477008	5	6	11657219	424	12416117	(2)	4
11651767	829	919657408	4	4	11657219	426	10150446	2	3
11651767	919	917190908	56	2	11657219	512	96060644	26	7
11651767	927	917333908	49	2	11657219	606	96060604	17	1
11651767	931	917078708	56	2	11657219	656	919972908	71	9
11651767	951	917079208	56	2	11657360	216	917452308	10	3
11651767	956	917571208	56	2	11657360	229	917452408	10	3
11651767	984	90200135	38	4	11657360	240	917452608	10	3
11651767	1108	919220008	84	4	11657360	502	96061088	34	1
11652470	148	918011308	72	2	11657360	736	919075408	83	1
11652756	411	10143790	22	1	11657360	870	919304308	169	3
11656153	425	12416117	68	2	11657360	995	917452808	10	3
11656154	394	10141838	2	4	11657360	1083	919219708	40	2
11656155	335	13455124	(19)	2	11658059	28	969088908	8	3
11656155	388	12421642	12	3	11658580	66	917291608	55	8
11656156	383	11420510	11	2	11658580	99	917291708	55	8
11656159	422	10141788	10	2	11658580	280	96032892	381	16
11656160	387	10141830	17	1	11658580	483	968283208	18	84
11656191	669	96033320	41	1	11658580	522	10451181	31	2
11656605	670	96033320	64	2	11658580	870	919304308	150	10
11656620	340	9078049	2	2	11658660	344	10141843	19	6
11656731	455	96004209	14	5	11658660	360	10122645	3	3
11656731	752	919075308	33	1	11658660	361	10122640	5	3
11656731	959	919219208	10	41	11658660	361	10122640	6	1
11656731	960	96037300	10	63	11658660	363	12580834	3	1
11656731	961	96037301	7	5	11658660	366	10122646	5	3
11656731	962	96037306	4	5	11658660	366	10122646	6	1
11656731	1066	96038847	10	30	11658660	367	10122659	6	1
11656731	1145	919222808	33	2	11658660	383	11420510	9	2
11656734	455	96004209	12	4	11658660	388	12421642	10	4
11656734	520	91000225	32	2	11658660	412	10146947	18	2
11656734	803	919159508	20	3	11658660	422	10141788	6	4
11656734	1023	968134408	17	2	11658890	698	96052492	417	4
11656734	1024	968099808	22	2	11658890	871	919304308	186	1
11656880	199	917077708	(999)	1	11658891	280	96032892	310	6
11656881	557	917080508	(999)	1	11658891	1083	919219708	9	5
11656991	453	968866808	10	4	11658891	1108	919220008	69	4
11656991	514	96060643	11	5	11658891	1134	919220108	12	4
11656992	56	967908308	1	4	11658891	1138	919220208	12	4
11656992	342	10141769	10	3	11658891	1141	919222708	12	6
11656992	350	10137870	6	1	11658892	451	919063408	28	10
11656992	369	10122940	9	2	11658892	879	12101591	40	2

22.6.2022

etk_en_de_098283 LR 11000

1200

LIEBHERR

Numerical index
Numerischer Index

Item	Page	Assembly	Pos.	Quantity	Item	Page	Assembly	Pos.	Quantity
11658892	1107	919220008	34	8	11693875	232	917451208	28	17
11659025	727	510438508	16	2	11693875	280	96032892	350	44
11659765	851	10475436	3	1	11693875	445	918981908	15	6
11690040	767	918064308	18	1	11693875	447	96032910	10	8
11690040	1024	968099808	17	4	11693875	483	968283208	43	12
11690042	462	918810308	34	24	11693875	488	968287208	4	2
11690042	602	96060497	5	2	11693875	533	919627908	86	2
11690044	767	918064308	21	2	11693875	559	917080608	23	8
11690044	769	968080908	15	3	11693875	563	967788008	305	8
11690046	35	969731708	310	4	11693875	589	919297008	53	4
11690046	869	919304308	103	50	11693875	699	96052492	442	13
11690046	968	917191008	32	10	11693875	736	919075408	74	20
11690046	1024	968099808	15	2	11693875	752	919075308	28	2
11690047	812	967956208	27	12	11693878	194	96062971	98	8
11690048	149	968284308	8	10	11693878	870	919304308	155	4
11690048	445	918981908	24	4	11693878	1005	919301808	29	8
11690048	752	919075308	22	1	11697855	744	969752608	25	2
11690056	217	10802061	4	1	11698481	374	12489819	5	1
11690057	217	10802061	3	1	11820284	67	917291608	87	4
11690426	422	10141788	3	4	11820284	100	917291708	87	4
11690584	293	11212741	1	1	11820284	280	96032892	335	1
11690588	293	11212741	5	1	11820284	544	968513208	307	20
11690589	293	11212741	98	1	11820284	596	918531108	4	8
11690628	169	969733008	550	24	11820284	1162	96031241	4	4
11690637	382	12474356	26	1	11820284	1165	96034669	2	4
11690637	395	12490129	11	4	11820285	342	10141769	14	2
11690637	401	10143277	13	7	11820285	383	11420510	12	2
11690637	425	12416117	62	1	11820285	388	12421642	13	4
11690797	409	10141720	9	2	11820285	400	10147372	17	1
11691013	425	12416117	97	3	11820285	401	10143277	28	2
11691035	436	919551008	37	37	11823327	702	96052492	869	1
11691323	978	90200131	11	36	11823511	387	10141830	19	2
11691326	322	96032897	73	2	11823611	736	919075408	95	1
11691326	868	919304308	22	6	11826195	380	10126724	4	3
11691326	1005	919301808	14	18	11826513	1039	12257818	2	1
11691327	127	917076708	28	4	11826527	186	919082708	26	8
11691328	335	13455124	(18)	3	11826527	280	96032892	331	2
11691328	483	968283208	17	40	11826527	322	96032897	36	12
11691328	819	919408908	10	2	11826527	589	919297008	45	2
11691328	870	919304308	149	5	11826527	735	919075408	37	4
11691424	727	510438508	17	2	11826527	771	964588308	13	2
11691424	1086	968938308	3	2	11826527	840	917517908	16	4
11691539	462	918810308	36	8	11826527	919	917190908	47	4
11691682	267	918861408	22	4	11826527	927	917333908	55	4
11691685	417	10144678	10	2	11826527	931	917078708	38	2
11691686	349	10134887	15	4	11826527	938	917078808	38	10
11691686	382	12474356	31	1	11826527	951	917079208	38	10
11691686	388	12421642	14	4	11826527	956	917571208	38	10
11691686	393	10141807	14	1	11826527	1005	919301808	35	16
11691686	412	10146947	14	2	11826527	1083	919219708	35	6
11692299	652	10650233	4	1	11826527	1085	96038853	5	8
11692827	441	919063308	20	8	11826527	1107	919220008	45	22
11692827	1024	968099808	14	4	11826563	346	10137051	10	1
11692827	1134	919220108	4	12	11826563	395	12490129	12	4
11692827	1138	919220208	4	18	11826563	412	10146947	13	3
11692827	1141	919222708	4	30	11826563	417	10144678	9	5
11692827	1145	919222808	41	3	11826563	425	12416117	63	1
11693498	290	10873653	13	1	11826647	516	10876576	28	1
11693875	149	968284308	10	4	11826647	516	10876576	(8)	1
11693875	193	96062971	32	4	11826648	516	10876576	39	1

22.6.2022

etk_en_de_098283 LR 11000

1201

LIEBHERR

Numerical index
Numerischer Index

Item	Page	Assembly	Pos.	Quantity	Item	Page	Assembly	Pos.	Quantity
11826648	516	10876576	(9)	1	11840501	589	919297008	60	15
11826649	516	10876576	40	1	11840501	613	96034154	123	8
11826649	516	10876576	(10)	1	11840501	699	96052492	443	3
11826650	516	10876576	21	1	11840501	735	919075408	38	8
11826650	516	10876576	(4)	1	11840501	790	91000228	17	4
11826653	516	10876576	12	1	11840501	823	919477008	6	12
11826653	516	10876576	(3)	1	11840501	869	919304308	114	32
11826654	516	10876576	27	1	11840501	877	919391108	4	16
11827987	395	12490129	13	3	11840501	1021	967957508	6	4
11834794	698	96052492	403	10	11840501	1024	968099808	16	4
11835043	462	918810308	43	2	11840501	1107	919220008	46	18
11835043	756	96028393	60	6	11910904	186	919082708	16	8
11835061	374	12489819	6	2	11913166	314	11267457	16	2
11838360	533	919627908	85	2	11921782	797	96059328	508	1
11840110	318	11314599	33	1	11921782	1122	96035579	286	1
11840113	495	96061089	17	0.16	11952500	853	919551708	1	2
11840113	495	96061089	18	4.83	11963743	436	919551008	24	2
11840113	495	96061089	19	4.83	11964262	1056	968455908	4	1
11840113	498	96021228	9	3.52	11968081	910	919633708	19	16
11840113	499	96019612	371	0.25	11968081	915	919633808	18	16
11840113	499	96019612	372	0.25	11968305	127	917076708	18	8
11840113	499	96019612	373	0.25	11968307	1051	919326208	11	4
11840113	499	96019612	374	0.46	11979975	464	10877138	24	1
11840113	499	96019612	375	0.46	11979976	464	10877138	29	1
11840113	499	96019612	381	0.2	12075176	795	96059325	51	4
11840113	499	96019612	382	0.2	12100038	135	917077108	10	1
11840113	634	96033472	12	12.82	12100040	559	917080608	17	6
11840113	635	96033472	378	12.82	12100043	1064	96038863	4	1
11840113	635	96033472	379	12.82	12100046	135	917077108	11	1
11840113	637	96033855	370	19.28	12100074	267	918861408	13	1
11840113	637	96033855	371	0.17	12100098	968	917191008	43	2
11840113	637	96033855	372	14.66	12100098	1005	919301808	19	2
11840113	637	96033855	373	0.17	12100098	1067	96038848	2	1
11840113	637	96033855	374	4.01	12100136	267	918861408	9	1
11840113	637	96033855	375	0.17	12100177	464	10877138	(59)	1
11840113	637	96033855	376	4.11	12100191	322	96032897	1	1
11840113	637	96033855	377	0.17	12100194	807	10876024	21	1
11840113	637	96033855	378	0.21	12100208	698	96052492	433	2
11840127	869	919304308	93	17	12100210	72	933878901	37	1
11840127	963	96039781	6	2	12100214	634	96033472	16	12.82
11840127	968	917191008	40	8	12100214	634	96033472	17	12.82
11840127	1067	96038848	7	2	12100214	634	96033472	18	12.82
11840127	1083	919219708	51	4	12100215	495	96061089	5	3.9
11840127	1088	96029160	6	2	12100215	634	96033472	371	3.72
11840136	870	919304308	123	2	12100215	634	96033472	375	12.82
11840297	384	10143726	24	2	12100215	634	96033472	376	12.82
11840297	425	12416117	54	15	12100215	635	96033472	381	12.82
11840297	427	12410651	(3)	1	12100215	635	96033472	387	12.82
11840297	448	96032891	25	4	12100215	635	96033472	393	12.82
11840297	600	91000492	4	5	12100215	637	96033855	7	20.4
11840297	661	969408008	9	2	12100215	637	96033855	382	15.2
11840297	741	919075508	19	2	12100216	635	96033472	385	12.82
11840501	21	918005408	60	45	12100216	637	96033855	5	20.4
11840501	117	918589408	26	4	12100217	634	96033472	14	12.82
11840501	160	917081108	5	2	12100217	634	96033472	19	12.82
11840501	193	96062971	30	66	12100217	634	96033472	372	13.82
11840501	472	917079908	17	8	12100217	634	96033472	373	12.82
11840501	483	968283208	46	4	12100217	635	96033472	377	3.72
11840501	491	969259908	14	21	12100217	635	96033472	384	12.82
11840501	520	91000225	34	4	12100217	635	96033472	386	12.82

22.6.2022

etk_en_de_098283 LR 11000

1202

LIEBHERR

Numerical index
Numerischer Index

Item	Page	Assembly	Pos.	Quantity	Item	Page	Assembly	Pos.	Quantity
12100217	635	96033472	388	12.82	12100639	735	919075408	49	9
12100217	635	96033472	389	12.82	12100639	911	969663108	5	1
12100217	635	96033472	390	12.82	12100643	539	967981008	8	1
12100217	635	96033472	391	12.82	12100643	920	967746908	12	1
12100217	637	96033855	6	20.4	12100643	933	967743808	12	1
12100217	637	96033855	8	20.4	12100643	940	967897608	10	1
12100217	637	96033855	9	20.4	12100643	942	968190108	10	1
12100217	637	96033855	10	14.7	12100643	1110	96037041	7	1
12100217	637	96033855	11	14.18	12100643	1146	96035475	9	2
12100217	637	96033855	12	16.1	12100643	1149	96035533	8	1
12100217	637	96033855	381	15.2	12100644	1147	96035525	3	1
12100217	642	96033473	10	17.5	12100645	186	919082708	31	4
12100221	870	919304308	142	24	12100646	1110	96037041	4	1
12100243	322	96032897	52	2	12100648	1064	96038863	3	1
12100249	1084	96036001	3	2	12100650	533	919627908	68	4
12100250	938	917078808	13	2	12100651	72	933878901	18	5
12100251	535	96048466	7	2	12100653	1107	919220008	49	2
12100251	537	967846208	8	1	12100655	770	964588408	10	2
12100251	559	917080608	18	4	12100655	771	964588308	17	8
12100263	322	96032897	74	4	12100656	257	540270514	14	1
12100279	767	918064308	31	1	12100656	737	10326323	16	2
12100283	533	919627908	57	8	12100657	256	540270414	31	1
12100289	669	96033320	(5)	6	12100670	771	964588308	14	2
12100289	752	919075308	19	5	12100671	1108	919220008	93	1
12100289	767	918064308	24	2	12100672	195	968907308	7	4
12100310	557	917080508	11	32	12100672	196	968907408	7	3
12100314	278	96032892	40	1	12100672	197	969483508	6	2
12100315	278	96032892	71	1	12100672	489	968904008	8	3
12100316	278	96032892	41	2	12100681	67	917291608	100	4
12100332	280	96032892	359	3	12100681	100	917291708	100	4
12100332	322	96032897	56	26	12100681	147	918011308	59	7
12100332	441	919063308	32	8	12100681	871	919304308	191	4
12100332	613	96034154	62	20	12100681	895	96038419	4	2
12100332	626	969443908	22	28	12100681	1051	919326208	22	14
12100335	910	919633708	18	4	12100681	1108	919220008	96	2
12100335	915	919633808	22	4	12100681	1165	96034669	6	2
12100335	1100	96039026	9	1	12100685	67	917291608	74	2
12100335	1101	96039027	9	1	12100685	100	917291708	74	2
12100335	1112	96037042	4	1	12100685	870	919304308	121	4
12100427	1107	919220008	10	1	12100688	877	919391108	10	2
12100454	34	969731708	53	1	12100872	807	10876024	42	1
12100454	696	96052492	71	2	12101057	1022	919294008	30	1
12100458	1096	96035577	151	1	12101060	809	96035790	60	1
12100552	280	96032892	320	4	12101159	137	96005694	2	1
12100552	698	96052492	416	8	12101215	883	96036184	5	170.06
12100570	464	10877138	55	1	12101215	889	96036188	5	5.53
12100574	670	96033320	68	1	12101379	1145	919222808	29	1
12100589	129	968705508	8	5	12101488	1084	96036001	10	2
12100589	197	969483508	4	3	12101575	1094	96038564	2404	0.17
12100589	462	918810308	45	4	12101575	1095	96038565	2404	0.17
12100589	744	969752608	9	10	12101575	1097	96039722	2404	0.34
12100589	747	964560908	8	6	12101591	877	919391108	1	2
12100589	748	964561008	5	4	12101688	89	11621291	2	2
12100589	870	919304308	170	8	12101689	89	11621291	1	2
12100609	1015	96037031	503	1	12101794	1055	917571308	5	2
12100613	465	96032222	3	1	12101832	218	917451408	5	1
12100613	467	96032223	3	1	12101832	551	917691308	23	2
12100617	464	10877138	(1)	1	12101832	589	919297008	10	11
12100619	464	10877138	(1)	1	12101832	996	917481408	5	1
12100620	879	12101591	41	1	12101869	35	969731708	305	7

22.6.2022

etk_en_de_098283 LR 11000

1203

LIEBHERR

Numerical index
Numerischer Index

Item	Page	Assembly	Pos.	Quantity	Item	Page	Assembly	Pos.	Quantity
12101869	148	918011308	62	13	12102696	100	917291708	69	47
12101869	197	969483508	8	1	12102696	117	918589408	24	4
12101869	544	968513208	301	1	12102696	131	917076808	23	4
12101869	563	967788008	301	2	12102696	133	917077008	4	4
12101869	698	96052492	431	6	12102696	147	918011308	40	2
12101886	572	12105268	999	1	12102696	149	968284308	6	2
12101891	79	917361508	23	1	12102696	193	96062971	33	10
12101891	105	917361608	23	1	12102696	203	917438108	17	23
12101891	809	96035790	41	5	12102696	223	917454008	17	23
12101891	1020	967957308	20	1	12102696	232	917451208	34	29
12101892	79	917361508	22	2	12102696	280	96032892	313	3
12101892	105	917361608	22	2	12102696	503	96061088	50	2
12101942	502	96061088	(80)	1	12102696	533	919627908	79	39
12102031	860	919466708	1	1	12102696	551	917691308	20	4
12102051	462	918810308	20	4	12102696	559	917080608	25	4
12102116	464	10877138	28	1	12102696	563	967788008	314	8
12102343	907	917692108	2	2	12102696	581	967968208	10	4
12102633	634	96033472	327	1	12102696	735	919075408	20	13
12102635	634	96033472	330	0.95	12102696	744	969752608	23	2
12102636	634	96033472	325	32.7	12102696	790	91000228	20	13
12102692	21	918005408	33	18	12102696	832	918369608	7	2
12102692	35	969731708	309	4	12102696	834	917863208	14	2
12102692	51	926891108	14	6	12102696	840	917517908	30	16
12102692	85	968727008	4	10	12102696	870	919304308	126	60
12102692	109	968668808	4	10	12102696	910	919633708	24	2
12102692	148	918011308	60	6	12102696	912	918188208	5	2
12102692	194	96062971	97	4	12102696	915	919633808	19	4
12102692	197	969483508	5	3	12102696	975	917473608	37	25
12102692	285	96033379	323	3	12102696	1005	919301808	(6)	4
12102692	436	919551008	404	5	12102696	1005	919301808	54	60
12102692	533	919627908	95	8	12102696	1051	919326208	26	2
12102692	736	919075408	101	1	12102696	1056	968455908	11	2
12102692	790	91000228	14	4	12102696	1061	919219508	36	3
12102692	805	96047948	11	4	12102696	1075	919219608	10	6
12102692	870	919304308	171	11	12102696	1083	919219708	44	21
12102692	919	917190908	51	15	12102696	1108	919220008	73	42
12102692	927	917333908	48	15	12102696	1145	919222808	34	8
12102692	956	917571208	51	4	12102722	697	96052492	171	6
12102692	1006	919301808	72	4	12102759	499	96019612	376	1
12102692	1085	96038853	10	6	12102869	141	916959908	4	1
12102692	1117	96037097	5	3	12102910	712	10413255	7	1
12102692	1119	96037098	5	3	12102925	436	919551008	33	2
12102693	1084	96036001	6	4	12102945	535	96048466	2	2
12102694	598	964837908	21	4	12103039	27	11601184	62	4
12102694	670	96033320	70	1	12103149	829	919657408	1	2
12102694	674	922648308	4	12	12103365	873	540001808	22	1
12102695	263	967787908	308	2	12103434	464	10877138	(2)	1
12102695	267	918861408	31	4	12103436	790	91000228	5	1
12102695	280	96032892	352	66	12103465	21	918005408	36	4
12102695	445	918981908	9	16	12103465	35	969731708	312	6
12102695	462	918810308	32	2	12103465	51	926891108	13	4
12102695	479	918999008	35	10	12103465	147	918011308	48	4
12102695	483	968283208	19	44	12103465	149	968284308	7	14
12102695	492	969540008	10	12	12103465	186	919082708	42	26
12102695	533	919627908	(6)	2	12103465	193	96062971	27	116
12102695	557	917080508	24	4	12103465	224	968161808	18	4
12102695	735	919075408	46	8	12103465	232	917451208	31	10
12102695	1084	96036001	5	4	12103465	279	96032892	(6)	2
12102696	21	918005408	18	26	12103465	285	96033379	353	4
12102696	67	917291608	69	47	12103465	447	96032910	11	28

22.6.2022

etk_en_de_098283 LR 11000

1204

LIEBHERR

Numerical index
Numerischer Index

Item	Page	Assembly	Pos.	Quantity	Item	Page	Assembly	Pos.	Quantity
12103465	455	96004209	11	10	12104809	634	96033472	261	10
12103465	458	96004224	8	2	12104809	637	96033855	261	1
12103465	469	915587308	4	4	12104809	642	96033473	261	2
12103465	480	918999008	76	64	12104809	676	96061067	261	1
12103465	483	968283208	42	28	12104809	796	96060217	261	40
12103465	486	968287308	4	12	12104810	499	96019612	269	20
12103465	487	96020149	8	4	12104810	676	96061067	267	1
12103465	488	968287208	5	2	12104811	676	96061067	268	1
12103465	512	96060644	28	7	12105157	790	91000228	6	1
12103465	533	919627908	62	12	12105268	570	96059080	10	1
12103465	535	96048466	13	3	12105399	606	96060604	2	1
12103465	559	917080608	22	8	12105529	704	11211288	12	1
12103465	575	918789208	12	8	12105529	706	11340741	12	1
12103465	589	919297008	63	5	12105536	535	96048466	(25)	1
12103465	606	96060604	15	1	12105855	803	919159508	21	3
12103465	613	96034154	122	32	12105954	854	917084808	(2)	1
12103465	614	969118108	6	2	12105988	656	919972908	(100)	1
12103465	616	96038209	6	1	12106023	572	12105268	2	1
12103465	618	96038293	6	2	12106049	850	10454762	7	2
12103465	619	969054708	9	2	12106074	858	91001074	1	1
12103465	620	969056008	9	2	12106077	722	571130108	9	1
12103465	621	969427208	9	2	12106078	572	12105268	3	1
12103465	622	969427308	9	2	12106168	701	96052492	743	2
12103465	623	96044249	6	2	12106396	572	12105268	5	1
12103465	659	967917908	6	8	12106427	850	10454762	8	6
12103465	736	919075408	94	2	12107333	1037	12104450	305	1
12103465	741	919075508	25	6	12201263	532	919627908	30	12
12103465	744	969752608	34	4	12201384	232	917451208	30	8
12103465	752	919075308	23	1	12202784	544	968513208	313	66
12103465	767	918064308	26	2	12203070	160	917081108	7	2
12103465	770	964588408	8	4	12203070	604	10228112	37	2
12103465	771	964588308	9	2	12203167	869	919304308	102	2
12103465	812	967956208	22	2	12203634	267	918861408	25	4
12103465	829	919657408	5	4	12203634	604	10228112	38	3
12103465	840	917517908	17	22	12203635	280	96032892	325	2
12103465	975	917473608	43	4	12203658	447	96032910	7	6
12103465	1005	919301808	34	8	12204614	87	917322008	7	6
12103465	1008	96001219	8	4	12204614	111	917322208	7	6
12103465	1061	919219508	40	4	12204614	551	917691308	3	2
12103465	1083	919219708	38	4	12204762	775	96033157	635	3
12103465	1086	968938308	4	2	12206699	147	918011308	58	4
12103501	635	96033472	535	1	12206699	257	540270514	18	6
12103547	14		(1)	1	12206699	479	918999008	44	65
12103649	1053	919694608	10	1	12206699	487	96020149	4	4
12103691	747	964560908	10	2	12206699	488	968287208	6	4
12103776	27	11601184	63	1	12206699	492	969540008	4	12
12103914	88	11621396	12	1	12206699	1051	919326208	13	2
12103999	799	96059329	2816	15.74	12207210	67	917291608	94	2
12104031	879	12101591	10	1	12207210	100	917291708	94	2
12104396	656	919972908	57	1	12207546	425	12416117	52	6
12104450	1035	919837308	1	1	12207548	362	11364303	6	3
12104478	879	12101591	999	1	12207548	368	11364325	6	3
12104519	512	96060644	8	1	12207548	389	9078314	2	4
12104581	987	11161916	2	1	12207550	344	10141843	10	2
12104636	502	96061088	29	1	12207551	400	10147372	15	2
12104641	502	96061088	39	1	12207553	397	11353748	5	5
12104733	697	96052492	(999)	1	12207559	387	10141830	18	1
12104809	82	967971708	261	1	12207559	412	10146947	15	1
12104809	498	96021228	261	30	12207561	332	13455124	(6)	8
12104809	499	96019612	261	10	12207564	375	11363553	6	4

22.6.2022

etk_en_de_098283 LR 11000

1205

LIEBHERR

Numerical index
Numerischer Index

Item	Page	Assembly	Pos.	Quantity	Item	Page	Assembly	Pos.	Quantity
12207564	395	12490129	15	3	12216202	21	918005408	27	2
12207569	424	12416117	(3)	1	12216205	472	917079908	16	8
12207569	426	10150446	3	1	12216205	520	91000225	33	4
12207587	346	10137051	12	1	12216205	870	919304308	141	22
12207587	382	12474356	28	3	12216207	919	917190908	33	44
12207974	533	919627908	75	2	12216207	927	917333908	33	44
12207974	537	967846208	17	1	12216207	931	917078708	33	77
12208098	45	511497508	17	2	12216207	938	917078808	33	76
12208098	1145	919222808	10	4	12216207	951	917079208	33	78
12208100	155	510235408	10	4	12216207	956	917571208	33	78
12208101	982	90200207	6	2	12216207	1024	968099808	13	1
12209784	338	12405454	7	13	12216217	462	918810308	40	4
12209898	1147	96035525	5	1	12216222	280	96032892	332	4
12210012	401	10143277	33	1	12216224	81	967971408	507	1
12210013	342	10141769	5	1	12216226	448	96032891	26	4
12210013	348	10118748	5	1	12216226	649	96051766	502	1
12210013	380	10126724	11	2	12216226	660	967917908	82	72
12210013	384	10143726	17	9	12216237	774	96033157	310	3
12210013	400	10147372	6	6	12216909	870	919304308	154	4
12210013	401	10143277	17	1	12216946	746	96000684	19	2
12210013	410	10141721	19	1	12216946	767	918064308	32	1
12210015	382	12474356	14	4	12217239	455	96004209	8	3
12210015	395	12490129	21	1	12217487	739	512349708	4	2
12210016	406	10145195	2	1	12217761	285	96033379	309	2
12210017	393	10141807	16	2	12218072	1107	919220008	54	4
12210024	395	12490129	20	1	12218072	1110	96037041	9	1
12210032	342	10141769	15	1	12218072	1112	96037042	8	1
12210032	384	10143726	18	3	12218072	1145	919222808	38	2
12210032	400	10147372	5	2	12218127	285	96033379	321	4
12210036	416	9079954	2	8	12218194	592	10425291	12	2
12210037	423	10144098	3	1	12218490	840	917517908	21	16
12210038	388	12421642	11	3	12218492	1007	967913408	3	1
12210056	380	10126724	5	1	12219257	499	96019612	507	6
12210057	346	10137051	11	2	12219296	253	11347396	21	8
12210058	341	9078462	8	3	12219339	232	917451208	19	8
12210060	342	10141769	8	6	12219491	377	10152866	4	1
12210061	417	10144678	12	2	12219491	378	10150877	3	1
12210062	395	12490129	14	1	12219804	604	10228112	39	4
12211808	332	13455124	(7)	2	12219805	756	96028393	59	8
12212107	345	10125646	10	2	12219805	805	96047948	9	6
12212107	968	917191008	8	19	12219811	577	967930608	10	5
12213408	735	919075408	47	4	12219811	581	967968208	(10)	5
12213821	699	96052492	448	3	12220252	21	918005408	55	3
12213825	257	540270514	17	6	12220375	186	919082708	57	4
12214938	131	917076808	13	8	12220375	911	969663108	1	2
12214938	280	96032892	309	4	12220759	1008	96001219	7	4
12214938	445	918981908	3	4	12222896	516	10876576	22	1
12214938	557	917080508	13	8	12222984	570	96059080	30	1
12215338	21	918005408	21	8	12222992	915	919633808	13	2
12215460	333	13455124	(9)	1	12222993	1145	919222808	26	1
12215460	383	11420510	13	2	12223030	212	967787708	321	8
12216183	280	96032892	333	3	12223030	227	967787808	321	8
12216183	919	917190908	31	2	12223030	243	968081908	321	8
12216183	927	917333908	50	2	12223030	712	10413255	10	4
12216183	956	917571208	52	4	12223030	992	96047485	321	4
12216193	455	96004209	10	2	12223047	834	917863208	9	16
12216193	961	96037301	6	3	12224015	871	919304308	188	8
12216193	962	96037306	3	5	12224015	1006	919301808	85	2
12216198	483	968283208	26	2	12224020	199	917077708	13	8
12216198	485	968309908	33	2	12224027	479	918999008	41	2

22.6.2022

etk_en_de_098283 LR 11000

1206

LIEBHERR

Numerical index
Numerischer Index

Item	Page	Assembly	Pos.	Quantity	Item	Page	Assembly	Pos.	Quantity
12224034	1150	96038653	2	4	12446853	357	10116876	1	1
12224041	919	917190908	11	2	12446853	357	10116876	1	1
12224041	927	917333908	11	2	12446854	357	10116876	(1)	1
12224041	931	917078708	11	2	12450073	357	10116876	(3)	1
12224041	951	917079208	11	2	12450867	335	13455124	(23)	3
12224041	956	917571208	11	2	12466377	456	11373478	738	1
12224045	537	967846208	12	1	12469625	362	11364303	1	1
12224045	539	967981008	10	1	12469625	363	12580834	1	1
12224045	920	967746908	6	1	12469625	368	11364325	1	1
12224045	933	967743808	6	1	12469626	360	10122645	1	1
12224045	940	967897608	8	1	12473968	424	12416117	13	1
12224045	942	968190108	8	1	12474356	332	13455124	212	1
12224045	944	968190208	10	1	12489814	373	10146660	230	1
12224056	538	967846508	3	2	12489819	373	10146660	300	1
12224059	66	917291608	39	12	12490129	333	13455124	370	1
12224059	99	917291708	39	12	12500149	412	10146947	6	1
12225205	1145	919222808	36	2	12500149	412	10146947	17	1
12225205	1149	96035533	2	1	12503121	453	968866808	2	1
12225207	280	96032892	300	2	12506741	382	12474356	3	1
12225262	412	10146947	17	1	12510513	382	12474356	2	1
12225299	147	918011308	22	4	12544505	427	12410651	20	2
12225301	698	96052492	407	5	12550671	344	10141843	2	1
12225935	462	918810308	41	4	12562204	366	10122646	1	1
12225950	698	96052492	430	4	12569713	438	11382590	2	6
12226094	280	96032892	357	2	12569715	438	11382590	3	6
12226095	669	96033320	(8)	40	12569870	438	11382590	4	1
12227180	872	928830208	4	2	12569881	438	11382590	5	2
12230467	975	917473608	32	4	12569884	438	11382590	6	2
12230471	186	919082708	13	6	12579693	357	10116876	50	1
12240952	560	11211234	22	2	12580191	357	10116876	51	1
12240952	879	12101591	39	1	12580192	357	10116876	52	1
12240970	795	96059325	50	4	12580834	362	11364303	1	1
12257818	1038	916166208	1	1	12580834	366	10122646	1	1
12268718	495	96061089	508	1	12581623	382	12474356	5	1
12400363	424	12416117	18	1	12581642	384	10143726	6	1
12402357	331	13455124	80	8	12691230	203	917438108	18	4
12403708	345	10125646	(1)	1	12691230	223	917454008	18	4
12403786	331	13455124	(1)	1	12691230	232	917451208	15	8
12403787	331	13455124	70	8	12691466	834	917863208	6	16
12404268	345	10125646	2	1	12691483	540	967981108	3	3
12405454	330	13455124	10	1	12691483	921	967747008	3	4
12405456	338	12405454	1	1	12691483	934	967744008	3	8
12410650	424	12416117	1	1	12691483	941	967950808	4	3
12410651	336	13455124	581	1	12691483	943	968214108	4	4
12412141	436	919551008	30	2	12691483	945	968217108	3	4
12414685	456	11373478	739	1	12691483	1063	96038862	4	5
12416117	336	13455124	580	1	12691987	581	967968208	8	4
12416118	337	13455124	992	1	12692000	589	919297008	46	1
12417001	373	10146660	210	1	12692008	297	11212366	11	4
12418349	412	10146947	6	1	12692129	382	12474356	32	1
12418349	413	12500149	1	1	12692825	375	11363553	7	1
12421640	388	12421642	1	1	12693597	387	10141830	16	3
12421642	333	13455124	231	1	12693951	637	96033855	523	1
12422246	427	12410651	10	2	12694375	349	10134887	8	2
12422674	408	10141558	8	8	12696012	382	12474356	(3)	1
12423293	395	12490129	23	1	12696398	384	10143726	23	2
12423608	395	12490129	17	1	12697087	361	10122640	100	1
12424993	373	10146660	215	1	12697087	366	10122646	100	1
12433525	427	12410651	(1)	1	12697087	367	10122659	100	1
12446830	357	10116876	(2)	2	12698193	342	10141769	9	2

22.6.2022

etk_en_de_098283 LR 11000

1207

LIEBHERR

Numerical index
Numerischer Index

Item	Page	Assembly	Pos.	Quantity	Item	Page	Assembly	Pos.	Quantity
12826252	389	9078314	4	1	247117702	35	969731708	606	4
12856186	390	13701882	1	1	247117702	170	969733008	627	5
12859365	73	10132387	7	1	247117702	212	967787708	602	1
12881001	373	10146660	260	1	247117702	227	967787808	603	1
12888569	436	919551008	5	1	247117702	563	967788008	624	1
12889334	436	919551008	39	1	247117702	700	96052492	721	20
12898859	436	919551008	3	1	247117702	790	91000228	37	1
12917604	373	10146660	250	1	247117702	900	96047486	635	1
12922616	335	13455124	(7)	1	247117702	992	96047485	629	1
12922626	334	13455124	(6)	1	247117702	1029	968883308	604	1
12923599	373	10146660	220	1	247117702	1032	968883408	605	1
12932487	373	10146660	270	2	247126202	984	90200135	8	1
12933401	383	11420510	4	2	247128502	36	969731708	668	2
12933402	383	11420510	5	1	247128502	243	968081908	631	1
12933403	383	11420510	2	4	247128502	263	967787908	605	2
12933404	383	11420510	3	2	247128602	76	967787408	628	1
12933405	383	11420510	6	1	247128602	103	967787508	630	1
12935969	334	13455124	432	1	247128602	170	969733008	650	4
12937883	373	10146660	211	1	247128602	212	967787708	604	1
12966286	373	10146660	240	1	247128602	227	967787808	607	1
12973964	336	13455124	524	1	247128602	563	967788008	606	1
12977971	427	12410651	(1)	1	247128602	700	96052492	688	11
12987460	382	12474356	29	2	247128602	774	96033157	619	2
12995539	382	12474356	7	1	247138602	36	969731708	688	1
13187353	853	919551708	2	1	247138602	701	96052492	776	4
13402645	436	919551008	4	1	260407602	651	968418008	503	1
13410342	427	12410651	30	2	260407702	656	919972908	(503)	1
13455124	329	919834908	1	1	261100708	253	11347396	12	0.6
13470355	336	13455124	570	1	262001308	566	917473108	4	0.2
13482449	336	13455124	972	1	262101308	451	919063408	40	1.4
13541106	423	10144098	2	1	262103108	462	918810308	30	0.064
13572069	384	10143726	99	1	262103908	51	926891108	7	0.16
13634723	524	553037908	1	1	262103908	447	96032910	8	3.5
13701882	389	9078314	1	1	262103908	451	919063408	35	0.5
13711602	390	13701882	2	1	262103908	623	96044249	20	0.3
240046502	447	96032910	17	2	262103908	626	969443908	9	22
240046502	761	96000697	16	4	262103908	670	96033320	90	0.5
240192002	709	11314761	11	4	262103908	756	96028393	25	0.6
240213102	723	571362608	479	8	262103908	814	968646208	24	0.05
247021702	774	96033157	602	3	262104008	451	919063408	36	0.5
247021802	455	96004209	13	1	262104008	491	969259908	19	0.25
247030202	76	967787408	630	1	262104008	602	96060497	7	0.16
247030202	103	967787508	632	1	262104008	602	96060497	8	0.105
247030202	569	919965008	12	1	262104008	840	917517908	35	0.26
247030202	1000	96006590	603	1	262104308	50	965690708	6	1.7
247105602	36	969731708	661	1	262104308	640	969245308	(3)	1.78
247105602	76	967787408	623	1	262104308	661	969408008	11	4.7
247105602	103	967787508	628	1	262105108	472	917079908	(6)	0.8
247105602	700	96052492	725	2	262105108	472	917079908	(6)	0.8
247105602	900	96047486	655	1	262105108	472	917079908	(6)	0.8
247108302	36	969731708	670	1	262105308	472	917079908	14	5.2
247108302	170	969733008	657	1	262105308	626	969443908	18	6.5
247108302	243	968081908	630	1	262107814	741	919075508	5	3.1
247108302	569	919965008	10	2	262109108	659	967917908	10	0.72
247108302	570	96059080	15	1	262109108	747	964560908	9	3.7
247108302	700	96052492	707	7	262182101	158	90025097	314	9.91
247108302	774	96033157	606	3	262182101	158	90025097	315	9.8
247108402	35	969731708	651	1	262201608	613	96034154	65	0.05
247108402	263	967787908	604	2	283030708	868	919304308	28	4
247108402	701	96052492	779	3	283096108	871	919304308	184	1

22.6.2022

etk_en_de_098283 LR 11000

1208

LIEBHERR

Numerical index
Numerischer Index

Item	Page	Assembly	Pos.	Quantity	Item	Page	Assembly	Pos.	Quantity
283096108	1083	919219708	11	3	404324908	223	917454008	19	35
283096108	1108	919220008	66	2	404325608	1077	96038042	5	1
283096108	1134	919220108	11	2	404339501	371	10116165	5	14
283096108	1138	919220208	11	2	404361208	713	10342823	4	4
283096108	1141	919222708	11	3	404361208	720	511308608	56	4
288138108	910	919633708	(1)	1	404361208	723	571362608	10	4
288153708	1108	919220008	62	2	404363008	706	11340741	43	4
288155308	139	96051604	7	2	404400508	767	918064308	30	2
288155308	911	969663108	3	1	404402508	560	11211234	23	1
288155308	1058	969944708	2	2	406210708	66	917291608	13	8
288157308	532	919627908	47	1	406210708	99	917291708	13	8
288176208	23	968660508	12	1	406210808	66	917291608	15	8
288183108	748	964561008	6	6	406210808	99	917291708	15	8
380119808	1047	96063939	1	1	406220708	204	90023098	31	24
388283108	855	962563908	2	1	406221408	280	96032892	301	2
388283208	855	962563908	1	1	406264008	66	917291608	12	35
4000380	411	10143790	15	7	406264008	99	917291708	12	35
4000381	393	10141807	13	2	406500214	506	96053633	35	4
4000437	559	917080608	9	1	406500214	818	96029469	31	16
4000437	1100	96039026	2	2	406506808	774	96033157	321	2
4000437	1101	96039027	2	2	406527608	814	968646208	10	2
4000437	1112	96037042	7	1	406527908	436	919551008	300	3
4000461	338	12405454	5	2	4065281	21	918005408	24	8
4000809	1108	919220008	89	4	406590105	812	967956208	15	9
400085903	153	90211005	41	3	406590105	1045	967937608	3	2
400085903	1154	919222908	3	1	406602308	1061	919219508	24	6
400140908	1097	96039722	509	4	406603008	1005	919301808	13	16
4001447	67	917291608	83	4	406604008	280	96032892	302	16
4001447	100	917291708	83	4	406605808	66	917291608	19	40
4001447	186	919082708	12	4	406605808	99	917291708	19	40
4002017	803	919159508	13	7	406605808	203	917438108	20	8
400208003	980	90200134	76	3	406605808	223	917454008	20	8
4002601	720	511308608	23	4	406605808	975	917473608	30	8
4002804	376	11368166	7	6	4078004	381	10127419	9	2
4002886	592	10425291	35	4	408303201	1005	919301808	(7)	8
4002918	206	90024489	27	36	408311208	656	919972908	67	4
4002918	236	90200276	27	36	408400701	659	967917908	21	2
400603508	653	968681408	251	2	408400801	881	96028886	268	4
402600208	67	917291608	108	4	408400801	1012	96036210	280	16
402600208	100	917291708	108	4	408400801	1070	96035575	150	8
402600508	834	917863208	15	4	408400801	1122	96035579	150	4
404140208	737	10326323	13	1	408603508	462	918810308	33	4
4042020	207	90024729	7	2	408604008	117	918589408	27	2
4042195	253	11347396	922	6	408604008	186	919082708	40	8
4042273	212	967787708	503	4	408604008	480	918999008	57	2
4042273	227	967787808	503	4	408604008	485	968309908	30	2
4042273	992	96047485	503	4	408604008	491	969259908	23	4
404293213	761	96000697	26	1	408604008	840	917517908	37	8
4043016	69	90029090	66	24	408605708	777	919075608	8	4
4043016	71	90029091	66	24	408606201	28	969088908	11	8
404309408	980	90200134	61	24	408650508	1083	919219708	48	2
404311808	69	90029090	17	18	408650608	280	96032892	329	2
404311808	71	90029091	17	18	408650608	1045	967937608	2	2
404313701	982	90200207	7	12	409706608	870	919304308	174	2
404317208	712	10413255	11	16	409706808	160	917081108	4	2
4043173	358	10118060	11	2	409706908	469	915587308	2	4
404324508	131	917076808	10	4	409706908	589	919297008	44	4
404324508	819	919408908	3	2	409707008	149	968284308	9	4
404324908	203	917438108	19	35	409710908	279	96032892	(5)	2
404324908	206	90024489	3	35	409710908	458	96004224	7	2

22.6.2022

etk_en_de_098283 LR 11000

1209

LIEBHERR

Numerical index
Numerischer Index

Item	Page	Assembly	Pos.	Quantity	Item	Page	Assembly	Pos.	Quantity
409710908	614	969118108	2	2	420050108	1094	96038564	504	1
409710908	616	96038209	2	1	420050108	1095	96038565	504	1
409710908	618	96038293	2	2	420050108	1097	96039722	516	1
409710908	619	969054708	7	2	420050108	1122	96035579	152	5
409710908	620	969056008	7	2	420050601	814	968646208	15	6
409710908	621	969427208	7	2	420050701	1056	968455908	8	18
409710908	622	969427308	7	2	420050801	281	96032892	388	8
409710908	623	96044249	2	2	420060201	812	967956208	26	19
409752408	698	96052492	415	4	420060201	816	96005701	6	4
409831208	486	968287308	3	12	420060705	203	917438108	26	16
409831208	487	96020149	6	4	420060705	223	917454008	26	16
410120308	769	968080908	17	2	420060705	224	968161808	19	4
410150008	640	969245308	11	1	420060705	441	919063308	25	56
410150008	659	967917908	44	1	420060705	613	96034154	125	2
411505001	69	90029090	88	8	420060705	812	967956208	16	32
411505001	71	90029091	88	8	420060705	1045	967937608	5	6
411530301	778	968397108	10	2	420600301	919	917190908	36	24
411530301	812	967956208	20	19	420600301	927	917333908	36	25
411530301	816	96005701	7	4	420600301	931	917078708	36	62
411903008	746	96000684	18	2	420600301	938	917078808	36	60
411903008	814	968646208	23	4	420600301	951	917079208	36	64
411903108	749	969848908	5	12	420600301	956	917571208	36	64
411903108	814	968646208	20	4	420600301	1061	919219508	48	4
411903108	1045	967937608	4	4	421000608	910	919633708	25	4
411903208	814	968646208	12	2	421000608	915	919633808	28	4
411903308	778	968397108	7	4	421100608	1108	919220008	92	3
413002708	194	96062971	77	2	421100808	131	917076808	16	12
413002708	462	918810308	44	4	421101308	659	967917908	43	1
413002808	757	96028393	62	1	421102608	224	968161808	22	4
413003008	757	96028393	69	2	421601008	281	96032892	383	2
413003108	764	969520208	4	1	421801708	85	968727008	5	14
413003208	67	917291608	85	4	421801708	109	968668808	5	14
413003208	100	917291708	85	4	421801708	195	968907308	5	5
413004408	66	917291608	56	32	421801708	196	968907408	5	3
413004408	85	968727008	8	4	421801708	489	968904008	6	4
413004408	99	917291708	56	32	421801708	596	918531108	8	4
413004408	109	968668808	8	4	421801708	735	919075408	32	2
413006208	669	96033320	(3)	32	421801908	281	96032892	389	8
413006208	805	96047948	8	6	421801908	285	96033379	351	4
420000414	1005	919301808	49	16	421801908	451	919063408	32	10
420001014	67	917291608	107	4	421802108	281	96032892	385	116
420001014	100	917291708	107	4	421802108	580	919140308	19	18
420001014	257	540270514	79	4	421802108	744	969752608	35	2
420001014	280	96032892	375	18	421802108	761	96000697	23	1
420001014	479	918999008	38	41	421861405	698	96052492	435	4
420001014	581	967968208	5	8	422005501	877	919391108	11	2
420001014	1005	919301808	50	36	422007001	206	90024489	49	3
420001114	735	919075408	45	16	423910801	978	90200131	23	1
420001114	761	96000697	27	1	423912001	72	933878901	39	4
420001901	69	90029090	53	16	424000508	216	917452308	12	3
420005414	447	96032910	(12)	4	424000508	229	917452408	12	3
420050008	1097	96039722	507	9	424000508	240	917452608	12	3
420050108	55	967908108	(506)	1	424000508	995	917452808	12	3
420050108	55	967908108	(506)	1	424100608	258	510230608	8	6
420050108	81	967971408	508	1	424100708	709	11314761	12	4
420050108	659	967917908	22	2	4242017	739	512349708	6	2
420050108	881	96028886	267	9	425100408	656	919972908	75	4
420050108	1012	96036210	282	19	425100708	660	967917908	84	72
420050108	1012	96036210	(506)	1	425220708	649	96051766	503	1
420050108	1070	96035575	152	10	425220708	670	96033320	71	32

22.6.2022

etk_en_de_098283 LR 11000

1210

LIEBHERR

Numerical index
Numerischer Index

Item	Page	Assembly	Pos.	Quantity	Item	Page	Assembly	Pos.	Quantity
425220808	598	964837908	32	1	433101208	919	917190908	42	8
425220808	831	918470508	3	6	433101208	927	917333908	42	8
428000808	1145	919222808	7	8	433101208	931	917078708	42	8
428002908	257	540270514	13	1	433101208	938	917078808	42	8
428002908	1083	919219708	24	2	433101208	951	917079208	42	8
428006705	206	90024489	25	1	433101208	956	917571208	42	8
428006705	236	90200276	25	1	433101208	959	919219208	16	8
428007508	533	919627908	66	2	433101208	1051	919326208	34	2
428007508	537	967846208	10	1	433101208	1083	919219708	19	1
428008508	944	968190208	6	2	433101208	1108	919220008	94	1
428010508	1006	919301808	73	2	433101208	1145	919222808	14	2
428010508	1061	919219508	32	2	433102508	194	96062971	78	1
428010508	1107	919220008	56	1	433102508	912	918188208	3	2
428010508	1113	96032541	5	2	433102508	1027	968929808	4	1
428010508	1114	96032582	4	2	433102508	1043	968838608	10	1
428010508	1115	96032654	4	2	433102808	21	918005408	51	8
428010708	532	919627908	(3)	2	433102808	67	917291608	102	4
428010708	1005	919301808	(3)	2	433102808	100	917291708	102	4
428011308	359	10122503	7	2	433102808	127	917076708	10	24
428012201	153	90211005	21	5	433102808	491	969259908	6	8
428020101	1146	96035475	6	1	433102808	868	919304308	20	6
428100308	257	540270514	21	1	433102808	1044	967936408	5	1
428101508	308	11267361	11	1	433102808	1117	96037097	17	1
428102208	259	570112908	12	1	433102808	1119	96037098	15	1
428102408	27	11601184	12	1	433105008	186	919082708	36	2
428102508	255	11347399	4	1	433105008	267	918861408	4	2
428110201	69	90029090	61	2	433105008	869	919304308	120	2
428110201	71	90029091	61	2	433105208	832	918369608	5	2
430604708	769	968080908	7	1	433105308	1083	919219708	27	1
430606308	560	11211234	24	2	433200908	869	919304308	85	4
430706808	301	571907208	13	2	433201008	139	96051604	4	1
431100201	978	90200131	21	1	433201608	483	968283208	51	1
431103708	193	96062971	16	2	433201608	1061	919219508	28	1
4320002	376	11368166	10	1	433206208	127	917076708	42	2
432003408	744	969752608	10	2	433206208	132	962009308	8	1
432003408	769	968080908	28	1	433206308	480	918999008	79	2
432003708	533	919627908	92	4	433206408	534	919627908	116	2
432006801	819	919408908	13	4	433206408	840	917517908	7	4
432008708	186	919082708	38	16	433206408	841	965575208	7	1
432009108	912	918188208	7	2	433206408	1051	919326208	30	4
432013108	841	965575208	6	1	433206608	479	918999008	30	2
433003608	812	967956208	39	2	434000208	217	10802061	5	1
433100908	485	968309908	7	2	434006601	69	90029090	92	1
433100908	532	919627908	39	12	434006601	71	90029091	92	1
433100908	819	919408908	9	2	450019108	119	96016050	3	2
433100908	868	919304308	17	4	450022208	1165	96034669	3	2
433100908	919	917190908	21	8	450023208	869	919304308	59	2
433100908	927	917333908	21	8	450023708	895	96038419	2	1
433100908	931	917078708	21	8	450023708	1108	919220008	76	1
433100908	938	917078808	21	12	450023708	1162	96031241	2	1
433100908	951	917079208	21	8	451000208	1044	967936408	1	1
433100908	956	917571208	21	8	451222208	248	917645608	4	4
433100908	959	919219208	7	4	451222208	483	968283208	13	20
433100908	968	917191008	4	4	451222208	841	965575208	10	1
433100908	1051	919326208	7	2	451222408	21	918005408	52	8
433100908	1061	919219508	9	2	451222408	127	917076708	9	24
433101208	22	918005408	80	1	451222408	869	919304308	88	12
433101208	66	917291608	38	6	451222408	1051	919326208	20	14
433101208	99	917291708	38	6	451222508	1006	919301808	(3)	1
433101208	840	917517908	8	2	451222508	1021	967957508	11	1

22.6.2022

etk_en_de_098283 LR 11000

1211

LIEBHERR

Numerical index
Numerischer Index

Item	Page	Assembly	Pos.	Quantity	Item	Page	Assembly	Pos.	Quantity
451222508	1148	96013389	9	1	4600577	69	90029090	21	12
451223008	1008	96001219	3	1	4600577	71	90029091	21	12
451223108	480	918999008	87	4	4600601	69	90029090	52	16
451223108	491	969259908	7	8	4600601	71	90029091	52	16
451226608	147	918011308	18	4	4600604	267	918861408	41	4
451226808	479	918999008	52	4	4600604	580	919140308	8	4
451226808	557	917080508	19	4	4600785	66	917291608	24	4
451227408	479	918999008	50	4	4600785	99	917291708	24	4
451237208	22	918005408	82	4	4600871	285	96033379	306	4
451241208	868	919304308	24	4	4601105	346	10137051	6	2
451422308	127	917076708	24	4	4601499	989	11161917	20	1
451426808	131	917076808	9	4	463000103	153	90211005	56	3
451430808	919	917190908	13	4	463000303	206	90024489	38	3
451430808	927	917333908	13	4	463000303	236	90200276	38	3
451430808	931	917078708	13	4	4635148	975	917473608	50	4
451430808	951	917079208	13	4	4635246	290	10873653	9	1
451430808	956	917571208	13	4	4635422	199	917077708	16	4
451436708	22	918005408	83	1	4635422	735	919075408	14	2
452541408	533	919627908	70	2	470002508	879	12101591	44	1
452549308	480	918999008	100	1	470010108	36	969731708	659	2
452550908	480	918999008	104	2	470010108	169	969733008	608	1
452554008	1108	919220008	106	1	470010108	701	96052492	756	2
453008308	868	919304308	19	4	470010208	700	96052492	665	1
453008508	868	919304308	18	4	470010308	35	969731708	622	2
453008808	67	917291608	101	4	470010308	900	96047486	641	1
453008808	100	917291708	101	4	470010308	1000	96006590	600	1
453020908	483	968283208	20	10	470010308	1032	968883408	606	1
453021308	919	917190908	41	8	470010508	900	96047486	642	3
453021308	927	917333908	41	8	470010608	702	96052492	837	1
453021308	931	917078708	41	8	470010808	36	969731708	680	2
453021308	938	917078808	41	8	470010808	170	969733008	642	2
453021308	951	917079208	41	8	470010808	263	967787908	622	1
453021308	956	917571208	41	8	470011108	900	96047486	639	1
453021308	959	919219208	15	8	470011308	35	969731708	605	3
453022108	147	918011308	55	14	470011308	76	967787408	624	1
453022308	483	968283208	7	7	470011308	103	967787508	626	1
453030308	1107	919220008	57	1	470011308	212	967787708	606	1
453031808	67	917291608	75	2	470011308	227	967787808	604	1
453031808	100	917291708	75	2	470011308	243	968081908	625	1
453031908	1113	96032541	7	1	470011308	992	96047485	623	1
453032008	224	968161808	9	2	470011308	1000	96006590	602	1
453032008	736	919075408	76	2	470011408	700	96052492	714	4
453032708	127	917076708	22	4	470011508	563	967788008	631	1
453032708	777	919075608	3	2	470011508	702	96052492	846	3
453032708	870	919304308	129	2	470030308	36	969731708	686	1
4600021	66	917291608	48	4	470030308	544	968513208	614	2
4600021	99	917291708	48	4	470030308	701	96052492	746	13
4600021	533	919627908	58	8	470030308	899	96047486	613	5
4600021	557	917080508	14	8	470030408	36	969731708	675	2
4600021	868	919304308	23	20	470030408	76	967787408	625	1
4600146	66	917291608	20	44	470030408	103	967787508	627	1
4600146	99	917291708	20	44	470030408	563	967788008	615	1
4600146	280	96032892	380	2	470030408	701	96052492	726	3
4600199	147	918011308	24	8	470030408	899	96047486	620	4
4600199	199	917077708	10	8	470030508	76	967787408	609	1
4600222	281	96032892	387	16	470030508	103	967787508	609	1
4600319	590	919297008	70	1	470030608	76	967787408	605	1
4600328	841	965575208	11	2	470030608	103	967787508	611	1
4600377	410	10141721	9	2	470030608	701	96052492	758	4
4600552	992	96047485	322	4	470030608	774	96033157	607	2

22.6.2022

etk_en_de_098283 LR 11000

1212

LIEBHERRNumerical index
Numerischer Index

Item	Page	Assembly	Pos.	Quantity	Item	Page	Assembly	Pos.	Quantity
470030708	701	96052492	773	5	470430608	701	96052492	734	4
470030808	76	967787408	607	1	470430708	35	969731708	642	1
470030808	103	967787508	612	1	470430708	701	96052492	789	2
470030808	701	96052492	761	3	470430808	76	967787408	602	2
470030808	899	96047486	607	5	470430808	103	967787508	607	2
470030908	701	96052492	757	14	470430808	701	96052492	796	2
470030908	826	96043277	611	1	470430808	900	96047486	627	1
470030908	899	96047486	610	1	470431408	700	96052492	677	19
470031008	35	969731708	631	1	470431408	899	96047486	611	1
470032408	900	96047486	653	2	470431508	700	96052492	709	2
470032508	36	969731708	662	2	470431508	899	96047486	606	1
470032508	702	96052492	829	1	470432308	899	96047486	619	1
470032508	900	96047486	621	4	470432508	122	967787608	603	4
470032708	35	969731708	628	10	470432508	170	969733008	613	1
470032708	170	969733008	618	2	470432508	563	967788008	602	1
470032908	702	96052492	865	2	470432508	900	96047486	654	1
470032908	900	96047486	647	2	470432708	702	96052492	863	1
470033008	544	968513208	619	8	470432908	544	968513208	607	1
470033008	700	96052492	718	2	470432908	702	96052492	801	2
470033008	900	96047486	623	3	470433008	76	967787408	603	4
470033108	35	969731708	609	12	470433008	103	967787508	608	4
470033108	76	967787408	608	2	470433008	170	969733008	619	4
470033108	103	967787508	613	2	470433008	700	96052492	681	6
470033108	700	96052492	678	29	470433008	899	96047486	604	2
470033108	826	96043277	610	1	470700208	76	967787408	626	1
470033108	899	96047486	602	7	470700208	103	967787508	625	1
470033208	826	96043277	612	1	470700208	170	969733008	620	2
470033208	899	96047486	603	1	470700208	212	967787708	607	1
470200708	238	90200533	9	1	470700208	227	967787808	608	1
470230308	589	919297008	37	1	470700208	243	968081908	608	1
470230308	701	96052492	747	5	470700208	563	967788008	630	1
470230308	822	968562908	605	2	470700208	699	96052492	650	14
470230408	544	968513208	624	2	470700208	992	96047485	600	1
470230508	169	969733008	603	1	470701614	212	967787708	624	1
470230608	279	96032892	131	1	470701614	227	967787808	624	1
470230608	774	96033157	600	1	470701614	243	968081908	636	1
470230808	243	968081908	623	1	470701614	992	96047485	626	1
470230808	700	96052492	695	1	470900808	140	96064795	3	3
470231108	826	96043277	609	1	470901808	140	96064795	4	3
470231408	700	96052492	716	2	470901908	140	96064795	5	2
470232408	36	969731708	676	2	471004514	122	967787608	605	4
470232608	35	969731708	648	6	471004514	170	969733008	614	2
470232608	563	967788008	600	1	471004514	563	967788008	626	1
470233008	700	96052492	706	2	471004514	700	96052492	704	4
470233408	169	969733008	604	2	471030108	774	96033157	630	1
470233408	243	968081908	607	2	471030208	699	96052492	638	1
470233408	700	96052492	696	4	471030508	76	967787408	616	4
470400708	208	90024490	4	1	471030508	103	967787508	618	4
470400708	208	90024490	11	1	471030508	212	967787708	625	1
470400708	237	90200528	4	1	471030508	227	967787808	625	1
470430008	551	917691308	18	1	471030508	243	968081908	606	3
470430008	702	96052492	847	3	471030508	699	96052492	634	3
470430308	701	96052492	754	13	471030508	992	96047485	627	1
470430308	822	968562908	604	2	471030708	170	969733008	630	3
470430408	170	969733008	636	2	471030808	170	969733008	615	1
470430408	701	96052492	780	5	471030808	544	968513208	605	1
470430508	76	967787408	604	1	471030808	702	96052492	806	1
470430508	103	967787508	610	1	471030808	899	96047486	616	2
470430508	170	969733008	637	1	471030908	699	96052492	645	2
470430508	702	96052492	810	1	471031008	35	969731708	641	3

22.6.2022

etk_en_de_098283 LR 11000

1213

LIEBHERR

Numerical index
Numerischer Index

Item	Page	Assembly	Pos.	Quantity	Item	Page	Assembly	Pos.	Quantity
471031008	136	96005686	52	1	471034808	212	967787708	613	2
471031008	212	967787708	612	1	471034808	227	967787808	613	2
471031008	263	967787908	619	1	471034808	243	968081908	620	2
471031008	702	96052492	845	3	471034808	563	967788008	605	1
471031108	576	967967608	7	2	471034808	700	96052492	722	4
471031108	699	96052492	622	3	471034808	992	96047485	628	1
471031108	774	96033157	605	4	471035308	563	967788008	625	1
471031208	35	969731708	617	8	471035308	700	96052492	689	15
471031208	243	968081908	619	1	471037008	170	969733008	628	3
471031208	263	967787908	603	4	471037508	570	96059080	14	2
471031308	76	967787408	620	4	471037508	702	96052492	853	2
471031308	103	967787508	621	4	471039308	510	91000493	3	1
471031308	699	96052492	619	3	471039308	803	919159508	9	1
471031408	701	96052492	778	2	471039408	790	91000228	38	1
471031508	212	967787708	615	1	471039508	790	91000228	36	1
471031508	227	967787808	619	1	471039608	170	969733008	646	1
471031508	699	96052492	617	12	471039608	212	967787708	618	2
471031608	701	96052492	742	1	471039608	227	967787808	615	2
471031808	699	96052492	620	13	471039608	243	968081908	601	2
471031908	699	96052492	616	5	471039608	544	968513208	612	4
471032108	35	969731708	626	1	471039608	700	96052492	675	25
471032108	218	917451408	2	1	471039608	822	968562908	600	7
471032108	551	917691308	12	6	471039608	899	96047486	618	2
471032108	589	919297008	25	26	471039608	993	96047485	631	2
471032108	659	967917908	41	1	471039708	76	967787408	622	4
471032108	700	96052492	679	10	471039708	103	967787508	616	4
471032108	774	96033157	615	1	471039708	170	969733008	629	3
471032108	900	96047486	633	3	471039708	212	967787708	619	1
471032108	907	917692108	6	6	471039708	227	967787808	618	1
471032108	996	917481408	2	1	471039708	243	968081908	618	2
471032208	701	96052492	740	6	471039708	263	967787908	609	1
471032308	701	96052492	792	1	471039708	702	96052492	803	1
471032608	35	969731708	654	1	471039708	774	96033157	609	2
471032608	227	967787808	612	1	471039708	992	96047485	614	1
471032608	699	96052492	600	1	471039808	699	96052492	621	3
471032608	992	96047485	616	1	471039808	774	96033157	611	1
471032708	170	969733008	622	1	471039908	699	96052492	647	7
471032708	702	96052492	836	1	471039908	774	96033157	620	1
471032808	700	96052492	670	7	471900308	700	96052492	687	2
471032808	1029	968883308	603	2	471900408	700	96052492	667	1
471032808	1032	968883408	603	2	471900508	899	96047486	617	1
471033008	263	967787908	611	1	471900608	263	967787908	620	1
471033108	35	969731708	630	6	471900608	700	96052492	710	5
471033208	36	969731708	679	1	471900708	36	969731708	682	1
471033208	122	967787608	606	4	471900708	700	96052492	673	1
471033208	170	969733008	616	2	471900908	701	96052492	736	1
471033208	263	967787908	600	2	471901108	170	969733008	625	1
471033208	563	967788008	622	1	471901108	702	96052492	820	2
471033208	700	96052492	680	21	471901208	702	96052492	833	2
471033308	699	96052492	643	2	471901308	263	967787908	608	2
471033408	35	969731708	623	2	471901308	700	96052492	711	7
471033408	700	96052492	672	1	471901308	992	96047485	615	1
471033608	35	969731708	618	2	471901508	699	96052492	655	5
471033608	699	96052492	663	2	471901808	122	967787608	607	4
471033808	700	96052492	699	5	471901808	563	967788008	609	1
471034408	699	96052492	660	3	471901908	35	969731708	629	2
471034508	35	969731708	612	3	471902008	589	919297008	35	1
471034708	35	969731708	611	3	471902108	993	96047485	633	1
471034708	699	96052492	615	12	471902308	701	96052492	766	2
471034808	170	969733008	654	1	471902308	774	96033157	621	1

22.6.2022

etk_en_de_098283 LR 11000

1214

LIEBHERR

Numerical index
Numerischer Index

Item	Page	Assembly	Pos.	Quantity	Item	Page	Assembly	Pos.	Quantity
471903208	699	96052492	633	2	473230508	35	969731708	633	1
471903608	699	96052492	614	5	473230608	735	919075408	12	2
471903808	701	96052492	744	1	473230808	1029	968883308	601	2
471904308	243	968081908	624	1	473230808	1032	968883408	601	2
471904308	544	968513208	604	1	473231008	701	96052492	783	4
471904308	700	96052492	668	6	473231008	1029	968883308	602	2
471904308	822	968562908	602	1	473231008	1032	968883408	602	2
471904508	900	96047486	637	4	473231208	563	967788008	603	1
472032308	774	96033157	601	1	473231408	700	96052492	719	2
472201108	208	90024490	3	1	473300208	35	969731708	625	1
472201108	208	90024490	22	1	473300208	701	96052492	748	2
472300414	170	969733008	638	1	474001108	702	96052492	813	1
472300414	702	96052492	858	1	474031408	702	96052492	812	1
472330208	35	969731708	658	2	474032608	170	969733008	643	1
472330208	76	967787408	621	4	474032608	702	96052492	822	1
472330208	103	967787508	622	4	474032808	702	96052492	823	1
472330208	170	969733008	655	1	474032908	702	96052492	821	1
472330208	212	967787708	626	1	474033008	702	96052492	811	4
472330208	227	967787808	626	1	474906608	169	969733008	503	1
472330208	243	968081908	621	5	474907308	699	96052492	582	2
472330208	544	968513208	602	3	474907608	702	96052492	842	1
472330208	700	96052492	698	14	475001808	879	12101591	35	1
472330208	992	96047485	612	1	475002908	879	12101591	34	1
472331208	170	969733008	651	1	475030208	35	969731708	600	8
472331208	589	919297008	27	1	475030208	569	919965008	11	1
472331208	699	96052492	637	3	475030208	702	96052492	805	1
472331208	907	917692108	9	1	475030508	36	969731708	689	1
472331908	76	967787408	601	4	475031008	170	969733008	632	1
472331908	103	967787508	601	4	475031008	699	96052492	657	2
472331908	169	969733008	612	1	475031108	992	96047485	618	1
472331908	243	968081908	611	1	475031308	35	969731708	607	4
472331908	700	96052492	694	6	475031308	701	96052492	735	1
472331908	899	96047486	600	2	475031508	544	968513208	601	2
472430408	35	969731708	634	1	475031508	700	96052492	724	3
472430408	701	96052492	794	2	475031608	76	967787408	632	1
472431208	702	96052492	814	3	475031608	103	967787508	634	1
472431808	701	96052492	730	1	475031608	243	968081908	616	8
472431808	900	96047486	638	1	475031708	243	968081908	615	2
472530608	701	96052492	777	3	475031708	701	96052492	787	1
472531508	160	917081108	11	1	475031808	701	96052492	798	1
472531508	170	969733008	647	2	475031808	900	96047486	629	2
472531508	243	968081908	635	1	475031908	35	969731708	637	2
472531508	551	917691308	21	2	475032508	122	967787608	601	4
472531508	563	967788008	629	1	475032508	170	969733008	617	1
472531508	589	919297008	26	6	475032508	900	96047486	634	1
472531508	640	969245308	13	1	475032508	1000	96006590	601	1
472531508	659	967917908	40	1	475032908	900	96047486	625	2
472531508	699	96052492	636	17	475033008	699	96052492	632	2
472531508	774	96033157	613	3	475033008	900	96047486	650	1
472531508	900	96047486	632	3	475033708	544	968513208	606	2
472531508	992	96047485	601	1	475033708	563	967788008	604	2
472531808	76	967787408	600	4	475034008	702	96052492	799	2
472531808	103	967787508	600	4	475034008	900	96047486	636	5
472531808	170	969733008	644	1	475131308	76	967787408	606	1
472531808	212	967787708	601	3	475131308	103	967787508	602	1
472531808	227	967787808	602	3	475132008	701	96052492	784	1
472531808	243	968081908	609	4	475133408	702	96052492	826	1
472531808	700	96052492	693	8	475407208	701	96052492	731	4
472531808	899	96047486	601	4	475407208	899	96047486	612	1
472531808	992	96047485	610	2	475408108	700	96052492	682	3

22.6.2022

etk_en_de_098283 LR 11000

1215

LIEBHERR

Numerical index
Numerischer Index

Item	Page	Assembly	Pos.	Quantity	Item	Page	Assembly	Pos.	Quantity
475430108	76	967787408	633	1	475434208	169	969733008	610	4
475430108	103	967787508	633	1	475434208	700	96052492	683	3
475430108	702	96052492	839	1	475434308	169	969733008	606	5
475430108	790	91000228	32	1	475434308	702	96052492	868	1
475430208	774	96033157	616	1	475434308	900	96047486	648	1
475430308	702	96052492	807	2	475434808	35	969731708	621	1
475430408	36	969731708	677	1	475435008	702	96052492	866	2
475430408	899	96047486	605	2	475435008	900	96047486	649	1
475430508	76	967787408	612	4	475435308	701	96052492	727	4
475430508	103	967787508	605	4	475435408	701	96052492	786	1
475430508	701	96052492	771	5	475435408	900	96047486	628	1
475430908	243	968081908	622	1	475435508	701	96052492	788	3
475430908	702	96052492	840	2	475435608	263	967787908	610	1
475431208	35	969731708	635	2	475435608	702	96052492	827	1
475431208	700	96052492	708	5	475435708	35	969731708	604	2
475431308	699	96052492	656	17	475435708	76	967787408	610	1
475431308	899	96047486	615	2	475435708	103	967787508	624	1
475431408	36	969731708	672	2	475435708	212	967787708	603	1
475431408	76	967787408	627	1	475435708	227	967787808	606	1
475431408	103	967787508	629	1	475435708	701	96052492	793	1
475431408	169	969733008	609	1	475435708	992	96047485	620	1
475431408	212	967787708	620	1	475436008	701	96052492	775	5
475431408	227	967787808	620	1	475436108	35	969731708	643	1
475431408	243	968081908	633	1	475436108	701	96052492	791	1
475431408	700	96052492	723	8	475436308	36	969731708	669	1
475431408	775	96033157	631	1	475436308	76	967787408	629	1
475431408	822	968562908	601	2	475436308	103	967787508	631	1
475431408	992	96047485	630	1	475436308	243	968081908	634	1
475431508	36	969731708	664	1	475436308	701	96052492	733	4
475431508	702	96052492	838	1	475436308	1034	968883508	601	1
475431608	701	96052492	763	3	475436708	700	96052492	690	4
475431708	701	96052492	732	2	475436708	826	96043277	608	1
475431808	170	969733008	639	3	475500408	701	96052492	755	2
475431808	702	96052492	857	2	475600908	774	96033157	618	1
475431808	1034	968883508	602	1	475601508	35	969731708	632	1
475432008	563	967788008	628	1	475601508	170	969733008	648	1
475432008	700	96052492	703	5	475601508	263	967787908	613	1
475432308	35	969731708	652	1	475601508	699	96052492	635	11
475432308	702	96052492	867	1	475601508	900	96047486	631	3
475432508	700	96052492	701	4	475602608	170	969733008	645	1
475432608	701	96052492	737	5	475602608	243	968081908	600	1
475432708	170	969733008	652	1	475602608	699	96052492	601	19
475432708	563	967788008	632	2	475603008	701	96052492	774	1
475432708	702	96052492	830	1	475603408	35	969731708	601	4
475433108	263	967787908	614	1	476607808	702	96052492	834	3
475433108	700	96052492	712	10	476610208	702	96052492	843	1
475433308	36	969731708	673	2	476611408	263	967787908	618	1
475433308	702	96052492	862	1	476611508	122	967787608	604	8
475433308	1032	968883408	604	1	476611708	702	96052492	849	2
475433508	122	967787608	602	4	476630908	992	96047485	622	1
475433508	170	969733008	623	1	477100308	589	919297008	32	2
475433508	563	967788008	601	1	477101408	160	917081108	16	1
475433508	900	96047486	651	1	477101408	232	917451208	76	2
475433608	212	967787708	611	1	477101408	551	917691308	15	9
475433608	227	967787808	611	1	477101408	589	919297008	15	28
475433608	243	968081908	612	1	477101408	774	96033157	550	3
475433608	992	96047485	607	1	477101408	907	917692108	11	2
475433708	702	96052492	864	1	477102808	327	968652008	3	1
475434008	563	967788008	608	1	477400108	160	917081108	15	1
475434108	702	96052492	835	1	477400108	218	917451408	3	1

22.6.2022

etk_en_de_098283 LR 11000

1216

LIEBHERR

Numerical index
Numerischer Index

Item	Page	Assembly	Pos.	Quantity	Item	Page	Assembly	Pos.	Quantity
477400108	232	917451208	75	2	477704108	212	967787708	614	1
477400108	551	917691308	17	9	477704108	214	11181960	11	1
477400108	589	919297008	28	28	477704108	227	967787808	617	1
477400108	774	96033157	614	3	477704108	700	96052492	676	2
477400108	907	917692108	7	7	477704108	992	96047485	625	1
477400108	996	917481408	3	1	477704208	35	969731708	649	2
477400608	544	968513208	622	2	477704208	175	11341035	24	2
477400608	702	96052492	859	1	477704208	214	11181960	12	2
477400908	544	968513208	620	3	477704208	560	11211234	29	1
477401008	702	96052492	817	1	477704308	263	967787908	612	1
477401508	589	919297008	33	2	477704308	303	10009378	19	2
477401508	701	96052492	781	2	477704308	699	96052492	654	1
477401508	775	96033157	633	1	477704308	774	96033157	604	1
477401608	702	96052492	809	2	477704377	207	90024729	11	6
477401708	170	969733008	640	1	477704408	279	96032892	124	1
477401808	702	96052492	819	1	477704508	699	96052492	618	1
477401908	701	96052492	759	3	477704508	774	96033157	612	2
477402608	170	969733008	634	3	477704608	36	969731708	666	1
477402608	327	968652008	2	1	477704608	169	969733008	600	1
477510101	709	11314761	15	1	477704608	699	96052492	662	4
477510501	207	90024729	10	4	477704608	712	10413255	202	2
477510501	709	11314761	22	1	477704708	704	11211288	32	1
477510501	982	90200207	8	8	477704708	706	11340741	32	1
477511301	69	90029090	79	8	477704708	712	10413255	201	2
477511301	71	90029091	79	4	477704808	72	933878901	62	3
477511501	69	90029090	77	2	477704808	699	96052492	626	4
477511501	71	90029091	77	2	477704908	206	90024489	69	1
477511501	206	90024489	68	3	477704908	236	90200276	69	1
477511501	208	90024490	39	1	477704908	906	11347373	12	1
477511501	237	90200528	39	1	477705108	576	967967608	6	2
477511501	238	90200533	39	1	477705208	212	967787708	609	1
477511501	980	90200134	93	1	477705208	227	967787808	610	1
477511601	69	90029090	69	2	477705208	701	96052492	768	2
477511601	71	90029091	69	2	477705208	992	96047485	609	1
477700208	170	969733008	635	3	477705508	774	96033157	629	2
477700408	701	96052492	782	2	477705608	560	11211234	28	1
477700408	775	96033157	634	1	477705708	699	96052492	630	3
477700508	702	96052492	808	2	477705808	76	967787408	619	8
477700708	702	96052492	818	1	477705808	103	967787508	620	8
477700808	170	969733008	641	1	477705808	236	90200276	68	3
477700908	701	96052492	760	3	477705808	699	96052492	627	4
477701108	544	968513208	623	2	482330814	35	969731708	638	2
477701108	702	96052492	860	1	482330814	701	96052492	765	3
477701608	544	968513208	621	3	482331814	701	96052492	728	4
477701808	702	96052492	816	1	482331814	900	96047486	640	1
477704008	118	512391108	25	4	482430314	76	967787408	615	4
477704008	170	969733008	658	1	482430314	103	967787508	615	4
477704008	175	11341035	22	4	482430314	169	969733008	607	1
477704008	212	967787708	628	1	482430314	700	96052492	669	2
477704008	227	967787808	628	1	482431114	699	96052492	658	12
477704008	590	919297008	71	2	482431314	701	96052492	753	2
477704008	699	96052492	661	9	482431414	36	969731708	687	1
477704008	704	11211288	33	2	482431514	263	967787908	616	1
477704008	712	10413255	200	4	482431514	701	96052492	729	1
477704008	720	511308608	2	3	482431614	900	96047486	644	1
477704008	993	96047485	632	1	482431814	169	969733008	611	1
477704077	560	11211234	27	2	482431814	700	96052492	715	1
477704077	706	11340741	33	2	482530814	36	969731708	678	1
477704108	118	512391108	26	2	482530814	699	96052492	629	9
477704108	175	11341035	23	4	482530814	826	96043277	606	1

22.6.2022

etk_en_de_098283 LR 11000

1217

LIEBHERR

Numerical index
Numerischer Index

Item	Page	Assembly	Pos.	Quantity	Item	Page	Assembly	Pos.	Quantity
482530814	899	96047486	609	1	501532014	253	11347396	9	1
482530914	699	96052492	651	9	501562308	206	90024489	62	36
482530914	899	96047486	608	1	502041701	982	90200207	20	1
482531614	700	96052492	700	12	502045808	982	90200207	(7)	22
485438414	702	96052492	848	1	502045908	982	90200207	(8)	22
485529714	316	11320826	370	10	502046408	982	90200207	(6)	7
4900000	66	917291608	16	86	502618908	479	918999008	37	40
4900000	99	917291708	16	86	502618908	741	919075508	24	6
4900093	153	90211005	27	8	502618908	770	964588408	9	2
4900093	153	90211005	75	12	502651408	776	502657308	2	1
4900262	381	10127419	6	3	502655808	774	96033157	162	1
4900262	384	10143726	(1)	27	502657308	774	96033157	52	1
4900262	410	10141721	18	2	502661608	774	96033157	152	1
4901159	318	11314599	(3)	4	502662808	774	96033157	155	1
490129703	919	917190908	50	13	502806508	42	96028333	1	1
490129703	927	917333908	47	13	502807308	212	967787708	(1)	1
4901428	326	96004429	4	1	502921908	774	96033157	161	2
4901531	713	10342823	19	4	502923708	502	96061088	40	4
4901595	832	918369608	8	8	502923877	502	96061088	41	4
4901732	203	917438108	28	8	502932508	567	965527508	3	1
4901732	223	917454008	28	8	502932508	774	96033157	307	8
4901732	224	968161808	21	4	502932908	567	965527508	4	1
4901782	479	918999008	42	8	502932908	774	96033157	308	8
4901823	436	919551008	305	8	502940108	567	965527508	6	1
4901939	1064	96038863	6	1	502946108	774	96033157	623	1
4902030	980	90200134	79	24	502987108	774	96033157	160	1
4902174	834	917863208	7	32	503199001	207	90024729	(1)	11
4902326	533	919627908	82	16	504006408	316	11320826	480	7
4902329	980	90200134	27	16	510108201	69	90029090	93	1
491100814	826	96043277	607	1	510108201	71	90029091	93	1
4980365	412	10146947	11	1	510230608	248	917645608	2	1
4980736	369	10122940	5	1	510235408	151	918367008	2	3
4980853	341	9078462	14	2	510401908	169	969733008	171	1
4980973	429	10126182	7	2	510403408	1032	968883408	150	1
4980995	339	12405456	8	10	510408708	212	967787708	153	1
4981029	326	96004429	3	2	510408708	227	967787808	180	1
4981033	401	10143277	6	1	510408708	243	968081908	153	1
4981088	396	11348849	10	3	510408708	992	96047485	153	1
4981172	409	10141720	11	4	510409808	697	96052492	178	1
4981172	410	10141721	11	4	510412108	899	96047486	150	2
4981178	385	10122793	3	1	510412408	34	969731708	183	1
4981178	386	10154796	8	1	510412408	696	96052492	159	6
500414708	736	919075408	82	1	510412408	822	968562908	151	1
500432508	45	511497508	22	2	510412408	992	96047485	151	1
5005199	590	919297008	75	9	510412908	34	969731708	164	1
5005219	790	91000228	22	6	510412908	697	96052492	165	2
500917508	151	918367008	6	9	510412908	1032	968883408	151	1
500917508	814	968646208	11	2	510438508	696	96052492	160	1
5009648	989	11161917	41	1	510468708	696	96052492	163	3
501204208	179	510401908	16	2	510501008	279	96032892	129	1
501243708	180	471030708	1	1	510510908	218	917451408	7	1
501243708	790	91000228	(1)	1	510510908	996	917481408	7	0.75
501500908	119	96016050	6	4	510569608	136	96005686	51	1
501501077	257	540270514	23	3	510569908	580	919140308	24	1
501507014	253	11347396	141	0.7	510586608	35	969731708	500	24
501507014	255	11347399	200	0.3	510586608	699	96052492	578	24
501507214	253	11347396	142	0.8	510586708	35	969731708	501	12
501507214	255	11347399	201	0.4	510586708	76	967787408	501	8
501507314	253	11347396	143	1	510586708	103	967787508	501	8
501507314	255	11347399	202	1	510586708	169	969733008	(1)	1

22.6.2022

etk_en_de_098283 LR 11000

1218

LIEBHERR

Numerical index
Numerischer Index

Item	Page	Assembly	Pos.	Quantity	Item	Page	Assembly	Pos.	Quantity
510586708	169	969733008	553	6	510713808	45	511497508	1	1
510586708	212	967787708	501	2	510713808	727	510438508	1	1
510586708	227	967787808	501	2	510713908	45	511497508	2	1
510586708	243	968081908	501	4	510713908	727	510438508	2	1
510586708	281	96032892	402	1	510714008	727	510438508	6	1
510586708	328	511516208	1	1	510714108	45	511497508	12	1
510586708	698	96052492	411	20	510714108	727	510438508	12	1
510586708	699	96052492	(1)	1	510714208	727	510438508	13	2
510586708	992	96047485	501	2	510714308	45	511497508	14	1
510586908	699	96052492	577	8	510714308	727	510438508	14	1
510587008	698	96052492	405	6	510714408	727	510438508	18	1
510587008	699	96052492	(1)	1	510714508	45	511497508	19	1
510587008	699	96052492	(1)	1	510714508	727	510438508	19	1
510587008	702	96052492	(1)	1	510718108	176	10489734	27	1
510587508	169	969733008	502	12	510719008	176	10489734	26	1
510587808	169	969733008	504	6	510725590	1029	968883308	(1)	1
510587908	281	96032892	401	2	510731808	179	510401908	17	1
510587908	281	96032892	(1)	1	510733208	179	510401908	18	4
510588208	76	967787408	500	16	510733308	179	510401908	21	2
510588208	103	967787508	500	16	510735908	722	571130108	6	1
510598908	281	96032892	403	2	510737408	812	967956208	17	9
510599208	281	96032892	413	2	510738408	723	571362608	441	4
510599608	34	969731708	213	1	510738677	34	969731708	(1)	1
510599608	212	967787708	213	1	510741508	175	11341035	21	5
510599608	227	967787808	213	1	510741508	720	511308608	3	1
510599608	243	968081908	213	1	510741708	546	511433908	21	1
510599608	697	96052492	213	1	510741708	564	511417708	21	1
510599608	992	96047485	213	1	510741708	726	511417608	21	1
510599708	563	967788008	214	2	510745708	720	511308608	29	1
510599708	697	96052492	214	2	510746008	697	96052492	194	2
510629008	76	967787408	614	4	510746108	720	511308608	24	2
510629008	103	967787508	614	4	510746108	728	10218310	1	1
510629008	170	969733008	656	1	510746608	720	511308608	15	8
510629008	212	967787708	623	1	510747808	720	511308608	39	2
510629008	227	967787808	622	1	510748108	253	11347396	940	1
510629008	243	968081908	602	2	510748608	815	965669108	3	1
510629008	699	96052492	624	7	510753408	176	10489734	11	1
510629008	992	96047485	613	1	510753408	722	571130108	10	1
510629508	697	96052492	182	5	510754308	774	96033157	157	3
510629508	822	968562908	150	1	510760408	604	10228112	32	1
510631808	697	96052492	183	4	510764908	45	511497508	4	1
510633908	34	969731708	191	2	510779808	45	511497508	28	1
510642508	696	96052492	150	3	510779808	727	510438508	28	1
510667308	581	967968208	6	2	510779908	45	511497508	29	1
510671108	697	96052492	191	3	510779908	727	510438508	29	1
510671508	696	96052492	153	2	510783208	564	511417708	17	1
510671808	581	967968208	(1)	1	510783208	726	511417608	17	1
510688008	34	969731708	170	1	510790108	215	11182924	2	3
510693008	570	96059080	13	1	510792108	722	571130108	4	1
510710108	727	510438508	3	2	510796908	564	511417708	1	1
510710108	727	510438508	15	1	510796908	726	511417608	1	1
510710408	45	511497508	20	1	510797008	546	511433908	3	1
510710408	727	510438508	20	1	510797008	564	511417708	3	1
510710608	45	511497508	30	1	510797008	726	511417608	3	1
510710608	727	510438508	30	1	510797108	726	511417608	4	1
510711308	1029	968883308	(18)	1	510797208	546	511433908	5	1
510712908	177	511449808	11	3	510797208	564	511417708	5	1
510712908	717	511494308	11	3	510797208	726	511417608	5	1
510713214	699	96052492	574	1	510797308	546	511433908	6	1
510713708	727	510438508	4	1	510797308	564	511417708	6	1

22.6.2022

etk_en_de_098283 LR 11000

1219

LIEBHERR

Numerical index
Numerischer Index

Item	Page	Assembly	Pos.	Quantity	Item	Page	Assembly	Pos.	Quantity
510797308	726	511417608	6	1	511429108	696	96052492	155	1
510797408	546	511433908	7	1	511433308	263	967787908	154	1
510797408	564	511417708	7	1	511433908	544	968513208	151	1
510797408	726	511417608	7	1	511435108	696	96052492	158	4
510797508	546	511433908	9	1	511444408	696	96052492	57	1
510797508	564	511417708	9	1	511444508	696	96052492	67	1
510797508	698	96052492	(26)	2	511446908	263	967787908	158	1
510797508	726	511417608	9	1	511446908	697	96052492	175	1
510797608	564	511417708	10	1	511449708	169	969733008	173	1
510797608	726	511417608	10	1	511449808	169	969733008	50	1
510797708	546	511433908	22	1	511465508	899	96047486	51	2
510797708	564	511417708	22	1	511471608	698	96052492	271	1
510797708	726	511417608	22	1	511476908	696	96052492	162	2
511001708	602	96060497	6	2	511481508	34	969731708	159	2
511015108	546	511433908	4	1	511481508	76	967787408	231	1
511015108	564	511417708	4	1	511481508	103	967787508	231	1
511015508	546	511433908	17	2	511481508	169	969733008	159	1
511043808	697	96052492	(8)	1	511481508	212	967787708	159	1
511043808	1032	968883408	(8)	1	511481508	227	967787808	159	1
511048708	697	96052492	192	1	511481508	243	968081908	159	1
511051208	179	510401908	1	1	511481508	992	96047485	159	1
511051308	179	510401908	2	1	511485208	696	96052492	154	1
511051408	179	510401908	3	1	511485308	696	96052492	164	2
511051508	179	510401908	4	1	511491914	697	96052492	193	2
511051608	179	510401908	5	1	511493608	34	969731708	51	1
511051708	179	510401908	6	1	511494308	696	96052492	61	1
511051808	179	510401908	7	1	511497508	34	969731708	181	1
511051908	179	510401908	8	1	511497508	697	96052492	185	2
511052008	179	510401908	9	1	511497514	212	967787708	51	1
511052108	179	510401908	10	1	511497514	227	967787808	51	1
511052208	179	510401908	11	1	511497514	992	96047485	51	1
511052308	179	510401908	12	1	511500408	76	967787408	228	2
511052408	179	510401908	13	1	511500408	103	967787508	228	2
511052508	179	510401908	14	1	511500408	697	96052492	228	1
511052608	179	510401908	15	2	511500408	1034	968883508	228	1
511052808	179	510401908	19	1	511500508	34	969731708	227	4
511052908	179	510401908	20	2	511500508	169	969733008	227	1
511053008	179	510401908	22	1	511500508	790	91000228	31	1
511056808	698	96052492	274	1	511500608	697	96052492	221	1
511057508	169	969733008	191	3	511501008	34	969731708	217	5
511057808	34	969731708	196	1	511501008	169	969733008	217	1
511058308	263	967787908	156	1	511501008	212	967787708	217	1
511058508	698	96052492	278	3	511501008	227	967787808	217	1
511059808	899	96047486	162	1	511501008	243	968081908	217	1
511062408	243	968081908	180	1	511501008	899	96047486	217	1
511062608	698	96052492	277	1	511501008	992	96047485	217	1
511062908	698	96052492	265	1	511501108	76	967787408	218	2
511064608	169	969733008	193	3	511501108	103	967787508	218	2
511065008	169	969733008	165	2	511501108	697	96052492	218	8
511302208	696	96052492	63	7	511501108	899	96047486	218	4
511302208	822	968562908	50	1	511501308	34	969731708	232	1
511304508	1029	968883308	150	1	511501308	1032	968883408	232	1
511308608	696	96052492	64	1	511501508	1000	96006590	231	1
511311808	169	969733008	161	1	511502608	281	96032892	410	6
511320108	696	96052492	58	2	511505808	34	969731708	236	3
511322508	697	96052492	167	1	511505808	1029	968883308	235	1
511417608	696	96052492	157	1	511505808	1034	968883508	235	3
511417708	563	967788008	153	1	511505908	34	969731708	225	2
511423508	696	96052492	161	1	511505908	169	969733008	225	3
511427708	263	967787908	157	1	511505908	697	96052492	225	2

22.6.2022

etk_en_de_098283 LR 11000

1220

LIEBHERR

Numerical index
Numerischer Index

Item	Page	Assembly	Pos.	Quantity	Item	Page	Assembly	Pos.	Quantity
511505908	899	96047486	225	1	512349708	736	919075408	75	1
511506208	774	96033157	245	1	512391108	117	918589408	3	4
511506608	774	96033157	247	1	513119208	720	511308608	50	1
511508208	697	96052492	219	1	514504208	302	11212748	(5)	1
511508308	544	968513208	238	1	514507308	255	11347399	303	1
511508308	698	96052492	238	4	514507808	303	10009378	16	1
511508308	899	96047486	238	2	514534908	709	11314761	20	2
511508408	169	969733008	237	1	514591708	989	11161917	21	1
511508408	212	967787708	237	1	514599408	55	967908108	(505)	1
511508408	227	967787808	237	1	514599408	55	967908108	(505)	1
511508408	243	968081908	235	2	514599408	259	570112908	20	7
511508408	544	968513208	237	1	514599408	643	96033473	541	2
511508408	698	96052492	237	3	514599408	1012	96036210	(507)	1
511508408	790	91000228	34	1	514599408	1094	96038564	506	1
511508408	899	96047486	237	2	514599408	1095	96038565	505	1
511508408	992	96047485	237	1	514599408	1097	96039722	515	1
511508608	34	969731708	226	1	514615408	584	11600977	1	1
511508608	169	969733008	226	1	515705108	259	570112908	15	1
511508608	697	96052492	226	2	515710608	604	10228112	31	1
511508608	1000	96006590	226	1	518547908	290	10873653	8	1
511508608	1032	968883408	226	1	518578108	281	96032892	404	4
511509608	1000	96006590	236	1	521196508	207	90024729	3	2
511509608	1029	968883308	236	1	521196508	982	90200207	3	2
511509608	1034	968883508	236	3	521196508	982	90200207	(16)	6
511510708	697	96052492	211	3	530063108	535	96048466	9	2
511510708	899	96047486	211	1	530073208	709	11314761	31	2
511510808	697	96052492	212	1	530084808	980	90200134	6	1
511512208	34	969731708	201	12	530609208	659	967917908	38	1
511512208	169	969733008	201	2	540001808	870	919304308	181	1
511512208	212	967787708	201	2	540001808	1108	919220008	75	1
511512208	227	967787808	201	2	540145208	253	11347396	125	2
511512208	243	968081908	201	2	540184208	257	540270514	11	1
511512208	697	96052492	201	3	540184308	257	540270514	16	1
511512208	826	96043277	201	1	540184408	257	540270514	20	1
511512208	899	96047486	201	4	540187408	206	90024489	24	1
511512208	992	96047485	201	2	540187408	236	90200276	24	1
511512308	76	967787408	202	4	540270414	250	10802280	23	1
511512308	103	967787508	202	4	540270514	250	10802280	24	1
511512308	697	96052492	202	16	540271614	253	11347396	2	1
511512308	899	96047486	202	4	540271814	255	11347399	1	1
511515408	992	96047485	244	1	540271914	255	11347399	3	1
511515508	899	96047486	234	1	540272114	255	11347399	301	1
511516208	281	96032892	412	2	540273014	257	540270514	7	1
511517208	699	96052492	584	1	540511608	256	540270414	23	1
511517708	169	969733008	501	1	550296708	255	11347399	306	1
511517708	699	96052492	579	5	550452508	279	96032892	121	2
511517808	169	969733008	500	2	550452608	279	96032892	122	2
511517808	212	967787708	500	4	550601908	327	968652008	1	1
511517808	227	967787808	500	4	550607208	325	10675550	1	1
511517808	243	968081908	500	7	550632308	279	96032892	250	2
511517808	699	96052492	580	8	550632308	322	96032897	6	3
511517808	992	96047485	500	2	550838008	759	969752708	21	8
511518408	697	96052492	205	2	550849408	575	918789208	5	8
511518408	826	96043277	205	1	550849508	322	96032897	27	2
511518408	899	96047486	205	1	551706808	441	919063308	10	2
511518508	697	96052492	206	1	551710208	441	919063308	1	2
511519208	699	96052492	501	5	551710308	441	919063308	2	4
511633014	34	969731708	52	2	553018208	759	969752708	15	0.16
512125408	279	96032892	105	1	553018208	759	969752708	16	0.3
512335208	135	917077108	5	1	553018208	759	969752708	17	0.13

22.6.2022

etk_en_de_098283 LR 11000

1221

LIEBHERRNumerical index
Numerischer Index

Item	Page	Assembly	Pos.	Quantity	Item	Page	Assembly	Pos.	Quantity
553018208	759	969752708	18	0.26	570113408	259	570112908	2	1
553018208	759	969752708	19	1.62	570113508	259	570112908	3	1
553027808	602	96060497	4	2	570113908	259	570112908	9	1
553027808	757	96028393	64	1	570114008	259	570112908	10	1
553027808	764	969520208	5	2	570114108	259	570112908	14	1
553037908	522	10451181	11	1	570114108	522	10451181	(1)	1
553054108	512	96060644	20	2.4	570114208	259	570112908	17	2
553054108	514	96060643	9	0.3	570114308	259	570112908	18	1
553054208	512	96060644	21	1	570114508	260	570113308	2	1
553054208	514	96060643	8	2	570114608	260	570113308	3	1
553057208	803	919159508	11	8	570114708	260	570113308	4	7
553058108	803	919159508	10	2.5	570114808	260	570113308	5	14
553086208	522	10451181	17	1	570114908	260	570113308	6	1
553102308	510	91000493	5	3	570116908	698	96052492	436	1
553102308	514	96060643	12	1	570151708	316	11320826	260	1
553102308	803	919159508	4	4	570151908	257	540270514	15	1
553159408	514	96060643	3	0.55	570163708	592	10425291	5	1
553168708	49	967907608	22	2	570296608	583	11068050	2	1
553168708	640	969245308	19	2	570338308	27	11601184	23	1
553168708	1070	96035575	288	2	570504808	1000	96006590	222	1
553174008	518	11110051	1	1	570504808	1034	968883508	222	1
553174008	803	919159508	(1)	1	570531308	175	11341035	11	1
553174108	512	96060644	22	1	570633808	177	511449808	1	1
553181108	514	96060643	4	1	570633808	696	96052492	(1)	1
553181208	759	969752708	13	1.7	570633808	717	511494308	1	1
553181208	759	969752708	14	1.9	570633808	725	511444508	1	1
553186908	494	96061087	50	1	570647508	722	571130108	3	1
553187208	514	96060643	7	1	570652308	176	10489734	25	1
553189008	803	919159508	6	0.5	570690308	720	511308608	25	1
553190008	805	96047948	14	0.9	570690608	592	10425291	33	1
553190008	805	96047948	15	0.3	570690608	721	571529608	17	1
553190208	805	96047948	5	1	570690608	722	571130108	7	1
553190408	805	96047948	6	1	570701808	155	510235408	(14)	1
553193308	803	919159508	5	1	570713908	980	90200134	23	1
560019208	769	968080908	6	1	570795808	256	540270414	2	3
5603876	495	96061089	513	2	570795908	256	540270414	1	1
5603876	498	96021228	509	1	570796008	256	540270414	3	1
5607617	700	96052492	705	1	570796108	256	540270414	20	1
5612465	704	11211288	14	1	570796208	257	540270514	1	1
5612465	706	11340741	14	1	570796908	255	11347399	309	1
5616114	989	11161917	22	1	570799108	627	968255808	5	5
5700086	441	919063308	(1)	1	570799108	628	968255908	5	7
570010108	177	511449808	3	2	570799108	629	968256008	5	7
570010108	717	511494308	3	2	570799108	630	968256108	5	7
570054708	301	571907208	16	1	570807108	428	10120393	3	1
570055108	704	11211288	(24)	1	570818008	175	11341035	10	1
570055108	707	11450342	21	1	570818808	698	96052492	267	3
570063108	546	511433908	1	1	570824177	27	11601184	26	2
570063208	546	511433908	10	1	570827808	714	511444408	1	1
570065908	43	502806508	1	1	570941408	698	96052492	(2)	2
570066008	43	502806508	2	1	570964908	712	10413255	5	6
570066108	43	502806508	3	1	571076908	34	969731708	(2)	1
570066208	43	502806508	4	1	571076908	697	96052492	(2)	1
570066308	43	502806508	5	1	571076908	697	96052492	(2)	1
570066408	43	502806508	7	1	571076908	697	96052492	(2)	1
570078008	573	510693008	7	1	571077008	34	969731708	(3)	1
570112908	258	510230608	1	1	571077008	697	96052492	(3)	1
570113008	258	510230608	3	1	571077008	697	96052492	(3)	1
570113208	258	510230608	5	1	571077008	697	96052492	(3)	1
570113308	259	570112908	1	1	571077108	34	969731708	(4)	1

22.6.2022

etk_en_de_098283 LR 11000

1222

LIEBHERR

Numerical index
Numerischer Index

Item	Page	Assembly	Pos.	Quantity	Item	Page	Assembly	Pos.	Quantity
571077108	697	96052492	(4)	1	571561008	720	511308608	16	2
571077108	697	96052492	(4)	1	571575608	442	551710208	2	1
571077208	34	969731708	(5)	1	571578608	164	774375108	2	1
571077208	697	96052492	(5)	1	571691008	709	11314761	8	1
571077208	697	96052492	(5)	1	571727208	257	540270514	4	1
571077308	697	96052492	(1)	1	571774008	118	512391108	999	1
571077408	697	96052492	(4)	1	571814108	720	511308608	35	1
571081908	34	969731708	(1)	1	571817208	854	917084808	(1)	1
571082008	34	969731708	(2)	1	571817308	79	917361508	(1)	1
571082008	34	969731708	(2)	1	571824708	504	10343693	1	1
571082108	34	969731708	(3)	1	571827408	316	11320826	400	10
571082208	34	969731708	(4)	1	571828008	316	11320826	120	1
571082208	34	969731708	(3)	1	571840008	212	967787708	(999)	1
571082308	34	969731708	(5)	1	571840008	716	11005327	999	1
571082408	34	969731708	(1)	1	571867708	604	10228112	44	1
571082508	34	969731708	(1)	1	571900108	295	11212743	(31)	1
571082508	1000	96006590	(1)	1	571903708	720	511308608	45	1
571082608	34	969731708	(2)	1	571903808	720	511308608	48	1
571082608	34	969731708	(2)	1	571903908	720	511308608	51	1
571082608	1000	96006590	(2)	1	571907208	299	11212747	2	1
571082608	1000	96006590	(2)	1	571910108	723	571362608	435	2
571082708	34	969731708	(3)	1	571912308	504	10343693	2	1
571082708	1000	96006590	(3)	1	591050108	756	96028393	32	2
571082808	34	969731708	(3)	1	591051008	761	96000697	19	2
571082808	34	969731708	(4)	1	591055408	761	96000697	8	1
571082808	1000	96006590	(4)	1	591055508	761	96000697	9	1
571082808	1000	96006590	(3)	1	591055608	761	96000697	11	2
571082908	1000	96006590	(5)	1	591058908	769	968080908	21	1
571083008	34	969731708	(1)	1	591063508	659	967917908	36	1
571083008	1000	96006590	(1)	1	591064608	604	10228112	61	1
571115308	989	11161917	6	1	591066808	747	964560908	3	1
571115508	989	11161917	9	1	591067008	462	918810308	23	1
571130108	720	511308608	31	1	591070408	741	919075508	21	1
571130308	722	571130108	2	1	591507808	472	917079908	13	4
571130408	722	571130108	5	1	591507808	613	96034154	64	15
571130508	722	571130108	8	1	591570908	671	968095808	5	2
571135508	34	969731708	(21)	1	591570908	752	919075308	25	1
571135508	215	11182924	21	1	6001703	496	96061089	2267	2
571135508	899	96047486	(1)	1	6001703	498	96021228	2267	1
571318808	1016	968188308	20	4	6001703	499	96019612	2267	1
571328408	162	10871517	14	1	6001703	644	96033473	2267	4
571328408	592	10425291	14	1	6001790	635	96033472	520	3
571352308	776	502657308	1	1	6001790	637	96033855	511	1
571356108	696	96052492	(4)	1	600230408	891	96040591	5	5.18
571362608	720	511308608	55	1	600230408	891	96040591	6	5.18
571368908	522	10451181	12	1	600235808	800	96059330	334	0.89
571369308	135	917077108	(1)	1	600235808	801	96059331	334	0.81
571468008	982	90200207	(5)	8	6002796	1094	96038564	2262	43
571486808	27	11601184	25	1	6002796	1097	96039722	2262	43
571489008	522	10451181	13	1	6003168	637	96033855	517	1
571505208	739	512349708	9	2	6003168	643	96033473	503	1
571529508	175	11341035	8	2	6003248	637	96033855	515	1
571529608	720	511308608	8	1	600365808	634	96033472	11	7.08
571535008	175	11341035	9	1	600368408	1131	96042005	5	4.06
571539308	88	11621396	2	1	6004195	643	96033473	516	1
571539308	162	10871517	20	1	600460408	1015	96037031	5	5.58
571546808	580	919140308	17	2	600461008	646	96035430	5	11.54
571547108	522	10451181	15	1	600461008	890	96036240	5	6.37
571558708	522	10451181	20	1	601406408	671	968095808	4	0.3
571558808	442	551710208	1	1	601413908	669	96033320	11	0.31

22.6.2022

etk_en_de_098283 LR 11000

1223

LIEBHERRNumerical index
Numerischer Index

Item	Page	Assembly	Pos.	Quantity	Item	Page	Assembly	Pos.	Quantity
601413908	669	96033320	12	0.725	602217908	888	96037447	34	2
601414208	669	96033320	10	0.895	602217908	1014	96038161	34	2
602002208	285	96033379	52	6	602218408	634	96033472	112	4
602007108	544	968513208	308	12	602218808	634	96033472	44	1
602007108	590	919297008	74	18	602225508	497	96033370	510	1
602007408	544	968513208	309	8	602225608	497	96033370	509	1
602008408	279	96032892	190	16	602225914	498	96021228	703	2
602008408	322	96032897	7	10	602300108	82	967971708	121	4
602008508	203	917438108	35	2	602300108	495	96061089	121	27
602008508	223	917454008	35	2	602300108	498	96021228	121	19
602008508	280	96032892	259	4	602300108	634	96033472	121	25
602008908	267	918861408	51	4	602300108	637	96033855	121	6
602008908	280	96032892	260	10	602300108	642	96033473	121	22
602008908	544	968513208	312	66	602300108	797	96059328	121	18
602008908	563	967788008	312	40	602300108	890	96036240	121	2
602008908	975	917473608	21	4	602300108	891	96040591	121	8
602009108	279	96032892	191	6	602300108	892	968546008	121	1
602009108	1024	968099808	24	2	602300108	893	968546108	121	1
602009208	790	91000228	21	12	602300208	81	967971408	503	1
602010108	21	918005408	14	8	602300208	82	967971708	501	1
602010108	279	96032892	195	2	602300208	495	96061089	501	10
602015208	285	96033379	51	3	602300208	497	96033370	502	9
602015908	194	96062971	117	8	602300208	498	96021228	501	7
602017808	769	968080908	23	1	602300208	499	96019612	501	12
602018008	267	918861408	34	4	602300208	635	96033472	502	10
602018008	280	96032892	360	16	602300208	637	96033855	502	3
602018008	544	968513208	306	12	602300208	642	96033473	501	10
602018008	563	967788008	307	8	602300208	797	96059328	502	1
602018008	589	919297008	55	18	602300208	890	96036240	502	2
602018008	790	91000228	24	12	602300208	892	968546008	502	1
602018008	975	917473608	51	4	602300208	893	968546108	502	1
602042208	506	96053633	18	2	602300208	1013	96036211	506	8
602093514	656	919972908	38	2	602300308	81	967971408	125	18
602106708	49	967907608	15	0.18	602300308	82	967971708	125	5
602106708	669	96033320	16	0.42	602300308	495	96061089	125	158
602106708	669	96033320	17	0.06	602300308	498	96021228	125	147
602106708	669	96033320	18	0.05	602300308	499	96019612	125	6
602106708	669	96033320	19	0.095	602300308	634	96033472	125	93
602106708	795	96059325	58	0.24	602300308	637	96033855	125	32
602106708	1012	96036210	261	0.05	602300308	642	96033473	125	129
602106708	1070	96035575	43	0.345	602300308	797	96059328	125	2
602110108	669	96033320	56	2	602300308	889	96036188	125	7
602116008	756	96028393	50	4	602300308	890	96036240	125	53
602203108	498	96021228	67	2	602300308	892	968546008	125	23
602203408	495	96061089	72	5	602300308	893	968546108	125	23
602203408	498	96021228	72	2	602300308	1014	96038161	125	169
602203408	634	96033472	72	6	602300508	495	96061089	511	1
602203408	797	96059328	72	1	602300608	495	96061089	514	1
602205808	634	96033472	111	8	602301408	495	96061089	510	1
602207008	634	96033472	43	1	602301408	889	96036188	501	1
602208608	635	96033472	523	1	602301408	890	96036240	503	3
602209608	797	96059328	503	1	602301408	891	96040591	501	1
602209708	47	967907508	(502)	1	602301408	892	968546008	503	1
602209708	495	96061089	515	4	602301408	893	968546108	503	1
602209708	498	96021228	506	2	602301408	894	96038229	501	1
602209708	635	96033472	519	1	602301408	1013	96036211	504	5
602209708	643	96033473	509	2	602301408	1015	96037031	501	1
602215808	634	96033472	23	3	602301608	634	96033472	115	4
602217208	642	96033473	101	1	602301708	634	96033472	106	4
602217908	495	96061089	34	3	602303308	495	96061089	134	4

22.6.2022

etk_en_de_098283 LR 11000

1224

LIEBHERR

Numerical index
Numerischer Index

Item	Page	Assembly	Pos.	Quantity	Item	Page	Assembly	Pos.	Quantity
602303308	498	96021228	134	8	602331808	495	96061089	502	2
602303308	797	96059328	134	2	602331808	498	96021228	507	2
602304808	673	963398008	2	2	602332108	495	96061089	611	4
602305908	47	967907508	(503)	1	602332108	498	96021228	611	4
602305908	497	96033370	506	1	602334108	497	96033370	511	4
602305908	673	963398008	3	1	602335908	498	96021228	505	5
602307708	495	96061089	86	8	602335908	499	96019612	505	3
602307708	634	96033472	86	38	602335908	796	96060217	502	3
602307708	642	96033473	86	60	602335908	887	96036194	503	10
602307808	82	967971708	114	3	602335908	1013	96036211	501	6
602307808	642	96033473	114	3	602336008	47	967907508	(504)	5
602308008	82	967971708	87	2	602336008	495	96061089	518	4
602308108	498	96021228	88	1	602336008	497	96033370	504	1
602308108	642	96033473	88	4	602336008	635	96033472	510	1
602308208	54	96026395	698	2	602336008	643	96033473	504	4
602308208	635	96033472	698	1	602336408	51	926891108	2	1
602308208	638	96033855	698	4	602336508	51	926891108	3	6
602308208	643	96033473	698	3	602337008	497	96033370	508	30
602311308	634	96033472	56	1	602337008	498	96021228	508	1
602311508	634	96033472	55	1	602338208	498	96021228	511	3
602319808	495	96061089	506	1	602339208	643	96033473	538	4
602320508	498	96021228	62	5	602339208	894	96038229	505	1
602320508	1014	96038161	62	8	602339208	1015	96037031	508	1
602322708	497	96033370	505	1	602339208	1125	96038928	502	1
602322708	499	96019612	502	3	602339408	635	96033472	643	5
602322808	499	96019612	615	165	602339408	638	96033855	643	2
602323208	498	96021228	120	6	602339508	82	967971708	647	5
602323208	634	96033472	120	9	602339508	643	96033473	647	5
602323208	888	96037447	120	21	602421908	1093	96038563	505	1
602323208	1014	96038161	120	138	602421908	1124	96038927	505	1
602323308	47	967907508	(501)	10	602424008	805	96047948	12	1
602323308	635	96033472	501	3	602424008	894	96038229	503	1
602323308	796	96060217	503	3	602424008	1125	96038928	504	1
602323308	887	96036194	501	9	602424008	1126	96038930	504	1
602323308	1013	96036211	503	8	602424008	1127	96038931	504	1
602323508	498	96021228	124	2	602424008	1128	96038932	505	2
602323508	499	96019612	124	6	602424008	1129	96038933	505	2
602323508	634	96033472	124	32	602424008	1130	96038935	503	1
602323508	888	96037447	124	220	602424008	1152	96035578	505	1
602323508	1014	96038161	124	48	602424108	82	967971708	511	1
602325508	81	967971408	501	2	602424108	648	968346208	510	2
602325508	495	96061089	509	7	602424108	650	968709008	153	1
602325508	497	96033370	507	2	602424108	651	968418008	508	1
602325508	498	96021228	512	1	602424108	882	96036183	12	2
602325508	635	96033472	507	2	602424108	883	96036184	508	1
602325508	637	96033855	501	1	602424208	889	96036188	503	2
602325508	643	96033473	515	1	602424308	81	967971408	505	2
602325608	47	967907508	(505)	2	602424308	643	96033473	530	2
602325608	635	96033472	506	2	602424308	646	96035430	507	2
602329108	635	96033472	617	6	602424308	647	96039940	507	2
602329208	636	96033472	807	2	602424308	797	96059328	513	1
602330508	636	96033472	801	6	602424308	890	96036240	504	2
602330808	636	96033472	802	10	602424308	892	968546008	511	2
602330808	638	96033855	802	6	602424308	893	968546108	511	2
602330808	643	96033473	802	2	602425008	647	96039940	511	4
602331108	636	96033472	806	41	602425108	649	96051766	513	2
602331308	495	96061089	512	1	602425208	55	967908108	(503)	1
602331308	498	96021228	503	6	602425208	55	967908108	(503)	1
602331308	499	96019612	504	3	602425208	643	96033473	539	2
602331308	797	96059328	504	2	602425208	646	96035430	510	1

22.6.2022

etk_en_de_098283 LR 11000

1225

LIEBHERR

Numerical index
Numerischer Index

Item	Page	Assembly	Pos.	Quantity	Item	Page	Assembly	Pos.	Quantity
602425208	649	96051766	512	1	602606508	1129	96038933	503	1
602425208	659	967917908	47	1	602606608	81	967971408	506	1
602425208	795	96059325	4	1	602606608	643	96033473	529	2
602425208	886	96036187	150	4	602606608	646	96035430	506	2
602425208	1012	96036210	272	2	602606608	647	96039940	508	1
602425208	1012	96036210	(505)	1	602606708	81	967971408	504	1
602425808	884	616024908	12	1	602606708	82	967971708	506	1
602440008	645	927868908	4	1	602606708	890	96036240	508	1
602441001	1093	96038563	504	1	602606708	892	968546008	512	1
602441001	1124	96038927	504	1	602606708	893	968546108	512	1
602441101	82	967971708	507	1	602606708	1092	96038562	504	1
602441201	891	96040591	503	1	602606708	1093	96038563	503	1
602441208	797	96059328	505	1	602606708	1124	96038927	503	1
602441701	831	918470508	11	3	602606708	1125	96038928	506	1
602501208	49	967907608	12	2	602606708	1126	96038930	503	1
602501208	80	967906508	292	1	602606708	1130	96038935	502	1
602501208	106	967906608	292	1	602606808	881	96028886	430	1
602501208	548	968241408	292	1	602606808	1094	96038564	508	2
602501208	640	969245308	9	2	602606808	1095	96038565	507	2
602501208	659	967917908	20	2	602606808	1097	96039722	503	2
602501208	795	96059325	292	1	602607208	797	96059328	509	1
602501208	886	96036187	285	2	602607208	1125	96038928	503	1
602501208	1012	96036210	293	1	602607208	1126	96038930	505	1
602501208	1070	96035575	285	1	602607208	1130	96038935	504	1
602501208	1090	96035576	285	2	602607508	82	967971708	509	1
602501308	881	96028886	423	1	602613208	647	96039940	510	1
602501308	882	96036183	423	1	602701308	763	964720408	5	1
602501708	805	96047948	13	1	602704808	643	96033473	535	5
602501908	645	927868908	5	1	602707208	1097	96039722	511	3
602504408	659	967917908	48	1	602708008	883	96036184	504	3
602606108	894	96038229	504	1	602710008	55	967908108	(97)	1
602606108	1127	96038931	503	1	602735508	656	919972908	80	97
602606108	1128	96038932	506	2	602736008	1070	96035575	287	2
602606108	1129	96038933	506	2	602761408	51	926891108	12	10
602606108	1152	96035578	504	1	602761608	669	96033320	53	2
602606208	82	967971708	510	1	602792308	670	96033320	(1)	1
602606208	651	968418008	507	1	602792308	672	929578308	1	1
602606208	882	96036183	13	1	602792308	675	964591108	1	1
602606208	883	96036184	506	1	602794608	795	96059325	60	2
602606308	648	968346208	511	2	604002908	635	96033472	538	2
602606308	797	96059328	510	1	604003108	635	96033472	537	2
602606308	882	96036183	14	1	604006908	656	919972908	81	26
602606308	1125	96038928	505	1	604006908	795	96059325	55	1
602606308	1126	96038930	502	1	604007008	656	919972908	82	29
602606308	1130	96038935	505	1	604007108	656	919972908	83	29
602606408	648	968346208	505	2	604007208	656	919972908	84	11
602606408	890	96036240	510	1	604007308	656	919972908	85	2
602606408	892	968546008	508	1	604007708	656	919972908	86	12
602606408	893	968546108	505	1	604007708	795	96059325	56	1
602606408	1070	96035575	160	1	604412408	674	922648308	1	1
602606408	1092	96038562	503	1	604501408	635	96033472	536	2
602606408	1093	96038563	502	1	604501608	448	96032891	16	1
602606408	1124	96038927	502	1	604501608	677	968486208	2	20
602606508	651	968418008	505	1	604501708	795	96059325	57	2
602606508	889	96036188	504	1	604505508	643	96033473	534	2
602606508	894	96038229	502	1	604505508	1131	96042005	506	1
602606508	1015	96037031	504	1	604508108	659	967917908	16	1
602606508	1072	96035583	503	1	604508508	643	96033473	532	3
602606508	1127	96038931	502	1	604508508	883	96036184	509	1
602606508	1128	96038932	503	1	604508508	889	96036188	506	1

22.6.2022

etk_en_de_098283 LR 11000

1226

LIEBHERR

Numerical index
Numerischer Index

Item	Page	Assembly	Pos.	Quantity	Item	Page	Assembly	Pos.	Quantity
604508508	1015	96037031	507	1	605212708	635	96033472	521	1
604508508	1131	96042005	503	1	605212808	635	96033472	529	3
604508508	1152	96035578	503	1	605212808	643	96033473	521	1
604508608	643	96033473	531	3	605212808	891	96040591	505	2
604508608	1015	96037031	506	1	605212808	1072	96035583	505	2
604508608	1131	96042005	504	1	605212808	1092	96038562	506	2
604508708	1015	96037031	505	1	605212808	1152	96035578	507	1
604509308	1131	96042005	505	2	605215208	495	96061089	519	1
604512108	643	96033473	533	2	605215508	635	96033472	528	3
604512108	659	967917908	17	1	605215508	643	96033473	522	1
604512108	882	96036183	11	1	605215608	495	96061089	521	1
604512108	1012	96036210	157	2	605215708	831	918470508	1	1
604512108	1070	96035575	162	2	605251608	635	96033472	516	2
604512108	1090	96035576	152	1	605251608	891	96040591	502	2
604512108	1122	96035579	161	1	605251608	1072	96035583	502	2
604512108	1131	96042005	507	1	605251608	1092	96038562	502	2
604518908	643	96033473	812	24	605251608	1152	96035578	502	1
604518908	1013	96036211	812	1	605251808	495	96061089	503	1
604518908	1015	96037031	812	3	605252214	643	96033473	525	1
604518908	1091	96038775	812	1	605601701	647	96039940	130	10
604518908	1123	96038967	812	1	605601701	648	968346208	130	1
604518908	1152	96035578	812	4	605601801	647	96039940	127	6
604519208	643	96033473	628	4	605601801	892	968546008	127	23
604519208	883	96036184	628	7	605601801	893	968546108	127	23
604519208	889	96036188	628	1	605602301	797	96059328	128	24
604519208	1014	96038161	628	7	605609514	797	96059328	501	1
604519208	1131	96042005	628	7	605609514	892	968546008	501	1
604519208	1152	96035578	628	3	605609514	893	968546108	501	1
604519308	643	96033473	629	7	605613908	643	96033473	513	1
604519308	883	96036184	629	7	605615714	892	968546008	129	1
604519308	889	96036188	629	6	605615714	893	968546108	129	1
604519308	1014	96038161	629	6	605617608	892	968546008	506	1
604519308	1131	96042005	629	7	605617608	893	968546108	510	1
604526508	643	96033473	507	3	605618408	646	96035430	511	1
604526508	883	96036184	502	1	605618508	648	968346208	507	2
604526508	889	96036188	502	1	605618508	649	96051766	514	1
604526508	1013	96036211	511	1	605618508	797	96059328	511	1
604526508	1015	96037031	502	1	605618508	890	96036240	511	1
604526508	1071	96038868	510	1	605618508	892	968546008	509	1
604526508	1091	96038775	507	1	605618508	893	968546108	507	1
604526508	1123	96038967	512	1	605618608	646	96035430	504	1
604526508	1131	96042005	502	1	605618608	649	96051766	510	1
604526608	643	96033473	519	2	605619708	496	96061089	813	4
604526608	883	96036184	501	1	605619708	636	96033472	813	19
604526608	1013	96036211	505	1	605619708	643	96033473	813	30
604526608	1071	96038868	506	1	605619808	636	96033472	816	5
604526608	1131	96042005	501	1	605619808	638	96033855	816	2
604526608	1152	96035578	501	1	605619814	647	96039940	139	4
604532708	117	918589408	23	1	605619908	82	967971708	821	5
604532908	495	96061089	520	2	605619908	643	96033473	821	5
604564214	647	96039940	501	2	605620114	647	96039940	126	4
604564314	647	96039940	502	1	605664101	651	968418008	501	1
605006608	725	511444508	2	1	605664201	656	919972908	(501)	1
605007908	635	96033472	511	19	606012608	216	917452308	6	1
605007908	643	96033473	505	16	606012608	229	917452408	6	1
605012708	831	918470508	7	1	606012608	995	917452808	6	1
605203908	645	927868908	3	2	606020708	502	96061088	30	1
605203908	677	968486208	4	1	606143008	506	96053633	14	24
605210608	495	96061089	504	4	606143108	506	96053633	15	1
605210608	643	96033473	506	14	606143308	506	96053633	19	2

22.6.2022

etk_en_de_098283 LR 11000

1227

LIEBHERRNumerical index
Numerischer Index

Item	Page	Assembly	Pos.	Quantity	Item	Page	Assembly	Pos.	Quantity
606143408	506	96053633	20	2	6202909	1072	96035583	506	2
606143508	506	96053633	7	15	6202909	1092	96038562	507	2
606143508	677	968486208	5	1	6202909	1152	96035578	508	1
606143708	506	96053633	24	12	6205239	637	96033855	522	1
606143908	506	96053633	9	17	6205242	637	96033855	521	1
606144008	506	96053633	8	10	630105108	656	919972908	54	10
606144008	677	968486208	6	1	630105108	795	96059325	53	2
606144108	502	96061088	(2)	1	630105308	448	96032891	13	2
606144308	506	96053633	22	1	630105408	656	919972908	55	2
606144408	506	96053633	12	10	630105408	795	96059325	52	3
606144508	506	96053633	21	2	630117508	669	96033320	50	1
606144608	506	96053633	16	10	630122908	795	96059325	47	6
606144608	677	968486208	13	1	630122908	1013	96036211	509	2
606144708	506	96053633	10	3	630122908	1071	96038868	505	2
606144908	677	968486208	7	1	630122908	1123	96038967	501	2
606652508	653	968681408	205	8	632126901	659	967917908	32	1
606652608	653	968681408	202	1	634218501	54	96026395	504	1
606653708	653	968681408	200	1	635017008	670	96033320	58	1
606661408	653	968681408	201	1	635050808	499	96019612	509	2
607008708	506	96053633	17	14	635051508	647	96039940	517	2
607011708	506	96053633	23	3	635051508	675	964591108	4	2
610701108	635	96033472	527	2	635052008	54	96026395	505	1
613200608	1164	96031510	(1)	4	635052808	670	96033320	59	1
613206508	448	96032891	20	6	635058508	675	964591108	2	1
613206608	448	96032891	19	6	636107901	669	96033320	49	2
613301908	597	917081908	2	1	637005601	648	968346208	131	5
614003108	502	96061088	27	1	637005601	649	96051766	131	7
614009908	54	96026395	503	1	638109101	669	96033320	14	0.37
614020508	502	96061088	16	1	638109101	669	96033320	15	0.62
614037508	809	96035790	12	1	638109201	669	96033320	9	0.16
614037608	809	96035790	16	1	638109201	669	96033320	13	0.31
614041808	809	96035790	13	1	660024508	676	96061067	11	1
614043508	1166	918641308	10	1	660033108	672	929578308	3	4
614043608	83	968726908	50	2	660033108	675	964591108	3	1
614043608	107	968668608	50	2	660044708	767	918064308	23	1
614043608	809	96035790	39	4	660306508	656	919972908	51	1
614043608	1020	967957308	17	1	680000008	82	967971708	8	1
614045108	809	96035790	38	2	680000008	495	96061089	6	1
616024908	882	96036183	2	1	680000008	1093	96038563	5	1
617000108	653	968681408	250	2	680000008	1093	96038563	6	1
617000608	495	96061089	524	1	680000308	498	96021228	5	1
617000608	498	96021228	515	1	680000408	642	96033473	19	1
6201570	796	96060217	501	1	680000408	642	96033473	382	1
6202434	495	96061089	96	2	680000408	642	96033473	384	1
6202434	634	96033472	96	5	680000808	642	96033473	17	1
6202434	642	96033473	96	1	680001308	642	96033473	18	1
6202434	891	96040591	96	4	680001308	642	96033473	381	1
6202434	1072	96035583	96	4	680001308	642	96033473	383	1
6202434	1152	96035578	96	2	680001408	495	96061089	7	1
6202435	1092	96038562	774	4	680001408	498	96021228	7	1
6202444	495	96061089	95	2	680001408	642	96033473	374	1
6202444	634	96033472	95	6	680001408	642	96033473	378	1
6202444	642	96033473	95	1	680001408	1124	96038927	5	1
6202444	891	96040591	95	2	680001408	1124	96038927	6	1
6202444	1072	96035583	95	2	680001708	642	96033473	8	1
6202444	1152	96035578	95	1	680001708	642	96033473	9	1
6202445	1092	96038562	773	2	680001708	894	96038229	5	1
6202638	1128	96038932	2265	6	691035008	27	11601184	30	2
6202638	1129	96038933	2265	6	691041608	27	11601184	17	46
6202909	891	96040591	506	2	691041708	27	11601184	4	78

22.6.2022

etk_en_de_098283 LR 11000

1228

LIEBHERRNumerical index
Numerischer Index

Item	Page	Assembly	Pos.	Quantity	Item	Page	Assembly	Pos.	Quantity
691041808	27	11601184	7	1	7015814	746	96000684	14	2
691043108	27	11601184	16	74	7020440	520	91000225	100	2.4
691183108	696	96052492	72	1	7021521	457	969904608	2	1
691210608	670	96033320	(6)	4	7022127	301	571907208	11	6
691798508	677	968486208	10	1	7022127	303	10009378	11	5
691809208	1013	96036211	507	1	7022127	318	11314599	31	2
691812808	55	967908108	(504)	1	7022128	989	11161917	4	1
691812808	55	967908108	(504)	1	7023472	318	11314599	12	1
691812808	643	96033473	542	2	7023645	302	11212748	7	1
691812908	643	96033473	536	2	7023888	295	11212743	5	1
691812908	1012	96036210	153	1	7023888	302	11212748	5	1
691815608	27	11601184	61	2	7024263	259	570112908	4	1
691822208	1012	96036210	152	1	7024264	259	570112908	5	1
692312708	1089	919287108	151	2	7024265	259	570112908	7	1
692400008	81	967971408	509	1	7024273	260	570113308	1	1
692404508	27	11601184	60	1	7024282	260	570113308	7	4
692404908	643	96033473	811	2	7024283	258	510230608	4	1
692404908	891	96040591	811	2	7025208	178	511065008	8	2
692404908	1072	96035583	811	2	7027052	989	11161917	49	1
692404908	1092	96038562	811	2	7027053	989	11161917	46	1
692404908	1152	96035578	811	1	7027055	989	11161917	43	1
692405208	1012	96036210	(502)	1	7027056	989	11161917	44	1
692405208	1094	96038564	505	1	7027307	153	90211005	89	2
692405208	1095	96038565	506	1	7027459	212	967787708	(2)	1
692405208	1097	96039722	514	1	7027459	716	11005327	2	1
692405308	881	96028886	172	1	7027459	718	511302208	2	2
692405308	1012	96036210	271	3	7027497	301	571907208	20	2
692405308	1070	96035575	155	2	7027497	303	10009378	20	2
692405308	1097	96039722	506	1	7027665	703	96052492	871	1
692405308	1122	96035579	163	1	7027665	775	96033157	632	1
692405708	82	967971708	822	2	703003508	66	917291608	25	4
692405708	643	96033473	822	2	703003508	99	917291708	25	4
692405808	636	96033472	817	3	704207608	669	96033320	(9)	40
692405808	638	96033855	817	2	704207608	677	968486208	12	40
692406008	82	967971708	512	1	704207708	847	918107308	200	4
692406008	635	96033472	525	2	704212708	670	96033320	84	4
692406008	638	96033855	526	1	704218508	117	918589408	31	1
692406008	643	96033473	526	1	704218508	186	919082708	39	4
692406308	635	96033472	513	2	704218508	479	918999008	56	1
692406308	637	96033855	505	1	704218508	485	968309908	29	1
692406708	82	967971708	502	1	704218508	491	969259908	22	2
692406708	643	96033473	511	1	704218508	840	917517908	36	4
693113814	316	11320826	485	1	704221308	756	96028393	29	1
693156414	647	96039940	519	1	704227608	28	969088908	7	1
693157214	647	96039940	512	2	704228108	147	918011308	17	10
693161214	891	96040591	504	1	704228108	472	917079908	(2)	2
7003652	374	12489819	4	1	704228108	472	917079908	(2)	2
7004640	698	96052492	412	4	704228108	472	917079908	(2)	2
7005052	21	918005408	13	8	704228108	472	917079908	(2)	2
7005052	812	967956208	40	4	704228108	613	96034154	60	2
7005052	870	919304308	152	4	704231608	224	968161808	15	2
7005053	279	96032892	193	10	704231608	744	969752608	32	2
7006516	376	11368166	9	1	704231608	812	967956208	32	1
7008583	267	918861408	15	2	704231608	816	96005701	4	1
7008986	987	11161916	3	1	704231608	1023	968134408	4	1
7011745	374	12489819	1	1	704231608	1024	968099808	7	1
7012971	301	571907208	12	1	704232308	49	967907608	23	2
7012971	303	10009378	12	1	704232308	670	96033320	85	47
7014258	303	10009378	21	1	704232308	671	968095808	6	6
7014524	626	969443908	11	2	704232308	1012	96036210	262	4

22.6.2022

etk_en_de_098283 LR 11000

1229

LIEBHERRNumerical index
Numerischer Index

Item	Page	Assembly	Pos.	Quantity	Item	Page	Assembly	Pos.	Quantity
704253308	50	965690708	7	4	704256608	614	969118108	8	2
704253308	612	96034154	(8)	5	704256708	50	965690708	9	4
704253308	619	969054708	2	2	704256708	612	96034154	(5)	4
704253308	620	969056008	2	3	704256708	612	96034154	(5)	4
704253308	621	969427208	2	2	704256708	640	969245308	(6)	4
704253308	622	969427308	2	2	704258208	49	967907608	14	2
704253308	623	96044249	8	1	704258208	640	969245308	15	2
704253308	627	968255808	2	5	704258208	669	96033320	30	4
704253308	628	968255908	2	7	704258208	677	968486208	3	2
704253308	629	968256008	2	7	704259008	458	96004224	5	2
704253308	630	968256108	2	7	704259608	769	968080908	29	1
704253308	640	969245308	(4)	4	704259808	752	919075308	11	2
704253408	50	965690708	(1)	1	704261908	627	968255808	6	2
704253408	50	965690708	8	4	704261908	628	968255908	7	2
704253408	447	96032910	(8)	4	704261908	629	968256008	6	2
704253408	458	96004224	3	2	704261908	630	968256108	6	2
704253408	612	96034154	(3)	4	704262408	1005	919301808	26	2
704253408	612	96034154	(3)	4	704262408	1083	919219708	39	1
704253408	612	96034154	(9)	5	704271108	136	96005686	18	1
704253408	614	969118108	9	2	704271208	744	969752608	14	2
704253408	616	96038209	9	2	704271308	741	919075508	12	4
704253408	618	96038293	9	1	704274708	616	96038209	8	2
704253408	619	969054708	3	2	704274708	618	96038293	8	1
704253408	620	969056008	3	3	704274708	661	969408008	3	6
704253408	621	969427208	3	2	704274808	50	965690708	10	4
704253408	622	969427308	3	2	704274808	447	96032910	(10)	4
704253408	623	96044249	9	1	704274808	458	96004224	4	2
704253408	627	968255808	3	5	704274808	612	96034154	(6)	4
704253408	628	968255908	3	7	704274808	612	96034154	(6)	4
704253408	629	968256008	3	7	704274808	612	96034154	(12)	5
704253408	630	968256108	3	7	704274808	614	969118108	12	2
704253408	640	969245308	(5)	4	704274808	616	96038209	12	2
704253408	661	969408008	2	6	704274808	618	96038293	12	1
704253508	616	96038209	13	2	704274808	619	969054708	6	2
704253508	618	96038293	11	1	704274808	620	969056008	6	3
704253508	623	96044249	11	1	704274808	621	969427208	6	2
704253808	614	969118108	11	2	704274808	622	969427308	6	2
704254008	447	96032910	(9)	4	704274808	623	96044249	12	1
704254808	447	96032910	(7)	4	704274808	627	968255808	4	5
704254808	458	96004224	6	2	704274808	628	968255908	4	7
704254808	612	96034154	(4)	4	704274808	629	968256008	4	7
704254808	612	96034154	(4)	4	704274808	630	968256108	4	7
704254808	612	96034154	(10)	5	704274808	640	969245308	(7)	4
704254808	614	969118108	10	2	704274808	661	969408008	6	6
704254808	616	96038209	10	2	704274908	50	965690708	11	4
704254808	618	96038293	10	1	704274908	640	969245308	(8)	4
704254808	619	969054708	4	2	704274908	661	969408008	5	6
704254808	620	969056008	4	3	704279708	769	968080908	(14)	3
704254808	621	969427208	4	2	704279708	769	968080908	9	2
704254808	622	969427308	4	2	704280008	769	968080908	30	1
704255308	621	969427208	5	2	704280508	769	968080908	19	3
704255308	622	969427308	5	2	704334608	735	919075408	34	2
704255308	661	969408008	4	6	708002608	186	919082708	19	2
704256208	612	96034154	(11)	5	708003508	736	919075408	63	1
704256208	619	969054708	5	2	708004008	778	968397108	2	4
704256208	620	969056008	5	3	708010208	559	917080608	15	2
704256608	447	96032910	(6)	4	710027101	206	90024489	7	2
704256608	458	96004224	2	2	710027101	236	90200276	7	2
704256608	612	96034154	(2)	4	710031208	256	540270414	10	1
704256608	612	96034154	(2)	4	710034101	153	90211005	11	2

22.6.2022

etk_en_de_098283 LR 11000

1230

LIEBHERR

Numerical index
Numerischer Index

Item	Page	Assembly	Pos.	Quantity	Item	Page	Assembly	Pos.	Quantity
710061801	980	90200134	84	1	725856108	479	918999008	15	2
710063001	153	90211005	4	1	725857508	938	917078808	67	1
7101007	402	10143277	35	1	725857508	968	917191008	27	4
7101019	410	10141721	14	1	725858708	868	919304308	51	2
710102308	89	11621291	4	1	725860508	479	918999008	9	1
710102308	589	919297008	24	14	725860608	868	919304308	52	4
710102508	218	917451408	4	1	725864908	479	918999008	13	1
710102508	350	10137870	8	1	725865108	868	919304308	49	1
710102508	551	917691308	14	4	725868408	485	968309908	2	1
710102508	907	917692108	8	4	725870108	868	919304308	48	2
710102508	996	917481408	4	1	726204008	72	933878901	52	1
710103008	502	96061088	37	1	726405908	704	11211288	52	4
710103408	393	10141807	21	1	726405908	706	11340741	52	4
710103808	737	10326323	14	1	726406508	709	11314761	(22)	1
710104008	208	90024490	41	1	726407508	178	511065008	7	1
710104008	237	90200528	41	1	726407908	570	96059080	(1)	1
710104008	238	90200533	41	1	726408708	281	96032892	405	1
710104208	590	919297008	72	2	726409108	36	969731708	(1)	1
710105908	35	969731708	306	1	726410008	704	11211288	53	4
710105908	208	90024490	29	1	726410008	706	11340741	53	4
710105908	237	90200528	29	1	726411301	206	90024489	9	1
710105908	238	90200533	29	1	726411301	236	90200276	9	1
710106008	575	918789208	19	1	726419608	721	571529608	20	1
710106008	580	919140308	27	3	726421208	761	96000697	15	1
710106008	774	96033157	311	1	726421608	453	968866808	9	3
710106508	381	10127419	8	2	726424108	709	11314761	(21)	2
710107208	35	969731708	303	2	726424601	153	90211005	97	1
710107208	563	967788008	300	2	726425308	573	510693008	8	2
710107708	35	969731708	302	5	726426508	258	510230608	6	1
710207408	659	967917908	37	1	726426608	720	511308608	49	2
710909501	980	90200134	89	1	726426708	704	11211288	54	2
714000808	22	918005408	63	1	726426708	706	11340741	54	2
714003614	303	10009378	22	1	726430508	980	90200134	81	1
720014408	915	919633808	20	2	726430608	709	11314761	32	2
720014408	1005	919301808	(5)	4	726431401	982	90200207	17	1
720014408	1005	919301808	56	6	726432901	207	90024729	17	1
720014408	1061	919219508	37	1	726433701	397	11353748	7	1
720014408	1108	919220008	74	7	726434401	207	90024729	4	1
720801908	462	918810308	25	4	726434401	982	90200207	4	1
721108801	208	90024490	8	1	726440001	162	10871517	16	1
721108801	237	90200528	8	1	726443401	980	90200134	21	2
721108801	238	90200533	8	1	72644455	395	12490129	8	2
721113601	982	90200207	10	1	726453601	69	90029090	83	2
721114701	207	90024729	12	1	726453601	71	90029091	83	2
725101005	735	919075408	13	2	726454401	207	90024729	14	1
725111808	659	967917908	5	2	726454601	69	90029090	94	2
725800608	968	917191008	24	2	726454601	71	90029091	94	2
725801008	532	919627908	45	2	726457501	69	90029090	12	1
725801308	488	968287208	1	1	726457501	71	90029091	12	1
725801308	868	919304308	50	1	726457501	72	933878901	2	3
725802408	968	917191008	25	2	726611308	736	919075408	88	1
725806408	479	918999008	21	6	726612208	147	918011308	43	2
725806408	487	96020149	3	1	726612208	777	919075608	9	1
725806408	492	969540008	3	3	726612208	778	968397108	8	3
725808808	868	919304308	54	1	726612208	1117	96037097	4	3
725814808	480	918999008	81	2	726612208	1119	96037098	4	3
725838308	868	919304308	45	1	726612708	488	968287208	3	2
725855708	870	919304308	146	1	726612708	1021	967957508	14	1
725856108	203	917438108	14	2	726613008	22	918005408	74	4
725856108	223	917454008	14	2	726613008	483	968283208	49	4

22.6.2022

etk_en_de_098283 LR 11000

1231

LIEBHERR

Numerical index
Numerischer Index

Item	Page	Assembly	Pos.	Quantity	Item	Page	Assembly	Pos.	Quantity
726616208	778	968397108	11	2	7380598	395	12490129	10	2
726616708	279	96032892	(2)	4	7380604	375	11363553	3	1
726616708	458	96004224	10	2	7380604	431	11366388	5	1
726616708	472	917079908	12	8	7380617	342	10141769	11	6
726616708	613	96034154	63	12	7380619	375	11363553	4	1
726616708	614	969118108	3	2	7380619	428	10120393	4	1
726616708	616	96038209	3	1	7380648	73	10132387	31	1
726616708	618	96038293	3	2	7380688	341	9078462	13	1
726616708	623	96044249	3	2	7380688	345	10125646	4	1
735003208	1169	919413108	2	2	7380688	381	10127419	5	1
7361602	299	11212747	22	2	7380773	332	13455124	(4)	1
7361602	302	11212748	22	2	7380773	388	12421642	5	2
7361961	153	90211005	2	7	7380935	390	13701882	3	1
7361961	153	90211005	78	3	7380970	387	10141830	14	2
7362091	35	969731708	655	1	7381103	427	12410651	(2)	1
7362091	170	969733008	624	2	7381271	382	12474356	20	1
7362091	589	919297008	30	1	7381271	400	10147372	13	2
7362091	699	96052492	659	19	7381285	342	10141769	12	2
7362170	411	10143790	9	1	7381285	401	10143277	31	1
7362665	401	10143277	7	3	7381285	410	10141721	20	1
7362665	512	96060644	6	2	7381294	424	12416117	34	8
7362665	606	96060604	4	4	7381363	393	10141807	6	2
7362946	563	967788008	309	6	7381432	346	10137051	8	1
7363116	326	96004429	2	1	7381456	401	10143277	16	1
7365090	160	917081108	13	22	7381457	347	10152926	1	2
7365090	280	96032892	261	6	7381457	349	10134887	(12)	7
7365090	563	967788008	308	2	7381457	404	10145193	5	2
7367367	295	11212743	(17)	4	7381457	406	10145195	4	1
7367776	563	967788008	627	1	7381498	344	10141843	11	2
7367776	700	96052492	666	3	7381498	411	10143790	13	7
7367986	699	96052492	628	20	7381568	451	919063408	16	1
7367986	899	96047486	614	1	7381628	342	10141769	6	1
7368007	36	969731708	665	1	7381628	348	10118748	3	1
7368241	54	96026395	502	1	7381628	350	10137870	4	1
7368241	635	96033472	530	1	7381628	380	10126724	17	1
7368241	637	96033855	519	2	7381628	384	10143726	21	1
7368241	643	96033473	524	1	7381628	400	10147372	9	3
7368246	637	96033855	516	1	7381628	401	10143277	26	1
7368248	635	96033472	515	1	7381628	424	12416117	38	2
7368253	498	96021228	823	5	7381629	393	10141807	7	2
7368253	636	96033472	823	3	7381629	424	12416117	39	3
7368253	638	96033855	823	1	7381630	425	12416117	42	6
7368253	643	96033473	823	1	7381631	344	10141843	16	2
7369458	638	96033855	740	6	7381635	425	12416117	41	3
7369571	705	11450338	23	1	7381638	341	9078462	11	2
7372303	155	510235408	(15)	1	7381638	388	12421642	7	1
7372626	299	11212747	24	4	7381679	1043	968838608	3	1
7372626	302	11212748	24	4	7381760	178	511065008	21	2
7380055	153	90211005	94	4	7381770	424	12416117	32	1
7380177	404	10145193	6	1	7381771	384	10143726	20	2
7380177	406	10145195	5	1	7381771	424	12416117	31	5
7380177	419	10129212	10	1	7382085	382	12474356	23	2
7380196	710	10451049	22	1	7382085	425	12416117	40	3
7380401	431	11366388	6	1	7382087	424	12416117	33	4
7380566	349	10134887	(9)	1	7382088	384	10143726	19	1
7380566	386	10154796	6	1	7382088	393	10141807	9	1
7380566	395	12490129	16	1	7382088	411	10143790	12	2
7380566	397	11353748	9	1	7382088	424	12416117	36	1
7380566	401	10143277	4	1	7382090	400	10147372	16	1
7380574	713	10342823	5	4	7382090	401	10143277	25	1

22.6.2022

etk_en_de_098283 LR 11000

1232

LIEBHERR

Numerical index
Numerischer Index

Item	Page	Assembly	Pos.	Quantity	Item	Page	Assembly	Pos.	Quantity
7382090	424	12416117	37	10	7407125	35	969731708	636	2
7382202	419	10129212	6	1	7408709	520	91000225	41	1
7382203	338	12405454	3	2	7408797	318	11314599	15	1
7382203	401	10143277	3	1	7408798	318	11314599	16	1
7382203	403	10145044	3	2	7409755	209	11170708	(6)	1
7382203	404	10145193	7	1	7409918	702	96052492	825	1
7382204	338	12405454	4	2	7409922	702	96052492	832	1
7382215	342	10141769	17	2	7410441	700	96052492	697	3
740000808	55	967908108	(502)	0.2	7410451	36	969731708	681	2
740000808	55	967908108	(502)	0.2	7410451	702	96052492	861	1
740000808	643	96033473	540	0.6	7411445	718	511302208	999	1
740000808	647	96039940	518	0.3	7411830	520	91000225	43	1
740000808	649	96051766	505	0.3	7412734	89	11621291	6	1
740000808	1012	96036210	(504)	0.2	7414494	989	11161917	5	1
740002608	860	919466708	4	2	7414500	989	11161917	16	1
740300008	756	96028393	28	1	744010208	35	969731708	304	7
7403569	36	969731708	685	3	744010208	169	969733008	300	5
7403569	76	967787408	618	3	744010208	590	919297008	73	2
7403569	103	967787508	619	3	744010208	698	96052492	432	6
7403569	212	967787708	621	1	744010408	869	919304308	106	4
7403569	227	967787808	623	1	745129501	770	964588408	4	2
7403569	243	968081908	617	4	745129501	771	964588308	5	8
7403569	263	967787908	617	1	745141201	153	90211005	66	1
7403569	451	919063408	42	1	745141201	206	90024489	4	1
7403569	544	968513208	603	1	745141201	236	90200276	4	1
7403569	589	919297008	31	1	745148808	975	917473608	(3)	2
7403569	699	96052492	625	26	745149608	541	928331508	3	2
7403569	774	96033157	610	3	745159201	980	90200134	2	1
7403569	790	91000228	35	1	745168808	224	968161808	7	2
7403569	822	968562908	606	2	745173801	69	90029090	43	2
7403569	992	96047485	603	2	745173801	71	90029091	43	2
7406865	76	967787408	617	4	745194708	257	540270514	12	1
7406865	103	967787508	617	4	745900808	1087	962092008	2	1
7406865	279	96032892	81	1	745902408	1084	96036001	2	1
7406865	580	919140308	29	1	746170801	255	11347399	6	1
7406865	701	96052492	745	17	746202601	153	90211005	12	1
7407098	169	969733008	601	2	746222501	69	90029090	16	2
7407098	700	96052492	713	5	746222501	71	90029091	16	2
7407107	35	969731708	620	1	746223701	153	90211005	3	1
7407107	900	96047486	643	2	746224301	259	570112908	11	1
7407108	35	969731708	624	3	746509408	532	919627908	(2)	1
7407108	700	96052492	674	3	746509408	910	919633708	(2)	1
7407108	900	96047486	645	1	746509408	1005	919301808	(2)	1
7407118	212	967787708	610	1	746604001	14		(6)	1
7407118	227	967787808	614	1	746911608	737	10326323	15	1
7407118	243	968081908	613	1	747000408	879	12101591	38	1
7407118	992	96047485	605	1	747000608	704	11211288	34	2
7407119	169	969733008	605	2	747004401	206	90024489	18	55
7407119	700	96052492	684	2	747004401	236	90200276	18	55
7407119	992	96047485	606	1	747004401	980	90200134	12	46
7407120	35	969731708	602	2	747404201	153	90211005	71	1
7407120	76	967787408	611	3	749010208	872	928830208	1	1
7407120	103	967787508	606	3	750001108	140	96064795	1	1
7407120	212	967787708	605	1	750001808	140	96064795	2	2
7407120	227	967787808	605	1	750002408	697	96052492	170	3
7407120	243	968081908	610	2	761020303	153	90211005	73	1
7407120	701	96052492	764	6	761020803	206	90024489	26	1
7407120	900	96047486	626	1	761020803	236	90200276	26	1
7407120	992	96047485	617	1	761022503	154	927554301	6	1
7407122	992	96047485	619	1	761022503	208	90024490	14	1

22.6.2022

etk_en_de_098283 LR 11000

1233

LIEBHERR

Numerical index
Numerischer Index

Item	Page	Assembly	Pos.	Quantity	Item	Page	Assembly	Pos.	Quantity
761022503	237	90200528	14	1	773938308	841	965575208	14	1
761022503	238	90200533	14	1	773940508	854	917084808	4	1
761032303	206	90024489	33	2	773940508	857	917084908	4	1
761032303	236	90200276	33	2	773940508	859	917085408	2	1
761034103	153	90211005	24	1	773947308	860	919466708	3	1
761036003	69	90029090	11	1	774119708	466	962282208	1	1
761036003	71	90029091	11	1	774119808	468	962282308	1	1
761039003	207	90024729	(2)	12	774208008	805	96047948	7	4
761061703	206	90024489	2	1	774208508	279	96032892	185	2
761061703	236	90200276	2	1	774208508	326	96004429	5	2
7615379	35	969731708	650	2	774208508	344	10141843	18	16
7615629	243	968081908	605	2	774208508	385	10122793	2	2
7615629	701	96052492	769	4	774208508	386	10154796	7	2
7617268	122	967787608	608	4	774208508	451	919063408	23	4
7617268	700	96052492	664	8	774208508	514	96060643	5	1
7617354	122	967787608	600	4	774209908	441	919063308	13	16
7617354	702	96052492	856	1	774210508	774	96033157	306	2
7617460	35	969731708	627	2	774211308	774	96033157	305	1
7617460	169	969733008	602	3	774211708	267	918861408	60	2
7617460	263	967787908	621	1	774211908	698	96052492	401	3
7617460	563	967788008	623	1	774215008	409	10141720	17	2
7617460	700	96052492	702	4	774215008	410	10141721	17	2
7617461	36	969731708	684	1	774215508	580	919140308	16	2
7617461	702	96052492	831	2	774215708	563	967788008	304	4
7617494	76	967787408	613	2	774215708	698	96052492	400	3
7617494	103	967787508	604	2	774218808	279	96032892	180	12
7617494	170	969733008	633	1	774218808	322	96032897	9	6
7617494	212	967787708	627	1	774218808	759	969752708	23	12
7617494	227	967787808	627	1	774221708	512	96060644	25	7
7617494	700	96052492	671	9	774221708	736	919075408	92	1
7617494	992	96047485	621	1	774222908	279	96032892	184	4
7619656	700	96052492	(1)	1	774223708	575	918789208	8	4
7622478	604	10228112	16	1	774224908	580	919140308	25	4
7622803	90	11491831	2	12	774225008	514	96060643	6	1
7622803	91	11491832	3	18	774227908	267	918861408	62	8
7622803	92	11491833	2	18	774229908	563	967788008	303	2
7622803	163	11210825	2	12	774235608	580	919140308	12	1
7622803	594	11621501	3	4	774282708	267	918861408	63	2
7622804	594	11621501	5	1	774284708	193	96062971	58	1
7623427	299	11212747	20	2	7743242	66	917291608	30	4
7623427	302	11212748	20	2	7743242	99	917291708	30	4
7624285	88	11621396	24	1	7743242	117	918589408	13	8
7624285	162	10871517	24	1	7743242	131	917076808	26	4
7624353	638	96033855	761	2	7743242	206	90024489	89	1
772002208	551	917691308	16	6	7743242	232	917451208	73	2
772002208	774	96033157	551	3	7743242	236	90200276	89	1
772002208	907	917692108	12	2	7743242	532	919627908	(4)	1
772569908	848	916283608	1	1	7743242	819	919408908	14	2
773324408	870	919304308	182	1	7743242	877	919391108	12	2
773459208	1138	919220208	18	1	7743242	910	919633708	(4)	1
773459308	1141	919222708	18	1	7743242	978	90200131	24	1
773930708	837	917081308	1	2	7743242	980	90200134	91	1
773933408	193	96062971	36	1	7743242	1005	919301808	(4)	1
773933408	735	919075408	28	1	7743242	1005	919301808	57	2
773933508	871	919304308	183	1	7743242	1061	919219508	27	2
773933508	1084	96036001	9	1	7743242	1077	96038042	6	1
773933508	1108	919220008	79	1	7743242	1113	96032541	6	1
773933508	1134	919220108	17	2	774371808	551	917691308	24	4
773933508	1138	919220208	17	2	774372608	551	917691308	10	3
773933508	1141	919222708	17	2	774372608	589	919297008	20	13

22.6.2022

etk_en_de_098283 LR 11000

1234

LIEBHERR

Numerical index
Numerischer Index

Item	Page	Assembly	Pos.	Quantity	Item	Page	Assembly	Pos.	Quantity
774372608	907	917692108	4	3	789011908	322	96032897	16	1
774372708	218	917451408	1	1	789011908	575	918789208	18	1
774372708	551	917691308	11	5	789011908	580	919140308	26	3
774372708	589	919297008	21	15	789015108	577	967930608	5	1
774372708	907	917692108	5	3	789016008	567	965527508	2	1
774372708	996	917481408	1	1	790003908	136	96005686	11	1
774372808	589	919297008	2	1	790004608	136	96005686	13	1
774373408	589	919297008	29	2	790007908	136	96005686	10	1
774373408	907	917692108	3	2	790012608	136	96005686	14	1
774373508	232	917451208	70	2	790023608	136	96005686	15	1
774373508	551	917691308	22	4	790024908	136	96005686	16	1
774373508	589	919297008	11	6	790030108	136	96005686	26	1
774373808	87	917322008	12	48	790030308	136	96005686	25	1
774373808	90	11491831	1	1	790031508	136	96005686	40	1
774373808	91	11491832	1	1	790032008	136	96005686	30	1
774373808	92	11491833	1	1	790032308	136	96005686	32	1
774373808	111	917322208	12	48	790042008	136	96005686	45	1
774373808	160	917081108	12	12	790042908	136	96005686	50	1
774373808	552	11621498	1	1	790045408	136	96005686	1	1
774373808	589	919297008	9	1	790346914	316	11320826	320	2
774373808	593	11621502	1	1	790347214	316	11320826	550	9
774373808	594	11621501	1	1	790347214	316	11320826	560	1
774373808	908	11621500	1	1	790403914	316	11320826	310	1
774374508	589	919297008	13	1	790515308	135	917077108	(3)	1
774375008	551	917691308	13	2	790515408	135	917077108	(4)	1
774375108	160	917081108	3	1	797028301	206	90024489	21	55
774375108	589	919297008	3	1	797028301	236	90200276	21	55
774376008	551	917691308	25	4	797028301	980	90200134	14	46
774376108	551	917691308	91	3.5	810035408	136	96005686	33	1
774376508	163	11210825	1	1	811201314	829	919657408	50	0.2
774376508	232	917451208	71	2	811203108	744	969752608	38	1
774378208	91	11491832	2	2	811203108	767	918064308	39	1
774378208	92	11491833	3	2	811203308	744	969752608	37	1
774378208	552	11621498	2	2	811203308	767	918064308	38	1
774378208	593	11621502	2	1	811205108	767	918064308	37	1
774378208	594	11621501	2	3	811205708	338	12405454	109	1
774378208	908	11621500	3	2	811205708	343	10142096	109	1
774380308	589	919297008	7	1	811205708	349	10134887	(105)	1
774383208	87	917322008	13	4	811205708	362	11364303	109	1
774383208	111	917322208	13	4	811205708	368	11364325	109	1
774383508	87	917322008	16	15	811205708	412	10146947	105	1
774383508	111	917322208	16	15	811205708	422	10141788	105	1
774383508	590	919297008	88	5	861203005	436	919551008	90	1
774383708	774	96033157	309	1	8622905	338	12405454	108	1
774386508	589	919297008	17	1	8655032	338	12405454	104	1
774387708	590	919297008	89	16	870004108	744	969752608	39	1
774387808	589	919297008	36	2	885034108	136	96005686	27	1
774389308	88	11621396	10	1	885042208	756	96028393	48	1
779001108	1021	967957508	7	1	885042308	756	96028393	49	1
779013008	67	917291608	80	4	885132208	136	96005686	12	1
779013008	100	917291708	80	4	885182808	136	96005686	17	1
779013008	232	917451208	72	2	885200408	136	96005686	31	1
779013008	1077	96038042	7	1	885251508	22	918005408	70	1
779016201	153	90211005	88	1	885251508	136	96005686	2	1
779020108	674	922648308	2	6	885251508	870	919304308	175	2
779034708	735	919075408	27	1	885252008	147	918011308	56	1
788901808	232	917451208	29	8	885268808	136	96005686	41	1
788901808	736	919075408	71	20	890101408	756	96028393	31	1
788905808	486	968287308	1	3	90001698	158	90025097	313	9.85
789000308	137	96005694	1	1	90023098	203	917438108	2	1

22.6.2022

etk_en_de_098283 LR 11000

1235

LIEBHERR

Numerical index
Numerischer Index

Item	Page	Assembly	Pos.	Quantity	Item	Page	Assembly	Pos.	Quantity
90023098	223	917454008	2	1	9079885	360	10122645	2	1
90023101	232	917451208	1	1	9079885	361	10122640	2	1
90024482	204	90023098	1	1	9079885	366	10122646	2	1
90024489	204	90023098	5	1	9079885	367	10122659	2	1
90024490	204	90023098	10	1	9079954	336	13455124	460	1
90024729	206	90024489	85	1	9079977	418	10126465	2	1
90024729	236	90200276	85	1	9080502	419	10129212	11	1
90024769	975	917473608	2	1	9080695	350	10137870	3	1
90024799	204	90023098	(25)	1	9080734	421	10120077	(3)	1
90024800	204	90023098	(26)	1	91000224	790	91000228	500	1
90024801	204	90023098	(27)	2	91000225	13		135	1
90025097	157	917080408	1	1	91000228	14		244	1
90029090	66	917291608	3	1	91000492	13		158	1
90029090	99	917291708	3	1	91000493	13		134	1
90029091	66	917291608	4	1	91001074	14		193	1
90029091	99	917291708	4	1	910506108	676	96061067	10	1
90200131	976	90024769	1	1	9131612	350	10137870	7	1
90200134	976	90024769	5	1	9132577	407	10141356	(8)	8
90200135	976	90024769	25	1	9132577	407	10141356	(8)	8
90200207	980	90200134	85	1	9132577	408	10141558	7	7
90200221	234	90023101	1	1	9140351	409	10141720	15	1
90200276	234	90023101	5	2	9140351	410	10141721	15	1
90200514	234	90023101	7	1	9144757	365	10118839	2	1
90200528	234	90023101	10	1	9144762	365	10118839	(3)	1
90200533	234	90023101	20	1	915587308	12		130	1
90200614	984	90200135	45	1	916166208	15		360	1
90211005	151	918367008	1	3	916283608	13		164	1
90211081	153	90211005	98	1	916959908	12		98	1
9073189	382	12474356	21	2	917076208	12		6	2
9073190	342	10141769	16	2	917076308	12		8	1
9073190	382	12474356	22	2	917076408	12		10	1
9073190	400	10147372	14	2	917076508	12		12	1
9074404	425	12416117	113	1	917076708	12		18	1
9074977	407	10141356	(6)	5	917076808	12		20	1
9074977	407	10141356	(6)	5	917077008	12		24	1
9076638	409	10141720	12	4	917077108	12		28	1
9076638	410	10141721	12	4	917077708	12		106	1
9077199	357	10116876	(1)	2	917077808	12		107	1
9077223	356	11367689	1	1	917077908	12		108	1
9077280	356	11367689	2	1	917078008	200	917077808	2	1
9077281	412	10146947	7	1	917078108	220	917077908	2	1
9077282	354	10147666	4	8	917078208	12		111	1
9077749	339	12405456	4	10	917078708	14		210	2
9078049	338	12405454	80	8	917078808	14		211	1
9078058	369	10122940	7	1	917078908	12		119	1
9078257	370	10116320	1	2	917079008	247	917078908	2	1
9078259	370	10116320	3	2	917079208	14		212	1
9078308	407	10141356	(2)	4	917079908	12		131	1
9078308	407	10141356	(2)	4	917080408	143	917987408	3	1
9078314	333	13455124	260	2	917080508	13		139	1
9078462	330	13455124	12	1	917080608	13		140	1
9078467	336	13455124	521	1	917080708	559	917080608	50	1
9078522	359	10122503	6	2	917081108	143	917987408	4	1
9078590	396	11348849	4	1	917081308	13		148	1
9078591	396	11348849	5	1	917081908	13		156	1
9078622	420	9078467	1	1	917082108	13		161	1
9078650	385	10122793	1	1	917084808	14		190	1
9078650	386	10154796	2	1	917084908	14		191	1
9079517	421	10120077	4	10	917085408	14		195	1
9079604	416	9079954	1	2	917190908	14		206	1

22.6.2022

etk_en_de_098283 LR 11000

1236

LIEBHERR

Numerical index
Numerischer Index

Item	Page	Assembly	Pos.	Quantity	Item	Page	Assembly	Pos.	Quantity
917191008	14		216	1	918129308	143	917987408	6	1
917229308	14		318	1	918188208	910	919633708	35	1
917229508	14		326	1	918188208	915	919633808	38	1
917291608	61	917076308	1	1	918216808	17	917987508	4	1
917291708	95	917076408	1	1	918366908	143	917987408	2	1
917321008	61	917076308	2	1	918367008	150	918366908	1	1
917321108	95	917076408	2	1	918369608	12		104	1
917321208	114	918588908	2	1	918371308	14		246	1
917322008	61	917076308	4	1	918462408	15		417	2
917322108	61	917076308	5	1	918470508	15		414	2
917322208	95	917076408	4	1	918531108	13		154	1
917322308	95	917076408	5	1	918588908	12		14	1
917333908	14		207	1	918589408	114	918588908	1	1
917353608	150	918366908	2	1	918641308	15		499	1
917361408	17	917987508	3	1	918789208	13		143	1
917361508	61	917076308	3	1	918791408	14		182	1
917361608	95	917076408	3	1	918810308	12		129	1
917368808	13		138	2	918861308	12		103	1
917433408	230	917078208	3	1	918861408	12		121	1
917438108	200	917077808	1	1	918862508	13		163	1
917451208	230	917078208	1	1	918923808	15		481	1
917451408	200	917077808	4	1	918961008	15		557	2
917451408	220	917077908	4	1	918981908	12		126	1
917452308	200	917077808	3	1	918999008	12		132	1
917452408	220	917077908	3	1	919063308	12		125	1
917452608	230	917078208	2	1	919063408	12		127	1
917452808	972	919550708	3	1	919075308	13		173	1
917454008	220	917077908	1	1	919075408	13		171	1
917459108	143	917987408	5	1	919075508	13		172	1
917472708	200	917077808	5	1	919075608	14		178	1
917473108	13		141	1	919082708	181	918861308	1	1
917473608	972	919550708	1	1	919082808	186	919082708	1	1
917473708	220	917077908	5	1	919124208	14		322	1
917475908	527	919612508	5	1	919140308	13		144	1
917476108	527	919612508	3	1	919140408	13		159	1
917479408	532	919627908	1	1	919159508	14		321	1
917481408	972	919550708	4	1	919171108	13		177	1
917481708	972	919550708	5	1	919219108	15		480	2
917517908	13		150	1	919219208	14		215	1
917569308	15		362	1	919219508	15		460	1
917571208	14		213	1	919219608	15		462	1
917571308	15		456	1	919219708	15		464	1
917597908	527	919612508	2	1	919219808	15		466	1
917626808	819	919408908	400	1	919220008	15		468	1
917645608	247	917078908	1	1	919220108	15		470	1
917691308	527	919612508	4	1	919220208	15		472	1
917692108	861	919388608	5	1	919222708	15		474	1
917751408	13		170	1	919222808	15		476	1
9178018	339	12405456	5	2	919222908	15		478	1
917863208	13		137	1	919287008	1061	919219508	500	1
917872108	230	917078208	4	1	919287108	1083	919219708	500	1
917987408	12		102	1	919287208	1145	919222808	500	1
917987508	12		4	1	919287308	1108	919220008	500	1
918005408	17	917987508	1	1	919294008	14		334	1
918007408	15		345	1	919297008	13		147	1
918011308	143	917987408	1	1	919301108	861	919388608	3	1
918011408	147	918011308	1	1	919301408	1006	919301808	500	1
918064308	13		175	1	919301808	14		267	1
918107308	13		162	1	919304308	861	919388608	1	1
918129208	17	917987508	2	1	919326208	15		418	1

22.6.2022

etk_en_de_098283 LR 11000

1237

LIEBHERRNumerical index
Numerischer Index

Item	Page	Assembly	Pos.	Quantity	Item	Page	Assembly	Pos.	Quantity
919388608	14		201	1	922681508	783	919814408	404	1
919391108	861	919388608	2	1	922689608	38	969731808	1799	1
919395808	15		479	1	922690408	782	919814408	376	1
919408908	15		347	1	922734908	781	919814408	269	1
919413108	16		558	1	922885208	780	919814408	260	1
919466708	14		198	1	922909008	544	968513208	(1360)	1
919477008	15		370	1	922909808	172	969732608	136	1
919477208	823	919477008	400	1	922912408	782	919814408	360	1
919550708	14		219	1	922929808	38	969731808	1820	1
919551008	12		124	1	922929808	38	969731808	1822	1
919551108	972	919550708	2	1	9230171	418	10126465	4	2
919551208	861	919388608	4	1	923344608	122	967787608	(1790)	8
919551708	14		185	1	923512208	47	967907508	(500)	24
919612508	13		136	1	923512208	54	96026395	500	1
919627908	527	919612508	1	1	923512208	55	967908108	(500)	1
919633708	14		204	1	923512208	55	967908108	(500)	1
919633808	14		205	1	923512208	81	967971408	500	4
919657408	15		413	1	923512208	82	967971708	500	6
919694608	15		425	1	923512208	495	96061089	500	54
919768508	13		169	1	923512208	497	96033370	500	49
919787508	15		412	1	923512208	498	96021228	500	41
919814408	14		180	1	923512208	499	96019612	500	38
919834908	12		122	1	923512208	635	96033472	500	72
919837308	15		349	1	923512208	637	96033855	500	23
919965008	13		142	1	923512208	642	96033473	500	92
919969608	12		133	1	923512208	646	96035430	500	2
919972908	13		165	1	923512208	647	96039940	500	3
920605708	780	919814408	197	1	923512208	648	968346208	500	2
920711308	213	967790308	1133	1	923512208	649	96051766	500	1
920711308	228	967790508	1133	1	923512208	651	968418008	500	2
920730808	782	919814408	361	1	923512208	656	919972908	(500)	2
920892708	780	919814408	227	1	923512208	796	96060217	500	20
920903208	781	919814408	313	1	923512208	797	96059328	500	6
920975008	783	919814408	406	2	923512208	799	96059329	500	2
920983508	595	96041770	463	1	923512208	800	96059330	500	2
920984208	781	919814408	327	1	923512208	801	96059331	500	2
920984908	780	919814408	196	1	923512208	883	96036184	500	2
920995808	781	919814408	290	1	923512208	887	96036194	500	30
921079508	532	919627908	21	9	923512208	889	96036188	500	2
921079508	559	917080608	8	2	923512208	890	96036240	500	6
921079508	832	918369608	4	2	923512208	891	96040591	500	3
921079508	870	919304308	132	8	923512208	892	968546008	500	3
921079508	1083	919219708	26	1	923512208	893	968546108	500	3
921252408	782	919814408	385	1	923512208	894	96038229	500	2
921262008	774	96033157	(1368)	1	923512208	1012	96036210	(500)	1
921445908	172	969732608	120	1	923512208	1013	96036211	500	43
921620508	77	967789708	1864	1	923512208	1015	96037031	500	3
921620508	104	967789908	1844	1	923512208	1071	96038868	500	20
921620608	77	967789708	1875	1	923512208	1072	96035583	500	3
921620608	104	967789908	1855	1	923512208	1091	96038775	500	10
921620608	263	967787908	(1114)	1	923512208	1092	96038562	500	3
921767008	781	919814408	283	1	923512208	1093	96038563	500	3
921849508	782	919814408	333	1	923512208	1094	96038564	500	3
921876008	780	919814408	245	1	923512208	1095	96038565	500	3
922099808	782	919814408	337	1	923512208	1097	96039722	500	2
922124508	563	967788008	(1354)	1	923512208	1123	96038967	500	20
922217808	780	919814408	244	1	923512208	1124	96038927	500	3
922587308	172	969732608	139	1	923512208	1125	96038928	500	2
922645708	781	919814408	293	1	923512208	1126	96038930	500	2
922648308	669	96033320	44	1	923512208	1127	96038931	500	2

22.6.2022

etk_en_de_098283 LR 11000

1238

LIEBHERRNumerical index
Numerischer Index

Item	Page	Assembly	Pos.	Quantity	Item	Page	Assembly	Pos.	Quantity
923512208	1128	96038932	500	3	926413408	38	969731808	1798	1
923512208	1129	96038933	500	3	926432508	782	919814408	363	1
923512208	1130	96038935	500	2	926443808	782	919814408	329	1
923512208	1131	96042005	500	2	926455708	781	919814408	300	1
923512208	1152	96035578	500	2	926455908	213	967790308	1135	1
923569408	533	919627908	91	2	926455908	228	967790508	1135	1
923583408	172	969732608	138	1	926465408	77	967789708	1869	1
923878308	975	917473608	(1)	1	926465408	104	967789908	1849	1
924134808	783	919814408	426	1	926485608	780	919814408	224	1
924176608	169	969733008	424	1	926534008	263	967787908	(1115)	1
924476008	780	919814408	212	1	926551108	544	968513208	(1357)	1
924506308	38	969731808	1809	1	926554208	781	919814408	319	1
924713108	21	918005408	54	8	926557608	782	919814408	334	1
924713108	127	917076708	8	26	926559808	111	917322208	(1890)	1
924713108	491	969259908	5	8	926560008	1029	968883308	(95)	2
924713108	869	919304308	87	12	926561708	783	919814408	423	1
924713108	1051	919326208	23	2	926561808	77	967789708	1873	1
924875608	902	96047488	1255	1	926561808	104	967789908	1853	1
924927608	783	919814408	434	1	926606408	38	969731808	1812	1
924954508	910	919633708	2	8	926606908	38	969731808	1828	1
924954508	915	919633808	2	12	926612308	244	968082008	1277	1
924954508	1107	919220008	30	8	926711608	781	919814408	271	1
924954508	1113	96032541	4	1	926712108	172	969732608	112	1
924954508	1114	96032582	3	1	926743308	782	919814408	336	1
924954508	1115	96032654	3	1	926743408	244	968082008	1271	1
925056608	841	965575208	4	1	926837208	172	969732608	122	1
925067508	66	917291608	11	4	926847608	780	919814408	248	1
925067508	99	917291708	11	4	926850208	172	969732608	143	1
925561708	186	919082708	23	4	926891108	49	967907608	11	1
925655908	563	967788008	(1351)	1	926891108	640	969245308	8	1
926042908	781	919814408	309	1	926891108	669	96033320	45	2
926042908	781	919814408	311	1	9269048	393	10141807	8	1
926046308	780	919814408	199	1	926965608	781	919814408	324	1
926049208	244	968082008	1276	1	926970408	780	919814408	254	1
926053108	780	919814408	258	1	9270340	393	10141807	11	1
926056908	172	969732608	118	1	927067808	902	96047488	1249	1
926058208	172	969732608	142	1	927068308	278	96032892	28	1
926058408	783	919814408	425	1	927105808	172	969732608	113	1
926067808	781	919814408	276	1	9271340	344	10141843	17	2
926070508	782	919814408	346	1	9271963	279	96032892	130	2
926094508	77	967789708	1865	1	927281408	783	919814408	421	1
926094508	104	967789908	1845	1	927294008	780	919814408	198	1
926095208	780	919814408	221	1	927377208	781	919814408	315	1
926095408	781	919814408	275	1	9274060	346	10137051	9	1
926095708	783	919814408	418	1	927449608	782	919814408	375	1
926096908	781	919814408	314	1	927501901	154	927554301	2	1
926097308	783	919814408	436	1	927501901	208	90024490	13	1
926098108	38	969731808	1833	1	927501901	237	90200528	13	1
926119108	781	919814408	320	1	927501901	238	90200533	13	1
926119208	77	967789708	1876	1	927550208	782	919814408	382	1
926119208	104	967789908	1856	1	927550308	244	968082008	1279	1
926120008	38	969731808	1835	1	927550308	244	968082008	1281	1
926121308	569	919965008	(2392)	1	927554301	153	90211005	77	1
926122108	38	969731808	1817	1	927554401	154	927554301	1	1
926122608	244	968082008	1273	1	927585501	980	90200134	82	1
926149708	781	919814408	273	1	927586201	208	90024490	12	1
926289108	38	969731808	1807	1	927603401	982	90200207	15	1
926359608	244	968082008	1280	1	927607208	781	919814408	306	1
926367008	782	919814408	345	1	927612301	69	90029090	28	1
926385808	780	919814408	252	1	927612301	71	90029091	28	1

22.6.2022

etk_en_de_098283 LR 11000

1239

LIEBHERR

Numerical index
Numerischer Index

Item	Page	Assembly	Pos.	Quantity	Item	Page	Assembly	Pos.	Quantity
927613508	263	967787908	(1112)	1	928769208	595	96041770	470	1
927617608	783	919814408	435	1	928830208	868	919304308	9	1
927619308	783	919814408	429	2	928830408	872	928830208	2	2
927625201	208	90024490	20	1	928861508	595	96041770	471	2
927625201	984	90200135	1	2	928861808	595	96041770	465	1
927633301	153	90211005	5	1	928864808	783	919814408	409	1
927633401	153	90211005	10	1	928870608	783	919814408	407	1
927633701	153	90211005	15	1	928871308	244	968082008	1284	1
927633801	153	90211005	20	5	928874108	77	967789708	1863	1
927635801	153	90211005	30	1	928874108	104	967789908	1843	1
927635901	153	90211005	35	1	928879908	782	919814408	364	1
927636201	153	90211005	40	3	928885008	595	96041770	473	1
927636401	153	90211005	45	1	928887708	595	96041770	472	1
927636501	153	90211005	50	1	928962008	795	96059325	59	1
927636601	153	90211005	55	3	929208908	782	919814408	380	1
927636801	153	90211005	60	1	929312208	782	919814408	374	1
927640008	781	919814408	278	1	929312908	994	96047487	1120	1
927640708	780	919814408	250	1	929316708	38	969731808	1819	1
927640708	781	919814408	277	1	929316908	782	919814408	352	1
927641608	38	969731808	1826	1	929321108	595	96041770	466	1
927671508	38	969731808	1837	1	929322208	782	919814408	373	1
927671808	780	919814408	265	1	929324308	595	96041770	467	1
927671808	781	919814408	270	1	929351208	780	919814408	217	1
927675901	978	90200131	20	1	929379308	902	96047488	1254	1
927677008	38	969731808	1832	1	929392208	782	919814408	338	1
927677508	244	968082008	1278	1	929578308	669	96033320	35	2
927679208	38	969731808	1824	1	929612808	172	969732608	135	1
927685308	902	96047488	1269	1	929622508	783	919814408	398	1
927693008	77	967789708	1868	2	929625708	783	919814408	411	1
927693008	104	967789908	1848	2	929629208	563	967788008	(1353)	1
927697708	172	969732608	108	1	929648208	38	969731808	1836	1
927706908	213	967790308	1132	1	929716708	38	969731808	1825	1
927706908	228	967790508	1132	1	929728208	595	96041770	469	1
927868908	643	96033473	528	1	929749808	569	919965008	(2390)	1
927892208	698	96052492	422	1	929753808	780	919814408	259	1
927996308	635	96033472	512	1	929757108	244	968082008	1274	1
927996308	643	96033473	512	1	929757908	780	919814408	253	1
928006008	782	919814408	378	1	929921108	902	96047488	1256	1
928006008	822	968562908	(1098)	2	929963108	902	96047488	1257	1
928015008	38	969731808	1827	1	930358108	132	962009308	5	1
928016008	782	919814408	340	1	931916701	984	90200135	15	1
928017208	172	969732608	119	1	932062308	1051	919326208	6	2
928025108	172	969732608	126	1	932126801	980	90200134	15	1
928027908	782	919814408	383	1	932127301	980	90200134	30	1
928032808	38	969731808	1831	1	932187701	207	90024729	13	1
928036308	782	919814408	379	1	932226808	66	917291608	41	4
928040408	38	969731808	1796	1	932226808	99	917291708	41	4
928040608	77	967789708	1862	1	932377308	868	919304308	11	2
928040608	104	967789908	1842	1	933558708	735	919075408	16	2
928040808	902	96047488	1251	1	933878901	66	917291608	5	2
928041308	781	919814408	282	1	933878901	99	917291708	5	2
928042808	780	919814408	246	1	934787908	532	919627908	35	4
928049708	994	96047487	1122	1	934787908	868	919304308	25	2
928049908	994	96047487	1124	1	935085908	267	918861408	3	2
928331508	532	919627908	25	2	935989108	1145	919222808	18	1
928331508	868	919304308	8	1	935989108	1148	96013389	6	1
928396708	782	919814408	343	1	937200508	532	919627908	42	2
928468308	172	969732608	124	1	937501408	169	969733008	192	3
928755908	1034	968883508	(1090)	4	938576001	66	917291608	7	1
928762608	781	919814408	302	1	938576001	99	917291708	7	1

22.6.2022

etk_en_de_098283 LR 11000

1240

LIEBHERR

Numerical index
Numerischer Index

Item	Page	Assembly	Pos.	Quantity	Item	Page	Assembly	Pos.	Quantity
938576201	66	917291608	6	1	943399108	940	967897608	7	1
938576201	99	917291708	6	1	943399108	942	968190108	7	1
938846401	69	90029090	4	1	943399208	1110	96037041	6	6
938846401	71	90029091	4	1	943780108	1114	96032582	6	1
939249808	735	919075408	24	2	943780108	1115	96032654	5	1
939460808	127	917076708	33	8	943950608	736	919075408	98	1
940107008	559	917080608	10	1	944102603	153	90211005	51	1
940116008	626	969443908	21	8	944228903	153	90211005	36	1
9402377	219	917472708	4	2	944311703	153	90211005	13	1
9402377	220	917077908	(4)	2	944313303	153	90211005	14	1
9402377	840	917517908	(5)	14	944324703	980	90200134	5	1
9402377	845	917082108	3	6	944338603	980	90200134	36	1
9402377	913	969096408	1	2	944367508	193	96062971	29	4
941009708	968	917191008	29	2	944393808	203	917438108	37	2
941138108	67	917291608	105	8	944393808	223	917454008	38	2
941138108	100	917291708	105	8	944393808	1145	919222808	11	4
941138108	127	917076708	15	36	944441603	206	90024489	40	1
941138108	147	918011308	32	13	944441603	236	90200276	40	1
941138108	203	917438108	31	6	945048208	870	919304308	148	3
941138108	223	917454008	31	6	945495808	119	96016050	2	2
941138108	232	917451208	26	8	945569108	640	969245308	12	1
941138108	479	918999008	46	63	945611208	117	918589408	9	8
941138108	485	968309908	12	12	945720508	1154	919222908	7	1
941138108	487	96020149	9	4	946103108	1058	969944708	6	3
941138108	488	968287208	7	4	946627708	67	917291608	71	2
941138108	492	969540008	6	12	946627708	100	917291708	71	2
941138108	532	919627908	50	16	947811508	278	96032892	31	2
941138108	868	919304308	56	184	947906708	698	96052492	266	6
941138108	919	917190908	34	71	947923908	533	919627908	65	2
941138108	927	917333908	34	71	947923908	537	967846208	9	1
941138108	931	917078708	34	94	948390108	698	96052492	273	1
941138108	938	917078808	34	88	948717708	1154	919222908	15	1
941138108	951	917079208	34	94	948902708	533	919627908	74	2
941138108	956	917571208	34	94	948918408	1051	919326208	3	2
941138108	959	919219208	12	33	949088208	21	918005408	17	4
941138108	961	96037301	8	9	949188508	1148	96013389	4	1
941138108	962	96037306	5	15	949582708	735	919075408	25	2
941138108	968	917191008	10	57	949619208	1107	919220008	51	1
941138108	1005	919301808	43	12	949635408	559	917080608	4	9
941138108	1051	919326208	15	2	949653808	735	919075408	50	2
941138108	1061	919219508	16	19	949825008	645	927868908	2	1
941138108	1066	96038847	11	8	949864108	899	96047486	161	1
941138108	1083	919219708	31	12	949948308	186	919082708	21	2
941138108	1108	919220008	88	8	949948408	1147	96035525	4	1
941138108	1134	919220108	7	4	949987108	537	967846208	11	2
941138108	1138	919220208	7	4	949987108	539	967981008	9	2
941138108	1141	919222708	7	4	949987108	920	967746908	9	2
9412158	845	917082108	10	6	949987108	933	967743808	9	2
9412158	847	918107308	35	1	949987108	940	967897608	6	2
9412158	1132	96037102	5	1	949987108	942	968190108	6	2
941324408	224	968161808	10	2	949987108	944	968190208	9	2
941324408	975	917473608	14	2	950362908	541	928331508	1	1
941530008	670	96033320	75	1	950363008	541	928331508	4	1
941540008	224	968161808	13	2	950430808	22	918005408	65	2
941609808	139	96051604	8	2	950430808	35	969731708	300	2
941846108	735	919075408	35	1	950596908	735	919075408	30	1
943142708	485	968309908	27	2	950725608	1108	919220008	58	1
943399108	539	967981008	7	1	951167108	1006	919301808	74	2
943399108	920	967746908	11	1	951589108	1007	967913408	5	2
943399108	933	967743808	11	1	952067308	194	96062971	102	2

22.6.2022

etk_en_de_098283 LR 11000

1241

LIEBHERR

Numerical index
Numerischer Index

Item	Page	Assembly	Pos.	Quantity	Item	Page	Assembly	Pos.	Quantity
952198708	541	928331508	2	4	954117308	203	917438108	36	1
952198708	868	919304308	26	2	954117308	223	917454008	37	1
952859808	278	96032892	33	1	954117308	533	919627908	107	3
953097108	699	96052492	444	3	954117308	563	967788008	306	4
953518308	127	917076708	39	8	954117308	870	919304308	139	1
953552708	537	967846208	21	1	954117508	232	917451208	51	2
953561608	1145	919222808	8	8	954117508	790	91000228	19	2
953600608	698	96052492	264	1	954117508	870	919304308	138	5
953621508	537	967846208	7	1	954128608	232	917451208	35	3
953638208	1146	96035475	5	2	954128608	975	917473608	20	1
953650008	203	917438108	22	17	954178508	1108	919220008	65	4
953650008	223	917454008	22	17	954444708	559	917080608	3	1
953650008	232	917451208	46	8	954591508	1084	96036001	4	1
953650008	510	91000493	11	1	954706208	832	918369608	9	16
953650008	533	919627908	105	18	954754708	1088	96029160	3	1
953650008	670	96033320	88	1	955002908	186	919082708	51	1
953650008	790	91000228	18	3	955048508	1083	919219708	6	1
953650008	975	917473608	22	16	955051808	186	919082708	30	4
953650008	1005	919301808	55	42	955051808	968	917191008	42	2
953695308	472	917079908	(3)	2	955051808	1005	919301808	58	2
953695308	472	917079908	(3)	2	955051808	1067	96038848	4	1
953695308	472	917079908	(3)	2	955101708	193	96062971	22	2
953695308	472	917079908	(3)	2	955152508	193	96062971	18	2
953695308	472	917079908	6	8	955161608	1145	919222808	19	1
953696908	149	968284308	5	1	955161608	1148	96013389	7	1
953696908	551	917691308	2	1	955404808	919	917190908	48	2
953696908	589	919297008	6	1	955404808	927	917333908	56	2
953741108	194	96062971	101	1	955404808	931	917078708	31	5
953741108	1083	919219708	45	1	955404808	938	917078808	31	5
953848908	67	917291608	73	2	955404808	951	917079208	31	5
953848908	100	917291708	73	2	955404808	956	917571208	31	5
953848908	1110	96037041	3	1	955404808	968	917191008	28	2
953867308	67	917291608	64	24	955451608	322	96032897	3	2
953867308	100	917291708	64	24	955629908	735	919075408	33	1
953867308	483	968283208	50	4	955668108	194	96062971	92	3
953867308	968	917191008	19	9	955668108	232	917451208	33	1
953868808	1107	919220008	36	2	955668108	790	91000228	3	2
953873408	22	918005408	62	37	955668108	975	917473608	16	1
953873408	186	919082708	45	10	955702308	869	919304308	66	2
953873408	193	96062971	34	17	955919508	34	969731708	195	1
953873408	203	917438108	23	5	955998208	186	919082708	22	8
953873408	223	917454008	23	3	956093308	193	96062971	52	1
953873408	232	917451208	36	4	956093308	263	967787908	309	1
953873408	285	96033379	50	4	956097408	1083	919219708	14	2
953873408	451	919063408	14	4	956097408	1148	96013389	3	1
953873408	472	917079908	15	8	956334708	975	917473608	(2)	1
953873408	483	968283208	33	15	956442808	919	917190908	53	2
953873408	491	969259908	20	4	956442808	927	917333908	52	2
953873408	503	96061088	51	2	956442808	931	917078708	49	4
953873408	533	919627908	109	10	956442808	938	917078808	49	6
953873408	589	919297008	65	12	956442808	951	917079208	49	4
953873408	790	91000228	10	5	956442808	956	917571208	49	4
953873408	840	917517908	40	10	956442808	961	96037301	3	2
953873408	870	919304308	140	56	956442808	968	917191008	34	4
953873408	975	917473608	24	4	956449508	736	919075408	91	1
953873408	1051	919326208	37	6	956468908	194	96062971	120	2
953873408	1083	919219708	47	2	957018808	232	917451208	44	6
954017708	193	96062971	21	2	957018808	243	968081908	322	4
954061908	870	919304308	151	1	957018808	1108	919220008	111	10
954113708	472	917079908	8	8	96000486	612	96034154	15	1

22.6.2022

etk_en_de_098283 LR 11000

1242

LIEBHERR

Numerical index
Numerischer Index

Item	Page	Assembly	Pos.	Quantity	Item	Page	Assembly	Pos.	Quantity
96000499	448	96032891	(7)	1	96014033	451	919063408	(2316)	1
96000557	780	919814408	249	1	96014058	280	96032892	(3)	1
96000558	781	919814408	286	1	96014807	496	96061089	2998	2
96000559	781	919814408	287	1	96014807	638	96033855	2998	8
96000567	781	919814408	289	1	96016050	117	918589408	4	4
96000568	781	919814408	291	1	96016054	119	96016050	1	1
96000569	781	919814408	294	1	96016705	741	919075508	13	1
96000576	782	919814408	347	1	96016707	741	919075508	(1)	1
96000684	744	969752608	1	1	96016888	503	96061088	60	1
96000697	752	919075308	3	1	96016889	503	96061088	(10)	1
96001219	1006	919301808	86	2	96017374	1056	968455908	700	1
96001465	746	96000684	1	1	96017641	1032	968883408	(94)	2
96002209	840	917517908	1	2	96019612	494	96061087	17	1
96002215	759	969752708	1	1	96019832	451	919063408	(2332)	1
96002216	759	969752708	2	1	96020149	479	918999008	4	1
96002217	759	969752708	5	1	96020215	575	918789208	2	1
96002218	759	969752708	6	1	96020343	786	918791408	308	1
96002479	764	969520208	2	1	96020344	786	918791408	344	1
96002537	752	919075308	7	1	96020351	787	918791408	380	1
96002634	756	96028393	1	1	96020353	783	919814408	402	1
96003050	244	968082008	1270	1	96020384	904	96047515	144	1
96003291	1012	96036210	311	1	96020385	904	96047515	145	1
96003404	448	96032891	(2)	1	96020387	904	96047515	146	1
96004205	455	96004209	1	1	96021228	494	96061087	16	1
96004207	451	919063408	3	1	96021306	1107	919220008	13	1
96004209	451	919063408	2	1	96021362	462	918810308	7	1
96004224	451	919063408	4	1	96021363	462	918810308	8	1
96004429	325	10675550	999	1	96021365	462	918810308	9	1
96004475	516	10876576	999	1	96021495	795	96059325	7	1
96005686	135	917077108	1	1	96021496	795	96059325	8	1
96005694	135	917077108	2	1	96021976	1168	96022180	1	1
96005701	812	967956208	37	1	96022180	1167	918961008	1	1
96005702	816	96005701	1	1	96022577	780	919814408	211	1
96005810	1006	919301808	87	1	96022601	451	919063408	(2333)	1
96005810	1061	919219508	42	1	96022603	502	96061088	1	1
96005812	1006	919301808	(2)	1	96023875	502	96061088	9	1
96006203	59	917076208	1	1	96023876	502	96061088	(10)	1
96006588	1000	96006590	10	1	96024565	1168	96022180	700	1
96006590	998	918371308	4	1	96024645	1051	919326208	17	1
96006845	832	918369608	2	1	96024945	1159	918923808	10	1
96007783	746	96000684	9	1	96025166	510	91000493	(2860)	1
96008041	451	919063408	700	1	96025166	803	919159508	(2291)	1
96008151	1000	96006590	(1455)	1	96025226	756	96028393	26	1
96008152	1000	96006590	(1456)	1	96026351	52	968270208	20	1
96008397	1071	96038868	511	1	96026395	53	96026351	10	1
96008397	1094	96038564	502	1	96028331	212	967787708	157	1
96008397	1095	96038565	502	1	96028331	243	968081908	157	1
96008397	1123	96038967	511	1	96028331	544	968513208	152	1
96008681	1071	96038868	504	3	96028331	992	96047485	157	1
96008681	1123	96038967	502	1	96028333	34	969731708	157	2
96009866	783	919814408	437	1	96028333	76	967787408	232	2
96010191	840	917517908	43	1	96028333	103	967787508	232	2
96012698	744	969752608	43	1	96028333	169	969733008	157	1
96012877	244	968082008	1275	1	96028333	227	967787808	157	1
96013389	1145	919222808	4	1	96028333	563	967788008	154	1
96013390	744	969752608	40	1	96028333	899	96047486	165	1
96013907	510	91000493	(2868)	1	96028393	752	919075308	1	1
96013916	803	919159508	(2290)	1	96028419	757	96028393	68	1
96013923	451	919063408	(2334)	1	96028886	880	919301108	5	1
96014004	783	919814408	403	1	96028887	881	96028886	1	1

22.6.2022

etk_en_de_098283 LR 11000

1243

LIEBHERR

Numerical index
Numerischer Index

Item	Page	Assembly	Pos.	Quantity	Item	Page	Assembly	Pos.	Quantity
96029160	1083	919219708	20	4	96034154	608	919140408	1	1
96029160	1134	919220108	2	4	96034162	612	96034154	1	1
96029160	1138	919220208	2	4	96034482	783	919814408	428	1
96029160	1141	919222708	2	4	96034548	774	96033157	(210)	1
96029469	808	919124208	20	1	96034550	774	96033157	(211)	1
96029949	570	96059080	(2393)	1	96034669	1163	96031509	40	1
96029950	570	96059080	20	1	96035204	497	96033370	2	1
96030743	602	96060497	(2832)	1	96035430	641	96033469	16	1
96031241	1160	96024945	20	1	96035475	1145	919222808	2	1
96031507	1160	96024945	10	1	96035476	1146	96035475	1	1
96031509	1159	918923808	20	1	96035477	1146	96035475	2	1
96031510	1163	96031509	10	1	96035478	1146	96035475	3	2
96032135	803	919159508	(1116)	1	96035479	1145	919222808	1	1
96032222	462	918810308	5	1	96035525	1145	919222808	3	2
96032223	462	918810308	6	1	96035527	1147	96035525	1	2
96032534	580	919140308	4	1	96035533	1145	919222808	22	2
96032541	1107	919220008	4	1	96035534	1149	96035533	1	2
96032579	1107	919220008	5	2	96035554	959	919219208	1	1
96032582	1107	919220008	8	1	96035575	1068	919287008	10	1
96032654	1107	919220008	9	1	96035576	1089	919287108	10	1
96032891	447	96032910	500	1	96035577	1089	919287108	20	1
96032892	267	918861408	1	1	96035578	1151	919287208	10	1
96032893	606	96060604	(2802)	1	96035579	1120	919287308	10	1
96032897	279	96032892	120	1	96035583	1070	96035575	140	1
96032910	445	918981908	1	1	96035652	1107	919220008	1	1
96033014	322	96032897	100	1	96035790	808	919124208	10	1
96033101	280	96032892	(1)	2	96035996	1083	919219708	1	1
96033140	502	96061088	6	3	96036001	1083	919219708	2	1
96033152	451	919063408	20	1	96036183	880	919301108	6	1
96033156	451	919063408	30	1	96036184	882	96036183	1	1
96033157	772	919171108	4	1	96036187	880	919301108	10	1
96033158	774	96033157	10	1	96036188	886	96036187	155	1
96033160	774	96033157	11	1	96036194	886	96036187	110	1
96033227	502	96061088	18	1	96036210	1009	919301408	1	1
96033238	1113	96032541	2	1	96036211	1012	96036210	6	1
96033320	656	919972908	20	1	96036240	886	96036187	157	1
96033370	494	96061087	15	1	96036366	868	919304308	1	1
96033375	436	919551008	15	1	96036881	1138	919220208	1	1
96033376	436	919551008	18	1	96036940	1134	919220108	700	1
96033379	279	96032892	80	1	96036940	1138	919220208	700	1
96033468	631	918862508	10	1	96036940	1141	919222708	700	1
96033469	631	918862508	25	1	96037007	1138	919220208	20	2
96033470	631	918862508	50	1	96037031	1012	96036210	400	1
96033472	633	96033468	15	1	96037041	1107	919220008	2	2
96033473	641	96033469	5	1	96037042	1107	919220008	3	2
96033550	436	919551008	2	1	96037097	1108	919220008	81	1
96033551	436	919551008	6	1	96037098	1108	919220008	82	1
96033552	436	919551008	7	1	96037102	1109	919220008	700	1
96033645	280	96032892	255	1	96037140	1110	96037041	1	2
96033646	322	96032897	25	1	96037141	902	96047488	1245	1
96033661	322	96032897	(1)	1	96037171	1112	96037042	1	2
96033662	322	96032897	(2)	1	96037254	1141	919222708	1	1
96033664	322	96032897	(3)	1	96037255	1141	919222708	20	2
96033667	322	96032897	(4)	1	96037265	1134	919220108	1	1
96033815	910	919633708	3	1	96037300	959	919219208	3	1
96033815	915	919633808	3	1	96037301	960	96037300	1	3
96033816	910	919633708	4	1	96037306	960	96037300	2	2
96033816	915	919633808	4	1	96037322	959	919219208	700	1
96033819	569	919965008	20	1	96037332	1134	919220108	20	2
96033855	633	96033468	16	1	96037447	887	96036194	2	1

22.6.2022

etk_en_de_098283 LR 11000

1244

LIEBHERR

Numerical index
Numerischer Index

Item	Page	Assembly	Pos.	Quantity	Item	Page	Assembly	Pos.	Quantity
96037810	1155	919395808	1	2	96044236	40	969731908	732	1
96037814	1155	919395808	2	2	96044249	612	96034154	34	1
96037958	1154	919222908	12	1	96046407	436	919551008	110	2
96038030	1005	919301808	1	1	96046665	280	96032892	(4)	1
96038040	1075	919219608	1	1	96047485	990	919551108	4	1
96038041	1075	919219608	2	2	96047486	896	919551208	4	1
96038042	1075	919219608	3	2	96047487	992	96047485	10	1
96038161	1013	96036211	2	1	96047488	899	96047486	10	1
96038209	612	96034154	5	1	96047509	904	96047515	160	1
96038229	886	96036187	350	1	96047510	904	96047515	164	1
96038293	612	96034154	6	1	96047512	904	96047515	181	1
96038404	1061	919219508	1	1	96047513	904	96047515	182	1
96038419	880	919301108	20	1	96047514	992	96047485	(269)	1
96038420	1061	919219508	2	2	96047515	899	96047486	11	1
96038562	1090	96035576	40	1	96047516	992	96047485	11	1
96038563	1090	96035576	50	1	96047948	803	919159508	1	1
96038564	1090	96035576	60	1	96048268	803	919159508	400	1
96038565	1090	96035576	70	1	96048273	803	919159508	500	1
96038653	1145	919222808	23	1	96048466	532	919627908	4	1
96038722	1154	919222908	1	1	96048880	910	919633708	1	1
96038742	1084	96036001	1	1	96048954	915	919633808	1	1
96038775	1090	96035576	3	1	96050864	436	919551008	200	1
96038776	1091	96038775	2	1	96050865	436	919551008	(1)	1
96038811	590	919297008	(830)	1	96050866	436	919551008	(2)	1
96038816	590	919297008	(831)	1	96051595	139	96051604	1	1
96038820	590	919297008	93	1	96051604	135	917077108	6	2
96038847	1061	919219508	4	1	96051744	510	91000493	(1111)	1
96038848	1061	919219508	5	2	96051766	641	96033469	37	1
96038853	1083	919219708	3	1	96052020	803	919159508	(1115)	1
96038854	1061	919219508	700	1	96052074	510	91000493	(1110)	1
96038862	1062	96038420	1	1	96052075	510	91000493	(2869)	1
96038863	1062	96038420	2	1	96052297	502	96061088	12	2
96038864	1062	96038420	3	1	96052297	506	96053633	30	1
96038866	1064	96038863	1	2	96052492	678	919768508	4	1
96038867	1071	96038868	2	1	96053633	502	96061088	14	1
96038868	1070	96035575	30	1	96054684	827	919787508	10	1
96038927	1122	96035579	70	1	96055319	15		375	12
96038928	1122	96035579	80	1	96055319	15		376	30
96038930	1122	96035579	90	1	96058624	131	917076808	29	2
96038931	1122	96035579	100	1	96059080	569	919965008	1	1
96038932	1122	96035579	110	1	96059083	570	96059080	60	1
96038933	1122	96035579	120	1	96059084	570	96059080	(1)	1
96038935	1122	96035579	130	1	96059324	791	91000224	20	1
96038967	1122	96035579	30	1	96059325	793	96059324	10	1
96038968	1123	96038967	2	1	96059326	793	96059324	20	1
96039026	1099	919219808	2	2	96059328	795	96059325	6	1
96039027	1099	919219808	3	2	96059329	798	96059326	10	1
96039034	1100	96039026	1	2	96059330	798	96059326	20	1
96039044	1101	96039027	1	2	96059331	798	96059326	30	1
96039202	1075	919219608	700	1	96060139	834	917863208	18	1
96039474	1051	919326208	1	1	96060217	795	96059325	2	1
96039722	1096	96035577	10	1	96060218	796	96060217	2	1
96039781	959	919219208	4	4	96060390	790	91000228	100	1
96039900	1051	919326208	700	1	96060400	790	91000228	(2395)	1
96039940	641	96033469	23	1	96060401	790	91000228	(2398)	1
96040591	886	96036187	230	1	96060402	790	91000228	(2396)	1
96041770	590	919297008	91	1	96060447	520	91000225	500	1
96042005	1120	919287308	160	1	96060497	600	91000492	1	1
96043277	824	919477208	4	1	96060598	602	96060497	400	1
96043278	826	96043277	11	1	96060604	600	91000492	2	1

22.6.2022

etk_en_de_098283 LR 11000

1245

LIEBHERR

Numerical index
Numerischer Index

Item	Page	Assembly	Pos.	Quantity	Item	Page	Assembly	Pos.	Quantity
96060605	606	96060604	400	1	962563908	857	917084908	3	1
96060606	606	96060604	1	1	962563908	859	917085408	3	1
96060633	606	96060604	300	1	962580308	532	919627908	38	8
96060641	606	96060604	(150)	1	962580308	868	919304308	16	4
96060643	512	96060644	1	1	962580308	919	917190908	40	8
96060644	510	91000493	1	1	962580308	927	917333908	40	8
96060656	606	96060604	(151)	1	962580308	931	917078708	40	8
96060682	525	96060447	2001	1	962580308	938	917078808	40	10
96060688	525	96060447	2014	1	962580308	951	917079208	40	8
96060694	525	96060447	2015	1	962580308	956	917571208	40	8
96060698	525	96060447	2112	1	962580308	959	919219208	6	4
96060749	525	96060447	2110	1	962580308	968	917191008	3	4
96060753	525	96060447	2111	1	962580308	1061	919219508	8	2
96060755	525	96060447	2010	1	962639608	781	919814408	325	1
96060757	525	96060447	2011	1	962641208	780	919814408	257	1
96060759	525	96060447	2012	1	962641908	172	969732608	128	1
96060760	525	96060447	2000	1	962686408	172	969732608	114	1
96060774	600	91000492	400	1	962729508	869	919304308	72	2
96060775	600	91000492	(2240)	1	962761808	783	919814408	419	1
96060775	600	91000492	(2241)	1	962861308	38	969731808	1834	1
96060979	510	91000493	400	1	963011708	841	965575208	3	1
96060980	510	91000493	500	1	963249908	840	917517908	5	2
96061067	656	919972908	30	1	963249908	1051	919326208	32	2
96061068	676	96061067	2	1	963253908	840	917517908	4	2
96061087	493	919969608	6	1	963253908	1051	919326208	31	2
96061088	493	919969608	7	1	963338108	172	969732608	127	1
96061089	494	96061087	10	1	963398008	669	96033320	36	4
96061591	790	91000228	(2397)	1	963462208	783	919814408	432	1
96061724	656	919972908	43	4	963466308	781	919814408	268	1
96062971	186	919082708	50	1	963560608	244	968082008	1283	1
96063228	606	96060604	(2801)	1	963561108	213	967790308	1136	1
96063229	606	96060604	(2800)	1	963561108	228	967790508	1136	1
96063939	1046	96055319	1	1	963611208	135	917077108	7	1
96064270	791	91000224	10	1	963698108	782	919814408	330	1
96064786	135	917077108	9	1	963699008	902	96047488	1267	1
96064795	135	917077108	20	1	963702608	783	919814408	400	1
961717608	783	919814408	420	1	963704808	781	919814408	316	1
961719608	781	919814408	318	1	963710408	781	919814408	299	1
961802908	172	969732608	131	1	963861608	902	96047488	1262	1
961802908	780	919814408	264	1	963922908	902	96047488	1268	1
961866708	975	917473608	13	1	963927308	595	96041770	468	1
961890708	781	919814408	304	1	963927608	902	96047488	1264	1
961918608	172	969732608	134	1	963949708	622	969427308	10	1
961922808	781	919814408	297	1	963949708	628	968255908	6	1
962009308	131	917076808	6	2	964094308	783	919814408	438	1
962010208	132	962009308	1	1	964326508	781	919814408	281	1
962064608	563	967788008	(1350)	1	964326708	781	919814408	280	1
962065408	38	969731808	1821	1	964478208	781	919814408	307	1
962065408	38	969731808	1823	1	964560908	744	969752608	4	1
962065808	595	96041770	460	1	964561008	744	969752608	5	1
962066108	781	919814408	295	1	964570508	767	918064308	7	1
962068708	172	969732608	133	1	964580308	770	964588408	3	1
962092008	1083	919219708	15	2	964581908	117	918589408	8	4
962092008	1148	96013389	2	1	964588308	767	918064308	10	1
962196208	642	96033473	502	1	964588408	767	918064308	9	1
962282208	465	96032222	1	1	964591108	669	96033320	48	1
962282308	467	96032223	1	1	964604608	771	964588308	4	1
962479208	780	919814408	263	1	964614308	781	919814408	323	1
962533308	38	969731808	1830	1	964682508	994	96047487	1121	1
962563908	854	917084808	3	1	964685508	780	919814408	262	1

22.6.2022

etk_en_de_098283 LR 11000

1246

LIEBHERRNumerical index
Numerischer Index

Item	Page	Assembly	Pos.	Quantity	Item	Page	Assembly	Pos.	Quantity
964687508	782	919814408	353	1	965622108	1072	96035583	996	6
964698008	747	964560908	1	1	965622108	1092	96038562	996	8
964720408	752	919075308	4	1	965622108	1093	96038563	996	8
964770608	563	967788008	(1355)	1	965622108	1124	96038927	996	8
964776308	783	919814408	422	1	965622108	1128	96038932	996	6
964788008	771	964588308	3	2	965622108	1129	96038933	996	6
964830208	47	967907508	(506)	1	965622208	54	96026395	998	1
964837908	597	917081908	4	1	965622208	55	967908108	(998)	1
964843708	462	918810308	12	2	965622208	55	967908108	(998)	1
964843808	462	918810308	13	1	965622208	81	967971408	998	2
964843908	462	918810308	14	1	965622208	498	96021228	998	2
964862608	469	915587308	1	1	965622208	499	96019612	998	1
964873308	741	919075508	9	1	965622208	636	96033472	998	1
964913908	278	96032892	29	2	965622208	638	96033855	998	2
964931408	502	96061088	31	1	965622208	644	96033473	998	1
964944108	756	96028393	19	1	965622208	646	96035430	998	2
964984108	462	918810308	26	2	965622208	647	96039940	998	2
965021508	462	918810308	46	2	965622208	648	968346208	998	1
965156808	782	919814408	335	1	965622208	651	968418008	998	2
965159008	213	967790308	1137	1	965622208	656	919972908	(998)	2
965159008	228	967790508	1137	1	965622208	797	96059328	998	1
965159108	172	969732608	116	1	965622208	799	96059329	998	2
965185908	818	96029469	30	4	965622208	800	96059330	998	2
965194608	781	919814408	274	1	965622208	801	96059331	998	2
965197608	780	919814408	243	1	965622208	883	96036184	998	2
965200208	244	968082008	1272	1	965622208	888	96037447	998	1
965200708	783	919814408	405	2	965622208	890	96036240	998	2
965201608	994	96047487	1125	1	965622208	891	96040591	998	2
965229108	1148	96013389	1	1	965622208	892	968546008	998	2
965291708	767	918064308	27	1	965622208	893	968546108	998	2
965309108	483	968283208	11	9	965622208	894	96038229	998	2
965419308	741	919075508	3	1	965622208	1015	96037031	998	2
965429308	780	919814408	267	1	965622208	1072	96035583	998	2
965444808	248	917645608	3	1	965622208	1092	96038562	998	2
965470908	741	919075508	23	2	965622208	1093	96038563	998	2
965472808	783	919814408	430	2	965622208	1094	96038564	998	1
965475408	783	919814408	412	1	965622208	1097	96039722	998	2
965527508	566	917473108	1	1	965622208	1124	96038927	998	2
965527808	567	965527508	1	1	965622208	1125	96038928	998	2
965561408	782	919814408	341	1	965622208	1126	96038930	998	2
965565808	782	919814408	351	1	965622208	1127	96038931	998	2
965567808	595	96041770	462	1	965622208	1128	96038932	998	2
965575208	840	917517908	2	1	965622208	1129	96038933	998	2
965575408	841	965575208	1	1	965622208	1130	96038935	998	2
965575508	841	965575208	5	1	965622208	1131	96042005	998	2
965577308	841	965575208	2	1	965622208	1152	96035578	998	2
965617208	499	96019612	995	18	965669108	812	967956208	31	1
965617208	1097	96039722	995	2	965690708	49	967907608	2	1
965622108	82	967971708	996	8	965718308	50	965690708	1	1
965622108	496	96061089	996	20	965751108	831	918470508	100	1
965622108	498	96021228	996	6	965799908	172	969732608	117	1
965622108	499	96019612	996	18	965799908	780	919814408	220	1
965622108	636	96033472	996	156	965800508	780	919814408	266	1
965622108	638	96033855	996	56	965802108	172	969732608	129	1
965622108	643	96033473	996	36	965860108	783	919814408	408	1
965622108	799	96059329	996	2	965947108	782	919814408	371	1
965622108	800	96059330	996	2	966056008	38	969731808	1808	1
965622108	801	96059331	996	2	966056408	780	919814408	225	1
965622108	891	96040591	996	8	966056408	783	919814408	392	1
965622108	1015	96037031	996	4	966147208	172	969732608	123	1

22.6.2022

etk_en_de_098283 LR 11000

1247

LIEBHERR

Numerical index
Numerischer Index

Item	Page	Assembly	Pos.	Quantity	Item	Page	Assembly	Pos.	Quantity
966182708	77	967789708	1870	2	967574308	213	967790308	1131	1
966182708	104	967789908	1850	2	967574308	228	967790508	1131	1
966182708	244	968082008	1286	1	967588308	462	918810308	3	1
966182708	994	96047487	1126	1	967588408	462	918810308	4	1
966186308	172	969732608	130	1	967622308	780	919814408	251	1
966186308	172	969732608	132	1	967627408	77	967789708	1872	1
966378608	902	96047488	1261	1	967627408	104	967789908	1852	1
966388208	783	919814408	393	1	967686308	951	917079208	1	1
966435308	148	918011308	68	1	967686908	781	919814408	312	1
966435308	186	919082708	56	2	967690408	781	919814408	301	1
966435308	919	917190908	38	1	967722108	66	917291608	1	1
966435308	927	917333908	38	1	967722208	66	917291608	2	1
966435308	931	917078708	54	1	967723908	66	917291608	10	40
966435308	951	917079208	54	1	967723908	99	917291708	10	40
966435308	956	917571208	54	1	967743808	931	917078708	80	2
966435308	968	917191008	38	1	967743808	951	917079208	80	2
966435308	1061	919219508	18	1	967743808	957	917571208	80	2
966435308	1108	919220008	83	2	967743808	959	919219208	2	2
966600408	244	968082008	1282	1	967744008	933	967743808	1	1
966681908	780	919814408	228	1	967744108	539	967981008	2	2
966683108	38	969731808	1792	1	967744108	920	967746908	2	2
966732208	38	969731808	1829	1	967744108	933	967743808	2	2
966733508	782	919814408	342	1	967744108	940	967897608	2	2
966733608	783	919814408	417	1	967744108	942	968190108	2	2
966735908	781	919814408	308	1	967744208	539	967981008	3	1
966817308	756	96028393	24	1	967744208	920	967746908	3	1
966853008	782	919814408	368	1	967744208	933	967743808	3	1
966854008	782	919814408	370	1	967744208	940	967897608	3	1
966854108	783	919814408	395	1	967744208	942	968190108	3	1
966860008	104	967789908	1854	1	967746908	919	917190908	80	2
966862908	782	919814408	377	1	967746908	927	917333908	80	2
966866108	780	919814408	200	1	967746908	968	917191008	2	2
966866108	780	919814408	201	1	967747008	920	967746908	1	1
966894308	992	96047485	(265)	1	967769308	902	96047488	1266	1
966894408	992	96047485	(266)	1	967775708	99	917291708	1	1
966895008	992	96047485	(267)	1	967776008	99	917291708	2	1
966895108	992	96047485	(268)	1	967787408	74	917321008	4	1
966895208	212	967787708	(270)	1	967787508	101	917321108	4	1
966895208	227	967787808	(270)	1	967787608	120	917321208	4	1
966929508	47	967907508	(507)	2	967787708	210	917078008	4	1
966929508	669	96033320	46	1	967787808	225	917078108	4	1
966947408	831	918470508	110	1	967787908	261	917079008	4	1
966963608	902	96047488	1258	1	967788008	561	917080708	4	1
966964808	782	919814408	387	1	967789708	76	967787408	10	1
966989308	1022	919294008	19	1	967789808	76	967787408	11	1
967066008	532	919627908	2	19	967789808	103	967787508	11	1
967066008	557	917080508	2	18	967789908	103	967787508	10	1
967066008	1005	919301808	5	2	967790108	122	967787608	10	1
967066008	1061	919219508	3	3	967790208	122	967787608	11	1
967070508	869	919304308	80	1	967790308	212	967787708	10	1
967202008	632	968030208	2	1	967790408	212	967787708	11	1
967213408	263	967787908	(1111)	1	967790508	227	967787808	10	1
967222108	902	96047488	1259	1	967790608	227	967787808	11	1
967254408	1012	96036210	320	1	967791308	263	967787908	10	1
967257808	462	918810308	39	2	967791408	263	967787908	11	1
967311308	869	919304308	81	1	967791508	563	967788008	10	1
967363808	507	10340105	999	1	967791608	563	967788008	11	1
967421808	592	10425291	30	1	967798608	781	919814408	305	3
967473008	447	96032910	3	2	967800608	38	969731808	1800	1
967539808	669	96033320	47	1	967801008	77	967789708	1860	1

22.6.2022

etk_en_de_098283 LR 11000

1248

LIEBHERR

Numerical index
Numerischer Index

Item	Page	Assembly	Pos.	Quantity	Item	Page	Assembly	Pos.	Quantity
967801008	104	967789908	1840	1	967956208	809	96035790	3	1
967801708	38	969731808	1802	1	967957308	1019	917229508	10	1
967801708	38	969731808	1810	1	967957408	1166	918641308	20	1
967804108	783	919814408	433	1	967957508	1019	917229508	12	1
967812208	557	917080508	1	1	967960008	943	968214108	2	1
967826108	557	917080508	4	1	967966708	576	967967608	1	1
967826208	557	917080508	5	1	967967108	581	967968208	1	1
967826308	557	917080508	6	1	967967408	968	917191008	1	1
967843308	133	917077008	1	2	967967608	575	918789208	1	1
967845508	532	919627908	6	4	967968208	580	919140308	1	1
967845608	532	919627908	(1)	1	967968308	580	919140308	2	1
967846208	532	919627908	7	2	967968408	580	919140308	3	1
967846508	537	967846208	1	1	967971408	80	967906508	11	1
967846608	532	919627908	8	4	967971508	80	967906508	12	1
967846608	537	967846208	2	2	967971608	80	967906508	13	1
967847308	232	917451208	16	4	967971708	80	967906508	14	1
967847408	532	919627908	19	2	967971808	106	967906608	11	1
967847508	532	919627908	22	4	967971908	106	967906608	12	1
967847608	532	919627908	24	1	967972008	106	967906608	13	1
967849108	21	918005408	1	1	967972108	106	967906608	14	1
967849308	117	918589408	1	2	967975008	114	918588908	3	1
967849408	117	918589408	2	2	967976008	868	919304308	14	1
967880708	131	917076808	1	2	967976108	868	919304308	15	1
967881308	131	917076808	30	2	967978608	626	969443908	23	4
967882608	131	917076808	25	2	967980708	869	919304308	77	2
967891008	156	917353608	10	1	967980808	869	919304308	78	2
967897608	938	917078808	80	2	967980908	869	919304308	79	2
967906508	79	917361508	10	1	967981008	532	919627908	14	2
967906608	105	917361608	10	1	967981108	539	967981008	1	1
967907508	46	917361408	3	1	967988908	532	919627908	40	4
967907608	47	967907508	3	1	967997508	1056	968455908	2	1
967907908	47	967907508	4	1	967997608	868	919304308	27	2
967908008	47	967907508	(2)	1	967998108	451	919063408	6	1
967908108	46	917361408	5	1	967998208	451	919063408	7	1
967908208	55	967908108	20	1	968001208	21	918005408	3	2
967908308	46	917361408	6	1	968001308	21	918005408	4	2
967913008	915	919633808	26	2	968002508	902	96047488	1260	1
967913108	1007	967913408	1	2	968006208	902	96047488	1263	1
967913408	1005	919301808	2	2	968009008	38	969731808	1803	1
967916208	1005	919301808	20	2	968009008	38	969731808	1814	1
967916408	1005	919301808	(1)	1	968012308	919	917190908	700	1
967917908	656	919972908	10	1	968012308	927	917333908	700	1
967919108	597	917081908	3	1	968012308	932	917078708	700	1
967919208	597	917081908	(10)	1	968012308	952	917079208	700	1
967919708	831	918470508	120	1	968012308	957	917571208	700	1
967922608	535	96048466	1	1	968015308	581	967968208	500	1
967923008	880	919301108	15	1	968015408	919	917190908	1	1
967925908	494	96061087	11	1	968029408	127	917076708	30	1
967926008	494	96061087	12	1	968030208	631	918862508	8	1
967926108	494	96061087	13	1	968033808	931	917078708	1	1
967930608	576	967967608	500	1	968036608	67	917291608	77	2
967931608	127	917076708	1	2	968036608	100	917291708	77	2
967932508	127	917076708	2	4	968044708	927	917333908	1	1
967932508	1051	919326208	19	1	968049308	21	918005408	9	1
967932608	127	917076708	3	4	968054508	840	917517908	700	1
967932708	127	917076708	4	4	968057608	133	917077008	2	1
967932708	1051	919326208	18	2	968059908	1021	967957508	2	1
967936408	1042	968838508	2	1	968067108	100	917291708	65	1
967937608	1042	968838508	3	1	968067808	67	917291608	65	1
967950808	940	967897608	1	1	968068408	186	919082708	2	1

22.6.2022

etk_en_de_098283 LR 11000

1249

LIEBHERRNumerical index
Numerischer Index

Item	Page	Assembly	Pos.	Quantity	Item	Page	Assembly	Pos.	Quantity
968070108	186	919082708	3	8	968182608	78	967789808	751	1
968070808	49	967907608	1	1	968182708	78	967789808	752	2
968075908	502	96061088	4	1	968182808	78	967789808	753	1
968076008	659	967917908	1	1	968182908	78	967789808	754	1
968080908	767	918064308	5	1	968183008	78	967789808	755	1
968081908	241	917433408	4	1	968183108	78	967789808	756	1
968082008	243	968081908	10	1	968183208	78	967789808	757	2
968082208	243	968081908	11	1	968183308	78	967789808	758	2
968093208	203	917438108	1	1	968183408	78	967789808	759	4
968093208	223	917454008	1	1	968184008	441	919063308	5	2
968093308	199	917077708	4	2	968184608	483	968283208	47	1
968093408	199	917077708	5	2	968184708	812	967956208	6	1
968095708	669	96033320	1	1	968188308	1009	919301408	10	1
968095808	669	96033320	2	2	968189508	278	96032892	50	1
968099808	1023	968134408	2	1	968190108	938	917078808	81	2
968099908	1024	968099808	1	1	968190208	938	917078808	82	2
968100008	1024	968099808	2	1	968190708	938	917078808	20	2
968110808	938	917078808	1	1	968191908	40	969731908	700	2
968113208	1023	968134408	1	1	968192008	40	969731908	701	2
968132308	447	96032910	1	1	968192108	40	969731908	702	8
968132408	447	96032910	2	1	968192208	40	969731908	703	2
968132508	447	96032910	(1)	1	968192308	40	969731908	704	2
968134408	1022	919294008	1	1	968192408	40	969731908	705	2
968137808	38	969731808	1805	1	968192508	40	969731908	706	2
968137808	38	969731808	1813	1	968192608	40	969731908	707	2
968140808	780	919814408	255	1	968192708	40	969731908	708	2
968142408	38	969731808	1806	1	968192808	40	969731908	709	2
968142408	38	969731808	1811	1	968192908	40	969731908	710	2
968144708	781	919814408	298	1	968193008	40	969731908	711	2
968144908	780	919814408	203	1	968193108	40	969731908	712	2
968149408	38	969731808	1816	1	968193308	40	969731908	714	1
968149708	77	967789708	1861	1	968193408	40	969731908	715	1
968149708	104	967789908	1841	1	968193508	40	969731908	716	1
968150608	77	967789708	1866	4	968193608	40	969731908	717	1
968150608	104	967789908	1846	4	968193708	40	969731908	718	1
968150808	77	967789708	1867	2	968193808	40	969731908	719	1
968150808	104	967789908	1847	2	968193908	40	969731908	720	1
968151008	172	969732608	109	1	968194008	40	969731908	721	1
968151608	77	967789708	1871	1	968194108	40	969731908	722	1
968151608	104	967789908	1851	1	968194208	40	969731908	723	1
968151708	77	967789708	1874	1	968194308	40	969731908	724	1
968153608	232	917451208	3	1	968194408	40	969731908	725	1
968153708	232	917451208	4	1	968194508	40	969731908	726	1
968153808	232	917451208	5	2	968194608	40	969731908	727	1
968153908	232	917451208	8	1	968194808	441	919063308	3	1
968154008	232	917451208	9	1	968204808	122	967787608	(520)	4
968157608	216	917452308	20	1	968204908	122	967787608	(521)	4
968157708	229	917452408	20	1	968205008	122	967787608	(522)	4
968157908	240	917452608	20	1	968213308	472	917079908	1	1
968158108	995	917452808	20	1	968213508	472	917079908	2	1
968161808	223	917454008	36	1	968213608	472	917079908	3	1
968161908	224	968161808	1	1	968213708	472	917079908	4	1
968162008	224	968161808	2	1	968213808	472	917079908	5	1
968162108	224	968161808	3	1	968214108	942	968190108	1	1
968166608	451	919063408	5	1	968217108	944	968190208	1	1
968169508	445	918981908	5	1	968217208	944	968190208	2	1
968176508	735	919075408	2	1	968217508	944	968190208	3	2
968178708	877	919391108	2	2	968221808	735	919075408	1	1
968182008	877	919391108	500	1	968222108	1006	919301808	700	1
968182508	78	967789808	750	1	968224008	1006	919301808	75	1

22.6.2022

etk_en_de_098283 LR 11000

1250

LIEBHERR

Numerical index
Numerischer Index

Item	Page	Assembly	Pos.	Quantity	Item	Page	Assembly	Pos.	Quantity
968224008	1107	919220008	44	1	968310608	66	917291608	49	1
968224208	975	917473608	1	1	968310608	99	917291708	49	1
968229108	1026	918007408	2	2	968310708	66	917291608	50	1
968232808	559	917080608	2	2	968310708	99	917291708	50	1
968233108	559	917080608	13	1	968310808	67	917291608	90	1
968235208	559	917080608	60	1	968310808	100	917291708	90	1
968241408	547	917476108	10	1	968311308	871	919304308	700	1
968241508	547	917476108	20	1	968316908	612	96034154	9	1
968243508	278	96032892	1	1	968318108	612	96034154	12	1
968243608	278	96032892	2	1	968318908	612	96034154	18	1
968243708	278	96032892	3	1	968324708	904	96047515	140	1
968243908	278	96032892	5	1	968324808	904	96047515	141	1
968247008	868	919304308	10	4	968324908	904	96047515	142	1
968251708	278	96032892	44	1	968325008	904	96047515	143	1
968252908	656	919972908	41	1	968325408	904	96047515	147	1
968252908	659	967917908	13	1	968325508	904	96047515	148	1
968253608	656	919972908	40	9	968325608	904	96047515	149	2
968253608	659	967917908	12	1	968325708	904	96047515	150	1
968255808	626	969443908	5	2	968325808	904	96047515	151	1
968255908	626	969443908	6	1	968325908	904	96047515	152	1
968256008	626	969443908	7	1	968326008	904	96047515	153	1
968256108	626	969443908	8	2	968326108	904	96047515	154	1
968258508	975	917473608	4	1	968326208	904	96047515	155	1
968258708	975	917473608	5	2	968326308	904	96047515	156	1
968262408	877	919391108	6	2	968326408	904	96047515	157	1
968262608	278	96032892	46	1	968326508	904	96047515	158	1
968262708	278	96032892	47	1	968326608	904	96047515	159	1
968266508	1043	968838608	1	1	968326808	904	96047515	161	1
968270208	46	917361408	4	1	968326908	904	96047515	162	1
968274708	80	967906508	2	1	968327008	904	96047515	163	1
968275008	106	967906608	2	1	968327208	904	96047515	165	1
968279908	173	969732708	411	1	968327308	904	96047515	166	1
968280008	173	969732708	412	1	968327408	904	96047515	167	1
968280108	173	969732708	413	1	968327508	904	96047515	168	1
968280308	173	969732708	415	1	968327608	904	96047515	169	1
968280408	173	969732708	416	1	968327708	904	96047515	170	1
968280508	173	969732708	417	1	968327808	904	96047515	171	1
968280608	173	969732708	418	1	968327908	904	96047515	172	1
968280708	173	969732708	419	1	968328008	904	96047515	173	1
968280808	173	969732708	420	1	968328108	904	96047515	174	1
968281108	173	969732708	423	1	968328208	904	96047515	175	1
968281208	173	969732708	424	1	968328308	904	96047515	176	1
968281308	173	969732708	425	1	968328408	904	96047515	177	1
968281408	173	969732708	426	1	968329408	670	96033320	60	1
968281508	173	969732708	427	1	968339508	548	968241408	110	1
968283208	479	918999008	1	1	968339608	548	968241408	120	1
968284308	147	918011308	50	1	968339708	548	968241408	130	1
968284908	21	918005408	44	2	968339808	548	968241408	140	1
968287108	479	918999008	8	1	968340008	548	968241408	160	1
968287208	479	918999008	5	2	968340208	886	96036187	170	1
968287308	479	918999008	3	1	968340308	548	968241408	1	1
968287608	479	918999008	6	1	968340908	520	91000225	10	2
968287908	143	917987408	(10)	1	968346208	641	96033469	31	1
968291108	485	968309908	1	1	968346708	641	96033469	26	1
968299008	1056	968455908	1	1	968346808	641	96033469	28	1
968301308	483	968283208	6	1	968346908	641	96033469	29	1
968308608	612	96034154	3	1	968347708	886	96036187	190	1
968309208	612	96034154	8	1	968347908	886	96036187	156	1
968309808	735	919075408	55	1	968351008	781	919814408	284	1
968309908	479	918999008	2	1	968351408	172	969732608	110	1

22.6.2022

etk_en_de_098283 LR 11000

1251

LIEBHERR

Numerical index
Numerischer Index

Item	Page	Assembly	Pos.	Quantity	Item	Page	Assembly	Pos.	Quantity
968355308	782	919814408	356	1	968427708	786	918791408	321	1
968357708	782	919814408	355	1	968427808	786	918791408	322	1
968357808	783	919814408	431	2	968428008	786	918791408	324	1
968360508	886	96036187	260	1	968428108	786	918791408	325	1
968361908	886	96036187	160	1	968428208	786	918791408	326	1
968372908	21	918005408	45	2	968428308	786	918791408	327	1
968378908	212	967787708	(271)	1	968428408	786	918791408	328	1
968378908	227	967787808	(271)	1	968428508	786	918791408	329	1
968379008	212	967787708	(272)	1	968428608	786	918791408	330	2
968379008	227	967787808	(272)	1	968428708	786	918791408	331	1
968379108	245	968082208	281	1	968428808	786	918791408	332	1
968379208	245	968082208	282	1	968428908	786	918791408	333	1
968379308	245	968082208	283	1	968429008	786	918791408	334	1
968379408	245	968082208	284	1	968429108	786	918791408	335	1
968379508	245	968082208	285	1	968429208	786	918791408	336	1
968379608	245	968082208	286	1	968429308	786	918791408	337	1
968379708	245	968082208	287	1	968429408	786	918791408	338	1
968379808	245	968082208	288	1	968429508	786	918791408	339	1
968379908	245	968082208	289	1	968429608	786	918791408	340	1
968380008	245	968082208	290	1	968429708	786	918791408	341	1
968380108	245	968082208	291	1	968429808	786	918791408	342	1
968380208	245	968082208	292	5	968429908	786	918791408	343	1
968397108	777	919075608	2	1	968430108	786	918791408	345	1
968400908	633	96033468	18	1	968430208	786	918791408	346	1
968401008	633	96033468	19	1	968430308	786	918791408	347	1
968404208	67	917291608	95	1	968430408	786	918791408	348	1
968404208	100	917291708	95	1	968430508	786	918791408	349	3
968410408	870	919304308	125	2	968430608	786	918791408	350	1
968416708	641	96033469	30	1	968430708	786	918791408	351	1
968417008	641	96033469	11	1	968430908	786	918791408	352	1
968417108	641	96033469	12	1	968431008	786	918791408	353	1
968417408	641	96033469	15	1	968431108	786	918791408	354	1
968417708	641	96033469	18	1	968431208	786	918791408	355	1
968417808	641	96033469	19	1	968431308	786	918791408	356	1
968417908	641	96033469	20	1	968431408	786	918791408	357	1
968418008	650	968709008	1	1	968431508	786	918791408	358	1
968425208	785	918791408	200	1	968431608	786	918791408	359	1
968425308	785	918791408	201	1	968431708	786	918791408	360	1
968425408	785	918791408	202	1	968431808	786	918791408	361	1
968425508	785	918791408	203	1	968431908	786	918791408	362	1
968425608	785	918791408	300	1	968432008	786	918791408	363	1
968425708	785	918791408	301	1	968432208	786	918791408	364	1
968425808	785	918791408	302	1	968432308	787	918791408	365	1
968425908	785	918791408	303	1	968432408	787	918791408	366	1
968426008	785	918791408	304	1	968432508	787	918791408	367	1
968426108	786	918791408	305	1	968432608	787	918791408	368	1
968426208	786	918791408	306	1	968432708	787	918791408	369	1
968426308	786	918791408	307	1	968432808	787	918791408	370	1
968426508	786	918791408	309	1	968432908	787	918791408	371	1
968426608	786	918791408	310	1	968433008	787	918791408	372	1
968426708	786	918791408	311	1	968433108	787	918791408	373	1
968426808	786	918791408	312	1	968433208	787	918791408	374	1
968426908	786	918791408	313	1	968433308	787	918791408	375	1
968427008	786	918791408	314	1	968433408	787	918791408	376	1
968427108	786	918791408	315	1	968433508	787	918791408	377	1
968427208	786	918791408	316	1	968433608	787	918791408	378	1
968427308	786	918791408	317	1	968433708	787	918791408	379	1
968427408	786	918791408	318	1	968433908	787	918791408	381	1
968427508	786	918791408	319	1	968434008	787	918791408	382	1
968427608	786	918791408	320	1	968434208	787	918791408	384	1

22.6.2022

etk_en_de_098283 LR 11000

1252

LIEBHERR

Numerical index
Numerischer Index

Item	Page	Assembly	Pos.	Quantity	Item	Page	Assembly	Pos.	Quantity
968434308	787	918791408	385	3	968513308	544	968513208	10	1
968434408	787	918791408	386	1	968513408	544	968513208	11	1
968434508	787	918791408	387	1	968525808	533	919627908	101	2
968434608	787	918791408	388	1	968530208	40	969731908	728	1
968434708	787	918791408	389	1	968530308	40	969731908	729	1
968434808	787	918791408	440	1	968530408	40	969731908	730	1
968434908	787	918791408	441	1	968530508	40	969731908	731	1
968435508	78	967789808	760	1	968531608	77	967789708	1877	1
968435608	78	967789808	761	1	968531608	104	967789908	1857	1
968436108	1012	96036210	340	1	968532108	780	919814408	204	1
968436208	1012	96036210	350	1	968532308	902	96047488	1252	1
968436308	1012	96036210	360	1	968532408	902	96047488	1250	1
968436408	1012	96036210	370	1	968532408	902	96047488	1253	1
968436508	1012	96036210	380	1	968534408	172	969732608	111	1
968436608	1012	96036210	390	1	968534508	172	969732608	115	1
968436808	1012	96036210	410	1	968534608	172	969732608	121	1
968444308	641	96033469	6	1	968534708	172	969732608	125	1
968444408	641	96033469	7	1	968534808	38	969731808	1801	2
968444508	641	96033469	8	1	968534808	172	969732608	137	1
968444608	641	96033469	9	1	968534908	172	969732608	140	1
968448208	533	919627908	97	2	968535008	172	969732608	141	1
968455908	1055	917571308	1	4	968535108	172	969732608	144	1
968464208	956	917571208	1	1	968536708	780	919814408	205	1
968471808	787	918791408	390	1	968546008	886	96036187	310	1
968471908	787	918791408	391	1	968546108	886	96036187	320	1
968472008	787	918791408	392	1	968547308	641	96033469	3	1
968472108	787	918791408	393	1	968547408	641	96033469	4	1
968472208	787	918791408	394	1	968548608	886	96036187	330	1
968474208	263	967787908	(197)	1	968552908	787	918791408	395	1
968474308	263	967787908	(198)	1	968553008	787	918791408	396	1
968478401	206	90024489	8	1	968553108	787	918791408	397	1
968478401	236	90200276	8	1	968553208	787	918791408	398	1
968479208	1021	967957508	1	1	968553308	787	918791408	399	1
968484708	322	96032897	20	2	968553408	787	918791408	400	1
968484808	812	967956208	34	1	968553508	787	918791408	401	1
968486208	656	919972908	60	1	968553608	787	918791408	402	1
968486508	545	968513408	120	1	968553708	787	918791408	403	1
968486608	545	968513408	121	1	968553808	787	918791408	404	1
968486708	545	968513408	122	2	968553908	787	918791408	405	1
968486808	545	968513408	123	2	968554008	787	918791408	406	1
968486908	545	968513408	124	1	968554108	787	918791408	407	1
968487008	545	968513408	125	1	968554208	787	918791408	408	1
968487108	545	968513408	126	1	968559408	557	917080508	25	1
968487208	563	967788008	(136)	1	968562908	820	917626808	4	1
968487308	563	967788008	(137)	1	968563108	822	968562908	10	1
968487408	563	967788008	(138)	1	968563208	822	968562908	11	1
968487508	563	967788008	(139)	1	968568108	781	919814408	303	1
968487608	545	968513408	127	1	968568308	780	919814408	261	1
968487708	545	968513408	128	1	968568308	781	919814408	310	2
968487808	545	968513408	129	1	968568408	781	919814408	317	1
968487908	545	968513408	130	1	968568708	781	919814408	322	1
968488008	545	968513408	131	1	968568808	780	919814408	206	1
968488108	545	968513408	132	1	968568908	781	919814408	326	1
968488208	545	968513408	133	1	968569008	780	919814408	207	1
968488308	545	968513408	134	1	968569008	780	919814408	208	1
968493308	278	96032892	59	1	968569108	782	919814408	331	1
968495108	67	917291608	96	2	968569208	782	919814408	332	1
968495108	100	917291708	96	2	968569308	782	919814408	339	1
968497008	186	919082708	37	2	968569408	782	919814408	344	1
968513208	542	917597908	4	1	968569508	782	919814408	348	1

22.6.2022

etk_en_de_098283 LR 11000

1253

LIEBHERR

Numerical index
Numerischer Index

Item	Page	Assembly	Pos.	Quantity	Item	Page	Assembly	Pos.	Quantity
968569708	782	919814408	349	1	968601108	822	968562908	(1099)	2
968569808	782	919814408	350	1	968601308	563	967788008	(1352)	1
968569908	782	919814408	354	1	968601508	544	968513208	(1358)	1
968570008	780	919814408	209	1	968601508	544	968513208	(1359)	1
968574108	520	91000225	11	1	968601708	994	96047487	1123	1
968578508	886	96036187	180	1	968605708	902	96047488	1265	1
968578608	787	918791408	409	1	968608408	781	919814408	279	1
968578708	785	918791408	57	1	968609908	780	919814408	247	1
968578808	785	918791408	58	1	968610608	640	969245308	1	1
968578908	785	918791408	59	1	968624708	641	96033469	32	1
968579008	785	918791408	60	1	968632108	785	918791408	75	1
968579108	785	918791408	108	1	968632208	785	918791408	76	1
968579208	785	918791408	109	1	968632308	785	918791408	77	1
968579308	785	918791408	110	1	968632408	785	918791408	78	1
968579408	785	918791408	111	1	968632508	785	918791408	79	1
968579908	886	96036187	200	1	968632608	785	918791408	80	1
968580108	782	919814408	357	1	968632708	785	918791408	81	1
968580508	782	919814408	367	1	968632808	785	918791408	82	1
968580608	782	919814408	366	1	968632908	785	918791408	83	1
968580708	782	919814408	369	1	968633008	785	918791408	84	1
968580808	782	919814408	372	1	968633108	785	918791408	85	1
968581008	782	919814408	381	1	968633208	785	918791408	86	1
968581108	782	919814408	384	1	968633308	785	918791408	87	1
968581208	782	919814408	386	1	968633408	785	918791408	88	1
968581308	782	919814408	388	1	968633508	785	918791408	89	1
968581408	783	919814408	389	1	968633608	785	918791408	90	1
968581508	783	919814408	390	1	968633908	785	918791408	93	1
968581608	783	919814408	391	1	968634008	785	918791408	94	1
968581708	783	919814408	394	1	968634108	785	918791408	95	1
968581808	783	919814408	396	1	968634208	785	918791408	96	1
968581908	783	919814408	397	1	968634308	785	918791408	97	1
968582008	783	919814408	399	1	968634508	785	918791408	98	1
968582108	783	919814408	401	1	968634808	785	918791408	101	1
968582208	783	919814408	410	1	968634908	785	918791408	102	1
968582308	783	919814408	413	1	968635008	785	918791408	103	1
968582408	783	919814408	414	1	968635108	785	918791408	104	1
968582508	783	919814408	415	1	968635208	785	918791408	105	1
968582608	783	919814408	416	1	968635308	785	918791408	106	1
968582708	783	919814408	424	1	968635408	785	918791408	107	1
968582808	783	919814408	427	1	968635508	785	918791408	112	1
968583108	782	919814408	365	1	968635608	785	918791408	113	1
968583208	781	919814408	328	1	968635708	785	918791408	114	1
968583308	780	919814408	210	1	968635808	785	918791408	115	1
968584008	780	919814408	213	1	968635908	785	918791408	116	1
968584308	780	919814408	214	1	968636008	785	918791408	117	1
968584408	780	919814408	215	1	968636108	785	918791408	118	1
968584808	780	919814408	216	1	968636208	785	918791408	119	1
968585708	213	967790308	1130	1	968636308	822	968562908	(840)	1
968585708	228	967790508	1130	1	968636408	822	968562908	(841)	1
968585808	213	967790308	1134	1	968636508	822	968562908	(842)	1
968585808	228	967790508	1134	1	968636608	822	968562908	(843)	1
968595308	640	969245308	2	1	968636708	822	968562908	(844)	1
968595408	640	969245308	(1)	1	968636808	822	968562908	(845)	1
968595808	904	96047515	178	1	968644008	1032	968883408	10	1
968597008	780	919814408	218	1	968646208	812	967956208	1	1
968598608	780	919814408	226	1	968646308	814	968646208	1	1
968598708	780	919814408	222	1	968652008	280	96032892	256	1
968599008	780	919814408	223	1	968654308	826	96043277	(814)	1
968599308	780	919814408	242	1	968654408	826	96043277	(815)	1
968600408	774	96033157	(1369)	1	968654508	826	96043277	(816)	1

22.6.2022

etk_en_de_098283 LR 11000

1254

LIEBHERR

Numerical index
Numerischer Index

Item	Page	Assembly	Pos.	Quantity	Item	Page	Assembly	Pos.	Quantity
968654808	641	96033469	33	1	968918708	534	919627908	118	1
968660508	21	918005408	10	1	968929808	1026	918007408	1	2
968662908	55	967908108	30	1	968938308	1085	96038853	1	2
968663008	55	967908108	40	1	969045808	832	918369608	1	1
968668608	105	917361608	30	1	969052608	612	96034154	2	1
968668808	107	968668608	3	1	969054708	612	96034154	10	1
968681408	631	918862508	45	1	969056008	612	96034154	11	1
968681508	653	968681408	3	1	969056608	279	96032892	74	1
968688008	968	917191008	700	1	969057908	920	967746908	700	1
968695008	780	919814408	256	1	969060708	933	967743808	700	1
968695208	780	919814408	236	1	969061008	612	96034154	19	1
968695508	781	919814408	292	1	969063908	539	967981008	700	1
968695608	781	919814408	296	1	969066208	537	967846208	700	1
968695708	569	919965008	(2391)	1	969068608	940	967897608	700	1
968695808	780	919814408	202	1	969086008	942	968190108	700	1
968695908	87	917322008	(1895)	1	969088908	22	918005408	73	3
968696508	781	919814408	288	1	969092108	944	968190208	700	1
968696908	781	919814408	321	1	969096408	910	919633708	700	1
968697008	87	917322008	(1896)	1	969096408	915	919633808	700	1
968697008	111	917322208	(1891)	1	969118108	612	96034154	4	1
968697108	111	917322208	(1892)	1	969118408	614	969118108	1	1
968697208	87	917322008	(1898)	1	969126408	1032	968883408	11	1
968697208	111	917322208	(1893)	1	969126508	1029	968883308	11	1
968697308	87	917322008	(1897)	1	969130008	612	96034154	31	1
968698708	595	96041770	461	1	969132808	612	96034154	16	1
968698808	902	96047488	1248	1	969133708	612	96034154	17	1
968698908	595	96041770	464	1	969135408	612	96034154	21	1
968705508	127	917076708	40	2	969136608	1032	968883408	(820)	1
968705708	129	968705508	1	1	969136708	1032	968883408	(821)	1
968709008	641	96033469	40	1	969137608	1029	968883308	(430)	1
968710508	87	917322008	91	1	969137708	1029	968883308	(431)	1
968710608	111	917322208	91	1	969164008	834	917863208	1	1
968726908	79	917361508	30	1	969211908	880	919301108	30	1
968727008	83	968726908	3	1	969239008	448	96032891	10	1
968754808	485	968309908	15	1	969239108	448	96032891	(1)	1
968771408	1005	919301808	4	2	969244008	633	96033468	20	1
968838508	1040	917569308	10	1	969245308	631	918862508	20	1
968838608	1042	968838508	1	1	969259908	480	918999008	80	1
968838908	537	967846208	4	1	969260908	491	969259908	1	2
968839008	537	967846208	3	2	969261008	491	969259908	2	1
968841208	22	918005408	67	1	969261108	491	969259908	3	1
968841308	22	918005408	68	1	969299208	631	918862508	9	1
968842408	902	96047488	1247	1	969314008	736	919075408	79	1
968845908	780	919814408	219	1	969319108	455	96004209	20	1
968854208	792	96064270	10	1	969319208	455	96004209	30	1
968859608	1005	919301808	7	1	969337008	669	96033320	57	1
968861108	756	96028393	47	1	969338908	641	96033469	10	1
968861208	1005	919301808	3	1	969339008	641	96033469	13	1
968866808	451	919063408	1	1	969339108	641	96033469	14	1
968868108	453	968866808	3	1	969340408	278	96032892	4	1
968883308	1027	968929808	500	1	969351408	278	96032892	54	1
968883408	1030	968229108	500	1	969351908	278	96032892	55	1
968883508	1026	918007408	500	1	969373008	278	96032892	34	1
968897308	1040	917569308	5	1	969373708	278	96032892	56	1
968898908	1029	968883308	10	1	969383708	455	96004209	(2322)	2
968904008	480	918999008	78	1	969384308	455	96004209	(2323)	1
968907308	194	96062971	105	1	969385108	263	967787908	(1110)	1
968907408	194	96062971	106	1	969398108	661	969408008	1	1
968907508	1034	968883508	10	1	969408008	659	967917908	2	1
968913001	234	90023101	11	1	969418008	631	918862508	(100)	1

22.6.2022

etk_en_de_098283 LR 11000

1255

LIEBHERRNumerical index
Numerischer Index

Item	Page	Assembly	Pos.	Quantity	Item	Page	Assembly	Pos.	Quantity
969425308	939	917078808	700	1	969743108	38	969731808	1793	1
969427208	612	96034154	13	1	969743208	38	969731808	1795	1
969427308	612	96034154	14	1	969752608	741	919075508	1	1
969443908	608	919140408	2	1	969752708	752	919075308	2	1
969448508	626	969443908	1	1	969756608	173	969732708	410	1
969456308	626	969443908	2	1	969756708	173	969732708	414	1
969465808	626	969443908	3	1	969756808	173	969732708	421	1
969465908	826	96043277	(817)	1	969756908	173	969732708	422	1
969466008	826	96043277	(818)	1	969768108	1022	919294008	21	1
969466108	826	96043277	(819)	1	969768208	1022	919294008	22	1
969466308	55	967908108	50	1	969769008	448	96032891	(6)	1
969466508	626	969443908	4	1	969774408	786	918791408	323	1
969470408	626	969443908	12	1	969778008	640	969245308	5	1
969470608	626	969443908	13	1	969790108	480	918999008	98	1
969471708	626	969443908	14	1	969799608	448	96032891	(5)	1
969472008	626	969443908	15	1	969799708	448	96032891	(3)	1
969483508	194	96062971	115	1	969799808	448	96032891	(4)	1
969483608	22	918005408	78	2	969816108	143	917987408	7	1
969483808	22	918005408	77	1	969843008	785	918791408	205	1
969499208	503	96061088	52	1	969848908	741	919075508	2	1
969499508	503	96061088	(1)	1	969904608	455	96004209	4	1
969503008	764	969520208	1	1	969944608	1055	917571308	7	1
969503108	756	96028393	30	1	969944708	1057	969944608	1	1
969508308	147	918011308	3	2	969962508	451	919063408	(2310)	1
969513108	147	918011308	2	1	969962608	451	919063408	(2311)	1
969520208	752	919075308	5	1	969962708	455	96004209	(2324)	1
969526408	752	919075308	6	1	969962808	455	96004209	(2325)	1
969532608	886	96036187	250	1	969963808	38	969731808	1794	1
969532708	886	96036187	240	1	969963908	38	969731808	1797	1
969537601	978	90200131	12	5	969973708	912	918188208	1	1
969540008	480	918999008	93	1	97000073	559	917080608	6	2
969548408	1012	96036210	310	1	97000828	66	917291608	31	4
969555408	904	96047515	179	1	97000828	99	917291708	31	4
969555508	904	96047515	180	1	97001584	938	917078808	27	3
969627708	1005	919301808	38	2	97001584	968	917191008	23	1
969634308	781	919814408	285	1	97002990	462	918810308	47	4
969636908	782	919814408	358	1	97002990	769	968080908	10	1
969637008	782	919814408	359	1	97003872	532	919627908	46	2
969637108	782	919814408	362	2	97003872	869	919304308	63	3
969648208	785	918791408	91	1	97004046	143	917987408	(1)	6
969648308	785	918791408	92	1	97004046	845	917082108	6	2
969648408	785	918791408	99	1	97004046	875	968311308	3	4
969648508	785	918791408	100	1	97004046	923	968012308	1	3
969648608	785	918791408	204	1	97004046	947	969425308	1	3
969658508	147	918011308	8	1	97004046	964	96037322	1	3
969658608	147	918011308	39	1	97004046	970	968688008	2	3
969663108	910	919633708	26	1	97004046	1018	968222108	4	1
969663108	915	919633808	29	1	97004046	1073	96038854	4	2
969663808	911	969663108	2	1	97004379	975	917473608	17	1
969671908	641	96033469	17	1	97004677	479	918999008	27	1
969731708	29	918129208	4	1	97004857	1057	969944608	3	2
969731808	34	969731708	10	1	97004973	67	917291608	66	1
969731908	34	969731708	11	1	97004973	100	917291708	66	1
969732608	169	969733008	10	1	97005289	746	96000684	6	1
969732708	169	969733008	11	1	97005290	746	96000684	7	1
969733008	165	918129308	4	1	97005291	746	96000684	8	1
969736708	656	919972908	31	1	97005403	660	967917908	77	1
969739408	641	96033469	25	1	970056908	224	968161808	8	2
969741108	506	96053633	2	1	97006045	968	917191008	36	1
969742908	38	969731808	1818	1	97006045	1061	919219508	19	1

22.6.2022

etk_en_de_098283 LR 11000

1256

LIEBHERR

Numerical index
Numerischer Index

Item	Page	Assembly	Pos.	Quantity	Item	Page	Assembly	Pos.	Quantity
97006879	575	918789208	15	2	97019987	479	918999008	53	2
97007320	533	919627908	72	4	97020171	232	917451208	77	2
97008317	814	968646208	5	1	97021238	868	919304308	58	2
97008318	814	968646208	6	1	970212608	736	919075408	77	20
97008319	814	968646208	4	1	970212608	777	919075608	5	9
97008421	203	917438108	13	1	97022886	479	918999008	47	2
97008421	223	917454008	13	1	97022950	447	96032910	4	6
97008527	479	918999008	17	1	97023353	735	919075408	9	2
97008755	840	917517908	(7)	2	97023431	736	919075408	62	1
97008756	840	917517908	(6)	2	97024242	1051	919326208	2	2
97009588	59	917076208	3	2	97024394	453	968866808	8	1
97009767	870	919304308	122	4	97024427	869	919304308	71	2
97009767	968	917191008	7	4	97024783	744	969752608	22	1
97009794	931	917078708	59	4	97025382	647	96039940	509	3
97009794	938	917078808	60	4	97025532	278	96032892	26	1
97009794	951	917079208	60	4	97025533	278	96032892	27	1
97009794	956	917571208	60	4	97025882	669	96033320	23	1
97009799	847	918107308	101	1	97025926	923	968012308	7	4
97009831	127	917076708	32	8	97025926	947	969425308	7	4
97010005	886	96036187	4	1	97025926	964	96037322	7	4
97010163	193	96062971	56	1	97026766	537	967846208	15	1
97010784	535	96048466	6	2	97026767	537	967846208	6	1
97011112	21	918005408	40	1	97026864	66	917291608	17	20
97011112	100	917291708	81	1	97026864	99	917291708	17	20
97011113	21	918005408	41	1	97026865	66	917291608	18	20
97011113	100	917291708	82	1	97026865	99	917291708	18	20
97011114	21	918005408	42	1	97026884	66	917291608	21	40
97011114	67	917291608	81	1	97026884	99	917291708	21	40
97011115	21	918005408	43	1	97026885	66	917291608	22	2
97011115	67	917291608	82	1	97026885	99	917291708	22	2
97011422	1056	968455908	6	3	97026925	66	917291608	23	2
97011690	94	917322108	6	2	97026925	99	917291708	23	2
97011690	113	917322308	6	2	97027081	232	917451208	45	1
97011904	840	917517908	(3)	2	97027081	243	968081908	323	2
97011904	964	96037322	10	2	97027105	193	96062971	54	2
97012280	938	917078808	64	3	97027114	539	967981008	4	1
97012561	1083	919219708	23	12	97027114	920	967746908	4	1
970130508	1061	919219508	47	1	97027114	933	967743808	4	1
97013907	533	919627908	55	1	97027114	940	967897608	4	1
97013912	947	969425308	10	4	97027114	942	968190108	4	1
97014724	1051	919326208	9	2	97027114	944	968190208	7	1
97015064	669	96033320	20	6	97027115	539	967981008	5	1
97016304	566	917473108	8	1	97027115	920	967746908	10	1
97016304	847	918107308	49	1	97027115	933	967743808	10	1
97016392	123	967975008	1	4	97027115	940	967897608	5	1
97016392	131	917076808	(1)	1	97027115	942	968190108	5	1
97016392	845	917082108	9	1	97027116	934	967744008	1	2
97016429	532	919627908	(1)	1	97027174	921	967747008	1	2
97017074	656	919972908	44	1	97027729	66	917291608	27	4
97017499	869	919304308	86	4	97027729	99	917291708	27	4
97018042	581	967968208	9	2	97027730	66	917291608	28	2
97018390	1154	919222908	2	1	97027730	99	917291708	28	2
97018451	875	968311308	10	5	97027746	66	917291608	33	8
97019039	22	918005408	64	1	97027746	99	917291708	33	8
97019202	1146	96035475	8	4	97027747	66	917291608	34	4
97019202	1149	96035533	7	2	97027747	99	917291708	34	4
97019775	436	919551008	35	1	97027748	66	917291608	35	8
97019834	870	919304308	144	2	97027748	99	917291708	35	8
97019869	147	918011308	33	8	97027749	66	917291608	36	4
97019870	147	918011308	14	2	97027749	99	917291708	36	4

22.6.2022

etk_en_de_098283 LR 11000

1257

LIEBHERR

Numerical index
Numerischer Index

Item	Page	Assembly	Pos.	Quantity	Item	Page	Assembly	Pos.	Quantity
97027750	66	917291608	37	4	97028386	868	919304308	44	1
97027750	99	917291708	37	4	97028437	436	919551008	19	1
97027785	66	917291608	42	2	97028770	869	919304308	68	1
97027785	99	917291708	42	2	97028821	131	917076808	2	2
97027786	66	917291608	46	2	97028822	131	917076808	3	2
97027786	99	917291708	46	2	97028823	131	917076808	4	2
97027787	66	917291608	51	1	97028824	131	917076808	5	2
97027788	66	917291608	52	1	97028825	131	917076808	7	2
97027789	66	917291608	53	1	97028826	131	917076808	12	4
97027790	66	917291608	54	1	97028894	868	919304308	4	2
97027791	67	917291608	57	1	97028894	919	917190908	2	4
97027791	100	917291708	57	1	97028894	927	917333908	2	4
97027792	67	917291608	58	1	97028894	931	917078708	2	4
97027793	67	917291608	59	1	97028894	938	917078808	2	4
97027794	67	917291608	60	1	97028894	951	917079208	2	4
97027794	100	917291708	60	1	97028894	956	917571208	2	4
97027795	67	917291608	61	1	97028894	963	96039781	2	1
97027796	67	917291608	62	1	97028894	968	917191008	46	2
97027803	67	917291608	67	2	97028898	919	917190908	22	2
97027803	100	917291708	67	2	97028898	927	917333908	22	2
97027804	67	917291608	72	2	97028898	968	917191008	20	2
97027804	100	917291708	72	2	97028899	931	917078708	22	8
97027806	67	917291608	78	8	97028899	938	917078808	22	6
97027806	100	917291708	78	8	97028899	951	917079208	22	8
97027807	67	917291608	79	12	97028899	956	917571208	22	8
97027807	100	917291708	79	12	97028900	919	917190908	23	2
97027817	99	917291708	51	1	97028900	927	917333908	23	2
97027818	99	917291708	52	1	97028900	931	917078708	23	2
97027819	99	917291708	53	1	97028900	938	917078808	23	1
97027820	99	917291708	54	1	97028900	951	917079208	23	2
97027827	100	917291708	58	1	97028900	956	917571208	23	2
97027828	100	917291708	59	1	97028903	919	917190908	24	2
97028102	868	919304308	2	2	97028903	927	917333908	24	2
97028117	557	917080508	7	1	97028903	931	917078708	24	2
97028118	557	917080508	8	3	97028903	938	917078808	24	1
97028120	557	917080508	9	2	97028903	951	917079208	24	2
97028121	557	917080508	10	2	97028903	956	917571208	24	2
97028122	557	917080508	17	2	97028904	919	917190908	25	4
97028302	532	919627908	3	2	97028904	927	917333908	25	4
97028303	532	919627908	5	2	97028904	931	917078708	25	4
97028304	532	919627908	(2)	1	97028904	938	917078808	25	2
97028309	538	967846508	1	2	97028904	951	917079208	25	4
97028311	537	967846208	5	1	97028904	956	917571208	25	4
97028312	532	919627908	9	2	97028905	131	917076808	19	4
97028313	532	919627908	10	2	97029559	557	917080508	21	1
97028314	532	919627908	11	2	97029647	436	919551008	8	1
97028315	532	919627908	12	2	97029694	157	917080408	2	84
97028321	532	919627908	13	1	97029695	134	917076508	1	84
97028335	532	919627908	15	2	97029778	910	919633708	5	3
97028337	532	919627908	17	4	97029778	915	919633808	5	3
97028340	532	919627908	20	4	97029779	915	919633808	6	4
97028344	532	919627908	23	2	97029780	915	919633808	7	2
97028373	538	967846508	2	4	97029781	1007	967913408	2	1
97028373	540	967981108	2	6	97029783	910	919633708	7	2
97028373	921	967747008	2	8	97029783	915	919633808	9	2
97028373	934	967744008	2	16	97029784	915	919633808	10	1
97028373	941	967950808	3	5	97029785	915	919633808	11	1
97028373	943	968214108	3	6	97029786	915	919633808	12	2
97028373	945	968217108	2	7	97029805	1005	919301808	(6)	1
97028373	1063	96038862	2	10	97029806	1005	919301808	6	2

22.6.2022

etk_en_de_098283 LR 11000

1258

LIEBHERR

Numerical index
Numerischer Index

Item	Page	Assembly	Pos.	Quantity	Item	Page	Assembly	Pos.	Quantity
97029816	1005	919301808	21	2	97031402	938	917078808	26	4
97029817	1005	919301808	23	2	97031402	951	917079208	26	4
97029818	1008	96001219	2	1	97031402	956	917571208	26	4
97029819	1008	96001219	10	1	97031402	959	919219208	14	4
97029827	1005	919301808	39	4	97031403	868	919304308	12	2
97029828	1005	919301808	40	2	97031413	540	967981108	1	2
97029851	910	919633708	8	1	97031582	532	919627908	27	2
97029852	910	919633708	9	1	97031587	532	919627908	43	1
97029853	910	919633708	10	1	97031588	532	919627908	44	1
97029855	910	919633708	11	1	97031590	533	919627908	59	6
97029882	892	968546008	510	1	97031613	533	919627908	64	4
97029882	893	968546108	509	1	97031614	533	919627908	67	4
97029978	535	96048466	3	2	97031615	533	919627908	69	4
97030158	127	917076708	5	2	97031758	1162	96031241	1	1
97030161	127	917076708	6	2	97031843	919	917190908	46	2
97030162	127	917076708	7	4	97031843	927	917333908	46	2
97030182	1043	968838608	2	1	97031843	931	917078708	46	2
97030183	278	96032892	32	1	97031843	938	917078808	46	1
97030223	919	917190908	27	1	97031843	951	917079208	46	2
97030223	927	917333908	27	1	97031843	956	917571208	46	2
97030223	931	917078708	27	6	97031843	962	96037306	2	1
97030223	951	917079208	27	6	97031843	968	917191008	11	1
97030223	956	917571208	27	6	97031844	931	917078708	28	2
97030307	1045	967937608	1	1	97031844	938	917078808	28	1
97030350	919	917190908	29	2	97031844	951	917079208	28	2
97030350	927	917333908	29	2	97031844	956	917571208	28	2
97030350	968	917191008	21	2	97031845	931	917078708	29	2
97030562	1044	967936408	3	1	97031845	938	917078808	29	1
97030592	941	967950808	2	1	97031845	951	917079208	29	2
97030595	941	967950808	1	2	97031845	956	917571208	29	2
97030724	945	968217108	6	1	97031853	919	917190908	30	4
97030846	117	918589408	5	8	97031853	927	917333908	30	4
97030847	117	918589408	6	8	97031853	931	917078708	30	4
97030848	117	918589408	11	4	97031853	938	917078808	30	2
97031023	117	918589408	12	8	97031853	951	917079208	30	4
97031162	575	918789208	3	1	97031853	956	917571208	30	4
97031163	575	918789208	6	2	97031881	919	917190908	45	2
97031164	575	918789208	16	2	97031881	927	917333908	45	2
97031165	566	917473108	9	1	97031881	931	917078708	45	2
97031166	575	918789208	20	1	97031881	938	917078808	45	1
97031167	575	918789208	21	1	97031881	951	917079208	45	2
97031170	580	919140308	5	1	97031881	956	917571208	45	2
97031171	580	919140308	6	1	97031881	962	96037306	1	1
97031172	580	919140308	14	2	97031881	968	917191008	12	1
97031250	59	917076208	2	4	97031980	21	918005408	5	2
97031338	968	917191008	35	2	97031985	21	918005408	6	2
97031390	868	919304308	33	38	970320008	193	96062971	14	1
97031391	868	919304308	34	1	970320008	697	96052492	196	1
97031392	868	919304308	35	1	97032006	919	917190908	55	1
97031393	868	919304308	36	1	97032006	927	917333908	31	1
97031394	868	919304308	37	1	97032006	931	917078708	55	1
97031395	868	919304308	38	1	97032006	951	917079208	55	1
97031396	868	919304308	39	1	97032006	956	917571208	55	1
97031397	868	919304308	40	1	970320808	193	96062971	13	1
97031398	868	919304308	41	1	970320808	697	96052492	197	1
97031399	868	919304308	42	1	97032091	21	918005408	7	4
97031400	868	919304308	43	1	97032094	554	917475908	1	1
97031402	919	917190908	26	4	97032135	532	919627908	16	4
97031402	927	917333908	26	4	97032391	840	917517908	28	4
97031402	931	917078708	26	4	97032506	147	918011308	4	2

22.6.2022

etk_en_de_098283 LR 11000

1259

LIEBHERR

Numerical index
Numerischer Index

Item	Page	Assembly	Pos.	Quantity	Item	Page	Assembly	Pos.	Quantity
97032537	147	918011308	6	2	970344808	279	96032892	76	1
97032551	147	918011308	7	2	970344808	870	919304308	137	12
97032567	147	918011308	9	2	97034927	203	917438108	9	1
97032590	147	918011308	10	2	97034927	223	917454008	9	1
97032606	147	918011308	13	4	970350108	551	917691308	8	2
97032610	147	918011308	15	2	970350108	589	919297008	23	5
97032642	80	967906508	4	1	970350108	870	919304308	173	2
97032642	106	967906608	4	1	970350108	907	917692108	13	2
97032685	100	917291708	61	1	97035017	186	919082708	27	4
97032686	100	917291708	62	1	970350208	589	919297008	22	1
97033195	875	968311308	6	2	97035262	445	918981908	2	1
97033213	66	917291608	8	2	97035373	232	917451208	6	1
97033213	99	917291708	8	2	97035374	232	917451208	7	1
97033256	870	919304308	156	1	97035379	232	917451208	11	1
97033351	931	917078708	60	4	97035380	232	917451208	12	1
97033351	938	917078808	61	4	97035382	232	917451208	17	8
97033351	951	917079208	61	4	97035383	232	917451208	18	4
97033351	956	917571208	61	4	97035454	232	917451208	13	1
97033352	931	917078708	61	4	97035584	223	917454008	6	1
97033352	938	917078808	62	4	97035684	147	918011308	37	1
97033352	951	917079208	62	4	97035722	445	918981908	6	1
97033352	956	917571208	62	4	97035729	445	918981908	16	1
97033387	533	919627908	54	2	97035730	445	918981908	17	1
97033388	533	919627908	56	1	97035731	445	918981908	18	1
97033435	186	919082708	11	2	97035732	445	918981908	19	1
97033506	186	919082708	4	2	97035738	445	918981908	25	1
97033530	186	919082708	5	4	97035739	868	919304308	3	2
97033531	186	919082708	6	2	97035894	869	919304308	111	1
97033533	186	919082708	7	2	97035950	224	968161808	4	1
97033534	186	919082708	8	2	97036099	869	919304308	91	1
97033535	186	919082708	9	2	97036138	441	919063308	6	1
97033539	186	919082708	10	4	97036153	812	967956208	9	1
97033846	186	919082708	35	4	97036157	224	968161808	6	1
97033924	968	917191008	16	6	97036162	224	968161808	5	1
97033979	133	917077008	(2)	4	97036292	938	917078808	12	2
97033982	554	917475908	3	1	97036294	447	96032910	5	6
97034131	199	917077708	3	2	97036296	938	917078808	14	1
97034139	203	917438108	4	1	97036297	938	917078808	15	1
97034139	223	917454008	4	1	97036299	938	917078808	17	4
97034140	199	917077708	6	2	97036300	938	917078808	18	2
97034141	203	917438108	5	1	97036379	441	919063308	8	2
97034141	223	917454008	5	1	97036380	441	919063308	9	2
97034142	203	917438108	6	1	97036486	472	917079908	(1)	1
97034143	199	917077708	7	2	97036487	472	917079908	(1)	1
97034144	199	917077708	9	4	97036488	472	917079908	(1)	1
97034145	203	917438108	7	1	97036489	472	917079908	(1)	1
97034145	223	917454008	7	1	97036556	944	968190208	4	1
97034146	203	917438108	8	1	97036582	945	968217108	1	2
97034146	223	917454008	8	1	97036732	875	968311308	4	1
97034146	232	917451208	38	1	97036732	923	968012308	6	1
97034146	975	917473608	10	1	97036732	947	969425308	6	1
97034180	60	96006203	2	146	97036732	964	96037322	6	1
97034203	671	968095808	1	1	97036732	970	968688008	6	1
97034205	669	96033320	24	1	97036732	1073	96038854	1	1
97034220	659	967917908	11	2	97036732	1132	96037102	8	2
97034238	203	917438108	15	1	97036734	58	918216808	1	12
97034238	223	917454008	15	1	97036734	94	917322108	1	12
97034238	479	918999008	24	1	97036734	113	917322308	1	12
97034264	1024	968099808	3	1	97036796	975	917473608	6	1
97034274	1023	968134408	6	1	97036912	559	917080608	14	1

22.6.2022

etk_en_de_098283 LR 11000

1260

LIEBHERR

Numerical index
Numerischer Index

Item	Page	Assembly	Pos.	Quantity	Item	Page	Assembly	Pos.	Quantity
97036913	559	917080608	16	1	97038433	752	919075308	29	1
97036917	1018	968222108	7	4	97038532	612	96034154	20	16
97037207	322	96032897	17	2	97038690	479	918999008	14	1
97037209	322	96032897	18	1	97038690	489	968904008	1	1
97037210	322	96032897	19	2	97038727	502	96061088	15	1
97037212	322	96032897	21	2	97038738	483	968283208	21	2
97037213	322	96032897	22	2	97038739	483	968283208	29	1
97037215	322	96032897	24	1	97038740	483	968283208	30	1
97037228	322	96032897	14	1	97038741	483	968283208	31	1
97037250	278	96032892	8	1	97038742	483	968283208	37	2
97037251	278	96032892	9	1	97038743	483	968283208	38	2
97037252	278	96032892	10	1	97038744	483	968283208	39	2
97037253	278	96032892	11	1	97038745	483	968283208	40	2
97037255	278	96032892	13	1	97038746	483	968283208	44	1
97037259	278	96032892	15	1	97038747	483	968283208	45	2
97037262	278	96032892	18	1	97038811	735	919075408	48	3
97037263	278	96032892	19	1	97038823	736	919075408	65	1
97037268	278	96032892	24	1	97038870	735	919075408	56	1
97037383	451	919063408	(1)	1	97038903	480	918999008	61	1
97037473	869	919304308	115	4	97038904	480	918999008	62	1
97037484	869	919304308	116	3	97038906	480	918999008	64	1
97037519	869	919304308	117	1	97038929	67	917291608	91	1
97037615	627	968255808	1	1	97038929	100	917291708	91	1
97037616	628	968255908	1	1	97038930	669	96033320	(1)	1
97037617	629	968256008	1	1	97038931	669	96033320	(2)	2
97037618	630	968256108	1	1	97038976	875	968311308	5	6
97037619	626	969443908	19	2	97039028	612	96034154	(1)	1
97037631	840	917517908	29	4	97039044	612	96034154	22	1
97037679	975	917473608	7	4	97039051	612	96034154	(1)	1
97037694	203	917438108	16	1	97039082	612	96034154	24	1
97037694	223	917454008	16	1	97039083	612	96034154	25	1
97037694	232	917451208	32	1	97039103	735	919075408	29	1
97037694	534	919627908	112	1	97039154	612	96034154	28	1
97037694	975	917473608	11	1	97039187	646	96035430	509	1
97037952	847	918107308	18	1	97039187	649	96051766	506	2
97037973	278	96032892	48	1	97039460	193	96062971	1	1
97037974	278	96032892	49	1	97039461	193	96062971	2	1
97038145	626	969443908	27	20	97039462	193	96062971	3	1
97038215	943	968214108	1	2	97039463	193	96062971	4	1
97038281	938	917078808	54	2	97039464	193	96062971	5	1
97038291	812	967956208	8	1	97039467	193	96062971	8	2
97038291	1021	967957508	3	1	97039470	193	96062971	10	6
97038344	149	968284308	1	1	97039471	193	96062971	11	7
97038345	149	968284308	2	1	97039553	548	968241408	6	1
97038368	485	968309908	4	1	97039577	548	968241408	5	1
97038369	480	918999008	92	1	97039643	870	919304308	143	1
97038370	479	918999008	29	2	97039674	648	968346208	502	1
97038371	479	918999008	32	3	97039674	890	96036240	506	1
97038372	479	918999008	28	2	97039676	648	968346208	512	1
97038376	479	918999008	25	1	97039690	870	919304308	147	1
97038377	479	918999008	23	2	97039713	659	967917908	60	1
97038378	479	918999008	7	1	97039738	870	919304308	145	1
97038379	479	918999008	22	1	97039753	554	917475908	4	1
97038380	479	918999008	26	2	97039804	818	96029469	4	1
97038381	479	918999008	20	4	97039807	735	919075408	57	1
97038383	479	918999008	16	1	97039810	659	967917908	62	1
97038385	479	918999008	12	2	97039811	646	96035430	508	1
97038387	479	918999008	55	1	97039811	659	967917908	63	1
97038389	488	968287208	2	1	97039812	647	96039940	505	1
97038390	486	968287308	2	1	97039812	659	967917908	64	1

22.6.2022

etk_en_de_098283 LR 11000

1261

LIEBHERR

Numerical index
Numerischer Index

Item	Page	Assembly	Pos.	Quantity	Item	Page	Assembly	Pos.	Quantity
97039813	659	967917908	65	1	97042677	533	919627908	(2)	1
97039814	659	967917908	66	1	97042686	278	96032892	63	1
97039815	659	967917908	67	1	97042687	278	96032892	64	1
97039816	651	968418008	506	1	97042994	133	917077008	3	2
97039816	659	967917908	68	1	97042998	193	96062971	69	2
97039817	659	967917908	69	1	97043000	193	96062971	71	1
97039821	660	967917908	78	1	97043001	194	96062971	72	1
97039827	659	967917908	61	1	97043085	535	96048466	5	2
97039850	845	917082108	16	2	97043105	193	96062971	68	2
97039850	1079	96039202	5	1	97043135	534	919627908	111	1
97039864	21	918005408	47	4	97043179	194	96062971	74	2
97039865	21	918005408	48	4	97043269	557	917080508	26	2
970398708	975	917473608	12	2	97043275	285	96033379	1	1
97039946	647	96039940	513	2	97043395	322	96032897	28	3
97039946	648	968346208	503	2	97043400	480	918999008	75	1
97039946	649	96051766	507	2	97043505	278	96032892	70	1
97040330	778	968397108	3	2	97043582	281	96032892	391	2
97040368	1006	919301808	84	1	97043586	281	96032892	392	2
97040369	1005	919301808	15	1	97044073	640	969245308	(2)	1
97040393	777	919075608	7	2	97044106	640	969245308	3	1
97040913	232	917451208	42	1	97044171	698	96052492	251	4
97041020	886	96036187	1	1	97044171	826	96043277	251	1
97041020	1012	96036210	1	1	97044171	899	96047486	251	2
97041125	203	917438108	10	1	97044172	698	96052492	252	4
97041125	223	917454008	10	1	97044172	826	96043277	252	1
97041169	232	917451208	43	1	97044172	899	96047486	252	2
97041338	669	96033320	4	1	97044194	640	969245308	4	1
97041357	193	96062971	41	2	97044210	698	96052492	253	4
97041360	193	96062971	42	2	97044210	826	96043277	253	1
97041363	193	96062971	43	1	97044210	899	96047486	253	2
97041577	67	917291608	92	2	97044211	698	96052492	254	4
97041577	100	917291708	92	2	97044211	899	96047486	254	2
97041578	67	917291608	93	2	97044212	698	96052492	255	2
97041578	100	917291708	93	2	97044212	899	96047486	255	2
97041624	193	96062971	44	1	97044213	698	96052492	256	2
97041631	612	96034154	29	1	97044214	698	96052492	257	3
97041632	612	96034154	30	1	97044215	698	96052492	258	3
97041641	669	96033320	5	1	97044216	698	96052492	259	3
97041731	956	917571208	5	4	97044217	698	96052492	260	2
97041768	483	968283208	48	1	97044218	698	96052492	261	2
97041772	193	96062971	45	1	97044219	698	96052492	262	1
97041855	193	96062971	46	1	97044328	194	96062971	83	1
97041875	669	96033320	21	6	97044329	194	96062971	84	2
97041883	812	967956208	35	1	97044330	194	96062971	85	1
97041918	1051	919326208	12	1	97044331	194	96062971	86	1
97041946	677	968486208	1	1	97044371	194	96062971	87	1
97041962	677	968486208	9	1	97044391	194	96062971	88	1
97042030	117	918589408	7	8	97044765	735	919075408	44	8
97042124	669	96033320	25	2	97044803	194	96062971	90	1
97042144	193	96062971	47	1	97044911	814	968646208	2	1
97042144	735	919075408	23	1	97044966	322	96032897	29	2
97042155	602	96060497	3	1	97044984	735	919075408	36	1
97042215	831	918470508	12	1	97045106	232	917451208	50	1
97042452	193	96062971	59	1	97045325	1008	96001219	5	2
97042475	1044	967936408	9	1	97045334	1008	96001219	6	4
97042535	147	918011308	16	20	97045411	441	919063308	18	2
97042535	613	96034154	61	4	97045547	653	968681408	2	1
97042634	278	96032892	61	1	97045631	1006	919301808	69	1
97042668	285	96033379	3	1	97045664	127	917076708	52	12
97042676	533	919627908	(1)	1	97045860	87	917322008	6	1

22.6.2022

etk_en_de_098283 LR 11000

1262

LIEBHERR

Numerical index
Numerischer Index

Item	Page	Assembly	Pos.	Quantity	Item	Page	Assembly	Pos.	Quantity
97045860	111	917322208	6	1	97050204	1083	919219708	21	2
97045869	129	968705508	2	1	97050386	915	919633808	27	1
97045870	129	968705508	3	1	97050391	910	919633708	23	1
97045871	129	968705508	4	1	97050478	248	917645608	8	1
97045872	127	917076708	34	2	97050479	248	917645608	11	1
97045873	127	917076708	35	2	97050741	840	917517908	31	2
97045905	85	968727008	1	1	97050744	840	917517908	32	2
97045905	109	968668808	1	1	97050745	840	917517908	33	2
97045909	85	968727008	2	1	97050746	840	917517908	34	2
97045909	109	968668808	2	1	97050890	186	919082708	46	2
97046155	736	919075408	66	1	97050926	559	917080608	24	1
97046156	735	919075408	41	1	97050951	1108	919220008	61	2
97046163	285	96033379	6	1	97051398	870	919304308	179	1
97046280	1107	919220008	12	1	97052001	619	969054708	1	1
97046499	21	918005408	19	4	97052023	620	969056008	1	1
97046716	870	919304308	168	1	970520308	193	96062971	17	2
97046776	480	918999008	88	2	97052119	746	96000684	5	1
97046777	480	918999008	89	2	97052197	539	967981008	(1)	1
97046778	480	918999008	90	2	97052223	537	967846208	(1)	1
970469208	194	96062971	93	1	97052256	940	967897608	(1)	1
97047073	1006	919301808	80	2	97052499	942	968190108	(1)	1
97047091	480	918999008	91	2	97052524	22	918005408	69	2
97047102	194	96062971	103	1	97052635	944	968190208	(1)	1
97047103	194	96062971	104	1	97052922	28	969088908	1	1
97047123	1005	919301808	(1)	1	97052923	28	969088908	2	1
97047127	1005	919301808	(5)	8	97053134	1055	917571308	4	4
97047682	480	918999008	77	1	97053136	612	96034154	(1)	1
97047924	870	919304308	163	2	97053156	193	96062971	6	1
97048028	85	968727008	7	2	97053157	735	919075408	53	1
97048028	109	968668808	7	2	97053263	60	96006203	1	73
97048030	22	918005408	72	2	97053264	1145	919222808	24	1
97048070	795	96059325	1	1	97053409	219	917472708	1	1
97048072	795	96059325	3	1	97053409	220	917077908	(1)	1
97048089	1005	919301808	8	2	97053409	246	917872108	1	1
97048090	1005	919301808	9	1	97053409	997	917481708	2	1
97048229	451	919063408	8	1	97053410	219	917472708	2	1
97048236	451	919063408	9	1	97053410	220	917077908	(2)	1
97049013	195	968907308	1	1	97053410	997	917481708	3	1
97049015	196	968907408	1	1	97053543	968	917191008	52	4
97049016	194	96062971	107	1	97053636	589	919297008	66	2
97049226	194	96062971	109	1	97054056	1065	96038864	1	1
97049426	267	918861408	12	1	97054460	823	919477008	1	1
97049427	267	918861408	14	1	97054461	823	919477008	2	1
97049469	534	919627908	113	2	97054480	823	919477008	3	1
97049470	534	919627908	114	1	97054546	193	96062971	9	1
97049471	534	919627908	115	1	97054602	491	969259908	4	1
97049539	819	919408908	4	2	97054634	279	96032892	(1)	1
97049810	795	96059325	5	1	97054740	267	918861408	7	1
97049945	933	967743808	(1)	1	97054741	267	918861408	8	1
97049955	920	967746908	(1)	1	97054774	186	919082708	55	2
97050002	1083	919219708	4	1	97055133	834	917863208	2	4
97050003	1083	919219708	25	1	97055134	834	917863208	3	4
97050004	1083	919219708	5	1	97055135	834	917863208	4	4
97050024	453	968866808	4	1	97055136	834	917863208	5	8
97050176	279	96032892	72	1	97055153	436	919551008	10	1
97050177	1086	968938308	1	1	97055160	436	919551008	11	1
97050178	1086	968938308	2	1	97055167	279	96032892	77	2
97050200	1085	96038853	2	1	97055291	491	969259908	18	2
97050201	1085	96038853	3	1	97055311	436	919551008	20	1
97050202	1085	96038853	4	1	97055646	736	919075408	80	1

22.6.2022

etk_en_de_098283 LR 11000

1263

LIEBHERR

Numerical index
Numerischer Index

Item	Page	Assembly	Pos.	Quantity	Item	Page	Assembly	Pos.	Quantity
97056133	278	96032892	14	1	97061277	911	969663108	8	1
97056136	278	96032892	16	1	97061424	910	919633708	29	4
97056173	278	96032892	17	1	97061424	915	919633808	35	4
97056178	278	96032892	20	1	97061429	910	919633708	32	4
97056228	278	96032892	21	1	97061429	915	919633808	37	4
97056229	278	96032892	22	1	97061438	910	919633708	33	2
97056244	278	96032892	23	1	97061438	915	919633808	31	6
97056274	278	96032892	30	1	97061442	910	919633708	34	2
97056345	278	96032892	51	1	97061442	915	919633808	33	6
97056364	278	96032892	52	1	97061863	147	918011308	5	1
97056529	480	918999008	82	2	97061865	147	918011308	41	1
97056563	870	919304308	180	1	97061877	147	918011308	42	1
97056676	845	917082108	14	4	97061887	910	919633708	6	2
97056677	845	917082108	15	2	97061887	915	919633808	8	2
97056864	28	969088908	12	4	97061979	147	918011308	44	4
97057097	1018	968222108	6	4	97062015	147	918011308	51	1
97057111	127	917076708	43	1	97062056	34	969731708	162	2
97057112	127	917076708	44	1	97062057	22	918005408	85	5
97057113	127	917076708	45	1	97062109	22	918005408	86	2
97057114	127	917076708	46	1	97062176	147	918011308	11	1
97057169	127	917076708	48	2	97062177	147	918011308	12	1
970572908	697	96052492	195	1	97062336	502	96061088	13	1
97057321	621	969427208	1	1	97062481	147	918011308	53	1
97057322	622	969427308	1	1	97062931	480	918999008	95	2
97057616	436	919551008	12	1	97062932	480	918999008	97	1
97057649	455	96004209	15	1	97063303	143	917987408	(3)	4
97057773	534	919627908	120	1	97063970	279	96032892	75	2
97057774	534	919627908	121	1	97064029	841	965575208	1100	1
97058017	626	969443908	30	2	97064219	455	96004209	18	2
97058088	626	969443908	17	1	97064220	455	96004209	19	2
97058234	194	96062971	113	1	97064661	278	96032892	66	1
97058235	194	96062971	114	1	97065013	1057	969944608	2	1
97058236	197	969483508	1	1	97065015	1058	969944708	1	2
97058237	194	96062971	116	1	97065612	612	96034154	32	1
97058285	744	969752608	7	1	97065613	612	96034154	33	1
97058307	744	969752608	8	1	97065734	960	96037300	4	6
97058595	756	96028393	27	1	97065734	1061	919219508	21	2
97058597	756	96028393	5	1	97065847	912	918188208	2	2
97058632	834	917863208	11	4	97066110	1083	919219708	28	1
97058645	834	917863208	16	4	97066111	1066	96038847	2	3
97058646	834	917863208	17	8	97066285	193	96062971	50	1
97059025	756	96028393	6	1	97066286	193	96062971	51	1
97059064	514	96060643	2	1	97066575	483	968283208	12	10
97059137	741	919075508	6	1	97066821	1149	96035533	6	1
97059170	765	969526408	6	1	97066834	744	969752608	11	2
970591808	832	918369608	3	2	97067197	148	918011308	63	1
97059377	21	918005408	46	1	97067198	148	918011308	64	1
97059383	186	919082708	17	8	97067245	58	918216808	5	4
97059463	492	969540008	1	2	97067271	816	96005701	2	1
97059464	492	969540008	2	6	97067272	812	967956208	38	1
97059478	877	919391108	15	2	97067313	94	917322108	7	2
97060078	597	917081908	5	1	97067313	113	917322308	7	2
97060667	767	918064308	33	1	97067325	746	96000684	10	1
97060689	847	918107308	100	1	97067327	148	918011308	67	1
97060792	845	917082108	19	4	97067621	841	965575208	1101	1
97060845	1006	919301808	82	2	97068305	756	96028393	2	1
97060968	143	917987408	(4)	4	97068322	447	96032910	15	1
97061020	1061	919219508	46	1	97068388	756	96028393	18	1
97061275	911	969663108	9	1	97068647	480	918999008	102	1
97061276	911	969663108	7	1	97068701	480	918999008	103	1

22.6.2022

etk_en_de_098283 LR 11000

1264

LIEBHERR

Numerical index
Numerischer Index

Item	Page	Assembly	Pos.	Quantity	Item	Page	Assembly	Pos.	Quantity
97068921	1107	919220008	41	2	97088877	1083	919219708	22	2
97069151	759	969752708	7	1	970904808	22	918005408	84	10
97069153	759	969752708	3	1	97090942	746	96000684	16	1
97069154	759	969752708	4	1	97091061	1107	919220008	39	1
97069157	744	969752608	21	1	97091097	1107	919220008	40	1
97070312	1100	96039026	5	2	97091098	1107	919220008	38	2
97070312	1101	96039027	5	2	97091645	1056	968455908	(1)	1
97070312	1112	96037042	6	1	970921108	1023	968134408	14	1
97070312	1147	96035525	7	1	97092588	959	919219208	18	2
97070803	741	919075508	20	1	97093614	1079	96039202	4	4
97071523	761	96000697	20	1	97093614	1132	96037102	1	4
970717308	533	919627908	108	8	97093653	677	968486208	8	1
970717308	1110	96037041	13	3	97093685	752	919075308	34	1
97072760	458	96004224	1	1	97093827	436	919551008	34	4
97072946	1108	919220008	107	4	97094873	483	968283208	9	1
97073052	744	969752608	31	1	97094874	483	968283208	16	1
97073053	744	969752608	30	1	97094948	840	917517908	(4)	6
97073059	744	969752608	28	1	97095102	487	96020149	1	1
97073078	1134	919220108	10	1	97095103	487	96020149	2	1
97073078	1138	919220208	10	1	97095273	960	96037300	11	4
97073078	1141	919222708	10	1	97095298	219	917472708	3	1
97073785	744	969752608	29	1	97095298	220	917077908	(3)	1
97074748	744	969752608	27	1	97095956	1066	96038847	6	2
97074779	812	967956208	36	1	97096058	790	91000228	2	1
97075026	752	919075308	8	1	97096300	1107	919220008	17	7
97075181	117	918589408	22	1	97096301	1107	919220008	18	7
97076122	626	969443908	16	1	97096857	135	917077108	4	2
970762808	194	96062971	94	7	97096918	462	918810308	2	2
97077052	193	96062971	40	1	97097175	790	91000228	1	1
970771908	22	918005408	66	1	97097951	1052	96039900	1	2
970771908	193	96062971	53	2	97097974	669	96033320	26	1
97078061	759	969752708	24	1	97098673	1108	919220008	85	2
97078505	756	96028393	20	1	97099648	279	96032892	78	1
97079164	764	969520208	6	1	97100456	997	917481708	4	4
97079531	761	96000697	24	1	97102748	1168	96022180	(1)	2
97079607	186	919082708	34	4	97103787	1108	919220008	95	1
97079716	744	969752608	6	1	97104558	1107	919220008	15	6
97080479	1107	919220008	48	10	97104638	1061	919219508	31	2
97080863	868	919304308	29	1	97107290	194	96062971	112	1
97080863	1061	919219508	38	1	97107547	1108	919220008	78	1
97080863	1083	919219708	36	1	97107767	514	96060643	15	1
97080863	1145	919222808	30	1	97108594	1154	919222908	10	3
97081702	1075	919219608	4	8	97109371	480	918999008	71	3
97082103	21	918005408	23	2	97109372	480	918999008	70	8
97082749	1048	918462408	1	1	97109412	479	918999008	11	1
970833608	869	919304308	90	2	97110757	1122	96035579	5	1
97083880	51	926891108	1	1	97110939	1088	96029160	1	1
970839108	34	969731708	163	1	971111308	868	919304308	31	4
97085363	589	919297008	68	1	971111308	1145	919222808	40	1
97085641	193	96062971	7	1	971111408	868	919304308	32	6
97086837	744	969752608	41	1	97111507	512	96060644	4	1
97087234	1145	919222808	13	2	97111655	1051	919326208	25	1
970879408	923	968012308	8	1	97111661	570	96059080	1	1
970879408	947	969425308	8	1	97111845	818	96029469	6	1
970879408	964	96037322	8	5	97112803	1145	919222808	6	4
970879408	970	968688008	8	1	97113048	1150	96038653	6	1
970879408	1018	968222108	5	4	97113064	1150	96038653	1	2
970879408	1073	96038854	7	2	97113630	886	96036187	5	1
970879708	845	917082108	20	2	97113691	502	96061088	3	1
97088147	596	918531108	6	1	97115233	1107	919220008	11	1

22.6.2022

etk_en_de_098283 LR 11000

1265

LIEBHERR

Numerical index
Numerischer Index

Item	Page	Assembly	Pos.	Quantity	Item	Page	Assembly	Pos.	Quantity
97115235	1107	919220008	16	1	97121749	1145	919222808	39	4
97115236	1107	919220008	23	2	97121817	1117	96037097	1	1
97115242	1107	919220008	31	1	97121847	1119	96037098	1	1
97115243	1114	96032582	1	1	97121866	1142	96037255	1	1
97115243	1115	96032654	1	1	97121983	960	96037300	3	4
97115244	1113	96032541	3	1	97121995	960	96037300	5	2
97115244	1114	96032582	2	2	97121996	960	96037300	6	1
97115245	1107	919220008	32	2	97122006	960	96037300	7	1
97115247	1107	919220008	33	2	97122026	1135	96037332	1	1
97115386	1107	919220008	50	4	97122304	1156	96037810	1	1
97115405	1107	919220008	52	1	97122306	1157	96037814	1	1
97115418	1108	919220008	63	2	97122558	1012	96036210	4	1
97115487	441	919063308	4	1	97122590	1076	96038041	1	1
97115821	322	96032897	101	2	97122591	1076	96038041	2	1
97115822	322	96032897	102	2	97122591	1077	96038042	2	1
97115919	322	96032897	(10)	1	97122592	1076	96038041	3	1
97116085	278	96032892	12	1	97122592	1077	96038042	3	1
97116095	278	96032892	6	1	97122593	1077	96038042	1	1
97116219	1115	96032654	2	2	97122777	1012	96036210	5	1
97116220	1113	96032541	1	1	97122916	616	96038209	1	1
97116281	1122	96035579	4	1	97122954	1099	919219808	1	2
97116282	1122	96035579	8	1	97122976	618	96038293	1	1
97116311	278	96032892	7	1	97123083	612	96034154	7	1
97116317	436	919551008	9	1	97123216	895	96038419	1	1
97116318	436	919551008	13	1	97123348	1107	919220008	53	1
97116319	436	919551008	17	1	97123531	1145	919222808	42	1
97116321	436	919551008	14	2	97123548	1110	96037041	5	1
97116435	285	96033379	7	2	97123691	441	919063308	7	1
97116725	279	96032892	79	1	97123857	1061	919219508	22	2
97117214	1107	919220008	21	4	97123858	1061	919219508	23	2
97117586	612	96034154	26	1	97123859	1061	919219508	26	2
97117592	612	96034154	27	1	97123861	1061	919219508	30	1
97117739	612	96034154	50	2	97123862	1061	919219508	33	1
97117740	613	96034154	51	1	97123863	1061	919219508	34	2
97117741	613	96034154	52	1	97123898	1083	919219708	33	1
97117742	613	96034154	53	1	97123899	1070	96035575	4	1
97118186	1165	96034669	1	1	97123901	1083	919219708	46	1
97118225	1108	919220008	77	2	97123902	1063	96038862	1	2
97118230	1107	919220008	19	6	97123903	1064	96038863	2	1
97118302	1090	96035576	8	1	97123904	1064	96038863	5	1
97119310	1146	96035475	4	1	97123909	1070	96035575	8	1
97119311	1146	96035475	7	2	97123911	1066	96038847	1	2
97119405	1145	919222808	5	2	97123912	1066	96038847	3	1
97119424	1147	96035525	2	1	97123913	1066	96038847	4	1
97119428	1100	96039026	8	1	97123914	1066	96038847	5	1
97119428	1101	96039027	8	1	97124827	1051	919326208	35	2
97119428	1112	96037042	3	1	97124909	480	918999008	63	1
97119428	1147	96035525	9	1	97125835	186	919082708	49	2
97121572	1139	96037007	1	1	97125851	819	919408908	2	2
97121573	1135	96037332	2	1	97125999	1149	96035533	4	1
97121573	1139	96037007	2	1	971265208	774	96033157	158	3
97121573	1142	96037255	2	1	971265308	698	96052492	276	1
97121573	1156	96037810	2	2	97126567	566	917473108	10	1
97121573	1157	96037814	2	1	97127342	910	919633708	38	2
97121582	1100	96039026	7	1	97127342	915	919633808	42	2
97121582	1101	96039027	7	1	971276408	193	96062971	55	1
97121582	1112	96037042	2	1	971276408	735	919075408	19	2
97121624	1154	919222908	6	1	971290108	194	96062971	99	1
97121718	1111	96037140	1	1	971290308	194	96062971	95	1
97121728	1110	96037041	11	1	97129149	1107	919220008	47	1

22.6.2022

etk_en_de_098283 LR 11000

1266

LIEBHERR

Numerical index
Numerischer Index

Item	Page	Assembly	Pos.	Quantity	Item	Page	Assembly	Pos.	Quantity
97129178	1108	919220008	98	1	97147393	1047	96063939	2	2
97129878	819	919408908	5	2	97148705	534	919627908	122	4
97129973	1108	919220008	99	1	97151028	602	96060497	11	1
97129975	1108	919220008	101	4	971510808	589	919297008	8	1
97129976	1108	919220008	102	1	971534508	1005	919301808	53	1
97130205	623	96044249	1	1	97154000	1117	96037097	14	1
97130275	1108	919220008	103	8	97154000	1119	96037098	14	1
97130276	1108	919220008	104	4	97154070	757	96028393	70	1
97131066	1132	96037102	6	2	97154071	757	96028393	71	1
97132781	1083	919219708	37	1	97155012	135	917077108	3	2
97132816	1132	96037102	9	6	97155176	514	96060643	19	1
97132878	1108	919220008	105	1	971552108	533	919627908	102	1
97133944	606	96060604	10	1	97155899	512	96060644	24	1
97134042	602	96060497	10	1	971562708	870	919304308	157	3
97134478	1161	96031507	4	1	97157856	554	917475908	9	4
97134480	1164	96031510	4	1	971585008	533	919627908	(3)	2
97135364	975	917473608	9	1	97160403	135	917077108	(1)	1
97136439	877	919391108	9	2	97160404	135	917077108	(2)	1
97136920	910	919633708	43	4	971622408	575	918789208	14	8
97136920	915	919633808	40	4	971622408	580	919140308	23	8
97138005	512	96060644	5	1	97162348	1107	919220008	14	12
97138005	606	96060604	11	1	971625908	67	917291608	98	4
97138005	606	96060604	12	1	971625908	100	917291708	98	4
97138005	606	96060604	13	1	971636608	466	962282208	2	1
97138005	606	96060604	14	1	971636608	468	962282308	2	1
97138275	1145	919222808	43	2	971663208	169	969733008	172	1
97138447	767	918064308	17	1	971693908	847	918107308	75	1
97139634	532	919627908	(3)	2	971739608	193	96062971	57	1
97139634	537	967846208	20	2	971749908	847	918107308	2	4
97139634	539	967981008	13	2	971780208	944	968190208	5	2
97139634	920	967746908	13	2	971805708	462	918810308	19	4
97139634	933	967743808	13	2	971851008	1083	919219708	12	2
97139634	940	967897608	9	2	971851008	1108	919220008	67	2
97139634	942	968190108	9	2	971851008	1134	919220108	16	2
97139634	944	968190208	13	2	971851008	1138	919220208	16	2
97139634	1007	967913408	7	2	971851008	1141	919222708	16	3
97139634	1062	96038420	4	2	971857508	871	919304308	185	1
97139634	1100	96039026	6	2	971857508	1083	919219708	10	5
97139634	1101	96039027	6	2	971857508	1084	96036001	8	2
97139634	1110	96037041	12	2	971857508	1108	919220008	68	4
97139634	1112	96037042	10	2	971857508	1134	919220108	15	4
97139634	1135	96037332	4	1	971857508	1138	919220208	15	4
97139634	1139	96037007	4	1	971857508	1141	919222708	15	6
97139634	1142	96037255	4	1	971872508	1087	962092008	1	1
97139634	1146	96035475	10	2	971973608	466	962282208	3	1
97139634	1147	96035525	11	2	971973608	468	962282308	3	1
97139634	1149	96035533	9	2	971974108	462	918810308	21	4
97139634	1156	96037810	4	1	971974208	462	918810308	22	2
97139634	1157	96037814	4	1	972028708	149	968284308	3	1
97139673	436	919551008	41	3	972141808	1056	968455908	3	1
97139825	436	919551008	40	1	972202808	697	96052492	199	1
97139852	1108	919220008	110	2	972205608	840	917517908	9	2
97139865	1108	919220008	109	2	972205608	1051	919326208	28	2
97141173	148	918011308	71	1	972205708	840	917517908	10	2
97141196	186	919082708	52	2	972205708	1051	919326208	29	2
971447408	194	96062971	81	3	972372308	1024	968099808	4	1
97145329	699	96052492	449	3	972523608	278	96032892	43	2
97145330	699	96052492	447	9	972561308	756	96028393	38	10
97145457	193	96062971	70	1	972561508	756	96028393	39	3
97145636	278	96032892	62	1	972636908	868	919304308	7	2

22.6.2022

etk_en_de_098283 LR 11000

1267

LIEBHERR

Numerical index
Numerischer Index

Item	Page	Assembly	Pos.	Quantity	Item	Page	Assembly	Pos.	Quantity
972636908	919	917190908	5	4	974150508	554	917475908	5	5
972636908	927	917333908	5	4	974150508	836	96060139	3	2
972636908	931	917078708	5	4	974150608	845	917082108	12	3
972636908	938	917078808	5	4	974150708	845	917082108	13	2
972636908	951	917079208	5	4	974171608	912	918188208	4	1
972636908	963	96039781	3	1	974213008	131	917076808	8	2
972636908	968	917191008	48	2	974601208	480	918999008	96	2
972859408	923	968012308	9	1	974698908	502	96061088	49	1
972859408	947	969425308	9	9	974713508	696	96052492	151	1
972859408	964	96037322	9	1	974713608	696	96052492	152	1
972859408	970	968688008	7	1	974782608	66	917291608	45	9
972908808	533	919627908	60	1	974782608	99	917291708	45	9
972908808	1005	919301808	51	2	974782708	66	917291608	44	4
973099408	919	917190908	37	4	974782708	99	917291708	44	4
973099408	927	917333908	37	4	974792608	622	969427308	(1)	1
973099408	931	917078708	37	4	974803608	437	919551008	505	2
973099408	938	917078808	37	2	974803608	613	96034154	67	12
973099408	951	917079208	37	4	974803608	626	969443908	28	22
973099408	956	917571208	37	4	974820408	66	917291608	26	2
973179308	875	968311308	9	2	974820408	99	917291708	26	2
973200408	869	919304308	76	2	974968008	232	917451208	41	2
973424408	845	917082108	17	4	975136308	919	917190908	28	2
973461608	814	968646208	9	2	975136308	927	917333908	28	2
973567608	538	967846508	5	1	975136308	938	917078808	63	2
973567608	540	967981108	6	1	975208408	117	918589408	19	24
973567608	841	965575208	16	1	975218608	749	969848908	2	6
973567608	912	918188208	6	1	975221608	748	964561008	4	2
973567608	921	967747008	5	1	975384508	749	969848908	3	6
973567608	934	967744008	5	1	975471408	194	96062971	82	4
973567608	941	967950808	6	1	975472908	193	96062971	61	1
973567608	943	968214108	6	1	975573808	596	918531108	5	1
973567608	945	968217108	5	1	975589508	870	919304308	135	3
973567608	1063	96038862	6	1	975614108	533	919627908	103	2
973567608	1064	96038863	9	1	975623908	194	96062971	108	1
973567608	1111	96037140	2	1	975651908	535	96048466	11	3
973632808	815	965669108	4	1	975651908	735	919075408	21	1
974067008	834	917863208	13	1	975686908	485	968309908	5	2
974141808	975	917473608	42	1	975716708	193	96062971	15	1
974143908	919	917190908	54	1	975716708	697	96052492	198	1
974143908	927	917333908	53	1	975744708	870	919304308	136	3
974143908	931	917078708	47	2	975824908	559	917080608	19	1
974143908	938	917078808	47	3	975850708	756	96028393	34	1
974143908	951	917079208	47	2	975974808	131	917076808	21	2
974143908	956	917571208	47	2	976077208	752	919075308	13	2
974143908	961	96037301	1	1	976094108	756	96028393	44	1
974143908	968	917191008	31	2	976094308	756	96028393	45	1
974144008	919	917190908	58	1	976167508	278	96032892	25	1
974144008	927	917333908	54	1	976179708	278	96032892	37	2
974144008	931	917078708	48	2	976193208	752	919075308	14	1
974144008	938	917078808	48	3	976243008	1110	96037041	2	1
974144008	951	917079208	48	2	976430808	778	968397108	4	4
974144008	956	917571208	48	2	976499408	968	917191008	44	2
974144008	961	96037301	2	1	976499408	1005	919301808	17	2
974144008	968	917191008	30	2	976499408	1067	96038848	1	1
974145908	840	917517908	6	2	976536208	669	96033320	39	1
974145908	1051	919326208	33	2	976555708	151	918367008	4	3
974149708	832	918369608	6	1	976606608	640	969245308	10	1
974150408	554	917475908	8	2	976606608	659	967917908	45	1
974150408	836	96060139	2	2	976637308	735	919075408	58	1
974150408	845	917082108	11	3	976648308	278	96032892	38	2

22.6.2022

etk_en_de_098283 LR 11000

1268

LIEBHERR

Numerical index
Numerischer Index

Item	Page	Assembly	Pos.	Quantity	Item	Page	Assembly	Pos.	Quantity
976649908	919	917190908	16	2	977183108	770	964588408	1	1
976649908	927	917333908	16	2	977183308	771	964588308	1	1
976649908	931	917078708	16	2	977207008	752	919075308	9	1
976649908	951	917079208	16	2	977214908	232	917451208	74	2
976649908	956	917571208	16	2	977224608	756	96028393	22	1
976650008	919	917190908	17	4	977279408	771	964588308	2	1
976650008	927	917333908	17	4	977326408	1154	919222908	14	1
976650008	931	917078708	17	6	977326708	1154	919222908	17	1
976650008	951	917079208	17	6	977332608	767	918064308	20	1
976650008	956	917571208	17	6	977335508	590	919297008	69	1
976650108	919	917190908	18	2	977342608	818	96029469	5	3
976650108	927	917333908	18	2	977358208	602	96060497	2	1
976650108	931	917078708	18	2	977392908	770	964588408	2	1
976650108	951	917079208	18	2	977413608	1150	96038653	4	4
976650108	956	917571208	18	2	977430408	462	918810308	10	2
976661208	868	919304308	30	1	977437608	761	96000697	13	1
976661208	1134	919220108	3	3	977437808	761	96000697	14	1
976661208	1138	919220208	3	3	977444008	462	918810308	15	1
976661208	1141	919222708	3	5	977444108	462	918810308	16	1
976788108	741	919075508	10	1	977444308	462	918810308	17	1
976832908	756	96028393	21	1	977444408	462	918810308	18	1
976837808	744	969752608	3	1	977490808	669	96033320	38	1
976837908	744	969752608	2	1	977498608	193	96062971	19	1
976838008	747	964560908	2	1	977500808	80	967906508	5	1
976838108	748	964561008	1	1	977505708	661	969408008	10	1
976861108	767	918064308	12	4	977507008	106	967906608	5	1
976861208	767	918064308	11	1	977510208	659	967917908	15	2
976866008	769	968080908	3	1	977512608	752	919075308	12	1
976866208	769	968080908	5	1	977539408	659	967917908	72	1
976866508	769	968080908	8	1	977539508	659	967917908	71	1
976872208	769	968080908	13	1	977539608	659	967917908	70	1
976872408	769	968080908	14	1	977540208	659	967917908	73	1
976873008	767	918064308	3	1	977540308	659	967917908	74	1
976873408	767	918064308	4	1	977540408	659	967917908	75	1
976873708	814	968646208	18	2	977555308	470	964862608	1	1
976885108	767	918064308	2	1	977555708	470	964862608	2	1
976888308	771	964588308	11	2	977555808	470	964862608	3	1
976955508	520	91000225	20	1	977556508	470	964862608	4	1
976958808	761	96000697	17	1	977556708	470	964862608	5	1
976975408	1090	96035576	4	1	977579608	741	919075508	4	1
976982408	756	96028393	10	1	977593708	508	964931408	1	1
976982508	756	96028393	11	1	977597408	533	919627908	81	1
976982608	756	96028393	12	1	977616408	756	96028393	46	1
976982708	756	96028393	13	1	977658108	765	969526408	1	1
976989008	756	96028393	3	1	977658208	765	969526408	2	1
976989108	756	96028393	4	1	977658308	765	969526408	3	1
977046608	749	969848908	1	2	977658408	765	969526408	4	1
977080408	756	96028393	14	1	977658508	765	969526408	5	1
977080608	756	96028393	15	1	977658708	765	969526408	7	1
977080708	756	96028393	16	1	977658808	765	969526408	8	1
977085508	910	919633708	36	4	977658908	765	969526408	9	1
977085508	915	919633808	39	4	977659008	765	969526408	10	1
977085508	1107	919220008	6	10	977659108	765	969526408	11	1
977104008	756	96028393	17	1	977659208	765	969526408	12	1
977145208	756	96028393	7	1	977659308	765	969526408	13	1
977145308	756	96028393	8	1	977674308	502	96061088	25	2
977145408	756	96028393	9	1	977722108	748	964561008	9	1
977176508	759	969752708	8	2	977724408	769	968080908	22	1
977177808	661	969408008	7	6	977852108	147	918011308	52	4
977179308	763	964720408	1	1	977852108	840	917517908	15	4

22.6.2022

etk_en_de_098283 LR 11000

1269

LIEBHERR

Numerical index
Numerischer Index

Item	Page	Assembly	Pos.	Quantity	Item	Page	Assembly	Pos.	Quantity
977874608	769	968080908	27	1	978674108	923	968012308	5	4
977984008	278	96032892	69	1	978674108	947	969425308	5	4
977984508	193	96062971	20	1	978674108	964	96037322	5	4
978015708	491	969259908	12	16	978674108	970	968688008	4	4
978015708	869	919304308	105	24	978674108	1018	968222108	1	4
978025708	736	919075408	89	1	978674108	1073	96038854	6	4
978041208	193	96062971	12	3	978674108	1079	96039202	2	4
978041408	735	919075408	60	2	978674108	1132	96037102	2	2
978089308	575	918789208	4	2	978674108	1136	96036940	1	4
978100308	770	964588408	5	2	978674308	128	968029408	4	2
978100308	771	964588308	16	8	978674408	94	917322108	4	2
978104308	1145	919222808	9	2	978674408	113	917322308	4	2
978107708	533	919627908	104	1	978674408	845	917082108	8	2
978120408	533	919627908	96	17	978674608	58	918216808	3	4
978155008	870	919304308	133	3	978674608	94	917322108	3	10
978179508	580	919140308	15	2	978674608	113	917322308	3	10
978308408	483	968283208	23	2	978674608	131	917076808	(2)	4
978308508	483	968283208	22	7	978674608	133	917077008	(1)	12
978308608	483	968283208	10	10	978674608	836	96060139	1	4
978311508	285	96033379	8	1	978674608	845	917082108	2	8
978311508	774	96033157	320	1	978674608	875	968311308	8	4
978389708	67	917291608	70	1	978674608	913	969096408	2	4
978389708	100	917291708	70	1	978674608	923	968012308	4	4
978486708	767	918064308	35	1	978674608	947	969425308	4	4
978499208	535	96048466	8	2	978674608	964	96037322	4	4
978499508	919	917190908	20	8	978674608	970	968688008	5	4
978499508	927	917333908	20	8	978674608	1018	968222108	2	6
978499508	931	917078708	20	10	978674608	1052	96039900	2	2
978499508	951	917079208	20	10	978674608	1073	96038854	5	4
978499508	956	917571208	20	10	978674608	1079	96039202	3	9
978499508	1107	919220008	42	2	978674608	1132	96037102	3	2
978501408	869	919304308	82	2	978674608	1136	96036940	2	4
978587308	248	917645608	9	1	978674808	58	918216808	4	8
978587408	248	917645608	10	1	978674808	143	917987408	(2)	6
978603608	169	969733008	194	3	978674808	246	917872108	2	4
978637208	21	918005408	12	2	978674808	554	917475908	2	5
978637208	67	917291608	88	2	978674808	840	917517908	(1)	2
978637208	100	917291708	88	2	978674808	845	917082108	4	9
978637208	149	968284308	4	1	978674808	875	968311308	2	4
978637208	870	919304308	176	1	978674808	923	968012308	3	4
978653108	870	919304308	134	1	978674808	947	969425308	3	4
978667508	756	96028393	23	1	978674808	964	96037322	3	4
978673908	128	968029408	3	2	978674808	970	968688008	3	3
978674008	94	917322108	5	1	978674808	1018	968222108	3	1
978674008	113	917322308	5	1	978674808	1047	96063939	30	1
978674008	128	968029408	2	2	978674808	1052	96039900	3	2
978674008	875	968311308	1	2	978674808	1073	96038854	3	4
978674008	923	968012308	2	1	978674808	1079	96039202	6	1
978674008	947	969425308	2	1	978674808	1132	96037102	4	2
978674008	964	96037322	2	1	978674908	131	917076808	(3)	1
978674008	970	968688008	1	1	978674908	554	917475908	6	4
978674008	1073	96038854	2	1	978674908	845	917082108	5	3
978674008	1079	96039202	1	4	978675008	128	968029408	1	2
978674008	1132	96037102	7	2	978675008	845	917082108	21	3
978674108	58	918216808	2	6	978682708	186	919082708	32	4
978674108	94	917322108	2	1	978687408	845	917082108	7	4
978674108	113	917322308	2	1	978687408	997	917481708	1	4
978674108	131	917076808	(4)	1	978787708	21	918005408	11	24
978674108	845	917082108	1	4	978787708	67	917291608	68	8
978674108	875	968311308	7	4	978787708	100	917291708	68	8

22.6.2022

etk_en_de_098283 LR 11000

1270

LIEBHERR

Numerical index
Numerischer Index

Item	Page	Assembly	Pos.	Quantity	Item	Page	Assembly	Pos.	Quantity
978787708	187	919082708	60	4	9887737	387	10141830	13	3
978787708	193	96062971	26	97	999832101	984	90200135	21	1
978787708	203	917438108	21	6	999834501	208	90024490	25	1
978787708	223	917454008	21	6					
978787708	232	917451208	37	3					
978787708	278	96032892	39	3					
978787708	437	919551008	506	2					
978787708	441	919063308	19	4					
978787708	451	919063408	15	2					
978787708	479	918999008	40	42					
978787708	483	968283208	53	4					
978787708	534	919627908	117	4					
978787708	569	919965008	4	2					
978787708	613	96034154	66	12					
978787708	626	969443908	26	26					
978787708	736	919075408	67	4					
978787708	790	91000228	15	2					
978787708	819	919408908	12	4					
978787708	823	919477008	4	6					
978787708	840	917517908	41	8					
978787708	975	917473608	23	4					
978810808	869	919304308	62	4					
978842708	671	968095808	3	2					
978859508	736	919075408	72	20					
978880308	232	917451208	10	2					
978913308	741	919075508	11	1					
978931408	869	919304308	65	1					
978979808	815	965669108	1	1					
978979908	815	965669108	2	1					
979076508	50	965690708	4	1					
979132008	1107	919220008	24	3					
979204408	650	968709008	5	1					
979240708	566	917473108	2	1					
979260308	34	969731708	158	1					
979294908	671	968095808	2	1					
979318708	968	917191008	22	2					
979358408	199	917077708	8	4					
979358708	199	917077708	18	4					
979358808	199	917077708	22	8					
979383308	847	918107308	62	1					
979396408	479	918999008	10	2					
979405208	736	919075408	68	3					
979489508	741	919075508	(2)	1					
979515108	752	919075308	16	1					
979523108	485	968309908	3	1					
979533808	49	967907608	3	1					
979533908	49	967907608	4	1					
979554608	869	919304308	64	5					
979605808	1154	919222908	8	4					
979610808	840	917517908	12	2					
979653308	659	967917908	76	1					
979700108	559	917080608	20	1					
979742908	1056	968455908	10	1					
979761208	735	919075408	51	4					
979776508	1005	919301808	12	2					
979806308	575	918789208	7	2					
979871608	1117	96037097	3	1					
979871608	1119	96037098	3	1					
979930908	871	919304308	187	2					
9880511	344	10141843	15	4					

22.6.2022

etk_en_de_098283 LR 11000

1271

LIEBHERR

Numerical index
Numerischer Index

Description	Item	Pos.	Quantity	Page	Assembly	Description
12-SIDED SCREW M10X30 X5N	10132558	(9)	8	335	13455124	DIESEL ENGINE
12-SIDED SCREW M8X25 X5N	10118146	(10)	16	335	13455124	DIESEL ENGINE
A COLUMN CLADDING LEFT 13	96002634	1	1	756	96028393	INTERNAL PANELLING INSTA
A COLUMN CLADDING RIGHT	97068305	2	1	756	96028393	INTERNAL PANELLING INSTA
ABSORBER	10650488	66	1	464	10877138	OPERATOR SEAT
ACCESS LADDER PRE-ASS.	968287308	3	1	479	918999008	SLEWING PLATFORM CATWAL
ACCESSORIES	96005694	2	1	135	917077108	TOOL
ACCESSORIES AIR COMPRES	10141807	334	1	333	13455124	DIESEL ENGINE
ACOUST. WARN. DISPLACEM.	96026351	20	1	52	968270208	EL.ADD-ON SET-LIMIT SWITCH
ACTIVATOR 1000ML	870004108	39	1	744	969752608	WINDOW ASSEMBLY
ACTIVATOR 250ML DOSE	10815283	36	1	744	969752608	WINDOW ASSEMBLY
ACTUATION SPIKE GD-ZN SW	704253408	(1)	1	50	965690708	COVER COMPL.
ACTUATION SPIKE GD-ZN SW	704253408	8	4	50	965690708	COVER COMPL.
ACTUATION SPIKE GD-ZN SW	704253408	(8)	4	447	96032910	BATTERY BOX, PRE-ASSEMB
ACTUATION SPIKE GD-ZN SW	704253408	3	2	458	96004224	COVER COMPL.
ACTUATION SPIKE GD-ZN SW	704253408	(3)	4	612	96034154	SOUND DAMPING ABOVE
ACTUATION SPIKE GD-ZN SW	704253408	(3)	4	612	96034154	SOUND DAMPING ABOVE
ACTUATION SPIKE GD-ZN SW	704253408	(9)	5	612	96034154	SOUND DAMPING ABOVE
ACTUATION SPIKE GD-ZN SW	704253408	9	2	614	969118108	COVER COMPL.
ACTUATION SPIKE GD-ZN SW	704253408	9	2	616	96038209	COVER COMPL.
ACTUATION SPIKE GD-ZN SW	704253408	9	1	618	96038293	COVER COMPL.
ACTUATION SPIKE GD-ZN SW	704253408	3	2	619	969054708	COVER COMPL.
ACTUATION SPIKE GD-ZN SW	704253408	3	3	620	969056008	COVER COMPL.
ACTUATION SPIKE GD-ZN SW	704253408	3	2	621	969427208	COVER COMPL.
ACTUATION SPIKE GD-ZN SW	704253408	3	2	622	969427308	COVER COMPL.
ACTUATION SPIKE GD-ZN SW	704253408	9	1	623	96044249	COVER COMPL.
ACTUATION SPIKE GD-ZN SW	704253408	3	5	627	968255808	COVER PRE-ASSY.
ACTUATION SPIKE GD-ZN SW	704253408	3	7	628	968255908	COVER PRE-ASSY.
ACTUATION SPIKE GD-ZN SW	704253408	3	7	629	968256008	COVER PRE-ASSY.
ACTUATION SPIKE GD-ZN SW	704253408	3	7	630	968256108	COVER PRE-ASSY.
ACTUATION SPIKE GD-ZN SW	704253408	(5)	4	640	969245308	TERMINAL BOX ELECTRICS S
ACTUATION SPIKE GD-ZN SW	704253408	2	6	661	969408008	COVER COMPL.
ACTUATOR WELDED	969483808	77	1	22	918005408	CENTRAL SECTION CRAWLER
ADAPTER PIECE M38X1,5	10121250	2	2	829	919657408	COOLING WATER PRE-HEATIN
ADAPTER RING	11007300	2	1	27	11601184	COLLECTING RING
ADAPTOR	7411830	43	1	520	91000225	AIR CONDITIONING
ADAPTOR 18-POL SPF	660024508	11	1	676	96061067	CABLING MOUNTING PLATE
ADAPTOR 50.0X65 X5CRNI18-1	97103787	95	1	1108	919220008	F-HEAD SECTION
ADAPTOR 7/8 - 1 1/4"	10030106	48	1	520	91000225	AIR CONDITIONING
ADAPTOR KUNSTSTOFF	10036974	7	1	761	96000697	WIPERS INSTALLATION
ADAPTOR RAL 9005,M,GT SPF	965185908	30	4	818	96029469	EQUIPMENT CAMERA CAB
ADD HEATING SUPERSTRUCT	91000493	134	1	13		LIEBHERR CRAW.CRANE LR
ADD-ON HOUSING HAN 10B	10873526	53	1	659	967917908	SWITCH CABINET
ADD-ON HOUSING HAN 16B	10873527	51	2	659	967917908	SWITCH CABINET
ADD-ON HOUSING HAN 24B	10873528	50	12	659	967917908	SWITCH CABINET
ADD-ON HOUSING HAN 6B	10873525	52	3	659	967917908	SWITCH CABINET
ADD-ON INCLINATION TRAN	96038419	20	1	880	919301108	ELECTRIC FOR S-PIVOT SECT
ADD-ON PARTS ANTENNA	96016705	13	1	741	919075508	CRANE OPERATOR CABIN P
ADD-ON PARTS LADEGERAET	964837908	4	1	597	917081908	CHARGER F.BATTERY
ADDITIONAL HEATING CABIN	96060644	1	1	510	91000493	ADD HEATING SUPERSTRUCT
ADDITIONAL HYDR.S PIVOT S	919551208	4	1	861	919388608	S PIVOT SECTION CPL.
ADDITIONAL HYDR.S PIVOT S	96047486	4	1	896	919551208	ADDITIONAL HYDR.S PIVOT SE
ADDITIONAL HYDR.SLEWING P	969733008	4	1	165	918129308	SLEWING PLATFORM HYDRA
ADDITIONAL HYDRAULIC BOL	919477208	400	1	823	919477008	AUX.HYDR. BALL. TRUCK V-FR
ADDITIONAL HYDRAULIC BOL	968562908	4	1	820	917626808	ADDITIONAL HYDRAULIC BOLT
ADDITIONAL HYDRAULIC BOL	917626808	400	1	819	919408908	UPPERCARRIAGE SUSP BALL
ADDITIONAL HYDRAULICS WI	917078108	2	1	220	917077908	WINCH 2
ADDITIONAL HYDRAULICS WI	967787808	4	1	225	917078108	ADDITIONAL HYDRAULICS WI
ADDITIONAL HYDRAULICS WI	917078008	2	1	200	917077808	WINCH 1
ADDITIONAL HYDRAULICS WI	967787708	4	1	210	917078008	ADDITIONAL HYDRAULICS WI

22.6.2022

etk_en_de_098283 LR 11000

1273

LIEBHERRAlphabetical index
Alphabetischer Index

Description	Item	Pos.	Quantity	Page	Assembly	Description
ADDITIONAL HYDRAULICS WI	917433408	3	1	230	917078208	WINCH 4 LUFFING GEAR
ADDITIONAL HYDRAULICS WI	968081908	4	1	241	917433408	ADDITIONAL HYDRAULICS WI
ADDITIONAL HYDRAULICS, SA	917597908	2	1	527	919612508	SA FRAME
ADDITIONAL HYDRAULICS, SA	968513208	4	1	542	917597908	ADDITIONAL HYDRAULICS, SA
ADDITIONAL SIGNAGE CALIF	919551708	185	1	14		LIEBHERR CRAW.CRANE LR
ADDL.HYDR.F.PIN PULLING DE	968883308	500	1	1027	968929808	PIN PULLING CYLINDER CPL.
ADDL.HYDR.F.PIN PULLING D	968883408	500	1	1030	968229108	PIN PULLING CYLINDER CPL.
ADDNL. HYDR. F. ERECTING	917079008	2	1	247	917078908	ERECTING WINCH
ADDNL. HYDR. F. ERECTING	967787908	4	1	261	917079008	ADDNL. HYDR. F. ERECTING W
ADDNL.HEATING, PRE-ASSE	96060643	1	1	512	96060644	ADDITIONAL HEATING CABIN
ADDNL.HYDR.ERECTION DEV	917080708	50	1	559	917080608	MOUNTING EQUIPMENT CRAW
ADDNL.HYDR.ERECTION DEV	967788008	4	1	561	917080708	ADDNL.HYDR.ERECTION DEV
ADHESIVE 600ML FC-BEUTEL	811203308	37	1	744	969752608	WINDOW ASSEMBLY
ADHESIVE 600ML FC-BEUTEL	811203308	38	1	767	918064308	SLIDING DOOR INSTALLATION
ADHESIVE CLEANER 250ML	811205108	37	1	767	918064308	SLIDING DOOR INSTALLATION
ADHESIVE SIGN 208X88 KLE	97157856	9	4	554	917475908	SIGNS
ADJUSTING BUSHING	7022128	4	1	989	11161917	CONTROL ELEMENT
ADJUSTING PLATE S235JR	9078622	1	1	420	9078467	CONTROL PLATE ASSEMBLY
ADJUSTING SCREW	510779808	28	1	45	511497508	PRESSURE RELIEF VALVE
ADJUSTING SCREW	510779808	28	1	727	510438508	PRESSURE RELIEF VALVE
ADJUSTING SCREW M10X1	10012225	5	2	359	10122503	ROCKER ARM BRACKET PRE
ADJUSTING SHIM	7023472	12	1	318	11314599	VARIABLE PUMP
ADJUSTMENT	10412333	4	1	295	11212743	VARIABLE PUMP
ADJUSTMENT	10412333	4	1	302	11212748	VARIABLE PUMP
ADJUSTMENT	10663056	4	1	299	11212747	VARIABLE PUMP
ADJUSTMENT	10873649	2	1	287	11212738	VARIABLE PUMP
ADJUSTMENT	10873649	2	1	289	11212739	VARIABLE PUMP
ADJUSTMENT	10873649	2	1	292	11212740	VARIABLE PUMP
ADJUSTMENT	10873649	2	1	298	11212746	VARIABLE PUMP
ADJUSTMENT	10873649	2	1	305	11212744	VARIABLE PUMP
ADJUSTMENT	10873890	2	1	306	11212745	VARIABLE PUMP
AERATION FILTER	10813476	(715)	1	1037	12104450	HYDRAULIC AGGREGATE
AERATION FILTER	510667308	6	2	581	967968208	OIL TANK PRE-ASS.
AERATION NOZZLE M25	11341849	509	2	648	968346208	DUMMY PLUG
AERATION NOZZLE M25	11341849	512	1	797	96059328	WIRING HARNESS
AERATION NOZZLE M25	11341849	512	1	890	96036240	LEAD
AERATOR	11005445	4	2	323	12100191	RADIATOR UNIT
AGGREGATE SUPPORT PRE-	10119410	1	1	341	9078462	POWER UNIT SUPPORT ATT
AGITATOR PADDLE	10014712	19	1	162	10871517	ELECTRIC PUMP
AGITATOR PADDLE	10664141	27	1	592	10425291	ELECTRIC PUMP
AIR COMPRESSOR	10650490	85	1	464	10877138	OPERATOR SEAT
AIR COMPRESSOR PRE-ASSY.	11364209	1	1	391	10126103	INSTALLATION BRAKE COMPR
AIR CON DRIVE UNIT PREPAR	91000228	244	1	14		LIEBHERR CRAW.CRANE LR
AIR CONDITIONING	91000225	135	1	13		LIEBHERR CRAW.CRANE LR
AIR CONDITIONING UNIT 24V	10228112	1	1	602	96060497	CLIMA-HEATING INSTALLATIO
AIR DRYER	502657308	52	1	774	96033157	COMPRESSED AIR PLANT
AIR DUCT	969752708	2	1	752	919075308	CRANE OPERATOR CABIN P
AIR DUCT PP SPF	977176508	8	2	759	969752708	AIR DUCT
AIR FILTER	551710208	1	2	441	919063308	AIR FILTER UNIT CPL.
AIR FILTER UNIT CPL.	919063308	125	1	12		LIEBHERR CRAW.CRANE LR
AIR GUIDE L 155X578X381 PP	96002217	5	1	759	969752708	AIR DUCT
AIR GUIDE L 76X405X910 PP	96002215	1	1	759	969752708	AIR DUCT
AIR GUIDE L 95X158X190 PVC	97069153	3	1	759	969752708	AIR DUCT
AIR GUIDE R 108X155X188 PV	97069154	4	1	759	969752708	AIR DUCT
AIR GUIDE R 155X596X385 PP	96002218	6	1	759	969752708	AIR DUCT
AIR GUIDE R 84X404X924 PP	96002216	2	1	759	969752708	AIR DUCT
AIR HEATER 24V	10876024	1	1	805	96047948	ATTACH PART AUXILIARY HEA
AIR INTAKE ASSEMBLY V-MO	11408565	220	1	332	13455124	DIESEL ENGINE
AIR INTAKE PIPE LEFT V-MO	10150607	(1)	1	332	13455124	DIESEL ENGINE
AIR INTAKE PIPE RIGHT V-MO	10150606	(2)	1	332	13455124	DIESEL ENGINE

22.6.2022

etk_en_de_098283 LR 11000

1274

LIEBHERRAlphabetical index
Alphabetischer Index

Description	Item	Pos.	Quantity	Page	Assembly	Description
AIR SCOOP 2X642X427 DC01	97115487	4	1	441	919063308	AIR FILTER UNIT CPL.
AIR SUCTION PIPE STAHL SP	968184008	5	2	441	919063308	AIR FILTER UNIT CPL.
AIR SUCTION PIPE STAHL SP	97036138	6	1	441	919063308	AIR FILTER UNIT CPL.
AIR TANK 39,8L 10BAR ST RAL	502655808	162	1	774	96033157	COMPRESSED AIR PLANT
AIR TANK DIN 74281 4,5L 15,5	502987108	160	1	774	96033157	COMPRESSED AIR PLANT
ALTERNATOR ASSEMBLY	10146947	441	1	335	13455124	DIESEL ENGINE
ALU PROFILE 84-3-6560 ALMG	97123911	1	2	1066	96038847	GRIDIRON PRE-ASS.
ALU PROFILE DIN EN 755-2 84	97095273	11	4	960	96037300	GRIDIRON PRE-ASS.
ANGLE 1.5X54X251 DC01 FE//	97041875	21	6	669	96033320	ASSEMBLY PARTS MOUNTIN
ANGLE 2X40X95 DC01 FE//ZN	953868808	36	2	1107	919220008	F-HEAD SECTION
ANGLE 4X147X93 S315MC FE//	97046499	19	4	21	918005408	CENTRAL SECTION CRAWLER
ANGLE 4X150X161 S315MC T Z	97045873	35	2	127	917076708	CATWALK CRAW.TRACK TRA
ANGLE 4X234X60 S315MC FE//	97033256	156	1	870	919304308	S PIVOT SECTION PRE-ASS.
ANGLE 4X57X20 S315MC FE//	950596908	30	1	735	919075408	CRANE DRIVER CAB ADDITIO
ANGLE 5X70X199 S355MC	97021238	58	2	868	919304308	S PIVOT SECTION PRE-ASS.
ANGLE LEFT 4X150X161 S315	97045872	34	2	127	917076708	CATWALK CRAW.TRACK TRA
ANGLE PLATE 4X266X286 S31	97060845	82	2	1006	919301808	L-HEAD PIECE
ANGLE SCREW DRIVER GR.3	810035408	33	1	136	96005686	MAIN TOOLS
ANGLE SCREWING-FITTING 42	97028823	4	2	131	917076808	MECHANICAL SUPPORT
ANGLE TRANSMITTER 360° L	10802057	20	1	549	968241508	SENSOR ASSEMBLY
ANGLE TRANSMITTER 360° L	10802057	(1)	2	880	919301108	ELECTRIC FOR S-PIVOT SECT
ANGLE TRANSMITTER 360° L	10802057	10	2	1016	968188308	SENSOR ASSEMBLY HEAD PI
ANGLE TRANSMITTER 360° L	10802057	151	2	1068	919287008	ELECTRIC F-CONNECTING H
ANGLE TRANSMITTER 360° L	10802057	152	2	1089	919287108	ELECTRICS F BASE SECTION
ANGLE TRANSMITTER 360° L	10802057	152	1	1151	919287208	ELECTRIC FOR FA-FRAME
ANGULAR GEAR RAL 7043	90029090	3	1	66	917291608	CRAWLER TRACK CARRIER, L
ANGULAR GEAR RAL 7043	90029090	3	1	99	917291708	CRAWLER TRACK CARRIER,
ANGULAR GEAR RAL 7043	90029091	4	1	66	917291608	CRAWLER TRACK CARRIER, L
ANGULAR GEAR RAL 7043	90029091	4	1	99	917291708	CRAWLER TRACK CARRIER,
ANTENNA	10650233	5	1	651	968418008	WIRING HARNESS
ANTENNA	10878172	1	1	1039	12257818	CAR RADIO
ANTENNA AKTIV	12104636	29	1	502	96061088	ELECTRIC ADD-ON PARTS CA
ANTENNA CABLE 1-5M	11114971	38	1	502	96061088	ELECTRIC ADD-ON PARTS CA
ANTENNA CABLE 1X0,34-5M	12104641	39	1	502	96061088	ELECTRIC ADD-ON PARTS CA
ANTENNA CABLE 7X48-2M	10675778	(429)	1	656	919972908	SWITCHBOX MOUNTING PART
ANTENNA CABLE KPL. +S800	969736708	31	1	656	919972908	SWITCHBOX MOUNTING PART
ANTENNA CPL.	968709008	40	1	641	96033469	CABLE LIST SLEWING PLATF
ANTENNA CPL. BTT	96016888	60	1	503	96061088	ELECTRIC ADD-ON PARTS CA
ANTENNA ROD	10815004	1	1	652	10650233	ANTENNA
ANTI-SLIP SURFACE 1.6X150	970879708	20	2	845	917082108	INSCRIPTION PLATE
ANTI-SLIP SURFACE 1.6X150X	97013912	10	4	947	969425308	SIGNS
ANTI-SLIP SURFACE 1.6X150X	972859408	9	1	923	968012308	SIGNS
ANTI-SLIP SURFACE 1.6X150X	972859408	9	9	947	969425308	SIGNS
ANTI-SLIP SURFACE 1.6X150X	972859408	9	1	964	96037322	SIGNS
ANTI-SLIP SURFACE 1.6X150X	972859408	7	1	970	968688008	SIGNS
ANTI-SLIP SURFACE 1.6X150X	970879408	8	1	923	968012308	SIGNS
ANTI-SLIP SURFACE 1.6X150X	970879408	8	1	947	969425308	SIGNS
ANTI-SLIP SURFACE 1.6X150X	970879408	8	5	964	96037322	SIGNS
ANTI-SLIP SURFACE 1.6X150X	970879408	8	1	970	968688008	SIGNS
ANTI-SLIP SURFACE 1.6X150X	970879408	5	4	1018	968222108	SIGNS
ANTI-SLIP SURFACE 1.6X150X	970879408	7	2	1073	96038854	SIGNS
ANTI-SLIP SURFACE 1.6X150	97132816	9	6	1132	96037102	SIGNS
ANTI-SLIP SURFACE 1.6X152X	97018451	10	5	875	968311308	SIGNS
ANTI-SLIP SURFACE 1.6X152X	97032094	1	1	554	917475908	SIGNS
ANTI-SLIP SURFACE 1.6X400X	97011904	(3)	2	840	917517908	COUNTERWEIGHT FRAME
ANTI-SLIP SURFACE 1.6X400X	97011904	10	2	964	96037322	SIGNS
ANTI-SLIP SURFACE 1.6X560X	97039850	16	2	845	917082108	INSCRIPTION PLATE
ANTI-SLIP SURFACE 1.6X560X	97039850	5	1	1079	96039202	SIGNS
ANTI-SLIP SURFACE 255X110 3	973424408	17	4	845	917082108	INSCRIPTION PLATE
APPLIANCE SOCKET 19-POL	691809208	507	1	1013	96036211	WIRES TERMINAL BOX CPL.

22.6.2022

etk_en_de_098283 LR 11000

1275

LIEBHERRAlphabetical index
Alphabetischer Index

Description	Item	Pos.	Quantity	Page	Assembly	Description
APPLIANCE SOCKET 3-POL	605007908	511	19	635	96033472	WIRING HARNESS
APPLIANCE SOCKET 3-POL	605007908	505	16	643	96033473	WIRING HARNESS
APPLIANCE SOCKET 54-POL A	692404508	60	1	27	11601184	COLLECTING RING
APPLIANCE SOCKET DIN 436	605210608	504	4	495	96061089	WIRING HARNESS
APPLIANCE SOCKET DIN 436	605210608	506	14	643	96033473	WIRING HARNESS
ARGON FLOODLIGHT HEEL PI	919294008	334	1	14		LIEBHERR CRAW.CRANE LR
ARM	11002352	5	1	884	616024908	CABLE DRUM
ARM REST 310ERGO	774119708	1	1	466	962282208	ARM REST LEFT
ARM REST 310ERGO	774119808	1	1	468	962282308	ARM REST RIGHT
ARM REST LEFT	962282208	1	1	465	96032222	REWORK ARMREST LEFT
ARM REST RIGHT	962282308	1	1	467	96032223	REWORK ARMREST RIGHT
ARM REST SUPPORT	971636608	2	1	466	962282208	ARM REST LEFT
ARM REST SUPPORT	971636608	2	1	468	962282308	ARM REST RIGHT
ARTICULATED HOOK WRENC	885182808	17	1	136	96005686	MAIN TOOLS
ASH TRAY KUNSTSTOFF	10291997	33	1	756	96028393	INTERNAL PANELLING INSTA
ASSEMBLY PARTS F.SLEWIN	96062971	50	1	186	919082708	SLEWING PLATFORM CPL.
ASSEMBLY PARTS MOUNTIN	96033320	20	1	656	919972908	SWITCHBOX MOUNTING PART
ASSEMBLY TOOL BOX	790045408	1	1	136	96005686	MAIN TOOLS
ATTACH PART AUXILIARY HEA	96047948	1	1	803	919159508	AUX.HEATING UPPERC.AIRTO
ATTACHABLE SLEEVE HOUSIN	604501708	57	2	795	96059325	TERMINAL BOX
ATTACHABLE SLEEVE HOUSIN	602209708	(502)	1	47	967907508	SWITCH BOX CPL.
ATTACHABLE SLEEVE HOUSIN	602209708	515	4	495	96061089	WIRING HARNESS
ATTACHABLE SLEEVE HOUSIN	602209708	506	2	498	96021228	WIRING HARNESS
ATTACHABLE SLEEVE HOUSIN	602209708	519	1	635	96033472	WIRING HARNESS
ATTACHABLE SLEEVE HOUSIN	602209708	509	2	643	96033473	WIRING HARNESS
ATTACHABLE SLEEVE HOUSIN	602208608	523	1	635	96033472	WIRING HARNESS
ATTACHABLE SLEEVE HOUSIN	602209608	503	1	797	96059328	WIRING HARNESS
ATTACHABLE SLEEVE HOUSIN	602319808	506	1	495	96061089	WIRING HARNESS
AUX.HEATING UPPERC.AIRTO	919159508	321	1	14		LIEBHERR CRAW.CRANE LR
AUX.HY.ROT.PLAT-BAL.CON/B	96043277	4	1	824	919477208	ADDITIONAL HYDRAULIC BOLT
AUX.HYDR. BALL. TRUCK V-FR	919477008	370	1	15		LIEBHERR CRAW.CRANE LR
AUX.HYDR.PIN EXTRACTION D	968883508	500	1	1026	918007408	PIN PULLING CYLINDER
AUX.HYDRAULIC WINCH 6	919551108	2	1	972	919550708	WINCH 6
AUX.HYDRAULIC WINCH 6	96047485	4	1	990	919551108	AUX.HYDRAULIC WINCH 6
AUXILIARY DRIVE PRE-ASS.	11366388	1	1	429	10126182	POWER TAKE-OFF ADD-ON
AUXILIARY HYDR.CONNECTI	918371308	246	1	14		LIEBHERR CRAW.CRANE LR
AUXILIARY HYDR.CONNECTI	96006590	4	1	998	918371308	AUXILIARY HYDR.CONNECTIN
AUXILIARY ROPE 4X3.56M	97123901	46	1	1083	919219708	PIVOT SECTION
AUXILIARY ROPE DIN 3055 4X4	773324408	182	1	870	919304308	S PIVOT SECTION PRE-ASS.
AUXILIARY ROPE DIN 3060 4X1	773459308	18	1	1141	919222708	F-INTERMEDIATE SECT.
AUXILIARY ROPE DIN 3060 4X	773459208	18	1	1138	919220208	F-INTERMEDIATE SECT.
AUXILIARY ROPE DIN EN 1238	10097484	18	1	1134	919220108	F-INTERMEDIATE SECT.
AUXILIARY SWITCH BLOCK 10	606661408	201	1	653	968681408	CONTR: PANEL PINNING
AUXILIARY SWITCH BLOCK 1	10028932	207	8	653	968681408	CONTR: PANEL PINNING
AXIAL FAN 24V	10222682	1	1	673	963398008	PREMOUNT.AXIAL FLOW FAN
AXLE 130.0X435 35NICRMOV12	97026885	22	2	66	917291608	CRAWLER TRACK CARRIER, L
AXLE 130.0X435 35NICRMOV12	97026885	22	2	99	917291708	CRAWLER TRACK CARRIER,
AXLE 177.8X270 S890QL1 GA	97115242	31	1	1107	919220008	F-HEAD SECTION
AXLE 18.0X190 S355J2C+C FE//	97067272	38	1	812	967956208	CAMERA INSTALLATION SLEW
AXLE 180.0X530 35NICRMOV12	97026864	17	20	66	917291608	CRAWLER TRACK CARRIER, L
AXLE 180.0X530 35NICRMOV12	97026864	17	20	99	917291708	CRAWLER TRACK CARRIER,
AXLE 240.0X2178 35NICRMOV	97028117	7	1	557	917080508	ROLLER BEARING
AXLE 240.0X2870 35NICRMOV	97028321	13	1	532	919627908	SA FRAME PRE-ASS.
AXLE 244.5X1041 S770QL SPF	97029851	8	1	910	919633708	ROLLER SET
AXLE 244.5X1221 S770QL GA	97115233	11	1	1107	919220008	F-HEAD SECTION
AXLE 244.5X1421 S770QL GA	97029784	10	1	915	919633808	ROLLER SET
AXLE 244.5X580 S770QL1 SPF	97123862	33	1	1061	919219508	F-CONNECTING HEAD
AXLE 25.0 X475 S355J2G3C+C	979871608	3	1	1117	96037097	LADDER, PRE-ASSEMBLED
AXLE 25.0 X475 S355J2G3C+C	979871608	3	1	1119	96037098	LADDER, PRE-ASSEMBLED
AXLE 25.0X500 S355J2G3C+C	97014724	9	2	1051	919326208	SLEWING PLATFORM EXTENS

22.6.2022

etk_en_de_098283 LR 11000

1276

LIEBHERRAlphabetical index
Alphabetischer Index

Description	Item	Pos.	Quantity	Page	Assembly	Description
AXLE 25.0X912 S770QL GASN.	97129149	47	1	1107	919220008	F-HEAD SECTION
AXLE 30.0X1252 S355J2C+C FE	97115236	23	2	1107	919220008	F-HEAD SECTION
AXLE 30.0X82 S355J2C+C FE//	97070803	20	1	741	919075508	CRANE OPERATOR CABIN P
AXLE 34X29 X5CRNI18-10	97073059	28	1	744	969752608	WINDOW ASSEMBLY
AXLE 34X42 X5CRNI18-10	97086837	41	1	744	969752608	WINDOW ASSEMBLY
AXLE 50.0X407 42CRMO4+QT	97034180	2	146	60	96006203	FLOOR PLATES PRE-ASS.
AXLE 65.0X688 35NICRMOV12	97091061	39	1	1107	919220008	F-HEAD SECTION
AXLE 80.0X1075 S355J2C+C FE	97029852	9	1	910	919633708	ROLLER SET
AXLE 80.0X1455 S355J2C+C FE	97029785	11	1	915	919633808	ROLLER SET
AXLE 82.5X1270 S355J2H T ZN	97115235	16	1	1107	919220008	F-HEAD SECTION
AXLE 82.5X1679 S770QL	950362908	1	1	541	928331508	SAFETY ROLLER CPL.
AXLE 90.0X100 S355J2+AR FE//	948918408	3	2	1051	919326208	SLEWING PLATFORM EXTENS
AXLE CPL.	968861208	3	1	1005	919301808	L-HEAD PIECE
AXLE GUARD PLATE 40X500X3	97034140	6	2	199	917077708	PIN F. S AND D PIVOT SECTIO
AXLE HOLDER	11494544	9	1	879	12101591	TILT-BACK SUPPORT
AXLE HOLDER 10X150X40 S35	934787908	35	4	532	919627908	SA FRAME PRE-ASS.
AXLE HOLDER 10X150X40 S35	934787908	25	2	868	919304308	S PIVOT SECTION PRE-ASS.
AXLE HOLDER 20X362X275 S	97028335	15	2	532	919627908	SA FRAME PRE-ASS.
AXLE HOLDER 25X250X49 S69	97026925	23	2	66	917291608	CRAWLER TRACK CARRIER, L
AXLE HOLDER 25X250X49 S69	97026925	23	2	99	917291708	CRAWLER TRACK CARRIER,
AXLE HOLDER 25X325X64 S96	97026865	18	20	66	917291608	CRAWLER TRACK CARRIER, L
AXLE HOLDER 25X325X64 S96	97026865	18	20	99	917291708	CRAWLER TRACK CARRIER,
AXLE HOLDER 6.0 X0 S235JR	941324408	10	2	224	968161808	SAFETY ROLLER CPL.
AXLE HOLDER 6.0 X0 S235JR	941324408	14	2	975	917473608	WINCH 6 PRE-ASSEMBLY
AXLE RD40X1650 S355J2C+C	956334708	(2)	1	975	917473608	WINCH 6 PRE-ASSEMBLY
BACK PART	10663466	1	1	464	10877138	OPERATOR SEAT
BACK UP RING 109X220	511052608	15	2	179	510401908	REVERSING VALVE
BAG	11320720	(1)	1	141	916959908	PERSONAL PROTECTION EQ
BALL DIN 5401 10	747000608	34	2	704	11211288	CONTROL BLOCK
BALL DIN 5401 8	747000408	38	1	879	12101591	TILT-BACK SUPPORT
BALL DIN 5401-1 12,7 G20 X4	10036651	8	2	338	12405454	CRANKCASE CPL. WITH CYLIN
BALL VALVE BKH20-S A3C	510688008	170	1	34	969731708	HYDRAULIC EQUIPM.CENTER
BALL VALVE DN16-18L STAHL	510693008	13	1	570	96059080	PREMOUNTED FUEL FILTER
BALL VALVE SK3 38-S-32 A3C	511065008	165	2	169	969733008	ADDITIONAL HYDR.SLEWING
BAR LINKAGE CLIP	704279708	(14)	3	769	968080908	CLOSING DEVICE
BAR LINKAGE CLIP	704279708	9	2	769	968080908	CLOSING DEVICE
BAR LINKAGE CLIP D 4,0MM T	704280008	30	1	769	968080908	CLOSING DEVICE
BASE PART	918011408	1	1	147	918011308	PREMOUNTED LOWER PART
BASE PLATE	11214405	1	1	851	10475436	BELT CARRIER SYSTEM
BASKET FILTER B80/200	10112750	5	1	567	965527508	FUEL TANK CONTAINER PRE
BASKET FILTER B80/200	10112750	17	1	575	918789208	FUEL TANK CPL.
BATTERY 1.5V 16.5AH	613200608	(1)	4	1164	96031510	TERMINAL BOX CPL.
BATTERY 12V 70AH	10664800	15	6	448	96032891	ELECTRIC FOR BATTERY BOX
BATTERY BOX ST.CONST. SP	968132308	1	1	447	96032910	BATTERY BOX, PRE-ASSEMB
BATTERY BOX, PRE-ASSEMB	96032910	1	1	445	918981908	BATTERY STORAGE
BATTERY HOLDER	10873512	4	2	850	10454762	REMOTE CONTROL TRANSMIT
BATTERY ISOLATING SWITCH	10871010	17	1	448	96032891	ELECTRIC FOR BATTERY BOX
BATTERY STORAGE	918981908	126	1	12		LIEBHERR CRAW.CRANE LR
BATTERY TERMINAL CLAMP 1	613206608	19	6	448	96032891	ELECTRIC FOR BATTERY BOX
BATTERY TERMINAL CLAMP 1	613206508	20	6	448	96032891	ELECTRIC FOR BATTERY BOX
BEARING	938576001	7	1	66	917291608	CRAWLER TRACK CARRIER, L
BEARING	938576001	7	1	99	917291708	CRAWLER TRACK CARRIER,
BEARING	938576201	6	1	66	917291608	CRAWLER TRACK CARRIER, L
BEARING	938576201	6	1	99	917291708	CRAWLER TRACK CARRIER,
BEARING 13,5/48X12 GUMMI 6	10097496	10	4	322	96032897	RADIATOR, PRE-ASSEMBLED
BEARING 220X170X155 GZ-CU	97116220	1	1	1113	96032541	CONVERTER ROLLER CPL..
BEARING BLOCK 282X214X180	97031402	26	4	919	917190908	S INTERMEDIATE SECTION
BEARING BLOCK 282X214X180	97031402	26	4	927	917333908	S INTERMEDIATE SECTION
BEARING BLOCK 282X214X180	97031402	26	4	931	917078708	S INTERMEDIATE SECTION
BEARING BLOCK 282X214X180	97031402	26	4	938	917078808	S INTERMEDIATE SECTION

22.6.2022

etk_en_de_098283 LR 11000

1277

LIEBHERRAlphabetical index
Alphabetischer Index

Description	Item	Pos.	Quantity	Page	Assembly	Description
BEARING BLOCK 282X214X180	97031402	26	4	951	917079208	S INTERMEDIATE SECTION
BEARING BLOCK 282X214X180	97031402	26	4	956	917571208	S INTERMEDIATE SECTION
BEARING BLOCK 282X214X180	97031402	14	4	959	919219208	S INTERMEDIATE SECTION
BEARING COVER 6X88X88 S35	97045871	4	1	129	968705508	SUPPORT
BEARING FLANGE S235JR	9078058	7	1	369	10122940	CAMSHAFT CPL.
BEARING HOUSING, PRE-AS	10126181	1	1	431	11366388	AUXILIARY DRIVE PRE-ASS.
BEARING MOUNT	11100949	10	1	27	11601184	COLLECTING RING
BEARING PLATE	283030708	28	4	868	919304308	S PIVOT SECTION PRE-ASS.
BEARING PLATE 22X60X270 P	97036162	5	1	224	968161808	SAFETY ROLLER CPL.
BEARING PLATE 22X60X310 P	97035950	4	1	224	968161808	SAFETY ROLLER CPL.
BEARING PLATE 240X195X25 P	97055134	3	4	834	917863208	TRANSPORT KEEPER
BEARING PLATE PA6G	97029559	21	1	557	917080508	ROLLER BEARING
BEARING PLATE PA6G	97055133	2	4	834	917863208	TRANSPORT KEEPER
BEARING RING	570113508	3	1	259	570112908	DRIVING GEAR
BEARING RING	570796008	3	1	256	540270414	POWER TAKE-OFF CPL
BEARING WELDED	965444808	3	1	248	917645608	MOUNTING JACK/ERECTING
BEARING WIPERS UNIT 50X1	97052119	5	1	746	96000684	FRONT WINDOW CPL.
BEDPLATE ENGINE V-MOTO	11386983	2	1	339	12405456	CRANKCASE PRE-ASSY.
BELT CARRIER SYSTEM	10475436	2	1	849	917751408	ELECTR.FOR SLEWING GEAR
BELT PULLEY	571558708	20	1	522	10451181	LIQUEFIER
BELT PULLEY	9077281	7	1	412	10146947	ALTERNATOR ASSEMBLY
BEVEL GEAR HUB Z=25 42CrM	938846401	4	1	69	90029090	ANGULAR GEAR
BEVEL GEAR HUB Z=25 42CrM	938846401	4	1	71	90029091	ANGULAR GEAR
BLANKING PLATE	511497514	51	1	212	967787708	ADDITIONAL HYDRAULICS WI
BLANKING PLATE	511497514	51	1	227	967787808	ADDITIONAL HYDRAULICS WI
BLANKING PLATE	511497514	51	1	992	96047485	AUX.HYDRAULIC WINCH 6
BLANKING PLUG GPN 300 F LD	779016201	88	1	153	90211005	SLEWING GEAR DRIVE
BLANKING PLUG GPN 305	12692129	32	1	382	12474356	FUEL LINES
BLANKING PLUG GPN 360 PE-	11698481	5	1	374	12489819	COVERING CAPS - KIT
BLANKING PLUG GPN 360 PE-	11835061	6	2	374	12489819	COVERING CAPS - KIT
BLANKING PLUG ISO 8434-1 PL	477700408	782	2	701	96052492	HYDRAULICS
BLANKING PLUG ISO 8434-1 PL	477700408	634	1	775	96033157	COMPRESSED AIR PLANT
BLANKING PLUG ISO 8434-1 PL	477700508	808	2	702	96052492	HYDRAULICS
BLANKING PLUG ISO 8434-1 PL	477700908	760	3	701	96052492	HYDRAULICS
BLIND	11007848	43	1	756	96028393	INTERNAL PANELLING INSTA
BLIND	11007849	42	1	756	96028393	INTERNAL PANELLING INSTA
BLIND 878X315	10874097	41	1	756	96028393	INTERNAL PANELLING INSTA
BLIND RIVET 3,2X4,3-5,9	704212708	84	4	670	96033320	ASSEMBLY PARTS MOUNTIN
BLIND RIVET 4,0X10,5	704232308	23	2	49	967907608	SWITCH BOX COMPL.
BLIND RIVET 4,0X10,5	704232308	85	47	670	96033320	ASSEMBLY PARTS MOUNTIN
BLIND RIVET 4,0X10,5	704232308	6	6	671	968095808	PRE-ASSEMBLY MOUNTING U
BLIND RIVET 4,0X10,5	704232308	262	4	1012	96036210	TERMINAL BOX
BLIND RIVET 4,8X15,1 ALU	11645856	23	1	512	96060644	ADDITIONAL HEATING CABIN
BLIND RIVET 4,8X15,1 ALU	11645856	19	1	803	919159508	AUX.HEATING UPPERC.AIRTO
BLIND RIVET NUT M4 K=1,0-3,	413006208	(3)	32	669	96033320	ASSEMBLY PARTS MOUNTIN
BLIND RIVET NUT M4 K=1,0-3,	413006208	8	6	805	96047948	ATTACH PART AUXILIARY HEA
BLIND RIVET NUT M5 K=1,0-3,5	10042592	27	4	49	967907608	SWITCH BOX COMPL.
BLIND RIVET NUT M5 K=1,0-3,5	10042592	18	27	752	919075308	CRANE OPERATOR CABIN P
BLIND RIVET NUT M5 K=1,0-3,5	10042592	15	23	767	918064308	SLIDING DOOR INSTALLATION
BLIND RIVET NUT M6 K=1,5-3,	10042593	32	1	502	96061088	ELECTRIC ADD-ON PARTS CA
BLIND RIVET NUT M6 K=1,5-3,	10042593	3	5	600	91000492	CLIMA-HEATING INSTALLATIO
BLIND RIVET NUT M6 K=1,5-3,	10042593	(4)	1	669	96033320	ASSEMBLY PARTS MOUNTIN
BLIND RIVET NUT M6 K=1,5-3,	10042593	5	6	747	964560908	ROOF WINDOW PRE-ASS.
BLIND RIVET NUT M6 K=1,5-3,	10042593	17	69	752	919075308	CRANE OPERATOR CABIN P
BLIND RIVET NUT M8 K=1,0-3,	10455153	6	2	606	96060604	VALVE PLATE, PRE-ASSEMB
BLIND RIVET NUT M8 K=1,8-5 4	12100289	(5)	6	669	96033320	ASSEMBLY PARTS MOUNTIN
BLIND RIVET NUT M8 K=1,8-5 4	12100289	19	5	752	919075308	CRANE OPERATOR CABIN P
BLIND RIVET NUT M8 K=1,8-5 4	12100289	24	2	767	918064308	SLIDING DOOR INSTALLATION
BLOCK	510713808	1	1	45	511497508	PRESSURE RELIEF VALVE
BLOCK	510713808	1	1	727	510438508	PRESSURE RELIEF VALVE

22.6.2022

etk_en_de_098283 LR 11000

1278

LIEBHERRAlphabetical index
Alphabetischer Index

Description	Item	Pos.	Quantity	Page	Assembly	Description
BLOCK	510714308	14	1	45	511497508	PRESSURE RELIEF VALVE
BLOCK	510714308	14	1	727	510438508	PRESSURE RELIEF VALVE
BLOCKING WHEEL	10802362	17	1	873	540001808	ROPE WINCH
BLOWER	10330586	900	1	604	10228112	AIR CONDITIONING UNIT
BLOWER	10410572	10	1	522	10451181	LIQUEFIER
BOLT EXTRACTION ATTACHM	967882608	25	2	131	917076808	MECHANICAL SUPPORT
BOW-TYPE CLAMP 139,7X184	10802988	25	2	436	919551008	MUFFLER UNIT
BOW-TYPE CLAMP 158 X5CRNI	11963743	24	2	436	919551008	MUFFLER UNIT
BOWDEN PULL SYSTEM L=130	10424581	18	1	769	968080908	CLOSING DEVICE
BOWDEN PULL SYSTEM L=70	10873799	18	1	744	969752608	WINDOW ASSEMBLY
BOX NUT	11004443	27	1	710	10451049	DIRECTIONAL CONTROL VALV
BOX NUT DIN 3870 AL10 A3P	477401508	33	2	589	919297008	CENT. LUBRIC. SYSTEM SUP
BOX NUT DIN 3870 AL10 A3P	477401508	781	2	701	96052492	HYDRAULICS
BOX NUT DIN 3870 AL10 A3P	477401508	633	1	775	96033157	COMPRESSED AIR PLANT
BOX NUT DIN 3870 AL12 A3C	477401608	809	2	702	96052492	HYDRAULICS
BOX NUT DIN 3870 AL22 A3P	477402608	634	3	170	969733008	ADDITIONAL HYDR.SLEWING
BOX NUT DIN 3870 AL22 A3P	477402608	2	1	327	968652008	PIPE SOCKET CPL.
BOX NUT DIN 3870 AL28 A3P	477401708	640	1	170	969733008	ADDITIONAL HYDR.SLEWING
BOX NUT DIN 3870 AL35 A3C	477401808	819	1	702	96052492	HYDRAULICS
BOX NUT DIN 3870 AL42 A3P	477401908	759	3	701	96052492	HYDRAULICS
BOX NUT DIN 3870 AS16 A3P	477400608	622	2	544	968513208	ADDITIONAL HYDRAULICS, SA
BOX NUT DIN 3870 AS16 A3P	477400608	859	1	702	96052492	HYDRAULICS
BOX NUT DIN 3870 AS30 A3C	477400908	620	3	544	968513208	ADDITIONAL HYDRAULICS, SA
BOX NUT DIN 3870 AS38	477401008	817	1	702	96052492	HYDRAULICS
BOX NUT DIN 3870 AS6 A3P	477400108	15	1	160	917081108	CENT. LUBRIC. SYSTEM SUP
BOX NUT DIN 3870 AS6 A3P	477400108	3	1	218	917451408	CENTRAL GREASING
BOX NUT DIN 3870 AS6 A3P	477400108	75	2	232	917451208	WINCH 4 PRE-ASSEMBLY
BOX NUT DIN 3870 AS6 A3P	477400108	17	9	551	917691308	CENTRAL GREASING
BOX NUT DIN 3870 AS6 A3P	477400108	28	28	589	919297008	CENT. LUBRIC. SYSTEM SUP
BOX NUT DIN 3870 AS6 A3P	477400108	614	3	774	96033157	COMPRESSED AIR PLANT
BOX NUT DIN 3870 AS6 A3P	477400108	7	7	907	917692108	CENTRAL GREASING
BOX NUT DIN 3870 AS6 A3P	477400108	3	1	996	917481408	CENTRAL GREASING
BOX NUT UEMLL08 Inox	11355720	10	1	459	10144093	DEF INJECTOR
BRACKET	11171276	(71)	1	464	10877138	OPERATOR SEAT
BRACKET 8X563X420 S355MC	97123348	53	1	1107	919220008	F-HEAD SECTION
BRACKET ADD-ON	10119353	10	1	424	12416117	CABLE HARNESS MOUNTING
BRACKET ADD-ON	10150446	11	1	424	12416117	CABLE HARNESS MOUNTING
BRACKET CPL.	928830408	2	2	872	928830208	SAFETY ROLLER CPL.
BRACKET CPL.	96035533	22	2	1145	919222808	ERECTION FRAME
BRACKET LEFT	977556508	4	1	470	964862608	SEAT
BRACKET LEFT SPF	967588308	3	1	462	918810308	CONTROL STAND
BRACKET RIGHT	977556708	5	1	470	964862608	SEAT
BRACKET RIGHT SPF	967588408	4	1	462	918810308	CONTROL STAND
BRACKET WELDED CONST.	927068308	28	1	278	96032892	DIESEL ENGINE, PRE-ASSEMB
BRACKET WELDED CONST.	96002209	1	2	840	917517908	COUNTERWEIGHT FRAME
BRACKET WELDED CONST.	96005812	(2)	1	1006	919301808	L-HEAD PIECE
BRACKET WELDED CONST.	96006845	2	1	832	918369608	TRANSPORT KEEPER
BRACKET WELDED CONST.	96037958	12	1	1154	919222908	OVERRUN PROTECTION
BRACKET WELDED CONST.	96039474	1	1	1051	919326208	SLEWING PLATFORM EXTENS
BRACKET WELDED CONST.	964913908	29	2	278	96032892	DIESEL ENGINE, PRE-ASSEMB
BRACKET WELDED CONST.	967826308	6	1	557	917080508	ROLLER BEARING
BRACKET WELDED CONST.	967847308	16	4	232	917451208	WINCH 4 PRE-ASSEMBLY
BRACKET WELDED CONST.	967847408	19	2	532	919627908	SA FRAME PRE-ASS.
BRACKET WELDED CONST.	968059908	2	1	1021	967957508	CAMERA EQUIPMENT S-PIVOT
BRACKET WELDED CONST.	968093308	4	2	199	917077708	PIN F. S AND D PIVOT SECTIO
BRACKET WELDED CONST.	968093408	5	2	199	917077708	PIN F. S AND D PIVOT SECTIO
BRACKET WELDED CONST.	968340908	10	2	520	91000225	AIR CONDITIONING
BRACKET WELDED CONST.	968559408	25	1	557	917080508	ROLLER BEARING
BRACKET WELDED CONST.	968918708	118	1	534	919627908	SA FRAME PRE-ASS.
BRACKET WELDED CONST.	969508308	3	2	147	918011308	PREMOUNTED LOWER PART

22.6.2022

etk_en_de_098283 LR 11000

1279

LIEBHERRAlphabetical index
Alphabetischer Index

Description	Item	Pos.	Quantity	Page	Assembly	Description
BRACKET WELDED CONST. 0	967843308	1	2	133	917077008	FIXAGE DU CONTREPOIDS CE
BRACKET WELDED CONST. FE	96021362	7	1	462	918810308	CONTROL STAND
BRACKET WELDED CONST. FE	96060606	1	1	606	96060604	VALVE PLATE, PRE-ASSEMB
BRACKET WELDED CONST. FE	968178708	2	2	877	919391108	S OVERRUN PROTECTION
BRACKET WELDED CONST. FE	968493308	59	1	278	96032892	DIESEL ENGINE, PRE-ASSEMB
BRACKET WELDED CONST. R	964843708	12	2	462	918810308	CONTROL STAND
BRACKET WELDED CONST. SP	96004205	1	1	455	96004209	PUMP PRE-ASS.
BRACKET WITH BOARD	96035527	1	2	1147	96035525	DRAW SHACKLE
BRACKET WITH BOARD	96035534	1	2	1149	96035533	BRACKET CPL.
BRACKET WITH BOARD	968247008	10	4	868	919304308	S PIVOT SECTION PRE-ASS.
BRACKET WITH BOARD 0.30M	967744108	2	2	539	967981008	PULL ROD
BRACKET WITH BOARD 0.30M	967744108	2	2	920	967746908	ROD CPL.
BRACKET WITH BOARD 0.30M	967744108	2	2	933	967743808	ROD CPL.
BRACKET WITH BOARD 0.30M	967744108	2	2	940	967897608	PULL ROD
BRACKET WITH BOARD 0.30M	967744108	2	2	942	968190108	PULL ROD
BRACKET WITH BOARD 0.30M	967744208	3	1	539	967981008	PULL ROD
BRACKET WITH BOARD 0.30M	967744208	3	1	920	967746908	ROD CPL.
BRACKET WITH BOARD 0.30M	967744208	3	1	933	967743808	ROD CPL.
BRACKET WITH BOARD 0.30M	967744208	3	1	940	967897608	PULL ROD
BRACKET WITH BOARD 0.30M	967744208	3	1	942	968190108	PULL ROD
BRACKET WITH BOARD 0.30M	968838908	4	1	537	967846208	PULL ROD
BRACKET WITH BOARD 0.30M	968839008	3	2	537	967846208	PULL ROD
BRACKET WITH BOARD 0.425	968036608	77	2	67	917291608	CRAWLER TRACK CARRIER, L
BRACKET WITH BOARD 0.425	968036608	77	2	100	917291708	CRAWLER TRACK CARRIER,
BRACKET,LEFT WELDED	968162108	3	1	224	968161808	SAFETY ROLLER CPL.
BRACKET,LEFT WELDED	968262708	47	1	278	96032892	DIESEL ENGINE, PRE-ASSEMB
BRACKET,LEFT WELDED FE//	96021363	8	1	462	918810308	CONTROL STAND
BRACKET,LEFT WELDED RAL	964843808	13	1	462	918810308	CONTROL STAND
BRACKET,RIGHT WELDED	968162008	2	1	224	968161808	SAFETY ROLLER CPL.
BRACKET,RIGHT WELDED	968262608	46	1	278	96032892	DIESEL ENGINE, PRE-ASSEMB
BRACKET,RIGHT WELDED FE//	96021365	9	1	462	918810308	CONTROL STAND
BRACKET,RIGHT WELDED RAL	964843908	14	1	462	918810308	CONTROL STAND
BRAKE FLANGE	570796208	1	1	257	540270514	DRIVE UNIT CPL
BRAKE REPAIR KIT LIEBHERR	90211081	98	1	153	90211005	SLEWING GEAR DRIVE
BRAKE VALVE	10038262	7	1	118	512391108	SUPPORT CYLINDER
BRICK 138X80X50 PA6G	97119405	5	2	1145	919222808	ERECTION FRAME
BRICK 400X200X200 PE500	97155012	3	2	135	917077108	TOOL
BS HOUSING HAN 24B	605618408	511	1	646	96035430	LEAD
BS HOUSING HAN 24B	605618508	507	2	648	968346208	DUMMY PLUG
BS HOUSING HAN 24B	605618508	514	1	649	96051766	DUMMY PLUG
BS HOUSING HAN 24B	605618508	511	1	797	96059328	WIRING HARNESS
BS HOUSING HAN 24B	605618508	511	1	890	96036240	LEAD
BS HOUSING HAN 24B	605618508	509	1	892	968546008	LEAD
BS HOUSING HAN 24B	605618508	507	1	893	968546108	LEAD
BS HOUSING HAN 6 B	693157214	512	2	647	96039940	LEAD
BTB PROGRAMMED	968252908	41	1	656	919972908	SWITCHBOX MOUNTING PART
BTB PROGRAMMED	968252908	13	1	659	967917908	SWITCH CABINET
BTB PROGRAMMED LSB-BTB	96061724	43	4	656	919972908	SWITCHBOX MOUNTING PART
BTT PROGRAMMED BTTC	96033227	18	1	502	96061088	ELECTRIC ADD-ON PARTS CA
BUILD-IN FRAME WELDMENT	96033375	15	1	436	919551008	MUFFLER UNIT
BUILD-IN SOCKET 43 POL ZNN	10877572	512	1	1071	96038868	WIRES CPL.
BUILD-IN SOCKET 43 POL ZNN	10877576	510	1	1123	96038967	WIRES CPL.
BUILD-IN SOCKET 43-POL	10815119	510	1	1013	96036211	WIRES TERMINAL BOX CPL.
BUILD-IN SOCKET 43-POL	10815119	507	1	1071	96038868	WIRES CPL.
BUILD-IN SOCKET 43-POL	10815120	508	2	1013	96036211	WIRES TERMINAL BOX CPL.
BUILT-IN SOCKET 2-POL	605203908	3	2	645	927868908	TERMINAL BOX LIGHTING
BUILT-IN SOCKET 2-POL	605203908	4	1	677	968486208	LOCKING PLATE
BUILT-IN VALVE 350BAR 900L/	10813731	2	4	712	10413255	CHANGE-OVER BLOCK
BURNER 24V	11826648	39	1	516	10876576	WATER HEATING SYSTEM
BURNER 24V	11826648	(9)	1	516	10876576	WATER HEATING SYSTEM

22.6.2022

etk_en_de_098283 LR 11000

1280

LIEBHERRAlphabetical index
Alphabetischer Index

Description	Item	Pos.	Quantity	Page	Assembly	Description
BUS LINE 2 X 0,5	11840113	17	0.16	495	96061089	WIRING HARNESS
BUS LINE 2 X 0,5	11840113	18	4.83	495	96061089	WIRING HARNESS
BUS LINE 2 X 0,5	11840113	19	4.83	495	96061089	WIRING HARNESS
BUS LINE 2 X 0,5	11840113	9	3.52	498	96021228	WIRING HARNESS
BUS LINE 2 X 0,5	11840113	371	0.25	499	96019612	WIRING HARNESS
BUS LINE 2 X 0,5	11840113	372	0.25	499	96019612	WIRING HARNESS
BUS LINE 2 X 0,5	11840113	373	0.25	499	96019612	WIRING HARNESS
BUS LINE 2 X 0,5	11840113	374	0.46	499	96019612	WIRING HARNESS
BUS LINE 2 X 0,5	11840113	375	0.46	499	96019612	WIRING HARNESS
BUS LINE 2 X 0,5	11840113	381	0.2	499	96019612	WIRING HARNESS
BUS LINE 2 X 0,5	11840113	382	0.2	499	96019612	WIRING HARNESS
BUS LINE 2 X 0,5	11840113	12	12.82	634	96033472	WIRING HARNESS
BUS LINE 2 X 0,5	11840113	378	12.82	635	96033472	WIRING HARNESS
BUS LINE 2 X 0,5	11840113	379	12.82	635	96033472	WIRING HARNESS
BUS LINE 2 X 0,5	11840113	370	19.28	637	96033855	WIRING HARNESS
BUS LINE 2 X 0,5	11840113	371	0.17	637	96033855	WIRING HARNESS
BUS LINE 2 X 0,5	11840113	372	14.66	637	96033855	WIRING HARNESS
BUS LINE 2 X 0,5	11840113	373	0.17	637	96033855	WIRING HARNESS
BUS LINE 2 X 0,5	11840113	374	4.01	637	96033855	WIRING HARNESS
BUS LINE 2 X 0,5	11840113	375	0.17	637	96033855	WIRING HARNESS
BUS LINE 2 X 0,5	11840113	376	4.11	637	96033855	WIRING HARNESS
BUS LINE 2 X 0,5	11840113	377	0.17	637	96033855	WIRING HARNESS
BUS LINE 2 X 0,5	11840113	378	0.21	637	96033855	WIRING HARNESS
BUS LINE 2X2+3X3 X0,5+1,0 SP	10878316	5	21.97	647	96039940	LEAD
BUSHING	97125835	49	2	186	919082708	SLEWING PLATFORM CPL.
BUSHING 10,5X16X19 11SMnP	10145395	19	1	412	10146947	ALTERNATOR ASSEMBLY
BUSHING 125X110X75 37MNB	97123863	34	2	1061	919219508	F-CONNECTING HEAD
BUSHING 155X135X130 GZ-CU	97123859	26	2	1061	919219508	F-CONNECTING HEAD
BUSHING 16X12 1.4301	97002990	47	4	462	918810308	CONTROL STAND
BUSHING 16X12 1.4301	97002990	10	1	769	968080908	CLOSING DEVICE
BUSHING 200X160X144 GU-CU	97029781	2	1	1007	967913408	ROD CPL.
BUSHING 240X220X60 GZ-CU	97028304	(2)	1	532	919627908	SA FRAME PRE-ASS.
BUSHING 270X240X273 GZ-CU	97028302	3	2	532	919627908	SA FRAME PRE-ASS.
BUSHING 270X240X48 GZ-CU	97029978	3	2	535	96048466	SA FRAME ERECTING DEVICE
BUSHING 29X17 X5CRNI18-10	97073785	29	1	744	969752608	WINDOW ASSEMBLY
BUSHING 400X360X266 GZ-CU	97028102	2	2	868	919304308	S PIVOT SECTION PRE-ASS.
BUSHING 60X100X100 GZ-CU	97035739	3	2	868	919304308	S PIVOT SECTION PRE-ASS.
BUSHING 80X100X70 GZ-CUZN	704334608	34	2	735	919075408	CRANE DRIVER CAB ADDITIO
BUSHING GZ-CUZN25AL5	97033435	11	2	186	919082708	SLEWING PLATFORM CPL.
BUSHING HOUSING 1-POL	11118242	502	1	498	96021228	WIRING HARNESS
BUSHING HOUSING 2-POL 20	11060619	503	2	637	96033855	WIRING HARNESS
BUSHING HOUSING 2-POL 5A	10424622	507	3	495	96061089	WIRING HARNESS
BUSHING HOUSING 2-POL BL	11342208	506	1	637	96033855	WIRING HARNESS
BUSHING HOUSING 3-POL NA	12268718	508	1	495	96061089	WIRING HARNESS
BUSHING HOUSING 4-POL PB	11341840	514	1	637	96033855	WIRING HARNESS
BUSHING HOUSING 43 POL 2	10877579	501	1	1095	96038565	LEAD
BUSHING HOUSING 43 POL 2	10877579	502	1	1097	96039722	LEAD
BUSHING HOUSING 6-POL PA	10877506	506	1	1091	96038775	WIRES CPL.
BUSHING HOUSING 6-POL PA	10877506	501	1	1125	96038928	LEAD
BUSHING HOUSING 6-POL PA	10877506	501	1	1126	96038930	LEAD
BUSHING HOUSING 6-POL PA	10877506	501	1	1127	96038931	LEAD
BUSHING HOUSING 6-POL PA	10877506	501	1	1128	96038932	LEAD
BUSHING HOUSING 6-POL PA	10877506	501	1	1129	96038933	LEAD
BUSHING HOUSING 6-POL PA	10877506	501	1	1130	96038935	LEAD
BUSHING HOUSING 8-POL 5A	10875280	517	1	495	96061089	WIRING HARNESS
BUSHING SUPPORT 6-POL 16	604526508	507	3	643	96033473	WIRING HARNESS
BUSHING SUPPORT 6-POL 16	604526508	502	1	883	96036184	LEAD
BUSHING SUPPORT 6-POL 16	604526508	502	1	889	96036188	LEAD
BUSHING SUPPORT 6-POL 16	604526508	511	1	1013	96036211	WIRES TERMINAL BOX CPL.
BUSHING SUPPORT 6-POL 16	604526508	502	1	1015	96037031	LEAD

22.6.2022

etk_en_de_098283 LR 11000

1281

LIEBHERRAlphabetical index
Alphabetischer Index

Description	Item	Pos.	Quantity	Page	Assembly	Description
BUSHING SUPPORT 6-POL 16	604526508	510	1	1071	96038868	WIRES CPL.
BUSHING SUPPORT 6-POL 16	604526508	507	1	1091	96038775	WIRES CPL.
BUSHING SUPPORT 6-POL 16	604526508	512	1	1123	96038967	WIRES CPL.
BUSHING SUPPORT 6-POL 16	604526508	502	1	1131	96042005	LEAD
BUTTON HEAD SCREW AEHN	10174481	7	4	627	968255808	COVER PRE-ASSY.
BUTTON HEAD SCREW AEHN	10174481	8	4	628	968255908	COVER PRE-ASSY.
BUTTON HEAD SCREW AEHN	10174481	7	4	629	968256008	COVER PRE-ASSY.
BUTTON HEAD SCREW AEHN	10174481	7	4	630	968256108	COVER PRE-ASSY.
BUTTON HEAD SCREW AEHN	10028237	4	1	1043	968838608	LOCATION FIXTURE PRE-ASS.
BUTTON HEAD SCREW AEHN	10813359	20	16	759	969752708	AIR DUCT
BUTTON HEAD SCREW AEHN	10875468	5	12	502	96061088	ELECTRIC ADD-ON PARTS CA
BUTTON HEAD SCREW AEHN	10875468	3	4	508	964931408	PREMOUNTED PLUG SOCKET
BUTTON HEAD SCREW AEHN	10875468	12	5	602	96060497	CLIMA-HEATING INSTALLATIO
BUTTON HEAD SCREW AEHN	10875468	14	4	741	919075508	CRANE OPERATOR CABIN P
BUTTON HEAD SCREW AEHN	10875468	30	4	752	919075308	CRANE OPERATOR CABIN P
BUTTON HEAD SCREW AEHN	10875468	51	111	756	96028393	INTERNAL PANELLING INSTA
BUTTON HEAD SCREW AEHN	10875468	18	6	761	96000697	WIPERS INSTALLATION
BUTTON HEAD SCREW AEHN	10875468	7	2	763	964720408	PEDAL CANTILEVER INSTALL
BUTTON HEAD SCREW AEHN	10875468	29	2	767	918064308	SLIDING DOOR INSTALLATION
BUTTON HEAD SCREW AEHN	10875468	7	8	818	96029469	EQUIPMENT CAMERA CAB
BUTTON HEAD SCREW AEHN	10412851	308	4	436	919551008	MUFFLER UNIT
BUTTON HEAD SCREW AEHN	10412851	31	6	735	919075408	CRANE DRIVER CAB ADDITIO
BUTTON HEAD SCREW AEHN	10412851	7	1	1043	968838608	LOCATION FIXTURE PRE-ASS.
BUTTON HEAD SCREW AEHN	10412852	307	8	436	919551008	MUFFLER UNIT
BUTTON HEAD SCREW AEHN	10412852	29	4	451	919063408	UREA PLANT
BUTTON HEAD SCREW AEHN	10412852	12	2	746	96000684	FRONT WINDOW CPL.
BUTTON HEAD SCREW AEHN	10412852	15	10	771	964588308	GUIDE PRE-ASS.
BUTTON HEAD SCREW AEHN	10412852	18	19	812	967956208	CAMERA INSTALLATION SLEW
BUTTON HEAD SCREW AEHN	10412852	21	6	814	968646208	CAMERA HOLDER, PREMOU
BUTTON HEAD SCREW AEHN	10412852	5	4	816	96005701	CAMERA HOLDER, PREMOU
BUTTON HEAD SCREW AEHN	10412853	12	1	769	968080908	CLOSING DEVICE
BUTTON HEAD SCREW AEHN	10875485	24	5	203	917438108	WINCH 1 PRE-ASSEMBLY
BUTTON HEAD SCREW AEHN	10875485	24	5	223	917454008	WINCH 2 PRE-ASS.
BUTTON HEAD SCREW AEHN	10875485	22	8	441	919063308	AIR FILTER UNIT CPL.
BUTTON HEAD SCREW AEHN	10875485	60	2	480	918999008	SLEWING PLATFORM CATWAL
BUTTON HEAD SCREW AEHN	10875485	34	15	483	968283208	CATWALK SUPERSTR.LEFT
BUTTON HEAD SCREW AEHN	10875485	21	8	761	96000697	WIPERS INSTALLATION
BUTTON HEAD SCREW AEHN	10875485	34	2	767	918064308	SLIDING DOOR INSTALLATION
BUTTON HEAD SCREW AEHN	10875485	11	3	790	91000228	AIR CON DRIVE UNIT PREPA
BUTTON HEAD SCREW AEHN	10875485	11	4	819	919408908	UPPERCARRIAGE SUSP BALL
BUTTON HEAD SCREW AEHN	10875485	36	8	975	917473608	WINCH 6 PRE-ASSEMBLY
BUTTON HEAD SCREW AEHN	10875485	22	4	1005	919301808	L-HEAD PIECE
BUTTON HEAD SCREW AEHN	10875485	36	6	1051	919326208	SLEWING PLATFORM EXTENS
BUTTON HEAD SCREW AEHN	10875471	105	3	613	96034154	SOUND DAMPING ABOVE
BUTTON HEAD SCREW AEHN	10875471	10	48	626	969443908	SOUND DAMPING DOWN
BUTTON HEAD SCREW AEHN	10875471	91	1	1108	919220008	F-HEAD SECTION
BUTTON HEAD SCREW AEHN	10875486	20	8	21	918005408	CENTRAL SECTION CRAWLER
BUTTON HEAD SCREW AEHN	10875486	119	2	194	96062971	ASSEMBLY PARTS F.SLEWING
BUTTON HEAD SCREW AEHN	10875486	32	2	752	919075308	CRANE OPERATOR CABIN P
BUTTON HEAD SCREW AEHN	10875486	61	4	756	96028393	INTERNAL PANELLING INSTA
BUTTON HEAD SCREW ISO 73	10875017	35	2	752	919075308	CRANE OPERATOR CABIN P
BUTTON HEAD SCREW ISO 73	10278600	44	4	502	96061088	ELECTRIC ADD-ON PARTS CA
BUTTON HEAD SCREW ISO 73	10876825	19	8	959	919219208	S INTERMEDIATE SECTION
BUTTON HEAD SCREW ISO 73	10876825	8	63	960	96037300	GRIDIRON PRE-ASS.
BUTTON HEAD SCREW ISO 73	10876825	9	26	1066	96038847	GRIDIRON PRE-ASS.
BUTTON HEAD SCREW ISO 73	10876825	86	8	1108	919220008	F-HEAD SECTION
BUTTON HEAD SCREW ISO 73	10875482	46	12	502	96061088	ELECTRIC ADD-ON PARTS CA
BUTTON HEAD SCREW ISO 73	11835043	43	2	462	918810308	CONTROL STAND
BUTTON HEAD SCREW ISO 73	11835043	60	6	756	96028393	INTERNAL PANELLING INSTA
BUTTON HEAD SCREW ISO 73	10875483	73	2	670	96033320	ASSEMBLY PARTS MOUNTIN

22.6.2022

etk_en_de_098283 LR 11000

1282

LIEBHERRAlphabetical index
Alphabetischer Index

Description	Item	Pos.	Quantity	Page	Assembly	Description
BUTTON HEAD SCREW ISO 73	10875483	15	3	741	919075508	CRANE OPERATOR CABIN P
BUTTON HEAD SCREW ISO 73	10875483	56	8	756	96028393	INTERNAL PANELLING INSTA
BUTTON HEAD SCREW ISO 73	10875483	3	10	764	969520208	MONITOR CONSOLE
BUTTON HEAD SCREW ISO 73	10875483	36	2	767	918064308	SLIDING DOOR INSTALLATION
BUTTON HEAD SCREW ISO 73	10875483	8	4	818	96029469	EQUIPMENT CAMERA CAB
BUTTON HEAD SCREW ISO 73	10875474	28	6	462	918810308	CONTROL STAND
BUTTON HEAD SCREW ISO 73	10875474	3	6	506	96053633	DASHBOARD, PRE-ASSEMBL
BUTTON HEAD SCREW ISO 73	10875474	36	2	752	919075308	CRANE OPERATOR CABIN P
BUTTON HEAD SCREW ISO 73	10875474	52	34	756	96028393	INTERNAL PANELLING INSTA
BUTTON HEAD SCREW ISO 73	10875474	16	27	767	918064308	SLIDING DOOR INSTALLATION
BUTTON HEAD SCREW ISO 7	11697855	25	2	744	969752608	WINDOW ASSEMBLY
BUTTON HEAD SCREW ISO 73	10875488	304	3	436	919551008	MUFFLER UNIT
BUTTON HEAD SCREW ISO 73	10874884	72	4	757	96028393	INTERNAL PANELLING INSTA
BUTTON HEAD SCREW ISO 73	10429632	16	4	744	969752608	WINDOW ASSEMBLY
BUTTON HEAD SCREW ISO 73	10410198	17	2	746	96000684	FRONT WINDOW CPL.
BUTTON HEAD SCREW ISO 73	12102696	18	26	21	918005408	CENTRAL SECTION CRAWLER
BUTTON HEAD SCREW ISO 73	12102696	69	47	67	917291608	CRAWLER TRACK CARRIER, L
BUTTON HEAD SCREW ISO 73	12102696	69	47	100	917291708	CRAWLER TRACK CARRIER,
BUTTON HEAD SCREW ISO 73	12102696	24	4	117	918589408	HYDRAULIC SUPPORT
BUTTON HEAD SCREW ISO 73	12102696	23	4	131	917076808	MECHANICAL SUPPORT
BUTTON HEAD SCREW ISO 73	12102696	4	4	133	917077008	FIXAGE DU CONTREPOIDS CE
BUTTON HEAD SCREW ISO 73	12102696	40	2	147	918011308	PREMOUNTED LOWER PART
BUTTON HEAD SCREW ISO 73	12102696	6	2	149	968284308	MOUNTING PARTS BASE PAR
BUTTON HEAD SCREW ISO 73	12102696	33	10	193	96062971	ASSEMBLY PARTS F.SLEWING
BUTTON HEAD SCREW ISO 73	12102696	17	23	203	917438108	WINCH 1 PRE-ASSEMBLY
BUTTON HEAD SCREW ISO 73	12102696	17	23	223	917454008	WINCH 2 PRE-ASS.
BUTTON HEAD SCREW ISO 73	12102696	34	29	232	917451208	WINCH 4 PRE-ASSEMBLY
BUTTON HEAD SCREW ISO 73	12102696	313	3	280	96032892	DIESEL ENGINE, PRE-ASSEMB
BUTTON HEAD SCREW ISO 73	12102696	50	2	503	96061088	ELECTRIC ADD-ON PARTS CA
BUTTON HEAD SCREW ISO 73	12102696	79	39	533	919627908	SA FRAME PRE-ASS.
BUTTON HEAD SCREW ISO 73	12102696	20	4	551	917691308	CENTRAL GREASING
BUTTON HEAD SCREW ISO 73	12102696	25	4	559	917080608	MOUNTING EQUIPMENT CRAW
BUTTON HEAD SCREW ISO 73	12102696	314	8	563	967788008	ADDNL.HYDR.ERECTION DEV
BUTTON HEAD SCREW ISO 73	12102696	10	4	581	967968208	OIL TANK PRE-ASS.
BUTTON HEAD SCREW ISO 73	12102696	20	13	735	919075408	CRANE DRIVER CAB ADDITIO
BUTTON HEAD SCREW ISO 73	12102696	23	2	744	969752608	WINDOW ASSEMBLY
BUTTON HEAD SCREW ISO 73	12102696	20	13	790	91000228	AIR CON DRIVE UNIT PREPA
BUTTON HEAD SCREW ISO 73	12102696	7	2	832	918369608	TRANSPORT KEEPER
BUTTON HEAD SCREW ISO 73	12102696	14	2	834	917863208	TRANSPORT KEEPER
BUTTON HEAD SCREW ISO 73	12102696	30	16	840	917517908	COUNTERWEIGHT FRAME
BUTTON HEAD SCREW ISO 73	12102696	126	60	870	919304308	S PIVOT SECTION PRE-ASS.
BUTTON HEAD SCREW ISO 73	12102696	24	2	910	919633708	ROLLER SET
BUTTON HEAD SCREW ISO 73	12102696	5	2	912	918188208	REST
BUTTON HEAD SCREW ISO 73	12102696	19	4	915	919633808	ROLLER SET
BUTTON HEAD SCREW ISO 73	12102696	37	25	975	917473608	WINCH 6 PRE-ASSEMBLY
BUTTON HEAD SCREW ISO 73	12102696	(6)	4	1005	919301808	L-HEAD PIECE
BUTTON HEAD SCREW ISO 73	12102696	54	60	1005	919301808	L-HEAD PIECE
BUTTON HEAD SCREW ISO 73	12102696	26	2	1051	919326208	SLEWING PLATFORM EXTENS
BUTTON HEAD SCREW ISO 73	12102696	11	2	1056	968455908	FOOT COMPLETE
BUTTON HEAD SCREW ISO 73	12102696	36	3	1061	919219508	F-CONNECTING HEAD
BUTTON HEAD SCREW ISO 73	12102696	10	6	1075	919219608	F-ASSEMBLY UNIT
BUTTON HEAD SCREW ISO 73	12102696	44	21	1083	919219708	PIVOT SECTION
BUTTON HEAD SCREW ISO 73	12102696	73	42	1108	919220008	F-HEAD SECTION
BUTTON HEAD SCREW ISO 73	12102696	34	8	1145	919222808	ERECTION FRAME
BUTTON HEAD SCREW ISO 73	10353737	13	2	746	96000684	FRONT WINDOW CPL.
BUTTON HEAD SCREW ISO 7	10429635	24	1	752	919075308	CRANE OPERATOR CABIN P
BUTTON HEAD SCREW ISO 73	408650508	48	2	1083	919219708	PIVOT SECTION
BUTTON HEAD SCREW ISO 73	408650608	329	2	280	96032892	DIESEL ENGINE, PRE-ASSEMB
BUTTON HEAD SCREW ISO 73	408650608	2	2	1045	967937608	OBSTRUCTION LIGHTS PREAS
BUTTON HEAD SCREW ISO 73	10301319	13	6	491	969259908	SLEWING PLATFORM CATWAL

22.6.2022

etk_en_de_098283 LR 11000

1283

LIEBHERRAlphabetical index
Alphabetischer Index

Description	Item	Pos.	Quantity	Page	Assembly	Description
BUTTON HEAD SCREW ISO 73	10301319	25	4	1107	919220008	F-HEAD SECTION
BUTTON HEAD SCREW ISO 73	12100574	68	1	670	96033320	ASSEMBLY PARTS MOUNTIN
BUTTON HEAD SCREW ISO 73	10182032	37	2	1107	919220008	F-HEAD SECTION
BUTTON HEAD SCREW ISO 7	12100221	142	24	870	919304308	S PIVOT SECTION PRE-ASS.
CABLE 1,5M	11320215	53	1	818	96029469	EQUIPMENT CAMERA CAB
CABLE 12M	614037608	16	1	809	96035790	EQUIPMENT CAMERA SLEW C
CABLE 16M	614043508	10	1	1166	918641308	PREPARATION CAMERA WINC
CABLE 2X0,14+2X0,22-7M	11492304	18	4	809	96035790	EQUIPMENT CAMERA SLEW C
CABLE 3M	10552752	52	1	818	96029469	EQUIPMENT CAMERA CAB
CABLE 3M	614037508	12	1	809	96035790	EQUIPMENT CAMERA SLEW C
CABLE 6X0,6-15M	11600245	31	1	1022	919294008	ARGON FLOODLIGHT HEEL PI
CABLE 6X0,6-9M	10874732	61	1	809	96035790	EQUIPMENT CAMERA SLEW C
CABLE 7M	10874733	62	2	809	96035790	EQUIPMENT CAMERA SLEW C
CABLE 8X0,14-9,5M	11600521	11	1	809	96035790	EQUIPMENT CAMERA SLEW C
CABLE 9M	614041808	13	1	809	96035790	EQUIPMENT CAMERA SLEW C
CABLE BRACKET	968525808	101	2	533	919627908	SA FRAME PRE-ASS.
CABLE CHAIN 200X80X1443 SP	11450435	42	1	735	919075408	CRANE DRIVER CAB ADDITIO
CABLE CHANNEL 40X60/2000	601406408	4	0.3	671	968095808	PRE-ASSEMBLY MOUNTING U
CABLE CHANNEL 80X100/2000	601414208	10	0.895	669	96033320	ASSEMBLY PARTS MOUNTIN
CABLE CHANNEL 80X80/2000	601413908	11	0.31	669	96033320	ASSEMBLY PARTS MOUNTIN
CABLE CHANNEL 80X80/2000	601413908	12	0.725	669	96033320	ASSEMBLY PARTS MOUNTIN
CABLE CLAMP	720014408	20	2	915	919633808	ROLLER SET
CABLE CLAMP	720014408	(5)	4	1005	919301808	L-HEAD PIECE
CABLE CLAMP	720014408	56	6	1005	919301808	L-HEAD PIECE
CABLE CLAMP	720014408	37	1	1061	919219508	F-CONNECTING HEAD
CABLE CLAMP	720014408	74	7	1108	919220008	F-HEAD SECTION
CABLE CLAMP DC01 FE//ZNNI	953650008	22	17	203	917438108	WINCH 1 PRE-ASSEMBLY
CABLE CLAMP DC01 FE//ZNNI	953650008	22	17	223	917454008	WINCH 2 PRE-ASS.
CABLE CLAMP DC01 FE//ZNNI	953650008	46	8	232	917451208	WINCH 4 PRE-ASSEMBLY
CABLE CLAMP DC01 FE//ZNNI	953650008	11	1	510	91000493	ADD HEATING SUPERSTRUCT
CABLE CLAMP DC01 FE//ZNNI	953650008	105	18	533	919627908	SA FRAME PRE-ASS.
CABLE CLAMP DC01 FE//ZNNI	953650008	88	1	670	96033320	ASSEMBLY PARTS MOUNTIN
CABLE CLAMP DC01 FE//ZNNI	953650008	18	3	790	91000228	AIR CON DRIVE UNIT PREPA
CABLE CLAMP DC01 FE//ZNNI	953650008	22	16	975	917473608	WINCH 6 PRE-ASSEMBLY
CABLE CLAMP DC01 FE//ZNNI	953650008	55	42	1005	919301808	L-HEAD PIECE
CABLE CLAMP POLYAMID	704280508	19	3	769	968080908	CLOSING DEVICE
CABLE CLIP HOLDER 28X28-	10870511	262	2	548	968241408	TERMINAL BOX WINCH PRE-A
CABLE CLIP HOLDER 28X28-	10870511	5	5	576	967967608	FUEL TANK, PRE-ASSEMBLED
CABLE CLIP HOLDER 28X28-	10870511	5	3	1090	96035576	TERMINAL BOX CPL.
CABLE CLIP HOLDER 46X70-	10872676	22	3	735	919075408	CRANE DRIVER CAB ADDITIO
CABLE CLIP HOLDER 46X70-	10872676	158	42	870	919304308	S PIVOT SECTION PRE-ASS.
CABLE CLIP HOLDER 46X70-	10872676	35	2	1061	919219508	F-CONNECTING HEAD
CABLE CLIP HOLDER 46X70-	10872676	9	6	1075	919219608	F-ASSEMBLY UNIT
CABLE CLIP HOLDER 46X70-	10872676	43	21	1083	919219708	PIVOT SECTION
CABLE CLIP HOLDER 46X70-	10872676	72	36	1108	919220008	F-HEAD SECTION
CABLE CLIP HOLDER 46X70-	10872676	35	8	1145	919222808	ERECTION FRAME
CABLE CLIP HOLDER 8,1X-S	11492315	87	10	670	96033320	ASSEMBLY PARTS MOUNTIN
CABLE CONDUIT DN16X0,6 PU	11124205	223	1.03	495	96061089	WIRING HARNESS
CABLE CONDUIT DN16X0,6 PU	11124205	223	11.44	642	96033473	WIRING HARNESS
CABLE CONDUIT DN16X0,6 PU	11124205	223	15.3	799	96059329	LEAD
CABLE CONDUIT DN16X0,6 PU	11124205	223	0.85	800	96059330	LEAD
CABLE CONDUIT DN16X0,6 PU	11124205	223	0.77	801	96059331	LEAD
CABLE CONDUIT DN20X0,6 PU	11124207	224	0.83	634	96033472	WIRING HARNESS
CABLE CONDUIT DN20X0,6 PU	11124207	224	3.33	637	96033855	WIRING HARNESS
CABLE CONDUIT DN20X0,6 PU	11124207	224	1.03	642	96033473	WIRING HARNESS
CABLE CONDUIT DN25X0,6 PU	11124208	225	0.63	495	96061089	WIRING HARNESS
CABLE CONDUIT DN25X0,6 PU	11124208	225	2.89	634	96033472	WIRING HARNESS
CABLE CONDUIT DN25X0,6 PU	11124208	225	11.82	637	96033855	WIRING HARNESS
CABLE CONDUIT DN25X0,6 PU	11124208	225	15.98	642	96033473	WIRING HARNESS
CABLE CONDUIT DN30X0,6 PU	11124209	226	0.83	495	96061089	WIRING HARNESS

22.6.2022

etk_en_de_098283 LR 11000

1284

LIEBHERRAlphabetical index
Alphabetischer Index

Description	Item	Pos.	Quantity	Page	Assembly	Description
CABLE CONDUIT DN30X0,6 PU	11124209	226	0.53	497	96033370	WIRES CPL.
CABLE CONDUIT DN30X0,6 PU	11124209	226	1.03	498	96021228	WIRING HARNESS
CABLE CONDUIT DN30X0,6 PU	11124209	226	8.59	634	96033472	WIRING HARNESS
CABLE CONDUIT DN30X0,6 PU	11124209	226	8.6	637	96033855	WIRING HARNESS
CABLE CONDUIT DN30X0,6 PU	11124209	226	2.43	642	96033473	WIRING HARNESS
CABLE CONDUIT DN35X0,6 PU	11124210	227	1.73	495	96061089	WIRING HARNESS
CABLE CONDUIT DN35X0,6 PU	11124210	227	2.1	497	96033370	WIRES CPL.
CABLE CONDUIT DN35X0,6 PU	11124210	227	1.03	634	96033472	WIRING HARNESS
CABLE CONDUIT DN35X0,6 PU	11124210	227	3.36	642	96033473	WIRING HARNESS
CABLE CONDUIT DN35X0,6 PU	11124210	227	0.36	797	96059328	WIRING HARNESS
CABLE CONDUIT DN40X0,6 PU	11124211	228	2.3	498	96021228	WIRING HARNESS
CABLE CONDUIT DN40X0,6 PU	11124211	228	1.6	499	96019612	WIRING HARNESS
CABLE CONDUIT DN40X0,6 PU	11124211	228	1.33	634	96033472	WIRING HARNESS
CABLE CONDUIT DN50X0,6 PU	11124212	229	0.8	495	96061089	WIRING HARNESS
CABLE CONDUIT DN50X0,6 PU	11124212	229	9.86	634	96033472	WIRING HARNESS
CABLE CONDUIT DN50X0,6 PU	11124212	229	2.03	642	96033473	WIRING HARNESS
CABLE CONDUIT DN60X0,6 PU	11124213	230	1.6	642	96033473	WIRING HARNESS
CABLE CONNECTOR	602336408	2	1	51	926891108	GROUND RAIL
CABLE DRUM 150M SPF	10813237	151	1	881	96028886	CABLE DRUM COMPL.
CABLE DRUM 165M SPF	616024908	2	1	882	96036183	CABLE DRUM COMPL.
CABLE DRUM 60M SPF	12100458	151	1	1096	96035577	CABLE DRUM COMPL.
CABLE DRUM COMPL. F2	96035577	20	1	1089	919287108	ELECTRICS F BASE SECTION
CABLE DRUM COMPL. N1911	96028886	5	1	880	919301108	ELECTRIC FOR S-PIVOT SECT
CABLE DRUM COMPL. N1912	96036183	6	1	880	919301108	ELECTRIC FOR S-PIVOT SECT
CABLE GLAND M12X1,5X2-8 M	602424008	12	1	805	96047948	ATTACH PART AUXILIARY HEA
CABLE GLAND M12X1,5X2-8 M	602424008	503	1	894	96038229	LEAD
CABLE GLAND M12X1,5X2-8 M	602424008	504	1	1125	96038928	LEAD
CABLE GLAND M12X1,5X2-8 M	602424008	504	1	1126	96038930	LEAD
CABLE GLAND M12X1,5X2-8 M	602424008	504	1	1127	96038931	LEAD
CABLE GLAND M12X1,5X2-8 M	602424008	505	2	1128	96038932	LEAD
CABLE GLAND M12X1,5X2-8 M	602424008	505	2	1129	96038933	LEAD
CABLE GLAND M12X1,5X2-8 M	602424008	503	1	1130	96038935	LEAD
CABLE GLAND M12X1,5X2-8 M	602424008	505	1	1152	96035578	LEAD
CABLE GLAND M16X1,5/9 MS	10334039	1	1	596	918531108	MIRROR ATTACHM.IN CRANE
CABLE GLAND M16X1,5X4,5-10	602441701	11	3	831	918470508	EXTERNAL FEED
CABLE GLAND M16X1,5X4-11	602424108	511	1	82	967971708	WIRING HARNESS
CABLE GLAND M16X1,5X4-11	602424108	510	2	648	968346208	DUMMY PLUG
CABLE GLAND M16X1,5X4-11	602424108	153	1	650	968709008	ANTENNA CPL.
CABLE GLAND M16X1,5X4-11	602424108	508	1	651	968418008	WIRING HARNESS
CABLE GLAND M16X1,5X4-11	602424108	12	2	882	96036183	CABLE DRUM COMPL.
CABLE GLAND M16X1,5X4-11	602424108	508	1	883	96036184	LEAD
CABLE GLAND M16X1,5X4-11	10428532	42	4	502	96061088	ELECTRIC ADD-ON PARTS CA
CABLE GLAND M20X1,5 MS	10872876	504	1	1072	96035583	LEAD
CABLE GLAND M20X1,5 MS	10872876	505	1	1092	96038562	LEAD
CABLE GLAND M20X1,5 MS	10872876	504	1	1128	96038932	LEAD
CABLE GLAND M20X1,5 MS	10872876	504	1	1129	96038933	LEAD
CABLE GLAND M20X1,5X5-10	602441001	504	1	1093	96038563	LEAD
CABLE GLAND M20X1,5X5-10	602441001	504	1	1124	96038927	LEAD
CABLE GLAND M20X1,5X5-14	602424208	503	2	889	96036188	LEAD
CABLE GLAND M20X1,5X5-7 M	12100609	503	1	1015	96037031	LEAD
CABLE GLAND M25X1,5X11-20	602424308	505	2	81	967971408	WIRING HARNESS
CABLE GLAND M25X1,5X11-20	602424308	530	2	643	96033473	WIRING HARNESS
CABLE GLAND M25X1,5X11-20	602424308	507	2	646	96035430	LEAD
CABLE GLAND M25X1,5X11-20	602424308	507	2	647	96039940	LEAD
CABLE GLAND M25X1,5X11-20	602424308	513	1	797	96059328	WIRING HARNESS
CABLE GLAND M25X1,5X11-20	602424308	504	2	890	96036240	LEAD
CABLE GLAND M25X1,5X11-20	602424308	511	2	892	968546008	LEAD
CABLE GLAND M25X1,5X11-20	602424308	511	2	893	968546108	LEAD
CABLE GLAND M25X1,5X12-15	602425808	12	1	884	616024908	CABLE DRUM
CABLE GLAND M25X1,5X6-13	602441101	507	1	82	967971708	WIRING HARNESS

22.6.2022

etk_en_de_098283 LR 11000

1285

LIEBHERRAlphabetical index
Alphabetischer Index

Description	Item	Pos.	Quantity	Page	Assembly	Description
CABLE GLAND M32X1,5X15-25	10875696	200	1	881	96028886	CABLE DRUM COMPL.
CABLE GLAND M32X1,5X15-25	10875696	507	2	1094	96038564	LEAD
CABLE GLAND M32X1,5X15-25	10875696	508	2	1095	96038565	LEAD
CABLE GLAND M32X1,5X15-25	10875696	505	1	1097	96039722	LEAD
CABLE GLAND M32X1,5X25-15	10875031	513	1	1097	96039722	LEAD
CABLE GLAND M32X1,5X7-15	602441201	503	1	891	96040591	LEAD
CABLE GUIDE	967916208	20	2	1005	919301808	L-HEAD PIECE
CABLE HARNESS 3300MM	553186908	50	1	494	96061087	CABLE LIST DRIVER'S CABIN
CABLE HARNESS AT2000ST	12100872	42	1	807	10876024	AIR HEATER
CABLE HARNESS MOUNTING	12416117	580	1	336	13455124	DIESEL ENGINE
CABLE HARNESS W700	12410650	1	1	424	12416117	CABLE HARNESS MOUNTING
CABLE LIST	96059326	20	1	793	96059324	ELECTRIC POWERPACK
CABLE LIST DRIVER'S CABIN	96061087	6	1	493	919969608	EL.INSTRUMENTS F.CRANE D
CABLE LIST F.CENTER SECTIO	967908108	5	1	46	917361408	EL.CENTER PART
CABLE LIST SLEWING PLATF	96033469	25	1	631	918862508	ELECTR. SYSTEM F.SLEWING
CABLE LOOM WL710	10441308	2	1	424	12416117	CABLE HARNESS MOUNTING
CABLE LOOM WL713	10144701	5	1	424	12416117	CABLE HARNESS MOUNTING
CABLE LOOM WL720	11100081	4	2	424	12416117	CABLE HARNESS MOUNTING
CABLE LUG DIN 46234 5/16mm	602218808	44	1	634	96033472	WIRING HARNESS
CABLE LUG DIN 46234 M10/16	602311308	56	1	634	96033472	WIRING HARNESS
CABLE LUG DIN 46234 M10/25	602301608	115	4	634	96033472	WIRING HARNESS
CABLE LUG DIN 46234 M6/10	602311508	55	1	634	96033472	WIRING HARNESS
CABLE LUG DIN 46234 M8/16-2	602301708	106	4	634	96033472	WIRING HARNESS
CABLE LUG DIN 46237 M6/1-2,5	602217908	34	3	495	96061089	WIRING HARNESS
CABLE LUG DIN 46237 M6/1-2,5	602217908	34	2	888	96037447	WIRE TERMINAL BOX PRE-A
CABLE LUG DIN 46237 M6/1-2,5	602217908	34	2	1014	96038161	WIRE TERMINAL BOX PRE-A
CABLE LUG M10/2,5mm ²	602217208	101	1	642	96033473	WIRING HARNESS
CABLE LUG M4/0,25-1,5MM ² V	602218408	112	4	634	96033472	WIRING HARNESS
CABLE LUG M5/10MM ²	602207008	43	1	634	96033472	WIRING HARNESS
CABLE LUG M6/16,8-26,7MM ²	602205808	111	8	634	96033472	WIRING HARNESS
CABLE MARKER	923512208	(500)	24	47	967907508	SWITCH BOX CPL.
CABLE MARKER	923512208	500	1	54	96026395	CABLING
CABLE MARKER	923512208	(500)	1	55	967908108	CABLE LIST F.CENTER SECTIO
CABLE MARKER	923512208	(500)	1	55	967908108	CABLE LIST F.CENTER SECTIO
CABLE MARKER	923512208	500	4	81	967971408	WIRING HARNESS
CABLE MARKER	923512208	500	6	82	967971708	WIRING HARNESS
CABLE MARKER	923512208	500	54	495	96061089	WIRING HARNESS
CABLE MARKER	923512208	500	49	497	96033370	WIRES CPL.
CABLE MARKER	923512208	500	41	498	96021228	WIRING HARNESS
CABLE MARKER	923512208	500	38	499	96019612	WIRING HARNESS
CABLE MARKER	923512208	500	72	635	96033472	WIRING HARNESS
CABLE MARKER	923512208	500	23	637	96033855	WIRING HARNESS
CABLE MARKER	923512208	500	92	642	96033473	WIRING HARNESS
CABLE MARKER	923512208	500	2	646	96035430	LEAD
CABLE MARKER	923512208	500	3	647	96039940	LEAD
CABLE MARKER	923512208	500	2	648	968346208	DUMMY PLUG
CABLE MARKER	923512208	500	1	649	96051766	DUMMY PLUG
CABLE MARKER	923512208	500	2	651	968418008	WIRING HARNESS
CABLE MARKER	923512208	(500)	2	656	919972908	SWITCHBOX MOUNTING PART
CABLE MARKER	923512208	500	20	796	96060217	WIRES CPL.
CABLE MARKER	923512208	500	6	797	96059328	WIRING HARNESS
CABLE MARKER	923512208	500	2	799	96059329	LEAD
CABLE MARKER	923512208	500	2	800	96059330	LEAD
CABLE MARKER	923512208	500	2	801	96059331	LEAD
CABLE MARKER	923512208	500	2	883	96036184	LEAD
CABLE MARKER	923512208	500	30	887	96036194	WIRES TERMINAL BOX CPL.
CABLE MARKER	923512208	500	2	889	96036188	LEAD
CABLE MARKER	923512208	500	6	890	96036240	LEAD
CABLE MARKER	923512208	500	3	891	96040591	LEAD
CABLE MARKER	923512208	500	3	892	968546008	LEAD

22.6.2022

etk_en_de_098283 LR 11000

1286

LIEBHERRAlphabetical index
Alphabetischer Index

Description	Item	Pos.	Quantity	Page	Assembly	Description
CABLE MARKER	923512208	500	3	893	968546108	LEAD
CABLE MARKER	923512208	500	2	894	96038229	LEAD
CABLE MARKER	923512208	(500)	1	1012	96036210	TERMINAL BOX
CABLE MARKER	923512208	500	43	1013	96036211	WIRES TERMINAL BOX CPL.
CABLE MARKER	923512208	500	3	1015	96037031	LEAD
CABLE MARKER	923512208	500	20	1071	96038868	WIRES CPL.
CABLE MARKER	923512208	500	3	1072	96035583	LEAD
CABLE MARKER	923512208	500	10	1091	96038775	WIRES CPL.
CABLE MARKER	923512208	500	3	1092	96038562	LEAD
CABLE MARKER	923512208	500	3	1093	96038563	LEAD
CABLE MARKER	923512208	500	3	1094	96038564	LEAD
CABLE MARKER	923512208	500	3	1095	96038565	LEAD
CABLE MARKER	923512208	500	2	1097	96039722	LEAD
CABLE MARKER	923512208	500	20	1123	96038967	WIRES CPL.
CABLE MARKER	923512208	500	3	1124	96038927	LEAD
CABLE MARKER	923512208	500	2	1125	96038928	LEAD
CABLE MARKER	923512208	500	2	1126	96038930	LEAD
CABLE MARKER	923512208	500	2	1127	96038931	LEAD
CABLE MARKER	923512208	500	3	1128	96038932	LEAD
CABLE MARKER	923512208	500	3	1129	96038933	LEAD
CABLE MARKER	923512208	500	2	1130	96038935	LEAD
CABLE MARKER	923512208	500	2	1131	96042005	LEAD
CABLE MARKER	923512208	500	2	1152	96035578	LEAD
CABLE PLUG 4-POL	10015704	517	1	643	96033473	WIRING HARNESS
CABLE PLUG 4-POL 90°	10324830	505	1	82	967971708	WIRING HARNESS
CABLE PLUG 7-POL	10025278	(1)	1	83	968726908	EQUIPMENT CAMERA
CABLE PLUG 7-POL	10025278	(1)	1	809	96035790	EQUIPMENT CAMERA SLEW C
CABLE PROTECTION SWITCH	11006827	30	1	831	918470508	EXTERNAL FEED
CABLE SLEEVE 12,0-3,0/12/1,4	10872032	98	3	634	96033472	WIRING HARNESS
CABLE SLEEVE 12-13	604509308	505	2	1131	96042005	LEAD
CABLE SLEEVE 16,0-4,0/16/1,7	10872033	709	16	635	96033472	WIRING HARNESS
CABLE SLEEVE 16,0-4,0/16/1,7	10872033	709	1	799	96059329	LEAD
CABLE SLEEVE 16,0-4,0/16/1,7	10872033	709	1	800	96059330	LEAD
CABLE SLEEVE 16,0-4,0/16/1,7	10872033	709	1	801	96059331	LEAD
CABLE SLEEVE 2,4-3,0/2,4/0,6	10473048	(708)	6	55	967908108	CABLE LIST F.CENTER SECTIO
CABLE SLEEVE 2,4-3,0/2,4/0,6	10473048	(708)	8	55	967908108	CABLE LIST F.CENTER SECTIO
CABLE SLEEVE 2,4-3,0/2,4/0,6	10473048	708	18	81	967971408	WIRING HARNESS
CABLE SLEEVE 2,4-3,0/2,4/0,6	10473048	708	2	496	96061089	WIRING HARNESS
CABLE SLEEVE 2,4-3,0/2,4/0,6	10473048	708	44	643	96033473	WIRING HARNESS
CABLE SLEEVE 2,4-3,0/2,4/0,6	10473048	(708)	2	1012	96036210	TERMINAL BOX
CABLE SLEEVE 2,4-3,0/2,4/0,6	10473048	708	138	1014	96038161	WIRE TERMINAL BOX PRE-A
CABLE SLEEVE 2,4-3,0/2,4/0,6	10473048	708	43	1094	96038564	LEAD
CABLE SLEEVE 2,4-3,0/2,4/0,6	10473048	708	43	1095	96038565	LEAD
CABLE SLEEVE 2,4-3,0/2,4/0,6	10473048	708	86	1097	96039722	LEAD
CABLE SLEEVE 2,4-3,0/2,4/0,6	10473048	708	6	1128	96038932	LEAD
CABLE SLEEVE 2,4-3,0/2,4/0,6	10473048	708	6	1129	96038933	LEAD
CABLE SLEEVE 3,0-7,0/3/0,6	602710008	(97)	1	55	967908108	CABLE LIST F.CENTER SECTIO
CABLE SLEEVE 4-6	602704808	535	5	643	96033473	WIRING HARNESS
CABLE SLEEVE 6-8	604508708	505	1	1015	96037031	LEAD
CABLE SOCK 15	602707208	511	3	1097	96039722	LEAD
CABLE SOCK 8 420	602708008	504	3	883	96036184	LEAD
CABLE SOCKET M1	10476382	10	1	882	96036183	CABLE DRUM COMPL.
CABLE SOCKET M11-Z	604505508	534	2	643	96033473	WIRING HARNESS
CABLE SOCKET M11-Z	604505508	506	1	1131	96042005	LEAD
CABLE TIE 2,5X99-SCHWARZ P	12104811	268	1	676	96061067	CABLING MOUNTING PLATE
CABLE TIE 3,6X142-SCHWARZ	12104809	261	1	82	967971708	WIRING HARNESS
CABLE TIE 3,6X142-SCHWARZ	12104809	261	30	498	96021228	WIRING HARNESS
CABLE TIE 3,6X142-SCHWARZ	12104809	261	10	499	96019612	WIRING HARNESS
CABLE TIE 3,6X142-SCHWARZ	12104809	261	10	634	96033472	WIRING HARNESS
CABLE TIE 3,6X142-SCHWARZ	12104809	261	1	637	96033855	WIRING HARNESS

22.6.2022

etk_en_de_098283 LR 11000

1287

LIEBHERRAlphabetical index
Alphabetischer Index

Description	Item	Pos.	Quantity	Page	Assembly	Description
CABLE TIE 3,6X142-SCHWARZ	12104809	261	2	642	96033473	WIRING HARNESS
CABLE TIE 3,6X142-SCHWARZ	12104809	261	1	676	96061067	CABLING MOUNTING PLATE
CABLE TIE 3,6X142-SCHWARZ	12104809	261	40	796	96060217	WIRES CPL.
CABLE TIE 3,6X203-SCHWARZ	12104810	269	20	499	96019612	WIRING HARNESS
CABLE TIE 3,6X203-SCHWARZ	12104810	267	1	676	96061067	CABLING MOUNTING PLATE
CABLE TIE 4,6X200-SCHWARZ	11691035	37	37	436	919551008	MUFFLER UNIT
CABLE TIE 4,6X200-SW/GR P	11691013	97	3	425	12416117	CABLE HARNESS MOUNTING
CABLE TIE 4,8X292-SCHWARZ	10874588	99	7	425	12416117	CABLE HARNESS MOUNTING
CABLE TIE 4,8X292-SCHWARZ	10874588	271	1	797	96059328	WIRING HARNESS
CABLES MOUNTING PLATES,P	967908008	(2)	1	47	967907508	SWITCH BOX CPL.
CABLES MOUNTING PLATES,P	96061068	2	1	676	96061067	CABLING MOUNTING PLATE
CABLES, BASIC CONSTRUCTI	967907908	4	1	47	967907508	SWITCH BOX CPL.
CABLING A581	967919708	120	1	831	918470508	EXTERNAL FEED
CABLING E303	969499508	(1)	1	503	96061088	ELECTRIC ADD-ON PARTS CA
CABLING H200	96026395	10	1	53	96026351	ACOUST. WARN. DISPLACEM.
CABLING H510	969418008	(100)	1	631	918862508	ELECTR. SYSTEM F.SLEWING
CABLING MOUNTING PLATE S	96061067	30	1	656	919972908	SWITCHBOX MOUNTING PART
CAGE NUT M10	413004408	56	32	66	917291608	CRAWLER TRACK CARRIER, L
CAGE NUT M10	413004408	8	4	85	968727008	CAMERA EQUIPMENT CRAW
CAGE NUT M10	413004408	56	32	99	917291708	CRAWLER TRACK CARRIER,
CAGE NUT M10	413004408	8	4	109	968668808	CAMERA EQUIPMENT CRAW
CAGE NUT M5 ST	10455281	27	6	462	918810308	CONTROL STAND
CAGE NUT M6	413002708	77	2	194	96062971	ASSEMBLY PARTS F.SLEWING
CAGE NUT M6	413002708	44	4	462	918810308	CONTROL STAND
CAGE NUT M6	413002808	62	1	757	96028393	INTERNAL PANELLING INSTA
CAGE NUT M6	413003008	69	2	757	96028393	INTERNAL PANELLING INSTA
CAGE NUT M6 NIROSTA	10875857	84	2	67	917291608	CRAWLER TRACK CARRIER, L
CAGE NUT M6 NIROSTA	10875857	84	2	100	917291708	CRAWLER TRACK CARRIER,
CAGE NUT M8	413003108	4	1	764	969520208	MONITOR CONSOLE
CAGE NUT M8 A2/ST A2K	10875858	31	4	441	919063308	AIR FILTER UNIT CPL.
CAGE NUT M8 A2/ST A2K	413003208	85	4	67	917291608	CRAWLER TRACK CARRIER, L
CAGE NUT M8 A2/ST A2K	413003208	85	4	100	917291708	CRAWLER TRACK CARRIER,
CAM	11341708	12	1	879	12101591	TILT-BACK SUPPORT
CAMERA COVER 2X619X394	97067271	2	1	816	96005701	CAMERA HOLDER, PREMOU
CAMERA EQUIPMENT CRAW	968727008	3	1	83	968726908	EQUIPMENT CAMERA
CAMERA EQUIPMENT CRAWL	968668808	3	1	107	968668608	EQUIPMENT CAMERA
CAMERA EQUIPMENT S-PIVO	967957508	12	1	1019	917229508	CAMERA MONITOR WINCH
CAMERA HOLDER, PREMOU	96005701	37	1	812	967956208	CAMERA INSTALLATION SLEW
CAMERA HOLDER, PREMOU	968099808	2	1	1023	968134408	MECH.AUXILIARIES FOR LIG
CAMERA HOLDER, PREMOU	968646208	1	1	812	967956208	CAMERA INSTALLATION SLEW
CAMERA INSTALLATION SLE	967956208	3	1	809	96035790	EQUIPMENT CAMERA SLEW C
CAMERA MONITOR WINCH WI	917229508	326	1	14		LIEBHERR CRAW.CRANE LR
CAMERA MOUNT WELDED ST	968484808	34	1	812	967956208	CAMERA INSTALLATION SLEW
CAMERA SPF	10097079	40	1	809	96035790	EQUIPMENT CAMERA SLEW C
CAMERA SPF	614043608	50	2	83	968726908	EQUIPMENT CAMERA
CAMERA SPF	614043608	50	2	107	968668608	EQUIPMENT CAMERA
CAMERA SPF	614043608	39	4	809	96035790	EQUIPMENT CAMERA SLEW C
CAMERA SPF	614043608	17	1	1020	967957308	EQUIPMENT CAMERA WINCHE
CAMERA SPF	614045108	38	2	809	96035790	EQUIPMENT CAMERA SLEW C
CAMERA SUPPORT WELDMEN	96005702	1	1	816	96005701	CAMERA HOLDER, PREMOU
CAMERA SUPPORT WELDMEN	968099908	1	1	1024	968099808	CAMERA HOLDER, PREMOU
CAMERA SUPPORT WELDMEN	968646308	1	1	814	968646208	CAMERA HOLDER, PREMOU
CAMS	11645754	30	2	560	11211234	DRAW CYLINDER
CAMSHAFT BEARING 80,925X	10129215	6	5	339	12405456	CRANKCASE PRE-ASSY.
CAMSHAFT CPL. V-MOTORXD9	10122940	100	1	331	13455124	DIESEL ENGINE
CAMSHAFT V-MOTORXD9508	10116354	1	1	369	10122940	CAMSHAFT CPL.
CAMSHAFT V-MOTORXD9508	10154280	1	1	369	10122940	CAMSHAFT CPL.
CAP BOLT	511051908	8	1	179	510401908	REVERSING VALVE
CAP GUMMI	511052408	13	1	179	510401908	REVERSING VALVE
CAP NUT	510710608	30	1	45	511497508	PRESSURE RELIEF VALVE

22.6.2022

etk_en_de_098283 LR 11000

1288

LIEBHERRAlphabetical index
Alphabetischer Index

Description	Item	Pos.	Quantity	Page	Assembly	Description
CAP NUT	510710608	30	1	727	510438508	PRESSURE RELIEF VALVE
CAP NUT DIN 1587 M6 A2-70	10219361	8	6	748	964561008	REAR WINDOW PRE-ASS.
CAP NUT DIN 986 M4 A2-70	4002886	35	4	592	10425291	ELECTRIC PUMP
CAP NUT DIN 986 M6	691035008	30	2	27	11601184	COLLECTING RING
CAPACITOR	11341145	5	1	522	10451181	LIQUEFIER
CAPACITOR 100N 10%250V	691210608	(6)	4	670	96033320	ASSEMBLY PARTS MOUNTIN
CAPACITOR 4,7U 63V	634218501	504	1	54	96026395	CABLING
CAPSCREW	510733308	21	2	179	510401908	REVERSING VALVE
CAR RADIO	12257818	1	1	1038	916166208	CAR RADIO
CAR RADIO	916166208	360	1	15		LIEBHERR CRAW.CRANE LR
CARRIER	965470908	23	2	741	919075508	CRANE OPERATOR CABIN P
CARRIER PRE-ASSEMBLED	968904008	78	1	480	918999008	SLEWING PLATFORM CATWAL
CARRIER RAIL	970344808	76	1	279	96032892	DIESEL ENGINE, PRE-ASSEMB
CARRIER RAIL	970344808	137	12	870	919304308	S PIVOT SECTION PRE-ASS.
CARRIER RAIL C28/11X620 T Z	97018042	9	2	581	967968208	OIL TANK PRE-ASS.
CARRIER RAIL NUT DIN 3015-	602018008	34	4	267	918861408	DIESEL ENGINE CPL.
CARRIER RAIL NUT DIN 3015-	602018008	360	16	280	96032892	DIESEL ENGINE, PRE-ASSEMB
CARRIER RAIL NUT DIN 3015-	602018008	306	12	544	968513208	ADDITIONAL HYDRAULICS, SA
CARRIER RAIL NUT DIN 3015-	602018008	307	8	563	967788008	ADDNL.HYDR.ERECTION DEV
CARRIER RAIL NUT DIN 3015-	602018008	55	18	589	919297008	CENT. LUBRIC. SYSTEM SUP
CARRIER RAIL NUT DIN 3015-	602018008	24	12	790	91000228	AIR CON DRIVE UNIT PREPA
CARRIER RAIL NUT DIN 3015-	602018008	51	4	975	917473608	WINCH 6 PRE-ASSEMBLY
CARRIER RAIL X0	954117308	36	1	203	917438108	WINCH 1 PRE-ASSEMBLY
CARRIER RAIL X0	954117308	37	1	223	917454008	WINCH 2 PRE-ASS.
CARRIER RAIL X0	954117308	107	3	533	919627908	SA FRAME PRE-ASS.
CARRIER RAIL X0	954117308	306	4	563	967788008	ADDNL.HYDR.ERECTION DEV
CARRIER RAIL X0	954117308	139	1	870	919304308	S PIVOT SECTION PRE-ASS.
CARRIER RAIL X0	954117508	51	2	232	917451208	WINCH 4 PRE-ASSEMBLY
CARRIER RAIL X0	954117508	19	2	790	91000228	AIR CON DRIVE UNIT PREPA
CARRIER RAIL X0	954117508	138	5	870	919304308	S PIVOT SECTION PRE-ASS.
CARRIER RAIL X0	954128608	35	3	232	917451208	WINCH 4 PRE-ASSEMBLY
CARRIER RAIL X0	954128608	20	1	975	917473608	WINCH 6 PRE-ASSEMBLY
CARRIER, MEAS. & WARN. D	917569308	362	1	15		LIEBHERR CRAW.CRANE LR
CARRYING BOLT M8	409710908	(5)	2	279	96032892	DIESEL ENGINE, PRE-ASSEMB
CARRYING BOLT M8	409710908	7	2	458	96004224	COVER COMPL.
CARRYING BOLT M8	409710908	2	2	614	969118108	COVER COMPL.
CARRYING BOLT M8	409710908	2	1	616	96038209	COVER COMPL.
CARRYING BOLT M8	409710908	2	2	618	96038293	COVER COMPL.
CARRYING BOLT M8	409710908	7	2	619	969054708	COVER COMPL.
CARRYING BOLT M8	409710908	7	2	620	969056008	COVER COMPL.
CARRYING BOLT M8	409710908	7	2	621	969427208	COVER COMPL.
CARRYING BOLT M8	409710908	7	2	622	969427308	COVER COMPL.
CARRYING BOLT M8	409710908	2	2	623	96044249	COVER COMPL.
CARRYING ROLLER 80/5/20X95	749010208	1	1	872	928830208	SAFETY ROLLER CPL.
CARTRIDGE	571352308	1	1	776	502657308	AIR DRYER
CATCHING LEVER	11006668	2	1	851	10475436	BELT CARRIER SYSTEM
CATWALK CRAW.TRACK TRAV	917076708	18	1	12		LIEBHERR CRAW.CRANE LR
CATWALK SUPERSTR.LEFT	968283208	1	1	479	918999008	SLEWING PLATFORM CATWAL
CAUTION DECAL ACCID.PREV	9412158	10	6	845	917082108	INSCRIPTION PLATE
CAUTION DECAL ACCID.PREV	9412158	35	1	847	918107308	PLATING
CAUTION DECAL ACCID.PREV	9412158	5	1	1132	96037102	SIGNS
CELL RUBBER 10X8	262109108	10	0.72	659	967917908	SWITCH CABINET
CELL RUBBER 10X8	262109108	9	3.7	747	964560908	ROOF WINDOW PRE-ASS.
CELL RUBBER 20X12 CR SC	262104308	6	1.7	50	965690708	COVER COMPL.
CELL RUBBER 20X12 CR SC	262104308	(3)	1.78	640	969245308	TERMINAL BOX ELECTRICS S
CELL RUBBER 20X12 CR SC	262104308	11	4.7	661	969408008	COVER COMPL.
CELL RUBBER 25X4 NEOPREN	262107814	5	3.1	741	919075508	CRANE OPERATOR CABIN P
CENT. LUBRIC. SYSTEM SUP	919297008	147	1	13		LIEBHERR CRAW.CRANE LR
CENT. LUBRIC. SYSTEM SUP	917081108	4	1	143	917987408	SLEWING PLATFORM FRAME
CENT.SECT.CRAWLER STEE	967849108	1	1	21	918005408	CENTRAL SECTION CRAWLER

22.6.2022

etk_en_de_098283 LR 11000

1289

LIEBHERRAlphabetical index
Alphabetischer Index

Description	Item	Pos.	Quantity	Page	Assembly	Description
CENTER STUD	570114608	3	1	260	570113308	DRIVING GEAR
CENTR.LUBRICATION SYSTE	917322208	4	1	95	917076408	CRAWLER CARRIER RIGHT CP
CENTRA.LUBRICATION SYST	917322008	4	1	61	917076308	CRAWLER TRACK CARRIER LE
CENTRAL GREASING	917481408	4	1	972	919550708	WINCH 6
CENTRAL GREASING S-ANLEN	917692108	5	1	861	919388608	S PIVOT SECTION CPL.
CENTRAL GREASING SA-BOC	917691308	4	1	527	919612508	SA FRAME
CENTRAL GREASING WINDE	917451408	4	1	200	917077808	WINCH 1
CENTRAL GREASING WINDE	917451408	4	1	220	917077908	WINCH 2
CENTRAL SECTION CRAWLER	918005408	1	1	17	917987508	CENTRAL SECTION CRAWLER
CENTRAL SECTION CRAWLER	917987508	4	1	12		LIEBHERR CRAW.CRANE LR
CENTRING COMPLETE LOZ-25	965575208	2	1	840	917517908	COUNTERWEIGHT FRAME
CENTRING DEVICE WELDME	965575508	5	1	841	965575208	CENTRING COMPLETE
CHAIN DIN 763 7X49 0.3t ST35	10663970	4	2	855	962563908	HOIST LIM.SWITCH PLUMMET
CHAIN DIN 763 7X49 0.3t ST35	10663970	107	2	869	919304308	S PIVOT SECTION PRE-ASS.
CHAIN SUSPENSION 15T-2.5M	10878112	27	2	1051	919326208	SLEWING PLATFORM EXTENS
CHAIN SUSPENSION 19T-8.195	10290071	3	2	840	917517908	COUNTERWEIGHT FRAME
CHAIR BACK	977555808	3	1	470	964862608	SEAT
CHANGE-OVER BLOCK SPF	10413255	53	2	696	96052492	HYDRAULICS
CHARGE AIR COOLER	11005448	1	1	323	12100191	RADIATOR UNIT
CHARGE AIR CORRUGATED	10663848	251	2	280	96032892	DIESEL ENGINE, PRE-ASSEMB
CHARGE AIR CORRUGATED	10663848	11	2	322	96032897	RADIATOR, PRE-ASSEMBLED
CHARGE AIR ELBOW	10134998	4	2	387	10141830	CHARGE AIR LINE ASSEMBLY
CHARGE AIR LINE ASSEMBLY	10141830	230	1	333	13455124	DIESEL ENGINE
CHARGE AIR PIPE	10132799	2	1	387	10141830	CHARGE AIR LINE ASSEMBLY
CHARGE AIR PIPE PRE-ASS.	10143702	3	1	387	10141830	CHARGE AIR LINE ASSEMBLY
CHARGE AIR PIPE SPF	969351408	54	1	278	96032892	DIESEL ENGINE, PRE-ASSEMB
CHARGE AIR PIPE SPF	969351908	55	1	278	96032892	DIESEL ENGINE, PRE-ASSEMB
CHARGE AIR PIPE SPF	969373008	34	1	278	96032892	DIESEL ENGINE, PRE-ASSEMB
CHARGE AIR PIPE SPF	969373708	56	1	278	96032892	DIESEL ENGINE, PRE-ASSEMB
CHARGER 110V 24V8A SPF	613301908	2	1	597	917081908	CHARGER F.BATTERY
CHARGER F.BATTERY 110V	917081908	156	1	13		LIEBHERR CRAW.CRANE LR
CHARGING UNIT BTT SPF	10412777	19	1	502	96061088	ELECTRIC ADD-ON PARTS CA
CHECK SCREW	571561008	16	2	720	511308608	PROPORTIONAL VALVE
CHECK SCREW	571814108	35	1	720	511308608	PROPORTIONAL VALVE
CHECK SCREW	571903708	45	1	720	511308608	PROPORTIONAL VALVE
CHEQUER PLATE FOOTBOA	97035731	18	1	445	918981908	BATTERY STORAGE
CHEQUER PLATE FOOTBOA	97035732	19	1	445	918981908	BATTERY STORAGE
CIGARETTE LIGHTER	10429058	10	1	502	96061088	ELECTRIC ADD-ON PARTS CA
CIRCLIP	11002524	2	2	850	10454762	REMOTE CONTROL TRANSMIT
CIRCLIP FUER GRIFFKAPPE	10678848	4	2	504	10343693	JOYSTICK
CIRCLIP PLIERS STRAIGHT A	885268808	41	1	136	96005686	MAIN TOOLS
CIRCULATING PUMP	11622224	26	1	516	10876576	WATER HEATING SYSTEM
CIRCULATING PUMP	11622224	(7)	1	516	10876576	WATER HEATING SYSTEM
CIRCULATING PUMP	12105399	2	1	606	96060604	VALVE PLATE, PRE-ASSEMB
CLADDING REAR PANEL 0X100	977080708	16	1	756	96028393	INTERNAL PANELLING INSTA
CLAMP	10875952	1	1	1025	10872003	WORK LIGHT
CLAMP	6202909	506	2	891	96040591	LEAD
CLAMP	6202909	506	2	1072	96035583	LEAD
CLAMP	6202909	507	2	1092	96038562	LEAD
CLAMP	6202909	508	1	1152	96035578	LEAD
CLAMP	968184708	6	1	812	967956208	CAMERA INSTALLATION SLEW
CLAMP	968479208	1	1	1021	967957508	CAMERA EQUIPMENT S-PIVOT
CLAMP 40X142X24 S960QL+Z2	97028373	2	4	538	967846508	DRAWBAR PRE-ASS
CLAMP 40X142X24 S960QL+Z2	97028373	2	6	540	967981108	DRAWBAR PRE-ASS
CLAMP 40X142X24 S960QL+Z2	97028373	2	8	921	967747008	ROD
CLAMP 40X142X24 S960QL+Z2	97028373	2	16	934	967744008	ROD
CLAMP 40X142X24 S960QL+Z2	97028373	3	5	941	967950808	DRAWBAR PRE-ASS
CLAMP 40X142X24 S960QL+Z2	97028373	3	6	943	968214108	DRAWBAR PRE-ASS
CLAMP 40X142X24 S960QL+Z2	97028373	2	7	945	968217108	DRAWBAR PRE-ASS
CLAMP 40X142X24 S960QL+Z2	97028373	2	10	1063	96038862	RODS PRE-ASSEMBLY

22.6.2022

etk_en_de_098283 LR 11000

1290

LIEBHERRAlphabetical index
Alphabetischer Index

Description	Item	Pos.	Quantity	Page	Assembly	Description
CLAMP 40X142X57 S960QL+Z2	97030592	2	1	941	967950808	DRAWBAR PRE-ASS
CLAMP 40X142X58 S960QL+Z2	97030724	6	1	945	968217108	DRAWBAR PRE-ASS
CLAMP 8	10140086	7	4	383	11420510	HIGH PRESSURE PIPE ASSEM
CLAMP DIN 3016-1 10X12XD1	7381679	3	1	1043	968838608	LOCATION FIXTURE PRE-ASS.
CLAMP DIN 3016-1 10X15XD1	7381770	32	1	424	12416117	CABLE HARNESS MOUNTING
CLAMP DIN 3016-1 10X20XA1	7381285	12	2	342	10141769	FINAL CONTROL VALVE
CLAMP DIN 3016-1 10X20XA1	7381285	31	1	401	10143277	COOLANT PIPE BEND ADD-ON
CLAMP DIN 3016-1 10X20XA1	7381285	20	1	410	10141721	EXHAUST TC MOUNTING
CLAMP DIN 3016-1 10X20XD1	7381628	6	1	342	10141769	FINAL CONTROL VALVE
CLAMP DIN 3016-1 10X20XD1	7381628	3	1	348	10118748	PIPELINE INSTALLATION
CLAMP DIN 3016-1 10X20XD1	7381628	4	1	350	10137870	OIL DIPSTICK CPL.
CLAMP DIN 3016-1 10X20XD1	7381628	17	1	380	10126724	FUEL FINE-FILTER ASSEMBLY
CLAMP DIN 3016-1 10X20XD1	7381628	21	1	384	10143726	LEAK OIL LINE ADD-ON
CLAMP DIN 3016-1 10X20XD1	7381628	9	3	400	10147372	VENT TUBE ASSEMBLY
CLAMP DIN 3016-1 10X20XD1	7381628	26	1	401	10143277	COOLANT PIPE BEND ADD-ON
CLAMP DIN 3016-1 10X20XD1	7381628	38	2	424	12416117	CABLE HARNESS MOUNTING
CLAMP DIN 3016-1 12X15XD1	7382087	33	4	424	12416117	CABLE HARNESS MOUNTING
CLAMP DIN 3016-1 12X20XD1	7381629	7	2	393	10141807	ACCESSORIES AIR COMPRES
CLAMP DIN 3016-1 12X20XD1	7381629	39	3	424	12416117	CABLE HARNESS MOUNTING
CLAMP DIN 3016-1 15X20XA1	10491040	13	2	342	10141769	FINAL CONTROL VALVE
CLAMP DIN 3016-1 15X20XA1	10491040	(10)	1	349	10134887	OIL SUMP WITH FASTENING
CLAMP DIN 3016-1 16X15XD1	7381294	34	8	424	12416117	CABLE HARNESS MOUNTING
CLAMP DIN 3016-1 16X20XD1	7382085	23	2	382	12474356	FUEL LINES
CLAMP DIN 3016-1 16X20XD1	7382085	40	3	425	12416117	CABLE HARNESS MOUNTING
CLAMP DIN 3016-1 18X20XA1	10802186	17	1	393	10141807	ACCESSORIES AIR COMPRES
CLAMP DIN 3016-1 18X20XD1	7381635	41	3	425	12416117	CABLE HARNESS MOUNTING
CLAMP DIN 3016-1 20X20XD1	7362665	7	3	401	10143277	COOLANT PIPE BEND ADD-ON
CLAMP DIN 3016-1 20X20XD1	7362665	6	2	512	96060644	ADDITIONAL HEATING CABIN
CLAMP DIN 3016-1 20X20XD1	7362665	4	4	606	96060604	VALVE PLATE, PRE-ASSEMB
CLAMP DIN 3016-1 22X20XD1	7381630	42	6	425	12416117	CABLE HARNESS MOUNTING
CLAMP DIN 3016-1 25X20XA1	7381498	11	2	344	10141843	CRANKCASE BREATHER ASS
CLAMP DIN 3016-1 25X20XA1	7381498	13	7	411	10143790	REGULATION BOOST PRESS
CLAMP DIN 3016-1 25X20XD1	7381631	16	2	344	10141843	CRANKCASE BREATHER ASS
CLAMP DIN 3016-1 6X19XA1 W	11652756	22	1	411	10143790	REGULATION BOOST PRESS
CLAMP DIN 3016-1 6X20XA1 W	11000593	14	8	411	10143790	REGULATION BOOST PRESS
CLAMP DIN 3016-1 6X20XD1 W	7382088	19	1	384	10143726	LEAK OIL LINE ADD-ON
CLAMP DIN 3016-1 6X20XD1 W	7382088	9	1	393	10141807	ACCESSORIES AIR COMPRES
CLAMP DIN 3016-1 6X20XD1 W	7382088	12	2	411	10143790	REGULATION BOOST PRESS
CLAMP DIN 3016-1 6X20XD1 W	7382088	36	1	424	12416117	CABLE HARNESS MOUNTING
CLAMP DIN 3016-1 8X15XD1 W	7381771	20	2	384	10143726	LEAK OIL LINE ADD-ON
CLAMP DIN 3016-1 8X15XD1 W	7381771	31	5	424	12416117	CABLE HARNESS MOUNTING
CLAMP DIN 3016-1 8X20XA1 W	11493699	34	1	402	10143277	COOLANT PIPE BEND ADD-ON
CLAMP DIN 3016-1 8X20XD1 W	7382090	16	1	400	10147372	VENT TUBE ASSEMBLY
CLAMP DIN 3016-1 8X20XD1 W	7382090	25	1	401	10143277	COOLANT PIPE BEND ADD-ON
CLAMP DIN 3016-1 8X20XD1 W	7382090	37	10	424	12416117	CABLE HARNESS MOUNTING
CLAMP DIN 3017-1 16/12-20/9	4601105	6	2	346	10137051	HYDT.TUBE ASSEMBLY
CLAMP FITTING 1-3X21X9,3 ZE	262101308	40	1.4	451	919063408	UREA PLANT
CLAMP SURE-SEAL	605215508	528	3	635	96033472	WIRING HARNESS
CLAMP SURE-SEAL	605215508	522	1	643	96033473	WIRING HARNESS
CLAMP SURE-SEAL	605215608	521	1	495	96061089	WIRING HARNESS
CLAMP WELDED CONST.	964873308	9	1	741	919075508	CRANE OPERATOR CABIN P
CLAMP WELDED CONST. FE//	968258708	5	2	975	917473608	WINCH 6 PRE-ASSEMBLY
CLAMP WELDED CONST. FE//	968574108	11	1	520	91000225	AIR CONDITIONING
CLAMP WELDED CONST. GL	96016707	(1)	1	741	919075508	CRANE OPERATOR CABIN P
CLAMP WELDED CONST. RAL	964580308	3	1	770	964588408	GUIDE PRE-ASS.
CLAMP WELDED CONST. RAL	964604608	4	1	771	964588308	GUIDE PRE-ASS.
CLAMP WELDED CONST. RAL	968861108	47	1	756	96028393	INTERNAL PANELLING INSTA
CLAMP WELDED CONST. RAL	96025226	26	1	756	96028393	INTERNAL PANELLING INSTA
CLAMP WELDED CONST. RAL	96028419	68	1	757	96028393	INTERNAL PANELLING INSTA
CLAMP WELDED CONST. RAL	969503108	30	1	756	96028393	INTERNAL PANELLING INSTA

22.6.2022

etk_en_de_098283 LR 11000

1291

LIEBHERRAlphabetical index
Alphabetischer Index

Description	Item	Pos.	Quantity	Page	Assembly	Description
CLAMP WELDED CONST. T ZN	969658508	8	1	147	918011308	PREMOUNTED LOWER PART
CLAMP WELDED CONST. T ZN	969658608	39	1	147	918011308	PREMOUNTED LOWER PART
CLAMP WIND WARNING UNIT	968224008	75	1	1006	919301808	L-HEAD PIECE
CLAMP WIND WARNING UNIT	968224008	44	1	1107	919220008	F-HEAD SECTION
CLAMP-HALF DIN 3015-1 L O R	7365090	13	22	160	917081108	CENT. LUBRIC. SYSTEM SUP
CLAMP-HALF DIN 3015-1 L O R	7365090	261	6	280	96032892	DIESEL ENGINE, PRE-ASSEMB
CLAMP-HALF DIN 3015-1 L O R	7365090	308	2	563	967788008	ADDNL.HYDR.ERECTION DEV
CLAMP-HALF DIN 3015-1 L 1 R	602007108	308	12	544	968513208	ADDITIONAL HYDRAULICS, SA
CLAMP-HALF DIN 3015-1 L 1 R	602007108	74	18	590	919297008	CENT. LUBRIC. SYSTEM SUP
CLAMP-HALF DIN 3015-1 L 1 R	602007408	309	8	544	968513208	ADDITIONAL HYDRAULICS, SA
CLAMP-HALF DIN 3015-1 L 2 R	7362946	309	6	563	967788008	ADDNL.HYDR.ERECTION DEV
CLAMP-HALF DIN 3015-1 L 2 R	602002208	52	6	285	96033379	FIXING PARTS COMPRESSED
CLAMP-HALF DIN 3015-1 L 3 G	602008408	190	16	279	96032892	DIESEL ENGINE, PRE-ASSEMB
CLAMP-HALF DIN 3015-1 L 3 G	602008408	7	10	322	96032897	RADIATOR, PRE-ASSEMBLED
CLAMP-HALF DIN 3015-1 L 3 R	602008508	35	2	203	917438108	WINCH 1 PRE-ASSEMBLY
CLAMP-HALF DIN 3015-1 L 3 R	602008508	35	2	223	917454008	WINCH 2 PRE-ASS.
CLAMP-HALF DIN 3015-1 L 3 R	602008508	259	4	280	96032892	DIESEL ENGINE, PRE-ASSEMB
CLAMP-HALF DIN 3015-1 L 3 R	7005052	13	8	21	918005408	CENTRAL SECTION CRAWLER
CLAMP-HALF DIN 3015-1 L 3 R	7005052	40	4	812	967956208	CAMERA INSTALLATION SLEW
CLAMP-HALF DIN 3015-1 L 3 R	7005052	152	4	870	919304308	S PIVOT SECTION PRE-ASS.
CLAMP-HALF DIN 3015-1 L 4 R	602008908	51	4	267	918861408	DIESEL ENGINE CPL.
CLAMP-HALF DIN 3015-1 L 4 R	602008908	260	10	280	96032892	DIESEL ENGINE, PRE-ASSEMB
CLAMP-HALF DIN 3015-1 L 4 R	602008908	312	66	544	968513208	ADDITIONAL HYDRAULICS, SA
CLAMP-HALF DIN 3015-1 L 4 R	602008908	312	40	563	967788008	ADDNL.HYDR.ERECTION DEV
CLAMP-HALF DIN 3015-1 L 4 R	602008908	21	4	975	917473608	WINCH 6 PRE-ASSEMBLY
CLAMP-HALF DIN 3015-1 L 5 R	602009108	191	6	279	96032892	DIESEL ENGINE, PRE-ASSEMB
CLAMP-HALF DIN 3015-1 L 5 R	602009108	24	2	1024	968099808	CAMERA HOLDER, PREMOU
CLAMP-HALF DIN 3015-1 L 5 R	602009208	21	12	790	91000228	AIR CON DRIVE UNIT PREPA
CLAMP-HALF DIN 3015-1 L 6 R	602010108	14	8	21	918005408	CENTRAL SECTION CRAWLER
CLAMP-HALF DIN 3015-1 L 6 R	602010108	195	2	279	96032892	DIESEL ENGINE, PRE-ASSEMB
CLAMP-HALF S 4 E 64 PP	10492888	53	4	285	96033379	FIXING PARTS COMPRESSED
CLAMP-HALF S 4 E 64 PP	10492888	301	4	774	96033157	COMPRESSED AIR PLANT
CLAMPING BOARD 6XM6	604412408	1	1	674	922648308	TERMINAL BOARD PRE-ASS.
CLAMPING LEVER NIROSTA	10024803	33	1	812	967956208	CAMERA INSTALLATION SLEW
CLAMPING LEVER NIROSTA	10024803	3	1	816	96005701	CAMERA HOLDER, PREMOU
CLAMPING LEVER NIROSTA	10024803	3	2	1023	968134408	MECH.AUXILIARIES FOR LIG
CLAMPING LEVER NIROSTA	10024803	6	2	1024	968099808	CAMERA HOLDER, PREMOU
CLAMPING PIECE 25X40X90	969537601	12	5	978	90200131	ROPE DRUM
CLAMPING PIECE PA6G+OEL	976873708	18	2	814	968646208	CAMERA HOLDER, PREMOU
CLAMPING PROFILE 1,5-4X25X	11002218	22	0.426	741	919075508	CRANE OPERATOR CABIN P
CLAMPING PROFILE 2X13,5X2	10300600	6	4.5	767	918064308	SLIDING DOOR INSTALLATION
CLAMPING PROFILE 40X1M P	7014524	11	2	626	969443908	SOUND DAMPING DOWN
CLAMPING RING	11355067	9	1	459	10144093	DEF INJECTOR
CLIMA-HEATING INSTALLATIO	91000492	158	1	13		LIEBHERR CRAW.CRANE LR
CLIMA-HEATING INSTALLATIO	96060497	1	1	600	91000492	CLIMA-HEATING INSTALLATIO
CLIP	11066618	17	1	744	969752608	WINDOW ASSEMBLY
CLOGGING INDICATOR	11003392	(713)	1	1037	12104450	HYDRAULIC AGGREGATE
CLOGGING INDICATOR	11341359	3	2	581	967968208	OIL TANK PRE-ASS.
CLOGGING INDICATOR	571356108	(4)	1	696	96052492	HYDRAULICS
CLOSE TOLERANCE GROOV	431103708	16	2	193	96062971	ASSEMBLY PARTS F.SLEWING
CLOSING DEVICE SCHIEBET	968080908	5	1	767	918064308	SLIDING DOOR INSTALLATION
CLOSING NIPPLE SP-006-0 V	511506208	245	1	774	96033157	COMPRESSED AIR PLANT
CLOSING PIN	11005988	4	1	769	968080908	CLOSING DEVICE
CLOSING PLATE	10871729	3	1	239	11212497	VARIABLE DISPLACEMENT MO
CLOSING PLATE	10871731	3	1	209	11170708	VARIABLE DISPLACEMENT MO
CLOSING RING	7024263	4	1	259	570112908	DRIVING GEAR
CLOSURE HAKEN	704262408	26	2	1005	919301808	L-HEAD PIECE
CLOSURE HAKEN	704262408	39	1	1083	919219708	PIVOT SECTION
COAT HOOK	591050108	32	2	756	96028393	INTERNAL PANELLING INSTA
COLD MACHINE OIL WAECO	11211803	101	0.24	520	91000225	AIR CONDITIONING

22.6.2022

etk_en_de_098283 LR 11000

1292

LIEBHERRAlphabetical index
Alphabetischer Index

Description	Item	Pos.	Quantity	Page	Assembly	Description
COLLAR NUT M10X1,5	7361602	22	2	299	11212747	VARIABLE PUMP
COLLAR NUT M10X1,5	7361602	22	2	302	11212748	VARIABLE PUMP
COLLAR NUT M6	514591708	21	1	989	11161917	CONTROL ELEMENT
COLLAR WASHER	510714408	18	1	727	510438508	PRESSURE RELIEF VALVE
COLLECTING PIPE	927892208	422	1	698	96052492	HYDRAULICS
COLLECTING PIPE WELDED	924176608	424	1	169	969733008	ADDITIONAL HYDR.SLEWING
COLLECTING RING 70X16A/24	11601184	10	1	23	968660508	SLIPRING UNIT INSTALLATION
COLLER BOLT	12105954	(2)	1	854	917084808	ROPE WITH ACCESSORIES 1
COMBI PLIERS DIN 5244 180	790031508	40	1	136	96005686	MAIN TOOLS
COMBI SCREW M8X25 A2	11600928	5	4	417	10144678	PROTECTION PLATE ASSEM
COMPACT ROPE WINCH KSW	90024769	2	1	975	917473608	WINCH 6 PRE-ASSEMBLY
COMPACT ROPE WINCH KSW	90023098	2	1	203	917438108	WINCH 1 PRE-ASSEMBLY
COMPACT ROPE WINCH KSW	90023098	2	1	223	917454008	WINCH 2 PRE-ASS.
COMPACT ROPE WINCH KSW	90023101	1	1	232	917451208	WINCH 4 PRE-ASSEMBLY
COMPENSATOR	10152117	(5)	2	334	13455124	DIESEL ENGINE
COMPRESSED AIR PLANT	96033157	4	1	772	919171108	COMPRESSED AIR PLANT
COMPRESSED AIR PLANT LR	919171108	177	1	13		LIEBHERR CRAW.CRANE LR
COMPRESSED-AIR CYLINDER	5700086	(1)	1	441	919063308	AIR FILTER UNIT CPL.
COMPRESSION RING	502923708	40	4	502	96061088	ELECTRIC ADD-ON PARTS CA
COMPRESSION RING DR/R22	502932508	3	1	567	965527508	FUEL TANK CONTAINER PRE
COMPRESSION RING DR/R22	502932508	307	8	774	96033157	COMPRESSED AIR PLANT
COMPRESSION ROD 55.0X228	97045869	2	1	129	968705508	SUPPORT
COMPRESSION SPRING	10217532	7	1	989	11161917	CONTROL ELEMENT
COMPRESSION SPRING	11267369	29	1	309	11219355	HYDRAULIC PARTS DRIVING G
COMPRESSION SPRING	500414708	82	1	736	919075408	CRANE DRIVER CAB ADDITIO
COMPRESSION SPRING	502045808	(7)	22	982	90200207	SPRING LOADED BRAKE
COMPRESSION SPRING	502045908	(8)	22	982	90200207	SPRING LOADED BRAKE
COMPRESSION SPRING	510714008	6	1	727	510438508	PRESSURE RELIEF VALVE
COMPRESSION SPRING	510714508	19	1	45	511497508	PRESSURE RELIEF VALVE
COMPRESSION SPRING	510714508	19	1	727	510438508	PRESSURE RELIEF VALVE
COMPRESSION SPRING	510797108	4	1	726	511417608	PRESSURE LIMITING VALVE
COMPRESSION SPRING	510797508	9	1	546	511433908	PRESSURE LIMITING VALVE
COMPRESSION SPRING	510797508	9	1	564	511417708	PRESSURE LIMITING VALVE
COMPRESSION SPRING	510797508	(26)	2	698	96052492	HYDRAULICS
COMPRESSION SPRING	510797508	9	1	726	511417608	PRESSURE LIMITING VALVE
COMPRESSION SPRING	511015108	4	1	546	511433908	PRESSURE LIMITING VALVE
COMPRESSION SPRING	511015108	4	1	564	511417708	PRESSURE LIMITING VALVE
COMPRESSION SPRING	560019208	6	1	769	968080908	CLOSING DEVICE
COMPRESSION SPRING	571115508	9	1	989	11161917	CONTROL ELEMENT
COMPRESSION SPRING	7027053	46	1	989	11161917	CONTROL ELEMENT
COMPRESSION SPRING 0,6X5,	11340583	2	1	318	11314599	VARIABLE PUMP
COMPRESSION SPRING 1,9X6	510735908	6	1	722	571130108	PRESSURE LIMITING VALVE
COMPRESSOR	553037908	11	1	522	10451181	LIQUEFIER
CONICAL MOUNT 70NR11	10291989	4	4	735	919075408	CRANE DRIVER CAB ADDITIO
CONNECTING CABLE 2X0,14+	11622194	15	2	809	96035790	EQUIPMENT CAMERA SLEW C
CONNECTING CABLE 2X0,14+	11622195	14	2	809	96035790	EQUIPMENT CAMERA SLEW C
CONNECTING CABLE 2X0,14+	11492806	15	1	1166	918641308	PREPARATION CAMERA WINC
CONNECTING CABLE 2X0,14+	11492807	31	4	809	96035790	EQUIPMENT CAMERA SLEW C
CONNECTING CABLE 2X0,14+	11622198	21	1	809	96035790	EQUIPMENT CAMERA SLEW C
CONNECTING CABLE 2X0,14+	11622197	12	2	83	968726908	EQUIPMENT CAMERA
CONNECTING CABLE 2X0,14+	11622197	12	2	107	968668608	EQUIPMENT CAMERA
CONNECTING CABLE 2X0,14+	11622193	20	1	809	96035790	EQUIPMENT CAMERA SLEW C
CONNECTING CABLE 3M	10871167	54	1	818	96029469	EQUIPMENT CAMERA CAB
CONNECTING CABLE 4M	11692299	4	1	652	10650233	ANTENNA
CONNECTING CABLE 6X0,6-1,5	11492305	51	1	818	96029469	EQUIPMENT CAMERA CAB
CONNECTING CABLE 8X0,14-4	11482076	20	1	818	96029469	EQUIPMENT CAMERA CAB
CONNECTING DEVICE EN 358	12102869	4	1	141	916959908	PERSONAL PROTECTION EQ
CONNECTING ELBOW	10124886	1	1	403	10145044	CONNECTION F.WATER PIPE
CONNECTING ELEMENT SPF	10332161	2	2	860	919466708	ROPE WITH ACCESSORIES
CONNECTING LINE 7X0,25-10,0	10472995	42	1	656	919972908	SWITCHBOX MOUNTING PART

22.6.2022

etk_en_de_098283 LR 11000

1293

LIEBHERRAlphabetical index
Alphabetischer Index

Description	Item	Pos.	Quantity	Page	Assembly	Description
CONNECTING LINE ADD-ON V-	12421642	231	1	333	13455124	DIESEL ENGINE
CONNECTING LINE V-MOTORX	10140994	(3)	1	332	13455124	DIESEL ENGINE
CONNECTING LINE V-MOTOR	12421640	1	1	388	12421642	CONNECTING LINE ADD-ON
CONNECTING LINK PRE-ASS.	96038863	2	1	1062	96038420	RODS / PULL RODS
CONNECTING LINK WELDED	96038866	1	2	1064	96038863	CONNECTING LINK PRE-ASS.
CONNECTING LINK WELDED	968309808	55	1	735	919075408	CRANE DRIVER CAB ADDITIO
CONNECTING LINK WELDED 0	96037171	1	2	1112	96037042	DRAW SHACKLE
CONNECTING LINK WELDED 0	96039034	1	2	1100	96039026	DRAW SHACKLE
CONNECTING LINK WELDED 1	96039044	1	2	1101	96039027	DRAW SHACKLE
CONNECTING LUG EL 10LX51	953600608	264	1	698	96052492	HYDRAULICS
CONNECTING PIECE ALZNMG	97092588	18	2	959	919219208	S INTERMEDIATE SECTION
CONNECTING PIECE PRE-ASS	11365540	1	1	405	10152906	WATER CONNECTION
CONNECTING PIN WELDED FE	962580308	38	8	532	919627908	SA FRAME PRE-ASS.
CONNECTING PIN WELDED FE	962580308	16	4	868	919304308	S PIVOT SECTION PRE-ASS.
CONNECTING PIN WELDED FE	962580308	40	8	919	917190908	S INTERMEDIATE SECTION
CONNECTING PIN WELDED FE	962580308	40	8	927	917333908	S INTERMEDIATE SECTION
CONNECTING PIN WELDED FE	962580308	40	8	931	917078708	S INTERMEDIATE SECTION
CONNECTING PIN WELDED FE	962580308	40	10	938	917078808	S INTERMEDIATE SECTION
CONNECTING PIN WELDED FE	962580308	40	8	951	917079208	S INTERMEDIATE SECTION
CONNECTING PIN WELDED FE	962580308	40	8	956	917571208	S INTERMEDIATE SECTION
CONNECTING PIN WELDED FE	962580308	6	4	959	919219208	S INTERMEDIATE SECTION
CONNECTING PIN WELDED FE	962580308	3	4	968	917191008	SL REDUCING SECTION
CONNECTING PIN WELDED FE	962580308	8	2	1061	919219508	F-CONNECTING HEAD
CONNECTING PIN WELDED FE	968190708	20	2	938	917078808	S INTERMEDIATE SECTION
CONNECTING PLATE	10009378	2	1	302	11212748	VARIABLE PUMP
CONNECTING PLATE	10324854	6	1	318	11314599	VARIABLE PUMP
CONNECTING PLATE	10663801	6	1	324	10228004	HYDRO MOTOR
CONNECTING PLATE	510629508	182	5	697	96052492	HYDRAULICS
CONNECTING PLATE	510629508	150	1	822	968562908	ADDITIONAL HYDRAULIC BOLT
CONNECTING PLATE	510631808	183	4	697	96052492	HYDRAULICS
CONNECTING PLATE	510633908	191	2	34	969731708	HYDRAULIC EQUIPM.CENTER
CONNECTING PLATE	571907208	2	1	299	11212747	VARIABLE PUMP
CONNECTING PLATE	7024283	4	1	258	510230608	HYDRO MOTOR
CONNECTING PLATE AlMgSi0	10126124	4	1	429	10126182	POWER TAKE-OFF ADD-ON
CONNECTING PLATE DP1-10/3	511058308	156	1	263	967787908	ADDNL. HYDR. F. ERECTING W
CONNECTING ROD ASSEMBLY	10116876	60	8	331	13455124	DIESEL ENGINE
CONNECTING ROD BUSHING 5	12450073	(3)	1	357	10116876	CONNECTING ROD ASSEMBL
CONNECTION BLOCK	971663208	172	1	169	969733008	ADDITIONAL HYDR.SLEWING
CONNECTION CABLE	10454783	11	4	818	96029469	EQUIPMENT CAMERA CAB
CONNECTION F.WATER PIPE	10145044	385	2	334	13455124	DIESEL ENGINE
CONNECTION FLANGE 85X85	511062408	180	1	243	968081908	ADDITIONAL HYDRAULICS WI
CONNECTION FLANGE SAE 11/	11314710	180	1	212	967787708	ADDITIONAL HYDRAULICS WI
CONNECTION FLANGE SAE 11/	11314710	153	1	227	967787808	ADDITIONAL HYDRAULICS WI
CONNECTION FLANGE SAE 11/	11314710	180	1	992	96047485	AUX.HYDRAULIC WINCH 6
CONNECTION PIECE	10122637	3	1	368	11364325	CYLINDER HEAD COVER PRE
CONNECTION PIECE	10145189	1	1	404	10145193	WATER CONNECTION
CONNECTION PIECE	10145190	1	1	406	10145195	WATER CONNECTION
CONNECTION PIECE	12569881	5	2	438	11382590	SCRFILTER ASSEMBLY
CONNECTION PIECE	13634723	1	1	524	553037908	COMPRESSOR
CONNECTION PIECE EN AC-Al	12423293	23	1	395	12490129	WATER PUMP WITH FASTENIN
CONNECTION PIECE M14X1,5/	774383208	13	4	87	917322008	CENTRA.LUBRICATION SYSTE
CONNECTION PIECE M14X1,5/	774383208	13	4	111	917322208	CENTR.LUBRICATION SYSTEM
CONNECTION PIPE	12569884	6	2	438	11382590	SCRFILTER ASSEMBLY
CONNECTION STRIP CR6-FRE	974713508	151	1	696	96052492	HYDRAULICS
CONNECTION STRIP CR6-FRE	974713608	152	1	696	96052492	HYDRAULICS
CONNECTION STUB 11SMnPb3	927586201	12	1	208	90024490	OIL-GAUGING INSTRUMENT
CONNECTION STUB M26X1,5	927625201	20	1	208	90024490	OIL-GAUGING INSTRUMENT
CONNECTION STUB M26X1,5	927625201	1	2	984	90200135	OIL-GAUGING INSTRUMENT
CONNECTOR BASE	10871147	51	5	669	96033320	ASSEMBLY PARTS MOUNTIN
CONNECTOR FOR FUEL HEAT	962196208	502	1	642	96033473	WIRING HARNESS

22.6.2022

etk_en_de_098283 LR 11000

1294

LIEBHERRAlphabetical index
Alphabetischer Index

Description	Item	Pos.	Quantity	Page	Assembly	Description
CONNECTOR PIN 0,75-2,0MM2	10100062	669	2	54	96026395	CABLING
CONNECTOR PIN 0,75-2,0MM2	10100062	669	2	498	96021228	WIRING HARNESS
CONNECTOR PIN 0,75-2,0MM2	10100062	669	2	635	96033472	WIRING HARNESS
CONNECTOR PIN 0,75-2,0MM2	10100062	669	2	643	96033473	WIRING HARNESS
CONNECTOR PLUG A AX	602337008	508	30	497	96033370	WIRES CPL.
CONNECTOR PLUG A AX	602337008	508	1	498	96021228	WIRING HARNESS
CONROD BOLT M14X1,5X65,5	9077199	(1)	2	357	10116876	CONNECTING ROD ASSEMBL
CONROD BOLT M14X1,5X65,5	12446830	(2)	2	357	10116876	CONNECTING ROD ASSEMBL
CONROD V-MOTORX96	10116877	1	1	357	10116876	CONNECTING ROD ASSEMBL
CONROD V-MOTORX96	10116877	1	1	357	10116876	CONNECTING ROD ASSEMBL
CONROD V-MOTORX96	12446853	1	1	357	10116876	CONNECTING ROD ASSEMBL
CONROD V-MOTORX96	12446853	1	1	357	10116876	CONNECTING ROD ASSEMBL
CONROD V-MOTORX96	12446854	(1)	1	357	10116876	CONNECTING ROD ASSEMBL
CONSOLE	10146949	1	1	412	10146947	ALTERNATOR ASSEMBLY
CONSOLE	12400363	18	1	424	12416117	CABLE HARNESS MOUNTING
CONSOLE	774215708	304	4	563	967788008	ADDNL.HYDR.ERECTION DEV
CONSOLE	774215708	400	3	698	96052492	HYDRAULICS
CONSOLE 1.0580	97066575	12	10	483	968283208	CATWALK SUPERSTR.LEFT
CONSOLE 4X976X466 S315MC	97048229	8	1	451	919063408	UREA PLANT
CONSOLE 6X889X1863 S355M	97035262	2	1	445	918981908	BATTERY STORAGE
CONSOLE COMPL.	96005810	87	1	1006	919301808	L-HEAD PIECE
CONSOLE COMPL.	96005810	42	1	1061	919219508	F-CONNECTING HEAD
CONSOLE EN AC-AI Si1	10141758	1	1	422	10141788	CONTROL BOX ANNEXE
CONSOLE PRE-ASS.	10144442	7	1	422	10141788	CONTROL BOX ANNEXE
CONSOLE S235JR	10137052	7	1	346	10137051	HYDT.TUBE ASSEMBLY
CONSOLE S235JR	10144869	3	1	417	10144678	PROTECTION PLATE ASSEM
CONSOLE S235JR	10144870	4	1	417	10144678	PROTECTION PLATE ASSEM
CONSOLE S235JR	11431609	21	1	412	10146947	ALTERNATOR ASSEMBLY
CONSOLE St Rm>=270MP	10147606	4	1	412	10146947	ALTERNATOR ASSEMBLY
CONTACT 0,5-1MM2	602300308	125	18	81	967971408	WIRING HARNESS
CONTACT 0,5-1MM2	602300308	125	5	82	967971708	WIRING HARNESS
CONTACT 0,5-1MM2	602300308	125	158	495	96061089	WIRING HARNESS
CONTACT 0,5-1MM2	602300308	125	147	498	96021228	WIRING HARNESS
CONTACT 0,5-1MM2	602300308	125	6	499	96019612	WIRING HARNESS
CONTACT 0,5-1MM2	602300308	125	93	634	96033472	WIRING HARNESS
CONTACT 0,5-1MM2	602300308	125	32	637	96033855	WIRING HARNESS
CONTACT 0,5-1MM2	602300308	125	129	642	96033473	WIRING HARNESS
CONTACT 0,5-1MM2	602300308	125	2	797	96059328	WIRING HARNESS
CONTACT 0,5-1MM2	602300308	125	7	889	96036188	LEAD
CONTACT 0,5-1MM2	602300308	125	53	890	96036240	LEAD
CONTACT 0,5-1MM2	602300308	125	23	892	968546008	LEAD
CONTACT 0,5-1MM2	602300308	125	23	893	968546108	LEAD
CONTACT 0,5-1MM2	602300308	125	169	1014	96038161	WIRE TERMINAL BOX PRE-A
CONTACT 0,5-1MM2	602329108	617	6	635	96033472	WIRING HARNESS
CONTACT 1-2,5MM2	602300108	121	4	82	967971708	WIRING HARNESS
CONTACT 1-2,5MM2	602300108	121	27	495	96061089	WIRING HARNESS
CONTACT 1-2,5MM2	602300108	121	19	498	96021228	WIRING HARNESS
CONTACT 1-2,5MM2	602300108	121	25	634	96033472	WIRING HARNESS
CONTACT 1-2,5MM2	602300108	121	6	637	96033855	WIRING HARNESS
CONTACT 1-2,5MM2	602300108	121	22	642	96033473	WIRING HARNESS
CONTACT 1-2,5MM2	602300108	121	18	797	96059328	WIRING HARNESS
CONTACT 1-2,5MM2	602300108	121	2	890	96036240	LEAD
CONTACT 1-2,5MM2	602300108	121	8	891	96040591	LEAD
CONTACT 1-2,5MM2	602300108	121	1	892	968546008	LEAD
CONTACT 1-2,5MM2	602300108	121	1	893	968546108	LEAD
CONTACT BOW	691041608	17	46	27	11601184	COLLECTING RING
CONTACT BOW CUBE2 VERG	11003224	45	24	27	11601184	COLLECTING RING
CONTACT BOW HOLDER	10359128	19	2	27	11601184	COLLECTING RING
CONTACT BOW HOLDER	691043108	16	74	27	11601184	COLLECTING RING
CONTACT BUSHING 0,14-5,5	10675506	(502)	2	656	919972908	SWITCHBOX MOUNTING PART

22.6.2022

etk_en_de_098283 LR 11000

1295

LIEBHERRAlphabetical index
Alphabetischer Index

Description	Item	Pos.	Quantity	Page	Assembly	Description
CONTACT BUSHING 0,75 - 1,5	10650660	2261	43	1095	96038565	LEAD
CONTACT BUSHING 0,75 - 1,5	10650660	2261	43	1097	96039722	LEAD
CONTACT BUSHING 0,75MM2	10113736	776	61	646	96035430	LEAD
CONTACT BUSHING 1,5MM2	605602301	128	24	797	96059328	WIRING HARNESS
CONTACT BUSHING 1MM2	605601801	127	6	647	96039940	LEAD
CONTACT BUSHING 1MM2	605601801	127	23	892	968546008	LEAD
CONTACT BUSHING 1MM2	605601801	127	23	893	968546108	LEAD
CONTACT INSERT 10 16A	604564314	502	1	647	96039940	LEAD
CONTACT INSERT 10-POL 16A	604564214	501	2	647	96039940	LEAD
CONTACT LOCK 2-POL	7368241	502	1	54	96026395	CABLING
CONTACT LOCK 2-POL	7368241	530	1	635	96033472	WIRING HARNESS
CONTACT LOCK 2-POL	7368241	519	2	637	96033855	WIRING HARNESS
CONTACT LOCK 2-POL	7368241	524	1	643	96033473	WIRING HARNESS
CONTACT LOCK 2-POL PBT G	12693951	523	1	637	96033855	WIRING HARNESS
CONTACT LOCK 3-POL	605252214	525	1	643	96033473	WIRING HARNESS
CONTACT LOCK DT 12 POLIG	10216772	509	1	635	96033472	WIRING HARNESS
CONTACT LOCK DT 2 POLIG	10342519	504	1	82	967971708	WIRING HARNESS
CONTACT LOCK DT 2 POLIG	10342519	523	1	495	96061089	WIRING HARNESS
CONTACT LOCK DT 2 POLIG	10342519	514	2	498	96021228	WIRING HARNESS
CONTACT LOCK DT 2 POLIG	10342519	524	2	638	96033855	WIRING HARNESS
CONTACT LOCK DT 2 POLIG	10342519	523	10	643	96033473	WIRING HARNESS
CONTACT LOCK DT-STECKD	7368246	516	1	637	96033855	WIRING HARNESS
CONTACT LOCK DT-STECKER	6205242	521	1	637	96033855	WIRING HARNESS
CONTACT LOCK DT-STECKER	7368248	515	1	635	96033472	WIRING HARNESS
CONTACT PIN	6002796	2262	43	1094	96038564	LEAD
CONTACT PIN	6002796	2262	43	1097	96039722	LEAD
CONTACT PIN 0,14-5,5MM2	10675505	504	2	651	968418008	WIRING HARNESS
CONTACT PIN 0,75MM2	10113737	777	61	646	96035430	LEAD
CONTACT PIN 0,75MM2	10113737	777	4	649	96051766	DUMMY PLUG
CONTACT PIN 0,75MM2	10113737	777	61	890	96036240	LEAD
CONTACT PIN 1,5MM2	637005601	131	5	648	968346208	DUMMY PLUG
CONTACT PIN 1,5MM2	637005601	131	7	649	96051766	DUMMY PLUG
CONTACT PIN 1MM2	605601701	130	10	647	96039940	LEAD
CONTACT PIN 1MM2	605601701	130	1	648	968346208	DUMMY PLUG
CONTACT RELAY 10E	11211275	31	1	659	967917908	SWITCH CABINET
CONTACT RETAINING PIN 9P	10045101	502	3	1071	96038868	WIRES CPL.
CONTACT RETAINING PIN 9P	10045101	505	4	1091	96038775	WIRES CPL.
CONTACT RETAINING PIN 9P	10045101	505	3	1123	96038967	WIRES CPL.
CONTACT RETAINING PIN JPT	10099869	503	1	1091	96038775	WIRES CPL.
CONTACT RETAINING PIN JPT	10099869	508	6	1123	96038967	WIRES CPL.
CONTAINER	571539308	2	1	88	11621396	ELECTRIC PUMP
CONTAINER	571539308	20	1	162	10871517	ELECTRIC PUMP
CONTAINER 2,5 KG	10038271	29	1	592	10425291	ELECTRIC PUMP
CONTAINER COVER	10813573	26	1	162	10871517	ELECTRIC PUMP
CONTAINER COVER	11644965	1	1	88	11621396	ELECTRIC PUMP
CONTAINER COVER 2,5KG	11212502	34	1	592	10425291	ELECTRIC PUMP
CONTAINER PLUG	570066208	4	1	43	502806508	EQUALIZING RESERVOIR
CONTAINER SCREW JOINT	10878281	2	1	42	96028333	EXPANSION TANK CPL.
CONTAINER SCREW JOINT	10878281	(2)	1	212	967787708	ADDITIONAL HYDRAULICS WI
CONTR: PANEL PINNING A570	968681408	45	1	631	918862508	ELECTR. SYSTEM F.SLEWING
CONTROL BLOCK 200BAR SP	11347373	21	1	899	96047486	ADDITIONAL HYDR.S PIVOT SE
CONTROL BLOCK 320BAR SP	11211288	23	1	696	96052492	HYDRAULICS
CONTROL BLOCK 320BAR SP	11340741	24	1	696	96052492	HYDRAULICS
CONTROL BLOCK 350BAR SP	11314761	25	1	696	96052492	HYDRAULICS
CONTROL BLOCK 380BAR SP	11341035	21	1	169	969733008	ADDITIONAL HYDR.SLEWING
CONTROL BLOCK 55BAR SPF	11181960	50	1	212	967787708	ADDITIONAL HYDRAULICS WI
CONTROL BLOCK 55BAR SPF	11181960	50	1	227	967787808	ADDITIONAL HYDRAULICS WI
CONTROL BLOCK 55BAR SPF	11181960	50	1	243	968081908	ADDITIONAL HYDRAULICS WI
CONTROL BLOCK 55BAR SPF	11181960	50	1	992	96047485	AUX.HYDRAULIC WINCH 6
CONTROL BOX ANNEXE	10141788	571	1	336	13455124	DIESEL ENGINE

22.6.2022

etk_en_de_098283 LR 11000

1296

LIEBHERRAlphabetical index
Alphabetischer Index

Description	Item	Pos.	Quantity	Page	Assembly	Description
CONTROL BOX MB618A SPF	10332640	10	2	809	96035790	EQUIPMENT CAMERA SLEW C
CONTROL BUSHING	5009648	41	1	989	11161917	CONTROL ELEMENT
CONTROL ELEMENT	10871728	4	1	239	11212497	VARIABLE DISPLACEMENT MO
CONTROL ELEMENT	10871732	4	1	209	11170708	VARIABLE DISPLACEMENT MO
CONTROL ELEMENT	11161917	4	1	985	11212498	VARIABLE DISPLACEMENT MO
CONTROL GEAR	10818469	4	1	88	11621396	ELECTRIC PUMP
CONTROL LEAD 4 X 0,5 SPF	600460408	5	5.58	1015	96037031	LEAD
CONTROL LEAD 4 X 1,5 SPF	600230408	5	5.18	891	96040591	LEAD
CONTROL LEAD 4 X 1,5 SPF	600230408	6	5.18	891	96040591	LEAD
CONTROL LEAD 43 X 0,75 SPF	10875008	5	6.65	1094	96038564	LEAD
CONTROL LEAD 43 X 0,75 SPF	10875008	5	3.63	1095	96038565	LEAD
CONTROL LEAD 43 X 0,75 SPF	10875008	5	38.15	1097	96039722	LEAD
CONTROL LEAD 61 X 0,75	600461008	5	11.54	646	96035430	LEAD
CONTROL LEAD 61 X 0,75	600461008	5	6.37	890	96036240	LEAD
CONTROL LEAD 7 X 1 SPF	12101215	5	170.06	883	96036184	LEAD
CONTROL LEAD 7 X 1 SPF	12101215	5	5.53	889	96036188	LEAD
CONTROL PARTS	10116320	110	8	331	13455124	DIESEL ENGINE
CONTROL PLATE	570114508	2	1	260	570113308	DRIVING GEAR
CONTROL PLATE ASSEMBLY	9078467	521	1	336	13455124	DIESEL ENGINE
CONTROL STAND	918810308	129	1	12		LIEBHERR CRAW.CRANE LR
CONTROL UNIT	10873652	5	1	287	11212738	VARIABLE PUMP
CONTROL UNIT	10873652	5	1	289	11212739	VARIABLE PUMP
CONTROL UNIT	10873652	5	1	292	11212740	VARIABLE PUMP
CONTROL UNIT	10873652	5	1	298	11212746	VARIABLE PUMP
CONTROL UNIT	10873652	5	1	305	11212744	VARIABLE PUMP
CONTROL UNIT	10873894	5	1	306	11212745	VARIABLE PUMP
CONTROL UNIT	11267457	1	1	312	10873894	CONTROL UNIT
CONTROL UNIT	11690588	5	1	293	11212741	VARIABLE PUMP
CONTROL VALVE	10871686	50	1	318	11314599	VARIABLE PUMP
CONTROL VALVE	10871687	51	1	318	11314599	VARIABLE PUMP
CONVERTER ROLLER CPL..	96032541	4	1	1107	919220008	F-HEAD SECTION
COOLANT PIPE BEND	10134298	4	1	395	12490129	WATER PUMP WITH FASTENIN
COOLANT PIPE BEND	10140730	1	1	401	10143277	COOLANT PIPE BEND ADD-ON
COOLANT PIPE BEND	10140731	2	1	401	10143277	COOLANT PIPE BEND ADD-ON
COOLANT PIPE BEND ADD-ON	10143277	382	1	334	13455124	DIESEL ENGINE
COOLING WATER HOSE DN8-	10873085	1	1	326	96004429	HOSES
COOLING WATER LINE	10143587	24	1	401	10143277	COOLANT PIPE BEND ADD-ON
COOLING WATER LINE	10154613	8	1	401	10143277	COOLANT PIPE BEND ADD-ON
COOLING WATER LINE 12X2	10141808	3	1	393	10141807	ACCESSORIES AIR COMPRES
COOLING WATER LINE 12X2	10141810	2	1	393	10141807	ACCESSORIES AIR COMPRES
COOLING WATER LINE 8X1	10143589	22	1	401	10143277	COOLANT PIPE BEND ADD-ON
COOLING WATER LINE 8X1	10146256	23	1	401	10143277	COOLANT PIPE BEND ADD-ON
COOLING WATER PRE-HEATIN	919657408	413	1	15		LIEBHERR CRAW.CRANE LR
COPPER PASTE DOSE 850G	10002552	(132)	1	335	13455124	DIESEL ENGINE
COPPER PASTE DOSE 850G	10002552	132	1	345	10125646	OIL SEPARATOR ASSEMBLY
COPPER PASTE DOSE 850G	10002552	132	1	375	11363553	DRIVE FOR HIGH PRESSURE P
CORE PIN DIN 1472 4X12	431100201	21	1	978	90200131	ROPE DRUM
CORRUGATED PIPE DN12 PA	10491248	293	8.5	651	968418008	WIRING HARNESS
COTTER PIN 25POL	96008681	504	3	1071	96038868	WIRES CPL.
COTTER PIN 25POL	96008681	502	1	1123	96038967	WIRES CPL.
COTTER PIN 36POL	96008397	511	1	1071	96038868	WIRES CPL.
COTTER PIN 36POL	96008397	502	1	1094	96038564	LEAD
COTTER PIN 36POL	96008397	502	1	1095	96038565	LEAD
COTTER PIN 36POL	96008397	511	1	1123	96038967	WIRES CPL.
COTTER PIN CPL. FE//ZNNI8//C	925056608	4	1	841	965575208	CENTRING COMPLETE
COUNTER NUT M25X1,5 POLY	10042696	20	3	831	918470508	EXTERNAL FEED
COUNTER NUT PG7 MS	602501708	13	1	805	96047948	ATTACH PART AUXILIARY HEA
COUNTER NUT PG9 MS	602501908	5	1	645	927868908	TERMINAL BOX LIGHTING
COUNTERSUNK SCREW	10355737	19	2	318	11314599	VARIABLE PUMP
COUNTERSUNK SCREW AEHN	12100589	8	5	129	968705508	SUPPORT

22.6.2022

etk_en_de_098283 LR 11000

1297

LIEBHERRAlphabetical index
Alphabetischer Index

Description	Item	Pos.	Quantity	Page	Assembly	Description
COUNTERSUNK SCREW AEHN	12100589	4	3	197	969483508	PARK CONSOLE HOSES PRE
COUNTERSUNK SCREW AEHN	12100589	45	4	462	918810308	CONTROL STAND
COUNTERSUNK SCREW AEHN	12100589	9	10	744	969752608	WINDOW ASSEMBLY
COUNTERSUNK SCREW AEHN	12100589	8	6	747	964560908	ROOF WINDOW PRE-ASS.
COUNTERSUNK SCREW AEHN	12100589	5	4	748	964561008	REAR WINDOW PRE-ASS.
COUNTERSUNK SCREW AEHN	12100589	170	8	870	919304308	S PIVOT SECTION PRE-ASS.
COUNTERSUNK SCREW DIN 7	10875807	89	6	533	919627908	SA FRAME PRE-ASS.
COUNTERSUNK SCREW DIN 7	10875807	97	8	869	919304308	S PIVOT SECTION PRE-ASS.
COUNTERSUNK SCREW DIN	10876388	66	16	670	96033320	ASSEMBLY PARTS MOUNTIN
COUNTERSUNK SCREW DIN 7	408603508	33	4	462	918810308	CONTROL STAND
COUNTERSUNK SCREW DIN	10875550	24	8	49	967907608	SWITCH BOX COMPL.
COUNTERSUNK SCREW DIN	10875550	17	8	640	969245308	TERMINAL BOX ELECTRICS S
COUNTERSUNK SCREW DIN	10875550	66	4	656	919972908	SWITCHBOX MOUNTING PART
COUNTERSUNK SCREW DIN	10875550	63	16	670	96033320	ASSEMBLY PARTS MOUNTIN
COUNTERSUNK SCREW DIN	10875550	11	4	677	968486208	LOCKING PLATE
COUNTERSUNK SCREW DIN 7	408604008	27	2	117	918589408	HYDRAULIC SUPPORT
COUNTERSUNK SCREW DIN 7	408604008	40	8	186	919082708	SLEWING PLATFORM CPL.
COUNTERSUNK SCREW DIN 7	408604008	57	2	480	918999008	SLEWING PLATFORM CATWAL
COUNTERSUNK SCREW DIN 7	408604008	30	2	485	968309908	PLATFORM COMPL.
COUNTERSUNK SCREW DIN 7	408604008	23	4	491	969259908	SLEWING PLATFORM CATWAL
COUNTERSUNK SCREW DIN 7	408604008	37	8	840	917517908	COUNTERWEIGHT FRAME
COUNTERSUNK SCREW DIN 7	408606201	11	8	28	969088908	HOLDER PRE-ASSEMBLY
COUNTERSUNK SCREW DIN	10875551	(4)	4	472	917079908	TURNTABLE PANELLING
COUNTERSUNK SCREW DIN	10875551	(4)	4	472	917079908	TURNTABLE PANELLING
COUNTERSUNK SCREW DIN	10875551	(4)	4	472	917079908	TURNTABLE PANELLING
COUNTERSUNK SCREW DIN	10875551	(4)	4	472	917079908	TURNTABLE PANELLING
COUNTERSUNK SCREW DIN	10875551	7	16	472	917079908	TURNTABLE PANELLING
COUNTERSUNK SCREW DIN	10875551	25	4	769	968080908	CLOSING DEVICE
COUNTERSUNK SCREW DIN	11113906	4	5	195	968907308	PARK CONSOLE HOSES PRE
COUNTERSUNK SCREW DIN	11113906	4	3	196	968907408	PARK CONSOLE HOSES PRE
COUNTERSUNK SCREW DIN	11113906	5	4	489	968904008	CARRIER PRE-ASSEMBLED
COUNTERSUNK SCREW DIN	11113906	81	16	660	967917908	SWITCH CABINET
COUNTERSUNK SCREW DIN 7	10181426	(28)	36	204	90023098	COMPACT ROPE WINCH
COUNTERSUNK SCREW DIN	10875553	4	4	28	969088908	HOLDER PRE-ASSEMBLY
COUNTERSUNK SCREW DIN	10875553	16	4	224	968161808	SAFETY ROLLER CPL.
COUNTERSUNK SCREW DIN	10875553	24	4	483	968283208	CATWALK SUPERSTR.LEFT
COUNTERSUNK SCREW DIN	10875553	16	5	491	969259908	SLEWING PLATFORM CATWAL
COUNTERSUNK SCREW DIN	408605708	8	4	777	919075608	PLATFORM CRANE CABIN
COUNTERSUNK SCREW ISO	12100279	31	1	767	918064308	SLIDING DOOR INSTALLATION
COUNTERSUNK SCREW ISO	10181421	31	40	147	918011308	PREMOUNTED LOWER PART
COUNTERSUNK SCREW ISO	10181421	103	8	613	96034154	SOUND DAMPING ABOVE
COUNTERSUNK SCREW ISO	12220375	57	4	186	919082708	SLEWING PLATFORM CPL.
COUNTERSUNK SCREW ISO	12220375	1	2	911	969663108	ROPE GUIDE PULLEY
COUNTERSUNK SCREW ISO	11838360	85	2	533	919627908	SA FRAME PRE-ASS.
COUNTERSUNK SCREW ISO	11066654	70	20	736	919075408	CRANE DRIVER CAB ADDITIO
COUNTERSUNK SCREW ISO	12201384	30	8	232	917451208	WINCH 4 PRE-ASSEMBLY
COUNTERSUNK SCREW ISO	400603508	251	2	653	968681408	CONTR: PANEL PINNING
COUNTERWEIGHT 10T SPF	96063939	1	1	1046	96055319	COUNTERWEIGHT CPL.
COUNTERWEIGHT 2525X470X	380119808	1	1	1047	96063939	COUNTERWEIGHT
COUNTERWEIGHT CPL. 10T	96055319	375	12	15		LIEBHERR CRAW.CRANE LR
COUNTERWEIGHT CPL. 10T	96055319	376	30	15		LIEBHERR CRAW.CRANE LR
COUNTERWEIGHT FRAME	917517908	150	1	13		LIEBHERR CRAW.CRANE LR
COUPLING 3800NM/1900U/MIN	10663384	110	1	279	96032892	DIESEL ENGINE, PRE-ASSEMB
COUPLING HALF	10030100	40	1	520	91000225	AIR CONDITIONING
COUPLING HALF	10030101	45	1	520	91000225	AIR CONDITIONING
COUPLING PLUG	774372708	1	1	218	917451408	CENTRAL GREASING
COUPLING PLUG	774372708	11	5	551	917691308	CENTRAL GREASING
COUPLING PLUG	774372708	21	15	589	919297008	CENT. LUBRIC. SYSTEM SUP
COUPLING PLUG	774372708	5	3	907	917692108	CENTRAL GREASING
COUPLING PLUG	774372708	1	1	996	917481408	CENTRAL GREASING

22.6.2022

etk_en_de_098283 LR 11000

1298

LIEBHERRAlphabetical index
Alphabetischer Index

Description	Item	Pos.	Quantity	Page	Assembly	Description
COUPLING PLUG B2 10-L	511508308	238	1	544	968513208	ADDITIONAL HYDRAULICS, SA
COUPLING PLUG B2 10-L	511508308	238	4	698	96052492	HYDRAULICS
COUPLING PLUG B2 10-L	511508308	238	2	899	96047486	ADDITIONAL HYDR.S PIVOT SE
COUPLING PLUG B2 10-S	511515508	234	1	899	96047486	ADDITIONAL HYDR.S PIVOT SE
COUPLING PLUG B2 12-L	511509608	236	1	1000	96006590	AUXILIARY HYDR.CONNECTIN
COUPLING PLUG B2 12-L	511509608	236	1	1029	968883308	ADDL.HYDR.F.PIN PULLING DE
COUPLING PLUG B2 12-L	511509608	236	3	1034	968883508	AUX.HYDR.PIN EXTRACTION
COUPLING PLUG B2 12-S	511501308	232	1	34	969731708	HYDRAULIC EQUIPM.CENTER
COUPLING PLUG B2 12-S	511501308	232	1	1032	968883408	ADDL.HYDR.F.PIN PULLING DE
COUPLING PLUG B3 15-L	511500408	228	2	76	967787408	CRAWLER TRACK HYDRAULI
COUPLING PLUG B3 15-L	511500408	228	2	103	967787508	CRAWLER TRACK HYDRAULI
COUPLING PLUG B3 15-L	511500408	228	1	697	96052492	HYDRAULICS
COUPLING PLUG B3 15-L	511500408	228	1	1034	968883508	AUX.HYDR.PIN EXTRACTION
COUPLING PLUG B3 16-S	511508608	226	1	34	969731708	HYDRAULIC EQUIPM.CENTER
COUPLING PLUG B3 16-S	511508608	226	1	169	969733008	ADDITIONAL HYDR.SLEWING
COUPLING PLUG B3 16-S	511508608	226	2	697	96052492	HYDRAULICS
COUPLING PLUG B3 16-S	511508608	226	1	1000	96006590	AUXILIARY HYDR.CONNECTIN
COUPLING PLUG B3 16-S	511508608	226	1	1032	968883408	ADDL.HYDR.F.PIN PULLING DE
COUPLING PLUG B6 18-L	570504808	222	1	1000	96006590	AUXILIARY HYDR.CONNECTIN
COUPLING PLUG B6 18-L	570504808	222	1	1034	968883508	AUX.HYDR.PIN EXTRACTION
COUPLING PLUG B6 25-S	510599708	214	2	563	967788008	ADDNL.HYDR.ERECTION DEV
COUPLING PLUG B6 25-S	510599708	214	2	697	96052492	HYDRAULICS
COUPLING PLUG B6 28-L	511501108	218	2	76	967787408	CRAWLER TRACK HYDRAULI
COUPLING PLUG B6 28-L	511501108	218	2	103	967787508	CRAWLER TRACK HYDRAULI
COUPLING PLUG B6 28-L	511501108	218	8	697	96052492	HYDRAULICS
COUPLING PLUG B6 28-L	511501108	218	4	899	96047486	ADDITIONAL HYDR.S PIVOT SE
COUPLING PLUG B6 30-S	511510808	212	1	697	96052492	HYDRAULICS
COUPLING PLUG B8 35-L	511518508	206	1	697	96052492	HYDRAULICS
COUPLING PLUG B8 38-S	511512308	202	4	76	967787408	CRAWLER TRACK HYDRAULI
COUPLING PLUG B8 38-S	511512308	202	4	103	967787508	CRAWLER TRACK HYDRAULI
COUPLING PLUG B8 38-S	511512308	202	16	697	96052492	HYDRAULICS
COUPLING PLUG B8 38-S	511512308	202	4	899	96047486	ADDITIONAL HYDR.S PIVOT SE
COUPLING PLUG B8 42-L A3C	10675114	204	2	697	96052492	HYDRAULICS
COUPLING SLEEVE	774372608	10	3	551	917691308	CENTRAL GREASING
COUPLING SLEEVE	774372608	20	13	589	919297008	CENT. LUBRIC. SYSTEM SUP
COUPLING SLEEVE	774372608	4	3	907	917692108	CENTRAL GREASING
COUPLING SLEEVE B2 10-L	511508408	237	1	169	969733008	ADDITIONAL HYDR.SLEWING
COUPLING SLEEVE B2 10-L	511508408	237	1	212	967787708	ADDITIONAL HYDRAULICS WI
COUPLING SLEEVE B2 10-L	511508408	237	1	227	967787808	ADDITIONAL HYDRAULICS WI
COUPLING SLEEVE B2 10-L	511508408	235	2	243	968081908	ADDITIONAL HYDRAULICS WI
COUPLING SLEEVE B2 10-L	511508408	237	1	544	968513208	ADDITIONAL HYDRAULICS, SA
COUPLING SLEEVE B2 10-L	511508408	237	3	698	96052492	HYDRAULICS
COUPLING SLEEVE B2 10-L	511508408	34	1	790	91000228	AIR CON DRIVE UNIT PREPA
COUPLING SLEEVE B2 10-L	511508408	237	2	899	96047486	ADDITIONAL HYDR.S PIVOT SE
COUPLING SLEEVE B2 10-L	511508408	237	1	992	96047485	AUX.HYDRAULIC WINCH 6
COUPLING SLEEVE B2 10-S	511515408	244	1	992	96047485	AUX.HYDRAULIC WINCH 6
COUPLING SLEEVE B2 12-L	511505808	236	3	34	969731708	HYDRAULIC EQUIPM.CENTER
COUPLING SLEEVE B2 12-L	511505808	235	1	1029	968883308	ADDL.HYDR.F.PIN PULLING DE
COUPLING SLEEVE B2 12-L	511505808	235	3	1034	968883508	AUX.HYDR.PIN EXTRACTION
COUPLING SLEEVE B2 12-S	511501508	231	1	1000	96006590	AUXILIARY HYDR.CONNECTIN
COUPLING SLEEVE B3 15-L	511500508	227	4	34	969731708	HYDRAULIC EQUIPM.CENTER
COUPLING SLEEVE B3 15-L	511500508	227	1	169	969733008	ADDITIONAL HYDR.SLEWING
COUPLING SLEEVE B3 15-L	511500508	31	1	790	91000228	AIR CON DRIVE UNIT PREPA
COUPLING SLEEVE B3 16-S	511505908	225	2	34	969731708	HYDRAULIC EQUIPM.CENTER
COUPLING SLEEVE B3 16-S	511505908	225	3	169	969733008	ADDITIONAL HYDR.SLEWING
COUPLING SLEEVE B3 16-S	511505908	225	2	697	96052492	HYDRAULICS
COUPLING SLEEVE B3 16-S	511505908	225	1	899	96047486	ADDITIONAL HYDR.S PIVOT SE
COUPLING SLEEVE B6 18-L	511500608	221	1	697	96052492	HYDRAULICS
COUPLING SLEEVE B6 22-L	511508208	219	1	697	96052492	HYDRAULICS
COUPLING SLEEVE B6 25-S	510599608	213	1	34	969731708	HYDRAULIC EQUIPM.CENTER

22.6.2022

etk_en_de_098283 LR 11000

1299

LIEBHERRAlphabetical index
Alphabetischer Index

Description	Item	Pos.	Quantity	Page	Assembly	Description
COUPLING SLEEVE B6 25-S	510599608	213	1	212	967787708	ADDITIONAL HYDRAULICS WI
COUPLING SLEEVE B6 25-S	510599608	213	1	227	967787808	ADDITIONAL HYDRAULICS WI
COUPLING SLEEVE B6 25-S	510599608	213	1	243	968081908	ADDITIONAL HYDRAULICS WI
COUPLING SLEEVE B6 25-S	510599608	213	1	697	96052492	HYDRAULICS
COUPLING SLEEVE B6 25-S	510599608	213	1	992	96047485	AUX.HYDRAULIC WINCH 6
COUPLING SLEEVE B6 28-L	511501008	217	5	34	969731708	HYDRAULIC EQUIPM.CENTER
COUPLING SLEEVE B6 28-L	511501008	217	1	169	969733008	ADDITIONAL HYDR.SLEWING
COUPLING SLEEVE B6 28-L	511501008	217	1	212	967787708	ADDITIONAL HYDRAULICS WI
COUPLING SLEEVE B6 28-L	511501008	217	1	227	967787808	ADDITIONAL HYDRAULICS WI
COUPLING SLEEVE B6 28-L	511501008	217	1	243	968081908	ADDITIONAL HYDRAULICS WI
COUPLING SLEEVE B6 28-L	511501008	217	1	899	96047486	ADDITIONAL HYDR.S PIVOT SE
COUPLING SLEEVE B6 28-L	511501008	217	1	992	96047485	AUX.HYDRAULIC WINCH 6
COUPLING SLEEVE B6 30-S	511510708	211	3	697	96052492	HYDRAULICS
COUPLING SLEEVE B6 30-S	511510708	211	1	899	96047486	ADDITIONAL HYDR.S PIVOT SE
COUPLING SLEEVE B8 35-L	511518408	205	2	697	96052492	HYDRAULICS
COUPLING SLEEVE B8 35-L	511518408	205	1	826	96043277	AUX.HY.ROT.PLAT-BAL.CON/
COUPLING SLEEVE B8 35-L	511518408	205	1	899	96047486	ADDITIONAL HYDR.S PIVOT SE
COUPLING SLEEVE B8 38-S	511512208	201	12	34	969731708	HYDRAULIC EQUIPM.CENTER
COUPLING SLEEVE B8 38-S	511512208	201	2	169	969733008	ADDITIONAL HYDR.SLEWING
COUPLING SLEEVE B8 38-S	511512208	201	2	212	967787708	ADDITIONAL HYDRAULICS WI
COUPLING SLEEVE B8 38-S	511512208	201	2	227	967787808	ADDITIONAL HYDRAULICS WI
COUPLING SLEEVE B8 38-S	511512208	201	2	243	968081908	ADDITIONAL HYDRAULICS WI
COUPLING SLEEVE B8 38-S	511512208	201	3	697	96052492	HYDRAULICS
COUPLING SLEEVE B8 38-S	511512208	201	1	826	96043277	AUX.HY.ROT.PLAT-BAL.CON/
COUPLING SLEEVE B8 38-S	511512208	201	4	899	96047486	ADDITIONAL HYDR.S PIVOT SE
COUPLING SLEEVE B8 38-S	511512208	201	2	992	96047485	AUX.HYDRAULIC WINCH 6
COUPLING SLEEVE B8 42-L A3	10675113	203	1	34	969731708	HYDRAULIC EQUIPM.CENTER
COUPLING SLEEVE B8 42-L A3	10675113	203	2	697	96052492	HYDRAULICS
COUPLING SLEEVE B8 42-L A3	10675113	203	1	826	96043277	AUX.HY.ROT.PLAT-BAL.CON/
COUPLING SLEEVE B8 42-L A3	10675113	203	1	899	96047486	ADDITIONAL HYDR.S PIVOT SE
COUPLING SOCKET 3-POL G	605012708	7	1	831	918470508	EXTERNAL FEED
COUPLING SOCKET 4-POL G	680001708	8	1	642	96033473	WIRING HARNESS
COUPLING SOCKET 4-POL G	680001708	9	1	642	96033473	WIRING HARNESS
COUPLING SOCKET 4-POL G	680001708	5	1	894	96038229	LEAD
COUPLING SOCKET 4-POL SP	10678491	5	1	642	96033473	WIRING HARNESS
COUPLING SOCKET 4-POL SP	10678491	6	1	642	96033473	WIRING HARNESS
COUPLING SOCKET 4-POL SP	10678491	7	1	642	96033473	WIRING HARNESS
COUPLING SOCKET 4-POL SP	10678491	375	1	642	96033473	WIRING HARNESS
COUPLING SOCKET 4-POL SP	10678491	376	1	642	96033473	WIRING HARNESS
COUPLING SOCKET 4-POL SP	10678491	377	1	642	96033473	WIRING HARNESS
COUPLING SOCKET 4-POL SP	10678491	6	1	1015	96037031	LEAD
COUPLING SOCKET 4-POL SP	10678491	5	1	1126	96038930	LEAD
COUPLING SOCKET 4-POL SP	10678491	5	1	1127	96038931	LEAD
COUPLING SOCKET 4-POL SP	10678491	5	1	1130	96038935	LEAD
COUPLING SOCKET 4-POL SP	10678492	5	1	634	96033472	WIRING HARNESS
COUPLING SOCKET 4-POL SP	10678492	6	1	634	96033472	WIRING HARNESS
COUPLING SOCKET 4-POL SP	10678492	7	1	634	96033472	WIRING HARNESS
COUPLING SOCKET 4-POL SP	10678492	8	1	634	96033472	WIRING HARNESS
COUPLING SOCKET 4-POL SP	10678492	9	1	634	96033472	WIRING HARNESS
COUPLING SOCKET 4-POL SP	10678492	10	1	634	96033472	WIRING HARNESS
COUPLING SOCKET 4-POL SP	10678492	13	1	634	96033472	WIRING HARNESS
COUPLING SOCKET 4-POL SP	10678492	15	1	634	96033472	WIRING HARNESS
COUPLING SOCKET 4-POL SP	10873383	5	1	1125	96038928	LEAD
COUPLING SOCKET 4-POL SP	680000408	19	1	642	96033473	WIRING HARNESS
COUPLING SOCKET 4-POL SP	680000408	382	1	642	96033473	WIRING HARNESS
COUPLING SOCKET 4-POL SP	680000408	384	1	642	96033473	WIRING HARNESS
COUPLING SOCKET 4-POL SP	680001308	18	1	642	96033473	WIRING HARNESS
COUPLING SOCKET 4-POL SP	680001308	381	1	642	96033473	WIRING HARNESS
COUPLING SOCKET 4-POL SP	680001308	383	1	642	96033473	WIRING HARNESS
COUPLING SOCKET 4-POL SP	680001408	7	1	495	96061089	WIRING HARNESS

22.6.2022

etk_en_de_098283 LR 11000

1300

LIEBHERRAlphabetical index
Alphabetischer Index

Description	Item	Pos.	Quantity	Page	Assembly	Description
COUPLING SOCKET 4-POL SP	680001408	7	1	498	96021228	WIRING HARNESS
COUPLING SOCKET 4-POL SP	680001408	374	1	642	96033473	WIRING HARNESS
COUPLING SOCKET 4-POL SP	680001408	378	1	642	96033473	WIRING HARNESS
COUPLING SOCKET 4-POL SP	680001408	5	1	1124	96038927	LEAD
COUPLING SOCKET 4-POL SP	680001408	6	1	1124	96038927	LEAD
COUPLING SOCKET 4-POLE 90	680000308	5	1	498	96021228	WIRING HARNESS
COUPLING SOCKET 4-POLE 90	680000808	17	1	642	96033473	WIRING HARNESS
COUPLING SOCKET 4-POLE	680000008	8	1	82	967971708	WIRING HARNESS
COUPLING SOCKET 4-POLE	680000008	6	1	495	96061089	WIRING HARNESS
COUPLING SOCKET 4-POLE	680000008	5	1	1093	96038563	LEAD
COUPLING SOCKET 4-POLE	680000008	6	1	1093	96038563	LEAD
COVER	10039124	3	2	381	10127419	FUEL FILTER MODULE
COVER	10331026	45	1	502	96061088	ELECTRIC ADD-ON PARTS CA
COVER	10450521	3	1	442	551710208	AIR FILTER
COVER	11005170	17	1	464	10877138	OPERATOR SEAT
COVER	11110124	3	4	712	10413255	CHANGE-OVER BLOCK
COVER	11171270	32	1	464	10877138	OPERATOR SEAT
COVER	11600977	2	1	582	10871356	RETURN FILTER
COVER	12106078	3	1	572	12105268	FUEL FILTER
COVER	511051408	3	1	179	510401908	REVERSING VALVE
COVER	591064608	61	1	604	10228112	AIR CONDITIONING UNIT
COVER	7023645	7	1	302	11212748	VARIABLE PUMP
COVER 1.5X954X977 DC01 RAL	977579608	4	1	741	919075508	CRANE OPERATOR CABIN P
COVER 10X318X318 S355MC	97028824	5	2	131	917076808	MECHANICAL SUPPORT
COVER 15X244X244 S690QL	97029783	7	2	910	919633708	ROLLER SET
COVER 15X244X244 S690QL	97029783	9	2	915	919633808	ROLLER SET
COVER 15X273X273 S960QL	97046280	12	1	1107	919220008	F-HEAD SECTION
COVER 20X290X290 S960QL	979776508	12	2	1005	919301808	L-HEAD PIECE
COVER 5X177X130 S355MC FE	97048028	7	2	85	968727008	CAMERA EQUIPMENT CRAW
COVER 5X177X130 S355MC FE	97048028	7	2	109	968668808	CAMERA EQUIPMENT CRAW
COVER 6X214X214 S700MC	97115247	33	2	1107	919220008	F-HEAD SECTION
COVER ABS SPF	977358208	2	1	602	96060497	CLIMA-HEATING INSTALLATIO
COVER AI Rm>200N/m	10148372	(1)	1	427	12410651	ENGINE CONTROL SENSORS
COVER COMPL.	96004224	4	1	451	919063408	UREA PLANT
COVER COMPL.	96038209	5	1	612	96034154	SOUND DAMPING ABOVE
COVER COMPL.	96038293	6	1	612	96034154	SOUND DAMPING ABOVE
COVER COMPL.	96044249	34	1	612	96034154	SOUND DAMPING ABOVE
COVER COMPL.	963949708	10	1	622	969427308	COVER COMPL.
COVER COMPL.	963949708	6	1	628	968255908	COVER PRE-ASSY.
COVER COMPL.	965690708	2	1	49	967907608	SWITCH BOX COMPL.
COVER COMPL.	968316908	9	1	612	96034154	SOUND DAMPING ABOVE
COVER COMPL.	968318108	12	1	612	96034154	SOUND DAMPING ABOVE
COVER COMPL.	968404208	95	1	67	917291608	CRAWLER TRACK CARRIER, L
COVER COMPL.	968404208	95	1	100	917291708	CRAWLER TRACK CARRIER,
COVER COMPL.	968595308	2	1	640	969245308	TERMINAL BOX ELECTRICS S
COVER COMPL.	969054708	10	1	612	96034154	SOUND DAMPING ABOVE
COVER COMPL.	969056008	11	1	612	96034154	SOUND DAMPING ABOVE
COVER COMPL.	969118108	4	1	612	96034154	SOUND DAMPING ABOVE
COVER COMPL.	969130008	31	1	612	96034154	SOUND DAMPING ABOVE
COVER COMPL.	969408008	2	1	659	967917908	SWITCH CABINET
COVER COMPL.	969427208	13	1	612	96034154	SOUND DAMPING ABOVE
COVER COMPL.	969427308	14	1	612	96034154	SOUND DAMPING ABOVE
COVER DISK 8X60	691041808	7	1	27	11601184	COLLECTING RING
COVER GLUED	965718308	1	1	50	965690708	COVER COMPL.
COVER GLUED	968595408	(1)	1	640	969245308	TERMINAL BOX ELECTRICS S
COVER GLUED	969398108	1	1	661	969408008	COVER COMPL.
COVER HOOD	10875014	3	1	522	10451181	LIQUEFIER
COVER HOOD	968310608	49	1	66	917291608	CRAWLER TRACK CARRIER, L
COVER HOOD	968310608	49	1	99	917291708	CRAWLER TRACK CARRIER,
COVER HOOD	968310708	50	1	66	917291608	CRAWLER TRACK CARRIER, L

22.6.2022

etk_en_de_098283 LR 11000

1301

LIEBHERRAlphabetical index
Alphabetischer Index

Description	Item	Pos.	Quantity	Page	Assembly	Description
COVER HOOD	968310708	50	1	99	917291708	CRAWLER TRACK CARRIER,
COVER LID	11171306	2	1	1041	11482252	WIND VELOCITY TRANSMITTE
COVER LID 700 M18X1,5 PA 6	10129392	2	2	374	12489819	COVERING CAPS - KIT
COVER LID DT-LC01 PA66	10870604	522	1	495	96061089	WIRING HARNESS
COVER LID DT-LC01 PA66	10870604	516	2	498	96021228	WIRING HARNESS
COVER LID DT-LC01 PA66	10870604	527	7	643	96033473	WIRING HARNESS
COVER LID POLYSTIC27-33 AB	591570908	5	2	671	968095808	PRE-ASSEMBLY MOUNTING U
COVER LID POLYSTIC27-33 AB	591570908	25	1	752	919075308	CRANE OPERATOR CABIN P
COVER LID PP	10129394	7	1	374	12489819	COVERING CAPS - KIT
COVER PLATE	944313303	14	1	153	90211005	SLEWING GEAR DRIVE
COVER PLATE 1.5X80X122 DC	97062336	13	1	502	96061088	ELECTRIC ADD-ON PARTS CA
COVER PLATE PRE-ASS.	10144873	1	1	417	10144678	PROTECTION PLATE ASSEM
COVER PLATE PRE-ASS.	965021508	46	2	462	918810308	CONTROL STAND
COVER PRE-ASSY.	968132408	2	1	447	96032910	BATTERY BOX, PRE-ASSEMB
COVER PRE-ASSY.	968255808	5	2	626	969443908	SOUND DAMPING DOWN
COVER PRE-ASSY.	968255908	6	1	626	969443908	SOUND DAMPING DOWN
COVER PRE-ASSY.	968256008	7	1	626	969443908	SOUND DAMPING DOWN
COVER PRE-ASSY.	968256108	8	2	626	969443908	SOUND DAMPING DOWN
COVER S235JR	10147460	22	1	400	10147372	VENT TUBE ASSEMBLY
COVER S235JR	9080502	11	1	419	10129212	FLYWHEEL HOUSING MOUNT
COVER ST. CONST.	96004207	3	1	451	919063408	UREA PLANT
COVER ST. CONST. RAL 7016,	96002479	2	1	764	969520208	MONITOR CONSOLE
COVER WELDED	968132508	(1)	1	447	96032910	BATTERY BOX, PRE-ASSEMB
COVER WELDED	969118408	1	1	614	969118108	COVER COMPL.
COVER WELDED SPF	968309208	8	1	612	96034154	SOUND DAMPING ABOVE
COVER/LID 1 WELDED X5CRNI	96021306	13	1	1107	919220008	F-HEAD SECTION
COVERING	12100617	(1)	1	464	10877138	OPERATOR SEAT
COVERING	12100619	(1)	1	464	10877138	OPERATOR SEAT
COVERING CAPS - KIT	12489819	300	1	373	10146660	HIGH PRESSURE PUMP
COVERING LEFT BOTTOM	976982408	10	1	756	96028393	INTERNAL PANELLING INSTA
COVERING RIGHT BOTTOM 15	976982508	11	1	756	96028393	INTERNAL PANELLING INSTA
COVERS	976982608	12	1	756	96028393	INTERNAL PANELLING INSTA
COVERS 229X1119X268 ABS-	97058597	5	1	756	96028393	INTERNAL PANELLING INSTA
COVERS ABS-TPU SPF	976873008	3	1	767	918064308	SLIDING DOOR INSTALLATION
COVERS ABS-TPU SPF	976873408	4	1	767	918064308	SLIDING DOOR INSTALLATION
CRANE DRIVER CAB ADDITIO	919075408	171	1	13		LIEBHERR CRAW.CRANE LR
CRANE OPERATOR CABIN P	919075308	173	1	13		LIEBHERR CRAW.CRANE LR
CRANE OPERATOR CABIN P	919075508	172	1	13		LIEBHERR CRAW.CRANE LR
CRANK	12103365	22	1	873	540001808	ROPE WINCH
CRANKCASE BREATHER ASS	10141843	16	1	330	13455124	DIESEL ENGINE
CRANKCASE CPL. WITH CYLIN	12405454	10	1	330	13455124	DIESEL ENGINE
CRANKCASE PRE-ASSY. V-MO	12405456	1	1	338	12405454	CRANKCASE CPL. WITH CYLIN
CRANKSHAFT BEARINGS	10128540	51	1	330	13455124	DIESEL ENGINE
CRANKSHAFT PRE-ASSY. V-	10128914	1	1	352	10130808	CRANKSHAFT WITH GEAR
CRANKSHAFT WITH GEAR V-	10130808	50	1	330	13455124	DIESEL ENGINE
CRAWLER CARRIER RIGHT CP	917076408	10	1	12		LIEBHERR CRAW.CRANE LR
CRAWLER TRACK CARRIER L	917076308	8	1	12		LIEBHERR CRAW.CRANE LR
CRAWLER TRACK CARRIER, L	917291608	1	1	61	917076308	CRAWLER TRACK CARRIER LE
CRAWLER TRACK CARRIER, L	967722108	1	1	66	917291608	CRAWLER TRACK CARRIER, L
CRAWLER TRACK CARRIER,	917291708	1	1	95	917076408	CRAWLER CARRIER RIGHT CP
CRAWLER TRACK CARRIER,	967775708	1	1	99	917291708	CRAWLER TRACK CARRIER,
CRAWLER TRACK HYDRAULI	917321008	2	1	61	917076308	CRAWLER TRACK CARRIER LE
CRAWLER TRACK HYDRAULI	967787408	4	1	74	917321008	CRAWLER TRACK HYDRAULI
CRAWLER TRACK HYDRAULIC	917321108	2	1	95	917076408	CRAWLER CARRIER RIGHT CP
CRAWLER TRACK HYDRAULIC	967787508	4	1	101	917321108	CRAWLER TRACK HYDRAULI
CRIMPING CONTACT 0,2-0,56	602322808	615	165	499	96019612	WIRING HARNESS
CROSS CONNECTING LINK W	96035478	3	2	1146	96035475	ROTATING SHAFT
CROSS CONNECTING LINK W	968233108	13	1	559	917080608	MOUNTING EQUIPMENT CRAW
CROSS PIECE 30 G-ALMG TR	10440990	8	1	741	919075508	CRANE OPERATOR CABIN P
CROSS-MEMBER	96035476	1	1	1146	96035475	ROTATING SHAFT

22.6.2022

etk_en_de_098283 LR 11000

1302

LIEBHERRAlphabetical index
Alphabetischer Index

Description	Item	Pos.	Quantity	Page	Assembly	Description
CROSS-MEMBER	96035477	2	1	1146	96035475	ROTATING SHAFT
CROWN GEAR C45	9080734	(3)	1	421	10120077	FLYWHEEL ASSEMBLY
CROWN GEAR Z=142	90200514	7	1	234	90023101	COMPACT ROPE WINCH
CUP HEAD SQUARE NECK B	10181375	19	4	814	968646208	CAMERA HOLDER, PREMOU
CURRENT SOURCE LSB SPF	10027448	43	4	669	96033320	ASSEMBLY PARTS MOUNTIN
CUSTOM CIRCUIT MODULE 2	964830208	(506)	1	47	967907508	SWITCH BOX CPL.
CUSTOM CIRCUIT MODULE 5	928962008	59	1	795	96059325	TERMINAL BOX
CUTOFF RELAY 24V	10871125	12	1	448	96032891	ELECTRIC FOR BATTERY BOX
CYCLE VALVE 3.4BAR 8L/MIN 6	10149191	2	1	411	10143790	REGULATION BOOST PRESS
CYL ROLLER BEARING	11267363	10	1	308	11267361	DRIVING SHAFT
CYL.ROLLER DIN 5402-1 26X2	747004401	18	55	206	90024489	PLANETARY GEARBOX
CYL.ROLLER DIN 5402-1 26X2	747004401	18	55	236	90200276	PLANETARY GEARBOX
CYL.ROLLER DIN 5402-1 26X2	747004401	12	46	980	90200134	PLANETARY GEARBOX
CYLINDER	11267368	1	1	309	11219355	HYDRAULIC PARTS DRIVING G
CYLINDER	7024273	1	1	260	570113308	DRIVING GEAR
CYLINDER HEAD ASSEMBLY	12402357	80	8	331	13455124	DIESEL ENGINE
CYLINDER HEAD COVER	10122220	1	1	368	11364325	CYLINDER HEAD COVER PRE
CYLINDER HEAD COVER	10122266	1	1	360	10122645	CYLINDER HEAD COVER ASS
CYLINDER HEAD COVER	12469625	1	1	362	11364303	CYLINDER HEAD COVER PRE
CYLINDER HEAD COVER	12469625	1	1	363	12580834	REPAIR KIT
CYLINDER HEAD COVER	12469625	1	1	368	11364325	CYLINDER HEAD COVER PRE
CYLINDER HEAD COVER	12469626	1	1	360	10122645	CYLINDER HEAD COVER ASS
CYLINDER HEAD COVER ASS	10122640	83	1	331	13455124	DIESEL ENGINE
CYLINDER HEAD COVER ASS	10122645	82	5	331	13455124	DIESEL ENGINE
CYLINDER HEAD COVER ASS	10122646	84	1	331	13455124	DIESEL ENGINE
CYLINDER HEAD COVER ASS	10122659	85	1	331	13455124	DIESEL ENGINE
CYLINDER HEAD COVER PRE	11364303	1	1	361	10122640	CYLINDER HEAD COVER ASS
CYLINDER HEAD COVER PRE	11364325	1	1	367	10122659	CYLINDER HEAD COVER ASS
CYLINDER HEAD COVER PRE	12562204	1	1	366	10122646	CYLINDER HEAD COVER ASS
CYLINDER LINER V-MOTORX	11406892	1	1	340	9078049	CYLINDER
CYLINDER V-MOTORXD9508	9078049	80	8	338	12405454	CRANKCASE CPL. WITH CYLIN
CYLINDRICAL ROLLER BEARIN	10280277	10	1	303	10009378	CONNECTING PLATE
CYLINDRICAL ROLLER BEARIN	571900108	(31)	1	295	11212743	VARIABLE PUMP
CYLINDRICAL ROLLER BEARI	746604001	(6)	1	14		LIEBHERR CRAW.CRANE LR
DAMPERS 24.6X120 PA6	976872208	13	1	769	968080908	CLOSING DEVICE
DAMPING ELEMENT 70 HNBR	10119412	16	1	341	9078462	POWER UNIT SUPPORT ATT
DAMPING PISTON	510797408	7	1	546	511433908	PRESSURE LIMITING VALVE
DAMPING PISTON	510797408	7	1	564	511417708	PRESSURE LIMITING VALVE
DAMPING PISTON	510797408	7	1	726	511417608	PRESSURE LIMITING VALVE
DASHBOARD, PRE-ASSEMBLE	96053633	14	1	502	96061088	ELECTRIC ADD-ON PARTS CA
DATA LINE 2 X 1 FEP SPF	12100217	14	12.82	634	96033472	WIRING HARNESS
DATA LINE 2 X 1 FEP SPF	12100217	19	12.82	634	96033472	WIRING HARNESS
DATA LINE 2 X 1 FEP SPF	12100217	372	13.82	634	96033472	WIRING HARNESS
DATA LINE 2 X 1 FEP SPF	12100217	373	12.82	634	96033472	WIRING HARNESS
DATA LINE 2 X 1 FEP SPF	12100217	377	3.72	635	96033472	WIRING HARNESS
DATA LINE 2 X 1 FEP SPF	12100217	384	12.82	635	96033472	WIRING HARNESS
DATA LINE 2 X 1 FEP SPF	12100217	386	12.82	635	96033472	WIRING HARNESS
DATA LINE 2 X 1 FEP SPF	12100217	388	12.82	635	96033472	WIRING HARNESS
DATA LINE 2 X 1 FEP SPF	12100217	389	12.82	635	96033472	WIRING HARNESS
DATA LINE 2 X 1 FEP SPF	12100217	390	12.82	635	96033472	WIRING HARNESS
DATA LINE 2 X 1 FEP SPF	12100217	391	12.82	635	96033472	WIRING HARNESS
DATA LINE 2 X 1 FEP SPF	12100217	6	20.4	637	96033855	WIRING HARNESS
DATA LINE 2 X 1 FEP SPF	12100217	8	20.4	637	96033855	WIRING HARNESS
DATA LINE 2 X 1 FEP SPF	12100217	9	20.4	637	96033855	WIRING HARNESS
DATA LINE 2 X 1 FEP SPF	12100217	10	14.7	637	96033855	WIRING HARNESS
DATA LINE 2 X 1 FEP SPF	12100217	11	14.18	637	96033855	WIRING HARNESS
DATA LINE 2 X 1 FEP SPF	12100217	12	16.1	637	96033855	WIRING HARNESS
DATA LINE 2 X 1 FEP SPF	12100217	381	15.2	637	96033855	WIRING HARNESS
DATA LINE 2 X 1 FEP SPF	12100217	10	17.5	642	96033473	WIRING HARNESS
DATA LINE 2 X 1,5 FEP SPF	12100216	385	12.82	635	96033472	WIRING HARNESS

22.6.2022

etk_en_de_098283 LR 11000

1303

LIEBHERRAlphabetical index
Alphabetischer Index

Description	Item	Pos.	Quantity	Page	Assembly	Description
DATA LINE 2 X 1,5 FEP SPF	12100216	5	20.4	637	96033855	WIRING HARNESS
DATA LINE 2 X 2,5 FEP SPF	12100214	16	12.82	634	96033472	WIRING HARNESS
DATA LINE 2 X 2,5 FEP SPF	12100214	17	12.82	634	96033472	WIRING HARNESS
DATA LINE 2 X 2,5 FEP SPF	12100214	18	12.82	634	96033472	WIRING HARNESS
DATA LINE 3 X 1 FEP SPF	12100215	5	3.9	495	96061089	WIRING HARNESS
DATA LINE 3 X 1 FEP SPF	12100215	371	3.72	634	96033472	WIRING HARNESS
DATA LINE 3 X 1 FEP SPF	12100215	375	12.82	634	96033472	WIRING HARNESS
DATA LINE 3 X 1 FEP SPF	12100215	376	12.82	634	96033472	WIRING HARNESS
DATA LINE 3 X 1 FEP SPF	12100215	381	12.82	635	96033472	WIRING HARNESS
DATA LINE 3 X 1 FEP SPF	12100215	387	12.82	635	96033472	WIRING HARNESS
DATA LINE 3 X 1 FEP SPF	12100215	393	12.82	635	96033472	WIRING HARNESS
DATA LINE 3 X 1 FEP SPF	12100215	7	20.4	637	96033855	WIRING HARNESS
DATA LINE 3 X 1 FEP SPF	12100215	382	15.2	637	96033855	WIRING HARNESS
DATALOGGER LDL2 DIGITAL	10340438	40	1	669	96033320	ASSEMBLY PARTS MOUNTIN
DEEP GROOVE BALL BEARIN	10114839	3	1	27	11601184	COLLECTING RING
DEEP GROOVE BALL BEARIN	10114838	8	1	27	11601184	COLLECTING RING
DEEP GROOVE BALL BEARING	745194708	12	1	257	540270514	DRIVE UNIT CPL
DEEP GROOVE BALL BEARIN	540511608	23	1	256	540270414	POWER TAKE-OFF CPL
DEEP GROOVE BALL BEARIN	570713908	23	1	980	90200134	PLANETARY GEARBOX
DEEP GROOVE BALL BEARIN	10168662	23	1	206	90024489	PLANETARY GEARBOX
DEEP GROOVE BALL BEARIN	10168662	23	1	236	90200276	PLANETARY GEARBOX
DEEP GROOVE BALL BEARING	514507308	303	1	255	11347399	FLANGE BEARING
DEEP GROOVE BALL BEARIN	745148808	(3)	2	975	917473608	WINCH 6 PRE-ASSEMBLY
DEEP GROOVE BALL BEARIN	745159201	2	1	980	90200134	PLANETARY GEARBOX
DEEP GROOVE BALL BEARING	745141201	66	1	153	90211005	SLEWING GEAR DRIVE
DEEP GROOVE BALL BEARING	745141201	4	1	206	90024489	PLANETARY GEARBOX
DEEP GROOVE BALL BEARING	745141201	4	1	236	90200276	PLANETARY GEARBOX
DEEP GROOVE BALL BEARIN	745149608	3	2	541	928331508	SAFETY ROLLER CPL.
DEEP GROOVE BALL BEARING	746170801	6	1	255	11347399	FLANGE BEARING
DEEP GROOVE BALL BEARIN	745168808	7	2	224	968161808	SAFETY ROLLER CPL.
DEEP GROOVE BALL BEARING	745173801	43	2	69	90029090	ANGULAR GEAR
DEEP GROOVE BALL BEARING	745173801	43	2	71	90029091	ANGULAR GEAR
DEEP GROOVE BALL BEARIN	745129501	4	2	770	964588408	GUIDE PRE-ASS.
DEEP GROOVE BALL BEARIN	745129501	5	8	771	964588308	GUIDE PRE-ASS.
DEF INJECTOR SCR ONLY	10144093	10	1	451	919063408	UREA PLANT
DEF PRESSURE LINE 2X5000 P	10144301	19	1	451	919063408	UREA PLANT
DEF PUMP ADBLUE STUFE 4	11373478	2	1	455	96004209	PUMP PRE-ASS.
DEF SUCTION LINE 4X1500 E	10144280	18	1	451	919063408	UREA PLANT
DEFLECTION PULLEY	10139425	8	1	412	10146947	ALTERNATOR ASSEMBLY
DEFLECTOR 40X326 S355MC	97095956	6	2	1066	96038847	GRIDIRON PRE-ASS.
DELIVERY PUMP	12103436	5	1	790	91000228	AIR CON DRIVE UNIT PREPA
DETENT PAWL	10802364	21	1	873	540001808	ROPE WINCH
DEVICE PLUG DIN 43650 4-POL	605006608	2	1	725	511444508	DIRECTIONAL CONTROL VALV
DIAPHRAGM ACCUMULATOR 2	510642508	150	3	696	96052492	HYDRAULICS
DIAPHRAGM SOCKET 29/37/44	553027808	4	2	602	96060497	CLIMA-HEATING INSTALLATIO
DIAPHRAGM SOCKET 29/37/44	553027808	64	1	757	96028393	INTERNAL PANELLING INSTA
DIAPHRAGM SOCKET 29/37/44	553027808	5	2	764	969520208	MONITOR CONSOLE
DIE PLUG	11450029	4	1	288	10873652	CONTROL UNIT
DIE PLUG	11450029	4	1	294	11690588	CONTROL UNIT
DIE PLUG	11450029	4	1	312	10873894	CONTROL UNIT
DIE PLUG	11450030	3	1	288	10873652	CONTROL UNIT
DIE PLUG	11450030	3	1	294	11690588	CONTROL UNIT
DIE PLUG	11450030	3	1	312	10873894	CONTROL UNIT
DIE PLUG	11450030	28	1	989	11161917	CONTROL ELEMENT
DIESEL ENGINE CPL.	918861408	121	1	12		LIEBHERR CRAW.CRANE LR
DIESEL ENGINE D9508 A7-05	13455124	1	1	329	919834908	DIESEL ENGINE PURCHASED
DIESEL ENGINE PURCHASED	919834908	122	1	12		LIEBHERR CRAW.CRANE LR
DIESEL ENGINE, PRE-ASSEMB	96032892	1	1	267	918861408	DIESEL ENGINE CPL.
DIESEL OXIDATION CATALYS	12888569	5	1	436	919551008	MUFFLER UNIT
DIFFERENTIAL PRESSURE S	10127114	32	1	436	919551008	MUFFLER UNIT

22.6.2022

etk_en_de_098283 LR 11000

1304

LIEBHERRAlphabetical index
Alphabetischer Index

Description	Item	Pos.	Quantity	Page	Assembly	Description
DIODE	10871150	55	4	669	96033320	ASSEMBLY PARTS MOUNTIN
DIODE 1N4007 DO-41 SPF	660033108	3	4	672	929578308	VARIABLE CIRCUIT
DIODE 1N4007 DO-41 SPF	660033108	3	1	675	964591108	INSERTION MODULE
DIODE SUBASSEMBLY PBTP-G	10440553	56	3	656	919972908	SWITCHBOX MOUNTING PART
DIODE SUBASSEMBLY PBTP-G	10440553	54	1	795	96059325	TERMINAL BOX
DIODE SUBASSEMBLY SPF	660306508	51	1	656	919972908	SWITCHBOX MOUNTING PART
DIRECTIONAL CONTROL VALV	11005327	1	1	715	10356406	PRESSURE LIMITING VALVE
DIRECTIONAL CONTROL VALV	11110125	4	1	712	10413255	CHANGE-OVER BLOCK
DIRECTIONAL CONTROL VALV	11450339	11	1	704	11211288	CONTROL BLOCK
DIRECTIONAL CONTROL VALV	11450339	11	1	706	11340741	CONTROL BLOCK
DIRECTIONAL CONTROL VALV	10664416	53	1	774	96033157	COMPRESSED AIR PLANT
DIRECTIONAL CONTROL VALV	10451049	7	1	709	11314761	CONTROL BLOCK
DIRECTIONAL CONTROL VAL	511465508	51	2	899	96047486	ADDITIONAL HYDR.S PIVOT SE
DIRECTIONAL CONTROL VAL	511444508	67	1	696	96052492	HYDRAULICS
DIRECTIONAL CONTROL VAL	511494308	61	1	696	96052492	HYDRAULICS
DIRECTIONAL CONTROL VAL	511320108	58	2	696	96052492	HYDRAULICS
DIRECTIONAL CONTROL VAL	11341847	4	1	709	11314761	CONTROL BLOCK
DIRECTIONAL CONTROL VALV	10472229	909	1	1037	12104450	HYDRAULIC AGGREGATE
DIRECTIONAL CONTROL VAL	511493608	51	1	34	969731708	HYDRAULIC EQUIPM.CENTER
DIRECTIONAL CONTROL VAL	511444408	57	1	696	96052492	HYDRAULICS
DIRECTIONAL CONTROL VAL	511449808	50	1	169	969733008	ADDITIONAL HYDR.SLEWING
DIRECTIONAL CONTROL VAL	11182924	52	1	212	967787708	ADDITIONAL HYDRAULICS WI
DIRECTIONAL CONTROL VAL	11182924	52	1	227	967787808	ADDITIONAL HYDRAULICS WI
DIRECTIONAL CONTROL VAL	11182924	52	1	243	968081908	ADDITIONAL HYDRAULICS WI
DIRECTIONAL CONTROL VAL	11182924	52	1	992	96047485	AUX.HYDRAULIC WINCH 6
DIRECTIONAL CONTROL VAL	10877688	26	1	696	96052492	HYDRAULICS
DIRECTIONAL CONTROL VAL	10652724	21	1	212	967787708	ADDITIONAL HYDRAULICS WI
DIRECTIONAL CONTROL VAL	10652724	21	1	227	967787808	ADDITIONAL HYDRAULICS WI
DIRECTIONAL CONTROL VAL	10652724	21	1	243	968081908	ADDITIONAL HYDRAULICS WI
DIRECTIONAL CONTROL VAL	10652724	21	1	992	96047485	AUX.HYDRAULIC WINCH 6
DIRECTIONAL CONTROL VALV	10423938	50	1	263	967787908	ADDNL. HYDR. F. ERECTING W
DIRECTIONAL CONTROL VAL	511302208	63	7	696	96052492	HYDRAULICS
DIRECTIONAL CONTROL VAL	511302208	50	1	822	968562908	ADDITIONAL HYDRAULIC BOLT
DIRECTIONAL CONTROL VALV	10472226	903	1	1037	12104450	HYDRAULIC AGGREGATE
DIRECTIONAL CTRL. VALVE 4	511322508	167	1	697	96052492	HYDRAULICS
DIRECTIONAL CTRL. VALVE 4	510403408	150	1	1032	968883408	ADDL.HYDR.F.PIN PULLING DE
DIRECTIONAL CTRL. VALVE 4	511304508	150	1	1029	968883308	ADDL.HYDR.F.PIN PULLING DE
DIRECTIONAL SEAT VALVE	11482390	4	1	906	11347373	CONTROL BLOCK
DIRECTIONAL SEAT VALVE 2/	11210615	4	1	704	11211288	CONTROL BLOCK
DIRECTIONAL SEAT VALVE 2/	11210615	4	1	706	11340741	CONTROL BLOCK
DIRECTIONAL SEAT VALVE 3	10675694	69	1	696	96052492	HYDRAULICS
DIRECTIONAL SEAT VALVE 3	10493159	65	1	696	96052492	HYDRAULICS
DISC SPRING	7024282	7	4	260	570113308	DRIVING GEAR
DISC SPRING DIN 2093 40X20,	720801908	25	4	462	918810308	CONTROL STAND
DISH MOUNTING	10100621	103	8	67	917291608	CRAWLER TRACK CARRIER, L
DISH MOUNTING	10100621	103	8	100	917291708	CRAWLER TRACK CARRIER,
DISH MOUNTING	10100621	12	60	127	917076708	CATWALK CRAW.TRACK TRA
DISH MOUNTING	10100621	19	11	147	918011308	PREMOUNTED LOWER PART
DISH MOUNTING	10100621	30	6	203	917438108	WINCH 1 PRE-ASSEMBLY
DISH MOUNTING	10100621	30	8	223	917454008	WINCH 2 PRE-ASS.
DISH MOUNTING	10100621	27	8	232	917451208	WINCH 4 PRE-ASSEMBLY
DISH MOUNTING	10100621	15	26	322	96032897	RADIATOR, PRE-ASSEMBLED
DISH MOUNTING	10100621	45	85	479	918999008	SLEWING PLATFORM CATWAL
DISH MOUNTING	10100621	10	12	485	968309908	PLATFORM COMPL.
DISH MOUNTING	10100621	5	4	487	96020149	TREAD
DISH MOUNTING	10100621	9	4	488	968287208	FOLDING LADDER PRE-ASS.
DISH MOUNTING	10100621	5	12	492	969540008	STAIR COMPLETE
DISH MOUNTING	10100621	49	16	532	919627908	SA FRAME PRE-ASS.
DISH MOUNTING	10100621	120	16	613	96034154	SOUND DAMPING ABOVE
DISH MOUNTING	10100621	55	111	868	919304308	S PIVOT SECTION PRE-ASS.

22.6.2022

etk_en_de_098283 LR 11000

1305

LIEBHERRAlphabetical index
Alphabetischer Index

Description	Item	Pos.	Quantity	Page	Assembly	Description
DISH MOUNTING	10100621	32	30	919	917190908	S INTERMEDIATE SECTION
DISH MOUNTING	10100621	32	30	927	917333908	S INTERMEDIATE SECTION
DISH MOUNTING	10100621	32	44	931	917078708	S INTERMEDIATE SECTION
DISH MOUNTING	10100621	32	46	938	917078808	S INTERMEDIATE SECTION
DISH MOUNTING	10100621	32	44	951	917079208	S INTERMEDIATE SECTION
DISH MOUNTING	10100621	32	44	956	917571208	S INTERMEDIATE SECTION
DISH MOUNTING	10100621	11	33	959	919219208	S INTERMEDIATE SECTION
DISH MOUNTING	10100621	18	36	968	917191008	SL REDUCING SECTION
DISH MOUNTING	10100621	42	16	1005	919301808	L-HEAD PIECE
DISH MOUNTING	10100621	14	2	1051	919326208	SLEWING PLATFORM EXTENS
DISH MOUNTING	10100621	15	17	1061	919219508	F-CONNECTING HEAD
DISH MOUNTING	10100621	29	12	1083	919219708	PIVOT SECTION
DISH MOUNTING	10100621	87	8	1108	919220008	F-HEAD SECTION
DISH MOUNTING	10100621	8	4	1134	919220108	F-INTERMEDIATE SECT.
DISH MOUNTING	10100621	8	4	1138	919220208	F-INTERMEDIATE SECT.
DISH MOUNTING	10100621	8	4	1141	919222708	F-INTERMEDIATE SECT.
DISPLAY TFT 7" 800X480 SPF	10454782	10	4	818	96029469	EQUIPMENT CAMERA CAB
DISTANCE PIECE (CLAMP)WEL	96033238	2	1	1113	96032541	CONVERTER ROLLER CPL..
DISTANCE PLATE 10X80X30 S3	97038371	32	3	479	918999008	SLEWING PLATFORM CATWAL
DISTANCE PLATE 2X52X65 X5	97130276	104	4	1108	919220008	F-HEAD SECTION
DISTANCE PLATE 3X52X65 X5	97130275	103	8	1108	919220008	F-HEAD SECTION
DISTANCE PLATE 4X317X690	90024801	(27)	2	204	90023098	COMPACT ROPE WINCH
DISTANCE PLATE 4X342X690	90024800	(26)	1	204	90023098	COMPACT ROPE WINCH
DISTANCE PLATE 4X356X690 S	90024799	(25)	1	204	90023098	COMPACT ROPE WINCH
DISTANCE RING RD48X3 DC0	941540008	13	2	224	968161808	SAFETY ROLLER CPL.
DISTANCE SLEEVE 10,5X20X	10121610	(12)	3	335	13455124	DIESEL ENGINE
DISTANCE SLEEVE 11,0X20X	10147172	9	8	408	10141558	OUTLET MANIFOLD ADD-ON
DISTANCE SLEEVE 11X21X12	10135730	20	2	387	10141830	CHARGE AIR LINE ASSEMBLY
DISTANCE SLEEVE 11X21X40	9074977	(6)	5	407	10141356	EXHAUST PIPE ASSEMBLY
DISTANCE SLEEVE 11X21X40	9074977	(6)	5	407	10141356	EXHAUST PIPE ASSEMBLY
DISTANCE SLEEVE 12.0X46 E	97045325	5	2	1008	96001219	HOISTING LIMIT SWITCH PRE-
DISTANCE SLEEVE 12.0X7 E23	97045334	6	4	1008	96001219	HOISTING LIMIT SWITCH PRE-
DISTANCE SLEEVE 24X34X9	10115863	3	1	380	10126724	FUEL FINE-FILTER ASSEMBLY
DISTANCE SLEEVE 25.0X46 S3	977413608	4	4	1150	96038653	ROPE PRE-ASSEMBLY
DISTANCE SLEEVE 25.0X85 E	97121728	11	1	1110	96037041	DRAW SHACKLE
DISTANCE SLEEVE 30X10 X2	978015708	12	16	491	969259908	SLEWING PLATFORM CATWAL
DISTANCE SLEEVE 30X10 X2	978015708	105	24	869	919304308	S PIVOT SECTION PRE-ASS.
DISTANCE SLEEVE 40X35 S35	97047127	(5)	8	1005	919301808	L-HEAD PIECE
DISTANCE SLEEVE 8,4X18X54	11439715	22	1	412	10146947	ALTERNATOR ASSEMBLY
DISTANCE SLEEVE 8,5X15X22	9074404	113	1	425	12416117	CABLE HARNESS MOUNTING
DISTANCE SLEEVE 8,5X18X10	9132577	(8)	8	407	10141356	EXHAUST PIPE ASSEMBLY
DISTANCE SLEEVE 8,5X18X10	9132577	(8)	8	407	10141356	EXHAUST PIPE ASSEMBLY
DISTANCE SLEEVE 8,5X18X10	9132577	7	7	408	10141558	OUTLET MANIFOLD ADD-ON
DISTANCE SLEEVE 8,5X20 K	704271308	12	4	741	919075508	CRANE OPERATOR CABIN P
DISTANCE SLEEVE 9X15X30	9887737	13	3	387	10141830	CHARGE AIR LINE ASSEMBLY
DISTANCE SLEEVE 9X15X30,7	9269048	8	1	393	10141807	ACCESSORIES AIR COMPRES
DISTANCE SLEEVE 9X16X70 S	10136023	13	3	387	10141830	CHARGE AIR LINE ASSEMBLY
DISTANCE SLEEVE 9X20X22,7	10118265	30	1	382	12474356	FUEL LINES
DISTANCE SLEEVE 9X20X43	10126912	20	1	411	10143790	REGULATION BOOST PRESS
DISTANCE SLEEVE 9X26X4	10137059	8	3	422	10141788	CONTROL BOX ANNEXE
DISTANCE STUD M4X30 VERZ	602017808	23	1	769	968080908	CLOSING DEVICE
DISTANCE STUD M5X30	660044708	23	1	767	918064308	SLIDING DOOR INSTALLATION
DISTANCE STUD M6X30 ST V	11001955	63	3	757	96028393	INTERNAL PANELLING INSTA
DISTANCE STUD M6X50 STA	10875447	55	1	756	96028393	INTERNAL PANELLING INSTA
DISTANCE TUBE 101.6X12 S3	97050004	5	1	1083	919219708	PIVOT SECTION
DISTANCE TUBE 235X220.5X30	97104558	15	6	1107	919220008	F-HEAD SECTION
DISTANCE TUBE 244.5X78 S3	97028118	8	3	557	917080508	ROLLER BEARING
DISTANCE TUBE 25.0X74 S355	97082103	23	2	21	918005408	CENTRAL SECTION CRAWLER
DISTANCE WASHER 1x60x60	970212608	77	20	736	919075408	CRANE DRIVER CAB ADDITIO
DISTANCE WASHER 1x60x60	970212608	5	9	777	919075608	PLATFORM CRANE CABIN

22.6.2022

etk_en_de_098283 LR 11000

1306

LIEBHERRAlphabetical index
Alphabetischer Index

Description	Item	Pos.	Quantity	Page	Assembly	Description
DISTRIBUTION BLOCK MX-F 10	11491832	4	1	87	917322008	CENTRA.LUBRICATION SYSTE
DISTRIBUTION BLOCK MX-F 10	11491832	4	1	111	917322208	CENTR.LUBRICATION SYSTEM
DISTRIBUTION BLOCK MX-F 10	11491833	5	1	87	917322008	CENTRA.LUBRICATION SYSTE
DISTRIBUTION BLOCK MX-F 10	11491833	5	1	111	917322208	CENTR.LUBRICATION SYSTEM
DISTRIBUTION BLOCK MX-F 3/	11621498	1	1	551	917691308	CENTRAL GREASING
DISTRIBUTION BLOCK MX-F 3/	11621500	1	1	907	917692108	CENTRAL GREASING
DISTRIBUTION BLOCK MX-F 4/	11621502	4	1	589	919297008	CENT. LUBRIC. SYSTEM SUP
DISTRIBUTION BLOCK MX-F 6	11210825	2	1	160	917081108	CENT. LUBRIC. SYSTEM SUP
DISTRIBUTION BLOCK MX-F 6	11491831	3	1	87	917322008	CENTRA.LUBRICATION SYSTE
DISTRIBUTION BLOCK MX-F 6	11491831	3	1	111	917322208	CENTR.LUBRICATION SYSTEM
DISTRIBUTION BLOCK MX-F 7	11621501	5	1	589	919297008	CENT. LUBRIC. SYSTEM SUP
DISTRIBUTION BLOCK SXE-2	11621291	2	1	87	917322008	CENTRA.LUBRICATION SYSTE
DISTRIBUTION BLOCK SXE-2	11621291	2	1	111	917322208	CENTR.LUBRICATION SYSTEM
DISTRIBUTION STRIP	774383708	309	1	774	96033157	COMPRESSED AIR PLANT
DISTRIBUTOR BLOCK Al Rm>1	10142541	(1)	1	382	12474356	FUEL LINES
DISTRIBUTOR BLOCK PRE-A	12995539	7	1	382	12474356	FUEL LINES
DISTRIBUTOR BRIDGE WITH O	7622804	5	1	594	11621501	DISTRIBUTION BLOCK
DOOR COMPL.	968213508	2	1	472	917079908	TURNTABLE PANELLING
DOOR COMPL.	968213608	3	1	472	917079908	TURNTABLE PANELLING
DOOR COMPL.	968213708	4	1	472	917079908	TURNTABLE PANELLING
DOOR COMPL.	968213808	5	1	472	917079908	TURNTABLE PANELLING
DOOR CONTACT SWITCH	606020708	30	1	502	96061088	ELECTRIC ADD-ON PARTS CA
DOOR PANE ESG-GLAS SPF	976885108	2	1	767	918064308	SLIDING DOOR INSTALLATION
DOSING PUMP	10876025	2	1	803	919159508	AUX.HEATING UPPERC.AIRTO
DOSING PUMP DP42.4 HD	11110051	2	1	510	91000493	ADD HEATING SUPERSTRUCT
DOUBLE BANJO BOLT 6-M14X	12210032	15	1	342	10141769	FINAL CONTROL VALVE
DOUBLE BANJO BOLT 6-M14X	12210032	18	3	384	10143726	LEAK OIL LINE ADD-ON
DOUBLE BANJO BOLT 6-M14X	12210032	5	2	400	10147372	VENT TUBE ASSEMBLY
DOUBLE NIPPLE R1/4"-M10X1	774375008	13	2	551	917691308	CENTRAL GREASING
DOUBLE PLUG	5616114	22	1	989	11161917	CONTROL ELEMENT
DOUBLE PLUG	7012971	12	1	301	571907208	CONNECTING PLATE
DOUBLE PLUG	7012971	12	1	303	10009378	CONNECTING PLATE
DOUBLE PLUG	7022127	11	6	301	571907208	CONNECTING PLATE
DOUBLE PLUG	7022127	11	5	303	10009378	CONNECTING PLATE
DOUBLE PLUG	7022127	31	2	318	11314599	VARIABLE PUMP
DOUBLE RING SPANNER DIN	790012608	14	1	136	96005686	MAIN TOOLS
DOUBLE SOCKET 2-POL	10875121	10	1	498	96021228	WIRING HARNESS
DOUBLE SPRING CONTACT 0	6001703	2267	2	496	96061089	WIRING HARNESS
DOUBLE SPRING CONTACT 0	6001703	2267	1	498	96021228	WIRING HARNESS
DOUBLE SPRING CONTACT 0	6001703	2267	1	499	96019612	WIRING HARNESS
DOUBLE SPRING CONTACT 0	6001703	2267	4	644	96033473	WIRING HARNESS
DOUBLE-ENDED STUD DIN 83	10179459	11	3	388	12421642	CONNECTING LINE ADD-ON
DOUBLE-ENDED STUD DIN 93	4981172	11	4	409	10141720	EXHAUST TC MOUNTING
DOUBLE-ENDED STUD DIN 93	4981172	11	4	410	10141721	EXHAUST TC MOUNTING
DOUBLE-ENDED STUD DIN 93	12210038	11	3	388	12421642	CONNECTING LINE ADD-ON
DOUBLE-ENDED STUD DIN 939	12211808	(7)	2	332	13455124	DIESEL ENGINE
DOUBLE-HEADED SPANNER D	790003908	11	1	136	96005686	MAIN TOOLS
DOUBLE-HEADED SPANNER D	790007908	10	1	136	96005686	MAIN TOOLS
DOWEL PIN 3X10	10410651	28	2	299	11212747	VARIABLE PUMP
DOWEL PIN 3X10	10410651	28	1	302	11212748	VARIABLE PUMP
DOWEL PIN ISO 8750 4X20	4320002	10	1	376	11368166	DRIVE FOR HPP PRE-ASS.
DOWEL PIN ISO 8752 21X140	432013108	6	1	841	965575208	CENTRING COMPLETE
DOWEL PIN ISO 8752 5X12	432003408	10	2	744	969752608	WINDOW ASSEMBLY
DOWEL PIN ISO 8752 5X12	432003408	28	1	769	968080908	CLOSING DEVICE
DOWEL PIN ISO 8752 5X16	432003708	92	4	533	919627908	SA FRAME PRE-ASS.
DOWEL PIN ISO 8752 5X32 480	12100670	14	2	771	964588308	GUIDE PRE-ASS.
DOWEL PIN ISO 8752 5X45 480	12100671	93	1	1108	919220008	F-HEAD SECTION
DOWEL PIN ISO 8752 6X10 ST	10875881	26	2	744	969752608	WINDOW ASSEMBLY
DOWEL PIN ISO 8752 6X14 480	12100672	7	4	195	968907308	PARK CONSOLE HOSES PRE
DOWEL PIN ISO 8752 6X14 480	12100672	7	3	196	968907408	PARK CONSOLE HOSES PRE

22.6.2022

etk_en_de_098283 LR 11000

1307

LIEBHERRAlphabetical index
Alphabetischer Index

Description	Item	Pos.	Quantity	Page	Assembly	Description
DOWEL PIN ISO 8752 6X14 480	12100672	6	2	197	969483508	PARK CONSOLE HOSES PRE
DOWEL PIN ISO 8752 6X14 480	12100672	8	3	489	968904008	CARRIER PRE-ASSEMBLED
DOWEL PIN ISO 8752 6X20 480	10876162	172	8	870	919304308	S PIVOT SECTION PRE-ASS.
DOWEL PIN ISO 8752 6X20 480	10876162	5	8	877	919391108	S OVERRUN PROTECTION
DOWEL PIN ISO 8752 6X20 480	10876162	83	12	1006	919301808	L-HEAD PIECE
DOWEL PIN ISO 8752 6X20 480	10876162	11	4	1085	96038853	SENSOR CARRIER CPL.
DOWEL PIN ISO 8752 6X55 St 4	432006801	13	4	819	919408908	UPPERCARRIAGE SUSP BALL
DOWEL PIN ISO 8752 8X50	432008708	38	16	186	919082708	SLEWING PLATFORM CPL.
DOWEL PIN ISO 8752 8X70	432009108	7	2	912	918188208	REST
DRAIN VALVE	10032906	(20)	1	349	10134887	OIL SUMP WITH FASTENING
DRAIN VALVE	10032906	5	1	405	10152906	WATER CONNECTION
DRAW CONNECTING LINK 0.7	967845608	(1)	1	532	919627908	SA FRAME PRE-ASS.
DRAW CYLINDER 180/80-2500	11211234	1	1	559	917080608	MOUNTING EQUIPMENT CRAW
DRAW SHACKLE	96035525	3	2	1145	919222808	ERECTION FRAME
DRAW SHACKLE 0.230M	96037042	3	2	1107	919220008	F-HEAD SECTION
DRAW SHACKLE 0.6M	96037041	2	2	1107	919220008	F-HEAD SECTION
DRAW SHACKLE 0.7M	967845508	6	4	532	919627908	SA FRAME PRE-ASS.
DRAW SHACKLE 0.930M	96039026	2	2	1099	919219808	F-GUYING
DRAW SHACKLE 1.630M	96039027	3	2	1099	919219808	F-GUYING
DRAWBAR PRE-ASS 2.2M	968214108	1	1	942	968190108	PULL ROD
DRAWBAR PRE-ASS 2.6M	967846508	1	1	537	967846208	PULL ROD
DRAWBAR PRE-ASS 3.225M	967981108	1	1	539	967981008	PULL ROD
DRAWBAR PRE-ASS 3.2M	967950808	1	1	940	967897608	PULL ROD
DRAWBAR PRE-ASS 5.1M	968217108	1	1	944	968190208	PULL ROD
DRAWBAR WELDED	969483608	78	2	22	918005408	CENTRAL SECTION CRAWLER
DRIVE FLANGE EDELSTAHL	606012608	6	1	216	917452308	ELECTRIC FOR WINCH 1
DRIVE FLANGE EDELSTAHL	606012608	6	1	229	917452408	ELECTRIC FOR WINCH 2
DRIVE FLANGE EDELSTAHL	606012608	6	1	995	917452808	ELECTRIC FOR WINCH 6
DRIVE FOR HIGH PRESSURE P	11363553	180	1	332	13455124	DIESEL ENGINE
DRIVE FOR HPP PRE-ASS.	11368166	1	1	375	11363553	DRIVE FOR HIGH PRESSURE P
DRIVE PARTS W. DAMPER P	11367689	1	1	354	10147666	DRIVING PARTS
DRIVE SHAFT	10220345	8	1	318	11314599	VARIABLE PUMP
DRIVE SHAFT Z=11 31CrMoV9	10154041	3	1	376	11368166	DRIVE FOR HPP PRE-ASS.
DRIVE SLEEVE	571727208	4	1	257	540270514	DRIVE UNIT CPL
DRIVE UNIT CPL	540270514	24	1	250	10802280	ROPE WINCH
DRIVER	10014729	7	1	162	10871517	ELECTRIC PUMP
DRIVER	10014729	7	1	592	10425291	ELECTRIC PUMP
DRIVER	927675901	20	1	978	90200131	ROPE DRUM
DRIVING GEAR	10008433	1	1	324	10228004	HYDRO MOTOR
DRIVING GEAR	10443111	1	1	295	11212743	VARIABLE PUMP
DRIVING GEAR	10443111	1	1	302	11212748	VARIABLE PUMP
DRIVING GEAR	10650065	1	1	155	510235408	HYDRO MOTOR
DRIVING GEAR	10871685	1	1	318	11314599	VARIABLE PUMP
DRIVING GEAR	10871727	2	1	209	11170708	VARIABLE DISPLACEMENT MO
DRIVING GEAR	10871727	2	1	239	11212497	VARIABLE DISPLACEMENT MO
DRIVING GEAR	10873647	1	1	287	11212738	VARIABLE PUMP
DRIVING GEAR	10873647	1	1	289	11212739	VARIABLE PUMP
DRIVING GEAR	10873647	1	1	292	11212740	VARIABLE PUMP
DRIVING GEAR	10873647	1	1	298	11212746	VARIABLE PUMP
DRIVING GEAR	10873647	1	1	305	11212744	VARIABLE PUMP
DRIVING GEAR	10873889	1	1	306	11212745	VARIABLE PUMP
DRIVING GEAR	11066826	1	1	987	11161916	DRIVING GEAR
DRIVING GEAR	11161916	2	1	985	11212498	VARIABLE DISPLACEMENT MO
DRIVING GEAR	11690584	1	1	293	11212741	VARIABLE PUMP
DRIVING GEAR	570112908	1	1	258	510230608	HYDRO MOTOR
DRIVING GEAR	570113308	1	1	259	570112908	DRIVING GEAR
DRIVING PARTS	10147666	53	1	330	13455124	DIESEL ENGINE
DRIVING SHAFT	11267361	1	1	307	10873889	DRIVING GEAR
DRIVING SHAFT	11267362	1	1	308	11267361	DRIVING SHAFT
DRIVING SHAFT	12104581	2	1	987	11161916	DRIVING GEAR

22.6.2022

etk_en_de_098283 LR 11000

1308

LIEBHERRAlphabetical index
Alphabetischer Index

Description	Item	Pos.	Quantity	Page	Assembly	Description
DRIVING SHAFT	570113408	2	1	259	570112908	DRIVING GEAR
DRYER	571489008	13	1	522	10451181	LIQUEFIER
DS HYDRO CYLINDER	10491695	(999)	1	736	919075408	CRANE DRIVER CAB ADDITIO
DS HYDRO CYLINDER	10663439	999	1	739	512349708	TILT CYLINDER
DS HYDRO CYLINDER	10814137	(999)	1	1027	968929808	PIN PULLING CYLINDER CPL.
DS HYDRO CYLINDER	10815162	999	1	737	10326323	HYDRO CYLINDER
DS HYDRO CYLINDER	10874188	(999)	1	199	917077708	PIN F. S AND D PIVOT SECTIO
DS RELAPSE SUPPORT	12104478	999	1	879	12101591	TILT-BACK SUPPORT
DSF RING 128X120,1X3,5	10145868	(5)	1	331	13455124	DIESEL ENGINE
DU BUSHING	708003508	63	1	736	919075408	CRANE DRIVER CAB ADDITIO
DU BUSHING	708004008	2	4	778	968397108	LADDER COMPL.
DU BUSHING	708010208	15	2	559	917080608	MOUNTING EQUIPMENT CRAW
DU BUSHING 60X65X70	708002608	19	2	186	919082708	SLEWING PLATFORM CPL.
DUMMY PLUG DT 2 POLIG PA	10353004	532	1	635	96033472	WIRING HARNESS
DUMMY PLUG W1938BS	967254408	320	1	1012	96036210	TERMINAL BOX
DUMMY PLUG W200BSL	968662908	30	1	55	967908108	CABLE LIST F.CENTER SECTIO
DUMMY PLUG W200BSR	968663008	40	1	55	967908108	CABLE LIST F.CENTER SECTIO
DUMMY PLUG X1910BS	968346208	31	1	641	96033469	CABLE LIST SLEWING PLATF
DUMMY PLUG X1939BS	969548408	310	1	1012	96036210	TERMINAL BOX
DUMMY PLUG X1939WBS	96003291	311	1	1012	96036210	TERMINAL BOX
DUMMY PLUG X1980BS	969211908	30	1	880	919301108	ELECTRIC FOR S-PIVOT SECT
DUMMY PLUG X540BS	96051766	37	1	641	96033469	CABLE LIST SLEWING PLATF
DUST CAP	511506608	247	1	774	96033157	COMPRESSED AIR PLANT
DUST CAP 1 3/4-18NS METALL	692405308	172	1	881	96028886	CABLE DRUM COMPL.
DUST CAP 1 3/4-18NS METALL	692405308	271	3	1012	96036210	TERMINAL BOX
DUST CAP 1 3/4-18NS METALL	692405308	155	2	1070	96035575	TERMINAL BOX CPL.
DUST CAP 1 3/4-18NS METALL	692405308	506	1	1097	96039722	LEAD
DUST CAP 1 3/4-18NS METALL	692405308	163	1	1122	96035579	TERMINAL BOX CPL.
DUST CAP 3/4-18 NS METALL	692405208	(502)	1	1012	96036210	TERMINAL BOX
DUST CAP 3/4-18 NS METALL	692405208	505	1	1094	96038564	LEAD
DUST CAP 3/4-18 NS METALL	692405208	506	1	1095	96038565	LEAD
DUST CAP 3/4-18 NS METALL	692405208	514	1	1097	96039722	LEAD
DUST CAP METALL A240	692400008	509	1	81	967971408	WIRING HARNESS
DUST CAP POLYETHYLEN SC	704254808	(7)	4	447	96032910	BATTERY BOX, PRE-ASSEMB
DUST CAP POLYETHYLEN SC	704254808	6	2	458	96004224	COVER COMPL.
DUST CAP POLYETHYLEN SC	704254808	(4)	4	612	96034154	SOUND DAMPING ABOVE
DUST CAP POLYETHYLEN SC	704254808	(4)	4	612	96034154	SOUND DAMPING ABOVE
DUST CAP POLYETHYLEN SC	704254808	(10)	5	612	96034154	SOUND DAMPING ABOVE
DUST CAP POLYETHYLEN SC	704254808	10	2	614	969118108	COVER COMPL.
DUST CAP POLYETHYLEN SC	704254808	10	2	616	96038209	COVER COMPL.
DUST CAP POLYETHYLEN SC	704254808	10	1	618	96038293	COVER COMPL.
DUST CAP POLYETHYLEN SC	704254808	4	2	619	969054708	COVER COMPL.
DUST CAP POLYETHYLEN SC	704254808	4	3	620	969056008	COVER COMPL.
DUST CAP POLYETHYLEN SC	704254808	4	2	621	969427208	COVER COMPL.
DUST CAP POLYETHYLEN SC	704254808	4	2	622	969427308	COVER COMPL.
EARTH CONNECTION PLATE C	12826252	4	1	389	9078314	HEATING FLANGE ADD-ON
EDGE PROTECTION 1-2,5X33X	262105308	14	5.2	472	917079908	TURNTABLE PANELLING
EDGE PROTECTION 1-2,5X33X	262105308	18	6.5	626	969443908	SOUND DAMPING DOWN
EDGE PROTECTION 1-2X9,5X6,	262103908	7	0.16	51	926891108	GROUND RAIL
EDGE PROTECTION 1-2X9,5X6,	262103908	8	3.5	447	96032910	BATTERY BOX, PRE-ASSEMB
EDGE PROTECTION 1-2X9,5X6,	262103908	35	0.5	451	919063408	UREA PLANT
EDGE PROTECTION 1-2X9,5X6,	262103908	20	0.3	623	96044249	COVER COMPL.
EDGE PROTECTION 1-2X9,5X6,	262103908	9	22	626	969443908	SOUND DAMPING DOWN
EDGE PROTECTION 1-2X9,5X6,	262103908	90	0.5	670	96033320	ASSEMBLY PARTS MOUNTIN
EDGE PROTECTION 1-2X9,5X6,	262103908	25	0.6	756	96028393	INTERNAL PANELLING INSTA
EDGE PROTECTION 1-2X9,5X6,	262103908	24	0.05	814	968646208	CAMERA HOLDER, PREMOU
EDGE PROTECTION 1-4X14,5	262104008	36	0.5	451	919063408	UREA PLANT
EDGE PROTECTION 1-4X14,5	262104008	19	0.25	491	969259908	SLEWING PLATFORM CATWAL
EDGE PROTECTION 1-4X14,5	262104008	7	0.16	602	96060497	CLIMA-HEATING INSTALLATIO
EDGE PROTECTION 1-4X14,5	262104008	8	0.105	602	96060497	CLIMA-HEATING INSTALLATIO

22.6.2022

etk_en_de_098283 LR 11000

1309

LIEBHERRAlphabetical index
Alphabetischer Index

Description	Item	Pos.	Quantity	Page	Assembly	Description
EDGE PROTECTION 1-4X14,5	262104008	35	0.26	840	917517908	COUNTERWEIGHT FRAME
EDGE SEALING RING	10303270	17	3	301	571907208	CONNECTING PLATE
EDGE SEALING RING	10303270	17	3	303	10009378	CONNECTING PLATE
EDGE SEALING RING CR6-FRE	10173722	(1)	1	140	96064795	MANOMETER CPL.
EDGE SEALING RING CR6-FRE	10173722	581	3	699	96052492	HYDRAULICS
EL.ADD-ON SET-LIMIT SWITC	967891008	10	1	156	917353608	ELECTR.FOR SLEWING GEAR
EL.ADD-ON SET-LIMIT SWITC	968270208	4	1	46	917361408	EL.CENTER PART
EL.CENTER PART	917361408	3	1	17	917987508	CENTRAL SECTION CRAWLER
EL.CHARGER F.BATTERY	967919108	3	1	597	917081908	CHARGER F.BATTERY
EL.COOLANT PREHEAT	919787508	412	1	15		LIEBHERR CRAW.CRANE LR
EL.EQUIPMENT SAFETY RETAI	968182008	500	1	877	919391108	S OVERRUN PROTECTION
EL.INSTRUMENTS F.CRANE	919969608	133	1	12		LIEBHERR CRAW.CRANE LR
ELASTOMER INSERT DIN 3015	10493065	54	2	285	96033379	FIXING PARTS COMPRESSED
ELASTOMER INSERT DIN 3015	10493065	319	2	774	96033157	COMPRESSED AIR PLANT
ELBOW	10153006	4	1	349	10134887	OIL SUMP WITH FASTENING
ELBOW 26X2 90°	553193308	5	1	803	919159508	AUX.HEATING UPPERC.AIRTO
ELBOW 90° DI=130 GUMMI	10099969	11	5	441	919063308	AIR FILTER UNIT CPL.
ELBOW CONNECTION KISSLIN	10872525	14	3	448	96032891	ELECTRIC FOR BATTERY BOX
ELECTR. F-HEAD SECTION F2	919287308	500	1	1108	919220008	F-HEAD SECTION
ELECTR. FOR L-HEAD SECTIO	919301408	500	1	1006	919301808	L-HEAD PIECE
ELECTR. SYSTEM F.SLEWING	918862508	163	1	13		LIEBHERR CRAW.CRANE LR
ELECTR. SYSTEM F.SLEWING	917459108	5	1	143	917987408	SLEWING PLATFORM FRAME
ELECTR.CABLE 0,5	10870538	344	38.36	495	96061089	WIRING HARNESS
ELECTR.CABLE 0,5	10870538	344	17.45	498	96021228	WIRING HARNESS
ELECTR.CABLE 0,5	10870538	344	5.05	499	96019612	WIRING HARNESS
ELECTR.CABLE 0,75	10870539	345	24.3	495	96061089	WIRING HARNESS
ELECTR.CABLE 0,75	10870539	345	132.25	637	96033855	WIRING HARNESS
ELECTR.CABLE 0,75	10870539	345	0.64	648	968346208	DUMMY PLUG
ELECTR.CABLE 0,75	10870539	345	1.44	649	96051766	DUMMY PLUG
ELECTR.CABLE 0,75	10870539	(345)	0.16	1012	96036210	TERMINAL BOX
ELECTR.CABLE 1,0	10870540	305	0.38	54	96026395	CABLING
ELECTR.CABLE 1,0	10870540	(305)	0.64	55	967908108	CABLE LIST F.CENTER SECTIO
ELECTR.CABLE 1,0	10870540	(305)	0.64	55	967908108	CABLE LIST F.CENTER SECTIO
ELECTR.CABLE 1,0	10870540	305	474.35	495	96061089	WIRING HARNESS
ELECTR.CABLE 1,0	10870540	305	384.21	498	96021228	WIRING HARNESS
ELECTR.CABLE 1,0	10870540	305	1308.89	634	96033472	WIRING HARNESS
ELECTR.CABLE 1,0	10870540	305	201.5	637	96033855	WIRING HARNESS
ELECTR.CABLE 1,0	10870540	305	684.84	642	96033473	WIRING HARNESS
ELECTR.CABLE 1,0	10870540	305	0.64	647	96039940	LEAD
ELECTR.CABLE 1,0	10870540	305	45.81	888	96037447	WIRE TERMINAL BOX PRE-A
ELECTR.CABLE 1,0	10870540	305	94.63	1014	96038161	WIRE TERMINAL BOX PRE-A
ELECTR.CABLE 1,5	10870541	307	6.6	498	96021228	WIRING HARNESS
ELECTR.CABLE 1,5	10870541	307	8.4	634	96033472	WIRING HARNESS
ELECTR.CABLE 1,5	10870541	307	5.6	637	96033855	WIRING HARNESS
ELECTR.CABLE 1,5	10870541	307	10.3	642	96033473	WIRING HARNESS
ELECTR.CABLE 16	12102633	327	1	634	96033472	WIRING HARNESS
ELECTR.CABLE 2,5	10870542	309	22.33	495	96061089	WIRING HARNESS
ELECTR.CABLE 2,5	10870542	309	25.2	498	96021228	WIRING HARNESS
ELECTR.CABLE 2,5	10870542	309	104.05	634	96033472	WIRING HARNESS
ELECTR.CABLE 2,5	10870542	309	34.8	642	96033473	WIRING HARNESS
ELECTR.CABLE 25	12102635	330	0.95	634	96033472	WIRING HARNESS
ELECTR.CABLE 25	12102636	325	32.7	634	96033472	WIRING HARNESS
ELECTR.CABLE 35	12103999	2816	15.74	799	96059329	LEAD
ELECTR.CRAWLER SUPPORT	917361508	3	1	61	917076308	CRAWLER TRACK CARRIER LE
ELECTR.CRAWLER SUPPORT	917361608	3	1	95	917076408	CRAWLER CARRIER RIGHT CP
ELECTR.F.FUEL TANK	967930608	500	1	576	967967608	FUEL TANK, PRE-ASSEMBLED
ELECTR.FOR SLEWING GEAR	917353608	2	1	150	918366908	SLEWING GEAR
ELECTR.FOR SLEWING GEAR	917751408	170	1	13		LIEBHERR CRAW.CRANE LR
ELECTRIC ADD-ON PARTS CA	96061088	7	1	493	919969608	EL.INSTRUMENTS F.CRANE D
ELECTRIC ADD-ON PARTS DB	96033470	50	1	631	918862508	ELECTR. SYSTEM F.SLEWING

22.6.2022

etk_en_de_098283 LR 11000

1310

LIEBHERRAlphabetical index
Alphabetischer Index

Description	Item	Pos.	Quantity	Page	Assembly	Description
ELECTRIC F-CONNECTING HE	919287008	500	1	1061	919219508	F-CONNECTING HEAD
ELECTRIC F. AGGREGATE	96033468	10	1	631	918862508	ELECTR. SYSTEM F.SLEWING
ELECTRIC FOR BATTERY BOX	96032891	500	1	447	96032910	BATTERY BOX, PRE-ASSEMB
ELECTRIC FOR FA-FRAME F2	919287208	500	1	1145	919222808	ERECTION FRAME
ELECTRIC FOR S-PIVOT SECT	919301108	3	1	861	919388608	S PIVOT SECTION CPL.
ELECTRIC FOR SA - FRAME	917476108	3	1	527	919612508	SA FRAME
ELECTRIC FOR WINCH 1	917452308	3	1	200	917077808	WINCH 1
ELECTRIC FOR WINCH 2	917452408	3	1	220	917077908	WINCH 2
ELECTRIC FOR WINCH 4	917452608	2	1	230	917078208	WINCH 4 LUFFING GEAR
ELECTRIC FOR WINCH 6	917452808	3	1	972	919550708	WINCH 6
ELECTRIC HYDRAULIC TANK	968015308	500	1	581	967968208	OIL TANK PRE-ASS.
ELECTRIC MONTAGE ZYLINDE	968235208	60	1	559	917080608	MOUNTING EQUIPMENT CRAW
ELECTRIC POWERPACK	91000224	500	1	790	91000228	AIR CON DRIVE UNIT PREPA
ELECTRIC POWERPACK	96059324	20	1	791	91000224	ELECTRIC POWERPACK
ELECTRIC PUMP	10425291	1	1	589	919297008	CENT. LUBRIC. SYSTEM SUP
ELECTRIC PUMP EP-1	10871517	1	1	160	917081108	CENT. LUBRIC. SYSTEM SUP
ELECTRIC PUMP EP-1	11621396	1	1	87	917322008	CENTRA.LUBRICATION SYSTE
ELECTRIC PUMP EP-1	11621396	1	1	111	917322208	CENTR.LUBRICATION SYSTEM
ELECTRICAL POWER PACK CA	96064270	10	1	791	91000224	ELECTRIC POWERPACK
ELECTRICS F BASE SECTION	919287108	500	1	1083	919219708	PIVOT SECTION
ELECTRONIC RELAY 24V 30A	11082105	50	1	656	919972908	SWITCHBOX MOUNTING PART
ELECTRONICS UNIT	10650399	35	1	464	10877138	OPERATOR SEAT
EMERGENCY CUT-OFF CRANE	968075908	4	1	502	96061088	ELECTRIC ADD-ON PARTS CA
EMERGENCY HAMMER	885042208	48	1	756	96028393	INTERNAL PANELLING INSTA
EMERGENCY SEAT	915587308	130	1	12		LIEBHERR CRAW.CRANE LR
EMERGENCY STOP BUTTON	11211286	30	1	659	967917908	SWITCH CABINET
EMERGENCY STOP BUTTON	606144108	(2)	1	502	96061088	ELECTRIC ADD-ON PARTS CA
EMPTY CASING 110X230X400	97116281	4	1	1122	96035579	TERMINAL BOX CPL.
EMPTY CASING 110X230X600	97122558	4	1	1012	96036210	TERMINAL BOX
EMPTY CASING 120X220X80X0	97039577	5	1	548	968241408	TERMINAL BOX WINCH PRE-A
EMPTY CASING 160.0X0 AL	97123899	4	1	1070	96035575	TERMINAL BOX CPL.
EMPTY CASING 160X260X90X0	97032642	4	1	80	967906508	TERMINAL BOX CPL.
EMPTY CASING 160X260X90X0	97032642	4	1	106	967906608	TERMINAL BOX CPL.
EMPTY CASING 160X360X90X0	976975408	4	1	1090	96035576	TERMINAL BOX CPL.
EMPTY CASING 230.0X0 AL	97113630	5	1	886	96036187	TERMINAL BOX CPL.
EMPTY CASING 255X250X121	97048070	1	1	795	96059325	TERMINAL BOX
EMPTY CASING 560X370X70	606653708	200	1	653	968681408	CONTR: PANEL PINNING
EMPTY CASING 80.0X0 AL	979204408	5	1	650	968709008	ANTENNA CPL.
EMPTY CASING POLYESTER	949825008	2	1	645	927868908	TERMINAL BOX LIGHTING
END ANGLE	602794608	60	2	795	96059325	TERMINAL BOX
END CAP 34	553181108	4	1	514	96060643	ADDNL.HEATING, PRE-ASSE
END CAP 42,3	553174108	22	1	512	96060644	ADDITIONAL HEATING CABIN
END COVER 60	550607208	1	1	325	10675550	EQUALIZING RESERVOIR
END COVER 60	9144757	2	1	365	10118839	OIL FILLER INLET
END COVER DIN 443 B 480H	12209784	7	13	338	12405454	CRANKCASE CPL. WITH CYLIN
END ELEMENT	10097614	3	1	163	11210825	DISTRIBUTION BLOCK
END ELEMENT	10097614	4	1	594	11621501	DISTRIBUTION BLOCK
END HOLDER	602110108	56	2	669	96033320	ASSEMBLY PARTS MOUNTIN
ENGINE CONTROL SENSORS	12410651	581	1	336	13455124	DIESEL ENGINE
ENGINE ELECTRICS D9508 A7	12416118	992	1	337	13455124	DIESEL ENGINE
ENTRANCE 600X155X40 ALUMI	11450714	69	2	736	919075408	CRANE DRIVER CAB ADDITIO
ENTRANCE SPF	979405208	68	3	736	919075408	CRANE DRIVER CAB ADDITIO
EQUALIZER PLATE	10220448	18	4	27	11601184	COLLECTING RING
EQUALIZING RESERVOIR	570065908	1	1	43	502806508	EQUALIZING RESERVOIR
EQUALIZING RESERVOIR 0,2L	502807308	(1)	1	212	967787708	ADDITIONAL HYDRAULICS WI
EQUALIZING RESERVOIR 1L	502806508	1	1	42	96028333	EXPANSION TANK CPL.
EQUALIZING RESERVOIR 27L	10675550	4	1	322	96032897	RADIATOR, PRE-ASSEMBLED
EQUIPMENT CAMERA CAB	96029469	20	1	808	919124208	SLEWING PLATF.CAMERA MO
EQUIPMENT CAMERA RAUPE	968726908	30	1	79	917361508	ELECTR.CRAWLER SUPPORT
EQUIPMENT CAMERA RAUPE	968668608	30	1	105	917361608	ELECTR.CRAWLER SUPPORT

22.6.2022

etk_en_de_098283 LR 11000

1311

LIEBHERRAlphabetical index
Alphabetischer Index

Description	Item	Pos.	Quantity	Page	Assembly	Description
EQUIPMENT CAMERA SLEW C	96035790	10	1	808	919124208	SLEWING PLATF.CAMERA MO
EQUIPMENT CAMERA WINCHE	967957308	10	1	1019	917229508	CAMERA MONITOR WINCH
EQUIPMENT CARRIER WELDE	968189508	50	1	278	96032892	DIESEL ENGINE, PRE-ASSEMB
EQUIPMENT MOUNTING 35 F	10324834	25	1	483	968283208	CATWALK SUPERSTR.LEFT
EQUIPMENT MOUNTING 35 F	10324834	28	1	485	968309908	PLATFORM COMPL.
ERECTING WINCH	917078908	119	1	12		LIEBHERR CRAW.CRANE LR
ERECTION EQUIPMENT WEL	967922608	1	1	535	96048466	SA FRAME ERECTING DEVICE
ERECTION FRAME 9M	919222808	476	1	15		LIEBHERR CRAW.CRANE LR
ES PIN 8X16 FE/ZN8/CN/T2	725111808	5	2	659	967917908	SWITCH CABINET
ETHERNET SWITCH -40/+70°C	10651470	42	1	669	96033320	ASSEMBLY PARTS MOUNTIN
EVAPORATOR	10874825	15	1	604	10228112	AIR CONDITIONING UNIT
EXHAUST FLAP	12922616	(7)	1	335	13455124	DIESEL ENGINE
EXHAUST FLAP	12922626	(6)	1	334	13455124	DIESEL ENGINE
EXHAUST GAS TURBOCHAR	10134988	1	1	409	10141720	EXHAUST TC MOUNTING
EXHAUST GAS TURBOCHAR	10134989	1	1	410	10141721	EXHAUST TC MOUNTING
EXHAUST MANIFOLD LEFT V-	10153467	2	1	408	10141558	OUTLET MANIFOLD ADD-ON
EXHAUST MANIFOLD RIGHT V-	10147866	1	1	408	10141558	OUTLET MANIFOLD ADD-ON
EXHAUST MIXING PIPE SCRFIL	13402645	4	1	436	919551008	MUFFLER UNIT
EXHAUST MUFFLER 116/55X15	553187208	7	1	514	96060643	ADDNL.HEATING, PRE-ASSE
EXHAUST NOZZLE ATTACHM	12935969	432	1	334	13455124	DIESEL ENGINE
EXHAUST NOZZLE V-MOTOR	10153459	(2)	1	334	13455124	DIESEL ENGINE
EXHAUST NOZZLE V-MOTOR	10153461	(3)	1	334	13455124	DIESEL ENGINE
EXHAUST NOZZLE V-MOTOR	10153461	(4)	1	334	13455124	DIESEL ENGINE
EXHAUST PIPE 22	553058108	10	2.5	803	919159508	AUX.HEATING UPPERC.AIRTO
EXHAUST PIPE 38/FLEXIBEL	553054108	20	2.4	512	96060644	ADDITIONAL HEATING CABIN
EXHAUST PIPE 38/FLEXIBEL	553054108	9	0.3	514	96060643	ADDNL.HEATING, PRE-ASSE
EXHAUST PIPE ASSEMBLY V-	10141356	410	1	334	13455124	DIESEL ENGINE
EXHAUST PIPE EDELSTAHL	96033550	2	1	436	919551008	MUFFLER UNIT
EXHAUST PIPE EDELSTAHL	96033551	6	1	436	919551008	MUFFLER UNIT
EXHAUST PIPE EDELSTAHL	96033552	7	1	436	919551008	MUFFLER UNIT
EXHAUST PIPE LEFT V-MOTO	10141355	2	1	407	10141356	EXHAUST PIPE ASSEMBLY
EXHAUST PIPE RIGHT V-MOTO	10141354	1	1	407	10141356	EXHAUST PIPE ASSEMBLY
EXHAUST PIPE V-MOTORXD9	10141351	(1)	1	407	10141356	EXHAUST PIPE ASSEMBLY
EXHAUST PIPE V-MOTORXD95	11354228	(1)	1	407	10141356	EXHAUST PIPE ASSEMBLY
EXHAUST TC MOUNTING HE40	10141720	430	1	334	13455124	DIESEL ENGINE
EXHAUST TC MOUNTING HE40	10141721	431	1	334	13455124	DIESEL ENGINE
EXPANSION BOLT M56X305 10.	97029695	1	84	134	917076508	FIXING PARTS SLEWING RING
EXPANSION BOLT M56X350 10.	97029694	2	84	157	917080408	ROLLER SLEWING RING
EXPANSION TANK CPL.	96028331	157	1	212	967787708	ADDITIONAL HYDRAULICS WI
EXPANSION TANK CPL.	96028331	157	1	243	968081908	ADDITIONAL HYDRAULICS WI
EXPANSION TANK CPL.	96028331	152	1	544	968513208	ADDITIONAL HYDRAULICS, SA
EXPANSION TANK CPL.	96028331	157	1	992	96047485	AUX.HYDRAULIC WINCH 6
EXPANSION TANK CPL.	96028333	157	2	34	969731708	HYDRAULIC EQUIPM.CENTER
EXPANSION TANK CPL.	96028333	232	2	76	967787408	CRAWLER TRACK HYDRAULI
EXPANSION TANK CPL.	96028333	232	2	103	967787508	CRAWLER TRACK HYDRAULI
EXPANSION TANK CPL.	96028333	157	1	169	969733008	ADDITIONAL HYDR.SLEWING
EXPANSION TANK CPL.	96028333	157	1	227	967787808	ADDITIONAL HYDRAULICS WI
EXPANSION TANK CPL.	96028333	154	1	563	967788008	ADDNL.HYDR.ERECTION DEV
EXPANSION TANK CPL.	96028333	165	1	899	96047486	ADDITIONAL HYDR.S PIVOT SE
EXTENSION	10009602	5	1	89	11621291	DISTRIBUTION BLOCK
EXTENSION	10045006	12	2	589	919297008	CENT. LUBRIC. SYSTEM SUP
EXTENSION LADDER 7/8-420X	10870476	76	1	22	918005408	CENTRAL SECTION CRAWLER
EXTENSION M10X1K/ M10X1	774373408	29	2	589	919297008	CENT. LUBRIC. SYSTEM SUP
EXTENSION M10X1K/ M10X1	774373408	3	2	907	917692108	CENTRAL GREASING
EXTENSION M10X1K/ M10X1	774373508	70	2	232	917451208	WINCH 4 PRE-ASSEMBLY
EXTENSION M10X1K/ M10X1	774373508	22	4	551	917691308	CENTRAL GREASING
EXTENSION M10X1K/ M10X1	774373508	11	6	589	919297008	CENT. LUBRIC. SYSTEM SUP
EXTENSION M20X1,5/M25X1,5	602613208	510	1	647	96039940	LEAD
EXTENSION M8X1	774374508	13	1	589	919297008	CENT. LUBRIC. SYSTEM SUP
EXTERNAL FEED 110V/230V	918470508	414	2	15		LIEBHERR CRAW.CRANE LR

22.6.2022

etk_en_de_098283 LR 11000

1312

LIEBHERRAlphabetical index
Alphabetischer Index

Description	Item	Pos.	Quantity	Page	Assembly	Description
F BASE SECTION WELDMENT	96035996	1	1	1083	919219708	PIVOT SECTION
F-ASSEMBLY UNIT	919219608	462	1	15		LIEBHERR CRAW.CRANE LR
F-CONNECTING HEAD 8.25M	919219508	460	1	15		LIEBHERR CRAW.CRANE LR
F-CONNECTING HEAD WELDE	96038404	1	1	1061	919219508	F-CONNECTING HEAD
F-GUYING	919219808	466	1	15		LIEBHERR CRAW.CRANE LR
F-HEAD SECTION 6M 253T	919220008	468	1	15		LIEBHERR CRAW.CRANE LR
F-HEAD SECTION WELDM. 6M	96035652	1	1	1107	919220008	F-HEAD SECTION
F-INTERM.SECT.WELDM. 2318.	96037265	1	1	1134	919220108	F-INTERMEDIATE SECT.
F-INTERM.SECT.WELDM. 2318.	96036881	1	1	1138	919220208	F-INTERMEDIATE SECT.
F-INTERM.SECT.WELDM. F231	96037254	1	1	1141	919222708	F-INTERMEDIATE SECT.
F-INTERMEDIATE SECT. 2318.	919220108	470	1	15		LIEBHERR CRAW.CRANE LR
F-INTERMEDIATE SECT. 2318.	919220208	472	1	15		LIEBHERR CRAW.CRANE LR
F-INTERMEDIATE SECT. F231	919222708	474	1	15		LIEBHERR CRAW.CRANE LR
FA FRAME WELDMENT	96035479	1	1	1145	919222808	ERECTION FRAME
FALL PROTECTION EN 360 H	11007310	2	2	141	916959908	PERSONAL PROTECTION EQ
FALL-BACK GUARD 12-36V 82	614009908	503	1	54	96026395	CABLING
FAN	10650386	(11)	1	464	10877138	OPERATOR SEAT
FAN	11102040	31	1	807	10876024	AIR HEATER
FAN	12100177	(59)	1	464	10877138	OPERATOR SEAT
FAN COWL	11005449	(1)	1	323	12100191	RADIATOR UNIT
FAN HUB 203 G-ALSI9CU3	955451608	3	2	322	96032897	RADIATOR, PRE-ASSEMBLED
FAN PAG	10355573	5	2	323	12100191	RADIATOR UNIT
FASTENER	885042308	49	1	756	96028393	INTERNAL PANELLING INSTA
FASTENING CLAMP	570066408	7	1	43	502806508	EQUALIZING RESERVOIR
FASTENING CLAMP 34 EN AC	10123304	1	1	423	10144098	FASTENING CLAMP
FASTENING CLAMP 34X34	10144098	4	2	422	10141788	CONTROL BOX ANNEXE
FASTENING DEVICE 39NM/28°	12418349	6	1	412	10146947	ALTERNATOR ASSEMBLY
FASTENING DEVICE 39NM/28°	12418349	1	1	413	12500149	RK IDLER PULLEY
FASTENING PIECE	9079604	1	2	416	9079954	FASTENING PIECES ASSEMBL
FASTENING PIECES ASSEMBL	9079954	460	1	336	13455124	DIESEL ENGINE
FAULT INDICATOR	10429952	9	1	162	10871517	ELECTRIC PUMP
FAULT INDICATOR	10429952	9	1	592	10425291	ELECTRIC PUMP
FELT STRIP DIN 5419 5X4	261100708	12	0.6	253	11347396	ROPE DRUM
FEMALE INSERT 24-POL+PE 16	605609514	501	1	797	96059328	WIRING HARNESS
FEMALE INSERT 24-POL+PE 16	605609514	501	1	892	968546008	LEAD
FEMALE INSERT 24-POL+PE 16	605609514	501	1	893	968546108	LEAD
FEMALE INSERT 4-POLX2+SM	605664201	(501)	1	656	919972908	SWITCHBOX MOUNTING PART
FEMALE INSERT 64-POL 16A P	11060122	502	1	646	96035430	LEAD
FEMALE PLUG 15-POLE	10024744	503	1	497	96033370	WIRES CPL.
FEMALE PLUG 15-POLE	10024744	503	6	499	96019612	WIRING HARNESS
FEMALE PLUG 25-POLE	602322708	505	1	497	96033370	WIRES CPL.
FEMALE PLUG 25-POLE	602322708	502	3	499	96019612	WIRING HARNESS
FERRITE KLAPPBAR	617000608	524	1	495	96061089	WIRING HARNESS
FERRITE KLAPPBAR	617000608	515	1	498	96021228	WIRING HARNESS
FERRULE 2 CU	11170565	6	2	132	962009308	SUPPORT PLATE COMPL.
FERRULE 2 CU	11170565	6	4	139	96051604	ROLLER BEARING
FERRULE 2 CU	11170565	36	6	483	968283208	CATWALK SUPERSTR.LEFT
FERRULE 2 CU	11170565	9	2	841	965575208	CENTRING COMPLETE
FERRULE 2 CU	11170565	128	24	870	919304308	S PIVOT SECTION PRE-ASS.
FERRULE 2 CU	11170565	(4)	4	1005	919301808	L-HEAD PIECE
FERRULE 2 CU	11170565	6	4	1057	969944608	MOUNTING CPL
FERRULE 2 CU	11170565	16	4	1117	96037097	LADDER, PRE-ASSEMBLED
FERRULE 2 CU	11170565	17	4	1119	96037098	LADDER, PRE-ASSEMBLED
FERRULE 2 CU	11170565	16	4	1145	919222808	ERECTION FRAME
FIBRE TENSIONING ROPE 66	97121866	1	1	1142	96037255	GUY ROPE CPL.
FIBRE TENSIONING ROPE 66	97122954	1	2	1099	919219808	F-GUYING
FIBRE TENSIONING ROPE 66	97122304	1	1	1156	96037810	GUY ROPE CPL.
FIBRE TENSIONING ROPE 66X	97122026	1	1	1135	96037332	GUY ROPE CPL.
FIBRE TENSIONING ROPE 66	97121572	1	1	1139	96037007	GUY ROPE CPL.
FIBRE TENSIONING ROPE 66X	97122306	1	1	1157	96037814	GUY ROPE CPL.

22.6.2022

etk_en_de_098283 LR 11000

1313

LIEBHERRAlphabetical index
Alphabetischer Index

Description	Item	Pos.	Quantity	Page	Assembly	Description
FILLER NECK CPL.	10118838	1	1	365	10118839	OIL FILLER INLET
FILLER NECK GR.40 ALU	11101353	6	1	453	968866808	UREA TANK, PRE-MOUNTING
FILLER STUB PIPE WELDED	968868108	3	1	453	968866808	UREA TANK, PRE-MOUNTING
FILLING CONNECTION	10675463	45	1	162	10871517	ELECTRIC PUMP
FILLING CONNECTION	10675463	18	1	589	919297008	CENT. LUBRIC. SYSTEM SUP
FILTER	10872409	6	1	214	11181960	CONTROL BLOCK
FILTER	11083438	2	1	604	10228112	AIR CONDITIONING UNIT
FILTER	11210617	7	1	704	11211288	CONTROL BLOCK
FILTER	11210617	7	1	706	11340741	CONTROL BLOCK
FILTER	11482393	6	1	906	11347373	CONTROL BLOCK
FILTER CARTRIDGE 0,005m³/m	510671108	191	3	697	96052492	HYDRAULICS
FILTER ELEMENT	10813474	(723)	1	1037	12104450	HYDRAULIC AGGREGATE
FILTER ELEMENT OEL 8µm	11068050	1	1	582	10871356	RETURN FILTER
FILTER INSERT 1m³/min 10µm	510671808	(1)	1	581	967968208	OIL TANK PRE-ASS.
FILTER INSERT 21m³/min 3µm	571558808	1	1	442	551710208	AIR FILTER
FILTER INSERT OEL 10µm	10037623	(1)	1	696	96052492	HYDRAULICS
FILTER INSERT OELNEBEL4µ	12403708	(1)	1	345	10125646	OIL SEPARATOR ASSEMBLY
FILTER MODULE SCRFILTER G	11387711	1	2	438	11382590	SCRFILTER ASSEMBLY
FILTER SCREEN	10813475	(725)	1	1037	12104450	HYDRAULIC AGGREGATE
FINAL CONTROL VALVE	10141769	14	1	330	13455124	DIESEL ENGINE
FINAL CONTROLE VALVE PRE	10132988	1	1	342	10141769	FINAL CONTROL VALVE
FINAL CONTROLE VALVE PRE	10151463	2	1	342	10141769	FINAL CONTROL VALVE
FIRE EXTINGUISHER DIN EN 3	12101159	2	1	137	96005694	ACCESSORIES
FIRST AID KIST DIN 13164 260	789000308	1	1	137	96005694	ACCESSORIES
FITTING	11081053	3	1	164	774375108	PASSAGE NIPPLE BLOCK
FITTING	11644971	5	1	88	11621396	ELECTRIC PUMP
FITTING	570066008	2	1	43	502806508	EQUALIZING RESERVOIR
FITTING	955919508	195	1	34	969731708	HYDRAULIC EQUIPM.CENTER
FITTING AEHNL.DIN 7622 8 C	7381456	16	1	401	10143277	COOLANT PIPE BEND ADD-ON
FITTING AEHNL.ISO 8434 GAI	470701614	624	1	212	967787708	ADDITIONAL HYDRAULICS WI
FITTING AEHNL.ISO 8434 GAI	470701614	624	1	227	967787808	ADDITIONAL HYDRAULICS WI
FITTING AEHNL.ISO 8434 GAI	470701614	636	1	243	968081908	ADDITIONAL HYDRAULICS WI
FITTING AEHNL.ISO 8434 GAI	470701614	626	1	992	96047485	AUX.HYDRAULIC WINCH 6
FITTING AEHNL.ISO 8434 GZ 3	491100814	607	1	826	96043277	AUX.HY.ROT.PLAT-BAL.CON/
FITTING AEHNL.ISO 8434;ISO 6	510713214	574	1	699	96052492	HYDRAULICS
FITTING BUZ 16S CR6-FREI	477701108	623	2	544	968513208	ADDITIONAL HYDRAULICS, SA
FITTING BUZ 16S CR6-FREI	477701108	860	1	702	96052492	HYDRAULICS
FITTING BUZ 22L CR6-FREI	477700208	635	3	170	969733008	ADDITIONAL HYDR.SLEWING
FITTING BUZ 30S CR6-FREI	477701608	621	3	544	968513208	ADDITIONAL HYDRAULICS, SA
FITTING BUZ 35L CR6-FREI	477700708	818	1	702	96052492	HYDRAULICS
FITTING BUZ 38S CR6-FREI	477701808	816	1	702	96052492	HYDRAULICS
FITTING BUZ 8 M14X1,5 INOX	10816958	406	9	437	919551008	MUFFLER UNIT
FITTING EGE 10L G3/8A CR6-F	471904308	624	1	243	968081908	ADDITIONAL HYDRAULICS WI
FITTING EGE 10L G3/8A CR6-F	471904308	604	1	544	968513208	ADDITIONAL HYDRAULICS, SA
FITTING EGE 10L G3/8A CR6-F	471904308	668	6	700	96052492	HYDRAULICS
FITTING EGE 10L G3/8A CR6-F	471904308	602	1	822	968562908	ADDITIONAL HYDRAULIC BOLT
FITTING EGE 10S G3/8 CR6-F	471900408	667	1	700	96052492	HYDRAULICS
FITTING EGE 12L G1/2 CR6-F	471903808	744	1	701	96052492	HYDRAULICS
FITTING EGE 12S G1/2A CR6-F	471901808	607	4	122	967787608	HYDRAULIC SUPPORT
FITTING EGE 12S G1/2A CR6-F	471901808	609	1	563	967788008	ADDNL.HYDR.ERECTION DEV
FITTING EGE 12S G3/8A CR6-F	471900508	617	1	899	96047486	ADDITIONAL HYDR.S PIVOT SE
FITTING EGE 16S G3/4 CR6-F	471901908	629	2	35	969731708	HYDRAULIC EQUIPM.CENTER
FITTING EGE 18L G1/2A CR6-F	471901308	608	2	263	967787908	ADDNL. HYDR. F. ERECTING W
FITTING EGE 18L G1/2A CR6-F	471901308	711	7	700	96052492	HYDRAULICS
FITTING EGE 18L G1/2A CR6-F	471901308	615	1	992	96047485	AUX.HYDRAULIC WINCH 6
FITTING EGE 30S G3/4A CR6-F	11823327	869	1	702	96052492	HYDRAULICS
FITTING EGE 42L G1 1/2 CR6-F	471903608	614	5	699	96052492	HYDRAULICS
FITTING EGESD10-LM-WD CR6	471902108	633	1	993	96047485	AUX.HYDRAULIC WINCH 6
FITTING EGESD10-LR-WD CR6	471901108	625	1	170	969733008	ADDITIONAL HYDR.SLEWING
FITTING EGESD10-LR-WD CR6	471901108	820	2	702	96052492	HYDRAULICS

22.6.2022

etk_en_de_098283 LR 11000

1314

LIEBHERR
 Alphabetical index
 Alphabetischer Index

Description	Item	Pos.	Quantity	Page	Assembly	Description
FITTING EGESD12-LR-WD CR6	471901208	833	2	702	96052492	HYDRAULICS
FITTING EGESD16-SR-WD CR6	471900608	620	1	263	967787908	ADDNL. HYDR. F. ERECTING W
FITTING EGESD16-SR-WD CR6	471900608	710	5	700	96052492	HYDRAULICS
FITTING EGESD18-LM-WD CR6	471902308	766	2	701	96052492	HYDRAULICS
FITTING EGESD18-LM-WD CR6	471902308	621	1	774	96033157	COMPRESSED AIR PLANT
FITTING EGESD20-SM-WD CR6	471903208	633	2	699	96052492	HYDRAULICS
FITTING EGESD20-SR-WD CR6	471900708	682	1	36	969731708	HYDRAULIC EQUIPM.CENTER
FITTING EGESD20-SR-WD CR6	471900708	673	1	700	96052492	HYDRAULICS
FITTING EGESD20-SR1/2 CR6	471904508	637	4	900	96047486	ADDITIONAL HYDR.S PIVOT SE
FITTING EGESD28-LR-WD CR6	471901508	655	5	699	96052492	HYDRAULICS
FITTING EGESD30-SR-WD CR6	471900908	736	1	701	96052492	HYDRAULICS
FITTING EGESD6-LM-WD CR6	471902008	35	1	589	919297008	CENT. LUBRIC. SYSTEM SUP
FITTING EGESD6-SR-WD CR6	471900308	687	2	700	96052492	HYDRAULICS
FITTING EL 10L CR6-FREI	472330208	658	2	35	969731708	HYDRAULIC EQUIPM.CENTER
FITTING EL 10L CR6-FREI	472330208	621	4	76	967787408	CRAWLER TRACK HYDRAULI
FITTING EL 10L CR6-FREI	472330208	622	4	103	967787508	CRAWLER TRACK HYDRAULI
FITTING EL 10L CR6-FREI	472330208	655	1	170	969733008	ADDITIONAL HYDR.SLEWING
FITTING EL 10L CR6-FREI	472330208	626	1	212	967787708	ADDITIONAL HYDRAULICS WI
FITTING EL 10L CR6-FREI	472330208	626	1	227	967787808	ADDITIONAL HYDRAULICS WI
FITTING EL 10L CR6-FREI	472330208	621	5	243	968081908	ADDITIONAL HYDRAULICS WI
FITTING EL 10L CR6-FREI	472330208	602	3	544	968513208	ADDITIONAL HYDRAULICS, SA
FITTING EL 10L CR6-FREI	472330208	698	14	700	96052492	HYDRAULICS
FITTING EL 10L CR6-FREI	472330208	612	1	992	96047485	AUX.HYDRAULIC WINCH 6
FITTING EL 10S CR6-FREI	7367776	627	1	563	967788008	ADDNL.HYDR.ERECTION DEV
FITTING EL 10S CR6-FREI	7367776	666	3	700	96052492	HYDRAULICS
FITTING EL 12S CR6-FREI	7617461	684	1	36	969731708	HYDRAULIC EQUIPM.CENTER
FITTING EL 12S CR6-FREI	7617461	831	2	702	96052492	HYDRAULICS
FITTING EL 15L CR6-FREI	472300414	638	1	170	969733008	ADDITIONAL HYDR.SLEWING
FITTING EL 15L CR6-FREI	472300414	858	1	702	96052492	HYDRAULICS
FITTING EL 16S CR6-FREI	7407098	601	2	169	969733008	ADDITIONAL HYDR.SLEWING
FITTING EL 16S CR6-FREI	7407098	713	5	700	96052492	HYDRAULICS
FITTING EL 20S CR6-FREI	7407107	620	1	35	969731708	HYDRAULIC EQUIPM.CENTER
FITTING EL 20S CR6-FREI	7407107	643	2	900	96047486	ADDITIONAL HYDR.S PIVOT SE
FITTING EL 25S CR6-FREI	7407118	610	1	212	967787708	ADDITIONAL HYDRAULICS WI
FITTING EL 25S CR6-FREI	7407118	614	1	227	967787808	ADDITIONAL HYDRAULICS WI
FITTING EL 25S CR6-FREI	7407118	613	1	243	968081908	ADDITIONAL HYDRAULICS WI
FITTING EL 25S CR6-FREI	7407118	605	1	992	96047485	AUX.HYDRAULIC WINCH 6
FITTING EL 28L CR6-FREI	7407120	602	2	35	969731708	HYDRAULIC EQUIPM.CENTER
FITTING EL 28L CR6-FREI	7407120	611	3	76	967787408	CRAWLER TRACK HYDRAULI
FITTING EL 28L CR6-FREI	7407120	606	3	103	967787508	CRAWLER TRACK HYDRAULI
FITTING EL 28L CR6-FREI	7407120	605	1	212	967787708	ADDITIONAL HYDRAULICS WI
FITTING EL 28L CR6-FREI	7407120	605	1	227	967787808	ADDITIONAL HYDRAULICS WI
FITTING EL 28L CR6-FREI	7407120	610	2	243	968081908	ADDITIONAL HYDRAULICS WI
FITTING EL 28L CR6-FREI	7407120	764	6	701	96052492	HYDRAULICS
FITTING EL 28L CR6-FREI	7407120	626	1	900	96047486	ADDITIONAL HYDR.S PIVOT SE
FITTING EL 28L CR6-FREI	7407120	617	1	992	96047485	AUX.HYDRAULIC WINCH 6
FITTING EL 42L CR6-FREI	7367986	628	20	699	96052492	HYDRAULICS
FITTING EL 42L CR6-FREI	7367986	614	1	899	96047486	ADDITIONAL HYDR.S PIVOT SE
FITTING EL 6S CR6-FREI	472331208	651	1	170	969733008	ADDITIONAL HYDR.SLEWING
FITTING EL 6S CR6-FREI	472331208	27	1	589	919297008	CENT. LUBRIC. SYSTEM SUP
FITTING EL 6S CR6-FREI	472331208	637	3	699	96052492	HYDRAULICS
FITTING EL 6S CR6-FREI	472331208	9	1	907	917692108	CENTRAL GREASING
FITTING ELSD38-S CR6-FREI	472331908	601	4	76	967787408	CRAWLER TRACK HYDRAULI
FITTING ELSD38-S CR6-FREI	472331908	601	4	103	967787508	CRAWLER TRACK HYDRAULI
FITTING ELSD38-S CR6-FREI	472331908	612	1	169	969733008	ADDITIONAL HYDR.SLEWING
FITTING ELSD38-S CR6-FREI	472331908	611	1	243	968081908	ADDITIONAL HYDRAULICS WI
FITTING ELSD38-S CR6-FREI	472331908	694	6	700	96052492	HYDRAULICS
FITTING ELSD38-S CR6-FREI	472331908	600	2	899	96047486	ADDITIONAL HYDR.S PIVOT SE
FITTING ELSD6-L CR6-FREI	472032308	601	1	774	96033157	COMPRESSED AIR PLANT
FITTING ET 15L M22X1,5 CR6-F	472430408	634	1	35	969731708	HYDRAULIC EQUIPM.CENTER

22.6.2022

etk_en_de_098283 LR 11000

1315

LIEBHERRAlphabetical index
Alphabetischer Index

Description	Item	Pos.	Quantity	Page	Assembly	Description
FITTING ET 15L M22X1,5 CR6-F	472430408	794	2	701	96052492	HYDRAULICS
FITTING ET 28L M36X2 CR6-F	7407122	619	1	992	96047485	AUX.HYDRAULIC WINCH 6
FITTING ET 30S CR6-FREI	472431808	730	1	701	96052492	HYDRAULICS
FITTING ET 30S CR6-FREI	472431808	638	1	900	96047486	ADDITIONAL HYDR.S PIVOT SE
FITTING ET 35L CR6-FREI	7407125	636	2	35	969731708	HYDRAULIC EQUIPM.CENTER
FITTING ET 6S CR6-FREI	472431208	814	3	702	96052492	HYDRAULICS
FITTING EV 10L M16X1,5 CR6-F	7027665	871	1	703	96052492	HYDRAULICS
FITTING EV 10L M16X1,5 CR6-F	7027665	632	1	775	96033157	COMPRESSED AIR PLANT
FITTING EV 28L CR6-FREI	10410772	767	5	701	96052492	HYDRAULICS
FITTING EV 42L M52X2 CR6-F	10651363	692	6	700	96052492	HYDRAULICS
FITTING EV16S CR6-FREI	10410770	841	1	702	96052492	HYDRAULICS
FITTING EV38S M52X2 CR6-F	10467292	691	2	700	96052492	HYDRAULICS
FITTING EVW22-LM	472201108	3	1	208	90024490	OIL-GAUGING INSTRUMENT
FITTING EVW22-LM	472201108	22	1	208	90024490	OIL-GAUGING INSTRUMENT
FITTING EW 10L M16X1,5 CR6	7403569	685	3	36	969731708	HYDRAULIC EQUIPM.CENTER
FITTING EW 10L M16X1,5 CR6	7403569	618	3	76	967787408	CRAWLER TRACK HYDRAULI
FITTING EW 10L M16X1,5 CR6	7403569	619	3	103	967787508	CRAWLER TRACK HYDRAULI
FITTING EW 10L M16X1,5 CR6	7403569	621	1	212	967787708	ADDITIONAL HYDRAULICS WI
FITTING EW 10L M16X1,5 CR6	7403569	623	1	227	967787808	ADDITIONAL HYDRAULICS WI
FITTING EW 10L M16X1,5 CR6	7403569	617	4	243	968081908	ADDITIONAL HYDRAULICS WI
FITTING EW 10L M16X1,5 CR6	7403569	617	1	263	967787908	ADDNL. HYDR. F. ERECTING W
FITTING EW 10L M16X1,5 CR6	7403569	42	1	451	919063408	UREA PLANT
FITTING EW 10L M16X1,5 CR6	7403569	603	1	544	968513208	ADDITIONAL HYDRAULICS, SA
FITTING EW 10L M16X1,5 CR6	7403569	31	1	589	919297008	CENT. LUBRIC. SYSTEM SUP
FITTING EW 10L M16X1,5 CR6	7403569	625	26	699	96052492	HYDRAULICS
FITTING EW 10L M16X1,5 CR6	7403569	610	3	774	96033157	COMPRESSED AIR PLANT
FITTING EW 10L M16X1,5 CR6	7403569	35	1	790	91000228	AIR CON DRIVE UNIT PREPA
FITTING EW 10L M16X1,5 CR6	7403569	606	2	822	968562908	ADDITIONAL HYDRAULIC BOLT
FITTING EW 10L M16X1,5 CR6	7403569	603	2	992	96047485	AUX.HYDRAULIC WINCH 6
FITTING EW 10S CR6-FREI	7617268	608	4	122	967787608	HYDRAULIC SUPPORT
FITTING EW 10S CR6-FREI	7617268	664	8	700	96052492	HYDRAULICS
FITTING EW 12S CR6-FREI	7617354	600	4	122	967787608	HYDRAULIC SUPPORT
FITTING EW 12S CR6-FREI	7617354	856	1	702	96052492	HYDRAULICS
FITTING EW 15L CR6-FREE	7615379	650	2	35	969731708	HYDRAULIC EQUIPM.CENTER
FITTING EW 16S CR6-FREI	7617460	627	2	35	969731708	HYDRAULIC EQUIPM.CENTER
FITTING EW 16S CR6-FREI	7617460	602	3	169	969733008	ADDITIONAL HYDR.SLEWING
FITTING EW 16S CR6-FREI	7617460	621	1	263	967787908	ADDNL. HYDR. F. ERECTING W
FITTING EW 16S CR6-FREI	7617460	623	1	563	967788008	ADDNL.HYDR.ERECTION DEV
FITTING EW 16S CR6-FREI	7617460	702	4	700	96052492	HYDRAULICS
FITTING EW 20S M30X2 CR6-F	7407108	624	3	35	969731708	HYDRAULIC EQUIPM.CENTER
FITTING EW 20S M30X2 CR6-F	7407108	674	3	700	96052492	HYDRAULICS
FITTING EW 20S M30X2 CR6-F	7407108	645	1	900	96047486	ADDITIONAL HYDR.S PIVOT SE
FITTING EW 22L EDELSTAHL	10873827	258	1	280	96032892	DIESEL ENGINE, PRE-ASSEMB
FITTING EW 25S CR6-FREI	7407119	605	2	169	969733008	ADDITIONAL HYDR.SLEWING
FITTING EW 25S CR6-FREI	7407119	684	2	700	96052492	HYDRAULICS
FITTING EW 25S CR6-FREI	7407119	606	1	992	96047485	AUX.HYDRAULIC WINCH 6
FITTING EW 28L CR6-FREI	7617494	613	2	76	967787408	CRAWLER TRACK HYDRAULI
FITTING EW 28L CR6-FREI	7617494	604	2	103	967787508	CRAWLER TRACK HYDRAULI
FITTING EW 28L CR6-FREI	7617494	633	1	170	969733008	ADDITIONAL HYDR.SLEWING
FITTING EW 28L CR6-FREI	7617494	627	1	212	967787708	ADDITIONAL HYDRAULICS WI
FITTING EW 28L CR6-FREI	7617494	627	1	227	967787808	ADDITIONAL HYDRAULICS WI
FITTING EW 28L CR6-FREI	7617494	671	9	700	96052492	HYDRAULICS
FITTING EW 28L CR6-FREI	7617494	621	1	992	96047485	AUX.HYDRAULIC WINCH 6
FITTING EW 6S M14X1,5 CR6-F	472531508	11	1	160	917081108	CENT. LUBRIC. SYSTEM SUP
FITTING EW 6S M14X1,5 CR6-F	472531508	647	2	170	969733008	ADDITIONAL HYDR.SLEWING
FITTING EW 6S M14X1,5 CR6-F	472531508	635	1	243	968081908	ADDITIONAL HYDRAULICS WI
FITTING EW 6S M14X1,5 CR6-F	472531508	21	2	551	917691308	CENTRAL GREASING
FITTING EW 6S M14X1,5 CR6-F	472531508	629	1	563	967788008	ADDNL.HYDR.ERECTION DEV
FITTING EW 6S M14X1,5 CR6-F	472531508	26	6	589	919297008	CENT. LUBRIC. SYSTEM SUP
FITTING EW 6S M14X1,5 CR6-F	472531508	13	1	640	969245308	TERMINAL BOX ELECTRICS S

22.6.2022

etk_en_de_098283 LR 11000

1316

LIEBHERRAlphabetical index
Alphabetischer Index

Description	Item	Pos.	Quantity	Page	Assembly	Description
FITTING EW 6S M14X1,5 CR6-F	472531508	40	1	659	967917908	SWITCH CABINET
FITTING EW 6S M14X1,5 CR6-F	472531508	636	17	699	96052492	HYDRAULICS
FITTING EW 6S M14X1,5 CR6-F	472531508	613	3	774	96033157	COMPRESSED AIR PLANT
FITTING EW 6S M14X1,5 CR6-F	472531508	632	3	900	96047486	ADDITIONAL HYDR.S PIVOT SE
FITTING EW 6S M14X1,5 CR6-F	472531508	601	1	992	96047485	AUX.HYDRAULIC WINCH 6
FITTING EWSD22-L CR6-FREI	472530608	777	3	701	96052492	HYDRAULICS
FITTING EWSD38-S CR6-FREI	472531808	600	4	76	967787408	CRAWLER TRACK HYDRAULI
FITTING EWSD38-S CR6-FREI	472531808	600	4	103	967787508	CRAWLER TRACK HYDRAULI
FITTING EWSD38-S CR6-FREI	472531808	644	1	170	969733008	ADDITIONAL HYDR.SLEWING
FITTING EWSD38-S CR6-FREI	472531808	601	3	212	967787708	ADDITIONAL HYDRAULICS WI
FITTING EWSD38-S CR6-FREI	472531808	602	3	227	967787808	ADDITIONAL HYDRAULICS WI
FITTING EWSD38-S CR6-FREI	472531808	609	4	243	968081908	ADDITIONAL HYDRAULICS WI
FITTING EWSD38-S CR6-FREI	472531808	693	8	700	96052492	HYDRAULICS
FITTING EWSD38-S CR6-FREI	472531808	601	4	899	96047486	ADDITIONAL HYDR.S PIVOT SE
FITTING EWSD38-S CR6-FREI	472531808	610	2	992	96047485	AUX.HYDRAULIC WINCH 6
FITTING G12-S	470002508	44	1	879	12101591	TILT-BACK SUPPORT
FITTING GE 10 9/16-18/9/ CR6	11643351	21	1	400	10147372	VENT TUBE ASSEMBLY
FITTING GE 10 M14X1,5/9/ CR6	10813936	7	1	409	10141720	EXHAUST TC MOUNTING
FITTING GE 10 M14X1,5/9/ CR6	10813936	7	1	410	10141721	EXHAUST TC MOUNTING
FITTING GE 10L M14X1,5 CR6	471030508	616	4	76	967787408	CRAWLER TRACK HYDRAULI
FITTING GE 10L M14X1,5 CR6	471030508	618	4	103	967787508	CRAWLER TRACK HYDRAULI
FITTING GE 10L M14X1,5 CR6	471030508	625	1	212	967787708	ADDITIONAL HYDRAULICS WI
FITTING GE 10L M14X1,5 CR6	471030508	625	1	227	967787808	ADDITIONAL HYDRAULICS WI
FITTING GE 10L M14X1,5 CR6	471030508	606	3	243	968081908	ADDITIONAL HYDRAULICS WI
FITTING GE 10L M14X1,5 CR6	471030508	634	3	699	96052492	HYDRAULICS
FITTING GE 10L M14X1,5 CR6	471030508	627	1	992	96047485	AUX.HYDRAULIC WINCH 6
FITTING GE 10L M16X1,5 CR6	7021521	2	1	457	969904608	PRESSURE RELIEF VALVE PR
FITTING GE 10L M22X1,5 CR6	471039808	621	3	699	96052492	HYDRAULICS
FITTING GE 10L M22X1,5 CR6	471039808	611	1	774	96033157	COMPRESSED AIR PLANT
FITTING GE 12 M14X1,5/3/ CR6	10813939	15	1	384	10143726	LEAK OIL LINE ADD-ON
FITTING GE 12 M14X1,5/3/ CR6	10813939	10	1	401	10143277	COOLANT PIPE BEND ADD-ON
FITTING GE 12 M14X1,5/3/ INO	11002988	(2)	1	382	12474356	FUEL LINES
FITTING GE 12 M14X1,5/3/ INO	11002988	13	1	382	12474356	FUEL LINES
FITTING GE 12 M16X1,5/3/ CR6	10813940	19	2	393	10141807	ACCESSORIES AIR COMPRES
FITTING GE 12 M16X1,5/3/ CR6	10813940	9	1	401	10143277	COOLANT PIPE BEND ADD-ON
FITTING GE 12L G1/2 CR6-FRE	471034808	654	1	170	969733008	ADDITIONAL HYDR.SLEWING
FITTING GE 12L G1/2 CR6-FRE	471034808	613	2	212	967787708	ADDITIONAL HYDRAULICS WI
FITTING GE 12L G1/2 CR6-FRE	471034808	613	2	227	967787808	ADDITIONAL HYDRAULICS WI
FITTING GE 12L G1/2 CR6-FRE	471034808	620	2	243	968081908	ADDITIONAL HYDRAULICS WI
FITTING GE 12L G1/2 CR6-FRE	471034808	605	1	563	967788008	ADDNL.HYDR.ERECTION DEV
FITTING GE 12L G1/2 CR6-FRE	471034808	722	4	700	96052492	HYDRAULICS
FITTING GE 12L G1/2 CR6-FRE	471034808	628	1	992	96047485	AUX.HYDRAULIC WINCH 6
FITTING GE 12L M22X1,5 CR6	471039908	647	7	699	96052492	HYDRAULICS
FITTING GE 12L M22X1,5 CR6	471039908	620	1	774	96033157	COMPRESSED AIR PLANT
FITTING GE 12S G1/2A CR6-F	471032608	654	1	35	969731708	HYDRAULIC EQUIPM.CENTER
FITTING GE 12S G1/2A CR6-F	471032608	612	1	227	967787808	ADDITIONAL HYDRAULICS WI
FITTING GE 12S G1/2A CR6-F	471032608	600	1	699	96052492	HYDRAULICS
FITTING GE 12S G1/2A CR6-F	471032608	616	1	992	96047485	AUX.HYDRAULIC WINCH 6
FITTING GE 12S G3/8A CR6-F	471032708	622	1	170	969733008	ADDITIONAL HYDR.SLEWING
FITTING GE 12S G3/8A CR6-F	471032708	836	1	702	96052492	HYDRAULICS
FITTING GE 14,15,16 M18X CR6	10813942	3	1	345	10125646	OIL SEPARATOR ASSEMBLY
FITTING GE 15L M18X1,5 CR6	471030908	645	2	699	96052492	HYDRAULICS
FITTING GE 18L M18X1,5 CR6	471037008	628	3	170	969733008	ADDITIONAL HYDR.SLEWING
FITTING GE 18L M22X1,5 CR6	471031108	7	2	576	967967608	FUEL TANK, PRE-ASSEMBLED
FITTING GE 18L M22X1,5 CR6	471031108	622	3	699	96052492	HYDRAULICS
FITTING GE 18L M22X1,5 CR6	471031108	605	4	774	96033157	COMPRESSED AIR PLANT
FITTING GE 18L M22X1,5 ST C	10815662	608	2	774	96033157	COMPRESSED AIR PLANT
FITTING GE 20S G1/2A CR6-F	7410451	681	2	36	969731708	HYDRAULIC EQUIPM.CENTER
FITTING GE 20S G1/2A CR6-F	7410451	861	1	702	96052492	HYDRAULICS
FITTING GE 22L M22X1,5 CR6	10036896	772	1	701	96052492	HYDRAULICS

22.6.2022

etk_en_de_098283 LR 11000

1317

LIEBHERRAlphabetical index
Alphabetischer Index

Description	Item	Pos.	Quantity	Page	Assembly	Description
FITTING GE 28L G1 CR6-FREI	471031608	742	1	701	96052492	HYDRAULICS
FITTING GE 28L G3/4A CR6-F	7410441	697	3	700	96052492	HYDRAULICS
FITTING GE 28L M42X2 CR6-F	7615629	605	2	243	968081908	ADDITIONAL HYDRAULICS WI
FITTING GE 28L M42X2 CR6-F	7615629	769	4	701	96052492	HYDRAULICS
FITTING GE 30S G1 A CR6-FRE	11002216	717	7	700	96052492	HYDRAULICS
FITTING GE 30S G3/4 A CR6-F	10877614	870	1	703	96052492	HYDRAULICS
FITTING GE 42L G1 1/2 CR6-F	471034708	611	3	35	969731708	HYDRAULIC EQUIPM.CENTER
FITTING GE 42L G1 1/2 CR6-F	471034708	615	12	699	96052492	HYDRAULICS
FITTING GE 6 M10X1,0/7/1 CR6	10813933	10	2	393	10141807	ACCESSORIES AIR COMPRES
FITTING GE 6 M10X1,0/7/1 CR6	10813933	8	1	411	10143790	REGULATION BOOST PRESS
FITTING GE 6L M12X1,5 CR6-F	12204762	635	3	775	96033157	COMPRESSED AIR PLANT
FITTING GE 6L M22X1,5 CR6-F	502946108	623	1	774	96033157	COMPRESSED AIR PLANT
FITTING GE 6LL M10X1	774376508	1	1	163	11210825	DISTRIBUTION BLOCK
FITTING GE 6LL M10X1	774376508	71	2	232	917451208	WINCH 4 PRE-ASSEMBLY
FITTING GE 6S G1/4A CR6-FRE	471032108	626	1	35	969731708	HYDRAULIC EQUIPM.CENTER
FITTING GE 6S G1/4A CR6-FRE	471032108	2	1	218	917451408	CENTRAL GREASING
FITTING GE 6S G1/4A CR6-FRE	471032108	12	6	551	917691308	CENTRAL GREASING
FITTING GE 6S G1/4A CR6-FRE	471032108	25	26	589	919297008	CENT. LUBRIC. SYSTEM SUP
FITTING GE 6S G1/4A CR6-FRE	471032108	41	1	659	967917908	SWITCH CABINET
FITTING GE 6S G1/4A CR6-FRE	471032108	679	10	700	96052492	HYDRAULICS
FITTING GE 6S G1/4A CR6-FRE	471032108	615	1	774	96033157	COMPRESSED AIR PLANT
FITTING GE 6S G1/4A CR6-FRE	471032108	633	3	900	96047486	ADDITIONAL HYDR.S PIVOT SE
FITTING GE 6S G1/4A CR6-FRE	471032108	6	6	907	917692108	CENTRAL GREASING
FITTING GE 6S G1/4A CR6-FRE	471032108	2	1	996	917481408	CENTRAL GREASING
FITTING GE 8 M12X1,5/1/2 CR6	10801399	32	3	401	10143277	COOLANT PIPE BEND ADD-ON
FITTING GE 8 M12X1,5/1/2 CR6	10813935	13	1	384	10143726	LEAK OIL LINE ADD-ON
FITTING GE 8 M12X1,5/1/2 CR6	10813935	22	1	395	12490129	WATER PUMP WITH FASTENIN
FITTING GE 8 M12X1,5/1/2 CR6	10813935	5	2	401	10143277	COOLANT PIPE BEND ADD-ON
FITTING GE 8 M14X1,5/1/2 CR6	10430185	14	1	384	10143726	LEAK OIL LINE ADD-ON
FITTING GE 8L M18X1,5 CR6-F	471039308	3	1	510	91000493	ADD HEATING SUPERSTRUCT
FITTING GE 8L M18X1,5 CR6-F	471039308	9	1	803	919159508	AUX.HEATING UPPERC.AIRTO
FITTING GE-M / GE-R 8 M1 11	9131612	7	1	350	10137870	OIL DIPSTICK CPL.
FITTING GEO 8L M16X1,5 CR6	10872598	3	1	457	969904608	PRESSURE RELIEF VALVE PR
FITTING GR 12/10L M18X1, C	475031508	601	2	544	968513208	ADDITIONAL HYDRAULICS, SA
FITTING GR 12/10L M18X1, C	475031508	724	3	700	96052492	HYDRAULICS
FITTING GR 30/25S CR6-FREI	475032908	625	2	900	96047486	ADDITIONAL HYDR.S PIVOT SE
FITTING GR28/22-L	475001808	35	1	879	12101591	TILT-BACK SUPPORT
FITTING GR30/25-S	475002908	34	1	879	12101591	TILT-BACK SUPPORT
FITTING ISO 8434 EL 30S CR6	482331814	728	4	701	96052492	HYDRAULICS
FITTING ISO 8434 EL 30S CR6	482331814	640	1	900	96047486	ADDITIONAL HYDR.S PIVOT SE
FITTING ISO 8434 EL 35L CR6	482330814	638	2	35	969731708	HYDRAULIC EQUIPM.CENTER
FITTING ISO 8434 EL 35L CR6	482330814	765	3	701	96052492	HYDRAULICS
FITTING ISO 8434 ET 10L M16	482430314	615	4	76	967787408	CRAWLER TRACK HYDRAULI
FITTING ISO 8434 ET 10L M16	482430314	615	4	103	967787508	CRAWLER TRACK HYDRAULI
FITTING ISO 8434 ET 10L M16	482430314	607	1	169	969733008	ADDITIONAL HYDR.SLEWING
FITTING ISO 8434 ET 10L M16	482430314	669	2	700	96052492	HYDRAULICS
FITTING ISO 8434 ET 10S CR6	482431314	753	2	701	96052492	HYDRAULICS
FITTING ISO 8434 ET 12S CR6	482431414	687	1	36	969731708	HYDRAULIC EQUIPM.CENTER
FITTING ISO 8434 ET 16S CR6	482431514	616	1	263	967787908	ADDNL. HYDR. F. ERECTING W
FITTING ISO 8434 ET 16S CR6	482431514	729	1	701	96052492	HYDRAULICS
FITTING ISO 8434 ET 20S CR6	482431614	644	1	900	96047486	ADDITIONAL HYDR.S PIVOT SE
FITTING ISO 8434 ET 38S CR6	482431814	611	1	169	969733008	ADDITIONAL HYDR.SLEWING
FITTING ISO 8434 ET 38S CR6	482431814	715	1	700	96052492	HYDRAULICS
FITTING ISO 8434 ET 42L CR6	482431114	658	12	699	96052492	HYDRAULICS
FITTING ISO 8434 EW 30S CR6	482531614	700	12	700	96052492	HYDRAULICS
FITTING ISO 8434 EW 35L M45	482530914	651	9	699	96052492	HYDRAULICS
FITTING ISO 8434 EW 35L M45	482530914	608	1	899	96047486	ADDITIONAL HYDR.S PIVOT SE
FITTING ISO 8434 EW 42L CR6	482530814	678	1	36	969731708	HYDRAULIC EQUIPM.CENTER
FITTING ISO 8434 EW 42L CR6	482530814	629	9	699	96052492	HYDRAULICS
FITTING ISO 8434 EW 42L CR6	482530814	606	1	826	96043277	AUX.HY.ROT.PLAT-BAL.CON/

22.6.2022

etk_en_de_098283 LR 11000

1318

LIEBHERRAlphabetical index
Alphabetischer Index

Description	Item	Pos.	Quantity	Page	Assembly	Description
FITTING ISO 8434 EW 42L CR6	482530814	609	1	899	96047486	ADDITIONAL HYDR.S PIVOT SE
FITTING ISO 8434 GE 10S G1/4	471004514	605	4	122	967787608	HYDRAULIC SUPPORT
FITTING ISO 8434 GE 10S G1/4	471004514	614	2	170	969733008	ADDITIONAL HYDR.SLEWING
FITTING ISO 8434 GE 10S G1/4	471004514	626	1	563	967788008	ADDNL.HYDR.ERECTION DEV
FITTING ISO 8434 GE 10S G1/4	471004514	704	4	700	96052492	HYDRAULICS
FITTING ISO 8434 RED 42/10L	485438414	848	1	702	96052492	HYDRAULICS
FITTING ISO 8434-1 GE 10L G1/	7362091	655	1	35	969731708	HYDRAULIC EQUIPM.CENTER
FITTING ISO 8434-1 GE 10L G1/	7362091	624	2	170	969733008	ADDITIONAL HYDR.SLEWING
FITTING ISO 8434-1 GE 10L G1/	7362091	30	1	589	919297008	CENT. LUBRIC. SYSTEM SUP
FITTING ISO 8434-1 GE 10L G1/	7362091	659	19	699	96052492	HYDRAULICS
FITTING ISO 8434-1 GE 10L M	471039708	622	4	76	967787408	CRAWLER TRACK HYDRAULI
FITTING ISO 8434-1 GE 10L M	471039708	616	4	103	967787508	CRAWLER TRACK HYDRAULI
FITTING ISO 8434-1 GE 10L M	471039708	629	3	170	969733008	ADDITIONAL HYDR.SLEWING
FITTING ISO 8434-1 GE 10L M	471039708	619	1	212	967787708	ADDITIONAL HYDRAULICS WI
FITTING ISO 8434-1 GE 10L M	471039708	618	1	227	967787808	ADDITIONAL HYDRAULICS WI
FITTING ISO 8434-1 GE 10L M	471039708	618	2	243	968081908	ADDITIONAL HYDRAULICS WI
FITTING ISO 8434-1 GE 10L M	471039708	609	1	263	967787908	ADDNL. HYDR. F. ERECTING W
FITTING ISO 8434-1 GE 10L M	471039708	803	1	702	96052492	HYDRAULICS
FITTING ISO 8434-1 GE 10L M	471039708	609	2	774	96033157	COMPRESSED AIR PLANT
FITTING ISO 8434-1 GE 10L M	471039708	614	1	992	96047485	AUX.HYDRAULIC WINCH 6
FITTING ISO 8434-1 GE 10S G3/	471032808	670	7	700	96052492	HYDRAULICS
FITTING ISO 8434-1 GE 10S G3/	471032808	603	2	1029	968883308	ADDL.HYDR.F.PIN PULLING DE
FITTING ISO 8434-1 GE 10S G3/	471032808	603	2	1032	968883408	ADDL.HYDR.F.PIN PULLING DE
FITTING ISO 8434-1 GE 12L M	471030708	630	3	170	969733008	ADDITIONAL HYDR.SLEWING
FITTING ISO 8434-1 GE 22L M	11621782	257	1	280	96032892	DIESEL ENGINE, PRE-ASSEMB
FITTING ISO 8434-1 T 6L M12	7362170	9	1	411	10143790	REGULATION BOOST PRESS
FITTING KEY DIN 6885 A 4X4X1	434000208	5	1	217	10802061	WINCH REVOLUTION TRANS
FITTING KEY DIN 6885 A8X7X1	434006601	92	1	69	90029090	ANGULAR GEAR
FITTING KEY DIN 6885 A8X7X1	434006601	92	1	71	90029091	ANGULAR GEAR
FITTING KEY DIN 6885 B32X18	571827408	400	10	316	11320826	PUMP DISTRIBUTION GEAR
FITTING RED 15/10L CR6-FREI	475430108	633	1	76	967787408	CRAWLER TRACK HYDRAULI
FITTING RED 15/10L CR6-FREI	475430108	633	1	103	967787508	CRAWLER TRACK HYDRAULI
FITTING RED 15/10L CR6-FREI	475430108	839	1	702	96052492	HYDRAULICS
FITTING RED 15/10L CR6-FREI	475430108	32	1	790	91000228	AIR CON DRIVE UNIT PREPA
FITTING RED 15/12L CR6-FREI	475431808	639	3	170	969733008	ADDITIONAL HYDR.SLEWING
FITTING RED 15/12L CR6-FREI	475431808	857	2	702	96052492	HYDRAULICS
FITTING RED 15/12L CR6-FREI	475431808	602	1	1034	968883508	AUX.HYDR.PIN EXTRACTION
FITTING RED 18/15L CR6-FREI	475435608	610	1	263	967787908	ADDNL. HYDR. F. ERECTING W
FITTING RED 18/15L CR6-FREI	475435608	827	1	702	96052492	HYDRAULICS
FITTING RED 35/12L CR6-FREI	7368007	665	1	36	969731708	HYDRAULIC EQUIPM.CENTER
FITTING RED 42/18L CR6-FREI	475431708	732	2	701	96052492	HYDRAULICS
FITTING RED 42/22L CR6-FREI	475431608	763	3	701	96052492	HYDRAULICS
FITTING RED 42/28L CR6-FREI	475431308	656	17	699	96052492	HYDRAULICS
FITTING RED 42/28L CR6-FREI	475431308	615	2	899	96047486	ADDITIONAL HYDR.S PIVOT SE
FITTING RED 42/35L CR6-FREI	475436708	690	4	700	96052492	HYDRAULICS
FITTING RED 42/35L CR6-FREI	475436708	608	1	826	96043277	AUX.HY.ROT.PLAT-BAL.CON/
FITTING REDSD12/10-L CR6-F	475431408	672	2	36	969731708	HYDRAULIC EQUIPM.CENTER
FITTING REDSD12/10-L CR6-F	475431408	627	1	76	967787408	CRAWLER TRACK HYDRAULI
FITTING REDSD12/10-L CR6-F	475431408	629	1	103	967787508	CRAWLER TRACK HYDRAULI
FITTING REDSD12/10-L CR6-F	475431408	609	1	169	969733008	ADDITIONAL HYDR.SLEWING
FITTING REDSD12/10-L CR6-F	475431408	620	1	212	967787708	ADDITIONAL HYDRAULICS WI
FITTING REDSD12/10-L CR6-F	475431408	620	1	227	967787808	ADDITIONAL HYDRAULICS WI
FITTING REDSD12/10-L CR6-F	475431408	633	1	243	968081908	ADDITIONAL HYDRAULICS WI
FITTING REDSD12/10-L CR6-F	475431408	723	8	700	96052492	HYDRAULICS
FITTING REDSD12/10-L CR6-F	475431408	631	1	775	96033157	COMPRESSED AIR PLANT
FITTING REDSD12/10-L CR6-F	475431408	601	2	822	968562908	ADDITIONAL HYDRAULIC BOLT
FITTING REDSD12/10-L CR6-F	475431408	630	1	992	96047485	AUX.HYDRAULIC WINCH 6
FITTING REDSD16/10-S CR6-F	475433508	602	4	122	967787608	HYDRAULIC SUPPORT
FITTING REDSD16/10-S CR6-F	475433508	623	1	170	969733008	ADDITIONAL HYDR.SLEWING
FITTING REDSD16/10-S CR6-F	475433508	601	1	563	967788008	ADDNL.HYDR.ERECTION DEV

22.6.2022

etk_en_de_098283 LR 11000

1319

LIEBHERRAlphabetical index
Alphabetischer Index

Description	Item	Pos.	Quantity	Page	Assembly	Description
FITTING REDSD16/10-S CR6-F	475433508	651	1	900	96047486	ADDITIONAL HYDR.S PIVOT SE
FITTING REDSD16/12-S CR6-F	475433308	673	2	36	969731708	HYDRAULIC EQUIPM.CENTER
FITTING REDSD16/12-S CR6-F	475433308	862	1	702	96052492	HYDRAULICS
FITTING REDSD16/12-S CR6-F	475433308	604	1	1032	968883408	ADDL.HYDR.F.PIN PULLING DE
FITTING REDSD16/6-S CR6-F	475433108	614	1	263	967787908	ADDNL. HYDR. F. ERECTING W
FITTING REDSD16/6-S CR6-F	475433108	712	10	700	96052492	HYDRAULICS
FITTING REDSD18/10-L CR6-F	475430308	807	2	702	96052492	HYDRAULICS
FITTING REDSD18/12-L CR6-F	475436308	669	1	36	969731708	HYDRAULIC EQUIPM.CENTER
FITTING REDSD18/12-L CR6-F	475436308	629	1	76	967787408	CRAWLER TRACK HYDRAULI
FITTING REDSD18/12-L CR6-F	475436308	631	1	103	967787508	CRAWLER TRACK HYDRAULI
FITTING REDSD18/12-L CR6-F	475436308	634	1	243	968081908	ADDITIONAL HYDRAULICS WI
FITTING REDSD18/12-L CR6-F	475436308	733	4	701	96052492	HYDRAULICS
FITTING REDSD18/12-L CR6-F	475436308	601	1	1034	968883508	AUX.HYDR.PIN EXTRACTION
FITTING REDSD20/12-S CR6-F	475434808	621	1	35	969731708	HYDRAULIC EQUIPM.CENTER
FITTING REDSD22/12-L CR6-F	475436108	643	1	35	969731708	HYDRAULIC EQUIPM.CENTER
FITTING REDSD22/12-L CR6-F	475436108	791	1	701	96052492	HYDRAULICS
FITTING REDSD22/15-L CR6-F	475435508	788	3	701	96052492	HYDRAULICS
FITTING REDSD22/18-L CR6-F	475436008	775	5	701	96052492	HYDRAULICS
FITTING REDSD28/18-L CR6-F	475430908	622	1	243	968081908	ADDITIONAL HYDRAULICS WI
FITTING REDSD28/18-L CR6-F	475430908	840	2	702	96052492	HYDRAULICS
FITTING REDSD28/22-L CR6-F	475430508	612	4	76	967787408	CRAWLER TRACK HYDRAULI
FITTING REDSD28/22-L CR6-F	475430508	605	4	103	967787508	CRAWLER TRACK HYDRAULI
FITTING REDSD28/22-L CR6-F	475430508	771	5	701	96052492	HYDRAULICS
FITTING REDSD30/20-S CR6-F	475432608	737	5	701	96052492	HYDRAULICS
FITTING REDSD35/18-L CR6-F	475431208	635	2	35	969731708	HYDRAULIC EQUIPM.CENTER
FITTING REDSD35/18-L CR6-F	475431208	708	5	700	96052492	HYDRAULICS
FITTING REDSD35/22-L CR6-F	475431508	664	1	36	969731708	HYDRAULIC EQUIPM.CENTER
FITTING REDSD35/22-L CR6-F	475431508	838	1	702	96052492	HYDRAULICS
FITTING REDSD35/28-L CR6-F	475430408	677	1	36	969731708	HYDRAULIC EQUIPM.CENTER
FITTING REDSD35/28-L CR6-F	475430408	605	2	899	96047486	ADDITIONAL HYDR.S PIVOT SE
FITTING REDSD38/16-S CR6-F	475434208	610	4	169	969733008	ADDITIONAL HYDR.SLEWING
FITTING REDSD38/16-S CR6-F	475434208	683	3	700	96052492	HYDRAULICS
FITTING REDSD38/6-S CR6-F	475408108	682	3	700	96052492	HYDRAULICS
FITTING REDSDN10/6-S CR6-F	475432008	628	1	563	967788008	ADDNL.HYDR.ERECTION DEV
FITTING REDSDN10/6-S CR6-F	475432008	703	5	700	96052492	HYDRAULICS
FITTING REDSDN12/6-L CR6-F	475430208	616	1	774	96033157	COMPRESSED AIR PLANT
FITTING REDSDN25/12-S CR6	475433608	611	1	212	967787708	ADDITIONAL HYDRAULICS WI
FITTING REDSDN25/12-S CR6	475433608	611	1	227	967787808	ADDITIONAL HYDRAULICS WI
FITTING REDSDN25/12-S CR6	475433608	612	1	243	968081908	ADDITIONAL HYDRAULICS WI
FITTING REDSDN25/12-S CR6	475433608	607	1	992	96047485	AUX.HYDRAULIC WINCH 6
FITTING REDSDN25/20-S CR6	475432308	652	1	35	969731708	HYDRAULIC EQUIPM.CENTER
FITTING REDSDN25/20-S CR6	475432308	867	1	702	96052492	HYDRAULICS
FITTING REDSDN25/6-S CR6-F	475433708	864	1	702	96052492	HYDRAULICS
FITTING REDSDN28/10-L CR6	475435408	786	1	701	96052492	HYDRAULICS
FITTING REDSDN28/10-L CR6	475435408	628	1	900	96047486	ADDITIONAL HYDR.S PIVOT SE
FITTING REDSDN28/12-L CR6	475435708	604	2	35	969731708	HYDRAULIC EQUIPM.CENTER
FITTING REDSDN28/12-L CR6	475435708	610	1	76	967787408	CRAWLER TRACK HYDRAULI
FITTING REDSDN28/12-L CR6	475435708	624	1	103	967787508	CRAWLER TRACK HYDRAULI
FITTING REDSDN28/12-L CR6	475435708	603	1	212	967787708	ADDITIONAL HYDRAULICS WI
FITTING REDSDN28/12-L CR6	475435708	606	1	227	967787808	ADDITIONAL HYDRAULICS WI
FITTING REDSDN28/12-L CR6	475435708	793	1	701	96052492	HYDRAULICS
FITTING REDSDN28/12-L CR6	475435708	620	1	992	96047485	AUX.HYDRAULIC WINCH 6
FITTING REDSDN30/12-S CR6	475434008	608	1	563	967788008	ADDNL.HYDR.ERECTION DEV
FITTING REDSDN30/16-S CR6	475432508	701	4	700	96052492	HYDRAULICS
FITTING REDSDN30/25-S CR6	475432708	652	1	170	969733008	ADDITIONAL HYDR.SLEWING
FITTING REDSDN30/25-S CR6	475432708	632	2	563	967788008	ADDNL.HYDR.ERECTION DEV
FITTING REDSDN30/25-S CR6	475432708	830	1	702	96052492	HYDRAULICS
FITTING REDSDN30/6-S CR6-F	475434108	835	1	702	96052492	HYDRAULICS
FITTING REDSDN38/20-S CR6	475435008	866	2	702	96052492	HYDRAULICS
FITTING REDSDN38/20-S CR6	475435008	649	1	900	96047486	ADDITIONAL HYDR.S PIVOT SE

22.6.2022

etk_en_de_098283 LR 11000

1320

LIEBHERR

Alphabetical index
Alphabetischer Index

Description	Item	Pos.	Quantity	Page	Assembly	Description
FITTING REDSDN38/25-S CR6	475434308	606	5	169	969733008	ADDITIONAL HYDR.SLEWING
FITTING REDSDN38/25-S CR6	475434308	868	1	702	96052492	HYDRAULICS
FITTING REDSDN38/25-S CR6	475434308	648	1	900	96047486	ADDITIONAL HYDR.S PIVOT SE
FITTING REDSDN38/30-S CR6	475435308	727	4	701	96052492	HYDRAULICS
FITTING REDSDN42/12-L CR6	475407208	731	4	701	96052492	HYDRAULICS
FITTING REDSDN42/12-L CR6	475407208	612	1	899	96047486	ADDITIONAL HYDR.S PIVOT SE
FITTING RI 8 M16x1.5 / M 11SM	10119357	7	1	348	10118748	PIPELINE INSTALLATION
FITTING RI G1/2AXG1/4 CR6-F	475500408	755	2	701	96052492	HYDRAULICS
FITTING RI M22X1,5/M16X CR6	7381363	6	2	393	10141807	ACCESSORIES AIR COMPRES
FITTING ROV 10L M 16X1,5 C	10300881	19	1	380	10126724	FUEL FINE-FILTER ASSEMBLY
FITTING RSWS10-LM-WD CR6	476610208	843	1	702	96052492	HYDRAULICS
FITTING RSWS10-LR-WD CR6	473230508	633	1	35	969731708	HYDRAULIC EQUIPM.CENTER
FITTING RSWS10-SR-WD CR6	473231008	783	4	701	96052492	HYDRAULICS
FITTING RSWS10-SR-WD CR6	473231008	602	2	1029	968883308	ADDL.HYDR.F.PIN PULLING DE
FITTING RSWS10-SR-WD CR6	473231008	602	2	1032	968883408	ADDL.HYDR.F.PIN PULLING DE
FITTING RSWS12-LM-WD M18X	476611708	849	2	702	96052492	HYDRAULICS
FITTING RSWS12-LR-WD CR6	473230808	601	2	1029	968883308	ADDL.HYDR.F.PIN PULLING DE
FITTING RSWS12-LR-WD CR6	473230808	601	2	1032	968883408	ADDL.HYDR.F.PIN PULLING DE
FITTING RSWS12-SR-WD CR6	476611508	604	8	122	967787608	HYDRAULIC SUPPORT
FITTING RSWS16-SM-WD CR6	476611408	618	1	263	967787908	ADDNL. HYDR. F. ERECTING W
FITTING RSWS16-SR-WD CR6	473231208	603	1	563	967788008	ADDNL.HYDR.ERECTION DEV
FITTING RSWS20-SR-WD CR6	473231408	719	2	700	96052492	HYDRAULICS
FITTING RSWS28-LM-WD CR6	476630908	622	1	992	96047485	AUX.HYDRAULIC WINCH 6
FITTING RSWS6-SR-WD CR6-F	473230608	12	2	735	919075408	CRANE DRIVER CAB ADDITIO
FITTING SNV10-L CR6-FREI	470010108	659	2	36	969731708	HYDRAULIC EQUIPM.CENTER
FITTING SNV10-L CR6-FREI	470010108	608	1	169	969733008	ADDITIONAL HYDR.SLEWING
FITTING SNV10-L CR6-FREI	470010108	756	2	701	96052492	HYDRAULICS
FITTING SNV10-S CR6-FREI	470010208	665	1	700	96052492	HYDRAULICS
FITTING SNV12-L CR6-FREI	470011308	605	3	35	969731708	HYDRAULIC EQUIPM.CENTER
FITTING SNV12-L CR6-FREI	470011308	624	1	76	967787408	CRAWLER TRACK HYDRAULI
FITTING SNV12-L CR6-FREI	470011308	626	1	103	967787508	CRAWLER TRACK HYDRAULI
FITTING SNV12-L CR6-FREI	470011308	606	1	212	967787708	ADDITIONAL HYDRAULICS WI
FITTING SNV12-L CR6-FREI	470011308	604	1	227	967787808	ADDITIONAL HYDRAULICS WI
FITTING SNV12-L CR6-FREI	470011308	625	1	243	968081908	ADDITIONAL HYDRAULICS WI
FITTING SNV12-L CR6-FREI	470011308	623	1	992	96047485	AUX.HYDRAULIC WINCH 6
FITTING SNV12-L CR6-FREI	470011308	602	1	1000	96006590	AUXILIARY HYDR.CONNECTIN
FITTING SNV12-S CR6-FREI	470010308	622	2	35	969731708	HYDRAULIC EQUIPM.CENTER
FITTING SNV12-S CR6-FREI	470010308	641	1	900	96047486	ADDITIONAL HYDR.S PIVOT SE
FITTING SNV12-S CR6-FREI	470010308	600	1	1000	96006590	AUXILIARY HYDR.CONNECTIN
FITTING SNV12-S CR6-FREI	470010308	606	1	1032	968883408	ADDL.HYDR.F.PIN PULLING DE
FITTING SNV16-S CR6-FREI	470010808	680	2	36	969731708	HYDRAULIC EQUIPM.CENTER
FITTING SNV16-S CR6-FREI	470010808	642	2	170	969733008	ADDITIONAL HYDR.SLEWING
FITTING SNV16-S CR6-FREI	470010808	622	1	263	967787908	ADDNL. HYDR. F. ERECTING W
FITTING SNV20-S CR6-FREI	470010508	642	3	900	96047486	ADDITIONAL HYDR.S PIVOT SE
FITTING SNV28-L CR6-FREI	470010608	837	1	702	96052492	HYDRAULICS
FITTING SNV30-S CR6-FREI	470011108	639	1	900	96047486	ADDITIONAL HYDR.S PIVOT SE
FITTING SNV42-L CR6-FREI	470011408	714	4	700	96052492	HYDRAULICS
FITTING SNV6-S CR6-FREI	470011508	631	1	563	967788008	ADDNL.HYDR.ERECTION DEV
FITTING SNV6-S CR6-FREI	470011508	846	3	702	96052492	HYDRAULICS
FITTING SV 25S CR6-FREI	474032808	823	1	702	96052492	HYDRAULICS
FITTING T 12L CR6-FREI	470430408	636	2	170	969733008	ADDITIONAL HYDR.SLEWING
FITTING T 12L CR6-FREI	470430408	780	5	701	96052492	HYDRAULICS
FITTING T 16S CR6-FREI	470432508	603	4	122	967787608	HYDRAULIC SUPPORT
FITTING T 16S CR6-FREI	470432508	613	1	170	969733008	ADDITIONAL HYDR.SLEWING
FITTING T 16S CR6-FREI	470432508	602	1	563	967788008	ADDNL.HYDR.ERECTION DEV
FITTING T 16S CR6-FREI	470432508	654	1	900	96047486	ADDITIONAL HYDR.S PIVOT SE
FITTING T 18L CR6-FREI	470430608	734	4	701	96052492	HYDRAULICS
FITTING T 22L	470400708	4	1	208	90024490	OIL-GAUGING INSTRUMENT
FITTING T 22L	470400708	11	1	208	90024490	OIL-GAUGING INSTRUMENT
FITTING T 22L	470400708	4	1	237	90200528	OIL-GAUGING INSTRUMENT

22.6.2022

etk_en_de_098283 LR 11000

1321

LIEBHERRAlphabetical index
Alphabetischer Index

Description	Item	Pos.	Quantity	Page	Assembly	Description
FITTING T 22L CR6-FREI	470430708	642	1	35	969731708	HYDRAULIC EQUIPM.CENTER
FITTING T 22L CR6-FREI	470430708	789	2	701	96052492	HYDRAULICS
FITTING T 28L CR6-FREI	470430808	602	2	76	967787408	CRAWLER TRACK HYDRAULI
FITTING T 28L CR6-FREI	470430808	607	2	103	967787508	CRAWLER TRACK HYDRAULI
FITTING T 28L CR6-FREI	470430808	796	2	701	96052492	HYDRAULICS
FITTING T 28L CR6-FREI	470430808	627	1	900	96047486	ADDITIONAL HYDR.S PIVOT SE
FITTING T 30S CR6-FREI	470432908	607	1	544	968513208	ADDITIONAL HYDRAULICS, SA
FITTING T 30S CR6-FREI	470432908	801	2	702	96052492	HYDRAULICS
FITTING T 35L CR6-FREI	470431508	709	2	700	96052492	HYDRAULICS
FITTING T 35L CR6-FREI	470431508	606	1	899	96047486	ADDITIONAL HYDR.S PIVOT SE
FITTING T 42L CR6-FREI	470431408	677	19	700	96052492	HYDRAULICS
FITTING T 42L CR6-FREI	470431408	611	1	899	96047486	ADDITIONAL HYDR.S PIVOT SE
FITTING TR 22/15/22L CR6-FRE	475133408	826	1	702	96052492	HYDRAULICS
FITTING W 16S CR6-FREI	470232608	648	6	35	969731708	HYDRAULIC EQUIPM.CENTER
FITTING W 16S CR6-FREI	470232608	600	1	563	967788008	ADDNL.HYDR.ERECTION DEV
FITTING W 28L CR6-FREI	470230808	623	1	243	968081908	ADDITIONAL HYDRAULICS WI
FITTING W 28L CR6-FREI	470230808	695	1	700	96052492	HYDRAULICS
FITTING W 35L CR6-FREI	470231108	609	1	826	96043277	AUX.HY.ROT.PLAT-BAL.CON/
FITTING W 42L CR6-FREI	470231408	716	2	700	96052492	HYDRAULICS
FITTING W22-L	470200708	9	1	238	90200533	OIL-GAUGING INSTRUMENT
FITTING WE 6LL M10x1	774373808	12	48	87	917322008	CENTRA.LUBRICATION SYSTE
FITTING WE 6LL M10x1	774373808	1	1	90	11491831	DISTRIBUTION BLOCK
FITTING WE 6LL M10x1	774373808	1	1	91	11491832	DISTRIBUTION BLOCK
FITTING WE 6LL M10x1	774373808	1	1	92	11491833	DISTRIBUTION BLOCK
FITTING WE 6LL M10x1	774373808	12	48	111	917322208	CENTR.LUBRICATION SYSTEM
FITTING WE 6LL M10x1	774373808	12	12	160	917081108	CENT. LUBRIC. SYSTEM SUP
FITTING WE 6LL M10x1	774373808	1	1	552	11621498	DISTRIBUTION BLOCK
FITTING WE 6LL M10x1	774373808	9	1	589	919297008	CENT. LUBRIC. SYSTEM SUP
FITTING WE 6LL M10x1	774373808	1	1	593	11621502	DISTRIBUTION BLOCK
FITTING WE 6LL M10x1	774373808	1	1	594	11621501	DISTRIBUTION BLOCK
FITTING WE 6LL M10x1	774373808	1	1	908	11621500	DISTRIBUTION BLOCK
FITTING WH 22L G3/4 CR6-FRE	473300208	625	1	35	969731708	HYDRAULIC EQUIPM.CENTER
FITTING WH 22L G3/4 CR6-FRE	473300208	748	2	701	96052492	HYDRAULICS
FITTING WHK 8S M14X1,5 CR6	12106168	743	2	701	96052492	HYDRAULICS
FITTING XG10-L CR6-FREI	470030308	686	1	36	969731708	HYDRAULIC EQUIPM.CENTER
FITTING XG10-L CR6-FREI	470030308	614	2	544	968513208	ADDITIONAL HYDRAULICS, SA
FITTING XG10-L CR6-FREI	470030308	746	13	701	96052492	HYDRAULICS
FITTING XG10-L CR6-FREI	470030308	613	5	899	96047486	ADDITIONAL HYDR.S PIVOT SE
FITTING XG10-S CR6-FREI	470032408	653	2	900	96047486	ADDITIONAL HYDR.S PIVOT SE
FITTING XG12-L CR6-FREI	470030408	675	2	36	969731708	HYDRAULIC EQUIPM.CENTER
FITTING XG12-L CR6-FREI	470030408	625	1	76	967787408	CRAWLER TRACK HYDRAULI
FITTING XG12-L CR6-FREI	470030408	627	1	103	967787508	CRAWLER TRACK HYDRAULI
FITTING XG12-L CR6-FREI	470030408	615	1	563	967788008	ADDNL.HYDR.ERECTION DEV
FITTING XG12-L CR6-FREI	470030408	726	3	701	96052492	HYDRAULICS
FITTING XG12-L CR6-FREI	470030408	620	4	899	96047486	ADDITIONAL HYDR.S PIVOT SE
FITTING XG12-S CR6-FREI	470032508	662	2	36	969731708	HYDRAULIC EQUIPM.CENTER
FITTING XG12-S CR6-FREI	470032508	829	1	702	96052492	HYDRAULICS
FITTING XG12-S CR6-FREI	470032508	621	4	900	96047486	ADDITIONAL HYDR.S PIVOT SE
FITTING XG15-L CR6-FREI	470030508	609	1	76	967787408	CRAWLER TRACK HYDRAULI
FITTING XG15-L CR6-FREI	470030508	609	1	103	967787508	CRAWLER TRACK HYDRAULI
FITTING XG16-S CR6-FREI	470032708	628	10	35	969731708	HYDRAULIC EQUIPM.CENTER
FITTING XG16-S CR6-FREI	470032708	618	2	170	969733008	ADDITIONAL HYDR.SLEWING
FITTING XG18-L CR6-FREI	470030608	605	1	76	967787408	CRAWLER TRACK HYDRAULI
FITTING XG18-L CR6-FREI	470030608	611	1	103	967787508	CRAWLER TRACK HYDRAULI
FITTING XG18-L CR6-FREI	470030608	758	4	701	96052492	HYDRAULICS
FITTING XG18-L CR6-FREI	470030608	607	2	774	96033157	COMPRESSED AIR PLANT
FITTING XG22L CR6-FREI	470030708	773	5	701	96052492	HYDRAULICS
FITTING XG25-S CR6-FREI	470032908	865	2	702	96052492	HYDRAULICS
FITTING XG25-S CR6-FREI	470032908	647	2	900	96047486	ADDITIONAL HYDR.S PIVOT SE
FITTING XG28-L CR6-FREI	470030808	607	1	76	967787408	CRAWLER TRACK HYDRAULI

22.6.2022

etk_en_de_098283 LR 11000

1322

LIEBHERRAlphabetical index
Alphabetischer Index

Description	Item	Pos.	Quantity	Page	Assembly	Description
FITTING XG28-L CR6-FREI	470030808	612	1	103	967787508	CRAWLER TRACK HYDRAULI
FITTING XG28-L CR6-FREI	470030808	761	3	701	96052492	HYDRAULICS
FITTING XG28-L CR6-FREI	470030808	607	5	899	96047486	ADDITIONAL HYDR.S PIVOT SE
FITTING XG30-S CR6-FREI	470033008	619	8	544	968513208	ADDITIONAL HYDRAULICS, SA
FITTING XG30-S CR6-FREI	470033008	718	2	700	96052492	HYDRAULICS
FITTING XG30-S CR6-FREI	470033008	623	3	900	96047486	ADDITIONAL HYDR.S PIVOT SE
FITTING XG35-L CR6-FREI	470033208	612	1	826	96043277	AUX.HY.ROT.PLAT-BAL.CON/
FITTING XG35-L CR6-FREI	470033208	603	1	899	96047486	ADDITIONAL HYDR.S PIVOT SE
FITTING XG38-S CR6-FREI	470033108	609	12	35	969731708	HYDRAULIC EQUIPM.CENTER
FITTING XG38-S CR6-FREI	470033108	608	2	76	967787408	CRAWLER TRACK HYDRAULI
FITTING XG38-S CR6-FREI	470033108	613	2	103	967787508	CRAWLER TRACK HYDRAULI
FITTING XG38-S CR6-FREI	470033108	678	29	700	96052492	HYDRAULICS
FITTING XG38-S CR6-FREI	470033108	610	1	826	96043277	AUX.HY.ROT.PLAT-BAL.CON/
FITTING XG38-S CR6-FREI	470033108	602	7	899	96047486	ADDITIONAL HYDR.S PIVOT SE
FITTING XG42-L CR6-FREI	470030908	757	14	701	96052492	HYDRAULICS
FITTING XG42-L CR6-FREI	470030908	611	1	826	96043277	AUX.HY.ROT.PLAT-BAL.CON/
FITTING XG42-L CR6-FREI	470030908	610	1	899	96047486	ADDITIONAL HYDR.S PIVOT SE
FITTING XG6-S CR6-FREI	470031008	631	1	35	969731708	HYDRAULIC EQUIPM.CENTER
FITTING XGA16-SR CR6-FREI	470700208	626	1	76	967787408	CRAWLER TRACK HYDRAULI
FITTING XGA16-SR CR6-FREI	470700208	625	1	103	967787508	CRAWLER TRACK HYDRAULI
FITTING XGA16-SR CR6-FREI	470700208	620	2	170	969733008	ADDITIONAL HYDR.SLEWING
FITTING XGA16-SR CR6-FREI	470700208	607	1	212	967787708	ADDITIONAL HYDRAULICS WI
FITTING XGA16-SR CR6-FREI	470700208	608	1	227	967787808	ADDITIONAL HYDRAULICS WI
FITTING XGA16-SR CR6-FREI	470700208	608	1	243	968081908	ADDITIONAL HYDRAULICS WI
FITTING XGA16-SR CR6-FREI	470700208	630	1	563	967788008	ADDNL.HYDR.ERECTION DEV
FITTING XGA16-SR CR6-FREI	470700208	650	14	699	96052492	HYDRAULICS
FITTING XGA16-SR CR6-FREI	470700208	600	1	992	96047485	AUX.HYDRAULIC WINCH 6
FITTING XGE10-LM-ED M18X1	471039508	36	1	790	91000228	AIR CON DRIVE UNIT PREPA
FITTING XGE10-LR-ED3/8" CR6	471039608	646	1	170	969733008	ADDITIONAL HYDR.SLEWING
FITTING XGE10-LR-ED3/8" CR6	471039608	618	2	212	967787708	ADDITIONAL HYDRAULICS WI
FITTING XGE10-LR-ED3/8" CR6	471039608	615	2	227	967787808	ADDITIONAL HYDRAULICS WI
FITTING XGE10-LR-ED3/8" CR6	471039608	601	2	243	968081908	ADDITIONAL HYDRAULICS WI
FITTING XGE10-LR-ED3/8" CR6	471039608	612	4	544	968513208	ADDITIONAL HYDRAULICS, SA
FITTING XGE10-LR-ED3/8" CR6	471039608	675	25	700	96052492	HYDRAULICS
FITTING XGE10-LR-ED3/8" CR6	471039608	600	7	822	968562908	ADDITIONAL HYDRAULIC BOLT
FITTING XGE10-LR-ED3/8" CR6	471039608	618	2	899	96047486	ADDITIONAL HYDR.S PIVOT SE
FITTING XGE10-LR-ED3/8" CR6	471039608	631	2	993	96047485	AUX.HYDRAULIC WINCH 6
FITTING XGE12-LM-ED M18X1	471039408	38	1	790	91000228	AIR CON DRIVE UNIT PREPA
FITTING XGE12-LR-ED CR6-F	471030808	615	1	170	969733008	ADDITIONAL HYDR.SLEWING
FITTING XGE12-LR-ED CR6-F	471030808	605	1	544	968513208	ADDITIONAL HYDRAULICS, SA
FITTING XGE12-LR-ED CR6-F	471030808	806	1	702	96052492	HYDRAULICS
FITTING XGE12-LR-ED CR6-F	471030808	616	2	899	96047486	ADDITIONAL HYDR.S PIVOT SE
FITTING XGE12-LR-ED1/4" CR6	471035308	625	1	563	967788008	ADDNL.HYDR.ERECTION DEV
FITTING XGE12-LR-ED1/4" CR6	471035308	689	15	700	96052492	HYDRAULICS
FITTING XGE15-LR-ED CR6-F	471031008	641	3	35	969731708	HYDRAULIC EQUIPM.CENTER
FITTING XGE15-LR-ED CR6-F	471031008	52	1	136	96005686	MAIN TOOLS
FITTING XGE15-LR-ED CR6-F	471031008	612	1	212	967787708	ADDITIONAL HYDRAULICS WI
FITTING XGE15-LR-ED CR6-F	471031008	619	1	263	967787908	ADDNL. HYDR. F. ERECTING W
FITTING XGE15-LR-ED CR6-F	471031008	845	3	702	96052492	HYDRAULICS
FITTING XGE16-SM-ED CR6-F	471033008	611	1	263	967787908	ADDNL. HYDR. F. ERECTING W
FITTING XGE16-SR-ED CR6-F	471033208	679	1	36	969731708	HYDRAULIC EQUIPM.CENTER
FITTING XGE16-SR-ED CR6-F	471033208	606	4	122	967787608	HYDRAULIC SUPPORT
FITTING XGE16-SR-ED CR6-F	471033208	616	2	170	969733008	ADDITIONAL HYDR.SLEWING
FITTING XGE16-SR-ED CR6-F	471033208	600	2	263	967787908	ADDNL. HYDR. F. ERECTING W
FITTING XGE16-SR-ED CR6-F	471033208	622	1	563	967788008	ADDNL.HYDR.ERECTION DEV
FITTING XGE16-SR-ED CR6-F	471033208	680	21	700	96052492	HYDRAULICS
FITTING XGE16-SR-ED3/4" CR6	471033108	630	6	35	969731708	HYDRAULIC EQUIPM.CENTER
FITTING XGE18-LM-ED M26X1	476607808	834	3	702	96052492	HYDRAULICS
FITTING XGE18-LR-ED CR6-F	471031208	617	8	35	969731708	HYDRAULIC EQUIPM.CENTER
FITTING XGE18-LR-ED CR6-F	471031208	619	1	243	968081908	ADDITIONAL HYDRAULICS WI

22.6.2022

etk_en_de_098283 LR 11000

1323

LIEBHERRAlphabetical index
Alphabetischer Index

Description	Item	Pos.	Quantity	Page	Assembly	Description
FITTING XGE18-LR-ED CR6-F	471031208	603	4	263	967787908	ADDNL. HYDR. F. ERECTING W
FITTING XGE18-LR-ED3/4" CR6	471037508	14	2	570	96059080	PREMOUNTED FUEL FILTER
FITTING XGE18-LR-ED3/4" CR6	471037508	853	2	702	96052492	HYDRAULICS
FITTING XGE20-SM-ED CR6-F	471033308	643	2	699	96052492	HYDRAULICS
FITTING XGE20-SR-ED CR6-F	471033408	623	2	35	969731708	HYDRAULIC EQUIPM.CENTER
FITTING XGE20-SR-ED CR6-F	471033408	672	1	700	96052492	HYDRAULICS
FITTING XGE22-LM-ED M26X1	471031308	620	4	76	967787408	CRAWLER TRACK HYDRAULI
FITTING XGE22-LM-ED M26X1	471031308	621	4	103	967787508	CRAWLER TRACK HYDRAULI
FITTING XGE22-LM-ED M26X1	471031308	619	3	699	96052492	HYDRAULICS
FITTING XGE22-LR-ED CR6-F	471031408	778	2	701	96052492	HYDRAULICS
FITTING XGE25-SR-ED CR6-F	471033608	618	2	35	969731708	HYDRAULIC EQUIPM.CENTER
FITTING XGE25-SR-ED CR6-F	471033608	663	2	699	96052492	HYDRAULICS
FITTING XGE28-LM-ED CR6-F	471031508	615	1	212	967787708	ADDITIONAL HYDRAULICS WI
FITTING XGE28-LM-ED CR6-F	471031508	619	1	227	967787808	ADDITIONAL HYDRAULICS WI
FITTING XGE28-LM-ED CR6-F	471031508	617	12	699	96052492	HYDRAULICS
FITTING XGE35-LM-ED CR6-F	471031808	620	13	699	96052492	HYDRAULICS
FITTING XGE35-LR-ED CR6-F	471034508	612	3	35	969731708	HYDRAULIC EQUIPM.CENTER
FITTING XGE42-LM-ED CR6-F	471031908	616	5	699	96052492	HYDRAULICS
FITTING XGE6-LM-ED CR6-FRE	471030108	630	1	774	96033157	COMPRESSED AIR PLANT
FITTING XGE6-LM-EDX0	971265208	158	3	774	96033157	COMPRESSED AIR PLANT
FITTING XGE6-SM-ED CR6-F	471030208	638	1	699	96052492	HYDRAULICS
FITTING XGE8-SM-ED CR6-F	471032208	740	6	701	96052492	HYDRAULICS
FITTING XGE8-SR-ED CR6-FRE	471032308	792	1	701	96052492	HYDRAULICS
FITTING XGEV30-SR-WD CR6	471033808	699	5	700	96052492	HYDRAULICS
FITTING XGEV38-SR-WD CR6	471034408	660	3	699	96052492	HYDRAULICS
FITTING XGR15/10-L CR6-FREI	475031608	632	1	76	967787408	CRAWLER TRACK HYDRAULI
FITTING XGR15/10-L CR6-FREI	475031608	634	1	103	967787508	CRAWLER TRACK HYDRAULI
FITTING XGR15/10-L CR6-FREI	475031608	616	8	243	968081908	ADDITIONAL HYDRAULICS WI
FITTING XGR15/12-L CR6-FREI	475031708	615	2	243	968081908	ADDITIONAL HYDRAULICS WI
FITTING XGR15/12-L CR6-FREI	475031708	787	1	701	96052492	HYDRAULICS
FITTING XGR16/12-S CR6-FRE	475032508	601	4	122	967787608	HYDRAULIC SUPPORT
FITTING XGR16/12-S CR6-FRE	475032508	617	1	170	969733008	ADDITIONAL HYDR.SLEWING
FITTING XGR16/12-S CR6-FRE	475032508	634	1	900	96047486	ADDITIONAL HYDR.S PIVOT SE
FITTING XGR16/12-S CR6-FRE	475032508	601	1	1000	96006590	AUXILIARY HYDR.CONNECTIN
FITTING XGR18/15-L CR6-FREI	475030208	600	8	35	969731708	HYDRAULIC EQUIPM.CENTER
FITTING XGR18/15-L CR6-FREI	475030208	11	1	569	919965008	FUEL FEED
FITTING XGR18/15-L CR6-FREI	475030208	805	1	702	96052492	HYDRAULICS
FITTING XGR22/12-L CR6-FREI	475030508	689	1	36	969731708	HYDRAULIC EQUIPM.CENTER
FITTING XGR25/20-S CR6-FRE	475033008	632	2	699	96052492	HYDRAULICS
FITTING XGR25/20-S CR6-FRE	475033008	650	1	900	96047486	ADDITIONAL HYDR.S PIVOT SE
FITTING XGR28/18-L CR6-FREI	475031108	618	1	992	96047485	AUX.HYDRAULIC WINCH 6
FITTING XGR28/22-L CR6-FREI	475031808	798	1	701	96052492	HYDRAULICS
FITTING XGR28/22-L CR6-FREI	475031808	629	2	900	96047486	ADDITIONAL HYDR.S PIVOT SE
FITTING XGR30/16-S CR6-FRE	475033708	606	2	544	968513208	ADDITIONAL HYDRAULICS, SA
FITTING XGR30/16-S CR6-FRE	475033708	604	2	563	967788008	ADDNL.HYDR.ERECTION DEV
FITTING XGR30/20-S CR6-FRE	475034008	799	2	702	96052492	HYDRAULICS
FITTING XGR30/20-S CR6-FRE	475034008	636	5	900	96047486	ADDITIONAL HYDR.S PIVOT SE
FITTING XGR35/28-L CR6-FREI	475031308	607	4	35	969731708	HYDRAULIC EQUIPM.CENTER
FITTING XGR35/28-L CR6-FREI	475031308	735	1	701	96052492	HYDRAULICS
FITTING XGR42/28-L CR6-FREI	475031008	632	1	170	969733008	ADDITIONAL HYDR.SLEWING
FITTING XGR42/28-L CR6-FREI	475031008	657	2	699	96052492	HYDRAULICS
FITTING XGR42/35-L CR6-FREI	475031908	637	2	35	969731708	HYDRAULIC EQUIPM.CENTER
FITTING XSV16-S CR6-FREI	474032608	643	1	170	969733008	ADDITIONAL HYDR.SLEWING
FITTING XSV16-S CR6-FREI	474032608	822	1	702	96052492	HYDRAULICS
FITTING XSV30-S CR6-FREI	474032908	821	1	702	96052492	HYDRAULICS
FITTING XSV35-L CR6-FREI	474001108	813	1	702	96052492	HYDRAULICS
FITTING XSV38-S CR6-FREI	474033008	811	4	702	96052492	HYDRAULICS
FITTING XSV42-L CR6-FREI	474031408	812	1	702	96052492	HYDRAULICS
FITTING XSV6-SX59	977214908	74	2	232	917451208	WINCH 4 PRE-ASSEMBLY
FITTING XT10-L CR6-FREI	470430308	754	13	701	96052492	HYDRAULICS

22.6.2022

etk_en_de_098283 LR 11000

1324

LIEBHERRAlphabetical index
Alphabetischer Index

Description	Item	Pos.	Quantity	Page	Assembly	Description
FITTING XT10-L CR6-FREI	470430308	604	2	822	968562908	ADDITIONAL HYDRAULIC BOLT
FITTING XT12-S CR6-FREI	470432308	619	1	899	96047486	ADDITIONAL HYDR.S PIVOT SE
FITTING XT15-L CR6-FREI	470430508	604	1	76	967787408	CRAWLER TRACK HYDRAULI
FITTING XT15-L CR6-FREI	470430508	610	1	103	967787508	CRAWLER TRACK HYDRAULI
FITTING XT15-L CR6-FREI	470430508	637	1	170	969733008	ADDITIONAL HYDR.SLEWING
FITTING XT15-L CR6-FREI	470430508	810	1	702	96052492	HYDRAULICS
FITTING XT25-S CR6-FREI	470432708	863	1	702	96052492	HYDRAULICS
FITTING XT38-S CR6-FREI	470433008	603	4	76	967787408	CRAWLER TRACK HYDRAULI
FITTING XT38-S CR6-FREI	470433008	608	4	103	967787508	CRAWLER TRACK HYDRAULI
FITTING XT38-S CR6-FREI	470433008	619	4	170	969733008	ADDITIONAL HYDR.SLEWING
FITTING XT38-S CR6-FREI	470433008	681	6	700	96052492	HYDRAULICS
FITTING XT38-S CR6-FREI	470433008	604	2	899	96047486	ADDITIONAL HYDR.S PIVOT SE
FITTING XT6-S CR6-FREI	470430008	18	1	551	917691308	CENTRAL GREASING
FITTING XT6-S CR6-FREI	470430008	847	3	702	96052492	HYDRAULICS
FITTING XTR18/12/18-L CR6-F	475132008	784	1	701	96052492	HYDRAULICS
FITTING XTR18/15/18-L CR6-F	475131308	606	1	76	967787408	CRAWLER TRACK HYDRAULI
FITTING XTR18/15/18-L CR6-F	475131308	602	1	103	967787508	CRAWLER TRACK HYDRAULI
FITTING XW10-L CR6-FREI	470230308	37	1	589	919297008	CENT. LUBRIC. SYSTEM SUP
FITTING XW10-L CR6-FREI	470230308	747	5	701	96052492	HYDRAULICS
FITTING XW10-L CR6-FREI	470230308	605	2	822	968562908	ADDITIONAL HYDRAULIC BOLT
FITTING XW12-L CR6-FREI	470230408	624	2	544	968513208	ADDITIONAL HYDRAULICS, SA
FITTING XW12-S CR6-FREI	470232408	676	2	36	969731708	HYDRAULIC EQUIPM.CENTER
FITTING XW15-L CR6-FREI	470230508	603	1	169	969733008	ADDITIONAL HYDR.SLEWING
FITTING XW18-L CR6-FREI	470230608	131	1	279	96032892	DIESEL ENGINE, PRE-ASSEMB
FITTING XW18-L CR6-FREI	470230608	600	1	774	96033157	COMPRESSED AIR PLANT
FITTING XW30-S CR6-FREI	470233008	706	2	700	96052492	HYDRAULICS
FITTING XW38-S CR6-FREI	470233408	604	2	169	969733008	ADDITIONAL HYDR.SLEWING
FITTING XW38-S CR6-FREI	470233408	607	2	243	968081908	ADDITIONAL HYDRAULICS WI
FITTING XW38-S CR6-FREI	470233408	696	4	700	96052492	HYDRAULICS
FITTINGS 7/8-14 /M26X1,5 11	10126587	(22)	1	349	10134887	OIL SUMP WITH FASTENING
FIX TIP ALIGN TRESTLE ANC	919395808	479	1	15		LIEBHERR CRAW.CRANE LR
FIXAGE DU CONTREPOIDS CE	917077008	24	1	12		LIEBHERR CRAW.CRANE LR
FIXED BOOM RAISING DEVICE	12102116	28	1	464	10877138	OPERATOR SEAT
FIXED POINT FOR ROPE WEL	96032579	5	2	1107	919220008	F-HEAD SECTION
FIXING BAND	501507214	142	0.8	253	11347396	ROPE DRUM
FIXING BAND	501507214	201	0.4	255	11347399	FLANGE BEARING
FIXING PARTS COMPRESSED	96033379	80	1	279	96032892	DIESEL ENGINE, PRE-ASSEMB
FIXING PARTS SLEWING RING	917076508	12	1	12		LIEBHERR CRAW.CRANE LR
FLANGE	511052508	14	1	179	510401908	REVERSING VALVE
FLANGE	540271814	1	1	255	11347399	FLANGE BEARING
FLANGE BEARING	11347399	22	1	250	10802280	ROPE WINCH
FLANGE HALF SAE1 1/2-C62-M	510588208	500	16	76	967787408	CRAWLER TRACK HYDRAULI
FLANGE HALF SAE1 1/2-C62-M	510588208	500	16	103	967787508	CRAWLER TRACK HYDRAULI
FLANGE HALF SAE1 1/4-C62-M	510586608	500	24	35	969731708	HYDRAULIC EQUIPM.CENTER
FLANGE HALF SAE1 1/4-C62-M	510586608	578	24	699	96052492	HYDRAULICS
FLANGE HALF SAE1-C62-M12	510586908	577	8	699	96052492	HYDRAULICS
FLANGE HALF SAE2 1/2-C61-M	11003246	411	4	281	96032892	DIESEL ENGINE, PRE-ASSEMB
FLANGE HALF SAE3/4-C62-M10	510587508	502	12	169	969733008	ADDITIONAL HYDR.SLEWING
FLANGE POM	977437808	14	1	761	96000697	WIPERS INSTALLATION
FLANGE S235JR	10115621	6	1	410	10141721	EXHAUST TC MOUNTING
FLANGE S235JR	11422653	6	1	409	10141720	EXHAUST TC MOUNTING
FLANGE S235JR	11422653	6	1	410	10141721	EXHAUST TC MOUNTING
FLANGE SEAL	10346938	(5)	1	577	967930608	ELECTR.F.FUEL TANK
FLANGE SEAL	11004257	34	1	709	11314761	CONTROL BLOCK
FLANGE SEAL GR.28	10815121	171	1	881	96028886	CABLE DRUM COMPL.
FLANGE SEAL GR.28	10815121	270	3	1012	96036210	TERMINAL BOX
FLANGE SEAL GR.28	10815121	156	2	1070	96035575	TERMINAL BOX CPL.
FLANGE SEAL GR.28	10815121	164	1	1122	96035579	TERMINAL BOX CPL.
FLANGE SLEEVE 18X12X12 S	10424489	7	4	771	964588308	GUIDE PRE-ASS.
FLANGE STUB PIPE AFG 38S	511517808	500	2	169	969733008	ADDITIONAL HYDR.SLEWING

22.6.2022

etk_en_de_098283 LR 11000

1325

LIEBHERRAlphabetical index
Alphabetischer Index

Description	Item	Pos.	Quantity	Page	Assembly	Description
FLANGE STUB PIPE AFG 38S	511517808	500	4	212	967787708	ADDITIONAL HYDRAULICS WI
FLANGE STUB PIPE AFG 38S	511517808	500	4	227	967787808	ADDITIONAL HYDRAULICS WI
FLANGE STUB PIPE AFG 38S	511517808	500	7	243	968081908	ADDITIONAL HYDRAULICS WI
FLANGE STUB PIPE AFG 38S	511517808	580	8	699	96052492	HYDRAULICS
FLANGE STUB PIPE AFG 38S	511517808	500	2	992	96047485	AUX.HYDRAULIC WINCH 6
FLANGE STUB PIPE WFS 38S 1	511517708	501	1	169	969733008	ADDITIONAL HYDR.SLEWING
FLANGE STUB PIPE WFS 38S 1	511517708	579	5	699	96052492	HYDRAULICS
FLAP PRE-ASS.	96036001	2	1	1083	919219708	PIVOT SECTION
FLAP ST.CONST.	96038742	1	1	1084	96036001	FLAP PRE-ASS.
FLASHING ST. CONST. FE//ZN	96010191	43	1	840	917517908	COUNTERWEIGHT FRAME
FLAT CAGE BEARING	501532014	9	1	253	11347396	ROPE DRUM
FLAT FUSE LINK 10A 32	604007108	83	29	656	919972908	SWITCHBOX MOUNTING PART
FLAT FUSE LINK 15A	604007208	84	11	656	919972908	SWITCHBOX MOUNTING PART
FLAT FUSE LINK 20A	604007308	85	2	656	919972908	SWITCHBOX MOUNTING PART
FLAT FUSE LINK 3A	604007708	86	12	656	919972908	SWITCHBOX MOUNTING PART
FLAT FUSE LINK 3A	604007708	56	1	795	96059325	TERMINAL BOX
FLAT FUSE LINK 5A 32	604006908	81	26	656	919972908	SWITCHBOX MOUNTING PART
FLAT FUSE LINK 5A 32	604006908	55	1	795	96059325	TERMINAL BOX
FLAT FUSE LINK 7,5A	604007008	82	29	656	919972908	SWITCHBOX MOUNTING PART
FLAT GASKET	704274908	11	4	50	965690708	COVER COMPL.
FLAT GASKET	704274908	(8)	4	640	969245308	TERMINAL BOX ELECTRICS S
FLAT GASKET	704274908	5	6	661	969408008	COVER COMPL.
FLAT PLUG	602304808	2	2	673	963398008	PREMOUNT.AXIAL FLOW FAN
FLAT PLUG 0,8X0,5-1 CuSn4	10097470	671	2	643	96033473	WIRING HARNESS
FLAT PLUG 1,0-2,5MM2	602323208	120	6	498	96021228	WIRING HARNESS
FLAT PLUG 1,0-2,5MM2	602323208	120	9	634	96033472	WIRING HARNESS
FLAT PLUG 1,0-2,5MM2	602323208	120	21	888	96037447	WIRE TERMINAL BOX PRE-A
FLAT PLUG 1,0-2,5MM2	602323208	120	138	1014	96038161	WIRE TERMINAL BOX PRE-A
FLAT PLUG 2,8X0,5-1 SN	602323508	124	2	498	96021228	WIRING HARNESS
FLAT PLUG 2,8X0,5-1 SN	602323508	124	6	499	96019612	WIRING HARNESS
FLAT PLUG 2,8X0,5-1 SN	602323508	124	32	634	96033472	WIRING HARNESS
FLAT PLUG 2,8X0,5-1 SN	602323508	124	220	888	96037447	WIRE TERMINAL BOX PRE-A
FLAT PLUG 2,8X0,5-1 SN	602323508	124	48	1014	96038161	WIRE TERMINAL BOX PRE-A
FLAT PLUG HOUSING 18-POL	602323308	(501)	10	47	967907508	SWITCH BOX CPL.
FLAT PLUG HOUSING 18-POL	602323308	501	3	635	96033472	WIRING HARNESS
FLAT PLUG HOUSING 18-POL	602323308	503	3	796	96060217	WIRES CPL.
FLAT PLUG HOUSING 18-POL	602323308	501	9	887	96036194	WIRES TERMINAL BOX CPL.
FLAT PLUG HOUSING 18-POL	602323308	503	8	1013	96036211	WIRES TERMINAL BOX CPL.
FLAT PLUG HOUSING 25-POL	10874047	503	3	1071	96038868	WIRES CPL.
FLAT PLUG HOUSING 25-POL	10874047	506	1	1123	96038967	WIRES CPL.
FLAT PLUG HOUSING 36-POL	10874039	508	1	1071	96038868	WIRES CPL.
FLAT PLUG HOUSING 36-POL	10874039	501	2	1091	96038775	WIRES CPL.
FLAT PLUG HOUSING 36-POL	10874039	503	1	1123	96038967	WIRES CPL.
FLAT PLUG HOUSING 6-POL	10099847	502	1	1091	96038775	WIRES CPL.
FLAT PLUG HOUSING 6-POL	10099847	507	6	1123	96038967	WIRES CPL.
FLAT PLUG HOUSING 9-POL	10099870	501	3	1071	96038868	WIRES CPL.
FLAT PLUG HOUSING 9-POL	10099870	504	4	1091	96038775	WIRES CPL.
FLAT PLUG HOUSING 9-POL	10099870	504	3	1123	96038967	WIRES CPL.
FLAT PLUG HOUSING FASTIN	602305908	(503)	1	47	967907508	SWITCH BOX CPL.
FLAT PLUG HOUSING FASTIN	602305908	506	1	497	96033370	WIRES CPL.
FLAT PLUG HOUSING FASTIN	602305908	3	1	673	963398008	PREMOUNT.AXIAL FLOW FAN
FLAT PLUG HOUSING JPT	602325608	(505)	2	47	967907508	SWITCH BOX CPL.
FLAT PLUG HOUSING JPT	602325608	506	2	635	96033472	WIRING HARNESS
FLAT SEALING RING 14X19,5X	570116908	436	1	698	96052492	HYDRAULICS
FLOOR COVERING ALUCOBON	97037615	1	1	627	968255808	COVER PRE-ASSY.
FLOOR COVERING ALUCOBON	97037616	1	1	628	968255908	COVER PRE-ASSY.
FLOOR COVERING ALUCOBON	97037617	1	1	629	968256008	COVER PRE-ASSY.
FLOOR COVERING ALUCOBON	97037618	1	1	630	968256108	COVER PRE-ASSY.
FLOOR MAT 1188X829X28 PU	977145408	9	1	756	96028393	INTERNAL PANELLING INSTA
FLOOR MAT 1214X894X209 PU	977145308	8	1	756	96028393	INTERNAL PANELLING INSTA

22.6.2022

etk_en_de_098283 LR 11000

1326

LIEBHERRAlphabetical index
Alphabetischer Index

Description	Item	Pos.	Quantity	Page	Assembly	Description
FLOOR PLATE 2.4M GS22NIM	97053263	1	73	60	96006203	FLOOR PLATES PRE-ASS.
FLOOR PLATE 4X143X1100 S	97039864	47	4	21	918005408	CENTRAL SECTION CRAWLER
FLOOR PLATE 4X143X380 S31	97039865	48	4	21	918005408	CENTRAL SECTION CRAWLER
FLOOR PLATES PRE-ASS. 2.4	96006203	1	1	59	917076208	FLOOR SHEET COMPL.
FLOOR SHEET COMPL. 2.4M	917076208	6	2	12		LIEBHERR CRAW.CRANE LR
FLOW RATE INDICATOR	12100454	53	1	34	969731708	HYDRAULIC EQUIPM.CENTER
FLOW RATE INDICATOR	12100454	71	2	696	96052492	HYDRAULICS
FLYWHEEL ASSEMBLY SAE 1X	10120077	530	1	336	13455124	DIESEL ENGINE
FLYWHEEL HOUSING MOUNT	10129212	520	1	336	13455124	DIESEL ENGINE
FLYWHEEL PRE-ASS. SAE 1X2,	10120078	1	1	421	10120077	FLYWHEEL ASSEMBLY
FOAM RUBBER BAND 15X5	262105108	(6)	0.8	472	917079908	TURNTABLE PANELLING
FOAM RUBBER BAND 15X5	262105108	(6)	0.8	472	917079908	TURNTABLE PANELLING
FOAM RUBBER BAND 15X5	262105108	(6)	0.8	472	917079908	TURNTABLE PANELLING
FOLDING LADDER PRE-ASS.	968287208	5	2	479	918999008	SLEWING PLATFORM CATWAL
FOOT COMPLETE	968455908	1	4	1055	917571308	MOUNTING AIDS
FOOT ROCKER SPF	10297310	8	2	502	96061088	ELECTRIC ADD-ON PARTS CA
FOOT SWITCH CPL.	96023875	9	1	502	96061088	ELECTRIC ADD-ON PARTS CA
FORCE MEASURING SLEEVE	12100427	10	1	1107	919220008	F-HEAD SECTION
FORKED LINK DIN 71751 A 30X	725101005	13	2	735	919075408	CRANE DRIVER CAB ADDITIO
FORM HOSE	96046407	110	2	436	919551008	MUFFLER UNIT
FORM HOSE 4,5	11081453	4	1	510	91000493	ADD HEATING SUPERSTRUCT
FORM HOSE 4,5	11081453	8	1	803	919159508	AUX.HEATING UPPERC.AIRTO
FORM HOSE DN20 X4.5 B SPF	97107767	15	1	514	96060643	ADDNL.HEATING, PRE-ASSE
FORM HOSE DN20 X4.5 B SPF	97111507	4	1	512	96060644	ADDITIONAL HEATING CABIN
FORM HOSE DN20 X4.5 B SPF	97133944	10	1	606	96060604	VALVE PLATE, PRE-ASSEMB
FORM HOSE DN20 X4.5 B SPF	97134042	10	1	602	96060497	CLIMA-HEATING INSTALLATIO
FORM HOSE DN20 X4.5 B SPF	97138005	5	1	512	96060644	ADDITIONAL HEATING CABIN
FORM HOSE DN20 X4.5 B SPF	97138005	11	1	606	96060604	VALVE PLATE, PRE-ASSEMB
FORM HOSE DN20 X4.5 B SPF	97138005	12	1	606	96060604	VALVE PLATE, PRE-ASSEMB
FORM HOSE DN20 X4.5 B SPF	97138005	13	1	606	96060604	VALVE PLATE, PRE-ASSEMB
FORM HOSE DN20 X4.5 B SPF	97138005	14	1	606	96060604	VALVE PLATE, PRE-ASSEMB
FORM HOSE DN20 X4.5 B SPF	97151028	11	1	602	96060497	CLIMA-HEATING INSTALLATIO
FORM HOSE DN80X140	550632308	250	2	279	96032892	DIESEL ENGINE, PRE-ASSEMB
FORM HOSE DN80X140	550632308	6	3	322	96032897	RADIATOR, PRE-ASSEMBLED
FORMCLIP 10X55 VERZ	433200908	85	4	869	919304308	S PIVOT SECTION PRE-ASS.
FORMCLIP AEHNL.DIN 11023	433201008	4	1	139	96051604	ROLLER BEARING
FRAME	96022180	1	1	1167	918961008	TRANSPORT DEVICE
FRAME PART WELDED	96033376	18	1	436	919551008	MUFFLER UNIT
FRAME T ZN O	96021976	1	1	1168	96022180	FRAME
FRAME WELDED	96034162	1	1	612	96034154	SOUND DAMPING ABOVE
FRAME WELDED	96038040	1	1	1075	919219608	F-ASSEMBLY UNIT
FRAME WELDED	968213308	1	1	472	917079908	TURNTABLE PANELLING
FRAME WELDED	968221808	1	1	735	919075408	CRANE DRIVER CAB ADDITIO
FRAME WELDED	968308608	3	1	612	96034154	SOUND DAMPING ABOVE
FRAME WELDED	968318908	18	1	612	96034154	SOUND DAMPING ABOVE
FRAME WELDED	969052608	2	1	612	96034154	SOUND DAMPING ABOVE
FRAME WELDED	969133708	17	1	612	96034154	SOUND DAMPING ABOVE
FRAME WELDED	969448508	1	1	626	969443908	SOUND DAMPING DOWN
FRAME WELDED	969456308	2	1	626	969443908	SOUND DAMPING DOWN
FRAME WELDED	969465808	3	1	626	969443908	SOUND DAMPING DOWN
FRAME WELDED	969466508	4	1	626	969443908	SOUND DAMPING DOWN
FRAME WELDED	969513108	2	1	147	918011308	PREMOUNTED LOWER PART
FRAME WELDED FE//ZNNI8//C	969132808	16	1	612	96034154	SOUND DAMPING ABOVE
FRAME WELDED RAL 9005,M,G	964698008	1	1	747	964560908	ROOF WINDOW PRE-ASS.
FRAME WELDED SPF	967473008	3	2	447	96032910	BATTERY BOX, PRE-ASSEMB
FRAME WELDED T ZN O	968287608	6	1	479	918999008	SLEWING PLATFORM CATWAL
FRAME WELDED T ZN O	968495108	96	2	67	917291608	CRAWLER TRACK CARRIER, L
FRAME WELDED T ZN O	968495108	96	2	100	917291708	CRAWLER TRACK CARRIER,
FRAME WELDED T ZN O	968754808	15	1	485	968309908	PLATFORM COMPL.
FRICTION BEARING 30X34X20	10488513	59	3	735	919075408	CRANE DRIVER CAB ADDITIO

22.6.2022

etk_en_de_098283 LR 11000

1327

LIEBHERRAlphabetical index
Alphabetischer Index

Description	Item	Pos.	Quantity	Page	Assembly	Description
FRONT ELEMENT	606652508	205	8	653	968681408	CONTR: PANEL PINNING
FRONT MIRROR 259	10336285	2	1	596	918531108	MIRROR ATTACHM.IN CRANE
FRONT WINDOW CPL.	96000684	1	1	744	969752608	WINDOW ASSEMBLY
FRONT WINDOW GLUED SPF	96001465	1	1	746	96000684	FRONT WINDOW CPL.
FUEL CONTAINER WC. 57L/55	965527808	1	1	567	965527508	FUEL TANK CONTAINER PRE
FUEL FEED	919965008	142	1	13		LIEBHERR CRAW.CRANE LR
FUEL FILTER	12105157	6	1	790	91000228	AIR CON DRIVE UNIT PREPA
FUEL FILTER	12105268	10	1	570	96059080	PREMOUNTED FUEL FILTER
FUEL FILTER	553174008	1	1	518	11110051	DOSING PUMP
FUEL FILTER	553174008	(1)	1	803	919159508	AUX.HEATING UPPERC.AIRTO
FUEL FILTER ELEMENT KRAFT	10149977	1	1	572	12105268	FUEL FILTER
FUEL FILTER INSERT PRE-AS	10289138	2	2	381	10127419	FUEL FILTER MODULE
FUEL FILTER MODULE	10127419	1	1	380	10126724	FUEL FINE-FILTER ASSEMBLY
FUEL FINE-FILTER ASSEMBLY	10126724	201	1	332	13455124	DIESEL ENGINE
FUEL HEATER 24V 0,25KW	11381100	4	1	572	12105268	FUEL FILTER
FUEL HEATER 24V 0,6KW PA6	10488927	4	1	381	10127419	FUEL FILTER MODULE
FUEL HOSE	978089308	4	2	575	918789208	FUEL TANK CPL.
FUEL HOSE DN4,5	10815777	18	1	514	96060643	ADDNL.HEATING, PRE-ASSE
FUEL HOSE DN4,5	10815777	3	1	803	919159508	AUX.HEATING UPPERC.AIRTO
FUEL LINE	10119000	2	1	380	10126724	FUEL FINE-FILTER ASSEMBLY
FUEL LINE	10142539	4	1	382	12474356	FUEL LINES
FUEL LINE	12506741	3	1	382	12474356	FUEL LINES
FUEL LINE 12X1	12581623	5	1	382	12474356	FUEL LINES
FUEL LINE 15	10142536	1	1	382	12474356	FUEL LINES
FUEL LINE 15X1,5	10150165	6	1	382	12474356	FUEL LINES
FUEL LINE 15X1,5	12510513	2	1	382	12474356	FUEL LINES
FUEL LINES	12474356	212	1	332	13455124	DIESEL ENGINE
FUEL PUMP	12106023	2	1	572	12105268	FUEL FILTER
FUEL RETURN PIPE 10X1	12581642	6	1	384	10143726	LEAK OIL LINE ADD-ON
FUEL TANK CONTAINER PRE	965527508	1	1	566	917473108	FUEL TANK CONTAINER UPPE
FUEL TANK CONTAINER UPP	917473108	141	1	13		LIEBHERR CRAW.CRANE LR
FUEL TANK CPL.	918789208	143	1	13		LIEBHERR CRAW.CRANE LR
FUEL TANK WELDED CONSTR	967966708	1	1	576	967967608	FUEL TANK, PRE-ASSEMBLED
FUEL TANK, PRE-ASSEMBLED	967967608	1	1	575	918789208	FUEL TANK CPL.
FUSE 30A 32V	12103501	535	1	635	96033472	WIRING HARNESS
FUSE BOX SMALL	604501408	536	2	635	96033472	WIRING HARNESS
FUSE BOX SMALL 2-POLIG PA	10874464	534	1	635	96033472	WIRING HARNESS
FUSE BOX SMALL 6-POL, LEE	604501608	16	1	448	96032891	ELECTRIC FOR BATTERY BOX
FUSE BOX SMALL 6-POL, LEE	604501608	2	20	677	968486208	LOCKING PLATE
FUSE FE//ZNNI8//CN//T0	963249908	5	2	840	917517908	COUNTERWEIGHT FRAME
FUSE FE//ZNNI8//CN//T0	963249908	32	2	1051	919326208	SLEWING PLATFORM EXTENS
FUSE STRIP 100A	604002908	538	2	635	96033472	WIRING HARNESS
FUSE STRIP 50A	604003108	537	2	635	96033472	WIRING HARNESS
GAS SENSOR 0X51-0X52 NICH	12412141	30	2	436	919551008	MUFFLER UNIT
GAS SENSOR NICHT LACKIE	10144038	31	1	436	919551008	MUFFLER UNIT
GAS SPRING 12X50-130N	10412871	6	2	747	964560908	ROOF WINDOW PRE-ASS.
GAS SPRING 19.0X301-525.0N	10873806	12	2	744	969752608	WINDOW ASSEMBLY
GAS SPRING 19X60-550N	591067008	23	1	462	918810308	CONTROL STAND
GAS SPRING 28.0X400-300N	10871548	4	2	659	967917908	SWITCH CABINET
GASKET KIT INT.FLANGE	10872487	999	1	301	571907208	CONNECTING PLATE
GAUGE CONNECTION 12L CR6	7409918	825	1	702	96052492	HYDRAULICS
GAUGE CONNECTION 12S M20	7409922	832	1	702	96052492	HYDRAULICS
GAUGE CONNECTION DKO 1	5607617	705	1	700	96052492	HYDRAULICS
GEAR PUMP SNP3	512125408	105	1	279	96032892	DIESEL ENGINE, PRE-ASSEMB
GEAR WHEEL 2,6 20MnCr5	10153967	2	1	376	11368166	DRIVE FOR HPP PRE-ASS.
GEAR WHEEL 3,5	11407185	2	1	354	10147666	DRIVING PARTS
GEAR WHEEL 3,5	11408961	3	1	354	10147666	DRIVING PARTS
GEARWHEEL PRE-ASS.	10119847	2	1	352	10130808	CRANKSHAFT WITH GEAR
GEARWHEEL PRE-ASS.	10124591	3	1	369	10122940	CAMSHAFT CPL.
GEARWHEEL PRE-ASS.	11369506	2	1	429	10126182	POWER TAKE-OFF ADD-ON

22.6.2022

etk_en_de_098283 LR 11000

1328

LIEBHERRAlphabetical index
Alphabetischer Index

Description	Item	Pos.	Quantity	Page	Assembly	Description
GLUE 10ML FLASCHE -50/+175	8655032	104	1	338	12405454	CRANKCASE CPL. WITH CYLIN
GRATING 452X100X25/2 S235	725814808	81	2	480	918999008	SLEWING PLATFORM CATWAL
GRATING 835X314X25/2 ALU	10429935	6	6	323	12100191	RADIATOR UNIT
GRATING 847X207X30/7 GFK	97098673	85	2	1108	919220008	F-HEAD SECTION
GRATING DIN 24537-3 1007X60	97065734	4	6	960	96037300	GRIDIRON PRE-ASS.
GRATING DIN 24537-3 1007X60	97065734	21	2	1061	919219508	F-CONNECTING HEAD
GRATING DIN 24537-3 1047X60	97121996	6	1	960	96037300	GRIDIRON PRE-ASS.
GRATING DIN 24537-3 1047X60	97122006	7	1	960	96037300	GRIDIRON PRE-ASS.
GRATING DIN 24537-3 1487X92	97066110	28	1	1083	919219708	PIVOT SECTION
GRATING DIN 24537-3 2167X92	97066111	2	3	1066	96038847	GRIDIRON PRE-ASS.
GRATING DIN 24537-3 2207X56	97073078	10	1	1134	919220108	F-INTERMEDIATE SECT.
GRATING DIN 24537-3 2207X56	97073078	10	1	1138	919220208	F-INTERMEDIATE SECT.
GRATING DIN 24537-3 2207X56	97073078	10	1	1141	919222708	F-INTERMEDIATE SECT.
GRATING DIN 24537-3 2207X96	97123898	33	1	1083	919219708	PIVOT SECTION
GRATING DIN 24537-3 2887X96	97121983	3	4	960	96037300	GRIDIRON PRE-ASS.
GRATING DIN 24537-3 687X487	97121995	5	2	960	96037300	GRIDIRON PRE-ASS.
GRATING DIN 24537-3 767X76	97123912	3	1	1066	96038847	GRIDIRON PRE-ASS.
GRATING DIN 24537-3 767X76	97123913	4	1	1066	96038847	GRIDIRON PRE-ASS.
GRATING T1350X770X30/2 S2	97029828	40	2	1005	919301808	L-HEAD PIECE
GREASE NBU 30 1KG DOSE	10285708	(100)	1	333	13455124	DIESEL ENGINE
GREASE NBU 30 1KG DOSE	10285708	100	1	340	9078049	CYLINDER
GREASE NBU 30 1KG DOSE	10285708	100	1	342	10141769	FINAL CONTROL VALVE
GREASE NBU 30 1KG DOSE	10285708	100	1	345	10125646	OIL SEPARATOR ASSEMBLY
GREASE NBU 30 1KG DOSE	10285708	100	1	375	11363553	DRIVE FOR HIGH PRESSURE P
GREASE NBU 30 1KG DOSE	10285708	100	1	386	10154796	INTAKE STACK ASSEMBLY
GREASE NBU 30 1KG DOSE	10285708	100	1	388	12421642	CONNECTING LINE ADD-ON
GREASE NBU 30 1KG DOSE	10285708	100	1	395	12490129	WATER PUMP WITH FASTENIN
GREASE NBU 30 1KG DOSE	10285708	(100)	1	427	12410651	ENGINE CONTROL SENSORS
GREASE NBU 30 1KG DOSE	10285708	(100)	1	427	12410651	ENGINE CONTROL SENSORS
GREASE NBU 30 1KG DOSE	10285708	100	1	431	11366388	AUXILIARY DRIVE PRE-ASS.
GREASE NIPPLE CAP	10014701	13	1	88	11621396	ELECTRIC PUMP
GREASE NIPPLE DIN 71412 C	510748108	940	1	253	11347396	ROPE DRUM
GREASE STABURAGS NBU 30	10282622	(10)	1	340	9078049	CYLINDER
GRID	12100194	21	1	807	10876024	AIR HEATER
GRIDIRON LINKS S235JR T ZN	97030161	6	2	127	917076708	CATWALK CRAW.TRACK TRA
GRIDIRON PRE-ASS.	96037300	3	1	959	919219208	S INTERMEDIATE SECTION
GRIDIRON PRE-ASS.	96038847	4	1	1061	919219508	F-CONNECTING HEAD
GRIDIRON RECHTS S235JR T	97030158	5	2	127	917076708	CATWALK CRAW.TRACK TRA
GRIDIRON S235JR T ZN K SPF	97030162	7	4	127	917076708	CATWALK CRAW.TRACK TRA
GRIDIRON T1000X1100X30/2	97009794	59	4	931	917078708	S INTERMEDIATE SECTION
GRIDIRON T1000X1100X30/2	97009794	60	4	938	917078808	S INTERMEDIATE SECTION
GRIDIRON T1000X1100X30/2	97009794	60	4	951	917079208	S INTERMEDIATE SECTION
GRIDIRON T1000X1100X30/2	97009794	60	4	956	917571208	S INTERMEDIATE SECTION
GRIDIRON T1000X1490X30/2	97012280	64	3	938	917078808	S INTERMEDIATE SECTION
GRIDIRON T1000X1730X30/2 S	979318708	22	2	968	917191008	SL REDUCING SECTION
GRIDIRON T1000X1860X30/2	975136308	28	2	919	917190908	S INTERMEDIATE SECTION
GRIDIRON T1000X1860X30/2	975136308	28	2	927	917333908	S INTERMEDIATE SECTION
GRIDIRON T1000X1860X30/2	975136308	63	2	938	917078808	S INTERMEDIATE SECTION
GRIDIRON T1000X1930X30/2	97030223	27	1	919	917190908	S INTERMEDIATE SECTION
GRIDIRON T1000X1930X30/2	97030223	27	1	927	917333908	S INTERMEDIATE SECTION
GRIDIRON T1000X1930X30/2	97030223	27	6	931	917078708	S INTERMEDIATE SECTION
GRIDIRON T1000X1930X30/2	97030223	27	6	951	917079208	S INTERMEDIATE SECTION
GRIDIRON T1000X1930X30/2	97030223	27	6	956	917571208	S INTERMEDIATE SECTION
GRIDIRON T1000X2180X30/2 S	97001584	27	3	938	917078808	S INTERMEDIATE SECTION
GRIDIRON T1000X2180X30/2 S	97001584	23	1	968	917191008	SL REDUCING SECTION
GRIDIRON T1000X500X30/2 S2	725800608	24	2	968	917191008	SL REDUCING SECTION
GRIDIRON T1000X575X30/2 S2	97028900	23	2	919	917190908	S INTERMEDIATE SECTION
GRIDIRON T1000X575X30/2 S2	97028900	23	2	927	917333908	S INTERMEDIATE SECTION
GRIDIRON T1000X575X30/2 S2	97028900	23	2	931	917078708	S INTERMEDIATE SECTION
GRIDIRON T1000X575X30/2 S2	97028900	23	1	938	917078808	S INTERMEDIATE SECTION

22.6.2022

etk_en_de_098283 LR 11000

1329

LIEBHERRAlphabetical index
Alphabetischer Index

Description	Item	Pos.	Quantity	Page	Assembly	Description
GRIDIRON T1000X575X30/2 S2	97028900	23	2	951	917079208	S INTERMEDIATE SECTION
GRIDIRON T1000X575X30/2 S2	97028900	23	2	956	917571208	S INTERMEDIATE SECTION
GRIDIRON T1000X575X30/2 S2	97028903	24	2	919	917190908	S INTERMEDIATE SECTION
GRIDIRON T1000X575X30/2 S2	97028903	24	2	927	917333908	S INTERMEDIATE SECTION
GRIDIRON T1000X575X30/2 S2	97028903	24	2	931	917078708	S INTERMEDIATE SECTION
GRIDIRON T1000X575X30/2 S2	97028903	24	1	938	917078808	S INTERMEDIATE SECTION
GRIDIRON T1000X575X30/2 S2	97028903	24	2	951	917079208	S INTERMEDIATE SECTION
GRIDIRON T1000X575X30/2 S2	97028903	24	2	956	917571208	S INTERMEDIATE SECTION
GRIDIRON T1045X993X25/3 AL	97037619	19	2	626	969443908	SOUND DAMPING DOWN
GRIDIRON T1100X330X30/2 S2	97039690	147	1	870	919304308	S PIVOT SECTION PRE-ASS.
GRIDIRON T1170X436X30/3 S2	979523108	3	1	485	968309908	PLATFORM COMPL.
GRIDIRON T1200X1000X30/2	725855708	146	1	870	919304308	S PIVOT SECTION PRE-ASS.
GRIDIRON T1210X340X30/2 S2	97004677	27	1	479	918999008	SLEWING PLATFORM CATWAL
GRIDIRON T1220X900X30/2 S2	725858708	51	2	868	919304308	S PIVOT SECTION PRE-ASS.
GRIDIRON T1375X483X30/2 S2	725801008	45	2	532	919627908	SA FRAME PRE-ASS.
GRIDIRON T1485X560X30/2 S2	725870108	48	2	868	919304308	S PIVOT SECTION PRE-ASS.
GRIDIRON T1540X483X30/3 S2	725865108	49	1	868	919304308	S PIVOT SECTION PRE-ASS.
GRIDIRON T1560X350X30/3 S2	725864908	13	1	479	918999008	SLEWING PLATFORM CATWAL
GRIDIRON T1620X483X30/3 S2	97008527	17	1	479	918999008	SLEWING PLATFORM CATWAL
GRIDIRON T1625X300X30/2 S2	725860508	9	1	479	918999008	SLEWING PLATFORM CATWAL
GRIDIRON T1680X600X30/2 S2	97031397	40	1	868	919304308	S PIVOT SECTION PRE-ASS.
GRIDIRON T1680X630X30/2 S2	97031398	41	1	868	919304308	S PIVOT SECTION PRE-ASS.
GRIDIRON T1780X800X30/2 S2	97056563	180	1	870	919304308	S PIVOT SECTION PRE-ASS.
GRIDIRON T1800X650X30/2 S2	97031400	43	1	868	919304308	S PIVOT SECTION PRE-ASS.
GRIDIRON T1800X650X30/2 S2	97036099	91	1	869	919304308	S PIVOT SECTION PRE-ASS.
GRIDIRON T2000X1000X30/2	10036840	53	1	868	919304308	S PIVOT SECTION PRE-ASS.
GRIDIRON T2000X1000X30/2	97035894	111	1	869	919304308	S PIVOT SECTION PRE-ASS.
GRIDIRON T2000X876X30/2 S2	725860608	52	4	868	919304308	S PIVOT SECTION PRE-ASS.
GRIDIRON T2070X1000X30/2	97028386	44	1	868	919304308	S PIVOT SECTION PRE-ASS.
GRIDIRON T2070X800X30/2 S2	97031392	35	1	868	919304308	S PIVOT SECTION PRE-ASS.
GRIDIRON T2070X860X30/2 S2	97031393	36	1	868	919304308	S PIVOT SECTION PRE-ASS.
GRIDIRON T2240X810X30/3 S2	97031395	38	1	868	919304308	S PIVOT SECTION PRE-ASS.
GRIDIRON T2240X810X30/3 S2	97031399	42	1	868	919304308	S PIVOT SECTION PRE-ASS.
GRIDIRON T2300X750X30/3 S2	97031588	44	1	532	919627908	SA FRAME PRE-ASS.
GRIDIRON T2350X350X30/2 S2	97038380	26	2	479	918999008	SLEWING PLATFORM CATWAL
GRIDIRON T2440X730X30/2 S2	97031396	39	1	868	919304308	S PIVOT SECTION PRE-ASS.
GRIDIRON T285X520X30/3 S2	97117742	53	1	613	96034154	SOUND DAMPING ABOVE
GRIDIRON T2940X920X30/2 S2	97031394	37	1	868	919304308	S PIVOT SECTION PRE-ASS.
GRIDIRON T3000X483X30/3 S2	725808808	54	1	868	919304308	S PIVOT SECTION PRE-ASS.
GRIDIRON T310X200X25/2 S2	97034238	15	1	203	917438108	WINCH 1 PRE-ASSEMBLY
GRIDIRON T310X200X25/2 S2	97034238	15	1	223	917454008	WINCH 2 PRE-ASS.
GRIDIRON T310X200X25/2 S2	97034238	24	1	479	918999008	SLEWING PLATFORM CATWAL
GRIDIRON T350X240X30/2 S2	979396408	10	2	479	918999008	SLEWING PLATFORM CATWAL
GRIDIRON T355X400X30/2 S23	97068701	103	1	480	918999008	SLEWING PLATFORM CATWAL
GRIDIRON T400X200X25/2 S2	725856108	14	2	203	917438108	WINCH 1 PRE-ASSEMBLY
GRIDIRON T400X200X25/2 S2	725856108	14	2	223	917454008	WINCH 2 PRE-ASS.
GRIDIRON T400X200X25/2 S2	725856108	15	2	479	918999008	SLEWING PLATFORM CATWAL
GRIDIRON T483X240X30/2 S2	10035308	46	1	868	919304308	S PIVOT SECTION PRE-ASS.
GRIDIRON T483X300X30/2 S2	725806408	21	6	479	918999008	SLEWING PLATFORM CATWAL
GRIDIRON T483X300X30/2 S2	725806408	3	1	487	96020149	TREAD
GRIDIRON T483X300X30/2 S2	725806408	3	3	492	969540008	STAIR COMPLETE
GRIDIRON T500X350X30/2 S2	725801308	1	1	488	968287208	FOLDING LADDER PRE-ASS.
GRIDIRON T500X350X30/2 S2	725801308	50	1	868	919304308	S PIVOT SECTION PRE-ASS.
GRIDIRON T583X450X30/2 S2	10035309	97	2	67	917291608	CRAWLER TRACK CARRIER, L
GRIDIRON T583X450X30/2 S2	10035309	97	2	100	917291708	CRAWLER TRACK CARRIER,
GRIDIRON T621X1075X30/2 S2	97032506	4	2	147	918011308	PREMOUNTED LOWER PART
GRIDIRON T621X354X30/2 S2	97032537	6	2	147	918011308	PREMOUNTED LOWER PART
GRIDIRON T621X354X30/2 S2	97032551	7	2	147	918011308	PREMOUNTED LOWER PART
GRIDIRON T640X300X30/2 S2	725857508	67	1	938	917078808	S INTERMEDIATE SECTION
GRIDIRON T640X300X30/2 S2	725857508	27	4	968	917191008	SL REDUCING SECTION

22.6.2022

etk_en_de_098283 LR 11000

1330

LIEBHERRAlphabetical index
Alphabetischer Index

Description	Item	Pos.	Quantity	Page	Assembly	Description
GRIDIRON T650X520X30/3 S2	97117741	52	1	613	96034154	SOUND DAMPING ABOVE
GRIDIRON T660X655X30/2 S2	725868408	2	1	485	968309908	PLATFORM COMPL.
GRIDIRON T720X360X30/2 S2	10035262	47	2	868	919304308	S PIVOT SECTION PRE-ASS.
GRIDIRON T730X830X30/2 S2	97061863	5	1	147	918011308	PREMOUNTED LOWER PART
GRIDIRON T895X500X30/2 S2	97035374	7	1	232	917451208	WINCH 4 PRE-ASSEMBLY
GRIDIRON T895X500X30/2 S2	97035454	13	1	232	917451208	WINCH 4 PRE-ASSEMBLY
GRIDIRON T900X483X30/2 S2	725802408	25	2	968	917191008	SL REDUCING SECTION
GRIDIRON T900X867X30/2 S2	725838308	45	1	868	919304308	S PIVOT SECTION PRE-ASS.
GRIDIRON T930X505X30/3 S2	97061865	41	1	147	918011308	PREMOUNTED LOWER PART
GRIDIRON T950X520X30/3 S2	97117740	51	1	613	96034154	SOUND DAMPING ABOVE
GRIDIRON T950X600X30/3 S2	97117739	50	2	612	96034154	SOUND DAMPING ABOVE
GRIDIRON T965X660X30/2 S2	97038368	4	1	485	968309908	PLATFORM COMPL.
GRIDIRON T980X300X30/2 S2	97041918	12	1	1051	919326208	SLEWING PLATFORM EXTENS
GRIP	12103434	(2)	1	464	10877138	OPERATOR SEAT
GRIP 10.0X750 S235JRG2 FE//	978389708	70	1	67	917291608	CRAWLER TRACK CARRIER, L
GRIP 10.0X750 S235JRG2 FE//	978389708	70	1	100	917291708	CRAWLER TRACK CARRIER,
GRIP PA6-30%GF SPF	966435308	68	1	148	918011308	PREMOUNTED LOWER PART
GRIP PA6-30%GF SPF	966435308	56	2	186	919082708	SLEWING PLATFORM CPL.
GRIP PA6-30%GF SPF	966435308	38	1	919	917190908	S INTERMEDIATE SECTION
GRIP PA6-30%GF SPF	966435308	38	1	927	917333908	S INTERMEDIATE SECTION
GRIP PA6-30%GF SPF	966435308	54	1	931	917078708	S INTERMEDIATE SECTION
GRIP PA6-30%GF SPF	966435308	54	1	951	917079208	S INTERMEDIATE SECTION
GRIP PA6-30%GF SPF	966435308	54	1	956	917571208	S INTERMEDIATE SECTION
GRIP PA6-30%GF SPF	966435308	38	1	968	917191008	SL REDUCING SECTION
GRIP PA6-30%GF SPF	966435308	18	1	1061	919219508	F-CONNECTING HEAD
GRIP PA6-30%GF SPF	966435308	83	2	1108	919220008	F-HEAD SECTION
GROMMET 10/12/17,5 PVC BK	602701308	5	1	763	964720408	PEDAL CANTILEVER INSTALL
GROMMET 18/22/27 TPE	10410873	6	1	763	964720408	PEDAL CANTILEVER INSTALL
GROUND RAIL	926891108	11	1	49	967907608	SWITCH BOX COMPL.
GROUND RAIL	926891108	8	1	640	969245308	TERMINAL BOX ELECTRICS S
GROUND RAIL	926891108	45	2	669	96033320	ASSEMBLY PARTS MOUNTIN
GRUB SCREW	10488035	47	1	989	11161917	CONTROL ELEMENT
GRUB SCREW DIN 913 M10X20	404402508	23	1	560	11211234	DRAW CYLINDER
GRUB SCREW DIN 913 M10X6	7623427	20	2	299	11212747	VARIABLE PUMP
GRUB SCREW DIN 913 M10X6	7623427	20	2	302	11212748	VARIABLE PUMP
GRUB SCREW DIN 913 M6X25	404400508	30	2	767	918064308	SLIDING DOOR INSTALLATION
GRUB SCREW DIN 914 M8X10	12100620	41	1	879	12101591	TILT-BACK SUPPORT
GRUB SCREW ISO 4026 M10X	12240952	22	2	560	11211234	DRAW CYLINDER
GRUB SCREW ISO 4026 M10X	12240952	39	1	879	12101591	TILT-BACK SUPPORT
GRUB SCREW ISO 4026 M10X	10179470	4	1	466	962282208	ARM REST LEFT
GRUB SCREW ISO 4026 M10X	10179470	4	1	468	962282308	ARM REST RIGHT
GRUB SCREW ISO 4026 M6X10	12100613	3	1	465	96032222	REWORK ARMREST LEFT
GRUB SCREW ISO 4026 M6X10	12100613	3	1	467	96032223	REWORK ARMREST RIGHT
GRUB SCREW ISO 4026 M6X35	12106077	9	1	722	571130108	PRESSURE LIMITING VALVE
GSM MODULE 4G	12104396	57	1	656	919972908	SWITCHBOX MOUNTING PART
GUARD PA	10222686	37	4	669	96033320	ASSEMBLY PARTS MOUNTIN
GUARD RAILING T ZN O	967932508	2	4	127	917076708	CATWALK CRAW.TRACK TRA
GUARD RAILING T ZN O	967932508	19	1	1051	919326208	SLEWING PLATFORM EXTENS
GUARD RAILING T ZN O	967932608	3	4	127	917076708	CATWALK CRAW.TRACK TRA
GUARD RAILING T ZN O	967932708	4	4	127	917076708	CATWALK CRAW.TRACK TRA
GUARD RAILING T ZN O	967932708	18	2	1051	919326208	SLEWING PLATFORM EXTENS
GUARD RAILING T ZN O	968284908	44	2	21	918005408	CENTRAL SECTION CRAWLER
GUARD RAILING T ZN O	968372908	45	2	21	918005408	CENTRAL SECTION CRAWLER
GUIDE	965669108	31	1	812	967956208	CAMERA INSTALLATION SLEW
GUIDE 306X48X37 ENAW6060-	977430408	10	2	462	918810308	CONTROL STAND
GUIDE 30X930X173 ALZN10SI	977279408	2	1	771	964588308	GUIDE PRE-ASS.
GUIDE 32X897X173 ALZN10SI	977183308	1	1	771	964588308	GUIDE PRE-ASS.
GUIDE 45X1319X189 ALZN10SI	977183108	1	1	770	964588408	GUIDE PRE-ASS.
GUIDE BUSHING CODIERUNG	10871289	503	5	646	96035430	LEAD
GUIDE BUSHING CODIERUNG	10871289	506	7	647	96039940	LEAD

22.6.2022

etk_en_de_098283 LR 11000

1331

LIEBHERRAlphabetical index
Alphabetischer Index

Description	Item	Pos.	Quantity	Page	Assembly	Description
GUIDE BUSHING CODIERUNG	10871289	508	5	648	968346208	DUMMY PLUG
GUIDE BUSHING CODIERUNG	10871289	511	4	649	96051766	DUMMY PLUG
GUIDE BUSHING CODIERUNG	10871289	56	32	659	967917908	SWITCH CABINET
GUIDE BUSHING CODIERUNG	10871289	507	2	797	96059328	WIRING HARNESS
GUIDE BUSHING CODIERUNG	10871289	507	2	890	96036240	LEAD
GUIDE BUSHING CODIERUNG	10871289	504	4	892	968546008	LEAD
GUIDE BUSHING CODIERUNG	10871289	506	4	893	968546108	LEAD
GUIDE PIN CODIERUNG HAN	10871288	505	3	646	96035430	LEAD
GUIDE PIN CODIERUNG HAN	10871288	504	9	647	96039940	LEAD
GUIDE PIN CODIERUNG HAN	10871288	506	3	648	968346208	DUMMY PLUG
GUIDE PIN CODIERUNG HAN	10871288	509	4	649	96051766	DUMMY PLUG
GUIDE PIN CODIERUNG HAN	10871288	57	36	659	967917908	SWITCH CABINET
GUIDE PIN CODIERUNG HAN	10871288	506	2	797	96059328	WIRING HARNESS
GUIDE PIN CODIERUNG HAN	10871288	505	2	890	96036240	LEAD
GUIDE PIN CODIERUNG HAN	10871288	505	4	892	968546008	LEAD
GUIDE PIN CODIERUNG HAN	10871288	508	4	893	968546108	LEAD
GUIDE PRE-ASS. OBEN	964588408	9	1	767	918064308	SLIDING DOOR INSTALLATION
GUIDE PRE-ASS. UNTEN	964588308	10	1	767	918064308	SLIDING DOOR INSTALLATION
GUIDE WELDED	968113208	1	1	1023	968134408	MECH.AUXILIARIES FOR LIG
GUIDE WELDED T ZN O	965577308	2	1	841	965575208	CENTRING COMPLETE
GUIDING PIPE	10137873	2	1	350	10137870	OIL DIPSTICK CPL.
GUIDING SHEET 10X665X135 S	97033531	6	2	186	919082708	SLEWING PLATFORM CPL.
GUIDING SHEET 10X665X135 S	97033533	7	2	186	919082708	SLEWING PLATFORM CPL.
GUY ROPE CPL. 66X10.9M	96037255	20	2	1141	919222708	F-INTERMEDIATE SECT.
GUY ROPE CPL. 66X18M	96037810	1	2	1155	919395808	FIX TIP ALIGN TRESTLE ANC
GUY ROPE CPL. 66X2.725M	96037332	20	2	1134	919220108	F-INTERMEDIATE SECT.
GUY ROPE CPL. 66X5.45M	96037007	20	2	1138	919220208	F-INTERMEDIATE SECT.
GUY ROPE CPL. 66X8.5M	96037814	2	2	1155	919395808	FIX TIP ALIGN TRESTLE ANC
HAMMER HEAD BOLT M8X15 8	409706908	2	4	469	915587308	EMERGENCY SEAT
HAMMER HEAD BOLT M8X15 8	409706908	44	4	589	919297008	CENT. LUBRIC. SYSTEM SUP
HAMMER HEAD BOLT M8X20 8	409707008	9	4	149	968284308	MOUNTING PARTS BASE PAR
HAMMER HEAD BOLT M8X25 8	409706608	174	2	870	919304308	S PIVOT SECTION PRE-ASS.
HAMMER HEAD BOLT M8X30 8	409706808	4	2	160	917081108	CENT. LUBRIC. SYSTEM SUP
HAND CONTROL TRANSDUCE	12106049	7	2	850	10454762	REMOTE CONTROL TRANSMIT
HAND GRIP WELDED SCHWA	965419308	3	1	741	919075508	CRANE OPERATOR CABIN P
HAND HAMMER 500G	790030308	25	1	136	96005686	MAIN TOOLS
HAND HAMMER DIN 1041 1500	790030108	26	1	136	96005686	MAIN TOOLS
HAND LEVER PRESS VERZ.	790042008	45	1	136	96005686	MAIN TOOLS
HAND PUMP ZPH1A/12	571369308	(1)	1	135	917077108	TOOL
HAND QUARD WELDED FE//ZN	968258508	4	1	975	917473608	WINCH 6 PRE-ASSEMBLY
HAND RAIL 2572 ELOXIERT SP	10871515	17	1	491	969259908	SLEWING PLATFORM CATWAL
HAND RAIL WELDED STRUCTU	96024645	17	1	1051	919326208	SLEWING PLATFORM EXTENS
HAND RAIL WELDED STRUCTU	967070508	80	1	869	919304308	S PIVOT SECTION PRE-ASS.
HAND RAIL WELDED STRUCTU	967311308	81	1	869	919304308	S PIVOT SECTION PRE-ASS.
HAND RAIL WELDED STRUCTU	967980708	77	2	869	919304308	S PIVOT SECTION PRE-ASS.
HAND RAIL WELDED STRUCTU	967980808	78	2	869	919304308	S PIVOT SECTION PRE-ASS.
HAND RAIL WELDED STRUCTU	967980908	79	2	869	919304308	S PIVOT SECTION PRE-ASS.
HAND RAIL WELDED STRUCTU	969260908	1	2	491	969259908	SLEWING PLATFORM CATWAL
HAND RAIL WELDED STRUCTU	969261008	2	1	491	969259908	SLEWING PLATFORM CATWAL
HAND RAIL WELDED STRUCTU	969261108	3	1	491	969259908	SLEWING PLATFORM CATWAL
HANDGRIP 215X25X59,2X169	10443309	8	1	767	918064308	SLIDING DOOR INSTALLATION
HANDLE	10046941	(12)	1	881	96028886	CABLE DRUM COMPL.
HANDLE	10046941	15	1	884	616024908	CABLE DRUM
HANDLE	591066808	3	1	747	964560908	ROOF WINDOW PRE-ASS.
HANDLE CAP	571824708	1	1	504	10343693	JOYSTICK
HANDLE GRIP WELDED FE//ZN	925561708	23	4	186	919082708	SLEWING PLATFORM CPL.
HANDLE WELD.CONST.	962729508	72	2	869	919304308	S PIVOT SECTION PRE-ASS.
HANDLE WELD.CONST. FE//ZN	921079508	21	9	532	919627908	SA FRAME PRE-ASS.
HANDLE WELD.CONST. FE//ZN	921079508	8	2	559	917080608	MOUNTING EQUIPMENT CRAW
HANDLE WELD.CONST. FE//ZN	921079508	4	2	832	918369608	TRANSPORT KEEPER

22.6.2022

etk_en_de_098283 LR 11000

1332

LIEBHERRAlphabetical index
Alphabetischer Index

Description	Item	Pos.	Quantity	Page	Assembly	Description
HANDLE WELD.CONST. FE//ZN	921079508	132	8	870	919304308	S PIVOT SECTION PRE-ASS.
HANDLE WELD.CONST. FE//ZN	921079508	26	1	1083	919219708	PIVOT SECTION
HANDLE WELD.CONST. T ZN	968287108	8	1	479	918999008	SLEWING PLATFORM CATWAL
HANDLE WELD.CONST. T ZN	968448208	97	2	533	919627908	SA FRAME PRE-ASS.
HANDRAIL 38.0X1200 S355J2H	97038372	28	2	479	918999008	SLEWING PLATFORM CATWAL
HANDRAIL 5X509X210 S355MC	97038370	29	2	479	918999008	SLEWING PLATFORM CATWAL
HEAD PIECE RECIPIENT	96024945	10	1	1159	918923808	TILT SENSOR HOOK FLANGE
HEAD SECTION WELDED 650T	96038030	1	1	1005	919301808	L-HEAD PIECE
HEAT EXCHANGER ALU	10801858	14	1	604	10228112	AIR CONDITIONING UNIT
HEAT INSULATION PLATE DC0	10120330	(4)	1	407	10141356	EXHAUST PIPE ASSEMBLY
HEAT INSULATION PLATE DC0	10120331	(3)	1	407	10141356	EXHAUST PIPE ASSEMBLY
HEAT INSULATION PLATE DC0	10120332	(4)	1	407	10141356	EXHAUST PIPE ASSEMBLY
HEAT INSULATION PLATE DC0	10120333	(3)	1	407	10141356	EXHAUST PIPE ASSEMBLY
HEAT INSULATION PLATE DC0	10141563	3	1	408	10141558	OUTLET MANIFOLD ADD-ON
HEAT INSULATION PLATE DC0	10141564	4	1	408	10141558	OUTLET MANIFOLD ADD-ON
HEAT PROTECTION	10135528	10	3	387	10141830	CHARGE AIR LINE ASSEMBLY
HEAT PROTECTION SHEET 1.	97116317	9	1	436	919551008	MUFFLER UNIT
HEATING	502651408	2	1	776	502657308	AIR DRYER
HEATING ELEMENT	10650387	(13)	1	464	10877138	OPERATOR SEAT
HEATING FLANGE 24V 1,9KW	12856186	1	1	390	13701882	HEATING FLANGE COMPLETE
HEATING FLANGE ADD-ON	9078314	260	2	333	13455124	DIESEL ENGINE
HEATING FLANGE COMPLETE	13701882	1	1	389	9078314	HEATING FLANGE ADD-ON
HEATING HOSE 70/PRIMAFLE	553181208	13	1.7	759	969752708	AIR DUCT
HEATING HOSE 70/PRIMAFLE	553181208	14	1.9	759	969752708	AIR DUCT
HEATING HOSE 89	553018208	15	0.16	759	969752708	AIR DUCT
HEATING HOSE 89	553018208	16	0.3	759	969752708	AIR DUCT
HEATING HOSE 89	553018208	17	0.13	759	969752708	AIR DUCT
HEATING HOSE 89	553018208	18	0.26	759	969752708	AIR DUCT
HEATING HOSE 89	553018208	19	1.62	759	969752708	AIR DUCT
HEATSHRINK SLEEVING 11,6/2	10441166	298	0.1	495	96061089	WIRING HARNESS
HEATSHRINK SLEEVING 11,6/2	10441166	298	0.4	637	96033855	WIRING HARNESS
HEATSHRINK SLEEVING 12/2,5	10429652	288	0.12	54	96026395	CABLING
HEATSHRINK SLEEVING 33/5,5	10878197	300	0.14	1128	96038932	LEAD
HEATSHRINK SLEEVING 33/5,5	10878197	300	0.14	1129	96038933	LEAD
HEATSHRINK SLEEVING 44,4/7	11123168	294	0.15	81	967971408	WIRING HARNESS
HEATSHRINK SLEEVING 44,4/7	11123168	294	0.3	642	96033473	WIRING HARNESS
HEATSHRINK SLEEVING 44,4/7	11123168	294	0.25	1097	96039722	LEAD
HEATSHRINK SLEEVING 6/1,4X	10429651	287	0.03	498	96021228	WIRING HARNESS
HEATSHRINK SLEEVING 6/1,4X	10429651	287	0.2	499	96019612	WIRING HARNESS
HEATSHRINK SLEEVING 6/1,4X	10429651	287	0.03	634	96033472	WIRING HARNESS
HEATSHRINK SLEEVING 6/1,4X	10429651	287	0.21	642	96033473	WIRING HARNESS
HEATSHRINK SLEEVING 69,8/	12101575	2404	0.17	1094	96038564	LEAD
HEATSHRINK SLEEVING 69,8/	12101575	2404	0.17	1095	96038565	LEAD
HEATSHRINK SLEEVING 69,8/	12101575	2404	0.34	1097	96039722	LEAD
HEATSHRINK SLEEVING 7,6/1	10441164	290	0.4	637	96033855	WIRING HARNESS
HEATSHRINK SLEEVING 8-1,6	10301529	289	0.1	647	96039940	LEAD
HEX CAP NUT RD32X3 SPF	10466914	243	3	34	969731708	HYDRAULIC EQUIPM.CENTER
HEX CAP NUT RD32X3 SPF	10466914	243	1	169	969733008	ADDITIONAL HYDR.SLEWING
HEX CAP NUT RD32X3 SPF	10466914	243	1	212	967787708	ADDITIONAL HYDRAULICS WI
HEX CAP NUT RD32X3 SPF	10466914	243	1	227	967787808	ADDITIONAL HYDRAULICS WI
HEX CAP NUT RD32X3 SPF	10466914	243	2	243	968081908	ADDITIONAL HYDRAULICS WI
HEX CAP NUT RD32X3 SPF	10466914	243	1	544	968513208	ADDITIONAL HYDRAULICS, SA
HEX CAP NUT RD32X3 SPF	10466914	243	3	698	96052492	HYDRAULICS
HEX CAP NUT RD32X3 SPF	10466914	33	1	790	91000228	AIR CON DRIVE UNIT PREPA
HEX CAP NUT RD32X3 SPF	10466914	243	2	899	96047486	ADDITIONAL HYDR.S PIVOT SE
HEX CAP NUT RD32X3 SPF	10466914	243	2	992	96047485	AUX.HYDRAULIC WINCH 6
HEX CAP NUT RD32X3 SPF	10466914	243	1	1000	96006590	AUXILIARY HYDR.CONNECTIN
HEX CAP NUT RD32X3 SPF	10466914	243	1	1029	968883308	ADDL.HYDR.F.PIN PULLING DE
HEX CAP NUT RD32X3 SPF	10466914	243	3	1034	968883508	AUX.HYDR.PIN EXTRACTION
HEX CAP NUT RD36X3 SPF	10466915	229	6	34	969731708	HYDRAULIC EQUIPM.CENTER

22.6.2022

etk_en_de_098283 LR 11000

1333

LIEBHERRAlphabetical index
Alphabetischer Index

Description	Item	Pos.	Quantity	Page	Assembly	Description
HEX CAP NUT RD36X3 SPF	10466915	229	4	169	969733008	ADDITIONAL HYDR.SLEWING
HEX CAP NUT RD36X3 SPF	10466915	229	2	697	96052492	HYDRAULICS
HEX CAP NUT RD36X3 SPF	10466915	30	1	790	91000228	AIR CON DRIVE UNIT PREPA
HEX CAP NUT RD36X3 SPF	10466915	229	1	899	96047486	ADDITIONAL HYDR.S PIVOT SE
HEX CAP NUT RD54X4 SPF	10466916	223	6	34	969731708	HYDRAULIC EQUIPM.CENTER
HEX CAP NUT RD54X4 SPF	10466916	223	1	169	969733008	ADDITIONAL HYDR.SLEWING
HEX CAP NUT RD54X4 SPF	10466916	223	2	212	967787708	ADDITIONAL HYDRAULICS WI
HEX CAP NUT RD54X4 SPF	10466916	223	2	227	967787808	ADDITIONAL HYDRAULICS WI
HEX CAP NUT RD54X4 SPF	10466916	223	2	243	968081908	ADDITIONAL HYDRAULICS WI
HEX CAP NUT RD54X4 SPF	10466916	223	6	697	96052492	HYDRAULICS
HEX CAP NUT RD54X4 SPF	10466916	223	2	899	96047486	ADDITIONAL HYDR.S PIVOT SE
HEX CAP NUT RD54X4 SPF	10466916	223	2	992	96047485	AUX.HYDRAULIC WINCH 6
HEX CAP NUT RD79X4 SPF	10466917	207	13	34	969731708	HYDRAULIC EQUIPM.CENTER
HEX CAP NUT RD79X4 SPF	10466917	207	2	169	969733008	ADDITIONAL HYDR.SLEWING
HEX CAP NUT RD79X4 SPF	10466917	207	2	212	967787708	ADDITIONAL HYDRAULICS WI
HEX CAP NUT RD79X4 SPF	10466917	207	2	227	967787808	ADDITIONAL HYDRAULICS WI
HEX CAP NUT RD79X4 SPF	10466917	207	2	243	968081908	ADDITIONAL HYDRAULICS WI
HEX CAP NUT RD79X4 SPF	10466917	207	7	697	96052492	HYDRAULICS
HEX CAP NUT RD79X4 SPF	10466917	207	3	826	96043277	AUX.HY.ROT.PLAT-BAL.CON/
HEX CAP NUT RD79X4 SPF	10466917	207	6	899	96047486	ADDITIONAL HYDR.S PIVOT SE
HEX CAP NUT RD79X4 SPF	10466917	207	2	992	96047485	AUX.HYDRAULIC WINCH 6
HEX NUT AEHNL.ISO 4035 UNF	12100243	52	2	322	96032897	RADIATOR, PRE-ASSEMBLED
HEX NUT AEHNL.ISO 7040 M6	11004444	402	12	436	919551008	MUFFLER UNIT
HEX NUT AEHNL.ISO 7040 M6	11004444	48	8	1005	919301808	L-HEAD PIECE
HEX NUT AEHNL.ISO 7040 M6	11004444	9	2	1043	968838608	LOCATION FIXTURE PRE-ASS.
HEX NUT AEHNL.ISO 7042 M12	11626393	400	3	436	919551008	MUFFLER UNIT
HEX NUT DIN 980 M18 10 FLZ	10179122	356	2	280	96032892	DIESEL ENGINE, PRE-ASSEMB
HEX NUT DIN 985 M10 10 FLZ	10875605	24	16	840	917517908	COUNTERWEIGHT FRAME
HEX NUT DIN 985 M10 10 FLZ	10875605	10	1	1024	968099808	CAMERA HOLDER, PREMOU
HEX NUT DIN 985 M10 8 ZNNI-4	10197769	313	2	35	969731708	HYDRAULIC EQUIPM.CENTER
HEX NUT DIN 985 M10 8 ZNNI-4	10197769	54	8	322	96032897	RADIATOR, PRE-ASSEMBLED
HEX NUT DIN 985 M10 8 ZNNI-4	10197769	403	6	436	919551008	MUFFLER UNIT
HEX NUT DIN 985 M10 8 ZNNI-4	10197769	88	14	533	919627908	SA FRAME PRE-ASS.
HEX NUT DIN 985 M10 8 ZNNI-4	10197769	40	3	570	96059080	PREMOUNTED FUEL FILTER
HEX NUT DIN 985 M10 8 ZNNI-4	10197769	20	10	580	919140308	OIL RESERVOIR, COMPLETE
HEX NUT DIN 985 M10 8 ZNNI-4	10197769	8	8	735	919075408	CRANE DRIVER CAB ADDITIO
HEX NUT DIN 985 M10 8 ZNNI-4	10197769	22	1	761	96000697	WIPERS INSTALLATION
HEX NUT DIN 985 M10 8 ZNNI-4	10197769	98	13	869	919304308	S PIVOT SECTION PRE-ASS.
HEX NUT DIN 985 M10 8 ZNNI-4	10197769	91	4	1006	919301808	L-HEAD PIECE
HEX NUT DIN 985 M10 8 ZNNI-4	10197769	17	4	1021	967957508	CAMERA EQUIPMENT S-PIVOT
HEX NUT DIN 985 M10 8 ZNNI-4	10197769	11	4	1023	968134408	MECH.AUXILIARIES FOR LIG
HEX NUT DIN 985 M10 8 ZNNI-4	10197769	9	18	1056	968455908	FOOT COMPLETE
HEX NUT DIN 985 M10 8 ZNNI-4	10197769	45	4	1061	919219508	F-CONNECTING HEAD
HEX NUT DIN 985 M10 A2-70	411903208	12	2	814	968646208	CAMERA HOLDER, PREMOU
HEX NUT DIN 985 M12 10 FLZ	12218127	321	4	285	96033379	FIXING PARTS COMPRESSED
HEX NUT DIN 985 M12 8 FLZN	10875607	16	8	117	918589408	HYDRAULIC SUPPORT
HEX NUT DIN 985 M12 8 FLZN	10875607	25	8	186	919082708	SLEWING PLATFORM CPL.
HEX NUT DIN 985 M12 8 FLZN	10875607	354	10	280	96032892	DIESEL ENGINE, PRE-ASSEMB
HEX NUT DIN 985 M12 8 FLZN	10875607	55	8	322	96032897	RADIATOR, PRE-ASSEMBLED
HEX NUT DIN 985 M12 8 FLZN	10875607	43	2	479	918999008	SLEWING PLATFORM CATWAL
HEX NUT DIN 985 M12 8 FLZN	10875607	26	2	485	968309908	PLATFORM COMPL.
HEX NUT DIN 985 M12 8 FLZN	10875607	8	8	819	919408908	UPPERCARRIAGE SUSP BALL
HEX NUT DIN 985 M12 8 FLZN	10875607	16	2	910	919633708	ROLLER SET
HEX NUT DIN 985 M12 8 FLZN	10875607	15	2	915	919633808	ROLLER SET
HEX NUT DIN 985 M12 8 FLZN	10875607	13	5	1083	919219708	PIVOT SECTION
HEX NUT DIN 985 M12 8 FLZN	10875607	70	4	1108	919220008	F-HEAD SECTION
HEX NUT DIN 985 M12 8 FLZN	10875607	14	4	1134	919220108	F-INTERMEDIATE SECT.
HEX NUT DIN 985 M12 8 FLZN	10875607	14	4	1138	919220208	F-INTERMEDIATE SECT.
HEX NUT DIN 985 M12 8 FLZN	10875607	14	6	1141	919222708	F-INTERMEDIATE SECT.
HEX NUT DIN 985 M12 A2-70	411903308	7	4	778	968397108	LADDER COMPL.

22.6.2022

etk_en_de_098283 LR 11000

1334

LIEBHERRAlphabetical index
Alphabetischer Index

Description	Item	Pos.	Quantity	Page	Assembly	Description
HEX NUT DIN 985 M16 10 FLZ	12218072	54	4	1107	919220008	F-HEAD SECTION
HEX NUT DIN 985 M16 10 FLZ	12218072	9	1	1110	96037041	DRAW SHACKLE
HEX NUT DIN 985 M16 10 FLZ	12218072	8	1	1112	96037042	DRAW SHACKLE
HEX NUT DIN 985 M16 10 FLZ	12218072	38	2	1145	919222808	ERECTION FRAME
HEX NUT DIN 985 M16 8 FLZN	10875609	4	146	60	96006203	FLOOR PLATES PRE-ASS.
HEX NUT DIN 985 M16 8 FLZN	10875609	355	8	280	96032892	DIESEL ENGINE, PRE-ASSEMB
HEX NUT DIN 985 M16 8 FLZN	10875609	13	1	537	967846208	PULL ROD
HEX NUT DIN 985 M16 8 FLZN	10875609	12	1	539	967981008	PULL ROD
HEX NUT DIN 985 M16 8 FLZN	10875609	24	6	575	918789208	FUEL TANK CPL.
HEX NUT DIN 985 M16 8 FLZN	10875609	11	6	580	919140308	OIL RESERVOIR, COMPLETE
HEX NUT DIN 985 M16 8 FLZN	10875609	8	1	920	967746908	ROD CPL.
HEX NUT DIN 985 M16 8 FLZN	10875609	8	1	933	967743808	ROD CPL.
HEX NUT DIN 985 M16 8 FLZN	10875609	13	1	940	967897608	PULL ROD
HEX NUT DIN 985 M16 8 FLZN	10875609	13	1	942	968190108	PULL ROD
HEX NUT DIN 985 M16 8 FLZN	10875609	12	1	944	968190208	PULL ROD
HEX NUT DIN 985 M16 8 FLZN	10875609	6	2	1007	967913408	ROD CPL.
HEX NUT DIN 985 M16 8 FLZN	10875609	3	2	1100	96039026	DRAW SHACKLE
HEX NUT DIN 985 M16 8 FLZN	10875609	3	2	1101	96039027	DRAW SHACKLE
HEX NUT DIN 985 M16 8 FLZN	10875609	25	1	1145	919222808	ERECTION FRAME
HEX NUT DIN 985 M16 8 FLZN	10875609	8	1	1147	96035525	DRAW SHACKLE
HEX NUT DIN 985 M16 8 FLZN	10875609	5	1	1149	96035533	BRACKET CPL.
HEX NUT DIN 985 M16 8 FLZN	10875609	5	4	1150	96038653	ROPE PRE-ASSEMBLY
HEX NUT DIN 985 M20 10 FLZ	10875610	11	2	139	96051604	ROLLER BEARING
HEX NUT DIN 985 M20 10 FLZ	10875610	14	6	186	919082708	SLEWING PLATFORM CPL.
HEX NUT DIN 985 M20 10 FLZ	10875610	77	2	533	919627908	SA FRAME PRE-ASS.
HEX NUT DIN 985 M20 10 FLZ	10875610	19	1	537	967846208	PULL ROD
HEX NUT DIN 985 M20 10 FLZ	10875610	4	3	1058	969944708	MOUNTING PRE-ASS.
HEX NUT DIN 985 M24 10 FE//	12226094	357	2	280	96032892	DIESEL ENGINE, PRE-ASSEMB
HEX NUT DIN 985 M3 8 480H	10876399	47	4	502	96061088	ELECTRIC ADD-ON PARTS CA
HEX NUT DIN 985 M3 8 480H	10876399	266	4	881	96028886	CABLE DRUM COMPL.
HEX NUT DIN 985 M3 8 480H	10876399	283	16	1012	96036210	TERMINAL BOX
HEX NUT DIN 985 M3 8 480H	10876399	151	8	1070	96035575	TERMINAL BOX CPL.
HEX NUT DIN 985 M3 8 480H	10876399	508	4	1097	96039722	LEAD
HEX NUT DIN 985 M3 8 480H	10876399	151	4	1122	96035579	TERMINAL BOX CPL.
HEX NUT DIN 985 M4 8 480H	10875611	28	2	483	968283208	CATWALK SUPERSTR.LEFT
HEX NUT DIN 985 M4 8 480H	10875611	35	2	485	968309908	PLATFORM COMPL.
HEX NUT DIN 985 M4 8 480H	10875611	52	3	589	919297008	CENT. LUBRIC. SYSTEM SUP
HEX NUT DIN 985 M4 8 480H	10875611	516	1	647	96039940	LEAD
HEX NUT DIN 985 M4 8 480H	10875611	83	72	660	967917908	SWITCH CABINET
HEX NUT DIN 985 M4 8 480H	10875611	325	2	774	96033157	COMPRESSED AIR PLANT
HEX NUT DIN 985 M4 8 480H	10875611	7	3	1044	967936408	WIND WARNING PREASSEMB
HEX NUT DIN 985 M5 8 480H	10875612	58	3	21	918005408	CENTRAL SECTION CRAWLER
HEX NUT DIN 985 M5 8 480H	10875612	10	11	28	969088908	HOLDER PRE-ASSEMBLY
HEX NUT DIN 985 M5 8 480H	10875612	28	2	117	918589408	HYDRAULIC SUPPORT
HEX NUT DIN 985 M5 8 480H	10875612	9	2	160	917081108	CENT. LUBRIC. SYSTEM SUP
HEX NUT DIN 985 M5 8 480H	10875612	41	8	186	919082708	SLEWING PLATFORM CPL.
HEX NUT DIN 985 M5 8 480H	10875612	59	2	480	918999008	SLEWING PLATFORM CATWAL
HEX NUT DIN 985 M5 8 480H	10875612	32	2	485	968309908	PLATFORM COMPL.
HEX NUT DIN 985 M5 8 480H	10875612	25	4	491	969259908	SLEWING PLATFORM CATWAL
HEX NUT DIN 985 M5 8 480H	10875612	51	2	589	919297008	CENT. LUBRIC. SYSTEM SUP
HEX NUT DIN 985 M5 8 480H	10875612	253	2	653	968681408	CONTR: PANEL PINNING
HEX NUT DIN 985 M5 8 480H	10875612	28	2	669	96033320	ASSEMBLY PARTS MOUNTIN
HEX NUT DIN 985 M5 8 480H	10875612	49	4	795	96059325	TERMINAL BOX
HEX NUT DIN 985 M5 8 480H	10875612	39	8	840	917517908	COUNTERWEIGHT FRAME
HEX NUT DIN 985 M5 A2-70	10301317	5	1	1043	968838608	LOCATION FIXTURE PRE-ASS.
HEX NUT DIN 985 M6 8 ZNNI-4	12102692	33	18	21	918005408	CENTRAL SECTION CRAWLER
HEX NUT DIN 985 M6 8 ZNNI-4	12102692	309	4	35	969731708	HYDRAULIC EQUIPM.CENTER
HEX NUT DIN 985 M6 8 ZNNI-4	12102692	14	6	51	926891108	GROUND RAIL
HEX NUT DIN 985 M6 8 ZNNI-4	12102692	4	10	85	968727008	CAMERA EQUIPMENT CRAW
HEX NUT DIN 985 M6 8 ZNNI-4	12102692	4	10	109	968668808	CAMERA EQUIPMENT CRAW

22.6.2022

etk_en_de_098283 LR 11000

1335

LIEBHERRAlphabetical index
Alphabetischer Index

Description	Item	Pos.	Quantity	Page	Assembly	Description
HEX NUT DIN 985 M6 8 ZNNI-4	12102692	60	6	148	918011308	PREMOUNTED LOWER PART
HEX NUT DIN 985 M6 8 ZNNI-4	12102692	97	4	194	96062971	ASSEMBLY PARTS F.SLEWING
HEX NUT DIN 985 M6 8 ZNNI-4	12102692	5	3	197	969483508	PARK CONSOLE HOSES PRE
HEX NUT DIN 985 M6 8 ZNNI-4	12102692	323	3	285	96033379	FIXING PARTS COMPRESSED
HEX NUT DIN 985 M6 8 ZNNI-4	12102692	404	5	436	919551008	MUFFLER UNIT
HEX NUT DIN 985 M6 8 ZNNI-4	12102692	95	8	533	919627908	SA FRAME PRE-ASS.
HEX NUT DIN 985 M6 8 ZNNI-4	12102692	101	1	736	919075408	CRANE DRIVER CAB ADDITIO
HEX NUT DIN 985 M6 8 ZNNI-4	12102692	14	4	790	91000228	AIR CON DRIVE UNIT PREPA
HEX NUT DIN 985 M6 8 ZNNI-4	12102692	11	4	805	96047948	ATTACH PART AUXILIARY HEA
HEX NUT DIN 985 M6 8 ZNNI-4	12102692	171	11	870	919304308	S PIVOT SECTION PRE-ASS.
HEX NUT DIN 985 M6 8 ZNNI-4	12102692	51	15	919	917190908	S INTERMEDIATE SECTION
HEX NUT DIN 985 M6 8 ZNNI-4	12102692	48	15	927	917333908	S INTERMEDIATE SECTION
HEX NUT DIN 985 M6 8 ZNNI-4	12102692	51	4	956	917571208	S INTERMEDIATE SECTION
HEX NUT DIN 985 M6 8 ZNNI-4	12102692	72	4	1006	919301808	L-HEAD PIECE
HEX NUT DIN 985 M6 8 ZNNI-4	12102692	10	6	1085	96038853	SENSOR CARRIER CPL.
HEX NUT DIN 985 M6 8 ZNNI-4	12102692	5	3	1117	96037097	LADDER, PRE-ASSEMBLED
HEX NUT DIN 985 M6 8 ZNNI-4	12102692	5	3	1119	96037098	LADDER, PRE-ASSEMBLED
HEX NUT DIN 985 M6 A2-70	411903008	18	2	746	96000684	FRONT WINDOW CPL.
HEX NUT DIN 985 M6 A2-70	411903008	23	4	814	968646208	CAMERA HOLDER, PREMOU
HEX NUT DIN 985 M8 10 480H	10876076	54	4	483	968283208	CATWALK SUPERSTR.LEFT
HEX NUT DIN 985 M8 10 480H	10876076	15	11	491	969259908	SLEWING PLATFORM CATWAL
HEX NUT DIN 985 M8 10 480H	10876076	39	5	735	919075408	CRANE DRIVER CAB ADDITIO
HEX NUT DIN 985 M8 8 480H	10875614	34	20	21	918005408	CENTRAL SECTION CRAWLER
HEX NUT DIN 985 M8 8 480H	10875614	6	4	28	969088908	HOLDER PRE-ASSEMBLY
HEX NUT DIN 985 M8 8 480H	10875614	311	2	35	969731708	HYDRAULIC EQUIPM.CENTER
HEX NUT DIN 985 M8 8 480H	10875614	106	8	67	917291608	CRAWLER TRACK CARRIER, L
HEX NUT DIN 985 M8 8 480H	10875614	106	8	100	917291708	CRAWLER TRACK CARRIER,
HEX NUT DIN 985 M8 8 480H	10875614	14	60	127	917076708	CATWALK CRAW.TRACK TRA
HEX NUT DIN 985 M8 8 480H	10875614	26	27	147	918011308	PREMOUNTED LOWER PART
HEX NUT DIN 985 M8 8 480H	10875614	6	2	160	917081108	CENT. LUBRIC. SYSTEM SUP
HEX NUT DIN 985 M8 8 480H	10875614	28	8	186	919082708	SLEWING PLATFORM CPL.
HEX NUT DIN 985 M8 8 480H	10875614	76	14	194	96062971	ASSEMBLY PARTS F.SLEWING
HEX NUT DIN 985 M8 8 480H	10875614	25	6	203	917438108	WINCH 1 PRE-ASSEMBLY
HEX NUT DIN 985 M8 8 480H	10875614	25	6	223	917454008	WINCH 2 PRE-ASS.
HEX NUT DIN 985 M8 8 480H	10875614	33	7	267	918861408	DIESEL ENGINE CPL.
HEX NUT DIN 985 M8 8 480H	10875614	(7)	2	279	96032892	DIESEL ENGINE, PRE-ASSEMB
HEX NUT DIN 985 M8 8 480H	10875614	361	6	280	96032892	DIESEL ENGINE, PRE-ASSEMB
HEX NUT DIN 985 M8 8 480H	10875614	320	7	285	96033379	FIXING PARTS COMPRESSED
HEX NUT DIN 985 M8 8 480H	10875614	53	48	322	96032897	RADIATOR, PRE-ASSEMBLED
HEX NUT DIN 985 M8 8 480H	10875614	401	27	436	919551008	MUFFLER UNIT
HEX NUT DIN 985 M8 8 480H	10875614	34	4	451	919063408	UREA PLANT
HEX NUT DIN 985 M8 8 480H	10875614	9	2	458	96004224	COVER COMPL.
HEX NUT DIN 985 M8 8 480H	10875614	3	4	469	915587308	EMERGENCY SEAT
HEX NUT DIN 985 M8 8 480H	10875614	39	110	479	918999008	SLEWING PLATFORM CATWAL
HEX NUT DIN 985 M8 8 480H	10875614	13	12	485	968309908	PLATFORM COMPL.
HEX NUT DIN 985 M8 8 480H	10875614	5	12	486	968287308	ACCESS LADDER PRE-ASS.
HEX NUT DIN 985 M8 8 480H	10875614	7	8	487	96020149	TREAD
HEX NUT DIN 985 M8 8 480H	10875614	8	4	488	968287208	FOLDING LADDER PRE-ASS.
HEX NUT DIN 985 M8 8 480H	10875614	7	12	492	969540008	STAIR COMPLETE
HEX NUT DIN 985 M8 8 480H	10875614	27	7	512	96060644	ADDITIONAL HEATING CABIN
HEX NUT DIN 985 M8 8 480H	10875614	51	18	533	919627908	SA FRAME PRE-ASS.
HEX NUT DIN 985 M8 8 480H	10875614	29	4	557	917080508	ROLLER BEARING
HEX NUT DIN 985 M8 8 480H	10875614	7	8	566	917473108	FUEL TANK CONTAINER UPPE
HEX NUT DIN 985 M8 8 480H	10875614	11	16	575	918789208	FUEL TANK CPL.
HEX NUT DIN 985 M8 8 480H	10875614	54	3	589	919297008	CENT. LUBRIC. SYSTEM SUP
HEX NUT DIN 985 M8 8 480H	10875614	16	1	606	96060604	VALVE PLATE, PRE-ASSEMB
HEX NUT DIN 985 M8 8 480H	10875614	150	60	613	96034154	SOUND DAMPING ABOVE
HEX NUT DIN 985 M8 8 480H	10875614	5	2	614	969118108	COVER COMPL.
HEX NUT DIN 985 M8 8 480H	10875614	5	1	616	96038209	COVER COMPL.
HEX NUT DIN 985 M8 8 480H	10875614	5	2	618	96038293	COVER COMPL.

22.6.2022

etk_en_de_098283 LR 11000

1336

LIEBHERRAlphabetical index
Alphabetischer Index

Description	Item	Pos.	Quantity	Page	Assembly	Description
HEX NUT DIN 985 M8 8 480H	10875614	8	2	619	969054708	COVER COMPL.
HEX NUT DIN 985 M8 8 480H	10875614	8	2	620	969056008	COVER COMPL.
HEX NUT DIN 985 M8 8 480H	10875614	8	2	621	969427208	COVER COMPL.
HEX NUT DIN 985 M8 8 480H	10875614	8	2	622	969427308	COVER COMPL.
HEX NUT DIN 985 M8 8 480H	10875614	5	2	623	96044249	COVER COMPL.
HEX NUT DIN 985 M8 8 480H	10875614	7	2	659	967917908	SWITCH CABINET
HEX NUT DIN 985 M8 8 480H	10875614	10	2	771	964588308	GUIDE PRE-ASS.
HEX NUT DIN 985 M8 8 480H	10875614	7	3	823	919477008	AUX.HYDR. BALL. TRUCK V-FR
HEX NUT DIN 985 M8 8 480H	10875614	18	4	840	917517908	COUNTERWEIGHT FRAME
HEX NUT DIN 985 M8 8 480H	10875614	100	202	869	919304308	S PIVOT SECTION PRE-ASS.
HEX NUT DIN 985 M8 8 480H	10875614	7	8	895	96038419	ADD-ON INCLINATION TRANS
HEX NUT DIN 985 M8 8 480H	10875614	35	48	919	917190908	S INTERMEDIATE SECTION
HEX NUT DIN 985 M8 8 480H	10875614	35	49	927	917333908	S INTERMEDIATE SECTION
HEX NUT DIN 985 M8 8 480H	10875614	35	99	931	917078708	S INTERMEDIATE SECTION
HEX NUT DIN 985 M8 8 480H	10875614	35	106	938	917078808	S INTERMEDIATE SECTION
HEX NUT DIN 985 M8 8 480H	10875614	35	108	951	917079208	S INTERMEDIATE SECTION
HEX NUT DIN 985 M8 8 480H	10875614	35	104	956	917571208	S INTERMEDIATE SECTION
HEX NUT DIN 985 M8 8 480H	10875614	15	78	968	917191008	SL REDUCING SECTION
HEX NUT DIN 985 M8 8 480H	10875614	33	32	1005	919301808	L-HEAD PIECE
HEX NUT DIN 985 M8 8 480H	10875614	9	4	1008	96001219	HOISTING LIMIT SWITCH PRE-
HEX NUT DIN 985 M8 8 480H	10875614	5	3	1021	967957508	CAMERA EQUIPMENT S-PIVOT
HEX NUT DIN 985 M8 8 480H	10875614	9	1	1023	968134408	MECH.AUXILIARIES FOR LIG
HEX NUT DIN 985 M8 8 480H	10875614	11	8	1024	968099808	CAMERA HOLDER, PREMOU
HEX NUT DIN 985 M8 8 480H	10875614	16	2	1051	919326208	SLEWING PLATFORM EXTENS
HEX NUT DIN 985 M8 8 480H	10875614	17	21	1061	919219508	F-CONNECTING HEAD
HEX NUT DIN 985 M8 8 480H	10875614	32	18	1083	919219708	PIVOT SECTION
HEX NUT DIN 985 M8 8 480H	10875614	7	8	1085	96038853	SENSOR CARRIER CPL.
HEX NUT DIN 985 M8 8 480H	10875614	5	2	1086	968938308	SENSOR PRE-ASS.
HEX NUT DIN 985 M8 8 480H	10875614	27	45	1107	919220008	F-HEAD SECTION
HEX NUT DIN 985 M8 8 480H	10875614	12	4	1117	96037097	LADDER, PRE-ASSEMBLED
HEX NUT DIN 985 M8 8 480H	10875614	12	4	1119	96037098	LADDER, PRE-ASSEMBLED
HEX NUT DIN 985 M8 8 480H	10875614	6	16	1134	919220108	F-INTERMEDIATE SECT.
HEX NUT DIN 985 M8 8 480H	10875614	6	22	1138	919220208	F-INTERMEDIATE SECT.
HEX NUT DIN 985 M8 8 480H	10875614	6	34	1141	919222708	F-INTERMEDIATE SECT.
HEX NUT DIN 985 M8 8 480H	10875614	12	7	1145	919222808	ERECTION FRAME
HEX NUT DIN 985 M8 A2-70	411903108	5	12	749	969848908	RELING
HEX NUT DIN 985 M8 A2-70	411903108	20	4	814	968646208	CAMERA HOLDER, PREMOU
HEX NUT DIN 985 M8 A2-70	411903108	4	4	1045	967937608	OBSTRUCTION LIGHTS PREAS
HEX NUT EN 1661 M10 10 FLZ	12215460	(9)	1	333	13455124	DIESEL ENGINE
HEX NUT EN 1661 M10 10 FLZ	12215460	13	2	383	11420510	HIGH PRESSURE PIPE ASSEM
HEX NUT EN 1661 M8 8 480H	11820285	14	2	342	10141769	FINAL CONTROL VALVE
HEX NUT EN 1661 M8 8 480H	11820285	12	2	383	11420510	HIGH PRESSURE PIPE ASSEM
HEX NUT EN 1661 M8 8 480H	11820285	13	4	388	12421642	CONNECTING LINE ADD-ON
HEX NUT EN 1661 M8 8 480H	11820285	17	1	400	10147372	VENT TUBE ASSEMBLY
HEX NUT EN 1661 M8 8 480H	11820285	28	2	401	10143277	COOLANT PIPE BEND ADD-ON
HEX NUT ISO 4032 M10 10 FLZ	11002807	37	8	127	917076708	CATWALK CRAW.TRACK TRA
HEX NUT ISO 4032 M10 10 FLZ	11002807	32	5	522	10451181	LIQUEFIER
HEX NUT ISO 4032 M10 8 ZNNI	12102695	308	2	263	967787908	ADDNL. HYDR. F. ERECTING W
HEX NUT ISO 4032 M10 8 ZNNI	12102695	31	4	267	918861408	DIESEL ENGINE CPL.
HEX NUT ISO 4032 M10 8 ZNNI	12102695	352	66	280	96032892	DIESEL ENGINE, PRE-ASSEMB
HEX NUT ISO 4032 M10 8 ZNNI	12102695	9	16	445	918981908	BATTERY STORAGE
HEX NUT ISO 4032 M10 8 ZNNI	12102695	32	2	462	918810308	CONTROL STAND
HEX NUT ISO 4032 M10 8 ZNNI	12102695	35	10	479	918999008	SLEWING PLATFORM CATWAL
HEX NUT ISO 4032 M10 8 ZNNI	12102695	19	44	483	968283208	CATWALK SUPERSTR.LEFT
HEX NUT ISO 4032 M10 8 ZNNI	12102695	10	12	492	969540008	STAIR COMPLETE
HEX NUT ISO 4032 M10 8 ZNNI	12102695	(6)	2	533	919627908	SA FRAME PRE-ASS.
HEX NUT ISO 4032 M10 8 ZNNI	12102695	24	4	557	917080508	ROLLER BEARING
HEX NUT ISO 4032 M10 8 ZNNI	12102695	46	8	735	919075408	CRANE DRIVER CAB ADDITIO
HEX NUT ISO 4032 M10 8 ZNNI	12102695	5	4	1084	96036001	FLAP PRE-ASS.
HEX NUT ISO 4032 M10 A2-70	510748608	3	1	815	965669108	GUIDE

22.6.2022

etk_en_de_098283 LR 11000

1337

LIEBHERRAlphabetical index
Alphabetischer Index

Description	Item	Pos.	Quantity	Page	Assembly	Description
HEX NUT ISO 4032 M12 8 FLZ	10875616	30	1	21	918005408	CENTRAL SECTION CRAWLER
HEX NUT ISO 4032 M12 8 FLZ	10875616	25	8	193	96062971	ASSEMBLY PARTS F.SLEWING
HEX NUT ISO 4032 M12 8 FLZ	10875616	24	6	232	917451208	WINCH 4 PRE-ASSEMBLY
HEX NUT ISO 4032 M12 8 FLZ	10875616	351	4	280	96032892	DIESEL ENGINE, PRE-ASSEMB
HEX NUT ISO 4032 M12 8 FLZ	10875616	34	12	532	919627908	SA FRAME PRE-ASS.
HEX NUT ISO 4032 M12 8 FLZ	10875616	90	3	736	919075408	CRANE DRIVER CAB ADDITIO
HEX NUT ISO 4032 M12 8 FLZ	10875616	8	8	919	917190908	S INTERMEDIATE SECTION
HEX NUT ISO 4032 M12 8 FLZ	10875616	8	8	927	917333908	S INTERMEDIATE SECTION
HEX NUT ISO 4032 M12 8 FLZ	10875616	8	8	931	917078708	S INTERMEDIATE SECTION
HEX NUT ISO 4032 M12 8 FLZ	10875616	8	8	938	917078808	S INTERMEDIATE SECTION
HEX NUT ISO 4032 M12 8 FLZ	10875616	8	8	951	917079208	S INTERMEDIATE SECTION
HEX NUT ISO 4032 M12 8 FLZ	10875616	8	8	956	917571208	S INTERMEDIATE SECTION
HEX NUT ISO 4032 M12 8 FLZ	10875616	60	8	1006	919301808	L-HEAD PIECE
HEX NUT ISO 4032 M16 10 A3	411505001	88	8	69	90029090	ANGULAR GEAR
HEX NUT ISO 4032 M16 10 A3	411505001	88	8	71	90029091	ANGULAR GEAR
HEX NUT ISO 4032 M16 10 FLZ	10873081	5	5	1063	96038862	RODS PRE-ASSEMBLY
HEX NUT ISO 4032 M16 8 FLZ	10875617	31	4	21	918005408	CENTRAL SECTION CRAWLER
HEX NUT ISO 4032 M16 8 FLZ	10875617	4	2	538	967846508	DRAWBAR PRE-ASS
HEX NUT ISO 4032 M16 8 FLZ	10875617	4	3	540	967981108	DRAWBAR PRE-ASS
HEX NUT ISO 4032 M16 8 FLZ	10875617	12	1	559	917080608	MOUNTING EQUIPMENT CRAW
HEX NUT ISO 4032 M16 8 FLZ	10875617	4	4	921	967747008	ROD
HEX NUT ISO 4032 M16 8 FLZ	10875617	4	8	934	967744008	ROD
HEX NUT ISO 4032 M16 8 FLZ	10875617	5	3	941	967950808	DRAWBAR PRE-ASS
HEX NUT ISO 4032 M16 8 FLZ	10875617	5	4	943	968214108	DRAWBAR PRE-ASS
HEX NUT ISO 4032 M16 8 FLZ	10875617	4	4	945	968217108	DRAWBAR PRE-ASS
HEX NUT ISO 4032 M16 8 FLZ	10875617	5	2	1051	919326208	SLEWING PLATFORM EXTENS
HEX NUT ISO 4032 M20 10 FLZ	10425687	20	16	127	917076708	CATWALK CRAW.TRACK TRA
HEX NUT ISO 4032 M20 8 FLZ	10875618	9	1	129	968705508	SUPPORT
HEX NUT ISO 4032 M20 8 FLZ	10875618	4	1	132	962009308	SUPPORT PLATE COMPL.
HEX NUT ISO 4032 M20 8 FLZ	10875618	25	4	147	918011308	PREMOUNTED LOWER PART
HEX NUT ISO 4032 M20 8 FLZ	10875618	8	16	834	917863208	TRANSPORT KEEPER
HEX NUT ISO 4032 M24 10 FLZ	10425688	21	10	232	917451208	WINCH 4 PRE-ASSEMBLY
HEX NUT ISO 4032 M24 10 FLZ	10425688	10	8	832	918369608	TRANSPORT KEEPER
HEX NUT ISO 4032 M3 A4-70	10005173	23	2	659	967917908	SWITCH CABINET
HEX NUT ISO 4032 M30 10 FLZ	10425689	9	4	485	968309908	PLATFORM COMPL.
HEX NUT ISO 4032 M4 8 480H	10875619	324	2	285	96033379	FIXING PARTS COMPRESSED
HEX NUT ISO 4032 M4 8 480H	10875619	504	1	649	96051766	DUMMY PLUG
HEX NUT ISO 4032 M4 8 480H	10875619	67	4	757	96028393	INTERNAL PANELLING INSTA
HEX NUT ISO 4032 M4 8 480H	10875619	26	2	769	968080908	CLOSING DEVICE
HEX NUT ISO 4032 M5 8 480H	10875620	57	6	21	918005408	CENTRAL SECTION CRAWLER
HEX NUT ISO 4032 M5 8 480H	10875620	8	6	87	917322008	CENTRA.LUBRICATION SYSTE
HEX NUT ISO 4032 M5 8 480H	10875620	8	6	111	917322208	CENTR.LUBRICATION SYSTEM
HEX NUT ISO 4032 M5 8 480H	10875620	5	2	551	917691308	CENTRAL GREASING
HEX NUT ISO 4032 M5 8 480H	10875620	34	2	598	964837908	ADD-ON PARTS
HEX NUT ISO 4032 M5 8 480H	10875620	8	8	627	968255808	COVER PRE-ASSY.
HEX NUT ISO 4032 M5 8 480H	10875620	9	8	628	968255908	COVER PRE-ASSY.
HEX NUT ISO 4032 M5 8 480H	10875620	8	8	629	968256008	COVER PRE-ASSY.
HEX NUT ISO 4032 M5 8 480H	10875620	8	8	630	968256108	COVER PRE-ASSY.
HEX NUT ISO 4032 M5 8 480H	10875620	72	10	656	919972908	SWITCHBOX MOUNTING PART
HEX NUT ISO 4032 M5 8 480H	10875620	8	5	831	918470508	EXTERNAL FEED
HEX NUT ISO 4032 M5 T12-WS	10878117	13	2	451	919063408	UREA PLANT
HEX NUT ISO 4032 M6 10 480H	10299668	20	2	746	96000684	FRONT WINDOW CPL.
HEX NUT ISO 4032 M6 10 ZNNI	10197764	29	2	49	967907608	SWITCH BOX COMPL.
HEX NUT ISO 4032 M6 10 ZNNI	10197764	6	4	51	926891108	GROUND RAIL
HEX NUT ISO 4032 M6 10 ZNNI	10197764	110	4	194	96062971	ASSEMBLY PARTS F.SLEWING
HEX NUT ISO 4032 M6 10 ZNNI	10197764	6	5	195	968907308	PARK CONSOLE HOSES PRE
HEX NUT ISO 4032 M6 10 ZNNI	10197764	6	3	196	968907408	PARK CONSOLE HOSES PRE
HEX NUT ISO 4032 M6 10 ZNNI	10197764	33	2	203	917438108	WINCH 1 PRE-ASSEMBLY
HEX NUT ISO 4032 M6 10 ZNNI	10197764	33	2	223	917454008	WINCH 2 PRE-ASS.
HEX NUT ISO 4032 M6 10 ZNNI	10197764	14	8	248	917645608	MOUNTING JACK/ERECTING

22.6.2022

etk_en_de_098283 LR 11000

1338

LIEBHERRAlphabetical index
Alphabetischer Index

Description	Item	Pos.	Quantity	Page	Assembly	Description
HEX NUT ISO 4032 M6 10 ZNNI	10197764	(4)	4	279	96032892	DIESEL ENGINE, PRE-ASSEMB
HEX NUT ISO 4032 M6 10 ZNNI	10197764	51	2	322	96032897	RADIATOR, PRE-ASSEMBLED
HEX NUT ISO 4032 M6 10 ZNNI	10197764	21	11	445	918981908	BATTERY STORAGE
HEX NUT ISO 4032 M6 10 ZNNI	10197764	16	2	447	96032910	BATTERY BOX, PRE-ASSEMB
HEX NUT ISO 4032 M6 10 ZNNI	10197764	12	2	458	96004224	COVER COMPL.
HEX NUT ISO 4032 M6 10 ZNNI	10197764	11	32	472	917079908	TURNTABLE PANELLING
HEX NUT ISO 4032 M6 10 ZNNI	10197764	7	4	489	968904008	CARRIER PRE-ASSEMBLED
HEX NUT ISO 4032 M6 10 ZNNI	10197764	310	74	544	968513208	ADDITIONAL HYDRAULICS, SA
HEX NUT ISO 4032 M6 10 ZNNI	10197764	7	4	596	918531108	MIRROR ATTACHM.IN CRANE
HEX NUT ISO 4032 M6 10 ZNNI	10197764	22	8	598	964837908	ADD-ON PARTS
HEX NUT ISO 4032 M6 10 ZNNI	10197764	151	12	613	96034154	SOUND DAMPING ABOVE
HEX NUT ISO 4032 M6 10 ZNNI	10197764	4	2	614	969118108	COVER COMPL.
HEX NUT ISO 4032 M6 10 ZNNI	10197764	4	1	616	96038209	COVER COMPL.
HEX NUT ISO 4032 M6 10 ZNNI	10197764	4	2	618	96038293	COVER COMPL.
HEX NUT ISO 4032 M6 10 ZNNI	10197764	4	2	623	96044249	COVER COMPL.
HEX NUT ISO 4032 M6 10 ZNNI	10197764	80	1	670	96033320	ASSEMBLY PARTS MOUNTIN
HEX NUT ISO 4032 M6 10 ZNNI	10197764	5	12	674	922648308	TERMINAL BOARD PRE-ASS.
HEX NUT ISO 4032 M6 10 ZNNI	10197764	97	2	736	919075408	CRANE DRIVER CAB ADDITIO
HEX NUT ISO 4032 M6 10 ZNNI	10197764	11	1	777	919075608	PLATFORM CRANE CABIN
HEX NUT ISO 4032 M6 10 ZNNI	10197764	43	4	812	967956208	CAMERA INSTALLATION SLEW
HEX NUT ISO 4032 M6 10 ZNNI	10197764	9	7	1021	967957508	CAMERA EQUIPMENT S-PIVOT
HEX NUT ISO 4032 M6 10 ZNNI	10197764	301	2	1029	968883308	ADDL.HYDR.F.PIN PULLING DE
HEX NUT ISO 4032 M6 10 ZNNI	10197764	301	2	1032	968883408	ADDL.HYDR.F.PIN PULLING DE
HEX NUT ISO 4032 M6 10 ZNNI	10197764	42	2	1083	919219708	PIVOT SECTION
HEX NUT ISO 4032 M6 A2-70	411530301	10	2	778	968397108	LADDER COMPL.
HEX NUT ISO 4032 M6 A2-70	411530301	20	19	812	967956208	CAMERA INSTALLATION SLEW
HEX NUT ISO 4032 M6 A2-70	411530301	7	4	816	96005701	CAMERA HOLDER, PREMOU
HEX NUT ISO 4032 M8 10	4000380	15	7	411	10143790	REGULATION BOOST PRESS
HEX NUT ISO 4032 M8 10 A2C	4000381	13	2	393	10141807	ACCESSORIES AIR COMPRES
HEX NUT ISO 4032 M8 10 ZNNI	10197760	10	4	51	926891108	GROUND RAIL
HEX NUT ISO 4032 M8 10 ZNNI	10197760	29	2	117	918589408	HYDRAULIC SUPPORT
HEX NUT ISO 4032 M8 10 ZNNI	10197760	69	4	148	918011308	PREMOUNTED LOWER PART
HEX NUT ISO 4032 M8 10 ZNNI	10197760	30	24	441	919063308	AIR FILTER UNIT CPL.
HEX NUT ISO 4032 M8 10 ZNNI	10197760	16	4	814	968646208	CAMERA HOLDER, PREMOU
HEX NUT ISO 4032 M8 8 480H	11693875	10	4	149	968284308	MOUNTING PARTS BASE PAR
HEX NUT ISO 4032 M8 8 480H	11693875	32	4	193	96062971	ASSEMBLY PARTS F.SLEWING
HEX NUT ISO 4032 M8 8 480H	11693875	28	17	232	917451208	WINCH 4 PRE-ASSEMBLY
HEX NUT ISO 4032 M8 8 480H	11693875	350	44	280	96032892	DIESEL ENGINE, PRE-ASSEMB
HEX NUT ISO 4032 M8 8 480H	11693875	15	6	445	918981908	BATTERY STORAGE
HEX NUT ISO 4032 M8 8 480H	11693875	10	8	447	96032910	BATTERY BOX, PRE-ASSEMB
HEX NUT ISO 4032 M8 8 480H	11693875	43	12	483	968283208	CATWALK SUPERSTR.LEFT
HEX NUT ISO 4032 M8 8 480H	11693875	4	2	488	968287208	FOLDING LADDER PRE-ASS.
HEX NUT ISO 4032 M8 8 480H	11693875	86	2	533	919627908	SA FRAME PRE-ASS.
HEX NUT ISO 4032 M8 8 480H	11693875	23	8	559	917080608	MOUNTING EQUIPMENT CRAW
HEX NUT ISO 4032 M8 8 480H	11693875	305	8	563	967788008	ADDNL.HYDR.ERECTION DEV
HEX NUT ISO 4032 M8 8 480H	11693875	53	4	589	919297008	CENT. LUBRIC. SYSTEM SUP
HEX NUT ISO 4032 M8 8 480H	11693875	442	13	699	96052492	HYDRAULICS
HEX NUT ISO 4032 M8 8 480H	11693875	74	20	736	919075408	CRANE DRIVER CAB ADDITIO
HEX NUT ISO 4032 M8 8 480H	11693875	28	2	752	919075308	CRANE OPERATOR CABIN P
HEX NUT ISO 4032 M8 A2-70	510737408	17	9	812	967956208	CAMERA INSTALLATION SLEW
HEX NUT ISO 4032 M8 A4-80	4901732	28	8	203	917438108	WINCH 1 PRE-ASSEMBLY
HEX NUT ISO 4032 M8 A4-80	4901732	28	8	223	917454008	WINCH 2 PRE-ASS.
HEX NUT ISO 4032 M8 A4-80	4901732	21	4	224	968161808	SAFETY ROLLER CPL.
HEX NUT ISO 4035 M24 05 FLZ	10179943	4	1	1076	96038041	PIN PRE-ASS.
HEX NUT ISO 4035 M24 05 FLZ	10179943	4	1	1077	96038042	PIN PRE-ASS.
HEX NUT ISO 4035 M27 05 FLZ	10179975	18	4	557	917080508	ROLLER BEARING
HEX NUT ISO 4035 M30 05 FLZ	4635422	16	4	199	917077708	PIN F. S AND D PIVOT SECTIO
HEX NUT ISO 4035 M30 05 FLZ	4635422	14	2	735	919075408	CRANE DRIVER CAB ADDITIO
HEX NUT ISO 4035 M5 04	511001708	6	2	602	96060497	CLIMA-HEATING INSTALLATIO
HEX NUT ISO 4035 M8 04 A2C	410120308	17	2	769	968080908	CLOSING DEVICE

22.6.2022

etk_en_de_098283 LR 11000

1339

LIEBHERRAlphabetical index
Alphabetischer Index

Description	Item	Pos.	Quantity	Page	Assembly	Description
HEX NUT ISO 7040 M10 8 FLZ	10875629	11	8	491	969259908	SLEWING PLATFORM CATWAL
HEX NUT ISO 7040 M10 8 FLZ	10875629	159	12	870	919304308	S PIVOT SECTION PRE-ASS.
HEX NUT ISO 7040 M12 8 FLZ	11840127	93	17	869	919304308	S PIVOT SECTION PRE-ASS.
HEX NUT ISO 7040 M12 8 FLZ	11840127	6	2	963	96039781	PIN PRE-ASS.
HEX NUT ISO 7040 M12 8 FLZ	11840127	40	8	968	917191008	SL REDUCING SECTION
HEX NUT ISO 7040 M12 8 FLZ	11840127	7	2	1067	96038848	PIN PRE-ASS.
HEX NUT ISO 7040 M12 8 FLZ	11840127	51	4	1083	919219708	PIVOT SECTION
HEX NUT ISO 7040 M12 8 FLZ	11840127	6	2	1088	96029160	PIN PRE-ASS.
HEX NUT ISO 7040 M16 8 FLZ	10875859	22	8	131	917076808	MECHANICAL SUPPORT
HEX NUT ISO 7040 M16 8 FLZ	10875859	190	8	871	919304308	S PIVOT SECTION PRE-ASS.
HEX NUT ISO 7040 M16 8 FLZ	10875859	8	1	1064	96038863	CONNECTING LINK PRE-ASS.
HEX NUT ISO 7040 M20 10 FE//	10875630	32	2	267	918861408	DIESEL ENGINE CPL.
HEX NUT ISO 7040 M5 8 480H	10876400	18	2	447	96032910	BATTERY BOX, PRE-ASSEMB
HEX NUT ISO 7040 M6 8 480H	11656734	12	4	455	96004209	PUMP PRE-ASS.
HEX NUT ISO 7040 M6 8 480H	11656734	32	2	520	91000225	AIR CONDITIONING
HEX NUT ISO 7040 M6 8 480H	11656734	20	3	803	919159508	AUX.HEATING UPPERC.AIRTO
HEX NUT ISO 7040 M6 8 480H	11656734	17	2	1023	968134408	MECH.AUXILIARIES FOR LIG
HEX NUT ISO 7040 M6 8 480H	11656734	22	2	1024	968099808	CAMERA HOLDER, PREMOU
HEX NUT ISO 7040 M8 8 480H	11656731	14	5	455	96004209	PUMP PRE-ASS.
HEX NUT ISO 7040 M8 8 480H	11656731	33	1	752	919075308	CRANE OPERATOR CABIN P
HEX NUT ISO 7040 M8 8 480H	11656731	10	41	959	919219208	S INTERMEDIATE SECTION
HEX NUT ISO 7040 M8 8 480H	11656731	10	63	960	96037300	GRIDIRON PRE-ASS.
HEX NUT ISO 7040 M8 8 480H	11656731	7	5	961	96037301	ROPE GUARD
HEX NUT ISO 7040 M8 8 480H	11656731	4	5	962	96037306	ROPE GUARD
HEX NUT ISO 7040 M8 8 480H	11656731	10	30	1066	96038847	GRIDIRON PRE-ASS.
HEX NUT ISO 7040 M8 8 480H	11656731	33	2	1145	919222808	ERECTION FRAME
HEX NUT ISO 7042 M10 8 A3C	4635148	50	4	975	917473608	WINCH 6 PRE-ASSEMBLY
HEX NUT ISO 7042 M8 10 480H	10814800	50	12	127	917076708	CATWALK CRAW.TRACK TRA
HEX NUT ISO 8675 M12X1,0 04	10875633	21	2	502	96061088	ELECTRIC ADD-ON PARTS CA
HEX NUT ISO 8675 M16X1,5 04	10179933	17	2	224	968161808	SAFETY ROLLER CPL.
HEX NUT ISO 8675 M20X1,5 A	10285016	8	2	814	968646208	CAMERA HOLDER, PREMOU
HEX NUT M10X1	10012557	3	2	359	10122503	ROCKER ARM BRACKET PRE
HEX NUT M32X1,5 MS	602504408	48	1	659	967917908	SWITCH CABINET
HEX SCREW DIN 6921 M8X20	10030519	(13)	1	349	10134887	OIL SUMP WITH FASTENING
HEX SCREW DIN 6921 M8X20 X	11068155	6	7	408	10141558	OUTLET MANIFOLD ADD-ON
HEX SCREW DIN 6921 M8X25	10009007	18	1	380	10126724	FUEL FINE-FILTER ASSEMBLY
HEX SCREW DIN 6921 M8X25	10009007	24	2	400	10147372	VENT TUBE ASSEMBLY
HEX SCREW DIN 6921 M8X25	10009007	21	1	410	10141721	EXHAUST TC MOUNTING
HEX SCREW DIN 6921 M8X25 X	10336200	(7)	8	407	10141356	EXHAUST PIPE ASSEMBLY
HEX SCREW DIN 6921 M8X25 X	10336200	(7)	8	407	10141356	EXHAUST PIPE ASSEMBLY
HEX SCREW EN 1665 M10X10	12207561	(6)	8	332	13455124	DIESEL ENGINE
HEX SCREW EN 1665 M10X120	12207559	18	1	387	10141830	CHARGE AIR LINE ASSEMBLY
HEX SCREW EN 1665 M10X120	12207559	15	1	412	10146947	ALTERNATOR ASSEMBLY
HEX SCREW EN 1665 M10X13	12210062	14	1	395	12490129	WATER PUMP WITH FASTENIN
HEX SCREW EN 1665 M10X140	11823511	19	2	387	10141830	CHARGE AIR LINE ASSEMBLY
HEX SCREW EN 1665 M10X16	12207564	6	4	375	11363553	DRIVE FOR HIGH PRESSURE P
HEX SCREW EN 1665 M10X16	12207564	15	3	395	12490129	WATER PUMP WITH FASTENIN
HEX SCREW EN 1665 M10X20	11656153	68	2	425	12416117	CABLE HARNESS MOUNTING
HEX SCREW EN 1665 M10X25	11656154	2	4	394	10141838	LOCKING PIECES
HEX SCREW EN 1665 M10X30	11656155	(19)	2	335	13455124	DIESEL ENGINE
HEX SCREW EN 1665 M10X30	11656155	12	3	388	12421642	CONNECTING LINE ADD-ON
HEX SCREW EN 1665 M10X35	10299582	(10)	6	333	13455124	DIESEL ENGINE
HEX SCREW EN 1665 M10X45	11656156	11	2	383	11420510	HIGH PRESSURE PIPE ASSEM
HEX SCREW EN 1665 M10X50	11626073	11	1	422	10141788	CONTROL BOX ANNEXE
HEX SCREW EN 1665 M10X60	10299587	6	4	341	9078462	POWER UNIT SUPPORT ATT
HEX SCREW EN 1665 M10X70	11656159	10	2	422	10141788	CONTROL BOX ANNEXE
HEX SCREW EN 1665 M10X80	11656160	17	1	387	10141830	CHARGE AIR LINE ASSEMBLY
HEX SCREW EN 1665 M10X90	12692825	7	1	375	11363553	DRIVE FOR HIGH PRESSURE P
HEX SCREW EN 1665 M12X10	10299598	9	2	419	10129212	FLYWHEEL HOUSING MOUNT
HEX SCREW EN 1665 M12X10	10299598	2	6	428	10120393	LOCKING PIECES

22.6.2022

etk_en_de_098283 LR 11000

1340

LIEBHERRAlphabetical index
Alphabetischer Index

Description	Item	Pos.	Quantity	Page	Assembly	Description
HEX SCREW EN 1665 M12X10	10299598	8	4	429	10126182	POWER TAKE-OFF ADD-ON
HEX SCREW EN 1665 M12X35	10299566	2	3	414	10120540	STARTER ASSEMBLY
HEX SCREW EN 1665 M12X40	10875423	16	1	412	10146947	ALTERNATOR ASSEMBLY
HEX SCREW EN 1665 M12X70	10299568	7	10	419	10129212	FLYWHEEL HOUSING MOUNT
HEX SCREW EN 1665 M16X30	12207569	(3)	1	424	12416117	CABLE HARNESS MOUNTING
HEX SCREW EN 1665 M16X30	12207569	3	1	426	10150446	BRACKET ADD-ON
HEX SCREW EN 1665 M5X10	10875503	26	4	49	967907608	SWITCH BOX COMPL.
HEX SCREW EN 1665 M5X10	10875503	17	4	502	96061088	ELECTRIC ADD-ON PARTS CA
HEX SCREW EN 1665 M5X10	10875503	16	4	640	969245308	TERMINAL BOX ELECTRICS S
HEX SCREW EN 1665 M5X10	10875503	70	43	656	919972908	SWITCHBOX MOUNTING PART
HEX SCREW EN 1665 M5X10	10875503	80	8	660	967917908	SWITCH CABINET
HEX SCREW EN 1665 M5X10	10875503	62	55	670	96033320	ASSEMBLY PARTS MOUNTIN
HEX SCREW EN 1665 M5X10	10875503	7	2	671	968095808	PRE-ASSEMBLY MOUNTING U
HEX SCREW EN 1665 M5X10 8	12207546	52	6	425	12416117	CABLE HARNESS MOUNTING
HEX SCREW EN 1665 M6X16 8	11840297	24	2	384	10143726	LEAK OIL LINE ADD-ON
HEX SCREW EN 1665 M6X16 8	11840297	54	15	425	12416117	CABLE HARNESS MOUNTING
HEX SCREW EN 1665 M6X16 8	11840297	(3)	1	427	12410651	ENGINE CONTROL SENSORS
HEX SCREW EN 1665 M6X16 8	11840297	25	4	448	96032891	ELECTRIC FOR BATTERY BOX
HEX SCREW EN 1665 M6X16 8	11840297	4	5	600	91000492	CLIMA-HEATING INSTALLATIO
HEX SCREW EN 1665 M6X16 8	11840297	9	2	661	969408008	COVER COMPL.
HEX SCREW EN 1665 M6X16 8	11840297	19	2	741	919075508	CRANE OPERATOR CABIN P
HEX SCREW EN 1665 M6X20 8	12207548	6	3	362	11364303	CYLINDER HEAD COVER PRE
HEX SCREW EN 1665 M6X20 8	12207548	6	3	368	11364325	CYLINDER HEAD COVER PRE
HEX SCREW EN 1665 M6X20 8	12207548	2	4	389	9078314	HEATING FLANGE ADD-ON
HEX SCREW EN 1665 M6X25 8.	12105855	21	3	803	919159508	AUX.HEATING UPPERC.AIRTO
HEX SCREW EN 1665 M6X40 8	12207587	12	1	346	10137051	HYDT.TUBE ASSEMBLY
HEX SCREW EN 1665 M6X40 8	12207587	28	3	382	12474356	FUEL LINES
HEX SCREW EN 1665 M6X50 8	12207550	10	2	344	10141843	CRANKCASE BREATHER ASS
HEX SCREW EN 1665 M6X60 8	12207551	15	2	400	10147372	VENT TUBE ASSEMBLY
HEX SCREW EN 1665 M8X110	12210058	8	3	341	9078462	POWER UNIT SUPPORT ATT
HEX SCREW EN 1665 M8X110	12210061	12	2	417	10144678	PROTECTION PLATE ASSEM
HEX SCREW EN 1665 M8X12 8	11656991	10	4	453	968866808	UREA TANK, PRE-MOUNTING
HEX SCREW EN 1665 M8X12 8	11656991	11	5	514	96060643	ADDNL.HEATING, PRE-ASSE
HEX SCREW EN 1665 M8X120	12207553	5	5	397	11353748	THERMOSTAT HOUSING ASS
HEX SCREW EN 1665 M8X140	11826195	4	3	380	10126724	FUEL FINE-FILTER ASSEMBLY
HEX SCREW EN 1665 M8X150	12693597	16	3	387	10141830	CHARGE AIR LINE ASSEMBLY
HEX SCREW EN 1665 M8X16 8	11656992	1	4	56	967908308	SWITCH CABINET EXTENSION
HEX SCREW EN 1665 M8X16 8	11656992	10	3	342	10141769	FINAL CONTROL VALVE
HEX SCREW EN 1665 M8X16 8	11656992	6	1	350	10137870	OIL DIPSTICK CPL.
HEX SCREW EN 1665 M8X16 8	11656992	9	2	369	10122940	CAMSHAFT CPL.
HEX SCREW EN 1665 M8X16 8	11656992	10	2	383	11420510	HIGH PRESSURE PIPE ASSEM
HEX SCREW EN 1665 M8X16 8	11656992	18	1	393	10141807	ACCESSORIES AIR COMPRES
HEX SCREW EN 1665 M8X16 8	11656992	27	2	401	10143277	COOLANT PIPE BEND ADD-ON
HEX SCREW EN 1665 M8X16 8	11656992	60	26	425	12416117	CABLE HARNESS MOUNTING
HEX SCREW EN 1665 M8X16 8	11656992	13	2	453	968866808	UREA TANK, PRE-MOUNTING
HEX SCREW EN 1665 M8X16 8	11656992	10	1	510	91000493	ADD HEATING SUPERSTRUCT
HEX SCREW EN 1665 M8X16 8	11656992	10	6	512	96060644	ADDITIONAL HEATING CABIN
HEX SCREW EN 1665 M8X16 8	11656992	10	3	514	96060643	ADDNL.HEATING, PRE-ASSE
HEX SCREW EN 1665 M8X16 8	11656992	9	5	606	96060604	VALVE PLATE, PRE-ASSEMB
HEX SCREW EN 1665 M8X16 8	11656992	14	1	803	919159508	AUX.HEATING UPPERC.AIRTO
HEX SCREW EN 1665 M8X175	12210056	5	1	380	10126724	FUEL FINE-FILTER ASSEMBLY
HEX SCREW EN 1665 M8X175	12698193	9	2	342	10141769	FINAL CONTROL VALVE
HEX SCREW EN 1665 M8X20 8	11657219	12	7	344	10141843	CRANKCASE BREATHER ASS
HEX SCREW EN 1665 M8X20 8	11657219	4	1	348	10118748	PIPELINE INSTALLATION
HEX SCREW EN 1665 M8X20 8	11657219	25	3	382	12474356	FUEL LINES
HEX SCREW EN 1665 M8X20 8	11657219	25	2	384	10143726	LEAK OIL LINE ADD-ON
HEX SCREW EN 1665 M8X20 8	11657219	8	5	400	10147372	VENT TUBE ASSEMBLY
HEX SCREW EN 1665 M8X20 8	11657219	19	11	411	10143790	REGULATION BOOST PRESS
HEX SCREW EN 1665 M8X20 8	11657219	13	2	419	10129212	FLYWHEEL HOUSING MOUNT
HEX SCREW EN 1665 M8X20 8	11657219	(2)	4	424	12416117	CABLE HARNESS MOUNTING

22.6.2022

etk_en_de_098283 LR 11000

1341

LIEBHERRAlphabetical index
Alphabetischer Index

Description	Item	Pos.	Quantity	Page	Assembly	Description
HEX SCREW EN 1665 M8X20 8	11657219	2	3	426	10150446	BRACKET ADD-ON
HEX SCREW EN 1665 M8X20 8	11657219	26	7	512	96060644	ADDITIONAL HEATING CABIN
HEX SCREW EN 1665 M8X20 8	11657219	17	1	606	96060604	VALVE PLATE, PRE-ASSEMB
HEX SCREW EN 1665 M8X20 8	11657219	71	9	656	919972908	SWITCHBOX MOUNTING PART
HEX SCREW EN 1665 M8X25 8	11690637	26	1	382	12474356	FUEL LINES
HEX SCREW EN 1665 M8X25 8	11690637	11	4	395	12490129	WATER PUMP WITH FASTENIN
HEX SCREW EN 1665 M8X25 8	11690637	13	7	401	10143277	COOLANT PIPE BEND ADD-ON
HEX SCREW EN 1665 M8X25 8	11690637	62	1	425	12416117	CABLE HARNESS MOUNTING
HEX SCREW EN 1665 M8X30	10299567	(8)	4	333	13455124	DIESEL ENGINE
HEX SCREW EN 1665 M8X30	10299567	5	4	341	9078462	POWER UNIT SUPPORT ATT
HEX SCREW EN 1665 M8X30	10299567	5	2	350	10137870	OIL DIPSTICK CPL.
HEX SCREW EN 1665 M8X30 8	11826563	10	1	346	10137051	HYDT.TUBE ASSEMBLY
HEX SCREW EN 1665 M8X30 8	11826563	12	4	395	12490129	WATER PUMP WITH FASTENIN
HEX SCREW EN 1665 M8X30 8	11826563	13	3	412	10146947	ALTERNATOR ASSEMBLY
HEX SCREW EN 1665 M8X30 8	11826563	9	5	417	10144678	PROTECTION PLATE ASSEM
HEX SCREW EN 1665 M8X30 8	11826563	63	1	425	12416117	CABLE HARNESS MOUNTING
HEX SCREW EN 1665 M8X35	10299603	10	8	338	12405454	CRANKCASE CPL. WITH CYLIN
HEX SCREW EN 1665 M8X35	10299603	14	24	349	10134887	OIL SUMP WITH FASTENING
HEX SCREW EN 1665 M8X35 8	11827987	13	3	395	12490129	WATER PUMP WITH FASTENIN
HEX SCREW EN 1665 M8X40	10299604	9	2	341	9078462	POWER UNIT SUPPORT ATT
HEX SCREW EN 1665 M8X40 8	11658660	19	6	344	10141843	CRANKCASE BREATHER ASS
HEX SCREW EN 1665 M8X40 8	11658660	3	3	360	10122645	CYLINDER HEAD COVER ASS
HEX SCREW EN 1665 M8X40 8	11658660	5	3	361	10122640	CYLINDER HEAD COVER ASS
HEX SCREW EN 1665 M8X40 8	11658660	6	1	361	10122640	CYLINDER HEAD COVER ASS
HEX SCREW EN 1665 M8X40 8	11658660	3	1	363	12580834	REPAIR KIT
HEX SCREW EN 1665 M8X40 8	11658660	5	3	366	10122646	CYLINDER HEAD COVER ASS
HEX SCREW EN 1665 M8X40 8	11658660	6	1	366	10122646	CYLINDER HEAD COVER ASS
HEX SCREW EN 1665 M8X40 8	11658660	6	1	367	10122659	CYLINDER HEAD COVER ASS
HEX SCREW EN 1665 M8X40 8	11658660	9	2	383	11420510	HIGH PRESSURE PIPE ASSEM
HEX SCREW EN 1665 M8X40 8	11658660	10	4	388	12421642	CONNECTING LINE ADD-ON
HEX SCREW EN 1665 M8X40 8	11658660	18	2	412	10146947	ALTERNATOR ASSEMBLY
HEX SCREW EN 1665 M8X40 8	11658660	6	4	422	10141788	CONTROL BOX ANNEXE
HEX SCREW EN 1665 M8X45	10299605	3	9	341	9078462	POWER UNIT SUPPORT ATT
HEX SCREW EN 1665 M8X45 8	11690426	3	4	422	10141788	CONTROL BOX ANNEXE
HEX SCREW EN 1665 M8X50	10299606	10	2	341	9078462	POWER UNIT SUPPORT ATT
HEX SCREW EN 1665 M8X50 8	11691686	15	4	349	10134887	OIL SUMP WITH FASTENING
HEX SCREW EN 1665 M8X50 8	11691686	31	1	382	12474356	FUEL LINES
HEX SCREW EN 1665 M8X50 8	11691686	14	4	388	12421642	CONNECTING LINE ADD-ON
HEX SCREW EN 1665 M8X50 8	11691686	14	1	393	10141807	ACCESSORIES AIR COMPRES
HEX SCREW EN 1665 M8X50 8	11691686	14	2	412	10146947	ALTERNATOR ASSEMBLY
HEX SCREW EN 1665 M8X55 8	12210060	8	6	342	10141769	FINAL CONTROL VALVE
HEX SCREW EN 1665 M8X60	10299607	4	6	341	9078462	POWER UNIT SUPPORT ATT
HEX SCREW EN 1665 M8X60 8	11691685	10	2	417	10144678	PROTECTION PLATE ASSEM
HEX SCREW EN 1665 M8X65 8	12210057	11	2	346	10137051	HYDT.TUBE ASSEMBLY
HEX SCREW EN 1665 M8X70	10299608	7	3	341	9078462	POWER UNIT SUPPORT ATT
HEX SCREW EN 1665 M8X75	10299609	4	2	398	11349206	THERMOSTAT HOUSING PRE
HEX SCREW EN 1665 M8X75	10299609	21	1	411	10143790	REGULATION BOOST PRESS
HEX SCREW EN 1665 M8X80 8	11626067	5	2	361	10122640	CYLINDER HEAD COVER ASS
HEX SCREW EN 1665 M8X80 8	11626067	2	2	363	12580834	REPAIR KIT
HEX SCREW EN 1665 M8X80 8	11626067	5	2	366	10122646	CYLINDER HEAD COVER ASS
HEX SCREW EN 1665 M8X80 8	11626067	5	2	367	10122659	CYLINDER HEAD COVER ASS
HEX SCREW EN 1665 M8X80 8	11626067	20	1	412	10146947	ALTERNATOR ASSEMBLY
HEX SCREW EN 1665 M8X90 8	10876385	11	3	417	10144678	PROTECTION PLATE ASSEM
HEX SCREW ISO 4014 M10X1	11651143	303	12	280	96032892	DIESEL ENGINE, PRE-ASSEMB
HEX SCREW ISO 4014 M10X1	11651143	31	2	570	96059080	PREMOUNTED FUEL FILTER
HEX SCREW ISO 4014 M10X1	12218490	21	16	840	917517908	COUNTERWEIGHT FRAME
HEX SCREW ISO 4014 M10X13	10299624	43	4	735	919075408	CRANE DRIVER CAB ADDITIO
HEX SCREW ISO 4014 M10X1	12213408	47	4	735	919075408	CRANE DRIVER CAB ADDITIO
HEX SCREW ISO 4014 M10X50	11631860	34	4	975	917473608	WINCH 6 PRE-ASSEMBLY
HEX SCREW ISO 4014 M10X60	11626719	33	2	479	918999008	SLEWING PLATFORM CATWAL

22.6.2022

etk_en_de_098283 LR 11000

1342

LIEBHERRAlphabetical index
Alphabetischer Index

Description	Item	Pos.	Quantity	Page	Assembly	Description
HEX SCREW ISO 4014 M10X65	11642367	12	2	419	10129212	FLYWHEEL HOUSING MOUNT
HEX SCREW ISO 4014 M10X95	12222984	30	1	570	96059080	PREMOUNTED FUEL FILTER
HEX SCREW ISO 4014 M12X1	10875504	319	4	280	96032892	DIESEL ENGINE, PRE-ASSEMB
HEX SCREW ISO 4014 M12X1	12222992	13	2	915	919633808	ROLLER SET
HEX SCREW ISO 4014 M12X1	12224027	41	2	479	918999008	SLEWING PLATFORM CATWAL
HEX SCREW ISO 4014 M12X20	10299657	3	2	418	10126465	LIFTING DEVICE
HEX SCREW ISO 4014 M12X50	11651578	161	2	870	919304308	S PIVOT SECTION PRE-ASS.
HEX SCREW ISO 4014 M12X55	11658891	310	6	280	96032892	DIESEL ENGINE, PRE-ASSEMB
HEX SCREW ISO 4014 M12X55	11658891	9	5	1083	919219708	PIVOT SECTION
HEX SCREW ISO 4014 M12X55	11658891	69	4	1108	919220008	F-HEAD SECTION
HEX SCREW ISO 4014 M12X55	11658891	12	4	1134	919220108	F-INTERMEDIATE SECT.
HEX SCREW ISO 4014 M12X55	11658891	12	4	1138	919220208	F-INTERMEDIATE SECT.
HEX SCREW ISO 4014 M12X55	11658891	12	6	1141	919222708	F-INTERMEDIATE SECT.
HEX SCREW ISO 4014 M12X60	10875506	419	1	698	96052492	HYDRAULICS
HEX SCREW ISO 4014 M12X65	11658890	417	4	698	96052492	HYDRAULICS
HEX SCREW ISO 4014 M12X65	11658890	186	1	871	919304308	S PIVOT SECTION PRE-ASS.
HEX SCREW ISO 4014 M12X75	7004640	412	4	698	96052492	HYDRAULICS
HEX SCREW ISO 4014 M12X75	10875507	34	4	322	96032897	RADIATOR, PRE-ASSEMBLED
HEX SCREW ISO 4014 M12X80	9230171	4	2	418	10126465	LIFTING DEVICE
HEX SCREW ISO 4014 M14X1	10878788	5	4	735	919075408	CRANE DRIVER CAB ADDITIO
HEX SCREW ISO 4014 M14X70	12225301	407	5	698	96052492	HYDRAULICS
HEX SCREW ISO 4014 M16X1	12222993	26	1	1145	919222808	ERECTION FRAME
HEX SCREW ISO 4014 M16X1	12218492	3	1	1007	967913408	ROD CPL.
HEX SCREW ISO 4014 M16X1	4600601	52	16	69	90029090	ANGULAR GEAR
HEX SCREW ISO 4014 M16X1	4600601	52	16	71	90029091	ANGULAR GEAR
HEX SCREW ISO 4014 M16X1	4000437	9	1	559	917080608	MOUNTING EQUIPMENT CRAW
HEX SCREW ISO 4014 M16X1	4000437	2	2	1100	96039026	DRAW SHACKLE
HEX SCREW ISO 4014 M16X1	4000437	2	2	1101	96039027	DRAW SHACKLE
HEX SCREW ISO 4014 M16X1	4000437	7	1	1112	96037042	DRAW SHACKLE
HEX SCREW ISO 4014 M16X2	12224045	12	1	537	967846208	PULL ROD
HEX SCREW ISO 4014 M16X2	12224045	10	1	539	967981008	PULL ROD
HEX SCREW ISO 4014 M16X2	12224045	6	1	920	967746908	ROD CPL.
HEX SCREW ISO 4014 M16X2	12224045	6	1	933	967743808	ROD CPL.
HEX SCREW ISO 4014 M16X2	12224045	8	1	940	967897608	PULL ROD
HEX SCREW ISO 4014 M16X2	12224045	8	1	942	968190108	PULL ROD
HEX SCREW ISO 4014 M16X2	12224045	10	1	944	968190208	PULL ROD
HEX SCREW ISO 4014 M16X28	4901939	6	1	1064	96038863	CONNECTING LINK PRE-ASS.
HEX SCREW ISO 4014 M16X3	10878582	4	2	1051	919326208	SLEWING PLATFORM EXTENS
HEX SCREW ISO 4014 M16X65	12224015	188	8	871	919304308	S PIVOT SECTION PRE-ASS.
HEX SCREW ISO 4014 M16X65	12224015	85	2	1006	919301808	L-HEAD PIECE
HEX SCREW ISO 4014 M16X90	12224034	2	4	1150	96038653	ROPE PRE-ASSEMBLY
HEX SCREW ISO 4014 M18X18	406221408	301	2	280	96032892	DIESEL ENGINE, PRE-ASSEMB
HEX SCREW ISO 4014 M20X10	10412379	23	4	147	918011308	PREMOUNTED LOWER PART
HEX SCREW ISO 4014 M20X10	10412379	7	4	580	919140308	OIL RESERVOIR, COMPLETE
HEX SCREW ISO 4014 M20X12	11691323	11	36	978	90200131	ROPE DRUM
HEX SCREW ISO 4014 M20X1	10878585	9	2	139	96051604	ROLLER BEARING
HEX SCREW ISO 4014 M20X1	10878585	3	3	1058	969944708	MOUNTING PRE-ASS.
HEX SCREW ISO 4014 M20X1	12230471	13	6	186	919082708	SLEWING PLATFORM CPL.
HEX SCREW ISO 4014 M20X2	10876534	2	1	132	962009308	SUPPORT PLATE COMPL.
HEX SCREW ISO 4014 M20X2	12207974	75	2	533	919627908	SA FRAME PRE-ASS.
HEX SCREW ISO 4014 M20X2	12207974	17	1	537	967846208	PULL ROD
HEX SCREW ISO 4014 M24X1	12225207	300	2	280	96032892	DIESEL ENGINE, PRE-ASSEMB
HEX SCREW ISO 4014 M30X22	406210708	13	8	66	917291608	CRAWLER TRACK CARRIER, L
HEX SCREW ISO 4014 M30X22	406210708	13	8	99	917291708	CRAWLER TRACK CARRIER,
HEX SCREW ISO 4014 M30X25	406210808	15	8	66	917291608	CRAWLER TRACK CARRIER, L
HEX SCREW ISO 4014 M30X25	406210808	15	8	99	917291708	CRAWLER TRACK CARRIER,
HEX SCREW ISO 4014 M30X53	406264008	12	35	66	917291608	CRAWLER TRACK CARRIER, L
HEX SCREW ISO 4014 M30X53	406264008	12	35	99	917291708	CRAWLER TRACK CARRIER,
HEX SCREW ISO 4014 M30X57	10877647	14	35	66	917291608	CRAWLER TRACK CARRIER, L
HEX SCREW ISO 4014 M30X57	10877647	14	35	99	917291708	CRAWLER TRACK CARRIER,

22.6.2022

etk_en_de_098283 LR 11000

1343

LIEBHERRAlphabetical index
Alphabetischer Index

Description	Item	Pos.	Quantity	Page	Assembly	Description
HEX SCREW ISO 4014 M36X2	406220708	31	24	204	90023098	COMPACT ROPE WINCH
HEX SCREW ISO 4014 M6X30 8	10875511	99	1	736	919075408	CRANE DRIVER CAB ADDITIO
HEX SCREW ISO 4014 M6X40 8	12216183	333	3	280	96032892	DIESEL ENGINE, PRE-ASSEMB
HEX SCREW ISO 4014 M6X40 8	12216183	31	2	919	917190908	S INTERMEDIATE SECTION
HEX SCREW ISO 4014 M6X40 8	12216183	50	2	927	917333908	S INTERMEDIATE SECTION
HEX SCREW ISO 4014 M6X40 8	12216183	52	4	956	917571208	S INTERMEDIATE SECTION
HEX SCREW ISO 4014 M6X45 8	12216909	154	4	870	919304308	S PIVOT SECTION PRE-ASS.
HEX SCREW ISO 4014 M6X50 8	10875512	7	4	455	96004209	PUMP PRE-ASS.
HEX SCREW ISO 4014 M6X50 8	10875512	300	1	1029	968883308	ADDL.HYDR.F.PIN PULLING DE
HEX SCREW ISO 4014 M6X50 8	10875512	300	1	1032	968883408	ADDL.HYDR.F.PIN PULLING DE
HEX SCREW ISO 4014 M8X110	12217239	8	3	455	96004209	PUMP PRE-ASS.
HEX SCREW ISO 4014 M8X150	12203658	7	6	447	96032910	BATTERY BOX, PRE-ASSEMB
HEX SCREW ISO 4014 M8X160	12100208	433	2	698	96052492	HYDRAULICS
HEX SCREW ISO 4014 M8X170	10875799	434	2	698	96052492	HYDRAULICS
HEX SCREW ISO 4014 M8X40 8	11651579	33	26	322	96032897	RADIATOR, PRE-ASSEMBLED
HEX SCREW ISO 4014 M8X40 8	11651579	52	4	931	917078708	S INTERMEDIATE SECTION
HEX SCREW ISO 4014 M8X40 8	11651579	52	6	938	917078808	S INTERMEDIATE SECTION
HEX SCREW ISO 4014 M8X40 8	11651579	52	4	951	917079208	S INTERMEDIATE SECTION
HEX SCREW ISO 4014 M8X40 8	11651579	4	2	961	96037301	ROPE GUARD
HEX SCREW ISO 4014 M8X45 8	11651580	81	4	1006	919301808	L-HEAD PIECE
HEX SCREW ISO 4014 M8X50	11647552	9	4	338	12405454	CRANKCASE CPL. WITH CYLIN
HEX SCREW ISO 4014 M8X50 8	11651581	104	8	67	917291608	CRAWLER TRACK CARRIER, L
HEX SCREW ISO 4014 M8X50 8	11651581	104	8	100	917291708	CRAWLER TRACK CARRIER,
HEX SCREW ISO 4014 M8X50 8	11651581	13	60	127	917076708	CATWALK CRAW.TRACK TRA
HEX SCREW ISO 4014 M8X50 8	11651581	11	12	485	968309908	PLATFORM COMPL.
HEX SCREW ISO 4014 M8X50 8	11651581	20	8	626	969443908	SOUND DAMPING DOWN
HEX SCREW ISO 4014 M8X50 8	11651581	20	2	1061	919219508	F-CONNECTING HEAD
HEX SCREW ISO 4014 M8X50 8	11651581	30	12	1083	919219708	PIVOT SECTION
HEX SCREW ISO 4014 M8X50 8	11651581	9	4	1138	919220208	F-INTERMEDIATE SECT.
HEX SCREW ISO 4014 M8X50 8	11651581	9	4	1141	919222708	F-INTERMEDIATE SECT.
HEX SCREW ISO 4014 M8X55 8	11651582	37	2	193	96062971	ASSEMBLY PARTS F.SLEWING
HEX SCREW ISO 4014 M8X55 8	11651582	25	8	232	917451208	WINCH 4 PRE-ASSEMBLY
HEX SCREW ISO 4014 M8X55 8	11651582	304	2	285	96033379	FIXING PARTS COMPRESSED
HEX SCREW ISO 4014 M8X55 8	11651582	48	16	532	919627908	SA FRAME PRE-ASS.
HEX SCREW ISO 4014 M8X55 8	11651582	9	33	959	919219208	S INTERMEDIATE SECTION
HEX SCREW ISO 4014 M8X55 8	11651582	13	52	968	917191008	SL REDUCING SECTION
HEX SCREW ISO 4014 M8X55 8	11651582	41	12	1005	919301808	L-HEAD PIECE
HEX SCREW ISO 4014 M8X55 8	11651582	14	19	1061	919219508	F-CONNECTING HEAD
HEX SCREW ISO 4014 M8X60 8	11651583	113	4	869	919304308	S PIVOT SECTION PRE-ASS.
HEX SCREW ISO 4014 M8X60 8	11651583	7	4	1066	96038847	GRIDIRON PRE-ASS.
HEX SCREW ISO 4014 M8X60 8	11651583	28	6	1107	919220008	F-HEAD SECTION
HEX SCREW ISO 4014 M8X70 8	11651585	29	2	21	918005408	CENTRAL SECTION CRAWLER
HEX SCREW ISO 4014 M8X70 8	11651585	50	16	931	917078708	S INTERMEDIATE SECTION
HEX SCREW ISO 4014 M8X70 8	11651585	50	14	938	917078808	S INTERMEDIATE SECTION
HEX SCREW ISO 4014 M8X70 8	11651585	50	16	951	917079208	S INTERMEDIATE SECTION
HEX SCREW ISO 4014 M8X70 8	11651585	50	16	956	917571208	S INTERMEDIATE SECTION
HEX SCREW ISO 4014 M8X75 8	12216193	10	2	455	96004209	PUMP PRE-ASS.
HEX SCREW ISO 4014 M8X75 8	12216193	6	3	961	96037301	ROPE GUARD
HEX SCREW ISO 4014 M8X75 8	12216193	3	5	962	96037306	ROPE GUARD
HEX SCREW ISO 4017 M10X1	10178881	29	1	522	10451181	LIQUEFIER
HEX SCREW ISO 4017 M10X16	11652470	72	2	148	918011308	PREMOUNTED LOWER PART
HEX SCREW ISO 4017 M10X18	10875800	53	4	186	919082708	SLEWING PLATFORM CPL.
HEX SCREW ISO 4017 M10X20	11002753	7	16	735	919075408	CRANE DRIVER CAB ADDITIO
HEX SCREW ISO 4017 M10X20	10197730	46	4	147	918011308	PREMOUNTED LOWER PART
HEX SCREW ISO 4017 M10X20	10197730	49	6	232	917451208	WINCH 4 PRE-ASSEMBLY
HEX SCREW ISO 4017 M10X25	10299578	66	12	206	90024489	PLANETARY GEARBOX
HEX SCREW ISO 4017 M10X25	10299578	3	8	356	11367689	DRIVE PARTS W. DAMPER PR
HEX SCREW ISO 4017 M10X25	11631816	9	4	85	968727008	CAMERA EQUIPMENT CRAW
HEX SCREW ISO 4017 M10X25	11631816	9	4	109	968668808	CAMERA EQUIPMENT CRAW
HEX SCREW ISO 4017 M10X25	11631816	15	12	131	917076808	MECHANICAL SUPPORT

22.6.2022

etk_en_de_098283 LR 11000

1344

LIEBHERRAlphabetical index
Alphabetischer Index

Description	Item	Pos.	Quantity	Page	Assembly	Description
HEX SCREW ISO 4017 M10X25	11631816	5	9	151	918367008	SLEWING GEAR ATTACHMEN
HEX SCREW ISO 4017 M10X25	11631816	7	12	248	917645608	MOUNTING JACK/ERECTING
HEX SCREW ISO 4017 M10X25	11631816	20	6	253	11347396	ROPE DRUM
HEX SCREW ISO 4017 M10X25	11631816	303	6	436	919551008	MUFFLER UNIT
HEX SCREW ISO 4017 M10X25	11631816	36	18	479	918999008	SLEWING PLATFORM CATWAL
HEX SCREW ISO 4017 M10X25	11631816	8	12	492	969540008	STAIR COMPLETE
HEX SCREW ISO 4017 M10X25	11631816	36	16	532	919627908	SA FRAME PRE-ASS.
HEX SCREW ISO 4017 M10X25	11631816	18	8	580	919140308	OIL RESERVOIR, COMPLETE
HEX SCREW ISO 4017 M10X25	11631816	10	12	735	919075408	CRANE DRIVER CAB ADDITIO
HEX SCREW ISO 4017 M10X25	11631816	95	4	869	919304308	S PIVOT SECTION PRE-ASS.
HEX SCREW ISO 4017 M10X25	11631816	12	6	910	919633708	ROLLER SET
HEX SCREW ISO 4017 M10X25	11631816	48	4	915	919633808	ROLLER SET
HEX SCREW ISO 4017 M10X25	11631816	8	1	1024	968099808	CAMERA HOLDER, PREMOU
HEX SCREW ISO 4017 M10X30	11642358	63	32	67	917291608	CRAWLER TRACK CARRIER, L
HEX SCREW ISO 4017 M10X30	11642358	63	32	100	917291708	CRAWLER TRACK CARRIER,
HEX SCREW ISO 4017 M10X30	11642358	36	8	127	917076708	CATWALK CRAW.TRACK TRA
HEX SCREW ISO 4017 M10X30	11642358	311	58	280	96032892	DIESEL ENGINE, PRE-ASSEMB
HEX SCREW ISO 4017 M10X30	11642358	30	8	322	96032897	RADIATOR, PRE-ASSEMBLED
HEX SCREW ISO 4017 M10X30	11642358	(16)	3	335	13455124	DIESEL ENGINE
HEX SCREW ISO 4017 M10X30	11642358	10	12	445	918981908	BATTERY STORAGE
HEX SCREW ISO 4017 M10X30	11642358	15	1	746	96000684	FRONT WINDOW CPL.
HEX SCREW ISO 4017 M10X30	11642358	16	4	915	919633808	ROLLER SET
HEX SCREW ISO 4017 M10X30	11642358	89	4	1006	919301808	L-HEAD PIECE
HEX SCREW ISO 4017 M10X30	11642358	16	4	1021	967957508	CAMERA EQUIPMENT S-PIVOT
HEX SCREW ISO 4017 M10X30	11642358	13	4	1023	968134408	MECH.AUXILIARIES FOR LIG
HEX SCREW ISO 4017 M10X30	11642358	43	4	1061	919219508	F-CONNECTING HEAD
HEX SCREW ISO 4017 M10X30	406527608	10	2	814	968646208	CAMERA HOLDER, PREMOU
HEX SCREW ISO 4017 M10X35	11691328	(18)	3	335	13455124	DIESEL ENGINE
HEX SCREW ISO 4017 M10X35	11691328	17	40	483	968283208	CATWALK SUPERSTR.LEFT
HEX SCREW ISO 4017 M10X35	11691328	10	2	819	919408908	UPPERCARRIAGE SUSP BALL
HEX SCREW ISO 4017 M10X35	11691328	149	5	870	919304308	S PIVOT SECTION PRE-ASS.
HEX SCREW ISO 4017 M10X40	11002713	5	1	391	10126103	INSTALLATION BRAKE COMPR
HEX SCREW ISO 4017 M10X40	11626706	308	8	280	96032892	DIESEL ENGINE, PRE-ASSEMB
HEX SCREW ISO 4017 M10X40	11626706	87	8	533	919627908	SA FRAME PRE-ASS.
HEX SCREW ISO 4017 M10X40	11626706	(4)	2	533	919627908	SA FRAME PRE-ASS.
HEX SCREW ISO 4017 M10X45	11691682	22	4	267	918861408	DIESEL ENGINE CPL.
HEX SCREW ISO 4017 M10X50	11642355	70	4	148	918011308	PREMOUNTED LOWER PART
HEX SCREW ISO 4017 M10X50	11642355	31	2	462	918810308	CONTROL STAND
HEX SCREW ISO 4017 M10X50	11642355	10	8	491	969259908	SLEWING PLATFORM CATWAL
HEX SCREW ISO 4017 M10X50	11642355	112	12	869	919304308	S PIVOT SECTION PRE-ASS.
HEX SCREW ISO 4017 M10X55	10331856	10	6	369	10122940	CAMSHAFT CPL.
HEX SCREW ISO 4017 M12X20	11651006	79	8	194	96062971	ASSEMBLY PARTS F.SLEWING
HEX SCREW ISO 4017 M12X20	11651006	322	8	280	96032892	DIESEL ENGINE, PRE-ASSEMB
HEX SCREW ISO 4017 M12X25	11658892	28	10	451	919063408	UREA PLANT
HEX SCREW ISO 4017 M12X25	11658892	40	2	879	12101591	TILT-BACK SUPPORT
HEX SCREW ISO 4017 M12X25	11658892	34	8	1107	919220008	F-HEAD SECTION
HEX SCREW ISO 4017 M12X25	4901823	305	8	436	919551008	MUFFLER UNIT
HEX SCREW ISO 4017 M12X30	11631742	29	8	186	919082708	SLEWING PLATFORM CPL.
HEX SCREW ISO 4017 M12X30	11631742	35	8	520	91000225	AIR CONDITIONING
HEX SCREW ISO 4017 M12X30	406527908	300	3	436	919551008	MUFFLER UNIT
HEX SCREW ISO 4017 M12X35	10299574	80	8	69	90029090	ANGULAR GEAR
HEX SCREW ISO 4017 M12X35	10299574	80	8	71	90029091	ANGULAR GEAR
HEX SCREW ISO 4017 M12X35	10299574	5	4	418	10126465	LIFTING DEVICE
HEX SCREW ISO 4017 M12X35	11642349	305	14	280	96032892	DIESEL ENGINE, PRE-ASSEMB
HEX SCREW ISO 4017 M12X35	11642349	3	2	872	928830208	SAFETY ROLLER CPL.
HEX SCREW ISO 4017 M12X35	11642349	7	2	1083	919219708	PIVOT SECTION
HEX SCREW ISO 4017 M12X40	11002727	15	8	117	918589408	HYDRAULIC SUPPORT
HEX SCREW ISO 4017 M12X40	11645384	7	12	151	918367008	SLEWING GEAR ATTACHMEN
HEX SCREW ISO 4017 M12X40	11645384	23	8	193	96062971	ASSEMBLY PARTS F.SLEWING
HEX SCREW ISO 4017 M12X40	11645384	316	4	280	96032892	DIESEL ENGINE, PRE-ASSEMB

22.6.2022

etk_en_de_098283 LR 11000

1345

LIEBHERRAlphabetical index
Alphabetischer Index

Description	Item	Pos.	Quantity	Page	Assembly	Description
HEX SCREW ISO 4017 M12X40	11645384	35	4	322	96032897	RADIATOR, PRE-ASSEMBLED
HEX SCREW ISO 4017 M12X40	11645384	42	6	879	12101591	TILT-BACK SUPPORT
HEX SCREW ISO 4017 M12X40	11645384	14	2	910	919633708	ROLLER SET
HEX SCREW ISO 4017 M12X40	11645384	80	16	1108	919220008	F-HEAD SECTION
HEX SCREW ISO 4017 M12X45	11645386	25	1	21	918005408	CENTRAL SECTION CRAWLER
HEX SCREW ISO 4017 M12X45	11645386	22	6	232	917451208	WINCH 4 PRE-ASSEMBLY
HEX SCREW ISO 4017 M12X45	11645386	24	2	485	968309908	PLATFORM COMPL.
HEX SCREW ISO 4017 M12X45	11645386	32	12	532	919627908	SA FRAME PRE-ASS.
HEX SCREW ISO 4017 M12X45	11645386	404	2	698	96052492	HYDRAULICS
HEX SCREW ISO 4017 M12X45	11645386	6	8	819	919408908	UPPERCARRIAGE SUSP BALL
HEX SCREW ISO 4017 M12X45	11645386	92	14	869	919304308	S PIVOT SECTION PRE-ASS.
HEX SCREW ISO 4017 M12X45	11645386	6	8	919	917190908	S INTERMEDIATE SECTION
HEX SCREW ISO 4017 M12X45	11645386	6	8	927	917333908	S INTERMEDIATE SECTION
HEX SCREW ISO 4017 M12X45	11645386	6	8	931	917078708	S INTERMEDIATE SECTION
HEX SCREW ISO 4017 M12X45	11645386	6	8	938	917078808	S INTERMEDIATE SECTION
HEX SCREW ISO 4017 M12X45	11645386	6	8	951	917079208	S INTERMEDIATE SECTION
HEX SCREW ISO 4017 M12X45	11645386	6	8	956	917571208	S INTERMEDIATE SECTION
HEX SCREW ISO 4017 M12X45	11645386	4	2	963	96039781	PIN PRE-ASS.
HEX SCREW ISO 4017 M12X45	11645386	39	8	968	917191008	SL REDUCING SECTION
HEX SCREW ISO 4017 M12X45	11645386	59	8	1005	919301808	L-HEAD PIECE
HEX SCREW ISO 4017 M12X45	11645386	5	2	1067	96038848	PIN PRE-ASS.
HEX SCREW ISO 4017 M12X45	11645386	49	4	1083	919219708	PIVOT SECTION
HEX SCREW ISO 4017 M12X45	11645386	4	2	1088	96029160	PIN PRE-ASS.
HEX SCREW ISO 4017 M12X50	11840136	123	2	870	919304308	S PIVOT SECTION PRE-ASS.
HEX SCREW ISO 4017 M12X60	11823611	95	1	736	919075408	CRANE DRIVER CAB ADDITIO
HEX SCREW ISO 4017 M14X20	10037101	3	1	343	10142096	PISTON COOLING
HEX SCREW ISO 4017 M14X40	406602308	24	6	1061	919219508	F-CONNECTING HEAD
HEX SCREW ISO 4017 M14X45	10878799	503	12	35	969731708	HYDRAULIC EQUIPM.CENTER
HEX SCREW ISO 4017 M14X45	10878799	503	8	76	967787408	CRAWLER TRACK HYDRAULI
HEX SCREW ISO 4017 M14X45	10878799	503	8	103	967787508	CRAWLER TRACK HYDRAULI
HEX SCREW ISO 4017 M14X45	10878799	551	2	169	969733008	ADDITIONAL HYDR.SLEWING
HEX SCREW ISO 4017 M14X45	10878799	503	4	243	968081908	ADDITIONAL HYDRAULICS WI
HEX SCREW ISO 4017 M14X45	10878799	420	2	698	96052492	HYDRAULICS
HEX SCREW ISO 4017 M16X1	10875801	4	1	1007	967913408	ROD CPL.
HEX SCREW ISO 4017 M16X1	10875801	8	1	1110	96037041	DRAW SHACKLE
HEX SCREW ISO 4017 M16X30	4902326	82	16	533	919627908	SA FRAME PRE-ASS.
HEX SCREW ISO 4017 M16X35	12214938	13	8	131	917076808	MECHANICAL SUPPORT
HEX SCREW ISO 4017 M16X35	12214938	309	4	280	96032892	DIESEL ENGINE, PRE-ASSEMB
HEX SCREW ISO 4017 M16X35	12214938	3	4	445	918981908	BATTERY STORAGE
HEX SCREW ISO 4017 M16X35	12214938	13	8	557	917080508	ROLLER BEARING
HEX SCREW ISO 4017 M16X40	4600577	21	12	69	90029090	ANGULAR GEAR
HEX SCREW ISO 4017 M16X40	4600577	21	12	71	90029091	ANGULAR GEAR
HEX SCREW ISO 4017 M16X40	406603008	13	16	1005	919301808	L-HEAD PIECE
HEX SCREW ISO 4017 M16X40	10875519	3	146	60	96006203	FLOOR PLATES PRE-ASS.
HEX SCREW ISO 4017 M16X40	10875519	306	8	280	96032892	DIESEL ENGINE, PRE-ASSEMB
HEX SCREW ISO 4017 M16X40	10875519	52	16	533	919627908	SA FRAME PRE-ASS.
HEX SCREW ISO 4017 M16X40	10875519	22	10	575	918789208	FUEL TANK CPL.
HEX SCREW ISO 4017 M16X40	10875519	9	10	580	919140308	OIL RESERVOIR, COMPLETE
HEX SCREW ISO 4017 M16X40	10875519	69	1	869	919304308	S PIVOT SECTION PRE-ASS.
HEX SCREW ISO 4017 M16X40	10875519	33	8	975	917473608	WINCH 6 PRE-ASSEMBLY
HEX SCREW ISO 4017 M16X40	12100310	11	32	557	917080508	ROLLER BEARING
HEX SCREW ISO 4017 M16X45	10875803	47	4	66	917291608	CRAWLER TRACK CARRIER, L
HEX SCREW ISO 4017 M16X45	10875803	47	4	99	917291708	CRAWLER TRACK CARRIER,
HEX SCREW ISO 4017 M16X45	10875803	307	12	280	96032892	DIESEL ENGINE, PRE-ASSEMB
HEX SCREW ISO 4017 M16X50	10875520	26	4	21	918005408	CENTRAL SECTION CRAWLER
HEX SCREW ISO 4017 M16X50	12100283	57	8	533	919627908	SA FRAME PRE-ASS.
HEX SCREW ISO 4017 M16X55	10875804	55	4	1107	919220008	F-HEAD SECTION
HEX SCREW ISO 4017 M16X60	10875521	17	8	131	917076808	MECHANICAL SUPPORT
HEX SCREW ISO 4017 M16X60	10875521	31	10	978	90200131	ROPE DRUM
HEX SCREW ISO 4017 M20X1	10179035	19	8	127	917076708	CATWALK CRAW.TRACK TRA

22.6.2022

etk_en_de_098283 LR 11000

1346

LIEBHERRAlphabetical index
Alphabetischer Index

Description	Item	Pos.	Quantity	Page	Assembly	Description
HEX SCREW ISO 4017 M20X25	12224041	11	2	919	917190908	S INTERMEDIATE SECTION
HEX SCREW ISO 4017 M20X25	12224041	11	2	927	917333908	S INTERMEDIATE SECTION
HEX SCREW ISO 4017 M20X25	12224041	11	2	931	917078708	S INTERMEDIATE SECTION
HEX SCREW ISO 4017 M20X25	12224041	11	2	951	917079208	S INTERMEDIATE SECTION
HEX SCREW ISO 4017 M20X25	12224041	11	2	956	917571208	S INTERMEDIATE SECTION
HEX SCREW ISO 4017 M20X40	4600199	24	8	147	918011308	PREMOUNTED LOWER PART
HEX SCREW ISO 4017 M20X40	4600199	10	8	199	917077708	PIN F. S AND D PIVOT SECTIO
HEX SCREW ISO 4017 M20X45	4065281	24	8	21	918005408	CENTRAL SECTION CRAWLER
HEX SCREW ISO 4017 M20X50	10875805	15	8	199	917077708	PIN F. S AND D PIVOT SECTIO
HEX SCREW ISO 4017 M20X55	406604008	302	16	280	96032892	DIESEL ENGINE, PRE-ASSEMB
HEX SCREW ISO 4017 M20X60	10875806	21	2	267	918861408	DIESEL ENGINE CPL.
HEX SCREW ISO 4017 M20X65	12224059	39	12	66	917291608	CRAWLER TRACK CARRIER, L
HEX SCREW ISO 4017 M20X65	12224059	39	12	99	917291708	CRAWLER TRACK CARRIER,
HEX SCREW ISO 4017 M24X1	12219339	19	8	232	917451208	WINCH 4 PRE-ASSEMBLY
HEX SCREW ISO 4017 M24X1	10179871	40	2	232	917451208	WINCH 4 PRE-ASSEMBLY
HEX SCREW ISO 4017 M24X25	10026122	43	1	72	933878901	PLANETARY GEARBOX
HEX SCREW ISO 4017 M24X50	4600785	24	4	66	917291608	CRAWLER TRACK CARRIER, L
HEX SCREW ISO 4017 M24X50	4600785	24	4	99	917291708	CRAWLER TRACK CARRIER,
HEX SCREW ISO 4017 M24X60	406605808	19	40	66	917291608	CRAWLER TRACK CARRIER, L
HEX SCREW ISO 4017 M24X60	406605808	19	40	99	917291708	CRAWLER TRACK CARRIER,
HEX SCREW ISO 4017 M24X60	406605808	20	8	203	917438108	WINCH 1 PRE-ASSEMBLY
HEX SCREW ISO 4017 M24X60	406605808	20	8	223	917454008	WINCH 2 PRE-ASS.
HEX SCREW ISO 4017 M24X60	406605808	30	8	975	917473608	WINCH 6 PRE-ASSEMBLY
HEX SCREW ISO 4017 M24X60	12224020	13	8	199	917077708	PIN F. S AND D PIVOT SECTIO
HEX SCREW ISO 4017 M24X80	4901595	8	8	832	918369608	TRANSPORT KEEPER
HEX SCREW ISO 4017 M30X1	10878610	8	2	485	968309908	PLATFORM COMPL.
HEX SCREW ISO 4017 M4X10 8	11690047	27	12	812	967956208	CAMERA INSTALLATION SLEW
HEX SCREW ISO 4017 M4X12 8	12216198	26	2	483	968283208	CATWALK SUPERSTR.LEFT
HEX SCREW ISO 4017 M4X12 8	12216198	33	2	485	968309908	PLATFORM COMPL.
HEX SCREW ISO 4017 M4X8 8.	406500214	35	4	506	96053633	DASHBOARD, PRE-ASSEMBL
HEX SCREW ISO 4017 M4X8 8.	406500214	31	16	818	96029469	EQUIPMENT CAMERA CAB
HEX SCREW ISO 4017 M5X12 8	11140402	37	8	462	918810308	CONTROL STAND
HEX SCREW ISO 4017 M5X12 8	11140402	9	4	627	968255808	COVER PRE-ASSY.
HEX SCREW ISO 4017 M5X12 8	11140402	10	4	628	968255908	COVER PRE-ASSY.
HEX SCREW ISO 4017 M5X12 8	11140402	9	4	629	968256008	COVER PRE-ASSY.
HEX SCREW ISO 4017 M5X12 8	11140402	9	4	630	968256108	COVER PRE-ASSY.
HEX SCREW ISO 4017 M5X12 8	11140402	48	4	795	96059325	TERMINAL BOX
HEX SCREW ISO 4017 M5X16 8	11647548	18	2	411	10143790	REGULATION BOOST PRESS
HEX SCREW ISO 4017 M5X16 8	11647548	2	2	420	9078467	CONTROL PLATE ASSEMBLY
HEX SCREW ISO 4017 M5X20 8	10875524	11	2	748	964561008	REAR WINDOW PRE-ASS.
HEX SCREW ISO 4017 M5X35 8	12219811	10	5	577	967930608	ELECTR.F.FUEL TANK
HEX SCREW ISO 4017 M5X35 8	12219811	(10)	5	581	967968208	OIL TANK PRE-ASS.
HEX SCREW ISO 4017 M5X8 8.	4600871	306	4	285	96033379	FIXING PARTS COMPRESSED
HEX SCREW ISO 4017 M6X16 8	11657360	10	3	216	917452308	ELECTRIC FOR WINCH 1
HEX SCREW ISO 4017 M6X16 8	11657360	10	3	229	917452408	ELECTRIC FOR WINCH 2
HEX SCREW ISO 4017 M6X16 8	11657360	10	3	240	917452608	ELECTRIC FOR WINCH 4
HEX SCREW ISO 4017 M6X16 8	11657360	34	1	502	96061088	ELECTRIC ADD-ON PARTS CA
HEX SCREW ISO 4017 M6X16 8	11657360	83	1	736	919075408	CRANE DRIVER CAB ADDITIO
HEX SCREW ISO 4017 M6X16 8	11657360	169	3	870	919304308	S PIVOT SECTION PRE-ASS.
HEX SCREW ISO 4017 M6X16 8	11657360	10	3	995	917452808	ELECTRIC FOR WINCH 6
HEX SCREW ISO 4017 M6X16 8	11657360	40	2	1083	919219708	PIVOT SECTION
HEX SCREW ISO 4017 M6X20	10026152	307	1	285	96033379	FIXING PARTS COMPRESSED
HEX SCREW ISO 4017 M6X20 8	11644899	3	10	85	968727008	CAMERA EQUIPMENT CRAW
HEX SCREW ISO 4017 M6X20 8	11644899	3	10	109	968668808	CAMERA EQUIPMENT CRAW
HEX SCREW ISO 4017 M6X20 8	11644899	66	4	148	918011308	PREMOUNTED LOWER PART
HEX SCREW ISO 4017 M6X20 8	11644899	96	8	194	96062971	ASSEMBLY PARTS F.SLEWING
HEX SCREW ISO 4017 M6X20 8	11644899	12	8	248	917645608	MOUNTING JACK/ERECTING
HEX SCREW ISO 4017 M6X20 8	11644899	31	24	322	96032897	RADIATOR, PRE-ASSEMBLED
HEX SCREW ISO 4017 M6X20 8	11644899	20	7	445	918981908	BATTERY STORAGE
HEX SCREW ISO 4017 M6X20 8	11644899	14	2	447	96032910	BATTERY BOX, PRE-ASSEMB

22.6.2022

etk_en_de_098283 LR 11000

1347

LIEBHERRAlphabetical index
Alphabetischer Index

Description	Item	Pos.	Quantity	Page	Assembly	Description
HEX SCREW ISO 4017 M6X20 8	11644899	9	16	472	917079908	TURNTABLE PANELLING
HEX SCREW ISO 4017 M6X20 8	11644899	93	8	533	919627908	SA FRAME PRE-ASS.
HEX SCREW ISO 4017 M6X20 8	11644899	42	1	604	10228112	AIR CONDITIONING UNIT
HEX SCREW ISO 4017 M6X20 8	11644899	61	1	670	96033320	ASSEMBLY PARTS MOUNTIN
HEX SCREW ISO 4017 M6X20 8	11644899	13	8	767	918064308	SLIDING DOOR INSTALLATION
HEX SCREW ISO 4017 M6X20 8	11644899	7	4	877	919391108	S OVERRUN PROTECTION
HEX SCREW ISO 4017 M6X20 8	11644899	8	7	1021	967957508	CAMERA EQUIPMENT S-PIVOT
HEX SCREW ISO 4017 M6X20 8	11644899	15	2	1023	968134408	MECH.AUXILIARIES FOR LIG
HEX SCREW ISO 4017 M6X25	10197836	11	2	51	926891108	GROUND RAIL
HEX SCREW ISO 4017 M6X25	10197836	305	2	285	96033379	FIXING PARTS COMPRESSED
HEX SCREW ISO 4017 M6X25	10197836	23	4	445	918981908	BATTERY STORAGE
HEX SCREW ISO 4017 M6X25	10197836	24	4	598	964837908	ADD-ON PARTS
HEX SCREW ISO 4017 M6X25	10197836	47	12	1005	919301808	L-HEAD PIECE
HEX SCREW ISO 4017 M6X25	10197836	8	6	1085	96038853	SENSOR CARRIER CPL.
HEX SCREW ISO 4017 M6X35 8	12216946	19	2	746	96000684	FRONT WINDOW CPL.
HEX SCREW ISO 4017 M6X35 8	12216946	32	1	767	918064308	SLIDING DOOR INSTALLATION
HEX SCREW ISO 4017 M6X50 8	12216202	27	2	21	918005408	CENTRAL SECTION CRAWLER
HEX SCREW ISO 4017 M6X60 8	10181340	24	2	709	11314761	CONTROL BLOCK
HEX SCREW ISO 4017 M6X8 8	12240970	50	4	795	96059325	TERMINAL BOX
HEX SCREW ISO 4017 M6X80	490129703	50	13	919	917190908	S INTERMEDIATE SECTION
HEX SCREW ISO 4017 M6X80	490129703	47	13	927	917333908	S INTERMEDIATE SECTION
HEX SCREW ISO 4017 M8X12 8	11690048	8	10	149	968284308	MOUNTING PARTS BASE PAR
HEX SCREW ISO 4017 M8X12 8	11690048	24	4	445	918981908	BATTERY STORAGE
HEX SCREW ISO 4017 M8X12 8	11690048	22	1	752	919075308	CRANE OPERATOR CABIN P
HEX SCREW ISO 4017 M8X16	10299649	30	15	812	967956208	CAMERA INSTALLATION SLEW
HEX SCREW ISO 4017 M8X16 8	11651612	53	32	21	918005408	CENTRAL SECTION CRAWLER
HEX SCREW ISO 4017 M8X16 8	11651612	44	10	186	919082708	SLEWING PLATFORM CPL.
HEX SCREW ISO 4017 M8X16 8	11651612	28	116	193	96062971	ASSEMBLY PARTS F.SLEWING
HEX SCREW ISO 4017 M8X16 8	11651612	11	4	203	917438108	WINCH 1 PRE-ASSEMBLY
HEX SCREW ISO 4017 M8X16 8	11651612	11	4	223	917454008	WINCH 2 PRE-ASS.
HEX SCREW ISO 4017 M8X16 8	11651612	20	4	224	968161808	SAFETY ROLLER CPL.
HEX SCREW ISO 4017 M8X16 8	11651612	302	14	285	96033379	FIXING PARTS COMPRESSED
HEX SCREW ISO 4017 M8X16 8	11651612	26	6	451	919063408	UREA PLANT
HEX SCREW ISO 4017 M8X16 8	11651612	84	12	480	918999008	SLEWING PLATFORM CATWAL
HEX SCREW ISO 4017 M8X16 8	11651612	52	4	483	968283208	CATWALK SUPERSTR.LEFT
HEX SCREW ISO 4017 M8X16 8	11651612	21	4	491	969259908	SLEWING PLATFORM CATWAL
HEX SCREW ISO 4017 M8X16 8	11651612	110	8	533	919627908	SA FRAME PRE-ASS.
HEX SCREW ISO 4017 M8X16 8	11651612	12	3	535	96048466	SA FRAME ERECTING DEVICE
HEX SCREW ISO 4017 M8X16 8	11651612	13	8	575	918789208	FUEL TANK CPL.
HEX SCREW ISO 4017 M8X16 8	11651612	21	8	580	919140308	OIL RESERVOIR, COMPLETE
HEX SCREW ISO 4017 M8X16 8	11651612	24	4	626	969443908	SOUND DAMPING DOWN
HEX SCREW ISO 4017 M8X16 8	11651612	18	2	741	919075508	CRANE OPERATOR CABIN P
HEX SCREW ISO 4017 M8X16 8	11651612	26	4	752	919075308	CRANE OPERATOR CABIN P
HEX SCREW ISO 4017 M8X16 8	11651612	7	4	770	964588408	GUIDE PRE-ASS.
HEX SCREW ISO 4017 M8X16 8	11651612	25	2	790	91000228	AIR CON DRIVE UNIT PREPA
HEX SCREW ISO 4017 M8X16 8	11651612	42	18	840	917517908	COUNTERWEIGHT FRAME
HEX SCREW ISO 4017 M8X16 8	11651612	3	16	877	919391108	S OVERRUN PROTECTION
HEX SCREW ISO 4017 M8X16 8	11651612	38	4	975	917473608	WINCH 6 PRE-ASSEMBLY
HEX SCREW ISO 4017 M8X16	406506808	321	2	774	96033157	COMPRESSED AIR PLANT
HEX SCREW ISO 4017 M8X18 8	12216205	16	8	472	917079908	TURNTABLE PANELLING
HEX SCREW ISO 4017 M8X18 8	12216205	33	4	520	91000225	AIR CONDITIONING
HEX SCREW ISO 4017 M8X18 8	12216205	141	22	870	919304308	S PIVOT SECTION PRE-ASS.
HEX SCREW ISO 4017 M8X20	10299666	72	4	480	918999008	SLEWING PLATFORM CATWAL
HEX SCREW ISO 4017 M8X20 8	11651767	56	17	21	918005408	CENTRAL SECTION CRAWLER
HEX SCREW ISO 4017 M8X20 8	11651767	89	4	67	917291608	CRAWLER TRACK CARRIER, L
HEX SCREW ISO 4017 M8X20 8	11651767	89	4	100	917291708	CRAWLER TRACK CARRIER,
HEX SCREW ISO 4017 M8X20 8	11651767	58	4	186	919082708	SLEWING PLATFORM CPL.
HEX SCREW ISO 4017 M8X20 8	11651767	35	15	193	96062971	ASSEMBLY PARTS F.SLEWING
HEX SCREW ISO 4017 M8X20 8	11651767	27	8	203	917438108	WINCH 1 PRE-ASSEMBLY
HEX SCREW ISO 4017 M8X20 8	11651767	38	4	208	90024490	OIL-GAUGING INSTRUMENT

22.6.2022

etk_en_de_098283 LR 11000

1348

LIEBHERRAlphabetical index
Alphabetischer Index

Description	Item	Pos.	Quantity	Page	Assembly	Description
HEX SCREW ISO 4017 M8X20 8	11651767	27	8	223	917454008	WINCH 2 PRE-ASS.
HEX SCREW ISO 4017 M8X20 8	11651767	47	1	232	917451208	WINCH 4 PRE-ASSEMBLY
HEX SCREW ISO 4017 M8X20 8	11651767	38	4	237	90200528	OIL-GAUGING INSTRUMENT
HEX SCREW ISO 4017 M8X20 8	11651767	38	4	238	90200533	OIL-GAUGING INSTRUMENT
HEX SCREW ISO 4017 M8X20 8	11651767	25	4	257	540270514	DRIVE UNIT CPL
HEX SCREW ISO 4017 M8X20 8	11651767	315	25	280	96032892	DIESEL ENGINE, PRE-ASSEMB
HEX SCREW ISO 4017 M8X20 8	11651767	306	2	436	919551008	MUFFLER UNIT
HEX SCREW ISO 4017 M8X20 8	11651767	21	24	441	919063308	AIR FILTER UNIT CPL.
HEX SCREW ISO 4017 M8X20 8	11651767	13	6	445	918981908	BATTERY STORAGE
HEX SCREW ISO 4017 M8X20 8	11651767	41	12	483	968283208	CATWALK SUPERSTR.LEFT
HEX SCREW ISO 4017 M8X20 8	11651767	2	2	569	919965008	FUEL FEED
HEX SCREW ISO 4017 M8X20 8	11651767	42	12	589	919297008	CENT. LUBRIC. SYSTEM SUP
HEX SCREW ISO 4017 M8X20 8	11651767	102	14	613	96034154	SOUND DAMPING ABOVE
HEX SCREW ISO 4017 M8X20 8	11651767	29	38	626	969443908	SOUND DAMPING DOWN
HEX SCREW ISO 4017 M8X20 8	11651767	16	2	790	91000228	AIR CON DRIVE UNIT PREPA
HEX SCREW ISO 4017 M8X20 8	11651767	5	6	823	919477008	AUX.HYDR. BALL. TRUCK V-FR
HEX SCREW ISO 4017 M8X20 8	11651767	4	4	829	919657408	COOLING WATER PRE-HEATIN
HEX SCREW ISO 4017 M8X20 8	11651767	56	2	919	917190908	S INTERMEDIATE SECTION
HEX SCREW ISO 4017 M8X20 8	11651767	49	2	927	917333908	S INTERMEDIATE SECTION
HEX SCREW ISO 4017 M8X20 8	11651767	56	2	931	917078708	S INTERMEDIATE SECTION
HEX SCREW ISO 4017 M8X20 8	11651767	56	2	951	917079208	S INTERMEDIATE SECTION
HEX SCREW ISO 4017 M8X20 8	11651767	56	2	956	917571208	S INTERMEDIATE SECTION
HEX SCREW ISO 4017 M8X20 8	11651767	38	4	984	90200135	OIL-GAUGING INSTRUMENT
HEX SCREW ISO 4017 M8X20 8	11651767	84	4	1108	919220008	F-HEAD SECTION
HEX SCREW ISO 4017 M8X22	502618908	37	40	479	918999008	SLEWING PLATFORM CATWAL
HEX SCREW ISO 4017 M8X22	502618908	24	6	741	919075508	CRANE OPERATOR CABIN P
HEX SCREW ISO 4017 M8X22	502618908	9	2	770	964588408	GUIDE PRE-ASS.
HEX SCREW ISO 4017 M8X25	10197831	28	28	21	918005408	CENTRAL SECTION CRAWLER
HEX SCREW ISO 4017 M8X25	10197831	8	2	51	926891108	GROUND RAIL
HEX SCREW ISO 4017 M8X25	10197831	25	2	117	918589408	HYDRAULIC SUPPORT
HEX SCREW ISO 4017 M8X25	10197831	47	14	147	918011308	PREMOUNTED LOWER PART
HEX SCREW ISO 4017 M8X25	10197831	31	31	193	96062971	ASSEMBLY PARTS F.SLEWING
HEX SCREW ISO 4017 M8X25	10197831	6	10	248	917645608	MOUNTING JACK/ERECTING
HEX SCREW ISO 4017 M8X25	10197831	24	7	267	918861408	DIESEL ENGINE CPL.
HEX SCREW ISO 4017 M8X25	10197831	317	22	280	96032892	DIESEL ENGINE, PRE-ASSEMB
HEX SCREW ISO 4017 M8X25	10197831	301	7	285	96033379	FIXING PARTS COMPRESSED
HEX SCREW ISO 4017 M8X25	10197831	37	40	322	96032897	RADIATOR, PRE-ASSEMBLED
HEX SCREW ISO 4017 M8X25	10197831	301	27	436	919551008	MUFFLER UNIT
HEX SCREW ISO 4017 M8X25	10197831	27	8	451	919063408	UREA PLANT
HEX SCREW ISO 4017 M8X25	10197831	16	4	455	96004209	PUMP PRE-ASS.
HEX SCREW ISO 4017 M8X25	10197831	83	20	480	918999008	SLEWING PLATFORM CATWAL
HEX SCREW ISO 4017 M8X25	10197831	61	2	533	919627908	SA FRAME PRE-ASS.
HEX SCREW ISO 4017 M8X25	10197831	27	4	557	917080508	ROLLER BEARING
HEX SCREW ISO 4017 M8X25	10197831	5	8	566	917473108	FUEL TANK CONTAINER UPPE
HEX SCREW ISO 4017 M8X25	10197831	9	16	575	918789208	FUEL TANK CPL.
HEX SCREW ISO 4017 M8X25	10197831	4	8	581	967968208	OIL TANK PRE-ASS.
HEX SCREW ISO 4017 M8X25	10197831	40	1	589	919297008	CENT. LUBRIC. SYSTEM SUP
HEX SCREW ISO 4017 M8X25	10197831	101	105	613	96034154	SOUND DAMPING ABOVE
HEX SCREW ISO 4017 M8X25	10197831	93	1	736	919075408	CRANE DRIVER CAB ADDITIO
HEX SCREW ISO 4017 M8X25	10197831	4	20	763	964720408	PEDAL CANTILEVER INSTALL
HEX SCREW ISO 4017 M8X25	10197831	8	3	823	919477008	AUX.HYDR. BALL. TRUCK V-FR
HEX SCREW ISO 4017 M8X25	10197831	104	19	869	919304308	S PIVOT SECTION PRE-ASS.
HEX SCREW ISO 4017 M8X25	10197831	5	8	895	96038419	ADD-ON INCLINATION TRANS
HEX SCREW ISO 4017 M8X25	10197831	52	8	1005	919301808	L-HEAD PIECE
HEX SCREW ISO 4017 M8X25	10197831	4	2	1021	967957508	CAMERA EQUIPMENT S-PIVOT
HEX SCREW ISO 4017 M8X25	10197831	39	2	1061	919219508	F-CONNECTING HEAD
HEX SCREW ISO 4017 M8X25	10197831	90	3	1108	919220008	F-HEAD SECTION
HEX SCREW ISO 4017 M8X25	10197831	6	4	1117	96037097	LADDER, PRE-ASSEMBLED
HEX SCREW ISO 4017 M8X25	10197831	6	4	1119	96037098	LADDER, PRE-ASSEMBLED
HEX SCREW ISO 4017 M8X25	10197831	31	2	1145	919222808	ERECTION FRAME

22.6.2022

etk_en_de_098283 LR 11000

1349

LIEBHERRAlphabetical index
Alphabetischer Index

Description	Item	Pos.	Quantity	Page	Assembly	Description
HEX SCREW ISO 4017 M8X25	406590105	15	9	812	967956208	CAMERA INSTALLATION SLEW
HEX SCREW ISO 4017 M8X25	406590105	3	2	1045	967937608	OBSTRUCTION LIGHTS PREAS
HEX SCREW ISO 4017 M8X30	10299580	49	12	127	917076708	CATWALK CRAW.TRACK TRA
HEX SCREW ISO 4017 M8X30 8	11826527	26	8	186	919082708	SLEWING PLATFORM CPL.
HEX SCREW ISO 4017 M8X30 8	11826527	331	2	280	96032892	DIESEL ENGINE, PRE-ASSEMB
HEX SCREW ISO 4017 M8X30 8	11826527	36	12	322	96032897	RADIATOR, PRE-ASSEMBLED
HEX SCREW ISO 4017 M8X30 8	11826527	45	2	589	919297008	CENT. LUBRIC. SYSTEM SUP
HEX SCREW ISO 4017 M8X30 8	11826527	37	4	735	919075408	CRANE DRIVER CAB ADDITIO
HEX SCREW ISO 4017 M8X30 8	11826527	13	2	771	964588308	GUIDE PRE-ASS.
HEX SCREW ISO 4017 M8X30 8	11826527	16	4	840	917517908	COUNTERWEIGHT FRAME
HEX SCREW ISO 4017 M8X30 8	11826527	47	4	919	917190908	S INTERMEDIATE SECTION
HEX SCREW ISO 4017 M8X30 8	11826527	55	4	927	917333908	S INTERMEDIATE SECTION
HEX SCREW ISO 4017 M8X30 8	11826527	38	2	931	917078708	S INTERMEDIATE SECTION
HEX SCREW ISO 4017 M8X30 8	11826527	38	10	938	917078808	S INTERMEDIATE SECTION
HEX SCREW ISO 4017 M8X30 8	11826527	38	10	951	917079208	S INTERMEDIATE SECTION
HEX SCREW ISO 4017 M8X30 8	11826527	38	10	956	917571208	S INTERMEDIATE SECTION
HEX SCREW ISO 4017 M8X30 8	11826527	35	16	1005	919301808	L-HEAD PIECE
HEX SCREW ISO 4017 M8X30 8	11826527	35	6	1083	919219708	PIVOT SECTION
HEX SCREW ISO 4017 M8X30 8	11826527	5	8	1085	96038853	SENSOR CARRIER CPL.
HEX SCREW ISO 4017 M8X30 8	11826527	45	22	1107	919220008	F-HEAD SECTION
HEX SCREW ISO 4017 M8X35 8	11692827	20	8	441	919063308	AIR FILTER UNIT CPL.
HEX SCREW ISO 4017 M8X35 8	11692827	14	4	1024	968099808	CAMERA HOLDER, PREMOU
HEX SCREW ISO 4017 M8X35 8	11692827	4	12	1134	919220108	F-INTERMEDIATE SECT.
HEX SCREW ISO 4017 M8X35 8	11692827	4	18	1138	919220208	F-INTERMEDIATE SECT.
HEX SCREW ISO 4017 M8X35 8	11692827	4	30	1141	919222708	F-INTERMEDIATE SECT.
HEX SCREW ISO 4017 M8X35 8	11692827	41	3	1145	919222808	ERECTION FRAME
HEX SCREW ISO 4017 M8X40 8	10875537	29	6	203	917438108	WINCH 1 PRE-ASSEMBLY
HEX SCREW ISO 4017 M8X40 8	10875537	29	6	223	917454008	WINCH 2 PRE-ASS.
HEX SCREW ISO 4017 M8X45 8	11690046	310	4	35	969731708	HYDRAULIC EQUIPM.CENTER
HEX SCREW ISO 4017 M8X45 8	11690046	103	50	869	919304308	S PIVOT SECTION PRE-ASS.
HEX SCREW ISO 4017 M8X45 8	11690046	32	10	968	917191008	SL REDUCING SECTION
HEX SCREW ISO 4017 M8X45 8	11690046	15	2	1024	968099808	CAMERA HOLDER, PREMOU
HEX SCREW ISO 4017 M8X50 8	10875538	51	4	479	918999008	SLEWING PLATFORM CATWAL
HEX SCREW ISO 4017 M8X50 8	10875538	318	2	774	96033157	COMPRESSED AIR PLANT
HEX SCREW ISO 4017 M8X50 8	10875538	17	1	814	968646208	CAMERA HOLDER, PREMOU
HEX SCREW ISO 4017 M8X50 8	10875538	9	4	1134	919220108	F-INTERMEDIATE SECT.
HEX SCREW ISO 4017 M8X60 8	12216207	33	44	919	917190908	S INTERMEDIATE SECTION
HEX SCREW ISO 4017 M8X60 8	12216207	33	44	927	917333908	S INTERMEDIATE SECTION
HEX SCREW ISO 4017 M8X60 8	12216207	33	77	931	917078708	S INTERMEDIATE SECTION
HEX SCREW ISO 4017 M8X60 8	12216207	33	76	938	917078808	S INTERMEDIATE SECTION
HEX SCREW ISO 4017 M8X60 8	12216207	33	78	951	917079208	S INTERMEDIATE SECTION
HEX SCREW ISO 4017 M8X60 8	12216207	33	78	956	917571208	S INTERMEDIATE SECTION
HEX SCREW ISO 4017 M8X60 8	12216207	13	1	1024	968099808	CAMERA HOLDER, PREMOU
HEX SCREW ISO 4017 M8X65 8	12220759	7	4	1008	96001219	HOISTING LIMIT SWITCH PRE-
HEX SCREW ISO 4017 M8X70 8	12212107	10	2	345	10125646	OIL SEPARATOR ASSEMBLY
HEX SCREW ISO 4017 M8X70 8	12212107	8	19	968	917191008	SL REDUCING SECTION
HEX SCREW ISO 4017 M8X75 8	10181537	14	1	814	968646208	CAMERA HOLDER, PREMOU
HEX SCREW ISO 8676 M12X1,	12216237	310	3	774	96033157	COMPRESSED AIR PLANT
HEX SCREW M5X16 10.9 480H	10876387	31	1	598	964837908	ADD-ON PARTS
HEX SCREW UNC7/16X14X30	12100552	320	4	280	96032892	DIESEL ENGINE, PRE-ASSEMB
HEX SCREW UNC7/16X14X30	12100552	416	8	698	96052492	HYDRAULICS
HEXAGON KEY DIN 911	790023608	15	1	136	96005686	MAIN TOOLS
HEXALOBULAR HEAD SCREW	12422674	8	8	408	10141558	OUTLET MANIFOLD ADD-ON
HEXALOBULAR HEAD SCREW	11007668	(17)	3	335	13455124	DIESEL ENGINE
HEXALOBULAR HEAD SCREW	10030346	(6)	5	407	10141356	EXHAUST PIPE ASSEMBLY
HEXALOBULAR HEAD SCREW	10030346	(6)	5	407	10141356	EXHAUST PIPE ASSEMBLY
HEXALOBULAR HEAD SCREW	10012550	(5)	7	407	10141356	EXHAUST PIPE ASSEMBLY
HEXALOBULAR HEAD SCREW	10012550	(5)	12	407	10141356	EXHAUST PIPE ASSEMBLY
HEXALOBULAR HEAD SCREW	10012550	(5)	7	407	10141356	EXHAUST PIPE ASSEMBLY
HEXALOBULAR HEAD SCREW	10012550	(5)	12	407	10141356	EXHAUST PIPE ASSEMBLY

22.6.2022

etk_en_de_098283 LR 11000

1350

LIEBHERRAlphabetical index
Alphabetischer Index

Description	Item	Pos.	Quantity	Page	Assembly	Description
HEXALOBULAR HEAD SCREW	10133196	(11)	3	335	13455124	DIESEL ENGINE
HEXALOBULAR HEAD SCREW	10132548	(8)	6	335	13455124	DIESEL ENGINE
HEXALOBULAR HEAD SCREW	9077282	4	8	354	10147666	DRIVING PARTS
HEXALOBULAR HEAD SCREW	9077749	4	10	339	12405456	CRANKCASE PRE-ASSY.
HEXALOBULAR HEAD SCREW	9079517	4	10	421	10120077	FLYWHEEL ASSEMBLY
HEXALOBULAR HEAD SCREW	10154260	3	20	339	12405456	CRANKCASE PRE-ASSY.
HIGH CURRENT BUSHING 1-	10872340	501	1	799	96059329	LEAD
HIGH CURRENT PLUG 1-POL	10030699	501	1	801	96059331	LEAD
HIGH CURRENT PLUG 1-POL	10872343	501	1	800	96059330	LEAD
HIGH PRESSURE CONNECT	10139422	191	8	332	13455124	DIESEL ENGINE
HIGH PRESSURE CONNECT	10139422	2	1	378	10150877	RK INJECTOR
HIGH PRESSURE HOSE DN4-	774376108	91	3.5	551	917691308	CENTRAL GREASING
HIGH PRESSURE PIPE ASSEM	11420510	213	1	332	13455124	DIESEL ENGINE
HIGH PRESSURE PUMP V-MOT	10146660	1	1	372	10150858	HIGH PRESSURE PUMP W.FAS
HIGH PRESSURE PUMP W.FAS	10150858	171	1	332	13455124	DIESEL ENGINE
HIGH PRESSURE RAIL	11444647	1	2	383	11420510	HIGH PRESSURE PIPE ASSEM
HINGE 19X28,5X126/118° ST	704261908	6	2	627	968255808	COVER PRE-ASSY.
HINGE 19X28,5X126/118° ST	704261908	7	2	628	968255908	COVER PRE-ASSY.
HINGE 19X28,5X126/118° ST	704261908	6	2	629	968256008	COVER PRE-ASSY.
HINGE 19X28,5X126/118° ST	704261908	6	2	630	968256108	COVER PRE-ASSY.
HINGE 20X20X40/180° GD-ZN S	704258208	14	2	49	967907608	SWITCH BOX COMPL.
HINGE 20X20X40/180° GD-ZN S	704258208	15	2	640	969245308	TERMINAL BOX ELECTRICS S
HINGE 20X20X40/180° GD-ZN S	704258208	30	4	669	96033320	ASSEMBLY PARTS MOUNTIN
HINGE 20X20X40/180° GD-ZN S	704258208	3	2	677	968486208	LOCKING PLATE
HINGE 27X32X42/180° GD-ZN S	704259808	11	2	752	919075308	CRANE OPERATOR CABIN P
HINGE 35X35X50/180° ST FE//	704228108	17	10	147	918011308	PREMOUNTED LOWER PART
HINGE 35X35X50/180° ST FE//	704228108	(2)	2	472	917079908	TURNTABLE PANELLING
HINGE 35X35X50/180° ST FE//	704228108	(2)	2	472	917079908	TURNTABLE PANELLING
HINGE 35X35X50/180° ST FE//	704228108	(2)	2	472	917079908	TURNTABLE PANELLING
HINGE 35X35X50/180° ST FE//	704228108	(2)	2	472	917079908	TURNTABLE PANELLING
HINGE 35X35X50/180° ST FE//	704228108	60	2	613	96034154	SOUND DAMPING ABOVE
HINGE PIN CLAMP 332X1022X3	12102925	33	2	436	919551008	MUFFLER UNIT
HINGED FRAME HAN 6B	260407602	503	1	651	968418008	WIRING HARNESS
HINGED FRAME HAN 6B	260407702	(503)	1	656	919972908	SWITCHBOX MOUNTING PART
HINGED HANDLE KUNSTSTOF	10292023	2	1	748	964561008	REAR WINDOW PRE-ASS.
HINGED THREADED UNION W	7412734	6	1	89	11621291	DISTRIBUTION BLOCK
HOIST LIM.SWITCH PLUMMET	962563908	3	1	854	917084808	ROPE WITH ACCESSORIES 1
HOIST LIM.SWITCH PLUMMET	962563908	3	1	857	917084908	ROPE WITH ACCESSORIES 2
HOIST LIM.SWITCH PLUMMET	962563908	3	1	859	917085408	ROPE FOR WINCH 6
HOIST ROPE 28X600M -40°C	11314901	1	1	859	917085408	ROPE FOR WINCH 6
HOIST ROPE 32X1450M -40°C	11314899	1	1	854	917084808	ROPE WITH ACCESSORIES 1
HOIST ROPE 32X1450M -40°C	11314899	1	1	857	917084908	ROPE WITH ACCESSORIES 2
HOISTING LIMIT SWITCH PRE	96001219	86	2	1006	919301808	L-HEAD PIECE
HOLDER	10129490	(1)	1	424	12416117	CABLE HARNESS MOUNTING
HOLDER	10136484	4	1	400	10147372	VENT TUBE ASSEMBLY
HOLDER	10142970	13	2	344	10141843	CRANKCASE BREATHER ASS
HOLDER	10146200	23	1	393	10141807	ACCESSORIES AIR COMPRES
HOLDER	11394101	8	2	383	11420510	HIGH PRESSURE PIPE ASSEM
HOLDER	11442759	(15)	1	335	13455124	DIESEL ENGINE
HOLDER	11442761	(14)	1	335	13455124	DIESEL ENGINE
HOLDER	511051508	4	1	179	510401908	REVERSING VALVE
HOLDER	551710308	2	4	441	919063308	AIR FILTER UNIT CPL.
HOLDER	591070408	21	1	741	919075508	CRANE OPERATOR CABIN P
HOLDER	890101408	31	1	756	96028393	INTERNAL PANELLING INSTA
HOLDER	968262408	6	2	877	919391108	S OVERRUN PROTECTION
HOLDER 1.4308	975218608	2	6	749	969848908	RELING
HOLDER 1.4308	975384508	3	6	749	969848908	RELING
HOLDER 161X160X35 PAGF30	978913308	11	1	741	919075508	CRANE OPERATOR CABIN P
HOLDER 260X170X19X1,5 AL	704221308	29	1	756	96028393	INTERNAL PANELLING INSTA
HOLDER 2X229X286 DC01 FE//	97034220	11	2	659	967917908	SWITCH CABINET

22.6.2022

etk_en_de_098283 LR 11000

1351

LIEBHERRAlphabetical index
Alphabetischer Index

Description	Item	Pos.	Quantity	Page	Assembly	Description
HOLDER 3X1216X95 DC01 FE//	97029647	8	1	436	919551008	MUFFLER UNIT
HOLDER 3X154X70 DC01 FE//	97155899	24	1	512	96060644	ADDITIONAL HEATING CABIN
HOLDER 3X211X205 S355MC	97116319	17	1	436	919551008	MUFFLER UNIT
HOLDER 3X335X78 S355MC FE	97116321	14	2	436	919551008	MUFFLER UNIT
HOLDER 40X80X40 G-ALMG3	979489508	(2)	1	741	919075508	CRANE OPERATOR CABIN P
HOLDER 44X156X141 PA6.6GV	972372308	4	1	1024	968099808	CAMERA HOLDER, PREMOU
HOLDER 4X175X108 S315MC	97031985	6	2	21	918005408	CENTRAL SECTION CRAWLER
HOLDER 4X414X107 S315MC	97028437	19	1	436	919551008	MUFFLER UNIT
HOLDER 4X726X151 S315MC	97031980	5	2	21	918005408	CENTRAL SECTION CRAWLER
HOLDER 5X90X93 S355MC FE//	952067308	102	2	194	96062971	ASSEMBLY PARTS F.SLEWING
HOLDER DT/DTM	10041876	531	2	635	96033472	WIRING HARNESS
HOLDER FE//ZNNI8//CN//T0	968001208	3	2	21	918005408	CENTRAL SECTION CRAWLER
HOLDER FE//ZNNI8//CN//T0	968001308	4	2	21	918005408	CENTRAL SECTION CRAWLER
HOLDER PA 66 HB SCH	11007215	9	3	424	12416117	CABLE HARNESS MOUNTING
HOLDER PRE-ASSEMBLY	966817308	24	1	756	96028393	INTERNAL PANELLING INSTA
HOLDER PRE-ASSEMBLY	969088908	73	3	22	918005408	CENTRAL SECTION CRAWLER
HOLDER RAL 9005,M,GT SPF	96013390	40	1	744	969752608	WINDOW ASSEMBLY
HOLDER S235JR	10125597	7	1	395	12490129	WATER PUMP WITH FASTENIN
HOLDER S235JR	10143793	1	1	411	10143790	REGULATION BOOST PRESS
HOLDER S235JR	10143838	9	1	384	10143726	LEAK OIL LINE ADD-ON
HOLDER S235JR	10147594	1	1	426	10150446	BRACKET ADD-ON
HOLDER S235JR	10150139	20	1	344	10141843	CRANKCASE BREATHER ASS
HOLDER S235JR	10150164	8	1	382	12474356	FUEL LINES
HOLDER S235JR	10152388	15	1	424	12416117	CABLE HARNESS MOUNTING
HOLDER S235JR	10152389	16	1	424	12416117	CABLE HARNESS MOUNTING
HOLDER S235JR	11358957	14	1	424	12416117	CABLE HARNESS MOUNTING
HOLDER S235JR	11366371	17	1	424	12416117	CABLE HARNESS MOUNTING
HOLDER S235JR	12473968	13	1	424	12416117	CABLE HARNESS MOUNTING
HOLDER S315MC FE//ZNNI8//C	950430808	65	2	22	918005408	CENTRAL SECTION CRAWLER
HOLDER S315MC FE//ZNNI8//C	950430808	300	2	35	969731708	HYDRAULIC EQUIPM.CENTER
HOLDER T ZN O	968841208	67	1	22	918005408	CENTRAL SECTION CRAWLER
HOLDER T ZN O	968841308	68	1	22	918005408	CENTRAL SECTION CRAWLER
HOLDER X12CRNIS188	923569408	91	2	533	919627908	SA FRAME PRE-ASS.
HOLDING ANGLE 2X190X112 D	978107708	104	1	533	919627908	SA FRAME PRE-ASS.
HOLDING BRACKET	10815196	1	1	850	10454762	REMOTE CONTROL TRANSMIT
HOLDING PLATE 45X169X180	972205608	9	2	840	917517908	COUNTERWEIGHT FRAME
HOLDING PLATE 45X169X180	972205608	28	2	1051	919326208	SLEWING PLATFORM EXTENS
HOLDING PLATE 4X155X60 S	978120408	96	17	533	919627908	SA FRAME PRE-ASS.
HOLLOW KEY	704271108	18	1	136	96005686	MAIN TOOLS
HOLLOW SCREW 14X4X12 11	10132193	22	1	393	10141807	ACCESSORIES AIR COMPRES
HOLLOW SCREW 15-3-M18X1.	12987460	29	2	382	12474356	FUEL LINES
HOLLOW SCREW 20X3XM26X	10152907	2	1	405	10152906	WATER CONNECTION
HOLLOW SCREW 26X3X93	10145191	2	1	404	10145193	WATER CONNECTION
HOLLOW SCREW 8-4-M8X1 St	10146787	16	1	384	10143726	LEAK OIL LINE ADD-ON
HOLLOW SCREW A3C	10874777	(1)	1	698	96052492	HYDRAULICS
HOLLOW SCREW DIN 74305 22	502940108	6	1	567	965527508	FUEL TANK CONTAINER PRE
HOLLOW SCREW DIN 7643 10	12210013	5	1	342	10141769	FINAL CONTROL VALVE
HOLLOW SCREW DIN 7643 10	12210013	5	1	348	10118748	PIPELINE INSTALLATION
HOLLOW SCREW DIN 7643 10	12210013	11	2	380	10126724	FUEL FINE-FILTER ASSEMBLY
HOLLOW SCREW DIN 7643 10	12210013	17	9	384	10143726	LEAK OIL LINE ADD-ON
HOLLOW SCREW DIN 7643 10	12210013	6	6	400	10147372	VENT TUBE ASSEMBLY
HOLLOW SCREW DIN 7643 10	12210013	17	1	401	10143277	COOLANT PIPE BEND ADD-ON
HOLLOW SCREW DIN 7643 10	12210013	19	1	410	10141721	EXHAUST TC MOUNTING
HOLLOW SCREW DIN 7643 12-	11002995	15	2	382	12474356	FUEL LINES
HOLLOW SCREW DIN 7643 15	12210015	14	4	382	12474356	FUEL LINES
HOLLOW SCREW DIN 7643 15	12210015	21	1	395	12490129	WATER PUMP WITH FASTENIN
HOLLOW SCREW DIN 7643 22	12210017	16	2	393	10141807	ACCESSORIES AIR COMPRES
HOLLOW SCREW DIN 7643 28	12210016	2	1	406	10145195	WATER CONNECTION
HOLLOW SCREW DIN 7643 8-3	12210024	20	1	395	12490129	WATER PUMP WITH FASTENIN
HOLLOW SCREW DIN 7643 8-3	12210012	33	1	401	10143277	COOLANT PIPE BEND ADD-ON

22.6.2022

etk_en_de_098283 LR 11000

1352

LIEBHERRAlphabetical index
Alphabetischer Index

Description	Item	Pos.	Quantity	Page	Assembly	Description
HOOD 1.5X217X351 DC01 RAL	97044194	4	1	640	969245308	TERMINAL BOX ELECTRICS S
HOOD 180X350 GEWEBE ROT	97042475	9	1	1044	967936408	WIND WARNING PREASSEMB
HOOD 2X348X291 DC01 FE//ZN	97050926	24	1	559	917080608	MOUNTING EQUIPMENT CRAW
HOOD 2X477X1130 ALMG3 H1	97039103	29	1	735	919075408	CRANE DRIVER CAB ADDITIO
HOOD 411X555 DC01 FE//ZNNI	972908808	60	1	533	919627908	SA FRAME PRE-ASS.
HOOD 411X555 DC01 FE//ZNNI	972908808	51	2	1005	919301808	L-HEAD PIECE
HOOD 601X338 DC01 FE//ZNNI	97080863	29	1	868	919304308	S PIVOT SECTION PRE-ASS.
HOOD 601X338 DC01 FE//ZNNI	97080863	38	1	1061	919219508	F-CONNECTING HEAD
HOOD 601X338 DC01 FE//ZNNI	97080863	36	1	1083	919219708	PIVOT SECTION
HOOD 601X338 DC01 FE//ZNNI	97080863	30	1	1145	919222808	ERECTION FRAME
HOOD COVER	11181887	28	1	27	11601184	COLLECTING RING
HOOK FLANGE TRANSMITTER	96031509	20	1	1159	918923808	TILT SENSOR HOOK FLANGE
HOOK ROD T ZN O	963611208	7	1	135	917077108	TOOL
HORIZONTAL TENSIONER	779001108	7	1	1021	967957508	CAMERA EQUIPMENT S-PIVOT
HORN 24V	614003108	27	1	502	96061088	ELECTRIC ADD-ON PARTS CA
HOSE CLAMP 10/9,5-10,5/9 ED	553102308	5	3	510	91000493	ADD HEATING SUPERSTRUCT
HOSE CLAMP 10/9,5-10,5/9 ED	553102308	12	1	514	96060643	ADDNL.HEATING, PRE-ASSE
HOSE CLAMP 10/9,5-10,5/9 ED	553102308	4	4	803	919159508	AUX.HEATING UPPERC.AIRTO
HOSE CLAMP 100-104 ST	774223708	8	4	575	918789208	FUEL TANK CPL.
HOSE CLAMP 110/100-120/12	550849408	5	8	575	918789208	FUEL TANK CPL.
HOSE CLAMP 115/113-121/25 S	774211708	60	2	267	918861408	DIESEL ENGINE CPL.
HOSE CLAMP 140/130-150/12	774209908	13	16	441	919063308	AIR FILTER UNIT CPL.
HOSE CLAMP 158-166 ST	774211908	401	3	698	96052492	HYDRAULICS
HOSE CLAMP 185-193X25 ST	774224908	25	4	580	919140308	OIL RESERVOIR, COMPLETE
HOSE CLAMP 19/17,8-20,2/12	11162002	24	4	451	919063408	UREA PLANT
HOSE CLAMP 19/17,8-20,2/12	11162002	6	4	455	96004209	PUMP PRE-ASS.
HOSE CLAMP 21/16-27/12 W3	11118077	183	2	279	96032892	DIESEL ENGINE, PRE-ASSEMB
HOSE CLAMP 21/16-27/12 W3	11118077	8	4	322	96032897	RADIATOR, PRE-ASSEMBLED
HOSE CLAMP 21/16-27/12 W3	11118077	11	4	400	10147372	VENT TUBE ASSEMBLY
HOSE CLAMP 21/16-27/12 W3	11118077	9	4	512	96060644	ADDITIONAL HEATING CABIN
HOSE CLAMP 21/16-27/12 W3	11118077	16	2	514	96060643	ADDNL.HEATING, PRE-ASSE
HOSE CLAMP 21/16-27/12 W3	11118077	9	4	602	96060497	CLIMA-HEATING INSTALLATIO
HOSE CLAMP 21/16-27/12 W3	11118077	8	8	606	96060604	VALVE PLATE, PRE-ASSEMB
HOSE CLAMP 21/16-27/12 W3	11118077	7	2	803	919159508	AUX.HEATING UPPERC.AIRTO
HOSE CLAMP 210/208-216/25	10296652	13	4	580	919140308	OIL RESERVOIR, COMPLETE
HOSE CLAMP 217-225 ST	774229908	303	2	563	967788008	ADDNL.HYDR.ERECTION DEV
HOSE CLAMP 26/20-32/12 W3	774215008	17	2	409	10141720	EXHAUST TC MOUNTING
HOSE CLAMP 26/20-32/12 W3	774215008	17	2	410	10141721	EXHAUST TC MOUNTING
HOSE CLAMP 32/25-40/12 W3	774208508	185	2	279	96032892	DIESEL ENGINE, PRE-ASSEMB
HOSE CLAMP 32/25-40/12 W3	774208508	5	2	326	96004429	HOSES
HOSE CLAMP 32/25-40/12 W3	774208508	18	16	344	10141843	CRANKCASE BREATHER ASS
HOSE CLAMP 32/25-40/12 W3	774208508	2	2	385	10122793	INTAKE STACK ASSEMBLY
HOSE CLAMP 32/25-40/12 W3	774208508	7	2	386	10154796	INTAKE STACK ASSEMBLY
HOSE CLAMP 32/25-40/12 W3	774208508	23	4	451	919063408	UREA PLANT
HOSE CLAMP 32/25-40/12 W3	774208508	5	1	514	96060643	ADDNL.HEATING, PRE-ASSE
HOSE CLAMP 41/35-50/12 W3	550849508	27	2	322	96032897	RADIATOR, PRE-ASSEMBLED
HOSE CLAMP 45/30-45/9 W3	10878445	12	2	761	96000697	WIPERS INSTALLATION
HOSE CLAMP 50/40-60/12 W3	550838008	21	8	759	969752708	AIR DUCT
HOSE CLAMP 60-63X20 ST	774282708	63	2	267	918861408	DIESEL ENGINE CPL.
HOSE CLAMP 60/50-70/12 W3	774208008	7	4	805	96047948	ATTACH PART AUXILIARY HEA
HOSE CLAMP 70/68-73/25 ST	10652657	61	2	267	918861408	DIESEL ENGINE CPL.
HOSE CLAMP 77-95/12 W3	11212022	12	6	387	10141830	CHARGE AIR LINE ASSEMBLY
HOSE CLAMP 86-91X25 ST	774227908	62	8	267	918861408	DIESEL ENGINE CPL.
HOSE CLAMP 90/80-100/12 W3	774218808	180	12	279	96032892	DIESEL ENGINE, PRE-ASSEMB
HOSE CLAMP 90/80-100/12 W3	774218808	9	6	322	96032897	RADIATOR, PRE-ASSEMBLED
HOSE CLAMP 90/80-100/12 W3	774218808	23	12	759	969752708	AIR DUCT
HOSE CLAMP DIN 3017-1 12/8-	10872024	22	3	451	919063408	UREA PLANT
HOSE CLAMP DIN 3017-1 12/8-	10872024	3	1	576	967967608	FUEL TANK, PRE-ASSEMBLED
HOSE CLAMP DIN 3017-1 17/1	10872022	181	2	279	96032892	DIESEL ENGINE, PRE-ASSEMB
HOSE CLAMP DIN 3017-1 17/1	10872022	21	1	752	919075308	CRANE OPERATOR CABIN P

22.6.2022

etk_en_de_098283 LR 11000

1353

LIEBHERRAlphabetical index
Alphabetischer Index

Description	Item	Pos.	Quantity	Page	Assembly	Description
HOSE CLAMP DIN 3017-2 115/	4981178	3	1	385	10122793	INTAKE STACK ASSEMBLY
HOSE CLAMP DIN 3017-2 115/	4981178	8	1	386	10154796	INTAKE STACK ASSEMBLY
HOSE CLAMP DIN 3017-2 12/1	11005281	16	10	411	10143790	REGULATION BOOST PRESS
HOSE CLAMP DIN 3017-2 12/11	12696398	23	2	384	10143726	LEAK OIL LINE ADD-ON
HOSE CLAMP DIN 3017-2 17/16	4981029	3	2	326	96004429	HOSES
HOSE CLAMP THREADED UNI	602440008	4	1	645	927868908	TERMINAL BOX LIGHTING
HOSE CONNECTION SAL20/22	550601908	1	1	327	968652008	PIPE SOCKET CPL.
HOSE CONNECTION SOCKET	10801609	5	2	455	96004209	PUMP PRE-ASS.
HOSE CPL. 1SC 8X1000	926058208	142	1	172	969732608	HOSE LINES
HOSE CPL. 1SC 8X1000	961802908	131	1	172	969732608	HOSE LINES
HOSE CPL. 1SC 8X1000	961802908	264	1	780	919814408	HOSE LINES SUPERSTRUCT
HOSE CPL. 1SC 8X1020	926743408	1271	1	244	968082008	HOSE LINES WINCH
HOSE CPL. 1SC 8X1040	926049208	1276	1	244	968082008	HOSE LINES WINCH
HOSE CPL. 1SC 8X1060	926122608	1273	1	244	968082008	HOSE LINES WINCH
HOSE CPL. 1SC 8X1100	926359608	1280	1	244	968082008	HOSE LINES WINCH
HOSE CPL. 1SC 8X1100	926612308	1277	1	244	968082008	HOSE LINES WINCH
HOSE CPL. 1SC 8X1220	928016008	340	1	782	919814408	HOSE LINES SUPERSTRUCT
HOSE CPL. 1SC 8X1360	965800508	266	1	780	919814408	HOSE LINES SUPERSTRUCT
HOSE CPL. 1SC 8X1500	926094508	1865	1	77	967789708	HOSE LINES CRAWLER TRACK
HOSE CPL. 1SC 8X1500	926094508	1845	1	104	967789908	HOSE LINES CRAWLER TRACK
HOSE CPL. 1SC 8X160	927377208	315	1	781	919814408	HOSE LINES SUPERSTRUCT
HOSE CPL. 1SC 8X1600	921620508	1864	1	77	967789708	HOSE LINES CRAWLER TRACK
HOSE CPL. 1SC 8X1600	921620508	1844	1	104	967789908	HOSE LINES CRAWLER TRACK
HOSE CPL. 1SC 8X1600	926119108	320	1	781	919814408	HOSE LINES SUPERSTRUCT
HOSE CPL. 1SC 8X1600	965429308	267	1	780	919814408	HOSE LINES SUPERSTRUCT
HOSE CPL. 1SC 8X1700	927671808	265	1	780	919814408	HOSE LINES SUPERSTRUCT
HOSE CPL. 1SC 8X1700	927671808	270	1	781	919814408	HOSE LINES SUPERSTRUCT
HOSE CPL. 1SC 8X1750	968002508	1260	1	902	96047488	HOSE LINES
HOSE CPL. 1SC 8X1800	926119208	1876	1	77	967789708	HOSE LINES CRAWLER TRACK
HOSE CPL. 1SC 8X1800	926119208	1856	1	104	967789908	HOSE LINES CRAWLER TRACK
HOSE CPL. 1SC 8X1900	921620608	1875	1	77	967789708	HOSE LINES CRAWLER TRACK
HOSE CPL. 1SC 8X1900	921620608	1855	1	104	967789908	HOSE LINES CRAWLER TRACK
HOSE CPL. 1SC 8X1900	921620608	(1114)	1	263	967787908	ADDNL. HYDR. F. ERECTING W
HOSE CPL. 1SC 8X200	929757108	1274	1	244	968082008	HOSE LINES WINCH
HOSE CPL. 1SC 8X2400	926058408	425	1	783	919814408	HOSE LINES SUPERSTRUCT
HOSE CPL. 1SC 8X300	926122108	1817	1	38	969731808	HOSE LINES CENTRE SECTIO
HOSE CPL. 1SC 8X370	968568408	317	1	781	919814408	HOSE LINES SUPERSTRUCT
HOSE CPL. 1SC 8X380	963338108	127	1	172	969732608	HOSE LINES
HOSE CPL. 1SC 8X380	966186308	130	1	172	969732608	HOSE LINES
HOSE CPL. 1SC 8X380	966186308	132	1	172	969732608	HOSE LINES
HOSE CPL. 1SC 8X400	926096908	314	1	781	919814408	HOSE LINES SUPERSTRUCT
HOSE CPL. 1SC 8X420	966147208	123	1	172	969732608	HOSE LINES
HOSE CPL. 1SC 8X440	926837208	122	1	172	969732608	HOSE LINES
HOSE CPL. 1SC 8X440	962641908	128	1	172	969732608	HOSE LINES
HOSE CPL. 1SC 8X500	926098108	1833	1	38	969731808	HOSE LINES CENTRE SECTIO
HOSE CPL. 1SC 8X580	926965608	324	1	781	919814408	HOSE LINES SUPERSTRUCT
HOSE CPL. 1SC 8X600	921445908	120	1	172	969732608	HOSE LINES
HOSE CPL. 1SC 8X620	928049708	1122	1	994	96047487	HOSE LINES WINCH 6
HOSE CPL. 1SC 8X640	968568908	326	1	781	919814408	HOSE LINES SUPERSTRUCT
HOSE CPL. 1SC 8X680	927550308	1279	1	244	968082008	HOSE LINES WINCH
HOSE CPL. 1SC 8X680	927550308	1281	1	244	968082008	HOSE LINES WINCH
HOSE CPL. 1SC 8X740	965475408	412	1	783	919814408	HOSE LINES SUPERSTRUCT
HOSE CPL. 1SC 8X760	965802108	129	1	172	969732608	HOSE LINES
HOSE CPL. 1SC 8X800	926455908	1135	1	213	967790308	HOSE LINES WINCH 1
HOSE CPL. 1SC 8X800	926455908	1135	1	228	967790508	HOSE LINES WINCH 2
HOSE CPL. 1SC 8X800	928468308	124	1	172	969732608	HOSE LINES
HOSE CPL. 1SC 8X840	968534608	121	1	172	969732608	HOSE LINES
HOSE CPL. 1SC 8X880	927550208	382	1	782	919814408	HOSE LINES SUPERSTRUCT
HOSE CPL. 1SC 8X940	963466308	268	1	781	919814408	HOSE LINES SUPERSTRUCT
HOSE CPL. 1SC 8X960	926743308	336	1	782	919814408	HOSE LINES SUPERSTRUCT

22.6.2022

etk_en_de_098283 LR 11000

1354

LIEBHERRAlphabetical index
Alphabetischer Index

Description	Item	Pos.	Quantity	Page	Assembly	Description
HOSE CPL. 1SC 8X960	963698108	330	1	782	919814408	HOSE LINES SUPERSTRUCT
HOSE CPL. 1SC 8X980	922734908	269	1	781	919814408	HOSE LINES SUPERSTRUCT
HOSE CPL. 1SN 25X1100	967622308	251	1	780	919814408	HOSE LINES SUPERSTRUCT
HOSE CPL. 1SN 25X1200	926385808	252	1	780	919814408	HOSE LINES SUPERSTRUCT
HOSE CPL. 1SN 25X1200	929757908	253	1	780	919814408	HOSE LINES SUPERSTRUCT
HOSE CPL. 1SN 25X1300	928040408	1796	1	38	969731808	HOSE LINES CENTRE SECTIO
HOSE CPL. 1SN 25X1320	928879908	364	1	782	919814408	HOSE LINES SUPERSTRUCT
HOSE CPL. 1SN 25X1440	968582008	399	1	783	919814408	HOSE LINES SUPERSTRUCT
HOSE CPL. 1SN 25X1480	920730808	361	1	782	919814408	HOSE LINES SUPERSTRUCT
HOSE CPL. 1SN 25X1500	922912408	360	1	782	919814408	HOSE LINES SUPERSTRUCT
HOSE CPL. 1SN 25X1500	926432508	363	1	782	919814408	HOSE LINES SUPERSTRUCT
HOSE CPL. 1SN 25X1550	962761808	419	1	783	919814408	HOSE LINES SUPERSTRUCT
HOSE CPL. 1SN 25X1700	962641208	257	1	780	919814408	HOSE LINES SUPERSTRUCT
HOSE CPL. 1SN 25X1950	968569208	332	1	782	919814408	HOSE LINES SUPERSTRUCT
HOSE CPL. 1SN 25X200	965201608	1125	1	994	96047487	HOSE LINES WINCH 6
HOSE CPL. 1SN 25X2000	926970408	254	1	780	919814408	HOSE LINES SUPERSTRUCT
HOSE CPL. 1SN 25X280	968585708	1130	1	213	967790308	HOSE LINES WINCH 1
HOSE CPL. 1SN 25X280	968585708	1130	1	228	967790508	HOSE LINES WINCH 2
HOSE CPL. 1SN 25X400	920892708	227	1	780	919814408	HOSE LINES SUPERSTRUCT
HOSE CPL. 1SN 25X460	968695008	256	1	780	919814408	HOSE LINES SUPERSTRUCT
HOSE CPL. 1SN 25X480	968582508	415	1	783	919814408	HOSE LINES SUPERSTRUCT
HOSE CPL. 1SN 25X480	968845908	219	1	780	919814408	HOSE LINES SUPERSTRUCT
HOSE CPL. 1SN 25X500	927607208	306	1	781	919814408	HOSE LINES SUPERSTRUCT
HOSE CPL. 1SN 25X620	922681508	404	1	783	919814408	HOSE LINES SUPERSTRUCT
HOSE CPL. 1SN 25X700	968144708	298	1	781	919814408	HOSE LINES SUPERSTRUCT
HOSE CPL. 1SN 25X720	966388208	393	1	783	919814408	HOSE LINES SUPERSTRUCT
HOSE CPL. 1SN 25X840	968140808	255	1	780	919814408	HOSE LINES SUPERSTRUCT
HOSE CPL. 1SN 25X860	926095708	418	1	783	919814408	HOSE LINES SUPERSTRUCT
HOSE CPL. 1SN 25X960	927281408	421	1	783	919814408	HOSE LINES SUPERSTRUCT
HOSE CPL. 1SN 32X1400	961922808	297	1	781	919814408	HOSE LINES SUPERSTRUCT
HOSE CPL. 1SN 32X1550	96000569	294	1	781	919814408	HOSE LINES SUPERSTRUCT
HOSE CPL. 1SN 32X1700	926455708	300	1	781	919814408	HOSE LINES SUPERSTRUCT
HOSE CPL. 1SN 32X520	922645708	293	1	781	919814408	HOSE LINES SUPERSTRUCT
HOSE CPL. 1SN 32X640	968695508	292	1	781	919814408	HOSE LINES SUPERSTRUCT
HOSE CPL. 1SN 32X720	96034482	428	1	783	919814408	HOSE LINES SUPERSTRUCT
HOSE CPL. 1SN 32X760	962066108	295	1	781	919814408	HOSE LINES SUPERSTRUCT
HOSE CPL. 1SN 32X800	965197608	243	1	780	919814408	HOSE LINES SUPERSTRUCT
HOSE CPL. 1SN 32X840	968599308	242	1	780	919814408	HOSE LINES SUPERSTRUCT
HOSE CPL. 1SN 32X940	968695608	296	1	781	919814408	HOSE LINES SUPERSTRUCT
HOSE CPL. 2SN 10X1040	927677008	1832	1	38	969731808	HOSE LINES CENTRE SECTIO
HOSE CPL. 2SN 10X1220	927671508	1837	1	38	969731808	HOSE LINES CENTRE SECTIO
HOSE CPL. 2SN 10X1650	921767008	283	1	781	919814408	HOSE LINES SUPERSTRUCT
HOSE CPL. 2SN 10X2250	968601308	(1352)	1	563	967788008	ADDNL.HYDR.ERECTION DEV
HOSE CPL. 2SN 10X240	964682508	1121	1	994	96047487	HOSE LINES WINCH 6
HOSE CPL. 2SN 10X3100	962861308	1834	1	38	969731808	HOSE LINES CENTRE SECTIO
HOSE CPL. 2SN 10X400	927617608	435	1	783	919814408	HOSE LINES SUPERSTRUCT
HOSE CPL. 2SN 10X480	967574308	1131	1	213	967790308	HOSE LINES WINCH 1
HOSE CPL. 2SN 10X480	967574308	1131	1	228	967790508	HOSE LINES WINCH 2
HOSE CPL. 2SN 10X660	928032808	1831	1	38	969731808	HOSE LINES CENTRE SECTIO
HOSE CPL. 2SN 10X700	926560008	(95)	2	1029	968883308	ADDL.HYDR.F.PIN PULLING DE
HOSE CPL. 2SN 10X720	963861608	1262	1	902	96047488	HOSE LINES
HOSE CPL. 2SN 10X740	968006208	1263	1	902	96047488	HOSE LINES
HOSE CPL. 2SN 10X8000	96017641	(94)	2	1032	968883408	ADDL.HYDR.F.PIN PULLING DE
HOSE CPL. 2SN 10X880	963922908	1268	1	902	96047488	HOSE LINES
HOSE CPL. 2SN 10X940	963704808	316	1	781	919814408	HOSE LINES SUPERSTRUCT
HOSE CPL. 2SN 10X960	927685308	1269	1	902	96047488	HOSE LINES
HOSE CPL. 2SN 12X1300	927613508	(1112)	1	263	967787908	ADDNL. HYDR. F. ERECTING W
HOSE CPL. 2SN 12X1460	927693008	1868	2	77	967789708	HOSE LINES CRAWLER TRACK
HOSE CPL. 2SN 12X1460	927693008	1848	2	104	967789908	HOSE LINES CRAWLER TRACK
HOSE CPL. 2SN 12X1500	967213408	(1111)	1	263	967787908	ADDNL. HYDR. F. ERECTING W

22.6.2022

etk_en_de_098283 LR 11000

1355

LIEBHERRAlphabetical index
Alphabetischer Index

Description	Item	Pos.	Quantity	Page	Assembly	Description
HOSE CPL. 2SN 12X1700	927619308	429	2	783	919814408	HOSE LINES SUPERSTRUCT
HOSE CPL. 2SN 12X1850	928762608	302	1	781	919814408	HOSE LINES SUPERSTRUCT
HOSE CPL. 2SN 12X20000	96008151	(1455)	1	1000	96006590	AUXILIARY HYDR.CONNECTIN
HOSE CPL. 2SN 12X2300	969385108	(1110)	1	263	967787908	ADDNL. HYDR. F. ERECTING W
HOSE CPL. 2SN 12X6400	96009866	437	1	783	919814408	HOSE LINES SUPERSTRUCT
HOSE CPL. 2SN 16X1420	968582708	424	1	783	919814408	HOSE LINES SUPERSTRUCT
HOSE CPL. 2SN 16X20000	96008152	(1456)	1	1000	96006590	AUXILIARY HYDR.CONNECTIN
HOSE CPL. 2SN 16X360	968581908	397	1	783	919814408	HOSE LINES SUPERSTRUCT
HOSE CPL. 2SN 20X1460	968151708	1874	1	77	967789708	HOSE LINES CRAWLER TRACK
HOSE CPL. 2SN 20X1750	968568108	303	1	781	919814408	HOSE LINES SUPERSTRUCT
HOSE CPL. 2SN 20X600	968582108	401	1	783	919814408	HOSE LINES SUPERSTRUCT
HOSE CPL. 2SN 20X700	963702608	400	1	783	919814408	HOSE LINES SUPERSTRUCT
HOSE CPL. 2SN 25X1020	96012877	1275	1	244	968082008	HOSE LINES WINCH
HOSE CPL. 2SN 25X1400	968150808	1867	2	77	967789708	HOSE LINES CRAWLER TRACK
HOSE CPL. 2SN 25X1400	968150808	1847	2	104	967789908	HOSE LINES CRAWLER TRACK
HOSE CPL. 2SN 25X1900	929963108	1257	1	902	96047488	HOSE LINES
HOSE CPL. 2SN 25X2000	929921108	1256	1	902	96047488	HOSE LINES
HOSE CPL. 2SN 25X2500	968532308	1252	1	902	96047488	HOSE LINES
HOSE CPL. 2SN 25X2650	928040808	1251	1	902	96047488	HOSE LINES
HOSE CPL. 2SN 25X460	96003050	1270	1	244	968082008	HOSE LINES WINCH
HOSE CPL. 2SN 25X700	967769308	1266	1	902	96047488	HOSE LINES
HOSE CPL. 2SN 25X940	968605708	1265	1	902	96047488	HOSE LINES
HOSE CPL. 2SN 6X1000	96000558	286	1	781	919814408	HOSE LINES SUPERSTRUCT
HOSE CPL. 2SN 6X1120	968599008	223	1	780	919814408	HOSE LINES SUPERSTRUCT
HOSE CPL. 2SN 6X1160	968569408	344	1	782	919814408	HOSE LINES SUPERSTRUCT
HOSE CPL. 2SN 6X1200	968534908	140	1	172	969732608	HOSE LINES
HOSE CPL. 2SN 6X1300	968696508	288	1	781	919814408	HOSE LINES SUPERSTRUCT
HOSE CPL. 2SN 6X1360	968535008	141	1	172	969732608	HOSE LINES
HOSE CPL. 2SN 6X1550	968697008	(1896)	1	87	917322008	CENTRA.LUBRICATION SYSTE
HOSE CPL. 2SN 6X1550	968697008	(1891)	1	111	917322208	CENTR.LUBRICATION SYSTEM
HOSE CPL. 2SN 6X1600	96000567	289	1	781	919814408	HOSE LINES SUPERSTRUCT
HOSE CPL. 2SN 6X1850	920995808	290	1	781	919814408	HOSE LINES SUPERSTRUCT
HOSE CPL. 2SN 6X2000	964326508	281	1	781	919814408	HOSE LINES SUPERSTRUCT
HOSE CPL. 2SN 6X2100	920605708	197	1	780	919814408	HOSE LINES SUPERSTRUCT
HOSE CPL. 2SN 6X2150	964326708	280	1	781	919814408	HOSE LINES SUPERSTRUCT
HOSE CPL. 2SN 6X2150	968697108	(1892)	1	111	917322208	CENTR.LUBRICATION SYSTEM
HOSE CPL. 2SN 6X2550	968697308	(1897)	1	87	917322008	CENTRA.LUBRICATION SYSTE
HOSE CPL. 2SN 6X2600	96000568	291	1	781	919814408	HOSE LINES SUPERSTRUCT
HOSE CPL. 2SN 6X300	968351008	284	1	781	919814408	HOSE LINES SUPERSTRUCT
HOSE CPL. 2SN 6X350	926559808	(1890)	1	111	917322208	CENTR.LUBRICATION SYSTEM
HOSE CPL. 2SN 6X350	966600408	1282	1	244	968082008	HOSE LINES WINCH
HOSE CPL. 2SN 6X390	968601708	1123	1	994	96047487	HOSE LINES WINCH 6
HOSE CPL. 2SN 6X440	963561108	1136	1	213	967790308	HOSE LINES WINCH 1
HOSE CPL. 2SN 6X440	963561108	1136	1	228	967790508	HOSE LINES WINCH 2
HOSE CPL. 2SN 6X440	966733508	342	1	782	919814408	HOSE LINES SUPERSTRUCT
HOSE CPL. 2SN 6X460	962479208	263	1	780	919814408	HOSE LINES SUPERSTRUCT
HOSE CPL. 2SN 6X470	968696908	321	1	781	919814408	HOSE LINES SUPERSTRUCT
HOSE CPL. 2SN 6X520	962639608	325	1	781	919814408	HOSE LINES SUPERSTRUCT
HOSE CPL. 2SN 6X520	963560608	1283	1	244	968082008	HOSE LINES WINCH
HOSE CPL. 2SN 6X540	920984208	327	1	781	919814408	HOSE LINES SUPERSTRUCT
HOSE CPL. 2SN 6X5400	968697208	(1898)	1	87	917322008	CENTRA.LUBRICATION SYSTE
HOSE CPL. 2SN 6X5400	968697208	(1893)	1	111	917322208	CENTR.LUBRICATION SYSTEM
HOSE CPL. 2SN 6X560	96000559	287	1	781	919814408	HOSE LINES SUPERSTRUCT
HOSE CPL. 2SN 6X600	924927608	434	1	783	919814408	HOSE LINES SUPERSTRUCT
HOSE CPL. 2SN 6X600	968695908	(1895)	1	87	917322008	CENTRA.LUBRICATION SYSTE
HOSE CPL. 2SN 6X640	969634308	285	1	781	919814408	HOSE LINES SUPERSTRUCT
HOSE CPL. 2SN 6X700	964614308	323	1	781	919814408	HOSE LINES SUPERSTRUCT
HOSE CPL. 2SN 6X740	964685508	262	1	780	919814408	HOSE LINES SUPERSTRUCT
HOSE CPL. 2SN 6X820	964478208	307	1	781	919814408	HOSE LINES SUPERSTRUCT
HOSE CPL. 2SN 6X900	920903208	313	1	781	919814408	HOSE LINES SUPERSTRUCT

22.6.2022

etk_en_de_098283 LR 11000

1356

LIEBHERRAlphabetical index
Alphabetischer Index

Description	Item	Pos.	Quantity	Page	Assembly	Description
HOSE CPL. 2SN 6X960	968568308	261	1	780	919814408	HOSE LINES SUPERSTRUCT
HOSE CPL. 2SN 6X960	968568308	310	2	781	919814408	HOSE LINES SUPERSTRUCT
HOSE CPL. 2SN 8X1000	929625708	411	1	783	919814408	HOSE LINES SUPERSTRUCT
HOSE CPL. 2SN 8X1140	968569308	339	1	782	919814408	HOSE LINES SUPERSTRUCT
HOSE CPL. 2SN 8X1200	968608408	279	1	781	919814408	HOSE LINES SUPERSTRUCT
HOSE CPL. 2SN 8X1300	926554208	319	1	781	919814408	HOSE LINES SUPERSTRUCT
HOSE CPL. 2SN 8X1300	961717608	420	1	783	919814408	HOSE LINES SUPERSTRUCT
HOSE CPL. 2SN 8X1400	965194608	274	1	781	919814408	HOSE LINES SUPERSTRUCT
HOSE CPL. 2SN 8X1500	928041308	282	1	781	919814408	HOSE LINES SUPERSTRUCT
HOSE CPL. 2SN 8X1500	961719608	318	1	781	919814408	HOSE LINES SUPERSTRUCT
HOSE CPL. 2SN 8X15000	928755908	(1090)	4	1034	968883508	AUX.HYDR.PIN EXTRACTION
HOSE CPL. 2SN 8X1700	967222108	1259	1	902	96047488	HOSE LINES
HOSE CPL. 2SN 8X180	968582408	414	1	783	919814408	HOSE LINES SUPERSTRUCT
HOSE CPL. 2SN 8X2000	920984908	196	1	780	919814408	HOSE LINES SUPERSTRUCT
HOSE CPL. 2SN 8X2150	96037141	1245	1	902	96047488	HOSE LINES
HOSE CPL. 2SN 8X230	927449608	375	1	782	919814408	HOSE LINES SUPERSTRUCT
HOSE CPL. 2SN 8X280	929612808	135	1	172	969732608	HOSE LINES
HOSE CPL. 2SN 8X300	927640008	278	1	781	919814408	HOSE LINES SUPERSTRUCT
HOSE CPL. 2SN 8X3100	929379308	1254	1	902	96047488	HOSE LINES
HOSE CPL. 2SN 8X340	968601108	(1099)	2	822	968562908	ADDITIONAL HYDRAULIC BOLT
HOSE CPL. 2SN 8X3500	929208908	380	1	782	919814408	HOSE LINES SUPERSTRUCT
HOSE CPL. 2SN 8X390	968581108	384	1	782	919814408	HOSE LINES SUPERSTRUCT
HOSE CPL. 2SN 8X400	928006008	378	1	782	919814408	HOSE LINES SUPERSTRUCT
HOSE CPL. 2SN 8X400	928006008	(1098)	2	822	968562908	ADDITIONAL HYDRAULIC BOLT
HOSE CPL. 2SN 8X400	962068708	133	1	172	969732608	HOSE LINES
HOSE CPL. 2SN 8X400	968357808	431	2	783	919814408	HOSE LINES SUPERSTRUCT
HOSE CPL. 2SN 8X4400	968581008	381	1	782	919814408	HOSE LINES SUPERSTRUCT
HOSE CPL. 2SN 8X460	965860108	408	1	783	919814408	HOSE LINES SUPERSTRUCT
HOSE CPL. 2SN 8X460	966862908	377	1	782	919814408	HOSE LINES SUPERSTRUCT
HOSE CPL. 2SN 8X480	922690408	376	1	782	919814408	HOSE LINES SUPERSTRUCT
HOSE CPL. 2SN 8X480	928870608	407	1	783	919814408	HOSE LINES SUPERSTRUCT
HOSE CPL. 2SN 8X480	968582208	410	1	783	919814408	HOSE LINES SUPERSTRUCT
HOSE CPL. 2SN 8X500	928049908	1124	1	994	96047487	HOSE LINES WINCH 6
HOSE CPL. 2SN 8X520	961918608	134	1	172	969732608	HOSE LINES
HOSE CPL. 2SN 8X560	922909808	136	1	172	969732608	HOSE LINES
HOSE CPL. 2SN 8X560	928027908	383	1	782	919814408	HOSE LINES SUPERSTRUCT
HOSE CPL. 2SN 8X560	928864808	409	1	783	919814408	HOSE LINES SUPERSTRUCT
HOSE CPL. 2SN 8X580	965472808	430	2	783	919814408	HOSE LINES SUPERSTRUCT
HOSE CPL. 2SN 8X600	921252408	385	1	782	919814408	HOSE LINES SUPERSTRUCT
HOSE CPL. 2SN 8X600	968582308	413	1	783	919814408	HOSE LINES SUPERSTRUCT
HOSE CPL. 2SN 8X620	967804108	433	1	783	919814408	HOSE LINES SUPERSTRUCT
HOSE CPL. 2SN 8X640	965159008	1137	1	213	967790308	HOSE LINES WINCH 1
HOSE CPL. 2SN 8X640	965159008	1137	1	228	967790508	HOSE LINES WINCH 2
HOSE CPL. 2SN 8X660	929312908	1120	1	994	96047487	HOSE LINES WINCH 6
HOSE CPL. 2SN 8X680	963462208	432	1	783	919814408	HOSE LINES SUPERSTRUCT
HOSE CPL. 2SN 8X700	920975008	406	2	783	919814408	HOSE LINES SUPERSTRUCT
HOSE CPL. 2SN 8X740	968601508	(1358)	1	544	968513208	ADDITIONAL HYDRAULICS, SA
HOSE CPL. 2SN 8X740	968601508	(1359)	1	544	968513208	ADDITIONAL HYDRAULICS, SA
HOSE CPL. 2SN 8X760	927706908	1132	1	213	967790308	HOSE LINES WINCH 1
HOSE CPL. 2SN 8X760	927706908	1132	1	228	967790508	HOSE LINES WINCH 2
HOSE CPL. 2SN 8X780	965200708	405	2	783	919814408	HOSE LINES SUPERSTRUCT
HOSE CPL. 2SN 8X920	965156808	335	1	782	919814408	HOSE LINES SUPERSTRUCT
HOSE CPL. 2SN 8X940	928036308	379	1	782	919814408	HOSE LINES SUPERSTRUCT
HOSE CPL. 2TE 10X1000	926067808	276	1	781	919814408	HOSE LINES SUPERSTRUCT
HOSE CPL. 2TE 10X1000	926465408	1869	1	77	967789708	HOSE LINES CRAWLER TRACK
HOSE CPL. 2TE 10X1000	926465408	1849	1	104	967789908	HOSE LINES CRAWLER TRACK
HOSE CPL. 2TE 10X1150	927677508	1278	1	244	968082008	HOSE LINES WINCH
HOSE CPL. 2TE 10X1360	968585808	1134	1	213	967790308	HOSE LINES WINCH 1
HOSE CPL. 2TE 10X1360	968585808	1134	1	228	967790508	HOSE LINES WINCH 2
HOSE CPL. 2TE 10X1550	929312208	374	1	782	919814408	HOSE LINES SUPERSTRUCT

22.6.2022

etk_en_de_098283 LR 11000

1357

LIEBHERR

Alphabetical index
Alphabetischer Index

Description	Item	Pos.	Quantity	Page	Assembly	Description
HOSE CPL. 2TE 10X1800	927679208	1824	1	38	969731808	HOSE LINES CENTRE SECTIO
HOSE CPL. 2TE 10X2350	929648208	1836	1	38	969731808	HOSE LINES CENTRE SECTIO
HOSE CPL. 2TE 10X300	926149708	273	1	781	919814408	HOSE LINES SUPERSTRUCT
HOSE CPL. 2TE 10X320	927640708	250	1	780	919814408	HOSE LINES SUPERSTRUCT
HOSE CPL. 2TE 10X320	927640708	277	1	781	919814408	HOSE LINES SUPERSTRUCT
HOSE CPL. 2TE 10X400	926095408	275	1	781	919814408	HOSE LINES SUPERSTRUCT
HOSE CPL. 2TE 10X400	965200208	1272	1	244	968082008	HOSE LINES WINCH
HOSE CPL. 2TE 10X440	966735908	308	1	781	919814408	HOSE LINES SUPERSTRUCT
HOSE CPL. 2TE 10X470	929629208	(1353)	1	563	967788008	ADDNL.HYDR.ERECTION DEV
HOSE CPL. 2TE 10X600	926120008	1835	1	38	969731808	HOSE LINES CENTRE SECTIO
HOSE CPL. 2TE 10X600	926551108	(1357)	1	544	968513208	ADDITIONAL HYDRAULICS, SA
HOSE CPL. 2TE 10X620	967686908	312	1	781	919814408	HOSE LINES SUPERSTRUCT
HOSE CPL. 2TE 10X640	926097308	436	1	783	919814408	HOSE LINES SUPERSTRUCT
HOSE CPL. 2TE 10X700	926042908	309	1	781	919814408	HOSE LINES SUPERSTRUCT
HOSE CPL. 2TE 10X700	926042908	311	1	781	919814408	HOSE LINES SUPERSTRUCT
HOSE CPL. 2TE 10X700	926367008	345	1	782	919814408	HOSE LINES SUPERSTRUCT
HOSE CPL. 2TE 10X700	928025108	126	1	172	969732608	HOSE LINES
HOSE CPL. 2TE 10X700	966182708	1870	2	77	967789708	HOSE LINES CRAWLER TRACK
HOSE CPL. 2TE 10X700	966182708	1850	2	104	967789908	HOSE LINES CRAWLER TRACK
HOSE CPL. 2TE 10X700	966182708	1286	1	244	968082008	HOSE LINES WINCH
HOSE CPL. 2TE 10X700	966182708	1126	1	994	96047487	HOSE LINES WINCH 6
HOSE CPL. 2TE 10X820	920711308	1133	1	213	967790308	HOSE LINES WINCH 1
HOSE CPL. 2TE 10X820	920711308	1133	1	228	967790508	HOSE LINES WINCH 2
HOSE CPL. 2TE 10X960	926070508	346	1	782	919814408	HOSE LINES SUPERSTRUCT
HOSE CPL. 2TE 12X1000	926289108	1807	1	38	969731808	HOSE LINES CENTRE SECTIO
HOSE CPL. 2TE 12X1060	926847608	248	1	780	919814408	HOSE LINES SUPERSTRUCT
HOSE CPL. 2TE 12X1100	922689608	1799	1	38	969731808	HOSE LINES CENTRE SECTIO
HOSE CPL. 2TE 12X1120	966732208	1829	1	38	969731808	HOSE LINES CENTRE SECTIO
HOSE CPL. 2TE 12X1200	926606408	1812	1	38	969731808	HOSE LINES CENTRE SECTIO
HOSE CPL. 2TE 12X1300	927697708	108	1	172	969732608	HOSE LINES
HOSE CPL. 2TE 12X1750	965565808	351	1	782	919814408	HOSE LINES SUPERSTRUCT
HOSE CPL. 2TE 12X2900	929316908	352	1	782	919814408	HOSE LINES SUPERSTRUCT
HOSE CPL. 2TE 12X3100	926561708	423	1	783	919814408	HOSE LINES SUPERSTRUCT
HOSE CPL. 2TE 12X740	96000557	249	1	780	919814408	HOSE LINES SUPERSTRUCT
HOSE CPL. 2TE 12X760	926711608	271	1	781	919814408	HOSE LINES SUPERSTRUCT
HOSE CPL. 2TE 12X800	968534708	125	1	172	969732608	HOSE LINES
HOSE CPL. 2TE 12X960	962533308	1830	1	38	969731808	HOSE LINES CENTRE SECTIO
HOSE CPL. 2TE 16X1020	965799908	117	1	172	969732608	HOSE LINES
HOSE CPL. 2TE 16X1020	965799908	220	1	780	919814408	HOSE LINES SUPERSTRUCT
HOSE CPL. 2TE 16X1100	924506308	1809	1	38	969731808	HOSE LINES CENTRE SECTIO
HOSE CPL. 2TE 16X1700	968149408	1816	1	38	969731808	HOSE LINES CENTRE SECTIO
HOSE CPL. 2TE 16X1900	926121308	(2392)	1	569	919965008	FUEL FEED
HOSE CPL. 2TE 16X1950	929716708	1825	1	38	969731808	HOSE LINES CENTRE SECTIO
HOSE CPL. 2TE 16X2700	927641608	1826	1	38	969731808	HOSE LINES CENTRE SECTIO
HOSE CPL. 2TE 16X300	928871308	1284	1	244	968082008	HOSE LINES WINCH
HOSE CPL. 2TE 16X3400	964094308	438	1	783	919814408	HOSE LINES SUPERSTRUCT
HOSE CPL. 2TE 16X360	926095208	221	1	780	919814408	HOSE LINES SUPERSTRUCT
HOSE CPL. 2TE 16X3800	926534008	(1115)	1	263	967787908	ADDNL. HYDR. F. ERECTING W
HOSE CPL. 2TE 16X430	968581808	396	1	783	919814408	HOSE LINES SUPERSTRUCT
HOSE CPL. 2TE 16X440	926056908	118	1	172	969732608	HOSE LINES
HOSE CPL. 2TE 16X470	928017208	119	1	172	969732608	HOSE LINES
HOSE CPL. 2TE 16X7300	929749808	(2390)	1	569	919965008	FUEL FEED
HOSE CPL. 2TE 16X740	927294008	198	1	780	919814408	HOSE LINES SUPERSTRUCT
HOSE CPL. 2TE 16X7900	968695708	(2391)	1	569	919965008	FUEL FEED
HOSE CPL. 2TE 16X900	928015008	1827	1	38	969731808	HOSE LINES CENTRE SECTIO
HOSE CPL. 2TE 16X960	926606908	1828	1	38	969731808	HOSE LINES CENTRE SECTIO
HOSE CPL. 2TE 20X1100	928874108	1863	1	77	967789708	HOSE LINES CRAWLER TRACK
HOSE CPL. 2TE 20X1100	928874108	1843	1	104	967789908	HOSE LINES CRAWLER TRACK
HOSE CPL. 2TE 20X1200	928040608	1862	1	77	967789708	HOSE LINES CRAWLER TRACK
HOSE CPL. 2TE 20X1200	928040608	1842	1	104	967789908	HOSE LINES CRAWLER TRACK

22.6.2022

etk_en_de_098283 LR 11000

1358

LIEBHERRAlphabetical index
Alphabetischer Index

Description	Item	Pos.	Quantity	Page	Assembly	Description
HOSE CPL. 2TE 20X1460	966860008	1854	1	104	967789908	HOSE LINES CRAWLER TRACK
HOSE CPL. 2TE 20X1500	968695208	236	1	780	919814408	HOSE LINES SUPERSTRUCT
HOSE CPL. 2TE 20X1650	926561808	1873	1	77	967789708	HOSE LINES CRAWLER TRACK
HOSE CPL. 2TE 20X1650	926561808	1853	1	104	967789908	HOSE LINES CRAWLER TRACK
HOSE CPL. 2TE 20X2150	968609908	247	1	780	919814408	HOSE LINES SUPERSTRUCT
HOSE CPL. 2TE 20X2600	929316708	1819	1	38	969731808	HOSE LINES CENTRE SECTIO
HOSE CPL. 2TE 20X380	929622508	398	1	783	919814408	HOSE LINES SUPERSTRUCT
HOSE CPL. 2TE 20X390	926046308	199	1	780	919814408	HOSE LINES SUPERSTRUCT
HOSE CPL. 2TE 20X5000	929322208	373	1	782	919814408	HOSE LINES SUPERSTRUCT
HOSE CPL. 2TE 20X620	926557608	334	1	782	919814408	HOSE LINES SUPERSTRUCT
HOSE CPL. 2TE 20X620	929392208	338	1	782	919814408	HOSE LINES SUPERSTRUCT
HOSE CPL. 2TE 20X640	964776308	422	1	783	919814408	HOSE LINES SUPERSTRUCT
HOSE CPL. 2TE 20X780	963710408	299	1	781	919814408	HOSE LINES SUPERSTRUCT
HOSE CPL. 2TE 20X860	968582808	427	1	783	919814408	HOSE LINES SUPERSTRUCT
HOSE CPL. 2TE 20X980	928042808	246	1	780	919814408	HOSE LINES SUPERSTRUCT
HOSE CPL. 2TE 25X1000	968569108	331	1	782	919814408	HOSE LINES SUPERSTRUCT
HOSE CPL. 2TE 25X1300	968568708	322	1	781	919814408	HOSE LINES SUPERSTRUCT
HOSE CPL. 2TE 6X1500	968531608	1877	1	77	967789708	HOSE LINES CRAWLER TRACK
HOSE CPL. 2TE 6X1500	968531608	1857	1	104	967789908	HOSE LINES CRAWLER TRACK
HOSE CPL. 2TE 6X16000	96060401	(2398)	1	790	91000228	AIR CON DRIVE UNIT PREPA
HOSE CPL. 2TE 8X16000	96061591	(2397)	1	790	91000228	AIR CON DRIVE UNIT PREPA
HOSE CPL. 2TE 8X470	96060402	(2396)	1	790	91000228	AIR CON DRIVE UNIT PREPA
HOSE CPL. 2TE 8X500	968534808	1801	2	38	969731808	HOSE LINES CENTRE SECTIO
HOSE CPL. 2TE 8X500	968534808	137	1	172	969732608	HOSE LINES
HOSE CPL. 2TE 8X550	96060400	(2395)	1	790	91000228	AIR CON DRIVE UNIT PREPA
HOSE CPL. 2TE 8X800	966378608	1261	1	902	96047488	HOSE LINES
HOSE CPL. 4,5X30	96025166	(2860)	1	510	91000493	ADD HEATING SUPERSTRUCT
HOSE CPL. 4,5X30	96025166	(2291)	1	803	919159508	AUX.HEATING UPPERC.AIRTO
HOSE CPL. 4ST+ 31X1070	967801008	1860	1	77	967789708	HOSE LINES CRAWLER TRACK
HOSE CPL. 4ST+ 31X1070	967801008	1840	1	104	967789908	HOSE LINES CRAWLER TRACK
HOSE CPL. 4ST+ 31X1090	968149708	1861	1	77	967789708	HOSE LINES CRAWLER TRACK
HOSE CPL. 4ST+ 31X1090	968149708	1841	1	104	967789908	HOSE LINES CRAWLER TRACK
HOSE CPL. 4ST+ 31X1330	968150608	1866	4	77	967789708	HOSE LINES CRAWLER TRACK
HOSE CPL. 4ST+ 31X1330	968150608	1846	4	104	967789908	HOSE LINES CRAWLER TRACK
HOSE CPL. 4ST+ 31X1410	968151608	1871	1	77	967789708	HOSE LINES CRAWLER TRACK
HOSE CPL. 4ST+ 31X1410	968151608	1851	1	104	967789908	HOSE LINES CRAWLER TRACK
HOSE CPL. 4ST+ 31X1430	967627408	1872	1	77	967789708	HOSE LINES CRAWLER TRACK
HOSE CPL. 4ST+ 31X1430	967627408	1852	1	104	967789908	HOSE LINES CRAWLER TRACK
HOSE CPL. 4ST+ 31X2020	968009008	1803	1	38	969731808	HOSE LINES CENTRE SECTIO
HOSE CPL. 4ST+ 31X2020	968009008	1814	1	38	969731808	HOSE LINES CENTRE SECTIO
HOSE CPL. 4ST+ 31X2070	968142408	1806	1	38	969731808	HOSE LINES CENTRE SECTIO
HOSE CPL. 4ST+ 31X2070	968142408	1811	1	38	969731808	HOSE LINES CENTRE SECTIO
HOSE CPL. 4ST+ 31X2180	968137808	1805	1	38	969731808	HOSE LINES CENTRE SECTIO
HOSE CPL. 4ST+ 31X2180	968137808	1813	1	38	969731808	HOSE LINES CENTRE SECTIO
HOSE CPL. 4ST+ 31X2230	967801708	1802	1	38	969731808	HOSE LINES CENTRE SECTIO
HOSE CPL. 4ST+ 31X2230	967801708	1810	1	38	969731808	HOSE LINES CENTRE SECTIO
HOSE CPL. 4ST+ 31X630	968351408	110	1	172	969732608	HOSE LINES
HOSE CPL. 4ST+ 31X710	968151008	109	1	172	969732608	HOSE LINES
HOSE CPL. 6ST 38X1040	968569008	207	1	780	919814408	HOSE LINES SUPERSTRUCT
HOSE CPL. 6ST 38X1040	968569008	208	1	780	919814408	HOSE LINES SUPERSTRUCT
HOSE CPL. 6ST 38X1050	968582608	416	1	783	919814408	HOSE LINES SUPERSTRUCT
HOSE CPL. 6ST 38X1060	968570008	209	1	780	919814408	HOSE LINES SUPERSTRUCT
HOSE CPL. 6ST 38X1080	968568808	206	1	780	919814408	HOSE LINES SUPERSTRUCT
HOSE CPL. 6ST 38X1120	966964808	387	1	782	919814408	HOSE LINES SUPERSTRUCT
HOSE CPL. 6ST 38X1140	968536708	205	1	780	919814408	HOSE LINES SUPERSTRUCT
HOSE CPL. 6ST 38X1170	968532108	204	1	780	919814408	HOSE LINES SUPERSTRUCT
HOSE CPL. 6ST 38X1180	968584008	213	1	780	919814408	HOSE LINES SUPERSTRUCT
HOSE CPL. 6ST 38X1270	966733608	417	1	783	919814408	HOSE LINES SUPERSTRUCT
HOSE CPL. 6ST 38X1300	969637008	359	1	782	919814408	HOSE LINES SUPERSTRUCT
HOSE CPL. 6ST 38X1340	968569708	349	1	782	919814408	HOSE LINES SUPERSTRUCT

22.6.2022

etk_en_de_098283 LR 11000

1359

LIEBHERRAlphabetical index
Alphabetischer Index

Description	Item	Pos.	Quantity	Page	Assembly	Description
HOSE CPL. 6ST 38X1340	968581208	386	1	782	919814408	HOSE LINES SUPERSTRUCT
HOSE CPL. 6ST 38X1400	968569508	348	1	782	919814408	HOSE LINES SUPERSTRUCT
HOSE CPL. 6ST 38X1400	969637108	362	2	782	919814408	HOSE LINES SUPERSTRUCT
HOSE CPL. 6ST 38X1500	968355308	356	1	782	919814408	HOSE LINES SUPERSTRUCT
HOSE CPL. 6ST 38X1500	969636908	358	1	782	919814408	HOSE LINES SUPERSTRUCT
HOSE CPL. 6ST 38X1550	96000576	347	1	782	919814408	HOSE LINES SUPERSTRUCT
HOSE CPL. 6ST 38X1550	969963808	1794	1	38	969731808	HOSE LINES CENTRE SECTIO
HOSE CPL. 6ST 38X1650	966963608	1258	1	902	96047488	HOSE LINES
HOSE CPL. 6ST 38X1650	969963908	1797	1	38	969731808	HOSE LINES CENTRE SECTIO
HOSE CPL. 6ST 38X1700	967798608	305	3	781	919814408	HOSE LINES SUPERSTRUCT
HOSE CPL. 6ST 38X2300	968532408	1250	1	902	96047488	HOSE LINES
HOSE CPL. 6ST 38X2300	968532408	1253	1	902	96047488	HOSE LINES
HOSE CPL. 6ST 38X2400	969743208	1795	1	38	969731808	HOSE LINES CENTRE SECTIO
HOSE CPL. 6ST 38X2450	969743108	1793	1	38	969731808	HOSE LINES CENTRE SECTIO
HOSE CPL. 6ST 38X700	968584308	214	1	780	919814408	HOSE LINES SUPERSTRUCT
HOSE CPL. 6ST 38X760	968144908	203	1	780	919814408	HOSE LINES SUPERSTRUCT
HOSE CPL. 6ST 38X960	966866108	200	1	780	919814408	HOSE LINES SUPERSTRUCT
HOSE CPL. 6ST 38X960	966866108	201	1	780	919814408	HOSE LINES SUPERSTRUCT
HOSE CPL. 6ST 38X960	968583208	328	1	781	919814408	HOSE LINES SUPERSTRUCT
HOSE CPL. 6ST 38X980	968695808	202	1	780	919814408	HOSE LINES SUPERSTRUCT
HOSE CPL. CONTI KWS 10X1	969962608	(2311)	1	451	919063408	UREA PLANT
HOSE CPL. CONTI KWS 10X16	969384308	(2323)	1	455	96004209	PUMP PRE-ASS.
HOSE CPL. CONTI KWS 10X20	969962708	(2324)	1	455	96004209	PUMP PRE-ASS.
HOSE CPL. CONTI KWS 10X2	96014033	(2316)	1	451	919063408	UREA PLANT
HOSE CPL. CONTI KWS 10X30	969383708	(2322)	2	455	96004209	PUMP PRE-ASS.
HOSE CPL. CONTI KWS 10X34	969962808	(2325)	1	455	96004209	PUMP PRE-ASS.
HOSE CPL. CONTI KWS 10X3	969962508	(2310)	1	451	919063408	UREA PLANT
HOSE CPL. CONTI KWS 12X1	96033664	(3)	1	322	96032897	RADIATOR, PRE-ASSEMBLED
HOSE CPL. CONTI KWS 12X1	96033101	(1)	2	280	96032892	DIESEL ENGINE, PRE-ASSEMB
HOSE CPL. CONTI KWS 12X20	96029949	(2393)	1	570	96059080	PREMOUNTED FUEL FILTER
HOSE CPL. CONTI KWS 12X46	96033662	(2)	1	322	96032897	RADIATOR, PRE-ASSEMBLED
HOSE CPL. CONTI KWS 12X62	96033667	(4)	1	322	96032897	RADIATOR, PRE-ASSEMBLED
HOSE CPL. CONTI KWS 20X2	96046665	(4)	1	280	96032892	DIESEL ENGINE, PRE-ASSEMB
HOSE CPL. CONTI KWS 20X2	96014058	(3)	1	280	96032892	DIESEL ENGINE, PRE-ASSEMB
HOSE CPL. CONTI KWS 20X50	96030743	(2832)	1	602	96060497	CLIMA-HEATING INSTALLATIO
HOSE CPL. CONTI KWS 20X60	96032893	(2802)	1	606	96060604	VALVE PLATE, PRE-ASSEMB
HOSE CPL. CONTI KWS 32X1	96033661	(1)	1	322	96032897	RADIATOR, PRE-ASSEMBLED
HOSE CPL. CONTI KWS 55X2	96020353	402	1	783	919814408	HOSE LINES SUPERSTRUCT
HOSE CPL. CONTI KWS 55X30	96014004	403	1	783	919814408	HOSE LINES SUPERSTRUCT
HOSE CPL. CONTI KWS 6X150	96013907	(2868)	1	510	91000493	ADD HEATING SUPERSTRUCT
HOSE CPL. CONTI KWS 6X260	96013916	(2290)	1	803	919159508	AUX.HEATING UPPERC.AIRTO
HOSE CPL. CONTI-KWS 20X15	96060775	(2240)	1	600	91000492	CLIMA-HEATING INSTALLATIO
HOSE CPL. CONTI-KWS 20X15	96060775	(2241)	1	600	91000492	CLIMA-HEATING INSTALLATIO
HOSE CPL. CONTI-KWS 20X70	96063228	(2801)	1	606	96060604	VALVE PLATE, PRE-ASSEMB
HOSE CPL. CONTI-KWS 20X90	96063229	(2800)	1	606	96060604	VALVE PLATE, PRE-ASSEMB
HOSE CPL. CONTI-KWS 6X255	96052075	(2869)	1	510	91000493	ADD HEATING SUPERSTRUCT
HOSE CPL. F6000 31X2080	968584408	215	1	780	919814408	HOSE LINES SUPERSTRUCT
HOSE CPL. F6000 31X740	968583308	210	1	780	919814408	HOSE LINES SUPERSTRUCT
HOSE CPL. F6000 31X840	968357708	355	1	782	919814408	HOSE LINES SUPERSTRUCT
HOSE CPL. FLEXIT-1T24 38X1	968581308	388	1	782	919814408	HOSE LINES SUPERSTRUCT
HOSE CPL. FLEXIT-1T24 38X1	968581608	391	1	783	919814408	HOSE LINES SUPERSTRUCT
HOSE CPL. FLEXIT-1T24 38X1	968581508	390	1	783	919814408	HOSE LINES SUPERSTRUCT
HOSE CPL. FLEXIT-1T24 38X1	968598608	226	1	780	919814408	HOSE LINES SUPERSTRUCT
HOSE CPL. FLEXIT-1T24 38X1	966854108	395	1	783	919814408	HOSE LINES SUPERSTRUCT
HOSE CPL. FLEXIT-1T24 38X1	968581708	394	1	783	919814408	HOSE LINES SUPERSTRUCT
HOSE CPL. FLEXIT-1T24 38X1	967690408	301	1	781	919814408	HOSE LINES SUPERSTRUCT
HOSE CPL. FLEXIT-1T24 38X1	966683108	1792	1	38	969731808	HOSE LINES CENTRE SECTIO
HOSE CPL. FLEXIT-1T24 38X2	965947108	371	1	782	919814408	HOSE LINES SUPERSTRUCT
HOSE CPL. FLEXIT-1T24 38X2	964687508	353	1	782	919814408	HOSE LINES SUPERSTRUCT
HOSE CPL. FLEXIT-1T24 38X2	966854008	370	1	782	919814408	HOSE LINES SUPERSTRUCT

22.6.2022

etk_en_de_098283 LR 11000

1360

LIEBHERRAlphabetical index
Alphabetischer Index

Description	Item	Pos.	Quantity	Page	Assembly	Description
HOSE CPL. FLEXIT-1T24 38X2	967800608	1800	1	38	969731808	HOSE LINES CENTRE SECTIO
HOSE CPL. FLEXIT-1T24 38X2	968580108	357	1	782	919814408	HOSE LINES SUPERSTRUCT
HOSE CPL. FLEXIT-1T24 38X2	968580608	366	1	782	919814408	HOSE LINES SUPERSTRUCT
HOSE CPL. FLEXIT-1T24 38X2	966056008	1808	1	38	969731808	HOSE LINES CENTRE SECTIO
HOSE CPL. FLEXIT-1T24 38X2	968580508	367	1	782	919814408	HOSE LINES SUPERSTRUCT
HOSE CPL. FLEXIT-1T24 38X2	968583108	365	1	782	919814408	HOSE LINES SUPERSTRUCT
HOSE CPL. FLEXIT-1T24 38X2	968580708	369	1	782	919814408	HOSE LINES SUPERSTRUCT
HOSE CPL. FLEXIT-1T24 38X2	966853008	368	1	782	919814408	HOSE LINES SUPERSTRUCT
HOSE CPL. FLEXIT-1T24 38X3	968580808	372	1	782	919814408	HOSE LINES SUPERSTRUCT
HOSE CPL. FLEXIT-1T24 38X64	926485608	224	1	780	919814408	HOSE LINES SUPERSTRUCT
HOSE CPL. FLEXIT-1T24 38X72	966681908	228	1	780	919814408	HOSE LINES SUPERSTRUCT
HOSE CPL. FLEXIT-1T24 38X82	968581408	389	1	783	919814408	HOSE LINES SUPERSTRUCT
HOSE CPL. FLEXIT-1T24 38X94	966056408	225	1	780	919814408	HOSE LINES SUPERSTRUCT
HOSE CPL. FLEXIT-1T24 38X94	966056408	392	1	783	919814408	HOSE LINES SUPERSTRUCT
HOSE CPL. GH001 10X1000	96060753	2111	1	525	96060447	HOSE LINES AIR CONDITIONIN
HOSE CPL. GH001 10X200	96060757	2011	1	525	96060447	HOSE LINES AIR CONDITIONIN
HOSE CPL. GH001 10X270	96060755	2010	1	525	96060447	HOSE LINES AIR CONDITIONIN
HOSE CPL. GH001 10X5400	96060749	2110	1	525	96060447	HOSE LINES AIR CONDITIONIN
HOSE CPL. GH001 10X600	96060759	2012	1	525	96060447	HOSE LINES AIR CONDITIONIN
HOSE CPL. GH001 13X2400	96060688	2014	1	525	96060447	HOSE LINES AIR CONDITIONIN
HOSE CPL. GH001 13X4200	96060682	2001	1	525	96060447	HOSE LINES AIR CONDITIONIN
HOSE CPL. GH001 13X4400	96060698	2112	1	525	96060447	HOSE LINES AIR CONDITIONIN
HOSE CPL. GH001 13X500	96060694	2015	1	525	96060447	HOSE LINES AIR CONDITIONIN
HOSE CPL. GH001 8X6900	96060760	2000	1	525	96060447	HOSE LINES AIR CONDITIONIN
HOSE CPL. GH425-10 16X1550	921876008	245	1	780	919814408	HOSE LINES SUPERSTRUCT
HOSE CPL. GH425-10 16X1650	924134808	426	1	783	919814408	HOSE LINES SUPERSTRUCT
HOSE CPL. GH425-10 16X1900	924875608	1255	1	902	96047488	HOSE LINES
HOSE CPL. GH425-10 16X2150	969742908	1818	1	38	969731808	HOSE LINES CENTRE SECTIO
HOSE CPL. GH425-10 16X440	922217808	244	1	780	919814408	HOSE LINES SUPERSTRUCT
HOSE CPL. GH425-10 16X620	921849508	333	1	782	919814408	HOSE LINES SUPERSTRUCT
HOSE CPL. GH425-10 16X700	922099808	337	1	782	919814408	HOSE LINES SUPERSTRUCT
HOSE CPL. GH425-10 16X740	96022577	211	1	780	919814408	HOSE LINES SUPERSTRUCT
HOSE CPL. GH425-12 19X1240	968569808	350	1	782	919814408	HOSE LINES SUPERSTRUCT
HOSE CPL. GH425-12 19X1360	926413408	1798	1	38	969731808	HOSE LINES CENTRE SECTIO
HOSE CPL. GH425-12 19X1550	968534408	111	1	172	969732608	HOSE LINES
HOSE CPL. GH425-12 19X2000	926712108	112	1	172	969732608	HOSE LINES
HOSE CPL. GH425-12 19X400	962686408	114	1	172	969732608	HOSE LINES
HOSE CPL. GH425-12 19X600	968534508	115	1	172	969732608	HOSE LINES
HOSE CPL. GH425-12 19X720	922124508	(1354)	1	563	967788008	ADDNL.HYDR.ERECTION DEV
HOSE CPL. GH425-12 19X740	965159108	116	1	172	969732608	HOSE LINES
HOSE CPL. GH425-12 19X820	964770608	(1355)	1	563	967788008	ADDNL.HYDR.ERECTION DEV
HOSE CPL. GH425-12 19X980	927105808	113	1	172	969732608	HOSE LINES
HOSE CPL. GH425-16 25X1800	961890708	304	1	781	919814408	HOSE LINES SUPERSTRUCT
HOSE CPL. GH425-16 25X680	968584808	216	1	780	919814408	HOSE LINES SUPERSTRUCT
HOSE CPL. GH425-8 12X1000	926053108	258	1	780	919814408	HOSE LINES SUPERSTRUCT
HOSE CPL. GH425-8 12X1060	928396708	343	1	782	919814408	HOSE LINES SUPERSTRUCT
HOSE CPL. GH425-8 12X1080	925655908	(1351)	1	563	967788008	ADDNL.HYDR.ERECTION DEV
HOSE CPL. GH425-8 12X1180	968598708	222	1	780	919814408	HOSE LINES SUPERSTRUCT
HOSE CPL. GH425-8 12X1280	962064608	(1350)	1	563	967788008	ADDNL.HYDR.ERECTION DEV
HOSE CPL. GH425-8 12X1400	926443808	329	1	782	919814408	HOSE LINES SUPERSTRUCT
HOSE CPL. GH425-8 12X1850	923344608	(1790)	8	122	967787608	HYDRAULIC SUPPORT
HOSE CPL. GH425-8 12X3300	922929808	1820	1	38	969731808	HOSE LINES CENTRE SECTIO
HOSE CPL. GH425-8 12X3300	922929808	1822	1	38	969731808	HOSE LINES CENTRE SECTIO
HOSE CPL. GH425-8 12X3400	962065408	1821	1	38	969731808	HOSE LINES CENTRE SECTIO
HOSE CPL. GH425-8 12X3400	962065408	1823	1	38	969731808	HOSE LINES CENTRE SECTIO
HOSE CPL. GH425-8 12X360	965561408	341	1	782	919814408	HOSE LINES SUPERSTRUCT
HOSE CPL. GH425-8 12X450	922587308	139	1	172	969732608	HOSE LINES
HOSE CPL. GH425-8 12X470	926850208	143	1	172	969732608	HOSE LINES
HOSE CPL. GH425-8 12X560	923583408	138	1	172	969732608	HOSE LINES
HOSE CPL. GH425-8 12X600	922885208	260	1	780	919814408	HOSE LINES SUPERSTRUCT

22.6.2022

etk_en_de_098283 LR 11000

1361

LIEBHERRAlphabetical index
Alphabetischer Index

Description	Item	Pos.	Quantity	Page	Assembly	Description
HOSE CPL. GH425-8 12X720	929753808	259	1	780	919814408	HOSE LINES SUPERSTRUCT
HOSE CPL. GH506 31X1800	929351208	217	1	780	919814408	HOSE LINES SUPERSTRUCT
HOSE CPL. GH506 31X680	968597008	218	1	780	919814408	HOSE LINES SUPERSTRUCT
HOSE CPL. GH506 31X700	924476008	212	1	780	919814408	HOSE LINES SUPERSTRUCT
HOSE CPL. GH506 31X760	968569908	354	1	782	919814408	HOSE LINES SUPERSTRUCT
HOSE CPL. GH506-16 25X810	963699008	1267	1	902	96047488	HOSE LINES
HOSE CPL. GH506-16 25X840	963927608	1264	1	902	96047488	HOSE LINES
HOSE CPL. HPC 4X1440	968535108	144	1	172	969732608	HOSE LINES
HOSE CPL. HPC 4X1600	968698708	461	1	595	96041770	HOSE LINES LUBRICATION
HOSE CPL. HPC 4X1600	968698908	464	1	595	96041770	HOSE LINES LUBRICATION
HOSE CPL. HPC 4X2150	928769208	470	1	595	96041770	HOSE LINES LUBRICATION
HOSE CPL. HPC 4X2300	927067808	1249	1	902	96047488	HOSE LINES
HOSE CPL. HPC 4X2500	929321108	466	1	595	96041770	HOSE LINES LUBRICATION
HOSE CPL. HPC 4X2800	928861808	465	1	595	96041770	HOSE LINES LUBRICATION
HOSE CPL. HPC 4X3100	922909008	(1360)	1	544	968513208	ADDITIONAL HYDRAULICS, SA
HOSE CPL. HPC 4X3600	928887708	472	1	595	96041770	HOSE LINES LUBRICATION
HOSE CPL. HPC 4X400	928861508	471	2	595	96041770	HOSE LINES LUBRICATION
HOSE CPL. HPC 4X4600	963927308	468	1	595	96041770	HOSE LINES LUBRICATION
HOSE CPL. HPC 4X4900	920983508	463	1	595	96041770	HOSE LINES LUBRICATION
HOSE CPL. HPC 4X500	929728208	469	1	595	96041770	HOSE LINES LUBRICATION
HOSE CPL. HPC 4X5500	929324308	467	1	595	96041770	HOSE LINES LUBRICATION
HOSE CPL. HPC 4X5600	928885008	473	1	595	96041770	HOSE LINES LUBRICATION
HOSE CPL. HPC 4X5700	965567808	462	1	595	96041770	HOSE LINES LUBRICATION
HOSE CPL. HPC 4X6100	968698808	1248	1	902	96047488	HOSE LINES
HOSE CPL. HPC 4X6200	962065808	460	1	595	96041770	HOSE LINES LUBRICATION
HOSE CPL. HPC 4X8500	968842408	1247	1	902	96047488	HOSE LINES
HOSE CPL. KUNSTSTOFF 8X1	96013923	(2334)	1	451	919063408	UREA PLANT
HOSE CPL. KUNSTSTOFF 8X3	96022601	(2333)	1	451	919063408	UREA PLANT
HOSE CPL. TFS 5X1460	968600408	(1369)	1	774	96033157	COMPRESSED AIR PLANT
HOSE CPL. TFS 5X430	921262008	(1368)	1	774	96033157	COMPRESSED AIR PLANT
HOSE DIN 73411 32X4 EPDM	4901428	4	1	326	96004429	HOSES
HOSE DIN 73411 DN10X3,5 E	7363116	2	1	326	96004429	HOSES
HOSE DN16 500	510501008	129	1	279	96032892	DIESEL ENGINE, PRE-ASSEMB
HOSE DN20 VMQ GRUEN TO	11490457	10	0.165	400	10147372	VENT TUBE ASSEMBLY
HOSE DN20 VMQ GRUEN TO	11490457	12	0.08	400	10147372	VENT TUBE ASSEMBLY
HOSE GUARD DN44-65 SGX50	10449843	32	2	117	918589408	HYDRAULIC SUPPORT
HOSE LINES	96029950	20	1	570	96059080	PREMOUNTED FUEL FILTER
HOSE LINES	96033152	20	1	451	919063408	UREA PLANT
HOSE LINES	96033645	255	1	280	96032892	DIESEL ENGINE, PRE-ASSEMB
HOSE LINES	96033646	25	1	322	96032897	RADIATOR, PRE-ASSEMBLED
HOSE LINES	96048268	400	1	803	919159508	AUX.HEATING UPPERC.AIRTO
HOSE LINES	96060598	400	1	602	96060497	CLIMA-HEATING INSTALLATIO
HOSE LINES	96060605	400	1	606	96060604	VALVE PLATE, PRE-ASSEMB
HOSE LINES	96060774	400	1	600	91000492	CLIMA-HEATING INSTALLATIO
HOSE LINES	96060979	400	1	510	91000493	ADD HEATING SUPERSTRUCT
HOSE LINES ADD HYDR VERB	968563108	10	1	822	968562908	ADDITIONAL HYDRAULIC BOLT
HOSE LINES AIR CONDITIONIN	96060447	500	1	520	91000225	AIR CONDITIONING
HOSE LINES AIR FLAP STUFE	96033158	10	1	774	96033157	COMPRESSED AIR PLANT
HOSE LINES BOLT EXTRACTIO	968644008	10	1	1032	968883408	ADDL.HYDR.F.PIN PULLING DE
HOSE LINES BOLT EXTRACTIO	968898908	10	1	1029	968883308	ADDL.HYDR.F.PIN PULLING DE
HOSE LINES BOLT EXTRACTIO	968907508	10	1	1034	968883508	AUX.HYDR.PIN EXTRACTION
HOSE LINES CENTRE SECTIO	969731808	10	1	34	969731708	HYDRAULIC EQUIPM.CENTER
HOSE LINES CRAWLER TRAC	967789708	10	1	76	967787408	CRAWLER TRACK HYDRAULI
HOSE LINES CRAWLER TRACK	967789908	10	1	103	967787508	CRAWLER TRACK HYDRAULI
HOSE LINES CRAWLER TRACK	968710608	91	1	111	917322208	CENTR.LUBRICATION SYSTEM
HOSE LINES DB UNTERTEIL	969732608	10	1	169	969733008	ADDITIONAL HYDR.SLEWING
HOSE LINES EXTERNAL SUP	96006588	10	1	1000	96006590	AUXILIARY HYDR.CONNECTIN
HOSE LINES FUEL	96033819	20	1	569	919965008	FUEL FEED
HOSE LINES FUEL	96060390	100	1	790	91000228	AIR CON DRIVE UNIT PREPA
HOSE LINES LUBRICATION D	96041770	91	1	590	919297008	CENT. LUBRIC. SYSTEM SUP

22.6.2022

etk_en_de_098283 LR 11000

1362

LIEBHERRAlphabetical index
Alphabetischer Index

Description	Item	Pos.	Quantity	Page	Assembly	Description
HOSE LINES LUBRICATION LI	968710508	91	1	87	917322008	CENTRA.LUBRICATION SYSTE
HOSE LINES MOUNTING INST	967791508	10	1	563	967788008	ADDNL.HYDR.ERECTION DEV
HOSE LINES MOUNTING JACK	967791308	10	1	263	967787908	ADDNL. HYDR. F. ERECTING W
HOSE LINES S-ANLENKSTUEC	96047488	10	1	899	96047486	ADDITIONAL HYDR.S PIVOT SE
HOSE LINES SA-BOCK VERB.	968513308	10	1	544	968513208	ADDITIONAL HYDRAULICS, SA
HOSE LINES STUFE 4	969319108	20	1	455	96004209	PUMP PRE-ASS.
HOSE LINES SUPERSTRUCT	919814408	180	1	14		LIEBHERR CRAW.CRANE LR
HOSE LINES SUPPORTING RA	967790108	10	1	122	967787608	HYDRAULIC SUPPORT
HOSE LINES WINCH 1	967790308	10	1	212	967787708	ADDITIONAL HYDRAULICS WI
HOSE LINES WINCH 2	967790508	10	1	227	967787808	ADDITIONAL HYDRAULICS WI
HOSE LINES WINCH 6	96047487	10	1	992	96047485	AUX.HYDRAULIC WINCH 6
HOSE LINES WINCH WINDE 4	968082008	10	1	243	968081908	ADDITIONAL HYDRAULICS WI
HOSE NIPPLE CE-0, H54	9140351	15	1	409	10141720	EXHAUST TC MOUNTING
HOSE NIPPLE CE-0, H54	9140351	15	1	410	10141721	EXHAUST TC MOUNTING
HOSE UNION BE6-0 STAHL	774371808	24	4	551	917691308	CENTRAL GREASING
HOSE UNION DIN 74304 M14X	4981033	6	1	401	10143277	COOLANT PIPE BEND ADD-ON
HOSE UNION JOINT 0 MS	602441208	505	1	797	96059328	WIRING HARNESS
HOSES	96004429	999	1	325	10675550	EQUALIZING RESERVOIR
HOUSING	10136518	1	1	345	10125646	OIL SEPARATOR ASSEMBLY
HOUSING	510796908	1	1	564	511417708	PRESSURE LIMITING VALVE
HOUSING	510796908	1	1	726	511417608	PRESSURE LIMITING VALVE
HOUSING	511051208	1	1	179	510401908	REVERSING VALVE
HOUSING	570063108	1	1	546	511433908	PRESSURE LIMITING VALVE
HOUSING	570113008	3	1	258	510230608	HYDRO MOTOR
HOUSING 140X540X100 SPF	604532708	23	1	117	918589408	HYDRAULIC SUPPORT
HOUSING 18-POL	10099864	510	3	498	96021228	WIRING HARNESS
HOUSING 4-POL	602331308	512	1	495	96061089	WIRING HARNESS
HOUSING 4-POL	602331308	503	6	498	96021228	WIRING HARNESS
HOUSING 4-POL	602331308	504	3	499	96019612	WIRING HARNESS
HOUSING 4-POL	602331308	504	2	797	96059328	WIRING HARNESS
HOUSING 6-POL	602325508	501	2	81	967971408	WIRING HARNESS
HOUSING 6-POL	602325508	509	7	495	96061089	WIRING HARNESS
HOUSING 6-POL	602325508	507	2	497	96033370	WIRES CPL.
HOUSING 6-POL	602325508	512	1	498	96021228	WIRING HARNESS
HOUSING 6-POL	602325508	507	2	635	96033472	WIRING HARNESS
HOUSING 6-POL	602325508	501	1	637	96033855	WIRING HARNESS
HOUSING 6-POL	602325508	515	1	643	96033473	WIRING HARNESS
HOUSING 68X85X85 ALU	10112671	513	1	82	967971708	WIRING HARNESS
HOUSING 8-POL	602300508	511	1	495	96061089	WIRING HARNESS
HOUSING 8-POL	602300608	514	1	495	96061089	WIRING HARNESS
HOUSING 8-POL	602301408	510	1	495	96061089	WIRING HARNESS
HOUSING 8-POL	602301408	501	1	889	96036188	LEAD
HOUSING 8-POL	602301408	503	3	890	96036240	LEAD
HOUSING 8-POL	602301408	501	1	891	96040591	LEAD
HOUSING 8-POL	602301408	503	1	892	968546008	LEAD
HOUSING 8-POL	602301408	503	1	893	968546108	LEAD
HOUSING 8-POL	602301408	501	1	894	96038229	LEAD
HOUSING 8-POL	602301408	504	5	1013	96036211	WIRES TERMINAL BOX CPL.
HOUSING 8-POL	602301408	501	1	1015	96037031	LEAD
HOUSING GD-ZN SW GEPULV	704253308	7	4	50	965690708	COVER COMPL.
HOUSING GD-ZN SW GEPULV	704253308	(8)	5	612	96034154	SOUND DAMPING ABOVE
HOUSING GD-ZN SW GEPULV	704253308	2	2	619	969054708	COVER COMPL.
HOUSING GD-ZN SW GEPULV	704253308	2	3	620	969056008	COVER COMPL.
HOUSING GD-ZN SW GEPULV	704253308	2	2	621	969427208	COVER COMPL.
HOUSING GD-ZN SW GEPULV	704253308	2	2	622	969427308	COVER COMPL.
HOUSING GD-ZN SW GEPULV	704253308	8	1	623	96044249	COVER COMPL.
HOUSING GD-ZN SW GEPULV	704253308	2	5	627	968255808	COVER PRE-ASSY.
HOUSING GD-ZN SW GEPULV	704253308	2	7	628	968255908	COVER PRE-ASSY.
HOUSING GD-ZN SW GEPULV	704253308	2	7	629	968256008	COVER PRE-ASSY.
HOUSING GD-ZN SW GEPULV	704253308	2	7	630	968256108	COVER PRE-ASSY.

22.6.2022

etk_en_de_098283 LR 11000

1363

LIEBHERRAlphabetical index
Alphabetischer Index

Description	Item	Pos.	Quantity	Page	Assembly	Description
HOUSING GD-ZN SW GEPULV	704253308	(4)	4	640	969245308	TERMINAL BOX ELECTRICS S
HOUSING GD-ZN SW GEPULV	704256608	(6)	4	447	96032910	BATTERY BOX, PRE-ASSEMB
HOUSING GD-ZN SW GEPULV	704256608	2	2	458	96004224	COVER COMPL.
HOUSING GD-ZN SW GEPULV	704256608	(2)	4	612	96034154	SOUND DAMPING ABOVE
HOUSING GD-ZN SW GEPULV	704256608	(2)	4	612	96034154	SOUND DAMPING ABOVE
HOUSING GD-ZN SW GEPULV	704256608	8	2	614	969118108	COVER COMPL.
HOUSING GD-ZN SW GEPULV	704274708	8	2	616	96038209	COVER COMPL.
HOUSING GD-ZN SW GEPULV	704274708	8	1	618	96038293	COVER COMPL.
HOUSING GD-ZN SW GEPULV	704274708	3	6	661	969408008	COVER COMPL.
HOUSING LOWER PART	12106396	5	1	572	12105268	FUEL FILTER
HOUSING PRE-ASSEMBLED	10152923	1	1	376	11368166	DRIVE FOR HPP PRE-ASS.
HOUSING PUR SPF	975850708	34	1	756	96028393	INTERNAL PANNELING INSTA
HOUSING WELDED RAL 7037	968610608	1	1	640	969245308	TERMINAL BOX ELECTRICS S
HOUSING WELDED SPF	968070808	1	1	49	967907608	SWITCH BOX COMPL.
HUB	9077280	2	1	356	11367689	DRIVE PARTS W. DAMPER PR
HYDR. SUPPORT WELDMENT	967849308	1	2	117	918589408	HYDRAULIC SUPPORT
HYDR. SUPPORT WELDMENT	967849408	2	2	117	918589408	HYDRAULIC SUPPORT
HYDRAULIC AGGREGATE	919837308	349	1	15		LIEBHERR CRAW.CRANE LR
HYDRAULIC AGGREGATE BZG	12104450	1	1	1035	919837308	HYDRAULIC AGGREGATE
HYDRAULIC ATTACHMENT MO	10132387	9	4	66	917291608	CRAWLER TRACK CARRIER, L
HYDRAULIC ATTACHMENT MO	10132387	9	4	99	917291708	CRAWLER TRACK CARRIER,
HYDRAULIC EQUIPM.CENTER	918129208	2	1	17	917987508	CENTRAL SECTION CRAWLER
HYDRAULIC EQUIPM.CENTER	969731708	4	1	29	918129208	HYDRAULIC EQUIPM.CENTER
HYDRAULIC HOSE DIN EN 854	510510908	7	1	218	917451408	CENTRAL GREASING
HYDRAULIC HOSE DIN EN 854	510510908	7	0.75	996	917481408	CENTRAL GREASING
HYDRAULIC HOSE DIN EN 857	10343527	4	2	576	967967608	FUEL TANK, PRE-ASSEMBLED
HYDRAULIC HOSE DIN EN 857	10343527	20	0.45	752	919075308	CRANE OPERATOR CABIN P
HYDRAULIC PARTS DRIVING G	11219355	3	1	307	10873889	DRIVING GEAR
HYDRAULIC SUPPORT	917321208	2	1	114	918588908	HYDRAULIC SUPPORT
HYDRAULIC SUPPORT	918588908	14	1	12		LIEBHERR CRAW.CRANE LR
HYDRAULIC SUPPORT	918589408	1	1	114	918588908	HYDRAULIC SUPPORT
HYDRAULIC SUPPORT	967787608	4	1	120	917321208	HYDRAULIC SUPPORT
HYDRAULIC TANK 270L	12107333	305	1	1037	12104450	HYDRAULIC AGGREGATE
HYDRAULIC-TYPE LUBRICAT.N	12103914	12	1	88	11621396	ELECTRIC PUMP
HYDRAULIC-TYPE LUBRICAT.N	7743242	30	4	66	917291608	CRAWLER TRACK CARRIER, L
HYDRAULIC-TYPE LUBRICAT.N	7743242	30	4	99	917291708	CRAWLER TRACK CARRIER,
HYDRAULIC-TYPE LUBRICAT.N	7743242	13	8	117	918589408	HYDRAULIC SUPPORT
HYDRAULIC-TYPE LUBRICAT.N	7743242	26	4	131	917076808	MECHANICAL SUPPORT
HYDRAULIC-TYPE LUBRICAT.N	7743242	89	1	206	90024489	PLANETARY GEARBOX
HYDRAULIC-TYPE LUBRICAT.N	7743242	73	2	232	917451208	WINCH 4 PRE-ASSEMBLY
HYDRAULIC-TYPE LUBRICAT.N	7743242	89	1	236	90200276	PLANETARY GEARBOX
HYDRAULIC-TYPE LUBRICAT.N	7743242	(4)	1	532	919627908	SA FRAME PRE-ASS.
HYDRAULIC-TYPE LUBRICAT.N	7743242	14	2	819	919408908	UPPERCARRIAGE SUSP BALL
HYDRAULIC-TYPE LUBRICAT.N	7743242	12	2	877	919391108	S OVERRUN PROTECTION
HYDRAULIC-TYPE LUBRICAT.N	7743242	(4)	1	910	919633708	ROLLER SET
HYDRAULIC-TYPE LUBRICAT.N	7743242	24	1	978	90200131	ROPE DRUM
HYDRAULIC-TYPE LUBRICAT.N	7743242	91	1	980	90200134	PLANETARY GEARBOX
HYDRAULIC-TYPE LUBRICAT.N	7743242	(4)	1	1005	919301808	L-HEAD PIECE
HYDRAULIC-TYPE LUBRICAT.N	7743242	57	2	1005	919301808	L-HEAD PIECE
HYDRAULIC-TYPE LUBRICAT.N	7743242	27	2	1061	919219508	F-CONNECTING HEAD
HYDRAULIC-TYPE LUBRICAT.N	7743242	6	1	1077	96038042	PIN PRE-ASS.
HYDRAULIC-TYPE LUBRICAT.N	7743242	6	1	1113	96032541	CONVERTER ROLLER CPL..
HYDRAULIC-TYPE LUBRICAT.N	571578608	2	1	164	774375108	PASSAGE NIPPLE BLOCK
HYDRAULICS	919768508	169	1	13		LIEBHERR CRAW.CRANE LR
HYDRAULICS	96052492	4	1	678	919768508	HYDRAULICS
HYDRO CYLINDER 150/130-242	12102945	2	2	535	96048466	SA FRAME ERECTING DEVICE
HYDRO CYLINDER 50/28-210	10471144	61	1	736	919075408	CRANE DRIVER CAB ADDITIO
HYDRO CYLINDER 70/30-260	11211232	3	2	557	917080508	ROLLER BEARING
HYDRO CYLINDER 75/30-100	10326323	11	2	735	919075408	CRANE DRIVER CAB ADDITIO
HYDRO CYLINDER 75/30-310	10332325	1	1	1027	968929808	PIN PULLING CYLINDER CPL.

22.6.2022

etk_en_de_098283 LR 11000

1364

LIEBHERRAlphabetical index
Alphabetischer Index

Description	Item	Pos.	Quantity	Page	Assembly	Description
HYDRO CYLINDER 75/30-405	11342037	1	1	1030	968229108	PIN PULLING CYLINDER CPL.
HYDRO CYLINDER 80/35-396	11211233	2	2	199	917077708	PIN F. S AND D PIVOT SECTIO
HYDRO MOTOR A10FE 28CM ³ /	10228004	2	2	322	96032897	RADIATOR, PRE-ASSEMBLED
HYDRO MOTOR A2FM 16CM ³ /	571368908	12	1	522	10451181	LIQUEFIER
HYDRO MOTOR A2FM 16CM ³ /	510230608	2	1	248	917645608	MOUNTING JACK/ERECTING
HYDRO MOTOR A2FM 56CM ³ /	510235408	2	3	151	918367008	SLEWING GEAR ATTACHMEN
HYDT.TUBE ASSEMBLY	10137051	2	1	344	10141843	CRANKCASE BREATHER ASS
HYDT.TUBE ASSEMBLY	12550671	2	1	344	10141843	CRANKCASE BREATHER ASS
IGNITION STARTER SWITCH 3	10335557	4	1	506	96053633	DASHBOARD, PRE-ASSEMBL
INCLINATION SENSOR +/-25°	11001194	10	2	52	968270208	EL.ADD-ON SET-LIMIT SWITCH
INDICATOR LAMP	606143508	7	15	506	96053633	DASHBOARD, PRE-ASSEMBL
INDICATOR LAMP	606143508	5	1	677	968486208	LOCKING PLATE
INDUCTIVE SENSOR BERUE	10354584	15	2	549	968241508	SENSOR ASSEMBLY
INDUCTIVE SENSOR BERUE	10354584	(1)	2	632	968030208	LIMIT SWITCH AND SENSOR
INDUCTIVE SENSOR BERUE	10354584	35	1	659	967917908	SWITCH CABINET
INDUCTIVE SENSOR BERUE	10354584	(151)	2	877	919391108	S OVERRUN PROTECTION
INDUCTIVE SENSOR BERUE	10875197	(15)	1	559	917080608	MOUNTING EQUIPMENT CRAW
INDUCTIVE SENSOR BERUE	10875197	(152)	4	877	919391108	S OVERRUN PROTECTION
INDUCTIVE SENSOR BERUE	692312708	151	2	1089	919287108	ELECTRICS F BASE SECTION
INDUCTIVE TRANSMITTER BW	967202008	2	1	632	968030208	LIMIT SWITCH AND SENSOR
INFORMATION SIGN 158X35 K	97100456	4	4	997	917481708	SIGN WINCH 6
INFORMATION SIGN 23X12 K	97082749	1	1	1048	918462408	SIGN EXTERNAL SUPPLY
INFORMATION SIGN 40X20 K	97131066	6	2	1132	96037102	SIGNS
INFORMATION SIGN 70X40 SP	9402377	4	2	219	917472708	SIGNS
INFORMATION SIGN 70X40 SP	9402377	(4)	2	220	917077908	WINCH 2
INFORMATION SIGN 70X40 SP	9402377	(5)	14	840	917517908	COUNTERWEIGHT FRAME
INFORMATION SIGN 70X40 SP	9402377	3	6	845	917082108	INSCRIPTION PLATE
INFORMATION SIGN 70X40 SP	9402377	1	2	913	969096408	SIGNS
INFORMATION SIGN BAUJ S-N	97067621	1101	1	841	965575208	CENTRING COMPLETE
INJECTION LINE V-MOTORXD9	12933402	5	1	383	11420510	HIGH PRESSURE PIPE ASSEM
INJECTION LINE V-MOTORXD9	12933403	2	4	383	11420510	HIGH PRESSURE PIPE ASSEM
INJECTION LINE V-MOTORXD9	12933404	3	2	383	11420510	HIGH PRESSURE PIPE ASSEM
INJECTION LINE V-MOTORXD9	12933405	6	1	383	11420510	HIGH PRESSURE PIPE ASSEM
INJECTION LINE V-MOTORXD	12933401	4	2	383	11420510	HIGH PRESSURE PIPE ASSEM
INJECTOR WITH FASTENING L	10152866	190	8	332	13455124	DIESEL ENGINE
INLET MODULE SCRFILTER GE	11382568	7	1	438	11382590	SCRFILTER ASSEMBLY
INNER RING 60X70X28	747404201	71	1	153	90211005	SLEWING GEAR DRIVE
INPUT/OUTPUT MODULE LSB-	11213706	100	1	663	968253608	UNIVERSAL INPUT-OUTPUT M
INSCRIPTION PLATE DB-HAUP	917082108	161	1	13		LIEBHERR CRAW.CRANE LR
INSERT 3X7 NBR	10424962	508	1	82	967971708	WIRING HARNESS
INSERT M20 2X5 NBR	602421908	505	1	1093	96038563	LEAD
INSERT M20 2X5 NBR	602421908	505	1	1124	96038927	LEAD
INSERTION BRIDGE	602735508	80	97	656	919972908	SWITCHBOX MOUNTING PART
INSERTION MODULE	602792308	(1)	1	670	96033320	ASSEMBLY PARTS MOUNTIN
INSERTION MODULE	602792308	1	1	672	929578308	VARIABLE CIRCUIT
INSERTION MODULE	602792308	1	1	675	964591108	INSERTION MODULE
INSERTION MODULE	964591108	48	1	669	96033320	ASSEMBLY PARTS MOUNTIN
INSERTION MODULE	967539808	47	1	669	96033320	ASSEMBLY PARTS MOUNTIN
INSERTION MODULE	968329408	60	1	670	96033320	ASSEMBLY PARTS MOUNTIN
INSERTION MODULE	969337008	57	1	669	96033320	ASSEMBLY PARTS MOUNTIN
INSERTION MODULE 12POLIG	966929508	(507)	2	47	967907508	SWITCH BOX CPL.
INSERTION MODULE 12POLIG	966929508	46	1	669	96033320	ASSEMBLY PARTS MOUNTIN
INSIDE HANDLE 96,2X49,2X43,	10873797	19	1	744	969752608	WINDOW ASSEMBLY
INST.BACK SHEAVE FOR BO	96032582	8	1	1107	919220008	F-HEAD SECTION
INSTALLATION BRAKE COMP	10126103	330	1	333	13455124	DIESEL ENGINE
INSULANT FLOOR PLATE	969526408	6	1	752	919075308	CRANE OPERATOR CABIN P
INSULATING HOSE DN10X0,65	11082604	204	1.66	495	96061089	WIRING HARNESS
INSULATING HOSE DN10X0,65	11082604	204	2.66	498	96021228	WIRING HARNESS
INSULATING HOSE DN10X0,65	11082604	204	1.76	634	96033472	WIRING HARNESS
INSULATING HOSE DN10X0,65	11082604	204	15.65	642	96033473	WIRING HARNESS

22.6.2022

etk_en_de_098283 LR 11000

1365

LIEBHERRAlphabetical index
Alphabetischer Index

Description	Item	Pos.	Quantity	Page	Assembly	Description
INSULATING HOSE DN12X0,65	11082605	205	6.18	495	96061089	WIRING HARNESS
INSULATING HOSE DN12X0,65	11082605	205	5.11	634	96033472	WIRING HARNESS
INSULATING HOSE DN12X0,65	11082605	205	0.48	637	96033855	WIRING HARNESS
INSULATING HOSE DN12X0,8	11005151	284	1.62	637	96033855	WIRING HARNESS
INSULATING HOSE DN14X0,65	11082606	206	0.26	54	96026395	CABLING
INSULATING HOSE DN14X0,65	11082606	206	0.73	495	96061089	WIRING HARNESS
INSULATING HOSE DN14X0,65	11082606	206	1.99	634	96033472	WIRING HARNESS
INSULATING HOSE DN14X0,65	11082606	206	1.53	642	96033473	WIRING HARNESS
INSULATING HOSE DN18X0,85	11082608	208	0.85	634	96033472	WIRING HARNESS
INSULATING HOSE DN20X0,85	11082609	209	0.9	634	96033472	WIRING HARNESS
INSULATING HOSE DN4X0,5	11082601	201	1.63	498	96021228	WIRING HARNESS
INSULATING HOSE DN4X0,5	11082601	201	5.05	499	96019612	WIRING HARNESS
INSULATING HOSE DN4X0,5	11082601	4	0.28	673	963398008	PREMOUNT.AXIAL FLOW FAN
INSULATING HOSE DN6X0,5	11082602	202	23.18	495	96061089	WIRING HARNESS
INSULATING HOSE DN6X0,5	11082602	202	10.34	498	96021228	WIRING HARNESS
INSULATING HOSE DN6X0,5	11082602	202	23.66	634	96033472	WIRING HARNESS
INSULATING HOSE DN6X0,5	11082602	202	2.87	637	96033855	WIRING HARNESS
INSULATING HOSE DN6X0,5	11082602	202	26.75	642	96033473	WIRING HARNESS
INSULATING HOSE DN6X0,6	11005148	281	4.35	637	96033855	WIRING HARNESS
INSULATING HOSE DN8X0,65	11082603	203	3.55	495	96061089	WIRING HARNESS
INSULATING HOSE DN8X0,65	11082603	203	3.06	498	96021228	WIRING HARNESS
INSULATING HOSE DN8X0,65	11082603	203	20.29	634	96033472	WIRING HARNESS
INSULATING HOSE DN8X0,65	11082603	203	4.98	637	96033855	WIRING HARNESS
INSULATING HOSE DN8X0,65	11082603	203	3.75	642	96033473	WIRING HARNESS
INSULATING MAT 20X123X288	977659008	10	1	765	969526408	INSULANT FLOOR PLATE
INSULATING MAT 20X135X429	977658208	2	1	765	969526408	INSULANT FLOOR PLATE
INSULATING MAT 20X180X66 T	977659108	11	1	765	969526408	INSULANT FLOOR PLATE
INSULATING MAT 20X182X747	977658808	8	1	765	969526408	INSULANT FLOOR PLATE
INSULATING MAT 20X204X280	977659208	12	1	765	969526408	INSULANT FLOOR PLATE
INSULATING MAT 20X216X365	977659308	13	1	765	969526408	INSULANT FLOOR PLATE
INSULATING MAT 20X229X810	977658408	4	1	765	969526408	INSULANT FLOOR PLATE
INSULATING MAT 20X281X986	977658708	7	1	765	969526408	INSULANT FLOOR PLATE
INSULATING MAT 20X348X786	977658108	1	1	765	969526408	INSULANT FLOOR PLATE
INSULATING MAT 20X380X894	977658308	3	1	765	969526408	INSULANT FLOOR PLATE
INSULATING MAT 20X451X986	977658908	9	1	765	969526408	INSULANT FLOOR PLATE
INSULATING MAT 20X747X195	977658508	5	1	765	969526408	INSULANT FLOOR PLATE
INSULATING MAT 20X810X229	97059170	6	1	765	969526408	INSULANT FLOOR PLATE
INSULATING MATERIAL 20X20	10425409	16	1.5	441	919063308	AIR FILTER UNIT CPL.
INSULATING MATERIAL 20X20	10425409	31	1	626	969443908	SOUND DAMPING DOWN
INSULATING RING	691041708	4	78	27	11601184	COLLECTING RING
INTAKE SAE1 1/2C61-90,H ST	12100314	40	1	278	96032892	DIESEL ENGINE, PRE-ASSEMB
INTAKE SAE1 1/2C61-90,H ST	12100316	41	2	278	96032892	DIESEL ENGINE, PRE-ASSEMB
INTAKE SAE1 1/4C61-90,H ST	12100315	71	1	278	96032892	DIESEL ENGINE, PRE-ASSEMB
INTAKE ST.CONST. FE//ZNNI8/	968251708	44	1	278	96032892	DIESEL ENGINE, PRE-ASSEMB
INTAKE STACK ASSEMBLY V-	10154796	222	1	333	13455124	DIESEL ENGINE
INTAKE STACK ASSEMBLY V	10122793	221	1	333	13455124	DIESEL ENGINE
INTAKE STACK V-MOTORXD9	9078650	1	1	385	10122793	INTAKE STACK ASSEMBLY
INTAKE STACK V-MOTORXD9	9078650	2	1	386	10154796	INTAKE STACK ASSEMBLY
INTAKE STACK V-MOTORXD95	10137588	1	1	386	10154796	INTAKE STACK ASSEMBLY
INTERMEDIATE FLANGE	10014707	15	1	162	10871517	ELECTRIC PUMP
INTERMEDIATE FLANGE	10144876	1	2	395	12490129	WATER PUMP WITH FASTENIN
INTERMEDIATE GEAR ASSEM	11348849	372	1	333	13455124	DIESEL ENGINE
INTERMEDIATE GEAR PRE-A	11348855	1	1	396	11348849	INTERMEDIATE GEAR ASSEM
INTERMEDIATE PART	10147564	2	1	412	10146947	ALTERNATOR ASSEMBLY
INTERMEDIATE PART	797028301	21	55	206	90024489	PLANETARY GEARBOX
INTERMEDIATE PART	797028301	21	55	236	90200276	PLANETARY GEARBOX
INTERMEDIATE PART	797028301	14	46	980	90200134	PLANETARY GEARBOX
INTERMEDIATE PART 11SMnP	10132935	(5)	1	382	12474356	FUEL LINES
INTERMEDIATE PART S355J0	10147565	3	1	412	10146947	ALTERNATOR ASSEMBLY
INTERMEDIATE RING	10014730	8	1	162	10871517	ELECTRIC PUMP

22.6.2022

etk_en_de_098283 LR 11000

1366

LIEBHERRAlphabetical index
Alphabetischer Index

Description	Item	Pos.	Quantity	Page	Assembly	Description
INTERMEDIATE RING	10014730	8	1	592	10425291	ELECTRIC PUMP
INTERMEDIATE RING	10129236	2	1	419	10129212	FLYWHEEL HOUSING MOUNT
INTERMEDIATE WHEEL AXLE 3	9078590	4	1	396	11348849	INTERMEDIATE GEAR ASSEM
INTERNAL LIGHT 6W 24V WEIS	10342854	26	4	502	96061088	ELECTRIC ADD-ON PARTS CA
INTERNAL MULTI-DISC	502046408	(6)	7	982	90200207	SPRING LOADED BRAKE
INTERNAL MULTI-DISC	503199001	(1)	11	207	90024729	SPRING LOADED BRAKE
INTERNAL PANELLING INSTAL	96028393	1	1	752	919075308	CRANE OPERATOR CABIN P
JAW SINT-D32	10129999	2	1	377	10152866	INJECTOR WITH FASTENING
JOINER AL	11002980	3	1	814	968646208	CAMERA HOLDER, PREMOU
JOYSTICK LSB-AMS SPF	10343693	11	3	502	96061088	ELECTRIC ADD-ON PARTS CA
KB-RING 128X119,1X3,5	10145869	(3)	1	331	13455124	DIESEL ENGINE
KEY	10873434	(1)	1	506	96053633	DASHBOARD, PRE-ASSEMBL
KEY	10873434	(1)	1	677	968486208	LOCKING PLATE
KEY RING 25X1,5 ST FE/ZN8/C	12101869	305	7	35	969731708	HYDRAULIC EQUIPM.CENTER
KEY RING 25X1,5 ST FE/ZN8/C	12101869	62	13	148	918011308	PREMOUNTED LOWER PART
KEY RING 25X1,5 ST FE/ZN8/C	12101869	8	1	197	969483508	PARK CONSOLE HOSES PRE
KEY RING 25X1,5 ST FE/ZN8/C	12101869	301	1	544	968513208	ADDITIONAL HYDRAULICS, SA
KEY RING 25X1,5 ST FE/ZN8/C	12101869	301	2	563	967788008	ADDNL.HYDR.ERECTION DEV
KEY RING 25X1,5 ST FE/ZN8/C	12101869	431	6	698	96052492	HYDRAULICS
KEYBOARD UNIT LSB-TE PR	96052297	12	2	502	96061088	ELECTRIC ADD-ON PARTS CA
KEYBOARD UNIT LSB-TE PR	96052297	30	1	506	96053633	DASHBOARD, PRE-ASSEMBL
KEYBOARD UNIT LSB-TE-B SP	12101942	(80)	1	502	96061088	ELECTRIC ADD-ON PARTS CA
KEYBOARD UNIT SPF	10652910	2	1	502	96061088	ELECTRIC ADD-ON PARTS CA
KEYBOARD UNIT SPF	10874785	43	1	502	96061088	ELECTRIC ADD-ON PARTS CA
KEYPAD BUTTON	606144008	8	10	506	96053633	DASHBOARD, PRE-ASSEMBL
KEYPAD BUTTON	606144008	6	1	677	968486208	LOCKING PLATE
KIT SPARE PARTS HOUSING	10878706	5	1	850	10454762	REMOTE CONTROL TRANSMIT
KIT SPARE PARTS HOUSING	11490326	6	1	850	10454762	REMOTE CONTROL TRANSMIT
KNOTTED-LINK CHAIN DIN 56	740000808	(502)	0.2	55	967908108	CABLE LIST F.CENTER SECTIO
KNOTTED-LINK CHAIN DIN 56	740000808	(502)	0.2	55	967908108	CABLE LIST F.CENTER SECTIO
KNOTTED-LINK CHAIN DIN 56	740000808	540	0.6	643	96033473	WIRING HARNESS
KNOTTED-LINK CHAIN DIN 56	740000808	518	0.3	647	96039940	LEAD
KNOTTED-LINK CHAIN DIN 56	740000808	505	0.3	649	96051766	DUMMY PLUG
KNOTTED-LINK CHAIN DIN 56	740000808	(504)	0.2	1012	96036210	TERMINAL BOX
KNURLED SCREW M5X10 PA6	10449664	25	2	49	967907608	SWITCH BOX COMPL.
KNURLED SCREW M5X10 PA6	10449664	20	2	640	969245308	TERMINAL BOX ELECTRICS S
KNURLED SCREW M5X10 PA6	10449664	65	2	656	919972908	SWITCHBOX MOUNTING PART
KNURLED SCREW M5X10 PA6	10449664	69	4	670	96033320	ASSEMBLY PARTS MOUNTIN
KNURLED SCREW M5X10 PA6	10449664	33	16	818	96029469	EQUIPMENT CAMERA CAB
L COUPLING	11644975	9	1	88	11621396	ELECTRIC PUMP
L NECK EL 12L M18X1,5 CR6-F	247128602	628	1	76	967787408	CRAWLER TRACK HYDRAULI
L NECK EL 12L M18X1,5 CR6-F	247128602	630	1	103	967787508	CRAWLER TRACK HYDRAULI
L NECK EL 12L M18X1,5 CR6-F	247128602	650	4	170	969733008	ADDITIONAL HYDR.SLEWING
L NECK EL 12L M18X1,5 CR6-F	247128602	604	1	212	967787708	ADDITIONAL HYDRAULICS WI
L NECK EL 12L M18X1,5 CR6-F	247128602	607	1	227	967787808	ADDITIONAL HYDRAULICS WI
L NECK EL 12L M18X1,5 CR6-F	247128602	606	1	563	967788008	ADDNL.HYDR.ERECTION DEV
L NECK EL 12L M18X1,5 CR6-F	247128602	688	11	700	96052492	HYDRAULICS
L NECK EL 12L M18X1,5 CR6-F	247128602	619	2	774	96033157	COMPRESSED AIR PLANT
L NECK EL 18L CR6-FREI	247128502	668	2	36	969731708	HYDRAULIC EQUIPM.CENTER
L NECK EL 18L CR6-FREI	247128502	631	1	243	968081908	ADDITIONAL HYDRAULICS WI
L NECK EL 18L CR6-FREI	247128502	605	2	263	967787908	ADDNL. HYDR. F. ERECTING W
L NECK EL 22L CR6-FREI	247138602	688	1	36	969731708	HYDRAULIC EQUIPM.CENTER
L NECK EL 22L CR6-FREI	247138602	776	4	701	96052492	HYDRAULICS
L-HEAD PIECE 650T	919301808	267	1	14		LIEBHERR CRAW.CRANE LR
LABELS 10X90 POLYESTER	11007853	(3)	1	502	96061088	ELECTRIC ADD-ON PARTS CA
LABELS 10X90 POLYESTER	11007853	(301)	1	656	919972908	SWITCHBOX MOUNTING PART
LABELS 10X90 POLYESTER	11007853	301	1	663	968253608	UNIVERSAL INPUT-OUTPUT M
LABELS 10X90 POLYESTER	11007853	301	1	665	968252908	BTB PROGRAMMED
LADDER 5-352X1.48M AL SPF	97038378	7	1	479	918999008	SLEWING PLATFORM CATWAL
LADDER 7-352X1.78M AL SPF	97038369	92	1	480	918999008	SLEWING PLATFORM CATWAL

22.6.2022

etk_en_de_098283 LR 11000

1367

LIEBHERRAlphabetical index
Alphabetischer Index

Description	Item	Pos.	Quantity	Page	Assembly	Description
LADDER COMPL.	968397108	2	1	777	919075608	PLATFORM CRANE CABIN
LADDER WELDED T ZN O	968301308	6	1	483	968283208	CATWALK SUPERSTR.LEFT
LADDER, PRE-ASSEMBLED LI	96037098	82	1	1108	919220008	F-HEAD SECTION
LADDER, PRE-ASSEMBLED R	96037097	81	1	1108	919220008	F-HEAD SECTION
LAMP SOCKET	606144508	21	2	506	96053633	DASHBOARD, PRE-ASSEMBL
LASHING STRAP	97031250	2	4	59	917076208	FLOOR SHEET COMPL.
LASHING STRAP 0,5MX18MM	10020519	65	1	148	918011308	PREMOUNTED LOWER PART
LASHING STRAP 0,5MX18MM	10020519	118	3	194	96062971	ASSEMBLY PARTS F.SLEWING
LASHING STRAP 0,5MX18MM	10020519	197	1	279	96032892	DIESEL ENGINE, PRE-ASSEMB
LASHING STRAP 2,2MX35MM	10877388	8	2	1075	919219608	F-ASSEMBLY UNIT
LASHING STRAP EN 12195-2	779034708	27	1	735	919075408	CRANE DRIVER CAB ADDITIO
LATCH CLAMP	602116008	50	4	756	96028393	INTERNAL PANELLING INSTA
LATCHING RELAY 24V 16A	630117508	50	1	669	96033320	ASSEMBLY PARTS MOUNTIN
LEAD	12103776	63	1	27	11601184	COLLECTING RING
LEAD 0,5M	12103039	62	4	27	11601184	COLLECTING RING
LEAD 15 X 0,34 TPE-U	10428544	7	4.975	499	96019612	WIRING HARNESS
LEAD 15 X 0,34 TPE-U	10428544	8	4.975	499	96019612	WIRING HARNESS
LEAD 15 X 0,34 TPE-U	10428544	11	5.375	499	96019612	WIRING HARNESS
LEAD 15 X 0,34 TPE-U	10428544	12	5.375	499	96019612	WIRING HARNESS
LEAD 15 X 0,34 TPE-U	10428544	15	5.775	499	96019612	WIRING HARNESS
LEAD 15 X 0,34 TPE-U	10428544	16	5.775	499	96019612	WIRING HARNESS
LEAD 18 G 1	10465638	5	1.38	81	967971408	WIRING HARNESS
LEAD 18 G 1	10465638	15	8.75	642	96033473	WIRING HARNESS
LEAD 18 G 1	10465638	16	6.55	642	96033473	WIRING HARNESS
LEAD 2 X 0,5	10815830	5	0.64	648	968346208	DUMMY PLUG
LEAD 2 X 1	11620017	9	6.33	495	96061089	WIRING HARNESS
LEAD 2 X 1	11620017	11	5.13	495	96061089	WIRING HARNESS
LEAD 2 X 1	11620017	11	6.63	642	96033473	WIRING HARNESS
LEAD 2 X 1	11620017	12	7.13	642	96033473	WIRING HARNESS
LEAD 2 X 1	11620017	371	8.25	642	96033473	WIRING HARNESS
LEAD 2 X 1	11620017	372	8.25	642	96033473	WIRING HARNESS
LEAD 2 X 1	11620017	413	9.83	642	96033473	WIRING HARNESS
LEAD 2 X 1	11620017	414	0.86	642	96033473	WIRING HARNESS
LEAD 2 X 1	11620017	415	12.93	642	96033473	WIRING HARNESS
LEAD 2 X 1	11620017	419	18.93	642	96033473	WIRING HARNESS
LEAD 2 X 1	11620017	421	8.85	642	96033473	WIRING HARNESS
LEAD 2 X 1	11620017	423	17.23	642	96033473	WIRING HARNESS
LEAD 2 X 1	11620017	424	0.76	642	96033473	WIRING HARNESS
LEAD 2 X 1	11620017	6	12.28	797	96059328	WIRING HARNESS
LEAD 2 X 1,5	11341599	5	6.37	82	967971708	WIRING HARNESS
LEAD 2 X 1,5	11341599	6	6.12	82	967971708	WIRING HARNESS
LEAD 2 X 1,5	11341599	6	0.66	498	96021228	WIRING HARNESS
LEAD 2 X 1,5	11341599	8	0.56	498	96021228	WIRING HARNESS
LEAD 2 X 1,5	11341599	11	0.55	498	96021228	WIRING HARNESS
LEAD 25 G 1	11491064	5	9.02	892	968546008	LEAD
LEAD 25 G 1	11491064	5	4.72	893	968546108	LEAD
LEAD 25 G 1,5	11491066	5	5.8	797	96059328	WIRING HARNESS
LEAD 25 X 0,34 TPE-U	10428545	5	4.98	499	96019612	WIRING HARNESS
LEAD 25 X 0,34 TPE-U	10428545	9	5.38	499	96019612	WIRING HARNESS
LEAD 25 X 0,34 TPE-U	10428545	13	5.78	499	96019612	WIRING HARNESS
LEAD 3 X 0,75	10877916	425	10.83	642	96033473	WIRING HARNESS
LEAD 3 X 0,75	10877916	5	1.95	1072	96035583	LEAD
LEAD 3 X 0,75	10877916	6	2.19	1072	96035583	LEAD
LEAD 3 X 0,75	10877916	5	7.15	1128	96038932	LEAD
LEAD 3 X 0,75	10877916	6	7.16	1128	96038932	LEAD
LEAD 3 X 0,75	10877916	5	6.39	1129	96038933	LEAD
LEAD 3 X 0,75	10877916	6	6.43	1129	96038933	LEAD
LEAD 3 X 0,75	10877916	6	9.2	1152	96035578	LEAD
LEAD 35 -40°C +80°C	600235808	334	0.89	800	96059330	LEAD
LEAD 35 -40°C +80°C	600235808	334	0.81	801	96059331	LEAD

22.6.2022

etk_en_de_098283 LR 11000

1368

LIEBHERRAlphabetical index
Alphabetischer Index

Description	Item	Pos.	Quantity	Page	Assembly	Description
LEAD 4 G 1,5	600365808	11	7.08	634	96033472	WIRING HARNESS
LEAD 4 X 0,5	10870332	5	2.51	1092	96038562	LEAD
LEAD 4 X 0,5	10870332	6	2.68	1092	96038562	LEAD
LEAD 5 X 1	10870348	7	4.83	82	967971708	WIRING HARNESS
LEAD 7 G 1	600368408	5	4.06	1131	96042005	LEAD
LEAD W1901	966989308	19	1	1022	919294008	ARGON FLOODLIGHT HEEL PI
LEAD W1903	969768108	21	1	1022	919294008	ARGON FLOODLIGHT HEEL PI
LEAD W1903Z	969768208	22	1	1022	919294008	ARGON FLOODLIGHT HEEL PI
LEAD W1909	968361908	160	1	886	96036187	TERMINAL BOX CPL.
LEAD W1910	96036240	157	1	886	96036187	TERMINAL BOX CPL.
LEAD W1911	968347908	156	1	886	96036187	TERMINAL BOX CPL.
LEAD W1911A-1	96028887	1	1	881	96028886	CABLE DRUM COMPL.
LEAD W1912	96036188	155	1	886	96036187	TERMINAL BOX CPL.
LEAD W1912A	96036184	1	1	882	96036183	CABLE DRUM COMPL.
LEAD W1913	967957408	20	1	1166	918641308	PREPARATION CAMERA WINC
LEAD W1913A	968548608	330	1	886	96036187	TERMINAL BOX CPL.
LEAD W1915	968546108	320	1	886	96036187	TERMINAL BOX CPL.
LEAD W1916	968546008	310	1	886	96036187	TERMINAL BOX CPL.
LEAD W1917	968340208	170	1	886	96036187	TERMINAL BOX CPL.
LEAD W1917A	968578508	180	1	886	96036187	TERMINAL BOX CPL.
LEAD W1918	968579908	200	1	886	96036187	TERMINAL BOX CPL.
LEAD W1918A	968347708	190	1	886	96036187	TERMINAL BOX CPL.
LEAD W1921	96040591	230	1	886	96036187	TERMINAL BOX CPL.
LEAD W1923	968360508	260	1	886	96036187	TERMINAL BOX CPL.
LEAD W1927	969532708	240	1	886	96036187	TERMINAL BOX CPL.
LEAD W1928	969532608	250	1	886	96036187	TERMINAL BOX CPL.
LEAD W1931	968436108	340	1	1012	96036210	TERMINAL BOX
LEAD W1932	968436808	410	1	1012	96036210	TERMINAL BOX
LEAD W1933	968436608	390	1	1012	96036210	TERMINAL BOX
LEAD W1934	968436208	350	1	1012	96036210	TERMINAL BOX
LEAD W1935	968436308	360	1	1012	96036210	TERMINAL BOX
LEAD W1936	968436408	370	1	1012	96036210	TERMINAL BOX
LEAD W1937	968436508	380	1	1012	96036210	TERMINAL BOX
LEAD W1985Y	968897308	5	1	1040	917569308	CARRIER, MEAS. & WARN. D
LEAD W1995-B	96038229	350	1	886	96036187	TERMINAL BOX CPL.
LEAD W1995L-B	96037031	400	1	1012	96036210	TERMINAL BOX
LEAD W2001-F2	96035583	140	1	1070	96035575	TERMINAL BOX CPL.
LEAD W2009-F2	96038564	60	1	1090	96035576	TERMINAL BOX CPL.
LEAD W2011-F2	96038562	40	1	1090	96035576	TERMINAL BOX CPL.
LEAD W2014-F2	96038563	50	1	1090	96035576	TERMINAL BOX CPL.
LEAD W2017-F2	96035578	10	1	1151	919287208	ELECTRIC FOR FA-FRAME
LEAD W2019-F2	96038565	70	1	1090	96035576	TERMINAL BOX CPL.
LEAD W2019A -F2	96039722	10	1	1096	96035577	CABLE DRUM COMPL.
LEAD W2023-F2	96038935	130	1	1122	96035579	TERMINAL BOX CPL.
LEAD W2024-F2	96038930	90	1	1122	96035579	TERMINAL BOX CPL.
LEAD W2025VL-F2	96042005	160	1	1120	919287308	ELECTR. F-HEAD SECTION
LEAD W2026-F2	96038933	120	1	1122	96035579	TERMINAL BOX CPL.
LEAD W2027-F2	96038932	110	1	1122	96035579	TERMINAL BOX CPL.
LEAD W2031-F2	96038927	70	1	1122	96035579	TERMINAL BOX CPL.
LEAD W2032-F2	96038931	100	1	1122	96035579	TERMINAL BOX CPL.
LEAD W2090	968339508	110	1	548	968241408	TERMINAL BOX WINCH PRE-A
LEAD W2091	968339608	120	1	548	968241408	TERMINAL BOX WINCH PRE-A
LEAD W2092	968339708	130	1	548	968241408	TERMINAL BOX WINCH PRE-A
LEAD W2093	968339808	140	1	548	968241408	TERMINAL BOX WINCH PRE-A
LEAD W2095	968340008	160	1	548	968241408	TERMINAL BOX WINCH PRE-A
LEAD W2115F2	96038928	80	1	1122	96035579	TERMINAL BOX CPL.
LEAD W330	969338908	10	1	641	96033469	CABLE LIST SLEWING PLATF
LEAD W331	968417008	11	1	641	96033469	CABLE LIST SLEWING PLATF
LEAD W332	968417108	12	1	641	96033469	CABLE LIST SLEWING PLATF
LEAD W333	969339008	13	1	641	96033469	CABLE LIST SLEWING PLATF

22.6.2022

etk_en_de_098283 LR 11000

1369

LIEBHERR

Alphabetical index
Alphabetischer Index

Description	Item	Pos.	Quantity	Page	Assembly	Description
LEAD W334	969339108	14	1	641	96033469	CABLE LIST SLEWING PLATF
LEAD W335	968417408	15	1	641	96033469	CABLE LIST SLEWING PLATF
LEAD W336	969739408	25	1	641	96033469	CABLE LIST SLEWING PLATF
LEAD W337	968346708	26	1	641	96033469	CABLE LIST SLEWING PLATF
LEAD W338	968346808	28	1	641	96033469	CABLE LIST SLEWING PLATF
LEAD W339	968346908	29	1	641	96033469	CABLE LIST SLEWING PLATF
LEAD W340	968416708	30	1	641	96033469	CABLE LIST SLEWING PLATF
LEAD W352	968854208	10	1	792	96064270	ELECTRICAL POWER PACK CA
LEAD W390	968417908	20	1	641	96033469	CABLE LIST SLEWING PLATF
LEAD W511	968444308	6	1	641	96033469	CABLE LIST SLEWING PLATF
LEAD W512	968444408	7	1	641	96033469	CABLE LIST SLEWING PLATF
LEAD W514	968444508	8	1	641	96033469	CABLE LIST SLEWING PLATF
LEAD W540	96035430	16	1	641	96033469	CABLE LIST SLEWING PLATF
LEAD W540A	968654808	33	1	641	96033469	CABLE LIST SLEWING PLATF
LEAD W541	96039940	23	1	641	96033469	CABLE LIST SLEWING PLATF
LEAD W545	968444608	9	1	641	96033469	CABLE LIST SLEWING PLATF
LEAD W560	969671908	17	1	641	96033469	CABLE LIST SLEWING PLATF
LEAD W570	968681508	3	1	653	968681408	CONTR: PANEL PINNING
LEAD W571	968417708	18	1	641	96033469	CABLE LIST SLEWING PLATF
LEAD W571A	968547308	3	1	641	96033469	CABLE LIST SLEWING PLATF
LEAD W572	968417808	19	1	641	96033469	CABLE LIST SLEWING PLATF
LEAD W572A	968547408	4	1	641	96033469	CABLE LIST SLEWING PLATF
LEAD W580	968624708	32	1	641	96033469	CABLE LIST SLEWING PLATF
LEAD W591	969239108	(1)	1	448	96032891	ELECTRIC FOR BATTERY BOX
LEAD W591A	96000499	(7)	1	448	96032891	ELECTRIC FOR BATTERY BOX
LEAD W592	96003404	(2)	1	448	96032891	ELECTRIC FOR BATTERY BOX
LEAD W593	969799608	(5)	1	448	96032891	ELECTRIC FOR BATTERY BOX
LEAD W594	969799708	(3)	1	448	96032891	ELECTRIC FOR BATTERY BOX
LEAD W595	969799808	(4)	1	448	96032891	ELECTRIC FOR BATTERY BOX
LEAD W597	969769008	(6)	1	448	96032891	ELECTRIC FOR BATTERY BOX
LEAD W601	96016889	(10)	1	503	96061088	ELECTRIC ADD-ON PARTS CA
LEAD W644	96021495	7	1	795	96059325	TERMINAL BOX
LEAD W645	96021496	8	1	795	96059325	TERMINAL BOX
LEAD W647	96059329	10	1	798	96059326	CABLE LIST
LEAD W648	96059330	20	1	798	96059326	CABLE LIST
LEAD W657	96059331	30	1	798	96059326	CABLE LIST
LEAD W681N	96054684	10	1	827	919787508	EL.COOLANT PREHEAT
LEAD W693	965751108	100	1	831	918470508	EXTERNAL FEED
LEAD W694	966947408	110	1	831	918470508	EXTERNAL FEED
LEAK OIL LINE ADD-ON	10143726	214	1	332	13455124	DIESEL ENGINE
LED WORKING HEAD LIGHT 12	12101891	23	1	79	917361508	ELECTR.CRAWLER SUPPORT
LED WORKING HEAD LIGHT 12	12101891	23	1	105	917361608	ELECTR.CRAWLER SUPPORT
LED WORKING HEAD LIGHT 12	12101891	41	5	809	96035790	EQUIPMENT CAMERA SLEW C
LED WORKING HEAD LIGHT 12	12101891	20	1	1020	967957308	EQUIPMENT CAMERA WINCHE
LED WORKING HEAD LIGHT 2	12101892	22	2	79	917361508	ELECTR.CRAWLER SUPPORT
LED WORKING HEAD LIGHT 2	12101892	22	2	105	917361608	ELECTR.CRAWLER SUPPORT
LENS	10875969	2	1	1025	10872003	WORK LIGHT
LETTERING FILM 40X30 GELB	11490473	74	1	809	96035790	EQUIPMENT CAMERA SLEW C
LETTERING FILM 40X30 GELB	11490473	74	1	1166	918641308	PREPARATION CAMERA WINC
LETTERING FILM 40X30 GRUE	11490468	70	1	809	96035790	EQUIPMENT CAMERA SLEW C
LETTERING FILM 40X30 GRUE	11490468	70	1	1022	919294008	ARGON FLOODLIGHT HEEL PI
LETTERING FILM 40X30 ROT	11490471	72	1	809	96035790	EQUIPMENT CAMERA SLEW C
LETTERING WIRE	965622108	996	8	82	967971708	WIRING HARNESS
LETTERING WIRE	965622108	996	20	496	96061089	WIRING HARNESS
LETTERING WIRE	965622108	996	6	498	96021228	WIRING HARNESS
LETTERING WIRE	965622108	996	18	499	96019612	WIRING HARNESS
LETTERING WIRE	965622108	996	156	636	96033472	WIRING HARNESS
LETTERING WIRE	965622108	996	56	638	96033855	WIRING HARNESS
LETTERING WIRE	965622108	996	36	643	96033473	WIRING HARNESS
LETTERING WIRE	965622108	996	2	799	96059329	LEAD

22.6.2022

etk_en_de_098283 LR 11000

1370

LIEBHERRAlphabetical index
Alphabetischer Index

Description	Item	Pos.	Quantity	Page	Assembly	Description
LETTERING WIRE	965622108	996	2	800	96059330	LEAD
LETTERING WIRE	965622108	996	2	801	96059331	LEAD
LETTERING WIRE	965622108	996	8	891	96040591	LEAD
LETTERING WIRE	965622108	996	4	1015	96037031	LEAD
LETTERING WIRE	965622108	996	6	1072	96035583	LEAD
LETTERING WIRE	965622108	996	8	1092	96038562	LEAD
LETTERING WIRE	965622108	996	8	1093	96038563	LEAD
LETTERING WIRE	965622108	996	8	1124	96038927	LEAD
LETTERING WIRE	965622108	996	6	1128	96038932	LEAD
LETTERING WIRE	965622108	996	6	1129	96038933	LEAD
LETTERING WIRING HARNES	965622208	998	1	54	96026395	CABLING
LETTERING WIRING HARNES	965622208	(998)	1	55	967908108	CABLE LIST F.CENTER SECTIO
LETTERING WIRING HARNES	965622208	(998)	1	55	967908108	CABLE LIST F.CENTER SECTIO
LETTERING WIRING HARNES	965622208	998	2	81	967971408	WIRING HARNESS
LETTERING WIRING HARNES	965622208	998	2	498	96021228	WIRING HARNESS
LETTERING WIRING HARNES	965622208	998	1	499	96019612	WIRING HARNESS
LETTERING WIRING HARNES	965622208	998	1	636	96033472	WIRING HARNESS
LETTERING WIRING HARNES	965622208	998	2	638	96033855	WIRING HARNESS
LETTERING WIRING HARNES	965622208	998	1	644	96033473	WIRING HARNESS
LETTERING WIRING HARNES	965622208	998	2	646	96035430	LEAD
LETTERING WIRING HARNES	965622208	998	2	647	96039940	LEAD
LETTERING WIRING HARNES	965622208	998	1	648	968346208	DUMMY PLUG
LETTERING WIRING HARNES	965622208	998	2	651	968418008	WIRING HARNESS
LETTERING WIRING HARNES	965622208	(998)	2	656	919972908	SWITCHBOX MOUNTING PART
LETTERING WIRING HARNES	965622208	998	1	797	96059328	WIRING HARNESS
LETTERING WIRING HARNES	965622208	998	2	799	96059329	LEAD
LETTERING WIRING HARNES	965622208	998	2	800	96059330	LEAD
LETTERING WIRING HARNES	965622208	998	2	801	96059331	LEAD
LETTERING WIRING HARNES	965622208	998	2	883	96036184	LEAD
LETTERING WIRING HARNES	965622208	998	1	888	96037447	WIRE TERMINAL BOX PRE-A
LETTERING WIRING HARNES	965622208	998	2	890	96036240	LEAD
LETTERING WIRING HARNES	965622208	998	2	891	96040591	LEAD
LETTERING WIRING HARNES	965622208	998	2	892	968546008	LEAD
LETTERING WIRING HARNES	965622208	998	2	893	968546108	LEAD
LETTERING WIRING HARNES	965622208	998	2	894	96038229	LEAD
LETTERING WIRING HARNES	965622208	998	2	1015	96037031	LEAD
LETTERING WIRING HARNES	965622208	998	2	1072	96035583	LEAD
LETTERING WIRING HARNES	965622208	998	2	1092	96038562	LEAD
LETTERING WIRING HARNES	965622208	998	2	1093	96038563	LEAD
LETTERING WIRING HARNES	965622208	998	1	1094	96038564	LEAD
LETTERING WIRING HARNES	965622208	998	2	1097	96039722	LEAD
LETTERING WIRING HARNES	965622208	998	2	1124	96038927	LEAD
LETTERING WIRING HARNES	965622208	998	2	1125	96038928	LEAD
LETTERING WIRING HARNES	965622208	998	2	1126	96038930	LEAD
LETTERING WIRING HARNES	965622208	998	2	1127	96038931	LEAD
LETTERING WIRING HARNES	965622208	998	2	1128	96038932	LEAD
LETTERING WIRING HARNES	965622208	998	2	1129	96038933	LEAD
LETTERING WIRING HARNES	965622208	998	2	1130	96038935	LEAD
LETTERING WIRING HARNES	965622208	998	2	1131	96042005	LEAD
LETTERING WIRING HARNES	965622208	998	2	1152	96035578	LEAD
LEVEL INDICATION 381MM	10878851	(727)	1	1037	12104450	HYDRAULIC AGGREGATE
LEVEL INDICATION 381MM	11066572	(717)	1	1037	12104450	HYDRAULIC AGGREGATE
LEVEL PROBE L=50 5 V SPF	10228143	5	1	322	96032897	RADIATOR, PRE-ASSEMBLED
LEVEL SENSOR L=195 24V	10135392	22	1	330	13455124	DIESEL ENGINE
LEVEL SENSOR L=195 24V	11088130	10	1	351	10135392	LEVEL SENSOR
LEVEL SENSOR L=450	789016008	2	1	567	965527508	FUEL TANK CONTAINER PRE
LEVER	968070108	3	8	186	919082708	SLEWING PLATFORM CPL.
LEVER ARM	10816458	(11)	1	1029	968883308	ADDL.HYDR.F.PIN PULLING DE
LEVER ARM	10816458	(11)	1	1032	968883408	ADDL.HYDR.F.PIN PULLING DE
LEVER FASTENER	11450420	(5)	2	472	917079908	TURNTABLE PANELLING

22.6.2022

etk_en_de_098283 LR 11000

1371

LIEBHERRAlphabetical index
Alphabetischer Index

Description	Item	Pos.	Quantity	Page	Assembly	Description
LEVER FASTENER	11450420	(5)	2	472	917079908	TURNTABLE PANELLING
LEVER FASTENER	11450420	(5)	2	472	917079908	TURNTABLE PANELLING
LEVER FASTENER	11450420	(5)	2	472	917079908	TURNTABLE PANELLING
LEVER FASTENER	11450420	10	1	752	919075308	CRANE OPERATOR CABIN P
LEVER HOUSING	510725590	(1)	1	1029	968883308	ADDL.HYDR.F.PIN PULLING DE
LEVER JACK 6,0T PULVERBE	10284532	8	1	135	917077108	TOOL
LEVER LEFT 5X122X71 X5CRNI	97073053	30	1	744	969752608	WINDOW ASSEMBLY
LEVER PLATE 15X1100X65 S96	97096857	4	2	135	917077108	TOOL
LEVER RIGHT 5X140X65 X5CR	97073052	31	1	744	969752608	WINDOW ASSEMBLY
LEVER WELDED T ZN O	963011708	3	1	841	965575208	CENTRING COMPLETE
LEVER WELDED T ZN O	968497008	37	2	186	919082708	SLEWING PLATFORM CPL.
LI INTERMEDIATE SECTION 6	967967408	1	1	968	917191008	SL REDUCING SECTION
LICCON CONSOLE LCD5C-A	10886525	(80)	1	502	96061088	ELECTRIC ADD-ON PARTS CA
LICCON CONSOLE LSB-BSE	96033140	6	3	502	96061088	ELECTRIC ADD-ON PARTS CA
LID PLATE DIN 3015-1 L-DP 1	5005199	75	9	590	919297008	CENT. LUBRIC. SYSTEM SUP
LID PLATE DIN 3015-1 L-DP 3	7005053	193	10	279	96032892	DIESEL ENGINE, PRE-ASSEMB
LID PLATE DIN 3015-1 L-DP 4	7008583	15	2	267	918861408	DIESEL ENGINE CPL.
LID PLATE DIN 3015-1 L-DP 5	5005219	22	6	790	91000228	AIR CON DRIVE UNIT PREPA
LIFTING DEVICE	10126465	480	1	336	13455124	DIESEL ENGINE
LIFTING HOOK S355J0	10126466	1	2	418	10126465	LIFTING DEVICE
LIFTING HOOK S355J0	9079977	2	1	418	10126465	LIFTING DEVICE
LIGHT BULB 1,2W 30V	607008708	17	14	506	96053633	DASHBOARD, PRE-ASSEMBL
LIGHT BULB 1,2W 48V	607011708	23	3	506	96053633	DASHBOARD, PRE-ASSEMBL
LIGHT DRIVE UNIT ALU-ELOXI	10029139	5	1	1024	968099808	CAMERA HOLDER, PREMOU
LIGHTING LESELEUCHTE	969499208	52	1	503	96061088	ELECTRIC ADD-ON PARTS CA
LIMIT STOP	11485426	3	1	318	11314599	VARIABLE PUMP
LIMIT STOP	510745708	29	1	720	511308608	PROPORTIONAL VALVE
LIMIT STOP 15X218X218 S35	97028825	7	2	131	917076808	MECHANICAL SUPPORT
LIMIT STOP RING 16,5X75X5	10875905	6	4	735	919075408	CRANE DRIVER CAB ADDITIO
LIMIT SWITCH AND SENSOR G	968030208	8	1	631	918862508	ELECTR. SYSTEM F.SLEWING
LIMIT SWITCH TQ200-RFID SP	10678395	30	2	1016	968188308	SENSOR ASSEMBLY HEAD PI
LIMIT SWITCH TQ200-RFID SP	10678395	151	3	1120	919287308	ELECTR. F-HEAD SECTION
LINE CONNECTOR	5603876	513	2	495	96061089	WIRING HARNESS
LINE CONNECTOR	5603876	509	1	498	96021228	WIRING HARNESS
LINKAGE 4.0X106 ST	977724408	22	1	769	968080908	CLOSING DEVICE
LINKAGE 4.0X62 ST	976866208	5	1	769	968080908	CLOSING DEVICE
LINKAGE 4.0X78 ST	976866508	8	1	769	968080908	CLOSING DEVICE
LIQUEFIER	10451181	1	1	520	91000225	AIR CONDITIONING
LOAD HOLDING VALVE 400BA	10218310	272	2	698	96052492	HYDRAULICS
LOAD HOLDING VALVE 400BA	10342074	270	2	698	96052492	HYDRAULICS
LOAD HOLDING VALVE pv=130	511471608	271	1	698	96052492	HYDRAULICS
LOAD HOOK 25 E SPF	917229308	318	1	14		LIEBHERR CRAW.CRANE LR
LOAD HOOK CPL. SPF	97053134	4	4	1055	917571308	MOUNTING AIDS
LOAD RETAINING VLV ELEM	11002678	(7)	2	698	96052492	HYDRAULICS
LOCATION FIXTURE PRE-ASS.	968838608	1	1	1042	968838508	MECH MEAS AND WARNING D
LOCATION FIXTURE WELDED	968266508	1	1	1043	968838608	LOCATION FIXTURE PRE-ASS.
LOCK BEARING GUMMI	704218508	31	1	117	918589408	HYDRAULIC SUPPORT
LOCK BEARING GUMMI	704218508	39	4	186	919082708	SLEWING PLATFORM CPL.
LOCK BEARING GUMMI	704218508	56	1	479	918999008	SLEWING PLATFORM CATWAL
LOCK BEARING GUMMI	704218508	29	1	485	968309908	PLATFORM COMPL.
LOCK BEARING GUMMI	704218508	22	2	491	969259908	SLEWING PLATFORM CATWAL
LOCK BEARING GUMMI	704218508	36	4	840	917517908	COUNTERWEIGHT FRAME
LOCK PIECE	571575608	2	1	442	551710208	AIR FILTER
LOCK PIECE FEDERBUEGEL S	704227608	7	1	28	969088908	HOLDER PRE-ASSEMBLY
LOCK WASHER	510733208	18	4	179	510401908	REVERSING VALVE
LOCK WASHER	511052808	19	1	179	510401908	REVERSING VALVE
LOCK WASHER DIN 6799 6X0,7	11113939	6	6	447	96032910	BATTERY BOX, PRE-ASSEMB
LOCK WASHER DIN 6799 7X0,9	12210037	3	1	423	10144098	FASTENING CLAMP
LOCK WASHER RD40X4 S315M	944393808	37	2	203	917438108	WINCH 1 PRE-ASSEMBLY
LOCK WASHER RD40X4 S315M	944393808	38	2	223	917454008	WINCH 2 PRE-ASS.

22.6.2022

etk_en_de_098283 LR 11000

1372

LIEBHERRAlphabetical index
Alphabetischer Index

Description	Item	Pos.	Quantity	Page	Assembly	Description
LOCK WASHER RD40X4 S315M	944393808	11	4	1145	919222808	ERECTION FRAME
LOCK WASHER VS 12 ZN8M+P	4900093	27	8	153	90211005	SLEWING GEAR DRIVE
LOCK WASHER VS 12 ZN8M+P	4900093	75	12	153	90211005	SLEWING GEAR DRIVE
LOCK WASHER VS 20 ZN8M+P	423912001	39	4	72	933878901	PLANETARY GEARBOX
LOCK WASHER VS 8 ZN8M+P	423910801	23	1	978	90200131	ROPE DRUM
LOCK WITH FALLING LATCH LI	11006392	1	1	769	968080908	CLOSING DEVICE
LOCK WITH FALLING LATCH R	10873798	15	1	744	969752608	WINDOW ASSEMBLY
LOCKABLE TANK CAP 40	11101351	5	1	453	968866808	UREA TANK, PRE-MOUNTING
LOCKABLE TANK CAP DV80A	10410112	25	1	575	918789208	FUEL TANK CPL.
LOCKING BAR 20X46X169 S35	945495808	2	2	119	96016050	SUPPORT PLATE COMPL.
LOCKING BOLT 55.0X175 35N	97033846	35	4	186	919082708	SLEWING PLATFORM CPL.
LOCKING DEVICE 10X165X130	97030848	11	4	117	918589408	HYDRAULIC SUPPORT
LOCKING PIECE	10492347	19	1	464	10877138	OPERATOR SEAT
LOCKING PIECES	10120393	650	1	336	13455124	DIESEL ENGINE
LOCKING PIECES	10141838	337	1	333	13455124	DIESEL ENGINE
LOCKING PIECES	10148371	60	1	427	12410651	ENGINE CONTROL SENSORS
LOCKING PIECES	10148371	130	1	427	12410651	ENGINE CONTROL SENSORS
LOCKING PIECES	10152926	17	1	330	13455124	DIESEL ENGINE
LOCKING PIECES	12973964	524	1	336	13455124	DIESEL ENGINE
LOCKING PLATE	968486208	60	1	656	919972908	SWITCHBOX MOUNTING PART
LOCKING PLATE 4X132X80 S31	97079607	34	4	186	919082708	SLEWING PLATFORM CPL.
LOCKING PLATE 5X522X270 S	977326708	17	1	1154	919222908	OVERRUN PROTECTION
LOCKING RING AEHNL.DIN 98	10220937	25	1	318	11314599	VARIABLE PUMP
LOCKING RING DIN 471 110X4	12100648	3	1	1064	96038863	CONNECTING LINK PRE-ASS.
LOCKING RING DIN 471 115X4	12100650	68	4	533	919627908	SA FRAME PRE-ASS.
LOCKING RING DIN 471 120X4	12100651	18	5	72	933878901	PLANETARY GEARBOX
LOCKING RING DIN 471 125X4	428007508	66	2	533	919627908	SA FRAME PRE-ASS.
LOCKING RING DIN 471 125X4	428007508	10	1	537	967846208	PULL ROD
LOCKING RING DIN 471 125X4	485529714	370	10	316	11320826	PUMP DISTRIBUTION GEAR
LOCKING RING DIN 471 140X4	12100249	3	2	1084	96036001	FLAP PRE-ASS.
LOCKING RING DIN 471 15X1	428000808	7	8	1145	919222808	ERECTION FRAME
LOCKING RING DIN 471 160X4	428008508	6	2	944	968190208	PULL ROD
LOCKING RING DIN 471 170X4	12100653	49	2	1107	919220008	F-HEAD SECTION
LOCKING RING DIN 471 17X1	10171568	304	1	255	11347399	FLANGE BEARING
LOCKING RING DIN 471 18X1,2	10171569	47	16	186	919082708	SLEWING PLATFORM CPL.
LOCKING RING DIN 471 220X5	428010508	73	2	1006	919301808	L-HEAD PIECE
LOCKING RING DIN 471 220X5	428010508	32	2	1061	919219508	F-CONNECTING HEAD
LOCKING RING DIN 471 220X5	428010508	56	1	1107	919220008	F-HEAD SECTION
LOCKING RING DIN 471 220X5	428010508	5	2	1113	96032541	CONVERTER ROLLER CPL..
LOCKING RING DIN 471 220X5	428010508	4	2	1114	96032582	INST.BACK SHEAVE FOR BOO
LOCKING RING DIN 471 220X5	428010508	4	2	1115	96032654	ROPE PULLEY PRE-ASSEMBL
LOCKING RING DIN 471 240X5	428006705	25	1	206	90024489	PLANETARY GEARBOX
LOCKING RING DIN 471 240X5	428006705	25	1	236	90200276	PLANETARY GEARBOX
LOCKING RING DIN 471 25X1,2	10875656	64	3	736	919075408	CRANE DRIVER CAB ADDITIO
LOCKING RING DIN 471 25X1,2	10875656	14	4	840	917517908	COUNTERWEIGHT FRAME
LOCKING RING DIN 471 28X2	463000103	56	3	153	90211005	SLEWING GEAR DRIVE
LOCKING RING DIN 471 300X5	10872701	(3)	2	910	919633708	ROLLER SET
LOCKING RING DIN 471 300X5	428010708	(3)	2	532	919627908	SA FRAME PRE-ASS.
LOCKING RING DIN 471 300X5	428010708	(3)	2	1005	919301808	L-HEAD PIECE
LOCKING RING DIN 471 30X1,5	12100639	49	9	735	919075408	CRANE DRIVER CAB ADDITIO
LOCKING RING DIN 471 30X1,5	12100639	5	1	911	969663108	ROPE GUIDE PULLEY
LOCKING RING DIN 471 340X6	428011308	7	2	359	10122503	ROCKER ARM BRACKET PRE
LOCKING RING DIN 471 35X1,5	428002908	13	1	257	540270514	DRIVE UNIT CPL
LOCKING RING DIN 471 35X1,5	428002908	24	2	1083	919219708	PIVOT SECTION
LOCKING RING DIN 471 40X1,	10875657	52	4	735	919075408	CRANE DRIVER CAB ADDITIO
LOCKING RING DIN 471 40X2,5	400208003	76	3	980	90200134	PLANETARY GEARBOX
LOCKING RING DIN 471 50X2 4	10875659	11	4	131	917076808	MECHANICAL SUPPORT
LOCKING RING DIN 471 50X2	10171585	83	1	980	90200134	PLANETARY GEARBOX
LOCKING RING DIN 471 50X3	400085903	41	3	153	90211005	SLEWING GEAR DRIVE
LOCKING RING DIN 471 50X3	400085903	3	1	1154	919222908	OVERRUN PROTECTION

22.6.2022

etk_en_de_098283 LR 11000

1373

LIEBHERRAlphabetical index
Alphabetischer Index

Description	Item	Pos.	Quantity	Page	Assembly	Description
LOCKING RING DIN 471 55X2	10171587	30	1	256	540270414	POWER TAKE-OFF CPL
LOCKING RING DIN 471 55X2	10171587	64	4	1108	919220008	F-HEAD SECTION
LOCKING RING DIN 471 60X2 4	10875660	19	8	919	917190908	S INTERMEDIATE SECTION
LOCKING RING DIN 471 60X2 4	10875660	19	8	927	917333908	S INTERMEDIATE SECTION
LOCKING RING DIN 471 60X2 4	10875660	19	10	931	917078708	S INTERMEDIATE SECTION
LOCKING RING DIN 471 60X2 4	10875660	19	10	951	917079208	S INTERMEDIATE SECTION
LOCKING RING DIN 471 60X2 4	10875660	19	10	956	917571208	S INTERMEDIATE SECTION
LOCKING RING DIN 471 60X2	10171588	72	1	153	90211005	SLEWING GEAR DRIVE
LOCKING RING DIN 471 60X2	10171588	11	1	206	90024489	PLANETARY GEARBOX
LOCKING RING DIN 471 60X2	10171588	11	1	236	90200276	PLANETARY GEARBOX
LOCKING RING DIN 471 60X3	428012201	21	5	153	90211005	SLEWING GEAR DRIVE
LOCKING RING DIN 471 60X3 4	10875661	10	2	535	96048466	SA FRAME ERECTING DEVICE
LOCKING RING DIN 471 60X3 4	10875661	43	2	1107	919220008	F-HEAD SECTION
LOCKING RING DIN 471 65X2,5	12100643	8	1	539	967981008	PULL ROD
LOCKING RING DIN 471 65X2,5	12100643	12	1	920	967746908	ROD CPL.
LOCKING RING DIN 471 65X2,5	12100643	12	1	933	967743808	ROD CPL.
LOCKING RING DIN 471 65X2,5	12100643	10	1	940	967897608	PULL ROD
LOCKING RING DIN 471 65X2,5	12100643	10	1	942	968190108	PULL ROD
LOCKING RING DIN 471 65X2,5	12100643	7	1	1110	96037041	DRAW SHACKLE
LOCKING RING DIN 471 65X2,5	12100643	9	2	1146	96035475	ROTATING SHAFT
LOCKING RING DIN 471 65X2,5	12100643	8	1	1149	96035533	BRACKET CPL.
LOCKING RING DIN 471 68X2,5	10875662	3	2	1087	962092008	ROPE PULLEY CPL.
LOCKING RING DIN 471 70X2,5	12100251	7	2	535	96048466	SA FRAME ERECTING DEVICE
LOCKING RING DIN 471 70X2,5	12100251	8	1	537	967846208	PULL ROD
LOCKING RING DIN 471 70X2,5	12100251	18	4	559	917080608	MOUNTING EQUIPMENT CRAW
LOCKING RING DIN 471 70X4 Z	4001447	83	4	67	917291608	CRAWLER TRACK CARRIER, L
LOCKING RING DIN 471 70X4 Z	4001447	83	4	100	917291708	CRAWLER TRACK CARRIER,
LOCKING RING DIN 471 70X4 Z	4001447	12	4	186	919082708	SLEWING PLATFORM CPL.
LOCKING RING DIN 471 75X2,5	12100644	3	1	1147	96035525	DRAW SHACKLE
LOCKING RING DIN 471 80X2,5	10875663	20	2	910	919633708	ROLLER SET
LOCKING RING DIN 471 80X2,5	10875663	25	2	915	919633808	ROLLER SET
LOCKING RING DIN 471 80X4	463000303	38	3	206	90024489	PLANETARY GEARBOX
LOCKING RING DIN 471 80X4	463000303	38	3	236	90200276	PLANETARY GEARBOX
LOCKING RING DIN 471 80X4 4	12100688	10	2	877	919391108	S OVERRUN PROTECTION
LOCKING RING DIN 471 85X3 4	12100645	31	4	186	919082708	SLEWING PLATFORM CPL.
LOCKING RING DIN 471 85X4	428020101	6	1	1146	96035475	ROTATING SHAFT
LOCKING RING DIN 471 8X0,8	10450160	6	2	770	964588408	GUIDE PRE-ASS.
LOCKING RING DIN 471 8X0,8	10450160	8	8	771	964588308	GUIDE PRE-ASS.
LOCKING RING DIN 471 90X3 4	12100646	4	1	1110	96037041	DRAW SHACKLE
LOCKING RING DIN 472 22X1 4	12100655	10	2	770	964588408	GUIDE PRE-ASS.
LOCKING RING DIN 472 22X1 4	12100655	17	8	771	964588308	GUIDE PRE-ASS.
LOCKING RING DIN 472 23X1,2	428100308	21	1	257	540270514	DRIVE UNIT CPL
LOCKING RING DIN 472 35X1,5	550296708	306	1	255	11347399	FLANGE BEARING
LOCKING RING DIN 472 360X6	540187408	24	1	206	90024489	PLANETARY GEARBOX
LOCKING RING DIN 472 360X6	540187408	24	1	236	90200276	PLANETARY GEARBOX
LOCKING RING DIN 472 41X1,7	428110201	61	2	69	90029090	ANGULAR GEAR
LOCKING RING DIN 472 41X1,7	428110201	61	2	71	90029091	ANGULAR GEAR
LOCKING RING DIN 472 50X2	428101508	11	1	308	11267361	DRIVING SHAFT
LOCKING RING DIN 472 62X2 4	12100656	14	1	257	540270514	DRIVE UNIT CPL
LOCKING RING DIN 472 62X2 4	12100656	16	2	737	10326323	HYDRO CYLINDER
LOCKING RING DIN 472 70X2,5	428102208	12	1	259	570112908	DRIVING GEAR
LOCKING RING DIN 472 75X2,5	428102408	12	1	27	11601184	COLLECTING RING
LOCKING RING DIN 472 80X2,5	428102508	4	1	255	11347399	FLANGE BEARING
LOCKING RING DIN 472 90X3 4	12100657	31	1	256	540270414	POWER TAKE-OFF CPL
LOCKING RING DIN 472 90X3	10171632	3	1	980	90200134	PLANETARY GEARBOX
LOCKING SCREW M8X1X44 10.	10125291	2	2	370	10116320	CONTROL PARTS
LOCKING SET SUB-D 4-40UNC	602093514	38	2	656	919972908	SWITCHBOX MOUNTING PART
LOUDSPEAKER 2,7V 86DBA	10489011	28	2	502	96061088	ELECTRIC ADD-ON PARTS CA
LOWERING BRAKE VALVE 420	10870586	156	1	563	967788008	ADDNL.HYDR.ERECTION DEV
LSB MODULE	10878159	42	2	1012	96036210	TERMINAL BOX

22.6.2022

etk_en_de_098283 LR 11000

1374

LIEBHERRAlphabetical index
Alphabetischer Index

Description	Item	Pos.	Quantity	Page	Assembly	Description
LSB MODULE	10878159	44	2	1070	96035575	TERMINAL BOX CPL.
LSB MODULE	10878159	153	2	1122	96035579	TERMINAL BOX CPL.
LUBE OIL PUMP PRE-ASSY. B	10116166	1	2	371	10116165	LUBE OIL PUMP WITH FASTEN
LUBE OIL PUMP WITH FASTE	10116165	140	1	332	13455124	DIESEL ENGINE
LUBRICANT PASTE 100G TUB	040710450	(101)	1	382	12474356	FUEL LINES
LUBRICATING OIL LINE 10X1	10135232	2	1	409	10141720	EXHAUST TC MOUNTING
LUBRICATING OIL LINE 10X1	10135310	3	1	410	10141721	EXHAUST TC MOUNTING
LUBRICATING OIL LINE 10X1	10141770	7	1	342	10141769	FINAL CONTROL VALVE
LUBRICATING OIL LINE 6X1	10143362	5	1	393	10141807	ACCESSORIES AIR COMPRES
LUBRICATING OIL LINE 8X1	12423608	17	1	395	12490129	WATER PUMP WITH FASTENIN
LUMINOUS PUSH BUTTON C	606143708	24	12	506	96053633	DASHBOARD, PRE-ASSEMBL
LUMINOUS SWITCH CONTACT	606144708	10	3	506	96053633	DASHBOARD, PRE-ASSEMBL
MACHINING CAN- STUETZP	96014807	2998	2	496	96061089	WIRING HARNESS
MACHINING CAN- STUETZP	96014807	2998	8	638	96033855	WIRING HARNESS
MAGNET 24V	10650092	2	1	713	10342823	PRESSURE CONTROL VALVE
MAGNET 24V	10663094	(1)	1	696	96052492	HYDRAULICS
MAGNET 24V	10663094	1	1	724	10493159	DIRECTIONAL SEAT VALVE
MAGNET 24V	570633808	1	1	177	511449808	DIRECTIONAL CONTROL VALV
MAGNET 24V	570633808	(1)	1	696	96052492	HYDRAULICS
MAGNET 24V	570633808	1	1	717	511494308	DIRECTIONAL CONTROL VALV
MAGNET 24V	570633808	1	1	725	511444508	DIRECTIONAL CONTROL VALV
MAGNET 24V	570827808	1	1	714	511444408	DIRECTIONAL CONTROL VALV
MAGNET 24V	571135508	(21)	1	34	969731708	HYDRAULIC EQUIPM.CENTER
MAGNET 24V	571135508	21	1	215	11182924	DIRECTIONAL CONTROL VALV
MAGNET 24V	571135508	(1)	1	899	96047486	ADDITIONAL HYDR.S PIVOT SE
MAGNET 28V	10291306	(1)	1	712	10413255	CHANGE-OVER BLOCK
MAGNET ADAPTER 40 KUNST	11101354	7	1	453	968866808	UREA TANK, PRE-MOUNTING
MAGNET COIL	10564740	(1)	1	212	967787708	ADDITIONAL HYDRAULICS WI
MAGNET COIL	10564740	1	1	716	11005327	DIRECTIONAL CONTROL VALV
MAGNET COIL	10564740	1	2	718	511302208	DIRECTIONAL CONTROL VALV
MAGNET COIL	11005244	1	2	264	10423938	DIRECTIONAL CONTROL VALV
MAGNET COIL 24V	10493030	(30)	1	243	968081908	ADDITIONAL HYDRAULICS WI
MAGNET COIL 24V	11004321	(12)	1	704	11211288	CONTROL BLOCK
MAGNET COIL 24V	11004321	12	1	710	10451049	DIRECTIONAL CONTROL VALV
MAGNET COIL 24V	571910108	435	2	723	571362608	PILOT VALVE
MAGNET COIL 28V	10872859	(1)	1	712	10413255	CHANGE-OVER BLOCK
MAGNET COIL 28V	11342424	16	1	707	11450342	PRESSURE REDUCTION VALV
MAIN TOOLS	96005686	1	1	135	917077108	TOOL
MAINTENANCE SWITCH 0,05	11101017	12	2	441	919063308	AIR FILTER UNIT CPL.
MALE CONNECTOR WSV 6 M1	12101832	5	1	218	917451408	CENTRAL GREASING
MALE CONNECTOR WSV 6 M1	12101832	23	2	551	917691308	CENTRAL GREASING
MALE CONNECTOR WSV 6 M1	12101832	10	11	589	919297008	CENT. LUBRIC. SYSTEM SUP
MALE CONNECTOR WSV 6 M1	12101832	5	1	996	917481408	CENTRAL GREASING
MALE CONNECTOR WSV 6 M1	12102343	2	2	907	917692108	CENTRAL GREASING
MALE INSERT 4-POLX2+SM 10	605664101	501	1	651	968418008	WIRING HARNESS
MALE INSERT 64-POL 16A POL	11060125	501	1	646	96035430	LEAD
MALE INSERT 64-POL 16A POL	11060125	501	2	648	968346208	DUMMY PLUG
MALE INSERT 64-POL 16A POL	11060125	501	1	649	96051766	DUMMY PLUG
MALE INSERT 64-POL 16A POL	11060125	501	1	890	96036240	LEAD
MANDRIL RIVET 4X10,3	704207608	(9)	40	669	96033320	ASSEMBLY PARTS MOUNTIN
MANDRIL RIVET 4X10,3	704207608	12	40	677	968486208	LOCKING PLATE
MANDRIL RIVET 4X15	704207708	200	4	847	918107308	PLATING
MANIFOLD PG16/M20X1,5 MS	602607508	509	1	82	967971708	WIRING HARNESS
MANOMETER CPL.	96064795	20	1	135	917077108	TOOL
MANUAL ACTUATION	511043808	(8)	1	697	96052492	HYDRAULICS
MANUAL ACTUATION	511043808	(8)	1	1032	968883408	ADDL.HYDR.F.PIN PULLING DE
MARKER LIGHT 30W 10-32V	10878659	65	1	503	96061088	ELECTRIC ADD-ON PARTS CA
MARKING STRIP	97113691	3	1	502	96061088	ELECTRIC ADD-ON PARTS CA
MASTER PLUG 4-POL	602225508	510	1	497	96033370	WIRES CPL.
MASTER PLUG 6-POL	602225608	509	1	497	96033370	WIRES CPL.

22.6.2022

etk_en_de_098283 LR 11000

1375

LIEBHERRAlphabetical index
Alphabetischer Index

Description	Item	Pos.	Quantity	Page	Assembly	Description
MEASURING HOSE DN2 1000	470901808	4	3	140	96064795	MANOMETER CPL.
MEASURING HOSE DN5 2000	470901908	5	2	140	96064795	MANOMETER CPL.
MEASURING PLATE 1250 KN	919219108	480	2	15		LIEBHERR CRAW.CRANE LR
MEASURING PLATE 3000 KN	917368808	138	2	13		LIEBHERR CRAW.CRANE LR
MECH MEAS AND WARNING D	968838508	10	1	1040	917569308	CARRIER, MEAS. & WARN. D
MECH.AUXILIARIES FOR LIG	968134408	1	1	1022	919294008	ARGON FLOODLIGHT HEEL PI
MECHANIC ADDITIONAL SUPP	967880708	1	2	131	917076808	MECHANICAL SUPPORT
MECHANICAL AUXILIARIES	96031241	20	1	1160	96024945	HEAD PIECE RECIPIENT
MECHANICAL AUXILIARIES	96034669	40	1	1163	96031509	HOOK FLANGE TRANSMITTER
MECHANICAL SUPPORT	917076808	20	1	12		LIEBHERR CRAW.CRANE LR
MEGI BUFFER	726611308	88	1	736	919075408	CRANE DRIVER CAB ADDITIO
MEGI BUFFER	726612208	43	2	147	918011308	PREMOUNTED LOWER PART
MEGI BUFFER	726612208	9	1	777	919075608	PLATFORM CRANE CABIN
MEGI BUFFER	726612208	8	3	778	968397108	LADDER COMPL.
MEGI BUFFER	726612208	4	3	1117	96037097	LADDER, PRE-ASSEMBLED
MEGI BUFFER	726612208	4	3	1119	96037098	LADDER, PRE-ASSEMBLED
MEGI BUFFER	726612708	3	2	488	968287208	FOLDING LADDER PRE-ASS.
MEGI BUFFER	726612708	14	1	1021	967957508	CAMERA EQUIPMENT S-PIVOT
MEGI BUFFER 18X7,5	726616708	(2)	4	279	96032892	DIESEL ENGINE, PRE-ASSEMB
MEGI BUFFER 18X7,5	726616708	10	2	458	96004224	COVER COMPL.
MEGI BUFFER 18X7,5	726616708	12	8	472	917079908	TURNTABLE PANELLING
MEGI BUFFER 18X7,5	726616708	63	12	613	96034154	SOUND DAMPING ABOVE
MEGI BUFFER 18X7,5	726616708	3	2	614	969118108	COVER COMPL.
MEGI BUFFER 18X7,5	726616708	3	1	616	96038209	COVER COMPL.
MEGI BUFFER 18X7,5	726616708	3	2	618	96038293	COVER COMPL.
MEGI BUFFER 18X7,5	726616708	3	2	623	96044249	COVER COMPL.
MEGI BUFFER 30X17 M8 75°SH	10030440	13	2	814	968646208	CAMERA HOLDER, PREMOU
MEGI BUFFER 30X17-M8 NR 60	726616208	11	2	778	968397108	LADDER COMPL.
MEGI BUFFER 50X20-M10X28	726613008	74	4	22	918005408	CENTRAL SECTION CRAWLER
MEGI BUFFER 50X20-M10X28	726613008	49	4	483	968283208	CATWALK SUPERSTR.LEFT
MICRO SWITCH	10335596	3	4	504	10343693	JOYSTICK
MICROPHONE	11826513	2	1	1039	12257818	CAR RADIO
MIRROR ATTACHM.IN CRANE	918531108	154	1	13		LIEBHERR CRAW.CRANE LR
MODIFICAT.KIT REGULATION	10150952	4	1	73	10132387	HYDRAULIC ATTACHMENT MO
MODIFICAT.KIT REGULATION	10150952	91	1	73	10132387	HYDRAULIC ATTACHMENT MO
MODULE HOLDER	632126901	32	1	659	967917908	SWITCH CABINET
MONITOR CONSOLE	969520208	5	1	752	919075308	CRANE OPERATOR CABIN P
MONITOR CONSOLE 2X272X15	97111845	6	1	818	96029469	EQUIPMENT CAMERA CAB
MONITOR CONSOLE 448X141	969503008	1	1	764	969520208	MONITOR CONSOLE
MOTOR CONTROL DEVICE E	13470355	570	1	336	13455124	DIESEL ENGINE
MOTOR FLANGE	540273014	7	1	257	540270514	DRIVE UNIT CPL
MOTOR HOUSING	10014692	3	1	162	10871517	ELECTRIC PUMP
MOTOR HOUSING	10014692	3	1	592	10425291	ELECTRIC PUMP
MOTOR HOUSING	10493920	1	1	162	10871517	ELECTRIC PUMP
MOTOR HOUSING	10493920	1	1	592	10425291	ELECTRIC PUMP
MOTOR SEAT	11005450	(2)	1	323	12100191	RADIATOR UNIT
MOULDING 317-1397-000 SUR	605212808	529	3	635	96033472	WIRING HARNESS
MOULDING 317-1397-000 SUR	605212808	521	1	643	96033473	WIRING HARNESS
MOULDING 317-1397-000 SUR	605212808	505	2	891	96040591	LEAD
MOULDING 317-1397-000 SUR	605212808	505	2	1072	96035583	LEAD
MOULDING 317-1397-000 SUR	605212808	506	2	1092	96038562	LEAD
MOULDING 317-1397-000 SUR	605212808	507	1	1152	96035578	LEAD
MOUNTING - PISTON W. PUM	512335208	5	1	135	917077108	TOOL
MOUNTING AIDS	917571308	456	1	15		LIEBHERR CRAW.CRANE LR
MOUNTING AIDS	919413108	558	1	16		LIEBHERR CRAW.CRANE LR
MOUNTING CPL	969944608	7	1	1055	917571308	MOUNTING AIDS
MOUNTING EQUIPMENT CRAW	917080608	140	1	13		LIEBHERR CRAW.CRANE LR
MOUNTING JACK/ERECTING	917645608	1	1	247	917078908	ERECTING WINCH
MOUNTING PANEL 1.5X1442X7	97038930	(1)	1	669	96033320	ASSEMBLY PARTS MOUNTIN
MOUNTING PARTS	10650403	49	1	464	10877138	OPERATOR SEAT

22.6.2022

etk_en_de_098283 LR 11000

1376

LIEBHERRAlphabetical index
Alphabetischer Index

Description	Item	Pos.	Quantity	Page	Assembly	Description
MOUNTING PARTS	11171275	65	1	464	10877138	OPERATOR SEAT
MOUNTING PARTS	11826654	27	1	516	10876576	WATER HEATING SYSTEM
MOUNTING PARTS BASE PAR	968284308	50	1	147	918011308	PREMOUNTED LOWER PART
MOUNTING PLATE 3X284X60 S	97109371	71	3	480	918999008	SLEWING PLATFORM CATWAL
MOUNTING PLATE 3X306X50 S	97109372	70	8	480	918999008	SLEWING PLATFORM CATWAL
MOUNTING PRE-ASS.	969944708	1	1	1057	969944608	MOUNTING CPL
MOUNTING SPRAY 400ML	861203005	90	1	436	919551008	MUFFLER UNIT
MOUNTING WELDED WARNEI	968410408	125	2	870	919304308	S PIVOT SECTION PRE-ASS.
MUFFLER UNIT	919551008	124	1	12		LIEBHERR CRAW.CRANE LR
MULTI-DISC CARRIER 119	927603401	15	1	982	90200207	SPRING LOADED BRAKE
MULTI-PLATE PLUG 28MM PE-	10678377	18	2	479	918999008	SLEWING PLATFORM CATWAL
MULTI-PLATE PLUG 28MM PE-	10678377	(3)	1	741	919075508	CRANE OPERATOR CABIN P
MULTI-PLATE PLUG 28MM PE-	10678377	7	2	749	969848908	RELING
MUSHROOM PUSH-BUTTON	606652608	202	1	653	968681408	CONTR: PANEL PINNING
NAME PLATE 20X8	602761408	12	10	51	926891108	GROUND RAIL
NAME PLATE 70X40 POLYES	10288121	(980)	1	502	96061088	ELECTRIC ADD-ON PARTS CA
NAME PLATE 70X40 POLYES	10288121	(980)	1	502	96061088	ELECTRIC ADD-ON PARTS CA
NAME PLATE 70X40 POLYES	10288121	(2)	1	502	96061088	ELECTRIC ADD-ON PARTS CA
NAME PLATE 70X40 POLYES	10288121	(300)	1	656	919972908	SWITCHBOX MOUNTING PART
NAME PLATE 70X40 POLYES	10288121	300	1	663	968253608	UNIVERSAL INPUT-OUTPUT M
NAME PLATE 70X40 POLYES	10288121	300	1	665	968252908	BTB PROGRAMMED
NEEDLE GEAR RIM 110X117X2	570796108	20	1	256	540270414	POWER TAKE-OFF CPL
NON-RETURN VALVE	10119971	5	1	346	10137051	HYDT.TUBE ASSEMBLY
NON-RETURN VALVE	10451048	6	1	709	11314761	CONTROL BLOCK
NON-RETURN VALVE	10872406	4	1	214	11181960	CONTROL BLOCK
NON-RETURN VALVE	11007219	3	4	552	11621498	DISTRIBUTION BLOCK
NON-RETURN VALVE	11007219	3	7	593	11621502	DISTRIBUTION BLOCK
NON-RETURN VALVE	11007219	6	6	594	11621501	DISTRIBUTION BLOCK
NON-RETURN VALVE	11007219	2	4	908	11621500	DISTRIBUTION BLOCK
NON-RETURN VALVE	11482349	3	1	214	11181960	CONTROL BLOCK
NON-RETURN VALVE	12104031	10	1	879	12101591	TILT-BACK SUPPORT
NON-RETURN VALVE	12105536	(25)	1	535	96048466	SA FRAME ERECTING DEVICE
NON-RETURN VALVE	5612465	14	1	704	11211288	CONTROL BLOCK
NON-RETURN VALVE	5612465	14	1	706	11340741	CONTROL BLOCK
NON-RETURN VALVE	570531308	11	1	175	11341035	CONTROL BLOCK
NON-RETURN VALVE	570818008	10	1	175	11341035	CONTROL BLOCK
NON-RETURN VALVE	570964908	5	6	712	10413255	CHANGE-OVER BLOCK
NON-RETURN VALVE	571903808	48	1	720	511308608	PROPORTIONAL VALVE
NON-RETURN VALVE	591055608	11	2	761	96000697	WIPERS INSTALLATION
NON-RETURN VALVE	7622803	2	12	90	11491831	DISTRIBUTION BLOCK
NON-RETURN VALVE	7622803	3	18	91	11491832	DISTRIBUTION BLOCK
NON-RETURN VALVE	7622803	2	18	92	11491833	DISTRIBUTION BLOCK
NON-RETURN VALVE	7622803	2	12	163	11210825	DISTRIBUTION BLOCK
NON-RETURN VALVE	7622803	3	4	594	11621501	DISTRIBUTION BLOCK
NON-RETURN VALVE 250BAR	511476908	162	2	696	96052492	HYDRAULICS
NON-RETURN VALVE 250BAR	511481508	159	2	34	969731708	HYDRAULIC EQUIPM.CENTER
NON-RETURN VALVE 250BAR	511481508	231	1	76	967787408	CRAWLER TRACK HYDRAULI
NON-RETURN VALVE 250BAR	511481508	231	1	103	967787508	CRAWLER TRACK HYDRAULI
NON-RETURN VALVE 250BAR	511481508	159	1	169	969733008	ADDITIONAL HYDR.SLEWING
NON-RETURN VALVE 250BAR	511481508	159	1	212	967787708	ADDITIONAL HYDRAULICS WI
NON-RETURN VALVE 250BAR	511481508	159	1	227	967787808	ADDITIONAL HYDRAULICS WI
NON-RETURN VALVE 250BAR	511481508	159	1	243	968081908	ADDITIONAL HYDRAULICS WI
NON-RETURN VALVE 250BAR	511481508	159	1	992	96047485	AUX.HYDRAULIC WINCH 6
NON-RETURN VALVE 250BAR	511435108	158	4	696	96052492	HYDRAULICS
NON-RETURN VALVE 250BAR	10878517	182	1	34	969731708	HYDRAULIC EQUIPM.CENTER
NON-RETURN VALVE 250BAR	11485448	177	1	697	96052492	HYDRAULICS
NON-RETURN VALVE 3/4-16	10872233	2	2	520	91000225	AIR CONDITIONING
NON-RETURN VALVE 400BAR	510412108	150	2	899	96047486	ADDITIONAL HYDR.S PIVOT SE
NON-RETURN VALVE 400BAR	510412408	183	1	34	969731708	HYDRAULIC EQUIPM.CENTER
NON-RETURN VALVE 400BAR	510412408	159	6	696	96052492	HYDRAULICS

22.6.2022

etk_en_de_098283 LR 11000

1377

LIEBHERRAlphabetical index
Alphabetischer Index

Description	Item	Pos.	Quantity	Page	Assembly	Description
NON-RETURN VALVE 400BAR	510412408	151	1	822	968562908	ADDITIONAL HYDRAULIC BOLT
NON-RETURN VALVE 400BAR	510412408	151	1	992	96047485	AUX.HYDRAULIC WINCH 6
NON-RETURN VALVE 400BAR	511311808	161	1	169	969733008	ADDITIONAL HYDR.SLEWING
NON-RETURN VALVE 400BAR	511446908	158	1	263	967787908	ADDNL. HYDR. F. ERECTING W
NON-RETURN VALVE 400BAR	511446908	175	1	697	96052492	HYDRAULICS
NON-RETURN VALVE 420BAR	510409808	178	1	697	96052492	HYDRAULICS
NON-RETURN VALVE 420BAR	510412908	164	1	34	969731708	HYDRAULIC EQUIPM.CENTER
NON-RETURN VALVE 420BAR	510412908	165	2	697	96052492	HYDRAULICS
NON-RETURN VALVE 420BAR	510412908	151	1	1032	968883408	ADDL.HYDR.F.PIN PULLING DE
NON-RETURN VALVE 420BAR	510408708	153	1	212	967787708	ADDITIONAL HYDRAULICS WI
NON-RETURN VALVE 420BAR	510408708	180	1	227	967787808	ADDITIONAL HYDRAULICS WI
NON-RETURN VALVE 420BAR	510408708	153	1	243	968081908	ADDITIONAL HYDRAULICS WI
NON-RETURN VALVE 420BAR	510408708	153	1	992	96047485	AUX.HYDRAULIC WINCH 6
NON-RETURN VALVE 420BAR	511449708	173	1	169	969733008	ADDITIONAL HYDR.SLEWING
NOZZLE	7014258	21	1	303	10009378	CONNECTING PLATE
NOZZLE 0,4 M5X6 MS	510754308	157	3	774	96033157	COMPRESSED AIR PLANT
NOZZLE 0,4 M5X9 CUZN39PB3	511048708	192	1	697	96052492	HYDRAULICS
NOZZLE 0,5 M10X10 MS	511062908	265	1	698	96052492	HYDRAULICS
NOZZLE 0,6 M5X9 CUZN39PB3	510746008	194	2	697	96052492	HYDRAULICS
NOZZLE 0,6 M8X8 10.9	570818808	267	3	698	96052492	HYDRAULICS
NOZZLE 0,8 M8X8 MS	511058508	278	3	698	96052492	HYDRAULICS
NOZZLE 1,0 M10X10 MS	511057808	196	1	34	969731708	HYDRAULIC EQUIPM.CENTER
NOZZLE 1,2 M10X10 MS	511059808	162	1	899	96047486	ADDITIONAL HYDR.S PIVOT SE
NOZZLE 1,2 M4	571903908	51	1	720	511308608	PROPORTIONAL VALVE
NOZZLE 1,2 M8X8 MS	511056808	274	1	698	96052492	HYDRAULICS
NOZZLE 1,5 M8X8 MS	511057508	191	3	169	969733008	ADDITIONAL HYDR.SLEWING
NOZZLE 2,0 M10X10 ST	511062608	277	1	698	96052492	HYDRAULICS
NOZZLE 2,0 M12X12 MS	511064608	193	3	169	969733008	ADDITIONAL HYDR.SLEWING
NOZZLE PRE-ASS.	10142097	1	1	343	10142096	PISTON COOLING
NOZZLE SET PA	10815496	25	1	761	96000697	WIPERS INSTALLATION
NUT	10332420	(1)	1	989	11161917	CONTROL ELEMENT
NUT	510779908	29	1	45	511497508	PRESSURE RELIEF VALVE
NUT	510779908	29	1	727	510438508	PRESSURE RELIEF VALVE
NUT	511053008	22	1	179	510401908	REVERSING VALVE
NUT	7027459	(2)	1	212	967787708	ADDITIONAL HYDRAULICS WI
NUT	7027459	2	1	716	11005327	DIRECTIONAL CONTROL VALV
NUT	7027459	2	2	718	511302208	DIRECTIONAL CONTROL VALV
NUT	7408709	41	1	520	91000225	AIR CONDITIONING
NUT 1 7/16"-16 UNF	10032342	46	1	520	91000225	AIR CONDITIONING
NUT CR6-FREI	571082308	(5)	1	34	969731708	HYDRAULIC EQUIPM.CENTER
NUT CR6-FREI	571082908	(5)	1	1000	96006590	AUXILIARY HYDR.CONNECTIN
NUT M10X1,5 X6NiCrTiMoVB	10120639	13	4	409	10141720	EXHAUST TC MOUNTING
NUT M10X1,5 X6NiCrTiMoVB	10120639	13	4	410	10141721	EXHAUST TC MOUNTING
NUT M54 CR6-FREI	571077208	(5)	1	34	969731708	HYDRAULIC EQUIPM.CENTER
NUT M54 CR6-FREI	571077208	(5)	1	697	96052492	HYDRAULICS
NUT M54 CR6-FREI	571077208	(5)	1	697	96052492	HYDRAULICS
NUT M6X8	10878951	2	1	465	96032222	REWORK ARMREST LEFT
NUT M6X8	10878951	2	1	467	96032223	REWORK ARMREST RIGHT
O-RING	10332172	48	1	989	11161917	CONTROL ELEMENT
O-RING	7369571	23	1	705	11450338	PRESSURE LIMITING VALVE
O-RING 102X2,62	11693498	13	1	290	10873653	PUMP SUPPORT
O-RING 10X2 NBR70	726406508	(22)	1	709	11314761	CONTROL BLOCK
O-RING 110X2,5 V80	10008091	22	1	324	10228004	HYDRO MOTOR
O-RING 120X2,5 V80	10324867	21	1	318	11314599	VARIABLE PUMP
O-RING 120X3 NBR 70	726424601	97	1	153	90211005	SLEWING GEAR DRIVE
O-RING 125X3 FKM	7006516	9	1	376	11368166	DRIVE FOR HPP PRE-ASS.
O-RING 12X2 FKM 70 MoS2	10128678	(2)	1	427	12410651	ENGINE CONTROL SENSORS
O-RING 12X2 NBR70	704274808	10	4	50	965690708	COVER COMPL.
O-RING 12X2 NBR70	704274808	(10)	4	447	96032910	BATTERY BOX, PRE-ASSEMB
O-RING 12X2 NBR70	704274808	4	2	458	96004224	COVER COMPL.

22.6.2022

etk_en_de_098283 LR 11000

1378

LIEBHERRAlphabetical index
Alphabetischer Index

Description	Item	Pos.	Quantity	Page	Assembly	Description
O-RING 12X2 NBR70	704274808	(6)	4	612	96034154	SOUND DAMPING ABOVE
O-RING 12X2 NBR70	704274808	(6)	4	612	96034154	SOUND DAMPING ABOVE
O-RING 12X2 NBR70	704274808	(12)	5	612	96034154	SOUND DAMPING ABOVE
O-RING 12X2 NBR70	704274808	12	2	614	969118108	COVER COMPL.
O-RING 12X2 NBR70	704274808	12	2	616	96038209	COVER COMPL.
O-RING 12X2 NBR70	704274808	12	1	618	96038293	COVER COMPL.
O-RING 12X2 NBR70	704274808	6	2	619	969054708	COVER COMPL.
O-RING 12X2 NBR70	704274808	6	3	620	969056008	COVER COMPL.
O-RING 12X2 NBR70	704274808	6	2	621	969427208	COVER COMPL.
O-RING 12X2 NBR70	704274808	6	2	622	969427308	COVER COMPL.
O-RING 12X2 NBR70	704274808	12	1	623	96044249	COVER COMPL.
O-RING 12X2 NBR70	704274808	4	5	627	968255808	COVER PRE-ASSY.
O-RING 12X2 NBR70	704274808	4	7	628	968255908	COVER PRE-ASSY.
O-RING 12X2 NBR70	704274808	4	7	629	968256008	COVER PRE-ASSY.
O-RING 12X2 NBR70	704274808	4	7	630	968256108	COVER PRE-ASSY.
O-RING 12X2 NBR70	704274808	(7)	4	640	969245308	TERMINAL BOX ELECTRICS S
O-RING 12X2 NBR70	704274808	6	6	661	969408008	COVER COMPL.
O-RING 133,07X1,78 NBR 70	10099208	32	1	592	10425291	ELECTRIC PUMP
O-RING 133,07X1,78 NBR 70	10099208	(1)	1	592	10425291	ELECTRIC PUMP
O-RING 13X2,5 NBR90	570078008	7	1	573	510693008	BALL VALVE
O-RING 140X3 NBR70	570163708	5	1	592	10425291	ELECTRIC PUMP
O-RING 14X1,1 NBR70	570010108	3	2	177	511449808	DIRECTIONAL CONTROL VALV
O-RING 14X1,1 NBR70	570010108	3	2	717	511494308	DIRECTIONAL CONTROL VALV
O-RING 14X2,5 NBR70	502923877	41	4	502	96061088	ELECTRIC ADD-ON PARTS CA
O-RING 150X3 NBR70	518578108	404	4	281	96032892	DIESEL ENGINE, PRE-ASSEMB
O-RING 154X3 NBR70	518547908	8	1	290	10873653	PUMP SUPPORT
O-RING 160X2,5	7624285	24	1	88	11621396	ELECTRIC PUMP
O-RING 160X2,5	7624285	24	1	162	10871517	ELECTRIC PUMP
O-RING 160X3 NBR70	726204008	52	1	72	933878901	PLANETARY GEARBOX
O-RING 165X3 FKM 70	726440001	16	1	162	10871517	ELECTRIC PUMP
O-RING 16X2 NBR70	726407908	(1)	1	570	96059080	PREMOUNTED FUEL FILTER
O-RING 174X3 FKM 70	726431401	17	1	982	90200207	SPRING LOADED BRAKE
O-RING 175X3 NBR 70	726453601	83	2	69	90029090	ANGULAR GEAR
O-RING 175X3 NBR 70	726453601	83	2	71	90029091	ANGULAR GEAR
O-RING 17X1, 8	10030109	42	1	520	91000225	AIR CONDITIONING
O-RING 17X2 FPM70	571082608	(2)	1	34	969731708	HYDRAULIC EQUIPM.CENTER
O-RING 17X2 FPM70	571082608	(2)	1	34	969731708	HYDRAULIC EQUIPM.CENTER
O-RING 17X2 FPM70	571082608	(2)	1	1000	96006590	AUXILIARY HYDR.CONNECTIN
O-RING 17X2 FPM70	571082608	(2)	1	1000	96006590	AUXILIARY HYDR.CONNECTIN
O-RING 17X2,5 NBR90	726409108	(1)	1	36	969731708	HYDRAULIC EQUIPM.CENTER
O-RING 182X3 FKM 80	726434401	4	1	207	90024729	SPRING LOADED BRAKE
O-RING 182X3 FKM 80	726434401	4	1	982	90200207	SPRING LOADED BRAKE
O-RING 19,4X2,1	11004432	21	1	705	11450338	PRESSURE LIMITING VALVE
O-RING 190X3 FKM 70	726432901	17	1	207	90024729	SPRING LOADED BRAKE
O-RING 19X2,5 NBR70	726424108	(21)	2	709	11314761	CONTROL BLOCK
O-RING 20,3X2,4 NBR70	502932908	4	1	567	965527508	FUEL TANK CONTAINER PRE
O-RING 20,3X2,4 NBR70	502932908	308	8	774	96033157	COMPRESSED AIR PLANT
O-RING 209,14X3,53 NBR70	10342479	26	1	299	11212747	VARIABLE PUMP
O-RING 20X2 FPM70	571082008	(2)	1	34	969731708	HYDRAULIC EQUIPM.CENTER
O-RING 20X2 FPM70	571082008	(2)	1	34	969731708	HYDRAULIC EQUIPM.CENTER
O-RING 20X2,5 NBR70	726407508	7	1	178	511065008	BALL VALVE
O-RING 22,2X3 NBR70	540184308	16	1	257	540270514	DRIVE UNIT CPL
O-RING 22X1,5 FPM70	571082708	(3)	1	34	969731708	HYDRAULIC EQUIPM.CENTER
O-RING 22X1,5 FPM70	571082708	(3)	1	1000	96006590	AUXILIARY HYDR.CONNECTIN
O-RING 235X3 FKM 70	10014136	6	1	207	90024729	SPRING LOADED BRAKE
O-RING 23X2 NBR90	10664129	2	2	208	90024490	OIL-GAUGING INSTRUMENT
O-RING 23X2 NBR90	10664129	2	2	237	90200528	OIL-GAUGING INSTRUMENT
O-RING 23X2 NBR90	10664129	2	2	238	90200533	OIL-GAUGING INSTRUMENT
O-RING 23X2,5 NBR 70	726454601	94	2	69	90029090	ANGULAR GEAR
O-RING 23X2,5 NBR 70	726454601	94	2	71	90029091	ANGULAR GEAR

22.6.2022

etk_en_de_098283 LR 11000

1379

LIEBHERRAlphabetical index
Alphabetischer Index

Description	Item	Pos.	Quantity	Page	Assembly	Description
O-RING 24X2 NBR70	726430608	32	2	709	11314761	CONTROL BLOCK
O-RING 24X3 FPM70	571077408	(4)	1	697	96052492	HYDRAULICS
O-RING 25X2 NBR90	726425308	8	2	573	510693008	BALL VALVE
O-RING 26X1,5 FPM70	571082108	(3)	1	34	969731708	HYDRAULIC EQUIPM.CENTER
O-RING 26X3 NBR90	510711308	(18)	1	1029	968883308	ADDL.HYDR.F.PIN PULLING DE
O-RING 27X1,8	10030112	47	1	520	91000225	AIR CONDITIONING
O-RING 29X3 NBR70	530073208	31	2	709	11314761	CONTROL BLOCK
O-RING 29X3 NBR90	570055108	(24)	1	704	11211288	CONTROL BLOCK
O-RING 29X3 NBR90	570055108	21	1	707	11450342	PRESSURE REDUCTION VALV
O-RING 320X3 NBR70	761020303	73	1	153	90211005	SLEWING GEAR DRIVE
O-RING 32X3 FPM70	571076908	(2)	1	34	969731708	HYDRAULIC EQUIPM.CENTER
O-RING 32X3 FPM70	571076908	(2)	1	697	96052492	HYDRAULICS
O-RING 32X3 FPM70	571076908	(2)	1	697	96052492	HYDRAULICS
O-RING 32X3 FPM70	571076908	(2)	1	697	96052492	HYDRAULICS
O-RING 340X4 NBR 72	761034103	24	1	153	90211005	SLEWING GEAR DRIVE
O-RING 35X2,5 NBR70	726410008	53	4	704	11211288	CONTROL BLOCK
O-RING 35X2,5 NBR70	726410008	53	4	706	11340741	CONTROL BLOCK
O-RING 380X4 NBR70	530084808	6	1	980	90200134	PLANETARY GEARBOX
O-RING 39,34X2,62 FKM 70	10097960	14	1	989	11161917	CONTROL ELEMENT
O-RING 40X3 FPM70	571077108	(4)	1	34	969731708	HYDRAULIC EQUIPM.CENTER
O-RING 40X3 FPM70	571077108	(4)	1	697	96052492	HYDRAULICS
O-RING 40X3 FPM70	571077108	(4)	1	697	96052492	HYDRAULICS
O-RING 42X3 NBR90	726421208	15	1	761	96000697	WIPERS INSTALLATION
O-RING 43X3,5 FKM 70	10443229	3	2	829	919657408	COOLING WATER PRE-HEATIN
O-RING 45X3 NBR90	726430508	81	1	980	90200134	PLANETARY GEARBOX
O-RING 460X4 NBR 70	726443401	21	2	980	90200134	PLANETARY GEARBOX
O-RING 470X5 NBR 70	761061703	2	1	206	90024489	PLANETARY GEARBOX
O-RING 470X5 NBR 70	761061703	2	1	236	90200276	PLANETARY GEARBOX
O-RING 480X4 NBR 70	761032303	33	2	206	90024489	PLANETARY GEARBOX
O-RING 480X4 NBR 70	761032303	33	2	236	90200276	PLANETARY GEARBOX
O-RING 51X2,5 NBR 90	7025208	8	2	178	511065008	BALL VALVE
O-RING 51X5 N-FKM1-70	10038573	11	4	401	10143277	COOLANT PIPE BEND ADD-ON
O-RING 58X3 NBR70	726426708	54	2	704	11211288	CONTROL BLOCK
O-RING 58X3 NBR70	726426708	54	2	706	11340741	CONTROL BLOCK
O-RING 59,69X5,33 FKM 70	7381568	16	1	451	919063408	UREA PLANT
O-RING 600X4 NBR 70	761020803	26	1	206	90024489	PLANETARY GEARBOX
O-RING 600X4 NBR 70	761020803	26	1	236	90200276	PLANETARY GEARBOX
O-RING 60X3 NBR 70	726411301	9	1	206	90024489	PLANETARY GEARBOX
O-RING 60X3 NBR 70	726411301	9	1	236	90200276	PLANETARY GEARBOX
O-RING 680X5 NBR 70	761036003	11	1	69	90029090	ANGULAR GEAR
O-RING 680X5 NBR 70	761036003	11	1	71	90029091	ANGULAR GEAR
O-RING 6X1 NBR90	570690608	33	1	592	10425291	ELECTRIC PUMP
O-RING 6X1 NBR90	570690608	17	1	721	571529608	PRESSURE VALVE
O-RING 6X1 NBR90	570690608	7	1	722	571130108	PRESSURE LIMITING VALVE
O-RING 6X1,5 NBR90	510712908	11	3	177	511449808	DIRECTIONAL CONTROL VALV
O-RING 6X1,5 NBR90	510712908	11	3	717	511494308	DIRECTIONAL CONTROL VALV
O-RING 740X5 NBR 70	726457501	12	1	69	90029090	ANGULAR GEAR
O-RING 740X5 NBR 70	726457501	12	1	71	90029091	ANGULAR GEAR
O-RING 740X5 NBR 70	726457501	2	3	72	933878901	PLANETARY GEARBOX
O-RING 78,97X3,53 FKM 70	10220707	6	1	155	510235408	HYDRO MOTOR
O-RING 78X3 FKM 70	726433701	7	1	397	11353748	THERMOSTAT HOUSING ASS
O-RING 85X2 HNBR 70	10218370	2	1	415	10120541	STARTER
O-RING 85X3 NBR70	726408708	405	1	281	96032892	DIESEL ENGINE, PRE-ASSEMB
O-RING 94,5X3 VMQ 70	13711602	2	1	390	13701882	HEATING FLANGE COMPLETE
O-RING 98,02X3,53 S-FPM 75	7372303	(15)	1	155	510235408	HYDRO MOTOR
O-RING 9X1,5 NBR 70	726454401	14	1	207	90024729	SPRING LOADED BRAKE
O-RING 9X1,5 NBR90	521196508	3	2	207	90024729	SPRING LOADED BRAKE
O-RING 9X1,5 NBR90	521196508	3	2	982	90200207	SPRING LOADED BRAKE
O-RING 9X1,5 NBR90	521196508	(16)	6	982	90200207	SPRING LOADED BRAKE
O-RING AEHNL.ISO 3601-1 100	11008055	4	1	386	10154796	INTAKE STACK ASSEMBLY

22.6.2022

etk_en_de_098283 LR 11000

1380

LIEBHERRAlphabetical index
Alphabetischer Index

Description	Item	Pos.	Quantity	Page	Assembly	Description
O-RING AEHNL.ISO 3601-1 101	7380401	6	1	431	11366388	AUXILIARY DRIVE PRE-ASS.
O-RING AEHNL.ISO 3601-1 115	10425261	24	1	395	12490129	WATER PUMP WITH FASTENIN
O-RING AEHNL.ISO 3601-1 14	10425260	5	1	162	10871517	ELECTRIC PUMP
O-RING AEHNL.ISO 3601-1 150	11656620	2	2	340	9078049	CYLINDER
O-RING AEHNL.ISO 3601-1 15X	7380619	4	1	375	11363553	DRIVE FOR HIGH PRESSURE P
O-RING AEHNL.ISO 3601-1 15X	7380619	4	1	428	10120393	LOCKING PIECES
O-RING AEHNL.ISO 3601-1 18	10003192	5	1	375	11363553	DRIVE FOR HIGH PRESSURE P
O-RING AEHNL.ISO 3601-1 19,	7380196	22	1	710	10451049	DIRECTIONAL CONTROL VALV
O-RING AEHNL.ISO 3601-1 21,	7380617	11	6	342	10141769	FINAL CONTROL VALVE
O-RING AEHNL.ISO 3601-1 38	10294497	12	6	341	9078462	POWER UNIT SUPPORT ATT
O-RING AEHNL.ISO 3601-1 41,6	12694375	8	2	349	10134887	OIL SUMP WITH FASTENING
O-RING AEHNL.ISO 3601-1 63,	7380970	14	2	387	10141830	CHARGE AIR LINE ASSEMBLY
O-RING AEHNL.ISO 3601-1 63	10037224	6	2	397	11353748	THERMOSTAT HOUSING ASS
O-RING AEHNL.ISO 3601-1 67,5	10040387	5	2	395	12490129	WATER PUMP WITH FASTENIN
O-RING AEHNL.ISO 3601-1 67,5	10040387	8	2	397	11353748	THERMOSTAT HOUSING ASS
O-RING AEHNL.ISO 3601-1 90	10040386	9	1	395	12490129	WATER PUMP WITH FASTENIN
O-RING ARP 568 10,52X1,83 NB	501243708	1	1	180	471030708	FITTING
O-RING ARP 568 10,52X1,83 NB	501243708	(1)	1	790	91000228	AIR CON DRIVE UNIT PREPA
O-RING ARP 568 10,82X1,78 NB	510718108	27	1	176	10489734	PRESSURE LIMITING VALVE
O-RING ARP 568 10,82X1,78 NB	510760408	32	1	604	10228112	AIR CONDITIONING UNIT
O-RING ARP 568 11,89X1,98 N	571130508	8	1	722	571130108	PRESSURE LIMITING VALVE
O-RING ARP 568 110,72X3,53	514615408	1	1	584	11600977	COVER
O-RING ARP 568 12,37X2,62 NB	510746108	24	2	720	511308608	PROPORTIONAL VALVE
O-RING ARP 568 12,37X2,62 NB	510746108	1	1	728	10218310	LOAD HOLDING VALVE
O-RING ARP 568 13,94X2,62 NB	510790108	2	3	215	11182924	DIRECTIONAL CONTROL VALV
O-RING ARP 568 145,64X3,53	570807108	3	1	428	10120393	LOCKING PIECES
O-RING ARP 568 14X1,78 NBR9	515710608	31	1	604	10228112	AIR CONDITIONING UNIT
O-RING ARP 568 17,12X2,62 NB	510710108	3	2	727	510438508	PRESSURE RELIEF VALVE
O-RING ARP 568 17,12X2,62 NB	510710108	15	1	727	510438508	PRESSURE RELIEF VALVE
O-RING ARP 568 23,52X1,78 N	570652308	25	1	176	10489734	PRESSURE LIMITING VALVE
O-RING ARP 568 24,99X3,53 NB	510587808	504	6	169	969733008	ADDITIONAL HYDR.SLEWING
O-RING ARP 568 29,87X1,78 NB	510747808	39	2	720	511308608	PROPORTIONAL VALVE
O-RING ARP 568 32,92X3,53 NB	510587008	405	6	698	96052492	HYDRAULICS
O-RING ARP 568 32,92X3,53 NB	510587008	(1)	1	699	96052492	HYDRAULICS
O-RING ARP 568 32,92X3,53 NB	510587008	(1)	1	699	96052492	HYDRAULICS
O-RING ARP 568 32,92X3,53 NB	510587008	(1)	1	702	96052492	HYDRAULICS
O-RING ARP 568 34,52X3,53 NB	501204208	16	2	179	510401908	REVERSING VALVE
O-RING ARP 568 37,69X3,53 NB	510586708	501	12	35	969731708	HYDRAULIC EQUIPM.CENTER
O-RING ARP 568 37,69X3,53 NB	510586708	501	8	76	967787408	CRAWLER TRACK HYDRAULI
O-RING ARP 568 37,69X3,53 NB	510586708	501	8	103	967787508	CRAWLER TRACK HYDRAULI
O-RING ARP 568 37,69X3,53 NB	510586708	(1)	1	169	969733008	ADDITIONAL HYDR.SLEWING
O-RING ARP 568 37,69X3,53 NB	510586708	553	6	169	969733008	ADDITIONAL HYDR.SLEWING
O-RING ARP 568 37,69X3,53 NB	510586708	501	2	212	967787708	ADDITIONAL HYDRAULICS WI
O-RING ARP 568 37,69X3,53 NB	510586708	501	2	227	967787808	ADDITIONAL HYDRAULICS WI
O-RING ARP 568 37,69X3,53 NB	510586708	501	4	243	968081908	ADDITIONAL HYDRAULICS WI
O-RING ARP 568 37,69X3,53 NB	510586708	402	1	281	96032892	DIESEL ENGINE, PRE-ASSEMB
O-RING ARP 568 37,69X3,53 NB	510586708	1	1	328	511516208	SAE-FLANGE HALF
O-RING ARP 568 37,69X3,53 NB	510586708	411	20	698	96052492	HYDRAULICS
O-RING ARP 568 37,69X3,53 NB	510586708	(1)	1	699	96052492	HYDRAULICS
O-RING ARP 568 37,69X3,53 NB	510586708	501	2	992	96047485	AUX.HYDRAULIC WINCH 6
O-RING ARP 568 4,47X1,78 NB	510714208	13	2	727	510438508	PRESSURE RELIEF VALVE
O-RING ARP 568 4,47X1,78 NB	513119208	50	1	720	511308608	PROPORTIONAL VALVE
O-RING ARP 568 44,04X3,53 NB	570296608	2	1	583	11068050	FILTER ELEMENT
O-RING ARP 568 45,69X2,62 NB	514507808	16	1	303	10009378	CONNECTING PLATE
O-RING ARP 568 47,22X3,53 NB	510587908	401	2	281	96032892	DIESEL ENGINE, PRE-ASSEMB
O-RING ARP 568 47,22X3,53 NB	510587908	(1)	1	281	96032892	DIESEL ENGINE, PRE-ASSEMB
O-RING ARP 568 50,47X2,62 NB	570054708	16	1	301	571907208	CONNECTING PLATE
O-RING ARP 568 52,07X2,62 NB	726426508	6	1	258	510230608	HYDRO MOTOR
O-RING ARP 568 56,74X3,53 NB	726421608	9	3	453	968866808	UREA TANK, PRE-MOUNTING
O-RING ARP 568 6,07X1,78 NB	510738408	441	4	723	571362608	PILOT VALVE

22.6.2022

etk_en_de_098283 LR 11000

1381

LIEBHERRAlphabetical index
Alphabetischer Index

Description	Item	Pos.	Quantity	Page	Assembly	Description
O-RING ARP 568 64,77X2,62 NB	515705108	15	1	259	570112908	DRIVING GEAR
O-RING ARP 568 66,34X2,62 NB	514504208	(5)	1	302	11212748	VARIABLE PUMP
O-RING ARP 568 69,44X3,53 NB	510598908	403	2	281	96032892	DIESEL ENGINE, PRE-ASSEMB
O-RING ARP 568 9,25X1,78 NB	510719008	26	1	176	10489734	PRESSURE LIMITING VALVE
O-RING ARP 568 9,25X1,78 NB	510738677	(1)	1	34	969731708	HYDRAULIC EQUIPM.CENTER
O-RING ARP 568-NBR70 6,07X1	726419608	20	1	721	571529608	PRESSURE VALVE
O-RING DIN 3770 150X3	790346914	320	2	316	11320826	PUMP DISTRIBUTION GEAR
O-RING DIN 3771 23,6X2,9 NBR	571817308	(1)	1	79	917361508	ELECTR.CRAWLER SUPPORT
O-RING DIN 3771 44X3 NBR70	726405908	52	4	704	11211288	CONTROL BLOCK
O-RING DIN 3771 44X3 NBR70	726405908	52	4	706	11340741	CONTROL BLOCK
O-RING DIN 3771 55,25X2,62	511052108	10	1	179	510401908	REVERSING VALVE
O-RING ISO 3601-1 104,37X3,53	7380773	(4)	1	332	13455124	DIESEL ENGINE
O-RING ISO 3601-1 104,37X3,53	7380773	5	2	388	12421642	CONNECTING LINE ADD-ON
O-RING ISO 3601-1 117,07X3,5	7380604	3	1	375	11363553	DRIVE FOR HIGH PRESSURE P
O-RING ISO 3601-1 117,07X3,5	7380604	5	1	431	11366388	AUXILIARY DRIVE PRE-ASS.
O-RING ISO 3601-1 12,37X2,62	7380935	3	1	390	13701882	HEATING FLANGE COMPLETE
O-RING ISO 3601-1 17,17X1,78	7381103	(2)	1	427	12410651	ENGINE CONTROL SENSORS
O-RING ISO 3601-1 42,52X2,62	7381760	21	2	178	511065008	BALL VALVE
O-RING ISO 3601-1 5,28X1,78 N	726426608	49	2	720	511308608	PROPORTIONAL VALVE
O-RING ISO 3601-1 6,02X2,62 F	7380648	31	1	73	10132387	HYDRAULIC ATTACHMENT MO
O-RING ISO 3601-1 74,00X3,00	7264455	8	2	395	12490129	WATER PUMP WITH FASTENIN
O-RING ISO 3601-1 82,22X2,62	7380598	10	2	395	12490129	WATER PUMP WITH FASTENIN
O-RING ISO 3601-1 9,25X1,78 F	7380574	5	4	713	10342823	PRESSURE CONTROL VALVE
OBSTRUCTION LIGHT 7,2W 19,	11482305	3	1	1040	917569308	CARRIER, MEAS. & WARN. D
OBSTRUCTION LIGHTS PREAS	967937608	3	1	1042	968838508	MECH MEAS AND WARNING D
OIL COOLER	11005447	2	1	323	12100191	RADIATOR UNIT
OIL DIPSTICK	10120861	1	1	350	10137870	OIL DIPSTICK CPL.
OIL DIPSTICK	10802891	170	1	316	11320826	PUMP DISTRIBUTION GEAR
OIL DIPSTICK	931916701	15	1	984	90200135	OIL-GAUGING INSTRUMENT
OIL DIPSTICK 1 1/8"	927554401	1	1	154	927554301	VENTILATION CONNECTING PI
OIL DIPSTICK CPL.	10137870	21	1	330	13455124	DIESEL ENGINE
OIL DRAIN PLUG M26X1,5	789011908	16	1	322	96032897	RADIATOR, PRE-ASSEMBLED
OIL DRAIN PLUG M26X1,5	789011908	18	1	575	918789208	FUEL TANK CPL.
OIL DRAIN PLUG M26X1,5	789011908	26	3	580	919140308	OIL RESERVOIR, COMPLETE
OIL DRAINAGE	90200614	45	1	984	90200135	OIL-GAUGING INSTRUMENT
OIL DRAINING HOSE COMPL.	10032297	55	1	136	96005686	MAIN TOOLS
OIL FILLER INLET	10118839	2	1	364	10122632	OIL FILLER INLET
OIL FILLER INLET	10122630	1	1	364	10122632	OIL FILLER INLET
OIL FILLER INLET	10122632	3	1	362	11364303	CYLINDER HEAD COVER PRE
OIL LEVEL PROBE L=50 12/24	10168177	40	1	208	90024490	OIL-GAUGING INSTRUMENT
OIL LEVEL PROBE L=50 12/24	10168177	40	1	237	90200528	OIL-GAUGING INSTRUMENT
OIL LEVEL PROBE L=50 12/24	10168177	40	1	238	90200533	OIL-GAUGING INSTRUMENT
OIL LEVEL PROBE L=50 12/24	10168177	40	1	984	90200135	OIL-GAUGING INSTRUMENT
OIL LINE ASSEMBLY	10134883	(2)	1	349	10134887	OIL SUMP WITH FASTENING
OIL MODULE ASSEMBLY	11365191	130	1	331	13455124	DIESEL ENGINE
OIL RESERVOIR, COMPLETE	919140308	144	1	13		LIEBHERR CRAW.CRANE LR
OIL RETURN PIPE	10137019	1	1	346	10137051	HYDT.TUBE ASSEMBLY
OIL RETURN PIPE 15X1,5	10127927	(5)	1	349	10134887	OIL SUMP WITH FASTENING
OIL RETURN PIPE 15X1,5	10137053	2	1	346	10137051	HYDT.TUBE ASSEMBLY
OIL RETURN PIPE 22X1,5	10135023	2	1	410	10141721	EXHAUST TC MOUNTING
OIL RETURN PIPE 22X1,5	10135221	3	1	409	10141720	EXHAUST TC MOUNTING
OIL SEPARATOR ASSEMBLY	10125646	1	2	344	10141843	CRANKCASE BREATHER ASS
OIL SEPARATOR OEL	12404268	2	1	345	10125646	OIL SEPARATOR ASSEMBLY
OIL SUMP PRE-ASS. V-MOTO	11364377	1	1	349	10134887	OIL SUMP WITH FASTENING
OIL SUMP V-MOTOR/D9508	10134879	(1)	1	349	10134887	OIL SUMP WITH FASTENING
OIL SUMP WITH FASTENING V-	10134887	20	1	330	13455124	DIESEL ENGINE
OIL TANK PRE-ASS.	967968208	1	1	580	919140308	OIL RESERVOIR, COMPLETE
OIL TANK ST.CONST. ALMG3	967967108	1	1	581	967968208	OIL TANK PRE-ASS.
OIL-GAUGING INSTRUMENT	90024490	10	1	204	90023098	COMPACT ROPE WINCH
OIL-GAUGING INSTRUMENT	90200135	25	1	976	90024769	COMPACT ROPE WINCH

22.6.2022

etk_en_de_098283 LR 11000

1382

LIEBHERRAlphabetical index
Alphabetischer Index

Description	Item	Pos.	Quantity	Page	Assembly	Description
OIL-GAUGING INSTRUMENT	90200528	10	1	234	90023101	COMPACT ROPE WINCH
OIL-GAUGING INSTRUMENT	90200533	20	1	234	90023101	COMPACT ROPE WINCH
OPERATING HOURS COUNT	691798508	10	1	677	968486208	LOCKING PLATE
OPERATING PANEL RAL 7016	969741108	2	1	506	96053633	DASHBOARD, PRE-ASSEMBL
OPERATING UNIT	10874687	50	1	818	96029469	EQUIPMENT CAMERA CAB
OPERATOR SEAT 1030/880NT	10877138	1	1	462	918810308	CONTROL STAND
ORIFICE	10875953	3	1	1025	10872003	WORK LIGHT
OUTER MULTI-DISC	571468008	(5)	8	982	90200207	SPRING LOADED BRAKE
OUTER MULTI-DISC	761039003	(2)	12	207	90024729	SPRING LOADED BRAKE
OUTLET JET D=83 PA	10874899	37	2	756	96028393	INTERNAL PANELLING INSTA
OUTLET JET D=83 PA	10876453	36	7	756	96028393	INTERNAL PANELLING INSTA
OUTLET MANIFOLD ADD-ON V-	10141558	412	1	334	13455124	DIESEL ENGINE
OUTLET MODULE SCRFILTER	12569870	4	1	438	11382590	SCRFILTER ASSEMBLY
OUTLET NOZZLE D1A=59 /D2	553190408	6	1	805	96047948	ATTACH PART AUXILIARY HEA
OUTLET NOZZLE DA 60MM	553190208	5	1	805	96047948	ATTACH PART AUXILIARY HEA
OUTPUT SHAFT 270 18CrNiMo	927633401	10	1	153	90211005	SLEWING GEAR DRIVE
OUTRIGGER	9080695	3	1	350	10137870	OIL DIPSTICK CPL.
OUTRIGGER T ZN O	96058624	29	2	131	917076808	MECHANICAL SUPPORT
OUTSIDE HANDLE ZUG	11007272	2	1	769	968080908	CLOSING DEVICE
OVAL LOAD RING 11X60X120	10871568	6	2	538	967846508	DRAWBAR PRE-ASS
OVAL LOAD RING 11X60X120	10871568	5	2	540	967981108	DRAWBAR PRE-ASS
OVAL LOAD RING 11X60X120	10871568	6	2	921	967747008	ROD
OVAL LOAD RING 11X60X120	10871568	6	2	934	967744008	ROD
OVAL LOAD RING 11X60X120	10871568	7	2	941	967950808	DRAWBAR PRE-ASS
OVAL LOAD RING 11X60X120	10871568	7	2	943	968214108	DRAWBAR PRE-ASS
OVAL LOAD RING 11X60X120	10871568	7	2	945	968217108	DRAWBAR PRE-ASS
OVAL LOAD RING 11X60X120	10871568	3	4	1063	96038862	RODS PRE-ASSEMBLY
OVERFLOW VALVE 13BAR M2	502662808	155	1	774	96033157	COMPRESSED AIR PLANT
OVERFLOW-OIL LINE	10129428	1	2	384	10143726	LEAK OIL LINE ADD-ON
OVERFLOW-OIL LINE 10	10142544	2	1	384	10143726	LEAK OIL LINE ADD-ON
OVERFLOW-OIL LINE 10X2	10151811	3	1	384	10143726	LEAK OIL LINE ADD-ON
OVERFLOW-OIL LINE 12X2	10150166	4	1	384	10143726	LEAK OIL LINE ADD-ON
OVERFLOW-OIL LINE 6X2	10143799	7	1	384	10143726	LEAK OIL LINE ADD-ON
OVERFLOW-OIL LINE 6X2	10143810	8	1	384	10143726	LEAK OIL LINE ADD-ON
OVERFLOW-OIL LINE 8X2	10143731	5	1	384	10143726	LEAK OIL LINE ADD-ON
OVERHEAT PROTECTION	10290127	24	1	516	10876576	WATER HEATING SYSTEM
OVERHEAT PROTECTION	10290127	(6)	1	516	10876576	WATER HEATING SYSTEM
OVERRUN PROTECTION	919222908	478	1	15		LIEBHERR CRAW.CRANE LR
PACKING RING RETAINER	511051608	5	1	179	510401908	REVERSING VALVE
PADLOCK	885252008	56	1	147	918011308	PREMOUNTED LOWER PART
PADLOCK ABUS-64TI/40 TITAL	885251508	70	1	22	918005408	CENTRAL SECTION CRAWLER
PADLOCK ABUS-64TI/40 TITAL	885251508	2	1	136	96005686	MAIN TOOLS
PADLOCK ABUS-64TI/40 TITAL	885251508	175	2	870	919304308	S PIVOT SECTION PRE-ASS.
PAN-HEAD SCREW ISO 7045	408311208	67	4	656	919972908	SWITCHBOX MOUNTING PART
PAN-HEAD SCREW ISO 7045 M	12219257	507	6	499	96019612	WIRING HARNESS
PAN-HEAD SCREW ISO 7045	408400701	21	2	659	967917908	SWITCH CABINET
PAN-HEAD SCREW ISO 7045	408400801	268	4	881	96028886	CABLE DRUM COMPL.
PAN-HEAD SCREW ISO 7045	408400801	280	16	1012	96036210	TERMINAL BOX
PAN-HEAD SCREW ISO 7045	408400801	150	8	1070	96035575	TERMINAL BOX CPL.
PAN-HEAD SCREW ISO 7045	408400801	150	4	1122	96035579	TERMINAL BOX CPL.
PAN-HEAD SCREW ISO 7045	12216224	507	1	81	967971408	WIRING HARNESS
PAN-HEAD SCREW ISO 7045 M	514599408	(505)	1	55	967908108	CABLE LIST F.CENTER SECTIO
PAN-HEAD SCREW ISO 7045 M	514599408	(505)	1	55	967908108	CABLE LIST F.CENTER SECTIO
PAN-HEAD SCREW ISO 7045 M	514599408	20	7	259	570112908	DRIVING GEAR
PAN-HEAD SCREW ISO 7045 M	514599408	541	2	643	96033473	WIRING HARNESS
PAN-HEAD SCREW ISO 7045 M	514599408	(507)	1	1012	96036210	TERMINAL BOX
PAN-HEAD SCREW ISO 7045 M	514599408	506	1	1094	96038564	LEAD
PAN-HEAD SCREW ISO 7045 M	514599408	505	1	1095	96038565	LEAD
PAN-HEAD SCREW ISO 7045 M	514599408	515	1	1097	96039722	LEAD
PAN-HEAD SCREW ISO 7045 M	12219804	39	4	604	10228112	AIR CONDITIONING UNIT

22.6.2022

etk_en_de_098283 LR 11000

1383

LIEBHERRAlphabetical index
Alphabetischer Index

Description	Item	Pos.	Quantity	Page	Assembly	Description
PAN-HEAD SCREW ISO 7045 M	12219805	59	8	756	96028393	INTERNAL PANELLING INSTA
PAN-HEAD SCREW ISO 7045 M	12219805	9	6	805	96047948	ATTACH PART AUXILIARY HEA
PAN-HEAD SCREW ISO 7045 M	12216226	26	4	448	96032891	ELECTRIC FOR BATTERY BOX
PAN-HEAD SCREW ISO 7045 M	12216226	502	1	649	96051766	DUMMY PLUG
PAN-HEAD SCREW ISO 7045 M	12216226	82	72	660	967917908	SWITCH CABINET
PAN-HEAD SCREW ISO 7045 M	12217761	309	2	285	96033379	FIXING PARTS COMPRESSED
PAN-HEAD SCREW ISO 7045 M	12692000	46	1	589	919297008	CENT. LUBRIC. SYSTEM SUP
PAN-HEAD SCREW ISO 7045	10875472	41	2	1012	96036210	TERMINAL BOX
PAN-HEAD SCREW ISO 7045	10875472	41	2	1070	96035575	TERMINAL BOX CPL.
PAN-HEAD SCREW ISO 7045 M	11171261	166	2	1122	96035579	TERMINAL BOX CPL.
PAN-HEAD SCREW ISO 7045 M	11658059	8	3	28	969088908	HOLDER PRE-ASSEMBLY
PAN-HEAD SCREW ISO 7045 M	11656605	64	2	670	96033320	ASSEMBLY PARTS MOUNTIN
PAN-HEAD SCREW ISO 7045 M	12220252	55	3	21	918005408	CENTRAL SECTION CRAWLER
PANELLING ABOVE RIGHT	977080408	14	1	756	96028393	INTERNAL PANELLING INSTA
PANELLING REST SPF	976989008	3	1	756	96028393	INTERNAL PANELLING INSTA
PANELLING REST SPF	976989108	4	1	756	96028393	INTERNAL PANELLING INSTA
PANELLING ROLLER BLIND 1	97068388	18	1	756	96028393	INTERNAL PANELLING INSTA
PANELLING ROOF SPF	977104008	17	1	756	96028393	INTERNAL PANELLING INSTA
PANELLING,LEFT	977080608	15	1	756	96028393	INTERNAL PANELLING INSTA
PANELLING,LEFT SPF	976982708	13	1	756	96028393	INTERNAL PANELLING INSTA
PANELLING,STRUT LEFT 214	97059025	6	1	756	96028393	INTERNAL PANELLING INSTA
PARALLEL PIN	10289909	14	1	303	10009378	CONNECTING PLATE
PARALLEL PIN 6X18 St	11840110	33	1	318	11314599	VARIABLE PUMP
PARALLEL PIN DIN 6325 10M6	430706808	13	2	301	571907208	CONNECTING PLATE
PARALLEL PIN DIN 6325 4m6X2	4601499	20	1	989	11161917	CONTROL ELEMENT
PARALLEL PIN DIN 6325 8M6X2	10000797	13	2	303	10009378	CONNECTING PLATE
PARALLEL PIN DIN EN ISO 87	11913166	16	2	314	11267457	CONTROL UNIT
PARALLEL PIN ISO 2338 3M6X	570113208	5	1	258	510230608	HYDRO MOTOR
PARALLEL PIN ISO 2338 6M6X	514534908	20	2	709	11314761	CONTROL BLOCK
PARALLEL PIN ISO 2338 6M6X	430604708	7	1	769	968080908	CLOSING DEVICE
PARALLEL PIN ISO 2338 8M6X	430606308	24	2	560	11211234	DRAW CYLINDER
PARALLEL PIN ISO 8734 12m6X	4980365	11	1	412	10146947	ALTERNATOR ASSEMBLY
PARALLEL PIN ISO 8734 6m6X	4980736	5	1	369	10122940	CAMSHAFT CPL.
PARALLEL PIN ISO 8734 8m6X	4980853	14	2	341	9078462	POWER UNIT SUPPORT ATT
PARALLEL PIN ISO 8734 8m6X	4980995	8	10	339	12405456	CRANKCASE PRE-ASSY.
PARK CONSOLE HOSES PRE	968907308	105	1	194	96062971	ASSEMBLY PARTS F.SLEWING
PARK CONSOLE HOSES PRE	968907408	106	1	194	96062971	ASSEMBLY PARTS F.SLEWING
PARK CONSOLE HOSES PRE	969483508	115	1	194	96062971	ASSEMBLY PARTS F.SLEWING
PASSAGE NIPPLE BLOCK	10874021	14	1	87	917322008	CENTRA.LUBRICATION SYSTE
PASSAGE NIPPLE BLOCK	10874021	14	1	111	917322208	CENTR.LUBRICATION SYSTEM
PASSAGE NIPPLE BLOCK	774375108	3	1	160	917081108	CENT. LUBRIC. SYSTEM SUP
PASSAGE NIPPLE BLOCK	774375108	3	1	589	919297008	CENT. LUBRIC. SYSTEM SUP
PATCH CABLE 4X2XAWG27/7-5	12102759	376	1	499	96019612	WIRING HARNESS
PATCH CABLE 8-5M	10771060	377	1	499	96019612	WIRING HARNESS
PATCH CABLE 8-5M	10771060	378	1	499	96019612	WIRING HARNESS
PATCH CABLE 8-5M	10771060	379	1	499	96019612	WIRING HARNESS
PEDAL CANTILEVER INSTALL	964720408	4	1	752	919075308	CRANE OPERATOR CABIN P
PEDAL TRANSDUCER 20° SPF	10297309	7	2	502	96061088	ELECTRIC ADD-ON PARTS CA
PEDESTAL 1193X2820X165 A	11644883	20	2	840	917517908	COUNTERWEIGHT FRAME
PEDESTAL 1877X1305X1173 A	10872055	1	1	777	919075608	PLATFORM CRANE CABIN
PEDESTAL 2541X1195X2670,5	11450543	3	1	735	919075408	CRANE DRIVER CAB ADDITIO
PEDESTAL 50X650X1240 ALM	11450151	1	1	483	968283208	CATWALK SUPERSTR.LEFT
PEDESTAL 50X650X1675 ALM	11450152	2	1	483	968283208	CATWALK SUPERSTR.LEFT
PEDESTAL 50X650X1675 ALM	11450153	3	1	483	968283208	CATWALK SUPERSTR.LEFT
PEDESTAL 50X650X1675 ALM	11450155	4	1	483	968283208	CATWALK SUPERSTR.LEFT
PEDESTAL 50X650X1675 ALM	11450156	5	1	483	968283208	CATWALK SUPERSTR.LEFT
PENCIL-TYPE GLOW PLUG	11826649	40	1	516	10876576	WATER HEATING SYSTEM
PENCIL-TYPE GLOW PLUG	11826649	(10)	1	516	10876576	WATER HEATING SYSTEM
PENCIL-TYPE GLOW PLUG 24	11102044	38	1	807	10876024	AIR HEATER
PERFORMANCE RELAY	10877283	27	1	669	96033320	ASSEMBLY PARTS MOUNTIN

22.6.2022

etk_en_de_098283 LR 11000

1384

LIEBHERRAlphabetical index
Alphabetischer Index

Description	Item	Pos.	Quantity	Page	Assembly	Description
PERFORMANCE RELAY 24V 15	10871146	52	5	669	96033320	ASSEMBLY PARTS MOUNTIN
PERFORMANCE RELAY 75A	11656191	41	1	669	96033320	ASSEMBLY PARTS MOUNTIN
PERMANENT MAGNET 90N	617000108	250	2	653	968681408	CONTR: PANEL PINNING
PERSONAL PROTECTION EQ	916959908	98	1	12		LIEBHERR CRAW.CRANE LR
PILOT VALVE	571362608	55	1	720	511308608	PROPORTIONAL VALVE
PIN 0,5-1,0MM2	6202445	773	2	1092	96038562	LEAD
PIN 100.0X157 35NICRMOV125	976243008	2	1	1110	96037041	DRAW SHACKLE
PIN 100.0X165 35NICRMOV125	97024242	2	2	1051	919326208	SLEWING PLATFORM EXTENS
PIN 100.0X200 35NICRMOV125	97121582	7	1	1100	96039026	DRAW SHACKLE
PIN 100.0X200 35NICRMOV125	97121582	7	1	1101	96039027	DRAW SHACKLE
PIN 100.0X200 35NICRMOV125	97121582	2	1	1112	96037042	DRAW SHACKLE
PIN 100.0X210 35NICRMOV125	97125851	2	2	819	919408908	UPPERCARRIAGE SUSP BALL
PIN 100.0X275 35NICRMOV125	946627708	71	2	67	917291608	CRAWLER TRACK CARRIER, L
PIN 100.0X275 35NICRMOV125	946627708	71	2	100	917291708	CRAWLER TRACK CARRIER,
PIN 105.0X168 35NICRMOV125	97050002	4	1	1083	919219708	PIVOT SECTION
PIN 105.0X233 35NICRMOV125	97035017	27	4	186	919082708	SLEWING PLATFORM CPL.
PIN 105.0X345 35NICRMOV125	97050003	25	1	1083	919219708	PIVOT SECTION
PIN 110.0X260 35NICRMOV125	97136920	43	4	910	919633708	ROLLER SET
PIN 110.0X260 35NICRMOV125	97136920	40	4	915	919633808	ROLLER SET
PIN 120.0X0 35NICRMOV125	976499408	44	2	968	917191008	SL REDUCING SECTION
PIN 120.0X0 35NICRMOV125	976499408	17	2	1005	919301808	L-HEAD PIECE
PIN 120.0X0 35NICRMOV125	976499408	1	1	1067	96038848	PIN PRE-ASS.
PIN 120.0X210 35NICRMOV125	97028313	10	2	532	919627908	SA FRAME PRE-ASS.
PIN 120.0X240 35NICRMOV125	97028314	11	2	532	919627908	SA FRAME PRE-ASS.
PIN 120.0X275 35NICRMOV125	97122593	1	1	1077	96038042	PIN PRE-ASS.
PIN 120.0X377 35NICRMOV125	97036292	12	2	938	917078808	S INTERMEDIATE SECTION
PIN 130.0X239 35NICRMOV125	97028311	5	1	537	967846208	PULL ROD
PIN 130.0X247 35NICRMOV125	97030846	5	8	117	918589408	HYDRAULIC SUPPORT
PIN 130.0X290 35NICRMOV125	97123903	2	1	1064	96038863	CONNECTING LINK PRE-ASS.
PIN 130.0X316 35NICRMOV125	97028315	12	2	532	919627908	SA FRAME PRE-ASS.
PIN 140.0X291 35NICRMOV125	97028894	4	2	868	919304308	S PIVOT SECTION PRE-ASS.
PIN 140.0X291 35NICRMOV125	97028894	2	4	919	917190908	S INTERMEDIATE SECTION
PIN 140.0X291 35NICRMOV125	97028894	2	4	927	917333908	S INTERMEDIATE SECTION
PIN 140.0X291 35NICRMOV125	97028894	2	4	931	917078708	S INTERMEDIATE SECTION
PIN 140.0X291 35NICRMOV125	97028894	2	4	938	917078808	S INTERMEDIATE SECTION
PIN 140.0X291 35NICRMOV125	97028894	2	4	951	917079208	S INTERMEDIATE SECTION
PIN 140.0X291 35NICRMOV125	97028894	2	4	956	917571208	S INTERMEDIATE SECTION
PIN 140.0X291 35NICRMOV125	97028894	2	1	963	96039781	PIN PRE-ASS.
PIN 140.0X291 35NICRMOV125	97028894	46	2	968	917191008	SL REDUCING SECTION
PIN 15.0X168 S355J2C+C FE//	97112803	6	4	1145	919222808	ERECTION FRAME
PIN 160.0X280 35NICRMOV125	97123857	22	2	1061	919219508	F-CONNECTING HEAD
PIN 16X30X15 X5CrNi18-10	10136876	6	2	345	10125646	OIL SEPARATOR ASSEMBLY
PIN 170.0X265 35NICRMOV125	97028826	12	4	131	917076808	MECHANICAL SUPPORT
PIN 170.0X333 35NICRMOV125	97029806	6	2	1005	919301808	L-HEAD PIECE
PIN 18.0X400 S355J2C+C FE//	978501408	82	2	869	919304308	S PIVOT SECTION PRE-ASS.
PIN 19X78 X8CRNI18-9	976888308	11	2	771	964588308	GUIDE PRE-ASS.
PIN 20.0X120 S355J2+AR FE//	97059383	17	8	186	919082708	SLEWING PLATFORM CPL.
PIN 20.0X205 S355J2C+C FE//	97087234	13	2	1145	919222808	ERECTION FRAME
PIN 20.0X90 S355J2C+C FE//ZN	97154000	14	1	1117	96037097	LADDER, PRE-ASSEMBLED
PIN 20.0X90 S355J2C+C FE//ZN	97154000	14	1	1119	96037098	LADDER, PRE-ASSEMBLED
PIN 220.0X255 35NICRMOV125	97028303	5	2	532	919627908	SA FRAME PRE-ASS.
PIN 220.0X505 35NICRMOV125	97027729	27	4	66	917291608	CRAWLER TRACK CARRIER, L
PIN 220.0X505 35NICRMOV125	97027729	27	4	99	917291708	CRAWLER TRACK CARRIER,
PIN 240.0X325 35NICRMOV125	97032567	9	2	147	918011308	PREMOUNTED LOWER PART
PIN 25.0 X152 S355J2G3C+C	97061277	8	1	911	969663108	ROPE GUIDE PULLEY
PIN 25.0X105 42CRMO4+QT GA	971625908	98	4	67	917291608	CRAWLER TRACK CARRIER, L
PIN 25.0X105 42CRMO4+QT GA	971625908	98	4	100	917291708	CRAWLER TRACK CARRIER,
PIN 25.0X418 S355J2G3C+C FE	97022886	47	2	479	918999008	SLEWING PLATFORM CATWAL
PIN 25.0X465 S355J2G3C+C FE	979610808	12	2	840	917517908	COUNTERWEIGHT FRAME
PIN 25.0X52 S355J2G3C+C FE//	971973608	3	1	466	962282208	ARM REST LEFT

22.6.2022

etk_en_de_098283 LR 11000

1385

LIEBHERRAlphabetical index
Alphabetischer Index

Description	Item	Pos.	Quantity	Page	Assembly	Description
PIN 25.0X52 S355J2G3C+C FE//	971973608	3	1	468	962282308	ARM REST RIGHT
PIN 280.0X400 35NICRMOV125	97032590	10	2	147	918011308	PREMOUNTED LOWER PART
PIN 30.0X116 35NICRMOV125	97081702	4	8	1075	919219608	F-ASSEMBLY UNIT
PIN 30.0X120 S355J2+AR FE//	97009831	32	8	127	917076708	CATWALK CRAW.TRACK TRA
PIN 30.0X228 S355J2C+C FE//	948902708	74	2	533	919627908	SA FRAME PRE-ASS.
PIN 30.0X346 35NICRMOV125	97028905	19	4	131	917076808	MECHANICAL SUPPORT
PIN 30.0X65 35NICRMOV125	97038823	65	1	736	919075408	CRANE DRIVER CAB ADDITIO
PIN 35.0 X131 35NICRMOV125	97053157	53	1	735	919075408	CRANE DRIVER CAB ADDITIO
PIN 35.0X120 35NICRMOV125	97038811	48	3	735	919075408	CRANE DRIVER CAB ADDITIO
PIN 35.0X123 35NICRMOV125	97055646	80	1	736	919075408	CRANE DRIVER CAB ADDITIO
PIN 35.0X147 35NICRMOV125	97019987	53	2	479	918999008	SLEWING PLATFORM CATWAL
PIN 35.0X165 35NICRMOV125	972205708	10	2	840	917517908	COUNTERWEIGHT FRAME
PIN 35.0X165 35NICRMOV125	972205708	29	2	1051	919326208	SLEWING PLATFORM EXTENS
PIN 35.0X178 35NICRMOV125	97049539	4	2	819	919408908	UPPERCARRIAGE SUSP BALL
PIN 35.0X187 35NICRMOV125	977597408	81	1	533	919627908	SA FRAME PRE-ASS.
PIN 35.0X210 35NICRMOV125	979358708	18	4	199	917077708	PIN F. S AND D PIVOT SECTIO
PIN 35.0X228 35NICRMOV125	97049469	113	2	534	919627908	SA FRAME PRE-ASS.
PIN 35.0X282 35NICRMOV125	97042030	7	8	117	918589408	HYDRAULIC SUPPORT
PIN 35.0X62 35NICRMOV125	97019869	33	8	147	918011308	PREMOUNTED LOWER PART
PIN 35.0X70 35NICRMOV125	979358808	22	8	199	917077708	PIN F. S AND D PIVOT SECTIO
PIN 35.0X75 35NICRMOV125	97023431	62	1	736	919075408	CRANE DRIVER CAB ADDITIO
PIN 390.0X540 35NICRMOV125	97034131	3	2	199	917077708	PIN F. S AND D PIVOT SECTIO
PIN 40.0X1270 S355J2C+C FE//	97040369	15	1	1005	919301808	L-HEAD PIECE
PIN 45.0 X122 35NICRMOV125	949653808	50	2	735	919075408	CRANE DRIVER CAB ADDITIO
PIN 45.0 X150 35NICRMOV125	97033388	56	1	533	919627908	SA FRAME PRE-ASS.
PIN 45.0X123 35NICRMOV125	97034144	9	4	199	917077708	PIN F. S AND D PIVOT SECTIO
PIN 45.0X140 35NICRMOV125	975686908	5	2	485	968309908	PLATFORM COMPL.
PIN 45.0X153 35NICRMOV125	97032091	7	4	21	918005408	CENTRAL SECTION CRAWLER
PIN 45.0X155 35NICRMOV125	977326408	14	1	1154	919222908	OVERRUN PROTECTION
PIN 45.0X207 35NICRMOV125	97004857	3	2	1057	969944608	MOUNTING CPL
PIN 45.0X265 35NICRMOV125	97027804	72	2	67	917291608	CRAWLER TRACK CARRIER, L
PIN 45.0X265 35NICRMOV125	97027804	72	2	100	917291708	CRAWLER TRACK CARRIER,
PIN 45.0X285 35NICRMOV125	97058632	11	4	834	917863208	TRANSPORT KEEPER
PIN 45.0X300 35NICRMOV125	97065847	2	2	912	918188208	REST
PIN 45.0X400 35NICRMOV125	97088877	22	2	1083	919219708	PIVOT SECTION
PIN 45.0X64 35NICRMOV125	976637308	58	1	735	919075408	CRANE DRIVER CAB ADDITIO
PIN 45.0X66 35NICRMOV125	97039807	57	1	735	919075408	CRANE DRIVER CAB ADDITIO
PIN 45.0X76 35NICRMOV125	970056908	8	2	224	968161808	SAFETY ROLLER CPL.
PIN 45.0X78 35NICRMOV125	935989108	18	1	1145	919222808	ERECTION FRAME
PIN 45.0X78 35NICRMOV125	935989108	6	1	1148	96013389	PULLEY MOUNT ASSEMBLY C
PIN 45.0X91 35NICRMOV125	945611208	9	8	117	918589408	HYDRAULIC SUPPORT
PIN 45X183 35NICRMOV125 GA	955998208	22	8	186	919082708	SLEWING PLATFORM CPL.
PIN 50.0X100 35NICRMOV125	933558708	16	2	735	919075408	CRANE DRIVER CAB ADDITIO
PIN 50.0X100 35NICRMOV125	97028337	17	4	532	919627908	SA FRAME PRE-ASS.
PIN 50.0X203 35NICRMOV125	97028340	20	4	532	919627908	SA FRAME PRE-ASS.
PIN 50.0X400 S355J2C+C FE//	97027785	42	2	66	917291608	CRAWLER TRACK CARRIER, L
PIN 50.0X400 S355J2C+C FE//	97027785	42	2	99	917291708	CRAWLER TRACK CARRIER,
PIN 55.0X158 35NICRMOV125	939249808	24	2	735	919075408	CRANE DRIVER CAB ADDITIO
PIN 55.0X165 35NICRMOV125	97013907	55	1	533	919627908	SA FRAME PRE-ASS.
PIN 55.0X175 35NICRMOV125	949088208	17	4	21	918005408	CENTRAL SECTION CRAWLER
PIN 55.0X207 35NICRMOV125	953552708	21	1	537	967846208	PULL ROD
PIN 55.0X300 35NICRMOV125	97000828	31	4	66	917291608	CRAWLER TRACK CARRIER, L
PIN 55.0X300 35NICRMOV125	97000828	31	4	99	917291708	CRAWLER TRACK CARRIER,
PIN 55.0X520 35NICRMOV125	974213008	8	2	131	917076808	MECHANICAL SUPPORT
PIN 65.0 X0 35NICRMOV125	945720508	7	1	1154	919222908	OVERRUN PROTECTION
PIN 65.0X103 35NICRMOV125	97108594	10	3	1154	919222908	OVERRUN PROTECTION
PIN 65.0X129 35NICRMOV125	978499208	8	2	535	96048466	SA FRAME ERECTING DEVICE
PIN 65.0X140 35NICRMOV125	97018390	2	1	1154	919222908	OVERRUN PROTECTION
PIN 65.0X145 35NICRMOV125	97115418	63	2	1108	919220008	F-HEAD SECTION
PIN 65.0X187 35NICRMOV125	976649908	16	2	919	917190908	S INTERMEDIATE SECTION

22.6.2022

etk_en_de_098283 LR 11000

1386

LIEBHERRAlphabetical index
Alphabetischer Index

Description	Item	Pos.	Quantity	Page	Assembly	Description
PIN 65.0X187 35NICRMOV125	976649908	16	2	927	917333908	S INTERMEDIATE SECTION
PIN 65.0X187 35NICRMOV125	976649908	16	2	931	917078708	S INTERMEDIATE SECTION
PIN 65.0X187 35NICRMOV125	976649908	16	2	951	917079208	S INTERMEDIATE SECTION
PIN 65.0X187 35NICRMOV125	976649908	16	2	956	917571208	S INTERMEDIATE SECTION
PIN 70.0X126 35NICRMOV125	97066821	6	1	1149	96035533	BRACKET CPL.
PIN 70.0X140 35NICRMOV125	97119311	7	2	1146	96035475	ROTATING SHAFT
PIN 70.0X148 35NICRMOV125	97123548	5	1	1110	96037041	DRAW SHACKLE
PIN 70.0X203 35NICRMOV125	97027115	5	1	539	967981008	PULL ROD
PIN 70.0X203 35NICRMOV125	97027115	10	1	920	967746908	ROD CPL.
PIN 70.0X203 35NICRMOV125	97027115	10	1	933	967743808	ROD CPL.
PIN 70.0X203 35NICRMOV125	97027115	5	1	940	967897608	PULL ROD
PIN 70.0X203 35NICRMOV125	97027115	5	1	942	968190108	PULL ROD
PIN 70.0X220 35NICRMOV125	97027114	4	1	539	967981008	PULL ROD
PIN 70.0X220 35NICRMOV125	97027114	4	1	920	967746908	ROD CPL.
PIN 70.0X220 35NICRMOV125	97027114	4	1	933	967743808	ROD CPL.
PIN 70.0X220 35NICRMOV125	97027114	4	1	940	967897608	PULL ROD
PIN 70.0X220 35NICRMOV125	97027114	4	1	942	968190108	PULL ROD
PIN 70.0X220 35NICRMOV125	97027114	7	1	944	968190208	PULL ROD
PIN 70.0X310 35NICRMOV125	97037484	116	3	869	919304308	S PIVOT SECTION PRE-ASS.
PIN 70.0X385 35NICRMOV125	97037519	117	1	869	919304308	S PIVOT SECTION PRE-ASS.
PIN 75.0X175 35NICRMOV125	975824908	19	1	559	917080608	MOUNTING EQUIPMENT CRAW
PIN 75.0X178 35NICRMOV125	97043085	5	2	535	96048466	SA FRAME ERECTING DEVICE
PIN 75.0X200 35NICRMOV125	97026767	6	1	537	967846208	PULL ROD
PIN 75.0X220 35NICRMOV125	97026766	15	1	537	967846208	PULL ROD
PIN 75.0X285 35NICRMOV125	97033530	5	4	186	919082708	SLEWING PLATFORM CPL.
PIN 75.0X290 35NICRMOV125	97033539	10	4	186	919082708	SLEWING PLATFORM CPL.
PIN 75.0X300 35NICRMOV125	97033506	4	2	186	919082708	SLEWING PLATFORM CPL.
PIN 75.0X300 35NICRMOV125	97050890	46	2	186	919082708	SLEWING PLATFORM CPL.
PIN 75.0X408 35NICRMOV125	97036912	14	1	559	917080608	MOUNTING EQUIPMENT CRAW
PIN 75.0X440 35NICRMOV125	97027730	28	2	66	917291608	CRAWLER TRACK CARRIER, L
PIN 75.0X440 35NICRMOV125	97027730	28	2	99	917291708	CRAWLER TRACK CARRIER,
PIN 75.0x220 35NICRMOV125	970591808	3	2	832	918369608	TRANSPORT KEEPER
PIN 80.0 X0 35NICRMOV125 GA	949948308	21	2	186	919082708	SLEWING PLATFORM CPL.
PIN 80.0X200 35NICRMOV125	97000073	6	2	559	917080608	MOUNTING EQUIPMENT CRAW
PIN 80.0X245 35NICRMOV125	972141808	3	1	1056	968455908	FOOT COMPLETE
PIN 80.0X35 S355J2C+C FE//ZN	97061276	7	1	911	969663108	ROPE GUIDE PULLEY
PIN 80.0X370 35NICRMOV125	97037473	115	4	869	919304308	S PIVOT SECTION PRE-ASS.
PIN 85.0X165 35NICRMOV125	97119424	2	1	1147	96035525	DRAW SHACKLE
PIN 85.0X176 35NICRMOV125	97136439	9	2	877	919391108	S OVERRUN PROTECTION
PIN 85.0X190 35NICRMOV125	97110939	1	1	1088	96029160	PIN PRE-ASS.
PIN 85.0X190 35NICRMOV125	97119428	8	1	1100	96039026	DRAW SHACKLE
PIN 85.0X190 35NICRMOV125	97119428	8	1	1101	96039027	DRAW SHACKLE
PIN 85.0X190 35NICRMOV125	97119428	3	1	1112	96037042	DRAW SHACKLE
PIN 85.0X190 35NICRMOV125	97119428	9	1	1147	96035525	DRAW SHACKLE
PIN 85.0X258 35NICRMOV125	97121573	2	1	1135	96037332	GUY ROPE CPL.
PIN 85.0X258 35NICRMOV125	97121573	2	1	1139	96037007	GUY ROPE CPL.
PIN 85.0X258 35NICRMOV125	97121573	2	1	1142	96037255	GUY ROPE CPL.
PIN 85.0X258 35NICRMOV125	97121573	2	2	1156	96037810	GUY ROPE CPL.
PIN 85.0X258 35NICRMOV125	97121573	2	1	1157	96037814	GUY ROPE CPL.
PIN 8X19,5X16,5 11SMNPB30	10872333	13	2	744	969752608	WINDOW ASSEMBLY
PIN 90.0X114 35NICRMOV125	97119310	4	1	1146	96035475	ROTATING SHAFT
PIN 90.0X212 35NICRMOV125	97122590	1	1	1076	96038041	PIN PRE-ASS.
PIN 90.0X290 35NICRMOV125	97030847	6	8	117	918589408	HYDRAULIC SUPPORT
PIN BOX 4-POL	691815608	61	2	27	11601184	COLLECTING RING
PIN CARRIER 6-POL 16A	604526608	519	2	643	96033473	WIRING HARNESS
PIN CARRIER 6-POL 16A	604526608	501	1	883	96036184	LEAD
PIN CARRIER 6-POL 16A	604526608	505	1	1013	96036211	WIRES TERMINAL BOX CPL.
PIN CARRIER 6-POL 16A	604526608	506	1	1071	96038868	WIRES CPL.
PIN CARRIER 6-POL 16A	604526608	501	1	1131	96042005	LEAD
PIN CARRIER 6-POL 16A	604526608	501	1	1152	96035578	LEAD

22.6.2022

etk_en_de_098283 LR 11000

1387

LIEBHERRAlphabetical index
Alphabetischer Index

Description	Item	Pos.	Quantity	Page	Assembly	Description
PIN CONTACT 0,2-0,5MM2	10335819	689	4	498	96021228	WIRING HARNESS
PIN CONTACT 0,5-1,0MM2 CU	7369458	740	6	638	96033855	WIRING HARNESS
PIN CONTACT 0,5-1MM2MM2 C	10300944	715	2	498	96021228	WIRING HARNESS
PIN CONTACT 0,75-1,5MM2	6202444	95	2	495	96061089	WIRING HARNESS
PIN CONTACT 0,75-1,5MM2	6202444	95	6	634	96033472	WIRING HARNESS
PIN CONTACT 0,75-1,5MM2	6202444	95	1	642	96033473	WIRING HARNESS
PIN CONTACT 0,75-1,5MM2	6202444	95	2	891	96040591	LEAD
PIN CONTACT 0,75-1,5MM2	6202444	95	2	1072	96035583	LEAD
PIN CONTACT 0,75-1,5MM2	6202444	95	1	1152	96035578	LEAD
PIN CONTACT 0,75-1MM2	604519208	628	4	643	96033473	WIRING HARNESS
PIN CONTACT 0,75-1MM2	604519208	628	7	883	96036184	LEAD
PIN CONTACT 0,75-1MM2	604519208	628	1	889	96036188	LEAD
PIN CONTACT 0,75-1MM2	604519208	628	7	1014	96038161	WIRE TERMINAL BOX PRE-A
PIN CONTACT 0,75-1MM2	604519208	628	7	1131	96042005	LEAD
PIN CONTACT 0,75-1MM2	604519208	628	3	1152	96035578	LEAD
PIN CONTACT 0.5QMM2	605619814	139	4	647	96039940	LEAD
PIN CONTACT 1,5MM2	10675380	733	1	651	968418008	WIRING HARNESS
PIN DIN 1434 5X40X35 X5CRN	451000208	1	1	1044	967936408	WIND WARNING PREASSEMB
PIN DIN 1435 16X40X35 ST.50K	451241208	24	4	868	919304308	S PIVOT SECTION PRE-ASS.
PIN DIN 1435 20X40X34 S355J2	451223008	3	1	1008	96001219	HOISTING LIMIT SWITCH PRE-
PIN DIN 1435 20X45X38 ST.50	451222208	4	4	248	917645608	MOUNTING JACK/ERECTING
PIN DIN 1435 20X45X38 ST.50	451222208	13	20	483	968283208	CATWALK SUPERSTR.LEFT
PIN DIN 1435 20X45X38 ST.50	451222208	10	1	841	965575208	CENTRING COMPLETE
PIN DIN 1435 20X60X50 ST.50-	451223108	87	4	480	918999008	SLEWING PLATFORM CATWAL
PIN DIN 1435 20X60X50 ST.50-	451223108	7	8	491	969259908	SLEWING PLATFORM CATWAL
PIN DIN 1435 20X65X58 ST.50-	451222408	52	8	21	918005408	CENTRAL SECTION CRAWLER
PIN DIN 1435 20X65X58 ST.50-	451222408	9	24	127	917076708	CATWALK CRAW.TRACK TRA
PIN DIN 1435 20X65X58 ST.50-	451222408	88	12	869	919304308	S PIVOT SECTION PRE-ASS.
PIN DIN 1435 20X65X58 ST.50-	451222408	20	14	1051	919326208	SLEWING PLATFORM EXTENS
PIN DIN 1435 25X145X137 ST.5	451226608	18	4	147	918011308	PREMOUNTED LOWER PART
PIN DIN 1435 25X160X152 ST.	451227408	50	4	479	918999008	SLEWING PLATFORM CATWAL
PIN DIN 1435 25X90X80 42CRM	451226808	52	4	479	918999008	SLEWING PLATFORM CATWAL
PIN DIN 1435 25X90X80 42CRM	451226808	19	4	557	917080508	ROLLER BEARING
PIN DIN 1435 40X60X50 S355J2	451237208	82	4	22	918005408	CENTRAL SECTION CRAWLER
PIN DIN 1436 20X85X78 35NIC	451422308	24	4	127	917076708	CATWALK CRAW.TRACK TRA
PIN DIN 1436 25X220X212 35N	451426808	9	4	131	917076808	MECHANICAL SUPPORT
PIN DIN 1436 30X105X97 35NIC	451430808	13	4	919	917190908	S INTERMEDIATE SECTION
PIN DIN 1436 30X105X97 35NIC	451430808	13	4	927	917333908	S INTERMEDIATE SECTION
PIN DIN 1436 30X105X97 35NIC	451430808	13	4	931	917078708	S INTERMEDIATE SECTION
PIN DIN 1436 30X105X97 35NIC	451430808	13	4	951	917079208	S INTERMEDIATE SECTION
PIN DIN 1436 30X105X97 35NIC	451430808	13	4	956	917571208	S INTERMEDIATE SECTION
PIN DIN 1436 40X90X78 ST.50	451436708	83	1	22	918005408	CENTRAL SECTION CRAWLER
PIN F. S AND D PIVOT SECTI	917077708	106	1	12		LIEBHERR CRAW.CRANE LR
PIN HOUSING 43 POL 22A ZNN	10877583	501	1	1094	96038564	LEAD
PIN ISO 2340 B16X60X50 ST.50	450019108	3	2	119	96016050	SUPPORT PLATE COMPL.
PIN ISO 2340 B20X230X215 S3	452554008	106	1	1108	919220008	F-HEAD SECTION
PIN ISO 2340 B20X330X315 ST.	450023708	2	1	895	96038419	ADD-ON INCLINATION TRANS
PIN ISO 2340 B20X330X315 ST.	450023708	76	1	1108	919220008	F-HEAD SECTION
PIN ISO 2340 B20X330X315 ST.	450023708	2	1	1162	96031241	MECHANICAL AUXILIARIES
PIN ISO 2340 B20X370X350 ST.	450022208	3	2	1165	96034669	MECHANICAL AUXILIARIES
PIN ISO 2340 B20X400X387 ST	452550908	104	2	480	918999008	SLEWING PLATFORM CATWAL
PIN ISO 2340 B20X480X464 4	452549308	100	1	480	918999008	SLEWING PLATFORM CATWAL
PIN ISO 2340 B20X500X485 ST.	450023208	59	2	869	919304308	S PIVOT SECTION PRE-ASS.
PIN ISO 2340 B30X255X240 3	452541408	70	2	533	919627908	SA FRAME PRE-ASS.
PIN ISO 2341 B14X100X92 X2	453008808	101	4	67	917291608	CRAWLER TRACK CARRIER, L
PIN ISO 2341 B14X100X92 X2	453008808	101	4	100	917291708	CRAWLER TRACK CARRIER,
PIN ISO 2341 B16X135X129 ST	453008508	18	4	868	919304308	S PIVOT SECTION PRE-ASS.
PIN ISO 2341 B16X162X157 30	453008308	19	4	868	919304308	S PIVOT SECTION PRE-ASS.
PIN ISO 2341 B18X75X68 35NIC	10425725	17	1	1083	919219708	PIVOT SECTION
PIN ISO 2341 B20X115X107 ST	453020908	20	10	483	968283208	CATWALK SUPERSTR.LEFT

22.6.2022

etk_en_de_098283 LR 11000

1388

LIEBHERRAlphabetical index
Alphabetischer Index

Description	Item	Pos.	Quantity	Page	Assembly	Description
PIN ISO 2341 B20X170X162 3	453022108	55	14	147	918011308	PREMOUNTED LOWER PART
PIN ISO 2341 B20X200X192 42	453021308	41	8	919	917190908	S INTERMEDIATE SECTION
PIN ISO 2341 B20X200X192 42	453021308	41	8	927	917333908	S INTERMEDIATE SECTION
PIN ISO 2341 B20X200X192 42	453021308	41	8	931	917078708	S INTERMEDIATE SECTION
PIN ISO 2341 B20X200X192 42	453021308	41	8	938	917078808	S INTERMEDIATE SECTION
PIN ISO 2341 B20X200X192 42	453021308	41	8	951	917079208	S INTERMEDIATE SECTION
PIN ISO 2341 B20X200X192 42	453021308	41	8	956	917571208	S INTERMEDIATE SECTION
PIN ISO 2341 B20X200X192 42	453021308	15	8	959	919219208	S INTERMEDIATE SECTION
PIN ISO 2341 B20X75X66 S355	451222508	(3)	1	1006	919301808	L-HEAD PIECE
PIN ISO 2341 B20X75X66 S355	451222508	11	1	1021	967957508	CAMERA EQUIPMENT S-PIVOT
PIN ISO 2341 B20X75X66 S355	451222508	9	1	1148	96013389	PULLEY MOUNT ASSEMBLY C
PIN ISO 2341 B24X140X131 3	10029666	18	1	1154	919222908	OVERRUN PROTECTION
PIN ISO 2341 B24X91X82 35NIC	453022308	7	7	483	968283208	CATWALK SUPERSTR.LEFT
PIN ISO 2341 B30E8X65X55 3	11210987	2	1	139	96051604	ROLLER BEARING
PIN ISO 2341 B30E8X65X55 3	11210987	2	1	1027	968929808	PIN PULLING CYLINDER CPL.
PIN ISO 2341 B30X120X110 3	10041260	17	8	127	917076708	CATWALK CRAW.TRACK TRA
PIN ISO 2341 B30X130X120 42	453031908	7	1	1113	96032541	CONVERTER ROLLER CPL..
PIN ISO 2341 B30X200X190 4	453030308	57	1	1107	919220008	F-HEAD SECTION
PIN ISO 2341 B30X260X250 3	453031808	75	2	67	917291608	CRAWLER TRACK CARRIER, L
PIN ISO 2341 B30X260X250 3	453031808	75	2	100	917291708	CRAWLER TRACK CARRIER,
PIN ISO 2341 B30X75X65 35NIC	453032008	9	2	224	968161808	SAFETY ROLLER CPL.
PIN ISO 2341 B30X75X65 35NIC	453032008	76	2	736	919075408	CRANE DRIVER CAB ADDITIO
PIN ISO 2341 B30X95X85 35NIC	453032708	22	4	127	917076708	CATWALK CRAW.TRACK TRA
PIN ISO 2341 B30X95X85 35NIC	453032708	3	2	777	919075608	PLATFORM CRANE CABIN
PIN ISO 2341 B30X95X85 35NIC	453032708	129	2	870	919304308	S PIVOT SECTION PRE-ASS.
PIN PRE-ASS.	96029160	20	4	1083	919219708	PIVOT SECTION
PIN PRE-ASS.	96029160	2	4	1134	919220108	F-INTERMEDIATE SECT.
PIN PRE-ASS.	96029160	2	4	1138	919220208	F-INTERMEDIATE SECT.
PIN PRE-ASS.	96029160	2	4	1141	919222708	F-INTERMEDIATE SECT.
PIN PRE-ASS.	96038041	2	2	1075	919219608	F-ASSEMBLY UNIT
PIN PRE-ASS.	96038042	3	2	1075	919219608	F-ASSEMBLY UNIT
PIN PRE-ASS.	96038848	5	2	1061	919219508	F-CONNECTING HEAD
PIN PRE-ASS.	96039781	4	4	959	919219208	S INTERMEDIATE SECTION
PIN PULLING CYLINDER	918007408	345	1	15		LIEBHERR CRAW.CRANE LR
PIN PULLING CYLINDER 75/30-	11211231	26	2	532	919627908	SA FRAME PRE-ASS.
PIN PULLING CYLINDER 75/30-	11211231	1	2	819	919408908	UPPERCARRIAGE SUSP BALL
PIN PULLING CYLINDER 90/45-	11211230	1	2	199	917077708	PIN F. S AND D PIVOT SECTIO
PIN PULLING CYLINDER CPL.	968229108	2	2	1026	918007408	PIN PULLING CYLINDER
PIN PULLING CYLINDER CPL.	968929808	1	2	1026	918007408	PIN PULLING CYLINDER
PIN RD100X235 35NICRMOV12	932377308	11	2	868	919304308	S PIVOT SECTION PRE-ASS.
PIN RD25X150 42CRMO4+QT	932062308	6	2	1051	919326208	SLEWING PLATFORM EXTENS
PIN RD25X240 S355J2+AR FE//	951167108	74	2	1006	919301808	L-HEAD PIECE
PIN RD30X115 S355J2+AR FE//	943780108	6	1	1114	96032582	INST.BACK SHEAVE FOR BOO
PIN RD30X115 S355J2+AR FE//	943780108	5	1	1115	96032654	ROPE PULLEY PRE-ASSEMBL
PIN RD35X165 42CRMO4+QT	935085908	3	2	267	918861408	DIESEL ENGINE CPL.
PIN RD40X105 35NICRMOV125	932226808	41	4	66	917291608	CRAWLER TRACK CARRIER, L
PIN RD40X105 35NICRMOV125	932226808	41	4	99	917291708	CRAWLER TRACK CARRIER,
PIN RD40X75 35NICRMOV125	956097408	14	2	1083	919219708	PIVOT SECTION
PIN RD40X75 35NICRMOV125	956097408	3	1	1148	96013389	PULLEY MOUNT ASSEMBLY C
PIN RD75X165 35NICRMOV125	954444708	3	1	559	917080608	MOUNTING EQUIPMENT CRAW
PIN RD80X365 35NICRMOV125	955629908	33	1	735	919075408	CRANE DRIVER CAB ADDITIO
PIN TYPE CABLE SOCKET 1,8	602215808	23	3	634	96033472	WIRING HARNESS
PIN WELDED FE//ZNNI8//CN//T	969790108	98	1	480	918999008	SLEWING PLATFORM CATWAL
PIN WITH HEAD 25X46 X5CRNI	976430808	4	4	778	968397108	LADDER COMPL.
PIPE CLAMP 12X10 PP	7381271	20	1	382	12474356	FUEL LINES
PIPE CLAMP 12X10 PP	7381271	13	2	400	10147372	VENT TUBE ASSEMBLY
PIPE CLAMP 15X12 PP	10356261	19	2	382	12474356	FUEL LINES
PIPE CLAMP 25 PP	11068454	8	2	344	10141843	CRANKCASE BREATHER ASS
PIPE CLAMP 25X15XD1	553057208	11	8	803	919159508	AUX.HEATING UPPERC.AIRTO
PIPE CLAMP 33/20	774225008	6	1	514	96060643	ADDNL.HEATING, PRE-ASSE

22.6.2022

etk_en_de_098283 LR 11000

1389

LIEBHERRAlphabetical index
Alphabetischer Index

Description	Item	Pos.	Quantity	Page	Assembly	Description
PIPE CLAMP 4,8 PA 6.6 SCHW	11160966	17	3	803	919159508	AUX.HEATING UPPERC.AIRTO
PIPE CLAMP 43/20	774221708	25	7	512	96060644	ADDITIONAL HEATING CABIN
PIPE CLAMP 43/20	774221708	92	1	736	919075408	CRANE DRIVER CAB ADDITIO
PIPE CLAMP 8	10449894	29	2	401	10143277	COOLANT PIPE BEND ADD-ON
PIPE CLAMP DIN3016 8X15XR	10876636	102	3	436	919551008	MUFFLER UNIT
PIPE CLAMP PP	7381432	8	1	346	10137051	HYDT.TUBE ASSEMBLY
PIPE CLAMP PP	7382215	17	2	342	10141769	FINAL CONTROL VALVE
PIPE COMPL.	96050865	(1)	1	436	919551008	MUFFLER UNIT
PIPE COMPL.	96050866	(2)	1	436	919551008	MUFFLER UNIT
PIPE COMPL.	96059084	(1)	1	570	96059080	PREMOUNTED FUEL FILTER
PIPE COMPL. 10X1,5X -	96047509	160	1	904	96047515	PIPELINES S PIVOT SECTION
PIPE COMPL. 10X1,5X -	96047512	181	1	904	96047515	PIPELINES S PIVOT SECTION
PIPE COMPL. 10X1,5X -	96047513	182	1	904	96047515	PIPELINES S PIVOT SECTION
PIPE COMPL. 10X1,5X -	96047514	(269)	1	992	96047485	AUX.HYDRAULIC WINCH 6
PIPE COMPL. 10X1,5X1022 G10	968193608	717	1	40	969731908	PIPELINES CENTER PART
PIPE COMPL. 10X1,5X1023,9	96038811	(830)	1	590	919297008	CENT. LUBRIC. SYSTEM SUP
PIPE COMPL. 10X1,5X1086 10L	968636008	117	1	785	918791408	PIPELINES SUPERSTRUCTUR
PIPE COMPL. 10X1,5X1097 10L	968636408	(841)	1	822	968562908	ADDITIONAL HYDRAULIC BOLT
PIPE COMPL. 10X1,5X115 10L	968471808	390	1	787	918791408	PIPELINES SUPERSTRUCTUR
PIPE COMPL. 10X1,5X1197 10L	968632608	80	1	785	918791408	PIPELINES SUPERSTRUCTUR
PIPE COMPL. 10X1,5X1245 10L	968636308	(840)	1	822	968562908	ADDITIONAL HYDRAULIC BOLT
PIPE COMPL. 10X1,5X127 10L	968425208	200	1	785	918791408	PIPELINES SUPERSTRUCTUR
PIPE COMPL. 10X1,5X142 10L	968183208	757	2	78	967789808	PIPELINES CRAWL.TRACK CA
PIPE COMPL. 10X1,5X1486 10L	968632708	81	1	785	918791408	PIPELINES SUPERSTRUCTUR
PIPE COMPL. 10X1,5X1487 G1	968326908	162	1	904	96047515	PIPELINES S PIVOT SECTION
PIPE COMPL. 10X1,5X1493 10L	968488308	134	1	545	968513408	PIPELINES
PIPE COMPL. 10X1,5X1515 10L	968635808	115	1	785	918791408	PIPELINES SUPERSTRUCTUR
PIPE COMPL. 10X1,5X1570 10L	968636808	(845)	1	822	968562908	ADDITIONAL HYDRAULIC BOLT
PIPE COMPL. 10X1,5X1597 AL	968380008	290	1	245	968082208	PIPELINE WINCH
PIPE COMPL. 10X1,5X160 10L	968578608	409	1	787	918791408	PIPELINES SUPERSTRUCTUR
PIPE COMPL. 10X1,5X1605 10L	968633308	87	1	785	918791408	PIPELINES SUPERSTRUCTUR
PIPE COMPL. 10X1,5X1618 10L	968488008	131	1	545	968513408	PIPELINES
PIPE COMPL. 10X1,5X1620,5	96038816	(831)	1	590	919297008	CENT. LUBRIC. SYSTEM SUP
PIPE COMPL. 10X1,5X1645 10L	968488208	133	1	545	968513408	PIPELINES
PIPE COMPL. 10X1,5X1650 10L	968636608	(843)	1	822	968562908	ADDITIONAL HYDRAULIC BOLT
PIPE COMPL. 10X1,5X1669 G10	968632808	82	1	785	918791408	PIPELINES SUPERSTRUCTUR
PIPE COMPL. 10X1,5X1691 10L	968633008	84	1	785	918791408	PIPELINES SUPERSTRUCTUR
PIPE COMPL. 10X1,5X1763 10L	968635108	104	1	785	918791408	PIPELINES SUPERSTRUCTUR
PIPE COMPL. 10X1,5X1804 10	968487408	(138)	1	563	967788008	ADDNL.HYDR.ERECTION DEV
PIPE COMPL. 10X1,5X1808 10L	968488108	132	1	545	968513408	PIPELINES
PIPE COMPL. 10X1,5X1908 10L	968634808	101	1	785	918791408	PIPELINES SUPERSTRUCTUR
PIPE COMPL. 10X1,5X2003 10L	968634508	98	1	785	918791408	PIPELINES SUPERSTRUCTUR
PIPE COMPL. 10X1,5X2020 G1	968553408	400	1	787	918791408	PIPELINES SUPERSTRUCTUR
PIPE COMPL. 10X1,5X2021 10L	968635608	113	1	785	918791408	PIPELINES SUPERSTRUCTUR
PIPE COMPL. 10X1,5X2073 10L	968553208	398	1	787	918791408	PIPELINES SUPERSTRUCTUR
PIPE COMPL. 10X1,5X208 10L	968632408	78	1	785	918791408	PIPELINES SUPERSTRUCTUR
PIPE COMPL. 10X1,5X2095 10L	968553108	397	1	787	918791408	PIPELINES SUPERSTRUCTUR
PIPE COMPL. 10X1,5X2183 10L	968635408	107	1	785	918791408	PIPELINES SUPERSTRUCTUR
PIPE COMPL. 10X1,5X2212 G10	968431108	354	1	786	918791408	PIPELINES SUPERSTRUCTUR
PIPE COMPL. 10X1,5X223 10L	968487908	130	1	545	968513408	PIPELINES
PIPE COMPL. 10X1,5X2259 G10	968595808	178	1	904	96047515	PIPELINES S PIVOT SECTION
PIPE COMPL. 10X1,5X2467 10L	968431008	353	1	786	918791408	PIPELINES SUPERSTRUCTUR
PIPE COMPL. 10X1,5X248 10L	968472108	393	1	787	918791408	PIPELINES SUPERSTRUCTUR
PIPE COMPL. 10X1,5X250 10S	969137608	(430)	1	1029	968883308	ADDL.HYDR.F.PIN PULLING DE
PIPE COMPL. 10X1,5X2522 10L	968634908	102	1	785	918791408	PIPELINES SUPERSTRUCTUR
PIPE COMPL. 10X1,5X2560 10L	969648408	99	1	785	918791408	PIPELINES SUPERSTRUCTUR
PIPE COMPL. 10X1,5X262 10S	968281508	427	1	173	969732708	PIPELINES
PIPE COMPL. 10X1,5X2805 10L	968553308	399	1	787	918791408	PIPELINES SUPERSTRUCTUR
PIPE COMPL. 10X1,5X286 10L	968635308	106	1	785	918791408	PIPELINES SUPERSTRUCTUR
PIPE COMPL. 10X1,5X286 10L	968635508	112	1	785	918791408	PIPELINES SUPERSTRUCTUR

22.6.2022

etk_en_de_098283 LR 11000

1390

LIEBHERRAlphabetical index
Alphabetischer Index

Description	Item	Pos.	Quantity	Page	Assembly	Description
PIPE COMPL. 10X1,5X293 10S	969136608	(820)	1	1032	968883408	ADDL.HYDR.F.PIN PULLING DE
PIPE COMPL. 10X1,5X300 10L	968472208	394	1	787	918791408	PIPELINES SUPERSTRUCTUR
PIPE COMPL. 10X1,5X302 10S	969137708	(431)	1	1029	968883308	ADDL.HYDR.F.PIN PULLING DE
PIPE COMPL. 10X1,5X3034 G1	969648508	100	1	785	918791408	PIPELINES SUPERSTRUCTUR
PIPE COMPL. 10X1,5X309 10L	968635008	103	1	785	918791408	PIPELINES SUPERSTRUCTUR
PIPE COMPL. 10X1,5X3385 10L	968326808	161	1	904	96047515	PIPELINES S PIVOT SECTION
PIPE COMPL. 10X1,5X352 10S	969136708	(821)	1	1032	968883408	ADDL.HYDR.F.PIN PULLING DE
PIPE COMPL. 10X1,5X3625 10L	968632108	75	1	785	918791408	PIPELINES SUPERSTRUCTUR
PIPE COMPL. 10X1,5X3668 10L	968326608	159	1	904	96047515	PIPELINES S PIVOT SECTION
PIPE COMPL. 10X1,5X368 10L	968634108	95	1	785	918791408	PIPELINES SUPERSTRUCTUR
PIPE COMPL. 10X1,5X369 10L	968183308	758	2	78	967789808	PIPELINES CRAWL.TRACK CA
PIPE COMPL. 10X1,5X376 10L	968487808	129	1	545	968513408	PIPELINES
PIPE COMPL. 10X1,5X3794 10L	968632208	76	1	785	918791408	PIPELINES SUPERSTRUCTUR
PIPE COMPL. 10X1,5X415 G10	968471908	391	1	787	918791408	PIPELINES SUPERSTRUCTUR
PIPE COMPL. 10X1,5X436 10L	968633208	86	1	785	918791408	PIPELINES SUPERSTRUCTUR
PIPE COMPL. 10X1,5X499 10L -	968472008	392	1	787	918791408	PIPELINES SUPERSTRUCTUR
PIPE COMPL. 10X1,5X52 AL10 -	968380108	291	1	245	968082208	PIPELINE WINCH
PIPE COMPL. 10X1,5X531 10L	968632508	79	1	785	918791408	PIPELINES SUPERSTRUCTUR
PIPE COMPL. 10X1,5X532 10S	968429508	339	1	786	918791408	PIPELINES SUPERSTRUCTUR
PIPE COMPL. 10X1,5X542 10L	968634208	96	1	785	918791408	PIPELINES SUPERSTRUCTUR
PIPE COMPL. 10X1,5X569 10L	968327608	169	1	904	96047515	PIPELINES S PIVOT SECTION
PIPE COMPL. 10X1,5X581 10L	968633108	85	1	785	918791408	PIPELINES SUPERSTRUCTUR
PIPE COMPL. 10X1,5X662 G10L	968635908	116	1	785	918791408	PIPELINES SUPERSTRUCTUR
PIPE COMPL. 10X1,5X681 10L	968636508	(842)	1	822	968562908	ADDITIONAL HYDRAULIC BOLT
PIPE COMPL. 10X1,5X699 10L	968632908	83	1	785	918791408	PIPELINES SUPERSTRUCTUR
PIPE COMPL. 10X1,5X770 AS10	968205008	(522)	4	122	967787608	HYDRAULIC SUPPORT
PIPE COMPL. 10X1,5X797 10L	968634008	94	1	785	918791408	PIPELINES SUPERSTRUCTUR
PIPE COMPL. 10X1,5X816 10L	968636708	(844)	1	822	968562908	ADDITIONAL HYDRAULIC BOLT
PIPE COMPL. 10X1,5X854 10S	968429608	340	1	786	918791408	PIPELINES SUPERSTRUCTUR
PIPE COMPL. 10X1,5X905 10L -	968635208	105	1	785	918791408	PIPELINES SUPERSTRUCTUR
PIPE COMPL. 10X1,5X947 10L -	968635708	114	1	785	918791408	PIPELINES SUPERSTRUCTUR
PIPE COMPL. 10X1,5X985 10L	968634308	97	1	785	918791408	PIPELINES SUPERSTRUCTUR
PIPE COMPL. 12X1,5X1244 12	968530408	730	1	40	969731908	PIPELINES CENTER PART
PIPE COMPL. 12X1,5X1266,2 X	96044236	732	1	40	969731908	PIPELINES CENTER PART
PIPE COMPL. 12X1,5X1310 12L	968530508	731	1	40	969731908	PIPELINES CENTER PART
PIPE COMPL. 12X1,5X1323 12L	968487708	128	1	545	968513408	PIPELINES
PIPE COMPL. 12X1,5X1336 12L	968487608	127	1	545	968513408	PIPELINES
PIPE COMPL. 12X1,5X1508,8	968530208	728	1	40	969731908	PIPELINES CENTER PART
PIPE COMPL. 12X1,5X1526,1	968530308	729	1	40	969731908	PIPELINES CENTER PART
PIPE COMPL. 12X1,5X1850 12L	968633508	89	1	785	918791408	PIPELINES SUPERSTRUCTUR
PIPE COMPL. 12X1,5X1897 12L	968633608	90	1	785	918791408	PIPELINES SUPERSTRUCTUR
PIPE COMPL. 12X1,5X1913 12S	968429108	335	1	786	918791408	PIPELINES SUPERSTRUCTUR
PIPE COMPL. 12X1,5X2046 G12	968633908	93	1	785	918791408	PIPELINES SUPERSTRUCTUR
PIPE COMPL. 12X1,5X2149 12L	968487508	(139)	1	563	967788008	ADDNL.HYDR.ERECTION DEV
PIPE COMPL. 12X1,5X2537 12L	969648308	92	1	785	918791408	PIPELINES SUPERSTRUCTUR
PIPE COMPL. 12X1,5X279 12L	969843008	205	1	785	918791408	PIPELINES SUPERSTRUCTUR
PIPE COMPL. 12X1,5X3000 G1	969648208	91	1	785	918791408	PIPELINES SUPERSTRUCTUR
PIPE COMPL. 12X1,5X3078 12S	968328208	175	1	904	96047515	PIPELINES S PIVOT SECTION
PIPE COMPL. 12X1,5X3217 12L	968328408	177	1	904	96047515	PIPELINES S PIVOT SECTION
PIPE COMPL. 12X1,5X458 12L	968636108	118	1	785	918791408	PIPELINES SUPERSTRUCTUR
PIPE COMPL. 12X1,5X606 12L	968632308	77	1	785	918791408	PIPELINES SUPERSTRUCTUR
PIPE COMPL. 12X1,5X607 12L	968429208	336	1	786	918791408	PIPELINES SUPERSTRUCTUR
PIPE COMPL. 12X1,5X782 AS12	968204908	(521)	4	122	967787608	HYDRAULIC SUPPORT
PIPE COMPL. 12X1,5X790 12L	968281208	424	1	173	969732708	PIPELINES
PIPE COMPL. 12X1,5X828 12L -	968328308	176	1	904	96047515	PIPELINES S PIVOT SECTION
PIPE COMPL. 12X1,5X892 12S -	968328108	174	1	904	96047515	PIPELINES S PIVOT SECTION
PIPE COMPL. 12X1,5X908 12L -	968633408	88	1	785	918791408	PIPELINES SUPERSTRUCTUR
PIPE COMPL. 15X1,5X1395 15L	968192408	705	2	40	969731908	PIPELINES CENTER PART
PIPE COMPL. 15X1,5X1395 15L	968193008	711	2	40	969731908	PIPELINES CENTER PART
PIPE COMPL. 15X1,5X1831 AL	968380208	292	5	245	968082208	PIPELINE WINCH

22.6.2022

etk_en_de_098283 LR 11000

1391

LIEBHERRAlphabetical index
Alphabetischer Index

Description	Item	Pos.	Quantity	Page	Assembly	Description
PIPE COMPL. 15X1,5X3092 15L	968183108	756	1	78	967789808	PIPELINES CRAWL.TRACK CA
PIPE COMPL. 15X1,5X3325 GR	968183008	755	1	78	967789808	PIPELINES CRAWL.TRACK CA
PIPE COMPL. 15X1,5X600 15L	969756908	422	1	173	969732708	PIPELINES
PIPE COMPL. 15X1,5X766 15L	968281108	423	1	173	969732708	PIPELINES
PIPE COMPL. 16X2X -	96047510	164	1	904	96047515	PIPELINES S PIVOT SECTION
PIPE COMPL. 16X2X1006 G16	968280608	418	1	173	969732708	PIPELINES
PIPE COMPL. 16X2X2519 16S -	968487308	(137)	1	563	967788008	ADDNL.HYDR.ERECTION DEV
PIPE COMPL. 16X2X305 16S -	968281308	425	1	173	969732708	PIPELINES
PIPE COMPL. 16X2X3054 16S -	968194108	722	1	40	969731908	PIPELINES CENTER PART
PIPE COMPL. 16X2X3102 16S -	968194208	723	1	40	969731908	PIPELINES CENTER PART
PIPE COMPL. 16X2X3103 16S -	968427308	317	1	786	918791408	PIPELINES SUPERSTRUCTUR
PIPE COMPL. 16X2X3110 16S -	968193908	720	1	40	969731908	PIPELINES CENTER PART
PIPE COMPL. 16X2X3126 16S -	968194008	721	1	40	969731908	PIPELINES CENTER PART
PIPE COMPL. 16X2X3133 16S -	968327008	163	1	904	96047515	PIPELINES S PIVOT SECTION
PIPE COMPL. 16X2X323 AS16 -	968204808	(520)	4	122	967787608	HYDRAULIC SUPPORT
PIPE COMPL. 16X2X3357 16S -	968425808	302	1	785	918791408	PIPELINES SUPERSTRUCTUR
PIPE COMPL. 16X2X3998 16S -	968194608	727	1	40	969731908	PIPELINES CENTER PART
PIPE COMPL. 16X2X4003 16S -	968194508	726	1	40	969731908	PIPELINES CENTER PART
PIPE COMPL. 16X2X4031 16S -	968194408	725	1	40	969731908	PIPELINES CENTER PART
PIPE COMPL. 16X2X4037 16S -	968194308	724	1	40	969731908	PIPELINES CENTER PART
PIPE COMPL. 16X2X473 GR16/	968280708	419	1	173	969732708	PIPELINES
PIPE COMPL. 16X2X508 G16S	968280808	420	1	173	969732708	PIPELINES
PIPE COMPL. 16X2X604 16S -	968487208	(136)	1	563	967788008	ADDNL.HYDR.ERECTION DEV
PIPE COMPL. 16X2X757 16S -	968281408	426	1	173	969732708	PIPELINES
PIPE COMPL. 18X1,5X1000,5 P	96034548	(210)	1	774	96033157	COMPRESSED AIR PLANT
PIPE COMPL. 18X1,5X1021 18L	968579408	111	1	785	918791408	PIPELINES SUPERSTRUCTUR
PIPE COMPL. 18X1,5X1238,9 A	96034550	(211)	1	774	96033157	COMPRESSED AIR PLANT
PIPE COMPL. 18X1,5X1432 18L	968579108	108	1	785	918791408	PIPELINES SUPERSTRUCTUR
PIPE COMPL. 18X1,5X1481 G18	968579208	109	1	785	918791408	PIPELINES SUPERSTRUCTUR
PIPE COMPL. 18X1,5X173 18L	968579008	60	1	785	918791408	PIPELINES SUPERSTRUCTUR
PIPE COMPL. 18X1,5X1783 G	968554108	407	1	787	918791408	PIPELINES SUPERSTRUCTUR
PIPE COMPL. 18X1,5X222 18L	968474308	(198)	1	263	967787908	ADDNL. HYDR. F. ERECTING W
PIPE COMPL. 18X1,5X260 18L	968474208	(197)	1	263	967787908	ADDNL. HYDR. F. ERECTING W
PIPE COMPL. 18X1,5X3100 18L	968182808	753	1	78	967789808	PIPELINES CRAWL.TRACK CA
PIPE COMPL. 18X1,5X3320 G1	968182908	754	1	78	967789808	PIPELINES CRAWL.TRACK CA
PIPE COMPL. 18X1,5X3484 G18	968433108	373	1	787	918791408	PIPELINES SUPERSTRUCTUR
PIPE COMPL. 18X1,5X654 18L	968579308	110	1	785	918791408	PIPELINES SUPERSTRUCTUR
PIPE COMPL. 18X1,5X670 G18	968636208	119	1	785	918791408	PIPELINES SUPERSTRUCTUR
PIPE COMPL. 18X1,5X741 G18	968554008	406	1	787	918791408	PIPELINES SUPERSTRUCTUR
PIPE COMPL. 18X1,5X895 18L -	968428908	333	1	786	918791408	PIPELINES SUPERSTRUCTUR
PIPE COMPL. 18X3X3411 GR18	968192508	706	2	40	969731908	PIPELINES CENTER PART
PIPE COMPL. 18X3X3412 GR18	968193108	712	2	40	969731908	PIPELINES CENTER PART
PIPE COMPL. 20X1,5X584,2 si	96060656	(151)	1	606	96060604	VALVE PLATE, PRE-ASSEMB
PIPE COMPL. 20X1,5X594,2 si	96060641	(150)	1	606	96060604	VALVE PLATE, PRE-ASSEMB
PIPE COMPL. 20X2,5X1119 20	968193308	714	1	40	969731908	PIPELINES CENTER PART
PIPE COMPL. 20X2,5X366 20S	968193408	715	1	40	969731908	PIPELINES CENTER PART
PIPE COMPL. 20X2,5X485 20S	969774408	323	1	786	918791408	PIPELINES SUPERSTRUCTUR
PIPE COMPL. 20X2,5X668 20S	968429408	338	1	786	918791408	PIPELINES SUPERSTRUCTUR
PIPE COMPL. 20X2,5X90 20S -	969555508	180	1	904	96047515	PIPELINES S PIVOT SECTION
PIPE COMPL. 22X2,5X1132 22L	969648608	204	1	785	918791408	PIPELINES SUPERSTRUCTUR
PIPE COMPL. 22X2,5X1428 22L	968578908	59	1	785	918791408	PIPELINES SUPERSTRUCTUR
PIPE COMPL. 22X2,5X1532 22L	968578708	57	1	785	918791408	PIPELINES SUPERSTRUCTUR
PIPE COMPL. 22X2,5X1608,2	968193508	716	1	40	969731908	PIPELINES CENTER PART
PIPE COMPL. 22X2,5X789 22L	968193708	718	1	40	969731908	PIPELINES CENTER PART
PIPE COMPL. 22X2,5X848 G22L	968578808	58	1	785	918791408	PIPELINES SUPERSTRUCTUR
PIPE COMPL. 25X3X2000 -	96020351	380	1	787	918791408	PIPELINES SUPERSTRUCTUR
PIPE COMPL. 25X3X2028,6 -	96020387	146	1	904	96047515	PIPELINES S PIVOT SECTION
PIPE COMPL. 25X3X2332,2 -	96020344	344	1	786	918791408	PIPELINES SUPERSTRUCTUR
PIPE COMPL. 25X3X2550,3 -	96020343	308	1	786	918791408	PIPELINES SUPERSTRUCTUR
PIPE COMPL. 25X3X3081 25S -	968425908	303	1	785	918791408	PIPELINES SUPERSTRUCTUR

22.6.2022

etk_en_de_098283 LR 11000

1392

LIEBHERRAlphabetical index
Alphabetischer Index

Description	Item	Pos.	Quantity	Page	Assembly	Description
PIPE COMPL. 25X3X3186,3 -	96020385	145	1	904	96047515	PIPELINES S PIVOT SECTION
PIPE COMPL. 25X3X3307 25S -	968427508	319	1	786	918791408	PIPELINES SUPERSTRUCTUR
PIPE COMPL. 25X3X3885,4 -	96020384	144	1	904	96047515	PIPELINES S PIVOT SECTION
PIPE COMPL. 25X3X480 AS25 -	966895008	(267)	1	992	96047485	AUX.HYDRAULIC WINCH 6
PIPE COMPL. 25X3X823 AS25 -	968379808	288	1	245	968082208	PIPELINE WINCH
PIPE COMPL. 25X3X86 AS25 -	968379008	(272)	1	212	967787708	ADDITIONAL HYDRAULICS WI
PIPE COMPL. 25X3X86 AS25 -	968379008	(272)	1	227	967787808	ADDITIONAL HYDRAULICS WI
PIPE COMPL. 28X2X -	968434408	386	1	787	918791408	PIPELINES SUPERSTRUCTUR
PIPE COMPL. 28X2X -	968434708	389	1	787	918791408	PIPELINES SUPERSTRUCTUR
PIPE COMPL. 28X2X1190 28L -	968553908	405	1	787	918791408	PIPELINES SUPERSTRUCTUR
PIPE COMPL. 28X2X1499 28L -	968191908	700	2	40	969731908	PIPELINES CENTER PART
PIPE COMPL. 28X2X1525 28L -	969756808	421	1	173	969732708	PIPELINES
PIPE COMPL. 28X2X1860 28L -	968192608	707	2	40	969731908	PIPELINES CENTER PART
PIPE COMPL. 28X2X2194 28L -	968434208	384	1	787	918791408	PIPELINES SUPERSTRUCTUR
PIPE COMPL. 28X2X2258 GR2	968430608	350	1	786	918791408	PIPELINES SUPERSTRUCTUR
PIPE COMPL. 28X2X2493 AL28	968379908	289	1	245	968082208	PIPELINE WINCH
PIPE COMPL. 28X2X2976 28L -	968327208	165	1	904	96047515	PIPELINES S PIVOT SECTION
PIPE COMPL. 28X2X3015,9 X	968325608	149	2	904	96047515	PIPELINES S PIVOT SECTION
PIPE COMPL. 28X2X3032 28L -	968327308	166	1	904	96047515	PIPELINES S PIVOT SECTION
PIPE COMPL. 28X2X3174 28L -	968182708	752	2	78	967789808	PIPELINES CRAWL.TRACK CA
PIPE COMPL. 28X2X3299 28L -	968327408	167	1	904	96047515	PIPELINES S PIVOT SECTION
PIPE COMPL. 28X2X370 28L - G	968327508	168	1	904	96047515	PIPELINES S PIVOT SECTION
PIPE COMPL. 28X2X618 AL28 -	966894408	(266)	1	992	96047485	AUX.HYDRAULIC WINCH 6
PIPE COMPL. 30X4X1155 GR3	968487108	126	1	545	968513408	PIPELINES
PIPE COMPL. 30X4X1181 30S -	968427208	316	1	786	918791408	PIPELINES SUPERSTRUCTUR
PIPE COMPL. 30X4X1501 30S -	968427408	318	1	786	918791408	PIPELINES SUPERSTRUCTUR
PIPE COMPL. 30X4X1526 30S -	968553808	404	1	787	918791408	PIPELINES SUPERSTRUCTUR
PIPE COMPL. 30X4X1674 30S -	968428108	325	1	786	918791408	PIPELINES SUPERSTRUCTUR
PIPE COMPL. 30X4X1685 30S -	968428008	324	1	786	918791408	PIPELINES SUPERSTRUCTUR
PIPE COMPL. 30X4X1769 30S -	968428208	326	1	786	918791408	PIPELINES SUPERSTRUCTUR
PIPE COMPL. 30X4X1830 30S -	968426008	304	1	785	918791408	PIPELINES SUPERSTRUCTUR
PIPE COMPL. 30X4X1847 30S -	968427108	315	1	786	918791408	PIPELINES SUPERSTRUCTUR
PIPE COMPL. 30X4X1936 GR3	968429308	337	1	786	918791408	PIPELINES SUPERSTRUCTUR
PIPE COMPL. 30X4X2239 GR3	968430708	351	1	786	918791408	PIPELINES SUPERSTRUCTUR
PIPE COMPL. 30X4X230 30S -	968428408	328	1	786	918791408	PIPELINES SUPERSTRUCTUR
PIPE COMPL. 30X4X2506 30S -	968327808	171	1	904	96047515	PIPELINES S PIVOT SECTION
PIPE COMPL. 30X4X2561 G30	968486908	124	1	545	968513408	PIPELINES
PIPE COMPL. 30X4X3179 GR30	968487008	125	1	545	968513408	PIPELINES
PIPE COMPL. 30X4X3246 30S -	968327708	170	1	904	96047515	PIPELINES S PIVOT SECTION
PIPE COMPL. 30X4X3263 30S -	968427708	321	1	786	918791408	PIPELINES SUPERSTRUCTUR
PIPE COMPL. 30X4X3416 30S -	968327908	172	1	904	96047515	PIPELINES S PIVOT SECTION
PIPE COMPL. 30X4X3755 30S -	968486808	123	2	545	968513408	PIPELINES
PIPE COMPL. 30X4X380 30S -	968328008	173	1	904	96047515	PIPELINES S PIVOT SECTION
PIPE COMPL. 30X4X3990 G30S	968486708	122	2	545	968513408	PIPELINES
PIPE COMPL. 30X4X4854 30S -	968486508	120	1	545	968513408	PIPELINES
PIPE COMPL. 30X4X4862 30S -	968486608	121	1	545	968513408	PIPELINES
PIPE COMPL. 30X4X587 30S -	968427808	322	1	786	918791408	PIPELINES SUPERSTRUCTUR
PIPE COMPL. 30X4X638 30S -	969555408	179	1	904	96047515	PIPELINES S PIVOT SECTION
PIPE COMPL. 30X4X714 30S -	968428308	327	1	786	918791408	PIPELINES SUPERSTRUCTUR
PIPE COMPL. 35X2X -	968192008	701	2	40	969731908	PIPELINES CENTER PART
PIPE COMPL. 35X2X1141 35L -	968425608	300	1	785	918791408	PIPELINES SUPERSTRUCTUR
PIPE COMPL. 35X2X1793 35L -	968654508	(816)	1	826	96043277	AUX.HY.ROT.PLAT-BAL.CON/
PIPE COMPL. 35X2X1940 35L -	968325508	148	1	904	96047515	PIPELINES S PIVOT SECTION
PIPE COMPL. 35X2X3027 35L -	968192708	708	2	40	969731908	PIPELINES CENTER PART
PIPE COMPL. 35X2X3145 35L -	968325408	147	1	904	96047515	PIPELINES S PIVOT SECTION
PIPE COMPL. 35X2X3372 35L -	969466108	(819)	1	826	96043277	AUX.HY.ROT.PLAT-BAL.CON/
PIPE COMPL. 35X2X512 35L -	968427608	320	1	786	918791408	PIPELINES SUPERSTRUCTUR
PIPE COMPL. 35X2X882 35L -	968426508	309	1	786	918791408	PIPELINES SUPERSTRUCTUR
PIPE COMPL. 38X5X -	968434508	387	1	787	918791408	PIPELINES SUPERSTRUCTUR
PIPE COMPL. 38X5X -	968434608	388	1	787	918791408	PIPELINES SUPERSTRUCTUR

22.6.2022

etk_en_de_098283 LR 11000

1393

LIEBHERRAlphabetical index
Alphabetischer Index

Description	Item	Pos.	Quantity	Page	Assembly	Description
PIPE COMPL. 38X5X1009 MUTT	969756708	414	1	173	969732708	PIPELINES
PIPE COMPL. 38X5X1117 AS38	968379708	287	1	245	968082208	PIPELINE WINCH
PIPE COMPL. 38X5X1128 MU.3	968553608	402	1	787	918791408	PIPELINES SUPERSTRUCTUR
PIPE COMPL. 38X5X1130 AS38	968379408	284	1	245	968082208	PIPELINE WINCH
PIPE COMPL. 38X5X1134 MU.3	968553508	401	1	787	918791408	PIPELINES SUPERSTRUCTUR
PIPE COMPL. 38X5X1155 MU.3	968427008	314	1	786	918791408	PIPELINES SUPERSTRUCTUR
PIPE COMPL. 38X5X1229 MUTT	968280408	416	1	173	969732708	PIPELINES
PIPE COMPL. 38X5X1236 MU.3	968432508	367	1	787	918791408	PIPELINES SUPERSTRUCTUR
PIPE COMPL. 38X5X1261 MUTT	968192108	702	8	40	969731908	PIPELINES CENTER PART
PIPE COMPL. 38X5X1448 MUTT	968429808	342	1	786	918791408	PIPELINES SUPERSTRUCTUR
PIPE COMPL. 38X5X1467 MU.3	968432408	366	1	787	918791408	PIPELINES SUPERSTRUCTUR
PIPE COMPL. 38X5X1485 MU.3	968431208	355	1	786	918791408	PIPELINES SUPERSTRUCTUR
PIPE COMPL. 38X5X1491 MUTT	968279908	411	1	173	969732708	PIPELINES
PIPE COMPL. 38X5X1603 MU.3	968554208	408	1	787	918791408	PIPELINES SUPERSTRUCTUR
PIPE COMPL. 38X5X1634 MUTT	968280308	415	1	173	969732708	PIPELINES
PIPE COMPL. 38X5X1841 MU.3	968431308	356	1	786	918791408	PIPELINES SUPERSTRUCTUR
PIPE COMPL. 38X5X1854 AS38	968379608	286	1	245	968082208	PIPELINE WINCH
PIPE COMPL. 38X5X1960 MU.3	968326108	154	1	904	96047515	PIPELINES S PIVOT SECTION
PIPE COMPL. 38X5X1970 MU.3	968426808	312	1	786	918791408	PIPELINES SUPERSTRUCTUR
PIPE COMPL. 38X5X2014 MUTT	968326508	158	1	904	96047515	PIPELINES S PIVOT SECTION
PIPE COMPL. 38X5X2066 MU.3	968426908	313	1	786	918791408	PIPELINES SUPERSTRUCTUR
PIPE COMPL. 38X5X2129 MUTT	968431708	360	1	786	918791408	PIPELINES SUPERSTRUCTUR
PIPE COMPL. 38X5X2155 MUTT	968326308	156	1	904	96047515	PIPELINES S PIVOT SECTION
PIPE COMPL. 38X5X2295 MUTT	968431608	359	1	786	918791408	PIPELINES SUPERSTRUCTUR
PIPE COMPL. 38X5X2333 MUTT	968325008	143	1	904	96047515	PIPELINES S PIVOT SECTION
PIPE COMPL. 38X5X2432 MUTT	968324808	141	1	904	96047515	PIPELINES S PIVOT SECTION
PIPE COMPL. 38X5X2468 AS38	968379208	282	1	245	968082208	PIPELINE WINCH
PIPE COMPL. 38X5X275 MUTT	968183408	759	4	78	967789808	PIPELINES CRAWL.TRACK CA
PIPE COMPL. 38X5X2757 MUTT	968433208	374	1	787	918791408	PIPELINES SUPERSTRUCTUR
PIPE COMPL. 38X5X2900 MU.3	968430908	352	1	786	918791408	PIPELINES SUPERSTRUCTUR
PIPE COMPL. 38X5X2956,4 AS	968428508	329	1	786	918791408	PIPELINES SUPERSTRUCTUR
PIPE COMPL. 38X5X3013 MUTT	968433308	375	1	787	918791408	PIPELINES SUPERSTRUCTUR
PIPE COMPL. 38X5X3079 MUTT	968326008	153	1	904	96047515	PIPELINES S PIVOT SECTION
PIPE COMPL. 38X5X3123 MU.3	968182608	751	1	78	967789808	PIPELINES CRAWL.TRACK CA
PIPE COMPL. 38X5X3134 MU.3	968326408	157	1	904	96047515	PIPELINES S PIVOT SECTION
PIPE COMPL. 38X5X3149 MU.3	968326208	155	1	904	96047515	PIPELINES S PIVOT SECTION
PIPE COMPL. 38X5X3176 MUTT	968435608	761	1	78	967789808	PIPELINES CRAWL.TRACK CA
PIPE COMPL. 38X5X3248 MUTT	968426208	306	1	786	918791408	PIPELINES SUPERSTRUCTUR
PIPE COMPL. 38X5X3260 MUTT	968182508	750	1	78	967789808	PIPELINES CRAWL.TRACK CA
PIPE COMPL. 38X5X3313 MU.3	968435508	760	1	78	967789808	PIPELINES CRAWL.TRACK CA
PIPE COMPL. 38X5X3317 MUTT	968426308	307	1	786	918791408	PIPELINES SUPERSTRUCTUR
PIPE COMPL. 38X5X3336 MU.3	969465908	(817)	1	826	96043277	AUX.HY.ROT.PLAT-BAL.CON/
PIPE COMPL. 38X5X3433 MU.3	968192908	710	2	40	969731908	PIPELINES CENTER PART
PIPE COMPL. 38X5X3434 MU.3	968192308	704	2	40	969731908	PIPELINES CENTER PART
PIPE COMPL. 38X5X3469 MU.3	968324708	140	1	904	96047515	PIPELINES S PIVOT SECTION
PIPE COMPL. 38X5X3493 MU.3	968192808	709	2	40	969731908	PIPELINES CENTER PART
PIPE COMPL. 38X5X3494 MU.3	968192208	703	2	40	969731908	PIPELINES CENTER PART
PIPE COMPL. 38X5X351 MUTT	968280108	413	1	173	969732708	PIPELINES
PIPE COMPL. 38X5X3525 MU.3	968429908	343	1	786	918791408	PIPELINES SUPERSTRUCTUR
PIPE COMPL. 38X5X3602 MUTT	968426108	305	1	786	918791408	PIPELINES SUPERSTRUCTUR
PIPE COMPL. 38X5X362 AS38 -	966895208	(270)	1	212	967787708	ADDITIONAL HYDRAULICS WI
PIPE COMPL. 38X5X362 AS38 -	966895208	(270)	1	227	967787808	ADDITIONAL HYDRAULICS WI
PIPE COMPL. 38X5X3647 MU.3	968430108	345	1	786	918791408	PIPELINES SUPERSTRUCTUR
PIPE COMPL. 38X5X3658 MU.3	968325908	152	1	904	96047515	PIPELINES S PIVOT SECTION
PIPE COMPL. 38X5X3663 MUTT	968431908	362	1	786	918791408	PIPELINES SUPERSTRUCTUR
PIPE COMPL. 38X5X3725 MU.3	968324908	142	1	904	96047515	PIPELINES S PIVOT SECTION
PIPE COMPL. 38X5X3890 MU.3	968430208	346	1	786	918791408	PIPELINES SUPERSTRUCTUR
PIPE COMPL. 38X5X3927 MU.3	968433408	376	1	787	918791408	PIPELINES SUPERSTRUCTUR
PIPE COMPL. 38X5X4001 MUTT	968431808	361	1	786	918791408	PIPELINES SUPERSTRUCTUR
PIPE COMPL. 38X5X4016 MUTT	968432808	370	1	787	918791408	PIPELINES SUPERSTRUCTUR

22.6.2022

etk_en_de_098283 LR 11000

1394

LIEBHERR

Alphabetical index
Alphabetischer Index

Description	Item	Pos.	Quantity	Page	Assembly	Description
PIPE COMPL. 38X5X431 MUTT	968280508	417	1	173	969732708	PIPELINES
PIPE COMPL. 38X5X476 AS38 -	966894308	(265)	1	992	96047485	AUX.HYDRAULIC WINCH 6
PIPE COMPL. 38X5X511 AS38 -	966895108	(268)	1	992	96047485	AUX.HYDRAULIC WINCH 6
PIPE COMPL. 38X5X575 AS38 -	968379108	281	1	245	968082208	PIPELINE WINCH
PIPE COMPL. 38X5X667 MUTT	968429708	341	1	786	918791408	PIPELINES SUPERSTRUCTUR
PIPE COMPL. 38X5X681 MUTT	969756608	410	1	173	969732708	PIPELINES
PIPE COMPL. 38X5X696 AS38 -	968379508	285	1	245	968082208	PIPELINE WINCH
PIPE COMPL. 38X5X703 MUTT	968280008	412	1	173	969732708	PIPELINES
PIPE COMPL. 38X5X719 AS38 -	968379308	283	1	245	968082208	PIPELINE WINCH
PIPE COMPL. 38X5X787 MU.3	968432308	365	1	787	918791408	PIPELINES SUPERSTRUCTUR
PIPE COMPL. 38X5X855 MUTT	968654308	(814)	1	826	96043277	AUX.HY.ROT.PLAT-BAL.CON/
PIPE COMPL. 38X5X948 MU.3	968431508	358	1	786	918791408	PIPELINES SUPERSTRUCTUR
PIPE COMPL. 38X5X959 MU.3	968432208	364	1	786	918791408	PIPELINES SUPERSTRUCTUR
PIPE COMPL. 38X5X973 AS38 -	968378908	(271)	1	212	967787708	ADDITIONAL HYDRAULICS WI
PIPE COMPL. 38X5X973 AS38 -	968378908	(271)	1	227	967787808	ADDITIONAL HYDRAULICS WI
PIPE COMPL. 38X5X993 MU.3	968431408	357	1	786	918791408	PIPELINES SUPERSTRUCTUR
PIPE COMPL. 42X3X112 42L -	968425508	203	1	785	918791408	PIPELINES SUPERSTRUCTUR
PIPE COMPL. 42X3X1123 42L -	968425708	301	1	785	918791408	PIPELINES SUPERSTRUCTUR
PIPE COMPL. 42X3X1395 42L -	968432008	363	1	786	918791408	PIPELINES SUPERSTRUCTUR
PIPE COMPL. 42X3X1405 42L -	968429008	334	1	786	918791408	PIPELINES SUPERSTRUCTUR
PIPE COMPL. 42X3X1555 42L -	968553708	403	1	787	918791408	PIPELINES SUPERSTRUCTUR
PIPE COMPL. 42X3X1631 G42L	968430508	349	3	786	918791408	PIPELINES SUPERSTRUCTUR
PIPE COMPL. 42X3X1663 42L -	968434908	441	1	787	918791408	PIPELINES SUPERSTRUCTUR
PIPE COMPL. 42X3X1697 42L -	968428808	332	1	786	918791408	PIPELINES SUPERSTRUCTUR
PIPE COMPL. 42X3X1892 G42L	968434308	385	3	787	918791408	PIPELINES SUPERSTRUCTUR
PIPE COMPL. 42X3X1949 42L -	968325808	151	1	904	96047515	PIPELINES S PIVOT SECTION
PIPE COMPL. 42X3X1971 42L -	968654408	(815)	1	826	96043277	AUX.HY.ROT.PLAT-BAL.CON/
PIPE COMPL. 42X3X2579 42L -	968433008	372	1	787	918791408	PIPELINES SUPERSTRUCTUR
PIPE COMPL. 42X3X2667 42L -	968433508	377	1	787	918791408	PIPELINES SUPERSTRUCTUR
PIPE COMPL. 42X3X2769 42L -	968430408	348	1	786	918791408	PIPELINES SUPERSTRUCTUR
PIPE COMPL. 42X3X279 42L -	968428608	330	2	786	918791408	PIPELINES SUPERSTRUCTUR
PIPE COMPL. 42X3X2968 42L -	968325708	150	1	904	96047515	PIPELINES S PIVOT SECTION
PIPE COMPL. 42X3X3266 42L -	968433908	381	1	787	918791408	PIPELINES SUPERSTRUCTUR
PIPE COMPL. 42X3X3284 42L -	968433708	379	1	787	918791408	PIPELINES SUPERSTRUCTUR
PIPE COMPL. 42X3X330 42L -	968425408	202	1	785	918791408	PIPELINES SUPERSTRUCTUR
PIPE COMPL. 42X3X3437 G42L	969466008	(818)	1	826	96043277	AUX.HY.ROT.PLAT-BAL.CON/
PIPE COMPL. 42X3X381 42L -	968425308	201	1	785	918791408	PIPELINES SUPERSTRUCTUR
PIPE COMPL. 42X3X3871 42L -	968432708	369	1	787	918791408	PIPELINES SUPERSTRUCTUR
PIPE COMPL. 42X3X4113 42L -	968432608	368	1	787	918791408	PIPELINES SUPERSTRUCTUR
PIPE COMPL. 42X3X440 42L -	968434808	440	1	787	918791408	PIPELINES SUPERSTRUCTUR
PIPE COMPL. 42X3X445 42L -	968428708	331	1	786	918791408	PIPELINES SUPERSTRUCTUR
PIPE COMPL. 42X3X489 42L -	968432908	371	1	787	918791408	PIPELINES SUPERSTRUCTUR
PIPE COMPL. 42X3X569 42L -	968426708	311	1	786	918791408	PIPELINES SUPERSTRUCTUR
PIPE COMPL. 42X3X697 42L -	968434008	382	1	787	918791408	PIPELINES SUPERSTRUCTUR
PIPE COMPL. 42X3X817 42L -	968433608	378	1	787	918791408	PIPELINES SUPERSTRUCTUR
PIPE COMPL. 42X3X857 42L - G	968430308	347	1	786	918791408	PIPELINES SUPERSTRUCTUR
PIPE COMPL. 42X3X881 42L -	968426608	310	1	786	918791408	PIPELINES SUPERSTRUCTUR
PIPE COMPL. 6X1X221 6S - 6S	968553008	396	1	787	918791408	PIPELINES SUPERSTRUCTUR
PIPE COMPL. 6X1X245 6S - G6	968193808	719	1	40	969731908	PIPELINES CENTER PART
PIPE COMPL. 6X1X445 6S - 6S	968552908	395	1	787	918791408	PIPELINES SUPERSTRUCTUR
PIPE ELBOW	570066108	3	1	43	502806508	EQUALIZING RESERVOIR
PIPE FOLDING PLUG 10X45 V	433201608	51	1	483	968283208	CATWALK SUPERSTR.LEFT
PIPE FOLDING PLUG 10X45 V	433201608	28	1	1061	919219508	F-CONNECTING HEAD
PIPE LINES WINCH 1	967790408	11	1	212	967787708	ADDITIONAL HYDRAULICS WI
PIPE LINES WINCH 2	967790608	11	1	227	967787808	ADDITIONAL HYDRAULICS WI
PIPE SOCKET CPL. NW-20	968652008	256	1	280	96032892	DIESEL ENGINE, PRE-ASSEMB
PIPE SOCKET GSCK45	97042155	3	1	602	96060497	CLIMA-HEATING INSTALLATIO
PIPE SOCKET R1/4"	10014698	1	1	164	774375108	PASSAGE NIPPLE BLOCK
PIPE SUPPORT	774215508	16	2	580	919140308	OIL RESERVOIR, COMPLETE
PIPE WELDED	968153808	5	2	232	917451208	WINCH 4 PRE-ASSEMBLY

22.6.2022

etk_en_de_098283 LR 11000

1395

LIEBHERRAlphabetical index
Alphabetischer Index

Description	Item	Pos.	Quantity	Page	Assembly	Description
PIPE WELDED ALUMINIUM SP	96020215	2	1	575	918789208	FUEL TANK CPL.
PIPE WELDED RAL 7016 SPF	964570508	7	1	767	918064308	SLIDING DOOR INSTALLATION
PIPE WELDED RAL 9005 SPF	965575408	1	1	841	965575208	CENTRING COMPLETE
PIPE WELDED RAL 9005,M,GT	96002537	7	1	752	919075308	CRANE OPERATOR CABIN P
PIPELINE 10X1	10117635	15	1	380	10126724	FUEL FINE-FILTER ASSEMBLY
PIPELINE 10X1	10118747	1	1	348	10118748	PIPELINE INSTALLATION
PIPELINE 10X1	10136805	3	1	342	10141769	FINAL CONTROL VALVE
PIPELINE 10X1	10147374	20	1	400	10147372	VENT TUBE ASSEMBLY
PIPELINE 18X1,5	10135714	4	1	393	10141807	ACCESSORIES AIR COMPRES
PIPELINE 22X1,5	11385773	1	1	393	10141807	ACCESSORIES AIR COMPRES
PIPELINE 25X1,5	10150150	4	2	344	10141843	CRANKCASE BREATHER ASS
PIPELINE 25X1,5	10154984	7	1	344	10141843	CRANKCASE BREATHER ASS
PIPELINE 25X3	10141586	3	1	344	10141843	CRANKCASE BREATHER ASS
PIPELINE 25X3	10141844	5	1	344	10141843	CRANKCASE BREATHER ASS
PIPELINE 25X3	10150162	6	1	344	10141843	CRANKCASE BREATHER ASS
PIPELINE 6X2	10141729	4	1	411	10143790	REGULATION BOOST PRESS
PIPELINE 6X2	10141730	5	1	411	10143790	REGULATION BOOST PRESS
PIPELINE 6X2	10141735	6	1	411	10143790	REGULATION BOOST PRESS
PIPELINE 6X2	10143791	3	1	411	10143790	REGULATION BOOST PRESS
PIPELINE 6X2	10143792	7	1	411	10143790	REGULATION BOOST PRESS
PIPELINE INSTALLATION	10118748	4	1	347	10152926	LOCKING PIECES
PIPELINE PIN PULLING CYLIND	969126508	11	1	1029	968883308	ADDL.HYDR.F.PIN PULLING DE
PIPELINE PIN PULLING CYLIN	969126408	11	1	1032	968883408	ADDL.HYDR.F.PIN PULLING DE
PIPELINE WINCH 6	96047516	11	1	992	96047485	AUX.HYDRAULIC WINCH 6
PIPELINE WINCH WINDE 4	968082208	11	1	243	968081908	ADDITIONAL HYDRAULICS WI
PIPELINES	96033014	100	1	322	96032897	RADIATOR, PRE-ASSEMBLED
PIPELINES	96033160	11	1	774	96033157	COMPRESSED AIR PLANT
PIPELINES	96038820	93	1	590	919297008	CENT. LUBRIC. SYSTEM SUP
PIPELINES	96050864	200	1	436	919551008	MUFFLER UNIT
PIPELINES	96060633	300	1	606	96060604	VALVE PLATE, PRE-ASSEMB
PIPELINES	968513408	11	1	544	968513208	ADDITIONAL HYDRAULICS, SA
PIPELINES CENTER PART	969731908	11	1	34	969731708	HYDRAULIC EQUIPM.CENTER
PIPELINES CRAWL.TRACK CA	967789808	11	1	76	967787408	CRAWLER TRACK HYDRAULI
PIPELINES CRAWL.TRACK CA	967789808	11	1	103	967787508	CRAWLER TRACK HYDRAULI
PIPELINES DB UNTERTEIL	969732708	11	1	169	969733008	ADDITIONAL HYDR.SLEWING
PIPELINES ERECTION WINCH	967791408	11	1	263	967787908	ADDNL. HYDR. F. ERECTING W
PIPELINES FUEL	96059083	60	1	570	96059080	PREMOUNTED FUEL FILTER
PIPELINES MOUNTING DEVIC	967791608	11	1	563	967788008	ADDNL.HYDR.ERECTION DEV
PIPELINES S PIVOT SECTION	96047515	11	1	899	96047486	ADDITIONAL HYDR.S PIVOT SE
PIPELINES SUPERSTRUCTUR	918791408	182	1	14		LIEBHERR CRAW.CRANE LR
PIPELINES SUPPORT CYLINDE	967790208	11	1	122	967787608	HYDRAULIC SUPPORT
PIPELINES VERB. DB- BV/BW	96043278	11	1	826	96043277	AUX.HY.ROT.PLAT-BAL.CON/
PIPELINES VERBOLZUNG SB	968563208	11	1	822	968562908	ADDITIONAL HYDRAULIC BOLT
PISTON	510713708	4	1	727	510438508	PRESSURE RELIEF VALVE
PISTON	510764908	4	1	45	511497508	PRESSURE RELIEF VALVE
PISTON	511051308	2	1	179	510401908	REVERSING VALVE
PISTON	570114708	4	7	260	570113308	DRIVING GEAR
PISTON BOLT 55X80X25 16Mn	10148692	(6)	1	331	13455124	DIESEL ENGINE
PISTON COOLING	10142096	15	8	330	13455124	DIESEL ENGINE
PISTON CPL. V-MOTORX128	12403787	70	8	331	13455124	DIESEL ENGINE
PISTON RING MG 128X117,8X	11428101	(4)	1	331	13455124	DIESEL ENGINE
PISTON V-MOTORX128 42CrMo	12403786	(1)	1	331	13455124	DIESEL ENGINE
PIVOT HEAD DIN ISO 12240-4	10035717	11	2	746	96000684	FRONT WINDOW CPL.
PIVOT PIN	10475198	11	4	299	11212747	VARIABLE PUMP
PIVOT PIN	10475198	11	4	302	11212748	VARIABLE PUMP
PIVOT SECTION	919219708	464	1	15		LIEBHERR CRAW.CRANE LR
PIVOTING WALKWAY WELDE	967976008	14	1	868	919304308	S PIVOT SECTION PRE-ASS.
PIVOTING WALKWAY WELDE	967976108	15	1	868	919304308	S PIVOT SECTION PRE-ASS.
PIVOTING WALKWAY WELDED	967931608	1	2	127	917076708	CATWALK CRAW.TRACK TRA
PLANET WHEEL	927636201	40	3	153	90211005	SLEWING GEAR DRIVE

22.6.2022

etk_en_de_098283 LR 11000

1396

LIEBHERRAlphabetical index
Alphabetischer Index

Description	Item	Pos.	Quantity	Page	Assembly	Description
PLANET WHEEL	927636601	55	3	153	90211005	SLEWING GEAR DRIVE
PLANET WHEEL Z=26	927633801	20	5	153	90211005	SLEWING GEAR DRIVE
PLANETARY CARRIER	11005316	24	1	251	11005308	PLANETARY GEARBOX
PLANETARY CARRIER	570795908	1	1	256	540270414	POWER TAKE-OFF CPL
PLANETARY CARRIER 255 42C	927636501	50	1	153	90211005	SLEWING GEAR DRIVE
PLANETARY CARRIER 275 42C	927635901	35	1	153	90211005	SLEWING GEAR DRIVE
PLANETARY CARRIER 325 42C	927633701	15	1	153	90211005	SLEWING GEAR DRIVE
PLANETARY CARRIER 390 42	932126801	15	1	980	90200134	PLANETARY GEARBOX
PLANETARY GEARBOX	11005308	1	1	250	10802280	ROPE WINCH
PLANETARY GEARBOX	90024489	5	1	204	90023098	COMPACT ROPE WINCH
PLANETARY GEARBOX	90200134	5	1	976	90024769	COMPACT ROPE WINCH
PLANETARY GEARBOX	90200276	5	2	234	90023101	COMPACT ROPE WINCH
PLANETARY GEARBOX RAL 7	933878901	5	2	66	917291608	CRAWLER TRACK CARRIER, L
PLANETARY GEARBOX RAL 7	933878901	5	2	99	917291708	CRAWLER TRACK CARRIER,
PLANETARY STAGE	11005313	11	1	251	11005308	PLANETARY GEARBOX
PLANETARY STAGE	11005314	21	1	251	11005308	PLANETARY GEARBOX
PLANETARY WHEEL AXLE	570795808	2	3	256	540270414	POWER TAKE-OFF CPL
PLASTIC PIPE COMPLETE	96019832	(2332)	1	451	919063408	UREA PLANT
PLASTIC PIPE COMPLETE	96032135	(1116)	1	803	919159508	AUX.HEATING UPPERC.AIRTO
PLASTIC PIPE COMPLETE	96051744	(1111)	1	510	91000493	ADD HEATING SUPERSTRUCT
PLASTIC PIPE COMPLETE	96052020	(1115)	1	803	919159508	AUX.HEATING UPPERC.AIRTO
PLASTIC PIPE COMPLETE	96052074	(1110)	1	510	91000493	ADD HEATING SUPERSTRUCT
PLASTIC PIPELINES	96048273	500	1	803	919159508	AUX.HEATING UPPERC.AIRTO
PLASTIC PIPELINES	96060980	500	1	510	91000493	ADD HEATING SUPERSTRUCT
PLATE 1.5X104X50 X5CRNI18-1	97079531	24	1	761	96000697	WIPERS INSTALLATION
PLATE 1.5X114X70 DC01 FE//	97025882	23	1	669	96033320	ASSEMBLY PARTS MOUNTIN
PLATE 1.5X131X10 DC01 FE//	977332608	20	1	767	918064308	SLIDING DOOR INSTALLATION
PLATE 1.5X174X114 DC01 RAL	976094108	44	1	756	96028393	INTERNAL PANELLING INSTA
PLATE 1.5X205X2048 DC01	97058088	17	1	626	969443908	SOUND DAMPING DOWN
PLATE 1.5X208X84 DC01 RAL	97093685	34	1	752	919075308	CRANE OPERATOR CABIN P
PLATE 1.5X221X229 DC01 FE//	979533908	4	1	49	967907608	SWITCH BOX COMPL.
PLATE 1.5X240X140 DC01 RAL	977593708	1	1	508	964931408	PREMOUNTED PLUG SOCKET
PLATE 1.5X256X53 DC01 FE//	979294908	2	1	671	968095808	PRE-ASSEMBLY MOUNTING U
PLATE 1.5X261X328 DC01 RAL	97059137	6	1	741	919075508	CRANE OPERATOR CABIN P
PLATE 1.5X30X137 DC01 FE//	97042124	25	2	669	96033320	ASSEMBLY PARTS MOUNTIN
PLATE 1.5X344X918 DC01	97054741	8	1	267	918861408	DIESEL ENGINE CPL.
PLATE 1.5X35X71 DC01 RAL 90	97138447	17	1	767	918064308	SLIDING DOOR INSTALLATION
PLATE 1.5X370X190 DC01	979533808	3	1	49	967907608	SWITCH BOX COMPL.
PLATE 1.5X389X269 DC01 FE//	97038727	15	1	502	96061088	ELECTRIC ADD-ON PARTS CA
PLATE 1.5X395X345 DC01 FE//	97041946	1	1	677	968486208	LOCKING PLATE
PLATE 1.5X399X35 DC01 FE//	97017074	44	1	656	919972908	SWITCHBOX MOUNTING PART
PLATE 1.5X414X230 DC01	97042676	(1)	1	533	919627908	SA FRAME PRE-ASS.
PLATE 1.5X426X303 DC01	97042677	(2)	1	533	919627908	SA FRAME PRE-ASS.
PLATE 1.5X500X111 DC01 RAL	976861208	11	1	767	918064308	SLIDING DOOR INSTALLATION
PLATE 1.5X542X497 DC01	97072760	1	1	458	96004224	COVER COMPL.
PLATE 1.5X55X30 DC01 RAL 90	97079164	6	1	764	969520208	MONITOR CONSOLE
PLATE 1.5X691X50 X5CRNI18-1	97030182	2	1	1043	968838608	LOCATION FIXTURE PRE-ASS.
PLATE 1.5X70X100 DC01 FE//	978842708	3	2	671	968095808	PRE-ASSEMBLY MOUNTING U
PLATE 1.5X75X75 DC01 RAL 7	977512608	12	1	752	919075308	CRANE OPERATOR CABIN P
PLATE 1.5X75X75 DC01 SPF	977177808	7	6	661	969408008	COVER COMPL.
PLATE 1.5X779X694 DC01 FE//	97034203	1	1	671	968095808	PRE-ASSEMBLY MOUNTING U
PLATE 1.5X79X67 DC01 FE//ZN	977490808	38	1	669	96033320	ASSEMBLY PARTS MOUNTIN
PLATE 1.5X801X289 DC01 RAL	977722108	9	1	748	964561008	REAR WINDOW PRE-ASS.
PLATE 1.5X812X326 DC01 RAL	976832908	21	1	756	96028393	INTERNAL PANELLING INSTA
PLATE 1.5X830X102 DC01 FE//	97076122	16	1	626	969443908	SOUND DAMPING DOWN
PLATE 1.5X85X54 DC01	978667508	23	1	756	96028393	INTERNAL PANELLING INSTA
PLATE 1.5X872X70 X5CRNI18-1	977616408	46	1	756	96028393	INTERNAL PANELLING INSTA
PLATE 100X370X260 S355J2+	97028312	9	2	532	919627908	SA FRAME PRE-ASS.
PLATE 10X100X178 S355MC FE	978308608	10	10	483	968283208	CATWALK SUPERSTR.LEFT
PLATE 10X104X185 S700MC	97041731	5	4	956	917571208	S INTERMEDIATE SECTION

22.6.2022

etk_en_de_098283 LR 11000

1397

LIEBHERRAlphabetical index
Alphabetischer Index

Description	Item	Pos.	Quantity	Page	Assembly	Description
PLATE 10X1250X80 S355MC	974144008	58	1	919	917190908	S INTERMEDIATE SECTION
PLATE 10X1250X80 S355MC	974144008	54	1	927	917333908	S INTERMEDIATE SECTION
PLATE 10X1250X80 S355MC	974144008	48	2	931	917078708	S INTERMEDIATE SECTION
PLATE 10X1250X80 S355MC	974144008	48	3	938	917078808	S INTERMEDIATE SECTION
PLATE 10X1250X80 S355MC	974144008	48	2	951	917079208	S INTERMEDIATE SECTION
PLATE 10X1250X80 S355MC	974144008	48	2	956	917571208	S INTERMEDIATE SECTION
PLATE 10X1250X80 S355MC	974144008	2	1	961	96037301	ROPE GUARD
PLATE 10X1250X80 S355MC	974144008	30	2	968	917191008	SL REDUCING SECTION
PLATE 10X150X150 S355MC FE	974820408	26	2	66	917291608	CRAWLER TRACK CARRIER, L
PLATE 10X150X150 S355MC FE	974820408	26	2	99	917291708	CRAWLER TRACK CARRIER,
PLATE 10X1690X60 S355MC	97031843	46	2	919	917190908	S INTERMEDIATE SECTION
PLATE 10X1690X60 S355MC	97031843	46	2	927	917333908	S INTERMEDIATE SECTION
PLATE 10X1690X60 S355MC	97031843	46	2	931	917078708	S INTERMEDIATE SECTION
PLATE 10X1690X60 S355MC	97031843	46	1	938	917078808	S INTERMEDIATE SECTION
PLATE 10X1690X60 S355MC	97031843	46	2	951	917079208	S INTERMEDIATE SECTION
PLATE 10X1690X60 S355MC	97031843	46	2	956	917571208	S INTERMEDIATE SECTION
PLATE 10X1690X60 S355MC	97031843	2	1	962	96037306	ROPE GUARD
PLATE 10X1690X60 S355MC	97031843	11	1	968	917191008	SL REDUCING SECTION
PLATE 10X175X104 S700MC F	972636908	7	2	868	919304308	S PIVOT SECTION PRE-ASS.
PLATE 10X175X104 S700MC F	972636908	5	4	919	917190908	S INTERMEDIATE SECTION
PLATE 10X175X104 S700MC F	972636908	5	4	927	917333908	S INTERMEDIATE SECTION
PLATE 10X175X104 S700MC F	972636908	5	4	931	917078708	S INTERMEDIATE SECTION
PLATE 10X175X104 S700MC F	972636908	5	4	938	917078808	S INTERMEDIATE SECTION
PLATE 10X175X104 S700MC F	972636908	5	4	951	917079208	S INTERMEDIATE SECTION
PLATE 10X175X104 S700MC F	972636908	3	1	963	96039781	PIN PRE-ASS.
PLATE 10X175X104 S700MC F	972636908	48	2	968	917191008	SL REDUCING SECTION
PLATE 10X39X150 S355MC FE//	941846108	35	1	735	919075408	CRANE DRIVER CAB ADDITIO
PLATE 10X910X40 S355MC FE//	97029816	21	2	1005	919301808	L-HEAD PIECE
PLATE 110X34 S315MC FE//ZN	979132008	24	3	1107	919220008	F-HEAD SECTION
PLATE 12X170X170 S690QL	97123858	23	2	1061	919219508	F-CONNECTING HEAD
PLATE 12X260X370 S355MC FE	97031613	64	4	533	919627908	SA FRAME PRE-ASS.
PLATE 12X385X122 S690QL	97027750	37	4	66	917291608	CRAWLER TRACK CARRIER, L
PLATE 12X385X122 S690QL	97027750	37	4	99	917291708	CRAWLER TRACK CARRIER,
PLATE 12X40X160 S355MC FE//	955048508	6	1	1083	919219708	PIVOT SECTION
PLATE 140X93 S315MC FE//ZN	956093308	52	1	193	96062971	ASSEMBLY PARTS F.SLEWING
PLATE 140X93 S315MC FE//ZN	956093308	309	1	263	967787908	ADDNL. HYDR. F. ERECTING W
PLATE 15X1190X1630 S355MC	97035373	6	1	232	917451208	WINCH 4 PRE-ASSEMBLY
PLATE 15X210X90 S960QL	97122591	2	1	1076	96038041	PIN PRE-ASS.
PLATE 15X210X90 S960QL	97122591	2	1	1077	96038042	PIN PRE-ASS.
PLATE 15X796X806 S690QL	97028121	10	2	557	917080508	ROLLER BEARING
PLATE 15X819X719 S690QL	97029778	5	3	910	919633708	ROLLER SET
PLATE 15X819X719 S690QL	97029778	5	3	915	919633808	ROLLER SET
PLATE 168X177 S315MC FE//	97019039	64	1	22	918005408	CENTRAL SECTION CRAWLER
PLATE 180X200 S315MC FE//	97038345	2	1	149	968284308	MOUNTING PARTS BASE PAR
PLATE 192X126 DC01 FE//ZNNI	97037694	16	1	203	917438108	WINCH 1 PRE-ASSEMBLY
PLATE 192X126 DC01 FE//ZNNI	97037694	16	1	223	917454008	WINCH 2 PRE-ASS.
PLATE 192X126 DC01 FE//ZNNI	97037694	32	1	232	917451208	WINCH 4 PRE-ASSEMBLY
PLATE 192X126 DC01 FE//ZNNI	97037694	112	1	534	919627908	SA FRAME PRE-ASS.
PLATE 192X126 DC01 FE//ZNNI	97037694	11	1	975	917473608	WINCH 6 PRE-ASSEMBLY
PLATE 196X63 S315MC FE//ZN	955668108	92	3	194	96062971	ASSEMBLY PARTS F.SLEWING
PLATE 196X63 S315MC FE//ZN	955668108	33	1	232	917451208	WINCH 4 PRE-ASSEMBLY
PLATE 196X63 S315MC FE//ZN	955668108	3	2	790	91000228	AIR CON DRIVE UNIT PREPA
PLATE 196X63 S315MC FE//ZN	955668108	16	1	975	917473608	WINCH 6 PRE-ASSEMBLY
PLATE 1X105X105 DC01 FE//ZN	953621508	7	1	537	967846208	PULL ROD
PLATE 1X110X45 DC01 FE//ZN	97037679	7	4	975	917473608	WINCH 6 PRE-ASSEMBLY
PLATE 1X176X176 X5CRNI18-1	974792608	(1)	1	622	969427308	COVER COMPL.
PLATE 1X196X316 DC01 FE//ZN	97055135	4	4	834	917863208	TRANSPORT KEEPER
PLATE 1X235X172 DC01 FE//ZN	97019775	35	1	436	919551008	MUFFLER UNIT
PLATE 1X285X126 DC01 RAL 9	977444308	17	1	462	918810308	CONTROL STAND
PLATE 1X285X126 DC01 RAL 9	977444408	18	1	462	918810308	CONTROL STAND

22.6.2022

etk_en_de_098283 LR 11000

1398

LIEBHERRAlphabetical index
Alphabetischer Index

Description	Item	Pos.	Quantity	Page	Assembly	Description
PLATE 1X374X106 DC01 FE//ZN	976167508	25	1	278	96032892	DIESEL ENGINE, PRE-ASSEMB
PLATE 1x120x100 DC01 FE//ZN	970398708	12	2	975	917473608	WINCH 6 PRE-ASSEMBLY
PLATE 2.5X182X99 DC01 FE//	97015064	20	6	669	96033320	ASSEMBLY PARTS MOUNTIN
PLATE 2.5X197X313 ALMG3 H	97130205	1	1	623	96044249	COVER COMPL.
PLATE 2.5X241X209 ALMG3 H	97123083	7	1	612	96034154	SOUND DAMPING ABOVE
PLATE 2.5X290X346 DC01 FE//	97057616	12	1	436	919551008	MUFFLER UNIT
PLATE 2.5X375X475 DC01 FE//	979700108	20	1	559	917080608	MOUNTING EQUIPMENT CRAW
PLATE 2.5X438X540 DC01 FE//	97027803	67	2	67	917291608	CRAWLER TRACK CARRIER, L
PLATE 2.5X438X540 DC01 FE//	97027803	67	2	100	917291708	CRAWLER TRACK CARRIER,
PLATE 2.5X499X292 ALMG3 H	97122976	1	1	618	96038293	COVER COMPL.
PLATE 2.5X775X531 DC01	97054634	(1)	1	279	96032892	DIESEL ENGINE, PRE-ASSEMB
PLATE 2.5X866X193 ALMG3 H	97122916	1	1	616	96038209	COVER COMPL.
PLATE 20X292X100 S690QL	97028122	17	2	557	917080508	ROLLER BEARING
PLATE 20X353X60 S960QL	97019870	14	2	147	918011308	PREMOUNTED LOWER PART
PLATE 20X369X143 S355J2+N	97027807	79	12	67	917291608	CRAWLER TRACK CARRIER, L
PLATE 20X369X143 S355J2+N	97027807	79	12	100	917291708	CRAWLER TRACK CARRIER,
PLATE 20X373X60 S960QL	97032610	15	2	147	918011308	PREMOUNTED LOWER PART
PLATE 20X409X270 S355J2+N	97027786	46	2	66	917291608	CRAWLER TRACK CARRIER, L
PLATE 20X409X270 S355J2+N	97027786	46	2	99	917291708	CRAWLER TRACK CARRIER,
PLATE 20X420X189 S355J2+N	97038870	56	1	735	919075408	CRANE DRIVER CAB ADDITIO
PLATE 20X602X80 S690QL	974782608	45	9	66	917291608	CRAWLER TRACK CARRIER, L
PLATE 20X602X80 S690QL	974782608	45	9	99	917291708	CRAWLER TRACK CARRIER,
PLATE 2600X53 S315MC	978653108	134	1	870	919304308	S PIVOT SECTION PRE-ASS.
PLATE 280X120 S355MC FE//	972028708	3	1	149	968284308	MOUNTING PARTS BASE PAR
PLATE 2834X53 S315MC	978155008	133	3	870	919304308	S PIVOT SECTION PRE-ASS.
PLATE 2X100X190 DC01 FE//ZN	97008421	13	1	203	917438108	WINCH 1 PRE-ASSEMBLY
PLATE 2X100X190 DC01 FE//ZN	97008421	13	1	223	917454008	WINCH 2 PRE-ASS.
PLATE 2X101X137 DC01 FE//ZN	97154070	70	1	757	96028393	INTERNAL PANELLING INSTA
PLATE 2X103X117 DC01	976077208	13	2	752	919075308	CRANE OPERATOR CABIN P
PLATE 2X114X114 DC01 FE//ZN	957018808	44	6	232	917451208	WINCH 4 PRE-ASSEMBLY
PLATE 2X114X114 DC01 FE//ZN	957018808	322	4	243	968081908	ADDITIONAL HYDRAULICS WI
PLATE 2X114X114 DC01 FE//ZN	957018808	111	10	1108	919220008	F-HEAD SECTION
PLATE 2X124X42 DC01 FE//ZN	97069157	21	1	744	969752608	WINDOW ASSEMBLY
PLATE 2X130X125 DC01 FE//ZN	970469208	93	1	194	96062971	ASSEMBLY PARTS F.SLEWING
PLATE 2X131X126 DC01 FE//ZN	97154071	71	1	757	96028393	INTERNAL PANELLING INSTA
PLATE 2X140X245 DC01 FE//ZN	97035383	18	4	232	917451208	WINCH 4 PRE-ASSEMBLY
PLATE 2X143X88 DC01 FE//ZN	97083880	1	1	51	926891108	GROUND RAIL
PLATE 2X143X92 X5CRNI18-10	97030562	3	1	1044	967936408	WIND WARNING PREASSEMB
PLATE 2X144X79 DC01 FE//ZN	97069151	7	1	759	969752708	AIR DUCT
PLATE 2X162X142 ALMG3 H11	976536208	39	1	669	96033320	ASSEMBLY PARTS MOUNTIN
PLATE 2X180X58 DC01 RAL 90	97090942	16	1	746	96000684	FRONT WINDOW CPL.
PLATE 2X191X185 X5CRNI18-1	97030307	1	1	1045	967937608	OBSTRUCTION LIGHTS PREAS
PLATE 2X196X238 DC01 RAL 7	977207008	9	1	752	919075308	CRANE OPERATOR CABIN P
PLATE 2X196X316 DC01 FE//ZN	97055136	5	8	834	917863208	TRANSPORT KEEPER
PLATE 2X200X100 DC01 FE//ZN	97050386	27	1	915	919633808	ROLLER SET
PLATE 2X200X100 DC01 FE//ZN	97050391	23	1	910	919633708	ROLLER SET
PLATE 2X200X200 DC01 FE//ZN	97080479	48	10	1107	919220008	F-HEAD SECTION
PLATE 2X200X261 DC01 FE//ZN	97050202	4	1	1085	96038853	SENSOR CARRIER CPL.
PLATE 2X20X54 DC01 FE//ZNNI	976866008	3	1	769	968080908	CLOSING DEVICE
PLATE 2X212X265 DC01 FE//ZN	97031590	59	6	533	919627908	SA FRAME PRE-ASS.
PLATE 2X214X295 DC01 FE//ZN	97034142	6	1	203	917438108	WINCH 1 PRE-ASSEMBLY
PLATE 2X214X295 DC01 FE//ZN	97035584	6	1	223	917454008	WINCH 2 PRE-ASS.
PLATE 2X214X79 DC01 FE//ZN	97078061	24	1	759	969752708	AIR DUCT
PLATE 2X227X109 DC01 FE//ZN	97005289	6	1	746	96000684	FRONT WINDOW CPL.
PLATE 2X227X73 X5CRNI18-10	977674308	25	2	502	96061088	ELECTRIC ADD-ON PARTS CA
PLATE 2X228X100 DC01 FE//ZN	974067008	13	1	834	917863208	TRANSPORT KEEPER
PLATE 2X228X100 DC01 FE//ZN	974141808	42	1	975	917473608	WINCH 6 PRE-ASSEMBLY
PLATE 2X228X100 DC01 FE//ZN	974149708	6	1	832	918369608	TRANSPORT KEEPER
PLATE 2X235X190 DC01 FE//ZN	97058645	16	4	834	917863208	TRANSPORT KEEPER
PLATE 2X242X221 DC01 FE//ZN	97050478	8	1	248	917645608	MOUNTING JACK/ERECTING

22.6.2022

etk_en_de_098283 LR 11000

1399

LIEBHERRAlphabetical index
Alphabetischer Index

Description	Item	Pos.	Quantity	Page	Assembly	Description
PLATE 2X242X221 DC01 FE//ZN	97050479	11	1	248	917645608	MOUNTING JACK/ERECTING
PLATE 2X248X327 X5CRNI18-1	97038291	8	1	812	967956208	CAMERA INSTALLATION SLEW
PLATE 2X248X327 X5CRNI18-1	97038291	3	1	1021	967957508	CAMERA EQUIPMENT S-PIVOT
PLATE 2X250X100 DC01 FE//ZN	97004379	17	1	975	917473608	WINCH 6 PRE-ASSEMBLY
PLATE 2X290X188 DC01 RAL 7	97039804	4	1	818	96029469	EQUIPMENT CAMERA CAB
PLATE 2X291X190 DC01 RAL 7	977342608	5	3	818	96029469	EQUIPMENT CAMERA CAB
PLATE 2X291X200 X5CRNI18-1	97008317	5	1	814	968646208	CAMERA HOLDER, PREMOU
PLATE 2X30X78 X5CRNI18-10	97139673	41	3	436	919551008	MUFFLER UNIT
PLATE 2X328X30 DC01 FE//ZN	97048072	3	1	795	96059325	TERMINAL BOX
PLATE 2X44X160 DC01 FE//ZN	97067198	64	1	148	918011308	PREMOUNTED LOWER PART
PLATE 2X45X91 DC01 FE//ZNNI	956449508	91	1	736	919075408	CRANE DRIVER CAB ADDITIO
PLATE 2X490X381 X5CRNI18-1	97046156	41	1	735	919075408	CRANE DRIVER CAB ADDITIO
PLATE 2X50X250 X5CRNI18-10	97138275	43	2	1145	919222808	ERECTION FRAME
PLATE 2X50X75 DC01 FE//ZNNI	971851008	12	2	1083	919219708	PIVOT SECTION
PLATE 2X50X75 DC01 FE//ZNNI	971851008	67	2	1108	919220008	F-HEAD SECTION
PLATE 2X50X75 DC01 FE//ZNNI	971851008	16	2	1134	919220108	F-INTERMEDIATE SECT.
PLATE 2X50X75 DC01 FE//ZNNI	971851008	16	2	1138	919220208	F-INTERMEDIATE SECT.
PLATE 2X50X75 DC01 FE//ZNNI	971851008	16	3	1141	919222708	F-INTERMEDIATE SECT.
PLATE 2X515X476 DC01 RAL 7	97078505	20	1	756	96028393	INTERNAL PANELLING INSTA
PLATE 2X546X1049 DC01	97036486	(1)	1	472	917079908	TURNTABLE PANELLING
PLATE 2X552X1049 DC01	97036488	(1)	1	472	917079908	TURNTABLE PANELLING
PLATE 2X623X1049 DC01	97036487	(1)	1	472	917079908	TURNTABLE PANELLING
PLATE 2X623X1049 DC01	97036489	(1)	1	472	917079908	TURNTABLE PANELLING
PLATE 2X67X47 X5CRNI18-10	977874608	27	1	769	968080908	CLOSING DEVICE
PLATE 2X68X76 DC01 FE//ZNNI	97034205	24	1	669	96033320	ASSEMBLY PARTS MOUNTIN
PLATE 2X75X75 DC01 FE//ZNNI	978025708	89	1	736	919075408	CRANE DRIVER CAB ADDITIO
PLATE 2X76X108 X5CRNI18-10	97097974	26	1	669	96033320	ASSEMBLY PARTS MOUNTIN
PLATE 2X824X485 DC01 RAL 7	97075026	8	1	752	919075308	CRANE OPERATOR CABIN P
PLATE 2X832X202 X5CRNI18-1	97046155	66	1	736	919075408	CRANE DRIVER CAB ADDITIO
PLATE 2X850X91 DC01 FE//ZN	97126567	10	1	566	917473108	FUEL TANK CONTAINER UPPE
PLATE 2X90X156 ALMG3 H111	97057111	43	1	127	917076708	CATWALK CRAW.TRACK TRA
PLATE 2X90X156 ALMG3 H111	97057112	44	1	127	917076708	CATWALK CRAW.TRACK TRA
PLATE 2X90X156 ALMG3 H111	97057113	45	1	127	917076708	CATWALK CRAW.TRACK TRA
PLATE 2X90X156 ALMG3 H111	97057114	46	1	127	917076708	CATWALK CRAW.TRACK TRA
PLATE 2X90X196 ALMG3 H111	97057169	48	2	127	917076708	CATWALK CRAW.TRACK TRA
PLATE 2X98X32 ALMG3 H111 R	976606608	10	1	640	969245308	TERMINAL BOX ELECTRICS S
PLATE 2X98X32 ALMG3 H111 R	976606608	45	1	659	967917908	SWITCH CABINET
PLATE 30X250X135 S960QL	97032606	13	4	147	918011308	PREMOUNTED LOWER PART
PLATE 30X266X206 S960QL	97031582	27	2	532	919627908	SA FRAME PRE-ASS.
PLATE 30X319X184 S690QL	97027749	36	4	66	917291608	CRAWLER TRACK CARRIER, L
PLATE 30X319X184 S690QL	97027749	36	4	99	917291708	CRAWLER TRACK CARRIER,
PLATE 30X368X180 S960QL	97034143	7	2	199	917077708	PIN F. S AND D PIVOT SECTIO
PLATE 3X102X64 S355MC FE//	97116435	7	2	285	96033379	FIXING PARTS COMPRESSED
PLATE 3X105X104 S355MC	97099648	78	1	279	96032892	DIESEL ENGINE, PRE-ASSEMB
PLATE 3X113X80 S355MC FE//	97027105	54	2	193	96062971	ASSEMBLY PARTS F.SLEWING
PLATE 3X121X249 S355MC FE//	97029819	10	1	1008	96001219	HOISTING LIMIT SWITCH PRE-
PLATE 3X122X150 DC01 FE//ZN	97041125	10	1	203	917438108	WINCH 1 PRE-ASSEMBLY
PLATE 3X122X150 DC01 FE//ZN	97041125	10	1	223	917454008	WINCH 2 PRE-ASS.
PLATE 3X127X120 DC01 RAL	97074748	27	1	744	969752608	WINDOW ASSEMBLY
PLATE 3X137X140 X5CRNI18-1	978979908	2	1	815	965669108	GUIDE
PLATE 3X144X278 DC01 FE//ZN	97041169	43	1	232	917451208	WINCH 4 PRE-ASSEMBLY
PLATE 3X146X80 DC01 FE//ZN	970771908	66	1	22	918005408	CENTRAL SECTION CRAWLER
PLATE 3X146X80 DC01 FE//ZN	970771908	53	2	193	96062971	ASSEMBLY PARTS F.SLEWING
PLATE 3X147X130 X5CRNI18-1	97066285	50	1	193	96062971	ASSEMBLY PARTS F.SLEWING
PLATE 3X147X130 X5CRNI18-1	97066286	51	1	193	96062971	ASSEMBLY PARTS F.SLEWING
PLATE 3X1500X82 DC01 FE//ZN	97038281	54	2	938	917078808	S INTERMEDIATE SECTION
PLATE 3X150X40 DC01 FE//ZN	978041208	12	3	193	96062971	ASSEMBLY PARTS F.SLEWING
PLATE 3X151X136 S355MC FE//	976958808	17	1	761	96000697	WIPERS INSTALLATION
PLATE 3X158X365 DC01 FE//ZN	97035738	25	1	445	918981908	BATTERY STORAGE
PLATE 3X180X316 DC01 T ZN	97038387	55	1	479	918999008	SLEWING PLATFORM CATWAL

22.6.2022

etk_en_de_098283 LR 11000

1400

LIEBHERRAlphabetical index
Alphabetischer Index

Description	Item	Pos.	Quantity	Page	Assembly	Description
PLATE 3X182X352 S355MC T Z	97058234	113	1	194	96062971	ASSEMBLY PARTS F.SLEWING
PLATE 3X185X40 S355MC FE//	977984008	69	1	278	96032892	DIESEL ENGINE, PRE-ASSEMB
PLATE 3X190X60 DC01 FE//ZN	971562708	157	3	870	919304308	S PIVOT SECTION PRE-ASS.
PLATE 3X200X323 DC01 FE//ZN	97041631	29	1	612	96034154	SOUND DAMPING ABOVE
PLATE 3X200X400 DC01 FE//ZN	97049016	107	1	194	96062971	ASSEMBLY PARTS F.SLEWING
PLATE 3X209X230 DC01 FE//ZN	97038344	1	1	149	968284308	MOUNTING PARTS BASE PAR
PLATE 3X221X252 S355MC T Z	97047682	77	1	480	918999008	SLEWING PLATFORM CATWAL
PLATE 3X234X229 S355MC FE//	97057649	15	1	455	96004209	PUMP PRE-ASS.
PLATE 3X245X141 DC01 FE//ZN	97040913	42	1	232	917451208	WINCH 4 PRE-ASSEMBLY
PLATE 3X245X344 S355MC FE//	97077052	40	1	193	96062971	ASSEMBLY PARTS F.SLEWING
PLATE 3X250X121 S355MC FE//	97029818	2	1	1008	96001219	HOISTING LIMIT SWITCH PRE-
PLATE 3X251X182 DC01 FE//ZN	97053156	6	1	193	96062971	ASSEMBLY PARTS F.SLEWING
PLATE 3X253X221 S355MC T Z	97043400	75	1	480	918999008	SLEWING PLATFORM CATWAL
PLATE 3X265X136 S355MC FE//	97058017	30	2	626	969443908	SOUND DAMPING DOWN
PLATE 3X26X26 DC01 FE//ZNNI	971974208	22	2	462	918810308	CONTROL STAND
PLATE 3X278X620 X5CRNI18-1	97036153	9	1	812	967956208	CAMERA INSTALLATION SLEW
PLATE 3X280X154 DC01 FE//ZN	971552108	102	1	533	919627908	SA FRAME PRE-ASS.
PLATE 3X280X170 DC01 RAL 7	977224608	22	1	756	96028393	INTERNAL PANELLING INSTA
PLATE 3X291X119 S355MC FE//	97139825	40	1	436	919551008	MUFFLER UNIT
PLATE 3X296X60 X5CRNI18-10	97034264	3	1	1024	968099808	CAMERA HOLDER, PREMOU
PLATE 3X300X115 DC01 FE//ZN	975471408	82	4	194	96062971	ASSEMBLY PARTS F.SLEWING
PLATE 3X304X344 S355MC FE//	97155176	19	1	514	96060643	ADDNL.HEATING, PRE-ASSE
PLATE 3X30X95 S355MC FE//	975651908	11	3	535	96048466	SA FRAME ERECTING DEVICE
PLATE 3X30X95 S355MC FE//	975651908	21	1	735	919075408	CRANE DRIVER CAB ADDITIO
PLATE 3X316X134 DC01 FE//ZN	97042634	61	1	278	96032892	DIESEL ENGINE, PRE-ASSEMB
PLATE 3X318X358 DC01 FE//ZN	97064661	66	1	278	96032892	DIESEL ENGINE, PRE-ASSEMB
PLATE 3X323X92 DC01 FE//ZN	97055153	10	1	436	919551008	MUFFLER UNIT
PLATE 3X327X177 S355MC FE//	97107290	112	1	194	96062971	ASSEMBLY PARTS F.SLEWING
PLATE 3X328X593 DC01 FE//ZN	97041632	30	1	612	96034154	SOUND DAMPING ABOVE
PLATE 3X338X91 S355MC FE//	97043395	28	3	322	96032897	RADIATOR, PRE-ASSEMBLED
PLATE 3X340X162 DC01 T ZN	97058236	1	1	197	969483508	PARK CONSOLE HOSES PRE
PLATE 3X342X177 S355MC T Z	97058235	114	1	194	96062971	ASSEMBLY PARTS F.SLEWING
PLATE 3X352X581 DC01 FE//ZN	97075181	22	1	117	918589408	HYDRAULIC SUPPORT
PLATE 3X354X500 DC01 FE//ZN	97058237	116	1	194	96062971	ASSEMBLY PARTS F.SLEWING
PLATE 3X363X377 DC01	97039082	24	1	612	96034154	SOUND DAMPING ABOVE
PLATE 3X366X104 DC01 RAL 9	977444008	15	1	462	918810308	CONTROL STAND
PLATE 3X366X104 DC01 RAL 9	977444108	16	1	462	918810308	CONTROL STAND
PLATE 3X366X391 DC01 FE//ZN	97059478	15	2	877	919391108	S OVERRUN PROTECTION
PLATE 3X38X100 S355MC FE//	97022950	4	6	447	96032910	BATTERY BOX, PRE-ASSEMB
PLATE 3X390X260 S355MC FE//	97032006	55	1	919	917190908	S INTERMEDIATE SECTION
PLATE 3X390X260 S355MC FE//	97032006	31	1	927	917333908	S INTERMEDIATE SECTION
PLATE 3X390X260 S355MC FE//	97032006	55	1	931	917078708	S INTERMEDIATE SECTION
PLATE 3X390X260 S355MC FE//	97032006	55	1	951	917079208	S INTERMEDIATE SECTION
PLATE 3X390X260 S355MC FE//	97032006	55	1	956	917571208	S INTERMEDIATE SECTION
PLATE 3X404X480 X5CRNI18-1	97045905	1	1	85	968727008	CAMERA EQUIPMENT CRAW
PLATE 3X404X480 X5CRNI18-1	97045905	1	1	109	968668808	CAMERA EQUIPMENT CRAW
PLATE 3X404X480 X5CRNI18-1	97045909	2	1	85	968727008	CAMERA EQUIPMENT CRAW
PLATE 3X404X480 X5CRNI18-1	97045909	2	1	109	968668808	CAMERA EQUIPMENT CRAW
PLATE 3X407X167 S355MC FE//	97045411	18	2	441	919063308	AIR FILTER UNIT CPL.
PLATE 3X40X40 DC01 FE//ZNNI	971974108	21	4	462	918810308	CONTROL STAND
PLATE 3X415X506 DC01 FE//ZN	97044328	83	1	194	96062971	ASSEMBLY PARTS F.SLEWING
PLATE 3X436X319 DC01 FE//ZN	97043275	1	1	285	96033379	FIXING PARTS COMPRESSED
PLATE 3X441X317 DC01 FE//ZN	97117586	26	1	612	96034154	SOUND DAMPING ABOVE
PLATE 3X44X105 DC01 FE//ZN	97038145	27	20	626	969443908	SOUND DAMPING DOWN
PLATE 3X480X81 S355MC FE//	97033924	16	6	968	917191008	SL REDUCING SECTION
PLATE 3X486X308 DC01 FE//ZN	97044803	90	1	194	96062971	ASSEMBLY PARTS F.SLEWING
PLATE 3X491X320 DC01 FE//ZN	97117592	27	1	612	96034154	SOUND DAMPING ABOVE
PLATE 3X50X234 DC01 FE//ZN	97041768	48	1	483	968283208	CATWALK SUPERSTR.LEFT
PLATE 3X518X258 S355MC FE//	97116725	79	1	279	96032892	DIESEL ENGINE, PRE-ASSEMB
PLATE 3X539X300 S355MC T Z	97095103	2	1	487	96020149	TREAD

22.6.2022

etk_en_de_098283 LR 11000

1401

LIEBHERRAlphabetical index
Alphabetischer Index

Description	Item	Pos.	Quantity	Page	Assembly	Description
PLATE 3X550X192 S355MC FE//	97059064	2	1	514	96060643	ADDNL.HEATING, PRE-ASSE
PLATE 3X579X170 S355MC FE//	97145636	62	1	278	96032892	DIESEL ENGINE, PRE-ASSEMB
PLATE 3X581X162 DC01 FE//ZN	97052923	2	1	28	969088908	HOLDER PRE-ASSEMBLY
PLATE 3X600X300 DC01	97042668	3	1	285	96033379	FIXING PARTS COMPRESSED
PLATE 3X609X869 S355MC T Z	97038390	2	1	486	968287308	ACCESS LADDER PRE-ASS.
PLATE 3X627X291 DC01 FE//ZN	97039083	25	1	612	96034154	SOUND DAMPING ABOVE
PLATE 3X64X203 DC01 FE//ZN	97067197	63	1	148	918011308	PREMOUNTED LOWER PART
PLATE 3X662X293 S355MC FE//	97056274	30	1	278	96032892	DIESEL ENGINE, PRE-ASSEMB
PLATE 3X70X135 DC01 FE//ZN	974698908	49	1	502	96061088	ELECTRIC ADD-ON PARTS CA
PLATE 3X70X135 S355MC FE//	977984508	20	1	193	96062971	ASSEMBLY PARTS F.SLEWING
PLATE 3X70X45 S355MC FE//	977335508	69	1	590	919297008	CENT. LUBRIC. SYSTEM SUP
PLATE 3X70X87 DC01 FE//ZNNI	954061908	151	1	870	919304308	S PIVOT SECTION PRE-ASS.
PLATE 3X750X768 S355MC	97085641	7	1	193	96062971	ASSEMBLY PARTS F.SLEWING
PLATE 3X78X86 DC01 RAL 701	97060667	33	1	767	918064308	SLIDING DOOR INSTALLATION
PLATE 3X80X1392 ALMG3 H11	979515108	16	1	752	919075308	CRANE OPERATOR CABIN P
PLATE 3X80X174 DC01 FE//ZN	97049226	109	1	194	96062971	ASSEMBLY PARTS F.SLEWING
PLATE 3X829X165 DC01 FE//ZN	97052922	1	1	28	969088908	HOLDER PRE-ASSEMBLY
PLATE 3X82X1110 DC01 FE//ZN	97033352	61	4	931	917078708	S INTERMEDIATE SECTION
PLATE 3X82X1110 DC01 FE//ZN	97033352	62	4	938	917078808	S INTERMEDIATE SECTION
PLATE 3X82X1110 DC01 FE//ZN	97033352	62	4	951	917079208	S INTERMEDIATE SECTION
PLATE 3X82X1110 DC01 FE//ZN	97033352	62	4	956	917571208	S INTERMEDIATE SECTION
PLATE 3X82X580 DC01 FE//ZN	97031853	30	4	919	917190908	S INTERMEDIATE SECTION
PLATE 3X82X580 DC01 FE//ZN	97031853	30	4	927	917333908	S INTERMEDIATE SECTION
PLATE 3X82X580 DC01 FE//ZN	97031853	30	4	931	917078708	S INTERMEDIATE SECTION
PLATE 3X82X580 DC01 FE//ZN	97031853	30	2	938	917078808	S INTERMEDIATE SECTION
PLATE 3X82X580 DC01 FE//ZN	97031853	30	4	951	917079208	S INTERMEDIATE SECTION
PLATE 3X82X580 DC01 FE//ZN	97031853	30	4	956	917571208	S INTERMEDIATE SECTION
PLATE 3X840X156 DC01 T ZN	97124909	63	1	480	918999008	SLEWING PLATFORM CATWAL
PLATE 3X884X399 S355MC T Z	97095102	1	1	487	96020149	TREAD
PLATE 3X88X96 DC01 FE//ZNNI	97030183	32	1	278	96032892	DIESEL ENGINE, PRE-ASSEMB
PLATE 3X892X382 S355MC RA	977179308	1	1	763	964720408	PEDAL CANTILEVER INSTALL
PLATE 3X90X150 DC01 FE//ZN	97045106	50	1	232	917451208	WINCH 4 PRE-ASSEMBLY
PLATE 3X90X224 DC01 FE//ZN	97032135	16	4	532	919627908	SA FRAME PRE-ASS.
PLATE 3X92X132 S355MC FE//	97043269	26	2	557	917080508	ROLLER BEARING
PLATE 3X97X70 S355MC FE//	978311508	8	1	285	96033379	FIXING PARTS COMPRESSED
PLATE 3X97X70 S355MC FE//	978311508	320	1	774	96033157	COMPRESSED AIR PLANT
PLATE 40X5922X168 S960QL+	97027174	1	2	921	967747008	ROD
PLATE 40X7173X244 S960QL+	97123902	1	2	1063	96038862	RODS PRE-ASSEMBLY
PLATE 4X1000X291 S315MC FE	97035380	12	1	232	917451208	WINCH 4 PRE-ASSEMBLY
PLATE 4X1000X292 S315MC FE	97035379	11	1	232	917451208	WINCH 4 PRE-ASSEMBLY
PLATE 4X100X218 S315MC FE//	97055291	18	2	491	969259908	SLEWING PLATFORM CATWAL
PLATE 4X103X20 S315MC FE//	952859808	33	1	278	96032892	DIESEL ENGINE, PRE-ASSEMB
PLATE 4X103X900 S315MC FE//	945048208	148	3	870	919304308	S PIVOT SECTION PRE-ASS.
PLATE 4X1046X98 S315MC	97054740	7	1	267	918861408	DIESEL ENGINE CPL.
PLATE 4X1055X161 S315MC FE	97031844	28	2	931	917078708	S INTERMEDIATE SECTION
PLATE 4X1055X161 S315MC FE	97031844	28	1	938	917078808	S INTERMEDIATE SECTION
PLATE 4X1055X161 S315MC FE	97031844	28	2	951	917079208	S INTERMEDIATE SECTION
PLATE 4X1055X161 S315MC FE	97031844	28	2	956	917571208	S INTERMEDIATE SECTION
PLATE 4X105X153 S315MC FE//	97041360	42	2	193	96062971	ASSEMBLY PARTS F.SLEWING
PLATE 4X107X70 S315MC FE//	97046716	168	1	870	919304308	S PIVOT SECTION PRE-ASS.
PLATE 4X1092X326 S315MC	97037253	11	1	278	96032892	DIESEL ENGINE, PRE-ASSEMB
PLATE 4X110X80 S315MC FE//	970350208	22	1	589	919297008	CENT. LUBRIC. SYSTEM SUP
PLATE 4X1110X122 S315MC FE	97033351	60	4	931	917078708	S INTERMEDIATE SECTION
PLATE 4X1110X122 S315MC FE	97033351	61	4	938	917078808	S INTERMEDIATE SECTION
PLATE 4X1110X122 S315MC FE	97033351	61	4	951	917079208	S INTERMEDIATE SECTION
PLATE 4X1110X122 S315MC FE	97033351	61	4	956	917571208	S INTERMEDIATE SECTION
PLATE 4X1130X202 S315MC FE	978931408	65	1	869	919304308	S PIVOT SECTION PRE-ASS.
PLATE 4X113X221 S315MC FE//	97037262	18	1	278	96032892	DIESEL ENGINE, PRE-ASSEMB
PLATE 4X115X97 S315MC FE//	971276408	55	1	193	96062971	ASSEMBLY PARTS F.SLEWING
PLATE 4X115X97 S315MC FE//	971276408	19	2	735	919075408	CRANE DRIVER CAB ADDITIO

22.6.2022

etk_en_de_098283 LR 11000

1402

LIEBHERRAlphabetical index
Alphabetischer Index

Description	Item	Pos.	Quantity	Page	Assembly	Description
PLATE 4X119X70 S315MC FE//	978682708	32	4	186	919082708	SLEWING PLATFORM CPL.
PLATE 4X120X80 S315MC FE//	97085363	68	1	589	919297008	CENT. LUBRIC. SYSTEM SUP
PLATE 4X1225X155 S315MC	97056133	14	1	278	96032892	DIESEL ENGINE, PRE-ASSEMB
PLATE 4X122X700 S315MC FE//	97003872	46	2	532	919627908	SA FRAME PRE-ASS.
PLATE 4X122X700 S315MC FE//	97003872	63	3	869	919304308	S PIVOT SECTION PRE-ASS.
PLATE 4X123X137 S315MC T Z	97046777	89	2	480	918999008	SLEWING PLATFORM CATWAL
PLATE 4X1256X321 S315MC FE	97062176	11	1	147	918011308	PREMOUNTED LOWER PART
PLATE 4X126X30 S315MC FE//	97063970	75	2	279	96032892	DIESEL ENGINE, PRE-ASSEMB
PLATE 4X127X1320 S315MC	97019834	144	2	870	919304308	S PIVOT SECTION PRE-ASS.
PLATE 4X130X114 S315MC FE//	97141196	52	2	186	919082708	SLEWING PLATFORM CPL.
PLATE 4X137X123 S315MC T Z	97046778	90	2	480	918999008	SLEWING PLATFORM CATWAL
PLATE 4X138X138 S315MC FE//	975208408	19	24	117	918589408	HYDRAULIC SUPPORT
PLATE 4X138X143 S315MC FE//	97050741	31	2	840	917517908	COUNTERWEIGHT FRAME
PLATE 4X138X143 S315MC FE//	97050746	34	2	840	917517908	COUNTERWEIGHT FRAME
PLATE 4X138X20 S315MC FE//	97044966	29	2	322	96032897	RADIATOR, PRE-ASSEMBLED
PLATE 4X140X245 S315MC FE//	97035382	17	8	232	917451208	WINCH 4 PRE-ASSEMBLY
PLATE 4X140X82 S315MC FE//	97037207	17	2	322	96032897	RADIATOR, PRE-ASSEMBLED
PLATE 4X140X83 S315MC FE//	97037215	24	1	322	96032897	RADIATOR, PRE-ASSEMBLED
PLATE 4X141X25 S315MC FE//	974601208	96	2	480	918999008	SLEWING PLATFORM CATWAL
PLATE 4X143X100 S315MC FE//	97050744	32	2	840	917517908	COUNTERWEIGHT FRAME
PLATE 4X143X100 S315MC FE//	97050745	33	2	840	917517908	COUNTERWEIGHT FRAME
PLATE 4X143X30 S315MC FE//	97050176	72	1	279	96032892	DIESEL ENGINE, PRE-ASSEMB
PLATE 4X148X819 S315MC FE//	97035729	16	1	445	918981908	BATTERY STORAGE
PLATE 4X1500X122 S315MC FE	97036299	17	4	938	917078808	S INTERMEDIATE SECTION
PLATE 4X150X50 S315MC FE//	97010163	56	1	193	96062971	ASSEMBLY PARTS F.SLEWING
PLATE 4X150X50 S315MC FE//	971510808	8	1	589	919297008	CENT. LUBRIC. SYSTEM SUP
PLATE 4X151X89 S315MC FE//	97049471	115	1	534	919627908	SA FRAME PRE-ASS.
PLATE 4X1533X198 S315MC	97054602	4	1	491	969259908	SLEWING PLATFORM CATWAL
PLATE 4X155X220 S315MC FE//	971290308	95	1	194	96062971	ASSEMBLY PARTS F.SLEWING
PLATE 4X156X190 S315MC FE//	97039470	10	6	193	96062971	ASSEMBLY PARTS F.SLEWING
PLATE 4X156X298 S315MC FE//	97041363	43	1	193	96062971	ASSEMBLY PARTS F.SLEWING
PLATE 4X156X450 S315MC FE//	97041357	41	2	193	96062971	ASSEMBLY PARTS F.SLEWING
PLATE 4X158X190 S315MC FE//	97042998	69	2	193	96062971	ASSEMBLY PARTS F.SLEWING
PLATE 4X159X275 S315MC FE//	97034141	5	1	203	917438108	WINCH 1 PRE-ASSEMBLY
PLATE 4X159X275 S315MC FE//	97034141	5	1	223	917454008	WINCH 2 PRE-ASS.
PLATE 4X162X270 S315MC FE//	97062015	51	1	147	918011308	PREMOUNTED LOWER PART
PLATE 4X164X75 S315MC	97145457	70	1	193	96062971	ASSEMBLY PARTS F.SLEWING
PLATE 4X165X205 S315MC FE//	97096058	2	1	790	91000228	AIR CON DRIVE UNIT PREPA
PLATE 4X166X138 S315MC FE//	97056173	17	1	278	96032892	DIESEL ENGINE, PRE-ASSEMB
PLATE 4X166X343 S315MC FE//	97054461	2	1	823	919477008	AUX.HYDR. BALL. TRUCK V-FR
PLATE 4X167X165 S315MC FE//	97039738	145	1	870	919304308	S PIVOT SECTION PRE-ASS.
PLATE 4X168X25 S315MC T Z	977852108	52	4	147	918011308	PREMOUNTED LOWER PART
PLATE 4X168X25 S315MC T Z	977852108	15	4	840	917517908	COUNTERWEIGHT FRAME
PLATE 4X170X90 S315MC FE//	97051398	179	1	870	919304308	S PIVOT SECTION PRE-ASS.
PLATE 4X173X230 S315MC FE//	97042215	12	1	831	918470508	EXTERNAL FEED
PLATE 4X1750X161 S315MC FE	97036296	14	1	938	917078808	S INTERMEDIATE SECTION
PLATE 4X180X111 S315MC FE//	97043105	68	2	193	96062971	ASSEMBLY PARTS F.SLEWING
PLATE 4X182X248 S315MC FE//	97056228	21	1	278	96032892	DIESEL ENGINE, PRE-ASSEMB
PLATE 4X182X338 S315MC FE//	97039462	3	1	193	96062971	ASSEMBLY PARTS F.SLEWING
PLATE 4X182X40 S315MC FE//	971739608	57	1	193	96062971	ASSEMBLY PARTS F.SLEWING
PLATE 4X185X30 S315MC FE//	97055167	77	2	279	96032892	DIESEL ENGINE, PRE-ASSEMB
PLATE 4X185X380 S315MC	97037259	15	1	278	96032892	DIESEL ENGINE, PRE-ASSEMB
PLATE 4X187X168 S315MC FE//	97037209	18	1	322	96032897	RADIATOR, PRE-ASSEMBLED
PLATE 4X188X190 S315MC FE//	97056136	16	1	278	96032892	DIESEL ENGINE, PRE-ASSEMB
PLATE 4X189X75 S315MC FE//	97041772	45	1	193	96062971	ASSEMBLY PARTS F.SLEWING
PLATE 4X190X1100 S315MC	97055160	11	1	436	919551008	MUFFLER UNIT
PLATE 4X190X174 S315MC T Z	978308508	22	7	483	968283208	CATWALK SUPERSTR.LEFT
PLATE 4X190X209 S315MC T Z	978308408	23	2	483	968283208	CATWALK SUPERSTR.LEFT
PLATE 4X196X115 S315MC FE//	97116318	13	1	436	919551008	MUFFLER UNIT
PLATE 4X1975X127 S315MC	97042452	59	1	193	96062971	ASSEMBLY PARTS F.SLEWING

22.6.2022

etk_en_de_098283 LR 11000

1403

LIEBHERRAlphabetical index
Alphabetischer Index

Description	Item	Pos.	Quantity	Page	Assembly	Description
PLATE 4X200X155 S315MC FE//	975472908	61	1	193	96062971	ASSEMBLY PARTS F.SLEWING
PLATE 4X200X70 S315MC FE//	97050177	1	1	1086	968938308	SENSOR PRE-ASS.
PLATE 4X203X246 S315MC FE//	97054460	1	1	823	919477008	AUX.HYDR. BALL. TRUCK V-FR
PLATE 4X205X400 S315MC FE//	97054546	9	1	193	96062971	ASSEMBLY PARTS F.SLEWING
PLATE 4X20X247 S315MC FE//	955002908	51	1	186	919082708	SLEWING PLATFORM CPL.
PLATE 4X210X143 S315MC FE//	97053636	66	2	589	919297008	CENT. LUBRIC. SYSTEM SUP
PLATE 4X211X168 S315MC FE//	97041855	46	1	193	96062971	ASSEMBLY PARTS F.SLEWING
PLATE 4X218X429 S315MC FE//	97038747	45	2	483	968283208	CATWALK SUPERSTR.LEFT
PLATE 4X219X80 S315MC FE//	97006879	15	2	575	918789208	FUEL TANK CPL.
PLATE 4X2200X161 S315MC FE	97036297	15	1	938	917078808	S INTERMEDIATE SECTION
PLATE 4X2205X262 S315MC	97039154	28	1	612	96034154	SOUND DAMPING ABOVE
PLATE 4X220X368 S315MC T Z	97049015	1	1	196	968907408	PARK CONSOLE HOSES PRE
PLATE 4X221X890 S315MC FE//	97035730	17	1	445	918981908	BATTERY STORAGE
PLATE 4X222X512 S315MC FE//	97044371	87	1	194	96062971	ASSEMBLY PARTS F.SLEWING
PLATE 4X227X937 X5CRNI18-1	97044911	2	1	814	968646208	CAMERA HOLDER, PREMOU
PLATE 4X230X158 S315MC FE//	97044329	84	2	194	96062971	ASSEMBLY PARTS F.SLEWING
PLATE 4X231X151 S315MC FE//	97034146	8	1	203	917438108	WINCH 1 PRE-ASSEMBLY
PLATE 4X231X151 S315MC FE//	97034146	8	1	223	917454008	WINCH 2 PRE-ASS.
PLATE 4X231X151 S315MC FE//	97034146	38	1	232	917451208	WINCH 4 PRE-ASSEMBLY
PLATE 4X231X151 S315MC FE//	97034146	10	1	975	917473608	WINCH 6 PRE-ASSEMBLY
PLATE 4X231X53 S315MC FE//	97046163	6	1	285	96033379	FIXING PARTS COMPRESSED
PLATE 4X235X190 S315MC FE//	97058646	17	8	834	917863208	TRANSPORT KEEPER
PLATE 4X2430X226 S315MC	97041624	44	1	193	96062971	ASSEMBLY PARTS F.SLEWING
PLATE 4X246X100 S315MC T Z	97062109	86	2	22	918005408	CENTRAL SECTION CRAWLER
PLATE 4X246X125 S315MC T Z	97062057	85	5	22	918005408	CENTRAL SECTION CRAWLER
PLATE 4X246X368 S315MC FE//	97054480	3	1	823	919477008	AUX.HYDR. BALL. TRUCK V-FR
PLATE 4X2490X161 S315MC FE	97028899	22	8	931	917078708	S INTERMEDIATE SECTION
PLATE 4X2490X161 S315MC FE	97028899	22	6	938	917078808	S INTERMEDIATE SECTION
PLATE 4X2490X161 S315MC FE	97028899	22	8	951	917079208	S INTERMEDIATE SECTION
PLATE 4X2490X161 S315MC FE	97028899	22	8	956	917571208	S INTERMEDIATE SECTION
PLATE 4X249X80 S315MC FE//	97036380	9	2	441	919063308	AIR FILTER UNIT CPL.
PLATE 4X250X132 S315MC FE//	97043001	72	1	194	96062971	ASSEMBLY PARTS F.SLEWING
PLATE 4X250X268 S315MC FE//	97031172	14	2	580	919140308	OIL RESERVOIR, COMPLETE
PLATE 4X251X50 S315MC FE//	97065613	33	1	612	96034154	SOUND DAMPING ABOVE
PLATE 4X255X187 S315MC FE//	97061020	46	1	1061	919219508	F-CONNECTING HEAD
PLATE 4X258X50 S315MC FE//	97038739	29	1	483	968283208	CATWALK SUPERSTR.LEFT
PLATE 4X260X174 S315MC T Z	97038738	21	2	483	968283208	CATWALK SUPERSTR.LEFT
PLATE 4X265X212 S315MC FE//	97148705	122	4	534	919627908	SA FRAME PRE-ASS.
PLATE 4X2667X160 S315MC FE	97030350	29	2	919	917190908	S INTERMEDIATE SECTION
PLATE 4X2667X160 S315MC FE	97030350	29	2	927	917333908	S INTERMEDIATE SECTION
PLATE 4X2667X160 S315MC FE	97030350	21	2	968	917191008	SL REDUCING SECTION
PLATE 4X269X293 S315MC FE//	97042687	64	1	278	96032892	DIESEL ENGINE, PRE-ASSEMB
PLATE 4X270X155 S315MC T Z	97046776	88	2	480	918999008	SLEWING PLATFORM CATWAL
PLATE 4X270X155 S315MC T Z	97047091	91	2	480	918999008	SLEWING PLATFORM CATWAL
PLATE 4X271X170 S315MC FE//	97129878	5	2	819	919408908	UPPERCARRIAGE SUSP BALL
PLATE 4X272X50 S315MC FE//	97038740	30	1	483	968283208	CATWALK SUPERSTR.LEFT
PLATE 4X276X323 S315MC FE//	97044330	85	1	194	96062971	ASSEMBLY PARTS F.SLEWING
PLATE 4X279X108 S315MC FE//	97037263	19	1	278	96032892	DIESEL ENGINE, PRE-ASSEMB
PLATE 4X283X189 S315MC FE//	97050200	2	1	1085	96038853	SENSOR CARRIER CPL.
PLATE 4X283X189 S315MC FE//	97050201	3	1	1085	96038853	SENSOR CARRIER CPL.
PLATE 4X285X60 S315MC FE//	97042144	47	1	193	96062971	ASSEMBLY PARTS F.SLEWING
PLATE 4X285X60 S315MC FE//	97042144	23	1	735	919075408	CRANE DRIVER CAB ADDITIO
PLATE 4X287X113 S315MC T Z	97038381	20	4	479	918999008	SLEWING PLATFORM CATWAL
PLATE 4X290X207 S315MC FE//	97056229	22	1	278	96032892	DIESEL ENGINE, PRE-ASSEMB
PLATE 4X293X166 S315MC FE//	97061979	44	4	147	918011308	PREMOUNTED LOWER PART
PLATE 4X293X439 S315MC E	97097175	1	1	790	91000228	AIR CON DRIVE UNIT PREPA
PLATE 4X2970X161 S315MC FE	97028898	22	2	919	917190908	S INTERMEDIATE SECTION
PLATE 4X2970X161 S315MC FE	97028898	22	2	927	917333908	S INTERMEDIATE SECTION
PLATE 4X2970X161 S315MC FE	97028898	20	2	968	917191008	SL REDUCING SECTION
PLATE 4X302X219 S315MC FE//	97034927	9	1	203	917438108	WINCH 1 PRE-ASSEMBLY

22.6.2022

etk_en_de_098283 LR 11000

1404

LIEBHERRAlphabetical index
Alphabetischer Index

Description	Item	Pos.	Quantity	Page	Assembly	Description
PLATE 4X302X219 S315MC FE//	97034927	9	1	223	917454008	WINCH 2 PRE-ASS.
PLATE 4X305X185 S315MC FE//	97043179	74	2	194	96062971	ASSEMBLY PARTS F.SLEWING
PLATE 4X306X497 S315MC FE//	97039461	2	1	193	96062971	ASSEMBLY PARTS F.SLEWING
PLATE 4X30X141 S315MC T Z	97048030	72	2	22	918005408	CENTRAL SECTION CRAWLER
PLATE 4X30X82 X5CRNI18-10	97093827	34	4	436	919551008	MUFFLER UNIT
PLATE 4X310X112 S315MC FE//	97036300	18	2	938	917078808	S INTERMEDIATE SECTION
PLATE 4X312X159 S315MC FE//	97056178	20	1	278	96032892	DIESEL ENGINE, PRE-ASSEMB
PLATE 4X316X240 S315MC FE//	977498608	19	1	193	96062971	ASSEMBLY PARTS F.SLEWING
PLATE 4X323X60 S315MC FE//	97031164	16	2	575	918789208	FUEL TANK CPL.
PLATE 4X323X860 S315MC	97031391	34	1	868	919304308	S PIVOT SECTION PRE-ASS.
PLATE 4X334X50 S315MC FE//	97038741	31	1	483	968283208	CATWALK SUPERSTR.LEFT
PLATE 4X335X136 S315MC FE//	97041577	92	2	67	917291608	CRAWLER TRACK CARRIER, L
PLATE 4X335X136 S315MC FE//	97041577	92	2	100	917291708	CRAWLER TRACK CARRIER,
PLATE 4X337X113 S315MC FE//	979806308	7	2	575	918789208	FUEL TANK CPL.
PLATE 4X348X113 S315MC T Z	97059464	2	6	492	969540008	STAIR COMPLETE
PLATE 4X359X103 S315MC FE//	97111661	1	1	570	96059080	PREMOUNTED FUEL FILTER
PLATE 4X366X300 S315MC	97037255	13	1	278	96032892	DIESEL ENGINE, PRE-ASSEMB
PLATE 4X368X204 S315MC FE//	97055311	20	1	436	919551008	MUFFLER UNIT
PLATE 4X369X458 X5CRNI18-1	97074779	36	1	812	967956208	CAMERA INSTALLATION SLEW
PLATE 4X373X430 S315MC FE//	97071523	20	1	761	96000697	WIPERS INSTALLATION
PLATE 4X383X211 S315MC FE//	97056244	23	1	278	96032892	DIESEL ENGINE, PRE-ASSEMB
PLATE 4X384X350 S315MC FE//	97031758	1	1	1162	96031241	MECHANICAL AUXILIARIES
PLATE 4X384X350 S315MC FE//	97118186	1	1	1165	96034669	MECHANICAL AUXILIARIES
PLATE 4X386X169 S315MC FE//	978179508	15	2	580	919140308	OIL RESERVOIR, COMPLETE
PLATE 4X398X116 S315MC FE//	97041578	93	2	67	917291608	CRAWLER TRACK CARRIER, L
PLATE 4X398X116 S315MC FE//	97041578	93	2	100	917291708	CRAWLER TRACK CARRIER,
PLATE 4X399X128 S315MC FE//	97043505	70	1	278	96032892	DIESEL ENGINE, PRE-ASSEMB
PLATE 4X419X272 S315MC FE//	97124827	35	2	1051	919326208	SLEWING PLATFORM EXTENS
PLATE 4X421X981 S315MC FE//	97037212	21	2	322	96032897	RADIATOR, PRE-ASSEMBLED
PLATE 4X423X225 S315MC FE//	97039467	8	2	193	96062971	ASSEMBLY PARTS F.SLEWING
PLATE 4X425X97 S315MC FE//	97036379	8	2	441	919063308	AIR FILTER UNIT CPL.
PLATE 4X429X126 S315MC FE//	97031163	6	2	575	918789208	FUEL TANK CPL.
PLATE 4X431X240 S315MC FE//	97123691	7	1	441	919063308	AIR FILTER UNIT CPL.
PLATE 4X438X327 S315MC FE//	97039044	22	1	612	96034154	SOUND DAMPING ABOVE
PLATE 4X450X100 S315MC R	975744708	136	3	870	919304308	S PIVOT SECTION PRE-ASS.
PLATE 4X476X1496 S315MC	97065612	32	1	612	96034154	SOUND DAMPING ABOVE
PLATE 4X480X112 S315MC FE//	97028904	25	4	919	917190908	S INTERMEDIATE SECTION
PLATE 4X480X112 S315MC FE//	97028904	25	4	927	917333908	S INTERMEDIATE SECTION
PLATE 4X480X112 S315MC FE//	97028904	25	4	931	917078708	S INTERMEDIATE SECTION
PLATE 4X480X112 S315MC FE//	97028904	25	2	938	917078808	S INTERMEDIATE SECTION
PLATE 4X480X112 S315MC FE//	97028904	25	4	951	917079208	S INTERMEDIATE SECTION
PLATE 4X480X112 S315MC FE//	97028904	25	4	956	917571208	S INTERMEDIATE SECTION
PLATE 4X480X486 S315MC FE//	97027787	51	1	66	917291608	CRAWLER TRACK CARRIER, L
PLATE 4X480X486 S315MC FE//	97027788	52	1	66	917291608	CRAWLER TRACK CARRIER, L
PLATE 4X480X486 S315MC FE//	97027817	51	1	99	917291708	CRAWLER TRACK CARRIER,
PLATE 4X480X486 S315MC FE//	97027818	52	1	99	917291708	CRAWLER TRACK CARRIER,
PLATE 4X490X206 S315MC FE//	97048236	9	1	451	919063408	UREA PLANT
PLATE 4X501X1092 S315MC FE	97061877	42	1	147	918011308	PREMOUNTED LOWER PART
PLATE 4X505X231 S315MC FE//	97044331	86	1	194	96062971	ASSEMBLY PARTS F.SLEWING
PLATE 4X50X321 S315MC FE//	97047073	80	2	1006	919301808	L-HEAD PIECE
PLATE 4X50X430 S315MC FE//	97062481	53	1	147	918011308	PREMOUNTED LOWER PART
PLATE 4X517X506 X5CRNI18-1	97041883	35	1	812	967956208	CAMERA INSTALLATION SLEW
PLATE 4X523X310 S315MC FE//	97034139	4	1	203	917438108	WINCH 1 PRE-ASSEMBLY
PLATE 4X523X310 S315MC FE//	97034139	4	1	223	917454008	WINCH 2 PRE-ASS.
PLATE 4X524X138 S315MC T Z	97056529	82	2	480	918999008	SLEWING PLATFORM CATWAL
PLATE 4X524X607 S315MC	97044984	36	1	735	919075408	CRANE DRIVER CAB ADDITIO
PLATE 4X526X563 S315MC T Z	97038906	64	1	480	918999008	SLEWING PLATFORM CATWAL
PLATE 4X52X32 S315MC FE//	97024783	22	1	744	969752608	WINDOW ASSEMBLY
PLATE 4X530X562 S315MC FE//	97027790	54	1	66	917291608	CRAWLER TRACK CARRIER, L
PLATE 4X530X562 S315MC FE//	97027820	54	1	99	917291708	CRAWLER TRACK CARRIER,

22.6.2022

etk_en_de_098283 LR 11000

1405

LIEBHERRAlphabetical index
Alphabetischer Index

Description	Item	Pos.	Quantity	Page	Assembly	Description
PLATE 4X534X135 S315MC FE//	97141173	71	1	148	918011308	PREMOUNTED LOWER PART
PLATE 4X540X119 S315MC FE//	97047924	163	2	870	919304308	S PIVOT SECTION PRE-ASS.
PLATE 4X546X397 S315MC	97037973	48	1	278	96032892	DIESEL ENGINE, PRE-ASSEMB
PLATE 4X550X220 S315MC T Z	97049013	1	1	195	968907308	PARK CONSOLE HOSES PRE
PLATE 4X555X95 S315MC FE//	97029817	23	2	1005	919301808	L-HEAD PIECE
PLATE 4X55X116 S315MC FE//	956468908	120	2	194	96062971	ASSEMBLY PARTS F.SLEWING
PLATE 4X561X633 S315MC	97042686	63	1	278	96032892	DIESEL ENGINE, PRE-ASSEMB
PLATE 4X566X345 S315MC FE//	97062932	97	1	480	918999008	SLEWING PLATFORM CATWAL
PLATE 4X566X374 S315MC FE//	97038746	44	1	483	968283208	CATWALK SUPERSTR.LEFT
PLATE 4X567X417 S315MC T Z	97038376	25	1	479	918999008	SLEWING PLATFORM CATWAL
PLATE 4X571X421 S315MC T Z	97038389	2	1	488	968287208	FOLDING LADDER PRE-ASS.
PLATE 4X582X268 S315MC T Z	97038385	12	2	479	918999008	SLEWING PLATFORM CATWAL
PLATE 4X605X161 S315MC FE//	97031845	29	2	931	917078708	S INTERMEDIATE SECTION
PLATE 4X605X161 S315MC FE//	97031845	29	1	938	917078808	S INTERMEDIATE SECTION
PLATE 4X605X161 S315MC FE//	97031845	29	2	951	917079208	S INTERMEDIATE SECTION
PLATE 4X605X161 S315MC FE//	97031845	29	2	956	917571208	S INTERMEDIATE SECTION
PLATE 4X605X622 S315MC FE//	97027789	53	1	66	917291608	CRAWLER TRACK CARRIER, L
PLATE 4X605X622 S315MC FE//	97027819	53	1	99	917291708	CRAWLER TRACK CARRIER,
PLATE 4X60X100 S315MC FE//	97043000	71	1	193	96062971	ASSEMBLY PARTS F.SLEWING
PLATE 4X60X103 S315MC FE//	955152508	18	2	193	96062971	ASSEMBLY PARTS F.SLEWING
PLATE 4X60X50 S315MC FE//	975614108	103	2	533	919627908	SA FRAME PRE-ASS.
PLATE 4X630X168 S315MC	97135364	9	1	975	917473608	WINCH 6 PRE-ASSEMBLY
PLATE 4X635X756 S315MC FE//	97123216	1	1	895	96038419	ADD-ON INCLINATION TRANS
PLATE 4X647X384 S315MC	97037268	24	1	278	96032892	DIESEL ENGINE, PRE-ASSEMB
PLATE 4X650X442 S315MC	971534508	53	1	1005	919301808	L-HEAD PIECE
PLATE 4X660X728 S315MC T Z	97038903	61	1	480	918999008	SLEWING PLATFORM CATWAL
PLATE 4X684X481 S315MC FE//	979554608	64	5	869	919304308	S PIVOT SECTION PRE-ASS.
PLATE 4X687X417 S315MC T Z	97038383	16	1	479	918999008	SLEWING PLATFORM CATWAL
PLATE 4X688X660 S315MC T Z	97038904	62	1	480	918999008	SLEWING PLATFORM CATWAL
PLATE 4X70X297 S315MC FE//	97043135	111	1	534	919627908	SA FRAME PRE-ASS.
PLATE 4X70X306 S315MC FE//	97053543	52	4	968	917191008	SL REDUCING SECTION
PLATE 4X70X99 S315MC FE//	97038532	20	16	612	96034154	SOUND DAMPING ABOVE
PLATE 4X745X443 S315MC	97031165	9	1	566	917473108	FUEL TANK CONTAINER UPPE
PLATE 4X753X705 S315MC	97121817	1	1	1117	96037097	LADDER, PRE-ASSEMBLED
PLATE 4X75X121 S315MC FE//	97045860	6	1	87	917322008	CENTRA.LUBRICATION SYSTE
PLATE 4X75X121 S315MC FE//	97045860	6	1	111	917322208	CENTR.LUBRICATION SYSTEM
PLATE 4X762X150 S315MC	97037974	49	1	278	96032892	DIESEL ENGINE, PRE-ASSEMB
PLATE 4X788X356 S315MC	979240708	2	1	566	917473108	FUEL TANK CONTAINER UPPE
PLATE 4X80X152 S315MC FE//	97067327	67	1	148	918011308	PREMOUNTED LOWER PART
PLATE 4X80X80 S315MC FE//	973099408	37	4	919	917190908	S INTERMEDIATE SECTION
PLATE 4X80X80 S315MC FE//	973099408	37	4	927	917333908	S INTERMEDIATE SECTION
PLATE 4X80X80 S315MC FE//	973099408	37	4	931	917078708	S INTERMEDIATE SECTION
PLATE 4X80X80 S315MC FE//	973099408	37	2	938	917078808	S INTERMEDIATE SECTION
PLATE 4X80X80 S315MC FE//	973099408	37	4	951	917079208	S INTERMEDIATE SECTION
PLATE 4X80X80 S315MC FE//	973099408	37	4	956	917571208	S INTERMEDIATE SECTION
PLATE 4X815X619 S315MC FE//	97162348	14	12	1107	919220008	F-HEAD SECTION
PLATE 4X830X422 S315MC FE//	97034145	7	1	203	917438108	WINCH 1 PRE-ASSEMBLY
PLATE 4X830X422 S315MC FE//	97034145	7	1	223	917454008	WINCH 2 PRE-ASS.
PLATE 4X832X775 S315MC	97121847	1	1	1119	96037098	LADDER, PRE-ASSEMBLED
PLATE 4X842X1028 S315MC FE	97068647	102	1	480	918999008	SLEWING PLATFORM CATWAL
PLATE 4X846X321 S315MC FE//	97062177	12	1	147	918011308	PREMOUNTED LOWER PART
PLATE 4X85X60 S315MC FE//	978587308	9	1	248	917645608	MOUNTING JACK/ERECTING
PLATE 4X860X161 S315MC FE//	97115821	101	2	322	96032897	RADIATOR, PRE-ASSEMBLED
PLATE 4X860X161 S315MC FE//	97115822	102	2	322	96032897	RADIATOR, PRE-ASSEMBLED
PLATE 4X861X201 S315MC	97094873	9	1	483	968283208	CATWALK SUPERSTR.LEFT
PLATE 4X873X196 S315MC FE//	97036796	6	1	975	917473608	WINCH 6 PRE-ASSEMBLY
PLATE 4X890X486 S315MC FE//	97039460	1	1	193	96062971	ASSEMBLY PARTS F.SLEWING
PLATE 4X89X151 S315MC FE//	97049470	114	1	534	919627908	SA FRAME PRE-ASS.
PLATE 4X90X117 S315MC FE//	97039471	11	7	193	96062971	ASSEMBLY PARTS F.SLEWING
PLATE 4X90X67 S315MC FE//	954113708	8	8	472	917079908	TURNTABLE PANELLING

22.6.2022

etk_en_de_098283 LR 11000

1406

LIEBHERRAlphabetical index
Alphabetischer Index

Description	Item	Pos.	Quantity	Page	Assembly	Description
PLATE 4X93X50 S315MC FE//	970921108	14	1	1023	968134408	MECH.AUXILIARIES FOR LIG
PLATE 4X942X308 S315MC FE//	97037213	22	2	322	96032897	RADIATOR, PRE-ASSEMBLED
PLATE 4X960X202 S315MC FE//	978810808	62	4	869	919304308	S PIVOT SECTION PRE-ASS.
PLATE 4X97X77 S315MC FE//	978587408	10	1	248	917645608	MOUNTING JACK/ERECTING
PLATE 4X982X174 S315MC	97094874	16	1	483	968283208	CATWALK SUPERSTR.LEFT
PLATE 4X98X100 S315MC FE//	971290108	99	1	194	96062971	ASSEMBLY PARTS F.SLEWING
PLATE 4X98X246 S315MC FE//	97044391	88	1	194	96062971	ASSEMBLY PARTS F.SLEWING
PLATE 4X999X366 S315MC FE//	97052524	69	2	22	918005408	CENTRAL SECTION CRAWLER
PLATE 4x136x107 S315MC FE//	970520308	17	2	193	96062971	ASSEMBLY PARTS F.SLEWING
PLATE 4x160x40 S315MC FE//	970130508	47	1	1061	919219508	F-CONNECTING HEAD
PLATE 4x73x30 S315MC FE//ZN	970350108	8	2	551	917691308	CENTRAL GREASING
PLATE 4x73x30 S315MC FE//ZN	970350108	23	5	589	919297008	CENT. LUBRIC. SYSTEM SUP
PLATE 4x73x30 S315MC FE//ZN	970350108	173	2	870	919304308	S PIVOT SECTION PRE-ASS.
PLATE 4x73x30 S315MC FE//ZN	970350108	13	2	907	917692108	CENTRAL GREASING
PLATE 50X130X142 S355J2+N	97040368	84	1	1006	919301808	L-HEAD PIECE
PLATE 50X175X300 S960QL+Z2	979358408	8	4	199	917077708	PIN F. S AND D PIVOT SECTIO
PLATE 5X1069X253 S355MC FE	97039464	5	1	193	96062971	ASSEMBLY PARTS F.SLEWING
PLATE 5X110X122 X5CRNI18-1	97008318	6	1	814	968646208	CAMERA HOLDER, PREMOU
PLATE 5X110X20 S355MC FE//	976861108	12	4	767	918064308	SLIDING DOOR INSTALLATION
PLATE 5X1117X627 ALMG3 H	97039028	(1)	1	612	96034154	SOUND DAMPING ABOVE
PLATE 5X1131X657 ALMG3 H	97057322	1	1	622	969427308	COVER COMPL.
PLATE 5X1131X717 ALMG3 H	97057321	1	1	621	969427208	COVER COMPL.
PLATE 5X1169X356 S355MC FE	97039643	143	1	870	919304308	S PIVOT SECTION PRE-ASS.
PLATE 5X1191X410 ALMG3 H	97053136	(1)	1	612	96034154	SOUND DAMPING ABOVE
PLATE 5X125X100 S700MC	954754708	3	1	1088	96029160	PIN PRE-ASS.
PLATE 5X1310X325 ALMG3 H	97039051	(1)	1	612	96034154	SOUND DAMPING ABOVE
PLATE 5X1352X225 S355MC	97116085	12	1	278	96032892	DIESEL ENGINE, PRE-ASSEMB
PLATE 5X1415X334 S355MC	97027792	58	1	67	917291608	CRAWLER TRACK CARRIER, L
PLATE 5X1415X334 S355MC	97027793	59	1	67	917291608	CRAWLER TRACK CARRIER, L
PLATE 5X1415X340 S355MC	97027827	58	1	100	917291708	CRAWLER TRACK CARRIER,
PLATE 5X1415X340 S355MC	97027828	59	1	100	917291708	CRAWLER TRACK CARRIER,
PLATE 5X143X50 S355MC FE//	97029827	39	4	1005	919301808	L-HEAD PIECE
PLATE 5X1449X335 S355MC	97027796	62	1	67	917291608	CRAWLER TRACK CARRIER, L
PLATE 5X1449X335 S355MC	97032686	62	1	100	917291708	CRAWLER TRACK CARRIER,
PLATE 5X1451X335 S355MC	97027795	61	1	67	917291608	CRAWLER TRACK CARRIER, L
PLATE 5X1451X335 S355MC	97032685	61	1	100	917291708	CRAWLER TRACK CARRIER,
PLATE 5X1620X259 S355MC T	97038690	14	1	479	918999008	SLEWING PLATFORM CATWAL
PLATE 5X1620X259 S355MC T	97038690	1	1	489	968904008	CARRIER PRE-ASSEMBLED
PLATE 5X1815X335 S355MC	97027791	57	1	67	917291608	CRAWLER TRACK CARRIER, L
PLATE 5X1815X335 S355MC	97027791	57	1	100	917291708	CRAWLER TRACK CARRIER,
PLATE 5X1815X335 S355MC	97027794	60	1	67	917291608	CRAWLER TRACK CARRIER, L
PLATE 5X1815X335 S355MC	97027794	60	1	100	917291708	CRAWLER TRACK CARRIER,
PLATE 5X1965X225 S355MC	97037250	8	1	278	96032892	DIESEL ENGINE, PRE-ASSEMB
PLATE 5X215X290 S355MC FE//	97039463	4	1	193	96062971	ASSEMBLY PARTS F.SLEWING
PLATE 5X233X30 S355MC FE//	97061275	9	1	911	969663108	ROPE GUIDE PULLEY
PLATE 5X2850X308 S355MC	97116311	7	1	278	96032892	DIESEL ENGINE, PRE-ASSEMB
PLATE 5X285X189 S355MC FE//	97025532	26	1	278	96032892	DIESEL ENGINE, PRE-ASSEMB
PLATE 5X299X209 S355MC FE//	97025533	27	1	278	96032892	DIESEL ENGINE, PRE-ASSEMB
PLATE 5X3011X239 S355MC	97116095	6	1	278	96032892	DIESEL ENGINE, PRE-ASSEMB
PLATE 5X362X208 S700MC	97029779	6	4	915	919633808	ROLLER SET
PLATE 5X369X143 S355MC FE//	97027806	78	8	67	917291608	CRAWLER TRACK CARRIER, L
PLATE 5X369X143 S355MC FE//	97027806	78	8	100	917291708	CRAWLER TRACK CARRIER,
PLATE 5X379X375 S700MC	97031166	20	1	575	918789208	FUEL TANK CPL.
PLATE 5X379X375 S700MC	97031167	21	1	575	918789208	FUEL TANK CPL.
PLATE 5X393X60 S355MC FE//	956442808	53	2	919	917190908	S INTERMEDIATE SECTION
PLATE 5X393X60 S355MC FE//	956442808	52	2	927	917333908	S INTERMEDIATE SECTION
PLATE 5X393X60 S355MC FE//	956442808	49	4	931	917078708	S INTERMEDIATE SECTION
PLATE 5X393X60 S355MC FE//	956442808	49	6	938	917078808	S INTERMEDIATE SECTION
PLATE 5X393X60 S355MC FE//	956442808	49	4	951	917079208	S INTERMEDIATE SECTION
PLATE 5X393X60 S355MC FE//	956442808	49	4	956	917571208	S INTERMEDIATE SECTION

22.6.2022

etk_en_de_098283 LR 11000

1407

LIEBHERRAlphabetical index
Alphabetischer Index

Description	Item	Pos.	Quantity	Page	Assembly	Description
PLATE 5X393X60 S355MC FE//	956442808	3	2	961	96037301	ROPE GUARD
PLATE 5X393X60 S355MC FE//	956442808	34	4	968	917191008	SL REDUCING SECTION
PLATE 5X464X460 S700MC	97031170	5	1	580	919140308	OIL RESERVOIR, COMPLETE
PLATE 5X464X460 S700MC	97031171	6	1	580	919140308	OIL RESERVOIR, COMPLETE
PLATE 5X58X290 X5CRNI18-10	97040330	3	2	778	968397108	LADDER COMPL.
PLATE 5X602X80 S700MC	974782708	44	4	66	917291608	CRAWLER TRACK CARRIER, L
PLATE 5X602X80 S700MC	974782708	44	4	99	917291708	CRAWLER TRACK CARRIER,
PLATE 5X661X451 ALMG3 H11	97052001	1	1	619	969054708	COVER COMPL.
PLATE 5X70X70 S355MC FE//	979930908	187	2	871	919304308	S PIVOT SECTION PRE-ASS.
PLATE 5X758X552 S355MC FE//	97116219	2	2	1115	96032654	ROPE PULLEY PRE-ASSEMBL
PLATE 5X759X204 S355MC	97037210	19	2	322	96032897	RADIATOR, PRE-ASSEMBLED
PLATE 5X884X134 S355MC	97037251	9	1	278	96032892	DIESEL ENGINE, PRE-ASSEMB
PLATE 5X88X139 S355MC FE//	97029853	10	1	910	919633708	ROLLER SET
PLATE 5X88X139 S355MC FE//	97029855	11	1	910	919633708	ROLLER SET
PLATE 5X893X191 S355MC	97037252	10	1	278	96032892	DIESEL ENGINE, PRE-ASSEMB
PLATE 5X953X451 ALMG3 H11	97052023	1	1	620	969056008	COVER COMPL.
PLATE 5X95X137 X5CRNI18-10	978979808	1	1	815	965669108	GUIDE
PLATE 650X650X10 FE//ZNNI8/	97029805	(6)	1	1005	919301808	L-HEAD PIECE
PLATE 6X128X166 S355MC	955101708	22	2	193	96062971	ASSEMBLY PARTS F.SLEWING
PLATE 6X223X437 S355MC FE//	97065013	2	1	1057	969944608	MOUNTING CPL
PLATE 6X289X335 S355MC FE//	97129976	102	1	1108	919220008	F-HEAD SECTION
PLATE 6X423X291 S355MC FE//	97065015	1	2	1058	969944708	MOUNTING PRE-ASS.
PLATE 6X428X110 S355MC FE//	97127342	38	2	910	919633708	ROLLER SET
PLATE 6X428X110 S355MC FE//	97127342	42	2	915	919633808	ROLLER SET
PLATE 6X66X134 S355MC FE//	97062931	95	2	480	918999008	SLEWING PLATFORM CATWAL
PLATE 6X90X123 S355MC FE//	954017708	21	2	193	96062971	ASSEMBLY PARTS F.SLEWING
PLATE 6X938X995 S355MC T Z	97038379	22	1	479	918999008	SLEWING PLATFORM CATWAL
PLATE 70X60 DC01 FE//ZNNI8/	971447408	81	3	194	96062971	ASSEMBLY PARTS F.SLEWING
PLATE 800X100 S315MC RAL 1	975589508	135	3	870	919304308	S PIVOT SECTION PRE-ASS.
PLATE 80X110 DC01 FE//ZNNI	970904808	84	10	22	918005408	CENTRAL SECTION CRAWLER
PLATE 8X1039X705 S355MC T	97059463	1	2	492	969540008	STAIR COMPLETE
PLATE 8X237X237 S355MC FE//	97113064	1	2	1150	96038653	ROPE PRE-ASSEMBLY
PLATE 8X276X40 S355MC FE//	970833608	90	2	869	919304308	S PIVOT SECTION PRE-ASS.
PLATE 8X300X50 S355MC FE//	955404808	48	2	919	917190908	S INTERMEDIATE SECTION
PLATE 8X300X50 S355MC FE//	955404808	56	2	927	917333908	S INTERMEDIATE SECTION
PLATE 8X300X50 S355MC FE//	955404808	31	5	931	917078708	S INTERMEDIATE SECTION
PLATE 8X300X50 S355MC FE//	955404808	31	5	938	917078808	S INTERMEDIATE SECTION
PLATE 8X300X50 S355MC FE//	955404808	31	5	951	917079208	S INTERMEDIATE SECTION
PLATE 8X300X50 S355MC FE//	955404808	31	5	956	917571208	S INTERMEDIATE SECTION
PLATE 8X300X50 S355MC FE//	955404808	28	2	968	917191008	SL REDUCING SECTION
PLATE 8X310X725 S355MC T Z	97038377	23	2	479	918999008	SLEWING PLATFORM CATWAL
PLATE 8X96X96 S700MC	976648308	38	2	278	96032892	DIESEL ENGINE, PRE-ASSEMB
PLATE 8X96X96 S700MC FLZN	976179708	37	2	278	96032892	DIESEL ENGINE, PRE-ASSEMB
PLATE ALMG3 H111	97006045	36	1	968	917191008	SL REDUCING SECTION
PLATE ALMG3 H111	97006045	19	1	1061	919219508	F-CONNECTING HEAD
PLATE ALMG3 H111	973200408	76	2	869	919304308	S PIVOT SECTION PRE-ASS.
PLATE ASSEMBLY SCHILD BG	97139634	(3)	2	532	919627908	SA FRAME PRE-ASS.
PLATE ASSEMBLY SCHILD BG	97139634	20	2	537	967846208	PULL ROD
PLATE ASSEMBLY SCHILD BG	97139634	13	2	539	967981008	PULL ROD
PLATE ASSEMBLY SCHILD BG	97139634	13	2	920	967746908	ROD CPL.
PLATE ASSEMBLY SCHILD BG	97139634	13	2	933	967743808	ROD CPL.
PLATE ASSEMBLY SCHILD BG	97139634	9	2	940	967897608	PULL ROD
PLATE ASSEMBLY SCHILD BG	97139634	9	2	942	968190108	PULL ROD
PLATE ASSEMBLY SCHILD BG	97139634	13	2	944	968190208	PULL ROD
PLATE ASSEMBLY SCHILD BG	97139634	7	2	1007	967913408	ROD CPL.
PLATE ASSEMBLY SCHILD BG	97139634	4	2	1062	96038420	RODS / PULL RODS
PLATE ASSEMBLY SCHILD BG	97139634	6	2	1100	96039026	DRAW SHACKLE
PLATE ASSEMBLY SCHILD BG	97139634	6	2	1101	96039027	DRAW SHACKLE
PLATE ASSEMBLY SCHILD BG	97139634	12	2	1110	96037041	DRAW SHACKLE
PLATE ASSEMBLY SCHILD BG	97139634	10	2	1112	96037042	DRAW SHACKLE

22.6.2022

etk_en_de_098283 LR 11000

1408

LIEBHERRAlphabetical index
Alphabetischer Index

Description	Item	Pos.	Quantity	Page	Assembly	Description
PLATE ASSEMBLY SCHILD BG	97139634	4	1	1135	96037332	GUY ROPE CPL.
PLATE ASSEMBLY SCHILD BG	97139634	4	1	1139	96037007	GUY ROPE CPL.
PLATE ASSEMBLY SCHILD BG	97139634	4	1	1142	96037255	GUY ROPE CPL.
PLATE ASSEMBLY SCHILD BG	97139634	10	2	1146	96035475	ROTATING SHAFT
PLATE ASSEMBLY SCHILD BG	97139634	11	2	1147	96035525	DRAW SHACKLE
PLATE ASSEMBLY SCHILD BG	97139634	9	2	1149	96035533	BRACKET CPL.
PLATE ASSEMBLY SCHILD BG	97139634	4	1	1156	96037810	GUY ROPE CPL.
PLATE ASSEMBLY SCHILD BG	97139634	4	1	1157	96037814	GUY ROPE CPL.
PLATE CPL. SPF	963253908	4	2	840	917517908	COUNTERWEIGHT FRAME
PLATE CPL. SPF	963253908	31	2	1051	919326208	SLEWING PLATFORM EXTENS
PLATE DC01 FE//ZNNI8//CN//T	97011112	40	1	21	918005408	CENTRAL SECTION CRAWLER
PLATE DC01 FE//ZNNI8//CN//T	97011112	81	1	100	917291708	CRAWLER TRACK CARRIER,
PLATE DC01 FE//ZNNI8//CN//T	97011113	41	1	21	918005408	CENTRAL SECTION CRAWLER
PLATE DC01 FE//ZNNI8//CN//T	97011113	82	1	100	917291708	CRAWLER TRACK CARRIER,
PLATE DC01 FE//ZNNI8//CN//T	97011114	42	1	21	918005408	CENTRAL SECTION CRAWLER
PLATE DC01 FE//ZNNI8//CN//T	97011114	81	1	67	917291608	CRAWLER TRACK CARRIER, L
PLATE DC01 FE//ZNNI8//CN//T	97011115	43	1	21	918005408	CENTRAL SECTION CRAWLER
PLATE DC01 FE//ZNNI8//CN//T	97011115	82	1	67	917291608	CRAWLER TRACK CARRIER, L
PLATE DC01 FE//ZNNI8//CN//T	970717308	108	8	533	919627908	SA FRAME PRE-ASS.
PLATE DC01 FE//ZNNI8//CN//T	970717308	13	3	1110	96037041	DRAW SHACKLE
PLATE DC01 FE//ZNNI8//CN//T	978637208	12	2	21	918005408	CENTRAL SECTION CRAWLER
PLATE DC01 FE//ZNNI8//CN//T	978637208	88	2	67	917291608	CRAWLER TRACK CARRIER, L
PLATE DC01 FE//ZNNI8//CN//T	978637208	88	2	100	917291708	CRAWLER TRACK CARRIER,
PLATE DC01 FE//ZNNI8//CN//T	978637208	4	1	149	968284308	MOUNTING PARTS BASE PAR
PLATE DC01 FE//ZNNI8//CN//T	978637208	176	1	870	919304308	S PIVOT SECTION PRE-ASS.
PLATE IDENTIFICATION NUMB	973567608	5	1	538	967846508	DRAWBAR PRE-ASS
PLATE IDENTIFICATION NUMB	973567608	6	1	540	967981108	DRAWBAR PRE-ASS
PLATE IDENTIFICATION NUMB	973567608	16	1	841	965575208	CENTRING COMPLETE
PLATE IDENTIFICATION NUMB	973567608	6	1	912	918188208	REST
PLATE IDENTIFICATION NUMB	973567608	5	1	921	967747008	ROD
PLATE IDENTIFICATION NUMB	973567608	5	1	934	967744008	ROD
PLATE IDENTIFICATION NUMB	973567608	6	1	941	967950808	DRAWBAR PRE-ASS
PLATE IDENTIFICATION NUMB	973567608	6	1	943	968214108	DRAWBAR PRE-ASS
PLATE IDENTIFICATION NUMB	973567608	5	1	945	968217108	DRAWBAR PRE-ASS
PLATE IDENTIFICATION NUMB	973567608	6	1	1063	96038862	RODS PRE-ASSEMBLY
PLATE IDENTIFICATION NUMB	973567608	9	1	1064	96038863	CONNECTING LINK PRE-ASS.
PLATE IDENTIFICATION NUMB	973567608	2	1	1111	96037140	TIE ROD WITH SIGN
PLATE LEFT WELDMENT	967826208	5	1	557	917080508	ROLLER BEARING
PLATE PRE-ASS.	96022603	1	1	502	96061088	ELECTRIC ADD-ON PARTS CA
PLATE PRE-ASS.	967978608	23	4	626	969443908	SOUND DAMPING DOWN
PLATE RAL 7016, SDGL, GT 4X	977392908	2	1	770	964588408	GUIDE PRE-ASS.
PLATE RD120X2 DC01 FE//ZN	953638208	5	2	1146	96035475	ROTATING SHAFT
PLATE RD64X4 S315MC FE//ZN	954706208	9	16	832	918369608	TRANSPORT KEEPER
PLATE RIGHT WELDMENT	967826108	4	1	557	917080508	ROLLER BEARING
PLATE S235JR	10137330	20	1	424	12416117	CABLE HARNESS MOUNTING
PLATE S315MC FE//ZNNI8//CN/	953696908	5	1	149	968284308	MOUNTING PARTS BASE PAR
PLATE S315MC FE//ZNNI8//CN/	953696908	2	1	551	917691308	CENTRAL GREASING
PLATE S315MC FE//ZNNI8//CN/	953696908	6	1	589	919297008	CENT. LUBRIC. SYSTEM SUP
PLATE S315MC FE//ZNNI8//CN/	953741108	101	1	194	96062971	ASSEMBLY PARTS F.SLEWING
PLATE S315MC FE//ZNNI8//CN/	953741108	45	1	1083	919219708	PIVOT SECTION
PLATE S315MC FE//ZNNI8//CN/	970762808	94	7	194	96062971	ASSEMBLY PARTS F.SLEWING
PLATE S700MC	955051808	30	4	186	919082708	SLEWING PLATFORM CPL.
PLATE S700MC	955051808	42	2	968	917191008	SL REDUCING SECTION
PLATE S700MC	955051808	58	2	1005	919301808	L-HEAD PIECE
PLATE S700MC	955051808	4	1	1067	96038848	PIN PRE-ASS.
PLATE WELDED	968169508	5	1	445	918981908	BATTERY STORAGE
PLATE WELDED	968232808	2	2	559	917080608	MOUNTING EQUIPMENT CRAW
PLATE WELDED	968243508	1	1	278	96032892	DIESEL ENGINE, PRE-ASSEMB
PLATE WELDED	968243608	2	1	278	96032892	DIESEL ENGINE, PRE-ASSEMB
PLATE WELDED	968243708	3	1	278	96032892	DIESEL ENGINE, PRE-ASSEMB

22.6.2022

etk_en_de_098283 LR 11000

1409

LIEBHERRAlphabetical index
Alphabetischer Index

Description	Item	Pos.	Quantity	Page	Assembly	Description
PLATE WELDED	968243908	5	1	278	96032892	DIESEL ENGINE, PRE-ASSEMB
PLATE WELDED	968484708	20	2	322	96032897	RADIATOR, PRE-ASSEMBLED
PLATE WELDED	969135408	21	1	612	96034154	SOUND DAMPING ABOVE
PLATE WELDED	969340408	4	1	278	96032892	DIESEL ENGINE, PRE-ASSEMB
PLATE WELDED FE//ZNNI8//C	967257808	39	2	462	918810308	CONTROL STAND
PLATE WELDED RAL 7016,SD	965291708	27	1	767	918064308	SLIDING DOOR INSTALLATION
PLATE WELDED RAL 9005,M,G	96007783	9	1	746	96000684	FRONT WINDOW CPL.
PLATE WELDED RAL 9005,M,G	96012698	43	1	744	969752608	WINDOW ASSEMBLY
PLATE WELDED T ZN O	969314008	79	1	736	919075408	CRANE DRIVER CAB ADDITIO
PLATFORM COMPL.	968309908	2	1	479	918999008	SLEWING PLATFORM CATWAL
PLATFORM CRANE CABIN	919075608	178	1	14		LIEBHERR CRAW.CRANE LR
PLATFORM ST.CONST. T ZN O	968291108	1	1	485	968309908	PLATFORM COMPL.
PLATING ALLGEMEIN	918107308	162	1	13		LIEBHERR CRAW.CRANE LR
PLATING FABRIKDATEN	916283608	164	1	13		LIEBHERR CRAW.CRANE LR
PLUG	927996308	512	1	635	96033472	WIRING HARNESS
PLUG	927996308	512	1	643	96033473	WIRING HARNESS
PLUG 10-POLIG	11690056	4	1	217	10802061	WINCH REVOLUTION TRANS
PLUG 12-POL	10491808	(2)	1	494	96061087	CABLE LIST DRIVER'S CABIN
PLUG 19-POL A240	10443664	(501)	1	55	967908108	CABLE LIST F.CENTER SECTIO
PLUG 19-POL A240	10443664	(501)	1	55	967908108	CABLE LIST F.CENTER SECTIO
PLUG 19-POL A240	10443664	520	2	643	96033473	WIRING HARNESS
PLUG 2	10492113	(1)	1	494	96061087	CABLE LIST DRIVER'S CABIN
PLUG 2-POL SW	11342255	507	1	637	96033855	WIRING HARNESS
PLUG 24-POL A240	10443660	502	1	81	967971408	WIRING HARNESS
PLUG 3-POL	6003168	517	1	637	96033855	WIRING HARNESS
PLUG 3-POL	6003168	503	1	643	96033473	WIRING HARNESS
PLUG 3-POL ZNNI	10877663	502	2	1128	96038932	LEAD
PLUG 3-POL ZNNI	10877663	502	2	1129	96038933	LEAD
PLUG 4-POL 13A	6003248	515	1	637	96033855	WIRING HARNESS
PLUG 4-POL SW	11342257	509	1	637	96033855	WIRING HARNESS
PLUG 4-POL VIOLETT	11342259	508	1	637	96033855	WIRING HARNESS
PLUG 43-POL	10815122	(501)	1	1012	96036210	TERMINAL BOX
PLUG 6-POL	604508608	531	3	643	96033473	WIRING HARNESS
PLUG 6-POL	604508608	506	1	1015	96037031	LEAD
PLUG 6-POL	604508608	504	1	1131	96042005	LEAD
PLUG 8-POL	10046999	518	1	635	96033472	WIRING HARNESS
PLUG 8-POL	10047000	524	1	635	96033472	WIRING HARNESS
PLUG 8-POL	10047001	517	1	635	96033472	WIRING HARNESS
PLUG 9-POL PVC	10301148	504	1	498	96021228	WIRING HARNESS
PLUG BASE 9-POLE	630122908	47	6	795	96059325	TERMINAL BOX
PLUG BASE 9-POLE	630122908	509	2	1013	96036211	WIRES TERMINAL BOX CPL.
PLUG BASE 9-POLE	630122908	505	2	1071	96038868	WIRES CPL.
PLUG BASE 9-POLE	630122908	501	2	1123	96038967	WIRES CPL.
PLUG BODY 2-POL	605251808	503	1	495	96061089	WIRING HARNESS
PLUG BODY 4-POL	605613908	513	1	643	96033473	WIRING HARNESS
PLUG BUSHING 0,5-1,0MM2	7624353	761	2	638	96033855	WIRING HARNESS
PLUG BUSHING 0,75-1,0MM2 C	11000401	2253	3	638	96033855	WIRING HARNESS
PLUG BUSHING 0,75-2,0MM2 C	10100063	670	2	82	967971708	WIRING HARNESS
PLUG BUSHING 0,75-2,0MM2 C	10100063	670	4	495	96061089	WIRING HARNESS
PLUG BUSHING 0,75-2,0MM2 C	10100063	670	4	498	96021228	WIRING HARNESS
PLUG BUSHING 0,75-2,0MM2 C	10100063	670	16	635	96033472	WIRING HARNESS
PLUG BUSHING 0,75-2,0MM2 C	10100063	670	4	638	96033855	WIRING HARNESS
PLUG BUSHING 0,75-2,0MM2 C	10100063	670	22	643	96033473	WIRING HARNESS
PLUG DIN 72585 4-POL POLY	692406308	513	2	635	96033472	WIRING HARNESS
PLUG DIN 72585 4-POL POLY	692406308	505	1	637	96033855	WIRING HARNESS
PLUG DIN 72585 7-POL POLY	692406708	502	1	82	967971708	WIRING HARNESS
PLUG DIN 72585 7-POL POLY	692406708	511	1	643	96033473	WIRING HARNESS
PLUG M1	10476383	507	1	883	96036184	LEAD
PLUG M1	10476383	505	1	889	96036188	LEAD
PLUG M1	10476383	506	1	1152	96035578	LEAD

22.6.2022

etk_en_de_098283 LR 11000

1410

LIEBHERRAlphabetical index
Alphabetischer Index

Description	Item	Pos.	Quantity	Page	Assembly	Description
PLUG PLATE 1.5X366X363 DC0	97041338	4	1	669	96033320	ASSEMBLY PARTS MOUNTIN
PLUG PLATE 1.5X591X195 DC0	97044106	3	1	640	969245308	TERMINAL BOX ELECTRICS S
PLUG PLATE 1.5X640X129 DC0	97041020	1	1	886	96036187	TERMINAL BOX CPL.
PLUG PLATE 1.5X640X129 DC0	97041020	1	1	1012	96036210	TERMINAL BOX
PLUG PLATE 1.5X645X357 DC0	97041641	5	1	669	96033320	ASSEMBLY PARTS MOUNTIN
PLUG PLATE 2X458X146 DC01	97110757	5	1	1122	96035579	TERMINAL BOX CPL.
PLUG SHELL 1-POL	6201570	501	1	796	96060217	WIRES CPL.
PLUG SHELL 12-POL 13A TH.P	10412433	508	1	635	96033472	WIRING HARNESS
PLUG SHELL 14-POL	602336008	(504)	5	47	967907508	SWITCH BOX CPL.
PLUG SHELL 14-POL	602336008	518	4	495	96061089	WIRING HARNESS
PLUG SHELL 14-POL	602336008	504	1	497	96033370	WIRES CPL.
PLUG SHELL 14-POL	602336008	510	1	635	96033472	WIRING HARNESS
PLUG SHELL 14-POL	602336008	504	4	643	96033473	WIRING HARNESS
PLUG SHELL 14-POL	602336508	3	6	51	926891108	GROUND RAIL
PLUG SHELL 18-POL	11067930	501	1	497	96033370	WIRES CPL.
PLUG SHELL 18-POL	602300208	503	1	81	967971408	WIRING HARNESS
PLUG SHELL 18-POL	602300208	501	1	82	967971708	WIRING HARNESS
PLUG SHELL 18-POL	602300208	501	10	495	96061089	WIRING HARNESS
PLUG SHELL 18-POL	602300208	502	9	497	96033370	WIRES CPL.
PLUG SHELL 18-POL	602300208	501	7	498	96021228	WIRING HARNESS
PLUG SHELL 18-POL	602300208	501	12	499	96019612	WIRING HARNESS
PLUG SHELL 18-POL	602300208	502	10	635	96033472	WIRING HARNESS
PLUG SHELL 18-POL	602300208	502	3	637	96033855	WIRING HARNESS
PLUG SHELL 18-POL	602300208	501	10	642	96033473	WIRING HARNESS
PLUG SHELL 18-POL	602300208	502	1	797	96059328	WIRING HARNESS
PLUG SHELL 18-POL	602300208	502	2	890	96036240	LEAD
PLUG SHELL 18-POL	602300208	502	1	892	968546008	LEAD
PLUG SHELL 18-POL	602300208	502	1	893	968546108	LEAD
PLUG SHELL 18-POL	602300208	506	8	1013	96036211	WIRES TERMINAL BOX CPL.
PLUG SHELL 2 13A TH.PLAST	10342517	503	1	82	967971708	WIRING HARNESS
PLUG SHELL 2 13A TH.PLAST	10342517	516	1	495	96061089	WIRING HARNESS
PLUG SHELL 2 13A TH.PLAST	10342517	504	2	637	96033855	WIRING HARNESS
PLUG SHELL 2 13A TH.PLAST	10342517	510	3	643	96033473	WIRING HARNESS
PLUG SHELL 2-POL	6004195	516	1	643	96033473	WIRING HARNESS
PLUG SHELL 2-POL 13A TH.P	10429638	533	1	635	96033472	WIRING HARNESS
PLUG SHELL 2-POL 13A TH.P	10870602	505	1	495	96061089	WIRING HARNESS
PLUG SHELL 2-POL 13A TH.P	10870602	513	2	498	96021228	WIRING HARNESS
PLUG SHELL 2-POL 13A TH.P	10870602	508	7	643	96033473	WIRING HARNESS
PLUG SHELL 2-POLE 9,5A	602331808	502	2	495	96061089	WIRING HARNESS
PLUG SHELL 2-POLE 9,5A	602331808	507	2	498	96021228	WIRING HARNESS
PLUG SHELL 4-POL	602335908	505	5	498	96021228	WIRING HARNESS
PLUG SHELL 4-POL	602335908	505	3	499	96019612	WIRING HARNESS
PLUG SHELL 4-POL	602335908	502	3	796	96060217	WIRES CPL.
PLUG SHELL 4-POL	602335908	503	10	887	96036194	WIRES TERMINAL BOX CPL.
PLUG SHELL 4-POL	602335908	501	6	1013	96036211	WIRES TERMINAL BOX CPL.
PLUG SHELL 6-POL 13A TH.P	10412431	514	1	635	96033472	WIRING HARNESS
PLUG SHELL 62-POL PBT-GF20	10678453	503	1	635	96033472	WIRING HARNESS
PLUG SHELL 62-POL PBT-GF2	10678452	505	1	635	96033472	WIRING HARNESS
PLUG SHELL 8-POL	10021571	502	10	887	96036194	WIRES TERMINAL BOX CPL.
PLUG SHELL 8-POL	10021571	502	7	1013	96036211	WIRES TERMINAL BOX CPL.
PLUG SHELL 9-POL PA66-GF1	10870392	509	2	1071	96038868	WIRES CPL.
PLUG SHELL 9-POL PA66-GF1	10870392	501	1	1072	96035583	LEAD
PLUG SHELL 9-POL PA66-GF1	10870392	501	1	1092	96038562	LEAD
PLUG SHELL 9-POL PA66-GF1	10870392	501	1	1093	96038563	LEAD
PLUG SHELL 9-POL PA66-GF1	10870392	503	1	1094	96038564	LEAD
PLUG SHELL 9-POL PA66-GF1	10870392	503	1	1095	96038565	LEAD
PLUG SHELL 9-POL PA66-GF1	10870392	509	2	1123	96038967	WIRES CPL.
PLUG SHELL 9-POL PA66-GF1	10870392	501	1	1124	96038927	LEAD
PLUG SHELL D-SUB METALL	10355182	508	6	499	96019612	WIRING HARNESS
PLUG SHELL HP PBT-GF15	11000394	512	1	637	96033855	WIRING HARNESS

22.6.2022

etk_en_de_098283 LR 11000

1411

LIEBHERRAlphabetical index
Alphabetischer Index

Description	Item	Pos.	Quantity	Page	Assembly	Description
PLUG SHELL MCON MCP1,2	10813633	513	2	637	96033855	WIRING HARNESS
PLUG SHELL SUB-D METALL	10493611	512	1	497	96033370	WIRES CPL.
PLUG SHELL SUB-D METALL	10493612	513	1	497	96033370	WIRES CPL.
PLUG SHELL SUB-D METALL	10664626	506	3	499	96019612	WIRING HARNESS
PLUG SOCKET 0	510569608	51	1	136	96005686	MAIN TOOLS
PLUG SOCKET BODY 2-POL	605215208	519	1	495	96061089	WIRING HARNESS
PLUG SOCKET BODY 3-POL	605212708	521	1	635	96033472	WIRING HARNESS
PLUG SOCKET BODY 4-POLE	605251608	516	2	635	96033472	WIRING HARNESS
PLUG SOCKET BODY 4-POLE	605251608	502	2	891	96040591	LEAD
PLUG SOCKET BODY 4-POLE	605251608	502	2	1072	96035583	LEAD
PLUG SOCKET BODY 4-POLE	605251608	502	2	1092	96038562	LEAD
PLUG SOCKET BODY 4-POLE	605251608	502	1	1152	96035578	LEAD
PLUG-IN NOZZLE 1,5	10815350	8	2	712	10413255	CHANGE-OVER BLOCK
PLUG-IN PIPE DMR42X32 FKM	10354600	7	2	349	10134887	OIL SUMP WITH FASTENING
PLUG-IN PIPE DNR61X32 70 EP	10354601	3	2	395	12490129	WATER PUMP WITH FASTENIN
PLUG-IN PIPE S235JR	10140662	6	2	395	12490129	WATER PUMP WITH FASTENIN
PLUG-IN SLEEVE	774387808	36	2	589	919297008	CENT. LUBRIC. SYSTEM SUP
PLUG-IN SLEEVE E6-4	772002208	16	6	551	917691308	CENTRAL GREASING
PLUG-IN SLEEVE E6-4	772002208	551	3	774	96033157	COMPRESSED AIR PLANT
PLUG-IN SLEEVE E6-4	772002208	12	2	907	917692108	CENTRAL GREASING
PLUG-IN SLEEVE E8-6 EDELST	10871759	41	1	451	919063408	UREA PLANT
POCKET KUNSTSTOFF	740300008	28	1	756	96028393	INTERNAL PANELLING INSTA
POIGNEE 118X18X43	10222677	10	1	621	969427208	COVER COMPL.
POIGNEE 118X18X43	10222677	11	1	622	969427308	COVER COMPL.
POIGNEE 118X18X43	10870376	(11)	2	447	96032910	BATTERY BOX, PRE-ASSEMB
POLYAMID PIPE DIN 73378 10	774387708	89	16	590	919297008	CENT. LUBRIC. SYSTEM SUP
POLYAMID PIPE DIN 73378 6X1	10873149	15	70	87	917322008	CENTRA.LUBRICATION SYSTE
POLYAMID PIPE DIN 73378 6X1	10873149	15	70	111	917322208	CENTR.LUBRICATION SYSTEM
POLYAMID PIPE DIN 73378 6X1	10873149	14	37.5	160	917081108	CENT. LUBRIC. SYSTEM SUP
POLYAMID PIPE DIN 73378 6X1	10873149	6	4.5	218	917451408	CENTRAL GREASING
POLYAMID PIPE DIN 73378 6X1	10873149	78	5	233	917451208	WINCH 4 PRE-ASSEMBLY
POLYAMID PIPE DIN 73378 6X1	10873149	90	32	551	917691308	CENTRAL GREASING
POLYAMID PIPE DIN 73378 6X1	10873149	90	91	590	919297008	CENT. LUBRIC. SYSTEM SUP
POLYAMID PIPE DIN 73378 6X1	10873149	10	30	907	917692108	CENTRAL GREASING
POLYAMID PIPE DIN 73378 6X1	10873149	6	3.25	996	917481408	CENTRAL GREASING
POUCH SOCKET 30-32 SPF	773940508	4	1	854	917084808	ROPE WITH ACCESSORIES 1
POUCH SOCKET 30-32 SPF	773940508	4	1	857	917084908	ROPE WITH ACCESSORIES 2
POUCH SOCKET 30-32 SPF	773940508	2	1	859	917085408	ROPE FOR WINCH 6
POUCH SOCKET LR 32 SPF	11481877	5	1	854	917084808	ROPE WITH ACCESSORIES 1
POUCH SOCKET LR 32 SPF	11481877	5	1	857	917084908	ROPE WITH ACCESSORIES 2
POWER TAKE-OFF ADD-ON	10126182	652	1	336	13455124	DIESEL ENGINE
POWER TAKE-OFF CPL	540270414	23	1	250	10802280	ROPE WINCH
POWER UNIT SUPPORT ATTA	9078462	12	1	330	13455124	DIESEL ENGINE
PRE-ASSEMBLY MOUNTING U	968095808	2	2	669	96033320	ASSEMBLY PARTS MOUNTIN
PRE-HEATING INSTALLATION	12103149	1	2	829	919657408	COOLING WATER PRE-HEATIN
PRECISION RESISTOR -40/+12	10449516	20	3	502	96061088	ELECTRIC ADD-ON PARTS CA
PREMOUNT ERECTING PANEL	968095708	1	1	669	96033320	ASSEMBLY PARTS MOUNTIN
PREMOUNT.AXIAL FLOW FAN	963398008	36	4	669	96033320	ASSEMBLY PARTS MOUNTIN
PREMOUNTED FUEL FILTER	96059080	1	1	569	919965008	FUEL FEED
PREMOUNTED LOWER PART	918011308	1	1	143	917987408	SLEWING PLATFORM FRAME
PREMOUNTED PLUG SOCKET	964931408	31	1	502	96061088	ELECTRIC ADD-ON PARTS CA
PREPARATION CAMERA WINC	918641308	499	1	15		LIEBHERR CRAW.CRANE LR
PRESSURE COMPENSATION	11921782	508	1	797	96059328	WIRING HARNESS
PRESSURE COMPENSATION	11921782	286	1	1122	96035579	TERMINAL BOX CPL.
PRESSURE CONTROL VALVE	10342823	55	1	696	96052492	HYDRAULICS
PRESSURE CONTROL VALVE	511633014	52	2	34	969731708	HYDRAULIC EQUIPM.CENTER
PRESSURE CONTROL VALVE	511485308	164	2	696	96052492	HYDRAULICS
PRESSURE CONTROL VALVE	10278566	51	1	243	968081908	ADDITIONAL HYDRAULICS WI
PRESSURE FILTER	510671508	153	2	696	96052492	HYDRAULICS
PRESSURE FILTER STAHL VE	10877386	180	1	34	969731708	HYDRAULIC EQUIPM.CENTER

22.6.2022

etk_en_de_098283 LR 11000

1412

LIEBHERRAlphabetical index
Alphabetischer Index

Description	Item	Pos.	Quantity	Page	Assembly	Description
PRESSURE FILTER STAHL VE	10877386	180	1	697	96052492	HYDRAULICS
PRESSURE GAUGE 63	750001808	2	2	140	96064795	MANOMETER CPL.
PRESSURE GAUGE 63	750002408	170	3	697	96052492	HYDRAULICS
PRESSURE GAUGE CONNECT	470900808	3	3	140	96064795	MANOMETER CPL.
PRESSURE GAUGE EN 837-1 0	750001108	1	1	140	96064795	MANOMETER CPL.
PRESSURE LIMITING VALVE	10489734	7	1	175	11341035	CONTROL BLOCK
PRESSURE LIMITING VALVE	10873898	4	1	310	10873891	PUMP HOUSING
PRESSURE LIMITING VALVE	11450338	3	2	704	11211288	CONTROL BLOCK
PRESSURE LIMITING VALVE	11450338	3	2	706	11340741	CONTROL BLOCK
PRESSURE LIMITING VALVE	11482388	2	1	906	11347373	CONTROL BLOCK
PRESSURE LIMITING VALVE	571130108	31	1	720	511308608	PROPORTIONAL VALVE
PRESSURE LIMITING VALVE	571691008	8	1	709	11314761	CONTROL BLOCK
PRESSURE LIMITING VALVE 1	10451060	9	1	709	11314761	CONTROL BLOCK
PRESSURE LIMITING VALVE	10872307	1	1	457	969904608	PRESSURE RELIEF VALVE PR
PRESSURE LIMITING VALVE 2	10472228	907	1	1037	12104450	HYDRAULIC AGGREGATE
PRESSURE LIMITING VALVE	10472227	905	1	1037	12104450	HYDRAULIC AGGREGATE
PRESSURE LIMITING VALVE	11170511	3	1	906	11347373	CONTROL BLOCK
PRESSURE LIMITING VALVE	511485208	154	1	696	96052492	HYDRAULICS
PRESSURE LIMITING VALVE	511417608	157	1	696	96052492	HYDRAULICS
PRESSURE LIMITING VALVE	511417708	153	1	563	967788008	ADDNL.HYDR.ERECTION DEV
PRESSURE LIMITING VALVE	511423508	161	1	696	96052492	HYDRAULICS
PRESSURE LIMITING VALVE	511429108	155	1	696	96052492	HYDRAULICS
PRESSURE LIMITING VALVE	511433308	154	1	263	967787908	ADDNL. HYDR. F. ERECTING W
PRESSURE LIMITING VALVE	511433908	151	1	544	968513208	ADDITIONAL HYDRAULICS, SA
PRESSURE LIMITING VALVE pv	10356406	60	1	696	96052492	HYDRAULICS
PRESSURE LIMITING VALVE p	10025582	156	1	696	96052492	HYDRAULICS
PRESSURE LIMITING VALVE p	11211759	168	1	697	96052492	HYDRAULICS
PRESSURE LIMITING VALVE pv	510468708	163	3	696	96052492	HYDRAULICS
PRESSURE LIMITING VALVE pv	10593474	2	2	310	10873891	PUMP HOUSING
PRESSURE REDUCTION VALV	11450341	13	1	704	11211288	CONTROL BLOCK
PRESSURE REDUCTION VALV	11450342	13	1	706	11340741	CONTROL BLOCK
PRESSURE REDUCTION VALV	12105529	12	1	704	11211288	CONTROL BLOCK
PRESSURE REDUCTION VALV	12105529	12	1	706	11340741	CONTROL BLOCK
PRESSURE RELIEF VALVE	10040581	8	1	88	11621396	ELECTRIC PUMP
PRESSURE RELIEF VALVE	571328408	14	1	162	10871517	ELECTRIC PUMP
PRESSURE RELIEF VALVE	571328408	14	1	592	10425291	ELECTRIC PUMP
PRESSURE RELIEF VALVE P	969904608	4	1	455	96004209	PUMP PRE-ASS.
PRESSURE RELIEF VALVE pv	511497508	181	1	34	969731708	HYDRAULIC EQUIPM.CENTER
PRESSURE RELIEF VALVE pv	511497508	185	2	697	96052492	HYDRAULICS
PRESSURE RELIEF VALVE pv=	510438508	160	1	696	96052492	HYDRAULICS
PRESSURE SENSOR 0-400/400	10813738	50	1	76	967787408	CRAWLER TRACK HYDRAULI
PRESSURE SENSOR 0-400/400	10813738	50	1	103	967787508	CRAWLER TRACK HYDRAULI
PRESSURE SENSOR 0-400/400	10813738	51	2	169	969733008	ADDITIONAL HYDR.SLEWING
PRESSURE SENSOR 0-400/400	10813738	54	2	212	967787708	ADDITIONAL HYDRAULICS WI
PRESSURE SENSOR 0-400/400	10813738	54	2	227	967787808	ADDITIONAL HYDRAULICS WI
PRESSURE SENSOR 0-400/400	10813738	54	2	243	968081908	ADDITIONAL HYDRAULICS WI
PRESSURE SENSOR 0-400/400	10813738	50	2	563	967788008	ADDNL.HYDR.ERECTION DEV
PRESSURE SENSOR 0-400/400	10813738	50	11	696	96052492	HYDRAULICS
PRESSURE SENSOR 0-400/400	10813738	54	2	992	96047485	AUX.HYDRAULIC WINCH 6
PRESSURE SENSOR 0-400/400	10816185	51	2	696	96052492	HYDRAULICS
PRESSURE SENSOR 0-400/400	10816185	50	2	899	96047486	ADDITIONAL HYDR.S PIVOT SE
PRESSURE SWITCH	571547108	15	1	522	10451181	LIQUEFIER
PRESSURE TRANSMITTER 0-1	12433525	(1)	1	427	12410651	ENGINE CONTROL SENSORS
PRESSURE TRANSMITTER CP	12422246	10	2	427	12410651	ENGINE CONTROL SENSORS
PRESSURE VALVE	571529608	8	1	720	511308608	PROPORTIONAL VALVE
PRESSURE/TEMPERATURE S	12414685	739	1	456	11373478	DEF PUMP
PRESSURELIMITINGVALVECA	11110126	6	1	712	10413255	CHANGE-OVER BLOCK
PRESSURELIMITINGVALVECA	12102910	7	1	712	10413255	CHANGE-OVER BLOCK
PRETENSIONING VALVE pv=30	10878515	150	4	122	967787608	HYDRAULIC SUPPORT
PRETENSIONING VALVE pv=55	10112824	153	1	263	967787908	ADDNL. HYDR. F. ERECTING W

22.6.2022

etk_en_de_098283 LR 11000

1413

LIEBHERRAlphabetical index
Alphabetischer Index

Description	Item	Pos.	Quantity	Page	Assembly	Description
PROFIL CLAMP 163,0/K1	10494116	(13)	1	335	13455124	DIESEL ENGINE
PROFIL CLAMP 163,0/K1	10494116	22	3	436	919551008	MUFFLER UNIT
PROFIL CLAMP 191,6/K1	10494117	23	3	436	919551008	MUFFLER UNIT
PROFIL CLAMP 324/K1	12569713	2	6	438	11382590	SCRFILTER ASSEMBLY
PROFILE CORD	501507014	141	0.7	253	11347396	ROPE DRUM
PROFILE CORD	501507014	200	0.3	255	11347399	FLANGE BEARING
PROFILE HOLLOW SHAFT D1	10492558	130	4	316	11320826	PUMP DISTRIBUTION GEAR
PROFILE PACKING DIN 3869 33	10335629	3	1	365	10118839	OIL FILLER INLET
PROFILE RING PR10-S/L A3P	477100308	32	2	589	919297008	CENT. LUBRIC. SYSTEM SUP
PROFILE RING PR22-L A3P	477102808	3	1	327	968652008	PIPE SOCKET CPL.
PROFILE RING PR6-S/L A3P	477101408	16	1	160	917081108	CENT. LUBRIC. SYSTEM SUP
PROFILE RING PR6-S/L A3P	477101408	76	2	232	917451208	WINCH 4 PRE-ASSEMBLY
PROFILE RING PR6-S/L A3P	477101408	15	9	551	917691308	CENTRAL GREASING
PROFILE RING PR6-S/L A3P	477101408	15	28	589	919297008	CENT. LUBRIC. SYSTEM SUP
PROFILE RING PR6-S/L A3P	477101408	550	3	774	96033157	COMPRESSED AIR PLANT
PROFILE RING PR6-S/L A3P	477101408	11	2	907	917692108	CENTRAL GREASING
PROPORTIONAL MAGNET	11161919	(6)	1	209	11170708	VARIABLE DISPLACEMENT MO
PROPORTIONAL MAGNET	11161919	27	1	989	11161917	CONTROL ELEMENT
PROPORTIONAL MAGNET 24V	10471437	2	2	288	10873652	CONTROL UNIT
PROPORTIONAL MAGNET 24V	10471437	2	2	294	11690588	CONTROL UNIT
PROPORTIONAL MAGNET 24V	10471437	2	2	312	10873894	CONTROL UNIT
PROPORTIONAL VALVE 340BA	511308608	64	1	696	96052492	HYDRAULICS
PROTECTING CAP	10030115	44	1	520	91000225	AIR CONDITIONING
PROTECTING CAP	10030118	49	1	520	91000225	AIR CONDITIONING
PROTECTING CAP	10450134	(13)	1	318	11314599	VARIABLE PUMP
PROTECTING CAP	610701108	527	2	635	96033472	WIRING HARNESS
PROTECTING CAP	779013008	80	4	67	917291608	CRAWLER TRACK CARRIER, L
PROTECTING CAP	779013008	80	4	100	917291708	CRAWLER TRACK CARRIER,
PROTECTING CAP	779013008	72	2	232	917451208	WINCH 4 PRE-ASSEMBLY
PROTECTING CAP	779013008	7	1	1077	96038042	PIN PRE-ASS.
PROTECTING CAP 180°	11060618	525	3	638	96033855	WIRING HARNESS
PROTECTING CAP 180°	11491349	520	1	637	96033855	WIRING HARNESS
PROTECTING CAP HOCHSTRO	10872338	502	1	799	96059329	LEAD
PROTECTING CAP HOCHSTRO	10872339	502	1	800	96059330	LEAD
PROTECTING CAP HOCHSTRO	10872339	502	1	801	96059331	LEAD
PROTECTING CAP JPT	10874331	526	3	635	96033472	WIRING HARNESS
PROTECTING CAP JPT	10874331	518	1	637	96033855	WIRING HARNESS
PROTECTING CAP JPT 2 POL	11647373	537	1	643	96033473	WIRING HARNESS
PROTECTING CAP M12	602339208	538	4	643	96033473	WIRING HARNESS
PROTECTING CAP M12	602339208	505	1	894	96038229	LEAD
PROTECTING CAP M12	602339208	508	1	1015	96037031	LEAD
PROTECTING CAP M12	602339208	502	1	1125	96038928	LEAD
PROTECTING CAP MCP BUC	10678458	504	2	635	96033472	WIRING HARNESS
PROTECTING CAP MS A240	691812808	(504)	1	55	967908108	CABLE LIST F.CENTER SECTIO
PROTECTING CAP MS A240	691812808	(504)	1	55	967908108	CABLE LIST F.CENTER SECTIO
PROTECTING CAP MS A240	691812808	542	2	643	96033473	WIRING HARNESS
PROTECTING CAP MS A240	691812908	536	2	643	96033473	WIRING HARNESS
PROTECTING CAP MS A240	691812908	153	1	1012	96036210	TERMINAL BOX
PROTECTING CAP SW10	779020108	2	6	674	922648308	TERMINAL BOARD PRE-ASS.
PROTECTING PLATE 60X45X3	97056864	12	4	28	969088908	HOLDER PRE-ASSEMBLY
PROTECTING SHEET CPL. FE//	968049308	9	1	21	918005408	CENTRAL SECTION CRAWLER
PROTECTION GUARD 4X215X5	97038929	91	1	67	917291608	CRAWLER TRACK CARRIER, L
PROTECTION GUARD 4X215X5	97038929	91	1	100	917291708	CRAWLER TRACK CARRIER,
PROTECTION GUARD 4X307X7	976555708	4	3	151	918367008	SLEWING GEAR ATTACHMEN
PROTECTION GUARD 4X350X7	97004973	66	1	67	917291608	CRAWLER TRACK CARRIER, L
PROTECTION GUARD 4X350X7	97004973	66	1	100	917291708	CRAWLER TRACK CARRIER,
PROTECTION GUARD 4X732X	97057773	120	1	534	919627908	SA FRAME PRE-ASS.
PROTECTION GUARD 4X732X	97057774	121	1	534	919627908	SA FRAME PRE-ASS.
PROTECTION GUARD FE//ZNNI	968067108	65	1	100	917291708	CRAWLER TRACK CARRIER,
PROTECTION GUARD FE//ZNNI	968067808	65	1	67	917291608	CRAWLER TRACK CARRIER, L

22.6.2022

etk_en_de_098283 LR 11000

1414

LIEBHERRAlphabetical index
Alphabetischer Index

Description	Item	Pos.	Quantity	Page	Assembly	Description
PROTECTION GUARD FE//ZNNI	968310808	90	1	67	917291608	CRAWLER TRACK CARRIER, L
PROTECTION GUARD FE//ZNNI	968310808	90	1	100	917291708	CRAWLER TRACK CARRIER,
PROTECTION PLATE ASSEM	10144678	470	1	336	13455124	DIESEL ENGINE
PROTECTION PLATE WELDED	968153908	8	1	232	917451208	WINCH 4 PRE-ASSEMBLY
PROTECTION PLATE WELDED	968154008	9	1	232	917451208	WINCH 4 PRE-ASSEMBLY
PROTECTION WELDED STRU	968100008	2	1	1024	968099808	CAMERA HOLDER, PREMOU
PROTECTIVE COVER NICHT	12466377	738	1	456	11373478	DEF PUMP
PROTECTIVE HOOD 470X403 A	97059377	46	1	21	918005408	CENTRAL SECTION CRAWLER
PROTECTIVE HOSE 30MM AL-	11118396	211	5	637	96033855	WIRING HARNESS
PROTECTIVE HOSE 40MM AL-	10324905	212	1.15	634	96033472	WIRING HARNESS
PROTECTIVE MOTOR SWITCH	570338308	23	1	27	11601184	COLLECTING RING
PROXIMITY SWITCH	10013883	7	1	89	11621291	DISTRIBUTION BLOCK
PROXIMITY SWITCH BERUEHR	11003193	5	2	79	917361508	ELECTR.CRAWLER SUPPORT
PROXIMITY SWITCH BERUEHR	11003193	5	2	105	917361608	ELECTR.CRAWLER SUPPORT
PROXIMITY SWITCH BERUEHR	11003193	(1)	2	156	917353608	ELECTR.FOR SLEWING GEAR
PROXIMITY SWITCH BERUEHR	571318808	20	4	1016	968188308	SENSOR ASSEMBLY HEAD PI
PULL ROD	10014715	18	4	162	10871517	ELECTRIC PUMP
PULL ROD	10099209	28	4	592	10425291	ELECTRIC PUMP
PULL ROD	540272114	301	1	255	11347399	FLANGE BEARING
PULL ROD 2.5M	968190108	81	2	938	917078808	S INTERMEDIATE SECTION
PULL ROD 20X798X186 S960Q	97121718	1	1	1111	96037140	TIE ROD WITH SIGN
PULL ROD 3.3M	967846208	7	2	532	919627908	SA FRAME PRE-ASS.
PULL ROD 3.525M	967981008	14	2	532	919627908	SA FRAME PRE-ASS.
PULL ROD 3.5M	967897608	80	2	938	917078808	S INTERMEDIATE SECTION
PULL ROD 40X11923X168 S96	97027116	1	2	934	967744008	ROD
PULL ROD 40X2438X168 S96	97038215	1	2	943	968214108	DRAWBAR PRE-ASS
PULL ROD 40X3001X264 S96	97028309	1	2	538	967846508	DRAWBAR PRE-ASS
PULL ROD 40X3397X168 S96	97030595	1	2	941	967950808	DRAWBAR PRE-ASS
PULL ROD 40X3474X194 S96	97031413	1	2	540	967981108	DRAWBAR PRE-ASS
PULL ROD 40X5339X274 S96	97036582	1	2	945	968217108	DRAWBAR PRE-ASS
PULL ROD 6.005M	968190208	82	2	938	917078808	S INTERMEDIATE SECTION
PULL TAB WITH SIGN 0.4M	967846608	8	4	532	919627908	SA FRAME PRE-ASS.
PULL TAB WITH SIGN 0.4M	967846608	2	2	537	967846208	PULL ROD
PULL-BACK PLATE	7024265	7	1	259	570112908	DRIVING GEAR
PULLEY GAUGE 1.5X145X35	97160403	(1)	1	135	917077108	TOOL
PULLEY GAUGE 1.5X145X35	97160404	(2)	1	135	917077108	TOOL
PULLEY GAUGE LR 11000	96064786	9	1	135	917077108	TOOL
PULLEY MOUNT ASSEMBLY C	96013389	4	1	1145	919222808	ERECTION FRAME
PUMP	510108201	93	1	69	90029090	ANGULAR GEAR
PUMP	510108201	93	1	71	90029091	ANGULAR GEAR
PUMP DISTRIBUTION GEAR A	11320826	107	1	279	96032892	DIESEL ENGINE, PRE-ASSEMB
PUMP ELEMENT	10216340	13	1	162	10871517	ELECTRIC PUMP
PUMP ELEMENT	10216340	13	1	592	10425291	ELECTRIC PUMP
PUMP ELEMENT	11001770	6	1	88	11621396	ELECTRIC PUMP
PUMP HOUSING	10014693	3	1	88	11621396	ELECTRIC PUMP
PUMP HOUSING	10014693	4	1	162	10871517	ELECTRIC PUMP
PUMP HOUSING	10014693	4	1	592	10425291	ELECTRIC PUMP
PUMP HOUSING	10873891	3	1	306	11212745	VARIABLE PUMP
PUMP MP41 SPF	591055408	8	1	761	96000697	WIPERS INSTALLATION
PUMP PRE-ASS.	96004209	2	1	451	919063408	UREA PLANT
PUMP RETURN FLOW	774372808	2	1	589	919297008	CENT. LUBRIC. SYSTEM SUP
PUMP SUPPORT	10873651	4	1	287	11212738	VARIABLE PUMP
PUMP SUPPORT	10873651	4	1	298	11212746	VARIABLE PUMP
PUMP SUPPORT	10873651	4	1	305	11212744	VARIABLE PUMP
PUMP SUPPORT	10873653	4	1	289	11212739	VARIABLE PUMP
PUMP SUPPORT	10873653	4	1	306	11212745	VARIABLE PUMP
PUSH BUTTON	11171271	33	1	464	10877138	OPERATOR SEAT
PUSH BUTTON	606143008	14	24	506	96053633	DASHBOARD, PRE-ASSEMBL
PUSH BUTTON 10E+1S	10112675	514	1	82	967971708	WIRING HARNESS
PUSH-BUTTON CAP FLACH G	606143908	9	17	506	96053633	DASHBOARD, PRE-ASSEMBL

22.6.2022

etk_en_de_098283 LR 11000

1415

LIEBHERRAlphabetical index
Alphabetischer Index

Description	Item	Pos.	Quantity	Page	Assembly	Description
PUSH-BUTTON CAP FLACH K	606144408	12	10	506	96053633	DASHBOARD, PRE-ASSEMBL
PUSH-BUTTON CAP FLACH RO	606143108	15	1	506	96053633	DASHBOARD, PRE-ASSEMBL
QUICK COUPLING FEMALE	790515308	(3)	1	135	917077108	TOOL
QUICK RELEASE PIN 12X130,3	11320193	48	4	186	919082708	SLEWING PLATFORM CPL.
QUICK RELEASE PIN 12X90X4	10490116	(2)	2	1005	919301808	L-HEAD PIECE
QUICK RELEASE PIN 20X191,	11320195	20	8	186	919082708	SLEWING PLATFORM CPL.
QUICK RELEASE PIN 4X55,5X1	12103691	10	2	747	964560908	ROOF WINDOW PRE-ASS.
RADIAL PACKING SET DRIVE	10873896	(999)	1	287	11212738	VARIABLE PUMP
RADIAL PACKING SET DRIVE	10873896	4	1	307	10873889	DRIVING GEAR
RADIAL SEAL 70X90X7	7008986	3	1	987	11161916	DRIVING GEAR
RADIATOR UNIT AL	12100191	1	1	322	96032897	RADIATOR, PRE-ASSEMBLED
RADIATOR, PRE-ASSEMBLED	96032897	120	1	279	96032892	DIESEL ENGINE, PRE-ASSEMB
RADIO TILT SENSOR EMPFA	10878897	30	1	1161	96031507	TERMINAL BOX CPL.
RADIO TILT SENSOR SENDER	10878896	10	1	1164	96031510	TERMINAL BOX CPL.
RAIL PAIR	10650489	70	1	464	10877138	OPERATOR SEAT
RAPID ACTION COUPLING	790515408	(4)	1	135	917077108	TOOL
RAPID FIXING	704259608	29	1	769	968080908	CLOSING DEVICE
RATCHET LEVER HOIST CLLM	10873918	1	1	1169	919413108	MOUNTING AIDS
RAW AIR HOSE 130X660 TPE	10291933	15	2	441	919063308	AIR FILTER UNIT CPL.
REAR WINDOW ESG-GLAS SP	976838108	1	1	748	964561008	REAR WINDOW PRE-ASS.
REAR WINDOW PRE-ASS. SPF	964561008	5	1	744	969752608	WINDOW ASSEMBLY
REBUILDING KIT	13572069	99	1	384	10143726	LEAK OIL LINE ADD-ON
RECEPTACLE 2,8X0,3-1,5 VER	602203108	67	2	498	96021228	WIRING HARNESS
RECEPTACLE 4,8X1,5	602225914	703	2	498	96021228	WIRING HARNESS
RECEPTACLE 6,3X0,5-1,0 VER	11080881	758	14	496	96061089	WIRING HARNESS
RECEPTACLE 6,3X0,5-1,0 VER	11080881	758	6	498	96021228	WIRING HARNESS
RECEPTACLE 6,3X0,5-1,0 VER	11080881	758	6	636	96033472	WIRING HARNESS
RECEPTACLE 6,3X0,5-1,0 VER	11080881	758	4	643	96033473	WIRING HARNESS
RECEPTACLE 6,3X0,5-1,0 VER	11080881	758	10	1014	96038161	WIRE TERMINAL BOX PRE-A
RECEPTACLE 6,3X1-2,5 MESSI	602203408	72	5	495	96061089	WIRING HARNESS
RECEPTACLE 6,3X1-2,5 MESSI	602203408	72	2	498	96021228	WIRING HARNESS
RECEPTACLE 6,3X1-2,5 MESSI	602203408	72	6	634	96033472	WIRING HARNESS
RECEPTACLE 6,3X1-2,5 MESSI	602203408	72	1	797	96059328	WIRING HARNESS
RECEPTACLE FOR TABS 0,5-1	602320508	62	5	498	96021228	WIRING HARNESS
RECEPTACLE FOR TABS 0,5-1	602320508	62	8	1014	96038161	WIRE TERMINAL BOX PRE-A
RECEPTACLE FOR TABS 6,3X	602303308	134	4	495	96061089	WIRING HARNESS
RECEPTACLE FOR TABS 6,3X	602303308	134	8	498	96021228	WIRING HARNESS
RECEPTACLE FOR TABS 6,3X	602303308	134	2	797	96059328	WIRING HARNESS
RECTANGULAR SECTION RIN	10001114	24	2	318	11314599	VARIABLE PUMP
REDUCER M25X1,5 M16X1,5 P	10044648	15	3	831	918470508	EXTERNAL FEED
REDUCER R1/4"- M20X1,5	774386508	17	1	589	919297008	CENT. LUBRIC. SYSTEM SUP
REDUCING SCREW GR 18/12L	247030202	630	1	76	967787408	CRAWLER TRACK HYDRAULI
REDUCING SCREW GR 18/12L	247030202	632	1	103	967787508	CRAWLER TRACK HYDRAULI
REDUCING SCREW GR 18/12L	247030202	12	1	569	919965008	FUEL FEED
REDUCING SCREW GR 18/12L	247030202	603	1	1000	96006590	AUXILIARY HYDR.CONNECTIN
REDUCING SLEEVE 244.5X141	97115243	1	1	1114	96032582	INST.BACK SHEAVE FOR BOO
REDUCING SLEEVE 244.5X141	97115243	1	1	1115	96032654	ROPE PULLEY PRE-ASSEMBL
REDUCING STUD GAI 8 M14X1	10137419	12	1	382	12474356	FUEL LINES
REDUCING STUD RI 9 M10x1 /	9270340	11	1	393	10141807	ACCESSORIES AIR COMPRES
REDUCTION M16X1,5/M12X1,5	602607208	509	1	797	96059328	WIRING HARNESS
REDUCTION M16X1,5/M12X1,5	602607208	503	1	1125	96038928	LEAD
REDUCTION M16X1,5/M12X1,5	602607208	505	1	1126	96038930	LEAD
REDUCTION M16X1,5/M12X1,5	602607208	504	1	1130	96038935	LEAD
REDUCTION M20X1,5/M12X1,5	602606108	504	1	894	96038229	LEAD
REDUCTION M20X1,5/M12X1,5	602606108	503	1	1127	96038931	LEAD
REDUCTION M20X1,5/M12X1,5	602606108	506	2	1128	96038932	LEAD
REDUCTION M20X1,5/M12X1,5	602606108	506	2	1129	96038933	LEAD
REDUCTION M20X1,5/M12X1,5	602606108	504	1	1152	96035578	LEAD
REDUCTION M20X1,5/M16X1,5	602606208	510	1	82	967971708	WIRING HARNESS
REDUCTION M20X1,5/M16X1,5	602606208	507	1	651	968418008	WIRING HARNESS

22.6.2022

etk_en_de_098283 LR 11000

1416

LIEBHERRAlphabetical index
Alphabetischer Index

Description	Item	Pos.	Quantity	Page	Assembly	Description
REDUCTION M20X1,5/M16X1,5	602606208	13	1	882	96036183	CABLE DRUM COMPL.
REDUCTION M20X1,5/M16X1,5	602606208	506	1	883	96036184	LEAD
REDUCTION M25X1,5/M16X1,5	602606308	511	2	648	968346208	DUMMY PLUG
REDUCTION M25X1,5/M16X1,5	602606308	510	1	797	96059328	WIRING HARNESS
REDUCTION M25X1,5/M16X1,5	602606308	14	1	882	96036183	CABLE DRUM COMPL.
REDUCTION M25X1,5/M16X1,5	602606308	505	1	1125	96038928	LEAD
REDUCTION M25X1,5/M16X1,5	602606308	502	1	1126	96038930	LEAD
REDUCTION M25X1,5/M16X1,5	602606308	505	1	1130	96038935	LEAD
REDUCTION M25X1,5/M20X1,5	602606408	505	2	648	968346208	DUMMY PLUG
REDUCTION M25X1,5/M20X1,5	602606408	510	1	890	96036240	LEAD
REDUCTION M25X1,5/M20X1,5	602606408	508	1	892	968546008	LEAD
REDUCTION M25X1,5/M20X1,5	602606408	505	1	893	968546108	LEAD
REDUCTION M25X1,5/M20X1,5	602606408	160	1	1070	96035575	TERMINAL BOX CPL.
REDUCTION M25X1,5/M20X1,5	602606408	503	1	1092	96038562	LEAD
REDUCTION M25X1,5/M20X1,5	602606408	502	1	1093	96038563	LEAD
REDUCTION M25X1,5/M20X1,5	602606408	502	1	1124	96038927	LEAD
REDUCTION M32X1,5/M20X1,5	602606508	505	1	651	968418008	WIRING HARNESS
REDUCTION M32X1,5/M20X1,5	602606508	504	1	889	96036188	LEAD
REDUCTION M32X1,5/M20X1,5	602606508	502	1	894	96038229	LEAD
REDUCTION M32X1,5/M20X1,5	602606508	504	1	1015	96037031	LEAD
REDUCTION M32X1,5/M20X1,5	602606508	503	1	1072	96035583	LEAD
REDUCTION M32X1,5/M20X1,5	602606508	502	1	1127	96038931	LEAD
REDUCTION M32X1,5/M20X1,5	602606508	503	1	1128	96038932	LEAD
REDUCTION M32X1,5/M20X1,5	602606508	503	1	1129	96038933	LEAD
REDUCTION M32X1,5/M25X1,5	602606608	506	1	81	967971408	WIRING HARNESS
REDUCTION M32X1,5/M25X1,5	602606608	529	2	643	96033473	WIRING HARNESS
REDUCTION M32X1,5/M25X1,5	602606608	506	2	646	96035430	LEAD
REDUCTION M32X1,5/M25X1,5	602606608	508	1	647	96039940	LEAD
REDUCTION M40X1,5/M25X1,5	602606708	504	1	81	967971408	WIRING HARNESS
REDUCTION M40X1,5/M25X1,5	602606708	506	1	82	967971708	WIRING HARNESS
REDUCTION M40X1,5/M25X1,5	602606708	508	1	890	96036240	LEAD
REDUCTION M40X1,5/M25X1,5	602606708	512	1	892	968546008	LEAD
REDUCTION M40X1,5/M25X1,5	602606708	512	1	893	968546108	LEAD
REDUCTION M40X1,5/M25X1,5	602606708	504	1	1092	96038562	LEAD
REDUCTION M40X1,5/M25X1,5	602606708	503	1	1093	96038563	LEAD
REDUCTION M40X1,5/M25X1,5	602606708	503	1	1124	96038927	LEAD
REDUCTION M40X1,5/M25X1,5	602606708	506	1	1125	96038928	LEAD
REDUCTION M40X1,5/M25X1,5	602606708	503	1	1126	96038930	LEAD
REDUCTION M40X1,5/M25X1,5	602606708	502	1	1130	96038935	LEAD
REDUCTION M40X1,5/M32X1,5	602606808	430	1	881	96028886	CABLE DRUM COMPL.
REDUCTION M40X1,5/M32X1,5	602606808	508	2	1094	96038564	LEAD
REDUCTION M40X1,5/M32X1,5	602606808	507	2	1095	96038565	LEAD
REDUCTION M40X1,5/M32X1,5	602606808	503	2	1097	96039722	LEAD
REFRIGERANT 12KG FLASCH	7020440	100	2.4	520	91000225	AIR CONDITIONING
REGULATING VALVE	10125692	(2)	1	345	10125646	OIL SEPARATOR ASSEMBLY
REGULATING VALVE	11644973	7	1	88	11621396	ELECTRIC PUMP
REGULATION BOOST PRESS	10143790	436	1	335	13455124	DIESEL ENGINE
REGULATION HYDRAULIC	7023888	5	1	295	11212743	VARIABLE PUMP
REGULATION HYDRAULIC	7023888	5	1	302	11212748	VARIABLE PUMP
REGULATION REPAIR KIT	10134156	85	1	73	10132387	HYDRAULIC ATTACHMENT MO
REINFORCED RUBBER HOSE	790042908	50	1	136	96005686	MAIN TOOLS
RELAY 24V/1S 26X26X24MM	630105108	54	10	656	919972908	SWITCHBOX MOUNTING PART
RELAY 24V/1S 26X26X24MM	630105108	53	2	795	96059325	TERMINAL BOX
RELAY 24V/1S SPF	630105308	13	2	448	96032891	ELECTRIC FOR BATTERY BOX
RELAY 24V/1W 26X26X24MM	630105408	55	2	656	919972908	SWITCHBOX MOUNTING PART
RELAY 24V/1W 26X26X24MM	630105408	52	3	795	96059325	TERMINAL BOX
RELING	969848908	2	1	741	919075508	CRANE OPERATOR CABIN P
REMOTE CONTROL APPARA	11212256	100	1	665	968252908	BTB PROGRAMMED
REMOTE CONTROL APPARAT	12105988	(100)	1	656	919972908	SWITCHBOX MOUNTING PART
REMOTE CONTROL TRANSMIT	10454762	1	1	849	917751408	ELECTR.FOR SLEWING GEAR

22.6.2022

etk_en_de_098283 LR 11000

1417

LIEBHERRAlphabetical index
Alphabetischer Index

Description	Item	Pos.	Quantity	Page	Assembly	Description
REMOTE CONTROL TRANSMIT	11160970	(1)	1	502	96061088	ELECTRIC ADD-ON PARTS CA
REPAIR KIT	10650501	(998)	1	696	96052492	HYDRAULICS
REPAIR KIT	11003094	999	1	776	502657308	AIR DRYER
REPAIR KIT	12580834	1	1	362	11364303	CYLINDER HEAD COVER PRE
REPAIR KIT	12580834	1	1	366	10122646	CYLINDER HEAD COVER ASS
REPAIR KIT CONNECTING PL	10140298	83	1	73	10132387	HYDRAULIC ATTACHMENT MO
REPAIR KIT DRIVING MECHAN	10140281	81	1	73	10132387	HYDRAULIC ATTACHMENT MO
REPAIR KIT LOCK RING	10140202	84	1	73	10132387	HYDRAULIC ATTACHMENT MO
REPAIR KIT VALVE	12917604	250	1	373	10146660	HIGH PRESSURE PUMP
REPAIR KIT VALVE	12966286	240	1	373	10146660	HIGH PRESSURE PUMP
REPAIR KIT WATER HEATING	96004475	999	1	516	10876576	WATER HEATING SYSTEM
REPAIR SET PRESSURE GOV	11003089	998	1	776	502657308	AIR DRYER
RESISTOR 121R 1% 0.6W SPF	635050808	509	2	499	96019612	WIRING HARNESS
RESISTOR 1K 5% 3W SPF	635058508	2	1	675	964591108	INSERTION MODULE
RESISTOR 20R 1% 25W	635052808	59	1	670	96033320	ASSEMBLY PARTS MOUNTIN
RESISTOR 47R 1% 25W	635017008	58	1	670	96033320	ASSEMBLY PARTS MOUNTIN
RESISTOR 5,6K 5% 3.75W SPF	635052008	505	1	54	96026395	CABLING
RESISTOR 500R 0.1% 3W SPF	635051508	517	2	647	96039940	LEAD
RESISTOR 500R 0.1% 3W SPF	635051508	4	2	675	964591108	INSERTION MODULE
REST 35X410X195 ABS-TPU SP	97058595	27	1	756	96028393	INTERNAL PANELLING INSTA
REST MONTAGE+TRANSPOR	918188208	35	1	910	919633708	ROLLER SET
REST MONTAGE+TRANSPOR	918188208	38	1	915	919633808	ROLLER SET
REST WELDED	967960008	2	1	943	968214108	DRAWBAR PRE-ASS
REST WELDED T ZN O	969973708	1	1	912	918188208	REST
RESTRICTOR 1,2mm	714003614	22	1	303	10009378	CONNECTING PLATE
RESTRICTOR VALVE 90L/MIN	511427708	157	1	263	967787908	ADDNL. HYDR. F. ERECTING W
RETAINER 150X86X15 PA6G	975573808	5	1	596	918531108	MIRROR ATTACHM.IN CRANE
RETAINER CLIP 102-100 ST	774222908	184	4	279	96032892	DIESEL ENGINE, PRE-ASSEMB
RETAINER CLIP 122,5/K1 St/Ino	10127984	192	6	279	96032892	DIESEL ENGINE, PRE-ASSEMB
RETAINER CLIP 122,5/K1 St/Ino	10127984	13	2	322	96032897	RADIATOR, PRE-ASSEMBLED
RETAINER CLIP 129	12222896	22	1	516	10876576	WATER HEATING SYSTEM
RETAINER CLIP 135-142/140/25	11140381	21	1	436	919551008	MUFFLER UNIT
RETAINER CLIP 77/K1 St/Inox	10124798	11	2	387	10141830	CHARGE AIR LINE ASSEMBLY
RETAINER CLIP 97/K1 St/Inox	10122295	17	1	403	10145044	CONNECTION F.WATER PIPE
RETAINER CPL.	10138162	1	1	387	10141830	CHARGE AIR LINE ASSEMBLY
RETAINER CPL.	10153480	2	1	375	11363553	DRIVE FOR HIGH PRESSURE P
RETAINER FOR ROLLER WC.	968859608	7	1	1005	919301808	L-HEAD PIECE
RETAINING DISK 120X6 42CrM	944228903	36	1	153	90211005	SLEWING GEAR DRIVE
RETAINING DISK 160X80X6 4	944324703	5	1	980	90200134	PLANETARY GEARBOX
RETAINING DISK 65X6,5X4	944102603	51	1	153	90211005	SLEWING GEAR DRIVE
RETAINING DISK 70X159X5 -4	944338603	36	1	980	90200134	PLANETARY GEARBOX
RETAINING NUT	10663825	(1)	1	288	10873652	CONTROL UNIT
RETAINING NUT M16X1	602042208	18	2	506	96053633	DASHBOARD, PRE-ASSEMBL
RETAINING PLATE 4X1855X33	97109412	11	1	479	918999008	SLEWING PLATFORM CATWAL
RETAINING PLATE FE//ZNNI8/	969627708	38	2	1005	919301808	L-HEAD PIECE
RETAINING SPRING 3X55 VER	433102808	51	8	21	918005408	CENTRAL SECTION CRAWLER
RETAINING SPRING 3X55 VER	433102808	102	4	67	917291608	CRAWLER TRACK CARRIER, L
RETAINING SPRING 3X55 VER	433102808	102	4	100	917291708	CRAWLER TRACK CARRIER,
RETAINING SPRING 3X55 VER	433102808	10	24	127	917076708	CATWALK CRAW.TRACK TRA
RETAINING SPRING 3X55 VER	433102808	6	8	491	969259908	SLEWING PLATFORM CATWAL
RETAINING SPRING 3X55 VER	433102808	20	6	868	919304308	S PIVOT SECTION PRE-ASS.
RETAINING SPRING 3X55 VER	433102808	5	1	1044	967936408	WIND WARNING PREASSEMB
RETAINING SPRING 3X55 VER	433102808	17	1	1117	96037097	LADDER, PRE-ASSEMBLED
RETAINING SPRING 3X55 VER	433102808	15	1	1119	96037098	LADDER, PRE-ASSEMBLED
RETAINING SPRING 4,5X98 IS	433100908	7	2	485	968309908	PLATFORM COMPL.
RETAINING SPRING 4,5X98 IS	433100908	39	12	532	919627908	SA FRAME PRE-ASS.
RETAINING SPRING 4,5X98 IS	433100908	9	2	819	919408908	UPPERCARRIAGE SUSP BALL
RETAINING SPRING 4,5X98 IS	433100908	17	4	868	919304308	S PIVOT SECTION PRE-ASS.
RETAINING SPRING 4,5X98 IS	433100908	21	8	919	917190908	S INTERMEDIATE SECTION
RETAINING SPRING 4,5X98 IS	433100908	21	8	927	917333908	S INTERMEDIATE SECTION

22.6.2022

etk_en_de_098283 LR 11000

1418

LIEBHERRAlphabetical index
Alphabetischer Index

Description	Item	Pos.	Quantity	Page	Assembly	Description
RETAINING SPRING 4,5X98 IS	433100908	21	8	931	917078708	S INTERMEDIATE SECTION
RETAINING SPRING 4,5X98 IS	433100908	21	12	938	917078808	S INTERMEDIATE SECTION
RETAINING SPRING 4,5X98 IS	433100908	21	8	951	917079208	S INTERMEDIATE SECTION
RETAINING SPRING 4,5X98 IS	433100908	21	8	956	917571208	S INTERMEDIATE SECTION
RETAINING SPRING 4,5X98 IS	433100908	7	4	959	919219208	S INTERMEDIATE SECTION
RETAINING SPRING 4,5X98 IS	433100908	4	4	968	917191008	SL REDUCING SECTION
RETAINING SPRING 4,5X98 IS	433100908	7	2	1051	919326208	SLEWING PLATFORM EXTENS
RETAINING SPRING 4,5X98 IS	433100908	9	2	1061	919219508	F-CONNECTING HEAD
RETAINING SPRING 4X68 ISO	433101208	80	1	22	918005408	CENTRAL SECTION CRAWLER
RETAINING SPRING 4X68 ISO	433101208	38	6	66	917291608	CRAWLER TRACK CARRIER, L
RETAINING SPRING 4X68 ISO	433101208	38	6	99	917291708	CRAWLER TRACK CARRIER,
RETAINING SPRING 4X68 ISO	433101208	8	2	840	917517908	COUNTERWEIGHT FRAME
RETAINING SPRING 4X68 ISO	433101208	42	8	919	917190908	S INTERMEDIATE SECTION
RETAINING SPRING 4X68 ISO	433101208	42	8	927	917333908	S INTERMEDIATE SECTION
RETAINING SPRING 4X68 ISO	433101208	42	8	931	917078708	S INTERMEDIATE SECTION
RETAINING SPRING 4X68 ISO	433101208	42	8	938	917078808	S INTERMEDIATE SECTION
RETAINING SPRING 4X68 ISO	433101208	42	8	951	917079208	S INTERMEDIATE SECTION
RETAINING SPRING 4X68 ISO	433101208	42	8	956	917571208	S INTERMEDIATE SECTION
RETAINING SPRING 4X68 ISO	433101208	16	8	959	919219208	S INTERMEDIATE SECTION
RETAINING SPRING 4X68 ISO	433101208	34	2	1051	919326208	SLEWING PLATFORM EXTENS
RETAINING SPRING 4X68 ISO	433101208	19	1	1083	919219708	PIVOT SECTION
RETAINING SPRING 4X68 ISO	433101208	94	1	1108	919220008	F-HEAD SECTION
RETAINING SPRING 4X68 ISO	433101208	14	2	1145	919222808	ERECTION FRAME
RETAINING SPRING 5X122 IS	433102508	78	1	194	96062971	ASSEMBLY PARTS F.SLEWING
RETAINING SPRING 5X122 IS	433102508	3	2	912	918188208	REST
RETAINING SPRING 5X122 IS	433102508	4	1	1027	968929808	PIN PULLING CYLINDER CPL.
RETAINING SPRING 5X122 IS	433102508	10	1	1043	968838608	LOCATION FIXTURE PRE-ASS.
RETAINING SPRING 8 FE//ZN8/	433105308	27	1	1083	919219708	PIVOT SECTION
RETAINING SPRING DIN 2194	433105008	36	2	186	919082708	SLEWING PLATFORM CPL.
RETAINING SPRING DIN 2194	433105008	4	2	267	918861408	DIESEL ENGINE CPL.
RETAINING SPRING DIN 2194	433105008	120	2	869	919304308	S PIVOT SECTION PRE-ASS.
RETAINING SPRING X0 VERZ.	433105208	5	2	832	918369608	TRANSPORT KEEPER
RETAINING STRAP 0.05T-1.1M	10874632	503	3	883	96036184	LEAD
RETAINING STRAP 0.05T-1.1M	10874632	510	3	1097	96039722	LEAD
RETURN FILTER	11493652	(711)	1	1037	12104450	HYDRAULIC AGGREGATE
RETURN FILTER 400L/MIN	10871356	2	2	581	967968208	OIL TANK PRE-ASS.
RETURN STRIP	774380308	7	1	589	919297008	CENT. LUBRIC. SYSTEM SUP
RETURN STRIP 2-FACH STAHL	11001556	34	1	589	919297008	CENT. LUBRIC. SYSTEM SUP
REVERSING VALVE 350BAR	510401908	171	1	169	969733008	ADDITIONAL HYDR.SLEWING
REWORK ARMREST LEFT	96032222	5	1	462	918810308	CONTROL STAND
REWORK ARMREST RIGHT	96032223	6	1	462	918810308	CONTROL STAND
RIBBED HEX NUT M6 10	10003366	3	1	389	9078314	HEATING FLANGE ADD-ON
RIBBED TUBE ALU	10493045	154	1	774	96033157	COMPRESSED AIR PLANT
RIGGING SCREW	553086208	17	1	522	10451181	LIQUEFIER
RING	570114808	5	14	260	570113308	DRIVING GEAR
RING 193,7X10X17 S770QL	949619208	51	1	1107	919220008	F-HEAD SECTION
RING 88.9X38 S355J2H FE//ZN	97053264	24	1	1145	919222808	ERECTION FRAME
RING BOLT	511052308	12	1	179	510401908	REVERSING VALVE
RING BOLT DIN 580 M10X17 C	402600208	108	4	67	917291608	CRAWLER TRACK CARRIER, L
RING BOLT DIN 580 M10X17 C	402600208	108	4	100	917291708	CRAWLER TRACK CARRIER,
RING BOLT DIN 580 M16X27 C	402600508	15	4	834	917863208	TRANSPORT KEEPER
RING BOLT DIN 580 M8 C15E 4	10181367	19	4	199	917077708	PIN F. S AND D PIVOT SECTIO
RING BOLT DIN 580 M8 C15E 4	10181367	12	4	712	10413255	CHANGE-OVER BLOCK
RING BOLT DIN 580 M8 C15E 4	10181367	5	1	1023	968134408	MECH.AUXILIARIES FOR LIG
RING BOLT M16	10515947	44	4	910	919633708	ROLLER SET
RING BOLT M16	10515947	41	4	915	919633808	ROLLER SET
RING BOLT M16X24 INOX SPF	11181742	67	3	869	919304308	S PIVOT SECTION PRE-ASS.
RING DIN 70951 47X1,6	4242017	6	2	739	512349708	TILT CYLINDER
RING NUT DIN 582 M12 C15E F	10179302	124	2	870	919304308	S PIVOT SECTION PRE-ASS.
RING RD100X5 S355MC FE//ZN	952198708	2	4	541	928331508	SAFETY ROLLER CPL.

22.6.2022

etk_en_de_098283 LR 11000

1419

LIEBHERRAlphabetical index
Alphabetischer Index

Description	Item	Pos.	Quantity	Page	Assembly	Description
RING RD100X5 S355MC FE//ZN	952198708	26	2	868	919304308	S PIVOT SECTION PRE-ASS.
RK ADDITIONAL PARTS	10126156	80	1	73	10132387	HYDRAULIC ATTACHMENT MO
RK BIG-END BEARING D9500	10122907	60	1	357	10116876	CONNECTING ROD ASSEMBL
RK BIG-END BEARING D9500	12579693	50	1	357	10116876	CONNECTING ROD ASSEMBL
RK CABLE LOOM	967363808	999	1	507	10340105	WARNING LIGHT
RK CRANKSHAFT SEAL D9500	10141874	52	1	330	13455124	DIESEL ENGINE
RK HIGH PRESSURE CONNE	12932487	270	2	373	10146660	HIGH PRESSURE PUMP
RK HIGH PRESSURE SENSOR	12881001	260	1	373	10146660	HIGH PRESSURE PUMP
RK IDLER PULLEY	12500149	6	1	412	10146947	ALTERNATOR ASSEMBLY
RK IDLER PULLEY	12500149	17	1	412	10146947	ALTERNATOR ASSEMBLY
RK INJECTOR LI2.7-20-SF-100	10150877	5	1	377	10152866	INJECTOR WITH FASTENING
RK LIMIT STOP BOLT NG 215	10135893	86	1	73	10132387	HYDRAULIC ATTACHMENT MO
RK PRE-FEED PUMP	12923599	220	1	373	10146660	HIGH PRESSURE PUMP
RK VOLUME CONTROL VALVE	12489814	230	1	373	10146660	HIGH PRESSURE PUMP
RK1 BIG-END BEARING D9500	10124739	61	1	357	10116876	CONNECTING ROD ASSEMBL
RK1 BIG-END BEARING D9500	12580191	51	1	357	10116876	CONNECTING ROD ASSEMBL
RK1 MAIN BEARING CPL. D95	10134576	51	1	353	10128540	CRANKSHAFT BEARINGS
RK2 BIG-END BEARING D9500	10124740	62	1	357	10116876	CONNECTING ROD ASSEMBL
RK2 BIG-END BEARING D9500	12580192	52	1	357	10116876	CONNECTING ROD ASSEMBL
RK2 MAIN BEARING CPL. D95	10134577	52	1	353	10128540	CRANKSHAFT BEARINGS
ROCKER ARM BRACKET PRE	10122503	1	1	358	10118060	ROCKER ARMS DEVICE CPL.
ROCKER ARM PRE-ASSY.	10119407	2	2	359	10122503	ROCKER ARM BRACKET PRE
ROCKER ARM SUPPORT	10122504	1	1	359	10122503	ROCKER ARM BRACKET PRE
ROCKER ARMS DEVICE CPL. N	10118060	81	8	331	13455124	DIESEL ENGINE
ROD 11.7M	967744008	1	1	933	967743808	ROD CPL.
ROD 30.0X330 S355J2C+C FE//	97029780	7	2	915	919633808	ROLLER SET
ROD 32.0X400 BST500S	97147393	2	2	1047	96063939	COUNTERWEIGHT
ROD 5.7M	967747008	1	1	920	967746908	ROD CPL.
ROD CPL. 1.35 M	967913408	2	2	1005	919301808	L-HEAD PIECE
ROD CPL. 12 M	967743808	80	2	931	917078708	S INTERMEDIATE SECTION
ROD CPL. 12 M	967743808	80	2	951	917079208	S INTERMEDIATE SECTION
ROD CPL. 12 M	967743808	80	2	957	917571208	S INTERMEDIATE SECTION
ROD CPL. 12 M	967743808	2	2	959	919219208	S INTERMEDIATE SECTION
ROD CPL. 6M	967746908	80	2	919	917190908	S INTERMEDIATE SECTION
ROD CPL. 6M	967746908	80	2	927	917333908	S INTERMEDIATE SECTION
ROD CPL. 6M	967746908	2	2	968	917191008	SL REDUCING SECTION
ROD ST.CONST.	964581908	8	4	117	918589408	HYDRAULIC SUPPORT
ROD ST.CONST.	968068408	2	1	186	919082708	SLEWING PLATFORM CPL.
ROD WITH BOARD	967913108	1	2	1007	967913408	ROD CPL.
RODS / PULL RODS 7.35M	96038420	2	2	1061	919219508	F-CONNECTING HEAD
RODS PRE-ASSEMBLY 6.95M	96038862	1	1	1062	96038420	RODS / PULL RODS
ROLLER	976650108	18	2	919	917190908	S INTERMEDIATE SECTION
ROLLER	976650108	18	2	927	917333908	S INTERMEDIATE SECTION
ROLLER	976650108	18	2	931	917078708	S INTERMEDIATE SECTION
ROLLER	976650108	18	2	951	917079208	S INTERMEDIATE SECTION
ROLLER	976650108	18	2	956	917571208	S INTERMEDIATE SECTION
ROLLER 100X100X360 PA6G	97050204	21	2	1083	919219708	PIVOT SECTION
ROLLER 101.6X1535 S355J2H	97036157	6	1	224	968161808	SAFETY ROLLER CPL.
ROLLER 150X61X 78 PA6G	97091097	40	1	1107	919220008	F-HEAD SECTION
ROLLER 159.0X1585 S355J2H	950363008	4	1	541	928331508	SAFETY ROLLER CPL.
ROLLER 220-80/80	10876496	7	1	879	12101591	TILT-BACK SUPPORT
ROLLER 22X190X52 PA6G	97132878	105	1	1108	919220008	F-HEAD SECTION
ROLLER 30X11 X20CR13	978100308	5	2	770	964588408	GUIDE PRE-ASS.
ROLLER 30X11 X20CR13	978100308	16	8	771	964588308	GUIDE PRE-ASS.
ROLLER 380X60.5X130 PA6G	97091098	38	2	1107	919220008	F-HEAD SECTION
ROLLER 80.5X160X95 PA6G	97061887	6	2	910	919633708	ROLLER SET
ROLLER 80.5X160X95 PA6G	97061887	8	2	915	919633808	ROLLER SET
ROLLER 91X160X88 PA6G	97061438	33	2	910	919633708	ROLLER SET
ROLLER 91X160X88 PA6G	97061438	31	6	915	919633808	ROLLER SET
ROLLER 91X160X93 PA6G	97096300	17	7	1107	919220008	F-HEAD SECTION

22.6.2022

etk_en_de_098283 LR 11000

1420

LIEBHERRAlphabetical index
Alphabetischer Index

Description	Item	Pos.	Quantity	Page	Assembly	Description
ROLLER 91X160X96 PA6G	97061424	29	4	910	919633708	ROLLER SET
ROLLER 91X160X96 PA6G	97061424	35	4	915	919633808	ROLLER SET
ROLLER BEARING	96051604	6	2	135	917077108	TOOL
ROLLER BEARING 220X300X9	746509408	(2)	1	532	919627908	SA FRAME PRE-ASS.
ROLLER BEARING 220X300X9	746509408	(2)	1	910	919633708	ROLLER SET
ROLLER BEARING 220X300X9	746509408	(2)	1	1005	919301808	L-HEAD PIECE
ROLLER BEARING 68X40X38	745900808	2	1	1087	962092008	ROPE PULLEY CPL.
ROLLER BEARING 90X140X67	745902408	2	1	1084	96036001	FLAP PRE-ASS.
ROLLER BEARING DREHBUE	917080508	139	1	13		LIEBHERR CRAW.CRANE LR
ROLLER BEARING WELDED	967812208	1	1	557	917080508	ROLLER BEARING
ROLLER BEARING WELDED FE	96051595	1	1	139	96051604	ROLLER BEARING
ROLLER BEARING WELDED FE	969663808	2	1	911	969663108	ROPE GUIDE PULLEY
ROLLER BODY HALF CPL.	925067508	11	4	66	917291608	CRAWLER TRACK CARRIER, L
ROLLER BODY HALF CPL.	925067508	11	4	99	917291708	CRAWLER TRACK CARRIER,
ROLLER BODY HALF CPL.	967723908	10	40	66	917291608	CRAWLER TRACK CARRIER, L
ROLLER BODY HALF CPL.	967723908	10	40	99	917291708	CRAWLER TRACK CARRIER,
ROLLER PA6G	976650008	17	4	919	917190908	S INTERMEDIATE SECTION
ROLLER PA6G	976650008	17	4	927	917333908	S INTERMEDIATE SECTION
ROLLER PA6G	976650008	17	6	931	917078708	S INTERMEDIATE SECTION
ROLLER PA6G	976650008	17	6	951	917079208	S INTERMEDIATE SECTION
ROLLER PA6G	976650008	17	6	956	917571208	S INTERMEDIATE SECTION
ROLLER RD100X78 PA6G	288155308	7	2	139	96051604	ROLLER BEARING
ROLLER RD100X78 PA6G	288155308	3	1	911	969663108	ROPE GUIDE PULLEY
ROLLER RD100X78 PA6G	288155308	2	2	1058	969944708	MOUNTING PRE-ASS.
ROLLER RD160X220 PA6G	97036913	16	1	559	917080608	MOUNTING EQUIPMENT CRAW
ROLLER RD68X20 PA6G	283096108	184	1	871	919304308	S PIVOT SECTION PRE-ASS.
ROLLER RD68X20 PA6G	283096108	11	3	1083	919219708	PIVOT SECTION
ROLLER RD68X20 PA6G	283096108	66	2	1108	919220008	F-HEAD SECTION
ROLLER RD68X20 PA6G	283096108	11	2	1134	919220108	F-INTERMEDIATE SECT.
ROLLER RD68X20 PA6G	283096108	11	2	1138	919220208	F-INTERMEDIATE SECT.
ROLLER RD68X20 PA6G	283096108	11	3	1141	919222708	F-INTERMEDIATE SECT.
ROLLER SET 350T	919633708	204	1	14		LIEBHERR CRAW.CRANE LR
ROLLER SET 400T	919633808	205	1	14		LIEBHERR CRAW.CRANE LR
ROLLER SET WELDED	96048880	1	1	910	919633708	ROLLER SET
ROLLER SET WELDED	96048954	1	1	915	919633808	ROLLER SET
ROLLER SLEWING RING	917080408	3	1	143	917987408	SLEWING PLATFORM FRAME
ROLLER SLEWING RING 2654-	90025097	1	1	157	917080408	ROLLER SLEWING RING
ROLLER TAPPET 39X76MM	9078257	1	2	370	10116320	CONTROL PARTS
ROLLING NOZZLE	10292013	35	10	756	96028393	INTERNAL PANELLING INSTA
ROOF WINDOW PRE-ASS.	964560908	4	1	744	969752608	WINDOW ASSEMBLY
ROOF WINDOW SPF	976838008	2	1	747	964560908	ROOF WINDOW PRE-ASS.
ROPE 2 2,3KN EDELSTAHL	11160431	7	0.3	132	962009308	SUPPORT PLATE COMPL.
ROPE 2 2,3KN EDELSTAHL	11160431	5	0.8	139	96051604	ROLLER BEARING
ROPE 2 2,3KN EDELSTAHL	11160431	35	0.5	483	968283208	CATWALK SUPERSTR.LEFT
ROPE 2 2,3KN EDELSTAHL	11160431	8	0.3	841	965575208	CENTRING COMPLETE
ROPE 2 2,3KN EDELSTAHL	11160431	127	12	870	919304308	S PIVOT SECTION PRE-ASS.
ROPE 2 2,3KN EDELSTAHL	11160431	(3)	0.6	1005	919301808	L-HEAD PIECE
ROPE 2 2,3KN EDELSTAHL	11160431	5	0.7	1057	969944608	MOUNTING CPL
ROPE 2 2,3KN EDELSTAHL	11160431	15	0.4	1117	96037097	LADDER, PRE-ASSEMBLED
ROPE 2 2,3KN EDELSTAHL	11160431	16	0.4	1119	96037098	LADDER, PRE-ASSEMBLED
ROPE 2 2,3KN EDELSTAHL	11160431	15	0.5	1145	919222808	ERECTION FRAME
ROPE 26MM 2.5 M	97121624	6	1	1154	919222908	OVERRUN PROTECTION
ROPE 28X8.5M DYNEEMA	97113048	6	1	1150	96038653	ROPE PRE-ASSEMBLY
ROPE 32X890M -40°C SPF	12106074	1	1	858	91001074	ROPE FOR WINCH 4
ROPE 8X400M -40°C VERZ. SP	12102031	1	1	860	919466708	ROPE WITH ACCESSORIES
ROPE DIN 3055 4 X 13 M VERZ	97107547	78	1	1108	919220008	F-HEAD SECTION
ROPE DRUM	11347396	21	1	250	10802280	ROPE WINCH
ROPE DRUM	90200131	1	1	976	90024769	COMPACT ROPE WINCH
ROPE DRUM	90200221	1	1	234	90023101	COMPACT ROPE WINCH
ROPE DRUM D=840 SEIL=32/1	90024482	1	1	204	90023098	COMPACT ROPE WINCH

22.6.2022

etk_en_de_098283 LR 11000

1421

LIEBHERRAlphabetical index
Alphabetischer Index

Description	Item	Pos.	Quantity	Page	Assembly	Description
ROPE FOR WINCH 4	91001074	193	1	14		LIEBHERR CRAW.CRANE LR
ROPE FOR WINCH 6	917085408	195	1	14		LIEBHERR CRAW.CRANE LR
ROPE GUARD	96037301	1	3	960	96037300	GRIDIRON PRE-ASS.
ROPE GUARD	96037306	2	2	960	96037300	GRIDIRON PRE-ASS.
ROPE GUARD WELDED	967847508	22	4	532	919627908	SA FRAME PRE-ASS.
ROPE GUARD WELDED	967988908	40	4	532	919627908	SA FRAME PRE-ASS.
ROPE GUARD WELDED FE//ZN	967913008	26	2	915	919633808	ROLLER SET
ROPE GUIDE PULLEY	969663108	26	1	910	919633708	ROLLER SET
ROPE GUIDE PULLEY	969663108	29	1	915	919633808	ROLLER SET
ROPE PRE-ASSEMBLY	96038653	23	1	1145	919222808	ERECTION FRAME
ROPE PULLEY 300X780X84 S	97016429	(1)	1	532	919627908	SA FRAME PRE-ASS.
ROPE PULLEY 300X780X84 S	97047123	(1)	1	1005	919301808	L-HEAD PIECE
ROPE PULLEY ATTACHM. WEL	965229108	1	1	1148	96013389	PULLEY MOUNT ASSEMBLY C
ROPE PULLEY CPL.	962092008	15	2	1083	919219708	PIVOT SECTION
ROPE PULLEY CPL.	962092008	2	1	1148	96013389	PULLEY MOUNT ASSEMBLY C
ROPE PULLEY CPL.	967066008	2	19	532	919627908	SA FRAME PRE-ASS.
ROPE PULLEY CPL.	967066008	2	18	557	917080508	ROLLER BEARING
ROPE PULLEY CPL.	967066008	5	2	1005	919301808	L-HEAD PIECE
ROPE PULLEY CPL.	967066008	3	3	1061	919219508	F-CONNECTING HEAD
ROPE PULLEY CPL. SPF	924954508	2	8	910	919633708	ROLLER SET
ROPE PULLEY CPL. SPF	924954508	2	12	915	919633808	ROLLER SET
ROPE PULLEY CPL. SPF	924954508	30	8	1107	919220008	F-HEAD SECTION
ROPE PULLEY CPL. SPF	924954508	4	1	1113	96032541	CONVERTER ROLLER CPL..
ROPE PULLEY CPL. SPF	924954508	3	1	1114	96032582	INST.BACK SHEAVE FOR BOO
ROPE PULLEY CPL. SPF	924954508	3	1	1115	96032654	ROPE PULLEY PRE-ASSEMBL
ROPE PULLEY CPL. SPF	968771408	4	2	1005	919301808	L-HEAD PIECE
ROPE PULLEY PRE-ASSEMBL	96032654	9	1	1107	919220008	F-HEAD SECTION
ROPE PULLEY RD780X84 PA6	288138108	(1)	1	910	919633708	ROLLER SET
ROPE PULLEY SPF	971872508	1	1	1087	962092008	ROPE PULLEY CPL.
ROPE SLING EN 13414 2.7T-8.	12101379	29	1	1145	919222808	ERECTION FRAME
ROPE SLING EN 13414 35T-7.	11646113	2	2	837	917081308	SLING GEAR ERECTION CRAW
ROPE WEDGE	11450343	4	1	253	11347396	ROPE DRUM
ROPE WINCH TYP 351	540001808	181	1	870	919304308	S PIVOT SECTION PRE-ASS.
ROPE WINCH TYP 351	540001808	75	1	1108	919220008	F-HEAD SECTION
ROPE WINCH ZHP 4.13 SPF	10802280	1	1	248	917645608	MOUNTING JACK/ERECTING
ROPE WITH ACCESSORIES	919466708	198	1	14		LIEBHERR CRAW.CRANE LR
ROPE WITH ACCESSORIES 1	917084808	190	1	14		LIEBHERR CRAW.CRANE LR
ROPE WITH ACCESSORIES 2	917084908	191	1	14		LIEBHERR CRAW.CRANE LR
ROPE-DESCENDING+RESCUE	11007312	3	1	141	916959908	PERSONAL PROTECTION EQ
ROTARY ENCODER 360° LSB P	10802060	11	1	23	968660508	SLIPRING UNIT INSTALLATION
ROTARY FEED THROUGH SPF	11212785	2	1	21	918005408	CENTRAL SECTION CRAWLER
ROTARY LOCK 1W	606143308	19	2	506	96053633	DASHBOARD, PRE-ASSEMBL
ROTARY SHAFT LIP SEAL BAB	710061801	84	1	980	90200134	PLANETARY GEARBOX
ROTARY SHAFT LIP SEAL DIN	710031208	10	1	256	540270414	POWER TAKE-OFF CPL
ROTARY SHAFT LIP SEAL DIN	710034101	11	2	153	90211005	SLEWING GEAR DRIVE
ROTARY SHAFT LIP SEAL DIN	570151908	15	1	257	540270514	DRIVE UNIT CPL
ROTARY SHAFT LIP SEAL DIN	10174861	64	2	153	90211005	SLEWING GEAR DRIVE
ROTARY SHAFT LIP SEAL DIN	710027101	7	2	206	90024489	PLANETARY GEARBOX
ROTARY SHAFT LIP SEAL DIN	710027101	7	2	236	90200276	PLANETARY GEARBOX
ROTARY SHAFT LIP SEAL DIN	710063001	4	1	153	90211005	SLEWING GEAR DRIVE
ROTARY SHAFT LIP SEAL DIN	570701808	(14)	1	155	510235408	HYDRO MOTOR
ROTATING SHAFT	96035475	2	1	1145	919222808	ERECTION FRAME
ROTATIONAL SPEED SENSOR	12977971	(1)	1	427	12410651	ENGINE CONTROL SENSORS
ROTATIONAL SPEED SENSOR	12544505	20	2	427	12410651	ENGINE CONTROL SENSORS
ROTOR	11171311	1	1	1041	11482252	WIND VELOCITY TRANSMITTE
ROUND RD20X20 S355J2+AR	943950608	98	1	736	919075408	CRANE DRIVER CAB ADDITIO
ROUND SLING 1T-0.5M POLY	735003208	2	2	1169	919413108	MOUNTING AIDS
ROUND SLING DIN EN 1492-2	10280519	27	1	1145	919222808	ERECTION FRAME
ROUND SLING DIN EN 1492-2 3	10285626	12	2	919	917190908	S INTERMEDIATE SECTION
ROUND SLING DIN EN 1492-2 3	10285626	12	2	927	917333908	S INTERMEDIATE SECTION

22.6.2022

etk_en_de_098283 LR 11000

1422

LIEBHERRAlphabetical index
Alphabetischer Index

Description	Item	Pos.	Quantity	Page	Assembly	Description
ROUND SLING DIN EN 1492-2 3	10285626	12	2	931	917078708	S INTERMEDIATE SECTION
ROUND SLING DIN EN 1492-2 3	10285626	12	2	951	917079208	S INTERMEDIATE SECTION
ROUND SLING DIN EN 1492-2 3	10285626	12	2	956	917571208	S INTERMEDIATE SECTION
ROUND SLING DIN EN 1492-2	12101794	5	2	1055	917571308	MOUNTING AIDS
ROUND SLING SUSPENSION	10871664	2	1	1055	917571308	MOUNTING AIDS
ROUND STEEL 45.0X160 35NIC	97028770	68	1	869	919304308	S PIVOT SECTION PRE-ASS.
ROUND STRAND ROPE 10X1,4	10652830	36	2	147	918011308	PREMOUNTED LOWER PART
ROUND STRAND ROPE 10X1,	10652811	44	1	1005	919301808	L-HEAD PIECE
ROUND STRAND ROPE 10X1,	10652814	75	1	869	919304308	S PIVOT SECTION PRE-ASS.
ROUND STRAND ROPE 10X11	10652829	43	2	931	917078708	S INTERMEDIATE SECTION
ROUND STRAND ROPE 10X11	10652829	43	2	938	917078808	S INTERMEDIATE SECTION
ROUND STRAND ROPE 10X11	10652829	43	2	951	917079208	S INTERMEDIATE SECTION
ROUND STRAND ROPE 10X11	10652829	43	2	956	917571208	S INTERMEDIATE SECTION
ROUND STRAND ROPE 10X11	10652829	5	2	959	919219208	S INTERMEDIATE SECTION
ROUND STRAND ROPE 10X2,	10675387	35	2	147	918011308	PREMOUNTED LOWER PART
ROUND STRAND ROPE 10X2,	10652804	34	1	147	918011308	PREMOUNTED LOWER PART
ROUND STRAND ROPE 10X3,	10675401	49	1	479	918999008	SLEWING PLATFORM CATWAL
ROUND STRAND ROPE 10X3,7	10652820	74	2	869	919304308	S PIVOT SECTION PRE-ASS.
ROUND STRAND ROPE 10X3,	10665364	73	1	869	919304308	S PIVOT SECTION PRE-ASS.
ROUND STRAND ROPE 10X5,3	10652826	43	2	919	917190908	S INTERMEDIATE SECTION
ROUND STRAND ROPE 10X5,3	10652826	43	2	927	917333908	S INTERMEDIATE SECTION
ROUND STRAND ROPE 10X5,3	10652826	5	2	968	917191008	SL REDUCING SECTION
ROUND STRAND ROPE 10X6,6	10816267	6	2	1061	919219508	F-CONNECTING HEAD
RS CRANKSHAFT BEARING KP	10128593	50	1	353	10128540	CRANKSHAFT BEARINGS
RS PRESSURE FILTER DF...33	10101384	(3)	1	696	96052492	HYDRAULICS
RUBBER BELLOWS	11124040	3	2	850	10454762	REMOTE CONTROL TRANSMIT
RUBBER BELLOWS	571912308	2	1	504	10343693	JOYSTICK
RUBBER BUFFER	10296431	18	4	522	10451181	LIQUEFIER
RUBBER BUFFER 32X32XM6	10472890	28	2	767	918064308	SLIDING DOOR INSTALLATION
RUBBER BUFFER 8,3/26X7,2 3	10116274	2	8	422	10141788	CONTROL BOX ANNEXE
RUBBER CONNECTION	10132330	14	2	344	10141843	CRANKCASE BREATHER ASS
RUBBER CONNECTION	9880511	15	4	344	10141843	CRANKCASE BREATHER ASS
RUBBER CONNECTION 06-12X	10126119	22	1	384	10143726	LEAK OIL LINE ADD-ON
RUBBER CONNECTION 06-12X	10126119	11	2	411	10143790	REGULATION BOOST PRESS
RUBBER CONNECTION 12X18	10132412	3	1	346	10137051	HYDT.TUBE ASSEMBLY
RUBBER CONNECTION 25X35	9271340	17	2	344	10141843	CRANKCASE BREATHER ASS
RUBBER CONNECTION Silicon	10123540	16	1	409	10141720	EXHAUST TC MOUNTING
RUBBER CONNECTION Silicon	10123540	16	1	410	10141721	EXHAUST TC MOUNTING
RUBBER CONNECTION Silicon	10128228	10	3	411	10143790	REGULATION BOOST PRESS
RUBBER CONNECTION Silicon	10139107	5	3	387	10141830	CHARGE AIR LINE ASSEMBLY
RUBBER RING X16	10123876	103	2	425	12416117	CABLE HARNESS MOUNTING
RUBBER RING X16	10123876	11	1	633	96033468	ELECTRIC F. AGGREGATE
RUBBER RING X19	10123877	12	1	633	96033468	ELECTRIC F. AGGREGATE
RUBBER-METAL STOP BUFF	10282698	9	2	919	917190908	S INTERMEDIATE SECTION
RUBBER-METAL STOP BUFF	10282698	9	2	927	917333908	S INTERMEDIATE SECTION
RUBBER-METAL STOP BUFF	10282698	9	2	931	917078708	S INTERMEDIATE SECTION
RUBBER-METAL STOP BUFF	10282698	9	2	951	917079208	S INTERMEDIATE SECTION
RUBBER-METAL STOP BUFF	10282698	9	2	956	917571208	S INTERMEDIATE SECTION
S INTERMED.SECTION WELD	96035554	1	1	959	919219208	S INTERMEDIATE SECTION
S INTERMED.SECTION WELD	968033808	1	1	931	917078708	S INTERMEDIATE SECTION
S INTERMED.SECTION WELD.	968044708	1	1	927	917333908	S INTERMEDIATE SECTION
S INTERMED.SECTION WELD	967686308	1	1	951	917079208	S INTERMEDIATE SECTION
S INTERMED.SECTION WELD	968110808	1	1	938	917078808	S INTERMEDIATE SECTION
S INTERMED.SECTION WELD.	968015408	1	1	919	917190908	S INTERMEDIATE SECTION
S INTERMED.SECTION WELD	968464208	1	1	956	917571208	S INTERMEDIATE SECTION
S INTERMEDIATE SECTION 32	919219208	215	1	14		LIEBHERR CRAW.CRANE LR
S INTERMEDIATE SECTION 32	917078708	210	2	14		LIEBHERR CRAW.CRANE LR
S INTERMEDIATE SECTION 3	917333908	207	1	14		LIEBHERR CRAW.CRANE LR
S INTERMEDIATE SECTION 32	917079208	212	1	14		LIEBHERR CRAW.CRANE LR
S INTERMEDIATE SECTION 32	917078808	211	1	14		LIEBHERR CRAW.CRANE LR

22.6.2022

etk_en_de_098283 LR 11000

1423

LIEBHERRAlphabetical index
Alphabetischer Index

Description	Item	Pos.	Quantity	Page	Assembly	Description
S INTERMEDIATE SECTION 3	917190908	206	1	14		LIEBHERR CRAW.CRANE LR
S INTERMEDIATE SECTION 32	917571208	213	1	14		LIEBHERR CRAW.CRANE LR
S OVERRUN PROTECTION	919391108	2	1	861	919388608	S PIVOT SECTION CPL.
S PIVOT SECTION CPL. 10.5M	919388608	201	1	14		LIEBHERR CRAW.CRANE LR
S PIVOT SECTION PRE-ASS.	919304308	1	1	861	919388608	S PIVOT SECTION CPL.
S PIVOT SECTION, WELD.CO	96036366	1	1	868	919304308	S PIVOT SECTION PRE-ASS.
SA FRAME	919612508	136	1	13		LIEBHERR CRAW.CRANE LR
SA FRAME ERECTING DEVICE	96048466	4	1	532	919627908	SA FRAME PRE-ASS.
SA FRAME PRE-ASS.	919627908	1	1	527	919612508	SA FRAME
SA FRAME STAHLBAU	917479408	1	1	532	919627908	SA FRAME PRE-ASS.
SAE FLANGE CONNECTION W	474907608	842	1	702	96052492	HYDRAULICS
SAE FLANGE CONNECTION W	474907308	582	2	699	96052492	HYDRAULICS
SAE FLANGE CONNECTION	474906608	503	1	169	969733008	ADDITIONAL HYDR.SLEWING
SAE FLANGE SAE1 1/2-C61-M1	511502608	410	6	281	96032892	DIESEL ENGINE, PRE-ASSEMB
SAE INTERMEDIATE FLANGE	511519208	501	5	699	96052492	HYDRAULICS
SAE INTERMEDIATE FLANGE S	511517208	584	1	699	96052492	HYDRAULICS
SAE INTERMEDIATE FLANGE S	11320616	500	3	699	96052492	HYDRAULICS
SAE-FLANGE HALF SAE1 1/4-C	511516208	412	2	281	96032892	DIESEL ENGINE, PRE-ASSEMB
SAE-FLANGE HALF SAE3-C61	510599208	413	2	281	96032892	DIESEL ENGINE, PRE-ASSEMB
SAFETY DEVICE 8X0,94	704271208	14	2	744	969752608	WINDOW ASSEMBLY
SAFETY HARNESS EN 361 IK	11007305	1	2	141	916959908	PERSONAL PROTECTION EQ
SAFETY PLUG W HINGE-LID	571817208	(1)	1	854	917084808	ROPE WITH ACCESSORIES 1
SAFETY PLUG W HINGE-LID 1	10180883	32	6	66	917291608	CRAWLER TRACK CARRIER, L
SAFETY PLUG W HINGE-LID 1	10180883	32	6	99	917291708	CRAWLER TRACK CARRIER,
SAFETY PLUG W HINGE-LID 1	10180883	18	4	131	917076808	MECHANICAL SUPPORT
SAFETY PLUG W HINGE-LID 1	10180883	18	4	532	919627908	SA FRAME PRE-ASS.
SAFETY PLUG W HINGE-LID 1	10180883	1	1	856	11481877	POUCH SOCKET
SAFETY PLUG W HINGE-LID 1	10180883	16	2	1005	919301808	L-HEAD PIECE
SAFETY PLUG W HINGE-LID 12	10180882	18	4	117	918589408	HYDRAULIC SUPPORT
SAFETY PLUG W HINGE-LID 12	10181899	43	4	66	917291608	CRAWLER TRACK CARRIER, L
SAFETY PLUG W HINGE-LID 12	10181899	43	4	99	917291708	CRAWLER TRACK CARRIER,
SAFETY PLUG W HINGE-LID 12	10181899	12	1	224	968161808	SAFETY ROLLER CPL.
SAFETY PLUG W HINGE-LID 12	10181899	131	4	870	919304308	S PIVOT SECTION PRE-ASS.
SAFETY PLUG W HINGE-LID 17	10180878	16	1	537	967846208	PULL ROD
SAFETY PLUG W HINGE-LID 17	10180878	6	1	539	967981008	PULL ROD
SAFETY PLUG W HINGE-LID 17	10180878	7	2	559	917080608	MOUNTING EQUIPMENT CRAW
SAFETY PLUG W HINGE-LID 17	10180878	118	4	869	919304308	S PIVOT SECTION PRE-ASS.
SAFETY PLUG W HINGE-LID 17	10180878	5	1	920	967746908	ROD CPL.
SAFETY PLUG W HINGE-LID 17	10180878	5	1	933	967743808	ROD CPL.
SAFETY PLUG W HINGE-LID 17	10180878	12	1	940	967897608	PULL ROD
SAFETY PLUG W HINGE-LID 17	10180878	12	1	942	968190108	PULL ROD
SAFETY PLUG W HINGE-LID 17	10180878	8	1	944	968190208	PULL ROD
SAFETY PLUG W HINGE-LID 17	10180878	7	1	1088	96029160	PIN PRE-ASS.
SAFETY PLUG W HINGE-LID 17	10180878	10	1	1100	96039026	DRAW SHACKLE
SAFETY PLUG W HINGE-LID 17	10180878	10	1	1101	96039027	DRAW SHACKLE
SAFETY PLUG W HINGE-LID 17	10180878	5	1	1112	96037042	DRAW SHACKLE
SAFETY PLUG W HINGE-LID 17	10180878	3	1	1135	96037332	GUY ROPE CPL.
SAFETY PLUG W HINGE-LID 17	10180878	3	1	1139	96037007	GUY ROPE CPL.
SAFETY PLUG W HINGE-LID 17	10180878	3	1	1142	96037255	GUY ROPE CPL.
SAFETY PLUG W HINGE-LID 17	10180878	10	1	1147	96035525	DRAW SHACKLE
SAFETY PLUG W HINGE-LID 17	10180878	3	2	1156	96037810	GUY ROPE CPL.
SAFETY PLUG W HINGE-LID 17	10180878	3	1	1157	96037814	GUY ROPE CPL.
SAFETY PLUG W HINGE-LID 1	12100335	18	4	910	919633708	ROLLER SET
SAFETY PLUG W HINGE-LID 1	12100335	22	4	915	919633808	ROLLER SET
SAFETY PLUG W HINGE-LID 1	12100335	9	1	1100	96039026	DRAW SHACKLE
SAFETY PLUG W HINGE-LID 1	12100335	9	1	1101	96039027	DRAW SHACKLE
SAFETY PLUG W HINGE-LID 1	12100335	4	1	1112	96037042	DRAW SHACKLE
SAFETY PLUG W HINGE-LID 2	12100250	13	2	938	917078808	S INTERMEDIATE SECTION
SAFETY PLUG W HINGE-LID 2	10878577	5	2	868	919304308	S PIVOT SECTION PRE-ASS.
SAFETY PLUG W HINGE-LID 2	10878577	3	4	919	917190908	S INTERMEDIATE SECTION

22.6.2022

etk_en_de_098283 LR 11000

1424

LIEBHERRAlphabetical index
Alphabetischer Index

Description	Item	Pos.	Quantity	Page	Assembly	Description
SAFETY PLUG W HINGE-LID 2	10878577	3	4	927	917333908	S INTERMEDIATE SECTION
SAFETY PLUG W HINGE-LID 2	10878577	3	4	931	917078708	S INTERMEDIATE SECTION
SAFETY PLUG W HINGE-LID 2	10878577	3	4	938	917078808	S INTERMEDIATE SECTION
SAFETY PLUG W HINGE-LID 2	10878577	3	4	951	917079208	S INTERMEDIATE SECTION
SAFETY PLUG W HINGE-LID 2	10878577	3	4	956	917571208	S INTERMEDIATE SECTION
SAFETY PLUG W HINGE-LID 2	10878577	1	1	963	96039781	PIN PRE-ASS.
SAFETY PLUG W HINGE-LID 2	10878577	45	4	968	917191008	SL REDUCING SECTION
SAFETY PLUG W HINGE-LID 2	10878577	18	2	1005	919301808	L-HEAD PIECE
SAFETY PLUG W HINGE-LID 2	10878577	3	1	1067	96038848	PIN PRE-ASS.
SAFETY PLUG W HINGE-LID 4X	10180879	54	7	147	918011308	PREMOUNTED LOWER PART
SAFETY PLUG W HINGE-LID 4X	10180879	2	1	856	11481877	POUCH SOCKET
SAFETY PLUG W HINGE-LID 5	10875869	50	8	21	918005408	CENTRAL SECTION CRAWLER
SAFETY PLUG W HINGE-LID 5	10875869	25	12	127	917076708	CATWALK CRAW.TRACK TRA
SAFETY PLUG W HINGE-LID 5	10875869	20	6	131	917076808	MECHANICAL SUPPORT
SAFETY PLUG W HINGE-LID 5	10875869	20	4	147	918011308	PREMOUNTED LOWER PART
SAFETY PLUG W HINGE-LID 5	10875869	54	22	479	918999008	SLEWING PLATFORM CATWAL
SAFETY PLUG W HINGE-LID 5	10875869	14	37	483	968283208	CATWALK SUPERSTR.LEFT
SAFETY PLUG W HINGE-LID 5	10875869	8	8	491	969259908	SLEWING PLATFORM CATWAL
SAFETY PLUG W HINGE-LID 5	10875869	20	4	557	917080508	ROLLER BEARING
SAFETY PLUG W HINGE-LID 5	10875869	89	12	869	919304308	S PIVOT SECTION PRE-ASS.
SAFETY PLUG W HINGE-LID 5	10875869	6	1	911	969663108	ROPE GUIDE PULLEY
SAFETY PLUG W HINGE-LID 5	10875869	4	1	1008	96001219	HOISTING LIMIT SWITCH PRE-
SAFETY PLUG W HINGE-LID 5	10875869	24	2	1051	919326208	SLEWING PLATFORM EXTENS
SAFETY PLUG W HINGE-LID 5	10875869	7	4	1075	919219608	F-ASSEMBLY UNIT
SAFETY PLUG W HINGE-LID 5	10875869	29	3	1107	919220008	F-HEAD SECTION
SAFETY PLUG W HINGE-LID 5	10875869	10	2	1117	96037097	LADDER, PRE-ASSEMBLED
SAFETY PLUG W HINGE-LID 5	10875869	10	2	1119	96037098	LADDER, PRE-ASSEMBLED
SAFETY PLUG W HINGE-LID 5	10875869	10	1	1148	96013389	PULLEY MOUNT ASSEMBLY C
SAFETY PLUG W HINGE-LID 5	10875869	3	2	1162	96031241	MECHANICAL AUXILIARIES
SAFETY PLUG W HINGE-LID 5	10875869	4	2	1165	96034669	MECHANICAL AUXILIARIES
SAFETY PLUG W HINGE-LID 6	10875870	15	4	21	918005408	CENTRAL SECTION CRAWLER
SAFETY PLUG W HINGE-LID 6	10875870	3	1	139	96051604	ROLLER BEARING
SAFETY PLUG W HINGE-LID 6	10875870	30	4	147	918011308	PREMOUNTED LOWER PART
SAFETY PLUG W HINGE-LID 6	10875870	20	8	199	917077708	PIN F. S AND D PIVOT SECTIO
SAFETY PLUG W HINGE-LID 6	10875870	29	1	532	919627908	SA FRAME PRE-ASS.
SAFETY PLUG W HINGE-LID 6	10875870	54	1	735	919075408	CRANE DRIVER CAB ADDITIO
SAFETY PLUG W HINGE-LID 6	10875870	15	2	919	917190908	S INTERMEDIATE SECTION
SAFETY PLUG W HINGE-LID 6	10875870	15	2	927	917333908	S INTERMEDIATE SECTION
SAFETY PLUG W HINGE-LID 6	10875870	15	2	931	917078708	S INTERMEDIATE SECTION
SAFETY PLUG W HINGE-LID 6	10875870	15	2	951	917079208	S INTERMEDIATE SECTION
SAFETY PLUG W HINGE-LID 6	10875870	15	2	956	917571208	S INTERMEDIATE SECTION
SAFETY PLUG W HINGE-LID 6	10875870	70	2	1006	919301808	L-HEAD PIECE
SAFETY PLUG W HINGE-LID 6	10875870	3	1	1027	968929808	PIN PULLING CYLINDER CPL.
SAFETY PLUG W HINGE-LID 6	10875870	4	2	1057	969944608	MOUNTING CPL
SAFETY PLUG W HINGE-LID 6	10875870	22	5	1107	919220008	F-HEAD SECTION
SAFETY PLUG W HINGE-LID 6	10875870	8	1	1113	96032541	CONVERTER ROLLER CPL..
SAFETY PLUG W HINGE-LID 6	10875870	5	1	1114	96032582	INST.BACK SHEAVE FOR BOO
SAFETY PLUG W HINGE-LID 6	10875870	6	1	1115	96032654	ROPE PULLEY PRE-ASSEMBL
SAFETY PLUG W HINGE-LID 6	10875870	19	1	1154	919222908	OVERRUN PROTECTION
SAFETY PLUG W HINGE-LID 8X	10180880	76	2	67	917291608	CRAWLER TRACK CARRIER, L
SAFETY PLUG W HINGE-LID 8X	10180880	76	2	100	917291708	CRAWLER TRACK CARRIER,
SAFETY PLUG W HINGE-LID 8X	10180880	10	8	117	918589408	HYDRAULIC SUPPORT
SAFETY PLUG W HINGE-LID 8X	10180880	11	2	224	968161808	SAFETY ROLLER CPL.
SAFETY PLUG W HINGE-LID 8X	10180880	99	1	480	918999008	SLEWING PLATFORM CATWAL
SAFETY PLUG W HINGE-LID 8X	10180880	32	3	483	968283208	CATWALK SUPERSTR.LEFT
SAFETY PLUG W HINGE-LID 8X	10180880	78	1	533	919627908	SA FRAME PRE-ASS.
SAFETY PLUG W HINGE-LID 8X	10180880	130	2	870	919304308	S PIVOT SECTION PRE-ASS.
SAFETY PLUG W HINGE-LID 8X	10180884	16	5	21	918005408	CENTRAL SECTION CRAWLER
SAFETY PLUG W HINGE-LID 8X	10180884	86	4	67	917291608	CRAWLER TRACK CARRIER, L
SAFETY PLUG W HINGE-LID 8X	10180884	86	4	100	917291708	CRAWLER TRACK CARRIER,

22.6.2022

etk_en_de_098283 LR 11000

1425

LIEBHERRAlphabetical index
Alphabetischer Index

Description	Item	Pos.	Quantity	Page	Assembly	Description
SAFETY PLUG W HINGE-LID 8X	10180884	17	4	199	917077708	PIN F. S AND D PIVOT SECTIO
SAFETY PLUG W HINGE-LID 8X	10180884	22	1	537	967846208	PULL ROD
SAFETY PLUG W HINGE-LID 8X	10180884	12	4	834	917863208	TRANSPORT KEEPER
SAFETY PLUG W HINGE-LID 8X	10180884	11	1	1154	919222908	OVERRUN PROTECTION
SAFETY ROLLER CPL.	928830208	9	1	868	919304308	S PIVOT SECTION PRE-ASS.
SAFETY ROLLER CPL.	968161808	36	1	223	917454008	WINCH 2 PRE-ASS.
SAFETY ROLLER CPL. SPF	928331508	25	2	532	919627908	SA FRAME PRE-ASS.
SAFETY ROLLER CPL. SPF	928331508	8	1	868	919304308	S PIVOT SECTION PRE-ASS.
SAFETY ROLLER CPL. SPF	961866708	13	1	975	917473608	WINCH 6 PRE-ASSEMBLY
SAFETY ROLLER WELDED	923878308	(1)	1	975	917473608	WINCH 6 PRE-ASSEMBLY
SAFETY ROLLER WELDED	968161908	1	1	224	968161808	SAFETY ROLLER CPL.
SAFETY TRAP	12103547	(1)	1	14		LIEBHERR CRAW.CRANE LR
SCAVENGING BLOCK 420BAR	12102722	171	6	697	96052492	HYDRAULICS
SCOOP WELDED STAHL SPF	968194808	3	1	441	919063308	AIR FILTER UNIT CPL.
SCREW	11006669	20	2	851	10475436	BELT CARRIER SYSTEM
SCREW	12106427	8	6	850	10454762	REMOTE CONTROL TRANSMIT
SCREW	511052908	20	2	179	510401908	REVERSING VALVE
SCREW	570941408	(2)	2	698	96052492	HYDRAULICS
SCREW AEHNL.ISO 4017 UNC	10876375	321	8	280	96032892	DIESEL ENGINE, PRE-ASSEMB
SCREW CAP GPN 800 M14X1,	10021410	3	2	374	12489819	COVERING CAPS - KIT
SCREW CARABINER OVAL 10	10875819	18	1	1083	919219708	PIVOT SECTION
SCREW CARABINER OVAL 130	10473040	3	2	855	962563908	HOIST LIM.SWITCH PLUMMET
SCREW CARABINER OVAL 130	10473040	28	2	1145	919222808	ERECTION FRAME
SCREW COUPLING EMA3 M14	7406865	617	4	76	967787408	CRAWLER TRACK HYDRAULI
SCREW COUPLING EMA3 M14	7406865	617	4	103	967787508	CRAWLER TRACK HYDRAULI
SCREW COUPLING EMA3 M14	7406865	81	1	279	96032892	DIESEL ENGINE, PRE-ASSEMB
SCREW COUPLING EMA3 M14	7406865	29	1	580	919140308	OIL RESERVOIR, COMPLETE
SCREW COUPLING EMA3 M14	7406865	745	17	701	96052492	HYDRAULICS
SCREW FITTING ELEMENT X	937501408	192	3	169	969733008	ADDITIONAL HYDR.SLEWING
SCREW LOCKING FLASCHE 5	811205708	109	1	338	12405454	CRANKCASE CPL. WITH CYLIN
SCREW LOCKING FLASCHE 5	811205708	109	1	343	10142096	PISTON COOLING
SCREW LOCKING FLASCHE 5	811205708	(105)	1	349	10134887	OIL SUMP WITH FASTENING
SCREW LOCKING FLASCHE 5	811205708	109	1	362	11364303	CYLINDER HEAD COVER PRE
SCREW LOCKING FLASCHE 5	811205708	109	1	368	11364325	CYLINDER HEAD COVER PRE
SCREW LOCKING FLASCHE 5	811205708	105	1	412	10146947	ALTERNATOR ASSEMBLY
SCREW LOCKING FLASCHE 5	811205708	105	1	422	10141788	CONTROL BOX ANNEXE
SCREW M3X34 ST	602334108	511	4	497	96033370	WIRES CPL.
SCREW M8X20 VERZ	409831208	3	12	486	968287308	ACCESS LADDER PRE-ASS.
SCREW M8X20 VERZ	409831208	6	4	487	96020149	TREAD
SCREW M8X30 St Rm>=800MP	13541106	2	1	423	10144098	FASTENING CLAMP
SCREW PLUG	11690057	3	1	217	10802061	WINCH REVOLUTION TRANS
SCREW PLUG	12101689	1	2	89	11621291	DISTRIBUTION BLOCK
SCREW PLUG	504006408	480	7	316	11320826	PUMP DISTRIBUTION GEAR
SCREW PLUG	7027056	44	1	989	11161917	CONTROL ELEMENT
SCREW PLUG	774378208	2	2	91	11491832	DISTRIBUTION BLOCK
SCREW PLUG	774378208	3	2	92	11491833	DISTRIBUTION BLOCK
SCREW PLUG	774378208	2	2	552	11621498	DISTRIBUTION BLOCK
SCREW PLUG	774378208	2	1	593	11621502	DISTRIBUTION BLOCK
SCREW PLUG	774378208	2	3	594	11621501	DISTRIBUTION BLOCK
SCREW PLUG	774378208	3	2	908	11621500	DISTRIBUTION BLOCK
SCREW PLUG 15 M20X 1,5 MS	602425008	511	4	647	96039940	LEAD
SCREW PLUG DIN 7604 C M30	4078004	9	2	381	10127419	FUEL FILTER MODULE
SCREW PLUG DIN 906 M36X1,5	4000461	5	2	338	12405454	CRANKCASE CPL. WITH CYLIN
SCREW PLUG DIN 906 M48X1,5	10652552	6	6	338	12405454	CRANKCASE CPL. WITH CYLIN
SCREW PLUG DIN 908 M10X1	4600319	70	1	590	919297008	CENT. LUBRIC. SYSTEM SUP
SCREW PLUG DIN 908 M12X1,	11626246	19	2	301	571907208	CONNECTING PLATE
SCREW PLUG DIN 908 M14X1,	11651084	7	3	381	10127419	FUEL FILTER MODULE
SCREW PLUG DIN 908 M18X1,	12217487	4	2	739	512349708	TILT CYLINDER
SCREW PLUG DIN 908 M20X1,	12218194	12	2	592	10425291	ELECTRIC PUMP
SCREW PLUG DIN 908 M22X1,5	10878578	12	2	162	10871517	ELECTRIC PUMP

22.6.2022

etk_en_de_098283 LR 11000

1426

LIEBHERRAlphabetical index
Alphabetischer Index

Description	Item	Pos.	Quantity	Page	Assembly	Description
SCREW PLUG DIN 908 M22X1,5	10878578	124	2	253	11347396	ROPE DRUM
SCREW PLUG DIN 910 G3/8X1	404140208	13	1	737	10326323	HYDRO CYLINDER
SCREW PLUG DIN 910 M24X1,	10179469	36	4	879	12101591	TILT-BACK SUPPORT
SCREW PLUG M10X1	10115237	35	1	318	11314599	VARIABLE PUMP
SCREW PLUG M10X1	7372626	24	4	299	11212747	VARIABLE PUMP
SCREW PLUG M10X1	7372626	24	4	302	11212748	VARIABLE PUMP
SCREW PLUG M14X1,5	7414500	16	1	989	11161917	CONTROL ELEMENT
SCREW PLUG M14X1,5 X5CrNi	10128874	(20)	1	335	13455124	DIESEL ENGINE
SCREW PLUG M22X1,5	10000515	27	2	302	11212748	VARIABLE PUMP
SCREW PLUG M25X1,5 MS	602425108	513	2	649	96051766	DUMMY PLUG
SCREW PLUG M30X1,5 11SM	11354095	2	4	338	12405454	CRANKCASE CPL. WITH CYLIN
SCREW PLUG M32X1,5 MS	602425208	(503)	1	55	967908108	CABLE LIST F.CENTER SECTIO
SCREW PLUG M32X1,5 MS	602425208	(503)	1	55	967908108	CABLE LIST F.CENTER SECTIO
SCREW PLUG M32X1,5 MS	602425208	539	2	643	96033473	WIRING HARNESS
SCREW PLUG M32X1,5 MS	602425208	510	1	646	96035430	LEAD
SCREW PLUG M32X1,5 MS	602425208	512	1	649	96051766	DUMMY PLUG
SCREW PLUG M32X1,5 MS	602425208	47	1	659	967917908	SWITCH CABINET
SCREW PLUG M32X1,5 MS	602425208	4	1	795	96059325	TERMINAL BOX
SCREW PLUG M32X1,5 MS	602425208	150	4	886	96036187	TERMINAL BOX CPL.
SCREW PLUG M32X1,5 MS	602425208	272	2	1012	96036210	TERMINAL BOX
SCREW PLUG M32X1,5 MS	602425208	(505)	1	1012	96036210	TERMINAL BOX
SCREW PLUG M8X1	7027497	20	2	301	571907208	CONNECTING PLATE
SCREW PLUG M8X1	7027497	20	2	303	10009378	CONNECTING PLATE
SCREW PLUG RD32X3 SPF	10466906	164	3	870	919304308	S PIVOT SECTION PRE-ASS.
SCREW PLUG RD32X3 SPF	10466906	250	1	899	96047486	ADDITIONAL HYDR.S PIVOT SE
SCREW PLUG RD32X3 SPF	10466910	244	1	35	969731708	HYDRAULIC EQUIPM.CENTER
SCREW PLUG RD32X3 SPF	10466910	244	1	544	968513208	ADDITIONAL HYDRAULICS, SA
SCREW PLUG RD32X3 SPF	10466910	244	4	698	96052492	HYDRAULICS
SCREW PLUG RD32X3 SPF	10466910	244	2	899	96047486	ADDITIONAL HYDR.S PIVOT SE
SCREW PLUG RD32X3 SPF	10466910	244	1	1000	96006590	AUXILIARY HYDR.CONNECTIN
SCREW PLUG RD32X3 SPF	10466910	244	1	1029	968883308	ADDL.HYDR.F.PIN PULLING DE
SCREW PLUG RD32X3 SPF	10466910	244	1	1032	968883408	ADDL.HYDR.F.PIN PULLING DE
SCREW PLUG RD32X3 SPF	10466910	244	3	1034	968883508	AUX.HYDR.PIN EXTRACTION
SCREW PLUG RD36X3 SPF	10466907	3	1	195	968907308	PARK CONSOLE HOSES PRE
SCREW PLUG RD36X3 SPF	10466907	2	1	197	969483508	PARK CONSOLE HOSES PRE
SCREW PLUG RD36X3 SPF	10466907	4	1	489	968904008	CARRIER PRE-ASSEMBLED
SCREW PLUG RD36X3 SPF	10466911	230	1	34	969731708	HYDRAULIC EQUIPM.CENTER
SCREW PLUG RD36X3 SPF	10466911	230	2	76	967787408	CRAWLER TRACK HYDRAULI
SCREW PLUG RD36X3 SPF	10466911	230	2	103	967787508	CRAWLER TRACK HYDRAULI
SCREW PLUG RD36X3 SPF	10466911	230	1	169	969733008	ADDITIONAL HYDR.SLEWING
SCREW PLUG RD36X3 SPF	10466911	230	3	697	96052492	HYDRAULICS
SCREW PLUG RD36X3 SPF	10466911	230	1	1000	96006590	AUXILIARY HYDR.CONNECTIN
SCREW PLUG RD36X3 SPF	10466911	230	1	1032	968883408	ADDL.HYDR.F.PIN PULLING DE
SCREW PLUG RD36X3 SPF	10466911	230	1	1034	968883508	AUX.HYDR.PIN EXTRACTION
SCREW PLUG RD54X4 ALCUM	10466908	3	1	196	968907408	PARK CONSOLE HOSES PRE
SCREW PLUG RD54X4 ALCUM	10466908	3	2	197	969483508	PARK CONSOLE HOSES PRE
SCREW PLUG RD54X4 ALCUM	10466908	3	2	489	968904008	CARRIER PRE-ASSEMBLED
SCREW PLUG RD54X4 ALCUM	10466908	165	4	870	919304308	S PIVOT SECTION PRE-ASS.
SCREW PLUG RD54X4 ALCUM	10466908	210	1	899	96047486	ADDITIONAL HYDR.S PIVOT SE
SCREW PLUG RD54X4 SPF	10466912	224	2	76	967787408	CRAWLER TRACK HYDRAULI
SCREW PLUG RD54X4 SPF	10466912	224	2	103	967787508	CRAWLER TRACK HYDRAULI
SCREW PLUG RD54X4 SPF	10466912	224	2	563	967788008	ADDNL.HYDR.ERECTION DEV
SCREW PLUG RD54X4 SPF	10466912	224	11	697	96052492	HYDRAULICS
SCREW PLUG RD54X4 SPF	10466912	224	3	899	96047486	ADDITIONAL HYDR.S PIVOT SE
SCREW PLUG RD54X4 SPF	10466912	224	1	1000	96006590	AUXILIARY HYDR.CONNECTIN
SCREW PLUG RD54X4 SPF	10466912	224	1	1034	968883508	AUX.HYDR.PIN EXTRACTION
SCREW PLUG RD79X4 SPF	10466909	2	4	195	968907308	PARK CONSOLE HOSES PRE
SCREW PLUG RD79X4 SPF	10466909	2	2	196	968907408	PARK CONSOLE HOSES PRE
SCREW PLUG RD79X4 SPF	10466909	2	1	489	968904008	CARRIER PRE-ASSEMBLED
SCREW PLUG RD79X4 SPF	10466909	166	4	870	919304308	S PIVOT SECTION PRE-ASS.

22.6.2022

etk_en_de_098283 LR 11000

1427

LIEBHERRAlphabetical index
Alphabetischer Index

Description	Item	Pos.	Quantity	Page	Assembly	Description
SCREW PLUG RD79X4 SPF	10466909	209	4	899	96047486	ADDITIONAL HYDR.S PIVOT SE
SCREW PLUG RD79X4 SPF	10466913	208	4	76	967787408	CRAWLER TRACK HYDRAULI
SCREW PLUG RD79X4 SPF	10466913	208	4	103	967787508	CRAWLER TRACK HYDRAULI
SCREW PLUG RD79X4 SPF	10466913	208	19	697	96052492	HYDRAULICS
SCREW PLUG VSTI M10X1	7381638	11	2	341	9078462	POWER UNIT SUPPORT ATT
SCREW PLUG VSTI M10X1	7381638	7	1	388	12421642	CONNECTING LINE ADD-ON
SCREW PLUG VSTI M10X1 CR6	477510501	10	4	207	90024729	SPRING LOADED BRAKE
SCREW PLUG VSTI M10X1 CR6	477510501	22	1	709	11314761	CONTROL BLOCK
SCREW PLUG VSTI M10X1 CR6	477510501	8	8	982	90200207	SPRING LOADED BRAKE
SCREW PLUG VSTI M14X1,5	7380566	(9)	1	349	10134887	OIL SUMP WITH FASTENING
SCREW PLUG VSTI M14X1,5	7380566	6	1	386	10154796	INTAKE STACK ASSEMBLY
SCREW PLUG VSTI M14X1,5	7380566	16	1	395	12490129	WATER PUMP WITH FASTENIN
SCREW PLUG VSTI M14X1,5	7380566	9	1	397	11353748	THERMOSTAT HOUSING ASS
SCREW PLUG VSTI M14X1,5	7380566	4	1	401	10143277	COOLANT PIPE BEND ADD-ON
SCREW PLUG VSTI M14X1,5 C	477510101	15	1	709	11314761	CONTROL BLOCK
SCREW PLUG VSTI M14X1,5	12696012	(3)	1	382	12474356	FUEL LINES
SCREW PLUG VSTI M16X1,5	7382203	3	2	338	12405454	CRANKCASE CPL. WITH CYLIN
SCREW PLUG VSTI M16X1,5	7382203	3	1	401	10143277	COOLANT PIPE BEND ADD-ON
SCREW PLUG VSTI M16X1,5	7382203	3	2	403	10145044	CONNECTION F.WATER PIPE
SCREW PLUG VSTI M16X1,5	7382203	7	1	404	10145193	WATER CONNECTION
SCREW PLUG VSTI M16X1,5 C	477511301	79	8	69	90029090	ANGULAR GEAR
SCREW PLUG VSTI M16X1,5 C	477511301	79	4	71	90029091	ANGULAR GEAR
SCREW PLUG VSTI M18X1,5 C	7380688	13	1	341	9078462	POWER UNIT SUPPORT ATT
SCREW PLUG VSTI M18X1,5 C	7380688	4	1	345	10125646	OIL SEPARATOR ASSEMBLY
SCREW PLUG VSTI M18X1,5 C	7380688	5	1	381	10127419	FUEL FILTER MODULE
SCREW PLUG VSTI M22X1,5 C	7361961	2	7	153	90211005	SLEWING GEAR DRIVE
SCREW PLUG VSTI M22X1,5 C	7361961	78	3	153	90211005	SLEWING GEAR DRIVE
SCREW PLUG VSTI M22X1,5 C	7380177	6	1	404	10145193	WATER CONNECTION
SCREW PLUG VSTI M22X1,5 C	7380177	5	1	406	10145195	WATER CONNECTION
SCREW PLUG VSTI M22X1,5 C	7380177	10	1	419	10129212	FLYWHEEL HOUSING MOUNT
SCREW PLUG VSTI M24X1,5	10041903	(11)	1	349	10134887	OIL SUMP WITH FASTENING
SCREW PLUG VSTI M26X1,5 C	477511501	77	2	69	90029090	ANGULAR GEAR
SCREW PLUG VSTI M26X1,5 C	477511501	77	2	71	90029091	ANGULAR GEAR
SCREW PLUG VSTI M26X1,5 C	477511501	68	3	206	90024489	PLANETARY GEARBOX
SCREW PLUG VSTI M26X1,5 C	477511501	39	1	208	90024490	OIL-GAUGING INSTRUMENT
SCREW PLUG VSTI M26X1,5 C	477511501	39	1	237	90200528	OIL-GAUGING INSTRUMENT
SCREW PLUG VSTI M26X1,5 C	477511501	39	1	238	90200533	OIL-GAUGING INSTRUMENT
SCREW PLUG VSTI M26X1,5 C	477511501	93	1	980	90200134	PLANETARY GEARBOX
SCREW PLUG VSTI M26X1,5 C	7381457	1	2	347	10152926	LOCKING PIECES
SCREW PLUG VSTI M26X1,5 C	7381457	(12)	7	349	10134887	OIL SUMP WITH FASTENING
SCREW PLUG VSTI M26X1,5 C	7381457	5	2	404	10145193	WATER CONNECTION
SCREW PLUG VSTI M26X1,5 C	7381457	4	1	406	10145195	WATER CONNECTION
SCREW PLUG VSTI M26X1,5	11213236	12	1	453	968866808	UREA TANK, PRE-MOUNTING
SCREW PLUG VSTI M27X2 CR6	477511601	69	2	69	90029090	ANGULAR GEAR
SCREW PLUG VSTI M27X2 CR6	477511601	69	2	71	90029091	ANGULAR GEAR
SCREW PLUG VSTI M27X2 CR6	7027307	89	2	153	90211005	SLEWING GEAR DRIVE
SCREW PLUG VSTI M30X1,5 S	7382204	4	2	338	12405454	CRANKCASE CPL. WITH CYLIN
SCREW PLUG VSTI M38X1,5	7382202	6	1	419	10129212	FLYWHEEL HOUSING MOUNT
SCREW PLUG VSTI M42X2 CR6	10285724	13	1	709	11314761	CONTROL BLOCK
SCREW SLEEVE 0	774376008	25	4	551	917691308	CENTRAL GREASING
SCREW STOPPER GPN 700 M1	7003652	4	1	374	12489819	COVERING CAPS - KIT
SCREW STOPPER GPN 700 M1	7011745	1	1	374	12489819	COVERING CAPS - KIT
SCREW-IN BLIND	10800672	5	1	704	11211288	CONTROL BLOCK
SCREW-IN BLIND	10872407	5	1	214	11181960	CONTROL BLOCK
SCREW-IN BLIND	11482392	5	1	906	11347373	CONTROL BLOCK
SCREW-ON CONNECTION	947906708	266	6	698	96052492	HYDRAULICS
SCREW-ON CONNECTION	948390108	273	1	698	96052492	HYDRAULICS
SCREW-ON CONNECTION	949864108	161	1	899	96047486	ADDITIONAL HYDR.S PIVOT SE
SCREW-ON CONNECTION DN	10037655	7	1	380	10126724	FUEL FINE-FILTER ASSEMBLY
SCREW-ON CONNECTION X0	945569108	12	1	640	969245308	TERMINAL BOX ELECTRICS S

22.6.2022

etk_en_de_098283 LR 11000

1428

LIEBHERRAlphabetical index
Alphabetischer Index

Description	Item	Pos.	Quantity	Page	Assembly	Description
SCREW-ON HINGE 25X25X50/	10871177	3	4	659	967917908	SWITCH CABINET
SCREW-ON HINGE 25X25X50/	10871177	4	3	747	964560908	ROOF WINDOW PRE-ASS.
SCREW-ON HINGE 25X25X50/	10871177	3	2	748	964561008	REAR WINDOW PRE-ASS.
SCREW-ON HINGE 30X30X60/	10872344	3	1	28	969088908	HOLDER PRE-ASSEMBLY
SCREW-ON PLATE 6X260X60	97054774	55	2	186	919082708	SLEWING PLATFORM CPL.
SCREWDRIVER 3,5 CRV-VERNI	790032008	30	1	136	96005686	MAIN TOOLS
SCREWDRIVER 4,5	885200408	31	1	136	96005686	MAIN TOOLS
SCREWDRIVER 5,5 CRV-VERNI	790032308	32	1	136	96005686	MAIN TOOLS
SCRFILTER ASSEMBLY SCRF	11382590	1	1	436	919551008	MUFFLER UNIT
SEAL	10115623	8	1	409	10141720	EXHAUST TC MOUNTING
SEAL	10115623	8	1	410	10141721	EXHAUST TC MOUNTING
SEAL	10119343	5	2	408	10141558	OUTLET MANIFOLD ADD-ON
SEAL	10144861	11	1	451	919063408	UREA PLANT
SEAL	10297876	(2)	1	318	11314599	VARIABLE PUMP
SEAL	10815005	2	1	652	10650233	ANTENNA
SEAL	11267463	10	1	314	11267457	CONTROL UNIT
SEAL	11826653	12	1	516	10876576	WATER HEATING SYSTEM
SEAL	11826653	(3)	1	516	10876576	WATER HEATING SYSTEM
SEAL	12569715	3	6	438	11382590	SCRFILTER ASSEMBLY
SEAL	691822208	152	1	1012	96036210	TERMINAL BOX
SEAL	693161214	504	1	891	96040591	LEAD
SEAL	9144762	(3)	1	365	10118839	OIL FILLER INLET
SEAL 0 PE	977510208	15	2	659	967917908	SWITCH CABINET
SEAL 0,33 METALOSEAL 1	10133721	2	1	341	9078462	POWER UNIT SUPPORT ATT
SEAL 0,33 METALOSEAL 1	10133722	5	1	419	10129212	FLYWHEEL HOUSING MOUNT
SEAL 1,22 METALOSEAL	9078308	(2)	4	407	10141356	EXHAUST PIPE ASSEMBLY
SEAL 1,22 METALOSEAL	9078308	(2)	4	407	10141356	EXHAUST PIPE ASSEMBLY
SEAL 1,5	9079885	2	1	360	10122645	CYLINDER HEAD COVER ASS
SEAL 1,5	9079885	2	1	361	10122640	CYLINDER HEAD COVER ASS
SEAL 1,5	9079885	2	1	366	10122646	CYLINDER HEAD COVER ASS
SEAL 1,5	9079885	2	1	367	10122659	CYLINDER HEAD COVER ASS
SEAL 1,5X128X98X141 AFM 31	9271963	130	2	279	96032892	DIESEL ENGINE, PRE-ASSEMB
SEAL 120X60X 30 SCHWARZ	976094308	45	1	756	96028393	INTERNAL PANELLING INSTA
SEAL 13X168,6X184,4	10144102	29	3	436	919551008	MUFFLER UNIT
SEAL 1X359,1X789,2 AFM 30	10129839	3	1	349	10134887	OIL SUMP WITH FASTENING
SEAL 25X1091X850 EPDM	97058285	7	1	744	969752608	WINDOW ASSEMBLY
SEAL 25X14X4475 EPDM	97079716	6	1	744	969752608	WINDOW ASSEMBLY
SEAL 25X776X276 EPDM	97058307	8	1	744	969752608	WINDOW ASSEMBLY
SEAL 2X148X84 EPDM	97005291	8	1	746	96000684	FRONT WINDOW CPL.
SEAL 2X225X107 EPDM	97005290	7	1	746	96000684	FRONT WINDOW CPL.
SEAL 78X64 30	976193208	14	1	752	919075308	CRANE OPERATOR CABIN P
SEAL AFM 32/2	10132331	5	1	409	10141720	EXHAUST TC MOUNTING
SEAL AFM 32/2	10132331	5	1	410	10141721	EXHAUST TC MOUNTING
SEAL DIN 71511 1,5X42X68 A	11646707	23	1	400	10147372	VENT TUBE ASSEMBLY
SEAL FPM 42	10118991	(5)	1	332	13455124	DIESEL ENGINE
SEAL KIT	10114429	(999)	1	34	969731708	HYDRAULIC EQUIPM.CENTER
SEAL KIT	10424726	(98)	1	295	11212743	VARIABLE PUMP
SEAL KIT	10424773	999	1	303	10009378	CONNECTING PLATE
SEAL KIT	10476391	(999)	1	279	96032892	DIESEL ENGINE, PRE-ASSEMB
SEAL KIT	10476391	(999)	1	279	96032892	DIESEL ENGINE, PRE-ASSEMB
SEAL KIT	10492160	999	1	299	11212747	VARIABLE PUMP
SEAL KIT	11003535	998	1	724	10493159	DIRECTIONAL SEAT VALVE
SEAL KIT	11005227	(2)	1	696	96052492	HYDRAULICS
SEAL KIT	11065858	999	1	295	11212743	VARIABLE PUMP
SEAL KIT	11066825	999	1	987	11161916	DRIVING GEAR
SEAL KIT	11102045	33	1	807	10876024	AIR HEATER
SEAL KIT	11450337	(11)	1	982	90200207	SPRING LOADED BRAKE
SEAL KIT	11600280	(999)	1	293	11212741	VARIABLE PUMP
SEAL KIT	12101886	999	1	572	12105268	FUEL FILTER
SEAL KIT	12104733	(999)	1	697	96052492	HYDRAULICS

22.6.2022

etk_en_de_098283 LR 11000

1429

LIEBHERRAlphabetical index
Alphabetischer Index

Description	Item	Pos.	Quantity	Page	Assembly	Description
SEAL KIT	571774008	999	1	118	512391108	SUPPORT CYLINDER
SEAL KIT	571840008	(999)	1	212	967787708	ADDITIONAL HYDRAULICS WI
SEAL KIT	571840008	999	1	716	11005327	DIRECTIONAL CONTROL VALV
SEAL KIT	7411445	999	1	718	511302208	DIRECTIONAL CONTROL VALV
SEAL KIT 170X180,65X4,2	11450336	(10)	1	982	90200207	SPRING LOADED BRAKE
SEAL KIT BRAKE VALVE	10873610	(999)	1	118	512391108	SUPPORT CYLINDER
SEAL KIT CARTRIDGE	10684171	(998)	1	696	96052492	HYDRAULICS
SEAL KIT CARTRIDGE	10684171	(998)	1	697	96052492	HYDRAULICS
SEAL KIT CONTROL BLOCK	10491129	999	1	264	10423938	DIRECTIONAL CONTROL VALV
SEAL KIT CPL.	10140302	999	1	73	10132387	HYDRAULIC ATTACHMENT MO
SEAL KIT CYLINDER	11171149	(999)	1	532	919627908	SA FRAME PRE-ASS.
SEAL KIT CYLINDER	11171149	(999)	1	1030	968229108	PIN PULLING CYLINDER CPL.
SEAL KIT CYLINDER	11656880	(999)	1	199	917077708	PIN F. S AND D PIVOT SECTIO
SEAL KIT CYLINDER	11656881	(999)	1	557	917080508	ROLLER BEARING
SEAL KIT DIESEL ENGINE	10141899	939	1	336	13455124	DIESEL ENGINE
SEAL KIT DIRECTIONAL VALV	10802253	(999)	1	696	96052492	HYDRAULICS
SEAL KIT DIRECTIONAL VALV	10802253	999	1	725	511444508	DIRECTIONAL CONTROL VALV
SEAL KIT DIRECTIONAL VALV	11481332	(999)	1	704	11211288	CONTROL BLOCK
SEAL KIT DIRECTIONAL VALV	11481333	(999)	1	704	11211288	CONTROL BLOCK
SEAL KIT HIGH PRESS.CONN	10145491	210	1	379	10139422	HIGH PRESSURE CONNECTO
SEAL KIT HIGH PRESSURE P	12417001	210	1	373	10146660	HIGH PRESSURE PUMP
SEAL KIT HIGH PRESSURE P	12937883	211	1	373	10146660	HIGH PRESSURE PUMP
SEAL KIT HOUSING	10025194	(999)	1	696	96052492	HYDRAULICS
SEAL KIT INJECTOR	10152902	6	1	377	10152866	INJECTOR WITH FASTENING
SEAL KIT LIMIT VALVE	10493014	(997)	1	696	96052492	HYDRAULICS
SEAL KIT LIMIT VALVE	11005330	999	1	715	10356406	PRESSURE LIMITING VALVE
SEAL KIT LIMIT VALVE	11007353	999	1	705	11450338	PRESSURE LIMITING VALVE
SEAL KIT PREFEEDING PUMP	12424993	215	1	373	10146660	HIGH PRESSURE PUMP
SEAL KIT PRESSURE CONTR	10493038	(999)	1	243	968081908	ADDITIONAL HYDRAULICS WI
SEAL KIT PULL CYLINDER	10874928	999	1	560	11211234	DRAW CYLINDER
SEAL KIT REGULATING VALVE	10412335	98	1	302	11212748	VARIABLE PUMP
SEAL KIT REGULATING VALVE	10873895	98	1	306	11212745	VARIABLE PUMP
SEAL KIT REGULATING VALVE	11690589	98	1	293	11212741	VARIABLE PUMP
SEAL KIT RETURN FILTER	11341871	999	1	582	10871356	RETURN FILTER
SEAL KIT VARIAB.DISPLAC.MO	10871730	5	1	209	11170708	VARIABLE DISPLACEMENT MO
SEAL KIT VARIAB.DISPLAC.MO	10871730	98	1	239	11212497	VARIABLE DISPLACEMENT MO
SEAL METALOSEAL 1	10134945	(21)	2	335	13455124	DIESEL ENGINE
SEAL METALOSEAL 1	10149152	5	8	408	10141558	OUTLET MANIFOLD ADD-ON
SEAL MatriCS	10119342	6	2	388	12421642	CONNECTING LINE ADD-ON
SEAL X15CrNiSi20-	10125739	4	1	409	10141720	EXHAUST TC MOUNTING
SEAL X15CrNiSi20-	10125739	4	1	410	10141721	EXHAUST TC MOUNTING
SEAL X5CrNi18-10	12450867	(23)	3	335	13455124	DIESEL ENGINE
SEAL XTREME PLUS	10125978	(22)	1	335	13455124	DIESEL ENGINE
SEAL XTREME PLUS	10125978	27	1	436	919551008	MUFFLER UNIT
SEAL-LOCK-SHOULDER NUT M	7027052	49	1	989	11161917	CONTROL ELEMENT
SEALANT 250ML TUBE -50/+1	8622905	108	1	338	12405454	CRANKCASE CPL. WITH CYLIN
SEALING COMPOUND TUBE 5	811201314	50	0.2	829	919657408	COOLING WATER PRE-HEATIN
SEALING FRAME 10X60X 185 P	972561308	38	10	756	96028393	INTERNAL PANELLING INSTA
SEALING FRAME RD92X20 DI=	972561508	39	3	756	96028393	INTERNAL PANELLING INSTA
SEALING KIT	10684172	(999)	1	696	96052492	HYDRAULICS
SEALING KIT	10684172	(997)	1	697	96052492	HYDRAULICS
SEALING NUT M6	510753408	11	1	176	10489734	PRESSURE LIMITING VALVE
SEALING NUT M6	510753408	10	1	722	571130108	PRESSURE LIMITING VALVE
SEALING NUT M8	510741708	21	1	546	511433908	PRESSURE LIMITING VALVE
SEALING NUT M8	510741708	21	1	564	511417708	PRESSURE LIMITING VALVE
SEALING NUT M8	510741708	21	1	726	511417608	PRESSURE LIMITING VALVE
SEALING PLUG LK 950	10036325	8	2	359	10122503	ROCKER ARM BRACKET PRE
SEALING PLUG M 1-K	604508508	532	3	643	96033473	WIRING HARNESS
SEALING PLUG M 1-K	604508508	509	1	883	96036184	LEAD
SEALING PLUG M 1-K	604508508	506	1	889	96036188	LEAD

22.6.2022

etk_en_de_098283 LR 11000

1430

LIEBHERRAlphabetical index
Alphabetischer Index

Description	Item	Pos.	Quantity	Page	Assembly	Description
SEALING PLUG M 1-K	604508508	507	1	1015	96037031	LEAD
SEALING PLUG M 1-K	604508508	503	1	1131	96042005	LEAD
SEALING PLUG M 1-K	604508508	503	1	1152	96035578	LEAD
SEALING PLUG M1-D	604512108	533	2	643	96033473	WIRING HARNESS
SEALING PLUG M1-D	604512108	17	1	659	967917908	SWITCH CABINET
SEALING PLUG M1-D	604512108	11	1	882	96036183	CABLE DRUM COMPL.
SEALING PLUG M1-D	604512108	157	2	1012	96036210	TERMINAL BOX
SEALING PLUG M1-D	604512108	162	2	1070	96035575	TERMINAL BOX CPL.
SEALING PLUG M1-D	604512108	152	1	1090	96035576	TERMINAL BOX CPL.
SEALING PLUG M1-D	604512108	161	1	1122	96035579	TERMINAL BOX CPL.
SEALING PLUG M1-D	604512108	507	1	1131	96042005	LEAD
SEALING PROFILE	262182101	314	9.91	158	90025097	ROLLER SLEWING RING
SEALING PROFILE	262182101	315	9.8	158	90025097	ROLLER SLEWING RING
SEALING PROFILE	90001698	313	9.85	158	90025097	ROLLER SLEWING RING
SEALING PROFILE	97044073	(2)	1	640	969245308	TERMINAL BOX ELECTRICS S
SEALING PROFILE	979076508	4	1	50	965690708	COVER COMPL.
SEALING PROFILE 0 GUMMI 55	977505708	10	1	661	969408008	COVER COMPL.
SEALING PROFILE 1-4X14,5X1	591507808	13	4	472	917079908	TURNTABLE PANELLING
SEALING PROFILE 1-4X14,5X1	591507808	64	15	613	96034154	SOUND DAMPING ABOVE
SEALING RING	10874778	(2)	1	698	96052492	HYDRAULICS
SEALING RING	12101688	2	2	89	11621291	DISTRIBUTION BLOCK
SEALING RING	511051808	7	1	179	510401908	REVERSING VALVE
SEALING RING 12,7X18,00X1,5	10011865	18	2	395	12490129	WATER PUMP WITH FASTENIN
SEALING RING 12,7X18,00X1,5	10011865	36	1	402	10143277	COOLANT PIPE BEND ADD-ON
SEALING RING 14,7X22,00X1,5	10011866	4	4	342	10141769	FINAL CONTROL VALVE
SEALING RING 14,7X22,00X1,5	10011866	3	1	347	10152926	LOCKING PIECES
SEALING RING 14,7X22,00X1,5	10011866	6	3	348	10118748	PIPELINE INSTALLATION
SEALING RING 14,7X22,00X1,5	10011866	13	5	380	10126724	FUEL FINE-FILTER ASSEMBLY
SEALING RING 14,7X22,00X1,5	10011866	(4)	1	382	12474356	FUEL LINES
SEALING RING 14,7X22,00X1,5	10011866	11	1	382	12474356	FUEL LINES
SEALING RING 14,7X22,00X1,5	10011866	12	9	384	10143726	LEAK OIL LINE ADD-ON
SEALING RING 14,7X22,00X1,5	10011866	12	1	393	10141807	ACCESSORIES AIR COMPRES
SEALING RING 14,7X22,00X1,5	10011866	7	18	400	10147372	VENT TUBE ASSEMBLY
SEALING RING 14,7X22,00X1,5	10011866	18	5	401	10143277	COOLANT PIPE BEND ADD-ON
SEALING RING 14,7X22,00X1,5	10011866	18	1	409	10141720	EXHAUST TC MOUNTING
SEALING RING 14,7X22,00X1,5	10011866	(2)	1	427	12410651	ENGINE CONTROL SENSORS
SEALING RING 140X155X13	10802682	28	1	436	919551008	MUFFLER UNIT
SEALING RING 16,7X24,00X1,5	10011867	10	4	382	12474356	FUEL LINES
SEALING RING 16,7X24,00X1,5	10011867	8	1	404	10145193	WATER CONNECTION
SEALING RING 18,7X26X1,5 St/	10011868	20	1	351	10135392	LEVEL SENSOR
SEALING RING 18,7X26X1,5 St/	10011868	9	12	382	12474356	FUEL LINES
SEALING RING 18,7X26X1,5 St/	10011868	19	2	395	12490129	WATER PUMP WITH FASTENIN
SEALING RING 19,6X24,3X1,5	761022503	6	1	154	927554301	VENTILATION CONNECTING PI
SEALING RING 19,6X24,3X1,5	761022503	14	1	208	90024490	OIL-GAUGING INSTRUMENT
SEALING RING 19,6X24,3X1,5	761022503	14	1	237	90200528	OIL-GAUGING INSTRUMENT
SEALING RING 19,6X24,3X1,5	761022503	14	1	238	90200533	OIL-GAUGING INSTRUMENT
SEALING RING 22,7X30X2 St/	10011869	24	2	393	10141807	ACCESSORIES AIR COMPRES
SEALING RING 24,7X32X2 St/	10011842	40	1	351	10135392	LEVEL SENSOR
SEALING RING 26,7X34,93X2 S	10011870	(16)	1	349	10134887	OIL SUMP WITH FASTENING
SEALING RING 26,7X34,93X2 S	10011870	15	4	393	10141807	ACCESSORIES AIR COMPRES
SEALING RING 26,7X34,93X2 S	10011870	3	2	404	10145193	WATER CONNECTION
SEALING RING 26,7X34,93X2 S	10011870	3	2	405	10152906	WATER CONNECTION
SEALING RING 26,7X34,93X2 S	10011870	14	1	409	10141720	EXHAUST TC MOUNTING
SEALING RING 27X20X1,5 CU	10014697	10	3	162	10871517	ELECTRIC PUMP
SEALING RING 27X20X1,5 CU	10014697	10	3	592	10425291	ELECTRIC PUMP
SEALING RING 30,7X39X2 St/	10113731	3	2	406	10145195	WATER CONNECTION
SEALING RING 4,95X6,35X67,5	10043255	2	3	399	10140511	THERMOSTAT HOUSING PRE
SEALING RING 8,7X14X1 St/FP	10011871	10	2	384	10143726	LEAK OIL LINE ADD-ON
SEALING RING DIN 3760 A70X	790403914	310	1	316	11320826	PUMP DISTRIBUTION GEAR
SEALING RING DIN 7603 A 14X	500432508	22	2	45	511497508	PRESSURE RELIEF VALVE

22.6.2022

etk_en_de_098283 LR 11000

1431

LIEBHERRAlphabetical index
Alphabetischer Index

Description	Item	Pos.	Quantity	Page	Assembly	Description
SEALING RING DIN 7603 A12X	7101007	35	1	402	10143277	COOLANT PIPE BEND ADD-ON
SEALING RING DIN 7603 A13X	710102308	4	1	89	11621291	DISTRIBUTION BLOCK
SEALING RING DIN 7603 A13X	710102308	24	14	589	919297008	CENT. LUBRIC. SYSTEM SUP
SEALING RING DIN 7603 A14X	710102508	4	1	218	917451408	CENTRAL GREASING
SEALING RING DIN 7603 A14X	710102508	8	1	350	10137870	OIL DIPSTICK CPL.
SEALING RING DIN 7603 A14X	710102508	14	4	551	917691308	CENTRAL GREASING
SEALING RING DIN 7603 A14X	710102508	8	4	907	917692108	CENTRAL GREASING
SEALING RING DIN 7603 A14X	710102508	4	1	996	917481408	CENTRAL GREASING
SEALING RING DIN 7603 A14X	4900262	6	3	381	10127419	FUEL FILTER MODULE
SEALING RING DIN 7603 A14X	4900262	(1)	27	384	10143726	LEAK OIL LINE ADD-ON
SEALING RING DIN 7603 A14X	4900262	18	2	410	10141721	EXHAUST TC MOUNTING
SEALING RING DIN 7603 A14X	710103008	37	1	502	96061088	ELECTRIC ADD-ON PARTS CA
SEALING RING DIN 7603 A16X	710103408	21	1	393	10141807	ACCESSORIES AIR COMPRES
SEALING RING DIN 7603 A17X	710103808	14	1	737	10326323	HYDRO CYLINDER
SEALING RING DIN 7603 A18X	710104008	41	1	208	90024490	OIL-GAUGING INSTRUMENT
SEALING RING DIN 7603 A18X	710104008	41	1	237	90200528	OIL-GAUGING INSTRUMENT
SEALING RING DIN 7603 A18X	710104008	41	1	238	90200533	OIL-GAUGING INSTRUMENT
SEALING RING DIN 7603 A20X	710104208	72	2	590	919297008	CENT. LUBRIC. SYSTEM SUP
SEALING RING DIN 7603 A22X	540145208	125	2	253	11347396	ROPE DRUM
SEALING RING DIN 7603 A24X	10099553	302	2	544	968513208	ADDITIONAL HYDRAULICS, SA
SEALING RING DIN 7603 A26X	7101019	14	1	410	10141721	EXHAUST TC MOUNTING
SEALING RING DIN 7603 A26X	710106008	19	1	575	918789208	FUEL TANK CPL.
SEALING RING DIN 7603 A26X	710106008	27	3	580	919140308	OIL RESERVOIR, COMPLETE
SEALING RING DIN 7603 A26X	710106008	311	1	774	96033157	COMPRESSED AIR PLANT
SEALING RING DIN 7603 A27X	710105908	306	1	35	969731708	HYDRAULIC EQUIPM.CENTER
SEALING RING DIN 7603 A27X	710105908	29	1	208	90024490	OIL-GAUGING INSTRUMENT
SEALING RING DIN 7603 A27X	710105908	29	1	237	90200528	OIL-GAUGING INSTRUMENT
SEALING RING DIN 7603 A27X	710105908	29	1	238	90200533	OIL-GAUGING INSTRUMENT
SEALING RING DIN 7603 A30X	710106508	8	2	381	10127419	FUEL FILTER MODULE
SEALING RING DIN 7603 A38X	710107208	303	2	35	969731708	HYDRAULIC EQUIPM.CENTER
SEALING RING DIN 7603 A38X	710107208	300	2	563	967788008	ADDNL.HYDR.ERECTION DEV
SEALING RING DIN 7603 A48X	790347214	550	9	316	11320826	PUMP DISTRIBUTION GEAR
SEALING RING DIN 7603 A48X	790347214	560	1	316	11320826	PUMP DISTRIBUTION GEAR
SEALING RING DIN 7603 A52X	710107708	302	5	35	969731708	HYDRAULIC EQUIPM.CENTER
SEALING RING KDS27X 27,3X3	7619656	(1)	1	700	96052492	HYDRAULICS
SEALING RING WITH O-RING	10043293	32	2	73	10132387	HYDRAULIC ATTACHMENT MO
SEALING SET VALVE	10678157	(999)	1	263	967787908	ADDNL. HYDR. F. ERECTING W
SEALING SET VALVE	11003536	999	1	724	10493159	DIRECTIONAL SEAT VALVE
SEALING STRIP 40X4 NBR/SBR	262001308	4	0.2	566	917473108	FUEL TANK CONTAINER UPPE
SEALINGSET ROTARY TRANS	11341968	(999)	1	21	918005408	CENTRAL SECTION CRAWLER
SEAT	977555708	2	1	470	964862608	SEAT
SEAT BRACKET	977555308	1	1	470	964862608	SEAT
SEAT CPL.	12100570	55	1	464	10877138	OPERATOR SEAT
SEAT RAL 7016 PULVERB.	964862608	1	1	469	915587308	EMERGENCY SEAT
SECURING PIN FOR JPT PLUG	602338208	511	3	498	96021228	WIRING HARNESS
SENSOR ASSEMBLY	967923008	15	1	880	919301108	ELECTRIC FOR S-PIVOT SECT
SENSOR ASSEMBLY HEAD PIE	968188308	10	1	1009	919301408	ELECTR. FOR L-HEAD SECTIO
SENSOR ASSEMBLY SA-BOCK	968241508	20	1	547	917476108	ELECTRIC FOR SA - FRAME
SENSOR CARRIER CPL.	96038853	3	1	1083	919219708	PIVOT SECTION
SENSOR CONTROL DEVICE NI	10144039	36	1	436	919551008	MUFFLER UNIT
SENSOR HOLDER 87X75X29.5	97050178	2	1	1086	968938308	SENSOR PRE-ASS.
SENSOR PIPE	12898859	3	1	436	919551008	MUFFLER UNIT
SENSOR PRE-ASS.	968938308	1	2	1085	96038853	SENSOR CARRIER CPL.
SEPARATING RING	10114850	6	7	27	11601184	COLLECTING RING
SERRATED LOCK WASHER D	12102694	21	4	598	964837908	ADD-ON PARTS
SERRATED LOCK WASHER D	12102694	70	1	670	96033320	ASSEMBLY PARTS MOUNTIN
SERRATED LOCK WASHER D	12102694	4	12	674	922648308	TERMINAL BOARD PRE-ASS.
SERRATED LOCK WASHER D	425220708	503	1	649	96051766	DUMMY PLUG
SERRATED LOCK WASHER D	425220708	71	32	670	96033320	ASSEMBLY PARTS MOUNTIN
SERRATED LOCK WASHER D	425220808	32	1	598	964837908	ADD-ON PARTS

22.6.2022

etk_en_de_098283 LR 11000

1432

LIEBHERRAlphabetical index
Alphabetischer Index

Description	Item	Pos.	Quantity	Page	Assembly	Description
SERRATED LOCK WASHER D	425220808	3	6	831	918470508	EXTERNAL FEED
SERVOMOTOR 0,0024KW24V	10287301	13	2	604	10228112	AIR CONDITIONING UNIT
SHACKLE 25T SPF	10283204	3	4	1055	917571308	MOUNTING AIDS
SHACKLE 35T VERZ SPF	773930708	1	2	837	917081308	SLING GEAR ERECTION CRAW
SHACKLE 40T LACKIERT SPF	10871666	6	4	1055	917571308	MOUNTING AIDS
SHACKLE 42,5T VERZ SPF	773938308	14	1	841	965575208	CENTRING COMPLETE
SHACKLE DIN 82101 0,25T NG0	773933508	183	1	871	919304308	S PIVOT SECTION PRE-ASS.
SHACKLE DIN 82101 0,25T NG0	773933508	9	1	1084	96036001	FLAP PRE-ASS.
SHACKLE DIN 82101 0,25T NG0	773933508	79	1	1108	919220008	F-HEAD SECTION
SHACKLE DIN 82101 0,25T NG0	773933508	17	2	1134	919220108	F-INTERMEDIATE SECT.
SHACKLE DIN 82101 0,25T NG0	773933508	17	2	1138	919220208	F-INTERMEDIATE SECT.
SHACKLE DIN 82101 0,25T NG0	773933508	17	2	1141	919222708	F-INTERMEDIATE SECT.
SHACKLE DIN 82101 1,6T NG1,	773933408	36	1	193	96062971	ASSEMBLY PARTS F.SLEWING
SHACKLE DIN 82101 1,6T NG1,	773933408	28	1	735	919075408	CRANE DRIVER CAB ADDITIO
SHAFT SEAL	10008419	20	1	324	10228004	HYDRO MOTOR
SHAFT SEAL 28X40X6 75V595	10220348	20	1	318	11314599	VARIABLE PUMP
SHAFT SEAL 28X40X6 NBR	570114108	14	1	259	570112908	DRIVING GEAR
SHAFT SEAL 28X40X6 NBR	570114108	(1)	1	522	10451181	LIQUEFIER
SHEET	10144874	2	1	417	10144678	PROTECTION PLATE ASSEM
SHEET 15X30X50 PA6G	288176208	12	1	23	968660508	SLIPRING UNIT INSTALLATION
SHEET 30X95X500 PA6G	97011422	6	3	1056	968455908	FOOT COMPLETE
SHEET 50X20X2 PE	975221608	4	2	748	964561008	REAR WINDOW PRE-ASS.
SHEET BRACKET 62X117 ST	10336327	3	1	596	918531108	MIRROR ATTACHM.IN CRANE
SHEET CPL.	969056608	74	1	279	96032892	DIESEL ENGINE, PRE-ASSEMB
SHEET CPL. FE//ZNNI8//CN//T0	967998108	6	1	451	919063408	UREA PLANT
SHEET CPL. FE//ZNNI8//CN//T0	967998208	7	1	451	919063408	UREA PLANT
SHEET CPL. FE//ZNNI8//CN//T0	969470408	12	1	626	969443908	SOUND DAMPING DOWN
SHEET CPL. FE//ZNNI8//CN//T0	969470608	13	1	626	969443908	SOUND DAMPING DOWN
SHEET CPL. FE//ZNNI8//CN//T0	969471708	14	1	626	969443908	SOUND DAMPING DOWN
SHEET CPL. FE//ZNNI8//CN//T0	969472008	15	1	626	969443908	SOUND DAMPING DOWN
SHEET GASKET	571077308	(1)	1	697	96052492	HYDRAULICS
SHEET GASKET 7,6X15,8X1 VI	571082508	(1)	1	34	969731708	HYDRAULIC EQUIPM.CENTER
SHEET GASKET 7,6X15,8X1 VI	571082508	(1)	1	1000	96006590	AUXILIARY HYDR.CONNECTIN
SHEET GASKET VITON	571081908	(1)	1	34	969731708	HYDRAULIC EQUIPM.CENTER
SHEET GASKET VITON	571082408	(1)	1	34	969731708	HYDRAULIC EQUIPM.CENTER
SHEET GASKET VITON	571083008	(1)	1	34	969731708	HYDRAULIC EQUIPM.CENTER
SHEET GASKET VITON	571083008	(1)	1	1000	96006590	AUXILIARY HYDR.CONNECTIN
SHEET METAL NUT M6 X5CRN	10470643	405	2	437	919551008	MUFFLER UNIT
SHEET METAL NUT M8 480H	12100332	359	3	280	96032892	DIESEL ENGINE, PRE-ASSEMB
SHEET METAL NUT M8 480H	12100332	56	26	322	96032897	RADIATOR, PRE-ASSEMBLED
SHEET METAL NUT M8 480H	12100332	32	8	441	919063308	AIR FILTER UNIT CPL.
SHEET METAL NUT M8 480H	12100332	62	20	613	96034154	SOUND DAMPING ABOVE
SHEET METAL NUT M8 480H	12100332	22	28	626	969443908	SOUND DAMPING DOWN
SHEET-METAL SCREW ISO 70	4002017	13	7	803	919159508	AUX.HEATING UPPERC.AIRTO
SHEET-METAL SCREW ISO 704	10876381	53	2	503	96061088	ELECTRIC ADD-ON PARTS CA
SHEET-METAL SCREW ISO 704	10875793	21	2	520	91000225	AIR CONDITIONING
SHEET-METAL SCREW ISO 704	553168708	22	2	49	967907608	SWITCH BOX COMPL.
SHEET-METAL SCREW ISO 704	553168708	19	2	640	969245308	TERMINAL BOX ELECTRICS S
SHEET-METAL SCREW ISO 704	553168708	288	2	1070	96035575	TERMINAL BOX CPL.
SHEET-METAL SCREW ISO 705	10876382	20	2	744	969752608	WINDOW ASSEMBLY
SHEET-METAL SCREW ISO 705	10876382	53	20	756	96028393	INTERNAL PANELLING INSTA
SHIELDING TIED BACK	965617208	995	18	499	96019612	WIRING HARNESS
SHIELDING TIED BACK	965617208	995	2	1097	96039722	LEAD
SHIM	510783208	17	1	564	511417708	PRESSURE LIMITING VALVE
SHIM	510783208	17	1	726	511417608	PRESSURE LIMITING VALVE
SHIM	511015508	17	2	546	511433908	PRESSURE LIMITING VALVE
SHIM FE//ZNNI8//CN//T0	964984108	26	2	462	918810308	CONTROL STAND
SHIM RING 58X70X0,1	570114208	17	2	259	570112908	DRIVING GEAR
SHIM RING 58X70X0,3	570114308	18	1	259	570112908	DRIVING GEAR
SHIM RING DIN 988 16X22X0,5	501500908	6	4	119	96016050	SUPPORT PLATE COMPL.

22.6.2022

etk_en_de_098283 LR 11000

1433

LIEBHERRAlphabetical index
Alphabetischer Index

Description	Item	Pos.	Quantity	Page	Assembly	Description
SHIM RING DIN 988 16X22X1	501501077	23	3	257	540270514	DRIVE UNIT CPL
SHIM RING DIN 988 80X100X1	421000608	25	4	910	919633708	ROLLER SET
SHIM RING DIN 988 80X100X1	421000608	28	4	915	919633808	ROLLER SET
SHUT OFF DEVICE DN200-FL	11491257	7	1	581	967968208	OIL TANK PRE-ASS.
SHUTDOWN VALVE	11067304	5	1	310	10873891	PUMP HOUSING
SHUTTER WELDED RAL 7016	964944108	19	1	756	96028393	INTERNAL PANELLING INSTA
SHUTTLE VALVE	10873614	7	1	214	11181960	CONTROL BLOCK
SHUTTLE VALVE	11067305	6	1	310	10873891	PUMP HOUSING
SHUTTLE VALVE	11482394	11	1	906	11347373	CONTROL BLOCK
SHUTTLE VALVE	571535008	9	1	175	11341035	CONTROL BLOCK
SHUTTLE VALVE 350BAR	571529508	8	2	175	11341035	CONTROL BLOCK
SHUTTLE VALVE 420BAR	12859365	7	1	73	10132387	HYDRAULIC ATTACHMENT MO
SHUTTLE VALVE 500BAR CR6	511491914	193	2	697	96052492	HYDRAULICS
SIDE PANEL LEFT WELD.STRU	96033815	3	1	910	919633708	ROLLER SET
SIDE PANEL LEFT WELD.STRU	96033815	3	1	915	919633808	ROLLER SET
SIDE PLATE RIGHT WELD. ST	96033816	4	1	910	919633708	ROLLER SET
SIDE PLATE RIGHT WELD. ST	96033816	4	1	915	919633808	ROLLER SET
SIDE PLATE WELDED CONST	968153708	4	1	232	917451208	WINCH 4 PRE-ASSEMBLY
SIDE PLATE WELDED CONST	968153608	3	1	232	917451208	WINCH 4 PRE-ASSEMBLY
SIDE WINDOW LEFT 4X603.5X8	976837908	2	1	744	969752608	WINDOW ASSEMBLY
SIDE WINDOW RIGHT 4X1063X	976837808	3	1	744	969752608	WINDOW ASSEMBLY
SIEVE SLEEVE	570066308	5	1	43	502806508	EQUALIZING RESERVOIR
SIGN	11494432	(2)	1	592	10425291	ELECTRIC PUMP
SIGN	11494581	22	1	162	10871517	ELECTRIC PUMP
SIGN	11494581	(3)	1	592	10425291	ELECTRIC PUMP
SIGN	970320008	14	1	193	96062971	ASSEMBLY PARTS F.SLEWING
SIGN	970320008	196	1	697	96052492	HYDRAULICS
SIGN	970320808	13	1	193	96062971	ASSEMBLY PARTS F.SLEWING
SIGN	970320808	197	1	697	96052492	HYDRAULICS
SIGN	970572908	195	1	697	96052492	HYDRAULICS
SIGN	970839108	163	1	34	969731708	HYDRAULIC EQUIPM.CENTER
SIGN	971749908	2	4	847	918107308	PLATING
SIGN	972202808	199	1	697	96052492	HYDRAULICS
SIGN +S2114 LEXEDGE II	97134480	4	1	1164	96031510	TERMINAL BOX CPL.
SIGN +S2115 LEXEDGE II	97134478	4	1	1161	96031507	TERMINAL BOX CPL.
SIGN -X864	977539508	71	1	659	967917908	SWITCH CABINET
SIGN -X865	977539408	72	1	659	967917908	SWITCH CABINET
SIGN -X866	977540208	73	1	659	967917908	SWITCH CABINET
SIGN -X867	977540308	74	1	659	967917908	SWITCH CABINET
SIGN 100X100X1 AL-BL	97062056	162	2	34	969731708	HYDRAULIC EQUIPM.CENTER
SIGN 100X184X0,1 KLEBEFOLI	11952500	1	2	853	919551708	ADDITIONAL SIGNAGE CALIF
SIGN 100X200 AL-BL 1MM	975716708	15	1	193	96062971	ASSEMBLY PARTS F.SLEWING
SIGN 100X200 AL-BL 1MM	975716708	198	1	697	96052492	HYDRAULICS
SIGN 100X290 KLEBEFOLIE SP	97033195	6	2	875	968311308	SIGNS
SIGN 100X70X1 AL-BL	979260308	158	1	34	969731708	HYDRAULIC EQUIPM.CENTER
SIGN 105X55X1 KLEBEFOLIE	97036917	7	4	1018	968222108	SIGNS
SIGN 112DBA/100X90 KLEBE	971693908	75	1	847	918107308	PLATING
SIGN 120X80 KLEBEFOLIE SP	97037383	(1)	1	451	919063408	UREA PLANT
SIGN 138X69 KLEBEFOLIE SP	97025926	7	4	923	968012308	SIGNS
SIGN 138X69 KLEBEFOLIE SP	97025926	7	4	947	969425308	SIGNS
SIGN 138X69 KLEBEFOLIE SP	97025926	7	4	964	96037322	SIGNS
SIGN 158X68 KLEBEFOLIE SP	978687408	7	4	845	917082108	INSCRIPTION PLATE
SIGN 158X68 KLEBEFOLIE SP	978687408	1	4	997	917481708	SIGN WINCH 6
SIGN 159X45 KLEBEFOLIE	97095298	3	1	219	917472708	SIGNS
SIGN 159X45 KLEBEFOLIE	97095298	(3)	1	220	917077908	WINCH 2
SIGN 160X100 KLEBEFOLIE SP	97064029	1100	1	841	965575208	CENTRING COMPLETE
SIGN 160X50 KLEBEFOLIE SP	97091645	(1)	1	1056	968455908	FOOT COMPLETE
SIGN 168X62 KLEBEFOLIE SP	978674808	4	8	58	918216808	SIGNS
SIGN 168X62 KLEBEFOLIE SP	978674808	(2)	6	143	917987408	SLEWING PLATFORM FRAME
SIGN 168X62 KLEBEFOLIE SP	978674808	2	4	246	917872108	SIGNS

22.6.2022

etk_en_de_098283 LR 11000

1434

LIEBHERRAlphabetical index
Alphabetischer Index

Description	Item	Pos.	Quantity	Page	Assembly	Description
SIGN 168X62 KLEBEFOLIE SP	978674808	2	5	554	917475908	SIGNS
SIGN 168X62 KLEBEFOLIE SP	978674808	(1)	2	840	917517908	COUNTERWEIGHT FRAME
SIGN 168X62 KLEBEFOLIE SP	978674808	4	9	845	917082108	INSCRIPTION PLATE
SIGN 168X62 KLEBEFOLIE SP	978674808	2	4	875	968311308	SIGNS
SIGN 168X62 KLEBEFOLIE SP	978674808	3	4	923	968012308	SIGNS
SIGN 168X62 KLEBEFOLIE SP	978674808	3	4	947	969425308	SIGNS
SIGN 168X62 KLEBEFOLIE SP	978674808	3	4	964	96037322	SIGNS
SIGN 168X62 KLEBEFOLIE SP	978674808	3	3	970	968688008	SIGNS
SIGN 168X62 KLEBEFOLIE SP	978674808	3	1	1018	968222108	SIGNS
SIGN 168X62 KLEBEFOLIE SP	978674808	30	1	1047	96063939	COUNTERWEIGHT
SIGN 168X62 KLEBEFOLIE SP	978674808	3	2	1052	96039900	SIGNS
SIGN 168X62 KLEBEFOLIE SP	978674808	3	4	1073	96038854	SIGNS
SIGN 168X62 KLEBEFOLIE SP	978674808	6	1	1079	96039202	SIGNS
SIGN 168X62 KLEBEFOLIE SP	978674808	4	2	1132	96037102	SIGNS
SIGN 168X88 KLEBEFOLIE SP	97009799	101	1	847	918107308	PLATING
SIGN 168X88 KLEBEFOLIE SP	97011690	6	2	94	917322108	SIGNS
SIGN 168X88 KLEBEFOLIE SP	97011690	6	2	113	917322308	SIGNS
SIGN 168X88 KLEBEFOLIE SP	97036732	4	1	875	968311308	SIGNS
SIGN 168X88 KLEBEFOLIE SP	97036732	6	1	923	968012308	SIGNS
SIGN 168X88 KLEBEFOLIE SP	97036732	6	1	947	969425308	SIGNS
SIGN 168X88 KLEBEFOLIE SP	97036732	6	1	964	96037322	SIGNS
SIGN 168X88 KLEBEFOLIE SP	97036732	6	1	970	968688008	SIGNS
SIGN 168X88 KLEBEFOLIE SP	97036732	1	1	1073	96038854	SIGNS
SIGN 168X88 KLEBEFOLIE SP	97036732	8	2	1132	96037102	SIGNS
SIGN 168X88 KLEBEFOLIE SP	97037952	18	1	847	918107308	PLATING
SIGN 168X88 KLEBEFOLIE SP	97057097	6	4	1018	968222108	SIGNS
SIGN 168X88 KLEBEFOLIE SP	97060689	100	1	847	918107308	PLATING
SIGN 168X88 KLEBEFOLIE SP	978674308	4	2	128	968029408	SIGNS
SIGN 168X88 KLEBEFOLIE SP	979383308	62	1	847	918107308	PLATING
SIGN 168X88X1 KLEBEFOLIE	97004046	(1)	6	143	917987408	SLEWING PLATFORM FRAME
SIGN 168X88X1 KLEBEFOLIE	97004046	6	2	845	917082108	INSCRIPTION PLATE
SIGN 168X88X1 KLEBEFOLIE	97004046	3	4	875	968311308	SIGNS
SIGN 168X88X1 KLEBEFOLIE	97004046	1	3	923	968012308	SIGNS
SIGN 168X88X1 KLEBEFOLIE	97004046	1	3	947	969425308	SIGNS
SIGN 168X88X1 KLEBEFOLIE	97004046	1	3	964	96037322	SIGNS
SIGN 168X88X1 KLEBEFOLIE	97004046	2	3	970	968688008	SIGNS
SIGN 168X88X1 KLEBEFOLIE	97004046	4	1	1018	968222108	SIGNS
SIGN 168X88X1 KLEBEFOLIE	97004046	4	2	1073	96038854	SIGNS
SIGN 170X55 KLEBEFOLIE SP	97049945	(1)	1	933	967743808	ROD CPL.
SIGN 170X55 KLEBEFOLIE SP	97049955	(1)	1	920	967746908	ROD CPL.
SIGN 170X55 KLEBEFOLIE SP	97052197	(1)	1	539	967981008	PULL ROD
SIGN 170X55 KLEBEFOLIE SP	97052256	(1)	1	940	967897608	PULL ROD
SIGN 170X55 KLEBEFOLIE SP	97052499	(1)	1	942	968190108	PULL ROD
SIGN 170X55 KLEBEFOLIE SP	97052635	(1)	1	944	968190208	PULL ROD
SIGN 178X78 KLEBEFOLIE SP	97038976	5	6	875	968311308	SIGNS
SIGN 178X78 KLEBEFOLIE SP	97093614	4	4	1079	96039202	SIGNS
SIGN 178X78 KLEBEFOLIE SP	97093614	1	4	1132	96037102	SIGNS
SIGN 188X78 KLEBEFOLIE SP	97036734	1	12	58	918216808	SIGNS
SIGN 188X78 KLEBEFOLIE SP	97036734	1	12	94	917322108	SIGNS
SIGN 188X78 KLEBEFOLIE SP	97036734	1	12	113	917322308	SIGNS
SIGN 1X100X100 AL-BL	97047103	104	1	194	96062971	ASSEMBLY PARTS F.SLEWING
SIGN 1X200X100 AL-BL	97047102	103	1	194	96062971	ASSEMBLY PARTS F.SLEWING
SIGN 1X75X45 ALUMINIUM	97038433	29	1	752	919075308	CRANE OPERATOR CABIN P
SIGN 1X80X80 KLEBEFOLIE SP	97056676	14	4	845	917082108	INSCRIPTION PLATE
SIGN 1X80X80 KLEBEFOLIE SP	97056677	15	2	845	917082108	INSCRIPTION PLATE
SIGN 1X80X80 KLEBEFOLIE SP	974150408	8	2	554	917475908	SIGNS
SIGN 1X80X80 KLEBEFOLIE SP	974150408	2	2	836	96060139	SIGNS
SIGN 1X80X80 KLEBEFOLIE SP	974150408	11	3	845	917082108	INSCRIPTION PLATE
SIGN 1X80X80 KLEBEFOLIE SP	974150508	5	5	554	917475908	SIGNS
SIGN 1X80X80 KLEBEFOLIE SP	974150508	3	2	836	96060139	SIGNS

22.6.2022

etk_en_de_098283 LR 11000

1435

LIEBHERRAlphabetical index
Alphabetischer Index

Description	Item	Pos.	Quantity	Page	Assembly	Description
SIGN 1X80X80 KLEBEFOLIE SP	974150608	12	3	845	917082108	INSCRIPTION PLATE
SIGN 1X80X80 KLEBEFOLIE SP	974150708	13	2	845	917082108	INSCRIPTION PLATE
SIGN 208X88 KLEBEFOLIE	97053409	1	1	219	917472708	SIGNS
SIGN 208X88 KLEBEFOLIE	97053409	(1)	1	220	917077908	WINCH 2
SIGN 208X88 KLEBEFOLIE	97053409	1	1	246	917872108	SIGNS
SIGN 208X88 KLEBEFOLIE	97053409	2	1	997	917481708	SIGN WINCH 6
SIGN 208X88 KLEBEFOLIE	97053410	2	1	219	917472708	SIGNS
SIGN 208X88 KLEBEFOLIE	97053410	(2)	1	220	917077908	WINCH 2
SIGN 208X88 KLEBEFOLIE	97053410	3	1	997	917481708	SIGN WINCH 6
SIGN 208X88 KLEBEFOLIE	97063303	(3)	4	143	917987408	SLEWING PLATFORM FRAME
SIGN 208X88 KLEBEFOLIE SP	97008755	(7)	2	840	917517908	COUNTERWEIGHT FRAME
SIGN 208X88 KLEBEFOLIE SP	97008756	(6)	2	840	917517908	COUNTERWEIGHT FRAME
SIGN 208X88 KLEBEFOLIE SP	97016304	8	1	566	917473108	FUEL TANK CONTAINER UPPE
SIGN 208X88 KLEBEFOLIE SP	97016304	49	1	847	918107308	PLATING
SIGN 208X88 KLEBEFOLIE SP	97016392	1	4	123	967975008	SIGNS
SIGN 208X88 KLEBEFOLIE SP	97016392	(1)	1	131	917076808	MECHANICAL SUPPORT
SIGN 208X88 KLEBEFOLIE SP	97016392	9	1	845	917082108	INSCRIPTION PLATE
SIGN 208X88 KLEBEFOLIE SP	97033979	(2)	4	133	917077008	FIXAGE DU CONTREPOIDS CE
SIGN 208X88 KLEBEFOLIE SP	97033982	3	1	554	917475908	SIGNS
SIGN 208X88 KLEBEFOLIE SP	97039753	4	1	554	917475908	SIGNS
SIGN 208X88 KLEBEFOLIE SP	97067245	5	4	58	918216808	SIGNS
SIGN 208X88 KLEBEFOLIE SP	97067313	7	2	94	917322108	SIGNS
SIGN 208X88 KLEBEFOLIE SP	97067313	7	2	113	917322308	SIGNS
SIGN 208X88 KLEBEFOLIE SP	978673908	3	2	128	968029408	SIGNS
SIGN 208X88 KLEBEFOLIE SP	978674008	5	1	94	917322108	SIGNS
SIGN 208X88 KLEBEFOLIE SP	978674008	5	1	113	917322308	SIGNS
SIGN 208X88 KLEBEFOLIE SP	978674008	2	2	128	968029408	SIGNS
SIGN 208X88 KLEBEFOLIE SP	978674008	1	2	875	968311308	SIGNS
SIGN 208X88 KLEBEFOLIE SP	978674008	2	1	923	968012308	SIGNS
SIGN 208X88 KLEBEFOLIE SP	978674008	2	1	947	969425308	SIGNS
SIGN 208X88 KLEBEFOLIE SP	978674008	2	1	964	96037322	SIGNS
SIGN 208X88 KLEBEFOLIE SP	978674008	1	1	970	968688008	SIGNS
SIGN 208X88 KLEBEFOLIE SP	978674008	2	1	1073	96038854	SIGNS
SIGN 208X88 KLEBEFOLIE SP	978674008	1	4	1079	96039202	SIGNS
SIGN 208X88 KLEBEFOLIE SP	978674008	7	2	1132	96037102	SIGNS
SIGN 208X88 KLEBEFOLIE SP	978674108	2	6	58	918216808	SIGNS
SIGN 208X88 KLEBEFOLIE SP	978674108	2	1	94	917322108	SIGNS
SIGN 208X88 KLEBEFOLIE SP	978674108	2	1	113	917322308	SIGNS
SIGN 208X88 KLEBEFOLIE SP	978674108	(4)	1	131	917076808	MECHANICAL SUPPORT
SIGN 208X88 KLEBEFOLIE SP	978674108	1	4	845	917082108	INSCRIPTION PLATE
SIGN 208X88 KLEBEFOLIE SP	978674108	7	4	875	968311308	SIGNS
SIGN 208X88 KLEBEFOLIE SP	978674108	5	4	923	968012308	SIGNS
SIGN 208X88 KLEBEFOLIE SP	978674108	5	4	947	969425308	SIGNS
SIGN 208X88 KLEBEFOLIE SP	978674108	5	4	964	96037322	SIGNS
SIGN 208X88 KLEBEFOLIE SP	978674108	4	4	970	968688008	SIGNS
SIGN 208X88 KLEBEFOLIE SP	978674108	1	4	1018	968222108	SIGNS
SIGN 208X88 KLEBEFOLIE SP	978674108	6	4	1073	96038854	SIGNS
SIGN 208X88 KLEBEFOLIE SP	978674108	2	4	1079	96039202	SIGNS
SIGN 208X88 KLEBEFOLIE SP	978674108	2	2	1132	96037102	SIGNS
SIGN 208X88 KLEBEFOLIE SP	978674108	1	4	1136	96036940	SIGNS
SIGN 208X88 KLEBEFOLIE SP	978674408	4	2	94	917322108	SIGNS
SIGN 208X88 KLEBEFOLIE SP	978674408	4	2	113	917322308	SIGNS
SIGN 208X88 KLEBEFOLIE SP	978674408	8	2	845	917082108	INSCRIPTION PLATE
SIGN 208X88 KLEBEFOLIE SP	978674608	3	4	58	918216808	SIGNS
SIGN 208X88 KLEBEFOLIE SP	978674608	3	10	94	917322108	SIGNS
SIGN 208X88 KLEBEFOLIE SP	978674608	3	10	113	917322308	SIGNS
SIGN 208X88 KLEBEFOLIE SP	978674608	(2)	4	131	917076808	MECHANICAL SUPPORT
SIGN 208X88 KLEBEFOLIE SP	978674608	(1)	12	133	917077008	FIXAGE DU CONTREPOIDS CE
SIGN 208X88 KLEBEFOLIE SP	978674608	1	4	836	96060139	SIGNS
SIGN 208X88 KLEBEFOLIE SP	978674608	2	8	845	917082108	INSCRIPTION PLATE

22.6.2022

etk_en_de_098283 LR 11000

1436

LIEBHERRAlphabetical index
Alphabetischer Index

Description	Item	Pos.	Quantity	Page	Assembly	Description
SIGN 208X88 KLEBEFOLIE SP	978674608	8	4	875	968311308	SIGNS
SIGN 208X88 KLEBEFOLIE SP	978674608	2	4	913	969096408	SIGNS
SIGN 208X88 KLEBEFOLIE SP	978674608	4	4	923	968012308	SIGNS
SIGN 208X88 KLEBEFOLIE SP	978674608	4	4	947	969425308	SIGNS
SIGN 208X88 KLEBEFOLIE SP	978674608	4	4	964	96037322	SIGNS
SIGN 208X88 KLEBEFOLIE SP	978674608	5	4	970	968688008	SIGNS
SIGN 208X88 KLEBEFOLIE SP	978674608	2	6	1018	968222108	SIGNS
SIGN 208X88 KLEBEFOLIE SP	978674608	2	2	1052	96039900	SIGNS
SIGN 208X88 KLEBEFOLIE SP	978674608	5	4	1073	96038854	SIGNS
SIGN 208X88 KLEBEFOLIE SP	978674608	3	9	1079	96039202	SIGNS
SIGN 208X88 KLEBEFOLIE SP	978674608	3	2	1132	96037102	SIGNS
SIGN 208X88 KLEBEFOLIE SP	978674608	2	4	1136	96036940	SIGNS
SIGN 208X88 KLEBEFOLIE SP	978674908	(3)	1	131	917076808	MECHANICAL SUPPORT
SIGN 208X88 KLEBEFOLIE SP	978674908	6	4	554	917475908	SIGNS
SIGN 208X88 KLEBEFOLIE SP	978674908	5	3	845	917082108	INSCRIPTION PLATE
SIGN 208X88 KLEBEFOLIE SP	978675008	1	2	128	968029408	SIGNS
SIGN 208X88 KLEBEFOLIE SP	978675008	21	3	845	917082108	INSCRIPTION PLATE
SIGN 20X10 KLEBEFOLIE SPF	97064219	18	2	455	96004209	PUMP PRE-ASS.
SIGN 20X10 KLEBEFOLIE SPF	97064220	19	2	455	96004209	PUMP PRE-ASS.
SIGN 210X297 KLEBEFOLIE SP	97060792	19	4	845	917082108	INSCRIPTION PLATE
SIGN 235X100 KLEBEFOLIE SP	97060968	(4)	4	143	917987408	SLEWING PLATFORM FRAME
SIGN 2X200X100 DC01 FE//ZN	975623908	108	1	194	96062971	ASSEMBLY PARTS F.SLEWING
SIGN 2X200X100 DC01 FE//ZN	979742908	10	1	1056	968455908	FOOT COMPLETE
SIGN 2X228X100 DC01 FE//ZN	974171608	4	1	912	918188208	REST
SIGN 2X228X100 DC01 FE//ZN	975974808	21	2	131	917076808	MECHANICAL SUPPORT
SIGN 2X56X30 X5CRNI18-10	97038742	37	2	483	968283208	CATWALK SUPERSTR.LEFT
SIGN 2X56X30 X5CRNI18-10	97038743	38	2	483	968283208	CATWALK SUPERSTR.LEFT
SIGN 2X56X30 X5CRNI18-10	97038744	39	2	483	968283208	CATWALK SUPERSTR.LEFT
SIGN 2X56X30 X5CRNI18-10	97038745	40	2	483	968283208	CATWALK SUPERSTR.LEFT
SIGN 350X180 LEXAN	97116282	8	1	1122	96035579	TERMINAL BOX CPL.
SIGN 35X15 LEXEDGE II	97005403	77	1	660	967917908	SWITCH CABINET
SIGN 35X15 LEXEDGE II	97025382	509	3	647	96039940	LEAD
SIGN 35X15 LEXEDGE II	97039187	509	1	646	96035430	LEAD
SIGN 35X15 LEXEDGE II	97039187	506	2	649	96051766	DUMMY PLUG
SIGN 35X15 LEXEDGE II	97039553	6	1	548	968241408	TERMINAL BOX WINCH PRE-A
SIGN 35X15 LEXEDGE II	97039674	502	1	648	968346208	DUMMY PLUG
SIGN 35X15 LEXEDGE II	97039674	506	1	890	96036240	LEAD
SIGN 35X15 LEXEDGE II	97039676	512	1	648	968346208	DUMMY PLUG
SIGN 35X15 LEXEDGE II	97039713	60	1	659	967917908	SWITCH CABINET
SIGN 35X15 LEXEDGE II	97039810	62	1	659	967917908	SWITCH CABINET
SIGN 35X15 LEXEDGE II	97039811	508	1	646	96035430	LEAD
SIGN 35X15 LEXEDGE II	97039811	63	1	659	967917908	SWITCH CABINET
SIGN 35X15 LEXEDGE II	97039812	505	1	647	96039940	LEAD
SIGN 35X15 LEXEDGE II	97039812	64	1	659	967917908	SWITCH CABINET
SIGN 35X15 LEXEDGE II	97039813	65	1	659	967917908	SWITCH CABINET
SIGN 35X15 LEXEDGE II	97039814	66	1	659	967917908	SWITCH CABINET
SIGN 35X15 LEXEDGE II	97039815	67	1	659	967917908	SWITCH CABINET
SIGN 35X15 LEXEDGE II	97039816	506	1	651	968418008	WIRING HARNESS
SIGN 35X15 LEXEDGE II	97039816	68	1	659	967917908	SWITCH CABINET
SIGN 35X15 LEXEDGE II	97039817	69	1	659	967917908	SWITCH CABINET
SIGN 35X15 LEXEDGE II	97039821	78	1	660	967917908	SWITCH CABINET
SIGN 35X15 LEXEDGE II	97039827	61	1	659	967917908	SWITCH CABINET
SIGN 35X15 LEXEDGE II	97039946	513	2	647	96039940	LEAD
SIGN 35X15 LEXEDGE II	97039946	503	2	648	968346208	DUMMY PLUG
SIGN 35X15 LEXEDGE II	97039946	507	2	649	96051766	DUMMY PLUG
SIGN 35X15 LEXEDGE II	97060078	5	1	597	917081908	CHARGER F.BATTERY
SIGN 35X15 LEXEDGE II	977539608	70	1	659	967917908	SWITCH CABINET
SIGN 35X15 LEXEDGE II	977540408	75	1	659	967917908	SWITCH CABINET
SIGN 35X15 LEXEDGE II	979653308	76	1	659	967917908	SWITCH CABINET
SIGN 36X12.5 LEXEDGE II	97041962	9	1	677	968486208	LOCKING PLATE

22.6.2022

etk_en_de_098283 LR 11000

1437

LIEBHERRAlphabetical index
Alphabetischer Index

Description	Item	Pos.	Quantity	Page	Assembly	Description
SIGN 375X2250 FOLIE	973179308	9	2	875	968311308	SIGNS
SIGN 390 KG KLEBEFOLIE SP	97052223	(1)	1	537	967846208	PULL ROD
SIGN 6X107X237 G-ALSI12	772569908	1	1	848	916283608	PLATING
SIGN 70X184X0,1 KLEBEFOLIE	13187353	2	1	853	919551708	ADDITIONAL SIGNAGE CALIF
SIGN 75X45 ALUMINIUM	976955508	20	1	520	91000225	AIR CONDITIONING
SIGN 80X32 KLEBEFOLIE SPF	97054056	1	1	1065	96038864	SIGNS
SIGN 85X45X1 ALUMINIUM	97093653	8	1	677	968486208	LOCKING PLATE
SIGN 95X40 LEXEDGE II	97049810	5	1	795	96059325	TERMINAL BOX
SIGN A570 ALU	97045547	2	1	653	968681408	CONTR: PANEL PINNING
SIGN ALU	97068322	15	1	447	96032910	BATTERY BOX, PRE-ASSEMB
SIGN EXTERNAL SUPPLY 110	918462408	417	2	15		LIEBHERR CRAW.CRANE LR
SIGN S1910 ALU	97010005	4	1	886	96036187	TERMINAL BOX CPL.
SIGN S1930 LEXAN	97122777	5	1	1012	96036210	TERMINAL BOX
SIGN S2000 LEXAN	97123909	8	1	1070	96035575	TERMINAL BOX CPL.
SIGN S2010	97118302	8	1	1090	96035576	TERMINAL BOX CPL.
SIGN S220 LEXAN	977507008	5	1	106	967906608	TERMINAL BOX CPL.
SIGN S240 LEXAN	977500808	5	1	80	967906508	TERMINAL BOX CPL.
SIGN WINCH 6	917481708	5	1	972	919550708	WINCH 6
SIGNS	96017374	700	1	1056	968455908	FOOT COMPLETE
SIGNS	96024565	700	1	1168	96022180	FRAME
SIGNS	96036940	700	1	1134	919220108	F-INTERMEDIATE SECT.
SIGNS	96036940	700	1	1138	919220208	F-INTERMEDIATE SECT.
SIGNS	96036940	700	1	1141	919222708	F-INTERMEDIATE SECT.
SIGNS	96037102	700	1	1109	919220008	F-HEAD SECTION
SIGNS	96037322	700	1	959	919219208	S INTERMEDIATE SECTION
SIGNS	96038854	700	1	1061	919219508	F-CONNECTING HEAD
SIGNS	96038864	3	1	1062	96038420	RODS / PULL RODS
SIGNS	96039202	700	1	1075	919219608	F-ASSEMBLY UNIT
SIGNS	96039900	700	1	1051	919326208	SLEWING PLATFORM EXTENS
SIGNS	96060139	18	1	834	917863208	TRANSPORT KEEPER
SIGNS	967881308	30	2	131	917076808	MECHANICAL SUPPORT
SIGNS	967975008	3	1	114	918588908	HYDRAULIC SUPPORT
SIGNS	968029408	30	1	127	917076708	CATWALK CRAW.TRACK TRA
SIGNS	968054508	700	1	840	917517908	COUNTERWEIGHT FRAME
SIGNS	969060708	700	1	933	967743808	ROD CPL.
SIGNS	969063908	700	1	539	967981008	PULL ROD
SIGNS	969066208	700	1	537	967846208	PULL ROD
SIGNS	969068608	700	1	940	967897608	PULL ROD
SIGNS 2.5M	969086008	700	1	942	968190108	PULL ROD
SIGNS 6.005M	969092108	700	1	944	968190208	PULL ROD
SIGNS 6M	969057908	700	1	920	967746908	ROD CPL.
SIGNS DB-UNTERTEIL	969816108	7	1	143	917987408	SLEWING PLATFORM FRAME
SIGNS HARNSTOFFANLAGE	96008041	700	1	451	919063408	UREA PLANT
SIGNS L-KOPFSTUECK	968222108	700	1	1006	919301808	L-HEAD PIECE
SIGNS LI.	917322108	5	1	61	917076308	CRAWLER TRACK CARRIER LE
SIGNS MITTELTEIL	918216808	4	1	17	917987508	CENTRAL SECTION CRAWLER
SIGNS RE.	917322308	5	1	95	917076408	CRAWLER CARRIER RIGHT CP
SIGNS ROLLENSATZ	969096408	700	1	910	919633708	ROLLER SET
SIGNS ROLLENSATZ	969096408	700	1	915	919633808	ROLLER SET
SIGNS S-ANLENKSTUECK	968311308	700	1	871	919304308	S PIVOT SECTION PRE-ASS.
SIGNS S-ZW.FLMLR11000	969425308	700	1	939	917078808	S INTERMEDIATE SECTION
SIGNS S-ZW.ST.LR11000	968012308	700	1	919	917190908	S INTERMEDIATE SECTION
SIGNS S-ZW.ST.LR11000	968012308	700	1	927	917333908	S INTERMEDIATE SECTION
SIGNS S-ZW.ST.LR11000	968012308	700	1	932	917078708	S INTERMEDIATE SECTION
SIGNS S-ZW.ST.LR11000	968012308	700	1	952	917079208	S INTERMEDIATE SECTION
SIGNS S-ZW.ST.LR11000	968012308	700	1	957	917571208	S INTERMEDIATE SECTION
SIGNS SA-BOCK	917475908	5	1	527	919612508	SA FRAME
SIGNS SL-REDU.	968688008	700	1	968	917191008	SL REDUCING SECTION
SIGNS WINDE 1	917472708	5	1	200	917077808	WINCH 1
SIGNS WINDE 2	917473708	5	1	220	917077908	WINCH 2

22.6.2022

etk_en_de_098283 LR 11000

1438

LIEBHERRAlphabetical index
Alphabetischer Index

Description	Item	Pos.	Quantity	Page	Assembly	Description
SIGNS WINDE 4	917872108	4	1	230	917078208	WINCH 4 LUFFING GEAR
SIGNS ZENTRALBALLAST	968057608	2	1	133	917077008	FIXAGE DU CONTREPOIDS CE
SILENCER	502661608	152	1	774	96033157	COMPRESSED AIR PLANT
SIM-CARD	10284444	58	1	656	919972908	SWITCHBOX MOUNTING PART
SIMPLE LADDER 5-350X1,24M	11481815	57	1	147	918011308	PREMOUNTED LOWER PART
SIMPLE LADDER EN 131 4-420	11481745	8	1	1051	919326208	SLEWING PLATFORM EXTENS
SIMPLE LADDER EN 131 4-420	11481745	2	1	1117	96037097	LADDER, PRE-ASSEMBLED
SIMPLE LADDER EN 131 4-420	11481745	2	1	1119	96037098	LADDER, PRE-ASSEMBLED
SIMPLE LADDER EN 131 5-420	11481748	94	1	480	918999008	SLEWING PLATFORM CATWAL
SIMPLE LADDER EN 131 7-420	11481667	57	1	868	919304308	S PIVOT SECTION PRE-ASS.
SIMPLE LADDER EN 131 9-420	11481400	11	2	840	917517908	COUNTERWEIGHT FRAME
SINGEL SEAL 1,0-1,5MM2	10014387	830	71	636	96033472	WIRING HARNESS
SINGEL SEAL 1,0-1,5MM2	10014387	830	6	638	96033855	WIRING HARNESS
SINGEL SEAL MLK 1,2 ELA SIL	10870402	845	9	638	96033855	WIRING HARNESS
SINGLE STRAND SEALING 1,2	602330808	802	10	636	96033472	WIRING HARNESS
SINGLE STRAND SEALING 1,2	602330808	802	6	638	96033855	WIRING HARNESS
SINGLE STRAND SEALING 1,2	602330808	802	2	643	96033473	WIRING HARNESS
SINGLE STRAND SEALING 1,4-	10424625	828	8	496	96061089	WIRING HARNESS
SINGLE STRAND SEALING 1,4-	10424625	828	9	638	96033855	WIRING HARNESS
SINGLE STRAND SEALING 2	605619708	813	4	496	96061089	WIRING HARNESS
SINGLE STRAND SEALING 2	605619708	813	19	636	96033472	WIRING HARNESS
SINGLE STRAND SEALING 2	605619708	813	30	643	96033473	WIRING HARNESS
SINGLE STRAND SEALING 2,2-	602330508	801	6	636	96033472	WIRING HARNESS
SINGLE STRAND SEALING DIN	605619908	821	5	82	967971708	WIRING HARNESS
SINGLE STRAND SEALING DIN	605619908	821	5	643	96033473	WIRING HARNESS
SINGLE STRAND SEALING DIN	605619808	816	5	636	96033472	WIRING HARNESS
SINGLE STRAND SEALING DIN	605619808	816	2	638	96033855	WIRING HARNESS
SINGLE-END SPANNER DIN 8	885132208	12	1	136	96005686	MAIN TOOLS
SINGLE-END SPANNER DIN 8	790004608	13	1	136	96005686	MAIN TOOLS
SL REDUCING SECTION 6M	917191008	216	1	14		LIEBHERR CRAW.CRANE LR
SLEDGE HAMMER 5KG	885034108	27	1	136	96005686	MAIN TOOLS
SLEEVE	10815006	3	1	652	10650233	ANTENNA
SLEEVE	511052208	11	1	179	510401908	REVERSING VALVE
SLEEVE	571130308	2	1	722	571130108	PRESSURE LIMITING VALVE
SLEEVE 114.3X50 S355J2H FE//	97031403	12	2	868	919304308	S PIVOT SECTION PRE-ASS.
SLEEVE 170X150X69 PA6G	97115245	32	2	1107	919220008	F-HEAD SECTION
SLEEVE 190X172X25 PA6G	97129973	99	1	1108	919220008	F-HEAD SECTION
SLEEVE 190X172X35 PA6G	97129178	98	1	1108	919220008	F-HEAD SECTION
SLEEVE 190X86X 40 PA6G	97115386	50	4	1107	919220008	F-HEAD SECTION
SLEEVE 20.0X25 S355J2+AR R	971585008	(3)	2	533	919627908	SA FRAME PRE-ASS.
SLEEVE 25.0X15 35NICRMOV	97020171	77	2	232	917451208	WINCH 4 PRE-ASSEMBLY
SLEEVE 25X20 11SMN37 FE//	953873408	62	37	22	918005408	CENTRAL SECTION CRAWLER
SLEEVE 25X20 11SMN37 FE//	953873408	45	10	186	919082708	SLEWING PLATFORM CPL.
SLEEVE 25X20 11SMN37 FE//	953873408	34	17	193	96062971	ASSEMBLY PARTS F.SLEWING
SLEEVE 25X20 11SMN37 FE//	953873408	23	5	203	917438108	WINCH 1 PRE-ASSEMBLY
SLEEVE 25X20 11SMN37 FE//	953873408	23	3	223	917454008	WINCH 2 PRE-ASS.
SLEEVE 25X20 11SMN37 FE//	953873408	36	4	232	917451208	WINCH 4 PRE-ASSEMBLY
SLEEVE 25X20 11SMN37 FE//	953873408	50	4	285	96033379	FIXING PARTS COMPRESSED
SLEEVE 25X20 11SMN37 FE//	953873408	14	4	451	919063408	UREA PLANT
SLEEVE 25X20 11SMN37 FE//	953873408	15	8	472	917079908	TURNTABLE PANELLING
SLEEVE 25X20 11SMN37 FE//	953873408	33	15	483	968283208	CATWALK SUPERSTR.LEFT
SLEEVE 25X20 11SMN37 FE//	953873408	20	4	491	969259908	SLEWING PLATFORM CATWAL
SLEEVE 25X20 11SMN37 FE//	953873408	51	2	503	96061088	ELECTRIC ADD-ON PARTS CA
SLEEVE 25X20 11SMN37 FE//	953873408	109	10	533	919627908	SA FRAME PRE-ASS.
SLEEVE 25X20 11SMN37 FE//	953873408	65	12	589	919297008	CENT. LUBRIC. SYSTEM SUP
SLEEVE 25X20 11SMN37 FE//	953873408	10	5	790	91000228	AIR CON DRIVE UNIT PREPA
SLEEVE 25X20 11SMN37 FE//	953873408	40	10	840	917517908	COUNTERWEIGHT FRAME
SLEEVE 25X20 11SMN37 FE//	953873408	140	56	870	919304308	S PIVOT SECTION PRE-ASS.
SLEEVE 25X20 11SMN37 FE//	953873408	24	4	975	917473608	WINCH 6 PRE-ASSEMBLY
SLEEVE 25X20 11SMN37 FE//	953873408	37	6	1051	919326208	SLEWING PLATFORM EXTENS

22.6.2022

etk_en_de_098283 LR 11000

1439

LIEBHERRAlphabetical index
Alphabetischer Index

Description	Item	Pos.	Quantity	Page	Assembly	Description
SLEEVE 25X20 11SMN37 FE//	953873408	47	2	1083	919219708	PIVOT SECTION
SLEEVE 30.0X10 S355J2+AR	97129975	101	4	1108	919220008	F-HEAD SECTION
SLEEVE 33.0X19 FE//ZNNI8//C	978787708	11	24	21	918005408	CENTRAL SECTION CRAWLER
SLEEVE 33.0X19 FE//ZNNI8//C	978787708	68	8	67	917291608	CRAWLER TRACK CARRIER, L
SLEEVE 33.0X19 FE//ZNNI8//C	978787708	68	8	100	917291708	CRAWLER TRACK CARRIER,
SLEEVE 33.0X19 FE//ZNNI8//C	978787708	60	4	187	919082708	SLEWING PLATFORM CPL.
SLEEVE 33.0X19 FE//ZNNI8//C	978787708	26	97	193	96062971	ASSEMBLY PARTS F.SLEWING
SLEEVE 33.0X19 FE//ZNNI8//C	978787708	21	6	203	917438108	WINCH 1 PRE-ASSEMBLY
SLEEVE 33.0X19 FE//ZNNI8//C	978787708	21	6	223	917454008	WINCH 2 PRE-ASS.
SLEEVE 33.0X19 FE//ZNNI8//C	978787708	37	3	232	917451208	WINCH 4 PRE-ASSEMBLY
SLEEVE 33.0X19 FE//ZNNI8//C	978787708	39	3	278	96032892	DIESEL ENGINE, PRE-ASSEMB
SLEEVE 33.0X19 FE//ZNNI8//C	978787708	506	2	437	919551008	MUFFLER UNIT
SLEEVE 33.0X19 FE//ZNNI8//C	978787708	19	4	441	919063308	AIR FILTER UNIT CPL.
SLEEVE 33.0X19 FE//ZNNI8//C	978787708	15	2	451	919063408	UREA PLANT
SLEEVE 33.0X19 FE//ZNNI8//C	978787708	40	42	479	918999008	SLEWING PLATFORM CATWAL
SLEEVE 33.0X19 FE//ZNNI8//C	978787708	53	4	483	968283208	CATWALK SUPERSTR.LEFT
SLEEVE 33.0X19 FE//ZNNI8//C	978787708	117	4	534	919627908	SA FRAME PRE-ASS.
SLEEVE 33.0X19 FE//ZNNI8//C	978787708	4	2	569	919965008	FUEL FEED
SLEEVE 33.0X19 FE//ZNNI8//C	978787708	66	12	613	96034154	SOUND DAMPING ABOVE
SLEEVE 33.0X19 FE//ZNNI8//C	978787708	26	26	626	969443908	SOUND DAMPING DOWN
SLEEVE 33.0X19 FE//ZNNI8//C	978787708	67	4	736	919075408	CRANE DRIVER CAB ADDITIO
SLEEVE 33.0X19 FE//ZNNI8//C	978787708	15	2	790	91000228	AIR CON DRIVE UNIT PREPA
SLEEVE 33.0X19 FE//ZNNI8//C	978787708	12	4	819	919408908	UPPERCARRIAGE SUSP BALL
SLEEVE 33.0X19 FE//ZNNI8//C	978787708	4	6	823	919477008	AUX.HYDR. BALL. TRUCK V-FR
SLEEVE 33.0X19 FE//ZNNI8//C	978787708	41	8	840	917517908	COUNTERWEIGHT FRAME
SLEEVE 33.0X19 FE//ZNNI8//C	978787708	23	4	975	917473608	WINCH 6 PRE-ASSEMBLY
SLEEVE 40.0X19 S355J2+AR	971622408	14	8	575	918789208	FUEL TANK CPL.
SLEEVE 40.0X19 S355J2+AR	971622408	23	8	580	919140308	OIL RESERVOIR, COMPLETE
SLEEVE 48X204 PA6	976872408	14	1	769	968080908	CLOSING DEVICE
SLEEVE 50X65X34,8 -16MnCr5	927585501	82	1	980	90200134	PLANETARY GEARBOX
SLEEVE 60.0X19 S355J2+AR	97122592	3	1	1076	96038041	PIN PRE-ASS.
SLEEVE 60.0X19 S355J2+AR	97122592	3	1	1077	96038042	PIN PRE-ASS.
SLEEVE 60X80X36,5 -20MnCr5	968478401	8	1	206	90024489	PLANETARY GEARBOX
SLEEVE 60X80X36,5 -20MnCr5	968478401	8	1	236	90200276	PLANETARY GEARBOX
SLEEVE 8X0,4	501507314	143	1	253	11347396	ROPE DRUM
SLEEVE 8X0,4	501507314	202	1	255	11347399	FLANGE BEARING
SLEEVE CONTACT	6202638	2265	6	1128	96038932	LEAD
SLEEVE CONTACT	6202638	2265	6	1129	96038933	LEAD
SLEEVE CONTACT 0,2-0,5MM2	10335820	690	6	495	96061089	WIRING HARNESS
SLEEVE CONTACT 0,2-0,5MM2	10335820	690	3	498	96021228	WIRING HARNESS
SLEEVE CONTACT 0,2-0,5MM2	10335820	690	164	499	96019612	WIRING HARNESS
SLEEVE CONTACT 0,2-0,5MM2	10335820	690	30	635	96033472	WIRING HARNESS
SLEEVE CONTACT 0,2-0,5MM2	10335820	690	7	643	96033473	WIRING HARNESS
SLEEVE CONTACT 0,2-0,5MM2	10335820	690	4	894	96038229	LEAD
SLEEVE CONTACT 0,2-0,5MM2	10335820	690	8	1015	96037031	LEAD
SLEEVE CONTACT 0,2-0,5MM2	10878195	2272	8	1093	96038563	LEAD
SLEEVE CONTACT 0,2-0,5MM2	10878195	2272	8	1124	96038927	LEAD
SLEEVE CONTACT 0,2-0,5MM2	10878195	2272	4	1125	96038928	LEAD
SLEEVE CONTACT 0,2-0,5MM2	10878195	2272	4	1126	96038930	LEAD
SLEEVE CONTACT 0,2-0,5MM2	10878195	2272	4	1127	96038931	LEAD
SLEEVE CONTACT 0,2-0,5MM2	10878195	2272	4	1130	96038935	LEAD
SLEEVE CONTACT 0,3-0,89MM	602332108	611	4	495	96061089	WIRING HARNESS
SLEEVE CONTACT 0,3-0,89MM	602332108	611	4	498	96021228	WIRING HARNESS
SLEEVE CONTACT 0,5-0,75MM	10873194	700	6	495	96061089	WIRING HARNESS
SLEEVE CONTACT 0,5-0,75M	10813644	754	2	496	96061089	WIRING HARNESS
SLEEVE CONTACT 0,5-0,75M	10813644	754	9	638	96033855	WIRING HARNESS
SLEEVE CONTACT 0,5-1,0MM2	6202435	774	4	1092	96038562	LEAD
SLEEVE CONTACT 0,5-1,0MM2	10493495	726	69	636	96033472	WIRING HARNESS
SLEEVE CONTACT 0,5-1,0MM2	10493495	726	4	638	96033855	WIRING HARNESS
SLEEVE CONTACT 0,5-1,0MM2	10800631	753	4	636	96033472	WIRING HARNESS

22.6.2022

etk_en_de_098283 LR 11000

1440

LIEBHERRAlphabetical index
Alphabetischer Index

Description	Item	Pos.	Quantity	Page	Assembly	Description
SLEEVE CONTACT 0,5-1,0MM2	10874057	2211	36	1094	96038564	LEAD
SLEEVE CONTACT 0,5-1,0MM2	10874057	2211	36	1095	96038565	LEAD
SLEEVE CONTACT 0,5-1,0MM2	10874060	2204	6	1072	96035583	LEAD
SLEEVE CONTACT 0,5-1,0MM2	10874060	2204	8	1092	96038562	LEAD
SLEEVE CONTACT 0,5-1,0MM2	10874060	2204	7	1094	96038564	LEAD
SLEEVE CONTACT 0,5-1,0MM2	10874060	2204	7	1095	96038565	LEAD
SLEEVE CONTACT 0,5-1,0MM2	10874060	2204	6	1128	96038932	LEAD
SLEEVE CONTACT 0,5-1,0MM2	10874060	2204	6	1129	96038933	LEAD
SLEEVE CONTACT 0,5-1,0MM2	11622989	789	4	638	96033855	WIRING HARNESS
SLEEVE CONTACT 0,5-1MM2	10877343	2258	56	496	96061089	WIRING HARNESS
SLEEVE CONTACT 0,50-1MM	10300946	717	6	638	96033855	WIRING HARNESS
SLEEVE CONTACT 0,5MM2	10875281	2238	6	496	96061089	WIRING HARNESS
SLEEVE CONTACT 0,5MM2 SIL	10493970	721	4	1015	96037031	LEAD
SLEEVE CONTACT 0,75-1,0MM	604519308	629	7	643	96033473	WIRING HARNESS
SLEEVE CONTACT 0,75-1,0MM	604519308	629	7	883	96036184	LEAD
SLEEVE CONTACT 0,75-1,0MM	604519308	629	6	889	96036188	LEAD
SLEEVE CONTACT 0,75-1,0MM	604519308	629	6	1014	96038161	WIRE TERMINAL BOX PRE-A
SLEEVE CONTACT 0,75-1,0MM	604519308	629	7	1131	96042005	LEAD
SLEEVE CONTACT 0,75-1,0M	11342253	788	9	638	96033855	WIRING HARNESS
SLEEVE CONTACT 0,75-1,5MM	6202434	96	2	495	96061089	WIRING HARNESS
SLEEVE CONTACT 0,75-1,5MM	6202434	96	5	634	96033472	WIRING HARNESS
SLEEVE CONTACT 0,75-1,5MM	6202434	96	1	642	96033473	WIRING HARNESS
SLEEVE CONTACT 0,75-1,5MM	6202434	96	4	891	96040591	LEAD
SLEEVE CONTACT 0,75-1,5MM	6202434	96	4	1072	96035583	LEAD
SLEEVE CONTACT 0,75-1,5MM	6202434	96	2	1152	96035578	LEAD
SLEEVE CONTACT 0.5MM2	605620114	126	4	647	96039940	LEAD
SLEEVE CONTACT 1,0-1,5MM2	10493496	727	2	636	96033472	WIRING HARNESS
SLEEVE CONTACT 1,0-1,5MM2	10493496	727	2	638	96033855	WIRING HARNESS
SLEEVE CONTACT 1,0-2,5MM2	10493493	724	6	635	96033472	WIRING HARNESS
SLEEVE CONTACT 1,5MM2	10675381	(734)	1	656	919972908	SWITCHBOX MOUNTING PART
SLEEVE CONTACT 2.5MM2	605615714	129	1	892	968546008	LEAD
SLEEVE CONTACT 2.5MM2	605615714	129	1	893	968546108	LEAD
SLEEVE CONTACT DIN 72585 0	602339508	647	5	82	967971708	WIRING HARNESS
SLEEVE CONTACT DIN 72585 0	602339508	647	5	643	96033473	WIRING HARNESS
SLEEVE CONTACT DIN 72585 0	602339408	643	5	635	96033472	WIRING HARNESS
SLEEVE CONTACT DIN 72585 0	602339408	643	2	638	96033855	WIRING HARNESS
SLEEVE EDELSTAHL	97024394	8	1	453	968866808	UREA TANK, PRE-MOUNTING
SLEEVE EDELSTAHL	97050024	4	1	453	968866808	UREA TANK, PRE-MOUNTING
SLEEVE RD20X15 S355J2+AR	941530008	75	1	670	96033320	ASSEMBLY PARTS MOUNTIN
SLEIGH CPL.	964788008	3	2	771	964588308	GUIDE PRE-ASS.
SLEWING GEAR	918366908	2	1	143	917987408	SLEWING PLATFORM FRAME
SLEWING GEAR ATTACHMEN	918367008	1	1	150	918366908	SLEWING GEAR
SLEWING GEAR DRIVE DAT 4	90211005	1	3	151	918367008	SLEWING GEAR ATTACHMEN
SLEWING GEAR WARN SIGNA	969299208	9	1	631	918862508	ELECTR. SYSTEM F.SLEWING
SLEWING PLATF.CAMERA MO	919124208	322	1	14		LIEBHERR CRAW.CRANE LR
SLEWING PLATFORM CATWAL	918999008	132	1	12		LIEBHERR CRAW.CRANE LR
SLEWING PLATFORM CATWAL	969259908	80	1	480	918999008	SLEWING PLATFORM CATWAL
SLEWING PLATFORM CPL.	919082708	1	1	181	918861308	SLEWING PLATFORM FRAME
SLEWING PLATFORM EXTENS	919326208	418	1	15		LIEBHERR CRAW.CRANE LR
SLEWING PLATFORM FRAME	918861308	103	1	12		LIEBHERR CRAW.CRANE LR
SLEWING PLATFORM FRAME	917987408	102	1	12		LIEBHERR CRAW.CRANE LR
SLEWING PLATFORM HYDRA	918129308	6	1	143	917987408	SLEWING PLATFORM FRAME
SLIDE BLOCK CPL.	10455144	15	1	464	10877138	OPERATOR SEAT
SLIDE PLATE 10X100X80 PA6	97040393	7	2	777	919075608	PLATFORM CRANE CABIN
SLIDE PLATE 15X60X1124 PA6	97050951	61	2	1108	919220008	F-HEAD SECTION
SLIDE RAIL PA6G	97035722	6	1	445	918981908	BATTERY STORAGE
SLIDE VALVE BLOCK 400BAR	11600129	21	1	34	969731708	HYDRAULIC EQUIPM.CENTER
SLIDING DOOR INSTALLATION	918064308	175	1	13		LIEBHERR CRAW.CRANE LR
SLIDING PIECE L STEEL CONS	967722208	2	1	66	917291608	CRAWLER TRACK CARRIER, L
SLIDING PIECE STEEL CONS	967776008	2	1	99	917291708	CRAWLER TRACK CARRIER,

22.6.2022

etk_en_de_098283 LR 11000

1441

LIEBHERRAlphabetical index
Alphabetischer Index

Description	Item	Pos.	Quantity	Page	Assembly	Description
SLING GEAR ERECTION CRAW	917081308	148	1	13		LIEBHERR CRAW.CRANE LR
SLIP RING 60X2 2,5 ²	10114843	5	46	27	11601184	COLLECTING RING
SLIP RING MS60 VERGOLDET	11003223	44	24	27	11601184	COLLECTING RING
SLIPRING UNIT INSTALLATION	968660508	10	1	21	918005408	CENTRAL SECTION CRAWLER
SLOTTED NUT M100X2X23 C4	927612301	28	1	69	90029090	ANGULAR GEAR
SLOTTED NUT M100X2X23 C4	927612301	28	1	71	90029091	ANGULAR GEAR
SLOTTED NUT M150X2X39,5	944311703	13	1	153	90211005	SLEWING GEAR DRIVE
SLOTTED NUT M30X1,5	570113908	9	1	259	570112908	DRIVING GEAR
SMALL HILL COVERING SPF	977145208	7	1	756	96028393	INTERNAL PANELLING INSTA
SNAP FOOT	10492256	40	2	1012	96036210	TERMINAL BOX
SNAP FOOT	10492256	40	2	1070	96035575	TERMINAL BOX CPL.
SNAP HOOK 120X11 VERZ	10290559	505	3	883	96036184	LEAD
SNAP HOOK 120X11 VERZ	10290559	512	3	1097	96039722	LEAD
SNAP HOOK DIN 5299 C 100X1	744010408	106	4	869	919304308	S PIVOT SECTION PRE-ASS.
SNAP HOOK DIN 5299 C 60X6-	744010208	304	7	35	969731708	HYDRAULIC EQUIPM.CENTER
SNAP HOOK DIN 5299 C 60X6-	744010208	300	5	169	969733008	ADDITIONAL HYDR.SLEWING
SNAP HOOK DIN 5299 C 60X6-	744010208	73	2	590	919297008	CENT. LUBRIC. SYSTEM SUP
SNAP HOOK DIN 5299 C 60X6-	744010208	432	6	698	96052492	HYDRAULICS
SNAP LOCK ABS	10296157	(2)	3	622	969427308	COVER COMPL.
SNAP RING 55X2 FSt	10027648	(7)	2	331	13455124	DIESEL ENGINE
SNAP RING DIN 7993 38X2,5	4635246	9	1	290	10873653	PUMP SUPPORT
SNAP SWITCH	571486808	25	1	27	11601184	COLLECTING RING
SNAP-IN LOCK NIROSTA	10010025	7	2	814	968646208	CAMERA HOLDER, PREMOU
SOCKET	10429057	2	1	508	964931408	PREMOUNTED PLUG SOCKET
SOCKET 2-POL	10342518	501	1	54	96026395	CABLING
SOCKET 2-POL	10342518	522	2	635	96033472	WIRING HARNESS
SOCKET 2-POL	10342518	510	3	637	96033855	WIRING HARNESS
SOCKET 2-POL	10342518	518	1	643	96033473	WIRING HARNESS
SOCKET 3-POL	6205239	522	1	637	96033855	WIRING HARNESS
SOCKET COMBINATION 3-POL	605215708	1	1	831	918470508	EXTERNAL FEED
SOCKET HEAD SCREW	511051708	6	1	179	510401908	REVERSING VALVE
SOCKET HEAD SCREW DIN 6	10353699	24	1	744	969752608	WINDOW ASSEMBLY
SOCKET HEAD SCREW DIN 6	10875559	38	6	462	918810308	CONTROL STAND
SOCKET HEAD SCREW DIN 7	408303201	(7)	8	1005	919301808	L-HEAD PIECE
SOCKET HEAD SCREW DIN 7	11968081	19	16	910	919633708	ROLLER SET
SOCKET HEAD SCREW DIN 7	11968081	18	16	915	919633808	ROLLER SET
SOCKET HEAD SCREW DIN 7	10875563	7	2	747	964560908	ROOF WINDOW PRE-ASS.
SOCKET HEAD SCREW DIN 84	400140908	509	4	1097	96039722	LEAD
SOCKET HEAD SCREW DIN 84	510797708	22	1	546	511433908	PRESSURE LIMITING VALVE
SOCKET HEAD SCREW DIN 84	510797708	22	1	564	511417708	PRESSURE LIMITING VALVE
SOCKET HEAD SCREW DIN 84	510797708	22	1	726	511417608	PRESSURE LIMITING VALVE
SOCKET HEAD SCREW DIN 9	501562308	62	36	206	90024489	PLANETARY GEARBOX
SOCKET HEAD SCREW DIN 91	10876394	22	8	21	918005408	CENTRAL SECTION CRAWLER
SOCKET HEAD SCREW DIN 91	10876394	301	4	263	967787908	ADDNL. HYDR. F. ERECTING W
SOCKET HEAD SCREW ISO 12	10875564	21	2	49	967907608	SWITCH BOX COMPL.
SOCKET HEAD SCREW ISO 12	10875564	18	2	640	969245308	TERMINAL BOX ELECTRICS S
SOCKET HEAD SCREW ISO 12	10875564	67	4	670	96033320	ASSEMBLY PARTS MOUNTIN
SOCKET HEAD SCREW ISO 1	12219491	4	1	377	10152866	INJECTOR WITH FASTENING
SOCKET HEAD SCREW ISO 1	12219491	3	1	378	10150877	RK INJECTOR
SOCKET HEAD SCREW ISO 47	10560807	86	12	153	90211005	SLEWING GEAR DRIVE
SOCKET HEAD SCREW ISO 47	12208101	6	2	982	90200207	SPRING LOADED BRAKE
SOCKET HEAD SCREW ISO 47	4043016	66	24	69	90029090	ANGULAR GEAR
SOCKET HEAD SCREW ISO 47	4043016	66	24	71	90029091	ANGULAR GEAR
SOCKET HEAD SCREW ISO 4	12219296	21	8	253	11347396	ROPE DRUM
SOCKET HEAD SCREW ISO 47	404293213	26	1	761	96000697	WIPERS INSTALLATION
SOCKET HEAD SCREW ISO 47	10650720	2	4	372	10150858	HIGH PRESSURE PUMP W.FAS
SOCKET HEAD SCREW ISO 4	10415162	7	2	155	510235408	HYDRO MOTOR
SOCKET HEAD SCREW ISO 4	10875571	318	6	280	96032892	DIESEL ENGINE, PRE-ASSEMB
SOCKET HEAD SCREW ISO 4	10875571	7	4	445	918981908	BATTERY STORAGE
SOCKET HEAD SCREW ISO 4	10875571	22	4	557	917080508	ROLLER BEARING

22.6.2022

etk_en_de_098283 LR 11000

1442

LIEBHERRAlphabetical index
Alphabetischer Index

Description	Item	Pos.	Quantity	Page	Assembly	Description
SOCKET HEAD SCREW ISO 47	10299659	10	1	412	10146947	ALTERNATOR ASSEMBLY
SOCKET HEAD SCREW ISO 4	11690628	550	24	169	969733008	ADDITIONAL HYDR.SLEWING
SOCKET HEAD SCREW ISO 47	404309408	61	24	980	90200134	PLANETARY GEARBOX
SOCKET HEAD SCREW ISO 4	11657000	306	2	263	967787908	ADDNL. HYDR. F. ERECTING W
SOCKET HEAD SCREW ISO 47	10299571	12	8	412	10146947	ALTERNATOR ASSEMBLY
SOCKET HEAD SCREW ISO 4	4980973	7	2	429	10126182	POWER TAKE-OFF ADD-ON
SOCKET HEAD SCREW ISO 4	10875573	7	18	1056	968455908	FOOT COMPLETE
SOCKET HEAD SCREW ISO 47	10353703	42	1	744	969752608	WINDOW ASSEMBLY
SOCKET HEAD SCREW ISO 47	11320346	2	1	413	12500149	RK IDLER PULLEY
SOCKET HEAD SCREW ISO 4	12208100	10	4	155	510235408	HYDRO MOTOR
SOCKET HEAD SCREW ISO 4	4981088	10	3	396	11348849	INTERMEDIATE GEAR ASSEM
SOCKET HEAD SCREW ISO 47	11320355	3	1	413	12500149	RK IDLER PULLEY
SOCKET HEAD SCREW ISO 4	12225262	17	1	412	10146947	ALTERNATOR ASSEMBLY
SOCKET HEAD SCREW ISO 47	4042195	922	6	253	11347396	ROPE DRUM
SOCKET HEAD SCREW ISO 47	4042020	7	2	207	90024729	SPRING LOADED BRAKE
SOCKET HEAD SCREW ISO 47	10875574	300	4	285	96033379	FIXING PARTS COMPRESSED
SOCKET HEAD SCREW ISO 4	11321151	8	12	207	90024729	SPRING LOADED BRAKE
SOCKET HEAD SCREW ISO 47	404313701	7	12	982	90200207	SPRING LOADED BRAKE
SOCKET HEAD SCREW ISO 4	10875577	4	4	290	10873653	PUMP SUPPORT
SOCKET HEAD SCREW ISO 4	12201263	30	12	532	919627908	SA FRAME PRE-ASS.
SOCKET HEAD SCREW ISO 47	404311808	17	18	69	90029090	ANGULAR GEAR
SOCKET HEAD SCREW ISO 47	404311808	17	18	71	90029091	ANGULAR GEAR
SOCKET HEAD SCREW ISO 4	10875565	314	4	280	96032892	DIESEL ENGINE, PRE-ASSEMB
SOCKET HEAD SCREW ISO 4	11834794	403	10	698	96052492	HYDRAULICS
SOCKET HEAD SCREW ISO 47	10012659	9	10	207	90024729	SPRING LOADED BRAKE
SOCKET HEAD SCREW ISO 4	10876374	74	12	153	90211005	SLEWING GEAR DRIVE
SOCKET HEAD SCREW ISO 4	10876374	304	8	280	96032892	DIESEL ENGINE, PRE-ASSEMB
SOCKET HEAD SCREW ISO 4	10876374	418	3	698	96052492	HYDRAULICS
SOCKET HEAD SCREW ISO 4	4043173	11	2	358	10118060	ROCKER ARMS DEVICE CPL.
SOCKET HEAD SCREW ISO 47	10663388	6	4	978	90200131	ROPE DRUM
SOCKET HEAD SCREW ISO 47	10878816	408	12	698	96052492	HYDRAULICS
SOCKET HEAD SCREW ISO 47	4042273	503	4	212	967787708	ADDITIONAL HYDRAULICS WI
SOCKET HEAD SCREW ISO 47	4042273	503	4	227	967787808	ADDITIONAL HYDRAULICS WI
SOCKET HEAD SCREW ISO 47	4042273	503	4	992	96047485	AUX.HYDRAULIC WINCH 6
SOCKET HEAD SCREW ISO 4	10876373	502	36	35	969731708	HYDRAULIC EQUIPM.CENTER
SOCKET HEAD SCREW ISO 4	10876373	502	24	76	967787408	CRAWLER TRACK HYDRAULI
SOCKET HEAD SCREW ISO 4	10876373	502	24	103	967787508	CRAWLER TRACK HYDRAULI
SOCKET HEAD SCREW ISO 4	10876373	552	14	169	969733008	ADDITIONAL HYDR.SLEWING
SOCKET HEAD SCREW ISO 4	10876373	502	4	212	967787708	ADDITIONAL HYDRAULICS WI
SOCKET HEAD SCREW ISO 4	10876373	502	4	227	967787808	ADDITIONAL HYDRAULICS WI
SOCKET HEAD SCREW ISO 4	10876373	502	12	243	968081908	ADDITIONAL HYDRAULICS WI
SOCKET HEAD SCREW ISO 4	10876373	421	6	698	96052492	HYDRAULICS
SOCKET HEAD SCREW ISO 4	10876373	502	4	992	96047485	AUX.HYDRAULIC WINCH 6
SOCKET HEAD SCREW ISO 4	10878822	406	15	698	96052492	HYDRAULICS
SOCKET HEAD SCREW ISO 4	10878823	554	8	169	969733008	ADDITIONAL HYDR.SLEWING
SOCKET HEAD SCREW ISO 47	12691483	3	3	540	967981108	DRAWBAR PRE-ASS
SOCKET HEAD SCREW ISO 47	12691483	3	4	921	967747008	ROD
SOCKET HEAD SCREW ISO 47	12691483	3	8	934	967744008	ROD
SOCKET HEAD SCREW ISO 47	12691483	4	3	941	967950808	DRAWBAR PRE-ASS
SOCKET HEAD SCREW ISO 47	12691483	4	4	943	968214108	DRAWBAR PRE-ASS
SOCKET HEAD SCREW ISO 47	12691483	3	4	945	968217108	DRAWBAR PRE-ASS
SOCKET HEAD SCREW ISO 47	12691483	4	5	1063	96038862	RODS PRE-ASSEMBLY
SOCKET HEAD SCREW ISO 47	12224056	3	2	538	967846508	DRAWBAR PRE-ASS
SOCKET HEAD SCREW ISO 47	12225205	36	2	1145	919222808	ERECTION FRAME
SOCKET HEAD SCREW ISO 47	12225205	2	1	1149	96035533	BRACKET CPL.
SOCKET HEAD SCREW ISO 47	12209898	5	1	1147	96035525	DRAW SHACKLE
SOCKET HEAD SCREW ISO 4	10878827	10	16	834	917863208	TRANSPORT KEEPER
SOCKET HEAD SCREW ISO 4	12223047	9	16	834	917863208	TRANSPORT KEEPER
SOCKET HEAD SCREW ISO 47	10001464	3	8	416	9079954	FASTENING PIECES ASSEMBL
SOCKET HEAD SCREW ISO 47	10001077	36	12	69	90029090	ANGULAR GEAR

22.6.2022

etk_en_de_098283 LR 11000

1443

LIEBHERRAlphabetical index
Alphabetischer Index

Description	Item	Pos.	Quantity	Page	Assembly	Description
SOCKET HEAD SCREW ISO 47	10001077	36	12	71	90029091	ANGULAR GEAR
SOCKET HEAD SCREW ISO 47	404363008	43	4	706	11340741	CONTROL BLOCK
SOCKET HEAD SCREW ISO 4	12230467	32	4	975	917473608	WINCH 6 PRE-ASSEMBLY
SOCKET HEAD SCREW ISO 47	404317208	11	16	712	10413255	CHANGE-OVER BLOCK
SOCKET HEAD SCREW ISO 47	4002918	27	36	206	90024489	PLANETARY GEARBOX
SOCKET HEAD SCREW ISO 47	4002918	27	36	236	90200276	PLANETARY GEARBOX
SOCKET HEAD SCREW ISO 47	4902329	27	16	980	90200134	PLANETARY GEARBOX
SOCKET HEAD SCREW ISO 47	4902030	79	24	980	90200134	PLANETARY GEARBOX
SOCKET HEAD SCREW ISO 4	10018976	39	4	73	10132387	HYDRAULIC ATTACHMENT MO
SOCKET HEAD SCREW ISO 47	12100210	37	1	72	933878901	PLANETARY GEARBOX
SOCKET HEAD SCREW ISO 4	10197292	38	3	72	933878901	PLANETARY GEARBOX
SOCKET HEAD SCREW ISO 4	12692008	11	4	297	11212366	TRIPLE PUMP
SOCKET HEAD SCREW ISO 4	12691230	18	4	203	917438108	WINCH 1 PRE-ASSEMBLY
SOCKET HEAD SCREW ISO 4	12691230	18	4	223	917454008	WINCH 2 PRE-ASS.
SOCKET HEAD SCREW ISO 4	12691230	15	8	232	917451208	WINCH 4 PRE-ASSEMBLY
SOCKET HEAD SCREW ISO 47	10299569	31	33	975	917473608	WINCH 6 PRE-ASSEMBLY
SOCKET HEAD SCREW ISO 4	12691466	6	16	834	917863208	TRANSPORT KEEPER
SOCKET HEAD SCREW ISO 47	10472864	12	8	199	917077708	PIN F. S AND D PIVOT SECTIO
SOCKET HEAD SCREW ISO 4	12691987	8	4	581	967968208	OIL TANK PRE-ASS.
SOCKET HEAD SCREW ISO 4	10292979	5	1	1076	96038041	PIN PRE-ASS.
SOCKET HEAD SCREW ISO 4	404324908	19	35	203	917438108	WINCH 1 PRE-ASSEMBLY
SOCKET HEAD SCREW ISO 4	404324908	3	35	206	90024489	PLANETARY GEARBOX
SOCKET HEAD SCREW ISO 4	404324908	19	35	223	917454008	WINCH 2 PRE-ASS.
SOCKET HEAD SCREW ISO 4	11342411	3	72	151	918367008	SLEWING GEAR ATTACHMEN
SOCKET HEAD SCREW ISO 4	11342411	31	2	532	919627908	SA FRAME PRE-ASS.
SOCKET HEAD SCREW ISO 4	404325608	5	1	1077	96038042	PIN PRE-ASS.
SOCKET HEAD SCREW ISO 47	12100098	43	2	968	917191008	SL REDUCING SECTION
SOCKET HEAD SCREW ISO 47	12100098	19	2	1005	919301808	L-HEAD PIECE
SOCKET HEAD SCREW ISO 47	12100098	2	1	1067	96038848	PIN PRE-ASS.
SOCKET HEAD SCREW ISO 47	10878833	2	1	1088	96029160	PIN PRE-ASS.
SOCKET HEAD SCREW ISO 4	10878755	6	2	868	919304308	S PIVOT SECTION PRE-ASS.
SOCKET HEAD SCREW ISO 4	10878755	4	4	919	917190908	S INTERMEDIATE SECTION
SOCKET HEAD SCREW ISO 4	10878755	4	4	927	917333908	S INTERMEDIATE SECTION
SOCKET HEAD SCREW ISO 4	10878755	4	4	931	917078708	S INTERMEDIATE SECTION
SOCKET HEAD SCREW ISO 4	10878755	4	4	938	917078808	S INTERMEDIATE SECTION
SOCKET HEAD SCREW ISO 4	10878755	4	4	951	917079208	S INTERMEDIATE SECTION
SOCKET HEAD SCREW ISO 4	10878755	4	4	956	917571208	S INTERMEDIATE SECTION
SOCKET HEAD SCREW ISO 4	10878755	7	1	963	96039781	PIN PRE-ASS.
SOCKET HEAD SCREW ISO 4	10878755	47	2	968	917191008	SL REDUCING SECTION
SOCKET HEAD SCREW ISO 4	12225299	22	4	147	918011308	PREMOUNTED LOWER PART
SOCKET HEAD SCREW ISO 4	10878835	29	4	66	917291608	CRAWLER TRACK CARRIER, L
SOCKET HEAD SCREW ISO 4	10878835	29	4	99	917291708	CRAWLER TRACK CARRIER,
SOCKET HEAD SCREW ISO 47	404324508	10	4	131	917076808	MECHANICAL SUPPORT
SOCKET HEAD SCREW ISO 47	404324508	3	2	819	919408908	UPPERCARRIAGE SUSP BALL
SOCKET HEAD SCREW ISO 47	10001470	14	70	232	917451208	WINCH 4 PRE-ASSEMBLY
SOCKET HEAD SCREW ISO 47	10001470	3	35	236	90200276	PLANETARY GEARBOX
SOCKET HEAD SCREW ISO 47	11691539	36	8	462	918810308	CONTROL STAND
SOCKET HEAD SCREW ISO 47	10876395	514	1	647	96039940	LEAD
SOCKET HEAD SCREW ISO 47	10876395	65	32	670	96033320	ASSEMBLY PARTS MOUNTIN
SOCKET HEAD SCREW ISO 47	10876395	65	4	757	96028393	INTERNAL PANELLING INSTA
SOCKET HEAD SCREW ISO 47	10875815	43	2	589	919297008	CENT. LUBRIC. SYSTEM SUP
SOCKET HEAD SCREW ISO 47	10875815	323	2	774	96033157	COMPRESSED AIR PLANT
SOCKET HEAD SCREW ISO 47	10875815	6	3	1044	967936408	WIND WARNING PREASSEMB
SOCKET HEAD SCREW ISO 4	4901531	19	4	713	10342823	PRESSURE CONTROL VALVE
SOCKET HEAD SCREW ISO 4	240213102	479	8	723	571362608	PILOT VALVE
SOCKET HEAD SCREW ISO 47	11690040	18	1	767	918064308	SLIDING DOOR INSTALLATION
SOCKET HEAD SCREW ISO 47	11690040	17	4	1024	968099808	CAMERA HOLDER, PREMOU
SOCKET HEAD SCREW ISO 47	11690042	34	24	462	918810308	CONTROL STAND
SOCKET HEAD SCREW ISO 47	11690042	5	2	602	96060497	CLIMA-HEATING INSTALLATIO
SOCKET HEAD SCREW ISO 4	240046502	17	2	447	96032910	BATTERY BOX, PRE-ASSEMB

22.6.2022

etk_en_de_098283 LR 11000

1444

LIEBHERRAlphabetical index
Alphabetischer Index

Description	Item	Pos.	Quantity	Page	Assembly	Description
SOCKET HEAD SCREW ISO 4	240046502	16	4	761	96000697	WIPERS INSTALLATION
SOCKET HEAD SCREW ISO 47	10875582	4	4	831	918470508	EXTERNAL FEED
SOCKET HEAD SCREW ISO 47	10875582	9	1	831	918470508	EXTERNAL FEED
SOCKET HEAD SCREW ISO 47	10875583	54	8	756	96028393	INTERNAL PANNELING INSTA
SOCKET HEAD SCREW ISO 4	12223030	321	8	212	967787708	ADDITIONAL HYDRAULICS WI
SOCKET HEAD SCREW ISO 4	12223030	321	8	227	967787808	ADDITIONAL HYDRAULICS WI
SOCKET HEAD SCREW ISO 4	12223030	321	8	243	968081908	ADDITIONAL HYDRAULICS WI
SOCKET HEAD SCREW ISO 4	12223030	10	4	712	10413255	CHANGE-OVER BLOCK
SOCKET HEAD SCREW ISO 4	12223030	321	4	992	96047485	AUX.HYDRAULIC WINCH 6
SOCKET HEAD SCREW ISO 47	12207210	94	2	67	917291608	CRAWLER TRACK CARRIER, L
SOCKET HEAD SCREW ISO 47	12207210	94	2	100	917291708	CRAWLER TRACK CARRIER,
SOCKET HEAD SCREW ISO 47	12204614	7	6	87	917322008	CENTRA.LUBRICATION SYSTE
SOCKET HEAD SCREW ISO 47	12204614	7	6	111	917322208	CENTR.LUBRICATION SYSTEM
SOCKET HEAD SCREW ISO 47	12204614	3	2	551	917691308	CENTRAL GREASING
SOCKET HEAD SCREW ISO 47	12203070	7	2	160	917081108	CENT. LUBRIC. SYSTEM SUP
SOCKET HEAD SCREW ISO 47	12203070	37	2	604	10228112	AIR CONDITIONING UNIT
SOCKET HEAD SCREW ISO 4	12225950	430	4	698	96052492	HYDRAULICS
SOCKET HEAD SCREW ISO 47	404361208	4	4	713	10342823	PRESSURE CONTROL VALVE
SOCKET HEAD SCREW ISO 47	404361208	56	4	720	511308608	PROPORTIONAL VALVE
SOCKET HEAD SCREW ISO 47	404361208	10	4	723	571362608	PILOT VALVE
SOCKET HEAD SCREW ISO 4	10181382	429	24	698	96052492	HYDRAULICS
SOCKET HEAD SCREW ISO 4	10181382	300	4	822	968562908	ADDITIONAL HYDRAULIC BOLT
SOCKET HEAD SCREW ISO 47	4600552	322	4	992	96047485	AUX.HYDRAULIC WINCH 6
SOCKET HEAD SCREW ISO 47	12216217	40	4	462	918810308	CONTROL STAND
SOCKET HEAD SCREW ISO 4	10181383	95	4	69	90029090	ANGULAR GEAR
SOCKET HEAD SCREW ISO 4	10181383	95	4	71	90029091	ANGULAR GEAR
SOCKET HEAD SCREW ISO 4	10181507	41	2	589	919297008	CENT. LUBRIC. SYSTEM SUP
SOCKET HEAD SCREW ISO 4	10181388	327	4	280	96032892	DIESEL ENGINE, PRE-ASSEMB
SOCKET HEAD SCREW ISO 47	4002601	23	4	720	511308608	PROPORTIONAL VALVE
SOCKET HEAD SCREW ISO 47	11690044	21	2	767	918064308	SLIDING DOOR INSTALLATION
SOCKET HEAD SCREW ISO 47	11690044	15	3	769	968080908	CLOSING DEVICE
SOCKET HEAD SCREW ISO 47	510746608	15	8	720	511308608	PROPORTIONAL VALVE
SOCKET HEAD SCREW ISO 47	10875586	91	4	153	90211005	SLEWING GEAR DRIVE
SOCKET HEAD SCREW ISO 47	10875586	308	3	255	11347399	FLANGE BEARING
SOCKET HEAD SCREW ISO 47	10875586	7	6	258	510230608	HYDRO MOTOR
SOCKET HEAD SCREW ISO 47	10875586	(3)	1	427	12410651	ENGINE CONTROL SENSORS
SOCKET HEAD SCREW ISO 47	10875586	12	2	447	96032910	BATTERY BOX, PRE-ASSEMB
SOCKET HEAD SCREW ISO 47	11140465	307	4	35	969731708	HYDRAULIC EQUIPM.CENTER
SOCKET HEAD SCREW ISO 47	11140465	30	2	520	91000225	AIR CONDITIONING
SOCKET HEAD SCREW ISO 47	11140465	310	2	563	967788008	ADDNL.HYDR.ERECTION DEV
SOCKET HEAD SCREW ISO 4	12225935	41	4	462	918810308	CONTROL STAND
SOCKET HEAD SCREW ISO 47	10875588	10	11	160	917081108	CENT. LUBRIC. SYSTEM SUP
SOCKET HEAD SCREW ISO 47	10875588	6	3	162	10871517	ELECTRIC PUMP
SOCKET HEAD SCREW ISO 47	10875588	311	6	563	967788008	ADDNL.HYDR.ERECTION DEV
SOCKET HEAD SCREW ISO 47	10875588	6	3	592	10425291	ELECTRIC PUMP
SOCKET HEAD SCREW ISO 47	10875588	(1)	2	741	919075508	CRANE OPERATOR CABIN P
SOCKET HEAD SCREW ISO 47	4901159	(3)	4	318	11314599	VARIABLE PUMP
SOCKET HEAD SCREW ISO 47	11820284	87	4	67	917291608	CRAWLER TRACK CARRIER, L
SOCKET HEAD SCREW ISO 47	11820284	87	4	100	917291708	CRAWLER TRACK CARRIER,
SOCKET HEAD SCREW ISO 47	11820284	335	1	280	96032892	DIESEL ENGINE, PRE-ASSEMB
SOCKET HEAD SCREW ISO 47	11820284	307	20	544	968513208	ADDITIONAL HYDRAULICS, SA
SOCKET HEAD SCREW ISO 47	11820284	4	8	596	918531108	MIRROR ATTACHM.IN CRANE
SOCKET HEAD SCREW ISO 47	11820284	4	4	1162	96031241	MECHANICAL AUXILIARIES
SOCKET HEAD SCREW ISO 47	11820284	2	4	1165	96034669	MECHANICAL AUXILIARIES
SOCKET HEAD SCREW ISO 47	10875590	313	40	563	967788008	ADDNL.HYDR.ERECTION DEV
SOCKET HEAD SCREW ISO 47	10875590	47	18	589	919297008	CENT. LUBRIC. SYSTEM SUP
SOCKET HEAD SCREW ISO 47	10875590	26	4	741	919075508	CRANE OPERATOR CABIN P
SOCKET HEAD SCREW ISO 47	10875590	12	4	790	91000228	AIR CON DRIVE UNIT PREPA
SOCKET HEAD SCREW ISO 47	404339501	5	14	371	10116165	LUBE OIL PUMP WITH FASTEN
SOCKET HEAD SCREW ISO 47	10875591	308	6	285	96033379	FIXING PARTS COMPRESSED

22.6.2022

etk_en_de_098283 LR 11000

1445

LIEBHERRAlphabetical index
Alphabetischer Index

Description	Item	Pos.	Quantity	Page	Assembly	Description
SOCKET HEAD SCREW ISO 47	10875591	3	1	386	10154796	INTAKE STACK ASSEMBLY
SOCKET HEAD SCREW ISO 47	10875591	41	4	812	967956208	CAMERA INSTALLATION SLEW
SOCKET HEAD SCREW ISO 47	10875591	39	4	975	917473608	WINCH 6 PRE-ASSEMBLY
SOCKET HEAD SCREW ISO 47	10875592	10	4	87	917322008	CENTRA.LUBRICATION SYSTE
SOCKET HEAD SCREW ISO 47	10875592	10	4	111	917322208	CENTR.LUBRICATION SYSTEM
SOCKET HEAD SCREW ISO 47	10875592	32	2	203	917438108	WINCH 1 PRE-ASSEMBLY
SOCKET HEAD SCREW ISO 47	10875592	32	2	223	917454008	WINCH 2 PRE-ASS.
SOCKET HEAD SCREW ISO 47	10875592	323	18	280	96032892	DIESEL ENGINE, PRE-ASSEMB
SOCKET HEAD SCREW ISO 47	10875592	32	2	322	96032897	RADIATOR, PRE-ASSEMBLED
SOCKET HEAD SCREW ISO 47	10875592	31	2	752	919075308	CRANE OPERATOR CABIN P
SOCKET HEAD SCREW ISO 47	12203634	25	4	267	918861408	DIESEL ENGINE CPL.
SOCKET HEAD SCREW ISO 47	12203634	38	3	604	10228112	AIR CONDITIONING UNIT
SOCKET HEAD SCREW ISO 47	10876359	330	4	280	96032892	DIESEL ENGINE, PRE-ASSEMB
SOCKET HEAD SCREW ISO 47	10876359	57	4	756	96028393	INTERNAL PANELLING INSTA
SOCKET HEAD SCREW ISO 47	12202784	313	66	544	968513208	ADDITIONAL HYDRAULICS, SA
SOCKET HEAD SCREW ISO 47	10876360	23	12	790	91000228	AIR CON DRIVE UNIT PREPA
SOCKET HEAD SCREW ISO 47	10876361	25	2	1024	968099808	CAMERA HOLDER, PREMOU
SOCKET HEAD SCREW ISO 47	12215338	21	8	21	918005408	CENTRAL SECTION CRAWLER
SOCKET HEAD SCREW ISO 4	10539468	302	4	436	919551008	MUFFLER UNIT
SOCKET HEAD SCREW ISO 47	12216222	332	4	280	96032892	DIESEL ENGINE, PRE-ASSEMB
SOCKET HEAD SCREW ISO 47	12203635	325	2	280	96032892	DIESEL ENGINE, PRE-ASSEMB
SOCKET HEAD SCREW ISO 4	12213821	448	3	699	96052492	HYDRAULICS
SOCKET HEAD SCREW ISO 47	10875597	7	8	72	933878901	PLANETARY GEARBOX
SOCKET HEAD SCREW ISO 47	10875597	9	8	447	96032910	BATTERY BOX, PRE-ASSEMB
SOCKET HEAD SCREW ISO 47	10875597	21	8	559	917080608	MOUNTING EQUIPMENT CRAW
SOCKET HEAD SCREW ISO 47	10875597	33	4	744	969752608	WINDOW ASSEMBLY
SOCKET HEAD SCREW ISO 47	10875597	22	1	978	90200131	ROPE DRUM
SOCKET HEAD SCREW ISO 47	11690797	9	2	409	10141720	EXHAUST TC MOUNTING
SOCKET HEAD SCREW ISO 4	4600377	9	2	410	10141721	EXHAUST TC MOUNTING
SOCKET HEAD SCREW ISO 47	10875598	31	4	69	90029090	ANGULAR GEAR
SOCKET HEAD SCREW ISO 47	10875598	31	4	71	90029091	ANGULAR GEAR
SOCKET HEAD SCREW ISO 47	10875598	9	2	409	10141720	EXHAUST TC MOUNTING
SOCKET HEAD SCREW ISO 47	10875598	9	3	410	10141721	EXHAUST TC MOUNTING
SOCKET HEAD SCREW ISO 4	10007677	328	2	280	96032892	DIESEL ENGINE, PRE-ASSEMB
SOCKET HEAD SCREW ISO 47	10875599	73	4	69	90029090	ANGULAR GEAR
SOCKET HEAD SCREW ISO 47	10875599	73	4	71	90029091	ANGULAR GEAR
SOCKET HEAD SCREW ISO 47	10875599	10	2	409	10141720	EXHAUST TC MOUNTING
SOCKET HEAD SCREW ISO 47	10875599	10	2	410	10141721	EXHAUST TC MOUNTING
SOCKET HEAD SCREW ISO 47	10875599	104	2	613	96034154	SOUND DAMPING ABOVE
SOCKET HEAD SCREW ISO 4	10007205	4	24	749	969848908	RELING
SOCKET HEAD SCREW ISO 47	12208098	17	2	45	511497508	PRESSURE RELIEF VALVE
SOCKET HEAD SCREW ISO 47	12208098	10	4	1145	919222808	ERECTION FRAME
SOCKET HEAD SCREW ISO 47	240192002	11	4	709	11314761	CONTROL BLOCK
SOCKET HEAD SCREW ISO 47	11691424	17	2	727	510438508	PRESSURE RELIEF VALVE
SOCKET HEAD SCREW ISO 47	11691424	3	2	1086	968938308	SENSOR PRE-ASS.
SOCKET HEAD SCREW ISO 47	12206699	58	4	147	918011308	PREMOUNTED LOWER PART
SOCKET HEAD SCREW ISO 47	12206699	18	6	257	540270514	DRIVE UNIT CPL
SOCKET HEAD SCREW ISO 47	12206699	44	65	479	918999008	SLEWING PLATFORM CATWAL
SOCKET HEAD SCREW ISO 47	12206699	4	4	487	96020149	TREAD
SOCKET HEAD SCREW ISO 47	12206699	6	4	488	968287208	FOLDING LADDER PRE-ASS.
SOCKET HEAD SCREW ISO 47	12206699	4	12	492	969540008	STAIR COMPLETE
SOCKET HEAD SCREW ISO 47	12206699	13	2	1051	919326208	SLEWING PLATFORM EXTENS
SOCKET HEAD SCREW ISO 47	4002804	7	6	376	11368166	DRIVE FOR HPP PRE-ASS.
SOCKET HEAD SCREW ISO 47	10875601	302	1	255	11347399	FLANGE BEARING
SOCKET HEAD SCREW ISO 47	10875601	65	16	480	918999008	SLEWING PLATFORM CATWAL
SOCKET HEAD SCREW ISO 47	10875570	21	9	147	918011308	PREMOUNTED LOWER PART
SOCKET HEAD SCREW ISO 47	10875570	4	3	392	11364209	AIR COMPRESSOR PRE-ASSY
SOCKET HEAD SCREW ISO 47	10875570	100	16	613	96034154	SOUND DAMPING ABOVE
SOCKET HEAD SCREW ISO 47	10875570	25	2	767	918064308	SLIDING DOOR INSTALLATION
SOCKET HEAD SCREW ISO 47	10875570	99	141	869	919304308	S PIVOT SECTION PRE-ASS.

22.6.2022

etk_en_de_098283 LR 11000

1446

LIEBHERRAlphabetical index
Alphabetischer Index

Description	Item	Pos.	Quantity	Page	Assembly	Description
SOCKET HEAD SCREW ISO 47	12203167	102	2	869	919304308	S PIVOT SECTION PRE-ASS.
SOCKET HEAD SCREW ISO 47	12213825	17	6	257	540270514	DRIVE UNIT CPL
SOCKET HEAD SCREW ISO 47	409752408	415	4	698	96052492	HYDRAULICS
SOCKET HOUSING 2-POL	6001790	520	3	635	96033472	WIRING HARNESS
SOCKET HOUSING 2-POL	6001790	511	1	637	96033855	WIRING HARNESS
SOCKET PIN RD20X378 S355J2	930358108	5	1	132	962009308	SUPPORT PLATE COMPL.
SOCKET PIN T ZN K	924713108	54	8	21	918005408	CENTRAL SECTION CRAWLER
SOCKET PIN T ZN K	924713108	8	26	127	917076708	CATWALK CRAW.TRACK TRA
SOCKET PIN T ZN K	924713108	5	8	491	969259908	SLEWING PLATFORM CATWAL
SOCKET PIN T ZN K	924713108	87	12	869	919304308	S PIVOT SECTION PRE-ASS.
SOCKET PIN T ZN K	924713108	23	2	1051	919326208	SLEWING PLATFORM EXTENS
SOCKET SHELL HAN 24B	605617608	506	1	892	968546008	LEAD
SOCKET SHELL HAN 24B	605617608	510	1	893	968546108	LEAD
SOCKET SHELL HAN 24B	605618608	504	1	646	96035430	LEAD
SOCKET SHELL HAN 24B	605618608	510	1	649	96051766	DUMMY PLUG
SOCKET SHELL HAN 6 B	693156414	519	1	647	96039940	LEAD
SOCKET SHELL HAN 6B	10036809	503	1	647	96039940	LEAD
SOCKET SHELL HAN 6B	10036809	502	1	651	968418008	WIRING HARNESS
SOCKET WRENCH GR.11/3	790024908	16	1	136	96005686	MAIN TOOLS
SOLENOID VALVE	10343003	2	1	512	96060644	ADDITIONAL HEATING CABIN
SOLENOID VALVE	10343003	3	1	606	96060604	VALVE PLATE, PRE-ASSEMB
SOLENOID VALVE	10876704	4	1	175	11341035	CONTROL BLOCK
SOLENOID VALVE	10876705	5	1	175	11341035	CONTROL BLOCK
SOUND DAMPING	919140408	159	1	13		LIEBHERR CRAW.CRANE LR
SOUND DAMPING ABOVE	96034154	1	1	608	919140408	SOUND DAMPING
SOUND DAMPING DOWN	969443908	2	1	608	919140408	SOUND DAMPING
SPACER BUSHING PA6G	973461608	9	2	814	968646208	CAMERA HOLDER, PREMOU
SPACER PIECE	10133649	2	1	388	12421642	CONNECTING LINE ADD-ON
SPACER PIECE	570690308	25	1	720	511308608	PROPORTIONAL VALVE
SPACER PIECE	571130408	5	1	722	571130108	PRESSURE LIMITING VALVE
SPACER RING	11181884	32	1	27	11601184	COLLECTING RING
SPACERS 5X280X910 S355MC	97115244	3	1	1113	96032541	CONVERTER ROLLER CPL..
SPACERS 5X280X910 S355MC	97115244	2	2	1114	96032582	INST.BACK SHEAVE FOR BOO
SPACERS 5X322X876 S355MC	97115405	52	1	1107	919220008	F-HEAD SECTION
SPARE PARTS SET GRIFF	10873517	5	1	504	10343693	JOYSTICK
SPECIAL TOOL	10129075	11	1	338	12405454	CRANKCASE CPL. WITH CYLIN
SPHERICAL BEARING 30	571505208	9	2	739	512349708	TILT CYLINDER
SPHERICAL BEARING 40	746911608	15	1	737	10326323	HYDRO CYLINDER
SPHERICAL CAP	606144308	22	1	506	96053633	DASHBOARD, PRE-ASSEMBL
SPHERICAL WASHER DIN 631	11622278	3	1	377	10152866	INJECTOR WITH FASTENING
SPHERICAL WASHER DIN 631	11622278	4	1	378	10150877	RK INJECTOR
SPIGOT 30.0X43 35NICRMOV	97121749	39	4	1145	919222808	ERECTION FRAME
SPINDLE 220.0X941 35NICRM	97028822	3	2	131	917076808	MECHANICAL SUPPORT
SPIRAL BACK-UP RING	540184408	20	1	257	540270514	DRIVE UNIT CPL
SPIRAL DOWEL PIN 8X35 St	10011783	5	2	352	10130808	CRANKSHAFT WITH GEAR
SPIRIT LEVEL	714000808	63	1	22	918005408	CENTRAL SECTION CRAWLER
SPLINE SHAFT D125X234	571828008	120	1	316	11320826	PUMP DISTRIBUTION GEAR
SPLIT PIN ISO 1234 1,6X14 A2	10180340	4	1	1044	967936408	WIND WARNING PREASSEMB
SPLIT PIN ISO 1234 10X140 ST	12100685	74	2	67	917291608	CRAWLER TRACK CARRIER, L
SPLIT PIN ISO 1234 10X140 ST	12100685	74	2	100	917291708	CRAWLER TRACK CARRIER,
SPLIT PIN ISO 1234 10X140 ST	12100685	121	4	870	919304308	S PIVOT SECTION PRE-ASS.
SPLIT PIN ISO 1234 10X71 St 4	10180374	80	1	533	919627908	SA FRAME PRE-ASS.
SPLIT PIN ISO 1234 10X80 St 4	10180375	26	2	735	919075408	CRANE DRIVER CAB ADDITIO
SPLIT PIN ISO 1234 10X80 St 4	10180375	9	3	1154	919222908	OVERRUN PROTECTION
SPLIT PIN ISO 1234 13X125 St	10180381	119	4	869	919304308	S PIVOT SECTION PRE-ASS.
SPLIT PIN ISO 1234 13X125 St	10180381	5	1	1056	968455908	FOOT COMPLETE
SPLIT PIN ISO 1234 13X125 St	10180381	20	2	1107	919220008	F-HEAD SECTION
SPLIT PIN ISO 1234 13X160 St	10180383	13	2	868	919304308	S PIVOT SECTION PRE-ASS.
SPLIT PIN ISO 1234 3,2X25 ST	433003608	39	2	812	967956208	CAMERA INSTALLATION SLEW
SPLIT PIN ISO 1234 4X25 St 4	10180351	4	4	119	96016050	SUPPORT PLATE COMPL.

22.6.2022

etk_en_de_098283 LR 11000

1447

LIEBHERRAlphabetical index
Alphabetischer Index

Description	Item	Pos.	Quantity	Page	Assembly	Description
SPLIT PIN ISO 1234 4X25 St 4	10180351	21	6	868	919304308	S PIVOT SECTION PRE-ASS.
SPLIT PIN ISO 1234 4X32 St 4	10180352	5	4	248	917645608	MOUNTING JACK/ERECTING
SPLIT PIN ISO 1234 4X32 St 4	10180352	84	4	869	919304308	S PIVOT SECTION PRE-ASS.
SPLIT PIN ISO 1234 4X32 St 4	10180352	6	4	1075	919219608	F-ASSEMBLY UNIT
SPLIT PIN ISO 1234 5X28 ST 4	12100681	100	4	67	917291608	CRAWLER TRACK CARRIER, L
SPLIT PIN ISO 1234 5X28 ST 4	12100681	100	4	100	917291708	CRAWLER TRACK CARRIER,
SPLIT PIN ISO 1234 5X28 ST 4	12100681	59	7	147	918011308	PREMOUNTED LOWER PART
SPLIT PIN ISO 1234 5X28 ST 4	12100681	191	4	871	919304308	S PIVOT SECTION PRE-ASS.
SPLIT PIN ISO 1234 5X28 ST 4	12100681	4	2	895	96038419	ADD-ON INCLINATION TRANS
SPLIT PIN ISO 1234 5X28 ST 4	12100681	22	14	1051	919326208	SLEWING PLATFORM EXTENS
SPLIT PIN ISO 1234 5X28 ST 4	12100681	96	2	1108	919220008	F-HEAD SECTION
SPLIT PIN ISO 1234 5X28 ST 4	12100681	6	2	1165	96034669	MECHANICAL AUXILIARIES
SPLIT PIN ISO 1234 5X32 St 4	10180357	108	2	1108	919220008	F-HEAD SECTION
SPLIT PIN ISO 1234 5X40 St 4	10180359	11	24	127	917076708	CATWALK CRAW.TRACK TRA
SPLIT PIN ISO 1234 5X40 St 4	10180359	29	4	147	918011308	PREMOUNTED LOWER PART
SPLIT PIN ISO 1234 5X40 St 4	10180359	13	1	841	965575208	CENTRING COMPLETE
SPLIT PIN ISO 1234 5X40 St 4	10180359	61	16	869	919304308	S PIVOT SECTION PRE-ASS.
SPLIT PIN ISO 1234 5X40 St 4	10180359	(5)	1	1006	919301808	L-HEAD PIECE
SPLIT PIN ISO 1234 5X40 St 4	10180359	13	1	1021	967957508	CAMERA EQUIPMENT S-PIVOT
SPLIT PIN ISO 1234 5X40 St 4	10180359	17	2	1145	919222808	ERECTION FRAME
SPLIT PIN ISO 1234 6,3X32 ST	11968307	11	4	1051	919326208	SLEWING PLATFORM EXTENS
SPLIT PIN ISO 1234 6,3X40 St 4	10180363	27	2	131	917076808	MECHANICAL SUPPORT
SPLIT PIN ISO 1234 6,3X40 St 4	10180363	21	4	199	917077708	PIN F. S AND D PIVOT SECTIO
SPLIT PIN ISO 1234 6,3X45 ST	11968305	18	8	127	917076708	CATWALK CRAW.TRACK TRA
SPLIT PIN ISO 1234 6,3X50 St 4	10180364	6	2	777	919075608	PLATFORM CRANE CABIN
SPLIT PIN ISO 1234 6,3X50 St 4	10180364	14	2	919	917190908	S INTERMEDIATE SECTION
SPLIT PIN ISO 1234 6,3X50 St 4	10180364	14	2	927	917333908	S INTERMEDIATE SECTION
SPLIT PIN ISO 1234 6,3X50 St 4	10180364	14	2	931	917078708	S INTERMEDIATE SECTION
SPLIT PIN ISO 1234 6,3X50 St 4	10180364	14	2	951	917079208	S INTERMEDIATE SECTION
SPLIT PIN ISO 1234 6,3X50 St 4	10180364	14	2	956	917571208	S INTERMEDIATE SECTION
SPLIT PIN ISO 1234 6,3X50 St 4	10180364	60	2	1108	919220008	F-HEAD SECTION
SPLIT PIN ISO 1234 6,3X50 St 4	10180364	20	1	1145	919222808	ERECTION FRAME
SPLIT PIN ISO 1234 6,3X50 St 4	10180364	8	1	1148	96013389	PULLEY MOUNT ASSEMBLY C
SPLIT PIN ISO 1234 8X100 St 4	10180373	14	8	117	918589408	HYDRAULIC SUPPORT
SPLIT PIN ISO 1234 8X100 St 4	10180373	5	1	559	917080608	MOUNTING EQUIPMENT CRAW
SPLIT PIN ISO 1234 8X50 St 4	10180368	20	8	117	918589408	HYDRAULIC SUPPORT
SPLIT PIN ISO 1234 8X50 St 4	10180368	23	4	127	917076708	CATWALK CRAW.TRACK TRA
SPLIT PIN ISO 1234 8X50 St 4	10180368	14	4	224	968161808	SAFETY ROLLER CPL.
SPLIT PIN ISO 1234 8X50 St 4	10180368	73	10	533	919627908	SA FRAME PRE-ASS.
SPLIT PIN ISO 1234 8X50 St 4	10180368	78	2	736	919075408	CRANE DRIVER CAB ADDITIO
SPLIT PIN ISO 1234 8X50 St 4	10180368	29	1	1061	919219508	F-CONNECTING HEAD
SPLIT PIN ISO 1234 8X50 St 4	10180368	16	1	1154	919222908	OVERRUN PROTECTION
SPLIT PIN ISO 1234 8X63 ST 4	10875873	79	4	22	918005408	CENTRAL SECTION CRAWLER
SPLIT PIN ISO 1234 8X63 ST 4	10875873	18	8	186	919082708	SLEWING PLATFORM CPL.
SPLIT PIN ISO 1234 8X63 ST 4	10875873	31	2	479	918999008	SLEWING PLATFORM CATWAL
SPLIT PIN ISO 1234 8X63 ST 4	10875873	84	8	533	919627908	SA FRAME PRE-ASS.
SPLIT PIN ISO 1234 8X63 ST 4	10875873	15	4	557	917080508	ROLLER BEARING
SPLIT PIN ISO 1234 8X63 ST 4	10875873	18	2	735	919075408	CRANE DRIVER CAB ADDITIO
SPLIT PIN ISO 1234 8X63 ST 4	10875873	16	2	1083	919219708	PIVOT SECTION
SPLIT PIN ISO 1234 8X63 ST 4	10875873	5	1	1148	96013389	PULLEY MOUNT ASSEMBLY C
SPLIT PIN ISO 1234 8X80 St 4	10180371	41	4	127	917076708	CATWALK CRAW.TRACK TRA
SPONGE RUBBER 20X4 MOOS	262103108	30	0.064	462	918810308	CONTROL STAND
SPOUT 6,5/6,5/2 GUMMI	591055508	9	1	761	96000697	WIPERS INSTALLATION
SPRING	10324859	10	1	318	11314599	VARIABLE PUMP
SPRING	511052008	9	1	179	510401908	REVERSING VALVE
SPRING 2X125X19 X10CRNI18-	978486708	35	1	767	918064308	SLIDING DOOR INSTALLATION
SPRING LOADED BRAKE	10175736	18	1	207	90024729	SPRING LOADED BRAKE
SPRING LOADED BRAKE	502041701	20	1	982	90200207	SPRING LOADED BRAKE
SPRING LOADED BRAKE	90024729	85	1	206	90024489	PLANETARY GEARBOX
SPRING LOADED BRAKE	90024729	85	1	236	90200276	PLANETARY GEARBOX

22.6.2022

etk_en_de_098283 LR 11000

1448

LIEBHERRAlphabetical index
Alphabetischer Index

Description	Item	Pos.	Quantity	Page	Assembly	Description
SPRING LOADED BRAKE	90200207	85	1	980	90200134	PLANETARY GEARBOX
SPRING PLUG 4,5X4X78 A2K	433206208	42	2	127	917076708	CATWALK CRAW.TRACK TRA
SPRING PLUG 4,5X4X78 A2K	433206208	8	1	132	962009308	SUPPORT PLATE COMPL.
SPRING PLUG 5 VERZ	433206308	79	2	480	918999008	SLEWING PLATFORM CATWAL
SPRING PLUG 6 ZINC COATE	433206408	116	2	534	919627908	SA FRAME PRE-ASS.
SPRING PLUG 6 ZINC COATE	433206408	7	4	840	917517908	COUNTERWEIGHT FRAME
SPRING PLUG 6 ZINC COATE	433206408	7	1	841	965575208	CENTRING COMPLETE
SPRING PLUG 6 ZINC COATE	433206408	30	4	1051	919326208	SLEWING PLATFORM EXTENS
SPRING PLUG B 7 VERZ	433206608	30	2	479	918999008	SLEWING PLATFORM CATWAL
SPRING SUPPORT	510797008	3	1	546	511433908	PRESSURE LIMITING VALVE
SPRING SUPPORT	510797008	3	1	564	511417708	PRESSURE LIMITING VALVE
SPRING SUPPORT	510797008	3	1	726	511417608	PRESSURE LIMITING VALVE
SPRING SUPPORT	570114908	6	1	260	570113308	DRIVING GEAR
SPRING SUPPORT	571115308	6	1	989	11161917	CONTROL ELEMENT
SPRING SUPPORT	7027055	43	1	989	11161917	CONTROL ELEMENT
SPRING SUPPORT	7414494	5	1	989	11161917	CONTROL ELEMENT
SPRING WASHER DIN 137 B 3	570824177	26	2	27	11601184	COLLECTING RING
SPRING-LOADED PIN	510797308	6	1	546	511433908	PRESSURE LIMITING VALVE
SPRING-LOADED PIN	510797308	6	1	564	511417708	PRESSURE LIMITING VALVE
SPRING-LOADED PIN	510797308	6	1	726	511417608	PRESSURE LIMITING VALVE
SPROCKET G22NIMOCR56 SP	97033213	8	2	66	917291608	CRAWLER TRACK CARRIER, L
SPROCKET G22NIMOCR56 SP	97033213	8	2	99	917291708	CRAWLER TRACK CARRIER,
SPUR WHEEL	968913001	11	1	234	90023101	COMPACT ROPE WINCH
SQUARE 60.0X2225 X5CRNI18	97034274	6	1	1023	968134408	MECH.AUXILIARIES FOR LIG
STAIR 8-711X2,370M ALUMINI	11450713	1	1	778	968397108	LADDER COMPL.
STAIR 8-881X3,336M STAHL SP	11210605	26	2	127	917076708	CATWALK CRAW.TRACK TRA
STAIR COMPLETE	969540008	93	1	480	918999008	SLEWING PLATFORM CATWAL
STAR HANDLE SCREW	10443625	24	2	462	918810308	CONTROL STAND
START AID CABLE 2X70-15M	12103649	10	1	1053	919694608	STARTER AID
STARTER 8.4KW 24V	10120541	1	1	414	10120540	STARTER ASSEMBLY
STARTER 8.4KW 24V	10120542	1	1	415	10120541	STARTER
STARTER AID 24V	919694608	425	1	15		LIEBHERR CRAW.CRANE LR
STARTER ASSEMBLY 8.4KW	10120540	450	2	335	13455124	DIESEL ENGINE
STICKER	10441600	21	1	162	10871517	ELECTRIC PUMP
STICKER	10663909	(1)	1	592	10425291	ELECTRIC PUMP
STICKER BEHAELTER 2,5KG	967421808	30	1	592	10425291	ELECTRIC PUMP
STIFFENING 4X1320X36 S315M	97038931	(2)	2	669	96033320	ASSEMBLY PARTS MOUNTIN
STOP BOLT	570796908	309	1	255	11347399	FLANGE BEARING
STOP BOLT NIROSTA	704231608	15	2	224	968161808	SAFETY ROLLER CPL.
STOP BOLT NIROSTA	704231608	32	2	744	969752608	WINDOW ASSEMBLY
STOP BOLT NIROSTA	704231608	32	1	812	967956208	CAMERA INSTALLATION SLEW
STOP BOLT NIROSTA	704231608	4	1	816	96005701	CAMERA HOLDER, PREMOU
STOP BOLT NIROSTA	704231608	4	1	1023	968134408	MECH.AUXILIARIES FOR LIG
STOP BOLT NIROSTA	704231608	7	1	1024	968099808	CAMERA HOLDER, PREMOU
STOP PLUG	10145118	5	1	386	10154796	INTAKE STACK ASSEMBLY
STOP PLUG D10,7 LD-PE	10678375	6	6	749	969848908	RELING
STOP PLUG VSTI G1/2A CR6-F	477704208	649	2	35	969731708	HYDRAULIC EQUIPM.CENTER
STOP PLUG VSTI G1/2A CR6-F	477704208	24	2	175	11341035	CONTROL BLOCK
STOP PLUG VSTI G1/2A CR6-F	477704208	12	2	214	11181960	CONTROL BLOCK
STOP PLUG VSTI G1/2A CR6-F	477704208	29	1	560	11211234	DRAW CYLINDER
STOP PLUG VSTI G1A CR6-F	477704608	666	1	36	969731708	HYDRAULIC EQUIPM.CENTER
STOP PLUG VSTI G1A CR6-F	477704608	600	1	169	969733008	ADDITIONAL HYDR.SLEWING
STOP PLUG VSTI G1A CR6-F	477704608	662	4	699	96052492	HYDRAULICS
STOP PLUG VSTI G1A CR6-F	477704608	202	2	712	10413255	CHANGE-OVER BLOCK
STOP PLUG VSTI G3/4A CR6-F	477704708	32	1	704	11211288	CONTROL BLOCK
STOP PLUG VSTI G3/4A CR6-F	477704708	32	1	706	11340741	CONTROL BLOCK
STOP PLUG VSTI G3/4A CR6-F	477704708	201	2	712	10413255	CHANGE-OVER BLOCK
STOP PLUG VSTI M12X1,5 CR6	477704308	612	1	263	967787908	ADDNL. HYDR. F. ERECTING W
STOP PLUG VSTI M12X1,5 CR6	477704308	19	2	303	10009378	CONNECTING PLATE
STOP PLUG VSTI M12X1,5 CR6	477704308	654	1	699	96052492	HYDRAULICS

22.6.2022

etk_en_de_098283 LR 11000

1449

LIEBHERRAlphabetical index
Alphabetischer Index

Description	Item	Pos.	Quantity	Page	Assembly	Description
STOP PLUG VSTI M12X1,5 CR6	477704308	604	1	774	96033157	COMPRESSED AIR PLANT
STOP PLUG VSTI1/4"ED A3P	477704077	27	2	560	11211234	DRAW CYLINDER
STOP PLUG VSTI1/4"ED A3P	477704077	33	2	706	11340741	CONTROL BLOCK
STOP PLUG VSTI1/8"ED ST C	510741508	21	5	175	11341035	CONTROL BLOCK
STOP PLUG VSTI1/8"ED ST C	510741508	3	1	720	511308608	PROPORTIONAL VALVE
STOP PLUG VSTI3/8"ED CR6-F	477704108	26	2	118	512391108	SUPPORT CYLINDER
STOP PLUG VSTI3/8"ED CR6-F	477704108	23	4	175	11341035	CONTROL BLOCK
STOP PLUG VSTI3/8"ED CR6-F	477704108	614	1	212	967787708	ADDITIONAL HYDRAULICS WI
STOP PLUG VSTI3/8"ED CR6-F	477704108	11	1	214	11181960	CONTROL BLOCK
STOP PLUG VSTI3/8"ED CR6-F	477704108	617	1	227	967787808	ADDITIONAL HYDRAULICS WI
STOP PLUG VSTI3/8"ED CR6-F	477704108	676	2	700	96052492	HYDRAULICS
STOP PLUG VSTI3/8"ED CR6-F	477704108	625	1	992	96047485	AUX.HYDRAULIC WINCH 6
STOP PLUG VSTIM12X1,5ED	477704377	11	6	207	90024729	SPRING LOADED BRAKE
STOP PLUG VSTIM14X1,5ED C	477704908	69	1	206	90024489	PLANETARY GEARBOX
STOP PLUG VSTIM14X1,5ED C	477704908	69	1	236	90200276	PLANETARY GEARBOX
STOP PLUG VSTIM14X1,5ED C	477704908	12	1	906	11347373	CONTROL BLOCK
STOP PLUG VSTIM16X1,5ED C	477704408	124	1	279	96032892	DIESEL ENGINE, PRE-ASSEMB
STOP PLUG VSTIM18X1,5ED C	477705108	6	2	576	967967608	FUEL TANK, PRE-ASSEMBLED
STOP PLUG VSTIM22X1,5ED C	477704508	618	1	699	96052492	HYDRAULICS
STOP PLUG VSTIM22X1,5ED C	477704508	612	2	774	96033157	COMPRESSED AIR PLANT
STOP PLUG VSTIM26X1,5ED C	477705808	619	8	76	967787408	CRAWLER TRACK HYDRAULI
STOP PLUG VSTIM26X1,5ED C	477705808	620	8	103	967787508	CRAWLER TRACK HYDRAULI
STOP PLUG VSTIM26X1,5ED C	477705808	68	3	236	90200276	PLANETARY GEARBOX
STOP PLUG VSTIM26X1,5ED C	477705808	627	4	699	96052492	HYDRAULICS
STOP PLUG VSTIM27X2ED C	477705608	28	1	560	11211234	DRAW CYLINDER
STOP PLUG VSTIM33X2ED C	477705208	609	1	212	967787708	ADDITIONAL HYDRAULICS WI
STOP PLUG VSTIM33X2ED C	477705208	610	1	227	967787808	ADDITIONAL HYDRAULICS WI
STOP PLUG VSTIM33X2ED C	477705208	768	2	701	96052492	HYDRAULICS
STOP PLUG VSTIM33X2ED C	477705208	609	1	992	96047485	AUX.HYDRAULIC WINCH 6
STOP PLUG VSTIM42X2ED C	477704808	62	3	72	933878901	PLANETARY GEARBOX
STOP PLUG VSTIM42X2ED C	477704808	626	4	699	96052492	HYDRAULICS
STOP PLUG VSTIM48X2ED C	477705708	630	3	699	96052492	HYDRAULICS
STOP PLUG X2CrNi18-9	11456171	11	1	453	968866808	UREA TANK, PRE-MOUNTING
STOPPER BUZ 28L CR6-FREI	477700808	641	1	170	969733008	ADDITIONAL HYDR.SLEWING
STOPPER PLUG	692404908	811	2	643	96033473	WIRING HARNESS
STOPPER PLUG	692404908	811	2	891	96040591	LEAD
STOPPER PLUG	692404908	811	2	1072	96035583	LEAD
STOPPER PLUG	692404908	811	2	1092	96038562	LEAD
STOPPER PLUG	692404908	811	1	1152	96035578	LEAD
STOPPER PLUG 3,6MM SILIK	602331108	806	41	636	96033472	WIRING HARNESS
STOPPER PLUG 3,9-4,1MM SIL	10870403	844	1	638	96033855	WIRING HARNESS
STOPPER PLUG AMP JPT-SER	602329208	807	2	636	96033472	WIRING HARNESS
STOPPER PLUG BAUREIHE_M	604518908	812	24	643	96033473	WIRING HARNESS
STOPPER PLUG BAUREIHE_M	604518908	812	1	1013	96036211	WIRES TERMINAL BOX CPL.
STOPPER PLUG BAUREIHE_M	604518908	812	3	1015	96037031	LEAD
STOPPER PLUG BAUREIHE_M	604518908	812	1	1091	96038775	WIRES CPL.
STOPPER PLUG BAUREIHE_M	604518908	812	1	1123	96038967	WIRES CPL.
STOPPER PLUG BAUREIHE_M	604518908	812	4	1152	96035578	LEAD
STOPPER PLUG DEUTSCH GR	7368253	823	5	498	96021228	WIRING HARNESS
STOPPER PLUG DEUTSCH GR	7368253	823	3	636	96033472	WIRING HARNESS
STOPPER PLUG DEUTSCH GR	7368253	823	1	638	96033855	WIRING HARNESS
STOPPER PLUG DEUTSCH GR	7368253	823	1	643	96033473	WIRING HARNESS
STOPPER PLUG DEUTSCH-ST	10800046	842	1	636	96033472	WIRING HARNESS
STOPPER PLUG DIN 72585 4	692405808	817	3	636	96033472	WIRING HARNESS
STOPPER PLUG DIN 72585 4	692405808	817	2	638	96033855	WIRING HARNESS
STOPPER PLUG DIN 72585 7	692405708	822	2	82	967971708	WIRING HARNESS
STOPPER PLUG DIN 72585 7	692405708	822	2	643	96033473	WIRING HARNESS
STOPPER PLUG MCON 1,23,5	10813642	836	1	496	96061089	WIRING HARNESS
STOPPER PLUG MCON 1,23,5	10813642	836	1	638	96033855	WIRING HARNESS
STOPPER PLUG VSTI1/4"ED C	477704008	25	4	118	512391108	SUPPORT CYLINDER

22.6.2022

etk_en_de_098283 LR 11000

1450

LIEBHERRAlphabetical index
Alphabetischer Index

Description	Item	Pos.	Quantity	Page	Assembly	Description
STOPPER PLUG VST11/4"ED C	477704008	658	1	170	969733008	ADDITIONAL HYDR.SLEWING
STOPPER PLUG VST11/4"ED C	477704008	22	4	175	11341035	CONTROL BLOCK
STOPPER PLUG VST11/4"ED C	477704008	628	1	212	967787708	ADDITIONAL HYDRAULICS WI
STOPPER PLUG VST11/4"ED C	477704008	628	1	227	967787808	ADDITIONAL HYDRAULICS WI
STOPPER PLUG VST11/4"ED C	477704008	71	2	590	919297008	CENT. LUBRIC. SYSTEM SUP
STOPPER PLUG VST11/4"ED C	477704008	661	9	699	96052492	HYDRAULICS
STOPPER PLUG VST11/4"ED C	477704008	33	2	704	11211288	CONTROL BLOCK
STOPPER PLUG VST11/4"ED C	477704008	200	4	712	10413255	CHANGE-OVER BLOCK
STOPPER PLUG VST11/4"ED C	477704008	2	3	720	511308608	PROPORTIONAL VALVE
STOPPER PLUG VST11/4"ED C	477704008	632	1	993	96047485	AUX.HYDRAULIC WINCH 6
STOPPER PLUG VSTIM10X1ED	477705508	629	2	774	96033157	COMPRESSED AIR PLANT
STRAIGHT TUBE 12.0X16 X5CR	97145329	449	3	699	96052492	HYDRAULICS
STRAIGHT TUBE 12.0X36 X5CR	97145330	447	9	699	96052492	HYDRAULICS
STRAIN	10467392	(5)	1	881	96028886	CABLE DRUM COMPL.
STRAIN	10467392	7	1	884	616024908	CABLE DRUM
STRIP 1410X60X20 PA6G	97123914	5	1	1066	96038847	GRIDIRON PRE-ASS.
STRIP 25X665X60 S355J2+N FE	97033534	8	2	186	919082708	SLEWING PLATFORM CPL.
STRIP 25X665X60 S355J2+N FE	97033535	9	2	186	919082708	SLEWING PLATFORM CPL.
STRIP PA6G	97031587	43	1	532	919627908	SA FRAME PRE-ASS.
STRIP PA6G	97033387	54	2	533	919627908	SA FRAME PRE-ASS.
STRIP PA6G	97132781	37	1	1083	919219708	PIVOT SECTION
STRIP WELDED FE//ZNNI8//CN/	967916408	(1)	1	1005	919301808	L-HEAD PIECE
STRIP X0 PA6G	937200508	42	2	532	919627908	SA FRAME PRE-ASS.
STRIPE 32X1,5 PERBUNAN65	262201608	65	0.05	613	96034154	SOUND DAMPING ABOVE
SUBSTRUCTURE	11171274	60	1	464	10877138	OPERATOR SEAT
SUCTION HOSE 100X600 NBR	11491357	6	1	267	918861408	DIESEL ENGINE CPL.
SUCTION HOSE 51X600 NBR	12100074	13	1	267	918861408	DIESEL ENGINE CPL.
SUCTION HOSE 60X5.5X480 C	97049426	12	1	267	918861408	DIESEL ENGINE CPL.
SUCTION HOSE 76X330 NBR	10877064	10	1	267	918861408	DIESEL ENGINE CPL.
SUCTION HOSE 76X5.5X380 C	97049427	14	1	267	918861408	DIESEL ENGINE CPL.
SUCTION HOSE 76X500 NBR	12100136	9	1	267	918861408	DIESEL ENGINE CPL.
SUCTION HOSE 76X550 NBR	10877637	11	1	267	918861408	DIESEL ENGINE CPL.
SUCTION HOSE DN170X300	510569908	24	1	580	919140308	OIL RESERVOIR, COMPLETE
SUCTION HOSE X0 SPF	774235608	12	1	580	919140308	OIL RESERVOIR, COMPLETE
SUCTION MODUL L=981,5 24V	12503121	2	1	453	968866808	UREA TANK, PRE-MOUNTING
SUCTION PIPE OIL SPF	972523608	43	2	278	96032892	DIESEL ENGINE, PRE-ASSEMB
SUCTION PIPE OIL WELDM. AL	967968408	3	1	580	919140308	OIL RESERVOIR, COMPLETE
SUCTION PIPE WELDED ALUM	967968308	2	1	580	919140308	OIL RESERVOIR, COMPLETE
SUCTION PIPE WELDED FE/Z	96032534	4	1	580	919140308	OIL RESERVOIR, COMPLETE
SUN WHEEL Z=15 18CrNiMo7-	927636401	45	1	153	90211005	SLEWING GEAR DRIVE
SUN WHEEL Z=15 18CrNiMo7-	927636801	60	1	153	90211005	SLEWING GEAR DRIVE
SUN WHEEL Z=24 18CrNiMo7-	927635801	30	1	153	90211005	SLEWING GEAR DRIVE
SUN WHEEL Z=24 18CrNiMo7-	932127301	30	1	980	90200134	PLANETARY GEARBOX
SUN WHEEL Z=24 18CrNiMo7-	944441603	40	1	206	90024489	PLANETARY GEARBOX
SUN WHEEL Z=24 18CrNiMo7-	944441603	40	1	236	90200276	PLANETARY GEARBOX
SUPERSTR.STEEL CONSTR.M	919082808	1	1	186	919082708	SLEWING PLATFORM CPL.
SUPPORT	968705508	40	2	127	917076708	CATWALK CRAW.TRACK TRA
SUPPORT 1400X60 PA6G	976661208	30	1	868	919304308	S PIVOT SECTION PRE-ASS.
SUPPORT 1400X60 PA6G	976661208	3	3	1134	919220108	F-INTERMEDIATE SECT.
SUPPORT 1400X60 PA6G	976661208	3	3	1138	919220208	F-INTERMEDIATE SECT.
SUPPORT 1400X60 PA6G	976661208	3	5	1141	919222708	F-INTERMEDIATE SECT.
SUPPORT 15X60X1280 PA6G	288153708	62	2	1108	919220008	F-HEAD SECTION
SUPPORT 50X70X190 PA6G	288157308	47	1	532	919627908	SA FRAME PRE-ASS.
SUPPORT 60X1270 PA6G	974143908	54	1	919	917190908	S INTERMEDIATE SECTION
SUPPORT 60X1270 PA6G	974143908	53	1	927	917333908	S INTERMEDIATE SECTION
SUPPORT 60X1270 PA6G	974143908	47	2	931	917078708	S INTERMEDIATE SECTION
SUPPORT 60X1270 PA6G	974143908	47	3	938	917078808	S INTERMEDIATE SECTION
SUPPORT 60X1270 PA6G	974143908	47	2	951	917079208	S INTERMEDIATE SECTION
SUPPORT 60X1270 PA6G	974143908	47	2	956	917571208	S INTERMEDIATE SECTION
SUPPORT 60X1270 PA6G	974143908	1	1	961	96037301	ROPE GUARD

22.6.2022

etk_en_de_098283 LR 11000

1451

LIEBHERRAlphabetical index
Alphabetischer Index

Description	Item	Pos.	Quantity	Page	Assembly	Description
SUPPORT 60X1270 PA6G	974143908	31	2	968	917191008	SL REDUCING SECTION
SUPPORT 60X1660 PA6G	97031881	45	2	919	917190908	S INTERMEDIATE SECTION
SUPPORT 60X1660 PA6G	97031881	45	2	927	917333908	S INTERMEDIATE SECTION
SUPPORT 60X1660 PA6G	97031881	45	2	931	917078708	S INTERMEDIATE SECTION
SUPPORT 60X1660 PA6G	97031881	45	1	938	917078808	S INTERMEDIATE SECTION
SUPPORT 60X1660 PA6G	97031881	45	2	951	917079208	S INTERMEDIATE SECTION
SUPPORT 60X1660 PA6G	97031881	45	2	956	917571208	S INTERMEDIATE SECTION
SUPPORT 60X1660 PA6G	97031881	1	1	962	96037306	ROPE GUARD
SUPPORT 60X1660 PA6G	97031881	12	1	968	917191008	SL REDUCING SECTION
SUPPORT CYLINDER 210/180-1	512391108	3	4	117	918589408	HYDRAULIC SUPPORT
SUPPORT PA6G	97031390	33	38	868	919304308	S PIVOT SECTION PRE-ASS.
SUPPORT PA6G	971111308	31	4	868	919304308	S PIVOT SECTION PRE-ASS.
SUPPORT PA6G	971111308	40	1	1145	919222808	ERECTION FRAME
SUPPORT PA6G	971111408	32	6	868	919304308	S PIVOT SECTION PRE-ASS.
SUPPORT PA6G	978104308	9	2	1145	919222808	ERECTION FRAME
SUPPORT PLATE 30X20 S235J	9274060	9	1	346	10137051	HYDT.TUBE ASSEMBLY
SUPPORT PLATE 40X16 S235J	9073189	21	2	382	12474356	FUEL LINES
SUPPORT PLATE 40X16 S235J	9073190	16	2	342	10141769	FINAL CONTROL VALVE
SUPPORT PLATE 40X16 S235J	9073190	22	2	382	12474356	FUEL LINES
SUPPORT PLATE 40X16 S235J	9073190	14	2	400	10147372	VENT TUBE ASSEMBLY
SUPPORT PLATE 65X30 S235J	10116445	9	2	344	10141843	CRANKCASE BREATHER ASS
SUPPORT PLATE COMPL.	96016050	4	4	117	918589408	HYDRAULIC SUPPORT
SUPPORT PLATE COMPL.	962009308	6	2	131	917076808	MECHANICAL SUPPORT
SUPPORT PLATE ST.CONST.	96016054	1	1	119	96016050	SUPPORT PLATE COMPL.
SUPPORT PLATE ST.CONST.	962010208	1	1	132	962009308	SUPPORT PLATE COMPL.
SUPPORT TRESTLE	602736008	287	2	1070	96035575	TERMINAL BOX CPL.
SUPPORT WELDED	96038722	1	1	1154	919222908	OVERRUN PROTECTION
SUPPORT WELDED	967847608	24	1	532	919627908	SA FRAME PRE-ASS.
SUPPORT WELDED	967997508	2	1	1056	968455908	FOOT COMPLETE
SUPPORT WELDED	967997608	27	2	868	919304308	S PIVOT SECTION PRE-ASS.
SUPPORT WELDED	968299008	1	1	1056	968455908	FOOT COMPLETE
SUPPORT WELDED T ZN O	965309108	11	9	483	968283208	CATWALK SUPERSTR.LEFT
SUPPORT WELDED T ZN O	968184608	47	1	483	968283208	CATWALK SUPERSTR.LEFT
SUPPORT WELDED T ZN O	968705708	1	1	129	968705508	SUPPORT
SUPPORTING RING 16,9X12,9X	11009443	26	1	709	11314761	CONTROL BLOCK
SUPPORTING RING 17,5X20,9	571082808	(3)	1	34	969731708	HYDRAULIC EQUIPM.CENTER
SUPPORTING RING 17,5X20,9	571082808	(4)	1	34	969731708	HYDRAULIC EQUIPM.CENTER
SUPPORTING RING 17,5X20,9	571082808	(4)	1	1000	96006590	AUXILIARY HYDR.CONNECTIN
SUPPORTING RING 17,5X20,9	571082808	(3)	1	1000	96006590	AUXILIARY HYDR.CONNECTIN
SUPPORTING RING 20X23,5X1	571082208	(4)	1	34	969731708	HYDRAULIC EQUIPM.CENTER
SUPPORTING RING 20X23,5X1	571082208	(3)	1	34	969731708	HYDRAULIC EQUIPM.CENTER
SUPPORTING RING 32X37,2X1	571077008	(3)	1	34	969731708	HYDRAULIC EQUIPM.CENTER
SUPPORTING RING 32X37,2X1	571077008	(3)	1	697	96052492	HYDRAULICS
SUPPORTING RING 32X37,2X1	571077008	(3)	1	697	96052492	HYDRAULICS
SUPPORTING RING 32X37,2X1	571077008	(3)	1	697	96052492	HYDRAULICS
SUPPORTING RING PTFE	10800684	33	4	709	11314761	CONTROL BLOCK
SUPPORTING RING PTSM	11004440	24	1	705	11450338	PRESSURE LIMITING VALVE
SUPPORTING WASHER DIN 9	422007001	49	3	206	90024489	PLANETARY GEARBOX
SUPPORTING WASHER DIN 98	422005501	11	2	877	919391108	S OVERRUN PROTECTION
SUPPORTING WASHER DIN 9	12100043	4	1	1064	96038863	CONNECTING LINK PRE-ASS.
SUPPORTING WASHER DIN 9	10876402	59	2	1108	919220008	F-HEAD SECTION
SUPPORTING WASHER DIN 98	530063108	9	2	535	96048466	SA FRAME ERECTING DEVICE
SUPPORTING WASHER DIN 9	12100040	17	6	559	917080608	MOUNTING EQUIPMENT CRAW
SURFACE SEALING 300ML KA	10354595	115	1	338	12405454	CRANKCASE CPL. WITH CYLIN
SURFACE SEALING 300ML KA	10354595	115	1	362	11364303	CYLINDER HEAD COVER PRE
SURFACE SEALING 300ML KA	10354595	115	1	368	11364325	CYLINDER HEAD COVER PRE
SURFACE SEALING 300ML KA	10354595	115	1	394	10141838	LOCKING PIECES
SURFACE SEALING 85ML KA	12697087	100	1	361	10122640	CYLINDER HEAD COVER ASS
SURFACE SEALING 85ML KA	12697087	100	1	366	10122646	CYLINDER HEAD COVER ASS
SURFACE SEALING 85ML KA	12697087	100	1	367	10122659	CYLINDER HEAD COVER ASS

22.6.2022

etk_en_de_098283 LR 11000

1452

LIEBHERRAlphabetical index
Alphabetischer Index

Description	Item	Pos.	Quantity	Page	Assembly	Description
SWITCH	11979975	24	1	464	10877138	OPERATOR SEAT
SWITCH BOX COMPL. MITTEL	967907608	3	1	47	967907508	SWITCH BOX CPL.
SWITCH BOX CPL. MITTEL TEI	967907508	3	1	46	917361408	EL.CENTER PART
SWITCH CABINET	967917908	10	1	656	919972908	SWITCHBOX MOUNTING PART
SWITCH CABINET EXTENSION	967908308	6	1	46	917361408	EL.CENTER PART
SWITCH CABINET WELDED R	968076008	1	1	659	967917908	SWITCH CABINET
SWITCH LEVER	10024214	(1)	1	448	96032891	ELECTRIC FOR BATTERY BOX
SWITCHBOX MOUNTING PART	919972908	165	1	13		LIEBHERR CRAW.CRANE LR
SWIVEL ARM WELDED	968176508	2	1	735	919075408	CRANE DRIVER CAB ADDITIO
SWIVEL BOLT BRACKET CLAM	10023266	14	3	441	919063308	AIR FILTER UNIT CPL.
SWIVEL BOLT BRACKET CLAM	10336873	28	2	580	919140308	OIL RESERVOIR, COMPLETE
SWIVEL BOLT BRACKET CLA	10337339	125	3	279	96032892	DIESEL ENGINE, PRE-ASSEMB
SWIVEL BOLT BRACKET CLA	10337339	12	3	322	96032897	RADIATOR, PRE-ASSEMBLED
SWIVEL BOLT BRACKET CLA	774284708	58	1	193	96062971	ASSEMBLY PARTS F.SLEWING
SWIVEL BOLT CLAMPING BAN	10335947	3	2	566	917473108	FUEL TANK CONTAINER UPPE
SWIVEL ELBOW	591051008	19	2	761	96000697	WIPERS INSTALLATION
SWIVEL ELBOW EW 12L M18X1	247117702	606	4	35	969731708	HYDRAULIC EQUIPM.CENTER
SWIVEL ELBOW EW 12L M18X1	247117702	627	5	170	969733008	ADDITIONAL HYDR.SLEWING
SWIVEL ELBOW EW 12L M18X1	247117702	602	1	212	967787708	ADDITIONAL HYDRAULICS WI
SWIVEL ELBOW EW 12L M18X1	247117702	603	1	227	967787808	ADDITIONAL HYDRAULICS WI
SWIVEL ELBOW EW 12L M18X1	247117702	624	1	563	967788008	ADDNL.HYDR.ERECTION DEV
SWIVEL ELBOW EW 12L M18X1	247117702	721	20	700	96052492	HYDRAULICS
SWIVEL ELBOW EW 12L M18X1	247117702	37	1	790	91000228	AIR CON DRIVE UNIT PREPA
SWIVEL ELBOW EW 12L M18X1	247117702	635	1	900	96047486	ADDITIONAL HYDR.S PIVOT SE
SWIVEL ELBOW EW 12L M18X1	247117702	629	1	992	96047485	AUX.HYDRAULIC WINCH 6
SWIVEL ELBOW EW 12L M18X1	247117702	604	1	1029	968883308	ADDL.HYDR.F.PIN PULLING DE
SWIVEL ELBOW EW 12L M18X1	247117702	605	1	1032	968883408	ADDL.HYDR.F.PIN PULLING DE
SWIVEL ELBOW EW 18L M26X1	247108302	670	1	36	969731708	HYDRAULIC EQUIPM.CENTER
SWIVEL ELBOW EW 18L M26X1	247108302	657	1	170	969733008	ADDITIONAL HYDR.SLEWING
SWIVEL ELBOW EW 18L M26X1	247108302	630	1	243	968081908	ADDITIONAL HYDRAULICS WI
SWIVEL ELBOW EW 18L M26X1	247108302	10	2	569	919965008	FUEL FEED
SWIVEL ELBOW EW 18L M26X1	247108302	15	1	570	96059080	PREMOUNTED FUEL FILTER
SWIVEL ELBOW EW 18L M26X1	247108302	707	7	700	96052492	HYDRAULICS
SWIVEL ELBOW EW 18L M26X1	247108302	606	3	774	96033157	COMPRESSED AIR PLANT
SWIVEL ELBOW EW 22L CR6-F	247126202	8	1	984	90200135	OIL-GAUGING INSTRUMENT
SWIVEL ELBOW EW 6L CR6-F	247021702	602	3	774	96033157	COMPRESSED AIR PLANT
SWIVEL ELBOW EW 8L CR6-F	247021802	13	1	455	96004209	PUMP PRE-ASS.
SWIVEL SCREW JOINT DG103	10027795	150	2	563	967788008	ADDNL.HYDR.ERECTION DEV
T CONNECTION PIECE ET 12L	247105602	661	1	36	969731708	HYDRAULIC EQUIPM.CENTER
T CONNECTION PIECE ET 12L	247105602	623	1	76	967787408	CRAWLER TRACK HYDRAULI
T CONNECTION PIECE ET 12L	247105602	628	1	103	967787508	CRAWLER TRACK HYDRAULI
T CONNECTION PIECE ET 12L	247105602	725	2	700	96052492	HYDRAULICS
T CONNECTION PIECE ET 12L	247105602	655	1	900	96047486	ADDITIONAL HYDR.S PIVOT SE
T CONNECTION PIECE ET 18L	247108402	651	1	35	969731708	HYDRAULIC EQUIPM.CENTER
T CONNECTION PIECE ET 18L	247108402	604	2	263	967787908	ADDNL. HYDR. F. ERECTING W
T CONNECTION PIECE ET 18L	247108402	779	3	701	96052492	HYDRAULICS
T-COUPLING	774389308	10	1	88	11621396	ELECTRIC PUMP
TALLOW-DROP SCREW 4X10 1	10875795	3	2	512	96060644	ADDITIONAL HEATING CABIN
TALLOW-DROP SCREW 4X10 1	10875795	5	2	606	96060604	VALVE PLATE, PRE-ASSEMB
TALLOW-DROP SCREW 4X10 1	10875795	7	2	764	969520208	MONITOR CONSOLE
TALLOW-DROP SCREW K4X12	10019040	29	8	462	918810308	CONTROL STAND
TANK SENSOR L=1000 24V SP	789015108	5	1	577	967930608	ELECTR.F.FUEL TANK
TANK SENSOR L=850 24V	11213670	(5)	1	581	967968208	OIL TANK PRE-ASS.
TAPER	510792108	4	1	722	571130108	PRESSURE LIMITING VALVE
TAPERED PLUG GPN 600 PE-	7380055	94	4	153	90211005	SLEWING GEAR DRIVE
TAPERED ROLLER BEARING	570114008	10	1	259	570112908	DRIVING GEAR
TAPERED ROLLER BEARING	7408797	15	1	318	11314599	VARIABLE PUMP
TAPERED ROLLER BEARING	7408798	16	1	318	11314599	VARIABLE PUMP
TAPERED ROLLER BEARING	7409755	(6)	1	209	11170708	VARIABLE DISPLACEMENT MO
TAPERED ROLLER BEARING D	746202601	12	1	153	90211005	SLEWING GEAR DRIVE

22.6.2022

etk_en_de_098283 LR 11000

1453

LIEBHERRAlphabetical index
Alphabetischer Index

Description	Item	Pos.	Quantity	Page	Assembly	Description
TAPERED ROLLER BEARING D	746222501	16	2	69	90029090	ANGULAR GEAR
TAPERED ROLLER BEARING D	746222501	16	2	71	90029091	ANGULAR GEAR
TAPERED ROLLER BEARING D	746223701	3	1	153	90211005	SLEWING GEAR DRIVE
TAPERED ROLLER BEARING	746224301	11	1	259	570112908	DRIVING GEAR
TAPPET PUSH ROD	9078259	3	2	370	10116320	CONTROL PARTS
TEE 20X20 L=260 X5CRNI18-10	12104519	8	1	512	96060644	ADDITIONAL HEATING CABIN
TEE 20X20 L=90	10872612	7	1	606	96060604	VALVE PLATE, PRE-ASSEMB
TEE 30 G-ALMG TROWALPOLI	10285701	7	3	741	919075508	CRANE OPERATOR CABIN P
TEE REDUCER 20X10 L=80	11626529	21	2	451	919063408	UREA PLANT
TEMPERATURE PROBE CPL. -	13410342	30	2	427	12410651	ENGINE CONTROL SENSORS
TEMPERATURE SENSOR	10290126	23	1	516	10876576	WATER HEATING SYSTEM
TEMPERATURE SENSOR	10290126	(5)	1	516	10876576	WATER HEATING SYSTEM
TEMPERATURE SENSOR	10299987	(1)	1	597	917081908	CHARGER F.BATTERY
TEMPERATURE SENSOR	11102043	39	1	807	10876024	AIR HEATER
TEMPERATURE SENSOR	11826650	21	1	516	10876576	WATER HEATING SYSTEM
TEMPERATURE SENSOR	11826650	(4)	1	516	10876576	WATER HEATING SYSTEM
TEMPERATURE SENSOR -30/+	691183108	72	1	696	96052492	HYDRAULICS
TEMPERATURE SENSOR -30°C	10424276	10	1	632	968030208	LIMIT SWITCH AND SENSOR
TEMPERATURE SENSOR -40°C	12889334	39	1	436	919551008	MUFFLER UNIT
TEMPERATURE SENSOR -40°	11349182	38	2	436	919551008	MUFFLER UNIT
TEMPERATURE SENSOR -50/+	10800266	11	1	448	96032891	ELECTRIC FOR BATTERY BOX
TENSION DYNAMOMETER 0-1	10872087	76	1	1158	919219108	MEASURING PLATE
TENSION DYNAMOMETER 0-3	11210073	6	1	555	917368808	MEASURING PLATE
TENSION SPRING 0,8X8X26,5	10443769	24	2	769	968080908	CLOSING DEVICE
TENSION SPRING 3X32X167	12101488	10	2	1084	96036001	FLAP PRE-ASS.
TERMINAL BOARD PRE-ASS.	922648308	44	1	669	96033320	ASSEMBLY PARTS MOUNTIN
TERMINAL BOX CPL. S1910	96036187	10	1	880	919301108	ELECTRIC FOR S-PIVOT SECT
TERMINAL BOX CPL. S2000-F2	96035575	10	1	1068	919287008	ELECTRIC F-CONNECTING H
TERMINAL BOX CPL. S2010-F2	96035576	10	1	1089	919287108	ELECTRICS F BASE SECTION
TERMINAL BOX CPL. S2020-F2	96035579	10	1	1120	919287308	ELECTR. F-HEAD SECTION
TERMINAL BOX CPL. S2114	96031510	10	1	1163	96031509	HOOK FLANGE TRANSMITTER
TERMINAL BOX CPL. S2115	96031507	10	1	1160	96024945	HEAD PIECE RECIPIENT
TERMINAL BOX CPL. S220 4X F	967906608	10	1	105	917361608	ELECTR.CRAWLER SUPPORT
TERMINAL BOX CPL. S240 4X	967906508	10	1	79	917361508	ELECTR.CRAWLER SUPPORT
TERMINAL BOX ELECTRICS S	969245308	20	1	631	918862508	ELECTR. SYSTEM F.SLEWING
TERMINAL BOX LIGHTING	927868908	528	1	643	96033473	WIRING HARNESS
TERMINAL BOX S1930	96036210	1	1	1009	919301408	ELECTR. FOR L-HEAD SECTIO
TERMINAL BOX S515	96059325	10	1	793	96059324	ELECTRIC POWERPACK
TERMINAL BOX WINCH PRE-	968241408	10	1	547	917476108	ELECTRIC FOR SA - FRAME
TERMINAL CLIP 40,5/39-42	553054208	21	1	512	96060644	ADDITIONAL HEATING CABIN
TERMINAL CLIP 40,5/39-42	553054208	8	2	514	96060643	ADDNL.HEATING, PRE-ASSE
TERMINAL HOUSING	540271614	2	1	253	11347396	ROPE DRUM
TERMINAL HOUSING	604532908	520	2	495	96061089	WIRING HARNESS
TERMINAL HOUSING CA	10815280	(503)	1	1012	96036210	TERMINAL BOX
TERMINAL HOUSING CA AL N	10877630	173	1	881	96028886	CABLE DRUM COMPL.
TERMINAL HOUSING CA AL N	10877630	509	1	1094	96038564	LEAD
TERMINAL HOUSING CA AL N	10877630	509	1	1095	96038565	LEAD
TERMINAL HOUSING CA AL N	10877630	504	2	1097	96039722	LEAD
TERMINAL HOUSING DIN 7258	692406008	512	1	82	967971708	WIRING HARNESS
TERMINAL HOUSING DIN 7258	692406008	525	2	635	96033472	WIRING HARNESS
TERMINAL HOUSING DIN 7258	692406008	526	1	638	96033855	WIRING HARNESS
TERMINAL HOUSING DIN 7258	692406008	526	1	643	96033473	WIRING HARNESS
TERMINAL MARKER 0,2-2,5MM	602761608	53	2	669	96033320	ASSEMBLY PARTS MOUNTIN
TERMINAL/CLAMP	636107901	49	2	669	96033320	ASSEMBLY PARTS MOUNTIN
TEST ADAPTER	910506108	10	1	676	96061067	CABLING MOUNTING PLATE
TEST CONNECTION PL-RA 12	475600908	618	1	774	96033157	COMPRESSED AIR PLANT
TEST POINT FITTING BMA3 6S	475601508	632	1	35	969731708	HYDRAULIC EQUIPM.CENTER
TEST POINT FITTING BMA3 6S	475601508	648	1	170	969733008	ADDITIONAL HYDR.SLEWING
TEST POINT FITTING BMA3 6S	475601508	613	1	263	967787908	ADDNL. HYDR. F. ERECTING W
TEST POINT FITTING BMA3 6S	475601508	635	11	699	96052492	HYDRAULICS

22.6.2022

etk_en_de_098283 LR 11000

1454

LIEBHERRAlphabetical index
Alphabetischer Index

Description	Item	Pos.	Quantity	Page	Assembly	Description
TEST POINT FITTING BMA3 6S	475601508	631	3	900	96047486	ADDITIONAL HYDR.S PIVOT SE
TEST POINT FITTING EMA3 G1	475602608	645	1	170	969733008	ADDITIONAL HYDR.SLEWING
TEST POINT FITTING EMA3 G1	475602608	600	1	243	968081908	ADDITIONAL HYDRAULICS WI
TEST POINT FITTING EMA3 G1	475602608	601	19	699	96052492	HYDRAULICS
TEST POINT FITTING GMA3 3	475603408	601	4	35	969731708	HYDRAULIC EQUIPM.CENTER
TEST POINT FITTING R1/4	11004397	31	3	706	11340741	CONTROL BLOCK
TEST POINT FITTING VKA3 10	510629008	614	4	76	967787408	CRAWLER TRACK HYDRAULI
TEST POINT FITTING VKA3 10	510629008	614	4	103	967787508	CRAWLER TRACK HYDRAULI
TEST POINT FITTING VKA3 10	510629008	656	1	170	969733008	ADDITIONAL HYDR.SLEWING
TEST POINT FITTING VKA3 10	510629008	623	1	212	967787708	ADDITIONAL HYDRAULICS WI
TEST POINT FITTING VKA3 10	510629008	622	1	227	967787808	ADDITIONAL HYDRAULICS WI
TEST POINT FITTING VKA3 10	510629008	602	2	243	968081908	ADDITIONAL HYDRAULICS WI
TEST POINT FITTING VKA3 10	510629008	624	7	699	96052492	HYDRAULICS
TEST POINT FITTING VKA3 10	510629008	613	1	992	96047485	AUX.HYDRAULIC WINCH 6
TEST POINT FITTING VKA3 22L	475603008	774	1	701	96052492	HYDRAULICS
THERMAL SWITCH BERUEHR	11080088	36	1	502	96061088	ELECTRIC ADD-ON PARTS CA
THERMOSTAT	571867708	44	1	604	10228112	AIR CONDITIONING UNIT
THERMOSTAT 82°C BIS92°C	10117576	3	3	398	11349206	THERMOSTAT HOUSING PRE
THERMOSTAT HOUSING	10154033	1	1	398	11349206	THERMOSTAT HOUSING PRE
THERMOSTAT HOUSING ASS	11353748	380	1	333	13455124	DIESEL ENGINE
THERMOSTAT HOUSING PRE	10140511	2	1	398	11349206	THERMOSTAT HOUSING PRE
THERMOSTAT HOUSING PRE	11349206	1	1	397	11353748	THERMOSTAT HOUSING ASS
THREAD FORM SCREW DIN 7	12102051	20	4	462	918810308	CONTROL STAND
THREADED BUSHING	973632808	4	1	815	965669108	GUIDE
THREADED BUSHING 17.8X40	97067325	10	1	746	96000684	FRONT WINDOW CPL.
THREADED BUSHING 270X230	97028821	2	2	131	917076808	MECHANICAL SUPPORT
THREADED CONNECTION PI	932187701	13	1	207	90024729	SPRING LOADED BRAKE
THREADED PIN 16X28X52 6KT	97066834	11	2	744	969752608	WINDOW ASSEMBLY
THREADED PIN 20X53X78 C45	97096918	2	2	462	918810308	CONTROL STAND
THREADED PIN 25.0X50 42C	974145908	6	2	840	917517908	COUNTERWEIGHT FRAME
THREADED PIN 25.0X50 42C	974145908	33	2	1051	919326208	SLEWING PLATFORM EXTENS
THREADED PIN 45.0X150 S355	97027747	34	4	66	917291608	CRAWLER TRACK CARRIER, L
THREADED PIN 45.0X150 S355	97027747	34	4	99	917291708	CRAWLER TRACK CARRIER,
THREADED PIN 50.0X540 35N	97027746	33	8	66	917291608	CRAWLER TRACK CARRIER, L
THREADED PIN 50.0X540 35N	97027746	33	8	99	917291708	CRAWLER TRACK CARRIER,
THREADED PLATE 20X150X60	97023353	9	2	735	919075408	CRANE DRIVER CAB ADDITIO
THREADED PLATE 8.0 X0 S23	953695308	(3)	2	472	917079908	TURNTABLE PANELLING
THREADED PLATE 8.0 X0 S23	953695308	(3)	2	472	917079908	TURNTABLE PANELLING
THREADED PLATE 8.0 X0 S23	953695308	(3)	2	472	917079908	TURNTABLE PANELLING
THREADED PLATE 8.0 X0 S23	953695308	(3)	2	472	917079908	TURNTABLE PANELLING
THREADED PLATE 8.0 X0 S23	953695308	(3)	2	472	917079908	TURNTABLE PANELLING
THREADED PLATE 8.0 X0 S23	953695308	6	8	472	917079908	TURNTABLE PANELLING
THREADED PLATE 8X75X45 S	97042535	16	20	147	918011308	PREMOUNTED LOWER PART
THREADED PLATE 8X75X45 S	97042535	61	4	613	96034154	SOUND DAMPING ABOVE
THREADED ROD M10X120 5.8	954591508	4	1	1084	96036001	FLAP PRE-ASS.
THREADED ROD M8X350 5.8	953097108	444	3	699	96052492	HYDRAULICS
THREE PHASE CURRENT GEN	10148088	440	1	335	13455124	DIESEL ENGINE
THROTTLE FLAP 130	551706808	10	2	441	919063308	AIR FILTER UNIT CPL.
THRUST PIECE	10288794	20	1	769	968080908	CLOSING DEVICE
THRUST PIECE 100X60X120 P	97045870	3	1	129	968705508	SUPPORT
THRUST WASHER 15X220X220	97026884	21	40	66	917291608	CRAWLER TRACK CARRIER, L
THRUST WASHER 15X220X220	97026884	21	40	99	917291708	CRAWLER TRACK CARRIER,
THRUST WASHER 16X82X4 -C	9078591	5	1	396	11348849	INTERMEDIATE GEAR ASSEM
THRUST WASHER 34X52X6	10154306	4	1	376	11368166	DRIVE FOR HPP PRE-ASS.
THRUST WASHER X170 GZ-CU	703003508	25	4	66	917291608	CRAWLER TRACK CARRIER, L
THRUST WASHER X170 GZ-CU	703003508	25	4	99	917291708	CRAWLER TRACK CARRIER,
TIE ROD WITH SIGN	96037140	1	2	1110	96037041	DRAW SHACKLE
TIE ROD WITH SIGN 0.905M	968217208	2	1	944	968190208	PULL ROD
TIE ROD WITH SIGN 0.905M	968217508	3	2	944	968190208	PULL ROD
TIGHT FIT SLEEVE 12X20X15,5	10123103	14	2	419	10129212	FLYWHEEL HOUSING MOUNT
TIGHT FIT SLEEVE 15,5X20X1	9178018	5	2	339	12405456	CRANKCASE PRE-ASSY.

22.6.2022

etk_en_de_098283 LR 11000

1455

LIEBHERRAlphabetical index
Alphabetischer Index

Description	Item	Pos.	Quantity	Page	Assembly	Description
TIGHTENING STRAP	571546808	17	2	580	919140308	OIL RESERVOIR, COMPLETE
TIGHTENING STRAP 206/206/	774211308	305	1	774	96033157	COMPRESSED AIR PLANT
TIGHTENING STRAP 240-280/	774210508	306	2	774	96033157	COMPRESSED AIR PLANT
TILT CYLINDER 55/32-400 SPF	512349708	75	1	736	919075408	CRANE DRIVER CAB ADDITIO
TILT SENSOR HOOK FLANGE	918923808	481	1	15		LIEBHERR CRAW.CRANE LR
TILT-BACK SUPPORT 180/150	12101591	1	2	877	919391108	S OVERRUN PROTECTION
TIME RELAY 0,05S ... 100H 1	12075176	51	4	795	96059325	TERMINAL BOX
TIME RELAY 0,1S-10D24V	10871546	54	1	669	96033320	ASSEMBLY PARTS MOUNTIN
TIME RELAY 10 H 24V	10876716	52	1	656	919972908	SWITCHBOX MOUNTING PART
TIME RELAY 60S 24V	10877999	53	1	656	919972908	SWITCHBOX MOUNTING PART
TIN M1	10872381	160	2	1012	96036210	TERMINAL BOX
TIN M1	10872381	161	2	1070	96035575	TERMINAL BOX CPL.
TIN M1	10872381	151	1	1090	96035576	TERMINAL BOX CPL.
TIN M1	10872381	160	1	1122	96035579	TERMINAL BOX CPL.
TIN M1	604508108	16	1	659	967917908	SWITCH CABINET
TONGUE	570799108	5	5	627	968255808	COVER PRE-ASSY.
TONGUE	570799108	5	7	628	968255908	COVER PRE-ASSY.
TONGUE	570799108	5	7	629	968256008	COVER PRE-ASSY.
TONGUE	570799108	5	7	630	968256108	COVER PRE-ASSY.
TONGUE	704253508	13	2	616	96038209	COVER COMPL.
TONGUE	704253508	11	1	618	96038293	COVER COMPL.
TONGUE	704253508	11	1	623	96044249	COVER COMPL.
TONGUE	704253808	11	2	614	969118108	COVER COMPL.
TONGUE	704254008	(9)	4	447	96032910	BATTERY BOX, PRE-ASSEMB
TONGUE	704255308	5	2	621	969427208	COVER COMPL.
TONGUE	704255308	5	2	622	969427308	COVER COMPL.
TONGUE	704255308	4	6	661	969408008	COVER COMPL.
TONGUE	704256208	(11)	5	612	96034154	SOUND DAMPING ABOVE
TONGUE	704256208	5	2	619	969054708	COVER COMPL.
TONGUE	704256208	5	3	620	969056008	COVER COMPL.
TONGUE	704256708	9	4	50	965690708	COVER COMPL.
TONGUE	704256708	(5)	4	612	96034154	SOUND DAMPING ABOVE
TONGUE	704256708	(5)	4	612	96034154	SOUND DAMPING ABOVE
TONGUE	704256708	(6)	4	640	969245308	TERMINAL BOX ELECTRICS S
TONGUE 45X19 STAHL VERZ	704259008	5	2	458	96004224	COVER COMPL.
TOOL	917077108	28	1	12		LIEBHERR CRAW.CRANE LR
TOOLING AGENT KANISTER-5L	811203108	38	1	744	969752608	WINDOW ASSEMBLY
TOOLING AGENT KANISTER-5L	811203108	39	1	767	918064308	SLIDING DOOR INSTALLATION
TOOTH LOCK WASHER DIN 6	425100408	75	4	656	919972908	SWITCHBOX MOUNTING PART
TOOTH LOCK WASHER DIN 6	425100708	84	72	660	967917908	SWITCH CABINET
TOOTHED BELT 12T5X445	11211480	1	1	604	10228112	AIR CONDITIONING UNIT
TOP HAT RAIL 35X27X7,3X1	602106708	15	0.18	49	967907608	SWITCH BOX COMPL.
TOP HAT RAIL 35X27X7,3X1	602106708	16	0.42	669	96033320	ASSEMBLY PARTS MOUNTIN
TOP HAT RAIL 35X27X7,3X1	602106708	17	0.06	669	96033320	ASSEMBLY PARTS MOUNTIN
TOP HAT RAIL 35X27X7,3X1	602106708	18	0.05	669	96033320	ASSEMBLY PARTS MOUNTIN
TOP HAT RAIL 35X27X7,3X1	602106708	19	0.095	669	96033320	ASSEMBLY PARTS MOUNTIN
TOP HAT RAIL 35X27X7,3X1	602106708	58	0.24	795	96059325	TERMINAL BOX
TOP HAT RAIL 35X27X7,3X1	602106708	261	0.05	1012	96036210	TERMINAL BOX
TOP HAT RAIL 35X27X7,3X1	602106708	43	0.345	1070	96035575	TERMINAL BOX CPL.
TORCH TIP	11826647	28	1	516	10876576	WATER HEATING SYSTEM
TORCH TIP	11826647	(8)	1	516	10876576	WATER HEATING SYSTEM
TOUCH CONTACT TRANSMITT	606143408	20	2	506	96053633	DASHBOARD, PRE-ASSEMBL
TOUCH CONTACT TRANSMIT	11214100	(3)	1	502	96061088	ELECTRIC ADD-ON PARTS CA
TOUCH CONTACT TRANSMITT	606144608	16	10	506	96053633	DASHBOARD, PRE-ASSEMBL
TOUCH CONTACT TRANSMITT	606144608	13	1	677	968486208	LOCKING PLATE
TRAILER 2X25X25 ALMG3 H11	97044171	251	4	698	96052492	HYDRAULICS
TRAILER 2X25X25 ALMG3 H11	97044171	251	1	826	96043277	AUX.HY.ROT.PLAT-BAL.CON/
TRAILER 2X25X25 ALMG3 H11	97044171	251	2	899	96047486	ADDITIONAL HYDR.S PIVOT SE
TRAILER 2X25X25 ALMG3 H111	97044217	260	2	698	96052492	HYDRAULICS
TRAILER 2X25X25 ALMG3 H111	97044218	261	2	698	96052492	HYDRAULICS

22.6.2022

etk_en_de_098283 LR 11000

1456

LIEBHERRAlphabetical index
Alphabetischer Index

Description	Item	Pos.	Quantity	Page	Assembly	Description
TRAILER 2X25X25 ALMG3 H111	97044219	262	1	698	96052492	HYDRAULICS
TRAILER 2X25X25 ALMG3 H11	97044172	252	4	698	96052492	HYDRAULICS
TRAILER 2X25X25 ALMG3 H11	97044172	252	1	826	96043277	AUX.HY.ROT.PLAT-BAL.CON/
TRAILER 2X25X25 ALMG3 H11	97044172	252	2	899	96047486	ADDITIONAL HYDR.S PIVOT SE
TRAILER 2X25X25 ALMG3 H11	97044210	253	4	698	96052492	HYDRAULICS
TRAILER 2X25X25 ALMG3 H11	97044210	253	1	826	96043277	AUX.HY.ROT.PLAT-BAL.CON/
TRAILER 2X25X25 ALMG3 H11	97044210	253	2	899	96047486	ADDITIONAL HYDR.S PIVOT SE
TRAILER 2X25X25 ALMG3 H11	97044211	254	4	698	96052492	HYDRAULICS
TRAILER 2X25X25 ALMG3 H11	97044211	254	2	899	96047486	ADDITIONAL HYDR.S PIVOT SE
TRAILER 2X25X25 ALMG3 H11	97044212	255	2	698	96052492	HYDRAULICS
TRAILER 2X25X25 ALMG3 H11	97044212	255	2	899	96047486	ADDITIONAL HYDR.S PIVOT SE
TRAILER 2X25X25 ALMG3 H11	97044213	256	2	698	96052492	HYDRAULICS
TRAILER 2X25X25 ALMG3 H11	97044214	257	3	698	96052492	HYDRAULICS
TRAILER 2X25X25 ALMG3 H11	97044215	258	3	698	96052492	HYDRAULICS
TRAILER 2X25X25 ALMG3 H11	97044216	259	3	698	96052492	HYDRAULICS
TRANSMISSION MOTOR 24V	10355140	11	1	88	11621396	ELECTRIC PUMP
TRANSMISSION MOTOR 24V	10355140	2	1	162	10871517	ELECTRIC PUMP
TRANSMISSION MOTOR 24V	10355140	2	1	592	10425291	ELECTRIC PUMP
TRANSPONDER SPF	11060128	46	2	659	967917908	SWITCH CABINET
TRANSPORT DEVICE	918961008	557	2	15		LIEBHERR CRAW.CRANE LR
TRANSPORT FOOT REAR	13482449	972	1	336	13455124	DIESEL ENGINE
TRANSPORT KEEPER DREHB.	918369608	104	1	12		LIEBHERR CRAW.CRANE LR
TRANSPORT KEEPER SA-BOC	917863208	137	1	13		LIEBHERR CRAW.CRANE LR
TRANSPORT SUPPORT WEL	969045808	1	1	832	918369608	TRANSPORT KEEPER
TRANSPORT SUPPORT WEL	969164008	1	1	834	917863208	TRANSPORT KEEPER
TRAVEL BELT	11659765	3	1	851	10475436	BELT CARRIER SYSTEM
TRAVEL WHEEL	10342478	12	1	299	11212747	VARIABLE PUMP
TRAY EDELSTAHL	968166608	5	1	451	919063408	UREA PLANT
TREAD	96020149	4	1	479	918999008	SLEWING PLATFORM CATWAL
TREAD 2X40X320X120 ALMG3	978880308	10	2	232	917451208	WINCH 4 PRE-ASSEMBLY
TRIPLE PUMP A4VG+A11VLO	11212366	103	1	279	96032892	DIESEL ENGINE, PRE-ASSEMB
TRIPLE PUMP A4VG+A4VG+A1	11212365	102	1	279	96032892	DIESEL ENGINE, PRE-ASSEMB
TUBE 15.0 X24 S355J2C+C FE//	971805708	19	4	462	918810308	CONTROL STAND
TUBE 15.0X124 E235+N	97036294	5	6	447	96032910	BATTERY BOX, PRE-ASSEMB
TUBE 15.0X84 E235+N	97044765	44	8	735	919075408	CRANE DRIVER CAB ADDITIO
TUBE 16.0X22 E235+N	971857508	185	1	871	919304308	S PIVOT SECTION PRE-ASS.
TUBE 16.0X22 E235+N	971857508	10	5	1083	919219708	PIVOT SECTION
TUBE 16.0X22 E235+N	971857508	8	2	1084	96036001	FLAP PRE-ASS.
TUBE 16.0X22 E235+N	971857508	68	4	1108	919220008	F-HEAD SECTION
TUBE 16.0X22 E235+N	971857508	15	4	1134	919220108	F-INTERMEDIATE SECT.
TUBE 16.0X22 E235+N	971857508	15	4	1138	919220208	F-INTERMEDIATE SECT.
TUBE 16.0X22 E235+N	971857508	15	6	1141	919222708	F-INTERMEDIATE SECT.
TUBE 20.0X33 X5CRNI18-10	978859508	72	20	736	919075408	CRANE DRIVER CAB ADDITIO
TUBE 20.0X92 S355J2H FE//ZN	97029786	12	2	915	919633808	ROLLER SET
TUBE 21,3X4X20 S355J2H FE//	943142708	27	2	485	968309908	PLATFORM COMPL.
TUBE 22/FLEXIBEL PAK	553189008	6	0.5	803	919159508	AUX.HEATING UPPERC.AIRTO
TUBE 22X2,5X110 E235+N VER	940107008	10	1	559	917080608	MOUNTING EQUIPMENT CRAW
TUBE 22X2,5X50 E235+N VER	951589108	5	2	1007	967913408	ROD CPL.
TUBE 244.5X144 S890QL1	97045631	69	1	1006	919301808	L-HEAD PIECE
TUBE 244.5X311 S890QL1	97048090	9	1	1005	919301808	L-HEAD PIECE
TUBE 244.5X81 S890QL1	97048089	8	2	1005	919301808	L-HEAD PIECE
TUBE 25X3.2X100 S355J2H	947811508	31	2	278	96032892	DIESEL ENGINE, PRE-ASSEMB
TUBE 28.0X590 E235+N RAL 9	97088147	6	1	596	918531108	MIRROR ATTACHM.IN CRANE
TUBE 30.0X102 S355J2H FE//	97070312	5	2	1100	96039026	DRAW SHACKLE
TUBE 30.0X102 S355J2H FE//	97070312	5	2	1101	96039027	DRAW SHACKLE
TUBE 30.0X102 S355J2H FE//	97070312	6	1	1112	96037042	DRAW SHACKLE
TUBE 30.0X102 S355J2H FE//	97070312	7	1	1147	96035525	DRAW SHACKLE
TUBE 30.0X159 E355+N	97123904	5	1	1064	96038863	CONNECTING LINK PRE-ASS.
TUBE 30.0X255 X5CRNI18-10	97008319	4	1	814	968646208	CAMERA HOLDER, PREMOU
TUBE 30.0X2863 X5CRNI18-10	977046608	1	2	749	969848908	RELING

22.6.2022

etk_en_de_098283 LR 11000

1457

LIEBHERRAlphabetical index
Alphabetischer Index

Description	Item	Pos.	Quantity	Page	Assembly	Description
TUBE 30.0X495 X5CRNI18-10	976788108	10	1	741	919075508	CRANE OPERATOR CABIN P
TUBE 30.0X56 E355+N	97125999	4	1	1149	96035533	BRACKET CPL.
TUBE 30/FLEXIBEL PAK	553159408	3	0.55	514	96060643	ADDNL.HEATING, PRE-ASSE
TUBE 30X4X80 E355+N VERZ	941609808	8	2	139	96051604	ROLLER BEARING
TUBE 30X4X83 E355+N VERZ	946103108	6	3	1058	969944708	MOUNTING PRE-ASS.
TUBE 31,8X2,6X24 S355J2H FE	944367508	29	4	193	96062971	ASSEMBLY PARTS F.SLEWING
TUBE 33,7X8X45 S355J2H FE//	949987108	11	2	537	967846208	PULL ROD
TUBE 33,7X8X45 S355J2H FE//	949987108	9	2	539	967981008	PULL ROD
TUBE 33,7X8X45 S355J2H FE//	949987108	9	2	920	967746908	ROD CPL.
TUBE 33,7X8X45 S355J2H FE//	949987108	9	2	933	967743808	ROD CPL.
TUBE 33,7X8X45 S355J2H FE//	949987108	6	2	940	967897608	PULL ROD
TUBE 33,7X8X45 S355J2H FE//	949987108	6	2	942	968190108	PULL ROD
TUBE 33,7X8X45 S355J2H FE//	949987108	9	2	944	968190208	PULL ROD
TUBE 35.0X25 E235+N	978041408	60	2	735	919075408	CRANE DRIVER CAB ADDITIO
TUBE 38.0X1483 S355J2H T ZN	97028344	23	2	532	919627908	SA FRAME PRE-ASS.
TUBE 38.0X2251 S355J2H T ZN	97028120	9	2	557	917080508	ROLLER BEARING
TUBE 38.0X530 S355J2H T ZN	97123861	30	1	1061	919219508	F-CONNECTING HEAD
TUBE 38X650 E235+N	950725608	58	1	1108	919220008	F-HEAD SECTION
TUBE 44.5X100 S355J2H FE//	97007320	72	4	533	919627908	SA FRAME PRE-ASS.
TUBE 54.0X75 S355J2H FE//ZN	97027748	35	8	66	917291608	CRAWLER TRACK CARRIER, L
TUBE 54.0X75 S355J2H FE//ZN	97027748	35	8	99	917291708	CRAWLER TRACK CARRIER,
TUBE 65.0X109 X5CRNI18-10	97139865	109	2	1108	919220008	F-HEAD SECTION
TUBE 65.0X7 X5CRNI18-10	97139852	110	2	1108	919220008	F-HEAD SECTION
TUBE 90.0X20 E235+N FE//ZN	97118225	77	2	1108	919220008	F-HEAD SECTION
TUBE 90.0X68 E235+N FE//ZN	97118230	19	6	1107	919220008	F-HEAD SECTION
TUBE 90.0X90 E235+N FE//ZN	97061442	34	2	910	919633708	ROLLER SET
TUBE 90.0X90 E235+N FE//ZN	97061442	33	6	915	919633808	ROLLER SET
TUBE 90.0X95 E235+N FE//ZN	97096301	18	7	1107	919220008	F-HEAD SECTION
TUBE 90.0X98 E235+N FE//ZN	97061429	32	4	910	919633708	ROLLER SET
TUBE 90.0X98 E235+N FE//ZN	97061429	37	4	915	919633808	ROLLER SET
TUBE ALUMINIUM SPF	97031162	3	1	575	918789208	FUEL TANK CPL.
TUBE BENT 12.0X2353 X5CRNI	97115919	(10)	1	322	96032897	RADIATOR, PRE-ASSEMBLED
TUBE EPDM	977437608	13	1	761	96000697	WIPERS INSTALLATION
TUBE LN 80 401 22X1.5X172 E	999832101	21	1	984	90200135	OIL-GAUGING INSTRUMENT
TUBE LN 80 401 22X1.5X325 St	999834501	25	1	208	90024490	OIL-GAUGING INSTRUMENT
TUBING COIL 9	774383508	16	15	87	917322008	CENTRA.LUBRICATION SYSTE
TUBING COIL 9	774383508	16	15	111	917322208	CENTR.LUBRICATION SYSTEM
TUBING COIL 9	774383508	88	5	590	919297008	CENT. LUBRIC. SYSTEM SUP
TUBULAR BOLT 170.0X207 35N	97036556	4	1	944	968190208	PULL ROD
TUBULAR CABLE PLUG M10/35	10193073	2021	1	799	96059329	LEAD
TUBULAR CABLE PLUG M12/3	10193113	2020	1	800	96059330	LEAD
TUBULAR CABLE PLUG M12/3	10193113	2020	1	801	96059331	LEAD
TURNBUCKLE 1 1/2X18476,3K	10425408	13	1	1154	919222908	OVERRUN PROTECTION
TURNLOCK ACTUATOR 1W	606144908	7	1	677	968486208	LOCKING PLATE
TURNTABLE PANELLING	917079908	131	1	12		LIEBHERR CRAW.CRANE LR
TWIST COMPENSATOR 2t SPF	773947308	3	1	860	919466708	ROPE WITH ACCESSORIES
TWO-STAGE PUMP A4VG+A4V	11212367	104	1	279	96032892	DIESEL ENGINE, PRE-ASSEMB
TWO-STAGE PUMP A4VG+A4V	11212364	101	1	279	96032892	DIESEL ENGINE, PRE-ASSEMB
TWO-STAGE PUMP PRR SPF	10220483	106	1	279	96032892	DIESEL ENGINE, PRE-ASSEMB
UNION NUT DIN 431 G1/4 14H	410150008	11	1	640	969245308	TERMINAL BOX ELECTRICS S
UNION NUT DIN 431 G1/4 14H	410150008	44	1	659	967917908	SWITCH CABINET
UNION PIECE RETOUCH	971265308	276	1	698	96052492	HYDRAULICS
UNION PIECE RETOUCH XGE	978603608	194	3	169	969733008	ADDITIONAL HYDR.SLEWING
UNIVERSAL CONNECTING LIN	740002608	4	2	860	919466708	ROPE WITH ACCESSORIES
UNIVERSAL INPUT-OUTPUT M	968253608	40	9	656	919972908	SWITCHBOX MOUNTING PART
UNIVERSAL INPUT-OUTPUT M	968253608	12	1	659	967917908	SWITCH CABINET
UNIVERSAL PERFORMANCE 3	788905808	1	3	486	968287308	ACCESS LADDER PRE-ASS.
UPPERCARRIAGE SUSP BALL	919408908	347	1	15		LIEBHERR CRAW.CRANE LR
UREA PLANT	919063408	127	1	12		LIEBHERR CRAW.CRANE LR
UREA SYSTEM AIR LINE	96033156	30	1	451	919063408	UREA PLANT

22.6.2022

etk_en_de_098283 LR 11000

1458

LIEBHERRAlphabetical index
Alphabetischer Index

Description	Item	Pos.	Quantity	Page	Assembly	Description
UREA SYSTEM AIR LINE STUF	969319208	30	1	455	96004209	PUMP PRE-ASS.
UREA TANK	11455117	1	1	453	968866808	UREA TANK, PRE-MOUNTING
UREA TANK, PRE-MOUNTING	968866808	1	1	451	919063408	UREA PLANT
V-BELT	11160643	19	1	522	10451181	LIQUEFIER
V-RING 500 NBR,60 SHORE	710909501	89	1	980	90200134	PLANETARY GEARBOX
V-RIPPED BELT 8XPX1329 E	10147677	9	1	412	10146947	ALTERNATOR ASSEMBLY
VALVE	10011832	2	1	347	10152926	LOCKING PIECES
VALVE	10011832	2	1	348	10118748	PIPELINE INSTALLATION
VALVE	11979976	29	1	464	10877138	OPERATOR SEAT
VALVE	7622478	16	1	604	10228112	AIR CONDITIONING UNIT
VALVE BRIDGE	10119695	13	2	358	10118060	ROCKER ARMS DEVICE CPL.
VALVE CONE	510710408	20	1	45	511497508	PRESSURE RELIEF VALVE
VALVE CONE	510710408	20	1	727	510438508	PRESSURE RELIEF VALVE
VALVE GUIDE	10009606	3	2	89	11621291	DISTRIBUTION BLOCK
VALVE M16X1,5	10138988	4	1	404	10145193	WATER CONNECTION
VALVE PLATE, PRE-ASSEMB	96060604	2	1	600	91000492	CLIMA-HEATING INSTALLATIO
VALVE SEAT	510797608	10	1	564	511417708	PRESSURE LIMITING VALVE
VALVE SEAT	510797608	10	1	726	511417608	PRESSURE LIMITING VALVE
VALVE SEAT	570063208	10	1	546	511433908	PRESSURE LIMITING VALVE
VALVE SEAT	570647508	3	1	722	571130108	PRESSURE LIMITING VALVE
VARIABLE CIRCUIT	929578308	35	2	669	96033320	ASSEMBLY PARTS MOUNTIN
VARIABLE DISPLACEMENT MO	11212498	3	1	975	917473608	WINCH 6 PRE-ASSEMBLY
VARIABLE DISPLACEMENT MO	11170708	3	1	203	917438108	WINCH 1 PRE-ASSEMBLY
VARIABLE DISPLACEMENT MO	11170708	3	1	223	917454008	WINCH 2 PRE-ASS.
VARIABLE DISPLACEMENT MO	11212497	2	2	232	917451208	WINCH 4 PRE-ASSEMBLY
VARIABLE PUMP A10VO SPF	11314599	108	1	279	96032892	DIESEL ENGINE, PRE-ASSEMB
VARIABLE PUMP A11VLO SPF	11212747	2	1	297	11212366	TRIPLE PUMP
VARIABLE PUMP A11VO SPF	11212743	3	1	291	11212365	TRIPLE PUMP
VARIABLE PUMP A11VO SPF	11212748	3	1	297	11212366	TRIPLE PUMP
VARIABLE PUMP A4VG SPF	11212738	1	1	286	11212364	TWO-STAGE PUMP
VARIABLE PUMP A4VG SPF	11212739	2	1	286	11212364	TWO-STAGE PUMP
VARIABLE PUMP A4VG SPF	11212740	1	1	291	11212365	TRIPLE PUMP
VARIABLE PUMP A4VG SPF	11212741	2	1	291	11212365	TRIPLE PUMP
VARIABLE PUMP A4VG SPF	11212744	1	1	304	11212367	TWO-STAGE PUMP
VARIABLE PUMP A4VG SPF	11212745	2	1	304	11212367	TWO-STAGE PUMP
VARIABLE PUMP A4VG SPF	11212746	1	1	297	11212366	TRIPLE PUMP
VENT TUBE ASSEMBLY	10147372	381	1	334	13455124	DIESEL ENGINE
VENTILATION	10292000	15	2	752	919075308	CRANE OPERATOR CABIN P
VENTILATION CONNECTING PI	927501901	2	1	154	927554301	VENTILATION CONNECTING PI
VENTILATION CONNECTING PI	927501901	13	1	208	90024490	OIL-GAUGING INSTRUMENT
VENTILATION CONNECTING PI	927501901	13	1	237	90200528	OIL-GAUGING INSTRUMENT
VENTILATION CONNECTING PI	927501901	13	1	238	90200533	OIL-GAUGING INSTRUMENT
VENTILATION CONNECTING PI	927554301	77	1	153	90211005	SLEWING GEAR DRIVE
VENTILATION FILTER	570151708	260	1	316	11320826	PUMP DISTRIBUTION GEAR
VENTILATION FILTER	693113814	485	1	316	11320826	PUMP DISTRIBUTION GEAR
VENTILATION LINE	10120020	3	2	400	10147372	VENT TUBE ASSEMBLY
VENTILATION LINE	10141762	1	1	400	10147372	VENT TUBE ASSEMBLY
VENTILATION LINE	10147358	2	1	400	10147372	VENT TUBE ASSEMBLY
VENTILATION SCREW G1/2"X3	602501308	423	1	881	96028886	CABLE DRUM COMPL.
VENTILATION SCREW G1/2"X3	602501308	423	1	882	96036183	CABLE DRUM COMPL.
VENTILATION SCREW M20X1,5	10488662	293	1	80	967906508	TERMINAL BOX CPL.
VENTILATION SCREW M20X1,5	10488662	293	1	106	967906608	TERMINAL BOX CPL.
VENTILATION SCREW M20X1,5	10488662	293	1	548	968241408	TERMINAL BOX WINCH PRE-A
VENTILATION SCREW M20X1,5	10488662	504	2	648	968346208	DUMMY PLUG
VENTILATION SCREW M20X1,5	10488662	293	1	795	96059325	TERMINAL BOX
VENTILATION SCREW M20X1,5	10488662	286	1	886	96036187	TERMINAL BOX CPL.
VENTILATION SCREW M20X1,5	10488662	509	1	890	96036240	LEAD
VENTILATION SCREW M20X1,5	10488662	507	1	892	968546008	LEAD
VENTILATION SCREW M20X1,5	10488662	504	1	893	968546108	LEAD
VENTILATION SCREW M20X1,5	10488662	292	1	1012	96036210	TERMINAL BOX

22.6.2022

etk_en_de_098283 LR 11000

1459

LIEBHERRAlphabetical index
Alphabetischer Index

Description	Item	Pos.	Quantity	Page	Assembly	Description
VENTILATION SCREW M20X1,5	10488662	286	1	1070	96035575	TERMINAL BOX CPL.
VENTILATION SCREW M20X1,5	10488662	286	2	1090	96035576	TERMINAL BOX CPL.
VENTILATION TUBE	10292724	23	1	162	10871517	ELECTRIC PUMP
VENTILATION TUBE	10292724	(2)	1	592	10425291	ELECTRIC PUMP
VENTILATION UNIT Steel CR6-F	721108801	8	1	208	90024490	OIL-GAUGING INSTRUMENT
VENTILATION UNIT Steel CR6-F	721108801	8	1	237	90200528	OIL-GAUGING INSTRUMENT
VENTILATION UNIT Steel CR6-F	721108801	8	1	238	90200533	OIL-GAUGING INSTRUMENT
VENTILATION VALVE	10097910	2	1	576	967967608	FUEL TANK, PRE-ASSEMBLED
VENTILATION VALVE	11622218	17	1	514	96060643	ADDNL.HEATING, PRE-ASSE
VENTILATION VALVE	721114701	12	1	207	90024729	SPRING LOADED BRAKE
VENTILATION VALVE 0,15-0,2	10007446	5	1	984	90200135	OIL-GAUGING INSTRUMENT
VENTILATION VALVE ST VERZ	721113601	10	1	982	90200207	SPRING LOADED BRAKE
VIBRATION DAMPER	550452508	121	2	279	96032892	DIESEL ENGINE, PRE-ASSEMB
VIBRATION DAMPER	550452608	122	2	279	96032892	DIESEL ENGINE, PRE-ASSEMB
VIDEO CAMERA MC5201-1	12101057	30	1	1022	919294008	ARGON FLOODLIGHT HEEL PI
VIDEO DISTRIBUTOR MV5201-	12101060	60	1	809	96035790	EQUIPMENT CAMERA SLEW C
VISCOSE DAMPER ASK 3298	9077223	1	1	356	11367689	DRIVE PARTS W. DAMPER PR
VOLTAGE REGULATOR 24V 1	614020508	16	1	502	96061088	ELECTRIC ADD-ON PARTS CA
WALL OUTLET 19-POL A240 SP	10443665	514	2	643	96033473	WIRING HARNESS
WALL OUTLET 43 POL ZNNI	10877569	501	1	1097	96039722	LEAD
WALL OUTLET 43-POL	10815125	170	1	881	96028886	CABLE DRUM COMPL.
WARM AIR HOSE 60/FLEXIBEL	553190008	14	0.9	805	96047948	ATTACH PART AUXILIARY HEA
WARM AIR HOSE 60/FLEXIBEL	553190008	15	0.3	805	96047948	ATTACH PART AUXILIARY HEA
WARM AIR HOSE PAK	10425588	9	0.21	759	969752708	AIR DUCT
WARM AIR HOSE PAK	10425588	10	0.25	759	969752708	AIR DUCT
WARM AIR HOSE PAK	10425588	11	0.18	759	969752708	AIR DUCT
WARM AIR HOSE PAK	10425588	12	0.12	759	969752708	AIR DUCT
WARNING DESIGNATION DIN 4	11067611	7	0.5	554	917475908	SIGNS
WARNING DESIGNATION DIN 4	11067611	18	0.5	845	917082108	INSCRIPTION PLATE
WARNING LIGHT 14W 13-36V	10340105	23	1	502	96061088	ELECTRIC ADD-ON PARTS CA
WARNING SIGN 208X88 KLEBE	97097951	1	2	1052	96039900	SIGNS
WASHER	510713908	2	1	45	511497508	PRESSURE RELIEF VALVE
WASHER	510713908	2	1	727	510438508	PRESSURE RELIEF VALVE
WASHER	510714108	12	1	45	511497508	PRESSURE RELIEF VALVE
WASHER	510714108	12	1	727	510438508	PRESSURE RELIEF VALVE
WASHER	510731808	17	1	179	510401908	REVERSING VALVE
WASHER	510797208	5	1	546	511433908	PRESSURE LIMITING VALVE
WASHER	510797208	5	1	564	511417708	PRESSURE LIMITING VALVE
WASHER	510797208	5	1	726	511417608	PRESSURE LIMITING VALVE
WASHER	540271914	3	1	255	11347399	FLANGE BEARING
WASHER	591058908	21	1	769	968080908	CLOSING DEVICE
WASHER	591063508	36	1	659	967917908	SWITCH CABINET
WASHER	7024264	5	1	259	570112908	DRIVING GEAR
WASHER	927633301	5	1	153	90211005	SLEWING GEAR DRIVE
WASHER 10,5X18,5X2	9076638	12	4	409	10141720	EXHAUST TC MOUNTING
WASHER 10,5X18,5X2	9076638	12	4	410	10141721	EXHAUST TC MOUNTING
WASHER 100X2 C45N FLZN SP	943399208	6	6	1110	96037041	DRAW SHACKLE
WASHER 13X22	540184208	11	1	257	540270514	DRIVE UNIT CPL
WASHER 13X34X3 GUMMI	11481788	10	2	748	964561008	REAR WINDOW PRE-ASS.
WASHER 15X185X185 S355MC	97031615	69	4	533	919627908	SA FRAME PRE-ASS.
WASHER 1X100X100 X5CRNI18	943399108	7	1	539	967981008	PULL ROD
WASHER 1X100X100 X5CRNI18	943399108	11	1	920	967746908	ROD CPL.
WASHER 1X100X100 X5CRNI18	943399108	11	1	933	967743808	ROD CPL.
WASHER 1X100X100 X5CRNI18	943399108	7	1	940	967897608	PULL ROD
WASHER 1X100X100 X5CRNI18	943399108	7	1	942	968190108	PULL ROD
WASHER 1X165X165 DC01 FE//	947923908	65	2	533	919627908	SA FRAME PRE-ASS.
WASHER 1X165X165 DC01 FE//	947923908	9	1	537	967846208	PULL ROD
WASHER 1X250X250 DC01 FE//	977085508	36	4	910	919633708	ROLLER SET
WASHER 1X250X250 DC01 FE//	977085508	39	4	915	919633808	ROLLER SET
WASHER 1X250X250 DC01 FE//	977085508	6	10	1107	919220008	F-HEAD SECTION

22.6.2022

etk_en_de_098283 LR 11000

1460

LIEBHERRAlphabetical index
Alphabetischer Index

Description	Item	Pos.	Quantity	Page	Assembly	Description
WASHER 1X40X40 X5CRNI18-1	97072946	107	4	1108	919220008	F-HEAD SECTION
WASHER 1X50X50 X5CRNI18-1	97012561	23	12	1083	919219708	PIVOT SECTION
WASHER 1X90X90 DC01 FE//	97010784	6	2	535	96048466	SA FRAME ERECTING DEVICE
WASHER 20,2X25X3XA GUMMI	710207408	37	1	659	967917908	SWITCH CABINET
WASHER 210X121 GZ-CUZN25	97031023	12	8	117	918589408	HYDRAULIC SUPPORT
WASHER 2X115X115 DC01 FE//	97043582	391	2	281	96032892	DIESEL ENGINE, PRE-ASSEMB
WASHER 2X145X145 DC01+ZE	97031614	67	4	533	919627908	SA FRAME PRE-ASS.
WASHER 2X199X199 DC01 FE//	971780208	5	2	944	968190208	PULL ROD
WASHER 2X246X246 DC01 FE//	97104638	31	2	1061	919219508	F-CONNECTING HEAD
WASHER 2X80X80 DC01 FE//	979605808	8	4	1154	919222908	OVERRUN PROTECTION
WASHER 34X45X1	9078522	6	2	359	10122503	ROCKER ARM BRACKET PRE
WASHER 3X110X110 S355MC	97117214	21	4	1107	919220008	F-HEAD SECTION
WASHER 3X54X54 X5CRNI18-1	97017499	86	4	869	919304308	S PIVOT SECTION PRE-ASS.
WASHER 3X75X75 DC01 FE//	978499508	20	8	919	917190908	S INTERMEDIATE SECTION
WASHER 3X75X75 DC01 FE//	978499508	20	8	927	917333908	S INTERMEDIATE SECTION
WASHER 3X75X75 DC01 FE//	978499508	20	10	931	917078708	S INTERMEDIATE SECTION
WASHER 3X75X75 DC01 FE//	978499508	20	10	951	917079208	S INTERMEDIATE SECTION
WASHER 3X75X75 DC01 FE//	978499508	20	10	956	917571208	S INTERMEDIATE SECTION
WASHER 3X75X75 DC01 FE//	978499508	42	2	1107	919220008	F-HEAD SECTION
WASHER 3X80X80 S355MC FE	97027081	45	1	232	917451208	WINCH 4 PRE-ASSEMBLY
WASHER 3X80X80 S355MC FE	97027081	323	2	243	968081908	ADDITIONAL HYDRAULICS WI
WASHER 4 -ST 480H SPF	12226095	(8)	40	669	96033320	ASSEMBLY PARTS MOUNTIN
WASHER 4X115X115 S315MC	97043586	392	2	281	96032892	DIESEL ENGINE, PRE-ASSEMB
WASHER 4X40X40 S315MC FE	940116008	21	8	626	969443908	SOUND DAMPING DOWN
WASHER 4X60X60 S315MC FE	97009767	122	4	870	919304308	S PIVOT SECTION PRE-ASS.
WASHER 4X60X60 S315MC FE	97009767	7	4	968	917191008	SL REDUCING SECTION
WASHER 4X60X60 S315MC FE	979761208	51	4	735	919075408	CRANE DRIVER CAB ADDITIO
WASHER 4X85X85 S315MC FE	97019202	8	4	1146	96035475	ROTATING SHAFT
WASHER 4X85X85 S315MC FE	97019202	7	2	1149	96035533	BRACKET CPL.
WASHER 5X100X100 S355MC	97068921	41	2	1107	919220008	F-HEAD SECTION
WASHER 5X120X120 S960QL	974968008	41	2	232	917451208	WINCH 4 PRE-ASSEMBLY
WASHER 5X130X130 S355MC	97024427	71	2	869	919304308	S PIVOT SECTION PRE-ASS.
WASHER 5X38X48 S700MC F	974803608	505	2	437	919551008	MUFFLER UNIT
WASHER 5X38X48 S700MC F	974803608	67	12	613	96034154	SOUND DAMPING ABOVE
WASHER 5X38X48 S700MC F	974803608	28	22	626	969443908	SOUND DAMPING DOWN
WASHER 8 -EDELSTAHL	788901808	29	8	232	917451208	WINCH 4 PRE-ASSEMBLY
WASHER 8 -EDELSTAHL	788901808	71	20	736	919075408	CRANE DRIVER CAB ADDITIO
WASHER 8,4X16X1,6 -42CrMo4	10118149	(24)	16	335	13455124	DIESEL ENGINE
WASHER 8X110X110 S355MC	97123531	42	1	1145	919222808	ERECTION FRAME
WASHER AEHNL.ISO 7089 10	420005414	(12)	4	447	96032910	BATTERY BOX, PRE-ASSEMB
WASHER AEHNL.ISO 7093-1 8X	97045664	52	12	127	917076708	CATWALK CRAW.TRACK TRA
WASHER DC01 FE//ZNNI8//CN/	941138108	105	8	67	917291608	CRAWLER TRACK CARRIER, L
WASHER DC01 FE//ZNNI8//CN/	941138108	105	8	100	917291708	CRAWLER TRACK CARRIER,
WASHER DC01 FE//ZNNI8//CN/	941138108	15	36	127	917076708	CATWALK CRAW.TRACK TRA
WASHER DC01 FE//ZNNI8//CN/	941138108	32	13	147	918011308	PREMOUNTED LOWER PART
WASHER DC01 FE//ZNNI8//CN/	941138108	31	6	203	917438108	WINCH 1 PRE-ASSEMBLY
WASHER DC01 FE//ZNNI8//CN/	941138108	31	6	223	917454008	WINCH 2 PRE-ASS.
WASHER DC01 FE//ZNNI8//CN/	941138108	26	8	232	917451208	WINCH 4 PRE-ASSEMBLY
WASHER DC01 FE//ZNNI8//CN/	941138108	46	63	479	918999008	SLEWING PLATFORM CATWAL
WASHER DC01 FE//ZNNI8//CN/	941138108	12	12	485	968309908	PLATFORM COMPL.
WASHER DC01 FE//ZNNI8//CN/	941138108	9	4	487	96020149	TREAD
WASHER DC01 FE//ZNNI8//CN/	941138108	7	4	488	968287208	FOLDING LADDER PRE-ASS.
WASHER DC01 FE//ZNNI8//CN/	941138108	6	12	492	969540008	STAIR COMPLETE
WASHER DC01 FE//ZNNI8//CN/	941138108	50	16	532	919627908	SA FRAME PRE-ASS.
WASHER DC01 FE//ZNNI8//CN/	941138108	56	184	868	919304308	S PIVOT SECTION PRE-ASS.
WASHER DC01 FE//ZNNI8//CN/	941138108	34	71	919	917190908	S INTERMEDIATE SECTION
WASHER DC01 FE//ZNNI8//CN/	941138108	34	71	927	917333908	S INTERMEDIATE SECTION
WASHER DC01 FE//ZNNI8//CN/	941138108	34	94	931	917078708	S INTERMEDIATE SECTION
WASHER DC01 FE//ZNNI8//CN/	941138108	34	88	938	917078808	S INTERMEDIATE SECTION
WASHER DC01 FE//ZNNI8//CN/	941138108	34	94	951	917079208	S INTERMEDIATE SECTION

22.6.2022

etk_en_de_098283 LR 11000

1461

LIEBHERRAlphabetical index
Alphabetischer Index

Description	Item	Pos.	Quantity	Page	Assembly	Description
WASHER DC01 FE//ZNNI8//CN/	941138108	34	94	956	917571208	S INTERMEDIATE SECTION
WASHER DC01 FE//ZNNI8//CN/	941138108	12	33	959	919219208	S INTERMEDIATE SECTION
WASHER DC01 FE//ZNNI8//CN/	941138108	8	9	961	96037301	ROPE GUARD
WASHER DC01 FE//ZNNI8//CN/	941138108	5	15	962	96037306	ROPE GUARD
WASHER DC01 FE//ZNNI8//CN/	941138108	10	57	968	917191008	SL REDUCING SECTION
WASHER DC01 FE//ZNNI8//CN/	941138108	43	12	1005	919301808	L-HEAD PIECE
WASHER DC01 FE//ZNNI8//CN/	941138108	15	2	1051	919326208	SLEWING PLATFORM EXTENS
WASHER DC01 FE//ZNNI8//CN/	941138108	16	19	1061	919219508	F-CONNECTING HEAD
WASHER DC01 FE//ZNNI8//CN/	941138108	11	8	1066	96038847	GRIDIRON PRE-ASS.
WASHER DC01 FE//ZNNI8//CN/	941138108	31	12	1083	919219708	PIVOT SECTION
WASHER DC01 FE//ZNNI8//CN/	941138108	88	8	1108	919220008	F-HEAD SECTION
WASHER DC01 FE//ZNNI8//CN/	941138108	7	4	1134	919220108	F-INTERMEDIATE SECT.
WASHER DC01 FE//ZNNI8//CN/	941138108	7	4	1138	919220208	F-INTERMEDIATE SECT.
WASHER DC01 FE//ZNNI8//CN/	941138108	7	4	1141	919222708	F-INTERMEDIATE SECT.
WASHER DIN 1440 10 ST VER	421100808	16	12	131	917076808	MECHANICAL SUPPORT
WASHER DIN 1440 14 ST VER	421101308	43	1	659	967917908	SWITCH CABINET
WASHER DIN 1440 26 -St FLZN	10179337	13	4	840	917517908	COUNTERWEIGHT FRAME
WASHER DIN 1440 26 -St FLZN	10179337	9	2	1117	96037097	LADDER, PRE-ASSEMBLED
WASHER DIN 1440 26 -St FLZN	10179337	9	2	1119	96037098	LADDER, PRE-ASSEMBLED
WASHER DIN 1440 32 ST VER	421102608	22	4	224	968161808	SAFETY ROLLER CPL.
WASHER DIN 1440 45 ST FLZN	10875636	83	7	533	919627908	SA FRAME PRE-ASS.
WASHER DIN 1440 45 ST FLZN	10875636	16	4	557	917080508	ROLLER BEARING
WASHER DIN 1440 8 ST VERZ	421100608	92	3	1108	919220008	F-HEAD SECTION
WASHER DIN 1441 21 ST FLZN	10875637	60	16	869	919304308	S PIVOT SECTION PRE-ASS.
WASHER DIN 1441 21 ST FLZN	10875637	(4)	1	1006	919301808	L-HEAD PIECE
WASHER DIN 1441 21 ST FLZN	10875637	12	1	1021	967957508	CAMERA EQUIPMENT S-PIVOT
WASHER DIN 1441 26 -St FLZN	10179376	28	4	147	918011308	PREMOUNTED LOWER PART
WASHER DIN 1441 26 -St FLZN	10179376	48	12	479	918999008	SLEWING PLATFORM CATWAL
WASHER DIN 1441 31 ST FLZN	10875638	21	8	117	918589408	HYDRAULIC SUPPORT
WASHER DIN 1441 31 ST FLZN	10875638	81	1	736	919075408	CRANE DRIVER CAB ADDITIO
WASHER DIN 1441 37 -ST FLZ	11910904	16	8	186	919082708	SLEWING PLATFORM CPL.
WASHER DIN 1441 41 St FLZN	10179377	17	2	735	919075408	CRANE DRIVER CAB ADDITIO
WASHER DIN 433 19 140HV A3	530609208	38	1	659	967917908	SWITCH CABINET
WASHER DIN 440 6,6 -ST 480H	10875640	25	2	709	11314761	CONTROL BLOCK
WASHER DIN 6340 13 FLZN SP	10179356	5	4	963	96039781	PIN PRE-ASS.
WASHER DIN 7349 10,5 200HV-	11658580	55	8	66	917291608	CRAWLER TRACK CARRIER, L
WASHER DIN 7349 10,5 200HV-	11658580	55	8	99	917291708	CRAWLER TRACK CARRIER,
WASHER DIN 7349 10,5 200HV-	11658580	381	16	280	96032892	DIESEL ENGINE, PRE-ASSEMB
WASHER DIN 7349 10,5 200HV-	11658580	18	84	483	968283208	CATWALK SUPERSTR.LEFT
WASHER DIN 7349 10,5 200HV-	11658580	31	2	522	10451181	LIQUEFIER
WASHER DIN 7349 10,5 200HV-	11658580	150	10	870	919304308	S PIVOT SECTION PRE-ASS.
WASHER DIN 7349 10,5 A2	10410155	7	4	1084	96036001	FLAP PRE-ASS.
WASHER DIN 7349 13 200HV F	10006370	24	16	193	96062971	ASSEMBLY PARTS F.SLEWING
WASHER DIN 7349 13 200HV F	10006370	382	26	280	96032892	DIESEL ENGINE, PRE-ASSEMB
WASHER DIN 7349 13 200HV F	10006370	36	8	520	91000225	AIR CONDITIONING
WASHER DIN 7349 13 200HV F	10006370	162	2	870	919304308	S PIVOT SECTION PRE-ASS.
WASHER DIN 7349 13 200HV F	10006370	50	4	1083	919219708	PIVOT SECTION
WASHER DIN 7349 13 200HV F	10006370	5	4	1088	96029160	PIN PRE-ASS.
WASHER DIN 7349 17 200HV F	4600021	48	4	66	917291608	CRAWLER TRACK CARRIER, L
WASHER DIN 7349 17 200HV F	4600021	48	4	99	917291708	CRAWLER TRACK CARRIER,
WASHER DIN 7349 17 200HV F	4600021	58	8	533	919627908	SA FRAME PRE-ASS.
WASHER DIN 7349 17 200HV F	4600021	14	8	557	917080508	ROLLER BEARING
WASHER DIN 7349 17 200HV F	4600021	23	20	868	919304308	S PIVOT SECTION PRE-ASS.
WASHER DIN 7349 19 ST VER	421601008	383	2	281	96032892	DIESEL ENGINE, PRE-ASSEMB
WASHER DIN 7349 21 100HV F	4600604	41	4	267	918861408	DIESEL ENGINE CPL.
WASHER DIN 7349 21 100HV F	4600604	8	4	580	919140308	OIL RESERVOIR, COMPLETE
WASHER DIN 7349 4 -A4	11161084	28	12	812	967956208	CAMERA INSTALLATION SLEW
WASHER DIN 7349 6,4 200HV 4	11693878	98	8	194	96062971	ASSEMBLY PARTS F.SLEWING
WASHER DIN 7349 6,4 200HV 4	11693878	155	4	870	919304308	S PIVOT SECTION PRE-ASS.
WASHER DIN 7349 6,4 200HV 4	11693878	29	8	1005	919301808	L-HEAD PIECE

22.6.2022

etk_en_de_098283 LR 11000

1462

LIEBHERRAlphabetical index
Alphabetischer Index

Description	Item	Pos.	Quantity	Page	Assembly	Description
WASHER DIN 7349 8,4 200HV 4	11840501	60	45	21	918005408	CENTRAL SECTION CRAWLER
WASHER DIN 7349 8,4 200HV 4	11840501	26	4	117	918589408	HYDRAULIC SUPPORT
WASHER DIN 7349 8,4 200HV 4	11840501	5	2	160	917081108	CENT. LUBRIC. SYSTEM SUP
WASHER DIN 7349 8,4 200HV 4	11840501	30	66	193	96062971	ASSEMBLY PARTS F.SLEWING
WASHER DIN 7349 8,4 200HV 4	11840501	17	8	472	917079908	TURNTABLE PANELLING
WASHER DIN 7349 8,4 200HV 4	11840501	46	4	483	968283208	CATWALK SUPERSTR.LEFT
WASHER DIN 7349 8,4 200HV 4	11840501	14	21	491	969259908	SLEWING PLATFORM CATWAL
WASHER DIN 7349 8,4 200HV 4	11840501	34	4	520	91000225	AIR CONDITIONING
WASHER DIN 7349 8,4 200HV 4	11840501	60	15	589	919297008	CENT. LUBRIC. SYSTEM SUP
WASHER DIN 7349 8,4 200HV 4	11840501	123	8	613	96034154	SOUND DAMPING ABOVE
WASHER DIN 7349 8,4 200HV 4	11840501	443	3	699	96052492	HYDRAULICS
WASHER DIN 7349 8,4 200HV 4	11840501	38	8	735	919075408	CRANE DRIVER CAB ADDITIO
WASHER DIN 7349 8,4 200HV 4	11840501	17	4	790	91000228	AIR CON DRIVE UNIT PREPA
WASHER DIN 7349 8,4 200HV 4	11840501	6	12	823	919477008	AUX.HYDR. BALL. TRUCK V-FR
WASHER DIN 7349 8,4 200HV 4	11840501	114	32	869	919304308	S PIVOT SECTION PRE-ASS.
WASHER DIN 7349 8,4 200HV 4	11840501	4	16	877	919391108	S OVERRUN PROTECTION
WASHER DIN 7349 8,4 200HV 4	11840501	6	4	1021	967957508	CAMERA EQUIPMENT S-PIVOT
WASHER DIN 7349 8,4 200HV 4	11840501	16	4	1024	968099808	CAMERA HOLDER, PREMOU
WASHER DIN 7349 8,4 200HV 4	11840501	46	18	1107	919220008	F-HEAD SECTION
WASHER DIN 7989-2 30 100HV-	12100263	74	4	322	96032897	RADIATOR, PRE-ASSEMBLED
WASHER EN 14399-6 16 300-37	10180180	379	8	280	96032892	DIESEL ENGINE, PRE-ASSEMB
WASHER EN 14399-6 20 300-3	4600222	387	16	281	96032892	DIESEL ENGINE, PRE-ASSEMB
WASHER EN 14399-6 24 300-3	4600146	20	44	66	917291608	CRAWLER TRACK CARRIER, L
WASHER EN 14399-6 24 300-3	4600146	20	44	99	917291708	CRAWLER TRACK CARRIER,
WASHER EN 14399-6 24 300-3	4600146	380	2	280	96032892	DIESEL ENGINE, PRE-ASSEMB
WASHER EN 14399-6 30 300-37	4900000	16	86	66	917291608	CRAWLER TRACK CARRIER, L
WASHER EN 14399-6 30 300-37	4900000	16	86	99	917291708	CRAWLER TRACK CARRIER,
WASHER EN 28738 70 160HV-	11964262	4	1	1056	968455908	FOOT COMPLETE
WASHER ISO 7089 10 200HV-A	500917508	6	9	151	918367008	SLEWING GEAR ATTACHMEN
WASHER ISO 7089 10 200HV-A	500917508	11	2	814	968646208	CAMERA HOLDER, PREMOU
WASHER ISO 7089 10 200HV-A	420001114	45	16	735	919075408	CRANE DRIVER CAB ADDITIO
WASHER ISO 7089 10 200HV-A	420001114	27	1	761	96000697	WIPERS INSTALLATION
WASHER ISO 7089 10 300HV F	10289795	10	4	85	968727008	CAMERA EQUIPMENT CRAW
WASHER ISO 7089 10 300HV F	10289795	10	4	109	968668808	CAMERA EQUIPMENT CRAW
WASHER ISO 7089 10 300HV F	10289795	38	16	127	917076708	CATWALK CRAW.TRACK TRA
WASHER ISO 7089 10 300HV F	10289795	45	10	147	918011308	PREMOUNTED LOWER PART
WASHER ISO 7089 10 300HV F	10289795	54	4	186	919082708	SLEWING PLATFORM CPL.
WASHER ISO 7089 10 300HV F	10289795	307	2	263	967787908	ADDNL. HYDR. F. ERECTING W
WASHER ISO 7089 10 300HV F	10289795	386	18	281	96032892	DIESEL ENGINE, PRE-ASSEMB
WASHER ISO 7089 10 300HV F	10289795	34	30	479	918999008	SLEWING PLATFORM CATWAL
WASHER ISO 7089 10 300HV F	10289795	9	24	492	969540008	STAIR COMPLETE
WASHER ISO 7089 10 300HV F	10289795	30	11	522	10451181	LIQUEFIER
WASHER ISO 7089 10 300HV F	10289795	37	30	532	919627908	SA FRAME PRE-ASS.
WASHER ISO 7089 10 300HV F	10289795	(5)	4	533	919627908	SA FRAME PRE-ASS.
WASHER ISO 7089 10 300HV F	10289795	50	6	570	96059080	PREMOUNTED FUEL FILTER
WASHER ISO 7089 10 300HV F	10289795	96	10	736	919075408	CRANE DRIVER CAB ADDITIO
WASHER ISO 7089 10 300HV F	10289795	96	12	869	919304308	S PIVOT SECTION PRE-ASS.
WASHER ISO 7089 10 300HV F	10289795	90	8	1006	919301808	L-HEAD PIECE
WASHER ISO 7089 10 300HV F	10289795	18	4	1021	967957508	CAMERA EQUIPMENT S-PIVOT
WASHER ISO 7089 10 300HV F	10289795	9	2	1024	968099808	CAMERA HOLDER, PREMOU
WASHER ISO 7089 10 300HV F	10289795	44	8	1061	919219508	F-CONNECTING HEAD
WASHER ISO 7089 10 MS	420050701	8	18	1056	968455908	FOOT COMPLETE
WASHER ISO 7089 12 200HV-A	10410178	6	4	778	968397108	LADDER COMPL.
WASHER ISO 7089 12 200HV-A	4901782	42	8	479	918999008	SLEWING PLATFORM CATWAL
WASHER ISO 7089 12 300HV F	10289804	33	16	186	919082708	SLEWING PLATFORM CPL.
WASHER ISO 7089 12 300HV F	10289804	72	8	322	96032897	RADIATOR, PRE-ASSEMBLED
WASHER ISO 7089 12 300HV F	10289804	25	4	485	968309908	PLATFORM COMPL.
WASHER ISO 7089 12 300HV F	10289804	42	1	659	967917908	SWITCH CABINET
WASHER ISO 7089 12 300HV F	10289804	87	1	736	919075408	CRANE DRIVER CAB ADDITIO
WASHER ISO 7089 12 300HV F	10289804	7	16	819	919408908	UPPERCARRIAGE SUSP BALL

22.6.2022

etk_en_de_098283 LR 11000

1463

LIEBHERRAlphabetical index
Alphabetischer Index

Description	Item	Pos.	Quantity	Page	Assembly	Description
WASHER ISO 7089 12 300HV F	10289804	160	7	870	919304308	S PIVOT SECTION PRE-ASS.
WASHER ISO 7089 12 300HV F	10289804	15	4	910	919633708	ROLLER SET
WASHER ISO 7089 12 300HV F	10289804	14	4	915	919633808	ROLLER SET
WASHER ISO 7089 12 300HV F	10289804	8	16	1083	919219708	PIVOT SECTION
WASHER ISO 7089 12 300HV F	10289804	71	32	1108	919220008	F-HEAD SECTION
WASHER ISO 7089 12 300HV F	10289804	13	8	1134	919220108	F-INTERMEDIATE SECT.
WASHER ISO 7089 12 300HV F	10289804	13	8	1138	919220208	F-INTERMEDIATE SECT.
WASHER ISO 7089 12 300HV F	10289804	13	12	1141	919222708	F-INTERMEDIATE SECT.
WASHER ISO 7089 12 MS	420050801	388	8	281	96032892	DIESEL ENGINE, PRE-ASSEMB
WASHER ISO 7089 14 300HV F	10289805	38	20	147	918011308	PREMOUNTED LOWER PART
WASHER ISO 7089 14 300HV F	10289805	74	4	480	918999008	SLEWING PLATFORM CATWAL
WASHER ISO 7089 14 300HV F	10289805	109	16	869	919304308	S PIVOT SECTION PRE-ASS.
WASHER ISO 7089 14 300HV F	10289805	44	8	919	917190908	S INTERMEDIATE SECTION
WASHER ISO 7089 14 300HV F	10289805	44	8	927	917333908	S INTERMEDIATE SECTION
WASHER ISO 7089 14 300HV F	10289805	44	8	931	917078708	S INTERMEDIATE SECTION
WASHER ISO 7089 14 300HV F	10289805	44	8	938	917078808	S INTERMEDIATE SECTION
WASHER ISO 7089 14 300HV F	10289805	44	8	951	917079208	S INTERMEDIATE SECTION
WASHER ISO 7089 14 300HV F	10289805	44	8	956	917571208	S INTERMEDIATE SECTION
WASHER ISO 7089 14 300HV F	10289805	8	8	959	919219208	S INTERMEDIATE SECTION
WASHER ISO 7089 14 300HV F	10289805	6	8	968	917191008	SL REDUCING SECTION
WASHER ISO 7089 14 300HV F	10289805	7	14	1061	919219508	F-CONNECTING HEAD
WASHER ISO 7089 16 -A2	10410161	5	8	778	968397108	LADDER COMPL.
WASHER ISO 7089 16 200HV	420001901	53	16	69	90029090	ANGULAR GEAR
WASHER ISO 7089 16 200HV F	12210036	2	8	416	9079954	FASTENING PIECES ASSEMBL
WASHER ISO 7089 16 300HV F	10289806	37	8	21	918005408	CENTRAL SECTION CRAWLER
WASHER ISO 7089 16 300HV F	10289806	53	16	71	90029091	ANGULAR GEAR
WASHER ISO 7089 16 300HV F	10289806	5	4	119	96016050	SUPPORT PLATE COMPL.
WASHER ISO 7089 16 300HV F	10289806	14	24	131	917076808	MECHANICAL SUPPORT
WASHER ISO 7089 16 300HV F	10289806	377	24	280	96032892	DIESEL ENGINE, PRE-ASSEMB
WASHER ISO 7089 16 300HV F	10289806	53	34	533	919627908	SA FRAME PRE-ASS.
WASHER ISO 7089 16 300HV F	10289806	14	2	537	967846208	PULL ROD
WASHER ISO 7089 16 300HV F	10289806	11	2	539	967981008	PULL ROD
WASHER ISO 7089 16 300HV F	10289806	12	32	557	917080508	ROLLER BEARING
WASHER ISO 7089 16 300HV F	10289806	11	2	559	917080608	MOUNTING EQUIPMENT CRAW
WASHER ISO 7089 16 300HV F	10289806	70	1	869	919304308	S PIVOT SECTION PRE-ASS.
WASHER ISO 7089 16 300HV F	10289806	7	2	920	967746908	ROD CPL.
WASHER ISO 7089 16 300HV F	10289806	7	2	933	967743808	ROD CPL.
WASHER ISO 7089 16 300HV F	10289806	11	2	940	967897608	PULL ROD
WASHER ISO 7089 16 300HV F	10289806	11	2	942	968190108	PULL ROD
WASHER ISO 7089 16 300HV F	10289806	11	2	944	968190208	PULL ROD
WASHER ISO 7089 16 300HV F	10289806	40	8	975	917473608	WINCH 6 PRE-ASSEMBLY
WASHER ISO 7089 16 300HV F	10289806	7	2	1064	96038863	CONNECTING LINK PRE-ASS.
WASHER ISO 7089 16 300HV F	10289806	4	4	1100	96039026	DRAW SHACKLE
WASHER ISO 7089 16 300HV F	10289806	4	4	1101	96039027	DRAW SHACKLE
WASHER ISO 7089 16 300HV F	10289806	100	8	1108	919220008	F-HEAD SECTION
WASHER ISO 7089 16 300HV F	10289806	10	2	1110	96037041	DRAW SHACKLE
WASHER ISO 7089 16 300HV F	10289806	9	2	1112	96037042	DRAW SHACKLE
WASHER ISO 7089 16 300HV F	10289806	37	4	1145	919222808	ERECTION FRAME
WASHER ISO 7089 16 300HV F	10289806	6	2	1147	96035525	DRAW SHACKLE
WASHER ISO 7089 16 300HV F	10289806	3	2	1149	96035533	BRACKET CPL.
WASHER ISO 7089 16 300HV F	10289806	3	8	1150	96038653	ROPE PRE-ASSEMBLY
WASHER ISO 7089 18 300HV F	10289807	99	16	67	917291608	CRAWLER TRACK CARRIER, L
WASHER ISO 7089 18 300HV F	10289807	99	16	100	917291708	CRAWLER TRACK CARRIER,
WASHER ISO 7089 18 300HV F	10289807	24	16	186	919082708	SLEWING PLATFORM CPL.
WASHER ISO 7089 18 300HV F	10289807	83	6	869	919304308	S PIVOT SECTION PRE-ASS.
WASHER ISO 7089 20 200HV-A	4902174	7	32	834	917863208	TRANSPORT KEEPER
WASHER ISO 7089 20 300HV F	10289808	38	16	21	918005408	CENTRAL SECTION CRAWLER
WASHER ISO 7089 20 300HV F	10289808	40	12	66	917291608	CRAWLER TRACK CARRIER, L
WASHER ISO 7089 20 300HV F	10289808	40	12	99	917291708	CRAWLER TRACK CARRIER,
WASHER ISO 7089 20 300HV F	10289808	29	42	127	917076708	CATWALK CRAW.TRACK TRA

22.6.2022

etk_en_de_098283 LR 11000

1464

LIEBHERRAlphabetical index
Alphabetischer Index

Description	Item	Pos.	Quantity	Page	Assembly	Description
WASHER ISO 7089 20 300HV F	10289808	10	1	129	968705508	SUPPORT
WASHER ISO 7089 20 300HV F	10289808	3	2	132	962009308	SUPPORT PLATE COMPL.
WASHER ISO 7089 20 300HV F	10289808	10	4	139	96051604	ROLLER BEARING
WASHER ISO 7089 20 300HV F	10289808	27	23	147	918011308	PREMOUNTED LOWER PART
WASHER ISO 7089 20 300HV F	10289808	15	12	186	919082708	SLEWING PLATFORM CPL.
WASHER ISO 7089 20 300HV F	10289808	11	16	199	917077708	PIN F. S AND D PIVOT SECTIO
WASHER ISO 7089 20 300HV F	10289808	86	12	480	918999008	SLEWING PLATFORM CATWAL
WASHER ISO 7089 20 300HV F	10289808	15	20	483	968283208	CATWALK SUPERSTR.LEFT
WASHER ISO 7089 20 300HV F	10289808	9	24	491	969259908	SLEWING PLATFORM CATWAL
WASHER ISO 7089 20 300HV F	10289808	76	4	533	919627908	SA FRAME PRE-ASS.
WASHER ISO 7089 20 300HV F	10289808	18	2	537	967846208	PULL ROD
WASHER ISO 7089 20 300HV F	10289808	12	1	841	965575208	CENTRING COMPLETE
WASHER ISO 7089 20 300HV F	10289808	3	2	895	96038419	ADD-ON INCLINATION TRANS
WASHER ISO 7089 20 300HV F	10289808	10	2	919	917190908	S INTERMEDIATE SECTION
WASHER ISO 7089 20 300HV F	10289808	10	2	927	917333908	S INTERMEDIATE SECTION
WASHER ISO 7089 20 300HV F	10289808	10	2	931	917078708	S INTERMEDIATE SECTION
WASHER ISO 7089 20 300HV F	10289808	10	2	951	917079208	S INTERMEDIATE SECTION
WASHER ISO 7089 20 300HV F	10289808	10	2	956	917571208	S INTERMEDIATE SECTION
WASHER ISO 7089 20 300HV F	10289808	21	14	1051	919326208	SLEWING PLATFORM EXTENS
WASHER ISO 7089 20 300HV F	10289808	5	6	1058	969944708	MOUNTING PRE-ASS.
WASHER ISO 7089 20 300HV F	10289808	97	2	1108	919220008	F-HEAD SECTION
WASHER ISO 7089 20 300HV F	10289808	5	2	1165	96034669	MECHANICAL AUXILIARIES
WASHER ISO 7089 22 300HV F	10289809	5	4	1075	919219608	F-ASSEMBLY UNIT
WASHER ISO 7089 24 300HV F	10289810	44	1	72	933878901	PLANETARY GEARBOX
WASHER ISO 7089 24 300HV F	10289810	14	8	199	917077708	PIN F. S AND D PIVOT SECTIO
WASHER ISO 7089 24 300HV F	10289810	8	29	483	968283208	CATWALK SUPERSTR.LEFT
WASHER ISO 7089 24 300HV F	10289810	10	4	1051	919326208	SLEWING PLATFORM EXTENS
WASHER ISO 7089 27 300HV F	11081186	28	2	131	917076808	MECHANICAL SUPPORT
WASHER ISO 7089 3 200HV-A2	420050008	507	9	1097	96039722	LEAD
WASHER ISO 7089 3 MS	420050108	(506)	1	55	967908108	CABLE LIST F.CENTER SECTIO
WASHER ISO 7089 3 MS	420050108	(506)	1	55	967908108	CABLE LIST F.CENTER SECTIO
WASHER ISO 7089 3 MS	420050108	508	1	81	967971408	WIRING HARNESS
WASHER ISO 7089 3 MS	420050108	22	2	659	967917908	SWITCH CABINET
WASHER ISO 7089 3 MS	420050108	267	9	881	96028886	CABLE DRUM COMPL.
WASHER ISO 7089 3 MS	420050108	282	19	1012	96036210	TERMINAL BOX
WASHER ISO 7089 3 MS	420050108	(506)	1	1012	96036210	TERMINAL BOX
WASHER ISO 7089 3 MS	420050108	152	10	1070	96035575	TERMINAL BOX CPL.
WASHER ISO 7089 3 MS	420050108	504	1	1094	96038564	LEAD
WASHER ISO 7089 3 MS	420050108	504	1	1095	96038565	LEAD
WASHER ISO 7089 3 MS	420050108	516	1	1097	96039722	LEAD
WASHER ISO 7089 3 MS	420050108	152	5	1122	96035579	TERMINAL BOX CPL.
WASHER ISO 7089 30 300HV F	10289811	27	4	127	917076708	CATWALK CRAW.TRACK TRA
WASHER ISO 7089 30 300HV F	10289811	71	8	533	919627908	SA FRAME PRE-ASS.
WASHER ISO 7089 30 300HV F	10289811	15	6	735	919075408	CRANE DRIVER CAB ADDITIO
WASHER ISO 7089 30 300HV F	10289811	4	7	777	919075608	PLATFORM CRANE CABIN
WASHER ISO 7089 30 300HV F	10289811	4	1	911	969663108	ROPE GUIDE PULLEY
WASHER ISO 7089 39 300HV F	10289855	6	6	485	968309908	PLATFORM COMPL.
WASHER ISO 7089 4 200HV 4	10875645	359	4	285	96033379	FIXING PARTS COMPRESSED
WASHER ISO 7089 4 200HV 4	10875645	62	3	589	919297008	CENT. LUBRIC. SYSTEM SUP
WASHER ISO 7089 4 200HV 4	10875645	515	2	647	96039940	LEAD
WASHER ISO 7089 4 200HV 4	10875645	508	3	649	96051766	DUMMY PLUG
WASHER ISO 7089 4 200HV 4	10875645	85	72	660	967917908	SWITCH CABINET
WASHER ISO 7089 4 200HV 4	10875645	72	32	670	96033320	ASSEMBLY PARTS MOUNTIN
WASHER ISO 7089 4 200HV 4	10875645	66	4	757	96028393	INTERNAL PANELLING INSTA
WASHER ISO 7089 4 200HV 4	10875645	8	3	1044	967936408	WIND WARNING PREASSEMB
WASHER ISO 7089 4 200HV 4	10875645	42	2	1070	96035575	TERMINAL BOX CPL.
WASHER ISO 7089 5 -A2	10410193	355	4	285	96033379	FIXING PARTS COMPRESSED
WASHER ISO 7089 5 -A2	10410193	12	2	451	919063408	UREA PLANT
WASHER ISO 7089 5 -A2	10410193	2	2	1044	967936408	WIND WARNING PREASSEMB
WASHER ISO 7089 5 200HV ZN	10197808	59	6	21	918005408	CENTRAL SECTION CRAWLER

22.6.2022

etk_en_de_098283 LR 11000

1465

LIEBHERRAlphabetical index
Alphabetischer Index

Description	Item	Pos.	Quantity	Page	Assembly	Description
WASHER ISO 7089 5 200HV ZN	10197808	9	11	28	969088908	HOLDER PRE-ASSEMBLY
WASHER ISO 7089 5 200HV ZN	10197808	9	6	87	917322008	CENTRA.LUBRICATION SYSTE
WASHER ISO 7089 5 200HV ZN	10197808	9	6	111	917322208	CENTR.LUBRICATION SYSTEM
WASHER ISO 7089 5 200HV ZN	10197808	8	2	160	917081108	CENT. LUBRIC. SYSTEM SUP
WASHER ISO 7089 5 200HV ZN	10197808	17	2	411	10143790	REGULATION BOOST PRESS
WASHER ISO 7089 5 200HV ZN	10197808	3	2	420	9078467	CONTROL PLATE ASSEMBLY
WASHER ISO 7089 5 200HV ZN	10197808	35	28	462	918810308	CONTROL STAND
WASHER ISO 7089 5 200HV ZN	10197808	4	2	551	917691308	CENTRAL GREASING
WASHER ISO 7089 5 200HV ZN	10197808	15	5	577	967930608	ELECTR.F.FUEL TANK
WASHER ISO 7089 5 200HV ZN	10197808	(15)	5	581	967968208	OIL TANK PRE-ASS.
WASHER ISO 7089 5 200HV ZN	10197808	61	2	589	919297008	CENT. LUBRIC. SYSTEM SUP
WASHER ISO 7089 5 200HV ZN	10197808	33	2	598	964837908	ADD-ON PARTS
WASHER ISO 7089 5 200HV ZN	10197808	19	1	767	918064308	SLIDING DOOR INSTALLATION
WASHER ISO 7089 5 200HV ZN	10197808	2	4	831	918470508	EXTERNAL FEED
WASHER ISO 7089 5 200HV ZN	10197808	43	2	1012	96036210	TERMINAL BOX
WASHER ISO 7089 5 200HV ZN	10197808	6	1	1043	968838608	LOCATION FIXTURE PRE-ASS.
WASHER ISO 7089 5 200HV ZN	10197808	167	2	1122	96035579	TERMINAL BOX CPL.
WASHER ISO 7089 6 200HV ZN	10197771	35	18	21	918005408	CENTRAL SECTION CRAWLER
WASHER ISO 7089 6 200HV ZN	10197771	308	4	35	969731708	HYDRAULIC EQUIPM.CENTER
WASHER ISO 7089 6 200HV ZN	10197771	30	2	49	967907608	SWITCH BOX COMPL.
WASHER ISO 7089 6 200HV ZN	10197771	4	4	51	926891108	GROUND RAIL
WASHER ISO 7089 6 200HV ZN	10197771	6	6	85	968727008	CAMERA EQUIPMENT CRAW
WASHER ISO 7089 6 200HV ZN	10197771	11	4	87	917322008	CENTRA.LUBRICATION SYSTE
WASHER ISO 7089 6 200HV ZN	10197771	6	6	109	968668808	CAMERA EQUIPMENT CRAW
WASHER ISO 7089 6 200HV ZN	10197771	11	4	111	917322208	CENTR.LUBRICATION SYSTEM
WASHER ISO 7089 6 200HV ZN	10197771	61	10	148	918011308	PREMOUNTED LOWER PART
WASHER ISO 7089 6 200HV ZN	10197771	111	8	194	96062971	ASSEMBLY PARTS F.SLEWING
WASHER ISO 7089 6 200HV ZN	10197771	7	3	197	969483508	PARK CONSOLE HOSES PRE
WASHER ISO 7089 6 200HV ZN	10197771	34	2	203	917438108	WINCH 1 PRE-ASSEMBLY
WASHER ISO 7089 6 200HV ZN	10197771	34	2	223	917454008	WINCH 2 PRE-ASS.
WASHER ISO 7089 6 200HV ZN	10197771	13	16	248	917645608	MOUNTING JACK/ERECTING
WASHER ISO 7089 6 200HV ZN	10197771	390	20	281	96032892	DIESEL ENGINE, PRE-ASSEMB
WASHER ISO 7089 6 200HV ZN	10197771	354	6	285	96033379	FIXING PARTS COMPRESSED
WASHER ISO 7089 6 200HV ZN	10197771	71	36	322	96032897	RADIATOR, PRE-ASSEMBLED
WASHER ISO 7089 6 200HV ZN	10197771	504	5	437	919551008	MUFFLER UNIT
WASHER ISO 7089 6 200HV ZN	10197771	13	6	447	96032910	BATTERY BOX, PRE-ASSEMB
WASHER ISO 7089 6 200HV ZN	10197771	42	4	462	918810308	CONTROL STAND
WASHER ISO 7089 6 200HV ZN	10197771	23	12	598	964837908	ADD-ON PARTS
WASHER ISO 7089 6 200HV ZN	10197771	43	2	604	10228112	AIR CONDITIONING UNIT
WASHER ISO 7089 6 200HV ZN	10197771	8	4	661	969408008	COVER COMPL.
WASHER ISO 7089 6 200HV ZN	10197771	3	6	674	922648308	TERMINAL BOARD PRE-ASS.
WASHER ISO 7089 6 200HV ZN	10197771	84	1	736	919075408	CRANE DRIVER CAB ADDITIO
WASHER ISO 7089 6 200HV ZN	10197771	100	1	736	919075408	CRANE DRIVER CAB ADDITIO
WASHER ISO 7089 6 200HV ZN	10197771	58	4	756	96028393	INTERNAL PANELLING INSTA
WASHER ISO 7089 6 200HV ZN	10197771	22	3	767	918064308	SLIDING DOOR INSTALLATION
WASHER ISO 7089 6 200HV ZN	10197771	16	3	769	968080908	CLOSING DEVICE
WASHER ISO 7089 6 200HV ZN	10197771	13	4	790	91000228	AIR CON DRIVE UNIT PREPA
WASHER ISO 7089 6 200HV ZN	10197771	62	4	795	96059325	TERMINAL BOX
WASHER ISO 7089 6 200HV ZN	10197771	22	3	803	919159508	AUX.HEATING UPPERC.AIRTO
WASHER ISO 7089 6 200HV ZN	10197771	10	4	805	96047948	ATTACH PART AUXILIARY HEA
WASHER ISO 7089 6 200HV ZN	10197771	42	4	812	967956208	CAMERA INSTALLATION SLEW
WASHER ISO 7089 6 200HV ZN	10197771	22	4	814	968646208	CAMERA HOLDER, PREMOU
WASHER ISO 7089 6 200HV ZN	10197771	10	14	1021	967957508	CAMERA EQUIPMENT S-PIVOT
WASHER ISO 7089 6 200HV ZN	10197771	302	1	1029	968883308	ADDL.HYDR.F.PIN PULLING DE
WASHER ISO 7089 6 200HV ZN	10197771	302	1	1032	968883408	ADDL.HYDR.F.PIN PULLING DE
WASHER ISO 7089 6 200HV-A2	420060201	26	19	812	967956208	CAMERA INSTALLATION SLEW
WASHER ISO 7089 6 200HV-A2	420060201	6	4	816	96005701	CAMERA HOLDER, PREMOU
WASHER ISO 7089 6 200HV-A4	420000414	49	16	1005	919301808	L-HEAD PIECE
WASHER ISO 7089 8 200HV 4	11651374	8	4	417	10144678	PROTECTION PLATE ASSEM
WASHER ISO 7089 8 200HV-A2	420060705	26	16	203	917438108	WINCH 1 PRE-ASSEMBLY

22.6.2022

etk_en_de_098283 LR 11000

1466

LIEBHERRAlphabetical index
Alphabetischer Index

Description	Item	Pos.	Quantity	Page	Assembly	Description
WASHER ISO 7089 8 200HV-A2	420060705	26	16	223	917454008	WINCH 2 PRE-ASS.
WASHER ISO 7089 8 200HV-A2	420060705	19	4	224	968161808	SAFETY ROLLER CPL.
WASHER ISO 7089 8 200HV-A2	420060705	25	56	441	919063308	AIR FILTER UNIT CPL.
WASHER ISO 7089 8 200HV-A2	420060705	125	2	613	96034154	SOUND DAMPING ABOVE
WASHER ISO 7089 8 200HV-A2	420060705	16	32	812	967956208	CAMERA INSTALLATION SLEW
WASHER ISO 7089 8 200HV-A2	420060705	5	6	1045	967937608	OBSTRUCTION LIGHTS PREAS
WASHER ISO 7089 8 200HV-A4	420001014	107	4	67	917291608	CRAWLER TRACK CARRIER, L
WASHER ISO 7089 8 200HV-A4	420001014	107	4	100	917291708	CRAWLER TRACK CARRIER,
WASHER ISO 7089 8 200HV-A4	420001014	79	4	257	540270514	DRIVE UNIT CPL
WASHER ISO 7089 8 200HV-A4	420001014	375	18	280	96032892	DIESEL ENGINE, PRE-ASSEMB
WASHER ISO 7089 8 200HV-A4	420001014	38	41	479	918999008	SLEWING PLATFORM CATWAL
WASHER ISO 7089 8 200HV-A4	420001014	5	8	581	967968208	OIL TANK PRE-ASS.
WASHER ISO 7089 8 200HV-A4	420001014	50	36	1005	919301808	L-HEAD PIECE
WASHER ISO 7089 8 300HV ZN	12103465	36	4	21	918005408	CENTRAL SECTION CRAWLER
WASHER ISO 7089 8 300HV ZN	12103465	312	6	35	969731708	HYDRAULIC EQUIPM.CENTER
WASHER ISO 7089 8 300HV ZN	12103465	13	4	51	926891108	GROUND RAIL
WASHER ISO 7089 8 300HV ZN	12103465	48	4	147	918011308	PREMOUNTED LOWER PART
WASHER ISO 7089 8 300HV ZN	12103465	7	14	149	968284308	MOUNTING PARTS BASE PAR
WASHER ISO 7089 8 300HV ZN	12103465	42	26	186	919082708	SLEWING PLATFORM CPL.
WASHER ISO 7089 8 300HV ZN	12103465	27	116	193	96062971	ASSEMBLY PARTS F.SLEWING
WASHER ISO 7089 8 300HV ZN	12103465	18	4	224	968161808	SAFETY ROLLER CPL.
WASHER ISO 7089 8 300HV ZN	12103465	31	10	232	917451208	WINCH 4 PRE-ASSEMBLY
WASHER ISO 7089 8 300HV ZN	12103465	(6)	2	279	96032892	DIESEL ENGINE, PRE-ASSEMB
WASHER ISO 7089 8 300HV ZN	12103465	353	4	285	96033379	FIXING PARTS COMPRESSED
WASHER ISO 7089 8 300HV ZN	12103465	11	28	447	96032910	BATTERY BOX, PRE-ASSEMB
WASHER ISO 7089 8 300HV ZN	12103465	11	10	455	96004209	PUMP PRE-ASS.
WASHER ISO 7089 8 300HV ZN	12103465	8	2	458	96004224	COVER COMPL.
WASHER ISO 7089 8 300HV ZN	12103465	4	4	469	915587308	EMERGENCY SEAT
WASHER ISO 7089 8 300HV ZN	12103465	76	64	480	918999008	SLEWING PLATFORM CATWAL
WASHER ISO 7089 8 300HV ZN	12103465	42	28	483	968283208	CATWALK SUPERSTR.LEFT
WASHER ISO 7089 8 300HV ZN	12103465	4	12	486	968287308	ACCESS LADDER PRE-ASS.
WASHER ISO 7089 8 300HV ZN	12103465	8	4	487	96020149	TREAD
WASHER ISO 7089 8 300HV ZN	12103465	5	2	488	968287208	FOLDING LADDER PRE-ASS.
WASHER ISO 7089 8 300HV ZN	12103465	28	7	512	96060644	ADDITIONAL HEATING CABIN
WASHER ISO 7089 8 300HV ZN	12103465	62	12	533	919627908	SA FRAME PRE-ASS.
WASHER ISO 7089 8 300HV ZN	12103465	13	3	535	96048466	SA FRAME ERECTING DEVICE
WASHER ISO 7089 8 300HV ZN	12103465	22	8	559	917080608	MOUNTING EQUIPMENT CRAW
WASHER ISO 7089 8 300HV ZN	12103465	12	8	575	918789208	FUEL TANK CPL.
WASHER ISO 7089 8 300HV ZN	12103465	63	5	589	919297008	CENT. LUBRIC. SYSTEM SUP
WASHER ISO 7089 8 300HV ZN	12103465	15	1	606	96060604	VALVE PLATE, PRE-ASSEMB
WASHER ISO 7089 8 300HV ZN	12103465	122	32	613	96034154	SOUND DAMPING ABOVE
WASHER ISO 7089 8 300HV ZN	12103465	6	2	614	969118108	COVER COMPL.
WASHER ISO 7089 8 300HV ZN	12103465	6	1	616	96038209	COVER COMPL.
WASHER ISO 7089 8 300HV ZN	12103465	6	2	618	96038293	COVER COMPL.
WASHER ISO 7089 8 300HV ZN	12103465	9	2	619	969054708	COVER COMPL.
WASHER ISO 7089 8 300HV ZN	12103465	9	2	620	969056008	COVER COMPL.
WASHER ISO 7089 8 300HV ZN	12103465	9	2	621	969427208	COVER COMPL.
WASHER ISO 7089 8 300HV ZN	12103465	9	2	622	969427308	COVER COMPL.
WASHER ISO 7089 8 300HV ZN	12103465	6	2	623	96044249	COVER COMPL.
WASHER ISO 7089 8 300HV ZN	12103465	6	8	659	967917908	SWITCH CABINET
WASHER ISO 7089 8 300HV ZN	12103465	94	2	736	919075408	CRANE DRIVER CAB ADDITIO
WASHER ISO 7089 8 300HV ZN	12103465	25	6	741	919075508	CRANE OPERATOR CABIN P
WASHER ISO 7089 8 300HV ZN	12103465	34	4	744	969752608	WINDOW ASSEMBLY
WASHER ISO 7089 8 300HV ZN	12103465	23	1	752	919075308	CRANE OPERATOR CABIN P
WASHER ISO 7089 8 300HV ZN	12103465	26	2	767	918064308	SLIDING DOOR INSTALLATION
WASHER ISO 7089 8 300HV ZN	12103465	8	4	770	964588408	GUIDE PRE-ASS.
WASHER ISO 7089 8 300HV ZN	12103465	9	2	771	964588308	GUIDE PRE-ASS.
WASHER ISO 7089 8 300HV ZN	12103465	22	2	812	967956208	CAMERA INSTALLATION SLEW
WASHER ISO 7089 8 300HV ZN	12103465	5	4	829	919657408	COOLING WATER PRE-HEATIN
WASHER ISO 7089 8 300HV ZN	12103465	17	22	840	917517908	COUNTERWEIGHT FRAME

22.6.2022

etk_en_de_098283 LR 11000

1467

LIEBHERR

Alphabetical index
Alphabetischer Index

Description	Item	Pos.	Quantity	Page	Assembly	Description
WASHER ISO 7089 8 300HV ZN	12103465	43	4	975	917473608	WINCH 6 PRE-ASSEMBLY
WASHER ISO 7089 8 300HV ZN	12103465	34	8	1005	919301808	L-HEAD PIECE
WASHER ISO 7089 8 300HV ZN	12103465	8	4	1008	96001219	HOISTING LIMIT SWITCH PRE-
WASHER ISO 7089 8 300HV ZN	12103465	40	4	1061	919219508	F-CONNECTING HEAD
WASHER ISO 7089 8 300HV ZN	12103465	38	4	1083	919219708	PIVOT SECTION
WASHER ISO 7089 8 300HV ZN	12103465	4	2	1086	968938308	SENSOR PRE-ASS.
WASHER ISO 7089 8 MS	420050601	15	6	814	968646208	CAMERA HOLDER, PREMOU
WASHER ISO 7092 10 200HV	12102693	6	4	1084	96036001	FLAP PRE-ASS.
WASHER ISO 7092 16 300HV F	11691326	73	2	322	96032897	RADIATOR, PRE-ASSEMBLED
WASHER ISO 7092 16 300HV F	11691326	22	6	868	919304308	S PIVOT SECTION PRE-ASS.
WASHER ISO 7092 16 300HV F	11691326	14	18	1005	919301808	L-HEAD PIECE
WASHER ISO 7092 20 300HV F	11691327	28	4	127	917076708	CATWALK CRAW.TRACK TRA
WASHER ISO 7092 6 200HV-A2	10035694	16	2	1023	968134408	MECH.AUXILIARIES FOR LIG
WASHER ISO 7092 6 200HV-A2	10035694	23	4	1024	968099808	CAMERA HOLDER, PREMOU
WASHER ISO 7092 8 200HV 4	10299679	73	8	480	918999008	SLEWING PLATFORM CATWAL
WASHER ISO 7093-1 10 300HV	11491889	71	12	22	918005408	CENTRAL SECTION CRAWLER
WASHER ISO 7093-1 10 300HV	11491889	48	6	232	917451208	WINCH 4 PRE-ASSEMBLY
WASHER ISO 7093-1 10 300HV	11491889	76	16	322	96032897	RADIATOR, PRE-ASSEMBLED
WASHER ISO 7093-1 10 300HV	11491889	503	12	437	919551008	MUFFLER UNIT
WASHER ISO 7093-1 10 300HV	11491889	11	28	445	918981908	BATTERY STORAGE
WASHER ISO 7093-1 10 300HV	11491889	23	4	557	917080508	ROLLER BEARING
WASHER ISO 7093-1 10 300HV	11491889	22	32	840	917517908	COUNTERWEIGHT FRAME
WASHER ISO 7093-1 10 300HV	11491889	13	6	910	919633708	ROLLER SET
WASHER ISO 7093-1 10 300HV	11491889	17	8	915	919633808	ROLLER SET
WASHER ISO 7093-1 10 300HV	11491889	41	8	975	917473608	WINCH 6 PRE-ASSEMBLY
WASHER ISO 7093-1 10 300HV	11491889	12	8	1023	968134408	MECH.AUXILIARIES FOR LIG
WASHER ISO 7093-1 10 A2	421802108	385	116	281	96032892	DIESEL ENGINE, PRE-ASSEMB
WASHER ISO 7093-1 10 A2	421802108	19	18	580	919140308	OIL RESERVOIR, COMPLETE
WASHER ISO 7093-1 10 A2	421802108	35	2	744	969752608	WINDOW ASSEMBLY
WASHER ISO 7093-1 10 A2	421802108	23	1	761	96000697	WIPERS INSTALLATION
WASHER ISO 7093-1 12 200HV	421801908	389	8	281	96032892	DIESEL ENGINE, PRE-ASSEMB
WASHER ISO 7093-1 12 200HV	421801908	351	4	285	96033379	FIXING PARTS COMPRESSED
WASHER ISO 7093-1 12 200HV	421801908	32	10	451	919063408	UREA PLANT
WASHER ISO 7093-1 12 200HV	10540512	500	14	437	919551008	MUFFLER UNIT
WASHER ISO 7093-1 12 300HV	11182717	17	16	117	918589408	HYDRAULIC SUPPORT
WASHER ISO 7093-1 12 300HV	11182717	23	12	232	917451208	WINCH 4 PRE-ASSEMBLY
WASHER ISO 7093-1 12 300HV	11182717	395	8	281	96032892	DIESEL ENGINE, PRE-ASSEMB
WASHER ISO 7093-1 12 300HV	11182717	77	8	322	96032897	RADIATOR, PRE-ASSEMBLED
WASHER ISO 7093-1 12 300HV	11182717	33	24	532	919627908	SA FRAME PRE-ASS.
WASHER ISO 7093-1 12 300HV	11182717	94	24	869	919304308	S PIVOT SECTION PRE-ASS.
WASHER ISO 7093-1 12 300HV	11182717	7	16	919	917190908	S INTERMEDIATE SECTION
WASHER ISO 7093-1 12 300HV	11182717	7	16	927	917333908	S INTERMEDIATE SECTION
WASHER ISO 7093-1 12 300HV	11182717	7	16	931	917078708	S INTERMEDIATE SECTION
WASHER ISO 7093-1 12 300HV	11182717	7	16	938	917078808	S INTERMEDIATE SECTION
WASHER ISO 7093-1 12 300HV	11182717	7	16	951	917079208	S INTERMEDIATE SECTION
WASHER ISO 7093-1 12 300HV	11182717	7	16	956	917571208	S INTERMEDIATE SECTION
WASHER ISO 7093-1 12 300HV	11182717	41	16	968	917191008	SL REDUCING SECTION
WASHER ISO 7093-1 12 300HV	11182717	61	8	1006	919301808	L-HEAD PIECE
WASHER ISO 7093-1 12 300HV	11182717	6	4	1067	96038848	PIN PRE-ASS.
WASHER ISO 7093-1 16 200HV	10455191	4	4	445	918981908	BATTERY STORAGE
WASHER ISO 7093-1 16 200HV	10455191	23	16	575	918789208	FUEL TANK CPL.
WASHER ISO 7093-1 16 200HV	10455191	10	16	580	919140308	OIL RESERVOIR, COMPLETE
WASHER ISO 7093-1 16 300HV	4000809	89	4	1108	919220008	F-HEAD SECTION
WASHER ISO 7093-1 20 300HV	4600328	11	2	841	965575208	CENTRING COMPLETE
WASHER ISO 7093-1 24 300HV	10179463	20	16	232	917451208	WINCH 4 PRE-ASSEMBLY
WASHER ISO 7093-1 4 200HV 4	10875642	27	2	483	968283208	CATWALK SUPERSTR.LEFT
WASHER ISO 7093-1 4 200HV 4	10875642	34	2	485	968309908	PLATFORM COMPL.
WASHER ISO 7093-1 4 200HV 4	10875642	67	2	589	919297008	CENT. LUBRIC. SYSTEM SUP
WASHER ISO 7093-1 4 200HV 4	10875642	324	4	774	96033157	COMPRESSED AIR PLANT
WASHER ISO 7093-1 4 200HV 4	10875642	32	16	818	96029469	EQUIPMENT CAMERA CAB

22.6.2022

etk_en_de_098283 LR 11000

1468

LIEBHERRAlphabetical index
Alphabetischer Index

Description	Item	Pos.	Quantity	Page	Assembly	Description
WASHER ISO 7093-1 5 200HV 4	10875643	61	6	21	918005408	CENTRAL SECTION CRAWLER
WASHER ISO 7093-1 5 200HV 4	10875643	30	2	117	918589408	HYDRAULIC SUPPORT
WASHER ISO 7093-1 5 200HV 4	10875643	43	8	186	919082708	SLEWING PLATFORM CPL.
WASHER ISO 7093-1 5 200HV 4	10875643	19	2	447	96032910	BATTERY BOX, PRE-ASSEMB
WASHER ISO 7093-1 5 200HV 4	10875643	58	2	480	918999008	SLEWING PLATFORM CATWAL
WASHER ISO 7093-1 5 200HV 4	10875643	31	2	485	968309908	PLATFORM COMPL.
WASHER ISO 7093-1 5 200HV 4	10875643	24	4	491	969259908	SLEWING PLATFORM CATWAL
WASHER ISO 7093-1 5 200HV 4	10875643	10	4	627	968255808	COVER PRE-ASSY.
WASHER ISO 7093-1 5 200HV 4	10875643	11	4	628	968255908	COVER PRE-ASSY.
WASHER ISO 7093-1 5 200HV 4	10875643	10	4	629	968256008	COVER PRE-ASSY.
WASHER ISO 7093-1 5 200HV 4	10875643	10	4	630	968256108	COVER PRE-ASSY.
WASHER ISO 7093-1 5 200HV 4	10875643	252	6	653	968681408	CONTR: PANEL PINNING
WASHER ISO 7093-1 5 200HV 4	10875643	11	1	769	968080908	CLOSING DEVICE
WASHER ISO 7093-1 5 200HV 4	10875643	12	5	803	919159508	AUX.HEATING UPPERC.AIRTO
WASHER ISO 7093-1 5 200HV 4	10875643	38	8	840	917517908	COUNTERWEIGHT FRAME
WASHER ISO 7093-1 5 200HV 4	10875643	192	4	871	919304308	S PIVOT SECTION PRE-ASS.
WASHER ISO 7093-1 5 200HV 4	10875643	18	4	1024	968099808	CAMERA HOLDER, PREMOU
WASHER ISO 7093-1 5 200HV 4	10875643	289	2	1070	96035575	TERMINAL BOX CPL.
WASHER ISO 7093-1 6 200HV 4	10875648	(3)	8	279	96032892	DIESEL ENGINE, PRE-ASSEMB
WASHER ISO 7093-1 6 200HV 4	10875648	393	5	281	96032892	DIESEL ENGINE, PRE-ASSEMB
WASHER ISO 7093-1 6 200HV 4	10875648	358	6	285	96033379	FIXING PARTS COMPRESSED
WASHER ISO 7093-1 6 200HV 4	10875648	22	22	445	918981908	BATTERY STORAGE
WASHER ISO 7093-1 6 200HV 4	10875648	33	4	451	919063408	UREA PLANT
WASHER ISO 7093-1 6 200HV 4	10875648	9	12	455	96004209	PUMP PRE-ASS.
WASHER ISO 7093-1 6 200HV 4	10875648	11	4	458	96004224	COVER COMPL.
WASHER ISO 7093-1 6 200HV 4	10875648	10	32	472	917079908	TURNTABLE PANELLING
WASHER ISO 7093-1 6 200HV 4	10875648	33	1	502	96061088	ELECTRIC ADD-ON PARTS CA
WASHER ISO 7093-1 6 200HV 4	10875648	31	4	520	91000225	AIR CONDITIONING
WASHER ISO 7093-1 6 200HV 4	10875648	94	16	533	919627908	SA FRAME PRE-ASS.
WASHER ISO 7093-1 6 200HV 4	10875648	311	74	544	968513208	ADDITIONAL HYDRAULICS, SA
WASHER ISO 7093-1 6 200HV 4	10875648	124	16	613	96034154	SOUND DAMPING ABOVE
WASHER ISO 7093-1 6 200HV 4	10875648	7	4	614	969118108	COVER COMPL.
WASHER ISO 7093-1 6 200HV 4	10875648	7	2	616	96038209	COVER COMPL.
WASHER ISO 7093-1 6 200HV 4	10875648	7	4	618	96038293	COVER COMPL.
WASHER ISO 7093-1 6 200HV 4	10875648	7	4	623	96044249	COVER COMPL.
WASHER ISO 7093-1 6 200HV 4	10875648	7	6	748	964561008	REAR WINDOW PRE-ASS.
WASHER ISO 7093-1 6 200HV 4	10875648	14	8	767	918064308	SLIDING DOOR INSTALLATION
WASHER ISO 7093-1 6 200HV 4	10875648	8	4	877	919391108	S OVERRUN PROTECTION
WASHER ISO 7093-1 6 200HV 4	10875648	52	2	919	917190908	S INTERMEDIATE SECTION
WASHER ISO 7093-1 6 200HV 4	10875648	51	2	927	917333908	S INTERMEDIATE SECTION
WASHER ISO 7093-1 6 200HV 4	10875648	53	8	956	917571208	S INTERMEDIATE SECTION
WASHER ISO 7093-1 6 200HV 4	10875648	41	2	1083	919219708	PIVOT SECTION
WASHER ISO 7093-1 6 200HV 4	10875648	9	12	1085	96038853	SENSOR CARRIER CPL.
WASHER ISO 7093-1 6 200HV 4	10875648	13	3	1117	96037097	LADDER, PRE-ASSEMBLED
WASHER ISO 7093-1 6 200HV 4	10875648	13	3	1119	96037098	LADDER, PRE-ASSEMBLED
WASHER ISO 7093-1 6 200HV-A	421801708	5	14	85	968727008	CAMERA EQUIPMENT CRAW
WASHER ISO 7093-1 6 200HV-A	421801708	5	14	109	968668808	CAMERA EQUIPMENT CRAW
WASHER ISO 7093-1 6 200HV-A	421801708	5	5	195	968907308	PARK CONSOLE HOSES PRE
WASHER ISO 7093-1 6 200HV-A	421801708	5	3	196	968907408	PARK CONSOLE HOSES PRE
WASHER ISO 7093-1 6 200HV-A	421801708	6	4	489	968904008	CARRIER PRE-ASSEMBLED
WASHER ISO 7093-1 6 200HV-A	421801708	8	4	596	918531108	MIRROR ATTACHM.IN CRANE
WASHER ISO 7093-1 6 200HV-A	421801708	32	2	735	919075408	CRANE DRIVER CAB ADDITIO
WASHER ISO 7093-1 6 200HV-A	10540500	29	2	27	11601184	COLLECTING RING
WASHER ISO 7093-1 6 200HV-A	10540500	502	16	437	919551008	MUFFLER UNIT
WASHER ISO 7093-1 6 200HV-A	10540500	10	1	777	919075608	PLATFORM CRANE CABIN
WASHER ISO 7093-1 6 200HV-A	10540500	9	3	778	968397108	LADDER COMPL.
WASHER ISO 7093-1 6 200HV-A	10540500	8	1	1043	968838608	LOCATION FIXTURE PRE-ASS.
WASHER ISO 7093-1 8 200HV 4	11140469	49	42	21	918005408	CENTRAL SECTION CRAWLER
WASHER ISO 7093-1 8 200HV 4	11140469	5	4	28	969088908	HOLDER PRE-ASSEMBLY
WASHER ISO 7093-1 8 200HV 4	11140469	16	24	127	917076708	CATWALK CRAW.TRACK TRA

22.6.2022

etk_en_de_098283 LR 11000

1469

LIEBHERRAlphabetical index
Alphabetischer Index

Description	Item	Pos.	Quantity	Page	Assembly	Description
WASHER ISO 7093-1 8 200HV 4	11140469	51	24	127	917076708	CATWALK CRAW.TRACK TRA
WASHER ISO 7093-1 8 200HV 4	11140469	49	18	147	918011308	PREMOUNTED LOWER PART
WASHER ISO 7093-1 8 200HV 4	11140469	59	4	186	919082708	SLEWING PLATFORM CPL.
WASHER ISO 7093-1 8 200HV 4	11140469	12	2	203	917438108	WINCH 1 PRE-ASSEMBLY
WASHER ISO 7093-1 8 200HV 4	11140469	12	2	223	917454008	WINCH 2 PRE-ASS.
WASHER ISO 7093-1 8 200HV 4	11140469	42	14	267	918861408	DIESEL ENGINE CPL.
WASHER ISO 7093-1 8 200HV 4	11140469	384	83	281	96032892	DIESEL ENGINE, PRE-ASSEMB
WASHER ISO 7093-1 8 200HV 4	11140469	350	20	285	96033379	FIXING PARTS COMPRESSED
WASHER ISO 7093-1 8 200HV 4	11140469	75	104	322	96032897	RADIATOR, PRE-ASSEMBLED
WASHER ISO 7093-1 8 200HV 4	11140469	5	2	345	10125646	OIL SEPARATOR ASSEMBLY
WASHER ISO 7093-1 8 200HV 4	11140469	7	7	417	10144678	PROTECTION PLATE ASSEM
WASHER ISO 7093-1 8 200HV 4	11140469	501	56	437	919551008	MUFFLER UNIT
WASHER ISO 7093-1 8 200HV 4	11140469	14	16	445	918981908	BATTERY STORAGE
WASHER ISO 7093-1 8 200HV 4	11140469	31	18	451	919063408	UREA PLANT
WASHER ISO 7093-1 8 200HV 4	11140469	17	4	455	96004209	PUMP PRE-ASS.
WASHER ISO 7093-1 8 200HV 4	11140469	28	8	557	917080508	ROLLER BEARING
WASHER ISO 7093-1 8 200HV 4	11140469	6	16	566	917473108	FUEL TANK CONTAINER UPPE
WASHER ISO 7093-1 8 200HV 4	11140469	3	2	569	919965008	FUEL FEED
WASHER ISO 7093-1 8 200HV 4	11140469	10	32	575	918789208	FUEL TANK CPL.
WASHER ISO 7093-1 8 200HV 4	11140469	22	8	580	919140308	OIL RESERVOIR, COMPLETE
WASHER ISO 7093-1 8 200HV 4	11140469	64	2	589	919297008	CENT. LUBRIC. SYSTEM SUP
WASHER ISO 7093-1 8 200HV 4	11140469	121	154	613	96034154	SOUND DAMPING ABOVE
WASHER ISO 7093-1 8 200HV 4	11140469	25	42	626	969443908	SOUND DAMPING DOWN
WASHER ISO 7093-1 8 200HV 4	11140469	441	9	699	96052492	HYDRAULICS
WASHER ISO 7093-1 8 200HV 4	11140469	73	20	736	919075408	CRANE DRIVER CAB ADDITIO
WASHER ISO 7093-1 8 200HV 4	11140469	27	7	752	919075308	CRANE OPERATOR CABIN P
WASHER ISO 7093-1 8 200HV 4	11140469	322	2	774	96033157	COMPRESSED AIR PLANT
WASHER ISO 7093-1 8 200HV 4	11140469	101	102	869	919304308	S PIVOT SECTION PRE-ASS.
WASHER ISO 7093-1 8 200HV 4	11140469	6	16	895	96038419	ADD-ON INCLINATION TRANS
WASHER ISO 7093-1 8 200HV 4	11140469	39	12	919	917190908	S INTERMEDIATE SECTION
WASHER ISO 7093-1 8 200HV 4	11140469	39	12	927	917333908	S INTERMEDIATE SECTION
WASHER ISO 7093-1 8 200HV 4	11140469	39	12	931	917078708	S INTERMEDIATE SECTION
WASHER ISO 7093-1 8 200HV 4	11140469	39	26	938	917078808	S INTERMEDIATE SECTION
WASHER ISO 7093-1 8 200HV 4	11140469	39	28	951	917079208	S INTERMEDIATE SECTION
WASHER ISO 7093-1 8 200HV 4	11140469	39	24	956	917571208	S INTERMEDIATE SECTION
WASHER ISO 7093-1 8 200HV 4	11140469	13	16	959	919219208	S INTERMEDIATE SECTION
WASHER ISO 7093-1 8 200HV 4	11140469	9	106	960	96037300	GRIDIRON PRE-ASS.
WASHER ISO 7093-1 8 200HV 4	11140469	5	7	961	96037301	ROPE GUARD
WASHER ISO 7093-1 8 200HV 4	11140469	6	5	962	96037306	ROPE GUARD
WASHER ISO 7093-1 8 200HV 4	11140469	14	50	968	917191008	SL REDUCING SECTION
WASHER ISO 7093-1 8 200HV 4	11140469	15	4	1021	967957508	CAMERA EQUIPMENT S-PIVOT
WASHER ISO 7093-1 8 200HV 4	11140469	8	1	1023	968134408	MECH.AUXILIARIES FOR LIG
WASHER ISO 7093-1 8 200HV 4	11140469	12	12	1024	968099808	CAMERA HOLDER, PREMOU
WASHER ISO 7093-1 8 200HV 4	11140469	8	52	1066	96038847	GRIDIRON PRE-ASS.
WASHER ISO 7093-1 8 200HV 4	11140469	34	4	1083	919219708	PIVOT SECTION
WASHER ISO 7093-1 8 200HV 4	11140469	6	16	1085	96038853	SENSOR CARRIER CPL.
WASHER ISO 7093-1 8 200HV 4	11140469	26	54	1107	919220008	F-HEAD SECTION
WASHER ISO 7093-1 8 200HV 4	11140469	7	8	1117	96037097	LADDER, PRE-ASSEMBLED
WASHER ISO 7093-1 8 200HV 4	11140469	7	8	1119	96037098	LADDER, PRE-ASSEMBLED
WASHER ISO 7093-1 8 200HV 4	11140469	5	12	1134	919220108	F-INTERMEDIATE SECT.
WASHER ISO 7093-1 8 200HV 4	11140469	5	18	1138	919220208	F-INTERMEDIATE SECT.
WASHER ISO 7093-1 8 200HV 4	11140469	5	30	1141	919222708	F-INTERMEDIATE SECT.
WASHER ISO 7093-1 8 200HV 4	11140469	32	10	1145	919222808	ERECTION FRAME
WASHER ISO 7093-1 8 200HV-A	421861405	435	4	698	96052492	HYDRAULICS
WASHER ISO 7093-1 8 200HV-A	10540510	119	2	534	919627908	SA FRAME PRE-ASS.
WASHER ISO 7094 8 100 HV-ST	420600301	36	24	919	917190908	S INTERMEDIATE SECTION
WASHER ISO 7094 8 100 HV-ST	420600301	36	25	927	917333908	S INTERMEDIATE SECTION
WASHER ISO 7094 8 100 HV-ST	420600301	36	62	931	917078708	S INTERMEDIATE SECTION
WASHER ISO 7094 8 100 HV-ST	420600301	36	60	938	917078808	S INTERMEDIATE SECTION
WASHER ISO 7094 8 100 HV-ST	420600301	36	64	951	917079208	S INTERMEDIATE SECTION

22.6.2022

etk_en_de_098283 LR 11000

1470

LIEBHERRAlphabetical index
Alphabetischer Index

Description	Item	Pos.	Quantity	Page	Assembly	Description
WASHER ISO 7094 8 100 HV-ST	420600301	36	64	956	917571208	S INTERMEDIATE SECTION
WASHER ISO 7094 8 100 HV-ST	420600301	48	4	1061	919219508	F-CONNECTING HEAD
WASHER RD100X4 S315MC FE	949948408	4	1	1147	96035525	DRAW SHACKLE
WASHER RD110X2 DC01 FE//	949635408	4	9	559	917080608	MOUNTING EQUIPMENT CRAW
WASHER RD120X4 S315MC FE	955702308	66	2	869	919304308	S PIVOT SECTION PRE-ASS.
WASHER RD135X3 DC01 FE//	953848908	73	2	67	917291608	CRAWLER TRACK CARRIER, L
WASHER RD135X3 DC01 FE//	953848908	73	2	100	917291708	CRAWLER TRACK CARRIER,
WASHER RD135X3 DC01 FE//	953848908	3	1	1110	96037041	DRAW SHACKLE
WASHER RD22X3 DC01 FE//ZN	953561608	8	8	1145	919222808	ERECTION FRAME
WASHER RD25X6 PA6G SCHW	288183108	6	6	748	964561008	REAR WINDOW PRE-ASS.
WASHER RD44X2 DC01 FE//ZN	939460808	33	8	127	917076708	CATWALK CRAW.TRACK TRA
WASHER RD50X2 ALMG3 H11	955161608	19	1	1145	919222808	ERECTION FRAME
WASHER RD50X2 ALMG3 H11	955161608	7	1	1148	96013389	PULLEY MOUNT ASSEMBLY C
WASHER RD60X2 ALMG3 H11	948717708	15	1	1154	919222908	OVERRUN PROTECTION
WASHER RD60X5 S355MC FE//	941009708	29	2	968	917191008	SL REDUCING SECTION
WASHER RD70X2 DC01 FE//ZN	949188508	4	1	1148	96013389	PULLEY MOUNT ASSEMBLY C
WASHER RD70X2 DC01 FE//ZN	954178508	65	4	1108	919220008	F-HEAD SECTION
WASHER RD80X3 DC01 FE//ZN	953518308	39	8	127	917076708	CATWALK CRAW.TRACK TRA
WASHER RD80X5 S355MC FE//	949582708	25	2	735	919075408	CRANE DRIVER CAB ADDITIO
WASHER S355MC FE//ZNNI8//C	953867308	64	24	67	917291608	CRAWLER TRACK CARRIER, L
WASHER S355MC FE//ZNNI8//C	953867308	64	24	100	917291708	CRAWLER TRACK CARRIER,
WASHER S355MC FE//ZNNI8//C	953867308	50	4	483	968283208	CATWALK SUPERSTR.LEFT
WASHER S355MC FE//ZNNI8//C	953867308	19	9	968	917191008	SL REDUCING SECTION
WASHER SPRING DIN 127 A 6	424000508	12	3	216	917452308	ELECTRIC FOR WINCH 1
WASHER SPRING DIN 127 A 6	424000508	12	3	229	917452408	ELECTRIC FOR WINCH 2
WASHER SPRING DIN 127 A 6	424000508	12	3	240	917452608	ELECTRIC FOR WINCH 4
WASHER SPRING DIN 127 A 6	424000508	12	3	995	917452808	ELECTRIC FOR WINCH 6
WASHER SPRING DIN 127 B 12	12227180	4	2	872	928830208	SAFETY ROLLER CPL.
WASHER SPRING DIN 127 B 8	11659025	16	2	727	510438508	PRESSURE RELIEF VALVE
WASHER SPRING DIN 7980 6 F	424100608	8	6	258	510230608	HYDRO MOTOR
WASHER SPRING DIN 7980 8 F	424100708	12	4	709	11314761	CONTROL BLOCK
WATER BASIN 8L KUNSTSTOF	10036977	6	1	761	96000697	WIPERS INSTALLATION
WATER CONNECTION	10145193	386	1	334	13455124	DIESEL ENGINE
WATER CONNECTION	10145195	389	1	334	13455124	DIESEL ENGINE
WATER CONNECTION	10152906	387	1	334	13455124	DIESEL ENGINE
WATER COOLER	10873302	3	1	323	12100191	RADIATOR UNIT
WATER DRAIN PLUG M12 PA6	602501208	12	2	49	967907608	SWITCH BOX COMPL.
WATER DRAIN PLUG M12 PA6	602501208	292	1	80	967906508	TERMINAL BOX CPL.
WATER DRAIN PLUG M12 PA6	602501208	292	1	106	967906608	TERMINAL BOX CPL.
WATER DRAIN PLUG M12 PA6	602501208	292	1	548	968241408	TERMINAL BOX WINCH PRE-A
WATER DRAIN PLUG M12 PA6	602501208	9	2	640	969245308	TERMINAL BOX ELECTRICS S
WATER DRAIN PLUG M12 PA6	602501208	20	2	659	967917908	SWITCH CABINET
WATER DRAIN PLUG M12 PA6	602501208	292	1	795	96059325	TERMINAL BOX
WATER DRAIN PLUG M12 PA6	602501208	285	2	886	96036187	TERMINAL BOX CPL.
WATER DRAIN PLUG M12 PA6	602501208	293	1	1012	96036210	TERMINAL BOX
WATER DRAIN PLUG M12 PA6	602501208	285	1	1070	96035575	TERMINAL BOX CPL.
WATER DRAIN PLUG M12 PA6	602501208	285	2	1090	96035576	TERMINAL BOX CPL.
WATER DRAIN PLUG PA6G	97029882	510	1	892	968546008	LEAD
WATER DRAIN PLUG PA6G	97029882	509	1	893	968546108	LEAD
WATER DRAIN VALVE 22BAR	502921908	161	2	774	96033157	COMPRESSED AIR PLANT
WATER HEATING SYSTEM 24	10876576	1	1	514	96060643	ADDNL.HEATING, PRE-ASSE
WATER HOSE DN4-RAUCLAIR-	11000710	10	10	761	96000697	WIPERS INSTALLATION
WATER PIPE EDELSTAHL	97037228	14	1	322	96032897	RADIATOR, PRE-ASSEMBLED
WATER PIPE EDELSTAHL	97056345	51	1	278	96032892	DIESEL ENGINE, PRE-ASSEMB
WATER PIPE EDELSTAHL	97056364	52	1	278	96032892	DIESEL ENGINE, PRE-ASSEMB
WATER PUMP WITH FASTENIN	12490129	370	1	333	13455124	DIESEL ENGINE
WATER PUMP, PRE-ASSEMB	10138461	2	1	395	12490129	WATER PUMP WITH FASTENIN
WATER SENSOR 5V	11370365	6	1	572	12105268	FUEL FILTER
WATER VALVE NW12X2,5 NICH	11082158	3	2	455	96004209	PUMP PRE-ASS.
WEDGE LOCK WASHER NORD	7015814	14	2	746	96000684	FRONT WINDOW CPL.

22.6.2022

etk_en_de_098283 LR 11000

1471

LIEBHERRAlphabetical index
Alphabetischer Index

Description	Item	Pos.	Quantity	Page	Assembly	Description
WEDGE SOCKET 27-29 GR.29	12100038	10	1	135	917077108	TOOL
WEDGE SOCKET 32-33 GR.33	12100046	11	1	135	917077108	TOOL
WEIGHT 43X72X245 EN-GJS4	388283208	1	1	855	962563908	HOIST LIM.SWITCH PLUMMET
WEIGHT EN-GJS400-18 FE//ZN	388283108	2	1	855	962563908	HOIST LIM.SWITCH PLUMMET
WEIGHT INFORMATION PLAT	97094948	(4)	6	840	917517908	COUNTERWEIGHT FRAME
WEIGHT INFORMATION PLATE	97042994	3	2	133	917077008	FIXAGE DU CONTREPOIDS CE
WEIGHT INFORMATION PLATE	97009588	3	2	59	917076208	FLOOR SHEET COMPL.
WEIGHT INFORMATION PLATE	97035684	37	1	147	918011308	PREMOUNTED LOWER PART
WEIGHT INFORMATION PLATE	97111655	25	1	1051	919326208	SLEWING PLATFORM EXTENS
WEIGHT INFORMATION PLATE	97037631	29	4	840	917517908	COUNTERWEIGHT FRAME
WEIGHT INFORMATION PLATE	97032391	28	4	840	917517908	COUNTERWEIGHT FRAME
WEIGHT INFORMATION PLAT	97102748	(1)	2	1168	96022180	FRAME
WELD PLATE DIN 3015-1 L-AP	11211987	201	2	279	96032892	DIESEL ENGINE, PRE-ASSEMB
WELD PLATE DIN 3015-1 L-AP	602015208	51	3	285	96033379	FIXING PARTS COMPRESSED
WELD PLATE DIN 3015-1 L-AP	10802203	199	2	279	96032892	DIESEL ENGINE, PRE-ASSEMB
WELD PLATE DIN 3015-1 L-AP	10802203	153	2	870	919304308	S PIVOT SECTION PRE-ASS.
WELD PLATE DIN 3015-1 L-AP	10802205	200	1	279	96032892	DIESEL ENGINE, PRE-ASSEMB
WELD PLATE DIN 3015-1 L-AP	10802201	198	2	279	96032892	DIESEL ENGINE, PRE-ASSEMB
WELD PLATE DIN 3015-1 L-AP	11008020	196	1	279	96032892	DIESEL ENGINE, PRE-ASSEMB
WELD PLATE DIN 3015-3 Z-AP	602015908	117	8	194	96062971	ASSEMBLY PARTS F.SLEWING
WELDMENT STEP	96000486	15	1	612	96034154	SOUND DAMPING ABOVE
WELDMENT STEP	969061008	19	1	612	96034154	SOUND DAMPING ABOVE
WINCH 1	917077808	107	1	12		LIEBHERR CRAW.CRANE LR
WINCH 1 PRE-ASSEMBLY	917438108	1	1	200	917077808	WINCH 1
WINCH 2	917077908	108	1	12		LIEBHERR CRAW.CRANE LR
WINCH 2 PRE-ASS.	917454008	1	1	220	917077908	WINCH 2
WINCH 4 LUFFING GEAR	917078208	111	1	12		LIEBHERR CRAW.CRANE LR
WINCH 4 PRE-ASSEMBLY	917451208	1	1	230	917078208	WINCH 4 LUFFING GEAR
WINCH 6	919550708	219	1	14		LIEBHERR CRAW.CRANE LR
WINCH 6 PRE-ASSEMBLY	917473608	1	1	972	919550708	WINCH 6
WINCH BEARING	968093208	1	1	203	917438108	WINCH 1 PRE-ASSEMBLY
WINCH BEARING	968093208	1	1	223	917454008	WINCH 2 PRE-ASS.
WINCH BEARING	968224208	1	1	975	917473608	WINCH 6 PRE-ASSEMBLY
WINCH REVOLUTION TRANS	10802061	5	1	216	917452308	ELECTRIC FOR WINCH 1
WINCH REVOLUTION TRANS	10802061	5	1	229	917452408	ELECTRIC FOR WINCH 2
WINCH REVOLUTION TRANS	10802061	5	1	240	917452608	ELECTRIC FOR WINCH 4
WINCH REVOLUTION TRANS	10802061	5	1	995	917452808	ELECTRIC FOR WINCH 6
WIND VELOCITY TRANSMITTE	11482252	2	1	1040	917569308	CARRIER, MEAS. & WARN. D
WIND WARNING PREASSEMB	967936408	2	1	1042	968838508	MECH MEAS AND WARNING D
WINDOW	11110060	1	1	162	10871517	ELECTRIC PUMP
WINDOW ASSEMBLY SPF	969752608	1	1	741	919075508	CRANE OPERATOR CABIN P
WIPER ARM 650MM	10292014	4	1	761	96000697	WIPERS INSTALLATION
WIPER ARM 700MM	10874311	2	1	746	96000684	FRONT WINDOW CPL.
WIPER BEARING ST	10874927	4	1	746	96000684	FRONT WINDOW CPL.
WIPER BLADE 700	10292016	5	1	761	96000697	WIPERS INSTALLATION
WIPER BLADE 900MM	10291148	3	1	746	96000684	FRONT WINDOW CPL.
WIPER FRAME	10874163	2	1	761	96000697	WIPERS INSTALLATION
WIPER FRAME 10	10412879	3	1	761	96000697	WIPERS INSTALLATION
WIPER MOTOR 55NM 24V SPF	10292021	1	2	761	96000697	WIPERS INSTALLATION
WIPERS INSTALLATION	96000697	3	1	752	919075308	CRANE OPERATOR CABIN P
WIRE	7367367	(17)	4	295	11212743	VARIABLE PUMP
WIRE HOSE CLAMP 70-75	11000902	22	4	759	969752708	AIR DUCT
WIRE TERMINAL BOX PRE-A	96037447	2	1	887	96036194	WIRES TERMINAL BOX CPL.
WIRE TERMINAL BOX PRE-A	96038161	2	1	1013	96036211	WIRES TERMINAL BOX CPL.
WIRED END FERRULE DIN 462	602308008	87	2	82	967971708	WIRING HARNESS
WIRED END FERRULE DIN 46	602307808	114	3	82	967971708	WIRING HARNESS
WIRED END FERRULE DIN 46	602307808	114	3	642	96033473	WIRING HARNESS
WIRED END FERRULE DIN 46	602307708	86	8	495	96061089	WIRING HARNESS
WIRED END FERRULE DIN 46	602307708	86	38	634	96033472	WIRING HARNESS
WIRED END FERRULE DIN 46	602307708	86	60	642	96033473	WIRING HARNESS

22.6.2022

etk_en_de_098283 LR 11000

1472

LIEBHERRAlphabetical index
Alphabetischer Index

Description	Item	Pos.	Quantity	Page	Assembly	Description
WIRED END FERRULE DIN 46	602308108	88	1	498	96021228	WIRING HARNESS
WIRED END FERRULE DIN 46	602308108	88	4	642	96033473	WIRING HARNESS
WIRED END FERRULE DIN 462	602308208	698	2	54	96026395	CABLING
WIRED END FERRULE DIN 462	602308208	698	1	635	96033472	WIRING HARNESS
WIRED END FERRULE DIN 462	602308208	698	4	638	96033855	WIRING HARNESS
WIRED END FERRULE DIN 462	602308208	698	3	643	96033473	WIRING HARNESS
WIRED END FERRULE DIN 46	10101685	657	4	643	96033473	WIRING HARNESS
WIRES CPL. A309	96033370	15	1	494	96061087	CABLE LIST DRIVER'S CABIN
WIRES CPL. S2000-F2	96038868	30	1	1070	96035575	TERMINAL BOX CPL.
WIRES CPL. S2010-F2	96038775	3	1	1090	96035576	TERMINAL BOX CPL.
WIRES CPL. S2020-F2	96038967	30	1	1122	96035579	TERMINAL BOX CPL.
WIRES CPL. S220	968275008	2	1	106	967906608	TERMINAL BOX CPL.
WIRES CPL. S240	968274708	2	1	80	967906508	TERMINAL BOX CPL.
WIRES CPL. S510	969778008	5	1	640	969245308	TERMINAL BOX ELECTRICS S
WIRES CPL. S515	96060217	2	1	795	96059325	TERMINAL BOX
WIRES PRE-ASS. A309	96035204	2	1	497	96033370	WIRES CPL.
WIRES PRE-ASS. S2000-F2	96038867	2	1	1071	96038868	WIRES CPL.
WIRES PRE-ASS. S2010	96038776	2	1	1091	96038775	WIRES CPL.
WIRES PRE-ASS. S2020-F2	96038968	2	1	1123	96038967	WIRES CPL.
WIRES PRE-ASS. S515	96060218	2	1	796	96060217	WIRES CPL.
WIRES TERMINAL BOX CPL.	96036194	110	1	886	96036187	TERMINAL BOX CPL.
WIRES TERMINAL BOX CPL.	96036211	6	1	1012	96036210	TERMINAL BOX
WIRES TERMINAL BOX CPL.	968340308	1	1	548	968241408	TERMINAL BOX WINCH PRE-A
WIRING DUCT 80X40/2000 HAR	638109101	14	0.37	669	96033320	ASSEMBLY PARTS MOUNTIN
WIRING DUCT 80X40/2000 HAR	638109101	15	0.62	669	96033320	ASSEMBLY PARTS MOUNTIN
WIRING DUCT 80X60/2000 HAR	638109201	9	0.16	669	96033320	ASSEMBLY PARTS MOUNTIN
WIRING DUCT 80X60/2000 HAR	638109201	13	0.31	669	96033320	ASSEMBLY PARTS MOUNTIN
WIRING HARNESS W1926	968158108	20	1	995	917452808	ELECTRIC FOR WINCH 6
WIRING HARNESS W200	967908208	20	1	55	967908108	CABLE LIST F.CENTER SECTIO
WIRING HARNESS W220	967971808	11	1	106	967906608	TERMINAL BOX CPL.
WIRING HARNESS W221	967971908	12	1	106	967906608	TERMINAL BOX CPL.
WIRING HARNESS W223	967972008	13	1	106	967906608	TERMINAL BOX CPL.
WIRING HARNESS W225	967972108	14	1	106	967906608	TERMINAL BOX CPL.
WIRING HARNESS W240	967971408	11	1	80	967906508	TERMINAL BOX CPL.
WIRING HARNESS W241	967971508	12	1	80	967906508	TERMINAL BOX CPL.
WIRING HARNESS W243	967971608	13	1	80	967906508	TERMINAL BOX CPL.
WIRING HARNESS W245	967971708	14	1	80	967906508	TERMINAL BOX CPL.
WIRING HARNESS W291	969466308	50	1	55	967908108	CABLE LIST F.CENTER SECTIO
WIRING HARNESS W300	96061089	10	1	494	96061087	CABLE LIST DRIVER'S CABIN
WIRING HARNESS W301	967925908	11	1	494	96061087	CABLE LIST DRIVER'S CABIN
WIRING HARNESS W302	967926008	12	1	494	96061087	CABLE LIST DRIVER'S CABIN
WIRING HARNESS W305	967926108	13	1	494	96061087	CABLE LIST DRIVER'S CABIN
WIRING HARNESS W310	96021228	16	1	494	96061087	CABLE LIST DRIVER'S CABIN
WIRING HARNESS W346	96023876	(10)	1	502	96061088	ELECTRIC ADD-ON PARTS CA
WIRING HARNESS W360	96019612	17	1	494	96061087	CABLE LIST DRIVER'S CABIN
WIRING HARNESS W500	96033473	5	1	641	96033469	CABLE LIST SLEWING PLATF
WIRING HARNESS W500PP	96059328	6	1	795	96059325	TERMINAL BOX
WIRING HARNESS W500U	968287908	(10)	1	143	917987408	SLEWING PLATFORM FRAME
WIRING HARNESS W501	96033472	15	1	633	96033468	ELECTRIC F. AGGREGATE
WIRING HARNESS W521	968157608	20	1	216	917452308	ELECTRIC FOR WINCH 1
WIRING HARNESS W522	968157708	20	1	229	917452408	ELECTRIC FOR WINCH 2
WIRING HARNESS W524	968157908	20	1	240	917452608	ELECTRIC FOR WINCH 4
WIRING HARNESS W555	96033855	16	1	633	96033468	ELECTRIC F. AGGREGATE
WIRING HARNESS W587	969244008	20	1	633	96033468	ELECTRIC F. AGGREGATE
WIRING HARNESS W588	968401008	19	1	633	96033468	ELECTRIC F. AGGREGATE
WIRING HARNESS W589	968400908	18	1	633	96033468	ELECTRIC F. AGGREGATE
WIRING HARNESS W602	968418008	1	1	650	968709008	ANTENNA CPL.
WIRING HARNESS W620	967919208	(10)	1	597	917081908	CHARGER F.BATTERY
WIRING LIST BATTERY BOX	969239008	10	1	448	96032891	ELECTRIC FOR BATTERY BOX
WORK LIGHT 50W 12-24V ALU	10872003	15	1	1022	919294008	ARGON FLOODLIGHT HEEL PI

22.6.2022

etk_en_de_098283 LR 11000

1473

LIEBHERRAlphabetical index
Alphabetischer Index

Description	Item	Pos.	Quantity	Page	Assembly	Description
WORKING HEAD LIGHT 35W 9-	11212679	24	3	502	96061088	ELECTRIC ADD-ON PARTS CA
WORKING HEAD LIGHT 35W 9-	11212679	10	2	654	96033470	ELECTRIC ADD-ON PARTS
Z-PROFILE 4X760X126 S315M	97031338	35	2	968	917191008	SL REDUCING SECTION

22.6.2022

etk_en_de_098283 LR 11000

 1474

LIEBHERR

Alphabetical index
Alphabetischer Index

Bezeichnung	Artikel	Pos.	Menge	Seite	Baugruppe	Bezeichnung
A-SCHEINWERFER S-ANLEN	919294008	334	1	14		LIEBHERR RAUPENKRAN LR
ABDECKBLECH	944313303	14	1	153	90211005	DREHWERKANTRIEB
ABDECKBLECH 1.5X80X122 DC	97062336	13	1	502	96061088	ELEKTRIK ANBAUTEILE KABIN
ABDECKBLECH VORM.	965021508	46	2	462	918810308	STEUERSTAND
ABDECKHAUBE	10875014	3	1	522	10451181	VERFLUESSIGEREINHEIT
ABDECKHAUBE	968310608	49	1	66	917291608	RAUPENTRAEGER LI.
ABDECKHAUBE	968310608	49	1	99	917291708	RAUPENTRAEGER RE.
ABDECKHAUBE	968310708	50	1	66	917291608	RAUPENTRAEGER LI.
ABDECKHAUBE	968310708	50	1	99	917291708	RAUPENTRAEGER RE.
ABDECKKAPPE	11171306	2	1	1041	11482252	WINDGESCHWINDIGKEITSGE
ABDECKKAPPE 700 M18X1,5 P	10129392	2	2	374	12489819	ABDECKKAPPEN-KIT
ABDECKKAPPE DT-LC01 PA66	10870604	522	1	495	96061089	KABELSTRANG
ABDECKKAPPE DT-LC01 PA66	10870604	516	2	498	96021228	KABELSTRANG
ABDECKKAPPE DT-LC01 PA66	10870604	527	7	643	96033473	KABELSTRANG
ABDECKKAPPE POLYSTIC27-3	591570908	5	2	671	968095808	MONTAGEEINHEIT VORM.
ABDECKKAPPE POLYSTIC27-3	591570908	25	1	752	919075308	KRANFUEHRERKABINE VORM.
ABDECKKAPPE PP	10129394	7	1	374	12489819	ABDECKKAPPEN-KIT
ABDECKKAPPEN-KIT	12489819	300	1	373	10146660	HOCHDRUCKPUMPE
ABDECKPLATTE ANBAU	10144678	470	1	336	13455124	DIESELMOTOR
ABDECKPLATTE VORM.	10144873	1	1	417	10144678	ABDECKPLATTE ANBAU
ABDECKUNG	11005170	17	1	464	10877138	FAHRERSITZ
ABDECKUNG	11171270	32	1	464	10877138	FAHRERSITZ
ABDECKUNG SCHWK.	96004207	3	1	451	919063408	HARNSTOFFANLAGE
ABDECKUNG SCHWK. RAL 701	96002479	2	1	764	969520208	MONITORKONSOLE
ABDICHTPROFIL	97044073	(2)	1	640	969245308	ELEKTRIK KLEMMKASTEN DB
ABDICHTPROFIL	979076508	4	1	50	965690708	DECKEL KPL.
ABDICHTPROFIL 0 GUMMI 55°	977505708	10	1	661	969408008	DECKEL KPL.
ABGASKLAPPE	12922616	(7)	1	335	13455124	DIESELMOTOR
ABGASKLAPPE	12922626	(6)	1	334	13455124	DIESELMOTOR
ABGASKRUEMMER ANBAU V-	10141558	412	1	334	13455124	DIESELMOTOR
ABGASKRUEMMER LINKS V-	10153467	2	1	408	10141558	ABGASKRUEMMER ANBAU
ABGASKRUEMMER RECHTS V-	10147866	1	1	408	10141558	ABGASKRUEMMER ANBAU
ABGASMISCHROHR SCRFILTE	13402645	4	1	436	919551008	SCHALLDAEMPFERANLAGE
ABGASROHR 22	553058108	10	2.5	803	919159508	ZUSATZHEIZUNG OW AIRTOP
ABGASROHR 38/FLEXIBEL	553054108	20	2.4	512	96060644	ZUSATZHEIZUNG KABINE
ABGASROHR 38/FLEXIBEL	553054108	9	0.3	514	96060643	ZUSATZHEIZUNG VORM.
ABGASROHR ANBAU V-MOTO	10141356	410	1	334	13455124	DIESELMOTOR
ABGASROHR EDELSTAHL SP	96033550	2	1	436	919551008	SCHALLDAEMPFERANLAGE
ABGASROHR EDELSTAHL SP	96033551	6	1	436	919551008	SCHALLDAEMPFERANLAGE
ABGASROHR EDELSTAHL SP	96033552	7	1	436	919551008	SCHALLDAEMPFERANLAGE
ABGASROHR LINKS V-MOTO	10141355	2	1	407	10141356	ABGASROHR ANBAU
ABGASROHR RECHTS V-MO	10141354	1	1	407	10141356	ABGASROHR ANBAU
ABGASROHR V-MOTORXD950	10141351	(1)	1	407	10141356	ABGASROHR ANBAU
ABGASROHR V-MOTORXD95	11354228	(1)	1	407	10141356	ABGASROHR ANBAU
ABGASSCHALLDAEMPFER 116	553187208	7	1	514	96060643	ZUSATZHEIZUNG VORM.
ABGASSTUTZEN ANBAU V-MO	12935969	432	1	334	13455124	DIESELMOTOR
ABGASSTUTZEN V-MOTOR D9	10153459	(2)	1	334	13455124	DIESELMOTOR
ABGASSTUTZEN V-MOTOR D9	10153461	(3)	1	334	13455124	DIESELMOTOR
ABGASSTUTZEN V-MOTOR D9	10153461	(4)	1	334	13455124	DIESELMOTOR
ABGASTURBOLADER HE400W	10134988	1	1	409	10141720	ATL-ANBAU
ABGASTURBOLADER HE400W	10134989	1	1	410	10141721	ATL-ANBAU
ABGLAETTMITTEL KANISTER-	811203108	38	1	744	969752608	SCHEIBEN EINBAU
ABGLAETTMITTEL KANISTER-	811203108	39	1	767	918064308	SCHIEBETUER EINBAU
ABLAGE 35X410X195 ABS-TPU	97058595	27	1	756	96028393	INNENVERKLEIDUNG EINBAU
ABLAGE MONTAGE+TRANSP	918188208	35	1	910	919633708	ROLLENSATZ
ABLAGE MONTAGE+TRANSP	918188208	38	1	915	919633808	ROLLENSATZ
ABLAGE SCHWK.	967960008	2	1	943	968214108	ZUGSTANGE VORM.
ABLAGE SCHWK. T ZN O	969973708	1	1	912	918188208	ABLAGE
ABLASSVENTIL	10032906	(20)	1	349	10134887	OELWANNE MIT BEFEST.
ABLASSVENTIL	10032906	5	1	405	10152906	KUEHLWASSERANSCHLUSS

22.6.2022

etk_en_de_098283 LR 11000

1475

LIEBHERRAlphabetical index
Alphabetischer Index

Bezeichnung	Artikel	Pos.	Menge	Seite	Baugruppe	Bezeichnung
ABSCHALTVENTIL	11067304	5	1	310	10873891	PUMPENGEHAEUSE
ABSCHIRMUNG ZURUECKGEB	965617208	995	18	499	96019612	KABELSTRANG
ABSCHIRMUNG ZURUECKGEB	965617208	995	2	1097	96039722	LEITUNG
ABSCHLUSSPLATTE	10871729	3	1	239	11212497	VERSTELLMOTOR
ABSCHLUSSPLATTE	10871731	3	1	209	11170708	VERSTELLMOTOR
ABSEIL- UND RETTUNGSGER	11007312	3	1	141	916959908	PERSOENLICHE SCHUTZAUS
ABSPANNSEIL KPL. 66X10.9M	96037255	20	2	1141	919222708	F-ZWISCHENSTUECK
ABSPANNSEIL KPL. 66X18M	96037810	1	2	1155	919395808	FAB-ABSPANNUNG
ABSPANNSEIL KPL. 66X2.725	96037332	20	2	1134	919220108	F-ZWISCHENSTUECK
ABSPANNSEIL KPL. 66X5.45M	96037007	20	2	1138	919220208	F-ZWISCHENSTUECK
ABSPANNSEIL KPL. 66X8.5M	96037814	2	2	1155	919395808	FAB-ABSPANNUNG
ABSPERRORGAN DN200-FLAN	11491257	7	1	581	967968208	OELBEHAELTER VORM.
ABSTANDSBOLZEN M4X30 V	602017808	23	1	769	968080908	SCHLIESSANLAGE
ABSTANDSBOLZEN M5X30	660044708	23	1	767	918064308	SCHIEBETUER EINBAU
ABSTANDSBOLZEN M6X30 ST	11001955	63	3	757	96028393	INNENVERKLEIDUNG EINBAU
ABSTANDSBOLZEN M6X50 S	10875447	55	1	756	96028393	INNENVERKLEIDUNG EINBAU
ABSTANDSHALTER 5X280X910	97115244	3	1	1113	96032541	WANDERROLLE KPL.
ABSTANDSHALTER 5X280X910	97115244	2	2	1114	96032582	NACKENROLLE EINBAU
ABSTANDSHALTER 5X322X876	97115405	52	1	1107	919220008	F-KOPFSTUECK
ABSTANDSHALTER SCHWK.	96033238	2	1	1113	96032541	WANDERROLLE KPL.
ABSTANDSRING	11181884	32	1	27	11601184	SCHLEIFRINGUEBERTRAEGE
ABSTECKBOLZEN SCHWK. FE	962580308	38	8	532	919627908	SA-BOCK VORM.
ABSTECKBOLZEN SCHWK. FE	962580308	16	4	868	919304308	S-ANLENKSTUECK VORM.
ABSTECKBOLZEN SCHWK. FE	962580308	40	8	919	917190908	S-ZWISCHENSTUECK
ABSTECKBOLZEN SCHWK. FE	962580308	40	8	927	917333908	S-ZWISCHENSTUECK
ABSTECKBOLZEN SCHWK. FE	962580308	40	8	931	917078708	S-ZWISCHENSTUECK
ABSTECKBOLZEN SCHWK. FE	962580308	40	10	938	917078808	S-ZWISCHENSTUECK
ABSTECKBOLZEN SCHWK. FE	962580308	40	8	951	917079208	S-ZWISCHENSTUECK
ABSTECKBOLZEN SCHWK. FE	962580308	40	8	956	917571208	S-ZWISCHENSTUECK
ABSTECKBOLZEN SCHWK. FE	962580308	6	4	959	919219208	S-ZWISCHENSTUECK
ABSTECKBOLZEN SCHWK. FE	962580308	3	4	968	917191008	SL-REDUZIERSTUECK
ABSTECKBOLZEN SCHWK. FE	962580308	8	2	1061	919219508	F-ANSCHLUSSKOPF
ABSTECKBOLZEN SCHWK. FE	968190708	20	2	938	917078808	S-ZWISCHENSTUECK
ABSTIMMSCHEIBE	7023472	12	1	318	11314599	VERSTELLPUMPE
ABSTUETZPLATTE KPL.	96016050	4	4	117	918589408	HYDRAULISCHE ABSTUETZUN
ABSTUETZPLATTE KPL.	962009308	6	2	131	917076808	MECH.ZUSATZABSTUETZUNG
ABSTUETZPLATTE SCHWK.	96016054	1	1	119	96016050	ABSTUETZPLATTE KPL.
ABSTUETZPLATTE SCHWK.	962010208	1	1	132	962009308	ABSTUETZPLATTE KPL.
ABSTUETZUNG	9080695	3	1	350	10137870	OELMESSSTAB KPL.
ABSTUETZZYLINDER 210/180-1	512391108	3	4	117	918589408	HYDRAULISCHE ABSTUETZUN
ABTRIEB KPL	540270414	23	1	250	10802280	SEILWINDE
ABTRIEBSWELLE 270 18CrNi	927633401	10	1	153	90211005	DREHWERKANTRIEB
ABWEISER 40X326 S355MC FE	97095956	6	2	1066	96038847	GITTERROST VORM.
ABWEISER SCHWK. FE//ZNNI8/	96010191	43	1	840	917517908	AUFNAHME GEGENGEWICHT
ACHSE 130.0X435 35NICRMOV	97026885	22	2	66	917291608	RAUPENTRAEGER LI.
ACHSE 130.0X435 35NICRMOV	97026885	22	2	99	917291708	RAUPENTRAEGER RE.
ACHSE 177.8X270 S890QL1 GA	97115242	31	1	1107	919220008	F-KOPFSTUECK
ACHSE 18.0X190 S355J2C+C	97067272	38	1	812	967956208	KAMERAANBAU DREHBUEHN
ACHSE 180.0X530 35NICRMOV	97026864	17	20	66	917291608	RAUPENTRAEGER LI.
ACHSE 180.0X530 35NICRMOV	97026864	17	20	99	917291708	RAUPENTRAEGER RE.
ACHSE 240.0X2178 35NICRM	97028117	7	1	557	917080508	ROLLENLAGERUNG
ACHSE 240.0X2870 35NICRM	97028321	13	1	532	919627908	SA-BOCK VORM.
ACHSE 244.5X1041 S770QL SP	97029851	8	1	910	919633708	ROLLENSATZ
ACHSE 244.5X1221 S770QL GA	97115233	11	1	1107	919220008	F-KOPFSTUECK
ACHSE 244.5X1421 S770QL GA	97029784	10	1	915	919633808	ROLLENSATZ
ACHSE 244.5X580 S770QL1 SP	97123862	33	1	1061	919219508	F-ANSCHLUSSKOPF
ACHSE 25.0 X475 S355J2G3C+	979871608	3	1	1117	96037097	LEITER VORM.
ACHSE 25.0 X475 S355J2G3C+	979871608	3	1	1119	96037098	LEITER VORM.
ACHSE 25.0X500 S355J2G3C+	97014724	9	2	1051	919326208	DREHBUEHNENVERLAENGER
ACHSE 25.0X912 S770QL GA	97129149	47	1	1107	919220008	F-KOPFSTUECK

22.6.2022

etk_en_de_098283 LR 11000

1476

LIEBHERRAlphabetical index
Alphabetischer Index

Bezeichnung	Artikel	Pos.	Menge	Seite	Baugruppe	Bezeichnung
ACHSE 30.0X1252 S355J2C+C	97115236	23	2	1107	919220008	F-KOPFSTUECK
ACHSE 30.0X82 S355J2C+C FE	97070803	20	1	741	919075508	KRANFUEHRERKABINE VORM.
ACHSE 34X29 X5CRNI18-10	97073059	28	1	744	969752608	SCHEIBEN EINBAU
ACHSE 34X42 X5CRNI18-10	97086837	41	1	744	969752608	SCHEIBEN EINBAU
ACHSE 50.0X407 42CRMO4+Q	97034180	2	146	60	96006203	BODENPLATTEN VORM.
ACHSE 65.0X688 35NICRMOV	97091061	39	1	1107	919220008	F-KOPFSTUECK
ACHSE 80.0X1075 S355J2C+C	97029852	9	1	910	919633708	ROLLENSATZ
ACHSE 80.0X1455 S355J2C+C	97029785	11	1	915	919633808	ROLLENSATZ
ACHSE 82.5X1270 S355J2H T Z	97115235	16	1	1107	919220008	F-KOPFSTUECK
ACHSE 82.5X1679 S770QL	950362908	1	1	541	928331508	SCHUTZWALZE KPL.
ACHSE 90.0X100 S355J2+AR	948918408	3	2	1051	919326208	DREHBUEHNENVERLAENGER
ACHSE KPL.	968861208	3	1	1005	919301808	L-KOPFSTUECK
ACHSE RD40X1650 S355J2C+	956334708	(2)	1	975	917473608	WINDE 6 VORM.
ACHSHALTER	11494544	9	1	879	12101591	RUECKFALLSTUETZE
ACHSHALTER 10X150X40 S35	934787908	35	4	532	919627908	SA-BOCK VORM.
ACHSHALTER 10X150X40 S35	934787908	25	2	868	919304308	S-ANLENKSTUECK VORM.
ACHSHALTER 20X362X275 S96	97028335	15	2	532	919627908	SA-BOCK VORM.
ACHSHALTER 25X250X49 S69	97026925	23	2	66	917291608	RAUPENTRAEGER LI.
ACHSHALTER 25X250X49 S69	97026925	23	2	99	917291708	RAUPENTRAEGER RE.
ACHSHALTER 25X325X64 S96	97026865	18	20	66	917291608	RAUPENTRAEGER LI.
ACHSHALTER 25X325X64 S96	97026865	18	20	99	917291708	RAUPENTRAEGER RE.
ACHSHALTER 6.0 X0 S235JR	941324408	10	2	224	968161808	SCHUTZWALZE KPL.
ACHSHALTER 6.0 X0 S235JR	941324408	14	2	975	917473608	WINDE 6 VORM.
ACHSHALTERBLECH 40X500	97034140	6	2	199	917077708	BOLZEN S-ANLENKSTUECK
ADAPTER	7411830	43	1	520	91000225	KLIMAAANLAGE
ADAPTER 18-POL SPF	660024508	11	1	676	96061067	VERKABELUNG MONTAGETA
ADAPTER 50.0X65 X5CRNI18-1	97103787	95	1	1108	919220008	F-KOPFSTUECK
ADAPTER 7/8 - 1 1/4"	10030106	48	1	520	91000225	KLIMAAANLAGE
ADAPTER KUNSTSTOFF	10036974	7	1	761	96000697	WISCHANLAGE EINBAU
ADAPTER RAL 9005,M,GT SPF	965185908	30	4	818	96029469	AUSRUESTUNG KAMERA KAB
ADAPTERRING	11007300	2	1	27	11601184	SCHLEIFRINGUEBERTRAEGE
ADAPTERTEIL M38X1,5	10121250	2	2	829	919657408	KUEHLWASSERVORWAERM
ADERENDHUELSE DIN 46228 1	602308008	87	2	82	967971708	KABELSTRANG
ADERENDHUELSE DIN 46228-	602307808	114	3	82	967971708	KABELSTRANG
ADERENDHUELSE DIN 46228-	602307808	114	3	642	96033473	KABELSTRANG
ADERENDHUELSE DIN 46228-	602307708	86	8	495	96061089	KABELSTRANG
ADERENDHUELSE DIN 46228-	602307708	86	38	634	96033472	KABELSTRANG
ADERENDHUELSE DIN 46228-	602307708	86	60	642	96033473	KABELSTRANG
ADERENDHUELSE DIN 46228-	602308108	88	1	498	96021228	KABELSTRANG
ADERENDHUELSE DIN 46228-	602308108	88	4	642	96033473	KABELSTRANG
ADERENDHUELSE DIN 46228-1	602308208	698	2	54	96026395	VERKABELUNG
ADERENDHUELSE DIN 46228-1	602308208	698	1	635	96033472	KABELSTRANG
ADERENDHUELSE DIN 46228-1	602308208	698	4	638	96033855	KABELSTRANG
ADERENDHUELSE DIN 46228-1	602308208	698	3	643	96033473	KABELSTRANG
ADERENDHUELSE DIN 46228-	10101685	657	4	643	96033473	KABELSTRANG
AGGREGATETRAEGER ANBAU	9078462	12	1	330	13455124	DIESELMOTOR
AGGREGATETRAEGER SCH	968189508	50	1	278	96032892	DIESELMOTOR VORM.
AGGREGATETRAEGER VORM.	10119410	1	1	341	9078462	AGGREGATETRAEGER ANBA
AKTIVATOR 1000ML	870004108	39	1	744	969752608	SCHEIBEN EINBAU
AKTIVATOR 250ML DOSE	10815283	36	1	744	969752608	SCHEIBEN EINBAU
AKUST.WARNUNG VERFAHR	96026351	20	1	52	968270208	EL.GEBER U.ENDSCHALTER
ALUPROFIL 84-3-6560 ALMGSI	97123911	1	2	1066	96038847	GITTERROST VORM.
ALUPROFIL DIN EN 755-2 84-3	97095273	11	4	960	96037300	GITTERROST VORM.
ANBAUGEHAEUSE HAN 10B	10873526	53	1	659	967917908	SCHALTSCHRANK MECH.
ANBAUGEHAEUSE HAN 16B	10873527	51	2	659	967917908	SCHALTSCHRANK MECH.
ANBAUGEHAEUSE HAN 24B	10873528	50	12	659	967917908	SCHALTSCHRANK MECH.
ANBAUGEHAEUSE HAN 6B	10873525	52	3	659	967917908	SCHALTSCHRANK MECH.
ANBAUTEILE ANTENNE	96016705	13	1	741	919075508	KRANFUEHRERKABINE VORM.
ANBAUTEILE LADEGERAET	964837908	4	1	597	917081908	BATTERIE LADEEINHEIT
ANBAUTEILE LUFTPRESSER	10141807	334	1	333	13455124	DIESELMOTOR

22.6.2022

etk_en_de_098283 LR 11000

1477

LIEBHERRAlphabetical index
Alphabetischer Index

Bezeichnung	Artikel	Pos.	Menge	Seite	Baugruppe	Bezeichnung
ANBAUTEILE ZUSATZHEIZUN	96047948	1	1	803	919159508	ZUSATZHEIZUNG OW AIRTOP
ANHAENGE GURT	97031250	2	4	59	917076208	BODENPLATTEN KPL.
ANHAENGER 2X25X25 ALMG3	97044171	251	4	698	96052492	HYDRAULIK
ANHAENGER 2X25X25 ALMG3	97044171	251	1	826	96043277	ZUS.HYDR.VERBINDUNG DB-
ANHAENGER 2X25X25 ALMG3	97044171	251	2	899	96047486	ZUSATZHYDRAULIK S-ANLENK
ANHAENGER 2X25X25 ALMG3	97044217	260	2	698	96052492	HYDRAULIK
ANHAENGER 2X25X25 ALMG3	97044218	261	2	698	96052492	HYDRAULIK
ANHAENGER 2X25X25 ALMG3	97044219	262	1	698	96052492	HYDRAULIK
ANHAENGER 2X25X25 ALMG3	97044172	252	4	698	96052492	HYDRAULIK
ANHAENGER 2X25X25 ALMG3	97044172	252	1	826	96043277	ZUS.HYDR.VERBINDUNG DB-
ANHAENGER 2X25X25 ALMG3	97044172	252	2	899	96047486	ZUSATZHYDRAULIK S-ANLENK
ANHAENGER 2X25X25 ALMG3	97044210	253	4	698	96052492	HYDRAULIK
ANHAENGER 2X25X25 ALMG3	97044210	253	1	826	96043277	ZUS.HYDR.VERBINDUNG DB-
ANHAENGER 2X25X25 ALMG3	97044210	253	2	899	96047486	ZUSATZHYDRAULIK S-ANLENK
ANHAENGER 2X25X25 ALMG3	97044211	254	4	698	96052492	HYDRAULIK
ANHAENGER 2X25X25 ALMG3	97044211	254	2	899	96047486	ZUSATZHYDRAULIK S-ANLENK
ANHAENGER 2X25X25 ALMG3	97044212	255	2	698	96052492	HYDRAULIK
ANHAENGER 2X25X25 ALMG3	97044212	255	2	899	96047486	ZUSATZHYDRAULIK S-ANLENK
ANHAENGER 2X25X25 ALMG3	97044213	256	2	698	96052492	HYDRAULIK
ANHAENGER 2X25X25 ALMG3	97044214	257	3	698	96052492	HYDRAULIK
ANHAENGER 2X25X25 ALMG3	97044215	258	3	698	96052492	HYDRAULIK
ANHAENGER 2X25X25 ALMG3	97044216	259	3	698	96052492	HYDRAULIK
ANLAUFSCHLEIBE 15X220X220	97026884	21	40	66	917291608	RAUPENTRAEGER LI.
ANLAUFSCHLEIBE 15X220X220	97026884	21	40	99	917291708	RAUPENTRAEGER RE.
ANLAUFSCHLEIBE 16X82X4 -C	9078591	5	1	396	11348849	ZWISCHENRAD ANBAU
ANLAUFSCHLEIBE 34X52X6	10154306	4	1	376	11368166	ANTRIEB FUER HDP VORM.
ANLAUFSCHLEIBE X170 GZ-CU	703003508	25	4	66	917291608	RAUPENTRAEGER LI.
ANLAUFSCHLEIBE X170 GZ-CU	703003508	25	4	99	917291708	RAUPENTRAEGER RE.
ANLEGELEITER 5-350X1,24M A	11481815	57	1	147	918011308	UNTERTEIL VORM.
ANLEGELEITER EN 131 4-420	11481745	8	1	1051	919326208	DREHBUEHNENVERLAENGER
ANLEGELEITER EN 131 4-420	11481745	2	1	1117	96037097	LEITER VORM.
ANLEGELEITER EN 131 4-420	11481745	2	1	1119	96037098	LEITER VORM.
ANLEGELEITER EN 131 5-420	11481748	94	1	480	918999008	LAUFSTEG DREHBUEHNE
ANLEGELEITER EN 131 7-420	11481667	57	1	868	919304308	S-ANLENKSTUECK VORM.
ANLEGELEITER EN 131 9-420	11481400	11	2	840	917517908	AUFNAHME GEGENGEWICHT
ANSAUGROHR SCHWK. ALUM	967968308	2	1	580	919140308	OELBEHAELTER KPL.
ANSAUGROHR SCHWK. FE/Z	96032534	4	1	580	919140308	OELBEHAELTER KPL.
ANSAUGSTUTZEN ANBAU V-	10154796	222	1	333	13455124	DIESELMOTOR
ANSAUGSTUTZEN ANBAU V-M	10122793	221	1	333	13455124	DIESELMOTOR
ANSAUGSTUTZEN V-MOTORX	9078650	1	1	385	10122793	ANSAUGSTUTZEN ANBAU
ANSAUGSTUTZEN V-MOTORX	9078650	2	1	386	10154796	ANSAUGSTUTZEN ANBAU
ANSAUGSTUTZEN V-MOTOR	10137588	1	1	386	10154796	ANSAUGSTUTZEN ANBAU
ANSCHLAG	11485426	3	1	318	11314599	VERSTELLPUMPE
ANSCHLAG	510745708	29	1	720	511308608	PROPORTIONALVENTIL
ANSCHLAG 15X218X218 S35	97028825	7	2	131	917076808	MECH.ZUSATZABSTUETZUNG
ANSCHLAGMITTEL MONTAGE	917081308	148	1	13		LIEBHERR RAUPENKRAN LR
ANSCHLAGSCHLEIBE 16,5X75X	10875905	6	4	735	919075408	KRANFUEHRERKABINE ANBA
ANSCHLAGSEIL EN 13414 2.7	12101379	29	1	1145	919222808	FA-BOCK
ANSCHLAGSEIL EN 13414 35T-	11646113	2	2	837	917081308	ANSCHLAGMITTEL MONTAGE
ANSCHLUSSBLOCK	971663208	172	1	169	969733008	ZUSATZHYDRAULIK DREHBUE
ANSCHLUSSFLANSCH 85X85	511062408	180	1	243	968081908	ZUSATZHYDRAULIK WINDE 4
ANSCHLUSSFLANSCH SAE 11/	11314710	180	1	212	967787708	ZUSATZHYDRAULIK WINDE 1
ANSCHLUSSFLANSCH SAE 11/	11314710	153	1	227	967787808	ZUSATZHYDRAULIK WINDE 2
ANSCHLUSSFLANSCH SAE 11/	11314710	180	1	992	96047485	ZUSATZHYDRAULIK WINDE 6
ANSCHLUSSKABEL	10454783	11	4	818	96029469	AUSRUESTUNG KAMERA KAB
ANSCHLUSSKRUEMMER	10124886	1	1	403	10145044	WASSERLEITUNGSANSCHLUE
ANSCHLUSSLEISTE CR6-FREI	974713508	151	1	696	96052492	HYDRAULIK
ANSCHLUSSLEISTE CR6-FREI	974713608	152	1	696	96052492	HYDRAULIK
ANSCHLUSSPLATTE	10009378	2	1	302	11212748	VERSTELLPUMPE
ANSCHLUSSPLATTE	10324854	6	1	318	11314599	VERSTELLPUMPE

22.6.2022

etk_en_de_098283 LR 11000

1478

LIEBHERRAlphabetical index
Alphabetischer Index

Bezeichnung	Artikel	Pos.	Menge	Seite	Baugruppe	Bezeichnung
ANSCHLUSSPLATTE	10663801	6	1	324	10228004	HYDROMOTOR
ANSCHLUSSPLATTE	510629508	182	5	697	96052492	HYDRAULIK
ANSCHLUSSPLATTE	510629508	150	1	822	968562908	ZUSATZHYDRAULIK VERBOLZ
ANSCHLUSSPLATTE	510631808	183	4	697	96052492	HYDRAULIK
ANSCHLUSSPLATTE	510633908	191	2	34	969731708	HYDRAULIK MITTELTEIL
ANSCHLUSSPLATTE	571907208	2	1	299	11212747	VERSTELLPUMPE
ANSCHLUSSPLATTE	7024283	4	1	258	510230608	HYDROMOTOR
ANSCHLUSSPLATTE AlMgSi08	10126124	4	1	429	10126182	NEBENABTRIEB ANBAU
ANSCHLUSSPLATTE DP1-10/3	511058308	156	1	263	967787908	ZUSATZHYDRAULIK MONTAGE
ANSCHLUSSROHR	12569884	6	2	438	11382590	SCRFILTER-BAUGRUPPE
ANSCHLUSSSTECKER AX	602337008	508	30	497	96033370	DRAEHTE KPL.
ANSCHLUSSSTECKER AX	602337008	508	1	498	96021228	KABELSTRANG
ANSCHLUSSSTUECK	10122637	3	1	368	11364325	ZYLINDERKOPFDECKEL VORM
ANSCHLUSSSTUECK	10145189	1	1	404	10145193	KUEHLWASSERANSCHLUSS
ANSCHLUSSSTUECK	10145190	1	1	406	10145195	KUEHLWASSERANSCHLUSS
ANSCHLUSSSTUECK	12569881	5	2	438	11382590	SCRFILTER-BAUGRUPPE
ANSCHLUSSSTUECK	13634723	1	1	524	553037908	KOMPRESSOR
ANSCHLUSSSTUECK EN AC-A	12423293	23	1	395	12490129	WASSERPUMPE MIT BEFEST.
ANSCHLUSSSTUECK M14X1,5/	774383208	13	4	87	917322008	ZENTRALSCHMIERUNG RAUP
ANSCHLUSSSTUECK M14X1,5/	774383208	13	4	111	917322208	ZENTRALSCHMIERUNG RAUP
ANSCHLUSSSTUECK VORM.	11365540	1	1	405	10152906	KUEHLWASSERANSCHLUSS
ANSCHLUSSSTUTZEN 11SMnP	927586201	12	1	208	90024490	OELMESSEINRICHTUNG
ANSCHLUSSSTUTZEN M26X1,	927625201	20	1	208	90024490	OELMESSEINRICHTUNG
ANSCHLUSSSTUTZEN M26X1,	927625201	1	2	984	90200135	OELMESSEINRICHTUNG
ANSCHRAUBPLATTE 6X260X6	97054774	55	2	186	919082708	DREHBUEHNE KPL.
ANSCHRAUBSCHARNIER 25X	10871177	3	4	659	967917908	SCHALTSCHRANK MECH.
ANSCHRAUBSCHARNIER 25X	10871177	4	3	747	964560908	DACHSCHEIBE VORM.
ANSCHRAUBSCHARNIER 25X	10871177	3	2	748	964561008	HECKSCHEIBE VORM.
ANSCHRAUBSCHARNIER 30X	10872344	3	1	28	969088908	HALTER VORM.
ANSCHWEISSPLATTE DIN 301	11211987	201	2	279	96032892	DIESELMOTOR VORM.
ANSCHWEISSPLATTE DIN 301	602015208	51	3	285	96033379	BEFESTIGUNGSTEILE DRUC
ANSCHWEISSPLATTE DIN 301	10802203	199	2	279	96032892	DIESELMOTOR VORM.
ANSCHWEISSPLATTE DIN 301	10802203	153	2	870	919304308	S-ANLENKSTUECK VORM.
ANSCHWEISSPLATTE DIN 301	10802205	200	1	279	96032892	DIESELMOTOR VORM.
ANSCHWEISSPLATTE DIN 301	10802201	198	2	279	96032892	DIESELMOTOR VORM.
ANSCHWEISSPLATTE DIN 301	11008020	196	1	279	96032892	DIESELMOTOR VORM.
ANSCHWEISSPLATTE DIN 301	602015908	117	8	194	96062971	MONTAGETEILE DREHBUEHN
ANSTEUERGERAET	10873652	5	1	287	11212738	VERSTELLPUMPE
ANSTEUERGERAET	10873652	5	1	289	11212739	VERSTELLPUMPE
ANSTEUERGERAET	10873652	5	1	292	11212740	VERSTELLPUMPE
ANSTEUERGERAET	10873652	5	1	298	11212746	VERSTELLPUMPE
ANSTEUERGERAET	10873652	5	1	305	11212744	VERSTELLPUMPE
ANSTEUERGERAET	10873894	5	1	306	11212745	VERSTELLPUMPE
ANSTEUERGERAET	11267457	1	1	312	10873894	ANSTEUERGERAET
ANSTEUERGERAET	11690588	5	1	293	11212741	VERSTELLPUMPE
ANTENNE	10650233	5	1	651	968418008	KABELSTRANG
ANTENNE	10878172	1	1	1039	12257818	AUTORADIO
ANTENNE AKTIV	12104636	29	1	502	96061088	ELEKTRIK ANBAUTEILE KABIN
ANTENNE KPL.	968709008	40	1	641	96033469	KABELLISTE DREHBUEHNE
ANTENNE KPL. BTT	96016888	60	1	503	96061088	ELEKTRIK ANBAUTEILE KABIN
ANTENNENKABEL 1-5M	11114971	38	1	502	96061088	ELEKTRIK ANBAUTEILE KABIN
ANTENNENKABEL 1X0,34-5M	12104641	39	1	502	96061088	ELEKTRIK ANBAUTEILE KABIN
ANTENNENKABEL 7X48-2M	10675778	(429)	1	656	919972908	EINBAUTEILE SCHALTSCHRAN
ANTENNENKABEL KPL. +S800	969736708	31	1	656	919972908	EINBAUTEILE SCHALTSCHRAN
ANTENNENSTAB	10815004	1	1	652	10650233	ANTENNE
ANTIRUTSCHBELAG 1.6X150	970879708	20	2	845	917082108	BESCHILDERUNG DREHBUE
ANTIRUTSCHBELAG 1.6X150X	97013912	10	4	947	969425308	BESCHILDERUNG
ANTIRUTSCHBELAG 1.6X150X	972859408	9	1	923	968012308	BESCHILDERUNG
ANTIRUTSCHBELAG 1.6X150X	972859408	9	9	947	969425308	BESCHILDERUNG
ANTIRUTSCHBELAG 1.6X150X	972859408	9	1	964	96037322	BESCHILDERUNG

22.6.2022

etk_en_de_098283 LR 11000

1479

LIEBHERRAlphabetical index
Alphabetischer Index

Bezeichnung	Artikel	Pos.	Menge	Seite	Baugruppe	Bezeichnung
ANTIRUTSCHBELAG 1.6X150X	972859408	7	1	970	968688008	BESCHILDERUNG
ANTIRUTSCHBELAG 1.6X150X	970879408	8	1	923	968012308	BESCHILDERUNG
ANTIRUTSCHBELAG 1.6X150X	970879408	8	1	947	969425308	BESCHILDERUNG
ANTIRUTSCHBELAG 1.6X150X	970879408	8	5	964	96037322	BESCHILDERUNG
ANTIRUTSCHBELAG 1.6X150X	970879408	8	1	970	968688008	BESCHILDERUNG
ANTIRUTSCHBELAG 1.6X150X	970879408	5	4	1018	968222108	BESCHILDERUNG
ANTIRUTSCHBELAG 1.6X150X	970879408	7	2	1073	96038854	BESCHILDERUNG
ANTIRUTSCHBELAG 1.6X150	97132816	9	6	1132	96037102	BESCHILDERUNG
ANTIRUTSCHBELAG 1.6X152X	97018451	10	5	875	968311308	BESCHILDERUNG
ANTIRUTSCHBELAG 1.6X152X	97032094	1	1	554	917475908	BESCHILDERUNG
ANTIRUTSCHBELAG 1.6X400X	97011904	(3)	2	840	917517908	AUFNAHME GEGENGEWICHT
ANTIRUTSCHBELAG 1.6X400X	97011904	10	2	964	96037322	BESCHILDERUNG
ANTIRUTSCHBELAG 1.6X560X	97039850	16	2	845	917082108	BESCHILDERUNG DREHBUE
ANTIRUTSCHBELAG 1.6X560X	97039850	5	1	1079	96039202	BESCHILDERUNG
ANTIRUTSCHBELAG 255X110 3	973424408	17	4	845	917082108	BESCHILDERUNG DREHBUE
ANTRIEB FUER HDP VORM.	11368166	1	1	375	11363553	ANTRIEB FUER HOCHDRUCK
ANTRIEB FUER HOCHDRUCK	11363553	180	1	332	13455124	DIESELMOTOR
ANTRIEB KPL	540270514	24	1	250	10802280	SEILWINDE
ANTRIEBSFLANSCH EDELST	606012608	6	1	216	917452308	ELEKTRIK WINDE 1
ANTRIEBSFLANSCH EDELST	606012608	6	1	229	917452408	ELEKTRIK WINDE 2
ANTRIEBSFLANSCH EDELST	606012608	6	1	995	917452808	ELEKTRIK WINDE 6
ANTRIEBSHUELSE	571727208	4	1	257	540270514	ANTRIEB KPL
ANTRIEBSTEILE M. SCHWING.	11367689	1	1	354	10147666	ANTRIEBSTEILE M.SCHWINGU
ANTRIEBSTEILE M.SCHWINGU	10147666	53	1	330	13455124	DIESELMOTOR
ANTRIEBSWELLE	10220345	8	1	318	11314599	VERSTELLPUMPE
ANTRIEBSWELLE Z=11 31CrM	10154041	3	1	376	11368166	ANTRIEB FUER HDP VORM.
ARBEITSCHWERTWERFER 35W	11212679	24	3	502	96061088	ELEKTRIK ANBAUTEILE KABIN
ARBEITSCHWERTWERFER 35W	11212679	10	2	654	96033470	ELEKTRIK ANBAUTEILE
ARBEITSSCHWERTWERFER 50W	10872003	15	1	1022	919294008	A-SCHWERTWERFER S-ANLEN
ARM	11002352	5	1	884	616024908	KABELTROMMEL
ARMATURENBRETT VORM.RE	96053633	14	1	502	96061088	ELEKTRIK ANBAUTEILE KABIN
ARMLEHNE 310ERGO	774119708	1	1	466	962282208	ARMLEHNE LINKS
ARMLEHNE 310ERGO	774119808	1	1	468	962282308	ARMLEHNE RECHTS
ARMLEHNE LINKS	962282208	1	1	465	96032222	NACHARBEIT ARMLEHNE LI.
ARMLEHNE RECHTS	962282308	1	1	467	96032223	NACHARBEIT ARMLEHNE RE.
ARMLEHNENAUFCLAGE	971636608	2	1	466	962282208	ARMLEHNE LINKS
ARMLEHNENAUFCLAGE	971636608	2	1	468	962282308	ARMLEHNE RECHTS
ARRETIERUNG 10X165X130 S	97030848	11	4	117	918589408	HYDRAULISCHE ABSTUETZUN
ASCHENBECHER KUNSTSTOF	10291997	33	1	756	96028393	INNENVERKLEIDUNG EINBAU
ATL-ANBAU HE400WG	10141720	430	1	334	13455124	DIESELMOTOR
ATL-ANBAU HE400WG	10141721	431	1	334	13455124	DIESELMOTOR
AUFBAUTEILE MONTAGETAPE	96033320	20	1	656	919972908	EINBAUTEILE SCHALTSCHRAN
AUFFANGGURT EN 361 IK G 2	11007305	1	2	141	916959908	PERSOENLICHE SCHUTZAUS
AUFKLEBER	10441600	21	1	162	10871517	ELEKTROPUMPE
AUFKLEBER	10663909	(1)	1	592	10425291	ELEKTROPUMPE
AUFKLEBER BEHAELTER 2,5K	967421808	30	1	592	10425291	ELEKTROPUMPE
AUFLAGE 1400X60 PA6G	976661208	30	1	868	919304308	S-ANLENKSTUECK VORM.
AUFLAGE 1400X60 PA6G	976661208	3	3	1134	919220108	F-ZWISCHENSTUECK
AUFLAGE 1400X60 PA6G	976661208	3	3	1138	919220208	F-ZWISCHENSTUECK
AUFLAGE 1400X60 PA6G	976661208	3	5	1141	919222708	F-ZWISCHENSTUECK
AUFLAGE 15X60X1280 PA6G	288153708	62	2	1108	919220008	F-KOPFSTUECK
AUFLAGE 50X70X190 PA6G	288157308	47	1	532	919627908	SA-BOCK VORM.
AUFLAGE 60X1270 PA6G	974143908	54	1	919	917190908	S-ZWISCHENSTUECK
AUFLAGE 60X1270 PA6G	974143908	53	1	927	917333908	S-ZWISCHENSTUECK
AUFLAGE 60X1270 PA6G	974143908	47	2	931	917078708	S-ZWISCHENSTUECK
AUFLAGE 60X1270 PA6G	974143908	47	3	938	917078808	S-ZWISCHENSTUECK
AUFLAGE 60X1270 PA6G	974143908	47	2	951	917079208	S-ZWISCHENSTUECK
AUFLAGE 60X1270 PA6G	974143908	47	2	956	917571208	S-ZWISCHENSTUECK
AUFLAGE 60X1270 PA6G	974143908	1	1	961	96037301	SEILSCHUTZ
AUFLAGE 60X1270 PA6G	974143908	31	2	968	917191008	SL-REDUZIERSTUECK

22.6.2022

etk_en_de_098283 LR 11000

1480

LIEBHERRAlphabetical index
Alphabetischer Index

Bezeichnung	Artikel	Pos.	Menge	Seite	Baugruppe	Bezeichnung
AUFLAGE 60X1660 PA6G	97031881	45	2	919	917190908	S-ZWISCHENSTUECK
AUFLAGE 60X1660 PA6G	97031881	45	2	927	917333908	S-ZWISCHENSTUECK
AUFLAGE 60X1660 PA6G	97031881	45	2	931	917078708	S-ZWISCHENSTUECK
AUFLAGE 60X1660 PA6G	97031881	45	1	938	917078808	S-ZWISCHENSTUECK
AUFLAGE 60X1660 PA6G	97031881	45	2	951	917079208	S-ZWISCHENSTUECK
AUFLAGE 60X1660 PA6G	97031881	45	2	956	917571208	S-ZWISCHENSTUECK
AUFLAGE 60X1660 PA6G	97031881	1	1	962	96037306	SEILSCHUTZ
AUFLAGE 60X1660 PA6G	97031881	12	1	968	917191008	SL-REDUZIERSTUECK
AUFLAGE PA6G	97031390	33	38	868	919304308	S-ANLENKSTUECK VORM.
AUFLAGE PA6G	971111308	31	4	868	919304308	S-ANLENKSTUECK VORM.
AUFLAGE PA6G	971111308	40	1	1145	919222808	FA-BOCK
AUFLAGE PA6G	971111408	32	6	868	919304308	S-ANLENKSTUECK VORM.
AUFLAGE PA6G	978104308	9	2	1145	919222808	FA-BOCK
AUFLAGE SCHWK.	967997508	2	1	1056	968455908	FUSS KPL.
AUFLAGE SCHWK.	967997608	27	2	868	919304308	S-ANLENKSTUECK VORM.
AUFLAGEBOCK	602736008	287	2	1070	96035575	KLEMMKASTEN KPL.
AUFNAHME 150X86X15 PA6G	975573808	5	1	596	918531108	SPIEGELANBAU KRANFUEHR
AUFNAHME GEGENGEWICHT	917517908	150	1	13		LIEBHERR RAUPENKRAN LR
AUFNAHME SCHWK. WARNEI	968410408	125	2	870	919304308	S-ANLENKSTUECK VORM.
AUFSTELLVORRICHTUNG SCH	967922608	1	1	535	96048466	SA-BOCK AUFSTELLVORRIC
AUFSTIEG VORM.	968287308	3	1	479	918999008	LAUFSTEG DREHBUEHNE
AUFSTIEGSTRIIT 2X40X320X1	978880308	10	2	232	917451208	WINDE 4 VORM.
AUFTRITT 600X155X40 ALUMI	11450714	69	2	736	919075408	KRANFUEHRERKABINE ANBA
AUFTRITT SPF	979405208	68	3	736	919075408	KRANFUEHRERKABINE ANBA
AUSGLEICHSBEHAELTER	570065908	1	1	43	502806508	AUSGLEICHSBEHAELTER
AUSGLEICHSBEHAELTER 0,2L	502807308	(1)	1	212	967787708	ZUSATZHYDRAULIK WINDE 1
AUSGLEICHSBEHAELTER 1L	502806508	1	1	42	96028333	AUSGLEICHSBEHAELTER KPL
AUSGLEICHSBEHAELTER 27L	10675550	4	1	322	96032897	KUEHLER VORM.
AUSGLEICHSBEHAELTER KPL	96028331	157	1	212	967787708	ZUSATZHYDRAULIK WINDE 1
AUSGLEICHSBEHAELTER KPL	96028331	157	1	243	968081908	ZUSATZHYDRAULIK WINDE 4
AUSGLEICHSBEHAELTER KPL	96028331	152	1	544	968513208	ZUSATZHYDRAULIK SA-BOCK
AUSGLEICHSBEHAELTER KPL	96028331	157	1	992	96047485	ZUSATZHYDRAULIK WINDE 6
AUSGLEICHSBEHAELTER KPL	96028333	157	2	34	969731708	HYDRAULIK MITTELTEIL
AUSGLEICHSBEHAELTER KPL	96028333	232	2	76	967787408	HYDRAULIK RAUPE
AUSGLEICHSBEHAELTER KPL	96028333	232	2	103	967787508	HYDRAULIK RAUPE
AUSGLEICHSBEHAELTER KPL	96028333	157	1	169	969733008	ZUSATZHYDRAULIK DREHBUE
AUSGLEICHSBEHAELTER KPL	96028333	157	1	227	967787808	ZUSATZHYDRAULIK WINDE 2
AUSGLEICHSBEHAELTER KPL	96028333	154	1	563	967788008	ZUSATZHYDR.MONTAGEEINR
AUSGLEICHSBEHAELTER KPL	96028333	165	1	899	96047486	ZUSATZHYDRAULIK S-ANLENK
AUSGLEICHSBLECH FE//ZNNI	964984108	26	2	462	918810308	STUERSTAND
AUSGLEICHSSCHEIBE	510783208	17	1	564	511417708	DRUCKBEGRENZUNGSVENTI
AUSGLEICHSSCHEIBE	510783208	17	1	726	511417608	DRUCKBEGRENZUNGSVENTI
AUSGLEICHSSCHEIBE	511015508	17	2	546	511433908	DRUCKBEGRENZUNGSVENTI
AUSGLEICHSPLATTE	10220448	18	4	27	11601184	SCHLEIFRINGUEBERTRAEGE
AUSLASS	10009606	3	2	89	11621291	VERTEILERKOMBINATION
AUSLASSMODUL SCRFILTER	12569870	4	1	438	11382590	SCRFILTER-BAUGRUPPE
AUSRUESTUNG KAMERA DRE	96035790	10	1	808	919124208	KAMERAUEBERWACHUNG D
AUSRUESTUNG KAMERA KAB	96029469	20	1	808	919124208	KAMERAUEBERWACHUNG D
AUSRUESTUNG KAMERA RA	968726908	30	1	79	917361508	ELEKTRIK RAUPENTRAEGER
AUSRUESTUNG KAMERA RAU	968668608	30	1	105	917361608	ELEKTRIK RAUPENTRAEGER
AUSRUESTUNG KAMERA WI	967957308	10	1	1019	917229508	KAMERAUEBERWACHUNG W
AUSSENGRIFF ZUG	11007272	2	1	769	968080908	SCHLIESSANLAGE
AUSSENLAMELLE	571468008	(5)	8	982	90200207	FEDERDRUCKBREMSE
AUSSENLAMELLE	761039003	(2)	12	207	90024729	FEDERDRUCKBREMSE
AUSSTELLGRIFF KUNSTSTOF	10292023	2	1	748	964561008	HECKSCHEIBE VORM.
AUSSTROEMDUESE D=83 PA	10874899	37	2	756	96028393	INNENVERKLEIDUNG EINBAU
AUSSTROEMDUESE D=83 PA	10876453	36	7	756	96028393	INNENVERKLEIDUNG EINBAU
AUSSTROEMER D1A=59 /D2A=	553190408	6	1	805	96047948	ANBAUTEILE ZUSATZHEIZUN
AUSSTROEMER DA 60MM	553190208	5	1	805	96047948	ANBAUTEILE ZUSATZHEIZUN
AUTORADIO	12257818	1	1	1038	916166208	AUTORADIO

22.6.2022

etk_en_de_098283 LR 11000

1481

LIEBHERRAlphabetical index
Alphabetischer Index

Bezeichnung	Artikel	Pos.	Menge	Seite	Baugruppe	Bezeichnung
AUTORADIO	916166208	360	1	15		LIEBHERR RAUPENKRAN LR
AXIALLUEFTER 24V	10222682	1	1	673	963398008	AXIALLUEFTER VORM.OBEN
AXIALLUEFTER VORM.OBEN	963398008	36	4	669	96033320	AUFBAUTEILE MONTAGETAPE
AXIALZYLINDERROLLENLAG	746604001	(6)	1	14		LIEBHERR RAUPENKRAN LR
BACKUP-RING 109X220	511052608	15	2	179	510401908	UMSCHALTVENTIL
BATTERIE 1.5V 16.5AH	613200608	(1)	4	1164	96031510	KLEMMKASTEN KPL.
BATTERIE 12V 70AH	10664800	15	6	448	96032891	ELEKTRIK BATTERIEKASTEN
BATTERIE LADEEINHEIT 110V	917081908	156	1	13		LIEBHERR RAUPENKRAN LR
BATTERIEHALTER	10873512	4	2	850	10454762	FERNSTEUERSENDER
BATTERIEKASTEN SCHWK. SP	968132308	1	1	447	96032910	BATTERIEKASTEN VORM.
BATTERIEKASTEN VORM.	96032910	1	1	445	918981908	BATTERIELAGERUNG
BATTERIEKLEMME 15,9MM² V	613206608	19	6	448	96032891	ELEKTRIK BATTERIEKASTEN
BATTERIEKLEMME 17,5MM² V	613206508	20	6	448	96032891	ELEKTRIK BATTERIEKASTEN
BATTERIELAGERUNG	918981908	126	1	12		LIEBHERR RAUPENKRAN LR
BATTERIETRENNSCHALTER P	10871010	17	1	448	96032891	ELEKTRIK BATTERIEKASTEN
BE- UND ENTLUEFTUNGSFILT	721108801	8	1	208	90024490	OELMESSEINRICHTUNG
BE- UND ENTLUEFTUNGSFILT	721108801	8	1	237	90200528	OELMESSEINRICHTUNG
BE- UND ENTLUEFTUNGSFILT	721108801	8	1	238	90200533	OELMESSEINRICHTUNG
BEARBEITUNG CAN- STUETZ	96014807	2998	2	496	96061089	KABELSTRANG
BEARBEITUNG CAN- STUETZ	96014807	2998	8	638	96033855	KABELSTRANG
BEDIENEINHEIT	10874687	50	1	818	96029469	AUSRUESTUNG KAMERA KAB
BEDIENKONSOLE RAL 7016 SP	969741108	2	1	506	96053633	ARMATURENBRETT VORM.RE
BEDIENPULT VERBOLZUNG A	968681408	45	1	631	918862508	ELEKTRIK DREHBUEHNE
BEF BAND	501507214	142	0.8	253	11347396	SEILTROMMEL
BEF BAND	501507214	201	0.4	255	11347399	FLANSCHLAGER
BEFESTIGUNGSMATERIAL	10650403	49	1	464	10877138	FAHRERSITZ
BEFESTIGUNGSMATERIAL	11171275	65	1	464	10877138	FAHRERSITZ
BEFESTIGUNGSMUTTER	10663825	(1)	1	288	10873652	ANSTEUERGERAET
BEFESTIGUNGSMUTTER M16X	602042208	18	2	506	96053633	ARMATURENBRETT VORM.RE
BEFESTIGUNGSSCHELLE	570066408	7	1	43	502806508	AUSGLEICHSBEHAELTER
BEFESTIGUNGSSCHELLE 34 E	10123304	1	1	423	10144098	BEFESTIGUNGSSCHELLE
BEFESTIGUNGSSCHELLE 34	10144098	4	2	422	10141788	STEUERGERAET ANBAU
BEFESTIGUNGSTEIL	9079604	1	2	416	9079954	BEFESTIGUNGSTEILE ANBAU
BEFESTIGUNGSTEILE ANBAU	9079954	460	1	336	13455124	DIESELMOTOR
BEFESTIGUNGSTEILE DREHV	917076508	12	1	12		LIEBHERR RAUPENKRAN LR
BEFESTIGUNGSTEILE DRUC	96033379	80	1	279	96032892	DIESELMOTOR VORM.
BEFUELLANSCHLUSS	10675463	45	1	162	10871517	ELEKTROPUMPE
BEFUELLANSCHLUSS	10675463	18	1	589	919297008	ZENTRALSCHMIERANLAGE O
BEHAELTER	571539308	2	1	88	11621396	ELEKTROPUMPE
BEHAELTER	571539308	20	1	162	10871517	ELEKTROPUMPE
BEHAELTER 2,5 KG	10038271	29	1	592	10425291	ELEKTROPUMPE
BEHAELTERABDECKKAPPE	10813573	26	1	162	10871517	ELEKTROPUMPE
BEHAELTERABDECKKAPPE	11644965	1	1	88	11621396	ELEKTROPUMPE
BEHAELTERABDECKKAPPE 2,	11212502	34	1	592	10425291	ELEKTROPUMPE
BEHAELTERSTOPFEN	570066208	4	1	43	502806508	AUSGLEICHSBEHAELTER
BEHAELTERVERSCHRAUBUN	10878281	2	1	42	96028333	AUSGLEICHSBEHAELTER KPL
BEHAELTERVERSCHRAUBUN	10878281	(2)	1	212	967787708	ZUSATZHYDRAULIK WINDE 1
BELEUCHTUNG LESELEUCHT	969499208	52	1	503	96061088	ELEKTRIK ANBAUTEILE KABIN
BELUEFTUNGSEINRICHTUNG	11005445	4	2	323	12100191	KUEHLERANLAGE
BELUEFTUNGSFILTER	10813476	(715)	1	1037	12104450	HYDRAULIKAGGREGAT
BELUEFTUNGSFILTER	510667308	6	2	581	967968208	OELBEHAELTER VORM.
BELUEFTUNGSSTUTZEN M25	11341849	509	2	648	968346208	BLINDSTECKER
BELUEFTUNGSSTUTZEN M25	11341849	512	1	797	96059328	KABELSTRANG
BELUEFTUNGSSTUTZEN M25	11341849	512	1	890	96036240	LEITUNG
BESCHILDERUNG	96017374	700	1	1056	968455908	FUSS KPL.
BESCHILDERUNG	96024565	700	1	1168	96022180	TRANSPORTRAHMEN KPL.
BESCHILDERUNG	96036940	700	1	1134	919220108	F-ZWISCHENSTUECK
BESCHILDERUNG	96036940	700	1	1138	919220208	F-ZWISCHENSTUECK
BESCHILDERUNG	96036940	700	1	1141	919222708	F-ZWISCHENSTUECK
BESCHILDERUNG	96037102	700	1	1109	919220008	F-KOPFSTUECK

22.6.2022

etk_en_de_098283 LR 11000

1482

LIEBHERRAlphabetical index
Alphabetischer Index

Bezeichnung	Artikel	Pos.	Menge	Seite	Baugruppe	Bezeichnung
BESCHILDERUNG	96037322	700	1	959	919219208	S-ZWISCHENSTUECK
BESCHILDERUNG	96038854	700	1	1061	919219508	F-ANSCHLUSSKOPF
BESCHILDERUNG	96038864	3	1	1062	96038420	STANGEN KPL.
BESCHILDERUNG	96039202	700	1	1075	919219608	F-MONTAGEEINHEIT
BESCHILDERUNG	96039900	700	1	1051	919326208	DREHBUEHNENVERLAENGER
BESCHILDERUNG	96060139	18	1	834	917863208	TRANSPORTABLAGE
BESCHILDERUNG	967881308	30	2	131	917076808	MECH.ZUSATZABSTUETZUNG
BESCHILDERUNG	967975008	3	1	114	918588908	HYDRAULISCHE ABSTUETZUN
BESCHILDERUNG	968029408	30	1	127	917076708	LAUFSTEG RAUPENFAHRWER
BESCHILDERUNG	968054508	700	1	840	917517908	AUFNAHME GEGENGEWICHT
BESCHILDERUNG	969060708	700	1	933	967743808	STANGE KPL.
BESCHILDERUNG	969063908	700	1	539	967981008	ZUGSTANGE KPL.
BESCHILDERUNG	969066208	700	1	537	967846208	ZUGSTANGE KPL.
BESCHILDERUNG	969068608	700	1	940	967897608	ZUGSTANGE KPL.
BESCHILDERUNG 2.5M	969086008	700	1	942	968190108	ZUGSTANGE KPL.
BESCHILDERUNG 6.005M	969092108	700	1	944	968190208	ZUGSTANGE KPL.
BESCHILDERUNG 6M	969057908	700	1	920	967746908	STANGE KPL.
BESCHILDERUNG DB-UNTERT	969816108	7	1	143	917987408	DREHBUEHNENRAHMEN
BESCHILDERUNG DREHBUEH	917082108	161	1	13		LIEBHERR RAUPENKRAN LR
BESCHILDERUNG FREMDEIN	918462408	417	2	15		LIEBHERR RAUPENKRAN LR
BESCHILDERUNG HARNSTOF	96008041	700	1	451	919063408	HARNSTOFFANLAGE
BESCHILDERUNG L-KOPFSTU	968222108	700	1	1006	919301808	L-KOPFSTUECK
BESCHILDERUNG LI.	917322108	5	1	61	917076308	RAUPENTRAEGER KPL.LI.
BESCHILDERUNG MITTELTEIL	918216808	4	1	17	917987508	RAUPENMITTELTEIL KPL.
BESCHILDERUNG RE.	917322308	5	1	95	917076408	RAUPENTRAEGER KPL.RE.
BESCHILDERUNG ROLLENSAT	969096408	700	1	910	919633708	ROLLENSATZ
BESCHILDERUNG ROLLENSAT	969096408	700	1	915	919633808	ROLLENSATZ
BESCHILDERUNG S-ANLENKS	968311308	700	1	871	919304308	S-ANLENKSTUECK VORM.
BESCHILDERUNG S-ZW.FLM	969425308	700	1	939	917078808	S-ZWISCHENSTUECK
BESCHILDERUNG S-ZW.ST.LR	968012308	700	1	919	917190908	S-ZWISCHENSTUECK
BESCHILDERUNG S-ZW.ST.LR	968012308	700	1	927	917333908	S-ZWISCHENSTUECK
BESCHILDERUNG S-ZW.ST.LR	968012308	700	1	932	917078708	S-ZWISCHENSTUECK
BESCHILDERUNG S-ZW.ST.LR	968012308	700	1	952	917079208	S-ZWISCHENSTUECK
BESCHILDERUNG S-ZW.ST.LR	968012308	700	1	957	917571208	S-ZWISCHENSTUECK
BESCHILDERUNG SA-BOCK	917475908	5	1	527	919612508	SA-BOCK
BESCHILDERUNG SL-REDU.	968688008	700	1	968	917191008	SL-REDUZIERSTUECK
BESCHILDERUNG WINDE 1	917472708	5	1	200	917077808	WINDE 1
BESCHILDERUNG WINDE 2	917473708	5	1	220	917077908	WINDE 2
BESCHILDERUNG WINDE 4	917872108	4	1	230	917078208	WINDE 4 EINZIEHWERK
BESCHILDERUNG WINDE 6	917481708	5	1	972	919550708	WINDE 6
BESCHILDERUNG ZENTRALBA	968057608	2	1	133	917077008	ZENTRALBALLASTBEFESTIG
BESCHRIFTUNG ADER	965622108	996	8	82	967971708	KABELSTRANG
BESCHRIFTUNG ADER	965622108	996	20	496	96061089	KABELSTRANG
BESCHRIFTUNG ADER	965622108	996	6	498	96021228	KABELSTRANG
BESCHRIFTUNG ADER	965622108	996	18	499	96019612	KABELSTRANG
BESCHRIFTUNG ADER	965622108	996	156	636	96033472	KABELSTRANG
BESCHRIFTUNG ADER	965622108	996	56	638	96033855	KABELSTRANG
BESCHRIFTUNG ADER	965622108	996	36	643	96033473	KABELSTRANG
BESCHRIFTUNG ADER	965622108	996	2	799	96059329	LEITUNG
BESCHRIFTUNG ADER	965622108	996	2	800	96059330	LEITUNG
BESCHRIFTUNG ADER	965622108	996	2	801	96059331	LEITUNG
BESCHRIFTUNG ADER	965622108	996	8	891	96040591	LEITUNG
BESCHRIFTUNG ADER	965622108	996	4	1015	96037031	LEITUNG
BESCHRIFTUNG ADER	965622108	996	6	1072	96035583	LEITUNG
BESCHRIFTUNG ADER	965622108	996	8	1092	96038562	LEITUNG
BESCHRIFTUNG ADER	965622108	996	8	1093	96038563	LEITUNG
BESCHRIFTUNG ADER	965622108	996	8	1124	96038927	LEITUNG
BESCHRIFTUNG ADER	965622108	996	6	1128	96038932	LEITUNG
BESCHRIFTUNG ADER	965622108	996	6	1129	96038933	LEITUNG
BESCHRIFTUNG KABELBAUM	965622208	998	1	54	96026395	VERKABELUNG

22.6.2022

etk_en_de_098283 LR 11000

1483

LIEBHERR

Alphabetical index
Alphabetischer Index

Bezeichnung	Artikel	Pos.	Menge	Seite	Baugruppe	Bezeichnung
BESCHRIFTUNG KABELBAUM	965622208	(998)	1	55	967908108	KABELLISTE MITTELSTUECK
BESCHRIFTUNG KABELBAUM	965622208	(998)	1	55	967908108	KABELLISTE MITTELSTUECK
BESCHRIFTUNG KABELBAUM	965622208	998	2	81	967971408	KABELSTRANG
BESCHRIFTUNG KABELBAUM	965622208	998	2	498	96021228	KABELSTRANG
BESCHRIFTUNG KABELBAUM	965622208	998	1	499	96019612	KABELSTRANG
BESCHRIFTUNG KABELBAUM	965622208	998	1	636	96033472	KABELSTRANG
BESCHRIFTUNG KABELBAUM	965622208	998	2	638	96033855	KABELSTRANG
BESCHRIFTUNG KABELBAUM	965622208	998	1	644	96033473	KABELSTRANG
BESCHRIFTUNG KABELBAUM	965622208	998	2	646	96035430	LEITUNG
BESCHRIFTUNG KABELBAUM	965622208	998	2	647	96039940	LEITUNG
BESCHRIFTUNG KABELBAUM	965622208	998	1	648	968346208	BLINDSTECKER
BESCHRIFTUNG KABELBAUM	965622208	998	2	651	968418008	KABELSTRANG
BESCHRIFTUNG KABELBAUM	965622208	(998)	2	656	919972908	EINBAUTEILE SCHALTSCHRAN
BESCHRIFTUNG KABELBAUM	965622208	998	1	797	96059328	KABELSTRANG
BESCHRIFTUNG KABELBAUM	965622208	998	2	799	96059329	LEITUNG
BESCHRIFTUNG KABELBAUM	965622208	998	2	800	96059330	LEITUNG
BESCHRIFTUNG KABELBAUM	965622208	998	2	801	96059331	LEITUNG
BESCHRIFTUNG KABELBAUM	965622208	998	2	883	96036184	LEITUNG
BESCHRIFTUNG KABELBAUM	965622208	998	1	888	96037447	DRAEHTE KLEMMKASTEN VO
BESCHRIFTUNG KABELBAUM	965622208	998	2	890	96036240	LEITUNG
BESCHRIFTUNG KABELBAUM	965622208	998	2	891	96040591	LEITUNG
BESCHRIFTUNG KABELBAUM	965622208	998	2	892	968546008	LEITUNG
BESCHRIFTUNG KABELBAUM	965622208	998	2	893	968546108	LEITUNG
BESCHRIFTUNG KABELBAUM	965622208	998	2	894	96038229	LEITUNG
BESCHRIFTUNG KABELBAUM	965622208	998	2	1015	96037031	LEITUNG
BESCHRIFTUNG KABELBAUM	965622208	998	2	1072	96035583	LEITUNG
BESCHRIFTUNG KABELBAUM	965622208	998	2	1092	96038562	LEITUNG
BESCHRIFTUNG KABELBAUM	965622208	998	2	1093	96038563	LEITUNG
BESCHRIFTUNG KABELBAUM	965622208	998	1	1094	96038564	LEITUNG
BESCHRIFTUNG KABELBAUM	965622208	998	2	1097	96039722	LEITUNG
BESCHRIFTUNG KABELBAUM	965622208	998	2	1124	96038927	LEITUNG
BESCHRIFTUNG KABELBAUM	965622208	998	2	1125	96038928	LEITUNG
BESCHRIFTUNG KABELBAUM	965622208	998	2	1126	96038930	LEITUNG
BESCHRIFTUNG KABELBAUM	965622208	998	2	1127	96038931	LEITUNG
BESCHRIFTUNG KABELBAUM	965622208	998	2	1128	96038932	LEITUNG
BESCHRIFTUNG KABELBAUM	965622208	998	2	1129	96038933	LEITUNG
BESCHRIFTUNG KABELBAUM	965622208	998	2	1130	96038935	LEITUNG
BESCHRIFTUNG KABELBAUM	965622208	998	2	1131	96042005	LEITUNG
BESCHRIFTUNG KABELBAUM	965622208	998	2	1152	96035578	LEITUNG
BESCHRIFTUNGSFOLIE 40X30	11490473	74	1	809	96035790	AUSRUESTUNG KAMERA DRE
BESCHRIFTUNGSFOLIE 40X30	11490473	74	1	1166	918641308	VORBEREITUNG KAMERA WI
BESCHRIFTUNGSFOLIE 40X30	11490468	70	1	809	96035790	AUSRUESTUNG KAMERA DRE
BESCHRIFTUNGSFOLIE 40X30	11490468	70	1	1022	919294008	A-SCHEINWERFER S-ANLEN
BESCHRIFTUNGSFOLIE 40X30	11490471	72	1	809	96035790	AUSRUESTUNG KAMERA DRE
BESTUECKUNGSMODUL	602792308	(1)	1	670	96033320	AUFBAUTEILE MONTAGETAPE
BESTUECKUNGSMODUL	602792308	1	1	672	929578308	VARIATIONSBAUSTEIN VORM.
BESTUECKUNGSMODUL	602792308	1	1	675	964591108	BESTUECKUNGSMODUL
BESTUECKUNGSMODUL	964591108	48	1	669	96033320	AUFBAUTEILE MONTAGETAPE
BESTUECKUNGSMODUL	967539808	47	1	669	96033320	AUFBAUTEILE MONTAGETAPE
BESTUECKUNGSMODUL	968329408	60	1	670	96033320	AUFBAUTEILE MONTAGETAPE
BESTUECKUNGSMODUL	969337008	57	1	669	96033320	AUFBAUTEILE MONTAGETAPE
BESTUECKUNGSMODUL 12PO	966929508	(507)	2	47	967907508	SCHALTKASTEN KPL.
BESTUECKUNGSMODUL 12PO	966929508	46	1	669	96033320	AUFBAUTEILE MONTAGETAPE
BESTUECKUNGSMODUL 2	964830208	(506)	1	47	967907508	SCHALTKASTEN KPL.
BESTUECKUNGSMODUL 5	928962008	59	1	795	96059325	KLEMMKASTEN
BETAETIGUNGSDORN GD-ZN	704253408	(1)	1	50	965690708	DECKEL KPL.
BETAETIGUNGSDORN GD-ZN	704253408	8	4	50	965690708	DECKEL KPL.
BETAETIGUNGSDORN GD-ZN	704253408	(8)	4	447	96032910	BATTERIEKASTEN VORM.
BETAETIGUNGSDORN GD-ZN	704253408	3	2	458	96004224	DECKEL KPL.
BETAETIGUNGSDORN GD-ZN	704253408	(3)	4	612	96034154	GERAEUSCHDAEMMUNG OBE

22.6.2022

etk_en_de_098283 LR 11000

1484

LIEBHERRAlphabetical index
Alphabetischer Index

Bezeichnung	Artikel	Pos.	Menge	Seite	Baugruppe	Bezeichnung
BETAETIGUNGSDORN GD-ZN	704253408	(3)	4	612	96034154	GERAEUSCHDAEMMUNG OBE
BETAETIGUNGSDORN GD-ZN	704253408	(9)	5	612	96034154	GERAEUSCHDAEMMUNG OBE
BETAETIGUNGSDORN GD-ZN	704253408	9	2	614	969118108	DECKEL KPL.
BETAETIGUNGSDORN GD-ZN	704253408	9	2	616	96038209	DECKEL KPL.
BETAETIGUNGSDORN GD-ZN	704253408	9	1	618	96038293	DECKEL KPL.
BETAETIGUNGSDORN GD-ZN	704253408	3	2	619	969054708	DECKEL KPL.
BETAETIGUNGSDORN GD-ZN	704253408	3	3	620	969056008	DECKEL KPL.
BETAETIGUNGSDORN GD-ZN	704253408	3	2	621	969427208	DECKEL KPL.
BETAETIGUNGSDORN GD-ZN	704253408	3	2	622	969427308	DECKEL KPL.
BETAETIGUNGSDORN GD-ZN	704253408	9	1	623	96044249	DECKEL KPL.
BETAETIGUNGSDORN GD-ZN	704253408	3	5	627	968255808	DECKEL VORM.
BETAETIGUNGSDORN GD-ZN	704253408	3	7	628	968255908	DECKEL VORM.
BETAETIGUNGSDORN GD-ZN	704253408	3	7	629	968256008	DECKEL VORM.
BETAETIGUNGSDORN GD-ZN	704253408	3	7	630	968256108	DECKEL VORM.
BETAETIGUNGSDORN GD-ZN	704253408	(5)	4	640	969245308	ELEKTRIK KLEMMKASTEN DB
BETAETIGUNGSDORN GD-ZN	704253408	2	6	661	969408008	DECKEL KPL.
BETRIEBSSTUNDENZAEHLER	691798508	10	1	677	968486208	SICHERUNGSBLECH
BEUTEL	11320720	(1)	1	141	916959908	PERSOENLICHE SCHUTZAUS
BEZEICHNUNGSSCHILD 20X8	602761408	12	10	51	926891108	VERTEILER MASSE
BEZEICHNUNGSSCHILD 70X4	10288121	(980)	1	502	96061088	ELEKTRIK ANBAUTEILE KABIN
BEZEICHNUNGSSCHILD 70X4	10288121	(980)	1	502	96061088	ELEKTRIK ANBAUTEILE KABIN
BEZEICHNUNGSSCHILD 70X4	10288121	(2)	1	502	96061088	ELEKTRIK ANBAUTEILE KABIN
BEZEICHNUNGSSCHILD 70X4	10288121	(300)	1	656	919972908	EINBAUTEILE SCHALTSCHRAN
BEZEICHNUNGSSCHILD 70X4	10288121	300	1	663	968253608	UNIVERSAL EIN-AUSGANGS
BEZEICHNUNGSSCHILD 70X4	10288121	300	1	665	968252908	BTB PROGRAMMIERT
BEZUG	12100617	(1)	1	464	10877138	FAHRERSITZ
BEZUG	12100619	(1)	1	464	10877138	FAHRERSITZ
BLECH 1.5X104X50 X5CRNI18	97079531	24	1	761	96000697	WISCHANLAGE EINBAU
BLECH 1.5X114X70 DC01 FE//	97025882	23	1	669	96033320	AUFBAUTEILE MONTAGETAPE
BLECH 1.5X131X10 DC01 FE//	977332608	20	1	767	918064308	SCHIEBETUER EINBAU
BLECH 1.5X174X114 DC01 RAL	976094108	44	1	756	96028393	INNENVERKLEIDUNG EINBAU
BLECH 1.5X205X2048 DC01	97058088	17	1	626	969443908	GERAEUSCHDAEMMUNG UN
BLECH 1.5X208X84 DC01 RAL	97093685	34	1	752	919075308	KRANFUEHRERKABINE VORM.
BLECH 1.5X221X229 DC01 FE//	979533908	4	1	49	967907608	SCHALTKASTEN VORM.
BLECH 1.5X240X140 DC01 RA	977593708	1	1	508	964931408	STECKDOSEN VORM.
BLECH 1.5X256X53 DC01 FE//	979294908	2	1	671	968095808	MONTAGEEINHEIT VORM.
BLECH 1.5X261X328 DC01 RAL	97059137	6	1	741	919075508	KRANFUEHRERKABINE VORM.
BLECH 1.5X30X137 DC01 FE//	97042124	25	2	669	96033320	AUFBAUTEILE MONTAGETAPE
BLECH 1.5X344X918 DC01	97054741	8	1	267	918861408	DIESELMOTOR KPL.
BLECH 1.5X35X71 DC01 RAL	97138447	17	1	767	918064308	SCHIEBETUER EINBAU
BLECH 1.5X370X190 DC01	979533808	3	1	49	967907608	SCHALTKASTEN VORM.
BLECH 1.5X389X269 DC01 FE//	97038727	15	1	502	96061088	ELEKTRIK ANBAUTEILE KABIN
BLECH 1.5X395X345 DC01 FE//	97041946	1	1	677	968486208	SICHERUNGSBLECH
BLECH 1.5X399X35 DC01 FE//	97017074	44	1	656	919972908	EINBAUTEILE SCHALTSCHRAN
BLECH 1.5X414X230 DC01	97042676	(1)	1	533	919627908	SA-BOCK VORM.
BLECH 1.5X426X303 DC01	97042677	(2)	1	533	919627908	SA-BOCK VORM.
BLECH 1.5X500X111 DC01 RAL	976861208	11	1	767	918064308	SCHIEBETUER EINBAU
BLECH 1.5X542X497 DC01	97072760	1	1	458	96004224	DECKEL KPL.
BLECH 1.5X55X30 DC01 RAL	97079164	6	1	764	969520208	MONITORKONSOLE
BLECH 1.5X691X50 X5CRNI18	97030182	2	1	1043	968838608	GRUNDHALTER VORM.
BLECH 1.5X70X100 DC01 FE//	978842708	3	2	671	968095808	MONTAGEEINHEIT VORM.
BLECH 1.5X75X75 DC01 RAL 7	977512608	12	1	752	919075308	KRANFUEHRERKABINE VORM.
BLECH 1.5X75X75 DC01 SPF	977177808	7	6	661	969408008	DECKEL KPL.
BLECH 1.5X779X694 DC01 FE//	97034203	1	1	671	968095808	MONTAGEEINHEIT VORM.
BLECH 1.5X79X67 DC01 FE//ZN	977490808	38	1	669	96033320	AUFBAUTEILE MONTAGETAPE
BLECH 1.5X801X289 DC01 RA	977722108	9	1	748	964561008	HECKSCHEIBE VORM.
BLECH 1.5X812X326 DC01 RAL	976832908	21	1	756	96028393	INNENVERKLEIDUNG EINBAU
BLECH 1.5X830X102 DC01 FE//	97076122	16	1	626	969443908	GERAEUSCHDAEMMUNG UN
BLECH 1.5X85X54 DC01	978667508	23	1	756	96028393	INNENVERKLEIDUNG EINBAU
BLECH 1.5X872X70 X5CRNI18	977616408	46	1	756	96028393	INNENVERKLEIDUNG EINBAU

22.6.2022

etk_en_de_098283 LR 11000

1485

LIEBHERRAlphabetical index
Alphabetischer Index

Bezeichnung	Artikel	Pos.	Menge	Seite	Baugruppe	Bezeichnung
BLECH 100X370X260 S355J2+	97028312	9	2	532	919627908	SA-BOCK VORM.
BLECH 10X100X178 S355MC	978308608	10	10	483	968283208	LAUFSTEG DREHBUEHNE LI
BLECH 10X104X185 S700MC	97041731	5	4	956	917571208	S-ZWISCHENSTUECK
BLECH 10X1250X80 S355MC	974144008	58	1	919	917190908	S-ZWISCHENSTUECK
BLECH 10X1250X80 S355MC	974144008	54	1	927	917333908	S-ZWISCHENSTUECK
BLECH 10X1250X80 S355MC	974144008	48	2	931	917078708	S-ZWISCHENSTUECK
BLECH 10X1250X80 S355MC	974144008	48	3	938	917078808	S-ZWISCHENSTUECK
BLECH 10X1250X80 S355MC	974144008	48	2	951	917079208	S-ZWISCHENSTUECK
BLECH 10X1250X80 S355MC	974144008	48	2	956	917571208	S-ZWISCHENSTUECK
BLECH 10X1250X80 S355MC	974144008	2	1	961	96037301	SEILSCHUTZ
BLECH 10X1250X80 S355MC	974144008	30	2	968	917191008	SL-REDUZIERSTUECK
BLECH 10X150X150 S355MC	974820408	26	2	66	917291608	RAUPENTRAEGER LI.
BLECH 10X150X150 S355MC	974820408	26	2	99	917291708	RAUPENTRAEGER RE.
BLECH 10X1690X60 S355MC	97031843	46	2	919	917190908	S-ZWISCHENSTUECK
BLECH 10X1690X60 S355MC	97031843	46	2	927	917333908	S-ZWISCHENSTUECK
BLECH 10X1690X60 S355MC	97031843	46	2	931	917078708	S-ZWISCHENSTUECK
BLECH 10X1690X60 S355MC	97031843	46	1	938	917078808	S-ZWISCHENSTUECK
BLECH 10X1690X60 S355MC	97031843	46	2	951	917079208	S-ZWISCHENSTUECK
BLECH 10X1690X60 S355MC	97031843	46	2	956	917571208	S-ZWISCHENSTUECK
BLECH 10X1690X60 S355MC	97031843	2	1	962	96037306	SEILSCHUTZ
BLECH 10X1690X60 S355MC	97031843	11	1	968	917191008	SL-REDUZIERSTUECK
BLECH 10X175X104 S700MC F	972636908	7	2	868	919304308	S-ANLENKSTUECK VORM.
BLECH 10X175X104 S700MC F	972636908	5	4	919	917190908	S-ZWISCHENSTUECK
BLECH 10X175X104 S700MC F	972636908	5	4	927	917333908	S-ZWISCHENSTUECK
BLECH 10X175X104 S700MC F	972636908	5	4	931	917078708	S-ZWISCHENSTUECK
BLECH 10X175X104 S700MC F	972636908	5	4	938	917078808	S-ZWISCHENSTUECK
BLECH 10X175X104 S700MC F	972636908	5	4	951	917079208	S-ZWISCHENSTUECK
BLECH 10X175X104 S700MC F	972636908	3	1	963	96039781	BOLZEN VORM.
BLECH 10X175X104 S700MC F	972636908	48	2	968	917191008	SL-REDUZIERSTUECK
BLECH 10X39X150 S355MC FE	941846108	35	1	735	919075408	KRANFUEHRERKABINE ANBA
BLECH 10X910X40 S355MC FE	97029816	21	2	1005	919301808	L-KOPFSTUECK
BLECH 110X34 S315MC FE//ZN	979132008	24	3	1107	919220008	F-KOPFSTUECK
BLECH 12X170X170 S690QL	97123858	23	2	1061	919219508	F-ANSCHLUSSKOPF
BLECH 12X260X370 S355MC	97031613	64	4	533	919627908	SA-BOCK VORM.
BLECH 12X385X122 S690QL	97027750	37	4	66	917291608	RAUPENTRAEGER LI.
BLECH 12X385X122 S690QL	97027750	37	4	99	917291708	RAUPENTRAEGER RE.
BLECH 12X40X160 S355MC FE	955048508	6	1	1083	919219708	F-ANLENKSTUECK
BLECH 140X93 S315MC FE//ZN	956093308	52	1	193	96062971	MONTAGETEILE DREHBUEHN
BLECH 140X93 S315MC FE//ZN	956093308	309	1	263	967787908	ZUSATZHYDRAULIK MONTAGE
BLECH 15X1190X1630 S355MC	97035373	6	1	232	917451208	WINDE 4 VORM.
BLECH 15X210X90 S960QL	97122591	2	1	1076	96038041	BOLZEN VORM.
BLECH 15X210X90 S960QL	97122591	2	1	1077	96038042	BOLZEN VORM.
BLECH 15X796X806 S690QL	97028121	10	2	557	917080508	ROLLENLAGERUNG
BLECH 15X819X719 S690QL	97029778	5	3	910	919633708	ROLLENSATZ
BLECH 15X819X719 S690QL	97029778	5	3	915	919633808	ROLLENSATZ
BLECH 168X177 S315MC FE//	97019039	64	1	22	918005408	RAUPENMITTELTEIL
BLECH 180X200 S315MC FE//	97038345	2	1	149	968284308	MONTAGETEILE UNTERTEIL
BLECH 192X126 DC01 FE//ZNNI	97037694	16	1	203	917438108	WINDE 1 VORM.
BLECH 192X126 DC01 FE//ZNNI	97037694	16	1	223	917454008	WINDE 2 VORM.
BLECH 192X126 DC01 FE//ZNNI	97037694	32	1	232	917451208	WINDE 4 VORM.
BLECH 192X126 DC01 FE//ZNNI	97037694	112	1	534	919627908	SA-BOCK VORM.
BLECH 192X126 DC01 FE//ZNNI	97037694	11	1	975	917473608	WINDE 6 VORM.
BLECH 196X63 S315MC FE//ZN	955668108	92	3	194	96062971	MONTAGETEILE DREHBUEHN
BLECH 196X63 S315MC FE//ZN	955668108	33	1	232	917451208	WINDE 4 VORM.
BLECH 196X63 S315MC FE//ZN	955668108	3	2	790	91000228	VORB.ANTRIEBSAGG.KLIMAA
BLECH 196X63 S315MC FE//ZN	955668108	16	1	975	917473608	WINDE 6 VORM.
BLECH 1X105X105 DC01 FE//	953621508	7	1	537	967846208	ZUGSTANGE KPL.
BLECH 1X110X45 DC01 FE//ZN	97037679	7	4	975	917473608	WINDE 6 VORM.
BLECH 1X176X176 X5CRNI18-1	974792608	(1)	1	622	969427308	DECKEL KPL.
BLECH 1X196X316 DC01 FE//	97055135	4	4	834	917863208	TRANSPORTABLAGE

22.6.2022

etk_en_de_098283 LR 11000

1486

LIEBHERRAlphabetical index
Alphabetischer Index

Bezeichnung	Artikel	Pos.	Menge	Seite	Baugruppe	Bezeichnung
BLECH 1X235X172 DC01 FE//	97019775	35	1	436	919551008	SCHALLDAEMPFERANLAGE
BLECH 1X285X126 DC01 RAL 9	977444308	17	1	462	918810308	STEUERSTAND
BLECH 1X285X126 DC01 RAL 9	977444408	18	1	462	918810308	STEUERSTAND
BLECH 1X374X106 DC01 FE//	976167508	25	1	278	96032892	DIESELMOTOR VORM.
BLECH 1x120x100 DC01 FE//ZN	970398708	12	2	975	917473608	WINDE 6 VORM.
BLECH 2.5X182X99 DC01 FE//	97015064	20	6	669	96033320	AUFBAUTEILE MONTAGETAPE
BLECH 2.5X197X313 ALMG3 H	97130205	1	1	623	96044249	DECKEL KPL.
BLECH 2.5X241X209 ALMG3 H	97123083	7	1	612	96034154	GERAEUSCHDAEMMUNG OBE
BLECH 2.5X290X346 DC01 FE//	97057616	12	1	436	919551008	SCHALLDAEMPFERANLAGE
BLECH 2.5X375X475 DC01 FE//	979700108	20	1	559	917080608	MONTAGEEINRICHTUNG RA
BLECH 2.5X438X540 DC01 FE//	97027803	67	2	67	917291608	RAUPENTRAEGER LI.
BLECH 2.5X438X540 DC01 FE//	97027803	67	2	100	917291708	RAUPENTRAEGER RE.
BLECH 2.5X499X292 ALMG3 H	97122976	1	1	618	96038293	DECKEL KPL.
BLECH 2.5X775X531 DC01	97054634	(1)	1	279	96032892	DIESELMOTOR VORM.
BLECH 2.5X866X193 ALMG3 H	97122916	1	1	616	96038209	DECKEL KPL.
BLECH 20X292X100 S690QL	97028122	17	2	557	917080508	ROLLENLAGERUNG
BLECH 20X353X60 S960QL	97019870	14	2	147	918011308	UNTERTEIL VORM.
BLECH 20X369X143 S355J2+N	97027807	79	12	67	917291608	RAUPENTRAEGER LI.
BLECH 20X369X143 S355J2+N	97027807	79	12	100	917291708	RAUPENTRAEGER RE.
BLECH 20X373X60 S960QL	97032610	15	2	147	918011308	UNTERTEIL VORM.
BLECH 20X409X270 S355J2+N	97027786	46	2	66	917291608	RAUPENTRAEGER LI.
BLECH 20X409X270 S355J2+N	97027786	46	2	99	917291708	RAUPENTRAEGER RE.
BLECH 20X420X189 S355J2+N	97038870	56	1	735	919075408	KRANFUEHRERKABINE ANBA
BLECH 20X602X80 S690QL	974782608	45	9	66	917291608	RAUPENTRAEGER LI.
BLECH 20X602X80 S690QL	974782608	45	9	99	917291708	RAUPENTRAEGER RE.
BLECH 2600X53 S315MC	978653108	134	1	870	919304308	S-ANLENKSTUECK VORM.
BLECH 280X120 S355MC FE//	972028708	3	1	149	968284308	MONTAGETEILE UNTERTEIL
BLECH 2834X53 S315MC	978155008	133	3	870	919304308	S-ANLENKSTUECK VORM.
BLECH 2X100X190 DC01 FE//	97008421	13	1	203	917438108	WINDE 1 VORM.
BLECH 2X100X190 DC01 FE//	97008421	13	1	223	917454008	WINDE 2 VORM.
BLECH 2X101X137 DC01 FE//	97154070	70	1	757	96028393	INNENVERKLEIDUNG EINBAU
BLECH 2X103X117 DC01	976077208	13	2	752	919075308	KRANFUEHRERKABINE VORM.
BLECH 2X114X114 DC01 FE//	957018808	44	6	232	917451208	WINDE 4 VORM.
BLECH 2X114X114 DC01 FE//	957018808	322	4	243	968081908	ZUSATZHYDRAULIK WINDE 4
BLECH 2X114X114 DC01 FE//	957018808	111	10	1108	919220008	F-KOPFSTUECK
BLECH 2X124X42 DC01 FE//ZN	97069157	21	1	744	969752608	SCHEIBEN EINBAU
BLECH 2X130X125 DC01 FE//	970469208	93	1	194	96062971	MONTAGETEILE DREHBUEHN
BLECH 2X131X126 DC01 FE//	97154071	71	1	757	96028393	INNENVERKLEIDUNG EINBAU
BLECH 2X140X245 DC01 FE//	97035383	18	4	232	917451208	WINDE 4 VORM.
BLECH 2X143X88 DC01 FE//ZN	97083880	1	1	51	926891108	VERTEILER MASSE
BLECH 2X143X92 X5CRNI18-1	97030562	3	1	1044	967936408	WINDWARNUNG VORM.
BLECH 2X144X79 DC01 FE//ZN	97069151	7	1	759	969752708	LUFTFUEHRUNG
BLECH 2X162X142 ALMG3 H11	976536208	39	1	669	96033320	AUFBAUTEILE MONTAGETAPE
BLECH 2X180X58 DC01 RAL 90	97090942	16	1	746	96000684	FRONTSCHIEBE KPL.
BLECH 2X191X185 X5CRNI18-1	97030307	1	1	1045	967937608	HINDERNISFEUER VORM.
BLECH 2X196X238 DC01 RAL 7	977207008	9	1	752	919075308	KRANFUEHRERKABINE VORM.
BLECH 2X196X316 DC01 FE//	97055136	5	8	834	917863208	TRANSPORTABLAGE
BLECH 2X200X100 DC01 FE//	97050386	27	1	915	919633808	ROLLENSATZ
BLECH 2X200X100 DC01 FE//	97050391	23	1	910	919633708	ROLLENSATZ
BLECH 2X200X200 DC01 FE//	97080479	48	10	1107	919220008	F-KOPFSTUECK
BLECH 2X200X261 DC01 FE//	97050202	4	1	1085	96038853	SENSORTRAEGER KPL.
BLECH 2X20X54 DC01 FE//ZN	976866008	3	1	769	968080908	SCHLIESSANLAGE
BLECH 2X212X265 DC01 FE//	97031590	59	6	533	919627908	SA-BOCK VORM.
BLECH 2X214X295 DC01 FE//	97034142	6	1	203	917438108	WINDE 1 VORM.
BLECH 2X214X295 DC01 FE//	97035584	6	1	223	917454008	WINDE 2 VORM.
BLECH 2X214X79 DC01 FE//ZN	97078061	24	1	759	969752708	LUFTFUEHRUNG
BLECH 2X227X109 DC01 FE//	97005289	6	1	746	96000684	FRONTSCHIEBE KPL.
BLECH 2X227X73 X5CRNI18-1	977674308	25	2	502	96061088	ELEKTRIK ANBAUTEILE KABIN
BLECH 2X228X100 DC01 FE//	974067008	13	1	834	917863208	TRANSPORTABLAGE
BLECH 2X228X100 DC01 FE//	974141808	42	1	975	917473608	WINDE 6 VORM.

22.6.2022

etk_en_de_098283 LR 11000

1487

LIEBHERRAlphabetical index
Alphabetischer Index

Bezeichnung	Artikel	Pos.	Menge	Seite	Baugruppe	Bezeichnung
BLECH 2X228X100 DC01 FE//	974149708	6	1	832	918369608	TRANSPORTABLAGE
BLECH 2X235X190 DC01 FE//	97058645	16	4	834	917863208	TRANSPORTABLAGE
BLECH 2X242X221 DC01 FE//	97050478	8	1	248	917645608	MONTAGEWINDE VORM.
BLECH 2X242X221 DC01 FE//	97050479	11	1	248	917645608	MONTAGEWINDE VORM.
BLECH 2X248X327 X5CRNI18-1	97038291	8	1	812	967956208	KAMERAANBAU DREHBUEHN
BLECH 2X248X327 X5CRNI18-1	97038291	3	1	1021	967957508	KAMERAANBAU S-ANLENKSTU
BLECH 2X250X100 DC01 FE//	97004379	17	1	975	917473608	WINDE 6 VORM.
BLECH 2X290X188 DC01 RAL 7	97039804	4	1	818	96029469	AUSRUESTUNG KAMERA KAB
BLECH 2X291X190 DC01 RAL 7	977342608	5	3	818	96029469	AUSRUESTUNG KAMERA KAB
BLECH 2X291X200 X5CRNI18-1	97008317	5	1	814	968646208	KAMERAHALTER VORM.
BLECH 2X30X78 X5CRNI18-10	97139673	41	3	436	919551008	SCHALLDAEMPFERANLAGE
BLECH 2X328X30 DC01 FE//ZN	97048072	3	1	795	96059325	KLEMMKASTEN
BLECH 2X44X160 DC01 FE//ZN	97067198	64	1	148	918011308	UNTERTEIL VORM.
BLECH 2X45X91 DC01 FE//ZN	956449508	91	1	736	919075408	KRANFUEHRERKABINE ANBA
BLECH 2X490X381 X5CRNI18-1	97046156	41	1	735	919075408	KRANFUEHRERKABINE ANBA
BLECH 2X50X75 DC01 FE//ZN	971851008	12	2	1083	919219708	F-ANLENKSTUECK
BLECH 2X50X75 DC01 FE//ZN	971851008	67	2	1108	919220008	F-KOPFSTUECK
BLECH 2X50X75 DC01 FE//ZN	971851008	16	2	1134	919220108	F-ZWISCHENSTUECK
BLECH 2X50X75 DC01 FE//ZN	971851008	16	2	1138	919220208	F-ZWISCHENSTUECK
BLECH 2X50X75 DC01 FE//ZN	971851008	16	3	1141	919222708	F-ZWISCHENSTUECK
BLECH 2X515X476 DC01 RAL 7	97078505	20	1	756	96028393	INNENVERKLEIDUNG EINBAU
BLECH 2X546X1049 DC01	97036486	(1)	1	472	917079908	DREHBUEHNENVERKLEIDUN
BLECH 2X552X1049 DC01	97036488	(1)	1	472	917079908	DREHBUEHNENVERKLEIDUN
BLECH 2X623X1049 DC01	97036487	(1)	1	472	917079908	DREHBUEHNENVERKLEIDUN
BLECH 2X623X1049 DC01	97036489	(1)	1	472	917079908	DREHBUEHNENVERKLEIDUN
BLECH 2X67X47 X5CRNI18-10	977874608	27	1	769	968080908	SCHLISSANLAGE
BLECH 2X68X76 DC01 FE//ZN	97034205	24	1	669	96033320	AUFBAUTEILE MONTAGETAPE
BLECH 2X75X75 DC01 FE//ZN	978025708	89	1	736	919075408	KRANFUEHRERKABINE ANBA
BLECH 2X76X108 X5CRNI18-1	97097974	26	1	669	96033320	AUFBAUTEILE MONTAGETAPE
BLECH 2X824X485 DC01 RAL 7	97075026	8	1	752	919075308	KRANFUEHRERKABINE VORM.
BLECH 2X832X202 X5CRNI18-1	97046155	66	1	736	919075408	KRANFUEHRERKABINE ANBA
BLECH 2X850X91 DC01 FE//ZN	97126567	10	1	566	917473108	BRENNSTOFFBEHALTER O
BLECH 2X90X156 ALMG3 H111	97057111	43	1	127	917076708	LAUFSTEG RAUPENFAHRWER
BLECH 2X90X156 ALMG3 H111	97057112	44	1	127	917076708	LAUFSTEG RAUPENFAHRWER
BLECH 2X90X156 ALMG3 H111	97057113	45	1	127	917076708	LAUFSTEG RAUPENFAHRWER
BLECH 2X90X156 ALMG3 H111	97057114	46	1	127	917076708	LAUFSTEG RAUPENFAHRWER
BLECH 2X90X196 ALMG3 H111	97057169	48	2	127	917076708	LAUFSTEG RAUPENFAHRWER
BLECH 2X98X32 ALMG3 H111	976606608	10	1	640	969245308	ELEKTRIK KLEMMKASTEN DB
BLECH 2X98X32 ALMG3 H111	976606608	45	1	659	967917908	SCHALTSCHRANK MECH.
BLECH 30X250X135 S960QL	97032606	13	4	147	918011308	UNTERTEIL VORM.
BLECH 30X266X206 S960QL	97031582	27	2	532	919627908	SA-BOCK VORM.
BLECH 30X319X184 S690QL	97027749	36	4	66	917291608	RAUPENTRAEGER LI.
BLECH 30X319X184 S690QL	97027749	36	4	99	917291708	RAUPENTRAEGER RE.
BLECH 30X368X180 S960QL	97034143	7	2	199	917077708	BOLZEN S-ANLENKSTUECK
BLECH 3X102X64 S355MC FE//	97116435	7	2	285	96033379	BEFESTIGUNGSTEILE DRUC
BLECH 3X105X104 S355MC	97099648	78	1	279	96032892	DIESELMOTOR VORM.
BLECH 3X113X80 S355MC FE//	97027105	54	2	193	96062971	MONTAGETEILE DREHBUEHN
BLECH 3X121X249 S355MC FE	97029819	10	1	1008	96001219	HUBENDSCHALTER VORM.
BLECH 3X122X150 DC01 FE//	97041125	10	1	203	917438108	WINDE 1 VORM.
BLECH 3X122X150 DC01 FE//	97041125	10	1	223	917454008	WINDE 2 VORM.
BLECH 3X127X120 DC01 RAL	97074748	27	1	744	969752608	SCHEIBEN EINBAU
BLECH 3X137X140 X5CRNI18-1	978979908	2	1	815	965669108	FUEHRUNG
BLECH 3X144X278 DC01 FE//	97041169	43	1	232	917451208	WINDE 4 VORM.
BLECH 3X146X80 DC01 FE//ZN	970771908	66	1	22	918005408	RAUPENMITTELTEIL
BLECH 3X146X80 DC01 FE//ZN	970771908	53	2	193	96062971	MONTAGETEILE DREHBUEHN
BLECH 3X147X130 X5CRNI18-1	97066285	50	1	193	96062971	MONTAGETEILE DREHBUEHN
BLECH 3X147X130 X5CRNI18-1	97066286	51	1	193	96062971	MONTAGETEILE DREHBUEHN
BLECH 3X1500X82 DC01 FE//	97038281	54	2	938	917078808	S-ZWISCHENSTUECK
BLECH 3X150X40 DC01 FE//ZN	978041208	12	3	193	96062971	MONTAGETEILE DREHBUEHN
BLECH 3X151X136 S355MC FE	976958808	17	1	761	96000697	WISCHANLAGE EINBAU

22.6.2022

etk_en_de_098283 LR 11000

1488

LIEBHERRAlphabetical index
Alphabetischer Index

Bezeichnung	Artikel	Pos.	Menge	Seite	Baugruppe	Bezeichnung
BLECH 3X158X365 DC01 FE//	97035738	25	1	445	918981908	BATTERIELAGERUNG
BLECH 3X180X316 DC01 T ZN	97038387	55	1	479	918999008	LAUFSTEG DREHBUEHNE
BLECH 3X182X352 S355MC T Z	97058234	113	1	194	96062971	MONTAGETEILE DREHBUEHN
BLECH 3X185X40 S355MC FE//	977984008	69	1	278	96032892	DIESELMOTOR VORM.
BLECH 3X190X60 DC01 FE//ZN	971562708	157	3	870	919304308	S-ANLENKSTUECK VORM.
BLECH 3X200X323 DC01 FE//	97041631	29	1	612	96034154	GERAEUSCHDAEMMUNG OBE
BLECH 3X200X400 DC01 FE//	97049016	107	1	194	96062971	MONTAGETEILE DREHBUEHN
BLECH 3X209X230 DC01 FE//	97038344	1	1	149	968284308	MONTAGETEILE UNTERTEIL
BLECH 3X221X252 S355MC T Z	97047682	77	1	480	918999008	LAUFSTEG DREHBUEHNE
BLECH 3X234X229 S355MC FE	97057649	15	1	455	96004209	PUMPE VORM.
BLECH 3X245X141 DC01 FE//	97040913	42	1	232	917451208	WINDE 4 VORM.
BLECH 3X245X344 S355MC FE	97077052	40	1	193	96062971	MONTAGETEILE DREHBUEHN
BLECH 3X250X121 S355MC FE	97029818	2	1	1008	96001219	HUBENDSCHALTER VORM.
BLECH 3X251X182 DC01 FE//	97053156	6	1	193	96062971	MONTAGETEILE DREHBUEHN
BLECH 3X253X221 S355MC T Z	97043400	75	1	480	918999008	LAUFSTEG DREHBUEHNE
BLECH 3X265X136 S355MC FE	97058017	30	2	626	969443908	GERAEUSCHDAEMMUNG UN
BLECH 3X26X26 DC01 FE//ZN	971974208	22	2	462	918810308	STEUERSTAND
BLECH 3X278X620 X5CRNI18-1	97036153	9	1	812	967956208	KAMERAANBAU DREHBUEHN
BLECH 3X280X154 DC01 FE//	971552108	102	1	533	919627908	SA-BOCK VORM.
BLECH 3X280X170 DC01 RAL 7	977224608	22	1	756	96028393	INNENVERKLEIDUNG EINBAU
BLECH 3X291X119 S355MC FE	97139825	40	1	436	919551008	SCHALLDAEMPFERANLAGE
BLECH 3X296X60 X5CRNI18-1	97034264	3	1	1024	968099808	KAMERAHALTER VORM.
BLECH 3X300X115 DC01 FE//	975471408	82	4	194	96062971	MONTAGETEILE DREHBUEHN
BLECH 3X304X344 S355MC FE	97155176	19	1	514	96060643	ZUSATZHEIZUNG VORM.
BLECH 3X30X95 S355MC FE//	975651908	11	3	535	96048466	SA-BOCK AUFSTELLVORRIC
BLECH 3X30X95 S355MC FE//	975651908	21	1	735	919075408	KRANFUEHRERKABINE ANBA
BLECH 3X316X134 DC01 FE//	97042634	61	1	278	96032892	DIESELMOTOR VORM.
BLECH 3X318X358 DC01 FE//	97064661	66	1	278	96032892	DIESELMOTOR VORM.
BLECH 3X323X92 DC01 FE//ZN	97055153	10	1	436	919551008	SCHALLDAEMPFERANLAGE
BLECH 3X327X177 S355MC FE	97107290	112	1	194	96062971	MONTAGETEILE DREHBUEHN
BLECH 3X328X593 DC01 FE//	97041632	30	1	612	96034154	GERAEUSCHDAEMMUNG OBE
BLECH 3X338X91 S355MC FE//	97043395	28	3	322	96032897	KUEHLER VORM.
BLECH 3X340X162 DC01 T ZN	97058236	1	1	197	969483508	PARKKONSOLE SCHLAEUCHE
BLECH 3X342X177 S355MC T Z	97058235	114	1	194	96062971	MONTAGETEILE DREHBUEHN
BLECH 3X352X581 DC01 FE//	97075181	22	1	117	918589408	HYDRAULISCHE ABSTUETZUN
BLECH 3X354X500 DC01 FE//	97058237	116	1	194	96062971	MONTAGETEILE DREHBUEHN
BLECH 3X363X377 DC01	97039082	24	1	612	96034154	GERAEUSCHDAEMMUNG OBE
BLECH 3X366X104 DC01 RAL 9	977444008	15	1	462	918810308	STEUERSTAND
BLECH 3X366X104 DC01 RAL 9	977444108	16	1	462	918810308	STEUERSTAND
BLECH 3X366X391 DC01 FE//	97059478	15	2	877	919391108	S-RUECKHALTESICHERUNG
BLECH 3X38X100 S355MC FE//	97022950	4	6	447	96032910	BATTERIEKASTEN VORM.
BLECH 3X390X260 S355MC FE	97032006	55	1	919	917190908	S-ZWISCHENSTUECK
BLECH 3X390X260 S355MC FE	97032006	31	1	927	917333908	S-ZWISCHENSTUECK
BLECH 3X390X260 S355MC FE	97032006	55	1	931	917078708	S-ZWISCHENSTUECK
BLECH 3X390X260 S355MC FE	97032006	55	1	951	917079208	S-ZWISCHENSTUECK
BLECH 3X390X260 S355MC FE	97032006	55	1	956	917571208	S-ZWISCHENSTUECK
BLECH 3X404X480 X5CRNI18-1	97045905	1	1	85	968727008	KAMERAANBAU RAUPE
BLECH 3X404X480 X5CRNI18-1	97045905	1	1	109	968668808	KAMERAANBAU RAUPE
BLECH 3X404X480 X5CRNI18-1	97045909	2	1	85	968727008	KAMERAANBAU RAUPE
BLECH 3X404X480 X5CRNI18-1	97045909	2	1	109	968668808	KAMERAANBAU RAUPE
BLECH 3X407X167 S355MC FE	97045411	18	2	441	919063308	LUFTFILTERANLAGE KPL.
BLECH 3X40X40 DC01 FE//ZN	971974108	21	4	462	918810308	STEUERSTAND
BLECH 3X415X506 DC01 FE//	97044328	83	1	194	96062971	MONTAGETEILE DREHBUEHN
BLECH 3X436X319 DC01 FE//	97043275	1	1	285	96033379	BEFESTIGUNGSTEILE DRUC
BLECH 3X441X317 DC01 FE//	97117586	26	1	612	96034154	GERAEUSCHDAEMMUNG OBE
BLECH 3X44X105 DC01 FE//ZN	97038145	27	20	626	969443908	GERAEUSCHDAEMMUNG UN
BLECH 3X480X81 S355MC FE//	97033924	16	6	968	917191008	SL-REDUZIERSTUECK
BLECH 3X486X308 DC01 FE//	97044803	90	1	194	96062971	MONTAGETEILE DREHBUEHN
BLECH 3X491X320 DC01 FE//	97117592	27	1	612	96034154	GERAEUSCHDAEMMUNG OBE
BLECH 3X50X234 DC01 FE//ZN	97041768	48	1	483	968283208	LAUFSTEG DREHBUEHNE LI

22.6.2022

etk_en_de_098283 LR 11000

1489

LIEBHERRAlphabetical index
Alphabetischer Index

Bezeichnung	Artikel	Pos.	Menge	Seite	Baugruppe	Bezeichnung
BLECH 3X518X258 S355MC FE	97116725	79	1	279	96032892	DIESELMOTOR VORM.
BLECH 3X539X300 S355MC T Z	97095103	2	1	487	96020149	TRITT
BLECH 3X550X192 S355MC FE	97059064	2	1	514	96060643	ZUSATZHEIZUNG VORM.
BLECH 3X579X170 S355MC FE	97145636	62	1	278	96032892	DIESELMOTOR VORM.
BLECH 3X581X162 DC01 FE//	97052923	2	1	28	969088908	HALTER VORM.
BLECH 3X600X300 DC01	97042668	3	1	285	96033379	BEFESTIGUNGSTEILE DRUC
BLECH 3X609X869 S355MC T Z	97038390	2	1	486	968287308	AUFSTIEG VORM.
BLECH 3X627X291 DC01 FE//	97039083	25	1	612	96034154	GERAEUSCHDAEMMUNG OBE
BLECH 3X64X203 DC01 FE//ZN	97067197	63	1	148	918011308	UNTERTEIL VORM.
BLECH 3X662X293 S355MC FE	97056274	30	1	278	96032892	DIESELMOTOR VORM.
BLECH 3X70X135 DC01 FE//ZN	974698908	49	1	502	96061088	ELEKTRIK ANBAUTEILE KABIN
BLECH 3X70X135 S355MC FE//	977984508	20	1	193	96062971	MONTAGETEILE DREHBUEHN
BLECH 3X70X45 S355MC FE//	977335508	69	1	590	919297008	ZENTRALSCHMIERANLAGE O
BLECH 3X70X87 DC01 FE//ZN	954061908	151	1	870	919304308	S-ANLENKSTUECK VORM.
BLECH 3X750X768 S355MC	97085641	7	1	193	96062971	MONTAGETEILE DREHBUEHN
BLECH 3X78X86 DC01 RAL 701	97060667	33	1	767	918064308	SCHIEBETUER EINBAU
BLECH 3X80X1392 ALMG3 H11	979515108	16	1	752	919075308	KRANFUEHRERKABINE VORM.
BLECH 3X80X174 DC01 FE//ZN	97049226	109	1	194	96062971	MONTAGETEILE DREHBUEHN
BLECH 3X829X165 DC01 FE//	97052922	1	1	28	969088908	HALTER VORM.
BLECH 3X82X1110 DC01 FE//	97033352	61	4	931	917078708	S-ZWISCHENSTUECK
BLECH 3X82X1110 DC01 FE//	97033352	62	4	938	917078808	S-ZWISCHENSTUECK
BLECH 3X82X1110 DC01 FE//	97033352	62	4	951	917079208	S-ZWISCHENSTUECK
BLECH 3X82X1110 DC01 FE//	97033352	62	4	956	917571208	S-ZWISCHENSTUECK
BLECH 3X82X580 DC01 FE//ZN	97031853	30	4	919	917190908	S-ZWISCHENSTUECK
BLECH 3X82X580 DC01 FE//ZN	97031853	30	4	927	917333908	S-ZWISCHENSTUECK
BLECH 3X82X580 DC01 FE//ZN	97031853	30	4	931	917078708	S-ZWISCHENSTUECK
BLECH 3X82X580 DC01 FE//ZN	97031853	30	2	938	917078808	S-ZWISCHENSTUECK
BLECH 3X82X580 DC01 FE//ZN	97031853	30	4	951	917079208	S-ZWISCHENSTUECK
BLECH 3X82X580 DC01 FE//ZN	97031853	30	4	956	917571208	S-ZWISCHENSTUECK
BLECH 3X840X156 DC01 T ZN	97124909	63	1	480	918999008	LAUFSTEG DREHBUEHNE
BLECH 3X884X399 S355MC T Z	97095102	1	1	487	96020149	TRITT
BLECH 3X88X96 DC01 FE//ZN	97030183	32	1	278	96032892	DIESELMOTOR VORM.
BLECH 3X892X382 S355MC RA	977179308	1	1	763	964720408	PEDALTRAEGER EINBAU
BLECH 3X90X150 DC01 FE//ZN	97045106	50	1	232	917451208	WINDE 4 VORM.
BLECH 3X90X224 DC01 FE//ZN	97032135	16	4	532	919627908	SA-BOCK VORM.
BLECH 3X92X132 S355MC FE//	97043269	26	2	557	917080508	ROLLENLAGERUNG
BLECH 3X97X70 S355MC FE//	978311508	8	1	285	96033379	BEFESTIGUNGSTEILE DRUC
BLECH 3X97X70 S355MC FE//	978311508	320	1	774	96033157	DRUCKLUFTANLAGE
BLECH 40X5922X168 S960QL+	97027174	1	2	921	967747008	STANGE VORM.
BLECH 40X7173X244 S960QL+	97123902	1	2	1063	96038862	STANGEN VORM.
BLECH 4X1000X291 S315MC	97035380	12	1	232	917451208	WINDE 4 VORM.
BLECH 4X1000X292 S315MC	97035379	11	1	232	917451208	WINDE 4 VORM.
BLECH 4X100X218 S315MC FE	97055291	18	2	491	969259908	LAUFSTEG DREHBUEHNE REC
BLECH 4X103X20 S315MC FE//	952859808	33	1	278	96032892	DIESELMOTOR VORM.
BLECH 4X103X900 S315MC FE	945048208	148	3	870	919304308	S-ANLENKSTUECK VORM.
BLECH 4X1046X98 S315MC	97054740	7	1	267	918861408	DIESELMOTOR KPL.
BLECH 4X1055X161 S315MC	97031844	28	2	931	917078708	S-ZWISCHENSTUECK
BLECH 4X1055X161 S315MC	97031844	28	1	938	917078808	S-ZWISCHENSTUECK
BLECH 4X1055X161 S315MC	97031844	28	2	951	917079208	S-ZWISCHENSTUECK
BLECH 4X1055X161 S315MC	97031844	28	2	956	917571208	S-ZWISCHENSTUECK
BLECH 4X105X153 S315MC FE	97041360	42	2	193	96062971	MONTAGETEILE DREHBUEHN
BLECH 4X107X70 S315MC FE//	97046716	168	1	870	919304308	S-ANLENKSTUECK VORM.
BLECH 4X1092X326 S315MC	97037253	11	1	278	96032892	DIESELMOTOR VORM.
BLECH 4X110X80 S315MC FE//	970350208	22	1	589	919297008	ZENTRALSCHMIERANLAGE O
BLECH 4X1110X122 S315MC	97033351	60	4	931	917078708	S-ZWISCHENSTUECK
BLECH 4X1110X122 S315MC	97033351	61	4	938	917078808	S-ZWISCHENSTUECK
BLECH 4X1110X122 S315MC	97033351	61	4	951	917079208	S-ZWISCHENSTUECK
BLECH 4X1110X122 S315MC	97033351	61	4	956	917571208	S-ZWISCHENSTUECK
BLECH 4X1130X202 S315MC	978931408	65	1	869	919304308	S-ANLENKSTUECK VORM.
BLECH 4X113X221 S315MC FE	97037262	18	1	278	96032892	DIESELMOTOR VORM.

22.6.2022

etk_en_de_098283 LR 11000

1490

LIEBHERRAlphabetical index
Alphabetischer Index

Bezeichnung	Artikel	Pos.	Menge	Seite	Baugruppe	Bezeichnung
BLECH 4X115X97 S315MC FE//	971276408	55	1	193	96062971	MONTAGETEILE DREHBUEHN
BLECH 4X115X97 S315MC FE//	971276408	19	2	735	919075408	KRANFUEHRERKABINE ANBA
BLECH 4X119X70 S315MC FE//	978682708	32	4	186	919082708	DREHBUEHNE KPL.
BLECH 4X120X80 S315MC FE//	97085363	68	1	589	919297008	ZENTRALSCHMIERANLAGE O
BLECH 4X1225X155 S315MC	97056133	14	1	278	96032892	DIESELMOTOR VORM.
BLECH 4X122X700 S315MC FE	97003872	46	2	532	919627908	SA-BOCK VORM.
BLECH 4X122X700 S315MC FE	97003872	63	3	869	919304308	S-ANLENKSTUECK VORM.
BLECH 4X123X137 S315MC T Z	97046777	89	2	480	918999008	LAUFSTEG DREHBUEHNE
BLECH 4X1256X321 S315MC	97062176	11	1	147	918011308	UNTERTEIL VORM.
BLECH 4X126X30 S315MC FE//	97063970	75	2	279	96032892	DIESELMOTOR VORM.
BLECH 4X127X1320 S315MC	97019834	144	2	870	919304308	S-ANLENKSTUECK VORM.
BLECH 4X130X114 S315MC FE	97141196	52	2	186	919082708	DREHBUEHNE KPL.
BLECH 4X137X123 S315MC T Z	97046778	90	2	480	918999008	LAUFSTEG DREHBUEHNE
BLECH 4X138X138 S315MC FE	975208408	19	24	117	918589408	HYDRAULISCHE ABSTUETZUN
BLECH 4X138X143 S315MC FE	97050741	31	2	840	917517908	AUFNAHME GEGENGEWICHT
BLECH 4X138X143 S315MC FE	97050746	34	2	840	917517908	AUFNAHME GEGENGEWICHT
BLECH 4X138X20 S315MC FE//	97044966	29	2	322	96032897	KUEHLER VORM.
BLECH 4X140X245 S315MC FE	97035382	17	8	232	917451208	WINDE 4 VORM.
BLECH 4X140X82 S315MC FE//	97037207	17	2	322	96032897	KUEHLER VORM.
BLECH 4X140X83 S315MC FE//	97037215	24	1	322	96032897	KUEHLER VORM.
BLECH 4X141X25 S315MC FE//	974601208	96	2	480	918999008	LAUFSTEG DREHBUEHNE
BLECH 4X143X100 S315MC FE	97050744	32	2	840	917517908	AUFNAHME GEGENGEWICHT
BLECH 4X143X100 S315MC FE	97050745	33	2	840	917517908	AUFNAHME GEGENGEWICHT
BLECH 4X143X30 S315MC FE//	97050176	72	1	279	96032892	DIESELMOTOR VORM.
BLECH 4X148X819 S315MC FE	97035729	16	1	445	918981908	BATTERIELAGERUNG
BLECH 4X1500X122 S315MC	97036299	17	4	938	917078808	S-ZWISCHENSTUECK
BLECH 4X150X50 S315MC FE//	97010163	56	1	193	96062971	MONTAGETEILE DREHBUEHN
BLECH 4X150X50 S315MC FE//	971510808	8	1	589	919297008	ZENTRALSCHMIERANLAGE O
BLECH 4X151X89 S315MC FE//	97049471	115	1	534	919627908	SA-BOCK VORM.
BLECH 4X1533X198 S315MC	97054602	4	1	491	969259908	LAUFSTEG DREHBUEHNE REC
BLECH 4X155X220 S315MC FE	971290308	95	1	194	96062971	MONTAGETEILE DREHBUEHN
BLECH 4X156X190 S315MC FE	97039470	10	6	193	96062971	MONTAGETEILE DREHBUEHN
BLECH 4X156X298 S315MC FE	97041363	43	1	193	96062971	MONTAGETEILE DREHBUEHN
BLECH 4X156X450 S315MC FE	97041357	41	2	193	96062971	MONTAGETEILE DREHBUEHN
BLECH 4X158X190 S315MC FE	97042998	69	2	193	96062971	MONTAGETEILE DREHBUEHN
BLECH 4X159X275 S315MC FE	97034141	5	1	203	917438108	WINDE 1 VORM.
BLECH 4X159X275 S315MC FE	97034141	5	1	223	917454008	WINDE 2 VORM.
BLECH 4X162X270 S315MC FE	97062015	51	1	147	918011308	UNTERTEIL VORM.
BLECH 4X164X75 S315MC	97145457	70	1	193	96062971	MONTAGETEILE DREHBUEHN
BLECH 4X165X205 S315MC FE	97096058	2	1	790	91000228	VORB.ANTRIEBSAGG.KLIMAA
BLECH 4X166X138 S315MC FE	97056173	17	1	278	96032892	DIESELMOTOR VORM.
BLECH 4X166X343 S315MC FE	97054461	2	1	823	919477008	ZUS.HYDR.BALLASTWAGEN V-
BLECH 4X167X165 S315MC FE	97039738	145	1	870	919304308	S-ANLENKSTUECK VORM.
BLECH 4X168X25 S315MC T Z	977852108	52	4	147	918011308	UNTERTEIL VORM.
BLECH 4X168X25 S315MC T Z	977852108	15	4	840	917517908	AUFNAHME GEGENGEWICHT
BLECH 4X170X90 S315MC FE//	97051398	179	1	870	919304308	S-ANLENKSTUECK VORM.
BLECH 4X173X230 S315MC FE	97042215	12	1	831	918470508	FREMDEINSPEISUNG
BLECH 4X1750X161 S315MC	97036296	14	1	938	917078808	S-ZWISCHENSTUECK
BLECH 4X180X111 S315MC FE	97043105	68	2	193	96062971	MONTAGETEILE DREHBUEHN
BLECH 4X182X248 S315MC FE	97056228	21	1	278	96032892	DIESELMOTOR VORM.
BLECH 4X182X338 S315MC FE	97039462	3	1	193	96062971	MONTAGETEILE DREHBUEHN
BLECH 4X182X40 S315MC FE//	971739608	57	1	193	96062971	MONTAGETEILE DREHBUEHN
BLECH 4X185X30 S315MC FE//	97055167	77	2	279	96032892	DIESELMOTOR VORM.
BLECH 4X185X380 S315MC	97037259	15	1	278	96032892	DIESELMOTOR VORM.
BLECH 4X187X168 S315MC FE	97037209	18	1	322	96032897	KUEHLER VORM.
BLECH 4X188X190 S315MC FE	97056136	16	1	278	96032892	DIESELMOTOR VORM.
BLECH 4X189X75 S315MC FE//	97041772	45	1	193	96062971	MONTAGETEILE DREHBUEHN
BLECH 4X190X1100 S315MC	97055160	11	1	436	919551008	SCHALLDAEMPFERANLAGE
BLECH 4X190X174 S315MC T Z	978308508	22	7	483	968283208	LAUFSTEG DREHBUEHNE LI
BLECH 4X190X209 S315MC T Z	978308408	23	2	483	968283208	LAUFSTEG DREHBUEHNE LI

22.6.2022

etk_en_de_098283 LR 11000

1491

LIEBHERRAlphabetical index
Alphabetischer Index

Bezeichnung	Artikel	Pos.	Menge	Seite	Baugruppe	Bezeichnung
BLECH 4X196X115 S315MC FE	97116318	13	1	436	919551008	SCHALLDAEMPFERANLAGE
BLECH 4X1975X127 S315MC	97042452	59	1	193	96062971	MONTAGETEILE DREHBUEHN
BLECH 4X200X155 S315MC FE	975472908	61	1	193	96062971	MONTAGETEILE DREHBUEHN
BLECH 4X200X70 S315MC FE//	97050177	1	1	1086	968938308	SENSOR VORM.
BLECH 4X203X246 S315MC FE	97054460	1	1	823	919477008	ZUS.HYDR.BALLASTWAGEN V-
BLECH 4X20X247 S315MC FE//	955002908	51	1	186	919082708	DREHBUEHNE KPL.
BLECH 4X210X143 S315MC FE	97053636	66	2	589	919297008	ZENTRALSCHMIERANLAGE O
BLECH 4X211X168 S315MC FE	97041855	46	1	193	96062971	MONTAGETEILE DREHBUEHN
BLECH 4X218X429 S315MC FE	97038747	45	2	483	968283208	LAUFSTEG DREHBUEHNE LI
BLECH 4X219X80 S315MC FE//	97006879	15	2	575	918789208	KRAFTSTOFFBEHAELTER KPL
BLECH 4X2200X161 S315MC	97036297	15	1	938	917078808	S-ZWISCHENSTUECK
BLECH 4X2205X262 S315MC	97039154	28	1	612	96034154	GERAEUSCHDAEMMUNG OBE
BLECH 4X220X368 S315MC T Z	97049015	1	1	196	968907408	PARKKONSOLE SCHLAEUCHE
BLECH 4X221X890 S315MC FE	97035730	17	1	445	918981908	BATTERIELAGERUNG
BLECH 4X222X512 S315MC FE	97044371	87	1	194	96062971	MONTAGETEILE DREHBUEHN
BLECH 4X227X937 X5CRNI18-1	97044911	2	1	814	968646208	KAMERAHALTER VORM.
BLECH 4X230X158 S315MC FE	97044329	84	2	194	96062971	MONTAGETEILE DREHBUEHN
BLECH 4X231X151 S315MC FE	97034146	8	1	203	917438108	WINDE 1 VORM.
BLECH 4X231X151 S315MC FE	97034146	8	1	223	917454008	WINDE 2 VORM.
BLECH 4X231X151 S315MC FE	97034146	38	1	232	917451208	WINDE 4 VORM.
BLECH 4X231X151 S315MC FE	97034146	10	1	975	917473608	WINDE 6 VORM.
BLECH 4X231X53 S315MC FE//	97046163	6	1	285	96033379	BEFESTIGUNGSTEILE DRUC
BLECH 4X235X190 S315MC FE	97058646	17	8	834	917863208	TRANSPORTABLAGE
BLECH 4X2430X226 S315MC	97041624	44	1	193	96062971	MONTAGETEILE DREHBUEHN
BLECH 4X246X100 S315MC T Z	97062109	86	2	22	918005408	RAUPENMITTELTEIL
BLECH 4X246X125 S315MC T Z	97062057	85	5	22	918005408	RAUPENMITTELTEIL
BLECH 4X246X368 S315MC FE	97054480	3	1	823	919477008	ZUS.HYDR.BALLASTWAGEN V-
BLECH 4X2490X161 S315MC	97028899	22	8	931	917078708	S-ZWISCHENSTUECK
BLECH 4X2490X161 S315MC	97028899	22	6	938	917078808	S-ZWISCHENSTUECK
BLECH 4X2490X161 S315MC	97028899	22	8	951	917079208	S-ZWISCHENSTUECK
BLECH 4X2490X161 S315MC	97028899	22	8	956	917571208	S-ZWISCHENSTUECK
BLECH 4X249X80 S315MC FE//	97036380	9	2	441	919063308	LUFTFILTERANLAGE KPL.
BLECH 4X250X132 S315MC FE	97043001	72	1	194	96062971	MONTAGETEILE DREHBUEHN
BLECH 4X250X268 S315MC FE	97031172	14	2	580	919140308	OELBEHAELTER KPL.
BLECH 4X251X50 S315MC FE//	97065613	33	1	612	96034154	GERAEUSCHDAEMMUNG OBE
BLECH 4X255X187 S315MC FE	97061020	46	1	1061	919219508	F-ANSCHLUSSKOPF
BLECH 4X258X50 S315MC FE//	97038739	29	1	483	968283208	LAUFSTEG DREHBUEHNE LI
BLECH 4X260X174 S315MC T Z	97038738	21	2	483	968283208	LAUFSTEG DREHBUEHNE LI
BLECH 4X265X212 S315MC FE	97148705	122	4	534	919627908	SA-BOCK VORM.
BLECH 4X2667X160 S315MC	97030350	29	2	919	917190908	S-ZWISCHENSTUECK
BLECH 4X2667X160 S315MC	97030350	29	2	927	917333908	S-ZWISCHENSTUECK
BLECH 4X2667X160 S315MC	97030350	21	2	968	917191008	SL-REDUZIERSTUECK
BLECH 4X269X293 S315MC FE	97042687	64	1	278	96032892	DIESELMOTOR VORM.
BLECH 4X270X155 S315MC T Z	97046776	88	2	480	918999008	LAUFSTEG DREHBUEHNE
BLECH 4X270X155 S315MC T Z	97047091	91	2	480	918999008	LAUFSTEG DREHBUEHNE
BLECH 4X271X170 S315MC FE	97129878	5	2	819	919408908	VERBOLZUNG DB-SCHWEBE
BLECH 4X272X50 S315MC FE//	97038740	30	1	483	968283208	LAUFSTEG DREHBUEHNE LI
BLECH 4X276X323 S315MC FE	97044330	85	1	194	96062971	MONTAGETEILE DREHBUEHN
BLECH 4X279X108 S315MC FE	97037263	19	1	278	96032892	DIESELMOTOR VORM.
BLECH 4X283X189 S315MC FE	97050200	2	1	1085	96038853	SENSORTRAEGER KPL.
BLECH 4X283X189 S315MC FE	97050201	3	1	1085	96038853	SENSORTRAEGER KPL.
BLECH 4X285X60 S315MC FE//	97042144	47	1	193	96062971	MONTAGETEILE DREHBUEHN
BLECH 4X285X60 S315MC FE//	97042144	23	1	735	919075408	KRANFUEHRERKABINE ANBA
BLECH 4X287X113 S315MC T Z	97038381	20	4	479	918999008	LAUFSTEG DREHBUEHNE
BLECH 4X290X207 S315MC FE	97056229	22	1	278	96032892	DIESELMOTOR VORM.
BLECH 4X293X166 S315MC FE	97061979	44	4	147	918011308	UNTERTEIL VORM.
BLECH 4X293X439 S315MC E	97097175	1	1	790	91000228	VORB.ANTRIEBSAGG.KLIMAA
BLECH 4X2970X161 S315MC	97028898	22	2	919	917190908	S-ZWISCHENSTUECK
BLECH 4X2970X161 S315MC	97028898	22	2	927	917333908	S-ZWISCHENSTUECK
BLECH 4X2970X161 S315MC	97028898	20	2	968	917191008	SL-REDUZIERSTUECK

22.6.2022

etk_en_de_098283 LR 11000

1492

LIEBHERRAlphabetical index
Alphabetischer Index

Bezeichnung	Artikel	Pos.	Menge	Seite	Baugruppe	Bezeichnung
BLECH 4X302X219 S315MC FE	97034927	9	1	203	917438108	WINDE 1 VORM.
BLECH 4X302X219 S315MC FE	97034927	9	1	223	917454008	WINDE 2 VORM.
BLECH 4X305X185 S315MC FE	97043179	74	2	194	96062971	MONTAGETEILE DREHBUEHN
BLECH 4X306X497 S315MC FE	97039461	2	1	193	96062971	MONTAGETEILE DREHBUEHN
BLECH 4X30X141 S315MC T Z	97048030	72	2	22	918005408	RAUPENMITTELTEIL
BLECH 4X30X82 X5CRNI18-10	97093827	34	4	436	919551008	SCHALLDAEMPFERANLAGE
BLECH 4X310X112 S315MC FE	97036300	18	2	938	917078808	S-ZWISCHENSTUECK
BLECH 4X312X159 S315MC FE	97056178	20	1	278	96032892	DIESELMOTOR VORM.
BLECH 4X316X240 S315MC FE	977498608	19	1	193	96062971	MONTAGETEILE DREHBUEHN
BLECH 4X323X60 S315MC FE//	97031164	16	2	575	918789208	KRAFTSTOFFBEHALTER KPL
BLECH 4X323X860 S315MC	97031391	34	1	868	919304308	S-ANLENKSTUECK VORM.
BLECH 4X334X50 S315MC FE//	97038741	31	1	483	968283208	LAUFSTEG DREHBUEHNE LI
BLECH 4X335X136 S315MC FE	97041577	92	2	67	917291608	RAUPENTRAEGER LI.
BLECH 4X335X136 S315MC FE	97041577	92	2	100	917291708	RAUPENTRAEGER RE.
BLECH 4X337X113 S315MC FE	979806308	7	2	575	918789208	KRAFTSTOFFBEHALTER KPL
BLECH 4X348X113 S315MC T Z	97059464	2	6	492	969540008	TREPPE KPL.
BLECH 4X359X103 S315MC FE	97111661	1	1	570	96059080	KRAFTSTOFFFILTER VORM.
BLECH 4X366X300 S315MC	97037255	13	1	278	96032892	DIESELMOTOR VORM.
BLECH 4X368X204 S315MC FE	97055311	20	1	436	919551008	SCHALLDAEMPFERANLAGE
BLECH 4X369X458 X5CRNI18-1	97074779	36	1	812	967956208	KAMERAANBAU DREHBUEHN
BLECH 4X373X430 S315MC FE	97071523	20	1	761	96000697	WISCHANLAGE EINBAU
BLECH 4X383X211 S315MC FE	97056244	23	1	278	96032892	DIESELMOTOR VORM.
BLECH 4X384X350 S315MC FE	97031758	1	1	1162	96031241	MECH.BEFESTIGUNGSTEILE
BLECH 4X384X350 S315MC FE	97118186	1	1	1165	96034669	MECH.BEFESTIGUNGSTEILE
BLECH 4X386X169 S315MC FE	978179508	15	2	580	919140308	OELBEHALTER KPL.
BLECH 4X398X116 S315MC FE	97041578	93	2	67	917291608	RAUPENTRAEGER LI.
BLECH 4X398X116 S315MC FE	97041578	93	2	100	917291708	RAUPENTRAEGER RE.
BLECH 4X399X128 S315MC FE	97043505	70	1	278	96032892	DIESELMOTOR VORM.
BLECH 4X419X272 S315MC FE	97124827	35	2	1051	919326208	DREHBUEHNENVERLAENGER
BLECH 4X421X981 S315MC FE	97037212	21	2	322	96032897	KUEHLER VORM.
BLECH 4X423X225 S315MC FE	97039467	8	2	193	96062971	MONTAGETEILE DREHBUEHN
BLECH 4X425X97 S315MC FE//	97036379	8	2	441	919063308	LUFTFILTERANLAGE KPL.
BLECH 4X429X126 S315MC FE	97031163	6	2	575	918789208	KRAFTSTOFFBEHALTER KPL
BLECH 4X431X240 S315MC FE	97123691	7	1	441	919063308	LUFTFILTERANLAGE KPL.
BLECH 4X438X327 S315MC FE	97039044	22	1	612	96034154	GERAEUSCHDAEMMUNG OBE
BLECH 4X450X100 S315MC R	975744708	136	3	870	919304308	S-ANLENKSTUECK VORM.
BLECH 4X476X1496 S315MC	97065612	32	1	612	96034154	GERAEUSCHDAEMMUNG OBE
BLECH 4X480X112 S315MC FE	97028904	25	4	919	917190908	S-ZWISCHENSTUECK
BLECH 4X480X112 S315MC FE	97028904	25	4	927	917333908	S-ZWISCHENSTUECK
BLECH 4X480X112 S315MC FE	97028904	25	4	931	917078708	S-ZWISCHENSTUECK
BLECH 4X480X112 S315MC FE	97028904	25	2	938	917078808	S-ZWISCHENSTUECK
BLECH 4X480X112 S315MC FE	97028904	25	4	951	917079208	S-ZWISCHENSTUECK
BLECH 4X480X112 S315MC FE	97028904	25	4	956	917571208	S-ZWISCHENSTUECK
BLECH 4X480X486 S315MC FE	97027787	51	1	66	917291608	RAUPENTRAEGER LI.
BLECH 4X480X486 S315MC FE	97027788	52	1	66	917291608	RAUPENTRAEGER LI.
BLECH 4X480X486 S315MC FE	97027817	51	1	99	917291708	RAUPENTRAEGER RE.
BLECH 4X480X486 S315MC FE	97027818	52	1	99	917291708	RAUPENTRAEGER RE.
BLECH 4X490X206 S315MC FE	97048236	9	1	451	919063408	HARNSTOFFANLAGE
BLECH 4X501X1092 S315MC	97061877	42	1	147	918011308	UNTERTEIL VORM.
BLECH 4X505X231 S315MC FE	97044331	86	1	194	96062971	MONTAGETEILE DREHBUEHN
BLECH 4X50X321 S315MC FE//	97047073	80	2	1006	919301808	L-KOPFSTUECK
BLECH 4X50X430 S315MC FE//	97062481	53	1	147	918011308	UNTERTEIL VORM.
BLECH 4X517X506 X5CRNI18-1	97041883	35	1	812	967956208	KAMERAANBAU DREHBUEHN
BLECH 4X523X310 S315MC FE	97034139	4	1	203	917438108	WINDE 1 VORM.
BLECH 4X523X310 S315MC FE	97034139	4	1	223	917454008	WINDE 2 VORM.
BLECH 4X524X138 S315MC T Z	97056529	82	2	480	918999008	LAUFSTEG DREHBUEHNE
BLECH 4X524X607 S315MC	97044984	36	1	735	919075408	KRANFUEHRERKABINE ANBA
BLECH 4X526X563 S315MC T Z	97038906	64	1	480	918999008	LAUFSTEG DREHBUEHNE
BLECH 4X52X32 S315MC FE//	97024783	22	1	744	969752608	SCHEIBEN EINBAU
BLECH 4X530X562 S315MC FE	97027790	54	1	66	917291608	RAUPENTRAEGER LI.

22.6.2022

etk_en_de_098283 LR 11000

1493

LIEBHERRAlphabetical index
Alphabetischer Index

Bezeichnung	Artikel	Pos.	Menge	Seite	Baugruppe	Bezeichnung
BLECH 4X530X562 S315MC FE	97027820	54	1	99	917291708	RAUPENTRAEGER RE.
BLECH 4X534X135 S315MC FE	97141173	71	1	148	918011308	UNTERTEIL VORM.
BLECH 4X540X119 S315MC FE	97047924	163	2	870	919304308	S-ANLENKSTUECK VORM.
BLECH 4X546X397 S315MC	97037973	48	1	278	96032892	DIESELMOTOR VORM.
BLECH 4X550X220 S315MC T Z	97049013	1	1	195	968907308	PARKKONSOLE SCHLAEUCHE
BLECH 4X555X95 S315MC FE//	97029817	23	2	1005	919301808	L-KOPFSTUECK
BLECH 4X55X116 S315MC FE//	956468908	120	2	194	96062971	MONTAGETEILE DREHBUEHN
BLECH 4X561X633 S315MC	97042686	63	1	278	96032892	DIESELMOTOR VORM.
BLECH 4X566X345 S315MC FE	97062932	97	1	480	918999008	LAUFSTEG DREHBUEHNE
BLECH 4X566X374 S315MC FE	97038746	44	1	483	968283208	LAUFSTEG DREHBUEHNE LI
BLECH 4X567X417 S315MC T Z	97038376	25	1	479	918999008	LAUFSTEG DREHBUEHNE
BLECH 4X571X421 S315MC T Z	97038389	2	1	488	968287208	KLAPPTRITT VORM.
BLECH 4X582X268 S315MC T Z	97038385	12	2	479	918999008	LAUFSTEG DREHBUEHNE
BLECH 4X605X161 S315MC FE	97031845	29	2	931	917078708	S-ZWISCHENSTUECK
BLECH 4X605X161 S315MC FE	97031845	29	1	938	917078808	S-ZWISCHENSTUECK
BLECH 4X605X161 S315MC FE	97031845	29	2	951	917079208	S-ZWISCHENSTUECK
BLECH 4X605X161 S315MC FE	97031845	29	2	956	917571208	S-ZWISCHENSTUECK
BLECH 4X605X622 S315MC FE	97027789	53	1	66	917291608	RAUPENTRAEGER LI.
BLECH 4X605X622 S315MC FE	97027819	53	1	99	917291708	RAUPENTRAEGER RE.
BLECH 4X60X100 S315MC FE//	97043000	71	1	193	96062971	MONTAGETEILE DREHBUEHN
BLECH 4X60X103 S315MC FE//	955152508	18	2	193	96062971	MONTAGETEILE DREHBUEHN
BLECH 4X60X50 S315MC FE//	975614108	103	2	533	919627908	SA-BOCK VORM.
BLECH 4X630X168 S315MC	97135364	9	1	975	917473608	WINDE 6 VORM.
BLECH 4X635X756 S315MC FE	97123216	1	1	895	96038419	NEIGUNGSGEBER ANBAU
BLECH 4X647X384 S315MC	97037268	24	1	278	96032892	DIESELMOTOR VORM.
BLECH 4X650X442 S315MC	971534508	53	1	1005	919301808	L-KOPFSTUECK
BLECH 4X660X728 S315MC T Z	97038903	61	1	480	918999008	LAUFSTEG DREHBUEHNE
BLECH 4X684X481 S315MC FE	979554608	64	5	869	919304308	S-ANLENKSTUECK VORM.
BLECH 4X687X417 S315MC T Z	97038383	16	1	479	918999008	LAUFSTEG DREHBUEHNE
BLECH 4X688X660 S315MC T Z	97038904	62	1	480	918999008	LAUFSTEG DREHBUEHNE
BLECH 4X70X297 S315MC FE//	97043135	111	1	534	919627908	SA-BOCK VORM.
BLECH 4X70X306 S315MC FE//	97053543	52	4	968	917191008	SL-REDUZIERSTUECK
BLECH 4X70X99 S315MC FE//	97038532	20	16	612	96034154	GERAEUSCHDAEMMUNG OBE
BLECH 4X745X443 S315MC	97031165	9	1	566	917473108	BRENNSTOFFBEHAELTER O
BLECH 4X753X705 S315MC	97121817	1	1	1117	96037097	LEITER VORM.
BLECH 4X75X121 S315MC FE//	97045860	6	1	87	917322008	ZENTRALSCHMIERUNG RAUP
BLECH 4X75X121 S315MC FE//	97045860	6	1	111	917322208	ZENTRALSCHMIERUNG RAUP
BLECH 4X762X150 S315MC	97037974	49	1	278	96032892	DIESELMOTOR VORM.
BLECH 4X788X356 S315MC	979240708	2	1	566	917473108	BRENNSTOFFBEHAELTER O
BLECH 4X80X152 S315MC FE//	97067327	67	1	148	918011308	UNTERTEIL VORM.
BLECH 4X80X80 S315MC FE//	973099408	37	4	919	917190908	S-ZWISCHENSTUECK
BLECH 4X80X80 S315MC FE//	973099408	37	4	927	917333908	S-ZWISCHENSTUECK
BLECH 4X80X80 S315MC FE//	973099408	37	4	931	917078708	S-ZWISCHENSTUECK
BLECH 4X80X80 S315MC FE//	973099408	37	2	938	917078808	S-ZWISCHENSTUECK
BLECH 4X80X80 S315MC FE//	973099408	37	4	951	917079208	S-ZWISCHENSTUECK
BLECH 4X80X80 S315MC FE//	973099408	37	4	956	917571208	S-ZWISCHENSTUECK
BLECH 4X815X619 S315MC FE	97162348	14	12	1107	919220008	F-KOPFSTUECK
BLECH 4X830X422 S315MC FE	97034145	7	1	203	917438108	WINDE 1 VORM.
BLECH 4X830X422 S315MC FE	97034145	7	1	223	917454008	WINDE 2 VORM.
BLECH 4X832X775 S315MC	97121847	1	1	1119	96037098	LEITER VORM.
BLECH 4X842X1028 S315MC	97068647	102	1	480	918999008	LAUFSTEG DREHBUEHNE
BLECH 4X846X321 S315MC FE	97062177	12	1	147	918011308	UNTERTEIL VORM.
BLECH 4X85X60 S315MC FE//	978587308	9	1	248	917645608	MONTAGEWINDE VORM.
BLECH 4X860X161 S315MC FE	97115821	101	2	322	96032897	KUEHLER VORM.
BLECH 4X860X161 S315MC FE	97115822	102	2	322	96032897	KUEHLER VORM.
BLECH 4X861X201 S315MC	97094873	9	1	483	968283208	LAUFSTEG DREHBUEHNE LI
BLECH 4X873X196 S315MC FE	97036796	6	1	975	917473608	WINDE 6 VORM.
BLECH 4X890X486 S315MC FE	97039460	1	1	193	96062971	MONTAGETEILE DREHBUEHN
BLECH 4X89X151 S315MC FE//	97049470	114	1	534	919627908	SA-BOCK VORM.
BLECH 4X90X117 S315MC FE//	97039471	11	7	193	96062971	MONTAGETEILE DREHBUEHN

22.6.2022

etk_en_de_098283 LR 11000

1494

LIEBHERR

Alphabetical index
Alphabetischer Index

Bezeichnung	Artikel	Pos.	Menge	Seite	Baugruppe	Bezeichnung
BLECH 4X90X67 S315MC FE//	954113708	8	8	472	917079908	DREHBUEHNENVERKLEIDUN
BLECH 4X93X50 S315MC FE//	970921108	14	1	1023	968134408	MECH.ANBAUTEILE SCHEINW
BLECH 4X942X308 S315MC FE	97037213	22	2	322	96032897	KUEHLER VORM.
BLECH 4X960X202 S315MC FE	978810808	62	4	869	919304308	S-ANLENKSTUECK VORM.
BLECH 4X97X77 S315MC FE//	978587408	10	1	248	917645608	MONTAGEWINDE VORM.
BLECH 4X982X174 S315MC	97094874	16	1	483	968283208	LAUFSTEG DREHBUEHNE LI
BLECH 4X98X100 S315MC FE//	971290108	99	1	194	96062971	MONTAGETEILE DREHBUEHN
BLECH 4X98X246 S315MC FE//	97044391	88	1	194	96062971	MONTAGETEILE DREHBUEHN
BLECH 4X999X366 S315MC FE	97052524	69	2	22	918005408	RAUPENMITTELTEIL
BLECH 4x136x107 S315MC FE//	970520308	17	2	193	96062971	MONTAGETEILE DREHBUEHN
BLECH 4x160x40 S315MC FE//	970130508	47	1	1061	919219508	F-ANSCHLUSSKOPF
BLECH 4x73x30 S315MC FE//	970350108	8	2	551	917691308	ZENTRALSCHMIERUNG
BLECH 4x73x30 S315MC FE//	970350108	23	5	589	919297008	ZENTRALSCHMIERANLAGE O
BLECH 4x73x30 S315MC FE//	970350108	173	2	870	919304308	S-ANLENKSTUECK VORM.
BLECH 4x73x30 S315MC FE//	970350108	13	2	907	917692108	ZENTRALSCHMIERUNG
BLECH 50X130X142 S355J2+N	97040368	84	1	1006	919301808	L-KOPFSTUECK
BLECH 50X175X300 S960QL+	979358408	8	4	199	917077708	BOLZEN S-ANLENKSTUECK
BLECH 5X1069X253 S355MC	97039464	5	1	193	96062971	MONTAGETEILE DREHBUEHN
BLECH 5X110X122 X5CRNI18-1	97008318	6	1	814	968646208	KAMERAHALTER VORM.
BLECH 5X110X20 S355MC FE//	976861108	12	4	767	918064308	SCHIEBETUER EINBAU
BLECH 5X1117X627 ALMG3 H	97039028	(1)	1	612	96034154	GERAEUSCHDAEMMUNG OBE
BLECH 5X1131X657 ALMG3 H	97057322	1	1	622	969427308	DECKEL KPL.
BLECH 5X1131X717 ALMG3 H	97057321	1	1	621	969427208	DECKEL KPL.
BLECH 5X1169X356 S355MC	97039643	143	1	870	919304308	S-ANLENKSTUECK VORM.
BLECH 5X1191X410 ALMG3 H	97053136	(1)	1	612	96034154	GERAEUSCHDAEMMUNG OBE
BLECH 5X125X100 S700MC	954754708	3	1	1088	96029160	BOLZEN VORM.
BLECH 5X1310X325 ALMG3 H	97039051	(1)	1	612	96034154	GERAEUSCHDAEMMUNG OBE
BLECH 5X1352X225 S355MC	97116085	12	1	278	96032892	DIESELMOTOR VORM.
BLECH 5X1415X334 S355MC	97027792	58	1	67	917291608	RAUPENTRAEGER LI.
BLECH 5X1415X334 S355MC	97027793	59	1	67	917291608	RAUPENTRAEGER LI.
BLECH 5X1415X340 S355MC	97027827	58	1	100	917291708	RAUPENTRAEGER RE.
BLECH 5X1415X340 S355MC	97027828	59	1	100	917291708	RAUPENTRAEGER RE.
BLECH 5X143X50 S355MC FE//	97029827	39	4	1005	919301808	L-KOPFSTUECK
BLECH 5X1449X335 S355MC	97027796	62	1	67	917291608	RAUPENTRAEGER LI.
BLECH 5X1449X335 S355MC	97032686	62	1	100	917291708	RAUPENTRAEGER RE.
BLECH 5X1451X335 S355MC	97027795	61	1	67	917291608	RAUPENTRAEGER LI.
BLECH 5X1451X335 S355MC	97032685	61	1	100	917291708	RAUPENTRAEGER RE.
BLECH 5X1620X259 S355MC T	97038690	14	1	479	918999008	LAUFSTEG DREHBUEHNE
BLECH 5X1620X259 S355MC T	97038690	1	1	489	968904008	TRAEGER VORM.
BLECH 5X1815X335 S355MC	97027791	57	1	67	917291608	RAUPENTRAEGER LI.
BLECH 5X1815X335 S355MC	97027791	57	1	100	917291708	RAUPENTRAEGER RE.
BLECH 5X1815X335 S355MC	97027794	60	1	67	917291608	RAUPENTRAEGER LI.
BLECH 5X1815X335 S355MC	97027794	60	1	100	917291708	RAUPENTRAEGER RE.
BLECH 5X1965X225 S355MC	97037250	8	1	278	96032892	DIESELMOTOR VORM.
BLECH 5X215X290 S355MC FE	97039463	4	1	193	96062971	MONTAGETEILE DREHBUEHN
BLECH 5X233X30 S355MC FE//	97061275	9	1	911	969663108	SEILFUEHRROLLE
BLECH 5X2850X308 S355MC	97116311	7	1	278	96032892	DIESELMOTOR VORM.
BLECH 5X285X189 S355MC FE	97025532	26	1	278	96032892	DIESELMOTOR VORM.
BLECH 5X299X209 S355MC FE	97025533	27	1	278	96032892	DIESELMOTOR VORM.
BLECH 5X3011X239 S355MC	97116095	6	1	278	96032892	DIESELMOTOR VORM.
BLECH 5X362X208 S700MC	97029779	6	4	915	919633808	ROLLENSATZ
BLECH 5X369X143 S355MC FE	97027806	78	8	67	917291608	RAUPENTRAEGER LI.
BLECH 5X369X143 S355MC FE	97027806	78	8	100	917291708	RAUPENTRAEGER RE.
BLECH 5X379X375 S700MC	97031166	20	1	575	918789208	KRAFTSTOFFBEHALTER KPL
BLECH 5X379X375 S700MC	97031167	21	1	575	918789208	KRAFTSTOFFBEHALTER KPL
BLECH 5X393X60 S355MC FE//	956442808	53	2	919	917190908	S-ZWISCHENSTUECK
BLECH 5X393X60 S355MC FE//	956442808	52	2	927	917333908	S-ZWISCHENSTUECK
BLECH 5X393X60 S355MC FE//	956442808	49	4	931	917078708	S-ZWISCHENSTUECK
BLECH 5X393X60 S355MC FE//	956442808	49	6	938	917078808	S-ZWISCHENSTUECK
BLECH 5X393X60 S355MC FE//	956442808	49	4	951	917079208	S-ZWISCHENSTUECK

22.6.2022

etk_en_de_098283 LR 11000

1495

LIEBHERRAlphabetical index
Alphabetischer Index

Bezeichnung	Artikel	Pos.	Menge	Seite	Baugruppe	Bezeichnung
BLECH 5X393X60 S355MC FE//	956442808	49	4	956	917571208	S-ZWISCHENSTUECK
BLECH 5X393X60 S355MC FE//	956442808	3	2	961	96037301	SEILSCHUTZ
BLECH 5X393X60 S355MC FE//	956442808	34	4	968	917191008	SL-REDUZIERSTUECK
BLECH 5X464X460 S700MC	97031170	5	1	580	919140308	OELBEHAELTER KPL.
BLECH 5X464X460 S700MC	97031171	6	1	580	919140308	OELBEHAELTER KPL.
BLECH 5X58X290 X5CRNI18-10	97040330	3	2	778	968397108	LEITER KPL.
BLECH 5X602X80 S700MC	974782708	44	4	66	917291608	RAUPENTRAEGER LI.
BLECH 5X602X80 S700MC	974782708	44	4	99	917291708	RAUPENTRAEGER RE.
BLECH 5X661X451 ALMG3 H11	97052001	1	1	619	969054708	DECKEL KPL.
BLECH 5X70X70 S355MC FE//	979930908	187	2	871	919304308	S-ANLENKSTUECK VORM.
BLECH 5X758X552 S355MC FE	97116219	2	2	1115	96032654	SEILROLLE VORM.
BLECH 5X759X204 S355MC	97037210	19	2	322	96032897	KUEHLER VORM.
BLECH 5X884X134 S355MC	97037251	9	1	278	96032892	DIESELMOTOR VORM.
BLECH 5X88X139 S355MC FE//	97029853	10	1	910	919633708	ROLLENSATZ
BLECH 5X88X139 S355MC FE//	97029855	11	1	910	919633708	ROLLENSATZ
BLECH 5X893X191 S355MC	97037252	10	1	278	96032892	DIESELMOTOR VORM.
BLECH 5X953X451 ALMG3 H11	97052023	1	1	620	969056008	DECKEL KPL.
BLECH 5X95X137 X5CRNI18-1	978979808	1	1	815	965669108	FUEHRUNG
BLECH 650X650X10 FE//ZNNI8/	97029805	(6)	1	1005	919301808	L-KOPFSTUECK
BLECH 6X128X166 S355MC	955101708	22	2	193	96062971	MONTAGETEILE DREHBUEHN
BLECH 6X223X437 S355MC FE	97065013	2	1	1057	969944608	HALTERUNG KPL.
BLECH 6X289X335 S355MC FE	97129976	102	1	1108	919220008	F-KOPFSTUECK
BLECH 6X423X291 S355MC FE	97065015	1	2	1058	969944708	HALTERUNG VORM.
BLECH 6X428X110 S355MC FE	97127342	38	2	910	919633708	ROLLENSATZ
BLECH 6X428X110 S355MC FE	97127342	42	2	915	919633808	ROLLENSATZ
BLECH 6X66X134 S355MC FE//	97062931	95	2	480	918999008	LAUFSTEG DREHBUEHNE
BLECH 6X90X123 S355MC FE//	954017708	21	2	193	96062971	MONTAGETEILE DREHBUEHN
BLECH 6X938X995 S355MC T Z	97038379	22	1	479	918999008	LAUFSTEG DREHBUEHNE
BLECH 70X60 DC01 FE//ZNNI8/	971447408	81	3	194	96062971	MONTAGETEILE DREHBUEHN
BLECH 800X100 S315MC RAL 1	975589508	135	3	870	919304308	S-ANLENKSTUECK VORM.
BLECH 80X110 DC01 FE//ZNNI	970904808	84	10	22	918005408	RAUPENMITTELTEIL
BLECH 8X1039X705 S355MC T	97059463	1	2	492	969540008	TREPPE KPL.
BLECH 8X237X237 S355MC FE	97113064	1	2	1150	96038653	SEIL VORM.
BLECH 8X276X40 S355MC FE//	970833608	90	2	869	919304308	S-ANLENKSTUECK VORM.
BLECH 8X300X50 S355MC FE//	955404808	48	2	919	917190908	S-ZWISCHENSTUECK
BLECH 8X300X50 S355MC FE//	955404808	56	2	927	917333908	S-ZWISCHENSTUECK
BLECH 8X300X50 S355MC FE//	955404808	31	5	931	917078708	S-ZWISCHENSTUECK
BLECH 8X300X50 S355MC FE//	955404808	31	5	938	917078808	S-ZWISCHENSTUECK
BLECH 8X300X50 S355MC FE//	955404808	31	5	951	917079208	S-ZWISCHENSTUECK
BLECH 8X300X50 S355MC FE//	955404808	31	5	956	917571208	S-ZWISCHENSTUECK
BLECH 8X300X50 S355MC FE//	955404808	28	2	968	917191008	SL-REDUZIERSTUECK
BLECH 8X310X725 S355MC T Z	97038377	23	2	479	918999008	LAUFSTEG DREHBUEHNE
BLECH 8X96X96 S700MC	976648308	38	2	278	96032892	DIESELMOTOR VORM.
BLECH 8X96X96 S700MC FLZN	976179708	37	2	278	96032892	DIESELMOTOR VORM.
BLECH ALMG3 H111	97006045	36	1	968	917191008	SL-REDUZIERSTUECK
BLECH ALMG3 H111	97006045	19	1	1061	919219508	F-ANSCHLUSSKOPF
BLECH ALMG3 H111	973200408	76	2	869	919304308	S-ANLENKSTUECK VORM.
BLECH DC01 FE//ZNNI8//CN//T	97011112	40	1	21	918005408	RAUPENMITTELTEIL
BLECH DC01 FE//ZNNI8//CN//T	97011112	81	1	100	917291708	RAUPENTRAEGER RE.
BLECH DC01 FE//ZNNI8//CN//T	97011113	41	1	21	918005408	RAUPENMITTELTEIL
BLECH DC01 FE//ZNNI8//CN//T	97011113	82	1	100	917291708	RAUPENTRAEGER RE.
BLECH DC01 FE//ZNNI8//CN//T	97011114	42	1	21	918005408	RAUPENMITTELTEIL
BLECH DC01 FE//ZNNI8//CN//T	97011114	81	1	67	917291608	RAUPENTRAEGER LI.
BLECH DC01 FE//ZNNI8//CN//T	97011115	43	1	21	918005408	RAUPENMITTELTEIL
BLECH DC01 FE//ZNNI8//CN//T	97011115	82	1	67	917291608	RAUPENTRAEGER LI.
BLECH DC01 FE//ZNNI8//CN//T	970717308	108	8	533	919627908	SA-BOCK VORM.
BLECH DC01 FE//ZNNI8//CN//T	970717308	13	3	1110	96037041	ZUGGLASCHE KPL.
BLECH DC01 FE//ZNNI8//CN//T	978637208	12	2	21	918005408	RAUPENMITTELTEIL
BLECH DC01 FE//ZNNI8//CN//T	978637208	88	2	67	917291608	RAUPENTRAEGER LI.
BLECH DC01 FE//ZNNI8//CN//T	978637208	88	2	100	917291708	RAUPENTRAEGER RE.

22.6.2022

etk_en_de_098283 LR 11000

1496

LIEBHERRAlphabetical index
Alphabetischer Index

Bezeichnung	Artikel	Pos.	Menge	Seite	Baugruppe	Bezeichnung
BLECH DC01 FE//ZNNI8//CN//T	978637208	4	1	149	968284308	MONTAGETEILE UNTERTEIL
BLECH DC01 FE//ZNNI8//CN//T	978637208	176	1	870	919304308	S-ANLENKSTUECK VORM.
BLECH KPL.	969056608	74	1	279	96032892	DIESELMOTOR VORM.
BLECH KPL. FE//ZNNI8//CN//T0	967998108	6	1	451	919063408	HARNSTOFFANLAGE
BLECH KPL. FE//ZNNI8//CN//T0	967998208	7	1	451	919063408	HARNSTOFFANLAGE
BLECH KPL. FE//ZNNI8//CN//T0	969470408	12	1	626	969443908	GERAEUSCHDAEMMUNG UN
BLECH KPL. FE//ZNNI8//CN//T0	969470608	13	1	626	969443908	GERAEUSCHDAEMMUNG UN
BLECH KPL. FE//ZNNI8//CN//T0	969471708	14	1	626	969443908	GERAEUSCHDAEMMUNG UN
BLECH KPL. FE//ZNNI8//CN//T0	969472008	15	1	626	969443908	GERAEUSCHDAEMMUNG UN
BLECH RAL 7016, SDGL, GT 4X	977392908	2	1	770	964588408	FUEHRUNG VORM.
BLECH RD120X2 DC01 FE//ZN	953638208	5	2	1146	96035475	SCHWINGE KPL.
BLECH RD64X4 S315MC FE//	954706208	9	16	832	918369608	TRANSPORTABLAGE
BLECH S235JR	10137330	20	1	424	12416117	KABELBAUM ANBAU
BLECH S315MC FE//ZNNI8//CN/	953696908	5	1	149	968284308	MONTAGETEILE UNTERTEIL
BLECH S315MC FE//ZNNI8//CN/	953696908	2	1	551	917691308	ZENTRALSCHMIERUNG
BLECH S315MC FE//ZNNI8//CN/	953696908	6	1	589	919297008	ZENTRALSCHMIERANLAGE O
BLECH S315MC FE//ZNNI8//CN/	953741108	101	1	194	96062971	MONTAGETEILE DREHBUEHN
BLECH S315MC FE//ZNNI8//CN/	953741108	45	1	1083	919219708	F-ANLENKSTUECK
BLECH S315MC FE//ZNNI8//CN/	970762808	94	7	194	96062971	MONTAGETEILE DREHBUEHN
BLECH S700MC	955051808	30	4	186	919082708	DREHBUEHNE KPL.
BLECH S700MC	955051808	42	2	968	917191008	SL-REDUZIERSTUECK
BLECH S700MC	955051808	58	2	1005	919301808	L-KOPFSTUECK
BLECH S700MC	955051808	4	1	1067	96038848	BOLZEN VORM.
BLECH SCHWK.	968169508	5	1	445	918981908	BATTERIELAGERUNG
BLECH SCHWK.	968232808	2	2	559	917080608	MONTAGEEINRICHTUNG RA
BLECH SCHWK.	968243508	1	1	278	96032892	DIESELMOTOR VORM.
BLECH SCHWK.	968243608	2	1	278	96032892	DIESELMOTOR VORM.
BLECH SCHWK.	968243708	3	1	278	96032892	DIESELMOTOR VORM.
BLECH SCHWK.	968243908	5	1	278	96032892	DIESELMOTOR VORM.
BLECH SCHWK.	968484708	20	2	322	96032897	KUEHLER VORM.
BLECH SCHWK.	969135408	21	1	612	96034154	GERAEUSCHDAEMMUNG OBE
BLECH SCHWK.	969340408	4	1	278	96032892	DIESELMOTOR VORM.
BLECH SCHWK. FE//ZNNI8//CN/	967257808	39	2	462	918810308	STUERSTAND
BLECH SCHWK. RAL 7016,SD	965291708	27	1	767	918064308	SCHIEBETUER EINBAU
BLECH SCHWK. RAL 9005,M,G	96007783	9	1	746	96000684	FRONTSCHIEBE KPL.
BLECH SCHWK. RAL 9005,M,G	96012698	43	1	744	969752608	SCHEIBEN EINBAU
BLECH SCHWK. T ZN O	969314008	79	1	736	919075408	KRANFUEHRERKABINE ANBA
BLECH SCHWK.LINKS	967826208	5	1	557	917080508	ROLLENLAGERUNG
BLECH SCHWK.RECHTS	967826108	4	1	557	917080508	ROLLENLAGERUNG
BLECH VORM.	96022603	1	1	502	96061088	ELEKTRIK ANBAUTEILE KABIN
BLECH VORM.	967978608	23	4	626	969443908	GERAEUSCHDAEMMUNG UN
BLECHKLEMMME 62X117 ST	10336327	3	1	596	918531108	SPIEGELANBAU KRANFUEHR
BLECHMUTTER M6 X5CRNI	10470643	405	2	437	919551008	SCHALLDAEMPFERANLAGE
BLECHMUTTER M8 480H SPF	12100332	359	3	280	96032892	DIESELMOTOR VORM.
BLECHMUTTER M8 480H SPF	12100332	56	26	322	96032897	KUEHLER VORM.
BLECHMUTTER M8 480H SPF	12100332	32	8	441	919063308	LUFTFILTERANLAGE KPL.
BLECHMUTTER M8 480H SPF	12100332	62	20	613	96034154	GERAEUSCHDAEMMUNG OBE
BLECHMUTTER M8 480H SPF	12100332	22	28	626	969443908	GERAEUSCHDAEMMUNG UN
BLECHSCHRAUBE ISO 7049 S	4002017	13	7	803	919159508	ZUSATZHEIZUNG OW AIRTOP
BLECHSCHRAUBE ISO 7049 ST	10876381	53	2	503	96061088	ELEKTRIK ANBAUTEILE KABIN
BLECHSCHRAUBE ISO 7049 ST	10875793	21	2	520	91000225	KLIMAAANLAGE
BLECHSCHRAUBE ISO 7049 ST	553168708	22	2	49	967907608	SCHALTKASTEN VORM.
BLECHSCHRAUBE ISO 7049 ST	553168708	19	2	640	969245308	ELEKTRIK KLEMMKASTEN DB
BLECHSCHRAUBE ISO 7049 ST	553168708	288	2	1070	96035575	KLEMMKASTEN KPL.
BLECHSCHRAUBE ISO 7050 ST	10876382	20	2	744	969752608	SCHEIBEN EINBAU
BLECHSCHRAUBE ISO 7050 ST	10876382	53	20	756	96028393	INNENVERKLEIDUNG EINBAU
LENDE	10875953	3	1	1025	10872003	ARBEITSSCHIEBWERFER
LENDE SCHWK. RAL 7016 SP	964944108	19	1	756	96028393	INNENVERKLEIDUNG EINBAU
BLINDNIET 3,2X4,3-5,9	704212708	84	4	670	96033320	AUFBAUTEILE MONTAGETAPE
BLINDNIET 4,0X10,5	704232308	23	2	49	967907608	SCHALTKASTEN VORM.

22.6.2022

etk_en_de_098283 LR 11000

1497

LIEBHERRAlphabetical index
Alphabetischer Index

Bezeichnung	Artikel	Pos.	Menge	Seite	Baugruppe	Bezeichnung
BLINDNIET 4,0X10,5	704232308	85	47	670	96033320	AUFBAUTEILE MONTAGETAPE
BLINDNIET 4,0X10,5	704232308	6	6	671	968095808	MONTAGEEINHEIT VORM.
BLINDNIET 4,0X10,5	704232308	262	4	1012	96036210	KLEMMKASTEN
BLINDNIET 4,8X15,1 ALU	11645856	23	1	512	96060644	ZUSATZHEIZUNG KABINE
BLINDNIET 4,8X15,1 ALU	11645856	19	1	803	919159508	ZUSATZHEIZUNG OW AIRTOP
BLINDNIETMUTTER M4 K=1,0-	413006208	(3)	32	669	96033320	AUFBAUTEILE MONTAGETAPE
BLINDNIETMUTTER M4 K=1,0-	413006208	8	6	805	96047948	ANBAUTEILE ZUSATZHEIZUN
BLINDNIETMUTTER M5 K=1,0-3	10042592	27	4	49	967907608	SCHALTKASTEN VORM.
BLINDNIETMUTTER M5 K=1,0-3	10042592	18	27	752	919075308	KRANFUEHRERKABINE VORM.
BLINDNIETMUTTER M5 K=1,0-3	10042592	15	23	767	918064308	SCHIEBETUER EINBAU
BLINDNIETMUTTER M6 K=1,5-	10042593	32	1	502	96061088	ELEKTRIK ANBAUTEILE KABIN
BLINDNIETMUTTER M6 K=1,5-	10042593	3	5	600	91000492	HEIZKLIMAGERAET EINBAU
BLINDNIETMUTTER M6 K=1,5-	10042593	(4)	1	669	96033320	AUFBAUTEILE MONTAGETAPE
BLINDNIETMUTTER M6 K=1,5-	10042593	5	6	747	964560908	DACHSCHEIBE VORM.
BLINDNIETMUTTER M6 K=1,5-	10042593	17	69	752	919075308	KRANFUEHRERKABINE VORM.
BLINDNIETMUTTER M8 K=1,0-	10455153	6	2	606	96060604	VENTILPLATTE VORM.
BLINDNIETMUTTER M8 K=1,8-5	12100289	(5)	6	669	96033320	AUFBAUTEILE MONTAGETAPE
BLINDNIETMUTTER M8 K=1,8-5	12100289	19	5	752	919075308	KRANFUEHRERKABINE VORM.
BLINDNIETMUTTER M8 K=1,8-5	12100289	24	2	767	918064308	SCHIEBETUER EINBAU
BLINDPLATTE	511497514	51	1	212	967787708	ZUSATZHYDRAULIK WINDE 1
BLINDPLATTE	511497514	51	1	227	967787808	ZUSATZHYDRAULIK WINDE 2
BLINDPLATTE	511497514	51	1	992	96047485	ZUSATZHYDRAULIK WINDE 6
BLINDSTECKER DT 2 POLIG	10353004	532	1	635	96033472	KABELSTRANG
BLINDSTECKER W1938BS	967254408	320	1	1012	96036210	KLEMMKASTEN
BLINDSTECKER W200BSL	968662908	30	1	55	967908108	KABELLISTE MITTELSTUECK
BLINDSTECKER W200BSR	968663008	40	1	55	967908108	KABELLISTE MITTELSTUECK
BLINDSTECKER X1910BS	968346208	31	1	641	96033469	KABELLISTE DREHBUEHNE
BLINDSTECKER X1939BS	969548408	310	1	1012	96036210	KLEMMKASTEN
BLINDSTECKER X1939WBS	96003291	311	1	1012	96036210	KLEMMKASTEN
BLINDSTECKER X1980BS	969211908	30	1	880	919301108	ELEKTRIK S-ANLENKSTUECK
BLINDSTECKER X540BS	96051766	37	1	641	96033469	KABELLISTE DREHBUEHNE
BLINDSTOPFEN	692404908	811	2	643	96033473	KABELSTRANG
BLINDSTOPFEN	692404908	811	2	891	96040591	LEITUNG
BLINDSTOPFEN	692404908	811	2	1072	96035583	LEITUNG
BLINDSTOPFEN	692404908	811	2	1092	96038562	LEITUNG
BLINDSTOPFEN	692404908	811	1	1152	96035578	LEITUNG
BLINDSTOPFEN 3,6MM SILIK	602331108	806	41	636	96033472	KABELSTRANG
BLINDSTOPFEN 3,9-4,1MM SIL	10870403	844	1	638	96033855	KABELSTRANG
BLINDSTOPFEN AMP JPT-SER	602329208	807	2	636	96033472	KABELSTRANG
BLINDSTOPFEN BAUREIHE_M	604518908	812	24	643	96033473	KABELSTRANG
BLINDSTOPFEN BAUREIHE_M	604518908	812	1	1013	96036211	DRAEHTE KLEMMKASTEN KPL
BLINDSTOPFEN BAUREIHE_M	604518908	812	3	1015	96037031	LEITUNG
BLINDSTOPFEN BAUREIHE_M	604518908	812	1	1091	96038775	DRAEHTE KPL.
BLINDSTOPFEN BAUREIHE_M	604518908	812	1	1123	96038967	DRAEHTE KPL.
BLINDSTOPFEN BAUREIHE_M	604518908	812	4	1152	96035578	LEITUNG
BLINDSTOPFEN DEUTSCH GR	7368253	823	5	498	96021228	KABELSTRANG
BLINDSTOPFEN DEUTSCH GR	7368253	823	3	636	96033472	KABELSTRANG
BLINDSTOPFEN DEUTSCH GR	7368253	823	1	638	96033855	KABELSTRANG
BLINDSTOPFEN DEUTSCH GR	7368253	823	1	643	96033473	KABELSTRANG
BLINDSTOPFEN DEUTSCH-ST	10800046	842	1	636	96033472	KABELSTRANG
BLINDSTOPFEN DIN 72585 4	692405808	817	3	636	96033472	KABELSTRANG
BLINDSTOPFEN DIN 72585 4	692405808	817	2	638	96033855	KABELSTRANG
BLINDSTOPFEN DIN 72585 7	692405708	822	2	82	967971708	KABELSTRANG
BLINDSTOPFEN DIN 72585 7	692405708	822	2	643	96033473	KABELSTRANG
BLINDSTOPFEN MCON 1,23,5	10813642	836	1	496	96061089	KABELSTRANG
BLINDSTOPFEN MCON 1,23,5	10813642	836	1	638	96033855	KABELSTRANG
BLINDSTOPFEN VST11/4"ED C	477704008	25	4	118	512391108	ABSTUETZZYLINDER
BLINDSTOPFEN VST11/4"ED C	477704008	658	1	170	969733008	ZUSATZHYDRAULIK DREHBUE
BLINDSTOPFEN VST11/4"ED C	477704008	22	4	175	11341035	STUEBERBLOCK
BLINDSTOPFEN VST11/4"ED C	477704008	628	1	212	967787708	ZUSATZHYDRAULIK WINDE 1

22.6.2022

etk_en_de_098283 LR 11000

1498

LIEBHERRAlphabetical index
Alphabetischer Index

Bezeichnung	Artikel	Pos.	Menge	Seite	Baugruppe	Bezeichnung
BLINDSTOPFEN VST11/4"ED C	477704008	628	1	227	967787808	ZUSATZHYDRAULIK WINDE 2
BLINDSTOPFEN VST11/4"ED C	477704008	71	2	590	919297008	ZENTRALSCHMIERANLAGE O
BLINDSTOPFEN VST11/4"ED C	477704008	661	9	699	96052492	HYDRAULIK
BLINDSTOPFEN VST11/4"ED C	477704008	33	2	704	11211288	STUEBERBLOCK
BLINDSTOPFEN VST11/4"ED C	477704008	200	4	712	10413255	UMSCHALTBLOCK
BLINDSTOPFEN VST11/4"ED C	477704008	2	3	720	511308608	PROPORTIONALVENTIL
BLINDSTOPFEN VST11/4"ED C	477704008	632	1	993	96047485	ZUSATZHYDRAULIK WINDE 6
BLINDSTOPFEN VSTM10X1ED	477705508	629	2	774	96033157	DRUCKLUFTANLAGE
BLOCK	510713808	1	1	45	511497508	DRUCKMINDERVENTIL
BLOCK	510713808	1	1	727	510438508	DRUCKMINDERVENTIL
BLOCK	510714308	14	1	45	511497508	DRUCKMINDERVENTIL
BLOCK	510714308	14	1	727	510438508	DRUCKMINDERVENTIL
BODENMATTE 1188X829X28	977145408	9	1	756	96028393	INNENVERKLEIDUNG EINBAU
BODENMATTE 1214X894X209	977145308	8	1	756	96028393	INNENVERKLEIDUNG EINBAU
BODENPLATTE 2.4M GS22NIM	97053263	1	73	60	96006203	BODENPLATTEN VORM.
BODENPLATTEN KPL. 2.4M	917076208	6	2	12		LIEBHERR RAUPENKRAN LR
BODENPLATTEN VORM. 2.4M	96006203	1	1	59	917076208	BODENPLATTEN KPL.
BODENVERKLEIDUNG ALUC	97037615	1	1	627	968255808	DECKEL VORM.
BODENVERKLEIDUNG ALUC	97037616	1	1	628	968255908	DECKEL VORM.
BODENVERKLEIDUNG ALUC	97037617	1	1	629	968256008	DECKEL VORM.
BODENVERKLEIDUNG ALUC	97037618	1	1	630	968256108	DECKEL VORM.
BOLZEN 100.0X157 35NICRM	976243008	2	1	1110	96037041	ZUGGLASCHE KPL.
BOLZEN 100.0X165 35NICRM	97024242	2	2	1051	919326208	DREHBUENHNERVERLAENGER
BOLZEN 100.0X200 35NICRM	97121582	7	1	1100	96039026	ZUGGLASCHE KPL.
BOLZEN 100.0X200 35NICRM	97121582	7	1	1101	96039027	ZUGGLASCHE KPL.
BOLZEN 100.0X200 35NICRM	97121582	2	1	1112	96037042	ZUGGLASCHE KPL.
BOLZEN 100.0X210 35NICRM	97125851	2	2	819	919408908	VERBOLZUNG DB-SCHWEBE
BOLZEN 100.0X275 35NICRM	946627708	71	2	67	917291608	RAUPENTRAEGER LI.
BOLZEN 100.0X275 35NICRM	946627708	71	2	100	917291708	RAUPENTRAEGER RE.
BOLZEN 105.0X168 35NICRM	97050002	4	1	1083	919219708	F-ANLENKSTUECK
BOLZEN 105.0X233 35NICRM	97035017	27	4	186	919082708	DREHBUENNE KPL.
BOLZEN 105.0X345 35NICRM	97050003	25	1	1083	919219708	F-ANLENKSTUECK
BOLZEN 110.0X260 35NICRM	97136920	43	4	910	919633708	ROLLENSATZ
BOLZEN 110.0X260 35NICRM	97136920	40	4	915	919633808	ROLLENSATZ
BOLZEN 120.0X0 35NICRMOV	976499408	44	2	968	917191008	SL-REDUZIERSTUECK
BOLZEN 120.0X0 35NICRMOV	976499408	17	2	1005	919301808	L-KOPFSTUECK
BOLZEN 120.0X0 35NICRMOV	976499408	1	1	1067	96038848	BOLZEN VORM.
BOLZEN 120.0X210 35NICRM	97028313	10	2	532	919627908	SA-BOCK VORM.
BOLZEN 120.0X240 35NICRM	97028314	11	2	532	919627908	SA-BOCK VORM.
BOLZEN 120.0X275 35NICRM	97122593	1	1	1077	96038042	BOLZEN VORM.
BOLZEN 120.0X377 35NICRM	97036292	12	2	938	917078808	S-ZWISCHENSTUECK
BOLZEN 130.0X239 35NICRM	97028311	5	1	537	967846208	ZUGSTANGE KPL.
BOLZEN 130.0X247 35NICRM	97030846	5	8	117	918589408	HYDRAULISCHE ABSTUETZUN
BOLZEN 130.0X290 35NICRM	97123903	2	1	1064	96038863	LASCHE VORM.
BOLZEN 130.0X316 35NICRM	97028315	12	2	532	919627908	SA-BOCK VORM.
BOLZEN 140.0X291 35NICRM	97028894	4	2	868	919304308	S-ANLENKSTUECK VORM.
BOLZEN 140.0X291 35NICRM	97028894	2	4	919	917190908	S-ZWISCHENSTUECK
BOLZEN 140.0X291 35NICRM	97028894	2	4	927	917333908	S-ZWISCHENSTUECK
BOLZEN 140.0X291 35NICRM	97028894	2	4	931	917078708	S-ZWISCHENSTUECK
BOLZEN 140.0X291 35NICRM	97028894	2	4	938	917078808	S-ZWISCHENSTUECK
BOLZEN 140.0X291 35NICRM	97028894	2	4	951	917079208	S-ZWISCHENSTUECK
BOLZEN 140.0X291 35NICRM	97028894	2	4	956	917571208	S-ZWISCHENSTUECK
BOLZEN 140.0X291 35NICRM	97028894	2	1	963	96039781	BOLZEN VORM.
BOLZEN 140.0X291 35NICRM	97028894	46	2	968	917191008	SL-REDUZIERSTUECK
BOLZEN 15.0X168 S355J2C+C	97112803	6	4	1145	919222808	FA-BOCK
BOLZEN 160.0X280 35NICRM	97123857	22	2	1061	919219508	F-ANSCHLUSSKOPF
BOLZEN 16X30X15 X5CrNi18-1	10136876	6	2	345	10125646	OELABSCHIEDER ANBAU
BOLZEN 170.0X265 35NICRM	97028826	12	4	131	917076808	MECH.ZUSATZABSTUETZUNG
BOLZEN 170.0X333 35NICRM	97029806	6	2	1005	919301808	L-KOPFSTUECK
BOLZEN 18.0X400 S355J2C+C	978501408	82	2	869	919304308	S-ANLENKSTUECK VORM.

22.6.2022

etk_en_de_098283 LR 11000

1499

LIEBHERRAlphabetical index
Alphabetischer Index

Bezeichnung	Artikel	Pos.	Menge	Seite	Baugruppe	Bezeichnung
BOLZEN 19X78 X8CRNI18-9	976888308	11	2	771	964588308	FUEHRUNG VORM.
BOLZEN 20.0X120 S355J2+AR	97059383	17	8	186	919082708	DREHBUEHNE KPL.
BOLZEN 20.0X205 S355J2C+C	97087234	13	2	1145	919222808	FA-BOCK
BOLZEN 20.0X90 S355J2C+C	97154000	14	1	1117	96037097	LEITER VORM.
BOLZEN 20.0X90 S355J2C+C	97154000	14	1	1119	96037098	LEITER VORM.
BOLZEN 220.0X255 35NICRM	97028303	5	2	532	919627908	SA-BOCK VORM.
BOLZEN 220.0X505 35NICRM	97027729	27	4	66	917291608	RAUPENTRAEGER LI.
BOLZEN 220.0X505 35NICRM	97027729	27	4	99	917291708	RAUPENTRAEGER RE.
BOLZEN 240.0X325 35NICRM	97032567	9	2	147	918011308	UNTERTEIL VORM.
BOLZEN 25.0 X152 S355J2G3	97061277	8	1	911	969663108	SEILFUEHRROLLE
BOLZEN 25.0X105 42CRMO4+Q	971625908	98	4	67	917291608	RAUPENTRAEGER LI.
BOLZEN 25.0X105 42CRMO4+Q	971625908	98	4	100	917291708	RAUPENTRAEGER RE.
BOLZEN 25.0X418 S355J2G3C+	97022886	47	2	479	918999008	LAUFSTEG DREHBUEHNE
BOLZEN 25.0X465 S355J2G3C+	979610808	12	2	840	917517908	AUFNAHME GEGENGEWICHT
BOLZEN 25.0X52 S355J2G3C+	971973608	3	1	466	962282208	ARMLEHNE LINKS
BOLZEN 25.0X52 S355J2G3C+	971973608	3	1	468	962282308	ARMLEHNE RECHTS
BOLZEN 280.0X400 35NICRM	97032590	10	2	147	918011308	UNTERTEIL VORM.
BOLZEN 30.0X116 35NICRMOV	97081702	4	8	1075	919219608	F-MONTAGEEINHEIT
BOLZEN 30.0X228 S355J2C+C	948902708	74	2	533	919627908	SA-BOCK VORM.
BOLZEN 30.0X346 35NICRMOV	97028905	19	4	131	917076808	MECH.ZUSATZABSTUETZUNG
BOLZEN 30.0X65 35NICRMOV	97038823	65	1	736	919075408	KRANFUEHRERKABINE ANBA
BOLZEN 35.0 X131 35NICRMOV	97053157	53	1	735	919075408	KRANFUEHRERKABINE ANBA
BOLZEN 35.0X120 35NICRMOV	97038811	48	3	735	919075408	KRANFUEHRERKABINE ANBA
BOLZEN 35.0X123 35NICRMOV	97055646	80	1	736	919075408	KRANFUEHRERKABINE ANBA
BOLZEN 35.0X147 35NICRMOV	97019987	53	2	479	918999008	LAUFSTEG DREHBUEHNE
BOLZEN 35.0X165 35NICRMOV	972205708	10	2	840	917517908	AUFNAHME GEGENGEWICHT
BOLZEN 35.0X165 35NICRMOV	972205708	29	2	1051	919326208	DREHBUEHNENVERLAENGER
BOLZEN 35.0X178 35NICRMOV	97049539	4	2	819	919408908	VERBOLZUNG DB-SCHWEBE
BOLZEN 35.0X187 35NICRMOV	977597408	81	1	533	919627908	SA-BOCK VORM.
BOLZEN 35.0X210 35NICRMOV	979358708	18	4	199	917077708	BOLZEN S-ANLENKSTUECK
BOLZEN 35.0X228 35NICRMOV	97049469	113	2	534	919627908	SA-BOCK VORM.
BOLZEN 35.0X282 35NICRMOV	97042030	7	8	117	918589408	HYDRAULISCHE ABSTUETZUN
BOLZEN 35.0X62 35NICRMOV	97019869	33	8	147	918011308	UNTERTEIL VORM.
BOLZEN 35.0X70 35NICRMOV	979358808	22	8	199	917077708	BOLZEN S-ANLENKSTUECK
BOLZEN 35.0X75 35NICRMOV	97023431	62	1	736	919075408	KRANFUEHRERKABINE ANBA
BOLZEN 390.0X540 35NICRM	97034131	3	2	199	917077708	BOLZEN S-ANLENKSTUECK
BOLZEN 40.0X1270 S355J2C+	97040369	15	1	1005	919301808	L-KOPFSTUECK
BOLZEN 45.0 X122 35NICRMOV	949653808	50	2	735	919075408	KRANFUEHRERKABINE ANBA
BOLZEN 45.0 X150 35NICRMOV	97033388	56	1	533	919627908	SA-BOCK VORM.
BOLZEN 45.0X123 35NICRMOV	97034144	9	4	199	917077708	BOLZEN S-ANLENKSTUECK
BOLZEN 45.0X140 35NICRMOV	975686908	5	2	485	968309908	PODEST KPL.
BOLZEN 45.0X153 35NICRMOV	97032091	7	4	21	918005408	RAUPENMITTELTEIL
BOLZEN 45.0X155 35NICRMOV	977326408	14	1	1154	919222908	F-RUECKHALTESICHERUNG
BOLZEN 45.0X207 35NICRMOV	97004857	3	2	1057	969944608	HALTERUNG KPL.
BOLZEN 45.0X265 35NICRMOV	97027804	72	2	67	917291608	RAUPENTRAEGER LI.
BOLZEN 45.0X265 35NICRMOV	97027804	72	2	100	917291708	RAUPENTRAEGER RE.
BOLZEN 45.0X285 35NICRMOV	97058632	11	4	834	917863208	TRANSPORTABLAGE
BOLZEN 45.0X300 35NICRMOV	97065847	2	2	912	918188208	ABLAGE
BOLZEN 45.0X400 35NICRMOV	97088877	22	2	1083	919219708	F-ANLENKSTUECK
BOLZEN 45.0X64 35NICRMOV	976637308	58	1	735	919075408	KRANFUEHRERKABINE ANBA
BOLZEN 45.0X66 35NICRMOV	97039807	57	1	735	919075408	KRANFUEHRERKABINE ANBA
BOLZEN 45.0X76 35NICRMOV	970056908	8	2	224	968161808	SCHUTZWALZE KPL.
BOLZEN 45.0X78 35NICRMOV	935989108	18	1	1145	919222808	FA-BOCK
BOLZEN 45.0X78 35NICRMOV	935989108	6	1	1148	96013389	SEILROLLENHALTERUNG KPL
BOLZEN 45.0X91 35NICRMOV	945611208	9	8	117	918589408	HYDRAULISCHE ABSTUETZUN
BOLZEN 45X183 35NICRMOV12	955998208	22	8	186	919082708	DREHBUEHNE KPL.
BOLZEN 50.0X100 35NICRMOV	933558708	16	2	735	919075408	KRANFUEHRERKABINE ANBA
BOLZEN 50.0X100 35NICRMOV	97028337	17	4	532	919627908	SA-BOCK VORM.
BOLZEN 50.0X203 35NICRMOV	97028340	20	4	532	919627908	SA-BOCK VORM.
BOLZEN 50.0X400 S355J2C+C	97027785	42	2	66	917291608	RAUPENTRAEGER LI.

22.6.2022

etk_en_de_098283 LR 11000

1500

LIEBHERRAlphabetical index
Alphabetischer Index

Bezeichnung	Artikel	Pos.	Menge	Seite	Baugruppe	Bezeichnung
BOLZEN 50.0X400 S355J2C+C	97027785	42	2	99	917291708	RAUPENTRAEGER RE.
BOLZEN 55.0X158 35NICRMOV	939249808	24	2	735	919075408	KRANFUEHRERKABINE ANBA
BOLZEN 55.0X165 35NICRMOV	97013907	55	1	533	919627908	SA-BOCK VORM.
BOLZEN 55.0X175 35NICRMOV	949088208	17	4	21	918005408	RAUPENMITTELTEIL
BOLZEN 55.0X207 35NICRMOV	953552708	21	1	537	967846208	ZUGSTANGE KPL.
BOLZEN 55.0X300 35NICRMOV	97000828	31	4	66	917291608	RAUPENTRAEGER LI.
BOLZEN 55.0X300 35NICRMOV	97000828	31	4	99	917291708	RAUPENTRAEGER RE.
BOLZEN 55.0X520 35NICRMOV	974213008	8	2	131	917076808	MECH.ZUSATZABSTUETZUNG
BOLZEN 65.0 X0 35NICRMOV12	945720508	7	1	1154	919222908	F-RUECKHALTESICHERUNG
BOLZEN 65.0X103 35NICRMOV	97108594	10	3	1154	919222908	F-RUECKHALTESICHERUNG
BOLZEN 65.0X129 35NICRMOV	978499208	8	2	535	96048466	SA-BOCK AUFSTELLVORRIC
BOLZEN 65.0X140 35NICRMOV	97018390	2	1	1154	919222908	F-RUECKHALTESICHERUNG
BOLZEN 65.0X145 35NICRMOV	97115418	63	2	1108	919220008	F-KOPFSTUECK
BOLZEN 65.0X187 35NICRMOV	976649908	16	2	919	917190908	S-ZWISCHENSTUECK
BOLZEN 65.0X187 35NICRMOV	976649908	16	2	927	917333908	S-ZWISCHENSTUECK
BOLZEN 65.0X187 35NICRMOV	976649908	16	2	931	917078708	S-ZWISCHENSTUECK
BOLZEN 65.0X187 35NICRMOV	976649908	16	2	951	917079208	S-ZWISCHENSTUECK
BOLZEN 65.0X187 35NICRMOV	976649908	16	2	956	917571208	S-ZWISCHENSTUECK
BOLZEN 70.0X126 35NICRMOV	97066821	6	1	1149	96035533	LASCHE KPL.
BOLZEN 70.0X140 35NICRMOV	97119311	7	2	1146	96035475	SCHWINGE KPL.
BOLZEN 70.0X148 35NICRMOV	97123548	5	1	1110	96037041	ZUGLASCHE KPL.
BOLZEN 70.0X203 35NICRMOV	97027115	5	1	539	967981008	ZUGSTANGE KPL.
BOLZEN 70.0X203 35NICRMOV	97027115	10	1	920	967746908	STANGE KPL.
BOLZEN 70.0X203 35NICRMOV	97027115	10	1	933	967743808	STANGE KPL.
BOLZEN 70.0X203 35NICRMOV	97027115	5	1	940	967897608	ZUGSTANGE KPL.
BOLZEN 70.0X203 35NICRMOV	97027115	5	1	942	968190108	ZUGSTANGE KPL.
BOLZEN 70.0X220 35NICRMOV	97027114	4	1	539	967981008	ZUGSTANGE KPL.
BOLZEN 70.0X220 35NICRMOV	97027114	4	1	920	967746908	STANGE KPL.
BOLZEN 70.0X220 35NICRMOV	97027114	4	1	933	967743808	STANGE KPL.
BOLZEN 70.0X220 35NICRMOV	97027114	4	1	940	967897608	ZUGSTANGE KPL.
BOLZEN 70.0X220 35NICRMOV	97027114	4	1	942	968190108	ZUGSTANGE KPL.
BOLZEN 70.0X220 35NICRMOV	97027114	7	1	944	968190208	ZUGSTANGE KPL.
BOLZEN 70.0X310 35NICRMOV	97037484	116	3	869	919304308	S-ANLENKSTUECK VORM.
BOLZEN 70.0X385 35NICRMOV	97037519	117	1	869	919304308	S-ANLENKSTUECK VORM.
BOLZEN 75.0X175 35NICRMOV	975824908	19	1	559	917080608	MONTAGEEINRICHTUNG RA
BOLZEN 75.0X178 35NICRMOV	97043085	5	2	535	96048466	SA-BOCK AUFSTELLVORRIC
BOLZEN 75.0X200 35NICRMOV	97026767	6	1	537	967846208	ZUGSTANGE KPL.
BOLZEN 75.0X220 35NICRMOV	97026766	15	1	537	967846208	ZUGSTANGE KPL.
BOLZEN 75.0X285 35NICRMOV	97033530	5	4	186	919082708	DREHBUEHNE KPL.
BOLZEN 75.0X290 35NICRMOV	97033539	10	4	186	919082708	DREHBUEHNE KPL.
BOLZEN 75.0X300 35NICRMOV	97033506	4	2	186	919082708	DREHBUEHNE KPL.
BOLZEN 75.0X300 35NICRMOV	97050890	46	2	186	919082708	DREHBUEHNE KPL.
BOLZEN 75.0X408 35NICRMOV	97036912	14	1	559	917080608	MONTAGEEINRICHTUNG RA
BOLZEN 75.0X440 35NICRMOV	97027730	28	2	66	917291608	RAUPENTRAEGER LI.
BOLZEN 75.0X440 35NICRMOV	97027730	28	2	99	917291708	RAUPENTRAEGER RE.
BOLZEN 75.0x220 35NICRMOV	970591808	3	2	832	918369608	TRANSPORTABLAGE
BOLZEN 80.0 X0 35NICRMOV12	949948308	21	2	186	919082708	DREHBUEHNE KPL.
BOLZEN 80.0X200 35NICRMOV	97000073	6	2	559	917080608	MONTAGEEINRICHTUNG RA
BOLZEN 80.0X245 35NICRMOV	972141808	3	1	1056	968455908	FUSS KPL.
BOLZEN 80.0X35 S355J2C+C	97061276	7	1	911	969663108	SEILFUEHRROLLE
BOLZEN 80.0X370 35NICRMOV	97037473	115	4	869	919304308	S-ANLENKSTUECK VORM.
BOLZEN 85.0X165 35NICRMOV	97119424	2	1	1147	96035525	ZUGLASCHE KPL.
BOLZEN 85.0X176 35NICRMOV	97136439	9	2	877	919391108	S-RUECKHALTESICHERUNG
BOLZEN 85.0X190 35NICRMOV	97110939	1	1	1088	96029160	BOLZEN VORM.
BOLZEN 85.0X190 35NICRMOV	97119428	8	1	1100	96039026	ZUGLASCHE KPL.
BOLZEN 85.0X190 35NICRMOV	97119428	8	1	1101	96039027	ZUGLASCHE KPL.
BOLZEN 85.0X190 35NICRMOV	97119428	3	1	1112	96037042	ZUGLASCHE KPL.
BOLZEN 85.0X190 35NICRMOV	97119428	9	1	1147	96035525	ZUGLASCHE KPL.
BOLZEN 85.0X258 35NICRMOV	97121573	2	1	1135	96037332	ABSPANNSEIL KPL.
BOLZEN 85.0X258 35NICRMOV	97121573	2	1	1139	96037007	ABSPANNSEIL KPL.

22.6.2022

etk_en_de_098283 LR 11000

1501

LIEBHERRAlphabetical index
Alphabetischer Index

Bezeichnung	Artikel	Pos.	Menge	Seite	Baugruppe	Bezeichnung
BOLZEN 85.0X258 35NICRMOV	97121573	2	1	1142	96037255	ABSPANNSEIL KPL.
BOLZEN 85.0X258 35NICRMOV	97121573	2	2	1156	96037810	ABSPANNSEIL KPL.
BOLZEN 85.0X258 35NICRMOV	97121573	2	1	1157	96037814	ABSPANNSEIL KPL.
BOLZEN 8X19,5X16,5 11SMN	10872333	13	2	744	969752608	SCHEIBEN EINBAU
BOLZEN 90.0X114 35NICRMOV	97119310	4	1	1146	96035475	SCHWINGE KPL.
BOLZEN 90.0X212 35NICRMOV	97122590	1	1	1076	96038041	BOLZEN VORM.
BOLZEN 90.0X290 35NICRMOV	97030847	6	8	117	918589408	HYDRAULISCHE ABSTUETZUN
BOLZEN DIN 1434 5X40X35 X	451000208	1	1	1044	967936408	WINDWARNUNG VORM.
BOLZEN DIN 1435 16X40X35	451241208	24	4	868	919304308	S-ANLENKSTUECK VORM.
BOLZEN DIN 1435 20X40X34 S3	451223008	3	1	1008	96001219	HUBENDSCHALTER VORM.
BOLZEN DIN 1435 20X45X38 S	451222208	4	4	248	917645608	MONTAGEWINDE VORM.
BOLZEN DIN 1435 20X45X38 S	451222208	13	20	483	968283208	LAUFSTEG DREHBUEHNE LI
BOLZEN DIN 1435 20X45X38 S	451222208	10	1	841	965575208	ZENTRIERUNG KPL.
BOLZEN DIN 1435 20X60X50	451223108	87	4	480	918999008	LAUFSTEG DREHBUEHNE
BOLZEN DIN 1435 20X60X50	451223108	7	8	491	969259908	LAUFSTEG DREHBUEHNE REC
BOLZEN DIN 1435 20X65X58	451222408	52	8	21	918005408	RAUPENMITTELTEIL
BOLZEN DIN 1435 20X65X58	451222408	9	24	127	917076708	LAUFSTEG RAUPENFAHRWER
BOLZEN DIN 1435 20X65X58	451222408	88	12	869	919304308	S-ANLENKSTUECK VORM.
BOLZEN DIN 1435 20X65X58	451222408	20	14	1051	919326208	DREHBUEHNENVERLAENGER
BOLZEN DIN 1435 25X145X137	451226608	18	4	147	918011308	UNTERTEIL VORM.
BOLZEN DIN 1435 25X160X152	451227408	50	4	479	918999008	LAUFSTEG DREHBUEHNE
BOLZEN DIN 1435 25X90X80 4	451226808	52	4	479	918999008	LAUFSTEG DREHBUEHNE
BOLZEN DIN 1435 25X90X80 4	451226808	19	4	557	917080508	ROLLENLAGERUNG
BOLZEN DIN 1435 40X60X50 S3	451237208	82	4	22	918005408	RAUPENMITTELTEIL
BOLZEN DIN 1436 20X85X78 3	451422308	24	4	127	917076708	LAUFSTEG RAUPENFAHRWER
BOLZEN DIN 1436 25X220X212	451426808	9	4	131	917076808	MECH.ZUSATZABSTUETZUNG
BOLZEN DIN 1436 30X105X97 3	451430808	13	4	919	917190908	S-ZWISCHENSTUECK
BOLZEN DIN 1436 30X105X97 3	451430808	13	4	927	917333908	S-ZWISCHENSTUECK
BOLZEN DIN 1436 30X105X97 3	451430808	13	4	931	917078708	S-ZWISCHENSTUECK
BOLZEN DIN 1436 30X105X97 3	451430808	13	4	951	917079208	S-ZWISCHENSTUECK
BOLZEN DIN 1436 30X105X97 3	451430808	13	4	956	917571208	S-ZWISCHENSTUECK
BOLZEN DIN 1436 40X90X78	451436708	83	1	22	918005408	RAUPENMITTELTEIL
BOLZEN ISO 2340 B16X60X50	450019108	3	2	119	96016050	ABSTUETZPLATTE KPL.
BOLZEN ISO 2340 B20X230X21	452554008	106	1	1108	919220008	F-KOPFSTUECK
BOLZEN ISO 2340 B20X330X3	450023708	2	1	895	96038419	NEIGUNGSGEBER ANBAU
BOLZEN ISO 2340 B20X330X3	450023708	76	1	1108	919220008	F-KOPFSTUECK
BOLZEN ISO 2340 B20X330X3	450023708	2	1	1162	96031241	MECH.BEFESTIGUNGSTEILE
BOLZEN ISO 2340 B20X370X3	450022208	3	2	1165	96034669	MECH.BEFESTIGUNGSTEILE
BOLZEN ISO 2340 B20X400X3	452550908	104	2	480	918999008	LAUFSTEG DREHBUEHNE
BOLZEN ISO 2340 B20X480X4	452549308	100	1	480	918999008	LAUFSTEG DREHBUEHNE
BOLZEN ISO 2340 B20X500X4	450023208	59	2	869	919304308	S-ANLENKSTUECK VORM.
BOLZEN ISO 2340 B30X255X2	452541408	70	2	533	919627908	SA-BOCK VORM.
BOLZEN ISO 2341 B14X100X92	453008808	101	4	67	917291608	RAUPENTRAEGER LI.
BOLZEN ISO 2341 B14X100X92	453008808	101	4	100	917291708	RAUPENTRAEGER RE.
BOLZEN ISO 2341 B16X135X12	453008508	18	4	868	919304308	S-ANLENKSTUECK VORM.
BOLZEN ISO 2341 B16X162X15	453008308	19	4	868	919304308	S-ANLENKSTUECK VORM.
BOLZEN ISO 2341 B18X75X68 3	10425725	17	1	1083	919219708	F-ANLENKSTUECK
BOLZEN ISO 2341 B20X115X10	453020908	20	10	483	968283208	LAUFSTEG DREHBUEHNE LI
BOLZEN ISO 2341 B20X170X1	453022108	55	14	147	918011308	UNTERTEIL VORM.
BOLZEN ISO 2341 B20X200X19	453021308	41	8	919	917190908	S-ZWISCHENSTUECK
BOLZEN ISO 2341 B20X200X19	453021308	41	8	927	917333908	S-ZWISCHENSTUECK
BOLZEN ISO 2341 B20X200X19	453021308	41	8	931	917078708	S-ZWISCHENSTUECK
BOLZEN ISO 2341 B20X200X19	453021308	41	8	938	917078808	S-ZWISCHENSTUECK
BOLZEN ISO 2341 B20X200X19	453021308	41	8	951	917079208	S-ZWISCHENSTUECK
BOLZEN ISO 2341 B20X200X19	453021308	41	8	956	917571208	S-ZWISCHENSTUECK
BOLZEN ISO 2341 B20X200X19	453021308	15	8	959	919219208	S-ZWISCHENSTUECK
BOLZEN ISO 2341 B20X75X66	451222508	(3)	1	1006	919301808	L-KOPFSTUECK
BOLZEN ISO 2341 B20X75X66	451222508	11	1	1021	967957508	KAMERAANBAU S-ANLENKSTU
BOLZEN ISO 2341 B20X75X66	451222508	9	1	1148	96013389	SEILROLLENHALTERUNG KPL
BOLZEN ISO 2341 B24X140X1	10029666	18	1	1154	919222908	F-RUECKHALTESICHERUNG

22.6.2022

etk_en_de_098283 LR 11000

1502

LIEBHERRAlphabetical index
Alphabetischer Index

Bezeichnung	Artikel	Pos.	Menge	Seite	Baugruppe	Bezeichnung
BOLZEN ISO 2341 B24X91X82 3	453022308	7	7	483	968283208	LAUFSTEG DREHBUEHNE LI
BOLZEN ISO 2341 B30E8X65X	11210987	2	1	139	96051604	ROLLENLAGERUNG
BOLZEN ISO 2341 B30E8X65X	11210987	2	1	1027	968929808	BOLZENZIEHZYLINDER KPL.
BOLZEN ISO 2341 B30X120X1	10041260	17	8	127	917076708	LAUFSTEG RAUPENFAHRWER
BOLZEN ISO 2341 B30X130X12	453031908	7	1	1113	96032541	WANDERROLLE KPL.
BOLZEN ISO 2341 B30X200X1	453030308	57	1	1107	919220008	F-KOPFSTUECK
BOLZEN ISO 2341 B30X260X2	453031808	75	2	67	917291608	RAUPENTRAEGER LI.
BOLZEN ISO 2341 B30X260X2	453031808	75	2	100	917291708	RAUPENTRAEGER RE.
BOLZEN ISO 2341 B30X75X65 3	453032008	9	2	224	968161808	SCHUTZWALZE KPL.
BOLZEN ISO 2341 B30X75X65 3	453032008	76	2	736	919075408	KRANFUEHRERKABINE ANBA
BOLZEN ISO 2341 B30X95X85 3	453032708	22	4	127	917076708	LAUFSTEG RAUPENFAHRWER
BOLZEN ISO 2341 B30X95X85 3	453032708	3	2	777	919075608	PODEST KRANKABINE
BOLZEN ISO 2341 B30X95X85 3	453032708	129	2	870	919304308	S-ANLENKSTUECK VORM.
BOLZEN MIT KOPF 25X46 X5	976430808	4	4	778	968397108	LEITER KPL.
BOLZEN RD100X235 35NICRM	932377308	11	2	868	919304308	S-ANLENKSTUECK VORM.
BOLZEN RD25X150 42CRMO4	932062308	6	2	1051	919326208	DREHBUEHNENVERLAENGER
BOLZEN RD25X240 S355J2+A	951167108	74	2	1006	919301808	L-KOPFSTUECK
BOLZEN RD30X115 S355J2+A	943780108	6	1	1114	96032582	NACKENROLLE EINBAU
BOLZEN RD30X115 S355J2+A	943780108	5	1	1115	96032654	SEILROLLE VORM.
BOLZEN RD35X165 42CRMO4	935085908	3	2	267	918861408	DIESELMOTOR KPL.
BOLZEN RD40X105 35NICRM	932226808	41	4	66	917291608	RAUPENTRAEGER LI.
BOLZEN RD40X105 35NICRM	932226808	41	4	99	917291708	RAUPENTRAEGER RE.
BOLZEN RD40X75 35NICRMOV	956097408	14	2	1083	919219708	F-ANLENKSTUECK
BOLZEN RD40X75 35NICRMOV	956097408	3	1	1148	96013389	SEILROLLENHALTERUNG KPL
BOLZEN RD75X165 35NICRM	954444708	3	1	559	917080608	MONTAGEEINRICHTUNG RA
BOLZEN RD80X365 35NICRM	955629908	33	1	735	919075408	KRANFUEHRERKABINE ANBA
BOLZEN S-ANLENKSTUECK U	917077708	106	1	12		LIEBHERR RAUPENKRAN LR
BOLZEN SCHWK. FE//ZNNI8//C	969790108	98	1	480	918999008	LAUFSTEG DREHBUEHNE
BOLZEN VORM.	96029160	20	4	1083	919219708	F-ANLENKSTUECK
BOLZEN VORM.	96029160	2	4	1134	919220108	F-ZWISCHENSTUECK
BOLZEN VORM.	96029160	2	4	1138	919220208	F-ZWISCHENSTUECK
BOLZEN VORM.	96029160	2	4	1141	919222708	F-ZWISCHENSTUECK
BOLZEN VORM.	96038041	2	2	1075	919219608	F-MONTAGEEINHEIT
BOLZEN VORM.	96038042	3	2	1075	919219608	F-MONTAGEEINHEIT
BOLZEN VORM.	96038848	5	2	1061	919219508	F-ANSCHLUSSKOPF
BOLZEN VORM.	96039781	4	4	959	919219208	S-ZWISCHENSTUECK
BOLZENZIEHEINRICHTUNG	967882608	25	2	131	917076808	MECH.ZUSATZABSTUETZUNG
BOLZENZIEHZYLINDER	918007408	345	1	15		LIEBHERR RAUPENKRAN LR
BOLZENZIEHZYLINDER 75/30-	11211231	26	2	532	919627908	SA-BOCK VORM.
BOLZENZIEHZYLINDER 75/30-	11211231	1	2	819	919408908	VERBOLZUNG DB-SCHWEBE
BOLZENZIEHZYLINDER 90/45-	11211230	1	2	199	917077708	BOLZEN S-ANLENKSTUECK
BOLZENZIEHZYLINDER KPL.	968229108	2	2	1026	918007408	BOLZENZIEHZYLINDER
BOLZENZIEHZYLINDER KPL.	968929808	1	2	1026	918007408	BOLZENZIEHZYLINDER
BOWDENZUG L=1300 FWK	10424581	18	1	769	968080908	SCHLIESSANLAGE
BOWDENZUG L=700 EDELST	10873799	18	1	744	969752608	SCHEIBEN EINBAU
BREMSE-REPARATURSATZ LI	90211081	98	1	153	90211005	DREHWERKANTRIEB
BREMSFLANSCH	570796208	1	1	257	540270514	ANTRIEB KPL
BREMSVENTIL	10038262	7	1	118	512391108	ABSTUETZZYLINDER
BRENNER 24V	11826648	39	1	516	10876576	WASSERHEIZGERAET
BRENNER 24V	11826648	(9)	1	516	10876576	WASSERHEIZGERAET
BRENNERKOPF	11826647	28	1	516	10876576	WASSERHEIZGERAET
BRENNERKOPF	11826647	(8)	1	516	10876576	WASSERHEIZGERAET
BRENNSTOFFBEHAELTER O	917473108	141	1	13		LIEBHERR RAUPENKRAN LR
BRENNSTOFFBEHAELTER S	965527808	1	1	567	965527508	BRENNSTOFFBEHAELTER VO
BRENNSTOFFBEHAELTER VO	965527508	1	1	566	917473108	BRENNSTOFFBEHAELTER O
BTB PROGRAMMIERT	968252908	41	1	656	919972908	EINBAUTEILE SCHALTSCHRAN
BTB PROGRAMMIERT	968252908	13	1	659	967917908	SCHALTSCHRANK MECH.
BTB PROGRAMMIERT LSB-BTB	96061724	43	4	656	919972908	EINBAUTEILE SCHALTSCHRAN
BTT PROGRAMMIERT BTTC	96033227	18	1	502	96061088	ELEKTRIK ANBAUTEILE KABIN
BUCHSE	97125835	49	2	186	919082708	DREHBUEHNE KPL.

22.6.2022

etk_en_de_098283 LR 11000

1503

LIEBHERRAlphabetical index
Alphabetischer Index

Bezeichnung	Artikel	Pos.	Menge	Seite	Baugruppe	Bezeichnung
BUCHSE 10,5X16X19 11SMnP	10145395	19	1	412	10146947	GENERATOR ANBAU
BUCHSE 125X110X75 37MNB4	97123863	34	2	1061	919219508	F-ANSCHLUSSKOPF
BUCHSE 155X135X130 GZ-CU	97123859	26	2	1061	919219508	F-ANSCHLUSSKOPF
BUCHSE 16X12 1.4301	97002990	47	4	462	918810308	STEUERSTAND
BUCHSE 16X12 1.4301	97002990	10	1	769	968080908	SCHLISSANLAGE
BUCHSE 200X160X144 GU-CU	97029781	2	1	1007	967913408	STANGE KPL.
BUCHSE 240X220X60 GZ-CU	97028304	(2)	1	532	919627908	SA-BOCK VORM.
BUCHSE 270X240X273 GZ-CU	97028302	3	2	532	919627908	SA-BOCK VORM.
BUCHSE 270X240X48 GZ-CU	97029978	3	2	535	96048466	SA-BOCK AUFSTELLVORRIC
BUCHSE 29X17 X5CRNI18-10	97073785	29	1	744	969752608	SCHEIBEN EINBAU
BUCHSE 400X360X266 GZ-CU	97028102	2	2	868	919304308	S-ANLENKSTUECK VORM.
BUCHSE 60X100X100 GZ-CU	97035739	3	2	868	919304308	S-ANLENKSTUECK VORM.
BUCHSE 80X100X70 GZ-CUZN	704334608	34	2	735	919075408	KRANFUEHRERKABINE ANBA
BUCHSE GZ-CUZN25AL5	97033435	11	2	186	919082708	DREHBUEHNE KPL.
BUCHSENEINSATZ 24-POL+P	605609514	501	1	797	96059328	KABELSTRANG
BUCHSENEINSATZ 24-POL+P	605609514	501	1	892	968546008	LEITUNG
BUCHSENEINSATZ 24-POL+P	605609514	501	1	893	968546108	LEITUNG
BUCHSENEINSATZ 4-POLX2+S	605664201	(501)	1	656	919972908	EINBAUTEILE SCHALTSCHRAN
BUCHSENEINSATZ 64-POL 16A	11060122	502	1	646	96035430	LEITUNG
BUCHSENGEHAEUSE 1-POL	11118242	502	1	498	96021228	KABELSTRANG
BUCHSENGEHAEUSE 2-POL	11060619	503	2	637	96033855	KABELSTRANG
BUCHSENGEHAEUSE 2-POL 5	10424622	507	3	495	96061089	KABELSTRANG
BUCHSENGEHAEUSE 2-POL B	11342208	506	1	637	96033855	KABELSTRANG
BUCHSENGEHAEUSE 3-POL	12268718	508	1	495	96061089	KABELSTRANG
BUCHSENGEHAEUSE 4-POL	11341840	514	1	637	96033855	KABELSTRANG
BUCHSENGEHAEUSE 43 POL 2	10877579	501	1	1095	96038565	LEITUNG
BUCHSENGEHAEUSE 43 POL 2	10877579	502	1	1097	96039722	LEITUNG
BUCHSENGEHAEUSE 6-POL	10877506	506	1	1091	96038775	DRAEHTE KPL.
BUCHSENGEHAEUSE 6-POL	10877506	501	1	1125	96038928	LEITUNG
BUCHSENGEHAEUSE 6-POL	10877506	501	1	1126	96038930	LEITUNG
BUCHSENGEHAEUSE 6-POL	10877506	501	1	1127	96038931	LEITUNG
BUCHSENGEHAEUSE 6-POL	10877506	501	1	1128	96038932	LEITUNG
BUCHSENGEHAEUSE 6-POL	10877506	501	1	1129	96038933	LEITUNG
BUCHSENGEHAEUSE 6-POL	10877506	501	1	1130	96038935	LEITUNG
BUCHSENGEHAEUSE 8-POL 5	10875280	517	1	495	96061089	KABELSTRANG
BUCHSENKONTAKT	6202638	2265	6	1128	96038932	LEITUNG
BUCHSENKONTAKT	6202638	2265	6	1129	96038933	LEITUNG
BUCHSENKONTAKT 0,2-0,5MM	10335820	690	6	495	96061089	KABELSTRANG
BUCHSENKONTAKT 0,2-0,5MM	10335820	690	3	498	96021228	KABELSTRANG
BUCHSENKONTAKT 0,2-0,5MM	10335820	690	164	499	96019612	KABELSTRANG
BUCHSENKONTAKT 0,2-0,5MM	10335820	690	30	635	96033472	KABELSTRANG
BUCHSENKONTAKT 0,2-0,5MM	10335820	690	7	643	96033473	KABELSTRANG
BUCHSENKONTAKT 0,2-0,5MM	10335820	690	4	894	96038229	LEITUNG
BUCHSENKONTAKT 0,2-0,5MM	10335820	690	8	1015	96037031	LEITUNG
BUCHSENKONTAKT 0,2-0,5M	10878195	2272	8	1093	96038563	LEITUNG
BUCHSENKONTAKT 0,2-0,5M	10878195	2272	8	1124	96038927	LEITUNG
BUCHSENKONTAKT 0,2-0,5M	10878195	2272	4	1125	96038928	LEITUNG
BUCHSENKONTAKT 0,2-0,5M	10878195	2272	4	1126	96038930	LEITUNG
BUCHSENKONTAKT 0,2-0,5M	10878195	2272	4	1127	96038931	LEITUNG
BUCHSENKONTAKT 0,2-0,5M	10878195	2272	4	1130	96038935	LEITUNG
BUCHSENKONTAKT 0,3-0,89	602332108	611	4	495	96061089	KABELSTRANG
BUCHSENKONTAKT 0,3-0,89	602332108	611	4	498	96021228	KABELSTRANG
BUCHSENKONTAKT 0,5-0,75	10873194	700	6	495	96061089	KABELSTRANG
BUCHSENKONTAKT 0,5-0,75M	10813644	754	2	496	96061089	KABELSTRANG
BUCHSENKONTAKT 0,5-0,75M	10813644	754	9	638	96033855	KABELSTRANG
BUCHSENKONTAKT 0,5-1,0MM	6202435	774	4	1092	96038562	LEITUNG
BUCHSENKONTAKT 0,5-1,0M	10493495	726	69	636	96033472	KABELSTRANG
BUCHSENKONTAKT 0,5-1,0M	10493495	726	4	638	96033855	KABELSTRANG
BUCHSENKONTAKT 0,5-1,0M	10800631	753	4	636	96033472	KABELSTRANG
BUCHSENKONTAKT 0,5-1,0M	10874057	2211	36	1094	96038564	LEITUNG

22.6.2022

etk_en_de_098283 LR 11000

1504

LIEBHERRAlphabetical index
Alphabetischer Index

Bezeichnung	Artikel	Pos.	Menge	Seite	Baugruppe	Bezeichnung
BUCHSENKONTAKT 0,5-1,0M	10874057	2211	36	1095	96038565	LEITUNG
BUCHSENKONTAKT 0,5-1,0M	10874060	2204	6	1072	96035583	LEITUNG
BUCHSENKONTAKT 0,5-1,0M	10874060	2204	8	1092	96038562	LEITUNG
BUCHSENKONTAKT 0,5-1,0M	10874060	2204	7	1094	96038564	LEITUNG
BUCHSENKONTAKT 0,5-1,0M	10874060	2204	7	1095	96038565	LEITUNG
BUCHSENKONTAKT 0,5-1,0M	10874060	2204	6	1128	96038932	LEITUNG
BUCHSENKONTAKT 0,5-1,0M	10874060	2204	6	1129	96038933	LEITUNG
BUCHSENKONTAKT 0,5-1,0M	11622989	789	4	638	96033855	KABELSTRANG
BUCHSENKONTAKT 0,5-1MM2	10877343	2258	56	496	96061089	KABELSTRANG
BUCHSENKONTAKT 0,50-1MM	10300946	717	6	638	96033855	KABELSTRANG
BUCHSENKONTAKT 0,5MM2	10875281	2238	6	496	96061089	KABELSTRANG
BUCHSENKONTAKT 0,5MM2 S	10493970	721	4	1015	96037031	LEITUNG
BUCHSENKONTAKT 0,75-1,0	604519308	629	7	643	96033473	KABELSTRANG
BUCHSENKONTAKT 0,75-1,0	604519308	629	7	883	96036184	LEITUNG
BUCHSENKONTAKT 0,75-1,0	604519308	629	6	889	96036188	LEITUNG
BUCHSENKONTAKT 0,75-1,0	604519308	629	6	1014	96038161	DRAEHTE KLEMMKASTEN VO
BUCHSENKONTAKT 0,75-1,0	604519308	629	7	1131	96042005	LEITUNG
BUCHSENKONTAKT 0,75-1,0M	11342253	788	9	638	96033855	KABELSTRANG
BUCHSENKONTAKT 0,75-1,5	6202434	96	2	495	96061089	KABELSTRANG
BUCHSENKONTAKT 0,75-1,5	6202434	96	5	634	96033472	KABELSTRANG
BUCHSENKONTAKT 0,75-1,5	6202434	96	1	642	96033473	KABELSTRANG
BUCHSENKONTAKT 0,75-1,5	6202434	96	4	891	96040591	LEITUNG
BUCHSENKONTAKT 0,75-1,5	6202434	96	4	1072	96035583	LEITUNG
BUCHSENKONTAKT 0,75-1,5	6202434	96	2	1152	96035578	LEITUNG
BUCHSENKONTAKT 0.5MM2	605620114	126	4	647	96039940	LEITUNG
BUCHSENKONTAKT 1,0-1,5M	10493496	727	2	636	96033472	KABELSTRANG
BUCHSENKONTAKT 1,0-1,5M	10493496	727	2	638	96033855	KABELSTRANG
BUCHSENKONTAKT 1,0-2,5M	10493493	724	6	635	96033472	KABELSTRANG
BUCHSENKONTAKT 1,5MM2	10675381	(734)	1	656	919972908	EINBAUTEILE SCHALTSCHRAN
BUCHSENKONTAKT 2.5MM2	605615714	129	1	892	968546008	LEITUNG
BUCHSENKONTAKT 2.5MM2	605615714	129	1	893	968546108	LEITUNG
BUCHSENKONTAKT DIN 72585	602339508	647	5	82	967971708	KABELSTRANG
BUCHSENKONTAKT DIN 72585	602339508	647	5	643	96033473	KABELSTRANG
BUCHSENKONTAKT DIN 72585	602339408	643	5	635	96033472	KABELSTRANG
BUCHSENKONTAKT DIN 72585	602339408	643	2	638	96033855	KABELSTRANG
BUCHSENSTECKER 15-POLE	10024744	503	1	497	96033370	DRAEHTE KPL.
BUCHSENSTECKER 15-POLE	10024744	503	6	499	96019612	KABELSTRANG
BUCHSENSTECKER 25-POLE	602322708	505	1	497	96033370	DRAEHTE KPL.
BUCHSENSTECKER 25-POLE	602322708	502	3	499	96019612	KABELSTRANG
BUCHSENTRAEGER 6-POL 16	604526508	507	3	643	96033473	KABELSTRANG
BUCHSENTRAEGER 6-POL 16	604526508	502	1	883	96036184	LEITUNG
BUCHSENTRAEGER 6-POL 16	604526508	502	1	889	96036188	LEITUNG
BUCHSENTRAEGER 6-POL 16	604526508	511	1	1013	96036211	DRAEHTE KLEMMKASTEN KPL
BUCHSENTRAEGER 6-POL 16	604526508	502	1	1015	96037031	LEITUNG
BUCHSENTRAEGER 6-POL 16	604526508	510	1	1071	96038868	DRAEHTE KPL.
BUCHSENTRAEGER 6-POL 16	604526508	507	1	1091	96038775	DRAEHTE KPL.
BUCHSENTRAEGER 6-POL 16	604526508	512	1	1123	96038967	DRAEHTE KPL.
BUCHSENTRAEGER 6-POL 16	604526508	502	1	1131	96042005	LEITUNG
BUEGEL	11171276	(71)	1	464	10877138	FAHRERSITZ
BUEGEL 8X563X420 S355MC	97123348	53	1	1107	919220008	F-KOPFSTUECK
BUEGELSHELLE 139,7X184 1	10802988	25	2	436	919551008	SCHALLDAEMPFERANLAGE
BUEGELSHELLE 158 X5CRNI	11963743	24	2	436	919551008	SCHALLDAEMPFERANLAGE
BUNDBOLZEN	12105954	(2)	1	854	917084808	SEIL F.WINDE 1
BUNDLAGER 18X12X12 SINT	10424489	7	4	771	964588308	FUEHRUNG VORM.
BUNDMUTTER M10X1,5	7361602	22	2	299	11212747	VERSTELLPUMPE
BUNDMUTTER M10X1,5	7361602	22	2	302	11212748	VERSTELLPUMPE
BUNDMUTTER M6	514591708	21	1	989	11161917	STEUERTEIL
BUNDSCHIEBE	510714408	18	1	727	510438508	DRUCKMINDERVENTIL
BUSLEITUNG 2 X 0,5	11840113	17	0.16	495	96061089	KABELSTRANG
BUSLEITUNG 2 X 0,5	11840113	18	4.83	495	96061089	KABELSTRANG

22.6.2022

etk_en_de_098283 LR 11000

1505

LIEBHERRAlphabetical index
Alphabetischer Index

Bezeichnung	Artikel	Pos.	Menge	Seite	Baugruppe	Bezeichnung
BUSLEITUNG 2 X 0,5	11840113	19	4.83	495	96061089	KABELSTRANG
BUSLEITUNG 2 X 0,5	11840113	9	3.52	498	96021228	KABELSTRANG
BUSLEITUNG 2 X 0,5	11840113	371	0.25	499	96019612	KABELSTRANG
BUSLEITUNG 2 X 0,5	11840113	372	0.25	499	96019612	KABELSTRANG
BUSLEITUNG 2 X 0,5	11840113	373	0.25	499	96019612	KABELSTRANG
BUSLEITUNG 2 X 0,5	11840113	374	0.46	499	96019612	KABELSTRANG
BUSLEITUNG 2 X 0,5	11840113	375	0.46	499	96019612	KABELSTRANG
BUSLEITUNG 2 X 0,5	11840113	381	0.2	499	96019612	KABELSTRANG
BUSLEITUNG 2 X 0,5	11840113	382	0.2	499	96019612	KABELSTRANG
BUSLEITUNG 2 X 0,5	11840113	12	12.82	634	96033472	KABELSTRANG
BUSLEITUNG 2 X 0,5	11840113	378	12.82	635	96033472	KABELSTRANG
BUSLEITUNG 2 X 0,5	11840113	379	12.82	635	96033472	KABELSTRANG
BUSLEITUNG 2 X 0,5	11840113	370	19.28	637	96033855	KABELSTRANG
BUSLEITUNG 2 X 0,5	11840113	371	0.17	637	96033855	KABELSTRANG
BUSLEITUNG 2 X 0,5	11840113	372	14.66	637	96033855	KABELSTRANG
BUSLEITUNG 2 X 0,5	11840113	373	0.17	637	96033855	KABELSTRANG
BUSLEITUNG 2 X 0,5	11840113	374	4.01	637	96033855	KABELSTRANG
BUSLEITUNG 2 X 0,5	11840113	375	0.17	637	96033855	KABELSTRANG
BUSLEITUNG 2 X 0,5	11840113	376	4.11	637	96033855	KABELSTRANG
BUSLEITUNG 2 X 0,5	11840113	377	0.17	637	96033855	KABELSTRANG
BUSLEITUNG 2 X 0,5	11840113	378	0.21	637	96033855	KABELSTRANG
BUSLEITUNG 2X2+3X3 X0,5+1,	10878316	5	21.97	647	96039940	LEITUNG
BUTZEN BUZ 28L CR6-FREI	477700808	641	1	170	969733008	ZUSATZHYDRAULIK DREHBUE
CLIP	11066618	17	1	744	969752608	SCHEIBEN EINBAU
CRIMPKONTAKT 0,2-0,56MM2	602322808	615	165	499	96019612	KABELSTRANG
DACHSCHEIBE SPF	976838008	2	1	747	964560908	DACHSCHEIBE VORM.
DACHSCHEIBE VORM.	964560908	4	1	744	969752608	SCHEIBEN EINBAU
DAEMMMATTE 20X123X288 T	977659008	10	1	765	969526408	DAEMMUNG BODENBLECH
DAEMMMATTE 20X135X429 Z	977658208	2	1	765	969526408	DAEMMUNG BODENBLECH
DAEMMMATTE 20X180X66 TP3	977659108	11	1	765	969526408	DAEMMUNG BODENBLECH
DAEMMMATTE 20X182X747 T	977658808	8	1	765	969526408	DAEMMUNG BODENBLECH
DAEMMMATTE 20X204X280 T	977659208	12	1	765	969526408	DAEMMUNG BODENBLECH
DAEMMMATTE 20X216X365 T	977659308	13	1	765	969526408	DAEMMUNG BODENBLECH
DAEMMMATTE 20X229X810 T	977658408	4	1	765	969526408	DAEMMUNG BODENBLECH
DAEMMMATTE 20X281X986 T	977658708	7	1	765	969526408	DAEMMUNG BODENBLECH
DAEMMMATTE 20X348X786 Z	977658108	1	1	765	969526408	DAEMMUNG BODENBLECH
DAEMMMATTE 20X380X894 Z	977658308	3	1	765	969526408	DAEMMUNG BODENBLECH
DAEMMMATTE 20X451X986 T	977658908	9	1	765	969526408	DAEMMUNG BODENBLECH
DAEMMMATTE 20X747X195 T	977658508	5	1	765	969526408	DAEMMUNG BODENBLECH
DAEMMMATTE 20X810X229 T	97059170	6	1	765	969526408	DAEMMUNG BODENBLECH
DAEMMSTOFF 20X20X2000 PU	10425409	16	1.5	441	919063308	LUFTFILTERANLAGE KPL.
DAEMMSTOFF 20X20X2000 PU	10425409	31	1	626	969443908	GERAEUSCHDAEMMUNG UN
DAEMMUNG BODENBLECH	969526408	6	1	752	919075308	KRANFUEHRERKABINE VORM.
DAEMPFER	10650488	66	1	464	10877138	FAHRERSITZ
DAEMPfungSELEMENT 70 HN	10119412	16	1	341	9078462	AGGREGATETRAEGER ANBA
DAEMPfungSKOLBEN	510797408	7	1	546	511433908	DRUCKBEGRENZUNGSVENTI
DAEMPfungSKOLBEN	510797408	7	1	564	511417708	DRUCKBEGRENZUNGSVENTI
DAEMPfungSKOLBEN	510797408	7	1	726	511417608	DRUCKBEGRENZUNGSVENTI
DATENLEITUNG 2 X 1 FEP SP	12100217	14	12.82	634	96033472	KABELSTRANG
DATENLEITUNG 2 X 1 FEP SP	12100217	19	12.82	634	96033472	KABELSTRANG
DATENLEITUNG 2 X 1 FEP SP	12100217	372	13.82	634	96033472	KABELSTRANG
DATENLEITUNG 2 X 1 FEP SP	12100217	373	12.82	634	96033472	KABELSTRANG
DATENLEITUNG 2 X 1 FEP SP	12100217	377	3.72	635	96033472	KABELSTRANG
DATENLEITUNG 2 X 1 FEP SP	12100217	384	12.82	635	96033472	KABELSTRANG
DATENLEITUNG 2 X 1 FEP SP	12100217	386	12.82	635	96033472	KABELSTRANG
DATENLEITUNG 2 X 1 FEP SP	12100217	388	12.82	635	96033472	KABELSTRANG
DATENLEITUNG 2 X 1 FEP SP	12100217	389	12.82	635	96033472	KABELSTRANG
DATENLEITUNG 2 X 1 FEP SP	12100217	390	12.82	635	96033472	KABELSTRANG
DATENLEITUNG 2 X 1 FEP SP	12100217	391	12.82	635	96033472	KABELSTRANG
DATENLEITUNG 2 X 1 FEP SP	12100217	6	20.4	637	96033855	KABELSTRANG

22.6.2022

etk_en_de_098283 LR 11000

1506

LIEBHERRAlphabetical index
Alphabetischer Index

Bezeichnung	Artikel	Pos.	Menge	Seite	Baugruppe	Bezeichnung
DATENLEITUNG 2 X 1 FEP SP	12100217	8	20.4	637	96033855	KABELSTRANG
DATENLEITUNG 2 X 1 FEP SP	12100217	9	20.4	637	96033855	KABELSTRANG
DATENLEITUNG 2 X 1 FEP SP	12100217	10	14.7	637	96033855	KABELSTRANG
DATENLEITUNG 2 X 1 FEP SP	12100217	11	14.18	637	96033855	KABELSTRANG
DATENLEITUNG 2 X 1 FEP SP	12100217	12	16.1	637	96033855	KABELSTRANG
DATENLEITUNG 2 X 1 FEP SP	12100217	381	15.2	637	96033855	KABELSTRANG
DATENLEITUNG 2 X 1 FEP SP	12100217	10	17.5	642	96033473	KABELSTRANG
DATENLEITUNG 2 X 1,5 FEP	12100216	385	12.82	635	96033472	KABELSTRANG
DATENLEITUNG 2 X 1,5 FEP	12100216	5	20.4	637	96033855	KABELSTRANG
DATENLEITUNG 2 X 2,5 FEP	12100214	16	12.82	634	96033472	KABELSTRANG
DATENLEITUNG 2 X 2,5 FEP	12100214	17	12.82	634	96033472	KABELSTRANG
DATENLEITUNG 2 X 2,5 FEP	12100214	18	12.82	634	96033472	KABELSTRANG
DATENLEITUNG 3 X 1 FEP SP	12100215	5	3.9	495	96061089	KABELSTRANG
DATENLEITUNG 3 X 1 FEP SP	12100215	371	3.72	634	96033472	KABELSTRANG
DATENLEITUNG 3 X 1 FEP SP	12100215	375	12.82	634	96033472	KABELSTRANG
DATENLEITUNG 3 X 1 FEP SP	12100215	376	12.82	634	96033472	KABELSTRANG
DATENLEITUNG 3 X 1 FEP SP	12100215	381	12.82	635	96033472	KABELSTRANG
DATENLEITUNG 3 X 1 FEP SP	12100215	387	12.82	635	96033472	KABELSTRANG
DATENLEITUNG 3 X 1 FEP SP	12100215	393	12.82	635	96033472	KABELSTRANG
DATENLEITUNG 3 X 1 FEP SP	12100215	7	20.4	637	96033855	KABELSTRANG
DATENLEITUNG 3 X 1 FEP SP	12100215	382	15.2	637	96033855	KABELSTRANG
DATENLOGGER LDL2 DIGITAL	10340438	40	1	669	96033320	AUFBAUTEILE MONTAGETAPE
DAUERMAGNET 90N	617000108	250	2	653	968681408	BEDIENPULT VERBOLZUNG
DECKEL	10039124	3	2	381	10127419	KRAFTSTOFFFILTERMODUL
DECKEL	10331026	45	1	502	96061088	ELEKTRIK ANBAUTEILE KABIN
DECKEL	10450521	3	1	442	551710208	LUFTFILTER
DECKEL	11110124	3	4	712	10413255	UMSCHALTBLOCK
DECKEL	11600977	2	1	582	10871356	RUECKLAUFFILTER
DECKEL	12106078	3	1	572	12105268	KRAFTSTOFFFILTER
DECKEL	511051408	3	1	179	510401908	UMSCHALTVENTIL
DECKEL	591064608	61	1	604	10228112	HEIZKLIMAGERAET
DECKEL	7023645	7	1	302	11212748	VERSTELLPUMPE
DECKEL 1 SCHWK. X5CRNI18	96021306	13	1	1107	919220008	F-KOPFSTUECK
DECKEL 1.5X954X977 DC01 R	977579608	4	1	741	919075508	KRANFUEHRERKABINE VORM.
DECKEL 10X318X318 S355MC	97028824	5	2	131	917076808	MECH.ZUSATZABSTUETZUNG
DECKEL 15X244X244 S690QL	97029783	7	2	910	919633708	ROLLENSATZ
DECKEL 15X244X244 S690QL	97029783	9	2	915	919633808	ROLLENSATZ
DECKEL 15X273X273 S960QL	97046280	12	1	1107	919220008	F-KOPFSTUECK
DECKEL 20X290X290 S960QL	979776508	12	2	1005	919301808	L-KOPFSTUECK
DECKEL 5X177X130 S355MC	97048028	7	2	85	968727008	KAMERAANBAU RAUPE
DECKEL 5X177X130 S355MC	97048028	7	2	109	968668808	KAMERAANBAU RAUPE
DECKEL 6X214X214 S700MC	97115247	33	2	1107	919220008	F-KOPFSTUECK
DECKEL ABS SPF	977358208	2	1	602	96060497	HEIZKLIMAGERAET EINBAU
DECKEL AI Rm>200N/m	10148372	(1)	1	427	12410651	MOTORREGELUNGSSENSORIK
DECKEL GEKLEBT	965718308	1	1	50	965690708	DECKEL KPL.
DECKEL GEKLEBT	968595408	(1)	1	640	969245308	ELEKTRIK KLEMMKASTEN DB
DECKEL GEKLEBT	969398108	1	1	661	969408008	DECKEL KPL.
DECKEL KPL.	96004224	4	1	451	919063408	HARNSTOFFANLAGE
DECKEL KPL.	96038209	5	1	612	96034154	GERAEUSCHDAEMMUNG OBE
DECKEL KPL.	96038293	6	1	612	96034154	GERAEUSCHDAEMMUNG OBE
DECKEL KPL.	96044249	34	1	612	96034154	GERAEUSCHDAEMMUNG OBE
DECKEL KPL.	963949708	10	1	622	969427308	DECKEL KPL.
DECKEL KPL.	963949708	6	1	628	968255908	DECKEL VORM.
DECKEL KPL.	965690708	2	1	49	967907608	SCHALKASTEN VORM.
DECKEL KPL.	968316908	9	1	612	96034154	GERAEUSCHDAEMMUNG OBE
DECKEL KPL.	968318108	12	1	612	96034154	GERAEUSCHDAEMMUNG OBE
DECKEL KPL.	968404208	95	1	67	917291608	RAUPENTRAEGER LI.
DECKEL KPL.	968404208	95	1	100	917291708	RAUPENTRAEGER RE.
DECKEL KPL.	968595308	2	1	640	969245308	ELEKTRIK KLEMMKASTEN DB
DECKEL KPL.	969054708	10	1	612	96034154	GERAEUSCHDAEMMUNG OBE

22.6.2022

etk_en_de_098283 LR 11000

1507

LIEBHERRAlphabetical index
Alphabetischer Index

Bezeichnung	Artikel	Pos.	Menge	Seite	Baugruppe	Bezeichnung
DECKEL KPL.	969056008	11	1	612	96034154	GERAEUSCHDAEMMUNG OBE
DECKEL KPL.	969118108	4	1	612	96034154	GERAEUSCHDAEMMUNG OBE
DECKEL KPL.	969130008	31	1	612	96034154	GERAEUSCHDAEMMUNG OBE
DECKEL KPL.	969408008	2	1	659	967917908	SCHALTSCHRANK MECH.
DECKEL KPL.	969427208	13	1	612	96034154	GERAEUSCHDAEMMUNG OBE
DECKEL KPL.	969427308	14	1	612	96034154	GERAEUSCHDAEMMUNG OBE
DECKEL S235JR	10147460	22	1	400	10147372	ENTLUEFTUNGSLEITUNG AN
DECKEL S235JR	9080502	11	1	419	10129212	SCHWUNGRADGEHAEUSE AN
DECKEL SCHWK.	968132508	(1)	1	447	96032910	BATTERIEKASTEN VORM.
DECKEL SCHWK.	969118408	1	1	614	969118108	DECKEL KPL.
DECKEL SCHWK. SPF	968309208	8	1	612	96034154	GERAEUSCHDAEMMUNG OBE
DECKEL VORM.	968132408	2	1	447	96032910	BATTERIEKASTEN VORM.
DECKEL VORM.	968255808	5	2	626	969443908	GERAEUSCHDAEMMUNG UN
DECKEL VORM.	968255908	6	1	626	969443908	GERAEUSCHDAEMMUNG UN
DECKEL VORM.	968256008	7	1	626	969443908	GERAEUSCHDAEMMUNG UN
DECKEL VORM.	968256108	8	2	626	969443908	GERAEUSCHDAEMMUNG UN
DECKPLATTE DIN 3015-1 L-DP	5005199	75	9	590	919297008	ZENTRALSCHMIERANLAGE O
DECKPLATTE DIN 3015-1 L-DP	7005053	193	10	279	96032892	DIESELMOTOR VORM.
DECKPLATTE DIN 3015-1 L-DP	7008583	15	2	267	918861408	DIESELMOTOR KPL.
DECKPLATTE DIN 3015-1 L-DP	5005219	22	6	790	91000228	VORB.ANTRIEBSAGG.KLIMAA
DECKSCHEIBE 8X60	691041808	7	1	27	11601184	SCHLEIFRINGUEBERTRAEGE
DEHNSCHRAUBE M56X305 10.	97029695	1	84	134	917076508	BEFESTIGUNGSTEILE DREH
DEHNSCHRAUBE M56X350 10.	97029694	2	84	157	917080408	ROLLENDREHVERBINDUNG
DEICHSEL SCHWK.	969483608	78	2	22	918005408	RAUPENMITTELTEIL
DICHTKANTENRING	10303270	17	3	301	571907208	ANSCHLUSSPLATTE
DICHTKANTENRING	10303270	17	3	303	10009378	ANSCHLUSSPLATTE
DICHTKANTENRING CR6-FREI	10173722	(1)	1	140	96064795	MANOMETER KPL.
DICHTKANTENRING CR6-FREI	10173722	581	3	699	96052492	HYDRAULIK
DICHTMUTTER M6	510753408	11	1	176	10489734	DRUCKBEGRENZUNGSVENTI
DICHTMUTTER M6	510753408	10	1	722	571130108	DRUCKBEGRENZUNGSVENTI
DICHTMUTTER M8	510741708	21	1	546	511433908	DRUCKBEGRENZUNGSVENTI
DICHTMUTTER M8	510741708	21	1	564	511417708	DRUCKBEGRENZUNGSVENTI
DICHTMUTTER M8	510741708	21	1	726	511417608	DRUCKBEGRENZUNGSVENTI
DICHTPROFIL	262182101	314	9.91	158	90025097	ROLLENDREHVERBINDUNG
DICHTPROFIL	262182101	315	9.8	158	90025097	ROLLENDREHVERBINDUNG
DICHTPROFIL	90001698	313	9.85	158	90025097	ROLLENDREHVERBINDUNG
DICHTPROFIL 1-4X14,5X10	591507808	13	4	472	917079908	DREHBUEHNENVERKLEIDUN
DICHTPROFIL 1-4X14,5X10	591507808	64	15	613	96034154	GERAEUSCHDAEMMUNG OBE
DICHTRAHMEN 10X60X 185 P	972561308	38	10	756	96028393	INNENVERKLEIDUNG EINBAU
DICHTRAHMEN RD92X20 DI=80	972561508	39	3	756	96028393	INNENVERKLEIDUNG EINBAU
DICHTRING	10874778	(2)	1	698	96052492	HYDRAULIK
DICHTRING	12101688	2	2	89	11621291	VERTEILERKOMBINATION
DICHTRING	511051808	7	1	179	510401908	UMSCHALTVENTIL
DICHTRING 12,7X18,00X1,5 F	10011865	18	2	395	12490129	WASSERPUMPE MIT BEFEST.
DICHTRING 12,7X18,00X1,5 F	10011865	36	1	402	10143277	KUEHLMITTELKRUEMMER AN
DICHTRING 14,7X22,00X1,5 F	10011866	4	4	342	10141769	ENDREGELVENTIL
DICHTRING 14,7X22,00X1,5 F	10011866	3	1	347	10152926	VERSCHLUSSTEILE
DICHTRING 14,7X22,00X1,5 F	10011866	6	3	348	10118748	ROHRLEITUNG ANBAU
DICHTRING 14,7X22,00X1,5 F	10011866	13	5	380	10126724	KRAFTSTOFF-FEINFILTERAN
DICHTRING 14,7X22,00X1,5 F	10011866	(4)	1	382	12474356	KRAFTSTOFFLEITUNGEN
DICHTRING 14,7X22,00X1,5 F	10011866	11	1	382	12474356	KRAFTSTOFFLEITUNGEN
DICHTRING 14,7X22,00X1,5 F	10011866	12	9	384	10143726	LECKOELLEITUNG ANBAU
DICHTRING 14,7X22,00X1,5 F	10011866	12	1	393	10141807	ANBAUTEILE LUFTPRESSER
DICHTRING 14,7X22,00X1,5 F	10011866	7	18	400	10147372	ENTLUEFTUNGSLEITUNG AN
DICHTRING 14,7X22,00X1,5 F	10011866	18	5	401	10143277	KUEHLMITTELKRUEMMER AN
DICHTRING 14,7X22,00X1,5 F	10011866	18	1	409	10141720	ATL-ANBAU
DICHTRING 14,7X22,00X1,5 F	10011866	(2)	1	427	12410651	MOTORREGELUNGSSENSORIK
DICHTRING 140X155X13	10802682	28	1	436	919551008	SCHALLDAEMPFERANLAGE
DICHTRING 16,7X24,00X1,5 F	10011867	10	4	382	12474356	KRAFTSTOFFLEITUNGEN
DICHTRING 16,7X24,00X1,5 F	10011867	8	1	404	10145193	KUEHLWASSERANSCHLUSS

22.6.2022

etk_en_de_098283 LR 11000

1508

LIEBHERR
 Alphabetical index
 Alphabetischer Index

Bezeichnung	Artikel	Pos.	Menge	Seite	Baugruppe	Bezeichnung
DICHTRING 18,7X26X1,5 St/FP	10011868	20	1	351	10135392	NIVEAUGEBER
DICHTRING 18,7X26X1,5 St/FP	10011868	9	12	382	12474356	KRAFTSTOFFLEITUNGEN
DICHTRING 18,7X26X1,5 St/FP	10011868	19	2	395	12490129	WASSERPUMPE MIT BEFEST.
DICHTRING 19,6X24,3X1,5 NBR	761022503	6	1	154	927554301	ENTLUEFTUNGSSTUTZEN
DICHTRING 19,6X24,3X1,5 NBR	761022503	14	1	208	90024490	OELMESSEINRICHTUNG
DICHTRING 19,6X24,3X1,5 NBR	761022503	14	1	237	90200528	OELMESSEINRICHTUNG
DICHTRING 19,6X24,3X1,5 NBR	761022503	14	1	238	90200533	OELMESSEINRICHTUNG
DICHTRING 22,7X30X2 St/FPM1	10011869	24	2	393	10141807	ANBAUTEILE LUFTPRESSER
DICHTRING 24,7X32X2 St/FPM1	10011842	40	1	351	10135392	NIVEAUGEBER
DICHTRING 26,7X34,93X2 St/FP	10011870	(16)	1	349	10134887	OELWANNE MIT BEFEST.
DICHTRING 26,7X34,93X2 St/FP	10011870	15	4	393	10141807	ANBAUTEILE LUFTPRESSER
DICHTRING 26,7X34,93X2 St/FP	10011870	3	2	404	10145193	KUEHLWASSERANSCHLUSS
DICHTRING 26,7X34,93X2 St/FP	10011870	3	2	405	10152906	KUEHLWASSERANSCHLUSS
DICHTRING 26,7X34,93X2 St/FP	10011870	14	1	409	10141720	ATL-ANBAU
DICHTRING 27X20X1,5 CU	10014697	10	3	162	10871517	ELEKTROPUMPE
DICHTRING 27X20X1,5 CU	10014697	10	3	592	10425291	ELEKTROPUMPE
DICHTRING 30,7X39X2 St/FPM1	10113731	3	2	406	10145195	KUEHLWASSERANSCHLUSS
DICHTRING 4,95X6,35X67,59 In	10043255	2	3	399	10140511	THERMOSTATGEHAEUSE VO
DICHTRING 8,7X14X1 St/FPM1	10011871	10	2	384	10143726	LECKOELLEITUNG ANBAU
DICHTRING DIN 3760 A70X90	790403914	310	1	316	11320826	PUMPENVERTEILERGETRIEB
DICHTRING DIN 7603 A 14X18	500432508	22	2	45	511497508	DRUCKMINDERVENTIL
DICHTRING DIN 7603 A12X18 C	7101007	35	1	402	10143277	KUEHLMITTELKRUEMMER AN
DICHTRING DIN 7603 A13X18	710102308	4	1	89	11621291	VERTEILERKOMBINATION
DICHTRING DIN 7603 A13X18	710102308	24	14	589	919297008	ZENTRALSCHMIERANLAGE O
DICHTRING DIN 7603 A14X18	710102508	4	1	218	917451408	ZENTRALSCHMIERUNG
DICHTRING DIN 7603 A14X18	710102508	8	1	350	10137870	OELMESSSTAB KPL.
DICHTRING DIN 7603 A14X18	710102508	14	4	551	917691308	ZENTRALSCHMIERUNG
DICHTRING DIN 7603 A14X18	710102508	8	4	907	917692108	ZENTRALSCHMIERUNG
DICHTRING DIN 7603 A14X18	710102508	4	1	996	917481408	ZENTRALSCHMIERUNG
DICHTRING DIN 7603 A14X20 C	4900262	6	3	381	10127419	KRAFTSTOFFFILTERMODUL
DICHTRING DIN 7603 A14X20 C	4900262	(1)	27	384	10143726	LECKOELLEITUNG ANBAU
DICHTRING DIN 7603 A14X20 C	4900262	18	2	410	10141721	ATL-ANBAU
DICHTRING DIN 7603 A14X20	710103008	37	1	502	96061088	ELEKTRIK ANBAUTEILE KABIN
DICHTRING DIN 7603 A16X20	710103408	21	1	393	10141807	ANBAUTEILE LUFTPRESSER
DICHTRING DIN 7603 A17X21	710103808	14	1	737	10326323	HYDROZYLINDER
DICHTRING DIN 7603 A18X22	710104008	41	1	208	90024490	OELMESSEINRICHTUNG
DICHTRING DIN 7603 A18X22	710104008	41	1	237	90200528	OELMESSEINRICHTUNG
DICHTRING DIN 7603 A18X22	710104008	41	1	238	90200533	OELMESSEINRICHTUNG
DICHTRING DIN 7603 A20X24	710104208	72	2	590	919297008	ZENTRALSCHMIERANLAGE O
DICHTRING DIN 7603 A22X27	540145208	125	2	253	11347396	SEILTROMMEL
DICHTRING DIN 7603 A24X30 C	10099553	302	2	544	968513208	ZUSATZHYDRAULIK SA-BOCK
DICHTRING DIN 7603 A26X31 C	7101019	14	1	410	10141721	ATL-ANBAU
DICHTRING DIN 7603 A26X32	710106008	19	1	575	918789208	KRAFTSTOFFBEHAELTER KPL
DICHTRING DIN 7603 A26X32	710106008	27	3	580	919140308	OELBEHAELTER KPL.
DICHTRING DIN 7603 A26X32	710106008	311	1	774	96033157	DRUCKLUFTANLAGE
DICHTRING DIN 7603 A27X32	710105908	306	1	35	969731708	HYDRAULIK MITTELTEIL
DICHTRING DIN 7603 A27X32	710105908	29	1	208	90024490	OELMESSEINRICHTUNG
DICHTRING DIN 7603 A27X32	710105908	29	1	237	90200528	OELMESSEINRICHTUNG
DICHTRING DIN 7603 A27X32	710105908	29	1	238	90200533	OELMESSEINRICHTUNG
DICHTRING DIN 7603 A30X36	710106508	8	2	381	10127419	KRAFTSTOFFFILTERMODUL
DICHTRING DIN 7603 A38X44	710107208	303	2	35	969731708	HYDRAULIK MITTELTEIL
DICHTRING DIN 7603 A38X44	710107208	300	2	563	967788008	ZUSATZHYDR.MONTAGEEINR
DICHTRING DIN 7603 A48X55	790347214	550	9	316	11320826	PUMPENVERTEILERGETRIEB
DICHTRING DIN 7603 A48X55	790347214	560	1	316	11320826	PUMPENVERTEILERGETRIEB
DICHTRING DIN 7603 A52X60	710107708	302	5	35	969731708	HYDRAULIK MITTELTEIL
DICHTRING KDS27X 27,3X38	7619656	(1)	1	700	96052492	HYDRAULIK
DICHTRINGHALTER	511051608	5	1	179	510401908	UMSCHALTVENTIL
DICHSATZ	10114429	(999)	1	34	969731708	HYDRAULIK MITTELTEIL
DICHSATZ	10424726	(98)	1	295	11212743	VERSTELLPUMPE
DICHSATZ	10424773	999	1	303	10009378	ANSCHLUSSPLATTE

22.6.2022

etk_en_de_098283 LR 11000

1509

LIEBHERRAlphabetical index
Alphabetischer Index

Bezeichnung	Artikel	Pos.	Menge	Seite	Baugruppe	Bezeichnung
DICHTSATZ	10476391	(999)	1	279	96032892	DIESELMOTOR VORM.
DICHTSATZ	10476391	(999)	1	279	96032892	DIESELMOTOR VORM.
DICHTSATZ	11003535	998	1	724	10493159	WEGESITZVENTIL
DICHTSATZ	11005227	(2)	1	696	96052492	HYDRAULIK
DICHTSATZ	11065858	999	1	295	11212743	VERSTELLPUMPE
DICHTSATZ	11066825	999	1	987	11161916	TRIEBWERK
DICHTSATZ	11102045	33	1	807	10876024	LUFTHEIZGERAET
DICHTSATZ	11450337	(11)	1	982	90200207	FEDERDRUCKBREMSE
DICHTSATZ	11600280	(999)	1	293	11212741	VERSTELLPUMPE
DICHTSATZ	12101886	999	1	572	12105268	KRAFTSTOFFFILTER
DICHTSATZ	12104733	(999)	1	697	96052492	HYDRAULIK
DICHTSATZ	571774008	999	1	118	512391108	ABSTUETZZYLINDER
DICHTSATZ	571840008	(999)	1	212	967787708	ZUSATZHYDRAULIK WINDE 1
DICHTSATZ	571840008	999	1	716	11005327	WEGEVENTIL
DICHTSATZ 170X180,65X4,2	11450336	(10)	1	982	90200207	FEDERDRUCKBREMSE
DICHTSATZ CARTRIDGE	10684171	(998)	1	696	96052492	HYDRAULIK
DICHTSATZ CARTRIDGE	10684171	(998)	1	697	96052492	HYDRAULIK
DICHTSATZ KPL.	10140302	999	1	73	10132387	HYDRAULIKANBAUMOTOR
DICHTSCHEIBE	571077308	(1)	1	697	96052492	HYDRAULIK
DICHTSCHEIBE 7,6X15,8X1 VI	571082508	(1)	1	34	969731708	HYDRAULIK MITTELTEIL
DICHTSCHEIBE 7,6X15,8X1 VI	571082508	(1)	1	1000	96006590	ZUSATZHYDR.VERBINDUNGS
DICHTSCHEIBE VITON	571081908	(1)	1	34	969731708	HYDRAULIK MITTELTEIL
DICHTSCHEIBE VITON	571082408	(1)	1	34	969731708	HYDRAULIK MITTELTEIL
DICHTSCHEIBE VITON	571083008	(1)	1	34	969731708	HYDRAULIK MITTELTEIL
DICHTSCHEIBE VITON	571083008	(1)	1	1000	96006590	ZUSATZHYDR.VERBINDUNGS
DICHTSTOPFEN LK 950	10036325	8	2	359	10122503	KIPPHEBELBOCK VORM.
DICHTSTREIFEN 40X4 NBR/S	262001308	4	0.2	566	917473108	BRENNSTOFFBEHAELTER O
DICHTUNG	10115623	8	1	409	10141720	ATL-ANBAU
DICHTUNG	10115623	8	1	410	10141721	ATL-ANBAU
DICHTUNG	10119343	5	2	408	10141558	ABGASKRUEMMER ANBAU
DICHTUNG	10144861	11	1	451	919063408	HARNSTOFFANLAGE
DICHTUNG	10297876	(2)	1	318	11314599	VERSTELLPUMPE
DICHTUNG	10815005	2	1	652	10650233	ANTENNE
DICHTUNG	11267463	10	1	314	11267457	ANSTEUERGERAET
DICHTUNG	11826653	12	1	516	10876576	WASSERHEIZGERAET
DICHTUNG	11826653	(3)	1	516	10876576	WASSERHEIZGERAET
DICHTUNG	12569715	3	6	438	11382590	SCRFILTER-BAUGRUPPE
DICHTUNG	691822208	152	1	1012	96036210	KLEMMKASTEN
DICHTUNG	693161214	504	1	891	96040591	LEITUNG
DICHTUNG	9144762	(3)	1	365	10118839	OELINFUELLUNG
DICHTUNG 0 PE	977510208	15	2	659	967917908	SCHALTSCHRANK MECH.
DICHTUNG 0,33 METALOSEAL	10133721	2	1	341	9078462	AGGREGATETRAEGER ANBA
DICHTUNG 0,33 METALOSEAL	10133722	5	1	419	10129212	SCHWUNGRADGEHAEUSE AN
DICHTUNG 1,22 METALOSEAL	9078308	(2)	4	407	10141356	ABGASROHR ANBAU
DICHTUNG 1,22 METALOSEAL	9078308	(2)	4	407	10141356	ABGASROHR ANBAU
DICHTUNG 1,5	9079885	2	1	360	10122645	ZYLINDERKOPFDECKEL ANBA
DICHTUNG 1,5	9079885	2	1	361	10122640	ZYLINDERKOPFDECKEL ANBA
DICHTUNG 1,5	9079885	2	1	366	10122646	ZYLINDERKOPFDECKEL ANBA
DICHTUNG 1,5	9079885	2	1	367	10122659	ZYLINDERKOPFDECKEL ANBA
DICHTUNG 1,5X128X98X141 A	9271963	130	2	279	96032892	DIESELMOTOR VORM.
DICHTUNG 120X60X 30 SCHW	976094308	45	1	756	96028393	INNENVERKLEIDUNG EINBAU
DICHTUNG 13X168,6X184,4	10144102	29	3	436	919551008	SCHALLDAEMPFERANLAGE
DICHTUNG 1X359,1X789,2 AFM	10129839	3	1	349	10134887	OELWANNE MIT BEFEST.
DICHTUNG 25X1091X850 EPD	97058285	7	1	744	969752608	SCHEIBEN EINBAU
DICHTUNG 25X14X4475 EPDM	97079716	6	1	744	969752608	SCHEIBEN EINBAU
DICHTUNG 25X776X276 EPDM	97058307	8	1	744	969752608	SCHEIBEN EINBAU
DICHTUNG 2X148X84 EPDM	97005291	8	1	746	96000684	FRONTSCHIEBE KPL.
DICHTUNG 2X225X107 EPDM	97005290	7	1	746	96000684	FRONTSCHIEBE KPL.
DICHTUNG 78X64 30	976193208	14	1	752	919075308	KRANFUEHRERKABINE VORM.
DICHTUNG AFM 32/2	10132331	5	1	409	10141720	ATL-ANBAU

22.6.2022

etk_en_de_098283 LR 11000

1510

LIEBHERRAlphabetical index
Alphabetischer Index

Bezeichnung	Artikel	Pos.	Menge	Seite	Baugruppe	Bezeichnung
DICHTUNG AFM 32/2	10132331	5	1	410	10141721	ATL-ANBAU
DICHTUNG DIN 71511 1,5X42X	11646707	23	1	400	10147372	ENTLUEFTUNGSLEITUNG AN
DICHTUNG FPM 42	10118991	(5)	1	332	13455124	DIESELMOTOR
DICHTUNG METALOSEAL 1	10134945	(21)	2	335	13455124	DIESELMOTOR
DICHTUNG METALOSEAL 1	10149152	5	8	408	10141558	ABGASKRUEMMER ANBAU
DICHTUNG Matrics	10119342	6	2	388	12421642	VERBINDUNGSLEITUNG ANBA
DICHTUNG X15CrNiSi20-	10125739	4	1	409	10141720	ATL-ANBAU
DICHTUNG X15CrNiSi20-	10125739	4	1	410	10141721	ATL-ANBAU
DICHTUNG X5CrNi18-10	12450867	(23)	3	335	13455124	DIESELMOTOR
DICHTUNG XTREME PLUS	10125978	(22)	1	335	13455124	DIESELMOTOR
DICHTUNG XTREME PLUS	10125978	27	1	436	919551008	SCHALLDAEMPFERANLAGE
DICHTUNGSMASSE TUBE 50M	811201314	50	0.2	829	919657408	KUEHLWASSERVORWAERM
DICHTUNGSMITTEL 250ML T	8622905	108	1	338	12405454	KURBELGEHAEUSE KPL. MIT
DICHTUNGSSATZ	10492160	999	1	299	11212747	VERSTELLPUMPE
DICHTUNGSSATZ	7411445	999	1	718	511302208	WEGEVENTIL
DIESELMOTOR D9508 A7-05	13455124	1	1	329	919834908	DIESELMOTOR KAUFTEIL
DIESELMOTOR KAUFTEIL	919834908	122	1	12		LIEBHERR RAUPENKRAN LR
DIESELMOTOR KPL.	918861408	121	1	12		LIEBHERR RAUPENKRAN LR
DIESELMOTOR VORM.	96032892	1	1	267	918861408	DIESELMOTOR KPL.
DIESELOXIDATIONSKATALYSA	12888569	5	1	436	919551008	SCHALLDAEMPFERANLAGE
DIFFERENZDRUCKSENSOR 0-	10127114	32	1	436	919551008	SCHALLDAEMPFERANLAGE
DIODE	10871150	55	4	669	96033320	AUFBAUTEILE MONTAGETAPE
DIODE 1N4007 DO-41 SPF	660033108	3	4	672	929578308	VARIATIONSBAUSTEIN VORM.
DIODE 1N4007 DO-41 SPF	660033108	3	1	675	964591108	BESTUECKUNGSMODUL
DIODENBAUSTEIN PBTP-GF20	10440553	56	3	656	919972908	EINBAUTEILE SCHALTSCHRAN
DIODENBAUSTEIN PBTP-GF20	10440553	54	1	795	96059325	KLEMMKASTEN
DIODENBAUSTEIN SPF	660306508	51	1	656	919972908	EINBAUTEILE SCHALTSCHRAN
DISPLAY TFT 7" 800X480 SPF	10454782	10	4	818	96029469	AUSRUESTUNG KAMERA KAB
DISTANZBLECH 10X80X30 S3	97038371	32	3	479	918999008	LAUFSTEG DREHBUEHNE
DISTANZBLECH 2X52X65 X5CR	97130276	104	4	1108	919220008	F-KOPFSTUECK
DISTANZBLECH 3X52X65 X5CR	97130275	103	8	1108	919220008	F-KOPFSTUECK
DISTANZBLECH 4X317X690 SP	90024801	(27)	2	204	90023098	KOMPAKTSEILWINDE
DISTANZBLECH 4X342X690 SP	90024800	(26)	1	204	90023098	KOMPAKTSEILWINDE
DISTANZBLECH 4X356X690 S	90024799	(25)	1	204	90023098	KOMPAKTSEILWINDE
DISTANZBUCHSE PA6G	973461608	9	2	814	968646208	KAMERAHALTER VORM.
DISTANZHUELSE 10,5X20X19 2	10121610	(12)	3	335	13455124	DIESELMOTOR
DISTANZHUELSE 11,0X20X59	10147172	9	8	408	10141558	ABGASKRUEMMER ANBAU
DISTANZHUELSE 11X21X12 42	10135730	20	2	387	10141830	LADELUFTLEITUNG ANBAU
DISTANZHUELSE 11X21X40 42	9074977	(6)	5	407	10141356	ABGASROHR ANBAU
DISTANZHUELSE 11X21X40 42	9074977	(6)	5	407	10141356	ABGASROHR ANBAU
DISTANZHUELSE 12.0X46 E23	97045325	5	2	1008	96001219	HUBENDSCHALTER VORM.
DISTANZHUELSE 12.0X7 E235+	97045334	6	4	1008	96001219	HUBENDSCHALTER VORM.
DISTANZHUELSE 24X34X9 11	10115863	3	1	380	10126724	KRAFTSTOFF-FEINFILTERAN
DISTANZHUELSE 25.0X46 S355	977413608	4	4	1150	96038653	SEIL VORM.
DISTANZHUELSE 25.0X85 E35	97121728	11	1	1110	96037041	ZUGLASCHE KPL.
DISTANZHUELSE 30X10 X20C	978015708	12	16	491	969259908	LAUFSTEG DREHBUEHNE REC
DISTANZHUELSE 30X10 X20C	978015708	105	24	869	919304308	S-ANLENKSTUECK VORM.
DISTANZHUELSE 40X35 S355	97047127	(5)	8	1005	919301808	L-KOPFSTUECK
DISTANZHUELSE 8,4X18X54,3	11439715	22	1	412	10146947	GENERATOR ANBAU
DISTANZHUELSE 8,5X15X22	9074404	113	1	425	12416117	KABELBAUM ANBAU
DISTANZHUELSE 8,5X18X10 11	9132577	(8)	8	407	10141356	ABGASROHR ANBAU
DISTANZHUELSE 8,5X18X10 11	9132577	(8)	8	407	10141356	ABGASROHR ANBAU
DISTANZHUELSE 8,5X18X10 11	9132577	7	7	408	10141558	ABGASKRUEMMER ANBAU
DISTANZHUELSE 8,5X20 KUN	704271308	12	4	741	919075508	KRANFUEHRERKABINE VORM.
DISTANZHUELSE 9X15X30 ET	9887737	13	3	387	10141830	LADELUFTLEITUNG ANBAU
DISTANZHUELSE 9X15X30,7	9269048	8	1	393	10141807	ANBAUTEILE LUFTPRESSER
DISTANZHUELSE 9X16X70 S23	10136023	13	3	387	10141830	LADELUFTLEITUNG ANBAU
DISTANZHUELSE 9X20X22,7 S	10118265	30	1	382	12474356	KRAFTSTOFFLEITUNGEN
DISTANZHUELSE 9X20X43 11	10126912	20	1	411	10143790	LAEDRUCKREGELUNG
DISTANZHUELSE 9X26X4	10137059	8	3	422	10141788	STUECKERGAEET ANBAU

22.6.2022

etk_en_de_098283 LR 11000

1511

LIEBHERRAlphabetical index
Alphabetischer Index

Bezeichnung	Artikel	Pos.	Menge	Seite	Baugruppe	Bezeichnung
DISTANZRING RD48X3 DC01	941540008	13	2	224	968161808	SCHUTZWALZE KPL.
DISTANZROHR 101.6X12 S355	97050004	5	1	1083	919219708	F-ANLENKSTUECK
DISTANZROHR 235X220.5X30	97104558	15	6	1107	919220008	F-KOPFSTUECK
DISTANZROHR 244.5X78 S355	97028118	8	3	557	917080508	ROLLENLAGERUNG
DISTANZROHR 25.0X74 S355J2	97082103	23	2	21	918005408	RAUPENMITTELTEIL
DISTANZSCHEIBE 1x60x60 DC	970212608	77	20	736	919075408	KRANFUEHRERKABINE ANBA
DISTANZSCHEIBE 1x60x60 DC	970212608	5	9	777	919075608	PODEST KRANKABINE
DISTANZSTUECK	10133649	2	1	388	12421642	VERBINDUNGSLEITUNG ANBA
DISTANZSTUECK	570690308	25	1	720	511308608	PROPORTIONALVENTIL
DISTANZSTUECK	571130408	5	1	722	571130108	DRUCKBEGRENZUNGSVENTI
DOPPELABREISSSTOPFEN	5616114	22	1	989	11161917	STEUERTEIL
DOPPELABREISSSTOPFEN	7012971	12	1	301	571907208	ANSCHLUSSPLATTE
DOPPELABREISSSTOPFEN	7012971	12	1	303	10009378	ANSCHLUSSPLATTE
DOPPELABREISSSTOPFEN	7022127	11	6	301	571907208	ANSCHLUSSPLATTE
DOPPELABREISSSTOPFEN	7022127	11	5	303	10009378	ANSCHLUSSPLATTE
DOPPELABREISSSTOPFEN	7022127	31	2	318	11314599	VERSTELLPUMPE
DOPPELFEDERKONTAKT 0,5-1	6001703	2267	2	496	96061089	KABELSTRANG
DOPPELFEDERKONTAKT 0,5-1	6001703	2267	1	498	96021228	KABELSTRANG
DOPPELFEDERKONTAKT 0,5-1	6001703	2267	1	499	96019612	KABELSTRANG
DOPPELFEDERKONTAKT 0,5-1	6001703	2267	4	644	96033473	KABELSTRANG
DOPPELHOHLSCHRAUBE 6-M1	12210032	15	1	342	10141769	ENDREGELVENTIL
DOPPELHOHLSCHRAUBE 6-M1	12210032	18	3	384	10143726	LECKOELLEITUNG ANBAU
DOPPELHOHLSCHRAUBE 6-M1	12210032	5	2	400	10147372	ENTLUEFTUNGSLEITUNG AN
DOPPELMAULSCHLUESSEL D	790003908	11	1	136	96005686	GRUNDWERKZEUG
DOPPELMAULSCHLUESSEL D	790007908	10	1	136	96005686	GRUNDWERKZEUG
DOPPELNIPPEL R1/4"-M10X1	774375008	13	2	551	917691308	ZENTRALSCHMIERUNG
DOPPELRINGSCHLUESSEL DI	790012608	14	1	136	96005686	GRUNDWERKZEUG
DOPPELSTECKDOSE 2-POL	10875121	10	1	498	96021228	KABELSTRANG
DORNNIET 4X10,3	704207608	(9)	40	669	96033320	AUFBAUTEILE MONTAGETAPE
DORNNIET 4X10,3	704207608	12	40	677	968486208	SICHERUNGSBLECH
DORNNIET 4X15	704207708	200	4	847	918107308	ZUSATZBESCHILDERUNG
DOSE M1	10872381	160	2	1012	96036210	KLEMMKASTEN
DOSE M1	10872381	161	2	1070	96035575	KLEMMKASTEN KPL.
DOSE M1	10872381	151	1	1090	96035576	KLEMMKASTEN KPL.
DOSE M1	10872381	160	1	1122	96035579	KLEMMKASTEN KPL.
DOSE M1	604508108	16	1	659	967917908	SCHALTSCHRANK MECH.
DOSIERPUMPE	10876025	2	1	803	919159508	ZUSATZHEIZUNG OW AIRTOP
DOSIERPUMPE DP42.4 HD	11110051	2	1	510	91000493	ZUSATZHEIZUNG OW
DRAEHTE GRUNDAUFBAU S20	967907908	4	1	47	967907508	SCHALTKASTEN KPL.
DRAEHTE KLEMMKASTEN KPL	96036194	110	1	886	96036187	KLEMMKASTEN KPL.
DRAEHTE KLEMMKASTEN KPL	96036211	6	1	1012	96036210	KLEMMKASTEN
DRAEHTE KLEMMKASTEN KPL	968340308	1	1	548	968241408	KLEMMKASTEN SA-BOCK VO
DRAEHTE KLEMMKASTEN VO	96037447	2	1	887	96036194	DRAEHTE KLEMMKASTEN KPL
DRAEHTE KLEMMKASTEN VO	96038161	2	1	1013	96036211	DRAEHTE KLEMMKASTEN KPL
DRAEHTE KPL. A309	96033370	15	1	494	96061087	KABELLISTE KRANFUEHRERK
DRAEHTE KPL. S2000-F2	96038868	30	1	1070	96035575	KLEMMKASTEN KPL.
DRAEHTE KPL. S2010-F2	96038775	3	1	1090	96035576	KLEMMKASTEN KPL.
DRAEHTE KPL. S2020-F2	96038967	30	1	1122	96035579	KLEMMKASTEN KPL.
DRAEHTE KPL. S220	968275008	2	1	106	967906608	KLEMMKASTEN KPL.
DRAEHTE KPL. S240	968274708	2	1	80	967906508	KLEMMKASTEN KPL.
DRAEHTE KPL. S510	969778008	5	1	640	969245308	ELEKTRIK KLEMMKASTEN DB
DRAEHTE KPL. S515	96060217	2	1	795	96059325	KLEMMKASTEN
DRAEHTE MONTAGETAPEL V	967908008	(2)	1	47	967907508	SCHALTKASTEN KPL.
DRAEHTE MONTAGETAPEL V	96061068	2	1	676	96061067	VERKABELUNG MONTAGETA
DRAEHTE VORM. A309	96035204	2	1	497	96033370	DRAEHTE KPL.
DRAEHTE VORM. S2000-F2	96038867	2	1	1071	96038868	DRAEHTE KPL.
DRAEHTE VORM. S2010	96038776	2	1	1091	96038775	DRAEHTE KPL.
DRAEHTE VORM. S2020-F2	96038968	2	1	1123	96038967	DRAEHTE KPL.
DRAEHTE VORM. S515	96060218	2	1	796	96060217	DRAEHTE KPL.
DRAHT	7367367	(17)	4	295	11212743	VERSTELLPUMPE

22.6.2022

etk_en_de_098283 LR 11000

1512

LIEBHERRAlphabetical index
Alphabetischer Index

Bezeichnung	Artikel	Pos.	Menge	Seite	Baugruppe	Bezeichnung
DRAHTSCHLAUCHKLEMME 70	11000902	22	4	759	969752708	LUFTFUEHRUNG
DRALLFAENGER 2t SPF	773947308	3	1	860	919466708	SEIL MONTAGEWINDE M.ZUB
DREHBUEHNE KPL.	919082708	1	1	181	918861308	DREHBUEHNENRAHMEN
DREHBUEHNE STAHLBAU BEA	919082808	1	1	186	919082708	DREHBUEHNE KPL.
DREHBUEHNENRAHMEN	918861308	103	1	12		LIEBHERR RAUPENKRAN LR
DREHBUEHNENRAHMEN UN	917987408	102	1	12		LIEBHERR RAUPENKRAN LR
DREHBUEHNENVERKLEIDUN	917079908	131	1	12		LIEBHERR RAUPENKRAN LR
DREHBUEHNENVERLAENGER	919326208	418	1	15		LIEBHERR RAUPENKRAN LR
DREHDURCHFUEHRUNG SPF	11212785	2	1	21	918005408	RAUPENMITTELTEIL
DREHFALLENSCHLOSS LINKS	11006392	1	1	769	968080908	SCHLIESSANLAGE
DREHFALLENSCHLOSS REC	10873798	15	1	744	969752608	SCHEIBEN EINBAU
DREHGEBER 360° LSB PL:E SP	10802060	11	1	23	968660508	SCHLEIFRINGKOERPER EINBA
DREHHEBEL 42.4X900 S355J	97028823	4	2	131	917076808	MECH.ZUSATZABSTUETZUNG
DREHSCHLOSS 1W	606143308	19	2	506	96053633	ARMATURENBRETT VORM.RE
DREHSCHLOSSBETAETIGER 1	606144908	7	1	677	968486208	SICHERUNGSBLECH
DREHSTROMGENERATOR 4.3	10148088	440	1	335	13455124	DIESELMOTOR
DREHVERSCHRAUBUNG DG1	10027795	150	2	563	967788008	ZUSATZHYDR.MONTAGEEINR
DREHWERK	918366908	2	1	143	917987408	DREHBUEHNENRAHMEN
DREHWERK ANBAU	918367008	1	1	150	918366908	DREHWERK
DREHWERK WARN SIGNAL	969299208	9	1	631	918862508	ELEKTRIK DREHBUEHNE
DREHWERKANTRIEB DAT 450	90211005	1	3	151	918367008	DREHWERK ANBAU
DREHZAHLGEBER 10-10000H	12977971	(1)	1	427	12410651	MOTORREGELUNGSSENSORIK
DREHZAHLGEBER KPL. 10-10	12544505	20	2	427	12410651	MOTORREGELUNGSSENSORIK
DREIFACHPUMPE A4VG+A11V	11212366	103	1	279	96032892	DIESELMOTOR VORM.
DREIFACHPUMPE A4VG+A4V	11212365	102	1	279	96032892	DIESELMOTOR VORM.
DROSSEL 1,2mm	714003614	22	1	303	10009378	ANSCHLUSSPLATTE
DROSSELKLAPPE 130	551706808	10	2	441	919063308	LUFTFILTERANLAGE KPL.
DROSSELVENTIL 90L/MIN VE	511427708	157	1	263	967787908	ZUSATZHYDRAULIK MONTAGE
DRUCK-/TEMPERATUR SENSO	12414685	739	1	456	11373478	REDUKTIONSMITTELPUMPE
DRUCKKAUFNEHMER 0-400/400	10813738	50	1	76	967787408	HYDRAULIK RAUPE
DRUCKKAUFNEHMER 0-400/400	10813738	50	1	103	967787508	HYDRAULIK RAUPE
DRUCKKAUFNEHMER 0-400/400	10813738	51	2	169	969733008	ZUSATZHYDRAULIK DREHBUE
DRUCKKAUFNEHMER 0-400/400	10813738	54	2	212	967787708	ZUSATZHYDRAULIK WINDE 1
DRUCKKAUFNEHMER 0-400/400	10813738	54	2	227	967787808	ZUSATZHYDRAULIK WINDE 2
DRUCKKAUFNEHMER 0-400/400	10813738	54	2	243	968081908	ZUSATZHYDRAULIK WINDE 4
DRUCKKAUFNEHMER 0-400/400	10813738	50	2	563	967788008	ZUSATZHYDR.MONTAGEEINR
DRUCKKAUFNEHMER 0-400/400	10813738	50	11	696	96052492	HYDRAULIK
DRUCKKAUFNEHMER 0-400/400	10813738	54	2	992	96047485	ZUSATZHYDRAULIK WINDE 6
DRUCKKAUFNEHMER 0-400/400	10816185	51	2	696	96052492	HYDRAULIK
DRUCKKAUFNEHMER 0-400/400	10816185	50	2	899	96047486	ZUSATZHYDRAULIK S-ANLENK
DRUCKAUSGLEICHSELEMEN	11921782	508	1	797	96059328	KABELSTRANG
DRUCKAUSGLEICHSELEMEN	11921782	286	1	1122	96035579	KLEMMKASTEN KPL.
DRUCKBEGRENZUNGSVENTI	10489734	7	1	175	11341035	STUEERBLOCK
DRUCKBEGRENZUNGSVENTI	10873898	4	1	310	10873891	PUMPENGEHAEUSE
DRUCKBEGRENZUNGSVENTI	11450338	3	2	704	11211288	STUEERBLOCK
DRUCKBEGRENZUNGSVENTI	11450338	3	2	706	11340741	STUEERBLOCK
DRUCKBEGRENZUNGSVENTI	11482388	2	1	906	11347373	STUEERBLOCK
DRUCKBEGRENZUNGSVENTI	571130108	31	1	720	511308608	PROPORTIONALVENTIL
DRUCKBEGRENZUNGSVENTI	571691008	8	1	709	11314761	STUEERBLOCK
DRUCKBEGRENZUNGSVENTIL	10451060	9	1	709	11314761	STUEERBLOCK
DRUCKBEGRENZUNGSVENTI	10872307	1	1	457	969904608	DRUCKBEGRENZUNGSVENTI
DRUCKBEGRENZUNGSVENTIL	10472228	907	1	1037	12104450	HYDRAULIKAGGREGAT
DRUCKBEGRENZUNGSVENTI	10472227	905	1	1037	12104450	HYDRAULIKAGGREGAT
DRUCKBEGRENZUNGSVENTI	969904608	4	1	455	96004209	PUMPE VORM.
DRUCKBEGRENZUNGSVENTI	11170511	3	1	906	11347373	STUEERBLOCK
DRUCKBEGRENZUNGSVENTI	511485208	154	1	696	96052492	HYDRAULIK
DRUCKBEGRENZUNGSVENTI	511417608	157	1	696	96052492	HYDRAULIK
DRUCKBEGRENZUNGSVENTI	511417708	153	1	563	967788008	ZUSATZHYDR.MONTAGEEINR
DRUCKBEGRENZUNGSVENTI	511423508	161	1	696	96052492	HYDRAULIK
DRUCKBEGRENZUNGSVENTI	511429108	155	1	696	96052492	HYDRAULIK

22.6.2022

etk_en_de_098283 LR 11000

1513

LIEBHERRAlphabetical index
Alphabetischer Index

Bezeichnung	Artikel	Pos.	Menge	Seite	Baugruppe	Bezeichnung
DRUCKBEGRENZUNGSVENTI	511433308	154	1	263	967787908	ZUSATZHYDRAULIK MONTAGE
DRUCKBEGRENZUNGSVENTI	511433908	151	1	544	968513208	ZUSATZHYDRAULIK SA-BOCK
DRUCKBEGRENZUNGSVENTI	10356406	60	1	696	96052492	HYDRAULIK
DRUCKBEGRENZUNGSVENTIL	10025582	156	1	696	96052492	HYDRAULIK
DRUCKBEGRENZUNGSVENTIL	11211759	168	1	697	96052492	HYDRAULIK
DRUCKBEGRENZUNGSVENTI	510468708	163	3	696	96052492	HYDRAULIK
DRUCKBEGRENZUNGSVENTI	10593474	2	2	310	10873891	PUMPENGEHAEUSE
DRUCKBEGRENZUNGSVENTIL	11110126	6	1	712	10413255	UMSCHALTBLOCK
DRUCKBEGRENZUNGSVENTIL	12102910	7	1	712	10413255	UMSCHALTBLOCK
DRUCKFEDER	10217532	7	1	989	11161917	STEUERTEIL
DRUCKFEDER	11267369	29	1	309	11219355	TRIEBWERK HYDRAULIKTEIL
DRUCKFEDER	500414708	82	1	736	919075408	KRANFUEHRERKABINE ANBA
DRUCKFEDER	502045808	(7)	22	982	90200207	FEDERDRUCKBREMSE
DRUCKFEDER	502045908	(8)	22	982	90200207	FEDERDRUCKBREMSE
DRUCKFEDER	510714008	6	1	727	510438508	DRUCKMINDERVENTIL
DRUCKFEDER	510714508	19	1	45	511497508	DRUCKMINDERVENTIL
DRUCKFEDER	510714508	19	1	727	510438508	DRUCKMINDERVENTIL
DRUCKFEDER	510797108	4	1	726	511417608	DRUCKBEGRENZUNGSVENTI
DRUCKFEDER	510797508	9	1	546	511433908	DRUCKBEGRENZUNGSVENTI
DRUCKFEDER	510797508	9	1	564	511417708	DRUCKBEGRENZUNGSVENTI
DRUCKFEDER	510797508	(26)	2	698	96052492	HYDRAULIK
DRUCKFEDER	510797508	9	1	726	511417608	DRUCKBEGRENZUNGSVENTI
DRUCKFEDER	511015108	4	1	546	511433908	DRUCKBEGRENZUNGSVENTI
DRUCKFEDER	511015108	4	1	564	511417708	DRUCKBEGRENZUNGSVENTI
DRUCKFEDER	560019208	6	1	769	968080908	SCHLIESSANLAGE
DRUCKFEDER	571115508	9	1	989	11161917	STEUERTEIL
DRUCKFEDER	7027053	46	1	989	11161917	STEUERTEIL
DRUCKFEDER 0,6X5,1X4	11340583	2	1	318	11314599	VERSTELLPUMPE
DRUCKFEDER 1,9X6,9X21,5	510735908	6	1	722	571130108	DRUCKBEGRENZUNGSVENTI
DRUCKFILTER	510671508	153	2	696	96052492	HYDRAULIK
DRUCKFILTER STAHL VERZ.	10877386	180	1	34	969731708	HYDRAULIK MITTELTEIL
DRUCKFILTER STAHL VERZ.	10877386	180	1	697	96052492	HYDRAULIK
DRUCKGEBER 0-12 BAR	12433525	(1)	1	427	12410651	MOTORREGELUNGSSENSORIK
DRUCKGEBER KPL. 0-12 BAR	12422246	10	2	427	12410651	MOTORREGELUNGSSENSORIK
DRUCKLEITUNG ANBAU V-MO	11420510	213	1	332	13455124	DIESELMOTOR
DRUCKLUFTANLAGE	96033157	4	1	772	919171108	DRUCKLUFTANLAGE
DRUCKLUFTANLAGE LR11000	919171108	177	1	13		LIEBHERR RAUPENKRAN LR
DRUCKLUFTZYLINDER KS 301	5700086	(1)	1	441	919063308	LUFTFILTERANLAGE KPL.
DRUCKMINDERVENTIL pv=200	511497508	181	1	34	969731708	HYDRAULIK MITTELTEIL
DRUCKMINDERVENTIL pv=200	511497508	185	2	697	96052492	HYDRAULIK
DRUCKMINDERVENTIL pv=30	510438508	160	1	696	96052492	HYDRAULIK
DRUCKREDUZIERVERTIL	11450341	13	1	704	11211288	STUEERBLOCK
DRUCKREDUZIERVERTIL	11450342	13	1	706	11340741	STUEERBLOCK
DRUCKREDUZIERVERTIL	12105529	12	1	704	11211288	STUEERBLOCK
DRUCKREDUZIERVERTIL	12105529	12	1	706	11340741	STUEERBLOCK
DRUCKREGELVENTIL SPF	10342823	55	1	696	96052492	HYDRAULIK
DRUCKREGELVENTIL pmax=20	511633014	52	2	34	969731708	HYDRAULIK MITTELTEIL
DRUCKREGELVENTIL pmax=3	511485308	164	2	696	96052492	HYDRAULIK
DRUCKREGELVENTIL pv=16BA	10278566	51	1	243	968081908	ZUSATZHYDRAULIK WINDE 4
DRUCKRING	502923708	40	4	502	96061088	ELEKTRIK ANBAUTEILE KABIN
DRUCKRING DR/R22X27	502932508	3	1	567	965527508	BRENNSTOFFBEHAELTER VO
DRUCKRING DR/R22X27	502932508	307	8	774	96033157	DRUCKLUFTANLAGE
DRUCKROHR RAIL	11444647	1	2	383	11420510	DRUCKLEITUNG ANBAU
DRUCKROHRSTUTZEN LCRC-	10139422	191	8	332	13455124	DIESELMOTOR
DRUCKROHRSTUTZEN LCRC-	10139422	2	1	378	10150877	RS INJEKTOR
DRUCKSCHALTER	571547108	15	1	522	10451181	VERFLUESSIGEREINHEIT
DRUCKSTANGE 55.0X228 35N	97045869	2	1	129	968705508	STUETZE
DRUCKSTUECK	10288794	20	1	769	968080908	SCHLIESSANLAGE
DRUCKSTUECK 100X60X120 P	97045870	3	1	129	968705508	STUETZE
DRUCKTASTE	606143008	14	24	506	96053633	ARMATURENBRETT VORM.RE

22.6.2022

etk_en_de_098283 LR 11000

1514

LIEBHERRAlphabetical index
Alphabetischer Index

Bezeichnung	Artikel	Pos.	Menge	Seite	Baugruppe	Bezeichnung
DRUCKTASTER	11171271	33	1	464	10877138	FAHRERSITZ
DRUCKTASTER 10E+1S	10112675	514	1	82	967971708	KABELSTRANG
DRUCKVENTIL	571529608	8	1	720	511308608	PROPORTIONALVENTIL
DS ANSCHLUSSPLATTE	10872487	999	1	301	571907208	ANSCHLUSSPLATTE
DS BREMSVENTIL	10873610	(999)	1	118	512391108	ABSTUETZZYLINDER
DS DIESELMOTOR	10141899	939	1	336	13455124	DIESELMOTOR
DS DREHDURCHFUEHRUNG	11341968	(999)	1	21	918005408	RAUPENMITTELTEIL
DS DRUCKBEGRENZUNGSV	10493014	(997)	1	696	96052492	HYDRAULIK
DS DRUCKBEGRENZUNGSV	11005330	999	1	715	10356406	DRUCKBEGRENZUNGSVENTI
DS DRUCKBEGRENZUNGSV	11007353	999	1	705	11450338	DRUCKBEGRENZUNGSVENTI
DS DRUCKREGELVENTIL	10493038	(999)	1	243	968081908	ZUSATZHYDRAULIK WINDE 4
DS DRUCKROHRSTUTZEN	10145491	210	1	379	10139422	DRUCKROHRSTUTZEN
DS GEHAEUSE	10025194	(999)	1	696	96052492	HYDRAULIK
DS HOCHDRUCKPUMPE	12417001	210	1	373	10146660	HOCHDRUCKPUMPE
DS HOCHDRUCKPUMPE	12937883	211	1	373	10146660	HOCHDRUCKPUMPE
DS HYDROZYLINDER	10491695	(999)	1	736	919075408	KRANFUEHRERKABINE ANBA
DS HYDROZYLINDER	10663439	999	1	739	512349708	KIPPZYLINDER
DS HYDROZYLINDER	10814137	(999)	1	1027	968929808	BOLZENZIEHZYLINDER KPL.
DS HYDROZYLINDER	10815162	999	1	737	10326323	HYDROZYLINDER
DS HYDROZYLINDER	10874188	(999)	1	199	917077708	BOLZEN S-ANLENKSTUECK
DS INJEKTOR	10152902	6	1	377	10152866	INJEKTOR MIT BEFEST.
DS RUECKFALLSTUETZE	12104478	999	1	879	12101591	RUECKFALLSTUETZE
DS RUECKLAUFFILTER	11341871	999	1	582	10871356	RUECKLAUFFILTER
DS STEUERBLOCK	10491129	999	1	264	10423938	WEGEVENTIL
DS TRIEBWELLE	10873896	(999)	1	287	11212738	VERSTELLPUMPE
DS TRIEBWELLE	10873896	4	1	307	10873889	TRIEBWERK
DS VENTIL	10678157	(999)	1	263	967787908	ZUSATZHYDRAULIK MONTAGE
DS VENTIL	11003536	999	1	724	10493159	WEGESITZVENTIL
DS VERSTELLMOTOR	10871730	5	1	209	11170708	VERSTELLMOTOR
DS VERSTELLMOTOR	10871730	98	1	239	11212497	VERSTELLMOTOR
DS VERSTELLPUMPE	10412335	98	1	302	11212748	VERSTELLPUMPE
DS VERSTELLPUMPE	10873895	98	1	306	11212745	VERSTELLPUMPE
DS VERSTELLPUMPE	11690589	98	1	293	11212741	VERSTELLPUMPE
DS VORFOERDERPUMPE	12424993	215	1	373	10146660	HOCHDRUCKPUMPE
DS VORSTEUERVENTIL	10684172	(999)	1	696	96052492	HYDRAULIK
DS VORSTEUERVENTIL	10684172	(997)	1	697	96052492	HYDRAULIK
DS WEGEVENTIL	10802253	(999)	1	696	96052492	HYDRAULIK
DS WEGEVENTIL	10802253	999	1	725	511444508	WEGEVENTIL
DS WEGEVENTIL	11481332	(999)	1	704	11211288	STUEERBLOCK
DS WEGEVENTIL	11481333	(999)	1	704	11211288	STUEERBLOCK
DS ZUGZYLINDER	10874928	999	1	560	11211234	ZUGZYLINDER
DS ZYLINDER	11171149	(999)	1	532	919627908	SA-BOCK VORM.
DS ZYLINDER	11171149	(999)	1	1030	968229108	BOLZENZIEHZYLINDER KPL.
DS ZYLINDER	11656880	(999)	1	199	917077708	BOLZEN S-ANLENKSTUECK
DS ZYLINDER	11656881	(999)	1	557	917080508	ROLLENLAGERUNG
DSF-RING 128X120,1X3,5	10145868	(5)	1	331	13455124	DIESELMOTOR
DU-BUCHSE	708003508	63	1	736	919075408	KRANFUEHRERKABINE ANBA
DU-BUCHSE	708004008	2	4	778	968397108	LEITER KPL.
DU-BUCHSE	708010208	15	2	559	917080608	MONTAGEEINRICHTUNG RA
DU-BUCHSE 60X65X70	708002608	19	2	186	919082708	DREHBUEHNE KPL.
DUESE	7014258	21	1	303	10009378	ANSCHLUSSPLATTE
DUESE 0,4 M5X6 MS	510754308	157	3	774	96033157	DRUCKLUFTANLAGE
DUESE 0,4 M5X9 CUZN39PB3	511048708	192	1	697	96052492	HYDRAULIK
DUESE 0,5 M10X10 MS	511062908	265	1	698	96052492	HYDRAULIK
DUESE 0,6 M5X9 CUZN39PB3	510746008	194	2	697	96052492	HYDRAULIK
DUESE 0,6 M8X8 10.9	570818808	267	3	698	96052492	HYDRAULIK
DUESE 0,8 M8X8 MS	511058508	278	3	698	96052492	HYDRAULIK
DUESE 1,0 M10X10 MS	511057808	196	1	34	969731708	HYDRAULIK MITTELTEIL
DUESE 1,2 M10X10 MS	511059808	162	1	899	96047486	ZUSATZHYDRAULIK S-ANLENK
DUESE 1,2 M4	571903908	51	1	720	511308608	PROPORTIONALVENTIL

22.6.2022

etk_en_de_098283 LR 11000

1515

LIEBHERRAlphabetical index
Alphabetischer Index

Bezeichnung	Artikel	Pos.	Menge	Seite	Baugruppe	Bezeichnung
DUESE 1,2 M8X8 MS	511056808	274	1	698	96052492	HYDRAULIK
DUESE 1,5 M8X8 MS	511057508	191	3	169	969733008	ZUSATZHYDRAULIK DREHBUE
DUESE 2,0 M10X10 ST	511062608	277	1	698	96052492	HYDRAULIK
DUESE 2,0 M12X12 MS	511064608	193	3	169	969733008	ZUSATZHYDRAULIK DREHBUE
DUESENSATZ PA	10815496	25	1	761	96000697	WISCHANLAGE EINBAU
DURCHFLUSSANZEIGER	12100454	53	1	34	969731708	HYDRAULIK MITTELTEIL
DURCHFLUSSANZEIGER	12100454	71	2	696	96052492	HYDRAULIK
DURCHFUEHRUNGSTUELLE	602701308	5	1	763	964720408	PEDALTRAEGER EINBAU
DURCHFUEHRUNGSTUELLE 1	10410873	6	1	763	964720408	PEDALTRAEGER EINBAU
DURCHGANGSNIPPELBLOCK	10874021	14	1	87	917322008	ZENTRALSCHMIERUNG RAUP
DURCHGANGSNIPPELBLOCK	10874021	14	1	111	917322208	ZENTRALSCHMIERUNG RAUP
DURCHGANGSNIPPELBLOCK	774375108	3	1	160	917081108	ZENTRALSCHMIERANLAGE O
DURCHGANGSNIPPELBLOCK	774375108	3	1	589	919297008	ZENTRALSCHMIERANLAGE O
EIN-/AUSGANGSMODUL LSB-	11213706	100	1	663	968253608	UNIVERSAL EIN-AUSGANGS
EINBAUDOSE 43 POL ZNNI	10877572	512	1	1071	96038868	DRAEHTE KPL.
EINBAUDOSE 43 POL ZNNI	10877576	510	1	1123	96038967	DRAEHTE KPL.
EINBAUDOSE 43-POL	10815119	510	1	1013	96036211	DRAEHTE KLEMMKASTEN KPL
EINBAUDOSE 43-POL	10815119	507	1	1071	96038868	DRAEHTE KPL.
EINBAUDOSE 43-POL	10815120	508	2	1013	96036211	DRAEHTE KLEMMKASTEN KPL
EINBAURAHMEN SCHWK.	96033375	15	1	436	919551008	SCHALLDAEMPFERANLAGE
EINBAUSTECKDOSE 2-POL	605203908	3	2	645	927868908	KLEMMKASTEN BELEUCHTUN
EINBAUSTECKDOSE 2-POL	605203908	4	1	677	968486208	SICHERUNGSBLECH
EINBAUTEILE SCHALTSCHRAN	919972908	165	1	13		LIEBHERR RAUPENKRAN LR
EINBAUVENTIL 350BAR 900L/	10813731	2	4	712	10413255	UMSCHALTBLOCK
EINFUELLSTUTZEN GR.40 AL	11101353	6	1	453	968866808	HARNSTOFFTANK VORM.
EINFUELLSTUTZEN KPL.	10118838	1	1	365	10118839	OEEINFUELLUNG
EINFUELLSTUTZEN SCHWK.	968868108	3	1	453	968866808	HARNSTOFFTANK VORM.
EINHAENGELEITER 5-352X1.4	97038378	7	1	479	918999008	LAUFSTEG DREHBUEHNE
EINHAENGELEITER 7-352X1.7	97038369	92	1	480	918999008	LAUFSTEG DREHBUEHNE
EINLASSMODUL SCRFILTER	11382568	7	1	438	11382590	SCRFILTER-BAUGRUPPE
EINLEGEBRUECKE	602735508	80	97	656	919972908	EINBAUTEILE SCHALTSCHRAN
EINLEGESTREIFEN	97113691	3	1	502	96061088	ELEKTRIK ANBAUTEILE KABIN
EINMAULSCHLUESSEL DIN 8	885132208	12	1	136	96005686	GRUNDWERKZEUG
EINMAULSCHLUESSEL DIN 8	790004608	13	1	136	96005686	GRUNDWERKZEUG
EINSCHRAUBBLENDE	10800672	5	1	704	11211288	STUEBERBLOCK
EINSCHRAUBBLENDE	10872407	5	1	214	11181960	STUEBERBLOCK
EINSCHRAUBBLENDE	11482392	5	1	906	11347373	STUEBERBLOCK
EINSCHRAUBRUECKSCHLAGV	11644973	7	1	88	11621396	ELEKTROPUMPE
EINSCHRAUBSTUTZEN	947906708	266	6	698	96052492	HYDRAULIK
EINSCHRAUBSTUTZEN	948390108	273	1	698	96052492	HYDRAULIK
EINSCHRAUBSTUTZEN	949864108	161	1	899	96047486	ZUSATZHYDRAULIK S-ANLENK
EINSCHRAUBSTUTZEN DN 12	10037655	7	1	380	10126724	KRAFTSTOFF-FEINFILTERAN
EINSCHRAUBSTUTZEN X0	945569108	12	1	640	969245308	ELEKTRIK KLEMMKASTEN DB
EINSPRITZLEITUNG V-MOTO	12933402	5	1	383	11420510	DRUCKLEITUNG ANBAU
EINSPRITZLEITUNG V-MOTO	12933403	2	4	383	11420510	DRUCKLEITUNG ANBAU
EINSPRITZLEITUNG V-MOTO	12933404	3	2	383	11420510	DRUCKLEITUNG ANBAU
EINSPRITZLEITUNG V-MOTO	12933405	6	1	383	11420510	DRUCKLEITUNG ANBAU
EINSPRITZLEITUNG V-MOTOR	12933401	4	2	383	11420510	DRUCKLEITUNG ANBAU
EINSTECKDUESE 1,5	10815350	8	2	712	10413255	UMSCHALTBLOCK
EINSTECKHUELSE	774387808	36	2	589	919297008	ZENTRALSCHMIERANLAGE O
EINSTECKHUELSE E6-4	772002208	16	6	551	917691308	ZENTRALSCHMIERUNG
EINSTECKHUELSE E6-4	772002208	551	3	774	96033157	DRUCKLUFTANLAGE
EINSTECKHUELSE E6-4	772002208	12	2	907	917692108	ZENTRALSCHMIERUNG
EINSTECKHUELSE E8-6 EDEL	10871759	41	1	451	919063408	HARNSTOFFANLAGE
EINSTELLBLECH ANBAU	9078467	521	1	336	13455124	DIESELMOTOR
EINSTELLBLECH S235JR	9078622	1	1	420	9078467	EINSTELLBLECH ANBAU
EINSTELLBUCHSE	7022128	4	1	989	11161917	STUEBERTEIL
EINSTELLSCHRAUBE	510779808	28	1	45	511497508	DRUCKMINDERVENTIL
EINSTELLSCHRAUBE	510779808	28	1	727	510438508	DRUCKMINDERVENTIL
EINSTELLSCHRAUBE M10X1	10012225	5	2	359	10122503	KIPPHEBELBOCK VORM.

22.6.2022

etk_en_de_098283 LR 11000

1516

LIEBHERRAlphabetical index
Alphabetischer Index

Bezeichnung	Artikel	Pos.	Menge	Seite	Baugruppe	Bezeichnung
EINZELADERABDICHTUNG 1,2	602330808	802	10	636	96033472	KABELSTRANG
EINZELADERABDICHTUNG 1,2	602330808	802	6	638	96033855	KABELSTRANG
EINZELADERABDICHTUNG 1,2	602330808	802	2	643	96033473	KABELSTRANG
EINZELADERABDICHTUNG 1,4-	10424625	828	8	496	96061089	KABELSTRANG
EINZELADERABDICHTUNG 1,4-	10424625	828	9	638	96033855	KABELSTRANG
EINZELADERABDICHTUNG 2	605619708	813	4	496	96061089	KABELSTRANG
EINZELADERABDICHTUNG 2	605619708	813	19	636	96033472	KABELSTRANG
EINZELADERABDICHTUNG 2	605619708	813	30	643	96033473	KABELSTRANG
EINZELADERABDICHTUNG 2,2-	602330508	801	6	636	96033472	KABELSTRANG
EINZELADERABDICHTUNG DI	605619908	821	5	82	967971708	KABELSTRANG
EINZELADERABDICHTUNG DI	605619908	821	5	643	96033473	KABELSTRANG
EINZELADERABDICHTUNG DI	605619808	816	5	636	96033472	KABELSTRANG
EINZELADERABDICHTUNG DI	605619808	816	2	638	96033855	KABELSTRANG
EINZELDICHTUNG 1,0-1,5MM2	10014387	830	71	636	96033472	KABELSTRANG
EINZELDICHTUNG 1,0-1,5MM2	10014387	830	6	638	96033855	KABELSTRANG
EINZELDICHTUNG MLK 1,2 ELA	10870402	845	9	638	96033855	KABELSTRANG
EL.GEBER U.ENDSCHALTER	967891008	10	1	156	917353608	ELEKTRIK DREHWERK
EL.GEBER U.ENDSCHALTER	968270208	4	1	46	917361408	ELEKTRIK MITTELTEIL
EL.KUEHLWASSERVORWAE	919787508	412	1	15		LIEBHERR RAUPENKRAN LR
ELASTOMEREINSATZ DIN 3015	10493065	54	2	285	96033379	BEFESTIGUNGSTEILE DRUC
ELASTOMEREINSATZ DIN 3015	10493065	319	2	774	96033157	DRUCKLUFTANLAGE
ELEKTRIK AGGREGAT	96033468	10	1	631	918862508	ELEKTRIK DREHBUEHNE
ELEKTRIK ANBAUTEILE DB	96033470	50	1	631	918862508	ELEKTRIK DREHBUEHNE
ELEKTRIK ANBAUTEILE KABIN	96061088	7	1	493	919969608	ELEKTRIK KRANFUEHRERKAB
ELEKTRIK BATTERIEKASTEN	96032891	500	1	447	96032910	BATTERIEKASTEN VORM.
ELEKTRIK BATTERIELADEGER	967919108	3	1	597	917081908	BATTERIE LADEEINHEIT
ELEKTRIK DREHBUEHNE	918862508	163	1	13		LIEBHERR RAUPENKRAN LR
ELEKTRIK DREHBUEHNE UN	917459108	5	1	143	917987408	DREHBUEHNENRAHMEN
ELEKTRIK DREHWERK	917353608	2	1	150	918366908	DREHWERK
ELEKTRIK F-ANLENKSTUECK	919287108	500	1	1083	919219708	F-ANLENKSTUECK
ELEKTRIK F-ANSCHLUSSKOPF	919287008	500	1	1061	919219508	F-ANSCHLUSSKOPF
ELEKTRIK F-KOPFSTUECK F2	919287308	500	1	1108	919220008	F-KOPFSTUECK
ELEKTRIK FA-BOCK F2	919287208	500	1	1145	919222808	FA-BOCK
ELEKTRIK FUNKFERNSTEUER	917751408	170	1	13		LIEBHERR RAUPENKRAN LR
ELEKTRIK HYDRAULIKBEHAEL	968015308	500	1	581	967968208	OELBEHAELTER VORM.
ELEKTRIK KLEMMKASTEN DB	969245308	20	1	631	918862508	ELEKTRIK DREHBUEHNE
ELEKTRIK KRAFTSTOFFBEHA	967930608	500	1	576	967967608	KRAFTSTOFFBEHAELTER VO
ELEKTRIK KRANFUEHRERKAB	919969608	133	1	12		LIEBHERR RAUPENKRAN LR
ELEKTRIK L-KOPFSTUECK	919301408	500	1	1006	919301808	L-KOPFSTUECK
ELEKTRIK MITTELTEIL	917361408	3	1	17	917987508	RAUPENMITTELTEIL KPL.
ELEKTRIK MONTAGE ZYLINDE	968235208	60	1	559	917080608	MONTAGEEINRICHTUNG RA
ELEKTRIK POWER PACK	91000224	500	1	790	91000228	VORB.ANTRIEBSAGG.KLIMAA
ELEKTRIK POWER PACK	96059324	20	1	791	91000224	ELEKTRIK POWER PACK
ELEKTRIK POWER PACK KAB	96064270	10	1	791	91000224	ELEKTRIK POWER PACK
ELEKTRIK RAUPENTRAEGER	917361508	3	1	61	917076308	RAUPENTRAEGER KPL.LI.
ELEKTRIK RAUPENTRAEGER	917361608	3	1	95	917076408	RAUPENTRAEGER KPL.RE.
ELEKTRIK S-ANLENKSTUECK	919301108	3	1	861	919388608	S-ANLENKSTUECK KPL.
ELEKTRIK S-RUECKHALTESI	968182008	500	1	877	919391108	S-RUECKHALTESICHERUNG
ELEKTRIK SA-BOCK	917476108	3	1	527	919612508	SA-BOCK
ELEKTRIK WINDE 1	917452308	3	1	200	917077808	WINDE 1
ELEKTRIK WINDE 2	917452408	3	1	220	917077908	WINDE 2
ELEKTRIK WINDE 4	917452608	2	1	230	917078208	WINDE 4 EINZIEHWERK
ELEKTRIK WINDE 6	917452808	3	1	972	919550708	WINDE 6
ELEKTRONIKEINHEIT	10650399	35	1	464	10877138	FAHRERSITZ
ELEKTRONISCHES RELAIS 24	11082105	50	1	656	919972908	EINBAUTEILE SCHALTSCHRAN
ELEKTROPUMPE	10425291	1	1	589	919297008	ZENTRALSCHMIERANLAGE O
ELEKTROPUMPE EP-1	10871517	1	1	160	917081108	ZENTRALSCHMIERANLAGE O
ELEKTROPUMPE EP-1	11621396	1	1	87	917322008	ZENTRALSCHMIERUNG RAUP
ELEKTROPUMPE EP-1	11621396	1	1	111	917322208	ZENTRALSCHMIERUNG RAUP
EMPFAENGER KOPFSTUECK	96024945	10	1	1159	918923808	NEIGUNGSGEBER HAKENFL

22.6.2022

etk_en_de_098283 LR 11000

1517

LIEBHERRAlphabetical index
Alphabetischer Index

Bezeichnung	Artikel	Pos.	Menge	Seite	Baugruppe	Bezeichnung
ENDELEMENT	10097614	3	1	163	11210825	VERTEILERKOMBINATION
ENDELEMENT	10097614	4	1	594	11621501	VERTEILERKOMBINATION
ENDGEHAEUSE	540271614	2	1	253	11347396	SEILTROMMEL
ENDGEHAEUSE	604532908	520	2	495	96061089	KABELSTRANG
ENDGEHAEUSE CA	10815280	(503)	1	1012	96036210	KLEMMKASTEN
ENDGEHAEUSE CA AL NIP 2K	10877630	173	1	881	96028886	LEITUNGSTROMMEL KPL.
ENDGEHAEUSE CA AL NIP 2K	10877630	509	1	1094	96038564	LEITUNG
ENDGEHAEUSE CA AL NIP 2K	10877630	509	1	1095	96038565	LEITUNG
ENDGEHAEUSE CA AL NIP 2K	10877630	504	2	1097	96039722	LEITUNG
ENDGEHAEUSE DIN 72585 AP	692406008	512	1	82	967971708	KABELSTRANG
ENDGEHAEUSE DIN 72585 AP	692406008	525	2	635	96033472	KABELSTRANG
ENDGEHAEUSE DIN 72585 AP	692406008	526	1	638	96033855	KABELSTRANG
ENDGEHAEUSE DIN 72585 AP	692406008	526	1	643	96033473	KABELSTRANG
ENDHALTER	602110108	56	2	669	96033320	AUFBAUTEILE MONTAGETAPE
ENDKAPPE 34	553181108	4	1	514	96060643	ZUSATZHEIZUNG VORM.
ENDKAPPE 42,3	553174108	22	1	512	96060644	ZUSATZHEIZUNG KABINE
ENDREGELVENTIL	10141769	14	1	330	13455124	DIESELMOTOR
ENDREGELVENTIL VORM.	10132988	1	1	342	10141769	ENDREGELVENTIL
ENDREGELVENTIL VORM.	10151463	2	1	342	10141769	ENDREGELVENTIL
ENDSCHALTER TQ200-RFID	10678395	30	2	1016	968188308	GEBERANBAU KOPFSTUECK
ENDSCHALTER TQ200-RFID	10678395	151	3	1120	919287308	ELEKTRIK F-KOPFSTUECK
ENDSCHALTER U.GEBER AL	968030208	8	1	631	918862508	ELEKTRIK DREHBUEHNE
ENDWINKEL	602794608	60	2	795	96059325	KLEMMKASTEN
ENERGIEFUEHRUNGSKETTE	11450435	42	1	735	919075408	KRANFUEHRERKABINE ANBA
ENTLUEFTUNG	10292000	15	2	752	919075308	KRANFUEHRERKABINE VORM.
ENTLUEFTUNGSFILTER	570151708	260	1	316	11320826	PUMPENVERTEILERGETRIEB
ENTLUEFTUNGSFILTER	693113814	485	1	316	11320826	PUMPENVERTEILERGETRIEB
ENTLUEFTUNGSLEITUNG	10120020	3	2	400	10147372	ENTLUEFTUNGSLEITUNG AN
ENTLUEFTUNGSLEITUNG	10141762	1	1	400	10147372	ENTLUEFTUNGSLEITUNG AN
ENTLUEFTUNGSLEITUNG	10147358	2	1	400	10147372	ENTLUEFTUNGSLEITUNG AN
ENTLUEFTUNGSLEITUNG AN	10147372	381	1	334	13455124	DIESELMOTOR
ENTLUEFTUNGSROHR	10292724	23	1	162	10871517	ELEKTROPUMPE
ENTLUEFTUNGSROHR	10292724	(2)	1	592	10425291	ELEKTROPUMPE
ENTLUEFTUNGSSCHRAUBE G	602501308	423	1	881	96028886	LEITUNGSTROMMEL KPL.
ENTLUEFTUNGSSCHRAUBE G	602501308	423	1	882	96036183	LEITUNGSTROMMEL KPL.
ENTLUEFTUNGSSCHRAUBE M	10488662	293	1	80	967906508	KLEMMKASTEN KPL.
ENTLUEFTUNGSSCHRAUBE M	10488662	293	1	106	967906608	KLEMMKASTEN KPL.
ENTLUEFTUNGSSCHRAUBE M	10488662	293	1	548	968241408	KLEMMKASTEN SA-BOCK VO
ENTLUEFTUNGSSCHRAUBE M	10488662	504	2	648	968346208	BLINDSTECKER
ENTLUEFTUNGSSCHRAUBE M	10488662	293	1	795	96059325	KLEMMKASTEN
ENTLUEFTUNGSSCHRAUBE M	10488662	286	1	886	96036187	KLEMMKASTEN KPL.
ENTLUEFTUNGSSCHRAUBE M	10488662	509	1	890	96036240	LEITUNG
ENTLUEFTUNGSSCHRAUBE M	10488662	507	1	892	968546008	LEITUNG
ENTLUEFTUNGSSCHRAUBE M	10488662	504	1	893	968546108	LEITUNG
ENTLUEFTUNGSSCHRAUBE M	10488662	292	1	1012	96036210	KLEMMKASTEN
ENTLUEFTUNGSSCHRAUBE M	10488662	286	1	1070	96035575	KLEMMKASTEN KPL.
ENTLUEFTUNGSSCHRAUBE M	10488662	286	2	1090	96035576	KLEMMKASTEN KPL.
ENTLUEFTUNGSSTUTZEN	927501901	2	1	154	927554301	ENTLUEFTUNGSSTUTZEN
ENTLUEFTUNGSSTUTZEN	927501901	13	1	208	90024490	OELMESSEINRICHTUNG
ENTLUEFTUNGSSTUTZEN	927501901	13	1	237	90200528	OELMESSEINRICHTUNG
ENTLUEFTUNGSSTUTZEN	927501901	13	1	238	90200533	OELMESSEINRICHTUNG
ENTLUEFTUNGSSTUTZEN	927554301	77	1	153	90211005	DREHWERKANTRIEB
ENTLUEFTUNGSVENTIL	10097910	2	1	576	967967608	KRAFTSTOFFBEHALTER VO
ENTLUEFTUNGSVENTIL	11622218	17	1	514	96060643	ZUSATZHEIZUNG VORM.
ENTLUEFTUNGSVENTIL	721114701	12	1	207	90024729	FEDERDRUCKBREMSE
ENTLUEFTUNGSVENTIL 0,15-0	10007446	5	1	984	90200135	OELMESSEINRICHTUNG
ENTLUEFTUNGSVENTIL ST V	721113601	10	1	982	90200207	FEDERDRUCKBREMSE
ENTNAHMEMODUL L=981,5 24	12503121	2	1	453	968866808	HARNSTOFFTANK VORM.
ENTWAESSERUNGSSTOPFEN	602501208	12	2	49	967907608	SCHALTKASTEN VORM.
ENTWAESSERUNGSSTOPFEN	602501208	292	1	80	967906508	KLEMMKASTEN KPL.

22.6.2022

etk_en_de_098283 LR 11000

1518

LIEBHERRAlphabetical index
Alphabetischer Index

Bezeichnung	Artikel	Pos.	Menge	Seite	Baugruppe	Bezeichnung
ENTWAESSERUNGSSTOPFEN	602501208	292	1	106	967906608	KLEMMKASTEN KPL.
ENTWAESSERUNGSSTOPFEN	602501208	292	1	548	968241408	KLEMMKASTEN SA-BOCK VO
ENTWAESSERUNGSSTOPFEN	602501208	9	2	640	969245308	ELEKTRIK KLEMMKASTEN DB
ENTWAESSERUNGSSTOPFEN	602501208	20	2	659	967917908	SCHALTSCHRANK MECH.
ENTWAESSERUNGSSTOPFEN	602501208	292	1	795	96059325	KLEMMKASTEN
ENTWAESSERUNGSSTOPFEN	602501208	285	2	886	96036187	KLEMMKASTEN KPL.
ENTWAESSERUNGSSTOPFEN	602501208	293	1	1012	96036210	KLEMMKASTEN
ENTWAESSERUNGSSTOPFEN	602501208	285	1	1070	96035575	KLEMMKASTEN KPL.
ENTWAESSERUNGSSTOPFEN	602501208	285	2	1090	96035576	KLEMMKASTEN KPL.
ENTWAESSERUNGSSTOPFEN	97029882	510	1	892	968546008	LEITUNG
ENTWAESSERUNGSSTOPFEN	97029882	509	1	893	968546108	LEITUNG
ENTWAESSERUNGSVENTIL 22	502921908	161	2	774	96033157	DRUCKLUFTANLAGE
ERSATZTEILSATZ GRIFF	10873517	5	1	504	10343693	MEISTERSCHALTER
ERWEITERUNG M20X1,5/M25	602613208	510	1	647	96039940	LEITUNG
ES BOLZEN 8X16 FE/ZN8/CN/T	725111808	5	2	659	967917908	SCHALTSCHRANK MECH.
ETHERNET SWITCH -40/+70°C	10651470	42	1	669	96033320	AUFBAUTEILE MONTAGETAPE
ETIKETTEN 10X90 POLYESTE	11007853	(3)	1	502	96061088	ELEKTRIK ANBAUTEILE KABIN
ETIKETTEN 10X90 POLYESTE	11007853	(301)	1	656	919972908	EINBAUTEILE SCHALTSCHRAN
ETIKETTEN 10X90 POLYESTE	11007853	301	1	663	968253608	UNIVERSAL EIN-AUSGANGS
ETIKETTEN 10X90 POLYESTE	11007853	301	1	665	968252908	BTB PROGRAMMIERT
F-ABSPANNUNG	919219808	466	1	15		LIEBHERR RAUPENKRAN LR
F-ANLENKSTUECK	919219708	464	1	15		LIEBHERR RAUPENKRAN LR
F-ANLENKSTUECK SCHWK.	96035996	1	1	1083	919219708	F-ANLENKSTUECK
F-ANSCHLUSSKOPF 8.25M	919219508	460	1	15		LIEBHERR RAUPENKRAN LR
F-ANSCHLUSSKOPF SCHWK.	96038404	1	1	1061	919219508	F-ANSCHLUSSKOPF
F-KOPFSTUECK 6M 253T	919220008	468	1	15		LIEBHERR RAUPENKRAN LR
F-KOPFSTUECK SCHWK. 6M	96035652	1	1	1107	919220008	F-KOPFSTUECK
F-MONTAGEEINHEIT	919219608	462	1	15		LIEBHERR RAUPENKRAN LR
F-RUECKHALTESICHERUNG	919222908	478	1	15		LIEBHERR RAUPENKRAN LR
F-ZWISCHENSTUECK 2318.10	919220108	470	1	15		LIEBHERR RAUPENKRAN LR
F-ZWISCHENSTUECK 2318.10	919220208	472	1	15		LIEBHERR RAUPENKRAN LR
F-ZWISCHENSTUECK F2318.10	919222708	474	1	15		LIEBHERR RAUPENKRAN LR
F-ZWISCHENSTUECK SCHWK.	96037265	1	1	1134	919220108	F-ZWISCHENSTUECK
F-ZWISCHENSTUECK SCHWK.	96036881	1	1	1138	919220208	F-ZWISCHENSTUECK
F-ZWISCHENSTUECK SCHWK.	96037254	1	1	1141	919222708	F-ZWISCHENSTUECK
FA-BOCK 9M	919222808	476	1	15		LIEBHERR RAUPENKRAN LR
FA-BOCK SCHWK.	96035479	1	1	1145	919222808	FA-BOCK
FAB-ABSPANNUNG 26.5M	919395808	479	1	15		LIEBHERR RAUPENKRAN LR
FAECHERSCHEIBE DIN 6798 A	12102694	21	4	598	964837908	ANBAUTEILE
FAECHERSCHEIBE DIN 6798 A	12102694	70	1	670	96033320	AUFBAUTEILE MONTAGETAPE
FAECHERSCHEIBE DIN 6798 A	12102694	4	12	674	922648308	KLEMMBRETT VORM.
FAECHERSCHEIBE DIN 6798 J	425220708	503	1	649	96051766	BLINDSTECKER
FAECHERSCHEIBE DIN 6798 J	425220708	71	32	670	96033320	AUFBAUTEILE MONTAGETAPE
FAECHERSCHEIBE DIN 6798 J	425220808	32	1	598	964837908	ANBAUTEILE
FAECHERSCHEIBE DIN 6798 J	425220808	3	6	831	918470508	FREMDEINSPEISUNG
FAHRERSITZ 1030/880NTS	10877138	1	1	462	918810308	STUERSTAND
FALTENBALG	11124040	3	2	850	10454762	FERNSTEUERSENDER
FALTENBALG	571912308	2	1	504	10343693	MEISTERSCHALTER
FASERABSPANNSEIL 66X10.	97121866	1	1	1142	96037255	ABSPANNSEIL KPL.
FASERABSPANNSEIL 66X13.	97122954	1	2	1099	919219808	F-ABSPANNUNG
FASERABSPANNSEIL 66X18M	97122304	1	1	1156	96037810	ABSPANNSEIL KPL.
FASERABSPANNSEIL 66X2.72	97122026	1	1	1135	96037332	ABSPANNSEIL KPL.
FASERABSPANNSEIL 66X5.4	97121572	1	1	1139	96037007	ABSPANNSEIL KPL.
FASERABSPANNSEIL 66X8.5M	97122306	1	1	1157	96037814	ABSPANNSEIL KPL.
FEDER	10324859	10	1	318	11314599	VERSTELLPUMPE
FEDER	511052008	9	1	179	510401908	UMSCHALTVENTIL
FEDER 2X125X19 X10CRNI18-	978486708	35	1	767	918064308	SCHIEBETUER EINBAU
FEDERBOLZEN	510797308	6	1	546	511433908	DRUCKBEGRENZUNGSVENTI
FEDERBOLZEN	510797308	6	1	564	511417708	DRUCKBEGRENZUNGSVENTI
FEDERBOLZEN	510797308	6	1	726	511417608	DRUCKBEGRENZUNGSVENTI

22.6.2022

etk_en_de_098283 LR 11000

1519

LIEBHERR
 Alphabetical index
 Alphabetischer Index

Bezeichnung	Artikel	Pos.	Menge	Seite	Baugruppe	Bezeichnung
FEDERDRUCKBREMSE	10175736	18	1	207	90024729	FEDERDRUCKBREMSE
FEDERDRUCKBREMSE	502041701	20	1	982	90200207	FEDERDRUCKBREMSE
FEDERDRUCKBREMSE	90024729	85	1	206	90024489	PLANETENGETRIEBE
FEDERDRUCKBREMSE	90024729	85	1	236	90200276	PLANETENGETRIEBE
FEDERDRUCKBREMSE	90200207	85	1	980	90200134	PLANETENGETRIEBE
FEDERRING DIN 127 A 6 FST	424000508	12	3	216	917452308	ELEKTRIK WINDE 1
FEDERRING DIN 127 A 6 FST	424000508	12	3	229	917452408	ELEKTRIK WINDE 2
FEDERRING DIN 127 A 6 FST	424000508	12	3	240	917452608	ELEKTRIK WINDE 4
FEDERRING DIN 127 A 6 FST	424000508	12	3	995	917452808	ELEKTRIK WINDE 6
FEDERRING DIN 127 B 12 FLZ	12227180	4	2	872	928830208	SCHUTZWALZE KPL.
FEDERRING DIN 127 B 8 FLZN	11659025	16	2	727	510438508	DRUCKMINDERVENTIL
FEDERRING DIN 7980 6 FST V	424100608	8	6	258	510230608	HYDROMOTOR
FEDERRING DIN 7980 8 FST V	424100708	12	4	709	11314761	STUEBERBLOCK
FEDERSCHEIBE DIN 137 B 3 V	570824177	26	2	27	11601184	SCHLEIFRINGUEBERTRAEGE
FEDERSTECKER 4,5X4X78 A2	433206208	42	2	127	917076708	LAUFSTEG RAUPENFAHRWER
FEDERSTECKER 4,5X4X78 A2	433206208	8	1	132	962009308	ABSTUETZPLATTE KPL.
FEDERSTECKER 5 VERZ	433206308	79	2	480	918999008	LAUFSTEG DREHBUEHNE
FEDERSTECKER 6 ZINC COA	433206408	116	2	534	919627908	SA-BOCK VORM.
FEDERSTECKER 6 ZINC COA	433206408	7	4	840	917517908	AUFNAHME GEGENGEWICHT
FEDERSTECKER 6 ZINC COA	433206408	7	1	841	965575208	ZENTRIERUNG KPL.
FEDERSTECKER 6 ZINC COA	433206408	30	4	1051	919326208	DREHBUEHNENVERLAENGER
FEDERSTECKER B 7 VERZ	433206608	30	2	479	918999008	LAUFSTEG DREHBUEHNE
FEDERTELLER	510797008	3	1	546	511433908	DRUCKBEGRENZUNGSVENTI
FEDERTELLER	510797008	3	1	564	511417708	DRUCKBEGRENZUNGSVENTI
FEDERTELLER	510797008	3	1	726	511417608	DRUCKBEGRENZUNGSVENTI
FEDERTELLER	570114908	6	1	260	570113308	TRIEBWERK
FEDERTELLER	571115308	6	1	989	11161917	STEUERTEIL
FEDERTELLER	7027055	43	1	989	11161917	STEUERTEIL
FEDERTELLER	7414494	5	1	989	11161917	STEUERTEIL
FERNSTEUEREMPFANGER	11212256	100	1	665	968252908	BTB PROGRAMMIERT
FERNSTEUEREMPFANGER L	12105988	(100)	1	656	919972908	EINBAUTEILE SCHALTSCHRAN
FERNSTEUERSENDER LSB-BT	10454762	1	1	849	917751408	ELEKTRIK FUNKFERNSTEUER
FERNSTEUERSENDER SPF	11160970	(1)	1	502	96061088	ELEKTRIK ANBAUTEILE KABIN
FERRIT KLAPPBAR	617000608	524	1	495	96061089	KABELSTRANG
FERRIT KLAPPBAR	617000608	515	1	498	96021228	KABELSTRANG
FETT NBU 30 1KG DOSE	10285708	(100)	1	333	13455124	DIESELMOTOR
FETT NBU 30 1KG DOSE	10285708	100	1	340	9078049	ZYLINDER
FETT NBU 30 1KG DOSE	10285708	100	1	342	10141769	ENDREGELVENTIL
FETT NBU 30 1KG DOSE	10285708	100	1	345	10125646	OELABSCHIEDER ANBAU
FETT NBU 30 1KG DOSE	10285708	100	1	375	11363553	ANTRIEB FUER HOCHDRUCK
FETT NBU 30 1KG DOSE	10285708	100	1	386	10154796	ANSAUGSTUTZEN ANBAU
FETT NBU 30 1KG DOSE	10285708	100	1	388	12421642	VERBINDUNGSLEITUNG ANBA
FETT NBU 30 1KG DOSE	10285708	100	1	395	12490129	WASSERPUMPE MIT BEFEST.
FETT NBU 30 1KG DOSE	10285708	(100)	1	427	12410651	MOTORREGELUNGSSENSORIK
FETT NBU 30 1KG DOSE	10285708	(100)	1	427	12410651	MOTORREGELUNGSSENSORIK
FETT NBU 30 1KG DOSE	10285708	100	1	431	11366388	NEBENABTRIEB VORM.
FETT STABURAGS NBU 30 0.01	10282622	(10)	1	340	9078049	ZYLINDER
FEUERLOESCHER DIN EN 3	12101159	2	1	137	96005694	ZUBEHOER
FILTER	10872409	6	1	214	11181960	STUEBERBLOCK
FILTER	11083438	2	1	604	10228112	HEIZKLIMAGERAET
FILTER	11210617	7	1	704	11211288	STUEBERBLOCK
FILTER	11210617	7	1	706	11340741	STUEBERBLOCK
FILTER	11482393	6	1	906	11347373	STUEBERBLOCK
FILTEREINSATZ 1m³/min 10µm	510671808	(1)	1	581	967968208	OELBEHAELTER VORM.
FILTEREINSATZ 21m³/min 3µm	571558808	1	1	442	551710208	LUFTFILTER
FILTEREINSATZ OEL 10µm	10037623	(1)	1	696	96052492	HYDRAULIK
FILTEREINSATZ OELNEBEL4µ	12403708	(1)	1	345	10125646	OELABSCHIEDER ANBAU
FILTERELEMENT	10813474	(723)	1	1037	12104450	HYDRAULIKAGGREGAT
FILTERELEMENT OEL 8µm	11068050	1	1	582	10871356	RUECKLAUFFILTER
FILTERMODUL SCRFILTER G	11387711	1	2	438	11382590	SCRFILTER-BAUGRUPPE

22.6.2022

etk_en_de_098283 LR 11000

1520

LIEBHERRAlphabetical index
Alphabetischer Index

Bezeichnung	Artikel	Pos.	Menge	Seite	Baugruppe	Bezeichnung
FILTERPATRONE 0,005m³/min 2	510671108	191	3	697	96052492	HYDRAULIK
FILTERSIEB	10813475	(725)	1	1037	12104450	HYDRAULIKAGGREGAT
FILZSTREIFEN DIN 5419 5X4	261100708	12	0.6	253	11347396	SEILTROMMEL
FLACHDICHTRING 14X19,5X1,	570116908	436	1	698	96052492	HYDRAULIK
FLACHDICHTUNG	704274908	11	4	50	965690708	DECKEL KPL.
FLACHDICHTUNG	704274908	(8)	4	640	969245308	ELEKTRIK KLEMMKASTEN DB
FLACHDICHTUNG	704274908	5	6	661	969408008	DECKEL KPL.
FLACHKAEFIG	501532014	9	1	253	11347396	SEILTROMMEL
FLACHKOPFSCHRAUBE ISO 7	408311208	67	4	656	919972908	EINBAUTEILE SCHALTSCHRAN
FLACHKOPFSCHRAUBE ISO 70	12219257	507	6	499	96019612	KABELSTRANG
FLACHKOPFSCHRAUBE ISO 7	408400701	21	2	659	967917908	SCHALTSCHRANK MECH.
FLACHKOPFSCHRAUBE ISO 7	408400801	268	4	881	96028886	LEITUNGSTROMMEL KPL.
FLACHKOPFSCHRAUBE ISO 7	408400801	280	16	1012	96036210	KLEMMKASTEN
FLACHKOPFSCHRAUBE ISO 7	408400801	150	8	1070	96035575	KLEMMKASTEN KPL.
FLACHKOPFSCHRAUBE ISO 7	408400801	150	4	1122	96035579	KLEMMKASTEN KPL.
FLACHKOPFSCHRAUBE ISO 7	12216224	507	1	81	967971408	KABELSTRANG
FLACHKOPFSCHRAUBE ISO 70	514599408	(505)	1	55	967908108	KABELLISTE MITTELSTUECK
FLACHKOPFSCHRAUBE ISO 70	514599408	(505)	1	55	967908108	KABELLISTE MITTELSTUECK
FLACHKOPFSCHRAUBE ISO 70	514599408	20	7	259	570112908	TRIEBWERK
FLACHKOPFSCHRAUBE ISO 70	514599408	541	2	643	96033473	KABELSTRANG
FLACHKOPFSCHRAUBE ISO 70	514599408	(507)	1	1012	96036210	KLEMMKASTEN
FLACHKOPFSCHRAUBE ISO 70	514599408	506	1	1094	96038564	LEITUNG
FLACHKOPFSCHRAUBE ISO 70	514599408	505	1	1095	96038565	LEITUNG
FLACHKOPFSCHRAUBE ISO 70	514599408	515	1	1097	96039722	LEITUNG
FLACHKOPFSCHRAUBE ISO 70	12219804	39	4	604	10228112	HEIZKLIMAGERAET
FLACHKOPFSCHRAUBE ISO 70	12219805	59	8	756	96028393	INNENVERKLEIDUNG EINBAU
FLACHKOPFSCHRAUBE ISO 70	12219805	9	6	805	96047948	ANBAUTEILE ZUSATZHEIZUN
FLACHKOPFSCHRAUBE ISO 70	12216226	26	4	448	96032891	ELEKTRIK BATTERIEKASTEN
FLACHKOPFSCHRAUBE ISO 70	12216226	502	1	649	96051766	BLINDSTECKER
FLACHKOPFSCHRAUBE ISO 70	12216226	82	72	660	967917908	SCHALTSCHRANK MECH.
FLACHKOPFSCHRAUBE ISO 70	12217761	309	2	285	96033379	BEFESTIGUNGSTEILE DRUC
FLACHKOPFSCHRAUBE ISO 70	12692000	46	1	589	919297008	ZENTRALSCHMIERANLAGE O
FLACHKOPFSCHRAUBE ISO 7	10875472	41	2	1012	96036210	KLEMMKASTEN
FLACHKOPFSCHRAUBE ISO 7	10875472	41	2	1070	96035575	KLEMMKASTEN KPL.
FLACHKOPFSCHRAUBE ISO 70	11171261	166	2	1122	96035579	KLEMMKASTEN KPL.
FLACHKOPFSCHRAUBE ISO 70	11658059	8	3	28	969088908	HALTER VORM.
FLACHKOPFSCHRAUBE ISO 70	11656605	64	2	670	96033320	AUFBAUTEILE MONTAGETAPE
FLACHKOPFSCHRAUBE ISO 70	12220252	55	3	21	918005408	RAUPENMITTELTEIL
FLACHRUNDSCHRAUBE DIN	10181375	19	4	814	968646208	KAMERAHALTER VORM.
FLACHSICHERUNGSEINSATZ	604007108	83	29	656	919972908	EINBAUTEILE SCHALTSCHRAN
FLACHSICHERUNGSEINSATZ	604007208	84	11	656	919972908	EINBAUTEILE SCHALTSCHRAN
FLACHSICHERUNGSEINSATZ	604007308	85	2	656	919972908	EINBAUTEILE SCHALTSCHRAN
FLACHSICHERUNGSEINSATZ	604007708	86	12	656	919972908	EINBAUTEILE SCHALTSCHRAN
FLACHSICHERUNGSEINSATZ	604007708	56	1	795	96059325	KLEMMKASTEN
FLACHSICHERUNGSEINSATZ	604006908	81	26	656	919972908	EINBAUTEILE SCHALTSCHRAN
FLACHSICHERUNGSEINSATZ	604006908	55	1	795	96059325	KLEMMKASTEN
FLACHSICHERUNGSEINSATZ	604007008	82	29	656	919972908	EINBAUTEILE SCHALTSCHRAN
FLACHSTECKER	602304808	2	2	673	963398008	AXIALLUEFTER VORM.OBEN
FLACHSTECKER 0,8X0,5-1 Cu	10097470	671	2	643	96033473	KABELSTRANG
FLACHSTECKER 1,0-2,5MM2	602323208	120	6	498	96021228	KABELSTRANG
FLACHSTECKER 1,0-2,5MM2	602323208	120	9	634	96033472	KABELSTRANG
FLACHSTECKER 1,0-2,5MM2	602323208	120	21	888	96037447	DRAEHTE KLEMMKASTEN VO
FLACHSTECKER 1,0-2,5MM2	602323208	120	138	1014	96038161	DRAEHTE KLEMMKASTEN VO
FLACHSTECKER 2,8X0,5-1 SN	602323508	124	2	498	96021228	KABELSTRANG
FLACHSTECKER 2,8X0,5-1 SN	602323508	124	6	499	96019612	KABELSTRANG
FLACHSTECKER 2,8X0,5-1 SN	602323508	124	32	634	96033472	KABELSTRANG
FLACHSTECKER 2,8X0,5-1 SN	602323508	124	220	888	96037447	DRAEHTE KLEMMKASTEN VO
FLACHSTECKER 2,8X0,5-1 SN	602323508	124	48	1014	96038161	DRAEHTE KLEMMKASTEN VO
FLACHSTECKERGEHAEUSE 1	602323308	(501)	10	47	967907508	SCHALTKASTEN KPL.
FLACHSTECKERGEHAEUSE 1	602323308	501	3	635	96033472	KABELSTRANG

22.6.2022

etk_en_de_098283 LR 11000

1521

LIEBHERRAlphabetical index
Alphabetischer Index

Bezeichnung	Artikel	Pos.	Menge	Seite	Baugruppe	Bezeichnung
FLACHSTECKERGEHAEUSE 1	602323308	503	3	796	96060217	DRAEHTE KPL.
FLACHSTECKERGEHAEUSE 1	602323308	501	9	887	96036194	DRAEHTE KLEMMKASTEN KPL
FLACHSTECKERGEHAEUSE 1	602323308	503	8	1013	96036211	DRAEHTE KLEMMKASTEN KPL
FLACHSTECKERGEHAEUSE 2	10874047	503	3	1071	96038868	DRAEHTE KPL.
FLACHSTECKERGEHAEUSE 2	10874047	506	1	1123	96038967	DRAEHTE KPL.
FLACHSTECKERGEHAEUSE 3	10874039	508	1	1071	96038868	DRAEHTE KPL.
FLACHSTECKERGEHAEUSE 3	10874039	501	2	1091	96038775	DRAEHTE KPL.
FLACHSTECKERGEHAEUSE 3	10874039	503	1	1123	96038967	DRAEHTE KPL.
FLACHSTECKERGEHAEUSE 6-	10099847	502	1	1091	96038775	DRAEHTE KPL.
FLACHSTECKERGEHAEUSE 6-	10099847	507	6	1123	96038967	DRAEHTE KPL.
FLACHSTECKERGEHAEUSE 9-	10099870	501	3	1071	96038868	DRAEHTE KPL.
FLACHSTECKERGEHAEUSE 9-	10099870	504	4	1091	96038775	DRAEHTE KPL.
FLACHSTECKERGEHAEUSE 9-	10099870	504	3	1123	96038967	DRAEHTE KPL.
FLACHSTECKERGEHAEUSE	602305908	(503)	1	47	967907508	SCHALTKASTEN KPL.
FLACHSTECKERGEHAEUSE	602305908	506	1	497	96033370	DRAEHTE KPL.
FLACHSTECKERGEHAEUSE	602305908	3	1	673	963398008	AXIALLUEFTER VORM.OBEN
FLACHSTECKERGEHAEUSE	602325608	(505)	2	47	967907508	SCHALTKASTEN KPL.
FLACHSTECKERGEHAEUSE	602325608	506	2	635	96033472	KABELSTRANG
FLACHSTECKHUELSE 0,5-1,5	602320508	62	5	498	96021228	KABELSTRANG
FLACHSTECKHUELSE 0,5-1,5	602320508	62	8	1014	96038161	DRAEHTE KLEMMKASTEN VO
FLACHSTECKHUELSE 6,3X0,5-	602303308	134	4	495	96061089	KABELSTRANG
FLACHSTECKHUELSE 6,3X0,5-	602303308	134	8	498	96021228	KABELSTRANG
FLACHSTECKHUELSE 6,3X0,5-	602303308	134	2	797	96059328	KABELSTRANG
FLAECHEINDICHTUNG 300ML	10354595	115	1	338	12405454	KURBELGEHAEUSE KPL. MIT
FLAECHEINDICHTUNG 300ML	10354595	115	1	362	11364303	ZYLINDERKOPFDECKEL VORM
FLAECHEINDICHTUNG 300ML	10354595	115	1	368	11364325	ZYLINDERKOPFDECKEL VORM
FLAECHEINDICHTUNG 300ML	10354595	115	1	394	10141838	VERSCHLUSSTEILE
FLAECHEINDICHTUNG 85ML	12697087	100	1	361	10122640	ZYLINDERKOPFDECKEL ANBA
FLAECHEINDICHTUNG 85ML	12697087	100	1	366	10122646	ZYLINDERKOPFDECKEL ANBA
FLAECHEINDICHTUNG 85ML	12697087	100	1	367	10122659	ZYLINDERKOPFDECKEL ANBA
FLANSCH	511052508	14	1	179	510401908	UMSCHALTVENTIL
FLANSCH	540271814	1	1	255	11347399	FLANSCHLAGER
FLANSCH POM	977437808	14	1	761	96000697	WISCHANLAGE EINBAU
FLANSCH S235JR	10115621	6	1	410	10141721	ATL-ANBAU
FLANSCH S235JR	11422653	6	1	409	10141720	ATL-ANBAU
FLANSCH S235JR	11422653	6	1	410	10141721	ATL-ANBAU
FLANSCHDICHTUNG	10346938	(5)	1	577	967930608	ELEKTRIK KRAFTSTOFFBEHA
FLANSCHDICHTUNG	11004257	34	1	709	11314761	STUEBERBLOCK
FLANSCHDICHTUNG GR.28	10815121	171	1	881	96028886	LEITUNGSTROMMEL KPL.
FLANSCHDICHTUNG GR.28	10815121	270	3	1012	96036210	KLEMMKASTEN
FLANSCHDICHTUNG GR.28	10815121	156	2	1070	96035575	KLEMMKASTEN KPL.
FLANSCHDICHTUNG GR.28	10815121	164	1	1122	96035579	KLEMMKASTEN KPL.
FLANSCHHAELFTE SAE1 1/2-C	510588208	500	16	76	967787408	HYDRAULIK RAUPE
FLANSCHHAELFTE SAE1 1/2-C	510588208	500	16	103	967787508	HYDRAULIK RAUPE
FLANSCHHAELFTE SAE1 1/4-C	510586608	500	24	35	969731708	HYDRAULIK MITTELTEIL
FLANSCHHAELFTE SAE1 1/4-C	510586608	578	24	699	96052492	HYDRAULIK
FLANSCHHAELFTE SAE1-C62	510586908	577	8	699	96052492	HYDRAULIK
FLANSCHHAELFTE SAE2 1/2-C	11003246	411	4	281	96032892	DIESELMOTOR VORM.
FLANSCHHAELFTE SAE3/4-C	510587508	502	12	169	969733008	ZUSATZHYDRAULIK DREHBUE
FLANSCHLAGER	11347399	22	1	250	10802280	SEILWINDE
FLANSCHSTUTZEN AFG 38S	511517808	500	2	169	969733008	ZUSATZHYDRAULIK DREHBUE
FLANSCHSTUTZEN AFG 38S	511517808	500	4	212	967787708	ZUSATZHYDRAULIK WINDE 1
FLANSCHSTUTZEN AFG 38S	511517808	500	4	227	967787808	ZUSATZHYDRAULIK WINDE 2
FLANSCHSTUTZEN AFG 38S	511517808	500	7	243	968081908	ZUSATZHYDRAULIK WINDE 4
FLANSCHSTUTZEN AFG 38S	511517808	580	8	699	96052492	HYDRAULIK
FLANSCHSTUTZEN AFG 38S	511517808	500	2	992	96047485	ZUSATZHYDRAULIK WINDE 6
FLANSCHSTUTZEN WFS 38S 1	511517708	501	1	169	969733008	ZUSATZHYDRAULIK DREHBUE
FLANSCHSTUTZEN WFS 38S 1	511517708	579	5	699	96052492	HYDRAULIK
FORMCLIP 10X55 VERZ	433200908	85	4	869	919304308	S-ANLENKSTUECK VORM.
FORMCLIP AEHNL.DIN 11023	433201008	4	1	139	96051604	ROLLENLAGERUNG

22.6.2022

etk_en_de_098283 LR 11000

1522

LIEBHERRAlphabetical index
Alphabetischer Index

Bezeichnung	Artikel	Pos.	Menge	Seite	Baugruppe	Bezeichnung
FORMSCHLAUCH	96046407	110	2	436	919551008	SCHALLDAEMPFERANLAGE
FORMSCHLAUCH 4,5	11081453	4	1	510	91000493	ZUSATZHEIZUNG OW
FORMSCHLAUCH 4,5	11081453	8	1	803	919159508	ZUSATZHEIZUNG OW AIRTOP
FORMSCHLAUCH DN20 X4.5 B	97107767	15	1	514	96060643	ZUSATZHEIZUNG VORM.
FORMSCHLAUCH DN20 X4.5 B	97111507	4	1	512	96060644	ZUSATZHEIZUNG KABINE
FORMSCHLAUCH DN20 X4.5 B	97133944	10	1	606	96060604	VENTILPLATTE VORM.
FORMSCHLAUCH DN20 X4.5 B	97134042	10	1	602	96060497	HEIZKLIMAGERAET EINBAU
FORMSCHLAUCH DN20 X4.5 B	97138005	5	1	512	96060644	ZUSATZHEIZUNG KABINE
FORMSCHLAUCH DN20 X4.5 B	97138005	11	1	606	96060604	VENTILPLATTE VORM.
FORMSCHLAUCH DN20 X4.5 B	97138005	12	1	606	96060604	VENTILPLATTE VORM.
FORMSCHLAUCH DN20 X4.5 B	97138005	13	1	606	96060604	VENTILPLATTE VORM.
FORMSCHLAUCH DN20 X4.5 B	97138005	14	1	606	96060604	VENTILPLATTE VORM.
FORMSCHLAUCH DN20 X4.5 B	97151028	11	1	602	96060497	HEIZKLIMAGERAET EINBAU
FORMSCHLAUCH DN80X140	550632308	250	2	279	96032892	DIESELMOTOR VORM.
FORMSCHLAUCH DN80X140	550632308	6	3	322	96032897	KUEHLER VORM.
FORMTEIL 317-1397-000 SUR	605212808	529	3	635	96033472	KABELSTRANG
FORMTEIL 317-1397-000 SUR	605212808	521	1	643	96033473	KABELSTRANG
FORMTEIL 317-1397-000 SUR	605212808	505	2	891	96040591	LEITUNG
FORMTEIL 317-1397-000 SUR	605212808	505	2	1072	96035583	LEITUNG
FORMTEIL 317-1397-000 SUR	605212808	506	2	1092	96038562	LEITUNG
FORMTEIL 317-1397-000 SUR	605212808	507	1	1152	96035578	LEITUNG
FREMDEINSPEISUNG 110V/230	918470508	414	2	15		LIEBHERR RAUPENKRAN LR
FRONTELEMENT	606652508	205	8	653	968681408	BEDIENPULT VERBOLZUNG
FRONTSCHIEBE GEKLEBT SP	96001465	1	1	746	96000684	FRONTSCHIEBE KPL.
FRONTSCHIEBE KPL.	96000684	1	1	744	969752608	SCHEIBEN EINBAU
FRONTSPIEGEL 259	10336285	2	1	596	918531108	SPIEGELANBAU KRANFUEHR
FUEHRUNG	965669108	31	1	812	967956208	KAMERAANBAU DREHBUEHN
FUEHRUNG 306X48X37 ENA	977430408	10	2	462	918810308	STEUERSTAND
FUEHRUNG 30X930X173 ALZN	977279408	2	1	771	964588308	FUEHRUNG VORM.
FUEHRUNG 32X897X173 ALZN	977183308	1	1	771	964588308	FUEHRUNG VORM.
FUEHRUNG 45X1319X189 AL	977183108	1	1	770	964588408	FUEHRUNG VORM.
FUEHRUNG SCHWK.	968113208	1	1	1023	968134408	MECH.ANBAUTEILE SCHEINW
FUEHRUNG SCHWK. T ZN O	965577308	2	1	841	965575208	ZENTRIERUNG KPL.
FUEHRUNG VORM. OBEN	964588408	9	1	767	918064308	SCHIEBETUER EINBAU
FUEHRUNG VORM. UNTEN	964588308	10	1	767	918064308	SCHIEBETUER EINBAU
FUEHRUNGSBLECH 10X665X1	97033531	6	2	186	919082708	DREHBUEHNE KPL.
FUEHRUNGSBLECH 10X665X1	97033533	7	2	186	919082708	DREHBUEHNE KPL.
FUEHRUNGSBUCHSE CODIER	10871289	503	5	646	96035430	LEITUNG
FUEHRUNGSBUCHSE CODIER	10871289	506	7	647	96039940	LEITUNG
FUEHRUNGSBUCHSE CODIER	10871289	508	5	648	968346208	BLINDSTECKER
FUEHRUNGSBUCHSE CODIER	10871289	511	4	649	96051766	BLINDSTECKER
FUEHRUNGSBUCHSE CODIER	10871289	56	32	659	967917908	SCHALTSCHRANK MECH.
FUEHRUNGSBUCHSE CODIER	10871289	507	2	797	96059328	KABELSTRANG
FUEHRUNGSBUCHSE CODIER	10871289	507	2	890	96036240	LEITUNG
FUEHRUNGSBUCHSE CODIER	10871289	504	4	892	968546008	LEITUNG
FUEHRUNGSBUCHSE CODIER	10871289	506	4	893	968546108	LEITUNG
FUEHRUNGSROHR	10137873	2	1	350	10137870	OELMESSSTAB KPL.
FUEHRUNGSSTIFT CODIERUN	10871288	505	3	646	96035430	LEITUNG
FUEHRUNGSSTIFT CODIERUN	10871288	504	9	647	96039940	LEITUNG
FUEHRUNGSSTIFT CODIERUN	10871288	506	3	648	968346208	BLINDSTECKER
FUEHRUNGSSTIFT CODIERUN	10871288	509	4	649	96051766	BLINDSTECKER
FUEHRUNGSSTIFT CODIERUN	10871288	57	36	659	967917908	SCHALTSCHRANK MECH.
FUEHRUNGSSTIFT CODIERUN	10871288	506	2	797	96059328	KABELSTRANG
FUEHRUNGSSTIFT CODIERUN	10871288	505	2	890	96036240	LEITUNG
FUEHRUNGSSTIFT CODIERUN	10871288	505	4	892	968546008	LEITUNG
FUEHRUNGSSTIFT CODIERUN	10871288	508	4	893	968546108	LEITUNG
FUELLSTANDSANZEIGE 381M	10878851	(727)	1	1037	12104450	HYDRAULIKAGGREGAT
FUELLSTANDSANZEIGE 381M	11066572	(717)	1	1037	12104450	HYDRAULIKAGGREGAT
FUNKNEIGUNGSGEBER EMP	10878897	30	1	1161	96031507	KLEMMKASTEN KPL.
FUNKNEIGUNGSGEBER SEN	10878896	10	1	1164	96031510	KLEMMKASTEN KPL.

22.6.2022

etk_en_de_098283 LR 11000

1523

LIEBHERRAlphabetical index
Alphabetischer Index

Bezeichnung	Artikel	Pos.	Menge	Seite	Baugruppe	Bezeichnung
FUSS KPL.	968455908	1	4	1055	917571308	MONTAGEHILFSMITTEL
FUSS SCHWK.	968299008	1	1	1056	968455908	FUSS KPL.
FUSSBLECH 4X143X1100 S31	97039864	47	4	21	918005408	RAUPENMITTELTEIL
FUSSBLECH 4X143X380 S315M	97039865	48	4	21	918005408	RAUPENMITTELTEIL
FUSSTASTER KPL.	96023875	9	1	502	96061088	ELEKTRIK ANBAUTEILE KABIN
FUSSWIPPE SPF	10297310	8	2	502	96061088	ELEKTRIK ANBAUTEILE KABIN
GABELGELENK DIN 71751 A 3	725101005	13	2	735	919075408	KRANFUEHRERKABINE ANBA
GARDEROBENHAKEN	591050108	32	2	756	96028393	INNENVERKLEIDUNG EINBAU
GASFEDER 12X50-130N	10412871	6	2	747	964560908	DACHSCHEIBE VORM.
GASFEDER 19.0X301-525.0N S	10873806	12	2	744	969752608	SCHEIBEN EINBAU
GASFEDER 19X60-550N	591067008	23	1	462	918810308	STEUERSTAND
GASFEDER 28.0X400-300N	10871548	4	2	659	967917908	SCHALTSCHRANK MECH.
GASSENSOR 0X51-0X52 NICH	12412141	30	2	436	919551008	SCHALLDAEMPFERANLAGE
GASSENSOR NICHT LACKIERE	10144038	31	1	436	919551008	SCHALLDAEMPFERANLAGE
GEBERANBAU	967923008	15	1	880	919301108	ELEKTRIK S-ANLENKSTUECK
GEBERANBAU KOPFSTUECK L	968188308	10	1	1009	919301408	ELEKTRIK L-KOPFSTUECK
GEBERANBAU SA-BOCK	968241508	20	1	547	917476108	ELEKTRIK SA-BOCK
GEBLAESE	10330586	900	1	604	10228112	HEIZKLIMAGERAET
GEBLAESE	10410572	10	1	522	10451181	VERFLUESSIGEREINHEIT
GEGENGEWICHT 10T SPF	96063939	1	1	1046	96055319	GEGENGEWICHT KPL.
GEGENGEWICHT 2525X470X16	380119808	1	1	1047	96063939	GEGENGEWICHT
GEGENGEWICHT KPL. 10T SP	96055319	375	12	15		LIEBHERR RAUPENKRAN LR
GEGENGEWICHT KPL. 10T SP	96055319	376	30	15		LIEBHERR RAUPENKRAN LR
GEGENMUTTER M25X1,5 PO	10042696	20	3	831	918470508	FREMDEINSPEISUNG
GEGENMUTTER PG7 MS	602501708	13	1	805	96047948	ANBAUTEILE ZUSATZHEIZUN
GEGENMUTTER PG9 MS	602501908	5	1	645	927868908	KLEMMKASTEN BELEUCHTUN
GEHAEUSE	10136518	1	1	345	10125646	OELABSCHIEDER ANBAU
GEHAEUSE	510796908	1	1	564	511417708	DRUCKBEGRENZUNGSVENTI
GEHAEUSE	510796908	1	1	726	511417608	DRUCKBEGRENZUNGSVENTI
GEHAEUSE	511051208	1	1	179	510401908	UMSCHALTVENTIL
GEHAEUSE	570063108	1	1	546	511433908	DRUCKBEGRENZUNGSVENTI
GEHAEUSE	570113008	3	1	258	510230608	HYDROMOTOR
GEHAEUSE 140X540X100 SPF	604532708	23	1	117	918589408	HYDRAULISCHE ABSTUETZUN
GEHAEUSE 18-POL	10099864	510	3	498	96021228	KABELSTRANG
GEHAEUSE 4-POL	602331308	512	1	495	96061089	KABELSTRANG
GEHAEUSE 4-POL	602331308	503	6	498	96021228	KABELSTRANG
GEHAEUSE 4-POL	602331308	504	3	499	96019612	KABELSTRANG
GEHAEUSE 4-POL	602331308	504	2	797	96059328	KABELSTRANG
GEHAEUSE 6-POL	602325508	501	2	81	967971408	KABELSTRANG
GEHAEUSE 6-POL	602325508	509	7	495	96061089	KABELSTRANG
GEHAEUSE 6-POL	602325508	507	2	497	96033370	DRAEHTE KPL.
GEHAEUSE 6-POL	602325508	512	1	498	96021228	KABELSTRANG
GEHAEUSE 6-POL	602325508	507	2	635	96033472	KABELSTRANG
GEHAEUSE 6-POL	602325508	501	1	637	96033855	KABELSTRANG
GEHAEUSE 6-POL	602325508	515	1	643	96033473	KABELSTRANG
GEHAEUSE 68X85X85 ALU	10112671	513	1	82	967971708	KABELSTRANG
GEHAEUSE 8-POL	602300508	511	1	495	96061089	KABELSTRANG
GEHAEUSE 8-POL	602300608	514	1	495	96061089	KABELSTRANG
GEHAEUSE 8-POL	602301408	510	1	495	96061089	KABELSTRANG
GEHAEUSE 8-POL	602301408	501	1	889	96036188	LEITUNG
GEHAEUSE 8-POL	602301408	503	3	890	96036240	LEITUNG
GEHAEUSE 8-POL	602301408	501	1	891	96040591	LEITUNG
GEHAEUSE 8-POL	602301408	503	1	892	968546008	LEITUNG
GEHAEUSE 8-POL	602301408	503	1	893	968546108	LEITUNG
GEHAEUSE 8-POL	602301408	501	1	894	96038229	LEITUNG
GEHAEUSE 8-POL	602301408	504	5	1013	96036211	DRAEHTE KLEMMKASTEN KPL
GEHAEUSE 8-POL	602301408	501	1	1015	96037031	LEITUNG
GEHAEUSE GD-ZN SW GEPU	704253308	7	4	50	965690708	DECKEL KPL.
GEHAEUSE GD-ZN SW GEPU	704253308	(8)	5	612	96034154	GERAEUSCHDAEMMUNG OBE
GEHAEUSE GD-ZN SW GEPU	704253308	2	2	619	969054708	DECKEL KPL.

22.6.2022

etk_en_de_098283 LR 11000

1524

LIEBHERRAlphabetical index
Alphabetischer Index

Bezeichnung	Artikel	Pos.	Menge	Seite	Baugruppe	Bezeichnung
GEHAEUSE GD-ZN SW GEPU	704253308	2	3	620	969056008	DECKEL KPL.
GEHAEUSE GD-ZN SW GEPU	704253308	2	2	621	969427208	DECKEL KPL.
GEHAEUSE GD-ZN SW GEPU	704253308	2	2	622	969427308	DECKEL KPL.
GEHAEUSE GD-ZN SW GEPU	704253308	8	1	623	96044249	DECKEL KPL.
GEHAEUSE GD-ZN SW GEPU	704253308	2	5	627	968255808	DECKEL VORM.
GEHAEUSE GD-ZN SW GEPU	704253308	2	7	628	968255908	DECKEL VORM.
GEHAEUSE GD-ZN SW GEPU	704253308	2	7	629	968256008	DECKEL VORM.
GEHAEUSE GD-ZN SW GEPU	704253308	2	7	630	968256108	DECKEL VORM.
GEHAEUSE GD-ZN SW GEPU	704253308	(4)	4	640	969245308	ELEKTRIK KLEMMKASTEN DB
GEHAEUSE GD-ZN SW GEPU	704256608	(6)	4	447	96032910	BATTERIEKASTEN VORM.
GEHAEUSE GD-ZN SW GEPU	704256608	2	2	458	96004224	DECKEL KPL.
GEHAEUSE GD-ZN SW GEPU	704256608	(2)	4	612	96034154	GERAEUSCHDAEMMUNG OBE
GEHAEUSE GD-ZN SW GEPU	704256608	(2)	4	612	96034154	GERAEUSCHDAEMMUNG OBE
GEHAEUSE GD-ZN SW GEPU	704256608	8	2	614	969118108	DECKEL KPL.
GEHAEUSE GD-ZN SW GEPU	704274708	8	2	616	96038209	DECKEL KPL.
GEHAEUSE GD-ZN SW GEPU	704274708	8	1	618	96038293	DECKEL KPL.
GEHAEUSE GD-ZN SW GEPU	704274708	3	6	661	969408008	DECKEL KPL.
GEHAEUSE PUR SPF	975850708	34	1	756	96028393	INNENVERKLEIDUNG EINBAU
GEHAEUSE SCHWK. RAL 7037	968610608	1	1	640	969245308	ELEKTRIK KLEMMKASTEN DB
GEHAEUSE SCHWK. SPF	968070808	1	1	49	967907608	SCHALTKASTEN VORM.
GEHAEUSE VORM.	10152923	1	1	376	11368166	ANTRIEB FUER HDP VORM.
GEHAEUSEUNTERTEIL	12106396	5	1	572	12105268	KRAFTSTOFFFILTER
GELAENDER SCHWK. T ZN O	96024645	17	1	1051	919326208	DREHBUEHNENVERLAENGER
GELAENDER SCHWK. T ZN O	967070508	80	1	869	919304308	S-ANLENKSTUECK VORM.
GELAENDER SCHWK. T ZN O	967311308	81	1	869	919304308	S-ANLENKSTUECK VORM.
GELAENDER SCHWK. T ZN O	967980708	77	2	869	919304308	S-ANLENKSTUECK VORM.
GELAENDER SCHWK. T ZN O	967980808	78	2	869	919304308	S-ANLENKSTUECK VORM.
GELAENDER SCHWK. T ZN O	967980908	79	2	869	919304308	S-ANLENKSTUECK VORM.
GELAENDER SCHWK. T ZN O	969260908	1	2	491	969259908	LAUFSTEG DREHBUEHNE REC
GELAENDER SCHWK. T ZN O	969261008	2	1	491	969259908	LAUFSTEG DREHBUEHNE REC
GELAENDER SCHWK. T ZN O	969261108	3	1	491	969259908	LAUFSTEG DREHBUEHNE REC
GELAENDER T ZN O	967932508	2	4	127	917076708	LAUFSTEG RAUPENFAHRWER
GELAENDER T ZN O	967932508	19	1	1051	919326208	DREHBUEHNENVERLAENGER
GELAENDER T ZN O	967932608	3	4	127	917076708	LAUFSTEG RAUPENFAHRWER
GELAENDER T ZN O	967932708	4	4	127	917076708	LAUFSTEG RAUPENFAHRWER
GELAENDER T ZN O	967932708	18	2	1051	919326208	DREHBUEHNENVERLAENGER
GELAENDER T ZN O	968284908	44	2	21	918005408	RAUPENMITTELTEIL
GELAENDER T ZN O	968372908	45	2	21	918005408	RAUPENMITTELTEIL
GELENKBANDKONSOLENSC	10023266	14	3	441	919063308	LUFTFILTERANLAGE KPL.
GELENKBANDKONSOLENSC	10336873	28	2	580	919140308	OELBEHAELTER KPL.
GELENKBANDKONSOLENSCH	10337339	125	3	279	96032892	DIESELMOTOR VORM.
GELENKBANDKONSOLENSCH	10337339	12	3	322	96032897	KUEHLER VORM.
GELENKBANDKONSOLENSCH	774284708	58	1	193	96062971	MONTAGETEILE DREHBUEHN
GELENKBOLZENSCHELLE 33	12102925	33	2	436	919551008	SCHALLDAEMPFERANLAGE
GELENKBOLZENSPANNBAND	10335947	3	2	566	917473108	BRENNSTOFFBEHAELTER O
GELENKHAKENSCHLUESSEL	885182808	17	1	136	96005686	GRUNDWERKZEUG
GELENKKOPF DIN ISO 12240-4	10035717	11	2	746	96000684	FRONTSCHIEBE KPL.
GELENKLAGER 30	571505208	9	2	739	512349708	KIPPZYLINDER
GELENKLAGER 40	746911608	15	1	737	10326323	HYDROZYLINDER
GELENKRAHMEN HAN 6B	260407602	503	1	651	968418008	KABELSTRANG
GELENKRAHMEN HAN 6B	260407702	(503)	1	656	919972908	EINBAUTEILE SCHALTSCHRAN
GELENKSTIFT	10475198	11	4	299	11212747	VERSTELLPUMPE
GELENKSTIFT	10475198	11	4	302	11212748	VERSTELLPUMPE
GENERATOR ANBAU	10146947	441	1	335	13455124	DIESELMOTOR
GERAETEHALTER 35 FEDER	10324834	25	1	483	968283208	LAUFSTEG DREHBUEHNE LI
GERAETEHALTER 35 FEDER	10324834	28	1	485	968309908	PODEST KPL.
GERAETESTECKDOSE 19-POL	691809208	507	1	1013	96036211	DRAEHTE KLEMMKASTEN KPL
GERAETESTECKDOSE 3-POL	605007908	511	19	635	96033472	KABELSTRANG
GERAETESTECKDOSE 3-POL	605007908	505	16	643	96033473	KABELSTRANG
GERAETESTECKDOSE 54-POL	692404508	60	1	27	11601184	SCHLEIFRINGUEBERTRAEGE

22.6.2022

etk_en_de_098283 LR 11000

1525

LIEBHERRAlphabetical index
Alphabetischer Index

Bezeichnung	Artikel	Pos.	Menge	Seite	Baugruppe	Bezeichnung
GERAETESTECKDOSE DIN 436	605210608	504	4	495	96061089	KABELSTRANG
GERAETESTECKDOSE DIN 436	605210608	506	14	643	96033473	KABELSTRANG
GERAETESTECKER DIN 43650	605006608	2	1	725	511444508	WEGEVENTIL
GERAEUSCHDAEMMUNG	919140408	159	1	13		LIEBHERR RAUPENKRAN LR
GERAEUSCHDAEMMUNG OBE	96034154	1	1	608	919140408	GERAEUSCHDAEMMUNG
GERAEUSCHDAEMMUNG UN	969443908	2	1	608	919140408	GERAEUSCHDAEMMUNG
GERAEUSCHDAEMPFER	502661608	152	1	774	96033157	DRUCKLUFTANLAGE
GESTAENGE 4.0X106 ST	977724408	22	1	769	968080908	SCHLIESSANLAGE
GESTAENGE 4.0X62 ST	976866208	5	1	769	968080908	SCHLIESSANLAGE
GESTAENGE 4.0X78 ST	976866508	8	1	769	968080908	SCHLIESSANLAGE
GESTAENGECLIP	704279708	(14)	3	769	968080908	SCHLIESSANLAGE
GESTAENGECLIP	704279708	9	2	769	968080908	SCHLIESSANLAGE
GESTAENGECLIP D 4,0MM T 3,	704280008	30	1	769	968080908	SCHLIESSANLAGE
GEWICHT 43X72X245 EN-GJS4	388283208	1	1	855	962563908	HUBENDSCHALTER GEWICHT
GEWICHT EN-GJS400-18 FE//	388283108	2	1	855	962563908	HUBENDSCHALTER GEWICHT
GEWICHTSSCHILD 170X50 KLE	97094948	(4)	6	840	917517908	AUFNAHME GEGENGEWICHT
GEWICHTSSCHILD 2X100X228	97042994	3	2	133	917077008	ZENTRALBALLASTBEFESTIG
GEWICHTSSCHILD 2X200X100	97009588	3	2	59	917076208	BODENPLATTEN KPL.
GEWICHTSSCHILD 2X200X100	97035684	37	1	147	918011308	UNTERTEIL VORM.
GEWICHTSSCHILD 2X200X100	97111655	25	1	1051	919326208	DREHBUEHNENVERLAENGER
GEWICHTSSCHILD 2X290X120	97037631	29	4	840	917517908	AUFNAHME GEGENGEWICHT
GEWICHTSSCHILD 2X530X120	97032391	28	4	840	917517908	AUFNAHME GEGENGEWICHT
GEWICHTSSCHILD 400X80 KLE	97102748	(1)	2	1168	96022180	TRANSPORTRAHMEN KPL.
GEWINDEANSCHLUSSSTUTZE	932187701	13	1	207	90024729	FEDERDRUCKBREMSE
GEWINDEBOLZEN 16X28X52	97066834	11	2	744	969752608	SCHEIBEN EINBAU
GEWINDEBOLZEN 20X53X78	97096918	2	2	462	918810308	STUERSTAND
GEWINDEBOLZEN 25.0X50 42C	974145908	6	2	840	917517908	AUFNAHME GEGENGEWICHT
GEWINDEBOLZEN 25.0X50 42C	974145908	33	2	1051	919326208	DREHBUEHNENVERLAENGER
GEWINDEBOLZEN 45.0X150 S3	97027747	34	4	66	917291608	RAUPENTRAEGER LI.
GEWINDEBOLZEN 45.0X150 S3	97027747	34	4	99	917291708	RAUPENTRAEGER RE.
GEWINDEBOLZEN 50.0X540 3	97027746	33	8	66	917291608	RAUPENTRAEGER LI.
GEWINDEBOLZEN 50.0X540 3	97027746	33	8	99	917291708	RAUPENTRAEGER RE.
GEWINDEBUCHSE	973632808	4	1	815	965669108	FUEHRUNG
GEWINDEBUCHSE 17.8X40 P	97067325	10	1	746	96000684	FRONTSCHIEBE KPL.
GEWINDEBUCHSE 270X230 G	97028821	2	2	131	917076808	MECH.ZUSATZABSTUETZUNG
GEWINDEFORMSCHRAUBE D	12102051	20	4	462	918810308	STUERSTAND
GEWINDEGRIFF SCHWK. FE//	925561708	23	4	186	919082708	DREHBUEHNE KPL.
GEWINDEPLATTE 20X150X60	97023353	9	2	735	919075408	KRANFUEHRERKABINE ANBA
GEWINDEPLATTE 8.0 X0 S235J	953695308	(3)	2	472	917079908	DREHBUEHNENVERKLEIDUN
GEWINDEPLATTE 8.0 X0 S235J	953695308	(3)	2	472	917079908	DREHBUEHNENVERKLEIDUN
GEWINDEPLATTE 8.0 X0 S235J	953695308	(3)	2	472	917079908	DREHBUEHNENVERKLEIDUN
GEWINDEPLATTE 8.0 X0 S235J	953695308	(3)	2	472	917079908	DREHBUEHNENVERKLEIDUN
GEWINDEPLATTE 8.0 X0 S235J	953695308	6	8	472	917079908	DREHBUEHNENVERKLEIDUN
GEWINDEPLATTE 8X75X45 S	97042535	16	20	147	918011308	UNTERTEIL VORM.
GEWINDEPLATTE 8X75X45 S	97042535	61	4	613	96034154	GERAEUSCHDAEMMUNG OBE
GEWINDESTANGE M10X120 5.	954591508	4	1	1084	96036001	KLAPPE VORM.
GEWINDESTANGE M8X350 5.8	953097108	444	3	699	96052492	HYDRAULIK
GEWINDESTIFT	10488035	47	1	989	11161917	STUERTEIL
GEWINDESTIFT DIN 913 M10X	404402508	23	1	560	11211234	ZUGZYLINDER
GEWINDESTIFT DIN 913 M10X6	7623427	20	2	299	11212747	VERSTELLPUMPE
GEWINDESTIFT DIN 913 M10X6	7623427	20	2	302	11212748	VERSTELLPUMPE
GEWINDESTIFT DIN 913 M6X25	404400508	30	2	767	918064308	SCHIEBETUER EINBAU
GEWINDESTIFT DIN 914 M8X10	12100620	41	1	879	12101591	RUECKFALLSTUETZE
GEWINDESTIFT ISO 4026 M10X	12240952	22	2	560	11211234	ZUGZYLINDER
GEWINDESTIFT ISO 4026 M10X	12240952	39	1	879	12101591	RUECKFALLSTUETZE
GEWINDESTIFT ISO 4026 M10X	10179470	4	1	466	962282208	ARMLEHNE LINKS
GEWINDESTIFT ISO 4026 M10X	10179470	4	1	468	962282308	ARMLEHNE RECHTS
GEWINDESTIFT ISO 4026 M6X	12100613	3	1	465	96032222	NACHARBEIT ARMLEHNE LI.
GEWINDESTIFT ISO 4026 M6X	12100613	3	1	467	96032223	NACHARBEIT ARMLEHNE RE.
GEWINDESTIFT ISO 4026 M6X	12106077	9	1	722	571130108	DRUCKBEGRENZUNGSVENTI

22.6.2022

etk_en_de_098283 LR 11000

1526

LIEBHERRAlphabetical index
Alphabetischer Index

Bezeichnung	Artikel	Pos.	Menge	Seite	Baugruppe	Bezeichnung
GITTER	12100194	21	1	807	10876024	LUFTHEIZGERAET
GITTERROST 452X100X25/2 S2	725814808	81	2	480	918999008	LAUFSTEG DREHBUEHNE
GITTERROST 835X314X25/2 AL	10429935	6	6	323	12100191	KUEHLERANLAGE
GITTERROST 847X207X30/7	97098673	85	2	1108	919220008	F-KOPFSTUECK
GITTERROST DIN 24537-3 100	97065734	4	6	960	96037300	GITTERROST VORM.
GITTERROST DIN 24537-3 100	97065734	21	2	1061	919219508	F-ANSCHLUSSKOPF
GITTERROST DIN 24537-3 104	97121996	6	1	960	96037300	GITTERROST VORM.
GITTERROST DIN 24537-3 104	97122006	7	1	960	96037300	GITTERROST VORM.
GITTERROST DIN 24537-3 148	97066110	28	1	1083	919219708	F-ANLENKSTUECK
GITTERROST DIN 24537-3 216	97066111	2	3	1066	96038847	GITTERROST VORM.
GITTERROST DIN 24537-3 220	97073078	10	1	1134	919220108	F-ZWISCHENSTUECK
GITTERROST DIN 24537-3 220	97073078	10	1	1138	919220208	F-ZWISCHENSTUECK
GITTERROST DIN 24537-3 220	97073078	10	1	1141	919222708	F-ZWISCHENSTUECK
GITTERROST DIN 24537-3 220	97123898	33	1	1083	919219708	F-ANLENKSTUECK
GITTERROST DIN 24537-3 288	97121983	3	4	960	96037300	GITTERROST VORM.
GITTERROST DIN 24537-3 687	97121995	5	2	960	96037300	GITTERROST VORM.
GITTERROST DIN 24537-3 76	97123912	3	1	1066	96038847	GITTERROST VORM.
GITTERROST DIN 24537-3 76	97123913	4	1	1066	96038847	GITTERROST VORM.
GITTERROST T1350X770X30/2	97029828	40	2	1005	919301808	L-KOPFSTUECK
GITTERROST VORM.	96037300	3	1	959	919219208	S-ZWISCHENSTUECK
GITTERROST VORM.	96038847	4	1	1061	919219508	F-ANSCHLUSSKOPF
GITTERROST-P LINKS S235JR	97030161	6	2	127	917076708	LAUFSTEG RAUPENFAHRWER
GITTERROST-P RECHTS S235	97030158	5	2	127	917076708	LAUFSTEG RAUPENFAHRWER
GITTERROST-P S235JR T ZN	97030162	7	4	127	917076708	LAUFSTEG RAUPENFAHRWER
GITTERROST-P T1000X1100X3	97009794	59	4	931	917078708	S-ZWISCHENSTUECK
GITTERROST-P T1000X1100X3	97009794	60	4	938	917078808	S-ZWISCHENSTUECK
GITTERROST-P T1000X1100X3	97009794	60	4	951	917079208	S-ZWISCHENSTUECK
GITTERROST-P T1000X1100X3	97009794	60	4	956	917571208	S-ZWISCHENSTUECK
GITTERROST-P T1000X1490X3	97012280	64	3	938	917078808	S-ZWISCHENSTUECK
GITTERROST-P T1000X1730X	979318708	22	2	968	917191008	SL-REDUZIERSTUECK
GITTERROST-P T1000X1860X3	975136308	28	2	919	917190908	S-ZWISCHENSTUECK
GITTERROST-P T1000X1860X3	975136308	28	2	927	917333908	S-ZWISCHENSTUECK
GITTERROST-P T1000X1860X3	975136308	63	2	938	917078808	S-ZWISCHENSTUECK
GITTERROST-P T1000X1930X3	97030223	27	1	919	917190908	S-ZWISCHENSTUECK
GITTERROST-P T1000X1930X3	97030223	27	1	927	917333908	S-ZWISCHENSTUECK
GITTERROST-P T1000X1930X3	97030223	27	6	931	917078708	S-ZWISCHENSTUECK
GITTERROST-P T1000X1930X3	97030223	27	6	951	917079208	S-ZWISCHENSTUECK
GITTERROST-P T1000X1930X3	97030223	27	6	956	917571208	S-ZWISCHENSTUECK
GITTERROST-P T1000X2180X	97001584	27	3	938	917078808	S-ZWISCHENSTUECK
GITTERROST-P T1000X2180X	97001584	23	1	968	917191008	SL-REDUZIERSTUECK
GITTERROST-P T1000X500X30/	725800608	24	2	968	917191008	SL-REDUZIERSTUECK
GITTERROST-P T1000X575X30/	97028900	23	2	919	917190908	S-ZWISCHENSTUECK
GITTERROST-P T1000X575X30/	97028900	23	2	927	917333908	S-ZWISCHENSTUECK
GITTERROST-P T1000X575X30/	97028900	23	2	931	917078708	S-ZWISCHENSTUECK
GITTERROST-P T1000X575X30/	97028900	23	1	938	917078808	S-ZWISCHENSTUECK
GITTERROST-P T1000X575X30/	97028900	23	2	951	917079208	S-ZWISCHENSTUECK
GITTERROST-P T1000X575X30/	97028900	23	2	956	917571208	S-ZWISCHENSTUECK
GITTERROST-P T1000X575X30/	97028903	24	2	919	917190908	S-ZWISCHENSTUECK
GITTERROST-P T1000X575X30/	97028903	24	2	927	917333908	S-ZWISCHENSTUECK
GITTERROST-P T1000X575X30/	97028903	24	2	931	917078708	S-ZWISCHENSTUECK
GITTERROST-P T1000X575X30/	97028903	24	1	938	917078808	S-ZWISCHENSTUECK
GITTERROST-P T1000X575X30/	97028903	24	2	951	917079208	S-ZWISCHENSTUECK
GITTERROST-P T1000X575X30/	97028903	24	2	956	917571208	S-ZWISCHENSTUECK
GITTERROST-P T1045X993X25/	97037619	19	2	626	969443908	GERAEUSCHDAEMMUNG UN
GITTERROST-P T1100X330X30/	97039690	147	1	870	919304308	S-ANLENKSTUECK VORM.
GITTERROST-P T1170X436X30/	979523108	3	1	485	968309908	PODEST KPL.
GITTERROST-P T1200X1000X3	725855708	146	1	870	919304308	S-ANLENKSTUECK VORM.
GITTERROST-P T1210X340X30/	97004677	27	1	479	918999008	LAUFSTEG DREHBUEHNE
GITTERROST-P T1220X900X30/	725858708	51	2	868	919304308	S-ANLENKSTUECK VORM.
GITTERROST-P T1375X483X30/	725801008	45	2	532	919627908	SA-BOCK VORM.

22.6.2022

etk_en_de_098283 LR 11000

1527

LIEBHERRAlphabetical index
Alphabetischer Index

Bezeichnung	Artikel	Pos.	Menge	Seite	Baugruppe	Bezeichnung
GITTERROST-P T1485X560X30/	725870108	48	2	868	919304308	S-ANLENKSTUECK VORM.
GITTERROST-P T1540X483X30/	725865108	49	1	868	919304308	S-ANLENKSTUECK VORM.
GITTERROST-P T1560X350X30/	725864908	13	1	479	918999008	LAUFSTEG DREHBUEHNE
GITTERROST-P T1620X483X30/	97008527	17	1	479	918999008	LAUFSTEG DREHBUEHNE
GITTERROST-P T1625X300X30/	725860508	9	1	479	918999008	LAUFSTEG DREHBUEHNE
GITTERROST-P T1680X600X30/	97031397	40	1	868	919304308	S-ANLENKSTUECK VORM.
GITTERROST-P T1680X630X30/	97031398	41	1	868	919304308	S-ANLENKSTUECK VORM.
GITTERROST-P T1780X800X30/	97056563	180	1	870	919304308	S-ANLENKSTUECK VORM.
GITTERROST-P T1800X650X30/	97031400	43	1	868	919304308	S-ANLENKSTUECK VORM.
GITTERROST-P T1800X650X30/	97036099	91	1	869	919304308	S-ANLENKSTUECK VORM.
GITTERROST-P T2000X1000X3	10036840	53	1	868	919304308	S-ANLENKSTUECK VORM.
GITTERROST-P T2000X1000X3	97035894	111	1	869	919304308	S-ANLENKSTUECK VORM.
GITTERROST-P T2000X876X30/	725860608	52	4	868	919304308	S-ANLENKSTUECK VORM.
GITTERROST-P T2070X1000X3	97028386	44	1	868	919304308	S-ANLENKSTUECK VORM.
GITTERROST-P T2070X800X30/	97031392	35	1	868	919304308	S-ANLENKSTUECK VORM.
GITTERROST-P T2070X860X30/	97031393	36	1	868	919304308	S-ANLENKSTUECK VORM.
GITTERROST-P T2240X810X30/	97031395	38	1	868	919304308	S-ANLENKSTUECK VORM.
GITTERROST-P T2240X810X30/	97031399	42	1	868	919304308	S-ANLENKSTUECK VORM.
GITTERROST-P T2300X750X30/	97031588	44	1	532	919627908	SA-BOCK VORM.
GITTERROST-P T2350X350X30/	97038380	26	2	479	918999008	LAUFSTEG DREHBUEHNE
GITTERROST-P T2440X730X30/	97031396	39	1	868	919304308	S-ANLENKSTUECK VORM.
GITTERROST-P T285X520X30/	97117742	53	1	613	96034154	GERAEUSCHDAEMMUNG OBE
GITTERROST-P T2940X920X30/	97031394	37	1	868	919304308	S-ANLENKSTUECK VORM.
GITTERROST-P T310X200X25/	97034238	15	1	203	917438108	WINDE 1 VORM.
GITTERROST-P T310X200X25/	97034238	15	1	223	917454008	WINDE 2 VORM.
GITTERROST-P T310X200X25/	97034238	24	1	479	918999008	LAUFSTEG DREHBUEHNE
GITTERROST-P T350X240X30/	979396408	10	2	479	918999008	LAUFSTEG DREHBUEHNE
GITTERROST-P T355X400X30/2	97068701	103	1	480	918999008	LAUFSTEG DREHBUEHNE
GITTERROST-P T400X200X25/	725856108	14	2	203	917438108	WINDE 1 VORM.
GITTERROST-P T400X200X25/	725856108	14	2	223	917454008	WINDE 2 VORM.
GITTERROST-P T400X200X25/	725856108	15	2	479	918999008	LAUFSTEG DREHBUEHNE
GITTERROST-P T483X240X30/	10035308	46	1	868	919304308	S-ANLENKSTUECK VORM.
GITTERROST-P T483X300X30/	725806408	21	6	479	918999008	LAUFSTEG DREHBUEHNE
GITTERROST-P T483X300X30/	725806408	3	1	487	96020149	TRITT
GITTERROST-P T483X300X30/	725806408	3	3	492	969540008	TREPPE KPL.
GITTERROST-P T500X350X30/	725801308	1	1	488	968287208	KLAPPTRITT VORM.
GITTERROST-P T500X350X30/	725801308	50	1	868	919304308	S-ANLENKSTUECK VORM.
GITTERROST-P T583X450X30/	10035309	97	2	67	917291608	RAUPENTRAEGER LI.
GITTERROST-P T583X450X30/	10035309	97	2	100	917291708	RAUPENTRAEGER RE.
GITTERROST-P T621X1075X30/	97032506	4	2	147	918011308	UNTERTEIL VORM.
GITTERROST-P T621X354X30/	97032537	6	2	147	918011308	UNTERTEIL VORM.
GITTERROST-P T621X354X30/	97032551	7	2	147	918011308	UNTERTEIL VORM.
GITTERROST-P T640X300X30/	725857508	67	1	938	917078808	S-ZWISCHENSTUECK
GITTERROST-P T640X300X30/	725857508	27	4	968	917191008	SL-REDUZIERSTUECK
GITTERROST-P T650X520X30/	97117741	52	1	613	96034154	GERAEUSCHDAEMMUNG OBE
GITTERROST-P T660X655X30/	725868408	2	1	485	968309908	PODEST KPL.
GITTERROST-P T720X360X30/	10035262	47	2	868	919304308	S-ANLENKSTUECK VORM.
GITTERROST-P T730X830X30/	97061863	5	1	147	918011308	UNTERTEIL VORM.
GITTERROST-P T895X500X30/	97035374	7	1	232	917451208	WINDE 4 VORM.
GITTERROST-P T895X500X30/	97035454	13	1	232	917451208	WINDE 4 VORM.
GITTERROST-P T900X483X30/	725802408	25	2	968	917191008	SL-REDUZIERSTUECK
GITTERROST-P T900X867X30/	725838308	45	1	868	919304308	S-ANLENKSTUECK VORM.
GITTERROST-P T930X505X30/	97061865	41	1	147	918011308	UNTERTEIL VORM.
GITTERROST-P T950X520X30/	97117740	51	1	613	96034154	GERAEUSCHDAEMMUNG OBE
GITTERROST-P T950X600X30/	97117739	50	2	612	96034154	GERAEUSCHDAEMMUNG OBE
GITTERROST-P T965X660X30/	97038368	4	1	485	968309908	PODEST KPL.
GITTERROST-P T980X300X30/	97041918	12	1	1051	919326208	DREHBUEHNENVERLAENGER
GITTERROST-SP T3000X483X3	725808808	54	1	868	919304308	S-ANLENKSTUECK VORM.
GLEICHSTROMGETRIEBEMO	10355140	11	1	88	11621396	ELEKTROPUMPE
GLEICHSTROMGETRIEBEMO	10355140	2	1	162	10871517	ELEKTROPUMPE

22.6.2022

etk_en_de_098283 LR 11000

1528

LIEBHERRAlphabetical index
Alphabetischer Index

Bezeichnung	Artikel	Pos.	Menge	Seite	Baugruppe	Bezeichnung
GLEICHSTROMGETRIEBEMO	10355140	2	1	592	10425291	ELEKTROPUMPE
GLEITKLOTZ KPL.	10455144	15	1	464	10877138	FAHRERSITZ
GLEITLAGER 30X34X20 IGLIDU	10488513	59	3	735	919075408	KRANFUEHRERKABINE ANBA
GLEITLEISTE PA6G	97035722	6	1	445	918981908	BATTERIELAGERUNG
GLEITPLATTE 10X100X80 PA6	97040393	7	2	777	919075608	PODEST KRANKABINE
GLEITPLATTE 15X60X1124 PA6	97050951	61	2	1108	919220008	F-KOPFSTUECK
GLUEHLAMPE 1,2W 30V	607008708	17	14	506	96053633	ARMATURENBRETT VORM.RE
GLUEHLAMPE 1,2W 48V	607011708	23	3	506	96053633	ARMATURENBRETT VORM.RE
GLUEHSTIFT	11826649	40	1	516	10876576	WASSERHEIZGERAET
GLUEHSTIFT	11826649	(10)	1	516	10876576	WASSERHEIZGERAET
GLUEHSTIFT 24V	11102044	38	1	807	10876024	LUFTHEIZGERAET
GRIFF	12103434	(2)	1	464	10877138	FAHRERSITZ
GRIFF 10.0X750 S235JRG2 FE//	978389708	70	1	67	917291608	RAUPENTRAEGER LI.
GRIFF 10.0X750 S235JRG2 FE//	978389708	70	1	100	917291708	RAUPENTRAEGER RE.
GRIFF PA6-30%GF SPF	966435308	68	1	148	918011308	UNTERTEIL VORM.
GRIFF PA6-30%GF SPF	966435308	56	2	186	919082708	DREHBUEHNE KPL.
GRIFF PA6-30%GF SPF	966435308	38	1	919	917190908	S-ZWISCHENSTUECK
GRIFF PA6-30%GF SPF	966435308	38	1	927	917333908	S-ZWISCHENSTUECK
GRIFF PA6-30%GF SPF	966435308	54	1	931	917078708	S-ZWISCHENSTUECK
GRIFF PA6-30%GF SPF	966435308	54	1	951	917079208	S-ZWISCHENSTUECK
GRIFF PA6-30%GF SPF	966435308	54	1	956	917571208	S-ZWISCHENSTUECK
GRIFF PA6-30%GF SPF	966435308	38	1	968	917191008	SL-REDUZIERSTUECK
GRIFF PA6-30%GF SPF	966435308	18	1	1061	919219508	F-ANSCHLUSSKOPF
GRIFF PA6-30%GF SPF	966435308	83	2	1108	919220008	F-KOPFSTUECK
GRIFF SCHWK.	962729508	72	2	869	919304308	S-ANLENKSTUECK VORM.
GRIFF SCHWK. FE//ZNNI8//CN/	921079508	21	9	532	919627908	SA-BOCK VORM.
GRIFF SCHWK. FE//ZNNI8//CN/	921079508	8	2	559	917080608	MONTAGEEINRICHTUNG RA
GRIFF SCHWK. FE//ZNNI8//CN/	921079508	4	2	832	918369608	TRANSPORTABLAGE
GRIFF SCHWK. FE//ZNNI8//CN/	921079508	132	8	870	919304308	S-ANLENKSTUECK VORM.
GRIFF SCHWK. FE//ZNNI8//CN/	921079508	26	1	1083	919219708	F-ANLENKSTUECK
GRIFF SCHWK. T ZN O	968287108	8	1	479	918999008	LAUFSTEG DREHBUEHNE
GRIFF SCHWK. T ZN O	968448208	97	2	533	919627908	SA-BOCK VORM.
GRIFFKAPPE	571824708	1	1	504	10343693	MEISTERSCHALTER
GRIFFSTANGE 2572 ELOXIER	10871515	17	1	491	969259908	LAUFSTEG DREHBUEHNE REC
GRUNDHALTER SCHWK.	968266508	1	1	1043	968838608	GRUNDHALTER VORM.
GRUNDHALTER VORM.	968838608	1	1	1042	968838508	MECHANIK MESS-U.WARNEI
GRUNDPLATTE	11214405	1	1	851	10475436	GURTTRAGESYSTEM
GRUNDWERKZEUG	96005686	1	1	135	917077108	WERKZEUG
GSM-MODUL 4G	12104396	57	1	656	919972908	EINBAUTEILE SCHALTSCHRAN
GUMMIMUFFE	10132330	14	2	344	10141843	KURBELGEHAEUSEENTLUEF
GUMMIMUFFE	9880511	15	4	344	10141843	KURBELGEHAEUSEENTLUEF
GUMMIMUFFE 06-12X45 Silicon	10126119	22	1	384	10143726	LECKOELLEITUNG ANBAU
GUMMIMUFFE 06-12X45 Silicon	10126119	11	2	411	10143790	LAEDRUCKREGELUNG
GUMMIMUFFE 12X18X50	10132412	3	1	346	10137051	OELRUECKLAUFLEITUNG AN
GUMMIMUFFE 25X35/33X56 L.	9271340	17	2	344	10141843	KURBELGEHAEUSEENTLUEF
GUMMIMUFFE Silicone	10123540	16	1	409	10141720	ATL-ANBAU
GUMMIMUFFE Silicone	10123540	16	1	410	10141721	ATL-ANBAU
GUMMIMUFFE Silicone	10128228	10	3	411	10143790	LAEDRUCKREGELUNG
GUMMIMUFFE Silicone	10139107	5	3	387	10141830	LADELUFTLEITUNG ANBAU
GUMMIPANZERSCHLAUCH 30	790042908	50	1	136	96005686	GRUNDWERKZEUG
GUMMIPUFFER	10296431	18	4	522	10451181	VERFLUESSIGEREINHEIT
GUMMIPUFFER 32X32XM6 EL	10472890	28	2	767	918064308	SCHIEBETUER EINBAU
GUMMIPUFFER 8,3/26X7,2 30	10116274	2	8	422	10141788	STUECKERGERAET ANBAU
GUMMIRING X16	10123876	103	2	425	12416117	KABELBAUM ANBAU
GUMMIRING X16	10123876	11	1	633	96033468	ELEKTRIK AGGREGAT
GUMMIRING X19	10123877	12	1	633	96033468	ELEKTRIK AGGREGAT
GURTTRAGESYSTEM	10475436	2	1	849	917751408	ELEKTRIK FUNKFERNSTEUER
HAFTREINIGER 250ML	811205108	37	1	767	918064308	SCHIEBETUER EINBAU
HAKENSTANGE T ZN O	963611208	7	1	135	917077108	WERKZEUG
HAKENVERSCHLUSS HAKEN	704262408	26	2	1005	919301808	L-KOPFSTUECK

22.6.2022

etk_en_de_098283 LR 11000

1529

LIEBHERRAlphabetical index
Alphabetischer Index

Bezeichnung	Artikel	Pos.	Menge	Seite	Baugruppe	Bezeichnung
HAKENVERSCHLUSS HAKEN	704262408	39	1	1083	919219708	F-ANLENKSTUECK
HALBRUNDKOPFSCHRAUBE	10174481	7	4	627	968255808	DECKEL VORM.
HALBRUNDKOPFSCHRAUBE	10174481	8	4	628	968255908	DECKEL VORM.
HALBRUNDKOPFSCHRAUBE	10174481	7	4	629	968256008	DECKEL VORM.
HALBRUNDKOPFSCHRAUBE	10174481	7	4	630	968256108	DECKEL VORM.
HALBRUNDKOPFSCHRAUBE	10028237	4	1	1043	968838608	GRUNDHALTER VORM.
HALBRUNDKOPFSCHRAUBE	10813359	20	16	759	969752708	LUFTFUEHRUNG
HALBRUNDKOPFSCHRAUBE	10875468	5	12	502	96061088	ELEKTRIK ANBAUTEILE KABIN
HALBRUNDKOPFSCHRAUBE	10875468	3	4	508	964931408	STECKDOSEN VORM.
HALBRUNDKOPFSCHRAUBE	10875468	12	5	602	96060497	HEIZKLIMAGERAET EINBAU
HALBRUNDKOPFSCHRAUBE	10875468	14	4	741	919075508	KRANFUEHRERKABINE VORM.
HALBRUNDKOPFSCHRAUBE	10875468	30	4	752	919075308	KRANFUEHRERKABINE VORM.
HALBRUNDKOPFSCHRAUBE	10875468	51	111	756	96028393	INNENVERKLEIDUNG EINBAU
HALBRUNDKOPFSCHRAUBE	10875468	18	6	761	96000697	WISCHANLAGE EINBAU
HALBRUNDKOPFSCHRAUBE	10875468	7	2	763	964720408	PEDALTRAEGER EINBAU
HALBRUNDKOPFSCHRAUBE	10875468	29	2	767	918064308	SCHIEBETUER EINBAU
HALBRUNDKOPFSCHRAUBE	10875468	7	8	818	96029469	AUSRUESTUNG KAMERA KAB
HALBRUNDKOPFSCHRAUBE	10412851	308	4	436	919551008	SCHALLDAEMPFERANLAGE
HALBRUNDKOPFSCHRAUBE	10412851	31	6	735	919075408	KRANFUEHRERKABINE ANBA
HALBRUNDKOPFSCHRAUBE	10412851	7	1	1043	968838608	GRUNDHALTER VORM.
HALBRUNDKOPFSCHRAUBE	10412852	307	8	436	919551008	SCHALLDAEMPFERANLAGE
HALBRUNDKOPFSCHRAUBE	10412852	29	4	451	919063408	HARNSTOFFANLAGE
HALBRUNDKOPFSCHRAUBE	10412852	12	2	746	96000684	FRONTSCHIEBE KPL.
HALBRUNDKOPFSCHRAUBE	10412852	15	10	771	964588308	FUEHRUNG VORM.
HALBRUNDKOPFSCHRAUBE	10412852	18	19	812	967956208	KAMERAANBAU DREHBUEHN
HALBRUNDKOPFSCHRAUBE	10412852	21	6	814	968646208	KAMERAHALTER VORM.
HALBRUNDKOPFSCHRAUBE	10412852	5	4	816	96005701	KAMERAHALTER VORM.
HALBRUNDKOPFSCHRAUBE	10412853	12	1	769	968080908	SCHLIESSANLAGE
HALBRUNDKOPFSCHRAUBE	10875485	24	5	203	917438108	WINDE 1 VORM.
HALBRUNDKOPFSCHRAUBE	10875485	24	5	223	917454008	WINDE 2 VORM.
HALBRUNDKOPFSCHRAUBE	10875485	22	8	441	919063308	LUFTFILTERANLAGE KPL.
HALBRUNDKOPFSCHRAUBE	10875485	60	2	480	918999008	LAUFSTEG DREHBUEHNE
HALBRUNDKOPFSCHRAUBE	10875485	34	15	483	968283208	LAUFSTEG DREHBUEHNE LI
HALBRUNDKOPFSCHRAUBE	10875485	21	8	761	96000697	WISCHANLAGE EINBAU
HALBRUNDKOPFSCHRAUBE	10875485	34	2	767	918064308	SCHIEBETUER EINBAU
HALBRUNDKOPFSCHRAUBE	10875485	11	3	790	91000228	VORB.ANTRIEBSAGG.KLIMAA
HALBRUNDKOPFSCHRAUBE	10875485	11	4	819	919408908	VERBOLZUNG DB-SCHWEBE
HALBRUNDKOPFSCHRAUBE	10875485	36	8	975	917473608	WINDE 6 VORM.
HALBRUNDKOPFSCHRAUBE	10875485	22	4	1005	919301808	L-KOPFSTUECK
HALBRUNDKOPFSCHRAUBE	10875485	36	6	1051	919326208	DREHBUEHNENVERLAENGER
HALBRUNDKOPFSCHRAUBE	10875471	105	3	613	96034154	GERAEUSCHDAEMMUNG OBE
HALBRUNDKOPFSCHRAUBE	10875471	10	48	626	969443908	GERAEUSCHDAEMMUNG UN
HALBRUNDKOPFSCHRAUBE	10875471	91	1	1108	919220008	F-KOPFSTUECK
HALBRUNDKOPFSCHRAUBE	10875486	20	8	21	918005408	RAUPENMITTELTEIL
HALBRUNDKOPFSCHRAUBE	10875486	119	2	194	96062971	MONTAGETEILE DREHBUEHN
HALBRUNDKOPFSCHRAUBE	10875486	32	2	752	919075308	KRANFUEHRERKABINE VORM.
HALBRUNDKOPFSCHRAUBE	10875486	61	4	756	96028393	INNENVERKLEIDUNG EINBAU
HALBRUNDKOPFSCHRAUBE	10875017	35	2	752	919075308	KRANFUEHRERKABINE VORM.
HALBRUNDKOPFSCHRAUBE	10278600	44	4	502	96061088	ELEKTRIK ANBAUTEILE KABIN
HALBRUNDKOPFSCHRAUBE	10876825	19	8	959	919219208	S-ZWISCHENSTUECK
HALBRUNDKOPFSCHRAUBE	10876825	8	63	960	96037300	GITTERROST VORM.
HALBRUNDKOPFSCHRAUBE	10876825	9	26	1066	96038847	GITTERROST VORM.
HALBRUNDKOPFSCHRAUBE	10876825	86	8	1108	919220008	F-KOPFSTUECK
HALBRUNDKOPFSCHRAUBE	10875482	46	12	502	96061088	ELEKTRIK ANBAUTEILE KABIN
HALBRUNDKOPFSCHRAUBE	11835043	43	2	462	918810308	STUERSTAND
HALBRUNDKOPFSCHRAUBE	11835043	60	6	756	96028393	INNENVERKLEIDUNG EINBAU
HALBRUNDKOPFSCHRAUBE	10875483	73	2	670	96033320	AUFBAUTEILE MONTAGETAPE
HALBRUNDKOPFSCHRAUBE	10875483	15	3	741	919075508	KRANFUEHRERKABINE VORM.
HALBRUNDKOPFSCHRAUBE	10875483	56	8	756	96028393	INNENVERKLEIDUNG EINBAU
HALBRUNDKOPFSCHRAUBE	10875483	3	10	764	969520208	MONITORKONSOLE

22.6.2022

etk_en_de_098283 LR 11000

1530

LIEBHERRAlphabetical index
Alphabetischer Index

Bezeichnung	Artikel	Pos.	Menge	Seite	Baugruppe	Bezeichnung
HALBRUNDKOPFSCHRAUBE	10875483	36	2	767	918064308	SCHIEBETUER EINBAU
HALBRUNDKOPFSCHRAUBE	10875483	8	4	818	96029469	AUSRUESTUNG KAMERA KAB
HALBRUNDKOPFSCHRAUBE	10875474	28	6	462	918810308	STEUERSTAND
HALBRUNDKOPFSCHRAUBE	10875474	3	6	506	96053633	ARMATURENBRETT VORM.RE
HALBRUNDKOPFSCHRAUBE	10875474	36	2	752	919075308	KRANFUEHRERKABINE VORM.
HALBRUNDKOPFSCHRAUBE	10875474	52	34	756	96028393	INNENVERKLEIDUNG EINBAU
HALBRUNDKOPFSCHRAUBE	10875474	16	27	767	918064308	SCHIEBETUER EINBAU
HALBRUNDKOPFSCHRAUBE I	11697855	25	2	744	969752608	SCHEIBEN EINBAU
HALBRUNDKOPFSCHRAUBE	10875488	304	3	436	919551008	SCHALLDAEMPFERANLAGE
HALBRUNDKOPFSCHRAUBE	10874884	72	4	757	96028393	INNENVERKLEIDUNG EINBAU
HALBRUNDKOPFSCHRAUBE	10429632	16	4	744	969752608	SCHEIBEN EINBAU
HALBRUNDKOPFSCHRAUBE	10410198	17	2	746	96000684	FRONTSCHIEBE KPL.
HALBRUNDKOPFSCHRAUBE	12102696	18	26	21	918005408	RAUPENMITTELTEIL
HALBRUNDKOPFSCHRAUBE	12102696	69	47	67	917291608	RAUPENTRAEGER LI.
HALBRUNDKOPFSCHRAUBE	12102696	69	47	100	917291708	RAUPENTRAEGER RE.
HALBRUNDKOPFSCHRAUBE	12102696	24	4	117	918589408	HYDRAULISCHE ABSTUETZUN
HALBRUNDKOPFSCHRAUBE	12102696	23	4	131	917076808	MECH.ZUSATZABSTUETZUNG
HALBRUNDKOPFSCHRAUBE	12102696	4	4	133	917077008	ZENTRALBALLASTBEFESTIG
HALBRUNDKOPFSCHRAUBE	12102696	40	2	147	918011308	UNTERTEIL VORM.
HALBRUNDKOPFSCHRAUBE	12102696	6	2	149	968284308	MONTAGETEILE UNTERTEIL
HALBRUNDKOPFSCHRAUBE	12102696	33	10	193	96062971	MONTAGETEILE DREHBUEHN
HALBRUNDKOPFSCHRAUBE	12102696	17	23	203	917438108	WINDE 1 VORM.
HALBRUNDKOPFSCHRAUBE	12102696	17	23	223	917454008	WINDE 2 VORM.
HALBRUNDKOPFSCHRAUBE	12102696	34	29	232	917451208	WINDE 4 VORM.
HALBRUNDKOPFSCHRAUBE	12102696	313	3	280	96032892	DIESELMOTOR VORM.
HALBRUNDKOPFSCHRAUBE	12102696	50	2	503	96061088	ELEKTRIK ANBAUTEILE KABIN
HALBRUNDKOPFSCHRAUBE	12102696	79	39	533	919627908	SA-BOCK VORM.
HALBRUNDKOPFSCHRAUBE	12102696	20	4	551	917691308	ZENTRALSCHMIERUNG
HALBRUNDKOPFSCHRAUBE	12102696	25	4	559	917080608	MONTAGEEINRICHTUNG RA
HALBRUNDKOPFSCHRAUBE	12102696	314	8	563	967788008	ZUSATZHYDR.MONTAGEEINR
HALBRUNDKOPFSCHRAUBE	12102696	10	4	581	967968208	OELBEHAELTER VORM.
HALBRUNDKOPFSCHRAUBE	12102696	20	13	735	919075408	KRANFUEHRERKABINE ANBA
HALBRUNDKOPFSCHRAUBE	12102696	23	2	744	969752608	SCHEIBEN EINBAU
HALBRUNDKOPFSCHRAUBE	12102696	20	13	790	91000228	VORB.ANTRIEBSAGG.KLIMAA
HALBRUNDKOPFSCHRAUBE	12102696	7	2	832	918369608	TRANSPORTABLAGE
HALBRUNDKOPFSCHRAUBE	12102696	14	2	834	917863208	TRANSPORTABLAGE
HALBRUNDKOPFSCHRAUBE	12102696	30	16	840	917517908	AUFNAHME GEGENGEWICHT
HALBRUNDKOPFSCHRAUBE	12102696	126	60	870	919304308	S-ANLENKSTUECK VORM.
HALBRUNDKOPFSCHRAUBE	12102696	24	2	910	919633708	ROLLENSATZ
HALBRUNDKOPFSCHRAUBE	12102696	5	2	912	918188208	ABLAGE
HALBRUNDKOPFSCHRAUBE	12102696	19	4	915	919633808	ROLLENSATZ
HALBRUNDKOPFSCHRAUBE	12102696	37	25	975	917473608	WINDE 6 VORM.
HALBRUNDKOPFSCHRAUBE	12102696	(6)	4	1005	919301808	L-KOPFSTUECK
HALBRUNDKOPFSCHRAUBE	12102696	54	60	1005	919301808	L-KOPFSTUECK
HALBRUNDKOPFSCHRAUBE	12102696	26	2	1051	919326208	DREHBUEHNENVERLAENGER
HALBRUNDKOPFSCHRAUBE	12102696	11	2	1056	968455908	FUSS KPL.
HALBRUNDKOPFSCHRAUBE	12102696	36	3	1061	919219508	F-ANSCHLUSSKOPF
HALBRUNDKOPFSCHRAUBE	12102696	10	6	1075	919219608	F-MONTAGEEINHEIT
HALBRUNDKOPFSCHRAUBE	12102696	44	21	1083	919219708	F-ANLENKSTUECK
HALBRUNDKOPFSCHRAUBE	12102696	73	42	1108	919220008	F-KOPFSTUECK
HALBRUNDKOPFSCHRAUBE	12102696	34	8	1145	919222808	FA-BOCK
HALBRUNDKOPFSCHRAUBE	10353737	13	2	746	96000684	FRONTSCHIEBE KPL.
HALBRUNDKOPFSCHRAUBE I	10429635	24	1	752	919075308	KRANFUEHRERKABINE VORM.
HALBRUNDKOPFSCHRAUBE	408650508	48	2	1083	919219708	F-ANLENKSTUECK
HALBRUNDKOPFSCHRAUBE	408650608	329	2	280	96032892	DIESELMOTOR VORM.
HALBRUNDKOPFSCHRAUBE	408650608	2	2	1045	967937608	HINDERNISFEUER VORM.
HALBRUNDKOPFSCHRAUBE	10301319	13	6	491	969259908	LAUFSTEG DREHBUEHNE REC
HALBRUNDKOPFSCHRAUBE	10301319	25	4	1107	919220008	F-KOPFSTUECK
HALBRUNDKOPFSCHRAUBE	12100574	68	1	670	96033320	AUFBAUTEILE MONTAGETAPE
HALBRUNDKOPFSCHRAUBE	10182032	37	2	1107	919220008	F-KOPFSTUECK

22.6.2022

etk_en_de_098283 LR 11000

1531

LIEBHERRAlphabetical index
Alphabetischer Index

Bezeichnung	Artikel	Pos.	Menge	Seite	Baugruppe	Bezeichnung
HALBRUNDKOPFSCHRAUBE I	12100221	142	24	870	919304308	S-ANLENKSTUECK VORM.
HALBLECH 4X1855X337 S3	97109412	11	1	479	918999008	LAUFSTEG DREHBUEHNE
HALBLECH FE//ZNNI8//CN//T	969627708	38	2	1005	919301808	L-KOPFSTUECK
HALTEBUEGEL	10815196	1	1	850	10454762	FERNSTEUERSENDER
HALTEGRIF 215X25X59,2X16	10443309	8	1	767	918064308	SCHIEBETUER EINBAU
HALTEGRIF SCHWK. SCHWA	965419308	3	1	741	919075508	KRANFUEHRERKABINE VORM.
HALTEGURT 0.05T-1.1M POLY	10874632	503	3	883	96036184	LEITUNG
HALTEGURT 0.05T-1.1M POLY	10874632	510	3	1097	96039722	LEITUNG
HALTEPLATTE 45X169X180 S	972205608	9	2	840	917517908	AUFNAHME GEGENGEWICHT
HALTEPLATTE 45X169X180 S	972205608	28	2	1051	919326208	DREHBUEHNENVERLAENGER
HALTEPLATTE 4X155X60 S31	978120408	96	17	533	919627908	SA-BOCK VORM.
HALTER	10129490	(1)	1	424	12416117	KABELBAUM ANBAU
HALTER	10136484	4	1	400	10147372	ENTLUEFTUNGSLEITUNG AN
HALTER	10142970	13	2	344	10141843	KURBELGEHAEUSEENTLUEF
HALTER	10146200	23	1	393	10141807	ANBAUTEILE LUFTPRESSER
HALTER	11394101	8	2	383	11420510	DRUCKLEITUNG ANBAU
HALTER	11442759	(15)	1	335	13455124	DIESELMOTOR
HALTER	11442761	(14)	1	335	13455124	DIESELMOTOR
HALTER	511051508	4	1	179	510401908	UMSCHALTVENTIL
HALTER	551710308	2	4	441	919063308	LUFTFILTERANLAGE KPL.
HALTER	591070408	21	1	741	919075508	KRANFUEHRERKABINE VORM.
HALTER	890101408	31	1	756	96028393	INNENVERKLEIDUNG EINBAU
HALTER	968262408	6	2	877	919391108	S-RUECKHALTESICHERUNG
HALTER 1.4308	975218608	2	6	749	969848908	RELING
HALTER 1.4308	975384508	3	6	749	969848908	RELING
HALTER 161X160X35 PAGF30	978913308	11	1	741	919075508	KRANFUEHRERKABINE VORM.
HALTER 260X170X19X1,5 AL	704221308	29	1	756	96028393	INNENVERKLEIDUNG EINBAU
HALTER 2X229X286 DC01 FE//	97034220	11	2	659	967917908	SCHALTSCHRANK MECH.
HALTER 3X1216X95 DC01 FE//	97029647	8	1	436	919551008	SCHALLDAEMPFERANLAGE
HALTER 3X154X70 DC01 FE//	97155899	24	1	512	96060644	ZUSATZHEIZUNG KABINE
HALTER 3X211X205 S355MC	97116319	17	1	436	919551008	SCHALLDAEMPFERANLAGE
HALTER 3X335X78 S355MC FE	97116321	14	2	436	919551008	SCHALLDAEMPFERANLAGE
HALTER 40X80X40 G-ALMG3	979489508	(2)	1	741	919075508	KRANFUEHRERKABINE VORM.
HALTER 44X156X141 PA6.6GV	972372308	4	1	1024	968099808	KAMERAHALTER VORM.
HALTER 4X175X108 S315MC	97031985	6	2	21	918005408	RAUPENMITTELTEIL
HALTER 4X414X107 S315MC	97028437	19	1	436	919551008	SCHALLDAEMPFERANLAGE
HALTER 4X726X151 S315MC	97031980	5	2	21	918005408	RAUPENMITTELTEIL
HALTER 5X90X93 S355MC FE//	952067308	102	2	194	96062971	MONTAGETEILE DREHBUEHN
HALTER DT/DTM	10041876	531	2	635	96033472	KABELSTRANG
HALTER FE//ZNNI8//CN//T0	968001208	3	2	21	918005408	RAUPENMITTELTEIL
HALTER FE//ZNNI8//CN//T0	968001308	4	2	21	918005408	RAUPENMITTELTEIL
HALTER FUER ROLLE SCHWK	968859608	7	1	1005	919301808	L-KOPFSTUECK
HALTER KPL.	10138162	1	1	387	10141830	LADELUFTLEITUNG ANBAU
HALTER KPL.	10153480	2	1	375	11363553	ANTRIEB FUER HOCHDRUCK
HALTER PA 66 HB SCH	11007215	9	3	424	12416117	KABELBAUM ANBAU
HALTER RAL 9005,M,GT SPF	96013390	40	1	744	969752608	SCHEIBEN EINBAU
HALTER S235JR	10125597	7	1	395	12490129	WASSERPUMPE MIT BEFEST.
HALTER S235JR	10143793	1	1	411	10143790	LAEDRUCKREGELUNG
HALTER S235JR	10143838	9	1	384	10143726	LECKOELLEITUNG ANBAU
HALTER S235JR	10147594	1	1	426	10150446	KONSOLE ANBAU
HALTER S235JR	10150139	20	1	344	10141843	KURBELGEHAEUSEENTLUEF
HALTER S235JR	10150164	8	1	382	12474356	KRAFTSTOFFLEITUNGEN
HALTER S235JR	10152388	15	1	424	12416117	KABELBAUM ANBAU
HALTER S235JR	10152389	16	1	424	12416117	KABELBAUM ANBAU
HALTER S235JR	11358957	14	1	424	12416117	KABELBAUM ANBAU
HALTER S235JR	11366371	17	1	424	12416117	KABELBAUM ANBAU
HALTER S235JR	12473968	13	1	424	12416117	KABELBAUM ANBAU
HALTER S315MC FE//ZNNI8//C	950430808	65	2	22	918005408	RAUPENMITTELTEIL
HALTER S315MC FE//ZNNI8//C	950430808	300	2	35	969731708	HYDRAULIK MITTELTEIL
HALTER SCHWK.	964873308	9	1	741	919075508	KRANFUEHRERKABINE VORM.

22.6.2022

etk_en_de_098283 LR 11000

1532

LIEBHERRAlphabetical index
Alphabetischer Index

Bezeichnung	Artikel	Pos.	Menge	Seite	Baugruppe	Bezeichnung
HALTER SCHWK. FE//ZNNI8//C	968258708	5	2	975	917473608	WINDE 6 VORM.
HALTER SCHWK. FE//ZNNI8//C	968574108	11	1	520	91000225	KLIMAANLAGE
HALTER SCHWK. GLASPERL	96016707	(1)	1	741	919075508	KRANFUEHRERKABINE VORM.
HALTER SCHWK. RAL 7016, S	964580308	3	1	770	964588408	FUEHRUNG VORM.
HALTER SCHWK. RAL 7016,SD	964604608	4	1	771	964588308	FUEHRUNG VORM.
HALTER SCHWK. RAL 7016,SD	968861108	47	1	756	96028393	INNENVERKLEIDUNG EINBAU
HALTER SCHWK. RAL 9005,M	96025226	26	1	756	96028393	INNENVERKLEIDUNG EINBAU
HALTER SCHWK. RAL 9005,M	96028419	68	1	757	96028393	INNENVERKLEIDUNG EINBAU
HALTER SCHWK. RAL 9005,SD	969503108	30	1	756	96028393	INNENVERKLEIDUNG EINBAU
HALTER SCHWK. T ZN O	969658508	8	1	147	918011308	UNTERTEIL VORM.
HALTER SCHWK. T ZN O	969658608	39	1	147	918011308	UNTERTEIL VORM.
HALTER T ZN O	968841208	67	1	22	918005408	RAUPENMITTELTEIL
HALTER T ZN O	968841308	68	1	22	918005408	RAUPENMITTELTEIL
HALTER VORM.	966817308	24	1	756	96028393	INNENVERKLEIDUNG EINBAU
HALTER VORM.	969088908	73	3	22	918005408	RAUPENMITTELTEIL
HALTER WINDWARNUNG	968224008	75	1	1006	919301808	L-KOPFSTUECK
HALTER WINDWARNUNG	968224008	44	1	1107	919220008	F-KOPFSTUECK
HALTER X12CRNIS188	923569408	91	2	533	919627908	SA-BOCK VORM.
HALTERUNG	885042308	49	1	756	96028393	INNENVERKLEIDUNG EINBAU
HALTERUNG KPL.	969944608	7	1	1055	917571308	MONTAGEHILFSMITTEL
HALTERUNG VORM.	969944708	1	1	1057	969944608	HALTERUNG KPL.
HALTESCHEIBE 120X6 42CrM	944228903	36	1	153	90211005	DREHWERKANTRIEB
HALTESCHEIBE 160X80X6 42C	944324703	5	1	980	90200134	PLANETENGETRIEBE
HALTESCHEIBE 65X6,5X4	944102603	51	1	153	90211005	DREHWERKANTRIEB
HALTESCHEIBE 70X159X5 -4	944338603	36	1	980	90200134	PLANETENGETRIEBE
HALTEWINKEL 2X190X112 DC0	978107708	104	1	533	919627908	SA-BOCK VORM.
HAMMERKOPFSCHRAUBE M	409706908	2	4	469	915587308	NOTSITZ
HAMMERKOPFSCHRAUBE M	409706908	44	4	589	919297008	ZENTRALSCHMIERANLAGE O
HAMMERKOPFSCHRAUBE M	409707008	9	4	149	968284308	MONTAGETEILE UNTERTEIL
HAMMERKOPFSCHRAUBE M	409706608	174	2	870	919304308	S-ANLENKSTUECK VORM.
HAMMERKOPFSCHRAUBE M	409706808	4	2	160	917081108	ZENTRALSCHMIERANLAGE O
HANDBETAETIGUNG	511043808	(8)	1	697	96052492	HYDRAULIK
HANDBETAETIGUNG	511043808	(8)	1	1032	968883408	ZUSATZHYDR.BOLZENZIEHZ
HANDGRIFF	10046941	(12)	1	881	96028886	LEITUNGSTROMMEL KPL.
HANDGRIFF	10046941	15	1	884	616024908	KABELTROMMEL
HANDGRIFF	591066808	3	1	747	964560908	DACHSCHEIBE VORM.
HANDHAMMER 500G	790030308	25	1	136	96005686	GRUNDWERKZEUG
HANDHAMMER DIN 1041 1500	790030108	26	1	136	96005686	GRUNDWERKZEUG
HANDHEBELPRESSE VERZ.	790042008	45	1	136	96005686	GRUNDWERKZEUG
HANDLAUF 38.0X1200 S355J2H	97038372	28	2	479	918999008	LAUFSTEG DREHBUEHNE
HANDLAUF 5X509X210 S355	97038370	29	2	479	918999008	LAUFSTEG DREHBUEHNE
HANDPUMPE ZPH1A/12	571369308	(1)	1	135	917077108	WERKZEUG
HANDSCHUTZ SCHWK. FE//ZN	968258508	4	1	975	917473608	WINDE 6 VORM.
HANDSTEUERGEBER	12106049	7	2	850	10454762	FERNSTEUERSENDER
HARNSTOFFANLAGE	919063408	127	1	12		LIEBHERR RAUPENKRAN LR
HARNSTOFFTANK	11455117	1	1	453	968866808	HARNSTOFFTANK VORM.
HARNSTOFFTANK VORM.	968866808	1	1	451	919063408	HARNSTOFFANLAGE
HAUBE 1.5X217X351 DC01 RAL	97044194	4	1	640	969245308	ELEKTRIK KLEMMKASTEN DB
HAUBE 180X350 GEWEBE RO	97042475	9	1	1044	967936408	WINDWARNUNG VORM.
HAUBE 2X348X291 DC01 FE//	97050926	24	1	559	917080608	MONTAGEEINRICHTUNG RA
HAUBE 2X477X1130 ALMG3 H1	97039103	29	1	735	919075408	KRANFUEHRERKABINE ANBA
HAUBE 411X555 DC01 FE//ZN	972908808	60	1	533	919627908	SA-BOCK VORM.
HAUBE 411X555 DC01 FE//ZN	972908808	51	2	1005	919301808	L-KOPFSTUECK
HAUBE 601X338 DC01 FE//ZN	97080863	29	1	868	919304308	S-ANLENKSTUECK VORM.
HAUBE 601X338 DC01 FE//ZN	97080863	38	1	1061	919219508	F-ANSCHLUSSKOPF
HAUBE 601X338 DC01 FE//ZN	97080863	36	1	1083	919219708	F-ANLENKSTUECK
HAUBE 601X338 DC01 FE//ZN	97080863	30	1	1145	919222808	FA-BOCK
HAUBENDECKEL	11181887	28	1	27	11601184	SCHLEIFRINGUEBERTRAEGE
HEBEHAKEN S355J0	10126466	1	2	418	10126465	HEBEVORRICHTUNG
HEBEHAKEN S355J0	9079977	2	1	418	10126465	HEBEVORRICHTUNG

22.6.2022

etk_en_de_098283 LR 11000

1533

LIEBHERRAlphabetical index
Alphabetischer Index

Bezeichnung	Artikel	Pos.	Menge	Seite	Baugruppe	Bezeichnung
HEBEL	968070108	3	8	186	919082708	DREHBUEHNE KPL.
HEBEL LINKS 5X122X71 X5CR	97073053	30	1	744	969752608	SCHEIBEN EINBAU
HEBEL RECHTS 5X140X65 X5	97073052	31	1	744	969752608	SCHEIBEN EINBAU
HEBEL SCHWK. T ZN O	963011708	3	1	841	965575208	ZENTRIERUNG KPL.
HEBEL SCHWK. T ZN O	968497008	37	2	186	919082708	DREHBUEHNE KPL.
HEBELBLECH 15X1100X65 S96	97096857	4	2	135	917077108	WERKZEUG
HEBELGEHAEUSE	510725590	(1)	1	1029	968883308	ZUSATZHYDR.BOLZENZIEHZ
HEBELSTANGE	10816458	(11)	1	1029	968883308	ZUSATZHYDR.BOLZENZIEHZ
HEBELSTANGE	10816458	(11)	1	1032	968883408	ZUSATZHYDR.BOLZENZIEHZ
HEBELVERSCHLUSS	11450420	(5)	2	472	917079908	DREHBUEHNENVERKLEIDUN
HEBELVERSCHLUSS	11450420	(5)	2	472	917079908	DREHBUEHNENVERKLEIDUN
HEBELVERSCHLUSS	11450420	(5)	2	472	917079908	DREHBUEHNENVERKLEIDUN
HEBELVERSCHLUSS	11450420	(5)	2	472	917079908	DREHBUEHNENVERKLEIDUN
HEBELVERSCHLUSS	11450420	10	1	752	919075308	KRANFUEHRERKABINE VORM.
HEBELZUG 6,0T PULVERBESC	10284532	8	1	135	917077108	WERKZEUG
HEBEVORRICHTUNG	10126465	480	1	336	13455124	DIESELMOTOR
HECKSCHEIBE ESG-GLAS SP	976838108	1	1	748	964561008	HECKSCHEIBE VORM.
HECKSCHEIBE VORM. SPF	964561008	5	1	744	969752608	SCHEIBEN EINBAU
HEIZELEMENT	10650387	(13)	1	464	10877138	FAHRERSITZ
HEIZFLANSCH 24V 1,9KW	12856186	1	1	390	13701882	HEIZFLANSCH KOMPLETT
HEIZFLANSCH ANBAU	9078314	260	2	333	13455124	DIESELMOTOR
HEIZFLANSCH KOMPLETT 24V	13701882	1	1	389	9078314	HEIZFLANSCH ANBAU
HEIZKLIMAGERAET 24V	10228112	1	1	602	96060497	HEIZKLIMAGERAET EINBAU
HEIZKLIMAGERAET EINBAU	91000492	158	1	13		LIEBHERR RAUPENKRAN LR
HEIZKLIMAGERAET EINBAU	96060497	1	1	600	91000492	HEIZKLIMAGERAET EINBAU
HEIZUNG	502651408	2	1	776	502657308	LUFTTROCKNER
HEIZUNGSSCHLAUCH 70/PRIM	553181208	13	1.7	759	969752708	LUFTFUEHRUNG
HEIZUNGSSCHLAUCH 70/PRIM	553181208	14	1.9	759	969752708	LUFTFUEHRUNG
HEIZUNGSSCHLAUCH 89	553018208	15	0.16	759	969752708	LUFTFUEHRUNG
HEIZUNGSSCHLAUCH 89	553018208	16	0.3	759	969752708	LUFTFUEHRUNG
HEIZUNGSSCHLAUCH 89	553018208	17	0.13	759	969752708	LUFTFUEHRUNG
HEIZUNGSSCHLAUCH 89	553018208	18	0.26	759	969752708	LUFTFUEHRUNG
HEIZUNGSSCHLAUCH 89	553018208	19	1.62	759	969752708	LUFTFUEHRUNG
HILFSSCHALTERBLOCK 10E	606661408	201	1	653	968681408	BEDIENPULT VERBOLZUNG
HILFSSCHALTERBLOCK 10E+2	10028932	207	8	653	968681408	BEDIENPULT VERBOLZUNG
HILFSSEIL 4X3.56M	97123901	46	1	1083	919219708	F-ANLENKSTUECK
HILFSSEIL DIN 3055 4X4,5M	773324408	182	1	870	919304308	S-ANLENKSTUECK VORM.
HILFSSEIL DIN 3060 4X11,97M	773459308	18	1	1141	919222708	F-ZWISCHENSTUECK
HILFSSEIL DIN 3060 4X5,97M	773459208	18	1	1138	919220208	F-ZWISCHENSTUECK
HILFSSEIL DIN EN 12385-4 4X3,	10097484	18	1	1134	919220108	F-ZWISCHENSTUECK
HINDERNISFEUER 7,2W 19,2-	11482305	3	1	1040	917569308	TRAEGER MESS-U.WARNEIN
HINDERNISFEUER VORM.	967937608	3	1	1042	968838508	MECHANIK MESS-U.WARNEI
HINWEISSCHILD 158X35 KLE	97100456	4	4	997	917481708	BESCHILDERUNG WINDE 6
HINWEISSCHILD 23X12 KLEBE	97082749	1	1	1048	918462408	BESCHILDERUNG FREMDEIN
HINWEISSCHILD 40X20 KLEBE	97131066	6	2	1132	96037102	BESCHILDERUNG
HINWEISSCHILD 70X40 SPF	9402377	4	2	219	917472708	BESCHILDERUNG
HINWEISSCHILD 70X40 SPF	9402377	(4)	2	220	917077908	WINDE 2
HINWEISSCHILD 70X40 SPF	9402377	(5)	14	840	917517908	AUFNAHME GEGENGEWICHT
HINWEISSCHILD 70X40 SPF	9402377	3	6	845	917082108	BESCHILDERUNG DREHBUE
HINWEISSCHILD 70X40 SPF	9402377	1	2	913	969096408	BESCHILDERUNG
HINWEISSCHILD BAUJ S-NR	97067621	1101	1	841	965575208	ZENTRIERUNG KPL.
HITZESCHUTZ	10135528	10	3	387	10141830	LADELUFTLEITUNG ANBAU
HITZESCHUTZBLECH 1.5X417X	97116317	9	1	436	919551008	SCHALLDAEMPFERANLAGE
HOCHDRUCKPUMPE MIT BEF	10150858	171	1	332	13455124	DIESELMOTOR
HOCHDRUCKPUMPE V-MOT	10146660	1	1	372	10150858	HOCHDRUCKPUMPE MIT BEFE
HOCHDRUCKSCHLAUCH DN4-	774376108	91	3.5	551	917691308	ZENTRALSCHMIERUNG
HOCHSTROMBUCHSE 1-POL	10872340	501	1	799	96059329	LEITUNG
HOCHSTROMSTECKER 1-POL	10030699	501	1	801	96059331	LEITUNG
HOCHSTROMSTECKER 1-POL	10872343	501	1	800	96059330	LEITUNG
HOEHENSICHERUNGSGERAEE	11007310	2	2	141	916959908	PERSOENLICHE SCHUTZAUS

22.6.2022

etk_en_de_098283 LR 11000

1534

LIEBHERRAlphabetical index
Alphabetischer Index

Bezeichnung	Artikel	Pos.	Menge	Seite	Baugruppe	Bezeichnung
HOEHENVERSTELLUNG	12102116	28	1	464	10877138	FAHRERSITZ
HOHLSCHLUESSEL	704271108	18	1	136	96005686	GRUNDWERKZEUG
HOHLSCHRAUBE 14X4X12 11	10132193	22	1	393	10141807	ANBAUTEILE LUFTPRESSER
HOHLSCHRAUBE 15-3-M18X1.	12987460	29	2	382	12474356	KRAFTSTOFFLEITUNGEN
HOHLSCHRAUBE 20X3XM26X	10152907	2	1	405	10152906	KUEHLWASSERANSCHLUSS
HOHLSCHRAUBE 26X3X93	10145191	2	1	404	10145193	KUEHLWASSERANSCHLUSS
HOHLSCHRAUBE 8-4-M8X1 St	10146787	16	1	384	10143726	LECKOELLEITUNG ANBAU
HOHLSCHRAUBE A3C	10874777	(1)	1	698	96052492	HYDRAULIK
HOHLSCHRAUBE DIN 74305 22	502940108	6	1	567	965527508	BRENNSTOFFBEHAELTER VO
HOHLSCHRAUBE DIN 7643 10	12210013	5	1	342	10141769	ENDREGELVENTIL
HOHLSCHRAUBE DIN 7643 10	12210013	5	1	348	10118748	ROHRLEITUNG ANBAU
HOHLSCHRAUBE DIN 7643 10	12210013	11	2	380	10126724	KRAFTSTOFF-FEINFILTERAN
HOHLSCHRAUBE DIN 7643 10	12210013	17	9	384	10143726	LECKOELLEITUNG ANBAU
HOHLSCHRAUBE DIN 7643 10	12210013	6	6	400	10147372	ENTLUEFTUNGSLEITUNG AN
HOHLSCHRAUBE DIN 7643 10	12210013	17	1	401	10143277	KUEHLMITTELKRUEMMER AN
HOHLSCHRAUBE DIN 7643 10	12210013	19	1	410	10141721	ATL-ANBAU
HOHLSCHRAUBE DIN 7643 12-	11002995	15	2	382	12474356	KRAFTSTOFFLEITUNGEN
HOHLSCHRAUBE DIN 7643 15	12210015	14	4	382	12474356	KRAFTSTOFFLEITUNGEN
HOHLSCHRAUBE DIN 7643 15	12210015	21	1	395	12490129	WASSERPUMPE MIT BEFEST.
HOHLSCHRAUBE DIN 7643 22	12210017	16	2	393	10141807	ANBAUTEILE LUFTPRESSER
HOHLSCHRAUBE DIN 7643 28	12210016	2	1	406	10145195	KUEHLWASSERANSCHLUSS
HOHLSCHRAUBE DIN 7643 8-3	12210024	20	1	395	12490129	WASSERPUMPE MIT BEFEST.
HOHLSCHRAUBE DIN 7643 8-3	12210012	33	1	401	10143277	KUEHLMITTELKRUEMMER AN
HORIZONTALSPANNER	779001108	7	1	1021	967957508	KAMERAANBAU S-ANLENKSTU
HORN 24V	614003108	27	1	502	96061088	ELEKTRIK ANBAUTEILE KABIN
HUBENDSCHALTER GEWICHT	962563908	3	1	854	917084808	SEIL F.WINDE 1
HUBENDSCHALTER GEWICHT	962563908	3	1	857	917084908	SEIL F.WINDE 2
HUBENDSCHALTER GEWICHT	962563908	3	1	859	917085408	SEIL F.WINDE 6
HUBENDSCHALTER VORM.	96001219	86	2	1006	919301808	L-KOPFSTUECK
HUBSEIL 28X600M -40°C SPF	11314901	1	1	859	917085408	SEIL F.WINDE 6
HUBSEIL 32X1450M -40°C SPF	11314899	1	1	854	917084808	SEIL F.WINDE 1
HUBSEIL 32X1450M -40°C SPF	11314899	1	1	857	917084908	SEIL F.WINDE 2
HUELSE	10815006	3	1	652	10650233	ANTENNE
HUELSE	511052208	11	1	179	510401908	UMSCHALTVENTIL
HUELSE	571130308	2	1	722	571130108	DRUCKBEGRENZUNGSVENTI
HUELSE 114.3X50 S355J2H FE	97031403	12	2	868	919304308	S-ANLENKSTUECK VORM.
HUELSE 170X150X69 PA6G	97115245	32	2	1107	919220008	F-KOPFSTUECK
HUELSE 190X172X25 PA6G	97129973	99	1	1108	919220008	F-KOPFSTUECK
HUELSE 190X172X35 PA6G	97129178	98	1	1108	919220008	F-KOPFSTUECK
HUELSE 190X86X 40 PA6G	97115386	50	4	1107	919220008	F-KOPFSTUECK
HUELSE 20.0X25 S355J2+AR R	971585008	(3)	2	533	919627908	SA-BOCK VORM.
HUELSE 25.0X15 35NICRMOV	97020171	77	2	232	917451208	WINDE 4 VORM.
HUELSE 25X20 11SMN37 FE//	953873408	62	37	22	918005408	RAUPENMITTELTEIL
HUELSE 25X20 11SMN37 FE//	953873408	45	10	186	919082708	DREHBUEHNE KPL.
HUELSE 25X20 11SMN37 FE//	953873408	34	17	193	96062971	MONTAGETEILE DREHBUEHN
HUELSE 25X20 11SMN37 FE//	953873408	23	5	203	917438108	WINDE 1 VORM.
HUELSE 25X20 11SMN37 FE//	953873408	23	3	223	917454008	WINDE 2 VORM.
HUELSE 25X20 11SMN37 FE//	953873408	36	4	232	917451208	WINDE 4 VORM.
HUELSE 25X20 11SMN37 FE//	953873408	50	4	285	96033379	BEFESTIGUNGSTEILE DRUC
HUELSE 25X20 11SMN37 FE//	953873408	14	4	451	919063408	HARNSTOFFANLAGE
HUELSE 25X20 11SMN37 FE//	953873408	15	8	472	917079908	DREHBUEHNENVERKLEIDUN
HUELSE 25X20 11SMN37 FE//	953873408	33	15	483	968283208	LAUFSTEG DREHBUEHNE LI
HUELSE 25X20 11SMN37 FE//	953873408	20	4	491	969259908	LAUFSTEG DREHBUEHNE REC
HUELSE 25X20 11SMN37 FE//	953873408	51	2	503	96061088	ELEKTRIK ANBAUTEILE KABIN
HUELSE 25X20 11SMN37 FE//	953873408	109	10	533	919627908	SA-BOCK VORM.
HUELSE 25X20 11SMN37 FE//	953873408	65	12	589	919297008	ZENTRALSCHMIERANLAGE O
HUELSE 25X20 11SMN37 FE//	953873408	10	5	790	91000228	VORB.ANTRIEBSAGG.KLIMAA
HUELSE 25X20 11SMN37 FE//	953873408	40	10	840	917517908	AUFNAHME GEGENGEWICHT
HUELSE 25X20 11SMN37 FE//	953873408	140	56	870	919304308	S-ANLENKSTUECK VORM.
HUELSE 25X20 11SMN37 FE//	953873408	24	4	975	917473608	WINDE 6 VORM.

22.6.2022

etk_en_de_098283 LR 11000

1535

LIEBHERRAlphabetical index
Alphabetischer Index

Bezeichnung	Artikel	Pos.	Menge	Seite	Baugruppe	Bezeichnung
HUELSE 25X20 11SMN37 FE//	953873408	37	6	1051	919326208	DREHBUEHNENVERLAENGER
HUELSE 25X20 11SMN37 FE//	953873408	47	2	1083	919219708	F-ANLENKSTUECK
HUELSE 30.0X10 S355J2+AR	97129975	101	4	1108	919220008	F-KOPFSTUECK
HUELSE 33.0X19 FE//ZNNI8//C	978787708	11	24	21	918005408	RAUPENMITTELTEIL
HUELSE 33.0X19 FE//ZNNI8//C	978787708	68	8	67	917291608	RAUPENTRAEGER LI.
HUELSE 33.0X19 FE//ZNNI8//C	978787708	68	8	100	917291708	RAUPENTRAEGER RE.
HUELSE 33.0X19 FE//ZNNI8//C	978787708	60	4	187	919082708	DREHBUEHNE KPL.
HUELSE 33.0X19 FE//ZNNI8//C	978787708	26	97	193	96062971	MONTAGETEILE DREHBUEHN
HUELSE 33.0X19 FE//ZNNI8//C	978787708	21	6	203	917438108	WINDE 1 VORM.
HUELSE 33.0X19 FE//ZNNI8//C	978787708	21	6	223	917454008	WINDE 2 VORM.
HUELSE 33.0X19 FE//ZNNI8//C	978787708	37	3	232	917451208	WINDE 4 VORM.
HUELSE 33.0X19 FE//ZNNI8//C	978787708	39	3	278	96032892	DIESELMOTOR VORM.
HUELSE 33.0X19 FE//ZNNI8//C	978787708	506	2	437	919551008	SCHALLDAEMPFERANLAGE
HUELSE 33.0X19 FE//ZNNI8//C	978787708	19	4	441	919063308	LUFTFILTERANLAGE KPL.
HUELSE 33.0X19 FE//ZNNI8//C	978787708	15	2	451	919063408	HARNSTOFFANLAGE
HUELSE 33.0X19 FE//ZNNI8//C	978787708	40	42	479	918999008	LAUFSTEG DREHBUEHNE
HUELSE 33.0X19 FE//ZNNI8//C	978787708	53	4	483	968283208	LAUFSTEG DREHBUEHNE LI
HUELSE 33.0X19 FE//ZNNI8//C	978787708	117	4	534	919627908	SA-BOCK VORM.
HUELSE 33.0X19 FE//ZNNI8//C	978787708	4	2	569	919965008	KRAFTSTOFFFOERDERUNG
HUELSE 33.0X19 FE//ZNNI8//C	978787708	66	12	613	96034154	GERAEUSCHDAEMMUNG OBE
HUELSE 33.0X19 FE//ZNNI8//C	978787708	26	26	626	969443908	GERAEUSCHDAEMMUNG UN
HUELSE 33.0X19 FE//ZNNI8//C	978787708	67	4	736	919075408	KRANFUEHRERKABINE ANBA
HUELSE 33.0X19 FE//ZNNI8//C	978787708	15	2	790	91000228	VORB.ANTRIEBSAGG.KLIMAA
HUELSE 33.0X19 FE//ZNNI8//C	978787708	12	4	819	919408908	VERBOLZUNG DB-SCHWEBE
HUELSE 33.0X19 FE//ZNNI8//C	978787708	4	6	823	919477008	ZUS.HYDR.BALLASTWAGEN V-
HUELSE 33.0X19 FE//ZNNI8//C	978787708	41	8	840	917517908	AUFNAHME GEGENGEWICHT
HUELSE 33.0X19 FE//ZNNI8//C	978787708	23	4	975	917473608	WINDE 6 VORM.
HUELSE 40.0X19 S355J2+AR	971622408	14	8	575	918789208	KRAFTSTOFFBEHAELTER KPL
HUELSE 40.0X19 S355J2+AR	971622408	23	8	580	919140308	OELBEHAELTER KPL.
HUELSE 48X204 PA6	976872408	14	1	769	968080908	SCHLIESSANLAGE
HUELSE 60.0X19 S355J2+AR	97122592	3	1	1076	96038041	BOLZEN VORM.
HUELSE 60.0X19 S355J2+AR	97122592	3	1	1077	96038042	BOLZEN VORM.
HUELSE 8X0,4	501507314	143	1	253	11347396	SEILTROMMEL
HUELSE 8X0,4	501507314	202	1	255	11347399	FLANSCHLAGER
HUELSE EDELSTAHL	97024394	8	1	453	968866808	HARNSTOFFTANK VORM.
HUELSE EDELSTAHL	97050024	4	1	453	968866808	HARNSTOFFTANK VORM.
HUELSE RD20X15 S355J2+AR	941530008	75	1	670	96033320	AUFBAUTEILE MONTAGETAPE
HUTMUTTER	510710608	30	1	45	511497508	DRUCKMINDERVENTIL
HUTMUTTER	510710608	30	1	727	510438508	DRUCKMINDERVENTIL
HUTMUTTER DIN 1587 M6 A2-7	10219361	8	6	748	964561008	HECKSCHEIBE VORM.
HUTMUTTER DIN 986 M4 A2-7	4002886	35	4	592	10425291	ELEKTROPUMPE
HUTMUTTER DIN 986 M6	691035008	30	2	27	11601184	SCHLEIFRINGUEBERTRAEGE
HUTSCHIENE 35X27X7,3X1	602106708	15	0.18	49	967907608	SCHALTKASTEN VORM.
HUTSCHIENE 35X27X7,3X1	602106708	16	0.42	669	96033320	AUFBAUTEILE MONTAGETAPE
HUTSCHIENE 35X27X7,3X1	602106708	17	0.06	669	96033320	AUFBAUTEILE MONTAGETAPE
HUTSCHIENE 35X27X7,3X1	602106708	18	0.05	669	96033320	AUFBAUTEILE MONTAGETAPE
HUTSCHIENE 35X27X7,3X1	602106708	19	0.095	669	96033320	AUFBAUTEILE MONTAGETAPE
HUTSCHIENE 35X27X7,3X1	602106708	58	0.24	795	96059325	KLEMMKASTEN
HUTSCHIENE 35X27X7,3X1	602106708	261	0.05	1012	96036210	KLEMMKASTEN
HUTSCHIENE 35X27X7,3X1	602106708	43	0.345	1070	96035575	KLEMMKASTEN KPL.
HUTSCHRAUBE	511051908	8	1	179	510401908	UMSCHALTVENTIL
HYDRAULIK	919768508	169	1	13		LIEBHERR RAUPENKRAN LR
HYDRAULIK	96052492	4	1	678	919768508	HYDRAULIK
HYDRAULIK ABSTUETZUNG	917321208	2	1	114	918588908	HYDRAULISCHE ABSTUETZUN
HYDRAULIK ABSTUETZUNG	967787608	4	1	120	917321208	HYDRAULIK ABSTUETZUNG
HYDRAULIK DREHBUEHNE UN	918129308	6	1	143	917987408	DREHBUEHNENRAHMEN
HYDRAULIK MITTELTEIL	918129208	2	1	17	917987508	RAUPENMITTELTEIL KPL.
HYDRAULIK MITTELTEIL	969731708	4	1	29	918129208	HYDRAULIK MITTELTEIL
HYDRAULIK RAUPE LINKS	917321008	2	1	61	917076308	RAUPENTRAEGER KPL.LI.
HYDRAULIK RAUPE LINKS	967787408	4	1	74	917321008	HYDRAULIK RAUPE

22.6.2022

etk_en_de_098283 LR 11000

1536

LIEBHERRAlphabetical index
Alphabetischer Index

Bezeichnung	Artikel	Pos.	Menge	Seite	Baugruppe	Bezeichnung
HYDRAULIK RAUPE RECHTS	917321108	2	1	95	917076408	RAUPENTRAEGER KPL.RE.
HYDRAULIK RAUPE RECHTS	967787508	4	1	101	917321108	HYDRAULIK RAUPE
HYDRAULIKAGGREGAT	919837308	349	1	15		LIEBHERR RAUPENKRAN LR
HYDRAULIKAGGREGAT BZGF1	12104450	1	1	1035	919837308	HYDRAULIKAGGREGAT
HYDRAULIKANBAUMOTOR DM	10132387	9	4	66	917291608	RAUPENTRAEGER LI.
HYDRAULIKANBAUMOTOR DM	10132387	9	4	99	917291708	RAUPENTRAEGER RE.
HYDRAULIKSCHLAUCH DIN E	510510908	7	1	218	917451408	ZENTRALSCHMIERUNG
HYDRAULIKSCHLAUCH DIN E	510510908	7	0.75	996	917481408	ZENTRALSCHMIERUNG
HYDRAULIKSCHLAUCH DIN E	10343527	4	2	576	967967608	KRAFTSTOFFBEHALTER VO
HYDRAULIKSCHLAUCH DIN E	10343527	20	0.45	752	919075308	KRANFUEHRERKABINE VORM.
HYDRAULIKTANK KPL. 270L	12107333	305	1	1037	12104450	HYDRAULIKAGGREGAT
HYDRAULISCHE ABSTUETZUN	918588908	14	1	12		LIEBHERR RAUPENKRAN LR
HYDRAULISCHE ABSTUETZUN	918589408	1	1	114	918588908	HYDRAULISCHE ABSTUETZUN
HYDRAULISCHE ABSTUETZUN	967849308	1	2	117	918589408	HYDRAULISCHE ABSTUETZUN
HYDRAULISCHE ABSTUETZUN	967849408	2	2	117	918589408	HYDRAULISCHE ABSTUETZUN
HYDROMOTOR A10FE 28CM³	10228004	2	2	322	96032897	KUEHLER VORM.
HYDROMOTOR A2FM 16CM³/U	571368908	12	1	522	10451181	VERFLUESSIGEREINHEIT
HYDROMOTOR A2FM 16CM³/U	510230608	2	1	248	917645608	MONTAGEWINDE VORM.
HYDROMOTOR A2FM 56CM³/U	510235408	2	3	151	918367008	DREHWERK ANBAU
HYDROZYLINDER 150/130-242	12102945	2	2	535	96048466	SA-BOCK AUFSTELLVORRIC
HYDROZYLINDER 50/28-210 SP	10471144	61	1	736	919075408	KRANFUEHRERKABINE ANBA
HYDROZYLINDER 70/30-260 SP	11211232	3	2	557	917080508	ROLLENLAGERUNG
HYDROZYLINDER 75/30-100 SP	10326323	11	2	735	919075408	KRANFUEHRERKABINE ANBA
HYDROZYLINDER 75/30-310 SP	10332325	1	1	1027	968929808	BOLZENZIEHZYLINDER KPL.
HYDROZYLINDER 75/30-405 SP	11342037	1	1	1030	968229108	BOLZENZIEHZYLINDER KPL.
HYDROZYLINDER 80/35-396 SP	11211233	2	2	199	917077708	BOLZEN S-ANLENKSTUECK
INBUSSCHLUESSEL DIN 911	790023608	15	1	136	96005686	GRUNDWERKZEUG
INDUKTIVGEBER BW MONTIER	967202008	2	1	632	968030208	ENDSCHALTER U.GEBER AL
INDUKTIVSENSOR BERUEHR	10354584	15	2	549	968241508	GEBERANBAU
INDUKTIVSENSOR BERUEHR	10354584	(1)	2	632	968030208	ENDSCHALTER U.GEBER AL
INDUKTIVSENSOR BERUEHR	10354584	35	1	659	967917908	SCHALTSCHRANK MECH.
INDUKTIVSENSOR BERUEHR	10354584	(151)	2	877	919391108	S-RUECKHALTESICHERUNG
INDUKTIVSENSOR BERUEHR	10875197	(15)	1	559	917080608	MONTAGEEINRICHTUNG RA
INDUKTIVSENSOR BERUEHR	10875197	(152)	4	877	919391108	S-RUECKHALTESICHERUNG
INDUKTIVSENSOR BERUEHR	692312708	151	2	1089	919287108	ELEKTRIK F-ANLENKSTUECK
INJEKTOR MIT BEFEST. LI2.7-2	10152866	190	8	332	13455124	DIESELMOTOR
INNENGRIF 96,2X49,2X43,3	10873797	19	1	744	969752608	SCHEIBEN EINBAU
INNENLAMELLE	502046408	(6)	7	982	90200207	FEDERDRUCKBREMSE
INNENLAMELLE	503199001	(1)	11	207	90024729	FEDERDRUCKBREMSE
INNENLEUCHE 6W 24V WEIS	10342854	26	4	502	96061088	ELEKTRIK ANBAUTEILE KABIN
INNENRING 60X70X28	747404201	71	1	153	90211005	DREHWERKANTRIEB
INNENVERKLEIDUNG EINBAU	96028393	1	1	752	919075308	KRANFUEHRERKABINE VORM.
ISOLIERRING	691041708	4	78	27	11601184	SCHLEIFRINGUEBERTRAEGE
ISOLIERSCHLAUCH DN10X0,6	11082604	204	1.66	495	96061089	KABELSTRANG
ISOLIERSCHLAUCH DN10X0,6	11082604	204	2.66	498	96021228	KABELSTRANG
ISOLIERSCHLAUCH DN10X0,6	11082604	204	1.76	634	96033472	KABELSTRANG
ISOLIERSCHLAUCH DN10X0,6	11082604	204	15.65	642	96033473	KABELSTRANG
ISOLIERSCHLAUCH DN12X0,6	11082605	205	6.18	495	96061089	KABELSTRANG
ISOLIERSCHLAUCH DN12X0,6	11082605	205	5.11	634	96033472	KABELSTRANG
ISOLIERSCHLAUCH DN12X0,6	11082605	205	0.48	637	96033855	KABELSTRANG
ISOLIERSCHLAUCH DN12X0,8	11005151	284	1.62	637	96033855	KABELSTRANG
ISOLIERSCHLAUCH DN14X0,6	11082606	206	0.26	54	96026395	VERKABELUNG
ISOLIERSCHLAUCH DN14X0,6	11082606	206	0.73	495	96061089	KABELSTRANG
ISOLIERSCHLAUCH DN14X0,6	11082606	206	1.99	634	96033472	KABELSTRANG
ISOLIERSCHLAUCH DN14X0,6	11082606	206	1.53	642	96033473	KABELSTRANG
ISOLIERSCHLAUCH DN18X0,8	11082608	208	0.85	634	96033472	KABELSTRANG
ISOLIERSCHLAUCH DN20X0,8	11082609	209	0.9	634	96033472	KABELSTRANG
ISOLIERSCHLAUCH DN4X0,5	11082601	201	1.63	498	96021228	KABELSTRANG
ISOLIERSCHLAUCH DN4X0,5	11082601	201	5.05	499	96019612	KABELSTRANG
ISOLIERSCHLAUCH DN4X0,5	11082601	4	0.28	673	963398008	AXIALLUEFTER VORM.OBEN

22.6.2022

etk_en_de_098283 LR 11000

1537

LIEBHERRAlphabetical index
Alphabetischer Index

Bezeichnung	Artikel	Pos.	Menge	Seite	Baugruppe	Bezeichnung
ISOLIERSCHLAUCH DN6X0,5	11082602	202	23.18	495	96061089	KABELSTRANG
ISOLIERSCHLAUCH DN6X0,5	11082602	202	10.34	498	96021228	KABELSTRANG
ISOLIERSCHLAUCH DN6X0,5	11082602	202	23.66	634	96033472	KABELSTRANG
ISOLIERSCHLAUCH DN6X0,5	11082602	202	2.87	637	96033855	KABELSTRANG
ISOLIERSCHLAUCH DN6X0,5	11082602	202	26.75	642	96033473	KABELSTRANG
ISOLIERSCHLAUCH DN6X0,6	11005148	281	4.35	637	96033855	KABELSTRANG
ISOLIERSCHLAUCH DN8X0,65	11082603	203	3.55	495	96061089	KABELSTRANG
ISOLIERSCHLAUCH DN8X0,65	11082603	203	3.06	498	96021228	KABELSTRANG
ISOLIERSCHLAUCH DN8X0,65	11082603	203	20.29	634	96033472	KABELSTRANG
ISOLIERSCHLAUCH DN8X0,65	11082603	203	4.98	637	96033855	KABELSTRANG
ISOLIERSCHLAUCH DN8X0,65	11082603	203	3.75	642	96033473	KABELSTRANG
KABEL 1,5M	11320215	53	1	818	96029469	AUSRUESTUNG KAMERA KAB
KABEL 12M	614037608	16	1	809	96035790	AUSRUESTUNG KAMERA DRE
KABEL 16M	614043508	10	1	1166	918641308	VORBEREITUNG KAMERA WI
KABEL 2X0,14+2X0,22-7M	11492304	18	4	809	96035790	AUSRUESTUNG KAMERA DRE
KABEL 3M	10552752	52	1	818	96029469	AUSRUESTUNG KAMERA KAB
KABEL 3M	614037508	12	1	809	96035790	AUSRUESTUNG KAMERA DRE
KABEL 6X0,6-15M	11600245	31	1	1022	919294008	A-SCHEINWERFER S-ANLEN
KABEL 6X0,6-9M	10874732	61	1	809	96035790	AUSRUESTUNG KAMERA DRE
KABEL 7M	10874733	62	2	809	96035790	AUSRUESTUNG KAMERA DRE
KABEL 8X0,14-9,5M	11600521	11	1	809	96035790	AUSRUESTUNG KAMERA DRE
KABEL 9M	614041808	13	1	809	96035790	AUSRUESTUNG KAMERA DRE
KABELBAUM 3300MM	553186908	50	1	494	96061087	KABELLISTE KRANFUEHRERK
KABELBAUM ANBAU	12416117	580	1	336	13455124	DIESELMOTOR
KABELBAUM AT2000ST	12100872	42	1	807	10876024	LUFTHEIZGERAET
KABELBAUM W700	12410650	1	1	424	12416117	KABELBAUM ANBAU
KABELBINDER 2,5X99-SCHWA	12104811	268	1	676	96061067	VERKABELUNG MONTAGETA
KABELBINDER 3,6X142-SCH	12104809	261	1	82	967971708	KABELSTRANG
KABELBINDER 3,6X142-SCH	12104809	261	30	498	96021228	KABELSTRANG
KABELBINDER 3,6X142-SCH	12104809	261	10	499	96019612	KABELSTRANG
KABELBINDER 3,6X142-SCH	12104809	261	10	634	96033472	KABELSTRANG
KABELBINDER 3,6X142-SCH	12104809	261	1	637	96033855	KABELSTRANG
KABELBINDER 3,6X142-SCH	12104809	261	2	642	96033473	KABELSTRANG
KABELBINDER 3,6X142-SCH	12104809	261	1	676	96061067	VERKABELUNG MONTAGETA
KABELBINDER 3,6X142-SCH	12104809	261	40	796	96060217	DRAEHTE KPL.
KABELBINDER 3,6X203-SCH	12104810	269	20	499	96019612	KABELSTRANG
KABELBINDER 3,6X203-SCH	12104810	267	1	676	96061067	VERKABELUNG MONTAGETA
KABELBINDER 4,6X200-SCH	11691035	37	37	436	919551008	SCHALLDAEMPFERANLAGE
KABELBINDER 4,6X200-SW/GR	11691013	97	3	425	12416117	KABELBAUM ANBAU
KABELBINDER 4,8X292-SCH	10874588	99	7	425	12416117	KABELBAUM ANBAU
KABELBINDER 4,8X292-SCH	10874588	271	1	797	96059328	KABELSTRANG
KABELBINDERHALTER 28X28-	10870511	262	2	548	968241408	KLEMMKASTEN SA-BOCK VO
KABELBINDERHALTER 28X28-	10870511	5	5	576	967967608	KRAFTSTOFFBEHALTER VO
KABELBINDERHALTER 28X28-	10870511	5	3	1090	96035576	KLEMMKASTEN KPL.
KABELBINDERHALTER 46X70-	10872676	22	3	735	919075408	KRANFUEHRERKABINE ANBA
KABELBINDERHALTER 46X70-	10872676	158	42	870	919304308	S-ANLENKSTUECK VORM.
KABELBINDERHALTER 46X70-	10872676	35	2	1061	919219508	F-ANSCHLUSSKOPF
KABELBINDERHALTER 46X70-	10872676	9	6	1075	919219608	F-MONTAGEEINHEIT
KABELBINDERHALTER 46X70-	10872676	43	21	1083	919219708	F-ANLENKSTUECK
KABELBINDERHALTER 46X70-	10872676	72	36	1108	919220008	F-KOPFSTUECK
KABELBINDERHALTER 46X70-	10872676	35	8	1145	919222808	FA-BOCK
KABELBINDERHALTER 8,1X-S	11492315	87	10	670	96033320	AUFBAUTEILE MONTAGETAPE
KABELDOSE M1	10476382	10	1	882	96036183	LEITUNGSTROMMEL KPL.
KABELDOSE M11-Z	604505508	534	2	643	96033473	KABELSTRANG
KABELDOSE M11-Z	604505508	506	1	1131	96042005	LEITUNG
KABELFUEHRUNG	967916208	20	2	1005	919301808	L-KOPFSTUECK
KABELHALTER	720014408	20	2	915	919633808	ROLLENSATZ
KABELHALTER	720014408	(5)	4	1005	919301808	L-KOPFSTUECK
KABELHALTER	720014408	56	6	1005	919301808	L-KOPFSTUECK
KABELHALTER	720014408	37	1	1061	919219508	F-ANSCHLUSSKOPF

22.6.2022

etk_en_de_098283 LR 11000

1538

LIEBHERRAlphabetical index
Alphabetischer Index

Bezeichnung	Artikel	Pos.	Menge	Seite	Baugruppe	Bezeichnung
KABELHALTER	720014408	74	7	1108	919220008	F-KOPFSTUECK
KABELHALTER DC01 FE//ZNNI	953650008	22	17	203	917438108	WINDE 1 VORM.
KABELHALTER DC01 FE//ZNNI	953650008	22	17	223	917454008	WINDE 2 VORM.
KABELHALTER DC01 FE//ZNNI	953650008	46	8	232	917451208	WINDE 4 VORM.
KABELHALTER DC01 FE//ZNNI	953650008	11	1	510	91000493	ZUSATZHEIZUNG OW
KABELHALTER DC01 FE//ZNNI	953650008	105	18	533	919627908	SA-BOCK VORM.
KABELHALTER DC01 FE//ZNNI	953650008	88	1	670	96033320	AUFBAUTEILE MONTAGETAPE
KABELHALTER DC01 FE//ZNNI	953650008	18	3	790	91000228	VORB.ANTRIEBSAGG.KLIMAA
KABELHALTER DC01 FE//ZNNI	953650008	22	16	975	917473608	WINDE 6 VORM.
KABELHALTER DC01 FE//ZNNI	953650008	55	42	1005	919301808	L-KOPFSTUECK
KABELKANAL 40X60/2000	601406408	4	0.3	671	968095808	MONTAGEEINHEIT VORM.
KABELKANAL 80X100/2000	601414208	10	0.895	669	96033320	AUFBAUTEILE MONTAGETAPE
KABELKANAL 80X80/2000	601413908	11	0.31	669	96033320	AUFBAUTEILE MONTAGETAPE
KABELKANAL 80X80/2000	601413908	12	0.725	669	96033320	AUFBAUTEILE MONTAGETAPE
KABELKONSOLE	968525808	101	2	533	919627908	SA-BOCK VORM.
KABELLISTE	96059326	20	1	793	96059324	ELEKTRIK POWER PACK
KABELLISTE BATTERIEKASTE	969239008	10	1	448	96032891	ELEKTRIK BATTERIEKASTEN
KABELLISTE DREHBUEHNE	96033469	25	1	631	918862508	ELEKTRIK DREHBUEHNE
KABELLISTE KRANFUEHRERK	96061087	6	1	493	919969608	ELEKTRIK KRANFUEHRERKAB
KABELLISTE MITTELSTUECK	967908108	5	1	46	917361408	ELEKTRIK MITTELTEIL
KABELMARKER	923512208	(500)	24	47	967907508	SCHALTKASTEN KPL.
KABELMARKER	923512208	500	1	54	96026395	VERKABELUNG
KABELMARKER	923512208	(500)	1	55	967908108	KABELLISTE MITTELSTUECK
KABELMARKER	923512208	(500)	1	55	967908108	KABELLISTE MITTELSTUECK
KABELMARKER	923512208	500	4	81	967971408	KABELSTRANG
KABELMARKER	923512208	500	6	82	967971708	KABELSTRANG
KABELMARKER	923512208	500	54	495	96061089	KABELSTRANG
KABELMARKER	923512208	500	49	497	96033370	DRAEHTE KPL.
KABELMARKER	923512208	500	41	498	96021228	KABELSTRANG
KABELMARKER	923512208	500	38	499	96019612	KABELSTRANG
KABELMARKER	923512208	500	72	635	96033472	KABELSTRANG
KABELMARKER	923512208	500	23	637	96033855	KABELSTRANG
KABELMARKER	923512208	500	92	642	96033473	KABELSTRANG
KABELMARKER	923512208	500	2	646	96035430	LEITUNG
KABELMARKER	923512208	500	3	647	96039940	LEITUNG
KABELMARKER	923512208	500	2	648	968346208	BLINDSTECKER
KABELMARKER	923512208	500	1	649	96051766	BLINDSTECKER
KABELMARKER	923512208	500	2	651	968418008	KABELSTRANG
KABELMARKER	923512208	(500)	2	656	919972908	EINBAUTEILE SCHALTSCHRAN
KABELMARKER	923512208	500	20	796	96060217	DRAEHTE KPL.
KABELMARKER	923512208	500	6	797	96059328	KABELSTRANG
KABELMARKER	923512208	500	2	799	96059329	LEITUNG
KABELMARKER	923512208	500	2	800	96059330	LEITUNG
KABELMARKER	923512208	500	2	801	96059331	LEITUNG
KABELMARKER	923512208	500	2	883	96036184	LEITUNG
KABELMARKER	923512208	500	30	887	96036194	DRAEHTE KLEMMKASTEN KPL
KABELMARKER	923512208	500	2	889	96036188	LEITUNG
KABELMARKER	923512208	500	6	890	96036240	LEITUNG
KABELMARKER	923512208	500	3	891	96040591	LEITUNG
KABELMARKER	923512208	500	3	892	968546008	LEITUNG
KABELMARKER	923512208	500	3	893	968546108	LEITUNG
KABELMARKER	923512208	500	2	894	96038229	LEITUNG
KABELMARKER	923512208	(500)	1	1012	96036210	KLEMMKASTEN
KABELMARKER	923512208	500	43	1013	96036211	DRAEHTE KLEMMKASTEN KPL
KABELMARKER	923512208	500	3	1015	96037031	LEITUNG
KABELMARKER	923512208	500	20	1071	96038868	DRAEHTE KPL.
KABELMARKER	923512208	500	3	1072	96035583	LEITUNG
KABELMARKER	923512208	500	10	1091	96038775	DRAEHTE KPL.
KABELMARKER	923512208	500	3	1092	96038562	LEITUNG
KABELMARKER	923512208	500	3	1093	96038563	LEITUNG

22.6.2022

etk_en_de_098283 LR 11000

1539

LIEBHERRAlphabetical index
Alphabetischer Index

Bezeichnung	Artikel	Pos.	Menge	Seite	Baugruppe	Bezeichnung
KABELMARKER	923512208	500	3	1094	96038564	LEITUNG
KABELMARKER	923512208	500	3	1095	96038565	LEITUNG
KABELMARKER	923512208	500	2	1097	96039722	LEITUNG
KABELMARKER	923512208	500	20	1123	96038967	DRAEHTE KPL.
KABELMARKER	923512208	500	3	1124	96038927	LEITUNG
KABELMARKER	923512208	500	2	1125	96038928	LEITUNG
KABELMARKER	923512208	500	2	1126	96038930	LEITUNG
KABELMARKER	923512208	500	2	1127	96038931	LEITUNG
KABELMARKER	923512208	500	3	1128	96038932	LEITUNG
KABELMARKER	923512208	500	3	1129	96038933	LEITUNG
KABELMARKER	923512208	500	2	1130	96038935	LEITUNG
KABELMARKER	923512208	500	2	1131	96042005	LEITUNG
KABELMARKER	923512208	500	2	1152	96035578	LEITUNG
KABELSATZ WL710	10441308	2	1	424	12416117	KABELBAUM ANBAU
KABELSATZ WL713	10144701	5	1	424	12416117	KABELBAUM ANBAU
KABELSATZ WL720	11100081	4	2	424	12416117	KABELBAUM ANBAU
KABELSCHLAUCH DN16X0,6	11124205	223	1.03	495	96061089	KABELSTRANG
KABELSCHLAUCH DN16X0,6	11124205	223	11.44	642	96033473	KABELSTRANG
KABELSCHLAUCH DN16X0,6	11124205	223	15.3	799	96059329	LEITUNG
KABELSCHLAUCH DN16X0,6	11124205	223	0.85	800	96059330	LEITUNG
KABELSCHLAUCH DN16X0,6	11124205	223	0.77	801	96059331	LEITUNG
KABELSCHLAUCH DN20X0,6	11124207	224	0.83	634	96033472	KABELSTRANG
KABELSCHLAUCH DN20X0,6	11124207	224	3.33	637	96033855	KABELSTRANG
KABELSCHLAUCH DN20X0,6	11124207	224	1.03	642	96033473	KABELSTRANG
KABELSCHLAUCH DN25X0,6	11124208	225	0.63	495	96061089	KABELSTRANG
KABELSCHLAUCH DN25X0,6	11124208	225	2.89	634	96033472	KABELSTRANG
KABELSCHLAUCH DN25X0,6	11124208	225	11.82	637	96033855	KABELSTRANG
KABELSCHLAUCH DN25X0,6	11124208	225	15.98	642	96033473	KABELSTRANG
KABELSCHLAUCH DN30X0,6	11124209	226	0.83	495	96061089	KABELSTRANG
KABELSCHLAUCH DN30X0,6	11124209	226	0.53	497	96033370	DRAEHTE KPL.
KABELSCHLAUCH DN30X0,6	11124209	226	1.03	498	96021228	KABELSTRANG
KABELSCHLAUCH DN30X0,6	11124209	226	8.59	634	96033472	KABELSTRANG
KABELSCHLAUCH DN30X0,6	11124209	226	8.6	637	96033855	KABELSTRANG
KABELSCHLAUCH DN30X0,6	11124209	226	2.43	642	96033473	KABELSTRANG
KABELSCHLAUCH DN35X0,6	11124210	227	1.73	495	96061089	KABELSTRANG
KABELSCHLAUCH DN35X0,6	11124210	227	2.1	497	96033370	DRAEHTE KPL.
KABELSCHLAUCH DN35X0,6	11124210	227	1.03	634	96033472	KABELSTRANG
KABELSCHLAUCH DN35X0,6	11124210	227	3.36	642	96033473	KABELSTRANG
KABELSCHLAUCH DN35X0,6	11124210	227	0.36	797	96059328	KABELSTRANG
KABELSCHLAUCH DN40X0,6	11124211	228	2.3	498	96021228	KABELSTRANG
KABELSCHLAUCH DN40X0,6	11124211	228	1.6	499	96019612	KABELSTRANG
KABELSCHLAUCH DN40X0,6	11124211	228	1.33	634	96033472	KABELSTRANG
KABELSCHLAUCH DN50X0,6	11124212	229	0.8	495	96061089	KABELSTRANG
KABELSCHLAUCH DN50X0,6	11124212	229	9.86	634	96033472	KABELSTRANG
KABELSCHLAUCH DN50X0,6	11124212	229	2.03	642	96033473	KABELSTRANG
KABELSCHLAUCH DN60X0,6	11124213	230	1.6	642	96033473	KABELSTRANG
KABELSCHUH DIN 46234 5/16	602218808	44	1	634	96033472	KABELSTRANG
KABELSCHUH DIN 46234 M10/	602311308	56	1	634	96033472	KABELSTRANG
KABELSCHUH DIN 46234 M10/	602301608	115	4	634	96033472	KABELSTRANG
KABELSCHUH DIN 46234 M6/10	602311508	55	1	634	96033472	KABELSTRANG
KABELSCHUH DIN 46234 M8/16	602301708	106	4	634	96033472	KABELSTRANG
KABELSCHUH DIN 46237 M6/1	602217908	34	3	495	96061089	KABELSTRANG
KABELSCHUH DIN 46237 M6/1	602217908	34	2	888	96037447	DRAEHTE KLEMMKASTEN VO
KABELSCHUH DIN 46237 M6/1	602217908	34	2	1014	96038161	DRAEHTE KLEMMKASTEN VO
KABELSCHUH M10/2,5mm ²	602217208	101	1	642	96033473	KABELSTRANG
KABELSCHUH M4/0,25-1,5MM ²	602218408	112	4	634	96033472	KABELSTRANG
KABELSCHUH M5/10MM ²	602207008	43	1	634	96033472	KABELSTRANG
KABELSCHUH M6/16,8-26,7MM	602205808	111	8	634	96033472	KABELSTRANG
KABELSTECKER 4-POL	10015704	517	1	643	96033473	KABELSTRANG
KABELSTECKER 4-POL 90°	10324830	505	1	82	967971708	KABELSTRANG

22.6.2022

etk_en_de_098283 LR 11000

1540

LIEBHERRAlphabetical index
Alphabetischer Index

Bezeichnung	Artikel	Pos.	Menge	Seite	Baugruppe	Bezeichnung
KABELSTECKER 7-POL	10025278	(1)	1	83	968726908	AUSRUESTUNG KAMERA
KABELSTECKER 7-POL	10025278	(1)	1	809	96035790	AUSRUESTUNG KAMERA DRE
KABELSTRANG W1926	968158108	20	1	995	917452808	ELEKTRIK WINDE 6
KABELSTRANG W200	967908208	20	1	55	967908108	KABELLISTE MITTELSTUECK
KABELSTRANG W220	967971808	11	1	106	967906608	KLEMMKASTEN KPL.
KABELSTRANG W221	967971908	12	1	106	967906608	KLEMMKASTEN KPL.
KABELSTRANG W223	967972008	13	1	106	967906608	KLEMMKASTEN KPL.
KABELSTRANG W225	967972108	14	1	106	967906608	KLEMMKASTEN KPL.
KABELSTRANG W240	967971408	11	1	80	967906508	KLEMMKASTEN KPL.
KABELSTRANG W241	967971508	12	1	80	967906508	KLEMMKASTEN KPL.
KABELSTRANG W243	967971608	13	1	80	967906508	KLEMMKASTEN KPL.
KABELSTRANG W245	967971708	14	1	80	967906508	KLEMMKASTEN KPL.
KABELSTRANG W291	969466308	50	1	55	967908108	KABELLISTE MITTELSTUECK
KABELSTRANG W300	96061089	10	1	494	96061087	KABELLISTE KRANFUEHRERK
KABELSTRANG W301	967925908	11	1	494	96061087	KABELLISTE KRANFUEHRERK
KABELSTRANG W302	967926008	12	1	494	96061087	KABELLISTE KRANFUEHRERK
KABELSTRANG W305	967926108	13	1	494	96061087	KABELLISTE KRANFUEHRERK
KABELSTRANG W310	96021228	16	1	494	96061087	KABELLISTE KRANFUEHRERK
KABELSTRANG W346	96023876	(10)	1	502	96061088	ELEKTRIK ANBAUTEILE KABIN
KABELSTRANG W360	96019612	17	1	494	96061087	KABELLISTE KRANFUEHRERK
KABELSTRANG W500	96033473	5	1	641	96033469	KABELLISTE DREHBUEHNE
KABELSTRANG W500PP	96059328	6	1	795	96059325	KLEMMKASTEN
KABELSTRANG W500U	968287908	(10)	1	143	917987408	DREHBUEHNENRAHMEN
KABELSTRANG W501	96033472	15	1	633	96033468	ELEKTRIK AGGREGAT
KABELSTRANG W521	968157608	20	1	216	917452308	ELEKTRIK WINDE 1
KABELSTRANG W522	968157708	20	1	229	917452408	ELEKTRIK WINDE 2
KABELSTRANG W524	968157908	20	1	240	917452608	ELEKTRIK WINDE 4
KABELSTRANG W555	96033855	16	1	633	96033468	ELEKTRIK AGGREGAT
KABELSTRANG W587	969244008	20	1	633	96033468	ELEKTRIK AGGREGAT
KABELSTRANG W588	968401008	19	1	633	96033468	ELEKTRIK AGGREGAT
KABELSTRANG W589	968400908	18	1	633	96033468	ELEKTRIK AGGREGAT
KABELSTRANG W602	968418008	1	1	650	968709008	ANTENNE KPL.
KABELSTRANG W620	967919208	(10)	1	597	917081908	BATTERIE LADEEINHEIT
KABELSTRUMPF 15	602707208	511	3	1097	96039722	LEITUNG
KABELSTRUMPF 8 420	602708008	504	3	883	96036184	LEITUNG
KABELTROMMEL 150M SPF	10813237	151	1	881	96028886	LEITUNGSTROMMEL KPL.
KABELTROMMEL 165M SPF	616024908	2	1	882	96036183	LEITUNGSTROMMEL KPL.
KABELTROMMEL 60M SPF	12100458	151	1	1096	96035577	LEITUNGSTROMMEL KPL.
KABELTUELLE 12,0-3,0/12/1,4	10872032	98	3	634	96033472	KABELSTRANG
KABELTUELLE 12-13	604509308	505	2	1131	96042005	LEITUNG
KABELTUELLE 16,0-4,0/16/1,78	10872033	709	16	635	96033472	KABELSTRANG
KABELTUELLE 16,0-4,0/16/1,78	10872033	709	1	799	96059329	LEITUNG
KABELTUELLE 16,0-4,0/16/1,78	10872033	709	1	800	96059330	LEITUNG
KABELTUELLE 16,0-4,0/16/1,78	10872033	709	1	801	96059331	LEITUNG
KABELTUELLE 2,4-3,0/2,4/0,6 SI	10473048	(708)	6	55	967908108	KABELLISTE MITTELSTUECK
KABELTUELLE 2,4-3,0/2,4/0,6 SI	10473048	(708)	8	55	967908108	KABELLISTE MITTELSTUECK
KABELTUELLE 2,4-3,0/2,4/0,6 SI	10473048	708	18	81	967971408	KABELSTRANG
KABELTUELLE 2,4-3,0/2,4/0,6 SI	10473048	708	2	496	96061089	KABELSTRANG
KABELTUELLE 2,4-3,0/2,4/0,6 SI	10473048	708	44	643	96033473	KABELSTRANG
KABELTUELLE 2,4-3,0/2,4/0,6 SI	10473048	(708)	2	1012	96036210	KLEMMKASTEN
KABELTUELLE 2,4-3,0/2,4/0,6 SI	10473048	708	138	1014	96038161	DRAEHTE KLEMMKASTEN VO
KABELTUELLE 2,4-3,0/2,4/0,6 SI	10473048	708	43	1094	96038564	LEITUNG
KABELTUELLE 2,4-3,0/2,4/0,6 SI	10473048	708	43	1095	96038565	LEITUNG
KABELTUELLE 2,4-3,0/2,4/0,6 SI	10473048	708	86	1097	96039722	LEITUNG
KABELTUELLE 2,4-3,0/2,4/0,6 SI	10473048	708	6	1128	96038932	LEITUNG
KABELTUELLE 2,4-3,0/2,4/0,6 SI	10473048	708	6	1129	96038933	LEITUNG
KABELTUELLE 3,0-7,0/3/0,6	602710008	(97)	1	55	967908108	KABELLISTE MITTELSTUECK
KABELTUELLE 4-6	602704808	535	5	643	96033473	KABELSTRANG
KABELTUELLE 6-8	604508708	505	1	1015	96037031	LEITUNG
KABELVERBINDER	602336408	2	1	51	926891108	VERTEILER MASSE

22.6.2022

etk_en_de_098283 LR 11000

1541

LIEBHERRAlphabetical index
Alphabetischer Index

Bezeichnung	Artikel	Pos.	Menge	Seite	Baugruppe	Bezeichnung
KABELVERSCHRAUBUNG M12	602424008	12	1	805	96047948	ANBAUTEILE ZUSATZHEIZUN
KABELVERSCHRAUBUNG M12	602424008	503	1	894	96038229	LEITUNG
KABELVERSCHRAUBUNG M12	602424008	504	1	1125	96038928	LEITUNG
KABELVERSCHRAUBUNG M12	602424008	504	1	1126	96038930	LEITUNG
KABELVERSCHRAUBUNG M12	602424008	504	1	1127	96038931	LEITUNG
KABELVERSCHRAUBUNG M12	602424008	505	2	1128	96038932	LEITUNG
KABELVERSCHRAUBUNG M12	602424008	505	2	1129	96038933	LEITUNG
KABELVERSCHRAUBUNG M12	602424008	503	1	1130	96038935	LEITUNG
KABELVERSCHRAUBUNG M12	602424008	505	1	1152	96035578	LEITUNG
KABELVERSCHRAUBUNG M16	10334039	1	1	596	918531108	SPIEGELANBAU KRANFUEHR
KABELVERSCHRAUBUNG M1	602441701	11	3	831	918470508	FREMDEINSPEISUNG
KABELVERSCHRAUBUNG M1	602424108	511	1	82	967971708	KABELSTRANG
KABELVERSCHRAUBUNG M1	602424108	510	2	648	968346208	BLINDSTECKER
KABELVERSCHRAUBUNG M1	602424108	153	1	650	968709008	ANTENNE KPL.
KABELVERSCHRAUBUNG M1	602424108	508	1	651	968418008	KABELSTRANG
KABELVERSCHRAUBUNG M1	602424108	12	2	882	96036183	LEITUNGSTROMMEL KPL.
KABELVERSCHRAUBUNG M1	602424108	508	1	883	96036184	LEITUNG
KABELVERSCHRAUBUNG M16	10428532	42	4	502	96061088	ELEKTRIK ANBAUTEILE KABIN
KABELVERSCHRAUBUNG M20	10872876	504	1	1072	96035583	LEITUNG
KABELVERSCHRAUBUNG M20	10872876	505	1	1092	96038562	LEITUNG
KABELVERSCHRAUBUNG M20	10872876	504	1	1128	96038932	LEITUNG
KABELVERSCHRAUBUNG M20	10872876	504	1	1129	96038933	LEITUNG
KABELVERSCHRAUBUNG M2	602441001	504	1	1093	96038563	LEITUNG
KABELVERSCHRAUBUNG M2	602441001	504	1	1124	96038927	LEITUNG
KABELVERSCHRAUBUNG M2	602424208	503	2	889	96036188	LEITUNG
KABELVERSCHRAUBUNG M20	12100609	503	1	1015	96037031	LEITUNG
KABELVERSCHRAUBUNG M25	602424308	505	2	81	967971408	KABELSTRANG
KABELVERSCHRAUBUNG M25	602424308	530	2	643	96033473	KABELSTRANG
KABELVERSCHRAUBUNG M25	602424308	507	2	646	96035430	LEITUNG
KABELVERSCHRAUBUNG M25	602424308	507	2	647	96039940	LEITUNG
KABELVERSCHRAUBUNG M25	602424308	513	1	797	96059328	KABELSTRANG
KABELVERSCHRAUBUNG M25	602424308	504	2	890	96036240	LEITUNG
KABELVERSCHRAUBUNG M25	602424308	511	2	892	968546008	LEITUNG
KABELVERSCHRAUBUNG M25	602424308	511	2	893	968546108	LEITUNG
KABELVERSCHRAUBUNG M25	602425808	12	1	884	616024908	KABELTROMMEL
KABELVERSCHRAUBUNG M2	602441101	507	1	82	967971708	KABELSTRANG
KABELVERSCHRAUBUNG M32	10875696	200	1	881	96028886	LEITUNGSTROMMEL KPL.
KABELVERSCHRAUBUNG M32	10875696	507	2	1094	96038564	LEITUNG
KABELVERSCHRAUBUNG M32	10875696	508	2	1095	96038565	LEITUNG
KABELVERSCHRAUBUNG M32	10875696	505	1	1097	96039722	LEITUNG
KABELVERSCHRAUBUNG M32	10875031	513	1	1097	96039722	LEITUNG
KABELVERSCHRAUBUNG M3	602441201	503	1	891	96040591	LEITUNG
KAFIGMUTTER M10	413004408	56	32	66	917291608	RAUPENTRAEGER LI.
KAFIGMUTTER M10	413004408	8	4	85	968727008	KAMERAANBAU RAUPE
KAFIGMUTTER M10	413004408	56	32	99	917291708	RAUPENTRAEGER RE.
KAFIGMUTTER M10	413004408	8	4	109	968668808	KAMERAANBAU RAUPE
KAFIGMUTTER M5 ST	10455281	27	6	462	918810308	STEUERSTAND
KAFIGMUTTER M6	413002708	77	2	194	96062971	MONTAGETEILE DREHBUEHN
KAFIGMUTTER M6	413002708	44	4	462	918810308	STEUERSTAND
KAFIGMUTTER M6	413002808	62	1	757	96028393	INNENVERKLEIDUNG EINBAU
KAFIGMUTTER M6	413003008	69	2	757	96028393	INNENVERKLEIDUNG EINBAU
KAFIGMUTTER M6 NIROSTA	10875857	84	2	67	917291608	RAUPENTRAEGER LI.
KAFIGMUTTER M6 NIROSTA	10875857	84	2	100	917291708	RAUPENTRAEGER RE.
KAFIGMUTTER M8	413003108	4	1	764	969520208	MONITORKONSOLE
KAFIGMUTTER M8 A2/ST A2	10875858	31	4	441	919063308	LUFTFILTERANLAGE KPL.
KAFIGMUTTER M8 A2/ST A2	413003208	85	4	67	917291608	RAUPENTRAEGER LI.
KAFIGMUTTER M8 A2/ST A2	413003208	85	4	100	917291708	RAUPENTRAEGER RE.
KAELTEMASCHINENOEL WA	11211803	101	0.24	520	91000225	KLIMAAANLAGE
KAELTEMITTEL 12KG FLASCH	7020440	100	2.4	520	91000225	KLIMAAANLAGE
KALOTTE	606144308	22	1	506	96053633	ARMATURENBRETT VORM.RE

22.6.2022

etk_en_de_098283 LR 11000

1542

LIEBHERRAlphabetical index
Alphabetischer Index

Bezeichnung	Artikel	Pos.	Menge	Seite	Baugruppe	Bezeichnung
KAMERA SPF	10097079	40	1	809	96035790	AUSRUESTUNG KAMERA DRE
KAMERA SPF	614043608	50	2	83	968726908	AUSRUESTUNG KAMERA
KAMERA SPF	614043608	50	2	107	968668608	AUSRUESTUNG KAMERA
KAMERA SPF	614043608	39	4	809	96035790	AUSRUESTUNG KAMERA DRE
KAMERA SPF	614043608	17	1	1020	967957308	AUSRUESTUNG KAMERA WI
KAMERA SPF	614045108	38	2	809	96035790	AUSRUESTUNG KAMERA DRE
KAMERAANBAU DREHBUEHN	967956208	3	1	809	96035790	AUSRUESTUNG KAMERA DRE
KAMERAANBAU RAUPE LINKS	968727008	3	1	83	968726908	AUSRUESTUNG KAMERA
KAMERAANBAU RAUPE REC	968668808	3	1	107	968668608	AUSRUESTUNG KAMERA
KAMERAANBAU S-ANLENKSTU	967957508	12	1	1019	917229508	KAMERAUEBERWACHUNG W
KAMERAHALTER SCHWK.	96005702	1	1	816	96005701	KAMERAHALTER VORM.
KAMERAHALTER SCHWK.	968099908	1	1	1024	968099808	KAMERAHALTER VORM.
KAMERAHALTER SCHWK.	968646308	1	1	814	968646208	KAMERAHALTER VORM.
KAMERAHALTER VORM.	96005701	37	1	812	967956208	KAMERAANBAU DREHBUEHN
KAMERAHALTER VORM.	968099808	2	1	1023	968134408	MECH.ANBAUTEILE SCHEINW
KAMERAHALTER VORM.	968646208	1	1	812	967956208	KAMERAANBAU DREHBUEHN
KAMERAHALTERUNG SCHWK.	968484808	34	1	812	967956208	KAMERAANBAU DREHBUEHN
KAMERAHAUBE 2X619X394 X5	97067271	2	1	816	96005701	KAMERAHALTER VORM.
KAMERAUEBERWACHUNG D	919124208	322	1	14		LIEBHERR RAUPENKRAN LR
KAMERAUEBERWACHUNG W	917229508	326	1	14		LIEBHERR RAUPENKRAN LR
KANTENSCHUTZ 1-2,5X33X8,7	262105308	14	5.2	472	917079908	DREHBUEHNENVERKLEIDUN
KANTENSCHUTZ 1-2,5X33X8,7	262105308	18	6.5	626	969443908	GERAEUSCHDAEMMUNG UN
KANTENSCHUTZ 1-2X9,5X6,5	262103908	7	0.16	51	926891108	VERTEILER MASSE
KANTENSCHUTZ 1-2X9,5X6,5	262103908	8	3.5	447	96032910	BATTERIEKASTEN VORM.
KANTENSCHUTZ 1-2X9,5X6,5	262103908	35	0.5	451	919063408	HARNSTOFFANLAGE
KANTENSCHUTZ 1-2X9,5X6,5	262103908	20	0.3	623	96044249	DECKEL KPL.
KANTENSCHUTZ 1-2X9,5X6,5	262103908	9	22	626	969443908	GERAEUSCHDAEMMUNG UN
KANTENSCHUTZ 1-2X9,5X6,5	262103908	90	0.5	670	96033320	AUFBAUTEILE MONTAGETAPE
KANTENSCHUTZ 1-2X9,5X6,5	262103908	25	0.6	756	96028393	INNENVERKLEIDUNG EINBAU
KANTENSCHUTZ 1-2X9,5X6,5	262103908	24	0.05	814	968646208	KAMERAHALTER VORM.
KANTENSCHUTZ 1-4X14,5X10	262104008	36	0.5	451	919063408	HARNSTOFFANLAGE
KANTENSCHUTZ 1-4X14,5X10	262104008	19	0.25	491	969259908	LAUFSTEG DREHBUEHNE REC
KANTENSCHUTZ 1-4X14,5X10	262104008	7	0.16	602	96060497	HEIZKLIMAGERAET EINBAU
KANTENSCHUTZ 1-4X14,5X10	262104008	8	0.105	602	96060497	HEIZKLIMAGERAET EINBAU
KANTENSCHUTZ 1-4X14,5X10	262104008	35	0.26	840	917517908	AUFNAHME GEGENGEWICHT
KAPPE GUMMI	511052408	13	1	179	510401908	UMSCHALTVENTIL
KARABINERHAKEN 120X11 V	10290559	505	3	883	96036184	LEITUNG
KARABINERHAKEN 120X11 V	10290559	512	3	1097	96039722	LEITUNG
KARABINERHAKEN DIN 5299 C	744010408	106	4	869	919304308	S-ANLENKSTUECK VORM.
KARABINERHAKEN DIN 5299 C	744010208	304	7	35	969731708	HYDRAULIK MITTELTEIL
KARABINERHAKEN DIN 5299 C	744010208	300	5	169	969733008	ZUSATZHYDRAULIK DREHBUE
KARABINERHAKEN DIN 5299 C	744010208	73	2	590	919297008	ZENTRALSCHMIERANLAGE O
KARABINERHAKEN DIN 5299 C	744010208	432	6	698	96052492	HYDRAULIK
KARTUSCHE	571352308	1	1	776	502657308	LUFTTROCKNER
KB-RING 128X119,1X3,5	10145869	(3)	1	331	13455124	DIESELMOTOR
KEGEL	510792108	4	1	722	571130108	DRUCKBEGRENZUNGSVENTI
KEGELRADNABE Z=25 42CrM	938846401	4	1	69	90029090	WINKELGETRIEBE
KEGELRADNABE Z=25 42CrM	938846401	4	1	71	90029091	WINKELGETRIEBE
KEGELROLLENLAGER	570114008	10	1	259	570112908	TRIEBWERK
KEGELROLLENLAGER	7408797	15	1	318	11314599	VERSTELLPUMPE
KEGELROLLENLAGER	7408798	16	1	318	11314599	VERSTELLPUMPE
KEGELROLLENLAGER	7409755	(6)	1	209	11170708	VERSTELLMOTOR
KEGELROLLENLAGER DIN 720	746202601	12	1	153	90211005	DREHWERKANTRIEB
KEGELROLLENLAGER DIN 720	746222501	16	2	69	90029090	WINKELGETRIEBE
KEGELROLLENLAGER DIN 720	746222501	16	2	71	90029091	WINKELGETRIEBE
KEGELROLLENLAGER DIN 720	746223701	3	1	153	90211005	DREHWERKANTRIEB
KEGELROLLENLAGER DIN 720	746224301	11	1	259	570112908	TRIEBWERK
KEGELSCHMIERNIPPEL DIN 71	12103914	12	1	88	11621396	ELEKTROPUMPE
KEGELSCHMIERNIPPEL DIN 71	7743242	30	4	66	917291608	RAUPENTRAEGER LI.
KEGELSCHMIERNIPPEL DIN 71	7743242	30	4	99	917291708	RAUPENTRAEGER RE.

22.6.2022

etk_en_de_098283 LR 11000

1543

LIEBHERRAlphabetical index
Alphabetischer Index

Bezeichnung	Artikel	Pos.	Menge	Seite	Baugruppe	Bezeichnung
KEGELSCHMIERNIPPEL DIN 71	7743242	13	8	117	918589408	HYDRAULISCHE ABSTUETZUN
KEGELSCHMIERNIPPEL DIN 71	7743242	26	4	131	917076808	MECH.ZUSATZABSTUETZUNG
KEGELSCHMIERNIPPEL DIN 71	7743242	89	1	206	90024489	PLANETENGETRIEBE
KEGELSCHMIERNIPPEL DIN 71	7743242	73	2	232	917451208	WINDE 4 VORM.
KEGELSCHMIERNIPPEL DIN 71	7743242	89	1	236	90200276	PLANETENGETRIEBE
KEGELSCHMIERNIPPEL DIN 71	7743242	(4)	1	532	919627908	SA-BOCK VORM.
KEGELSCHMIERNIPPEL DIN 71	7743242	14	2	819	919408908	VERBOLZUNG DB-SCHWEBE
KEGELSCHMIERNIPPEL DIN 71	7743242	12	2	877	919391108	S-RUECKHALTESICHERUNG
KEGELSCHMIERNIPPEL DIN 71	7743242	(4)	1	910	919633708	ROLLENSATZ
KEGELSCHMIERNIPPEL DIN 71	7743242	24	1	978	90200131	SEILTROMMEL
KEGELSCHMIERNIPPEL DIN 71	7743242	91	1	980	90200134	PLANETENGETRIEBE
KEGELSCHMIERNIPPEL DIN 71	7743242	(4)	1	1005	919301808	L-KOPFSTUECK
KEGELSCHMIERNIPPEL DIN 71	7743242	57	2	1005	919301808	L-KOPFSTUECK
KEGELSCHMIERNIPPEL DIN 71	7743242	27	2	1061	919219508	F-ANSCHLUSSKOPF
KEGELSCHMIERNIPPEL DIN 71	7743242	6	1	1077	96038042	BOLZEN VORM.
KEGELSCHMIERNIPPEL DIN 71	7743242	6	1	1113	96032541	WANDERROLLE KPL.
KEGELSCHMIERNIPPEL DIN 71	571578608	2	1	164	774375108	DURCHGANGSNIPPELBLOCK
KEGELVERSCHLUSS GPN 600	7380055	94	4	153	90211005	DREHWERKANTRIEB
KEILENDKLEMME 27-29 GR.29	12100038	10	1	135	917077108	WERKZEUG
KEILENDKLEMME 32-33 GR.33	12100046	11	1	135	917077108	WERKZEUG
KEILRIEMEN	11160643	19	1	522	10451181	VERFLUESSIGEREINHEIT
KEILRIPPENRIEMEN 8XPX13	10147677	9	1	412	10146947	GENERATOR ANBAU
KEILSICHERUNGSSCHEIBE	7015814	14	2	746	96000684	FRONTSCHIEBE KPL.
KENNLEUCHE 30W 10-32V	10878659	65	1	503	96061088	ELEKTRIK ANBAUTEILE KABIN
KERBSTIFT DIN 1472 4X12	431100201	21	1	978	90200131	SEILTROMMEL
KETTE DIN 763 7X49 0.3t ST35	10663970	4	2	855	962563908	HUBENDSCHALTER GEWICHT
KETTE DIN 763 7X49 0.3t ST35	10663970	107	2	869	919304308	S-ANLENKSTUECK VORM.
KETTENGEHAENGE 15T-2.5M	10878112	27	2	1051	919326208	DREHBUEHNENVERLAENGER
KETTENGEHAENGE 19T-8.195	10290071	3	2	840	917517908	AUFNAHME GEGENGEWICHT
KFZ-LEITUNG 0,5	10870538	344	38.36	495	96061089	KABELSTRANG
KFZ-LEITUNG 0,5	10870538	344	17.45	498	96021228	KABELSTRANG
KFZ-LEITUNG 0,5	10870538	344	5.05	499	96019612	KABELSTRANG
KFZ-LEITUNG 0,75	10870539	345	24.3	495	96061089	KABELSTRANG
KFZ-LEITUNG 0,75	10870539	345	132.25	637	96033855	KABELSTRANG
KFZ-LEITUNG 0,75	10870539	345	0.64	648	968346208	BLINDSTECKER
KFZ-LEITUNG 0,75	10870539	345	1.44	649	96051766	BLINDSTECKER
KFZ-LEITUNG 0,75	10870539	(345)	0.16	1012	96036210	KLEMMKASTEN
KFZ-LEITUNG 1,0	10870540	305	0.38	54	96026395	VERKABELUNG
KFZ-LEITUNG 1,0	10870540	(305)	0.64	55	967908108	KABELLISTE MITTELSTUECK
KFZ-LEITUNG 1,0	10870540	(305)	0.64	55	967908108	KABELLISTE MITTELSTUECK
KFZ-LEITUNG 1,0	10870540	305	474.35	495	96061089	KABELSTRANG
KFZ-LEITUNG 1,0	10870540	305	384.21	498	96021228	KABELSTRANG
KFZ-LEITUNG 1,0	10870540	305	1308.89	634	96033472	KABELSTRANG
KFZ-LEITUNG 1,0	10870540	305	201.5	637	96033855	KABELSTRANG
KFZ-LEITUNG 1,0	10870540	305	684.84	642	96033473	KABELSTRANG
KFZ-LEITUNG 1,0	10870540	305	0.64	647	96039940	LEITUNG
KFZ-LEITUNG 1,0	10870540	305	45.81	888	96037447	DRAEHTE KLEMMKASTEN VO
KFZ-LEITUNG 1,0	10870540	305	94.63	1014	96038161	DRAEHTE KLEMMKASTEN VO
KFZ-LEITUNG 1,5	10870541	307	6.6	498	96021228	KABELSTRANG
KFZ-LEITUNG 1,5	10870541	307	8.4	634	96033472	KABELSTRANG
KFZ-LEITUNG 1,5	10870541	307	5.6	637	96033855	KABELSTRANG
KFZ-LEITUNG 1,5	10870541	307	10.3	642	96033473	KABELSTRANG
KFZ-LEITUNG 16	12102633	327	1	634	96033472	KABELSTRANG
KFZ-LEITUNG 2,5	10870542	309	22.33	495	96061089	KABELSTRANG
KFZ-LEITUNG 2,5	10870542	309	25.2	498	96021228	KABELSTRANG
KFZ-LEITUNG 2,5	10870542	309	104.05	634	96033472	KABELSTRANG
KFZ-LEITUNG 2,5	10870542	309	34.8	642	96033473	KABELSTRANG
KFZ-LEITUNG 25	12102635	330	0.95	634	96033472	KABELSTRANG
KFZ-LEITUNG 25	12102636	325	32.7	634	96033472	KABELSTRANG
KFZ-LEITUNG 35	12103999	2816	15.74	799	96059329	LEITUNG

22.6.2022

etk_en_de_098283 LR 11000

1544

LIEBHERRAlphabetical index
Alphabetischer Index

Bezeichnung	Artikel	Pos.	Menge	Seite	Baugruppe	Bezeichnung
KIPPHEBEL VORM.	10119407	2	2	359	10122503	KIPPHEBELBOCK VORM.
KIPPHEBELBOCK	10122504	1	1	359	10122503	KIPPHEBELBOCK VORM.
KIPPHEBELBOCK VORM.	10122503	1	1	358	10118060	KIPPHEBELWERK KPL.
KIPPHEBELWERK KPL. NEIN	10118060	81	8	331	13455124	DIESELMOTOR
KIPPZYLINDER 55/32-400 SPF	512349708	75	1	736	919075408	KRANFUEHRERKABINE ANBA
KLAMMER	10875952	1	1	1025	10872003	ARBEITSSCHEINWERFER
KLAMMER	6202909	506	2	891	96040591	LEITUNG
KLAMMER	6202909	506	2	1072	96035583	LEITUNG
KLAMMER	6202909	507	2	1092	96038562	LEITUNG
KLAMMER	6202909	508	1	1152	96035578	LEITUNG
KLAMMER 40X142X24 S960QL+	97028373	2	4	538	967846508	ZUGSTANGE VORM.
KLAMMER 40X142X24 S960QL+	97028373	2	6	540	967981108	ZUGSTANGE VORM.
KLAMMER 40X142X24 S960QL+	97028373	2	8	921	967747008	STANGE VORM.
KLAMMER 40X142X24 S960QL+	97028373	2	16	934	967744008	STANGE VORM.
KLAMMER 40X142X24 S960QL+	97028373	3	5	941	967950808	ZUGSTANGE VORM.
KLAMMER 40X142X24 S960QL+	97028373	3	6	943	968214108	ZUGSTANGE VORM.
KLAMMER 40X142X24 S960QL+	97028373	2	7	945	968217108	ZUGSTANGE VORM.
KLAMMER 40X142X24 S960QL+	97028373	2	10	1063	96038862	STANGEN VORM.
KLAMMER 40X142X57 S960QL+	97030592	2	1	941	967950808	ZUGSTANGE VORM.
KLAMMER 40X142X58 S960QL+	97030724	6	1	945	968217108	ZUGSTANGE VORM.
KLAMMER SURE-SEAL	605215508	528	3	635	96033472	KABELSTRANG
KLAMMER SURE-SEAL	605215508	522	1	643	96033473	KABELSTRANG
KLAMMER SURE-SEAL	605215608	521	1	495	96061089	KABELSTRANG
KLAPPE SCHWK.	96038742	1	1	1084	96036001	KLAPPE VORM.
KLAPPE VORM.	96036001	2	1	1083	919219708	F-ANLENKSTUECK
KLAPPGRIFF 118X18X43	10222677	10	1	621	969427208	DECKEL KPL.
KLAPPGRIFF 118X18X43	10222677	11	1	622	969427308	DECKEL KPL.
KLAPPGRIFF 118X18X43	10870376	(11)	2	447	96032910	BATTERIEKASTEN VORM.
KLAPPTRITT VORM.	968287208	5	2	479	918999008	LAUFSTEG DREHBUEHNE
KLEBER 600ML FC-BEUTEL	811203308	37	1	744	969752608	SCHEIBEN EINBAU
KLEBER 600ML FC-BEUTEL	811203308	38	1	767	918064308	SCHIEBETUER EINBAU
KLEBESCHILD 208X88 KLEBE	97157856	9	4	554	917475908	BESCHILDERUNG
KLEBSTOFF 10ML FLASCHE -5	8655032	104	1	338	12405454	KURBELGEHAEUSE KPL. MIT
KLEMMBAND 1-3X21X9,3 ZELL	262101308	40	1.4	451	919063408	HARNSTOFFANLAGE
KLEMMBRETT 6XM6	604412408	1	1	674	922648308	KLEMMBRETT VORM.
KLEMMBRETT VORM.	922648308	44	1	669	96033320	AUFBAUTEILE MONTAGETAPE
KLEMME	636107901	49	2	669	96033320	AUFBAUTEILE MONTAGETAPE
KLEMMHAELFTE DIN 3015-1 L	7365090	13	22	160	917081108	ZENTRALSCHMIERANLAGE O
KLEMMHAELFTE DIN 3015-1 L	7365090	261	6	280	96032892	DIESELMOTOR VORM.
KLEMMHAELFTE DIN 3015-1 L	7365090	308	2	563	967788008	ZUSATZHYDR.MONTAGEEINR
KLEMMHAELFTE DIN 3015-1 L	602007108	308	12	544	968513208	ZUSATZHYDRAULIK SA-BOCK
KLEMMHAELFTE DIN 3015-1 L	602007108	74	18	590	919297008	ZENTRALSCHMIERANLAGE O
KLEMMHAELFTE DIN 3015-1 L	602007408	309	8	544	968513208	ZUSATZHYDRAULIK SA-BOCK
KLEMMHAELFTE DIN 3015-1 L	7362946	309	6	563	967788008	ZUSATZHYDR.MONTAGEEINR
KLEMMHAELFTE DIN 3015-1 L	602002208	52	6	285	96033379	BEFESTIGUNGSTEILE DRUC
KLEMMHAELFTE DIN 3015-1 L	602008408	190	16	279	96032892	DIESELMOTOR VORM.
KLEMMHAELFTE DIN 3015-1 L	602008408	7	10	322	96032897	KUEHLER VORM.
KLEMMHAELFTE DIN 3015-1 L	602008508	35	2	203	917438108	WINDE 1 VORM.
KLEMMHAELFTE DIN 3015-1 L	602008508	35	2	223	917454008	WINDE 2 VORM.
KLEMMHAELFTE DIN 3015-1 L	602008508	259	4	280	96032892	DIESELMOTOR VORM.
KLEMMHAELFTE DIN 3015-1 L	7005052	13	8	21	918005408	RAUPENMITTELTEIL
KLEMMHAELFTE DIN 3015-1 L	7005052	40	4	812	967956208	KAMERAANBAU DREHBUEHN
KLEMMHAELFTE DIN 3015-1 L	7005052	152	4	870	919304308	S-ANLENKSTUECK VORM.
KLEMMHAELFTE DIN 3015-1 L	602008908	51	4	267	918861408	DIESELMOTOR KPL.
KLEMMHAELFTE DIN 3015-1 L	602008908	260	10	280	96032892	DIESELMOTOR VORM.
KLEMMHAELFTE DIN 3015-1 L	602008908	312	66	544	968513208	ZUSATZHYDRAULIK SA-BOCK
KLEMMHAELFTE DIN 3015-1 L	602008908	312	40	563	967788008	ZUSATZHYDR.MONTAGEEINR
KLEMMHAELFTE DIN 3015-1 L	602008908	21	4	975	917473608	WINDE 6 VORM.
KLEMMHAELFTE DIN 3015-1 L	602009108	191	6	279	96032892	DIESELMOTOR VORM.
KLEMMHAELFTE DIN 3015-1 L	602009108	24	2	1024	968099808	KAMERAHALTER VORM.

22.6.2022

etk_en_de_098283 LR 11000

1545

LIEBHERRAlphabetical index
Alphabetischer Index

Bezeichnung	Artikel	Pos.	Menge	Seite	Baugruppe	Bezeichnung
KLEMMHAELFTE DIN 3015-1 L	602009208	21	12	790	91000228	VORB.ANTRIEBSAGG.KLIMAA
KLEMMHAELFTE DIN 3015-1 L	602010108	14	8	21	918005408	RAUPENMITTELTEIL
KLEMMHAELFTE DIN 3015-1 L	602010108	195	2	279	96032892	DIESELMOTOR VORM.
KLEMMHAELFTE S 4 E 64 PP	10492888	53	4	285	96033379	BEFESTIGUNGSTEILE DRUC
KLEMMHAELFTE S 4 E 64 PP	10492888	301	4	774	96033157	DRUCKLUFTANLAGE
KLEMMHEBEL NIROSTA	10024803	33	1	812	967956208	KAMERAANBAU DREHBUEHN
KLEMMHEBEL NIROSTA	10024803	3	1	816	96005701	KAMERAHALTER VORM.
KLEMMHEBEL NIROSTA	10024803	3	2	1023	968134408	MECH.ANBAUTEILE SCHEINW
KLEMMHEBEL NIROSTA	10024803	6	2	1024	968099808	KAMERAHALTER VORM.
KLEMMKASTEN BELEUCHTUN	927868908	528	1	643	96033473	KABELSTRANG
KLEMMKASTEN KPL. S1910	96036187	10	1	880	919301108	ELEKTRIK S-ANLENKSTUECK
KLEMMKASTEN KPL. S2000-F2	96035575	10	1	1068	919287008	ELEKTRIK F-ANSCHLUSSKOP
KLEMMKASTEN KPL. S2010-F2	96035576	10	1	1089	919287108	ELEKTRIK F-ANLENKSTUECK
KLEMMKASTEN KPL. S2020-F2	96035579	10	1	1120	919287308	ELEKTRIK F-KOPFSTUECK
KLEMMKASTEN KPL. S2114	96031510	10	1	1163	96031509	SENDER HAKENFLASCHE
KLEMMKASTEN KPL. S2115	96031507	10	1	1160	96024945	EMPFAENGER KOPFSTUECK
KLEMMKASTEN KPL. S220 4X	967906608	10	1	105	917361608	ELEKTRIK RAUPENTRAEGER
KLEMMKASTEN KPL. S240 4X	967906508	10	1	79	917361508	ELEKTRIK RAUPENTRAEGER
KLEMMKASTEN S1930	96036210	1	1	1009	919301408	ELEKTRIK L-KOPFSTUECK
KLEMMKASTEN S515	96059325	10	1	793	96059324	ELEKTRIK POWER PACK
KLEMMKASTEN SA-BOCK VO	968241408	10	1	547	917476108	ELEKTRIK SA-BOCK
KLEMMPROFIL 1,5-4X25X13 E	11002218	22	0.426	741	919075508	KRANFUEHRERKABINE VORM.
KLEMMPROFIL 2X13,5X20 EP	10300600	6	4.5	767	918064308	SCHIEBETUER EINBAU
KLEMMPROFIL 40X1M PUR-H	7014524	11	2	626	969443908	GERAEUSCHDAEMMUNG UN
KLEMMRING	11355067	9	1	459	10144093	REDUKTIONSMITTELINJEKTO
KLEMMSCHELLE 40,5/39-42	553054208	21	1	512	96060644	ZUSATZHEIZUNG KABINE
KLEMMSCHELLE 40,5/39-42	553054208	8	2	514	96060643	ZUSATZHEIZUNG VORM.
KLEMMSTUECK 25X40X90	969537601	12	5	978	90200131	SEILTROMMEL
KLEMMSTUECK PA6G+OEL	976873708	18	2	814	968646208	KAMERAHALTER VORM.
KLIMAAANLAGE	91000225	135	1	13		LIEBHERR RAUPENKRAN LR
KLOTZ 138X80X50 PA6G	97119405	5	2	1145	919222808	FA-BOCK
KLOTZ 400X200X200 PE500	97155012	3	2	135	917077108	WERKZEUG
KNIESTUECK	570066108	3	1	43	502806508	AUSGLEICHSBEHAELTER
KNOTENKETTE DIN 5686 1.8X2	740000808	(502)	0.2	55	967908108	KABELLISTE MITTELSTUECK
KNOTENKETTE DIN 5686 1.8X2	740000808	(502)	0.2	55	967908108	KABELLISTE MITTELSTUECK
KNOTENKETTE DIN 5686 1.8X2	740000808	540	0.6	643	96033473	KABELSTRANG
KNOTENKETTE DIN 5686 1.8X2	740000808	518	0.3	647	96039940	LEITUNG
KNOTENKETTE DIN 5686 1.8X2	740000808	505	0.3	649	96051766	BLINDSTECKER
KNOTENKETTE DIN 5686 1.8X2	740000808	(504)	0.2	1012	96036210	KLEMMKASTEN
KOLBEN	510713708	4	1	727	510438508	DRUCKMINDERVENTIL
KOLBEN	510764908	4	1	45	511497508	DRUCKMINDERVENTIL
KOLBEN	511051308	2	1	179	510401908	UMSCHALTVENTIL
KOLBEN	570114708	4	7	260	570113308	TRIEBWERK
KOLBEN KPL. V-MOTORX128	12403787	70	8	331	13455124	DIESELMOTOR
KOLBEN V-MOTORX128 42Cr	12403786	(1)	1	331	13455124	DIESELMOTOR
KOLBENBOLZEN 55X80X25 16	10148692	(6)	1	331	13455124	DIESELMOTOR
KOLBENKUEHLUNG	10142096	15	8	330	13455124	DIESELMOTOR
KOMBISCHRAUBE M8X25 A2	11600928	5	4	417	10144678	ABDECKPLATTE ANBAU
KOMBIZANGE DIN 5244 180	790031508	40	1	136	96005686	GRUNDWERKZEUG
KOMPAKTSEILWINDE KSW 550	90024769	2	1	975	917473608	WINDE 6 VORM.
KOMPAKTSEILWINDE KSW 700	90023098	2	1	203	917438108	WINDE 1 VORM.
KOMPAKTSEILWINDE KSW 700	90023098	2	1	223	917454008	WINDE 2 VORM.
KOMPAKTSEILWINDE KSW 700	90023101	1	1	232	917451208	WINDE 4 VORM.
KOMPENSATOR	10152117	(5)	2	334	13455124	DIESELMOTOR
KOMPRESSOR	553037908	11	1	522	10451181	VERFLUESSIGEREINHEIT
KONDENSATOR	11341145	5	1	522	10451181	VERFLUESSIGEREINHEIT
KONDENSATOR 100N 10%250	691210608	(6)	4	670	96033320	AUFBAUTEILE MONTAGETAPE
KONDENSATOR 4,7U 63V	634218501	504	1	54	96026395	VERKABELUNG
KONSOLE	10146949	1	1	412	10146947	GENERATOR ANBAU
KONSOLE	12400363	18	1	424	12416117	KABELBAUM ANBAU

22.6.2022

etk_en_de_098283 LR 11000

1546

LIEBHERRAlphabetical index
Alphabetischer Index

Bezeichnung	Artikel	Pos.	Menge	Seite	Baugruppe	Bezeichnung
KONSOLE	774215708	304	4	563	967788008	ZUSATZHYDR.MONTAGEEINR
KONSOLE	774215708	400	3	698	96052492	HYDRAULIK
KONSOLE 1.0580	97066575	12	10	483	968283208	LAUFSTEG DREHBUEHNE LI
KONSOLE 4X976X466 S315MC	97048229	8	1	451	919063408	HARNSTOFFANLAGE
KONSOLE 6X889X1863 S355M	97035262	2	1	445	918981908	BATTERIELAGERUNG
KONSOLE ANBAU	10119353	10	1	424	12416117	KABELBAUM ANBAU
KONSOLE ANBAU	10150446	11	1	424	12416117	KABELBAUM ANBAU
KONSOLE EN AC-AI Si1	10141758	1	1	422	10141788	STEUERGERAET ANBAU
KONSOLE KPL.	96005810	87	1	1006	919301808	L-KOPFSTUECK
KONSOLE KPL.	96005810	42	1	1061	919219508	F-ANSCHLUSSKOPF
KONSOLE LINKS	977556508	4	1	470	964862608	SITZ
KONSOLE LINKS SPF	967588308	3	1	462	918810308	STEUERSTAND
KONSOLE RECHTS	977556708	5	1	470	964862608	SITZ
KONSOLE RECHTS SPF	967588408	4	1	462	918810308	STEUERSTAND
KONSOLE S235JR	10137052	7	1	346	10137051	OELRUECKLAUFLEITUNG AN
KONSOLE S235JR	10144869	3	1	417	10144678	ABDECKPLATTE ANBAU
KONSOLE S235JR	10144870	4	1	417	10144678	ABDECKPLATTE ANBAU
KONSOLE S235JR	11431609	21	1	412	10146947	GENERATOR ANBAU
KONSOLE SCHWK.	927068308	28	1	278	96032892	DIESELMOTOR VORM.
KONSOLE SCHWK.	96002209	1	2	840	917517908	AUFNAHME GEGENGEWICHT
KONSOLE SCHWK.	96005812	(2)	1	1006	919301808	L-KOPFSTUECK
KONSOLE SCHWK.	96006845	2	1	832	918369608	TRANSPORTABLAGE
KONSOLE SCHWK.	96037958	12	1	1154	919222908	F-RUECKHALTESICHERUNG
KONSOLE SCHWK.	96039474	1	1	1051	919326208	DREHBUEHNENVERLAENGER
KONSOLE SCHWK.	964913908	29	2	278	96032892	DIESELMOTOR VORM.
KONSOLE SCHWK.	967826308	6	1	557	917080508	ROLLENLAGERUNG
KONSOLE SCHWK.	967847308	16	4	232	917451208	WINDE 4 VORM.
KONSOLE SCHWK.	967847408	19	2	532	919627908	SA-BOCK VORM.
KONSOLE SCHWK.	968059908	2	1	1021	967957508	KAMERAANBAU S-ANLENKSTU
KONSOLE SCHWK.	968093308	4	2	199	917077708	BOLZEN S-ANLENKSTUECK
KONSOLE SCHWK.	968093408	5	2	199	917077708	BOLZEN S-ANLENKSTUECK
KONSOLE SCHWK.	968340908	10	2	520	91000225	KLIMAAANLAGE
KONSOLE SCHWK.	968559408	25	1	557	917080508	ROLLENLAGERUNG
KONSOLE SCHWK.	968918708	118	1	534	919627908	SA-BOCK VORM.
KONSOLE SCHWK.	969508308	3	2	147	918011308	UNTERTEIL VORM.
KONSOLE SCHWK. 0	967843308	1	2	133	917077008	ZENTRALBALLASTBEFESTIG
KONSOLE SCHWK. FE//ZNNI8/	96021362	7	1	462	918810308	STEUERSTAND
KONSOLE SCHWK. FE//ZNNI8/	96060606	1	1	606	96060604	VENTILPLATTE VORM.
KONSOLE SCHWK. FE//ZNNI8/	968178708	2	2	877	919391108	S-RUECKHALTESICHERUNG
KONSOLE SCHWK. FE//ZNNI8/	968493308	59	1	278	96032892	DIESELMOTOR VORM.
KONSOLE SCHWK. RAL 9005	964843708	12	2	462	918810308	STEUERSTAND
KONSOLE SCHWK. SPF	96004205	1	1	455	96004209	PUMPE VORM.
KONSOLE SCHWK.LI.	968162108	3	1	224	968161808	SCHUTZWALZE KPL.
KONSOLE SCHWK.LI.	968262708	47	1	278	96032892	DIESELMOTOR VORM.
KONSOLE SCHWK.LI. FE//ZNNI	96021363	8	1	462	918810308	STEUERSTAND
KONSOLE SCHWK.LI. RAL 900	964843808	13	1	462	918810308	STEUERSTAND
KONSOLE SCHWK.RE.	968162008	2	1	224	968161808	SCHUTZWALZE KPL.
KONSOLE SCHWK.RE.	968262608	46	1	278	96032892	DIESELMOTOR VORM.
KONSOLE SCHWK.RE. FE//ZN	96021365	9	1	462	918810308	STEUERSTAND
KONSOLE SCHWK.RE. RAL 900	964843908	14	1	462	918810308	STEUERSTAND
KONSOLE St Rm>=270MP	10147606	4	1	412	10146947	GENERATOR ANBAU
KONSOLE VORM.	10144442	7	1	422	10141788	STEUERGERAET ANBAU
KONTAKT 0,5-1MM2	602300308	125	18	81	967971408	KABELSTRANG
KONTAKT 0,5-1MM2	602300308	125	5	82	967971708	KABELSTRANG
KONTAKT 0,5-1MM2	602300308	125	158	495	96061089	KABELSTRANG
KONTAKT 0,5-1MM2	602300308	125	147	498	96021228	KABELSTRANG
KONTAKT 0,5-1MM2	602300308	125	6	499	96019612	KABELSTRANG
KONTAKT 0,5-1MM2	602300308	125	93	634	96033472	KABELSTRANG
KONTAKT 0,5-1MM2	602300308	125	32	637	96033855	KABELSTRANG
KONTAKT 0,5-1MM2	602300308	125	129	642	96033473	KABELSTRANG

22.6.2022

etk_en_de_098283 LR 11000

1547

LIEBHERRAlphabetical index
Alphabetischer Index

Bezeichnung	Artikel	Pos.	Menge	Seite	Baugruppe	Bezeichnung
KONTAKT 0,5-1MM2	602300308	125	2	797	96059328	KABELSTRANG
KONTAKT 0,5-1MM2	602300308	125	7	889	96036188	LEITUNG
KONTAKT 0,5-1MM2	602300308	125	53	890	96036240	LEITUNG
KONTAKT 0,5-1MM2	602300308	125	23	892	968546008	LEITUNG
KONTAKT 0,5-1MM2	602300308	125	23	893	968546108	LEITUNG
KONTAKT 0,5-1MM2	602300308	125	169	1014	96038161	DRAEHTE KLEMMKASTEN VO
KONTAKT 0,5-1MM2	602329108	617	6	635	96033472	KABELSTRANG
KONTAKT 1-2,5MM2	602300108	121	4	82	967971708	KABELSTRANG
KONTAKT 1-2,5MM2	602300108	121	27	495	96061089	KABELSTRANG
KONTAKT 1-2,5MM2	602300108	121	19	498	96021228	KABELSTRANG
KONTAKT 1-2,5MM2	602300108	121	25	634	96033472	KABELSTRANG
KONTAKT 1-2,5MM2	602300108	121	6	637	96033855	KABELSTRANG
KONTAKT 1-2,5MM2	602300108	121	22	642	96033473	KABELSTRANG
KONTAKT 1-2,5MM2	602300108	121	18	797	96059328	KABELSTRANG
KONTAKT 1-2,5MM2	602300108	121	2	890	96036240	LEITUNG
KONTAKT 1-2,5MM2	602300108	121	8	891	96040591	LEITUNG
KONTAKT 1-2,5MM2	602300108	121	1	892	968546008	LEITUNG
KONTAKT 1-2,5MM2	602300108	121	1	893	968546108	LEITUNG
KONTAKTBUCHSE 0,14-5,5MM	10675506	(502)	2	656	919972908	EINBAUTEILE SCHALTSCHRAN
KONTAKTBUCHSE 0,75 - 1,5	10650660	2261	43	1095	96038565	LEITUNG
KONTAKTBUCHSE 0,75 - 1,5	10650660	2261	43	1097	96039722	LEITUNG
KONTAKTBUCHSE 0,75MM2	10113736	776	61	646	96035430	LEITUNG
KONTAKTBUCHSE 1,5MM2	605602301	128	24	797	96059328	KABELSTRANG
KONTAKTBUCHSE 1MM2	605601801	127	6	647	96039940	LEITUNG
KONTAKTBUCHSE 1MM2	605601801	127	23	892	968546008	LEITUNG
KONTAKTBUCHSE 1MM2	605601801	127	23	893	968546108	LEITUNG
KONTAKTEINSATZ 10 16A	604564314	502	1	647	96039940	LEITUNG
KONTAKTEINSATZ 10-POL 16	604564214	501	2	647	96039940	LEITUNG
KONTAKTGEBER 1OE	11211275	31	1	659	967917908	SCHALTSCHRANK MECH.
KONTAKTSICHERUNGSSTIFT	10045101	502	3	1071	96038868	DRAEHTE KPL.
KONTAKTSICHERUNGSSTIFT	10045101	505	4	1091	96038775	DRAEHTE KPL.
KONTAKTSICHERUNGSSTIFT	10045101	505	3	1123	96038967	DRAEHTE KPL.
KONTAKTSICHERUNGSSTIFT	10099869	503	1	1091	96038775	DRAEHTE KPL.
KONTAKTSICHERUNGSSTIFT	10099869	508	6	1123	96038967	DRAEHTE KPL.
KONTAKTSTIFT	6002796	2262	43	1094	96038564	LEITUNG
KONTAKTSTIFT	6002796	2262	43	1097	96039722	LEITUNG
KONTAKTSTIFT 0,14-5,5MM2	10675505	504	2	651	968418008	KABELSTRANG
KONTAKTSTIFT 0,75MM2	10113737	777	61	646	96035430	LEITUNG
KONTAKTSTIFT 0,75MM2	10113737	777	4	649	96051766	BLINDSTECKER
KONTAKTSTIFT 0,75MM2	10113737	777	61	890	96036240	LEITUNG
KONTAKTSTIFT 1,5MM2	637005601	131	5	648	968346208	BLINDSTECKER
KONTAKTSTIFT 1,5MM2	637005601	131	7	649	96051766	BLINDSTECKER
KONTAKTSTIFT 1MM2	605601701	130	10	647	96039940	LEITUNG
KONTAKTSTIFT 1MM2	605601701	130	1	648	968346208	BLINDSTECKER
KONTAKTVERRIEGELUNG 2-	7368241	502	1	54	96026395	VERKABELUNG
KONTAKTVERRIEGELUNG 2-	7368241	530	1	635	96033472	KABELSTRANG
KONTAKTVERRIEGELUNG 2-	7368241	519	2	637	96033855	KABELSTRANG
KONTAKTVERRIEGELUNG 2-	7368241	524	1	643	96033473	KABELSTRANG
KONTAKTVERRIEGELUNG 2-P	12693951	523	1	637	96033855	KABELSTRANG
KONTAKTVERRIEGELUNG 3-	605252214	525	1	643	96033473	KABELSTRANG
KONTAKTVERRIEGELUNG DT	10216772	509	1	635	96033472	KABELSTRANG
KONTAKTVERRIEGELUNG DT	10342519	504	1	82	967971708	KABELSTRANG
KONTAKTVERRIEGELUNG DT	10342519	523	1	495	96061089	KABELSTRANG
KONTAKTVERRIEGELUNG DT	10342519	514	2	498	96021228	KABELSTRANG
KONTAKTVERRIEGELUNG DT	10342519	524	2	638	96033855	KABELSTRANG
KONTAKTVERRIEGELUNG DT	10342519	523	10	643	96033473	KABELSTRANG
KONTAKTVERRIEGELUNG DT-	7368246	516	1	637	96033855	KABELSTRANG
KONTAKTVERRIEGELUNG DT-	6205242	521	1	637	96033855	KABELSTRANG
KONTAKTVERRIEGELUNG DT-	7368248	515	1	635	96033472	KABELSTRANG
KONUSLAGER 70NR11	10291989	4	4	735	919075408	KRANFUEHRERKABINE ANBA

22.6.2022

etk_en_de_098283 LR 11000

1548

LIEBHERRAlphabetical index
Alphabetischer Index

Bezeichnung	Artikel	Pos.	Menge	Seite	Baugruppe	Bezeichnung
KOPFSCHRAUBE	510733308	21	2	179	510401908	UMSCHALTVENTIL
KORBFILTER B80/200	10112750	5	1	567	965527508	BRENNSTOFFBEHAELTER VO
KORBFILTER B80/200	10112750	17	1	575	918789208	KRAFTSTOFFBEHAELTER KPL
KRAFTMESSHUELSE 0-200KN	12100427	10	1	1107	919220008	F-KOPFSTUECK
KRAFTSTOFF-FEINFILTERAN	10126724	201	1	332	13455124	DIESELMOTOR
KRAFTSTOFFBEHAELTER KPL	918789208	143	1	13		LIEBHERR RAUPENKRAN LR
KRAFTSTOFFBEHAELTER SCH	967966708	1	1	576	967966708	KRAFTSTOFFBEHAELTER VO
KRAFTSTOFFBEHAELTER VO	967966708	1	1	575	918789208	KRAFTSTOFFBEHAELTER KPL
KRAFTSTOFFFILTER	12105157	6	1	790	91000228	VORB.ANTRIEBSAGG.KLIMAA
KRAFTSTOFFFILTER	12105268	10	1	570	96059080	KRAFTSTOFFFILTER VORM.
KRAFTSTOFFFILTER	553174008	1	1	518	11110051	DOSIERPUMPE
KRAFTSTOFFFILTER	553174008	(1)	1	803	919159508	ZUSATZHEIZUNG OW AIRTOP
KRAFTSTOFFFILTER VORM.	96059080	1	1	569	919965008	KRAFTSTOFFFOERDERUNG
KRAFTSTOFFFILTEREREINSATZ	10149977	1	1	572	12105268	KRAFTSTOFFFILTER
KRAFTSTOFFFILTEREREINSATZ	10289138	2	2	381	10127419	KRAFTSTOFFFILTERMODUL
KRAFTSTOFFFILTERMODUL	10127419	1	1	380	10126724	KRAFTSTOFF-FEINFILTERAN
KRAFTSTOFFFOERDERPUMP	12103436	5	1	790	91000228	VORB.ANTRIEBSAGG.KLIMAA
KRAFTSTOFFFOERDERUNG	919965008	142	1	13		LIEBHERR RAUPENKRAN LR
KRAFTSTOFFHEIZER 24V 0,2	11381100	4	1	572	12105268	KRAFTSTOFFFILTER
KRAFTSTOFFHEIZER 24V 0,6	10488927	4	1	381	10127419	KRAFTSTOFFFILTERMODUL
KRAFTSTOFFLEITUNG	10119000	2	1	380	10126724	KRAFTSTOFF-FEINFILTERAN
KRAFTSTOFFLEITUNG	10142539	4	1	382	12474356	KRAFTSTOFFLEITUNGEN
KRAFTSTOFFLEITUNG	12506741	3	1	382	12474356	KRAFTSTOFFLEITUNGEN
KRAFTSTOFFLEITUNG 12X1	12581623	5	1	382	12474356	KRAFTSTOFFLEITUNGEN
KRAFTSTOFFLEITUNG 15	10142536	1	1	382	12474356	KRAFTSTOFFLEITUNGEN
KRAFTSTOFFLEITUNG 15X1,5	10150165	6	1	382	12474356	KRAFTSTOFFLEITUNGEN
KRAFTSTOFFLEITUNG 15X1,5	12510513	2	1	382	12474356	KRAFTSTOFFLEITUNGEN
KRAFTSTOFFLEITUNGEN	12474356	212	1	332	13455124	DIESELMOTOR
KRAFTSTOFFPUMPE KPL.	12106023	2	1	572	12105268	KRAFTSTOFFFILTER
KRAFTSTOFFRUECKLAUFLEI	12581642	6	1	384	10143726	LECKOELLEITUNG ANBAU
KRAFTSTOFFSCHLAUCH	978089308	4	2	575	918789208	KRAFTSTOFFBEHAELTER KPL
KRAFTSTOFFSCHLAUCH DN4,	10815777	18	1	514	96060643	ZUSATZHEIZUNG VORM.
KRAFTSTOFFSCHLAUCH DN4,	10815777	3	1	803	919159508	ZUSATZHEIZUNG OW AIRTOP
KRANFUEHRERKABINE ANBA	919075408	171	1	13		LIEBHERR RAUPENKRAN LR
KRANFUEHRERKABINE VORM.	919075308	173	1	13		LIEBHERR RAUPENKRAN LR
KRANFUEHRERKABINE VORM.	919075508	172	1	13		LIEBHERR RAUPENKRAN LR
KREUZLASCHE SCHWK.	96035478	3	2	1146	96035475	SCHWINGE KPL.
KREUZLASCHE SCHWK.	968233108	13	1	559	917080608	MONTAGEEINRICHTUNG RA
KREUZSTUECK 30 G-ALMG TR	10440990	8	1	741	919075508	KRANFUEHRERKABINE VORM.
KRUEMMER	10153006	4	1	349	10134887	OELWANNE MIT BEFEST.
KRUEMMER 26X2 90°	553193308	5	1	803	919159508	ZUSATZHEIZUNG OW AIRTOP
KRUEMMER 90° DI=130 GUMM	10099969	11	5	441	919063308	LUFTFILTERANLAGE KPL.
KUEHLER VORM.	96032897	120	1	279	96032892	DIESELMOTOR VORM.
KUEHLERANLAGE AL	12100191	1	1	322	96032897	KUEHLER VORM.
KUEHLMITTELKRUEMMER	10134298	4	1	395	12490129	WASSERPUMPE MIT BEFEST.
KUEHLMITTELKRUEMMER	10140730	1	1	401	10143277	KUEHLMITTELKRUEMMER AN
KUEHLMITTELKRUEMMER	10140731	2	1	401	10143277	KUEHLMITTELKRUEMMER AN
KUEHLMITTELKRUEMMER AN	10143277	382	1	334	13455124	DIESELMOTOR
KUEHLWASSERANSCHLUSS	10145193	386	1	334	13455124	DIESELMOTOR
KUEHLWASSERANSCHLUSS	10145195	389	1	334	13455124	DIESELMOTOR
KUEHLWASSERANSCHLUSS	10152906	387	1	334	13455124	DIESELMOTOR
KUEHLWASSERLEITUNG	10143587	24	1	401	10143277	KUEHLMITTELKRUEMMER AN
KUEHLWASSERLEITUNG	10154613	8	1	401	10143277	KUEHLMITTELKRUEMMER AN
KUEHLWASSERLEITUNG 12X2	10141808	3	1	393	10141807	ANBAUTEILE LUFTPRESSER
KUEHLWASSERLEITUNG 12X2	10141810	2	1	393	10141807	ANBAUTEILE LUFTPRESSER
KUEHLWASSERLEITUNG 8X1	10143589	22	1	401	10143277	KUEHLMITTELKRUEMMER AN
KUEHLWASSERLEITUNG 8X1	10146256	23	1	401	10143277	KUEHLMITTELKRUEMMER AN
KUEHLWASSERSCHLAUCH DN	10873085	1	1	326	96004429	SCHLAEUCHE
KUEHLWASSERVORWAERM	919657408	413	1	15		LIEBHERR RAUPENKRAN LR
KUGEL DIN 5401 10	747000608	34	2	704	11211288	STUEBERBLOCK

22.6.2022

etk_en_de_098283 LR 11000

1549

LIEBHERRAlphabetical index
Alphabetischer Index

Bezeichnung	Artikel	Pos.	Menge	Seite	Baugruppe	Bezeichnung
KUGEL DIN 5401 8	747000408	38	1	879	12101591	RUECKFALLSTUETZE
KUGEL DIN 5401-1 12,7 G20 X4	10036651	8	2	338	12405454	KURBELGEHAEUSE KPL. MIT
KUGELHAHN BKH20-S A3C	510688008	170	1	34	969731708	HYDRAULIK MITTELTEIL
KUGELHAHN DN16-18L STAHL	510693008	13	1	570	96059080	KRAFTSTOFFFILTER VORM.
KUGELHAHN SK3 38-S-32 A3C	511065008	165	2	169	969733008	ZUSATZHYDRAULIK DREHBUE
KUGELSCHEIBE DIN 6319 C 8,	11622278	3	1	377	10152866	INJEKTOR MIT BEFEST.
KUGELSCHEIBE DIN 6319 C 8,	11622278	4	1	378	10150877	RS INJEKTOR
KUGELSPERRBOLZEN 12X130	11320193	48	4	186	919082708	DREHBUEHNE KPL.
KUGELSPERRBOLZEN 12X90	10490116	(2)	2	1005	919301808	L-KOPFSTUECK
KUGELSPERRBOLZEN 20X191,	11320195	20	8	186	919082708	DREHBUEHNE KPL.
KUGELSPERRBOLZEN 4X55,5	12103691	10	2	747	964560908	DACHSCHEIBE VORM.
KUNSTSTOFFROHR KPL.	96019832	(2332)	1	451	919063408	HARNSTOFFANLAGE
KUNSTSTOFFROHR KPL.	96032135	(1116)	1	803	919159508	ZUSATZHEIZUNG OW AIRTOP
KUNSTSTOFFROHR KPL.	96051744	(1111)	1	510	91000493	ZUSATZHEIZUNG OW
KUNSTSTOFFROHR KPL.	96052020	(1115)	1	803	919159508	ZUSATZHEIZUNG OW AIRTOP
KUNSTSTOFFROHR KPL.	96052074	(1110)	1	510	91000493	ZUSATZHEIZUNG OW
KUNSTSTOFFROHRLEITUNGE	96048273	500	1	803	919159508	ZUSATZHEIZUNG OW AIRTOP
KUNSTSTOFFROHRLEITUNGE	96060980	500	1	510	91000493	ZUSATZHEIZUNG OW
KUPFERPASTE DOSE 850G	10002552	(132)	1	335	13455124	DIESELMOTOR
KUPFERPASTE DOSE 850G	10002552	132	1	345	10125646	OELABSCHIEDER ANBAU
KUPFERPASTE DOSE 850G	10002552	132	1	375	11363553	ANTRIEB FUER HOCHDRUCK
KUPPLUNG 3800NM/1900U/MI	10663384	110	1	279	96032892	DIESELMOTOR VORM.
KUPPLUNGSDOSE 3-POL GER	605012708	7	1	831	918470508	FREMDEINSPEISUNG
KUPPLUNGSDOSE 4-POL GER	680001708	8	1	642	96033473	KABELSTRANG
KUPPLUNGSDOSE 4-POL GER	680001708	9	1	642	96033473	KABELSTRANG
KUPPLUNGSDOSE 4-POL GER	680001708	5	1	894	96038229	LEITUNG
KUPPLUNGSDOSE 4-POL SPF	10678491	5	1	642	96033473	KABELSTRANG
KUPPLUNGSDOSE 4-POL SPF	10678491	6	1	642	96033473	KABELSTRANG
KUPPLUNGSDOSE 4-POL SPF	10678491	7	1	642	96033473	KABELSTRANG
KUPPLUNGSDOSE 4-POL SPF	10678491	375	1	642	96033473	KABELSTRANG
KUPPLUNGSDOSE 4-POL SPF	10678491	376	1	642	96033473	KABELSTRANG
KUPPLUNGSDOSE 4-POL SPF	10678491	377	1	642	96033473	KABELSTRANG
KUPPLUNGSDOSE 4-POL SPF	10678491	6	1	1015	96037031	LEITUNG
KUPPLUNGSDOSE 4-POL SPF	10678491	5	1	1126	96038930	LEITUNG
KUPPLUNGSDOSE 4-POL SPF	10678491	5	1	1127	96038931	LEITUNG
KUPPLUNGSDOSE 4-POL SPF	10678491	5	1	1130	96038935	LEITUNG
KUPPLUNGSDOSE 4-POL SPF	10678492	5	1	634	96033472	KABELSTRANG
KUPPLUNGSDOSE 4-POL SPF	10678492	6	1	634	96033472	KABELSTRANG
KUPPLUNGSDOSE 4-POL SPF	10678492	7	1	634	96033472	KABELSTRANG
KUPPLUNGSDOSE 4-POL SPF	10678492	8	1	634	96033472	KABELSTRANG
KUPPLUNGSDOSE 4-POL SPF	10678492	9	1	634	96033472	KABELSTRANG
KUPPLUNGSDOSE 4-POL SPF	10678492	10	1	634	96033472	KABELSTRANG
KUPPLUNGSDOSE 4-POL SPF	10678492	13	1	634	96033472	KABELSTRANG
KUPPLUNGSDOSE 4-POL SPF	10678492	15	1	634	96033472	KABELSTRANG
KUPPLUNGSDOSE 4-POL SPF	10873383	5	1	1125	96038928	LEITUNG
KUPPLUNGSDOSE 4-POL SPF	680000408	19	1	642	96033473	KABELSTRANG
KUPPLUNGSDOSE 4-POL SPF	680000408	382	1	642	96033473	KABELSTRANG
KUPPLUNGSDOSE 4-POL SPF	680000408	384	1	642	96033473	KABELSTRANG
KUPPLUNGSDOSE 4-POL SPF	680001308	18	1	642	96033473	KABELSTRANG
KUPPLUNGSDOSE 4-POL SPF	680001308	381	1	642	96033473	KABELSTRANG
KUPPLUNGSDOSE 4-POL SPF	680001308	383	1	642	96033473	KABELSTRANG
KUPPLUNGSDOSE 4-POL SPF	680001408	7	1	495	96061089	KABELSTRANG
KUPPLUNGSDOSE 4-POL SPF	680001408	7	1	498	96021228	KABELSTRANG
KUPPLUNGSDOSE 4-POL SPF	680001408	374	1	642	96033473	KABELSTRANG
KUPPLUNGSDOSE 4-POL SPF	680001408	378	1	642	96033473	KABELSTRANG
KUPPLUNGSDOSE 4-POL SPF	680001408	5	1	1124	96038927	LEITUNG
KUPPLUNGSDOSE 4-POL SPF	680001408	6	1	1124	96038927	LEITUNG
KUPPLUNGSDOSE 4-POLE 90°	680000308	5	1	498	96021228	KABELSTRANG
KUPPLUNGSDOSE 4-POLE 90°	680000808	17	1	642	96033473	KABELSTRANG
KUPPLUNGSDOSE 4-POLE SP	680000008	8	1	82	967971708	KABELSTRANG

22.6.2022

etk_en_de_098283 LR 11000

1550

LIEBHERRAlphabetical index
Alphabetischer Index

Bezeichnung	Artikel	Pos.	Menge	Seite	Baugruppe	Bezeichnung
KUPPLUNGSDOSE 4-POLE SP	680000008	6	1	495	96061089	KABELSTRANG
KUPPLUNGSDOSE 4-POLE SP	680000008	5	1	1093	96038563	LEITUNG
KUPPLUNGSDOSE 4-POLE SP	680000008	6	1	1093	96038563	LEITUNG
KUPPLUNGSHAELFTE	10030100	40	1	520	91000225	KLIMAAANLAGE
KUPPLUNGSHAELFTE	10030101	45	1	520	91000225	KLIMAAANLAGE
KUPPLUNGSMUFFE	774372608	10	3	551	917691308	ZENTRALSCHMIERUNG
KUPPLUNGSMUFFE	774372608	20	13	589	919297008	ZENTRALSCHMIERANLAGE O
KUPPLUNGSMUFFE	774372608	4	3	907	917692108	ZENTRALSCHMIERUNG
KUPPLUNGSMUFFE B2 10-L	511508408	237	1	169	969733008	ZUSATZHYDRAULIK DREHBUE
KUPPLUNGSMUFFE B2 10-L	511508408	237	1	212	967787708	ZUSATZHYDRAULIK WINDE 1
KUPPLUNGSMUFFE B2 10-L	511508408	237	1	227	967787808	ZUSATZHYDRAULIK WINDE 2
KUPPLUNGSMUFFE B2 10-L	511508408	235	2	243	968081908	ZUSATZHYDRAULIK WINDE 4
KUPPLUNGSMUFFE B2 10-L	511508408	237	1	544	968513208	ZUSATZHYDRAULIK SA-BOCK
KUPPLUNGSMUFFE B2 10-L	511508408	237	3	698	96052492	HYDRAULIK
KUPPLUNGSMUFFE B2 10-L	511508408	34	1	790	91000228	VORB.ANTRIEBSAGG.KLIMAA
KUPPLUNGSMUFFE B2 10-L	511508408	237	2	899	96047486	ZUSATZHYDRAULIK S-ANLENK
KUPPLUNGSMUFFE B2 10-L	511508408	237	1	992	96047485	ZUSATZHYDRAULIK WINDE 6
KUPPLUNGSMUFFE B2 10-S	511515408	244	1	992	96047485	ZUSATZHYDRAULIK WINDE 6
KUPPLUNGSMUFFE B2 12-L	511505808	236	3	34	969731708	HYDRAULIK MITTELTEIL
KUPPLUNGSMUFFE B2 12-L	511505808	235	1	1029	968883308	ZUSATZHYDR.BOLZENZIEHZ
KUPPLUNGSMUFFE B2 12-L	511505808	235	3	1034	968883508	ZUS.HYDR.BOLZENZIEHEINRI
KUPPLUNGSMUFFE B2 12-S	511501508	231	1	1000	96006590	ZUSATZHYDR.VERBINDUNGS
KUPPLUNGSMUFFE B3 15-L	511500508	227	4	34	969731708	HYDRAULIK MITTELTEIL
KUPPLUNGSMUFFE B3 15-L	511500508	227	1	169	969733008	ZUSATZHYDRAULIK DREHBUE
KUPPLUNGSMUFFE B3 15-L	511500508	31	1	790	91000228	VORB.ANTRIEBSAGG.KLIMAA
KUPPLUNGSMUFFE B3 16-S	511505908	225	2	34	969731708	HYDRAULIK MITTELTEIL
KUPPLUNGSMUFFE B3 16-S	511505908	225	3	169	969733008	ZUSATZHYDRAULIK DREHBUE
KUPPLUNGSMUFFE B3 16-S	511505908	225	2	697	96052492	HYDRAULIK
KUPPLUNGSMUFFE B3 16-S	511505908	225	1	899	96047486	ZUSATZHYDRAULIK S-ANLENK
KUPPLUNGSMUFFE B6 18-L	511500608	221	1	697	96052492	HYDRAULIK
KUPPLUNGSMUFFE B6 22-L	511508208	219	1	697	96052492	HYDRAULIK
KUPPLUNGSMUFFE B6 25-S	510599608	213	1	34	969731708	HYDRAULIK MITTELTEIL
KUPPLUNGSMUFFE B6 25-S	510599608	213	1	212	967787708	ZUSATZHYDRAULIK WINDE 1
KUPPLUNGSMUFFE B6 25-S	510599608	213	1	227	967787808	ZUSATZHYDRAULIK WINDE 2
KUPPLUNGSMUFFE B6 25-S	510599608	213	1	243	968081908	ZUSATZHYDRAULIK WINDE 4
KUPPLUNGSMUFFE B6 25-S	510599608	213	1	697	96052492	HYDRAULIK
KUPPLUNGSMUFFE B6 25-S	510599608	213	1	992	96047485	ZUSATZHYDRAULIK WINDE 6
KUPPLUNGSMUFFE B6 28-L	511501008	217	5	34	969731708	HYDRAULIK MITTELTEIL
KUPPLUNGSMUFFE B6 28-L	511501008	217	1	169	969733008	ZUSATZHYDRAULIK DREHBUE
KUPPLUNGSMUFFE B6 28-L	511501008	217	1	212	967787708	ZUSATZHYDRAULIK WINDE 1
KUPPLUNGSMUFFE B6 28-L	511501008	217	1	227	967787808	ZUSATZHYDRAULIK WINDE 2
KUPPLUNGSMUFFE B6 28-L	511501008	217	1	243	968081908	ZUSATZHYDRAULIK WINDE 4
KUPPLUNGSMUFFE B6 28-L	511501008	217	1	899	96047486	ZUSATZHYDRAULIK S-ANLENK
KUPPLUNGSMUFFE B6 28-L	511501008	217	1	992	96047485	ZUSATZHYDRAULIK WINDE 6
KUPPLUNGSMUFFE B6 30-S	511510708	211	3	697	96052492	HYDRAULIK
KUPPLUNGSMUFFE B6 30-S	511510708	211	1	899	96047486	ZUSATZHYDRAULIK S-ANLENK
KUPPLUNGSMUFFE B8 35-L	511518408	205	2	697	96052492	HYDRAULIK
KUPPLUNGSMUFFE B8 35-L	511518408	205	1	826	96043277	ZUS.HYDR.VERBINDUNG DB-
KUPPLUNGSMUFFE B8 35-L	511518408	205	1	899	96047486	ZUSATZHYDRAULIK S-ANLENK
KUPPLUNGSMUFFE B8 38-S	511512208	201	12	34	969731708	HYDRAULIK MITTELTEIL
KUPPLUNGSMUFFE B8 38-S	511512208	201	2	169	969733008	ZUSATZHYDRAULIK DREHBUE
KUPPLUNGSMUFFE B8 38-S	511512208	201	2	212	967787708	ZUSATZHYDRAULIK WINDE 1
KUPPLUNGSMUFFE B8 38-S	511512208	201	2	227	967787808	ZUSATZHYDRAULIK WINDE 2
KUPPLUNGSMUFFE B8 38-S	511512208	201	2	243	968081908	ZUSATZHYDRAULIK WINDE 4
KUPPLUNGSMUFFE B8 38-S	511512208	201	3	697	96052492	HYDRAULIK
KUPPLUNGSMUFFE B8 38-S	511512208	201	1	826	96043277	ZUS.HYDR.VERBINDUNG DB-
KUPPLUNGSMUFFE B8 38-S	511512208	201	4	899	96047486	ZUSATZHYDRAULIK S-ANLENK
KUPPLUNGSMUFFE B8 38-S	511512208	201	2	992	96047485	ZUSATZHYDRAULIK WINDE 6
KUPPLUNGSMUFFE B8 42-L A3	10675113	203	1	34	969731708	HYDRAULIK MITTELTEIL
KUPPLUNGSMUFFE B8 42-L A3	10675113	203	2	697	96052492	HYDRAULIK

22.6.2022

etk_en_de_098283 LR 11000

1551

LIEBHERRAlphabetical index
Alphabetischer Index

Bezeichnung	Artikel	Pos.	Menge	Seite	Baugruppe	Bezeichnung
KUPPLUNGSMUFFE B8 42-L A3	10675113	203	1	826	96043277	ZUS.HYDR.VERBINDUNG DB-
KUPPLUNGSMUFFE B8 42-L A3	10675113	203	1	899	96047486	ZUSATZHYDRAULIK S-ANLENK
KUPPLUNGSSTECKER	774372708	1	1	218	917451408	ZENTRALSCHMIERUNG
KUPPLUNGSSTECKER	774372708	11	5	551	917691308	ZENTRALSCHMIERUNG
KUPPLUNGSSTECKER	774372708	21	15	589	919297008	ZENTRALSCHMIERANLAGE O
KUPPLUNGSSTECKER	774372708	5	3	907	917692108	ZENTRALSCHMIERUNG
KUPPLUNGSSTECKER	774372708	1	1	996	917481408	ZENTRALSCHMIERUNG
KUPPLUNGSSTECKER B2 10-L	511508308	238	1	544	968513208	ZUSATZHYDRAULIK SA-BOCK
KUPPLUNGSSTECKER B2 10-L	511508308	238	4	698	96052492	HYDRAULIK
KUPPLUNGSSTECKER B2 10-L	511508308	238	2	899	96047486	ZUSATZHYDRAULIK S-ANLENK
KUPPLUNGSSTECKER B2 10-	511515508	234	1	899	96047486	ZUSATZHYDRAULIK S-ANLENK
KUPPLUNGSSTECKER B2 12-L	511509608	236	1	1000	96006590	ZUSATZHYDR.VERBINDUNGS
KUPPLUNGSSTECKER B2 12-L	511509608	236	1	1029	968883308	ZUSATZHYDR.BOLZENZIEHZ
KUPPLUNGSSTECKER B2 12-L	511509608	236	3	1034	968883508	ZUS.HYDR.BOLZENZIEHEINRI
KUPPLUNGSSTECKER B2 12-	511501308	232	1	34	969731708	HYDRAULIK MITTELTEIL
KUPPLUNGSSTECKER B2 12-	511501308	232	1	1032	968883408	ZUSATZHYDR.BOLZENZIEHZ
KUPPLUNGSSTECKER B3 15-L	511500408	228	2	76	967787408	HYDRAULIK RAUPE
KUPPLUNGSSTECKER B3 15-L	511500408	228	2	103	967787508	HYDRAULIK RAUPE
KUPPLUNGSSTECKER B3 15-L	511500408	228	1	697	96052492	HYDRAULIK
KUPPLUNGSSTECKER B3 15-L	511500408	228	1	1034	968883508	ZUS.HYDR.BOLZENZIEHEINRI
KUPPLUNGSSTECKER B3 16-	511508608	226	1	34	969731708	HYDRAULIK MITTELTEIL
KUPPLUNGSSTECKER B3 16-	511508608	226	1	169	969733008	ZUSATZHYDRAULIK DREHBUE
KUPPLUNGSSTECKER B3 16-	511508608	226	2	697	96052492	HYDRAULIK
KUPPLUNGSSTECKER B3 16-	511508608	226	1	1000	96006590	ZUSATZHYDR.VERBINDUNGS
KUPPLUNGSSTECKER B3 16-	511508608	226	1	1032	968883408	ZUSATZHYDR.BOLZENZIEHZ
KUPPLUNGSSTECKER B6 18-L	570504808	222	1	1000	96006590	ZUSATZHYDR.VERBINDUNGS
KUPPLUNGSSTECKER B6 18-L	570504808	222	1	1034	968883508	ZUS.HYDR.BOLZENZIEHEINRI
KUPPLUNGSSTECKER B6 25-	510599708	214	2	563	967788008	ZUSATZHYDR.MONTAGEEINR
KUPPLUNGSSTECKER B6 25-	510599708	214	2	697	96052492	HYDRAULIK
KUPPLUNGSSTECKER B6 28-L	511501108	218	2	76	967787408	HYDRAULIK RAUPE
KUPPLUNGSSTECKER B6 28-L	511501108	218	2	103	967787508	HYDRAULIK RAUPE
KUPPLUNGSSTECKER B6 28-L	511501108	218	8	697	96052492	HYDRAULIK
KUPPLUNGSSTECKER B6 28-L	511501108	218	4	899	96047486	ZUSATZHYDRAULIK S-ANLENK
KUPPLUNGSSTECKER B6 30-	511510808	212	1	697	96052492	HYDRAULIK
KUPPLUNGSSTECKER B8 35-L	511518508	206	1	697	96052492	HYDRAULIK
KUPPLUNGSSTECKER B8 38-	511512308	202	4	76	967787408	HYDRAULIK RAUPE
KUPPLUNGSSTECKER B8 38-	511512308	202	4	103	967787508	HYDRAULIK RAUPE
KUPPLUNGSSTECKER B8 38-	511512308	202	16	697	96052492	HYDRAULIK
KUPPLUNGSSTECKER B8 38-	511512308	202	4	899	96047486	ZUSATZHYDRAULIK S-ANLENK
KUPPLUNGSSTECKER B8 42-L	10675114	204	2	697	96052492	HYDRAULIK
KURBEL	12103365	22	1	873	540001808	SEILWINDE
KURBELGEHAEUSE KPL. MIT	12405454	10	1	330	13455124	DIESELMOTOR
KURBELGEHAEUSE UNTERTEI	11386983	2	1	339	12405456	KURBELGEHAEUSE VORM.
KURBELGEHAEUSE VORM. V-	12405456	1	1	338	12405454	KURBELGEHAEUSE KPL. MIT
KURBELGEHAEUSEENTLUEF	10141843	16	1	330	13455124	DIESELMOTOR
KURBELWELLE MIT ZAHNRAD	10130808	50	1	330	13455124	DIESELMOTOR
KURBELWELLE VORM. V-MO	10128914	1	1	352	10130808	KURBELWELLE MIT ZAHNRAD
KURBELWELLENLAGERUNG	10128540	51	1	330	13455124	DIESELMOTOR
L-KOPFSTUECK 650T	919301808	267	1	14		LIEBHERR RAUPENKRAN LR
L-KOPFSTUECK SCHWK. 650T	96038030	1	1	1005	919301808	L-KOPFSTUECK
L-STUTZEN EL 12L M18X1,5 C	247128602	628	1	76	967787408	HYDRAULIK RAUPE
L-STUTZEN EL 12L M18X1,5 C	247128602	630	1	103	967787508	HYDRAULIK RAUPE
L-STUTZEN EL 12L M18X1,5 C	247128602	650	4	170	969733008	ZUSATZHYDRAULIK DREHBUE
L-STUTZEN EL 12L M18X1,5 C	247128602	604	1	212	967787708	ZUSATZHYDRAULIK WINDE 1
L-STUTZEN EL 12L M18X1,5 C	247128602	607	1	227	967787808	ZUSATZHYDRAULIK WINDE 2
L-STUTZEN EL 12L M18X1,5 C	247128602	606	1	563	967788008	ZUSATZHYDR.MONTAGEEINR
L-STUTZEN EL 12L M18X1,5 C	247128602	688	11	700	96052492	HYDRAULIK
L-STUTZEN EL 12L M18X1,5 C	247128602	619	2	774	96033157	DRUCKLUFTANLAGE
L-STUTZEN EL 18L CR6-FREI	247128502	668	2	36	969731708	HYDRAULIK MITTELTEIL
L-STUTZEN EL 18L CR6-FREI	247128502	631	1	243	968081908	ZUSATZHYDRAULIK WINDE 4

22.6.2022

etk_en_de_098283 LR 11000

1552

LIEBHERRAlphabetical index
Alphabetischer Index

Bezeichnung	Artikel	Pos.	Menge	Seite	Baugruppe	Bezeichnung
L-STUTZEN EL 18L CR6-FREI	247128502	605	2	263	967787908	ZUSATZHYDRAULIK MONTAGE
L-STUTZEN EL 22L CR6-FREI	247138602	688	1	36	969731708	HYDRAULIK MITTELTEIL
L-STUTZEN EL 22L CR6-FREI	247138602	776	4	701	96052492	HYDRAULIK
L-VERSCHRAUBUNG	11644975	9	1	88	11621396	ELEKTROPUMPE
LAEDRUCKREGELUNG	10143790	436	1	335	13455124	DIESELMOTOR
LADEEINHEIT BTT SPF	10412777	19	1	502	96061088	ELEKTRIK ANBAUTEILE KABIN
LADEGERAET 110V 24V8A SP	613301908	2	1	597	917081908	BATTERIE LADEEINHEIT
LADELUFTKRUEMMER	10134998	4	2	387	10141830	LADELUFTLEITUNG ANBAU
LADELUFTKUEHLER	11005448	1	1	323	12100191	KUEHLERANLAGE
LADELUFTLEITUNG ANBAU	10141830	230	1	333	13455124	DIESELMOTOR
LADELUFTROHR	10132799	2	1	387	10141830	LADELUFTLEITUNG ANBAU
LADELUFTROHR SPF	969351408	54	1	278	96032892	DIESELMOTOR VORM.
LADELUFTROHR SPF	969351908	55	1	278	96032892	DIESELMOTOR VORM.
LADELUFTROHR SPF	969373008	34	1	278	96032892	DIESELMOTOR VORM.
LADELUFTROHR SPF	969373708	56	1	278	96032892	DIESELMOTOR VORM.
LADELUFTROHR VORM.	10143702	3	1	387	10141830	LADELUFTLEITUNG ANBAU
LADELUFTWELLSCHLAUCH 9	10663848	251	2	280	96032892	DIESELMOTOR VORM.
LADELUFTWELLSCHLAUCH 9	10663848	11	2	322	96032897	KUEHLER VORM.
LAGER 13,5/48X12 GUMMI 64C	10097496	10	4	322	96032897	KUEHLER VORM.
LAGER 220X170X155 GZ-CUZN	97116220	1	1	1113	96032541	WANDERROLLE KPL.
LAGER FRONTWISCHANLAGE	97052119	5	1	746	96000684	FRONTSCHIEBE KPL.
LAGERAUFNAHME	11100949	10	1	27	11601184	SCHLEIFRINGUEBERTRAEGE
LAGERDECKEL 6X88X88 S35	97045871	4	1	129	968705508	STUETZE
LAGERFLANSCH S235JR	9078058	7	1	369	10122940	NOCKENWELLE KPL.
LAGERGEHAEUSE VORM.	10126181	1	1	431	11366388	NEBENABTRIEB VORM.
LAGERKLOTZ 282X214X180 P	97031402	26	4	919	917190908	S-ZWISCHENSTUECK
LAGERKLOTZ 282X214X180 P	97031402	26	4	927	917333908	S-ZWISCHENSTUECK
LAGERKLOTZ 282X214X180 P	97031402	26	4	931	917078708	S-ZWISCHENSTUECK
LAGERKLOTZ 282X214X180 P	97031402	26	4	938	917078808	S-ZWISCHENSTUECK
LAGERKLOTZ 282X214X180 P	97031402	26	4	951	917079208	S-ZWISCHENSTUECK
LAGERKLOTZ 282X214X180 P	97031402	26	4	956	917571208	S-ZWISCHENSTUECK
LAGERKLOTZ 282X214X180 P	97031402	14	4	959	919219208	S-ZWISCHENSTUECK
LAGERPLATTE	283030708	28	4	868	919304308	S-ANLENKSTUECK VORM.
LAGERPLATTE 22X60X270 PA6	97036162	5	1	224	968161808	SCHUTZWALZE KPL.
LAGERPLATTE 22X60X310 PA6	97035950	4	1	224	968161808	SCHUTZWALZE KPL.
LAGERPLATTE 240X195X25 P	97055134	3	4	834	917863208	TRANSPORTABLAGE
LAGERPLATTE PA6G	97029559	21	1	557	917080508	ROLLENLAGERUNG
LAGERPLATTE PA6G	97055133	2	4	834	917863208	TRANSPORTABLAGE
LAGERRING	570113508	3	1	259	570112908	TRIEBWERK
LAGERRING	570796008	3	1	256	540270414	ABTRIEB KPL
LAGERUNG	938576001	7	1	66	917291608	RAUPENTRAEGER LI.
LAGERUNG	938576001	7	1	99	917291708	RAUPENTRAEGER RE.
LAGERUNG	938576201	6	1	66	917291608	RAUPENTRAEGER LI.
LAGERUNG	938576201	6	1	99	917291708	RAUPENTRAEGER RE.
LAGERUNG SCHWK.	965444808	3	1	248	917645608	MONTAGEWINDE VORM.
LAMELLENSTOPFEN 28MM PE-	10678377	18	2	479	918999008	LAUFSTEG DREHBUEHNE
LAMELLENSTOPFEN 28MM PE-	10678377	(3)	1	741	919075508	KRANFUEHRERKABINE VORM.
LAMELLENSTOPFEN 28MM PE-	10678377	7	2	749	969848908	RELING
LAMELLENTRAEGER 119	927603401	15	1	982	90200207	FEDERDRUCKBREMSE
LAMPENFASSUNG	606144508	21	2	506	96053633	ARMATURENBRETT VORM.RE
LASCHE KPL.	928830408	2	2	872	928830208	SCHUTZWALZE KPL.
LASCHE KPL.	96035533	22	2	1145	919222808	FA-BOCK
LASCHE MIT SCHILD	96035527	1	2	1147	96035525	ZUGLASCHE KPL.
LASCHE MIT SCHILD	96035534	1	2	1149	96035533	LASCHE KPL.
LASCHE MIT SCHILD	968247008	10	4	868	919304308	S-ANLENKSTUECK VORM.
LASCHE MIT SCHILD 0.30M	967744108	2	2	539	967981008	ZUGSTANGE KPL.
LASCHE MIT SCHILD 0.30M	967744108	2	2	920	967746908	STANGE KPL.
LASCHE MIT SCHILD 0.30M	967744108	2	2	933	967743808	STANGE KPL.
LASCHE MIT SCHILD 0.30M	967744108	2	2	940	967897608	ZUGSTANGE KPL.
LASCHE MIT SCHILD 0.30M	967744108	2	2	942	968190108	ZUGSTANGE KPL.

22.6.2022

etk_en_de_098283 LR 11000

1553

LIEBHERRAlphabetical index
Alphabetischer Index

Bezeichnung	Artikel	Pos.	Menge	Seite	Baugruppe	Bezeichnung
LASCHE MIT SCHILD 0.30M	967744208	3	1	539	967981008	ZUGSTANGE KPL.
LASCHE MIT SCHILD 0.30M	967744208	3	1	920	967746908	STANGE KPL.
LASCHE MIT SCHILD 0.30M	967744208	3	1	933	967743808	STANGE KPL.
LASCHE MIT SCHILD 0.30M	967744208	3	1	940	967897608	ZUGSTANGE KPL.
LASCHE MIT SCHILD 0.30M	967744208	3	1	942	968190108	ZUGSTANGE KPL.
LASCHE MIT SCHILD 0.30M	968838908	4	1	537	967846208	ZUGSTANGE KPL.
LASCHE MIT SCHILD 0.30M	968839008	3	2	537	967846208	ZUGSTANGE KPL.
LASCHE MIT SCHILD 0.425 M	968036608	77	2	67	917291608	RAUPENTRAEGER LI.
LASCHE MIT SCHILD 0.425 M	968036608	77	2	100	917291708	RAUPENTRAEGER RE.
LASCHE SCHWK.	96038866	1	2	1064	96038863	LASCHE VORM.
LASCHE SCHWK.	968309808	55	1	735	919075408	KRANFUEHRERKABINE ANBA
LASCHE SCHWK. 0.230M	96037171	1	2	1112	96037042	ZUGLASCHE KPL.
LASCHE SCHWK. 0.930M	96039034	1	2	1100	96039026	ZUGLASCHE KPL.
LASCHE SCHWK. 1.630M	96039044	1	2	1101	96039027	ZUGLASCHE KPL.
LASCHE VORM. 0.4M	96038863	2	1	1062	96038420	STANGEN KPL.
LASTHAKEN 25 E SPF	917229308	318	1	14		LIEBHERR RAUPENKRAN LR
LASTHAKEN KPL. SPF	97053134	4	4	1055	917571308	MONTAGEHILFSMITTEL
LASTHALTEVENTIL 400BAR SP	10218310	272	2	698	96052492	HYDRAULIK
LASTHALTEVENTIL 400BAR SP	10342074	270	2	698	96052492	HYDRAULIK
LASTHALTEVENTIL pv=130BA	511471608	271	1	698	96052492	HYDRAULIK
LASTHALTEVENTILEINSATZ	11002678	(7)	2	698	96052492	HYDRAULIK
LAUFRAD	10342478	12	1	299	11212747	VERSTELLPUMPE
LAUFRING 50X65X34,8 -16MnC	927585501	82	1	980	90200134	PLANETENGETRIEBE
LAUFRING 60X80X36,5 -20Mn	968478401	8	1	206	90024489	PLANETENGETRIEBE
LAUFRING 60X80X36,5 -20Mn	968478401	8	1	236	90200276	PLANETENGETRIEBE
LAUFSTEG DREHBUEHNE	918999008	132	1	12		LIEBHERR RAUPENKRAN LR
LAUFSTEG DREHBUEHNE LI	968283208	1	1	479	918999008	LAUFSTEG DREHBUEHNE
LAUFSTEG DREHBUEHNE REC	969259908	80	1	480	918999008	LAUFSTEG DREHBUEHNE
LAUFSTEG RAUPENFAHRWER	917076708	18	1	12		LIEBHERR RAUPENKRAN LR
LAUFSTEG SCHWK.	967976008	14	1	868	919304308	S-ANLENKSTUECK VORM.
LAUFSTEG SCHWK.	967976108	15	1	868	919304308	S-ANLENKSTUECK VORM.
LAUFSTEG SCHWK. T ZN O	967931608	1	2	127	917076708	LAUFSTEG RAUPENFAHRWER
LAUTSPRECHER 2,77V 86DBA	10489011	28	2	502	96061088	ELEKTRIK ANBAUTEILE KABIN
LECKOELLEITUNG	10129428	1	2	384	10143726	LECKOELLEITUNG ANBAU
LECKOELLEITUNG 10	10142544	2	1	384	10143726	LECKOELLEITUNG ANBAU
LECKOELLEITUNG 10X2	10151811	3	1	384	10143726	LECKOELLEITUNG ANBAU
LECKOELLEITUNG 12X2	10150166	4	1	384	10143726	LECKOELLEITUNG ANBAU
LECKOELLEITUNG 6X2	10143799	7	1	384	10143726	LECKOELLEITUNG ANBAU
LECKOELLEITUNG 6X2	10143810	8	1	384	10143726	LECKOELLEITUNG ANBAU
LECKOELLEITUNG 8X2	10143731	5	1	384	10143726	LECKOELLEITUNG ANBAU
LECKOELLEITUNG ANBAU	10143726	214	1	332	13455124	DIESELMOTOR
LED ARBEITSSCHEINWERFER	12101891	23	1	79	917361508	ELEKTRIK RAUPENTRAEGER
LED ARBEITSSCHEINWERFER	12101891	23	1	105	917361608	ELEKTRIK RAUPENTRAEGER
LED ARBEITSSCHEINWERFER	12101891	41	5	809	96035790	AUSRUESTUNG KAMERA DRE
LED ARBEITSSCHEINWERFER	12101891	20	1	1020	967957308	AUSRUESTUNG KAMERA WI
LED ARBEITSSCHEINWERFER	12101892	22	2	79	917361508	ELEKTRIK RAUPENTRAEGER
LED ARBEITSSCHEINWERFER	12101892	22	2	105	917361608	ELEKTRIK RAUPENTRAEGER
LEERGEHAEUSE 110X230X400	97116281	4	1	1122	96035579	KLEMMKASTEN KPL.
LEERGEHAEUSE 110X230X600	97122558	4	1	1012	96036210	KLEMMKASTEN
LEERGEHAEUSE 120X220X80	97039577	5	1	548	968241408	KLEMMKASTEN SA-BOCK VO
LEERGEHAEUSE 160.0X0 AL	97123899	4	1	1070	96035575	KLEMMKASTEN KPL.
LEERGEHAEUSE 160X260X90	97032642	4	1	80	967906508	KLEMMKASTEN KPL.
LEERGEHAEUSE 160X260X90	97032642	4	1	106	967906608	KLEMMKASTEN KPL.
LEERGEHAEUSE 160X360X90	976975408	4	1	1090	96035576	KLEMMKASTEN KPL.
LEERGEHAEUSE 230.0X0 AL	97113630	5	1	886	96036187	KLEMMKASTEN KPL.
LEERGEHAEUSE 255X250X12	97048070	1	1	795	96059325	KLEMMKASTEN
LEERGEHAEUSE 560X370X70	606653708	200	1	653	968681408	BEDIENPULT VERBOLZUNG
LEERGEHAEUSE 80.0X0 AL	979204408	5	1	650	968709008	ANTENNE KPL.
LEERGEHAEUSE POLYESTER	949825008	2	1	645	927868908	KLEMMKASTEN BELEUCHTUN
LEHNE	977555808	3	1	470	964862608	SITZ

22.6.2022

etk_en_de_098283 LR 11000

1554

LIEBHERRAlphabetical index
Alphabetischer Index

Bezeichnung	Artikel	Pos.	Menge	Seite	Baugruppe	Bezeichnung
LEISTE 1410X60X20 PA6G	97123914	5	1	1066	96038847	GITTERROST VORM.
LEISTE 25X665X60 S355J2+N	97033534	8	2	186	919082708	DREHBUEHNE KPL.
LEISTE 25X665X60 S355J2+N	97033535	9	2	186	919082708	DREHBUEHNE KPL.
LEISTE PA6G	97031587	43	1	532	919627908	SA-BOCK VORM.
LEISTE PA6G	97033387	54	2	533	919627908	SA-BOCK VORM.
LEISTE PA6G	97132781	37	1	1083	919219708	F-ANLENKSTUECK
LEISTE SCHWK. FE//ZNNI8//C	967916408	(1)	1	1005	919301808	L-KOPFSTUECK
LEISTE X0 PA6G	937200508	42	2	532	919627908	SA-BOCK VORM.
LEISTUNGSRELAIS	10877283	27	1	669	96033320	AUFBAUTEILE MONTAGETAPE
LEISTUNGSRELAIS 24V 15A	10871146	52	5	669	96033320	AUFBAUTEILE MONTAGETAPE
LEISTUNGSRELAIS 75A	11656191	41	1	669	96033320	AUFBAUTEILE MONTAGETAPE
LEITER KPL.	968397108	2	1	777	919075608	PODEST KRANKABINE
LEITER SCHWK. T ZN O	968301308	6	1	483	968283208	LAUFSTEG DREHBUEHNE LI
LEITER VORM. LINKS	96037098	82	1	1108	919220008	F-KOPFSTUECK
LEITER VORM. RECHTS	96037097	81	1	1108	919220008	F-KOPFSTUECK
LEITUNG	12103776	63	1	27	11601184	SCHLEIFRINGUEBERTRAEGE
LEITUNG 0,5M	12103039	62	4	27	11601184	SCHLEIFRINGUEBERTRAEGE
LEITUNG 15 X 0,34 TPE-U	10428544	7	4.975	499	96019612	KABELSTRANG
LEITUNG 15 X 0,34 TPE-U	10428544	8	4.975	499	96019612	KABELSTRANG
LEITUNG 15 X 0,34 TPE-U	10428544	11	5.375	499	96019612	KABELSTRANG
LEITUNG 15 X 0,34 TPE-U	10428544	12	5.375	499	96019612	KABELSTRANG
LEITUNG 15 X 0,34 TPE-U	10428544	15	5.775	499	96019612	KABELSTRANG
LEITUNG 15 X 0,34 TPE-U	10428544	16	5.775	499	96019612	KABELSTRANG
LEITUNG 18 G 1	10465638	5	1.38	81	967971408	KABELSTRANG
LEITUNG 18 G 1	10465638	15	8.75	642	96033473	KABELSTRANG
LEITUNG 18 G 1	10465638	16	6.55	642	96033473	KABELSTRANG
LEITUNG 2 X 0,5	10815830	5	0.64	648	968346208	BLINDSTECKER
LEITUNG 2 X 1	11620017	9	6.33	495	96061089	KABELSTRANG
LEITUNG 2 X 1	11620017	11	5.13	495	96061089	KABELSTRANG
LEITUNG 2 X 1	11620017	11	6.63	642	96033473	KABELSTRANG
LEITUNG 2 X 1	11620017	12	7.13	642	96033473	KABELSTRANG
LEITUNG 2 X 1	11620017	371	8.25	642	96033473	KABELSTRANG
LEITUNG 2 X 1	11620017	372	8.25	642	96033473	KABELSTRANG
LEITUNG 2 X 1	11620017	413	9.83	642	96033473	KABELSTRANG
LEITUNG 2 X 1	11620017	414	0.86	642	96033473	KABELSTRANG
LEITUNG 2 X 1	11620017	415	12.93	642	96033473	KABELSTRANG
LEITUNG 2 X 1	11620017	419	18.93	642	96033473	KABELSTRANG
LEITUNG 2 X 1	11620017	421	8.85	642	96033473	KABELSTRANG
LEITUNG 2 X 1	11620017	423	17.23	642	96033473	KABELSTRANG
LEITUNG 2 X 1	11620017	424	0.76	642	96033473	KABELSTRANG
LEITUNG 2 X 1	11620017	6	12.28	797	96059328	KABELSTRANG
LEITUNG 2 X 1,5	11341599	5	6.37	82	967971708	KABELSTRANG
LEITUNG 2 X 1,5	11341599	6	6.12	82	967971708	KABELSTRANG
LEITUNG 2 X 1,5	11341599	6	0.66	498	96021228	KABELSTRANG
LEITUNG 2 X 1,5	11341599	8	0.56	498	96021228	KABELSTRANG
LEITUNG 2 X 1,5	11341599	11	0.55	498	96021228	KABELSTRANG
LEITUNG 25 G 1	11491064	5	9.02	892	968546008	LEITUNG
LEITUNG 25 G 1	11491064	5	4.72	893	968546108	LEITUNG
LEITUNG 25 G 1,5	11491066	5	5.8	797	96059328	KABELSTRANG
LEITUNG 25 X 0,34 TPE-U	10428545	5	4.98	499	96019612	KABELSTRANG
LEITUNG 25 X 0,34 TPE-U	10428545	9	5.38	499	96019612	KABELSTRANG
LEITUNG 25 X 0,34 TPE-U	10428545	13	5.78	499	96019612	KABELSTRANG
LEITUNG 3 X 0,75	10877916	425	10.83	642	96033473	KABELSTRANG
LEITUNG 3 X 0,75	10877916	5	1.95	1072	96035583	LEITUNG
LEITUNG 3 X 0,75	10877916	6	2.19	1072	96035583	LEITUNG
LEITUNG 3 X 0,75	10877916	5	7.15	1128	96038932	LEITUNG
LEITUNG 3 X 0,75	10877916	6	7.16	1128	96038932	LEITUNG
LEITUNG 3 X 0,75	10877916	5	6.39	1129	96038933	LEITUNG
LEITUNG 3 X 0,75	10877916	6	6.43	1129	96038933	LEITUNG
LEITUNG 3 X 0,75	10877916	6	9.2	1152	96035578	LEITUNG

22.6.2022

etk_en_de_098283 LR 11000

1555

LIEBHERRAlphabetical index
Alphabetischer Index

Bezeichnung	Artikel	Pos.	Menge	Seite	Baugruppe	Bezeichnung
LEITUNG 35 -40°C +80°C	600235808	334	0.89	800	96059330	LEITUNG
LEITUNG 35 -40°C +80°C	600235808	334	0.81	801	96059331	LEITUNG
LEITUNG 4 G 1,5	600365808	11	7.08	634	96033472	KABELSTRANG
LEITUNG 4 X 0,5	10870332	5	2.51	1092	96038562	LEITUNG
LEITUNG 4 X 0,5	10870332	6	2.68	1092	96038562	LEITUNG
LEITUNG 5 X 1	10870348	7	4.83	82	967971708	KABELSTRANG
LEITUNG 7 G 1	600368408	5	4.06	1131	96042005	LEITUNG
LEITUNG W1901	966989308	19	1	1022	919294008	A-SCHEINWERFER S-ANLEN
LEITUNG W1903	969768108	21	1	1022	919294008	A-SCHEINWERFER S-ANLEN
LEITUNG W1903Z	969768208	22	1	1022	919294008	A-SCHEINWERFER S-ANLEN
LEITUNG W1909	968361908	160	1	886	96036187	KLEMMKASTEN KPL.
LEITUNG W1910	96036240	157	1	886	96036187	KLEMMKASTEN KPL.
LEITUNG W1911	968347908	156	1	886	96036187	KLEMMKASTEN KPL.
LEITUNG W1911A-1	96028887	1	1	881	96028886	LEITUNGSTROMMEL KPL.
LEITUNG W1912	96036188	155	1	886	96036187	KLEMMKASTEN KPL.
LEITUNG W1912A	96036184	1	1	882	96036183	LEITUNGSTROMMEL KPL.
LEITUNG W1913	967957408	20	1	1166	918641308	VORBEREITUNG KAMERA WI
LEITUNG W1913A	968548608	330	1	886	96036187	KLEMMKASTEN KPL.
LEITUNG W1915	968546108	320	1	886	96036187	KLEMMKASTEN KPL.
LEITUNG W1916	968546008	310	1	886	96036187	KLEMMKASTEN KPL.
LEITUNG W1917	968340208	170	1	886	96036187	KLEMMKASTEN KPL.
LEITUNG W1917A	968578508	180	1	886	96036187	KLEMMKASTEN KPL.
LEITUNG W1918	968579908	200	1	886	96036187	KLEMMKASTEN KPL.
LEITUNG W1918A	968347708	190	1	886	96036187	KLEMMKASTEN KPL.
LEITUNG W1921	96040591	230	1	886	96036187	KLEMMKASTEN KPL.
LEITUNG W1923	968360508	260	1	886	96036187	KLEMMKASTEN KPL.
LEITUNG W1927	969532708	240	1	886	96036187	KLEMMKASTEN KPL.
LEITUNG W1928	969532608	250	1	886	96036187	KLEMMKASTEN KPL.
LEITUNG W1931	968436108	340	1	1012	96036210	KLEMMKASTEN
LEITUNG W1932	968436808	410	1	1012	96036210	KLEMMKASTEN
LEITUNG W1933	968436608	390	1	1012	96036210	KLEMMKASTEN
LEITUNG W1934	968436208	350	1	1012	96036210	KLEMMKASTEN
LEITUNG W1935	968436308	360	1	1012	96036210	KLEMMKASTEN
LEITUNG W1936	968436408	370	1	1012	96036210	KLEMMKASTEN
LEITUNG W1937	968436508	380	1	1012	96036210	KLEMMKASTEN
LEITUNG W1985Y	968897308	5	1	1040	917569308	TRAEGER MESS-U.WARNEIN
LEITUNG W1995-B	96038229	350	1	886	96036187	KLEMMKASTEN KPL.
LEITUNG W1995L-B	96037031	400	1	1012	96036210	KLEMMKASTEN
LEITUNG W2001-F2	96035583	140	1	1070	96035575	KLEMMKASTEN KPL.
LEITUNG W2009-F2	96038564	60	1	1090	96035576	KLEMMKASTEN KPL.
LEITUNG W2011-F2	96038562	40	1	1090	96035576	KLEMMKASTEN KPL.
LEITUNG W2014-F2	96038563	50	1	1090	96035576	KLEMMKASTEN KPL.
LEITUNG W2017-F2	96035578	10	1	1151	919287208	ELEKTRIK FA-BOCK
LEITUNG W2019-F2	96038565	70	1	1090	96035576	KLEMMKASTEN KPL.
LEITUNG W2019A -F2	96039722	10	1	1096	96035577	LEITUNGSTROMMEL KPL.
LEITUNG W2023-F2	96038935	130	1	1122	96035579	KLEMMKASTEN KPL.
LEITUNG W2024-F2	96038930	90	1	1122	96035579	KLEMMKASTEN KPL.
LEITUNG W2025VL-F2	96042005	160	1	1120	919287308	ELEKTRIK F-KOPFSTUECK
LEITUNG W2026-F2	96038933	120	1	1122	96035579	KLEMMKASTEN KPL.
LEITUNG W2027-F2	96038932	110	1	1122	96035579	KLEMMKASTEN KPL.
LEITUNG W2031-F2	96038927	70	1	1122	96035579	KLEMMKASTEN KPL.
LEITUNG W2032-F2	96038931	100	1	1122	96035579	KLEMMKASTEN KPL.
LEITUNG W2090	968339508	110	1	548	968241408	KLEMMKASTEN SA-BOCK VO
LEITUNG W2091	968339608	120	1	548	968241408	KLEMMKASTEN SA-BOCK VO
LEITUNG W2092	968339708	130	1	548	968241408	KLEMMKASTEN SA-BOCK VO
LEITUNG W2093	968339808	140	1	548	968241408	KLEMMKASTEN SA-BOCK VO
LEITUNG W2095	968340008	160	1	548	968241408	KLEMMKASTEN SA-BOCK VO
LEITUNG W2115F2	96038928	80	1	1122	96035579	KLEMMKASTEN KPL.
LEITUNG W330	969338908	10	1	641	96033469	KABELLISTE DREHBUEHNE
LEITUNG W331	968417008	11	1	641	96033469	KABELLISTE DREHBUEHNE

22.6.2022

etk_en_de_098283 LR 11000

1556

LIEBHERR
 Alphabetical index
 Alphabetischer Index

Bezeichnung	Artikel	Pos.	Menge	Seite	Baugruppe	Bezeichnung
LEITUNG W332	968417108	12	1	641	96033469	KABELLISTE DREHBUEHNE
LEITUNG W333	969339008	13	1	641	96033469	KABELLISTE DREHBUEHNE
LEITUNG W334	969339108	14	1	641	96033469	KABELLISTE DREHBUEHNE
LEITUNG W335	968417408	15	1	641	96033469	KABELLISTE DREHBUEHNE
LEITUNG W336	969739408	25	1	641	96033469	KABELLISTE DREHBUEHNE
LEITUNG W337	968346708	26	1	641	96033469	KABELLISTE DREHBUEHNE
LEITUNG W338	968346808	28	1	641	96033469	KABELLISTE DREHBUEHNE
LEITUNG W339	968346908	29	1	641	96033469	KABELLISTE DREHBUEHNE
LEITUNG W340	968416708	30	1	641	96033469	KABELLISTE DREHBUEHNE
LEITUNG W352	968854208	10	1	792	96064270	ELEKTRIK POWER PACK KAB
LEITUNG W390	968417908	20	1	641	96033469	KABELLISTE DREHBUEHNE
LEITUNG W511	968444308	6	1	641	96033469	KABELLISTE DREHBUEHNE
LEITUNG W512	968444408	7	1	641	96033469	KABELLISTE DREHBUEHNE
LEITUNG W514	968444508	8	1	641	96033469	KABELLISTE DREHBUEHNE
LEITUNG W540	96035430	16	1	641	96033469	KABELLISTE DREHBUEHNE
LEITUNG W540A	968654808	33	1	641	96033469	KABELLISTE DREHBUEHNE
LEITUNG W541	96039940	23	1	641	96033469	KABELLISTE DREHBUEHNE
LEITUNG W545	968444608	9	1	641	96033469	KABELLISTE DREHBUEHNE
LEITUNG W560	969671908	17	1	641	96033469	KABELLISTE DREHBUEHNE
LEITUNG W570	968681508	3	1	653	968681408	BEDIENPULT VERBOLZUNG
LEITUNG W571	968417708	18	1	641	96033469	KABELLISTE DREHBUEHNE
LEITUNG W571A	968547308	3	1	641	96033469	KABELLISTE DREHBUEHNE
LEITUNG W572	968417808	19	1	641	96033469	KABELLISTE DREHBUEHNE
LEITUNG W572A	968547408	4	1	641	96033469	KABELLISTE DREHBUEHNE
LEITUNG W580	968624708	32	1	641	96033469	KABELLISTE DREHBUEHNE
LEITUNG W591	969239108	(1)	1	448	96032891	ELEKTRIK BATTERIEKASTEN
LEITUNG W591A	96000499	(7)	1	448	96032891	ELEKTRIK BATTERIEKASTEN
LEITUNG W592	96003404	(2)	1	448	96032891	ELEKTRIK BATTERIEKASTEN
LEITUNG W593	969799608	(5)	1	448	96032891	ELEKTRIK BATTERIEKASTEN
LEITUNG W594	969799708	(3)	1	448	96032891	ELEKTRIK BATTERIEKASTEN
LEITUNG W595	969799808	(4)	1	448	96032891	ELEKTRIK BATTERIEKASTEN
LEITUNG W597	969769008	(6)	1	448	96032891	ELEKTRIK BATTERIEKASTEN
LEITUNG W601	96016889	(10)	1	503	96061088	ELEKTRIK ANBAUTEILE KABIN
LEITUNG W644	96021495	7	1	795	96059325	KLEMMKASTEN
LEITUNG W645	96021496	8	1	795	96059325	KLEMMKASTEN
LEITUNG W647	96059329	10	1	798	96059326	KABELLISTE
LEITUNG W648	96059330	20	1	798	96059326	KABELLISTE
LEITUNG W657	96059331	30	1	798	96059326	KABELLISTE
LEITUNG W681N	96054684	10	1	827	919787508	EL.KUEHLWASSERVORWAE
LEITUNG W693	965751108	100	1	831	918470508	FREMDEINSPEISUNG
LEITUNG W694	966947408	110	1	831	918470508	FREMDEINSPEISUNG
LEITUNGSDOSE	11450029	4	1	288	10873652	ANSTEUERGERAET
LEITUNGSDOSE	11450029	4	1	294	11690588	ANSTEUERGERAET
LEITUNGSDOSE	11450029	4	1	312	10873894	ANSTEUERGERAET
LEITUNGSDOSE	11450030	3	1	288	10873652	ANSTEUERGERAET
LEITUNGSDOSE	11450030	3	1	294	11690588	ANSTEUERGERAET
LEITUNGSDOSE	11450030	3	1	312	10873894	ANSTEUERGERAET
LEITUNGSDOSE	11450030	28	1	989	11161917	STEUERTEIL
LEITUNGSHALTER POLYAMID	704280508	19	3	769	968080908	SCHLIESSANLAGE
LEITUNGSSCHUTZSCHALTER	11006827	30	1	831	918470508	FREMDEINSPEISUNG
LEITUNGSTROMMEL KPL. F2	96035577	20	1	1089	919287108	ELEKTRIK F-ANLENKSTUECK
LEITUNGSTROMMEL KPL. N1	96028886	5	1	880	919301108	ELEKTRIK S-ANLENKSTUECK
LEITUNGSTROMMEL KPL. N1	96036183	6	1	880	919301108	ELEKTRIK S-ANLENKSTUECK
LEITUNGSVERBINDER	5603876	513	2	495	96061089	KABELSTRANG
LEITUNGSVERBINDER	5603876	509	1	498	96021228	KABELSTRANG
LEUCHTMELDER	606143508	7	15	506	96053633	ARMATURENBRETT VORM.RE
LEUCHTMELDER	606143508	5	1	677	968486208	SICHERUNGSBLECH
LEUCHTSCHALTCONTACTGEB	606144708	10	3	506	96053633	ARMATURENBRETT VORM.RE
LEUCHTTASTCONTACTGEBER	606143708	24	12	506	96053633	ARMATURENBRETT VORM.RE
LIBELLE	714000808	63	1	22	918005408	RAUPENMITTELTEIL

22.6.2022

etk_en_de_098283 LR 11000

1557

LIEBHERRAlphabetical index
Alphabetischer Index

Bezeichnung	Artikel	Pos.	Menge	Seite	Baugruppe	Bezeichnung
LICCON MONITOR LCD5C-A LS	10886525	(80)	1	502	96061088	ELEKTRIK ANBAUTEILE KABIN
LICCON MONITOR LSB-BSE LC	96033140	6	3	502	96061088	ELEKTRIK ANBAUTEILE KABIN
LICHTSCHEIBE	10875969	2	1	1025	10872003	ARBEITSSCHEINWERFER
LINSENKOPFSCHRAUBE 4X10	10875795	3	2	512	96060644	ZUSATZHEIZUNG KABINE
LINSENKOPFSCHRAUBE 4X10	10875795	5	2	606	96060604	VENTILPLATTE VORM.
LINSENKOPFSCHRAUBE 4X10	10875795	7	2	764	969520208	MONITORKONSOLE
LINSENKOPFSCHRAUBE K4X	10019040	29	8	462	918810308	STEUERSTAND
LSB-MODUL	10878159	42	2	1012	96036210	KLEMMKASTEN
LSB-MODUL	10878159	44	2	1070	96035575	KLEMMKASTEN KPL.
LSB-MODUL	10878159	153	2	1122	96035579	KLEMMKASTEN KPL.
LUEFTER	10650386	(11)	1	464	10877138	FAHRERSITZ
LUEFTER	11102040	31	1	807	10876024	LUFTHEIZGERAET
LUEFTER	12100177	(59)	1	464	10877138	FAHRERSITZ
LUEFTER PAG	10355573	5	2	323	12100191	KUEHLERANLAGE
LUEFTERHAUBE	11005449	(1)	1	323	12100191	KUEHLERANLAGE
LUEFTERNABE 203 G-ALSI9CU	955451608	3	2	322	96032897	KUEHLER VORM.
LUFTANSAUGROHR LINKS V-	10150607	(1)	1	332	13455124	DIESELMOTOR
LUFTANSAUGROHR RECHTS	10150606	(2)	1	332	13455124	DIESELMOTOR
LUFTANSAUGROHR STAHL SP	968184008	5	2	441	919063308	LUFTFILTERANLAGE KPL.
LUFTANSAUGROHR STAHL SP	97036138	6	1	441	919063308	LUFTFILTERANLAGE KPL.
LUFTANSAUGUNG ANBAU V-	11408565	220	1	332	13455124	DIESELMOTOR
LUFTBEHAELTER 39,8L 10BAR	502655808	162	1	774	96033157	DRUCKLUFTANLAGE
LUFTBEHAELTER DIN 74281 4	502987108	160	1	774	96033157	DRUCKLUFTANLAGE
LUFTFILTER	551710208	1	2	441	919063308	LUFTFILTERANLAGE KPL.
LUFTFILTERANLAGE KPL.	919063308	125	1	12		LIEBHERR RAUPENKRAN LR
LUFTFUEHRUNG	969752708	2	1	752	919075308	KRANFUEHRERKABINE VORM.
LUFTFUEHRUNG LI. 155X578	96002217	5	1	759	969752708	LUFTFUEHRUNG
LUFTFUEHRUNG LI. 76X405X9	96002215	1	1	759	969752708	LUFTFUEHRUNG
LUFTFUEHRUNG LI. 95X158X	97069153	3	1	759	969752708	LUFTFUEHRUNG
LUFTFUEHRUNG PP SPF	977176508	8	2	759	969752708	LUFTFUEHRUNG
LUFTFUEHRUNG RE. 108X15	97069154	4	1	759	969752708	LUFTFUEHRUNG
LUFTFUEHRUNG RE. 155X596	96002218	6	1	759	969752708	LUFTFUEHRUNG
LUFTFUEHRUNG RE. 84X404	96002216	2	1	759	969752708	LUFTFUEHRUNG
LUFTHEIZGERAET 24V	10876024	1	1	805	96047948	ANBAUTEILE ZUSATZHEIZUN
LUFTHUTZE 2X642X427 DC01	97115487	4	1	441	919063308	LUFTFILTERANLAGE KPL.
LUFTHUTZE SCHWK. STAHL	968194808	3	1	441	919063308	LUFTFILTERANLAGE KPL.
LUFTLEITUNGEN HARNSTOF	96033156	30	1	451	919063408	HARNSTOFFANLAGE
LUFTLEITUNGEN HARNSTOF	969319208	30	1	455	96004209	PUMPE VORM.
LUFTPRESSER	10650490	85	1	464	10877138	FAHRERSITZ
LUFTPRESSER ANBAU 293CM	10126103	330	1	333	13455124	DIESELMOTOR
LUFTPRESSER VORM. 293CM	11364209	1	1	391	10126103	LUFTPRESSER ANBAU
LUFTTROCKNER	502657308	52	1	774	96033157	DRUCKLUFTANLAGE
M-RING 128X117,8X2,5 F14	11428101	(4)	1	331	13455124	DIESELMOTOR
MAGNET 24V	10650092	2	1	713	10342823	DRUCKREGELVENTIL
MAGNET 24V	10663094	(1)	1	696	96052492	HYDRAULIK
MAGNET 24V	10663094	1	1	724	10493159	WEGESITZVENTIL
MAGNET 24V	570633808	1	1	177	511449808	WEGEVENTIL
MAGNET 24V	570633808	(1)	1	696	96052492	HYDRAULIK
MAGNET 24V	570633808	1	1	717	511494308	WEGEVENTIL
MAGNET 24V	570633808	1	1	725	511444508	WEGEVENTIL
MAGNET 24V	570827808	1	1	714	511444408	WEGEVENTIL
MAGNET 24V	571135508	(21)	1	34	969731708	HYDRAULIK MITTELTEIL
MAGNET 24V	571135508	21	1	215	11182924	WEGEVENTIL
MAGNET 24V	571135508	(1)	1	899	96047486	ZUSATZHYDRAULIK S-ANLENK
MAGNET 28V	10291306	(1)	1	712	10413255	UMSCHALTBLOCK
MAGNETADAPTER 40 KUNST	11101354	7	1	453	968866808	HARNSTOFFTANK VORM.
MAGNETSPULE	10564740	(1)	1	212	967787708	ZUSATZHYDRAULIK WINDE 1
MAGNETSPULE	10564740	1	1	716	11005327	WEGEVENTIL
MAGNETSPULE	10564740	1	2	718	511302208	WEGEVENTIL
MAGNETSPULE	11005244	1	2	264	10423938	WEGEVENTIL

22.6.2022

etk_en_de_098283 LR 11000

1558

LIEBHERRAlphabetical index
Alphabetischer Index

Bezeichnung	Artikel	Pos.	Menge	Seite	Baugruppe	Bezeichnung
MAGNETSPULE 24V	10493030	(30)	1	243	968081908	ZUSATZHYDRAULIK WINDE 4
MAGNETSPULE 24V	11004321	(12)	1	704	11211288	STUECKERBLOCK
MAGNETSPULE 24V	11004321	12	1	710	10451049	WEGEVENTIL
MAGNETSPULE 24V	571910108	435	2	723	571362608	VORSTEUERVENTIL
MAGNETSPULE 28V	10872859	(1)	1	712	10413255	UMSCHALTBLOCK
MAGNETSPULE 28V	11342424	16	1	707	11450342	DRUCKREDUZIERVENTIL
MAGNETVENTIL	10343003	2	1	512	96060644	ZUSATZHEIZUNG KABINE
MAGNETVENTIL	10343003	3	1	606	96060604	VENTILPLATTE VORM.
MAGNETVENTIL	10876704	4	1	175	11341035	STUECKERBLOCK
MAGNETVENTIL	10876705	5	1	175	11341035	STUECKERBLOCK
MANOMETER 63	750001808	2	2	140	96064795	MANOMETER KPL.
MANOMETER 63	750002408	170	3	697	96052492	HYDRAULIK
MANOMETER EN 837-1 0-60B	750001108	1	1	140	96064795	MANOMETER KPL.
MANOMETER KPL.	96064795	20	1	135	917077108	WERKZEUG
MANOMETERANSCHLUSS MA	470900808	3	3	140	96064795	MANOMETER KPL.
MANTELRING MIT O-RING 14	10043293	32	2	73	10132387	HYDRAULIKANBAUMOTOR
MASSEVERBINDUNGSBLECH	12826252	4	1	389	9078314	HEIZFLANSCH ANBAU
MECH.ANBAUTEILE SCHEINW	968134408	1	1	1022	919294008	A-SCHEINWERFER S-ANLEN
MECH.BEFESTIGUNGSTEILE	96031241	20	1	1160	96024945	EMPFÄNGER KOPFSTUECK
MECH.BEFESTIGUNGSTEILE	96034669	40	1	1163	96031509	SENDER HAKENFLASCHE
MECH.ZUSATZABSTUETZUNG	917076808	20	1	12		LIEBHERR RAUPENKRAN LR
MECH.ZUSATZABSTUETZUNG	967880708	1	2	131	917076808	MECH.ZUSATZABSTUETZUNG
MECHANIK MESS-U. WARNEIN	968838508	10	1	1040	917569308	TRAEGER MESS-U. WARNEIN
MEGI-ANSCHLAGPUFFER 200	10282698	9	2	919	917190908	S-ZWISCHENSTUECK
MEGI-ANSCHLAGPUFFER 200	10282698	9	2	927	917333908	S-ZWISCHENSTUECK
MEGI-ANSCHLAGPUFFER 200	10282698	9	2	931	917078708	S-ZWISCHENSTUECK
MEGI-ANSCHLAGPUFFER 200	10282698	9	2	951	917079208	S-ZWISCHENSTUECK
MEGI-ANSCHLAGPUFFER 200	10282698	9	2	956	917571208	S-ZWISCHENSTUECK
MEGIPUFFER	726611308	88	1	736	919075408	KRANFUEHRERKABINE ANBA
MEGIPUFFER	726612208	43	2	147	918011308	UNTERTEIL VORM.
MEGIPUFFER	726612208	9	1	777	919075608	PODEST KRANKABINE
MEGIPUFFER	726612208	8	3	778	968397108	LEITER KPL.
MEGIPUFFER	726612208	4	3	1117	96037097	LEITER VORM.
MEGIPUFFER	726612208	4	3	1119	96037098	LEITER VORM.
MEGIPUFFER	726612708	3	2	488	968287208	KLAPPTRITT VORM.
MEGIPUFFER	726612708	14	1	1021	967957508	KAMERAANBAU S-ANLENKSTU
MEGIPUFFER 18X7,5	726616708	(2)	4	279	96032892	DIESELMOTOR VORM.
MEGIPUFFER 18X7,5	726616708	10	2	458	96004224	DECKEL KPL.
MEGIPUFFER 18X7,5	726616708	12	8	472	917079908	DREHBUEHNENVERKLEIDUN
MEGIPUFFER 18X7,5	726616708	63	12	613	96034154	GERAEUSCHDAEMMUNG OBE
MEGIPUFFER 18X7,5	726616708	3	2	614	969118108	DECKEL KPL.
MEGIPUFFER 18X7,5	726616708	3	1	616	96038209	DECKEL KPL.
MEGIPUFFER 18X7,5	726616708	3	2	618	96038293	DECKEL KPL.
MEGIPUFFER 18X7,5	726616708	3	2	623	96044249	DECKEL KPL.
MEGIPUFFER 30X17 M8 75°SH	10030440	13	2	814	968646208	KAMERAHALTER VORM.
MEGIPUFFER 30X17-M8 NR 60	726616208	11	2	778	968397108	LEITER KPL.
MEGIPUFFER 50X20-M10X28	726613008	74	4	22	918005408	RAUPENMITTELTEIL
MEGIPUFFER 50X20-M10X28	726613008	49	4	483	968283208	LAUFSTEG DREHBUEHNE LI
MEHRFACHDICHT-EINSATZ 3X	10424962	508	1	82	967971708	KABELSTRANG
MEHRFACHDICHT-EINSATZ M2	602421908	505	1	1093	96038563	LEITUNG
MEHRFACHDICHT-EINSATZ M2	602421908	505	1	1124	96038927	LEITUNG
MEISTERSCHALTER LSB-AMS	10343693	11	3	502	96061088	ELEKTRIK ANBAUTEILE KABIN
MEMBRANSPEICHER 2L 10BA	510642508	150	3	696	96052492	HYDRAULIK
MEMBRANTUELLE 29/37/44	553027808	4	2	602	96060497	HEIZKLIMAGERÄT EINBAU
MEMBRANTUELLE 29/37/44	553027808	64	1	757	96028393	INNENVERKLEIDUNG EINBAU
MEMBRANTUELLE 29/37/44	553027808	5	2	764	969520208	MONITORKONSOLE
MESSANSCHLUSS BMA3 6S C	475601508	632	1	35	969731708	HYDRAULIK MITTELTEIL
MESSANSCHLUSS BMA3 6S C	475601508	648	1	170	969733008	ZUSATZHYDRAULIK DREHBUE
MESSANSCHLUSS BMA3 6S C	475601508	613	1	263	967787908	ZUSATZHYDRAULIK MONTAGE
MESSANSCHLUSS BMA3 6S C	475601508	635	11	699	96052492	HYDRAULIK

22.6.2022

etk_en_de_098283 LR 11000

1559

LIEBHERRAlphabetical index
Alphabetischer Index

Bezeichnung	Artikel	Pos.	Menge	Seite	Baugruppe	Bezeichnung
MESSANSCHLUSS BMA3 6S C	475601508	631	3	900	96047486	ZUSATZHYDRAULIK S-ANLENK
MESSANSCHLUSS EMA3 G1/4	475602608	645	1	170	969733008	ZUSATZHYDRAULIK DREHBUE
MESSANSCHLUSS EMA3 G1/4	475602608	600	1	243	968081908	ZUSATZHYDRAULIK WINDE 4
MESSANSCHLUSS EMA3 G1/4	475602608	601	19	699	96052492	HYDRAULIK
MESSANSCHLUSS GMA3 38S	475603408	601	4	35	969731708	HYDRAULIK MITTELTEIL
MESSANSCHLUSS R1/4	11004397	31	3	706	11340741	STUEBERBLOCK
MESSANSCHLUSS VKA3 10LM	510629008	614	4	76	967787408	HYDRAULIK RAUPE
MESSANSCHLUSS VKA3 10LM	510629008	614	4	103	967787508	HYDRAULIK RAUPE
MESSANSCHLUSS VKA3 10LM	510629008	656	1	170	969733008	ZUSATZHYDRAULIK DREHBUE
MESSANSCHLUSS VKA3 10LM	510629008	623	1	212	967787708	ZUSATZHYDRAULIK WINDE 1
MESSANSCHLUSS VKA3 10LM	510629008	622	1	227	967787808	ZUSATZHYDRAULIK WINDE 2
MESSANSCHLUSS VKA3 10LM	510629008	602	2	243	968081908	ZUSATZHYDRAULIK WINDE 4
MESSANSCHLUSS VKA3 10LM	510629008	624	7	699	96052492	HYDRAULIK
MESSANSCHLUSS VKA3 10LM	510629008	613	1	992	96047485	ZUSATZHYDRAULIK WINDE 6
MESSANSCHLUSS VKA3 22L C	475603008	774	1	701	96052492	HYDRAULIK
MESSERTRENNKLEMMME 0,2-2	602761608	53	2	669	96033320	AUFBAUTEILE MONTAGETAPE
MESSSCHLAUCH DN2 1000	470901808	4	3	140	96064795	MANOMETER KPL.
MESSSCHLAUCH DN5 2000	470901908	5	2	140	96064795	MANOMETER KPL.
MESSSTUTZEN 12L CR6-FREI	7409918	825	1	702	96052492	HYDRAULIK
MESSSTUTZEN 12S M20X1,5 C	7409922	832	1	702	96052492	HYDRAULIK
MESSSTUTZEN DKO 10S M18	5607617	705	1	700	96052492	HYDRAULIK
MESSWIDERSTAND -40/+125°	10449516	20	3	502	96061088	ELEKTRIK ANBAUTEILE KABIN
MIKROPHON	11826513	2	1	1039	12257818	AUTORADIO
MIKROSCHALTER	10335596	3	4	504	10343693	MEISTERSCHALTER
MITNEHMER	10014729	7	1	162	10871517	ELEKTROPUMPE
MITNEHMER	10014729	7	1	592	10425291	ELEKTROPUMPE
MITNEHMER	927675901	20	1	978	90200131	SEILTROMMEL
MITNEHMER SCHWK.	969483808	77	1	22	918005408	RAUPENMITTELTEIL
MITTELZAPFEN	570114608	3	1	260	570113308	TRIEBWERK
MODULHALTER	632126901	32	1	659	967917908	SCHALTSCHRANK MECH.
MONITORKONSOLE	969520208	5	1	752	919075308	KRANFUEHRERKABINE VORM.
MONITORKONSOLE 2X272X15	97111845	6	1	818	96029469	AUSRUESTUNG KAMERA KAB
MONITORKONSOLE 448X141	969503008	1	1	764	969520208	MONITORKONSOLE
MONTAGEBLECH 3X284X60 S	97109371	71	3	480	918999008	LAUFSTEG DREHBUEHNE
MONTAGEBLECH 3X306X50 S	97109372	70	8	480	918999008	LAUFSTEG DREHBUEHNE
MONTAGEEINHEIT VORM.	968095808	2	2	669	96033320	AUFBAUTEILE MONTAGETAPE
MONTAGEEINRICHTUNG RA	917080608	140	1	13		LIEBHERR RAUPENKRAN LR
MONTAGEHILFSMITTEL	917571308	456	1	15		LIEBHERR RAUPENKRAN LR
MONTAGEHILFSMITTEL	919413108	558	1	16		LIEBHERR RAUPENKRAN LR
MONTAGESPRAY 400ML	861203005	90	1	436	919551008	SCHALLDAEMPFERANLAGE
MONTAGETAPEL 1.5X1442X7	97038930	(1)	1	669	96033320	AUFBAUTEILE MONTAGETAPE
MONTAGETAPEL VORM.	968095708	1	1	669	96033320	AUFBAUTEILE MONTAGETAPE
MONTAGETEILE	11826654	27	1	516	10876576	WASSERHEIZGERAET
MONTAGETEILE DREHBUEHN	96062971	50	1	186	919082708	DREHBUEHNE KPL.
MONTAGETEILE UNTERTEIL	968284308	50	1	147	918011308	UNTERTEIL VORM.
MONTAGEWERKZEUGKASTE	790045408	1	1	136	96005686	GRUNDWERKZEUG
MONTAGEWINDE	917078908	119	1	12		LIEBHERR RAUPENKRAN LR
MONTAGEWINDE VORM.	917645608	1	1	247	917078908	MONTAGEWINDE
MONTAGEZYLINDER SPF	512335208	5	1	135	917077108	WERKZEUG
MOOSGUMMI 20X4 MOOSGU	262103108	30	0.064	462	918810308	STUEBERSTAND
MOTORAUFNAHME	11005450	(2)	1	323	12100191	KUEHLERANLAGE
MOTORELEKTRIK D9508 A7	12416118	992	1	337	13455124	DIESELMOTOR
MOTORFLANSCH	540273014	7	1	257	540270514	ANTRIEB KPL
MOTORGEHAEUSE	10014692	3	1	162	10871517	ELEKTROPUMPE
MOTORGEHAEUSE	10014692	3	1	592	10425291	ELEKTROPUMPE
MOTORGEHAEUSE	10493920	1	1	162	10871517	ELEKTROPUMPE
MOTORGEHAEUSE	10493920	1	1	592	10425291	ELEKTROPUMPE
MOTORREGELUNGSSENSORIK	12410651	581	1	336	13455124	DIESELMOTOR
MOTORSTUEBERGERAET ECU	13470355	570	1	336	13455124	DIESELMOTOR
MUTTER	510779908	29	1	45	511497508	DRUCKMINDERVENTIL

22.6.2022

etk_en_de_098283 LR 11000

1560

LIEBHERRAlphabetical index
Alphabetischer Index

Bezeichnung	Artikel	Pos.	Menge	Seite	Baugruppe	Bezeichnung
MUTTER	510779908	29	1	727	510438508	DRUCKMINDERVENTIL
MUTTER	511053008	22	1	179	510401908	UMSCHALTVENTIL
MUTTER	7027459	(2)	1	212	967787708	ZUSATZHYDRAULIK WINDE 1
MUTTER	7027459	2	1	716	11005327	WEGEVENTIL
MUTTER	7027459	2	2	718	511302208	WEGEVENTIL
MUTTER	7408709	41	1	520	91000225	KLIMAAANLAGE
MUTTER 1 7/16"-16 UNF	10032342	46	1	520	91000225	KLIMAAANLAGE
MUTTER CR6-FREI	571082308	(5)	1	34	969731708	HYDRAULIK MITTELTEIL
MUTTER CR6-FREI	571082908	(5)	1	1000	96006590	ZUSATZHYDR.VERBINDUNGS
MUTTER M10X1,5 X6NiCrTiMoV	10120639	13	4	409	10141720	ATL-ANBAU
MUTTER M10X1,5 X6NiCrTiMoV	10120639	13	4	410	10141721	ATL-ANBAU
MUTTER M54 CR6-FREI	571077208	(5)	1	34	969731708	HYDRAULIK MITTELTEIL
MUTTER M54 CR6-FREI	571077208	(5)	1	697	96052492	HYDRAULIK
MUTTER M54 CR6-FREI	571077208	(5)	1	697	96052492	HYDRAULIK
MUTTER M6X8	10878951	2	1	465	96032222	NACHARBEIT ARMLEHNE LI.
MUTTER M6X8	10878951	2	1	467	96032223	NACHARBEIT ARMLEHNE RE.
NABE	9077280	2	1	356	11367689	ANTRIEBSTEILE M. SCHWING.
NACHARBEIT ARMLEHNE LI.	96032222	5	1	462	918810308	STEUERSTAND
NACHARBEIT ARMLEHNE RE.	96032223	6	1	462	918810308	STEUERSTAND
NACKENROLLE EINBAU	96032582	8	1	1107	919220008	F-KOPFSTUECK
NADELKRANZ 110X117X24	570796108	20	1	256	540270414	ABTRIEB KPL
NAEHERUNGSSCHALTER	10013883	7	1	89	11621291	VERTEILERKOMBINATION
NAEHERUNGSSCHALTER BER	11003193	5	2	79	917361508	ELEKTRIK RAUPENTRAEGER
NAEHERUNGSSCHALTER BER	11003193	5	2	105	917361608	ELEKTRIK RAUPENTRAEGER
NAEHERUNGSSCHALTER BER	11003193	(1)	2	156	917353608	ELEKTRIK DREHWERK
NAEHERUNGSSCHALTER BER	571318808	20	4	1016	968188308	GEBERANBAU KOPFSTUECK
NEBENABTRIEB ANBAU	10126182	652	1	336	13455124	DIESELMOTOR
NEBENABTRIEB VORM.	11366388	1	1	429	10126182	NEBENABTRIEB ANBAU
NEIGUNGSGEBER +/-25° ALU	11001194	10	2	52	968270208	EL.GEBER U.ENDSCHALTER
NEIGUNGSGEBER ANBAU	96038419	20	1	880	919301108	ELEKTRIK S-ANLENKSTUECK
NEIGUNGSGEBER HAKENFL	918923808	481	1	15		LIEBHERR RAUPENKRAN LR
NIVEAUGEBER L=195 24V	10135392	22	1	330	13455124	DIESELMOTOR
NIVEAUGEBER L=195 24V	11088130	10	1	351	10135392	NIVEAUGEBER
NIVEAUGEBER L=450	789016008	2	1	567	965527508	BRENNSTOFFBEHAELTER VO
NIVEAUSONDE L=50 5 V SPF	10228143	5	1	322	96032897	KUEHLER VORM.
NOCKE	11341708	12	1	879	12101591	RUECKFALLSTUETZE
NOCKEN	11645754	30	2	560	11211234	ZUGZYLINDER
NOCKENSCHALTER	570338308	23	1	27	11601184	SCHLEIFRINGUEBERTRAEGE
NOCKENWELLE KPL. V-MOTO	10122940	100	1	331	13455124	DIESELMOTOR
NOCKENWELLE V-MOTORXD9	10116354	1	1	369	10122940	NOCKENWELLE KPL.
NOCKENWELLE V-MOTORXD9	10154280	1	1	369	10122940	NOCKENWELLE KPL.
NOCKENWELLENLAGER 80,92	10129215	6	5	339	12405456	KURBELGEHAEUSE VORM.
NOT-AUS TASTE	11211286	30	1	659	967917908	SCHALTSCHRANK MECH.
NOT-AUS TASTE	606144108	(2)	1	502	96061088	ELEKTRIK ANBAUTEILE KABIN
NOTAUS KRANFUEHRERKAB	968075908	4	1	502	96061088	ELEKTRIK ANBAUTEILE KABIN
NOTHAMMER	885042208	48	1	756	96028393	INNENVERKLEIDUNG EINBAU
NOTSITZ	915587308	130	1	12		LIEBHERR RAUPENKRAN LR
NUTMUTTER M100X2X23 C45	927612301	28	1	69	90029090	WINKELGETRIEBE
NUTMUTTER M100X2X23 C45	927612301	28	1	71	90029091	WINKELGETRIEBE
NUTMUTTER M150X2X39,5 C4	944311703	13	1	153	90211005	DREHWERKANTRIEB
NUTMUTTER M30X1,5	570113908	9	1	259	570112908	TRIEBWERK
O-RING	10332172	48	1	989	11161917	STEUERTEIL
O-RING	7369571	23	1	705	11450338	DRUCKBEGRENZUNGSVENTI
O-RING 102X2,62	11693498	13	1	290	10873653	PUMPENTRAEGER
O-RING 10X2 NBR70	726406508	(22)	1	709	11314761	STUEBERBLOCK
O-RING 110X2,5 V80	10008091	22	1	324	10228004	HYDROMOTOR
O-RING 120X2,5 V80	10324867	21	1	318	11314599	VERSTELLPUMPE
O-RING 120X3 NBR 70	726424601	97	1	153	90211005	DREHWERKANTRIEB
O-RING 125X3 FKM	7006516	9	1	376	11368166	ANTRIEB FUER HDP VORM.
O-RING 12X2 FKM 70 MoS2	10128678	(2)	1	427	12410651	MOTORREGELUNGSSENSORIK

22.6.2022

etk_en_de_098283 LR 11000

1561

LIEBHERRAlphabetical index
Alphabetischer Index

Bezeichnung	Artikel	Pos.	Menge	Seite	Baugruppe	Bezeichnung
O-RING 12X2 NBR70	704274808	10	4	50	965690708	DECKEL KPL.
O-RING 12X2 NBR70	704274808	(10)	4	447	96032910	BATTERIEKASTEN VORM.
O-RING 12X2 NBR70	704274808	4	2	458	96004224	DECKEL KPL.
O-RING 12X2 NBR70	704274808	(6)	4	612	96034154	GERAEUSCHDAEMMUNG OBE
O-RING 12X2 NBR70	704274808	(6)	4	612	96034154	GERAEUSCHDAEMMUNG OBE
O-RING 12X2 NBR70	704274808	(12)	5	612	96034154	GERAEUSCHDAEMMUNG OBE
O-RING 12X2 NBR70	704274808	12	2	614	969118108	DECKEL KPL.
O-RING 12X2 NBR70	704274808	12	2	616	96038209	DECKEL KPL.
O-RING 12X2 NBR70	704274808	12	1	618	96038293	DECKEL KPL.
O-RING 12X2 NBR70	704274808	6	2	619	969054708	DECKEL KPL.
O-RING 12X2 NBR70	704274808	6	3	620	969056008	DECKEL KPL.
O-RING 12X2 NBR70	704274808	6	2	621	969427208	DECKEL KPL.
O-RING 12X2 NBR70	704274808	6	2	622	969427308	DECKEL KPL.
O-RING 12X2 NBR70	704274808	12	1	623	96044249	DECKEL KPL.
O-RING 12X2 NBR70	704274808	4	5	627	968255808	DECKEL VORM.
O-RING 12X2 NBR70	704274808	4	7	628	968255908	DECKEL VORM.
O-RING 12X2 NBR70	704274808	4	7	629	968256008	DECKEL VORM.
O-RING 12X2 NBR70	704274808	4	7	630	968256108	DECKEL VORM.
O-RING 12X2 NBR70	704274808	(7)	4	640	969245308	ELEKTRIK KLEMMKASTEN DB
O-RING 12X2 NBR70	704274808	6	6	661	969408008	DECKEL KPL.
O-RING 133,07X1,78 NBR 70	10099208	32	1	592	10425291	ELEKTROPUMPE
O-RING 133,07X1,78 NBR 70	10099208	(1)	1	592	10425291	ELEKTROPUMPE
O-RING 13X2,5 NBR90	570078008	7	1	573	510693008	KUGELHAHN
O-RING 140X3 NBR70	570163708	5	1	592	10425291	ELEKTROPUMPE
O-RING 14X1,1 NBR70	570010108	3	2	177	511449808	WEGEVENTIL
O-RING 14X1,1 NBR70	570010108	3	2	717	511494308	WEGEVENTIL
O-RING 14X2,5 NBR70	502923877	41	4	502	96061088	ELEKTRIK ANBAUTEILE KABIN
O-RING 150X3 NBR70	518578108	404	4	281	96032892	DIESELMOTOR VORM.
O-RING 154X3 NBR70	518547908	8	1	290	10873653	PUMPENTRAEGER
O-RING 160X2,5	7624285	24	1	88	11621396	ELEKTROPUMPE
O-RING 160X2,5	7624285	24	1	162	10871517	ELEKTROPUMPE
O-RING 160X3 NBR70	726204008	52	1	72	933878901	PLANETENGETRIEBE
O-RING 165X3 FKM 70	726440001	16	1	162	10871517	ELEKTROPUMPE
O-RING 16X2 NBR70	726407908	(1)	1	570	96059080	KRAFTSTOFFFILTER VORM.
O-RING 174X3 FKM 70	726431401	17	1	982	90200207	FEDERDRUCKBREMSE
O-RING 175X3 NBR 70	726453601	83	2	69	90029090	WINKELGETRIEBE
O-RING 175X3 NBR 70	726453601	83	2	71	90029091	WINKELGETRIEBE
O-RING 17X1, 8	10030109	42	1	520	91000225	KLIMAANLAGE
O-RING 17X2 FPM70	571082608	(2)	1	34	969731708	HYDRAULIK MITTELTEIL
O-RING 17X2 FPM70	571082608	(2)	1	34	969731708	HYDRAULIK MITTELTEIL
O-RING 17X2 FPM70	571082608	(2)	1	1000	96006590	ZUSATZHYDR.VERBINDUNGS
O-RING 17X2 FPM70	571082608	(2)	1	1000	96006590	ZUSATZHYDR.VERBINDUNGS
O-RING 17X2,5 NBR90	726409108	(1)	1	36	969731708	HYDRAULIK MITTELTEIL
O-RING 182X3 FKM 80	726434401	4	1	207	90024729	FEDERDRUCKBREMSE
O-RING 182X3 FKM 80	726434401	4	1	982	90200207	FEDERDRUCKBREMSE
O-RING 19,4X2,1	11004432	21	1	705	11450338	DRUCKBEGRENZUNGSVENTI
O-RING 190X3 FKM 70	726432901	17	1	207	90024729	FEDERDRUCKBREMSE
O-RING 19X2,5 NBR70	726424108	(21)	2	709	11314761	STUEBERBLOCK
O-RING 20,3X2,4 NBR70	502932908	4	1	567	965527508	BRENNSTOFFBEHAELTER VO
O-RING 20,3X2,4 NBR70	502932908	308	8	774	96033157	DRUCKLUFTANLAGE
O-RING 209,14X3,53 NBR70	10342479	26	1	299	11212747	VERSTELLPUMPE
O-RING 20X2 FPM70	571082008	(2)	1	34	969731708	HYDRAULIK MITTELTEIL
O-RING 20X2 FPM70	571082008	(2)	1	34	969731708	HYDRAULIK MITTELTEIL
O-RING 20X2,5 NBR70	726407508	7	1	178	511065008	KUGELHAHN
O-RING 22,2X3 NBR70	540184308	16	1	257	540270514	ANTRIEB KPL
O-RING 22X1,5 FPM70	571082708	(3)	1	34	969731708	HYDRAULIK MITTELTEIL
O-RING 22X1,5 FPM70	571082708	(3)	1	1000	96006590	ZUSATZHYDR.VERBINDUNGS
O-RING 235X3 FKM 70	10014136	6	1	207	90024729	FEDERDRUCKBREMSE
O-RING 23X2 NBR90	10664129	2	2	208	90024490	OELMESSEINRICHTUNG
O-RING 23X2 NBR90	10664129	2	2	237	90200528	OELMESSEINRICHTUNG

22.6.2022

etk_en_de_098283 LR 11000

1562

LIEBHERRAlphabetical index
Alphabetischer Index

Bezeichnung	Artikel	Pos.	Menge	Seite	Baugruppe	Bezeichnung
O-RING 23X2 NBR90	10664129	2	2	238	90200533	OELMESSEINRICHTUNG
O-RING 23X2,5 NBR 70	726454601	94	2	69	90029090	WINKELGETRIEBE
O-RING 23X2,5 NBR 70	726454601	94	2	71	90029091	WINKELGETRIEBE
O-RING 24X2 NBR70	726430608	32	2	709	11314761	STUEBERBLOCK
O-RING 24X3 FPM70	571077408	(4)	1	697	96052492	HYDRAULIK
O-RING 25X2 NBR90	726425308	8	2	573	510693008	KUGELHAHN
O-RING 26X1,5 FPM70	571082108	(3)	1	34	969731708	HYDRAULIK MITTELTEIL
O-RING 26X3 NBR90	510711308	(18)	1	1029	968883308	ZUSATZHYDR.BOLZENZIEHZ
O-RING 27X1,8	10030112	47	1	520	91000225	KLIMAAANLAGE
O-RING 29X3 NBR70	530073208	31	2	709	11314761	STUEBERBLOCK
O-RING 29X3 NBR90	570055108	(24)	1	704	11211288	STUEBERBLOCK
O-RING 29X3 NBR90	570055108	21	1	707	11450342	DRUCKREDUZIERVENTIL
O-RING 320X3 NBR70	761020303	73	1	153	90211005	DREHWERKANTRIEB
O-RING 32X3 FPM70	571076908	(2)	1	34	969731708	HYDRAULIK MITTELTEIL
O-RING 32X3 FPM70	571076908	(2)	1	697	96052492	HYDRAULIK
O-RING 32X3 FPM70	571076908	(2)	1	697	96052492	HYDRAULIK
O-RING 32X3 FPM70	571076908	(2)	1	697	96052492	HYDRAULIK
O-RING 340X4 NBR 72	761034103	24	1	153	90211005	DREHWERKANTRIEB
O-RING 35X2,5 NBR70	726410008	53	4	704	11211288	STUEBERBLOCK
O-RING 35X2,5 NBR70	726410008	53	4	706	11340741	STUEBERBLOCK
O-RING 380X4 NBR70	530084808	6	1	980	90200134	PLANETENGETRIEBE
O-RING 39,34X2,62 FKM 70	10097960	14	1	989	11161917	STUEBERTEIL
O-RING 40X3 FPM70	571077108	(4)	1	34	969731708	HYDRAULIK MITTELTEIL
O-RING 40X3 FPM70	571077108	(4)	1	697	96052492	HYDRAULIK
O-RING 40X3 FPM70	571077108	(4)	1	697	96052492	HYDRAULIK
O-RING 42X3 NBR90	726421208	15	1	761	96000697	WISCHANLAGE EINBAU
O-RING 43X3,5 FKM 70	10443229	3	2	829	919657408	KUEHLWASSERVORWAERM
O-RING 45X3 NBR90	726430508	81	1	980	90200134	PLANETENGETRIEBE
O-RING 460X4 NBR 70	726443401	21	2	980	90200134	PLANETENGETRIEBE
O-RING 470X5 NBR 70	761061703	2	1	206	90024489	PLANETENGETRIEBE
O-RING 470X5 NBR 70	761061703	2	1	236	90200276	PLANETENGETRIEBE
O-RING 480X4 NBR 70	761032303	33	2	206	90024489	PLANETENGETRIEBE
O-RING 480X4 NBR 70	761032303	33	2	236	90200276	PLANETENGETRIEBE
O-RING 51X2,5 NBR 90	7025208	8	2	178	511065008	KUGELHAHN
O-RING 51X5 N-FKM1-70	10038573	11	4	401	10143277	KUEHLMITTELKRUEMMER AN
O-RING 58X3 NBR70	726426708	54	2	704	11211288	STUEBERBLOCK
O-RING 58X3 NBR70	726426708	54	2	706	11340741	STUEBERBLOCK
O-RING 59,69X5,33 FKM 70	7381568	16	1	451	919063408	HARNSTOFFANLAGE
O-RING 600X4 NBR 70	761020803	26	1	206	90024489	PLANETENGETRIEBE
O-RING 600X4 NBR 70	761020803	26	1	236	90200276	PLANETENGETRIEBE
O-RING 60X3 NBR 70	726411301	9	1	206	90024489	PLANETENGETRIEBE
O-RING 60X3 NBR 70	726411301	9	1	236	90200276	PLANETENGETRIEBE
O-RING 680X5 NBR 70	761036003	11	1	69	90029090	WINKELGETRIEBE
O-RING 680X5 NBR 70	761036003	11	1	71	90029091	WINKELGETRIEBE
O-RING 6X1 NBR90	570690608	33	1	592	10425291	ELEKTROPUMPE
O-RING 6X1 NBR90	570690608	17	1	721	571529608	DRUCKVENTIL
O-RING 6X1 NBR90	570690608	7	1	722	571130108	DRUCKBEGRENZUNGSVENTI
O-RING 6X1,5 NBR90	510712908	11	3	177	511449808	WEGEVENTIL
O-RING 6X1,5 NBR90	510712908	11	3	717	511494308	WEGEVENTIL
O-RING 740X5 NBR 70	726457501	12	1	69	90029090	WINKELGETRIEBE
O-RING 740X5 NBR 70	726457501	12	1	71	90029091	WINKELGETRIEBE
O-RING 740X5 NBR 70	726457501	2	3	72	933878901	PLANETENGETRIEBE
O-RING 78,97X3,53 FKM 70	10220707	6	1	155	510235408	HYDROMOTOR
O-RING 78X3 FKM 70	726433701	7	1	397	11353748	THERMOSTATGEHAEUSE AN
O-RING 85X2 HNBR 70	10218370	2	1	415	10120541	STARTER
O-RING 85X3 NBR70	726408708	405	1	281	96032892	DIESELMOTOR VORM.
O-RING 94,5X3 VMQ 70	13711602	2	1	390	13701882	HEIZFLANSCH KOMPLETT
O-RING 98,02X3,53 S-FPM 75	7372303	(15)	1	155	510235408	HYDROMOTOR
O-RING 9X1,5 NBR 70	726454401	14	1	207	90024729	FEDERDRUCKBREMSE
O-RING 9X1,5 NBR90	521196508	3	2	207	90024729	FEDERDRUCKBREMSE

22.6.2022

etk_en_de_098283 LR 11000

1563

LIEBHERRAlphabetical index
Alphabetischer Index

Bezeichnung	Artikel	Pos.	Menge	Seite	Baugruppe	Bezeichnung
O-RING 9X1,5 NBR90	521196508	3	2	982	90200207	FEDERDRUCKBREMSE
O-RING 9X1,5 NBR90	521196508	(16)	6	982	90200207	FEDERDRUCKBREMSE
O-RING AEHNL.ISO 3601-1 100	11008055	4	1	386	10154796	ANSAUGSTUTZEN ANBAU
O-RING AEHNL.ISO 3601-1 101	7380401	6	1	431	11366388	NEBENABTRIEB VORM.
O-RING AEHNL.ISO 3601-1 115	10425261	24	1	395	12490129	WASSERPUMPE MIT BEFEST.
O-RING AEHNL.ISO 3601-1 14	10425260	5	1	162	10871517	ELEKTROPUMPE
O-RING AEHNL.ISO 3601-1 150	11656620	2	2	340	9078049	ZYLINDER
O-RING AEHNL.ISO 3601-1 15X	7380619	4	1	375	11363553	ANTRIEB FUER HOCHDRUCK
O-RING AEHNL.ISO 3601-1 15X	7380619	4	1	428	10120393	VERSCHLUSSTEILE
O-RING AEHNL.ISO 3601-1 18	10003192	5	1	375	11363553	ANTRIEB FUER HOCHDRUCK
O-RING AEHNL.ISO 3601-1 19,	7380196	22	1	710	10451049	WEGEVENTIL
O-RING AEHNL.ISO 3601-1 21,	7380617	11	6	342	10141769	ENDREGELVENTIL
O-RING AEHNL.ISO 3601-1 38	10294497	12	6	341	9078462	AGGREGATETRAEGER ANBA
O-RING AEHNL.ISO 3601-1 41,6	12694375	8	2	349	10134887	OELWANNE MIT BEFEST.
O-RING AEHNL.ISO 3601-1 63,	7380970	14	2	387	10141830	LADELUFTLEITUNG ANBAU
O-RING AEHNL.ISO 3601-1 63	10037224	6	2	397	11353748	THERMOSTATGEHAEUSE AN
O-RING AEHNL.ISO 3601-1 67,5	10040387	5	2	395	12490129	WASSERPUMPE MIT BEFEST.
O-RING AEHNL.ISO 3601-1 67,5	10040387	8	2	397	11353748	THERMOSTATGEHAEUSE AN
O-RING AEHNL.ISO 3601-1 90	10040386	9	1	395	12490129	WASSERPUMPE MIT BEFEST.
O-RING ARP 568 10,52X1,83 NB	501243708	1	1	180	471030708	VERSCHRAUBUNG
O-RING ARP 568 10,52X1,83 NB	501243708	(1)	1	790	91000228	VORB.ANTRIEBSAGG.KLIMAA
O-RING ARP 568 10,82X1,78 NB	510718108	27	1	176	10489734	DRUCKBEGRENZUNGSVENTI
O-RING ARP 568 10,82X1,78 NB	510760408	32	1	604	10228112	HEIZKLIMAGERAET
O-RING ARP 568 11,89X1,98 N	571130508	8	1	722	571130108	DRUCKBEGRENZUNGSVENTI
O-RING ARP 568 110,72X3,53	514615408	1	1	584	11600977	DECKEL
O-RING ARP 568 12,37X2,62 NB	510746108	24	2	720	511308608	PROPORTIONALVENTIL
O-RING ARP 568 12,37X2,62 NB	510746108	1	1	728	10218310	LASTHALTEVENTIL
O-RING ARP 568 13,94X2,62 NB	510790108	2	3	215	11182924	WEGEVENTIL
O-RING ARP 568 145,64X3,53	570807108	3	1	428	10120393	VERSCHLUSSTEILE
O-RING ARP 568 14X1,78 NBR9	515710608	31	1	604	10228112	HEIZKLIMAGERAET
O-RING ARP 568 17,12X2,62 NB	510710108	3	2	727	510438508	DRUCKMINDERVENTIL
O-RING ARP 568 17,12X2,62 NB	510710108	15	1	727	510438508	DRUCKMINDERVENTIL
O-RING ARP 568 23,52X1,78 N	570652308	25	1	176	10489734	DRUCKBEGRENZUNGSVENTI
O-RING ARP 568 24,99X3,53 NB	510587808	504	6	169	969733008	ZUSATZHYDRAULIK DREHBUE
O-RING ARP 568 29,87X1,78 NB	510747808	39	2	720	511308608	PROPORTIONALVENTIL
O-RING ARP 568 32,92X3,53 NB	510587008	405	6	698	96052492	HYDRAULIK
O-RING ARP 568 32,92X3,53 NB	510587008	(1)	1	699	96052492	HYDRAULIK
O-RING ARP 568 32,92X3,53 NB	510587008	(1)	1	699	96052492	HYDRAULIK
O-RING ARP 568 32,92X3,53 NB	510587008	(1)	1	702	96052492	HYDRAULIK
O-RING ARP 568 34,52X3,53 NB	501204208	16	2	179	510401908	UMSCHALTVENTIL
O-RING ARP 568 37,69X3,53 NB	510586708	501	12	35	969731708	HYDRAULIK MITTELTEIL
O-RING ARP 568 37,69X3,53 NB	510586708	501	8	76	967787408	HYDRAULIK RAUPE
O-RING ARP 568 37,69X3,53 NB	510586708	501	8	103	967787508	HYDRAULIK RAUPE
O-RING ARP 568 37,69X3,53 NB	510586708	(1)	1	169	969733008	ZUSATZHYDRAULIK DREHBUE
O-RING ARP 568 37,69X3,53 NB	510586708	553	6	169	969733008	ZUSATZHYDRAULIK DREHBUE
O-RING ARP 568 37,69X3,53 NB	510586708	501	2	212	967787708	ZUSATZHYDRAULIK WINDE 1
O-RING ARP 568 37,69X3,53 NB	510586708	501	2	227	967787808	ZUSATZHYDRAULIK WINDE 2
O-RING ARP 568 37,69X3,53 NB	510586708	501	4	243	968081908	ZUSATZHYDRAULIK WINDE 4
O-RING ARP 568 37,69X3,53 NB	510586708	402	1	281	96032892	DIESELMOTOR VORM.
O-RING ARP 568 37,69X3,53 NB	510586708	1	1	328	511516208	SAE-FLANSCHHAELFTE
O-RING ARP 568 37,69X3,53 NB	510586708	411	20	698	96052492	HYDRAULIK
O-RING ARP 568 37,69X3,53 NB	510586708	(1)	1	699	96052492	HYDRAULIK
O-RING ARP 568 37,69X3,53 NB	510586708	501	2	992	96047485	ZUSATZHYDRAULIK WINDE 6
O-RING ARP 568 4,47X1,78 NB	510714208	13	2	727	510438508	DRUCKMINDERVENTIL
O-RING ARP 568 4,47X1,78 NB	513119208	50	1	720	511308608	PROPORTIONALVENTIL
O-RING ARP 568 44,04X3,53 NB	570296608	2	1	583	11068050	FILTERELEMENT
O-RING ARP 568 45,69X2,62 NB	514507808	16	1	303	10009378	ANSCHLUSSPLATTE
O-RING ARP 568 47,22X3,53 NB	510587908	401	2	281	96032892	DIESELMOTOR VORM.
O-RING ARP 568 47,22X3,53 NB	510587908	(1)	1	281	96032892	DIESELMOTOR VORM.
O-RING ARP 568 50,47X2,62 NB	570054708	16	1	301	571907208	ANSCHLUSSPLATTE

22.6.2022

etk_en_de_098283 LR 11000

1564

LIEBHERRAlphabetical index
Alphabetischer Index

Bezeichnung	Artikel	Pos.	Menge	Seite	Baugruppe	Bezeichnung
O-RING ARP 568 52,07X2,62 NB	726426508	6	1	258	510230608	HYDROMOTOR
O-RING ARP 568 56,74X3,53 NB	726421608	9	3	453	968866808	HARNSTOFFTANK VORM.
O-RING ARP 568 6,07X1,78 NB	510738408	441	4	723	571362608	VORSTEUERVENTIL
O-RING ARP 568 64,77X2,62 NB	515705108	15	1	259	570112908	TRIEBWERK
O-RING ARP 568 66,34X2,62 NB	514504208	(5)	1	302	11212748	VERSTELLPUMPE
O-RING ARP 568 69,44X3,53 NB	510598908	403	2	281	96032892	DIESELMOTOR VORM.
O-RING ARP 568 9,25X1,78 NB	510719008	26	1	176	10489734	DRUCKBEGRENZUNGSVENTI
O-RING ARP 568 9,25X1,78 NB	510738677	(1)	1	34	969731708	HYDRAULIK MITTELTEIL
O-RING ARP 568-NBR70 6,07X1	726419608	20	1	721	571529608	DRUCKVENTIL
O-RING DIN 3770 150X3	790346914	320	2	316	11320826	PUMPENVERTEILERGETRIEB
O-RING DIN 3771 23,6X2,9 NBR	571817308	(1)	1	79	917361508	ELEKTRIK RAUPENTRAEGER
O-RING DIN 3771 44X3 NBR70	726405908	52	4	704	11211288	STUEBERBLOCK
O-RING DIN 3771 44X3 NBR70	726405908	52	4	706	11340741	STUEBERBLOCK
O-RING DIN 3771 55,25X2,62	511052108	10	1	179	510401908	UMSCHALTVENTIL
O-RING ISO 3601-1 104,37X3,53	7380773	(4)	1	332	13455124	DIESELMOTOR
O-RING ISO 3601-1 104,37X3,53	7380773	5	2	388	12421642	VERBINDUNGSLEITUNG ANBA
O-RING ISO 3601-1 117,07X3,5	7380604	3	1	375	11363553	ANTRIEB FUER HOCHDRUCK
O-RING ISO 3601-1 117,07X3,5	7380604	5	1	431	11366388	NEBENABTRIEB VORM.
O-RING ISO 3601-1 12,37X2,62	7380935	3	1	390	13701882	HEIZFLANSCH KOMPLETT
O-RING ISO 3601-1 17,17X1,78	7381103	(2)	1	427	12410651	MOTORREGELUNGSSENSORIK
O-RING ISO 3601-1 42,52X2,62	7381760	21	2	178	511065008	KUGELHAHN
O-RING ISO 3601-1 5,28X1,78 N	726426608	49	2	720	511308608	PROPORTIONALVENTIL
O-RING ISO 3601-1 6,02X2,62 F	7380648	31	1	73	10132387	HYDRAULIKANBAUMOTOR
O-RING ISO 3601-1 74,00X3,00	7264455	8	2	395	12490129	WASSERPUMPE MIT BEFEST.
O-RING ISO 3601-1 82,22X2,62	7380598	10	2	395	12490129	WASSERPUMPE MIT BEFEST.
O-RING ISO 3601-1 9,25X1,78 F	7380574	5	4	713	10342823	DRUCKREGELVENTIL
OELABLASS	90200614	45	1	984	90200135	OELMESSEINRICHTUNG
OELABLASSSCHLAUCH KPL.	10032297	55	1	136	96005686	GRUNDWERKZEUG
OELABLASSSCHRAUBE M26X	789011908	16	1	322	96032897	KUEHLER VORM.
OELABLASSSCHRAUBE M26X	789011908	18	1	575	918789208	KRAFTSTOFFBEHAELTER KPL
OELABLASSSCHRAUBE M26X	789011908	26	3	580	919140308	OELBEHAELTER KPL.
OELABSCHIEDER ANBAU OEL	10125646	1	2	344	10141843	KURBELGEHAEUSEENTLUEF
OELABSCHIEDER OEL	12404268	2	1	345	10125646	OELABSCHIEDER ANBAU
OELBEHAELTER KPL.	919140308	144	1	13		LIEBHERR RAUPENKRAN LR
OELBEHAELTER SCHWK. AL	967967108	1	1	581	967968208	OELBEHAELTER VORM.
OELBEHAELTER VORM.	967968208	1	1	580	919140308	OELBEHAELTER KPL.
OELINFUELLUNG	10118839	2	1	364	10122632	OELINFUELLUNG
OELINFUELLUNG	10122630	1	1	364	10122632	OELINFUELLUNG
OELINFUELLUNG	10122632	3	1	362	11364303	ZYLINDERKOPFDECKEL VORM
OELKUEHLER	11005447	2	1	323	12100191	KUEHLERANLAGE
OELLEITUNG ANBAU	10134883	(2)	1	349	10134887	OELWANNE MIT BEFEST.
OELMESSEINRICHTUNG	90024490	10	1	204	90023098	KOMPAKTSEILWINDE
OELMESSEINRICHTUNG	90200135	25	1	976	90024769	KOMPAKTSEILWINDE
OELMESSEINRICHTUNG	90200528	10	1	234	90023101	KOMPAKTSEILWINDE
OELMESSEINRICHTUNG	90200533	20	1	234	90023101	KOMPAKTSEILWINDE
OELMESSSTAB	10802891	170	1	316	11320826	PUMPENVERTEILERGETRIEB
OELMESSSTAB	931916701	15	1	984	90200135	OELMESSEINRICHTUNG
OELMESSSTAB 1 1/8"	927554401	1	1	154	927554301	ENTLUEFTUNGSSTUTZEN
OELMESSSTAB KPL.	10137870	21	1	330	13455124	DIESELMOTOR
OELMESSSTAB MIT RING	10120861	1	1	350	10137870	OELMESSSTAB KPL.
OELMODULANBAU	11365191	130	1	331	13455124	DIESELMOTOR
OELRUECKLAUFLEITUNG	10137019	1	1	346	10137051	OELRUECKLAUFLEITUNG AN
OELRUECKLAUFLEITUNG 15X	10127927	(5)	1	349	10134887	OELWANNE MIT BEFEST.
OELRUECKLAUFLEITUNG 15X	10137053	2	1	346	10137051	OELRUECKLAUFLEITUNG AN
OELRUECKLAUFLEITUNG 22X	10135023	2	1	410	10141721	ATL-ANBAU
OELRUECKLAUFLEITUNG 22X	10135221	3	1	409	10141720	ATL-ANBAU
OELRUECKLAUFLEITUNG AN	10137051	2	1	344	10141843	KURBELGEHAEUSEENTLUEF
OELRUECKLAUFLEITUNG AN	12550671	2	1	344	10141843	KURBELGEHAEUSEENTLUEF
OELSTANDSSONDE L=50 12/24	10168177	40	1	208	90024490	OELMESSEINRICHTUNG
OELSTANDSSONDE L=50 12/24	10168177	40	1	237	90200528	OELMESSEINRICHTUNG

22.6.2022

etk_en_de_098283 LR 11000

1565

LIEBHERRAlphabetical index
Alphabetischer Index

Bezeichnung	Artikel	Pos.	Menge	Seite	Baugruppe	Bezeichnung
OELSTANDSSONDE L=50 12/24	10168177	40	1	238	90200533	OELMESSEINRICHTUNG
OELSTANDSSONDE L=50 12/24	10168177	40	1	984	90200135	OELMESSEINRICHTUNG
OELWANNE MIT BEFEST. V-	10134887	20	1	330	13455124	DIESELMOTOR
OELWANNE V-MOTOR/D9508	10134879	(1)	1	349	10134887	OELWANNE MIT BEFEST.
OELWANNE VORM. V-MOTOR/	11364377	1	1	349	10134887	OELWANNE MIT BEFEST.
OVALRING 11X60X120 GK 10	10871568	6	2	538	967846508	ZUGSTANGE VORM.
OVALRING 11X60X120 GK 10	10871568	5	2	540	967981108	ZUGSTANGE VORM.
OVALRING 11X60X120 GK 10	10871568	6	2	921	967747008	STANGE VORM.
OVALRING 11X60X120 GK 10	10871568	6	2	934	967744008	STANGE VORM.
OVALRING 11X60X120 GK 10	10871568	7	2	941	967950808	ZUGSTANGE VORM.
OVALRING 11X60X120 GK 10	10871568	7	2	943	968214108	ZUGSTANGE VORM.
OVALRING 11X60X120 GK 10	10871568	7	2	945	968217108	ZUGSTANGE VORM.
OVALRING 11X60X120 GK 10	10871568	3	4	1063	96038862	STANGEN VORM.
PARKKONSOLE SCHLAEUCHE	968907308	105	1	194	96062971	MONTAGETEILE DREHBUEHN
PARKKONSOLE SCHLAEUCHE	968907408	106	1	194	96062971	MONTAGETEILE DREHBUEHN
PARKKONSOLE SCHLAEUCHE	969483508	115	1	194	96062971	MONTAGETEILE DREHBUEHN
PASSFEDER DIN 6885 A 4X4X1	434000208	5	1	217	10802061	WINDENDREHGEBER
PASSFEDER DIN 6885 A8X7X1	434006601	92	1	69	90029090	WINKELGETRIEBE
PASSFEDER DIN 6885 A8X7X1	434006601	92	1	71	90029091	WINKELGETRIEBE
PASSFEDER DIN 6885 B32X18	571827408	400	10	316	11320826	PUMPENVERTEILERGETRIEB
PASSHUELSE 12X20X15,5 100	10123103	14	2	419	10129212	SCHWUNGRADGEHAEUSE AN
PASSHUELSE 15,5X20X15,25 S	9178018	5	2	339	12405456	KURBELGEHAEUSE VORM.
PASSKERBSTIFT ISO 8745 6X	431103708	16	2	193	96062971	MONTAGETEILE DREHBUEHN
PASSSCHEIBE 58X70X0,1	570114208	17	2	259	570112908	TRIEBWERK
PASSSCHEIBE 58X70X0,3	570114308	18	1	259	570112908	TRIEBWERK
PASSSCHEIBE DIN 988 16X22	501500908	6	4	119	96016050	ABSTUETZPLATTE KPL.
PASSSCHEIBE DIN 988 16X22X	501501077	23	3	257	540270514	ANTRIEB KPL
PASSSCHEIBE DIN 988 80X10	421000608	25	4	910	919633708	ROLLENSATZ
PASSSCHEIBE DIN 988 80X10	421000608	28	4	915	919633808	ROLLENSATZ
PATCHKABEL 4X2XAWG27/7-5	12102759	376	1	499	96019612	KABELSTRANG
PATCHKABEL 8-5M	10771060	377	1	499	96019612	KABELSTRANG
PATCHKABEL 8-5M	10771060	378	1	499	96019612	KABELSTRANG
PATCHKABEL 8-5M	10771060	379	1	499	96019612	KABELSTRANG
PEDALGEBER 20° SPF	10297309	7	2	502	96061088	ELEKTRIK ANBAUTEILE KABIN
PEDALTRAEGER EINBAU	964720408	4	1	752	919075308	KRANFUEHRERKABINE VORM.
PERSOENLICHE SCHUTZAUSR	916959908	98	1	12		LIEBHERR RAUPENKRAN LR
PILZTASTE	606652608	202	1	653	968681408	BEDIENPULT VERBOLZUNG
PLANETENACHSE	570795808	2	3	256	540270414	ABTRIEB KPL
PLANETENGETRIEBE	11005308	1	1	250	10802280	SEILWINDE
PLANETENGETRIEBE	90024489	5	1	204	90023098	KOMPAKTSEILWINDE
PLANETENGETRIEBE	90200134	5	1	976	90024769	KOMPAKTSEILWINDE
PLANETENGETRIEBE	90200276	5	2	234	90023101	KOMPAKTSEILWINDE
PLANETENGETRIEBE RAL 703	933878901	5	2	66	917291608	RAUPENTRAEGER LI.
PLANETENGETRIEBE RAL 703	933878901	5	2	99	917291708	RAUPENTRAEGER RE.
PLANETENRAD	927636201	40	3	153	90211005	DREHWERKANTRIEB
PLANETENRAD	927636601	55	3	153	90211005	DREHWERKANTRIEB
PLANETENRAD Z=26	927633801	20	5	153	90211005	DREHWERKANTRIEB
PLANETENSTUFE	11005313	11	1	251	11005308	PLANETENGETRIEBE
PLANETENSTUFE	11005314	21	1	251	11005308	PLANETENGETRIEBE
PLANETENTRAEGER	11005316	24	1	251	11005308	PLANETENGETRIEBE
PLANETENTRAEGER	570795908	1	1	256	540270414	ABTRIEB KPL
PLANETENTRAEGER 255 42C	927636501	50	1	153	90211005	DREHWERKANTRIEB
PLANETENTRAEGER 275 42C	927635901	35	1	153	90211005	DREHWERKANTRIEB
PLANETENTRAEGER 325 42C	927633701	15	1	153	90211005	DREHWERKANTRIEB
PLANETENTRAEGER 390 42Cr	932126801	15	1	980	90200134	PLANETENGETRIEBE
PLATTE	10144874	2	1	417	10144678	ABDECKPLATTE ANBAU
PLATTE 15X30X50 PA6G	288176208	12	1	23	968660508	SCHLEIFRINGKOERPER EINBA
PLATTE 30X95X500 PA6G	97011422	6	3	1056	968455908	FUSS KPL.
PLATTE 50X20X2 PE	975221608	4	2	748	964561008	HECKSCHEIBE VORM.
PLATTE KPL. SPF	963253908	4	2	840	917517908	AUFNAHME GEGENGEWICHT

22.6.2022

etk_en_de_098283 LR 11000

1566

LIEBHERRAlphabetical index
Alphabetischer Index

Bezeichnung	Artikel	Pos.	Menge	Seite	Baugruppe	Bezeichnung
PLATTE KPL. SPF	963253908	31	2	1051	919326208	DREHBUEHNENVERLAENGER
PLEUELBUCHSE 54,475X59,1	12450073	(3)	1	357	10116876	PLEUELSTANGE ANBAU
PLEUELSCHRAUBE M14X1,5X	9077199	(1)	2	357	10116876	PLEUELSTANGE ANBAU
PLEUELSCHRAUBE M14X1,5X	12446830	(2)	2	357	10116876	PLEUELSTANGE ANBAU
PLEUELSTANGE ANBAU V-M	10116876	60	8	331	13455124	DIESELMOTOR
PLEUELSTANGE V-MOTORX9	10116877	1	1	357	10116876	PLEUELSTANGE ANBAU
PLEUELSTANGE V-MOTORX9	10116877	1	1	357	10116876	PLEUELSTANGE ANBAU
PLEUELSTANGE V-MOTORX9	12446853	1	1	357	10116876	PLEUELSTANGE ANBAU
PLEUELSTANGE V-MOTORX9	12446853	1	1	357	10116876	PLEUELSTANGE ANBAU
PLEUELSTANGE V-MOTORX9	12446854	(1)	1	357	10116876	PLEUELSTANGE ANBAU
PODEST 1193X2820X165 ALU	11644883	20	2	840	917517908	AUFNAHME GEGENGEWICHT
PODEST 1877X1305X1173 ALU	10872055	1	1	777	919075608	PODEST KRANKABINE
PODEST 2541X1195X2670,5 A	11450543	3	1	735	919075408	KRANFUEHRERKRABINE ANBA
PODEST 50X650X1240 ALMG3	11450151	1	1	483	968283208	LAUFSTEG DREHBUEHNE LI
PODEST 50X650X1675 ALMG3	11450152	2	1	483	968283208	LAUFSTEG DREHBUEHNE LI
PODEST 50X650X1675 ALMG3	11450153	3	1	483	968283208	LAUFSTEG DREHBUEHNE LI
PODEST 50X650X1675 ALMG3	11450155	4	1	483	968283208	LAUFSTEG DREHBUEHNE LI
PODEST 50X650X1675 ALMG3	11450156	5	1	483	968283208	LAUFSTEG DREHBUEHNE LI
PODEST KPL.	968309908	2	1	479	918999008	LAUFSTEG DREHBUEHNE
PODEST KRANKABINE	919075608	178	1	14		LIEBHERR RAUPENKRAN LR
PODEST SCHWK. T ZN O	968291108	1	1	485	968309908	PODEST KPL.
POLYAMIDROHR DIN 73378 10	774387708	89	16	590	919297008	ZENTRALSCHMIERANLAGE O
POLYAMIDROHR DIN 73378 6	10873149	15	70	87	917322008	ZENTRALSCHMIERUNG RAUP
POLYAMIDROHR DIN 73378 6	10873149	15	70	111	917322208	ZENTRALSCHMIERUNG RAUP
POLYAMIDROHR DIN 73378 6	10873149	14	37.5	160	917081108	ZENTRALSCHMIERANLAGE O
POLYAMIDROHR DIN 73378 6	10873149	6	4.5	218	917451408	ZENTRALSCHMIERUNG
POLYAMIDROHR DIN 73378 6	10873149	78	5	233	917451208	WINDE 4 VORM.
POLYAMIDROHR DIN 73378 6	10873149	90	32	551	917691308	ZENTRALSCHMIERUNG
POLYAMIDROHR DIN 73378 6	10873149	90	91	590	919297008	ZENTRALSCHMIERANLAGE O
POLYAMIDROHR DIN 73378 6	10873149	10	30	907	917692108	ZENTRALSCHMIERUNG
POLYAMIDROHR DIN 73378 6	10873149	6	3.25	996	917481408	ZENTRALSCHMIERUNG
PRATZE SINT-D32	10129999	2	1	377	10152866	INJEKTOR MIT BEFEST.
PRESSKLEMME 2 CU	11170565	6	2	132	962009308	ABSTUETZPLATTE KPL.
PRESSKLEMME 2 CU	11170565	6	4	139	96051604	ROLLENLAGERUNG
PRESSKLEMME 2 CU	11170565	36	6	483	968283208	LAUFSTEG DREHBUEHNE LI
PRESSKLEMME 2 CU	11170565	9	2	841	965575208	ZENTRIERUNG KPL.
PRESSKLEMME 2 CU	11170565	128	24	870	919304308	S-ANLENKSTUECK VORM.
PRESSKLEMME 2 CU	11170565	(4)	4	1005	919301808	L-KOPFSTUECK
PRESSKLEMME 2 CU	11170565	6	4	1057	969944608	HALTERUNG KPL.
PRESSKLEMME 2 CU	11170565	16	4	1117	96037097	LEITER VORM.
PRESSKLEMME 2 CU	11170565	17	4	1119	96037098	LEITER VORM.
PRESSKLEMME 2 CU	11170565	16	4	1145	919222808	FA-BOCK
PROFILDICHTRING DIN 3869	10335629	3	1	365	10118839	OELEINFUELLUNG
PROFILHOHLWELLE D125/46X	10492558	130	4	316	11320826	PUMPENVERTEILERGETRIEB
PROFILRING PR10-S/L A3P	477100308	32	2	589	919297008	ZENTRALSCHMIERANLAGE O
PROFILRING PR22-L A3P	477102808	3	1	327	968652008	ROHRSTUTZEN KPL.
PROFILRING PR6-S/L A3P	477101408	16	1	160	917081108	ZENTRALSCHMIERANLAGE O
PROFILRING PR6-S/L A3P	477101408	76	2	232	917451208	WINDE 4 VORM.
PROFILRING PR6-S/L A3P	477101408	15	9	551	917691308	ZENTRALSCHMIERUNG
PROFILRING PR6-S/L A3P	477101408	15	28	589	919297008	ZENTRALSCHMIERANLAGE O
PROFILRING PR6-S/L A3P	477101408	550	3	774	96033157	DRUCKLUFTANLAGE
PROFILRING PR6-S/L A3P	477101408	11	2	907	917692108	ZENTRALSCHMIERUNG
PROFILSCHELLE 163,0/K1	10494116	(13)	1	335	13455124	DIESELMOTOR
PROFILSCHELLE 163,0/K1	10494116	22	3	436	919551008	SCHALLDAEMPFERANLAGE
PROFILSCHELLE 191,6/K1	10494117	23	3	436	919551008	SCHALLDAEMPFERANLAGE
PROFILSCHELLE 324/K1	12569713	2	6	438	11382590	SCRFILTER-BAUGRUPPE
PROFILSCHNUR	501507014	141	0.7	253	11347396	SEILTROMMEL
PROFILSCHNUR	501507014	200	0.3	255	11347399	FLANSCHLAGER
PROPORTIONALMAGNET	11161919	(6)	1	209	11170708	VERSTELLMOTOR
PROPORTIONALMAGNET	11161919	27	1	989	11161917	STEUERTEIL

22.6.2022

etk_en_de_098283 LR 11000

1567

LIEBHERRAlphabetical index
Alphabetischer Index

Bezeichnung	Artikel	Pos.	Menge	Seite	Baugruppe	Bezeichnung
PROPORTIONALMAGNET 24V	10471437	2	2	288	10873652	ANSTEUERGERAET
PROPORTIONALMAGNET 24V	10471437	2	2	294	11690588	ANSTEUERGERAET
PROPORTIONALMAGNET 24V	10471437	2	2	312	10873894	ANSTEUERGERAET
PROPORTIONALVENTIL 340BA	511308608	64	1	696	96052492	HYDRAULIK
PRUEFADAPTER	910506108	10	1	676	96061067	VERKABELUNG MONTAGETA
PRUEFANSCHLUSS PL-RA 12L	475600908	618	1	774	96033157	DRUCKLUFTANLAGE
PUMPE	510108201	93	1	69	90029090	WINKELGETRIEBE
PUMPE	510108201	93	1	71	90029091	WINKELGETRIEBE
PUMPE MP41 SPF	591055408	8	1	761	96000697	WISCHANLAGE EINBAU
PUMPE VORM.	96004209	2	1	451	919063408	HARNSTOFFANLAGE
PUMPENELEMENT	10216340	13	1	162	10871517	ELEKTROPUMPE
PUMPENELEMENT	10216340	13	1	592	10425291	ELEKTROPUMPE
PUMPENELEMENT	11001770	6	1	88	11621396	ELEKTROPUMPE
PUMPENGEHAEUSE	10014693	3	1	88	11621396	ELEKTROPUMPE
PUMPENGEHAEUSE	10014693	4	1	162	10871517	ELEKTROPUMPE
PUMPENGEHAEUSE	10014693	4	1	592	10425291	ELEKTROPUMPE
PUMPENGEHAEUSE	10873891	3	1	306	11212745	VERSTELLPUMPE
PUMPENRUECKLAUF	774372808	2	1	589	919297008	ZENTRALSCHMIERANLAGE O
PUMPENTRAEGER	10873651	4	1	287	11212738	VERSTELLPUMPE
PUMPENTRAEGER	10873651	4	1	298	11212746	VERSTELLPUMPE
PUMPENTRAEGER	10873651	4	1	305	11212744	VERSTELLPUMPE
PUMPENTRAEGER	10873653	4	1	289	11212739	VERSTELLPUMPE
PUMPENTRAEGER	10873653	4	1	306	11212745	VERSTELLPUMPE
PUMPENVERTEILERGETRIEB	11320826	107	1	279	96032892	DIESELMOTOR VORM.
RADIALDICHRING 70X90X7	7008986	3	1	987	11161916	TRIEBWERK
RADIALWELLENDICHRING B	710061801	84	1	980	90200134	PLANETENGETRIEBE
RADIALWELLENDICHRING DI	710031208	10	1	256	540270414	ABTRIEB KPL
RADIALWELLENDICHRING DI	710034101	11	2	153	90211005	DREHWERKANTRIEB
RADIALWELLENDICHRING D	570151908	15	1	257	540270514	ANTRIEB KPL
RADIALWELLENDICHRING DI	10174861	64	2	153	90211005	DREHWERKANTRIEB
RADIALWELLENDICHRING D	710027101	7	2	206	90024489	PLANETENGETRIEBE
RADIALWELLENDICHRING D	710027101	7	2	236	90200276	PLANETENGETRIEBE
RADIALWELLENDICHRING DI	710063001	4	1	153	90211005	DREHWERKANTRIEB
RADIALWELLENDICHRING DI	570701808	(14)	1	155	510235408	HYDROMOTOR
RAENDELMUTTER	10332420	(1)	1	989	11161917	STEUERTEIL
RAENDELSCHRAUBE M5X10	10449664	25	2	49	967907608	SCHALTKASTEN VORM.
RAENDELSCHRAUBE M5X10	10449664	20	2	640	969245308	ELEKTRIK KLEMMKASTEN DB
RAENDELSCHRAUBE M5X10	10449664	65	2	656	919972908	EINBAUTEILE SCHALTSCHRAN
RAENDELSCHRAUBE M5X10	10449664	69	4	670	96033320	AUFBAUTEILE MONTAGETAPE
RAENDELSCHRAUBE M5X10	10449664	33	16	818	96029469	AUSRUESTUNG KAMERA KAB
RAHMEN SCHWK.	96034162	1	1	612	96034154	GERAEUSCHDAEMMUNG OBE
RAHMEN SCHWK.	96038040	1	1	1075	919219608	F-MONTAGEEINHEIT
RAHMEN SCHWK.	968213308	1	1	472	917079908	DREHBUEHNENVERKLEIDUN
RAHMEN SCHWK.	968221808	1	1	735	919075408	KRANFUEHRERKABINE ANBA
RAHMEN SCHWK.	968308608	3	1	612	96034154	GERAEUSCHDAEMMUNG OBE
RAHMEN SCHWK.	968318908	18	1	612	96034154	GERAEUSCHDAEMMUNG OBE
RAHMEN SCHWK.	969052608	2	1	612	96034154	GERAEUSCHDAEMMUNG OBE
RAHMEN SCHWK.	969133708	17	1	612	96034154	GERAEUSCHDAEMMUNG OBE
RAHMEN SCHWK.	969448508	1	1	626	969443908	GERAEUSCHDAEMMUNG UN
RAHMEN SCHWK.	969456308	2	1	626	969443908	GERAEUSCHDAEMMUNG UN
RAHMEN SCHWK.	969465808	3	1	626	969443908	GERAEUSCHDAEMMUNG UN
RAHMEN SCHWK.	969466508	4	1	626	969443908	GERAEUSCHDAEMMUNG UN
RAHMEN SCHWK.	969513108	2	1	147	918011308	UNTERTEIL VORM.
RAHMEN SCHWK. FE//ZNNI8//C	969132808	16	1	612	96034154	GERAEUSCHDAEMMUNG OBE
RAHMEN SCHWK. RAL 9005,M	964698008	1	1	747	964560908	DACHSCHEIBE VORM.
RAHMEN SCHWK. SPF	967473008	3	2	447	96032910	BATTERIEKASTEN VORM.
RAHMEN SCHWK. T ZN O	968287608	6	1	479	918999008	LAUFSTEG DREHBUEHNE
RAHMEN SCHWK. T ZN O	968495108	96	2	67	917291608	RAUPENTRAEGER LI.
RAHMEN SCHWK. T ZN O	968495108	96	2	100	917291708	RAUPENTRAEGER RE.
RAHMEN SCHWK. T ZN O	968754808	15	1	485	968309908	PODEST KPL.

22.6.2022

etk_en_de_098283 LR 11000

1568

LIEBHERRAlphabetical index
Alphabetischer Index

Bezeichnung	Artikel	Pos.	Menge	Seite	Baugruppe	Bezeichnung
RAHMENTEIL SCHWK.	96033376	18	1	436	919551008	SCHALLDAEMPFERANLAGE
RASTBOLZEN	570796908	309	1	255	11347399	FLANSCHLAGER
RASTBOLZEN NIROSTA	704231608	15	2	224	968161808	SCHUTZWALZE KPL.
RASTBOLZEN NIROSTA	704231608	32	2	744	969752608	SCHEIBEN EINBAU
RASTBOLZEN NIROSTA	704231608	32	1	812	967956208	KAMERAANBAU DREHBUEHN
RASTBOLZEN NIROSTA	704231608	4	1	816	96005701	KAMERAHALTER VORM.
RASTBOLZEN NIROSTA	704231608	4	1	1023	968134408	MECH.ANBAUTEILE SCHEINW
RASTBOLZEN NIROSTA	704231608	7	1	1024	968099808	KAMERAHALTER VORM.
RASTE	10492347	19	1	464	10877138	FAHRERSITZ
RASTHEBEL	11006668	2	1	851	10475436	GURTTRAGESYSTEM
RASTRIEGEL NIROSTA	10010025	7	2	814	968646208	KAMERAHALTER VORM.
RATSCHENZUG CLLM SPF	10873918	1	1	1169	919413108	MONTAGEHILFSMITTEL
RAUPENMITTELTEIL	918005408	1	1	17	917987508	RAUPENMITTELTEIL KPL.
RAUPENMITTELTEIL KPL.	917987508	4	1	12		LIEBHERR RAUPENKRAN LR
RAUPENMITTELTEIL STAHLBA	967849108	1	1	21	918005408	RAUPENMITTELTEIL
RAUPENTRAEGER KPL.LI.	917076308	8	1	12		LIEBHERR RAUPENKRAN LR
RAUPENTRAEGER KPL.RE.	917076408	10	1	12		LIEBHERR RAUPENKRAN LR
RAUPENTRAEGER LI.	917291608	1	1	61	917076308	RAUPENTRAEGER KPL.LI.
RAUPENTRAEGER LI.	967722108	1	1	66	917291608	RAUPENTRAEGER LI.
RAUPENTRAEGER RE.	917291708	1	1	95	917076408	RAUPENTRAEGER KPL.RE.
RAUPENTRAEGER RE.	967775708	1	1	99	917291708	RAUPENTRAEGER RE.
RECHTECKRING 7,65X1,68 V9	10001114	24	2	318	11314599	VERSTELLPUMPE
REDUKTION M16X1,5/M12X1,5	602607208	509	1	797	96059328	KABELSTRANG
REDUKTION M16X1,5/M12X1,5	602607208	503	1	1125	96038928	LEITUNG
REDUKTION M16X1,5/M12X1,5	602607208	505	1	1126	96038930	LEITUNG
REDUKTION M16X1,5/M12X1,5	602607208	504	1	1130	96038935	LEITUNG
REDUKTION M20X1,5/M12X1,5	602606108	504	1	894	96038229	LEITUNG
REDUKTION M20X1,5/M12X1,5	602606108	503	1	1127	96038931	LEITUNG
REDUKTION M20X1,5/M12X1,5	602606108	506	2	1128	96038932	LEITUNG
REDUKTION M20X1,5/M12X1,5	602606108	506	2	1129	96038933	LEITUNG
REDUKTION M20X1,5/M12X1,5	602606108	504	1	1152	96035578	LEITUNG
REDUKTION M20X1,5/M16X1,5	602606208	510	1	82	967971708	KABELSTRANG
REDUKTION M20X1,5/M16X1,5	602606208	507	1	651	968418008	KABELSTRANG
REDUKTION M20X1,5/M16X1,5	602606208	13	1	882	96036183	LEITUNGSTROMMEL KPL.
REDUKTION M20X1,5/M16X1,5	602606208	506	1	883	96036184	LEITUNG
REDUKTION M25X1,5/M16X1,5	602606308	511	2	648	968346208	BLINDSTECKER
REDUKTION M25X1,5/M16X1,5	602606308	510	1	797	96059328	KABELSTRANG
REDUKTION M25X1,5/M16X1,5	602606308	14	1	882	96036183	LEITUNGSTROMMEL KPL.
REDUKTION M25X1,5/M16X1,5	602606308	505	1	1125	96038928	LEITUNG
REDUKTION M25X1,5/M16X1,5	602606308	502	1	1126	96038930	LEITUNG
REDUKTION M25X1,5/M16X1,5	602606308	505	1	1130	96038935	LEITUNG
REDUKTION M25X1,5/M20X1,5	602606408	505	2	648	968346208	BLINDSTECKER
REDUKTION M25X1,5/M20X1,5	602606408	510	1	890	96036240	LEITUNG
REDUKTION M25X1,5/M20X1,5	602606408	508	1	892	968546008	LEITUNG
REDUKTION M25X1,5/M20X1,5	602606408	505	1	893	968546108	LEITUNG
REDUKTION M25X1,5/M20X1,5	602606408	160	1	1070	96035575	KLEMMKASTEN KPL.
REDUKTION M25X1,5/M20X1,5	602606408	503	1	1092	96038562	LEITUNG
REDUKTION M25X1,5/M20X1,5	602606408	502	1	1093	96038563	LEITUNG
REDUKTION M25X1,5/M20X1,5	602606408	502	1	1124	96038927	LEITUNG
REDUKTION M32X1,5/M20X1,5	602606508	505	1	651	968418008	KABELSTRANG
REDUKTION M32X1,5/M20X1,5	602606508	504	1	889	96036188	LEITUNG
REDUKTION M32X1,5/M20X1,5	602606508	502	1	894	96038229	LEITUNG
REDUKTION M32X1,5/M20X1,5	602606508	504	1	1015	96037031	LEITUNG
REDUKTION M32X1,5/M20X1,5	602606508	503	1	1072	96035583	LEITUNG
REDUKTION M32X1,5/M20X1,5	602606508	502	1	1127	96038931	LEITUNG
REDUKTION M32X1,5/M20X1,5	602606508	503	1	1128	96038932	LEITUNG
REDUKTION M32X1,5/M20X1,5	602606508	503	1	1129	96038933	LEITUNG
REDUKTION M32X1,5/M25X1,5	602606608	506	1	81	967971408	KABELSTRANG
REDUKTION M32X1,5/M25X1,5	602606608	529	2	643	96033473	KABELSTRANG
REDUKTION M32X1,5/M25X1,5	602606608	506	2	646	96035430	LEITUNG

22.6.2022

etk_en_de_098283 LR 11000

1569

LIEBHERRAlphabetical index
Alphabetischer Index

Bezeichnung	Artikel	Pos.	Menge	Seite	Baugruppe	Bezeichnung
REDUKTION M32X1,5/M25X1,5	602606608	508	1	647	96039940	LEITUNG
REDUKTION M40X1,5/M25X1,5	602606708	504	1	81	967971408	KABELSTRANG
REDUKTION M40X1,5/M25X1,5	602606708	506	1	82	967971708	KABELSTRANG
REDUKTION M40X1,5/M25X1,5	602606708	508	1	890	96036240	LEITUNG
REDUKTION M40X1,5/M25X1,5	602606708	512	1	892	968546008	LEITUNG
REDUKTION M40X1,5/M25X1,5	602606708	512	1	893	968546108	LEITUNG
REDUKTION M40X1,5/M25X1,5	602606708	504	1	1092	96038562	LEITUNG
REDUKTION M40X1,5/M25X1,5	602606708	503	1	1093	96038563	LEITUNG
REDUKTION M40X1,5/M25X1,5	602606708	503	1	1124	96038927	LEITUNG
REDUKTION M40X1,5/M25X1,5	602606708	506	1	1125	96038928	LEITUNG
REDUKTION M40X1,5/M25X1,5	602606708	503	1	1126	96038930	LEITUNG
REDUKTION M40X1,5/M25X1,5	602606708	502	1	1130	96038935	LEITUNG
REDUKTION M40X1,5/M32X1,5	602606808	430	1	881	96028886	LEITUNGSTROMMEL KPL.
REDUKTION M40X1,5/M32X1,5	602606808	508	2	1094	96038564	LEITUNG
REDUKTION M40X1,5/M32X1,5	602606808	507	2	1095	96038565	LEITUNG
REDUKTION M40X1,5/M32X1,5	602606808	503	2	1097	96039722	LEITUNG
REDUKTIONSMITTEL-DRUCK	10144301	19	1	451	919063408	HARNSTOFFANLAGE
REDUKTIONSMITTEL-SAUGLE	10144280	18	1	451	919063408	HARNSTOFFANLAGE
REDUKTIONSMITTELINJEKT	10144093	10	1	451	919063408	HARNSTOFFANLAGE
REDUKTIONSMITTELPUMPE A	11373478	2	1	455	96004209	PUMPE VORM.
REDUZIERHUELSE 244.5X141	97115243	1	1	1114	96032582	NACKENROLLE EINBAU
REDUZIERHUELSE 244.5X141	97115243	1	1	1115	96032654	SEILROLLE VORM.
REDUZIERSTUTZEN GAI 8 M14	10137419	12	1	382	12474356	KRAFTSTOFFLEITUNGEN
REDUZIERSTUTZEN RI 9 M10x	9270340	11	1	393	10141807	ANBAUTEILE LUFTPRESSER
REDUZIERUNG M25X1,5 M16	10044648	15	3	831	918470508	FREMDEINSPEISUNG
REDUZIERUNG R1/4"- M20X1,5	774386508	17	1	589	919297008	ZENTRALSCHMIERANLAGE O
REDUZIERVERSCHRAUBUNG	247030202	630	1	76	967787408	HYDRAULIK RAUPE
REDUZIERVERSCHRAUBUNG	247030202	632	1	103	967787508	HYDRAULIK RAUPE
REDUZIERVERSCHRAUBUNG	247030202	12	1	569	919965008	KRAFTSTOFFFOERDERUNG
REDUZIERVERSCHRAUBUNG	247030202	603	1	1000	96006590	ZUSATZHYDR.VERBINDUNGS
REGELVENTIL	10125692	(2)	1	345	10125646	OELABSCHIEDER ANBAU
RELAIS 24V/1S 26X26X24MM	630105108	54	10	656	919972908	EINBAUTEILE SCHALTSCHRAN
RELAIS 24V/1S 26X26X24MM	630105108	53	2	795	96059325	KLEMMKASTEN
RELAIS 24V/1S SPF	630105308	13	2	448	96032891	ELEKTRIK BATTERIEKASTEN
RELAIS 24V/1W 26X26X24MM	630105408	55	2	656	919972908	EINBAUTEILE SCHALTSCHRAN
RELAIS 24V/1W 26X26X24MM	630105408	52	3	795	96059325	KLEMMKASTEN
RELAISSTECKSOCKEL 9-POL	630122908	47	6	795	96059325	KLEMMKASTEN
RELAISSTECKSOCKEL 9-POL	630122908	509	2	1013	96036211	DRAEHTE KLEMMKASTEN KPL
RELAISSTECKSOCKEL 9-POL	630122908	505	2	1071	96038868	DRAEHTE KPL.
RELAISSTECKSOCKEL 9-POL	630122908	501	2	1123	96038967	DRAEHTE KPL.
RELING	969848908	2	1	741	919075508	KRANFUEHRERKABINE VORM.
REPARATURSATZ	10650501	(998)	1	696	96052492	HYDRAULIK
REPARATURSATZ	11003094	999	1	776	502657308	LUFTTROCKNER
REPARATURSATZ	12580834	1	1	362	11364303	ZYLINDERKOPFDECKEL VORM
REPARATURSATZ	12580834	1	1	366	10122646	ZYLINDERKOPFDECKEL ANBA
RIEGEL 20X46X169 S355J2+N	945495808	2	2	119	96016050	ABSTUETZPLATTE KPL.
RIEGELKLEMME	602116008	50	4	756	96028393	INNENVERKLEIDUNG EINBAU
RIEMENSCHLEIBE	571558708	20	1	522	10451181	VERFLUESSIGEREINHEIT
RIEMENSCHLEIBE	9077281	7	1	412	10146947	GENERATOR ANBAU
RILLENKUGELLAGER	10114839	3	1	27	11601184	SCHLEIFRINGUEBERTRAEGE
RILLENKUGELLAGER 50X65X7	10114838	8	1	27	11601184	SCHLEIFRINGUEBERTRAEGE
RILLENKUGELLAGER DIN 625	745194708	12	1	257	540270514	ANTRIEB KPL
RILLENKUGELLAGER DIN 625	540511608	23	1	256	540270414	ABTRIEB KPL
RILLENKUGELLAGER DIN 625	570713908	23	1	980	90200134	PLANETENGETRIEBE
RILLENKUGELLAGER DIN 625	10168662	23	1	206	90024489	PLANETENGETRIEBE
RILLENKUGELLAGER DIN 625	10168662	23	1	236	90200276	PLANETENGETRIEBE
RILLENKUGELLAGER DIN 625	514507308	303	1	255	11347399	FLANSCHLAGER
RILLENKUGELLAGER DIN 625	745148808	(3)	2	975	917473608	WINDE 6 VORM.
RILLENKUGELLAGER DIN 625	745159201	2	1	980	90200134	PLANETENGETRIEBE
RILLENKUGELLAGER DIN 625	745141201	66	1	153	90211005	DREHWERKANTRIEB

22.6.2022

etk_en_de_098283 LR 11000

1570

LIEBHERRAlphabetical index
Alphabetischer Index

Bezeichnung	Artikel	Pos.	Menge	Seite	Baugruppe	Bezeichnung
RILLENKUGELLAGER DIN 625	745141201	4	1	206	90024489	PLANETENGETRIEBE
RILLENKUGELLAGER DIN 625	745141201	4	1	236	90200276	PLANETENGETRIEBE
RILLENKUGELLAGER DIN 625	745149608	3	2	541	928331508	SCHUTZWALZE KPL.
RILLENKUGELLAGER DIN 625	746170801	6	1	255	11347399	FLANSCHLAGER
RILLENKUGELLAGER DIN 625	745168808	7	2	224	968161808	SCHUTZWALZE KPL.
RILLENKUGELLAGER DIN 625	745173801	43	2	69	90029090	WINKELGETRIEBE
RILLENKUGELLAGER DIN 625	745173801	43	2	71	90029091	WINKELGETRIEBE
RILLENKUGELLAGER DIN 625	745129501	4	2	770	964588408	FUEHRUNG VORM.
RILLENKUGELLAGER DIN 625	745129501	5	8	771	964588308	FUEHRUNG VORM.
RING	570114808	5	14	260	570113308	TRIEBWERK
RING 193,7X10X17 S770QL	949619208	51	1	1107	919220008	F-KOPFSTUECK
RING 88.9X38 S355J2H FE//ZN	97053264	24	1	1145	919222808	FA-BOCK
RING DIN 70951 47X1,6	4242017	6	2	739	512349708	KIPPZYLINDER
RING RD100X5 S355MC FE//ZN	952198708	2	4	541	928331508	SCHUTZWALZE KPL.
RING RD100X5 S355MC FE//ZN	952198708	26	2	868	919304308	S-ANLENKSTUECK VORM.
RINGMUTTER DIN 582 M12 C1	10179302	124	2	870	919304308	S-ANLENKSTUECK VORM.
RINGSCHRAUBE	511052308	12	1	179	510401908	UMSCHALTVENTIL
RINGSCHRAUBE DIN 580 M10X	402600208	108	4	67	917291608	RAUPENTRAEGER LI.
RINGSCHRAUBE DIN 580 M10X	402600208	108	4	100	917291708	RAUPENTRAEGER RE.
RINGSCHRAUBE DIN 580 M16X	402600508	15	4	834	917863208	TRANSPORTABLAGE
RINGSCHRAUBE DIN 580 M8	10181367	19	4	199	917077708	BOLZEN S-ANLENKSTUECK
RINGSCHRAUBE DIN 580 M8	10181367	12	4	712	10413255	UMSCHALTBLOCK
RINGSCHRAUBE DIN 580 M8	10181367	5	1	1023	968134408	MECH.ANBAUTEILE SCHEINW
RINGSCHRAUBE M16	10515947	44	4	910	919633708	ROLLENSATZ
RINGSCHRAUBE M16	10515947	41	4	915	919633808	ROLLENSATZ
RINGSCHRAUBE M16X24 INO	11181742	67	3	869	919304308	S-ANLENKSTUECK VORM.
RIPPENROHR ALU	10493045	154	1	774	96033157	DRUCKLUFTANLAGE
ROHLUFTSCHLAUCH 130X660	10291933	15	2	441	919063308	LUFTFILTERANLAGE KPL.
ROHR 15.0 X24 S355J2C+C FE	971805708	19	4	462	918810308	STUERSTAND
ROHR 15.0X124 E235+N	97036294	5	6	447	96032910	BATTERIEKASTEN VORM.
ROHR 15.0X84 E235+N	97044765	44	8	735	919075408	KRANFUEHRERKABINE ANBA
ROHR 16.0X22 E235+N	971857508	185	1	871	919304308	S-ANLENKSTUECK VORM.
ROHR 16.0X22 E235+N	971857508	10	5	1083	919219708	F-ANLENKSTUECK
ROHR 16.0X22 E235+N	971857508	8	2	1084	96036001	KLAPPE VORM.
ROHR 16.0X22 E235+N	971857508	68	4	1108	919220008	F-KOPFSTUECK
ROHR 16.0X22 E235+N	971857508	15	4	1134	919220108	F-ZWISCHENSTUECK
ROHR 16.0X22 E235+N	971857508	15	4	1138	919220208	F-ZWISCHENSTUECK
ROHR 16.0X22 E235+N	971857508	15	6	1141	919222708	F-ZWISCHENSTUECK
ROHR 20.0X33 X5CRNI18-10	978859508	72	20	736	919075408	KRANFUEHRERKABINE ANBA
ROHR 20.0X92 S355J2H FE//ZN	97029786	12	2	915	919633808	ROLLENSATZ
ROHR 21,3X4X20 S355J2H FE//	943142708	27	2	485	968309908	PODEST KPL.
ROHR 22/FLEXIBEL PAK	553189008	6	0.5	803	919159508	ZUSATZHEIZUNG OW AIRTOP
ROHR 22X2,5X110 E235+N VER	940107008	10	1	559	917080608	MONTAGEEINRICHTUNG RA
ROHR 22X2,5X50 E235+N VER	951589108	5	2	1007	967913408	STANGE KPL.
ROHR 244.5X144 S890QL1	97045631	69	1	1006	919301808	L-KOPFSTUECK
ROHR 244.5X311 S890QL1	97048090	9	1	1005	919301808	L-KOPFSTUECK
ROHR 244.5X81 S890QL1	97048089	8	2	1005	919301808	L-KOPFSTUECK
ROHR 25X3.2X100 S355J2H	947811508	31	2	278	96032892	DIESELMOTOR VORM.
ROHR 28.0X590 E235+N RAL 9	97088147	6	1	596	918531108	SPIEGELANBAU KRANFUEHR
ROHR 30.0X102 S355J2H FE//	97070312	5	2	1100	96039026	ZUGGLASCHE KPL.
ROHR 30.0X102 S355J2H FE//	97070312	5	2	1101	96039027	ZUGGLASCHE KPL.
ROHR 30.0X102 S355J2H FE//	97070312	6	1	1112	96037042	ZUGGLASCHE KPL.
ROHR 30.0X102 S355J2H FE//	97070312	7	1	1147	96035525	ZUGGLASCHE KPL.
ROHR 30.0X159 E355+N	97123904	5	1	1064	96038863	LASCHE VORM.
ROHR 30.0X255 X5CRNI18-10	97008319	4	1	814	968646208	KAMERAHALTER VORM.
ROHR 30.0X2863 X5CRNI18-10	977046608	1	2	749	969848908	RELING
ROHR 30.0X495 X5CRNI18-10	976788108	10	1	741	919075508	KRANFUEHRERKABINE VORM.
ROHR 30.0X56 E355+N	97125999	4	1	1149	96035533	LASCHE KPL.
ROHR 30/FLEXIBEL PAK	553159408	3	0.55	514	96060643	ZUSATZHEIZUNG VORM.
ROHR 30X4X80 E355+N VERZ	941609808	8	2	139	96051604	ROLLENLAGERUNG

22.6.2022

etk_en_de_098283 LR 11000

1571

LIEBHERRAlphabetical index
Alphabetischer Index

Bezeichnung	Artikel	Pos.	Menge	Seite	Baugruppe	Bezeichnung
ROHR 30X4X83 E355+N VERZ	946103108	6	3	1058	969944708	HALTERUNG VORM.
ROHR 31,8X2,6X24 S355J2H FE	944367508	29	4	193	96062971	MONTAGETEILE DREHBUEHN
ROHR 33,7X8X45 S355J2H FE//	949987108	11	2	537	967846208	ZUGSTANGE KPL.
ROHR 33,7X8X45 S355J2H FE//	949987108	9	2	539	967981008	ZUGSTANGE KPL.
ROHR 33,7X8X45 S355J2H FE//	949987108	9	2	920	967746908	STANGE KPL.
ROHR 33,7X8X45 S355J2H FE//	949987108	9	2	933	967743808	STANGE KPL.
ROHR 33,7X8X45 S355J2H FE//	949987108	6	2	940	967897608	ZUGSTANGE KPL.
ROHR 33,7X8X45 S355J2H FE//	949987108	6	2	942	968190108	ZUGSTANGE KPL.
ROHR 33,7X8X45 S355J2H FE//	949987108	9	2	944	968190208	ZUGSTANGE KPL.
ROHR 35.0X25 E235+N	978041408	60	2	735	919075408	KRANFUEHRERKABINE ANBA
ROHR 38.0X1483 S355J2H T Z	97028344	23	2	532	919627908	SA-BOCK VORM.
ROHR 38.0X2251 S355J2H T Z	97028120	9	2	557	917080508	ROLLENLAGERUNG
ROHR 38.0X530 S355J2H T ZN	97123861	30	1	1061	919219508	F-ANSCHLUSSKOPF
ROHR 38X650 E235+N	950725608	58	1	1108	919220008	F-KOPFSTUECK
ROHR 44.5X100 S355J2H FE//	97007320	72	4	533	919627908	SA-BOCK VORM.
ROHR 54.0X75 S355J2H FE//ZN	97027748	35	8	66	917291608	RAUPENTRAEGER LI.
ROHR 54.0X75 S355J2H FE//ZN	97027748	35	8	99	917291708	RAUPENTRAEGER RE.
ROHR 65.0X109 X5CRNI18-10	97139865	109	2	1108	919220008	F-KOPFSTUECK
ROHR 65.0X7 X5CRNI18-10	97139852	110	2	1108	919220008	F-KOPFSTUECK
ROHR 90.0X20 E235+N FE//ZN	97118225	77	2	1108	919220008	F-KOPFSTUECK
ROHR 90.0X68 E235+N FE//ZN	97118230	19	6	1107	919220008	F-KOPFSTUECK
ROHR 90.0X90 E235+N FE//ZN	97061442	34	2	910	919633708	ROLLENSATZ
ROHR 90.0X90 E235+N FE//ZN	97061442	33	6	915	919633808	ROLLENSATZ
ROHR 90.0X95 E235+N FE//ZN	97096301	18	7	1107	919220008	F-KOPFSTUECK
ROHR 90.0X98 E235+N FE//ZN	97061429	32	4	910	919633708	ROLLENSATZ
ROHR 90.0X98 E235+N FE//ZN	97061429	37	4	915	919633808	ROLLENSATZ
ROHR ALUMINIUM SPF	97031162	3	1	575	918789208	KRAFTSTOFFBEHALTER KPL
ROHR EPDM	977437608	13	1	761	96000697	WISCHANLAGE EINBAU
ROHR GEBOGEN 12.0X2353 X5	97115919	(10)	1	322	96032897	KUEHLER VORM.
ROHR GERADE 12.0X16 X5CR	97145329	449	3	699	96052492	HYDRAULIK
ROHR GERADE 12.0X36 X5CR	97145330	447	9	699	96052492	HYDRAULIK
ROHR KPL.	96050865	(1)	1	436	919551008	SCHALLDAEMPFERANLAGE
ROHR KPL.	96050866	(2)	1	436	919551008	SCHALLDAEMPFERANLAGE
ROHR KPL.	96059084	(1)	1	570	96059080	KRAFTSTOFFFILTER VORM.
ROHR KPL. 10X1,5X -	96047509	160	1	904	96047515	ROHRLEITUNGEN S-ANLENKS
ROHR KPL. 10X1,5X -	96047512	181	1	904	96047515	ROHRLEITUNGEN S-ANLENKS
ROHR KPL. 10X1,5X -	96047513	182	1	904	96047515	ROHRLEITUNGEN S-ANLENKS
ROHR KPL. 10X1,5X -	96047514	(269)	1	992	96047485	ZUSATZHYDRAULIK WINDE 6
ROHR KPL. 10X1,5X1022 G10L	968193608	717	1	40	969731908	ROHRLEITUNGEN MITTELTEIL
ROHR KPL. 10X1,5X1023,9 PR	96038811	(830)	1	590	919297008	ZENTRALSCHMIERANLAGE O
ROHR KPL. 10X1,5X1086 10L -	968636008	117	1	785	918791408	ROHRLEITUNGEN OBERWAGE
ROHR KPL. 10X1,5X1097 10L -	968636408	(841)	1	822	968562908	ZUSATZHYDRAULIK VERBOLZ
ROHR KPL. 10X1,5X115 10L -	968471808	390	1	787	918791408	ROHRLEITUNGEN OBERWAGE
ROHR KPL. 10X1,5X1197 10L -	968632608	80	1	785	918791408	ROHRLEITUNGEN OBERWAGE
ROHR KPL. 10X1,5X1245 10L -	968636308	(840)	1	822	968562908	ZUSATZHYDRAULIK VERBOLZ
ROHR KPL. 10X1,5X127 10L -	968425208	200	1	785	918791408	ROHRLEITUNGEN OBERWAGE
ROHR KPL. 10X1,5X142 10L -	968183208	757	2	78	967789808	ROHRLEITUNGEN RAUPENTR
ROHR KPL. 10X1,5X1486 10L -	968632708	81	1	785	918791408	ROHRLEITUNGEN OBERWAGE
ROHR KPL. 10X1,5X1487 G10L	968326908	162	1	904	96047515	ROHRLEITUNGEN S-ANLENKS
ROHR KPL. 10X1,5X1493 10L -	968488308	134	1	545	968513408	ROHRLEITUNGEN
ROHR KPL. 10X1,5X1515 10L -	968635808	115	1	785	918791408	ROHRLEITUNGEN OBERWAGE
ROHR KPL. 10X1,5X1570 10L -	968636808	(845)	1	822	968562908	ZUSATZHYDRAULIK VERBOLZ
ROHR KPL. 10X1,5X1597 AL10 -	968380008	290	1	245	968082208	ROHRLEITUNGEN WINDE
ROHR KPL. 10X1,5X160 10L -	968578608	409	1	787	918791408	ROHRLEITUNGEN OBERWAGE
ROHR KPL. 10X1,5X1605 10L -	968633308	87	1	785	918791408	ROHRLEITUNGEN OBERWAGE
ROHR KPL. 10X1,5X1618 10L -	968488008	131	1	545	968513408	ROHRLEITUNGEN
ROHR KPL. 10X1,5X1620,5 XG	96038816	(831)	1	590	919297008	ZENTRALSCHMIERANLAGE O
ROHR KPL. 10X1,5X1645 10L -	968488208	133	1	545	968513408	ROHRLEITUNGEN
ROHR KPL. 10X1,5X1650 10L -	968636608	(843)	1	822	968562908	ZUSATZHYDRAULIK VERBOLZ
ROHR KPL. 10X1,5X1669 G10L	968632808	82	1	785	918791408	ROHRLEITUNGEN OBERWAGE

22.6.2022

etk_en_de_098283 LR 11000

1572

LIEBHERRAlphabetical index
Alphabetischer Index

Bezeichnung	Artikel	Pos.	Menge	Seite	Baugruppe	Bezeichnung
ROHR KPL. 10X1,5X1691 10L -	968633008	84	1	785	918791408	ROHRLEITUNGEN OBERWAGE
ROHR KPL. 10X1,5X1763 10L -	968635108	104	1	785	918791408	ROHRLEITUNGEN OBERWAGE
ROHR KPL. 10X1,5X1804 10S -	968487408	(138)	1	563	967788008	ZUSATZHYDR.MONTAGEEINR
ROHR KPL. 10X1,5X1808 10L -	968488108	132	1	545	968513408	ROHRLEITUNGEN
ROHR KPL. 10X1,5X1908 10L -	968634808	101	1	785	918791408	ROHRLEITUNGEN OBERWAGE
ROHR KPL. 10X1,5X2003 10L -	968634508	98	1	785	918791408	ROHRLEITUNGEN OBERWAGE
ROHR KPL. 10X1,5X2020 G10L	968553408	400	1	787	918791408	ROHRLEITUNGEN OBERWAGE
ROHR KPL. 10X1,5X2021 10L -	968635608	113	1	785	918791408	ROHRLEITUNGEN OBERWAGE
ROHR KPL. 10X1,5X2073 10L -	968553208	398	1	787	918791408	ROHRLEITUNGEN OBERWAGE
ROHR KPL. 10X1,5X208 10L -	968632408	78	1	785	918791408	ROHRLEITUNGEN OBERWAGE
ROHR KPL. 10X1,5X2095 10L -	968553108	397	1	787	918791408	ROHRLEITUNGEN OBERWAGE
ROHR KPL. 10X1,5X2183 10L -	968635408	107	1	785	918791408	ROHRLEITUNGEN OBERWAGE
ROHR KPL. 10X1,5X2212 G10L	968431108	354	1	786	918791408	ROHRLEITUNGEN OBERWAGE
ROHR KPL. 10X1,5X223 10L -	968487908	130	1	545	968513408	ROHRLEITUNGEN
ROHR KPL. 10X1,5X2259 G10L	968595808	178	1	904	96047515	ROHRLEITUNGEN S-ANLENKS
ROHR KPL. 10X1,5X2467 10L -	968431008	353	1	786	918791408	ROHRLEITUNGEN OBERWAGE
ROHR KPL. 10X1,5X248 10L -	968472108	393	1	787	918791408	ROHRLEITUNGEN OBERWAGE
ROHR KPL. 10X1,5X250 10S -	969137608	(430)	1	1029	968883308	ZUSATZHYDR.BOLZENZIEHZ
ROHR KPL. 10X1,5X2522 10L -	968634908	102	1	785	918791408	ROHRLEITUNGEN OBERWAGE
ROHR KPL. 10X1,5X2560 10L -	969648408	99	1	785	918791408	ROHRLEITUNGEN OBERWAGE
ROHR KPL. 10X1,5X262 10S -	968281508	427	1	173	969732708	ROHRLEITUNGEN
ROHR KPL. 10X1,5X2805 10L -	968553308	399	1	787	918791408	ROHRLEITUNGEN OBERWAGE
ROHR KPL. 10X1,5X286 10L -	968635308	106	1	785	918791408	ROHRLEITUNGEN OBERWAGE
ROHR KPL. 10X1,5X286 10L -	968635508	112	1	785	918791408	ROHRLEITUNGEN OBERWAGE
ROHR KPL. 10X1,5X293 10S -	969136608	(820)	1	1032	968883408	ZUSATZHYDR.BOLZENZIEHZ
ROHR KPL. 10X1,5X300 10L -	968472208	394	1	787	918791408	ROHRLEITUNGEN OBERWAGE
ROHR KPL. 10X1,5X302 10S -	969137708	(431)	1	1029	968883308	ZUSATZHYDR.BOLZENZIEHZ
ROHR KPL. 10X1,5X3034 G10L	969648508	100	1	785	918791408	ROHRLEITUNGEN OBERWAGE
ROHR KPL. 10X1,5X309 10L -	968635008	103	1	785	918791408	ROHRLEITUNGEN OBERWAGE
ROHR KPL. 10X1,5X3385 10L -	968326808	161	1	904	96047515	ROHRLEITUNGEN S-ANLENKS
ROHR KPL. 10X1,5X352 10S -	969136708	(821)	1	1032	968883408	ZUSATZHYDR.BOLZENZIEHZ
ROHR KPL. 10X1,5X3625 10L -	968632108	75	1	785	918791408	ROHRLEITUNGEN OBERWAGE
ROHR KPL. 10X1,5X3668 10L -	968326608	159	1	904	96047515	ROHRLEITUNGEN S-ANLENKS
ROHR KPL. 10X1,5X368 10L -	968634108	95	1	785	918791408	ROHRLEITUNGEN OBERWAGE
ROHR KPL. 10X1,5X369 10L -	968183308	758	2	78	967789808	ROHRLEITUNGEN RAUPENTR
ROHR KPL. 10X1,5X376 10L -	968487808	129	1	545	968513408	ROHRLEITUNGEN
ROHR KPL. 10X1,5X3794 10L -	968632208	76	1	785	918791408	ROHRLEITUNGEN OBERWAGE
ROHR KPL. 10X1,5X415 G10L -	968471908	391	1	787	918791408	ROHRLEITUNGEN OBERWAGE
ROHR KPL. 10X1,5X436 10L -	968633208	86	1	785	918791408	ROHRLEITUNGEN OBERWAGE
ROHR KPL. 10X1,5X499 10L - G	968472008	392	1	787	918791408	ROHRLEITUNGEN OBERWAGE
ROHR KPL. 10X1,5X52 AL10 - A	968380108	291	1	245	968082208	ROHRLEITUNGEN WINDE
ROHR KPL. 10X1,5X531 10L -	968632508	79	1	785	918791408	ROHRLEITUNGEN OBERWAGE
ROHR KPL. 10X1,5X532 10S -	968429508	339	1	786	918791408	ROHRLEITUNGEN OBERWAGE
ROHR KPL. 10X1,5X542 10L -	968634208	96	1	785	918791408	ROHRLEITUNGEN OBERWAGE
ROHR KPL. 10X1,5X569 10L -	968327608	169	1	904	96047515	ROHRLEITUNGEN S-ANLENKS
ROHR KPL. 10X1,5X581 10L -	968633108	85	1	785	918791408	ROHRLEITUNGEN OBERWAGE
ROHR KPL. 10X1,5X662 G10L -	968635908	116	1	785	918791408	ROHRLEITUNGEN OBERWAGE
ROHR KPL. 10X1,5X681 10L -	968636508	(842)	1	822	968562908	ZUSATZHYDRAULIK VERBOLZ
ROHR KPL. 10X1,5X699 10L -	968632908	83	1	785	918791408	ROHRLEITUNGEN OBERWAGE
ROHR KPL. 10X1,5X770 AS10 -	968205008	(522)	4	122	967787608	HYDRAULIK ABSTUETZUNG
ROHR KPL. 10X1,5X797 10L -	968634008	94	1	785	918791408	ROHRLEITUNGEN OBERWAGE
ROHR KPL. 10X1,5X816 10L -	968636708	(844)	1	822	968562908	ZUSATZHYDRAULIK VERBOLZ
ROHR KPL. 10X1,5X854 10S -	968429608	340	1	786	918791408	ROHRLEITUNGEN OBERWAGE
ROHR KPL. 10X1,5X905 10L - G	968635208	105	1	785	918791408	ROHRLEITUNGEN OBERWAGE
ROHR KPL. 10X1,5X947 10L - G	968635708	114	1	785	918791408	ROHRLEITUNGEN OBERWAGE
ROHR KPL. 10X1,5X985 10L -	968634308	97	1	785	918791408	ROHRLEITUNGEN OBERWAGE
ROHR KPL. 12X1,5X1244 12S -	968530408	730	1	40	969731908	ROHRLEITUNGEN MITTELTEIL
ROHR KPL. 12X1,5X1266,2 XG1	96044236	732	1	40	969731908	ROHRLEITUNGEN MITTELTEIL
ROHR KPL. 12X1,5X1310 12L -	968530508	731	1	40	969731908	ROHRLEITUNGEN MITTELTEIL
ROHR KPL. 12X1,5X1323 12L -	968487708	128	1	545	968513408	ROHRLEITUNGEN

22.6.2022

etk_en_de_098283 LR 11000

1573

LIEBHERRAlphabetical index
Alphabetischer Index

Bezeichnung	Artikel	Pos.	Menge	Seite	Baugruppe	Bezeichnung
ROHR KPL. 12X1,5X1336 12L -	968487608	127	1	545	968513408	ROHRLEITUNGEN
ROHR KPL. 12X1,5X1508,8 AS	968530208	728	1	40	969731908	ROHRLEITUNGEN MITTELTEIL
ROHR KPL. 12X1,5X1526,1 AL	968530308	729	1	40	969731908	ROHRLEITUNGEN MITTELTEIL
ROHR KPL. 12X1,5X1850 12L -	968633508	89	1	785	918791408	ROHRLEITUNGEN OBERWAGE
ROHR KPL. 12X1,5X1897 12L -	968633608	90	1	785	918791408	ROHRLEITUNGEN OBERWAGE
ROHR KPL. 12X1,5X1913 12S -	968429108	335	1	786	918791408	ROHRLEITUNGEN OBERWAGE
ROHR KPL. 12X1,5X2046 G12L	968633908	93	1	785	918791408	ROHRLEITUNGEN OBERWAGE
ROHR KPL. 12X1,5X2149 12L -	968487508	(139)	1	563	967788008	ZUSATZHYDR.MONTAGEEINR
ROHR KPL. 12X1,5X2537 12L -	969648308	92	1	785	918791408	ROHRLEITUNGEN OBERWAGE
ROHR KPL. 12X1,5X279 12L -	969843008	205	1	785	918791408	ROHRLEITUNGEN OBERWAGE
ROHR KPL. 12X1,5X3000 G12L	969648208	91	1	785	918791408	ROHRLEITUNGEN OBERWAGE
ROHR KPL. 12X1,5X3078 12S -	968328208	175	1	904	96047515	ROHRLEITUNGEN S-ANLENKS
ROHR KPL. 12X1,5X3217 12L -	968328408	177	1	904	96047515	ROHRLEITUNGEN S-ANLENKS
ROHR KPL. 12X1,5X458 12L -	968636108	118	1	785	918791408	ROHRLEITUNGEN OBERWAGE
ROHR KPL. 12X1,5X606 12L -	968632308	77	1	785	918791408	ROHRLEITUNGEN OBERWAGE
ROHR KPL. 12X1,5X607 12L -	968429208	336	1	786	918791408	ROHRLEITUNGEN OBERWAGE
ROHR KPL. 12X1,5X782 AS12 -	968204908	(521)	4	122	967787608	HYDRAULIK ABSTUETZUNG
ROHR KPL. 12X1,5X790 12L -	968281208	424	1	173	969732708	ROHRLEITUNGEN
ROHR KPL. 12X1,5X828 12L - G	968328308	176	1	904	96047515	ROHRLEITUNGEN S-ANLENKS
ROHR KPL. 12X1,5X892 12S - G	968328108	174	1	904	96047515	ROHRLEITUNGEN S-ANLENKS
ROHR KPL. 12X1,5X908 12L - G	968633408	88	1	785	918791408	ROHRLEITUNGEN OBERWAGE
ROHR KPL. 15X1,5X1395 15L -	968192408	705	2	40	969731908	ROHRLEITUNGEN MITTELTEIL
ROHR KPL. 15X1,5X1395 15L -	968193008	711	2	40	969731908	ROHRLEITUNGEN MITTELTEIL
ROHR KPL. 15X1,5X1831 AL15 -	968380208	292	5	245	968082208	ROHRLEITUNGEN WINDE
ROHR KPL. 15X1,5X3092 15L -	968183108	756	1	78	967789808	ROHRLEITUNGEN RAUPENTR
ROHR KPL. 15X1,5X3325 GR15	968183008	755	1	78	967789808	ROHRLEITUNGEN RAUPENTR
ROHR KPL. 15X1,5X600 15L -	969756908	422	1	173	969732708	ROHRLEITUNGEN
ROHR KPL. 15X1,5X766 15L -	968281108	423	1	173	969732708	ROHRLEITUNGEN
ROHR KPL. 16X2X -	96047510	164	1	904	96047515	ROHRLEITUNGEN S-ANLENKS
ROHR KPL. 16X2X1006 G16S -	968280608	418	1	173	969732708	ROHRLEITUNGEN
ROHR KPL. 16X2X2519 16S - 16	968487308	(137)	1	563	967788008	ZUSATZHYDR.MONTAGEEINR
ROHR KPL. 16X2X305 16S - 16	968281308	425	1	173	969732708	ROHRLEITUNGEN
ROHR KPL. 16X2X3054 16S - G	968194108	722	1	40	969731908	ROHRLEITUNGEN MITTELTEIL
ROHR KPL. 16X2X3102 16S - G	968194208	723	1	40	969731908	ROHRLEITUNGEN MITTELTEIL
ROHR KPL. 16X2X3103 16S - 16	968427308	317	1	786	918791408	ROHRLEITUNGEN OBERWAGE
ROHR KPL. 16X2X3110 16S - G	968193908	720	1	40	969731908	ROHRLEITUNGEN MITTELTEIL
ROHR KPL. 16X2X3126 16S - G	968194008	721	1	40	969731908	ROHRLEITUNGEN MITTELTEIL
ROHR KPL. 16X2X3133 16S - 16	968327008	163	1	904	96047515	ROHRLEITUNGEN S-ANLENKS
ROHR KPL. 16X2X323 AS16 - A	968204808	(520)	4	122	967787608	HYDRAULIK ABSTUETZUNG
ROHR KPL. 16X2X3357 16S - 16	968425808	302	1	785	918791408	ROHRLEITUNGEN OBERWAGE
ROHR KPL. 16X2X3998 16S - G	968194608	727	1	40	969731908	ROHRLEITUNGEN MITTELTEIL
ROHR KPL. 16X2X4003 16S - G	968194508	726	1	40	969731908	ROHRLEITUNGEN MITTELTEIL
ROHR KPL. 16X2X4031 16S - G	968194408	725	1	40	969731908	ROHRLEITUNGEN MITTELTEIL
ROHR KPL. 16X2X4037 16S - G	968194308	724	1	40	969731908	ROHRLEITUNGEN MITTELTEIL
ROHR KPL. 16X2X473 GR16/12	968280708	419	1	173	969732708	ROHRLEITUNGEN
ROHR KPL. 16X2X508 G16S -	968280808	420	1	173	969732708	ROHRLEITUNGEN
ROHR KPL. 16X2X604 16S - 16	968487208	(136)	1	563	967788008	ZUSATZHYDR.MONTAGEEINR
ROHR KPL. 16X2X757 16S - 16	968281408	426	1	173	969732708	ROHRLEITUNGEN
ROHR KPL. 18X1,5X1000,5 PR1	96034548	(210)	1	774	96033157	DRUCKLUFTANLAGE
ROHR KPL. 18X1,5X1021 18L -	968579408	111	1	785	918791408	ROHRLEITUNGEN OBERWAGE
ROHR KPL. 18X1,5X1238,9 AL1	96034550	(211)	1	774	96033157	DRUCKLUFTANLAGE
ROHR KPL. 18X1,5X1432 18L -	968579108	108	1	785	918791408	ROHRLEITUNGEN OBERWAGE
ROHR KPL. 18X1,5X1481 G18L	968579208	109	1	785	918791408	ROHRLEITUNGEN OBERWAGE
ROHR KPL. 18X1,5X173 18L -	968579008	60	1	785	918791408	ROHRLEITUNGEN OBERWAGE
ROHR KPL. 18X1,5X1783 GR18/	968554108	407	1	787	918791408	ROHRLEITUNGEN OBERWAGE
ROHR KPL. 18X1,5X222 18L -	968474308	(198)	1	263	967787908	ZUSATZHYDRAULIK MONTAGE
ROHR KPL. 18X1,5X260 18L -	968474208	(197)	1	263	967787908	ZUSATZHYDRAULIK MONTAGE
ROHR KPL. 18X1,5X3100 18L -	968182808	753	1	78	967789808	ROHRLEITUNGEN RAUPENTR
ROHR KPL. 18X1,5X3320 G18L	968182908	754	1	78	967789808	ROHRLEITUNGEN RAUPENTR
ROHR KPL. 18X1,5X3484 G18L	968433108	373	1	787	918791408	ROHRLEITUNGEN OBERWAGE

22.6.2022

etk_en_de_098283 LR 11000

1574

LIEBHERRAlphabetical index
Alphabetischer Index

Bezeichnung	Artikel	Pos.	Menge	Seite	Baugruppe	Bezeichnung
ROHR KPL. 18X1,5X654 18L -	968579308	110	1	785	918791408	ROHRLEITUNGEN OBERWAGE
ROHR KPL. 18X1,5X670 G18L -	968636208	119	1	785	918791408	ROHRLEITUNGEN OBERWAGE
ROHR KPL. 18X1,5X741 G18L -	968554008	406	1	787	918791408	ROHRLEITUNGEN OBERWAGE
ROHR KPL. 18X1,5X895 18L - G	968428908	333	1	786	918791408	ROHRLEITUNGEN OBERWAGE
ROHR KPL. 18X3X3411 GR18/1	968192508	706	2	40	969731908	ROHRLEITUNGEN MITTELTEIL
ROHR KPL. 18X3X3412 GR18/1	968193108	712	2	40	969731908	ROHRLEITUNGEN MITTELTEIL
ROHR KPL. 20X1,5X584,2 sick	96060656	(151)	1	606	96060604	VENTILPLATTE VORM.
ROHR KPL. 20X1,5X594,2 sick	96060641	(150)	1	606	96060604	VENTILPLATTE VORM.
ROHR KPL. 20X2,5X1119 20S -	968193308	714	1	40	969731908	ROHRLEITUNGEN MITTELTEIL
ROHR KPL. 20X2,5X366 20S -	968193408	715	1	40	969731908	ROHRLEITUNGEN MITTELTEIL
ROHR KPL. 20X2,5X485 20S -	969774408	323	1	786	918791408	ROHRLEITUNGEN OBERWAGE
ROHR KPL. 20X2,5X668 20S -	968429408	338	1	786	918791408	ROHRLEITUNGEN OBERWAGE
ROHR KPL. 20X2,5X90 20S - 20	969555508	180	1	904	96047515	ROHRLEITUNGEN S-ANLENKS
ROHR KPL. 22X2,5X1132 22L -	969648608	204	1	785	918791408	ROHRLEITUNGEN OBERWAGE
ROHR KPL. 22X2,5X1428 22L -	968578908	59	1	785	918791408	ROHRLEITUNGEN OBERWAGE
ROHR KPL. 22X2,5X1532 22L -	968578708	57	1	785	918791408	ROHRLEITUNGEN OBERWAGE
ROHR KPL. 22X2,5X1608,2 AL	968193508	716	1	40	969731908	ROHRLEITUNGEN MITTELTEIL
ROHR KPL. 22X2,5X789 22L -	968193708	718	1	40	969731908	ROHRLEITUNGEN MITTELTEIL
ROHR KPL. 22X2,5X848 G22L -	968578808	58	1	785	918791408	ROHRLEITUNGEN OBERWAGE
ROHR KPL. 25X3X2000 -	96020351	380	1	787	918791408	ROHRLEITUNGEN OBERWAGE
ROHR KPL. 25X3X2028,6 -	96020387	146	1	904	96047515	ROHRLEITUNGEN S-ANLENKS
ROHR KPL. 25X3X2332,2 -	96020344	344	1	786	918791408	ROHRLEITUNGEN OBERWAGE
ROHR KPL. 25X3X2550,3 -	96020343	308	1	786	918791408	ROHRLEITUNGEN OBERWAGE
ROHR KPL. 25X3X3081 25S - 25	968425908	303	1	785	918791408	ROHRLEITUNGEN OBERWAGE
ROHR KPL. 25X3X3186,3 -	96020385	145	1	904	96047515	ROHRLEITUNGEN S-ANLENKS
ROHR KPL. 25X3X3307 25S - 25	968427508	319	1	786	918791408	ROHRLEITUNGEN OBERWAGE
ROHR KPL. 25X3X3885,4 -	96020384	144	1	904	96047515	ROHRLEITUNGEN S-ANLENKS
ROHR KPL. 25X3X480 AS25 - A	966895008	(267)	1	992	96047485	ZUSATZHYDRAULIK WINDE 6
ROHR KPL. 25X3X823 AS25 - A	968379808	288	1	245	968082208	ROHRLEITUNGEN WINDE
ROHR KPL. 25X3X86 AS25 - A	968379008	(272)	1	212	967787708	ZUSATZHYDRAULIK WINDE 1
ROHR KPL. 25X3X86 AS25 - A	968379008	(272)	1	227	967787808	ZUSATZHYDRAULIK WINDE 2
ROHR KPL. 28X2X -	968434408	386	1	787	918791408	ROHRLEITUNGEN OBERWAGE
ROHR KPL. 28X2X -	968434708	389	1	787	918791408	ROHRLEITUNGEN OBERWAGE
ROHR KPL. 28X2X1190 28L - 28	968553908	405	1	787	918791408	ROHRLEITUNGEN OBERWAGE
ROHR KPL. 28X2X1499 28L - 28	968191908	700	2	40	969731908	ROHRLEITUNGEN MITTELTEIL
ROHR KPL. 28X2X1525 28L - 28	969756808	421	1	173	969732708	ROHRLEITUNGEN
ROHR KPL. 28X2X1860 28L - 28	968192608	707	2	40	969731908	ROHRLEITUNGEN MITTELTEIL
ROHR KPL. 28X2X2194 28L - G	968434208	384	1	787	918791408	ROHRLEITUNGEN OBERWAGE
ROHR KPL. 28X2X2258 GR28/	968430608	350	1	786	918791408	ROHRLEITUNGEN OBERWAGE
ROHR KPL. 28X2X2493 AL28 -	968379908	289	1	245	968082208	ROHRLEITUNGEN WINDE
ROHR KPL. 28X2X2976 28L - G	968327208	165	1	904	96047515	ROHRLEITUNGEN S-ANLENKS
ROHR KPL. 28X2X3015,9 XG28-	968325608	149	2	904	96047515	ROHRLEITUNGEN S-ANLENKS
ROHR KPL. 28X2X3032 28L - 28	968327308	166	1	904	96047515	ROHRLEITUNGEN S-ANLENKS
ROHR KPL. 28X2X3174 28L - 28	968182708	752	2	78	967789808	ROHRLEITUNGEN RAUPENTR
ROHR KPL. 28X2X3299 28L - G	968327408	167	1	904	96047515	ROHRLEITUNGEN S-ANLENKS
ROHR KPL. 28X2X370 28L - G	968327508	168	1	904	96047515	ROHRLEITUNGEN S-ANLENKS
ROHR KPL. 28X2X618 AL28 - A	966894408	(266)	1	992	96047485	ZUSATZHYDRAULIK WINDE 6
ROHR KPL. 30X4X1155 GR30/	968487108	126	1	545	968513408	ROHRLEITUNGEN
ROHR KPL. 30X4X1181 30S - 30	968427208	316	1	786	918791408	ROHRLEITUNGEN OBERWAGE
ROHR KPL. 30X4X1501 30S - 30	968427408	318	1	786	918791408	ROHRLEITUNGEN OBERWAGE
ROHR KPL. 30X4X1526 30S - 30	968553808	404	1	787	918791408	ROHRLEITUNGEN OBERWAGE
ROHR KPL. 30X4X1674 30S - 30	968428108	325	1	786	918791408	ROHRLEITUNGEN OBERWAGE
ROHR KPL. 30X4X1685 30S - 30	968428008	324	1	786	918791408	ROHRLEITUNGEN OBERWAGE
ROHR KPL. 30X4X1769 30S - 30	968428208	326	1	786	918791408	ROHRLEITUNGEN OBERWAGE
ROHR KPL. 30X4X1830 30S - G	968426008	304	1	785	918791408	ROHRLEITUNGEN OBERWAGE
ROHR KPL. 30X4X1847 30S - G	968427108	315	1	786	918791408	ROHRLEITUNGEN OBERWAGE
ROHR KPL. 30X4X1936 GR30/	968429308	337	1	786	918791408	ROHRLEITUNGEN OBERWAGE
ROHR KPL. 30X4X2239 GR30/	968430708	351	1	786	918791408	ROHRLEITUNGEN OBERWAGE
ROHR KPL. 30X4X230 30S - 30	968428408	328	1	786	918791408	ROHRLEITUNGEN OBERWAGE
ROHR KPL. 30X4X2506 30S - 30	968327808	171	1	904	96047515	ROHRLEITUNGEN S-ANLENKS

22.6.2022

etk_en_de_098283 LR 11000

1575

LIEBHERRAlphabetical index
Alphabetischer Index

Bezeichnung	Artikel	Pos.	Menge	Seite	Baugruppe	Bezeichnung
ROHR KPL. 30X4X2561 G30S -	968486908	124	1	545	968513408	ROHRLEITUNGEN
ROHR KPL. 30X4X3179 GR30/1	968487008	125	1	545	968513408	ROHRLEITUNGEN
ROHR KPL. 30X4X3246 30S - G	968327708	170	1	904	96047515	ROHRLEITUNGEN S-ANLENKS
ROHR KPL. 30X4X3263 30S - 30	968427708	321	1	786	918791408	ROHRLEITUNGEN OBERWAGE
ROHR KPL. 30X4X3416 30S - G	968327908	172	1	904	96047515	ROHRLEITUNGEN S-ANLENKS
ROHR KPL. 30X4X3755 30S - 30	968486808	123	2	545	968513408	ROHRLEITUNGEN
ROHR KPL. 30X4X380 30S - G	968328008	173	1	904	96047515	ROHRLEITUNGEN S-ANLENKS
ROHR KPL. 30X4X3990 G30S -	968486708	122	2	545	968513408	ROHRLEITUNGEN
ROHR KPL. 30X4X4854 30S - 30	968486508	120	1	545	968513408	ROHRLEITUNGEN
ROHR KPL. 30X4X4862 30S - 30	968486608	121	1	545	968513408	ROHRLEITUNGEN
ROHR KPL. 30X4X587 30S - 30	968427808	322	1	786	918791408	ROHRLEITUNGEN OBERWAGE
ROHR KPL. 30X4X638 30S - 30	969555408	179	1	904	96047515	ROHRLEITUNGEN S-ANLENKS
ROHR KPL. 30X4X714 30S - 30	968428308	327	1	786	918791408	ROHRLEITUNGEN OBERWAGE
ROHR KPL. 35X2X -	968192008	701	2	40	969731908	ROHRLEITUNGEN MITTELTEIL
ROHR KPL. 35X2X1141 35L - 35	968425608	300	1	785	918791408	ROHRLEITUNGEN OBERWAGE
ROHR KPL. 35X2X1793 35L - 35	968654508	(816)	1	826	96043277	ZUS.HYDR.VERBINDUNG DB-
ROHR KPL. 35X2X1940 35L - 35	968325508	148	1	904	96047515	ROHRLEITUNGEN S-ANLENKS
ROHR KPL. 35X2X3027 35L - 35	968192708	708	2	40	969731908	ROHRLEITUNGEN MITTELTEIL
ROHR KPL. 35X2X3145 35L - G	968325408	147	1	904	96047515	ROHRLEITUNGEN S-ANLENKS
ROHR KPL. 35X2X3372 35L - G	969466108	(819)	1	826	96043277	ZUS.HYDR.VERBINDUNG DB-
ROHR KPL. 35X2X512 35L - 35	968427608	320	1	786	918791408	ROHRLEITUNGEN OBERWAGE
ROHR KPL. 35X2X882 35L - 35	968426508	309	1	786	918791408	ROHRLEITUNGEN OBERWAGE
ROHR KPL. 38X5X -	968434508	387	1	787	918791408	ROHRLEITUNGEN OBERWAGE
ROHR KPL. 38X5X -	968434608	388	1	787	918791408	ROHRLEITUNGEN OBERWAGE
ROHR KPL. 38X5X1009 MUTT	969756708	414	1	173	969732708	ROHRLEITUNGEN
ROHR KPL. 38X5X1117 AS38 -	968379708	287	1	245	968082208	ROHRLEITUNGEN WINDE
ROHR KPL. 38X5X1128 MU.38S	968553608	402	1	787	918791408	ROHRLEITUNGEN OBERWAGE
ROHR KPL. 38X5X1130 AS38 -	968379408	284	1	245	968082208	ROHRLEITUNGEN WINDE
ROHR KPL. 38X5X1134 MU.38S	968553508	401	1	787	918791408	ROHRLEITUNGEN OBERWAGE
ROHR KPL. 38X5X1155 MU.38S	968427008	314	1	786	918791408	ROHRLEITUNGEN OBERWAGE
ROHR KPL. 38X5X1229 MUTT	968280408	416	1	173	969732708	ROHRLEITUNGEN
ROHR KPL. 38X5X1236 MU.38S	968432508	367	1	787	918791408	ROHRLEITUNGEN OBERWAGE
ROHR KPL. 38X5X1261 MUTT	968192108	702	8	40	969731908	ROHRLEITUNGEN MITTELTEIL
ROHR KPL. 38X5X1448 MUTT	968429808	342	1	786	918791408	ROHRLEITUNGEN OBERWAGE
ROHR KPL. 38X5X1467 MU.38S	968432408	366	1	787	918791408	ROHRLEITUNGEN OBERWAGE
ROHR KPL. 38X5X1485 MU.38S	968431208	355	1	786	918791408	ROHRLEITUNGEN OBERWAGE
ROHR KPL. 38X5X1491 MUTT	968279908	411	1	173	969732708	ROHRLEITUNGEN
ROHR KPL. 38X5X1603 MU.38S	968554208	408	1	787	918791408	ROHRLEITUNGEN OBERWAGE
ROHR KPL. 38X5X1634 MUTT	968280308	415	1	173	969732708	ROHRLEITUNGEN
ROHR KPL. 38X5X1841 MU.38S	968431308	356	1	786	918791408	ROHRLEITUNGEN OBERWAGE
ROHR KPL. 38X5X1854 AS38 -	968379608	286	1	245	968082208	ROHRLEITUNGEN WINDE
ROHR KPL. 38X5X1960 MU.38S	968326108	154	1	904	96047515	ROHRLEITUNGEN S-ANLENKS
ROHR KPL. 38X5X1970 MU.38S	968426808	312	1	786	918791408	ROHRLEITUNGEN OBERWAGE
ROHR KPL. 38X5X2014 MUTT	968326508	158	1	904	96047515	ROHRLEITUNGEN S-ANLENKS
ROHR KPL. 38X5X2066 MU.38S	968426908	313	1	786	918791408	ROHRLEITUNGEN OBERWAGE
ROHR KPL. 38X5X2129 MUTT	968431708	360	1	786	918791408	ROHRLEITUNGEN OBERWAGE
ROHR KPL. 38X5X2155 MUTT	968326308	156	1	904	96047515	ROHRLEITUNGEN S-ANLENKS
ROHR KPL. 38X5X2295 MUTT	968431608	359	1	786	918791408	ROHRLEITUNGEN OBERWAGE
ROHR KPL. 38X5X2333 MUTT	968325008	143	1	904	96047515	ROHRLEITUNGEN S-ANLENKS
ROHR KPL. 38X5X2432 MUTT	968324808	141	1	904	96047515	ROHRLEITUNGEN S-ANLENKS
ROHR KPL. 38X5X2468 AS38 -	968379208	282	1	245	968082208	ROHRLEITUNGEN WINDE
ROHR KPL. 38X5X275 MUTTER	968183408	759	4	78	967789808	ROHRLEITUNGEN RAUPENTR
ROHR KPL. 38X5X2757 MUTT	968433208	374	1	787	918791408	ROHRLEITUNGEN OBERWAGE
ROHR KPL. 38X5X2900 MU.38S	968430908	352	1	786	918791408	ROHRLEITUNGEN OBERWAGE
ROHR KPL. 38X5X2956,4 AS38	968428508	329	1	786	918791408	ROHRLEITUNGEN OBERWAGE
ROHR KPL. 38X5X3013 MUTT	968433308	375	1	787	918791408	ROHRLEITUNGEN OBERWAGE
ROHR KPL. 38X5X3079 MUTT	968326008	153	1	904	96047515	ROHRLEITUNGEN S-ANLENKS
ROHR KPL. 38X5X3123 MU.38S	968182608	751	1	78	967789808	ROHRLEITUNGEN RAUPENTR
ROHR KPL. 38X5X3134 MU.38S	968326408	157	1	904	96047515	ROHRLEITUNGEN S-ANLENKS
ROHR KPL. 38X5X3149 MU.38S	968326208	155	1	904	96047515	ROHRLEITUNGEN S-ANLENKS

22.6.2022

etk_en_de_098283 LR 11000

1576

LIEBHERR

Alphabetical index
Alphabetischer Index

Bezeichnung	Artikel	Pos.	Menge	Seite	Baugruppe	Bezeichnung
ROHR KPL. 38X5X3176 MUTT	968435608	761	1	78	967789808	ROHRLEITUNGEN RAUPENTR
ROHR KPL. 38X5X3248 MUTT	968426208	306	1	786	918791408	ROHRLEITUNGEN OBERWAGE
ROHR KPL. 38X5X3260 MUTT	968182508	750	1	78	967789808	ROHRLEITUNGEN RAUPENTR
ROHR KPL. 38X5X3313 MU.38S	968435508	760	1	78	967789808	ROHRLEITUNGEN RAUPENTR
ROHR KPL. 38X5X3317 MUTT	968426308	307	1	786	918791408	ROHRLEITUNGEN OBERWAGE
ROHR KPL. 38X5X3336 MU.38S	969465908	(817)	1	826	96043277	ZUS.HYDR.VERBINDUNG DB-
ROHR KPL. 38X5X3433 MU.38S	968192908	710	2	40	969731908	ROHRLEITUNGEN MITTELTEIL
ROHR KPL. 38X5X3434 MU.38S	968192308	704	2	40	969731908	ROHRLEITUNGEN MITTELTEIL
ROHR KPL. 38X5X3469 MU.38S	968324708	140	1	904	96047515	ROHRLEITUNGEN S-ANLENKS
ROHR KPL. 38X5X3493 MU.38S	968192808	709	2	40	969731908	ROHRLEITUNGEN MITTELTEIL
ROHR KPL. 38X5X3494 MU.38S	968192208	703	2	40	969731908	ROHRLEITUNGEN MITTELTEIL
ROHR KPL. 38X5X351 MUTTER	968280108	413	1	173	969732708	ROHRLEITUNGEN
ROHR KPL. 38X5X3525 MU.38S	968429908	343	1	786	918791408	ROHRLEITUNGEN OBERWAGE
ROHR KPL. 38X5X3602 MUTT	968426108	305	1	786	918791408	ROHRLEITUNGEN OBERWAGE
ROHR KPL. 38X5X362 AS38 - A	966895208	(270)	1	212	967787708	ZUSATZHYDRAULIK WINDE 1
ROHR KPL. 38X5X362 AS38 - A	966895208	(270)	1	227	967787808	ZUSATZHYDRAULIK WINDE 2
ROHR KPL. 38X5X3647 MU.38S	968430108	345	1	786	918791408	ROHRLEITUNGEN OBERWAGE
ROHR KPL. 38X5X3658 MU.38S	968325908	152	1	904	96047515	ROHRLEITUNGEN S-ANLENKS
ROHR KPL. 38X5X3663 MUTT	968431908	362	1	786	918791408	ROHRLEITUNGEN OBERWAGE
ROHR KPL. 38X5X3725 MU.38S	968324908	142	1	904	96047515	ROHRLEITUNGEN S-ANLENKS
ROHR KPL. 38X5X3890 MU.38S	968430208	346	1	786	918791408	ROHRLEITUNGEN OBERWAGE
ROHR KPL. 38X5X3927 MU.38S	968433408	376	1	787	918791408	ROHRLEITUNGEN OBERWAGE
ROHR KPL. 38X5X4001 MUTT	968431808	361	1	786	918791408	ROHRLEITUNGEN OBERWAGE
ROHR KPL. 38X5X4016 MUTT	968432808	370	1	787	918791408	ROHRLEITUNGEN OBERWAGE
ROHR KPL. 38X5X431 MUTTER	968280508	417	1	173	969732708	ROHRLEITUNGEN
ROHR KPL. 38X5X476 AS38 - A	966894308	(265)	1	992	96047485	ZUSATZHYDRAULIK WINDE 6
ROHR KPL. 38X5X511 AS38 - A	966895108	(268)	1	992	96047485	ZUSATZHYDRAULIK WINDE 6
ROHR KPL. 38X5X575 AS38 - A	968379108	281	1	245	968082208	ROHRLEITUNGEN WINDE
ROHR KPL. 38X5X667 MUTTER	968429708	341	1	786	918791408	ROHRLEITUNGEN OBERWAGE
ROHR KPL. 38X5X681 MUTTER	969756608	410	1	173	969732708	ROHRLEITUNGEN
ROHR KPL. 38X5X696 AS38 - A	968379508	285	1	245	968082208	ROHRLEITUNGEN WINDE
ROHR KPL. 38X5X703 MUTTER	968280008	412	1	173	969732708	ROHRLEITUNGEN
ROHR KPL. 38X5X719 AS38 - A	968379308	283	1	245	968082208	ROHRLEITUNGEN WINDE
ROHR KPL. 38X5X787 MU.38S	968432308	365	1	787	918791408	ROHRLEITUNGEN OBERWAGE
ROHR KPL. 38X5X855 MUTTER	968654308	(814)	1	826	96043277	ZUS.HYDR.VERBINDUNG DB-
ROHR KPL. 38X5X948 MU.38S	968431508	358	1	786	918791408	ROHRLEITUNGEN OBERWAGE
ROHR KPL. 38X5X959 MU.38S	968432208	364	1	786	918791408	ROHRLEITUNGEN OBERWAGE
ROHR KPL. 38X5X973 AS38 - A	968378908	(271)	1	212	967787708	ZUSATZHYDRAULIK WINDE 1
ROHR KPL. 38X5X973 AS38 - A	968378908	(271)	1	227	967787808	ZUSATZHYDRAULIK WINDE 2
ROHR KPL. 38X5X993 MU.38S	968431408	357	1	786	918791408	ROHRLEITUNGEN OBERWAGE
ROHR KPL. 42X3X112 42L - 42	968425508	203	1	785	918791408	ROHRLEITUNGEN OBERWAGE
ROHR KPL. 42X3X1123 42L - 42	968425708	301	1	785	918791408	ROHRLEITUNGEN OBERWAGE
ROHR KPL. 42X3X1395 42L - G	968432008	363	1	786	918791408	ROHRLEITUNGEN OBERWAGE
ROHR KPL. 42X3X1405 42L - 42	968429008	334	1	786	918791408	ROHRLEITUNGEN OBERWAGE
ROHR KPL. 42X3X1555 42L - 42	968553708	403	1	787	918791408	ROHRLEITUNGEN OBERWAGE
ROHR KPL. 42X3X1631 G42L -	968430508	349	3	786	918791408	ROHRLEITUNGEN OBERWAGE
ROHR KPL. 42X3X1663 42L - 42	968434908	441	1	787	918791408	ROHRLEITUNGEN OBERWAGE
ROHR KPL. 42X3X1697 42L - 42	968428808	332	1	786	918791408	ROHRLEITUNGEN OBERWAGE
ROHR KPL. 42X3X1892 G42L -	968434308	385	3	787	918791408	ROHRLEITUNGEN OBERWAGE
ROHR KPL. 42X3X1949 42L - 42	968325808	151	1	904	96047515	ROHRLEITUNGEN S-ANLENKS
ROHR KPL. 42X3X1971 42L - 42	968654408	(815)	1	826	96043277	ZUS.HYDR.VERBINDUNG DB-
ROHR KPL. 42X3X2579 42L - 42	968433008	372	1	787	918791408	ROHRLEITUNGEN OBERWAGE
ROHR KPL. 42X3X2667 42L - 42	968433508	377	1	787	918791408	ROHRLEITUNGEN OBERWAGE
ROHR KPL. 42X3X2769 42L - G	968430408	348	1	786	918791408	ROHRLEITUNGEN OBERWAGE
ROHR KPL. 42X3X279 42L - 42	968428608	330	2	786	918791408	ROHRLEITUNGEN OBERWAGE
ROHR KPL. 42X3X2968 42L - G	968325708	150	1	904	96047515	ROHRLEITUNGEN S-ANLENKS
ROHR KPL. 42X3X3266 42L - G	968433908	381	1	787	918791408	ROHRLEITUNGEN OBERWAGE
ROHR KPL. 42X3X3284 42L - 42	968433708	379	1	787	918791408	ROHRLEITUNGEN OBERWAGE
ROHR KPL. 42X3X330 42L - 42	968425408	202	1	785	918791408	ROHRLEITUNGEN OBERWAGE
ROHR KPL. 42X3X3437 G42L -	969466008	(818)	1	826	96043277	ZUS.HYDR.VERBINDUNG DB-

22.6.2022

etk_en_de_098283 LR 11000

1577

LIEBHERRAlphabetical index
Alphabetischer Index

Bezeichnung	Artikel	Pos.	Menge	Seite	Baugruppe	Bezeichnung
ROHR KPL. 42X3X381 42L - 42	968425308	201	1	785	918791408	ROHRLEITUNGEN OBERWAGE
ROHR KPL. 42X3X3871 42L - 42	968432708	369	1	787	918791408	ROHRLEITUNGEN OBERWAGE
ROHR KPL. 42X3X4113 42L - 42	968432608	368	1	787	918791408	ROHRLEITUNGEN OBERWAGE
ROHR KPL. 42X3X440 42L - 42	968434808	440	1	787	918791408	ROHRLEITUNGEN OBERWAGE
ROHR KPL. 42X3X445 42L - 42	968428708	331	1	786	918791408	ROHRLEITUNGEN OBERWAGE
ROHR KPL. 42X3X489 42L - 42	968432908	371	1	787	918791408	ROHRLEITUNGEN OBERWAGE
ROHR KPL. 42X3X569 42L - 42	968426708	311	1	786	918791408	ROHRLEITUNGEN OBERWAGE
ROHR KPL. 42X3X697 42L - 42	968434008	382	1	787	918791408	ROHRLEITUNGEN OBERWAGE
ROHR KPL. 42X3X817 42L - 42	968433608	378	1	787	918791408	ROHRLEITUNGEN OBERWAGE
ROHR KPL. 42X3X857 42L - G	968430308	347	1	786	918791408	ROHRLEITUNGEN OBERWAGE
ROHR KPL. 42X3X881 42L - 42	968426608	310	1	786	918791408	ROHRLEITUNGEN OBERWAGE
ROHR KPL. 6X1X221 6S - 6S	968553008	396	1	787	918791408	ROHRLEITUNGEN OBERWAGE
ROHR KPL. 6X1X245 6S - G6S	968193808	719	1	40	969731908	ROHRLEITUNGEN MITTELTEIL
ROHR KPL. 6X1X445 6S - 6S	968552908	395	1	787	918791408	ROHRLEITUNGEN OBERWAGE
ROHR LN 80 401 22X1.5X172 E	999832101	21	1	984	90200135	OELMESSEINRICHTUNG
ROHR LN 80 401 22X1.5X325 St	999834501	25	1	208	90024490	OELMESSEINRICHTUNG
ROHR SCHWK.	968153808	5	2	232	917451208	WINDE 4 VORM.
ROHR SCHWK. ALUMINIUM SP	96020215	2	1	575	918789208	KRAFTSTOFFBEHAELTER KPL
ROHR SCHWK. RAL 7016 SPF	964570508	7	1	767	918064308	SCHIEBETUER EINBAU
ROHR SCHWK. RAL 9005 SPF	965575408	1	1	841	965575208	ZENTRIERUNG KPL.
ROHR SCHWK. RAL 9005,M,G	96002537	7	1	752	919075308	KRANFUEHRERKABINE VORM.
ROHRBOLZEN 170.0X207 35N	97036556	4	1	944	968190208	ZUGSTANGE KPL.
ROHRKABELSCHUH M10/35	10193073	2021	1	799	96059329	LEITUNG
ROHRKABELSCHUH M12/35M	10193113	2020	1	800	96059330	LEITUNG
ROHRKABELSCHUH M12/35M	10193113	2020	1	801	96059331	LEITUNG
ROHRKLAPPSTECKER 10X45	433201608	51	1	483	968283208	LAUFSTEG DREHBUEHNE LI
ROHRKLAPPSTECKER 10X45	433201608	28	1	1061	919219508	F-ANSCHLUSSKOPF
ROHRLEITUNG 10X1	10117635	15	1	380	10126724	KRAFTSTOFF-FEINFILTERAN
ROHRLEITUNG 10X1	10118747	1	1	348	10118748	ROHRLEITUNG ANBAU
ROHRLEITUNG 10X1	10136805	3	1	342	10141769	ENDREGELVENTIL
ROHRLEITUNG 10X1	10147374	20	1	400	10147372	ENTLUEFTUNGSLEITUNG AN
ROHRLEITUNG 18X1,5	10135714	4	1	393	10141807	ANBAUTEILE LUFTPRESSER
ROHRLEITUNG 22X1,5	11385773	1	1	393	10141807	ANBAUTEILE LUFTPRESSER
ROHRLEITUNG 25X1,5	10150150	4	2	344	10141843	KURBELGEHAEUSEENTLUEF
ROHRLEITUNG 25X1,5	10154984	7	1	344	10141843	KURBELGEHAEUSEENTLUEF
ROHRLEITUNG 25X3	10141586	3	1	344	10141843	KURBELGEHAEUSEENTLUEF
ROHRLEITUNG 25X3	10141844	5	1	344	10141843	KURBELGEHAEUSEENTLUEF
ROHRLEITUNG 25X3	10150162	6	1	344	10141843	KURBELGEHAEUSEENTLUEF
ROHRLEITUNG 6X2	10141729	4	1	411	10143790	LAEDRUCKREGELUNG
ROHRLEITUNG 6X2	10141730	5	1	411	10143790	LAEDRUCKREGELUNG
ROHRLEITUNG 6X2	10141735	6	1	411	10143790	LAEDRUCKREGELUNG
ROHRLEITUNG 6X2	10143791	3	1	411	10143790	LAEDRUCKREGELUNG
ROHRLEITUNG 6X2	10143792	7	1	411	10143790	LAEDRUCKREGELUNG
ROHRLEITUNG ANBAU	10118748	4	1	347	10152926	VERSCHLUSSTEILE
ROHRLEITUNGEN	96033014	100	1	322	96032897	KUEHLER VORM.
ROHRLEITUNGEN	96033160	11	1	774	96033157	DRUCKLUFTANLAGE
ROHRLEITUNGEN	96038820	93	1	590	919297008	ZENTRALSCHMIERANLAGE O
ROHRLEITUNGEN	96050864	200	1	436	919551008	SCHALLDAEMPFERANLAGE
ROHRLEITUNGEN	96060633	300	1	606	96060604	VENTILPLATTE VORM.
ROHRLEITUNGEN	968513408	11	1	544	968513208	ZUSATZHYDRAULIK SA-BOCK
ROHRLEITUNGEN ABSTUETZZ	967790208	11	1	122	967787608	HYDRAULIK ABSTUETZUNG
ROHRLEITUNGEN BOLZENZI	969126508	11	1	1029	968883308	ZUSATZHYDR.BOLZENZIEHZ
ROHRLEITUNGEN BOLZENZIE	969126408	11	1	1032	968883408	ZUSATZHYDR.BOLZENZIEHZ
ROHRLEITUNGEN DB UNTERT	969732708	11	1	169	969733008	ZUSATZHYDRAULIK DREHBUE
ROHRLEITUNGEN KRAFTSTOF	96059083	60	1	570	96059080	KRAFTSTOFFFILTER VORM.
ROHRLEITUNGEN MITTELTEIL	969731908	11	1	34	969731708	HYDRAULIK MITTELTEIL
ROHRLEITUNGEN MONTAGEEI	967791608	11	1	563	967788008	ZUSATZHYDR.MONTAGEEINR
ROHRLEITUNGEN MONTAGE	967791408	11	1	263	967787908	ZUSATZHYDRAULIK MONTAGE
ROHRLEITUNGEN OBERWAGE	918791408	182	1	14		LIEBHERR RAUPENKRAN LR
ROHRLEITUNGEN RAUPENTR	967789808	11	1	76	967787408	HYDRAULIK RAUPE

22.6.2022

etk_en_de_098283 LR 11000

1578

LIEBHERRAlphabetical index
Alphabetischer Index

Bezeichnung	Artikel	Pos.	Menge	Seite	Baugruppe	Bezeichnung
ROHRLEITUNGEN RAUPENTR	967789808	11	1	103	967787508	HYDRAULIK RAUPE
ROHRLEITUNGEN S-ANLENKS	96047515	11	1	899	96047486	ZUSATZHYDRAULIK S-ANLENK
ROHRLEITUNGEN VERB. DB-	96043278	11	1	826	96043277	ZUS.HYDR.VERBINDUNG DB-
ROHRLEITUNGEN VERBOLZU	968563208	11	1	822	968562908	ZUSATZHYDRAULIK VERBOLZ
ROHRLEITUNGEN WINDE 1	967790408	11	1	212	967787708	ZUSATZHYDRAULIK WINDE 1
ROHRLEITUNGEN WINDE 2	967790608	11	1	227	967787808	ZUSATZHYDRAULIK WINDE 2
ROHRLEITUNGEN WINDE 6	96047516	11	1	992	96047485	ZUSATZHYDRAULIK WINDE 6
ROHRLEITUNGEN WINDE WI	968082208	11	1	243	968081908	ZUSATZHYDRAULIK WINDE 4
ROHRMUTTER DIN 431 G1/4 14	410150008	11	1	640	969245308	ELEKTRIK KLEMMKASTEN DB
ROHRMUTTER DIN 431 G1/4 14	410150008	44	1	659	967917908	SCHALTSCHRANK MECH.
ROHRSCHELLE 12X10 PP	7381271	20	1	382	12474356	KRAFTSTOFFLEITUNGEN
ROHRSCHELLE 12X10 PP	7381271	13	2	400	10147372	ENTLUEFTUNGSLEITUNG AN
ROHRSCHELLE 15X12 PP	10356261	19	2	382	12474356	KRAFTSTOFFLEITUNGEN
ROHRSCHELLE 25 PP	11068454	8	2	344	10141843	KURBELGEHAEUSEENTLUEF
ROHRSCHELLE 25X15XD1	553057208	11	8	803	919159508	ZUSATZHEIZUNG OW AIRTOP
ROHRSCHELLE 33/20	774225008	6	1	514	96060643	ZUSATZHEIZUNG VORM.
ROHRSCHELLE 4,8 PA 6.6 SC	11160966	17	3	803	919159508	ZUSATZHEIZUNG OW AIRTOP
ROHRSCHELLE 43/20	774221708	25	7	512	96060644	ZUSATZHEIZUNG KABINE
ROHRSCHELLE 43/20	774221708	92	1	736	919075408	KRANFUEHRERKABINE ANBA
ROHRSCHELLE 8	10449894	29	2	401	10143277	KUEHLMITTELKRUEMMER AN
ROHRSCHELLE DIN3016 8X15	10876636	102	3	436	919551008	SCHALLDAEMPFERANLAGE
ROHRSCHELLE PP	7381432	8	1	346	10137051	OELRUECKLAUFLEITUNG AN
ROHRSCHELLE PP	7382215	17	2	342	10141769	ENDREGELVENTIL
ROHRSTUTZEN GSCK45	97042155	3	1	602	96060497	HEIZKLIMAGERAET EINBAU
ROHRSTUTZEN KPL. NW-20	968652008	256	1	280	96032892	DIESELMOTOR VORM.
ROHRSTUTZEN R1/4"	10014698	1	1	164	774375108	DURCHGANGSNIPPELBLOCK
ROHRUNTERLAGE	774215508	16	2	580	919140308	OELBEHAELTER KPL.
ROHRWENDEL 9	774383508	16	15	87	917322008	ZENTRALSCHMIERUNG RAUP
ROHRWENDEL 9	774383508	16	15	111	917322208	ZENTRALSCHMIERUNG RAUP
ROHRWENDEL 9	774383508	88	5	590	919297008	ZENTRALSCHMIERANLAGE O
ROLLE	976650108	18	2	919	917190908	S-ZWISCHENSTUECK
ROLLE	976650108	18	2	927	917333908	S-ZWISCHENSTUECK
ROLLE	976650108	18	2	931	917078708	S-ZWISCHENSTUECK
ROLLE	976650108	18	2	951	917079208	S-ZWISCHENSTUECK
ROLLE	976650108	18	2	956	917571208	S-ZWISCHENSTUECK
ROLLE 100X100X360 PA6G	97050204	21	2	1083	919219708	F-ANLENKSTUECK
ROLLE 150X61X 78 PA6G	97091097	40	1	1107	919220008	F-KOPFSTUECK
ROLLE 159.0X1585 S355J2H	950363008	4	1	541	928331508	SCHUTZWALZE KPL.
ROLLE 220-80/80	10876496	7	1	879	12101591	RUECKFALLSTUETZE
ROLLE 22X190X52 PA6G	97132878	105	1	1108	919220008	F-KOPFSTUECK
ROLLE 30X11 X20CR13	978100308	5	2	770	964588408	FUEHRUNG VORM.
ROLLE 30X11 X20CR13	978100308	16	8	771	964588308	FUEHRUNG VORM.
ROLLE 380X60.5X130 PA6G	97091098	38	2	1107	919220008	F-KOPFSTUECK
ROLLE 80.5X160X95 PA6G	97061887	6	2	910	919633708	ROLLENSATZ
ROLLE 80.5X160X95 PA6G	97061887	8	2	915	919633808	ROLLENSATZ
ROLLE 91X160X88 PA6G	97061438	33	2	910	919633708	ROLLENSATZ
ROLLE 91X160X88 PA6G	97061438	31	6	915	919633808	ROLLENSATZ
ROLLE 91X160X93 PA6G	97096300	17	7	1107	919220008	F-KOPFSTUECK
ROLLE 91X160X96 PA6G	97061424	29	4	910	919633708	ROLLENSATZ
ROLLE 91X160X96 PA6G	97061424	35	4	915	919633808	ROLLENSATZ
ROLLE PA6G	976650008	17	4	919	917190908	S-ZWISCHENSTUECK
ROLLE PA6G	976650008	17	4	927	917333908	S-ZWISCHENSTUECK
ROLLE PA6G	976650008	17	6	931	917078708	S-ZWISCHENSTUECK
ROLLE PA6G	976650008	17	6	951	917079208	S-ZWISCHENSTUECK
ROLLE PA6G	976650008	17	6	956	917571208	S-ZWISCHENSTUECK
ROLLE RD100X78 PA6G	288155308	7	2	139	96051604	ROLLENLAGERUNG
ROLLE RD100X78 PA6G	288155308	3	1	911	969663108	SEILFUEHRROLLE
ROLLE RD100X78 PA6G	288155308	2	2	1058	969944708	HALTERUNG VORM.
ROLLE RD160X220 PA6G	97036913	16	1	559	917080608	MONTAGEEINRICHTUNG RA
ROLLE RD68X20 PA6G	283096108	184	1	871	919304308	S-ANLENKSTUECK VORM.

22.6.2022

etk_en_de_098283 LR 11000

1579

LIEBHERRAlphabetical index
Alphabetischer Index

Bezeichnung	Artikel	Pos.	Menge	Seite	Baugruppe	Bezeichnung
ROLLE RD68X20 PA6G	283096108	11	3	1083	919219708	F-ANLENKSTUECK
ROLLE RD68X20 PA6G	283096108	66	2	1108	919220008	F-KOPFSTUECK
ROLLE RD68X20 PA6G	283096108	11	2	1134	919220108	F-ZWISCHENSTUECK
ROLLE RD68X20 PA6G	283096108	11	2	1138	919220208	F-ZWISCHENSTUECK
ROLLE RD68X20 PA6G	283096108	11	3	1141	919222708	F-ZWISCHENSTUECK
ROLLENDREHVERBINDUNG	917080408	3	1	143	917987408	DREHBUEHNENRAHMEN
ROLLENDREHVERBINDUNG 2	90025097	1	1	157	917080408	ROLLENDREHVERBINDUNG
ROLLENKOERPERHAELFTE K	925067508	11	4	66	917291608	RAUPENTRAEGER LI.
ROLLENKOERPERHAELFTE K	925067508	11	4	99	917291708	RAUPENTRAEGER RE.
ROLLENKOERPERHAELFTE K	967723908	10	40	66	917291608	RAUPENTRAEGER LI.
ROLLENKOERPERHAELFTE K	967723908	10	40	99	917291708	RAUPENTRAEGER RE.
ROLLENLAGER SCHWK. FE//	969663808	2	1	911	969663108	SEILFUEHRROLLE
ROLLENLAGERUNG	96051604	6	2	135	917077108	WERKZEUG
ROLLENLAGERUNG DREHBUE	917080508	139	1	13		LIEBHERR RAUPENKRAN LR
ROLLENLAGERUNG SCHWK.	967812208	1	1	557	917080508	ROLLENLAGERUNG
ROLLENLAGERUNG SCHWK.	96051595	1	1	139	96051604	ROLLENLAGERUNG
ROLLENSATZ 350T	919633708	204	1	14		LIEBHERR RAUPENKRAN LR
ROLLENSATZ 400T	919633808	205	1	14		LIEBHERR RAUPENKRAN LR
ROLLENSATZ SCHWK.	96048880	1	1	910	919633708	ROLLENSATZ
ROLLENSATZ SCHWK.	96048954	1	1	915	919633808	ROLLENSATZ
ROLLENSTOESSEL 39X76MM	9078257	1	2	370	10116320	STEUERUNGSTEILE
ROLLO	11007848	43	1	756	96028393	INNENVERKLEIDUNG EINBAU
ROLLO	11007849	42	1	756	96028393	INNENVERKLEIDUNG EINBAU
ROLLO 878X315	10874097	41	1	756	96028393	INNENVERKLEIDUNG EINBAU
ROTOR	11171311	1	1	1041	11482252	WINDGESCHWINDIGKEITSGE
RS ANSCHLAGSCHRAUBE NG	10135893	86	1	73	10132387	HYDRAULIKANBAUMOTOR
RS ANSCHLUSSPLATTE	10140298	83	1	73	10132387	HYDRAULIKANBAUMOTOR
RS DRUCKFILTER DF...330FG	10101384	(3)	1	696	96052492	HYDRAULIK
RS DRUCKREGLER	11003089	998	1	776	502657308	LUFTTROCKNER
RS GEHAEUSE	10878706	5	1	850	10454762	FERNSTEUERSENDER
RS GEHAEUSE	11490326	6	1	850	10454762	FERNSTEUERSENDER
RS HOCHDRUCKANSCHLUSS	12932487	270	2	373	10146660	HOCHDRUCKPUMPE
RS HOCHDRUCKSENSOR	12881001	260	1	373	10146660	HOCHDRUCKPUMPE
RS INJEKTOR LI2.7-20-SF-100	10150877	5	1	377	10152866	INJEKTOR MIT BEFEST.
RS KABELSATZ	967363808	999	1	507	10340105	WARNLEUCHE
RS KURBELWELLENDICHTU	10141874	52	1	330	13455124	DIESELMOTOR
RS KURBELWELLENLAGERUN	10128593	50	1	353	10128540	KURBELWELLENLAGERUNG
RS PLEUELLAGER D9500	10122907	60	1	357	10116876	PLEUELSTANGE ANBAU
RS PLEUELLAGER D9500	12579693	50	1	357	10116876	PLEUELSTANGE ANBAU
RS SAUGDROSSELVENTIL	12489814	230	1	373	10146660	HOCHDRUCKPUMPE
RS SPANNROLLE	12500149	6	1	412	10146947	GENERATOR ANBAU
RS SPANNROLLE	12500149	17	1	412	10146947	GENERATOR ANBAU
RS TRIEBWERK	10140281	81	1	73	10132387	HYDRAULIKANBAUMOTOR
RS VENTIL	12917604	250	1	373	10146660	HOCHDRUCKPUMPE
RS VENTIL	12966286	240	1	373	10146660	HOCHDRUCKPUMPE
RS VERSCHLUSSRING	10140202	84	1	73	10132387	HYDRAULIKANBAUMOTOR
RS VERSTELLUNG	10134156	85	1	73	10132387	HYDRAULIKANBAUMOTOR
RS VORFOERDERPUMPE	12923599	220	1	373	10146660	HOCHDRUCKPUMPE
RS WASSERHEIZGERAET	96004475	999	1	516	10876576	WASSERHEIZGERAET
RS ZUSATZTEILE	10126156	80	1	73	10132387	HYDRAULIKANBAUMOTOR
RS1 KURBELWELLENLAGER	10134576	51	1	353	10128540	KURBELWELLENLAGERUNG
RS1 PLEUELLAGER D9500	10124739	61	1	357	10116876	PLEUELSTANGE ANBAU
RS1 PLEUELLAGER D9500	12580191	51	1	357	10116876	PLEUELSTANGE ANBAU
RS2 KURBELWELLENLAGER	10134577	52	1	353	10128540	KURBELWELLENLAGERUNG
RS2 PLEUELLAGER D9500	10124740	62	1	357	10116876	PLEUELSTANGE ANBAU
RS2 PLEUELLAGER D9500	12580192	52	1	357	10116876	PLEUELSTANGE ANBAU
RUECKENTEIL	10663466	1	1	464	10877138	FAHRERSITZ
RUECKFAHRWARNUNG 12-36	614009908	503	1	54	96026395	VERKABELUNG
RUECKFALLSTUETZE 180/150	12101591	1	2	877	919391108	S-RUECKHALTESICHERUNG
RUECKLAUFFILTER	11493652	(711)	1	1037	12104450	HYDRAULIKAGGREGAT

22.6.2022

etk_en_de_098283 LR 11000

1580

LIEBHERRAlphabetical index
Alphabetischer Index

Bezeichnung	Artikel	Pos.	Menge	Seite	Baugruppe	Bezeichnung
RUECKLAUFFILTER 400L/MIN	10871356	2	2	581	967968208	OELBEHAELTER VORM.
RUECKLAUFLEISTE	774380308	7	1	589	919297008	ZENTRALSCHMIERANLAGE O
RUECKLAUFLEISTE 2-FACH ST	11001556	34	1	589	919297008	ZENTRALSCHMIERANLAGE O
RUECKSCHLAGVENTIL	10119971	5	1	346	10137051	OELRUECKLAUFLEITUNG AN
RUECKSCHLAGVENTIL	10451048	6	1	709	11314761	STUEERBLOCK
RUECKSCHLAGVENTIL	10872406	4	1	214	11181960	STUEERBLOCK
RUECKSCHLAGVENTIL	11007219	3	4	552	11621498	VERTEILERKOMBINATION
RUECKSCHLAGVENTIL	11007219	3	7	593	11621502	VERTEILERKOMBINATION
RUECKSCHLAGVENTIL	11007219	6	6	594	11621501	VERTEILERKOMBINATION
RUECKSCHLAGVENTIL	11007219	2	4	908	11621500	VERTEILERKOMBINATION
RUECKSCHLAGVENTIL	11482349	3	1	214	11181960	STUEERBLOCK
RUECKSCHLAGVENTIL	12104031	10	1	879	12101591	RUECKFALLSTUETZE
RUECKSCHLAGVENTIL	12105536	(25)	1	535	96048466	SA-BOCK AUFSTELLVORRIC
RUECKSCHLAGVENTIL	5612465	14	1	704	11211288	STUEERBLOCK
RUECKSCHLAGVENTIL	5612465	14	1	706	11340741	STUEERBLOCK
RUECKSCHLAGVENTIL	570531308	11	1	175	11341035	STUEERBLOCK
RUECKSCHLAGVENTIL	570818008	10	1	175	11341035	STUEERBLOCK
RUECKSCHLAGVENTIL	570964908	5	6	712	10413255	UMSCHALTBLOCK
RUECKSCHLAGVENTIL	571903808	48	1	720	511308608	PROPORTIONALVENTIL
RUECKSCHLAGVENTIL	591055608	11	2	761	96000697	WISCHANLAGE EINBAU
RUECKSCHLAGVENTIL	7622803	2	12	90	11491831	VERTEILERKOMBINATION
RUECKSCHLAGVENTIL	7622803	3	18	91	11491832	VERTEILERKOMBINATION
RUECKSCHLAGVENTIL	7622803	2	18	92	11491833	VERTEILERKOMBINATION
RUECKSCHLAGVENTIL	7622803	2	12	163	11210825	VERTEILERKOMBINATION
RUECKSCHLAGVENTIL	7622803	3	4	594	11621501	VERTEILERKOMBINATION
RUECKSCHLAGVENTIL 250BA	511476908	162	2	696	96052492	HYDRAULIK
RUECKSCHLAGVENTIL 250B	511481508	159	2	34	969731708	HYDRAULIK MITTELTEIL
RUECKSCHLAGVENTIL 250B	511481508	231	1	76	967787408	HYDRAULIK RAUPE
RUECKSCHLAGVENTIL 250B	511481508	231	1	103	967787508	HYDRAULIK RAUPE
RUECKSCHLAGVENTIL 250B	511481508	159	1	169	969733008	ZUSATZHYDRAULIK DREHBUE
RUECKSCHLAGVENTIL 250B	511481508	159	1	212	967787708	ZUSATZHYDRAULIK WINDE 1
RUECKSCHLAGVENTIL 250B	511481508	159	1	227	967787808	ZUSATZHYDRAULIK WINDE 2
RUECKSCHLAGVENTIL 250B	511481508	159	1	243	968081908	ZUSATZHYDRAULIK WINDE 4
RUECKSCHLAGVENTIL 250B	511481508	159	1	992	96047485	ZUSATZHYDRAULIK WINDE 6
RUECKSCHLAGVENTIL 250BA	511435108	158	4	696	96052492	HYDRAULIK
RUECKSCHLAGVENTIL 250B	10878517	182	1	34	969731708	HYDRAULIK MITTELTEIL
RUECKSCHLAGVENTIL 250B	11485448	177	1	697	96052492	HYDRAULIK
RUECKSCHLAGVENTIL 3/4-16	10872233	2	2	520	91000225	KLIMAAANLAGE
RUECKSCHLAGVENTIL 400BA	510412108	150	2	899	96047486	ZUSATZHYDRAULIK S-ANLENK
RUECKSCHLAGVENTIL 400BA	510412408	183	1	34	969731708	HYDRAULIK MITTELTEIL
RUECKSCHLAGVENTIL 400BA	510412408	159	6	696	96052492	HYDRAULIK
RUECKSCHLAGVENTIL 400BA	510412408	151	1	822	968562908	ZUSATZHYDRAULIK VERBOLZ
RUECKSCHLAGVENTIL 400BA	510412408	151	1	992	96047485	ZUSATZHYDRAULIK WINDE 6
RUECKSCHLAGVENTIL 400BA	511311808	161	1	169	969733008	ZUSATZHYDRAULIK DREHBUE
RUECKSCHLAGVENTIL 400BA	511446908	158	1	263	967787908	ZUSATZHYDRAULIK MONTAGE
RUECKSCHLAGVENTIL 400BA	511446908	175	1	697	96052492	HYDRAULIK
RUECKSCHLAGVENTIL 420BA	510409808	178	1	697	96052492	HYDRAULIK
RUECKSCHLAGVENTIL 420BA	510412908	164	1	34	969731708	HYDRAULIK MITTELTEIL
RUECKSCHLAGVENTIL 420BA	510412908	165	2	697	96052492	HYDRAULIK
RUECKSCHLAGVENTIL 420BA	510412908	151	1	1032	968883408	ZUSATZHYDR.BOLZENZIEHZ
RUECKSCHLAGVENTIL 420BA	510408708	153	1	212	967787708	ZUSATZHYDRAULIK WINDE 1
RUECKSCHLAGVENTIL 420BA	510408708	180	1	227	967787808	ZUSATZHYDRAULIK WINDE 2
RUECKSCHLAGVENTIL 420BA	510408708	153	1	243	968081908	ZUSATZHYDRAULIK WINDE 4
RUECKSCHLAGVENTIL 420BA	510408708	153	1	992	96047485	ZUSATZHYDRAULIK WINDE 6
RUECKSCHLAGVENTIL 420B	511449708	173	1	169	969733008	ZUSATZHYDRAULIK DREHBUE
RUECKZUGPLATTE	7024265	7	1	259	570112908	TRIEBWERK
RUEHRFLUEGEL	10014712	19	1	162	10871517	ELEKTROPUMPE
RUEHRFLUEGEL	10664141	27	1	592	10425291	ELEKTROPUMPE
RUND RD20X20 S355J2+AR	943950608	98	1	736	919075408	KRANFUEHRERKABINE ANBA
RUNDLITZENSEIL 10X1,4M ST	10652830	36	2	147	918011308	UNTERTEIL VORM.

22.6.2022

etk_en_de_098283 LR 11000

1581

LIEBHERRAlphabetical index
Alphabetischer Index

Bezeichnung	Artikel	Pos.	Menge	Seite	Baugruppe	Bezeichnung
RUNDLITZENSEIL 10X1,55M ST	10652811	44	1	1005	919301808	L-KOPFSTUECK
RUNDLITZENSEIL 10X1,75M ST	10652814	75	1	869	919304308	S-ANLENKSTUECK VORM.
RUNDLITZENSEIL 10X11,3M ST	10652829	43	2	931	917078708	S-ZWISCHENSTUECK
RUNDLITZENSEIL 10X11,3M ST	10652829	43	2	938	917078808	S-ZWISCHENSTUECK
RUNDLITZENSEIL 10X11,3M ST	10652829	43	2	951	917079208	S-ZWISCHENSTUECK
RUNDLITZENSEIL 10X11,3M ST	10652829	43	2	956	917571208	S-ZWISCHENSTUECK
RUNDLITZENSEIL 10X11,3M ST	10652829	5	2	959	919219208	S-ZWISCHENSTUECK
RUNDLITZENSEIL 10X2,30M ST	10675387	35	2	147	918011308	UNTERTEIL VORM.
RUNDLITZENSEIL 10X2,95M ST	10652804	34	1	147	918011308	UNTERTEIL VORM.
RUNDLITZENSEIL 10X3,13M ST	10675401	49	1	479	918999008	LAUFSTEG DREHBUEHNE
RUNDLITZENSEIL 10X3,7M ST	10652820	74	2	869	919304308	S-ANLENKSTUECK VORM.
RUNDLITZENSEIL 10X3,90M ST	10665364	73	1	869	919304308	S-ANLENKSTUECK VORM.
RUNDLITZENSEIL 10X5,3M ST	10652826	43	2	919	917190908	S-ZWISCHENSTUECK
RUNDLITZENSEIL 10X5,3M ST	10652826	43	2	927	917333908	S-ZWISCHENSTUECK
RUNDLITZENSEIL 10X5,3M ST	10652826	5	2	968	917191008	SL-REDUZIERSTUECK
RUNDLITZENSEIL 10X6,6M ST	10816267	6	2	1061	919219508	F-ANSCHLUSSKOPF
RUNDSCHLINGE 1T-0.5M POLY	735003208	2	2	1169	919413108	MONTAGEHILFSMITTEL
RUNDSCHLINGE DIN EN 1492-	10280519	27	1	1145	919222808	FA-BOCK
RUNDSCHLINGE DIN EN 1492	10285626	12	2	919	917190908	S-ZWISCHENSTUECK
RUNDSCHLINGE DIN EN 1492	10285626	12	2	927	917333908	S-ZWISCHENSTUECK
RUNDSCHLINGE DIN EN 1492	10285626	12	2	931	917078708	S-ZWISCHENSTUECK
RUNDSCHLINGE DIN EN 1492	10285626	12	2	951	917079208	S-ZWISCHENSTUECK
RUNDSCHLINGE DIN EN 1492	10285626	12	2	956	917571208	S-ZWISCHENSTUECK
RUNDSCHLINGE DIN EN 1492-	12101794	5	2	1055	917571308	MONTAGEHILFSMITTEL
RUNDSCHLINGENGEHAENGE	10871664	2	1	1055	917571308	MONTAGEHILFSMITTEL
RUNDSTAHL 45.0X160 35NIC	97028770	68	1	869	919304308	S-ANLENKSTUECK VORM.
S-ANLENKSTUECK KPL. 10.5M	919388608	201	1	14		LIEBHERR RAUPENKRAN LR
S-ANLENKSTUECK SCHWK. 10	96036366	1	1	868	919304308	S-ANLENKSTUECK VORM.
S-ANLENKSTUECK VORM. 10.5	919304308	1	1	861	919388608	S-ANLENKSTUECK KPL.
S-RUECKHALTESICHERUNG	919391108	2	1	861	919388608	S-ANLENKSTUECK KPL.
S-ZWISCHENSTUECK 3228.15L	919219208	215	1	14		LIEBHERR RAUPENKRAN LR
S-ZWISCHENSTUECK 3228.20	917078708	210	2	14		LIEBHERR RAUPENKRAN LR
S-ZWISCHENSTUECK 3228.20	917333908	207	1	14		LIEBHERR RAUPENKRAN LR
S-ZWISCHENSTUECK 3228.25	917079208	212	1	14		LIEBHERR RAUPENKRAN LR
S-ZWISCHENSTUECK 3228.25	917078808	211	1	14		LIEBHERR RAUPENKRAN LR
S-ZWISCHENSTUECK 3228.25	917190908	206	1	14		LIEBHERR RAUPENKRAN LR
S-ZWISCHENSTUECK 3228.40	917571208	213	1	14		LIEBHERR RAUPENKRAN LR
S-ZWISCHENSTUECK SCHWK.	96035554	1	1	959	919219208	S-ZWISCHENSTUECK
S-ZWISCHENSTUECK SCHWK.	968033808	1	1	931	917078708	S-ZWISCHENSTUECK
S-ZWISCHENSTUECK SCHWK.	968044708	1	1	927	917333908	S-ZWISCHENSTUECK
S-ZWISCHENSTUECK SCHWK.	967686308	1	1	951	917079208	S-ZWISCHENSTUECK
S-ZWISCHENSTUECK SCHWK.	968110808	1	1	938	917078808	S-ZWISCHENSTUECK
S-ZWISCHENSTUECK SCHWK.	968015408	1	1	919	917190908	S-ZWISCHENSTUECK
S-ZWISCHENSTUECK SCHWK.	968464208	1	1	956	917571208	S-ZWISCHENSTUECK
SA-BOCK	919612508	136	1	13		LIEBHERR RAUPENKRAN LR
SA-BOCK AUFSTELLVORRIC	96048466	4	1	532	919627908	SA-BOCK VORM.
SA-BOCK STAHLBAU	917479408	1	1	532	919627908	SA-BOCK VORM.
SA-BOCK VORM.	919627908	1	1	527	919612508	SA-BOCK
SAE-FLANSCH SAE1 1/2-C61-	511502608	410	6	281	96032892	DIESELMOTOR VORM.
SAE-FLANSCHHAELFTE SAE1	511516208	412	2	281	96032892	DIESELMOTOR VORM.
SAE-FLANSCHHAELFTE SAE3	510599208	413	2	281	96032892	DIESELMOTOR VORM.
SAE-FLANSCHVERBINDUNG W	474907608	842	1	702	96052492	HYDRAULIK
SAE-FLANSCHVERBINDUNG W	474907308	582	2	699	96052492	HYDRAULIK
SAE-FLANSCHVERBINDUNG	474906608	503	1	169	969733008	ZUSATZHYDRAULIK DREHBUE
SAE-ZWISCHENFLANSCH 1 1/	511519208	501	5	699	96052492	HYDRAULIK
SAE-ZWISCHENFLANSCH SAE	511517208	584	1	699	96052492	HYDRAULIK
SAE-ZWISCHENFLANSCH SAE	11320616	500	3	699	96052492	HYDRAULIK
SAMMELROHR	927892208	422	1	698	96052492	HYDRAULIK
SAMMELROHR SCHWK. FE//ZN	924176608	424	1	169	969733008	ZUSATZHYDRAULIK DREHBUE
SAUGROHR-OEL SCHWK. AL	967968408	3	1	580	919140308	OELBEHAELTER KPL.

22.6.2022

etk_en_de_098283 LR 11000

1582

LIEBHERRAlphabetical index
Alphabetischer Index

Bezeichnung	Artikel	Pos.	Menge	Seite	Baugruppe	Bezeichnung
SAUGROHR-OEL SPF	972523608	43	2	278	96032892	DIESELMOTOR VORM.
SAUGSCHLAUCH 100X600 NB	11491357	6	1	267	918861408	DIESELMOTOR KPL.
SAUGSCHLAUCH 51X600 NBR	12100074	13	1	267	918861408	DIESELMOTOR KPL.
SAUGSCHLAUCH 60X5.5X480	97049426	12	1	267	918861408	DIESELMOTOR KPL.
SAUGSCHLAUCH 76X330 NBR	10877064	10	1	267	918861408	DIESELMOTOR KPL.
SAUGSCHLAUCH 76X5.5X380	97049427	14	1	267	918861408	DIESELMOTOR KPL.
SAUGSCHLAUCH 76X500 NBR	12100136	9	1	267	918861408	DIESELMOTOR KPL.
SAUGSCHLAUCH 76X550 NBR	10877637	11	1	267	918861408	DIESELMOTOR KPL.
SAUGSCHLAUCH DN170X300	510569908	24	1	580	919140308	OELBEHAELTER KPL.
SAUGSCHLAUCH X0 SPF	774235608	12	1	580	919140308	OELBEHAELTER KPL.
SAUGSTUTZEN SAE1 1/2C61-9	12100314	40	1	278	96032892	DIESELMOTOR VORM.
SAUGSTUTZEN SAE1 1/2C61-9	12100316	41	2	278	96032892	DIESELMOTOR VORM.
SAUGSTUTZEN SAE1 1/4C61-9	12100315	71	1	278	96032892	DIESELMOTOR VORM.
SAUGSTUTZEN SCHWK. FE//	968251708	44	1	278	96032892	DIESELMOTOR VORM.
SCHAEKEL 25T SPF	10283204	3	4	1055	917571308	MONTAGEHILFSMITTEL
SCHAEKEL 35T VERZ SPF	773930708	1	2	837	917081308	ANSCHLAGMITTEL MONTAGE
SCHAEKEL 40T LACKIERT SP	10871666	6	4	1055	917571308	MONTAGEHILFSMITTEL
SCHAEKEL 42,5T VERZ SPF	773938308	14	1	841	965575208	ZENTRIERUNG KPL.
SCHAEKEL DIN 82101 0,25T N	773933508	183	1	871	919304308	S-ANLENKSTUECK VORM.
SCHAEKEL DIN 82101 0,25T N	773933508	9	1	1084	96036001	KLAPPE VORM.
SCHAEKEL DIN 82101 0,25T N	773933508	79	1	1108	919220008	F-KOPFSTUECK
SCHAEKEL DIN 82101 0,25T N	773933508	17	2	1134	919220108	F-ZWISCHENSTUECK
SCHAEKEL DIN 82101 0,25T N	773933508	17	2	1138	919220208	F-ZWISCHENSTUECK
SCHAEKEL DIN 82101 0,25T N	773933508	17	2	1141	919222708	F-ZWISCHENSTUECK
SCHAEKEL DIN 82101 1,6T NG	773933408	36	1	193	96062971	MONTAGETEILE DREHBUEHN
SCHAEKEL DIN 82101 1,6T NG	773933408	28	1	735	919075408	KRANFUEHRERKABINE ANBA
SCHALLDAEMPFERANLAGE	919551008	124	1	12		LIEBHERR RAUPENKRAN LR
SCHALTER	11979975	24	1	464	10877138	FAHRERSITZ
SCHALTHEBEL	10024214	(1)	1	448	96032891	ELEKTRIK BATTERIEKASTEN
SCHALTKASTEN KPL. MITTEL	967907508	3	1	46	917361408	ELEKTRIK MITTELTEIL
SCHALTKASTEN VORM. MITT	967907608	3	1	47	967907508	SCHALTKASTEN KPL.
SCHALTSCHRANK ANBAU MI	967908308	6	1	46	917361408	ELEKTRIK MITTELTEIL
SCHALTSCHRANK MECH.	967917908	10	1	656	919972908	EINBAUTEILE SCHALTSCHRAN
SCHALTSCHRANK SCHWK. R	968076008	1	1	659	967917908	SCHALTSCHRANK MECH.
SCHARNIER 19X28,5X126/118°	704261908	6	2	627	968255808	DECKEL VORM.
SCHARNIER 19X28,5X126/118°	704261908	7	2	628	968255908	DECKEL VORM.
SCHARNIER 19X28,5X126/118°	704261908	6	2	629	968256008	DECKEL VORM.
SCHARNIER 19X28,5X126/118°	704261908	6	2	630	968256108	DECKEL VORM.
SCHARNIER 20X20X40/180° G	704258208	14	2	49	967907608	SCHALTKASTEN VORM.
SCHARNIER 20X20X40/180° G	704258208	15	2	640	969245308	ELEKTRIK KLEMMKASTEN DB
SCHARNIER 20X20X40/180° G	704258208	30	4	669	96033320	AUFBAUTEILE MONTAGETAPE
SCHARNIER 20X20X40/180° G	704258208	3	2	677	968486208	SICHERUNGSBLECH
SCHARNIER 27X32X42/180° G	704259808	11	2	752	919075308	KRANFUEHRERKABINE VORM.
SCHARNIER 35X35X50/180° S	704228108	17	10	147	918011308	UNTERTEIL VORM.
SCHARNIER 35X35X50/180° S	704228108	(2)	2	472	917079908	DREHBUEHNENVERKLEIDUN
SCHARNIER 35X35X50/180° S	704228108	(2)	2	472	917079908	DREHBUEHNENVERKLEIDUN
SCHARNIER 35X35X50/180° S	704228108	(2)	2	472	917079908	DREHBUEHNENVERKLEIDUN
SCHARNIER 35X35X50/180° S	704228108	(2)	2	472	917079908	DREHBUEHNENVERKLEIDUN
SCHARNIER 35X35X50/180° S	704228108	60	2	613	96034154	GERAEUSCHDAEMMUNG OBE
SCHEIBE	510713908	2	1	45	511497508	DRUCKMINDERVENTIL
SCHEIBE	510713908	2	1	727	510438508	DRUCKMINDERVENTIL
SCHEIBE	510714108	12	1	45	511497508	DRUCKMINDERVENTIL
SCHEIBE	510714108	12	1	727	510438508	DRUCKMINDERVENTIL
SCHEIBE	510731808	17	1	179	510401908	UMSCHALTVENTIL
SCHEIBE	510797208	5	1	546	511433908	DRUCKBEGRENZUNGSVENTI
SCHEIBE	510797208	5	1	564	511417708	DRUCKBEGRENZUNGSVENTI
SCHEIBE	510797208	5	1	726	511417608	DRUCKBEGRENZUNGSVENTI
SCHEIBE	540271914	3	1	255	11347399	FLANSCHLAGER
SCHEIBE	591058908	21	1	769	968080908	SCHLIESSANLAGE
SCHEIBE	591063508	36	1	659	967917908	SCHALTSCHRANK MECH.

22.6.2022

etk_en_de_098283 LR 11000

1583

LIEBHERRAlphabetical index
Alphabetischer Index

Bezeichnung	Artikel	Pos.	Menge	Seite	Baugruppe	Bezeichnung
SCHEIBE	7024264	5	1	259	570112908	TRIEBWERK
SCHEIBE	927633301	5	1	153	90211005	DREHWERKANTRIEB
SCHEIBE 10,5X18,5X2	9076638	12	4	409	10141720	ATL-ANBAU
SCHEIBE 10,5X18,5X2	9076638	12	4	410	10141721	ATL-ANBAU
SCHEIBE 100X2 C45N FLZN SP	943399208	6	6	1110	96037041	ZUGLASCHE KPL.
SCHEIBE 13X22	540184208	11	1	257	540270514	ANTRIEB KPL
SCHEIBE 13X34X3 GUMMI	11481788	10	2	748	964561008	HECKSCHEIBE VORM.
SCHEIBE 15X185X185 S355MC	97031615	69	4	533	919627908	SA-BOCK VORM.
SCHEIBE 1X100X100 X5CRNI18	943399108	7	1	539	967981008	ZUGSTANGE KPL.
SCHEIBE 1X100X100 X5CRNI18	943399108	11	1	920	967746908	STANGE KPL.
SCHEIBE 1X100X100 X5CRNI18	943399108	11	1	933	967743808	STANGE KPL.
SCHEIBE 1X100X100 X5CRNI18	943399108	7	1	940	967897608	ZUGSTANGE KPL.
SCHEIBE 1X100X100 X5CRNI18	943399108	7	1	942	968190108	ZUGSTANGE KPL.
SCHEIBE 1X165X165 DC01 FE//	947923908	65	2	533	919627908	SA-BOCK VORM.
SCHEIBE 1X165X165 DC01 FE//	947923908	9	1	537	967846208	ZUGSTANGE KPL.
SCHEIBE 1X250X250 DC01 FE//	977085508	36	4	910	919633708	ROLLENSATZ
SCHEIBE 1X250X250 DC01 FE//	977085508	39	4	915	919633808	ROLLENSATZ
SCHEIBE 1X250X250 DC01 FE//	977085508	6	10	1107	919220008	F-KOPFSTUECK
SCHEIBE 1X40X40 X5CRNI18-1	97072946	107	4	1108	919220008	F-KOPFSTUECK
SCHEIBE 1X50X50 X5CRNI18-1	97012561	23	12	1083	919219708	F-ANLENKSTUECK
SCHEIBE 1X90X90 DC01 FE//	97010784	6	2	535	96048466	SA-BOCK AUFSTELLVORRIC
SCHEIBE 20,2X25X3XA GUMMI	710207408	37	1	659	967917908	SCHALTSCHRANK MECH.
SCHEIBE 210X121 GZ-CUZN25	97031023	12	8	117	918589408	HYDRAULISCHE ABSTUETZUN
SCHEIBE 2X115X115 DC01 FE//	97043582	391	2	281	96032892	DIESELMOTOR VORM.
SCHEIBE 2X145X145 DC01+ZE	97031614	67	4	533	919627908	SA-BOCK VORM.
SCHEIBE 2X199X199 DC01 FE//	971780208	5	2	944	968190208	ZUGSTANGE KPL.
SCHEIBE 2X246X246 DC01 FE//	97104638	31	2	1061	919219508	F-ANSCHLUSSKOPF
SCHEIBE 2X80X80 DC01 FE//	979605808	8	4	1154	919222908	F-RUECKHALTESICHERUNG
SCHEIBE 34X45X1	9078522	6	2	359	10122503	KIPPHEBELBOCK VORM.
SCHEIBE 3X110X110 S355MC	97117214	21	4	1107	919220008	F-KOPFSTUECK
SCHEIBE 3X54X54 X5CRNI18-1	97017499	86	4	869	919304308	S-ANLENKSTUECK VORM.
SCHEIBE 3X75X75 DC01 FE//	978499508	20	8	919	917190908	S-ZWISCHENSTUECK
SCHEIBE 3X75X75 DC01 FE//	978499508	20	8	927	917333908	S-ZWISCHENSTUECK
SCHEIBE 3X75X75 DC01 FE//	978499508	20	10	931	917078708	S-ZWISCHENSTUECK
SCHEIBE 3X75X75 DC01 FE//	978499508	20	10	951	917079208	S-ZWISCHENSTUECK
SCHEIBE 3X75X75 DC01 FE//	978499508	20	10	956	917571208	S-ZWISCHENSTUECK
SCHEIBE 3X75X75 DC01 FE//	978499508	42	2	1107	919220008	F-KOPFSTUECK
SCHEIBE 3X80X80 S355MC FE	97027081	45	1	232	917451208	WINDE 4 VORM.
SCHEIBE 3X80X80 S355MC FE	97027081	323	2	243	968081908	ZUSATZHYDRAULIK WINDE 4
SCHEIBE 4 -ST 480H SPF	12226095	(8)	40	669	96033320	AUFBAUTEILE MONTAGETAPE
SCHEIBE 4X115X115 S315MC	97043586	392	2	281	96032892	DIESELMOTOR VORM.
SCHEIBE 4X40X40 S315MC FE	940116008	21	8	626	969443908	GERAEUSCHDAEMMUNG UN
SCHEIBE 4X60X60 S315MC FE	97009767	122	4	870	919304308	S-ANLENKSTUECK VORM.
SCHEIBE 4X60X60 S315MC FE	97009767	7	4	968	917191008	SL-REDUZIERSTUECK
SCHEIBE 4X60X60 S315MC FE	979761208	51	4	735	919075408	KRANFUEHRERKABINE ANBA
SCHEIBE 4X85X85 S315MC FE	97019202	8	4	1146	96035475	SCHWINGE KPL.
SCHEIBE 4X85X85 S315MC FE	97019202	7	2	1149	96035533	LASCHE KPL.
SCHEIBE 5X100X100 S355MC	97068921	41	2	1107	919220008	F-KOPFSTUECK
SCHEIBE 5X120X120 S960QL	974968008	41	2	232	917451208	WINDE 4 VORM.
SCHEIBE 5X130X130 S355MC	97024427	71	2	869	919304308	S-ANLENKSTUECK VORM.
SCHEIBE 5X38X48 S700MC F	974803608	505	2	437	919551008	SCHALLDAEMPFERANLAGE
SCHEIBE 5X38X48 S700MC F	974803608	67	12	613	96034154	GERAEUSCHDAEMMUNG OBE
SCHEIBE 5X38X48 S700MC F	974803608	28	22	626	969443908	GERAEUSCHDAEMMUNG UN
SCHEIBE 8 -EDELSTAHL	788901808	29	8	232	917451208	WINDE 4 VORM.
SCHEIBE 8 -EDELSTAHL	788901808	71	20	736	919075408	KRANFUEHRERKABINE ANBA
SCHEIBE 8,4X16X1,6 -42CrMo4	10118149	(24)	16	335	13455124	DIESELMOTOR
SCHEIBE 8X110X110 S355MC	97123531	42	1	1145	919222808	FA-BOCK
SCHEIBE AEHNL.ISO 7089 10	420005414	(12)	4	447	96032910	BATTERIEKASTEN VORM.
SCHEIBE AEHNL.ISO 7093-1 8X	97045664	52	12	127	917076708	LAUFSTEG RAUPENFAHRWER
SCHEIBE DC01 FE//ZNNI8//CN/	941138108	105	8	67	917291608	RAUPENTRAEGER LI.

22.6.2022

etk_en_de_098283 LR 11000

1584

LIEBHERRAlphabetical index
Alphabetischer Index

Bezeichnung	Artikel	Pos.	Menge	Seite	Baugruppe	Bezeichnung
SCHEIBE DC01 FE//ZNNI8//CN/	941138108	105	8	100	917291708	RAUPENTRAEGER RE.
SCHEIBE DC01 FE//ZNNI8//CN/	941138108	15	36	127	917076708	LAUFSTEG RAUPENFAHRWER
SCHEIBE DC01 FE//ZNNI8//CN/	941138108	32	13	147	918011308	UNTERTEIL VORM.
SCHEIBE DC01 FE//ZNNI8//CN/	941138108	31	6	203	917438108	WINDE 1 VORM.
SCHEIBE DC01 FE//ZNNI8//CN/	941138108	31	6	223	917454008	WINDE 2 VORM.
SCHEIBE DC01 FE//ZNNI8//CN/	941138108	26	8	232	917451208	WINDE 4 VORM.
SCHEIBE DC01 FE//ZNNI8//CN/	941138108	46	63	479	918999008	LAUFSTEG DREHBUEHNE
SCHEIBE DC01 FE//ZNNI8//CN/	941138108	12	12	485	968309908	PODEST KPL.
SCHEIBE DC01 FE//ZNNI8//CN/	941138108	9	4	487	96020149	TRITT
SCHEIBE DC01 FE//ZNNI8//CN/	941138108	7	4	488	968287208	KLAPPTRITT VORM.
SCHEIBE DC01 FE//ZNNI8//CN/	941138108	6	12	492	969540008	TREPPE KPL.
SCHEIBE DC01 FE//ZNNI8//CN/	941138108	50	16	532	919627908	SA-BOCK VORM.
SCHEIBE DC01 FE//ZNNI8//CN/	941138108	56	184	868	919304308	S-ANLENKSTUECK VORM.
SCHEIBE DC01 FE//ZNNI8//CN/	941138108	34	71	919	917190908	S-ZWISCHENSTUECK
SCHEIBE DC01 FE//ZNNI8//CN/	941138108	34	71	927	917333908	S-ZWISCHENSTUECK
SCHEIBE DC01 FE//ZNNI8//CN/	941138108	34	94	931	917078708	S-ZWISCHENSTUECK
SCHEIBE DC01 FE//ZNNI8//CN/	941138108	34	88	938	917078808	S-ZWISCHENSTUECK
SCHEIBE DC01 FE//ZNNI8//CN/	941138108	34	94	951	917079208	S-ZWISCHENSTUECK
SCHEIBE DC01 FE//ZNNI8//CN/	941138108	34	94	956	917571208	S-ZWISCHENSTUECK
SCHEIBE DC01 FE//ZNNI8//CN/	941138108	12	33	959	919219208	S-ZWISCHENSTUECK
SCHEIBE DC01 FE//ZNNI8//CN/	941138108	8	9	961	96037301	SEILSCHUTZ
SCHEIBE DC01 FE//ZNNI8//CN/	941138108	5	15	962	96037306	SEILSCHUTZ
SCHEIBE DC01 FE//ZNNI8//CN/	941138108	10	57	968	917191008	SL-REDUZIERSTUECK
SCHEIBE DC01 FE//ZNNI8//CN/	941138108	43	12	1005	919301808	L-KOPFSTUECK
SCHEIBE DC01 FE//ZNNI8//CN/	941138108	15	2	1051	919326208	DREHBUEHNENVERLAENGER
SCHEIBE DC01 FE//ZNNI8//CN/	941138108	16	19	1061	919219508	F-ANSCHLUSSKOPF
SCHEIBE DC01 FE//ZNNI8//CN/	941138108	11	8	1066	96038847	GITTERROST VORM.
SCHEIBE DC01 FE//ZNNI8//CN/	941138108	31	12	1083	919219708	F-ANLENKSTUECK
SCHEIBE DC01 FE//ZNNI8//CN/	941138108	88	8	1108	919220008	F-KOPFSTUECK
SCHEIBE DC01 FE//ZNNI8//CN/	941138108	7	4	1134	919220108	F-ZWISCHENSTUECK
SCHEIBE DC01 FE//ZNNI8//CN/	941138108	7	4	1138	919220208	F-ZWISCHENSTUECK
SCHEIBE DC01 FE//ZNNI8//CN/	941138108	7	4	1141	919222708	F-ZWISCHENSTUECK
SCHEIBE DIN 1440 10 ST VER	421100808	16	12	131	917076808	MECH.ZUSATZABSTUETZUNG
SCHEIBE DIN 1440 14 ST VER	421101308	43	1	659	967917908	SCHALTSCHRANK MECH.
SCHEIBE DIN 1440 26 -St FLZN	10179337	13	4	840	917517908	AUFNAHME GEGENGEWICHT
SCHEIBE DIN 1440 26 -St FLZN	10179337	9	2	1117	96037097	LEITER VORM.
SCHEIBE DIN 1440 26 -St FLZN	10179337	9	2	1119	96037098	LEITER VORM.
SCHEIBE DIN 1440 32 ST VER	421102608	22	4	224	968161808	SCHUTZWALZE KPL.
SCHEIBE DIN 1440 45 ST FLZN	10875636	83	7	533	919627908	SA-BOCK VORM.
SCHEIBE DIN 1440 45 ST FLZN	10875636	16	4	557	917080508	ROLLENLAGERUNG
SCHEIBE DIN 1440 8 ST VERZ	421100608	92	3	1108	919220008	F-KOPFSTUECK
SCHEIBE DIN 1441 21 ST FLZN	10875637	60	16	869	919304308	S-ANLENKSTUECK VORM.
SCHEIBE DIN 1441 21 ST FLZN	10875637	(4)	1	1006	919301808	L-KOPFSTUECK
SCHEIBE DIN 1441 21 ST FLZN	10875637	12	1	1021	967957508	KAMERAANBAU S-ANLENKSTU
SCHEIBE DIN 1441 26 -St FLZN	10179376	28	4	147	918011308	UNTERTEIL VORM.
SCHEIBE DIN 1441 26 -St FLZN	10179376	48	12	479	918999008	LAUFSTEG DREHBUEHNE
SCHEIBE DIN 1441 31 ST FLZN	10875638	21	8	117	918589408	HYDRAULISCHE ABSTUETZUN
SCHEIBE DIN 1441 31 ST FLZN	10875638	81	1	736	919075408	KRANFUEHRERKABINE ANBA
SCHEIBE DIN 1441 37 -ST FLZ	11910904	16	8	186	919082708	DREHBUEHNE KPL.
SCHEIBE DIN 1441 41 St FLZN	10179377	17	2	735	919075408	KRANFUEHRERKABINE ANBA
SCHEIBE DIN 433 19 140HV A3	530609208	38	1	659	967917908	SCHALTSCHRANK MECH.
SCHEIBE DIN 440 6,6 -ST 480H	10875640	25	2	709	11314761	STUECKBLOCK
SCHEIBE DIN 6340 13 FLZN SP	10179356	5	4	963	96039781	BOLZEN VORM.
SCHEIBE DIN 7349 10,5 200HV-	11658580	55	8	66	917291608	RAUPENTRAEGER LI.
SCHEIBE DIN 7349 10,5 200HV-	11658580	55	8	99	917291708	RAUPENTRAEGER RE.
SCHEIBE DIN 7349 10,5 200HV-	11658580	381	16	280	96032892	DIESELMOTOR VORM.
SCHEIBE DIN 7349 10,5 200HV-	11658580	18	84	483	968283208	LAUFSTEG DREHBUEHNE LI
SCHEIBE DIN 7349 10,5 200HV-	11658580	31	2	522	10451181	VERFLUESSIGEREINHEIT
SCHEIBE DIN 7349 10,5 200HV-	11658580	150	10	870	919304308	S-ANLENKSTUECK VORM.
SCHEIBE DIN 7349 10,5 A2	10410155	7	4	1084	96036001	KLAPPE VORM.

22.6.2022

etk_en_de_098283 LR 11000

1585

LIEBHERRAlphabetical index
Alphabetischer Index

Bezeichnung	Artikel	Pos.	Menge	Seite	Baugruppe	Bezeichnung
SCHEIBE DIN 7349 13 200HV F	10006370	24	16	193	96062971	MONTAGETEILE DREHBUEHN
SCHEIBE DIN 7349 13 200HV F	10006370	382	26	280	96032892	DIESELMOTOR VORM.
SCHEIBE DIN 7349 13 200HV F	10006370	36	8	520	91000225	KLIMAAANLAGE
SCHEIBE DIN 7349 13 200HV F	10006370	162	2	870	919304308	S-ANLENKSTUECK VORM.
SCHEIBE DIN 7349 13 200HV F	10006370	50	4	1083	919219708	F-ANLENKSTUECK
SCHEIBE DIN 7349 13 200HV F	10006370	5	4	1088	96029160	BOLZEN VORM.
SCHEIBE DIN 7349 17 200HV F	4600021	48	4	66	917291608	RAUPENTRAEGER LI.
SCHEIBE DIN 7349 17 200HV F	4600021	48	4	99	917291708	RAUPENTRAEGER RE.
SCHEIBE DIN 7349 17 200HV F	4600021	58	8	533	919627908	SA-BOCK VORM.
SCHEIBE DIN 7349 17 200HV F	4600021	14	8	557	917080508	ROLLENLAGERUNG
SCHEIBE DIN 7349 17 200HV F	4600021	23	20	868	919304308	S-ANLENKSTUECK VORM.
SCHEIBE DIN 7349 19 ST VER	421601008	383	2	281	96032892	DIESELMOTOR VORM.
SCHEIBE DIN 7349 21 100HV F	4600604	41	4	267	918861408	DIESELMOTOR KPL.
SCHEIBE DIN 7349 21 100HV F	4600604	8	4	580	919140308	OELBEHAELTER KPL.
SCHEIBE DIN 7349 4 -A4	11161084	28	12	812	967956208	KAMERAANBAU DREHBUEHN
SCHEIBE DIN 7349 6,4 200HV 4	11693878	98	8	194	96062971	MONTAGETEILE DREHBUEHN
SCHEIBE DIN 7349 6,4 200HV 4	11693878	155	4	870	919304308	S-ANLENKSTUECK VORM.
SCHEIBE DIN 7349 6,4 200HV 4	11693878	29	8	1005	919301808	L-KOPFSTUECK
SCHEIBE DIN 7349 8,4 200HV 4	11840501	60	45	21	918005408	RAUPENMITTELTEIL
SCHEIBE DIN 7349 8,4 200HV 4	11840501	26	4	117	918589408	HYDRAULISCHE ABSTUETZUN
SCHEIBE DIN 7349 8,4 200HV 4	11840501	5	2	160	917081108	ZENTRALSCHMIERANLAGE O
SCHEIBE DIN 7349 8,4 200HV 4	11840501	30	66	193	96062971	MONTAGETEILE DREHBUEHN
SCHEIBE DIN 7349 8,4 200HV 4	11840501	17	8	472	917079908	DREHBUEHNENVERKLEIDUN
SCHEIBE DIN 7349 8,4 200HV 4	11840501	46	4	483	968283208	LAUFSTEG DREHBUEHNE LI
SCHEIBE DIN 7349 8,4 200HV 4	11840501	14	21	491	969259908	LAUFSTEG DREHBUEHNE REC
SCHEIBE DIN 7349 8,4 200HV 4	11840501	34	4	520	91000225	KLIMAAANLAGE
SCHEIBE DIN 7349 8,4 200HV 4	11840501	60	15	589	919297008	ZENTRALSCHMIERANLAGE O
SCHEIBE DIN 7349 8,4 200HV 4	11840501	123	8	613	96034154	GERAEUSCHDAEMMUNG OBE
SCHEIBE DIN 7349 8,4 200HV 4	11840501	443	3	699	96052492	HYDRAULIK
SCHEIBE DIN 7349 8,4 200HV 4	11840501	38	8	735	919075408	KRANFUEHRERKABINE ANBA
SCHEIBE DIN 7349 8,4 200HV 4	11840501	17	4	790	91000228	VORB.ANTRIEBSAGG.KLIMAA
SCHEIBE DIN 7349 8,4 200HV 4	11840501	6	12	823	919477008	ZUS.HYDR.BALLASTWAGEN V-
SCHEIBE DIN 7349 8,4 200HV 4	11840501	114	32	869	919304308	S-ANLENKSTUECK VORM.
SCHEIBE DIN 7349 8,4 200HV 4	11840501	4	16	877	919391108	S-RUECKHALTESICHERUNG
SCHEIBE DIN 7349 8,4 200HV 4	11840501	6	4	1021	967957508	KAMERAANBAU S-ANLENKSTU
SCHEIBE DIN 7349 8,4 200HV 4	11840501	16	4	1024	968099808	KAMERAHALTER VORM.
SCHEIBE DIN 7349 8,4 200HV 4	11840501	46	18	1107	919220008	F-KOPFSTUECK
SCHEIBE DIN 7989-2 30 100HV-	12100263	74	4	322	96032897	KUEHLER VORM.
SCHEIBE EN 14399-6 16 300-37	10180180	379	8	280	96032892	DIESELMOTOR VORM.
SCHEIBE EN 14399-6 20 300-3	4600222	387	16	281	96032892	DIESELMOTOR VORM.
SCHEIBE EN 14399-6 24 300-3	4600146	20	44	66	917291608	RAUPENTRAEGER LI.
SCHEIBE EN 14399-6 24 300-3	4600146	20	44	99	917291708	RAUPENTRAEGER RE.
SCHEIBE EN 14399-6 24 300-3	4600146	380	2	280	96032892	DIESELMOTOR VORM.
SCHEIBE EN 14399-6 30 300-37	4900000	16	86	66	917291608	RAUPENTRAEGER LI.
SCHEIBE EN 14399-6 30 300-37	4900000	16	86	99	917291708	RAUPENTRAEGER RE.
SCHEIBE EN 28738 70 160HV-	11964262	4	1	1056	968455908	FUSS KPL.
SCHEIBE ISO 7089 10 200HV-A	500917508	6	9	151	918367008	DREHWERK ANBAU
SCHEIBE ISO 7089 10 200HV-A	500917508	11	2	814	968646208	KAMERAHALTER VORM.
SCHEIBE ISO 7089 10 200HV-A	420001114	45	16	735	919075408	KRANFUEHRERKABINE ANBA
SCHEIBE ISO 7089 10 200HV-A	420001114	27	1	761	96000697	WISCHANLAGE EINBAU
SCHEIBE ISO 7089 10 300HV F	10289795	10	4	85	968727008	KAMERAANBAU RAUPE
SCHEIBE ISO 7089 10 300HV F	10289795	10	4	109	968668808	KAMERAANBAU RAUPE
SCHEIBE ISO 7089 10 300HV F	10289795	38	16	127	917076708	LAUFSTEG RAUPENFAHRWER
SCHEIBE ISO 7089 10 300HV F	10289795	45	10	147	918011308	UNTERTEIL VORM.
SCHEIBE ISO 7089 10 300HV F	10289795	54	4	186	919082708	DREHBUEHNE KPL.
SCHEIBE ISO 7089 10 300HV F	10289795	307	2	263	967787908	ZUSATZHYDRAULIK MONTAGE
SCHEIBE ISO 7089 10 300HV F	10289795	386	18	281	96032892	DIESELMOTOR VORM.
SCHEIBE ISO 7089 10 300HV F	10289795	34	30	479	918999008	LAUFSTEG DREHBUEHNE
SCHEIBE ISO 7089 10 300HV F	10289795	9	24	492	969540008	TREPPE KPL.
SCHEIBE ISO 7089 10 300HV F	10289795	30	11	522	10451181	VERFLUESSIGEREINHEIT

22.6.2022

etk_en_de_098283 LR 11000

1586

LIEBHERRAlphabetical index
Alphabetischer Index

Bezeichnung	Artikel	Pos.	Menge	Seite	Baugruppe	Bezeichnung
SCHEIBE ISO 7089 10 300HV F	10289795	37	30	532	919627908	SA-BOCK VORM.
SCHEIBE ISO 7089 10 300HV F	10289795	(5)	4	533	919627908	SA-BOCK VORM.
SCHEIBE ISO 7089 10 300HV F	10289795	50	6	570	96059080	KRAFTSTOFFFILTER VORM.
SCHEIBE ISO 7089 10 300HV F	10289795	96	10	736	919075408	KRANFUEHRERKABINE ANBA
SCHEIBE ISO 7089 10 300HV F	10289795	96	12	869	919304308	S-ANLENKSTUECK VORM.
SCHEIBE ISO 7089 10 300HV F	10289795	90	8	1006	919301808	L-KOPFSTUECK
SCHEIBE ISO 7089 10 300HV F	10289795	18	4	1021	967957508	KAMERAANBAU S-ANLENKSTU
SCHEIBE ISO 7089 10 300HV F	10289795	9	2	1024	968099808	KAMERAHALTER VORM.
SCHEIBE ISO 7089 10 300HV F	10289795	44	8	1061	919219508	F-ANSCHLUSSKOPF
SCHEIBE ISO 7089 10 MS	420050701	8	18	1056	968455908	FUSS KPL.
SCHEIBE ISO 7089 12 200HV-A	10410178	6	4	778	968397108	LEITER KPL.
SCHEIBE ISO 7089 12 200HV-A	4901782	42	8	479	918999008	LAUFSTEG DREHBUEHNE
SCHEIBE ISO 7089 12 300HV F	10289804	33	16	186	919082708	DREHBUEHNE KPL.
SCHEIBE ISO 7089 12 300HV F	10289804	72	8	322	96032897	KUEHLER VORM.
SCHEIBE ISO 7089 12 300HV F	10289804	25	4	485	968309908	PODEST KPL.
SCHEIBE ISO 7089 12 300HV F	10289804	42	1	659	967917908	SCHALTSCHRANK MECH.
SCHEIBE ISO 7089 12 300HV F	10289804	87	1	736	919075408	KRANFUEHRERKABINE ANBA
SCHEIBE ISO 7089 12 300HV F	10289804	7	16	819	919408908	VERBOLZUNG DB-SCHWEBE
SCHEIBE ISO 7089 12 300HV F	10289804	160	7	870	919304308	S-ANLENKSTUECK VORM.
SCHEIBE ISO 7089 12 300HV F	10289804	15	4	910	919633708	ROLLENSATZ
SCHEIBE ISO 7089 12 300HV F	10289804	14	4	915	919633808	ROLLENSATZ
SCHEIBE ISO 7089 12 300HV F	10289804	8	16	1083	919219708	F-ANLENKSTUECK
SCHEIBE ISO 7089 12 300HV F	10289804	71	32	1108	919220008	F-KOPFSTUECK
SCHEIBE ISO 7089 12 300HV F	10289804	13	8	1134	919220108	F-ZWISCHENSTUECK
SCHEIBE ISO 7089 12 300HV F	10289804	13	8	1138	919220208	F-ZWISCHENSTUECK
SCHEIBE ISO 7089 12 300HV F	10289804	13	12	1141	919222708	F-ZWISCHENSTUECK
SCHEIBE ISO 7089 12 MS	420050801	388	8	281	96032892	DIESELMOTOR VORM.
SCHEIBE ISO 7089 14 300HV F	10289805	38	20	147	918011308	UNTERTEIL VORM.
SCHEIBE ISO 7089 14 300HV F	10289805	74	4	480	918999008	LAUFSTEG DREHBUEHNE
SCHEIBE ISO 7089 14 300HV F	10289805	109	16	869	919304308	S-ANLENKSTUECK VORM.
SCHEIBE ISO 7089 14 300HV F	10289805	44	8	919	917190908	S-ZWISCHENSTUECK
SCHEIBE ISO 7089 14 300HV F	10289805	44	8	927	917333908	S-ZWISCHENSTUECK
SCHEIBE ISO 7089 14 300HV F	10289805	44	8	931	917078708	S-ZWISCHENSTUECK
SCHEIBE ISO 7089 14 300HV F	10289805	44	8	938	917078808	S-ZWISCHENSTUECK
SCHEIBE ISO 7089 14 300HV F	10289805	44	8	951	917079208	S-ZWISCHENSTUECK
SCHEIBE ISO 7089 14 300HV F	10289805	44	8	956	917571208	S-ZWISCHENSTUECK
SCHEIBE ISO 7089 14 300HV F	10289805	8	8	959	919219208	S-ZWISCHENSTUECK
SCHEIBE ISO 7089 14 300HV F	10289805	6	8	968	917191008	SL-REDUZIERSTUECK
SCHEIBE ISO 7089 14 300HV F	10289805	7	14	1061	919219508	F-ANSCHLUSSKOPF
SCHEIBE ISO 7089 16 -A2	10410161	5	8	778	968397108	LEITER KPL.
SCHEIBE ISO 7089 16 200HV	420001901	53	16	69	90029090	WINKELGETRIEBE
SCHEIBE ISO 7089 16 200HV F	12210036	2	8	416	9079954	BEFESTIGUNGSTEILE ANBAU
SCHEIBE ISO 7089 16 300HV F	10289806	37	8	21	918005408	RAUPENMITTELTEIL
SCHEIBE ISO 7089 16 300HV F	10289806	53	16	71	90029091	WINKELGETRIEBE
SCHEIBE ISO 7089 16 300HV F	10289806	5	4	119	96016050	ABSTUETZPLATTE KPL.
SCHEIBE ISO 7089 16 300HV F	10289806	14	24	131	917076808	MECH.ZUSATZABSTUETZUNG
SCHEIBE ISO 7089 16 300HV F	10289806	377	24	280	96032892	DIESELMOTOR VORM.
SCHEIBE ISO 7089 16 300HV F	10289806	53	34	533	919627908	SA-BOCK VORM.
SCHEIBE ISO 7089 16 300HV F	10289806	14	2	537	967846208	ZUGSTANGE KPL.
SCHEIBE ISO 7089 16 300HV F	10289806	11	2	539	967981008	ZUGSTANGE KPL.
SCHEIBE ISO 7089 16 300HV F	10289806	12	32	557	917080508	ROLLENLAGERUNG
SCHEIBE ISO 7089 16 300HV F	10289806	11	2	559	917080608	MONTAGEEINRICHTUNG RA
SCHEIBE ISO 7089 16 300HV F	10289806	70	1	869	919304308	S-ANLENKSTUECK VORM.
SCHEIBE ISO 7089 16 300HV F	10289806	7	2	920	967746908	STANGE KPL.
SCHEIBE ISO 7089 16 300HV F	10289806	7	2	933	967743808	STANGE KPL.
SCHEIBE ISO 7089 16 300HV F	10289806	11	2	940	967897608	ZUGSTANGE KPL.
SCHEIBE ISO 7089 16 300HV F	10289806	11	2	942	968190108	ZUGSTANGE KPL.
SCHEIBE ISO 7089 16 300HV F	10289806	11	2	944	968190208	ZUGSTANGE KPL.
SCHEIBE ISO 7089 16 300HV F	10289806	40	8	975	917473608	WINDE 6 VORM.
SCHEIBE ISO 7089 16 300HV F	10289806	7	2	1064	96038863	LASCHE VORM.

22.6.2022

etk_en_de_098283 LR 11000

1587

LIEBHERRAlphabetical index
Alphabetischer Index

Bezeichnung	Artikel	Pos.	Menge	Seite	Baugruppe	Bezeichnung
SCHEIBE ISO 7089 16 300HV F	10289806	4	4	1100	96039026	ZUGGLASCHE KPL.
SCHEIBE ISO 7089 16 300HV F	10289806	4	4	1101	96039027	ZUGGLASCHE KPL.
SCHEIBE ISO 7089 16 300HV F	10289806	100	8	1108	919220008	F-KOPFSTUECK
SCHEIBE ISO 7089 16 300HV F	10289806	10	2	1110	96037041	ZUGGLASCHE KPL.
SCHEIBE ISO 7089 16 300HV F	10289806	9	2	1112	96037042	ZUGGLASCHE KPL.
SCHEIBE ISO 7089 16 300HV F	10289806	37	4	1145	919222808	FA-BOCK
SCHEIBE ISO 7089 16 300HV F	10289806	6	2	1147	96035525	ZUGGLASCHE KPL.
SCHEIBE ISO 7089 16 300HV F	10289806	3	2	1149	96035533	LASCHE KPL.
SCHEIBE ISO 7089 16 300HV F	10289806	3	8	1150	96038653	SEIL VORM.
SCHEIBE ISO 7089 18 300HV F	10289807	99	16	67	917291608	RAUPENTRAEGER LI.
SCHEIBE ISO 7089 18 300HV F	10289807	99	16	100	917291708	RAUPENTRAEGER RE.
SCHEIBE ISO 7089 18 300HV F	10289807	24	16	186	919082708	DREHBUEHNE KPL.
SCHEIBE ISO 7089 18 300HV F	10289807	83	6	869	919304308	S-ANLENKSTUECK VORM.
SCHEIBE ISO 7089 20 200HV-A	4902174	7	32	834	917863208	TRANSPORTABLAGE
SCHEIBE ISO 7089 20 300HV F	10289808	38	16	21	918005408	RAUPENMITTELTEIL
SCHEIBE ISO 7089 20 300HV F	10289808	40	12	66	917291608	RAUPENTRAEGER LI.
SCHEIBE ISO 7089 20 300HV F	10289808	40	12	99	917291708	RAUPENTRAEGER RE.
SCHEIBE ISO 7089 20 300HV F	10289808	29	42	127	917076708	LAUFSTEG RAUPENFAHRWER
SCHEIBE ISO 7089 20 300HV F	10289808	10	1	129	968705508	STUETZE
SCHEIBE ISO 7089 20 300HV F	10289808	3	2	132	962009308	ABSTUETZPLATTE KPL.
SCHEIBE ISO 7089 20 300HV F	10289808	10	4	139	96051604	ROLLENLAGERUNG
SCHEIBE ISO 7089 20 300HV F	10289808	27	23	147	918011308	UNTERTEIL VORM.
SCHEIBE ISO 7089 20 300HV F	10289808	15	12	186	919082708	DREHBUEHNE KPL.
SCHEIBE ISO 7089 20 300HV F	10289808	11	16	199	917077708	BOLZEN S-ANLENKSTUECK
SCHEIBE ISO 7089 20 300HV F	10289808	86	12	480	918999008	LAUFSTEG DREHBUEHNE
SCHEIBE ISO 7089 20 300HV F	10289808	15	20	483	968283208	LAUFSTEG DREHBUEHNE LI
SCHEIBE ISO 7089 20 300HV F	10289808	9	24	491	969259908	LAUFSTEG DREHBUEHNE REC
SCHEIBE ISO 7089 20 300HV F	10289808	76	4	533	919627908	SA-BOCK VORM.
SCHEIBE ISO 7089 20 300HV F	10289808	18	2	537	967846208	ZUGSTANGE KPL.
SCHEIBE ISO 7089 20 300HV F	10289808	12	1	841	965575208	ZENTRIERUNG KPL.
SCHEIBE ISO 7089 20 300HV F	10289808	3	2	895	96038419	NEIGUNGSGEBER ANBAU
SCHEIBE ISO 7089 20 300HV F	10289808	10	2	919	917190908	S-ZWISCHENSTUECK
SCHEIBE ISO 7089 20 300HV F	10289808	10	2	927	917333908	S-ZWISCHENSTUECK
SCHEIBE ISO 7089 20 300HV F	10289808	10	2	931	917078708	S-ZWISCHENSTUECK
SCHEIBE ISO 7089 20 300HV F	10289808	10	2	951	917079208	S-ZWISCHENSTUECK
SCHEIBE ISO 7089 20 300HV F	10289808	10	2	956	917571208	S-ZWISCHENSTUECK
SCHEIBE ISO 7089 20 300HV F	10289808	21	14	1051	919326208	DREHBUEHNENVERLAENGER
SCHEIBE ISO 7089 20 300HV F	10289808	5	6	1058	969944708	HALTERUNG VORM.
SCHEIBE ISO 7089 20 300HV F	10289808	97	2	1108	919220008	F-KOPFSTUECK
SCHEIBE ISO 7089 20 300HV F	10289808	5	2	1165	96034669	MECH.BEFESTIGUNGSTEILE
SCHEIBE ISO 7089 22 300HV F	10289809	5	4	1075	919219608	F-MONTAGEEINHEIT
SCHEIBE ISO 7089 24 300HV F	10289810	44	1	72	933878901	PLANETENGETRIEBE
SCHEIBE ISO 7089 24 300HV F	10289810	14	8	199	917077708	BOLZEN S-ANLENKSTUECK
SCHEIBE ISO 7089 24 300HV F	10289810	8	29	483	968283208	LAUFSTEG DREHBUEHNE LI
SCHEIBE ISO 7089 24 300HV F	10289810	10	4	1051	919326208	DREHBUEHNENVERLAENGER
SCHEIBE ISO 7089 27 300HV F	11081186	28	2	131	917076808	MECH.ZUSATZABSTUETZUNG
SCHEIBE ISO 7089 3 200HV-A2	420050008	507	9	1097	96039722	LEITUNG
SCHEIBE ISO 7089 3 MS	420050108	(506)	1	55	967908108	KABELLISTE MITTELSTUECK
SCHEIBE ISO 7089 3 MS	420050108	(506)	1	55	967908108	KABELLISTE MITTELSTUECK
SCHEIBE ISO 7089 3 MS	420050108	508	1	81	967971408	KABELSTRANG
SCHEIBE ISO 7089 3 MS	420050108	22	2	659	967917908	SCHALTSCHRANK MECH.
SCHEIBE ISO 7089 3 MS	420050108	267	9	881	96028886	LEITUNGSTROMMEL KPL.
SCHEIBE ISO 7089 3 MS	420050108	282	19	1012	96036210	KLEMMKASTEN
SCHEIBE ISO 7089 3 MS	420050108	(506)	1	1012	96036210	KLEMMKASTEN
SCHEIBE ISO 7089 3 MS	420050108	152	10	1070	96035575	KLEMMKASTEN KPL.
SCHEIBE ISO 7089 3 MS	420050108	504	1	1094	96038564	LEITUNG
SCHEIBE ISO 7089 3 MS	420050108	504	1	1095	96038565	LEITUNG
SCHEIBE ISO 7089 3 MS	420050108	516	1	1097	96039722	LEITUNG
SCHEIBE ISO 7089 3 MS	420050108	152	5	1122	96035579	KLEMMKASTEN KPL.
SCHEIBE ISO 7089 30 300HV F	10289811	27	4	127	917076708	LAUFSTEG RAUPENFAHRWER

22.6.2022

etk_en_de_098283 LR 11000

1588

LIEBHERRAlphabetical index
Alphabetischer Index

Bezeichnung	Artikel	Pos.	Menge	Seite	Baugruppe	Bezeichnung
SCHEIBE ISO 7089 30 300HV F	10289811	71	8	533	919627908	SA-BOCK VORM.
SCHEIBE ISO 7089 30 300HV F	10289811	15	6	735	919075408	KRANFUEHRERKABINE ANBA
SCHEIBE ISO 7089 30 300HV F	10289811	4	7	777	919075608	PODEST KRANKABINE
SCHEIBE ISO 7089 30 300HV F	10289811	4	1	911	969663108	SEILFUEHRROLLE
SCHEIBE ISO 7089 39 300HV F	10289855	6	6	485	968309908	PODEST KPL.
SCHEIBE ISO 7089 4 200HV 4	10875645	359	4	285	96033379	BEFESTIGUNGSTEILE DRUC
SCHEIBE ISO 7089 4 200HV 4	10875645	62	3	589	919297008	ZENTRALSCHMIERANLAGE O
SCHEIBE ISO 7089 4 200HV 4	10875645	515	2	647	96039940	LEITUNG
SCHEIBE ISO 7089 4 200HV 4	10875645	508	3	649	96051766	BLINDSTECKER
SCHEIBE ISO 7089 4 200HV 4	10875645	85	72	660	967917908	SCHALTSCHRANK MECH.
SCHEIBE ISO 7089 4 200HV 4	10875645	72	32	670	96033320	AUFBAUTEILE MONTAGETAPE
SCHEIBE ISO 7089 4 200HV 4	10875645	66	4	757	96028393	INNENVERKLEIDUNG EINBAU
SCHEIBE ISO 7089 4 200HV 4	10875645	8	3	1044	967936408	WINDWARNUNG VORM.
SCHEIBE ISO 7089 4 200HV 4	10875645	42	2	1070	96035575	KLEMMKASTEN KPL.
SCHEIBE ISO 7089 5 -A2	10410193	355	4	285	96033379	BEFESTIGUNGSTEILE DRUC
SCHEIBE ISO 7089 5 -A2	10410193	12	2	451	919063408	HARNSTOFFANLAGE
SCHEIBE ISO 7089 5 -A2	10410193	2	2	1044	967936408	WINDWARNUNG VORM.
SCHEIBE ISO 7089 5 200HV ZN	10197808	59	6	21	918005408	RAUPENMITTELTEIL
SCHEIBE ISO 7089 5 200HV ZN	10197808	9	11	28	969088908	HALTER VORM.
SCHEIBE ISO 7089 5 200HV ZN	10197808	9	6	87	917322008	ZENTRALSCHMIERUNG RAUP
SCHEIBE ISO 7089 5 200HV ZN	10197808	9	6	111	917322208	ZENTRALSCHMIERUNG RAUP
SCHEIBE ISO 7089 5 200HV ZN	10197808	8	2	160	917081108	ZENTRALSCHMIERANLAGE O
SCHEIBE ISO 7089 5 200HV ZN	10197808	17	2	411	10143790	LAEDRUCKREGELUNG
SCHEIBE ISO 7089 5 200HV ZN	10197808	3	2	420	9078467	EINSTELLBLECH ANBAU
SCHEIBE ISO 7089 5 200HV ZN	10197808	35	28	462	918810308	STUERSTAND
SCHEIBE ISO 7089 5 200HV ZN	10197808	4	2	551	917691308	ZENTRALSCHMIERUNG
SCHEIBE ISO 7089 5 200HV ZN	10197808	15	5	577	967930608	ELEKTRIK KRAFTSTOFFBEHA
SCHEIBE ISO 7089 5 200HV ZN	10197808	(15)	5	581	967968208	OELBEHAELTER VORM.
SCHEIBE ISO 7089 5 200HV ZN	10197808	61	2	589	919297008	ZENTRALSCHMIERANLAGE O
SCHEIBE ISO 7089 5 200HV ZN	10197808	33	2	598	964837908	ANBAUTEILE
SCHEIBE ISO 7089 5 200HV ZN	10197808	19	1	767	918064308	SCHIEBETUER EINBAU
SCHEIBE ISO 7089 5 200HV ZN	10197808	2	4	831	918470508	FREMDEINSPEISUNG
SCHEIBE ISO 7089 5 200HV ZN	10197808	43	2	1012	96036210	KLEMMKASTEN
SCHEIBE ISO 7089 5 200HV ZN	10197808	6	1	1043	968838608	GRUNDHALTER VORM.
SCHEIBE ISO 7089 5 200HV ZN	10197808	167	2	1122	96035579	KLEMMKASTEN KPL.
SCHEIBE ISO 7089 6 200HV ZN	10197771	35	18	21	918005408	RAUPENMITTELTEIL
SCHEIBE ISO 7089 6 200HV ZN	10197771	308	4	35	969731708	HYDRAULIK MITTELTEIL
SCHEIBE ISO 7089 6 200HV ZN	10197771	30	2	49	967907608	SCHALTKASTEN VORM.
SCHEIBE ISO 7089 6 200HV ZN	10197771	4	4	51	926891108	VERTEILER MASSE
SCHEIBE ISO 7089 6 200HV ZN	10197771	6	6	85	968727008	KAMERAANBAU RAUPE
SCHEIBE ISO 7089 6 200HV ZN	10197771	11	4	87	917322008	ZENTRALSCHMIERUNG RAUP
SCHEIBE ISO 7089 6 200HV ZN	10197771	6	6	109	968668808	KAMERAANBAU RAUPE
SCHEIBE ISO 7089 6 200HV ZN	10197771	11	4	111	917322208	ZENTRALSCHMIERUNG RAUP
SCHEIBE ISO 7089 6 200HV ZN	10197771	61	10	148	918011308	UNTERTEIL VORM.
SCHEIBE ISO 7089 6 200HV ZN	10197771	111	8	194	96062971	MONTAGETEILE DREHBUEHN
SCHEIBE ISO 7089 6 200HV ZN	10197771	7	3	197	969483508	PARKKONSOLE SCHLAEUCHE
SCHEIBE ISO 7089 6 200HV ZN	10197771	34	2	203	917438108	WINDE 1 VORM.
SCHEIBE ISO 7089 6 200HV ZN	10197771	34	2	223	917454008	WINDE 2 VORM.
SCHEIBE ISO 7089 6 200HV ZN	10197771	13	16	248	917645608	MONTAGEWINDE VORM.
SCHEIBE ISO 7089 6 200HV ZN	10197771	390	20	281	96032892	DIESELMOTOR VORM.
SCHEIBE ISO 7089 6 200HV ZN	10197771	354	6	285	96033379	BEFESTIGUNGSTEILE DRUC
SCHEIBE ISO 7089 6 200HV ZN	10197771	71	36	322	96032897	KUEHLER VORM.
SCHEIBE ISO 7089 6 200HV ZN	10197771	504	5	437	919551008	SCHALLDAEMPFERANLAGE
SCHEIBE ISO 7089 6 200HV ZN	10197771	13	6	447	96032910	BATTERIEKASTEN VORM.
SCHEIBE ISO 7089 6 200HV ZN	10197771	42	4	462	918810308	STUERSTAND
SCHEIBE ISO 7089 6 200HV ZN	10197771	23	12	598	964837908	ANBAUTEILE
SCHEIBE ISO 7089 6 200HV ZN	10197771	43	2	604	10228112	HEIZKLIMAGERAET
SCHEIBE ISO 7089 6 200HV ZN	10197771	8	4	661	969408008	DECKEL KPL.
SCHEIBE ISO 7089 6 200HV ZN	10197771	3	6	674	922648308	KLEMMBRETT VORM.
SCHEIBE ISO 7089 6 200HV ZN	10197771	84	1	736	919075408	KRANFUEHRERKABINE ANBA

22.6.2022

etk_en_de_098283 LR 11000

1589

LIEBHERRAlphabetical index
Alphabetischer Index

Bezeichnung	Artikel	Pos.	Menge	Seite	Baugruppe	Bezeichnung
SCHEIBE ISO 7089 6 200HV ZN	10197771	100	1	736	919075408	KRANFUEHRERKABINE ANBA
SCHEIBE ISO 7089 6 200HV ZN	10197771	58	4	756	96028393	INNENVERKLEIDUNG EINBAU
SCHEIBE ISO 7089 6 200HV ZN	10197771	22	3	767	918064308	SCHIEBETUER EINBAU
SCHEIBE ISO 7089 6 200HV ZN	10197771	16	3	769	968080908	SCHLISSANLAGE
SCHEIBE ISO 7089 6 200HV ZN	10197771	13	4	790	91000228	VORB.ANTRIEBSAGG.KLIMAA
SCHEIBE ISO 7089 6 200HV ZN	10197771	62	4	795	96059325	KLEMMKASTEN
SCHEIBE ISO 7089 6 200HV ZN	10197771	22	3	803	919159508	ZUSATZHEIZUNG OW AIRTOP
SCHEIBE ISO 7089 6 200HV ZN	10197771	10	4	805	96047948	ANBAUTEILE ZUSATZHEIZUN
SCHEIBE ISO 7089 6 200HV ZN	10197771	42	4	812	967956208	KAMERAANBAU DREHBUEHN
SCHEIBE ISO 7089 6 200HV ZN	10197771	22	4	814	968646208	KAMERAHALTER VORM.
SCHEIBE ISO 7089 6 200HV ZN	10197771	10	14	1021	967957508	KAMERAANBAU S-ANLENKSTU
SCHEIBE ISO 7089 6 200HV ZN	10197771	302	1	1029	968883308	ZUSATZHYDR.BOLZENZIEHZ
SCHEIBE ISO 7089 6 200HV ZN	10197771	302	1	1032	968883408	ZUSATZHYDR.BOLZENZIEHZ
SCHEIBE ISO 7089 6 200HV-A2	420060201	26	19	812	967956208	KAMERAANBAU DREHBUEHN
SCHEIBE ISO 7089 6 200HV-A2	420060201	6	4	816	96005701	KAMERAHALTER VORM.
SCHEIBE ISO 7089 6 200HV-A4	420000414	49	16	1005	919301808	L-KOPFSTUECK
SCHEIBE ISO 7089 8 200HV 4	11651374	8	4	417	10144678	ABDECKPLATTE ANBAU
SCHEIBE ISO 7089 8 200HV-A2	420060705	26	16	203	917438108	WINDE 1 VORM.
SCHEIBE ISO 7089 8 200HV-A2	420060705	26	16	223	917454008	WINDE 2 VORM.
SCHEIBE ISO 7089 8 200HV-A2	420060705	19	4	224	968161808	SCHUTZWALZE KPL.
SCHEIBE ISO 7089 8 200HV-A2	420060705	25	56	441	919063308	LUFTFILTERANLAGE KPL.
SCHEIBE ISO 7089 8 200HV-A2	420060705	125	2	613	96034154	GERAEUSCHDAEMMUNG OBE
SCHEIBE ISO 7089 8 200HV-A2	420060705	16	32	812	967956208	KAMERAANBAU DREHBUEHN
SCHEIBE ISO 7089 8 200HV-A2	420060705	5	6	1045	967937608	HINDERNISFEUER VORM.
SCHEIBE ISO 7089 8 200HV-A4	420001014	107	4	67	917291608	RAUPENTRAEGER LI.
SCHEIBE ISO 7089 8 200HV-A4	420001014	107	4	100	917291708	RAUPENTRAEGER RE.
SCHEIBE ISO 7089 8 200HV-A4	420001014	79	4	257	540270514	ANTRIEB KPL
SCHEIBE ISO 7089 8 200HV-A4	420001014	375	18	280	96032892	DIESELMOTOR VORM.
SCHEIBE ISO 7089 8 200HV-A4	420001014	38	41	479	918999008	LAUFSTEG DREHBUEHNE
SCHEIBE ISO 7089 8 200HV-A4	420001014	5	8	581	967968208	OELBEHALTER VORM.
SCHEIBE ISO 7089 8 200HV-A4	420001014	50	36	1005	919301808	L-KOPFSTUECK
SCHEIBE ISO 7089 8 300HV ZN	12103465	36	4	21	918005408	RAUPENMITTELTEIL
SCHEIBE ISO 7089 8 300HV ZN	12103465	312	6	35	969731708	HYDRAULIK MITTELTEIL
SCHEIBE ISO 7089 8 300HV ZN	12103465	13	4	51	926891108	VERTEILER MASSE
SCHEIBE ISO 7089 8 300HV ZN	12103465	48	4	147	918011308	UNTERTEIL VORM.
SCHEIBE ISO 7089 8 300HV ZN	12103465	7	14	149	968284308	MONTAGETEILE UNTERTEIL
SCHEIBE ISO 7089 8 300HV ZN	12103465	42	26	186	919082708	DREHBUEHNE KPL.
SCHEIBE ISO 7089 8 300HV ZN	12103465	27	116	193	96062971	MONTAGETEILE DREHBUEHN
SCHEIBE ISO 7089 8 300HV ZN	12103465	18	4	224	968161808	SCHUTZWALZE KPL.
SCHEIBE ISO 7089 8 300HV ZN	12103465	31	10	232	917451208	WINDE 4 VORM.
SCHEIBE ISO 7089 8 300HV ZN	12103465	(6)	2	279	96032892	DIESELMOTOR VORM.
SCHEIBE ISO 7089 8 300HV ZN	12103465	353	4	285	96033379	BEFESTIGUNGSTEILE DRUC
SCHEIBE ISO 7089 8 300HV ZN	12103465	11	28	447	96032910	BATTERIEKASTEN VORM.
SCHEIBE ISO 7089 8 300HV ZN	12103465	11	10	455	96004209	PUMPE VORM.
SCHEIBE ISO 7089 8 300HV ZN	12103465	8	2	458	96004224	DECKEL KPL.
SCHEIBE ISO 7089 8 300HV ZN	12103465	4	4	469	915587308	NOTSITZ
SCHEIBE ISO 7089 8 300HV ZN	12103465	76	64	480	918999008	LAUFSTEG DREHBUEHNE
SCHEIBE ISO 7089 8 300HV ZN	12103465	42	28	483	968283208	LAUFSTEG DREHBUEHNE LI
SCHEIBE ISO 7089 8 300HV ZN	12103465	4	12	486	968287308	AUFSTIEG VORM.
SCHEIBE ISO 7089 8 300HV ZN	12103465	8	4	487	96020149	TRITT
SCHEIBE ISO 7089 8 300HV ZN	12103465	5	2	488	968287208	KLAPPTRITT VORM.
SCHEIBE ISO 7089 8 300HV ZN	12103465	28	7	512	96060644	ZUSATZHEIZUNG KABINE
SCHEIBE ISO 7089 8 300HV ZN	12103465	62	12	533	919627908	SA-BOCK VORM.
SCHEIBE ISO 7089 8 300HV ZN	12103465	13	3	535	96048466	SA-BOCK AUFSTELLVORRIC
SCHEIBE ISO 7089 8 300HV ZN	12103465	22	8	559	917080608	MONTAGEEINRICHTUNG RA
SCHEIBE ISO 7089 8 300HV ZN	12103465	12	8	575	918789208	KRAFTSTOFFBEHALTER KPL
SCHEIBE ISO 7089 8 300HV ZN	12103465	63	5	589	919297008	ZENTRALSCHMIERANLAGE O
SCHEIBE ISO 7089 8 300HV ZN	12103465	15	1	606	96060604	VENTILPLATTE VORM.
SCHEIBE ISO 7089 8 300HV ZN	12103465	122	32	613	96034154	GERAEUSCHDAEMMUNG OBE
SCHEIBE ISO 7089 8 300HV ZN	12103465	6	2	614	969118108	DECKEL KPL.

22.6.2022

etk_en_de_098283 LR 11000

1590

LIEBHERRAlphabetical index
Alphabetischer Index

Bezeichnung	Artikel	Pos.	Menge	Seite	Baugruppe	Bezeichnung
SCHEIBE ISO 7089 8 300HV ZN	12103465	6	1	616	96038209	DECKEL KPL.
SCHEIBE ISO 7089 8 300HV ZN	12103465	6	2	618	96038293	DECKEL KPL.
SCHEIBE ISO 7089 8 300HV ZN	12103465	9	2	619	969054708	DECKEL KPL.
SCHEIBE ISO 7089 8 300HV ZN	12103465	9	2	620	969056008	DECKEL KPL.
SCHEIBE ISO 7089 8 300HV ZN	12103465	9	2	621	969427208	DECKEL KPL.
SCHEIBE ISO 7089 8 300HV ZN	12103465	9	2	622	969427308	DECKEL KPL.
SCHEIBE ISO 7089 8 300HV ZN	12103465	6	2	623	96044249	DECKEL KPL.
SCHEIBE ISO 7089 8 300HV ZN	12103465	6	8	659	967917908	SCHALTSCHRANK MECH.
SCHEIBE ISO 7089 8 300HV ZN	12103465	94	2	736	919075408	KRANFUEHRERKABINE ANBA
SCHEIBE ISO 7089 8 300HV ZN	12103465	25	6	741	919075508	KRANFUEHRERKABINE VORM.
SCHEIBE ISO 7089 8 300HV ZN	12103465	34	4	744	969752608	SCHEIBEN EINBAU
SCHEIBE ISO 7089 8 300HV ZN	12103465	23	1	752	919075308	KRANFUEHRERKABINE VORM.
SCHEIBE ISO 7089 8 300HV ZN	12103465	26	2	767	918064308	SCHIEBETUER EINBAU
SCHEIBE ISO 7089 8 300HV ZN	12103465	8	4	770	964588408	FUEHRUNG VORM.
SCHEIBE ISO 7089 8 300HV ZN	12103465	9	2	771	964588308	FUEHRUNG VORM.
SCHEIBE ISO 7089 8 300HV ZN	12103465	22	2	812	967956208	KAMERAANBAU DREHBUEHN
SCHEIBE ISO 7089 8 300HV ZN	12103465	5	4	829	919657408	KUEHLWASSERVORWAERM
SCHEIBE ISO 7089 8 300HV ZN	12103465	17	22	840	917517908	AUFNAHME GEGENGEWICHT
SCHEIBE ISO 7089 8 300HV ZN	12103465	43	4	975	917473608	WINDE 6 VORM.
SCHEIBE ISO 7089 8 300HV ZN	12103465	34	8	1005	919301808	L-KOPFSTUECK
SCHEIBE ISO 7089 8 300HV ZN	12103465	8	4	1008	96001219	HUBENDSCHALTER VORM.
SCHEIBE ISO 7089 8 300HV ZN	12103465	40	4	1061	919219508	F-ANSCHLUSSKOPF
SCHEIBE ISO 7089 8 300HV ZN	12103465	38	4	1083	919219708	F-ANLENKSTUECK
SCHEIBE ISO 7089 8 300HV ZN	12103465	4	2	1086	968938308	SENSOR VORM.
SCHEIBE ISO 7089 8 MS	420050601	15	6	814	968646208	KAMERAHALTER VORM.
SCHEIBE ISO 7092 10 200HV	12102693	6	4	1084	96036001	KLAPPE VORM.
SCHEIBE ISO 7092 16 300HV F	11691326	73	2	322	96032897	KUEHLER VORM.
SCHEIBE ISO 7092 16 300HV F	11691326	22	6	868	919304308	S-ANLENKSTUECK VORM.
SCHEIBE ISO 7092 16 300HV F	11691326	14	18	1005	919301808	L-KOPFSTUECK
SCHEIBE ISO 7092 20 300HV F	11691327	28	4	127	917076708	LAUFSTEG RAUPENFAHRWER
SCHEIBE ISO 7092 6 200HV-A2	10035694	16	2	1023	968134408	MECH.ANBAUTEILE SCHEINW
SCHEIBE ISO 7092 6 200HV-A2	10035694	23	4	1024	968099808	KAMERAHALTER VORM.
SCHEIBE ISO 7092 8 200HV 4	10299679	73	8	480	918999008	LAUFSTEG DREHBUEHNE
SCHEIBE ISO 7093-1 10 300HV	11491889	71	12	22	918005408	RAUPENMITTELTEIL
SCHEIBE ISO 7093-1 10 300HV	11491889	48	6	232	917451208	WINDE 4 VORM.
SCHEIBE ISO 7093-1 10 300HV	11491889	76	16	322	96032897	KUEHLER VORM.
SCHEIBE ISO 7093-1 10 300HV	11491889	503	12	437	919551008	SCHALLDAEMPFERANLAGE
SCHEIBE ISO 7093-1 10 300HV	11491889	11	28	445	918981908	BATTERIELAGERUNG
SCHEIBE ISO 7093-1 10 300HV	11491889	23	4	557	917080508	ROLLENLAGERUNG
SCHEIBE ISO 7093-1 10 300HV	11491889	22	32	840	917517908	AUFNAHME GEGENGEWICHT
SCHEIBE ISO 7093-1 10 300HV	11491889	13	6	910	919633708	ROLLENSATZ
SCHEIBE ISO 7093-1 10 300HV	11491889	17	8	915	919633808	ROLLENSATZ
SCHEIBE ISO 7093-1 10 300HV	11491889	41	8	975	917473608	WINDE 6 VORM.
SCHEIBE ISO 7093-1 10 300HV	11491889	12	8	1023	968134408	MECH.ANBAUTEILE SCHEINW
SCHEIBE ISO 7093-1 10 A2	421802108	385	116	281	96032892	DIESELMOTOR VORM.
SCHEIBE ISO 7093-1 10 A2	421802108	19	18	580	919140308	OELBEHAELTER KPL.
SCHEIBE ISO 7093-1 10 A2	421802108	35	2	744	969752608	SCHEIBEN EINBAU
SCHEIBE ISO 7093-1 10 A2	421802108	23	1	761	96000697	WISCHANLAGE EINBAU
SCHEIBE ISO 7093-1 12 200HV	421801908	389	8	281	96032892	DIESELMOTOR VORM.
SCHEIBE ISO 7093-1 12 200HV	421801908	351	4	285	96033379	BEFESTIGUNGSTEILE DRUC
SCHEIBE ISO 7093-1 12 200HV	421801908	32	10	451	919063408	HARNSTOFFANLAGE
SCHEIBE ISO 7093-1 12 200HV	10540512	500	14	437	919551008	SCHALLDAEMPFERANLAGE
SCHEIBE ISO 7093-1 12 300HV	11182717	17	16	117	918589408	HYDRAULISCHE ABSTUETZUN
SCHEIBE ISO 7093-1 12 300HV	11182717	23	12	232	917451208	WINDE 4 VORM.
SCHEIBE ISO 7093-1 12 300HV	11182717	395	8	281	96032892	DIESELMOTOR VORM.
SCHEIBE ISO 7093-1 12 300HV	11182717	77	8	322	96032897	KUEHLER VORM.
SCHEIBE ISO 7093-1 12 300HV	11182717	33	24	532	919627908	SA-BOCK VORM.
SCHEIBE ISO 7093-1 12 300HV	11182717	94	24	869	919304308	S-ANLENKSTUECK VORM.
SCHEIBE ISO 7093-1 12 300HV	11182717	7	16	919	917190908	S-ZWISCHENSTUECK
SCHEIBE ISO 7093-1 12 300HV	11182717	7	16	927	917333908	S-ZWISCHENSTUECK

22.6.2022

etk_en_de_098283 LR 11000

1591

LIEBHERRAlphabetical index
Alphabetischer Index

Bezeichnung	Artikel	Pos.	Menge	Seite	Baugruppe	Bezeichnung
SCHEIBE ISO 7093-1 12 300HV	11182717	7	16	931	917078708	S-ZWISCHENSTUECK
SCHEIBE ISO 7093-1 12 300HV	11182717	7	16	938	917078808	S-ZWISCHENSTUECK
SCHEIBE ISO 7093-1 12 300HV	11182717	7	16	951	917079208	S-ZWISCHENSTUECK
SCHEIBE ISO 7093-1 12 300HV	11182717	7	16	956	917571208	S-ZWISCHENSTUECK
SCHEIBE ISO 7093-1 12 300HV	11182717	41	16	968	917191008	SL-REDUZIERSTUECK
SCHEIBE ISO 7093-1 12 300HV	11182717	61	8	1006	919301808	L-KOPFSTUECK
SCHEIBE ISO 7093-1 12 300HV	11182717	6	4	1067	96038848	BOLZEN VORM.
SCHEIBE ISO 7093-1 16 200HV	10455191	4	4	445	918981908	BATTERIELAGERUNG
SCHEIBE ISO 7093-1 16 200HV	10455191	23	16	575	918789208	KRAFTSTOFFBEHALTER KPL
SCHEIBE ISO 7093-1 16 200HV	10455191	10	16	580	919140308	OELBEHALTER KPL.
SCHEIBE ISO 7093-1 16 300HV	4000809	89	4	1108	919220008	F-KOPFSTUECK
SCHEIBE ISO 7093-1 20 300HV	4600328	11	2	841	965575208	ZENTRIERUNG KPL.
SCHEIBE ISO 7093-1 24 300HV	10179463	20	16	232	917451208	WINDE 4 VORM.
SCHEIBE ISO 7093-1 4 200HV 4	10875642	27	2	483	968283208	LAUFSTEG DREHBUEHNE LI
SCHEIBE ISO 7093-1 4 200HV 4	10875642	34	2	485	968309908	PODEST KPL.
SCHEIBE ISO 7093-1 4 200HV 4	10875642	67	2	589	919297008	ZENTRALSCHMIERANLAGE O
SCHEIBE ISO 7093-1 4 200HV 4	10875642	324	4	774	96033157	DRUCKLUFTANLAGE
SCHEIBE ISO 7093-1 4 200HV 4	10875642	32	16	818	96029469	AUSRUESTUNG KAMERA KAB
SCHEIBE ISO 7093-1 5 200HV 4	10875643	61	6	21	918005408	RAUPENMITTELTEIL
SCHEIBE ISO 7093-1 5 200HV 4	10875643	30	2	117	918589408	HYDRAULISCHE ABSTUETZUN
SCHEIBE ISO 7093-1 5 200HV 4	10875643	43	8	186	919082708	DREHBUEHNE KPL.
SCHEIBE ISO 7093-1 5 200HV 4	10875643	19	2	447	96032910	BATTERIEKASTEN VORM.
SCHEIBE ISO 7093-1 5 200HV 4	10875643	58	2	480	918999008	LAUFSTEG DREHBUEHNE
SCHEIBE ISO 7093-1 5 200HV 4	10875643	31	2	485	968309908	PODEST KPL.
SCHEIBE ISO 7093-1 5 200HV 4	10875643	24	4	491	969259908	LAUFSTEG DREHBUEHNE REC
SCHEIBE ISO 7093-1 5 200HV 4	10875643	10	4	627	968255808	DECKEL VORM.
SCHEIBE ISO 7093-1 5 200HV 4	10875643	11	4	628	968255908	DECKEL VORM.
SCHEIBE ISO 7093-1 5 200HV 4	10875643	10	4	629	968256008	DECKEL VORM.
SCHEIBE ISO 7093-1 5 200HV 4	10875643	10	4	630	968256108	DECKEL VORM.
SCHEIBE ISO 7093-1 5 200HV 4	10875643	252	6	653	968681408	BEDIENPULT VERBOLZUNG
SCHEIBE ISO 7093-1 5 200HV 4	10875643	11	1	769	968080908	SCHLIESSANLAGE
SCHEIBE ISO 7093-1 5 200HV 4	10875643	12	5	803	919159508	ZUSATZHEIZUNG OW AIRTOP
SCHEIBE ISO 7093-1 5 200HV 4	10875643	38	8	840	917517908	AUFNAHME GEGENGEWICHT
SCHEIBE ISO 7093-1 5 200HV 4	10875643	192	4	871	919304308	S-ANLENKSTUECK VORM.
SCHEIBE ISO 7093-1 5 200HV 4	10875643	18	4	1024	968099808	KAMERAHALTER VORM.
SCHEIBE ISO 7093-1 5 200HV 4	10875643	289	2	1070	96035575	KLEMMKASTEN KPL.
SCHEIBE ISO 7093-1 6 200HV 4	10875648	(3)	8	279	96032892	DIESELMOTOR VORM.
SCHEIBE ISO 7093-1 6 200HV 4	10875648	393	5	281	96032892	DIESELMOTOR VORM.
SCHEIBE ISO 7093-1 6 200HV 4	10875648	358	6	285	96033379	BEFESTIGUNGSTEILE DRUC
SCHEIBE ISO 7093-1 6 200HV 4	10875648	22	22	445	918981908	BATTERIELAGERUNG
SCHEIBE ISO 7093-1 6 200HV 4	10875648	33	4	451	919063408	HARNSTOFFANLAGE
SCHEIBE ISO 7093-1 6 200HV 4	10875648	9	12	455	96004209	PUMPE VORM.
SCHEIBE ISO 7093-1 6 200HV 4	10875648	11	4	458	96004224	DECKEL KPL.
SCHEIBE ISO 7093-1 6 200HV 4	10875648	10	32	472	917079908	DREHBUEHNENVERKLEIDUN
SCHEIBE ISO 7093-1 6 200HV 4	10875648	33	1	502	96061088	ELEKTRIK ANBAUTEILE KABIN
SCHEIBE ISO 7093-1 6 200HV 4	10875648	31	4	520	91000225	KLIMAAANLAGE
SCHEIBE ISO 7093-1 6 200HV 4	10875648	94	16	533	919627908	SA-BOCK VORM.
SCHEIBE ISO 7093-1 6 200HV 4	10875648	311	74	544	968513208	ZUSATZHYDRAULIK SA-BOCK
SCHEIBE ISO 7093-1 6 200HV 4	10875648	124	16	613	96034154	GERAEUSCHDAEMMUNG OBE
SCHEIBE ISO 7093-1 6 200HV 4	10875648	7	4	614	969118108	DECKEL KPL.
SCHEIBE ISO 7093-1 6 200HV 4	10875648	7	2	616	96038209	DECKEL KPL.
SCHEIBE ISO 7093-1 6 200HV 4	10875648	7	4	618	96038293	DECKEL KPL.
SCHEIBE ISO 7093-1 6 200HV 4	10875648	7	4	623	96044249	DECKEL KPL.
SCHEIBE ISO 7093-1 6 200HV 4	10875648	7	6	748	964561008	HECKSCHEIBE VORM.
SCHEIBE ISO 7093-1 6 200HV 4	10875648	14	8	767	918064308	SCHIEBETUER EINBAU
SCHEIBE ISO 7093-1 6 200HV 4	10875648	8	4	877	919391108	S-RUECKHALTESICHERUNG
SCHEIBE ISO 7093-1 6 200HV 4	10875648	52	2	919	917190908	S-ZWISCHENSTUECK
SCHEIBE ISO 7093-1 6 200HV 4	10875648	51	2	927	917333908	S-ZWISCHENSTUECK
SCHEIBE ISO 7093-1 6 200HV 4	10875648	53	8	956	917571208	S-ZWISCHENSTUECK
SCHEIBE ISO 7093-1 6 200HV 4	10875648	41	2	1083	919219708	F-ANLENKSTUECK

22.6.2022

etk_en_de_098283 LR 11000

1592

LIEBHERRAlphabetical index
Alphabetischer Index

Bezeichnung	Artikel	Pos.	Menge	Seite	Baugruppe	Bezeichnung
SCHEIBE ISO 7093-1 6 200HV 4	10875648	9	12	1085	96038853	SENSORTRAEGER KPL.
SCHEIBE ISO 7093-1 6 200HV 4	10875648	13	3	1117	96037097	LEITER VORM.
SCHEIBE ISO 7093-1 6 200HV 4	10875648	13	3	1119	96037098	LEITER VORM.
SCHEIBE ISO 7093-1 6 200HV-A	421801708	5	14	85	968727008	KAMERAANBAU RAUPE
SCHEIBE ISO 7093-1 6 200HV-A	421801708	5	14	109	968668808	KAMERAANBAU RAUPE
SCHEIBE ISO 7093-1 6 200HV-A	421801708	5	5	195	968907308	PARKKONSOLE SCHLAEUCHE
SCHEIBE ISO 7093-1 6 200HV-A	421801708	5	3	196	968907408	PARKKONSOLE SCHLAEUCHE
SCHEIBE ISO 7093-1 6 200HV-A	421801708	6	4	489	968904008	TRAEGER VORM.
SCHEIBE ISO 7093-1 6 200HV-A	421801708	8	4	596	918531108	SPIEGELANBAU KRANFUEHR
SCHEIBE ISO 7093-1 6 200HV-A	421801708	32	2	735	919075408	KRANFUEHRERKABINE ANBA
SCHEIBE ISO 7093-1 6 200HV-A	10540500	29	2	27	11601184	SCHLEIFRINGUEBERTRAEGE
SCHEIBE ISO 7093-1 6 200HV-A	10540500	502	16	437	919551008	SCHALLDAEMPFERANLAGE
SCHEIBE ISO 7093-1 6 200HV-A	10540500	10	1	777	919075608	PODEST KRANKABINE
SCHEIBE ISO 7093-1 6 200HV-A	10540500	9	3	778	968397108	LEITER KPL.
SCHEIBE ISO 7093-1 6 200HV-A	10540500	8	1	1043	968838608	GRUNDHALTER VORM.
SCHEIBE ISO 7093-1 8 200HV 4	11140469	49	42	21	918005408	RAUPENMITTELTEIL
SCHEIBE ISO 7093-1 8 200HV 4	11140469	5	4	28	969088908	HALTER VORM.
SCHEIBE ISO 7093-1 8 200HV 4	11140469	16	24	127	917076708	LAUFSTEG RAUPENFAHRWER
SCHEIBE ISO 7093-1 8 200HV 4	11140469	51	24	127	917076708	LAUFSTEG RAUPENFAHRWER
SCHEIBE ISO 7093-1 8 200HV 4	11140469	49	18	147	918011308	UNTERTEIL VORM.
SCHEIBE ISO 7093-1 8 200HV 4	11140469	59	4	186	919082708	DREHBUEHNE KPL.
SCHEIBE ISO 7093-1 8 200HV 4	11140469	12	2	203	917438108	WINDE 1 VORM.
SCHEIBE ISO 7093-1 8 200HV 4	11140469	12	2	223	917454008	WINDE 2 VORM.
SCHEIBE ISO 7093-1 8 200HV 4	11140469	42	14	267	918861408	DIESELMOTOR KPL.
SCHEIBE ISO 7093-1 8 200HV 4	11140469	384	83	281	96032892	DIESELMOTOR VORM.
SCHEIBE ISO 7093-1 8 200HV 4	11140469	350	20	285	96033379	BEFESTIGUNGSTEILE DRUC
SCHEIBE ISO 7093-1 8 200HV 4	11140469	75	104	322	96032897	KUEHLER VORM.
SCHEIBE ISO 7093-1 8 200HV 4	11140469	5	2	345	10125646	OELABSCHIEDER ANBAU
SCHEIBE ISO 7093-1 8 200HV 4	11140469	7	7	417	10144678	ABDECKPLATTE ANBAU
SCHEIBE ISO 7093-1 8 200HV 4	11140469	501	56	437	919551008	SCHALLDAEMPFERANLAGE
SCHEIBE ISO 7093-1 8 200HV 4	11140469	14	16	445	918981908	BATTERIELAGERUNG
SCHEIBE ISO 7093-1 8 200HV 4	11140469	31	18	451	919063408	HARNSTOFFANLAGE
SCHEIBE ISO 7093-1 8 200HV 4	11140469	17	4	455	96004209	PUMPE VORM.
SCHEIBE ISO 7093-1 8 200HV 4	11140469	28	8	557	917080508	ROLLENLAGERUNG
SCHEIBE ISO 7093-1 8 200HV 4	11140469	6	16	566	917473108	BRENNSTOFFBEHAELTER O
SCHEIBE ISO 7093-1 8 200HV 4	11140469	3	2	569	919965008	KRAFTSTOFFFOERDERUNG
SCHEIBE ISO 7093-1 8 200HV 4	11140469	10	32	575	918789208	KRAFTSTOFFBEHAELTER KPL
SCHEIBE ISO 7093-1 8 200HV 4	11140469	22	8	580	919140308	OELBEHAELTER KPL.
SCHEIBE ISO 7093-1 8 200HV 4	11140469	64	2	589	919297008	ZENTRALSCHMIERANLAGE O
SCHEIBE ISO 7093-1 8 200HV 4	11140469	121	154	613	96034154	GERAEUSCHDAEMMUNG OBE
SCHEIBE ISO 7093-1 8 200HV 4	11140469	25	42	626	969443908	GERAEUSCHDAEMMUNG UN
SCHEIBE ISO 7093-1 8 200HV 4	11140469	441	9	699	96052492	HYDRAULIK
SCHEIBE ISO 7093-1 8 200HV 4	11140469	73	20	736	919075408	KRANFUEHRERKABINE ANBA
SCHEIBE ISO 7093-1 8 200HV 4	11140469	27	7	752	919075308	KRANFUEHRERKABINE VORM.
SCHEIBE ISO 7093-1 8 200HV 4	11140469	322	2	774	96033157	DRUCKLUFTANLAGE
SCHEIBE ISO 7093-1 8 200HV 4	11140469	101	102	869	919304308	S-ANLENKSTUECK VORM.
SCHEIBE ISO 7093-1 8 200HV 4	11140469	6	16	895	96038419	NEIGUNGSGEBER ANBAU
SCHEIBE ISO 7093-1 8 200HV 4	11140469	39	12	919	917190908	S-ZWISCHENSTUECK
SCHEIBE ISO 7093-1 8 200HV 4	11140469	39	12	927	917333908	S-ZWISCHENSTUECK
SCHEIBE ISO 7093-1 8 200HV 4	11140469	39	12	931	917078708	S-ZWISCHENSTUECK
SCHEIBE ISO 7093-1 8 200HV 4	11140469	39	26	938	917078808	S-ZWISCHENSTUECK
SCHEIBE ISO 7093-1 8 200HV 4	11140469	39	28	951	917079208	S-ZWISCHENSTUECK
SCHEIBE ISO 7093-1 8 200HV 4	11140469	39	24	956	917571208	S-ZWISCHENSTUECK
SCHEIBE ISO 7093-1 8 200HV 4	11140469	13	16	959	919219208	S-ZWISCHENSTUECK
SCHEIBE ISO 7093-1 8 200HV 4	11140469	9	106	960	96037300	GITTERROST VORM.
SCHEIBE ISO 7093-1 8 200HV 4	11140469	5	7	961	96037301	SEILSCHUTZ
SCHEIBE ISO 7093-1 8 200HV 4	11140469	6	5	962	96037306	SEILSCHUTZ
SCHEIBE ISO 7093-1 8 200HV 4	11140469	14	50	968	917191008	SL-REDUZIERSTUECK
SCHEIBE ISO 7093-1 8 200HV 4	11140469	15	4	1021	967957508	KAMERAANBAU S-ANLENKSTU
SCHEIBE ISO 7093-1 8 200HV 4	11140469	8	1	1023	968134408	MECH.ANBAUTEILE SCHEINW

22.6.2022

etk_en_de_098283 LR 11000

1593

LIEBHERRAlphabetical index
Alphabetischer Index

Bezeichnung	Artikel	Pos.	Menge	Seite	Baugruppe	Bezeichnung
SCHEIBE ISO 7093-1 8 200HV 4	11140469	12	12	1024	968099808	KAMERAHALTER VORM.
SCHEIBE ISO 7093-1 8 200HV 4	11140469	8	52	1066	96038847	GITTERROST VORM.
SCHEIBE ISO 7093-1 8 200HV 4	11140469	34	4	1083	919219708	F-ANLENKSTUECK
SCHEIBE ISO 7093-1 8 200HV 4	11140469	6	16	1085	96038853	SENSORTRAEGER KPL.
SCHEIBE ISO 7093-1 8 200HV 4	11140469	26	54	1107	919220008	F-KOPFSTUECK
SCHEIBE ISO 7093-1 8 200HV 4	11140469	7	8	1117	96037097	LEITER VORM.
SCHEIBE ISO 7093-1 8 200HV 4	11140469	7	8	1119	96037098	LEITER VORM.
SCHEIBE ISO 7093-1 8 200HV 4	11140469	5	12	1134	919220108	F-ZWISCHENSTUECK
SCHEIBE ISO 7093-1 8 200HV 4	11140469	5	18	1138	919220208	F-ZWISCHENSTUECK
SCHEIBE ISO 7093-1 8 200HV 4	11140469	5	30	1141	919222708	F-ZWISCHENSTUECK
SCHEIBE ISO 7093-1 8 200HV 4	11140469	32	10	1145	919222808	FA-BOCK
SCHEIBE ISO 7093-1 8 200HV-A	421861405	435	4	698	96052492	HYDRAULIK
SCHEIBE ISO 7093-1 8 200HV-A	10540510	119	2	534	919627908	SA-BOCK VORM.
SCHEIBE ISO 7094 8 100 HV-ST	420600301	36	24	919	917190908	S-ZWISCHENSTUECK
SCHEIBE ISO 7094 8 100 HV-ST	420600301	36	25	927	917333908	S-ZWISCHENSTUECK
SCHEIBE ISO 7094 8 100 HV-ST	420600301	36	62	931	917078708	S-ZWISCHENSTUECK
SCHEIBE ISO 7094 8 100 HV-ST	420600301	36	60	938	917078808	S-ZWISCHENSTUECK
SCHEIBE ISO 7094 8 100 HV-ST	420600301	36	64	951	917079208	S-ZWISCHENSTUECK
SCHEIBE ISO 7094 8 100 HV-ST	420600301	36	64	956	917571208	S-ZWISCHENSTUECK
SCHEIBE ISO 7094 8 100 HV-ST	420600301	48	4	1061	919219508	F-ANSCHLUSSKOPF
SCHEIBE RD100X4 S315MC FE	949948408	4	1	1147	96035525	ZUGGLASCHE KPL.
SCHEIBE RD110X2 DC01 FE//	949635408	4	9	559	917080608	MONTAGEEINRICHTUNG RA
SCHEIBE RD120X4 S315MC FE	955702308	66	2	869	919304308	S-ANLENKSTUECK VORM.
SCHEIBE RD135X3 DC01 FE//	953848908	73	2	67	917291608	RAUPENTRAEGER LI.
SCHEIBE RD135X3 DC01 FE//	953848908	73	2	100	917291708	RAUPENTRAEGER RE.
SCHEIBE RD135X3 DC01 FE//	953848908	3	1	1110	96037041	ZUGGLASCHE KPL.
SCHEIBE RD22X3 DC01 FE//ZN	953561608	8	8	1145	919222808	FA-BOCK
SCHEIBE RD25X6 PA6G SCHW	288183108	6	6	748	964561008	HECKSCHEIBE VORM.
SCHEIBE RD44X2 DC01 FE//ZN	939460808	33	8	127	917076708	LAUFSTEG RAUPENFAHRWER
SCHEIBE RD50X2 ALMG3 H11	955161608	19	1	1145	919222808	FA-BOCK
SCHEIBE RD50X2 ALMG3 H11	955161608	7	1	1148	96013389	SEILROLLENHALTERUNG KPL
SCHEIBE RD60X2 ALMG3 H11	948717708	15	1	1154	919222908	F-RUECKHALTESICHERUNG
SCHEIBE RD60X5 S355MC FE//	941009708	29	2	968	917191008	SL-REDUZIERSTUECK
SCHEIBE RD70X2 DC01 FE//ZN	949188508	4	1	1148	96013389	SEILROLLENHALTERUNG KPL
SCHEIBE RD70X2 DC01 FE//ZN	954178508	65	4	1108	919220008	F-KOPFSTUECK
SCHEIBE RD80X3 DC01 FE//ZN	953518308	39	8	127	917076708	LAUFSTEG RAUPENFAHRWER
SCHEIBE RD80X5 S355MC FE//	949582708	25	2	735	919075408	KRANFUEHRERKABINE ANBA
SCHEIBE S355MC FE//ZNNI8//C	953867308	64	24	67	917291608	RAUPENTRAEGER LI.
SCHEIBE S355MC FE//ZNNI8//C	953867308	64	24	100	917291708	RAUPENTRAEGER RE.
SCHEIBE S355MC FE//ZNNI8//C	953867308	50	4	483	968283208	LAUFSTEG DREHBUEHNE LI
SCHEIBE S355MC FE//ZNNI8//C	953867308	19	9	968	917191008	SL-REDUZIERSTUECK
SCHEIBEN EINBAU SPF	969752608	1	1	741	919075508	KRANFUEHRERKABINE VORM.
SCHEINWERFERANTRIEBSEIN	10029139	5	1	1024	968099808	KAMERAHALTER VORM.
SCHELLE 8	10140086	7	4	383	11420510	DRUCKLEITUNG ANBAU
SCHELLE DIN 3016-1 10X12XD	7381679	3	1	1043	968838608	GRUNDHALTER VORM.
SCHELLE DIN 3016-1 10X15X	7381770	32	1	424	12416117	KABELBAUM ANBAU
SCHELLE DIN 3016-1 10X20X	7381285	12	2	342	10141769	ENDREGELVENTIL
SCHELLE DIN 3016-1 10X20X	7381285	31	1	401	10143277	KUEHLMITTELKRUEMMER AN
SCHELLE DIN 3016-1 10X20X	7381285	20	1	410	10141721	ATL-ANBAU
SCHELLE DIN 3016-1 10X20X	7381628	6	1	342	10141769	ENDREGELVENTIL
SCHELLE DIN 3016-1 10X20X	7381628	3	1	348	10118748	ROHRLEITUNG ANBAU
SCHELLE DIN 3016-1 10X20X	7381628	4	1	350	10137870	OELMESSSTAB KPL.
SCHELLE DIN 3016-1 10X20X	7381628	17	1	380	10126724	KRAFTSTOFF-FEINFILTERAN
SCHELLE DIN 3016-1 10X20X	7381628	21	1	384	10143726	LECKOELLEITUNG ANBAU
SCHELLE DIN 3016-1 10X20X	7381628	9	3	400	10147372	ENTLUEFTUNGSLEITUNG AN
SCHELLE DIN 3016-1 10X20X	7381628	26	1	401	10143277	KUEHLMITTELKRUEMMER AN
SCHELLE DIN 3016-1 10X20X	7381628	38	2	424	12416117	KABELBAUM ANBAU
SCHELLE DIN 3016-1 12X15X	7382087	33	4	424	12416117	KABELBAUM ANBAU
SCHELLE DIN 3016-1 12X20X	7381629	7	2	393	10141807	ANBAUTEILE LUFTPRESSER
SCHELLE DIN 3016-1 12X20X	7381629	39	3	424	12416117	KABELBAUM ANBAU

22.6.2022

etk_en_de_098283 LR 11000

1594

LIEBHERRAlphabetical index
Alphabetischer Index

Bezeichnung	Artikel	Pos.	Menge	Seite	Baugruppe	Bezeichnung
SCHELLE DIN 3016-1 15X20X	10491040	13	2	342	10141769	ENDREGELVENTIL
SCHELLE DIN 3016-1 15X20X	10491040	(10)	1	349	10134887	OELWANNE MIT BEFEST.
SCHELLE DIN 3016-1 16X15X	7381294	34	8	424	12416117	KABELBAUM ANBAU
SCHELLE DIN 3016-1 16X20X	7382085	23	2	382	12474356	KRAFTSTOFFLEITUNGEN
SCHELLE DIN 3016-1 16X20X	7382085	40	3	425	12416117	KABELBAUM ANBAU
SCHELLE DIN 3016-1 18X20X	10802186	17	1	393	10141807	ANBAUTEILE LUFTPRESSER
SCHELLE DIN 3016-1 18X20X	7381635	41	3	425	12416117	KABELBAUM ANBAU
SCHELLE DIN 3016-1 20X20XD	7362665	7	3	401	10143277	KUEHLMITTELKRUEMMER AN
SCHELLE DIN 3016-1 20X20XD	7362665	6	2	512	96060644	ZUSATZHEIZUNG KABINE
SCHELLE DIN 3016-1 20X20XD	7362665	4	4	606	96060604	VENTILPLATTE VORM.
SCHELLE DIN 3016-1 22X20X	7381630	42	6	425	12416117	KABELBAUM ANBAU
SCHELLE DIN 3016-1 25X20X	7381498	11	2	344	10141843	KURBELGEHAEUSEENTLUEF
SCHELLE DIN 3016-1 25X20X	7381498	13	7	411	10143790	LAEDRUCKREGELUNG
SCHELLE DIN 3016-1 25X20X	7381631	16	2	344	10141843	KURBELGEHAEUSEENTLUEF
SCHELLE DIN 3016-1 6X19XA1	11652756	22	1	411	10143790	LAEDRUCKREGELUNG
SCHELLE DIN 3016-1 6X20XA1	11000593	14	8	411	10143790	LAEDRUCKREGELUNG
SCHELLE DIN 3016-1 6X20XD1	7382088	19	1	384	10143726	LECKOELLEITUNG ANBAU
SCHELLE DIN 3016-1 6X20XD1	7382088	9	1	393	10141807	ANBAUTEILE LUFTPRESSER
SCHELLE DIN 3016-1 6X20XD1	7382088	12	2	411	10143790	LAEDRUCKREGELUNG
SCHELLE DIN 3016-1 6X20XD1	7382088	36	1	424	12416117	KABELBAUM ANBAU
SCHELLE DIN 3016-1 8X15XD1	7381771	20	2	384	10143726	LECKOELLEITUNG ANBAU
SCHELLE DIN 3016-1 8X15XD1	7381771	31	5	424	12416117	KABELBAUM ANBAU
SCHELLE DIN 3016-1 8X20XA1	11493699	34	1	402	10143277	KUEHLMITTELKRUEMMER AN
SCHELLE DIN 3016-1 8X20XD1	7382090	16	1	400	10147372	ENTLUEFTUNGSLEITUNG AN
SCHELLE DIN 3016-1 8X20XD1	7382090	25	1	401	10143277	KUEHLMITTELKRUEMMER AN
SCHELLE DIN 3016-1 8X20XD1	7382090	37	10	424	12416117	KABELBAUM ANBAU
SCHELLE DIN 3017-1 16/12-20	4601105	6	2	346	10137051	OELRUECKLAUFLEITUNG AN
SCHIEBELEITER 7/8-420X2,16	10870476	76	1	22	918005408	RAUPENMITTELTEIL
SCHIEBER 24.6X120 PA6	976872208	13	1	769	968080908	SCHLISSANLAGE
SCHIEBESTUECK STAHLBAU	967722208	2	1	66	917291608	RAUPENTRAEGER LI.
SCHIEBESTUECK STAHLBAU	967776008	2	1	99	917291708	RAUPENTRAEGER RE.
SCHIEBETUER EINBAU SPF	918064308	175	1	13		LIEBHERR RAUPENKRAN LR
SCHIENENPAAR	10650489	70	1	464	10877138	FAHRERSITZ
SCHILD	11494432	(2)	1	592	10425291	ELEKTROPUMPE
SCHILD	11494581	22	1	162	10871517	ELEKTROPUMPE
SCHILD	11494581	(3)	1	592	10425291	ELEKTROPUMPE
SCHILD	970320008	14	1	193	96062971	MONTAGETEILE DREHBUEHN
SCHILD	970320008	196	1	697	96052492	HYDRAULIK
SCHILD	970320808	13	1	193	96062971	MONTAGETEILE DREHBUEHN
SCHILD	970320808	197	1	697	96052492	HYDRAULIK
SCHILD	970572908	195	1	697	96052492	HYDRAULIK
SCHILD	970839108	163	1	34	969731708	HYDRAULIK MITTELTEIL
SCHILD	971749908	2	4	847	918107308	ZUSATZBESCHILDERUNG
SCHILD	972202808	199	1	697	96052492	HYDRAULIK
SCHILD +S2114 LEXEDGE II	97134480	4	1	1164	96031510	KLEMMKASTEN KPL.
SCHILD +S2115 LEXEDGE II	97134478	4	1	1161	96031507	KLEMMKASTEN KPL.
SCHILD -X864	977539508	71	1	659	967917908	SCHALTSCHRANK MECH.
SCHILD -X865	977539408	72	1	659	967917908	SCHALTSCHRANK MECH.
SCHILD -X866	977540208	73	1	659	967917908	SCHALTSCHRANK MECH.
SCHILD -X867	977540308	74	1	659	967917908	SCHALTSCHRANK MECH.
SCHILD 100X100X1 AL-BL	97062056	162	2	34	969731708	HYDRAULIK MITTELTEIL
SCHILD 100X184X0,1 KLEBEFO	11952500	1	2	853	919551708	ZUSATZBESCHILD.CALIFORN
SCHILD 100X200 AL-BL 1MM	975716708	15	1	193	96062971	MONTAGETEILE DREHBUEHN
SCHILD 100X200 AL-BL 1MM	975716708	198	1	697	96052492	HYDRAULIK
SCHILD 100X290 KLEBEFOLIE	97033195	6	2	875	968311308	BESCHILDERUNG
SCHILD 100X70X1 AL-BL	979260308	158	1	34	969731708	HYDRAULIK MITTELTEIL
SCHILD 105X55X1 KLEBEFOLI	97036917	7	4	1018	968222108	BESCHILDERUNG
SCHILD 112DBA/100X90 KLEBE	971693908	75	1	847	918107308	ZUSATZBESCHILDERUNG
SCHILD 120X80 KLEBEFOLIE	97037383	(1)	1	451	919063408	HARNSTOFFANLAGE
SCHILD 138X69 KLEBEFOLIE	97025926	7	4	923	968012308	BESCHILDERUNG

22.6.2022

etk_en_de_098283 LR 11000

1595

LIEBHERRAlphabetical index
Alphabetischer Index

Bezeichnung	Artikel	Pos.	Menge	Seite	Baugruppe	Bezeichnung
SCHILD 138X69 KLEBEFOLIE	97025926	7	4	947	969425308	BESCHILDERUNG
SCHILD 138X69 KLEBEFOLIE	97025926	7	4	964	96037322	BESCHILDERUNG
SCHILD 158X68 KLEBEFOLIE	978687408	7	4	845	917082108	BESCHILDERUNG DREHBUE
SCHILD 158X68 KLEBEFOLIE	978687408	1	4	997	917481708	BESCHILDERUNG WINDE 6
SCHILD 159X45 KLEBEFOLIE	97095298	3	1	219	917472708	BESCHILDERUNG
SCHILD 159X45 KLEBEFOLIE	97095298	(3)	1	220	917077908	WINDE 2
SCHILD 160X100 KLEBEFOLIE	97064029	1100	1	841	965575208	ZENTRIERUNG KPL.
SCHILD 160X50 KLEBEFOLIE	97091645	(1)	1	1056	968455908	FUSS KPL.
SCHILD 168X62 KLEBEFOLIE	978674808	4	8	58	918216808	BESCHILDERUNG
SCHILD 168X62 KLEBEFOLIE	978674808	(2)	6	143	917987408	DREHBUEHNENRAHMEN
SCHILD 168X62 KLEBEFOLIE	978674808	2	4	246	917872108	BESCHILDERUNG
SCHILD 168X62 KLEBEFOLIE	978674808	2	5	554	917475908	BESCHILDERUNG
SCHILD 168X62 KLEBEFOLIE	978674808	(1)	2	840	917517908	AUFNAHME GEGENGEWICHT
SCHILD 168X62 KLEBEFOLIE	978674808	4	9	845	917082108	BESCHILDERUNG DREHBUE
SCHILD 168X62 KLEBEFOLIE	978674808	2	4	875	968311308	BESCHILDERUNG
SCHILD 168X62 KLEBEFOLIE	978674808	3	4	923	968012308	BESCHILDERUNG
SCHILD 168X62 KLEBEFOLIE	978674808	3	4	947	969425308	BESCHILDERUNG
SCHILD 168X62 KLEBEFOLIE	978674808	3	4	964	96037322	BESCHILDERUNG
SCHILD 168X62 KLEBEFOLIE	978674808	3	3	970	968688008	BESCHILDERUNG
SCHILD 168X62 KLEBEFOLIE	978674808	3	1	1018	968222108	BESCHILDERUNG
SCHILD 168X62 KLEBEFOLIE	978674808	30	1	1047	96063939	GEGENGEWICHT
SCHILD 168X62 KLEBEFOLIE	978674808	3	2	1052	96039900	BESCHILDERUNG
SCHILD 168X62 KLEBEFOLIE	978674808	3	4	1073	96038854	BESCHILDERUNG
SCHILD 168X62 KLEBEFOLIE	978674808	6	1	1079	96039202	BESCHILDERUNG
SCHILD 168X62 KLEBEFOLIE	978674808	4	2	1132	96037102	BESCHILDERUNG
SCHILD 168X88 KLEBEFOLIE	97009799	101	1	847	918107308	ZUSATZBESCHILDERUNG
SCHILD 168X88 KLEBEFOLIE	97011690	6	2	94	917322108	BESCHILDERUNG
SCHILD 168X88 KLEBEFOLIE	97011690	6	2	113	917322308	BESCHILDERUNG
SCHILD 168X88 KLEBEFOLIE	97036732	4	1	875	968311308	BESCHILDERUNG
SCHILD 168X88 KLEBEFOLIE	97036732	6	1	923	968012308	BESCHILDERUNG
SCHILD 168X88 KLEBEFOLIE	97036732	6	1	947	969425308	BESCHILDERUNG
SCHILD 168X88 KLEBEFOLIE	97036732	6	1	964	96037322	BESCHILDERUNG
SCHILD 168X88 KLEBEFOLIE	97036732	6	1	970	968688008	BESCHILDERUNG
SCHILD 168X88 KLEBEFOLIE	97036732	1	1	1073	96038854	BESCHILDERUNG
SCHILD 168X88 KLEBEFOLIE	97036732	8	2	1132	96037102	BESCHILDERUNG
SCHILD 168X88 KLEBEFOLIE	97037952	18	1	847	918107308	ZUSATZBESCHILDERUNG
SCHILD 168X88 KLEBEFOLIE	97057097	6	4	1018	968222108	BESCHILDERUNG
SCHILD 168X88 KLEBEFOLIE	97060689	100	1	847	918107308	ZUSATZBESCHILDERUNG
SCHILD 168X88 KLEBEFOLIE	978674308	4	2	128	968029408	BESCHILDERUNG
SCHILD 168X88 KLEBEFOLIE	979383308	62	1	847	918107308	ZUSATZBESCHILDERUNG
SCHILD 168X88X1 KLEBEFOLI	97004046	(1)	6	143	917987408	DREHBUEHNENRAHMEN
SCHILD 168X88X1 KLEBEFOLI	97004046	6	2	845	917082108	BESCHILDERUNG DREHBUE
SCHILD 168X88X1 KLEBEFOLI	97004046	3	4	875	968311308	BESCHILDERUNG
SCHILD 168X88X1 KLEBEFOLI	97004046	1	3	923	968012308	BESCHILDERUNG
SCHILD 168X88X1 KLEBEFOLI	97004046	1	3	947	969425308	BESCHILDERUNG
SCHILD 168X88X1 KLEBEFOLI	97004046	1	3	964	96037322	BESCHILDERUNG
SCHILD 168X88X1 KLEBEFOLI	97004046	2	3	970	968688008	BESCHILDERUNG
SCHILD 168X88X1 KLEBEFOLI	97004046	4	1	1018	968222108	BESCHILDERUNG
SCHILD 168X88X1 KLEBEFOLI	97004046	4	2	1073	96038854	BESCHILDERUNG
SCHILD 170X55 KLEBEFOLIE	97049945	(1)	1	933	967743808	STANGE KPL.
SCHILD 170X55 KLEBEFOLIE	97049955	(1)	1	920	967746908	STANGE KPL.
SCHILD 170X55 KLEBEFOLIE	97052197	(1)	1	539	967981008	ZUGSTANGE KPL.
SCHILD 170X55 KLEBEFOLIE	97052256	(1)	1	940	967897608	ZUGSTANGE KPL.
SCHILD 170X55 KLEBEFOLIE	97052499	(1)	1	942	968190108	ZUGSTANGE KPL.
SCHILD 170X55 KLEBEFOLIE	97052635	(1)	1	944	968190208	ZUGSTANGE KPL.
SCHILD 178X78 KLEBEFOLIE	97038976	5	6	875	968311308	BESCHILDERUNG
SCHILD 178X78 KLEBEFOLIE	97093614	4	4	1079	96039202	BESCHILDERUNG
SCHILD 178X78 KLEBEFOLIE	97093614	1	4	1132	96037102	BESCHILDERUNG
SCHILD 188X78 KLEBEFOLIE	97036734	1	12	58	918216808	BESCHILDERUNG
SCHILD 188X78 KLEBEFOLIE	97036734	1	12	94	917322108	BESCHILDERUNG

22.6.2022

etk_en_de_098283 LR 11000

1596

LIEBHERRAlphabetical index
Alphabetischer Index

Bezeichnung	Artikel	Pos.	Menge	Seite	Baugruppe	Bezeichnung
SCHILD 188X78 KLEBEFOLIE	97036734	1	12	113	917322308	BESCHILDERUNG
SCHILD 1X100X100 AL-BL	97047103	104	1	194	96062971	MONTAGETEILE DREHBUEHN
SCHILD 1X200X100 AL-BL	97047102	103	1	194	96062971	MONTAGETEILE DREHBUEHN
SCHILD 1X75X45 ALUMINIUM	97038433	29	1	752	919075308	KRANFUEHRERKABINE VORM.
SCHILD 1X80X80 KLEBEFOLIE	97056676	14	4	845	917082108	BESCHILDERUNG DREHBUE
SCHILD 1X80X80 KLEBEFOLIE	97056677	15	2	845	917082108	BESCHILDERUNG DREHBUE
SCHILD 1X80X80 KLEBEFOLIE	974150408	8	2	554	917475908	BESCHILDERUNG
SCHILD 1X80X80 KLEBEFOLIE	974150408	2	2	836	96060139	BESCHILDERUNG
SCHILD 1X80X80 KLEBEFOLIE	974150408	11	3	845	917082108	BESCHILDERUNG DREHBUE
SCHILD 1X80X80 KLEBEFOLIE	974150508	5	5	554	917475908	BESCHILDERUNG
SCHILD 1X80X80 KLEBEFOLIE	974150508	3	2	836	96060139	BESCHILDERUNG
SCHILD 1X80X80 KLEBEFOLIE	974150608	12	3	845	917082108	BESCHILDERUNG DREHBUE
SCHILD 1X80X80 KLEBEFOLIE	974150708	13	2	845	917082108	BESCHILDERUNG DREHBUE
SCHILD 208X88 KLEBEFOLIE	97053409	1	1	219	917472708	BESCHILDERUNG
SCHILD 208X88 KLEBEFOLIE	97053409	(1)	1	220	917077908	WINDE 2
SCHILD 208X88 KLEBEFOLIE	97053409	1	1	246	917872108	BESCHILDERUNG
SCHILD 208X88 KLEBEFOLIE	97053409	2	1	997	917481708	BESCHILDERUNG WINDE 6
SCHILD 208X88 KLEBEFOLIE	97053410	2	1	219	917472708	BESCHILDERUNG
SCHILD 208X88 KLEBEFOLIE	97053410	(2)	1	220	917077908	WINDE 2
SCHILD 208X88 KLEBEFOLIE	97053410	3	1	997	917481708	BESCHILDERUNG WINDE 6
SCHILD 208X88 KLEBEFOLIE	97063303	(3)	4	143	917987408	DREHBUEHNENRAHMEN
SCHILD 208X88 KLEBEFOLIE	97008755	(7)	2	840	917517908	AUFNAHME GEGENGEWICHT
SCHILD 208X88 KLEBEFOLIE	97008756	(6)	2	840	917517908	AUFNAHME GEGENGEWICHT
SCHILD 208X88 KLEBEFOLIE	97016304	8	1	566	917473108	BRENNSTOFFBEHAELTER O
SCHILD 208X88 KLEBEFOLIE	97016304	49	1	847	918107308	ZUSATZBESCHILDERUNG
SCHILD 208X88 KLEBEFOLIE	97016392	1	4	123	967975008	BESCHILDERUNG
SCHILD 208X88 KLEBEFOLIE	97016392	(1)	1	131	917076808	MECH.ZUSATZABSTUETZUNG
SCHILD 208X88 KLEBEFOLIE	97016392	9	1	845	917082108	BESCHILDERUNG DREHBUE
SCHILD 208X88 KLEBEFOLIE	97033979	(2)	4	133	917077008	ZENTRALBALLASTBEFESTIG
SCHILD 208X88 KLEBEFOLIE	97033982	3	1	554	917475908	BESCHILDERUNG
SCHILD 208X88 KLEBEFOLIE	97039753	4	1	554	917475908	BESCHILDERUNG
SCHILD 208X88 KLEBEFOLIE	97067245	5	4	58	918216808	BESCHILDERUNG
SCHILD 208X88 KLEBEFOLIE	97067313	7	2	94	917322108	BESCHILDERUNG
SCHILD 208X88 KLEBEFOLIE	97067313	7	2	113	917322308	BESCHILDERUNG
SCHILD 208X88 KLEBEFOLIE	978673908	3	2	128	968029408	BESCHILDERUNG
SCHILD 208X88 KLEBEFOLIE	978674008	5	1	94	917322108	BESCHILDERUNG
SCHILD 208X88 KLEBEFOLIE	978674008	5	1	113	917322308	BESCHILDERUNG
SCHILD 208X88 KLEBEFOLIE	978674008	2	2	128	968029408	BESCHILDERUNG
SCHILD 208X88 KLEBEFOLIE	978674008	1	2	875	968311308	BESCHILDERUNG
SCHILD 208X88 KLEBEFOLIE	978674008	2	1	923	968012308	BESCHILDERUNG
SCHILD 208X88 KLEBEFOLIE	978674008	2	1	947	969425308	BESCHILDERUNG
SCHILD 208X88 KLEBEFOLIE	978674008	2	1	964	96037322	BESCHILDERUNG
SCHILD 208X88 KLEBEFOLIE	978674008	1	1	970	968688008	BESCHILDERUNG
SCHILD 208X88 KLEBEFOLIE	978674008	2	1	1073	96038854	BESCHILDERUNG
SCHILD 208X88 KLEBEFOLIE	978674008	1	4	1079	96039202	BESCHILDERUNG
SCHILD 208X88 KLEBEFOLIE	978674008	7	2	1132	96037102	BESCHILDERUNG
SCHILD 208X88 KLEBEFOLIE	978674108	2	6	58	918216808	BESCHILDERUNG
SCHILD 208X88 KLEBEFOLIE	978674108	2	1	94	917322108	BESCHILDERUNG
SCHILD 208X88 KLEBEFOLIE	978674108	2	1	113	917322308	BESCHILDERUNG
SCHILD 208X88 KLEBEFOLIE	978674108	(4)	1	131	917076808	MECH.ZUSATZABSTUETZUNG
SCHILD 208X88 KLEBEFOLIE	978674108	1	4	845	917082108	BESCHILDERUNG DREHBUE
SCHILD 208X88 KLEBEFOLIE	978674108	7	4	875	968311308	BESCHILDERUNG
SCHILD 208X88 KLEBEFOLIE	978674108	5	4	923	968012308	BESCHILDERUNG
SCHILD 208X88 KLEBEFOLIE	978674108	5	4	947	969425308	BESCHILDERUNG
SCHILD 208X88 KLEBEFOLIE	978674108	5	4	964	96037322	BESCHILDERUNG
SCHILD 208X88 KLEBEFOLIE	978674108	4	4	970	968688008	BESCHILDERUNG
SCHILD 208X88 KLEBEFOLIE	978674108	1	4	1018	968222108	BESCHILDERUNG
SCHILD 208X88 KLEBEFOLIE	978674108	6	4	1073	96038854	BESCHILDERUNG
SCHILD 208X88 KLEBEFOLIE	978674108	2	4	1079	96039202	BESCHILDERUNG
SCHILD 208X88 KLEBEFOLIE	978674108	2	2	1132	96037102	BESCHILDERUNG

22.6.2022

etk_en_de_098283 LR 11000

1597

LIEBHERRAlphabetical index
Alphabetischer Index

Bezeichnung	Artikel	Pos.	Menge	Seite	Baugruppe	Bezeichnung
SCHILD 208X88 KLEBEFOLIE	978674108	1	4	1136	96036940	BESCHILDERUNG
SCHILD 208X88 KLEBEFOLIE	978674408	4	2	94	917322108	BESCHILDERUNG
SCHILD 208X88 KLEBEFOLIE	978674408	4	2	113	917322308	BESCHILDERUNG
SCHILD 208X88 KLEBEFOLIE	978674408	8	2	845	917082108	BESCHILDERUNG DREHBUE
SCHILD 208X88 KLEBEFOLIE	978674608	3	4	58	918216808	BESCHILDERUNG
SCHILD 208X88 KLEBEFOLIE	978674608	3	10	94	917322108	BESCHILDERUNG
SCHILD 208X88 KLEBEFOLIE	978674608	3	10	113	917322308	BESCHILDERUNG
SCHILD 208X88 KLEBEFOLIE	978674608	(2)	4	131	917076808	MECH.ZUSATZABSTUETZUNG
SCHILD 208X88 KLEBEFOLIE	978674608	(1)	12	133	917077008	ZENTRALBALLASTBEFESTIG
SCHILD 208X88 KLEBEFOLIE	978674608	1	4	836	96060139	BESCHILDERUNG
SCHILD 208X88 KLEBEFOLIE	978674608	2	8	845	917082108	BESCHILDERUNG DREHBUE
SCHILD 208X88 KLEBEFOLIE	978674608	8	4	875	968311308	BESCHILDERUNG
SCHILD 208X88 KLEBEFOLIE	978674608	2	4	913	969096408	BESCHILDERUNG
SCHILD 208X88 KLEBEFOLIE	978674608	4	4	923	968012308	BESCHILDERUNG
SCHILD 208X88 KLEBEFOLIE	978674608	4	4	947	969425308	BESCHILDERUNG
SCHILD 208X88 KLEBEFOLIE	978674608	4	4	964	96037322	BESCHILDERUNG
SCHILD 208X88 KLEBEFOLIE	978674608	5	4	970	968688008	BESCHILDERUNG
SCHILD 208X88 KLEBEFOLIE	978674608	2	6	1018	968222108	BESCHILDERUNG
SCHILD 208X88 KLEBEFOLIE	978674608	2	2	1052	96039900	BESCHILDERUNG
SCHILD 208X88 KLEBEFOLIE	978674608	5	4	1073	96038854	BESCHILDERUNG
SCHILD 208X88 KLEBEFOLIE	978674608	3	9	1079	96039202	BESCHILDERUNG
SCHILD 208X88 KLEBEFOLIE	978674608	3	2	1132	96037102	BESCHILDERUNG
SCHILD 208X88 KLEBEFOLIE	978674608	2	4	1136	96036940	BESCHILDERUNG
SCHILD 208X88 KLEBEFOLIE	978674908	(3)	1	131	917076808	MECH.ZUSATZABSTUETZUNG
SCHILD 208X88 KLEBEFOLIE	978674908	6	4	554	917475908	BESCHILDERUNG
SCHILD 208X88 KLEBEFOLIE	978674908	5	3	845	917082108	BESCHILDERUNG DREHBUE
SCHILD 208X88 KLEBEFOLIE	978675008	1	2	128	968029408	BESCHILDERUNG
SCHILD 208X88 KLEBEFOLIE	978675008	21	3	845	917082108	BESCHILDERUNG DREHBUE
SCHILD 20X10 KLEBEFOLIE SP	97064219	18	2	455	96004209	PUMPE VORM.
SCHILD 20X10 KLEBEFOLIE SP	97064220	19	2	455	96004209	PUMPE VORM.
SCHILD 210X297 KLEBEFOLIE	97060792	19	4	845	917082108	BESCHILDERUNG DREHBUE
SCHILD 235X100 KLEBEFOLIE	97060968	(4)	4	143	917987408	DREHBUEHNENRAHMEN
SCHILD 2X200X100 DC01 FE//	975623908	108	1	194	96062971	MONTAGETEILE DREHBUEHN
SCHILD 2X200X100 DC01 FE//	979742908	10	1	1056	968455908	FUSS KPL.
SCHILD 2X228X100 DC01 FE//	974171608	4	1	912	918188208	ABLAGE
SCHILD 2X228X100 DC01 FE//	975974808	21	2	131	917076808	MECH.ZUSATZABSTUETZUNG
SCHILD 2X56X30 X5CRNI18-10	97038742	37	2	483	968283208	LAUFSTEG DREHBUEHNE LI
SCHILD 2X56X30 X5CRNI18-10	97038743	38	2	483	968283208	LAUFSTEG DREHBUEHNE LI
SCHILD 2X56X30 X5CRNI18-10	97038744	39	2	483	968283208	LAUFSTEG DREHBUEHNE LI
SCHILD 2X56X30 X5CRNI18-10	97038745	40	2	483	968283208	LAUFSTEG DREHBUEHNE LI
SCHILD 350X180 LEXAN	97116282	8	1	1122	96035579	KLEMMKASTEN KPL.
SCHILD 35X15 LEXEDGE II	97005403	77	1	660	967917908	SCHALTSCHRANK MECH.
SCHILD 35X15 LEXEDGE II	97025382	509	3	647	96039940	LEITUNG
SCHILD 35X15 LEXEDGE II	97039187	509	1	646	96035430	LEITUNG
SCHILD 35X15 LEXEDGE II	97039187	506	2	649	96051766	BLINDSTECKER
SCHILD 35X15 LEXEDGE II	97039553	6	1	548	968241408	KLEMMKASTEN SA-BOCK VO
SCHILD 35X15 LEXEDGE II	97039674	502	1	648	968346208	BLINDSTECKER
SCHILD 35X15 LEXEDGE II	97039674	506	1	890	96036240	LEITUNG
SCHILD 35X15 LEXEDGE II	97039676	512	1	648	968346208	BLINDSTECKER
SCHILD 35X15 LEXEDGE II	97039713	60	1	659	967917908	SCHALTSCHRANK MECH.
SCHILD 35X15 LEXEDGE II	97039810	62	1	659	967917908	SCHALTSCHRANK MECH.
SCHILD 35X15 LEXEDGE II	97039811	508	1	646	96035430	LEITUNG
SCHILD 35X15 LEXEDGE II	97039811	63	1	659	967917908	SCHALTSCHRANK MECH.
SCHILD 35X15 LEXEDGE II	97039812	505	1	647	96039940	LEITUNG
SCHILD 35X15 LEXEDGE II	97039812	64	1	659	967917908	SCHALTSCHRANK MECH.
SCHILD 35X15 LEXEDGE II	97039813	65	1	659	967917908	SCHALTSCHRANK MECH.
SCHILD 35X15 LEXEDGE II	97039814	66	1	659	967917908	SCHALTSCHRANK MECH.
SCHILD 35X15 LEXEDGE II	97039815	67	1	659	967917908	SCHALTSCHRANK MECH.
SCHILD 35X15 LEXEDGE II	97039816	506	1	651	968418008	KABELSTRANG
SCHILD 35X15 LEXEDGE II	97039816	68	1	659	967917908	SCHALTSCHRANK MECH.

22.6.2022

etk_en_de_098283 LR 11000

1598

LIEBHERRAlphabetical index
Alphabetischer Index

Bezeichnung	Artikel	Pos.	Menge	Seite	Baugruppe	Bezeichnung
SCHILD 35X15 LEXEDGE II	97039817	69	1	659	967917908	SCHALTSCHRANK MECH.
SCHILD 35X15 LEXEDGE II	97039821	78	1	660	967917908	SCHALTSCHRANK MECH.
SCHILD 35X15 LEXEDGE II	97039827	61	1	659	967917908	SCHALTSCHRANK MECH.
SCHILD 35X15 LEXEDGE II	97039946	513	2	647	96039940	LEITUNG
SCHILD 35X15 LEXEDGE II	97039946	503	2	648	968346208	BLINDSTECKER
SCHILD 35X15 LEXEDGE II	97039946	507	2	649	96051766	BLINDSTECKER
SCHILD 35X15 LEXEDGE II	97060078	5	1	597	917081908	BATTERIE LADEEINHEIT
SCHILD 35X15 LEXEDGE II	977539608	70	1	659	967917908	SCHALTSCHRANK MECH.
SCHILD 35X15 LEXEDGE II	977540408	75	1	659	967917908	SCHALTSCHRANK MECH.
SCHILD 35X15 LEXEDGE II	979653308	76	1	659	967917908	SCHALTSCHRANK MECH.
SCHILD 36X12.5 LEXEDGE II	97041962	9	1	677	968486208	SICHERUNGSBLECH
SCHILD 375X2250 FOLIE	973179308	9	2	875	968311308	BESCHILDERUNG
SCHILD 390 KG KLEBEFOLIE	97052223	(1)	1	537	967846208	ZUGSTANGE KPL.
SCHILD 6X107X237 G-ALSI12	772569908	1	1	848	916283608	ZUSATZBESCHILDERUNG
SCHILD 70X184X0,1 KLEBEFO	13187353	2	1	853	919551708	ZUSATZBESCHILD.CALIFORN
SCHILD 75X45 ALUMINIUM	976955508	20	1	520	91000225	KLIMAAANLAGE
SCHILD 80X32 KLEBEFOLIE SP	97054056	1	1	1065	96038864	BESCHILDERUNG
SCHILD 85X45X1 ALUMINIUM	97093653	8	1	677	968486208	SICHERUNGSBLECH
SCHILD 95X40 LEXEDGE II	97049810	5	1	795	96059325	KLEMMKASTEN
SCHILD A570 ALU	97045547	2	1	653	968681408	BEDIENPULT VERBOLZUNG
SCHILD ALU	97068322	15	1	447	96032910	BATTERIEKASTEN VORM.
SCHILD BAUGRUPPE SCHILD	97139634	(3)	2	532	919627908	SA-BOCK VORM.
SCHILD BAUGRUPPE SCHILD	97139634	20	2	537	967846208	ZUGSTANGE KPL.
SCHILD BAUGRUPPE SCHILD	97139634	13	2	539	967981008	ZUGSTANGE KPL.
SCHILD BAUGRUPPE SCHILD	97139634	13	2	920	967746908	STANGE KPL.
SCHILD BAUGRUPPE SCHILD	97139634	13	2	933	967743808	STANGE KPL.
SCHILD BAUGRUPPE SCHILD	97139634	9	2	940	967897608	ZUGSTANGE KPL.
SCHILD BAUGRUPPE SCHILD	97139634	9	2	942	968190108	ZUGSTANGE KPL.
SCHILD BAUGRUPPE SCHILD	97139634	13	2	944	968190208	ZUGSTANGE KPL.
SCHILD BAUGRUPPE SCHILD	97139634	7	2	1007	967913408	STANGE KPL.
SCHILD BAUGRUPPE SCHILD	97139634	4	2	1062	96038420	STANGEN KPL.
SCHILD BAUGRUPPE SCHILD	97139634	6	2	1100	96039026	ZUGGLASCHE KPL.
SCHILD BAUGRUPPE SCHILD	97139634	6	2	1101	96039027	ZUGGLASCHE KPL.
SCHILD BAUGRUPPE SCHILD	97139634	12	2	1110	96037041	ZUGGLASCHE KPL.
SCHILD BAUGRUPPE SCHILD	97139634	10	2	1112	96037042	ZUGGLASCHE KPL.
SCHILD BAUGRUPPE SCHILD	97139634	4	1	1135	96037332	ABSPANNSEIL KPL.
SCHILD BAUGRUPPE SCHILD	97139634	4	1	1139	96037007	ABSPANNSEIL KPL.
SCHILD BAUGRUPPE SCHILD	97139634	4	1	1142	96037255	ABSPANNSEIL KPL.
SCHILD BAUGRUPPE SCHILD	97139634	10	2	1146	96035475	SCHWINGE KPL.
SCHILD BAUGRUPPE SCHILD	97139634	11	2	1147	96035525	ZUGGLASCHE KPL.
SCHILD BAUGRUPPE SCHILD	97139634	9	2	1149	96035533	LASCHE KPL.
SCHILD BAUGRUPPE SCHILD	97139634	4	1	1156	96037810	ABSPANNSEIL KPL.
SCHILD BAUGRUPPE SCHILD	97139634	4	1	1157	96037814	ABSPANNSEIL KPL.
SCHILD IDENTNR. IDENT-NR	973567608	5	1	538	967846508	ZUGSTANGE VORM.
SCHILD IDENTNR. IDENT-NR	973567608	6	1	540	967981108	ZUGSTANGE VORM.
SCHILD IDENTNR. IDENT-NR	973567608	16	1	841	965575208	ZENTRIERUNG KPL.
SCHILD IDENTNR. IDENT-NR	973567608	6	1	912	918188208	ABLAGE
SCHILD IDENTNR. IDENT-NR	973567608	5	1	921	967747008	STANGE VORM.
SCHILD IDENTNR. IDENT-NR	973567608	5	1	934	967744008	STANGE VORM.
SCHILD IDENTNR. IDENT-NR	973567608	6	1	941	967950808	ZUGSTANGE VORM.
SCHILD IDENTNR. IDENT-NR	973567608	6	1	943	968214108	ZUGSTANGE VORM.
SCHILD IDENTNR. IDENT-NR	973567608	5	1	945	968217108	ZUGSTANGE VORM.
SCHILD IDENTNR. IDENT-NR	973567608	6	1	1063	96038862	STANGEN VORM.
SCHILD IDENTNR. IDENT-NR	973567608	9	1	1064	96038863	LASCHE VORM.
SCHILD IDENTNR. IDENT-NR	973567608	2	1	1111	96037140	ZUGSTANGE M.SCHILD
SCHILD S1910 ALU	97010005	4	1	886	96036187	KLEMMKASTEN KPL.
SCHILD S1930 LEXAN	97122777	5	1	1012	96036210	KLEMMKASTEN
SCHILD S2000 LEXAN	97123909	8	1	1070	96035575	KLEMMKASTEN KPL.
SCHILD S2010	97118302	8	1	1090	96035576	KLEMMKASTEN KPL.
SCHILD S220 LEXAN	977507008	5	1	106	967906608	KLEMMKASTEN KPL.

22.6.2022

etk_en_de_098283 LR 11000

1599

LIEBHERR
 Alphabetical index
 Alphabetischer Index

Bezeichnung	Artikel	Pos.	Menge	Seite	Baugruppe	Bezeichnung
SCHILD S240 LEXAN	977500808	5	1	80	967906508	KLEMMKASTEN KPL.
SCHLAEUCHE	96004429	999	1	325	10675550	AUSGLEICHSBEHAELTER
SCHLAUCH DIN 73411 32X4 E	4901428	4	1	326	96004429	SCHLAEUCHE
SCHLAUCH DIN 73411 DN10X3	7363116	2	1	326	96004429	SCHLAEUCHE
SCHLAUCH DN16 500	510501008	129	1	279	96032892	DIESELMOTOR VORM.
SCHLAUCH DN20 VMQ GRUEN	11490457	10	0.165	400	10147372	ENTLUEFTUNGSLEITUNG AN
SCHLAUCH DN20 VMQ GRUEN	11490457	12	0.08	400	10147372	ENTLUEFTUNGSLEITUNG AN
SCHLAUCH KPL. 1SC 8X1000	926058208	142	1	172	969732608	SCHLAUCHLEITUNGEN
SCHLAUCH KPL. 1SC 8X1000	961802908	131	1	172	969732608	SCHLAUCHLEITUNGEN
SCHLAUCH KPL. 1SC 8X1000	961802908	264	1	780	919814408	SCHLAUCHLEITUNGEN OBER
SCHLAUCH KPL. 1SC 8X1020	926743408	1271	1	244	968082008	SCHLAUCHLEITUNGEN WIND
SCHLAUCH KPL. 1SC 8X1040	926049208	1276	1	244	968082008	SCHLAUCHLEITUNGEN WIND
SCHLAUCH KPL. 1SC 8X1060	926122608	1273	1	244	968082008	SCHLAUCHLEITUNGEN WIND
SCHLAUCH KPL. 1SC 8X1100	926359608	1280	1	244	968082008	SCHLAUCHLEITUNGEN WIND
SCHLAUCH KPL. 1SC 8X1100	926612308	1277	1	244	968082008	SCHLAUCHLEITUNGEN WIND
SCHLAUCH KPL. 1SC 8X1220	928016008	340	1	782	919814408	SCHLAUCHLEITUNGEN OBER
SCHLAUCH KPL. 1SC 8X1360	965800508	266	1	780	919814408	SCHLAUCHLEITUNGEN OBER
SCHLAUCH KPL. 1SC 8X1500	926094508	1865	1	77	967789708	SCHLAUCHLEITUNGEN RAUP
SCHLAUCH KPL. 1SC 8X1500	926094508	1845	1	104	967789908	SCHLAUCHLEITUNGEN RAUP
SCHLAUCH KPL. 1SC 8X160	927377208	315	1	781	919814408	SCHLAUCHLEITUNGEN OBER
SCHLAUCH KPL. 1SC 8X1600	921620508	1864	1	77	967789708	SCHLAUCHLEITUNGEN RAUP
SCHLAUCH KPL. 1SC 8X1600	921620508	1844	1	104	967789908	SCHLAUCHLEITUNGEN RAUP
SCHLAUCH KPL. 1SC 8X1600	926119108	320	1	781	919814408	SCHLAUCHLEITUNGEN OBER
SCHLAUCH KPL. 1SC 8X1600	965429308	267	1	780	919814408	SCHLAUCHLEITUNGEN OBER
SCHLAUCH KPL. 1SC 8X1700	927671808	265	1	780	919814408	SCHLAUCHLEITUNGEN OBER
SCHLAUCH KPL. 1SC 8X1700	927671808	270	1	781	919814408	SCHLAUCHLEITUNGEN OBER
SCHLAUCH KPL. 1SC 8X1750	968002508	1260	1	902	96047488	SCHLAUCHLEITUNGEN
SCHLAUCH KPL. 1SC 8X1800	926119208	1876	1	77	967789708	SCHLAUCHLEITUNGEN RAUP
SCHLAUCH KPL. 1SC 8X1800	926119208	1856	1	104	967789908	SCHLAUCHLEITUNGEN RAUP
SCHLAUCH KPL. 1SC 8X1900	921620608	1875	1	77	967789708	SCHLAUCHLEITUNGEN RAUP
SCHLAUCH KPL. 1SC 8X1900	921620608	1855	1	104	967789908	SCHLAUCHLEITUNGEN RAUP
SCHLAUCH KPL. 1SC 8X1900	921620608	(1114)	1	263	967787908	ZUSATZHYDRAULIK MONTAGE
SCHLAUCH KPL. 1SC 8X200	929757108	1274	1	244	968082008	SCHLAUCHLEITUNGEN WIND
SCHLAUCH KPL. 1SC 8X2400	926058408	425	1	783	919814408	SCHLAUCHLEITUNGEN OBER
SCHLAUCH KPL. 1SC 8X300	926122108	1817	1	38	969731808	SCHLAUCHLEITUNGEN MITTE
SCHLAUCH KPL. 1SC 8X370	968568408	317	1	781	919814408	SCHLAUCHLEITUNGEN OBER
SCHLAUCH KPL. 1SC 8X380	963338108	127	1	172	969732608	SCHLAUCHLEITUNGEN
SCHLAUCH KPL. 1SC 8X380	966186308	130	1	172	969732608	SCHLAUCHLEITUNGEN
SCHLAUCH KPL. 1SC 8X380	966186308	132	1	172	969732608	SCHLAUCHLEITUNGEN
SCHLAUCH KPL. 1SC 8X400	926096908	314	1	781	919814408	SCHLAUCHLEITUNGEN OBER
SCHLAUCH KPL. 1SC 8X420	966147208	123	1	172	969732608	SCHLAUCHLEITUNGEN
SCHLAUCH KPL. 1SC 8X440	926837208	122	1	172	969732608	SCHLAUCHLEITUNGEN
SCHLAUCH KPL. 1SC 8X440	962641908	128	1	172	969732608	SCHLAUCHLEITUNGEN
SCHLAUCH KPL. 1SC 8X500	926098108	1833	1	38	969731808	SCHLAUCHLEITUNGEN MITTE
SCHLAUCH KPL. 1SC 8X580	926965608	324	1	781	919814408	SCHLAUCHLEITUNGEN OBER
SCHLAUCH KPL. 1SC 8X600	921445908	120	1	172	969732608	SCHLAUCHLEITUNGEN
SCHLAUCH KPL. 1SC 8X620	928049708	1122	1	994	96047487	SCHLAUCHLEITUNGEN WIND
SCHLAUCH KPL. 1SC 8X640	968568908	326	1	781	919814408	SCHLAUCHLEITUNGEN OBER
SCHLAUCH KPL. 1SC 8X680	927550308	1279	1	244	968082008	SCHLAUCHLEITUNGEN WIND
SCHLAUCH KPL. 1SC 8X680	927550308	1281	1	244	968082008	SCHLAUCHLEITUNGEN WIND
SCHLAUCH KPL. 1SC 8X740	965475408	412	1	783	919814408	SCHLAUCHLEITUNGEN OBER
SCHLAUCH KPL. 1SC 8X760	965802108	129	1	172	969732608	SCHLAUCHLEITUNGEN
SCHLAUCH KPL. 1SC 8X800	926455908	1135	1	213	967790308	SCHLAUCHLEITUNGEN WIND
SCHLAUCH KPL. 1SC 8X800	926455908	1135	1	228	967790508	SCHLAUCHLEITUNGEN WIND
SCHLAUCH KPL. 1SC 8X800	928468308	124	1	172	969732608	SCHLAUCHLEITUNGEN
SCHLAUCH KPL. 1SC 8X840	968534608	121	1	172	969732608	SCHLAUCHLEITUNGEN
SCHLAUCH KPL. 1SC 8X880	927550208	382	1	782	919814408	SCHLAUCHLEITUNGEN OBER
SCHLAUCH KPL. 1SC 8X940	963466308	268	1	781	919814408	SCHLAUCHLEITUNGEN OBER
SCHLAUCH KPL. 1SC 8X960	926743308	336	1	782	919814408	SCHLAUCHLEITUNGEN OBER
SCHLAUCH KPL. 1SC 8X960	963698108	330	1	782	919814408	SCHLAUCHLEITUNGEN OBER

22.6.2022

etk_en_de_098283 LR 11000

1600

LIEBHERR

Alphabetical index
Alphabetischer Index

Bezeichnung	Artikel	Pos.	Menge	Seite	Baugruppe	Bezeichnung
SCHLAUCH KPL. 1SN 8X980	922734908	269	1	781	919814408	SCHLAUCHLEITUNGEN OBER
SCHLAUCH KPL. 1SN 25X1100	967622308	251	1	780	919814408	SCHLAUCHLEITUNGEN OBER
SCHLAUCH KPL. 1SN 25X1200	926385808	252	1	780	919814408	SCHLAUCHLEITUNGEN OBER
SCHLAUCH KPL. 1SN 25X1200	929757908	253	1	780	919814408	SCHLAUCHLEITUNGEN OBER
SCHLAUCH KPL. 1SN 25X1300	928040408	1796	1	38	969731808	SCHLAUCHLEITUNGEN MITTE
SCHLAUCH KPL. 1SN 25X1320	928879908	364	1	782	919814408	SCHLAUCHLEITUNGEN OBER
SCHLAUCH KPL. 1SN 25X1440	968582008	399	1	783	919814408	SCHLAUCHLEITUNGEN OBER
SCHLAUCH KPL. 1SN 25X1480	920730808	361	1	782	919814408	SCHLAUCHLEITUNGEN OBER
SCHLAUCH KPL. 1SN 25X1500	922912408	360	1	782	919814408	SCHLAUCHLEITUNGEN OBER
SCHLAUCH KPL. 1SN 25X1500	926432508	363	1	782	919814408	SCHLAUCHLEITUNGEN OBER
SCHLAUCH KPL. 1SN 25X1550	962761808	419	1	783	919814408	SCHLAUCHLEITUNGEN OBER
SCHLAUCH KPL. 1SN 25X1700	962641208	257	1	780	919814408	SCHLAUCHLEITUNGEN OBER
SCHLAUCH KPL. 1SN 25X1950	968569208	332	1	782	919814408	SCHLAUCHLEITUNGEN OBER
SCHLAUCH KPL. 1SN 25X200	965201608	1125	1	994	96047487	SCHLAUCHLEITUNGEN WIND
SCHLAUCH KPL. 1SN 25X2000	926970408	254	1	780	919814408	SCHLAUCHLEITUNGEN OBER
SCHLAUCH KPL. 1SN 25X280	968585708	1130	1	213	967790308	SCHLAUCHLEITUNGEN WIND
SCHLAUCH KPL. 1SN 25X280	968585708	1130	1	228	967790508	SCHLAUCHLEITUNGEN WIND
SCHLAUCH KPL. 1SN 25X400	920892708	227	1	780	919814408	SCHLAUCHLEITUNGEN OBER
SCHLAUCH KPL. 1SN 25X460	968695008	256	1	780	919814408	SCHLAUCHLEITUNGEN OBER
SCHLAUCH KPL. 1SN 25X480	968582508	415	1	783	919814408	SCHLAUCHLEITUNGEN OBER
SCHLAUCH KPL. 1SN 25X480	968845908	219	1	780	919814408	SCHLAUCHLEITUNGEN OBER
SCHLAUCH KPL. 1SN 25X500	927607208	306	1	781	919814408	SCHLAUCHLEITUNGEN OBER
SCHLAUCH KPL. 1SN 25X620	922681508	404	1	783	919814408	SCHLAUCHLEITUNGEN OBER
SCHLAUCH KPL. 1SN 25X700	968144708	298	1	781	919814408	SCHLAUCHLEITUNGEN OBER
SCHLAUCH KPL. 1SN 25X720	966388208	393	1	783	919814408	SCHLAUCHLEITUNGEN OBER
SCHLAUCH KPL. 1SN 25X840	968140808	255	1	780	919814408	SCHLAUCHLEITUNGEN OBER
SCHLAUCH KPL. 1SN 25X860	926095708	418	1	783	919814408	SCHLAUCHLEITUNGEN OBER
SCHLAUCH KPL. 1SN 25X960	927281408	421	1	783	919814408	SCHLAUCHLEITUNGEN OBER
SCHLAUCH KPL. 1SN 32X1400	961922808	297	1	781	919814408	SCHLAUCHLEITUNGEN OBER
SCHLAUCH KPL. 1SN 32X1550	96000569	294	1	781	919814408	SCHLAUCHLEITUNGEN OBER
SCHLAUCH KPL. 1SN 32X1700	926455708	300	1	781	919814408	SCHLAUCHLEITUNGEN OBER
SCHLAUCH KPL. 1SN 32X520	922645708	293	1	781	919814408	SCHLAUCHLEITUNGEN OBER
SCHLAUCH KPL. 1SN 32X640	968695508	292	1	781	919814408	SCHLAUCHLEITUNGEN OBER
SCHLAUCH KPL. 1SN 32X720	96034482	428	1	783	919814408	SCHLAUCHLEITUNGEN OBER
SCHLAUCH KPL. 1SN 32X760	962066108	295	1	781	919814408	SCHLAUCHLEITUNGEN OBER
SCHLAUCH KPL. 1SN 32X800	965197608	243	1	780	919814408	SCHLAUCHLEITUNGEN OBER
SCHLAUCH KPL. 1SN 32X840	968599308	242	1	780	919814408	SCHLAUCHLEITUNGEN OBER
SCHLAUCH KPL. 1SN 32X940	968695608	296	1	781	919814408	SCHLAUCHLEITUNGEN OBER
SCHLAUCH KPL. 2SN 10X1040	927677008	1832	1	38	969731808	SCHLAUCHLEITUNGEN MITTE
SCHLAUCH KPL. 2SN 10X1220	927671508	1837	1	38	969731808	SCHLAUCHLEITUNGEN MITTE
SCHLAUCH KPL. 2SN 10X1650	921767008	283	1	781	919814408	SCHLAUCHLEITUNGEN OBER
SCHLAUCH KPL. 2SN 10X2250	968601308	(1352)	1	563	967788008	ZUSATZHYDR.MONTAGEEINR
SCHLAUCH KPL. 2SN 10X240	964682508	1121	1	994	96047487	SCHLAUCHLEITUNGEN WIND
SCHLAUCH KPL. 2SN 10X3100	962861308	1834	1	38	969731808	SCHLAUCHLEITUNGEN MITTE
SCHLAUCH KPL. 2SN 10X400	927617608	435	1	783	919814408	SCHLAUCHLEITUNGEN OBER
SCHLAUCH KPL. 2SN 10X480	967574308	1131	1	213	967790308	SCHLAUCHLEITUNGEN WIND
SCHLAUCH KPL. 2SN 10X480	967574308	1131	1	228	967790508	SCHLAUCHLEITUNGEN WIND
SCHLAUCH KPL. 2SN 10X660	928032808	1831	1	38	969731808	SCHLAUCHLEITUNGEN MITTE
SCHLAUCH KPL. 2SN 10X700	926560008	(95)	2	1029	968883308	ZUSATZHYDR.BOLZENZIEHZ
SCHLAUCH KPL. 2SN 10X720	963861608	1262	1	902	96047488	SCHLAUCHLEITUNGEN
SCHLAUCH KPL. 2SN 10X740	968006208	1263	1	902	96047488	SCHLAUCHLEITUNGEN
SCHLAUCH KPL. 2SN 10X8000	96017641	(94)	2	1032	968883408	ZUSATZHYDR.BOLZENZIEHZ
SCHLAUCH KPL. 2SN 10X880	963922908	1268	1	902	96047488	SCHLAUCHLEITUNGEN
SCHLAUCH KPL. 2SN 10X940	963704808	316	1	781	919814408	SCHLAUCHLEITUNGEN OBER
SCHLAUCH KPL. 2SN 10X960	927685308	1269	1	902	96047488	SCHLAUCHLEITUNGEN
SCHLAUCH KPL. 2SN 12X1300	927613508	(1112)	1	263	967787908	ZUSATZHYDRAULIK MONTAGE
SCHLAUCH KPL. 2SN 12X1460	927693008	1868	2	77	967789708	SCHLAUCHLEITUNGEN RAUP
SCHLAUCH KPL. 2SN 12X1460	927693008	1848	2	104	967789908	SCHLAUCHLEITUNGEN RAUP
SCHLAUCH KPL. 2SN 12X1500	967213408	(1111)	1	263	967787908	ZUSATZHYDRAULIK MONTAGE
SCHLAUCH KPL. 2SN 12X1700	927619308	429	2	783	919814408	SCHLAUCHLEITUNGEN OBER

22.6.2022

etk_en_de_098283 LR 11000

1601

LIEBHERR

Alphabetical index
Alphabetischer Index

Bezeichnung	Artikel	Pos.	Menge	Seite	Baugruppe	Bezeichnung
SCHLAUCH KPL. 2SN 12X1850	928762608	302	1	781	919814408	SCHLAUCHLEITUNGEN OBER
SCHLAUCH KPL. 2SN 12X2000	96008151	(1455)	1	1000	96006590	ZUSATZHYDR.VERBINDUNGS
SCHLAUCH KPL. 2SN 12X2300	969385108	(1110)	1	263	967787908	ZUSATZHYDRAULIK MONTAGE
SCHLAUCH KPL. 2SN 12X6400	96009866	437	1	783	919814408	SCHLAUCHLEITUNGEN OBER
SCHLAUCH KPL. 2SN 16X1420	968582708	424	1	783	919814408	SCHLAUCHLEITUNGEN OBER
SCHLAUCH KPL. 2SN 16X2000	96008152	(1456)	1	1000	96006590	ZUSATZHYDR.VERBINDUNGS
SCHLAUCH KPL. 2SN 16X360	968581908	397	1	783	919814408	SCHLAUCHLEITUNGEN OBER
SCHLAUCH KPL. 2SN 20X1460	968151708	1874	1	77	967789708	SCHLAUCHLEITUNGEN RAUP
SCHLAUCH KPL. 2SN 20X1750	968568108	303	1	781	919814408	SCHLAUCHLEITUNGEN OBER
SCHLAUCH KPL. 2SN 20X600	968582108	401	1	783	919814408	SCHLAUCHLEITUNGEN OBER
SCHLAUCH KPL. 2SN 20X700	963702608	400	1	783	919814408	SCHLAUCHLEITUNGEN OBER
SCHLAUCH KPL. 2SN 25X1020	96012877	1275	1	244	968082008	SCHLAUCHLEITUNGEN WIND
SCHLAUCH KPL. 2SN 25X1400	968150808	1867	2	77	967789708	SCHLAUCHLEITUNGEN RAUP
SCHLAUCH KPL. 2SN 25X1400	968150808	1847	2	104	967789908	SCHLAUCHLEITUNGEN RAUP
SCHLAUCH KPL. 2SN 25X1900	929963108	1257	1	902	96047488	SCHLAUCHLEITUNGEN
SCHLAUCH KPL. 2SN 25X2000	929921108	1256	1	902	96047488	SCHLAUCHLEITUNGEN
SCHLAUCH KPL. 2SN 25X2500	968532308	1252	1	902	96047488	SCHLAUCHLEITUNGEN
SCHLAUCH KPL. 2SN 25X2650	928040808	1251	1	902	96047488	SCHLAUCHLEITUNGEN
SCHLAUCH KPL. 2SN 25X460	96003050	1270	1	244	968082008	SCHLAUCHLEITUNGEN WIND
SCHLAUCH KPL. 2SN 25X700	967769308	1266	1	902	96047488	SCHLAUCHLEITUNGEN
SCHLAUCH KPL. 2SN 25X940	968605708	1265	1	902	96047488	SCHLAUCHLEITUNGEN
SCHLAUCH KPL. 2SN 6X1000	96000558	286	1	781	919814408	SCHLAUCHLEITUNGEN OBER
SCHLAUCH KPL. 2SN 6X1120	968599008	223	1	780	919814408	SCHLAUCHLEITUNGEN OBER
SCHLAUCH KPL. 2SN 6X1160	968569408	344	1	782	919814408	SCHLAUCHLEITUNGEN OBER
SCHLAUCH KPL. 2SN 6X1200	968534908	140	1	172	969732608	SCHLAUCHLEITUNGEN
SCHLAUCH KPL. 2SN 6X1300	968696508	288	1	781	919814408	SCHLAUCHLEITUNGEN OBER
SCHLAUCH KPL. 2SN 6X1360	968535008	141	1	172	969732608	SCHLAUCHLEITUNGEN
SCHLAUCH KPL. 2SN 6X1550	968697008	(1896)	1	87	917322008	ZENTRALSCHMIERUNG RAUP
SCHLAUCH KPL. 2SN 6X1550	968697008	(1891)	1	111	917322208	ZENTRALSCHMIERUNG RAUP
SCHLAUCH KPL. 2SN 6X1600	96000567	289	1	781	919814408	SCHLAUCHLEITUNGEN OBER
SCHLAUCH KPL. 2SN 6X1850	920995808	290	1	781	919814408	SCHLAUCHLEITUNGEN OBER
SCHLAUCH KPL. 2SN 6X2000	964326508	281	1	781	919814408	SCHLAUCHLEITUNGEN OBER
SCHLAUCH KPL. 2SN 6X2100	920605708	197	1	780	919814408	SCHLAUCHLEITUNGEN OBER
SCHLAUCH KPL. 2SN 6X2150	964326708	280	1	781	919814408	SCHLAUCHLEITUNGEN OBER
SCHLAUCH KPL. 2SN 6X2150	968697108	(1892)	1	111	917322208	ZENTRALSCHMIERUNG RAUP
SCHLAUCH KPL. 2SN 6X2550	968697308	(1897)	1	87	917322008	ZENTRALSCHMIERUNG RAUP
SCHLAUCH KPL. 2SN 6X2600	96000568	291	1	781	919814408	SCHLAUCHLEITUNGEN OBER
SCHLAUCH KPL. 2SN 6X300	968351008	284	1	781	919814408	SCHLAUCHLEITUNGEN OBER
SCHLAUCH KPL. 2SN 6X350	926559808	(1890)	1	111	917322208	ZENTRALSCHMIERUNG RAUP
SCHLAUCH KPL. 2SN 6X350	966600408	1282	1	244	968082008	SCHLAUCHLEITUNGEN WIND
SCHLAUCH KPL. 2SN 6X390	968601708	1123	1	994	96047487	SCHLAUCHLEITUNGEN WIND
SCHLAUCH KPL. 2SN 6X440	963561108	1136	1	213	967790308	SCHLAUCHLEITUNGEN WIND
SCHLAUCH KPL. 2SN 6X440	963561108	1136	1	228	967790508	SCHLAUCHLEITUNGEN WIND
SCHLAUCH KPL. 2SN 6X440	966733508	342	1	782	919814408	SCHLAUCHLEITUNGEN OBER
SCHLAUCH KPL. 2SN 6X460	962479208	263	1	780	919814408	SCHLAUCHLEITUNGEN OBER
SCHLAUCH KPL. 2SN 6X470	968696908	321	1	781	919814408	SCHLAUCHLEITUNGEN OBER
SCHLAUCH KPL. 2SN 6X520	962639608	325	1	781	919814408	SCHLAUCHLEITUNGEN OBER
SCHLAUCH KPL. 2SN 6X520	963560608	1283	1	244	968082008	SCHLAUCHLEITUNGEN WIND
SCHLAUCH KPL. 2SN 6X540	920984208	327	1	781	919814408	SCHLAUCHLEITUNGEN OBER
SCHLAUCH KPL. 2SN 6X5400	968697208	(1898)	1	87	917322008	ZENTRALSCHMIERUNG RAUP
SCHLAUCH KPL. 2SN 6X5400	968697208	(1893)	1	111	917322208	ZENTRALSCHMIERUNG RAUP
SCHLAUCH KPL. 2SN 6X560	96000559	287	1	781	919814408	SCHLAUCHLEITUNGEN OBER
SCHLAUCH KPL. 2SN 6X600	924927608	434	1	783	919814408	SCHLAUCHLEITUNGEN OBER
SCHLAUCH KPL. 2SN 6X600	968695908	(1895)	1	87	917322008	ZENTRALSCHMIERUNG RAUP
SCHLAUCH KPL. 2SN 6X640	969634308	285	1	781	919814408	SCHLAUCHLEITUNGEN OBER
SCHLAUCH KPL. 2SN 6X700	964614308	323	1	781	919814408	SCHLAUCHLEITUNGEN OBER
SCHLAUCH KPL. 2SN 6X740	964685508	262	1	780	919814408	SCHLAUCHLEITUNGEN OBER
SCHLAUCH KPL. 2SN 6X820	964478208	307	1	781	919814408	SCHLAUCHLEITUNGEN OBER
SCHLAUCH KPL. 2SN 6X900	920903208	313	1	781	919814408	SCHLAUCHLEITUNGEN OBER
SCHLAUCH KPL. 2SN 6X960	968568308	261	1	780	919814408	SCHLAUCHLEITUNGEN OBER

22.6.2022

etk_en_de_098283 LR 11000

1602

LIEBHERRAlphabetical index
Alphabetischer Index

Bezeichnung	Artikel	Pos.	Menge	Seite	Baugruppe	Bezeichnung
SCHLAUCH KPL. 2SN 6X960	968568308	310	2	781	919814408	SCHLAUCHLEITUNGEN OBER
SCHLAUCH KPL. 2SN 8X1000	929625708	411	1	783	919814408	SCHLAUCHLEITUNGEN OBER
SCHLAUCH KPL. 2SN 8X1140	968569308	339	1	782	919814408	SCHLAUCHLEITUNGEN OBER
SCHLAUCH KPL. 2SN 8X1200	968608408	279	1	781	919814408	SCHLAUCHLEITUNGEN OBER
SCHLAUCH KPL. 2SN 8X1300	926554208	319	1	781	919814408	SCHLAUCHLEITUNGEN OBER
SCHLAUCH KPL. 2SN 8X1300	961717608	420	1	783	919814408	SCHLAUCHLEITUNGEN OBER
SCHLAUCH KPL. 2SN 8X1400	965194608	274	1	781	919814408	SCHLAUCHLEITUNGEN OBER
SCHLAUCH KPL. 2SN 8X1500	928041308	282	1	781	919814408	SCHLAUCHLEITUNGEN OBER
SCHLAUCH KPL. 2SN 8X1500	961719608	318	1	781	919814408	SCHLAUCHLEITUNGEN OBER
SCHLAUCH KPL. 2SN 8X15000	928755908	(1090)	4	1034	968883508	ZUS.HYDR.BOLZENZIEHEINRI
SCHLAUCH KPL. 2SN 8X1700	967222108	1259	1	902	96047488	SCHLAUCHLEITUNGEN
SCHLAUCH KPL. 2SN 8X180	968582408	414	1	783	919814408	SCHLAUCHLEITUNGEN OBER
SCHLAUCH KPL. 2SN 8X2000	920984908	196	1	780	919814408	SCHLAUCHLEITUNGEN OBER
SCHLAUCH KPL. 2SN 8X2150	96037141	1245	1	902	96047488	SCHLAUCHLEITUNGEN
SCHLAUCH KPL. 2SN 8X230	927449608	375	1	782	919814408	SCHLAUCHLEITUNGEN OBER
SCHLAUCH KPL. 2SN 8X280	929612808	135	1	172	969732608	SCHLAUCHLEITUNGEN
SCHLAUCH KPL. 2SN 8X300	927640008	278	1	781	919814408	SCHLAUCHLEITUNGEN OBER
SCHLAUCH KPL. 2SN 8X3100	929379308	1254	1	902	96047488	SCHLAUCHLEITUNGEN
SCHLAUCH KPL. 2SN 8X340	968601108	(1099)	2	822	968562908	ZUSATZHYDRAULIK VERBOLZ
SCHLAUCH KPL. 2SN 8X3500	929208908	380	1	782	919814408	SCHLAUCHLEITUNGEN OBER
SCHLAUCH KPL. 2SN 8X390	968581108	384	1	782	919814408	SCHLAUCHLEITUNGEN OBER
SCHLAUCH KPL. 2SN 8X400	928006008	378	1	782	919814408	SCHLAUCHLEITUNGEN OBER
SCHLAUCH KPL. 2SN 8X400	928006008	(1098)	2	822	968562908	ZUSATZHYDRAULIK VERBOLZ
SCHLAUCH KPL. 2SN 8X400	962068708	133	1	172	969732608	SCHLAUCHLEITUNGEN
SCHLAUCH KPL. 2SN 8X400	968357808	431	2	783	919814408	SCHLAUCHLEITUNGEN OBER
SCHLAUCH KPL. 2SN 8X4400	968581008	381	1	782	919814408	SCHLAUCHLEITUNGEN OBER
SCHLAUCH KPL. 2SN 8X460	965860108	408	1	783	919814408	SCHLAUCHLEITUNGEN OBER
SCHLAUCH KPL. 2SN 8X460	966862908	377	1	782	919814408	SCHLAUCHLEITUNGEN OBER
SCHLAUCH KPL. 2SN 8X480	922690408	376	1	782	919814408	SCHLAUCHLEITUNGEN OBER
SCHLAUCH KPL. 2SN 8X480	928870608	407	1	783	919814408	SCHLAUCHLEITUNGEN OBER
SCHLAUCH KPL. 2SN 8X480	968582208	410	1	783	919814408	SCHLAUCHLEITUNGEN OBER
SCHLAUCH KPL. 2SN 8X500	928049908	1124	1	994	96047487	SCHLAUCHLEITUNGEN WIND
SCHLAUCH KPL. 2SN 8X520	961918608	134	1	172	969732608	SCHLAUCHLEITUNGEN
SCHLAUCH KPL. 2SN 8X560	922909808	136	1	172	969732608	SCHLAUCHLEITUNGEN
SCHLAUCH KPL. 2SN 8X560	928027908	383	1	782	919814408	SCHLAUCHLEITUNGEN OBER
SCHLAUCH KPL. 2SN 8X560	928864808	409	1	783	919814408	SCHLAUCHLEITUNGEN OBER
SCHLAUCH KPL. 2SN 8X580	965472808	430	2	783	919814408	SCHLAUCHLEITUNGEN OBER
SCHLAUCH KPL. 2SN 8X600	921252408	385	1	782	919814408	SCHLAUCHLEITUNGEN OBER
SCHLAUCH KPL. 2SN 8X600	968582308	413	1	783	919814408	SCHLAUCHLEITUNGEN OBER
SCHLAUCH KPL. 2SN 8X620	967804108	433	1	783	919814408	SCHLAUCHLEITUNGEN OBER
SCHLAUCH KPL. 2SN 8X640	965159008	1137	1	213	967790308	SCHLAUCHLEITUNGEN WIND
SCHLAUCH KPL. 2SN 8X640	965159008	1137	1	228	967790508	SCHLAUCHLEITUNGEN WIND
SCHLAUCH KPL. 2SN 8X660	929312908	1120	1	994	96047487	SCHLAUCHLEITUNGEN WIND
SCHLAUCH KPL. 2SN 8X680	963462208	432	1	783	919814408	SCHLAUCHLEITUNGEN OBER
SCHLAUCH KPL. 2SN 8X700	920975008	406	2	783	919814408	SCHLAUCHLEITUNGEN OBER
SCHLAUCH KPL. 2SN 8X740	968601508	(1358)	1	544	968513208	ZUSATZHYDRAULIK SA-BOCK
SCHLAUCH KPL. 2SN 8X740	968601508	(1359)	1	544	968513208	ZUSATZHYDRAULIK SA-BOCK
SCHLAUCH KPL. 2SN 8X760	927706908	1132	1	213	967790308	SCHLAUCHLEITUNGEN WIND
SCHLAUCH KPL. 2SN 8X760	927706908	1132	1	228	967790508	SCHLAUCHLEITUNGEN WIND
SCHLAUCH KPL. 2SN 8X780	965200708	405	2	783	919814408	SCHLAUCHLEITUNGEN OBER
SCHLAUCH KPL. 2SN 8X920	965156808	335	1	782	919814408	SCHLAUCHLEITUNGEN OBER
SCHLAUCH KPL. 2SN 8X940	928036308	379	1	782	919814408	SCHLAUCHLEITUNGEN OBER
SCHLAUCH KPL. 2TE 10X1000	926067808	276	1	781	919814408	SCHLAUCHLEITUNGEN OBER
SCHLAUCH KPL. 2TE 10X1000	926465408	1869	1	77	967789708	SCHLAUCHLEITUNGEN RAUP
SCHLAUCH KPL. 2TE 10X1000	926465408	1849	1	104	967789908	SCHLAUCHLEITUNGEN RAUP
SCHLAUCH KPL. 2TE 10X1150	927677508	1278	1	244	968082008	SCHLAUCHLEITUNGEN WIND
SCHLAUCH KPL. 2TE 10X1360	968585808	1134	1	213	967790308	SCHLAUCHLEITUNGEN WIND
SCHLAUCH KPL. 2TE 10X1360	968585808	1134	1	228	967790508	SCHLAUCHLEITUNGEN WIND
SCHLAUCH KPL. 2TE 10X1550	929312208	374	1	782	919814408	SCHLAUCHLEITUNGEN OBER
SCHLAUCH KPL. 2TE 10X1800	927679208	1824	1	38	969731808	SCHLAUCHLEITUNGEN MITTE

22.6.2022

etk_en_de_098283 LR 11000

1603

LIEBHERRAlphabetical index
Alphabetischer Index

Bezeichnung	Artikel	Pos.	Menge	Seite	Baugruppe	Bezeichnung
SCHLAUCH KPL. 2TE 10X2350	929648208	1836	1	38	969731808	SCHLAUCHLEITUNGEN MITTE
SCHLAUCH KPL. 2TE 10X300	926149708	273	1	781	919814408	SCHLAUCHLEITUNGEN OBER
SCHLAUCH KPL. 2TE 10X320	927640708	250	1	780	919814408	SCHLAUCHLEITUNGEN OBER
SCHLAUCH KPL. 2TE 10X320	927640708	277	1	781	919814408	SCHLAUCHLEITUNGEN OBER
SCHLAUCH KPL. 2TE 10X400	926095408	275	1	781	919814408	SCHLAUCHLEITUNGEN OBER
SCHLAUCH KPL. 2TE 10X400	965200208	1272	1	244	968082008	SCHLAUCHLEITUNGEN WIND
SCHLAUCH KPL. 2TE 10X440	966735908	308	1	781	919814408	SCHLAUCHLEITUNGEN OBER
SCHLAUCH KPL. 2TE 10X470	929629208	(1353)	1	563	967788008	ZUSATZHYDR.MONTAGEEINR
SCHLAUCH KPL. 2TE 10X600	926120008	1835	1	38	969731808	SCHLAUCHLEITUNGEN MITTE
SCHLAUCH KPL. 2TE 10X600	926551108	(1357)	1	544	968513208	ZUSATZHYDRAULIK SA-BOCK
SCHLAUCH KPL. 2TE 10X620	967686908	312	1	781	919814408	SCHLAUCHLEITUNGEN OBER
SCHLAUCH KPL. 2TE 10X640	926097308	436	1	783	919814408	SCHLAUCHLEITUNGEN OBER
SCHLAUCH KPL. 2TE 10X700	926042908	309	1	781	919814408	SCHLAUCHLEITUNGEN OBER
SCHLAUCH KPL. 2TE 10X700	926042908	311	1	781	919814408	SCHLAUCHLEITUNGEN OBER
SCHLAUCH KPL. 2TE 10X700	926367008	345	1	782	919814408	SCHLAUCHLEITUNGEN OBER
SCHLAUCH KPL. 2TE 10X700	928025108	126	1	172	969732608	SCHLAUCHLEITUNGEN
SCHLAUCH KPL. 2TE 10X700	966182708	1870	2	77	967789708	SCHLAUCHLEITUNGEN RAUP
SCHLAUCH KPL. 2TE 10X700	966182708	1850	2	104	967789908	SCHLAUCHLEITUNGEN RAUP
SCHLAUCH KPL. 2TE 10X700	966182708	1286	1	244	968082008	SCHLAUCHLEITUNGEN WIND
SCHLAUCH KPL. 2TE 10X700	966182708	1126	1	994	96047487	SCHLAUCHLEITUNGEN WIND
SCHLAUCH KPL. 2TE 10X820	920711308	1133	1	213	967790308	SCHLAUCHLEITUNGEN WIND
SCHLAUCH KPL. 2TE 10X820	920711308	1133	1	228	967790508	SCHLAUCHLEITUNGEN WIND
SCHLAUCH KPL. 2TE 10X960	926070508	346	1	782	919814408	SCHLAUCHLEITUNGEN OBER
SCHLAUCH KPL. 2TE 12X1000	926289108	1807	1	38	969731808	SCHLAUCHLEITUNGEN MITTE
SCHLAUCH KPL. 2TE 12X1060	926847608	248	1	780	919814408	SCHLAUCHLEITUNGEN OBER
SCHLAUCH KPL. 2TE 12X1100	922689608	1799	1	38	969731808	SCHLAUCHLEITUNGEN MITTE
SCHLAUCH KPL. 2TE 12X1120	966732208	1829	1	38	969731808	SCHLAUCHLEITUNGEN MITTE
SCHLAUCH KPL. 2TE 12X1200	926606408	1812	1	38	969731808	SCHLAUCHLEITUNGEN MITTE
SCHLAUCH KPL. 2TE 12X1300	927697708	108	1	172	969732608	SCHLAUCHLEITUNGEN
SCHLAUCH KPL. 2TE 12X1750	965565808	351	1	782	919814408	SCHLAUCHLEITUNGEN OBER
SCHLAUCH KPL. 2TE 12X2900	929316908	352	1	782	919814408	SCHLAUCHLEITUNGEN OBER
SCHLAUCH KPL. 2TE 12X3100	926561708	423	1	783	919814408	SCHLAUCHLEITUNGEN OBER
SCHLAUCH KPL. 2TE 12X740	96000557	249	1	780	919814408	SCHLAUCHLEITUNGEN OBER
SCHLAUCH KPL. 2TE 12X760	926711608	271	1	781	919814408	SCHLAUCHLEITUNGEN OBER
SCHLAUCH KPL. 2TE 12X800	968534708	125	1	172	969732608	SCHLAUCHLEITUNGEN
SCHLAUCH KPL. 2TE 12X960	962533308	1830	1	38	969731808	SCHLAUCHLEITUNGEN MITTE
SCHLAUCH KPL. 2TE 16X1020	965799908	117	1	172	969732608	SCHLAUCHLEITUNGEN
SCHLAUCH KPL. 2TE 16X1020	965799908	220	1	780	919814408	SCHLAUCHLEITUNGEN OBER
SCHLAUCH KPL. 2TE 16X1100	924506308	1809	1	38	969731808	SCHLAUCHLEITUNGEN MITTE
SCHLAUCH KPL. 2TE 16X1700	968149408	1816	1	38	969731808	SCHLAUCHLEITUNGEN MITTE
SCHLAUCH KPL. 2TE 16X1900	926121308	(2392)	1	569	919965008	KRAFTSTOFFFOERDERUNG
SCHLAUCH KPL. 2TE 16X1950	929716708	1825	1	38	969731808	SCHLAUCHLEITUNGEN MITTE
SCHLAUCH KPL. 2TE 16X2700	927641608	1826	1	38	969731808	SCHLAUCHLEITUNGEN MITTE
SCHLAUCH KPL. 2TE 16X300	928871308	1284	1	244	968082008	SCHLAUCHLEITUNGEN WIND
SCHLAUCH KPL. 2TE 16X3400	964094308	438	1	783	919814408	SCHLAUCHLEITUNGEN OBER
SCHLAUCH KPL. 2TE 16X360	926095208	221	1	780	919814408	SCHLAUCHLEITUNGEN OBER
SCHLAUCH KPL. 2TE 16X3800	926534008	(1115)	1	263	967787908	ZUSATZHYDRAULIK MONTAGE
SCHLAUCH KPL. 2TE 16X430	968581808	396	1	783	919814408	SCHLAUCHLEITUNGEN OBER
SCHLAUCH KPL. 2TE 16X440	926056908	118	1	172	969732608	SCHLAUCHLEITUNGEN
SCHLAUCH KPL. 2TE 16X470	928017208	119	1	172	969732608	SCHLAUCHLEITUNGEN
SCHLAUCH KPL. 2TE 16X7300	929749808	(2390)	1	569	919965008	KRAFTSTOFFFOERDERUNG
SCHLAUCH KPL. 2TE 16X740	927294008	198	1	780	919814408	SCHLAUCHLEITUNGEN OBER
SCHLAUCH KPL. 2TE 16X7900	968695708	(2391)	1	569	919965008	KRAFTSTOFFFOERDERUNG
SCHLAUCH KPL. 2TE 16X900	928015008	1827	1	38	969731808	SCHLAUCHLEITUNGEN MITTE
SCHLAUCH KPL. 2TE 16X960	926606908	1828	1	38	969731808	SCHLAUCHLEITUNGEN MITTE
SCHLAUCH KPL. 2TE 20X1100	928874108	1863	1	77	967789708	SCHLAUCHLEITUNGEN RAUP
SCHLAUCH KPL. 2TE 20X1100	928874108	1843	1	104	967789908	SCHLAUCHLEITUNGEN RAUP
SCHLAUCH KPL. 2TE 20X1200	928040608	1862	1	77	967789708	SCHLAUCHLEITUNGEN RAUP
SCHLAUCH KPL. 2TE 20X1200	928040608	1842	1	104	967789908	SCHLAUCHLEITUNGEN RAUP
SCHLAUCH KPL. 2TE 20X1460	966860008	1854	1	104	967789908	SCHLAUCHLEITUNGEN RAUP

22.6.2022

etk_en_de_098283 LR 11000

1604

LIEBHERRAlphabetical index
Alphabetischer Index

Bezeichnung	Artikel	Pos.	Menge	Seite	Baugruppe	Bezeichnung
SCHLAUCH KPL. 2TE 20X1500	968695208	236	1	780	919814408	SCHLAUCHLEITUNGEN OBER
SCHLAUCH KPL. 2TE 20X1650	926561808	1873	1	77	967789708	SCHLAUCHLEITUNGEN RAUP
SCHLAUCH KPL. 2TE 20X1650	926561808	1853	1	104	967789908	SCHLAUCHLEITUNGEN RAUP
SCHLAUCH KPL. 2TE 20X2150	968609908	247	1	780	919814408	SCHLAUCHLEITUNGEN OBER
SCHLAUCH KPL. 2TE 20X2600	929316708	1819	1	38	969731808	SCHLAUCHLEITUNGEN MITTE
SCHLAUCH KPL. 2TE 20X380	929622508	398	1	783	919814408	SCHLAUCHLEITUNGEN OBER
SCHLAUCH KPL. 2TE 20X390	926046308	199	1	780	919814408	SCHLAUCHLEITUNGEN OBER
SCHLAUCH KPL. 2TE 20X5000	929322208	373	1	782	919814408	SCHLAUCHLEITUNGEN OBER
SCHLAUCH KPL. 2TE 20X620	926557608	334	1	782	919814408	SCHLAUCHLEITUNGEN OBER
SCHLAUCH KPL. 2TE 20X620	929392208	338	1	782	919814408	SCHLAUCHLEITUNGEN OBER
SCHLAUCH KPL. 2TE 20X640	964776308	422	1	783	919814408	SCHLAUCHLEITUNGEN OBER
SCHLAUCH KPL. 2TE 20X780	963710408	299	1	781	919814408	SCHLAUCHLEITUNGEN OBER
SCHLAUCH KPL. 2TE 20X860	968582808	427	1	783	919814408	SCHLAUCHLEITUNGEN OBER
SCHLAUCH KPL. 2TE 20X980	928042808	246	1	780	919814408	SCHLAUCHLEITUNGEN OBER
SCHLAUCH KPL. 2TE 25X1000	968569108	331	1	782	919814408	SCHLAUCHLEITUNGEN OBER
SCHLAUCH KPL. 2TE 25X1300	968568708	322	1	781	919814408	SCHLAUCHLEITUNGEN OBER
SCHLAUCH KPL. 2TE 6X1500	968531608	1877	1	77	967789708	SCHLAUCHLEITUNGEN RAUP
SCHLAUCH KPL. 2TE 6X1500	968531608	1857	1	104	967789908	SCHLAUCHLEITUNGEN RAUP
SCHLAUCH KPL. 2TE 6X16000	96060401	(2398)	1	790	91000228	VORB.ANTRIEBSAGG.KLIMAA
SCHLAUCH KPL. 2TE 8X16000	96061591	(2397)	1	790	91000228	VORB.ANTRIEBSAGG.KLIMAA
SCHLAUCH KPL. 2TE 8X470	96060402	(2396)	1	790	91000228	VORB.ANTRIEBSAGG.KLIMAA
SCHLAUCH KPL. 2TE 8X500	968534808	1801	2	38	969731808	SCHLAUCHLEITUNGEN MITTE
SCHLAUCH KPL. 2TE 8X500	968534808	137	1	172	969732608	SCHLAUCHLEITUNGEN
SCHLAUCH KPL. 2TE 8X550	96060400	(2395)	1	790	91000228	VORB.ANTRIEBSAGG.KLIMAA
SCHLAUCH KPL. 2TE 8X800	966378608	1261	1	902	96047488	SCHLAUCHLEITUNGEN
SCHLAUCH KPL. 4,5X30	96025166	(2860)	1	510	91000493	ZUSATZHEIZUNG OW
SCHLAUCH KPL. 4,5X30	96025166	(2291)	1	803	919159508	ZUSATZHEIZUNG OW AIRTOP
SCHLAUCH KPL. 4ST+ 31X107	967801008	1860	1	77	967789708	SCHLAUCHLEITUNGEN RAUP
SCHLAUCH KPL. 4ST+ 31X107	967801008	1840	1	104	967789908	SCHLAUCHLEITUNGEN RAUP
SCHLAUCH KPL. 4ST+ 31X109	968149708	1861	1	77	967789708	SCHLAUCHLEITUNGEN RAUP
SCHLAUCH KPL. 4ST+ 31X109	968149708	1841	1	104	967789908	SCHLAUCHLEITUNGEN RAUP
SCHLAUCH KPL. 4ST+ 31X133	968150608	1866	4	77	967789708	SCHLAUCHLEITUNGEN RAUP
SCHLAUCH KPL. 4ST+ 31X133	968150608	1846	4	104	967789908	SCHLAUCHLEITUNGEN RAUP
SCHLAUCH KPL. 4ST+ 31X141	968151608	1871	1	77	967789708	SCHLAUCHLEITUNGEN RAUP
SCHLAUCH KPL. 4ST+ 31X141	968151608	1851	1	104	967789908	SCHLAUCHLEITUNGEN RAUP
SCHLAUCH KPL. 4ST+ 31X143	967627408	1872	1	77	967789708	SCHLAUCHLEITUNGEN RAUP
SCHLAUCH KPL. 4ST+ 31X143	967627408	1852	1	104	967789908	SCHLAUCHLEITUNGEN RAUP
SCHLAUCH KPL. 4ST+ 31X202	968009008	1803	1	38	969731808	SCHLAUCHLEITUNGEN MITTE
SCHLAUCH KPL. 4ST+ 31X202	968009008	1814	1	38	969731808	SCHLAUCHLEITUNGEN MITTE
SCHLAUCH KPL. 4ST+ 31X207	968142408	1806	1	38	969731808	SCHLAUCHLEITUNGEN MITTE
SCHLAUCH KPL. 4ST+ 31X207	968142408	1811	1	38	969731808	SCHLAUCHLEITUNGEN MITTE
SCHLAUCH KPL. 4ST+ 31X218	968137808	1805	1	38	969731808	SCHLAUCHLEITUNGEN MITTE
SCHLAUCH KPL. 4ST+ 31X218	968137808	1813	1	38	969731808	SCHLAUCHLEITUNGEN MITTE
SCHLAUCH KPL. 4ST+ 31X223	967801708	1802	1	38	969731808	SCHLAUCHLEITUNGEN MITTE
SCHLAUCH KPL. 4ST+ 31X223	967801708	1810	1	38	969731808	SCHLAUCHLEITUNGEN MITTE
SCHLAUCH KPL. 4ST+ 31X630	968351408	110	1	172	969732608	SCHLAUCHLEITUNGEN
SCHLAUCH KPL. 4ST+ 31X710	968151008	109	1	172	969732608	SCHLAUCHLEITUNGEN
SCHLAUCH KPL. 6ST 38X1040	968569008	207	1	780	919814408	SCHLAUCHLEITUNGEN OBER
SCHLAUCH KPL. 6ST 38X1040	968569008	208	1	780	919814408	SCHLAUCHLEITUNGEN OBER
SCHLAUCH KPL. 6ST 38X1050	968582608	416	1	783	919814408	SCHLAUCHLEITUNGEN OBER
SCHLAUCH KPL. 6ST 38X1060	968570008	209	1	780	919814408	SCHLAUCHLEITUNGEN OBER
SCHLAUCH KPL. 6ST 38X1080	968568808	206	1	780	919814408	SCHLAUCHLEITUNGEN OBER
SCHLAUCH KPL. 6ST 38X1120	966964808	387	1	782	919814408	SCHLAUCHLEITUNGEN OBER
SCHLAUCH KPL. 6ST 38X1140	968536708	205	1	780	919814408	SCHLAUCHLEITUNGEN OBER
SCHLAUCH KPL. 6ST 38X1170	968532108	204	1	780	919814408	SCHLAUCHLEITUNGEN OBER
SCHLAUCH KPL. 6ST 38X1180	968584008	213	1	780	919814408	SCHLAUCHLEITUNGEN OBER
SCHLAUCH KPL. 6ST 38X1270	966733608	417	1	783	919814408	SCHLAUCHLEITUNGEN OBER
SCHLAUCH KPL. 6ST 38X1300	969637008	359	1	782	919814408	SCHLAUCHLEITUNGEN OBER
SCHLAUCH KPL. 6ST 38X1340	968569708	349	1	782	919814408	SCHLAUCHLEITUNGEN OBER
SCHLAUCH KPL. 6ST 38X1340	968581208	386	1	782	919814408	SCHLAUCHLEITUNGEN OBER

22.6.2022

etk_en_de_098283 LR 11000

1605

LIEBHERR

Alphabetical index
Alphabetischer Index

Bezeichnung	Artikel	Pos.	Menge	Seite	Baugruppe	Bezeichnung
SCHLAUCH KPL. 6ST 38X1400	968569508	348	1	782	919814408	SCHLAUCHLEITUNGEN OBER
SCHLAUCH KPL. 6ST 38X1400	969637108	362	2	782	919814408	SCHLAUCHLEITUNGEN OBER
SCHLAUCH KPL. 6ST 38X1500	968355308	356	1	782	919814408	SCHLAUCHLEITUNGEN OBER
SCHLAUCH KPL. 6ST 38X1500	969636908	358	1	782	919814408	SCHLAUCHLEITUNGEN OBER
SCHLAUCH KPL. 6ST 38X1550	96000576	347	1	782	919814408	SCHLAUCHLEITUNGEN OBER
SCHLAUCH KPL. 6ST 38X1550	969963808	1794	1	38	969731808	SCHLAUCHLEITUNGEN MITTE
SCHLAUCH KPL. 6ST 38X1650	966963608	1258	1	902	96047488	SCHLAUCHLEITUNGEN
SCHLAUCH KPL. 6ST 38X1650	969963908	1797	1	38	969731808	SCHLAUCHLEITUNGEN MITTE
SCHLAUCH KPL. 6ST 38X1700	967798608	305	3	781	919814408	SCHLAUCHLEITUNGEN OBER
SCHLAUCH KPL. 6ST 38X2300	968532408	1250	1	902	96047488	SCHLAUCHLEITUNGEN
SCHLAUCH KPL. 6ST 38X2300	968532408	1253	1	902	96047488	SCHLAUCHLEITUNGEN
SCHLAUCH KPL. 6ST 38X2400	969743208	1795	1	38	969731808	SCHLAUCHLEITUNGEN MITTE
SCHLAUCH KPL. 6ST 38X2450	969743108	1793	1	38	969731808	SCHLAUCHLEITUNGEN MITTE
SCHLAUCH KPL. 6ST 38X700	968584308	214	1	780	919814408	SCHLAUCHLEITUNGEN OBER
SCHLAUCH KPL. 6ST 38X760	968144908	203	1	780	919814408	SCHLAUCHLEITUNGEN OBER
SCHLAUCH KPL. 6ST 38X960	966866108	200	1	780	919814408	SCHLAUCHLEITUNGEN OBER
SCHLAUCH KPL. 6ST 38X960	966866108	201	1	780	919814408	SCHLAUCHLEITUNGEN OBER
SCHLAUCH KPL. 6ST 38X960	968583208	328	1	781	919814408	SCHLAUCHLEITUNGEN OBER
SCHLAUCH KPL. 6ST 38X980	968695808	202	1	780	919814408	SCHLAUCHLEITUNGEN OBER
SCHLAUCH KPL. CONTI KWS	969962608	(2311)	1	451	919063408	HARNSTOFFANLAGE
SCHLAUCH KPL. CONTI KWS 1	969384308	(2323)	1	455	96004209	PUMPE VORM.
SCHLAUCH KPL. CONTI KWS 1	969962708	(2324)	1	455	96004209	PUMPE VORM.
SCHLAUCH KPL. CONTI KWS	96014033	(2316)	1	451	919063408	HARNSTOFFANLAGE
SCHLAUCH KPL. CONTI KWS 1	969383708	(2322)	2	455	96004209	PUMPE VORM.
SCHLAUCH KPL. CONTI KWS 1	969962808	(2325)	1	455	96004209	PUMPE VORM.
SCHLAUCH KPL. CONTI KWS	969962508	(2310)	1	451	919063408	HARNSTOFFANLAGE
SCHLAUCH KPL. CONTI KWS	96033664	(3)	1	322	96032897	KUEHLER VORM.
SCHLAUCH KPL. CONTI KWS	96033101	(1)	2	280	96032892	DIESELMOTOR VORM.
SCHLAUCH KPL. CONTI KWS 1	96029949	(2393)	1	570	96059080	KRAFTSTOFFFILTER VORM.
SCHLAUCH KPL. CONTI KWS 1	96033662	(2)	1	322	96032897	KUEHLER VORM.
SCHLAUCH KPL. CONTI KWS 1	96033667	(4)	1	322	96032897	KUEHLER VORM.
SCHLAUCH KPL. CONTI KWS	96046665	(4)	1	280	96032892	DIESELMOTOR VORM.
SCHLAUCH KPL. CONTI KWS	96014058	(3)	1	280	96032892	DIESELMOTOR VORM.
SCHLAUCH KPL. CONTI KWS 2	96030743	(2832)	1	602	96060497	HEIZKLIMAGERAET EINBAU
SCHLAUCH KPL. CONTI KWS	96032893	(2802)	1	606	96060604	VENTILPLATTE VORM.
SCHLAUCH KPL. CONTI KWS	96033661	(1)	1	322	96032897	KUEHLER VORM.
SCHLAUCH KPL. CONTI KWS	96020353	402	1	783	919814408	SCHLAUCHLEITUNGEN OBER
SCHLAUCH KPL. CONTI KWS 5	96014004	403	1	783	919814408	SCHLAUCHLEITUNGEN OBER
SCHLAUCH KPL. CONTI KWS 6	96013907	(2868)	1	510	91000493	ZUSATZHEIZUNG OW
SCHLAUCH KPL. CONTI KWS 6	96013916	(2290)	1	803	919159508	ZUSATZHEIZUNG OW AIRTOP
SCHLAUCH KPL. CONTI-KWS 2	96060775	(2240)	1	600	91000492	HEIZKLIMAGERAET EINBAU
SCHLAUCH KPL. CONTI-KWS 2	96060775	(2241)	1	600	91000492	HEIZKLIMAGERAET EINBAU
SCHLAUCH KPL. CONTI-KWS	96063228	(2801)	1	606	96060604	VENTILPLATTE VORM.
SCHLAUCH KPL. CONTI-KWS	96063229	(2800)	1	606	96060604	VENTILPLATTE VORM.
SCHLAUCH KPL. CONTI-KWS 6	96052075	(2869)	1	510	91000493	ZUSATZHEIZUNG OW
SCHLAUCH KPL. F6000 31X208	968584408	215	1	780	919814408	SCHLAUCHLEITUNGEN OBER
SCHLAUCH KPL. F6000 31X74	968583308	210	1	780	919814408	SCHLAUCHLEITUNGEN OBER
SCHLAUCH KPL. F6000 31X84	968357708	355	1	782	919814408	SCHLAUCHLEITUNGEN OBER
SCHLAUCH KPL. FLEXIT-1T24	968581308	388	1	782	919814408	SCHLAUCHLEITUNGEN OBER
SCHLAUCH KPL. FLEXIT-1T24	968581608	391	1	783	919814408	SCHLAUCHLEITUNGEN OBER
SCHLAUCH KPL. FLEXIT-1T24	968581508	390	1	783	919814408	SCHLAUCHLEITUNGEN OBER
SCHLAUCH KPL. FLEXIT-1T24	968598608	226	1	780	919814408	SCHLAUCHLEITUNGEN OBER
SCHLAUCH KPL. FLEXIT-1T24	966854108	395	1	783	919814408	SCHLAUCHLEITUNGEN OBER
SCHLAUCH KPL. FLEXIT-1T24	968581708	394	1	783	919814408	SCHLAUCHLEITUNGEN OBER
SCHLAUCH KPL. FLEXIT-1T24	967690408	301	1	781	919814408	SCHLAUCHLEITUNGEN OBER
SCHLAUCH KPL. FLEXIT-1T24	966683108	1792	1	38	969731808	SCHLAUCHLEITUNGEN MITTE
SCHLAUCH KPL. FLEXIT-1T24	965947108	371	1	782	919814408	SCHLAUCHLEITUNGEN OBER
SCHLAUCH KPL. FLEXIT-1T24	964687508	353	1	782	919814408	SCHLAUCHLEITUNGEN OBER
SCHLAUCH KPL. FLEXIT-1T24	966854008	370	1	782	919814408	SCHLAUCHLEITUNGEN OBER
SCHLAUCH KPL. FLEXIT-1T24	967800608	1800	1	38	969731808	SCHLAUCHLEITUNGEN MITTE

22.6.2022

etk_en_de_098283 LR 11000

1606

LIEBHERR

Alphabetical index
Alphabetischer Index

Bezeichnung	Artikel	Pos.	Menge	Seite	Baugruppe	Bezeichnung
SCHLAUCH KPL. FLEXIT-1T24	968580108	357	1	782	919814408	SCHLAUCHLEITUNGEN OBER
SCHLAUCH KPL. FLEXIT-1T24	968580608	366	1	782	919814408	SCHLAUCHLEITUNGEN OBER
SCHLAUCH KPL. FLEXIT-1T24	966056008	1808	1	38	969731808	SCHLAUCHLEITUNGEN MITTE
SCHLAUCH KPL. FLEXIT-1T24	968580508	367	1	782	919814408	SCHLAUCHLEITUNGEN OBER
SCHLAUCH KPL. FLEXIT-1T24	968583108	365	1	782	919814408	SCHLAUCHLEITUNGEN OBER
SCHLAUCH KPL. FLEXIT-1T24	968580708	369	1	782	919814408	SCHLAUCHLEITUNGEN OBER
SCHLAUCH KPL. FLEXIT-1T24	966853008	368	1	782	919814408	SCHLAUCHLEITUNGEN OBER
SCHLAUCH KPL. FLEXIT-1T24	968580808	372	1	782	919814408	SCHLAUCHLEITUNGEN OBER
SCHLAUCH KPL. FLEXIT-1T24	926485608	224	1	780	919814408	SCHLAUCHLEITUNGEN OBER
SCHLAUCH KPL. FLEXIT-1T24	966681908	228	1	780	919814408	SCHLAUCHLEITUNGEN OBER
SCHLAUCH KPL. FLEXIT-1T24	968581408	389	1	783	919814408	SCHLAUCHLEITUNGEN OBER
SCHLAUCH KPL. FLEXIT-1T24	966056408	225	1	780	919814408	SCHLAUCHLEITUNGEN OBER
SCHLAUCH KPL. FLEXIT-1T24	966056408	392	1	783	919814408	SCHLAUCHLEITUNGEN OBER
SCHLAUCH KPL. GH001 10X1	96060753	2111	1	525	96060447	SCHLAUCHLEITUNGEN KLIM
SCHLAUCH KPL. GH001 10X20	96060757	2011	1	525	96060447	SCHLAUCHLEITUNGEN KLIM
SCHLAUCH KPL. GH001 10X27	96060755	2010	1	525	96060447	SCHLAUCHLEITUNGEN KLIM
SCHLAUCH KPL. GH001 10X5	96060749	2110	1	525	96060447	SCHLAUCHLEITUNGEN KLIM
SCHLAUCH KPL. GH001 10X60	96060759	2012	1	525	96060447	SCHLAUCHLEITUNGEN KLIM
SCHLAUCH KPL. GH001 13X2	96060688	2014	1	525	96060447	SCHLAUCHLEITUNGEN KLIM
SCHLAUCH KPL. GH001 13X4	96060682	2001	1	525	96060447	SCHLAUCHLEITUNGEN KLIM
SCHLAUCH KPL. GH001 13X4	96060698	2112	1	525	96060447	SCHLAUCHLEITUNGEN KLIM
SCHLAUCH KPL. GH001 13X50	96060694	2015	1	525	96060447	SCHLAUCHLEITUNGEN KLIM
SCHLAUCH KPL. GH001 8X690	96060760	2000	1	525	96060447	SCHLAUCHLEITUNGEN KLIM
SCHLAUCH KPL. GH425-10 16	921876008	245	1	780	919814408	SCHLAUCHLEITUNGEN OBER
SCHLAUCH KPL. GH425-10 16	924134808	426	1	783	919814408	SCHLAUCHLEITUNGEN OBER
SCHLAUCH KPL. GH425-10 16	924875608	1255	1	902	96047488	SCHLAUCHLEITUNGEN
SCHLAUCH KPL. GH425-10 16	969742908	1818	1	38	969731808	SCHLAUCHLEITUNGEN MITTE
SCHLAUCH KPL. GH425-10 16X	922217808	244	1	780	919814408	SCHLAUCHLEITUNGEN OBER
SCHLAUCH KPL. GH425-10 16X	921849508	333	1	782	919814408	SCHLAUCHLEITUNGEN OBER
SCHLAUCH KPL. GH425-10 16X	922099808	337	1	782	919814408	SCHLAUCHLEITUNGEN OBER
SCHLAUCH KPL. GH425-10 16X	96022577	211	1	780	919814408	SCHLAUCHLEITUNGEN OBER
SCHLAUCH KPL. GH425-12 19	968569808	350	1	782	919814408	SCHLAUCHLEITUNGEN OBER
SCHLAUCH KPL. GH425-12 19	926413408	1798	1	38	969731808	SCHLAUCHLEITUNGEN MITTE
SCHLAUCH KPL. GH425-12 19	968534408	111	1	172	969732608	SCHLAUCHLEITUNGEN
SCHLAUCH KPL. GH425-12 19	926712108	112	1	172	969732608	SCHLAUCHLEITUNGEN
SCHLAUCH KPL. GH425-12 19X	962686408	114	1	172	969732608	SCHLAUCHLEITUNGEN
SCHLAUCH KPL. GH425-12 19X	968534508	115	1	172	969732608	SCHLAUCHLEITUNGEN
SCHLAUCH KPL. GH425-12 19X	922124508	(1354)	1	563	967788008	ZUSATZHYDR.MONTAGEEINR
SCHLAUCH KPL. GH425-12 19X	965159108	116	1	172	969732608	SCHLAUCHLEITUNGEN
SCHLAUCH KPL. GH425-12 19X	964770608	(1355)	1	563	967788008	ZUSATZHYDR.MONTAGEEINR
SCHLAUCH KPL. GH425-12 19X	927105808	113	1	172	969732608	SCHLAUCHLEITUNGEN
SCHLAUCH KPL. GH425-16 25	961890708	304	1	781	919814408	SCHLAUCHLEITUNGEN OBER
SCHLAUCH KPL. GH425-16 25X	968584808	216	1	780	919814408	SCHLAUCHLEITUNGEN OBER
SCHLAUCH KPL. GH425-8 12X1	926053108	258	1	780	919814408	SCHLAUCHLEITUNGEN OBER
SCHLAUCH KPL. GH425-8 12X1	928396708	343	1	782	919814408	SCHLAUCHLEITUNGEN OBER
SCHLAUCH KPL. GH425-8 12X1	925655908	(1351)	1	563	967788008	ZUSATZHYDR.MONTAGEEINR
SCHLAUCH KPL. GH425-8 12X1	968598708	222	1	780	919814408	SCHLAUCHLEITUNGEN OBER
SCHLAUCH KPL. GH425-8 12X1	962064608	(1350)	1	563	967788008	ZUSATZHYDR.MONTAGEEINR
SCHLAUCH KPL. GH425-8 12X1	926443808	329	1	782	919814408	SCHLAUCHLEITUNGEN OBER
SCHLAUCH KPL. GH425-8 12X1	923344608	(1790)	8	122	967787608	HYDRAULIK ABSTUETZUNG
SCHLAUCH KPL. GH425-8 12X3	922929808	1820	1	38	969731808	SCHLAUCHLEITUNGEN MITTE
SCHLAUCH KPL. GH425-8 12X3	922929808	1822	1	38	969731808	SCHLAUCHLEITUNGEN MITTE
SCHLAUCH KPL. GH425-8 12X3	962065408	1821	1	38	969731808	SCHLAUCHLEITUNGEN MITTE
SCHLAUCH KPL. GH425-8 12X3	962065408	1823	1	38	969731808	SCHLAUCHLEITUNGEN MITTE
SCHLAUCH KPL. GH425-8 12X	965561408	341	1	782	919814408	SCHLAUCHLEITUNGEN OBER
SCHLAUCH KPL. GH425-8 12X	922587308	139	1	172	969732608	SCHLAUCHLEITUNGEN
SCHLAUCH KPL. GH425-8 12X	926850208	143	1	172	969732608	SCHLAUCHLEITUNGEN
SCHLAUCH KPL. GH425-8 12X	923583408	138	1	172	969732608	SCHLAUCHLEITUNGEN
SCHLAUCH KPL. GH425-8 12X	922885208	260	1	780	919814408	SCHLAUCHLEITUNGEN OBER
SCHLAUCH KPL. GH425-8 12X	929753808	259	1	780	919814408	SCHLAUCHLEITUNGEN OBER

22.6.2022

etk_en_de_098283 LR 11000

1607

LIEBHERR

Alphabetical index
Alphabetischer Index

Bezeichnung	Artikel	Pos.	Menge	Seite	Baugruppe	Bezeichnung
SCHLAUCH KPL. GH506 31X1	929351208	217	1	780	919814408	SCHLAUCHLEITUNGEN OBER
SCHLAUCH KPL. GH506 31X68	968597008	218	1	780	919814408	SCHLAUCHLEITUNGEN OBER
SCHLAUCH KPL. GH506 31X70	924476008	212	1	780	919814408	SCHLAUCHLEITUNGEN OBER
SCHLAUCH KPL. GH506 31X76	968569908	354	1	782	919814408	SCHLAUCHLEITUNGEN OBER
SCHLAUCH KPL. GH506-16 25X	963699008	1267	1	902	96047488	SCHLAUCHLEITUNGEN
SCHLAUCH KPL. GH506-16 25X	963927608	1264	1	902	96047488	SCHLAUCHLEITUNGEN
SCHLAUCH KPL. HPC 4X1440	968535108	144	1	172	969732608	SCHLAUCHLEITUNGEN
SCHLAUCH KPL. HPC 4X1600	968698708	461	1	595	96041770	SCHLAUCHLEITUNGEN SCHMI
SCHLAUCH KPL. HPC 4X1600	968698908	464	1	595	96041770	SCHLAUCHLEITUNGEN SCHMI
SCHLAUCH KPL. HPC 4X2150	928769208	470	1	595	96041770	SCHLAUCHLEITUNGEN SCHMI
SCHLAUCH KPL. HPC 4X2300	927067808	1249	1	902	96047488	SCHLAUCHLEITUNGEN
SCHLAUCH KPL. HPC 4X2500	929321108	466	1	595	96041770	SCHLAUCHLEITUNGEN SCHMI
SCHLAUCH KPL. HPC 4X2800	928861808	465	1	595	96041770	SCHLAUCHLEITUNGEN SCHMI
SCHLAUCH KPL. HPC 4X3100	922909008	(1360)	1	544	968513208	ZUSATZHYDRAULIK SA-BOCK
SCHLAUCH KPL. HPC 4X3600	928887708	472	1	595	96041770	SCHLAUCHLEITUNGEN SCHMI
SCHLAUCH KPL. HPC 4X400	928861508	471	2	595	96041770	SCHLAUCHLEITUNGEN SCHMI
SCHLAUCH KPL. HPC 4X4600	963927308	468	1	595	96041770	SCHLAUCHLEITUNGEN SCHMI
SCHLAUCH KPL. HPC 4X4900	920983508	463	1	595	96041770	SCHLAUCHLEITUNGEN SCHMI
SCHLAUCH KPL. HPC 4X500	929728208	469	1	595	96041770	SCHLAUCHLEITUNGEN SCHMI
SCHLAUCH KPL. HPC 4X5500	929324308	467	1	595	96041770	SCHLAUCHLEITUNGEN SCHMI
SCHLAUCH KPL. HPC 4X5600	928885008	473	1	595	96041770	SCHLAUCHLEITUNGEN SCHMI
SCHLAUCH KPL. HPC 4X5700	965567808	462	1	595	96041770	SCHLAUCHLEITUNGEN SCHMI
SCHLAUCH KPL. HPC 4X6100	968698808	1248	1	902	96047488	SCHLAUCHLEITUNGEN
SCHLAUCH KPL. HPC 4X6200	962065808	460	1	595	96041770	SCHLAUCHLEITUNGEN SCHMI
SCHLAUCH KPL. HPC 4X8500	968842408	1247	1	902	96047488	SCHLAUCHLEITUNGEN
SCHLAUCH KPL. KUNSTSTOFF	96013923	(2334)	1	451	919063408	HARNSTOFFANLAGE
SCHLAUCH KPL. KUNSTSTOFF	96022601	(2333)	1	451	919063408	HARNSTOFFANLAGE
SCHLAUCH KPL. TFS 5X1460	968600408	(1369)	1	774	96033157	DRUCKLUFTANLAGE
SCHLAUCH KPL. TFS 5X430	921262008	(1368)	1	774	96033157	DRUCKLUFTANLAGE
SCHLAUCHLEITUNGEN	96029950	20	1	570	96059080	KRAFTSTOFFFILTER VORM.
SCHLAUCHLEITUNGEN	96033645	255	1	280	96032892	DIESELMOTOR VORM.
SCHLAUCHLEITUNGEN	96033646	25	1	322	96032897	KUEHLER VORM.
SCHLAUCHLEITUNGEN	96048268	400	1	803	919159508	ZUSATZHEIZUNG OW AIRTOP
SCHLAUCHLEITUNGEN	96060598	400	1	602	96060497	HEIZKLIMAGERAET EINBAU
SCHLAUCHLEITUNGEN	96060605	400	1	606	96060604	VENTILPLATTE VORM.
SCHLAUCHLEITUNGEN	96060774	400	1	600	91000492	HEIZKLIMAGERAET EINBAU
SCHLAUCHLEITUNGEN	96060979	400	1	510	91000493	ZUSATZHEIZUNG OW
SCHLAUCHLEITUNGEN ABSTU	967790108	10	1	122	967787608	HYDRAULIK ABSTUETZUNG
SCHLAUCHLEITUNGEN BOLZ	968644008	10	1	1032	968883408	ZUSATZHYDR.BOLZENZIEHZ
SCHLAUCHLEITUNGEN BOLZ	968898908	10	1	1029	968883308	ZUSATZHYDR.BOLZENZIEHZ
SCHLAUCHLEITUNGEN BOLZ	968907508	10	1	1034	968883508	ZUS.HYDR.BOLZENZIEHEINRI
SCHLAUCHLEITUNGEN DB UN	969732608	10	1	169	969733008	ZUSATZHYDRAULIK DREHBUE
SCHLAUCHLEITUNGEN FRE	96006588	10	1	1000	96006590	ZUSATZHYDR.VERBINDUNGS
SCHLAUCHLEITUNGEN HARN	96033152	20	1	451	919063408	HARNSTOFFANLAGE
SCHLAUCHLEITUNGEN HARN	969319108	20	1	455	96004209	PUMPE VORM.
SCHLAUCHLEITUNGEN KLIM	96060447	500	1	520	91000225	KLIMAAANLAGE
SCHLAUCHLEITUNGEN KRAFT	96033819	20	1	569	919965008	KRAFTSTOFFFOERDERUNG
SCHLAUCHLEITUNGEN KRAFT	96060390	100	1	790	91000228	VORB.ANTRIEBSAGG.KLIMAA
SCHLAUCHLEITUNGEN LUFT	96033158	10	1	774	96033157	DRUCKLUFTANLAGE
SCHLAUCHLEITUNGEN MITTE	969731808	10	1	34	969731708	HYDRAULIK MITTELTEIL
SCHLAUCHLEITUNGEN MON	967791508	10	1	563	967788008	ZUSATZHYDR.MONTAGEEINR
SCHLAUCHLEITUNGEN MON	967791308	10	1	263	967787908	ZUSATZHYDRAULIK MONTAGE
SCHLAUCHLEITUNGEN OBER	919814408	180	1	14		LIEBHERR RAUPENKRAN LR
SCHLAUCHLEITUNGEN RAUPE	967789708	10	1	76	967787408	HYDRAULIK RAUPE
SCHLAUCHLEITUNGEN RAUP	967789908	10	1	103	967787508	HYDRAULIK RAUPE
SCHLAUCHLEITUNGEN RAUP	968710608	91	1	111	917322208	ZENTRALSCHMIERUNG RAUP
SCHLAUCHLEITUNGEN S-ANL	96047488	10	1	899	96047486	ZUSATZHYDRAULIK S-ANLENK
SCHLAUCHLEITUNGEN SA-B	968513308	10	1	544	968513208	ZUSATZHYDRAULIK SA-BOCK
SCHLAUCHLEITUNGEN SCHM	96041770	91	1	590	919297008	ZENTRALSCHMIERANLAGE O
SCHLAUCHLEITUNGEN SCHMI	968710508	91	1	87	917322008	ZENTRALSCHMIERUNG RAUP

22.6.2022

etk_en_de_098283 LR 11000

1608

LIEBHERR
 Alphabetical index
 Alphabetischer Index

Bezeichnung	Artikel	Pos.	Menge	Seite	Baugruppe	Bezeichnung
SCHLAUCHLEITUNGEN WIND	967790308	10	1	212	967787708	ZUSATZHYDRAULIK WINDE 1
SCHLAUCHLEITUNGEN WIND	967790508	10	1	227	967787808	ZUSATZHYDRAULIK WINDE 2
SCHLAUCHLEITUNGEN WIND	96047487	10	1	992	96047485	ZUSATZHYDRAULIK WINDE 6
SCHLAUCHLEITUNGEN WIND	968082008	10	1	243	968081908	ZUSATZHYDRAULIK WINDE 4
SCHLAUCHLEITUNGEN ZUSA	968563108	10	1	822	968562908	ZUSATZHYDRAULIK VERBOLZ
SCHLAUCHNIPPEL CE-0, H54	9140351	15	1	409	10141720	ATL-ANBAU
SCHLAUCHNIPPEL CE-0, H54	9140351	15	1	410	10141721	ATL-ANBAU
SCHLAUCHSCHELLE 10/9,5-10,	553102308	5	3	510	91000493	ZUSATZHEIZUNG OW
SCHLAUCHSCHELLE 10/9,5-10,	553102308	12	1	514	96060643	ZUSATZHEIZUNG VORM.
SCHLAUCHSCHELLE 10/9,5-10,	553102308	4	4	803	919159508	ZUSATZHEIZUNG OW AIRTOP
SCHLAUCHSCHELLE 100-104 S	774223708	8	4	575	918789208	KRAFTSTOFFBEHAELTER KPL
SCHLAUCHSCHELLE 110/100-	550849408	5	8	575	918789208	KRAFTSTOFFBEHAELTER KPL
SCHLAUCHSCHELLE 115/113-	774211708	60	2	267	918861408	DIESELMOTOR KPL.
SCHLAUCHSCHELLE 140/130-	774209908	13	16	441	919063308	LUFTFILTERANLAGE KPL.
SCHLAUCHSCHELLE 158-166 S	774211908	401	3	698	96052492	HYDRAULIK
SCHLAUCHSCHELLE 185-193X	774224908	25	4	580	919140308	OELBEHAELTER KPL.
SCHLAUCHSCHELLE 19/17,8-	11162002	24	4	451	919063408	HARNSTOFFANLAGE
SCHLAUCHSCHELLE 19/17,8-	11162002	6	4	455	96004209	PUMPE VORM.
SCHLAUCHSCHELLE 21/16-27/	11118077	183	2	279	96032892	DIESELMOTOR VORM.
SCHLAUCHSCHELLE 21/16-27/	11118077	8	4	322	96032897	KUEHLER VORM.
SCHLAUCHSCHELLE 21/16-27/	11118077	11	4	400	10147372	ENTLUEFTUNGSLEITUNG AN
SCHLAUCHSCHELLE 21/16-27/	11118077	9	4	512	96060644	ZUSATZHEIZUNG KABINE
SCHLAUCHSCHELLE 21/16-27/	11118077	16	2	514	96060643	ZUSATZHEIZUNG VORM.
SCHLAUCHSCHELLE 21/16-27/	11118077	9	4	602	96060497	HEIZKLIMAGERAET EINBAU
SCHLAUCHSCHELLE 21/16-27/	11118077	8	8	606	96060604	VENTILPLATTE VORM.
SCHLAUCHSCHELLE 21/16-27/	11118077	7	2	803	919159508	ZUSATZHEIZUNG OW AIRTOP
SCHLAUCHSCHELLE 210/208-2	10296652	13	4	580	919140308	OELBEHAELTER KPL.
SCHLAUCHSCHELLE 217-225 S	774229908	303	2	563	967788008	ZUSATZHYDR.MONTAGEEINR
SCHLAUCHSCHELLE 26/20-32/	774215008	17	2	409	10141720	ATL-ANBAU
SCHLAUCHSCHELLE 26/20-32/	774215008	17	2	410	10141721	ATL-ANBAU
SCHLAUCHSCHELLE 32/25-40/	774208508	185	2	279	96032892	DIESELMOTOR VORM.
SCHLAUCHSCHELLE 32/25-40/	774208508	5	2	326	96004429	SCHLAEUCHE
SCHLAUCHSCHELLE 32/25-40/	774208508	18	16	344	10141843	KURBELGEHAEUSEENTLUEF
SCHLAUCHSCHELLE 32/25-40/	774208508	2	2	385	10122793	ANSAUGSTUTZEN ANBAU
SCHLAUCHSCHELLE 32/25-40/	774208508	7	2	386	10154796	ANSAUGSTUTZEN ANBAU
SCHLAUCHSCHELLE 32/25-40/	774208508	23	4	451	919063408	HARNSTOFFANLAGE
SCHLAUCHSCHELLE 32/25-40/	774208508	5	1	514	96060643	ZUSATZHEIZUNG VORM.
SCHLAUCHSCHELLE 41/35-50/	550849508	27	2	322	96032897	KUEHLER VORM.
SCHLAUCHSCHELLE 45/30-45	10878445	12	2	761	96000697	WISCHANLAGE EINBAU
SCHLAUCHSCHELLE 50/40-60/	550838008	21	8	759	969752708	LUFTFUEHRUNG
SCHLAUCHSCHELLE 60-63X20	774282708	63	2	267	918861408	DIESELMOTOR KPL.
SCHLAUCHSCHELLE 60/50-70/	774208008	7	4	805	96047948	ANBAUTEILE ZUSATZHEIZUN
SCHLAUCHSCHELLE 70/68-73/	10652657	61	2	267	918861408	DIESELMOTOR KPL.
SCHLAUCHSCHELLE 77-95/12	11212022	12	6	387	10141830	LADELUFTLEITUNG ANBAU
SCHLAUCHSCHELLE 86-91X25	774227908	62	8	267	918861408	DIESELMOTOR KPL.
SCHLAUCHSCHELLE 90/80-10	774218808	180	12	279	96032892	DIESELMOTOR VORM.
SCHLAUCHSCHELLE 90/80-10	774218808	9	6	322	96032897	KUEHLER VORM.
SCHLAUCHSCHELLE 90/80-10	774218808	23	12	759	969752708	LUFTFUEHRUNG
SCHLAUCHSCHELLE DIN 3017	10872024	22	3	451	919063408	HARNSTOFFANLAGE
SCHLAUCHSCHELLE DIN 3017	10872024	3	1	576	967967608	KRAFTSTOFFBEHAELTER VO
SCHLAUCHSCHELLE DIN 3017-	10872022	181	2	279	96032892	DIESELMOTOR VORM.
SCHLAUCHSCHELLE DIN 3017-	10872022	21	1	752	919075308	KRANFUEHRERKABINE VORM.
SCHLAUCHSCHELLE DIN 3017-	4981178	3	1	385	10122793	ANSAUGSTUTZEN ANBAU
SCHLAUCHSCHELLE DIN 3017-	4981178	8	1	386	10154796	ANSAUGSTUTZEN ANBAU
SCHLAUCHSCHELLE DIN 3017-	11005281	16	10	411	10143790	LAEDRUCKREGELUNG
SCHLAUCHSCHELLE DIN 3017	12696398	23	2	384	10143726	LECKOELLEITUNG ANBAU
SCHLAUCHSCHELLE DIN 3017	4981029	3	2	326	96004429	SCHLAEUCHE
SCHLAUCHSCHELLENVERSC	602440008	4	1	645	927868908	KLEMMKASTEN BELEUCHTUN
SCHLAUCHSCHUTZ DN44-65 S	10449843	32	2	117	918589408	HYDRAULISCHE ABSTUETZUN
SCHLAUCHSTUTZEN BE6-0 ST	774371808	24	4	551	917691308	ZENTRALSCHMIERUNG

22.6.2022

etk_en_de_098283 LR 11000

1609

LIEBHERRAlphabetical index
Alphabetischer Index

Bezeichnung	Artikel	Pos.	Menge	Seite	Baugruppe	Bezeichnung
SCHLAUCHSTUTZEN DIN 7430	4981033	6	1	401	10143277	KUEHLMITTELKRUEMMER AN
SCHLAUCHVERBINDUNG SAL	550601908	1	1	327	968652008	ROHRSTUTZEN KPL.
SCHLAUCHVERBINDUNGSSTU	10801609	5	2	455	96004209	PUMPE VORM.
SCHLAUCHVERSCHRAUBUNG	602441208	505	1	797	96059328	KABELSTRANG
SCHLEIFBUEGEL	691041608	17	46	27	11601184	SCHLEIFRINGUEBERTRAEGE
SCHLEIFBUEGEL CUBE2 VE	11003224	45	24	27	11601184	SCHLEIFRINGUEBERTRAEGE
SCHLEIFBUEGELHALTER	10359128	19	2	27	11601184	SCHLEIFRINGUEBERTRAEGE
SCHLEIFBUEGELHALTER	691043108	16	74	27	11601184	SCHLEIFRINGUEBERTRAEGE
SCHLEIFRING 60X2 2,5 ²	10114843	5	46	27	11601184	SCHLEIFRINGUEBERTRAEGE
SCHLEIFRING MS60 VERGOL	11003223	44	24	27	11601184	SCHLEIFRINGUEBERTRAEGE
SCHLEIFRINGKOERPER EINBA	968660508	10	1	21	918005408	RAUPENMITTELTEIL
SCHLEIFRINGUEBERTRAEG	11601184	10	1	23	968660508	SCHLEIFRINGKOERPER EINBA
SCHLIESSANLAGE SCHIEBET	968080908	5	1	767	918064308	SCHIEBETUER EINBAU
SCHLISSBOLZEN	11005988	4	1	769	968080908	SCHLIESSANLAGE
SCHLITTEN KPL.	964788008	3	2	771	964588308	FUEHRUNG VORM.
SCHLUESSEL	10873434	(1)	1	506	96053633	ARMATURENBRETT VORM.RE
SCHLUESSEL	10873434	(1)	1	677	968486208	SICHERUNGSBLECH
SCHLUESSELRING 25X1,5 ST	12101869	305	7	35	969731708	HYDRAULIK MITTELTEIL
SCHLUESSELRING 25X1,5 ST	12101869	62	13	148	918011308	UNTERTEIL VORM.
SCHLUESSELRING 25X1,5 ST	12101869	8	1	197	969483508	PARKKONSOLE SCHLAEUCHE
SCHLUESSELRING 25X1,5 ST	12101869	301	1	544	968513208	ZUSATZHYDRAULIK SA-BOCK
SCHLUESSELRING 25X1,5 ST	12101869	301	2	563	967788008	ZUSATZHYDR.MONTAGEEINR
SCHLUESSELRING 25X1,5 ST	12101869	431	6	698	96052492	HYDRAULIK
SCHMIERMITTEL-PASTE 100G	040710450	(101)	1	382	12474356	KRAFTSTOFFLEITUNGEN
SCHMIERNIPPEL DIN 71412 C	510748108	940	1	253	11347396	SEILTROMMEL
SCHMIERNIPPELKAPPE	10014701	13	1	88	11621396	ELEKTROPUMPE
SCHMIEROELLEITUNG 10X1	10135232	2	1	409	10141720	ATL-ANBAU
SCHMIEROELLEITUNG 10X1	10135310	3	1	410	10141721	ATL-ANBAU
SCHMIEROELLEITUNG 10X1	10141770	7	1	342	10141769	ENDREGELVENTIL
SCHMIEROELLEITUNG 6X1	10143362	5	1	393	10141807	ANBAUTEILE LUFTPRESSER
SCHMIEROELLEITUNG 8X1	12423608	17	1	395	12490129	WASSERPUMPE MIT BEFEST.
SCHMIEROELPUMPE MIT BEF	10116165	140	1	332	13455124	DIESELMOTOR
SCHMIEROELPUMPE VORM. B	10116166	1	2	371	10116165	SCHMIEROELPUMPE MIT BE
SCHNAPPFUSS	10492256	40	2	1012	96036210	KLEMMKASTEN
SCHNAPPFUSS	10492256	40	2	1070	96035575	KLEMMKASTEN KPL.
SCHNAPPSCHALTER	571486808	25	1	27	11601184	SCHLEIFRINGUEBERTRAEGE
SCHNAPPVERSCHLUSS ABS	10296157	(2)	3	622	969427308	DECKEL KPL.
SCHNELLEBFESTIGER	704259608	29	1	769	968080908	SCHLIESSANLAGE
SCHRAUBE	11006669	20	2	851	10475436	GURTRAGESYSTEM
SCHRAUBE	12106427	8	6	850	10454762	FERNSTEUERSENDER
SCHRAUBE	511052908	20	2	179	510401908	UMSCHALTVENTIL
SCHRAUBE	570941408	(2)	2	698	96052492	HYDRAULIK
SCHRAUBE AEHNL.ISO 4017 U	10876375	321	8	280	96032892	DIESELMOTOR VORM.
SCHRAUBE M3X34 ST	602334108	511	4	497	96033370	DRAEHTE KPL.
SCHRAUBE M8X20 VERZ	409831208	3	12	486	968287308	AUFSTIEG VORM.
SCHRAUBE M8X20 VERZ	409831208	6	4	487	96020149	TRITT
SCHRAUBE M8X30 St Rm>=80	13541106	2	1	423	10144098	BEFESTIGUNGSSCHELLE
SCHRAUBENDREHER 3,5 CRV	790032008	30	1	136	96005686	GRUNDWERKZEUG
SCHRAUBENDREHER 4,5	885200408	31	1	136	96005686	GRUNDWERKZEUG
SCHRAUBENDREHER 5,5 CRV	790032308	32	1	136	96005686	GRUNDWERKZEUG
SCHRAUBENSICHERUNG FLA	811205708	109	1	338	12405454	KURBELGEHAEUSE KPL. MIT
SCHRAUBENSICHERUNG FLA	811205708	109	1	343	10142096	KOLBENKUEHLUNG
SCHRAUBENSICHERUNG FLA	811205708	(105)	1	349	10134887	OELWANNE MIT BEFEST.
SCHRAUBENSICHERUNG FLA	811205708	109	1	362	11364303	ZYLINDERKOPFDECKEL VORM
SCHRAUBENSICHERUNG FLA	811205708	109	1	368	11364325	ZYLINDERKOPFDECKEL VORM
SCHRAUBENSICHERUNG FLA	811205708	105	1	412	10146947	GENERATOR ANBAU
SCHRAUBENSICHERUNG FLA	811205708	105	1	422	10141788	STUECKERGERAET ANBAU
SCHRAUBHUELSE 0	774376008	25	4	551	917691308	ZENTRALSCHMIERUNG
SCHRAUBKAPPE GPN 800 M1	10021410	3	2	374	12489819	ABDECKKAPPEN-KIT
SCHRAUBKARABINER OVAL	10875819	18	1	1083	919219708	F-ANLENKSTUECK

22.6.2022

etk_en_de_098283 LR 11000

1610

LIEBHERRAlphabetical index
Alphabetischer Index

Bezeichnung	Artikel	Pos.	Menge	Seite	Baugruppe	Bezeichnung
SCHRAUBKARABINER OVAL 1	10473040	3	2	855	962563908	HUBENDSCHALTER GEWICHT
SCHRAUBKARABINER OVAL 1	10473040	28	2	1145	919222808	FA-BOCK
SCHRAUBKUPPLUNG EMA3 M	7406865	617	4	76	967787408	HYDRAULIK RAUPE
SCHRAUBKUPPLUNG EMA3 M	7406865	617	4	103	967787508	HYDRAULIK RAUPE
SCHRAUBKUPPLUNG EMA3 M	7406865	81	1	279	96032892	DIESELMOTOR VORM.
SCHRAUBKUPPLUNG EMA3 M	7406865	29	1	580	919140308	OELBEHALTER KPL.
SCHRAUBKUPPLUNG EMA3 M	7406865	745	17	701	96052492	HYDRAULIK
SCHRAUBSTOPFEN GPN 700	7003652	4	1	374	12489819	ABDECKKAPPEN-KIT
SCHRAUBSTOPFEN GPN 700	7011745	1	1	374	12489819	ABDECKKAPPEN-KIT
SCHRUMPFSCHLAUCH 11,6/2	10441166	298	0.1	495	96061089	KABELSTRANG
SCHRUMPFSCHLAUCH 11,6/2	10441166	298	0.4	637	96033855	KABELSTRANG
SCHRUMPFSCHLAUCH 12/2,5	10429652	288	0.12	54	96026395	VERKABELUNG
SCHRUMPFSCHLAUCH 33/5,5	10878197	300	0.14	1128	96038932	LEITUNG
SCHRUMPFSCHLAUCH 33/5,5	10878197	300	0.14	1129	96038933	LEITUNG
SCHRUMPFSCHLAUCH 44,4/7	11123168	294	0.15	81	967971408	KABELSTRANG
SCHRUMPFSCHLAUCH 44,4/7	11123168	294	0.3	642	96033473	KABELSTRANG
SCHRUMPFSCHLAUCH 44,4/7	11123168	294	0.25	1097	96039722	LEITUNG
SCHRUMPFSCHLAUCH 6/1,4X	10429651	287	0.03	498	96021228	KABELSTRANG
SCHRUMPFSCHLAUCH 6/1,4X	10429651	287	0.2	499	96019612	KABELSTRANG
SCHRUMPFSCHLAUCH 6/1,4X	10429651	287	0.03	634	96033472	KABELSTRANG
SCHRUMPFSCHLAUCH 6/1,4X	10429651	287	0.21	642	96033473	KABELSTRANG
SCHRUMPFSCHLAUCH 69,8/11	12101575	2404	0.17	1094	96038564	LEITUNG
SCHRUMPFSCHLAUCH 69,8/11	12101575	2404	0.17	1095	96038565	LEITUNG
SCHRUMPFSCHLAUCH 69,8/11	12101575	2404	0.34	1097	96039722	LEITUNG
SCHRUMPFSCHLAUCH 7,6/1,7	10441164	290	0.4	637	96033855	KABELSTRANG
SCHRUMPFSCHLAUCH 8-1,6 P	10301529	289	0.1	647	96039940	LEITUNG
SCHUTZ SCHWK.	968100008	2	1	1024	968099808	KAMERAHALTER VORM.
SCHUTZBLECH 4X215X532 S31	97038929	91	1	67	917291608	RAUPENTRAEGER LI.
SCHUTZBLECH 4X215X532 S31	97038929	91	1	100	917291708	RAUPENTRAEGER RE.
SCHUTZBLECH 4X307X778 S31	976555708	4	3	151	918367008	DREHWERK ANBAU
SCHUTZBLECH 4X350X718 S31	97004973	66	1	67	917291608	RAUPENTRAEGER LI.
SCHUTZBLECH 4X350X718 S31	97004973	66	1	100	917291708	RAUPENTRAEGER RE.
SCHUTZBLECH 4X732X363 S3	97057773	120	1	534	919627908	SA-BOCK VORM.
SCHUTZBLECH 4X732X363 S3	97057774	121	1	534	919627908	SA-BOCK VORM.
SCHUTZBLECH FE//ZNNI8//CN/	968067108	65	1	100	917291708	RAUPENTRAEGER RE.
SCHUTZBLECH FE//ZNNI8//CN/	968067808	65	1	67	917291608	RAUPENTRAEGER LI.
SCHUTZBLECH FE//ZNNI8//CN/	968310808	90	1	67	917291608	RAUPENTRAEGER LI.
SCHUTZBLECH FE//ZNNI8//CN/	968310808	90	1	100	917291708	RAUPENTRAEGER RE.
SCHUTZBLECH KPL. FE//ZNNI	968049308	9	1	21	918005408	RAUPENMITTELTEIL
SCHUTZBLECH SCHWK. FE//	968153908	8	1	232	917451208	WINDE 4 VORM.
SCHUTZBLECH SCHWK. FE//	968154008	9	1	232	917451208	WINDE 4 VORM.
SCHUTZDECKEL NICHT LACK	12466377	738	1	456	11373478	REDUKTIONSMITTELPUMPE
SCHUTZGITTER PA	10222686	37	4	669	96033320	AUFBAUTEILE MONTAGETAPE
SCHUTZHAUBE 470X403 ALM	97059377	46	1	21	918005408	RAUPENMITTELTEIL
SCHUTZKAPPE	10030115	44	1	520	91000225	KLIMAAANLAGE
SCHUTZKAPPE	10030118	49	1	520	91000225	KLIMAAANLAGE
SCHUTZKAPPE	10450134	(13)	1	318	11314599	VERSTELLPUMPE
SCHUTZKAPPE	610701108	527	2	635	96033472	KABELSTRANG
SCHUTZKAPPE	779013008	80	4	67	917291608	RAUPENTRAEGER LI.
SCHUTZKAPPE	779013008	80	4	100	917291708	RAUPENTRAEGER RE.
SCHUTZKAPPE	779013008	72	2	232	917451208	WINDE 4 VORM.
SCHUTZKAPPE	779013008	7	1	1077	96038042	BOLZEN VORM.
SCHUTZKAPPE 180°	11060618	525	3	638	96033855	KABELSTRANG
SCHUTZKAPPE 180°	11491349	520	1	637	96033855	KABELSTRANG
SCHUTZKAPPE HOCHSTROMB	10872338	502	1	799	96059329	LEITUNG
SCHUTZKAPPE HOCHSTROMB	10872339	502	1	800	96059330	LEITUNG
SCHUTZKAPPE HOCHSTROMB	10872339	502	1	801	96059331	LEITUNG
SCHUTZKAPPE JPT	10874331	526	3	635	96033472	KABELSTRANG
SCHUTZKAPPE JPT	10874331	518	1	637	96033855	KABELSTRANG
SCHUTZKAPPE JPT 2 POL	11647373	537	1	643	96033473	KABELSTRANG

22.6.2022

etk_en_de_098283 LR 11000

1611

LIEBHERRAlphabetical index
Alphabetischer Index

Bezeichnung	Artikel	Pos.	Menge	Seite	Baugruppe	Bezeichnung
SCHUTZKAPPE M12	602339208	538	4	643	96033473	KABELSTRANG
SCHUTZKAPPE M12	602339208	505	1	894	96038229	LEITUNG
SCHUTZKAPPE M12	602339208	508	1	1015	96037031	LEITUNG
SCHUTZKAPPE M12	602339208	502	1	1125	96038928	LEITUNG
SCHUTZKAPPE MCP BUCHS	10678458	504	2	635	96033472	KABELSTRANG
SCHUTZKAPPE MS A240	691812808	(504)	1	55	967908108	KABELLISTE MITTELSTUECK
SCHUTZKAPPE MS A240	691812808	(504)	1	55	967908108	KABELLISTE MITTELSTUECK
SCHUTZKAPPE MS A240	691812808	542	2	643	96033473	KABELSTRANG
SCHUTZKAPPE MS A240	691812908	536	2	643	96033473	KABELSTRANG
SCHUTZKAPPE MS A240	691812908	153	1	1012	96036210	KLEMMKASTEN
SCHUTZKAPPE SW10	779020108	2	6	674	922648308	KLEMMBRETT VORM.
SCHUTZPLATTE 60X45X3 PA6	97056864	12	4	28	969088908	HALTER VORM.
SCHUTZSCHLAUCH 30MM AL-	11118396	211	5	637	96033855	KABELSTRANG
SCHUTZSCHLAUCH 40MM AL-	10324905	212	1.15	634	96033472	KABELSTRANG
SCHUTZWALZE KPL.	928830208	9	1	868	919304308	S-ANLENKSTUECK VORM.
SCHUTZWALZE KPL.	968161808	36	1	223	917454008	WINDE 2 VORM.
SCHUTZWALZE KPL. SPF	928331508	25	2	532	919627908	SA-BOCK VORM.
SCHUTZWALZE KPL. SPF	928331508	8	1	868	919304308	S-ANLENKSTUECK VORM.
SCHUTZWALZE KPL. SPF	961866708	13	1	975	917473608	WINDE 6 VORM.
SCHUTZWALZE SCHWK.	923878308	(1)	1	975	917473608	WINDE 6 VORM.
SCHUTZWALZE SCHWK.	968161908	1	1	224	968161808	SCHUTZWALZE KPL.
SCHWENKARM SCHWK.	968176508	2	1	735	919075408	KRANFUEHRERKABINE ANBA
SCHWENKVERSCHRAUBUNG	7412734	6	1	89	11621291	VERTEILERKOMBINATION
SCHWINGE KPL.	96035475	2	1	1145	919222808	FA-BOCK
SCHWINGUNGSDAEMPFER	550452508	121	2	279	96032892	DIESELMOTOR VORM.
SCHWINGUNGSDAEMPFER	550452608	122	2	279	96032892	DIESELMOTOR VORM.
SCHWUNGRAD ANBAU SAE 1X	10120077	530	1	336	13455124	DIESELMOTOR
SCHWUNGRAD VORM. SAE 1X	10120078	1	1	421	10120077	SCHWUNGRAD ANBAU
SCHWUNGRADGEHAEUSE AN	10129212	520	1	336	13455124	DIESELMOTOR
SCRFILTER-BAUGRUPPE SC	11382590	1	1	436	919551008	SCHALLDAEMPFERANLAGE
SEAL-LOCK-BUNDMUTTER M	7027052	49	1	989	11161917	STEUERTEIL
SECHSKANTMUTTER AEHNL.	12100243	52	2	322	96032897	KUEHLER VORM.
SECHSKANTMUTTER AEHNL.	11004444	402	12	436	919551008	SCHALLDAEMPFERANLAGE
SECHSKANTMUTTER AEHNL.	11004444	48	8	1005	919301808	L-KOPFSTUECK
SECHSKANTMUTTER AEHNL.	11004444	9	2	1043	968838608	GRUNDHALTER VORM.
SECHSKANTMUTTER AEHNL.	11626393	400	3	436	919551008	SCHALLDAEMPFERANLAGE
SECHSKANTMUTTER DIN 980	10179122	356	2	280	96032892	DIESELMOTOR VORM.
SECHSKANTMUTTER DIN 985	10875605	24	16	840	917517908	AUFNAHME GEGENGEWICHT
SECHSKANTMUTTER DIN 985	10875605	10	1	1024	968099808	KAMERAHALTER VORM.
SECHSKANTMUTTER DIN 985	10197769	313	2	35	969731708	HYDRAULIK MITTELTEIL
SECHSKANTMUTTER DIN 985	10197769	54	8	322	96032897	KUEHLER VORM.
SECHSKANTMUTTER DIN 985	10197769	403	6	436	919551008	SCHALLDAEMPFERANLAGE
SECHSKANTMUTTER DIN 985	10197769	88	14	533	919627908	SA-BOCK VORM.
SECHSKANTMUTTER DIN 985	10197769	40	3	570	96059080	KRAFTSTOFFFILTER VORM.
SECHSKANTMUTTER DIN 985	10197769	20	10	580	919140308	OELBEHAELTER KPL.
SECHSKANTMUTTER DIN 985	10197769	8	8	735	919075408	KRANFUEHRERKABINE ANBA
SECHSKANTMUTTER DIN 985	10197769	22	1	761	96000697	WISCHANLAGE EINBAU
SECHSKANTMUTTER DIN 985	10197769	98	13	869	919304308	S-ANLENKSTUECK VORM.
SECHSKANTMUTTER DIN 985	10197769	91	4	1006	919301808	L-KOPFSTUECK
SECHSKANTMUTTER DIN 985	10197769	17	4	1021	967957508	KAMERAANBAU S-ANLENKSTU
SECHSKANTMUTTER DIN 985	10197769	11	4	1023	968134408	MECH.ANBAUTEILE SCHEINW
SECHSKANTMUTTER DIN 985	10197769	9	18	1056	968455908	FUSS KPL.
SECHSKANTMUTTER DIN 985	10197769	45	4	1061	919219508	F-ANSCHLUSSKOPF
SECHSKANTMUTTER DIN 985	411903208	12	2	814	968646208	KAMERAHALTER VORM.
SECHSKANTMUTTER DIN 985	12218127	321	4	285	96033379	BEFESTIGUNGSTEILE DRUC
SECHSKANTMUTTER DIN 985	10875607	16	8	117	918589408	HYDRAULISCHE ABSTUETZUN
SECHSKANTMUTTER DIN 985	10875607	25	8	186	919082708	DREHBUEHNE KPL.
SECHSKANTMUTTER DIN 985	10875607	354	10	280	96032892	DIESELMOTOR VORM.
SECHSKANTMUTTER DIN 985	10875607	55	8	322	96032897	KUEHLER VORM.
SECHSKANTMUTTER DIN 985	10875607	43	2	479	918999008	LAUFSTEG DREHBUEHNE

22.6.2022

etk_en_de_098283 LR 11000

1612

LIEBHERRAlphabetical index
Alphabetischer Index

Bezeichnung	Artikel	Pos.	Menge	Seite	Baugruppe	Bezeichnung
SECHSKANTMUTTER DIN 985	10875607	26	2	485	968309908	PODEST KPL.
SECHSKANTMUTTER DIN 985	10875607	8	8	819	919408908	VERBOLZUNG DB-SCHWEBE
SECHSKANTMUTTER DIN 985	10875607	16	2	910	919633708	ROLLENSATZ
SECHSKANTMUTTER DIN 985	10875607	15	2	915	919633808	ROLLENSATZ
SECHSKANTMUTTER DIN 985	10875607	13	5	1083	919219708	F-ANLENKSTUECK
SECHSKANTMUTTER DIN 985	10875607	70	4	1108	919220008	F-KOPFSTUECK
SECHSKANTMUTTER DIN 985	10875607	14	4	1134	919220108	F-ZWISCHENSTUECK
SECHSKANTMUTTER DIN 985	10875607	14	4	1138	919220208	F-ZWISCHENSTUECK
SECHSKANTMUTTER DIN 985	10875607	14	6	1141	919222708	F-ZWISCHENSTUECK
SECHSKANTMUTTER DIN 985	411903308	7	4	778	968397108	LEITER KPL.
SECHSKANTMUTTER DIN 985	12218072	54	4	1107	919220008	F-KOPFSTUECK
SECHSKANTMUTTER DIN 985	12218072	9	1	1110	96037041	ZUGGLASCHE KPL.
SECHSKANTMUTTER DIN 985	12218072	8	1	1112	96037042	ZUGGLASCHE KPL.
SECHSKANTMUTTER DIN 985	12218072	38	2	1145	919222808	FA-BOCK
SECHSKANTMUTTER DIN 985	10875609	4	146	60	96006203	BODENPLATTEN VORM.
SECHSKANTMUTTER DIN 985	10875609	355	8	280	96032892	DIESELMOTOR VORM.
SECHSKANTMUTTER DIN 985	10875609	13	1	537	967846208	ZUGSTANGE KPL.
SECHSKANTMUTTER DIN 985	10875609	12	1	539	967981008	ZUGSTANGE KPL.
SECHSKANTMUTTER DIN 985	10875609	24	6	575	918789208	KRAFTSTOFFBEHAELTER KPL
SECHSKANTMUTTER DIN 985	10875609	11	6	580	919140308	OELBEHAELTER KPL.
SECHSKANTMUTTER DIN 985	10875609	8	1	920	967746908	STANGE KPL.
SECHSKANTMUTTER DIN 985	10875609	8	1	933	967743808	STANGE KPL.
SECHSKANTMUTTER DIN 985	10875609	13	1	940	967897608	ZUGSTANGE KPL.
SECHSKANTMUTTER DIN 985	10875609	13	1	942	968190108	ZUGSTANGE KPL.
SECHSKANTMUTTER DIN 985	10875609	12	1	944	968190208	ZUGSTANGE KPL.
SECHSKANTMUTTER DIN 985	10875609	6	2	1007	967913408	STANGE KPL.
SECHSKANTMUTTER DIN 985	10875609	3	2	1100	96039026	ZUGGLASCHE KPL.
SECHSKANTMUTTER DIN 985	10875609	3	2	1101	96039027	ZUGGLASCHE KPL.
SECHSKANTMUTTER DIN 985	10875609	25	1	1145	919222808	FA-BOCK
SECHSKANTMUTTER DIN 985	10875609	8	1	1147	96035525	ZUGGLASCHE KPL.
SECHSKANTMUTTER DIN 985	10875609	5	1	1149	96035533	LASCHE KPL.
SECHSKANTMUTTER DIN 985	10875609	5	4	1150	96038653	SEIL VORM.
SECHSKANTMUTTER DIN 985	10875610	11	2	139	96051604	ROLLENLAGERUNG
SECHSKANTMUTTER DIN 985	10875610	14	6	186	919082708	DREHBUEHNE KPL.
SECHSKANTMUTTER DIN 985	10875610	77	2	533	919627908	SA-BOCK VORM.
SECHSKANTMUTTER DIN 985	10875610	19	1	537	967846208	ZUGSTANGE KPL.
SECHSKANTMUTTER DIN 985	10875610	4	3	1058	969944708	HALTERUNG VORM.
SECHSKANTMUTTER DIN 985	12226094	357	2	280	96032892	DIESELMOTOR VORM.
SECHSKANTMUTTER DIN 985	10876399	47	4	502	96061088	ELEKTRIK ANBAUTEILE KABIN
SECHSKANTMUTTER DIN 985	10876399	266	4	881	96028886	LEITUNGSTROMMEL KPL.
SECHSKANTMUTTER DIN 985	10876399	283	16	1012	96036210	KLEMMKASTEN
SECHSKANTMUTTER DIN 985	10876399	151	8	1070	96035575	KLEMMKASTEN KPL.
SECHSKANTMUTTER DIN 985	10876399	508	4	1097	96039722	LEITUNG
SECHSKANTMUTTER DIN 985	10876399	151	4	1122	96035579	KLEMMKASTEN KPL.
SECHSKANTMUTTER DIN 985	10875611	28	2	483	968283208	LAUFSTEG DREHBUEHNE LI
SECHSKANTMUTTER DIN 985	10875611	35	2	485	968309908	PODEST KPL.
SECHSKANTMUTTER DIN 985	10875611	52	3	589	919297008	ZENTRALSCHMIERANLAGE O
SECHSKANTMUTTER DIN 985	10875611	516	1	647	96039940	LEITUNG
SECHSKANTMUTTER DIN 985	10875611	83	72	660	967917908	SCHALTSCHRANK MECH.
SECHSKANTMUTTER DIN 985	10875611	325	2	774	96033157	DRUCKLUFTANLAGE
SECHSKANTMUTTER DIN 985	10875611	7	3	1044	967936408	WINDWARNUNG VORM.
SECHSKANTMUTTER DIN 985	10875612	58	3	21	918005408	RAUPENMITTELTEIL
SECHSKANTMUTTER DIN 985	10875612	10	11	28	969088908	HALTER VORM.
SECHSKANTMUTTER DIN 985	10875612	28	2	117	918589408	HYDRAULISCHE ABSTUETZUN
SECHSKANTMUTTER DIN 985	10875612	9	2	160	917081108	ZENTRALSCHMIERANLAGE O
SECHSKANTMUTTER DIN 985	10875612	41	8	186	919082708	DREHBUEHNE KPL.
SECHSKANTMUTTER DIN 985	10875612	59	2	480	918999008	LAUFSTEG DREHBUEHNE
SECHSKANTMUTTER DIN 985	10875612	32	2	485	968309908	PODEST KPL.
SECHSKANTMUTTER DIN 985	10875612	25	4	491	969259908	LAUFSTEG DREHBUEHNE REC
SECHSKANTMUTTER DIN 985	10875612	51	2	589	919297008	ZENTRALSCHMIERANLAGE O

22.6.2022

etk_en_de_098283 LR 11000

1613

LIEBHERRAlphabetical index
Alphabetischer Index

Bezeichnung	Artikel	Pos.	Menge	Seite	Baugruppe	Bezeichnung
SECHSKANTMUTTER DIN 985	10875612	253	2	653	968681408	BEDIENPULT VERBOLZUNG
SECHSKANTMUTTER DIN 985	10875612	28	2	669	96033320	AUFBAUTEILE MONTAGETAPE
SECHSKANTMUTTER DIN 985	10875612	49	4	795	96059325	KLEMMKASTEN
SECHSKANTMUTTER DIN 985	10875612	39	8	840	917517908	AUFNAHME GEGENGEWICHT
SECHSKANTMUTTER DIN 985	10301317	5	1	1043	968838608	GRUNDHALTER VORM.
SECHSKANTMUTTER DIN 985	12102692	33	18	21	918005408	RAUPENMITTELTEIL
SECHSKANTMUTTER DIN 985	12102692	309	4	35	969731708	HYDRAULIK MITTELTEIL
SECHSKANTMUTTER DIN 985	12102692	14	6	51	926891108	VERTEILER MASSE
SECHSKANTMUTTER DIN 985	12102692	4	10	85	968727008	KAMERAANBAU RAUPE
SECHSKANTMUTTER DIN 985	12102692	4	10	109	968668808	KAMERAANBAU RAUPE
SECHSKANTMUTTER DIN 985	12102692	60	6	148	918011308	UNTERTEIL VORM.
SECHSKANTMUTTER DIN 985	12102692	97	4	194	96062971	MONTAGETEILE DREHBUEHN
SECHSKANTMUTTER DIN 985	12102692	5	3	197	969483508	PARKKONSOLE SCHLAEUCHE
SECHSKANTMUTTER DIN 985	12102692	323	3	285	96033379	BEFESTIGUNGSTEILE DRUC
SECHSKANTMUTTER DIN 985	12102692	404	5	436	919551008	SCHALLDAEMPFERANLAGE
SECHSKANTMUTTER DIN 985	12102692	95	8	533	919627908	SA-BOCK VORM.
SECHSKANTMUTTER DIN 985	12102692	101	1	736	919075408	KRANFUEHRERKABINE ANBA
SECHSKANTMUTTER DIN 985	12102692	14	4	790	91000228	VORB.ANTRIEBSAGG.KLIMAA
SECHSKANTMUTTER DIN 985	12102692	11	4	805	96047948	ANBAUTEILE ZUSATZHEIZUN
SECHSKANTMUTTER DIN 985	12102692	171	11	870	919304308	S-ANLENKSTUECK VORM.
SECHSKANTMUTTER DIN 985	12102692	51	15	919	917190908	S-ZWISCHENSTUECK
SECHSKANTMUTTER DIN 985	12102692	48	15	927	917333908	S-ZWISCHENSTUECK
SECHSKANTMUTTER DIN 985	12102692	51	4	956	917571208	S-ZWISCHENSTUECK
SECHSKANTMUTTER DIN 985	12102692	72	4	1006	919301808	L-KOPFSTUECK
SECHSKANTMUTTER DIN 985	12102692	10	6	1085	96038853	SENSORTRAEGER KPL.
SECHSKANTMUTTER DIN 985	12102692	5	3	1117	96037097	LEITER VORM.
SECHSKANTMUTTER DIN 985	12102692	5	3	1119	96037098	LEITER VORM.
SECHSKANTMUTTER DIN 985	411903008	18	2	746	96000684	FRONTSCHIEBE KPL.
SECHSKANTMUTTER DIN 985	411903008	23	4	814	968646208	KAMERAHALTER VORM.
SECHSKANTMUTTER DIN 985	10876076	54	4	483	968283208	LAUFSTEG DREHBUEHNE LI
SECHSKANTMUTTER DIN 985	10876076	15	11	491	969259908	LAUFSTEG DREHBUEHNE REC
SECHSKANTMUTTER DIN 985	10876076	39	5	735	919075408	KRANFUEHRERKABINE ANBA
SECHSKANTMUTTER DIN 985	10875614	34	20	21	918005408	RAUPENMITTELTEIL
SECHSKANTMUTTER DIN 985	10875614	6	4	28	969088908	HALTER VORM.
SECHSKANTMUTTER DIN 985	10875614	311	2	35	969731708	HYDRAULIK MITTELTEIL
SECHSKANTMUTTER DIN 985	10875614	106	8	67	917291608	RAUPENTRAEGER LI.
SECHSKANTMUTTER DIN 985	10875614	106	8	100	917291708	RAUPENTRAEGER RE.
SECHSKANTMUTTER DIN 985	10875614	14	60	127	917076708	LAUFSTEG RAUPENFAHRWER
SECHSKANTMUTTER DIN 985	10875614	26	27	147	918011308	UNTERTEIL VORM.
SECHSKANTMUTTER DIN 985	10875614	6	2	160	917081108	ZENTRALSCHMIERANLAGE O
SECHSKANTMUTTER DIN 985	10875614	28	8	186	919082708	DREHBUEHNE KPL.
SECHSKANTMUTTER DIN 985	10875614	76	14	194	96062971	MONTAGETEILE DREHBUEHN
SECHSKANTMUTTER DIN 985	10875614	25	6	203	917438108	WINDE 1 VORM.
SECHSKANTMUTTER DIN 985	10875614	25	6	223	917454008	WINDE 2 VORM.
SECHSKANTMUTTER DIN 985	10875614	33	7	267	918861408	DIESELMOTOR KPL.
SECHSKANTMUTTER DIN 985	10875614	(7)	2	279	96032892	DIESELMOTOR VORM.
SECHSKANTMUTTER DIN 985	10875614	361	6	280	96032892	DIESELMOTOR VORM.
SECHSKANTMUTTER DIN 985	10875614	320	7	285	96033379	BEFESTIGUNGSTEILE DRUC
SECHSKANTMUTTER DIN 985	10875614	53	48	322	96032897	KUEHLER VORM.
SECHSKANTMUTTER DIN 985	10875614	401	27	436	919551008	SCHALLDAEMPFERANLAGE
SECHSKANTMUTTER DIN 985	10875614	34	4	451	919063408	HARNSTOFFANLAGE
SECHSKANTMUTTER DIN 985	10875614	9	2	458	96004224	DECKEL KPL.
SECHSKANTMUTTER DIN 985	10875614	3	4	469	915587308	NOTSITZ
SECHSKANTMUTTER DIN 985	10875614	39	110	479	918999008	LAUFSTEG DREHBUEHNE
SECHSKANTMUTTER DIN 985	10875614	13	12	485	968309908	PODEST KPL.
SECHSKANTMUTTER DIN 985	10875614	5	12	486	968287308	AUFSTIEG VORM.
SECHSKANTMUTTER DIN 985	10875614	7	8	487	96020149	TRITT
SECHSKANTMUTTER DIN 985	10875614	8	4	488	968287208	KLAPPTRITT VORM.
SECHSKANTMUTTER DIN 985	10875614	7	12	492	969540008	TREPPE KPL.
SECHSKANTMUTTER DIN 985	10875614	27	7	512	96060644	ZUSATZHEIZUNG KABINE

22.6.2022

etk_en_de_098283 LR 11000

1614

LIEBHERRAlphabetical index
Alphabetischer Index

Bezeichnung	Artikel	Pos.	Menge	Seite	Baugruppe	Bezeichnung
SECHSKANTMUTTER DIN 985	10875614	51	18	533	919627908	SA-BOCK VORM.
SECHSKANTMUTTER DIN 985	10875614	29	4	557	917080508	ROLLENLAGERUNG
SECHSKANTMUTTER DIN 985	10875614	7	8	566	917473108	BRENNSTOFFBEHAELTER O
SECHSKANTMUTTER DIN 985	10875614	11	16	575	918789208	KRAFTSTOFFBEHAELTER KPL
SECHSKANTMUTTER DIN 985	10875614	54	3	589	919297008	ZENTRALSCHMIERANLAGE O
SECHSKANTMUTTER DIN 985	10875614	16	1	606	96060604	VENTILPLATTE VORM.
SECHSKANTMUTTER DIN 985	10875614	150	60	613	96034154	GERAEUSCHDAEMMUNG OBE
SECHSKANTMUTTER DIN 985	10875614	5	2	614	969118108	DECKEL KPL.
SECHSKANTMUTTER DIN 985	10875614	5	1	616	96038209	DECKEL KPL.
SECHSKANTMUTTER DIN 985	10875614	5	2	618	96038293	DECKEL KPL.
SECHSKANTMUTTER DIN 985	10875614	8	2	619	969054708	DECKEL KPL.
SECHSKANTMUTTER DIN 985	10875614	8	2	620	969056008	DECKEL KPL.
SECHSKANTMUTTER DIN 985	10875614	8	2	621	969427208	DECKEL KPL.
SECHSKANTMUTTER DIN 985	10875614	8	2	622	969427308	DECKEL KPL.
SECHSKANTMUTTER DIN 985	10875614	5	2	623	96044249	DECKEL KPL.
SECHSKANTMUTTER DIN 985	10875614	7	2	659	967917908	SCHALTSCHRANK MECH.
SECHSKANTMUTTER DIN 985	10875614	10	2	771	964588308	FUEHRUNG VORM.
SECHSKANTMUTTER DIN 985	10875614	7	3	823	919477008	ZUS.HYDR.BALLASTWAGEN V-
SECHSKANTMUTTER DIN 985	10875614	18	4	840	917517908	AUFNAHME GEGENGEWICHT
SECHSKANTMUTTER DIN 985	10875614	100	202	869	919304308	S-ANLENKSTUECK VORM.
SECHSKANTMUTTER DIN 985	10875614	7	8	895	96038419	NEIGUNGSGEBER ANBAU
SECHSKANTMUTTER DIN 985	10875614	35	48	919	917190908	S-ZWISCHENSTUECK
SECHSKANTMUTTER DIN 985	10875614	35	49	927	917333908	S-ZWISCHENSTUECK
SECHSKANTMUTTER DIN 985	10875614	35	99	931	917078708	S-ZWISCHENSTUECK
SECHSKANTMUTTER DIN 985	10875614	35	106	938	917078808	S-ZWISCHENSTUECK
SECHSKANTMUTTER DIN 985	10875614	35	108	951	917079208	S-ZWISCHENSTUECK
SECHSKANTMUTTER DIN 985	10875614	35	104	956	917571208	S-ZWISCHENSTUECK
SECHSKANTMUTTER DIN 985	10875614	15	78	968	917191008	SL-REDUZIERSTUECK
SECHSKANTMUTTER DIN 985	10875614	33	32	1005	919301808	L-KOPFSTUECK
SECHSKANTMUTTER DIN 985	10875614	9	4	1008	96001219	HUBENDSCHALTER VORM.
SECHSKANTMUTTER DIN 985	10875614	5	3	1021	967957508	KAMERAANBAU S-ANLENKSTU
SECHSKANTMUTTER DIN 985	10875614	9	1	1023	968134408	MECH.ANBAUTEILE SCHEINW
SECHSKANTMUTTER DIN 985	10875614	11	8	1024	968099808	KAMERAHALTER VORM.
SECHSKANTMUTTER DIN 985	10875614	16	2	1051	919326208	DREHBUEHNENVERLAENGER
SECHSKANTMUTTER DIN 985	10875614	17	21	1061	919219508	F-ANSCHLUSSKOPF
SECHSKANTMUTTER DIN 985	10875614	32	18	1083	919219708	F-ANLENKSTUECK
SECHSKANTMUTTER DIN 985	10875614	7	8	1085	96038853	SENSORTRAEGER KPL.
SECHSKANTMUTTER DIN 985	10875614	5	2	1086	968938308	SENSOR VORM.
SECHSKANTMUTTER DIN 985	10875614	27	45	1107	919220008	F-KOPFSTUECK
SECHSKANTMUTTER DIN 985	10875614	12	4	1117	96037097	LEITER VORM.
SECHSKANTMUTTER DIN 985	10875614	12	4	1119	96037098	LEITER VORM.
SECHSKANTMUTTER DIN 985	10875614	6	16	1134	919220108	F-ZWISCHENSTUECK
SECHSKANTMUTTER DIN 985	10875614	6	22	1138	919220208	F-ZWISCHENSTUECK
SECHSKANTMUTTER DIN 985	10875614	6	34	1141	919222708	F-ZWISCHENSTUECK
SECHSKANTMUTTER DIN 985	10875614	12	7	1145	919222808	FA-BOCK
SECHSKANTMUTTER DIN 985	411903108	5	12	749	969848908	RELING
SECHSKANTMUTTER DIN 985	411903108	20	4	814	968646208	KAMERAHALTER VORM.
SECHSKANTMUTTER DIN 985	411903108	4	4	1045	967937608	HINDERNISFEUER VORM.
SECHSKANTMUTTER EN 1661	12215460	(9)	1	333	13455124	DIESELMOTOR
SECHSKANTMUTTER EN 1661	12215460	13	2	383	11420510	DRUCKLEITUNG ANBAU
SECHSKANTMUTTER EN 1661	11820285	14	2	342	10141769	ENDREGELVENTIL
SECHSKANTMUTTER EN 1661	11820285	12	2	383	11420510	DRUCKLEITUNG ANBAU
SECHSKANTMUTTER EN 1661	11820285	13	4	388	12421642	VERBINDUNGSLEITUNG ANBA
SECHSKANTMUTTER EN 1661	11820285	17	1	400	10147372	ENTLUEFTUNGSLEITUNG AN
SECHSKANTMUTTER EN 1661	11820285	28	2	401	10143277	KUEHLMITTELKRUEMMER AN
SECHSKANTMUTTER ISO 403	11002807	37	8	127	917076708	LAUFSTEG RAUPENFAHRWER
SECHSKANTMUTTER ISO 403	11002807	32	5	522	10451181	VERFLUESSIGEREINHEIT
SECHSKANTMUTTER ISO 403	12102695	308	2	263	967787908	ZUSATZHYDRAULIK MONTAGE
SECHSKANTMUTTER ISO 403	12102695	31	4	267	918861408	DIESELMOTOR KPL.
SECHSKANTMUTTER ISO 403	12102695	352	66	280	96032892	DIESELMOTOR VORM.

22.6.2022

etk_en_de_098283 LR 11000

1615

LIEBHERRAlphabetical index
Alphabetischer Index

Bezeichnung	Artikel	Pos.	Menge	Seite	Baugruppe	Bezeichnung
SECHSKANTMUTTER ISO 403	12102695	9	16	445	918981908	BATTERIELAGERUNG
SECHSKANTMUTTER ISO 403	12102695	32	2	462	918810308	STEUERSTAND
SECHSKANTMUTTER ISO 403	12102695	35	10	479	918999008	LAUFSTEG DREHBUEHNE
SECHSKANTMUTTER ISO 403	12102695	19	44	483	968283208	LAUFSTEG DREHBUEHNE LI
SECHSKANTMUTTER ISO 403	12102695	10	12	492	969540008	TREPPE KPL.
SECHSKANTMUTTER ISO 403	12102695	(6)	2	533	919627908	SA-BOCK VORM.
SECHSKANTMUTTER ISO 403	12102695	24	4	557	917080508	ROLLENLAGERUNG
SECHSKANTMUTTER ISO 403	12102695	46	8	735	919075408	KRANFUEHRERKABINE ANBA
SECHSKANTMUTTER ISO 403	12102695	5	4	1084	96036001	KLAPPE VORM.
SECHSKANTMUTTER ISO 403	510748608	3	1	815	965669108	FUEHRUNG
SECHSKANTMUTTER ISO 4032	10875616	30	1	21	918005408	RAUPENMITTELTEIL
SECHSKANTMUTTER ISO 4032	10875616	25	8	193	96062971	MONTAGETEILE DREHBUEHN
SECHSKANTMUTTER ISO 4032	10875616	24	6	232	917451208	WINDE 4 VORM.
SECHSKANTMUTTER ISO 4032	10875616	351	4	280	96032892	DIESELMOTOR VORM.
SECHSKANTMUTTER ISO 4032	10875616	34	12	532	919627908	SA-BOCK VORM.
SECHSKANTMUTTER ISO 4032	10875616	90	3	736	919075408	KRANFUEHRERKABINE ANBA
SECHSKANTMUTTER ISO 4032	10875616	8	8	919	917190908	S-ZWISCHENSTUECK
SECHSKANTMUTTER ISO 4032	10875616	8	8	927	917333908	S-ZWISCHENSTUECK
SECHSKANTMUTTER ISO 4032	10875616	8	8	931	917078708	S-ZWISCHENSTUECK
SECHSKANTMUTTER ISO 4032	10875616	8	8	938	917078808	S-ZWISCHENSTUECK
SECHSKANTMUTTER ISO 4032	10875616	8	8	951	917079208	S-ZWISCHENSTUECK
SECHSKANTMUTTER ISO 4032	10875616	8	8	956	917571208	S-ZWISCHENSTUECK
SECHSKANTMUTTER ISO 4032	10875616	60	8	1006	919301808	L-KOPFSTUECK
SECHSKANTMUTTER ISO 4032	411505001	88	8	69	90029090	WINKELGETRIEBE
SECHSKANTMUTTER ISO 4032	411505001	88	8	71	90029091	WINKELGETRIEBE
SECHSKANTMUTTER ISO 403	10873081	5	5	1063	96038862	STANGEN VORM.
SECHSKANTMUTTER ISO 4032	10875617	31	4	21	918005408	RAUPENMITTELTEIL
SECHSKANTMUTTER ISO 4032	10875617	4	2	538	967846508	ZUGSTANGE VORM.
SECHSKANTMUTTER ISO 4032	10875617	4	3	540	967981108	ZUGSTANGE VORM.
SECHSKANTMUTTER ISO 4032	10875617	12	1	559	917080608	MONTAGEEINRICHTUNG RA
SECHSKANTMUTTER ISO 4032	10875617	4	4	921	967747008	STANGE VORM.
SECHSKANTMUTTER ISO 4032	10875617	4	8	934	967744008	STANGE VORM.
SECHSKANTMUTTER ISO 4032	10875617	5	3	941	967950808	ZUGSTANGE VORM.
SECHSKANTMUTTER ISO 4032	10875617	5	4	943	968214108	ZUGSTANGE VORM.
SECHSKANTMUTTER ISO 4032	10875617	4	4	945	968217108	ZUGSTANGE VORM.
SECHSKANTMUTTER ISO 4032	10875617	5	2	1051	919326208	DREHBUEHNENVERLAENGER
SECHSKANTMUTTER ISO 403	10425687	20	16	127	917076708	LAUFSTEG RAUPENFAHRWER
SECHSKANTMUTTER ISO 4032	10875618	9	1	129	968705508	STUETZE
SECHSKANTMUTTER ISO 4032	10875618	4	1	132	962009308	ABSTUETZPLATTE KPL.
SECHSKANTMUTTER ISO 4032	10875618	25	4	147	918011308	UNTERTEIL VORM.
SECHSKANTMUTTER ISO 4032	10875618	8	16	834	917863208	TRANSPORTABLAGE
SECHSKANTMUTTER ISO 403	10425688	21	10	232	917451208	WINDE 4 VORM.
SECHSKANTMUTTER ISO 403	10425688	10	8	832	918369608	TRANSPORTABLAGE
SECHSKANTMUTTER ISO 4032	10005173	23	2	659	967917908	SCHALTSCHRANK MECH.
SECHSKANTMUTTER ISO 403	10425689	9	4	485	968309908	PODEST KPL.
SECHSKANTMUTTER ISO 403	10875619	324	2	285	96033379	BEFESTIGUNGSTEILE DRUC
SECHSKANTMUTTER ISO 403	10875619	504	1	649	96051766	BLINDSTECKER
SECHSKANTMUTTER ISO 403	10875619	67	4	757	96028393	INNENVERKLEIDUNG EINBAU
SECHSKANTMUTTER ISO 403	10875619	26	2	769	968080908	SCHLIESSANLAGE
SECHSKANTMUTTER ISO 403	10875620	57	6	21	918005408	RAUPENMITTELTEIL
SECHSKANTMUTTER ISO 403	10875620	8	6	87	917322008	ZENTRALSCHMIERUNG RAUP
SECHSKANTMUTTER ISO 403	10875620	8	6	111	917322208	ZENTRALSCHMIERUNG RAUP
SECHSKANTMUTTER ISO 403	10875620	5	2	551	917691308	ZENTRALSCHMIERUNG
SECHSKANTMUTTER ISO 403	10875620	34	2	598	964837908	ANBAUTEILE
SECHSKANTMUTTER ISO 403	10875620	8	8	627	968255808	DECKEL VORM.
SECHSKANTMUTTER ISO 403	10875620	9	8	628	968255908	DECKEL VORM.
SECHSKANTMUTTER ISO 403	10875620	8	8	629	968256008	DECKEL VORM.
SECHSKANTMUTTER ISO 403	10875620	8	8	630	968256108	DECKEL VORM.
SECHSKANTMUTTER ISO 403	10875620	72	10	656	919972908	EINBAUTEILE SCHALTSCHRAN
SECHSKANTMUTTER ISO 403	10875620	8	5	831	918470508	FREMDEINSPEISUNG

22.6.2022

etk_en_de_098283 LR 11000

1616

LIEBHERR

Alphabetical index
Alphabetischer Index

Bezeichnung	Artikel	Pos.	Menge	Seite	Baugruppe	Bezeichnung
SECHSKANTMUTTER ISO 4032	10878117	13	2	451	919063408	HARNSTOFFANLAGE
SECHSKANTMUTTER ISO 4032	10299668	20	2	746	96000684	FRONTSCHIEBE KPL.
SECHSKANTMUTTER ISO 403	10197764	29	2	49	967907608	SCHALTKASTEN VORM.
SECHSKANTMUTTER ISO 403	10197764	6	4	51	926891108	VERTEILER MASSE
SECHSKANTMUTTER ISO 403	10197764	110	4	194	96062971	MONTAGETEILE DREHBUEHN
SECHSKANTMUTTER ISO 403	10197764	6	5	195	968907308	PARKKONSOLE SCHLAEUCHE
SECHSKANTMUTTER ISO 403	10197764	6	3	196	968907408	PARKKONSOLE SCHLAEUCHE
SECHSKANTMUTTER ISO 403	10197764	33	2	203	917438108	WINDE 1 VORM.
SECHSKANTMUTTER ISO 403	10197764	33	2	223	917454008	WINDE 2 VORM.
SECHSKANTMUTTER ISO 403	10197764	14	8	248	917645608	MONTAGEWINDE VORM.
SECHSKANTMUTTER ISO 403	10197764	(4)	4	279	96032892	DIESELMOTOR VORM.
SECHSKANTMUTTER ISO 403	10197764	51	2	322	96032897	KUEHLER VORM.
SECHSKANTMUTTER ISO 403	10197764	21	11	445	918981908	BATTERIELAGERUNG
SECHSKANTMUTTER ISO 403	10197764	16	2	447	96032910	BATTERIEKASTEN VORM.
SECHSKANTMUTTER ISO 403	10197764	12	2	458	96004224	DECKEL KPL.
SECHSKANTMUTTER ISO 403	10197764	11	32	472	917079908	DREHBUEHNENVERKLEIDUN
SECHSKANTMUTTER ISO 403	10197764	7	4	489	968904008	TRAEGER VORM.
SECHSKANTMUTTER ISO 403	10197764	310	74	544	968513208	ZUSATZHYDRAULIK SA-BOCK
SECHSKANTMUTTER ISO 403	10197764	7	4	596	918531108	SPIEGELANBAU KRANFUEHR
SECHSKANTMUTTER ISO 403	10197764	22	8	598	964837908	ANBAUTEILE
SECHSKANTMUTTER ISO 403	10197764	151	12	613	96034154	GERAEUSCHDAEMMUNG OBE
SECHSKANTMUTTER ISO 403	10197764	4	2	614	969118108	DECKEL KPL.
SECHSKANTMUTTER ISO 403	10197764	4	1	616	96038209	DECKEL KPL.
SECHSKANTMUTTER ISO 403	10197764	4	2	618	96038293	DECKEL KPL.
SECHSKANTMUTTER ISO 403	10197764	4	2	623	96044249	DECKEL KPL.
SECHSKANTMUTTER ISO 403	10197764	80	1	670	96033320	AUFBAUTEILE MONTAGETAPE
SECHSKANTMUTTER ISO 403	10197764	5	12	674	922648308	KLEMMBRETT VORM.
SECHSKANTMUTTER ISO 403	10197764	97	2	736	919075408	KRANFUEHRERKABINE ANBA
SECHSKANTMUTTER ISO 403	10197764	11	1	777	919075608	PODEST KRANKABINE
SECHSKANTMUTTER ISO 403	10197764	43	4	812	967956208	KAMERAANBAU DREHBUEHN
SECHSKANTMUTTER ISO 403	10197764	9	7	1021	967957508	KAMERAANBAU S-ANLENKSTU
SECHSKANTMUTTER ISO 403	10197764	301	2	1029	968883308	ZUSATZHYDR.BOLZENZIEHZ
SECHSKANTMUTTER ISO 403	10197764	301	2	1032	968883408	ZUSATZHYDR.BOLZENZIEHZ
SECHSKANTMUTTER ISO 403	10197764	42	2	1083	919219708	F-ANLENKSTUECK
SECHSKANTMUTTER ISO 4032	411530301	10	2	778	968397108	LEITER KPL.
SECHSKANTMUTTER ISO 4032	411530301	20	19	812	967956208	KAMERAANBAU DREHBUEHN
SECHSKANTMUTTER ISO 4032	411530301	7	4	816	96005701	KAMERAHALTER VORM.
SECHSKANTMUTTER ISO 403	4000380	15	7	411	10143790	LAEDRUCKREGELUNG
SECHSKANTMUTTER ISO 403	4000381	13	2	393	10141807	ANBAUTEILE LUFTPRESSER
SECHSKANTMUTTER ISO 403	10197760	10	4	51	926891108	VERTEILER MASSE
SECHSKANTMUTTER ISO 403	10197760	29	2	117	918589408	HYDRAULISCHE ABSTUETZUN
SECHSKANTMUTTER ISO 403	10197760	69	4	148	918011308	UNTERTEIL VORM.
SECHSKANTMUTTER ISO 403	10197760	30	24	441	919063308	LUFTFILTERANLAGE KPL.
SECHSKANTMUTTER ISO 403	10197760	16	4	814	968646208	KAMERAHALTER VORM.
SECHSKANTMUTTER ISO 403	11693875	10	4	149	968284308	MONTAGETEILE UNTERTEIL
SECHSKANTMUTTER ISO 403	11693875	32	4	193	96062971	MONTAGETEILE DREHBUEHN
SECHSKANTMUTTER ISO 403	11693875	28	17	232	917451208	WINDE 4 VORM.
SECHSKANTMUTTER ISO 403	11693875	350	44	280	96032892	DIESELMOTOR VORM.
SECHSKANTMUTTER ISO 403	11693875	15	6	445	918981908	BATTERIELAGERUNG
SECHSKANTMUTTER ISO 403	11693875	10	8	447	96032910	BATTERIEKASTEN VORM.
SECHSKANTMUTTER ISO 403	11693875	43	12	483	968283208	LAUFSTEG DREHBUEHNE LI
SECHSKANTMUTTER ISO 403	11693875	4	2	488	968287208	KLAPPTRITT VORM.
SECHSKANTMUTTER ISO 403	11693875	86	2	533	919627908	SA-BOCK VORM.
SECHSKANTMUTTER ISO 403	11693875	23	8	559	917080608	MONTAGEEINRICHTUNG RA
SECHSKANTMUTTER ISO 403	11693875	305	8	563	967788008	ZUSATZHYDR.MONTAGEEINR
SECHSKANTMUTTER ISO 403	11693875	53	4	589	919297008	ZENTRALSCHMIERANLAGE O
SECHSKANTMUTTER ISO 403	11693875	442	13	699	96052492	HYDRAULIK
SECHSKANTMUTTER ISO 403	11693875	74	20	736	919075408	KRANFUEHRERKABINE ANBA
SECHSKANTMUTTER ISO 403	11693875	28	2	752	919075308	KRANFUEHRERKABINE VORM.
SECHSKANTMUTTER ISO 4032	510737408	17	9	812	967956208	KAMERAANBAU DREHBUEHN

22.6.2022

etk_en_de_098283 LR 11000

1617

LIEBHERR

Alphabetical index
Alphabetischer Index

Bezeichnung	Artikel	Pos.	Menge	Seite	Baugruppe	Bezeichnung
SECHSKANTMUTTER ISO 4032	4901732	28	8	203	917438108	WINDE 1 VORM.
SECHSKANTMUTTER ISO 4032	4901732	28	8	223	917454008	WINDE 2 VORM.
SECHSKANTMUTTER ISO 4032	4901732	21	4	224	968161808	SCHUTZWALZE KPL.
SECHSKANTMUTTER ISO 403	10179943	4	1	1076	96038041	BOLZEN VORM.
SECHSKANTMUTTER ISO 403	10179943	4	1	1077	96038042	BOLZEN VORM.
SECHSKANTMUTTER ISO 403	10179975	18	4	557	917080508	ROLLENLAGERUNG
SECHSKANTMUTTER ISO 403	4635422	16	4	199	917077708	BOLZEN S-ANLENKSTUECK
SECHSKANTMUTTER ISO 403	4635422	14	2	735	919075408	KRANFUEHRERKABINE ANBA
SECHSKANTMUTTER ISO 403	511001708	6	2	602	96060497	HEIZKLIMAGERAET EINBAU
SECHSKANTMUTTER ISO 403	410120308	17	2	769	968080908	SCHLISSANLAGE
SECHSKANTMUTTER ISO 7040	10875629	11	8	491	969259908	LAUFSTEG DREHBUEHNE REC
SECHSKANTMUTTER ISO 7040	10875629	159	12	870	919304308	S-ANLENKSTUECK VORM.
SECHSKANTMUTTER ISO 7040	11840127	93	17	869	919304308	S-ANLENKSTUECK VORM.
SECHSKANTMUTTER ISO 7040	11840127	6	2	963	96039781	BOLZEN VORM.
SECHSKANTMUTTER ISO 7040	11840127	40	8	968	917191008	SL-REDUZIERSTUECK
SECHSKANTMUTTER ISO 7040	11840127	7	2	1067	96038848	BOLZEN VORM.
SECHSKANTMUTTER ISO 7040	11840127	51	4	1083	919219708	F-ANLENKSTUECK
SECHSKANTMUTTER ISO 7040	11840127	6	2	1088	96029160	BOLZEN VORM.
SECHSKANTMUTTER ISO 7040	10875859	22	8	131	917076808	MECH.ZUSATZABSTUETZUNG
SECHSKANTMUTTER ISO 7040	10875859	190	8	871	919304308	S-ANLENKSTUECK VORM.
SECHSKANTMUTTER ISO 7040	10875859	8	1	1064	96038863	LASCHE VORM.
SECHSKANTMUTTER ISO 7040	10875630	32	2	267	918861408	DIESELMOTOR KPL.
SECHSKANTMUTTER ISO 704	10876400	18	2	447	96032910	BATTERIEKASTEN VORM.
SECHSKANTMUTTER ISO 704	11656734	12	4	455	96004209	PUMPE VORM.
SECHSKANTMUTTER ISO 704	11656734	32	2	520	91000225	KLIMAAANLAGE
SECHSKANTMUTTER ISO 704	11656734	20	3	803	919159508	ZUSATZHEIZUNG OW AIRTOP
SECHSKANTMUTTER ISO 704	11656734	17	2	1023	968134408	MECH.ANBAUTEILE SCHEINW
SECHSKANTMUTTER ISO 704	11656734	22	2	1024	968099808	KAMERAHALTER VORM.
SECHSKANTMUTTER ISO 704	11656731	14	5	455	96004209	PUMPE VORM.
SECHSKANTMUTTER ISO 704	11656731	33	1	752	919075308	KRANFUEHRERKABINE VORM.
SECHSKANTMUTTER ISO 704	11656731	10	41	959	919219208	S-ZWISCHENSTUECK
SECHSKANTMUTTER ISO 704	11656731	10	63	960	96037300	GITTERROST VORM.
SECHSKANTMUTTER ISO 704	11656731	7	5	961	96037301	SEILSCHUTZ
SECHSKANTMUTTER ISO 704	11656731	4	5	962	96037306	SEILSCHUTZ
SECHSKANTMUTTER ISO 704	11656731	10	30	1066	96038847	GITTERROST VORM.
SECHSKANTMUTTER ISO 704	11656731	33	2	1145	919222808	FA-BOCK
SECHSKANTMUTTER ISO 704	4635148	50	4	975	917473608	WINDE 6 VORM.
SECHSKANTMUTTER ISO 7042	10814800	50	12	127	917076708	LAUFSTEG RAUPENFAHRWER
SECHSKANTMUTTER ISO 867	10875633	21	2	502	96061088	ELEKTRIK ANBAUTEILE KABIN
SECHSKANTMUTTER ISO 867	10179933	17	2	224	968161808	SCHUTZWALZE KPL.
SECHSKANTMUTTER ISO 8675	10285016	8	2	814	968646208	KAMERAHALTER VORM.
SECHSKANTMUTTER M10X1	10012557	3	2	359	10122503	KIPPHEBELBOCK VORM.
SECHSKANTMUTTER M32X1,5	602504408	48	1	659	967917908	SCHALTSCHRANK MECH.
SECHSKANTRIPPENMUTTER	10003366	3	1	389	9078314	HEIZFLANSCH ANBAU
SECHSKANTSCHRAUBE DIN 6	10030519	(13)	1	349	10134887	OELWANNE MIT BEFEST.
SECHSKANTSCHRAUBE DIN	11068155	6	7	408	10141558	ABGASKRUEMMER ANBAU
SECHSKANTSCHRAUBE DIN 6	10009007	18	1	380	10126724	KRAFTSTOFF-FEINFILTERAN
SECHSKANTSCHRAUBE DIN 6	10009007	24	2	400	10147372	ENTLUEFTUNGSLEITUNG AN
SECHSKANTSCHRAUBE DIN 6	10009007	21	1	410	10141721	ATL-ANBAU
SECHSKANTSCHRAUBE DIN	10336200	(7)	8	407	10141356	ABGASROHR ANBAU
SECHSKANTSCHRAUBE DIN	10336200	(7)	8	407	10141356	ABGASROHR ANBAU
SECHSKANTSCHRAUBE EN 1	12207561	(6)	8	332	13455124	DIESELMOTOR
SECHSKANTSCHRAUBE EN 16	12207559	18	1	387	10141830	LADELUFTLEITUNG ANBAU
SECHSKANTSCHRAUBE EN 16	12207559	15	1	412	10146947	GENERATOR ANBAU
SECHSKANTSCHRAUBE EN 1	12210062	14	1	395	12490129	WASSERPUMPE MIT BEFEST.
SECHSKANTSCHRAUBE EN 16	11823511	19	2	387	10141830	LADELUFTLEITUNG ANBAU
SECHSKANTSCHRAUBE EN 1	12207564	6	4	375	11363553	ANTRIEB FUER HOCHDRUCK
SECHSKANTSCHRAUBE EN 1	12207564	15	3	395	12490129	WASSERPUMPE MIT BEFEST.
SECHSKANTSCHRAUBE EN 1	11656153	68	2	425	12416117	KABELBAUM ANBAU
SECHSKANTSCHRAUBE EN 1	11656154	2	4	394	10141838	VERSCHLUSSTEILE

22.6.2022

etk_en_de_098283 LR 11000

1618

LIEBHERRAlphabetical index
Alphabetischer Index

Bezeichnung	Artikel	Pos.	Menge	Seite	Baugruppe	Bezeichnung
SECHSKANTSCHRAUBE EN 1	11656155	(19)	2	335	13455124	DIESELMOTOR
SECHSKANTSCHRAUBE EN 1	11656155	12	3	388	12421642	VERBINDUNGSLEITUNG ANBA
SECHSKANTSCHRAUBE EN 16	10299582	(10)	6	333	13455124	DIESELMOTOR
SECHSKANTSCHRAUBE EN 1	11656156	11	2	383	11420510	DRUCKLEITUNG ANBAU
SECHSKANTSCHRAUBE EN 1	11626073	11	1	422	10141788	STEUERGERAET ANBAU
SECHSKANTSCHRAUBE EN 16	10299587	6	4	341	9078462	AGGREGATETRAEGER ANBA
SECHSKANTSCHRAUBE EN 1	11656159	10	2	422	10141788	STEUERGERAET ANBAU
SECHSKANTSCHRAUBE EN 1	11656160	17	1	387	10141830	LADELUFTLEITUNG ANBAU
SECHSKANTSCHRAUBE EN 16	12692825	7	1	375	11363553	ANTRIEB FUER HOCHDRUCK
SECHSKANTSCHRAUBE EN 1	10299598	9	2	419	10129212	SCHWUNGRADGEHAEUSE AN
SECHSKANTSCHRAUBE EN 1	10299598	2	6	428	10120393	VERSCHLUSSTEILE
SECHSKANTSCHRAUBE EN 1	10299598	8	4	429	10126182	NEBENABTRIEB ANBAU
SECHSKANTSCHRAUBE EN 16	10299566	2	3	414	10120540	STARTER ANBAU
SECHSKANTSCHRAUBE EN 1	10875423	16	1	412	10146947	GENERATOR ANBAU
SECHSKANTSCHRAUBE EN 16	10299568	7	10	419	10129212	SCHWUNGRADGEHAEUSE AN
SECHSKANTSCHRAUBE EN 1	12207569	(3)	1	424	12416117	KABELBAUM ANBAU
SECHSKANTSCHRAUBE EN 1	12207569	3	1	426	10150446	KONSOLE ANBAU
SECHSKANTSCHRAUBE EN 1	10875503	26	4	49	967907608	SCHALTKASTEN VORM.
SECHSKANTSCHRAUBE EN 1	10875503	17	4	502	96061088	ELEKTRIK ANBAUTEILE KABIN
SECHSKANTSCHRAUBE EN 1	10875503	16	4	640	969245308	ELEKTRIK KLEMMKASTEN DB
SECHSKANTSCHRAUBE EN 1	10875503	70	43	656	919972908	EINBAUTEILE SCHALTSCHRAN
SECHSKANTSCHRAUBE EN 1	10875503	80	8	660	967917908	SCHALTSCHRANK MECH.
SECHSKANTSCHRAUBE EN 1	10875503	62	55	670	96033320	AUFBAUTEILE MONTAGETAPE
SECHSKANTSCHRAUBE EN 1	10875503	7	2	671	968095808	MONTAGEEINHEIT VORM.
SECHSKANTSCHRAUBE EN 16	12207546	52	6	425	12416117	KABELBAUM ANBAU
SECHSKANTSCHRAUBE EN 16	11840297	24	2	384	10143726	LECKOELLEITUNG ANBAU
SECHSKANTSCHRAUBE EN 16	11840297	54	15	425	12416117	KABELBAUM ANBAU
SECHSKANTSCHRAUBE EN 16	11840297	(3)	1	427	12410651	MOTORREGELUNGSSENSORIK
SECHSKANTSCHRAUBE EN 16	11840297	25	4	448	96032891	ELEKTRIK BATTERIEKASTEN
SECHSKANTSCHRAUBE EN 16	11840297	4	5	600	91000492	HEIZKLIMAGERAET EINBAU
SECHSKANTSCHRAUBE EN 16	11840297	9	2	661	969408008	DECKEL KPL.
SECHSKANTSCHRAUBE EN 16	11840297	19	2	741	919075508	KRANFUHRERKABINE VORM.
SECHSKANTSCHRAUBE EN 16	12207548	6	3	362	11364303	ZYLINDERKOPFDECKEL VORM
SECHSKANTSCHRAUBE EN 16	12207548	6	3	368	11364325	ZYLINDERKOPFDECKEL VORM
SECHSKANTSCHRAUBE EN 16	12207548	2	4	389	9078314	HEIZFLANSCH ANBAU
SECHSKANTSCHRAUBE EN 1	12105855	21	3	803	919159508	ZUSATZHEIZUNG OW AIRTOP
SECHSKANTSCHRAUBE EN 16	12207587	12	1	346	10137051	OELRUECKLAUFLEITUNG AN
SECHSKANTSCHRAUBE EN 16	12207587	28	3	382	12474356	KRAFTSTOFFLEITUNGEN
SECHSKANTSCHRAUBE EN 16	12207550	10	2	344	10141843	KURBELGEHAEUSEENTLUEF
SECHSKANTSCHRAUBE EN 16	12207551	15	2	400	10147372	ENTLUEFTUNGSLEITUNG AN
SECHSKANTSCHRAUBE EN 16	12210058	8	3	341	9078462	AGGREGATETRAEGER ANBA
SECHSKANTSCHRAUBE EN 1	12210061	12	2	417	10144678	ABDECKPLATTE ANBAU
SECHSKANTSCHRAUBE EN 16	11656991	10	4	453	968866808	HARNSTOFFTANK VORM.
SECHSKANTSCHRAUBE EN 16	11656991	11	5	514	96060643	ZUSATZHEIZUNG VORM.
SECHSKANTSCHRAUBE EN 1	12207553	5	5	397	11353748	THERMOSTATGEHAEUSE AN
SECHSKANTSCHRAUBE EN 1	11826195	4	3	380	10126724	KRAFTSTOFF-FEINFILTERAN
SECHSKANTSCHRAUBE EN 16	12693597	16	3	387	10141830	LADELUFTLEITUNG ANBAU
SECHSKANTSCHRAUBE EN 16	11656992	1	4	56	967908308	SCHALTSCHRANK ANBAU
SECHSKANTSCHRAUBE EN 16	11656992	10	3	342	10141769	ENDREGELVENTIL
SECHSKANTSCHRAUBE EN 16	11656992	6	1	350	10137870	OELMESSSTAB KPL.
SECHSKANTSCHRAUBE EN 16	11656992	9	2	369	10122940	NOCKENWELLE KPL.
SECHSKANTSCHRAUBE EN 16	11656992	10	2	383	11420510	DRUCKLEITUNG ANBAU
SECHSKANTSCHRAUBE EN 16	11656992	18	1	393	10141807	ANBAUTEILE LUFTPRESSER
SECHSKANTSCHRAUBE EN 16	11656992	27	2	401	10143277	KUEHLMITTELKRUEMMER AN
SECHSKANTSCHRAUBE EN 16	11656992	60	26	425	12416117	KABELBAUM ANBAU
SECHSKANTSCHRAUBE EN 16	11656992	13	2	453	968866808	HARNSTOFFTANK VORM.
SECHSKANTSCHRAUBE EN 16	11656992	10	1	510	91000493	ZUSATZHEIZUNG OW
SECHSKANTSCHRAUBE EN 16	11656992	10	6	512	96060644	ZUSATZHEIZUNG KABINE
SECHSKANTSCHRAUBE EN 16	11656992	10	3	514	96060643	ZUSATZHEIZUNG VORM.
SECHSKANTSCHRAUBE EN 16	11656992	9	5	606	96060604	VENTILPLATTE VORM.

22.6.2022

etk_en_de_098283 LR 11000

1619

LIEBHERRAlphabetical index
Alphabetischer Index

Bezeichnung	Artikel	Pos.	Menge	Seite	Baugruppe	Bezeichnung
SECHSKANTSCHRAUBE EN 16	11656992	14	1	803	919159508	ZUSATZHEIZUNG OW AIRTOP
SECHSKANTSCHRAUBE EN 16	12210056	5	1	380	10126724	KRAFTSTOFF-FEINFILTERAN
SECHSKANTSCHRAUBE EN 1	12698193	9	2	342	10141769	ENDREGELVENTIL
SECHSKANTSCHRAUBE EN 16	11657219	12	7	344	10141843	KURBELGEHAEUSEENTLUEF
SECHSKANTSCHRAUBE EN 16	11657219	4	1	348	10118748	ROHRLEITUNG ANBAU
SECHSKANTSCHRAUBE EN 16	11657219	25	3	382	12474356	KRAFTSTOFFLEITUNGEN
SECHSKANTSCHRAUBE EN 16	11657219	25	2	384	10143726	LECKOELLEITUNG ANBAU
SECHSKANTSCHRAUBE EN 16	11657219	8	5	400	10147372	ENTLUEFTUNGSLEITUNG AN
SECHSKANTSCHRAUBE EN 16	11657219	19	11	411	10143790	LAEDRUCKREGELUNG
SECHSKANTSCHRAUBE EN 16	11657219	13	2	419	10129212	SCHWUNGRADGEHAEUSE AN
SECHSKANTSCHRAUBE EN 16	11657219	(2)	4	424	12416117	KABELBAUM ANBAU
SECHSKANTSCHRAUBE EN 16	11657219	2	3	426	10150446	KONSOLE ANBAU
SECHSKANTSCHRAUBE EN 16	11657219	26	7	512	96060644	ZUSATZHEIZUNG KABINE
SECHSKANTSCHRAUBE EN 16	11657219	17	1	606	96060604	VENTILPLATTE VORM.
SECHSKANTSCHRAUBE EN 16	11657219	71	9	656	919972908	EINBAUTEILE SCHALTSCHRAN
SECHSKANTSCHRAUBE EN 16	11690637	26	1	382	12474356	KRAFTSTOFFLEITUNGEN
SECHSKANTSCHRAUBE EN 16	11690637	11	4	395	12490129	WASSERPUMPE MIT BEFEST.
SECHSKANTSCHRAUBE EN 16	11690637	13	7	401	10143277	KUEHLMITTELKRUEMMER AN
SECHSKANTSCHRAUBE EN 16	11690637	62	1	425	12416117	KABELBAUM ANBAU
SECHSKANTSCHRAUBE EN 1	10299567	(8)	4	333	13455124	DIESELMOTOR
SECHSKANTSCHRAUBE EN 1	10299567	5	4	341	9078462	AGGREGATETRAEGER ANBA
SECHSKANTSCHRAUBE EN 1	10299567	5	2	350	10137870	OELMESSSTAB KPL.
SECHSKANTSCHRAUBE EN 16	11826563	10	1	346	10137051	OELRUECKLAUFLEITUNG AN
SECHSKANTSCHRAUBE EN 16	11826563	12	4	395	12490129	WASSERPUMPE MIT BEFEST.
SECHSKANTSCHRAUBE EN 16	11826563	13	3	412	10146947	GENERATOR ANBAU
SECHSKANTSCHRAUBE EN 16	11826563	9	5	417	10144678	ABDECKPLATTE ANBAU
SECHSKANTSCHRAUBE EN 16	11826563	63	1	425	12416117	KABELBAUM ANBAU
SECHSKANTSCHRAUBE EN 1	10299603	10	8	338	12405454	KURBELGEHAEUSE KPL. MIT
SECHSKANTSCHRAUBE EN 1	10299603	14	24	349	10134887	OELWANNE MIT BEFEST.
SECHSKANTSCHRAUBE EN 16	11827987	13	3	395	12490129	WASSERPUMPE MIT BEFEST.
SECHSKANTSCHRAUBE EN 1	10299604	9	2	341	9078462	AGGREGATETRAEGER ANBA
SECHSKANTSCHRAUBE EN 16	11658660	19	6	344	10141843	KURBELGEHAEUSEENTLUEF
SECHSKANTSCHRAUBE EN 16	11658660	3	3	360	10122645	ZYLINDERKOPFDECKEL ANBA
SECHSKANTSCHRAUBE EN 16	11658660	5	3	361	10122640	ZYLINDERKOPFDECKEL ANBA
SECHSKANTSCHRAUBE EN 16	11658660	6	1	361	10122640	ZYLINDERKOPFDECKEL ANBA
SECHSKANTSCHRAUBE EN 16	11658660	3	1	363	12580834	REPARATURSATZ
SECHSKANTSCHRAUBE EN 16	11658660	5	3	366	10122646	ZYLINDERKOPFDECKEL ANBA
SECHSKANTSCHRAUBE EN 16	11658660	6	1	366	10122646	ZYLINDERKOPFDECKEL ANBA
SECHSKANTSCHRAUBE EN 16	11658660	6	1	367	10122659	ZYLINDERKOPFDECKEL ANBA
SECHSKANTSCHRAUBE EN 16	11658660	9	2	383	11420510	DRUCKLEITUNG ANBAU
SECHSKANTSCHRAUBE EN 16	11658660	10	4	388	12421642	VERBINDUNGSLEITUNG ANBA
SECHSKANTSCHRAUBE EN 16	11658660	18	2	412	10146947	GENERATOR ANBAU
SECHSKANTSCHRAUBE EN 16	11658660	6	4	422	10141788	STEUERGERAET ANBAU
SECHSKANTSCHRAUBE EN 1	10299605	3	9	341	9078462	AGGREGATETRAEGER ANBA
SECHSKANTSCHRAUBE EN 16	11690426	3	4	422	10141788	STEUERGERAET ANBAU
SECHSKANTSCHRAUBE EN 1	10299606	10	2	341	9078462	AGGREGATETRAEGER ANBA
SECHSKANTSCHRAUBE EN 16	11691686	15	4	349	10134887	OELWANNE MIT BEFEST.
SECHSKANTSCHRAUBE EN 16	11691686	31	1	382	12474356	KRAFTSTOFFLEITUNGEN
SECHSKANTSCHRAUBE EN 16	11691686	14	4	388	12421642	VERBINDUNGSLEITUNG ANBA
SECHSKANTSCHRAUBE EN 16	11691686	14	1	393	10141807	ANBAUTEILE LUFTPRESSER
SECHSKANTSCHRAUBE EN 16	11691686	14	2	412	10146947	GENERATOR ANBAU
SECHSKANTSCHRAUBE EN 16	12210060	8	6	342	10141769	ENDREGELVENTIL
SECHSKANTSCHRAUBE EN 1	10299607	4	6	341	9078462	AGGREGATETRAEGER ANBA
SECHSKANTSCHRAUBE EN 16	11691685	10	2	417	10144678	ABDECKPLATTE ANBAU
SECHSKANTSCHRAUBE EN 16	12210057	11	2	346	10137051	OELRUECKLAUFLEITUNG AN
SECHSKANTSCHRAUBE EN 1	10299608	7	3	341	9078462	AGGREGATETRAEGER ANBA
SECHSKANTSCHRAUBE EN 1	10299609	4	2	398	11349206	THERMOSTATGEHAEUSE VO
SECHSKANTSCHRAUBE EN 1	10299609	21	1	411	10143790	LAEDRUCKREGELUNG
SECHSKANTSCHRAUBE EN 16	11626067	5	2	361	10122640	ZYLINDERKOPFDECKEL ANBA
SECHSKANTSCHRAUBE EN 16	11626067	2	2	363	12580834	REPARATURSATZ

22.6.2022

etk_en_de_098283 LR 11000

1620

LIEBHERRAlphabetical index
Alphabetischer Index

Bezeichnung	Artikel	Pos.	Menge	Seite	Baugruppe	Bezeichnung
SECHSKANTSCHRAUBE EN 16	11626067	5	2	366	10122646	ZYLINDERKOPFDECKEL ANBA
SECHSKANTSCHRAUBE EN 16	11626067	5	2	367	10122659	ZYLINDERKOPFDECKEL ANBA
SECHSKANTSCHRAUBE EN 16	11626067	20	1	412	10146947	GENERATOR ANBAU
SECHSKANTSCHRAUBE EN 16	10876385	11	3	417	10144678	ABDECKPLATTE ANBAU
SECHSKANTSCHRAUBE ISO	11651143	303	12	280	96032892	DIESELMOTOR VORM.
SECHSKANTSCHRAUBE ISO	11651143	31	2	570	96059080	KRAFTSTOFFFILTER VORM.
SECHSKANTSCHRAUBE ISO	12218490	21	16	840	917517908	AUFNAHME GEGENGEWICHT
SECHSKANTSCHRAUBE ISO 4	10299624	43	4	735	919075408	KRANFUEHRERKABINE ANBA
SECHSKANTSCHRAUBE ISO	12213408	47	4	735	919075408	KRANFUEHRERKABINE ANBA
SECHSKANTSCHRAUBE ISO 4	11631860	34	4	975	917473608	WINDE 6 VORM.
SECHSKANTSCHRAUBE ISO 4	11626719	33	2	479	918999008	LAUFSTEG DREHBUEHNE
SECHSKANTSCHRAUBE ISO 4	11642367	12	2	419	10129212	SCHWUNGRADGEHAEUSE AN
SECHSKANTSCHRAUBE ISO 4	12222984	30	1	570	96059080	KRAFTSTOFFFILTER VORM.
SECHSKANTSCHRAUBE ISO	10875504	319	4	280	96032892	DIESELMOTOR VORM.
SECHSKANTSCHRAUBE ISO	12222992	13	2	915	919633808	ROLLENSATZ
SECHSKANTSCHRAUBE ISO	12224027	41	2	479	918999008	LAUFSTEG DREHBUEHNE
SECHSKANTSCHRAUBE ISO 4	10299657	3	2	418	10126465	HEBEVORRICHTUNG
SECHSKANTSCHRAUBE ISO 4	11651578	161	2	870	919304308	S-ANLENKSTUECK VORM.
SECHSKANTSCHRAUBE ISO 4	11658891	310	6	280	96032892	DIESELMOTOR VORM.
SECHSKANTSCHRAUBE ISO 4	11658891	9	5	1083	919219708	F-ANLENKSTUECK
SECHSKANTSCHRAUBE ISO 4	11658891	69	4	1108	919220008	F-KOPFSTUECK
SECHSKANTSCHRAUBE ISO 4	11658891	12	4	1134	919220108	F-ZWISCHENSTUECK
SECHSKANTSCHRAUBE ISO 4	11658891	12	4	1138	919220208	F-ZWISCHENSTUECK
SECHSKANTSCHRAUBE ISO 4	11658891	12	6	1141	919222708	F-ZWISCHENSTUECK
SECHSKANTSCHRAUBE ISO 4	10875506	419	1	698	96052492	HYDRAULIK
SECHSKANTSCHRAUBE ISO 4	11658890	417	4	698	96052492	HYDRAULIK
SECHSKANTSCHRAUBE ISO 4	11658890	186	1	871	919304308	S-ANLENKSTUECK VORM.
SECHSKANTSCHRAUBE ISO	7004640	412	4	698	96052492	HYDRAULIK
SECHSKANTSCHRAUBE ISO 4	10875507	34	4	322	96032897	KUEHLER VORM.
SECHSKANTSCHRAUBE ISO	9230171	4	2	418	10126465	HEBEVORRICHTUNG
SECHSKANTSCHRAUBE ISO	10878788	5	4	735	919075408	KRANFUEHRERKABINE ANBA
SECHSKANTSCHRAUBE ISO 4	12225301	407	5	698	96052492	HYDRAULIK
SECHSKANTSCHRAUBE ISO	12222993	26	1	1145	919222808	FA-BOCK
SECHSKANTSCHRAUBE ISO	12218492	3	1	1007	967913408	STANGE KPL.
SECHSKANTSCHRAUBE ISO	4600601	52	16	69	90029090	WINKELGETRIEBE
SECHSKANTSCHRAUBE ISO	4600601	52	16	71	90029091	WINKELGETRIEBE
SECHSKANTSCHRAUBE ISO	4000437	9	1	559	917080608	MONTAGEEINRICHTUNG RA
SECHSKANTSCHRAUBE ISO	4000437	2	2	1100	96039026	ZUGGLASCHE KPL.
SECHSKANTSCHRAUBE ISO	4000437	2	2	1101	96039027	ZUGGLASCHE KPL.
SECHSKANTSCHRAUBE ISO	4000437	7	1	1112	96037042	ZUGGLASCHE KPL.
SECHSKANTSCHRAUBE ISO	12224045	12	1	537	967846208	ZUGSTANGE KPL.
SECHSKANTSCHRAUBE ISO	12224045	10	1	539	967981008	ZUGSTANGE KPL.
SECHSKANTSCHRAUBE ISO	12224045	6	1	920	967746908	STANGE KPL.
SECHSKANTSCHRAUBE ISO	12224045	6	1	933	967743808	STANGE KPL.
SECHSKANTSCHRAUBE ISO	12224045	8	1	940	967897608	ZUGSTANGE KPL.
SECHSKANTSCHRAUBE ISO	12224045	8	1	942	968190108	ZUGSTANGE KPL.
SECHSKANTSCHRAUBE ISO	12224045	10	1	944	968190208	ZUGSTANGE KPL.
SECHSKANTSCHRAUBE ISO 4	4901939	6	1	1064	96038863	LASCHE VORM.
SECHSKANTSCHRAUBE ISO	10878582	4	2	1051	919326208	DREHBUEHNENVERLAENGER
SECHSKANTSCHRAUBE ISO 4	12224015	188	8	871	919304308	S-ANLENKSTUECK VORM.
SECHSKANTSCHRAUBE ISO 4	12224015	85	2	1006	919301808	L-KOPFSTUECK
SECHSKANTSCHRAUBE ISO 4	12224034	2	4	1150	96038653	SEIL VORM.
SECHSKANTSCHRAUBE ISO 4	406221408	301	2	280	96032892	DIESELMOTOR VORM.
SECHSKANTSCHRAUBE ISO 4	10412379	23	4	147	918011308	UNTERTEIL VORM.
SECHSKANTSCHRAUBE ISO 4	10412379	7	4	580	919140308	OELBEHAELTER KPL.
SECHSKANTSCHRAUBE ISO 4	11691323	11	36	978	90200131	SEILTROMMEL
SECHSKANTSCHRAUBE ISO	10878585	9	2	139	96051604	ROLLENLAGERUNG
SECHSKANTSCHRAUBE ISO	10878585	3	3	1058	969944708	HALTERUNG VORM.
SECHSKANTSCHRAUBE ISO	12230471	13	6	186	919082708	DREHBUEHNE KPL.
SECHSKANTSCHRAUBE ISO	10876534	2	1	132	962009308	ABSTUETZPLATTE KPL.

22.6.2022

etk_en_de_098283 LR 11000

1621

LIEBHERRAlphabetical index
Alphabetischer Index

Bezeichnung	Artikel	Pos.	Menge	Seite	Baugruppe	Bezeichnung
SECHSKANTSCHRAUBE ISO	12207974	75	2	533	919627908	SA-BOCK VORM.
SECHSKANTSCHRAUBE ISO	12207974	17	1	537	967846208	ZUGSTANGE KPL.
SECHSKANTSCHRAUBE ISO	12225207	300	2	280	96032892	DIESELMOTOR VORM.
SECHSKANTSCHRAUBE ISO 4	406210708	13	8	66	917291608	RAUPENTRAEGER LI.
SECHSKANTSCHRAUBE ISO 4	406210708	13	8	99	917291708	RAUPENTRAEGER RE.
SECHSKANTSCHRAUBE ISO 4	406210808	15	8	66	917291608	RAUPENTRAEGER LI.
SECHSKANTSCHRAUBE ISO 4	406210808	15	8	99	917291708	RAUPENTRAEGER RE.
SECHSKANTSCHRAUBE ISO 4	406264008	12	35	66	917291608	RAUPENTRAEGER LI.
SECHSKANTSCHRAUBE ISO 4	406264008	12	35	99	917291708	RAUPENTRAEGER RE.
SECHSKANTSCHRAUBE ISO 4	10877647	14	35	66	917291608	RAUPENTRAEGER LI.
SECHSKANTSCHRAUBE ISO 4	10877647	14	35	99	917291708	RAUPENTRAEGER RE.
SECHSKANTSCHRAUBE ISO	406220708	31	24	204	90023098	KOMPAKTSEILWINDE
SECHSKANTSCHRAUBE ISO	10875511	99	1	736	919075408	KRANFUEHRERKABINE ANBA
SECHSKANTSCHRAUBE ISO	12216183	333	3	280	96032892	DIESELMOTOR VORM.
SECHSKANTSCHRAUBE ISO	12216183	31	2	919	917190908	S-ZWISCHENSTUECK
SECHSKANTSCHRAUBE ISO	12216183	50	2	927	917333908	S-ZWISCHENSTUECK
SECHSKANTSCHRAUBE ISO	12216183	52	4	956	917571208	S-ZWISCHENSTUECK
SECHSKANTSCHRAUBE ISO	12216909	154	4	870	919304308	S-ANLENKSTUECK VORM.
SECHSKANTSCHRAUBE ISO	10875512	7	4	455	96004209	PUMPE VORM.
SECHSKANTSCHRAUBE ISO	10875512	300	1	1029	968883308	ZUSATZHYDR.BOLZENZIEHZ
SECHSKANTSCHRAUBE ISO	10875512	300	1	1032	968883408	ZUSATZHYDR.BOLZENZIEHZ
SECHSKANTSCHRAUBE ISO 4	12217239	8	3	455	96004209	PUMPE VORM.
SECHSKANTSCHRAUBE ISO 4	12203658	7	6	447	96032910	BATTERIEKASTEN VORM.
SECHSKANTSCHRAUBE ISO 4	12100208	433	2	698	96052492	HYDRAULIK
SECHSKANTSCHRAUBE ISO 4	10875799	434	2	698	96052492	HYDRAULIK
SECHSKANTSCHRAUBE ISO	11651579	33	26	322	96032897	KUEHLER VORM.
SECHSKANTSCHRAUBE ISO	11651579	52	4	931	917078708	S-ZWISCHENSTUECK
SECHSKANTSCHRAUBE ISO	11651579	52	6	938	917078808	S-ZWISCHENSTUECK
SECHSKANTSCHRAUBE ISO	11651579	52	4	951	917079208	S-ZWISCHENSTUECK
SECHSKANTSCHRAUBE ISO	11651579	4	2	961	96037301	SEILSCHUTZ
SECHSKANTSCHRAUBE ISO	11651580	81	4	1006	919301808	L-KOPFSTUECK
SECHSKANTSCHRAUBE ISO 4	11647552	9	4	338	12405454	KURBELGEHAEUSE KPL. MIT
SECHSKANTSCHRAUBE ISO	11651581	104	8	67	917291608	RAUPENTRAEGER LI.
SECHSKANTSCHRAUBE ISO	11651581	104	8	100	917291708	RAUPENTRAEGER RE.
SECHSKANTSCHRAUBE ISO	11651581	13	60	127	917076708	LAUFSTEG RAUPENFAHRWER
SECHSKANTSCHRAUBE ISO	11651581	11	12	485	968309908	PODEST KPL.
SECHSKANTSCHRAUBE ISO	11651581	20	8	626	969443908	GERAEUSCHDAEMMUNG UN
SECHSKANTSCHRAUBE ISO	11651581	20	2	1061	919219508	F-ANSCHLUSSKOPF
SECHSKANTSCHRAUBE ISO	11651581	30	12	1083	919219708	F-ANLENKSTUECK
SECHSKANTSCHRAUBE ISO	11651581	9	4	1138	919220208	F-ZWISCHENSTUECK
SECHSKANTSCHRAUBE ISO	11651581	9	4	1141	919222708	F-ZWISCHENSTUECK
SECHSKANTSCHRAUBE ISO	11651582	37	2	193	96062971	MONTAGETEILE DREHBUEHN
SECHSKANTSCHRAUBE ISO	11651582	25	8	232	917451208	WINDE 4 VORM.
SECHSKANTSCHRAUBE ISO	11651582	304	2	285	96033379	BEFESTIGUNGSTEILE DRUC
SECHSKANTSCHRAUBE ISO	11651582	48	16	532	919627908	SA-BOCK VORM.
SECHSKANTSCHRAUBE ISO	11651582	9	33	959	919219208	S-ZWISCHENSTUECK
SECHSKANTSCHRAUBE ISO	11651582	13	52	968	917191008	SL-REDUZIERSTUECK
SECHSKANTSCHRAUBE ISO	11651582	41	12	1005	919301808	L-KOPFSTUECK
SECHSKANTSCHRAUBE ISO	11651582	14	19	1061	919219508	F-ANSCHLUSSKOPF
SECHSKANTSCHRAUBE ISO	11651583	113	4	869	919304308	S-ANLENKSTUECK VORM.
SECHSKANTSCHRAUBE ISO	11651583	7	4	1066	96038847	GITTERROST VORM.
SECHSKANTSCHRAUBE ISO	11651583	28	6	1107	919220008	F-KOPFSTUECK
SECHSKANTSCHRAUBE ISO	11651585	29	2	21	918005408	RAUPENMITTELTEIL
SECHSKANTSCHRAUBE ISO	11651585	50	16	931	917078708	S-ZWISCHENSTUECK
SECHSKANTSCHRAUBE ISO	11651585	50	14	938	917078808	S-ZWISCHENSTUECK
SECHSKANTSCHRAUBE ISO	11651585	50	16	951	917079208	S-ZWISCHENSTUECK
SECHSKANTSCHRAUBE ISO	11651585	50	16	956	917571208	S-ZWISCHENSTUECK
SECHSKANTSCHRAUBE ISO	12216193	10	2	455	96004209	PUMPE VORM.
SECHSKANTSCHRAUBE ISO	12216193	6	3	961	96037301	SEILSCHUTZ
SECHSKANTSCHRAUBE ISO	12216193	3	5	962	96037306	SEILSCHUTZ

22.6.2022

etk_en_de_098283 LR 11000

1622

LIEBHERRAlphabetical index
Alphabetischer Index

Bezeichnung	Artikel	Pos.	Menge	Seite	Baugruppe	Bezeichnung
SECHSKANTSCHRAUBE ISO	10178881	29	1	522	10451181	VERFLUESSIGEREINHEIT
SECHSKANTSCHRAUBE ISO 4	11652470	72	2	148	918011308	UNTERTEIL VORM.
SECHSKANTSCHRAUBE ISO 4	10875800	53	4	186	919082708	DREHBUEHNE KPL.
SECHSKANTSCHRAUBE ISO	11002753	7	16	735	919075408	KRANFUEHRERKABINE ANBA
SECHSKANTSCHRAUBE ISO	10197730	46	4	147	918011308	UNTERTEIL VORM.
SECHSKANTSCHRAUBE ISO	10197730	49	6	232	917451208	WINDE 4 VORM.
SECHSKANTSCHRAUBE ISO	10299578	66	12	206	90024489	PLANETENGETRIEBE
SECHSKANTSCHRAUBE ISO	10299578	3	8	356	11367689	ANTRIEBSTEILE M. SCHWING.
SECHSKANTSCHRAUBE ISO 4	11631816	9	4	85	968727008	KAMERAANBAU RAUPE
SECHSKANTSCHRAUBE ISO 4	11631816	9	4	109	968668808	KAMERAANBAU RAUPE
SECHSKANTSCHRAUBE ISO 4	11631816	15	12	131	917076808	MECH.ZUSATZABSTUETZUNG
SECHSKANTSCHRAUBE ISO 4	11631816	5	9	151	918367008	DREHWERK ANBAU
SECHSKANTSCHRAUBE ISO 4	11631816	7	12	248	917645608	MONTAGEWINDE VORM.
SECHSKANTSCHRAUBE ISO 4	11631816	20	6	253	11347396	SEILTROMMEL
SECHSKANTSCHRAUBE ISO 4	11631816	303	6	436	919551008	SCHALLDAEMPFERANLAGE
SECHSKANTSCHRAUBE ISO 4	11631816	36	18	479	918999008	LAUFSTEG DREHBUEHNE
SECHSKANTSCHRAUBE ISO 4	11631816	8	12	492	969540008	TREPPE KPL.
SECHSKANTSCHRAUBE ISO 4	11631816	36	16	532	919627908	SA-BOCK VORM.
SECHSKANTSCHRAUBE ISO 4	11631816	18	8	580	919140308	OELBEHAELTER KPL.
SECHSKANTSCHRAUBE ISO 4	11631816	10	12	735	919075408	KRANFUEHRERKABINE ANBA
SECHSKANTSCHRAUBE ISO 4	11631816	95	4	869	919304308	S-ANLENKSTUECK VORM.
SECHSKANTSCHRAUBE ISO 4	11631816	12	6	910	919633708	ROLLENSATZ
SECHSKANTSCHRAUBE ISO 4	11631816	48	4	915	919633808	ROLLENSATZ
SECHSKANTSCHRAUBE ISO 4	11631816	8	1	1024	968099808	KAMERAHALTER VORM.
SECHSKANTSCHRAUBE ISO 4	11642358	63	32	67	917291608	RAUPENTRAEGER LI.
SECHSKANTSCHRAUBE ISO 4	11642358	63	32	100	917291708	RAUPENTRAEGER RE.
SECHSKANTSCHRAUBE ISO 4	11642358	36	8	127	917076708	LAUFSTEG RAUPENFAHRWER
SECHSKANTSCHRAUBE ISO 4	11642358	311	58	280	96032892	DIESELMOTOR VORM.
SECHSKANTSCHRAUBE ISO 4	11642358	30	8	322	96032897	KUEHLER VORM.
SECHSKANTSCHRAUBE ISO 4	11642358	(16)	3	335	13455124	DIESELMOTOR
SECHSKANTSCHRAUBE ISO 4	11642358	10	12	445	918981908	BATTERIELAGERUNG
SECHSKANTSCHRAUBE ISO 4	11642358	15	1	746	96000684	FRONTSCHIEBE KPL.
SECHSKANTSCHRAUBE ISO 4	11642358	16	4	915	919633808	ROLLENSATZ
SECHSKANTSCHRAUBE ISO 4	11642358	89	4	1006	919301808	L-KOPFSTUECK
SECHSKANTSCHRAUBE ISO 4	11642358	16	4	1021	967957508	KAMERAANBAU S-ANLENKSTU
SECHSKANTSCHRAUBE ISO 4	11642358	13	4	1023	968134408	MECH.ANBAUTEILE SCHEINW
SECHSKANTSCHRAUBE ISO 4	11642358	43	4	1061	919219508	F-ANSCHLUSSKOPF
SECHSKANTSCHRAUBE ISO	406527608	10	2	814	968646208	KAMERAHALTER VORM.
SECHSKANTSCHRAUBE ISO 4	11691328	(18)	3	335	13455124	DIESELMOTOR
SECHSKANTSCHRAUBE ISO 4	11691328	17	40	483	968283208	LAUFSTEG DREHBUEHNE LI
SECHSKANTSCHRAUBE ISO 4	11691328	10	2	819	919408908	VERBOLZUNG DB-SCHWEBE
SECHSKANTSCHRAUBE ISO 4	11691328	149	5	870	919304308	S-ANLENKSTUECK VORM.
SECHSKANTSCHRAUBE ISO	11002713	5	1	391	10126103	LUFTPRESSER ANBAU
SECHSKANTSCHRAUBE ISO 4	11626706	308	8	280	96032892	DIESELMOTOR VORM.
SECHSKANTSCHRAUBE ISO 4	11626706	87	8	533	919627908	SA-BOCK VORM.
SECHSKANTSCHRAUBE ISO 4	11626706	(4)	2	533	919627908	SA-BOCK VORM.
SECHSKANTSCHRAUBE ISO 4	11691682	22	4	267	918861408	DIESELMOTOR KPL.
SECHSKANTSCHRAUBE ISO 4	11642355	70	4	148	918011308	UNTERTEIL VORM.
SECHSKANTSCHRAUBE ISO 4	11642355	31	2	462	918810308	STUERSTAND
SECHSKANTSCHRAUBE ISO 4	11642355	10	8	491	969259908	LAUFSTEG DREHBUEHNE REC
SECHSKANTSCHRAUBE ISO 4	11642355	112	12	869	919304308	S-ANLENKSTUECK VORM.
SECHSKANTSCHRAUBE ISO 4	10331856	10	6	369	10122940	NOCKENWELLE KPL.
SECHSKANTSCHRAUBE ISO 4	11651006	79	8	194	96062971	MONTAGETEILE DREHBUEHN
SECHSKANTSCHRAUBE ISO 4	11651006	322	8	280	96032892	DIESELMOTOR VORM.
SECHSKANTSCHRAUBE ISO 4	11658892	28	10	451	919063408	HARNSTOFFANLAGE
SECHSKANTSCHRAUBE ISO 4	11658892	40	2	879	12101591	RUECKFALLSTUETZE
SECHSKANTSCHRAUBE ISO 4	11658892	34	8	1107	919220008	F-KOPFSTUECK
SECHSKANTSCHRAUBE ISO	4901823	305	8	436	919551008	SCHALLDAEMPFERANLAGE
SECHSKANTSCHRAUBE ISO 4	11631742	29	8	186	919082708	DREHBUEHNE KPL.
SECHSKANTSCHRAUBE ISO 4	11631742	35	8	520	91000225	KLIMAAANLAGE

22.6.2022

etk_en_de_098283 LR 11000

1623

LIEBHERRAlphabetical index
Alphabetischer Index

Bezeichnung	Artikel	Pos.	Menge	Seite	Baugruppe	Bezeichnung
SECHSKANTSCHRAUBE ISO	406527908	300	3	436	919551008	SCHALLDAEMPFERANLAGE
SECHSKANTSCHRAUBE ISO	10299574	80	8	69	90029090	WINKELGETRIEBE
SECHSKANTSCHRAUBE ISO	10299574	80	8	71	90029091	WINKELGETRIEBE
SECHSKANTSCHRAUBE ISO	10299574	5	4	418	10126465	HEBEVORRICHTUNG
SECHSKANTSCHRAUBE ISO 4	11642349	305	14	280	96032892	DIESELMOTOR VORM.
SECHSKANTSCHRAUBE ISO 4	11642349	3	2	872	928830208	SCHUTZWALZE KPL.
SECHSKANTSCHRAUBE ISO 4	11642349	7	2	1083	919219708	F-ANLENKSTUECK
SECHSKANTSCHRAUBE ISO	11002727	15	8	117	918589408	HYDRAULISCHE ABSTUETZUN
SECHSKANTSCHRAUBE ISO 4	11645384	7	12	151	918367008	DREHWERK ANBAU
SECHSKANTSCHRAUBE ISO 4	11645384	23	8	193	96062971	MONTAGETEILE DREHBUEHN
SECHSKANTSCHRAUBE ISO 4	11645384	316	4	280	96032892	DIESELMOTOR VORM.
SECHSKANTSCHRAUBE ISO 4	11645384	35	4	322	96032897	KUEHLER VORM.
SECHSKANTSCHRAUBE ISO 4	11645384	42	6	879	12101591	RUECKFALLSTUETZE
SECHSKANTSCHRAUBE ISO 4	11645384	14	2	910	919633708	ROLLENSATZ
SECHSKANTSCHRAUBE ISO 4	11645384	80	16	1108	919220008	F-KOPFSTUECK
SECHSKANTSCHRAUBE ISO 4	11645386	25	1	21	918005408	RAUPENMITTELTEIL
SECHSKANTSCHRAUBE ISO 4	11645386	22	6	232	917451208	WINDE 4 VORM.
SECHSKANTSCHRAUBE ISO 4	11645386	24	2	485	968309908	PODEST KPL.
SECHSKANTSCHRAUBE ISO 4	11645386	32	12	532	919627908	SA-BOCK VORM.
SECHSKANTSCHRAUBE ISO 4	11645386	404	2	698	96052492	HYDRAULIK
SECHSKANTSCHRAUBE ISO 4	11645386	6	8	819	919408908	VERBOLZUNG DB-SCHWEBE
SECHSKANTSCHRAUBE ISO 4	11645386	92	14	869	919304308	S-ANLENKSTUECK VORM.
SECHSKANTSCHRAUBE ISO 4	11645386	6	8	919	917190908	S-ZWISCHENSTUECK
SECHSKANTSCHRAUBE ISO 4	11645386	6	8	927	917333908	S-ZWISCHENSTUECK
SECHSKANTSCHRAUBE ISO 4	11645386	6	8	931	917078708	S-ZWISCHENSTUECK
SECHSKANTSCHRAUBE ISO 4	11645386	6	8	938	917078808	S-ZWISCHENSTUECK
SECHSKANTSCHRAUBE ISO 4	11645386	6	8	951	917079208	S-ZWISCHENSTUECK
SECHSKANTSCHRAUBE ISO 4	11645386	6	8	956	917571208	S-ZWISCHENSTUECK
SECHSKANTSCHRAUBE ISO 4	11645386	4	2	963	96039781	BOLZEN VORM.
SECHSKANTSCHRAUBE ISO 4	11645386	39	8	968	917191008	SL-REDUZIERSTUECK
SECHSKANTSCHRAUBE ISO 4	11645386	59	8	1005	919301808	L-KOPFSTUECK
SECHSKANTSCHRAUBE ISO 4	11645386	5	2	1067	96038848	BOLZEN VORM.
SECHSKANTSCHRAUBE ISO 4	11645386	49	4	1083	919219708	F-ANLENKSTUECK
SECHSKANTSCHRAUBE ISO 4	11645386	4	2	1088	96029160	BOLZEN VORM.
SECHSKANTSCHRAUBE ISO 4	11840136	123	2	870	919304308	S-ANLENKSTUECK VORM.
SECHSKANTSCHRAUBE ISO 4	11823611	95	1	736	919075408	KRANFUEHRERKABINE ANBA
SECHSKANTSCHRAUBE ISO 4	10037101	3	1	343	10142096	KOLBENKUEHLUNG
SECHSKANTSCHRAUBE ISO	406602308	24	6	1061	919219508	F-ANSCHLUSSKOPF
SECHSKANTSCHRAUBE ISO 4	10878799	503	12	35	969731708	HYDRAULIK MITTELTEIL
SECHSKANTSCHRAUBE ISO 4	10878799	503	8	76	967787408	HYDRAULIK RAUPE
SECHSKANTSCHRAUBE ISO 4	10878799	503	8	103	967787508	HYDRAULIK RAUPE
SECHSKANTSCHRAUBE ISO 4	10878799	551	2	169	969733008	ZUSATZHYDRAULIK DREHBUE
SECHSKANTSCHRAUBE ISO 4	10878799	503	4	243	968081908	ZUSATZHYDRAULIK WINDE 4
SECHSKANTSCHRAUBE ISO 4	10878799	420	2	698	96052492	HYDRAULIK
SECHSKANTSCHRAUBE ISO	10875801	4	1	1007	967913408	STANGE KPL.
SECHSKANTSCHRAUBE ISO	10875801	8	1	1110	96037041	ZUGGLASCHE KPL.
SECHSKANTSCHRAUBE ISO 4	4902326	82	16	533	919627908	SA-BOCK VORM.
SECHSKANTSCHRAUBE ISO 4	12214938	13	8	131	917076808	MECH.ZUSATZABSTUETZUNG
SECHSKANTSCHRAUBE ISO 4	12214938	309	4	280	96032892	DIESELMOTOR VORM.
SECHSKANTSCHRAUBE ISO 4	12214938	3	4	445	918981908	BATTERIELAGERUNG
SECHSKANTSCHRAUBE ISO 4	12214938	13	8	557	917080508	ROLLENLAGERUNG
SECHSKANTSCHRAUBE ISO 4	4600577	21	12	69	90029090	WINKELGETRIEBE
SECHSKANTSCHRAUBE ISO 4	4600577	21	12	71	90029091	WINKELGETRIEBE
SECHSKANTSCHRAUBE ISO	406603008	13	16	1005	919301808	L-KOPFSTUECK
SECHSKANTSCHRAUBE ISO 4	10875519	3	146	60	96006203	BODENPLATTEN VORM.
SECHSKANTSCHRAUBE ISO 4	10875519	306	8	280	96032892	DIESELMOTOR VORM.
SECHSKANTSCHRAUBE ISO 4	10875519	52	16	533	919627908	SA-BOCK VORM.
SECHSKANTSCHRAUBE ISO 4	10875519	22	10	575	918789208	KRAFTSTOFFBEHAELTER KPL
SECHSKANTSCHRAUBE ISO 4	10875519	9	10	580	919140308	OELBEHAELTER KPL.
SECHSKANTSCHRAUBE ISO 4	10875519	69	1	869	919304308	S-ANLENKSTUECK VORM.

22.6.2022

etk_en_de_098283 LR 11000

1624

LIEBHERRAlphabetical index
Alphabetischer Index

Bezeichnung	Artikel	Pos.	Menge	Seite	Baugruppe	Bezeichnung
SECHSKANTSCHRAUBE ISO 4	10875519	33	8	975	917473608	WINDE 6 VORM.
SECHSKANTSCHRAUBE ISO 4	12100310	11	32	557	917080508	ROLLENLAGERUNG
SECHSKANTSCHRAUBE ISO 4	10875803	47	4	66	917291608	RAUPENTRAEGER LI.
SECHSKANTSCHRAUBE ISO 4	10875803	47	4	99	917291708	RAUPENTRAEGER RE.
SECHSKANTSCHRAUBE ISO 4	10875803	307	12	280	96032892	DIESELMOTOR VORM.
SECHSKANTSCHRAUBE ISO 4	10875520	26	4	21	918005408	RAUPENMITTELTEIL
SECHSKANTSCHRAUBE ISO 4	12100283	57	8	533	919627908	SA-BOCK VORM.
SECHSKANTSCHRAUBE ISO 4	10875804	55	4	1107	919220008	F-KOPFSTUECK
SECHSKANTSCHRAUBE ISO 4	10875521	17	8	131	917076808	MECH.ZUSATZABSTUETZUNG
SECHSKANTSCHRAUBE ISO 4	10875521	31	10	978	90200131	SEILTROMMEL
SECHSKANTSCHRAUBE ISO	10179035	19	8	127	917076708	LAUFSTEG RAUPENFAHRWER
SECHSKANTSCHRAUBE ISO 4	12224041	11	2	919	917190908	S-ZWISCHENSTUECK
SECHSKANTSCHRAUBE ISO 4	12224041	11	2	927	917333908	S-ZWISCHENSTUECK
SECHSKANTSCHRAUBE ISO 4	12224041	11	2	931	917078708	S-ZWISCHENSTUECK
SECHSKANTSCHRAUBE ISO 4	12224041	11	2	951	917079208	S-ZWISCHENSTUECK
SECHSKANTSCHRAUBE ISO 4	12224041	11	2	956	917571208	S-ZWISCHENSTUECK
SECHSKANTSCHRAUBE ISO 4	4600199	24	8	147	918011308	UNTERTEIL VORM.
SECHSKANTSCHRAUBE ISO 4	4600199	10	8	199	917077708	BOLZEN S-ANLENKSTUECK
SECHSKANTSCHRAUBE ISO 4	4065281	24	8	21	918005408	RAUPENMITTELTEIL
SECHSKANTSCHRAUBE ISO 4	10875805	15	8	199	917077708	BOLZEN S-ANLENKSTUECK
SECHSKANTSCHRAUBE ISO	406604008	302	16	280	96032892	DIESELMOTOR VORM.
SECHSKANTSCHRAUBE ISO 4	10875806	21	2	267	918861408	DIESELMOTOR KPL.
SECHSKANTSCHRAUBE ISO 4	12224059	39	12	66	917291608	RAUPENTRAEGER LI.
SECHSKANTSCHRAUBE ISO 4	12224059	39	12	99	917291708	RAUPENTRAEGER RE.
SECHSKANTSCHRAUBE ISO	12219339	19	8	232	917451208	WINDE 4 VORM.
SECHSKANTSCHRAUBE ISO	10179871	40	2	232	917451208	WINDE 4 VORM.
SECHSKANTSCHRAUBE ISO	10026122	43	1	72	933878901	PLANETENGETRIEBE
SECHSKANTSCHRAUBE ISO	4600785	24	4	66	917291608	RAUPENTRAEGER LI.
SECHSKANTSCHRAUBE ISO	4600785	24	4	99	917291708	RAUPENTRAEGER RE.
SECHSKANTSCHRAUBE ISO	406605808	19	40	66	917291608	RAUPENTRAEGER LI.
SECHSKANTSCHRAUBE ISO	406605808	19	40	99	917291708	RAUPENTRAEGER RE.
SECHSKANTSCHRAUBE ISO	406605808	20	8	203	917438108	WINDE 1 VORM.
SECHSKANTSCHRAUBE ISO	406605808	20	8	223	917454008	WINDE 2 VORM.
SECHSKANTSCHRAUBE ISO	406605808	30	8	975	917473608	WINDE 6 VORM.
SECHSKANTSCHRAUBE ISO 4	12224020	13	8	199	917077708	BOLZEN S-ANLENKSTUECK
SECHSKANTSCHRAUBE ISO	4901595	8	8	832	918369608	TRANSPORTABLAGE
SECHSKANTSCHRAUBE ISO	10878610	8	2	485	968309908	PODEST KPL.
SECHSKANTSCHRAUBE ISO	11690047	27	12	812	967956208	KAMERAANBAU DREHBUEHN
SECHSKANTSCHRAUBE ISO	12216198	26	2	483	968283208	LAUFSTEG DREHBUEHNE LI
SECHSKANTSCHRAUBE ISO	12216198	33	2	485	968309908	PODEST KPL.
SECHSKANTSCHRAUBE ISO	406500214	35	4	506	96053633	ARMATURENBRETT VORM.RE
SECHSKANTSCHRAUBE ISO	406500214	31	16	818	96029469	AUSRUESTUNG KAMERA KAB
SECHSKANTSCHRAUBE ISO	11140402	37	8	462	918810308	STUERSTAND
SECHSKANTSCHRAUBE ISO	11140402	9	4	627	968255808	DECKEL VORM.
SECHSKANTSCHRAUBE ISO	11140402	10	4	628	968255908	DECKEL VORM.
SECHSKANTSCHRAUBE ISO	11140402	9	4	629	968256008	DECKEL VORM.
SECHSKANTSCHRAUBE ISO	11140402	9	4	630	968256108	DECKEL VORM.
SECHSKANTSCHRAUBE ISO	11140402	48	4	795	96059325	KLEMMKASTEN
SECHSKANTSCHRAUBE ISO	11647548	18	2	411	10143790	LAEDRUCKREGELUNG
SECHSKANTSCHRAUBE ISO	11647548	2	2	420	9078467	EINSTELLBLECH ANBAU
SECHSKANTSCHRAUBE ISO	10875524	11	2	748	964561008	HECKSCHEIBE VORM.
SECHSKANTSCHRAUBE ISO	12219811	10	5	577	967930608	ELEKTRIK KRAFTSTOFFBEHA
SECHSKANTSCHRAUBE ISO	12219811	(10)	5	581	967968208	OELBEHAELTER VORM.
SECHSKANTSCHRAUBE ISO	4600871	306	4	285	96033379	BEFESTIGUNGSTEILE DRUC
SECHSKANTSCHRAUBE ISO	11657360	10	3	216	917452308	ELEKTRIK WINDE 1
SECHSKANTSCHRAUBE ISO	11657360	10	3	229	917452408	ELEKTRIK WINDE 2
SECHSKANTSCHRAUBE ISO	11657360	10	3	240	917452608	ELEKTRIK WINDE 4
SECHSKANTSCHRAUBE ISO	11657360	34	1	502	96061088	ELEKTRIK ANBAUTEILE KABIN
SECHSKANTSCHRAUBE ISO	11657360	83	1	736	919075408	KRANFUEHRERKABINE ANBA
SECHSKANTSCHRAUBE ISO	11657360	169	3	870	919304308	S-ANLENKSTUECK VORM.

22.6.2022

etk_en_de_098283 LR 11000

1625

LIEBHERRAlphabetical index
Alphabetischer Index

Bezeichnung	Artikel	Pos.	Menge	Seite	Baugruppe	Bezeichnung
SECHSKANTSCHRAUBE ISO	11657360	10	3	995	917452808	ELEKTRIK WINDE 6
SECHSKANTSCHRAUBE ISO	11657360	40	2	1083	919219708	F-ANLENKSTUECK
SECHSKANTSCHRAUBE ISO 4	10026152	307	1	285	96033379	BEFESTIGUNGSTEILE DRUC
SECHSKANTSCHRAUBE ISO	11644899	3	10	85	968727008	KAMERAANBAU RAUPE
SECHSKANTSCHRAUBE ISO	11644899	3	10	109	968668808	KAMERAANBAU RAUPE
SECHSKANTSCHRAUBE ISO	11644899	66	4	148	918011308	UNTERTEIL VORM.
SECHSKANTSCHRAUBE ISO	11644899	96	8	194	96062971	MONTAGETEILE DREHBUEHN
SECHSKANTSCHRAUBE ISO	11644899	12	8	248	917645608	MONTAGEWINDE VORM.
SECHSKANTSCHRAUBE ISO	11644899	31	24	322	96032897	KUEHLER VORM.
SECHSKANTSCHRAUBE ISO	11644899	20	7	445	918981908	BATTERIELAGERUNG
SECHSKANTSCHRAUBE ISO	11644899	14	2	447	96032910	BATTERIEKASTEN VORM.
SECHSKANTSCHRAUBE ISO	11644899	9	16	472	917079908	DREHBUEHNENVERKLEIDUN
SECHSKANTSCHRAUBE ISO	11644899	93	8	533	919627908	SA-BOCK VORM.
SECHSKANTSCHRAUBE ISO	11644899	42	1	604	10228112	HEIZKLIMAGERAET
SECHSKANTSCHRAUBE ISO	11644899	61	1	670	96033320	AUFBAUTEILE MONTAGETAPE
SECHSKANTSCHRAUBE ISO	11644899	13	8	767	918064308	SCHIEBETUER EINBAU
SECHSKANTSCHRAUBE ISO	11644899	7	4	877	919391108	S-RUECKHALTESICHERUNG
SECHSKANTSCHRAUBE ISO	11644899	8	7	1021	967957508	KAMERAANBAU S-ANLENKSTU
SECHSKANTSCHRAUBE ISO	11644899	15	2	1023	968134408	MECH.ANBAUTEILE SCHEINW
SECHSKANTSCHRAUBE ISO 4	10197836	11	2	51	926891108	VERTEILER MASSE
SECHSKANTSCHRAUBE ISO 4	10197836	305	2	285	96033379	BEFESTIGUNGSTEILE DRUC
SECHSKANTSCHRAUBE ISO 4	10197836	23	4	445	918981908	BATTERIELAGERUNG
SECHSKANTSCHRAUBE ISO 4	10197836	24	4	598	964837908	ANBAUTEILE
SECHSKANTSCHRAUBE ISO 4	10197836	47	12	1005	919301808	L-KOPFSTUECK
SECHSKANTSCHRAUBE ISO 4	10197836	8	6	1085	96038853	SENSORTRAEGER KPL.
SECHSKANTSCHRAUBE ISO	12216946	19	2	746	96000684	FRONTSCHIEBE KPL.
SECHSKANTSCHRAUBE ISO	12216946	32	1	767	918064308	SCHIEBETUER EINBAU
SECHSKANTSCHRAUBE ISO	12216202	27	2	21	918005408	RAUPENMITTELTEIL
SECHSKANTSCHRAUBE ISO	10181340	24	2	709	11314761	STUEBERBLOCK
SECHSKANTSCHRAUBE ISO 4	12240970	50	4	795	96059325	KLEMMKASTEN
SECHSKANTSCHRAUBE ISO 4	490129703	50	13	919	917190908	S-ZWISCHENSTUECK
SECHSKANTSCHRAUBE ISO 4	490129703	47	13	927	917333908	S-ZWISCHENSTUECK
SECHSKANTSCHRAUBE ISO	11690048	8	10	149	968284308	MONTAGETEILE UNTERTEIL
SECHSKANTSCHRAUBE ISO	11690048	24	4	445	918981908	BATTERIELAGERUNG
SECHSKANTSCHRAUBE ISO	11690048	22	1	752	919075308	KRANFUEHRERKABINE VORM.
SECHSKANTSCHRAUBE ISO 4	10299649	30	15	812	967956208	KAMERAANBAU DREHBUEHN
SECHSKANTSCHRAUBE ISO	11651612	53	32	21	918005408	RAUPENMITTELTEIL
SECHSKANTSCHRAUBE ISO	11651612	44	10	186	919082708	DREHBUEHNE KPL.
SECHSKANTSCHRAUBE ISO	11651612	28	116	193	96062971	MONTAGETEILE DREHBUEHN
SECHSKANTSCHRAUBE ISO	11651612	11	4	203	917438108	WINDE 1 VORM.
SECHSKANTSCHRAUBE ISO	11651612	11	4	223	917454008	WINDE 2 VORM.
SECHSKANTSCHRAUBE ISO	11651612	20	4	224	968161808	SCHUTZWALZE KPL.
SECHSKANTSCHRAUBE ISO	11651612	302	14	285	96033379	BEFESTIGUNGSTEILE DRUC
SECHSKANTSCHRAUBE ISO	11651612	26	6	451	919063408	HARNSTOFFANLAGE
SECHSKANTSCHRAUBE ISO	11651612	84	12	480	918999008	LAUFSTEG DREHBUEHNE
SECHSKANTSCHRAUBE ISO	11651612	52	4	483	968283208	LAUFSTEG DREHBUEHNE LI
SECHSKANTSCHRAUBE ISO	11651612	21	4	491	969259908	LAUFSTEG DREHBUEHNE REC
SECHSKANTSCHRAUBE ISO	11651612	110	8	533	919627908	SA-BOCK VORM.
SECHSKANTSCHRAUBE ISO	11651612	12	3	535	96048466	SA-BOCK AUFSTELLVORRIC
SECHSKANTSCHRAUBE ISO	11651612	13	8	575	918789208	KRAFTSTOFFBEHAELTER KPL
SECHSKANTSCHRAUBE ISO	11651612	21	8	580	919140308	OELBEHAELTER KPL.
SECHSKANTSCHRAUBE ISO	11651612	24	4	626	969443908	GERAEUSCHDAEMMUNG UN
SECHSKANTSCHRAUBE ISO	11651612	18	2	741	919075508	KRANFUEHRERKABINE VORM.
SECHSKANTSCHRAUBE ISO	11651612	26	4	752	919075308	KRANFUEHRERKABINE VORM.
SECHSKANTSCHRAUBE ISO	11651612	7	4	770	964588408	FUEHRUNG VORM.
SECHSKANTSCHRAUBE ISO	11651612	25	2	790	91000228	VORB.ANTRIEBSAGG.KLIMAA
SECHSKANTSCHRAUBE ISO	11651612	42	18	840	917517908	AUFNAHME GEGENGEWICHT
SECHSKANTSCHRAUBE ISO	11651612	3	16	877	919391108	S-RUECKHALTESICHERUNG
SECHSKANTSCHRAUBE ISO	11651612	38	4	975	917473608	WINDE 6 VORM.
SECHSKANTSCHRAUBE ISO 4	406506808	321	2	774	96033157	DRUCKLUFTANLAGE

22.6.2022

etk_en_de_098283 LR 11000

1626

LIEBHERRAlphabetical index
Alphabetischer Index

Bezeichnung	Artikel	Pos.	Menge	Seite	Baugruppe	Bezeichnung
SECHSKANTSCHRAUBE ISO	12216205	16	8	472	917079908	DREHBUEHNENVERKLEIDUN
SECHSKANTSCHRAUBE ISO	12216205	33	4	520	91000225	KLIMAAANLAGE
SECHSKANTSCHRAUBE ISO	12216205	141	22	870	919304308	S-ANLENKSTUECK VORM.
SECHSKANTSCHRAUBE ISO 4	10299666	72	4	480	918999008	LAUFSTEG DREHBUEHNE
SECHSKANTSCHRAUBE ISO	11651767	56	17	21	918005408	RAUPENMITTELTEIL
SECHSKANTSCHRAUBE ISO	11651767	89	4	67	917291608	RAUPENTRAEGER LI.
SECHSKANTSCHRAUBE ISO	11651767	89	4	100	917291708	RAUPENTRAEGER RE.
SECHSKANTSCHRAUBE ISO	11651767	58	4	186	919082708	DREHBUEHNE KPL.
SECHSKANTSCHRAUBE ISO	11651767	35	15	193	96062971	MONTAGETEILE DREHBUEHN
SECHSKANTSCHRAUBE ISO	11651767	27	8	203	917438108	WINDE 1 VORM.
SECHSKANTSCHRAUBE ISO	11651767	38	4	208	90024490	OELMESSEINRICHTUNG
SECHSKANTSCHRAUBE ISO	11651767	27	8	223	917454008	WINDE 2 VORM.
SECHSKANTSCHRAUBE ISO	11651767	47	1	232	917451208	WINDE 4 VORM.
SECHSKANTSCHRAUBE ISO	11651767	38	4	237	90200528	OELMESSEINRICHTUNG
SECHSKANTSCHRAUBE ISO	11651767	38	4	238	90200533	OELMESSEINRICHTUNG
SECHSKANTSCHRAUBE ISO	11651767	25	4	257	540270514	ANTRIEB KPL
SECHSKANTSCHRAUBE ISO	11651767	315	25	280	96032892	DIESELMOTOR VORM.
SECHSKANTSCHRAUBE ISO	11651767	306	2	436	919551008	SCHALLDAEMPFERANLAGE
SECHSKANTSCHRAUBE ISO	11651767	21	24	441	919063308	LUFTFILTERANLAGE KPL.
SECHSKANTSCHRAUBE ISO	11651767	13	6	445	918981908	BATTERIELAGERUNG
SECHSKANTSCHRAUBE ISO	11651767	41	12	483	968283208	LAUFSTEG DREHBUEHNE LI
SECHSKANTSCHRAUBE ISO	11651767	2	2	569	919965008	KRAFTSTOFFFOERDERUNG
SECHSKANTSCHRAUBE ISO	11651767	42	12	589	919297008	ZENTRALSCHMIERANLAGE O
SECHSKANTSCHRAUBE ISO	11651767	102	14	613	96034154	GERAEUSCHDAEMMUNG OBE
SECHSKANTSCHRAUBE ISO	11651767	29	38	626	969443908	GERAEUSCHDAEMMUNG UN
SECHSKANTSCHRAUBE ISO	11651767	16	2	790	91000228	VORB.ANTRIEBSAGG.KLIMAA
SECHSKANTSCHRAUBE ISO	11651767	5	6	823	919477008	ZUS.HYDR.BALLASTWAGEN V-
SECHSKANTSCHRAUBE ISO	11651767	4	4	829	919657408	KUEHLWASSERVORWAERM
SECHSKANTSCHRAUBE ISO	11651767	56	2	919	917190908	S-ZWISCHENSTUECK
SECHSKANTSCHRAUBE ISO	11651767	49	2	927	917333908	S-ZWISCHENSTUECK
SECHSKANTSCHRAUBE ISO	11651767	56	2	931	917078708	S-ZWISCHENSTUECK
SECHSKANTSCHRAUBE ISO	11651767	56	2	951	917079208	S-ZWISCHENSTUECK
SECHSKANTSCHRAUBE ISO	11651767	56	2	956	917571208	S-ZWISCHENSTUECK
SECHSKANTSCHRAUBE ISO	11651767	38	4	984	90200135	OELMESSEINRICHTUNG
SECHSKANTSCHRAUBE ISO	11651767	84	4	1108	919220008	F-KOPFSTUECK
SECHSKANTSCHRAUBE ISO 4	502618908	37	40	479	918999008	LAUFSTEG DREHBUEHNE
SECHSKANTSCHRAUBE ISO 4	502618908	24	6	741	919075508	KRANFUEHRERKABINE VORM.
SECHSKANTSCHRAUBE ISO 4	502618908	9	2	770	964588408	FUEHRUNG VORM.
SECHSKANTSCHRAUBE ISO 4	10197831	28	28	21	918005408	RAUPENMITTELTEIL
SECHSKANTSCHRAUBE ISO 4	10197831	8	2	51	926891108	VERTEILER MASSE
SECHSKANTSCHRAUBE ISO 4	10197831	25	2	117	918589408	HYDRAULISCHE ABSTUETZUN
SECHSKANTSCHRAUBE ISO 4	10197831	47	14	147	918011308	UNTERTEIL VORM.
SECHSKANTSCHRAUBE ISO 4	10197831	31	31	193	96062971	MONTAGETEILE DREHBUEHN
SECHSKANTSCHRAUBE ISO 4	10197831	6	10	248	917645608	MONTAGEWINDE VORM.
SECHSKANTSCHRAUBE ISO 4	10197831	24	7	267	918861408	DIESELMOTOR KPL.
SECHSKANTSCHRAUBE ISO 4	10197831	317	22	280	96032892	DIESELMOTOR VORM.
SECHSKANTSCHRAUBE ISO 4	10197831	301	7	285	96033379	BEFESTIGUNGSTEILE DRUC
SECHSKANTSCHRAUBE ISO 4	10197831	37	40	322	96032897	KUEHLER VORM.
SECHSKANTSCHRAUBE ISO 4	10197831	301	27	436	919551008	SCHALLDAEMPFERANLAGE
SECHSKANTSCHRAUBE ISO 4	10197831	27	8	451	919063408	HARNSTOFFANLAGE
SECHSKANTSCHRAUBE ISO 4	10197831	16	4	455	96004209	PUMPE VORM.
SECHSKANTSCHRAUBE ISO 4	10197831	83	20	480	918999008	LAUFSTEG DREHBUEHNE
SECHSKANTSCHRAUBE ISO 4	10197831	61	2	533	919627908	SA-BOCK VORM.
SECHSKANTSCHRAUBE ISO 4	10197831	27	4	557	917080508	ROLLENLAGERUNG
SECHSKANTSCHRAUBE ISO 4	10197831	5	8	566	917473108	BRENNSTOFFBEHAELTER O
SECHSKANTSCHRAUBE ISO 4	10197831	9	16	575	918789208	KRAFTSTOFFBEHAELTER KPL
SECHSKANTSCHRAUBE ISO 4	10197831	4	8	581	967968208	OELBEHAELTER VORM.
SECHSKANTSCHRAUBE ISO 4	10197831	40	1	589	919297008	ZENTRALSCHMIERANLAGE O
SECHSKANTSCHRAUBE ISO 4	10197831	101	105	613	96034154	GERAEUSCHDAEMMUNG OBE
SECHSKANTSCHRAUBE ISO 4	10197831	93	1	736	919075408	KRANFUEHRERKABINE ANBA

22.6.2022

etk_en_de_098283 LR 11000

1627

LIEBHERRAlphabetical index
Alphabetischer Index

Bezeichnung	Artikel	Pos.	Menge	Seite	Baugruppe	Bezeichnung
SECHSKANTSCHRAUBE ISO 4	10197831	4	20	763	964720408	PEDALTRAEGER EINBAU
SECHSKANTSCHRAUBE ISO 4	10197831	8	3	823	919477008	ZUS.HYDR.BALLASTWAGEN V-
SECHSKANTSCHRAUBE ISO 4	10197831	104	19	869	919304308	S-ANLENKSTUECK VORM.
SECHSKANTSCHRAUBE ISO 4	10197831	5	8	895	96038419	NEIGUNGSGEBER ANBAU
SECHSKANTSCHRAUBE ISO 4	10197831	52	8	1005	919301808	L-KOPFSTUECK
SECHSKANTSCHRAUBE ISO 4	10197831	4	2	1021	967957508	KAMERAANBAU S-ANLENKSTU
SECHSKANTSCHRAUBE ISO 4	10197831	39	2	1061	919219508	F-ANSCHLUSSKOPF
SECHSKANTSCHRAUBE ISO 4	10197831	90	3	1108	919220008	F-KOPFSTUECK
SECHSKANTSCHRAUBE ISO 4	10197831	6	4	1117	96037097	LEITER VORM.
SECHSKANTSCHRAUBE ISO 4	10197831	6	4	1119	96037098	LEITER VORM.
SECHSKANTSCHRAUBE ISO 4	10197831	31	2	1145	919222808	FA-BOCK
SECHSKANTSCHRAUBE ISO 4	406590105	15	9	812	967956208	KAMERAANBAU DREHBUEHN
SECHSKANTSCHRAUBE ISO 4	406590105	3	2	1045	967937608	HINDERNISFEUER VORM.
SECHSKANTSCHRAUBE ISO 4	10299580	49	12	127	917076708	LAUFSTEG RAUPENFAHRWER
SECHSKANTSCHRAUBE ISO	11826527	26	8	186	919082708	DREHBUEHNE KPL.
SECHSKANTSCHRAUBE ISO	11826527	331	2	280	96032892	DIESELMOTOR VORM.
SECHSKANTSCHRAUBE ISO	11826527	36	12	322	96032897	KUEHLER VORM.
SECHSKANTSCHRAUBE ISO	11826527	45	2	589	919297008	ZENTRALSCHMIERANLAGE O
SECHSKANTSCHRAUBE ISO	11826527	37	4	735	919075408	KRANFUEHRERKABINE ANBA
SECHSKANTSCHRAUBE ISO	11826527	13	2	771	964588308	FUEHRUNG VORM.
SECHSKANTSCHRAUBE ISO	11826527	16	4	840	917517908	AUFNAHME GEGENGEWICHT
SECHSKANTSCHRAUBE ISO	11826527	47	4	919	917190908	S-ZWISCHENSTUECK
SECHSKANTSCHRAUBE ISO	11826527	55	4	927	917333908	S-ZWISCHENSTUECK
SECHSKANTSCHRAUBE ISO	11826527	38	2	931	917078708	S-ZWISCHENSTUECK
SECHSKANTSCHRAUBE ISO	11826527	38	10	938	917078808	S-ZWISCHENSTUECK
SECHSKANTSCHRAUBE ISO	11826527	38	10	951	917079208	S-ZWISCHENSTUECK
SECHSKANTSCHRAUBE ISO	11826527	38	10	956	917571208	S-ZWISCHENSTUECK
SECHSKANTSCHRAUBE ISO	11826527	35	16	1005	919301808	L-KOPFSTUECK
SECHSKANTSCHRAUBE ISO	11826527	35	6	1083	919219708	F-ANLENKSTUECK
SECHSKANTSCHRAUBE ISO	11826527	5	8	1085	96038853	SENSORTRAEGER KPL.
SECHSKANTSCHRAUBE ISO	11826527	45	22	1107	919220008	F-KOPFSTUECK
SECHSKANTSCHRAUBE ISO	11692827	20	8	441	919063308	LUFTFILTERANLAGE KPL.
SECHSKANTSCHRAUBE ISO	11692827	14	4	1024	968099808	KAMERAHALTER VORM.
SECHSKANTSCHRAUBE ISO	11692827	4	12	1134	919220108	F-ZWISCHENSTUECK
SECHSKANTSCHRAUBE ISO	11692827	4	18	1138	919220208	F-ZWISCHENSTUECK
SECHSKANTSCHRAUBE ISO	11692827	4	30	1141	919222708	F-ZWISCHENSTUECK
SECHSKANTSCHRAUBE ISO	11692827	41	3	1145	919222808	FA-BOCK
SECHSKANTSCHRAUBE ISO	10875537	29	6	203	917438108	WINDE 1 VORM.
SECHSKANTSCHRAUBE ISO	10875537	29	6	223	917454008	WINDE 2 VORM.
SECHSKANTSCHRAUBE ISO	11690046	310	4	35	969731708	HYDRAULIK MITTELTEIL
SECHSKANTSCHRAUBE ISO	11690046	103	50	869	919304308	S-ANLENKSTUECK VORM.
SECHSKANTSCHRAUBE ISO	11690046	32	10	968	917191008	SL-REDUZIERSTUECK
SECHSKANTSCHRAUBE ISO	11690046	15	2	1024	968099808	KAMERAHALTER VORM.
SECHSKANTSCHRAUBE ISO	10875538	51	4	479	918999008	LAUFSTEG DREHBUEHNE
SECHSKANTSCHRAUBE ISO	10875538	318	2	774	96033157	DRUCKLUFTANLAGE
SECHSKANTSCHRAUBE ISO	10875538	17	1	814	968646208	KAMERAHALTER VORM.
SECHSKANTSCHRAUBE ISO	10875538	9	4	1134	919220108	F-ZWISCHENSTUECK
SECHSKANTSCHRAUBE ISO	12216207	33	44	919	917190908	S-ZWISCHENSTUECK
SECHSKANTSCHRAUBE ISO	12216207	33	44	927	917333908	S-ZWISCHENSTUECK
SECHSKANTSCHRAUBE ISO	12216207	33	77	931	917078708	S-ZWISCHENSTUECK
SECHSKANTSCHRAUBE ISO	12216207	33	76	938	917078808	S-ZWISCHENSTUECK
SECHSKANTSCHRAUBE ISO	12216207	33	78	951	917079208	S-ZWISCHENSTUECK
SECHSKANTSCHRAUBE ISO	12216207	33	78	956	917571208	S-ZWISCHENSTUECK
SECHSKANTSCHRAUBE ISO	12216207	13	1	1024	968099808	KAMERAHALTER VORM.
SECHSKANTSCHRAUBE ISO	12220759	7	4	1008	96001219	HUBENDSCHALTER VORM.
SECHSKANTSCHRAUBE ISO	12212107	10	2	345	10125646	OELABSCHIEDER ANBAU
SECHSKANTSCHRAUBE ISO	12212107	8	19	968	917191008	SL-REDUZIERSTUECK
SECHSKANTSCHRAUBE ISO	10181537	14	1	814	968646208	KAMERAHALTER VORM.
SECHSKANTSCHRAUBE ISO 8	12216237	310	3	774	96033157	DRUCKLUFTANLAGE
SECHSKANTSCHRAUBE M5X1	10876387	31	1	598	964837908	ANBAUTEILE

22.6.2022

etk_en_de_098283 LR 11000

1628

LIEBHERRAlphabetical index
Alphabetischer Index

Bezeichnung	Artikel	Pos.	Menge	Seite	Baugruppe	Bezeichnung
SECHSKANTSCHRAUBE UNC7/	12100552	320	4	280	96032892	DIESELMOTOR VORM.
SECHSKANTSCHRAUBE UNC7/	12100552	416	8	698	96052492	HYDRAULIK
SECHSRUNDSCHRAUBE M10	12422674	8	8	408	10141558	ABGASKRUEMMER ANBAU
SECHSRUNDSCHRAUBE M10	11007668	(17)	3	335	13455124	DIESELMOTOR
SECHSRUNDSCHRAUBE M10X	10030346	(6)	5	407	10141356	ABGASROHR ANBAU
SECHSRUNDSCHRAUBE M10X	10030346	(6)	5	407	10141356	ABGASROHR ANBAU
SECHSRUNDSCHRAUBE M10X	10012550	(5)	7	407	10141356	ABGASROHR ANBAU
SECHSRUNDSCHRAUBE M10X	10012550	(5)	12	407	10141356	ABGASROHR ANBAU
SECHSRUNDSCHRAUBE M10X	10012550	(5)	7	407	10141356	ABGASROHR ANBAU
SECHSRUNDSCHRAUBE M10X	10012550	(5)	12	407	10141356	ABGASROHR ANBAU
SECHSRUNDSCHRAUBE M12X	10133196	(11)	3	335	13455124	DIESELMOTOR
SECHSRUNDSCHRAUBE M12X	10132548	(8)	6	335	13455124	DIESELMOTOR
SECHSRUNDSCHRAUBE M16X	9077282	4	8	354	10147666	ANTRIEBSTEILE M.SCHWINGU
SECHSRUNDSCHRAUBE M16X	9077749	4	10	339	12405456	KURBELGEHAEUSE VORM.
SECHSRUNDSCHRAUBE M18	9079517	4	10	421	10120077	SCHWUNGRAD ANBAU
SECHSRUNDSCHRAUBE M18X	10154260	3	20	339	12405456	KURBELGEHAEUSE VORM.
SEEGERZANGE A 3	885268808	41	1	136	96005686	GRUNDWERKZEUG
SEIL 2 2,3KN EDELSTAHL	11160431	7	0.3	132	962009308	ABSTUETZPLATTE KPL.
SEIL 2 2,3KN EDELSTAHL	11160431	5	0.8	139	96051604	ROLLENLAGERUNG
SEIL 2 2,3KN EDELSTAHL	11160431	35	0.5	483	968283208	LAUFSTEG DREHBUEHNE LI
SEIL 2 2,3KN EDELSTAHL	11160431	8	0.3	841	965575208	ZENTRIERUNG KPL.
SEIL 2 2,3KN EDELSTAHL	11160431	127	12	870	919304308	S-ANLENKSTUECK VORM.
SEIL 2 2,3KN EDELSTAHL	11160431	(3)	0.6	1005	919301808	L-KOPFSTUECK
SEIL 2 2,3KN EDELSTAHL	11160431	5	0.7	1057	969944608	HALTERUNG KPL.
SEIL 2 2,3KN EDELSTAHL	11160431	15	0.4	1117	96037097	LEITER VORM.
SEIL 2 2,3KN EDELSTAHL	11160431	16	0.4	1119	96037098	LEITER VORM.
SEIL 2 2,3KN EDELSTAHL	11160431	15	0.5	1145	919222808	FA-BOCK
SEIL 26MM 2.5 M	97121624	6	1	1154	919222908	F-RUECKHALTESICHERUNG
SEIL 28X8.5M DYNEEMA	97113048	6	1	1150	96038653	SEIL VORM.
SEIL 32X890M -40°C SPF	12106074	1	1	858	91001074	SEIL F.WINDE 4
SEIL 8X400M -40°C VERZ. SPF	12102031	1	1	860	919466708	SEIL MONTAGEWINDE M.ZUB
SEIL DIN 3055 4 X 13 M VERZ.	97107547	78	1	1108	919220008	F-KOPFSTUECK
SEIL F.WINDE 1	917084808	190	1	14		LIEBHERR RAUPENKRAN LR
SEIL F.WINDE 2	917084908	191	1	14		LIEBHERR RAUPENKRAN LR
SEIL F.WINDE 4	91001074	193	1	14		LIEBHERR RAUPENKRAN LR
SEIL F.WINDE 6	917085408	195	1	14		LIEBHERR RAUPENKRAN LR
SEIL MONTAGEWINDE M.ZUB	919466708	198	1	14		LIEBHERR RAUPENKRAN LR
SEIL VORM.	96038653	23	1	1145	919222808	FA-BOCK
SEILFESTPUNKT SCHWK.	96032579	5	2	1107	919220008	F-KOPFSTUECK
SEILFUEHRROLLE	969663108	26	1	910	919633708	ROLLENSATZ
SEILFUEHRROLLE	969663108	29	1	915	919633808	ROLLENSATZ
SEILKEIL	11450343	4	1	253	11347396	SEILTROMMEL
SEILROLLE 300X780X84 S355J	97016429	(1)	1	532	919627908	SA-BOCK VORM.
SEILROLLE 300X780X84 S960	97047123	(1)	1	1005	919301808	L-KOPFSTUECK
SEILROLLE KPL.	962092008	15	2	1083	919219708	F-ANLENKSTUECK
SEILROLLE KPL.	962092008	2	1	1148	96013389	SEILROLLENHALTERUNG KPL
SEILROLLE KPL.	967066008	2	19	532	919627908	SA-BOCK VORM.
SEILROLLE KPL.	967066008	2	18	557	917080508	ROLLENLAGERUNG
SEILROLLE KPL.	967066008	5	2	1005	919301808	L-KOPFSTUECK
SEILROLLE KPL.	967066008	3	3	1061	919219508	F-ANSCHLUSSKOPF
SEILROLLE KPL. SPF	924954508	2	8	910	919633708	ROLLENSATZ
SEILROLLE KPL. SPF	924954508	2	12	915	919633808	ROLLENSATZ
SEILROLLE KPL. SPF	924954508	30	8	1107	919220008	F-KOPFSTUECK
SEILROLLE KPL. SPF	924954508	4	1	1113	96032541	WANDERROLLE KPL.
SEILROLLE KPL. SPF	924954508	3	1	1114	96032582	NACKENROLLE EINBAU
SEILROLLE KPL. SPF	924954508	3	1	1115	96032654	SEILROLLE VORM.
SEILROLLE KPL. SPF	968771408	4	2	1005	919301808	L-KOPFSTUECK
SEILROLLE RD780X84 PA6G	288138108	(1)	1	910	919633708	ROLLENSATZ
SEILROLLE SPF	971872508	1	1	1087	962092008	SEILROLLE KPL.
SEILROLLE VORM.	96032654	9	1	1107	919220008	F-KOPFSTUECK

22.6.2022

etk_en_de_098283 LR 11000

1629

LIEBHERRAlphabetical index
Alphabetischer Index

Bezeichnung	Artikel	Pos.	Menge	Seite	Baugruppe	Bezeichnung
SEILROLLENHALTERUNG KPL	96013389	4	1	1145	919222808	FA-BOCK
SEILROLLENHALTERUNG SCH	965229108	1	1	1148	96013389	SEILROLLENHALTERUNG KPL
SEILROLLENLEHRE 1.5X145X3	97160403	(1)	1	135	917077108	WERKZEUG
SEILROLLENLEHRE 1.5X145X3	97160404	(2)	1	135	917077108	WERKZEUG
SEILROLLENLEHRE LR 11000	96064786	9	1	135	917077108	WERKZEUG
SEILSCHUTZ	96037301	1	3	960	96037300	GITTERROST VORM.
SEILSCHUTZ	96037306	2	2	960	96037300	GITTERROST VORM.
SEILSCHUTZ SCHWK.	967847508	22	4	532	919627908	SA-BOCK VORM.
SEILSCHUTZ SCHWK.	967988908	40	4	532	919627908	SA-BOCK VORM.
SEILSCHUTZ SCHWK. FE//ZNNI	967913008	26	2	915	919633808	ROLLENSATZ
SEILTROMMEL	11347396	21	1	250	10802280	SEILWINDE
SEILTROMMEL	90200131	1	1	976	90024769	KOMPAKTSEILWINDE
SEILTROMMEL	90200221	1	1	234	90023101	KOMPAKTSEILWINDE
SEILTROMMEL D=840 SEIL=32	90024482	1	1	204	90023098	KOMPAKTSEILWINDE
SEILWINDE TYP 351	540001808	181	1	870	919304308	S-ANLENKSTUECK VORM.
SEILWINDE TYP 351	540001808	75	1	1108	919220008	F-KOPFSTUECK
SEILWINDE ZHP 4.13 SPF	10802280	1	1	248	917645608	MONTAGEWINDE VORM.
SEITENBLECH SCHWK.LINKS	96033815	3	1	910	919633708	ROLLENSATZ
SEITENBLECH SCHWK.LINKS	96033815	3	1	915	919633808	ROLLENSATZ
SEITENBLECH SCHWK.RECHT	96033816	4	1	910	919633708	ROLLENSATZ
SEITENBLECH SCHWK.RECHT	96033816	4	1	915	919633808	ROLLENSATZ
SEITENSCHLEIBE LI. 4X603.5X8	976837908	2	1	744	969752608	SCHEIBEN EINBAU
SEITENSCHLEIBE RE. 4X1063X	976837808	3	1	744	969752608	SCHEIBEN EINBAU
SEITENSCHLEIBE SCHWK.LI.	968153708	4	1	232	917451208	WINDE 4 VORM.
SEITENSCHLEIBE SCHWK.RE.	968153608	3	1	232	917451208	WINDE 4 VORM.
SENDER HAKENFLASCHE	96031509	20	1	1159	918923808	NEIGUNGSGEBER HAKENFL
SENBREMSVENTIL 420BAR	10870586	156	1	563	967788008	ZUSATZHYDR.MONTAGEEINR
SENSCHRAUBE	10355737	19	2	318	11314599	VERSTELLPUMPE
SENSCHRAUBE AEHNL.ISO	12100589	8	5	129	968705508	STUETZE
SENSCHRAUBE AEHNL.ISO	12100589	4	3	197	969483508	PARKKONSOLE SCHLAEUCHE
SENSCHRAUBE AEHNL.ISO	12100589	45	4	462	918810308	STEUERSTAND
SENSCHRAUBE AEHNL.ISO	12100589	9	10	744	969752608	SCHEIBEN EINBAU
SENSCHRAUBE AEHNL.ISO	12100589	8	6	747	964560908	DACHSCHEIBE VORM.
SENSCHRAUBE AEHNL.ISO	12100589	5	4	748	964561008	HECKSCHEIBE VORM.
SENSCHRAUBE AEHNL.ISO	12100589	170	8	870	919304308	S-ANLENKSTUECK VORM.
SENSCHRAUBE DIN 7991 M1	10875807	89	6	533	919627908	SA-BOCK VORM.
SENSCHRAUBE DIN 7991 M1	10875807	97	8	869	919304308	S-ANLENKSTUECK VORM.
SENSCHRAUBE DIN 7991 M	10876388	66	16	670	96033320	AUFBAUTEILE MONTAGETAPE
SENSCHRAUBE DIN 7991 M5	408603508	33	4	462	918810308	STEUERSTAND
SENSCHRAUBE DIN 7991 M	10875550	24	8	49	967907608	SCHALTKASTEN VORM.
SENSCHRAUBE DIN 7991 M	10875550	17	8	640	969245308	ELEKTRIK KLEMMKASTEN DB
SENSCHRAUBE DIN 7991 M	10875550	66	4	656	919972908	EINBAUTEILE SCHALTSCHRAN
SENSCHRAUBE DIN 7991 M	10875550	63	16	670	96033320	AUFBAUTEILE MONTAGETAPE
SENSCHRAUBE DIN 7991 M	10875550	11	4	677	968486208	SICHERUNGSBLECH
SENSCHRAUBE DIN 7991 M5	408604008	27	2	117	918589408	HYDRAULISCHE ABSTUETZUN
SENSCHRAUBE DIN 7991 M5	408604008	40	8	186	919082708	DREHBUEHNE KPL.
SENSCHRAUBE DIN 7991 M5	408604008	57	2	480	918999008	LAUFSTEG DREHBUEHNE
SENSCHRAUBE DIN 7991 M5	408604008	30	2	485	968309908	PODEST KPL.
SENSCHRAUBE DIN 7991 M5	408604008	23	4	491	969259908	LAUFSTEG DREHBUEHNE REC
SENSCHRAUBE DIN 7991 M5	408604008	37	8	840	917517908	AUFNAHME GEGENGEWICHT
SENSCHRAUBE DIN 7991 M5	408606201	11	8	28	969088908	HALTER VORM.
SENSCHRAUBE DIN 7991 M	10875551	(4)	4	472	917079908	DREHBUEHNENVERKLEIDUN
SENSCHRAUBE DIN 7991 M	10875551	(4)	4	472	917079908	DREHBUEHNENVERKLEIDUN
SENSCHRAUBE DIN 7991 M	10875551	(4)	4	472	917079908	DREHBUEHNENVERKLEIDUN
SENSCHRAUBE DIN 7991 M	10875551	(4)	4	472	917079908	DREHBUEHNENVERKLEIDUN
SENSCHRAUBE DIN 7991 M	10875551	7	16	472	917079908	DREHBUEHNENVERKLEIDUN
SENSCHRAUBE DIN 7991 M	10875551	25	4	769	968080908	SCHLIESSANLAGE
SENSCHRAUBE DIN 7991 M	11113906	4	5	195	968907308	PARKKONSOLE SCHLAEUCHE
SENSCHRAUBE DIN 7991 M	11113906	4	3	196	968907408	PARKKONSOLE SCHLAEUCHE
SENSCHRAUBE DIN 7991 M	11113906	5	4	489	968904008	TRAEGER VORM.

22.6.2022

etk_en_de_098283 LR 11000

1630

LIEBHERR

Alphabetical index
Alphabetischer Index

Bezeichnung	Artikel	Pos.	Menge	Seite	Baugruppe	Bezeichnung
SENKSCRAUBE DIN 7991 M	11113906	81	16	660	967917908	SCHALTSCHRANK MECH.
SENKSCRAUBE DIN 7991 M8	10181426	(28)	36	204	90023098	KOMPAKTSEILWINDE
SENKSCRAUBE DIN 7991 M	10875553	4	4	28	969088908	HALTER VORM.
SENKSCRAUBE DIN 7991 M	10875553	16	4	224	968161808	SCHUTZWALZE KPL.
SENKSCRAUBE DIN 7991 M	10875553	24	4	483	968283208	LAUFSTEG DREHBUEHNE LI
SENKSCRAUBE DIN 7991 M	10875553	16	5	491	969259908	LAUFSTEG DREHBUEHNE REC
SENKSCRAUBE DIN 7991 M	408605708	8	4	777	919075608	PODEST KRANKABINE
SENKSCRAUBE ISO 10642	12100279	31	1	767	918064308	SCHIEBETUER EINBAU
SENKSCRAUBE ISO 10642	10181421	31	40	147	918011308	UNTERTEIL VORM.
SENKSCRAUBE ISO 10642	10181421	103	8	613	96034154	GERAEUSCHDAEMMUNG OBE
SENKSCRAUBE ISO 10642	12220375	57	4	186	919082708	DREHBUEHNE KPL.
SENKSCRAUBE ISO 10642	12220375	1	2	911	969663108	SEILFUEHRROLLE
SENKSCRAUBE ISO 10642	11838360	85	2	533	919627908	SA-BOCK VORM.
SENKSCRAUBE ISO 10642	11066654	70	20	736	919075408	KRANFUEHRERKABINE ANBA
SENKSCRAUBE ISO 10642	12201384	30	8	232	917451208	WINDE 4 VORM.
SENKSCRAUBE ISO 2010 M	400603508	251	2	653	968681408	BEDIENPULT VERBOLZUNG
SENSOR VORM.	968938308	1	2	1085	96038853	SENSORTRAEGER KPL.
SENSORHALTER 87X75X29.5 P	97050178	2	1	1086	968938308	SENSOR VORM.
SENSORROHR	12898859	3	1	436	919551008	SCHALLDAEMPFERANLAGE
SENSORSTEUERGERAET NI	10144039	36	1	436	919551008	SCHALLDAEMPFERANLAGE
SENSORTRAEGER KPL.	96038853	3	1	1083	919219708	F-ANLENKSTUECK
SICHERHEITSKLAPPSTECKER	571817208	(1)	1	854	917084808	SEIL F.WINDE 1
SICHERHEITSKLAPPSTECKER	10180883	32	6	66	917291608	RAUPENTRAEGER LI.
SICHERHEITSKLAPPSTECKER	10180883	32	6	99	917291708	RAUPENTRAEGER RE.
SICHERHEITSKLAPPSTECKER	10180883	18	4	131	917076808	MECH.ZUSATZABSTUETZUNG
SICHERHEITSKLAPPSTECKER	10180883	18	4	532	919627908	SA-BOCK VORM.
SICHERHEITSKLAPPSTECKER	10180883	1	1	856	11481877	TASCHENSCHLOSS
SICHERHEITSKLAPPSTECKER	10180883	16	2	1005	919301808	L-KOPFSTUECK
SICHERHEITSKLAPPSTECKER	10180882	18	4	117	918589408	HYDRAULISCHE ABSTUETZUN
SICHERHEITSKLAPPSTECKER	10181899	43	4	66	917291608	RAUPENTRAEGER LI.
SICHERHEITSKLAPPSTECKER	10181899	43	4	99	917291708	RAUPENTRAEGER RE.
SICHERHEITSKLAPPSTECKER	10181899	12	1	224	968161808	SCHUTZWALZE KPL.
SICHERHEITSKLAPPSTECKER	10181899	131	4	870	919304308	S-ANLENKSTUECK VORM.
SICHERHEITSKLAPPSTECKER	10180878	16	1	537	967846208	ZUGSTANGE KPL.
SICHERHEITSKLAPPSTECKER	10180878	6	1	539	967981008	ZUGSTANGE KPL.
SICHERHEITSKLAPPSTECKER	10180878	7	2	559	917080608	MONTAGEEINRICHTUNG RA
SICHERHEITSKLAPPSTECKER	10180878	118	4	869	919304308	S-ANLENKSTUECK VORM.
SICHERHEITSKLAPPSTECKER	10180878	5	1	920	967746908	STANGE KPL.
SICHERHEITSKLAPPSTECKER	10180878	5	1	933	967743808	STANGE KPL.
SICHERHEITSKLAPPSTECKER	10180878	12	1	940	967897608	ZUGSTANGE KPL.
SICHERHEITSKLAPPSTECKER	10180878	12	1	942	968190108	ZUGSTANGE KPL.
SICHERHEITSKLAPPSTECKER	10180878	8	1	944	968190208	ZUGSTANGE KPL.
SICHERHEITSKLAPPSTECKER	10180878	7	1	1088	96029160	BOLZEN VORM.
SICHERHEITSKLAPPSTECKER	10180878	10	1	1100	96039026	ZUGGLASCHE KPL.
SICHERHEITSKLAPPSTECKER	10180878	10	1	1101	96039027	ZUGGLASCHE KPL.
SICHERHEITSKLAPPSTECKER	10180878	5	1	1112	96037042	ZUGGLASCHE KPL.
SICHERHEITSKLAPPSTECKER	10180878	3	1	1135	96037332	ABSPANNSEIL KPL.
SICHERHEITSKLAPPSTECKER	10180878	3	1	1139	96037007	ABSPANNSEIL KPL.
SICHERHEITSKLAPPSTECKER	10180878	3	1	1142	96037255	ABSPANNSEIL KPL.
SICHERHEITSKLAPPSTECKER	10180878	10	1	1147	96035525	ZUGGLASCHE KPL.
SICHERHEITSKLAPPSTECKER	10180878	3	2	1156	96037810	ABSPANNSEIL KPL.
SICHERHEITSKLAPPSTECKER	10180878	3	1	1157	96037814	ABSPANNSEIL KPL.
SICHERHEITSKLAPPSTECKER	12100335	18	4	910	919633708	ROLLENSATZ
SICHERHEITSKLAPPSTECKER	12100335	22	4	915	919633808	ROLLENSATZ
SICHERHEITSKLAPPSTECKER	12100335	9	1	1100	96039026	ZUGGLASCHE KPL.
SICHERHEITSKLAPPSTECKER	12100335	9	1	1101	96039027	ZUGGLASCHE KPL.
SICHERHEITSKLAPPSTECKER	12100335	4	1	1112	96037042	ZUGGLASCHE KPL.
SICHERHEITSKLAPPSTECKER	12100250	13	2	938	917078808	S-ZWISCHENSTUECK
SICHERHEITSKLAPPSTECKER	10878577	5	2	868	919304308	S-ANLENKSTUECK VORM.
SICHERHEITSKLAPPSTECKER	10878577	3	4	919	917190908	S-ZWISCHENSTUECK

22.6.2022

etk_en_de_098283 LR 11000

1631

LIEBHERRAlphabetical index
Alphabetischer Index

Bezeichnung	Artikel	Pos.	Menge	Seite	Baugruppe	Bezeichnung
SICHERHEITSKLAPPSTECKER	10878577	3	4	927	917333908	S-ZWISCHENSTUECK
SICHERHEITSKLAPPSTECKER	10878577	3	4	931	917078708	S-ZWISCHENSTUECK
SICHERHEITSKLAPPSTECKER	10878577	3	4	938	917078808	S-ZWISCHENSTUECK
SICHERHEITSKLAPPSTECKER	10878577	3	4	951	917079208	S-ZWISCHENSTUECK
SICHERHEITSKLAPPSTECKER	10878577	3	4	956	917571208	S-ZWISCHENSTUECK
SICHERHEITSKLAPPSTECKER	10878577	1	1	963	96039781	BOLZEN VORM.
SICHERHEITSKLAPPSTECKER	10878577	45	4	968	917191008	SL-REDUZIERSTUECK
SICHERHEITSKLAPPSTECKER	10878577	18	2	1005	919301808	L-KOPFSTUECK
SICHERHEITSKLAPPSTECKER	10878577	3	1	1067	96038848	BOLZEN VORM.
SICHERHEITSKLAPPSTECKER	10180879	54	7	147	918011308	UNTERTEIL VORM.
SICHERHEITSKLAPPSTECKER	10180879	2	1	856	11481877	TASCHENSCHLOSS
SICHERHEITSKLAPPSTECKER	10875869	50	8	21	918005408	RAUPENMITTELTEIL
SICHERHEITSKLAPPSTECKER	10875869	25	12	127	917076708	LAUFSTEG RAUPENFAHRWER
SICHERHEITSKLAPPSTECKER	10875869	20	6	131	917076808	MECH.ZUSATZABSTUETZUNG
SICHERHEITSKLAPPSTECKER	10875869	20	4	147	918011308	UNTERTEIL VORM.
SICHERHEITSKLAPPSTECKER	10875869	54	22	479	918999008	LAUFSTEG DREHBUEHNE
SICHERHEITSKLAPPSTECKER	10875869	14	37	483	968283208	LAUFSTEG DREHBUEHNE LI
SICHERHEITSKLAPPSTECKER	10875869	8	8	491	969259908	LAUFSTEG DREHBUEHNE REC
SICHERHEITSKLAPPSTECKER	10875869	20	4	557	917080508	ROLLENLAGERUNG
SICHERHEITSKLAPPSTECKER	10875869	89	12	869	919304308	S-ANLENKSTUECK VORM.
SICHERHEITSKLAPPSTECKER	10875869	6	1	911	969663108	SEILFUEHRROLLE
SICHERHEITSKLAPPSTECKER	10875869	4	1	1008	96001219	HUBENDSCHALTER VORM.
SICHERHEITSKLAPPSTECKER	10875869	24	2	1051	919326208	DREHBUEHNENVERLAENGER
SICHERHEITSKLAPPSTECKER	10875869	7	4	1075	919219608	F-MONTAGEEINHEIT
SICHERHEITSKLAPPSTECKER	10875869	29	3	1107	919220008	F-KOPFSTUECK
SICHERHEITSKLAPPSTECKER	10875869	10	2	1117	96037097	LEITER VORM.
SICHERHEITSKLAPPSTECKER	10875869	10	2	1119	96037098	LEITER VORM.
SICHERHEITSKLAPPSTECKER	10875869	10	1	1148	96013389	SEILROLLENHALTERUNG KPL
SICHERHEITSKLAPPSTECKER	10875869	3	2	1162	96031241	MECH.BEFESTIGUNGSTEILE
SICHERHEITSKLAPPSTECKER	10875869	4	2	1165	96034669	MECH.BEFESTIGUNGSTEILE
SICHERHEITSKLAPPSTECKER	10875870	15	4	21	918005408	RAUPENMITTELTEIL
SICHERHEITSKLAPPSTECKER	10875870	3	1	139	96051604	ROLLENLAGERUNG
SICHERHEITSKLAPPSTECKER	10875870	30	4	147	918011308	UNTERTEIL VORM.
SICHERHEITSKLAPPSTECKER	10875870	20	8	199	917077708	BOLZEN S-ANLENKSTUECK
SICHERHEITSKLAPPSTECKER	10875870	29	1	532	919627908	SA-BOCK VORM.
SICHERHEITSKLAPPSTECKER	10875870	54	1	735	919075408	KRANFUEHRERKABINE ANBA
SICHERHEITSKLAPPSTECKER	10875870	15	2	919	917190908	S-ZWISCHENSTUECK
SICHERHEITSKLAPPSTECKER	10875870	15	2	927	917333908	S-ZWISCHENSTUECK
SICHERHEITSKLAPPSTECKER	10875870	15	2	931	917078708	S-ZWISCHENSTUECK
SICHERHEITSKLAPPSTECKER	10875870	15	2	951	917079208	S-ZWISCHENSTUECK
SICHERHEITSKLAPPSTECKER	10875870	15	2	956	917571208	S-ZWISCHENSTUECK
SICHERHEITSKLAPPSTECKER	10875870	70	2	1006	919301808	L-KOPFSTUECK
SICHERHEITSKLAPPSTECKER	10875870	3	1	1027	968929808	BOLZENZIEHZYLINDER KPL.
SICHERHEITSKLAPPSTECKER	10875870	4	2	1057	969944608	HALTERUNG KPL.
SICHERHEITSKLAPPSTECKER	10875870	22	5	1107	919220008	F-KOPFSTUECK
SICHERHEITSKLAPPSTECKER	10875870	8	1	1113	96032541	WANDERROLLE KPL.
SICHERHEITSKLAPPSTECKER	10875870	5	1	1114	96032582	NACKENROLLE EINBAU
SICHERHEITSKLAPPSTECKER	10875870	6	1	1115	96032654	SEILROLLE VORM.
SICHERHEITSKLAPPSTECKER	10875870	19	1	1154	919222908	F-RUECKHALTESICHERUNG
SICHERHEITSKLAPPSTECKER	10180880	76	2	67	917291608	RAUPENTRAEGER LI.
SICHERHEITSKLAPPSTECKER	10180880	76	2	100	917291708	RAUPENTRAEGER RE.
SICHERHEITSKLAPPSTECKER	10180880	10	8	117	918589408	HYDRAULISCHE ABSTUETZUN
SICHERHEITSKLAPPSTECKER	10180880	11	2	224	968161808	SCHUTZWALZE KPL.
SICHERHEITSKLAPPSTECKER	10180880	99	1	480	918999008	LAUFSTEG DREHBUEHNE
SICHERHEITSKLAPPSTECKER	10180880	32	3	483	968283208	LAUFSTEG DREHBUEHNE LI
SICHERHEITSKLAPPSTECKER	10180880	78	1	533	919627908	SA-BOCK VORM.
SICHERHEITSKLAPPSTECKER	10180880	130	2	870	919304308	S-ANLENKSTUECK VORM.
SICHERHEITSKLAPPSTECKER	10180884	16	5	21	918005408	RAUPENMITTELTEIL
SICHERHEITSKLAPPSTECKER	10180884	86	4	67	917291608	RAUPENTRAEGER LI.
SICHERHEITSKLAPPSTECKER	10180884	86	4	100	917291708	RAUPENTRAEGER RE.

22.6.2022

etk_en_de_098283 LR 11000

1632

LIEBHERRAlphabetical index
Alphabetischer Index

Bezeichnung	Artikel	Pos.	Menge	Seite	Baugruppe	Bezeichnung
SICHERHEITSKLAPPSTECKER	10180884	17	4	199	917077708	BOLZEN S-ANLENKSTUECK
SICHERHEITSKLAPPSTECKER	10180884	22	1	537	967846208	ZUGSTANGE KPL.
SICHERHEITSKLAPPSTECKER	10180884	12	4	834	917863208	TRANSPORTABLAGE
SICHERHEITSKLAPPSTECKER	10180884	11	1	1154	919222908	F-RUECKHALTESICHERUNG
SICHERUNG 30A 32V	12103501	535	1	635	96033472	KABELSTRANG
SICHERUNG FE//ZNNI8//CN//T	963249908	5	2	840	917517908	AUFNAHME GEGENGEWICHT
SICHERUNG FE//ZNNI8//CN//T	963249908	32	2	1051	919326208	DREHBUEHNENVERLAENGER
SICHERUNGSBLECH	968486208	60	1	656	919972908	EINBAUTEILE SCHALTSCHRAN
SICHERUNGSBLECH 4X132X80	97079607	34	4	186	919082708	DREHBUEHNE KPL.
SICHERUNGSBLECH 5X522X2	977326708	17	1	1154	919222908	F-RUECKHALTESICHERUNG
SICHERUNGSBOLZEN 55.0X1	97033846	35	4	186	919082708	DREHBUEHNE KPL.
SICHERUNGSCLIP	11002524	2	2	850	10454762	FERNSTEUERSENDER
SICHERUNGSCLIP FUER GRI	10678848	4	2	504	10343693	MEISTERSCHALTER
SICHERUNGSDOSE	604501408	536	2	635	96033472	KABELSTRANG
SICHERUNGSDOSE 2-POLIG P	10874464	534	1	635	96033472	KABELSTRANG
SICHERUNGSDOSE 6-POL, L	604501608	16	1	448	96032891	ELEKTRIK BATTERIEKASTEN
SICHERUNGSDOSE 6-POL, L	604501608	2	20	677	968486208	SICHERUNGSBLECH
SICHERUNGSFALLE	12103547	(1)	1	14		LIEBHERR RAUPENKRAN LR
SICHERUNGSFEDER 3X55 V	433102808	51	8	21	918005408	RAUPENMITTELTEIL
SICHERUNGSFEDER 3X55 V	433102808	102	4	67	917291608	RAUPENTRAEGER LI.
SICHERUNGSFEDER 3X55 V	433102808	102	4	100	917291708	RAUPENTRAEGER RE.
SICHERUNGSFEDER 3X55 V	433102808	10	24	127	917076708	LAUFSTEG RAUPENFAHRWER
SICHERUNGSFEDER 3X55 V	433102808	6	8	491	969259908	LAUFSTEG DREHBUEHNE REC
SICHERUNGSFEDER 3X55 V	433102808	20	6	868	919304308	S-ANLENKSTUECK VORM.
SICHERUNGSFEDER 3X55 V	433102808	5	1	1044	967936408	WINDWARNUNG VORM.
SICHERUNGSFEDER 3X55 V	433102808	17	1	1117	96037097	LEITER VORM.
SICHERUNGSFEDER 3X55 V	433102808	15	1	1119	96037098	LEITER VORM.
SICHERUNGSFEDER 4,5X98 IS	433100908	7	2	485	968309908	PODEST KPL.
SICHERUNGSFEDER 4,5X98 IS	433100908	39	12	532	919627908	SA-BOCK VORM.
SICHERUNGSFEDER 4,5X98 IS	433100908	9	2	819	919408908	VERBOLZUNG DB-SCHWEBE
SICHERUNGSFEDER 4,5X98 IS	433100908	17	4	868	919304308	S-ANLENKSTUECK VORM.
SICHERUNGSFEDER 4,5X98 IS	433100908	21	8	919	917190908	S-ZWISCHENSTUECK
SICHERUNGSFEDER 4,5X98 IS	433100908	21	8	927	917333908	S-ZWISCHENSTUECK
SICHERUNGSFEDER 4,5X98 IS	433100908	21	8	931	917078708	S-ZWISCHENSTUECK
SICHERUNGSFEDER 4,5X98 IS	433100908	21	12	938	917078808	S-ZWISCHENSTUECK
SICHERUNGSFEDER 4,5X98 IS	433100908	21	8	951	917079208	S-ZWISCHENSTUECK
SICHERUNGSFEDER 4,5X98 IS	433100908	21	8	956	917571208	S-ZWISCHENSTUECK
SICHERUNGSFEDER 4,5X98 IS	433100908	7	4	959	919219208	S-ZWISCHENSTUECK
SICHERUNGSFEDER 4,5X98 IS	433100908	4	4	968	917191008	SL-REDUZIERSTUECK
SICHERUNGSFEDER 4,5X98 IS	433100908	7	2	1051	919326208	DREHBUEHNENVERLAENGER
SICHERUNGSFEDER 4,5X98 IS	433100908	9	2	1061	919219508	F-ANSCHLUSSKOPF
SICHERUNGSFEDER 4X68 ISO	433101208	80	1	22	918005408	RAUPENMITTELTEIL
SICHERUNGSFEDER 4X68 ISO	433101208	38	6	66	917291608	RAUPENTRAEGER LI.
SICHERUNGSFEDER 4X68 ISO	433101208	38	6	99	917291708	RAUPENTRAEGER RE.
SICHERUNGSFEDER 4X68 ISO	433101208	8	2	840	917517908	AUFNAHME GEGENGEWICHT
SICHERUNGSFEDER 4X68 ISO	433101208	42	8	919	917190908	S-ZWISCHENSTUECK
SICHERUNGSFEDER 4X68 ISO	433101208	42	8	927	917333908	S-ZWISCHENSTUECK
SICHERUNGSFEDER 4X68 ISO	433101208	42	8	931	917078708	S-ZWISCHENSTUECK
SICHERUNGSFEDER 4X68 ISO	433101208	42	8	938	917078808	S-ZWISCHENSTUECK
SICHERUNGSFEDER 4X68 ISO	433101208	42	8	951	917079208	S-ZWISCHENSTUECK
SICHERUNGSFEDER 4X68 ISO	433101208	42	8	956	917571208	S-ZWISCHENSTUECK
SICHERUNGSFEDER 4X68 ISO	433101208	16	8	959	919219208	S-ZWISCHENSTUECK
SICHERUNGSFEDER 4X68 ISO	433101208	34	2	1051	919326208	DREHBUEHNENVERLAENGER
SICHERUNGSFEDER 4X68 ISO	433101208	19	1	1083	919219708	F-ANLENKSTUECK
SICHERUNGSFEDER 4X68 ISO	433101208	94	1	1108	919220008	F-KOPFSTUECK
SICHERUNGSFEDER 4X68 ISO	433101208	14	2	1145	919222808	FA-BOCK
SICHERUNGSFEDER 5X122 IS	433102508	78	1	194	96062971	MONTAGETEILE DREHBUEHN
SICHERUNGSFEDER 5X122 IS	433102508	3	2	912	918188208	ABLAGE
SICHERUNGSFEDER 5X122 IS	433102508	4	1	1027	968929808	BOLZENZIEHZYLINDER KPL.
SICHERUNGSFEDER 5X122 IS	433102508	10	1	1043	968838608	GRUNDHALTER VORM.

22.6.2022

etk_en_de_098283 LR 11000

1633

LIEBHERRAlphabetical index
Alphabetischer Index

Bezeichnung	Artikel	Pos.	Menge	Seite	Baugruppe	Bezeichnung
SICHERUNGSFEDER 8 FE/ZN8/	433105308	27	1	1083	919219708	F-ANLENKSTUECK
SICHERUNGSFEDER DIN 2194	433105008	36	2	186	919082708	DREHBUEHNE KPL.
SICHERUNGSFEDER DIN 2194	433105008	4	2	267	918861408	DIESELMOTOR KPL.
SICHERUNGSFEDER DIN 2194	433105008	120	2	869	919304308	S-ANLENKSTUECK VORM.
SICHERUNGSFEDER X0 VERZ	433105208	5	2	832	918369608	TRANSPORTABLAGE
SICHERUNGSRING AEHNL.DI	10220937	25	1	318	11314599	VERSTELLPUMPE
SICHERUNGSRING DIN 471 1	12100648	3	1	1064	96038863	LASCHE VORM.
SICHERUNGSRING DIN 471 1	12100650	68	4	533	919627908	SA-BOCK VORM.
SICHERUNGSRING DIN 471 1	12100651	18	5	72	933878901	PLANETENGETRIEBE
SICHERUNGSRING DIN 471 12	428007508	66	2	533	919627908	SA-BOCK VORM.
SICHERUNGSRING DIN 471 12	428007508	10	1	537	967846208	ZUGSTANGE KPL.
SICHERUNGSRING DIN 471 12	485529714	370	10	316	11320826	PUMPENVERTEILERGETRIEB
SICHERUNGSRING DIN 471 1	12100249	3	2	1084	96036001	KLAPPE VORM.
SICHERUNGSRING DIN 471 1	428000808	7	8	1145	919222808	FA-BOCK
SICHERUNGSRING DIN 471 16	428008508	6	2	944	968190208	ZUGSTANGE KPL.
SICHERUNGSRING DIN 471 1	12100653	49	2	1107	919220008	F-KOPFSTUECK
SICHERUNGSRING DIN 471 1	10171568	304	1	255	11347399	FLANSCHLAGER
SICHERUNGSRING DIN 471 1	10171569	47	16	186	919082708	DREHBUEHNE KPL.
SICHERUNGSRING DIN 471 22	428010508	73	2	1006	919301808	L-KOPFSTUECK
SICHERUNGSRING DIN 471 22	428010508	32	2	1061	919219508	F-ANSCHLUSSKOPF
SICHERUNGSRING DIN 471 22	428010508	56	1	1107	919220008	F-KOPFSTUECK
SICHERUNGSRING DIN 471 22	428010508	5	2	1113	96032541	WANDERROLLE KPL.
SICHERUNGSRING DIN 471 22	428010508	4	2	1114	96032582	NACKENROLLE EINBAU
SICHERUNGSRING DIN 471 22	428010508	4	2	1115	96032654	SEILROLLE VORM.
SICHERUNGSRING DIN 471 2	428006705	25	1	206	90024489	PLANETENGETRIEBE
SICHERUNGSRING DIN 471 2	428006705	25	1	236	90200276	PLANETENGETRIEBE
SICHERUNGSRING DIN 471 25	10875656	64	3	736	919075408	KRANFUEHRERKABINE ANBA
SICHERUNGSRING DIN 471 25	10875656	14	4	840	917517908	AUFNAHME GEGENGEWICHT
SICHERUNGSRING DIN 471 2	463000103	56	3	153	90211005	DREHWERKANTRIEB
SICHERUNGSRING DIN 471 30	10872701	(3)	2	910	919633708	ROLLENSATZ
SICHERUNGSRING DIN 471 30	428010708	(3)	2	532	919627908	SA-BOCK VORM.
SICHERUNGSRING DIN 471 30	428010708	(3)	2	1005	919301808	L-KOPFSTUECK
SICHERUNGSRING DIN 471 30	12100639	49	9	735	919075408	KRANFUEHRERKABINE ANBA
SICHERUNGSRING DIN 471 30	12100639	5	1	911	969663108	SEILFUEHRROLLE
SICHERUNGSRING DIN 471 34	428011308	7	2	359	10122503	KIPPHEBELBOCK VORM.
SICHERUNGSRING DIN 471 3	428002908	13	1	257	540270514	ANTRIEB KPL
SICHERUNGSRING DIN 471 3	428002908	24	2	1083	919219708	F-ANLENKSTUECK
SICHERUNGSRING DIN 471 4	10875657	52	4	735	919075408	KRANFUEHRERKABINE ANBA
SICHERUNGSRING DIN 471 4	400208003	76	3	980	90200134	PLANETENGETRIEBE
SICHERUNGSRING DIN 471 50	10875659	11	4	131	917076808	MECH.ZUSATZABSTUETZUNG
SICHERUNGSRING DIN 471 5	10171585	83	1	980	90200134	PLANETENGETRIEBE
SICHERUNGSRING DIN 471 5	400085903	41	3	153	90211005	DREHWERKANTRIEB
SICHERUNGSRING DIN 471 5	400085903	3	1	1154	919222908	F-RUECKHALTESICHERUNG
SICHERUNGSRING DIN 471 5	10171587	30	1	256	540270414	ABTRIEB KPL
SICHERUNGSRING DIN 471 5	10171587	64	4	1108	919220008	F-KOPFSTUECK
SICHERUNGSRING DIN 471 60	10875660	19	8	919	917190908	S-ZWISCHENSTUECK
SICHERUNGSRING DIN 471 60	10875660	19	8	927	917333908	S-ZWISCHENSTUECK
SICHERUNGSRING DIN 471 60	10875660	19	10	931	917078708	S-ZWISCHENSTUECK
SICHERUNGSRING DIN 471 60	10875660	19	10	951	917079208	S-ZWISCHENSTUECK
SICHERUNGSRING DIN 471 60	10875660	19	10	956	917571208	S-ZWISCHENSTUECK
SICHERUNGSRING DIN 471 6	10171588	72	1	153	90211005	DREHWERKANTRIEB
SICHERUNGSRING DIN 471 6	10171588	11	1	206	90024489	PLANETENGETRIEBE
SICHERUNGSRING DIN 471 6	10171588	11	1	236	90200276	PLANETENGETRIEBE
SICHERUNGSRING DIN 471 6	428012201	21	5	153	90211005	DREHWERKANTRIEB
SICHERUNGSRING DIN 471 60	10875661	10	2	535	96048466	SA-BOCK AUFSTELLVORRIC
SICHERUNGSRING DIN 471 60	10875661	43	2	1107	919220008	F-KOPFSTUECK
SICHERUNGSRING DIN 471 65	12100643	8	1	539	967981008	ZUGSTANGE KPL.
SICHERUNGSRING DIN 471 65	12100643	12	1	920	967746908	STANGE KPL.
SICHERUNGSRING DIN 471 65	12100643	12	1	933	967743808	STANGE KPL.
SICHERUNGSRING DIN 471 65	12100643	10	1	940	967897608	ZUGSTANGE KPL.

22.6.2022

etk_en_de_098283 LR 11000

1634

LIEBHERR

Alphabetical index
Alphabetischer Index

Bezeichnung	Artikel	Pos.	Menge	Seite	Baugruppe	Bezeichnung
SICHERUNGSRING DIN 471 65	12100643	10	1	942	968190108	ZUGSTANGE KPL.
SICHERUNGSRING DIN 471 65	12100643	7	1	1110	96037041	ZUGGLASCHE KPL.
SICHERUNGSRING DIN 471 65	12100643	9	2	1146	96035475	SCHWINGE KPL.
SICHERUNGSRING DIN 471 65	12100643	8	1	1149	96035533	LASCHE KPL.
SICHERUNGSRING DIN 471 68	10875662	3	2	1087	962092008	SEILROLLE KPL.
SICHERUNGSRING DIN 471 70	12100251	7	2	535	96048466	SA-BOCK AUFSTELLVORRIC
SICHERUNGSRING DIN 471 70	12100251	8	1	537	967846208	ZUGSTANGE KPL.
SICHERUNGSRING DIN 471 70	12100251	18	4	559	917080608	MONTAGEEINRICHTUNG RA
SICHERUNGSRING DIN 471 70	4001447	83	4	67	917291608	RAUPENTRAEGER LI.
SICHERUNGSRING DIN 471 70	4001447	83	4	100	917291708	RAUPENTRAEGER RE.
SICHERUNGSRING DIN 471 70	4001447	12	4	186	919082708	DREHBUEHNE KPL.
SICHERUNGSRING DIN 471 75	12100644	3	1	1147	96035525	ZUGGLASCHE KPL.
SICHERUNGSRING DIN 471 80	10875663	20	2	910	919633708	ROLLENSATZ
SICHERUNGSRING DIN 471 80	10875663	25	2	915	919633808	ROLLENSATZ
SICHERUNGSRING DIN 471 8	463000303	38	3	206	90024489	PLANETENGETRIEBE
SICHERUNGSRING DIN 471 8	463000303	38	3	236	90200276	PLANETENGETRIEBE
SICHERUNGSRING DIN 471 80	12100688	10	2	877	919391108	S-RUECKHALTESICHERUNG
SICHERUNGSRING DIN 471 85	12100645	31	4	186	919082708	DREHBUEHNE KPL.
SICHERUNGSRING DIN 471 8	428020101	6	1	1146	96035475	SCHWINGE KPL.
SICHERUNGSRING DIN 471 8X	10450160	6	2	770	964588408	FUEHRUNG VORM.
SICHERUNGSRING DIN 471 8X	10450160	8	8	771	964588308	FUEHRUNG VORM.
SICHERUNGSRING DIN 471 90	12100646	4	1	1110	96037041	ZUGGLASCHE KPL.
SICHERUNGSRING DIN 472 22	12100655	10	2	770	964588408	FUEHRUNG VORM.
SICHERUNGSRING DIN 472 22	12100655	17	8	771	964588308	FUEHRUNG VORM.
SICHERUNGSRING DIN 472 2	428100308	21	1	257	540270514	ANTRIEB KPL
SICHERUNGSRING DIN 472 3	550296708	306	1	255	11347399	FLANSCHLAGER
SICHERUNGSRING DIN 472 36	540187408	24	1	206	90024489	PLANETENGETRIEBE
SICHERUNGSRING DIN 472 36	540187408	24	1	236	90200276	PLANETENGETRIEBE
SICHERUNGSRING DIN 472 41	428110201	61	2	69	90029090	WINKELGETRIEBE
SICHERUNGSRING DIN 472 41	428110201	61	2	71	90029091	WINKELGETRIEBE
SICHERUNGSRING DIN 472 5	428101508	11	1	308	11267361	TRIEBWELLE
SICHERUNGSRING DIN 472 62	12100656	14	1	257	540270514	ANTRIEB KPL
SICHERUNGSRING DIN 472 62	12100656	16	2	737	10326323	HYDROZYLINDER
SICHERUNGSRING DIN 472 7	428102208	12	1	259	570112908	TRIEBWERK
SICHERUNGSRING DIN 472 7	428102408	12	1	27	11601184	SCHLEIFRINGUEBERTRAEGE
SICHERUNGSRING DIN 472 8	428102508	4	1	255	11347399	FLANSCHLAGER
SICHERUNGSRING DIN 472 90	12100657	31	1	256	540270414	ABTRIEB KPL
SICHERUNGSRING DIN 472 9	10171632	3	1	980	90200134	PLANETENGETRIEBE
SICHERUNGSSCHEIBE	510733208	18	4	179	510401908	UMSCHALTVENTIL
SICHERUNGSSCHEIBE	511052808	19	1	179	510401908	UMSCHALTVENTIL
SICHERUNGSSCHEIBE DIN 67	11113939	6	6	447	96032910	BATTERIEKASTEN VORM.
SICHERUNGSSCHEIBE DIN 67	12210037	3	1	423	10144098	BEFESTIGUNGSSCHELLE
SICHERUNGSSCHEIBE RD40	944393808	37	2	203	917438108	WINDE 1 VORM.
SICHERUNGSSCHEIBE RD40	944393808	38	2	223	917454008	WINDE 2 VORM.
SICHERUNGSSCHEIBE RD40	944393808	11	4	1145	919222808	FA-BOCK
SICHERUNGSSCHEIBE VS 12	4900093	27	8	153	90211005	DREHWERKANTRIEB
SICHERUNGSSCHEIBE VS 12	4900093	75	12	153	90211005	DREHWERKANTRIEB
SICHERUNGSSCHEIBE VS 20	423912001	39	4	72	933878901	PLANETENGETRIEBE
SICHERUNGSSCHEIBE VS 8	423910801	23	1	978	90200131	SEILTROMMEL
SICHERUNGSSCHRAUBE M8X	10125291	2	2	370	10116320	STEUERUNGSTEILE
SICHERUNGSSTIFT FOR JPT P	602338208	511	3	498	96021228	KABELSTRANG
SICHERUNGSSTREIFEN 100A	604002908	538	2	635	96033472	KABELSTRANG
SICHERUNGSSTREIFEN 50A	604003108	537	2	635	96033472	KABELSTRANG
SICHTFENSTER	11110060	1	1	162	10871517	ELEKTROPUMPE
SIEBHUELSE	570066308	5	1	43	502806508	AUSGLEICHSBEHAELTER
SIM-KARTE	10284444	58	1	656	919972908	EINBAUTEILE SCHALTSCHRAN
SITZ	977555708	2	1	470	964862608	SITZ
SITZ RAL 7016 PULVERB.	964862608	1	1	469	915587308	NOTSITZ
SITZKONSOLE	977555308	1	1	470	964862608	SITZ
SITZTEIL KPL.	12100570	55	1	464	10877138	FAHRERSITZ

22.6.2022

etk_en_de_098283 LR 11000

1635

LIEBHERRAlphabetical index
Alphabetischer Index

Bezeichnung	Artikel	Pos.	Menge	Seite	Baugruppe	Bezeichnung
SL-REDUZIERSTUECK 6M	917191008	216	1	14		LIEBHERR RAUPENKRAN LR
SL-REDUZIERSTUECK SCHW	967967408	1	1	968	917191008	SL-REDUZIERSTUECK
SL-SICHERUNG 8X0,94	704271208	14	2	744	969752608	SCHEIBEN EINBAU
SOCKELGEHAEUSE HAN 24B	605618408	511	1	646	96035430	LEITUNG
SOCKELGEHAEUSE HAN 24B	605618508	507	2	648	968346208	BLINDSTECKER
SOCKELGEHAEUSE HAN 24B	605618508	514	1	649	96051766	BLINDSTECKER
SOCKELGEHAEUSE HAN 24B	605618508	511	1	797	96059328	KABELSTRANG
SOCKELGEHAEUSE HAN 24B	605618508	511	1	890	96036240	LEITUNG
SOCKELGEHAEUSE HAN 24B	605618508	509	1	892	968546008	LEITUNG
SOCKELGEHAEUSE HAN 24B	605618508	507	1	893	968546108	LEITUNG
SOCKELGEHAEUSE HAN 6 B	693157214	512	2	647	96039940	LEITUNG
SONNENRAD Z=15 18CrNiMo7-	927636401	45	1	153	90211005	DREHWERKANTRIEB
SONNENRAD Z=15 18CrNiMo7-	927636801	60	1	153	90211005	DREHWERKANTRIEB
SONNENRAD Z=24 18CrNiMo7-	927635801	30	1	153	90211005	DREHWERKANTRIEB
SONNENRAD Z=24 18CrNiMo7-	932127301	30	1	980	90200134	PLANETENGETRIEBE
SONNENRAD Z=24 18CrNiMo7-	944441603	40	1	206	90024489	PLANETENGETRIEBE
SONNENRAD Z=24 18CrNiMo7-	944441603	40	1	236	90200276	PLANETENGETRIEBE
SPANNBAND	571546808	17	2	580	919140308	OELBEHAELTER KPL.
SPANNBAND 206/206/30 ST	774211308	305	1	774	96033157	DRUCKLUFTANLAGE
SPANNBAND 240-280/260/30 S	774210508	306	2	774	96033157	DRUCKLUFTANLAGE
SPANNSCHELLE 102-100 ST	774222908	184	4	279	96032892	DIESELMOTOR VORM.
SPANNSCHELLE 122,5/K1 St/I	10127984	192	6	279	96032892	DIESELMOTOR VORM.
SPANNSCHELLE 122,5/K1 St/I	10127984	13	2	322	96032897	KUEHLER VORM.
SPANNSCHELLE 129	12222896	22	1	516	10876576	WASSERHEIZGERAET
SPANNSCHELLE 135-142/140/	11140381	21	1	436	919551008	SCHALLDAEMPFERANLAGE
SPANNSCHELLE 77/K1 St/Inox	10124798	11	2	387	10141830	LADELUFTLEITUNG ANBAU
SPANNSCHELLE 97/K1 St/Inox	10122295	17	1	403	10145044	WASSERLEITUNGSANSCHLUE
SPANNSCHLOSS 1 1/2X18476,	10425408	13	1	1154	919222908	F-RUECKHALTESICHERUNG
SPANNSCHRAUBE	553086208	17	1	522	10451181	VERFLUESSIGEREINHEIT
SPANNSTIFT 3X10	10410651	28	2	299	11212747	VERSTELLPUMPE
SPANNSTIFT 3X10	10410651	28	1	302	11212748	VERSTELLPUMPE
SPANNSTIFT ISO 8750 4X20	4320002	10	1	376	11368166	ANTRIEB FUER HDP VORM.
SPANNSTIFT ISO 8752 21X140	432013108	6	1	841	965575208	ZENTRIERUNG KPL.
SPANNSTIFT ISO 8752 5X12	432003408	10	2	744	969752608	SCHEIBEN EINBAU
SPANNSTIFT ISO 8752 5X12	432003408	28	1	769	968080908	SCHLIESSANLAGE
SPANNSTIFT ISO 8752 5X16	432003708	92	4	533	919627908	SA-BOCK VORM.
SPANNSTIFT ISO 8752 5X32 4	12100670	14	2	771	964588308	FUEHRUNG VORM.
SPANNSTIFT ISO 8752 5X45 4	12100671	93	1	1108	919220008	F-KOPFSTUECK
SPANNSTIFT ISO 8752 6X10 ST	10875881	26	2	744	969752608	SCHEIBEN EINBAU
SPANNSTIFT ISO 8752 6X14 4	12100672	7	4	195	968907308	PARKKONSOLE SCHLAEUCHE
SPANNSTIFT ISO 8752 6X14 4	12100672	7	3	196	968907408	PARKKONSOLE SCHLAEUCHE
SPANNSTIFT ISO 8752 6X14 4	12100672	6	2	197	969483508	PARKKONSOLE SCHLAEUCHE
SPANNSTIFT ISO 8752 6X14 4	12100672	8	3	489	968904008	TRAEGER VORM.
SPANNSTIFT ISO 8752 6X20 4	10876162	172	8	870	919304308	S-ANLENKSTUECK VORM.
SPANNSTIFT ISO 8752 6X20 4	10876162	5	8	877	919391108	S-RUECKHALTESICHERUNG
SPANNSTIFT ISO 8752 6X20 4	10876162	83	12	1006	919301808	L-KOPFSTUECK
SPANNSTIFT ISO 8752 6X20 4	10876162	11	4	1085	96038853	SENSORTRAEGER KPL.
SPANNSTIFT ISO 8752 6X55 St	432006801	13	4	819	919408908	VERBOLZUNG DB-SCHWEBE
SPANNSTIFT ISO 8752 8X50	432008708	38	16	186	919082708	DREHBUEHNE KPL.
SPANNSTIFT ISO 8752 8X70	432009108	7	2	912	918188208	ABLAGE
SPANNUNGSREGLER 24V 12V	614020508	16	1	502	96061088	ELEKTRIK ANBAUTEILE KABIN
SPANNVORRICHTUNG 39NM/	12418349	6	1	412	10146947	GENERATOR ANBAU
SPANNVORRICHTUNG 39NM/	12418349	1	1	413	12500149	RS SPANNROLLE
SPERRE	10467392	(5)	1	881	96028886	LEITUNGSTROMMEL KPL.
SPERRE	10467392	7	1	884	616024908	KABELTROMMEL
SPERRKLINKE	10802364	21	1	873	540001808	SEILWINDE
SPERRRAD	10802362	17	1	873	540001808	SEILWINDE
SPEZIALWERKZEUG	10129075	11	1	338	12405454	KURBELGEHAEUSE KPL. MIT
SPIEGELANBAU KRANFUEHRE	918531108	154	1	13		LIEBHERR RAUPENKRAN LR
SPINDEL 220.0X941 35NICRM	97028822	3	2	131	917076808	MECH.ZUSATZABSTUETZUNG

22.6.2022

etk_en_de_098283 LR 11000

1636

LIEBHERRAlphabetical index
Alphabetischer Index

Bezeichnung	Artikel	Pos.	Menge	Seite	Baugruppe	Bezeichnung
SPIRALBACKRING	540184408	20	1	257	540270514	ANTRIEB KPL
SPIRALSPANNSTIFT 8X35 St	10011783	5	2	352	10130808	KURBELWELLE MIT ZAHNRAD
SPLINT ISO 1234 1,6X14 A2	10180340	4	1	1044	967936408	WINDWARNUNG VORM.
SPLINT ISO 1234 10X140 ST 4	12100685	74	2	67	917291608	RAUPENTRAEGER LI.
SPLINT ISO 1234 10X140 ST 4	12100685	74	2	100	917291708	RAUPENTRAEGER RE.
SPLINT ISO 1234 10X140 ST 4	12100685	121	4	870	919304308	S-ANLENKSTUECK VORM.
SPLINT ISO 1234 10X71 St 480	10180374	80	1	533	919627908	SA-BOCK VORM.
SPLINT ISO 1234 10X80 St 480	10180375	26	2	735	919075408	KRANFUEHRERKABINE ANBA
SPLINT ISO 1234 10X80 St 480	10180375	9	3	1154	919222908	F-RUECKHALTESICHERUNG
SPLINT ISO 1234 13X125 St 480	10180381	119	4	869	919304308	S-ANLENKSTUECK VORM.
SPLINT ISO 1234 13X125 St 480	10180381	5	1	1056	968455908	FUSS KPL.
SPLINT ISO 1234 13X125 St 480	10180381	20	2	1107	919220008	F-KOPFSTUECK
SPLINT ISO 1234 13X160 St 480	10180383	13	2	868	919304308	S-ANLENKSTUECK VORM.
SPLINT ISO 1234 3,2X25 ST A3	433003608	39	2	812	967956208	KAMERAANBAU DREHBUEHN
SPLINT ISO 1234 4X25 St 480H	10180351	4	4	119	96016050	ABSTUETZPLATTE KPL.
SPLINT ISO 1234 4X25 St 480H	10180351	21	6	868	919304308	S-ANLENKSTUECK VORM.
SPLINT ISO 1234 4X32 St 480H	10180352	5	4	248	917645608	MONTAGEWINDE VORM.
SPLINT ISO 1234 4X32 St 480H	10180352	84	4	869	919304308	S-ANLENKSTUECK VORM.
SPLINT ISO 1234 4X32 St 480H	10180352	6	4	1075	919219608	F-MONTAGEEINHEIT
SPLINT ISO 1234 5X28 ST 480	12100681	100	4	67	917291608	RAUPENTRAEGER LI.
SPLINT ISO 1234 5X28 ST 480	12100681	100	4	100	917291708	RAUPENTRAEGER RE.
SPLINT ISO 1234 5X28 ST 480	12100681	59	7	147	918011308	UNTERTEIL VORM.
SPLINT ISO 1234 5X28 ST 480	12100681	191	4	871	919304308	S-ANLENKSTUECK VORM.
SPLINT ISO 1234 5X28 ST 480	12100681	4	2	895	96038419	NEIGUNGSGEBER ANBAU
SPLINT ISO 1234 5X28 ST 480	12100681	22	14	1051	919326208	DREHBUEHNENVERLAENGER
SPLINT ISO 1234 5X28 ST 480	12100681	96	2	1108	919220008	F-KOPFSTUECK
SPLINT ISO 1234 5X28 ST 480	12100681	6	2	1165	96034669	MECH.BEFESTIGUNGSTEILE
SPLINT ISO 1234 5X32 St 480H	10180357	108	2	1108	919220008	F-KOPFSTUECK
SPLINT ISO 1234 5X40 St 480H	10180359	11	24	127	917076708	LAUFSTEG RAUPENFAHRWER
SPLINT ISO 1234 5X40 St 480H	10180359	29	4	147	918011308	UNTERTEIL VORM.
SPLINT ISO 1234 5X40 St 480H	10180359	13	1	841	965575208	ZENTRIERUNG KPL.
SPLINT ISO 1234 5X40 St 480H	10180359	61	16	869	919304308	S-ANLENKSTUECK VORM.
SPLINT ISO 1234 5X40 St 480H	10180359	(5)	1	1006	919301808	L-KOPFSTUECK
SPLINT ISO 1234 5X40 St 480H	10180359	13	1	1021	967957508	KAMERAANBAU S-ANLENKSTU
SPLINT ISO 1234 5X40 St 480H	10180359	17	2	1145	919222808	FA-BOCK
SPLINT ISO 1234 6,3X32 ST 480	11968307	11	4	1051	919326208	DREHBUEHNENVERLAENGER
SPLINT ISO 1234 6,3X40 St 480	10180363	27	2	131	917076808	MECH.ZUSATZABSTUETZUNG
SPLINT ISO 1234 6,3X40 St 480	10180363	21	4	199	917077708	BOLZEN S-ANLENKSTUECK
SPLINT ISO 1234 6,3X45 ST 480	11968305	18	8	127	917076708	LAUFSTEG RAUPENFAHRWER
SPLINT ISO 1234 6,3X50 St 480	10180364	6	2	777	919075608	PODEST KRANKABINE
SPLINT ISO 1234 6,3X50 St 480	10180364	14	2	919	917190908	S-ZWISCHENSTUECK
SPLINT ISO 1234 6,3X50 St 480	10180364	14	2	927	917333908	S-ZWISCHENSTUECK
SPLINT ISO 1234 6,3X50 St 480	10180364	14	2	931	917078708	S-ZWISCHENSTUECK
SPLINT ISO 1234 6,3X50 St 480	10180364	14	2	951	917079208	S-ZWISCHENSTUECK
SPLINT ISO 1234 6,3X50 St 480	10180364	14	2	956	917571208	S-ZWISCHENSTUECK
SPLINT ISO 1234 6,3X50 St 480	10180364	60	2	1108	919220008	F-KOPFSTUECK
SPLINT ISO 1234 6,3X50 St 480	10180364	20	1	1145	919222808	FA-BOCK
SPLINT ISO 1234 6,3X50 St 480	10180364	8	1	1148	96013389	SEILROLLENHALTERUNG KPL
SPLINT ISO 1234 8X100 St 480	10180373	14	8	117	918589408	HYDRAULISCHE ABSTUETZUN
SPLINT ISO 1234 8X100 St 480	10180373	5	1	559	917080608	MONTAGEEINRICHTUNG RA
SPLINT ISO 1234 8X50 St 480H	10180368	20	8	117	918589408	HYDRAULISCHE ABSTUETZUN
SPLINT ISO 1234 8X50 St 480H	10180368	23	4	127	917076708	LAUFSTEG RAUPENFAHRWER
SPLINT ISO 1234 8X50 St 480H	10180368	14	4	224	968161808	SCHUTZWALZE KPL.
SPLINT ISO 1234 8X50 St 480H	10180368	73	10	533	919627908	SA-BOCK VORM.
SPLINT ISO 1234 8X50 St 480H	10180368	78	2	736	919075408	KRANFUEHRERKABINE ANBA
SPLINT ISO 1234 8X50 St 480H	10180368	29	1	1061	919219508	F-ANSCHLUSSKOPF
SPLINT ISO 1234 8X50 St 480H	10180368	16	1	1154	919222908	F-RUECKHALTESICHERUNG
SPLINT ISO 1234 8X63 ST 480	10875873	79	4	22	918005408	RAUPENMITTELTEIL
SPLINT ISO 1234 8X63 ST 480	10875873	18	8	186	919082708	DREHBUEHNE KPL.
SPLINT ISO 1234 8X63 ST 480	10875873	31	2	479	918999008	LAUFSTEG DREHBUEHNE

22.6.2022

etk_en_de_098283 LR 11000

1637

LIEBHERRAlphabetical index
Alphabetischer Index

Bezeichnung	Artikel	Pos.	Menge	Seite	Baugruppe	Bezeichnung
SPLINT ISO 1234 8X63 ST 480	10875873	84	8	533	919627908	SA-BOCK VORM.
SPLINT ISO 1234 8X63 ST 480	10875873	15	4	557	917080508	ROLLENLAGERUNG
SPLINT ISO 1234 8X63 ST 480	10875873	18	2	735	919075408	KRANFUEHRERKABINE ANBA
SPLINT ISO 1234 8X63 ST 480	10875873	16	2	1083	919219708	F-ANLENKSTUECK
SPLINT ISO 1234 8X63 ST 480	10875873	5	1	1148	96013389	SEILROLLENHALTERUNG KPL
SPLINT ISO 1234 8X80 St 480H	10180371	41	4	127	917076708	LAUFSTEG RAUPENFAHRWER
SPRENGRING 55X2 FSt	10027648	(7)	2	331	13455124	DIESELMOTOR
SPRENGRING DIN 7993 38X2,5	4635246	9	1	290	10873653	PUMPENTRAEGER
SPRITZDUESE VORM.	10142097	1	1	343	10142096	KOLBENKUEHLUNG
SPUELBLOCK 420BAR SPF	12102722	171	6	697	96052492	HYDRAULIK
STAB 32.0X400 BST500S	97147393	2	2	1047	96063939	GEGENGEWICHT
STANGE 30.0X330 S355J2C+C	97029780	7	2	915	919633808	ROLLENSATZ
STANGE KPL. 1.35 M	967913408	2	2	1005	919301808	L-KOPFSTUECK
STANGE KPL. 12 M	967743808	80	2	931	917078708	S-ZWISCHENSTUECK
STANGE KPL. 12 M	967743808	80	2	951	917079208	S-ZWISCHENSTUECK
STANGE KPL. 12 M	967743808	80	2	957	917571208	S-ZWISCHENSTUECK
STANGE KPL. 12 M	967743808	2	2	959	919219208	S-ZWISCHENSTUECK
STANGE KPL. 6M	967746908	80	2	919	917190908	S-ZWISCHENSTUECK
STANGE KPL. 6M	967746908	80	2	927	917333908	S-ZWISCHENSTUECK
STANGE KPL. 6M	967746908	2	2	968	917191008	SL-REDUZIERSTUECK
STANGE MIT SCHILD	967913108	1	2	1007	967913408	STANGE KPL.
STANGE SCHWK.	964581908	8	4	117	918589408	HYDRAULISCHE ABSTUETZUN
STANGE SCHWK.	968068408	2	1	186	919082708	DREHBUEHNE KPL.
STANGE VORM. 11.7M	967744008	1	1	933	967743808	STANGE KPL.
STANGE VORM. 5.7M	967747008	1	1	920	967746908	STANGE KPL.
STANGEN KPL. 7.35M	96038420	2	2	1061	919219508	F-ANSCHLUSSKOPF
STANGEN VORM. 6.95M	96038862	1	1	1062	96038420	STANGEN KPL.
STARTER 8.4KW 24V	10120541	1	1	414	10120540	STARTER ANBAU
STARTER 8.4KW 24V	10120542	1	1	415	10120541	STARTER
STARTER ANBAU 8.4KW 24V	10120540	450	2	335	13455124	DIESELMOTOR
STARTHILFE 24V	919694608	425	1	15		LIEBHERR RAUPENKRAN LR
STARTHILFEKABEL 2X70-15M	12103649	10	1	1053	919694608	STARTHILFE
STATIV SCHWK.	968184708	6	1	812	967956208	KAMERAANBAU DREHBUEHN
STATIV SCHWK.	968479208	1	1	1021	967957508	KAMERAANBAU S-ANLENKSTU
STAUBKAPPE	511506608	247	1	774	96033157	DRUCKLUFTANLAGE
STAUBKAPPE 1 3/4-18NS MET	692405308	172	1	881	96028886	LEITUNGSTROMMEL KPL.
STAUBKAPPE 1 3/4-18NS MET	692405308	271	3	1012	96036210	KLEMMKASTEN
STAUBKAPPE 1 3/4-18NS MET	692405308	155	2	1070	96035575	KLEMMKASTEN KPL.
STAUBKAPPE 1 3/4-18NS MET	692405308	506	1	1097	96039722	LEITUNG
STAUBKAPPE 1 3/4-18NS MET	692405308	163	1	1122	96035579	KLEMMKASTEN KPL.
STAUBKAPPE 3/4-18 NS MET	692405208	(502)	1	1012	96036210	KLEMMKASTEN
STAUBKAPPE 3/4-18 NS MET	692405208	505	1	1094	96038564	LEITUNG
STAUBKAPPE 3/4-18 NS MET	692405208	506	1	1095	96038565	LEITUNG
STAUBKAPPE 3/4-18 NS MET	692405208	514	1	1097	96039722	LEITUNG
STAUBKAPPE METALL A240	692400008	509	1	81	967971408	KABELSTRANG
STAUBKAPPE POLYETHYLEN	704254808	(7)	4	447	96032910	BATTERIEKASTEN VORM.
STAUBKAPPE POLYETHYLEN	704254808	6	2	458	96004224	DECKEL KPL.
STAUBKAPPE POLYETHYLEN	704254808	(4)	4	612	96034154	GERAEUSCHDAEMMUNG OBE
STAUBKAPPE POLYETHYLEN	704254808	(4)	4	612	96034154	GERAEUSCHDAEMMUNG OBE
STAUBKAPPE POLYETHYLEN	704254808	(10)	5	612	96034154	GERAEUSCHDAEMMUNG OBE
STAUBKAPPE POLYETHYLEN	704254808	10	2	614	969118108	DECKEL KPL.
STAUBKAPPE POLYETHYLEN	704254808	10	2	616	96038209	DECKEL KPL.
STAUBKAPPE POLYETHYLEN	704254808	10	1	618	96038293	DECKEL KPL.
STAUBKAPPE POLYETHYLEN	704254808	4	2	619	969054708	DECKEL KPL.
STAUBKAPPE POLYETHYLEN	704254808	4	3	620	969056008	DECKEL KPL.
STAUBKAPPE POLYETHYLEN	704254808	4	2	621	969427208	DECKEL KPL.
STAUBKAPPE POLYETHYLEN	704254808	4	2	622	969427308	DECKEL KPL.
STECKANSCHLUSS WSV 6 M1	12101832	5	1	218	917451408	ZENTRALSCHMIERUNG
STECKANSCHLUSS WSV 6 M1	12101832	23	2	551	917691308	ZENTRALSCHMIERUNG
STECKANSCHLUSS WSV 6 M1	12101832	10	11	589	919297008	ZENTRALSCHMIERANLAGE O

22.6.2022

etk_en_de_098283 LR 11000

1638

LIEBHERRAlphabetical index
Alphabetischer Index

Bezeichnung	Artikel	Pos.	Menge	Seite	Baugruppe	Bezeichnung
STECKANSCHLUSS WSV 6 M1	12101832	5	1	996	917481408	ZENTRALSCHMIERUNG
STECKANSCHLUSS WSV 6 M1	12102343	2	2	907	917692108	ZENTRALSCHMIERUNG
STECKBOLZEN KPL. FE//ZNNI	925056608	4	1	841	965575208	ZENTRIERUNG KPL.
STECKBOLZEN RD20X378 S3	930358108	5	1	132	962009308	ABSTUETZPLATTE KPL.
STECKBOLZEN T ZN K	924713108	54	8	21	918005408	RAUPENMITTELTEIL
STECKBOLZEN T ZN K	924713108	8	26	127	917076708	LAUFSTEG RAUPENFAHRWER
STECKBOLZEN T ZN K	924713108	5	8	491	969259908	LAUFSTEG DREHBUEHNE REC
STECKBOLZEN T ZN K	924713108	87	12	869	919304308	S-ANLENKSTUECK VORM.
STECKBOLZEN T ZN K	924713108	23	2	1051	919326208	DREHBUEHNENVERLAENGER
STECKDOSE	10429057	2	1	508	964931408	STECKDOSEN VORM.
STECKDOSE 2-POL	10342518	501	1	54	96026395	VERKABELUNG
STECKDOSE 2-POL	10342518	522	2	635	96033472	KABELSTRANG
STECKDOSE 2-POL	10342518	510	3	637	96033855	KABELSTRANG
STECKDOSE 2-POL	10342518	518	1	643	96033473	KABELSTRANG
STECKDOSE 3-POL	6205239	522	1	637	96033855	KABELSTRANG
STECKDOSEN VORM.	964931408	31	1	502	96061088	ELEKTRIK ANBAUTEILE KABIN
STECKDOSENGEHAEUSE 2-	6001790	520	3	635	96033472	KABELSTRANG
STECKDOSENGEHAEUSE 2-	6001790	511	1	637	96033855	KABELSTRANG
STECKDOSENKOERPER 2-PO	605215208	519	1	495	96061089	KABELSTRANG
STECKDOSENKOERPER 3-PO	605212708	521	1	635	96033472	KABELSTRANG
STECKDOSENKOERPER 4-PO	605251608	516	2	635	96033472	KABELSTRANG
STECKDOSENKOERPER 4-PO	605251608	502	2	891	96040591	LEITUNG
STECKDOSENKOERPER 4-PO	605251608	502	2	1072	96035583	LEITUNG
STECKDOSENKOERPER 4-PO	605251608	502	2	1092	96038562	LEITUNG
STECKDOSENKOERPER 4-PO	605251608	502	1	1152	96035578	LEITUNG
STECKDOSENKOMBINATION	605215708	1	1	831	918470508	FREMDEINSPEISUNG
STECKER	927996308	512	1	635	96033472	KABELSTRANG
STECKER	927996308	512	1	643	96033473	KABELSTRANG
STECKER 10-POLIG	11690056	4	1	217	10802061	WINDENDREHGEBER
STECKER 12-POL	10491808	(2)	1	494	96061087	KABELLISTE KRANFUEHRERK
STECKER 19-POL A240	10443664	(501)	1	55	967908108	KABELLISTE MITTELSTUECK
STECKER 19-POL A240	10443664	(501)	1	55	967908108	KABELLISTE MITTELSTUECK
STECKER 19-POL A240	10443664	520	2	643	96033473	KABELSTRANG
STECKER 2	10492113	(1)	1	494	96061087	KABELLISTE KRANFUEHRERK
STECKER 2-POL SW	11342255	507	1	637	96033855	KABELSTRANG
STECKER 24-POL A240	10443660	502	1	81	967971408	KABELSTRANG
STECKER 3-POL	6003168	517	1	637	96033855	KABELSTRANG
STECKER 3-POL	6003168	503	1	643	96033473	KABELSTRANG
STECKER 3-POL ZNNI	10877663	502	2	1128	96038932	LEITUNG
STECKER 3-POL ZNNI	10877663	502	2	1129	96038933	LEITUNG
STECKER 4-POL 13A	6003248	515	1	637	96033855	KABELSTRANG
STECKER 4-POL SW	11342257	509	1	637	96033855	KABELSTRANG
STECKER 4-POL VIOLETT	11342259	508	1	637	96033855	KABELSTRANG
STECKER 43-POL	10815122	(501)	1	1012	96036210	KLEMMKASTEN
STECKER 6-POL	604508608	531	3	643	96033473	KABELSTRANG
STECKER 6-POL	604508608	506	1	1015	96037031	LEITUNG
STECKER 6-POL	604508608	504	1	1131	96042005	LEITUNG
STECKER 8-POL	10046999	518	1	635	96033472	KABELSTRANG
STECKER 8-POL	10047000	524	1	635	96033472	KABELSTRANG
STECKER 8-POL	10047001	517	1	635	96033472	KABELSTRANG
STECKER 9-POL PVC	10301148	504	1	498	96021228	KABELSTRANG
STECKER DIN 72585 4-POL PO	692406308	513	2	635	96033472	KABELSTRANG
STECKER DIN 72585 4-POL PO	692406308	505	1	637	96033855	KABELSTRANG
STECKER DIN 72585 7-POL PO	692406708	502	1	82	967971708	KABELSTRANG
STECKER DIN 72585 7-POL PO	692406708	511	1	643	96033473	KABELSTRANG
STECKER FUER DIESELHEIZ	962196208	502	1	642	96033473	KABELSTRANG
STECKER M1	10476383	507	1	883	96036184	LEITUNG
STECKER M1	10476383	505	1	889	96036188	LEITUNG
STECKER M1	10476383	506	1	1152	96035578	LEITUNG
STECKER VORM. 25POL	96008681	504	3	1071	96038868	DRAEHTE KPL.

22.6.2022

etk_en_de_098283 LR 11000

1639

LIEBHERRAlphabetical index
Alphabetischer Index

Bezeichnung	Artikel	Pos.	Menge	Seite	Baugruppe	Bezeichnung
STECKER VORM. 25POL	96008681	502	1	1123	96038967	DRAEHTE KPL.
STECKER VORM. 36POL	96008397	511	1	1071	96038868	DRAEHTE KPL.
STECKER VORM. 36POL	96008397	502	1	1094	96038564	LEITUNG
STECKER VORM. 36POL	96008397	502	1	1095	96038565	LEITUNG
STECKER VORM. 36POL	96008397	511	1	1123	96038967	DRAEHTE KPL.
STECKERBLECH 1.5X366X363	97041338	4	1	669	96033320	AUFBAUTEILE MONTAGETAPE
STECKERBLECH 1.5X591X195	97044106	3	1	640	969245308	ELEKTRIK KLEMMKASTEN DB
STECKERBLECH 1.5X640X129	97041020	1	1	886	96036187	KLEMMKASTEN KPL.
STECKERBLECH 1.5X640X129	97041020	1	1	1012	96036210	KLEMMKASTEN
STECKERBLECH 1.5X645X357	97041641	5	1	669	96033320	AUFBAUTEILE MONTAGETAPE
STECKERBLECH 2X458X146 D	97110757	5	1	1122	96035579	KLEMMKASTEN KPL.
STECKERBUCHSE 0,5-1,0MM2	7624353	761	2	638	96033855	KABELSTRANG
STECKERBUCHSE 0,75-1,0M	11000401	2253	3	638	96033855	KABELSTRANG
STECKERBUCHSE 0,75-2,0M	10100063	670	2	82	967971708	KABELSTRANG
STECKERBUCHSE 0,75-2,0M	10100063	670	4	495	96061089	KABELSTRANG
STECKERBUCHSE 0,75-2,0M	10100063	670	4	498	96021228	KABELSTRANG
STECKERBUCHSE 0,75-2,0M	10100063	670	16	635	96033472	KABELSTRANG
STECKERBUCHSE 0,75-2,0M	10100063	670	4	638	96033855	KABELSTRANG
STECKERBUCHSE 0,75-2,0M	10100063	670	22	643	96033473	KABELSTRANG
STECKERGEHAEUSE 1-POL	6201570	501	1	796	96060217	DRAEHTE KPL.
STECKERGEHAEUSE 12-POL	10412433	508	1	635	96033472	KABELSTRANG
STECKERGEHAEUSE 14-POL	602336008	(504)	5	47	967907508	SCHALTKASTEN KPL.
STECKERGEHAEUSE 14-POL	602336008	518	4	495	96061089	KABELSTRANG
STECKERGEHAEUSE 14-POL	602336008	504	1	497	96033370	DRAEHTE KPL.
STECKERGEHAEUSE 14-POL	602336008	510	1	635	96033472	KABELSTRANG
STECKERGEHAEUSE 14-POL	602336008	504	4	643	96033473	KABELSTRANG
STECKERGEHAEUSE 14-POL	602336508	3	6	51	926891108	VERTEILER MASSE
STECKERGEHAEUSE 18-POL	11067930	501	1	497	96033370	DRAEHTE KPL.
STECKERGEHAEUSE 18-POL	602300208	503	1	81	967971408	KABELSTRANG
STECKERGEHAEUSE 18-POL	602300208	501	1	82	967971708	KABELSTRANG
STECKERGEHAEUSE 18-POL	602300208	501	10	495	96061089	KABELSTRANG
STECKERGEHAEUSE 18-POL	602300208	502	9	497	96033370	DRAEHTE KPL.
STECKERGEHAEUSE 18-POL	602300208	501	7	498	96021228	KABELSTRANG
STECKERGEHAEUSE 18-POL	602300208	501	12	499	96019612	KABELSTRANG
STECKERGEHAEUSE 18-POL	602300208	502	10	635	96033472	KABELSTRANG
STECKERGEHAEUSE 18-POL	602300208	502	3	637	96033855	KABELSTRANG
STECKERGEHAEUSE 18-POL	602300208	501	10	642	96033473	KABELSTRANG
STECKERGEHAEUSE 18-POL	602300208	502	1	797	96059328	KABELSTRANG
STECKERGEHAEUSE 18-POL	602300208	502	2	890	96036240	LEITUNG
STECKERGEHAEUSE 18-POL	602300208	502	1	892	968546008	LEITUNG
STECKERGEHAEUSE 18-POL	602300208	502	1	893	968546108	LEITUNG
STECKERGEHAEUSE 18-POL	602300208	506	8	1013	96036211	DRAEHTE KLEMMKASTEN KPL
STECKERGEHAEUSE 2 13A TH	10342517	503	1	82	967971708	KABELSTRANG
STECKERGEHAEUSE 2 13A TH	10342517	516	1	495	96061089	KABELSTRANG
STECKERGEHAEUSE 2 13A TH	10342517	504	2	637	96033855	KABELSTRANG
STECKERGEHAEUSE 2 13A TH	10342517	510	3	643	96033473	KABELSTRANG
STECKERGEHAEUSE 2-POL	6004195	516	1	643	96033473	KABELSTRANG
STECKERGEHAEUSE 2-POL 13	10429638	533	1	635	96033472	KABELSTRANG
STECKERGEHAEUSE 2-POL 13	10870602	505	1	495	96061089	KABELSTRANG
STECKERGEHAEUSE 2-POL 13	10870602	513	2	498	96021228	KABELSTRANG
STECKERGEHAEUSE 2-POL 13	10870602	508	7	643	96033473	KABELSTRANG
STECKERGEHAEUSE 2-POLE 9	602331808	502	2	495	96061089	KABELSTRANG
STECKERGEHAEUSE 2-POLE 9	602331808	507	2	498	96021228	KABELSTRANG
STECKERGEHAEUSE 4-POL	602335908	505	5	498	96021228	KABELSTRANG
STECKERGEHAEUSE 4-POL	602335908	505	3	499	96019612	KABELSTRANG
STECKERGEHAEUSE 4-POL	602335908	502	3	796	96060217	DRAEHTE KPL.
STECKERGEHAEUSE 4-POL	602335908	503	10	887	96036194	DRAEHTE KLEMMKASTEN KPL
STECKERGEHAEUSE 4-POL	602335908	501	6	1013	96036211	DRAEHTE KLEMMKASTEN KPL
STECKERGEHAEUSE 6-POL 13	10412431	514	1	635	96033472	KABELSTRANG
STECKERGEHAEUSE 62-POL	10678453	503	1	635	96033472	KABELSTRANG

22.6.2022

etk_en_de_098283 LR 11000

1640

LIEBHERRAlphabetical index
Alphabetischer Index

Bezeichnung	Artikel	Pos.	Menge	Seite	Baugruppe	Bezeichnung
STECKERGEHAEUSE 62-POL P	10678452	505	1	635	96033472	KABELSTRANG
STECKERGEHAEUSE 8-POL	10021571	502	10	887	96036194	DRAEHTE KLEMMKASTEN KPL
STECKERGEHAEUSE 8-POL	10021571	502	7	1013	96036211	DRAEHTE KLEMMKASTEN KPL
STECKERGEHAEUSE 9-POL	10870392	509	2	1071	96038868	DRAEHTE KPL.
STECKERGEHAEUSE 9-POL	10870392	501	1	1072	96035583	LEITUNG
STECKERGEHAEUSE 9-POL	10870392	501	1	1092	96038562	LEITUNG
STECKERGEHAEUSE 9-POL	10870392	501	1	1093	96038563	LEITUNG
STECKERGEHAEUSE 9-POL	10870392	503	1	1094	96038564	LEITUNG
STECKERGEHAEUSE 9-POL	10870392	503	1	1095	96038565	LEITUNG
STECKERGEHAEUSE 9-POL	10870392	509	2	1123	96038967	DRAEHTE KPL.
STECKERGEHAEUSE 9-POL	10870392	501	1	1124	96038927	LEITUNG
STECKERGEHAEUSE D-SUB M	10355182	508	6	499	96019612	KABELSTRANG
STECKERGEHAEUSE HP PBT	11000394	512	1	637	96033855	KABELSTRANG
STECKERGEHAEUSE MCON M	10813633	513	2	637	96033855	KABELSTRANG
STECKERGEHAEUSE SUB-D M	10493611	512	1	497	96033370	DRAEHTE KPL.
STECKERGEHAEUSE SUB-D M	10493612	513	1	497	96033370	DRAEHTE KPL.
STECKERGEHAEUSE SUB-D M	10664626	506	3	499	96019612	KABELSTRANG
STECKERKOERPER 2-POL	605251808	503	1	495	96061089	KABELSTRANG
STECKERKOERPER 4-POL	605613908	513	1	643	96033473	KABELSTRANG
STECKERSTIFT 0,75-2,0MM2	10100062	669	2	54	96026395	VERKABELUNG
STECKERSTIFT 0,75-2,0MM2	10100062	669	2	498	96021228	KABELSTRANG
STECKERSTIFT 0,75-2,0MM2	10100062	669	2	635	96033472	KABELSTRANG
STECKERSTIFT 0,75-2,0MM2	10100062	669	2	643	96033473	KABELSTRANG
STECKHUELSE 2,8X0,3-1,5 V	602203108	67	2	498	96021228	KABELSTRANG
STECKHUELSE 4,8X1,5	602225914	703	2	498	96021228	KABELSTRANG
STECKHUELSE 6,3X0,5-1,0 V	11080881	758	14	496	96061089	KABELSTRANG
STECKHUELSE 6,3X0,5-1,0 V	11080881	758	6	498	96021228	KABELSTRANG
STECKHUELSE 6,3X0,5-1,0 V	11080881	758	6	636	96033472	KABELSTRANG
STECKHUELSE 6,3X0,5-1,0 V	11080881	758	4	643	96033473	KABELSTRANG
STECKHUELSE 6,3X0,5-1,0 V	11080881	758	10	1014	96038161	DRAEHTE KLEMMKASTEN VO
STECKHUELSE 6,3X1-2,5 MES	602203408	72	5	495	96061089	KABELSTRANG
STECKHUELSE 6,3X1-2,5 MES	602203408	72	2	498	96021228	KABELSTRANG
STECKHUELSE 6,3X1-2,5 MES	602203408	72	6	634	96033472	KABELSTRANG
STECKHUELSE 6,3X1-2,5 MES	602203408	72	1	797	96059328	KABELSTRANG
STECKHUELSENGEHAEUSE	604501708	57	2	795	96059325	KLEMMKASTEN
STECKHUELSENGEHAEUSE 2-	602209708	(502)	1	47	967907508	SCHALTKASTEN KPL.
STECKHUELSENGEHAEUSE 2-	602209708	515	4	495	96061089	KABELSTRANG
STECKHUELSENGEHAEUSE 2-	602209708	506	2	498	96021228	KABELSTRANG
STECKHUELSENGEHAEUSE 2-	602209708	519	1	635	96033472	KABELSTRANG
STECKHUELSENGEHAEUSE 2-	602209708	509	2	643	96033473	KABELSTRANG
STECKHUELSENGEHAEUSE	602208608	523	1	635	96033472	KABELSTRANG
STECKHUELSENGEHAEUSE	602209608	503	1	797	96059328	KABELSTRANG
STECKHUELSENGEHAEUSE	602319808	506	1	495	96061089	KABELSTRANG
STECKKUPPLUNGSMUFFE	790515308	(3)	1	135	917077108	WERKZEUG
STECKKUPPLUNGSNIPPEL	790515408	(4)	1	135	917077108	WERKZEUG
STECKROHR DMR42X32 FKM 7	10354600	7	2	349	10134887	OELWANNE MIT BEFEST.
STECKROHR DNR61X32 70 EP	10354601	3	2	395	12490129	WASSERPUMPE MIT BEFEST.
STECKROHR S235JR	10140662	6	2	395	12490129	WASSERPUMPE MIT BEFEST.
STECKSCHLUESSEL GR.11/3	790024908	16	1	136	96005686	GRUNDWERKZEUG
STECKSOCKEL	10871147	51	5	669	96033320	AUFBAUTEILE MONTAGETAPE
STECKTUELLE 0	510569608	51	1	136	96005686	GRUNDWERKZEUG
STELLMOTOR 0,0024KW24V	10287301	13	2	604	10228112	HEIZKLIMAGERAET
STELLSCHRAUBE	571561008	16	2	720	511308608	PROPORTIONALVENTIL
STELLSCHRAUBE	571814108	35	1	720	511308608	PROPORTIONALVENTIL
STELLSCHRAUBE	571903708	45	1	720	511308608	PROPORTIONALVENTIL
STERNGRIFFSCHRAUBE	10443625	24	2	462	918810308	STEUERSTAND
STUERBLOCK 200BAR SPF	11347373	21	1	899	96047486	ZUSATZHYDRAULIK S-ANLENK
STUERBLOCK 320BAR SPF	11211288	23	1	696	96052492	HYDRAULIK
STUERBLOCK 320BAR SPF	11340741	24	1	696	96052492	HYDRAULIK
STUERBLOCK 350BAR SPF	11314761	25	1	696	96052492	HYDRAULIK

22.6.2022

etk_en_de_098283 LR 11000

1641

LIEBHERRAlphabetical index
Alphabetischer Index

Bezeichnung	Artikel	Pos.	Menge	Seite	Baugruppe	Bezeichnung
STUEBERBLOCK 380BAR SPF	11341035	21	1	169	969733008	ZUSATZHYDRAULIK DREHBUE
STUEBERBLOCK 55BAR SPF	11181960	50	1	212	967787708	ZUSATZHYDRAULIK WINDE 1
STUEBERBLOCK 55BAR SPF	11181960	50	1	227	967787808	ZUSATZHYDRAULIK WINDE 2
STUEBERBLOCK 55BAR SPF	11181960	50	1	243	968081908	ZUSATZHYDRAULIK WINDE 4
STUEBERBLOCK 55BAR SPF	11181960	50	1	992	96047485	ZUSATZHYDRAULIK WINDE 6
STUEBERBOX MB618A SPF	10332640	10	2	809	96035790	AUSRUESTUNG KAMERA DRE
STUEBERBUCHSE	5009648	41	1	989	11161917	STUEBERTEIL
STUEBERGERAET	10818469	4	1	88	11621396	ELEKTROPUMPE
STUEBERGERAET ANBAU	10141788	571	1	336	13455124	DIESELMOTOR
STUEBERLEITUNG 4 X 0,5 SPF	600460408	5	5.58	1015	96037031	LEITUNG
STUEBERLEITUNG 4 X 1,5 SPF	600230408	5	5.18	891	96040591	LEITUNG
STUEBERLEITUNG 4 X 1,5 SPF	600230408	6	5.18	891	96040591	LEITUNG
STUEBERLEITUNG 43 X 0,75 SP	10875008	5	6.65	1094	96038564	LEITUNG
STUEBERLEITUNG 43 X 0,75 SP	10875008	5	3.63	1095	96038565	LEITUNG
STUEBERLEITUNG 43 X 0,75 SP	10875008	5	38.15	1097	96039722	LEITUNG
STUEBERLEITUNG 61 X 0,75	600461008	5	11.54	646	96035430	LEITUNG
STUEBERLEITUNG 61 X 0,75	600461008	5	6.37	890	96036240	LEITUNG
STUEBERLEITUNG 7 X 1 SPF	12101215	5	170.06	883	96036184	LEITUNG
STUEBERLEITUNG 7 X 1 SPF	12101215	5	5.53	889	96036188	LEITUNG
STUEBERPLATTE	570114508	2	1	260	570113308	TRIEBWERK
STUEBERSTAND	918810308	129	1	12		LIEBHERR RAUPENKRAN LR
STUEBERTEIL	10871728	4	1	239	11212497	VERSTELLMOTOR
STUEBERTEIL	10871732	4	1	209	11170708	VERSTELLMOTOR
STUEBERTEIL	11161917	4	1	985	11212498	VERSTELLMOTOR
STUEBERUNGSTEILE	10116320	110	8	331	13455124	DIESELMOTOR
STUEBERVENTIL	10871686	50	1	318	11314599	VERSTELLPUMPE
STUEBERVENTIL	10871687	51	1	318	11314599	VERSTELLPUMPE
STIFT 0,5-1,0MM2	6202445	773	2	1092	96038562	LEITUNG
STIFTEINSATZ 4-POLX2+SM 10	605664101	501	1	651	968418008	KABELSTRANG
STIFTEINSATZ 64-POL 16A P	11060125	501	1	646	96035430	LEITUNG
STIFTEINSATZ 64-POL 16A P	11060125	501	2	648	968346208	BLINDSTECKER
STIFTEINSATZ 64-POL 16A P	11060125	501	1	649	96051766	BLINDSTECKER
STIFTEINSATZ 64-POL 16A P	11060125	501	1	890	96036240	LEITUNG
STIFTENDOSE 4-POL	691815608	61	2	27	11601184	SCHLEIFRINGUEBERTRAEGE
STIFTGEHAEUSE 43 POL 22A Z	10877583	501	1	1094	96038564	LEITUNG
STIFTKABELSCHUH 1,8/1MM²	602215808	23	3	634	96033472	KABELSTRANG
STIFTKONTAKT 0,2-0,5MM2	10335819	689	4	498	96021228	KABELSTRANG
STIFTKONTAKT 0,5-1,0MM2 C	7369458	740	6	638	96033855	KABELSTRANG
STIFTKONTAKT 0,5-1MM2MM2	10300944	715	2	498	96021228	KABELSTRANG
STIFTKONTAKT 0,75-1,5MM2	6202444	95	2	495	96061089	KABELSTRANG
STIFTKONTAKT 0,75-1,5MM2	6202444	95	6	634	96033472	KABELSTRANG
STIFTKONTAKT 0,75-1,5MM2	6202444	95	1	642	96033473	KABELSTRANG
STIFTKONTAKT 0,75-1,5MM2	6202444	95	2	891	96040591	LEITUNG
STIFTKONTAKT 0,75-1,5MM2	6202444	95	2	1072	96035583	LEITUNG
STIFTKONTAKT 0,75-1,5MM2	6202444	95	1	1152	96035578	LEITUNG
STIFTKONTAKT 0,75-1MM2	604519208	628	4	643	96033473	KABELSTRANG
STIFTKONTAKT 0,75-1MM2	604519208	628	7	883	96036184	LEITUNG
STIFTKONTAKT 0,75-1MM2	604519208	628	1	889	96036188	LEITUNG
STIFTKONTAKT 0,75-1MM2	604519208	628	7	1014	96038161	DRAEHTE KLEMMKASTEN VO
STIFTKONTAKT 0,75-1MM2	604519208	628	7	1131	96042005	LEITUNG
STIFTKONTAKT 0,75-1MM2	604519208	628	3	1152	96035578	LEITUNG
STIFTKONTAKT 0.5QMM2	605619814	139	4	647	96039940	LEITUNG
STIFTKONTAKT 1,5MM2	10675380	733	1	651	968418008	KABELSTRANG
STIFTSCHRAUBE DIN 835 M1	10179459	11	3	388	12421642	VERBINDUNGSLEITUNG ANBA
STIFTSCHRAUBE DIN 939 M1	4981172	11	4	409	10141720	ATL-ANBAU
STIFTSCHRAUBE DIN 939 M1	4981172	11	4	410	10141721	ATL-ANBAU
STIFTSCHRAUBE DIN 939 M1	12210038	11	3	388	12421642	VERBINDUNGSLEITUNG ANBA
STIFTSCHRAUBE DIN 939 M10	12211808	(7)	2	332	13455124	DIESELMOTOR
STIFTTRAEGER 6-POL 16A	604526608	519	2	643	96033473	KABELSTRANG
STIFTTRAEGER 6-POL 16A	604526608	501	1	883	96036184	LEITUNG

22.6.2022

etk_en_de_098283 LR 11000

1642

LIEBHERRAlphabetical index
Alphabetischer Index

Bezeichnung	Artikel	Pos.	Menge	Seite	Baugruppe	Bezeichnung
STIFTTRAEGER 6-POL 16A	604526608	505	1	1013	96036211	DRAEHTE KLEMMKASTEN KPL
STIFTTRAEGER 6-POL 16A	604526608	506	1	1071	96038868	DRAEHTE KPL.
STIFTTRAEGER 6-POL 16A	604526608	501	1	1131	96042005	LEITUNG
STIFTTRAEGER 6-POL 16A	604526608	501	1	1152	96035578	LEITUNG
STIRNRAD	968913001	11	1	234	90023101	KOMPAKTSEILWINDE
STOERANZEIGE	10429952	9	1	162	10871517	ELEKTROPUMPE
STOERANZEIGE	10429952	9	1	592	10425291	ELEKTROPUMPE
STOESSELSTANGE	9078259	3	2	370	10116320	STEUERUNGSTEILE
STOPFEN	10145118	5	1	386	10154796	ANSAUGSTUTZEN ANBAU
STOPFEN D10,7 LD-PE	10678375	6	6	749	969848908	RELING
STOPFEN VSTI G1/2A CR6-FRE	477704208	649	2	35	969731708	HYDRAULIK MITTELTEIL
STOPFEN VSTI G1/2A CR6-FRE	477704208	24	2	175	11341035	STUEBERBLOCK
STOPFEN VSTI G1/2A CR6-FRE	477704208	12	2	214	11181960	STUEBERBLOCK
STOPFEN VSTI G1/2A CR6-FRE	477704208	29	1	560	11211234	ZUGZYLINDER
STOPFEN VSTI G1A CR6-FREI	477704608	666	1	36	969731708	HYDRAULIK MITTELTEIL
STOPFEN VSTI G1A CR6-FREI	477704608	600	1	169	969733008	ZUSATZHYDRAULIK DREHBUE
STOPFEN VSTI G1A CR6-FREI	477704608	662	4	699	96052492	HYDRAULIK
STOPFEN VSTI G1A CR6-FREI	477704608	202	2	712	10413255	UMSCHALTBLOCK
STOPFEN VSTI G3/4A CR6-FRE	477704708	32	1	704	11211288	STUEBERBLOCK
STOPFEN VSTI G3/4A CR6-FRE	477704708	32	1	706	11340741	STUEBERBLOCK
STOPFEN VSTI G3/4A CR6-FRE	477704708	201	2	712	10413255	UMSCHALTBLOCK
STOPFEN VSTI M12X1,5 CR6-F	477704308	612	1	263	967787908	ZUSATZHYDRAULIK MONTAGE
STOPFEN VSTI M12X1,5 CR6-F	477704308	19	2	303	10009378	ANSCHLUSSPLATTE
STOPFEN VSTI M12X1,5 CR6-F	477704308	654	1	699	96052492	HYDRAULIK
STOPFEN VSTI M12X1,5 CR6-F	477704308	604	1	774	96033157	DRUCKLUFTANLAGE
STOPFEN VSTI1/4"ED A3P	477704077	27	2	560	11211234	ZUGZYLINDER
STOPFEN VSTI1/4"ED A3P	477704077	33	2	706	11340741	STUEBERBLOCK
STOPFEN VSTI1/8"ED ST CR6	510741508	21	5	175	11341035	STUEBERBLOCK
STOPFEN VSTI1/8"ED ST CR6	510741508	3	1	720	511308608	PROPORTIONALVENTIL
STOPFEN VSTI3/8"ED CR6-FRE	477704108	26	2	118	512391108	ABSTUETZZYLINDER
STOPFEN VSTI3/8"ED CR6-FRE	477704108	23	4	175	11341035	STUEBERBLOCK
STOPFEN VSTI3/8"ED CR6-FRE	477704108	614	1	212	967787708	ZUSATZHYDRAULIK WINDE 1
STOPFEN VSTI3/8"ED CR6-FRE	477704108	11	1	214	11181960	STUEBERBLOCK
STOPFEN VSTI3/8"ED CR6-FRE	477704108	617	1	227	967787808	ZUSATZHYDRAULIK WINDE 2
STOPFEN VSTI3/8"ED CR6-FRE	477704108	676	2	700	96052492	HYDRAULIK
STOPFEN VSTI3/8"ED CR6-FRE	477704108	625	1	992	96047485	ZUSATZHYDRAULIK WINDE 6
STOPFEN VSTIM12X1,5ED A3	477704377	11	6	207	90024729	FEDERDRUCKBREMSE
STOPFEN VSTIM14X1,5ED CR6	477704908	69	1	206	90024489	PLANETENGETRIEBE
STOPFEN VSTIM14X1,5ED CR6	477704908	69	1	236	90200276	PLANETENGETRIEBE
STOPFEN VSTIM14X1,5ED CR6	477704908	12	1	906	11347373	STUEBERBLOCK
STOPFEN VSTIM16X1,5ED CR6	477704408	124	1	279	96032892	DIESELMOTOR VORM.
STOPFEN VSTIM18X1,5ED CR6	477705108	6	2	576	967967608	KRAFTSTOFFBEHAELTER VO
STOPFEN VSTIM22X1,5ED CR6	477704508	618	1	699	96052492	HYDRAULIK
STOPFEN VSTIM22X1,5ED CR6	477704508	612	2	774	96033157	DRUCKLUFTANLAGE
STOPFEN VSTIM26X1,5ED CR6	477705808	619	8	76	967787408	HYDRAULIK RAUPE
STOPFEN VSTIM26X1,5ED CR6	477705808	620	8	103	967787508	HYDRAULIK RAUPE
STOPFEN VSTIM26X1,5ED CR6	477705808	68	3	236	90200276	PLANETENGETRIEBE
STOPFEN VSTIM26X1,5ED CR6	477705808	627	4	699	96052492	HYDRAULIK
STOPFEN VSTIM27X2ED CR6	477705608	28	1	560	11211234	ZUGZYLINDER
STOPFEN VSTIM33X2ED CR6	477705208	609	1	212	967787708	ZUSATZHYDRAULIK WINDE 1
STOPFEN VSTIM33X2ED CR6	477705208	610	1	227	967787808	ZUSATZHYDRAULIK WINDE 2
STOPFEN VSTIM33X2ED CR6	477705208	768	2	701	96052492	HYDRAULIK
STOPFEN VSTIM33X2ED CR6	477705208	609	1	992	96047485	ZUSATZHYDRAULIK WINDE 6
STOPFEN VSTIM42X2ED CR6	477704808	62	3	72	933878901	PLANETENGETRIEBE
STOPFEN VSTIM42X2ED CR6	477704808	626	4	699	96052492	HYDRAULIK
STOPFEN VSTIM48X2ED CR6	477705708	630	3	699	96052492	HYDRAULIK
STOPFEN X2CrNi18-9	11456171	11	1	453	968866808	HARNSTOFFTANK VORM.
STREIFEN 32X1,5 PERBUNAN6	262201608	65	0.05	613	96034154	GERAEUSCHDAEMMUNG OBE
STROMQUELLE LSB SPF	10027448	43	4	669	96033320	AUFBAUTEILE MONTAGETAPE
STROMSTOSSRELAIS 24V 16A	630117508	50	1	669	96033320	AUFBAUTEILE MONTAGETAPE

22.6.2022

etk_en_de_098283 LR 11000

1643

LIEBHERRAlphabetical index
Alphabetischer Index

Bezeichnung	Artikel	Pos.	Menge	Seite	Baugruppe	Bezeichnung
STUETZBLECH 30X20 S235JR	9274060	9	1	346	10137051	OELRUECKLAUFLEITUNG AN
STUETZBLECH 40X16 S235JR	9073189	21	2	382	12474356	KRAFTSTOFFLEITUNGEN
STUETZBLECH 40X16 S235JR	9073190	16	2	342	10141769	ENDREGELVENTIL
STUETZBLECH 40X16 S235JR	9073190	22	2	382	12474356	KRAFTSTOFFLEITUNGEN
STUETZBLECH 40X16 S235JR	9073190	14	2	400	10147372	ENTLUEFTUNGSLEITUNG AN
STUETZBLECH 65X30 S235JR	10116445	9	2	344	10141843	KURBELGEHAEUSEENTLUEF
STUETZE	968705508	40	2	127	917076708	LAUFSTEG RAUPENFAHRWER
STUETZE SCHWK.	96038722	1	1	1154	919222908	F-RUECKHALTESICHERUNG
STUETZE SCHWK.	967847608	24	1	532	919627908	SA-BOCK VORM.
STUETZE SCHWK. T ZN O	965309108	11	9	483	968283208	LAUFSTEG DREHBUEHNE LI
STUETZE SCHWK. T ZN O	968184608	47	1	483	968283208	LAUFSTEG DREHBUEHNE LI
STUETZE SCHWK. T ZN O	968705708	1	1	129	968705508	STUETZE
STUETZFUSS T ZN O	96058624	29	2	131	917076808	MECH.ZUSATZABSTUETZUNG
STUETZRING 16,9X12,9X1	11009443	26	1	709	11314761	STEUERBLOCK
STUETZRING 17,5X20,9X1 PTF	571082808	(3)	1	34	969731708	HYDRAULIK MITTELTEIL
STUETZRING 17,5X20,9X1 PTF	571082808	(4)	1	34	969731708	HYDRAULIK MITTELTEIL
STUETZRING 17,5X20,9X1 PTF	571082808	(4)	1	1000	96006590	ZUSATZHYDR.VERBINDUNGS
STUETZRING 17,5X20,9X1 PTF	571082808	(3)	1	1000	96006590	ZUSATZHYDR.VERBINDUNGS
STUETZRING 20X23,5X1 PTFE	571082208	(4)	1	34	969731708	HYDRAULIK MITTELTEIL
STUETZRING 20X23,5X1 PTFE	571082208	(3)	1	34	969731708	HYDRAULIK MITTELTEIL
STUETZRING 32X37,2X1 PTFE	571077008	(3)	1	34	969731708	HYDRAULIK MITTELTEIL
STUETZRING 32X37,2X1 PTFE	571077008	(3)	1	697	96052492	HYDRAULIK
STUETZRING 32X37,2X1 PTFE	571077008	(3)	1	697	96052492	HYDRAULIK
STUETZRING 32X37,2X1 PTFE	571077008	(3)	1	697	96052492	HYDRAULIK
STUETZRING PTFE	10800684	33	4	709	11314761	STEUERBLOCK
STUETZRING PTSM	11004440	24	1	705	11450338	DRUCKBEGRENZUNGSVENTI
STUETZSCHEIBE DIN 988 55X	422007001	49	3	206	90024489	PLANETENGETRIEBE
STUETZSCHEIBE DIN 988 80X1	422005501	11	2	877	919391108	S-RUECKHALTESICHERUNG
STUETZSCHEIBE DIN 988 S 1	12100043	4	1	1064	96038863	LASCHE VORM.
STUETZSCHEIBE DIN 988 S 4	10876402	59	2	1108	919220008	F-KOPFSTUECK
STUETZSCHEIBE DIN 988 S 60	530063108	9	2	535	96048466	SA-BOCK AUFSTELLVORRIC
STUETZSCHEIBE DIN 988 S 7	12100040	17	6	559	917080608	MONTAGEEINRICHTUNG RA
STUETZSCHRAUBE M8	409710908	(5)	2	279	96032892	DIESELMOTOR VORM.
STUETZSCHRAUBE M8	409710908	7	2	458	96004224	DECKEL KPL.
STUETZSCHRAUBE M8	409710908	2	2	614	969118108	DECKEL KPL.
STUETZSCHRAUBE M8	409710908	2	1	616	96038209	DECKEL KPL.
STUETZSCHRAUBE M8	409710908	2	2	618	96038293	DECKEL KPL.
STUETZSCHRAUBE M8	409710908	7	2	619	969054708	DECKEL KPL.
STUETZSCHRAUBE M8	409710908	7	2	620	969056008	DECKEL KPL.
STUETZSCHRAUBE M8	409710908	7	2	621	969427208	DECKEL KPL.
STUETZSCHRAUBE M8	409710908	7	2	622	969427308	DECKEL KPL.
STUETZSCHRAUBE M8	409710908	2	2	623	96044249	DECKEL KPL.
STUFE SCHWK.	96000486	15	1	612	96034154	GERAEUSCHDAEMMUNG OBE
STUFE SCHWK.	969061008	19	1	612	96034154	GERAEUSCHDAEMMUNG OBE
STUTZEN 7/8-14 /M26X1,5 11	10126587	(22)	1	349	10134887	OELWANNE MIT BEFEST.
T-REDUZIERSTUECK 20X10 L	11626529	21	2	451	919063408	HARNSTOFFANLAGE
T-STUECK 20X20 L=260 X5CR	12104519	8	1	512	96060644	ZUSATZHEIZUNG KABINE
T-STUECK 20X20 L=90	10872612	7	1	606	96060604	VENTILPLATTE VORM.
T-STUECK 30 G-ALMG TROW	10285701	7	3	741	919075508	KRANFUEHRERKABINE VORM.
T-STUTZEN ET 12L CR6-FREI	247105602	661	1	36	969731708	HYDRAULIK MITTELTEIL
T-STUTZEN ET 12L CR6-FREI	247105602	623	1	76	967787408	HYDRAULIK RAUPE
T-STUTZEN ET 12L CR6-FREI	247105602	628	1	103	967787508	HYDRAULIK RAUPE
T-STUTZEN ET 12L CR6-FREI	247105602	725	2	700	96052492	HYDRAULIK
T-STUTZEN ET 12L CR6-FREI	247105602	655	1	900	96047486	ZUSATZHYDRAULIK S-ANLENK
T-STUTZEN ET 18L CR6-FREI	247108402	651	1	35	969731708	HYDRAULIK MITTELTEIL
T-STUTZEN ET 18L CR6-FREI	247108402	604	2	263	967787908	ZUSATZHYDRAULIK MONTAGE
T-STUTZEN ET 18L CR6-FREI	247108402	779	3	701	96052492	HYDRAULIK
T-VERSCHRAUBUNG	774389308	10	1	88	11621396	ELEKTROPUMPE
TAKTVENTIL 3.4BAR 8L/MIN 6	10149191	2	1	411	10143790	LAEDRUCKREGELUNG
TANKSENSOR L=1000 24V SP	789015108	5	1	577	967930608	ELEKTRIK KRAFTSTOFFBEHA

22.6.2022

etk_en_de_098283 LR 11000

1644

LIEBHERRAlphabetical index
Alphabetischer Index

Bezeichnung	Artikel	Pos.	Menge	Seite	Baugruppe	Bezeichnung
TANKSENSOR L=850 24V	11213670	(5)	1	581	967968208	OELBEHAELTER VORM.
TANKVERSCHLUSS 40	11101351	5	1	453	968866808	HARNSTOFFTANK VORM.
TANKVERSCHLUSS DV80A-NS-TASCHE KUNSTSTOFF	10410112	25	1	575	918789208	KRAFTSTOFFBEHAELTER KPL
TASCHENSCHLOSS 30-32 SPF	740300008	28	1	756	96028393	INNENVERKLEIDUNG EINBAU
TASCHENSCHLOSS 30-32 SPF	773940508	4	1	854	917084808	SEIL F.WINDE 1
TASCHENSCHLOSS 30-32 SPF	773940508	4	1	857	917084908	SEIL F.WINDE 2
TASCHENSCHLOSS 30-32 SPF	773940508	2	1	859	917085408	SEIL F.WINDE 6
TASCHENSCHLOSS LR 32 SP	11481877	5	1	854	917084808	SEIL F.WINDE 1
TASCHENSCHLOSS LR 32 SP	11481877	5	1	857	917084908	SEIL F.WINDE 2
TASTATUREINHEIT LSB-TE PR	96052297	12	2	502	96061088	ELEKTRIK ANBAUTEILE KABIN
TASTATUREINHEIT LSB-TE PR	96052297	30	1	506	96053633	ARMATURENBRETT VORM.RE
TASTATUREINHEIT LSB-TE-B	12101942	(80)	1	502	96061088	ELEKTRIK ANBAUTEILE KABIN
TASTATUREINHEIT SPF	10652910	2	1	502	96061088	ELEKTRIK ANBAUTEILE KABIN
TASTATUREINHEIT SPF	10874785	43	1	502	96061088	ELEKTRIK ANBAUTEILE KABIN
TASTE	606144008	8	10	506	96053633	ARMATURENBRETT VORM.RE
TASTE	606144008	6	1	677	968486208	SICHERUNGSBLECH
TASTERKAPPE FLACH GELB	606143908	9	17	506	96053633	ARMATURENBRETT VORM.RE
TASTERKAPPE FLACH KLAR	606144408	12	10	506	96053633	ARMATURENBRETT VORM.RE
TASTERKAPPE FLACH ROT	606143108	15	1	506	96053633	ARMATURENBRETT VORM.RE
TASTKONTAKTGEBER 1OE+1	606143408	20	2	506	96053633	ARMATURENBRETT VORM.RE
TASTKONTAKTGEBER 2OE	11214100	(3)	1	502	96061088	ELEKTRIK ANBAUTEILE KABIN
TASTKONTAKTGEBER 2OE+2	606144608	16	10	506	96053633	ARMATURENBRETT VORM.RE
TASTKONTAKTGEBER 2OE+2	606144608	13	1	677	968486208	SICHERUNGSBLECH
TELLERBEFESTIGUNG	10100621	103	8	67	917291608	RAUPENTRAEGER LI.
TELLERBEFESTIGUNG	10100621	103	8	100	917291708	RAUPENTRAEGER RE.
TELLERBEFESTIGUNG	10100621	12	60	127	917076708	LAUFSTEG RAUPENFAHRWER
TELLERBEFESTIGUNG	10100621	19	11	147	918011308	UNTERTEIL VORM.
TELLERBEFESTIGUNG	10100621	30	6	203	917438108	WINDE 1 VORM.
TELLERBEFESTIGUNG	10100621	30	8	223	917454008	WINDE 2 VORM.
TELLERBEFESTIGUNG	10100621	27	8	232	917451208	WINDE 4 VORM.
TELLERBEFESTIGUNG	10100621	15	26	322	96032897	KUEHLER VORM.
TELLERBEFESTIGUNG	10100621	45	85	479	918999008	LAUFSTEG DREHBUEHNE
TELLERBEFESTIGUNG	10100621	10	12	485	968309908	PODEST KPL.
TELLERBEFESTIGUNG	10100621	5	4	487	96020149	TRITT
TELLERBEFESTIGUNG	10100621	9	4	488	968287208	KLAPPTRITT VORM.
TELLERBEFESTIGUNG	10100621	5	12	492	969540008	TREPPE KPL.
TELLERBEFESTIGUNG	10100621	49	16	532	919627908	SA-BOCK VORM.
TELLERBEFESTIGUNG	10100621	120	16	613	96034154	GERAEUSCHDAEMMUNG OBE
TELLERBEFESTIGUNG	10100621	55	111	868	919304308	S-ANLENKSTUECK VORM.
TELLERBEFESTIGUNG	10100621	32	30	919	917190908	S-ZWISCHENSTUECK
TELLERBEFESTIGUNG	10100621	32	30	927	917333908	S-ZWISCHENSTUECK
TELLERBEFESTIGUNG	10100621	32	44	931	917078708	S-ZWISCHENSTUECK
TELLERBEFESTIGUNG	10100621	32	46	938	917078808	S-ZWISCHENSTUECK
TELLERBEFESTIGUNG	10100621	32	44	951	917079208	S-ZWISCHENSTUECK
TELLERBEFESTIGUNG	10100621	32	44	956	917571208	S-ZWISCHENSTUECK
TELLERBEFESTIGUNG	10100621	11	33	959	919219208	S-ZWISCHENSTUECK
TELLERBEFESTIGUNG	10100621	18	36	968	917191008	SL-REDUZIERSTUECK
TELLERBEFESTIGUNG	10100621	42	16	1005	919301808	L-KOPFSTUECK
TELLERBEFESTIGUNG	10100621	14	2	1051	919326208	DREHBUEHNENVERLAENGER
TELLERBEFESTIGUNG	10100621	15	17	1061	919219508	F-ANSCHLUSSKOPF
TELLERBEFESTIGUNG	10100621	29	12	1083	919219708	F-ANLENKSTUECK
TELLERBEFESTIGUNG	10100621	87	8	1108	919220008	F-KOPFSTUECK
TELLERBEFESTIGUNG	10100621	8	4	1134	919220108	F-ZWISCHENSTUECK
TELLERBEFESTIGUNG	10100621	8	4	1138	919220208	F-ZWISCHENSTUECK
TELLERBEFESTIGUNG	10100621	8	4	1141	919222708	F-ZWISCHENSTUECK
TELLERFEDER	7024282	7	4	260	570113308	TRIEBWERK
TELLERFEDER DIN 2093 40X2	720801908	25	4	462	918810308	STUERSTAND
TEMPERATURFUEHLER	10290126	23	1	516	10876576	WASSERHEIZGERAET
TEMPERATURFUEHLER	10290126	(5)	1	516	10876576	WASSERHEIZGERAET
TEMPERATURFUEHLER	10299987	(1)	1	597	917081908	BATTERIE LADEEINHEIT

22.6.2022

etk_en_de_098283 LR 11000

1645

LIEBHERRAlphabetical index
Alphabetischer Index

Bezeichnung	Artikel	Pos.	Menge	Seite	Baugruppe	Bezeichnung
TEMPERATURFUEHLER	11102043	39	1	807	10876024	LUFTHEIZGERAET
TEMPERATURFUEHLER -30°C	10424276	10	1	632	968030208	ENDSCHALTER U.GEBER AL
TEMPERATURFUEHLER -50/+	10800266	11	1	448	96032891	ELEKTRIK BATTERIEKASTEN
TEMPERATURFUEHLER KPL. -	13410342	30	2	427	12410651	MOTORREGELUNGSSENSORIK
TEMPERATURGEBER -30/+13	691183108	72	1	696	96052492	HYDRAULIK
TEMPERATURSENSOR	11826650	21	1	516	10876576	WASSERHEIZGERAET
TEMPERATURSENSOR	11826650	(4)	1	516	10876576	WASSERHEIZGERAET
TEMPERATURSENSOR -40°C B	12889334	39	1	436	919551008	SCHALLDAEMPFERANLAGE
TEMPERATURSENSOR -40°C	11349182	38	2	436	919551008	SCHALLDAEMPFERANLAGE
THERMOSCHALTER BERUEHR	11080088	36	1	502	96061088	ELEKTRIK ANBAUTEILE KABIN
THERMOSTAT	571867708	44	1	604	10228112	HEIZKLIMAGERAET
THERMOSTAT 82°C BIS92°C	10117576	3	3	398	11349206	THERMOSTATGEHAEUSE VO
THERMOSTATGEHAEUSE	10154033	1	1	398	11349206	THERMOSTATGEHAEUSE VO
THERMOSTATGEHAEUSE AN	11353748	380	1	333	13455124	DIESELMOTOR
THERMOSTATGEHAEUSE VO	10140511	2	1	398	11349206	THERMOSTATGEHAEUSE VO
THERMOSTATGEHAEUSE VO	11349206	1	1	397	11353748	THERMOSTATGEHAEUSE AN
TRAEGER MESS-U.WARNEINR	917569308	362	1	15		LIEBHERR RAUPENKRAN LR
TRAEGER SCHWK.	965470908	23	2	741	919075508	KRANFUEHRERKABINE VORM.
TRAEGER VORM.	968904008	78	1	480	918999008	LAUFSTEG DREHBUEHNE
TRAGERIEMEN	11659765	3	1	851	10475436	GURTTRAGESYSTEM
TRAGROLLE 80/5/20X950 GALV	749010208	1	1	872	928830208	SCHUTZWALZE KPL.
TRAGSCHIENE	970344808	76	1	279	96032892	DIESELMOTOR VORM.
TRAGSCHIENE	970344808	137	12	870	919304308	S-ANLENKSTUECK VORM.
TRAGSCHIENE C28/11X620 T Z	97018042	9	2	581	967968208	OELBEHAELTER VORM.
TRAGSCHIENE X0	954117308	36	1	203	917438108	WINDE 1 VORM.
TRAGSCHIENE X0	954117308	37	1	223	917454008	WINDE 2 VORM.
TRAGSCHIENE X0	954117308	107	3	533	919627908	SA-BOCK VORM.
TRAGSCHIENE X0	954117308	306	4	563	967788008	ZUSATZHYDR.MONTAGEEINR
TRAGSCHIENE X0	954117308	139	1	870	919304308	S-ANLENKSTUECK VORM.
TRAGSCHIENE X0	954117508	51	2	232	917451208	WINDE 4 VORM.
TRAGSCHIENE X0	954117508	19	2	790	91000228	VORB.ANTRIEBSAGG.KLIMAA
TRAGSCHIENE X0	954117508	138	5	870	919304308	S-ANLENKSTUECK VORM.
TRAGSCHIENE X0	954128608	35	3	232	917451208	WINDE 4 VORM.
TRAGSCHIENE X0	954128608	20	1	975	917473608	WINDE 6 VORM.
TRAGSCHIENENMUTTER DIN 3	602018008	34	4	267	918861408	DIESELMOTOR KPL.
TRAGSCHIENENMUTTER DIN 3	602018008	360	16	280	96032892	DIESELMOTOR VORM.
TRAGSCHIENENMUTTER DIN 3	602018008	306	12	544	968513208	ZUSATZHYDRAULIK SA-BOCK
TRAGSCHIENENMUTTER DIN 3	602018008	307	8	563	967788008	ZUSATZHYDR.MONTAGEEINR
TRAGSCHIENENMUTTER DIN 3	602018008	55	18	589	919297008	ZENTRALSCHMIERANLAGE O
TRAGSCHIENENMUTTER DIN 3	602018008	24	12	790	91000228	VORB.ANTRIEBSAGG.KLIMAA
TRAGSCHIENENMUTTER DIN 3	602018008	51	4	975	917473608	WINDE 6 VORM.
TRANSPONDER SPF	11060128	46	2	659	967917908	SCHALTSCHRANK MECH.
TRANSPORTABLAGE DREHB.	918369608	104	1	12		LIEBHERR RAUPENKRAN LR
TRANSPORTABLAGE SA-BOC	917863208	137	1	13		LIEBHERR RAUPENKRAN LR
TRANSPORTABLAGE SCHWK.	969045808	1	1	832	918369608	TRANSPORTABLAGE
TRANSPORTABLAGE SCHWK.	969164008	1	1	834	917863208	TRANSPORTABLAGE
TRANSPORTEINRICHTUNG	918961008	557	2	15		LIEBHERR RAUPENKRAN LR
TRANSPORTFUSS HINTEN	13482449	972	1	336	13455124	DIESELMOTOR
TRANSPORTRAHMEN KPL.	96022180	1	1	1167	918961008	TRANSPORTEINRICHTUNG
TRANSPORTRAHMEN SCHWK.	96021976	1	1	1168	96022180	TRANSPORTRAHMEN KPL.
TRAVERSE SCHWK.	96035476	1	1	1146	96035475	SCHWINGE KPL.
TRAVERSE SCHWK.	96035477	2	1	1146	96035475	SCHWINGE KPL.
TRENNRING	10114850	6	7	27	11601184	SCHLEIFRINGUEBERTRAEGE
TRENNSCHALTRELAIS 24V	10871125	12	1	448	96032891	ELEKTRIK BATTERIEKASTEN
TREPPE 8-711X2,370M ALUMI	11450713	1	1	778	968397108	LEITER KPL.
TREPPE 8-881X3,336M STAHL	11210605	26	2	127	917076708	LAUFSTEG RAUPENFAHRWER
TREPPE KPL.	969540008	93	1	480	918999008	LAUFSTEG DREHBUEHNE
TRIEBWELLE	11267361	1	1	307	10873889	TRIEBWERK
TRIEBWELLE	11267362	1	1	308	11267361	TRIEBWELLE
TRIEBWELLE	12104581	2	1	987	11161916	TRIEBWERK

22.6.2022

etk_en_de_098283 LR 11000

1646

LIEBHERRAlphabetical index
Alphabetischer Index

Bezeichnung	Artikel	Pos.	Menge	Seite	Baugruppe	Bezeichnung
TRIEBWELLE	570113408	2	1	259	570112908	TRIEBWERK
TRIEBWERK	10008433	1	1	324	10228004	HYDROMOTOR
TRIEBWERK	10443111	1	1	295	11212743	VERSTELLPUMPE
TRIEBWERK	10443111	1	1	302	11212748	VERSTELLPUMPE
TRIEBWERK	10650065	1	1	155	510235408	HYDROMOTOR
TRIEBWERK	10871685	1	1	318	11314599	VERSTELLPUMPE
TRIEBWERK	10871727	2	1	209	11170708	VERSTELLMOTOR
TRIEBWERK	10871727	2	1	239	11212497	VERSTELLMOTOR
TRIEBWERK	10873647	1	1	287	11212738	VERSTELLPUMPE
TRIEBWERK	10873647	1	1	289	11212739	VERSTELLPUMPE
TRIEBWERK	10873647	1	1	292	11212740	VERSTELLPUMPE
TRIEBWERK	10873647	1	1	298	11212746	VERSTELLPUMPE
TRIEBWERK	10873647	1	1	305	11212744	VERSTELLPUMPE
TRIEBWERK	10873889	1	1	306	11212745	VERSTELLPUMPE
TRIEBWERK	11066826	1	1	987	11161916	TRIEBWERK
TRIEBWERK	11161916	2	1	985	11212498	VERSTELLMOTOR
TRIEBWERK	11690584	1	1	293	11212741	VERSTELLPUMPE
TRIEBWERK	570112908	1	1	258	510230608	HYDROMOTOR
TRIEBWERK	570113308	1	1	259	570112908	TRIEBWERK
TRIEBWERK HYDRAULIKTEIL	11219355	3	1	307	10873889	TRIEBWERK
TRITT	96020149	4	1	479	918999008	LAUFSTEG DREHBUEHNE
TRITTBLECH 5X292X485 ALM	97035731	18	1	445	918981908	BATTERIELAGERUNG
TRITTBLECH 5X315X325 ALM	97035732	19	1	445	918981908	BATTERIELAGERUNG
TROCKNER	571489008	13	1	522	10451181	VERFLUESSIGEREINHEIT
TUELLE 6,5/6,5/2 GUMMI	591055508	9	1	761	96000697	WISCHANLAGE EINBAU
TUELLENGEHAEUSE HAN 24B	605617608	506	1	892	968546008	LEITUNG
TUELLENGEHAEUSE HAN 24B	605617608	510	1	893	968546108	LEITUNG
TUELLENGEHAEUSE HAN 24B	605618608	504	1	646	96035430	LEITUNG
TUELLENGEHAEUSE HAN 24B	605618608	510	1	649	96051766	BLINDSTECKER
TUELLENGEHAEUSE HAN 6 B	693156414	519	1	647	96039940	LEITUNG
TUELLENGEHAEUSE HAN 6B	10036809	503	1	647	96039940	LEITUNG
TUELLENGEHAEUSE HAN 6B	10036809	502	1	651	968418008	KABELSTRANG
TUER VORM.	968213508	2	1	472	917079908	DREHBUEHNENVERKLEIDUN
TUER VORM.	968213608	3	1	472	917079908	DREHBUEHNENVERKLEIDUN
TUER VORM.	968213708	4	1	472	917079908	DREHBUEHNENVERKLEIDUN
TUER VORM.	968213808	5	1	472	917079908	DREHBUEHNENVERKLEIDUN
TUERKONTAKTSCHALTER	606020708	30	1	502	96061088	ELEKTRIK ANBAUTEILE KABIN
TUERSCHEIBE ESG-GLAS SP	976885108	2	1	767	918064308	SCHIEBETUER EINBAU
TURAS G22NIMOCR56 SPF	97033213	8	2	66	917291608	RAUPENTRAEGER LI.
TURAS G22NIMOCR56 SPF	97033213	8	2	99	917291708	RAUPENTRAEGER RE.
UEBERDRUCKVENTIL	10040581	8	1	88	11621396	ELEKTROPUMPE
UEBERDRUCKVENTIL	571328408	14	1	162	10871517	ELEKTROPUMPE
UEBERDRUCKVENTIL	571328408	14	1	592	10425291	ELEKTROPUMPE
UEBERGANGSSTUECK PG16	602607508	509	1	82	967971708	KABELSTRANG
UEBERHITZUNGSSCHUTZ	10290127	24	1	516	10876576	WASSERHEIZGERAET
UEBERHITZUNGSSCHUTZ	10290127	(6)	1	516	10876576	WASSERHEIZGERAET
UEBERSTROEMVENTIL 13BAR	502662808	155	1	774	96033157	DRUCKLUFTANLAGE
UEBERWURFMUTTER	11004443	27	1	710	10451049	WEGEVENTIL
UEBERWURFMUTTER DIN 38	477401508	33	2	589	919297008	ZENTRALSCHMIERANLAGE O
UEBERWURFMUTTER DIN 38	477401508	781	2	701	96052492	HYDRAULIK
UEBERWURFMUTTER DIN 38	477401508	633	1	775	96033157	DRUCKLUFTANLAGE
UEBERWURFMUTTER DIN 38	477401608	809	2	702	96052492	HYDRAULIK
UEBERWURFMUTTER DIN 38	477402608	634	3	170	969733008	ZUSATZHYDRAULIK DREHBUE
UEBERWURFMUTTER DIN 38	477402608	2	1	327	968652008	ROHRSTUTZEN KPL.
UEBERWURFMUTTER DIN 38	477401708	640	1	170	969733008	ZUSATZHYDRAULIK DREHBUE
UEBERWURFMUTTER DIN 38	477401808	819	1	702	96052492	HYDRAULIK
UEBERWURFMUTTER DIN 38	477401908	759	3	701	96052492	HYDRAULIK
UEBERWURFMUTTER DIN 38	477400608	622	2	544	968513208	ZUSATZHYDRAULIK SA-BOCK
UEBERWURFMUTTER DIN 38	477400608	859	1	702	96052492	HYDRAULIK
UEBERWURFMUTTER DIN 38	477400908	620	3	544	968513208	ZUSATZHYDRAULIK SA-BOCK

22.6.2022

etk_en_de_098283 LR 11000

1647

LIEBHERRAlphabetical index
Alphabetischer Index

Bezeichnung	Artikel	Pos.	Menge	Seite	Baugruppe	Bezeichnung
UEBERWURFMUTTER DIN 38	477401008	817	1	702	96052492	HYDRAULIK
UEBERWURFMUTTER DIN 387	477400108	15	1	160	917081108	ZENTRALSCHMIERANLAGE O
UEBERWURFMUTTER DIN 387	477400108	3	1	218	917451408	ZENTRALSCHMIERUNG
UEBERWURFMUTTER DIN 387	477400108	75	2	232	917451208	WINDE 4 VORM.
UEBERWURFMUTTER DIN 387	477400108	17	9	551	917691308	ZENTRALSCHMIERUNG
UEBERWURFMUTTER DIN 387	477400108	28	28	589	919297008	ZENTRALSCHMIERANLAGE O
UEBERWURFMUTTER DIN 387	477400108	614	3	774	96033157	DRUCKLUFTANLAGE
UEBERWURFMUTTER DIN 387	477400108	7	7	907	917692108	ZENTRALSCHMIERUNG
UEBERWURFMUTTER DIN 387	477400108	3	1	996	917481408	ZENTRALSCHMIERUNG
UEBERWURFMUTTER UEMLL	11355720	10	1	459	10144093	REDUKTIONSMITTELINJEKTO
UMBAUKIT	13572069	99	1	384	10143726	LECKOELLEITUNG ANBAU
UMBAUSATZ REGELVENTIL	10150952	4	1	73	10132387	HYDRAULIKANBAUMOTOR
UMBAUSATZ REGELVENTIL	10150952	91	1	73	10132387	HYDRAULIKANBAUMOTOR
UMLENKROLLE	10139425	8	1	412	10146947	GENERATOR ANBAU
UMSCHALTBLOCK SPF	10413255	53	2	696	96052492	HYDRAULIK
UMSCHALTVENTIL 350BAR	510401908	171	1	169	969733008	ZUSATZHYDRAULIK DREHBUE
UMWAE LZPUMPE	11622224	26	1	516	10876576	WASSERHEIZGERAET
UMWAE LZPUMPE	11622224	(7)	1	516	10876576	WASSERHEIZGERAET
UMWAE LZPUMPE	12105399	2	1	606	96060604	VENTILPLATTE VORM.
UNIVERSAL EIN-AUSGANGS	968253608	40	9	656	919972908	EINBAUTEILE SCHALTSCHRAN
UNIVERSAL EIN-AUSGANGS	968253608	12	1	659	967917908	SCHALTSCHRANK MECH.
UNIVERSALAUFTRITT 30X160X	788905808	1	3	486	968287308	AUFSTIEG VORM.
UNIVERSALVERBINDUNGSGL	740002608	4	2	860	919466708	SEIL MONTAGEWINDE M.ZUB
UNTERBAU	11171274	60	1	464	10877138	FAHRERSITZ
UNTERTEIL STAHLBAU BEARB	918011408	1	1	147	918011308	UNTERTEIL VORM.
UNTERTEIL VORM.	918011308	1	1	143	917987408	DREHBUEHNENRAHMEN
V BLECH 2X50X250 X5CRNI18	97138275	43	2	1145	919222808	FA-BOCK
V BLECH 4X205X400 S315MC	97054546	9	1	193	96062971	MONTAGETEILE DREHBUEHN
V BOLZEN 30.0X120 S355J2+A	97009831	32	8	127	917076708	LAUFSTEG RAUPENFAHRWER
V-RING 500 NBR,60 SHORE	710909501	89	1	980	90200134	PLANETENGETRIEBE
VARIATIONSBAUSTEIN VORM.	929578308	35	2	669	96033320	AUFBAUTEILE MONTAGETAPE
VENTIL	10011832	2	1	347	10152926	VERSCHLUSSTEILE
VENTIL	10011832	2	1	348	10118748	ROHRLEITUNG ANBAU
VENTIL	11979976	29	1	464	10877138	FAHRERSITZ
VENTIL	7622478	16	1	604	10228112	HEIZKLIMAGERAET
VENTIL M16X1,5	10138988	4	1	404	10145193	KUEHLWASSERANSCHLUSS
VENTILBRUECKE	10119695	13	2	358	10118060	KIPPHEBELWERK KPL.
VENTILKEGEL	510710408	20	1	45	511497508	DRUCKMINDERVENTIL
VENTILKEGEL	510710408	20	1	727	510438508	DRUCKMINDERVENTIL
VENTILPLATTE VORM.	96060604	2	1	600	91000492	HEIZKLIMAGERAET EINBAU
VENTILSITZ	510797608	10	1	564	511417708	DRUCKBEGRENZUNGSVENTI
VENTILSITZ	510797608	10	1	726	511417608	DRUCKBEGRENZUNGSVENTI
VENTILSITZ	570063208	10	1	546	511433908	DRUCKBEGRENZUNGSVENTI
VENTILSITZ	570647508	3	1	722	571130108	DRUCKBEGRENZUNGSVENTI
VERBANDSKASTEN DIN 13164	789000308	1	1	137	96005694	ZUBEHOER
VERBINDER AL	11002980	3	1	814	968646208	KAMERAHALTER VORM.
VERBINDUNGSGLIED SPF	10332161	2	2	860	919466708	SEIL MONTAGEWINDE M.ZUB
VERBINDUNGSKABEL 2X0,14+	11622194	15	2	809	96035790	AUSRUESTUNG KAMERA DRE
VERBINDUNGSKABEL 2X0,14+	11622195	14	2	809	96035790	AUSRUESTUNG KAMERA DRE
VERBINDUNGSKABEL 2X0,14+	11492806	15	1	1166	918641308	VORBEREITUNG KAMERA WI
VERBINDUNGSKABEL 2X0,14+	11492807	31	4	809	96035790	AUSRUESTUNG KAMERA DRE
VERBINDUNGSKABEL 2X0,14+	11622198	21	1	809	96035790	AUSRUESTUNG KAMERA DRE
VERBINDUNGSKABEL 2X0,14+	11622197	12	2	83	968726908	AUSRUESTUNG KAMERA
VERBINDUNGSKABEL 2X0,14+	11622197	12	2	107	968668608	AUSRUESTUNG KAMERA
VERBINDUNGSKABEL 2X0,14+	11622193	20	1	809	96035790	AUSRUESTUNG KAMERA DRE
VERBINDUNGSKABEL 3M	10871167	54	1	818	96029469	AUSRUESTUNG KAMERA KAB
VERBINDUNGSKABEL 4M	11692299	4	1	652	10650233	ANTENNE
VERBINDUNGSKABEL 6X0,6-1	11492305	51	1	818	96029469	AUSRUESTUNG KAMERA KAB
VERBINDUNGSKABEL 8X0,14-4	11482076	20	1	818	96029469	AUSRUESTUNG KAMERA KAB
VERBINDUNGSLEITUNG 7X0,2	10472995	42	1	656	919972908	EINBAUTEILE SCHALTSCHRAN

22.6.2022

etk_en_de_098283 LR 11000

1648

LIEBHERRAlphabetical index
Alphabetischer Index

Bezeichnung	Artikel	Pos.	Menge	Seite	Baugruppe	Bezeichnung
VERBINDUNGSLEITUNG ANBA	12421642	231	1	333	13455124	DIESELMOTOR
VERBINDUNGSLEITUNG V-MO	10140994	(3)	1	332	13455124	DIESELMOTOR
VERBINDUNGSLEITUNG V-M	12421640	1	1	388	12421642	VERBINDUNGSLEITUNG ANBA
VERBINDUNGSMITTEL EN 358	12102869	4	1	141	916959908	PERSOENLICHE SCHUTZAUS
VERBINDUNGSSTUECK ALZN	97092588	18	2	959	919219208	S-ZWISCHENSTUECK
VERBINDUNGSSTUTZEN EL 1	953600608	264	1	698	96052492	HYDRAULIK
VERBOLZUNG DB-SCHWEBE	919408908	347	1	15		LIEBHERR RAUPENKRAN LR
VERDAMPFER	10874825	15	1	604	10228112	HEIZKLIMAGERAET
VERDRAHTUNGSKANAL 80X4	638109101	14	0.37	669	96033320	AUFBAUTEILE MONTAGETAPE
VERDRAHTUNGSKANAL 80X4	638109101	15	0.62	669	96033320	AUFBAUTEILE MONTAGETAPE
VERDRAHTUNGSKANAL 80X6	638109201	9	0.16	669	96033320	AUFBAUTEILE MONTAGETAPE
VERDRAHTUNGSKANAL 80X6	638109201	13	0.31	669	96033320	AUFBAUTEILE MONTAGETAPE
VERFLUESSIGEREINHEIT	10451181	1	1	520	91000225	KLIMAAANLAGE
VERKABELUNG A581	967919708	120	1	831	918470508	FREMDEINSPEISUNG
VERKABELUNG E303	969499508	(1)	1	503	96061088	ELEKTRIK ANBAUTEILE KABIN
VERKABELUNG H200	96026395	10	1	53	96026351	AKUST.WARNUNG VERFAHRE
VERKABELUNG H510	969418008	(100)	1	631	918862508	ELEKTRIK DREHBUEHNE
VERKABELUNG MONTAGETAPE	96061067	30	1	656	919972908	EINBAUTEILE SCHALTSCHRAN
VERKLEIDUNG	976982608	12	1	756	96028393	INNENVERKLEIDUNG EINBAU
VERKLEIDUNG 229X1119X268	97058597	5	1	756	96028393	INNENVERKLEIDUNG EINBAU
VERKLEIDUNG A-SAEULE LI.	96002634	1	1	756	96028393	INNENVERKLEIDUNG EINBAU
VERKLEIDUNG A-SAEULE RE.	97068305	2	1	756	96028393	INNENVERKLEIDUNG EINBAU
VERKLEIDUNG ABLAGE SPF	976989008	3	1	756	96028393	INNENVERKLEIDUNG EINBAU
VERKLEIDUNG ABLAGE SPF	976989108	4	1	756	96028393	INNENVERKLEIDUNG EINBAU
VERKLEIDUNG ABS-TPU SPF	976873008	3	1	767	918064308	SCHIEBETUER EINBAU
VERKLEIDUNG ABS-TPU SPF	976873408	4	1	767	918064308	SCHIEBETUER EINBAU
VERKLEIDUNG DACH SPF	977104008	17	1	756	96028393	INNENVERKLEIDUNG EINBAU
VERKLEIDUNG HOLM LI. 214X6	97059025	6	1	756	96028393	INNENVERKLEIDUNG EINBAU
VERKLEIDUNG HOLM RE. SPF	977145208	7	1	756	96028393	INNENVERKLEIDUNG EINBAU
VERKLEIDUNG LI.	977080608	15	1	756	96028393	INNENVERKLEIDUNG EINBAU
VERKLEIDUNG LI. SPF	976982708	13	1	756	96028393	INNENVERKLEIDUNG EINBAU
VERKLEIDUNG OBEN RECHTS	977080408	14	1	756	96028393	INNENVERKLEIDUNG EINBAU
VERKLEIDUNG ROLLO 166X1	97068388	18	1	756	96028393	INNENVERKLEIDUNG EINBAU
VERKLEIDUNG RUECKWAND 0	977080708	16	1	756	96028393	INNENVERKLEIDUNG EINBAU
VERKLEIDUNG UNTEN LINKS	976982408	10	1	756	96028393	INNENVERKLEIDUNG EINBAU
VERKLEIDUNG UNTEN RECHT	976982508	11	1	756	96028393	INNENVERKLEIDUNG EINBAU
VERLAENGERUNG	10009602	5	1	89	11621291	VERTEILERKOMBINATION
VERLAENGERUNG	10045006	12	2	589	919297008	ZENTRALSCHMIERANLAGE O
VERLAENGERUNG M10X1K/	774373408	29	2	589	919297008	ZENTRALSCHMIERANLAGE O
VERLAENGERUNG M10X1K/	774373408	3	2	907	917692108	ZENTRALSCHMIERUNG
VERLAENGERUNG M10X1K/	774373508	70	2	232	917451208	WINDE 4 VORM.
VERLAENGERUNG M10X1K/	774373508	22	4	551	917691308	ZENTRALSCHMIERUNG
VERLAENGERUNG M10X1K/	774373508	11	6	589	919297008	ZENTRALSCHMIERANLAGE O
VERLAENGERUNG M8X1	774374508	13	1	589	919297008	ZENTRALSCHMIERANLAGE O
VERRIEGELUNGSSATZ SUB-D	602093514	38	2	656	919972908	EINBAUTEILE SCHALTSCHRAN
VERSCHLUSS	571575608	2	1	442	551710208	LUFTFILTER
VERSCHLUSS FEDERBUEGEL	704227608	7	1	28	969088908	HALTER VORM.
VERSCHLUSSDECKEL 60	550607208	1	1	325	10675550	AUSGLEICHSBEHAELTER
VERSCHLUSSDECKEL 60	9144757	2	1	365	10118839	OEFINFUELLUNG
VERSCHLUSSDECKEL DIN 443	12209784	7	13	338	12405454	KURBELGEHAEUSE KPL. MIT
VERSCHLUSSKAPPE M 1-K	604508508	532	3	643	96033473	KABELSTRANG
VERSCHLUSSKAPPE M 1-K	604508508	509	1	883	96036184	LEITUNG
VERSCHLUSSKAPPE M 1-K	604508508	506	1	889	96036188	LEITUNG
VERSCHLUSSKAPPE M 1-K	604508508	507	1	1015	96037031	LEITUNG
VERSCHLUSSKAPPE M 1-K	604508508	503	1	1131	96042005	LEITUNG
VERSCHLUSSKAPPE M 1-K	604508508	503	1	1152	96035578	LEITUNG
VERSCHLUSSKAPPE M1-D	604512108	533	2	643	96033473	KABELSTRANG
VERSCHLUSSKAPPE M1-D	604512108	17	1	659	967917908	SCHALTSCHRANK MECH.
VERSCHLUSSKAPPE M1-D	604512108	11	1	882	96036183	LEITUNGSTROMMEL KPL.
VERSCHLUSSKAPPE M1-D	604512108	157	2	1012	96036210	KLEMMKASTEN

22.6.2022

etk_en_de_098283 LR 11000

1649

LIEBHERRAlphabetical index
Alphabetischer Index

Bezeichnung	Artikel	Pos.	Menge	Seite	Baugruppe	Bezeichnung
VERSCHLUSSKAPPE M1-D	604512108	162	2	1070	96035575	KLEMMKASTEN KPL.
VERSCHLUSSKAPPE M1-D	604512108	152	1	1090	96035576	KLEMMKASTEN KPL.
VERSCHLUSSKAPPE M1-D	604512108	161	1	1122	96035579	KLEMMKASTEN KPL.
VERSCHLUSSKAPPE M1-D	604512108	507	1	1131	96042005	LEITUNG
VERSCHLUSSLAGER GUMMI	704218508	31	1	117	918589408	HYDRAULISCHE ABSTUETZUN
VERSCHLUSSLAGER GUMMI	704218508	39	4	186	919082708	DREHBUEHNE KPL.
VERSCHLUSSLAGER GUMMI	704218508	56	1	479	918999008	LAUFSTEG DREHBUEHNE
VERSCHLUSSLAGER GUMMI	704218508	29	1	485	968309908	PODEST KPL.
VERSCHLUSSLAGER GUMMI	704218508	22	2	491	969259908	LAUFSTEG DREHBUEHNE REC
VERSCHLUSSLAGER GUMMI	704218508	36	4	840	917517908	AUFNAHME GEGENGEWICHT
VERSCHLUSSMUTTER RD32X	10466914	243	3	34	969731708	HYDRAULIK MITTELTEIL
VERSCHLUSSMUTTER RD32X	10466914	243	1	169	969733008	ZUSATZHYDRAULIK DREHBUE
VERSCHLUSSMUTTER RD32X	10466914	243	1	212	967787708	ZUSATZHYDRAULIK WINDE 1
VERSCHLUSSMUTTER RD32X	10466914	243	1	227	967787808	ZUSATZHYDRAULIK WINDE 2
VERSCHLUSSMUTTER RD32X	10466914	243	2	243	968081908	ZUSATZHYDRAULIK WINDE 4
VERSCHLUSSMUTTER RD32X	10466914	243	1	544	968513208	ZUSATZHYDRAULIK SA-BOCK
VERSCHLUSSMUTTER RD32X	10466914	243	3	698	96052492	HYDRAULIK
VERSCHLUSSMUTTER RD32X	10466914	33	1	790	91000228	VORB.ANTRIEBSAGG.KLIMAA
VERSCHLUSSMUTTER RD32X	10466914	243	2	899	96047486	ZUSATZHYDRAULIK S-ANLENK
VERSCHLUSSMUTTER RD32X	10466914	243	2	992	96047485	ZUSATZHYDRAULIK WINDE 6
VERSCHLUSSMUTTER RD32X	10466914	243	1	1000	96006590	ZUSATZHYDR.VERBINDUNGS
VERSCHLUSSMUTTER RD32X	10466914	243	1	1029	968883308	ZUSATZHYDR.BOLZENZIEHZ
VERSCHLUSSMUTTER RD32X	10466914	243	3	1034	968883508	ZUS.HYDR.BOLZENZIEHEINRI
VERSCHLUSSMUTTER RD36X	10466915	229	6	34	969731708	HYDRAULIK MITTELTEIL
VERSCHLUSSMUTTER RD36X	10466915	229	4	169	969733008	ZUSATZHYDRAULIK DREHBUE
VERSCHLUSSMUTTER RD36X	10466915	229	2	697	96052492	HYDRAULIK
VERSCHLUSSMUTTER RD36X	10466915	30	1	790	91000228	VORB.ANTRIEBSAGG.KLIMAA
VERSCHLUSSMUTTER RD36X	10466915	229	1	899	96047486	ZUSATZHYDRAULIK S-ANLENK
VERSCHLUSSMUTTER RD54X	10466916	223	6	34	969731708	HYDRAULIK MITTELTEIL
VERSCHLUSSMUTTER RD54X	10466916	223	1	169	969733008	ZUSATZHYDRAULIK DREHBUE
VERSCHLUSSMUTTER RD54X	10466916	223	2	212	967787708	ZUSATZHYDRAULIK WINDE 1
VERSCHLUSSMUTTER RD54X	10466916	223	2	227	967787808	ZUSATZHYDRAULIK WINDE 2
VERSCHLUSSMUTTER RD54X	10466916	223	2	243	968081908	ZUSATZHYDRAULIK WINDE 4
VERSCHLUSSMUTTER RD54X	10466916	223	6	697	96052492	HYDRAULIK
VERSCHLUSSMUTTER RD54X	10466916	223	2	899	96047486	ZUSATZHYDRAULIK S-ANLENK
VERSCHLUSSMUTTER RD54X	10466916	223	2	992	96047485	ZUSATZHYDRAULIK WINDE 6
VERSCHLUSSMUTTER RD79X	10466917	207	13	34	969731708	HYDRAULIK MITTELTEIL
VERSCHLUSSMUTTER RD79X	10466917	207	2	169	969733008	ZUSATZHYDRAULIK DREHBUE
VERSCHLUSSMUTTER RD79X	10466917	207	2	212	967787708	ZUSATZHYDRAULIK WINDE 1
VERSCHLUSSMUTTER RD79X	10466917	207	2	227	967787808	ZUSATZHYDRAULIK WINDE 2
VERSCHLUSSMUTTER RD79X	10466917	207	2	243	968081908	ZUSATZHYDRAULIK WINDE 4
VERSCHLUSSMUTTER RD79X	10466917	207	7	697	96052492	HYDRAULIK
VERSCHLUSSMUTTER RD79X	10466917	207	3	826	96043277	ZUS.HYDR.VERBINDUNG DB-
VERSCHLUSSMUTTER RD79X	10466917	207	6	899	96047486	ZUSATZHYDRAULIK S-ANLENK
VERSCHLUSSMUTTER RD79X	10466917	207	2	992	96047485	ZUSATZHYDRAULIK WINDE 6
VERSCHLUSSNIPPEL SP-006-0	511506208	245	1	774	96033157	DRUCKLUFTANLAGE
VERSCHLUSSRING	7024263	4	1	259	570112908	TRIEBWERK
VERSCHLUSSSCHRAUBE	11690057	3	1	217	10802061	WINDENDREHGEBER
VERSCHLUSSSCHRAUBE	12101689	1	2	89	11621291	VERTEILERKOMBINATION
VERSCHLUSSSCHRAUBE	504006408	480	7	316	11320826	PUMPENVERTEILERGETRIEB
VERSCHLUSSSCHRAUBE	7027056	44	1	989	11161917	STEUERTEIL
VERSCHLUSSSCHRAUBE	774378208	2	2	91	11491832	VERTEILERKOMBINATION
VERSCHLUSSSCHRAUBE	774378208	3	2	92	11491833	VERTEILERKOMBINATION
VERSCHLUSSSCHRAUBE	774378208	2	2	552	11621498	VERTEILERKOMBINATION
VERSCHLUSSSCHRAUBE	774378208	2	1	593	11621502	VERTEILERKOMBINATION
VERSCHLUSSSCHRAUBE	774378208	2	3	594	11621501	VERTEILERKOMBINATION
VERSCHLUSSSCHRAUBE	774378208	3	2	908	11621500	VERTEILERKOMBINATION
VERSCHLUSSSCHRAUBE 15	602425008	511	4	647	96039940	LEITUNG
VERSCHLUSSSCHRAUBE DIN	4078004	9	2	381	10127419	KRAFTSTOFFFILTERMODUL
VERSCHLUSSSCHRAUBE DIN	4000461	5	2	338	12405454	KURBELGEHAEUSE KPL. MIT

22.6.2022

etk_en_de_098283 LR 11000

1650

LIEBHERRAlphabetical index
Alphabetischer Index

Bezeichnung	Artikel	Pos.	Menge	Seite	Baugruppe	Bezeichnung
VERSCHLUSSSCHRAUBE DIN	10652552	6	6	338	12405454	KURBELGEHAEUSE KPL. MIT
VERSCHLUSSSCHRAUBE DIN	4600319	70	1	590	919297008	ZENTRALSCHMIERANLAGE O
VERSCHLUSSSCHRAUBE DIN	11626246	19	2	301	571907208	ANSCHLUSSPLATTE
VERSCHLUSSSCHRAUBE DIN	11651084	7	3	381	10127419	KRAFTSTOFFFILTERMODUL
VERSCHLUSSSCHRAUBE DIN	12217487	4	2	739	512349708	KIPPZYLINDER
VERSCHLUSSSCHRAUBE DIN	12218194	12	2	592	10425291	ELEKTROPUMPE
VERSCHLUSSSCHRAUBE DIN	10878578	12	2	162	10871517	ELEKTROPUMPE
VERSCHLUSSSCHRAUBE DIN	10878578	124	2	253	11347396	SEILTROMMEL
VERSCHLUSSSCHRAUBE DIN	404140208	13	1	737	10326323	HYDROZYLINDER
VERSCHLUSSSCHRAUBE DIN	10179469	36	4	879	12101591	RUECKFALLSTUETZE
VERSCHLUSSSCHRAUBE M1	10115237	35	1	318	11314599	VERSTELLPUMPE
VERSCHLUSSSCHRAUBE M1	7372626	24	4	299	11212747	VERSTELLPUMPE
VERSCHLUSSSCHRAUBE M1	7372626	24	4	302	11212748	VERSTELLPUMPE
VERSCHLUSSSCHRAUBE M1	7414500	16	1	989	11161917	STEUERTEIL
VERSCHLUSSSCHRAUBE M1	10128874	(20)	1	335	13455124	DIESELMOTOR
VERSCHLUSSSCHRAUBE M2	10000515	27	2	302	11212748	VERSTELLPUMPE
VERSCHLUSSSCHRAUBE M25	602425108	513	2	649	96051766	BLINDSTECKER
VERSCHLUSSSCHRAUBE M3	11354095	2	4	338	12405454	KURBELGEHAEUSE KPL. MIT
VERSCHLUSSSCHRAUBE M32	602425208	(503)	1	55	967908108	KABELLISTE MITTELSTUECK
VERSCHLUSSSCHRAUBE M32	602425208	(503)	1	55	967908108	KABELLISTE MITTELSTUECK
VERSCHLUSSSCHRAUBE M32	602425208	539	2	643	96033473	KABELSTRANG
VERSCHLUSSSCHRAUBE M32	602425208	510	1	646	96035430	LEITUNG
VERSCHLUSSSCHRAUBE M32	602425208	512	1	649	96051766	BLINDSTECKER
VERSCHLUSSSCHRAUBE M32	602425208	47	1	659	967917908	SCHALTSCHRANK MECH.
VERSCHLUSSSCHRAUBE M32	602425208	4	1	795	96059325	KLEMMKASTEN
VERSCHLUSSSCHRAUBE M32	602425208	150	4	886	96036187	KLEMMKASTEN KPL.
VERSCHLUSSSCHRAUBE M32	602425208	272	2	1012	96036210	KLEMMKASTEN
VERSCHLUSSSCHRAUBE M32	602425208	(505)	1	1012	96036210	KLEMMKASTEN
VERSCHLUSSSCHRAUBE M8X	7027497	20	2	301	571907208	ANSCHLUSSPLATTE
VERSCHLUSSSCHRAUBE M8X	7027497	20	2	303	10009378	ANSCHLUSSPLATTE
VERSCHLUSSSCHRAUBE RD3	10466906	164	3	870	919304308	S-ANLENKSTUECK VORM.
VERSCHLUSSSCHRAUBE RD3	10466906	250	1	899	96047486	ZUSATZHYDRAULIK S-ANLENK
VERSCHLUSSSCHRAUBE RD3	10466910	244	1	35	969731708	HYDRAULIK MITTELTEIL
VERSCHLUSSSCHRAUBE RD3	10466910	244	1	544	968513208	ZUSATZHYDRAULIK SA-BOCK
VERSCHLUSSSCHRAUBE RD3	10466910	244	4	698	96052492	HYDRAULIK
VERSCHLUSSSCHRAUBE RD3	10466910	244	2	899	96047486	ZUSATZHYDRAULIK S-ANLENK
VERSCHLUSSSCHRAUBE RD3	10466910	244	1	1000	96006590	ZUSATZHYDR.VERBINDUNGS
VERSCHLUSSSCHRAUBE RD3	10466910	244	1	1029	968883308	ZUSATZHYDR.BOLZENZIEHZ
VERSCHLUSSSCHRAUBE RD3	10466910	244	1	1032	968883408	ZUSATZHYDR.BOLZENZIEHZ
VERSCHLUSSSCHRAUBE RD3	10466910	244	3	1034	968883508	ZUS.HYDR.BOLZENZIEHEINRI
VERSCHLUSSSCHRAUBE RD3	10466907	3	1	195	968907308	PARKKONSOLE SCHLAEUCHE
VERSCHLUSSSCHRAUBE RD3	10466907	2	1	197	969483508	PARKKONSOLE SCHLAEUCHE
VERSCHLUSSSCHRAUBE RD3	10466907	4	1	489	968904008	TRAEGER VORM.
VERSCHLUSSSCHRAUBE RD3	10466911	230	1	34	969731708	HYDRAULIK MITTELTEIL
VERSCHLUSSSCHRAUBE RD3	10466911	230	2	76	967787408	HYDRAULIK RAUPE
VERSCHLUSSSCHRAUBE RD3	10466911	230	2	103	967787508	HYDRAULIK RAUPE
VERSCHLUSSSCHRAUBE RD3	10466911	230	1	169	969733008	ZUSATZHYDRAULIK DREHBUE
VERSCHLUSSSCHRAUBE RD3	10466911	230	3	697	96052492	HYDRAULIK
VERSCHLUSSSCHRAUBE RD3	10466911	230	1	1000	96006590	ZUSATZHYDR.VERBINDUNGS
VERSCHLUSSSCHRAUBE RD3	10466911	230	1	1032	968883408	ZUSATZHYDR.BOLZENZIEHZ
VERSCHLUSSSCHRAUBE RD3	10466911	230	1	1034	968883508	ZUS.HYDR.BOLZENZIEHEINRI
VERSCHLUSSSCHRAUBE RD	10466908	3	1	196	968907408	PARKKONSOLE SCHLAEUCHE
VERSCHLUSSSCHRAUBE RD	10466908	3	2	197	969483508	PARKKONSOLE SCHLAEUCHE
VERSCHLUSSSCHRAUBE RD	10466908	3	2	489	968904008	TRAEGER VORM.
VERSCHLUSSSCHRAUBE RD	10466908	165	4	870	919304308	S-ANLENKSTUECK VORM.
VERSCHLUSSSCHRAUBE RD	10466908	210	1	899	96047486	ZUSATZHYDRAULIK S-ANLENK
VERSCHLUSSSCHRAUBE RD5	10466912	224	2	76	967787408	HYDRAULIK RAUPE
VERSCHLUSSSCHRAUBE RD5	10466912	224	2	103	967787508	HYDRAULIK RAUPE
VERSCHLUSSSCHRAUBE RD5	10466912	224	2	563	967788008	ZUSATZHYDR.MONTAGEEINR
VERSCHLUSSSCHRAUBE RD5	10466912	224	11	697	96052492	HYDRAULIK

22.6.2022

etk_en_de_098283 LR 11000

1651

LIEBHERRAlphabetical index
Alphabetischer Index

Bezeichnung	Artikel	Pos.	Menge	Seite	Baugruppe	Bezeichnung
VERSCHLUSSSCHRAUBE RD5	10466912	224	3	899	96047486	ZUSATZHYDRAULIK S-ANLENK
VERSCHLUSSSCHRAUBE RD5	10466912	224	1	1000	96006590	ZUSATZHYDR.VERBINDUNGS
VERSCHLUSSSCHRAUBE RD5	10466912	224	1	1034	968883508	ZUS.HYDR.BOLZENIEHEINRI
VERSCHLUSSSCHRAUBE RD7	10466909	2	4	195	968907308	PARKKONSOLE SCHLAEUCHE
VERSCHLUSSSCHRAUBE RD7	10466909	2	2	196	968907408	PARKKONSOLE SCHLAEUCHE
VERSCHLUSSSCHRAUBE RD7	10466909	2	1	489	968904008	TRAEGER VORM.
VERSCHLUSSSCHRAUBE RD7	10466909	166	4	870	919304308	S-ANLENKSTUECK VORM.
VERSCHLUSSSCHRAUBE RD7	10466909	209	4	899	96047486	ZUSATZHYDRAULIK S-ANLENK
VERSCHLUSSSCHRAUBE RD7	10466913	208	4	76	967787408	HYDRAULIK RAUPE
VERSCHLUSSSCHRAUBE RD7	10466913	208	4	103	967787508	HYDRAULIK RAUPE
VERSCHLUSSSCHRAUBE RD7	10466913	208	19	697	96052492	HYDRAULIK
VERSCHLUSSSCHRAUBE VST	7381638	11	2	341	9078462	AGGREGATETRAEGER ANBA
VERSCHLUSSSCHRAUBE VST	7381638	7	1	388	12421642	VERBINDUNGSLEITUNG ANBA
VERSCHLUSSSCHRAUBE VSTI	477510501	10	4	207	90024729	FEDERDRUCKBREMSE
VERSCHLUSSSCHRAUBE VSTI	477510501	22	1	709	11314761	STUEBERBLOCK
VERSCHLUSSSCHRAUBE VSTI	477510501	8	8	982	90200207	FEDERDRUCKBREMSE
VERSCHLUSSSCHRAUBE VST	7380566	(9)	1	349	10134887	OELWANNE MIT BEFEST.
VERSCHLUSSSCHRAUBE VST	7380566	6	1	386	10154796	ANSAUGSTUTZEN ANBAU
VERSCHLUSSSCHRAUBE VST	7380566	16	1	395	12490129	WASSERPUMPE MIT BEFEST.
VERSCHLUSSSCHRAUBE VST	7380566	9	1	397	11353748	THERMOSTATGEHAEUSE AN
VERSCHLUSSSCHRAUBE VST	7380566	4	1	401	10143277	KUEHLMITTELKRUEMMER AN
VERSCHLUSSSCHRAUBE VSTI	477510101	15	1	709	11314761	STUEBERBLOCK
VERSCHLUSSSCHRAUBE VST	12696012	(3)	1	382	12474356	KRAFTSTOFFLEITUNGEN
VERSCHLUSSSCHRAUBE VST	7382203	3	2	338	12405454	KURBELGEHAEUSE KPL. MIT
VERSCHLUSSSCHRAUBE VST	7382203	3	1	401	10143277	KUEHLMITTELKRUEMMER AN
VERSCHLUSSSCHRAUBE VST	7382203	3	2	403	10145044	WASSERLEITUNGSANSCHLUE
VERSCHLUSSSCHRAUBE VST	7382203	7	1	404	10145193	KUEHLWASSERANSCHLUSS
VERSCHLUSSSCHRAUBE VSTI	477511301	79	8	69	90029090	WINKELGETRIEBE
VERSCHLUSSSCHRAUBE VSTI	477511301	79	4	71	90029091	WINKELGETRIEBE
VERSCHLUSSSCHRAUBE VSTI	7380688	13	1	341	9078462	AGGREGATETRAEGER ANBA
VERSCHLUSSSCHRAUBE VSTI	7380688	4	1	345	10125646	OELABSCHIEDER ANBAU
VERSCHLUSSSCHRAUBE VSTI	7380688	5	1	381	10127419	KRAFTSTOFFFILTERMODUL
VERSCHLUSSSCHRAUBE VSTI	7361961	2	7	153	90211005	DREHWERKANTRIEB
VERSCHLUSSSCHRAUBE VSTI	7361961	78	3	153	90211005	DREHWERKANTRIEB
VERSCHLUSSSCHRAUBE VSTI	7380177	6	1	404	10145193	KUEHLWASSERANSCHLUSS
VERSCHLUSSSCHRAUBE VSTI	7380177	5	1	406	10145195	KUEHLWASSERANSCHLUSS
VERSCHLUSSSCHRAUBE VSTI	7380177	10	1	419	10129212	SCHWUNGRADGEHAEUSE AN
VERSCHLUSSSCHRAUBE VST	10041903	(11)	1	349	10134887	OELWANNE MIT BEFEST.
VERSCHLUSSSCHRAUBE VSTI	477511501	77	2	69	90029090	WINKELGETRIEBE
VERSCHLUSSSCHRAUBE VSTI	477511501	77	2	71	90029091	WINKELGETRIEBE
VERSCHLUSSSCHRAUBE VSTI	477511501	68	3	206	90024489	PLANETENGETRIEBE
VERSCHLUSSSCHRAUBE VSTI	477511501	39	1	208	90024490	OELMESSEINRICHTUNG
VERSCHLUSSSCHRAUBE VSTI	477511501	39	1	237	90200528	OELMESSEINRICHTUNG
VERSCHLUSSSCHRAUBE VSTI	477511501	39	1	238	90200533	OELMESSEINRICHTUNG
VERSCHLUSSSCHRAUBE VSTI	477511501	93	1	980	90200134	PLANETENGETRIEBE
VERSCHLUSSSCHRAUBE VSTI	7381457	1	2	347	10152926	VERSCHLUSSTEILE
VERSCHLUSSSCHRAUBE VSTI	7381457	(12)	7	349	10134887	OELWANNE MIT BEFEST.
VERSCHLUSSSCHRAUBE VSTI	7381457	5	2	404	10145193	KUEHLWASSERANSCHLUSS
VERSCHLUSSSCHRAUBE VSTI	7381457	4	1	406	10145195	KUEHLWASSERANSCHLUSS
VERSCHLUSSSCHRAUBE VST	11213236	12	1	453	968866808	HARNSTOFFTANK VORM.
VERSCHLUSSSCHRAUBE VSTI	477511601	69	2	69	90029090	WINKELGETRIEBE
VERSCHLUSSSCHRAUBE VSTI	477511601	69	2	71	90029091	WINKELGETRIEBE
VERSCHLUSSSCHRAUBE VSTI	7027307	89	2	153	90211005	DREHWERKANTRIEB
VERSCHLUSSSCHRAUBE VSTI	7382204	4	2	338	12405454	KURBELGEHAEUSE KPL. MIT
VERSCHLUSSSCHRAUBE VST	7382202	6	1	419	10129212	SCHWUNGRADGEHAEUSE AN
VERSCHLUSSSCHRAUBE VSTI	10285724	13	1	709	11314761	STUEBERBLOCK
VERSCHLUSSSTOPFEN GPN	779016201	88	1	153	90211005	DREHWERKANTRIEB
VERSCHLUSSSTOPFEN GPN	12692129	32	1	382	12474356	KRAFTSTOFFLEITUNGEN
VERSCHLUSSSTOPFEN GPN 3	11698481	5	1	374	12489819	ABDECKKAPPEN-KIT
VERSCHLUSSSTOPFEN GPN 3	11835061	6	2	374	12489819	ABDECKKAPPEN-KIT

22.6.2022

etk_en_de_098283 LR 11000

1652

LIEBHERRAlphabetical index
Alphabetischer Index

Bezeichnung	Artikel	Pos.	Menge	Seite	Baugruppe	Bezeichnung
VERSCHLUSSSTOPFEN ISO 8	477700408	782	2	701	96052492	HYDRAULIK
VERSCHLUSSSTOPFEN ISO 8	477700408	634	1	775	96033157	DRUCKLUFTANLAGE
VERSCHLUSSSTOPFEN ISO 8	477700508	808	2	702	96052492	HYDRAULIK
VERSCHLUSSSTOPFEN ISO 8	477700908	760	3	701	96052492	HYDRAULIK
VERSCHLUSSTEILE	10120393	650	1	336	13455124	DIESELMOTOR
VERSCHLUSSTEILE	10141838	337	1	333	13455124	DIESELMOTOR
VERSCHLUSSTEILE	10148371	60	1	427	12410651	MOTORREGELUNGSSENSORIK
VERSCHLUSSTEILE	10148371	130	1	427	12410651	MOTORREGELUNGSSENSORIK
VERSCHLUSSTEILE	10152926	17	1	330	13455124	DIESELMOTOR
VERSCHLUSSTEILE	12973964	524	1	336	13455124	DIESELMOTOR
VERSCHMUTZUNGSANZEIGE	11003392	(713)	1	1037	12104450	HYDRAULIKAGGREGAT
VERSCHMUTZUNGSANZEIGE	11341359	3	2	581	967968208	OELBEHAELTER VORM.
VERSCHMUTZUNGSANZEIGE	571356108	(4)	1	696	96052492	HYDRAULIK
VERSCHRAUBUNG	11081053	3	1	164	774375108	DURCHGANGSNIPPELBLOCK
VERSCHRAUBUNG	11644971	5	1	88	11621396	ELEKTROPUMPE
VERSCHRAUBUNG	570066008	2	1	43	502806508	AUSGLEICHSBEHAELTER
VERSCHRAUBUNG	955919508	195	1	34	969731708	HYDRAULIK MITTELTEIL
VERSCHRAUBUNG AEHNL.DI	7381456	16	1	401	10143277	KUEHLMITTELKRUEMMER AN
VERSCHRAUBUNG AEHNL.ISO	470701614	624	1	212	967787708	ZUSATZHYDRAULIK WINDE 1
VERSCHRAUBUNG AEHNL.ISO	470701614	624	1	227	967787808	ZUSATZHYDRAULIK WINDE 2
VERSCHRAUBUNG AEHNL.ISO	470701614	636	1	243	968081908	ZUSATZHYDRAULIK WINDE 4
VERSCHRAUBUNG AEHNL.ISO	470701614	626	1	992	96047485	ZUSATZHYDRAULIK WINDE 6
VERSCHRAUBUNG AEHNL.ISO	491100814	607	1	826	96043277	ZUS.HYDR.VERBINDUNG DB-
VERSCHRAUBUNG AEHNL.IS	510713214	574	1	699	96052492	HYDRAULIK
VERSCHRAUBUNG BUZ 16S C	477701108	623	2	544	968513208	ZUSATZHYDRAULIK SA-BOCK
VERSCHRAUBUNG BUZ 16S C	477701108	860	1	702	96052492	HYDRAULIK
VERSCHRAUBUNG BUZ 22L C	477700208	635	3	170	969733008	ZUSATZHYDRAULIK DREHBUE
VERSCHRAUBUNG BUZ 30S C	477701608	621	3	544	968513208	ZUSATZHYDRAULIK SA-BOCK
VERSCHRAUBUNG BUZ 35L C	477700708	818	1	702	96052492	HYDRAULIK
VERSCHRAUBUNG BUZ 38S C	477701808	816	1	702	96052492	HYDRAULIK
VERSCHRAUBUNG BUZ 8 M14	10816958	406	9	437	919551008	SCHALLDAEMPFERANLAGE
VERSCHRAUBUNG EGE 10L G	471904308	624	1	243	968081908	ZUSATZHYDRAULIK WINDE 4
VERSCHRAUBUNG EGE 10L G	471904308	604	1	544	968513208	ZUSATZHYDRAULIK SA-BOCK
VERSCHRAUBUNG EGE 10L G	471904308	668	6	700	96052492	HYDRAULIK
VERSCHRAUBUNG EGE 10L G	471904308	602	1	822	968562908	ZUSATZHYDRAULIK VERBOLZ
VERSCHRAUBUNG EGE 10S	471900408	667	1	700	96052492	HYDRAULIK
VERSCHRAUBUNG EGE 12L	471903808	744	1	701	96052492	HYDRAULIK
VERSCHRAUBUNG EGE 12S G	471901808	607	4	122	967787608	HYDRAULIK ABSTUETZUNG
VERSCHRAUBUNG EGE 12S G	471901808	609	1	563	967788008	ZUSATZHYDR.MONTAGEEINR
VERSCHRAUBUNG EGE 12S G	471900508	617	1	899	96047486	ZUSATZHYDRAULIK S-ANLENK
VERSCHRAUBUNG EGE 16S	471901908	629	2	35	969731708	HYDRAULIK MITTELTEIL
VERSCHRAUBUNG EGE 18L G	471901308	608	2	263	967787908	ZUSATZHYDRAULIK MONTAGE
VERSCHRAUBUNG EGE 18L G	471901308	711	7	700	96052492	HYDRAULIK
VERSCHRAUBUNG EGE 18L G	471901308	615	1	992	96047485	ZUSATZHYDRAULIK WINDE 6
VERSCHRAUBUNG EGE 30S G	11823327	869	1	702	96052492	HYDRAULIK
VERSCHRAUBUNG EGE 42L	471903608	614	5	699	96052492	HYDRAULIK
VERSCHRAUBUNG EGESD10-L	471902108	633	1	993	96047485	ZUSATZHYDRAULIK WINDE 6
VERSCHRAUBUNG EGESD10-L	471901108	625	1	170	969733008	ZUSATZHYDRAULIK DREHBUE
VERSCHRAUBUNG EGESD10-L	471901108	820	2	702	96052492	HYDRAULIK
VERSCHRAUBUNG EGESD12-L	471901208	833	2	702	96052492	HYDRAULIK
VERSCHRAUBUNG EGESD16	471900608	620	1	263	967787908	ZUSATZHYDRAULIK MONTAGE
VERSCHRAUBUNG EGESD16	471900608	710	5	700	96052492	HYDRAULIK
VERSCHRAUBUNG EGESD18-L	471902308	766	2	701	96052492	HYDRAULIK
VERSCHRAUBUNG EGESD18-L	471902308	621	1	774	96033157	DRUCKLUFTANLAGE
VERSCHRAUBUNG EGESD20	471903208	633	2	699	96052492	HYDRAULIK
VERSCHRAUBUNG EGESD20	471900708	682	1	36	969731708	HYDRAULIK MITTELTEIL
VERSCHRAUBUNG EGESD20	471900708	673	1	700	96052492	HYDRAULIK
VERSCHRAUBUNG EGESD20	471904508	637	4	900	96047486	ZUSATZHYDRAULIK S-ANLENK
VERSCHRAUBUNG EGESD28-L	471901508	655	5	699	96052492	HYDRAULIK
VERSCHRAUBUNG EGESD30	471900908	736	1	701	96052492	HYDRAULIK

22.6.2022

etk_en_de_098283 LR 11000

1653

LIEBHERRAlphabetical index
Alphabetischer Index

Bezeichnung	Artikel	Pos.	Menge	Seite	Baugruppe	Bezeichnung
VERSCHRAUBUNG EGESD6-L	471902008	35	1	589	919297008	ZENTRALSCHMIERANLAGE O
VERSCHRAUBUNG EGESD6-S	471900308	687	2	700	96052492	HYDRAULIK
VERSCHRAUBUNG EL 10L CR6	472330208	658	2	35	969731708	HYDRAULIK MITTELTEIL
VERSCHRAUBUNG EL 10L CR6	472330208	621	4	76	967787408	HYDRAULIK RAUPE
VERSCHRAUBUNG EL 10L CR6	472330208	622	4	103	967787508	HYDRAULIK RAUPE
VERSCHRAUBUNG EL 10L CR6	472330208	655	1	170	969733008	ZUSATZHYDRAULIK DREHBUE
VERSCHRAUBUNG EL 10L CR6	472330208	626	1	212	967787708	ZUSATZHYDRAULIK WINDE 1
VERSCHRAUBUNG EL 10L CR6	472330208	626	1	227	967787808	ZUSATZHYDRAULIK WINDE 2
VERSCHRAUBUNG EL 10L CR6	472330208	621	5	243	968081908	ZUSATZHYDRAULIK WINDE 4
VERSCHRAUBUNG EL 10L CR6	472330208	602	3	544	968513208	ZUSATZHYDRAULIK SA-BOCK
VERSCHRAUBUNG EL 10L CR6	472330208	698	14	700	96052492	HYDRAULIK
VERSCHRAUBUNG EL 10L CR6	472330208	612	1	992	96047485	ZUSATZHYDRAULIK WINDE 6
VERSCHRAUBUNG EL 10S C	7367776	627	1	563	967788008	ZUSATZHYDR.MONTAGEEINR
VERSCHRAUBUNG EL 10S C	7367776	666	3	700	96052492	HYDRAULIK
VERSCHRAUBUNG EL 12S C	7617461	684	1	36	969731708	HYDRAULIK MITTELTEIL
VERSCHRAUBUNG EL 12S C	7617461	831	2	702	96052492	HYDRAULIK
VERSCHRAUBUNG EL 15L CR6	472300414	638	1	170	969733008	ZUSATZHYDRAULIK DREHBUE
VERSCHRAUBUNG EL 15L CR6	472300414	858	1	702	96052492	HYDRAULIK
VERSCHRAUBUNG EL 16S C	7407098	601	2	169	969733008	ZUSATZHYDRAULIK DREHBUE
VERSCHRAUBUNG EL 16S C	7407098	713	5	700	96052492	HYDRAULIK
VERSCHRAUBUNG EL 20S C	7407107	620	1	35	969731708	HYDRAULIK MITTELTEIL
VERSCHRAUBUNG EL 20S C	7407107	643	2	900	96047486	ZUSATZHYDRAULIK S-ANLENK
VERSCHRAUBUNG EL 25S C	7407118	610	1	212	967787708	ZUSATZHYDRAULIK WINDE 1
VERSCHRAUBUNG EL 25S C	7407118	614	1	227	967787808	ZUSATZHYDRAULIK WINDE 2
VERSCHRAUBUNG EL 25S C	7407118	613	1	243	968081908	ZUSATZHYDRAULIK WINDE 4
VERSCHRAUBUNG EL 25S C	7407118	605	1	992	96047485	ZUSATZHYDRAULIK WINDE 6
VERSCHRAUBUNG EL 28L CR6	7407120	602	2	35	969731708	HYDRAULIK MITTELTEIL
VERSCHRAUBUNG EL 28L CR6	7407120	611	3	76	967787408	HYDRAULIK RAUPE
VERSCHRAUBUNG EL 28L CR6	7407120	606	3	103	967787508	HYDRAULIK RAUPE
VERSCHRAUBUNG EL 28L CR6	7407120	605	1	212	967787708	ZUSATZHYDRAULIK WINDE 1
VERSCHRAUBUNG EL 28L CR6	7407120	605	1	227	967787808	ZUSATZHYDRAULIK WINDE 2
VERSCHRAUBUNG EL 28L CR6	7407120	610	2	243	968081908	ZUSATZHYDRAULIK WINDE 4
VERSCHRAUBUNG EL 28L CR6	7407120	764	6	701	96052492	HYDRAULIK
VERSCHRAUBUNG EL 28L CR6	7407120	626	1	900	96047486	ZUSATZHYDRAULIK S-ANLENK
VERSCHRAUBUNG EL 28L CR6	7407120	617	1	992	96047485	ZUSATZHYDRAULIK WINDE 6
VERSCHRAUBUNG EL 42L CR6	7367986	628	20	699	96052492	HYDRAULIK
VERSCHRAUBUNG EL 42L CR6	7367986	614	1	899	96047486	ZUSATZHYDRAULIK S-ANLENK
VERSCHRAUBUNG EL 6S CR6	472331208	651	1	170	969733008	ZUSATZHYDRAULIK DREHBUE
VERSCHRAUBUNG EL 6S CR6	472331208	27	1	589	919297008	ZENTRALSCHMIERANLAGE O
VERSCHRAUBUNG EL 6S CR6	472331208	637	3	699	96052492	HYDRAULIK
VERSCHRAUBUNG EL 6S CR6	472331208	9	1	907	917692108	ZENTRALSCHMIERUNG
VERSCHRAUBUNG ELSD38-S	472331908	601	4	76	967787408	HYDRAULIK RAUPE
VERSCHRAUBUNG ELSD38-S	472331908	601	4	103	967787508	HYDRAULIK RAUPE
VERSCHRAUBUNG ELSD38-S	472331908	612	1	169	969733008	ZUSATZHYDRAULIK DREHBUE
VERSCHRAUBUNG ELSD38-S	472331908	611	1	243	968081908	ZUSATZHYDRAULIK WINDE 4
VERSCHRAUBUNG ELSD38-S	472331908	694	6	700	96052492	HYDRAULIK
VERSCHRAUBUNG ELSD38-S	472331908	600	2	899	96047486	ZUSATZHYDRAULIK S-ANLENK
VERSCHRAUBUNG ELSD6-L C	472032308	601	1	774	96033157	DRUCKLUFTANLAGE
VERSCHRAUBUNG ET 15L M22	472430408	634	1	35	969731708	HYDRAULIK MITTELTEIL
VERSCHRAUBUNG ET 15L M22	472430408	794	2	701	96052492	HYDRAULIK
VERSCHRAUBUNG ET 28L M36	7407122	619	1	992	96047485	ZUSATZHYDRAULIK WINDE 6
VERSCHRAUBUNG ET 30S C	472431808	730	1	701	96052492	HYDRAULIK
VERSCHRAUBUNG ET 30S C	472431808	638	1	900	96047486	ZUSATZHYDRAULIK S-ANLENK
VERSCHRAUBUNG ET 35L CR6	7407125	636	2	35	969731708	HYDRAULIK MITTELTEIL
VERSCHRAUBUNG ET 6S CR6	472431208	814	3	702	96052492	HYDRAULIK
VERSCHRAUBUNG EV 10L M16	7027665	871	1	703	96052492	HYDRAULIK
VERSCHRAUBUNG EV 10L M16	7027665	632	1	775	96033157	DRUCKLUFTANLAGE
VERSCHRAUBUNG EV 28L C	10410772	767	5	701	96052492	HYDRAULIK
VERSCHRAUBUNG EV 42L M52	10651363	692	6	700	96052492	HYDRAULIK
VERSCHRAUBUNG EV16S CR6	10410770	841	1	702	96052492	HYDRAULIK

22.6.2022

etk_en_de_098283 LR 11000

1654

LIEBHERR

Alphabetical index
Alphabetischer Index

Bezeichnung	Artikel	Pos.	Menge	Seite	Baugruppe	Bezeichnung
VERSCHRAUBUNG EV38S M52	10467292	691	2	700	96052492	HYDRAULIK
VERSCHRAUBUNG EVW22-LM	472201108	3	1	208	90024490	OELMESSEINRICHTUNG
VERSCHRAUBUNG EVW22-LM	472201108	22	1	208	90024490	OELMESSEINRICHTUNG
VERSCHRAUBUNG EW 10L M	7403569	685	3	36	969731708	HYDRAULIK MITTELTEIL
VERSCHRAUBUNG EW 10L M	7403569	618	3	76	967787408	HYDRAULIK RAUPE
VERSCHRAUBUNG EW 10L M	7403569	619	3	103	967787508	HYDRAULIK RAUPE
VERSCHRAUBUNG EW 10L M	7403569	621	1	212	967787708	ZUSATZHYDRAULIK WINDE 1
VERSCHRAUBUNG EW 10L M	7403569	623	1	227	967787808	ZUSATZHYDRAULIK WINDE 2
VERSCHRAUBUNG EW 10L M	7403569	617	4	243	968081908	ZUSATZHYDRAULIK WINDE 4
VERSCHRAUBUNG EW 10L M	7403569	617	1	263	967787908	ZUSATZHYDRAULIK MONTAGE
VERSCHRAUBUNG EW 10L M	7403569	42	1	451	919063408	HARNSTOFFANLAGE
VERSCHRAUBUNG EW 10L M	7403569	603	1	544	968513208	ZUSATZHYDRAULIK SA-BOCK
VERSCHRAUBUNG EW 10L M	7403569	31	1	589	919297008	ZENTRALSCHMIERANLAGE O
VERSCHRAUBUNG EW 10L M	7403569	625	26	699	96052492	HYDRAULIK
VERSCHRAUBUNG EW 10L M	7403569	610	3	774	96033157	DRUCKLUFTANLAGE
VERSCHRAUBUNG EW 10L M	7403569	35	1	790	91000228	VORB.ANTRIEBSAGG.KLIMAA
VERSCHRAUBUNG EW 10L M	7403569	606	2	822	968562908	ZUSATZHYDRAULIK VERBOLZ
VERSCHRAUBUNG EW 10L M	7403569	603	2	992	96047485	ZUSATZHYDRAULIK WINDE 6
VERSCHRAUBUNG EW 10S C	7617268	608	4	122	967787608	HYDRAULIK ABSTUETZUNG
VERSCHRAUBUNG EW 10S C	7617268	664	8	700	96052492	HYDRAULIK
VERSCHRAUBUNG EW 12S C	7617354	600	4	122	967787608	HYDRAULIK ABSTUETZUNG
VERSCHRAUBUNG EW 12S C	7617354	856	1	702	96052492	HYDRAULIK
VERSCHRAUBUNG EW 15L C	7615379	650	2	35	969731708	HYDRAULIK MITTELTEIL
VERSCHRAUBUNG EW 16S C	7617460	627	2	35	969731708	HYDRAULIK MITTELTEIL
VERSCHRAUBUNG EW 16S C	7617460	602	3	169	969733008	ZUSATZHYDRAULIK DREHBUE
VERSCHRAUBUNG EW 16S C	7617460	621	1	263	967787908	ZUSATZHYDRAULIK MONTAGE
VERSCHRAUBUNG EW 16S C	7617460	623	1	563	967788008	ZUSATZHYDR.MONTAGEEINR
VERSCHRAUBUNG EW 16S C	7617460	702	4	700	96052492	HYDRAULIK
VERSCHRAUBUNG EW 20S M	7407108	624	3	35	969731708	HYDRAULIK MITTELTEIL
VERSCHRAUBUNG EW 20S M	7407108	674	3	700	96052492	HYDRAULIK
VERSCHRAUBUNG EW 20S M	7407108	645	1	900	96047486	ZUSATZHYDRAULIK S-ANLENK
VERSCHRAUBUNG EW 22L ED	10873827	258	1	280	96032892	DIESELMOTOR VORM.
VERSCHRAUBUNG EW 25S C	7407119	605	2	169	969733008	ZUSATZHYDRAULIK DREHBUE
VERSCHRAUBUNG EW 25S C	7407119	684	2	700	96052492	HYDRAULIK
VERSCHRAUBUNG EW 25S C	7407119	606	1	992	96047485	ZUSATZHYDRAULIK WINDE 6
VERSCHRAUBUNG EW 28L C	7617494	613	2	76	967787408	HYDRAULIK RAUPE
VERSCHRAUBUNG EW 28L C	7617494	604	2	103	967787508	HYDRAULIK RAUPE
VERSCHRAUBUNG EW 28L C	7617494	633	1	170	969733008	ZUSATZHYDRAULIK DREHBUE
VERSCHRAUBUNG EW 28L C	7617494	627	1	212	967787708	ZUSATZHYDRAULIK WINDE 1
VERSCHRAUBUNG EW 28L C	7617494	627	1	227	967787808	ZUSATZHYDRAULIK WINDE 2
VERSCHRAUBUNG EW 28L C	7617494	671	9	700	96052492	HYDRAULIK
VERSCHRAUBUNG EW 28L C	7617494	621	1	992	96047485	ZUSATZHYDRAULIK WINDE 6
VERSCHRAUBUNG EW 6S M14	472531508	11	1	160	917081108	ZENTRALSCHMIERANLAGE O
VERSCHRAUBUNG EW 6S M14	472531508	647	2	170	969733008	ZUSATZHYDRAULIK DREHBUE
VERSCHRAUBUNG EW 6S M14	472531508	635	1	243	968081908	ZUSATZHYDRAULIK WINDE 4
VERSCHRAUBUNG EW 6S M14	472531508	21	2	551	917691308	ZENTRALSCHMIERUNG
VERSCHRAUBUNG EW 6S M14	472531508	629	1	563	967788008	ZUSATZHYDR.MONTAGEEINR
VERSCHRAUBUNG EW 6S M14	472531508	26	6	589	919297008	ZENTRALSCHMIERANLAGE O
VERSCHRAUBUNG EW 6S M14	472531508	13	1	640	969245308	ELEKTRIK KLEMMKASTEN DB
VERSCHRAUBUNG EW 6S M14	472531508	40	1	659	967917908	SCHALTSCHRANK MECH.
VERSCHRAUBUNG EW 6S M14	472531508	636	17	699	96052492	HYDRAULIK
VERSCHRAUBUNG EW 6S M14	472531508	613	3	774	96033157	DRUCKLUFTANLAGE
VERSCHRAUBUNG EW 6S M14	472531508	632	3	900	96047486	ZUSATZHYDRAULIK S-ANLENK
VERSCHRAUBUNG EW 6S M14	472531508	601	1	992	96047485	ZUSATZHYDRAULIK WINDE 6
VERSCHRAUBUNG EWSD22-L	472530608	777	3	701	96052492	HYDRAULIK
VERSCHRAUBUNG EWSD38-S	472531808	600	4	76	967787408	HYDRAULIK RAUPE
VERSCHRAUBUNG EWSD38-S	472531808	600	4	103	967787508	HYDRAULIK RAUPE
VERSCHRAUBUNG EWSD38-S	472531808	644	1	170	969733008	ZUSATZHYDRAULIK DREHBUE
VERSCHRAUBUNG EWSD38-S	472531808	601	3	212	967787708	ZUSATZHYDRAULIK WINDE 1
VERSCHRAUBUNG EWSD38-S	472531808	602	3	227	967787808	ZUSATZHYDRAULIK WINDE 2

22.6.2022

etk_en_de_098283 LR 11000

1655

LIEBHERR

Alphabetical index
Alphabetischer Index

Bezeichnung	Artikel	Pos.	Menge	Seite	Baugruppe	Bezeichnung
VERSCHRAUBUNG EWSD38-S	472531808	609	4	243	968081908	ZUSATZHYDRAULIK WINDE 4
VERSCHRAUBUNG EWSD38-S	472531808	693	8	700	96052492	HYDRAULIK
VERSCHRAUBUNG EWSD38-S	472531808	601	4	899	96047486	ZUSATZHYDRAULIK S-ANLENK
VERSCHRAUBUNG EWSD38-S	472531808	610	2	992	96047485	ZUSATZHYDRAULIK WINDE 6
VERSCHRAUBUNG G12-S	470002508	44	1	879	12101591	RUECKFALLSTUETZE
VERSCHRAUBUNG GE 10 9/16	11643351	21	1	400	10147372	ENTLUEFTUNGSLEITUNG AN
VERSCHRAUBUNG GE 10 M1	10813936	7	1	409	10141720	ATL-ANBAU
VERSCHRAUBUNG GE 10 M1	10813936	7	1	410	10141721	ATL-ANBAU
VERSCHRAUBUNG GE 10L M	471030508	616	4	76	967787408	HYDRAULIK RAUPE
VERSCHRAUBUNG GE 10L M	471030508	618	4	103	967787508	HYDRAULIK RAUPE
VERSCHRAUBUNG GE 10L M	471030508	625	1	212	967787708	ZUSATZHYDRAULIK WINDE 1
VERSCHRAUBUNG GE 10L M	471030508	625	1	227	967787808	ZUSATZHYDRAULIK WINDE 2
VERSCHRAUBUNG GE 10L M	471030508	606	3	243	968081908	ZUSATZHYDRAULIK WINDE 4
VERSCHRAUBUNG GE 10L M	471030508	634	3	699	96052492	HYDRAULIK
VERSCHRAUBUNG GE 10L M	471030508	627	1	992	96047485	ZUSATZHYDRAULIK WINDE 6
VERSCHRAUBUNG GE 10L M	7021521	2	1	457	969904608	DRUCKBEGRENZUNGSVENTI
VERSCHRAUBUNG GE 10L M	471039808	621	3	699	96052492	HYDRAULIK
VERSCHRAUBUNG GE 10L M	471039808	611	1	774	96033157	DRUCKLUFTANLAGE
VERSCHRAUBUNG GE 12 M1	10813939	15	1	384	10143726	LECKOELLEITUNG ANBAU
VERSCHRAUBUNG GE 12 M1	10813939	10	1	401	10143277	KUEHLMITTELKRUEMMER AN
VERSCHRAUBUNG GE 12 M1	11002988	(2)	1	382	12474356	KRAFTSTOFFLEITUNGEN
VERSCHRAUBUNG GE 12 M1	11002988	13	1	382	12474356	KRAFTSTOFFLEITUNGEN
VERSCHRAUBUNG GE 12 M1	10813940	19	2	393	10141807	ANBAUTEILE LUFTPRESSER
VERSCHRAUBUNG GE 12 M1	10813940	9	1	401	10143277	KUEHLMITTELKRUEMMER AN
VERSCHRAUBUNG GE 12L G1	471034808	654	1	170	969733008	ZUSATZHYDRAULIK DREHBUE
VERSCHRAUBUNG GE 12L G1	471034808	613	2	212	967787708	ZUSATZHYDRAULIK WINDE 1
VERSCHRAUBUNG GE 12L G1	471034808	613	2	227	967787808	ZUSATZHYDRAULIK WINDE 2
VERSCHRAUBUNG GE 12L G1	471034808	620	2	243	968081908	ZUSATZHYDRAULIK WINDE 4
VERSCHRAUBUNG GE 12L G1	471034808	605	1	563	967788008	ZUSATZHYDR.MONTAGEEINR
VERSCHRAUBUNG GE 12L G1	471034808	722	4	700	96052492	HYDRAULIK
VERSCHRAUBUNG GE 12L G1	471034808	628	1	992	96047485	ZUSATZHYDRAULIK WINDE 6
VERSCHRAUBUNG GE 12L M	471039908	647	7	699	96052492	HYDRAULIK
VERSCHRAUBUNG GE 12L M	471039908	620	1	774	96033157	DRUCKLUFTANLAGE
VERSCHRAUBUNG GE 12S G1/	471032608	654	1	35	969731708	HYDRAULIK MITTELTEIL
VERSCHRAUBUNG GE 12S G1/	471032608	612	1	227	967787808	ZUSATZHYDRAULIK WINDE 2
VERSCHRAUBUNG GE 12S G1/	471032608	600	1	699	96052492	HYDRAULIK
VERSCHRAUBUNG GE 12S G1/	471032608	616	1	992	96047485	ZUSATZHYDRAULIK WINDE 6
VERSCHRAUBUNG GE 12S G3/	471032708	622	1	170	969733008	ZUSATZHYDRAULIK DREHBUE
VERSCHRAUBUNG GE 12S G3/	471032708	836	1	702	96052492	HYDRAULIK
VERSCHRAUBUNG GE 14,15,1	10813942	3	1	345	10125646	OELABSCHIEDER ANBAU
VERSCHRAUBUNG GE 15L M	471030908	645	2	699	96052492	HYDRAULIK
VERSCHRAUBUNG GE 18L M	471037008	628	3	170	969733008	ZUSATZHYDRAULIK DREHBUE
VERSCHRAUBUNG GE 18L M	471031108	7	2	576	967967608	KRAFTSTOFFBEHAELTER VO
VERSCHRAUBUNG GE 18L M	471031108	622	3	699	96052492	HYDRAULIK
VERSCHRAUBUNG GE 18L M	471031108	605	4	774	96033157	DRUCKLUFTANLAGE
VERSCHRAUBUNG GE 18L M2	10815662	608	2	774	96033157	DRUCKLUFTANLAGE
VERSCHRAUBUNG GE 20S G1/	7410451	681	2	36	969731708	HYDRAULIK MITTELTEIL
VERSCHRAUBUNG GE 20S G1/	7410451	861	1	702	96052492	HYDRAULIK
VERSCHRAUBUNG GE 22L M	10036896	772	1	701	96052492	HYDRAULIK
VERSCHRAUBUNG GE 28L G1	471031608	742	1	701	96052492	HYDRAULIK
VERSCHRAUBUNG GE 28L G3/	7410441	697	3	700	96052492	HYDRAULIK
VERSCHRAUBUNG GE 28L M	7615629	605	2	243	968081908	ZUSATZHYDRAULIK WINDE 4
VERSCHRAUBUNG GE 28L M	7615629	769	4	701	96052492	HYDRAULIK
VERSCHRAUBUNG GE 30S G1	11002216	717	7	700	96052492	HYDRAULIK
VERSCHRAUBUNG GE 30S G3	10877614	870	1	703	96052492	HYDRAULIK
VERSCHRAUBUNG GE 42L G1	471034708	611	3	35	969731708	HYDRAULIK MITTELTEIL
VERSCHRAUBUNG GE 42L G1	471034708	615	12	699	96052492	HYDRAULIK
VERSCHRAUBUNG GE 6 M10	10813933	10	2	393	10141807	ANBAUTEILE LUFTPRESSER
VERSCHRAUBUNG GE 6 M10	10813933	8	1	411	10143790	LAEDRUCKREGELUNG
VERSCHRAUBUNG GE 6L M12	12204762	635	3	775	96033157	DRUCKLUFTANLAGE

22.6.2022

etk_en_de_098283 LR 11000

1656

LIEBHERR

Alphabetical index
Alphabetischer Index

Bezeichnung	Artikel	Pos.	Menge	Seite	Baugruppe	Bezeichnung
VERSCHRAUBUNG GE 6L M22	502946108	623	1	774	96033157	DRUCKLUFTANLAGE
VERSCHRAUBUNG GE 6LL M1	774376508	1	1	163	11210825	VERTEILERKOMBINATION
VERSCHRAUBUNG GE 6LL M1	774376508	71	2	232	917451208	WINDE 4 VORM.
VERSCHRAUBUNG GE 6S G1/	471032108	626	1	35	969731708	HYDRAULIK MITTELTEIL
VERSCHRAUBUNG GE 6S G1/	471032108	2	1	218	917451408	ZENTRALSCHMIERUNG
VERSCHRAUBUNG GE 6S G1/	471032108	12	6	551	917691308	ZENTRALSCHMIERUNG
VERSCHRAUBUNG GE 6S G1/	471032108	25	26	589	919297008	ZENTRALSCHMIERANLAGE O
VERSCHRAUBUNG GE 6S G1/	471032108	41	1	659	967917908	SCHALTSCHRANK MECH.
VERSCHRAUBUNG GE 6S G1/	471032108	679	10	700	96052492	HYDRAULIK
VERSCHRAUBUNG GE 6S G1/	471032108	615	1	774	96033157	DRUCKLUFTANLAGE
VERSCHRAUBUNG GE 6S G1/	471032108	633	3	900	96047486	ZUSATZHYDRAULIK S-ANLENK
VERSCHRAUBUNG GE 6S G1/	471032108	6	6	907	917692108	ZENTRALSCHMIERUNG
VERSCHRAUBUNG GE 6S G1/	471032108	2	1	996	917481408	ZENTRALSCHMIERUNG
VERSCHRAUBUNG GE 8 M12	10801399	32	3	401	10143277	KUEHLMITTELKRUEMMER AN
VERSCHRAUBUNG GE 8 M12	10813935	13	1	384	10143726	LECKOELLEITUNG ANBAU
VERSCHRAUBUNG GE 8 M12	10813935	22	1	395	12490129	WASSERPUMPE MIT BEFEST.
VERSCHRAUBUNG GE 8 M12	10813935	5	2	401	10143277	KUEHLMITTELKRUEMMER AN
VERSCHRAUBUNG GE 8 M14	10430185	14	1	384	10143726	LECKOELLEITUNG ANBAU
VERSCHRAUBUNG GE 8L M18	471039308	3	1	510	91000493	ZUSATZHEIZUNG OW
VERSCHRAUBUNG GE 8L M18	471039308	9	1	803	919159508	ZUSATZHEIZUNG OW AIRTOP
VERSCHRAUBUNG GE-M / GE	9131612	7	1	350	10137870	OELMESSSTAB KPL.
VERSCHRAUBUNG GEO 8L M	10872598	3	1	457	969904608	DRUCKBEGRENZUNGSVENTI
VERSCHRAUBUNG GR 12/10L	475031508	601	2	544	968513208	ZUSATZHYDRAULIK SA-BOCK
VERSCHRAUBUNG GR 12/10L	475031508	724	3	700	96052492	HYDRAULIK
VERSCHRAUBUNG GR 30/25S	475032908	625	2	900	96047486	ZUSATZHYDRAULIK S-ANLENK
VERSCHRAUBUNG GR28/22-L	475001808	35	1	879	12101591	RUECKFALLSTUETZE
VERSCHRAUBUNG GR30/25-S	475002908	34	1	879	12101591	RUECKFALLSTUETZE
VERSCHRAUBUNG ISO 8434	482331814	728	4	701	96052492	HYDRAULIK
VERSCHRAUBUNG ISO 8434	482331814	640	1	900	96047486	ZUSATZHYDRAULIK S-ANLENK
VERSCHRAUBUNG ISO 8434	482330814	638	2	35	969731708	HYDRAULIK MITTELTEIL
VERSCHRAUBUNG ISO 8434	482330814	765	3	701	96052492	HYDRAULIK
VERSCHRAUBUNG ISO 8434	482430314	615	4	76	967787408	HYDRAULIK RAUPE
VERSCHRAUBUNG ISO 8434	482430314	615	4	103	967787508	HYDRAULIK RAUPE
VERSCHRAUBUNG ISO 8434	482430314	607	1	169	969733008	ZUSATZHYDRAULIK DREHBUE
VERSCHRAUBUNG ISO 8434	482430314	669	2	700	96052492	HYDRAULIK
VERSCHRAUBUNG ISO 8434	482431314	753	2	701	96052492	HYDRAULIK
VERSCHRAUBUNG ISO 8434	482431414	687	1	36	969731708	HYDRAULIK MITTELTEIL
VERSCHRAUBUNG ISO 8434	482431514	616	1	263	967787908	ZUSATZHYDRAULIK MONTAGE
VERSCHRAUBUNG ISO 8434	482431514	729	1	701	96052492	HYDRAULIK
VERSCHRAUBUNG ISO 8434	482431614	644	1	900	96047486	ZUSATZHYDRAULIK S-ANLENK
VERSCHRAUBUNG ISO 8434	482431814	611	1	169	969733008	ZUSATZHYDRAULIK DREHBUE
VERSCHRAUBUNG ISO 8434	482431814	715	1	700	96052492	HYDRAULIK
VERSCHRAUBUNG ISO 8434	482431114	658	12	699	96052492	HYDRAULIK
VERSCHRAUBUNG ISO 8434	482531614	700	12	700	96052492	HYDRAULIK
VERSCHRAUBUNG ISO 8434	482530914	651	9	699	96052492	HYDRAULIK
VERSCHRAUBUNG ISO 8434	482530914	608	1	899	96047486	ZUSATZHYDRAULIK S-ANLENK
VERSCHRAUBUNG ISO 8434	482530814	678	1	36	969731708	HYDRAULIK MITTELTEIL
VERSCHRAUBUNG ISO 8434	482530814	629	9	699	96052492	HYDRAULIK
VERSCHRAUBUNG ISO 8434	482530814	606	1	826	96043277	ZUS.HYDR.VERBINDUNG DB-
VERSCHRAUBUNG ISO 8434	482530814	609	1	899	96047486	ZUSATZHYDRAULIK S-ANLENK
VERSCHRAUBUNG ISO 8434 G	471004514	605	4	122	967787608	HYDRAULIK ABSTUETZUNG
VERSCHRAUBUNG ISO 8434 G	471004514	614	2	170	969733008	ZUSATZHYDRAULIK DREHBUE
VERSCHRAUBUNG ISO 8434 G	471004514	626	1	563	967788008	ZUSATZHYDR.MONTAGEEINR
VERSCHRAUBUNG ISO 8434 G	471004514	704	4	700	96052492	HYDRAULIK
VERSCHRAUBUNG ISO 8434	485438414	848	1	702	96052492	HYDRAULIK
VERSCHRAUBUNG ISO 8434-1	7362091	655	1	35	969731708	HYDRAULIK MITTELTEIL
VERSCHRAUBUNG ISO 8434-1	7362091	624	2	170	969733008	ZUSATZHYDRAULIK DREHBUE
VERSCHRAUBUNG ISO 8434-1	7362091	30	1	589	919297008	ZENTRALSCHMIERANLAGE O
VERSCHRAUBUNG ISO 8434-1	7362091	659	19	699	96052492	HYDRAULIK
VERSCHRAUBUNG ISO 8434-1	471039708	622	4	76	967787408	HYDRAULIK RAUPE

22.6.2022

etk_en_de_098283 LR 11000

1657

LIEBHERRAlphabetical index
Alphabetischer Index

Bezeichnung	Artikel	Pos.	Menge	Seite	Baugruppe	Bezeichnung
VERSCHRAUBUNG ISO 8434-1	471039708	616	4	103	967787508	HYDRAULIK RAUPE
VERSCHRAUBUNG ISO 8434-1	471039708	629	3	170	969733008	ZUSATZHYDRAULIK DREHBUE
VERSCHRAUBUNG ISO 8434-1	471039708	619	1	212	967787708	ZUSATZHYDRAULIK WINDE 1
VERSCHRAUBUNG ISO 8434-1	471039708	618	1	227	967787808	ZUSATZHYDRAULIK WINDE 2
VERSCHRAUBUNG ISO 8434-1	471039708	618	2	243	968081908	ZUSATZHYDRAULIK WINDE 4
VERSCHRAUBUNG ISO 8434-1	471039708	609	1	263	967787908	ZUSATZHYDRAULIK MONTAGE
VERSCHRAUBUNG ISO 8434-1	471039708	803	1	702	96052492	HYDRAULIK
VERSCHRAUBUNG ISO 8434-1	471039708	609	2	774	96033157	DRUCKLUFTANLAGE
VERSCHRAUBUNG ISO 8434-1	471039708	614	1	992	96047485	ZUSATZHYDRAULIK WINDE 6
VERSCHRAUBUNG ISO 8434-1	471032808	670	7	700	96052492	HYDRAULIK
VERSCHRAUBUNG ISO 8434-1	471032808	603	2	1029	968883308	ZUSATZHYDR.BOLZENZIEHZ
VERSCHRAUBUNG ISO 8434-1	471032808	603	2	1032	968883408	ZUSATZHYDR.BOLZENZIEHZ
VERSCHRAUBUNG ISO 8434-1	471030708	630	3	170	969733008	ZUSATZHYDRAULIK DREHBUE
VERSCHRAUBUNG ISO 8434-1	11621782	257	1	280	96032892	DIESELMOTOR VORM.
VERSCHRAUBUNG ISO 8434-1	7362170	9	1	411	10143790	LAEDRUCKREGELUNG
VERSCHRAUBUNG NACHARB	971265308	276	1	698	96052492	HYDRAULIK
VERSCHRAUBUNG NACHAR	978603608	194	3	169	969733008	ZUSATZHYDRAULIK DREHBUE
VERSCHRAUBUNG RED 15/10L	475430108	633	1	76	967787408	HYDRAULIK RAUPE
VERSCHRAUBUNG RED 15/10L	475430108	633	1	103	967787508	HYDRAULIK RAUPE
VERSCHRAUBUNG RED 15/10L	475430108	839	1	702	96052492	HYDRAULIK
VERSCHRAUBUNG RED 15/10L	475430108	32	1	790	91000228	VORB.ANTRIEBSAGG.KLIMAA
VERSCHRAUBUNG RED 15/12L	475431808	639	3	170	969733008	ZUSATZHYDRAULIK DREHBUE
VERSCHRAUBUNG RED 15/12L	475431808	857	2	702	96052492	HYDRAULIK
VERSCHRAUBUNG RED 15/12L	475431808	602	1	1034	968883508	ZUS.HYDR.BOLZENZIEHEINRI
VERSCHRAUBUNG RED 18/15L	475435608	610	1	263	967787908	ZUSATZHYDRAULIK MONTAGE
VERSCHRAUBUNG RED 18/15L	475435608	827	1	702	96052492	HYDRAULIK
VERSCHRAUBUNG RED 35/12L	7368007	665	1	36	969731708	HYDRAULIK MITTELTEIL
VERSCHRAUBUNG RED 42/18L	475431708	732	2	701	96052492	HYDRAULIK
VERSCHRAUBUNG RED 42/22L	475431608	763	3	701	96052492	HYDRAULIK
VERSCHRAUBUNG RED 42/28L	475431308	656	17	699	96052492	HYDRAULIK
VERSCHRAUBUNG RED 42/28L	475431308	615	2	899	96047486	ZUSATZHYDRAULIK S-ANLENK
VERSCHRAUBUNG RED 42/35L	475436708	690	4	700	96052492	HYDRAULIK
VERSCHRAUBUNG RED 42/35L	475436708	608	1	826	96043277	ZUS.HYDR.VERBINDUNG DB-
VERSCHRAUBUNG REDSD12/	475431408	672	2	36	969731708	HYDRAULIK MITTELTEIL
VERSCHRAUBUNG REDSD12/	475431408	627	1	76	967787408	HYDRAULIK RAUPE
VERSCHRAUBUNG REDSD12/	475431408	629	1	103	967787508	HYDRAULIK RAUPE
VERSCHRAUBUNG REDSD12/	475431408	609	1	169	969733008	ZUSATZHYDRAULIK DREHBUE
VERSCHRAUBUNG REDSD12/	475431408	620	1	212	967787708	ZUSATZHYDRAULIK WINDE 1
VERSCHRAUBUNG REDSD12/	475431408	620	1	227	967787808	ZUSATZHYDRAULIK WINDE 2
VERSCHRAUBUNG REDSD12/	475431408	633	1	243	968081908	ZUSATZHYDRAULIK WINDE 4
VERSCHRAUBUNG REDSD12/	475431408	723	8	700	96052492	HYDRAULIK
VERSCHRAUBUNG REDSD12/	475431408	631	1	775	96033157	DRUCKLUFTANLAGE
VERSCHRAUBUNG REDSD12/	475431408	601	2	822	968562908	ZUSATZHYDRAULIK VERBOLZ
VERSCHRAUBUNG REDSD12/	475431408	630	1	992	96047485	ZUSATZHYDRAULIK WINDE 6
VERSCHRAUBUNG REDSD16/	475433508	602	4	122	967787608	HYDRAULIK ABSTUETZUNG
VERSCHRAUBUNG REDSD16/	475433508	623	1	170	969733008	ZUSATZHYDRAULIK DREHBUE
VERSCHRAUBUNG REDSD16/	475433508	601	1	563	967788008	ZUSATZHYDR.MONTAGEEINR
VERSCHRAUBUNG REDSD16/	475433508	651	1	900	96047486	ZUSATZHYDRAULIK S-ANLENK
VERSCHRAUBUNG REDSD16/	475433308	673	2	36	969731708	HYDRAULIK MITTELTEIL
VERSCHRAUBUNG REDSD16/	475433308	862	1	702	96052492	HYDRAULIK
VERSCHRAUBUNG REDSD16/	475433308	604	1	1032	968883408	ZUSATZHYDR.BOLZENZIEHZ
VERSCHRAUBUNG REDSD16/6	475433108	614	1	263	967787908	ZUSATZHYDRAULIK MONTAGE
VERSCHRAUBUNG REDSD16/6	475433108	712	10	700	96052492	HYDRAULIK
VERSCHRAUBUNG REDSD18/	475430308	807	2	702	96052492	HYDRAULIK
VERSCHRAUBUNG REDSD18/	475436308	669	1	36	969731708	HYDRAULIK MITTELTEIL
VERSCHRAUBUNG REDSD18/	475436308	629	1	76	967787408	HYDRAULIK RAUPE
VERSCHRAUBUNG REDSD18/	475436308	631	1	103	967787508	HYDRAULIK RAUPE
VERSCHRAUBUNG REDSD18/	475436308	634	1	243	968081908	ZUSATZHYDRAULIK WINDE 4
VERSCHRAUBUNG REDSD18/	475436308	733	4	701	96052492	HYDRAULIK
VERSCHRAUBUNG REDSD18/	475436308	601	1	1034	968883508	ZUS.HYDR.BOLZENZIEHEINRI

22.6.2022

etk_en_de_098283 LR 11000

1658

LIEBHERR

Alphabetical index
Alphabetischer Index

Bezeichnung	Artikel	Pos.	Menge	Seite	Baugruppe	Bezeichnung
VERSCHRAUBUNG REDSD20/	475434808	621	1	35	969731708	HYDRAULIK MITTELTEIL
VERSCHRAUBUNG REDSD22/	475436108	643	1	35	969731708	HYDRAULIK MITTELTEIL
VERSCHRAUBUNG REDSD22/	475436108	791	1	701	96052492	HYDRAULIK
VERSCHRAUBUNG REDSD22/	475435508	788	3	701	96052492	HYDRAULIK
VERSCHRAUBUNG REDSD22/	475436008	775	5	701	96052492	HYDRAULIK
VERSCHRAUBUNG REDSD28/	475430908	622	1	243	968081908	ZUSATZHYDRAULIK WINDE 4
VERSCHRAUBUNG REDSD28/	475430908	840	2	702	96052492	HYDRAULIK
VERSCHRAUBUNG REDSD28/	475430508	612	4	76	967787408	HYDRAULIK RAUPE
VERSCHRAUBUNG REDSD28/	475430508	605	4	103	967787508	HYDRAULIK RAUPE
VERSCHRAUBUNG REDSD28/	475430508	771	5	701	96052492	HYDRAULIK
VERSCHRAUBUNG REDSD30/	475432608	737	5	701	96052492	HYDRAULIK
VERSCHRAUBUNG REDSD35/	475431208	635	2	35	969731708	HYDRAULIK MITTELTEIL
VERSCHRAUBUNG REDSD35/	475431208	708	5	700	96052492	HYDRAULIK
VERSCHRAUBUNG REDSD35/	475431508	664	1	36	969731708	HYDRAULIK MITTELTEIL
VERSCHRAUBUNG REDSD35/	475431508	838	1	702	96052492	HYDRAULIK
VERSCHRAUBUNG REDSD35/	475430408	677	1	36	969731708	HYDRAULIK MITTELTEIL
VERSCHRAUBUNG REDSD35/	475430408	605	2	899	96047486	ZUSATZHYDRAULIK S-ANLENK
VERSCHRAUBUNG REDSD38/	475434208	610	4	169	969733008	ZUSATZHYDRAULIK DREHBUE
VERSCHRAUBUNG REDSD38/	475434208	683	3	700	96052492	HYDRAULIK
VERSCHRAUBUNG REDSD38/6	475408108	682	3	700	96052492	HYDRAULIK
VERSCHRAUBUNG REDSDN10	475432008	628	1	563	967788008	ZUSATZHYDR.MONTAGEEINR
VERSCHRAUBUNG REDSDN10	475432008	703	5	700	96052492	HYDRAULIK
VERSCHRAUBUNG REDSDN12	475430208	616	1	774	96033157	DRUCKLUFTANLAGE
VERSCHRAUBUNG REDSDN2	475433608	611	1	212	967787708	ZUSATZHYDRAULIK WINDE 1
VERSCHRAUBUNG REDSDN2	475433608	611	1	227	967787808	ZUSATZHYDRAULIK WINDE 2
VERSCHRAUBUNG REDSDN2	475433608	612	1	243	968081908	ZUSATZHYDRAULIK WINDE 4
VERSCHRAUBUNG REDSDN2	475433608	607	1	992	96047485	ZUSATZHYDRAULIK WINDE 6
VERSCHRAUBUNG REDSDN2	475432308	652	1	35	969731708	HYDRAULIK MITTELTEIL
VERSCHRAUBUNG REDSDN2	475432308	867	1	702	96052492	HYDRAULIK
VERSCHRAUBUNG REDSDN25	475433708	864	1	702	96052492	HYDRAULIK
VERSCHRAUBUNG REDSDN2	475435408	786	1	701	96052492	HYDRAULIK
VERSCHRAUBUNG REDSDN2	475435408	628	1	900	96047486	ZUSATZHYDRAULIK S-ANLENK
VERSCHRAUBUNG REDSDN2	475435708	604	2	35	969731708	HYDRAULIK MITTELTEIL
VERSCHRAUBUNG REDSDN2	475435708	610	1	76	967787408	HYDRAULIK RAUPE
VERSCHRAUBUNG REDSDN2	475435708	624	1	103	967787508	HYDRAULIK RAUPE
VERSCHRAUBUNG REDSDN2	475435708	603	1	212	967787708	ZUSATZHYDRAULIK WINDE 1
VERSCHRAUBUNG REDSDN2	475435708	606	1	227	967787808	ZUSATZHYDRAULIK WINDE 2
VERSCHRAUBUNG REDSDN2	475435708	793	1	701	96052492	HYDRAULIK
VERSCHRAUBUNG REDSDN2	475435708	620	1	992	96047485	ZUSATZHYDRAULIK WINDE 6
VERSCHRAUBUNG REDSDN3	475434008	608	1	563	967788008	ZUSATZHYDR.MONTAGEEINR
VERSCHRAUBUNG REDSDN3	475432508	701	4	700	96052492	HYDRAULIK
VERSCHRAUBUNG REDSDN3	475432708	652	1	170	969733008	ZUSATZHYDRAULIK DREHBUE
VERSCHRAUBUNG REDSDN3	475432708	632	2	563	967788008	ZUSATZHYDR.MONTAGEEINR
VERSCHRAUBUNG REDSDN3	475432708	830	1	702	96052492	HYDRAULIK
VERSCHRAUBUNG REDSDN30	475434108	835	1	702	96052492	HYDRAULIK
VERSCHRAUBUNG REDSDN3	475435008	866	2	702	96052492	HYDRAULIK
VERSCHRAUBUNG REDSDN3	475435008	649	1	900	96047486	ZUSATZHYDRAULIK S-ANLENK
VERSCHRAUBUNG REDSDN3	475434308	606	5	169	969733008	ZUSATZHYDRAULIK DREHBUE
VERSCHRAUBUNG REDSDN3	475434308	868	1	702	96052492	HYDRAULIK
VERSCHRAUBUNG REDSDN3	475434308	648	1	900	96047486	ZUSATZHYDRAULIK S-ANLENK
VERSCHRAUBUNG REDSDN3	475435308	727	4	701	96052492	HYDRAULIK
VERSCHRAUBUNG REDSDN4	475407208	731	4	701	96052492	HYDRAULIK
VERSCHRAUBUNG REDSDN4	475407208	612	1	899	96047486	ZUSATZHYDRAULIK S-ANLENK
VERSCHRAUBUNG RI 8 M16x1.	10119357	7	1	348	10118748	ROHRLEITUNG ANBAU
VERSCHRAUBUNG RI G1/2AX	475500408	755	2	701	96052492	HYDRAULIK
VERSCHRAUBUNG RI M22X1,	7381363	6	2	393	10141807	ANBAUTEILE LUFTPRESSER
VERSCHRAUBUNG ROV 10L M	10300881	19	1	380	10126724	KRAFTSTOFF-FEINFILTERAN
VERSCHRAUBUNG RSWS10-L	476610208	843	1	702	96052492	HYDRAULIK
VERSCHRAUBUNG RSWS10-L	473230508	633	1	35	969731708	HYDRAULIK MITTELTEIL
VERSCHRAUBUNG RSWS10-S	473231008	783	4	701	96052492	HYDRAULIK

22.6.2022

etk_en_de_098283 LR 11000

1659

LIEBHERR

Alphabetical index
Alphabetischer Index

Bezeichnung	Artikel	Pos.	Menge	Seite	Baugruppe	Bezeichnung
VERSCHRAUBUNG RSWS10-S	473231008	602	2	1029	968883308	ZUSATZHYDR.BOLZENZIEHZ
VERSCHRAUBUNG RSWS10-S	473231008	602	2	1032	968883408	ZUSATZHYDR.BOLZENZIEHZ
VERSCHRAUBUNG RSWS12-	476611708	849	2	702	96052492	HYDRAULIK
VERSCHRAUBUNG RSWS12-L	473230808	601	2	1029	968883308	ZUSATZHYDR.BOLZENZIEHZ
VERSCHRAUBUNG RSWS12-L	473230808	601	2	1032	968883408	ZUSATZHYDR.BOLZENZIEHZ
VERSCHRAUBUNG RSWS12-S	476611508	604	8	122	967787608	HYDRAULIK ABSTUETZUNG
VERSCHRAUBUNG RSWS16-S	476611408	618	1	263	967787908	ZUSATZHYDRAULIK MONTAGE
VERSCHRAUBUNG RSWS16-S	473231208	603	1	563	967788008	ZUSATZHYDR.MONTAGEEINR
VERSCHRAUBUNG RSWS20-S	473231408	719	2	700	96052492	HYDRAULIK
VERSCHRAUBUNG RSWS28-L	476630908	622	1	992	96047485	ZUSATZHYDRAULIK WINDE 6
VERSCHRAUBUNG RSWS6-S	473230608	12	2	735	919075408	KRANFUEHRERKABINE ANBA
VERSCHRAUBUNG SNV10-L C	470010108	659	2	36	969731708	HYDRAULIK MITTELTEIL
VERSCHRAUBUNG SNV10-L C	470010108	608	1	169	969733008	ZUSATZHYDRAULIK DREHBUE
VERSCHRAUBUNG SNV10-L C	470010108	756	2	701	96052492	HYDRAULIK
VERSCHRAUBUNG SNV10-S C	470010208	665	1	700	96052492	HYDRAULIK
VERSCHRAUBUNG SNV12-L C	470011308	605	3	35	969731708	HYDRAULIK MITTELTEIL
VERSCHRAUBUNG SNV12-L C	470011308	624	1	76	967787408	HYDRAULIK RAUPE
VERSCHRAUBUNG SNV12-L C	470011308	626	1	103	967787508	HYDRAULIK RAUPE
VERSCHRAUBUNG SNV12-L C	470011308	606	1	212	967787708	ZUSATZHYDRAULIK WINDE 1
VERSCHRAUBUNG SNV12-L C	470011308	604	1	227	967787808	ZUSATZHYDRAULIK WINDE 2
VERSCHRAUBUNG SNV12-L C	470011308	625	1	243	968081908	ZUSATZHYDRAULIK WINDE 4
VERSCHRAUBUNG SNV12-L C	470011308	623	1	992	96047485	ZUSATZHYDRAULIK WINDE 6
VERSCHRAUBUNG SNV12-L C	470011308	602	1	1000	96006590	ZUSATZHYDR.VERBINDUNGS
VERSCHRAUBUNG SNV12-S C	470010308	622	2	35	969731708	HYDRAULIK MITTELTEIL
VERSCHRAUBUNG SNV12-S C	470010308	641	1	900	96047486	ZUSATZHYDRAULIK S-ANLENK
VERSCHRAUBUNG SNV12-S C	470010308	600	1	1000	96006590	ZUSATZHYDR.VERBINDUNGS
VERSCHRAUBUNG SNV12-S C	470010308	606	1	1032	968883408	ZUSATZHYDR.BOLZENZIEHZ
VERSCHRAUBUNG SNV16-S C	470010808	680	2	36	969731708	HYDRAULIK MITTELTEIL
VERSCHRAUBUNG SNV16-S C	470010808	642	2	170	969733008	ZUSATZHYDRAULIK DREHBUE
VERSCHRAUBUNG SNV16-S C	470010808	622	1	263	967787908	ZUSATZHYDRAULIK MONTAGE
VERSCHRAUBUNG SNV20-S C	470010508	642	3	900	96047486	ZUSATZHYDRAULIK S-ANLENK
VERSCHRAUBUNG SNV28-L C	470010608	837	1	702	96052492	HYDRAULIK
VERSCHRAUBUNG SNV30-S C	470011108	639	1	900	96047486	ZUSATZHYDRAULIK S-ANLENK
VERSCHRAUBUNG SNV42-L C	470011408	714	4	700	96052492	HYDRAULIK
VERSCHRAUBUNG SNV6-S C	470011508	631	1	563	967788008	ZUSATZHYDR.MONTAGEEINR
VERSCHRAUBUNG SNV6-S C	470011508	846	3	702	96052492	HYDRAULIK
VERSCHRAUBUNG SV 25S C	474032808	823	1	702	96052492	HYDRAULIK
VERSCHRAUBUNG T 12L CR6	470430408	636	2	170	969733008	ZUSATZHYDRAULIK DREHBUE
VERSCHRAUBUNG T 12L CR6	470430408	780	5	701	96052492	HYDRAULIK
VERSCHRAUBUNG T 16S CR6	470432508	603	4	122	967787608	HYDRAULIK ABSTUETZUNG
VERSCHRAUBUNG T 16S CR6	470432508	613	1	170	969733008	ZUSATZHYDRAULIK DREHBUE
VERSCHRAUBUNG T 16S CR6	470432508	602	1	563	967788008	ZUSATZHYDR.MONTAGEEINR
VERSCHRAUBUNG T 16S CR6	470432508	654	1	900	96047486	ZUSATZHYDRAULIK S-ANLENK
VERSCHRAUBUNG T 18L CR6	470430608	734	4	701	96052492	HYDRAULIK
VERSCHRAUBUNG T 22L	470400708	4	1	208	90024490	OELMESSEINRICHTUNG
VERSCHRAUBUNG T 22L	470400708	11	1	208	90024490	OELMESSEINRICHTUNG
VERSCHRAUBUNG T 22L	470400708	4	1	237	90200528	OELMESSEINRICHTUNG
VERSCHRAUBUNG T 22L CR6	470430708	642	1	35	969731708	HYDRAULIK MITTELTEIL
VERSCHRAUBUNG T 22L CR6	470430708	789	2	701	96052492	HYDRAULIK
VERSCHRAUBUNG T 28L CR6	470430808	602	2	76	967787408	HYDRAULIK RAUPE
VERSCHRAUBUNG T 28L CR6	470430808	607	2	103	967787508	HYDRAULIK RAUPE
VERSCHRAUBUNG T 28L CR6	470430808	796	2	701	96052492	HYDRAULIK
VERSCHRAUBUNG T 28L CR6	470430808	627	1	900	96047486	ZUSATZHYDRAULIK S-ANLENK
VERSCHRAUBUNG T 30S CR6	470432908	607	1	544	968513208	ZUSATZHYDRAULIK SA-BOCK
VERSCHRAUBUNG T 30S CR6	470432908	801	2	702	96052492	HYDRAULIK
VERSCHRAUBUNG T 35L CR6	470431508	709	2	700	96052492	HYDRAULIK
VERSCHRAUBUNG T 35L CR6	470431508	606	1	899	96047486	ZUSATZHYDRAULIK S-ANLENK
VERSCHRAUBUNG T 42L CR6	470431408	677	19	700	96052492	HYDRAULIK
VERSCHRAUBUNG T 42L CR6	470431408	611	1	899	96047486	ZUSATZHYDRAULIK S-ANLENK
VERSCHRAUBUNG TR 22/15/2	475133408	826	1	702	96052492	HYDRAULIK

22.6.2022

etk_en_de_098283 LR 11000

1660

LIEBHERR

Alphabetical index
Alphabetischer Index

Bezeichnung	Artikel	Pos.	Menge	Seite	Baugruppe	Bezeichnung
VERSCHRAUBUNG W 16S CR6	470232608	648	6	35	969731708	HYDRAULIK MITTELTEIL
VERSCHRAUBUNG W 16S CR6	470232608	600	1	563	967788008	ZUSATZHYDR.MONTAGEEINR
VERSCHRAUBUNG W 28L CR6	470230808	623	1	243	968081908	ZUSATZHYDRAULIK WINDE 4
VERSCHRAUBUNG W 28L CR6	470230808	695	1	700	96052492	HYDRAULIK
VERSCHRAUBUNG W 35L CR6	470231108	609	1	826	96043277	ZUS.HYDR.VERBINDUNG DB-
VERSCHRAUBUNG W 42L CR6	470231408	716	2	700	96052492	HYDRAULIK
VERSCHRAUBUNG W22-L	470200708	9	1	238	90200533	OELMESSEINRICHTUNG
VERSCHRAUBUNG WE 6LL M1	774373808	12	48	87	917322008	ZENTRALSCHMIERUNG RAUP
VERSCHRAUBUNG WE 6LL M1	774373808	1	1	90	11491831	VERTEILERKOMBINATION
VERSCHRAUBUNG WE 6LL M1	774373808	1	1	91	11491832	VERTEILERKOMBINATION
VERSCHRAUBUNG WE 6LL M1	774373808	1	1	92	11491833	VERTEILERKOMBINATION
VERSCHRAUBUNG WE 6LL M1	774373808	12	48	111	917322208	ZENTRALSCHMIERUNG RAUP
VERSCHRAUBUNG WE 6LL M1	774373808	12	12	160	917081108	ZENTRALSCHMIERANLAGE O
VERSCHRAUBUNG WE 6LL M1	774373808	1	1	552	11621498	VERTEILERKOMBINATION
VERSCHRAUBUNG WE 6LL M1	774373808	9	1	589	919297008	ZENTRALSCHMIERANLAGE O
VERSCHRAUBUNG WE 6LL M1	774373808	1	1	593	11621502	VERTEILERKOMBINATION
VERSCHRAUBUNG WE 6LL M1	774373808	1	1	594	11621501	VERTEILERKOMBINATION
VERSCHRAUBUNG WE 6LL M1	774373808	1	1	908	11621500	VERTEILERKOMBINATION
VERSCHRAUBUNG WH 22L G3	473300208	625	1	35	969731708	HYDRAULIK MITTELTEIL
VERSCHRAUBUNG WH 22L G3	473300208	748	2	701	96052492	HYDRAULIK
VERSCHRAUBUNG WHK 8S M	12106168	743	2	701	96052492	HYDRAULIK
VERSCHRAUBUNG XG10-L C	470030308	686	1	36	969731708	HYDRAULIK MITTELTEIL
VERSCHRAUBUNG XG10-L C	470030308	614	2	544	968513208	ZUSATZHYDRAULIK SA-BOCK
VERSCHRAUBUNG XG10-L C	470030308	746	13	701	96052492	HYDRAULIK
VERSCHRAUBUNG XG10-L C	470030308	613	5	899	96047486	ZUSATZHYDRAULIK S-ANLENK
VERSCHRAUBUNG XG10-S C	470032408	653	2	900	96047486	ZUSATZHYDRAULIK S-ANLENK
VERSCHRAUBUNG XG12-L C	470030408	675	2	36	969731708	HYDRAULIK MITTELTEIL
VERSCHRAUBUNG XG12-L C	470030408	625	1	76	967787408	HYDRAULIK RAUPE
VERSCHRAUBUNG XG12-L C	470030408	627	1	103	967787508	HYDRAULIK RAUPE
VERSCHRAUBUNG XG12-L C	470030408	615	1	563	967788008	ZUSATZHYDR.MONTAGEEINR
VERSCHRAUBUNG XG12-L C	470030408	726	3	701	96052492	HYDRAULIK
VERSCHRAUBUNG XG12-L C	470030408	620	4	899	96047486	ZUSATZHYDRAULIK S-ANLENK
VERSCHRAUBUNG XG12-S C	470032508	662	2	36	969731708	HYDRAULIK MITTELTEIL
VERSCHRAUBUNG XG12-S C	470032508	829	1	702	96052492	HYDRAULIK
VERSCHRAUBUNG XG12-S C	470032508	621	4	900	96047486	ZUSATZHYDRAULIK S-ANLENK
VERSCHRAUBUNG XG15-L C	470030508	609	1	76	967787408	HYDRAULIK RAUPE
VERSCHRAUBUNG XG15-L C	470030508	609	1	103	967787508	HYDRAULIK RAUPE
VERSCHRAUBUNG XG16-S C	470032708	628	10	35	969731708	HYDRAULIK MITTELTEIL
VERSCHRAUBUNG XG16-S C	470032708	618	2	170	969733008	ZUSATZHYDRAULIK DREHBUE
VERSCHRAUBUNG XG18-L C	470030608	605	1	76	967787408	HYDRAULIK RAUPE
VERSCHRAUBUNG XG18-L C	470030608	611	1	103	967787508	HYDRAULIK RAUPE
VERSCHRAUBUNG XG18-L C	470030608	758	4	701	96052492	HYDRAULIK
VERSCHRAUBUNG XG18-L C	470030608	607	2	774	96033157	DRUCKLUFTANLAGE
VERSCHRAUBUNG XG22L CR6	470030708	773	5	701	96052492	HYDRAULIK
VERSCHRAUBUNG XG25-S C	470032908	865	2	702	96052492	HYDRAULIK
VERSCHRAUBUNG XG25-S C	470032908	647	2	900	96047486	ZUSATZHYDRAULIK S-ANLENK
VERSCHRAUBUNG XG28-L C	470030808	607	1	76	967787408	HYDRAULIK RAUPE
VERSCHRAUBUNG XG28-L C	470030808	612	1	103	967787508	HYDRAULIK RAUPE
VERSCHRAUBUNG XG28-L C	470030808	761	3	701	96052492	HYDRAULIK
VERSCHRAUBUNG XG28-L C	470030808	607	5	899	96047486	ZUSATZHYDRAULIK S-ANLENK
VERSCHRAUBUNG XG30-S C	470033008	619	8	544	968513208	ZUSATZHYDRAULIK SA-BOCK
VERSCHRAUBUNG XG30-S C	470033008	718	2	700	96052492	HYDRAULIK
VERSCHRAUBUNG XG30-S C	470033008	623	3	900	96047486	ZUSATZHYDRAULIK S-ANLENK
VERSCHRAUBUNG XG35-L C	470033208	612	1	826	96043277	ZUS.HYDR.VERBINDUNG DB-
VERSCHRAUBUNG XG35-L C	470033208	603	1	899	96047486	ZUSATZHYDRAULIK S-ANLENK
VERSCHRAUBUNG XG38-S C	470033108	609	12	35	969731708	HYDRAULIK MITTELTEIL
VERSCHRAUBUNG XG38-S C	470033108	608	2	76	967787408	HYDRAULIK RAUPE
VERSCHRAUBUNG XG38-S C	470033108	613	2	103	967787508	HYDRAULIK RAUPE
VERSCHRAUBUNG XG38-S C	470033108	678	29	700	96052492	HYDRAULIK
VERSCHRAUBUNG XG38-S C	470033108	610	1	826	96043277	ZUS.HYDR.VERBINDUNG DB-

22.6.2022

etk_en_de_098283 LR 11000

1661

LIEBHERR

Alphabetical index
Alphabetischer Index

Bezeichnung	Artikel	Pos.	Menge	Seite	Baugruppe	Bezeichnung
VERSCHRAUBUNG XG38-S C	470033108	602	7	899	96047486	ZUSATZHYDRAULIK S-ANLENK
VERSCHRAUBUNG XG42-L C	470030908	757	14	701	96052492	HYDRAULIK
VERSCHRAUBUNG XG42-L C	470030908	611	1	826	96043277	ZUS.HYDR.VERBINDUNG DB-
VERSCHRAUBUNG XG42-L C	470030908	610	1	899	96047486	ZUSATZHYDRAULIK S-ANLENK
VERSCHRAUBUNG XG6-S CR6	470031008	631	1	35	969731708	HYDRAULIK MITTELTEIL
VERSCHRAUBUNG XGAI6-SR	470700208	626	1	76	967787408	HYDRAULIK RAUPE
VERSCHRAUBUNG XGAI6-SR	470700208	625	1	103	967787508	HYDRAULIK RAUPE
VERSCHRAUBUNG XGAI6-SR	470700208	620	2	170	969733008	ZUSATZHYDRAULIK DREHBUE
VERSCHRAUBUNG XGAI6-SR	470700208	607	1	212	967787708	ZUSATZHYDRAULIK WINDE 1
VERSCHRAUBUNG XGAI6-SR	470700208	608	1	227	967787808	ZUSATZHYDRAULIK WINDE 2
VERSCHRAUBUNG XGAI6-SR	470700208	608	1	243	968081908	ZUSATZHYDRAULIK WINDE 4
VERSCHRAUBUNG XGAI6-SR	470700208	630	1	563	967788008	ZUSATZHYDR.MONTAGEEINR
VERSCHRAUBUNG XGAI6-SR	470700208	650	14	699	96052492	HYDRAULIK
VERSCHRAUBUNG XGAI6-SR	470700208	600	1	992	96047485	ZUSATZHYDRAULIK WINDE 6
VERSCHRAUBUNG XGE10-LM-	471039508	36	1	790	91000228	VORB.ANTRIEBSAGG.KLIMAA
VERSCHRAUBUNG XGE10-LR-	471039608	646	1	170	969733008	ZUSATZHYDRAULIK DREHBUE
VERSCHRAUBUNG XGE10-LR-	471039608	618	2	212	967787708	ZUSATZHYDRAULIK WINDE 1
VERSCHRAUBUNG XGE10-LR-	471039608	615	2	227	967787808	ZUSATZHYDRAULIK WINDE 2
VERSCHRAUBUNG XGE10-LR-	471039608	601	2	243	968081908	ZUSATZHYDRAULIK WINDE 4
VERSCHRAUBUNG XGE10-LR-	471039608	612	4	544	968513208	ZUSATZHYDRAULIK SA-BOCK
VERSCHRAUBUNG XGE10-LR-	471039608	675	25	700	96052492	HYDRAULIK
VERSCHRAUBUNG XGE10-LR-	471039608	600	7	822	968562908	ZUSATZHYDRAULIK VERBOLZ
VERSCHRAUBUNG XGE10-LR-	471039608	618	2	899	96047486	ZUSATZHYDRAULIK S-ANLENK
VERSCHRAUBUNG XGE10-LR-	471039608	631	2	993	96047485	ZUSATZHYDRAULIK WINDE 6
VERSCHRAUBUNG XGE12-LM-	471039408	38	1	790	91000228	VORB.ANTRIEBSAGG.KLIMAA
VERSCHRAUBUNG XGE12-LR-	471030808	615	1	170	969733008	ZUSATZHYDRAULIK DREHBUE
VERSCHRAUBUNG XGE12-LR-	471030808	605	1	544	968513208	ZUSATZHYDRAULIK SA-BOCK
VERSCHRAUBUNG XGE12-LR-	471030808	806	1	702	96052492	HYDRAULIK
VERSCHRAUBUNG XGE12-LR-	471030808	616	2	899	96047486	ZUSATZHYDRAULIK S-ANLENK
VERSCHRAUBUNG XGE12-LR-	471035308	625	1	563	967788008	ZUSATZHYDR.MONTAGEEINR
VERSCHRAUBUNG XGE12-LR-	471035308	689	15	700	96052492	HYDRAULIK
VERSCHRAUBUNG XGE15-LR-	471031008	641	3	35	969731708	HYDRAULIK MITTELTEIL
VERSCHRAUBUNG XGE15-LR-	471031008	52	1	136	96005686	GRUNDWERKZEUG
VERSCHRAUBUNG XGE15-LR-	471031008	612	1	212	967787708	ZUSATZHYDRAULIK WINDE 1
VERSCHRAUBUNG XGE15-LR-	471031008	619	1	263	967787908	ZUSATZHYDRAULIK MONTAGE
VERSCHRAUBUNG XGE15-LR-	471031008	845	3	702	96052492	HYDRAULIK
VERSCHRAUBUNG XGE16-SM-	471033008	611	1	263	967787908	ZUSATZHYDRAULIK MONTAGE
VERSCHRAUBUNG XGE16-SR-	471033208	679	1	36	969731708	HYDRAULIK MITTELTEIL
VERSCHRAUBUNG XGE16-SR-	471033208	606	4	122	967787608	HYDRAULIK ABSTUETZUNG
VERSCHRAUBUNG XGE16-SR-	471033208	616	2	170	969733008	ZUSATZHYDRAULIK DREHBUE
VERSCHRAUBUNG XGE16-SR-	471033208	600	2	263	967787908	ZUSATZHYDRAULIK MONTAGE
VERSCHRAUBUNG XGE16-SR-	471033208	622	1	563	967788008	ZUSATZHYDR.MONTAGEEINR
VERSCHRAUBUNG XGE16-SR-	471033208	680	21	700	96052492	HYDRAULIK
VERSCHRAUBUNG XGE16-SR-	471033108	630	6	35	969731708	HYDRAULIK MITTELTEIL
VERSCHRAUBUNG XGE18-LM-	476607808	834	3	702	96052492	HYDRAULIK
VERSCHRAUBUNG XGE18-LR-	471031208	617	8	35	969731708	HYDRAULIK MITTELTEIL
VERSCHRAUBUNG XGE18-LR-	471031208	619	1	243	968081908	ZUSATZHYDRAULIK WINDE 4
VERSCHRAUBUNG XGE18-LR-	471031208	603	4	263	967787908	ZUSATZHYDRAULIK MONTAGE
VERSCHRAUBUNG XGE18-LR-	471037508	14	2	570	96059080	KRAFTSTOFFFILTER VORM.
VERSCHRAUBUNG XGE18-LR-	471037508	853	2	702	96052492	HYDRAULIK
VERSCHRAUBUNG XGE20-SM-	471033308	643	2	699	96052492	HYDRAULIK
VERSCHRAUBUNG XGE20-SR-	471033408	623	2	35	969731708	HYDRAULIK MITTELTEIL
VERSCHRAUBUNG XGE20-SR-	471033408	672	1	700	96052492	HYDRAULIK
VERSCHRAUBUNG XGE22-LM-	471031308	620	4	76	967787408	HYDRAULIK RAUPE
VERSCHRAUBUNG XGE22-LM-	471031308	621	4	103	967787508	HYDRAULIK RAUPE
VERSCHRAUBUNG XGE22-LM-	471031308	619	3	699	96052492	HYDRAULIK
VERSCHRAUBUNG XGE22-LR-	471031408	778	2	701	96052492	HYDRAULIK
VERSCHRAUBUNG XGE25-SR-	471033608	618	2	35	969731708	HYDRAULIK MITTELTEIL
VERSCHRAUBUNG XGE25-SR-	471033608	663	2	699	96052492	HYDRAULIK
VERSCHRAUBUNG XGE28-LM-	471031508	615	1	212	967787708	ZUSATZHYDRAULIK WINDE 1

22.6.2022

etk_en_de_098283 LR 11000

1662

LIEBHERR

Alphabetical index
Alphabetischer Index

Bezeichnung	Artikel	Pos.	Menge	Seite	Baugruppe	Bezeichnung
VERSCHRAUBUNG XGE28-LM-	471031508	619	1	227	967787808	ZUSATZHYDRAULIK WINDE 2
VERSCHRAUBUNG XGE28-LM-	471031508	617	12	699	96052492	HYDRAULIK
VERSCHRAUBUNG XGE35-LM-	471031808	620	13	699	96052492	HYDRAULIK
VERSCHRAUBUNG XGE35-LR-	471034508	612	3	35	969731708	HYDRAULIK MITTELTEIL
VERSCHRAUBUNG XGE42-LM-	471031908	616	5	699	96052492	HYDRAULIK
VERSCHRAUBUNG XGE6-LM-	471030108	630	1	774	96033157	DRUCKLUFTANLAGE
VERSCHRAUBUNG XGE6-LM-E	971265208	158	3	774	96033157	DRUCKLUFTANLAGE
VERSCHRAUBUNG XGE6-SM-	471030208	638	1	699	96052492	HYDRAULIK
VERSCHRAUBUNG XGE8-SM-	471032208	740	6	701	96052492	HYDRAULIK
VERSCHRAUBUNG XGE8-SR-	471032308	792	1	701	96052492	HYDRAULIK
VERSCHRAUBUNG XGEV30-S	471033808	699	5	700	96052492	HYDRAULIK
VERSCHRAUBUNG XGEV38-S	471034408	660	3	699	96052492	HYDRAULIK
VERSCHRAUBUNG XGR15/10	475031608	632	1	76	967787408	HYDRAULIK RAUPE
VERSCHRAUBUNG XGR15/10	475031608	634	1	103	967787508	HYDRAULIK RAUPE
VERSCHRAUBUNG XGR15/10	475031608	616	8	243	968081908	ZUSATZHYDRAULIK WINDE 4
VERSCHRAUBUNG XGR15/12	475031708	615	2	243	968081908	ZUSATZHYDRAULIK WINDE 4
VERSCHRAUBUNG XGR15/12	475031708	787	1	701	96052492	HYDRAULIK
VERSCHRAUBUNG XGR16/12	475032508	601	4	122	967787608	HYDRAULIK ABSTUETZUNG
VERSCHRAUBUNG XGR16/12	475032508	617	1	170	969733008	ZUSATZHYDRAULIK DREHBUE
VERSCHRAUBUNG XGR16/12	475032508	634	1	900	96047486	ZUSATZHYDRAULIK S-ANLENK
VERSCHRAUBUNG XGR16/12	475032508	601	1	1000	96006590	ZUSATZHYDR.VERBINDUNGS
VERSCHRAUBUNG XGR18/15	475030208	600	8	35	969731708	HYDRAULIK MITTELTEIL
VERSCHRAUBUNG XGR18/15	475030208	11	1	569	919965008	KRAFTSTOFFFOERDERUNG
VERSCHRAUBUNG XGR18/15	475030208	805	1	702	96052492	HYDRAULIK
VERSCHRAUBUNG XGR22/12	475030508	689	1	36	969731708	HYDRAULIK MITTELTEIL
VERSCHRAUBUNG XGR25/20	475033008	632	2	699	96052492	HYDRAULIK
VERSCHRAUBUNG XGR25/20	475033008	650	1	900	96047486	ZUSATZHYDRAULIK S-ANLENK
VERSCHRAUBUNG XGR28/18	475031108	618	1	992	96047485	ZUSATZHYDRAULIK WINDE 6
VERSCHRAUBUNG XGR28/22	475031808	798	1	701	96052492	HYDRAULIK
VERSCHRAUBUNG XGR28/22	475031808	629	2	900	96047486	ZUSATZHYDRAULIK S-ANLENK
VERSCHRAUBUNG XGR30/16	475033708	606	2	544	968513208	ZUSATZHYDRAULIK SA-BOCK
VERSCHRAUBUNG XGR30/16	475033708	604	2	563	967788008	ZUSATZHYDR.MONTAGEEINR
VERSCHRAUBUNG XGR30/20	475034008	799	2	702	96052492	HYDRAULIK
VERSCHRAUBUNG XGR30/20	475034008	636	5	900	96047486	ZUSATZHYDRAULIK S-ANLENK
VERSCHRAUBUNG XGR35/28	475031308	607	4	35	969731708	HYDRAULIK MITTELTEIL
VERSCHRAUBUNG XGR35/28	475031308	735	1	701	96052492	HYDRAULIK
VERSCHRAUBUNG XGR42/28	475031008	632	1	170	969733008	ZUSATZHYDRAULIK DREHBUE
VERSCHRAUBUNG XGR42/28	475031008	657	2	699	96052492	HYDRAULIK
VERSCHRAUBUNG XGR42/35	475031908	637	2	35	969731708	HYDRAULIK MITTELTEIL
VERSCHRAUBUNG XSV16-S C	474032608	643	1	170	969733008	ZUSATZHYDRAULIK DREHBUE
VERSCHRAUBUNG XSV16-S C	474032608	822	1	702	96052492	HYDRAULIK
VERSCHRAUBUNG XSV30-S C	474032908	821	1	702	96052492	HYDRAULIK
VERSCHRAUBUNG XSV35-L C	474001108	813	1	702	96052492	HYDRAULIK
VERSCHRAUBUNG XSV38-S C	474033008	811	4	702	96052492	HYDRAULIK
VERSCHRAUBUNG XSV42-L C	474031408	812	1	702	96052492	HYDRAULIK
VERSCHRAUBUNG XSV6-SX5	977214908	74	2	232	917451208	WINDE 4 VORM.
VERSCHRAUBUNG XT10-L C	470430308	754	13	701	96052492	HYDRAULIK
VERSCHRAUBUNG XT10-L C	470430308	604	2	822	968562908	ZUSATZHYDRAULIK VERBOLZ
VERSCHRAUBUNG XT12-S C	470432308	619	1	899	96047486	ZUSATZHYDRAULIK S-ANLENK
VERSCHRAUBUNG XT15-L C	470430508	604	1	76	967787408	HYDRAULIK RAUPE
VERSCHRAUBUNG XT15-L C	470430508	610	1	103	967787508	HYDRAULIK RAUPE
VERSCHRAUBUNG XT15-L C	470430508	637	1	170	969733008	ZUSATZHYDRAULIK DREHBUE
VERSCHRAUBUNG XT15-L C	470430508	810	1	702	96052492	HYDRAULIK
VERSCHRAUBUNG XT25-S C	470432708	863	1	702	96052492	HYDRAULIK
VERSCHRAUBUNG XT38-S C	470433008	603	4	76	967787408	HYDRAULIK RAUPE
VERSCHRAUBUNG XT38-S C	470433008	608	4	103	967787508	HYDRAULIK RAUPE
VERSCHRAUBUNG XT38-S C	470433008	619	4	170	969733008	ZUSATZHYDRAULIK DREHBUE
VERSCHRAUBUNG XT38-S C	470433008	681	6	700	96052492	HYDRAULIK
VERSCHRAUBUNG XT38-S C	470433008	604	2	899	96047486	ZUSATZHYDRAULIK S-ANLENK
VERSCHRAUBUNG XT6-S CR6	470430008	18	1	551	917691308	ZENTRALSCHMIERUNG

22.6.2022

etk_en_de_098283 LR 11000

1663

LIEBHERR

Alphabetical index
Alphabetischer Index

Bezeichnung	Artikel	Pos.	Menge	Seite	Baugruppe	Bezeichnung
VERSCHRAUBUNG XT6-S CR6	470430008	847	3	702	96052492	HYDRAULIK
VERSCHRAUBUNG XTR18/12/	475132008	784	1	701	96052492	HYDRAULIK
VERSCHRAUBUNG XTR18/15/	475131308	606	1	76	967787408	HYDRAULIK RAUPE
VERSCHRAUBUNG XTR18/15/	475131308	602	1	103	967787508	HYDRAULIK RAUPE
VERSCHRAUBUNG XW10-L C	470230308	37	1	589	919297008	ZENTRALSCHMIERANLAGE O
VERSCHRAUBUNG XW10-L C	470230308	747	5	701	96052492	HYDRAULIK
VERSCHRAUBUNG XW10-L C	470230308	605	2	822	968562908	ZUSATZHYDRAULIK VERBOLZ
VERSCHRAUBUNG XW12-L C	470230408	624	2	544	968513208	ZUSATZHYDRAULIK SA-BOCK
VERSCHRAUBUNG XW12-S C	470232408	676	2	36	969731708	HYDRAULIK MITTELTEIL
VERSCHRAUBUNG XW15-L C	470230508	603	1	169	969733008	ZUSATZHYDRAULIK DREHBUE
VERSCHRAUBUNG XW18-L C	470230608	131	1	279	96032892	DIESELMOTOR VORM.
VERSCHRAUBUNG XW18-L C	470230608	600	1	774	96033157	DRUCKLUFTANLAGE
VERSCHRAUBUNG XW30-S C	470233008	706	2	700	96052492	HYDRAULIK
VERSCHRAUBUNG XW38-S C	470233408	604	2	169	969733008	ZUSATZHYDRAULIK DREHBUE
VERSCHRAUBUNG XW38-S C	470233408	607	2	243	968081908	ZUSATZHYDRAULIK WINDE 4
VERSCHRAUBUNG XW38-S C	470233408	696	4	700	96052492	HYDRAULIK
VERSCHRAUBUNGSKOERPER	937501408	192	3	169	969733008	ZUSATZHYDRAULIK DREHBUE
VERSTEIFUNG 4X1320X36 S31	97038931	(2)	2	669	96033320	AUFBAUTEILE MONTAGETAPE
VERSTELLMOTOR A6VM 170	11212498	3	1	975	917473608	WINDE 6 VORM.
VERSTELLMOTOR A6VM 280	11170708	3	1	203	917438108	WINDE 1 VORM.
VERSTELLMOTOR A6VM 280	11170708	3	1	223	917454008	WINDE 2 VORM.
VERSTELLMOTOR A6VM 280	11212497	2	2	232	917451208	WINDE 4 VORM.
VERSTELLPUMPE A10VO SPF	11314599	108	1	279	96032892	DIESELMOTOR VORM.
VERSTELLPUMPE A11VLO SP	11212747	2	1	297	11212366	DREIFACHPUMPE
VERSTELLPUMPE A11VO SPF	11212743	3	1	291	11212365	DREIFACHPUMPE
VERSTELLPUMPE A11VO SPF	11212748	3	1	297	11212366	DREIFACHPUMPE
VERSTELLPUMPE A4VG SPF	11212738	1	1	286	11212364	ZWEIFACHPUMPE
VERSTELLPUMPE A4VG SPF	11212739	2	1	286	11212364	ZWEIFACHPUMPE
VERSTELLPUMPE A4VG SPF	11212740	1	1	291	11212365	DREIFACHPUMPE
VERSTELLPUMPE A4VG SPF	11212741	2	1	291	11212365	DREIFACHPUMPE
VERSTELLPUMPE A4VG SPF	11212744	1	1	304	11212367	ZWEIFACHPUMPE
VERSTELLPUMPE A4VG SPF	11212745	2	1	304	11212367	ZWEIFACHPUMPE
VERSTELLPUMPE A4VG SPF	11212746	1	1	297	11212366	DREIFACHPUMPE
VERSTELLUNG	10412333	4	1	295	11212743	VERSTELLPUMPE
VERSTELLUNG	10412333	4	1	302	11212748	VERSTELLPUMPE
VERSTELLUNG	10663056	4	1	299	11212747	VERSTELLPUMPE
VERSTELLUNG	10873649	2	1	287	11212738	VERSTELLPUMPE
VERSTELLUNG	10873649	2	1	289	11212739	VERSTELLPUMPE
VERSTELLUNG	10873649	2	1	292	11212740	VERSTELLPUMPE
VERSTELLUNG	10873649	2	1	298	11212746	VERSTELLPUMPE
VERSTELLUNG	10873649	2	1	305	11212744	VERSTELLPUMPE
VERSTELLUNG	10873890	2	1	306	11212745	VERSTELLPUMPE
VERSTELLUNG HYDRAULISC	7023888	5	1	295	11212743	VERSTELLPUMPE
VERSTELLUNG HYDRAULISC	7023888	5	1	302	11212748	VERSTELLPUMPE
VERTEILER MASSE	926891108	11	1	49	967907608	SCHALTKASTEN VORM.
VERTEILER MASSE	926891108	8	1	640	969245308	ELEKTRIK KLEMMKASTEN DB
VERTEILER MASSE	926891108	45	2	669	96033320	AUFBAUTEILE MONTAGETAPE
VERTEILERBLOCK Al Rm>150	10142541	(1)	1	382	12474356	KRAFTSTOFFLEITUNGEN
VERTEILERBLOCK VORM.	12995539	7	1	382	12474356	KRAFTSTOFFLEITUNGEN
VERTEILERBRUECKE M.AUSL	7622804	5	1	594	11621501	VERTEILERKOMBINATION
VERTEILERKOMBINATION MX-	11491832	4	1	87	917322008	ZENTRALSCHMIERUNG RAUP
VERTEILERKOMBINATION MX-	11491832	4	1	111	917322208	ZENTRALSCHMIERUNG RAUP
VERTEILERKOMBINATION MX-	11491833	5	1	87	917322008	ZENTRALSCHMIERUNG RAUP
VERTEILERKOMBINATION MX-	11491833	5	1	111	917322208	ZENTRALSCHMIERUNG RAUP
VERTEILERKOMBINATION MX-	11621498	1	1	551	917691308	ZENTRALSCHMIERUNG
VERTEILERKOMBINATION MX-	11621500	1	1	907	917692108	ZENTRALSCHMIERUNG
VERTEILERKOMBINATION MX-	11621502	4	1	589	919297008	ZENTRALSCHMIERANLAGE O
VERTEILERKOMBINATION MX	11210825	2	1	160	917081108	ZENTRALSCHMIERANLAGE O
VERTEILERKOMBINATION MX	11491831	3	1	87	917322008	ZENTRALSCHMIERUNG RAUP
VERTEILERKOMBINATION MX	11491831	3	1	111	917322208	ZENTRALSCHMIERUNG RAUP

22.6.2022

etk_en_de_098283 LR 11000

1664

LIEBHERRAlphabetical index
Alphabetischer Index

Bezeichnung	Artikel	Pos.	Menge	Seite	Baugruppe	Bezeichnung
VERTEILERKOMBINATION MX	11621501	5	1	589	919297008	ZENTRALSCHMIERANLAGE O
VERTEILERKOMBINATION SX	11621291	2	1	87	917322008	ZENTRALSCHMIERUNG RAUP
VERTEILERKOMBINATION SX	11621291	2	1	111	917322208	ZENTRALSCHMIERUNG RAUP
VERTEILERLEISTE	774383708	309	1	774	96033157	DRUCKLUFTANLAGE
VIDEOKAMERA MC5201-1	12101057	30	1	1022	919294008	A-SCHEINWERFER S-ANLEN
VIDEOVERTEILER MV5201-1	12101060	60	1	809	96035790	AUSRUESTUNG KAMERA DRE
VIERKANT 60.0X2225 X5CRNI	97034274	6	1	1023	968134408	MECH.ANBAUTEILE SCHEINW
VISKOSEDAEMPFER ASK 329	9077223	1	1	356	11367689	ANTRIEBSTEILE M. SCHWING.
VORB.ANTRIEBSAGG.KLIMAA	91000228	244	1	14		LIEBHERR RAUPENKRAN LR
VORBEREITUNG KAMERA WI	918641308	499	1	15		LIEBHERR RAUPENKRAN LR
VORHAENGESCHLOSS	885252008	56	1	147	918011308	UNTERTEIL VORM.
VORHAENGESCHLOSS ABUS	885251508	70	1	22	918005408	RAUPENMITTELTEIL
VORHAENGESCHLOSS ABUS	885251508	2	1	136	96005686	GRUNDWERKZEUG
VORHAENGESCHLOSS ABUS	885251508	175	2	870	919304308	S-ANLENKSTUECK VORM.
VORSCHLAGHAMMER 5KG	885034108	27	1	136	96005686	GRUNDWERKZEUG
VORSPANNVENTIL pv=30BAR	10878515	150	4	122	967787608	HYDRAULIK ABSTUETZUNG
VORSPANNVENTIL pv=55BAR	10112824	153	1	263	967787908	ZUSATZHYDRAULIK MONTAGE
VORSTEUERVENTIL	571362608	55	1	720	511308608	PROPORTIONALVENTIL
VORWAERMGERAET 115V 1K	12103149	1	2	829	919657408	KUEHLWASSERVORWAERM
WAEHLZLAGER 220X300X95	746509408	(2)	1	532	919627908	SA-BOCK VORM.
WAEHLZLAGER 220X300X95	746509408	(2)	1	910	919633708	ROLLENSATZ
WAEHLZLAGER 220X300X95	746509408	(2)	1	1005	919301808	L-KOPFSTUECK
WAEHLZLAGER 68X40X38	745900808	2	1	1087	962092008	SEILROLLE KPL.
WAEHLZLAGER 90X140X67	745902408	2	1	1084	96036001	KLAPPE VORM.
WAERMESCHUTZBLECH DC0	10120330	(4)	1	407	10141356	ABGASROHR ANBAU
WAERMESCHUTZBLECH DC0	10120331	(3)	1	407	10141356	ABGASROHR ANBAU
WAERMESCHUTZBLECH DC0	10120332	(4)	1	407	10141356	ABGASROHR ANBAU
WAERMESCHUTZBLECH DC0	10120333	(3)	1	407	10141356	ABGASROHR ANBAU
WAERMESCHUTZBLECH DC0	10141563	3	1	408	10141558	ABGASKRUEMMER ANBAU
WAERMESCHUTZBLECH DC0	10141564	4	1	408	10141558	ABGASKRUEMMER ANBAU
WAERMETAUSCHER ALU	10801858	14	1	604	10228112	HEIZKLIMAGERAET
WALZE 101.6X1535 S355J2H	97036157	6	1	224	968161808	SCHUTZWALZE KPL.
WALZENDUESE	10292013	35	10	756	96028393	INNENVERKLEIDUNG EINBAU
WANDERROLLE KPL.	96032541	4	1	1107	919220008	F-KOPFSTUECK
WANDSTECKDOSE 19-POL A	10443665	514	2	643	96033473	KABELSTRANG
WANDSTECKDOSE 43 POL Z	10877569	501	1	1097	96039722	LEITUNG
WANDSTECKDOSE 43-POL	10815125	170	1	881	96028886	LEITUNGSTROMMEL KPL.
WANNE SCHWK. EDELSTAHL	968166608	5	1	451	919063408	HARNSTOFFANLAGE
WARMLUFTSCHLAUCH 60/FLE	553190008	14	0.9	805	96047948	ANBAUTEILE ZUSATZHEIZUN
WARMLUFTSCHLAUCH 60/FLE	553190008	15	0.3	805	96047948	ANBAUTEILE ZUSATZHEIZUN
WARMLUFTSCHLAUCH PAK	10425588	9	0.21	759	969752708	LUFTFUEHRUNG
WARMLUFTSCHLAUCH PAK	10425588	10	0.25	759	969752708	LUFTFUEHRUNG
WARMLUFTSCHLAUCH PAK	10425588	11	0.18	759	969752708	LUFTFUEHRUNG
WARMLUFTSCHLAUCH PAK	10425588	12	0.12	759	969752708	LUFTFUEHRUNG
WARNLEUCHTE 14W 13-36V	10340105	23	1	502	96061088	ELEKTRIK ANBAUTEILE KABIN
WARNNARKIERUNG DIN 48844	11067611	7	0.5	554	917475908	BESCHILDERUNG
WARNNARKIERUNG DIN 48844	11067611	18	0.5	845	917082108	BESCHILDERUNG DREHBUE
WARNSCHILD 208X88 KLEBE	97097951	1	2	1052	96039900	BESCHILDERUNG
WARNSCHILD UNFALLVERH	9412158	10	6	845	917082108	BESCHILDERUNG DREHBUE
WARNSCHILD UNFALLVERH	9412158	35	1	847	918107308	ZUSATZBESCHILDERUNG
WARNSCHILD UNFALLVERH	9412158	5	1	1132	96037102	BESCHILDERUNG
WARTUNGSSCHALTER 0,05	11101017	12	2	441	919063308	LUFTFILTERANLAGE KPL.
WASSERBEHAELTER 8L KUN	10036977	6	1	761	96000697	WISCHANLAGE EINBAU
WASSERHEIZGERAET 24V	10876576	1	1	514	96060643	ZUSATZHEIZUNG VORM.
WASSERKUEHLER	10873302	3	1	323	12100191	KUEHLERANLAGE
WASSERLEITUNGSANSCHLUE	10145044	385	2	334	13455124	DIESELMOTOR
WASSERPUMPE MIT BEFEST.	12490129	370	1	333	13455124	DIESELMOTOR
WASSERPUMPE VORM. V-MO	10138461	2	1	395	12490129	WASSERPUMPE MIT BEFEST.
WASSERROHR EDELSTAHL	97037228	14	1	322	96032897	KUEHLER VORM.
WASSERROHR EDELSTAHL	97056345	51	1	278	96032892	DIESELMOTOR VORM.

22.6.2022

etk_en_de_098283 LR 11000

1665

LIEBHERRAlphabetical index
Alphabetischer Index

Bezeichnung	Artikel	Pos.	Menge	Seite	Baugruppe	Bezeichnung
WASSERROHR EDELSTAHL	97056364	52	1	278	96032892	DIESELMOTOR VORM.
WASSERSCHLAUCH DN4-RAU	11000710	10	10	761	96000697	WISCHANLAGE EINBAU
WASSERSONDE 5V	11370365	6	1	572	12105268	KRAFTSTOFFFILTER
WASSERVENTIL NW12X2,5 NI	11082158	3	2	455	96004209	PUMPE VORM.
WECHSELVENTIL	10873614	7	1	214	11181960	STUEBERBLOCK
WECHSELVENTIL	11067305	6	1	310	10873891	PUMPENGEHAEUSE
WECHSELVENTIL	11482394	11	1	906	11347373	STUEBERBLOCK
WECHSELVENTIL	571535008	9	1	175	11341035	STUEBERBLOCK
WECHSELVENTIL 350BAR	571529508	8	2	175	11341035	STUEBERBLOCK
WECHSELVENTIL 420BAR	12859365	7	1	73	10132387	HYDRAULIKANBAUMOTOR
WECHSELVENTIL 500BAR CR6	511491914	193	2	697	96052492	HYDRAULIK
WEGESCHIEBER 4/2 400BAR	511322508	167	1	697	96052492	HYDRAULIK
WEGESCHIEBER 4/3 400BAR	510403408	150	1	1032	968883408	ZUSATZHYDR.BOLZENZIEHZ
WEGESCHIEBER 4/3-400BAR	511304508	150	1	1029	968883308	ZUSATZHYDR.BOLZENZIEHZ
WEGESCHIEBERBLOCK 400BA	11600129	21	1	34	969731708	HYDRAULIK MITTELTEIL
WEGESITZVENTIL	11482390	4	1	906	11347373	STUEBERBLOCK
WEGESITZVENTIL 2/2	11210615	4	1	704	11211288	STUEBERBLOCK
WEGESITZVENTIL 2/2	11210615	4	1	706	11340741	STUEBERBLOCK
WEGESITZVENTIL 350BAR	10675694	69	1	696	96052492	HYDRAULIK
WEGESITZVENTIL 350BAR SP	10493159	65	1	696	96052492	HYDRAULIK
WEGEVENTIL	11005327	1	1	715	10356406	DRUCKBEGRENZUNGSVENTI
WEGEVENTIL	11110125	4	1	712	10413255	UMSCHALTBLOCK
WEGEVENTIL	11450339	11	1	704	11211288	STUEBERBLOCK
WEGEVENTIL	11450339	11	1	706	11340741	STUEBERBLOCK
WEGEVENTIL 16BAR 3/2WEG	10664416	53	1	774	96033157	DRUCKLUFTANLAGE
WEGEVENTIL 2/2	10451049	7	1	709	11314761	STUEBERBLOCK
WEGEVENTIL 2/2 320BAR	511465508	51	2	899	96047486	ZUSATZHYDRAULIK S-ANLENK
WEGEVENTIL 2/2 350BAR	511444508	67	1	696	96052492	HYDRAULIK
WEGEVENTIL 2/2 350BAR	511494308	61	1	696	96052492	HYDRAULIK
WEGEVENTIL 2/2 350BAR SPF	511320108	58	2	696	96052492	HYDRAULIK
WEGEVENTIL 2/2 NG16	11341847	4	1	709	11314761	STUEBERBLOCK
WEGEVENTIL 2/2WEGE	10472229	909	1	1037	12104450	HYDRAULIKAGGREGAT
WEGEVENTIL 3/2 320BAR	511493608	51	1	34	969731708	HYDRAULIK MITTELTEIL
WEGEVENTIL 3/2 350BAR	511444408	57	1	696	96052492	HYDRAULIK
WEGEVENTIL 3/2 350BAR	511449808	50	1	169	969733008	ZUSATZHYDRAULIK DREHBUE
WEGEVENTIL 3/2-320BAR	11182924	52	1	212	967787708	ZUSATZHYDRAULIK WINDE 1
WEGEVENTIL 3/2-320BAR	11182924	52	1	227	967787808	ZUSATZHYDRAULIK WINDE 2
WEGEVENTIL 3/2-320BAR	11182924	52	1	243	968081908	ZUSATZHYDRAULIK WINDE 4
WEGEVENTIL 3/2-320BAR	11182924	52	1	992	96047485	ZUSATZHYDRAULIK WINDE 6
WEGEVENTIL 4/2 NG6-350BAR	10877688	26	1	696	96052492	HYDRAULIK
WEGEVENTIL 4/2 NG6-350BAR	10652724	21	1	212	967787708	ZUSATZHYDRAULIK WINDE 1
WEGEVENTIL 4/2 NG6-350BAR	10652724	21	1	227	967787808	ZUSATZHYDRAULIK WINDE 2
WEGEVENTIL 4/2 NG6-350BAR	10652724	21	1	243	968081908	ZUSATZHYDRAULIK WINDE 4
WEGEVENTIL 4/2 NG6-350BAR	10652724	21	1	992	96047485	ZUSATZHYDRAULIK WINDE 6
WEGEVENTIL 4/3 NG10-315BA	10423938	50	1	263	967787908	ZUSATZHYDRAULIK MONTAGE
WEGEVENTIL 4/3 NG6-350BAR	511302208	63	7	696	96052492	HYDRAULIK
WEGEVENTIL 4/3 NG6-350BAR	511302208	50	1	822	968562908	ZUSATZHYDRAULIK VERBOLZ
WEGEVENTIL 4/3WEGE	10472226	903	1	1037	12104450	HYDRAULIKAGGREGAT
WELLENDICHTRING	10008419	20	1	324	10228004	HYDROMOTOR
WELLENDICHTRING 28X40X6 7	10220348	20	1	318	11314599	VERSTELLPUMPE
WELLENDICHTRING 28X40X6	570114108	14	1	259	570112908	TRIEBWERK
WELLENDICHTRING 28X40X6	570114108	(1)	1	522	10451181	VERFLUESSIGEREINHEIT
WELLROHR DN12 PA 6	10491248	293	8.5	651	968418008	KABELSTRANG
WERKZEUG	917077108	28	1	12		LIEBHERR RAUPENKRAN LR
WIDERSTAND 121R 1% 0.6W	635050808	509	2	499	96019612	KABELSTRANG
WIDERSTAND 1K 5% 3W SPF	635058508	2	1	675	964591108	BESTUECKUNGSMODUL
WIDERSTAND 20R 1% 25W	635052808	59	1	670	96033320	AUFBAUTEILE MONTAGETAPE
WIDERSTAND 47R 1% 25W	635017008	58	1	670	96033320	AUFBAUTEILE MONTAGETAPE
WIDERSTAND 500R 0.1% 3W	635051508	517	2	647	96039940	LEITUNG
WIDERSTAND 500R 0.1% 3W	635051508	4	2	675	964591108	BESTUECKUNGSMODUL

22.6.2022

etk_en_de_098283 LR 11000

1666

LIEBHERR
 Alphabetical index
 Alphabetischer Index

Bezeichnung	Artikel	Pos.	Menge	Seite	Baugruppe	Bezeichnung
WIDERSTAND DR 5,6K 5% 3.75	635052008	505	1	54	96026395	VERKABELUNG
WINDE 1	917077808	107	1	12		LIEBHERR RAUPENKRAN LR
WINDE 1 VORM.	917438108	1	1	200	917077808	WINDE 1
WINDE 2	917077908	108	1	12		LIEBHERR RAUPENKRAN LR
WINDE 2 VORM.	917454008	1	1	220	917077908	WINDE 2
WINDE 4 EINZIEHWERK	917078208	111	1	12		LIEBHERR RAUPENKRAN LR
WINDE 4 VORM.	917451208	1	1	230	917078208	WINDE 4 EINZIEHWERK
WINDE 6	919550708	219	1	14		LIEBHERR RAUPENKRAN LR
WINDE 6 VORM.	917473608	1	1	972	919550708	WINDE 6
WINDENDREHGEBER 655360	10802061	5	1	216	917452308	ELEKTRIK WINDE 1
WINDENDREHGEBER 655360	10802061	5	1	229	917452408	ELEKTRIK WINDE 2
WINDENDREHGEBER 655360	10802061	5	1	240	917452608	ELEKTRIK WINDE 4
WINDENDREHGEBER 655360	10802061	5	1	995	917452808	ELEKTRIK WINDE 6
WINDENLAGERUNG SCHWK.	968093208	1	1	203	917438108	WINDE 1 VORM.
WINDENLAGERUNG SCHWK.	968093208	1	1	223	917454008	WINDE 2 VORM.
WINDENLAGERUNG SCHWK.	968224208	1	1	975	917473608	WINDE 6 VORM.
WINDGESCHWINDIGKEITSGE	11482252	2	1	1040	917569308	TRAEGER MESS-U.WARNEIN
WINDWARNUNG VORM.	967936408	2	1	1042	968838508	MECHANIK MESS-U.WARNEI
WINKEL 1.5X54X251 DC01 FE//	97041875	21	6	669	96033320	AUFBAUTEILE MONTAGETAPE
WINKEL 2X40X95 DC01 FE//ZN	953868808	36	2	1107	919220008	F-KOPFSTUECK
WINKEL 4X147X93 S315MC FE	97046499	19	4	21	918005408	RAUPENMITTELTEIL
WINKEL 4X234X60 S315MC FE	97033256	156	1	870	919304308	S-ANLENKSTUECK VORM.
WINKEL 4X57X20 S315MC FE//	950596908	30	1	735	919075408	KRANFUEHRERKABINE ANBA
WINKEL 5X70X199 S355MC	97021238	58	2	868	919304308	S-ANLENKSTUECK VORM.
WINKEL LI. 4X150X161 S315MC	97045872	34	2	127	917076708	LAUFSTEG RAUPENFAHRWER
WINKEL RE. 4X150X161 S315	97045873	35	2	127	917076708	LAUFSTEG RAUPENFAHRWER
WINKELANSCHLUSS KISSLIN	10872525	14	3	448	96032891	ELEKTRIK BATTERIEKASTEN
WINKELBLECH 4X266X286 S31	97060845	82	2	1006	919301808	L-KOPFSTUECK
WINKELGEBER 360° LSB PL:D	10802057	20	1	549	968241508	GERBERANBAU
WINKELGEBER 360° LSB PL:D	10802057	(1)	2	880	919301108	ELEKTRIK S-ANLENKSTUECK
WINKELGEBER 360° LSB PL:D	10802057	10	2	1016	968188308	GERBERANBAU KOPFSTUECK
WINKELGEBER 360° LSB PL:D	10802057	151	2	1068	919287008	ELEKTRIK F-ANSCHLUSSKOP
WINKELGEBER 360° LSB PL:D	10802057	152	2	1089	919287108	ELEKTRIK F-ANLENKSTUECK
WINKELGEBER 360° LSB PL:D	10802057	152	1	1151	919287208	ELEKTRIK FA-BOCK
WINKELGETRIEBE RAL 7043	90029090	3	1	66	917291608	RAUPENTRAEGER LI.
WINKELGETRIEBE RAL 7043	90029090	3	1	99	917291708	RAUPENTRAEGER RE.
WINKELGETRIEBE RAL 7043	90029091	4	1	66	917291608	RAUPENTRAEGER LI.
WINKELGETRIEBE RAL 7043	90029091	4	1	99	917291708	RAUPENTRAEGER RE.
WINKELSCHRAUBENDREHER	810035408	33	1	136	96005686	GRUNDWERKZEUG
WINKELSTUTZEN	591051008	19	2	761	96000697	WISCHANLAGE EINBAU
WINKELSTUTZEN EW 12L M18	247117702	606	4	35	969731708	HYDRAULIK MITTELTEIL
WINKELSTUTZEN EW 12L M18	247117702	627	5	170	969733008	ZUSATZHYDRAULIK DREHBUE
WINKELSTUTZEN EW 12L M18	247117702	602	1	212	967787708	ZUSATZHYDRAULIK WINDE 1
WINKELSTUTZEN EW 12L M18	247117702	603	1	227	967787808	ZUSATZHYDRAULIK WINDE 2
WINKELSTUTZEN EW 12L M18	247117702	624	1	563	967788008	ZUSATZHYDR.MONTAGEEINR
WINKELSTUTZEN EW 12L M18	247117702	721	20	700	96052492	HYDRAULIK
WINKELSTUTZEN EW 12L M18	247117702	37	1	790	91000228	VORB.ANTRIEBSAGG.KLIMAA
WINKELSTUTZEN EW 12L M18	247117702	635	1	900	96047486	ZUSATZHYDRAULIK S-ANLENK
WINKELSTUTZEN EW 12L M18	247117702	629	1	992	96047485	ZUSATZHYDRAULIK WINDE 6
WINKELSTUTZEN EW 12L M18	247117702	604	1	1029	968883308	ZUSATZHYDR.BOLZENZIEHZ
WINKELSTUTZEN EW 12L M18	247117702	605	1	1032	968883408	ZUSATZHYDR.BOLZENZIEHZ
WINKELSTUTZEN EW 18L M26	247108302	670	1	36	969731708	HYDRAULIK MITTELTEIL
WINKELSTUTZEN EW 18L M26	247108302	657	1	170	969733008	ZUSATZHYDRAULIK DREHBUE
WINKELSTUTZEN EW 18L M26	247108302	630	1	243	968081908	ZUSATZHYDRAULIK WINDE 4
WINKELSTUTZEN EW 18L M26	247108302	10	2	569	919965008	KRAFTSTOFFFOERDERUNG
WINKELSTUTZEN EW 18L M26	247108302	15	1	570	96059080	KRAFTSTOFFFILTER VORM.
WINKELSTUTZEN EW 18L M26	247108302	707	7	700	96052492	HYDRAULIK
WINKELSTUTZEN EW 18L M26	247108302	606	3	774	96033157	DRUCKLUFTANLAGE
WINKELSTUTZEN EW 22L CR6	247126202	8	1	984	90200135	OELMESSEINRICHTUNG
WINKELSTUTZEN EW 6L CR6-F	247021702	602	3	774	96033157	DRUCKLUFTANLAGE

22.6.2022

etk_en_de_098283 LR 11000

1667

LIEBHERR
 Alphabetical index
 Alphabetischer Index

Bezeichnung	Artikel	Pos.	Menge	Seite	Baugruppe	Bezeichnung
WINKELSTUTZEN EW 8L CR6-F	247021802	13	1	455	96004209	PUMPE VORM.
WISCHANLAGE EINBAU	96000697	3	1	752	919075308	KRANFUEHRERKABINE VORM.
WISCHERARM 650MM	10292014	4	1	761	96000697	WISCHANLAGE EINBAU
WISCHERARM 700MM	10874311	2	1	746	96000684	FRONTSCHIEBE KPL.
WISCHERBLATT 700	10292016	5	1	761	96000697	WISCHANLAGE EINBAU
WISCHERBLATT 900MM	10291148	3	1	746	96000684	FRONTSCHIEBE KPL.
WISCHERGESTAENGE	10874163	2	1	761	96000697	WISCHANLAGE EINBAU
WISCHERGESTAENGE 10	10412879	3	1	761	96000697	WISCHANLAGE EINBAU
WISCHERMOTOR 55NM 24V	10292021	1	2	761	96000697	WISCHANLAGE EINBAU
WISCHLAGER ST	10874927	4	1	746	96000684	FRONTSCHIEBE KPL.
Z-PROFIL 4X760X126 S315MC	97031338	35	2	968	917191008	SL-REDUZIERSTUECK
ZAHNKRANZ C45	9080734	(3)	1	421	10120077	SCHWUNGRAD ANBAU
ZAHNKRANZ Z=142	90200514	7	1	234	90023101	KOMPAKTSEILWINDE
ZAHNRAD 2,6 20MnCr5	10153967	2	1	376	11368166	ANTRIEB FUER HDP VORM.
ZAHNRAD 3,5	11407185	2	1	354	10147666	ANTRIEBSTEILE M.SCHWINGU
ZAHNRAD 3,5	11408961	3	1	354	10147666	ANTRIEBSTEILE M.SCHWINGU
ZAHNRAD VORM.	10119847	2	1	352	10130808	KURBELWELLE MIT ZAHNRAD
ZAHNRAD VORM.	10124591	3	1	369	10122940	NOCKENWELLE KPL.
ZAHNRAD VORM.	11369506	2	1	429	10126182	NEBENABTRIEB ANBAU
ZAHNRADPUMPE SNP3	512125408	105	1	279	96032892	DIESELMOTOR VORM.
ZAHNRIEMEN 12T5X445	11211480	1	1	604	10228112	HEIZKLIMAGERAET
ZAHNSCHIEBE DIN 6797 A 2,7	425100408	75	4	656	919972908	EINBAUTEILE SCHALTSCHRAN
ZAHNSCHIEBE DIN 6797 A 4,3	425100708	84	72	660	967917908	SCHALTSCHRANK MECH.
ZAHNWELLE D125X234	571828008	120	1	316	11320826	PUMPENVERTEILERGETRIEB
ZAPFEN 30.0X43 35NICRMOV	97121749	39	4	1145	919222808	FA-BOCK
ZEITRELAIS 0,05S ... 100H 1	12075176	51	4	795	96059325	KLEMMKASTEN
ZEITRELAIS 0,1S-10D24V	10871546	54	1	669	96033320	AUFBAUTEILE MONTAGETAPE
ZEITRELAIS 10 H 24V	10876716	52	1	656	919972908	EINBAUTEILE SCHALTSCHRAN
ZEITRELAIS 60S 24V	10877999	53	1	656	919972908	EINBAUTEILE SCHALTSCHRAN
ZELLGUMMI 10X8	262109108	10	0.72	659	967917908	SCHALTSCHRANK MECH.
ZELLGUMMI 10X8	262109108	9	3.7	747	964560908	DACHSCHIEBE VORM.
ZELLGUMMI 20X12 CR SCHW	262104308	6	1.7	50	965690708	DECKEL KPL.
ZELLGUMMI 20X12 CR SCHW	262104308	(3)	1.78	640	969245308	ELEKTRIK KLEMMKASTEN DB
ZELLGUMMI 20X12 CR SCHW	262104308	11	4.7	661	969408008	DECKEL KPL.
ZELLGUMMI 25X4 NEOPRENE	262107814	5	3.1	741	919075508	KRANFUEHRERKABINE VORM.
ZELLGUMMIBAND 15X5	262105108	(6)	0.8	472	917079908	DREHBUEHNENVERKLEIDUN
ZELLGUMMIBAND 15X5	262105108	(6)	0.8	472	917079908	DREHBUEHNENVERKLEIDUN
ZELLGUMMIBAND 15X5	262105108	(6)	0.8	472	917079908	DREHBUEHNENVERKLEIDUN
ZENTRALBALLASTBEFESTIG	917077008	24	1	12		LIEBHERR RAUPENKRAN LR
ZENTRALSCHMIERANLAGE O	919297008	147	1	13		LIEBHERR RAUPENKRAN LR
ZENTRALSCHMIERANLAGE O	917081108	4	1	143	917987408	DREHBUEHNENRAHMEN
ZENTRALSCHMIERUNG	917481408	4	1	972	919550708	WINDE 6
ZENTRALSCHMIERUNG RAUP	917322008	4	1	61	917076308	RAUPENTRAEGER KPL.LI.
ZENTRALSCHMIERUNG RAUP	917322208	4	1	95	917076408	RAUPENTRAEGER KPL.RE.
ZENTRALSCHMIERUNG S-ANL	917692108	5	1	861	919388608	S-ANLENKSTUECK KPL.
ZENTRALSCHMIERUNG SA-B	917691308	4	1	527	919612508	SA-BOCK
ZENTRALSCHMIERUNG WIND	917451408	4	1	200	917077808	WINDE 1
ZENTRALSCHMIERUNG WIND	917451408	4	1	220	917077908	WINDE 2
ZENTRALSTECKER 4-POL	602225508	510	1	497	96033370	DRAEHTE KPL.
ZENTRALSTECKER 6-POL	602225608	509	1	497	96033370	DRAEHTE KPL.
ZENTRIERUNG KPL. LOZ-25T	965575208	2	1	840	917517908	AUFNAHME GEGENGEWICHT
ZENTRIERUNG SCHWK. T ZN	965575508	5	1	841	965575208	ZENTRIERUNG KPL.
ZIGARETTENANZUENDER	10429058	10	1	502	96061088	ELEKTRIK ANBAUTEILE KABIN
ZUBEHOER	96005694	2	1	135	917077108	WERKZEUG
ZUENDSTARTSCHALTER 3S	10335557	4	1	506	96053633	ARMATURENBRETT VORM.RE
ZUGFEDER 0,8X8X26,5 EN1027	10443769	24	2	769	968080908	SCHLIESSANLAGE
ZUGFEDER 3X32X167 EN1027	12101488	10	2	1084	96036001	KLAPPE VORM.
ZUGLASCHE KPL.	96035525	3	2	1145	919222808	FA-BOCK
ZUGLASCHE KPL. 0.230M	96037042	3	2	1107	919220008	F-KOPFSTUECK
ZUGLASCHE KPL. 0.6M	96037041	2	2	1107	919220008	F-KOPFSTUECK

22.6.2022

etk_en_de_098283 LR 11000

1668

LIEBHERRAlphabetical index
Alphabetischer Index

Bezeichnung	Artikel	Pos.	Menge	Seite	Baugruppe	Bezeichnung
ZUGLASCHE KPL. 0.7M	967845508	6	4	532	919627908	SA-BOCK VORM.
ZUGLASCHE KPL. 0.930M	96039026	2	2	1099	919219808	F-ABSPANNUNG
ZUGLASCHE KPL. 1.630M	96039027	3	2	1099	919219808	F-ABSPANNUNG
ZUGLASCHE M.SCHILD 0.4M	967846608	8	4	532	919627908	SA-BOCK VORM.
ZUGLASCHE M.SCHILD 0.4M	967846608	2	2	537	967846208	ZUGSTANGE KPL.
ZUGLASCHE SCHWK. 0.7M	967845608	(1)	1	532	919627908	SA-BOCK VORM.
ZUGMESSLASCHE 0-1250KN	10872087	76	1	1158	919219108	ZUGMESSLASCHE KPL.
ZUGMESSLASCHE 0-3000KN	11210073	6	1	555	917368808	ZUGMESSLASCHE KPL.
ZUGMESSLASCHE KPL. 1250 K	919219108	480	2	15		LIEBHERR RAUPENKRAN LR
ZUGMESSLASCHE KPL. 3000 K	917368808	138	2	13		LIEBHERR RAUPENKRAN LR
ZUGSTANGE	10014715	18	4	162	10871517	ELEKTROPUMPE
ZUGSTANGE	10099209	28	4	592	10425291	ELEKTROPUMPE
ZUGSTANGE	540272114	301	1	255	11347399	FLANSCHLAGER
ZUGSTANGE 20X798X186 S96	97121718	1	1	1111	96037140	ZUGSTANGE M.SCHILD
ZUGSTANGE 40X11923X168 S	97027116	1	2	934	967744008	STANGE VORM.
ZUGSTANGE 40X2438X168 S96	97038215	1	2	943	968214108	ZUGSTANGE VORM.
ZUGSTANGE 40X3001X264 S96	97028309	1	2	538	967846508	ZUGSTANGE VORM.
ZUGSTANGE 40X3397X168 S96	97030595	1	2	941	967950808	ZUGSTANGE VORM.
ZUGSTANGE 40X3474X194 S96	97031413	1	2	540	967981108	ZUGSTANGE VORM.
ZUGSTANGE 40X5339X274 S96	97036582	1	2	945	968217108	ZUGSTANGE VORM.
ZUGSTANGE KPL. 2.5M	968190108	81	2	938	917078808	S-ZWISCHENSTUECK
ZUGSTANGE KPL. 3.3M	967846208	7	2	532	919627908	SA-BOCK VORM.
ZUGSTANGE KPL. 3.525M	967981008	14	2	532	919627908	SA-BOCK VORM.
ZUGSTANGE KPL. 3.5M	967897608	80	2	938	917078808	S-ZWISCHENSTUECK
ZUGSTANGE KPL. 6.005M	968190208	82	2	938	917078808	S-ZWISCHENSTUECK
ZUGSTANGE M.SCHILD	96037140	1	2	1110	96037041	ZUGLASCHE KPL.
ZUGSTANGE M.SCHILD 0.905	968217208	2	1	944	968190208	ZUGSTANGE KPL.
ZUGSTANGE M.SCHILD 0.905	968217508	3	2	944	968190208	ZUGSTANGE KPL.
ZUGSTANGE VORM. 2.2M	968214108	1	1	942	968190108	ZUGSTANGE KPL.
ZUGSTANGE VORM. 2.6M	967846508	1	1	537	967846208	ZUGSTANGE KPL.
ZUGSTANGE VORM. 3.225M	967981108	1	1	539	967981008	ZUGSTANGE KPL.
ZUGSTANGE VORM. 3.2M	967950808	1	1	940	967897608	ZUGSTANGE KPL.
ZUGSTANGE VORM. 5.1M	968217108	1	1	944	968190208	ZUGSTANGE KPL.
ZUGZYLINDER 180/80-2500 SP	11211234	1	1	559	917080608	MONTAGEEINRICHTUNG RA
ZUNGE	570799108	5	5	627	968255808	DECKEL VORM.
ZUNGE	570799108	5	7	628	968255908	DECKEL VORM.
ZUNGE	570799108	5	7	629	968256008	DECKEL VORM.
ZUNGE	570799108	5	7	630	968256108	DECKEL VORM.
ZUNGE	704253508	13	2	616	96038209	DECKEL KPL.
ZUNGE	704253508	11	1	618	96038293	DECKEL KPL.
ZUNGE	704253508	11	1	623	96044249	DECKEL KPL.
ZUNGE	704253808	11	2	614	969118108	DECKEL KPL.
ZUNGE	704254008	(9)	4	447	96032910	BATTERIEKASTEN VORM.
ZUNGE	704255308	5	2	621	969427208	DECKEL KPL.
ZUNGE	704255308	5	2	622	969427308	DECKEL KPL.
ZUNGE	704255308	4	6	661	969408008	DECKEL KPL.
ZUNGE	704256208	(11)	5	612	96034154	GERAEUSCHDAEMMUNG OBE
ZUNGE	704256208	5	2	619	969054708	DECKEL KPL.
ZUNGE	704256208	5	3	620	969056008	DECKEL KPL.
ZUNGE	704256708	9	4	50	965690708	DECKEL KPL.
ZUNGE	704256708	(5)	4	612	96034154	GERAEUSCHDAEMMUNG OBE
ZUNGE	704256708	(5)	4	612	96034154	GERAEUSCHDAEMMUNG OBE
ZUNGE	704256708	(6)	4	640	969245308	ELEKTRIK KLEMMKASTEN DB
ZUNGE 45X19 STAHL VERZ	704259008	5	2	458	96004224	DECKEL KPL.
ZURRGURT 0,5MX18MM	10020519	65	1	148	918011308	UNTERTEIL VORM.
ZURRGURT 0,5MX18MM	10020519	118	3	194	96062971	MONTAGETEILE DREHBUEHN
ZURRGURT 0,5MX18MM	10020519	197	1	279	96032892	DIESELMOTOR VORM.
ZURRGURT 2,2MX35MM POLY	10877388	8	2	1075	919219608	F-MONTAGEEINHEIT
ZURRGURT EN 12195-2 6MX3	779034708	27	1	735	919075408	KRANFUEHRERKABINE ANBA
ZUS.HYDR.BALLASTWAGEN V-	919477008	370	1	15		LIEBHERR RAUPENKRAN LR

22.6.2022

etk_en_de_098283 LR 11000

1669

LIEBHERRAlphabetical index
Alphabetischer Index

Bezeichnung	Artikel	Pos.	Menge	Seite	Baugruppe	Bezeichnung
ZUS.HYDR.BOLZENZIEHEINR	968883508	500	1	1026	918007408	BOLZENZIEHZYLINDER
ZUS.HYDR.VERBINDUNG DB-	96043277	4	1	824	919477208	ZUSATZHYDRAULIK VERBOLZ
ZUSATZBESCHILD.CALIFORN	919551708	185	1	14		LIEBHERR RAUPENKRAN LR
ZUSATZBESCHILDERUNG AL	918107308	162	1	13		LIEBHERR RAUPENKRAN LR
ZUSATZBESCHILDERUNG FA	916283608	164	1	13		LIEBHERR RAUPENKRAN LR
ZUSATZHEIZUNG KABINE	96060644	1	1	510	91000493	ZUSATZHEIZUNG OW
ZUSATZHEIZUNG OW AIRTOP	919159508	321	1	14		LIEBHERR RAUPENKRAN LR
ZUSATZHEIZUNG OW LR1100	91000493	134	1	13		LIEBHERR RAUPENKRAN LR
ZUSATZHEIZUNG VORM.	96060643	1	1	512	96060644	ZUSATZHEIZUNG KABINE
ZUSATZHYDR.BOLZENZIEHZY	968883308	500	1	1027	968929808	BOLZENZIEHZYLINDER KPL.
ZUSATZHYDR.BOLZENZIEHZ	968883408	500	1	1030	968229108	BOLZENZIEHZYLINDER KPL.
ZUSATZHYDR.MONTAGEEINR	917080708	50	1	559	917080608	MONTAGEEINRICHTUNG RA
ZUSATZHYDR.MONTAGEEINR	967788008	4	1	561	917080708	ZUSATZHYDR.MONTAGEEINR
ZUSATZHYDR.VERBINDUNGS	918371308	246	1	14		LIEBHERR RAUPENKRAN LR
ZUSATZHYDR.VERBINDUNGS	96006590	4	1	998	918371308	ZUSATZHYDR.VERBINDUNGS
ZUSATZHYDRAULIK DREHBUE	969733008	4	1	165	918129308	HYDRAULIK DREHBUEHNE
ZUSATZHYDRAULIK MONTAGE	917079008	2	1	247	917078908	MONTAGEWINDE
ZUSATZHYDRAULIK MONTAGE	967787908	4	1	261	917079008	ZUSATZHYDRAULIK MONTAGE
ZUSATZHYDRAULIK S-ANLEN	919551208	4	1	861	919388608	S-ANLENKSTUECK KPL.
ZUSATZHYDRAULIK S-ANLEN	96047486	4	1	896	919551208	ZUSATZHYDRAULIK S-ANLENK
ZUSATZHYDRAULIK SA-BOCK	917597908	2	1	527	919612508	SA-BOCK
ZUSATZHYDRAULIK SA-BOCK	968513208	4	1	542	917597908	ZUSATZHYDRAULIK SA-BOCK
ZUSATZHYDRAULIK VERBOL	919477208	400	1	823	919477008	ZUS.HYDR.BALLASTWAGEN V-
ZUSATZHYDRAULIK VERBOL	968562908	4	1	820	917626808	ZUSATZHYDRAULIK VERBOLZ
ZUSATZHYDRAULIK VERBOL	917626808	400	1	819	919408908	VERBOLZUNG DB-SCHWEBE
ZUSATZHYDRAULIK WINDE 1	917078008	2	1	200	917077808	WINDE 1
ZUSATZHYDRAULIK WINDE 1	967787708	4	1	210	917078008	ZUSATZHYDRAULIK WINDE 1
ZUSATZHYDRAULIK WINDE 2	917078108	2	1	220	917077908	WINDE 2
ZUSATZHYDRAULIK WINDE 2	967787808	4	1	225	917078108	ZUSATZHYDRAULIK WINDE 2
ZUSATZHYDRAULIK WINDE 4	917433408	3	1	230	917078208	WINDE 4 EINZIEHWERK
ZUSATZHYDRAULIK WINDE 4	968081908	4	1	241	917433408	ZUSATZHYDRAULIK WINDE 4
ZUSATZHYDRAULIK WINDE 6	919551108	2	1	972	919550708	WINDE 6
ZUSATZHYDRAULIK WINDE 6	96047485	4	1	990	919551108	ZUSATZHYDRAULIK WINDE 6
ZWEIFACHPUMPE A4VG+A4V	11212367	104	1	279	96032892	DIESELMOTOR VORM.
ZWEIFACHPUMPE A4VG+A4V	11212364	101	1	279	96032892	DIESELMOTOR VORM.
ZWEIFACHZAHNRADPUMPE	10220483	106	1	279	96032892	DIESELMOTOR VORM.
ZWISCHENFLANSCH	10014707	15	1	162	10871517	ELEKTROPUMPE
ZWISCHENFLANSCH	10144876	1	2	395	12490129	WASSERPUMPE MIT BEFEST.
ZWISCHENRAD ANBAU I=1.67	11348849	372	1	333	13455124	DIESELMOTOR
ZWISCHENRAD VORM. Z=49	11348855	1	1	396	11348849	ZWISCHENRAD ANBAU
ZWISCHENRADACHSE 31CrM	9078590	4	1	396	11348849	ZWISCHENRAD ANBAU
ZWISCHENRING	10014730	8	1	162	10871517	ELEKTROPUMPE
ZWISCHENRING	10014730	8	1	592	10425291	ELEKTROPUMPE
ZWISCHENRING	10129236	2	1	419	10129212	SCHWUNGRADGEHAEUSE AN
ZWISCHENSTUECK	10147564	2	1	412	10146947	GENERATOR ANBAU
ZWISCHENSTUECK	797028301	21	55	206	90024489	PLANETENGETRIEBE
ZWISCHENSTUECK	797028301	21	55	236	90200276	PLANETENGETRIEBE
ZWISCHENSTUECK	797028301	14	46	980	90200134	PLANETENGETRIEBE
ZWISCHENSTUECK 11SMnPb3	10132935	(5)	1	382	12474356	KRAFTSTOFFLEITUNGEN
ZWISCHENSTUECK S355J0	10147565	3	1	412	10146947	GENERATOR ANBAU
ZWOELFKANTSCHRAUBE M1	10132558	(9)	8	335	13455124	DIESELMOTOR
ZWOELFKANTSCHRAUBE M8X	10118146	(10)	16	335	13455124	DIESELMOTOR
ZYL ROLLENLAGER	11267363	10	1	308	11267361	TRIEBWELLE
ZYLINDER	11267368	1	1	309	11219355	TRIEBWERK HYDRAULIKTEIL
ZYLINDER	7024273	1	1	260	570113308	TRIEBWERK
ZYLINDER V-MOTORXD9508	9078049	80	8	338	12405454	KURBELGEHAEUSE KPL. MIT
ZYLINDERKOPF ANBAU V-MO	12402357	80	8	331	13455124	DIESELMOTOR
ZYLINDERKOPFDECKEL	10122220	1	1	368	11364325	ZYLINDERKOPFDECKEL VORM
ZYLINDERKOPFDECKEL	10122266	1	1	360	10122645	ZYLINDERKOPFDECKEL ANBA
ZYLINDERKOPFDECKEL	12469625	1	1	362	11364303	ZYLINDERKOPFDECKEL VORM

22.6.2022

etk_en_de_098283 LR 11000

1670

LIEBHERRAlphabetical index
Alphabetischer Index

Bezeichnung	Artikel	Pos.	Menge	Seite	Baugruppe	Bezeichnung
ZYLINDERKOPFDECKEL	12469625	1	1	363	12580834	REPARATURSATZ
ZYLINDERKOPFDECKEL	12469625	1	1	368	11364325	ZYLINDERKOPFDECKEL VORM
ZYLINDERKOPFDECKEL	12469626	1	1	360	10122645	ZYLINDERKOPFDECKEL ANBA
ZYLINDERKOPFDECKEL ANBA	10122640	83	1	331	13455124	DIESELMOTOR
ZYLINDERKOPFDECKEL ANBA	10122645	82	5	331	13455124	DIESELMOTOR
ZYLINDERKOPFDECKEL ANBA	10122646	84	1	331	13455124	DIESELMOTOR
ZYLINDERKOPFDECKEL ANBA	10122659	85	1	331	13455124	DIESELMOTOR
ZYLINDERKOPFDECKEL VORM	11364303	1	1	361	10122640	ZYLINDERKOPFDECKEL ANBA
ZYLINDERKOPFDECKEL VORM	11364325	1	1	367	10122659	ZYLINDERKOPFDECKEL ANBA
ZYLINDERKOPFDECKEL VORM	12562204	1	1	366	10122646	ZYLINDERKOPFDECKEL ANBA
ZYLINDERLAUFBUCHSE V-MO	11406892	1	1	340	9078049	ZYLINDER
ZYLINDERROLLE DIN 5402-1	747004401	18	55	206	90024489	PLANETENGETRIEBE
ZYLINDERROLLE DIN 5402-1	747004401	18	55	236	90200276	PLANETENGETRIEBE
ZYLINDERROLLE DIN 5402-1	747004401	12	46	980	90200134	PLANETENGETRIEBE
ZYLINDERROLLENLAGER	10280277	10	1	303	10009378	ANSCHLUSSPLATTE
ZYLINDERROLLENLAGER	571900108	(31)	1	295	11212743	VERSTELLPUMPE
ZYLINDERSCHRAUBE	511051708	6	1	179	510401908	UMSCHALTVENTIL
ZYLINDERSCHRAUBE DIN 691	10353699	24	1	744	969752608	SCHEIBEN EINBAU
ZYLINDERSCHRAUBE DIN 691	10875559	38	6	462	918810308	STEUERSTAND
ZYLINDERSCHRAUBE DIN 798	408303201	(7)	8	1005	919301808	L-KOPFSTUECK
ZYLINDERSCHRAUBE DIN 798	11968081	19	16	910	919633708	ROLLENSATZ
ZYLINDERSCHRAUBE DIN 798	11968081	18	16	915	919633808	ROLLENSATZ
ZYLINDERSCHRAUBE DIN 798	10875563	7	2	747	964560908	DACHSCHEIBE VORM.
ZYLINDERSCHRAUBE DIN 84	400140908	509	4	1097	96039722	LEITUNG
ZYLINDERSCHRAUBE DIN 84	510797708	22	1	546	511433908	DRUCKBEGRENZUNGSVENTI
ZYLINDERSCHRAUBE DIN 84	510797708	22	1	564	511417708	DRUCKBEGRENZUNGSVENTI
ZYLINDERSCHRAUBE DIN 84	510797708	22	1	726	511417608	DRUCKBEGRENZUNGSVENTI
ZYLINDERSCHRAUBE DIN 912	501562308	62	36	206	90024489	PLANETENGETRIEBE
ZYLINDERSCHRAUBE DIN 912	10876394	22	8	21	918005408	RAUPENMITTELTEIL
ZYLINDERSCHRAUBE DIN 912	10876394	301	4	263	967787908	ZUSATZHYDRAULIK MONTAGE
ZYLINDERSCHRAUBE ISO 12	10875564	21	2	49	967907608	SCHALTKASTEN VORM.
ZYLINDERSCHRAUBE ISO 12	10875564	18	2	640	969245308	ELEKTRIK KLEMMKASTEN DB
ZYLINDERSCHRAUBE ISO 12	10875564	67	4	670	96033320	AUFBAUTEILE MONTAGETAPE
ZYLINDERSCHRAUBE ISO 145	12219491	4	1	377	10152866	INJEKTOR MIT BEFEST.
ZYLINDERSCHRAUBE ISO 145	12219491	3	1	378	10150877	RS INJEKTOR
ZYLINDERSCHRAUBE ISO 47	10560807	86	12	153	90211005	DREHWERKANTRIEB
ZYLINDERSCHRAUBE ISO 47	12208101	6	2	982	90200207	FEDERDRUCKBREMSE
ZYLINDERSCHRAUBE ISO 47	4043016	66	24	69	90029090	WINKELGETRIEBE
ZYLINDERSCHRAUBE ISO 47	4043016	66	24	71	90029091	WINKELGETRIEBE
ZYLINDERSCHRAUBE ISO 476	12219296	21	8	253	11347396	SEILTROMMEL
ZYLINDERSCHRAUBE ISO 47	404293213	26	1	761	96000697	WISCHANLAGE EINBAU
ZYLINDERSCHRAUBE ISO 47	10650720	2	4	372	10150858	HOCHDRUCKPUMPE MIT BEFE
ZYLINDERSCHRAUBE ISO 476	10415162	7	2	155	510235408	HYDROMOTOR
ZYLINDERSCHRAUBE ISO 476	10875571	318	6	280	96032892	DIESELMOTOR VORM.
ZYLINDERSCHRAUBE ISO 476	10875571	7	4	445	918981908	BATTERIELAGERUNG
ZYLINDERSCHRAUBE ISO 476	10875571	22	4	557	917080508	ROLLENLAGERUNG
ZYLINDERSCHRAUBE ISO 47	10299659	10	1	412	10146947	GENERATOR ANBAU
ZYLINDERSCHRAUBE ISO 476	11690628	550	24	169	969733008	ZUSATZHYDRAULIK DREHBUE
ZYLINDERSCHRAUBE ISO 47	404309408	61	24	980	90200134	PLANETENGETRIEBE
ZYLINDERSCHRAUBE ISO 476	11657000	306	2	263	967787908	ZUSATZHYDRAULIK MONTAGE
ZYLINDERSCHRAUBE ISO 47	10299571	12	8	412	10146947	GENERATOR ANBAU
ZYLINDERSCHRAUBE ISO 476	4980973	7	2	429	10126182	NEBENABTRIEB ANBAU
ZYLINDERSCHRAUBE ISO 476	10875573	7	18	1056	968455908	FUSS KPL.
ZYLINDERSCHRAUBE ISO 47	10353703	42	1	744	969752608	SCHEIBEN EINBAU
ZYLINDERSCHRAUBE ISO 47	11320346	2	1	413	12500149	RS SPANNROLLE
ZYLINDERSCHRAUBE ISO 476	12208100	10	4	155	510235408	HYDROMOTOR
ZYLINDERSCHRAUBE ISO 476	4981088	10	3	396	11348849	ZWISCHENRAD ANBAU
ZYLINDERSCHRAUBE ISO 47	11320355	3	1	413	12500149	RS SPANNROLLE
ZYLINDERSCHRAUBE ISO 476	12225262	17	1	412	10146947	GENERATOR ANBAU
ZYLINDERSCHRAUBE ISO 47	4042195	922	6	253	11347396	SEILTROMMEL

22.6.2022

etk_en_de_098283 LR 11000

1671

LIEBHERRAlphabetical index
Alphabetischer Index

Bezeichnung	Artikel	Pos.	Menge	Seite	Baugruppe	Bezeichnung
ZYLINDERSCHRAUBE ISO 47	4042020	7	2	207	90024729	FEDERDRUCKBREMSE
ZYLINDERSCHRAUBE ISO 47	10875574	300	4	285	96033379	BEFESTIGUNGSTEILE DRUC
ZYLINDERSCHRAUBE ISO 476	11321151	8	12	207	90024729	FEDERDRUCKBREMSE
ZYLINDERSCHRAUBE ISO 47	404313701	7	12	982	90200207	FEDERDRUCKBREMSE
ZYLINDERSCHRAUBE ISO 476	10875577	4	4	290	10873653	PUMPENTRAEGER
ZYLINDERSCHRAUBE ISO 476	12201263	30	12	532	919627908	SA-BOCK VORM.
ZYLINDERSCHRAUBE ISO 47	404311808	17	18	69	90029090	WINKELGETRIEBE
ZYLINDERSCHRAUBE ISO 47	404311808	17	18	71	90029091	WINKELGETRIEBE
ZYLINDERSCHRAUBE ISO 476	10875565	314	4	280	96032892	DIESELMOTOR VORM.
ZYLINDERSCHRAUBE ISO 476	11834794	403	10	698	96052492	HYDRAULIK
ZYLINDERSCHRAUBE ISO 47	10012659	9	10	207	90024729	FEDERDRUCKBREMSE
ZYLINDERSCHRAUBE ISO 476	10876374	74	12	153	90211005	DREHWERKANTRIEB
ZYLINDERSCHRAUBE ISO 476	10876374	304	8	280	96032892	DIESELMOTOR VORM.
ZYLINDERSCHRAUBE ISO 476	10876374	418	3	698	96052492	HYDRAULIK
ZYLINDERSCHRAUBE ISO 476	4043173	11	2	358	10118060	KIPPHEBELWERK KPL.
ZYLINDERSCHRAUBE ISO 47	10663388	6	4	978	90200131	SEILTROMMEL
ZYLINDERSCHRAUBE ISO 47	10878816	408	12	698	96052492	HYDRAULIK
ZYLINDERSCHRAUBE ISO 47	4042273	503	4	212	967787708	ZUSATZHYDRAULIK WINDE 1
ZYLINDERSCHRAUBE ISO 47	4042273	503	4	227	967787808	ZUSATZHYDRAULIK WINDE 2
ZYLINDERSCHRAUBE ISO 47	4042273	503	4	992	96047485	ZUSATZHYDRAULIK WINDE 6
ZYLINDERSCHRAUBE ISO 476	10876373	502	36	35	969731708	HYDRAULIK MITTELTEIL
ZYLINDERSCHRAUBE ISO 476	10876373	502	24	76	967787408	HYDRAULIK RAUPE
ZYLINDERSCHRAUBE ISO 476	10876373	502	24	103	967787508	HYDRAULIK RAUPE
ZYLINDERSCHRAUBE ISO 476	10876373	552	14	169	969733008	ZUSATZHYDRAULIK DREHBUE
ZYLINDERSCHRAUBE ISO 476	10876373	502	4	212	967787708	ZUSATZHYDRAULIK WINDE 1
ZYLINDERSCHRAUBE ISO 476	10876373	502	4	227	967787808	ZUSATZHYDRAULIK WINDE 2
ZYLINDERSCHRAUBE ISO 476	10876373	502	12	243	968081908	ZUSATZHYDRAULIK WINDE 4
ZYLINDERSCHRAUBE ISO 476	10876373	421	6	698	96052492	HYDRAULIK
ZYLINDERSCHRAUBE ISO 476	10876373	502	4	992	96047485	ZUSATZHYDRAULIK WINDE 6
ZYLINDERSCHRAUBE ISO 476	10878822	406	15	698	96052492	HYDRAULIK
ZYLINDERSCHRAUBE ISO 476	10878823	554	8	169	969733008	ZUSATZHYDRAULIK DREHBUE
ZYLINDERSCHRAUBE ISO 47	12691483	3	3	540	967981108	ZUGSTANGE VORM.
ZYLINDERSCHRAUBE ISO 47	12691483	3	4	921	967747008	STANGE VORM.
ZYLINDERSCHRAUBE ISO 47	12691483	3	8	934	967744008	STANGE VORM.
ZYLINDERSCHRAUBE ISO 47	12691483	4	3	941	967950808	ZUGSTANGE VORM.
ZYLINDERSCHRAUBE ISO 47	12691483	4	4	943	968214108	ZUGSTANGE VORM.
ZYLINDERSCHRAUBE ISO 47	12691483	3	4	945	968217108	ZUGSTANGE VORM.
ZYLINDERSCHRAUBE ISO 47	12691483	4	5	1063	96038862	STANGEN VORM.
ZYLINDERSCHRAUBE ISO 47	12224056	3	2	538	967846508	ZUGSTANGE VORM.
ZYLINDERSCHRAUBE ISO 47	12225205	36	2	1145	919222808	FA-BOCK
ZYLINDERSCHRAUBE ISO 47	12225205	2	1	1149	96035533	LASCHE KPL.
ZYLINDERSCHRAUBE ISO 47	12209898	5	1	1147	96035525	ZUGLASCHE KPL.
ZYLINDERSCHRAUBE ISO 476	10878827	10	16	834	917863208	TRANSPORTABLAGE
ZYLINDERSCHRAUBE ISO 476	12223047	9	16	834	917863208	TRANSPORTABLAGE
ZYLINDERSCHRAUBE ISO 47	10001464	3	8	416	9079954	BEFESTIGUNGSTEILE ANBAU
ZYLINDERSCHRAUBE ISO 47	10001077	36	12	69	90029090	WINKELGETRIEBE
ZYLINDERSCHRAUBE ISO 47	10001077	36	12	71	90029091	WINKELGETRIEBE
ZYLINDERSCHRAUBE ISO 47	404363008	43	4	706	11340741	STUEBERBLOCK
ZYLINDERSCHRAUBE ISO 476	12230467	32	4	975	917473608	WINDE 6 VORM.
ZYLINDERSCHRAUBE ISO 47	404317208	11	16	712	10413255	UMSCHALTBLOCK
ZYLINDERSCHRAUBE ISO 47	4002918	27	36	206	90024489	PLANETENGETRIEBE
ZYLINDERSCHRAUBE ISO 47	4002918	27	36	236	90200276	PLANETENGETRIEBE
ZYLINDERSCHRAUBE ISO 47	4902329	27	16	980	90200134	PLANETENGETRIEBE
ZYLINDERSCHRAUBE ISO 47	4902030	79	24	980	90200134	PLANETENGETRIEBE
ZYLINDERSCHRAUBE ISO 476	10018976	39	4	73	10132387	HYDRAULIKANBAUMOTOR
ZYLINDERSCHRAUBE ISO 47	12100210	37	1	72	933878901	PLANETENGETRIEBE
ZYLINDERSCHRAUBE ISO 476	10197292	38	3	72	933878901	PLANETENGETRIEBE
ZYLINDERSCHRAUBE ISO 476	12692008	11	4	297	11212366	DREIFACHPUMPE
ZYLINDERSCHRAUBE ISO 476	12691230	18	4	203	917438108	WINDE 1 VORM.
ZYLINDERSCHRAUBE ISO 476	12691230	18	4	223	917454008	WINDE 2 VORM.

22.6.2022

etk_en_de_098283 LR 11000

1672

LIEBHERRAlphabetical index
Alphabetischer Index

Bezeichnung	Artikel	Pos.	Menge	Seite	Baugruppe	Bezeichnung
ZYLINDERSCHRAUBE ISO 476	12691230	15	8	232	917451208	WINDE 4 VORM.
ZYLINDERSCHRAUBE ISO 47	10299569	31	33	975	917473608	WINDE 6 VORM.
ZYLINDERSCHRAUBE ISO 476	12691466	6	16	834	917863208	TRANSPORTABLAGE
ZYLINDERSCHRAUBE ISO 47	10472864	12	8	199	917077708	BOLZEN S-ANLENKSTUECK
ZYLINDERSCHRAUBE ISO 476	12691987	8	4	581	967968208	OELBEHAELTER VORM.
ZYLINDERSCHRAUBE ISO 476	10292979	5	1	1076	96038041	BOLZEN VORM.
ZYLINDERSCHRAUBE ISO 476	404324908	19	35	203	917438108	WINDE 1 VORM.
ZYLINDERSCHRAUBE ISO 476	404324908	3	35	206	90024489	PLANETENGETRIEBE
ZYLINDERSCHRAUBE ISO 476	404324908	19	35	223	917454008	WINDE 2 VORM.
ZYLINDERSCHRAUBE ISO 476	11342411	3	72	151	918367008	DREHWERK ANBAU
ZYLINDERSCHRAUBE ISO 476	11342411	31	2	532	919627908	SA-BOCK VORM.
ZYLINDERSCHRAUBE ISO 476	404325608	5	1	1077	96038042	BOLZEN VORM.
ZYLINDERSCHRAUBE ISO 47	12100098	43	2	968	917191008	SL-REDUZIERSTUECK
ZYLINDERSCHRAUBE ISO 47	12100098	19	2	1005	919301808	L-KOPFSTUECK
ZYLINDERSCHRAUBE ISO 47	12100098	2	1	1067	96038848	BOLZEN VORM.
ZYLINDERSCHRAUBE ISO 47	10878833	2	1	1088	96029160	BOLZEN VORM.
ZYLINDERSCHRAUBE ISO 476	10878755	6	2	868	919304308	S-ANLENKSTUECK VORM.
ZYLINDERSCHRAUBE ISO 476	10878755	4	4	919	917190908	S-ZWISCHENSTUECK
ZYLINDERSCHRAUBE ISO 476	10878755	4	4	927	917333908	S-ZWISCHENSTUECK
ZYLINDERSCHRAUBE ISO 476	10878755	4	4	931	917078708	S-ZWISCHENSTUECK
ZYLINDERSCHRAUBE ISO 476	10878755	4	4	938	917078808	S-ZWISCHENSTUECK
ZYLINDERSCHRAUBE ISO 476	10878755	4	4	951	917079208	S-ZWISCHENSTUECK
ZYLINDERSCHRAUBE ISO 476	10878755	4	4	956	917571208	S-ZWISCHENSTUECK
ZYLINDERSCHRAUBE ISO 476	10878755	7	1	963	96039781	BOLZEN VORM.
ZYLINDERSCHRAUBE ISO 476	10878755	47	2	968	917191008	SL-REDUZIERSTUECK
ZYLINDERSCHRAUBE ISO 476	12225299	22	4	147	918011308	UNTERTEIL VORM.
ZYLINDERSCHRAUBE ISO 476	10878835	29	4	66	917291608	RAUPENTRAEGER LI.
ZYLINDERSCHRAUBE ISO 476	10878835	29	4	99	917291708	RAUPENTRAEGER RE.
ZYLINDERSCHRAUBE ISO 47	404324508	10	4	131	917076808	MECH.ZUSATZABSTUETZUNG
ZYLINDERSCHRAUBE ISO 47	404324508	3	2	819	919408908	VERBOLZUNG DB-SCHWEBE
ZYLINDERSCHRAUBE ISO 47	10001470	14	70	232	917451208	WINDE 4 VORM.
ZYLINDERSCHRAUBE ISO 47	10001470	3	35	236	90200276	PLANETENGETRIEBE
ZYLINDERSCHRAUBE ISO 47	11691539	36	8	462	918810308	STEUERSTAND
ZYLINDERSCHRAUBE ISO 47	10876395	514	1	647	96039940	LEITUNG
ZYLINDERSCHRAUBE ISO 47	10876395	65	32	670	96033320	AUFBAUTEILE MONTAGETAPE
ZYLINDERSCHRAUBE ISO 47	10876395	65	4	757	96028393	INNENVERKLEIDUNG EINBAU
ZYLINDERSCHRAUBE ISO 47	10875815	43	2	589	919297008	ZENTRALSCHMIERANLAGE O
ZYLINDERSCHRAUBE ISO 47	10875815	323	2	774	96033157	DRUCKLUFTANLAGE
ZYLINDERSCHRAUBE ISO 47	10875815	6	3	1044	967936408	WINDWARNUNG VORM.
ZYLINDERSCHRAUBE ISO 476	4901531	19	4	713	10342823	DRUCKREGELVENTIL
ZYLINDERSCHRAUBE ISO 476	240213102	479	8	723	571362608	VORSTEUERVENTIL
ZYLINDERSCHRAUBE ISO 47	11690040	18	1	767	918064308	SCHIEBETUER EINBAU
ZYLINDERSCHRAUBE ISO 47	11690040	17	4	1024	968099808	KAMERAHALTER VORM.
ZYLINDERSCHRAUBE ISO 47	11690042	34	24	462	918810308	STEUERSTAND
ZYLINDERSCHRAUBE ISO 47	11690042	5	2	602	96060497	HEIZKLIMAGERAET EINBAU
ZYLINDERSCHRAUBE ISO 476	240046502	17	2	447	96032910	BATTERIEKASTEN VORM.
ZYLINDERSCHRAUBE ISO 476	240046502	16	4	761	96000697	WISCHANLAGE EINBAU
ZYLINDERSCHRAUBE ISO 47	10875582	4	4	831	918470508	FREMDEINSPEISUNG
ZYLINDERSCHRAUBE ISO 47	10875582	9	1	831	918470508	FREMDEINSPEISUNG
ZYLINDERSCHRAUBE ISO 47	10875583	54	8	756	96028393	INNENVERKLEIDUNG EINBAU
ZYLINDERSCHRAUBE ISO 476	12223030	321	8	212	967787708	ZUSATZHYDRAULIK WINDE 1
ZYLINDERSCHRAUBE ISO 476	12223030	321	8	227	967787808	ZUSATZHYDRAULIK WINDE 2
ZYLINDERSCHRAUBE ISO 476	12223030	321	8	243	968081908	ZUSATZHYDRAULIK WINDE 4
ZYLINDERSCHRAUBE ISO 476	12223030	10	4	712	10413255	UMSCHALTBLOCK
ZYLINDERSCHRAUBE ISO 476	12223030	321	4	992	96047485	ZUSATZHYDRAULIK WINDE 6
ZYLINDERSCHRAUBE ISO 47	12207210	94	2	67	917291608	RAUPENTRAEGER LI.
ZYLINDERSCHRAUBE ISO 47	12207210	94	2	100	917291708	RAUPENTRAEGER RE.
ZYLINDERSCHRAUBE ISO 47	12204614	7	6	87	917322008	ZENTRALSCHMIERUNG RAUP
ZYLINDERSCHRAUBE ISO 47	12204614	7	6	111	917322208	ZENTRALSCHMIERUNG RAUP
ZYLINDERSCHRAUBE ISO 47	12204614	3	2	551	917691308	ZENTRALSCHMIERUNG

22.6.2022

etk_en_de_098283 LR 11000

1673

LIEBHERRAlphabetical index
Alphabetischer Index

Bezeichnung	Artikel	Pos.	Menge	Seite	Baugruppe	Bezeichnung
ZYLINDERSCHRAUBE ISO 47	12203070	7	2	160	917081108	ZENTRALSCHMIERANLAGE O
ZYLINDERSCHRAUBE ISO 47	12203070	37	2	604	10228112	HEIZKLIMAGERAET
ZYLINDERSCHRAUBE ISO 476	12225950	430	4	698	96052492	HYDRAULIK
ZYLINDERSCHRAUBE ISO 47	404361208	4	4	713	10342823	DRUCKREGELVENTIL
ZYLINDERSCHRAUBE ISO 47	404361208	56	4	720	511308608	PROPORTIONALVENTIL
ZYLINDERSCHRAUBE ISO 47	404361208	10	4	723	571362608	VORSTEUERVENTIL
ZYLINDERSCHRAUBE ISO 476	10181382	429	24	698	96052492	HYDRAULIK
ZYLINDERSCHRAUBE ISO 476	10181382	300	4	822	968562908	ZUSATZHYDRAULIK VERBOLZ
ZYLINDERSCHRAUBE ISO 47	4600552	322	4	992	96047485	ZUSATZHYDRAULIK WINDE 6
ZYLINDERSCHRAUBE ISO 47	12216217	40	4	462	918810308	STEUERSTAND
ZYLINDERSCHRAUBE ISO 476	10181383	95	4	69	90029090	WINKELGETRIEBE
ZYLINDERSCHRAUBE ISO 476	10181383	95	4	71	90029091	WINKELGETRIEBE
ZYLINDERSCHRAUBE ISO 476	10181507	41	2	589	919297008	ZENTRALSCHMIERANLAGE O
ZYLINDERSCHRAUBE ISO 476	10181388	327	4	280	96032892	DIESELMOTOR VORM.
ZYLINDERSCHRAUBE ISO 47	4002601	23	4	720	511308608	PROPORTIONALVENTIL
ZYLINDERSCHRAUBE ISO 47	11690044	21	2	767	918064308	SCHIEBETUER EINBAU
ZYLINDERSCHRAUBE ISO 47	11690044	15	3	769	968080908	SCHLIESSANLAGE
ZYLINDERSCHRAUBE ISO 47	510746608	15	8	720	511308608	PROPORTIONALVENTIL
ZYLINDERSCHRAUBE ISO 47	10875586	91	4	153	90211005	DREHWERKANTRIEB
ZYLINDERSCHRAUBE ISO 47	10875586	308	3	255	11347399	FLANSCHLAGER
ZYLINDERSCHRAUBE ISO 47	10875586	7	6	258	510230608	HYDROMOTOR
ZYLINDERSCHRAUBE ISO 47	10875586	(3)	1	427	12410651	MOTORREGELUNGSSENSORIK
ZYLINDERSCHRAUBE ISO 47	10875586	12	2	447	96032910	BATTERIEKASTEN VORM.
ZYLINDERSCHRAUBE ISO 47	11140465	307	4	35	969731708	HYDRAULIK MITTELTEIL
ZYLINDERSCHRAUBE ISO 47	11140465	30	2	520	91000225	KLIMAAANLAGE
ZYLINDERSCHRAUBE ISO 47	11140465	310	2	563	967788008	ZUSATZHYDR.MONTAGEEINR
ZYLINDERSCHRAUBE ISO 476	12225935	41	4	462	918810308	STEUERSTAND
ZYLINDERSCHRAUBE ISO 47	10875588	10	11	160	917081108	ZENTRALSCHMIERANLAGE O
ZYLINDERSCHRAUBE ISO 47	10875588	6	3	162	10871517	ELEKTROPUMPE
ZYLINDERSCHRAUBE ISO 47	10875588	311	6	563	967788008	ZUSATZHYDR.MONTAGEEINR
ZYLINDERSCHRAUBE ISO 47	10875588	6	3	592	10425291	ELEKTROPUMPE
ZYLINDERSCHRAUBE ISO 47	10875588	(1)	2	741	919075508	KRANFUEHRERKABINE VORM.
ZYLINDERSCHRAUBE ISO 47	4901159	(3)	4	318	11314599	VERSTELLPUMPE
ZYLINDERSCHRAUBE ISO 47	11820284	87	4	67	917291608	RAUPENTRAEGER LI.
ZYLINDERSCHRAUBE ISO 47	11820284	87	4	100	917291708	RAUPENTRAEGER RE.
ZYLINDERSCHRAUBE ISO 47	11820284	335	1	280	96032892	DIESELMOTOR VORM.
ZYLINDERSCHRAUBE ISO 47	11820284	307	20	544	968513208	ZUSATZHYDRAULIK SA-BOCK
ZYLINDERSCHRAUBE ISO 47	11820284	4	8	596	918531108	SPIEGELANBAU KRANFUEHR
ZYLINDERSCHRAUBE ISO 47	11820284	4	4	1162	96031241	MECH.BEFESTIGUNGSTEILE
ZYLINDERSCHRAUBE ISO 47	11820284	2	4	1165	96034669	MECH.BEFESTIGUNGSTEILE
ZYLINDERSCHRAUBE ISO 47	10875590	313	40	563	967788008	ZUSATZHYDR.MONTAGEEINR
ZYLINDERSCHRAUBE ISO 47	10875590	47	18	589	919297008	ZENTRALSCHMIERANLAGE O
ZYLINDERSCHRAUBE ISO 47	10875590	26	4	741	919075508	KRANFUEHRERKABINE VORM.
ZYLINDERSCHRAUBE ISO 47	10875590	12	4	790	91000228	VORB.ANTRIEBSAGG.KLIMAA
ZYLINDERSCHRAUBE ISO 47	404339501	5	14	371	10116165	SCHMIEROELPUMPE MIT BE
ZYLINDERSCHRAUBE ISO 47	10875591	308	6	285	96033379	BEFESTIGUNGSTEILE DRUC
ZYLINDERSCHRAUBE ISO 47	10875591	3	1	386	10154796	ANSAUGSTUTZEN ANBAU
ZYLINDERSCHRAUBE ISO 47	10875591	41	4	812	967956208	KAMERAANBAU DREHBUEHN
ZYLINDERSCHRAUBE ISO 47	10875591	39	4	975	917473608	WINDE 6 VORM.
ZYLINDERSCHRAUBE ISO 47	10875592	10	4	87	917322008	ZENTRALSCHMIERUNG RAUP
ZYLINDERSCHRAUBE ISO 47	10875592	10	4	111	917322208	ZENTRALSCHMIERUNG RAUP
ZYLINDERSCHRAUBE ISO 47	10875592	32	2	203	917438108	WINDE 1 VORM.
ZYLINDERSCHRAUBE ISO 47	10875592	32	2	223	917454008	WINDE 2 VORM.
ZYLINDERSCHRAUBE ISO 47	10875592	323	18	280	96032892	DIESELMOTOR VORM.
ZYLINDERSCHRAUBE ISO 47	10875592	32	2	322	96032897	KUEHLER VORM.
ZYLINDERSCHRAUBE ISO 47	10875592	31	2	752	919075308	KRANFUEHRERKABINE VORM.
ZYLINDERSCHRAUBE ISO 47	12203634	25	4	267	918861408	DIESELMOTOR KPL.
ZYLINDERSCHRAUBE ISO 47	12203634	38	3	604	10228112	HEIZKLIMAGERAET
ZYLINDERSCHRAUBE ISO 47	10876359	330	4	280	96032892	DIESELMOTOR VORM.
ZYLINDERSCHRAUBE ISO 47	10876359	57	4	756	96028393	INNENVERKLEIDUNG EINBAU

22.6.2022

etk_en_de_098283 LR 11000

1674

LIEBHERRAlphabetical index
Alphabetischer Index

Bezeichnung	Artikel	Pos.	Menge	Seite	Baugruppe	Bezeichnung
ZYLINDERSCHRAUBE ISO 47	12202784	313	66	544	968513208	ZUSATZHYDRAULIK SA-BOCK
ZYLINDERSCHRAUBE ISO 47	10876360	23	12	790	91000228	VORB.ANTRIEBSAGG.KLIMAA
ZYLINDERSCHRAUBE ISO 47	10876361	25	2	1024	968099808	KAMERAHALTER VORM.
ZYLINDERSCHRAUBE ISO 47	12215338	21	8	21	918005408	RAUPENMITTELTEIL
ZYLINDERSCHRAUBE ISO 476	10539468	302	4	436	919551008	SCHALLDAEMPFERANLAGE
ZYLINDERSCHRAUBE ISO 47	12216222	332	4	280	96032892	DIESELMOTOR VORM.
ZYLINDERSCHRAUBE ISO 47	12203635	325	2	280	96032892	DIESELMOTOR VORM.
ZYLINDERSCHRAUBE ISO 476	12213821	448	3	699	96052492	HYDRAULIK
ZYLINDERSCHRAUBE ISO 47	10875597	7	8	72	933878901	PLANETENGETRIEBE
ZYLINDERSCHRAUBE ISO 47	10875597	9	8	447	96032910	BATTERIEKASTEN VORM.
ZYLINDERSCHRAUBE ISO 47	10875597	21	8	559	917080608	MONTAGEEINRICHTUNG RA
ZYLINDERSCHRAUBE ISO 47	10875597	33	4	744	969752608	SCHEIBEN EINBAU
ZYLINDERSCHRAUBE ISO 47	10875597	22	1	978	90200131	SEILTROMMEL
ZYLINDERSCHRAUBE ISO 47	11690797	9	2	409	10141720	ATL-ANBAU
ZYLINDERSCHRAUBE ISO 476	4600377	9	2	410	10141721	ATL-ANBAU
ZYLINDERSCHRAUBE ISO 47	10875598	31	4	69	90029090	WINKELGETRIEBE
ZYLINDERSCHRAUBE ISO 47	10875598	31	4	71	90029091	WINKELGETRIEBE
ZYLINDERSCHRAUBE ISO 47	10875598	9	2	409	10141720	ATL-ANBAU
ZYLINDERSCHRAUBE ISO 47	10875598	9	3	410	10141721	ATL-ANBAU
ZYLINDERSCHRAUBE ISO 476	10007677	328	2	280	96032892	DIESELMOTOR VORM.
ZYLINDERSCHRAUBE ISO 47	10875599	73	4	69	90029090	WINKELGETRIEBE
ZYLINDERSCHRAUBE ISO 47	10875599	73	4	71	90029091	WINKELGETRIEBE
ZYLINDERSCHRAUBE ISO 47	10875599	10	2	409	10141720	ATL-ANBAU
ZYLINDERSCHRAUBE ISO 47	10875599	10	2	410	10141721	ATL-ANBAU
ZYLINDERSCHRAUBE ISO 47	10875599	104	2	613	96034154	GERAEUSCHDAEMMUNG OBE
ZYLINDERSCHRAUBE ISO 476	10007205	4	24	749	969848908	RELING
ZYLINDERSCHRAUBE ISO 47	12208098	17	2	45	511497508	DRUCKMINDERVENTIL
ZYLINDERSCHRAUBE ISO 47	12208098	10	4	1145	919222808	FA-BOCK
ZYLINDERSCHRAUBE ISO 47	240192002	11	4	709	11314761	STUEBERBLOCK
ZYLINDERSCHRAUBE ISO 47	11691424	17	2	727	510438508	DRUCKMINDERVENTIL
ZYLINDERSCHRAUBE ISO 47	11691424	3	2	1086	968938308	SENSOR VORM.
ZYLINDERSCHRAUBE ISO 47	12206699	58	4	147	918011308	UNTERTEIL VORM.
ZYLINDERSCHRAUBE ISO 47	12206699	18	6	257	540270514	ANTRIEB KPL
ZYLINDERSCHRAUBE ISO 47	12206699	44	65	479	918999008	LAUFSTEG DREHBUEHNE
ZYLINDERSCHRAUBE ISO 47	12206699	4	4	487	96020149	TRITT
ZYLINDERSCHRAUBE ISO 47	12206699	6	4	488	968287208	KLAPPTRITT VORM.
ZYLINDERSCHRAUBE ISO 47	12206699	4	12	492	969540008	TREPPE KPL.
ZYLINDERSCHRAUBE ISO 47	12206699	13	2	1051	919326208	DREHBUEHNENVERLAENGER
ZYLINDERSCHRAUBE ISO 47	4002804	7	6	376	11368166	ANTRIEB FUER HDP VORM.
ZYLINDERSCHRAUBE ISO 47	10875601	302	1	255	11347399	FLANSCHLAGER
ZYLINDERSCHRAUBE ISO 47	10875601	65	16	480	918999008	LAUFSTEG DREHBUEHNE
ZYLINDERSCHRAUBE ISO 47	10875570	21	9	147	918011308	UNTERTEIL VORM.
ZYLINDERSCHRAUBE ISO 47	10875570	4	3	392	11364209	LUFTPRESSER VORM.
ZYLINDERSCHRAUBE ISO 47	10875570	100	16	613	96034154	GERAEUSCHDAEMMUNG OBE
ZYLINDERSCHRAUBE ISO 47	10875570	25	2	767	918064308	SCHIEBETUER EINBAU
ZYLINDERSCHRAUBE ISO 47	10875570	99	141	869	919304308	S-ANLENKSTUECK VORM.
ZYLINDERSCHRAUBE ISO 47	12203167	102	2	869	919304308	S-ANLENKSTUECK VORM.
ZYLINDERSCHRAUBE ISO 47	12213825	17	6	257	540270514	ANTRIEB KPL
ZYLINDERSCHRAUBE ISO 47	409752408	415	4	698	96052492	HYDRAULIK
ZYLINDERSTIFT	10289909	14	1	303	10009378	ANSCHLUSSPLATTE
ZYLINDERSTIFT 6X18 St	11840110	33	1	318	11314599	VERSTELLPUMPE
ZYLINDERSTIFT DIN 6325 10	430706808	13	2	301	571907208	ANSCHLUSSPLATTE
ZYLINDERSTIFT DIN 6325 4m6	4601499	20	1	989	11161917	STEUERTEIL
ZYLINDERSTIFT DIN 6325 8M6	10000797	13	2	303	10009378	ANSCHLUSSPLATTE
ZYLINDERSTIFT DIN EN ISO 87	11913166	16	2	314	11267457	ANSTEUERGERAET
ZYLINDERSTIFT ISO 2338 3M	570113208	5	1	258	510230608	HYDROMOTOR
ZYLINDERSTIFT ISO 2338 6M	514534908	20	2	709	11314761	STUEBERBLOCK
ZYLINDERSTIFT ISO 2338 6M	430604708	7	1	769	968080908	SCHLIESSANLAGE
ZYLINDERSTIFT ISO 2338 8M	430606308	24	2	560	11211234	ZUGZYLINDER
ZYLINDERSTIFT ISO 8734 12m	4980365	11	1	412	10146947	GENERATOR ANBAU

22.6.2022

etk_en_de_098283 LR 11000

1675

LIEBHERRAlphabetical index
Alphabetischer Index

Bezeichnung	Artikel	Pos.	Menge	Seite	Baugruppe	Bezeichnung
ZYLINDERSTIFT ISO 8734 6m	4980736	5	1	369	10122940	NOCKENWELLE KPL.
ZYLINDERSTIFT ISO 8734 8m	4980853	14	2	341	9078462	AGGREGATETRAEGER ANBA
ZYLINDERSTIFT ISO 8734 8m	4980995	8	10	339	12405456	KURBELGEHAEUSE VORM.

22.6.2022

etk_en_de_098283 LR 11000

 1676

LIEBHERR

Alphabetical index
Alphabetischer Index