

Ersatzteilkatalog
Spare parts catalogue
Catalogue de pièces de rechange
Catálogo de repuestos
Каталог запасных частей



LIEBHERR

VORBEMERKUNGEN

Dieser Ersatzteilkatalog soll Ihnen die Ermittlung und Bestellung von Ersatzteilen für die Wartung bzw. Reparatur Ihres Liebherr-Kranes erleichtern.

Zum schnelleren Auffinden der Ersatzteile sind im Inhaltsverzeichnis die in Ihrem Kran verwendeten Baugruppen aufgeführt.

Inhaltsverzeichnis

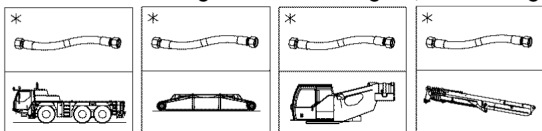
Im Inhaltsverzeichnis verweist der Pfeil (⇔) in der zweiten Textzeile der Baugruppenartikelnummer. auf die Artikel-Nr. hin.

Bild und Textseiten

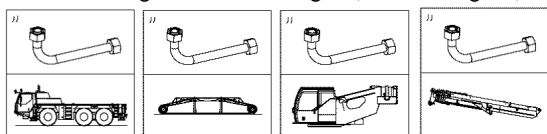
Die Bild- und Textseiten für die Baugruppen und Einzelteile sind sortiert nach Unterwagen, Oberwagen und Ausleger. Ein Artikel kann aus einer oder mehreren Bild- und/oder Textseiten bestehen.

Verweise

- Ein Pfeil (→) in der Stückliste führt zu einer detaillierten Bild- und/oder Textseite des Artikels
- Befindet sich eine Positionsnummer in Klammern (x), handelt es sich um Einzelteile des vorangegangenen Artikels
- Schlauchleitungen (Unterwagen, Oberwagen, Ausleger) werden folgendermaßen dargestellt:



- Rohrleitungen (Unterwagen, Oberwagen, Ausleger) werden folgendermaßen dargestellt:



Fahrtrichtung

Der Pfeil (⇐/⇒) in der Abbildung verweist auf die Fahrtrichtung des Krans.

Numerischer Index

Der numerische Index ist sortiert nach Artikel-Nr. mit Hinweisen auf die Baugruppen-Nr. und Position-Nr.

Alphabetischer Index

Der alphabetische Index ist sortiert nach Bezeichnung mit Hinweisen auf Artikel-Nr., Position-Nr. und Baugruppen-Nr.

Für die sachliche Richtigkeit des Kataloges ist ausschließlich der deutsche Text maßgebend.

PRELIMINARY REMARKS

This spare parts catalogue should make it easier for you to identify and order spare parts for the maintenance and repair of your Liebherr crane.

In order to find the spare parts faster, the assemblies used in your crane are listed in the table of contents.

Table of contents

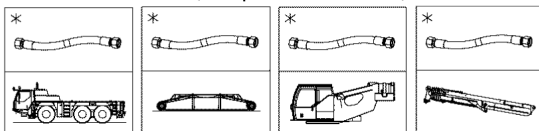
In the table of contents, the arrow (⇔) in the second text row of the assembly article no. refers to the article no.

Illustration and text pages

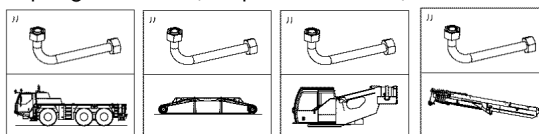
The illustration and text pages for the assemblies and individual parts are sorted according to chassis, superstructure and boom. An item can consist of one or multiple illustration and / or text pages.

References

- An arrow (→) in the parts list leads to a detailed image and / or text page of the item
- If there is a position number between parentheses (x), then it is an individual part of the previous item.
- Hoses (chassis, superstructure, boom) are shown as follows:



- Piping (chassis, superstructure, boom) is shown as follows:



Travel direction

The arrow (⇔/⇒) in the illustration refers to the travel direction of the crane.

Numeric index

The numerical index is sorted according to the item no. with references to the assembly no. and the position no.

Alphabetic index

The alphabetic index is sorted according to the designation with references to the article no., position no. and assembly no.

For the factual accuracy of the catalogue, only the German text is applicable.

REMARQUES PREALABLES

Ce catalogue de pièces de rechange est conçu pour faciliter la sélection et la commande des pièces de rechange pour les opérations de maintenance et de réparation sur votre grue Liebherr. Les groupes de composants utilisés sur votre grue sont énumérés dans la table des matières, pour en faciliter la recherche.

Table des matières

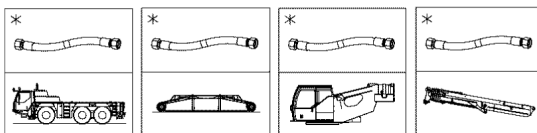
Dans la table des matières, la flèche (⇨), dans la deuxième ligne de texte de la référence des groupes de composants, renvoie à la référence de chaque article.

Pages d'illustrations et de texte

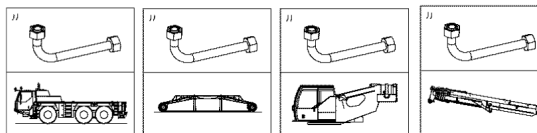
Les pages d'illustrations et de texte dédiées aux groupes de composants et différentes pièces sont triées selon le châssis, la partie tournante et la flèche. Un article peut être constitué d'une ou plusieurs pages d'illustrations et/ou de texte.

Renvois

- Une flèche (→) dans la nomenclature mène à une page d'illustrations et/ou de texte détaillée de l'article
- Un numéro de position entre parenthèses (x) correspond à différentes pièces de l'article précédent
- Les conduites flexibles (châssis, partie tournante, flèche) sont représentées de la manière suivante :



- Les conduites (châssis, partie tournante, flèche) sont représentées de la manière suivante :



Sens de marche

La flèche (⇐/⇒) sur l'illustration renvoie au sens de marche de la grue.

Index numérique

L'index numérique est trié selon la référence article avec des indications sur le numéro de groupe de composants et le numéro de position.

Index alphabétique

L'index alphabétique est trié selon la désignation de l'article avec des indications sur la référence article, le numéro de position et le numéro de groupe de composants.

Seul le texte en langue allemande est déterminant pour la fiabilité du catalogue.

OBSERVACIONES PREVIAS

Este catálogo de piezas de repuesto debe servir para facilitarle la labor de encontrar y pedir las piezas de repuesto que necesita para el mantenimiento o la reparación de su grúa Liebherr. Para que encuentre más rápido las piezas de repuesto, en el índice se enumeran los grupos constructivos usados en su grúa.

Índice

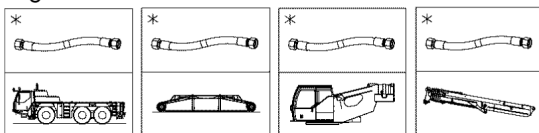
En el índice, la flecha (⇒) que hay en la segunda línea de texto del número de artículo del grupo constructivo se refiere al n.º de artículo.

Páginas de imagen y de texto

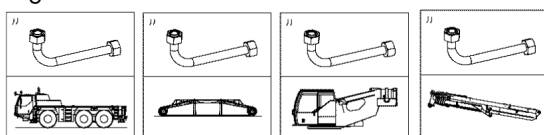
Las páginas de imagen y de texto para los grupos constructivos y las piezas individuales están clasificadas según el chasis inferior, la superestructura y la pluma. Un artículo puede constar de una o varias páginas de imagen y/o de texto.

Referencias

- Una flecha (→) en la lista de piezas conduce a una página de imagen y/o de texto detallada del artículo
- Si hay un número de posición entre paréntesis (x), se trata de piezas individuales del artículo precedente
- Las tuberías flexibles (chasis inferior, superestructura, pluma) se representan de la manera siguiente:



- Las tuberías rígidas (chasis inferior, superestructura, pluma) se representan de la manera siguiente:



Dirección de marcha

La flecha (⇐/⇒) de la figura se refiere a la dirección de marcha de la grúa.

Índice numérico

El índice numérico está clasificado según el n.º de artículo, con alusiones al n.º de grupo constructivo y el n.º de posición.

Índice alfabético

El índice alfabético está clasificado según la denominación, con alusiones al n.º de artículo, el n.º de posición y el n.º de grupo constructivo.

La versión correcta determinante del catálogo es exclusivamente el texto en alemán.

ПРЕДВАРИТЕЛЬНЫЕ ЗАМЕЧАНИЯ

Этот каталог запасных частей поможет легче определить и заказать запасные части для техобслуживания или ремонта крана Liebherr.

Чтобы можно было быстрее найти запасные части, используемые в вашем кране конструктивные узлы, приведены в перечне.

Перечень

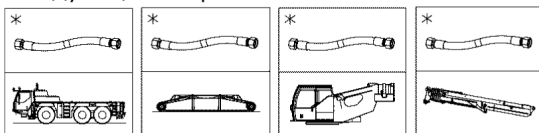
В содержании стрелка (→) во второй текстовой строке номера артикула конструктивного узла указывает на номер артикула.

Страницы с рисунками и текстами

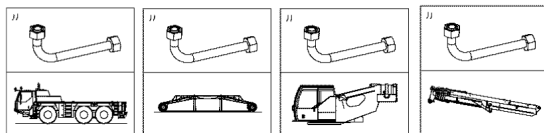
Страницы с рисунками и описанием конструктивных узлов и отдельных частей рассортированы согласно их принадлежности ходовому устройству, поворотной платформе и стреле. Один артикул может включать одну или несколько страниц с рисунками и / или текстами.

Ссылки

- Стрелка (→) в спецификации ведёт к странице с подробным рисунком и / или описанием.
- Если номер позиции заключён в скобки (x), речь идёт об отдельных частях из предыдущего артикула.
- Шлангопроводы (ходовое устройство, поворотная платформа, стрела) представлены следующим образом:



- Трубопроводы (ходовое устройство, поворотная платформа, стрела) представлены следующим образом:



Направление движения

Стрелка (←/→) на рисунке указывает на направление движения крана.

Числовой индекс

Числовой индекс сортирует по номеру артикула с указанием номера конструктивного узла и позиции.

Алфавитный индекс

Алфавитный индекс сортирует по наименованию со указанием номера артикула, номера позиции и номера конструктивного узла.

Определяющим для правильности предметной классификации каталога является исключительно немецкий текст.

WIE BESTELLE ICH EIN ERSATZTEIL

Prüfen Sie zunächst, ob der Kran-Typ und die Werk-Nr. auf dem Typenschild Ihres Liebherr-Kranes mit dem Kran-Typ und der Werk-Nr. im Ersatzteilkatalog übereinstimmen.

Ihre Bestellung muss folgende Angaben enthalten:

anzugeben:	zu ersehen:	Beispiel:
Krantyp	Typenschild	LTM 1070-4.2
Werk-Nr.	Typenschild	060647
Bestellmenge	Ihr Bedarf	1 Stück
Artikel-Nr.	Bildseite/Textseite	938587501
Bezeichnung	Bildseite/Textseite	Seilwinde
Versandanschrift		
Versandart		

ACHTUNG:

Bei Aggregaten, für die auch Einzelteile bestellt werden können, weist der Pfeil (⇒) in der zweiten Textzeile der Bezeichnung auf die entsprechende Artikelnummer hin.

Bildseiten der Leitungssysteme (Hydraulik, Pneumatik, Elektrik) beinhalten nicht alle Aggregate.

Diese Aggregate sind auf den Bildseiten zu sehen, die die Einbaulage darstellen.

Für die Lieferung von Ersatzteilen gelten unsere Lieferungs- und Zahlungsbedingungen.

HOW DO I ORDER A SPARE PART

First check if the crane type and the plant no. on the data tag of your Liebherr crane comply with the crane type and plant number in the spare parts catalogue.

Your order must include the following data:

indicate:	refer to:	Example:
Crane type	Data tag	LTM 1070-4.2
Factory No.	Data tag	060647
Order amount	Your requirement	1 item
Article no.	Figure page / text page	938587501
Designation	Figure page / text page	Rope winch
Shipping address		
Shipping method		

NOTICE:

In the case of aggregates for which individual parts can also be ordered, the arrow (⇒) in the second line of text of the designation refers to the corresponding article number.

Figure pages for the hydraulic, pneumatic and electrical lines do not contain all aggregates.

These aggregates can be seen on the figure pages that represent the installation position.

For the delivery of the spare parts, our delivery and payment conditions apply.

22.6.2022
173005

LIEBHERR

etk_en_de_098282 LR 11000

LIEBHERR CRAW.CRANE LR 11000
LIEBHERR RAUPENKRAN LR 11000

8 (6/13)

COMMENT COMMANDER UNE PIECE DE RECHANGE

Commencer par vérifier si le type de grue et le numéro d'usine sur la plaque signalétique de votre grue Liebherr correspondent bien au type de grue et au numéro d'usine dans le catalogue des pièces de rechange.

Votre commande doit contenir les informations suivantes :

A indiquer :	Information disponible :	Exemple :
Type de grue	Plaque signalétique	LTM 1070-4.2
Numéro d'usine	Plaque signalétique	060647
Quantité commandée	Votre besoin	1 pce
Référence	Page d'illustrations / de texte	938587501
Désignation	Page d'illustrations / de texte	Treuil à câble
Adresse d'expédition		
Mode d'expédition		

ATTENTION :

Pour les groupes comportant des pièces pouvant être commandées séparément, la flèche (↔), dans la deuxième ligne de texte de la désignation, indique la référence de l'article.

Les pages d'illustration des systèmes de conduites (hydraulique, pneumatique, électrique) ne détaillent pas tous les groupes disponibles.

Ces groupes sont détaillés sur les pages d'illustration représentant la position de montage.

La livraison des pièces de rechange est régie par nos conditions générales de vente.

CÓMO PEDIR UNA PIEZA DE REPUESTO

Compruebe primero si el modelo de grúa y el n.º de fábrica que hay en la placa de características de su grúa Liebherr coinciden con el modelo de grúa y el n.º de fábrica indicados en el catálogo de piezas de repuesto.

Su pedido debe contener los siguientes datos:

Qué indicar:	Dónde consultarlo:	Ejemplo:
Modelo de grúa	Placa de características	LTM 1070-4.2
N.º de fábrica	Placa de características	060647
Cantidad de pedido	Según su demanda	1 unidad
N.º de artículo	Página de imagen/Página de texto	938587501
Denominación	Página de imagen/Página de texto	Cabrestante
Dirección de envío		
Forma de envío		

ATENCIÓN:

En el caso de agregados para los que también se pueden pedir piezas individuales, la flecha (↔) de la segunda línea de texto de la denominación alude al número de artículo correspondiente.

Las páginas de imagen de los sistemas de control (sistema hidráulico, sistema neumático, sistema eléctrico) no incluyen todos los agregados.

Estos agregados se pueden ver en las páginas de imagen que representan la posición de montaje.

Para el suministro de piezas de repuesto son válidas nuestras condiciones de envío y de pago.

22.6.2022
173006

LIEBHERR

etk_en_de_098282 LR 11000

LIEBHERR CRAW.CRANE LR 11000
LIEBHERR RAUPENKRAN LR 11000

9 (7/13)

КАК ЗАКАЗАТЬ ЗАПАСНУЮ ЧАСТЬ

Сначала проверьте, совпадает ли тип и заводской номер крана, указанные на заводской табличке данного крана Liebherr, с типом и заводским номером крана в каталоге запасных частей.

Ваш заказ должен содержать следующую информацию:

Следует указать:	Следует смотреть:	Пример:
Тип крана	Заводская табличка	LTM 1070-4.2
Заводской номер	Заводская табличка	060647
Объём заказа	По потребности	1 шт.
Номер артикула	Страницы с рисунками / страницы с описанием	938587501
Название	Страницы с рисунками / страницы с описанием	Канатная лебёдка
Адрес отправки		
Способ отправки		

ВНИМАНИЕ!

В агрегатах, для которых также можно заказать отдельные части, стрелка (↔) во второй текстовой строке названия указывает на соответствующий номер артикула.

Страницы с рисунками модульного размера трубопроводов и каналов (гидравлических, пневматических, электрических) охватывают не все агрегаты.

Эти агрегаты можно найти на страницах с рисунками, представляющих монтажное положение.

На поставку запасных частей распространяются наши Условия поставки и оплаты.

22.6.2022
173008


LIEBHERR

etk_en_de_098282 LR 11000

LIEBHERR CRAW.CRANE LR 11000
LIEBHERR RAUPENKRAN LR 11000

11 (9/13)


Pos.	Item	Quantity	Description	Bezeichnung
4	917987508	1	CENTRAL SECTION CRAWLER COMPL. ⇒  16	RAUPENMITTELTEIL KPL.
6	917076208	2	FLOOR SHEET COMPL. 2.4M ⇒  58	BODENPLATTEN KPL.
8	917076308	1	CRAWLER TRACK CARRIER LEFT CPL ⇒  60	RAUPENTRAEGER KPL.LI.
10	917076408	1	CRAWLER CARRIER RIGHT CPL ⇒  94	RAUPENTRAEGER KPL.RE.
12	917076508	1	FIXING PARTS SLEWING RING ⇒  133	BEFESTIGUNGSTEILE DREHVE
14	918588908	1	HYDRAULIC SUPPORT ⇒  113	HYDRAULISCHE ABSTUETZUN
18	917076708	1	CATWALK CRAW.TRACK TRAVEL GEAR ⇒  123	LAUFSTEG RAUPENFAHRWERK
20	917076808	1	MECHANICAL SUPPORT ⇒  129	MECH.ZUSATZABSTUETZUNG
24	917077008	1	FIXAGE DU CONTREPOIDS CENTRAL ⇒  132	ZENTRALBALLASTBEFESTIGUN
28	917077108	1	TOOL ⇒  134	WERKZEUG
98	916959908	1	PERSONAL PROTECTION EQUIPMENT ⇒  140	PERSOENLICHE SCHUTZAUSRU
102	917987408	1	SLEWING PLATFORM FRAME UNTERTEIL ⇒  141	DREHBUEHNENRAHMEN
103	918861308	1	SLEWING PLATFORM FRAME ⇒  180	DREHBUEHNENRAHMEN
104	918369608	1	TRANSPORT KEEPER DREHB. ⇒  831	TRANSPORTABLAGE
106	917077708	1	PIN F. S AND D PIVOT SECTION UND SA- B ⇒  197	BOLZEN S-ANLENKSTUECK
107	917077808	1	WINCH 1 ⇒  199	WINDE 1
108	917077908	1	WINCH 2 ⇒  219	WINDE 2
111	917078208	1	WINCH 4 LUFFING GEAR ⇒  229	WINDE 4 EINZIEHWERK
119	917078908	1	ERECTING WINCH ⇒  246	MONTAGEWINDE
121	918861408	1	DIESEL ENGINE CPL. ⇒  264	DIESELMOTOR KPL.
122	919834908	1	DIESEL ENGINE PURCHASED PARTS ⇒  328	DIESELMOTOR KAUFTEIL
124	919551008	1	MUFFLER UNIT ⇒  431	SCHALLDAEMPFERANLAGE
125	919063308	1	AIR FILTER UNIT CPL. ⇒  438	LUFTFILTERANLAGE KPL.
126	918981908	1	BATTERY STORAGE ⇒  442	BATTERIELAGERUNG
127	919063408	1	UREA PLANT ⇒  448	HARNSTOFFANLAGE
129	918810308	1	CONTROL STAND ⇒  459	STEUERSTAND
130	915587308	1	EMERGENCY SEAT ⇒  468	NOTSITZ
131	917079908	1	TURNTABLE PANELLING ⇒  470	DREHBUEHNENVERKLEIDUNG
132	918999008	1	SLEWING PLATFORM CATWALK ⇒  472	LAUFSTEG DREHBUEHNE
133	919969608	1	EL.INSTRUMENTS F.CRANE DRIV.CA ⇒  492	ELEKTRIK KRANFUEHRERKABIN

22.6.2022	etk_en_de_098282 LR 11000	 12 (10/13)
LIEBHERR	LIEBHERR CRAW.CRANE LR 11000 LIEBHERR RAUPENKRAN LR 11000	

Pos.	Item	Quantity	Description	Bezeichnung
134	91000493	1	ADD HEATING SUPERSTRUCTURE LR1100 ⇒ <input type="checkbox"/> 508	ZUSATZHEIZUNG OW
135	91000225	1	AIR CONDITIONING ⇒ <input type="checkbox"/> 518	KLIMAAANLAGE
136	919612508	1	SA FRAME ⇒ <input type="checkbox"/> 525	SA-BOCK
137	917863208	1	TRANSPORT KEEPER SA-BOCK ⇒ <input type="checkbox"/> 832	TRANSPORTABLAGE
138	917368808	2	MEASURING PLATE 3000 KN FA.TECSIS ⇒ <input type="checkbox"/> 554	ZUGMESSSLASCHE KPL.
139	917080508	1	ROLLER BEARING DREHBUEHNE ⇒ <input type="checkbox"/> 555	ROLLENLAGERUNG
140	917080608	1	MOUNTING EQUIPMENT CRAWLER ⇒ <input type="checkbox"/> 557	MONTAGEEINRICHTUNG RAUP
141	917473108	1	FUEL TANK CONTAINER UPPER CARR ⇒ <input type="checkbox"/> 564	BRENNSTOFFBEHAELTER OW
142	919965008	1	FUEL FEED ⇒ <input type="checkbox"/> 567	KRAFTSTOFFFOERDERUNG
143	918789208	1	FUEL TANK CPL. ⇒ <input type="checkbox"/> 573	KRAFTSTOFFBEHAELTER KPL.
144	919140308	1	OIL RESERVOIR, COMPLETE ⇒ <input type="checkbox"/> 577	OELBEHAELTER KPL.
147	919297008	1	CENT. LUBRIC. SYSTEM SUPERST. HAUPTT ⇒ <input type="checkbox"/> 584	ZENTRALSCHMIERANLAGE OW
148	917081308	1	SLING GEAR ERECTION CRAWLER ⇒ <input type="checkbox"/> 836	ANSCHLAGMITTEL MONTAGE
150	917517908	1	COUNTERWEIGHT FRAME ⇒ <input type="checkbox"/> 837	AUFNAHME GEGENGEWICHTE
151	978569508	42	COUNTERWEIGHT SPF	GEGENGEWICHT
154	918531108	1	MIRROR ATTACHM.IN CRANE CABIN ⇒ <input type="checkbox"/> 595	SPIEGELANBAU KRANFUEHRER
156	917081908	1	CHARGER F.BATTERY 110V ⇒ <input type="checkbox"/> 596	BATTERIE LADEEINHEIT
158	91000492	1	CLIMA-HEATING INSTALLATION ⇒ <input type="checkbox"/> 598	HEIZKLIMAGERAET EINBAU
159	919140408	1	SOUND DAMPING ⇒ <input type="checkbox"/> 606	GERAEUSCHDAEMMUNG
161	917082108	1	INSCRIPTION PLATE DB-HAUPTTEIL ⇒ <input type="checkbox"/> 841	BESCHILDERUNG DREHBUEHN
162	918107308	1	PLATING ALLGEMEIN ⇒ <input type="checkbox"/> 845	ZUSATZBESCHILDERUNG
163	918862508	1	ELECTR. SYSTEM F.SLEWING PLATF ⇒ <input type="checkbox"/> 630	ELEKTRIK DREHBUEHNE
164	916283608	1	PLATING FABRIKDATEN ⇒ <input type="checkbox"/> 847	ZUSATZBESCHILDERUNG
165	919972908	1	SWITCHBOX MOUNTING PARTS ⇒ <input type="checkbox"/> 654	EINBAUTEILE SCHALTSCHRAN
169	919768508	1	HYDRAULICS ⇒ <input type="checkbox"/> 677	HYDRAULIK
170	917751408	1	ELECTR.FOR SLEWING GEAR BTT-E ⇒ <input type="checkbox"/> 848	ELEKTRIK FUNKFERNSTEUER
171	919075408	1	CRANE DRIVER CAB ADDITION ⇒ <input type="checkbox"/> 728	KRANFUEHRERKABINE ANBAU
172	919075508	1	CRANE OPERATOR CABIN PREASS 2 ⇒ <input type="checkbox"/> 739	KRANFUEHRERKABINE VORM.2
173	919075308	1	CRANE OPERATOR CABIN PREASS 1 ⇒ <input type="checkbox"/> 749	KRANFUEHRERKABINE VORM.1
175	918064308	1	SLIDING DOOR INSTALLATION SPF ⇒ <input type="checkbox"/> 765	SCHIEBETUER EINBAU

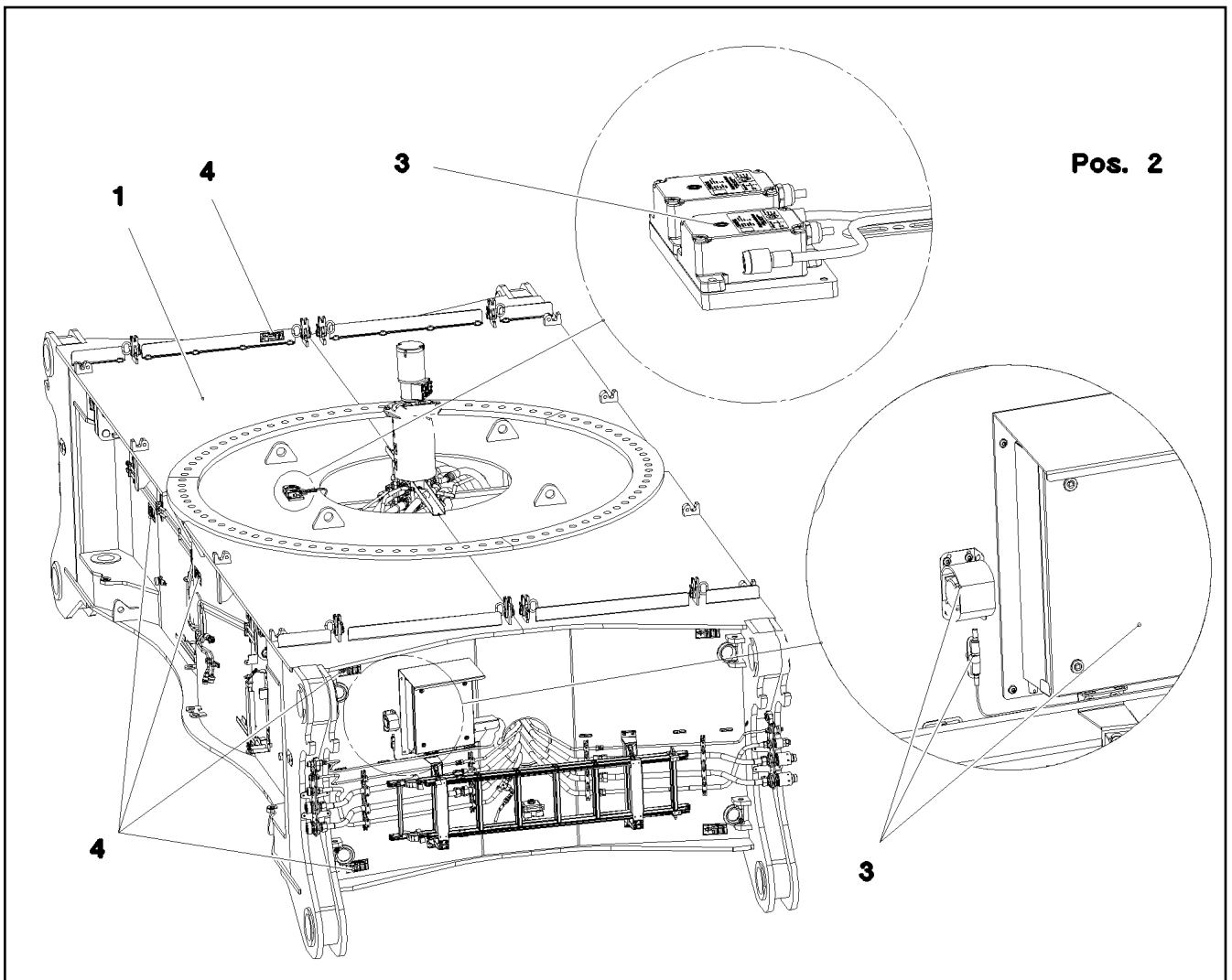
22.6.2022	etk_en_de_098282 LR 11000	<input type="checkbox"/> 13 (11/13)
LIEBHERR	LIEBHERR CRAW.CRANE LR 11000 LIEBHERR RAUPENKRAN LR 11000	

Pos.	Item	Quantity	Description	Bezeichnung
177	919171108	1	COMPRESSED AIR PLANT LR11000 ⇒  771	DRUCKLUFTANLAGE
178	919075608	1	PLATFORM CRANE CABIN ⇒  776	PODEST KRANKABINE
180	919814408	1	HOSE LINES SUPERSTRUCTURE ⇒  778	SCHLAUCHLEITUNGEN OBER
182	918791408	1	PIPELINES SUPERSTRUCTURE HAUPTTEIL ⇒  783	ROHRLEITUNGEN OBERWAGE
185	919551708	1	ADDITIONAL SIGNAGE CALIFORNIA ⇒  851	ZUSATZBESCHILD.CALIFORNIE
190	917084808	1	ROPE WITH ACCESSORIES 1 ⇒  853	SEIL F.WINDE 1
191	917084908	1	ROPE WITH ACCESSORIES 2 ⇒  856	SEIL F.WINDE 2
193	91000507	1	ROPE FOR WINCH 4 ⇒  857	SEIL F.WINDE 4
195	917085408	1	ROPE FOR WINCH 6 ⇒  858	SEIL F.WINDE 6
198	919466708	1	ROPE WITH ACCESSORIES ⇒  859	SEIL MONTAGEWINDE M.ZUBEH
201	919388608	1	S PIVOT SECTION CPL. 10.5M ⇒  860	S-ANLENKSTUECK KPL.
206	917190908	1	S INTERMEDIATE SECTION 3228.25 6M SPF ⇒  908	S-ZWISCHENSTUECK
207	917333908	1	S INTERMEDIATE SECTION 3228.20 6M ⇒  916	S-ZWISCHENSTUECK
210	917078708	2	S INTERMEDIATE SECTION 3228.20 12M ⇒  920	S-ZWISCHENSTUECK
211	917078808	1	S INTERMEDIATE SECTION 3228.25 12M FL ⇒  927	S-ZWISCHENSTUECK
212	917079208	1	S INTERMEDIATE SECTION 3228.25 12M ⇒  940	S-ZWISCHENSTUECK
213	917571208	1	S INTERMEDIATE SECTION 3228.40 12M ⇒  945	S-ZWISCHENSTUECK
215	919219208	1	S INTERMEDIATE SECTION 3228.15LF 12M ⇒  950	S-ZWISCHENSTUECK
216	917191008	1	SL REDUCING SECTION 6M ⇒  957	SL-REDUZIERSTUECK
219	919550708	1	WINCH 6 ⇒  963	WINDE 6
244	91000228	1	AIR CON DRIVE UNIT PREPARATION ⇒  787	VORB.ANTRIEBSAGG.KLIMAANL
246	918371308	1	AUXILIARY HYDR.CONNECTING LINE ⇒  990	ZUSATZHYDR.VERBINDUNGSLE
318	917229308	1	LOAD HOOK 25 E SPF	LASTHAKEN
(1)	12103547	1	SAFETY TRAP	SICHERUNGSFALLE
(6)	746604001	1	CYLINDRICAL ROLLER BEARING DIN 722 8	AXIALZYLINDERROLLENLAGER
321	919159508	1	AUX.HEATING UPPERC.AIRTOP ⇒  801	ZUSATZHEIZUNG OW AIRTOP
322	919124208	1	SLEWING PLATF.CAMERA MONITOR ⇒  807	KAMERAUEBERWACHUNG DRE
326	917229508	1	CAMERA MONITOR WINCH WINDE 5-6 ⇒  993	KAMERAUEBERWACHUNG WIN
334	919294008	1	ARGON FLOODLIGHT HEEL PIECE ⇒  996	A-SCHEINWERFER S-ANLENKS
345	918007408	1	PIN PULLING CYLINDER ⇒  1000	BOLZENZIEHZYLINDER
347	919408908	1	UPPERCARRIAGE SUSP BALL BOLTS ⇒  818	VERBOLZUNG DB-SCHWEBEBA

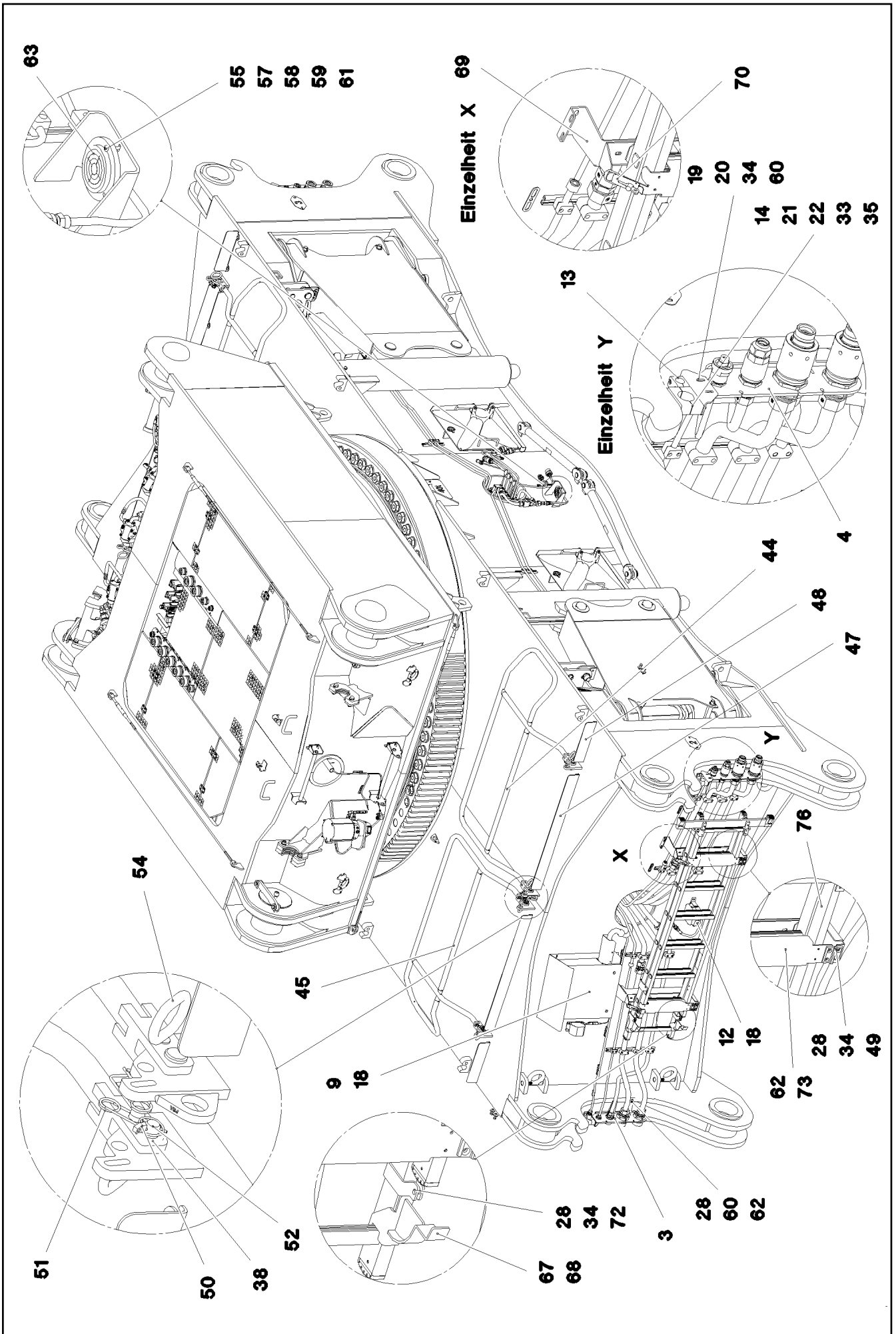
22.6.2022	etk_en_de_098282 LR 11000	 14 (12/13)
LIEBHERR	LIEBHERR CRAW.CRANE LR 11000 LIEBHERR RAUPENKRAN LR 11000	

Pos.	Item	Quantity	Description	Bezeichnung
349	919837308	1	HYDRAULIC AGGREGATE ⇒ □ 1009	HYDRAULIKAGGREGAT
360	916166208	1	CAR RADIO ⇒ □ 1012	AUTORADIO
362	917569308	1	CARRIER, MEAS. & WARN. DEVICE WW+F ⇒ □ 1014	TRAEGER MESS-U.WARNEINRI
370	919477008	1	AUX.HYDR. BALL. TRUCK V-FRAME ⇒ □ 822	ZUS.HYDR.BALLASTWAGEN V-
412	919787508	1	EL.COOLANT PREHEAT ⇒ □ 826	EL.KUEHLWASSERVORWAERM
413	919657408	1	COOLING WATER PRE-HEATING 110 V ⇒ □ 827	KUEHLWASSERVORWAERMUN
414	918470508	2	EXTERNAL FEED 110V/230V ⇒ □ 829	FREMDEINSPEISUNG
417	918462408	2	SIGN EXTERNAL SUPPLY 110V ⇒ □ 1020	BESCHILDERUNG FREMDEINSP
418	919326208	1	SLEWING PLATFORM EXTENSION ⇒ □ 1021	DREHBUEHNENVERLAENGER
425	919694608	1	STARTER AID 24V ⇒ □ 1025	STARTHILFE
456	917571308	1	MOUNTING AIDS ⇒ □ 1026	MONTAGEHILFSMITTEL
460	919219508	1	F-CONNECTING HEAD 8.25M ⇒ □ 1031	F-ANSCHLUSSKOPF
462	919219608	1	F-ASSEMBLY UNIT ⇒ □ 1046	F-MONTAGEEINHEIT
464	919219708	1	PIVOT SECTION ⇒ □ 1052	F-ANLENKSTUECK
466	919219808	1	F-GUYING ⇒ □ 1070	F-ABSPANNUNG
468	919220008	1	F-HEAD SECTION 6M 253T ⇒ □ 1074	F-KOPFSTUECK
470	919220108	1	F-INTERMEDIATE SECT. 2318.10 3M ⇒ □ 1105	F-ZWISCHENSTUECK
472	919220208	1	F-INTERMEDIATE SECT. 2318.10 6M ⇒ □ 1109	F-ZWISCHENSTUECK
474	919222708	1	F-INTERMEDIATE SECT. F2318.1012M ⇒ □ 1112	F-ZWISCHENSTUECK
476	919222808	1	ERECTION FRAME 9M ⇒ □ 1115	FA-BOCK
478	919222908	1	OVERRUN PROTECTION ⇒ □ 1125	F-RUECKHALTESICHERUNG
479	919395808	1	FIX TIP ALIGN TRESTLE ANCHOR 26.5M ⇒ □ 1127	FAB-ABSPANNUNG
480	919219108	2	MEASURING PLATE 1250 KN FA.TECSIS ⇒ □ 1130	ZUGMESSLASCHE KPL.
481	918923808	1	TILT SENSOR HOOK FLANGE ⇒ □ 1131	NEIGUNGSGEBER HAKENFLAS
499	918641308	1	PREPARATION CAMERA WINCH 5/6 ⇒ □ 1138	VORBEREITUNG KAMERA WIND
557	918961008	2	TRANSPORT DEVICE ⇒ □ 1139	TRANSPORTEINRICHTUNG
558	919413108	1	MOUNTING AIDS ⇒ □ 1141	MONTAGEHILFSMITTEL

22.6.2022	etk_en_de_098282 LR 11000	□ 15 (13/13)
LIEBHERR	LIEBHERR CRAW.CRANE LR 11000 LIEBHERR RAUPENKRAN LR 11000	



Pos.	Item	Quantity	Description	Bezeichnung
1	918005408	1	CENTRAL SECTION CRAWLER ⇒ □ 17	RAUPENMITTELTEIL
2	918129208	1	HYDRAULIC EQUIPM.CENTER PART ⇒ □ 28	HYDRAULIK MITTELTEIL
3	917361408	1	EL.CENTER PART ⇒ □ 45	ELEKTRIK MITTELTEIL
4	918216808	1	SIGNS MITTELTEIL ⇒ □ 56	BESCHILDERUNG



22.6.2022
081590

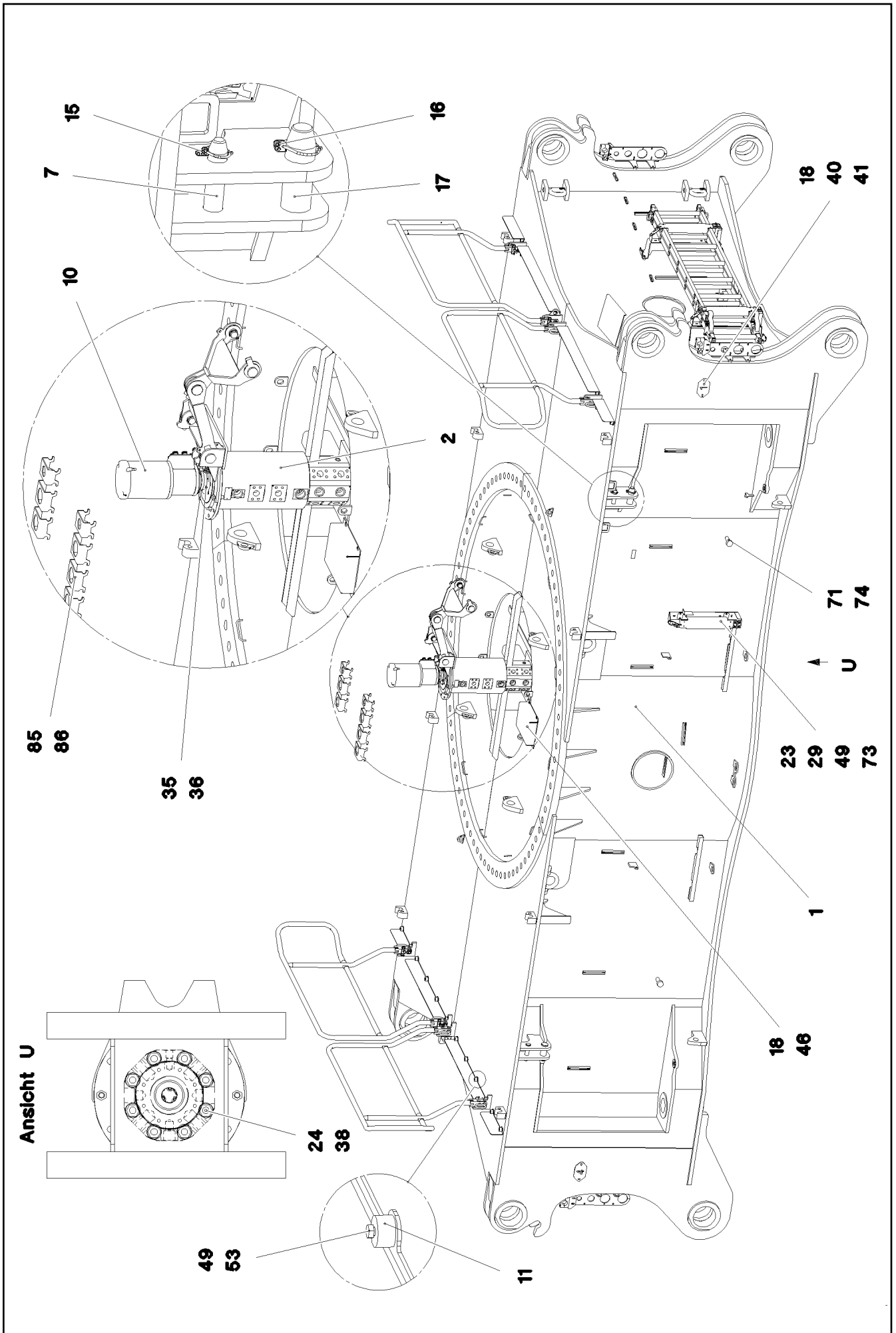
LIEBHERR

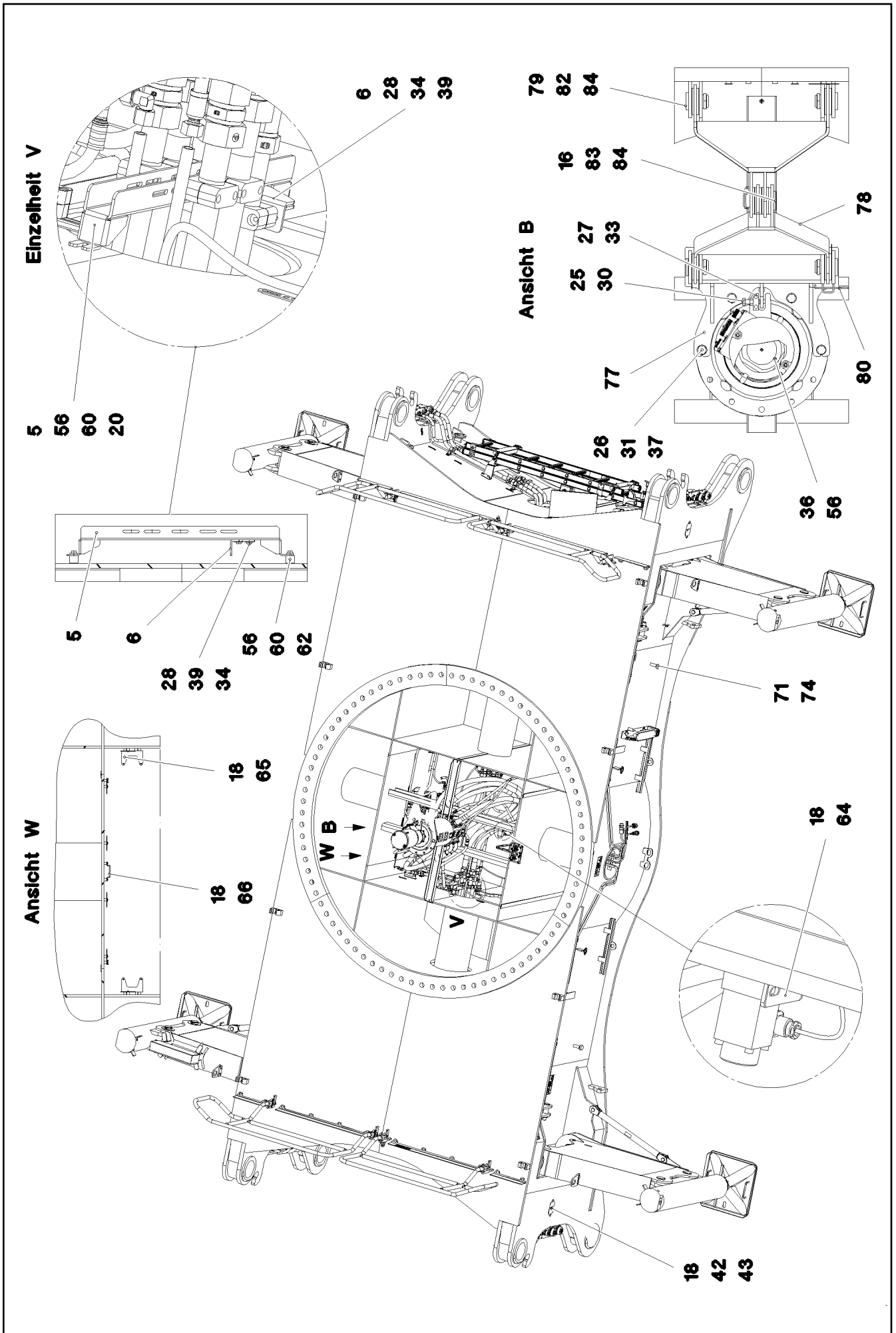
etk_en_de_098282 LR 11000

CENTRAL SECTION CRAWLER
RAUPENMITTELTEIL

17 (1/5)

918005408





22.6.2022
081592

LIEBHERR

etk_en_de_098282 LR 11000

CENTRAL SECTION CRAWLER
RAUPENMITTELTEIL

□ 19 (3/5)

918005408

Pos.	Item	Quantity	Description	Bezeichnung
1	967849108	1	CENT.SECT.CRAWLER STEELWORK	RAUPENMITTELTEIL STAHLBAU
2	11212785	1	ROTARY FEED THROUGH SPF	DREHDURCHFUEHRUNG
(999)	11341968	1	SEALINGSET ROTARY TRANSMISSION	DS DREHDURCHFUEHRUNG
3	968001208	2	HOLDER FE//ZNNI8//CN//T0	HALTER
4	968001308	2	HOLDER FE//ZNNI8//CN//T0	HALTER
5	97031980	2	HOLDER 4X726X151 S315MC	HALTER
6	97031985	2	HOLDER 4X175X108 S315MC FE//ZNNI8//CN/	HALTER
7	97032091	4	PIN 45.0X153 35NICRMOV125 SPF	BOLZEN
9	968049308	1	PROTECTING SHEET CPL. FE//ZNNI8//CN//T	SCHUTZBLECH KPL.
10	968660508	1	SLIPRING UNIT INSTALLATION ⇒ □ 22	SCHLEIFRINGKOERPER EINBA
11	978787708	24	SLEEVE 33.0X19 FE//ZNNI8//CN//T0	HUELSE
12	978637208	2	PLATE DC01 FE//ZNNI8//CN//T0	BLECH
13	7005052	8	CLAMP-HALF DIN 3015-1 L 3 R 25 PP SW	KLEMMHAELFTE
14	602010108	8	CLAMP-HALF DIN 3015-1 L 6 R 44,5 PP SW	KLEMMHAELFTE
15	10875870	4	SAFETY PLUG W HINGE-LID 6X42X5,5X32 4	SICHERHEITSKLAPPSTECKER
16	10180884	5	SAFETY PLUG W HINGE-LID 8X62X7,5X53	SICHERHEITSKLAPPSTECKER
17	949088208	4	PIN 55.0X175 35NICRMOV125 GASN. SPF	BOLZEN
18	12102696	26	BUTTON HEAD SCREW ISO 7380-2 M8X10 0	HALBRUNDKOPFSCHRAUBE
19	97046499	4	ANGLE 4X147X93 S315MC FE//ZNNI8//CN//T	WINKEL
20	10875486	8	BUTTON HEAD SCREW AEHNL.ISO 7380-2	HALBRUNDKOPFSCHRAUBE
21	12215338	8	SOCKET HEAD SCREW ISO 4762 M6X75 8.8	ZYLINDERSCHRAUBE
22	10876394	8	SOCKET HEAD SCREW DIN 912 M6X40 12.9	ZYLINDERSCHRAUBE
23	97082103	2	DISTANCE TUBE 25.0X74 S355J2H FE//ZNNI	DISTANZROHR
24	4065281	8	HEX SCREW ISO 4017 M20X45 8.8 FLZN SP	SECHSKANTSCHRAUBE
25	11645386	1	HEX SCREW ISO 4017 M12X45 8.8 FLZN SP	SECHSKANTSCHRAUBE
26	10875520	4	HEX SCREW ISO 4017 M16X50 8.8 FLZN SP	SECHSKANTSCHRAUBE
27	12216202	2	HEX SCREW ISO 4017 M6X50 8.8 480H SPF	SECHSKANTSCHRAUBE
28	10197831	28	HEX SCREW ISO 4017 M8X25 8.8 ZNNI-480	SECHSKANTSCHRAUBE
29	11651585	2	HEX SCREW ISO 4014 M8X70 8.8 480H SPF	SECHSKANTSCHRAUBE
30	10875616	1	HEX NUT ISO 4032 M12 8 FLZN SPF	SECHSKANTMUTTER
31	10875617	4	HEX NUT ISO 4032 M16 8 FLZN SPF	SECHSKANTMUTTER
33	12102692	18	HEX NUT DIN 985 M6 8 ZNNI-480H SPF	SECHSKANTMUTTER
34	10875614	20	HEX NUT DIN 985 M8 8 480H SPF	SECHSKANTMUTTER
35	10197771	18	WASHER ISO 7089 6 200HV ZNNI-480H SPF	SCHEIBE
36	12103465	4	WASHER ISO 7089 8 300HV ZNNI-480H SPF	SCHEIBE
37	10289806	8	WASHER ISO 7089 16 300HV FLZN SPF	SCHEIBE
38	10289808	16	WASHER ISO 7089 20 300HV FLZN SPF	SCHEIBE
40	97011112	1	PLATE DC01 FE//ZNNI8//CN//T0	BLECH
41	97011113	1	PLATE DC01 FE//ZNNI8//CN//T0	BLECH
42	97011114	1	PLATE DC01 FE//ZNNI8//CN//T0	BLECH
43	97011115	1	PLATE DC01 FE//ZNNI8//CN//T0	BLECH
44	968284908	2	GUARD RAILING T ZN O	GELAENDER
45	968372908	2	GUARD RAILING T ZN O	GELAENDER
46	97059377	1	PROTECTIVE HOOD 470X403 ALMG3 H114	SCHUTZHAUBE
47	97039864	4	FLOOR PLATE 4X143X1100 S315MC FE//ZN	FUSSBLECH
48	97039865	4	FLOOR PLATE 4X143X380 S315MC FE//ZNNI	FUSSBLECH
49	11140469	42	WASHER ISO 7093-1 8 200HV 480H SPF	SCHEIBE
50	10875869	8	SAFETY PLUG W HINGE-LID 5X29X4,7X25 4	SICHERHEITSKLAPPSTECKER
51	433102808	8	RETAINING SPRING 3X55 VERZ	SICHERUNGSFEDER
52	451222408	8	PIN DIN 1435 20X65X58 ST.50-2K VERZ	BOLZEN
53	11651612	32	HEX SCREW ISO 4017 M8X16 8.8 480H SPF	SECHSKANTSCHRAUBE
54	924713108	8	SOCKET PIN T ZN K	STECKBOLZEN
55	12220252	3	PAN-HEAD SCREW ISO 7045 M5X35 4.8 480	FLACHKOPFSCHRAUBE
56	11651767	17	HEX SCREW ISO 4017 M8X20 8.8 480H SPF	SECHSKANTSCHRAUBE
57	10875620	6	HEX NUT ISO 4032 M5 8 480H SPF	SECHSKANTMUTTER
58	10875612	3	HEX NUT DIN 985 M5 8 480H SPF	SECHSKANTMUTTER
59	10197808	6	WASHER ISO 7089 5 200HV ZNNI-480H	SCHEIBE
60	11840501	45	WASHER DIN 7349 8,4 200HV 480H SPF	SCHEIBE
61	10875643	6	WASHER ISO 7093-1 5 200HV 480H SPF	SCHEIBE

22.6.2022


etk_en_de_098282 LR 11000

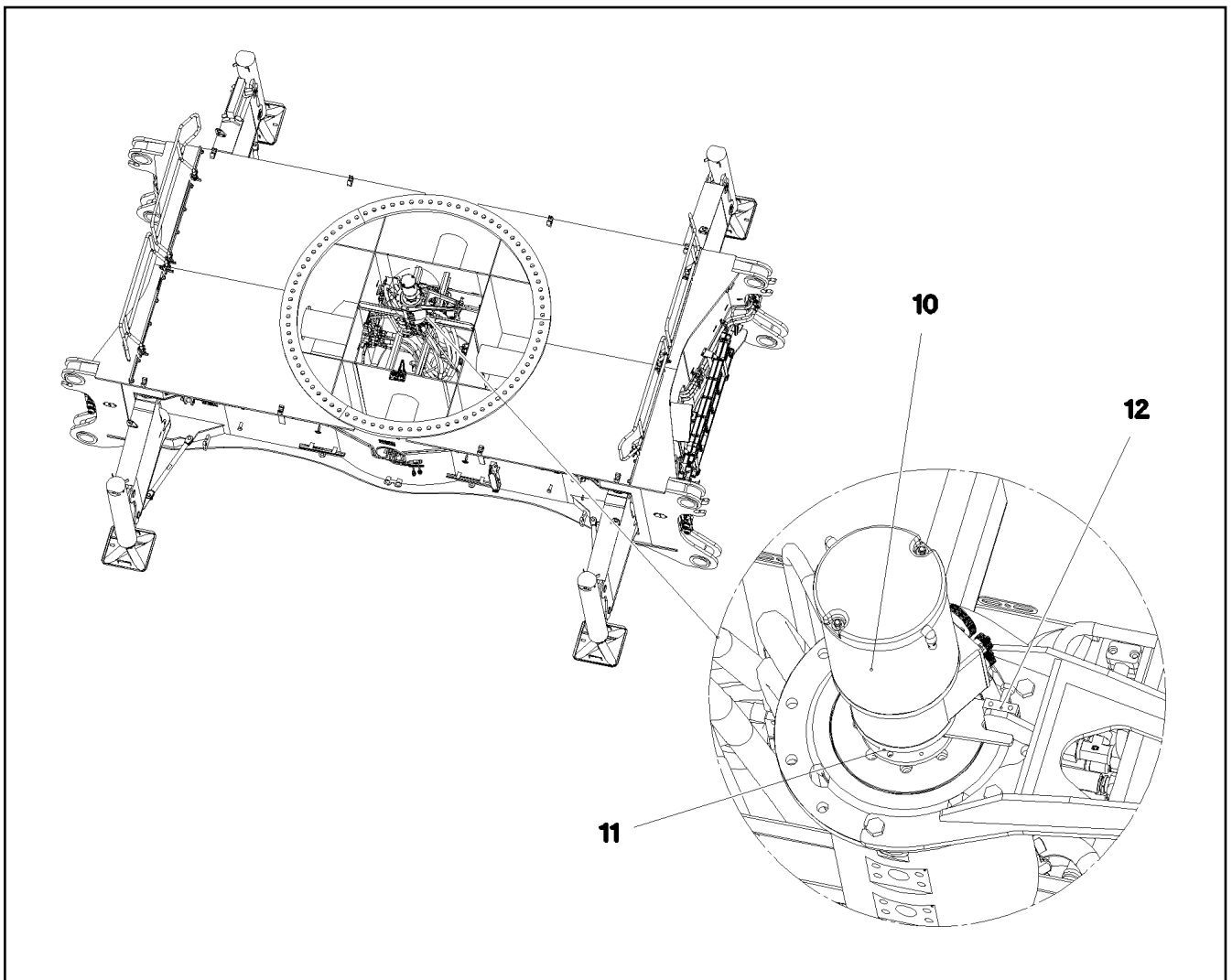
□ 20 (4/5)


LIEBHERRCENTRAL SECTION CRAWLER
RAUPENMITTELTEIL

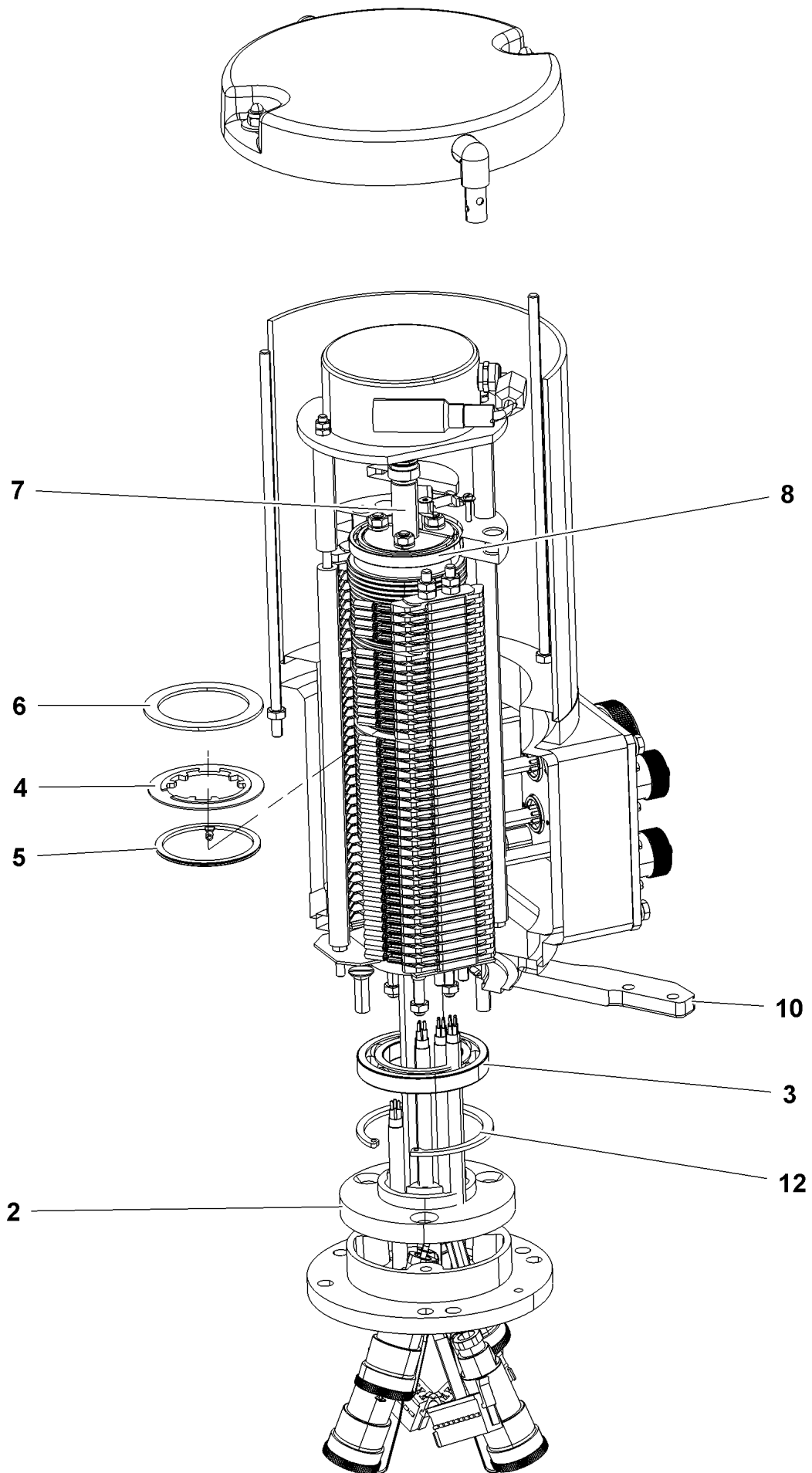
918005408

Pos.	Item	Quantity	Description	Bezeichnung
62	953873408	37	SLEEVE 25X20 11SMN37 FE//ZNNI8//CN//T0	HUELSE
63	714000808	1	SPIRIT LEVEL	LIBELLE
64	97019039	1	PLATE 168X177 S315MC FE//ZNNI8//CN//T0	BLECH
65	950430808	2	HOLDER S315MC FE//ZNNI8//CN//T0	HALTER
66	970771908	1	PLATE 3X146X80 DC01 FE//ZNNI8//CN//T0	BLECH
67	968841208	1	HOLDER T ZN O	HALTER
68	968841308	1	HOLDER T ZN O	HALTER
69	97052524	2	PLATE 4X999X366 S315MC FE//ZNNI8//CN//T	BLECH
70	885251508	1	PADLOCK ABUS-64TI/40 TITALIUM	VORHAENGESCHLOSS
71	11491889	12	WASHER ISO 7093-1 10 300HV FLZN SPF	SCHEIBE
72	97048030	2	PLATE 4X30X141 S315MC T ZN O	BLECH
73	969088908	3	HOLDER PRE-ASSEMBLY ⇒  27	HALTER VORM.
74	726613008	4	MEGI BUFFER 50X20-M10X28	MEGIPUFFER
76	10870476	1	EXTENSION LADDER 7/8-420X2,16M ALU SP	SCHIEBELEITER
77	969483808	1	ACTUATOR WELDED	MITNEHMER SCHWK.
78	969483608	2	DRAWBAR WELDED	DEICHSEL SCHWK.
79	10875873	4	SPLIT PIN ISO 1234 8X63 ST 480H SPF	SPLINT
80	433101208	1	RETAINING SPRING 4X68 ISO 2081 FE//ZN8/	SICHERUNGSFEDER
82	451237208	4	PIN DIN 1435 40X60X50 S355J2C+C FE//ZN	BOLZEN
83	451436708	1	PIN DIN 1436 40X90X78 ST.50 GALV.VERZ	BOLZEN
84	970904808	10	PLATE 80X110 DC01 FE//ZNNI8//CN//T0	BLECH
85	97062057	5	PLATE 4X246X125 S315MC T ZN O	BLECH
86	97062109	2	PLATE 4X246X100 S315MC T ZN O	BLECH

22.6.2022	etk_en_de_098282 LR 11000	 21 (5/5)
LIEBHERR	CENTRAL SECTION CRAWLER RAUPENMITTELTEIL	918005408



Pos.	Item	Quantity	Description	Bezeichnung
10	11601184	1	COLLECTING RING 70X16A/24V SPF ⇒  23	SCHLEIFRINGUEBERTRAEGER
11	10802060	1	ROTARY ENCODER 360° LSB PL:E SPF	DREHGEBER
12	288176208	1	SHEET 15X30X50 PA6G	PLATTE



22.6.2022
009146

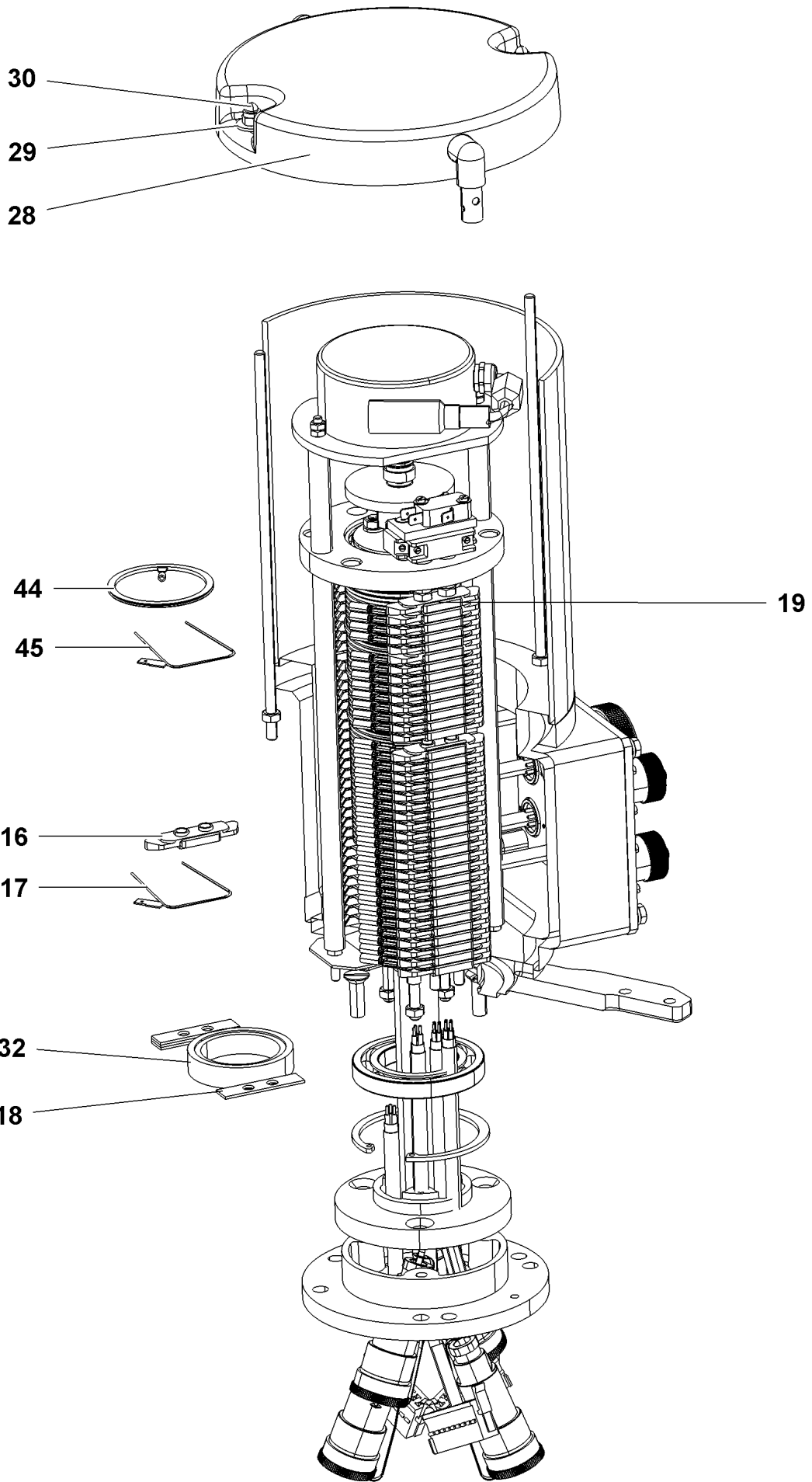
LIEBHERR

etk_en_de_098282 LR 11000

COLLECTING RING
SCHLEIFRINGUEBERTRAEGER

23 (1/4)

11601184



22.6.2022
009147

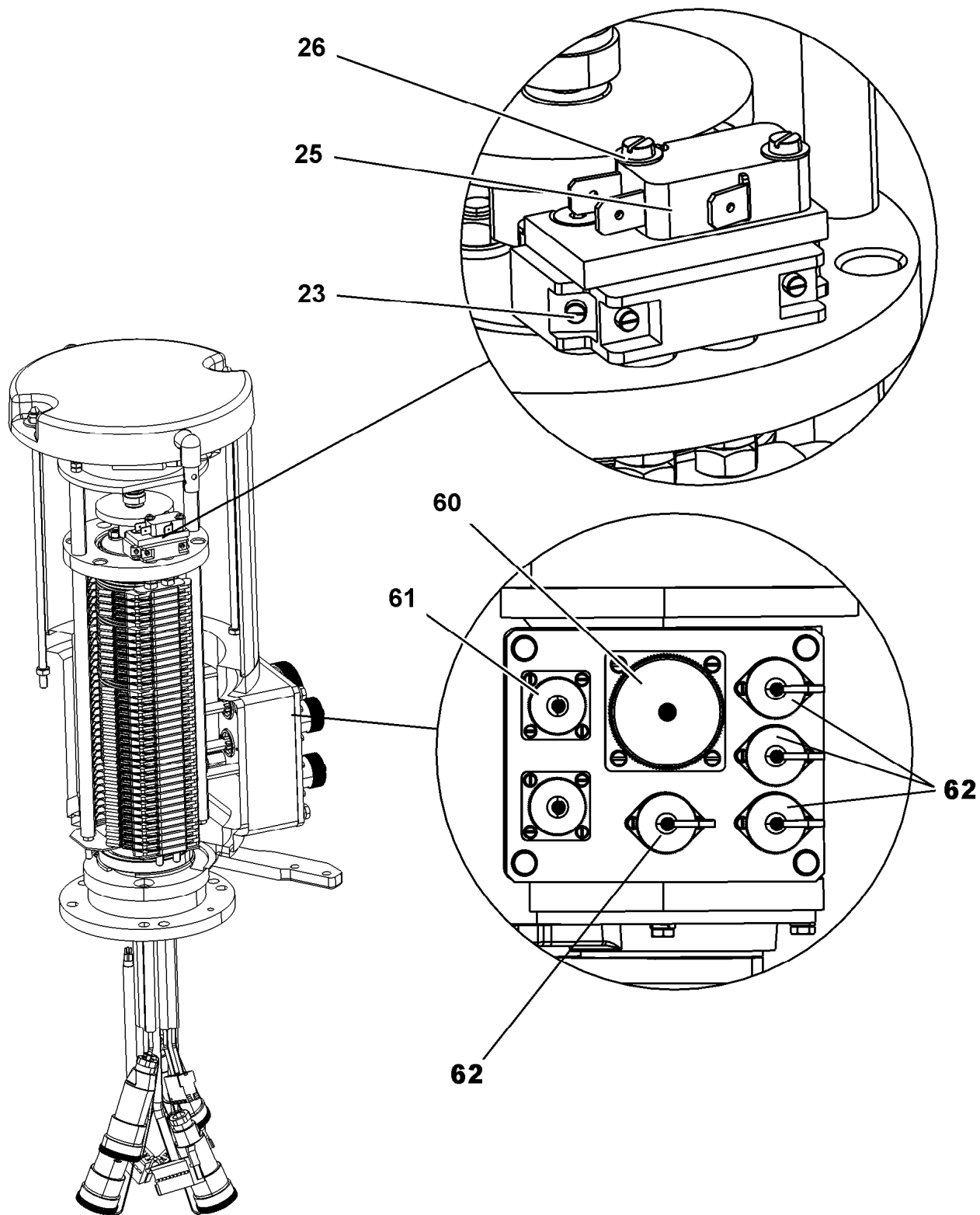
LIEBHERR

etk_en_de_098282 LR 11000

COLLECTING RING
SCHLEIFRINGUEBERTRAEGER

▣ 24 (2/4)

11601184



22.6.2022
009148

LIEBHERR

etk_en_de_098282 LR 11000

COLLECTING RING
SCHLEIFRINGUEBERTRAEGER

□ 25 (3/4)

11601184

Pos.	Item	Quantity	Description	Bezeichnung
2	11007300	1	ADAPTER RING	ADAPTERRING
3	10114839	1	DEEP GROOVE BALL BEARING	RILLENKUGELLAGER
4	691041708	78	INSULATING RING	ISOLIERRING
5	10114843	46	SLIP RING 60X2 2,5 ²	SCHLEIFRING
6	10114850	7	SEPARATING RING	TRENNRING
7	691041808	1	COVER DISK 8X60	DECKSCHEIBE
8	10114838	1	DEEP GROOVE BALL BEARING 50X65X7	RILLENKUGELLAGER
10	11100949	1	BEARING MOUNT	LAGERAUFNAHME
12	428102408	1	LOCKING RING DIN 472 75X2,5	SICHERUNGSRING
16	691043108	74	CONTACT BOW HOLDER	SCHLEIFBUEGELHALTER
17	691041608	46	CONTACT BOW	SCHLEIFBUEGEL
18	10220448	4	EQUALIZER PLATE	AUSGLEICHSPLATTE
19	10359128	2	CONTACT BOW HOLDER	SCHLEIFBUEGELHALTER
23	570338308	1	PROTECTIVE MOTOR SWITCH	NOCKENSCHALTER
25	571486808	1	SNAP SWITCH	SCHNAPPSCHALTER
26	570824177	2	SPRING WASHER DIN 137 B 3 VERZ	FEDERSCHEIBE
28	11181887	1	HOOD COVER	HAUBENDECKEL
29	10540500	2	WASHER ISO 7093-1 6 200HV-A4	SCHEIBE
30	691035008	2	CAP NUT DIN 986 M6	HUTMUTTER
32	11181884	1	SPACER RING	ABSTANDSRING
44	11003223	24	SLIP RING MS60 VERGOLDET	SCHLEIFRING
45	11003224	24	CONTACT BOW CUBE2 VERGOLDET	SCHLEIFBUEGEL
60	692404508	1	APPLIANCE SOCKET 54-POL A240	GERAETESTECKDOSE
61	691815608	2	PIN BOX 4-POL	STIFTENDOSE
62	12103039	4	LEAD 0,5M	LEITUNG
63	12103776	1	LEAD	LEITUNG

22.6.2022

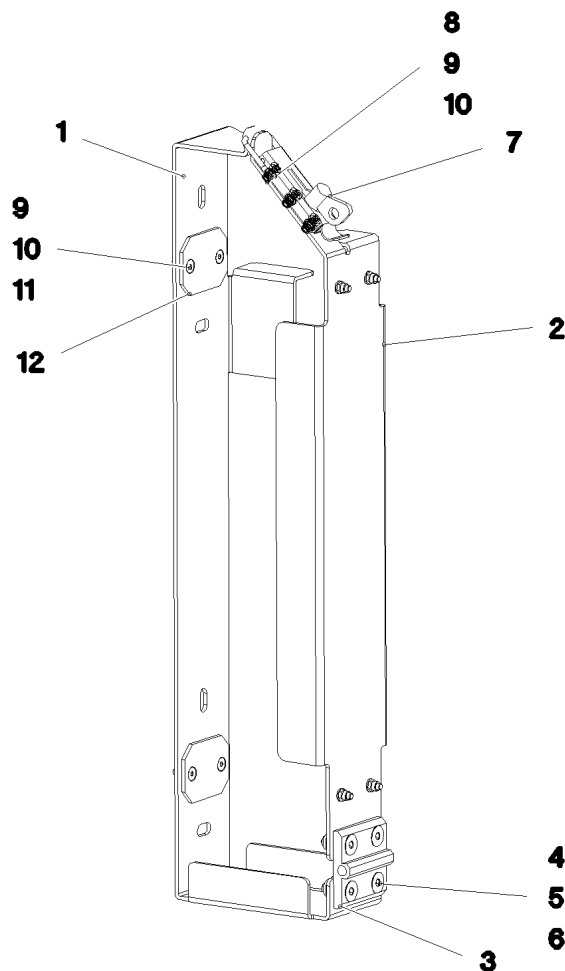
etk_en_de_098282 LR 11000

26 (4/4)

LIEBHERR

COLLECTING RING
SCHLEIFRINGUEBERTRAEGER

11601184



Pos.	Item	Quantity	Description	Bezeichnung
1	97052922	1	PLATE 3X829X165 DC01 FE//ZNNI8//CN//T0	BLECH
2	97052923	1	PLATE 3X581X162 DC01 FE//ZNNI8//CN//T0	BLECH
3	10872344	1	SCREW-ON HINGE 30X30X60/180° AISI 316	ANSCHRAUBSCHARNIER
4	10875553	4	COUNTERSUNK SCREW DIN 7991 M8X25 8	SENKSCHRAUBE
5	11140469	4	WASHER ISO 7093-1 8 200HV 480H SPF	SCHEIBE
6	10875614	4	HEX NUT DIN 985 M8 8 480H SPF	SECHSKANTMUTTER
7	704227608	1	LOCK PIECE FEDERBUEGEL SCHWARZ P	VERSCHLUSS
8	11658059	3	PAN-HEAD SCREW ISO 7045 M5X12 4.8 480	FLACHKOPFSCHRAUBE
9	10197808	11	WASHER ISO 7089 5 200HV ZNNI-480H	SCHEIBE
10	10875612	11	HEX NUT DIN 985 M5 8 480H SPF	SECHSKANTMUTTER
11	408606201	8	COUNTERSUNK SCREW DIN 7991 M5X16 A2	SENKSCHRAUBE
12	97056864	4	PROTECTING PLATE 60X45X3 PA6	SCHUTZPLATTE

22.6.2022
081101

LIEBHERR


etk_en_de_098282 LR 11000

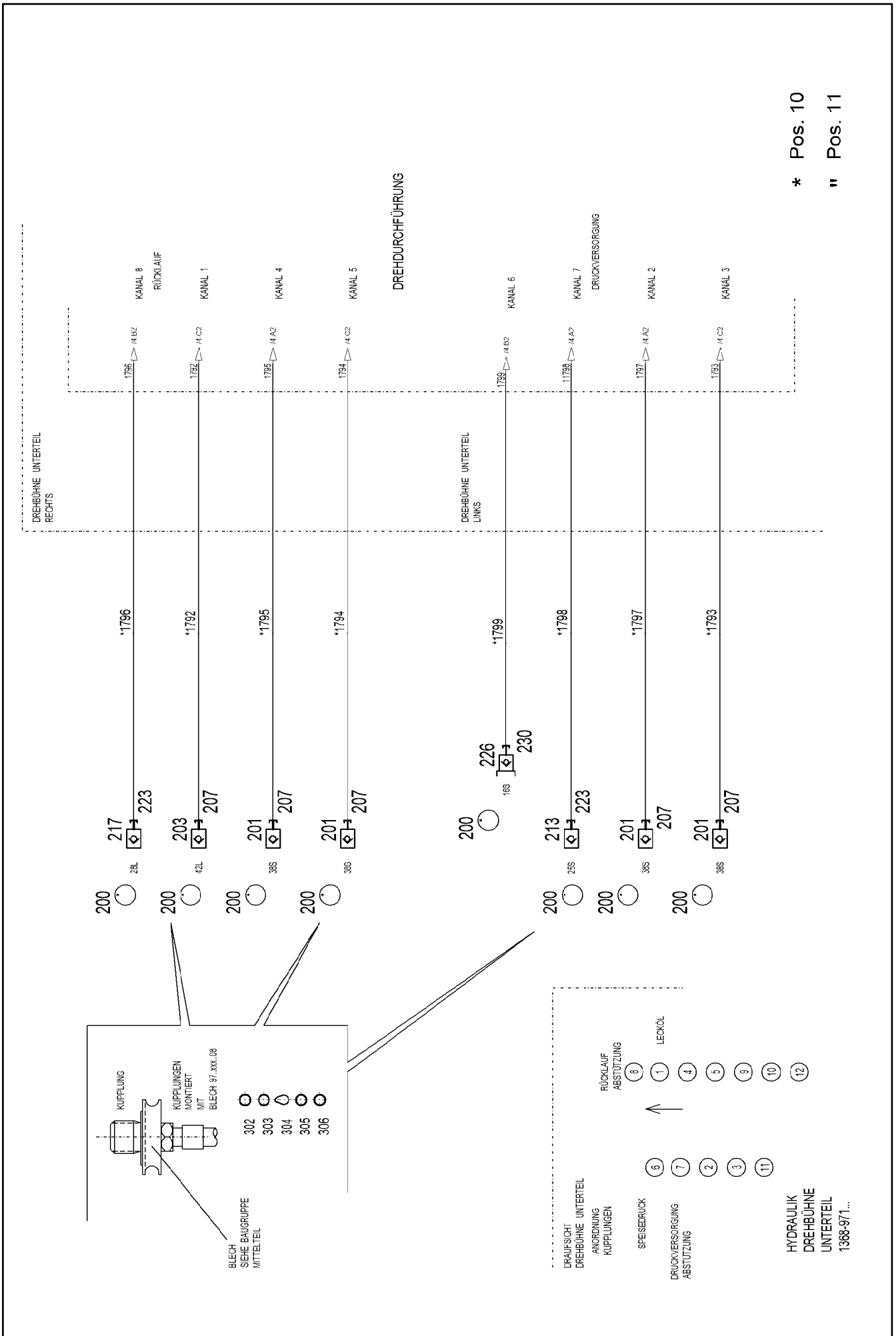
HOLDER PRE-ASSEMBLY
HALTER VORM.

27

969088908

Pos.	Item	Quantity	Description	Bezeichnung
4	969731708	1	HYDRAULIC EQUIPM.CENTER PART ⇒  29	HYDRAULIK MITTELTEIL

22.6.2022	etk_en_de_098282 LR 11000	 28
LIEBHERR	HYDRAULIC EQUIPM.CENTER PART HYDRAULIK MITTELTEIL	918129208



* Pos. 10
 " Pos. 11

22.6.2022
 082584

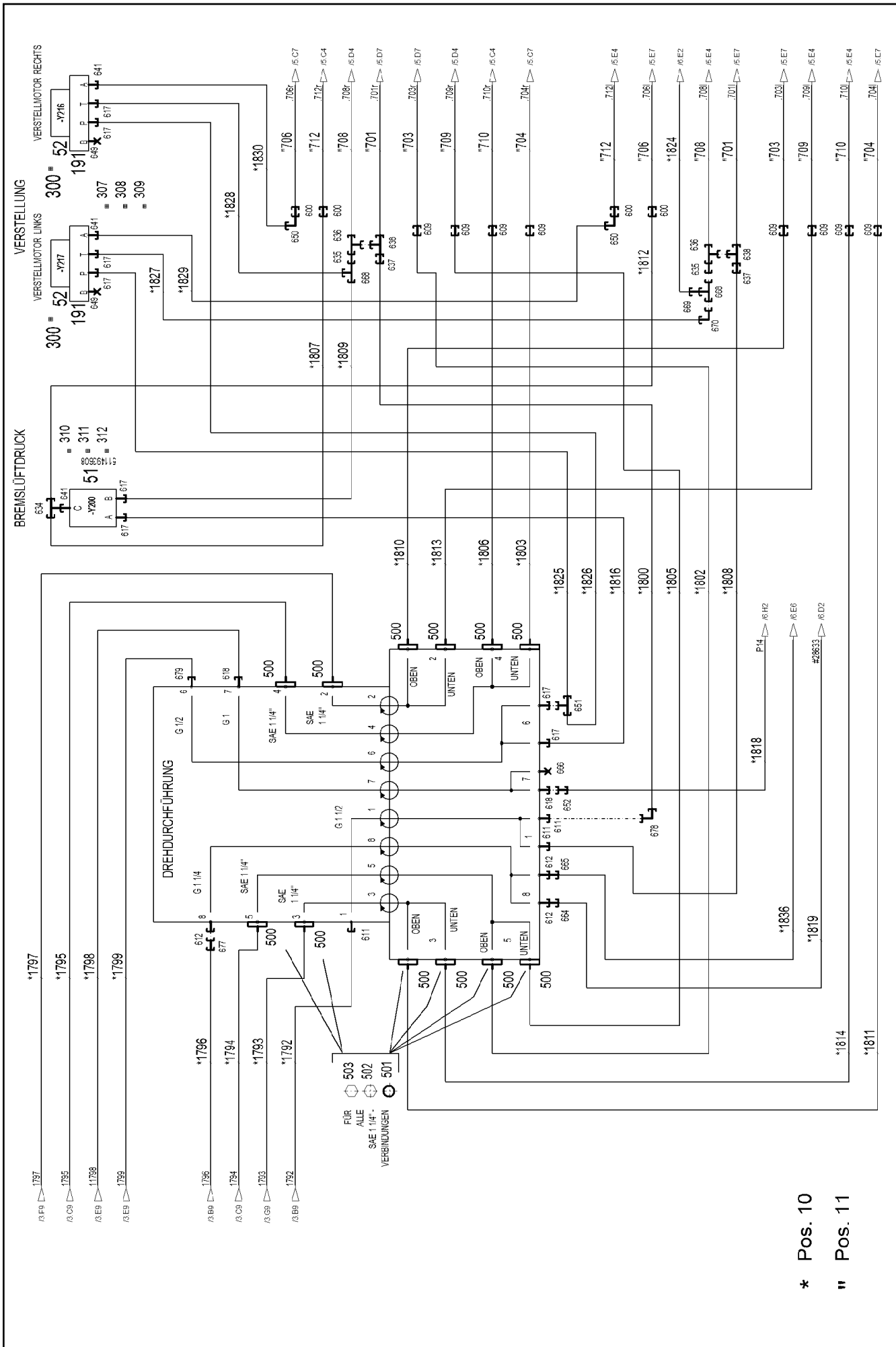


etk_en_de_098282 LR 11000

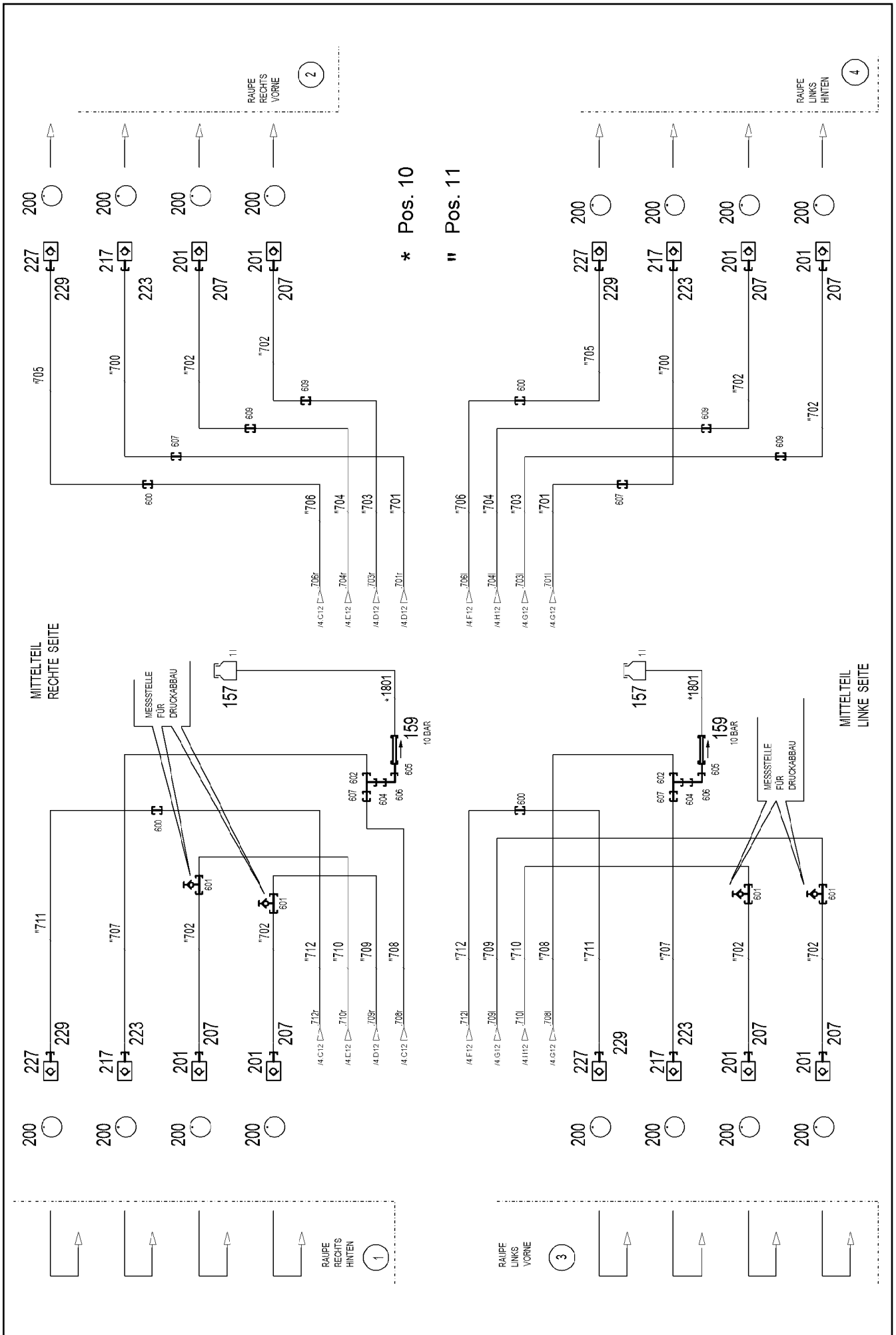
HYDRAULIC EQUIPM.CENTER PART
 HYDRAULIK MITTELTEIL

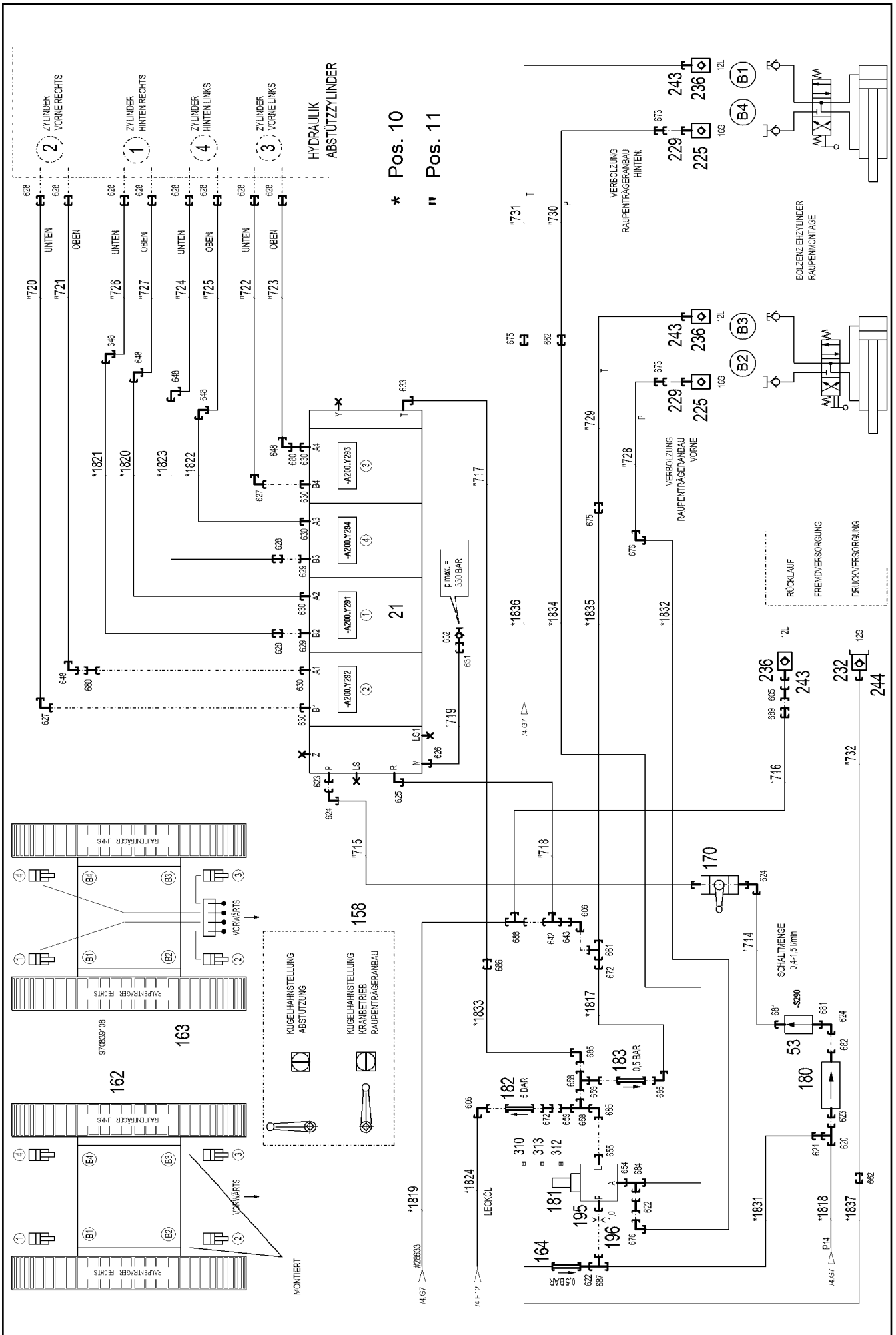
29 (1/7)

969731708



* Pos. 10
 " Pos. 11






Pos.	Item	Quantity	Description	Bezeichnung
10	969731808	1	HOSE LINES CENTRE SECTION STUFE 4 ⇒  36	SCHLAUCHLEITUNGEN MITTELT
11	969731908	1	PIPELINES CENTER PART ⇒  38	ROHRLEITUNGEN MITTELTEIL
21	11600129	1	SLIDE VALVE BLOCK 400BAR SPF	WEGESCHIEBERBLOCK
(999)	10114429	1	SEAL KIT	DICHTSATZ
51	511493608	1	DIRECTIONAL CONTROL VALVE 3/2 320BA	WEGEVENTIL
(21)	571135508	1	MAGNET 24V	MAGNET
52	511633014	2	PRESSURE CONTROL VALVE pmax=20BAR	DRUCKREGELVENTIL
(1)	510738677	1	O-RING ARP 568 9,25X1,78 NBR90	O-RING
53	12100454	1	FLOW RATE INDICATOR	DURCHFLUSSANZEIGER
157	96028333	2	EXPANSION TANK CPL. ⇒  40	AUSGLEICHSBEHAELTER KPL.
158	979260308	1	SIGN 100X70X1 AL-BL	SCHILD
159	511481508	2	NON-RETURN VALVE 250BAR 10BAR CR6-F	RUECKSCHLAGVENTIL
162	97062056	2	SIGN 100X100X1 AL-BL	SCHILD
163	970839108	1	SIGN	SCHILD
164	510412908	1	NON-RETURN VALVE 420BAR 0.5BAR CR6-F	RUECKSCHLAGVENTIL
170	510688008	1	BALL VALVE BKH20-S A3C	KUGELHAHN
180	10877386	1	PRESSURE FILTER STAHL VERZ.	DRUCKFILTER
181	511497508	1	PRESSURE RELIEF VALVE pv=200BAR pmax ⇒  43	DRUCKMINDERVENTIL
182	10878517	1	NON-RETURN VALVE 250BAR CR6-FREI	RUECKSCHLAGVENTIL
183	510412408	1	NON-RETURN VALVE 400BAR 0.5BAR CR6-F	RUECKSCHLAGVENTIL
191	510633908	2	CONNECTING PLATE	ANSCHLUSSPLATTE
195	955919508	1	FITTING	VERSCHRAUBUNG
196	511057808	1	NOZZLE 1,0 M10X10 MS	DUESE
201	511512208	12	COUPLING SLEEVE B8 38-S	KUPPLUNGSMUFFE
203	10675113	1	COUPLING SLEEVE B8 42-L A3C	KUPPLUNGSMUFFE
207	10466917	13	HEX CAP NUT RD79X4 SPF	VERSCHLUSSMUTTER
213	510599608	1	COUPLING SLEEVE B6 25-S	KUPPLUNGSMUFFE
(2)	571076908	1	O-RING 32X3 FPM70	O-RING
(3)	571077008	1	SUPPORTING RING 32X37,2X1 PTFE	STUETZRING
(4)	571077108	1	O-RING 40X3 FPM70	O-RING
(5)	571077208	1	NUT M54 CR6-FREI	MUTTER
217	511501008	5	COUPLING SLEEVE B6 28-L	KUPPLUNGSMUFFE
223	10466916	6	HEX CAP NUT RD54X4 SPF	VERSCHLUSSMUTTER
225	511505908	2	COUPLING SLEEVE B3 16-S	KUPPLUNGSMUFFE
(1)	571081908	1	SHEET GASKET VITON	DICHTSCHEIBE
(2)	571082008	1	O-RING 20X2 FPM70	O-RING
(3)	571082108	1	O-RING 26X1,5 FPM70	O-RING
(4)	571082208	1	SUPPORTING RING 20X23,5X1 PTFE	STUETZRING
(5)	571082308	1	NUT CR6-FREI	MUTTER
226	511508608	1	COUPLING PLUG B3 16-S	KUPPLUNGSSTECKER
(1)	571082408	1	SHEET GASKET VITON	DICHTSCHEIBE
(2)	571082008	1	O-RING 20X2 FPM70	O-RING
(3)	571082208	1	SUPPORTING RING 20X23,5X1 PTFE	STUETZRING
227	511500508	4	COUPLING SLEEVE B3 15-L	KUPPLUNGSMUFFE
229	10466915	6	HEX CAP NUT RD36X3 SPF	VERSCHLUSSMUTTER
230	10466911	1	SCREW PLUG RD36X3 SPF	VERSCHLUSSSCHRAUBE
232	511501308	1	COUPLING PLUG B2 12-S	KUPPLUNGSSTECKER
(1)	571083008	1	SHEET GASKET VITON	DICHTSCHEIBE
(2)	571082608	1	O-RING 17X2 FPM70	O-RING
(3)	571082808	1	SUPPORTING RING 17,5X20,9X1 PTFE	STUETZRING
236	511505808	3	COUPLING SLEEVE B2 12-L	KUPPLUNGSMUFFE
(1)	571082508	1	SHEET GASKET 7,6X15,8X1 VITON	DICHTSCHEIBE
(2)	571082608	1	O-RING 17X2 FPM70	O-RING
(3)	571082708	1	O-RING 22X1,5 FPM70	O-RING
(4)	571082808	1	SUPPORTING RING 17,5X20,9X1 PTFE	STUETZRING
243	10466914	3	HEX CAP NUT RD32X3 SPF	VERSCHLUSSMUTTER

22.6.2022

etk_en_de_098282 LR 11000

 33 (5/7)**LIEBHERR**HYDRAULIC EQUIPM.CENTER PART
HYDRAULIK MITTELTEIL

969731708

Pos.	Item	Quantity	Description	Bezeichnung
244	10466910	1	SCREW PLUG RD32X3 SPF	VERSCHLUSSSCHRAUBE
300	950430808	2	HOLDER S315MC FE//ZNNI8//CN//T0	HALTER
302	710107708	5	SEALING RING DIN 7603 A52X60X2,5 CU	DICHTRING
303	710107208	2	SEALING RING DIN 7603 A38X44X2 CU	DICHTRING
304	744010208	7	SNAP HOOK DIN 5299 C 60X6-120KG ST V	KARABINERHAKEN
305	12101869	7	KEY RING 25X1,5 ST FE/ZN8/CN	SCHLUESSELRING
306	710105908	1	SEALING RING DIN 7603 A27X32X2 CU	DICHTRING
307	11140465	4	SOCKET HEAD SCREW ISO 4762 M6X20 8.8	ZYLINDERSCHRAUBE
308	10197771	4	WASHER ISO 7089 6 200HV ZNNI-480H SPF	SCHEIBE
309	12102692	4	HEX NUT DIN 985 M6 8 ZNNI-480H SPF	SECHSKANTMUTTER
310	11690046	4	HEX SCREW ISO 4017 M8X45 8.8 480H SPF	SECHSKANTSCHRAUBE
311	10875614	2	HEX NUT DIN 985 M8 8 480H SPF	SECHSKANTMUTTER
312	12103465	6	WASHER ISO 7089 8 300HV ZNNI-480H SPF	SCHEIBE
313	10197769	2	HEX NUT DIN 985 M10 8 ZNNI-480H SPF	SECHSKANTMUTTER
500	510586608	24	FLANGE HALF SAE1 1/4-C62-M14 CR6-FREI	FLANSCHHAELFTE
501	510586708	12	O-RING ARP 568 37,69X3,53 NBR90	O-RING
502	10876373	36	SOCKET HEAD SCREW ISO 4762 M14X45 8	ZYLINDERSCHRAUBE
503	10878799	12	HEX SCREW ISO 4017 M14X45 8.8 FLZN SP	SECHSKANTSCHRAUBE
600	475030208	8	FITTING XGR18/15-L CR6-FREI	VERSCHRAUBUNG
601	475603408	4	TEST POINT FITTING GMA3 38S CR6-FREI	MESSANSCHLUSS
602	7407120	2	FITTING EL 28L CR6-FREI	VERSCHRAUBUNG
604	475435708	2	FITTING REDSDN28/12-L CR6-FREI	VERSCHRAUBUNG
605	470011308	3	FITTING SNV12-L CR6-FREI	VERSCHRAUBUNG
606	247117702	4	SWIVEL ELBOW EW 12L M18X1,5 CR6-FREI	WINKELSTUTZEN
607	475031308	4	FITTING XGR35/28-L CR6-FREI	VERSCHRAUBUNG
609	470033108	12	FITTING XG38-S CR6-FREI	VERSCHRAUBUNG
611	471034708	3	FITTING GE 42L G1 1/2 CR6-FREI	VERSCHRAUBUNG
612	471034508	3	FITTING XGE35-LR-ED CR6-FREI	VERSCHRAUBUNG
617	471031208	8	FITTING XGE18-LR-ED CR6-FREI	VERSCHRAUBUNG
618	471033608	2	FITTING XGE25-SR-ED CR6-FREI	VERSCHRAUBUNG
620	7407107	1	FITTING EL 20S CR6-FREI	VERSCHRAUBUNG
621	475434808	1	FITTING REDSD20/12-S CR6-FREI	VERSCHRAUBUNG
622	470010308	2	FITTING SNV12-S CR6-FREI	VERSCHRAUBUNG
623	471033408	2	FITTING XGE20-SR-ED CR6-FREI	VERSCHRAUBUNG
624	7407108	3	FITTING EW 20S M30X2 CR6-FREI	VERSCHRAUBUNG
625	473300208	1	FITTING WH 22L G3/4 CR6-FREI	VERSCHRAUBUNG
626	471032108	1	FITTING GE 6S G1/4A CR6-FREI	VERSCHRAUBUNG
627	7617460	2	FITTING EW 16S CR6-FREI	VERSCHRAUBUNG
628	470032708	10	FITTING XG16-S CR6-FREI	VERSCHRAUBUNG
629	471901908	2	FITTING EGE 16S G3/4 CR6-FREI	VERSCHRAUBUNG
630	471033108	6	FITTING XGE16-SR-ED3/4" CR6-FREI	VERSCHRAUBUNG
631	470031008	1	FITTING XG6-S CR6-FREI	VERSCHRAUBUNG
632	475601508	1	TEST POINT FITTING BMA3 6S CR6-FREI	MESSANSCHLUSS
633	473230508	1	FITTING RSW510-LR-WD CR6-FREI	VERSCHRAUBUNG
634	472430408	1	FITTING ET 15L M22X1,5 CR6-FREI	VERSCHRAUBUNG
635	475431208	2	FITTING REDSD35/18-L CR6-FREI	VERSCHRAUBUNG
636	7407125	2	FITTING ET 35L CR6-FREI	VERSCHRAUBUNG
637	475031908	2	FITTING XGR42/35-L CR6-FREI	VERSCHRAUBUNG
638	482330814	2	FITTING ISO 8434 EL 35L CR6-FREI	VERSCHRAUBUNG
641	471031008	3	FITTING XGE15-LR-ED CR6-FREI	VERSCHRAUBUNG
642	470430708	1	FITTING T 22L CR6-FREI	VERSCHRAUBUNG
643	475436108	1	FITTING REDSD22/12-L CR6-FREI	VERSCHRAUBUNG
648	470232608	6	FITTING W 16S CR6-FREI	VERSCHRAUBUNG
649	477704208	2	STOP PLUG VSTI G1/2A CR6-FREI	STOPFEN
650	7615379	2	FITTING EW 15L CR6-FREE	VERSCHRAUBUNG
651	247108402	1	T CONNECTION PIECE ET 18L CR6-FREI	T-STUTZEN
652	475432308	1	FITTING REDSDN25/20-S CR6-FREI	VERSCHRAUBUNG
654	471032608	1	FITTING GE 12S G1/2A CR6-FREI	VERSCHRAUBUNG
655	7362091	1	FITTING ISO 8434-1 GE 10L G1/4A CR6-FREI	VERSCHRAUBUNG
658	472330208	2	FITTING EL 10L CR6-FREI	VERSCHRAUBUNG

22.6.2022

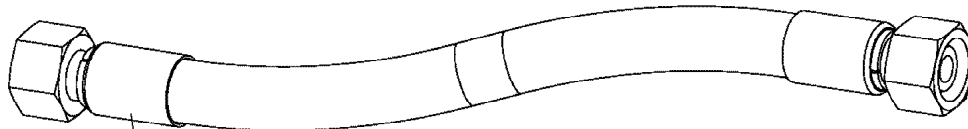
etk_en_de_098282 LR 11000

34 (6/7)

LIEBHERRHYDRAULIC EQUIPM.CENTER PART
HYDRAULIK MITTELTEIL

969731708

Pos.	Item	Quantity	Description	Bezeichnung
659	470010108	2	FITTING SNV10-L CR6-FREI	VERSCHRAUBUNG
661	247105602	1	T CONNECTION PIECE ET 12L CR6-FREI	T-STUTZEN
662	470032508	2	FITTING XG12-S CR6-FREI	VERSCHRAUBUNG
664	475431508	1	FITTING REDSD35/22-L CR6-FREI	VERSCHRAUBUNG
665	7368007	1	FITTING RED 35/12L CR6-FREI	VERSCHRAUBUNG
666	477704608	1	STOP PLUG VSTI G1A CR6-FREI	STOPFEN
668	247128502	2	L NECK EL 18L CR6-FREI	L-STUTZEN
669	475436308	1	FITTING REDSD18/12-L CR6-FREI	VERSCHRAUBUNG
670	247108302	1	SWIVEL ELBOW EW 18L M26X1,5 CR6-FREI	WINKELSTUTZEN
672	475431408	2	FITTING REDSD12/10-L CR6-FREI	VERSCHRAUBUNG
673	475433308	2	FITTING REDSD16/12-S CR6-FREI	VERSCHRAUBUNG
675	470030408	2	FITTING XG12-L CR6-FREI	VERSCHRAUBUNG
676	470232408	2	FITTING XW12-S CR6-FREI	VERSCHRAUBUNG
677	475430408	1	FITTING REDSD35/28-L CR6-FREI	VERSCHRAUBUNG
678	482530814	1	FITTING ISO 8434 EW 42L CR6-FREI	VERSCHRAUBUNG
679	471033208	1	FITTING XGE16-SR-ED CR6-FREI	VERSCHRAUBUNG
680	470010808	2	FITTING SNV16-S CR6-FREI	VERSCHRAUBUNG
681	7410451	2	FITTING GE 20S G1/2A CR6-FREI	VERSCHRAUBUNG
682	471900708	1	FITTING EGESD20-SR-WD CR6-FREI	VERSCHRAUBUNG
(1)	726409108	1	O-RING 17X2,5 NBR90	O-RING
684	7617461	1	FITTING EL 12S CR6-FREI	VERSCHRAUBUNG
685	7403569	3	FITTING EW 10L M16X1,5 CR6-FREI	VERSCHRAUBUNG
686	470030308	1	FITTING XG10-L CR6-FREI	VERSCHRAUBUNG
687	482431414	1	FITTING ISO 8434 ET 12S CR6-FREI	VERSCHRAUBUNG
688	247138602	1	L NECK EL 22L CR6-FREI	L-STUTZEN
689	475030508	1	FITTING XGR22/12-L CR6-FREI	VERSCHRAUBUNG



Schlauchnummer
Hose number
Numéro de flexible
Número de flexible
Номера шланга

Die Schlauchnummern auf den Schläuchen entsprechen den Positionen in der Schlauchliste.

The hose numbers from the hoses are in accordance with the items in the hose list.

Les numéros indiqués sur les flexibles correspondent aux repères de la nomenclature des flexibles.

Los números indicados en los flexibles corresponden a las posiciones de la lista de flexibles.

Нанесенные на шлангах номера соответствуют позициям в перечне.



Pos.	Item	Quantity	Description	Bezeichnung
1792	966683108	1	HOSE CPL. FLEXIT-1T24 38X1750	SCHLAUCH KPL.
1793	969743108	1	HOSE CPL. 6ST 38X2450	SCHLAUCH KPL.
1794	969963808	1	HOSE CPL. 6ST 38X1550	SCHLAUCH KPL.
1795	969743208	1	HOSE CPL. 6ST 38X2400	SCHLAUCH KPL.
1796	928040408	1	HOSE CPL. 1SN 25X1300	SCHLAUCH KPL.
1797	969963908	1	HOSE CPL. 6ST 38X1650	SCHLAUCH KPL.
1798	926413408	1	HOSE CPL. GH425-12 19X1360	SCHLAUCH KPL.
1799	922689608	1	HOSE CPL. 2TE 12X1100	SCHLAUCH KPL.
1800	967800608	1	HOSE CPL. FLEXIT-1T24 38X2150	SCHLAUCH KPL.
1801	968534808	2	HOSE CPL. 2TE 8X500	SCHLAUCH KPL.
1802	967801708	1	HOSE CPL. 4ST+ 31X2230	SCHLAUCH KPL.
1803	968009008	1	HOSE CPL. 4ST+ 31X2020	SCHLAUCH KPL.
1805	968137808	1	HOSE CPL. 4ST+ 31X2180	SCHLAUCH KPL.
1806	968142408	1	HOSE CPL. 4ST+ 31X2070	SCHLAUCH KPL.
1807	926289108	1	HOSE CPL. 2TE 12X1000	SCHLAUCH KPL.
1808	966056008	1	HOSE CPL. FLEXIT-1T24 38X2500	SCHLAUCH KPL.
1809	924506308	1	HOSE CPL. 2TE 16X1100	SCHLAUCH KPL.
1810	967801708	1	HOSE CPL. 4ST+ 31X2230	SCHLAUCH KPL.
1811	968142408	1	HOSE CPL. 4ST+ 31X2070	SCHLAUCH KPL.
1812	926606408	1	HOSE CPL. 2TE 12X1200	SCHLAUCH KPL.
1813	968137808	1	HOSE CPL. 4ST+ 31X2180	SCHLAUCH KPL.
1814	968009008	1	HOSE CPL. 4ST+ 31X2020	SCHLAUCH KPL.
1816	968149408	1	HOSE CPL. 2TE 16X1700	SCHLAUCH KPL.
1817	926122108	1	HOSE CPL. 1SC 8X300	SCHLAUCH KPL.
1818	969742908	1	HOSE CPL. GH425-10 16X2150	SCHLAUCH KPL.
1819	929316708	1	HOSE CPL. 2TE 20X2600	SCHLAUCH KPL.
1820	922929808	1	HOSE CPL. GH425-8 12X3300	SCHLAUCH KPL.
1821	962065408	1	HOSE CPL. GH425-8 12X3400	SCHLAUCH KPL.
1822	922929808	1	HOSE CPL. GH425-8 12X3300	SCHLAUCH KPL.
1823	962065408	1	HOSE CPL. GH425-8 12X3400	SCHLAUCH KPL.
1824	927679208	1	HOSE CPL. 2TE 10X1800	SCHLAUCH KPL.
1825	929716708	1	HOSE CPL. 2TE 16X1950	SCHLAUCH KPL.
1826	927641608	1	HOSE CPL. 2TE 16X2700	SCHLAUCH KPL.
1827	928015008	1	HOSE CPL. 2TE 16X900	SCHLAUCH KPL.
1828	926606908	1	HOSE CPL. 2TE 16X960	SCHLAUCH KPL.
1829	966732208	1	HOSE CPL. 2TE 12X1120	SCHLAUCH KPL.
1830	962533308	1	HOSE CPL. 2TE 12X960	SCHLAUCH KPL.
1831	928032808	1	HOSE CPL. 2SN 10X660	SCHLAUCH KPL.
1832	927677008	1	HOSE CPL. 2SN 10X1040	SCHLAUCH KPL.
1833	926098108	1	HOSE CPL. 1SC 8X500	SCHLAUCH KPL.
1834	962861308	1	HOSE CPL. 2SN 10X3100	SCHLAUCH KPL.
1835	926120008	1	HOSE CPL. 2TE 10X600	SCHLAUCH KPL.
1836	929648208	1	HOSE CPL. 2TE 10X2350	SCHLAUCH KPL.
1837	927671508	1	HOSE CPL. 2SN 10X1220	SCHLAUCH KPL.

22.6.2022

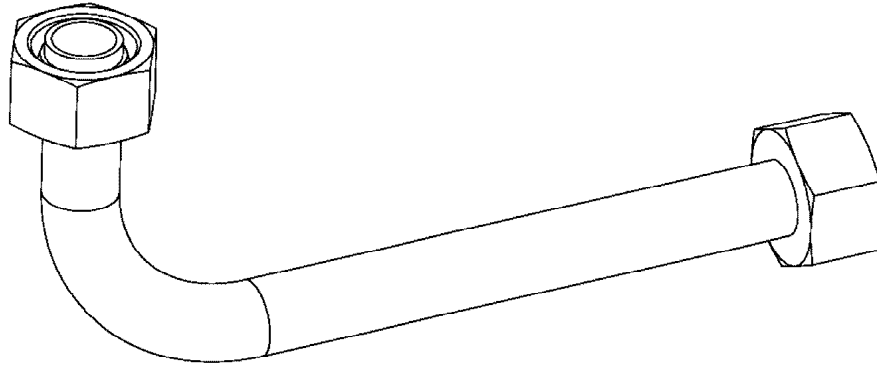
etk_en_de_098282 LR 11000

37 (2/2)

LIEBHERR

HOSE LINES CENTRE SECTION
SCHLAUCHLEITUNGEN MITTELTEIL

969731808



Die Positionsnummern der Rohre auf den Bildtafeln entsprechen den Positionen in der Rohrliste.

The pipe numbers from the illustrations are in accordance with the items in the pipe list.

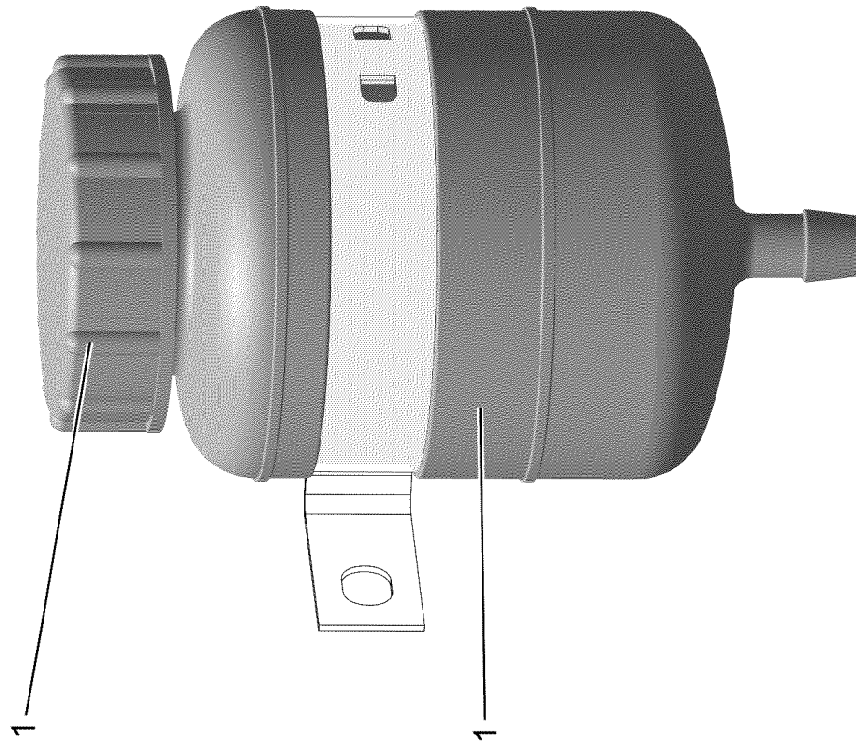
Les numéros des tuyaux sur les illustrations correspondent aux repères de la nomenclature des tuyaux.

Los números de tubos en las ilustraciones corresponden a las posiciones de la lista de tubos.

Номера позиций труб на изображениях соответствуют позициям в перечне труб.



Pos.	Item	Quantity	Description	Bezeichnung
700	968191908	2	PIPE COMPL. 28X2X1499 28L - 28L	ROHR KPL.
701	968192008	2	PIPE COMPL. 35X2X -	ROHR KPL.
702	968192108	8	PIPE COMPL. 38X5X1261 MUTTER 38S/STA	ROHR KPL.
703	968192208	2	PIPE COMPL. 38X5X3494 MU.38S/STA./XG38	ROHR KPL.
704	968192308	2	PIPE COMPL. 38X5X3434 MU.38S/STA./XG38	ROHR KPL.
705	968192408	2	PIPE COMPL. 15X1,5X1395 15L - 15L	ROHR KPL.
706	968192508	2	PIPE COMPL. 18X3X3411 GR18/15L - GR18/	ROHR KPL.
707	968192608	2	PIPE COMPL. 28X2X1860 28L - 28L	ROHR KPL.
708	968192708	2	PIPE COMPL. 35X2X3027 35L - 35L	ROHR KPL.
709	968192808	2	PIPE COMPL. 38X5X3493 MU.38S/STA. - MU	ROHR KPL.
710	968192908	2	PIPE COMPL. 38X5X3433 MU.38S/STA. - MU	ROHR KPL.
711	968193008	2	PIPE COMPL. 15X1,5X1395 15L - 15L	ROHR KPL.
712	968193108	2	PIPE COMPL. 18X3X3412 GR18/15L - GR18/	ROHR KPL.
714	968193308	1	PIPE COMPL. 20X2,5X1119 20S - 20S	ROHR KPL.
715	968193408	1	PIPE COMPL. 20X2,5X366 20S - 20S	ROHR KPL.
716	968193508	1	PIPE COMPL. 22X2,5X1608,2 AL22 PR22-L -	ROHR KPL.
717	968193608	1	PIPE COMPL. 10X1,5X1022 G10L - 10L	ROHR KPL.
718	968193708	1	PIPE COMPL. 22X2,5X789 22L - 22L	ROHR KPL.
719	968193808	1	PIPE COMPL. 6X1X245 6S - G6S	ROHR KPL.
720	968193908	1	PIPE COMPL. 16X2X3110 16S - G16S	ROHR KPL.
721	968194008	1	PIPE COMPL. 16X2X3126 16S - G16S	ROHR KPL.
722	968194108	1	PIPE COMPL. 16X2X3054 16S - G16S	ROHR KPL.
723	968194208	1	PIPE COMPL. 16X2X3102 16S - G16S	ROHR KPL.
724	968194308	1	PIPE COMPL. 16X2X4037 16S - G16S	ROHR KPL.
725	968194408	1	PIPE COMPL. 16X2X4031 16S - G16S	ROHR KPL.
726	968194508	1	PIPE COMPL. 16X2X4003 16S - G16S	ROHR KPL.
727	968194608	1	PIPE COMPL. 16X2X3998 16S - G16S	ROHR KPL.
728	968530208	1	PIPE COMPL. 12X1,5X1508,8 AS12 PR12-S/L	ROHR KPL.
729	968530308	1	PIPE COMPL. 12X1,5X1526,1 AL12 PR12-S/L	ROHR KPL.
730	968530408	1	PIPE COMPL. 12X1,5X1244 12S - 12S	ROHR KPL.
731	968530508	1	PIPE COMPL. 12X1,5X1310 12L - 12L	ROHR KPL.
732	96044236	1	PIPE COMPL. 12X1,5X1266,2 XG12-S AS12 P	ROHR KPL.



22.6.2022
001949


LIEBHERR


etk_en_de_098282 LR 11000

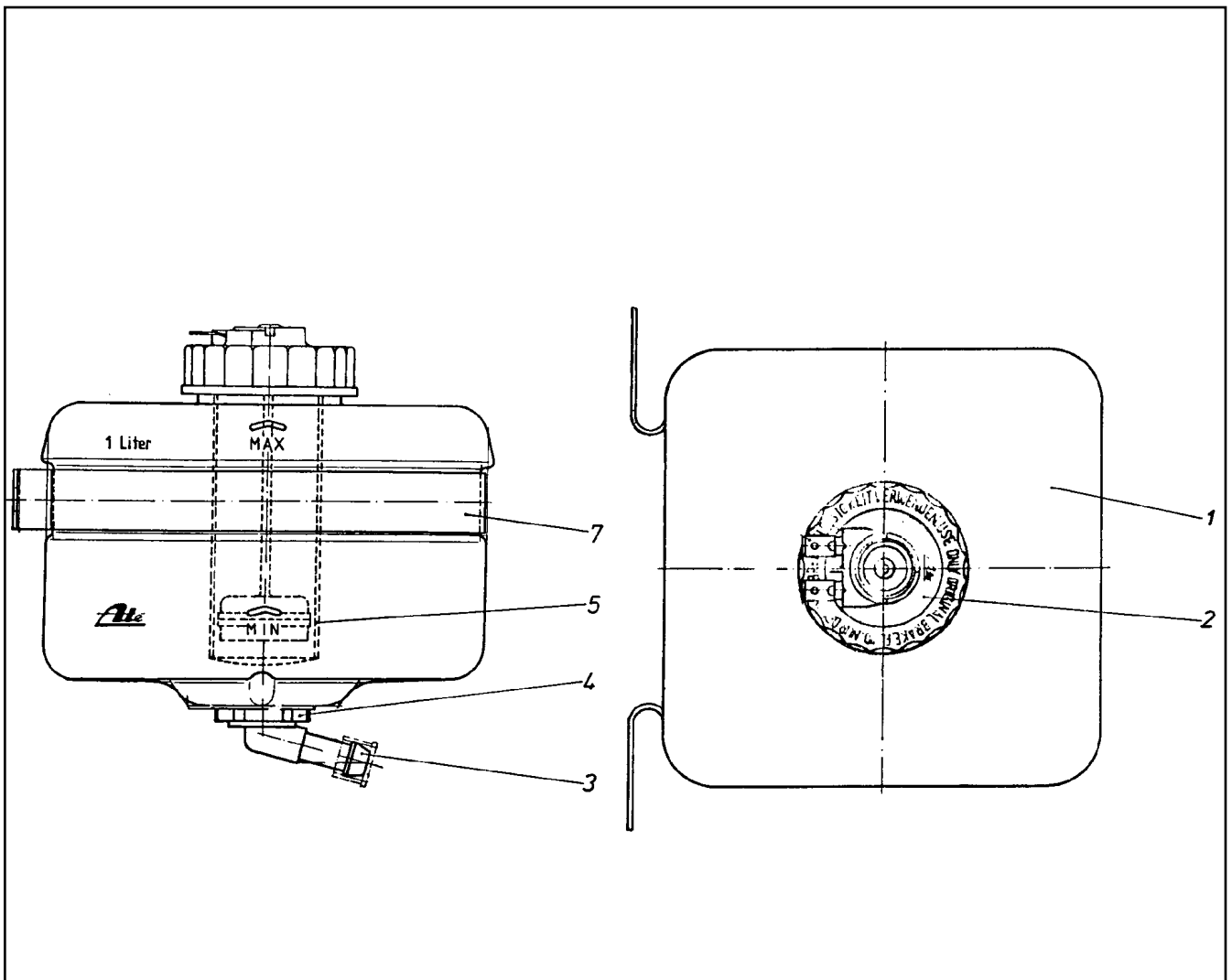
EXPANSION TANK CPL.
AUSGLEICHSBEHAELTER KPL.

40 (1/2)

96028333

Pos.	Item	Quantity	Description	Bezeichnung
1	502806508	1	EQUALIZING RESERVOIR 1L ⇒  42	AUSGLEICHSBEHAELTER
2	10878281	1	CONTAINER SCREW JOINT	BEHAELTERVERSCHRAUBUNG

22.6.2022	etk_en_de_098282 LR 11000	 41 (2/2)
LIEBHERR	EXPANSION TANK CPL. AUSGLEICHSBEHAELTER KPL.	96028333



Pos.	Item	Quantity	Description	Bezeichnung
1	570065908	1	EQUALIZING RESERVOIR	AUSGLEICHSBEHAELTER
2	570066008	1	FITTING	VERSCHRAUBUNG
3	570066108	1	PIPE ELBOW	KNIESTUECK
4	570066208	1	CONTAINER PLUG	BEHAELTERSTOPFEN
5	570066308	1	SIEVE SLEEVE	SIEBHUELSE
7	570066408	1	FASTENING CLAMP	BEFESTIGUNGSSCHELLE

22.6.2022
010632

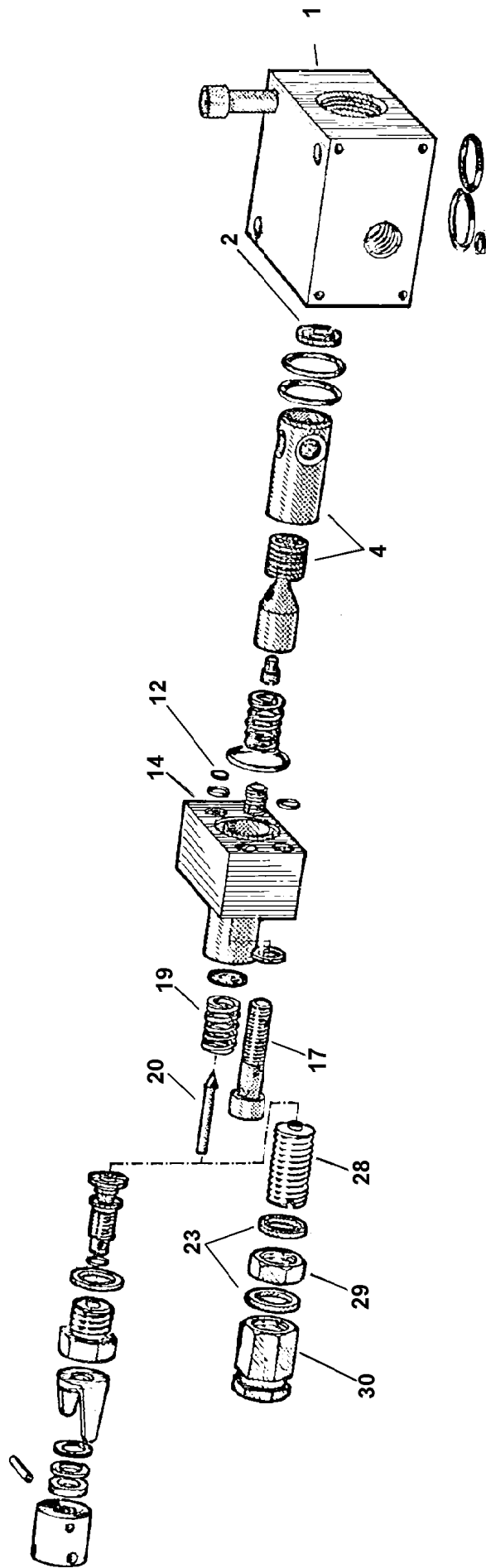
LIEBHERR

etk_en_de_098282 LR 11000

EQUALIZING RESERVOIR
AUSGLEICHSBEHAELTER

42

502806508



22.6.2022
009152

LIEBHERR

etk_en_de_098282 LR 11000

PRESSURE RELIEF VALVE
DRUCKMINDERVENTIL

43 (1/2)

511497508

Pos.	Item	Quantity	Description	Bezeichnung
1	510713808	1	BLOCK	BLOCK
2	510713908	1	WASHER	SCHEIBE
4	510764908	1	PISTON	KOLBEN
12	510714108	1	WASHER	SCHEIBE
14	510714308	1	BLOCK	BLOCK
17	12208098	2	SOCKET HEAD SCREW ISO 4762 M8X30 8.8	ZYLINDERSCHRAUBE
19	510714508	1	COMPRESSION SPRING	DRUCKFEDER
20	510710408	1	VALVE CONE	VENTILKEGEL
22	500432508	2	SEALING RING DIN 7603 A 14X18X1,5 ST	DICHTRING
28	510779808	1	ADJUSTING SCREW	EINSTELLSCHRAUBE
29	510779908	1	NUT	MUTTER
30	510710608	1	CAP NUT	HUTMUTTER

22.6.2022

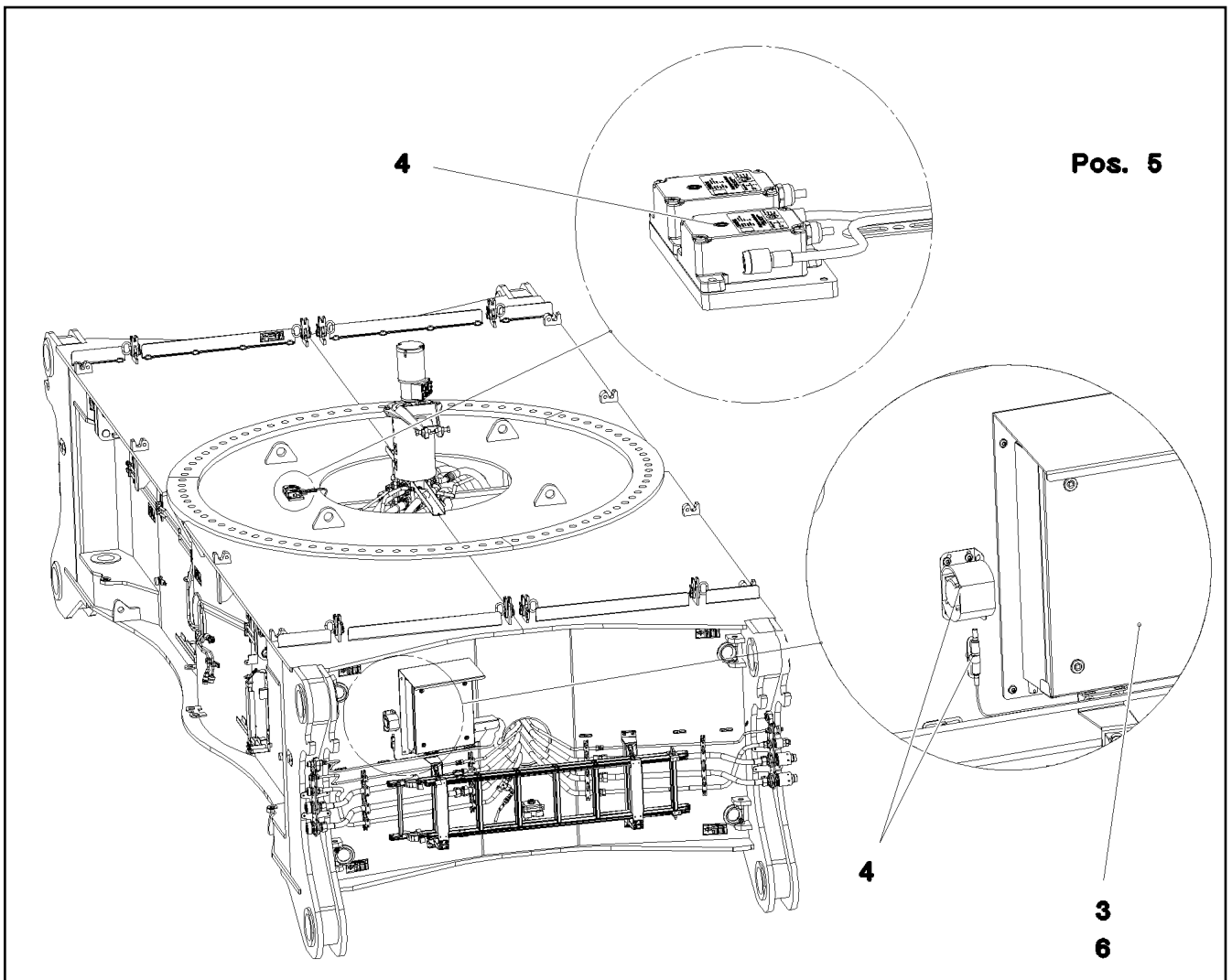
etk_en_de_098282 LR 11000

44 (2/2)

LIEBHERR

PRESSURE RELIEF VALVE
DRUCKMINDERVENTIL

511497508



Pos.	Item	Quantity	Description	Bezeichnung
3	967907508	1	SWITCH BOX CPL. MITTEL TEIL ⇒ □ 46	SCHALKASTEN KPL.
4	968270208	1	EL.ADD-ON SET-LIMIT SWITCHES + ⇒ □ 51	EL.GEBER U.ENDSCHALTER
5	967908108	1	CABLE LIST F.CENTER SECTION ⇒ □ 54	KABELLISTE MITTELSTUECK
6	967908308	1	SWITCH CABINET EXTENSION MITTEL TEIL ⇒ □ 55	SCHALTSCHRANK ANBAU

22.6.2022
081100

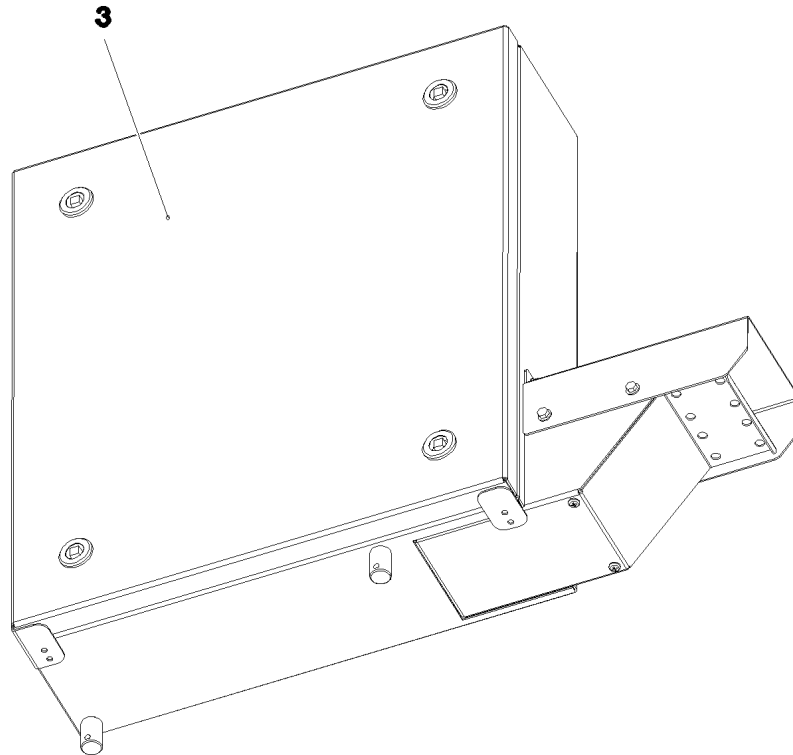
LIEBHERR

etk_en_de_098282 LR 11000


EL.CENTER PART
ELEKTRIK MITTELTEIL

□ 45

917361408



Pos. 4

Pos.	Item	Quantity	Description	Bezeichnung
3	967907608	1	SWITCH BOX COMPL. MITTEL TEIL ⇒  47	SCHALTKASTEN VORM.
4	967907908	1	CABLES, BASIC CONSTRUCTION S200	DRAEHTE GRUNDAUFBAU
(2)	967908008	1	CABLES MOUNTING PLATES,PRE-ASS S20	DRAEHTE MONTAGETAFEL VO
(500)	923512208	24	CABLE MARKER	KABELMARKER
(501)	602323308	10	FLAT PLUG HOUSING 18-POL	FLACHSTECKERGEHAEUSE
(502)	602209708	1	ATTACHABLE SLEEVE HOUSING 2-POL	STECKHUELSENGEHAEUSE
(503)	602305908	1	FLAT PLUG HOUSING FASTIN-FASTON	FLACHSTECKERGEHAEUSE
(504)	602336008	5	PLUG SHELL 14-POL	STECKERGEHAEUSE
(505)	602325608	2	FLAT PLUG HOUSING JPT	FLACHSTECKERGEHAEUSE
(506)	964830208	1	CUSTOM CIRCUIT MODULE 2	BESTUECKUNGSMODUL 2
(507)	966929508	2	INSERTION MODULE 12POLIG	BESTUECKUNGSMODUL

22.6.2022
080898

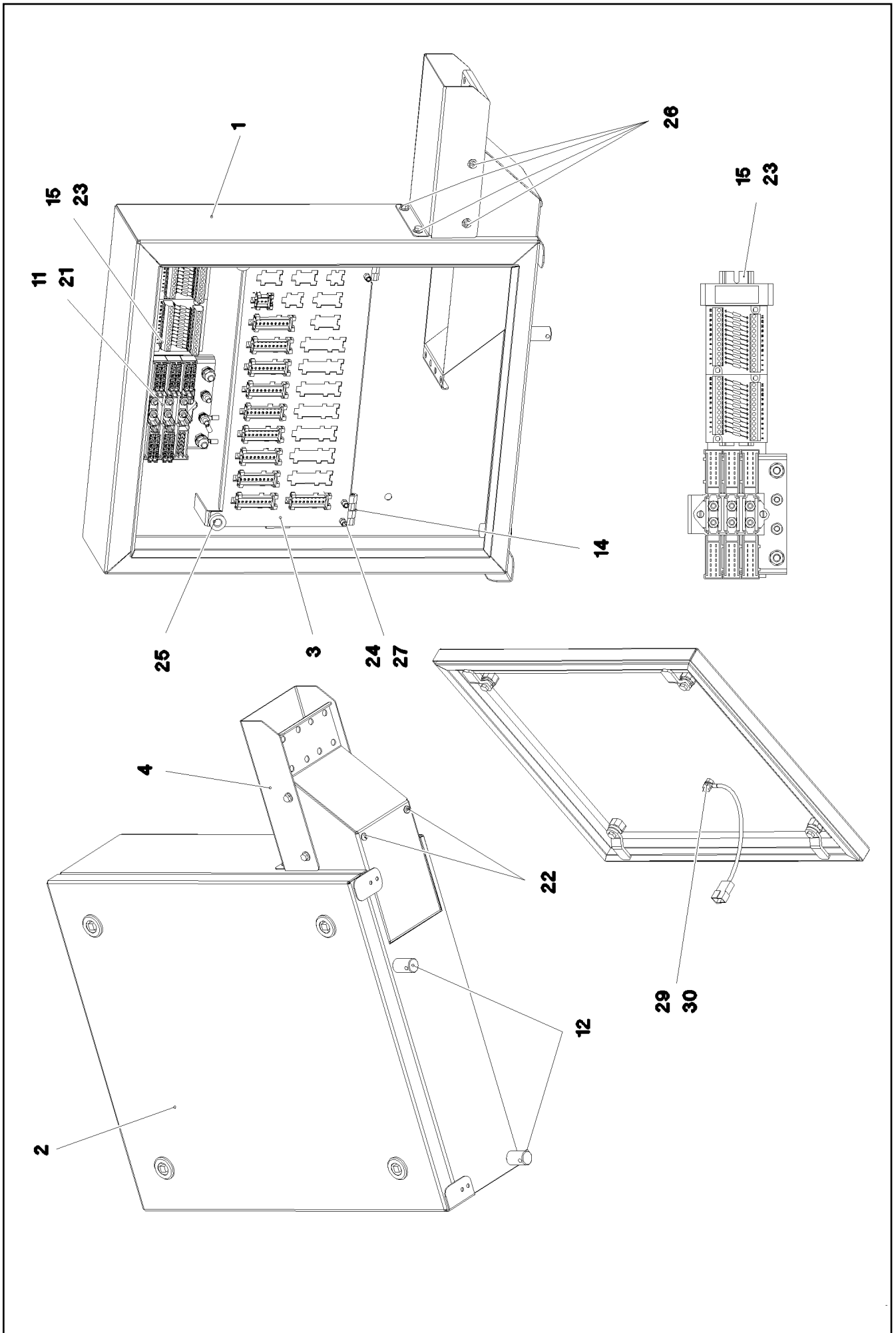
LIEBHERR

etk_en_de_098282 LR 11000

SWITCH BOX CPL.
SCHALTKASTEN KPL.

 46

967907508



22.6.2022
080899


LIEBHERR


etk_en_de_098282 LR 11000

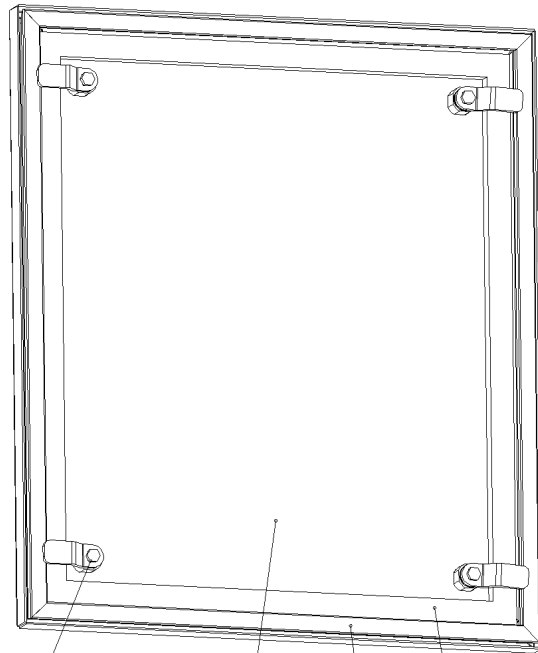
SWITCH BOX COMPL.
SCHALKASTEN VORM.

□ 47 (1/2)

967907608

Pos.	Item	Quantity	Description	Bezeichnung
1	968070808	1	HOUSING WELDED SPF	GEHAEUSE SCHWK.
2	965690708	1	COVER COMPL. ⇒  49	DECKEL KPL.
3	979533808	1	PLATE 1.5X370X190 DC01	BLECH
4	979533908	1	PLATE 1.5X221X229 DC01 FE//ZNNI8//CN//T	BLECH
11	926891108	1	GROUND RAIL ⇒  50	VERTEILER MASSE
12	602501208	2	WATER DRAIN PLUG M12 PA6G SPF	ENTWAESSERUNGSSTOPFEN
14	704258208	2	HINGE 20X20X40/180° GD-ZN SW GEPULV	SCHARNIER
15	602106708	0.18	TOP HAT RAIL 35X27X7,3X1	HUTSCHIENE
21	10875564	2	SOCKET HEAD SCREW ISO 1207 M4X10 4.8	ZYLINDERSCHRAUBE
22	553168708	2	SHEET-METAL SCREW ISO 7049 ST4,8X13 S	BLECHSCHRAUBE
23	704232308	2	BLIND RIVET 4,0X10,5	BLINDNIET
24	10875550	8	COUNTERSUNK SCREW DIN 7991 M5X12 8	SENKSCRAUBE
25	10449664	2	KNURLED SCREW M5X10 PA6	RAENDELSCHRAUBE
26	10875503	4	HEX SCREW EN 1665 M5X10 10.9 480H SPF	SECHSKANTSCHRAUBE
27	10042592	4	BLIND RIVET NUT M5 K=1,0-3,5 ST A2C	BLINDNIETMUTTER
29	10197764	2	HEX NUT ISO 4032 M6 10 ZNNI-480H SPF	SECHSKANTMUTTER
30	10197771	2	WASHER ISO 7089 6 200HV ZNNI-480H SPF	SCHEIBE

22.6.2022	etk_en_de_098282 LR 11000	 48 (2/2)
LIEBHERR	SWITCH BOX COMPL. SCHALTKASTEN VORM.	967907608



7
8
9
10
11

Pos.	Item	Quantity	Description	Bezeichnung
	1 965718308	1	COVER GLUED	DECKEL GEKLEBT
	4 979076508	1	SEALING PROFILE	ABDICHTPROFIL
	6 262104308	1.7	CELL RUBBER 20X12 CR SCHWARZ	ZELLGUMMI
	7 704253308	4	HOUSING GD-ZN SW GEPULVERT	GEHAEUSE
	(1) 704253408	1	ACTUATION SPIKE GD-ZN SW GEPULVERT	BETAETIGUNGSDORN
	8 704253408	4	ACTUATION SPIKE GD-ZN SW GEPULVERT	BETAETIGUNGSDORN
	9 704256708	4	TONGUE	ZUNGE
	10 704274808	4	O-RING 12X2 NBR70	O-RING
	11 704274908	4	FLAT GASKET	FLACHDICHTUNG

22.6.2022
057613

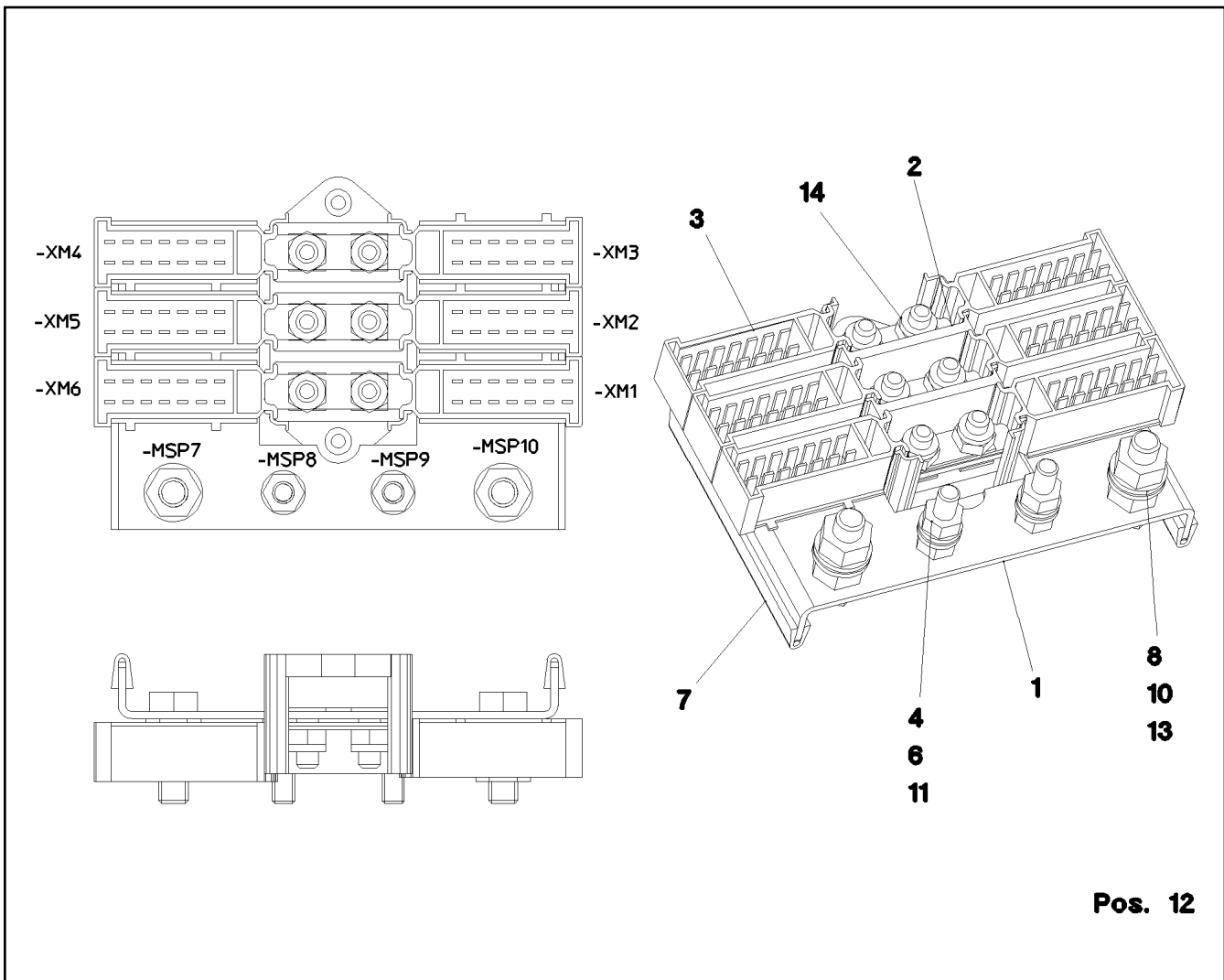
LIEBHERR

etk_en_de_098282 LR 11000

COVER COMPL.
DECKEL KPL.

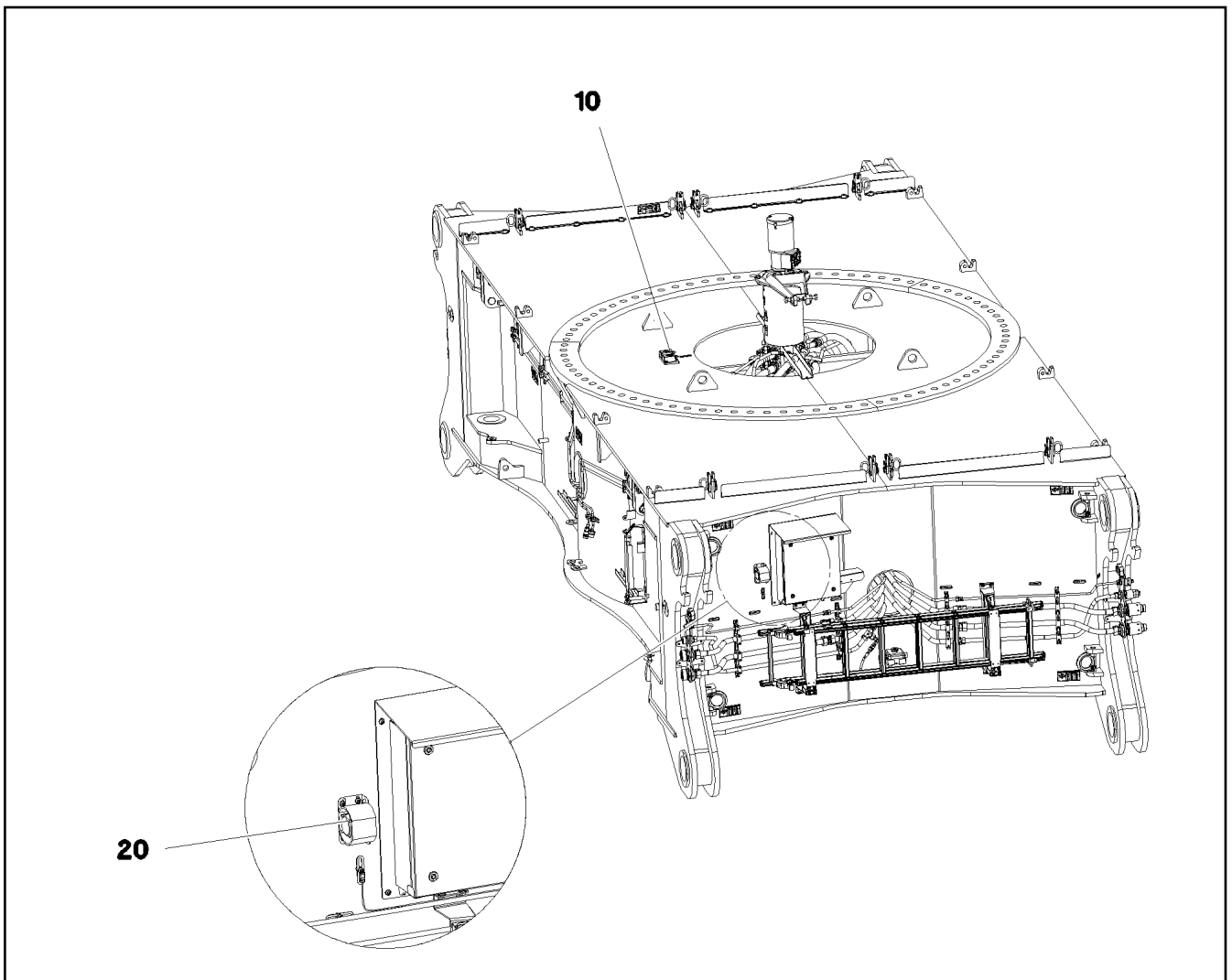
49

965690708





Pos. 12

Pos.	Item	Quantity	Description	Bezeichnung
1	97083880	1	PLATE 2X143X88 DC01 FE//ZNNI8//CN//T0	BLECH
2	602336408	1	CABLE CONNECTOR	KABELVERBINDER
3	602336508	6	PLUG SHELL 14-POL	STECKERGEHAEUSE
4	10197771	4	WASHER ISO 7089 6 200HV ZNNI-480H SPF	SCHEIBE
6	10197764	4	HEX NUT ISO 4032 M6 10 ZNNI-480H SPF	SECHSKANTMUTTER
7	262103908	0.16	EDGE PROTECTION 1-2X9,5X6,5	KANTENSCHUTZ
8	10197831	2	HEX SCREW ISO 4017 M8X25 8.8 ZNNI-480	SECHSKANTSCHRAUBE
10	10197760	4	HEX NUT ISO 4032 M8 10 ZNNI-480H SPF	SECHSKANTMUTTER
11	10197836	2	HEX SCREW ISO 4017 M6X25 8.8 ZNNI-480	SECHSKANTSCHRAUBE
12	602761408	10	NAME PLATE 20X8	BEZEICHNUNGSSCHILD
13	12103465	4	WASHER ISO 7089 8 300HV ZNNI-480H SPF	SCHEIBE
14	12102692	6	HEX NUT DIN 985 M6 8 ZNNI-480H SPF	SECHSKANTMUTTER



Pos.	Item	Quantity	Description	Bezeichnung
10	11001194	2	INCLINATION SENSOR +/-25° ALU SPF	NEIGUNGSGEBER
20	96026351	1	ACOUST. WARN. DISPLACEM. CRAWL H200 ⇒ <input type="checkbox"/> 52	AKUST. WARNUNG VERFAHREN

Pos.	Item	Quantity	Description	Bezeichnung
10	96026395	1	CABLING H200 ⇒  53	VERKABELUNG

22.6.2022	etk_en_de_098282 LR 11000	 52
LIEBHERR	ACOUST. WARN. DISPLACEM. CRAWL AKUST. WARNUNG VERFAHREN RAUPE	96026351

Pos.	Item	Quantity	Description	Bezeichnung
206	11082606	0.26	INSULATING HOSE DN14X0,65 PUR SPF	ISOLIERSCHLAUCH
288	10429652	0.12	HEATSHRINK SLEEVING 12/2,5X2,0 POLYO	SCHRUMPFSCHLAUCH
305	10870540	0.38	ELECTR.CABLE 1,0	KFZ-LEITUNG
500	923512208	1	CABLE MARKER	KABELMARKER
501	10342518	1	SOCKET 2-POL	STECKDOSE
502	7368241	1	CONTACT LOCK 2-POL	KONTAKTVERRIEGELUNG
503	614009908	1	FALL-BACK GUARD 12-36V 82-107DBA	RUECKFAHRWARNUNG
504	634218501	1	CAPACITOR 4,7U 63V	KONDENSATOR
505	635052008	1	RESISTOR 5,6K 5% 3.75W SPF	WIDERSTAND DR
669	10100062	2	CONNECTOR PIN 0,75-2,0MM2 Cu Ni	STECKERSTIFT
698	602308208	2	WIRED END FERRULE DIN 46228-1 A4X8	ADERENDHUELSE
998	965622208	1	LETTERING WIRING HARNESS	BESCHRIFTUNG KABELBAUM

22.6.2022	etk_en_de_098282 LR 11000	<input type="checkbox"/> 53
LIEBHERR	CABLING VERKABELUNG	96026395

Pos.	Item	Quantity	Description	Bezeichnung
20	967908208	1	WIRING HARNESS W200	KABELSTRANG
30	968662908	1	DUMMY PLUG W200BSL	BLINDSTECKER
(97)	602710008	1	CABLE SLEEVE 3,0-7,0/3/0,6	KABELTUELLE
(305)	10870540	0.64	ELECTR.CABLE 1,0	KFZ-LEITUNG
(500)	923512208	1	CABLE MARKER	KABELMARKER
(501)	10443664	1	PLUG 19-POL A240	STECKER
(502)	740000808	0.2	KNOTTED-LINK CHAIN DIN 5686 1.8X25 ED	KNOTENKETTE
(503)	602425208	1	SCREW PLUG M32X1,5 MS	VERSCHLUSSSCHRAUBE
(504)	691812808	1	PROTECTING CAP MS A240	SCHUTZKAPPE
(505)	514599408	1	PAN-HEAD SCREW ISO 7045 M3X8 4.8 A2C	FLACHKOPFSCHRAUBE
(506)	420050108	1	WASHER ISO 7089 3 MS	SCHEIBE
(708)	10473048	6	CABLE SLEEVE 2,4-3,0/2,4/0,6 SILIKON	KABELTUELLE
(998)	965622208	1	LETTERING WIRING HARNESS	BESCHRIFTUNG KABELBAUM
40	968663008	1	DUMMY PLUG W200BSR	BLINDSTECKER
(305)	10870540	0.64	ELECTR.CABLE 1,0	KFZ-LEITUNG
(500)	923512208	1	CABLE MARKER	KABELMARKER
(501)	10443664	1	PLUG 19-POL A240	STECKER
(502)	740000808	0.2	KNOTTED-LINK CHAIN DIN 5686 1.8X25 ED	KNOTENKETTE
(503)	602425208	1	SCREW PLUG M32X1,5 MS	VERSCHLUSSSCHRAUBE
(504)	691812808	1	PROTECTING CAP MS A240	SCHUTZKAPPE
(505)	514599408	1	PAN-HEAD SCREW ISO 7045 M3X8 4.8 A2C	FLACHKOPFSCHRAUBE
(506)	420050108	1	WASHER ISO 7089 3 MS	SCHEIBE
(708)	10473048	8	CABLE SLEEVE 2,4-3,0/2,4/0,6 SILIKON	KABELTUELLE
(998)	965622208	1	LETTERING WIRING HARNESS	BESCHRIFTUNG KABELBAUM
50	969466308	1	WIRING HARNESS W291	KABELSTRANG

22.6.2022

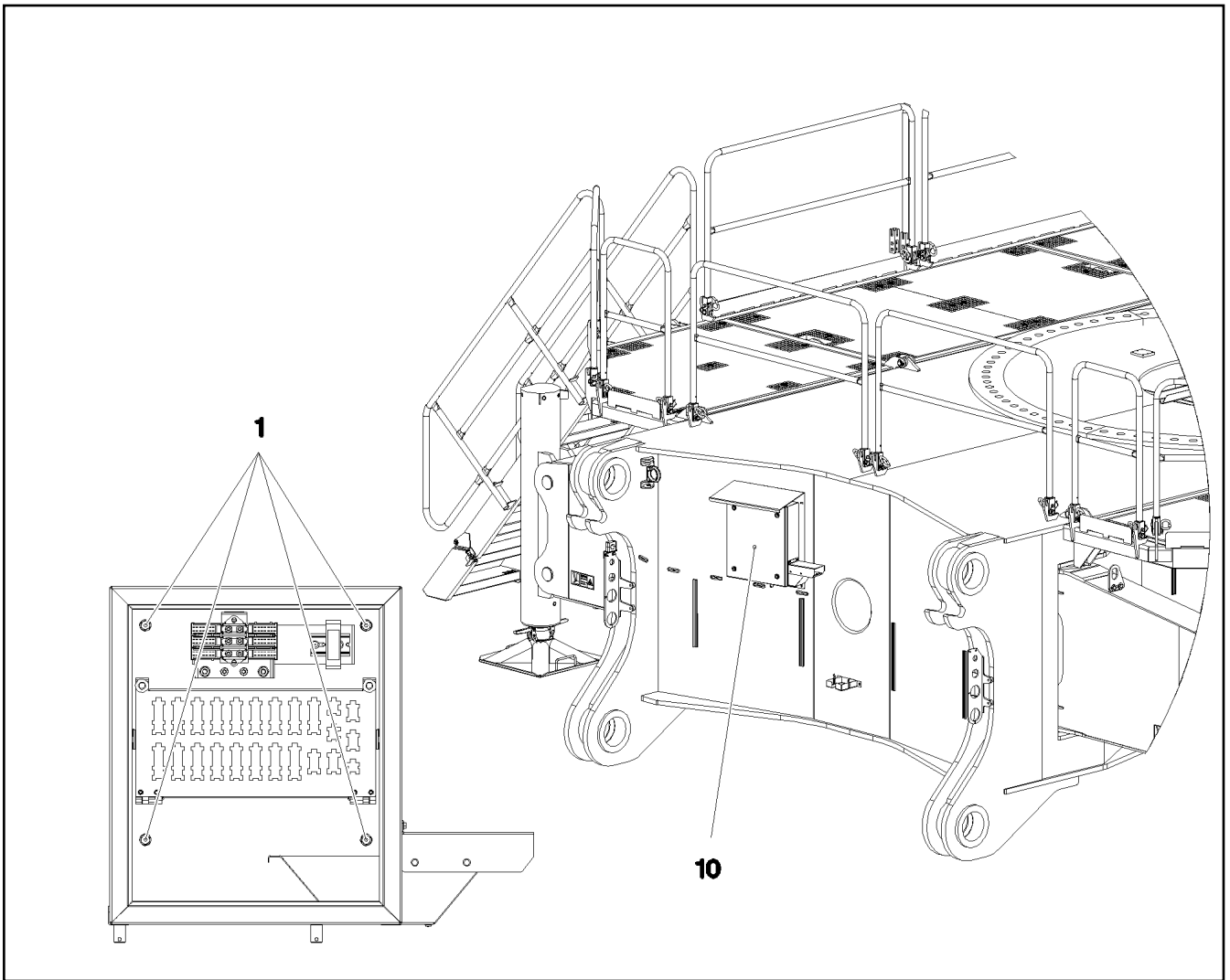
etk_en_de_098282 LR 11000

54

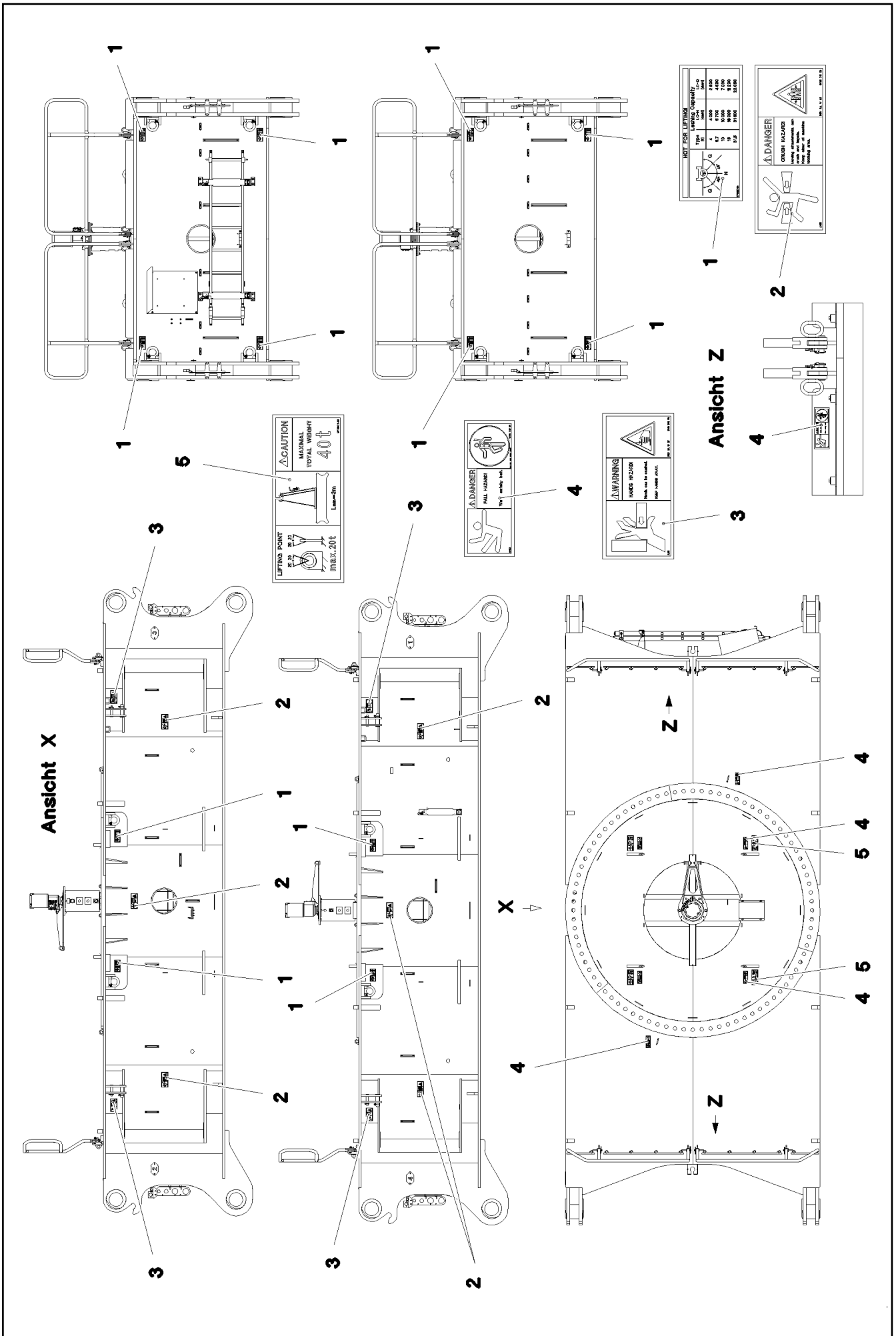
LIEBHERR

CABLE LIST F.CENTER SECTION
KABELLISTE MITTELSTUECK

967908108

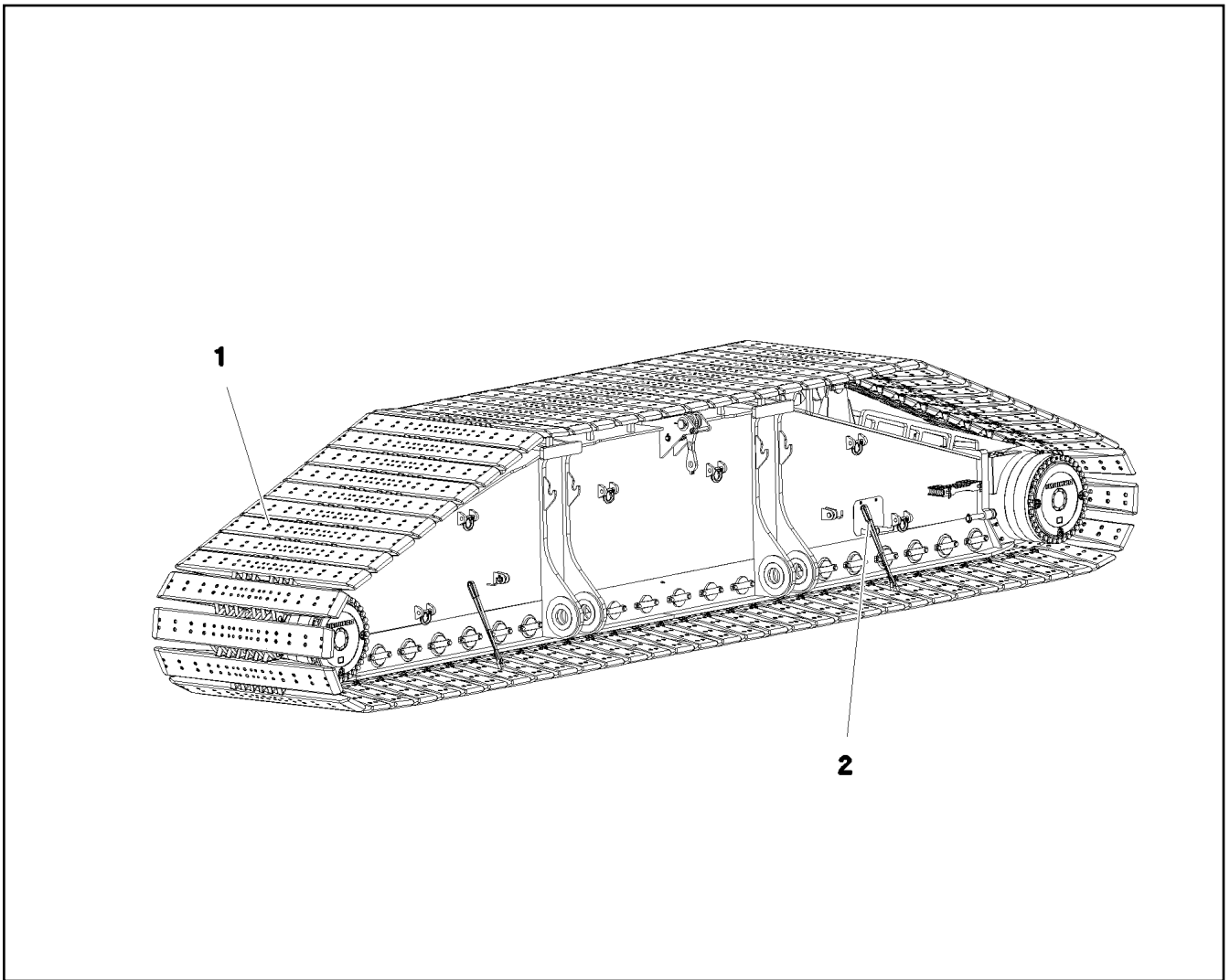



Pos.	Item	Quantity	Description	Bezeichnung
1	11656992	4	HEX SCREW EN 1665 M8X16 8.8 480H SPF	SECHSKANTSCHRAUBE

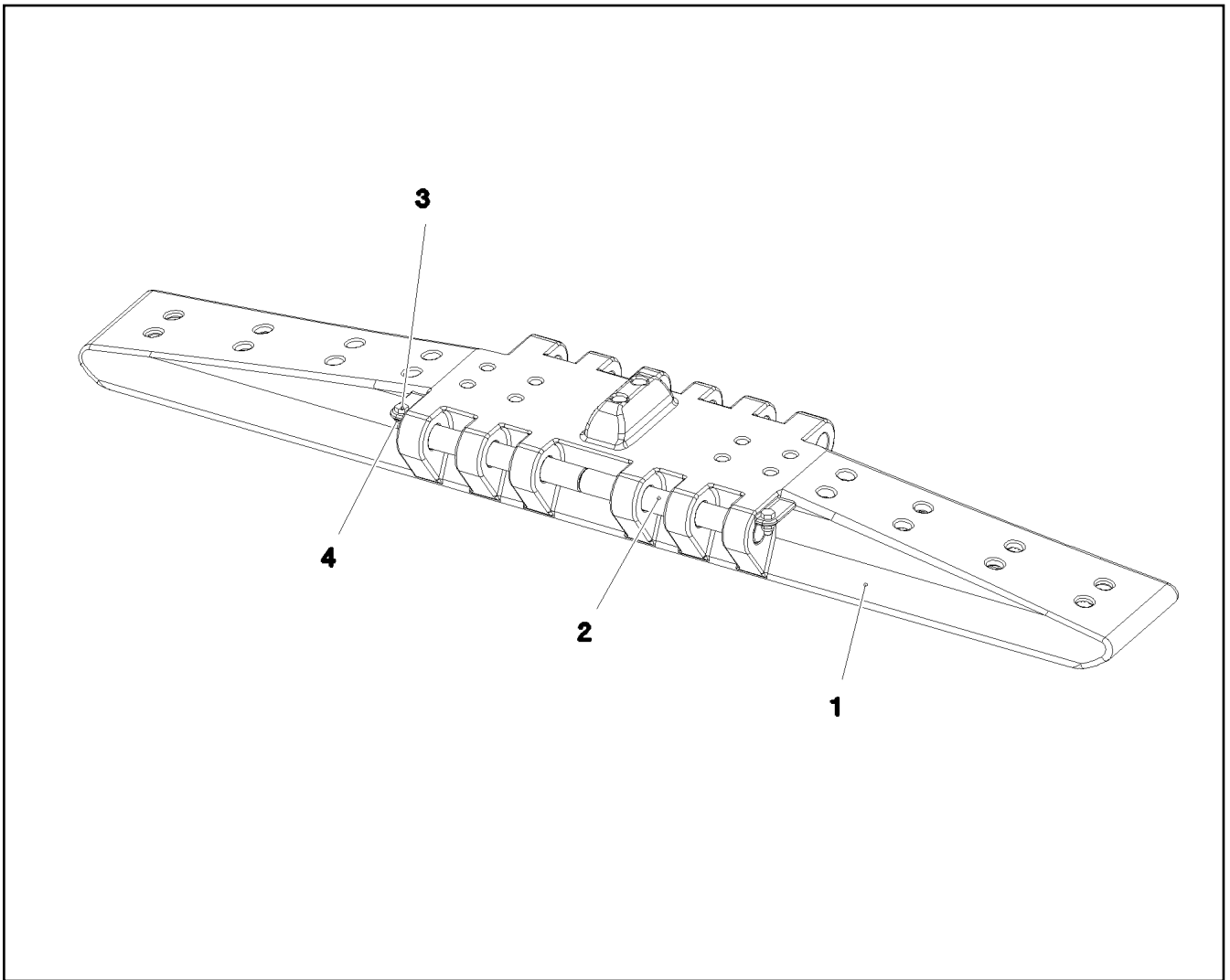


Pos.	Item	Quantity	Description	Bezeichnung
1	97036734	12	SIGN 188X78 KLEBEFOLIE SPF	SCHILD
2	978674108	6	SIGN 208X88 KLEBEFOLIE SPF	SCHILD
3	978674608	4	SIGN 208X88 KLEBEFOLIE SPF	SCHILD
4	978674808	8	SIGN 168X62 KLEBEFOLIE SPF	SCHILD
5	97067245	4	SIGN 208X88 KLEBEFOLIE SPF	SCHILD

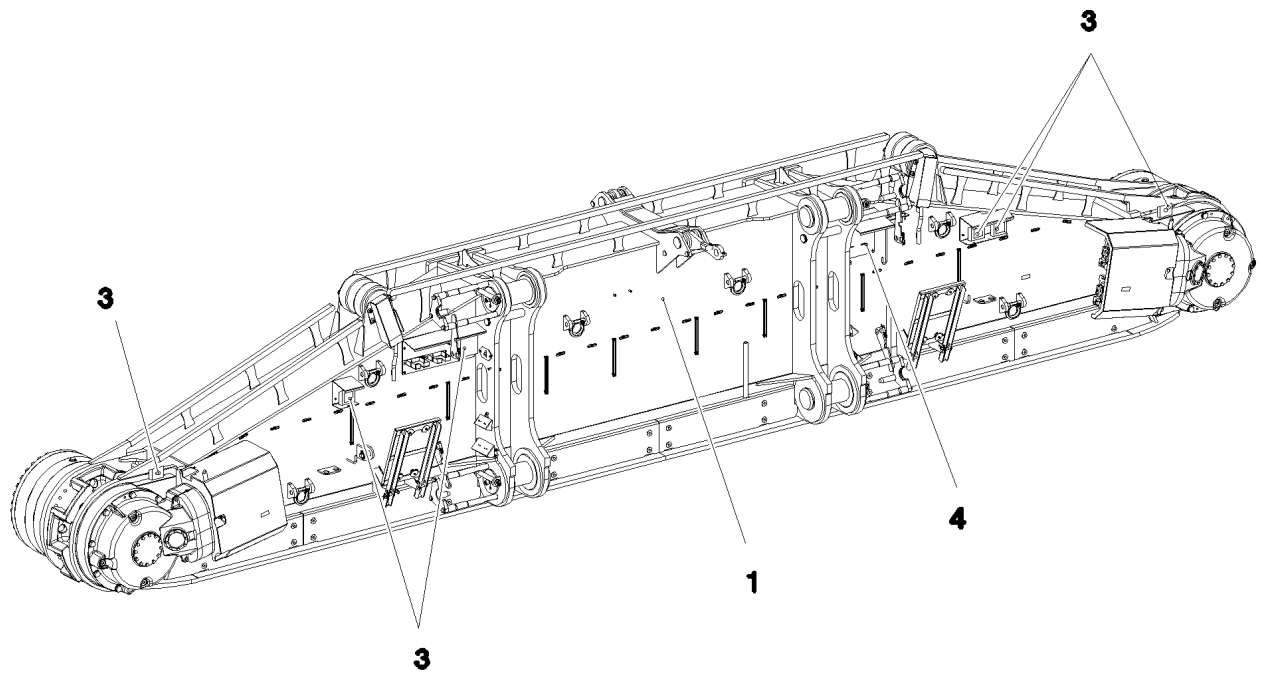
22.6.2022	etk_en_de_098282 LR 11000	<input type="checkbox"/> 57 (2/2)
LIEBHERR	SIGNS BESCHILDERUNG	918216808



Pos.	Item	Quantity	Description	Bezeichnung
1	96006203	1	FLOOR PLATES PRE-ASS. 2.4M ⇒  59	BODENPLATTEN VORM.
2	97031250	4	LASHING STRAP	ANHAENGE GURT
3	97009588	2	WEIGHT INFORMATION PLATE 2X200X100 D	GEWICHTSSCHILD



Pos.	Item	Quantity	Description	Bezeichnung
1	97053263	73	FLOOR PLATE 2.4M GS22NIMOCR56 SPF	BODENPLATTE
2	97034180	146	AXLE 50.0X407 42CRMO4+QT SPF	ACHSE
3	10875519	146	HEX SCREW ISO 4017 M16X40 8.8 FLZN SP	SECHSKANTSCHRAUBE
4	10875609	146	HEX NUT DIN 985 M16 8 FLZN SPF	SECHSKANTMUTTER



Pos. 2
Pos. 5

Pos.	Item	Quantity	Description	Bezeichnung
1	917291608	1	CRAWLER TRACK CARRIER, LEFT ⇒ <input type="checkbox"/> 61	RAUPENTRAEGER LI.
2	917321008	1	CRAWLER TRACK HYDRAULIC LINKS ⇒ <input type="checkbox"/> 73	HYDRAULIK RAUPE
3	917361508	1	ELECTR.CRAWLER SUPPORT LEFT ⇒ <input type="checkbox"/> 78	ELEKTRIK RAUPENTRAEGER LI
4	917322008	1	CENTRA.LUBRICATION SYSTEM LEFT ⇒ <input type="checkbox"/> 85	ZENTRALSCHMIERUNG RAUPE
5	917322108	1	SIGNS LI. ⇒ <input type="checkbox"/> 92	BESCHILDERUNG

22.6.2022
081157

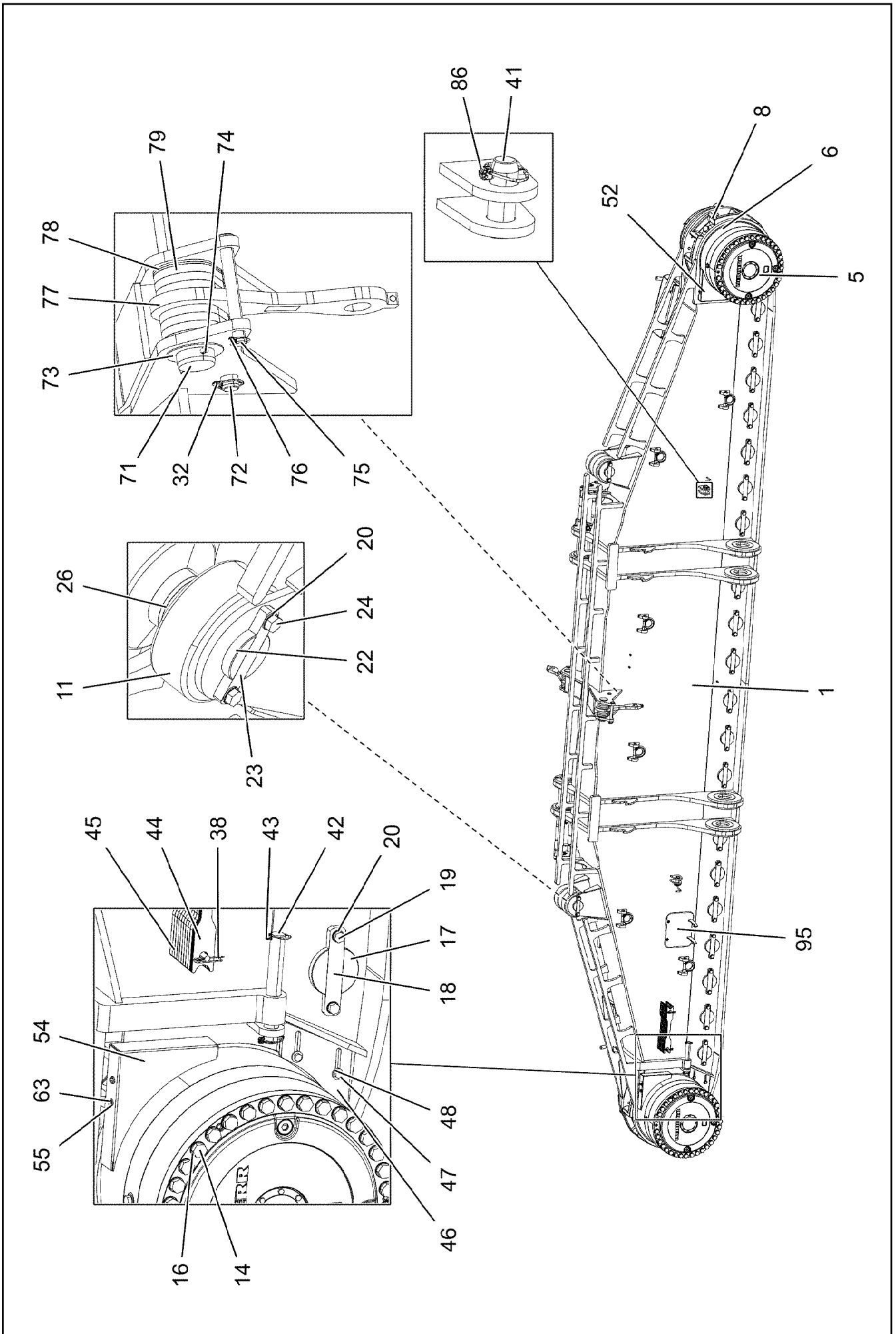
LIEBHERR

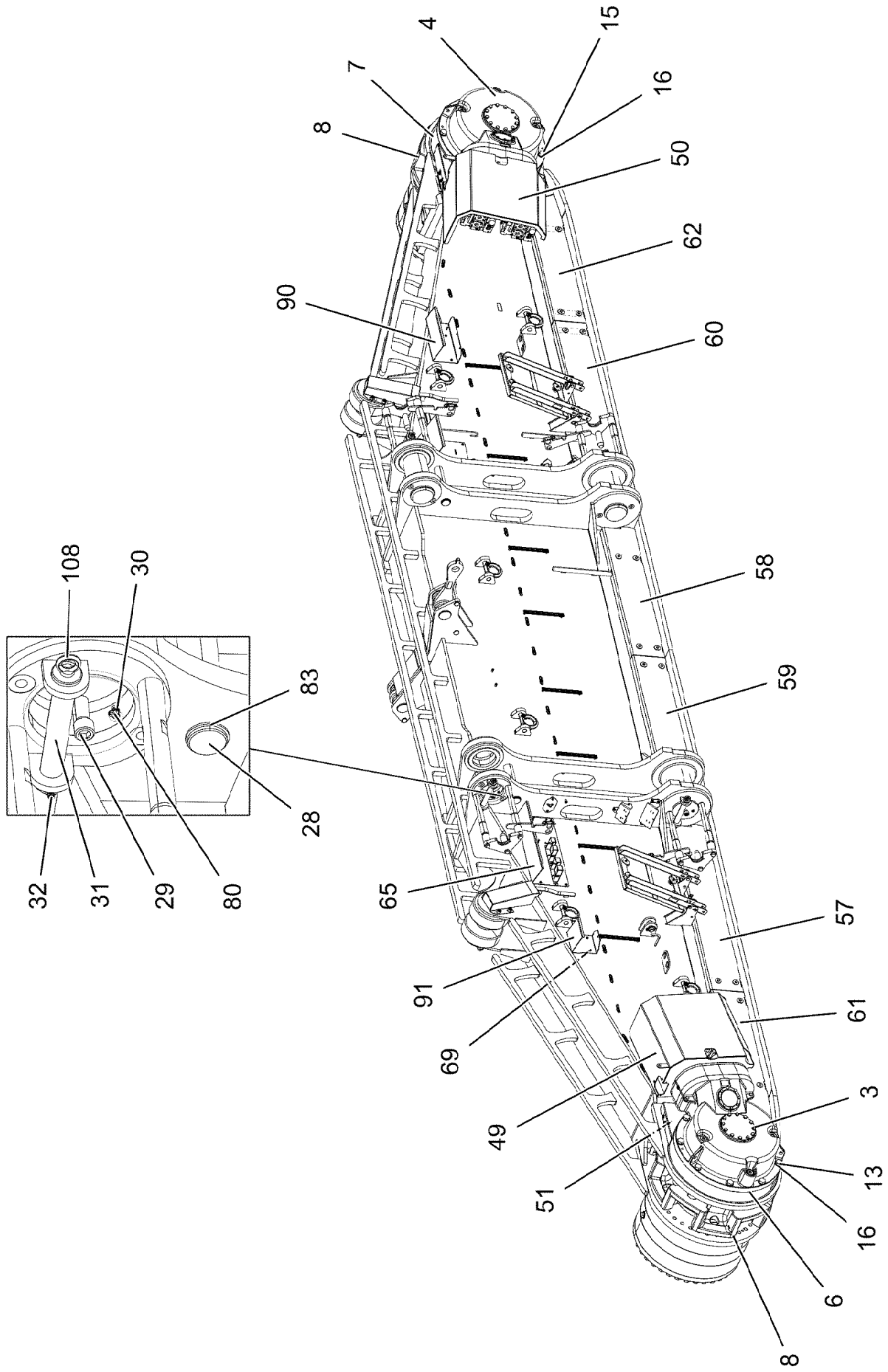
etk_en_de_098282 LR 11000

CRAWLER TRACK CARRIER LEFT CPL
RAUPENTRAEGER KPL.LI.

60

917076308





22.6.2022
081154

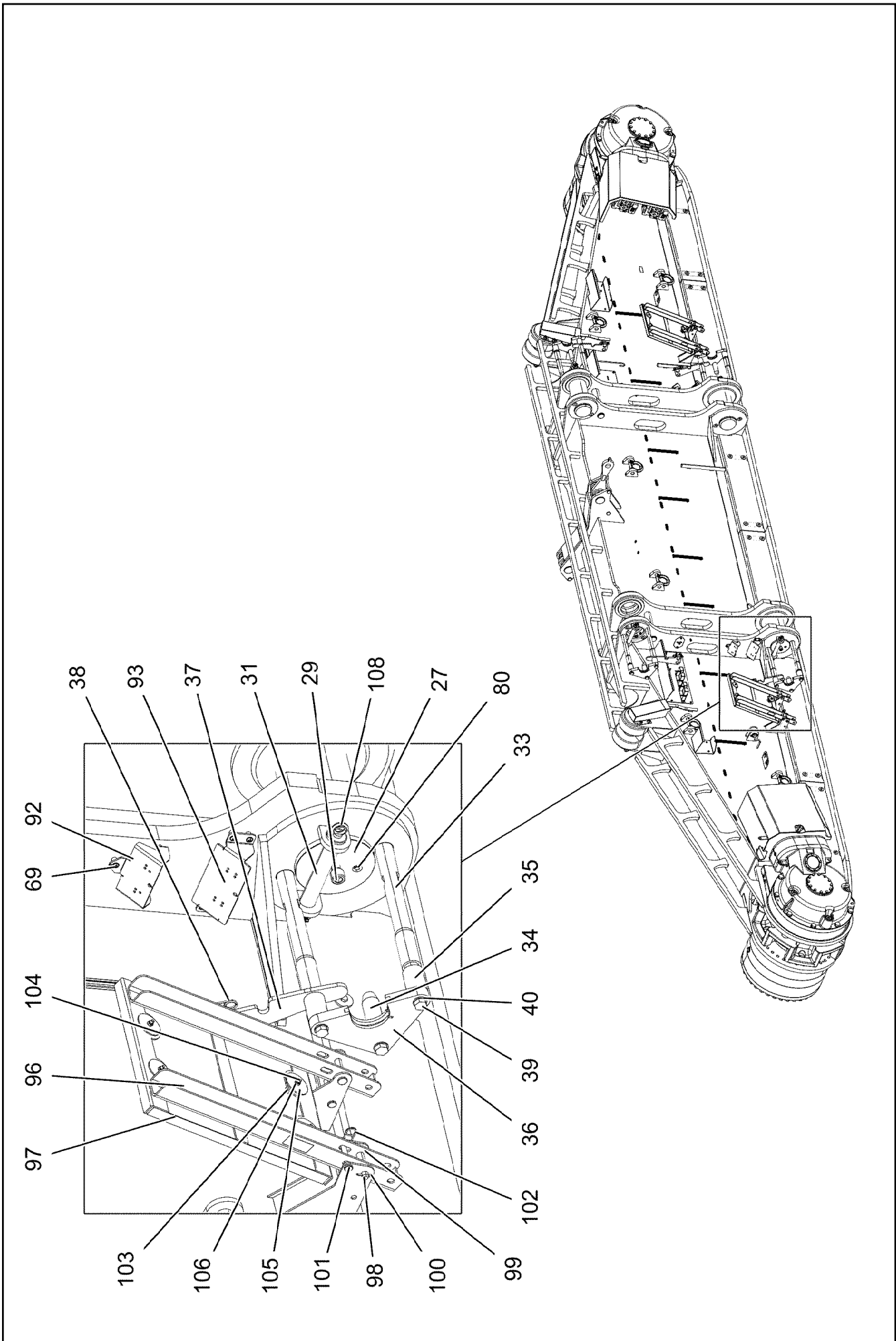
LIEBHERR

etk_en_de_098282 LR 11000

CRAWLER TRACK CARRIER, LEFT
RAUPENTRAEGER LI.

62 (2/6)

917291608



22.6.2022
081155

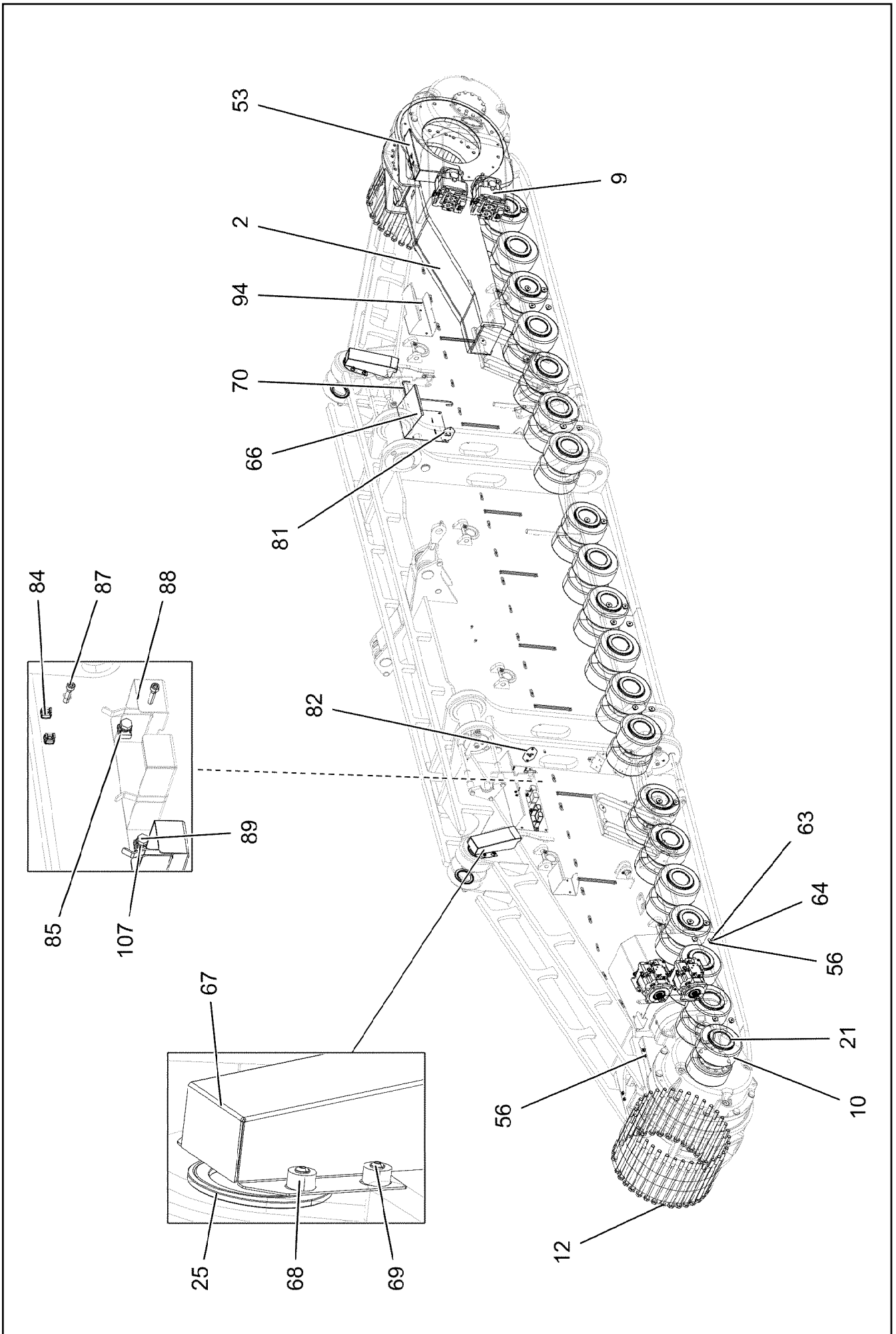
LIEBHERR

etk_en_de_098282 LR 11000

CRAWLER TRACK CARRIER, LEFT
RAUPENTRAEGER LI.

63 (3/6)

917291608



22.6.2022
170756

LIEBHERR

etk_en_de_098282 LR 11000

CRAWLER TRACK CARRIER, LEFT
RAUPENTRAEGER LI.


64 (4/6)

917291608

Pos.	Item	Quantity	Description	Bezeichnung
1	967722108	1	CRAWLER TRACK CARRIER, LEFT	RAUPENTRAEGER LI.
2	967722208	1	SLIDING PIECE L STEEL CONSTR.	SCHIEBESTUECK STAHLBAU LI.
3	90029090	1	ANGULAR GEAR RAL 7043 ⇒  67	WINKELGETRIEBE
4	90029091	1	ANGULAR GEAR RAL 7043 ⇒  69	WINKELGETRIEBE
5	933878901	2	PLANETARY GEARBOX RAL 7037 ⇒  71	PLANETENGETRIEBE
6	938576201	1	BEARING	LAGERUNG
7	938576001	1	BEARING	LAGERUNG
8	97033213	2	SPROCKET G22NIMOCR56 SPF	TURAS
9	10132387	4	HYDRAULIC ATTACHMENT MOTOR DMVA G ⇒  72	HYDRAULIKANBAUMOTOR
10	967723908	40	ROLLER BODY HALF CPL.	ROLLENKOERPERHAELFTE KPL
11	925067508	4	ROLLER BODY HALF CPL.	ROLLENKOERPERHAELFTE KPL
12	406264008	35	HEX SCREW ISO 4014 M30X530 10.9 FLZN	SECHSKANTSCHRAUBE
13	406210708	8	HEX SCREW ISO 4014 M30X220 10.9 FLZN	SECHSKANTSCHRAUBE
14	10877647	35	HEX SCREW ISO 4014 M30X570 10.9 FLZN	SECHSKANTSCHRAUBE
15	406210808	8	HEX SCREW ISO 4014 M30X250 10.9 FLZN	SECHSKANTSCHRAUBE
16	4900000	86	WASHER EN 14399-6 30 300-370HV-ST FLZ	SCHEIBE
17	97026864	20	AXLE 180.0X530 35NICRMOV125 SPF	ACHSE
18	97026865	20	AXLE HOLDER 25X325X64 S960QL	ACHSHALTER
19	406605808	40	HEX SCREW ISO 4017 M24X60 10.9 FLZN SP	SECHSKANTSCHRAUBE
20	4600146	44	WASHER EN 14399-6 24 300-370HV FLZN SP	SCHEIBE
21	97026884	40	THRUST WASHER 15X220X220 S355MC FE//	ANLAUFSCHEIBE
22	97026885	2	AXLE 130.0X435 35NICRMOV125 SPF	ACHSE
23	97026925	2	AXLE HOLDER 25X250X49 S690QL	ACHSHALTER
24	4600785	4	HEX SCREW ISO 4017 M24X50 10.9 FLZN SP	SECHSKANTSCHRAUBE
25	703003508	4	THRUST WASHER X170 GZ-CUZN25AL5	ANLAUFSCHEIBE
26	974820408	2	PLATE 10X150X150 S355MC FE//ZNNI8//CN/	BLECH
27	97027729	4	PIN 220.0X505 35NICRMOV125 SPF	BOLZEN
28	97027730	2	PIN 75.0X440 35NICRMOV125 SPF	BOLZEN
29	10878835	4	SOCKET HEAD SCREW ISO 4762 M24X60 8	ZYLINDERSCHRAUBE
30	7743242	4	HYDRAULIC-TYPE LUBRICAT.NIPPLE DIN 71	KEGELSCHMIERNIPPEL
31	97000828	4	PIN 55.0X300 35NICRMOV125 SPF	BOLZEN
32	10180883	6	SAFETY PLUG W HINGE-LID 10X55X9,5X45	SICHERHEITSKLAPPSTECKER
33	97027746	8	THREADED PIN 50.0X540 35NICRMOV125	GEWINDEBOLZEN
34	97027747	4	THREADED PIN 45.0X150 S355J2+AR FE//ZN	GEWINDEBOLZEN
35	97027748	8	TUBE 54.0X75 S355J2H FE//ZNNI8//CN//T0	ROHR
36	97027749	4	PLATE 30X319X184 S690QL	BLECH
37	97027750	4	PLATE 12X385X122 S690QL	BLECH
38	433101208	6	RETAINING SPRING 4X68 ISO 2081 FE//ZN8/	SICHERUNGSFEDER
39	12224059	12	HEX SCREW ISO 4017 M20X65 8.8 FLZN SP	SECHSKANTSCHRAUBE
40	10289808	12	WASHER ISO 7089 20 300HV FLZN SPF	SCHEIBE
41	932226808	4	PIN RD40X105 35NICRMOV125 GASN. SPF	BOLZEN
42	97027785	2	PIN 50.0X400 S355J2C+C FE//ZNNI8//CN//T0	BOLZEN
43	10181899	4	SAFETY PLUG W HINGE-LID 12X75X11,5X6	SICHERHEITSKLAPPSTECKER
44	974782708	4	PLATE 5X602X80 S700MC	BLECH
45	974782608	9	PLATE 20X602X80 S690QL	BLECH
46	97027786	2	PLATE 20X409X270 S355J2+N	BLECH
47	10875803	4	HEX SCREW ISO 4017 M16X45 8.8 FLZN SP	SECHSKANTSCHRAUBE
48	4600021	4	WASHER DIN 7349 17 200HV FLZN SPF	SCHEIBE
49	968310608	1	COVER HOOD	ABDECKHAUBE
50	968310708	1	COVER HOOD	ABDECKHAUBE
51	97027787	1	PLATE 4X480X486 S315MC FE//ZNNI8//CN//T	BLECH
52	97027788	1	PLATE 4X480X486 S315MC FE//ZNNI8//CN//T	BLECH
53	97027789	1	PLATE 4X605X622 S315MC FE//ZNNI8//CN//T	BLECH
54	97027790	1	PLATE 4X530X562 S315MC FE//ZNNI8//CN//T	BLECH
55	11658580	8	WASHER DIN 7349 10,5 200HV-St FLZN SPF	SCHEIBE
56	413004408	32	CAGE NUT M10	KAFIGMUTTER

22.6.2022

etk_en_de_098282 LR 11000

 65 (5/6)**LIEBHERR**CRAWLER TRACK CARRIER, LEFT
RAUPENTRAEGER LI.

917291608

Pos.	Item	Quantity	Description	Bezeichnung
57	97027791	1	PLATE 5X1815X335 S355MC	BLECH
58	97027792	1	PLATE 5X1415X334 S355MC	BLECH
59	97027793	1	PLATE 5X1415X334 S355MC	BLECH
60	97027794	1	PLATE 5X1815X335 S355MC	BLECH
61	97027795	1	PLATE 5X1451X335 S355MC	BLECH
62	97027796	1	PLATE 5X1449X335 S355MC	BLECH
63	11642358	32	HEX SCREW ISO 4017 M10X30 8.8 FLZN SP	SECHSKANTSCHRAUBE
64	953867308	24	WASHER S355MC FE//ZNNI8//CN//T0	SCHEIBE
65	968067808	1	PROTECTION GUARD FE//ZNNI8//CN//T0	SCHUTZBLECH
66	97004973	1	PROTECTION GUARD 4X350X718 S315MC	SCHUTZBLECH
67	97027803	2	PLATE 2.5X438X540 DC01 FE//ZNNI8//CN//T	BLECH
68	978787708	8	SLEEVE 33.0X19 FE//ZNNI8//CN//T0	HUELSE
69	12102696	47	BUTTON HEAD SCREW ISO 7380-2 M8X10 0	HALBRUNDKOPFSCHRAUBE
70	978389708	1	GRIP 10.0X750 S235JRG2 FE//ZNNI8//CN//T0	GRIFF
71	946627708	2	PIN 100.0X275 35NICRMOV125 GASN. SPF	BOLZEN
72	97027804	2	PIN 45.0X265 35NICRMOV125 SPF	BOLZEN
73	953848908	2	WASHER RD135X3 DC01 FE//ZNNI8//CN//T0	SCHEIBE
74	12100685	2	SPLIT PIN ISO 1234 10X140 ST 480H SPF	SPLINT
75	453031808	2	PIN ISO 2341 B30X260X250 35NICRMOV125	BOLZEN
76	10180880	2	SAFETY PLUG W HINGE-LID 8X42X7,5X32	SICHERHEITSKLAPPSTECKER
77	968036608	2	BRACKET WITH BOARD 0.425 M	LASCHE MIT SCHILD
78	97027806	8	PLATE 5X369X143 S355MC FE//ZNNI8//CN//T	BLECH
79	97027807	12	PLATE 20X369X143 S355J2+N FE//ZNNI8//C	BLECH
80	779013008	4	PROTECTING CAP	SCHUTZKAPPE
81	97011114	1	PLATE DC01 FE//ZNNI8//CN//T0	BLECH
82	97011115	1	PLATE DC01 FE//ZNNI8//CN//T0	BLECH
83	4001447	4	LOCKING RING DIN 471 70X4 ZNPH R	SICHERUNGSRING
84	10875857	2	CAGE NUT M6 NIROSTA	KAFIGMUTTER
85	413003208	4	CAGE NUT M8 A2/ST A2K	KAFIGMUTTER
86	10180884	4	SAFETY PLUG W HINGE-LID 8X62X7,5X53	SICHERHEITSKLAPPSTECKER
87	11820284	4	SOCKET HEAD SCREW ISO 4762 M6X30 8.8	ZYLINDERSCHRAUBE
88	978637208	2	PLATE DC01 FE//ZNNI8//CN//T0	BLECH
89	11651767	4	HEX SCREW ISO 4017 M8X20 8.8 480H SPF	SECHSKANTSCHRAUBE
90	968310808	1	PROTECTION GUARD FE//ZNNI8//CN//T0	SCHUTZBLECH
91	97038929	1	PROTECTION GUARD 4X215X532 S315MC	SCHUTZBLECH
92	97041577	2	PLATE 4X335X136 S315MC FE//ZN20//C	BLECH
93	97041578	2	PLATE 4X398X116 S315MC FE//ZN20//C	BLECH
94	12207210	2	SOCKET HEAD SCREW ISO 4762 M5X30 8.8	ZYLINDERSCHRAUBE
95	968404208	1	COVER COMPL.	DECKEL KPL.
96	968495108	2	FRAME WELDED T ZN O	RAHMEN SCHWK.
97	10035309	2	GRIDIRON T583X450X30/2 S235JR T ZN K	GITTERROST-P
98	971625908	4	PIN 25.0X105 42CRMO4+QT GASN.	BOLZEN
99	10289807	16	WASHER ISO 7089 18 300HV FLZN SPF	SCHEIBE
100	12100681	4	SPLIT PIN ISO 1234 5X28 ST 480H SPF	SPLINT
101	453008808	4	PIN ISO 2341 B14X100X92 X20CR13	BOLZEN
102	433102808	4	RETAINING SPRING 3X55 VERZ	SICHERUNGSFEDER
103	10100621	8	DISH MOUNTING	TELLERBEFESTIGUNG
104	11651581	8	HEX SCREW ISO 4014 M8X50 8.8 480H SPF	SECHSKANTSCHRAUBE
105	941138108	8	WASHER DC01 FE//ZNNI8//CN//T0	SCHEIBE
106	10875614	8	HEX NUT DIN 985 M8 8 480H SPF	SECHSKANTMUTTER
107	420001014	4	WASHER ISO 7089 8 200HV-A4	SCHEIBE
108	402600208	4	RING BOLT DIN 580 M10X17 C15E A2K	RINGSCHRAUBE

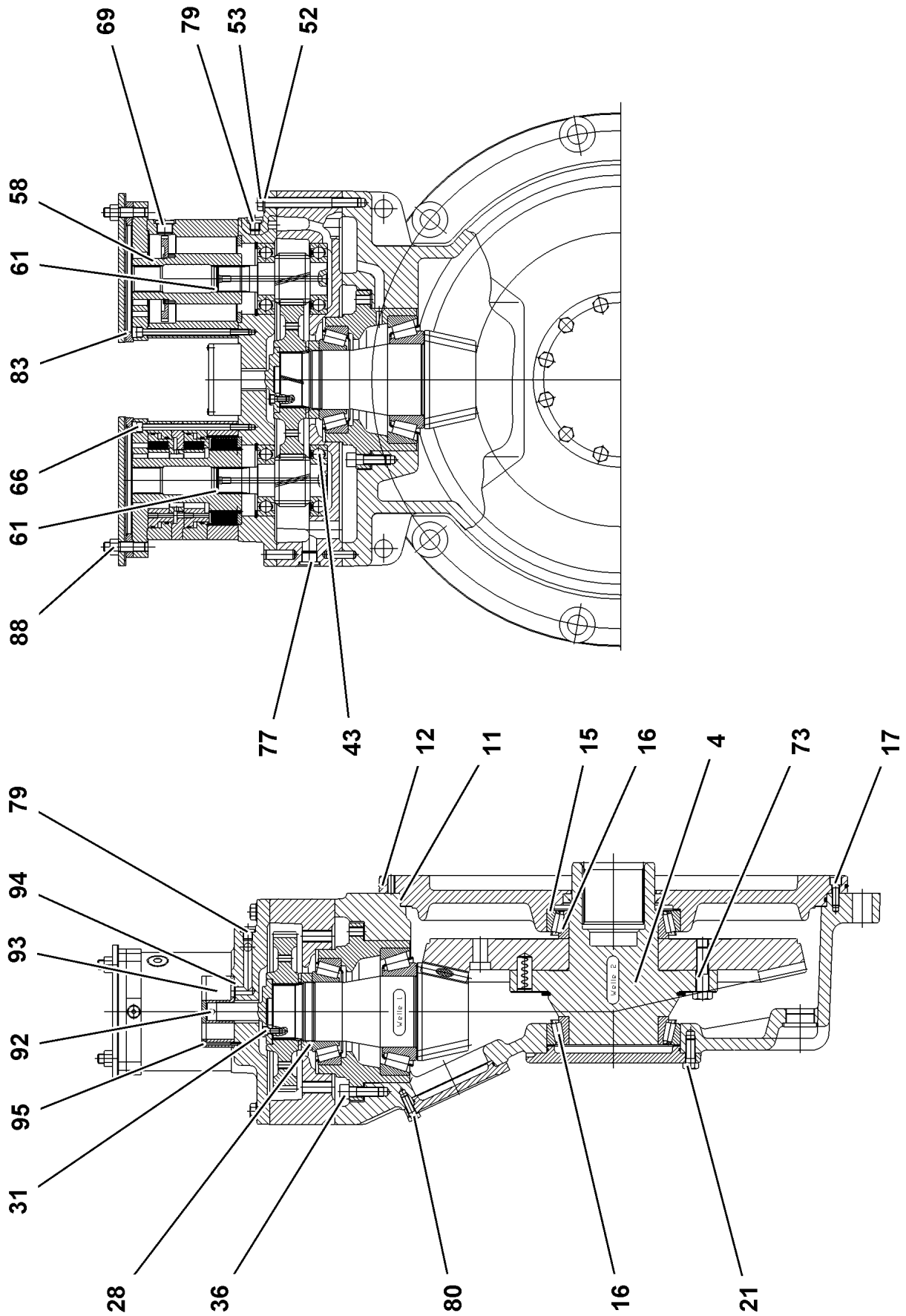
22.6.2022

etk_en_de_098282 LR 11000

66 (6/6)

LIEBHERRCRAWLER TRACK CARRIER, LEFT
RAUPENTRAEGER LI.

917291608



22.6.2022
009031

LIEBHERR


etk_en_de_098282 LR 11000

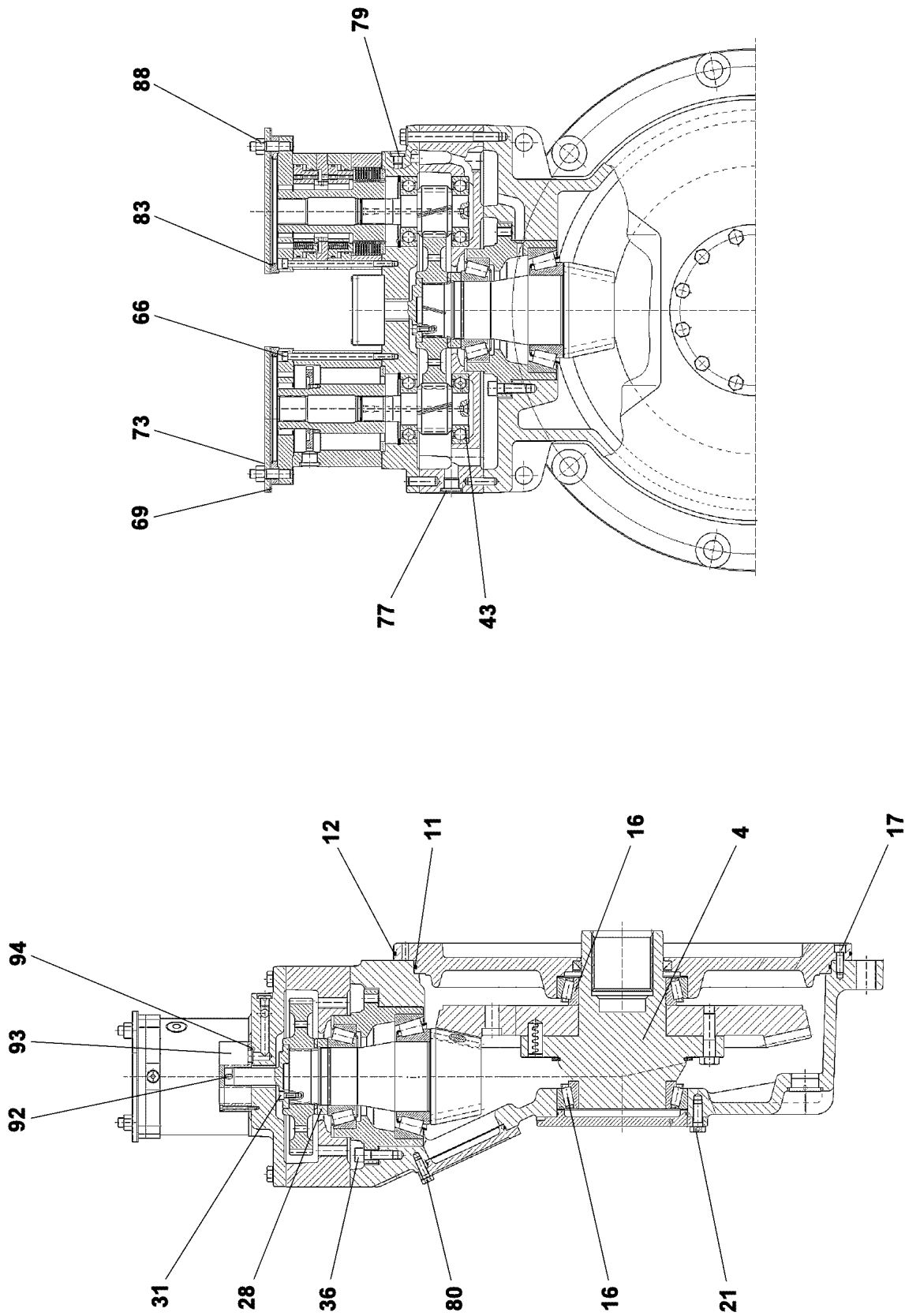
ANGULAR GEAR
WINKELGETRIEBE

67 (1/2)

90029090

Pos.	Item	Quantity	Description	Bezeichnung
4	938846401	1	BEVEL GEAR HUB Z=25 42CrMo4+QT	KEGELRADNABE
11	761036003	1	O-RING 680X5 NBR 70	O-RING
12	726457501	1	O-RING 740X5 NBR 70	O-RING
16	746222501	2	TAPERED ROLLER BEARING DIN 720 320 3	KEGELROLLENLAGER
17	404311808	18	SOCKET HEAD SCREW ISO 4762 M12X35 10	ZYLINDERSCHRAUBE
21	4600577	12	HEX SCREW ISO 4017 M16X40 10.9 A3C SP	SECHSKANTSCHRAUBE
28	927612301	1	SLOTTED NUT M100X2X23 C45	NUTMUTTER
31	10875598	4	SOCKET HEAD SCREW ISO 4762 M8X20 8.8	ZYLINDERSCHRAUBE
36	10001077	12	SOCKET HEAD SCREW ISO 4762 M16X50 10	ZYLINDERSCHRAUBE
43	745173801	2	DEEP GROOVE BALL BEARING DIN 625 631	RILLENKUGELLAGER
52	4600601	16	HEX SCREW ISO 4014 M16X160 8.8 FLZN SP	SECHSKANTSCHRAUBE
53	420001901	16	WASHER ISO 7089 16 200HV A3C	SCHEIBE
61	428110201	2	LOCKING RING DIN 472 41X1,75	SICHERUNGSRING
66	4043016	24	SOCKET HEAD SCREW ISO 4762 M10X180 1	ZYLINDERSCHRAUBE
69	477511601	2	SCREW PLUG VSTI M27X2 CR6-FREI	VERSCHLUSSSCHRAUBE
73	10875599	4	SOCKET HEAD SCREW ISO 4762 M8X25 8.8	ZYLINDERSCHRAUBE
77	477511501	2	SCREW PLUG VSTI M26X1,5 CR6-FREI	VERSCHLUSSSCHRAUBE
79	477511301	8	SCREW PLUG VSTI M16X1,5 CR6-FREI	VERSCHLUSSSCHRAUBE
80	10299574	8	HEX SCREW ISO 4017 M12X35 10.9 FLZN SP	SECHSKANTSCHRAUBE
83	726453601	2	O-RING 175X3 NBR 70	O-RING
88	411505001	8	HEX NUT ISO 4032 M16 10 A3C SPF	SECHSKANTMUTTER
92	434006601	1	FITTING KEY DIN 6885 A8X7X12	PASSFEDER
93	510108201	1	PUMP	PUMPE
94	726454601	2	O-RING 23X2,5 NBR 70	O-RING
95	10181383	4	SOCKET HEAD SCREW ISO 4762 M5X55 10	ZYLINDERSCHRAUBE

22.6.2022	etk_en_de_098282 LR 11000	 68 (2/2)
LIEBHERR	ANGULAR GEAR WINKELGETRIEBE	90029090



22.6.2022
009064

LIEBHERR


etk_en_de_098282 LR 11000

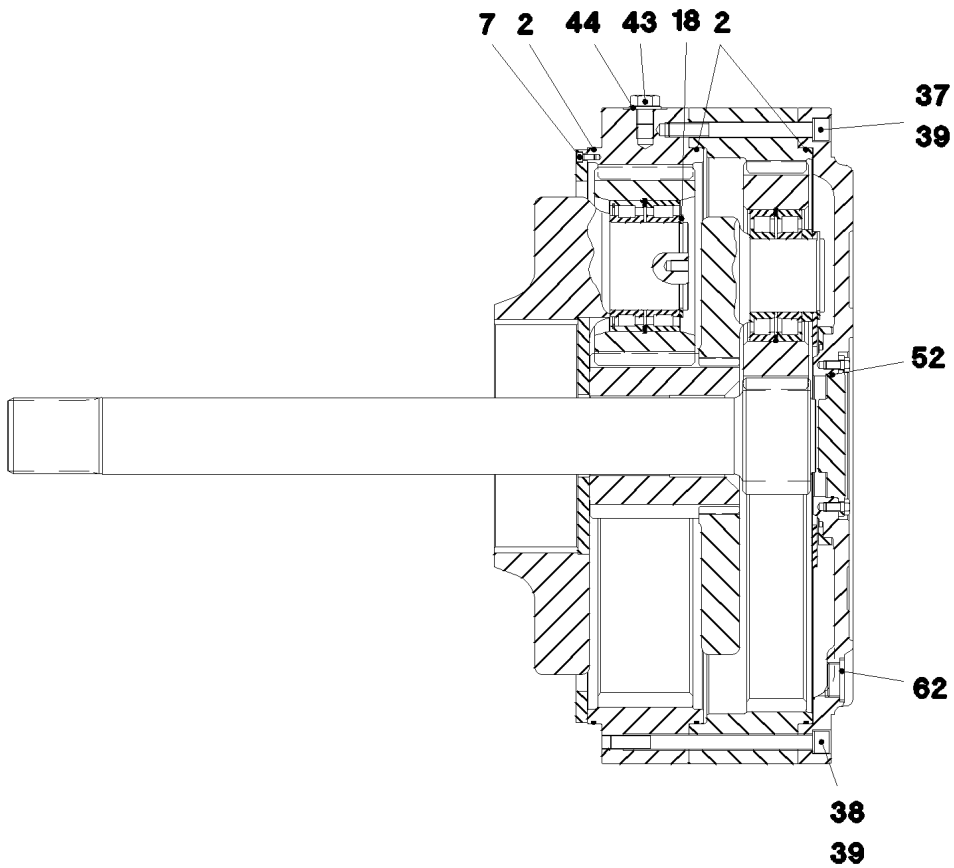
ANGULAR GEAR
WINKELGETRIEBE

69 (1/2)

90029091

Pos.	Item	Quantity	Description	Bezeichnung
4	938846401	1	BEVEL GEAR HUB Z=25 42CrMo4+QT	KEGELRADNABE
11	761036003	1	O-RING 680X5 NBR 70	O-RING
12	726457501	1	O-RING 740X5 NBR 70	O-RING
16	746222501	2	TAPERED ROLLER BEARING DIN 720 320 3	KEGELROLLENLAGER
17	404311808	18	SOCKET HEAD SCREW ISO 4762 M12X35 10	ZYLINDERSCHRAUBE
21	4600577	12	HEX SCREW ISO 4017 M16X40 10.9 A3C SP	SECHSKANTSCHRAUBE
28	927612301	1	SLOTTED NUT M100X2X23 C45	NUTMUTTER
31	10875598	4	SOCKET HEAD SCREW ISO 4762 M8X20 8.8	ZYLINDERSCHRAUBE
36	10001077	12	SOCKET HEAD SCREW ISO 4762 M16X50 10	ZYLINDERSCHRAUBE
43	745173801	2	DEEP GROOVE BALL BEARING DIN 625 631	RILLENKUGELLAGER
52	4600601	16	HEX SCREW ISO 4014 M16X160 8.8 FLZN SP	SECHSKANTSCHRAUBE
53	10289806	16	WASHER ISO 7089 16 300HV FLZN SPF	SCHEIBE
61	428110201	2	LOCKING RING DIN 472 41X1,75	SICHERUNGSRING
66	4043016	24	SOCKET HEAD SCREW ISO 4762 M10X180 1	ZYLINDERSCHRAUBE
69	477511601	2	SCREW PLUG VSTI M27X2 CR6-FREI	VERSCHLUSSSCHRAUBE
73	10875599	4	SOCKET HEAD SCREW ISO 4762 M8X25 8.8	ZYLINDERSCHRAUBE
77	477511501	2	SCREW PLUG VSTI M26X1,5 CR6-FREI	VERSCHLUSSSCHRAUBE
79	477511301	4	SCREW PLUG VSTI M16X1,5 CR6-FREI	VERSCHLUSSSCHRAUBE
80	10299574	8	HEX SCREW ISO 4017 M12X35 10.9 FLZN SP	SECHSKANTSCHRAUBE
83	726453601	2	O-RING 175X3 NBR 70	O-RING
88	411505001	8	HEX NUT ISO 4032 M16 10 A3C SPF	SECHSKANTMUTTER
92	434006601	1	FITTING KEY DIN 6885 A8X7X12	PASSFEDER
93	510108201	1	PUMP	PUMPE
94	726454601	2	O-RING 23X2,5 NBR 70	O-RING
95	10181383	4	SOCKET HEAD SCREW ISO 4762 M5X55 10	ZYLINDERSCHRAUBE

22.6.2022	etk_en_de_098282 LR 11000	 70 (2/2)
LIEBHERR	ANGULAR GEAR WINKELGETRIEBE	90029091



Pos.	Item	Quantity	Description	Bezeichnung
	2 726457501	3	O-RING 740X5 NBR 70	O-RING
	7 10875597	8	SOCKET HEAD SCREW ISO 4762 M8X16 8.8	ZYLINDERSCHRAUBE
	18 12100651	5	LOCKING RING DIN 471 120X4 480H SPF	SICHERUNGSRING
	37 12100210	1	SOCKET HEAD SCREW ISO 4762 M20X200 8	ZYLINDERSCHRAUBE
	38 10197292	3	SOCKET HEAD SCREW ISO 4762 M20X280	ZYLINDERSCHRAUBE
	39 423912001	4	LOCK WASHER VS 20 ZN8M+PASSIVIERUN	SICHERUNGSSCHEIBE
	43 10026122	1	HEX SCREW ISO 4017 M24X25 10.9 FLZN	SECHSKANTSCHRAUBE
	44 10289810	1	WASHER ISO 7089 24 300HV FLZN SPF	SCHEIBE
	52 726204008	1	O-RING 160X3 NBR70	O-RING
	62 477704808	3	STOP PLUG VSTIM42X2ED CR6-FREI	STOPFEN

22.6.2022
059309

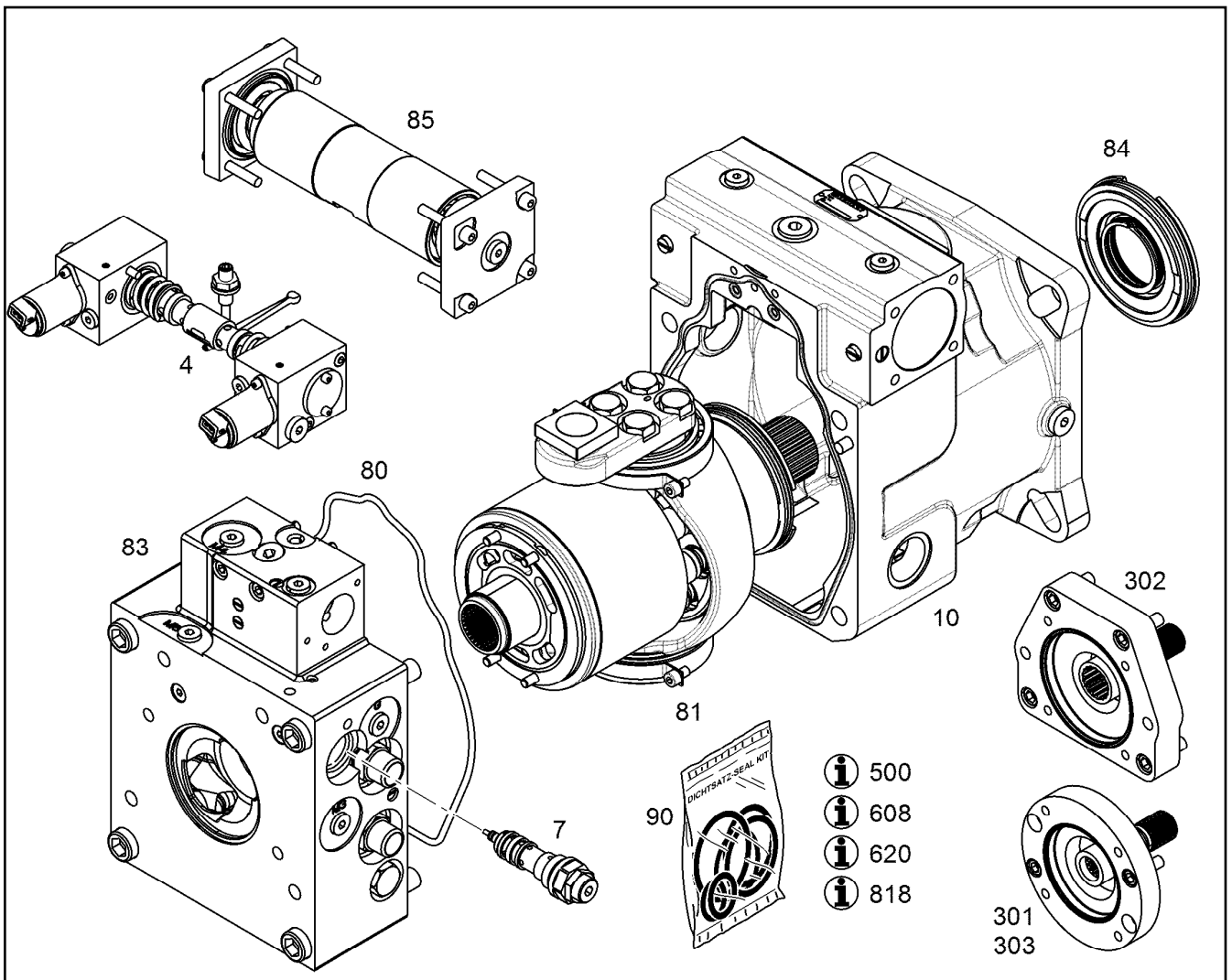
LIEBHERR

etk_en_de_098282 LR 11000


PLANETARY GEARBOX
PLANETENGETRIEBE


71

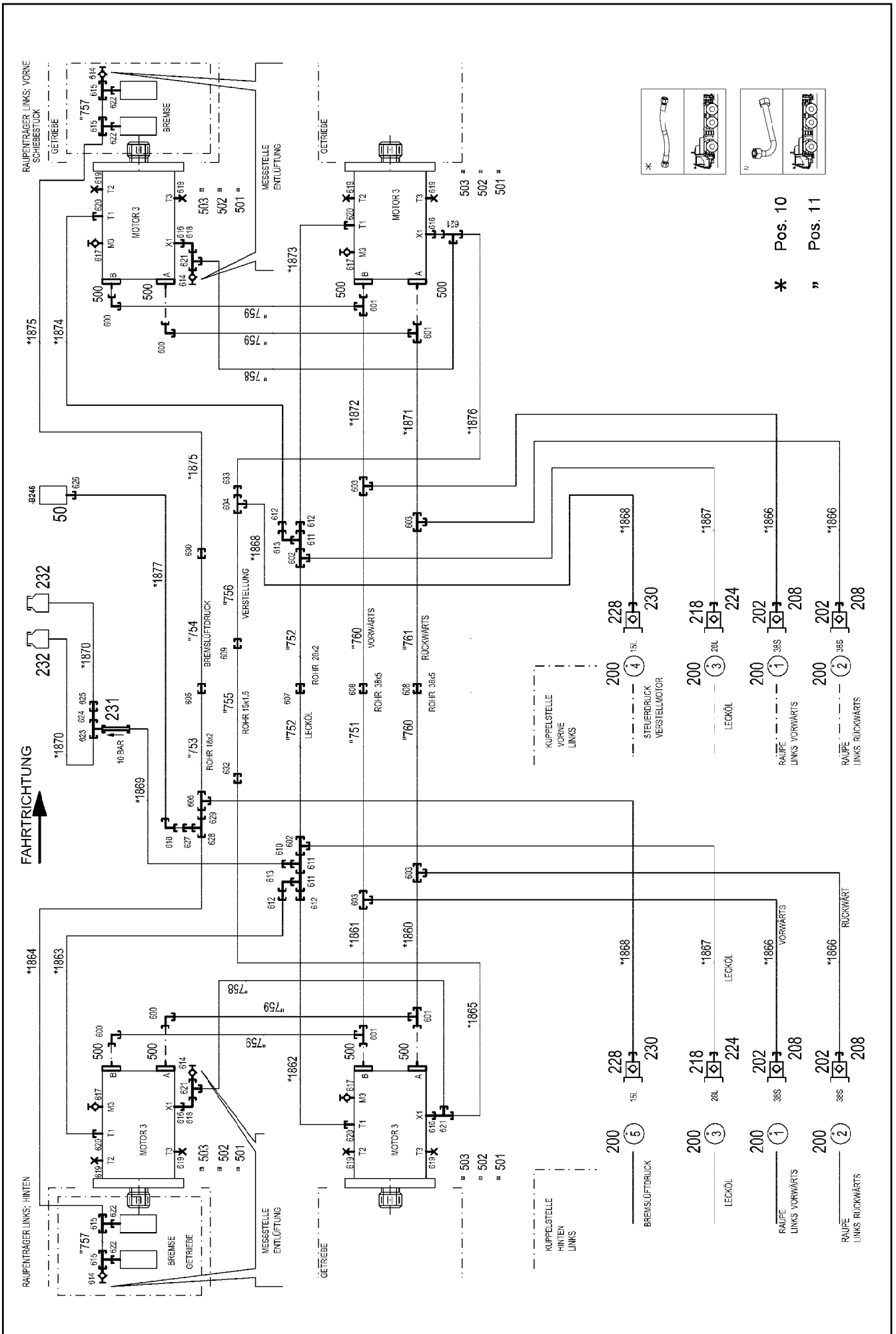
933878901



Pos.	Item	Quantity	Description	Bezeichnung
4	10150952	1	MODIFICAT.KIT REGULATION VALVE	UMBAUSATZ REGELVENTIL
7	12859365	1	SHUTTLE VALVE 420BAR	WECHSELVENTIL
31	7380648	1	O-RING ISO 3601-1 6,02X2,62 FKM 90 A	O-RING
32	10043293	2	SEALING RING WITH O-RING 14X7X1,9 PTF	MANTELRING MIT O-RING
39	10018976	4	SOCKET HEAD SCREW ISO 4762 M20X100	ZYLINDERSCHRAUBE
80	10126156	1	RK ADDITIONAL PARTS	RS ZUSATZTEILE
81	10140281	1	REPAIR KIT DRIVING MECHANISM	RS TRIEBWERK
83	10140298	1	REPAIR KIT CONNECTING PLATE	RS ANSCHLUSSPLATTE
84	10140202	1	REPAIR KIT LOCK RING	RS VERSCHLUSSRING
85	10134156	1	REGULATION REPAIR KIT	RS VERSTELLUNG
86	10135893	1	RK LIMIT STOP BOLT NG 215 (D)	RS ANSCHLAGSCHRAUBE
91	10150952	1	MODIFICAT.KIT REGULATION VALVE	UMBAUSATZ REGELVENTIL
999	10140302	1	SEAL KIT CPL.	DICHSATZ KPL.

Pos.	Item	Quantity	Description	Bezeichnung
4	967787408	1	CRAWLER TRACK HYDRAULIC LINKS ⇒  74	HYDRAULIK RAUPE

22.6.2022	etk_en_de_098282 LR 11000	 73
LIEBHERR	CRAWLER TRACK HYDRAULIC HYDRAULIK RAUPE	917321008



22.6.2022
081107

LIEBHERR

etk_en_de_098282 LR 11000

CRAWLER TRACK HYDRAULIC
HYDRAULIK RAUPE


74 (1/2)

967787408

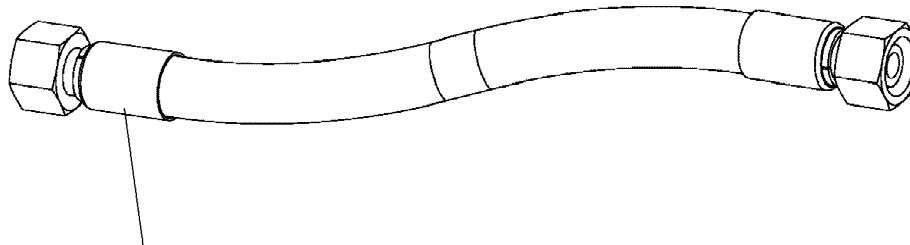
Pos.	Item	Quantity	Description	Bezeichnung
10	967789708	1	HOSE LINES CRAWLER TRACK CARR. LINK ⇒  76	SCHLAUCHLEITUNGEN RAUPEN
11	967789808	1	PIPELINES CRAWL.TRACK CARRIER LINKS ⇒  77	ROHRLEITUNGEN RAUPENTR
50	10813738	1	PRESSURE SENSOR 0-400/400 BAR LSB PL:	DRUCKAUFNEHMER
202	511512308	4	COUPLING PLUG B8 38-S	KUPPLUNGSSTECKER
208	10466913	4	SCREW PLUG RD79X4 SPF	VERSCHLUSSSCHRAUBE
218	511501108	2	COUPLING PLUG B6 28-L	KUPPLUNGSSTECKER
224	10466912	2	SCREW PLUG RD54X4 SPF	VERSCHLUSSSCHRAUBE
228	511500408	2	COUPLING PLUG B3 15-L	KUPPLUNGSSTECKER
230	10466911	2	SCREW PLUG RD36X3 SPF	VERSCHLUSSSCHRAUBE
231	511481508	1	NON-RETURN VALVE 250BAR 10BAR CR6-F	RUECKSCHLAGVENTIL
232	96028333	2	EXPANSION TANK CPL. ⇒  40	AUSGLEICHSBEHAELTER KPL.
500	510588208	16	FLANGE HALF SAE1 1/2-C62-M16 CR6-FREI	FLANSCHHAELFTE
501	510586708	8	O-RING ARP 568 37,69X3,53 NBR90	O-RING
502	10876373	24	SOCKET HEAD SCREW ISO 4762 M14X45 8	ZYLINDERSCHRAUBE
503	10878799	8	HEX SCREW ISO 4017 M14X45 8.8 FLZN SP	SECHSKANTSCHRAUBE
600	472531808	4	FITTING EWSD38-S CR6-FREI	VERSCHRAUBUNG
601	472331908	4	FITTING ELSD38-S CR6-FREI	VERSCHRAUBUNG
602	470430808	2	FITTING T 28L CR6-FREI	VERSCHRAUBUNG
603	470433008	4	FITTING XT38-S CR6-FREI	VERSCHRAUBUNG
604	470430508	1	FITTING XT15-L CR6-FREI	VERSCHRAUBUNG
605	470030608	1	FITTING XG18-L CR6-FREI	VERSCHRAUBUNG
606	475131308	1	FITTING XTR18/15/18-L CR6-FREI	VERSCHRAUBUNG
607	470030808	1	FITTING XG28-L CR6-FREI	VERSCHRAUBUNG
608	470033108	2	FITTING XG38-S CR6-FREI	VERSCHRAUBUNG
609	470030508	1	FITTING XG15-L CR6-FREI	VERSCHRAUBUNG
610	475435708	1	FITTING REDSDN28/12-L CR6-FREI	VERSCHRAUBUNG
611	7407120	3	FITTING EL 28L CR6-FREI	VERSCHRAUBUNG
612	475430508	4	FITTING REDSD28/22-L CR6-FREI	VERSCHRAUBUNG
613	7617494	2	FITTING EW 28L CR6-FREI	VERSCHRAUBUNG
614	510629008	4	TEST POINT FITTING VKA3 10LM16X1,5 CR6	MESSANSCHLUSS
615	482430314	4	FITTING ISO 8434 ET 10L M16X1,5 CR6-FRE	VERSCHRAUBUNG
616	471030508	4	FITTING GE 10L M14X1,5 CR6-FREI	VERSCHRAUBUNG
617	7406865	4	SCREW COUPLING EMA3 M14X1,5 CR6-FRE	SCHRAUBKUPPLUNG
618	7403569	3	FITTING EW 10L M16X1,5 CR6-FREI	VERSCHRAUBUNG
619	477705808	8	STOP PLUG VSTIM26X1,5ED CR6-FREI	STOPFEN
620	471031308	4	FITTING XGE22-LM-ED M26X1,5 CR6-FREI	VERSCHRAUBUNG
621	472330208	4	FITTING EL 10L CR6-FREI	VERSCHRAUBUNG
622	471039708	4	FITTING ISO 8434-1 GE 10L M12X1,5 CR6-F	VERSCHRAUBUNG
623	247105602	1	T CONNECTION PIECE ET 12L CR6-FREI	T-STUTZEN
624	470011308	1	FITTING SNV12-L CR6-FREI	VERSCHRAUBUNG
625	470030408	1	FITTING XG12-L CR6-FREI	VERSCHRAUBUNG
626	470700208	1	FITTING XGAI6-SR CR6-FREI	VERSCHRAUBUNG
627	475431408	1	FITTING REDSD12/10-L CR6-FREI	VERSCHRAUBUNG
628	247128602	1	L NECK EL 12L M18X1,5 CR6-FREI	L-STUTZEN
629	475436308	1	FITTING REDSD18/12-L CR6-FREI	VERSCHRAUBUNG
630	247030202	1	REDUCING SCREW GR 18/12L CR6-FREI	REDUZIERVERSCHRAUBUNG
632	475031608	1	FITTING XGR15/10-L CR6-FREI	VERSCHRAUBUNG
633	475430108	1	FITTING RED 15/10L CR6-FREI	VERSCHRAUBUNG

22.6.2022

etk_en_de_098282 LR 11000

 75 (2/2)**LIEBHERR**CRAWLER TRACK HYDRAULIC
HYDRAULIK RAUPE

967787408



Schlauchnummer
Hose number
Numéro de flexible
Número de flexible
Номера шланга

Die Schlauchnummern auf den Schläuchen entsprechen den Positionen in der Schlauchliste.

The hose numbers from the hoses are in accordance with the items in the hose list.

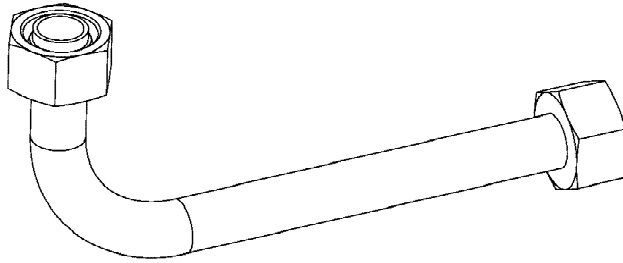
Les numéros indiqués sur les flexibles correspondent aux repères de la nomenclature des flexibles.

Los números indicados en los flexibles corresponden a las posiciones de la lista de flexibles.

Нанесенные на шлангах номера соответствуют позициям в перечне.



Pos.	Item	Quantity	Description	Bezeichnung
1860	967801008	1	HOSE CPL. 4ST+ 31X1070	SCHLAUCH KPL.
1861	968149708	1	HOSE CPL. 4ST+ 31X1090	SCHLAUCH KPL.
1862	928040608	1	HOSE CPL. 2TE 20X1200	SCHLAUCH KPL.
1863	928874108	1	HOSE CPL. 2TE 20X1100	SCHLAUCH KPL.
1864	921620508	1	HOSE CPL. 1SC 8X1600	SCHLAUCH KPL.
1865	926094508	1	HOSE CPL. 1SC 8X1500	SCHLAUCH KPL.
1866	968150608	4	HOSE CPL. 4ST+ 31X1330	SCHLAUCH KPL.
1867	968150808	2	HOSE CPL. 2SN 25X1400	SCHLAUCH KPL.
1868	927693008	2	HOSE CPL. 2SN 12X1460	SCHLAUCH KPL.
1869	926465408	1	HOSE CPL. 2TE 10X1000	SCHLAUCH KPL.
1870	966182708	2	HOSE CPL. 2TE 10X700	SCHLAUCH KPL.
1871	968151608	1	HOSE CPL. 4ST+ 31X1410	SCHLAUCH KPL.
1872	967627408	1	HOSE CPL. 4ST+ 31X1430	SCHLAUCH KPL.
1873	926561808	1	HOSE CPL. 2TE 20X1650	SCHLAUCH KPL.
1874	968151708	1	HOSE CPL. 2SN 20X1460	SCHLAUCH KPL.
1875	921620608	1	HOSE CPL. 1SC 8X1900	SCHLAUCH KPL.
1876	926119208	1	HOSE CPL. 1SC 8X1800	SCHLAUCH KPL.
1877	968531608	1	HOSE CPL. 2TE 6X1500	SCHLAUCH KPL.



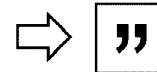
Die Positionsnummern der Rohre auf den Bildtafeln entsprechen den Positionen in der Rohrliste.

The pipe numbers from the illustrations are in accordance with the items in the pipe list.

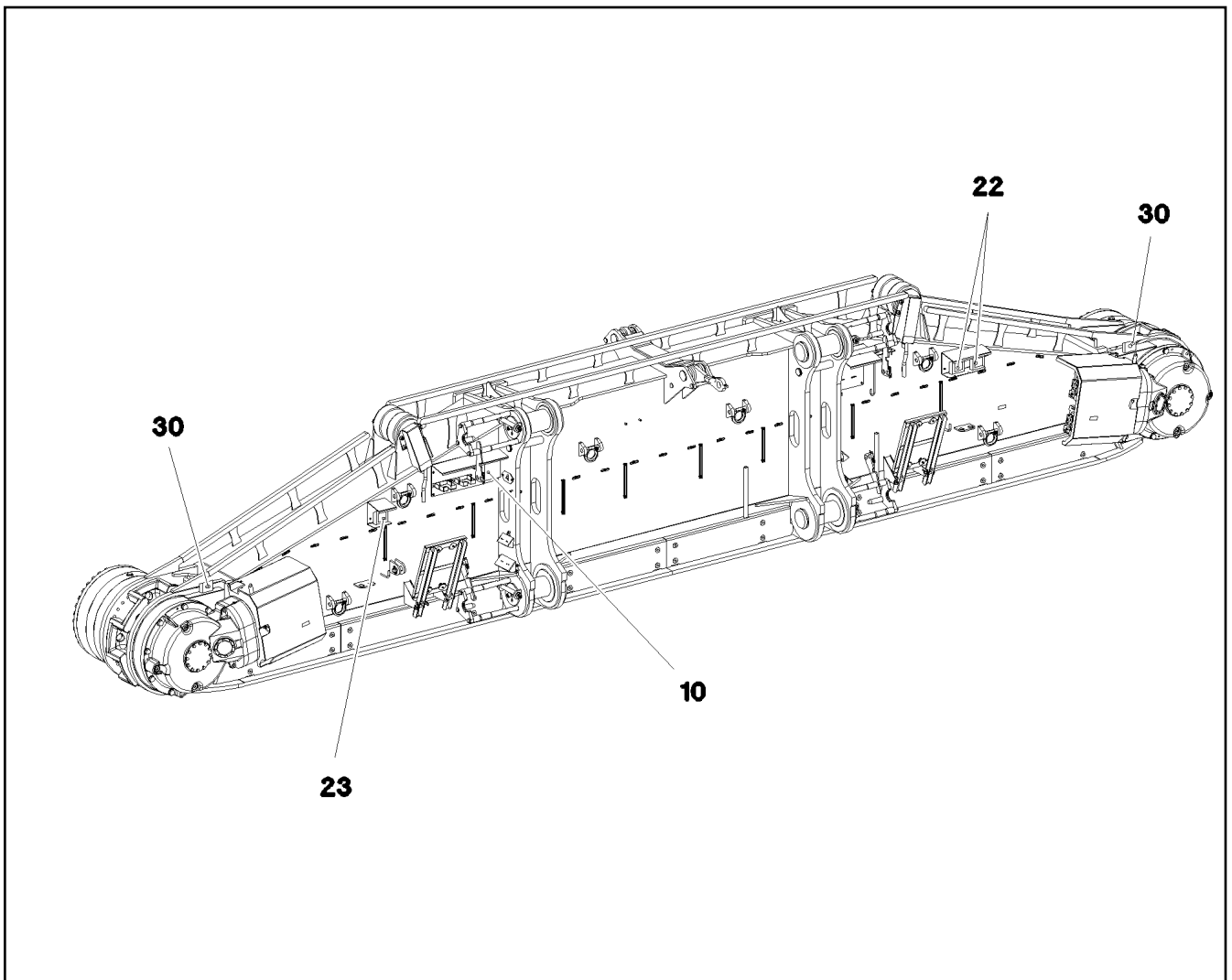
Les numéros des tuyaux sur les illustrations correspondent aux repères de la nomenclature des tuyaux.



Los números de tubos en las ilustraciones corresponden a las posiciones de la lista de tubos.

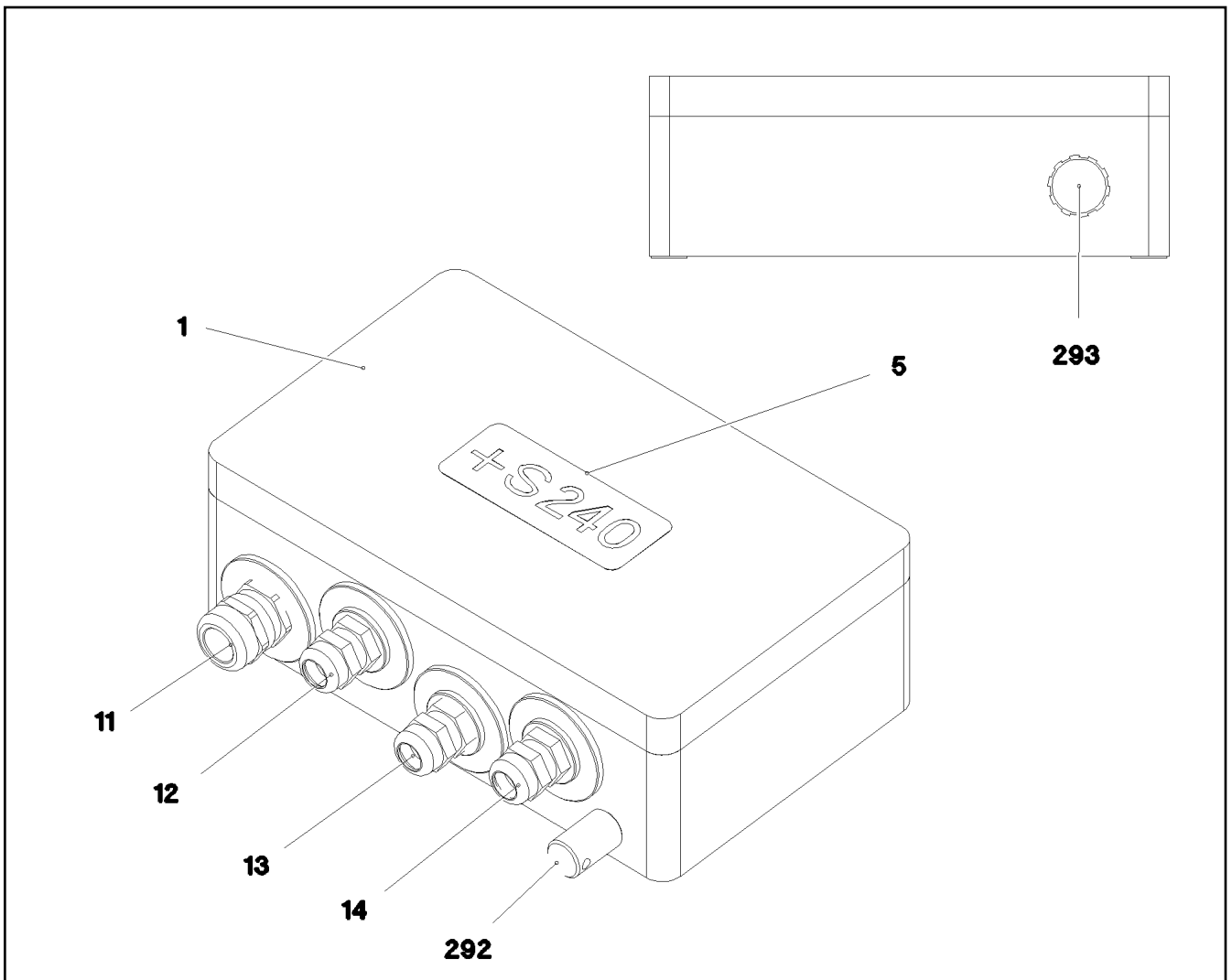
Номера позиций труб на изображениях соответствуют позициям в перечне труб.



Pos.	Item	Quantity	Description	Bezeichnung
750	968182508	1	PIPE COMPL. 38X5X3260 MUTTER 38S/STA	ROHR KPL.
751	968182608	1	PIPE COMPL. 38X5X3123 MU.38S/STA./XG38	ROHR KPL.
752	968182708	2	PIPE COMPL. 28X2X3174 28L - 28L	ROHR KPL.
753	968182808	1	PIPE COMPL. 18X1,5X3100 18L - 18L	ROHR KPL.
754	968182908	1	PIPE COMPL. 18X1,5X3320 G18L - GR18/12L	ROHR KPL.
755	968183008	1	PIPE COMPL. 15X1,5X3325 GR15/10L - G15L	ROHR KPL.
756	968183108	1	PIPE COMPL. 15X1,5X3092 15L - 15L	ROHR KPL.
757	968183208	2	PIPE COMPL. 10X1,5X142 10L - 10L	ROHR KPL.
758	968183308	2	PIPE COMPL. 10X1,5X369 10L - 10L	ROHR KPL.
759	968183408	4	PIPE COMPL. 38X5X275 MUTTER 38S/STA	ROHR KPL.
760	968435508	1	PIPE COMPL. 38X5X3313 MU.38S/STA. - MU	ROHR KPL.
761	968435608	1	PIPE COMPL. 38X5X3176 MUTTER 38S/STA	ROHR KPL.



Pos.	Item	Quantity	Description	Bezeichnung
5	11003193	2	PROXIMITY SWITCH BERUEHRUNGSLOS 12	NAEHERUNGSSCHALTER
(1)	571817308	1	O-RING DIN 3771 23,6X2,9 NBR90SHORE	O-RING
10	967906508	1	TERMINAL BOX CPL. S240 4X FAHRAN. ⇒  79	KLEMMKASTEN KPL.
22	12101892	2	LED WORKING HEAD LIGHT 26W 10,5-32V	LED ARBEITSSSCHEINWERFER
23	12101891	1	LED WORKING HEAD LIGHT 12W 9-32V	LED ARBEITSSSCHEINWERFER
30	968726908	1	EQUIPMENT CAMERA RAUPE LINKS ⇒  82	AUSRUESTUNG KAMERA



Pos.	Item	Quantity	Description	Bezeichnung
2	968274708	1	WIRES CPL. S240	DRAEHTE KPL.
4	97032642	1	EMPTY CASING 160X260X90X0 AL	LEERGEHAEUSE
5	977500808	1	SIGN S240 LEXAN	SCHILD
11	967971408	1	WIRING HARNESS W240 ⇒ □ 80	KABELSTRANG
12	967971508	1	WIRING HARNESS W241	KABELSTRANG
13	967971608	1	WIRING HARNESS W243	KABELSTRANG
14	967971708	1	WIRING HARNESS W245 ⇒ □ 81	KABELSTRANG
292	602501208	1	WATER DRAIN PLUG M12 PA6G SPF	ENTWAESSERUNGSSTOPFEN
293	10488662	1	VENTILATION SCREW M20X1,5 POLYAMID	ENTLUEFTUNGSSCHRAUBE

Pos.	Item	Quantity	Description	Bezeichnung
5	10465638	1.38	LEAD 18 G 1	LEITUNG
125	602300308	18	CONTACT 0,5-1MM2	KONTAKT
294	11123168	0.15	HEATSHRINK SLEEVING 44,4/7,4X3,6 POL	SCHRUMPFSCHLAUCH
500	923512208	4	CABLE MARKER	KABELMARKER
501	602325508	2	HOUSING 6-POL	GEHAEUSE
502	10443660	1	PLUG 24-POL A240	STECKER
503	602300208	1	PLUG SHELL 18-POL	STECKERGEHAEUSE
504	602606708	1	REDUCTION M40X1,5/M25X1,5 MS	REDUKTION
505	602424308	2	CABLE GLAND M25X1,5X11-20 MS	KABELVERSCHRAUBUNG
506	602606608	1	REDUCTION M32X1,5/M25X1,5 MS	REDUKTION
507	12216224	1	PAN-HEAD SCREW ISO 7045 M3X6 4.8 480H	FLACHKOPFSCHRAUBE
508	420050108	1	WASHER ISO 7089 3 MS	SCHEIBE
509	692400008	1	DUST CAP METALL A240	STAUBKAPPE
708	10473048	18	CABLE SLEEVE 2,4-3,0/2,4/0,6 SILIKON	KABELTUELLE
998	965622208	2	LETTERING WIRING HARNESS	BESCHRIFTUNG KABELBAUM

22.6.2022	etk_en_de_098282 LR 11000	<input type="checkbox"/> 80
LIEBHERR	WIRING HARNESS KABELSTRANG	967971408

Pos.	Item	Quantity	Description	Bezeichnung
5	11341599	6.37	LEAD 2 X 1,5	LEITUNG
6	11341599	6.12	LEAD 2 X 1,5	LEITUNG
7	10870348	4.83	LEAD 5 X 1	LEITUNG
8	68000008	1	COUPLING SOCKET 4-POLE SPF	KUPPLUNGSDOSE
87	602308008	2	WIRED END FERRULE DIN 46228 1,5X7 TIN	ADERENDHUELSE
114	602307808	3	WIRED END FERRULE DIN 46228-1 A0,5X5 E	ADERENDHUELSE
121	602300108	4	CONTACT 1-2,5MM2	KONTAKT
125	602300308	5	CONTACT 0,5-1MM2	KONTAKT
261	12104809	1	CABLE TIE 3,6X142-SCHWARZ PA66 SPF	KABELBINDER
500	923512208	6	CABLE MARKER	KABELMARKER
501	602300208	1	PLUG SHELL 18-POL	STECKERGEHAEUSE
502	692406708	1	PLUG DIN 72585 7-POL POLYBUTOLEN SPF	STECKER
503	10342517	1	PLUG SHELL 2 13A TH.PLAST SW	STECKERGEHAEUSE
504	10342519	1	CONTACT LOCK DT 2 POLIG	KONTAKTVERRIEGELUNG
505	10324830	1	CABLE PLUG 4-POL 90°	KABELSTECKER
506	602606708	1	REDUCTION M40X1,5/M25X1,5 MS	REDUKTION
507	602441101	1	CABLE GLAND M25X1,5X6-13 MS	KABELVERSCHRAUBUNG
508	10424962	1	INSERT 3X7 NBR	MEHRFACHDICHTEINSATZ
509	602607508	1	MANIFOLD PG16/M20X1,5 MS	UEBERGANGSSTUECK
510	602606208	1	REDUCTION M20X1,5/M16X1,5 MS	REDUKTION
511	602424108	1	CABLE GLAND M16X1,5X4-11 MS	KABELVERSCHRAUBUNG
512	692406008	1	TERMINAL HOUSING DIN 72585 APD POLY	ENDGEHAEUSE
513	10112671	1	HOUSING 68X85X85 ALU	GEHAEUSE
514	10112675	1	PUSH BUTTON 10E+1S	DRUCKTASTER
647	602339508	5	SLEEVE CONTACT DIN 72585 0,5-1,5MM2	BUCHSENKONTAKT
670	10100063	2	PLUG BUSHING 0,75-2,0MM2 Cu	STECKERBUCHSE
821	605619908	5	SINGLE STRAND SEALING DIN 72585 10YE	EINZELADERABDICHTUNG
822	692405708	2	STOPPER PLUG DIN 72585 7 SPF	BLINDSTOPFEN
996	965622108	8	LETTERING WIRE	BESCHRIFTUNG ADER

22.6.2022


etk_en_de_098282 LR 11000


81

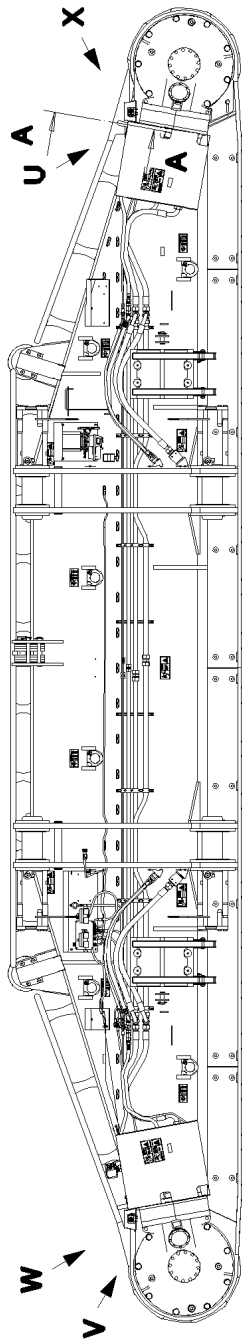
LIEBHERR

WIRING HARNESS
KABELSTRANG

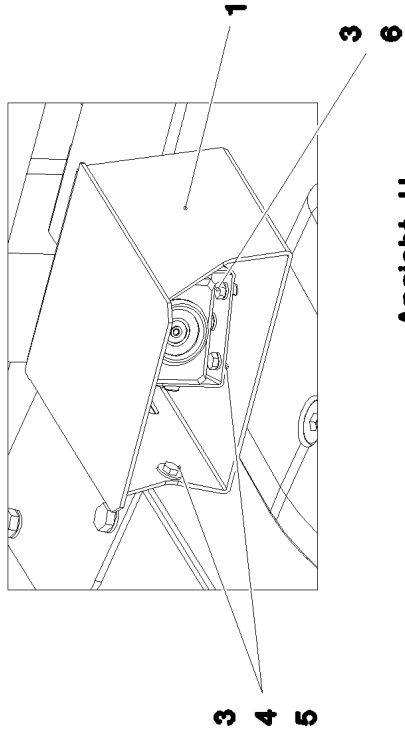
967971708

Pos.	Item	Quantity	Description	Bezeichnung
3	968727008	1	CAMERA EQUIPMENT CRAWLER LINKS ⇒  83	KAMERAANBAU RAUPE
12	11622197	2	CONNECTING CABLE 2X0,14+2X0,22-5M	VERBINDUNGSKABEL
50	614043608	2	CAMERA SPF	KAMERA
(1)	10025278	1	CABLE PLUG 7-POL	KABELSTECKER

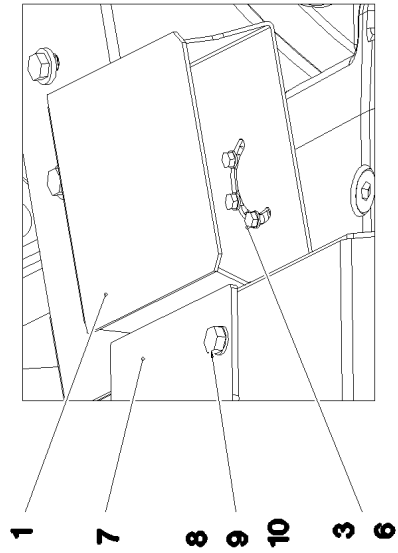
22.6.2022	etk_en_de_098282 LR 11000	 82
LIEBHERR	EQUIPMENT CAMERA AUSRUESTUNG KAMERA	968726908



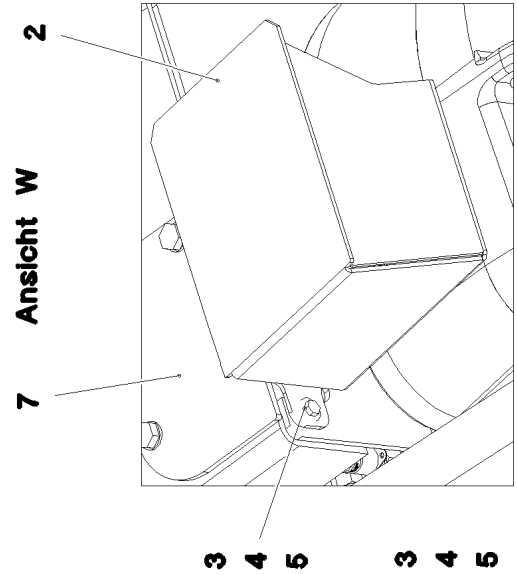
Ansicht X



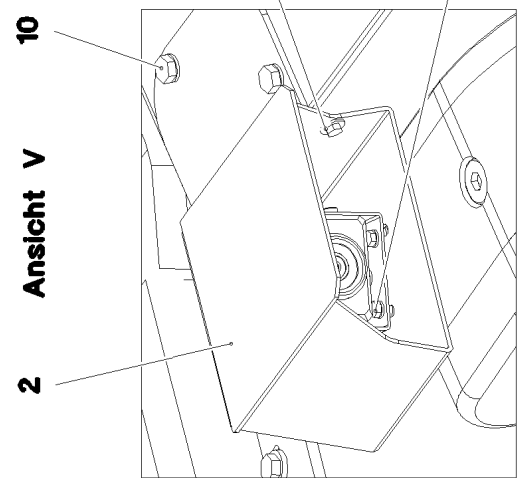
Ansicht U



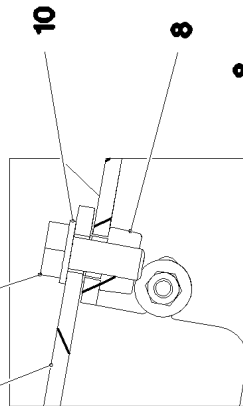
Ansicht W



Ansicht V



Schnitt A-A



22.6.2022
081112

LIEBHERR

etk_en_de_098282 LR 11000

CAMERA EQUIPMENT CRAWLER
KAMERAANBAU RAUPE

83 (1/2)

968727008

Pos.	Item	Quantity	Description	Bezeichnung
1	97045905	1	PLATE 3X404X480 X5CRNI18-10	BLECH
2	97045909	1	PLATE 3X404X480 X5CRNI18-10	BLECH
3	11644899	10	HEX SCREW ISO 4017 M6X20 8.8 480H SPF	SECHSKANTSCHRAUBE
4	12102692	10	HEX NUT DIN 985 M6 8 ZNNI-480H SPF	SECHSKANTMUTTER
5	421801708	14	WASHER ISO 7093-1 6 200HV-A2	SCHEIBE
6	10197771	6	WASHER ISO 7089 6 200HV ZNNI-480H SPF	SCHEIBE
7	97048028	2	COVER 5X177X130 S355MC FE//ZNNI8//CN/	DECKEL
8	413004408	4	CAGE NUT M10	KAFIGMUTTER
9	11631816	4	HEX SCREW ISO 4017 M10X25 8.8 FLZN SP	SECHSKANTSCHRAUBE
10	10289795	4	WASHER ISO 7089 10 300HV FLZN SPF	SCHEIBE

22.6.2022

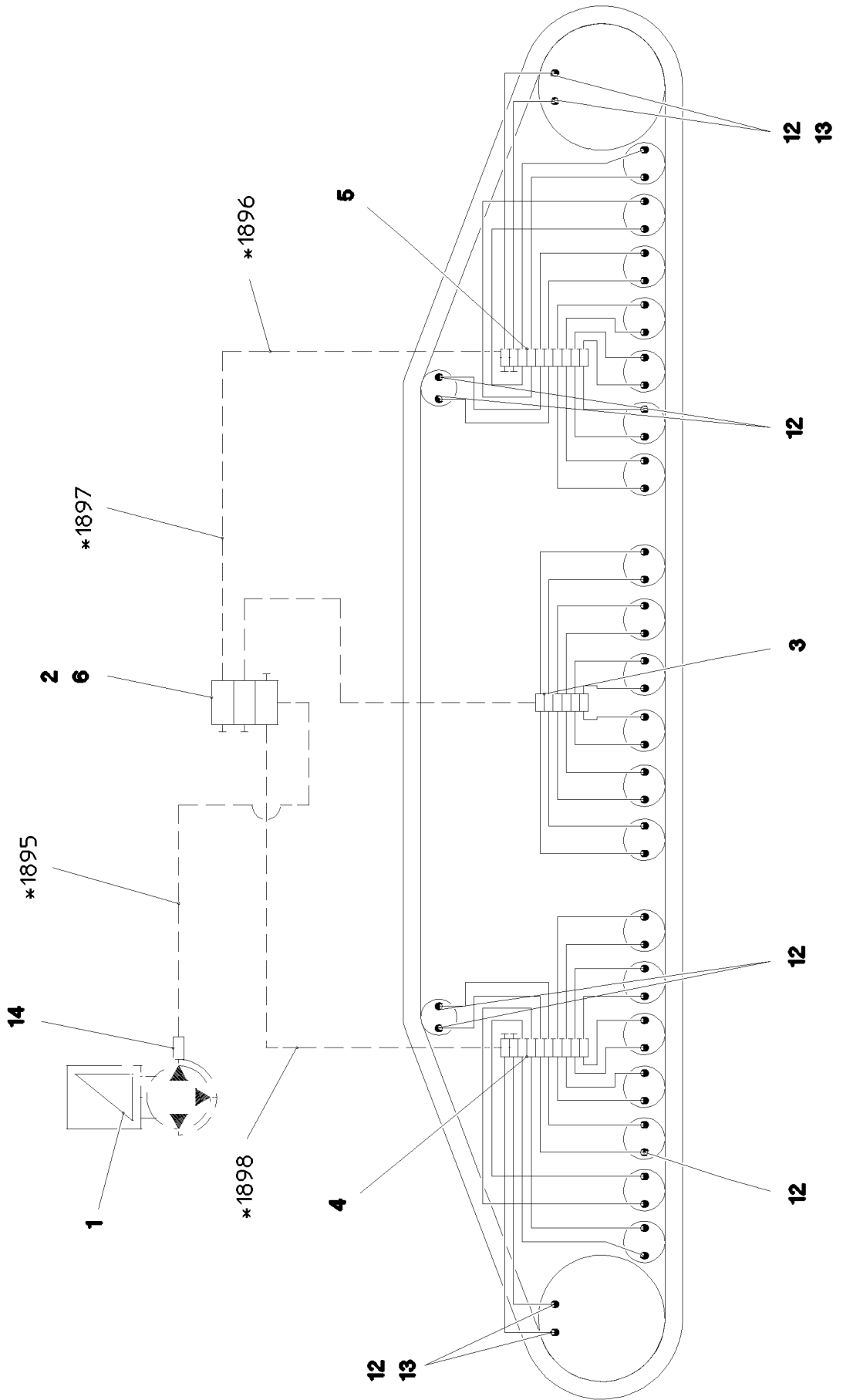
etk_en_de_098282 LR 11000

84 (2/2)

LIEBHERR

CAMERA EQUIPMENT CRAWLER
KAMERAANBAU RAUPE

968727008



* Pos. 91

22.6.2022
081110






LIEBHERR

etk_en_de_098282 LR 11000

CENTRA.LUBRICATION SYSTEM LEFT
ZENTRALSCHMIERUNG RAUPE LI.


□ 85 (1/2)

917322008

Pos.	Item	Quantity	Description	Bezeichnung
1	11621396	1	ELECTRIC PUMP EP-1 ⇒  87	ELEKTROPUMPE
2	11621291	1	DISTRIBUTION BLOCK SXE-2 3/3 ⇒  88	VERTEILERKOMBINATION
3	11491831	1	DISTRIBUTION BLOCK MX-F 6/12 ⇒  89	VERTEILERKOMBINATION
4	11491832	1	DISTRIBUTION BLOCK MX-F 10/18 ⇒  90	VERTEILERKOMBINATION
5	11491833	1	DISTRIBUTION BLOCK MX-F 10/18 ⇒  91	VERTEILERKOMBINATION
6	97045860	1	PLATE 4X75X121 S315MC FE//ZNNI8//CN//T	BLECH
7	12204614	6	SOCKET HEAD SCREW ISO 4762 M5X35 8.8	ZYLINDERSCHRAUBE
8	10875620	6	HEX NUT ISO 4032 M5 8 480H SPF	SECHSKANTMUTTER
9	10197808	6	WASHER ISO 7089 5 200HV ZNNI-480H	SCHEIBE
10	10875592	4	SOCKET HEAD SCREW ISO 4762 M6X45 8.8	ZYLINDERSCHRAUBE
11	10197771	4	WASHER ISO 7089 6 200HV ZNNI-480H SPF	SCHEIBE
12	774373808	48	FITTING WE 6LL M10x1	VERSCHRAUBUNG
13	774383208	4	CONNECTION PIECE M14X1,5/M10X1	ANSCHLUSSSTUECK
14	10874021	1	PASSAGE NIPPLE BLOCK	DURCHGANGSNIPPELBLOCK
15	10873149	70	POLYAMID PIPE DIN 73378 6X1,5 PA 12-HL	POLYAMIDROHR
16	774383508	15	TUBING COIL 9	ROHRWENDEL
91	968710508	1	HOSE LINES LUBRICATION LINKS	SCHLAUCHLEITUNGEN SCHMI
(1895)	968695908	1	HOSE CPL. 2SN 6X600	SCHLAUCH KPL.
(1896)	968697008	1	HOSE CPL. 2SN 6X1550	SCHLAUCH KPL.
(1897)	968697308	1	HOSE CPL. 2SN 6X2550	SCHLAUCH KPL.
(1898)	968697208	1	HOSE CPL. 2SN 6X5400	SCHLAUCH KPL.

22.6.2022

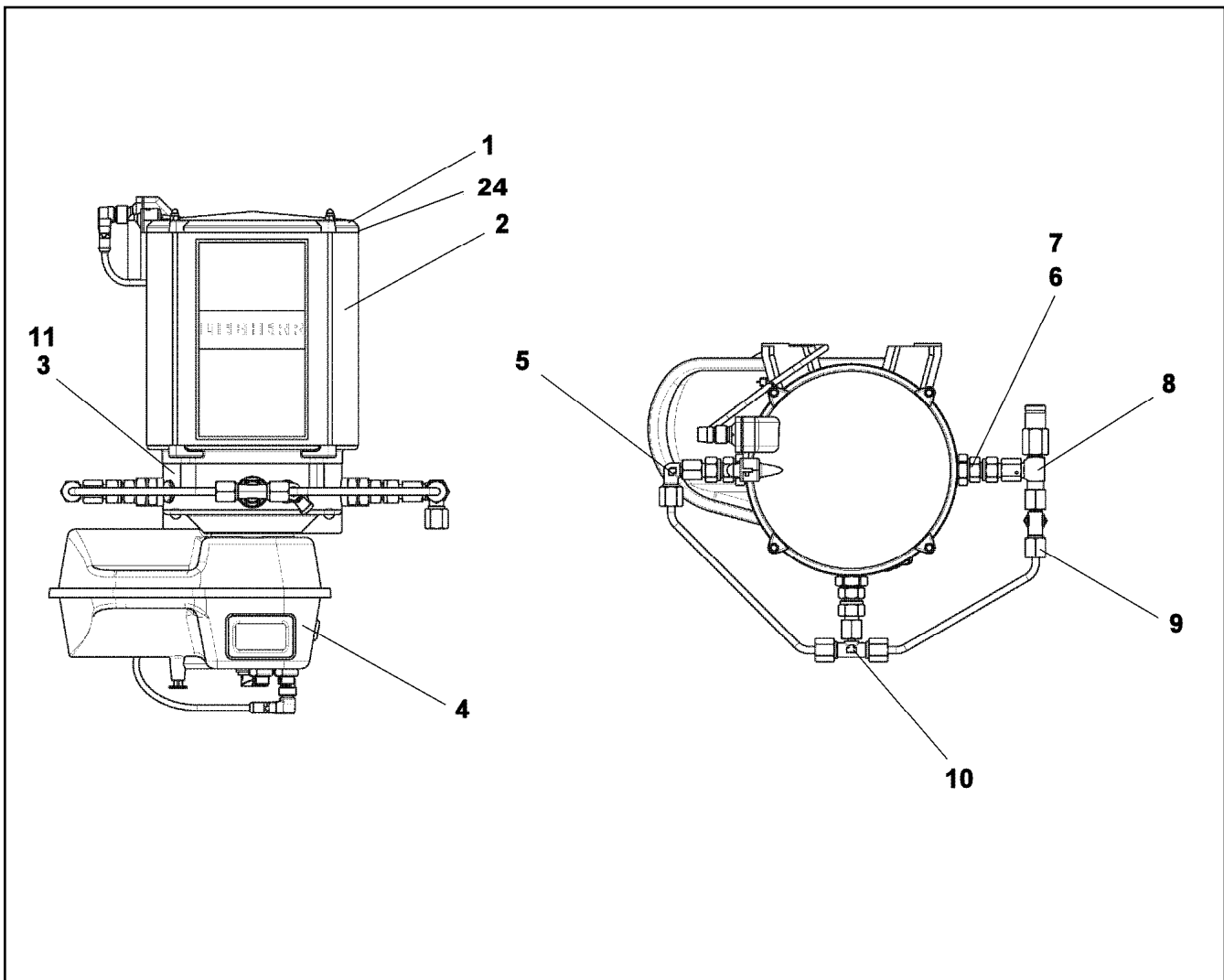
etk_en_de_098282 LR 11000

 86 (2/2)

LIEBHERR

CENTRA.LUBRICATION SYSTEM LEFT
ZENTRALSCHMIERUNG RAUPE LI.

917322008



Pos.	Item	Quantity	Description	Bezeichnung
1	11644965	1	CONTAINER COVER	BEHAELTERABDECKKAPPE
2	571539308	1	CONTAINER	BEHAELTER
3	10014693	1	PUMP HOUSING	PUMPENGEHAEUSE
4	10818469	1	CONTROL GEAR	STEUERGERAET
5	11644971	1	FITTING	VERSCHRAUBUNG
6	11001770	1	PUMP ELEMENT	PUMPENELEMENT
7	11644973	1	REGULATING VALVE	EINSCHRAUBRUECKSCHLAGV
8	10040581	1	PRESSURE RELIEF VALVE	UEBERDRUCKVENTIL
9	11644975	1	L COUPLING	L-VERSCHRAUBUNG
10	774389308	1	T-COUPLING	T-VERSCHRAUBUNG
11	10355140	1	TRANSMISSION MOTOR 24V	GLEICHSTROMGETRIEBEMOTO
12	12103914	1	HYDRAULIC-TYPE LUBRICAT.NIPPLE DIN 71	KEGELSCHMIERNIPPEL
13	10014701	1	GREASE NIPPLE CAP	SCHMIERNIPPELKAPPE
24	7624285	1	O-RING 160X2,5	O-RING

22.6.2022
089329

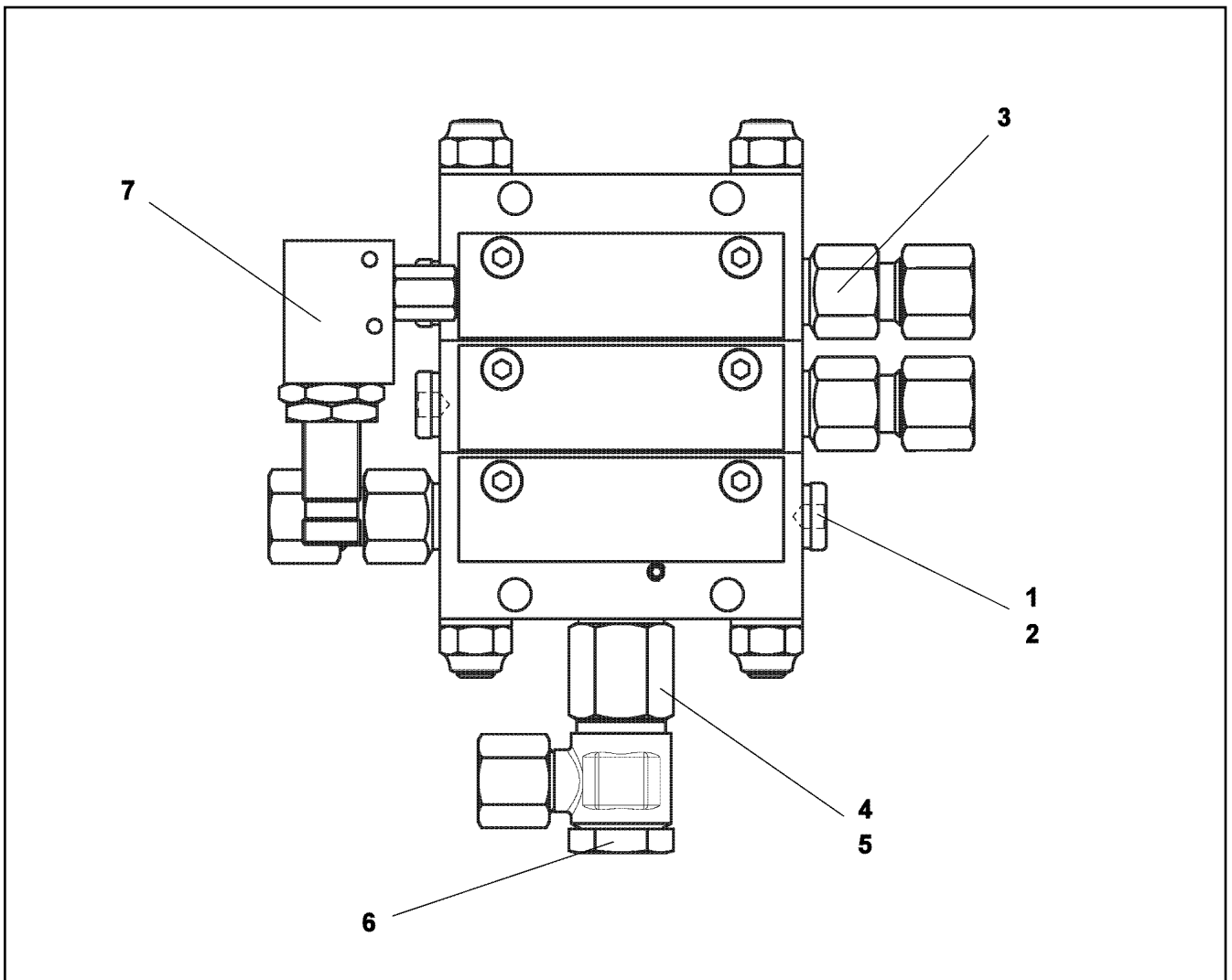
LIEBHERR

etk_en_de_098282 LR 11000

ELECTRIC PUMP
ELEKTROPUMPE

87

11621396



Pos.	Item	Quantity	Description	Bezeichnung
1	12101689	2	SCREW PLUG	VERSCHLUSSSCHRAUBE
2	12101688	2	SEALING RING	DICHTRING
3	10009606	2	VALVE GUIDE	AUSLASS
4	710102308	1	SEALING RING DIN 7603 A13X18X1,5 CU	DICHTRING
5	10009602	1	EXTENSION	VERLAENGERUNG
6	7412734	1	HINGED THREADED UNION WH 8L G1/4A C	SCHWENKVERSCHRAUBUNG
7	10013883	1	PROXIMITY SWITCH	NAEHERUNGSSCHALTER

22.6.2022
089330

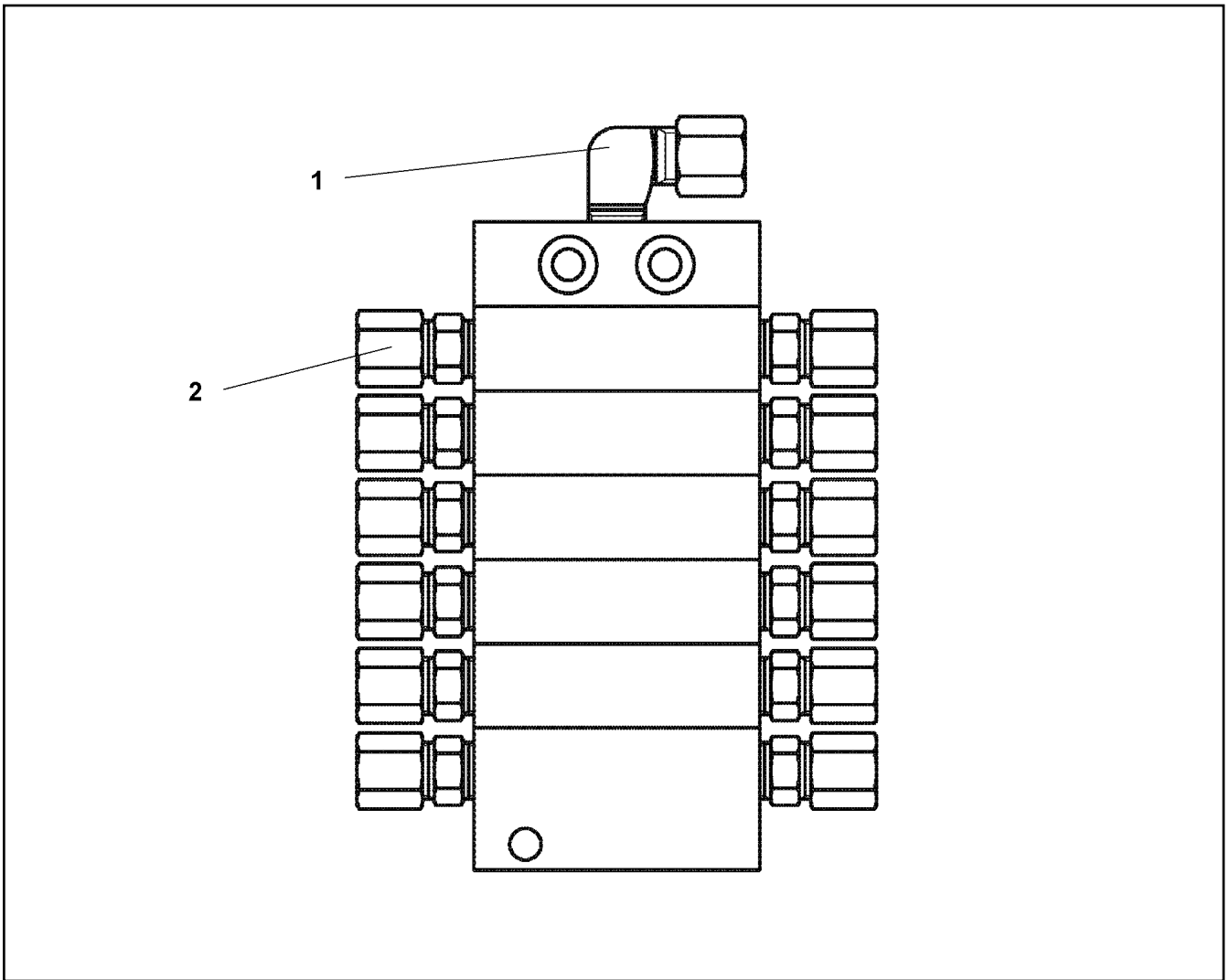
LIEBHERR

etk_en_de_098282 LR 11000

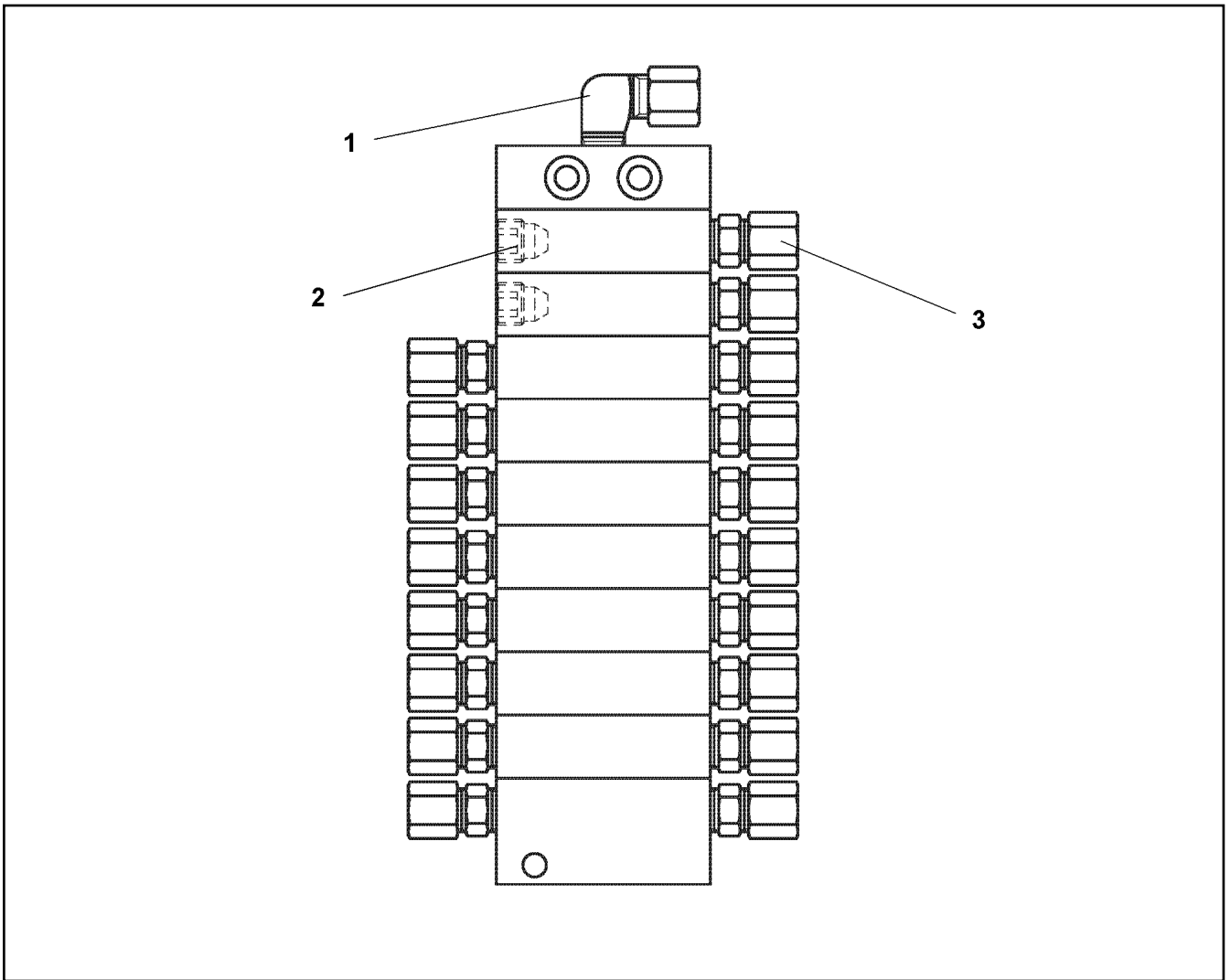
DISTRIBUTION BLOCK
VERTEILERKOMBINATION

88

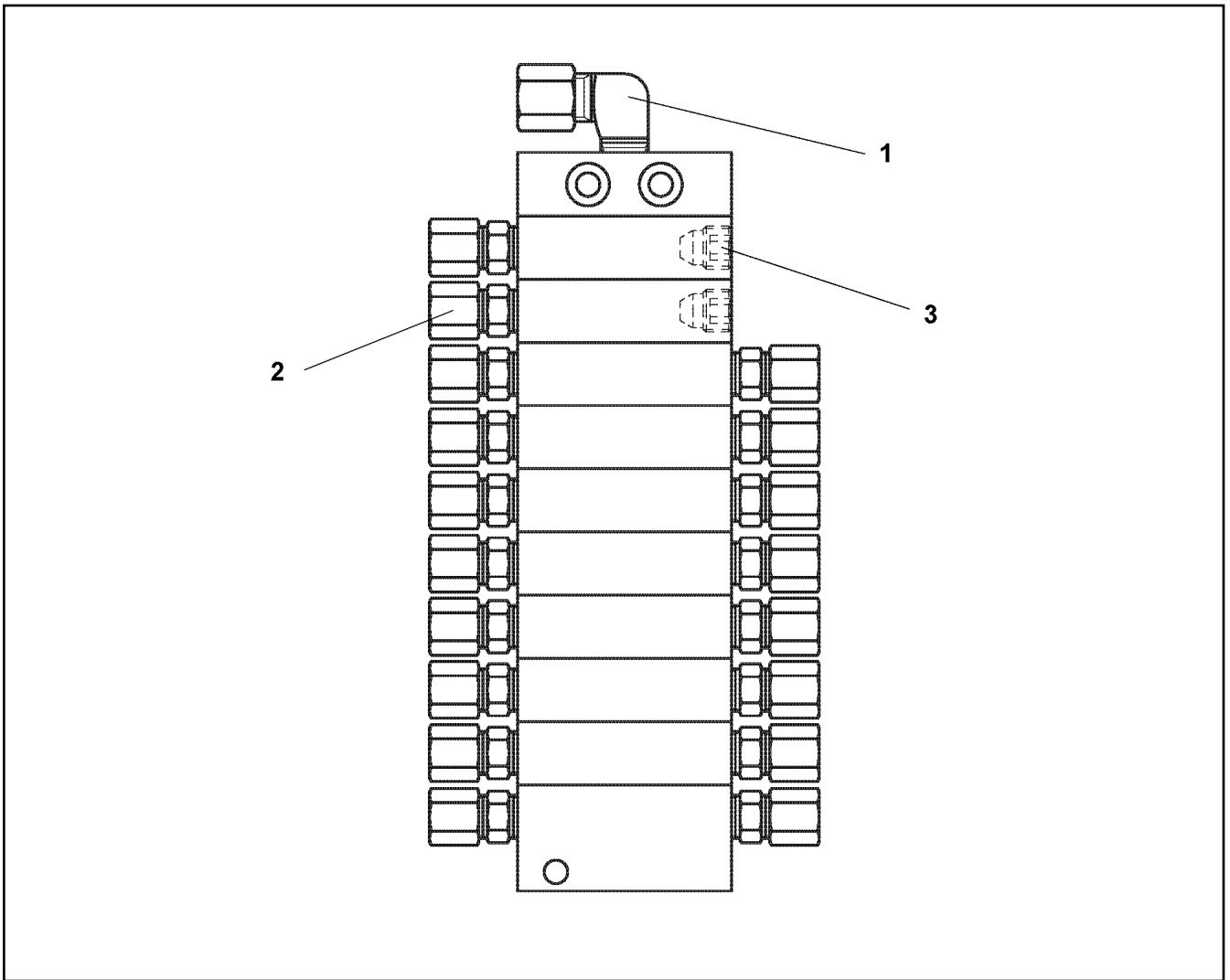
11621291



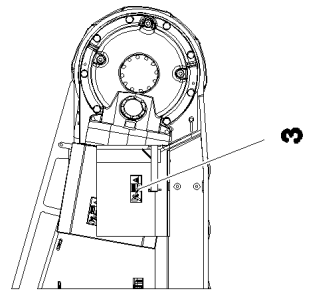
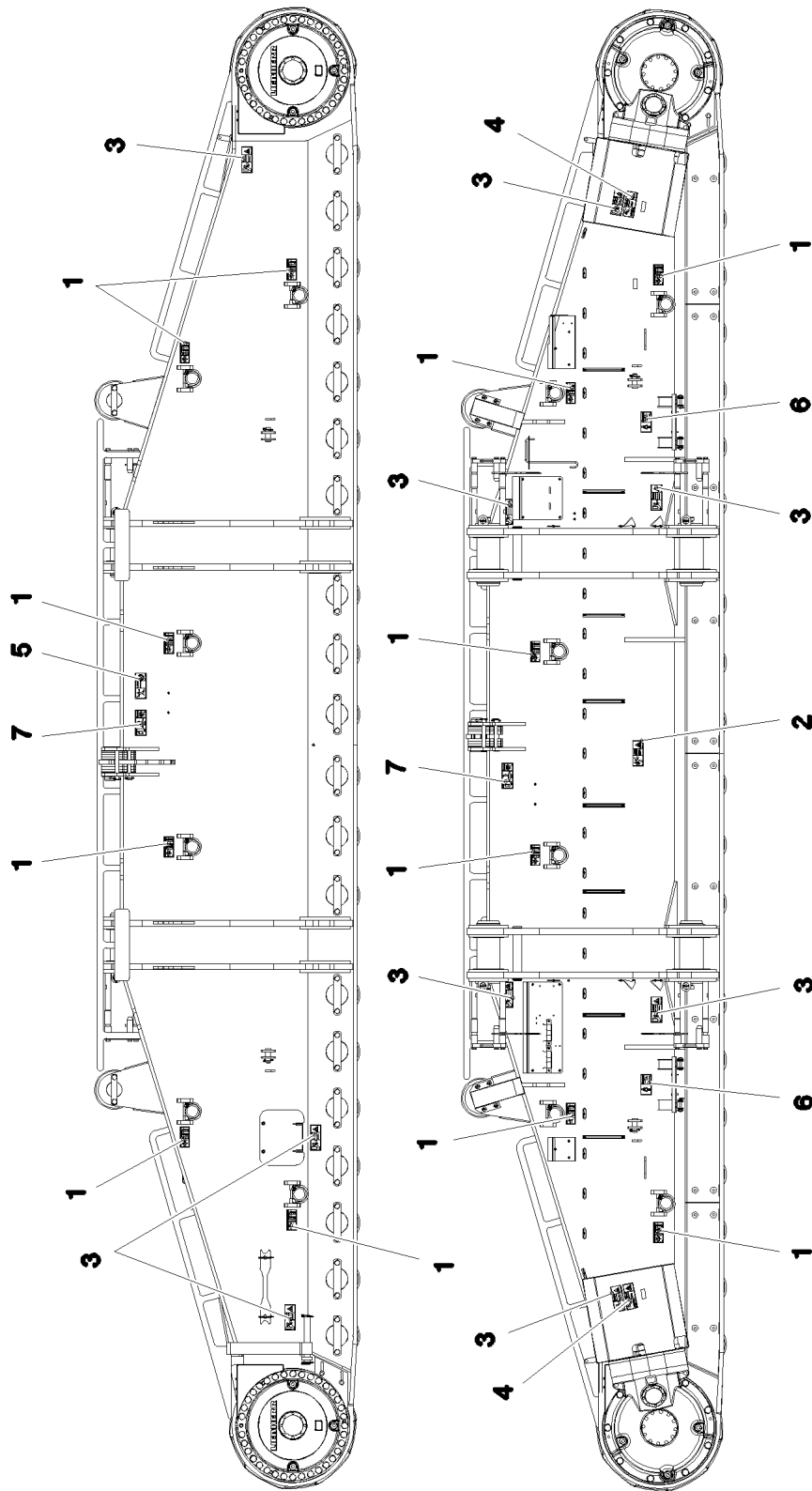
Pos.	Item	Quantity	Description	Bezeichnung
1	774373808	1	FITTING WE 6LL M10x1	VERSCHRAUBUNG
2	7622803	12	NON-RETURN VALVE	RUECKSCHLAGVENTIL



Pos.	Item	Quantity	Description	Bezeichnung
1	774373808	1	FITTING WE 6LL M10x1	VERSCHRAUBUNG
2	774378208	2	SCREW PLUG	VERSCHLUSSSCHRAUBE
3	7622803	18	NON-RETURN VALVE	RUECKSCHLAGVENTIL



Pos.	Item	Quantity	Description	Bezeichnung
1	774373808	1	FITTING WE 6LL M10x1	VERSCHRAUBUNG
2	7622803	18	NON-RETURN VALVE	RUECKSCHLAGVENTIL
3	774378208	2	SCREW PLUG	VERSCHLUSSSCHRAUBE



Type	Max. Capacity	Max. Weight
1	1000	2000
2	1500	3000
3	2000	4000
4	2500	5000
5	3000	6000
6	3500	7000
7	4000	8000

22.6.2022
081113

LIEBHERR

etk_en_de_098282 LR 11000

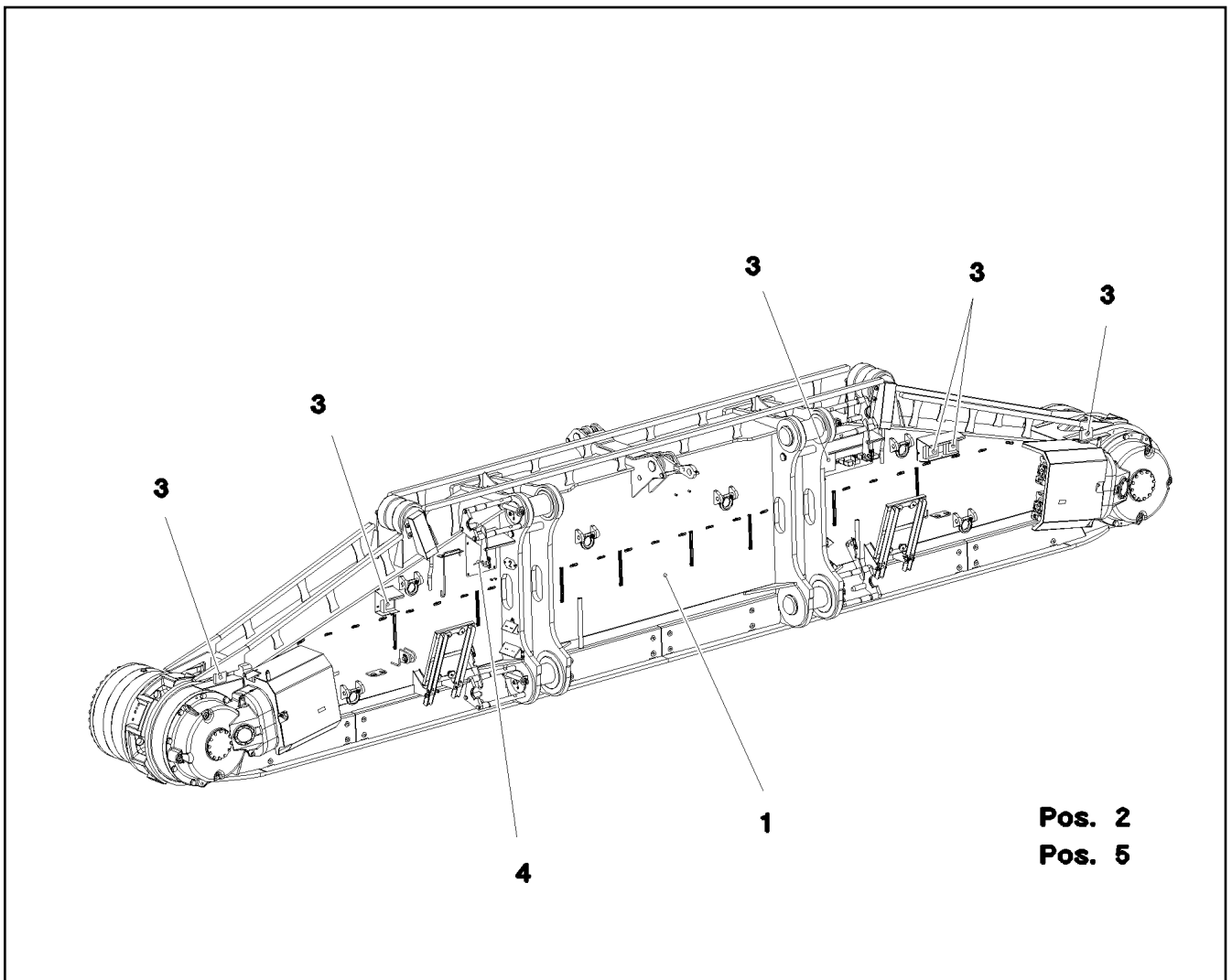
SIGNS
BESCHILDERUNG

92 (1/2)

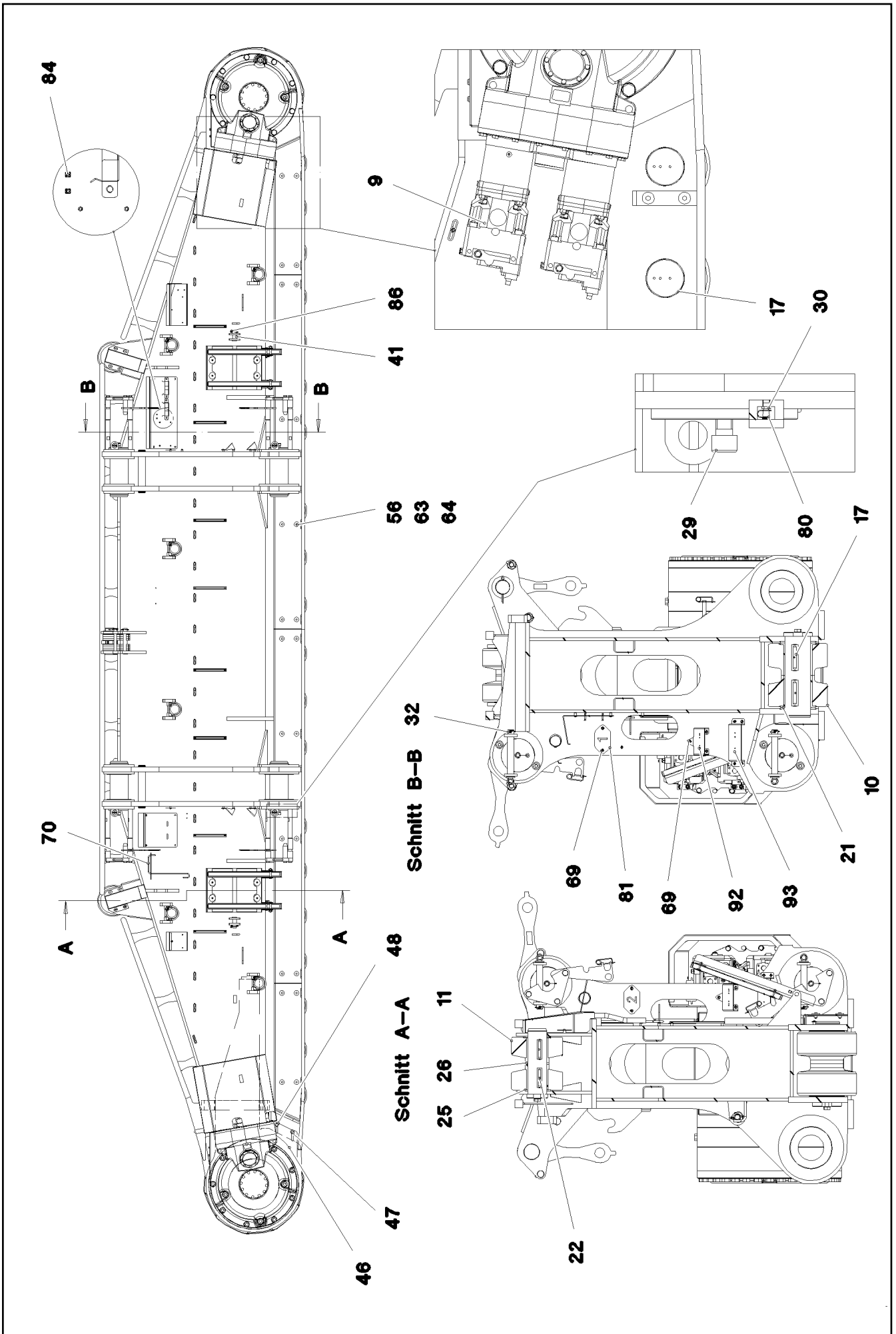
917322108

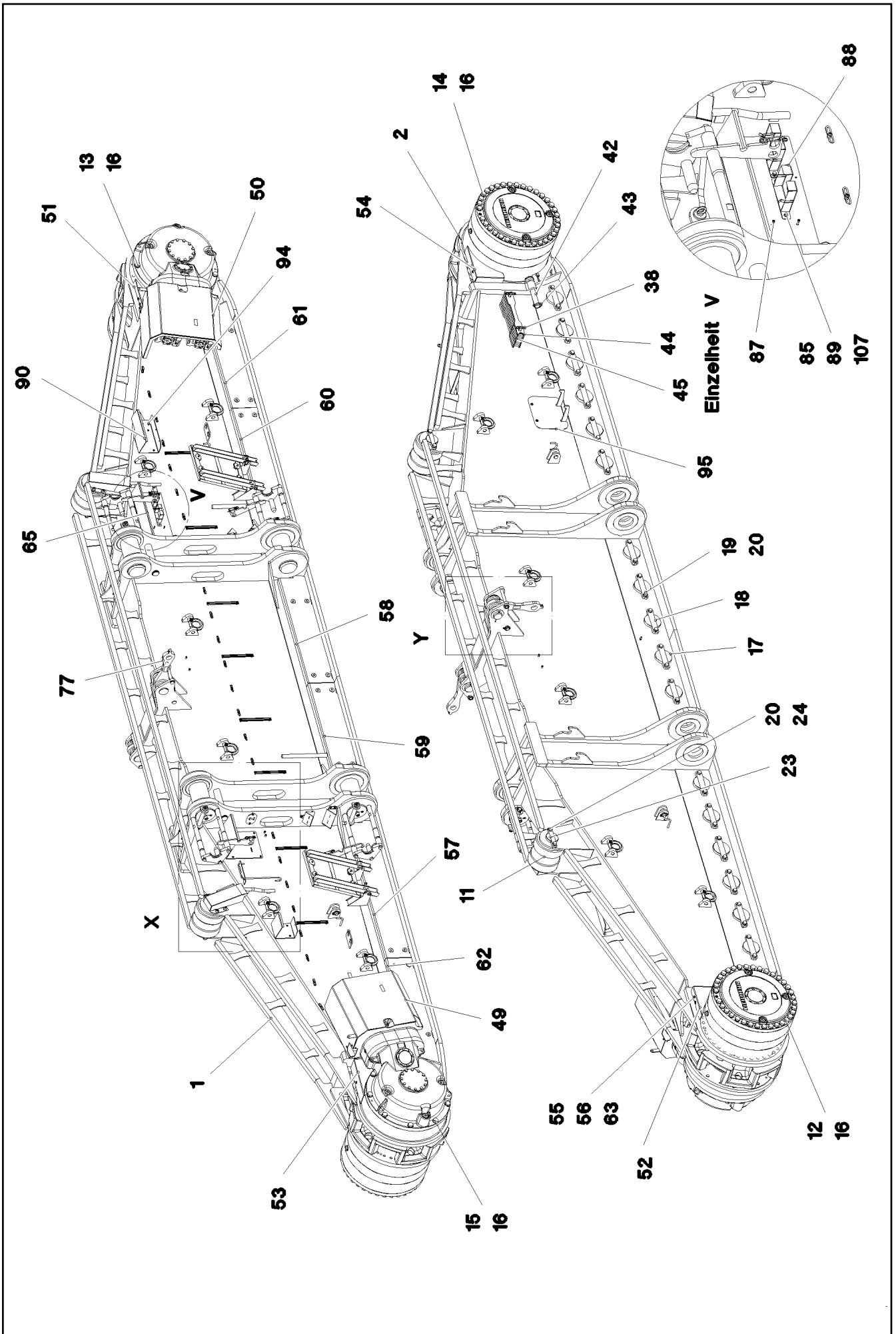
Pos.	Item	Quantity	Description	Bezeichnung
1	97036734	12	SIGN 188X78 KLEBEFOLIE SPF	SCHILD
2	978674108	1	SIGN 208X88 KLEBEFOLIE SPF	SCHILD
3	978674608	10	SIGN 208X88 KLEBEFOLIE SPF	SCHILD
4	978674408	2	SIGN 208X88 KLEBEFOLIE SPF	SCHILD
5	978674008	1	SIGN 208X88 KLEBEFOLIE SPF	SCHILD
6	97011690	2	SIGN 168X88 KLEBEFOLIE SPF	SCHILD
7	97067313	2	SIGN 208X88 KLEBEFOLIE SPF	SCHILD

22.6.2022	etk_en_de_098282 LR 11000	<input type="checkbox"/> 93 (2/2)
LIEBHERR	SIGNS BESCHILDERUNG	917322108

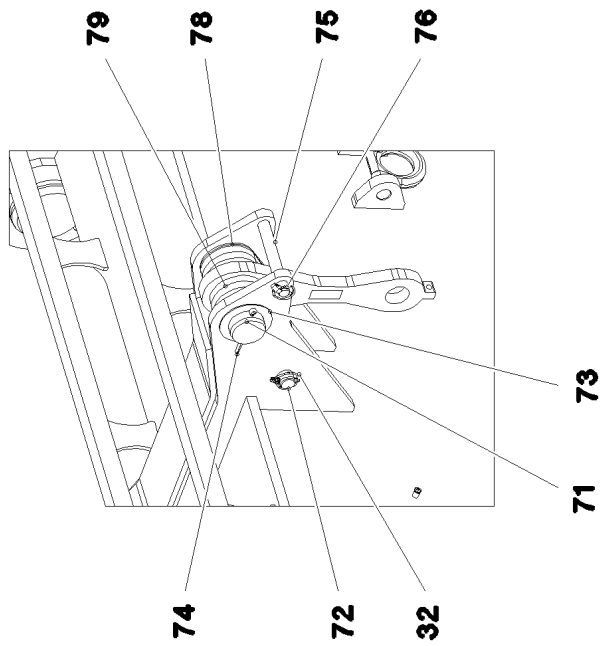


Pos.	Item	Quantity	Description	Bezeichnung
1	917291708	1	CRAWLER TRACK CARRIER, RIGHT ⇒ □ 95	RAUPENTRAEGER RE.
2	917321108	1	CRAWLER TRACK HYDRAULIC RECHTS ⇒ □ 100	HYDRAULIK RAUPE
3	917361608	1	ELECTR.CRAWLER SUPPORT RIGHT ⇒ □ 104	ELEKTRIK RAUPENTRAEGER R
4	917322208	1	CENTR.LUBRICATION SYSTEM RIGHT ⇒ □ 109	ZENTRALSCHMIERUNG RAUPE
5	917322308	1	SIGNS RE. ⇒ □ 111	BESCHILDERUNG

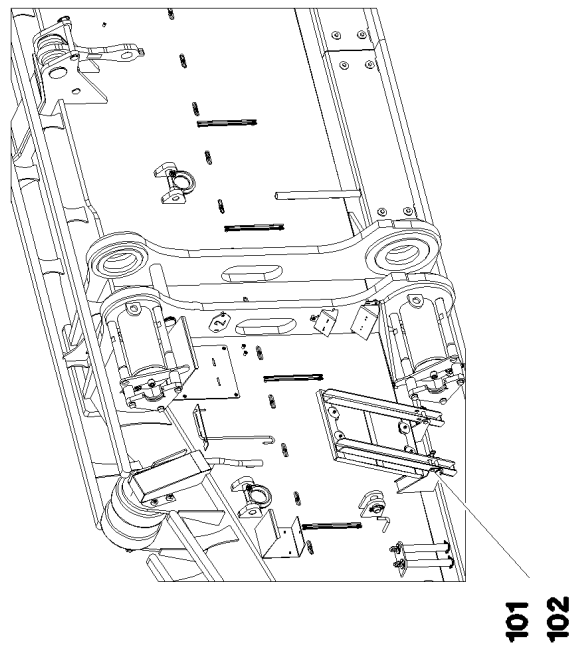
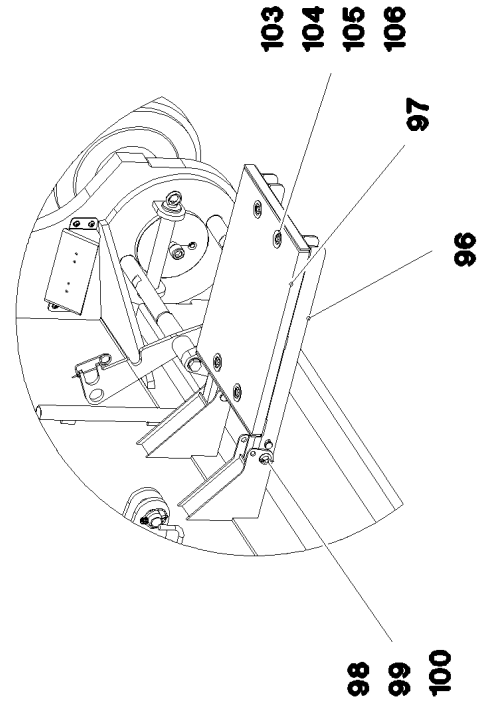
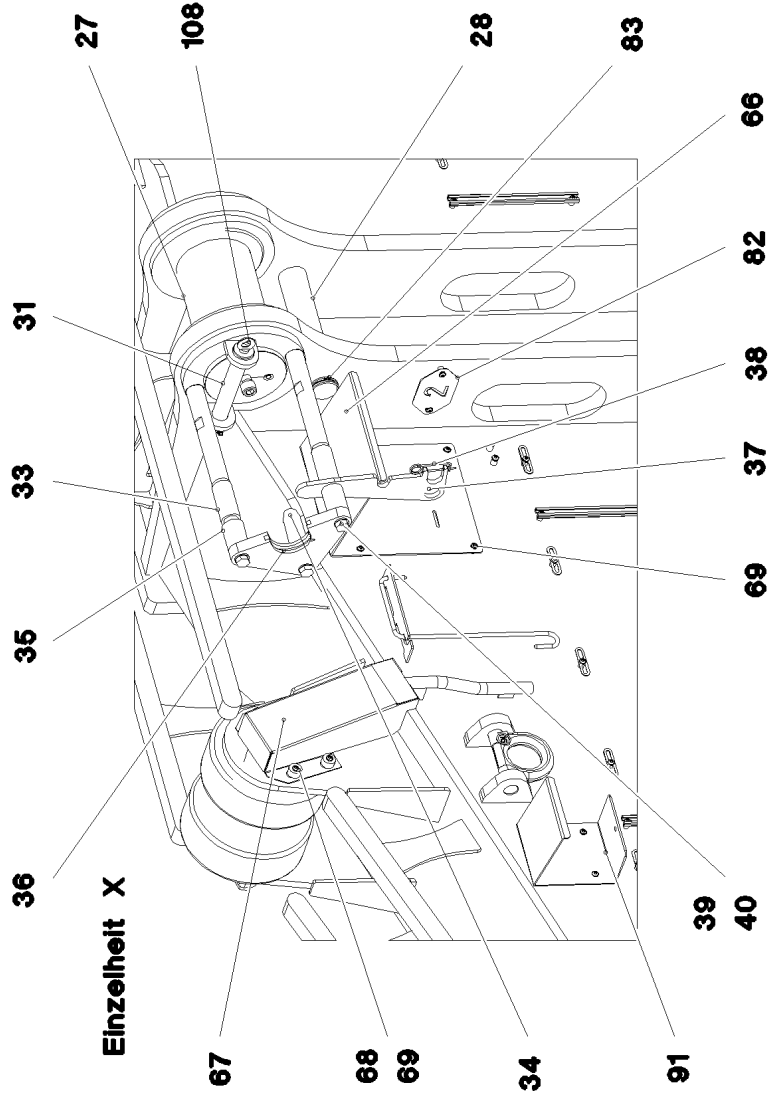




Einzelheit Y



Einzelheit X



22.6.2022
081170

LIEBHERR

etk_en_de_098282 LR 11000

CRAWLER TRACK CARRIER, RIGHT
RAUPENTRAEGER RE.


□ 97 (3/5)

917291708

Pos.	Item	Quantity	Description	Bezeichnung
1	967775708	1	CRAWLER TRACK CARRIER, RIGHT	RAUPENTRAEGER RE.
2	967776008	1	SLIDING PIECE STEEL CONSTR. R	SCHIEBESTUECK STAHLBAU RE
3	90029090	1	ANGULAR GEAR RAL 7043 ⇒  67	WINKELGETRIEBE
4	90029091	1	ANGULAR GEAR RAL 7043 ⇒  69	WINKELGETRIEBE
5	933878901	2	PLANETARY GEARBOX RAL 7037 ⇒  71	PLANETENGETRIEBE
6	938576201	1	BEARING	LAGERUNG
7	938576001	1	BEARING	LAGERUNG
8	97033213	2	SPROCKET G22NIMOCR56 SPF	TURAS
9	10132387	4	HYDRAULIC ATTACHMENT MOTOR DMVA G ⇒  72	HYDRAULIKANBAUMOTOR
10	967723908	40	ROLLER BODY HALF CPL.	ROLLENKOERPERHAELFTE KPL
11	925067508	4	ROLLER BODY HALF CPL.	ROLLENKOERPERHAELFTE KPL
12	406264008	35	HEX SCREW ISO 4014 M30X530 10.9 FLZN	SECHSKANTSCHRAUBE
13	406210708	8	HEX SCREW ISO 4014 M30X220 10.9 FLZN	SECHSKANTSCHRAUBE
14	10877647	35	HEX SCREW ISO 4014 M30X570 10.9 FLZN	SECHSKANTSCHRAUBE
15	406210808	8	HEX SCREW ISO 4014 M30X250 10.9 FLZN	SECHSKANTSCHRAUBE
16	4900000	86	WASHER EN 14399-6 30 300-370HV-ST FLZ	SCHEIBE
17	97026864	20	AXLE 180.0X530 35NICRMOV125 SPF	ACHSE
18	97026865	20	AXLE HOLDER 25X325X64 S960QL	ACHSHALTER
19	406605808	40	HEX SCREW ISO 4017 M24X60 10.9 FLZN SP	SECHSKANTSCHRAUBE
20	4600146	44	WASHER EN 14399-6 24 300-370HV FLZN SP	SCHEIBE
21	97026884	40	THRUST WASHER 15X220X220 S355MC FE//	ANLAUFSCHEIBE
22	97026885	2	AXLE 130.0X435 35NICRMOV125 SPF	ACHSE
23	97026925	2	AXLE HOLDER 25X250X49 S690QL	ACHSHALTER
24	4600785	4	HEX SCREW ISO 4017 M24X50 10.9 FLZN SP	SECHSKANTSCHRAUBE
25	703003508	4	THRUST WASHER X170 GZ-CUZN25AL5	ANLAUFSCHEIBE
26	974820408	2	PLATE 10X150X150 S355MC FE//ZNNI8//CN/	BLECH
27	97027729	4	PIN 220.0X505 35NICRMOV125 SPF	BOLZEN
28	97027730	2	PIN 75.0X440 35NICRMOV125 SPF	BOLZEN
29	10878835	4	SOCKET HEAD SCREW ISO 4762 M24X60 8	ZYLINDERSCHRAUBE
30	7743242	4	HYDRAULIC-TYPE LUBRICAT.NIPPLE DIN 71	KEGELSCHMIERNIPPEL
31	97000828	4	PIN 55.0X300 35NICRMOV125 SPF	BOLZEN
32	10180883	6	SAFETY PLUG W HINGE-LID 10X55X9,5X45	SICHERHEITSKLAPPSTECKER
33	97027746	8	THREADED PIN 50.0X540 35NICRMOV125	GEWINDEBOLZEN
34	97027747	4	THREADED PIN 45.0X150 S355J2+AR FE//ZN	GEWINDEBOLZEN
35	97027748	8	TUBE 54.0X75 S355J2H FE//ZNNI8//CN//T0	ROHR
36	97027749	4	PLATE 30X319X184 S690QL	BLECH
37	97027750	4	PLATE 12X385X122 S690QL	BLECH
38	433101208	6	RETAINING SPRING 4X68 ISO 2081 FE//ZN8/	SICHERUNGSFEDER
39	12224059	12	HEX SCREW ISO 4017 M20X65 8.8 FLZN SP	SECHSKANTSCHRAUBE
40	10289808	12	WASHER ISO 7089 20 300HV FLZN SPF	SCHEIBE
41	932226808	4	PIN RD40X105 35NICRMOV125 GASN. SPF	BOLZEN
42	97027785	2	PIN 50.0X400 S355J2C+C FE//ZNNI8//CN//T0	BOLZEN
43	10181899	4	SAFETY PLUG W HINGE-LID 12X75X11,5X6	SICHERHEITSKLAPPSTECKER
44	974782708	4	PLATE 5X602X80 S700MC	BLECH
45	974782608	9	PLATE 20X602X80 S690QL	BLECH
46	97027786	2	PLATE 20X409X270 S355J2+N	BLECH
47	10875803	4	HEX SCREW ISO 4017 M16X45 8.8 FLZN SP	SECHSKANTSCHRAUBE
48	4600021	4	WASHER DIN 7349 17 200HV FLZN SPF	SCHEIBE
49	968310608	1	COVER HOOD	ABDECKHAUBE
50	968310708	1	COVER HOOD	ABDECKHAUBE
51	97027817	1	PLATE 4X480X486 S315MC FE//ZNNI8//CN//T	BLECH
52	97027818	1	PLATE 4X480X486 S315MC FE//ZNNI8//CN//T	BLECH
53	97027819	1	PLATE 4X605X622 S315MC FE//ZNNI8//CN//T	BLECH
54	97027820	1	PLATE 4X530X562 S315MC FE//ZNNI8//CN//T	BLECH
55	11658580	8	WASHER DIN 7349 10,5 200HV-St FLZN SPF	SCHEIBE
56	413004408	32	CAGE NUT M10	KAFIGMUTTER

22.6.2022

etk_en_de_098282 LR 11000

 98 (4/5)**LIEBHERR**CRAWLER TRACK CARRIER, RIGHT
RAUPENTRAEGER RE.

917291708

Pos.	Item	Quantity	Description	Bezeichnung
57	97027791	1	PLATE 5X1815X335 S355MC	BLECH
58	97027827	1	PLATE 5X1415X340 S355MC	BLECH
59	97027828	1	PLATE 5X1415X340 S355MC	BLECH
60	97027794	1	PLATE 5X1815X335 S355MC	BLECH
61	97032685	1	PLATE 5X1451X335 S355MC	BLECH
62	97032686	1	PLATE 5X1449X335 S355MC	BLECH
63	11642358	32	HEX SCREW ISO 4017 M10X30 8.8 FLZN SP	SECHSKANTSCHRAUBE
64	953867308	24	WASHER S355MC FE//ZNNI8//CN//T0	SCHEIBE
65	968067108	1	PROTECTION GUARD FE//ZNNI8//CN//T0	SCHUTZBLECH
66	97004973	1	PROTECTION GUARD 4X350X718 S315MC	SCHUTZBLECH
67	97027803	2	PLATE 2.5X438X540 DC01 FE//ZNNI8//CN//T	BLECH
68	978787708	8	SLEEVE 33.0X19 FE//ZNNI8//CN//T0	HUELSE
69	12102696	47	BUTTON HEAD SCREW ISO 7380-2 M8X10 0	HALBRUNDKOPFSCHRAUBE
70	978389708	1	GRIP 10.0X750 S235JRG2 FE//ZNNI8//CN//T0	GRIFF
71	946627708	2	PIN 100.0X275 35NICRMOV125 GASN. SPF	BOLZEN
72	97027804	2	PIN 45.0X265 35NICRMOV125 SPF	BOLZEN
73	953848908	2	WASHER RD135X3 DC01 FE//ZNNI8//CN//T0	SCHEIBE
74	12100685	2	SPLIT PIN ISO 1234 10X140 ST 480H SPF	SPLINT
75	453031808	2	PIN ISO 2341 B30X260X250 35NICRMOV125	BOLZEN
76	10180880	2	SAFETY PLUG W HINGE-LID 8X42X7,5X32	SICHERHEITSKLAPPSTECKER
77	968036608	2	BRACKET WITH BOARD 0.425 M	LASCHE MIT SCHILD
78	97027806	8	PLATE 5X369X143 S355MC FE//ZNNI8//CN//T	BLECH
79	97027807	12	PLATE 20X369X143 S355J2+N FE//ZNNI8//C	BLECH
80	779013008	4	PROTECTING CAP	SCHUTZKAPPE
81	97011112	1	PLATE DC01 FE//ZNNI8//CN//T0	BLECH
82	97011113	1	PLATE DC01 FE//ZNNI8//CN//T0	BLECH
83	4001447	4	LOCKING RING DIN 471 70X4 ZNPH R	SICHERUNGSRING
84	10875857	2	CAGE NUT M6 NIROSTA	KAFIGMUTTER
85	413003208	4	CAGE NUT M8 A2/ST A2K	KAFIGMUTTER
86	10180884	4	SAFETY PLUG W HINGE-LID 8X62X7,5X53	SICHERHEITSKLAPPSTECKER
87	11820284	4	SOCKET HEAD SCREW ISO 4762 M6X30 8.8	ZYLINDERSCHRAUBE
88	978637208	2	PLATE DC01 FE//ZNNI8//CN//T0	BLECH
89	11651767	4	HEX SCREW ISO 4017 M8X20 8.8 480H SPF	SECHSKANTSCHRAUBE
90	968310808	1	PROTECTION GUARD FE//ZNNI8//CN//T0	SCHUTZBLECH
91	97038929	1	PROTECTION GUARD 4X215X532 S315MC	SCHUTZBLECH
92	97041577	2	PLATE 4X335X136 S315MC FE//ZN20//C	BLECH
93	97041578	2	PLATE 4X398X116 S315MC FE//ZN20//C	BLECH
94	12207210	2	SOCKET HEAD SCREW ISO 4762 M5X30 8.8	ZYLINDERSCHRAUBE
95	968404208	1	COVER COMPL.	DECKEL KPL.
96	968495108	2	FRAME WELDED T ZN O	RAHMEN SCHWK.
97	10035309	2	GRIDIRON T583X450X30/2 S235JR T ZN K	GITTERROST-P
98	971625908	4	PIN 25.0X105 42CRMO4+QT GASN.	BOLZEN
99	10289807	16	WASHER ISO 7089 18 300HV FLZN SPF	SCHEIBE
100	12100681	4	SPLIT PIN ISO 1234 5X28 ST 480H SPF	SPLINT
101	453008808	4	PIN ISO 2341 B14X100X92 X20CR13	BOLZEN
102	433102808	4	RETAINING SPRING 3X55 VERZ	SICHERUNGSFEDER
103	10100621	8	DISH MOUNTING	TELLERBEFESTIGUNG
104	11651581	8	HEX SCREW ISO 4014 M8X50 8.8 480H SPF	SECHSKANTSCHRAUBE
105	941138108	8	WASHER DC01 FE//ZNNI8//CN//T0	SCHEIBE
106	10875614	8	HEX NUT DIN 985 M8 8 480H SPF	SECHSKANTMUTTER
107	420001014	4	WASHER ISO 7089 8 200HV-A4	SCHEIBE
108	402600208	4	RING BOLT DIN 580 M10X17 C15E A2K	RINGSCHRAUBE


22.6.2022


etk_en_de_098282 LR 11000

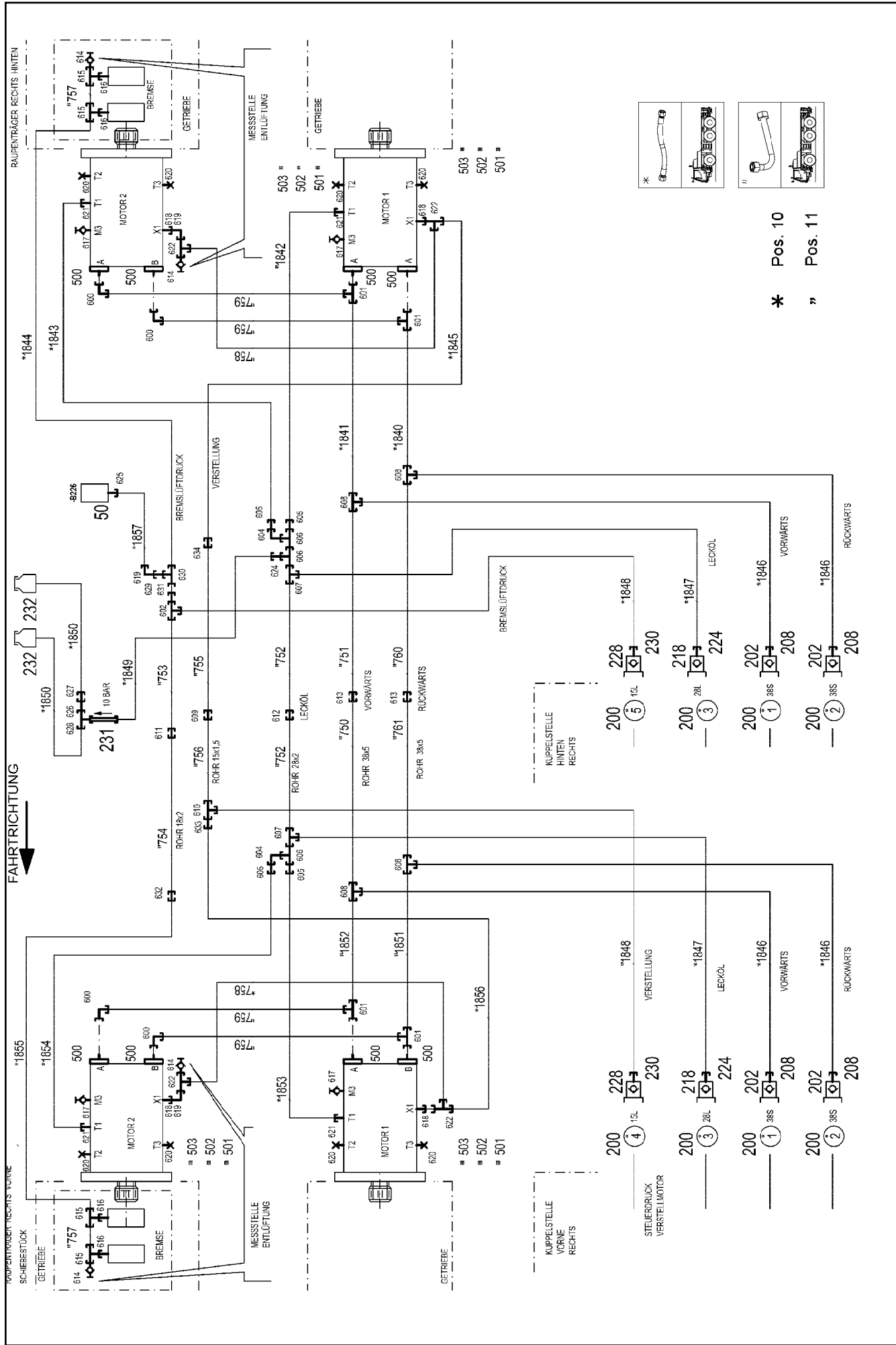
99 (5/5)

LIEBHERRCRAWLER TRACK CARRIER, RIGHT
RAUPENTRAEGER RE.

917291708

Pos.	Item	Quantity	Description	Bezeichnung
4	967787508	1	CRAWLER TRACK HYDRAULIC RECHTS ⇒  101	HYDRAULIK RAUPE

22.6.2022	etk_en_de_098282 LR 11000	 100
LIEBHERR	CRAWLER TRACK HYDRAULIC HYDRAULIK RAUPE	917321108



22.6.2022
081160

LIEBHERR

etk_en_de_098282 LR 11000

CRAWLER TRACK HYDRAULIC
HYDRAULIK RAUPE


101 (1/2)

967787508

Pos.	Item	Quantity	Description	Bezeichnung
10	967789908	1	HOSE LINES CRAWLER TRACK CARR. REC ⇒  103	SCHLAUCHLEITUNGEN RAUPEN
11	967789808	1	PIPELINES CRAWL.TRACK CARRIER LINKS ⇒  77	ROHRLEITUNGEN RAUPENTR
50	10813738	1	PRESSURE SENSOR 0-400/400 BAR LSB PL:	DRUCKAUFNEHMER
202	511512308	4	COUPLING PLUG B8 38-S	KUPPLUNGSSTECKER
208	10466913	4	SCREW PLUG RD79X4 SPF	VERSCHLUSSSCHRAUBE
218	511501108	2	COUPLING PLUG B6 28-L	KUPPLUNGSSTECKER
224	10466912	2	SCREW PLUG RD54X4 SPF	VERSCHLUSSSCHRAUBE
228	511500408	2	COUPLING PLUG B3 15-L	KUPPLUNGSSTECKER
230	10466911	2	SCREW PLUG RD36X3 SPF	VERSCHLUSSSCHRAUBE
231	511481508	1	NON-RETURN VALVE 250BAR 10BAR CR6-F	RUECKSCHLAGVENTIL
232	96028333	2	EXPANSION TANK CPL. ⇒  40	AUSGLEICHSBEHAELTER KPL.
500	510588208	16	FLANGE HALF SAE1 1/2-C62-M16 CR6-FREI	FLANSCHHAELFTE
501	510586708	8	O-RING ARP 568 37,69X3,53 NBR90	O-RING
502	10876373	24	SOCKET HEAD SCREW ISO 4762 M14X45 8	ZYLINDERSCHRAUBE
503	10878799	8	HEX SCREW ISO 4017 M14X45 8.8 FLZN SP	SECHSKANTSCHRAUBE
600	472531808	4	FITTING EWSD38-S CR6-FREI	VERSCHRAUBUNG
601	472331908	4	FITTING ELSD38-S CR6-FREI	VERSCHRAUBUNG
602	475131308	1	FITTING XTR18/15/18-L CR6-FREI	VERSCHRAUBUNG
604	7617494	2	FITTING EW 28L CR6-FREI	VERSCHRAUBUNG
605	475430508	4	FITTING REDSD28/22-L CR6-FREI	VERSCHRAUBUNG
606	7407120	3	FITTING EL 28L CR6-FREI	VERSCHRAUBUNG
607	470430808	2	FITTING T 28L CR6-FREI	VERSCHRAUBUNG
608	470433008	4	FITTING XT38-S CR6-FREI	VERSCHRAUBUNG
609	470030508	1	FITTING XG15-L CR6-FREI	VERSCHRAUBUNG
610	470430508	1	FITTING XT15-L CR6-FREI	VERSCHRAUBUNG
611	470030608	1	FITTING XG18-L CR6-FREI	VERSCHRAUBUNG
612	470030808	1	FITTING XG28-L CR6-FREI	VERSCHRAUBUNG
613	470033108	2	FITTING XG38-S CR6-FREI	VERSCHRAUBUNG
614	510629008	4	TEST POINT FITTING VKA3 10LM16X1,5 CR6	MESSANSCHLUSS
615	482430314	4	FITTING ISO 8434 ET 10L M16X1,5 CR6-FRE	VERSCHRAUBUNG
616	471039708	4	FITTING ISO 8434-1 GE 10L M12X1,5 CR6-F	VERSCHRAUBUNG
617	7406865	4	SCREW COUPLING EMA3 M14X1,5 CR6-FRE	SCHRAUBKUPPLUNG
618	471030508	4	FITTING GE 10L M14X1,5 CR6-FREI	VERSCHRAUBUNG
619	7403569	3	FITTING EW 10L M16X1,5 CR6-FREI	VERSCHRAUBUNG
620	477705808	8	STOP PLUG VSTIM26X1,5ED CR6-FREI	STOPFEN
621	471031308	4	FITTING XGE22-LM-ED M26X1,5 CR6-FREI	VERSCHRAUBUNG
622	472330208	4	FITTING EL 10L CR6-FREI	VERSCHRAUBUNG
624	475435708	1	FITTING REDSDN28/12-L CR6-FREI	VERSCHRAUBUNG
625	470700208	1	FITTING XGAI6-SR CR6-FREI	VERSCHRAUBUNG
626	470011308	1	FITTING SNV12-L CR6-FREI	VERSCHRAUBUNG
627	470030408	1	FITTING XG12-L CR6-FREI	VERSCHRAUBUNG
628	247105602	1	T CONNECTION PIECE ET 12L CR6-FREI	T-STUTZEN
629	475431408	1	FITTING REDSD12/10-L CR6-FREI	VERSCHRAUBUNG
630	247128602	1	L NECK EL 12L M18X1,5 CR6-FREI	L-STUTZEN
631	475436308	1	FITTING REDSD18/12-L CR6-FREI	VERSCHRAUBUNG
632	247030202	1	REDUCING SCREW GR 18/12L CR6-FREI	REDUZIERVERSCHRAUBUNG
633	475430108	1	FITTING RED 15/10L CR6-FREI	VERSCHRAUBUNG
634	475031608	1	FITTING XGR15/10-L CR6-FREI	VERSCHRAUBUNG

22.6.2022

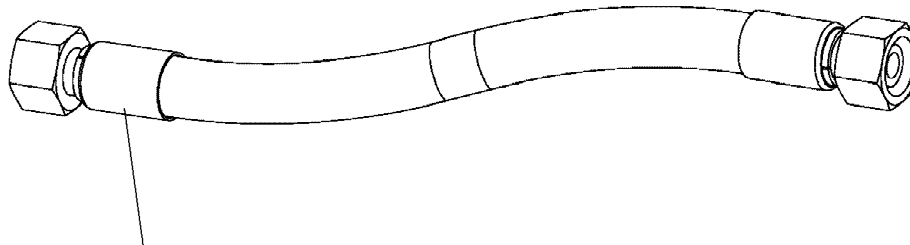
etk_en_de_098282 LR 11000

 102 (2/2)

LIEBHERR

CRAWLER TRACK HYDRAULIC
HYDRAULIK RAUPE

967787508



Schlauchnummer
Hose number
Numéro de flexible
Número de flexible
Номера шланга

Die Schlauchnummern auf den Schläuchen entsprechen den Positionen in der Schlauchliste.

The hose numbers from the hoses are in accordance with the items in the hose list.

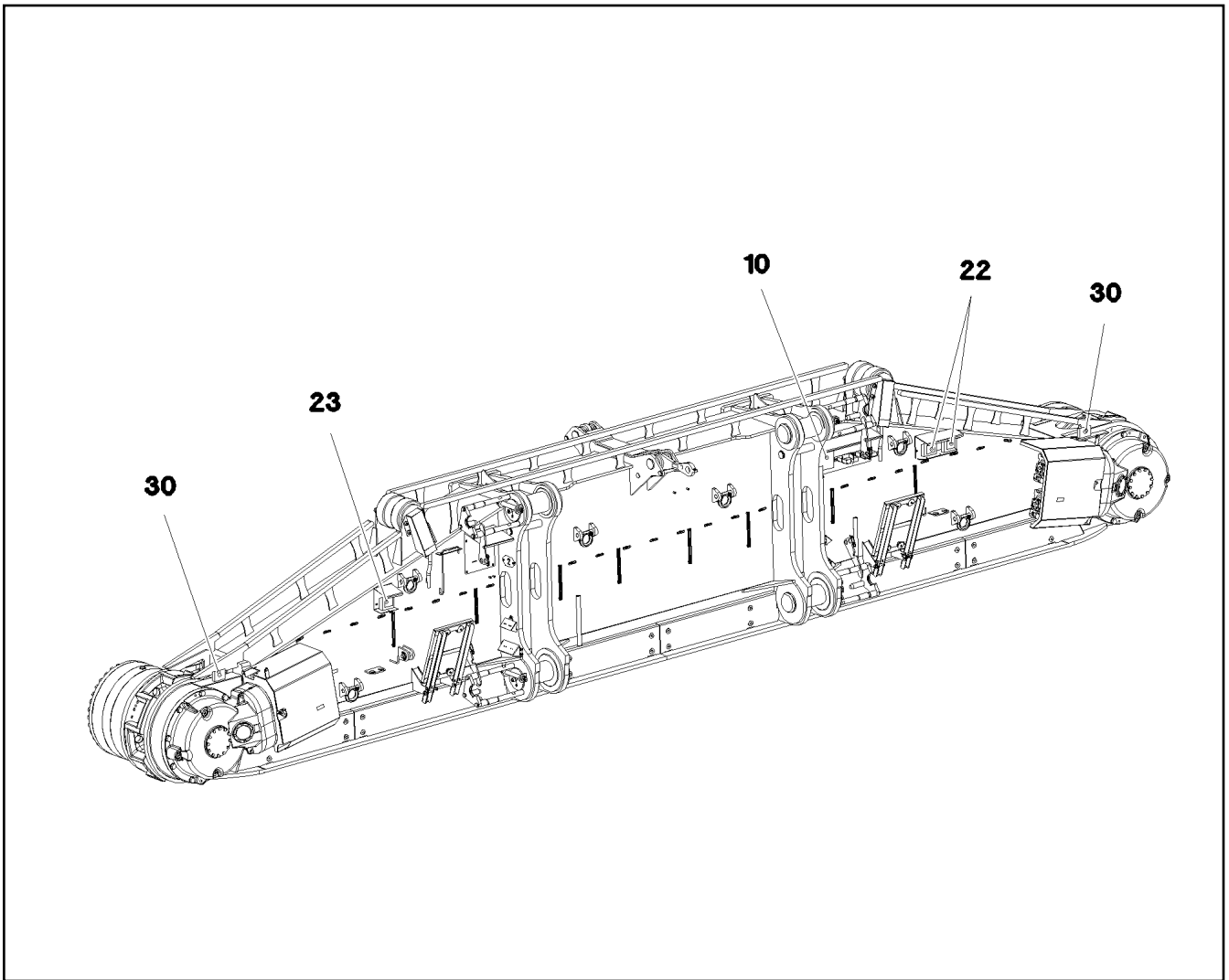
Les numéros indiqués sur les flexibles correspondent aux repères de la nomenclature des flexibles.

Los números indicados en los flexibles corresponden a las posiciones de la lista de flexibles.

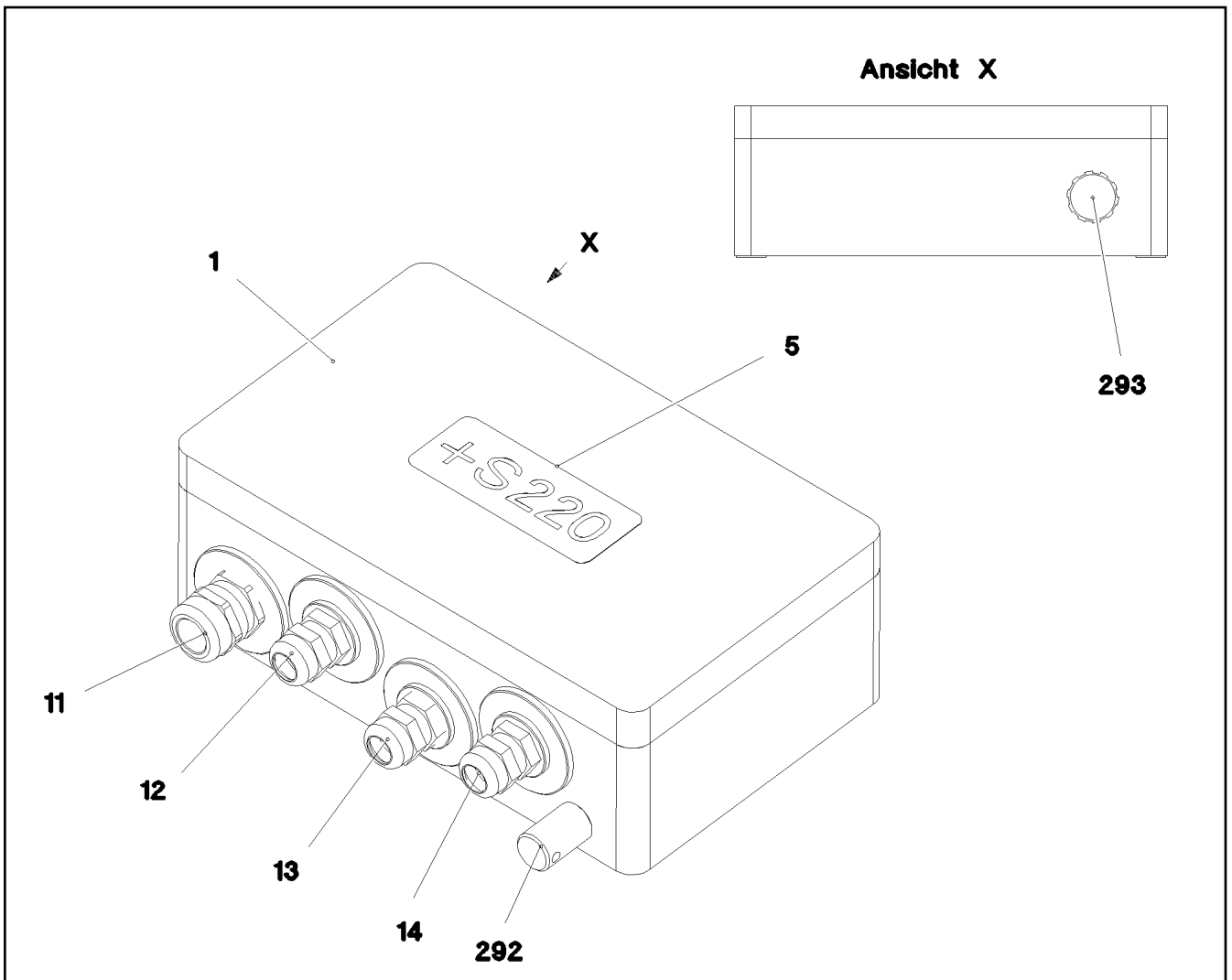
Нанесенные на шлангах номера соответствуют позициям в перечне.




Pos.	Item	Quantity	Description	Bezeichnung
1840	967801008	1	HOSE CPL. 4ST+ 31X1070	SCHLAUCH KPL.
1841	968149708	1	HOSE CPL. 4ST+ 31X1090	SCHLAUCH KPL.
1842	928040608	1	HOSE CPL. 2TE 20X1200	SCHLAUCH KPL.
1843	928874108	1	HOSE CPL. 2TE 20X1100	SCHLAUCH KPL.
1844	921620508	1	HOSE CPL. 1SC 8X1600	SCHLAUCH KPL.
1845	926094508	1	HOSE CPL. 1SC 8X1500	SCHLAUCH KPL.
1846	968150608	4	HOSE CPL. 4ST+ 31X1330	SCHLAUCH KPL.
1847	968150808	2	HOSE CPL. 2SN 25X1400	SCHLAUCH KPL.
1848	927693008	2	HOSE CPL. 2SN 12X1460	SCHLAUCH KPL.
1849	926465408	1	HOSE CPL. 2TE 10X1000	SCHLAUCH KPL.
1850	966182708	2	HOSE CPL. 2TE 10X700	SCHLAUCH KPL.
1851	968151608	1	HOSE CPL. 4ST+ 31X1410	SCHLAUCH KPL.
1852	967627408	1	HOSE CPL. 4ST+ 31X1430	SCHLAUCH KPL.
1853	926561808	1	HOSE CPL. 2TE 20X1650	SCHLAUCH KPL.
1854	966860008	1	HOSE CPL. 2TE 20X1460	SCHLAUCH KPL.
1855	921620608	1	HOSE CPL. 1SC 8X1900	SCHLAUCH KPL.
1856	926119208	1	HOSE CPL. 1SC 8X1800	SCHLAUCH KPL.
1857	968531608	1	HOSE CPL. 2TE 6X1500	SCHLAUCH KPL.




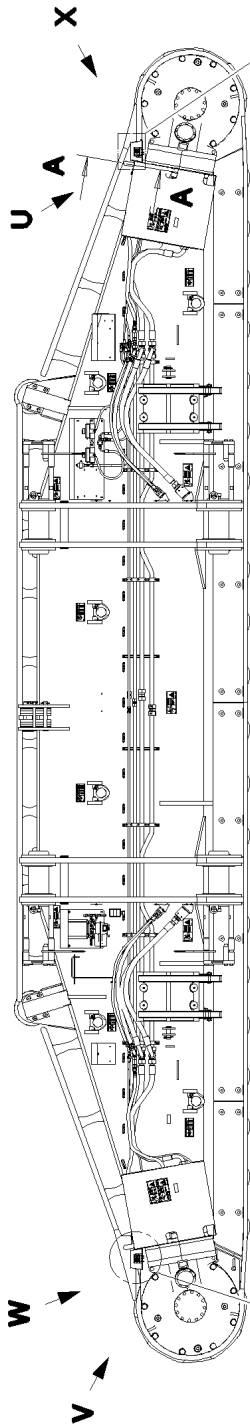
Pos.	Item	Quantity	Description	Bezeichnung
5	11003193	2	PROXIMITY SWITCH BERUEHRUNGSLOS	12 NAEHERUNGSSCHALTER
10	967906608	1	TERMINAL BOX CPL. S220 4X FAHRANT. ⇒ <input type="checkbox"/> 105	KLEMMKASTEN KPL.
22	12101892	2	LED WORKING HEAD LIGHT 26W 10,5-32V	LED ARBEITSSCHEINWERFER
23	12101891	1	LED WORKING HEAD LIGHT 12W 9-32V	LED ARBEITSSCHEINWERFER
30	968668608	1	EQUIPMENT CAMERA RAUPE RECHTS ⇒ <input type="checkbox"/> 106	AUSRUESTUNG KAMERA



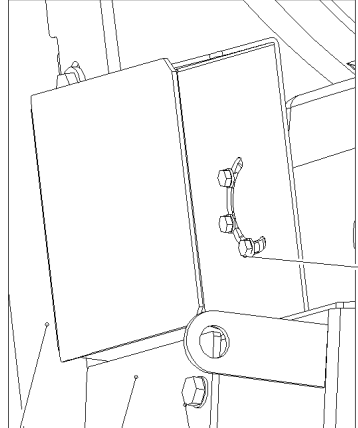
Pos.	Item	Quantity	Description	Bezeichnung
2	968275008	1	WIRES CPL. S220	DRAEHTE KPL.
4	97032642	1	EMPTY CASING 160X260X90X0 AL	LEERGEHAEUSE
5	977507008	1	SIGN S220 LEXAN	SCHILD
11	967971808	1	WIRING HARNESS W220	KABELSTRANG
12	967971908	1	WIRING HARNESS W221	KABELSTRANG
13	967972008	1	WIRING HARNESS W223	KABELSTRANG
14	967972108	1	WIRING HARNESS W225	KABELSTRANG
292	602501208	1	WATER DRAIN PLUG M12 PA6G SPF	ENTWAESSERUNGSSTOPFEN
293	10488662	1	VENTILATION SCREW M20X1,5 POLYAMID	ENTLUEFTUNGSSCHRAUBE

Pos.	Item	Quantity	Description	Bezeichnung
3	968668808	1	CAMERA EQUIPMENT CRAWLER RECHTS ⇒  107	KAMERAANBAU RAUPE
12	11622197	2	CONNECTING CABLE 2X0,14+2X0,22-5M	VERBINDUNGSKABEL
50	614043608	2	CAMERA SPF	KAMERA

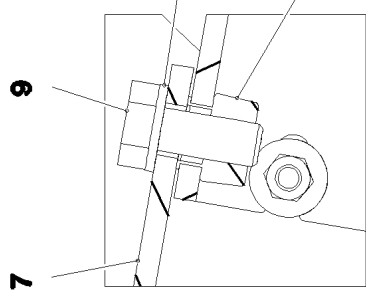
22.6.2022	etk_en_de_098282 LR 11000	 106
LIEBHERR	EQUIPMENT CAMERA AUSRUESTUNG KAMERA	968668608



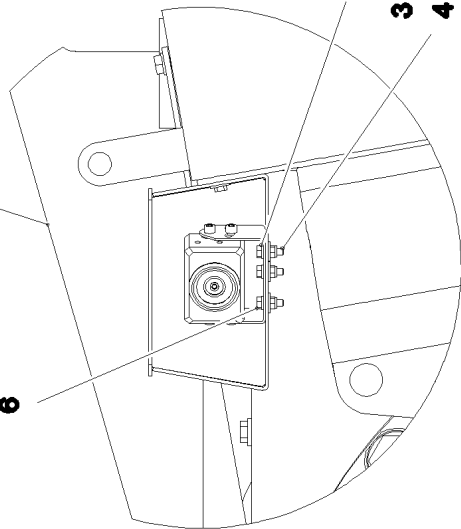
Ansicht U



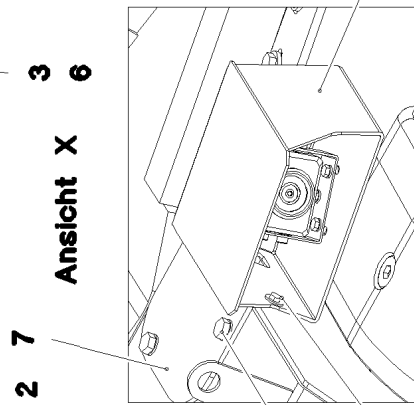
Schnitt A-A



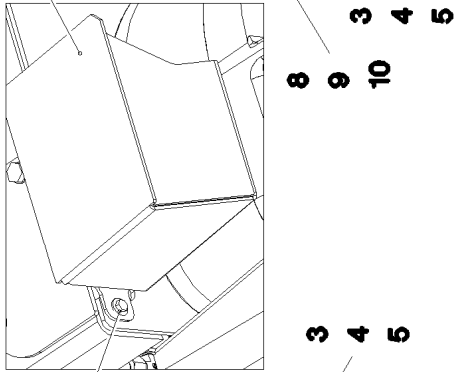
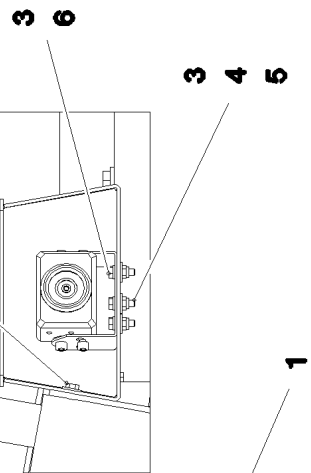
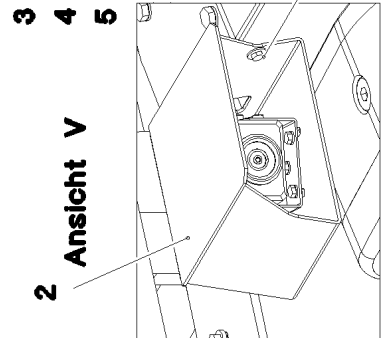
Ansicht W



Ansicht X



Ansicht V



Pos.	Item	Quantity	Description	Bezeichnung
1	97045905	1	PLATE 3X404X480 X5CRNI18-10	BLECH
2	97045909	1	PLATE 3X404X480 X5CRNI18-10	BLECH
3	11644899	10	HEX SCREW ISO 4017 M6X20 8.8 480H SPF	SECHSKANTSCHRAUBE
4	12102692	10	HEX NUT DIN 985 M6 8 ZNNI-480H SPF	SECHSKANTMUTTER
5	421801708	14	WASHER ISO 7093-1 6 200HV-A2	SCHEIBE
6	10197771	6	WASHER ISO 7089 6 200HV ZNNI-480H SPF	SCHEIBE
7	97048028	2	COVER 5X177X130 S355MC FE//ZNNI8//CN/	DECKEL
8	413004408	4	CAGE NUT M10	KAFIGMUTTER
9	11631816	4	HEX SCREW ISO 4017 M10X25 8.8 FLZN SP	SECHSKANTSCHRAUBE
10	10289795	4	WASHER ISO 7089 10 300HV FLZN SPF	SCHEIBE

22.6.2022

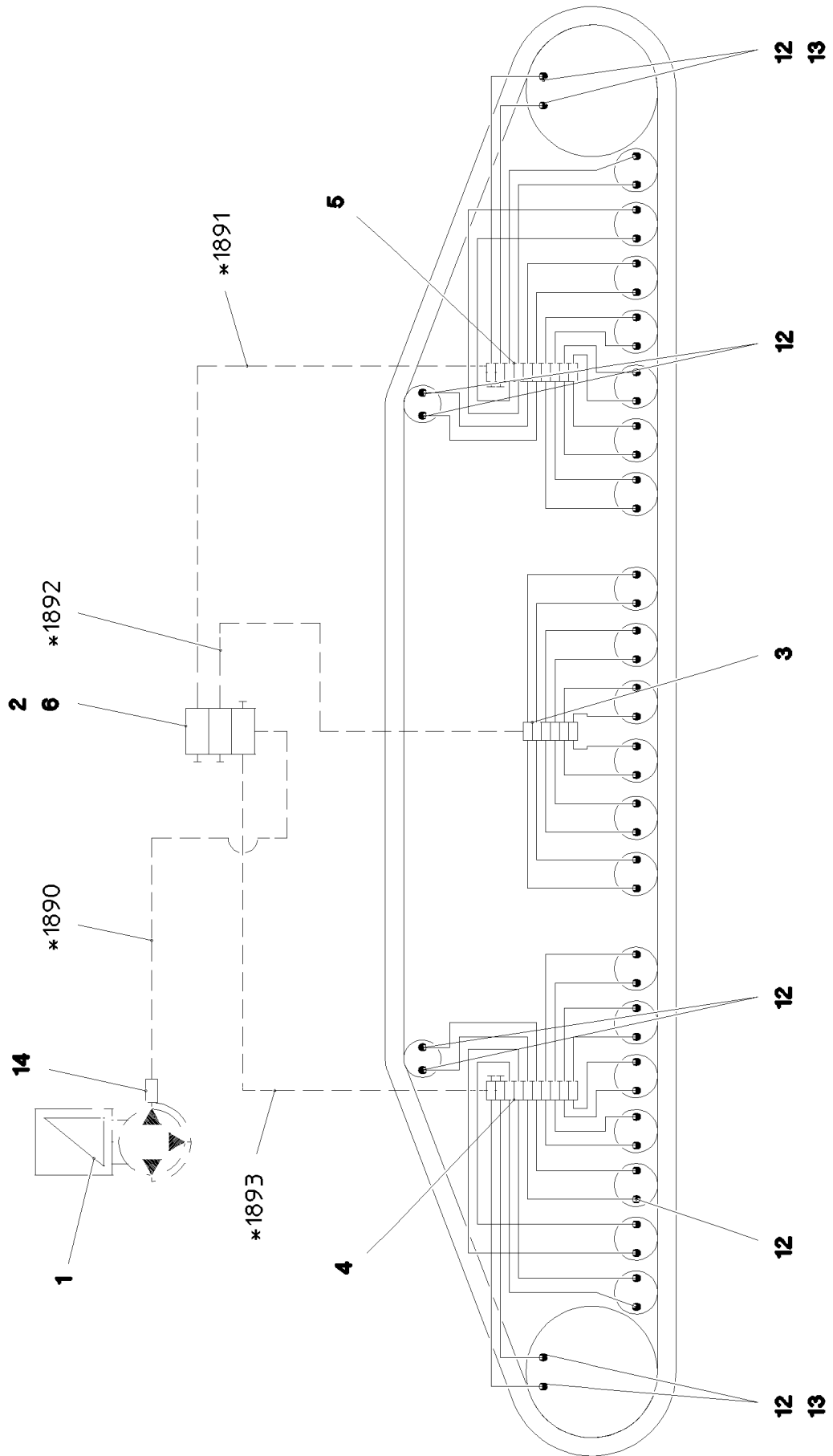
etk_en_de_098282 LR 11000

108 (2/2)

LIEBHERR

CAMERA EQUIPMENT CRAWLER
KAMERAANBAU RAUPE

968668808



* Pos. 91

22.6.2022
081158






LIEBHERR

etk_en_de_098282 LR 11000

CENTR.LUBRICATION SYSTEM RIGHT
ZENTRALSCHMIERUNG RAUPE RE.


□ 109 (1/2)

917322208

Pos.	Item	Quantity	Description	Bezeichnung
1	11621396	1	ELECTRIC PUMP EP-1 ⇒  87	ELEKTROPUMPE
2	11621291	1	DISTRIBUTION BLOCK SXE-2 3/3 ⇒  88	VERTEILERKOMBINATION
3	11491831	1	DISTRIBUTION BLOCK MX-F 6/12 ⇒  89	VERTEILERKOMBINATION
4	11491832	1	DISTRIBUTION BLOCK MX-F 10/18 ⇒  90	VERTEILERKOMBINATION
5	11491833	1	DISTRIBUTION BLOCK MX-F 10/18 ⇒  91	VERTEILERKOMBINATION
6	97045860	1	PLATE 4X75X121 S315MC FE//ZNNI8//CN//T	BLECH
7	12204614	6	SOCKET HEAD SCREW ISO 4762 M5X35 8.8	ZYLINDERSCHRAUBE
8	10875620	6	HEX NUT ISO 4032 M5 8 480H SPF	SECHSKANTMUTTER
9	10197808	6	WASHER ISO 7089 5 200HV ZNNI-480H	SCHEIBE
10	10875592	4	SOCKET HEAD SCREW ISO 4762 M6X45 8.8	ZYLINDERSCHRAUBE
11	10197771	4	WASHER ISO 7089 6 200HV ZNNI-480H SPF	SCHEIBE
12	774373808	48	FITTING WE 6LL M10x1	VERSCHRAUBUNG
13	774383208	4	CONNECTION PIECE M14X1,5/M10X1	ANSCHLUSSSTUECK
14	10874021	1	PASSAGE NIPPLE BLOCK	DURCHGANGSNIPPELBLOCK
15	10873149	70	POLYAMID PIPE DIN 73378 6X1,5 PA 12-HL	POLYAMIDROHR
16	774383508	15	TUBING COIL 9	ROHRWENDEL
91	968710608	1	HOSE LINES CRAWLER TRACK CARR. REC	SCHLAUCHLEITUNGEN RAUPEN
(1890)	926559808	1	HOSE CPL. 2SN 6X350	SCHLAUCH KPL.
(1891)	968697008	1	HOSE CPL. 2SN 6X1550	SCHLAUCH KPL.
(1892)	968697108	1	HOSE CPL. 2SN 6X2150	SCHLAUCH KPL.
(1893)	968697208	1	HOSE CPL. 2SN 6X5400	SCHLAUCH KPL.

22.6.2022

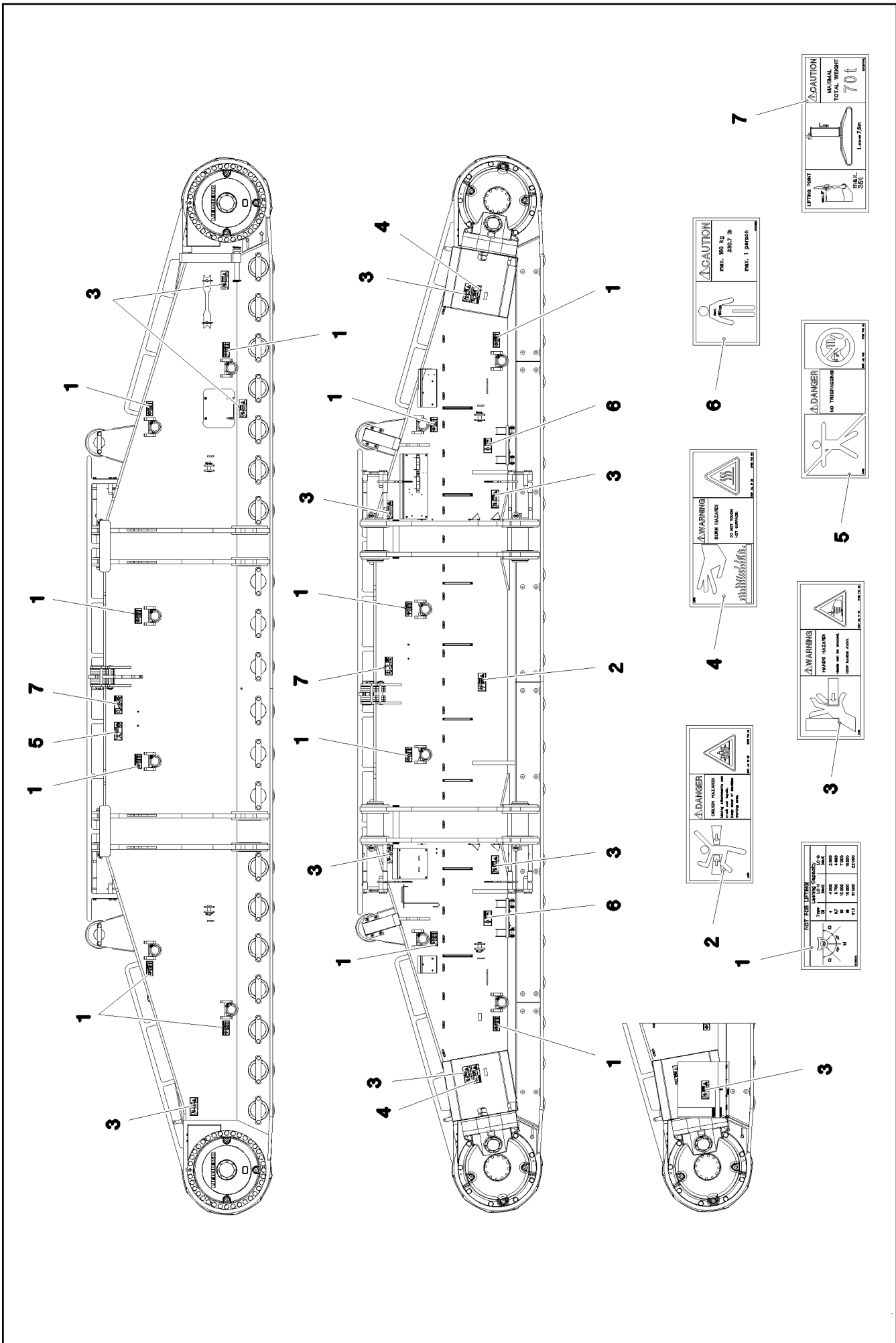
etk_en_de_098282 LR 11000

 110 (2/2)

LIEBHERR

CENTR.LUBRICATION SYSTEM RIGHT
ZENTRALSCHMIERUNG RAUPE RE.

917322208



22.6.2022
081118

LIEBHERR

etk_en_de_098282 LR 11000


SIGNS
BESCHILDERUNG

111 (1/2)

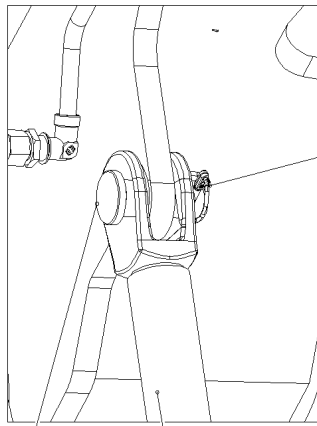
917322308

Pos.	Item	Quantity	Description	Bezeichnung
1	97036734	12	SIGN 188X78 KLEBEFOLIE SPF	SCHILD
2	978674108	1	SIGN 208X88 KLEBEFOLIE SPF	SCHILD
3	978674608	10	SIGN 208X88 KLEBEFOLIE SPF	SCHILD
4	978674408	2	SIGN 208X88 KLEBEFOLIE SPF	SCHILD
5	978674008	1	SIGN 208X88 KLEBEFOLIE SPF	SCHILD
6	97011690	2	SIGN 168X88 KLEBEFOLIE SPF	SCHILD
7	97067313	2	SIGN 208X88 KLEBEFOLIE SPF	SCHILD

Pos.	Item	Quantity	Description	Bezeichnung
1	918589408	1	HYDRAULIC SUPPORT ⇒  114	HYDRAULISCHE ABSTUETZUN
2	917321208	1	HYDRAULIC SUPPORT ⇒  119	HYDRAULIK ABSTUETZUNG
3	967975008	1	SIGNS ⇒  122	BESCHILDERUNG

22.6.2022	etk_en_de_098282 LR 11000	 113
LIEBHERR	HYDRAULIC SUPPORT HYDRAULISCHE ABSTUETZUNG	918588908

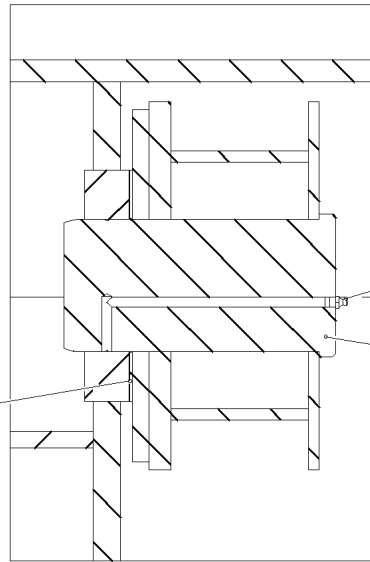
Einzelheit V



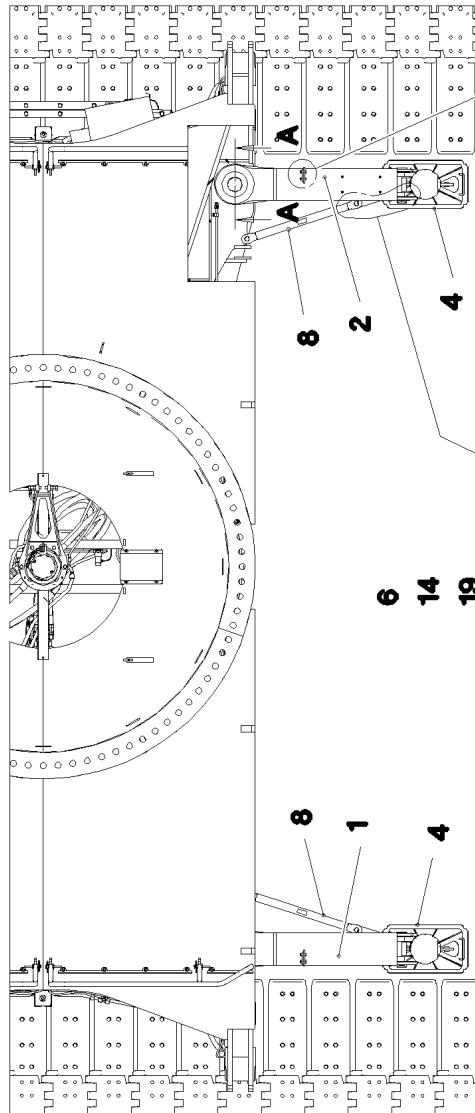
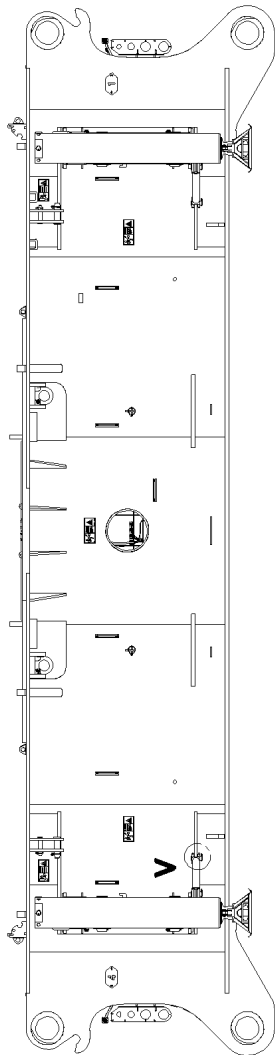
9 8

Schnitt A-A 10

12



13 5



8 1 4

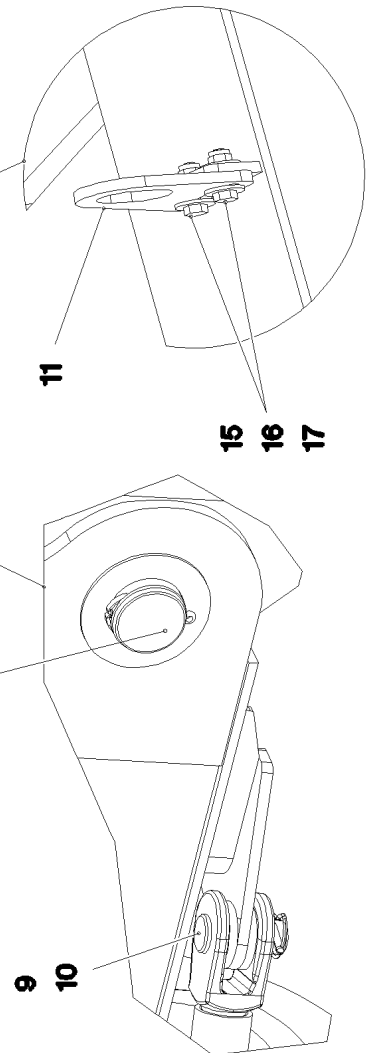
8 2 4

9 10

6 14 19

11

15 16 17



22.6.2022
093375

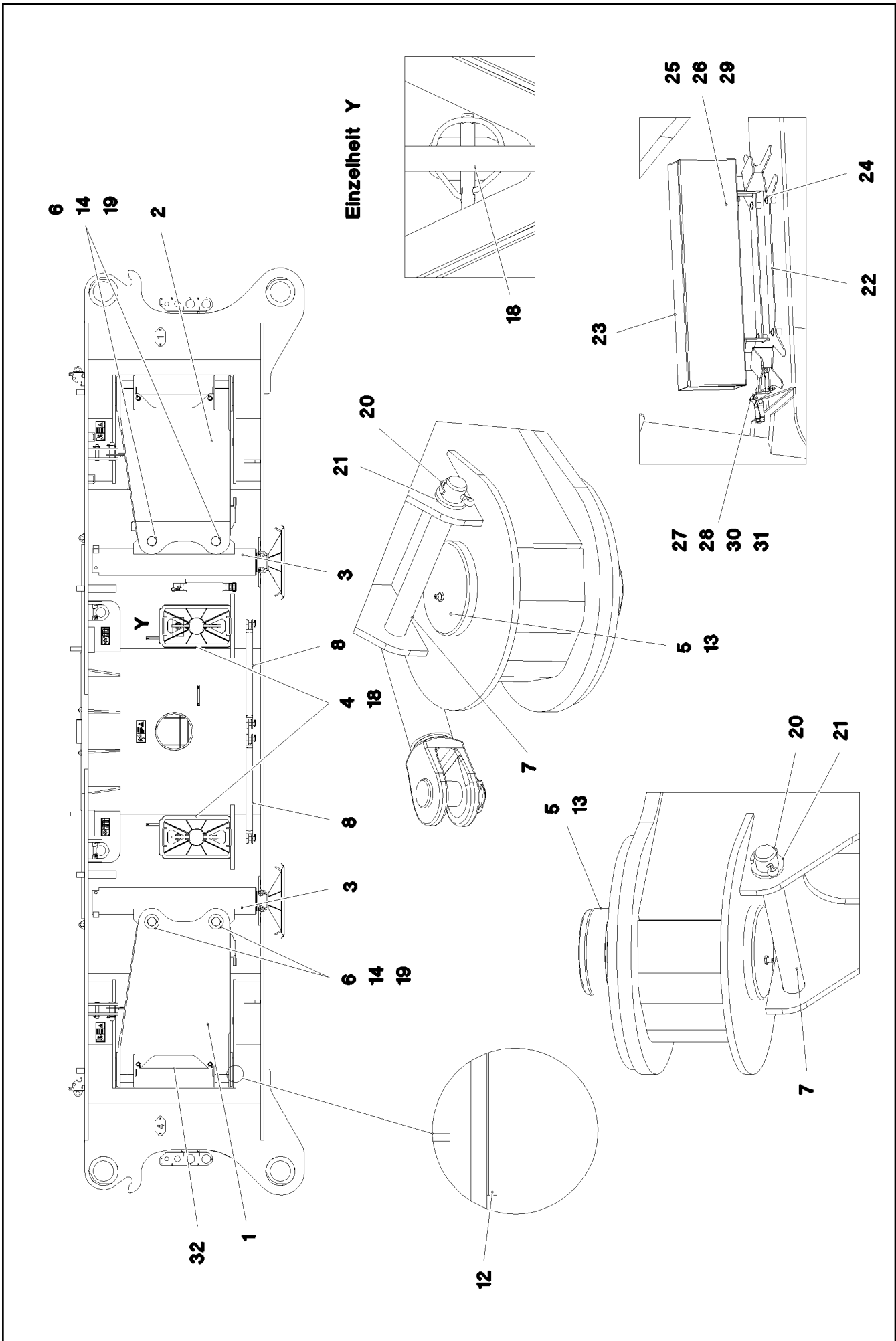
LIEBHERR

etk_en_de_098282 LR 11000

HYDRAULIC SUPPORT
HYDRAULISCHE ABSTUETZUNG

114 (1/3)

918589408



22.6.2022
093376

LIEBHERR

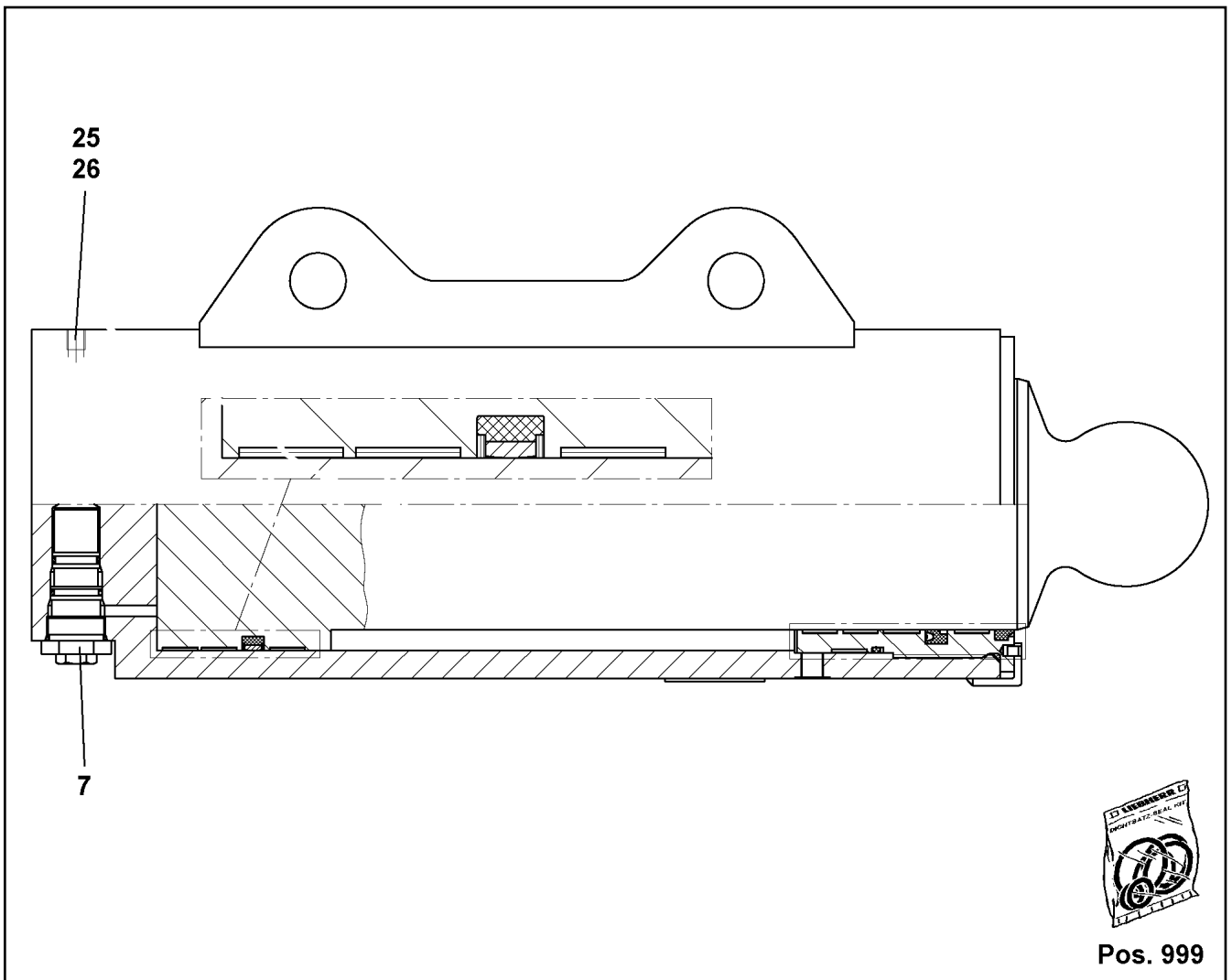
etk_en_de_098282 LR 11000

HYDRAULIC SUPPORT
HYDRAULISCHE ABSTUETZUNG

□ 115 (2/3)

918589408

Pos.	Item	Quantity	Description	Bezeichnung
1	967849308	2	HYDR. SUPPORT WELDMENT LINKS	HYDRAULISCHE ABSTUETZUNG
2	967849408	2	HYDR. SUPPORT WELDMENT RECHTS	HYDRAULISCHE ABSTUETZUNG
3	512391108	4	SUPPORT CYLINDER 210/180-1160 SPF ⇒  117	ABSTUETZZYLINDER
4	96016050	4	SUPPORT PLATE COMPL. ⇒  118	ABSTUETZPLATTE KPL.
5	97030846	8	PIN 130.0X247 35NICRMOV125 SPF	BOLZEN
6	97030847	8	PIN 90.0X290 35NICRMOV125 SPF	BOLZEN
7	97042030	8	PIN 35.0X282 35NICRMOV125 GASN. SPF	BOLZEN
8	964581908	4	ROD ST.CONST.	STANGE SCHWK.
9	945611208	8	PIN 45.0X91 35NICRMOV125 GASN. SPF	BOLZEN
10	10180880	8	SAFETY PLUG W HINGE-LID 8X42X7,5X32	SICHERHEITSKLAPPSTECKER
11	97030848	4	LOCKING DEVICE 10X165X130 S355MC FE//	ARRETIERUNG
12	97031023	8	WASHER 210X121 GZ-CUZN25AL*	SCHEIBE
13	7743242	8	HYDRAULIC-TYPE LUBRICAT.NIPPLE DIN 71	KEGELSCHMIERNIPPEL
14	10180373	8	SPLIT PIN ISO 1234 8X100 St 480H SPF	SPLINT
15	11002727	8	HEX SCREW ISO 4017 M12X40 10.9 FLZN SP	SECHSKANTSCHRAUBE
16	10875607	8	HEX NUT DIN 985 M12 8 FLZN SPF	SECHSKANTMUTTER
17	11182717	16	WASHER ISO 7093-1 12 300HV FLZN SPF	SCHEIBE
18	10180882	4	SAFETY PLUG W HINGE-LID 12X55X10,5X4	SICHERHEITSKLAPPSTECKER
19	975208408	24	PLATE 4X138X138 S315MC FE//ZNNI8//CN//T	BLECH
20	10180368	8	SPLIT PIN ISO 1234 8X50 St 480H SPF	SPLINT
21	10875638	8	WASHER DIN 1441 31 ST FLZN SPF	SCHEIBE
22	97075181	1	PLATE 3X352X581 DC01 FE//ZNNI8//CN//T0	BLECH
23	604532708	1	HOUSING 140X540X100 SPF	GEHAEUSE
24	12102696	4	BUTTON HEAD SCREW ISO 7380-2 M8X10 0	HALBRUNDKOPFSCHRAUBE
25	10197831	2	HEX SCREW ISO 4017 M8X25 8.8 ZNNI-480	SECHSKANTSCHRAUBE
26	11840501	4	WASHER DIN 7349 8,4 200HV 480H SPF	SCHEIBE
27	408604008	2	COUNTERSUNK SCREW DIN 7991 M5X16 8.	SENKSCHRAUBE
28	10875612	2	HEX NUT DIN 985 M5 8 480H SPF	SECHSKANTMUTTER
29	10197760	2	HEX NUT ISO 4032 M8 10 ZNNI-480H SPF	SECHSKANTMUTTER
30	10875643	2	WASHER ISO 7093-1 5 200HV 480H SPF	SCHEIBE
31	704218508	1	LOCK BEARING GUMMI	VERSCHLUSSLAGER
32	10449843	2	HOSE GUARD DN44-65 SGX50 PE	SCHLAUCHSCHUTZ



Pos. 999

Pos.	Item	Quantity	Description	Bezeichnung
7	10038262	1	BRAKE VALVE	BREMSVENTIL
(999)	10873610	1	SEAL KIT BRAKE VALVE	DS BREMSVENTIL
25	477704008	4	STOPPER PLUG VST11/4"ED CR6-FREI	BLINDSTOPFEN
26	477704108	2	STOP PLUG VST13/8"ED CR6-FREI	STOPFEN
999	571774008	1	SEAL KIT	DICHTSATZ

22.6.2022
049953

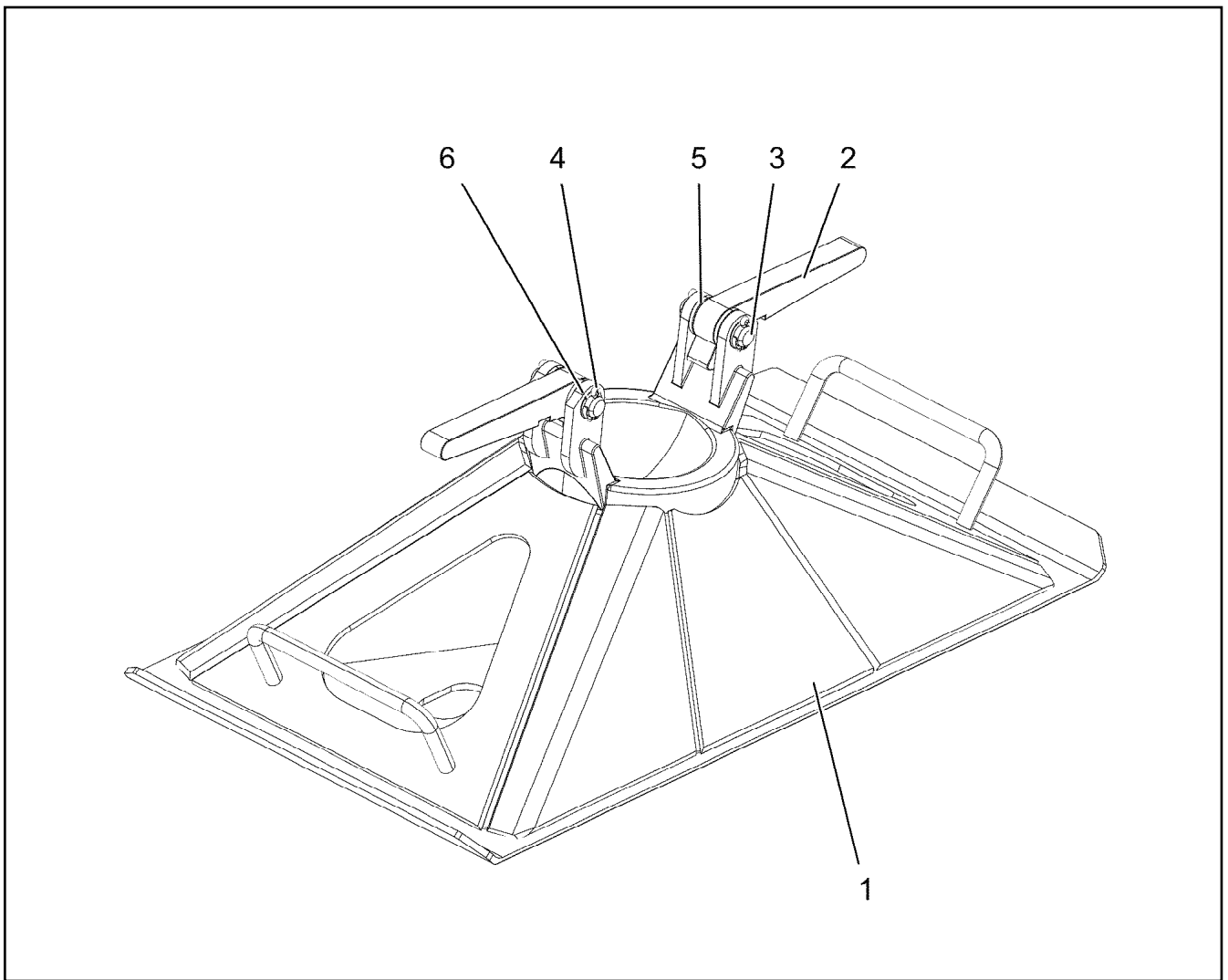
LIEBHERR

etk_en_de_098282 LR 11000


SUPPORT CYLINDER
ABSTUETZZYLINDER


117

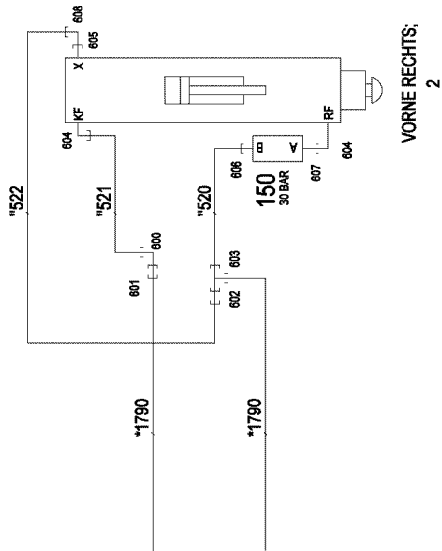
512391108



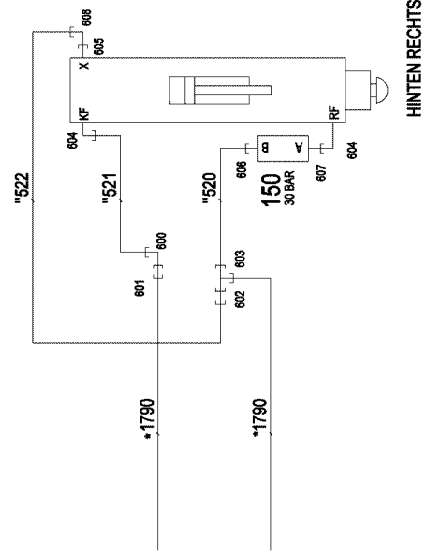
Pos.	Item	Quantity	Description	Bezeichnung
1	96016054	1	SUPPORT PLATE ST.CONST.	ABSTUETZPLATTE SCHWK.
2	945495808	2	LOCKING BAR 20X46X169 S355J2+N FE//ZN	RIEGEL
3	450019108	2	PIN ISO 2340 B16X60X50 ST.50K FE//ZN20//	BOLZEN
4	10180351	4	SPLIT PIN ISO 1234 4X25 St 480H SPF	SPLINT
5	10289806	4	WASHER ISO 7089 16 300HV FLZN SPF	SCHEIBE
6	501500908	4	SHIM RING DIN 988 16X22X0,5 ST2K50	PASSSCHEIBE

Pos.	Item	Quantity	Description	Bezeichnung
4	967787608	1	HYDRAULIC SUPPORT ⇒  120	HYDRAULIK ABSTUETZUNG

22.6.2022	etk_en_de_098282 LR 11000	 119
LIEBHERR	HYDRAULIC SUPPORT HYDRAULIK ABSTUETZUNG	917321208



VORNE RECHTS;
2



HINTEN RECHTS

(*721)

ROHRLEITUNGEN
MITTELTEIL

(*720)

(*723)

ROHRLEITUNGEN
MITTELTEIL

(*722)

MITTELTEIL
RAUPENFAHRWERK

(*727)

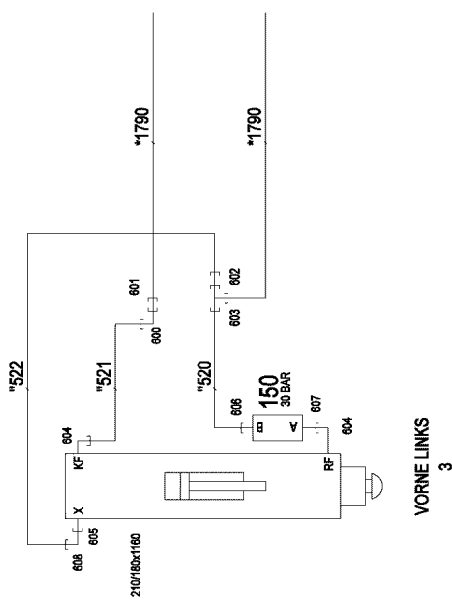
ROHRLEITUNGEN
MITTELTEIL

(*726)

(*725)

ROHRLEITUNGEN
MITTELTEIL

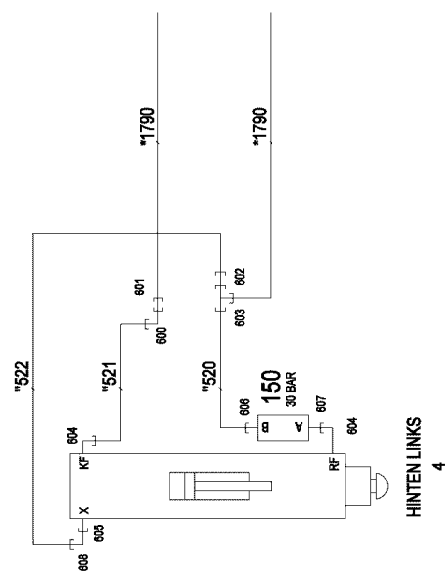
(*724)



VORNE LINKS
3

leichte Ausf. = 210 / 180 x 1180

schwere Ausführung = 280 / 200 x 1090



HINTEN LINKS
4

* Pos. 10

" Pos. 11

22.6.2022
081178

LIEBHERR

etk_en_de_098282 LR 11000

HYDRAULIC SUPPORT
HYDRAULIK ABSTUETZUNG

120 (1/2)

967787608

Pos.	Item	Quantity	Description	Bezeichnung
10	967790108	1	HOSE LINES SUPPORTING RAM	SCHLAUCHLEITUNGEN ABSTUE
(1790)	923344608	8	HOSE CPL. GH425-8 12X1850	SCHLAUCH KPL.
11	967790208	1	PIPELINES SUPPORT CYLINDER	ROHRLEITUNGEN ABSTUETZZY
(520)	968204808	4	PIPE COMPL. 16X2X323 AS16 - AS16	ROHR KPL.
(521)	968204908	4	PIPE COMPL. 12X1,5X782 AS12 - AS12	ROHR KPL.
(522)	968205008	4	PIPE COMPL. 10X1,5X770 AS10 - AS10	ROHR KPL.
150	10878515	4	PRETENSIONING VALVE pv=30BAR pmax=3	VORSPANNVENTIL
600	7617354	4	FITTING EW 12S CR6-FREI	VERSCHRAUBUNG
601	475032508	4	FITTING XGR16/12-S CR6-FREI	VERSCHRAUBUNG
602	475433508	4	FITTING REDSD16/10-S CR6-FREI	VERSCHRAUBUNG
603	470432508	4	FITTING T 16S CR6-FREI	VERSCHRAUBUNG
604	476611508	8	FITTING RSWS12-SR-WD CR6-FREI	VERSCHRAUBUNG
605	471004514	4	FITTING ISO 8434 GE 10S G1/4 CR6-FREI	VERSCHRAUBUNG
606	471033208	4	FITTING XGE16-SR-ED CR6-FREI	VERSCHRAUBUNG
607	471901808	4	FITTING EGE 12S G1/2A CR6-FREI	VERSCHRAUBUNG
608	7617268	4	FITTING EW 10S CR6-FREI	VERSCHRAUBUNG

22.6.2022

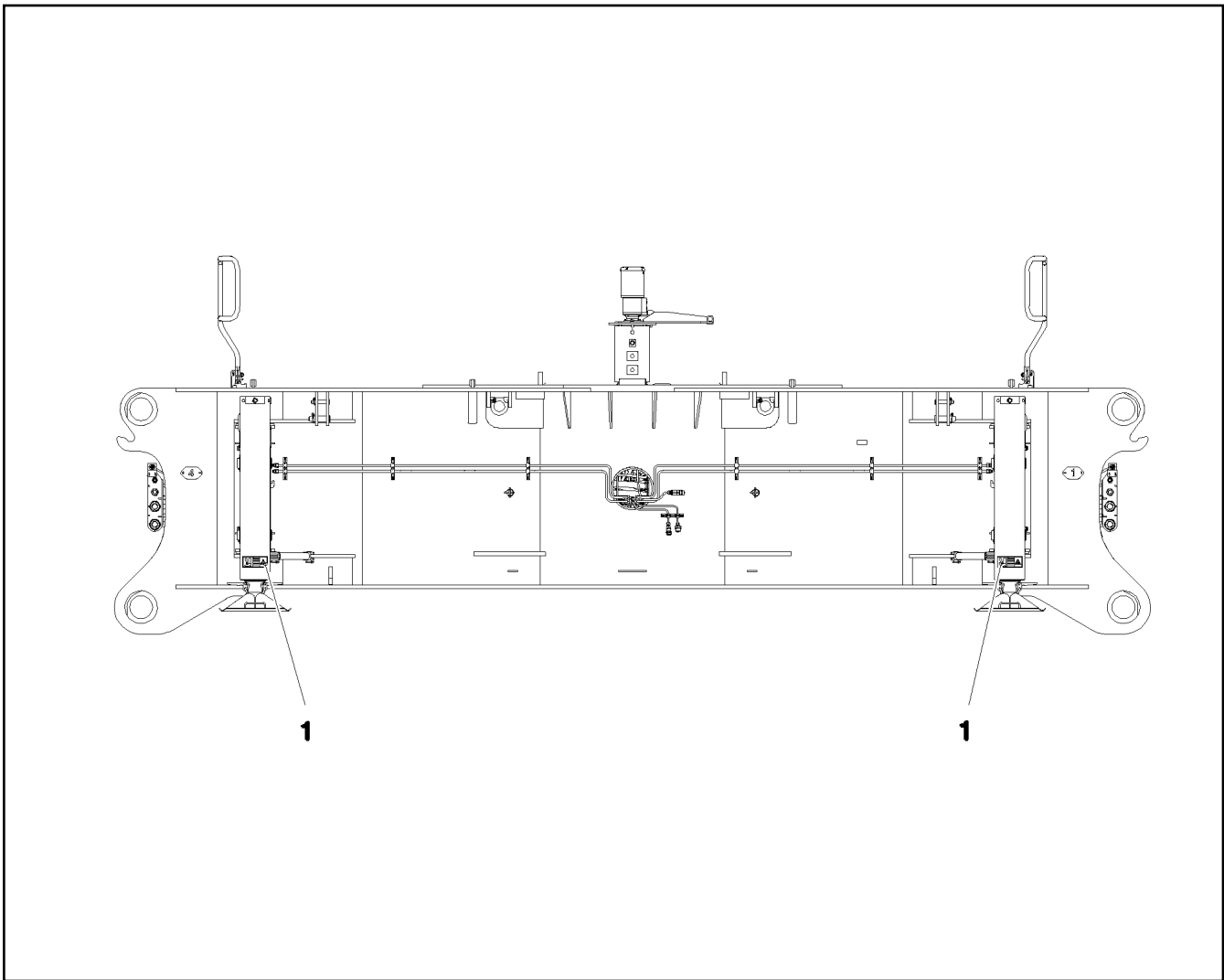
etk_en_de_098282 LR 11000

121 (2/2)

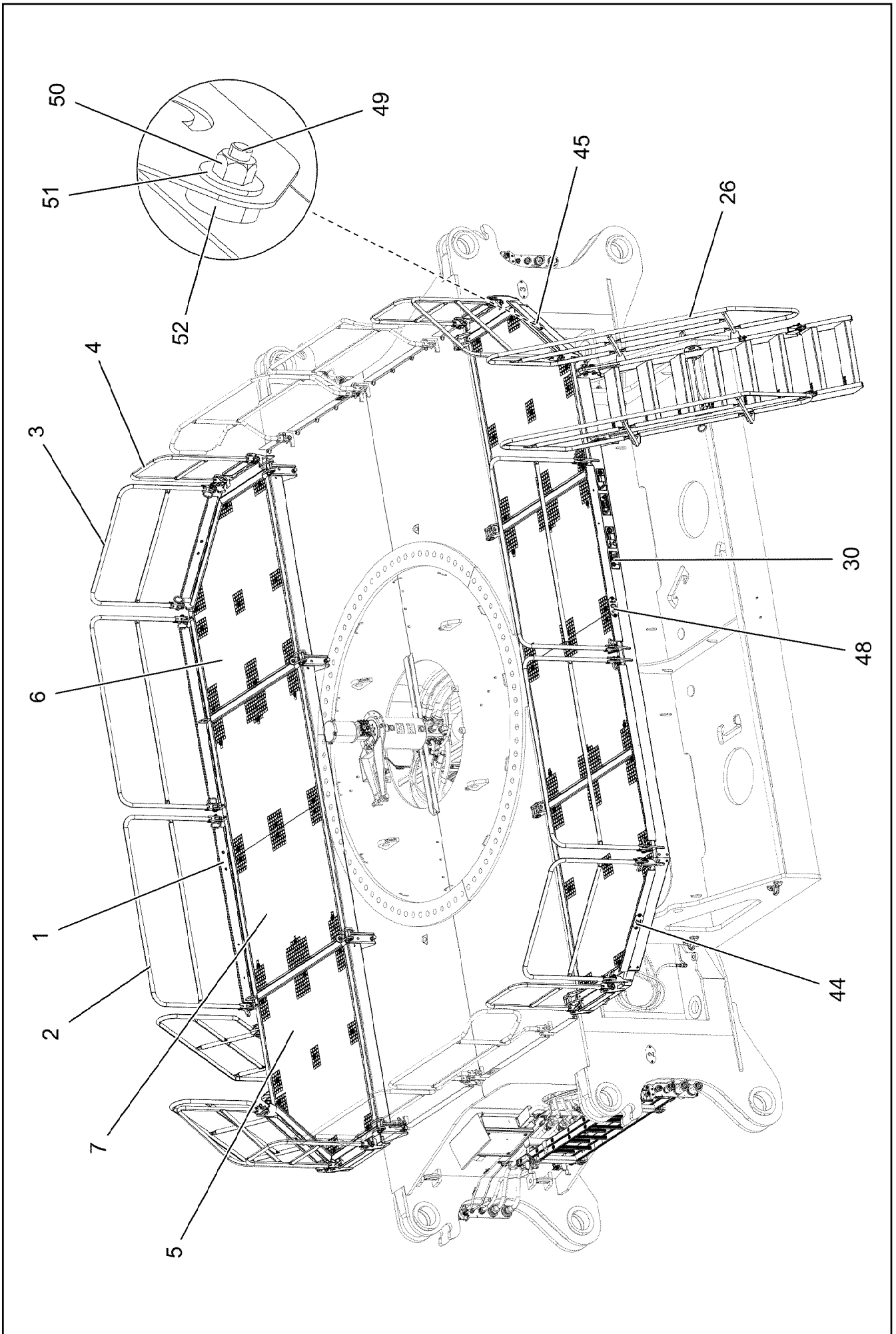
LIEBHERR

HYDRAULIC SUPPORT
HYDRAULIK ABSTUETZUNG

967787608



Pos.	Item	Quantity	Description	Bezeichnung
1	97016392	4	SIGN 208X88 KLEBEFOLIE SPF	SCHILD



22.6.2022
081190

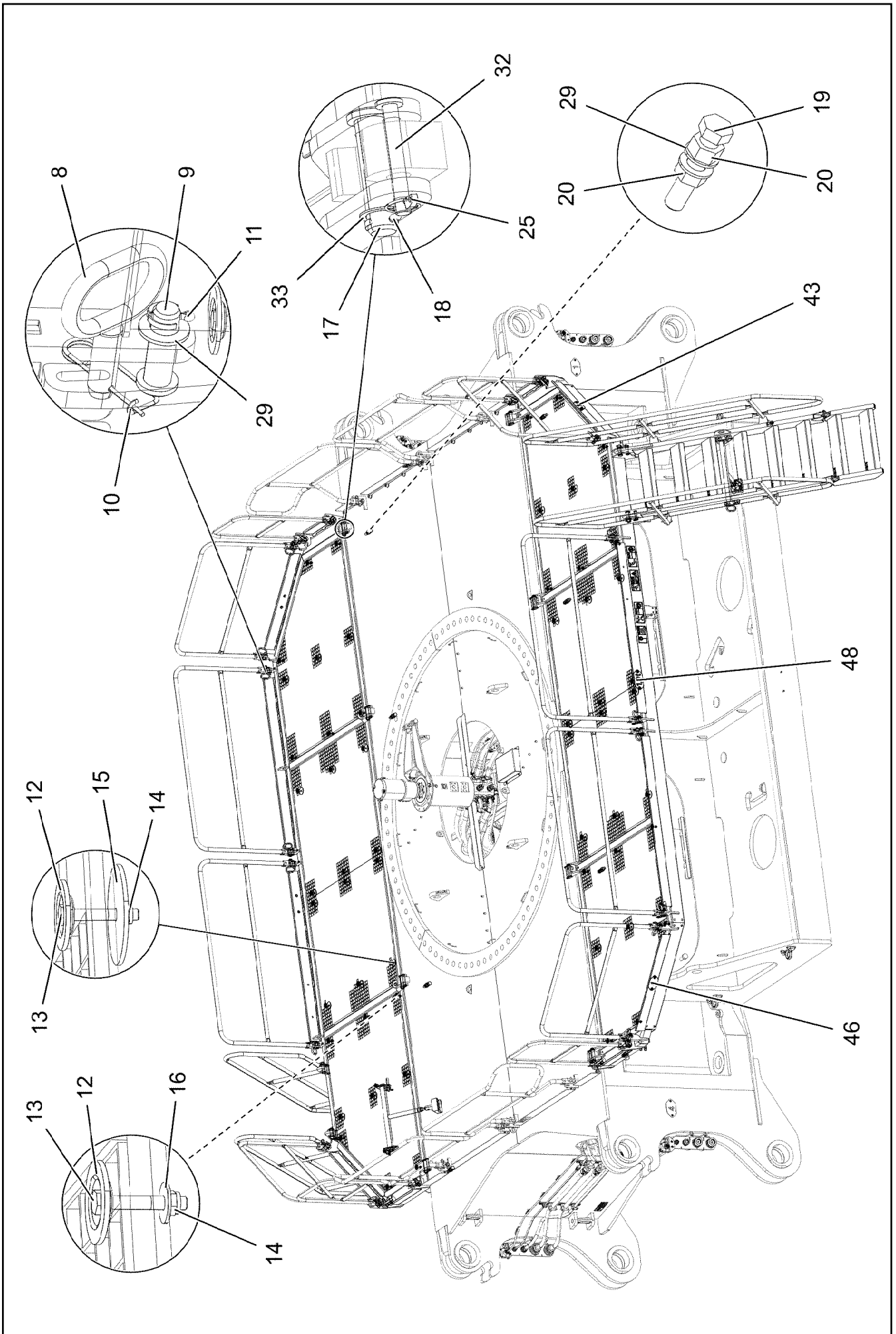
LIEBHERR

etk_en_de_098282 LR 11000

CATWALK CRAW TRACK TRAVEL GEAR
LAUFSTEG RAUPENFAHRWERK

123 (1/4)

917076708



22.6.2022
081191

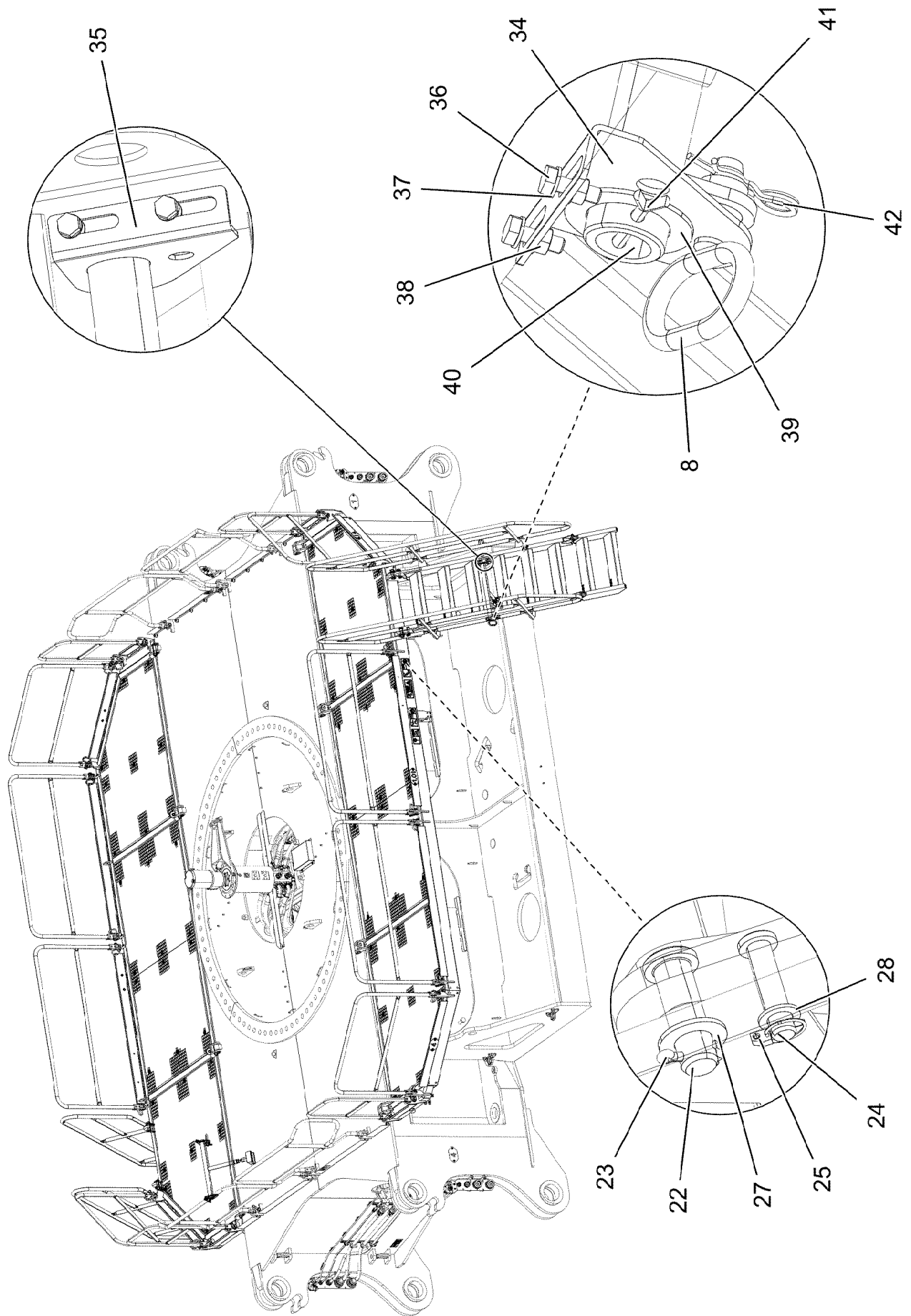
LIEBHERR

etk_en_de_098282 LR 11000

CATWALK CRAW TRACK TRAVEL GEAR
LAUFSTEG RAUPENFAHRWERK

124 (2/4)

917076708



22.6.2022
081192

LIEBHERR

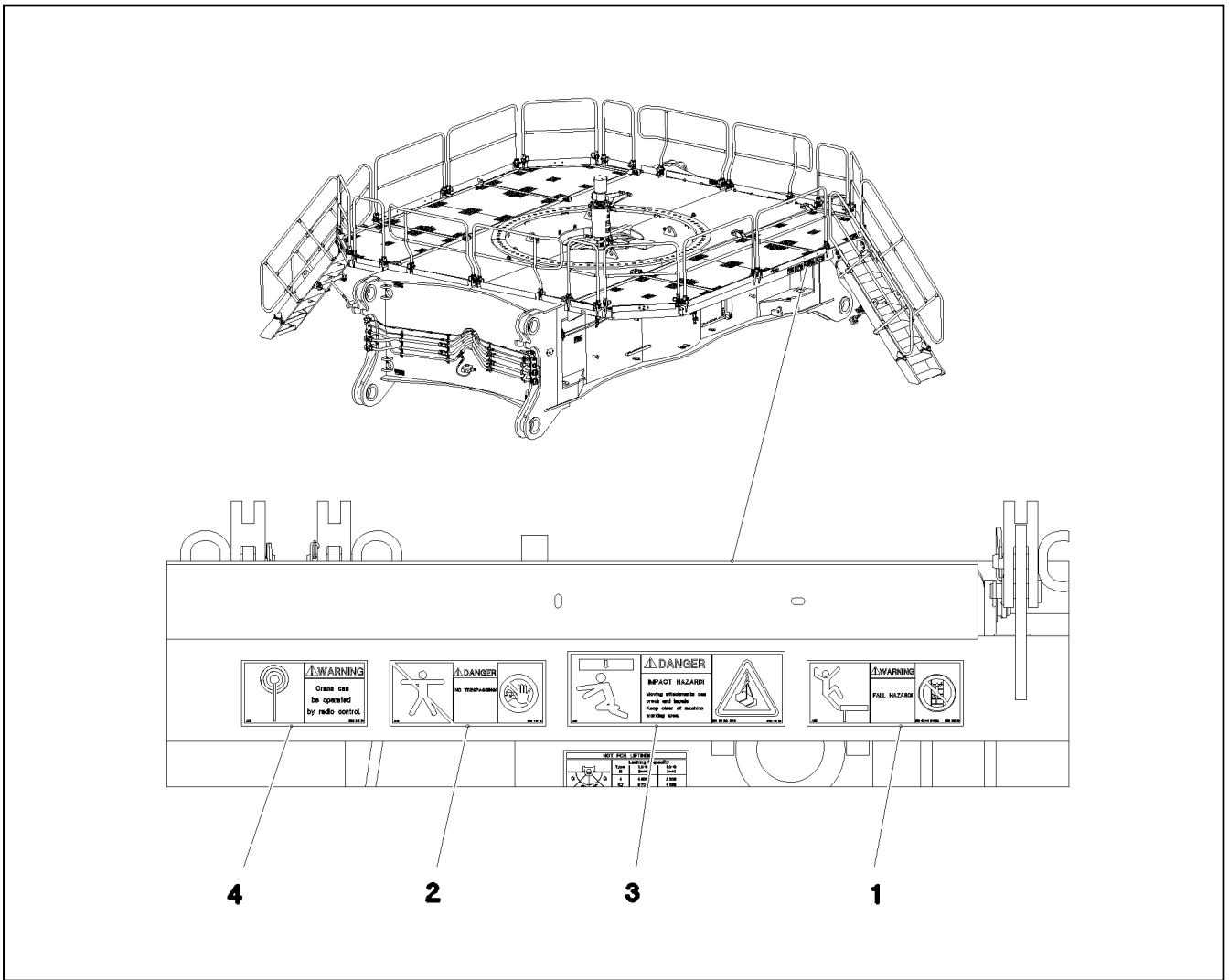
etk_en_de_098282 LR 11000

CATWALK CRAW.TRACK TRAVEL GEAR
LAUFSTEG RAUPENFAHRWERK

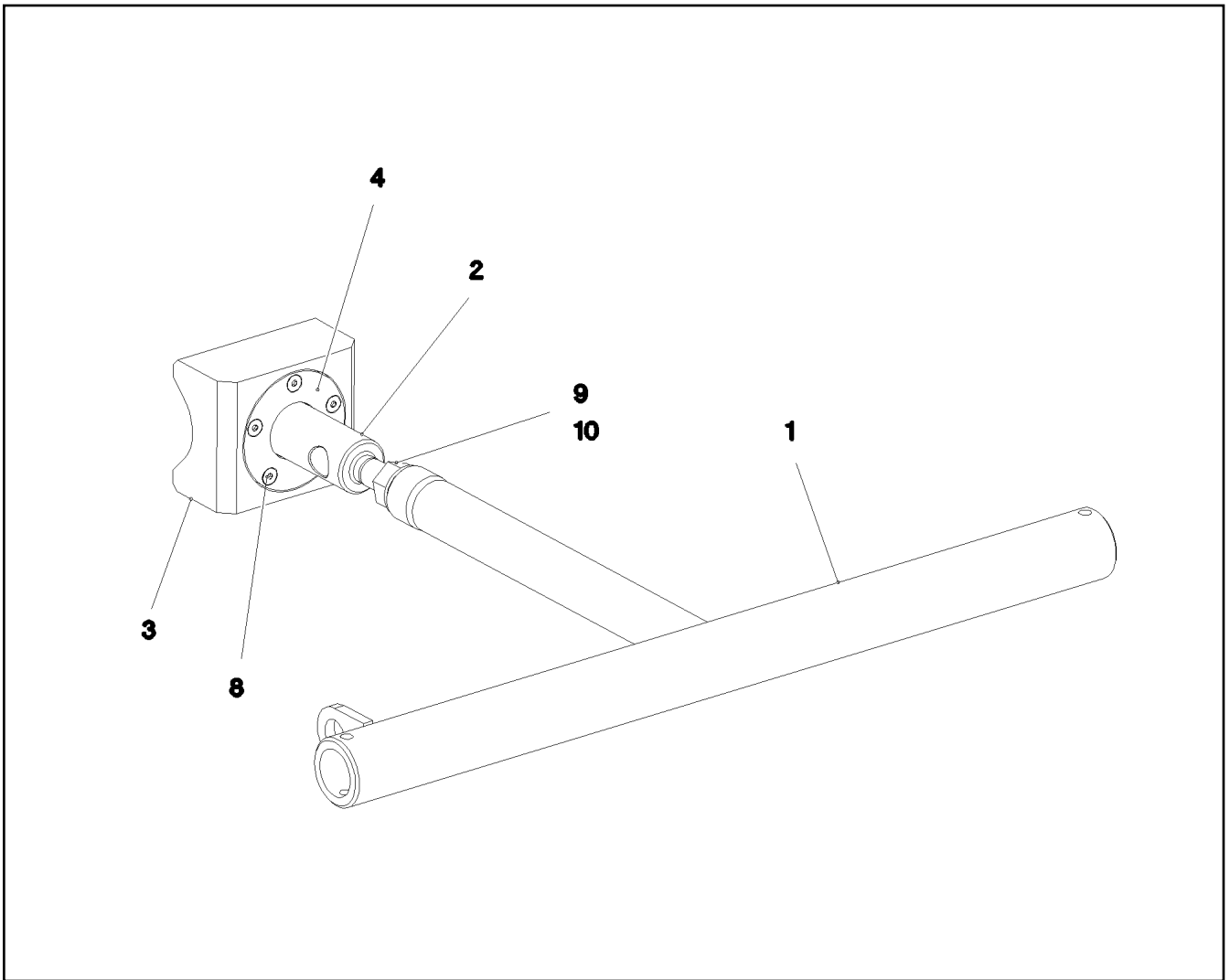
125 (3/4)

917076708

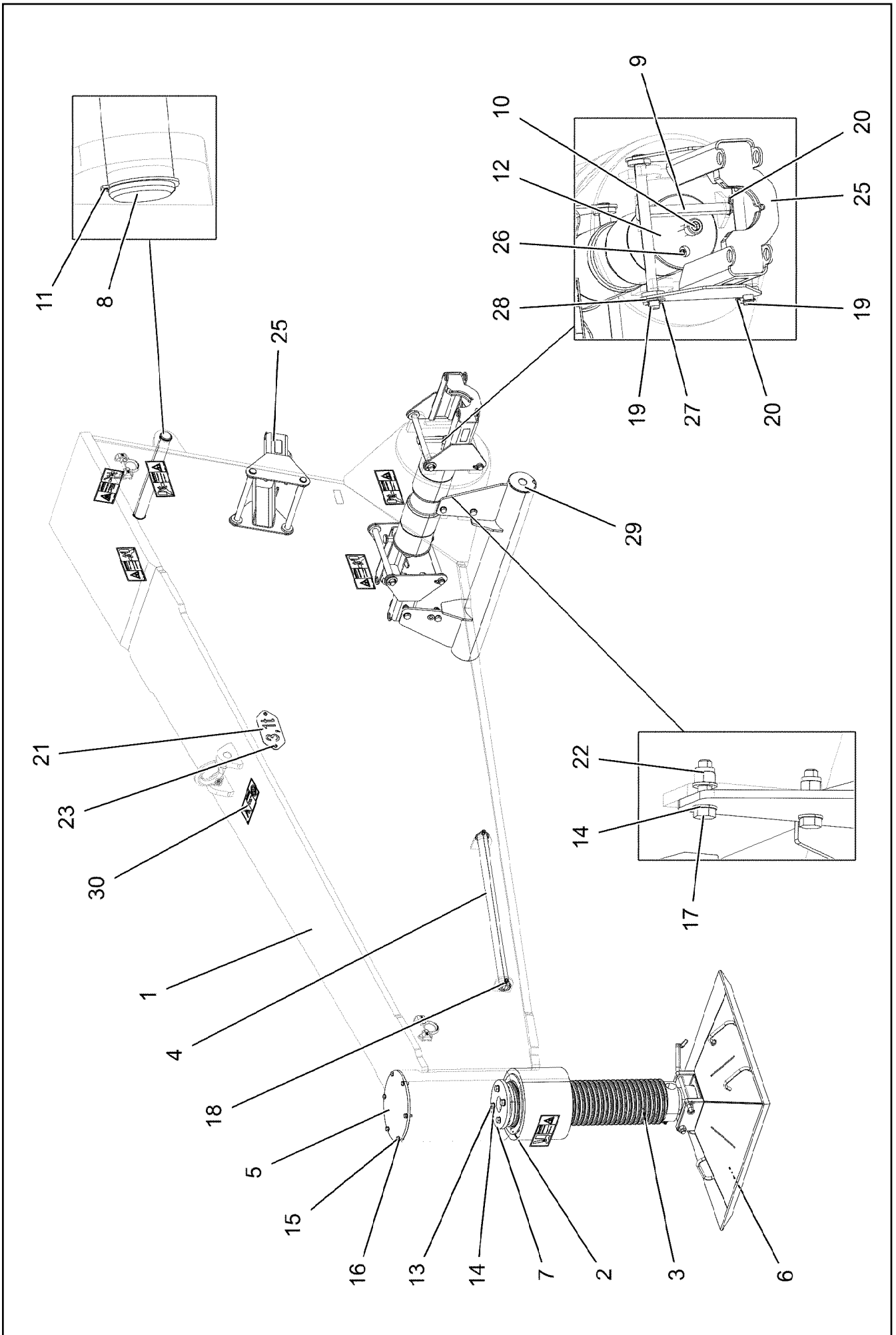
Pos.	Item	Quantity	Description	Bezeichnung
1	967931608	2	PIVOTING WALKWAY WELDED T ZN O	LAUFSTEG SCHWK.
2	967932508	4	GUARD RAILING T ZN O	GELAENDER
3	967932608	4	GUARD RAILING T ZN O	GELAENDER
4	967932708	4	GUARD RAILING T ZN O	GELAENDER
5	97030158	2	GRIDIRON RECHTS S235JR T ZN K SPF	GITTERROST-P
6	97030161	2	GRIDIRON LINKS S235JR T ZN K SPF	GITTERROST-P
7	97030162	4	GRIDIRON S235JR T ZN K SPF	GITTERROST-P
8	924713108	26	SOCKET PIN T ZN K	STECKBOLZEN
9	451222408	24	PIN DIN 1435 20X65X58 ST.50-2K VERZ	BOLZEN
10	433102808	24	RETAINING SPRING 3X55 VERZ	SICHERUNGSFEDER
11	10180359	24	SPLIT PIN ISO 1234 5X40 St 480H SPF	SPLINT
12	10100621	60	DISH MOUNTING	TELLERBEFESTIGUNG
13	11651581	60	HEX SCREW ISO 4014 M8X50 8.8 480H SPF	SECHSKANTSCHRAUBE
14	10875614	60	HEX NUT DIN 985 M8 8 480H SPF	SECHSKANTMUTTER
15	941138108	36	WASHER DC01 FE//ZNNI8//CN//T0	SCHEIBE
16	11140469	24	WASHER ISO 7093-1 8 200HV 480H SPF	SCHEIBE
17	10041260	8	PIN ISO 2341 B30X120X110 35NICRMOV125	BOLZEN
18	11968305	8	SPLIT PIN ISO 1234 6,3X45 ST 480H SPF	SPLINT
19	10179035	8	HEX SCREW ISO 4017 M20X100 8.8 FLZN SP	SECHSKANTSCHRAUBE
20	10425687	16	HEX NUT ISO 4032 M20 10 FLZN	SECHSKANTMUTTER
22	453032708	4	PIN ISO 2341 B30X95X85 35NICRMOV125	BOLZEN
23	10180368	4	SPLIT PIN ISO 1234 8X50 St 480H SPF	SPLINT
24	451422308	4	PIN DIN 1436 20X85X78 35NICRMOV125 GA	BOLZEN
25	10875869	12	SAFETY PLUG W HINGE-LID 5X29X4,7X25 4	SICHERHEITSKLAPPSTECKER
26	11210605	2	STAIR 8-881X3,336M STAHL SPF	TREPPE
27	10289811	4	WASHER ISO 7089 30 300HV FLZN SPF	SCHEIBE
28	11691327	4	WASHER ISO 7092 20 300HV FLZN SPF	SCHEIBE
29	10289808	42	WASHER ISO 7089 20 300HV FLZN SPF	SCHEIBE
30	968029408	1	SIGNS ⇒ □ 127	BESCHILDERUNG
32	97009831	8	PIN 30.0X120 S355J2+AR FE//ZNNI8//CN//T0	V BOLZEN
33	939460808	8	WASHER RD44X2 DC01 FE//ZNNI8//CN//T0	SCHEIBE
34	97045872	2	ANGLE LEFT 4X150X161 S315MC T ZN O	WINKEL LI.
35	97045873	2	ANGLE 4X150X161 S315MC T ZN O	WINKEL RE.
36	11642358	8	HEX SCREW ISO 4017 M10X30 8.8 FLZN SP	SECHSKANTSCHRAUBE
37	11002807	8	HEX NUT ISO 4032 M10 10 FLZN SPF	SECHSKANTMUTTER
38	10289795	16	WASHER ISO 7089 10 300HV FLZN SPF	SCHEIBE
39	953518308	8	WASHER RD80X3 DC01 FE//ZNNI8//CN//T0	SCHEIBE
40	968705508	2	SUPPORT ⇒ □ 128	STUETZE
41	10180371	4	SPLIT PIN ISO 1234 8X80 St 480H SPF	SPLINT
42	433206208	2	SPRING PLUG 4,5X4X78 A2K	FEDERSTECKER
43	97057111	1	PLATE 2X90X156 ALMG3 H111	BLECH
44	97057112	1	PLATE 2X90X156 ALMG3 H111	BLECH
45	97057113	1	PLATE 2X90X156 ALMG3 H111	BLECH
46	97057114	1	PLATE 2X90X156 ALMG3 H111	BLECH
48	97057169	2	PLATE 2X90X196 ALMG3 H111	BLECH
49	10299580	12	HEX SCREW ISO 4017 M8X30 10.9 480H SP	SECHSKANTSCHRAUBE
50	10814800	12	HEX NUT ISO 7042 M8 10 480H SPF	SECHSKANTMUTTER
51	11140469	24	WASHER ISO 7093-1 8 200HV 480H SPF	SCHEIBE
52	97045664	12	WASHER AEHNL.ISO 7093-1 8X27X8 300HV	SCHEIBE



Pos.	Item	Quantity	Description	Bezeichnung
1	978675008	2	SIGN 208X88 KLEBEFOLIE SPF	SCHILD
2	978674008	2	SIGN 208X88 KLEBEFOLIE SPF	SCHILD
3	978673908	2	SIGN 208X88 KLEBEFOLIE SPF	SCHILD
4	978674308	2	SIGN 168X88 KLEBEFOLIE SPF	SCHILD



Pos.	Item	Quantity	Description	Bezeichnung
1	968705708	1	SUPPORT WELDED T ZN O	STUETZE SCHWK.
2	97045869	1	COMPRESSION ROD 55.0X228 35NICRMOV	DRUCKSTANGE
3	97045870	1	THRUST PIECE 100X60X120 PA6G	DRUCKSTUECK
4	97045871	1	BEARING COVER 6X88X88 S355MC FE//ZN	LAGERDECKEL
8	12100589	5	COUNTERSUNK SCREW AEHNL.ISO 10642	SENKSCHRAUBE
9	10875618	1	HEX NUT ISO 4032 M20 8 FLZN SPF	SECHSKANTMUTTER
10	10289808	1	WASHER ISO 7089 20 300HV FLZN SPF	SCHEIBE



22.6.2022
081179

LIEBHERR

etk_en_de_098282 LR 11000

MECHANICAL SUPPORT
MECH.ZUSATZABSTUETZUNG


129 (1/2)

917076808

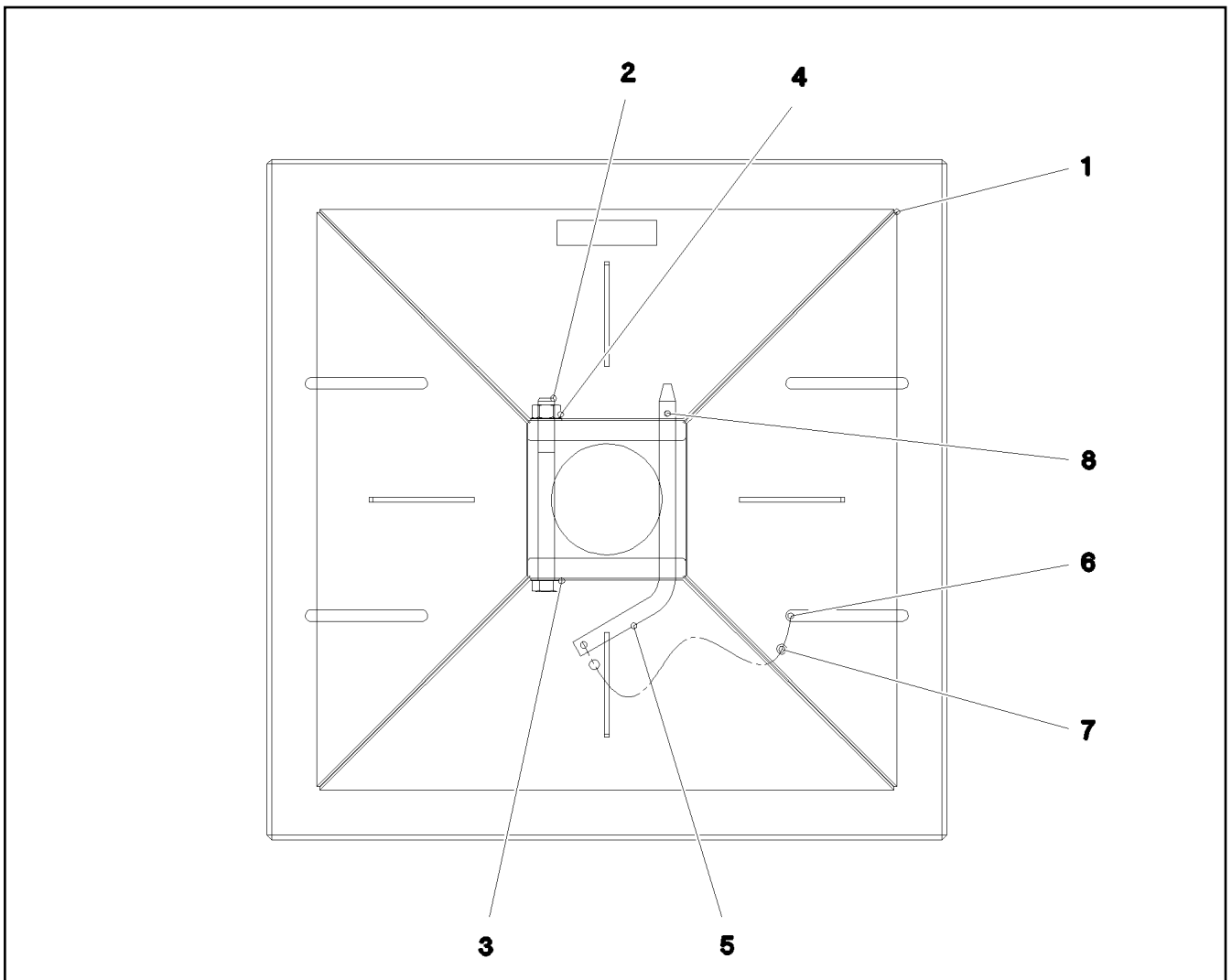
Pos.	Item	Quantity	Description	Bezeichnung
1	967880708	2	MECHANIC ADDITIONAL SUPPORT	MECH.ZUSATZABSTUETZUNG S
2	97028821	2	THREADED BUSHING 270X230 GZ-CUZN25	GEWINDEBUCHSE
3	97028822	2	SPINDLE 220.0X941 35NICRMOV125 SPF	SPINDEL
4	97028823	2	ANGLE SCREWING-FITTING 42.4X900 S355J	DREHHEBEL
5	97028824	2	COVER 10X318X318 S355MC FE//ZNNI8//CN/	DECKEL
6	962009308	2	SUPPORT PLATE COMPL. ⇒  131	ABSTUETZPLATTE KPL.
7	97028825	2	LIMIT STOP 15X218X218 S355MC FE//ZNNI8/	ANSCHLAG
8	974213008	2	PIN 55.0X520 35NICRMOV125 GASN. SPF	BOLZEN
9	451426808	4	PIN DIN 1436 25X220X212 35NICRMOV125	BOLZEN
10	404324508	4	SOCKET HEAD SCREW ISO 4762 M24X80 10	ZYLINDERSCHRAUBE
11	10875659	4	LOCKING RING DIN 471 50X2 480H SPF	SICHERUNGSRING
12	97028826	4	PIN 170.0X265 35NICRMOV125 SPF	BOLZEN
13	12214938	8	HEX SCREW ISO 4017 M16X35 8.8 FLZN SP	SECHSKANTSCHRAUBE
14	10289806	24	WASHER ISO 7089 16 300HV FLZN SPF	SCHEIBE
15	11631816	12	HEX SCREW ISO 4017 M10X25 8.8 FLZN SP	SECHSKANTSCHRAUBE
16	421100808	12	WASHER DIN 1440 10 ST VERZ	SCHEIBE
17	10875521	8	HEX SCREW ISO 4017 M16X60 8.8 FLZN SP	SECHSKANTSCHRAUBE
18	10180883	4	SAFETY PLUG W HINGE-LID 10X55X9,5X45	SICHERHEITSKLAPPSTECKER
19	97028905	4	PIN 30.0X346 35NICRMOV125 SPF	BOLZEN
20	10875869	6	SAFETY PLUG W HINGE-LID 5X29X4,7X25 4	SICHERHEITSKLAPPSTECKER
21	975974808	2	SIGN 2X228X100 DC01 FE//ZNNI8//CN//T0	SCHILD
22	10875859	8	HEX NUT ISO 7040 M16 8 FLZN SPF	SECHSKANTMUTTER
23	12102696	4	BUTTON HEAD SCREW ISO 7380-2 M8X10 0	HALBRUNDKOPFSCHRAUBE
25	967882608	2	BOLT EXTRACTION ATTACHMENT	BOLZENZIEHEINRICHTUNG
26	7743242	4	HYDRAULIC-TYPE LUBRICAT.NIPPLE DIN 71	KEGELSCHMIERNIPPEL
27	10180363	2	SPLIT PIN ISO 1234 6,3X40 St 480H SPF	SPLINT
28	11081186	2	WASHER ISO 7089 27 300HV FLZN SPF	SCHEIBE
29	96058624	2	OUTRIGGER T ZN O	STUETZFUSS
30	967881308	2	SIGNS	BESCHILDERUNG
(1)	97016392	1	SIGN 208X88 KLEBEFOLIE SPF	SCHILD
(2)	978674608	4	SIGN 208X88 KLEBEFOLIE SPF	SCHILD
(3)	978674908	1	SIGN 208X88 KLEBEFOLIE SPF	SCHILD
(4)	978674108	1	SIGN 208X88 KLEBEFOLIE SPF	SCHILD

22.6.2022

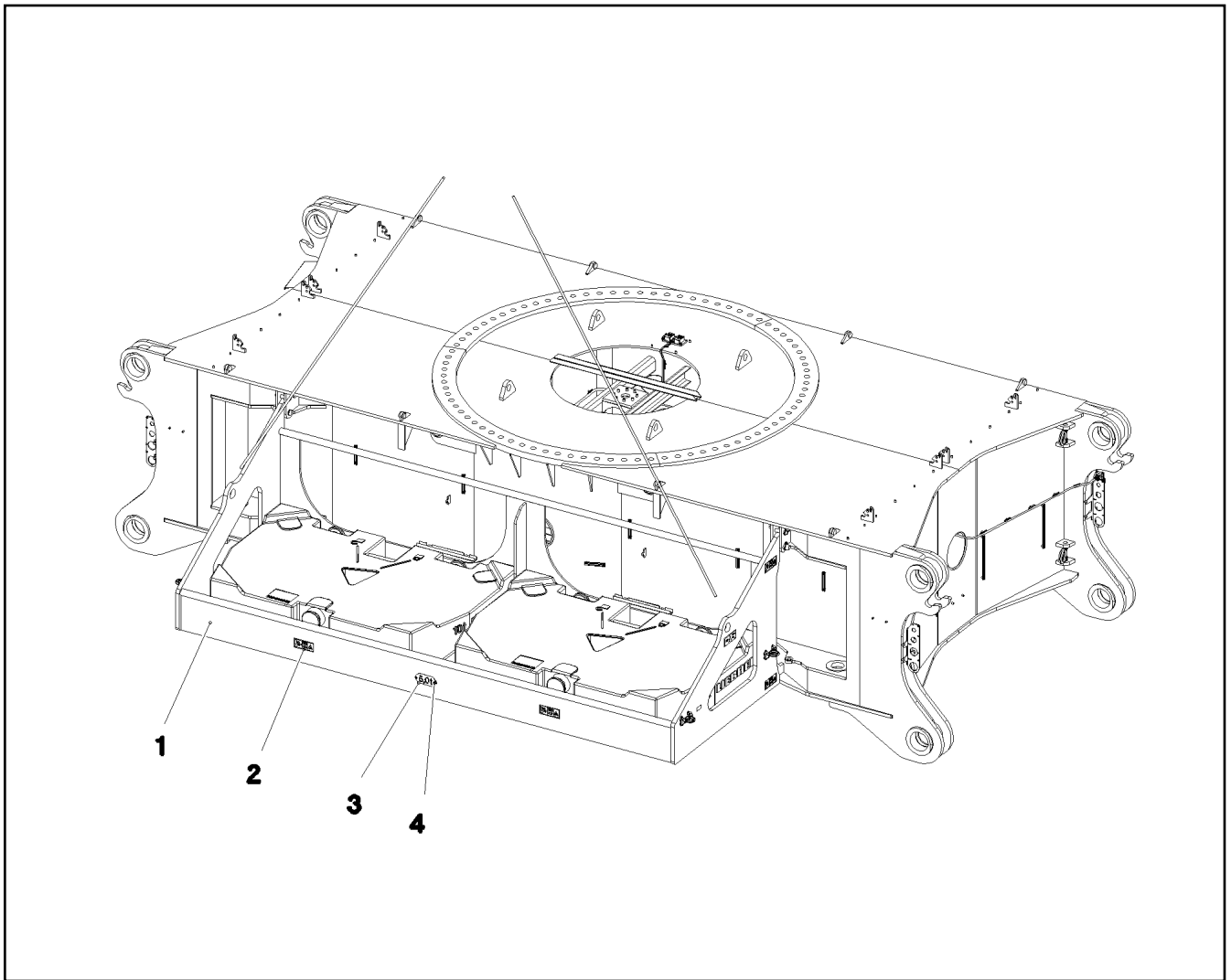
etk_en_de_098282 LR 11000

 130 (2/2)**LIEBHERR**MECHANICAL SUPPORT
MECH.ZUSATZABSTUETZUNG

917076808







Pos.	Item	Quantity	Description	Bezeichnung
1	962010208	1	SUPPORT PLATE ST.CONST.	ABSTUETZPLATTE SCHWK.
2	10876534	1	HEX SCREW ISO 4014 M20X220 8.8 FLZN SP	SECHSKANTSCHRAUBE
3	10289808	2	WASHER ISO 7089 20 300HV FLZN SPF	SCHEIBE
4	10875618	1	HEX NUT ISO 4032 M20 8 FLZN SPF	SECHSKANTMUTTER
5	930358108	1	SOCKET PIN RD20X378 S355J2C+C FE//ZN	STECKBOLZEN
6	11170565	2	FERRULE 2 CU	PRESSKLEMME
7	11160431	0.3	ROPE 2 2,3KN EDELSTAHL	SEIL
8	433206208	1	SPRING PLUG 4,5X4X78 A2K	FEDERSTECKER



Pos.	Item	Quantity	Description	Bezeichnung
1	967843308	2	BRACKET WELDED CONST. 0	KONSOLE SCHWK.
2	968057608	1	SIGNS ZENTRALBALLAST	BESCHILDERUNG
(1)	978674608	12	SIGN 208X88 KLEBEFOLIE SPF	SCHILD
(2)	97033979	4	SIGN 208X88 KLEBEFOLIE SPF	SCHILD
3	97042994	2	WEIGHT INFORMATION PLATE 2X100X228 D	GEWICHTSSCHILD
4	12102696	4	BUTTON HEAD SCREW ISO 7380-2 M8X10 0	HALBRUNDKOPFSCHRAUBE

Pos.	Item	Quantity	Description	Bezeichnung
1	97029695	84	EXPANSION BOLT M56X305 10.9 SPF	DEHNSCHRAUBE

22.6.2022	etk_en_de_098282 LR 11000	<input type="checkbox"/> 133
LIEBHERR	FIXING PARTS SLEWING RING BEFESTIGUNGSTEILE DREHVERBIND.	917076508

Pos.	Item	Quantity	Description	Bezeichnung
1	96005686	1	MAIN TOOLS ⇒  135	GRUNDWERKZEUG
2	96005694	1	ACCESSORIES ⇒  136	ZUBEHOER
3	97155012	2	BRICK 400X200X200 PE500	KLOTZ
4	97096857	2	LEVER PLATE 15X1100X65 S960QL	HEBELBLECH
5	512335208	1	MOUNTING - PISTON W. PUMP SPF	MONTAGEZYLINDER
(1)	571369308	1	HAND PUMP ZPH1A/12	HANDPUMPE
(3)	790515308	1	QUICK COUPLING FEMALE	STECKKUPPLUNGSMUFFE
(4)	790515408	1	RAPID ACTION COUPLING	STECKKUPPLUNGSNIPPEL
6	96051604	2	ROLLER BEARING ⇒  137	ROLLENLAGERUNG
7	963611208	1	HOOK ROD T ZN O	HAKENSTANGE
8	10284532	1	LEVER JACK 6,0T PULVERBESCHICHTET	HEBELZUG
9	96064786	1	PULLEY GAUGE LR 11000	SEILROLLENLEHRE
(1)	97160403	1	PULLEY GAUGE 1.5X145X35 X5CRNI18-10	SEILROLLENLEHRE
(2)	97160404	1	PULLEY GAUGE 1.5X145X35 X5CRNI18-10	SEILROLLENLEHRE
10	12100038	1	WEDGE SOCKET 27-29 GR.29/27 -40°C FE	KEILENDKLEMME
11	12100046	1	WEDGE SOCKET 32-33 GR.33/32 -40°C FE	KEILENDKLEMME
20	96064795	1	MANOMETER CPL. ⇒  139	MANOMETER KPL.

22.6.2022

etk_en_de_098282 LR 11000

 134

LIEBHERR

TOOL
WERKZEUG

917077108

Pos.	Item	Quantity	Description	Bezeichnung
1	790045408	1	ASSEMBLY TOOL BOX	MONTAGEWERKZEUGKASTEN
2	885251508	1	PADLOCK ABUS-64TI/40 TITALIUM	VORHAENGESCHLOSS
10	790007908	1	DOUBLE-HEADED SPANNER DIN 3110 VE	DOPPELMAULSCHLUESSEL
11	790003908	1	DOUBLE-HEADED SPANNER DIN 3110 46X5	DOPPELMAULSCHLUESSEL
12	885132208	1	SINGLE-END SPANNER DIN 894 55	EINMAULSCHLUESSEL
13	790004608	1	SINGLE-END SPANNER DIN 894 60	EINMAULSCHLUESSEL
14	790012608	1	DOUBLE RING SPANNER DIN 838	DOPPELRINGSCHLUESSEL
15	790023608	1	HEXAGON KEY DIN 911	INBUSSCHLUESSEL
16	790024908	1	SOCKET WRENCH GR.11/3	STECKSCHLUESSEL
17	885182808	1	ARTICULATED HOOK WRENCH 155/6	GELENKHAKENSCHLUESSEL
18	704271108	1	HOLLOW KEY	HOHLSCHLUESSEL
25	790030308	1	HAND HAMMER 500G	HANDHAMMER
26	790030108	1	HAND HAMMER DIN 1041 1500G	HANDHAMMER
27	885034108	1	SLEDGE HAMMER 5KG	VORSCHLAGHAMMER
30	790032008	1	SCREWDRIVER 3,5 CRV-VERNICKELT	SCHRAUBENDREHER
31	885200408	1	SCREWDRIVER 4,5	SCHRAUBENDREHER
32	790032308	1	SCREWDRIVER 5,5 CRV-VERNICKELT	SCHRAUBENDREHER
33	810035408	1	ANGLE SCREW DRIVER GR.3	WINKELSCHRAUBENDREHER
40	790031508	1	COMBI PLIERS DIN 5244 180	KOMBIZANGE
41	885268808	1	CIRCLIP PLIERS STRAIGHT A 3	SEEGERZANGE
45	790042008	1	HAND LEVER PRESS VERZ.	HANDHEBELPRESSE
50	790042908	1	REINFORCED RUBBER HOSE 300 RH-30 M1	GUMMIPANZERSCHLAUCH
51	510569608	1	PLUG SOCKET 0	STECKTUELLE
52	471031008	1	FITTING XGE15-LR-ED CR6-FREI	VERSCHRAUBUNG
55	10032297	1	OIL DRAINING HOSE COMPL. 20X1500	OELABLASSSCHLAUCH KPL.

22.6.2022

etk_en_de_098282 LR 11000

135

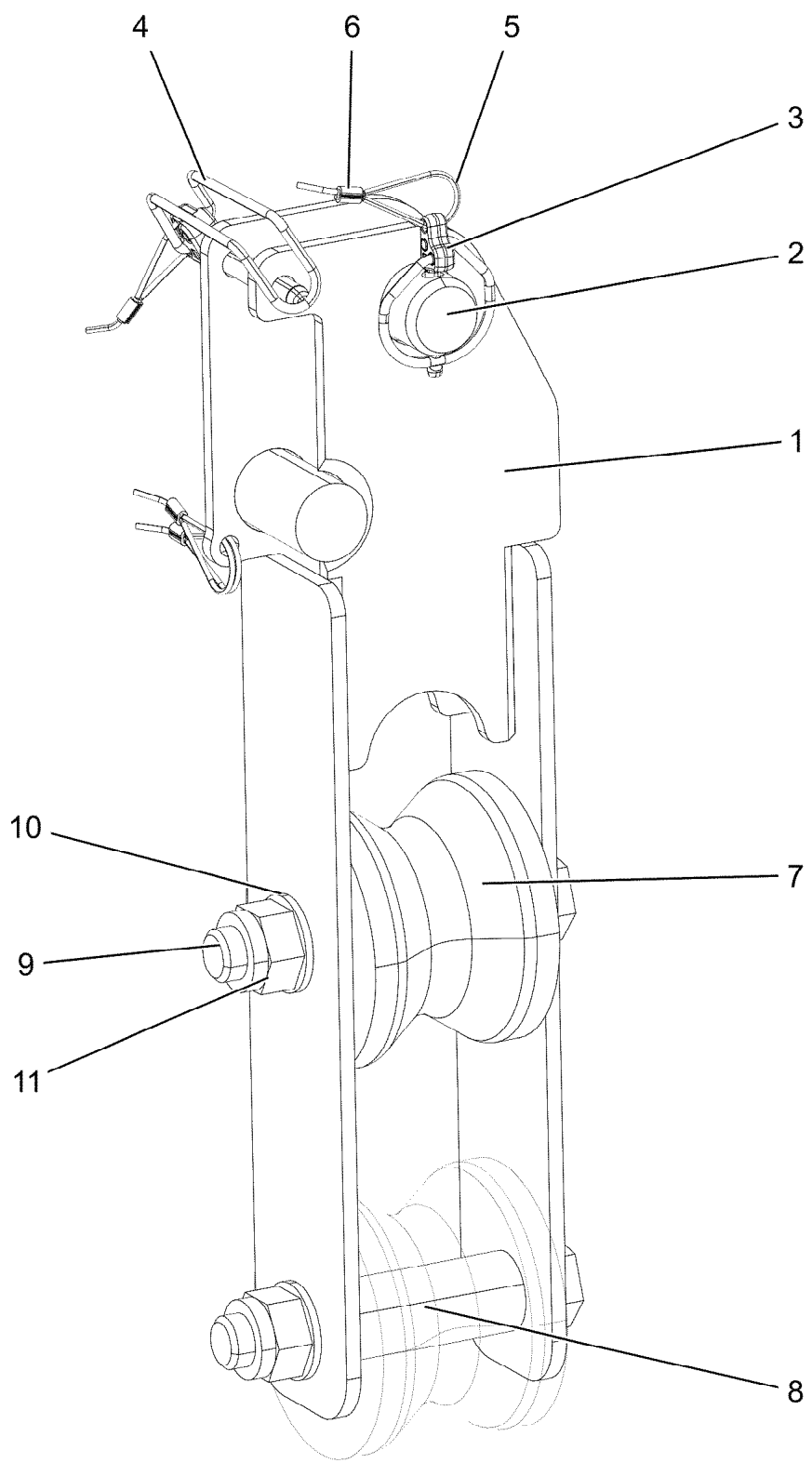
LIEBHERR

MAIN TOOLS
GRUNDWERKZEUG

96005686

Pos.	Item	Quantity	Description	Bezeichnung
1	789000308	1	FIRST AID KIST DIN 13164 260X170X80	VERBANDSKASTEN
2	12101159	1	FIRE EXTINGUISHER DIN EN 3	FEUERLOESCHER

22.6.2022	etk_en_de_098282 LR 11000	<input type="checkbox"/> 136
LIEBHERR	ACCESSORIES ZUBEHOER	96005694



22.6.2022
008475

LIEBHERR

etk_en_de_098282 LR 11000

ROLLER BEARING
ROLLENLAGERUNG

137 (1/2)

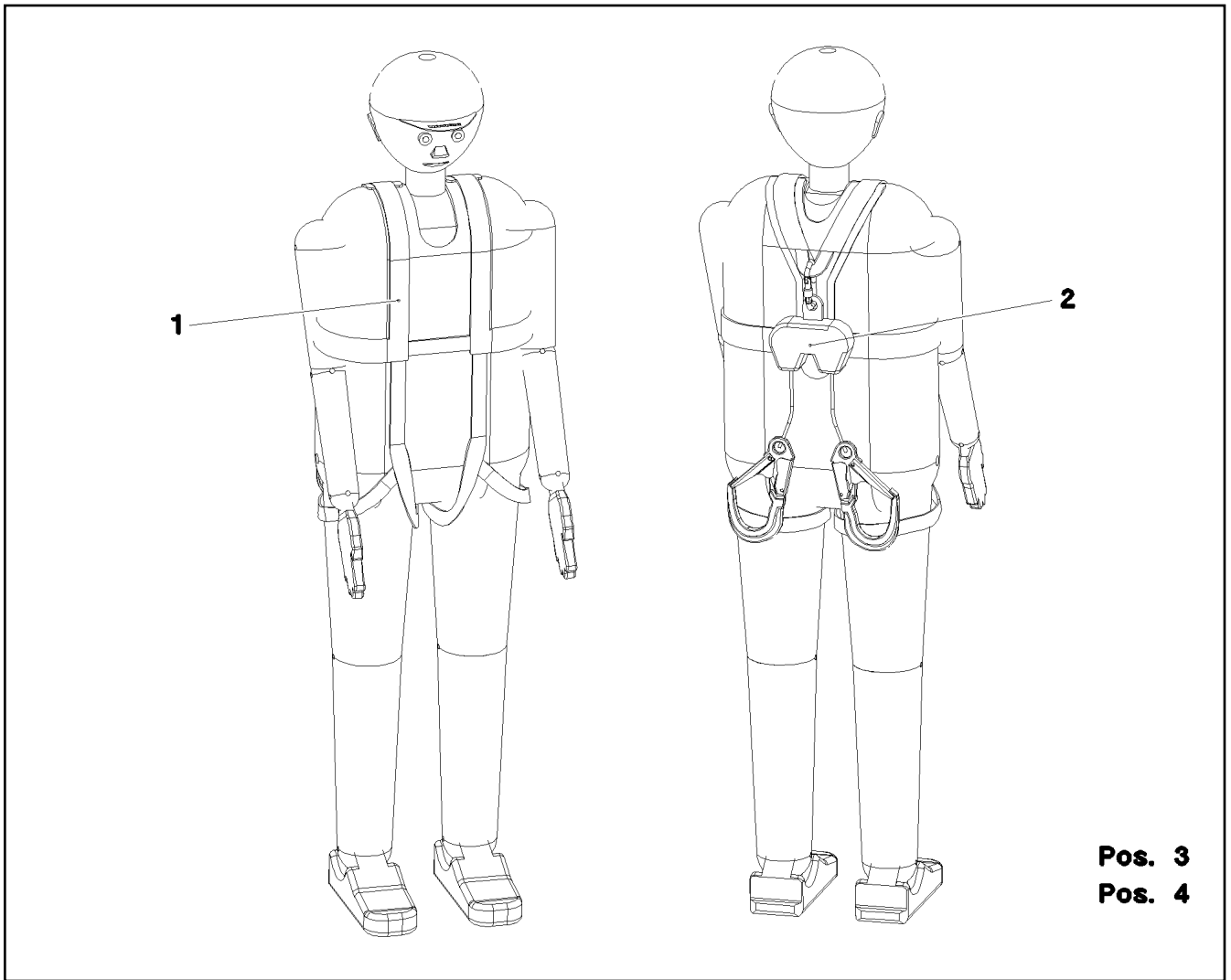
96051604

Pos.	Item	Quantity	Description	Bezeichnung
1	96051595	1	ROLLER BEARING WELDED FE//ZNNI8//CN/	ROLLENLAGERUNG SCHWK.
2	11210987	1	PIN ISO 2341 B30E8X65X55 35NICRMOV125	BOLZEN
3	10875870	1	SAFETY PLUG W HINGE-LID 6X42X5,5X32 4	SICHERHEITSKLAPPSTECKER
4	433201008	1	FORMCLIP AEHNL.DIN 11023 10X65 ST VER	FORMCLIP
5	11160431	0.8	ROPE 2 2,3KN EDELSTAHL	SEIL
6	11170565	4	FERRULE 2 CU	PRESSKLEMME
7	288155308	2	ROLLER RD100X78 PA6G	ROLLE
8	941609808	2	TUBE 30X4X80 E355+N VERZ	ROHR
9	10878585	2	HEX SCREW ISO 4014 M20X130 8.8 FLZN SP	SECHSKANTSCHRAUBE
10	10289808	4	WASHER ISO 7089 20 300HV FLZN SPF	SCHEIBE
11	10875610	2	HEX NUT DIN 985 M20 10 FLZN SPF	SECHSKANTMUTTER

22.6.2022	etk_en_de_098282 LR 11000	<input type="checkbox"/> 138 (2/2)
LIEBHERR	ROLLER BEARING ROLLENLAGERUNG	96051604

Pos.	Item	Quantity	Description	Bezeichnung
1	750001108	1	PRESSURE GAUGE EN 837-1 0-60BAR NG6	MANOMETER
2	750001808	2	PRESSURE GAUGE 63	MANOMETER
3	470900808	3	PRESSURE GAUGE CONNECTION MAV G1	MANOMETERANSCHLUSS
(1)	10173722	1	EDGE SEALING RING CR6-FREI	DICKTKANTENRING
4	470901808	3	MEASURING HOSE DN2 1000	MESSSCHLAUCH
5	470901908	2	MEASURING HOSE DN5 2000	MESSSCHLAUCH

22.6.2022	etk_en_de_098282 LR 11000	<input type="checkbox"/> 139
LIEBHERR	MANOMETER CPL. MANOMETER KPL.	96064795



Pos. 3
Pos. 4

Pos.	Item	Quantity	Description	Bezeichnung
1	11007305	2	SAFETY HARNESS EN 361 IK G 2 BLH	AUFFANGGURT
(1)	11320720	1	BAG	BEUTEL
2	11007310	2	FALL PROTECTION EN 360 HWDB 2 RLH	HOEHENSICHERUNGSGERAET
3	11007312	1	ROPE-DESCENDING+RESCUE EQUIP. EN 3	ABSEIL- UND RETTUNGSGERAE
4	12102869	1	CONNECTING DEVICE EN 358 45-IK30 B70 A	VERBINDUNGSMITTEL

22.6.2022
067875

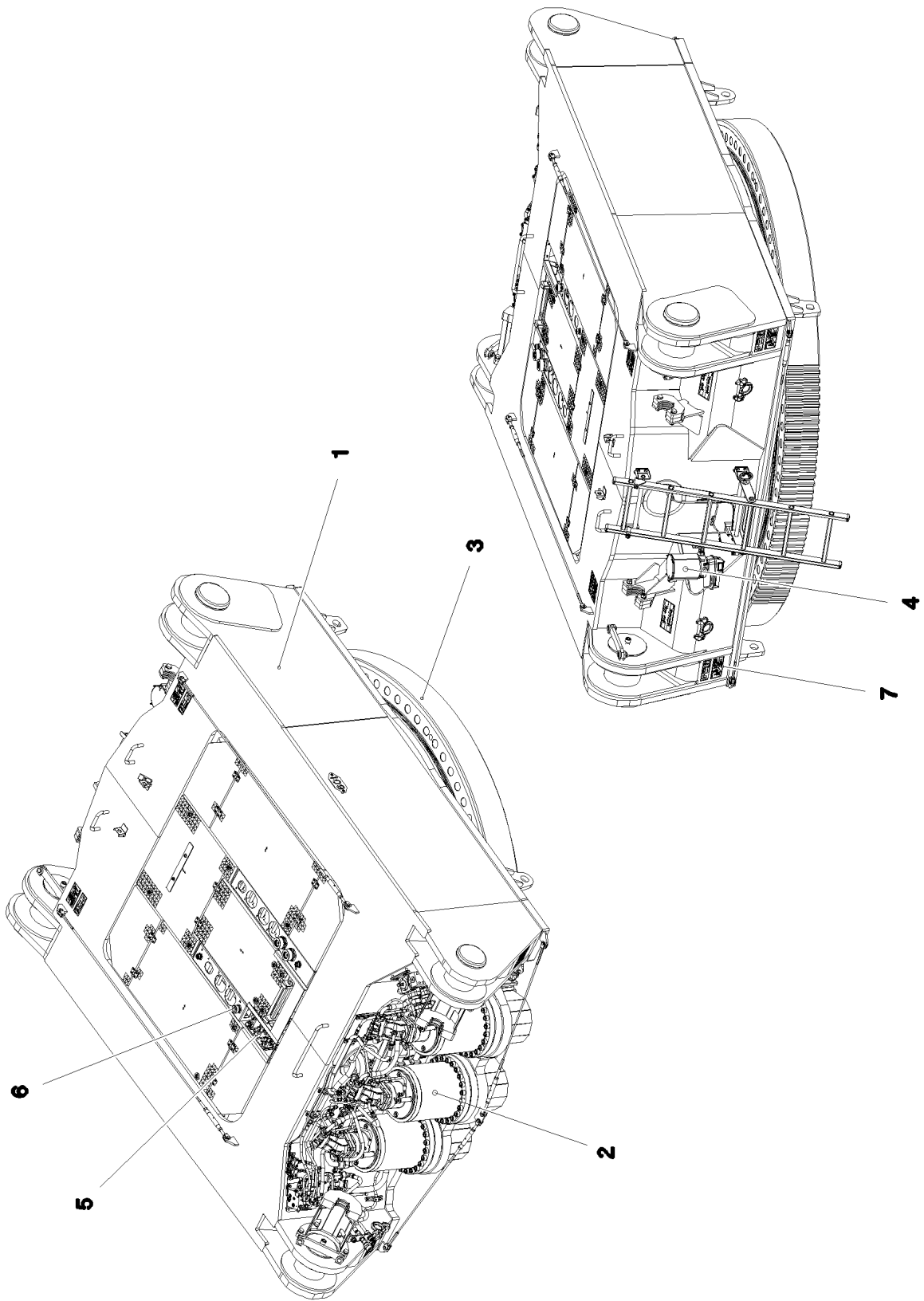
LIEBHERR

etk_en_de_098282 LR 11000

PERSONAL PROTECTION EQUIPMENT
PERSOENLICHE SCHUTZAUSRUESTUNG

140

916959908



22.6.2022
081594

LIEBHERR


etk_en_de_098282 LR 11000

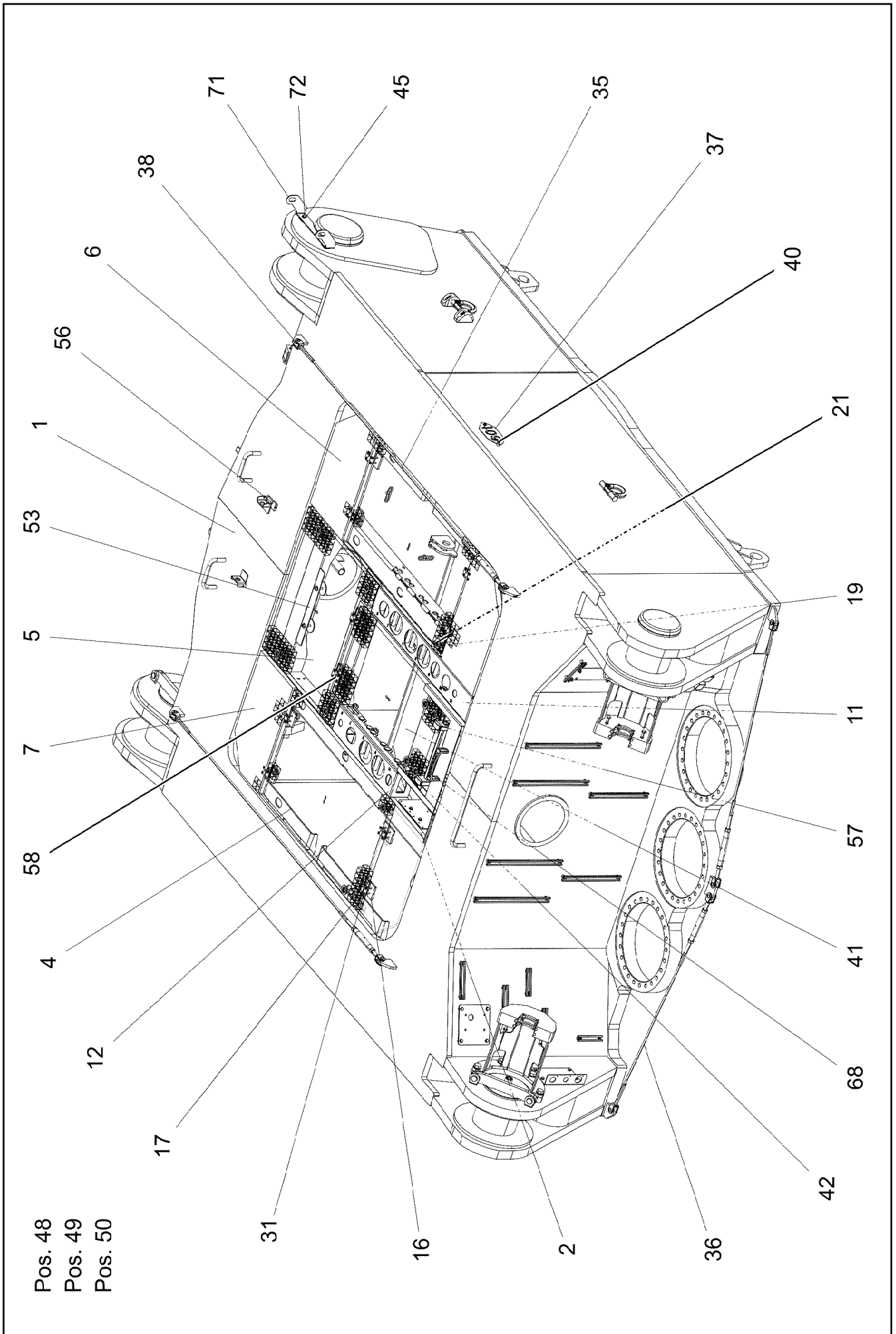
SLEWING PLATFORM FRAME
DREHBUHNNENRAHMEN

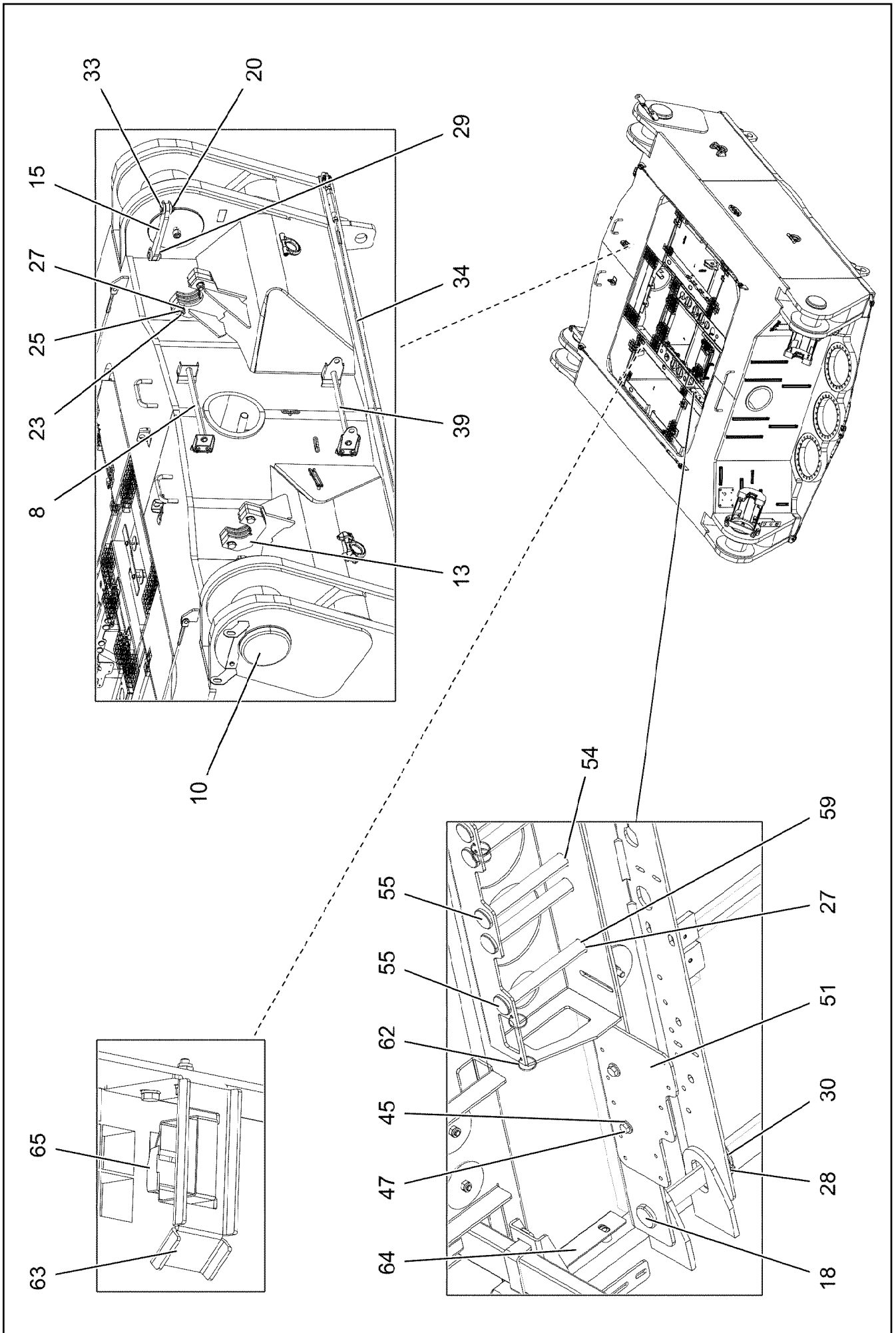
141 (1/2)

917987408

Pos.	Item	Quantity	Description	Bezeichnung
1	918011308	1	PREMOUNTED LOWER PART ⇒  143	UNTERTEIL VORM.
2	918366908	1	SLEWING GEAR ⇒  149	DREHWERK
3	917080408	1	ROLLER SLEWING RING ⇒  156	ROLLENDREHVERBINDUNG
4	917081108	1	CENT. LUBRIC. SYSTEM SUPERST. RDV ⇒  158	ZENTRALSCHMIERANLAGE OW
5	917459108	1	ELECTR. SYSTEM F.SLEWING PLATF UNTE	ELEKTRIK DREHBUEHNE
(10)	968287908	1	WIRING HARNESS W500U	KABELSTRANG
6	918129308	1	SLEWING PLATFORM HYDRAULICS UNTE ⇒  164	HYDRAULIK DREHBUEHNE
7	969816108	1	SIGNS DB-UNTERTEIL	BESCHILDERUNG
(1)	97004046	6	SIGN 168X88X1 KLEBEFOLIE SPF	SCHILD
(2)	978674808	6	SIGN 168X62 KLEBEFOLIE SPF	SCHILD
(3)	97063303	4	SIGN 208X88 KLEBEFOLIE	SCHILD
(4)	97060968	4	SIGN 235X100 KLEBEFOLIE SPF	SCHILD

22.6.2022	etk_en_de_098282 LR 11000	 142 (2/2)
LIEBHERR	SLEWING PLATFORM FRAME DREHBUEHNENRAHMEN	917987408





22.6.2022
081596

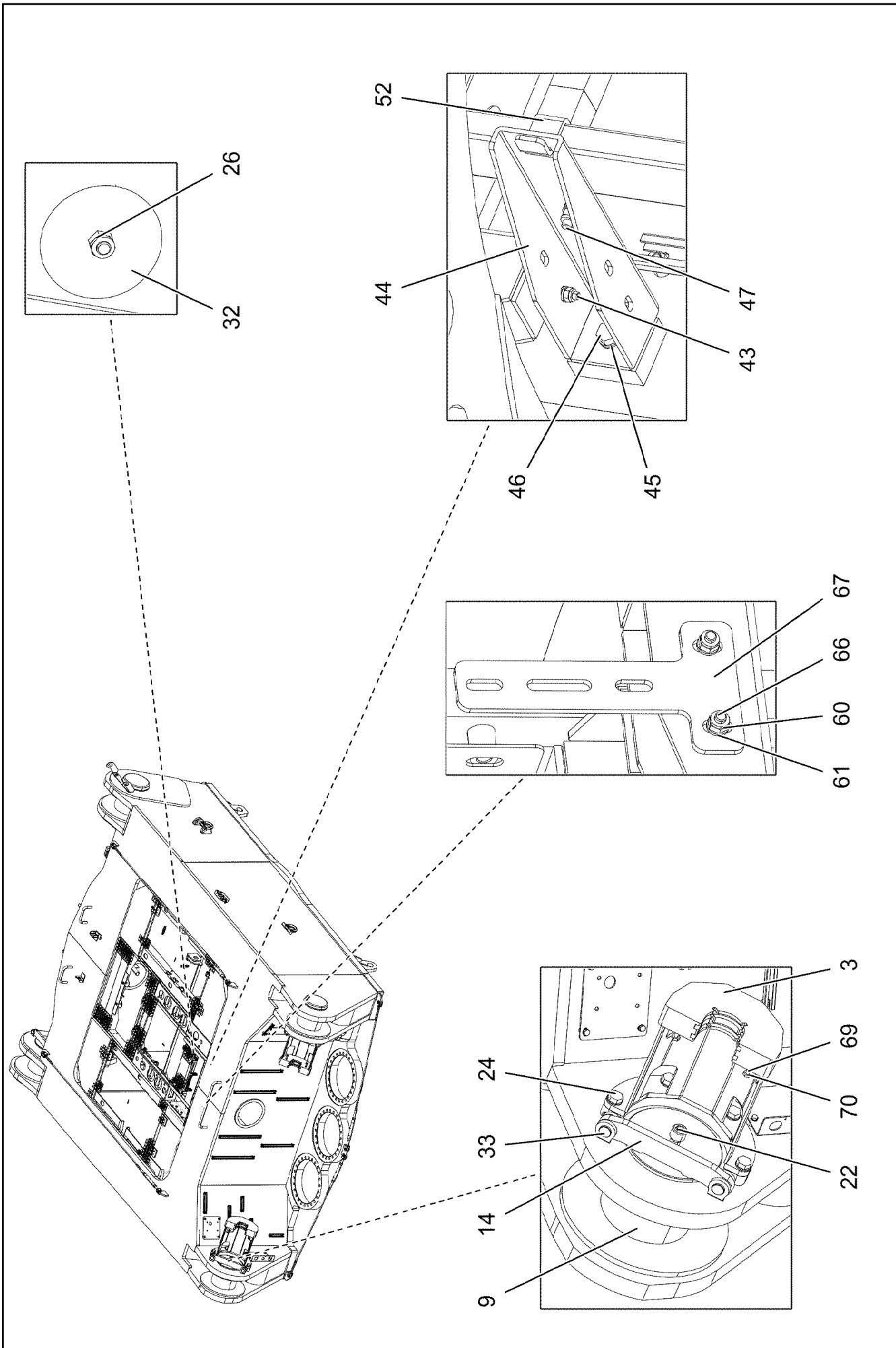
LIEBHERR

etk_en_de_098282 LR 11000

PREMOUNTED LOWER PART
UNTERTEIL VORM.

144 (2/5)

918011308



22.6.2022
007616

LIEBHERR

etk_en_de_098282 LR 11000

PREMOUNTED LOWER PART
UNTERTEIL VORM.

145 (3/5)

918011308

Pos.	Item	Quantity	Description	Bezeichnung
1	918011408	1	BASE PART	UNTERTEIL STAHLBAU BEARBEI
2	969513108	1	FRAME WELDED	RAHMEN SCHWK.
3	969508308	2	BRACKET WELDED CONST.	KONSOLE SCHWK.
4	97032506	2	GRIDIRON T621X1075X30/2 S235JR T ZN K	GITTERROST-P
5	97061863	1	GRIDIRON T730X830X30/2 S235JR T ZN K	GITTERROST-P
6	97032537	2	GRIDIRON T621X354X30/2 S235JR T ZN K	GITTERROST-P
7	97032551	2	GRIDIRON T621X354X30/2 S235JR T ZN K	GITTERROST-P
8	969658508	1	CLAMP WELDED CONST. T ZN O	HALTER SCHWK.
9	97032567	2	PIN 240.0X325 35NICRMOV125 SPF	BOLZEN
10	97032590	2	PIN 280.0X400 35NICRMOV125 SPF	BOLZEN
11	97062176	1	PLATE 4X1256X321 S315MC FE//ZNNI8//CN/	BLECH
12	97062177	1	PLATE 4X846X321 S315MC FE//ZNNI8//CN//T	BLECH
13	97032606	4	PLATE 30X250X135 S960QL	BLECH
14	97019870	2	PLATE 20X353X60 S960QL	BLECH
15	97032610	2	PLATE 20X373X60 S960QL	BLECH
16	97042535	20	THREADED PLATE 8X75X45 S355MC FE//ZN	GEWINDEPLATTE
17	704228108	10	HINGE 35X35X50/180° ST FE//ZN12//B	SCHARNIER
18	451226608	4	PIN DIN 1435 25X145X137 ST.50-2K VERZ	BOLZEN
19	10100621	11	DISH MOUNTING	TELLERBEFESTIGUNG
20	10875869	4	SAFETY PLUG W HINGE-LID 5X29X4,7X25 4	SICHERHEITSKLAPPSTECKER
21	10875570	9	SOCKET HEAD SCREW ISO 4762 M8X55 8.8	ZYLINDERSCHRAUBE
22	12225299	4	SOCKET HEAD SCREW ISO 4762 M24X50 8	ZYLINDERSCHRAUBE
23	10412379	4	HEX SCREW ISO 4014 M20X105 10.9 FLZN	SECHSKANTSCHRAUBE
24	4600199	8	HEX SCREW ISO 4017 M20X40 8.8 FLZN SP	SECHSKANTSCHRAUBE
25	10875618	4	HEX NUT ISO 4032 M20 8 FLZN SPF	SECHSKANTMUTTER
26	10875614	27	HEX NUT DIN 985 M8 8 480H SPF	SECHSKANTMUTTER
27	10289808	23	WASHER ISO 7089 20 300HV FLZN SPF	SCHEIBE
28	10179376	4	WASHER DIN 1441 26 -St FLZN SPF	SCHEIBE
29	10180359	4	SPLIT PIN ISO 1234 5X40 St 480H SPF	SPLINT
30	10875870	4	SAFETY PLUG W HINGE-LID 6X42X5,5X32 4	SICHERHEITSKLAPPSTECKER
31	10181421	40	COUNTERSUNK SCREW ISO 10642 M6X40	SENKSCHRAUBE
32	941138108	13	WASHER DC01 FE//ZNNI8//CN//T0	SCHEIBE
33	97019869	8	PIN 35.0X62 35NICRMOV125 GASN. SPF	BOLZEN
34	10652804	1	ROUND STRAND ROPE 10X2,95M STAHL VE	RUNDLITZENSEIL
35	10675387	2	ROUND STRAND ROPE 10X2,30M STAHL VE	RUNDLITZENSEIL
36	10652830	2	ROUND STRAND ROPE 10X1,4M STAHL VE	RUNDLITZENSEIL
37	97035684	1	WEIGHT INFORMATION PLATE 2X200X100 D	GEWICHTSSCHILD
38	10289805	20	WASHER ISO 7089 14 300HV FLZN SPF	SCHEIBE
39	969658608	1	CLAMP WELDED CONST. T ZN O	HALTER SCHWK.
40	12102696	2	BUTTON HEAD SCREW ISO 7380-2 M8X10 0	HALBRUNDKOPFSCHRAUBE
41	97061865	1	GRIDIRON T930X505X30/3 S235JR T ZN K	GITTERROST-P
42	97061877	1	PLATE 4X501X1092 S315MC FE//ZNNI8//CN/	BLECH
43	726612208	2	MEGI BUFFER	MEGIPUFFER
44	97061979	4	PLATE 4X293X166 S315MC FE//ZNNI8//CN//T	BLECH
45	10289795	10	WASHER ISO 7089 10 300HV FLZN SPF	SCHEIBE
46	10197730	4	HEX SCREW ISO 4017 M10X20 8.8 ZNNI-480	SECHSKANTSCHRAUBE
47	10197831	14	HEX SCREW ISO 4017 M8X25 8.8 ZNNI-480	SECHSKANTSCHRAUBE
48	12103465	4	WASHER ISO 7089 8 300HV ZNNI-480H SPF	SCHEIBE
49	11140469	18	WASHER ISO 7093-1 8 200HV 480H SPF	SCHEIBE
50	968284308	1	MOUNTING PARTS BASE PART ⇒ □ 148	MONTAGETEILE UNTERTEIL
51	97062015	1	PLATE 4X162X270 S315MC FE//ZNNI8//CN//T	BLECH
52	977852108	4	PLATE 4X168X25 S315MC T ZN O	BLECH
53	97062481	1	PLATE 4X50X430 S315MC FE//ZNNI8//CN//T	BLECH
54	10180879	7	SAFETY PLUG W HINGE-LID 4X24X3,8X20	SICHERHEITSKLAPPSTECKER
55	453022108	14	PIN ISO 2341 B20X170X162 35NICRMOV125	BOLZEN
56	885252008	1	PADLOCK	VORHAENGESCHLOSS
57	11481815	1	SIMPLE LADDER 5-350X1,24M AL SPF	ANLEGELEITER
58	12206699	4	SOCKET HEAD SCREW ISO 4762 M8X45 8.8	ZYLINDERSCHRAUBE
59	12100681	7	SPLIT PIN ISO 1234 5X28 ST 480H SPF	SPLINT

22.6.2022

etk_en_de_098282 LR 11000

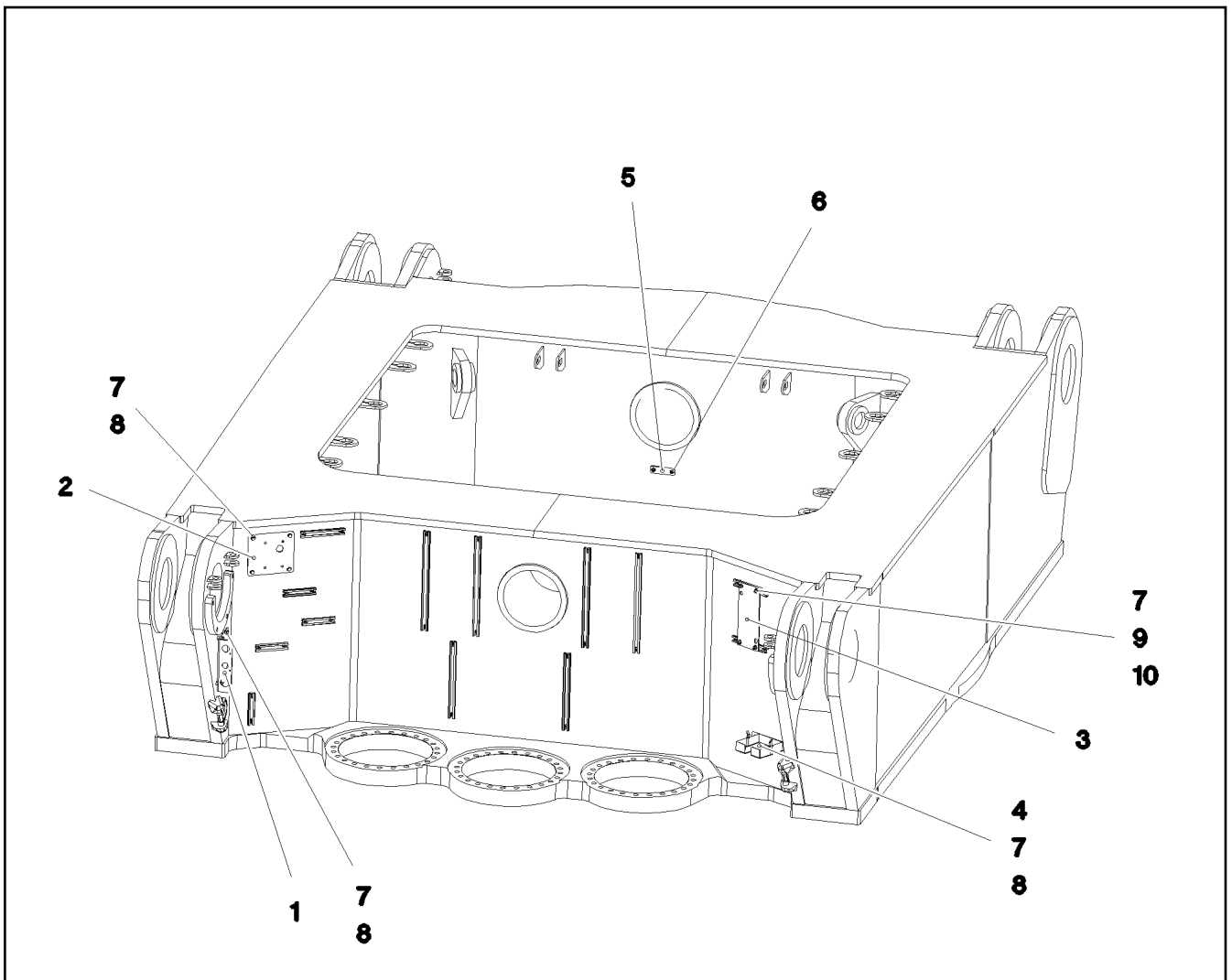
□ 146 (4/5)

LIEBHERRPREMOUNTED LOWER PART
UNTERTEIL VORM.

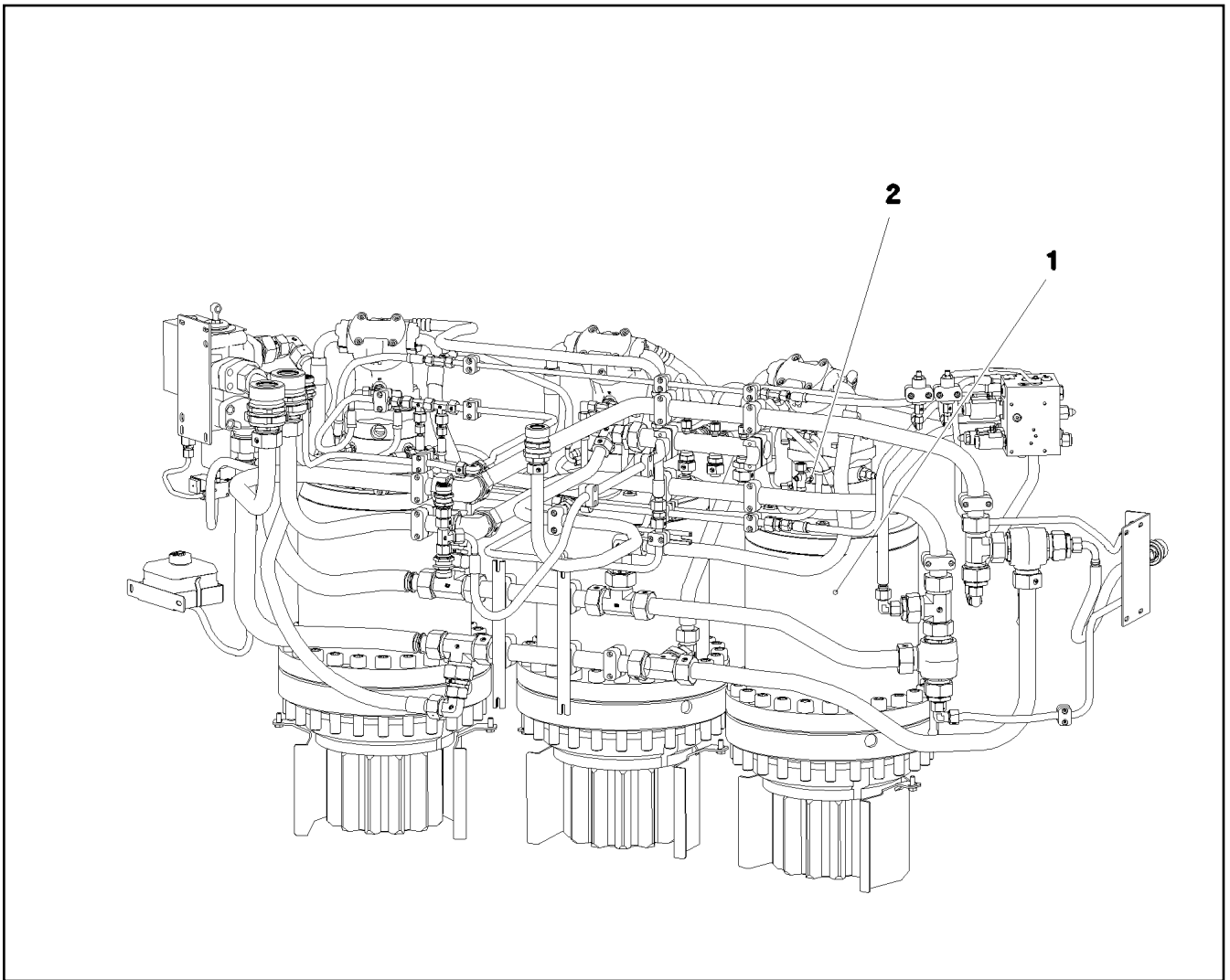
918011308

Pos.	Item	Quantity	Description	Bezeichnung
60	12102692	6	HEX NUT DIN 985 M6 8 ZNNI-480H SPF	SECHSKANTMUTTER
61	10197771	10	WASHER ISO 7089 6 200HV ZNNI-480H SPF	SCHEIBE
62	12101869	13	KEY RING 25X1,5 ST FE/ZN8/CN	SCHLUESSELRING
63	97067197	1	PLATE 3X64X203 DC01 FE//ZNNI8//CN//T0	BLECH
64	97067198	1	PLATE 2X44X160 DC01 FE//ZNNI8//CN//T0	BLECH
65	10020519	1	LASHING STRAP 0,5MX18MM	ZURRGURT
66	11644899	4	HEX SCREW ISO 4017 M6X20 8.8 480H SPF	SECHSKANTSCHRAUBE
67	97067327	1	PLATE 4X80X152 S315MC FE//ZNNI8//CN//T	BLECH
68	966435308	1	GRIP PA6-30%GF SPF	GRIFF
69	10197760	4	HEX NUT ISO 4032 M8 10 ZNNI-480H SPF	SECHSKANTMUTTER
70	11642355	4	HEX SCREW ISO 4017 M10X50 8.8 FLZN SP	SECHSKANTSCHRAUBE
71	97141173	1	PLATE 4X534X135 S315MC FE//ZNNI8//CN//T	BLECH
72	11652470	2	HEX SCREW ISO 4017 M10X16 8.8 FLZN SP	SECHSKANTSCHRAUBE

22.6.2022	etk_en_de_098282 LR 11000	<input type="checkbox"/> 147 (5/5)
LIEBHERR	PREMOUNTED LOWER PART UNTERTEIL VORM.	918011308

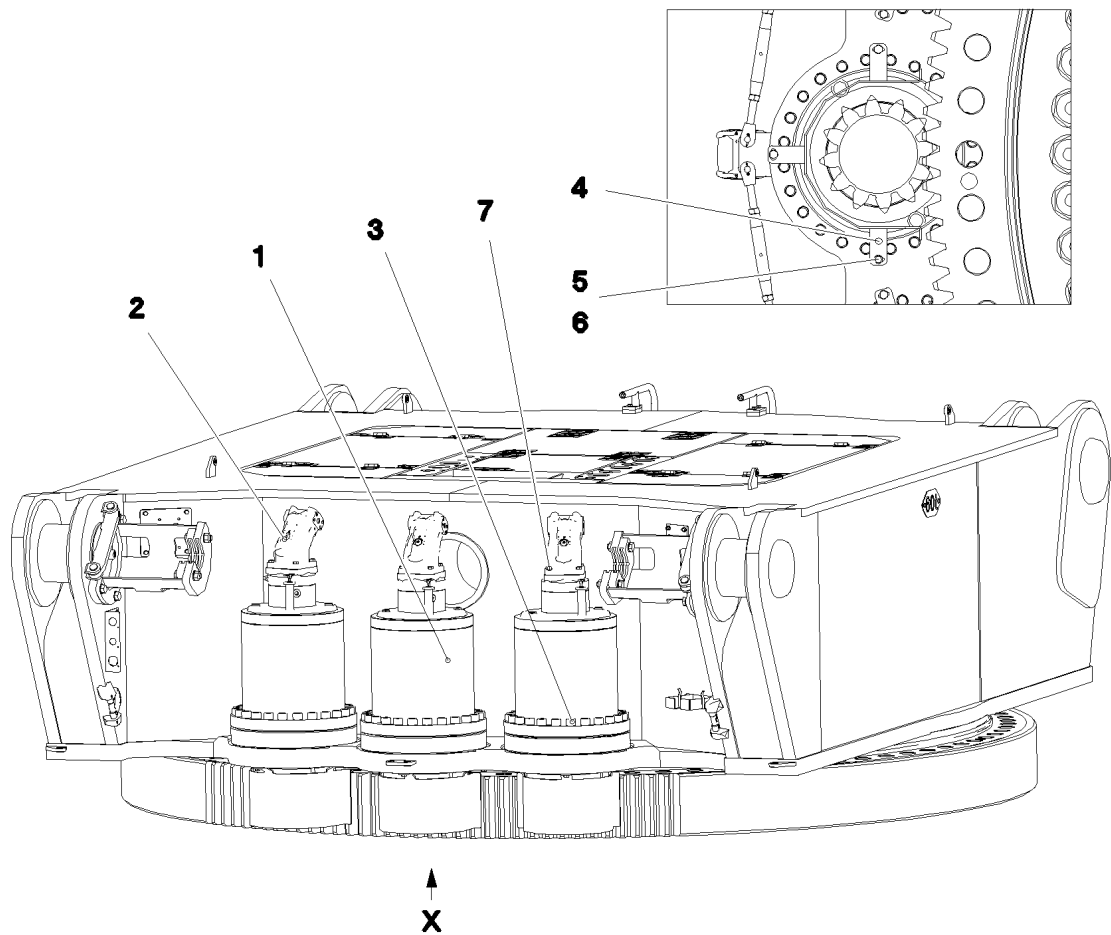


Pos.	Item	Quantity	Description	Bezeichnung
1	97038344	1	PLATE 3X209X230 DC01 FE//ZNNI8//CN//T0	BLECH
2	97038345	1	PLATE 180X200 S315MC FE//ZNNI8//CN//T0	BLECH
3	972028708	1	PLATE 280X120 S355MC FE//ZNNI8//CN//T0	BLECH
4	978637208	1	PLATE DC01 FE//ZNNI8//CN//T0	BLECH
5	953696908	1	PLATE S315MC FE//ZNNI8//CN//T0	BLECH
6	12102696	2	BUTTON HEAD SCREW ISO 7380-2 M8X10 0	HALBRUNDKOPFSCHRAUBE
7	12103465	14	WASHER ISO 7089 8 300HV ZNNI-480H SPF	SCHEIBE
8	11690048	10	HEX SCREW ISO 4017 M8X12 8.8 480H SPF	SECHSKANTSCHRAUBE
9	409707008	4	HAMMER HEAD BOLT M8X20 8.8 480H SPF	HAMMERKOPFSCHRAUBE
10	11693875	4	HEX NUT ISO 4032 M8 8 480H SPF	SECHSKANTMUTTER



Pos.	Item	Quantity	Description	Bezeichnung
1	918367008	1	SLEWING GEAR ATTACHMENT ⇒ □ 150	DREHWERK ANBAU
2	917353608	1	ELECTR.FOR SLEWING GEAR ⇒ □ 155	ELEKTRIK DREHWERK

Ansicht X



Pos.	Item	Quantity	Description	Bezeichnung
1	90211005	3	SLEWING GEAR DRIVE DAT 450/2467 LIEB ⇒  151	DREHWERKANTRIEB
2	510235408	3	HYDRO MOTOR A2FM 56CM³/U SPF ⇒  154	HYDROMOTOR
3	11342411	72	SOCKET HEAD SCREW ISO 4762 M24X160	ZYLINDERSCHRAUBE
4	976555708	3	PROTECTION GUARD 4X307X778 S315MC	SCHUTZBLECH
5	11631816	9	HEX SCREW ISO 4017 M10X25 8.8 FLZN SP	SECHSKANTSCHRAUBE
6	500917508	9	WASHER ISO 7089 10 200HV-A2	SCHEIBE
7	11645384	12	HEX SCREW ISO 4017 M12X40 8.8 FLZN SP	SECHSKANTSCHRAUBE

22.6.2022
084724

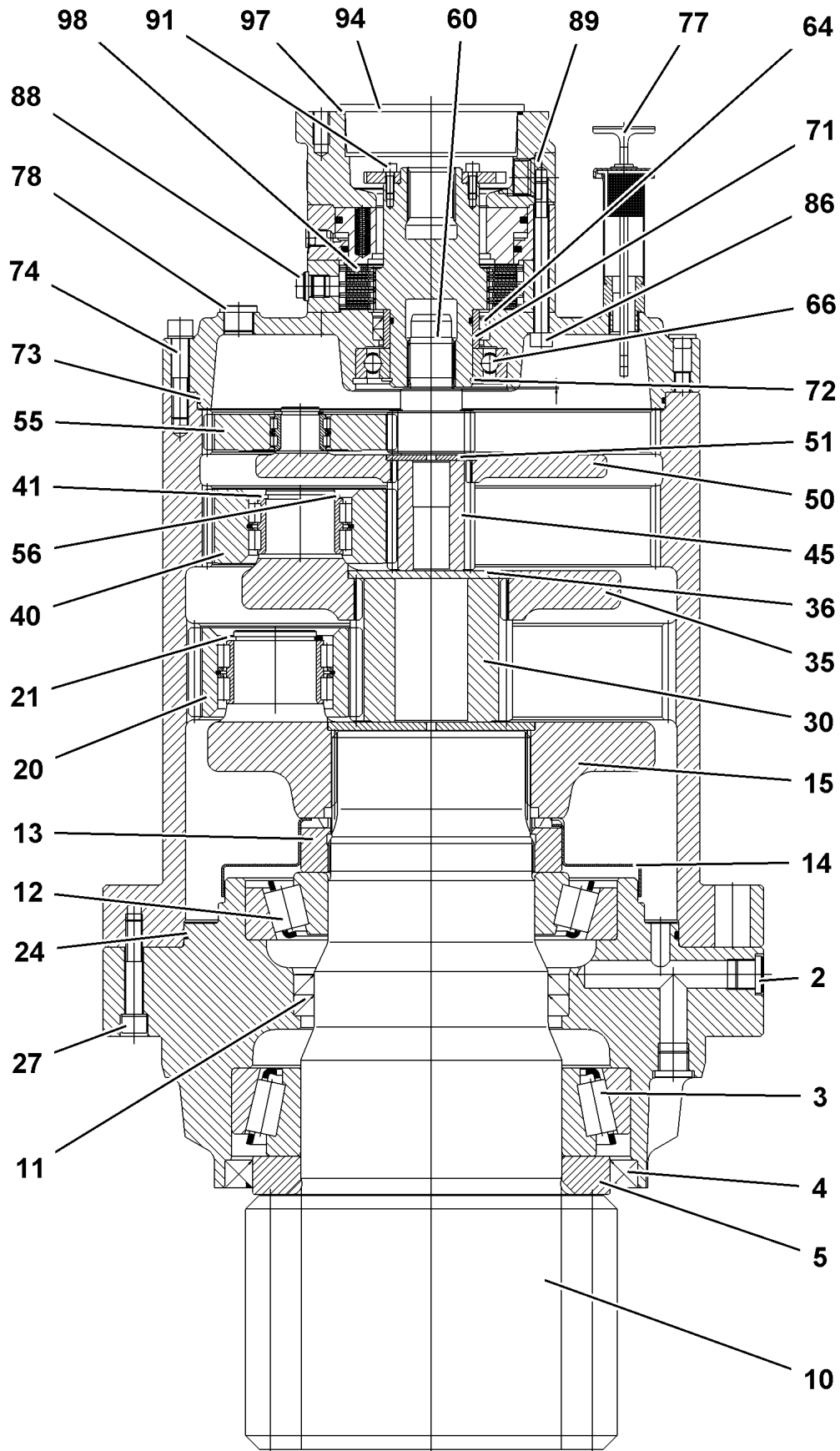
LIEBHERR

etk_en_de_098282 LR 11000

SLEWING GEAR ATTACHMENT
DREHWERK ANBAU

 150

918367008



22.6.2022
009811

LIEBHERR

etk_en_de_098282 LR 11000

SLEWING GEAR DRIVE
DREHWERKANTRIEB


151 (1/2)

90211005

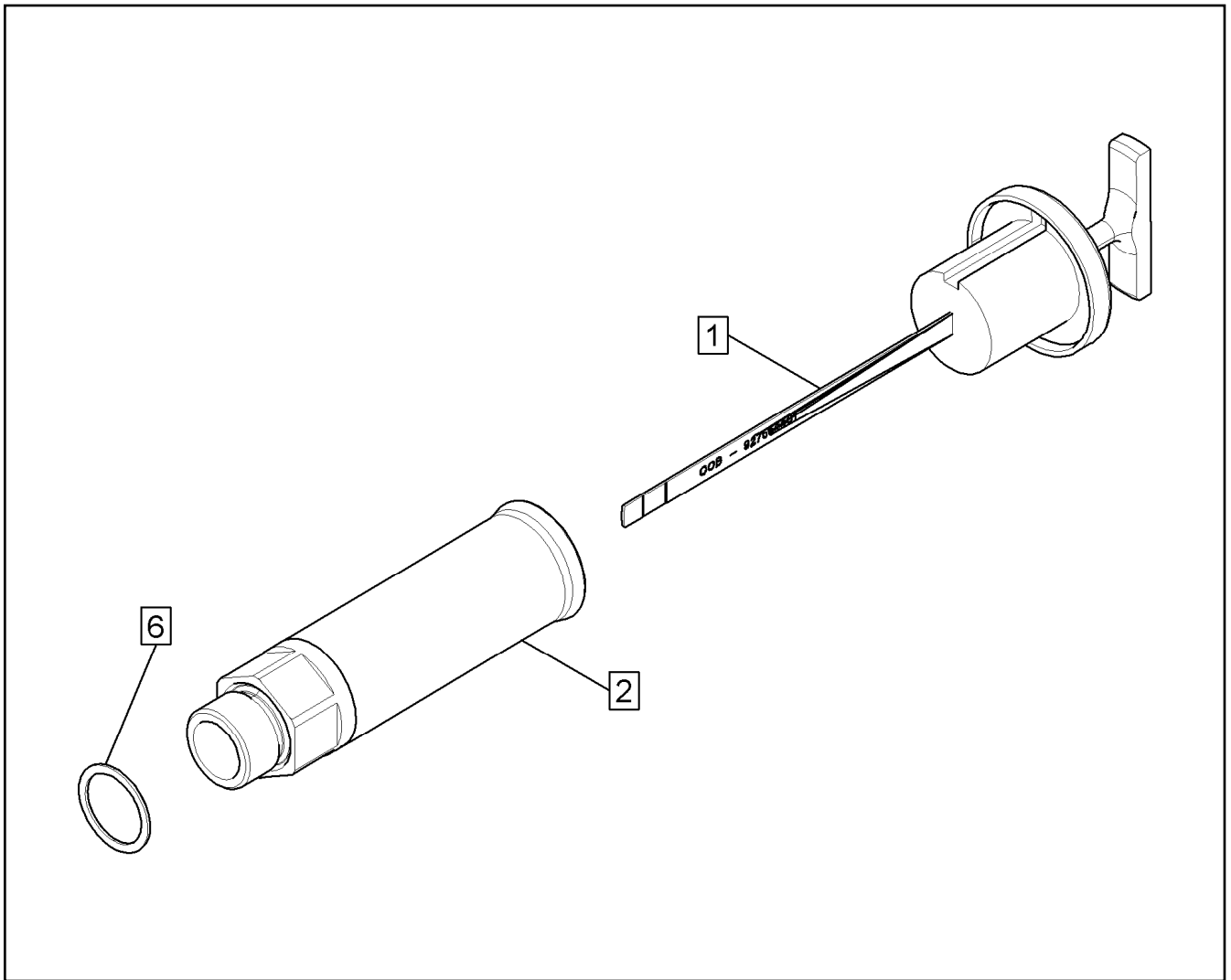
Pos.	Item	Quantity	Description	Bezeichnung
2	7361961	7	SCREW PLUG VSTI M22X1,5 CR6-FREI	VERSCHLUSSSCHRAUBE
3	746223701	1	TAPERED ROLLER BEARING DIN 720 320 3	KEGELROLLENLAGER
4	710063001	1	ROTARY SHAFT LIP SEAL DIN 3760 AS 260X	RADIALWELLENDICHTRING
5	927633301	1	WASHER	SCHEIBE
10	927633401	1	OUTPUT SHAFT 270 18CrNiMo7-6	ABTRIEBSWELLE
11	710034101	2	ROTARY SHAFT LIP SEAL DIN 3760 A 170X2	RADIALWELLENDICHTRING
12	746202601	1	TAPERED ROLLER BEARING DIN 720 302 3	KEGELROLLENLAGER
13	944311703	1	SLOTTED NUT M150X2X39,5 C45	NUTMUTTER
14	944313303	1	COVER PLATE	ABDECKBLECH
15	927633701	1	PLANETARY CARRIER 325 42CrMo4+QT	PLANETENTRAEGER
20	927633801	5	PLANET WHEEL Z=26	PLANETENRAD
21	428012201	5	LOCKING RING DIN 471 60X3	SICHERUNGSRING
24	761034103	1	O-RING 340X4 NBR 72	O-RING
27	4900093	8	LOCK WASHER VS 12 ZN8M+PASSIVIERUN	SICHERUNGSSCHEIBE
30	927635801	1	SUN WHEEL Z=24 18CrNiMo7-6	SONNENRAD
35	927635901	1	PLANETARY CARRIER 275 42CrMo4+QT	PLANETENTRAEGER
36	944228903	1	RETAINING DISK 120X6 42CrMo4+QT	HALTESCHEIBE
40	927636201	3	PLANET WHEEL	PLANETENRAD
41	400085903	3	LOCKING RING DIN 471 50X3	SICHERUNGSRING
45	927636401	1	SUN WHEEL Z=15 18CrNiMo7-6	SONNENRAD
50	927636501	1	PLANETARY CARRIER 255 42CrMo4+QT	PLANETENTRAEGER
51	944102603	1	RETAINING DISK 65X6,5X4	HALTESCHEIBE
55	927636601	3	PLANET WHEEL	PLANETENRAD
56	463000103	3	LOCKING RING DIN 471 28X2	SICHERUNGSRING
60	927636801	1	SUN WHEEL Z=15 18CrNiMo7-6	SONNENRAD
64	10174861	2	ROTARY SHAFT LIP SEAL DIN 3760 A 70X85	RADIALWELLENDICHTRING
66	745141201	1	DEEP GROOVE BALL BEARING DIN 625 621	RILLENKUGELLAGER
71	747404201	1	INNER RING 60X70X28	INNENRING
72	10171588	1	LOCKING RING DIN 471 60X2 FLZNNC-120H	SICHERUNGSRING
73	761020303	1	O-RING 320X3 NBR70	O-RING
74	10876374	12	SOCKET HEAD SCREW ISO 4762 M12X60 8	ZYLINDERSCHRAUBE
75	4900093	12	LOCK WASHER VS 12 ZN8M+PASSIVIERUN	SICHERUNGSSCHEIBE
77	927554301	1	VENTILATION CONNECTING PIECE ⇒  153	ENTLUEFTUNGSSTUTZEN
78	7361961	3	SCREW PLUG VSTI M22X1,5 CR6-FREI	VERSCHLUSSSCHRAUBE
86	10560807	12	SOCKET HEAD SCREW ISO 4762 M10X110 8	ZYLINDERSCHRAUBE
88	779016201	1	BLANKING PLUG GPN 300 F LD-PE	VERSCHLUSSSTOPFEN
89	7027307	2	SCREW PLUG VSTI M27X2 CR6-FREI	VERSCHLUSSSCHRAUBE
91	10875586	4	SOCKET HEAD SCREW ISO 4762 M6X16 8.8	ZYLINDERSCHRAUBE
94	7380055	4	TAPERED PLUG GPN 600 PE-LLD	KEGELVERSCHLUSS
97	726424601	1	O-RING 120X3 NBR 70	O-RING
98	90211081	1	BRAKE REPAIR KIT LIEBHERR-GRAU	BREMSE-REPARATURSATZ

22.6.2022

etk_en_de_098282 LR 11000

 152 (2/2)**LIEBHERR**SLEWING GEAR DRIVE
DREHWERKANTRIEB

90211005



Pos.	Item	Quantity	Description	Bezeichnung
1	927554401	1	OIL DIPSTICK 1 1/8"	OELMESSSTAB
2	927501901	1	VENTILATION CONNECTING PIECE	ENTLUEFTUNGSSTUTZEN
6	761022503	1	SEALING RING 19,6X24,3X1,5 NBR 85 Shore	DICHTRING

22.6.2022
047371

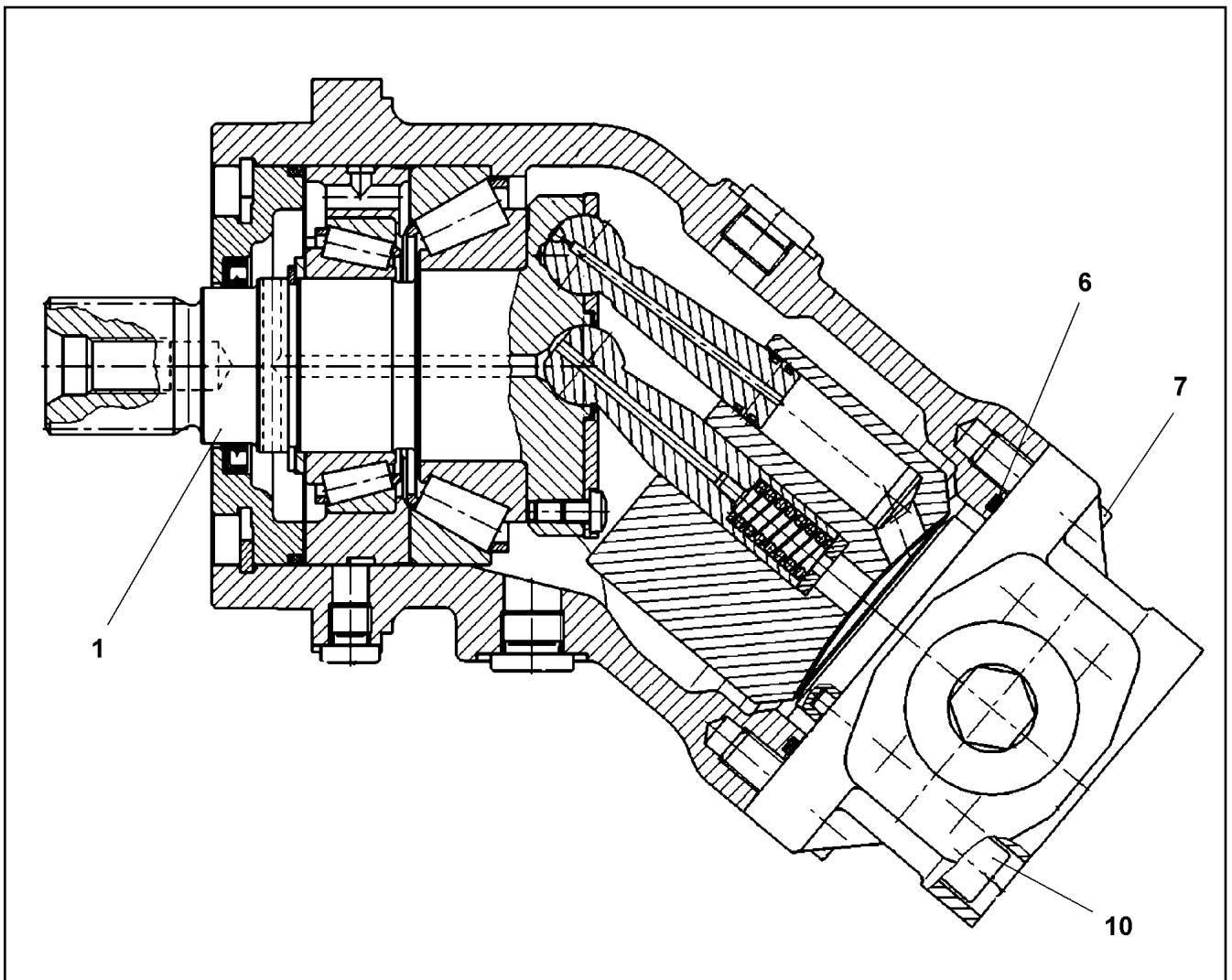
LIEBHERR

etk_en_de_098282 LR 11000

VENTILATION CONNECTING PIECE
ENTLUEFTUNGSSTUTZEN

153

927554301



Pos.	Item	Quantity	Description	Bezeichnung
1	10650065	1	DRIVING GEAR	TRIEBWERK
(14)	570701808	1	ROTARY SHAFT LIP SEAL DIN 3760 AS 40X5	RADIALWELLENDICHTRING
(15)	7372303	1	O-RING 98,02X3,53 S-FPM 75	O-RING
6	10220707	1	O-RING 78,97X3,53 FKM 70	O-RING
7	10415162	2	SOCKET HEAD SCREW ISO 4762 M10X25 8	ZYLINDERSCHRAUBE
10	12208100	4	SOCKET HEAD SCREW ISO 4762 M10X60 8	ZYLINDERSCHRAUBE

22.6.2022
059320

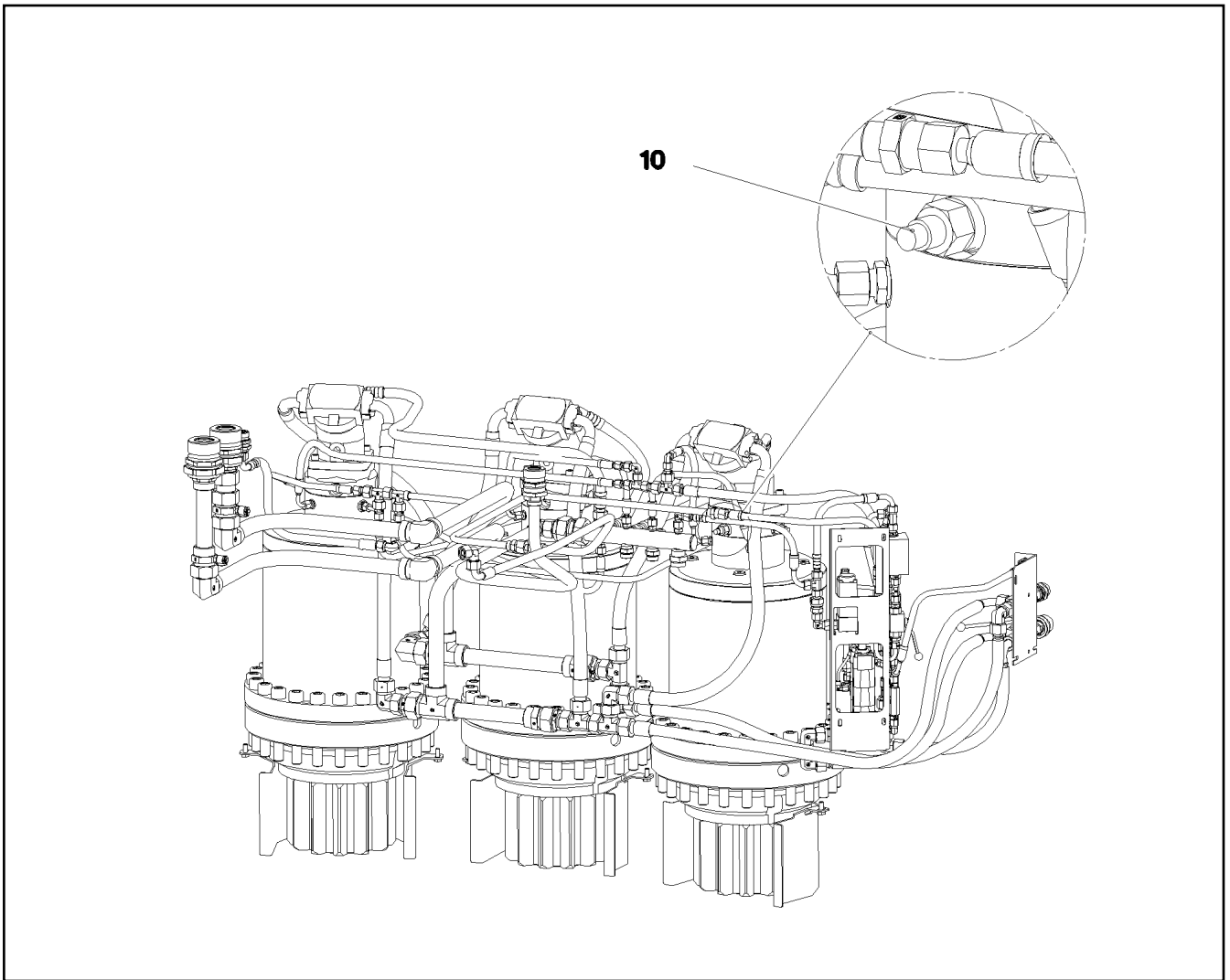
LIEBHERR

etk_en_de_098282 LR 11000

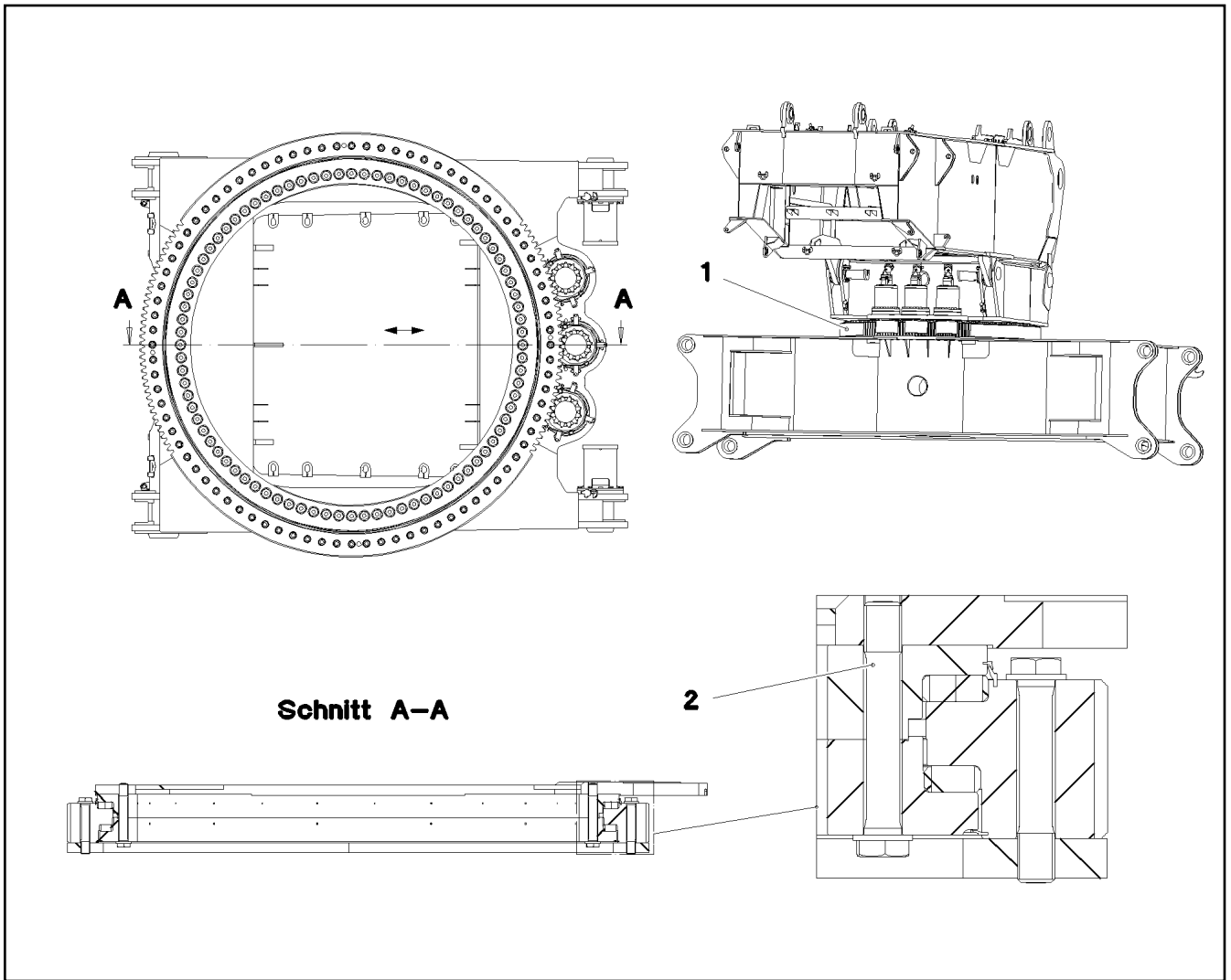
HYDRO MOTOR
HYDROMOTOR

154


510235408



Pos.	Item	Quantity	Description	Bezeichnung
10	967891008	1	EL.ADD-ON SET-LIMIT SWITCHES +	EL.GEBER U.ENDSCHALTER
(1)	11003193	2	PROXIMITY SWITCH BERUEHRUNGSLOS	12 NAEHERUNGSSCHALTER



Schnitt A-A

Pos.	Item	Quantity	Description	Bezeichnung
1	90025097	1	ROLLER SLEWING RING 2654-290 42CrNiMo ⇒  157	ROLLENDREHVERBINDUNG
2	97029694	84	EXPANSION BOLT M56X350 10.9 SPF	DEHNSCHRAUBE

22.6.2022
081199

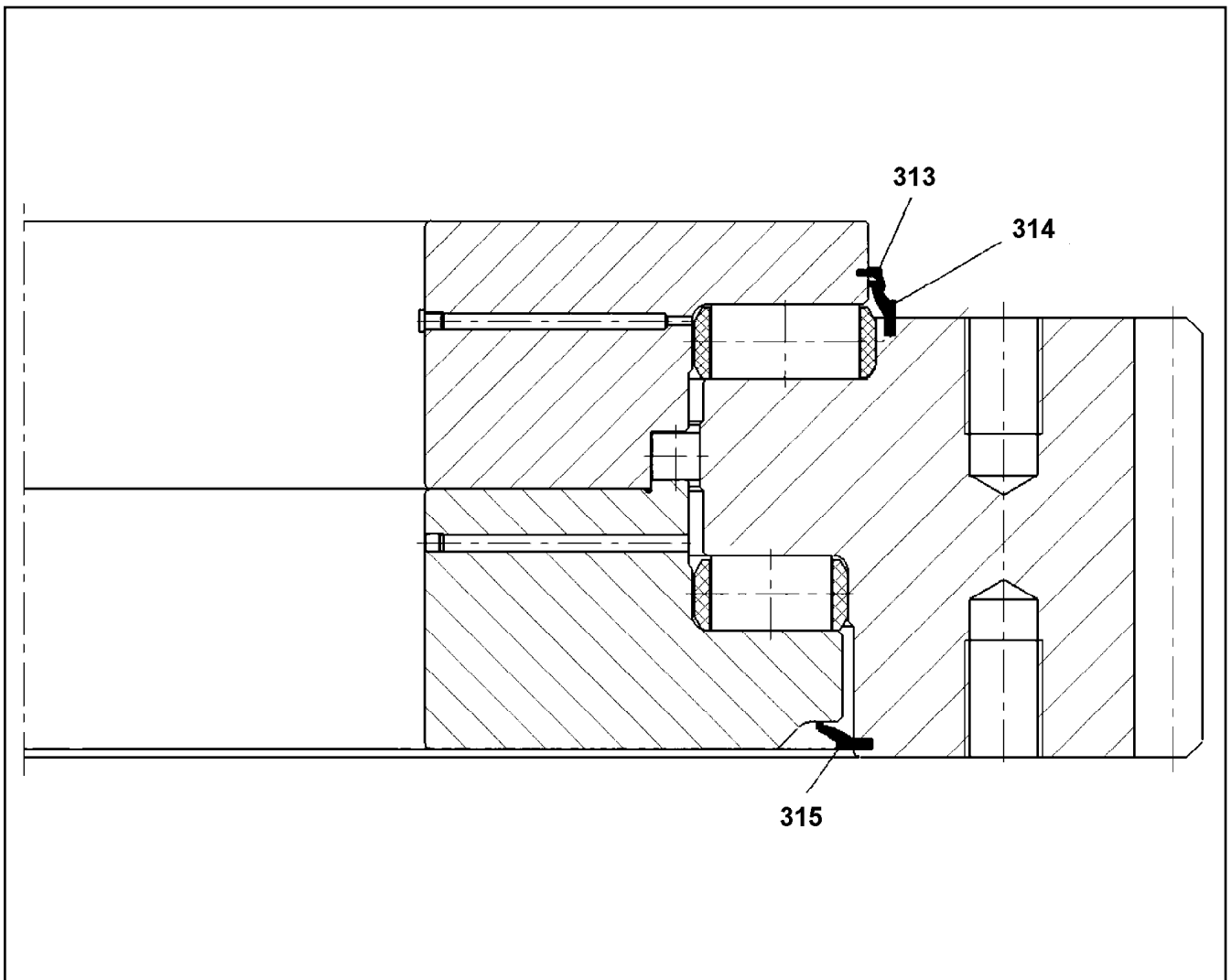
LIEBHERR

etk_en_de_098282 LR 11000

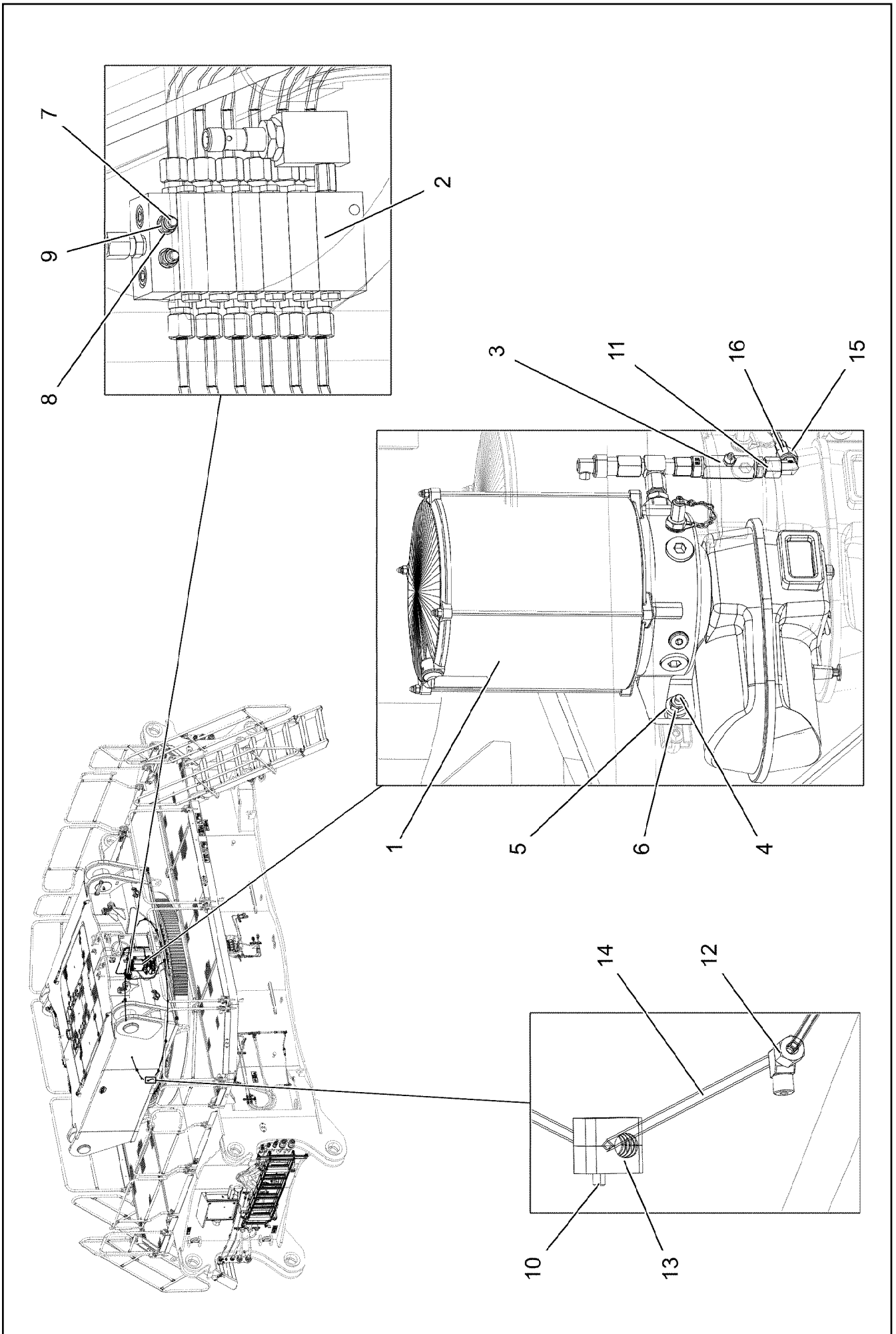
ROLLER SLEWING RING
ROLLENDREHVERBINDUNG

 156

917080408



Pos.	Item	Quantity	Description	Bezeichnung
313	90001698	9.85	SEALING PROFILE	DICHTPROFIL
314	262182101	9.91	SEALING PROFILE	DICHTPROFIL
315	262182101	9.8	SEALING PROFILE	DICHTPROFIL



22.6.2022
081200




LIEBHERR


etk_en_de_098282 LR 11000

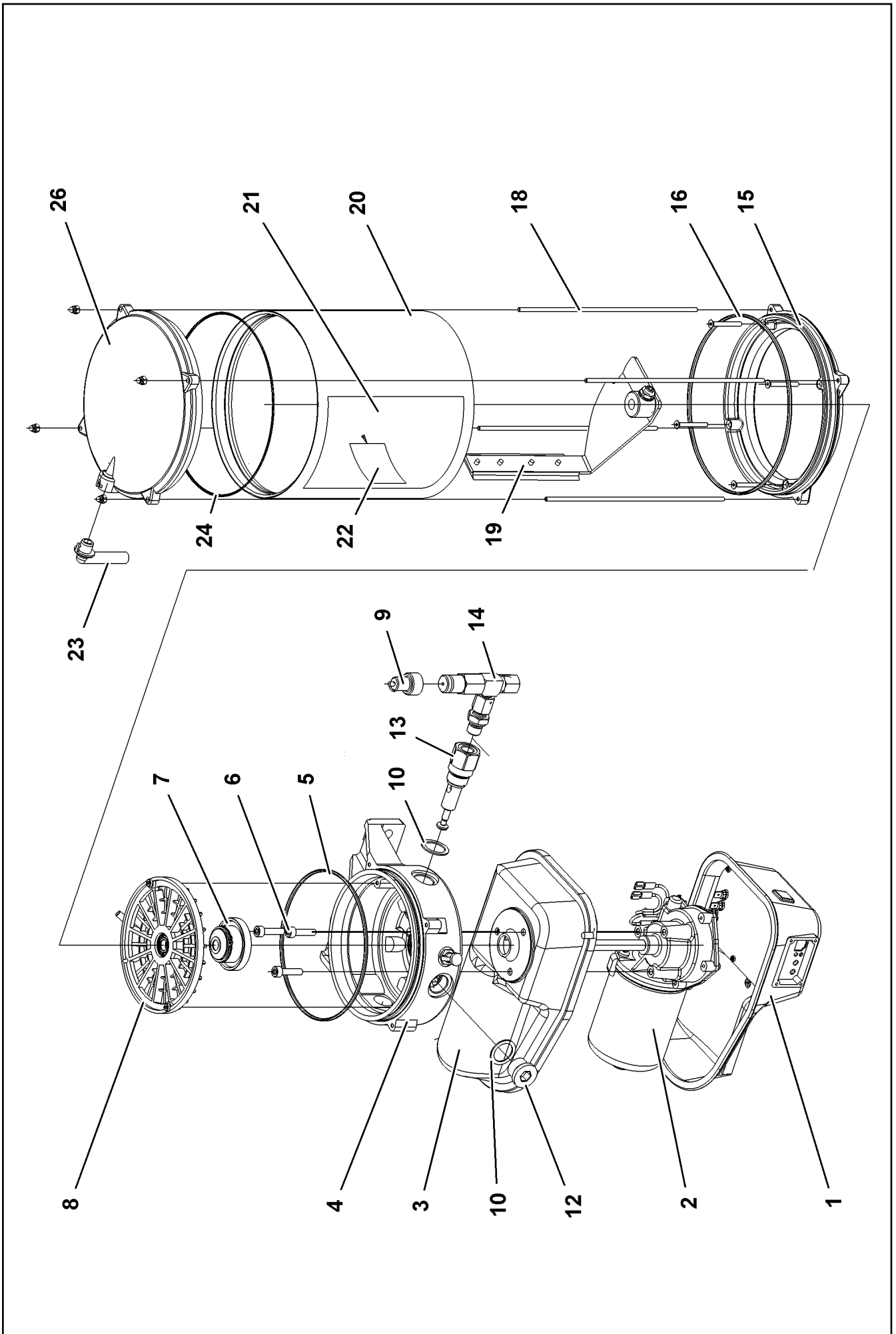
CENT. LUBRIC. SYSTEM SUPERST.
ZENTRALSCHMIERANLAGE OW

158 (1/2)

917081108

Pos.	Item	Quantity	Description	Bezeichnung
1	10871517	1	ELECTRIC PUMP EP-1 ⇒  160	ELEKTROPUMPE
2	11210825	1	DISTRIBUTION BLOCK MX-F 6/12 ⇒  162	VERTEILERKOMBINATION
3	774375108	1	PASSAGE NIPPLE BLOCK ⇒  163	DURCHGANGSNIPPELBLOCK
4	409706808	2	HAMMER HEAD BOLT M8X30 8.8 480H SPF	HAMMERKOPFSCHRAUBE
5	11840501	2	WASHER DIN 7349 8,4 200HV 480H SPF	SCHEIBE
6	10875614	2	HEX NUT DIN 985 M8 8 480H SPF	SECHSKANTMUTTER
7	12203070	2	SOCKET HEAD SCREW ISO 4762 M5X40 8.8	ZYLINDERSCHRAUBE
8	10197808	2	WASHER ISO 7089 5 200HV ZNNI-480H	SCHEIBE
9	10875612	2	HEX NUT DIN 985 M5 8 480H SPF	SECHSKANTMUTTER
10	10875588	11	SOCKET HEAD SCREW ISO 4762 M6X25 8.8	ZYLINDERSCHRAUBE
11	472531508	1	FITTING EW 6S M14X1,5 CR6-FREI	VERSCHRAUBUNG
12	774373808	12	FITTING WE 6LL M10x1	VERSCHRAUBUNG
13	7365090	22	CLAMP-HALF DIN 3015-1 L 0 R 12 PP SW	KLEMMHAELFTE
14	10873149	37.5	POLYAMID PIPE DIN 73378 6X1,5 PA 12-HL	POLYAMIDROHR
15	477400108	1	BOX NUT DIN 3870 AS6 A3P	UEBERWURFMUTTER
16	477101408	1	PROFILE RING PR6-S/L A3P	PROFILRING

22.6.2022	etk_en_de_098282 LR 11000	 159 (2/2)
LIEBHERR	CENT. LUBRIC. SYSTEM SUPERST. ZENTRALSCHMIERANLAGE OW	917081108



22.6.2022
009140

LIEBHERR

etk_en_de_098282 LR 11000

ELECTRIC PUMP
ELEKTROPUMPE

160 (1/2)

10871517

Pos.	Item	Quantity	Description	Bezeichnung
1	10493920	1	MOTOR HOUSING	MOTORGEHAEUSE
1	11110060	1	WINDOW	SICHTFENSTER
2	10355140	1	TRANSMISSION MOTOR 24V	GLEICHSTROMGETRIEBEMOTO
3	10014692	1	MOTOR HOUSING	MOTORGEHAEUSE
4	10014693	1	PUMP HOUSING	PUMPENGEHAEUSE
5	10425260	1	O-RING AEHNL.ISO 3601-1 140X3 HNBR 80	O-RING
6	10875588	3	SOCKET HEAD SCREW ISO 4762 M6X25 8.8	ZYLINDERSCHRAUBE
7	10014729	1	DRIVER	MITNEHMER
8	10014730	1	INTERMEDIATE RING	ZWISCHENRING
9	10429952	1	FAULT INDICATOR	STOERANZEIGE
10	10014697	3	SEALING RING 27X20X1,5 CU	DICHTRING
12	10878578	2	SCREW PLUG DIN 908 M22X1,5X18 ST 480H	VERSCHLUSSSCHRAUBE
13	10216340	1	PUMP ELEMENT	PUMPENELEMENT
14	571328408	1	PRESSURE RELIEF VALVE	UEBERDRUCKVENTIL
15	10014707	1	INTERMEDIATE FLANGE	ZWISCHENFLANSCH
16	726440001	1	O-RING 165X3 FKM 70	O-RING
18	10014715	4	PULL ROD	ZUGSTANGE
19	10014712	1	AGITATOR PADDLE	RUEHRFLUEGEL
20	571539308	1	CONTAINER	BEHAELTER
21	10441600	1	STICKER	AUFKLEBER
22	11494581	1	SIGN	SCHILD
23	10292724	1	VENTILATION TUBE	ENTLUEFTUNGSROHR
24	7624285	1	O-RING 160X2,5	O-RING
26	10813573	1	CONTAINER COVER	BEHAELTERABDECKKAPPE
45	10675463	1	FILLING CONNECTION	BEFUELLANSCHLUSS

22.6.2022

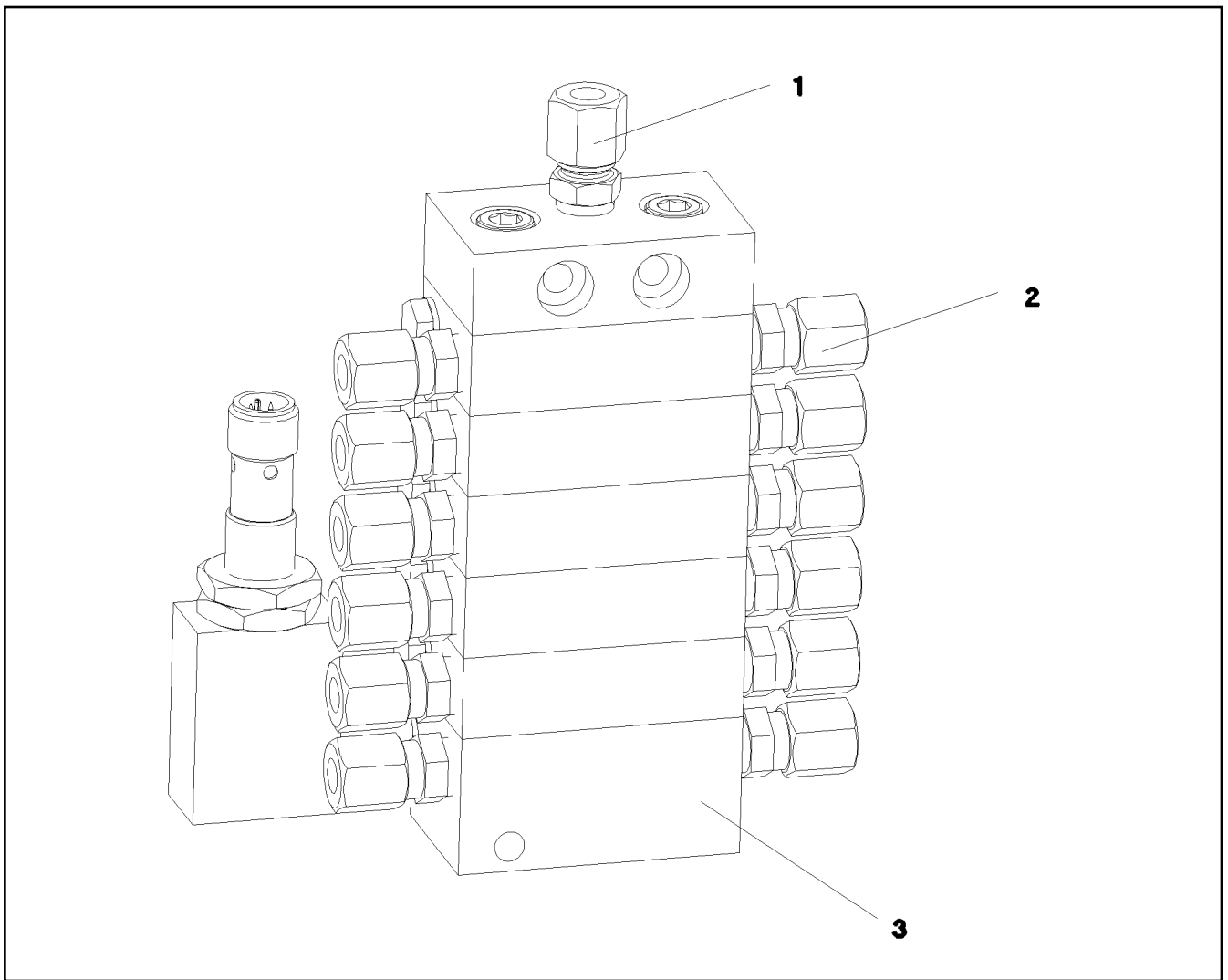
etk_en_de_098282 LR 11000

161 (2/2)

LIEBHERR

ELECTRIC PUMP
ELEKTROPUMPE

10871517



Pos.	Item	Quantity	Description	Bezeichnung
1	774376508	1	FITTING GE 6LL M10X1	VERSCHRAUBUNG
2	7622803	12	NON-RETURN VALVE	RUECKSCHLAGVENTIL
3	10097614	1	END ELEMENT	ENDELEMENT

22.6.2022
079650

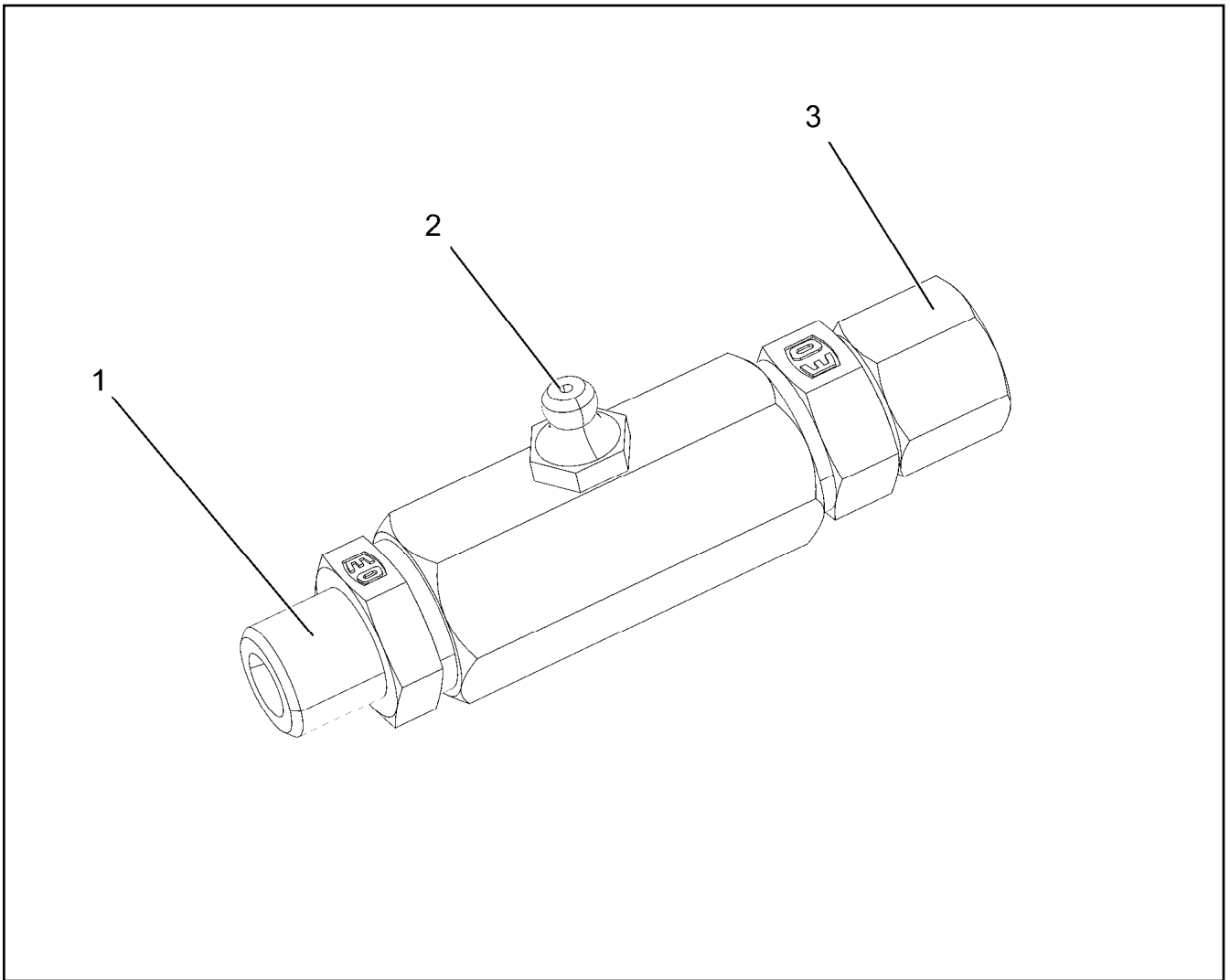
LIEBHERR

etk_en_de_098282 LR 11000


DISTRIBUTION BLOCK
VERTEILERKOMBINATION


162

11210825



Pos.	Item	Quantity	Description	Bezeichnung
1	10014698	1	PIPE SOCKET R1/4"	ROHRSTUTZEN
2	571578608	1	HYDRAULIC-TYPE LUBRICAT.NIPPLE DIN 71	KEGELSCHMIERNIPPEL
3	11081053	1	FITTING	VERSCHRAUBUNG

Pos.	Item	Quantity	Description	Bezeichnung
4	969733008	1	ADDITIONAL HYDR.SLEWING PLATFO UNTE ⇒  165	ZUSATZHYDRAULIK DREHBUE

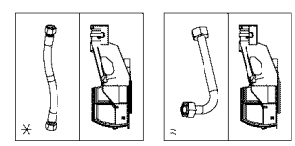
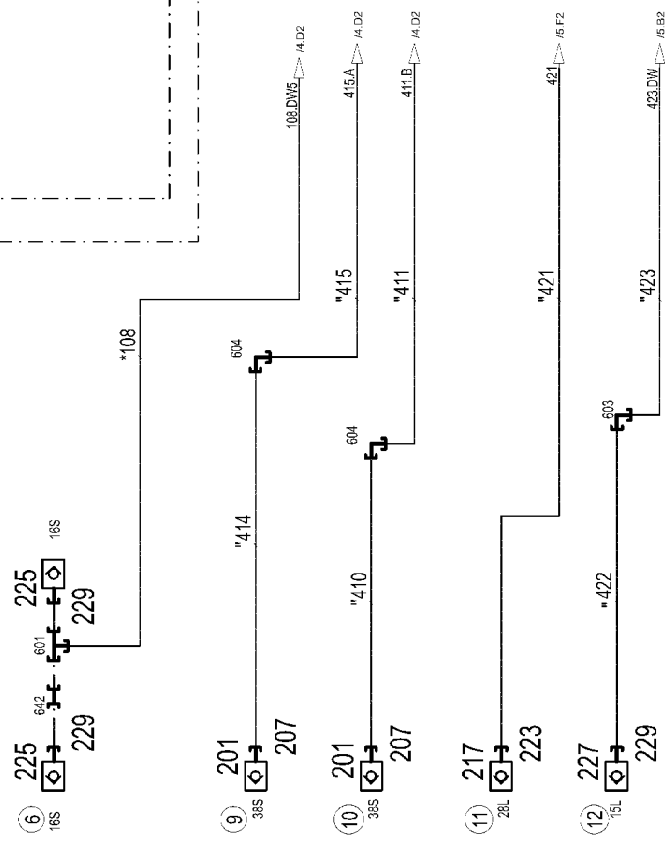
22.6.2022	etk_en_de_098282 LR 11000	 164
LIEBHERR	SLEWING PLATFORM HYDRAULICS HYDRAULIK DREHBUEHNE	918129308

SCHLÄUCHE
SIEHE
BAUGRUPPE
SCHLAUCHLEITUNGEN -- UNTERTEIL
1368-091.....

ROHRE
SIEHE
BAUGRUPPE
ROHRLEITUNGEN; -- UNTERTEIL
1368-093.....

BEFESTIGUNGSTEILE
SIEHE
BAUGRUPPE
HYDRAULIK
MITTELTEIL
1068-970.....

DREHDURCHFÜHRUNG



* Pos. 10
" Pos. 11

22.6.2022
082588

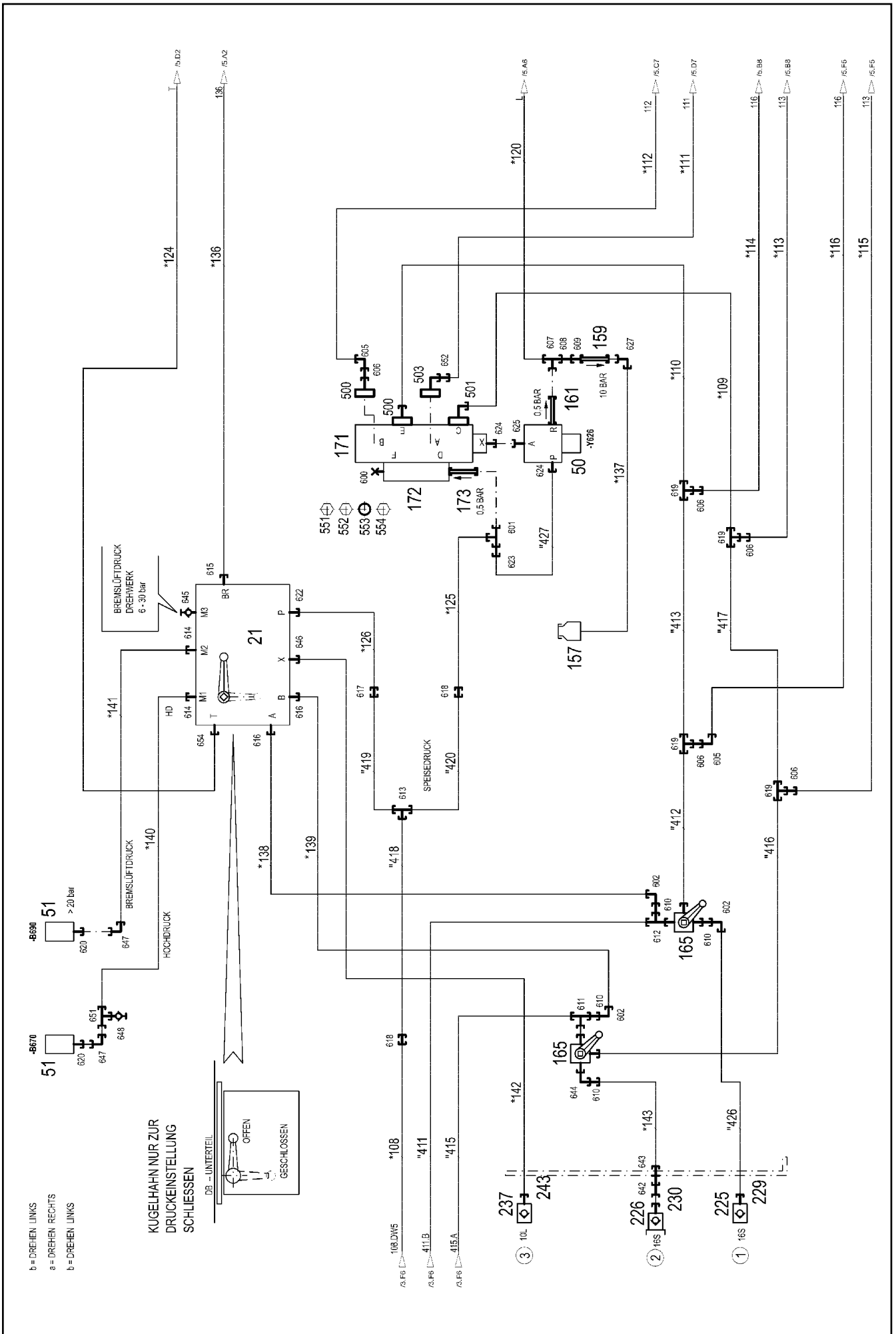


etk_en_de_098282 LR 11000

ADDITIONAL HYDR.SLEWING PLATFO
ZUSATZHYDRAULIK DREHBUEHNE

165 (1/5)

969733008



22.6.2022
082589

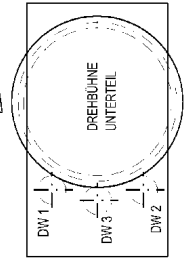
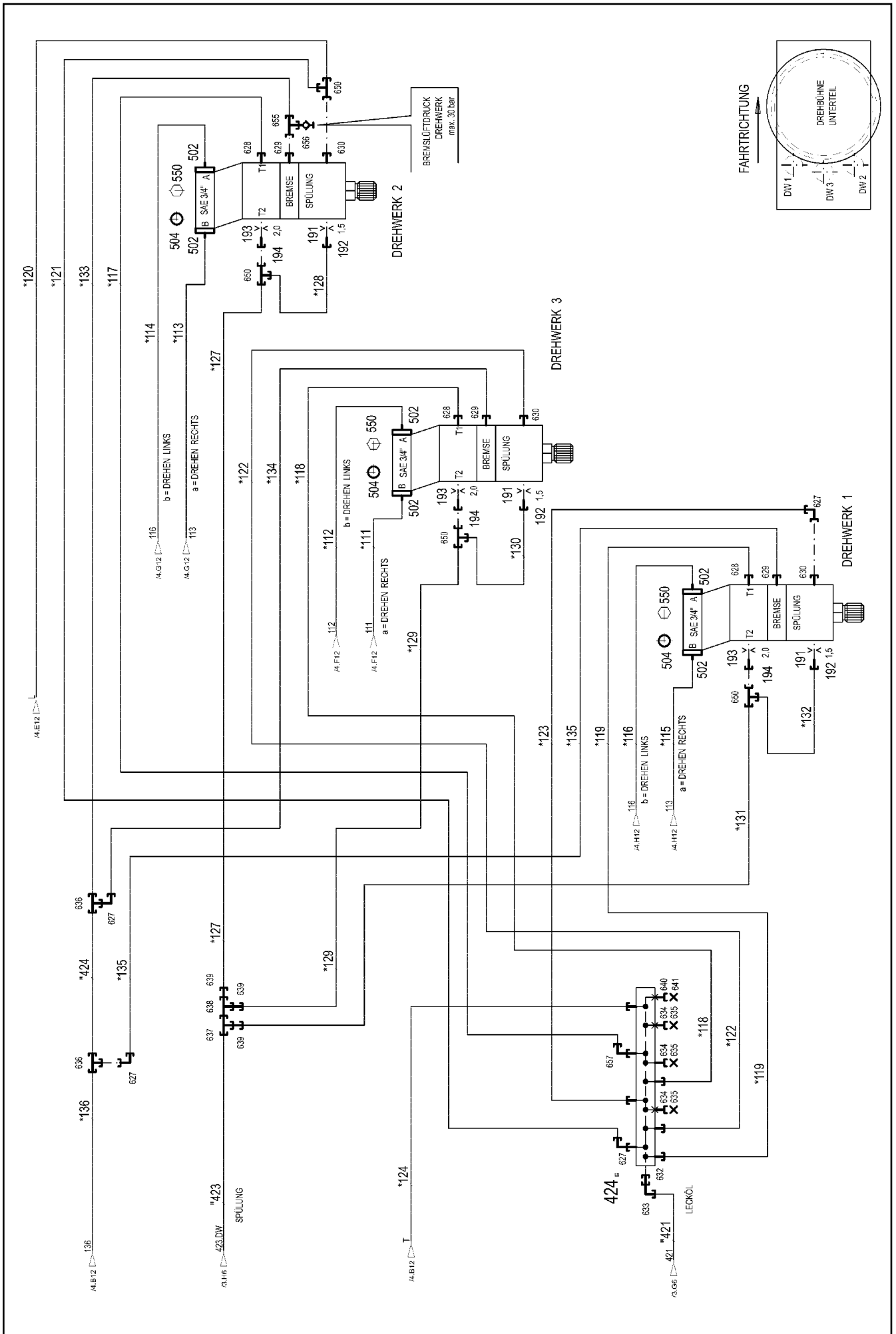
LIEBHERR

etk_en_de_098282 LR 11000

ADDITIONAL HYDR.SLEWING PLATFO
ZUSATZHYDRAULIK DREHBUEHNE

166 (2/5)

969733008



22.6.2022
082590

LIEBHERR

etk_en_de_098282 LR 11000

ADDITIONAL HYDR.SLEWING PLATFO
ZUSATZHYDRAULIK DREHBUEHNE

167 (3/5)

969733008

Pos.	Item	Quantity	Description	Bezeichnung
10	969732608	1	HOSE LINES DB UNTERTEIL ⇒ □ 170	SCHLAUCHLEITUNGEN
11	969732708	1	PIPELINES DB UNTERTEIL ⇒ □ 172	ROHRLEITUNGEN
21	11341035	1	CONTROL BLOCK 380BAR SPF ⇒ □ 173	STUEBERBLOCK
50	511449808	1	DIRECTIONAL CONTROL VALVE 3/2 350BA ⇒ □ 176	WEGEVENTIL
51	10813738	2	PRESSURE SENSOR 0-400/400 BAR LSB PL:	DRUCKAUFNEHMER
157	96028333	1	EXPANSION TANK CPL. ⇒ □ 40	AUSGLEICHSBEHAELTER KPL.
159	511481508	1	NON-RETURN VALVE 250BAR 10BAR CR6-F	RUECKSCHLAGVENTIL
161	511311808	1	NON-RETURN VALVE 400BAR 0.5BAR CR6-F	RUECKSCHLAGVENTIL
165	511065008	2	BALL VALVE SK3 38-S-32 A3C SPF ⇒ □ 177	KUGELHAHN
171	510401908	1	REVERSING VALVE 350BAR ⇒ □ 178	UMSCHALTVENTIL
172	971663208	1	CONNECTION BLOCK	ANSCHLUSSBLOCK
173	511449708	1	NON-RETURN VALVE 420BAR CR6-FREI	RUECKSCHLAGVENTIL
191	511057508	3	NOZZLE 1,5 M8X8 MS	DUESE
192	937501408	3	SCREW FITTING ELEMENT XGE10-SM-EDX3	VERSCHRAUBUNGSKOERPER
193	511064608	3	NOZZLE 2,0 M12X12 MS	DUESE
194	978603608	3	UNION PIECE RETOUCH XGE12-LM-EDX32	VERSCHRAUBUNG NACHARBEI
201	511512208	2	COUPLING SLEEVE B8 38-S	KUPPLUNGSMUFFE
207	10466917	2	HEX CAP NUT RD79X4 SPF	VERSCHLUSSMUTTER
217	511501008	1	COUPLING SLEEVE B6 28-L	KUPPLUNGSMUFFE
223	10466916	1	HEX CAP NUT RD54X4 SPF	VERSCHLUSSMUTTER
225	511505908	3	COUPLING SLEEVE B3 16-S	KUPPLUNGSMUFFE
226	511508608	1	COUPLING PLUG B3 16-S	KUPPLUNGSSTECKER
227	511500508	1	COUPLING SLEEVE B3 15-L	KUPPLUNGSMUFFE
229	10466915	4	HEX CAP NUT RD36X3 SPF	VERSCHLUSSMUTTER
230	10466911	1	SCREW PLUG RD36X3 SPF	VERSCHLUSSSCHRAUBE
237	511508408	1	COUPLING SLEEVE B2 10-L	KUPPLUNGSMUFFE
243	10466914	1	HEX CAP NUT RD32X3 SPF	VERSCHLUSSMUTTER
300	744010208	5	SNAP HOOK DIN 5299 C 60X6-120KG ST V	KARABINERHAKEN
424	924176608	1	COLLECTING PIPE WELDED FE//ZN20//C	SAMMELROHR SCHWK.
500	511517808	2	FLANGE STUB PIPE AFG 38S G1 1/4 CR6-F	FLANSCHSTUTZEN
501	511517708	1	FLANGE STUB PIPE WFS 38S 1 1/4 CR6-FREI	FLANSCHSTUTZEN
(1)	510586708	1	O-RING ARP 568 37,69X3,53 NBR90	O-RING
502	510587508	12	FLANGE HALF SAE3/4-C62-M10 CR6-FREI	FLANSCHHAELFTE
503	474906608	1	SAE FLANGE CONNECTION WFS65/30-S C	SAE-FLANSCHVERBINDUNG
504	510587808	6	O-RING ARP 568 24,99X3,53 NBR90	O-RING
550	11690628	24	SOCKET HEAD SCREW ISO 4762 M10X40 8	ZYLINDERSCHRAUBE
551	10878799	2	HEX SCREW ISO 4017 M14X45 8.8 FLZN SP	SECHSKANTSCHRAUBE
552	10876373	14	SOCKET HEAD SCREW ISO 4762 M14X45 8	ZYLINDERSCHRAUBE
553	510586708	6	O-RING ARP 568 37,69X3,53 NBR90	O-RING
554	10878823	8	SOCKET HEAD SCREW ISO 4762 M14X80 8	ZYLINDERSCHRAUBE
600	477704608	1	STOP PLUG VSTI G1A CR6-FREI	STOPFEN
601	7407098	2	FITTING EL 16S CR6-FREI	VERSCHRAUBUNG
602	7617460	3	FITTING EW 16S CR6-FREI	VERSCHRAUBUNG
603	470230508	1	FITTING XW15-L CR6-FREI	VERSCHRAUBUNG
604	470233408	2	FITTING XW38-S CR6-FREI	VERSCHRAUBUNG
605	7407119	2	FITTING EW 25S CR6-FREI	VERSCHRAUBUNG
606	475434308	5	FITTING REDSDN38/25-S CR6-FREI	VERSCHRAUBUNG
607	482430314	1	FITTING ISO 8434 ET 10L M16X1,5 CR6-FREI	VERSCHRAUBUNG
608	470010108	1	FITTING SNV10-L CR6-FREI	VERSCHRAUBUNG
609	475431408	1	FITTING REDSD12/10-L CR6-FREI	VERSCHRAUBUNG
610	475434208	4	FITTING REDSD38/16-S CR6-FREI	VERSCHRAUBUNG
611	482431814	1	FITTING ISO 8434 ET 38S CR6-FREI	VERSCHRAUBUNG
612	472331908	1	FITTING ELSD38-S CR6-FREI	VERSCHRAUBUNG

22.6.2022

etk_en_de_098282 LR 11000

□ 168 (4/5)


LIEBHERR
ADDITIONAL HYDR.SLEWING PLATFO
ZUSATZHYDRAULIK DREHBUEHNE

969733008

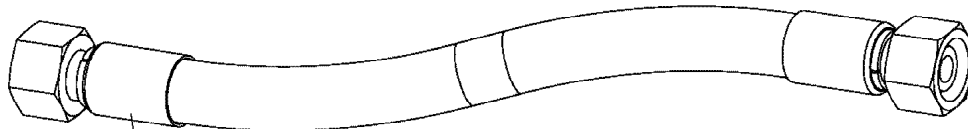
Pos.	Item	Quantity	Description	Bezeichnung
613	470432508	1	FITTING T 16S CR6-FREI	VERSCHRAUBUNG
614	471004514	2	FITTING ISO 8434 GE 10S G1/4 CR6-FREI	VERSCHRAUBUNG
615	471030808	1	FITTING XGE12-LR-ED CR6-FREI	VERSCHRAUBUNG
616	471033208	2	FITTING XGE16-SR-ED CR6-FREI	VERSCHRAUBUNG
617	475032508	1	FITTING XGR16/12-S CR6-FREI	VERSCHRAUBUNG
618	470032708	2	FITTING XG16-S CR6-FREI	VERSCHRAUBUNG
619	470433008	4	FITTING XT38-S CR6-FREI	VERSCHRAUBUNG
620	470700208	2	FITTING XGAI6-SR CR6-FREI	VERSCHRAUBUNG
622	471032708	1	FITTING GE 12S G3/8A CR6-FREI	VERSCHRAUBUNG
623	475433508	1	FITTING REDSD16/10-S CR6-FREI	VERSCHRAUBUNG
624	7362091	2	FITTING ISO 8434-1 GE 10L G1/4A CR6-FREI	VERSCHRAUBUNG
625	471901108	1	FITTING EGESD10-LR-WD CR6-FREI	VERSCHRAUBUNG
627	247117702	5	SWIVEL ELBOW EW 12L M18X1,5 CR6-FREI	WINKELSTUTZEN
628	471037008	3	FITTING GE 18L M18X1,5 CR6-FREI	VERSCHRAUBUNG
629	471039708	3	FITTING ISO 8434-1 GE 10L M12X1,5 CR6-F	VERSCHRAUBUNG
630	471030708	3	FITTING ISO 8434-1 GE 12L M16X1,5 CR6-F ⇒  179	VERSCHRAUBUNG
632	475031008	1	FITTING XGR42/28-L CR6-FREI	VERSCHRAUBUNG
633	7617494	1	FITTING EW 28L CR6-FREI	VERSCHRAUBUNG
634	477402608	3	BOX NUT DIN 3870 AL22 A3P	UEBERWURFMUTTER
635	477700208	3	FITTING BUZ 22L CR6-FREI	VERSCHRAUBUNG
636	470430408	2	FITTING T 12L CR6-FREI	VERSCHRAUBUNG
637	470430508	1	FITTING XT15-L CR6-FREI	VERSCHRAUBUNG
638	472300414	1	FITTING EL 15L CR6-FREI	VERSCHRAUBUNG
639	475431808	3	FITTING RED 15/12L CR6-FREI	VERSCHRAUBUNG
640	477401708	1	BOX NUT DIN 3870 AL28 A3P	UEBERWURFMUTTER
641	477700808	1	STOPPER BUZ 28L CR6-FREI	BUTZEN
642	470010808	2	FITTING SNV16-S CR6-FREI	VERSCHRAUBUNG
643	474032608	1	FITTING XSV16-S CR6-FREI	VERSCHRAUBUNG
644	472531808	1	FITTING EWSD38-S CR6-FREI	VERSCHRAUBUNG
645	475602608	1	TEST POINT FITTING EMA3 G1/4 CR6-FREI	MESSANSCHLUSS
646	471039608	1	FITTING XGE10-LR-ED3/8" CR6-FREI	VERSCHRAUBUNG
647	472531508	2	FITTING EW 6S M14X1,5 CR6-FREI	VERSCHRAUBUNG
648	475601508	1	TEST POINT FITTING BMA3 6S CR6-FREI	MESSANSCHLUSS
650	247128602	4	L NECK EL 12L M18X1,5 CR6-FREI	L-STUTZEN
651	472331208	1	FITTING EL 6S CR6-FREI	VERSCHRAUBUNG
652	475432708	1	FITTING REDSDN30/25-S CR6-FREI	VERSCHRAUBUNG
654	471034808	1	FITTING GE 12L G1/2 CR6-FREI	VERSCHRAUBUNG
655	472330208	1	FITTING EL 10L CR6-FREI	VERSCHRAUBUNG
656	510629008	1	TEST POINT FITTING VKA3 10LM16X1,5 CR6	MESSANSCHLUSS
657	247108302	1	SWIVEL ELBOW EW 18L M26X1,5 CR6-FREI	WINKELSTUTZEN
658	477704008	1	STOPPER PLUG VST11/4"ED CR6-FREI	BLINDSTOPFEN

22.6.2022

etk_en_de_098282 LR 11000

 169 (5/5)**LIEBHERR**ADDITIONAL HYDR.SLEWING PLATFO
ZUSATZHYDRAULIK DREHBUEHNE

969733008



Schlauchnummer
Hose number
Numéro de flexible
Número de flexible
Номера шланга

Die Schlauchnummern auf den Schläuchen entsprechen den Positionen in der Schlauchliste.

The hose numbers from the hoses are in accordance with the items in the hose list.

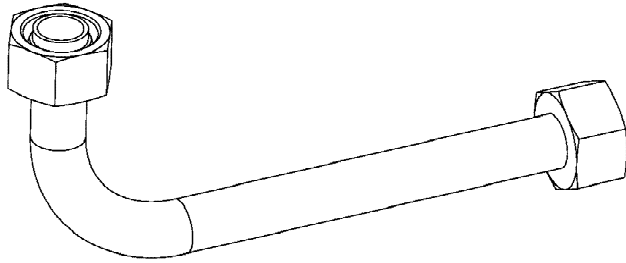
Les numéros indiqués sur les flexibles correspondent aux repères de la nomenclature des flexibles.

Los números indicados en los flexibles corresponden a las posiciones de la lista de flexibles.

Нанесенные на шлангах номера соответствуют позициям в перечне.



Pos.	Item	Quantity	Description	Bezeichnung
108	927697708	1	HOSE CPL. 2TE 12X1300	SCHLAUCH KPL.
109	968151008	1	HOSE CPL. 4ST+ 31X710	SCHLAUCH KPL.
110	968351408	1	HOSE CPL. 4ST+ 31X630	SCHLAUCH KPL.
111	968534408	1	HOSE CPL. GH425-12 19X1550	SCHLAUCH KPL.
112	926712108	1	HOSE CPL. GH425-12 19X2000	SCHLAUCH KPL.
113	927105808	1	HOSE CPL. GH425-12 19X980	SCHLAUCH KPL.
114	962686408	1	HOSE CPL. GH425-12 19X400	SCHLAUCH KPL.
115	968534508	1	HOSE CPL. GH425-12 19X600	SCHLAUCH KPL.
116	965159108	1	HOSE CPL. GH425-12 19X740	SCHLAUCH KPL.
117	965799908	1	HOSE CPL. 2TE 16X1020	SCHLAUCH KPL.
118	926056908	1	HOSE CPL. 2TE 16X440	SCHLAUCH KPL.
119	928017208	1	HOSE CPL. 2TE 16X470	SCHLAUCH KPL.
120	921445908	1	HOSE CPL. 1SC 8X600	SCHLAUCH KPL.
121	968534608	1	HOSE CPL. 1SC 8X840	SCHLAUCH KPL.
122	926837208	1	HOSE CPL. 1SC 8X440	SCHLAUCH KPL.
123	966147208	1	HOSE CPL. 1SC 8X420	SCHLAUCH KPL.
124	928468308	1	HOSE CPL. 1SC 8X800	SCHLAUCH KPL.
125	968534708	1	HOSE CPL. 2TE 12X800	SCHLAUCH KPL.
126	928025108	1	HOSE CPL. 2TE 10X700	SCHLAUCH KPL.
127	963338108	1	HOSE CPL. 1SC 8X380	SCHLAUCH KPL.
128	962641908	1	HOSE CPL. 1SC 8X440	SCHLAUCH KPL.
129	965802108	1	HOSE CPL. 1SC 8X760	SCHLAUCH KPL.
130	966186308	1	HOSE CPL. 1SC 8X380	SCHLAUCH KPL.
131	961802908	1	HOSE CPL. 1SC 8X1000	SCHLAUCH KPL.
132	966186308	1	HOSE CPL. 1SC 8X380	SCHLAUCH KPL.
133	962068708	1	HOSE CPL. 2SN 8X400	SCHLAUCH KPL.
134	961918608	1	HOSE CPL. 2SN 8X520	SCHLAUCH KPL.
135	929612808	1	HOSE CPL. 2SN 8X280	SCHLAUCH KPL.
136	922909808	1	HOSE CPL. 2SN 8X560	SCHLAUCH KPL.
137	968534808	1	HOSE CPL. 2TE 8X500	SCHLAUCH KPL.
138	923583408	1	HOSE CPL. GH425-8 12X560	SCHLAUCH KPL.
139	922587308	1	HOSE CPL. GH425-8 12X450	SCHLAUCH KPL.
140	968534908	1	HOSE CPL. 2SN 6X1200	SCHLAUCH KPL.
141	968535008	1	HOSE CPL. 2SN 6X1360	SCHLAUCH KPL.
142	926058208	1	HOSE CPL. 1SC 8X1000	SCHLAUCH KPL.
143	926850208	1	HOSE CPL. GH425-8 12X470	SCHLAUCH KPL.
144	968535108	1	HOSE CPL. HPC 4X1440	SCHLAUCH KPL.



Die Positionsnummern der Rohre auf den Bildtafeln entsprechen den Positionen in der Rohrliste.

The pipe numbers from the illustrations are in accordance with the items in the pipe list.

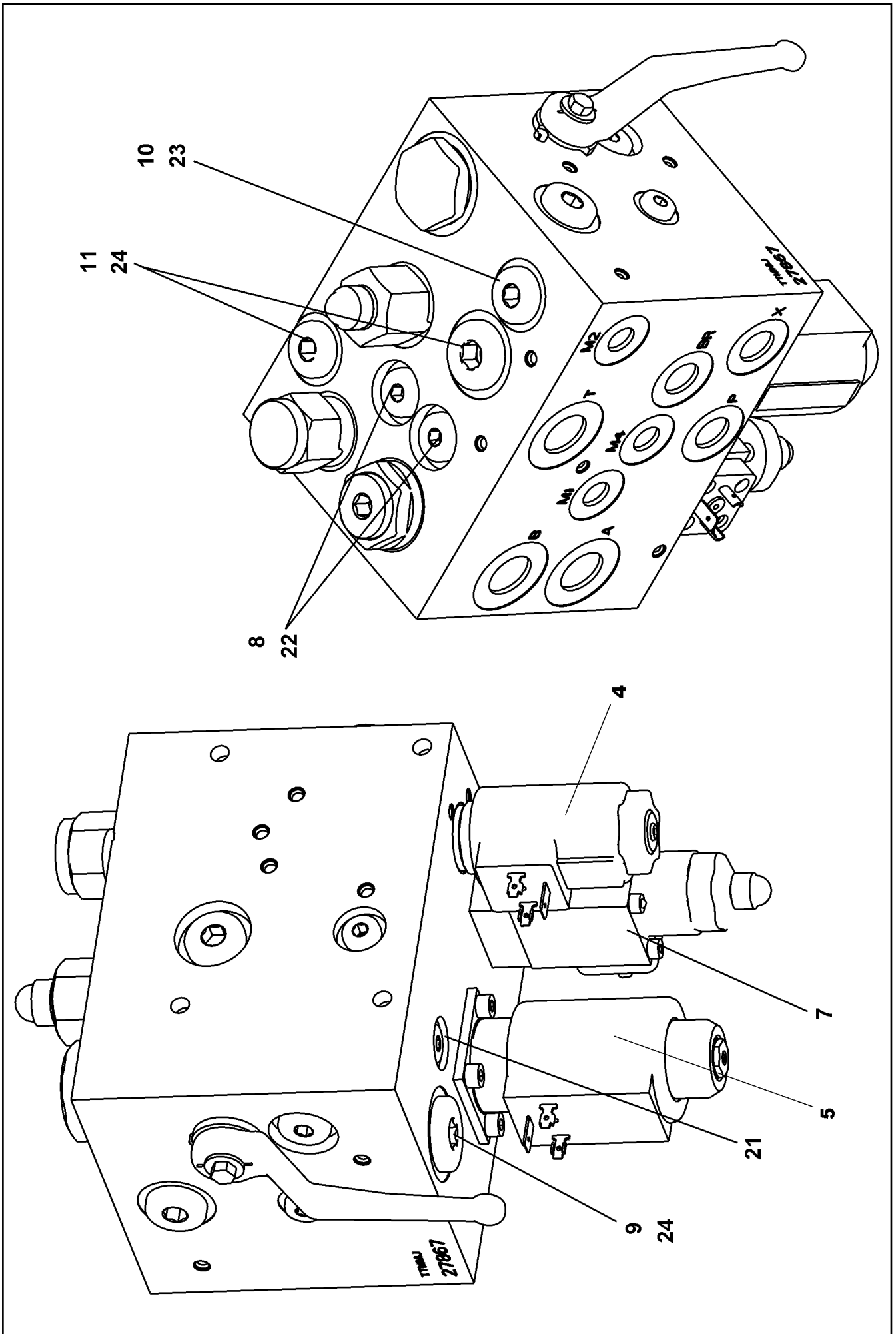
Les numéros des tuyaux sur les illustrations correspondent aux repères de la nomenclature des tuyaux.

Los números de tubos en las ilustraciones corresponden a las posiciones de la lista de tubos.

Номера позиций труб на изображениях соответствуют позициям в перечне труб.



Pos.	Item	Quantity	Description	Bezeichnung
410	969756608	1	PIPE COMPL. 38X5X681 MUTTER 38S/STA	ROHR KPL.
411	968279908	1	PIPE COMPL. 38X5X1491 MUTTER 38S/STA	ROHR KPL.
412	968280008	1	PIPE COMPL. 38X5X703 MUTTER 38S/STA	ROHR KPL.
413	968280108	1	PIPE COMPL. 38X5X351 MUTTER 38S/STA	ROHR KPL.
414	969756708	1	PIPE COMPL. 38X5X1009 MUTTER 38S/STA	ROHR KPL.
415	968280308	1	PIPE COMPL. 38X5X1634 MUTTER 38S/STA	ROHR KPL.
416	968280408	1	PIPE COMPL. 38X5X1229 MUTTER 38S/STA	ROHR KPL.
417	968280508	1	PIPE COMPL. 38X5X431 MUTTER 38S/STA	ROHR KPL.
418	968280608	1	PIPE COMPL. 16X2X1006 G16S - 16S	ROHR KPL.
419	968280708	1	PIPE COMPL. 16X2X473 GR16/12S - 16S	ROHR KPL.
420	968280808	1	PIPE COMPL. 16X2X508 G16S - 16S	ROHR KPL.
421	969756808	1	PIPE COMPL. 28X2X1525 28L - 28L	ROHR KPL.
422	969756908	1	PIPE COMPL. 15X1,5X600 15L - 15L	ROHR KPL.
423	968281108	1	PIPE COMPL. 15X1,5X766 15L - 15L	ROHR KPL.
424	968281208	1	PIPE COMPL. 12X1,5X790 12L - 12L	ROHR KPL.
425	968281308	1	PIPE COMPL. 16X2X305 16S - 16S	ROHR KPL.
426	968281408	1	PIPE COMPL. 16X2X757 16S - 16S	ROHR KPL.
427	968281508	1	PIPE COMPL. 10X1,5X262 10S - 10L	ROHR KPL.



22.6.2022
009157


LIEBHERR


etk_en_de_098282 LR 11000

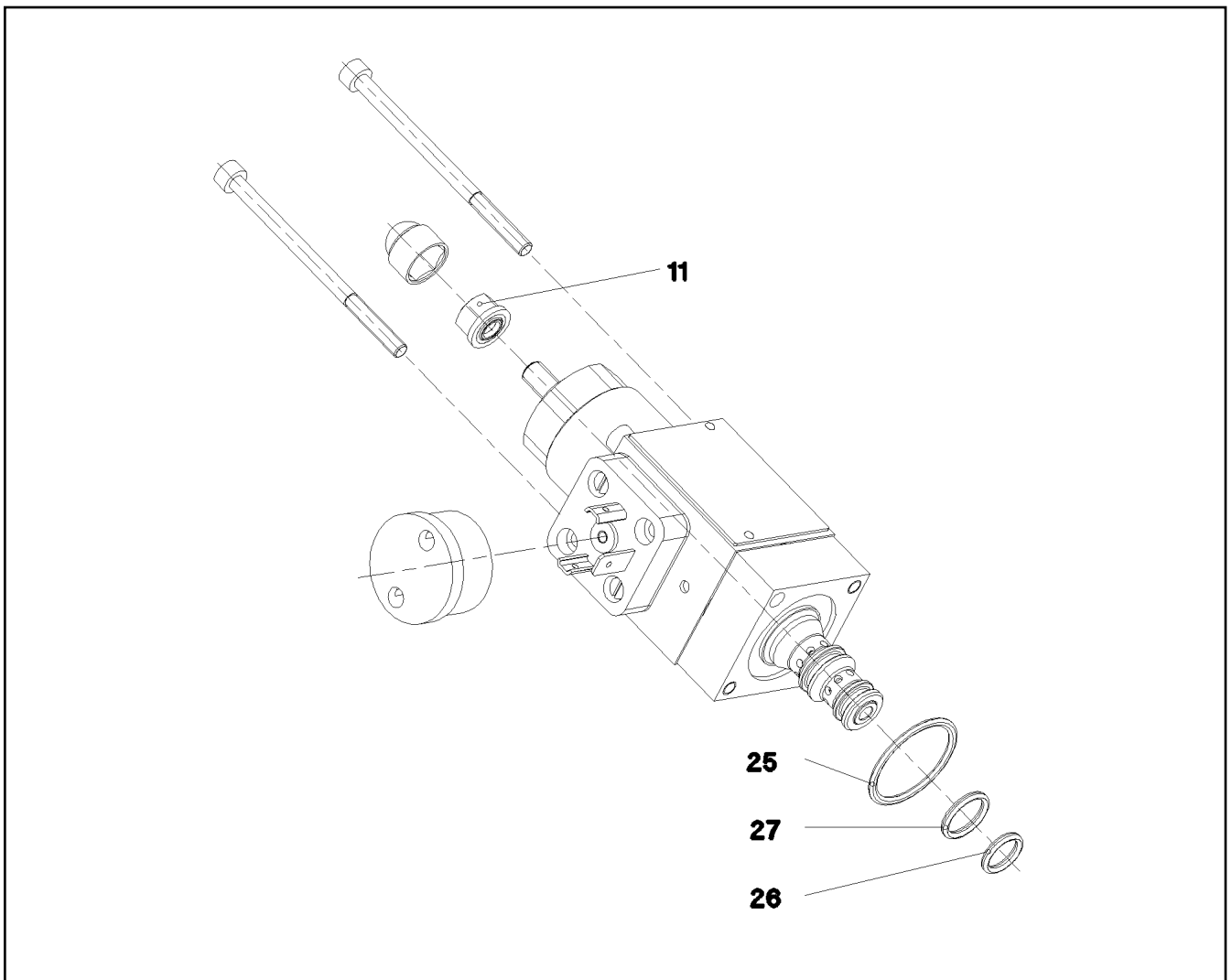
CONTROL BLOCK
STUEBERBLOCK

173 (1/2)

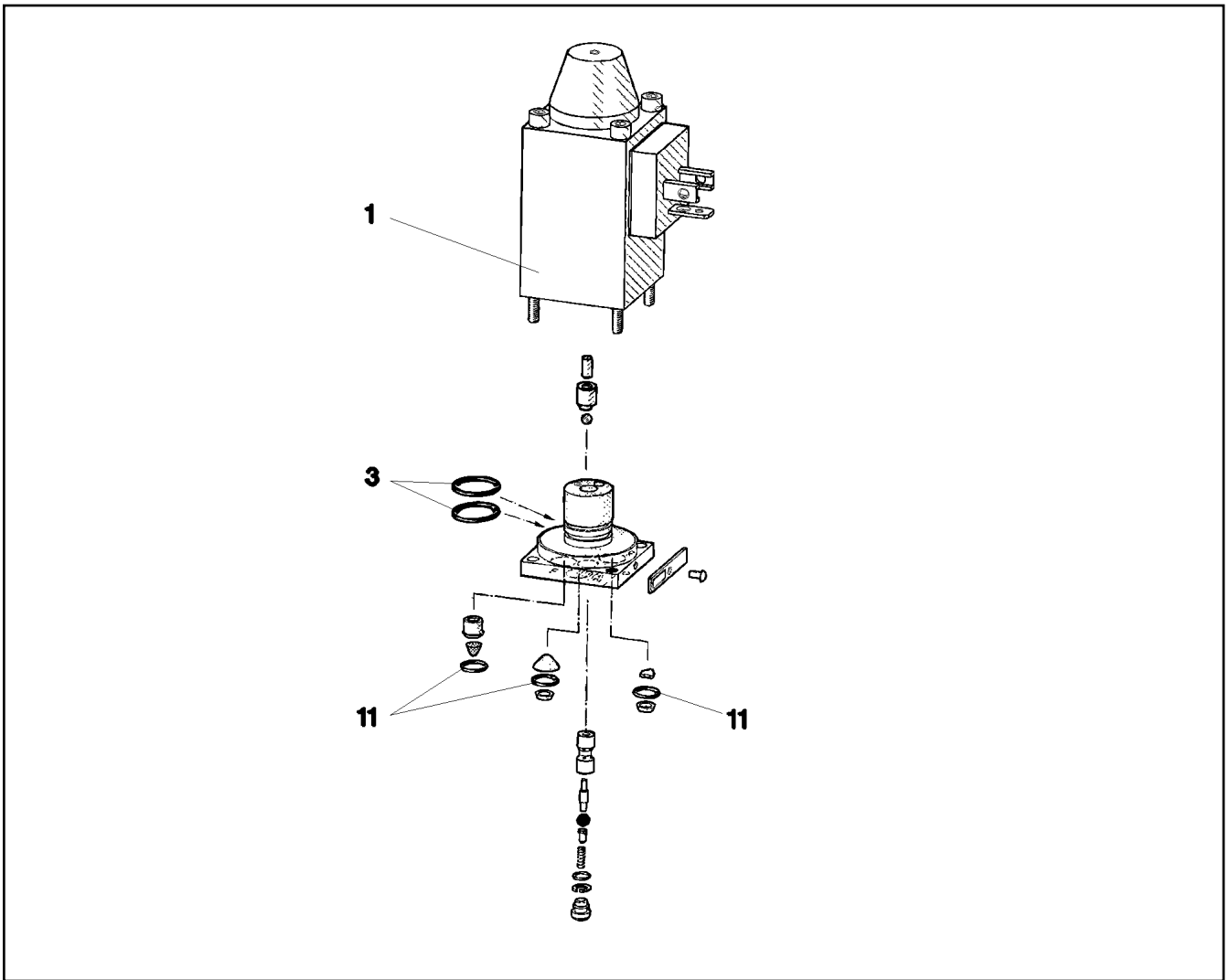
11341035

Pos.	Item	Quantity	Description	Bezeichnung
4	10876704	1	SOLENOID VALVE	MAGNETVENTIL
5	10876705	1	SOLENOID VALVE	MAGNETVENTIL
7	10489734	1	PRESSURE LIMITING VALVE ⇒  175	DRUCKBEGRENZUNGSVENTIL
8	571529508	2	SHUTTLE VALVE 350BAR	WECHSELVENTIL
9	571535008	1	SHUTTLE VALVE	WECHSELVENTIL
10	570818008	1	NON-RETURN VALVE	RUECKSCHLAGVENTIL
11	570531308	1	NON-RETURN VALVE	RUECKSCHLAGVENTIL
21	510741508	5	STOP PLUG VSTI1/8"ED ST CR6-FREI	STOPFEN
22	477704008	4	STOPPER PLUG VSTI1/4"ED CR6-FREI	BLINDSTOPFEN
23	477704108	4	STOP PLUG VSTI3/8"ED CR6-FREI	STOPFEN
24	477704208	2	STOP PLUG VSTI G1/2A CR6-FREI	STOPFEN

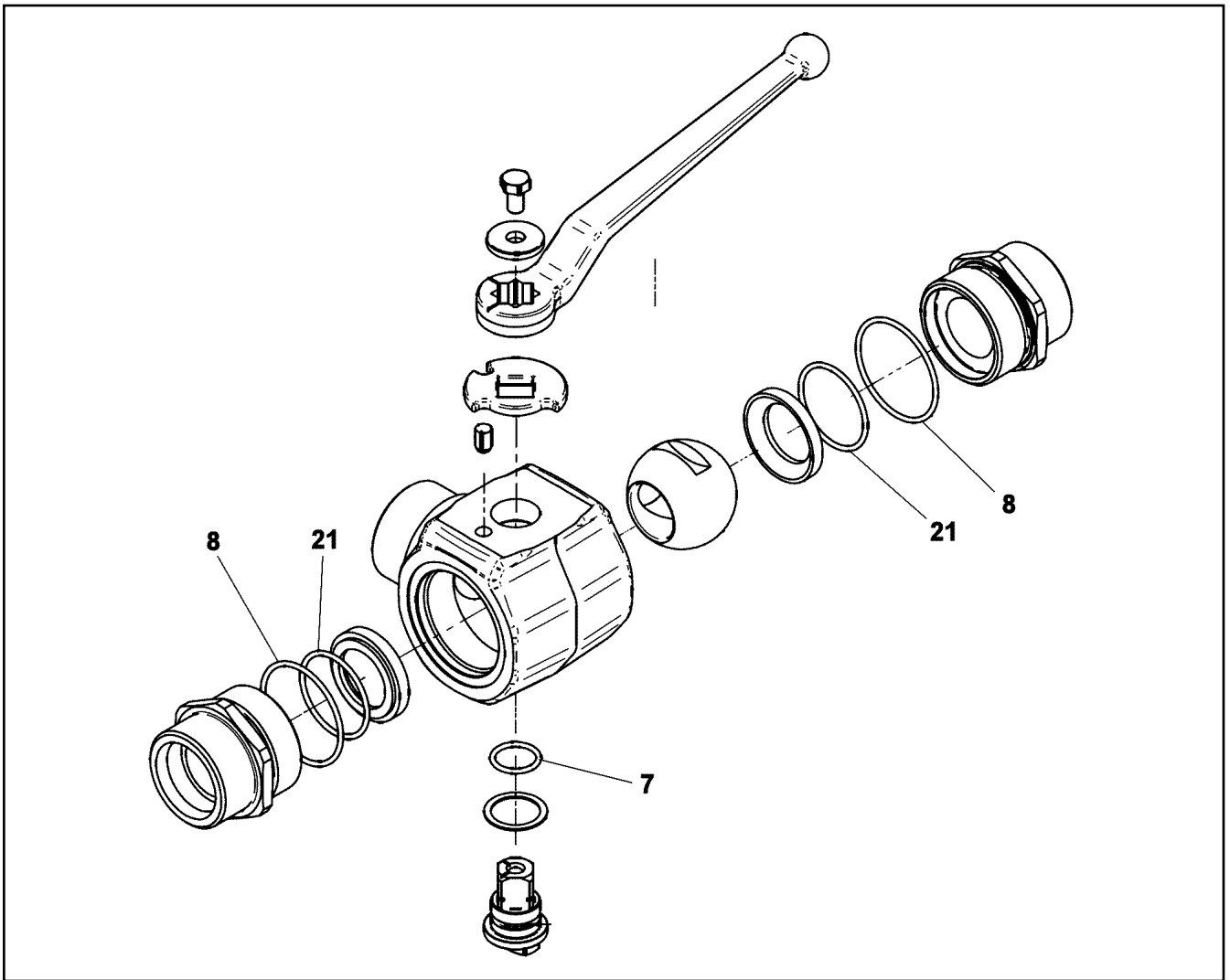
22.6.2022	etk_en_de_098282 LR 11000	 174 (2/2)
LIEBHERR	CONTROL BLOCK STUEBERBLOCK	11341035



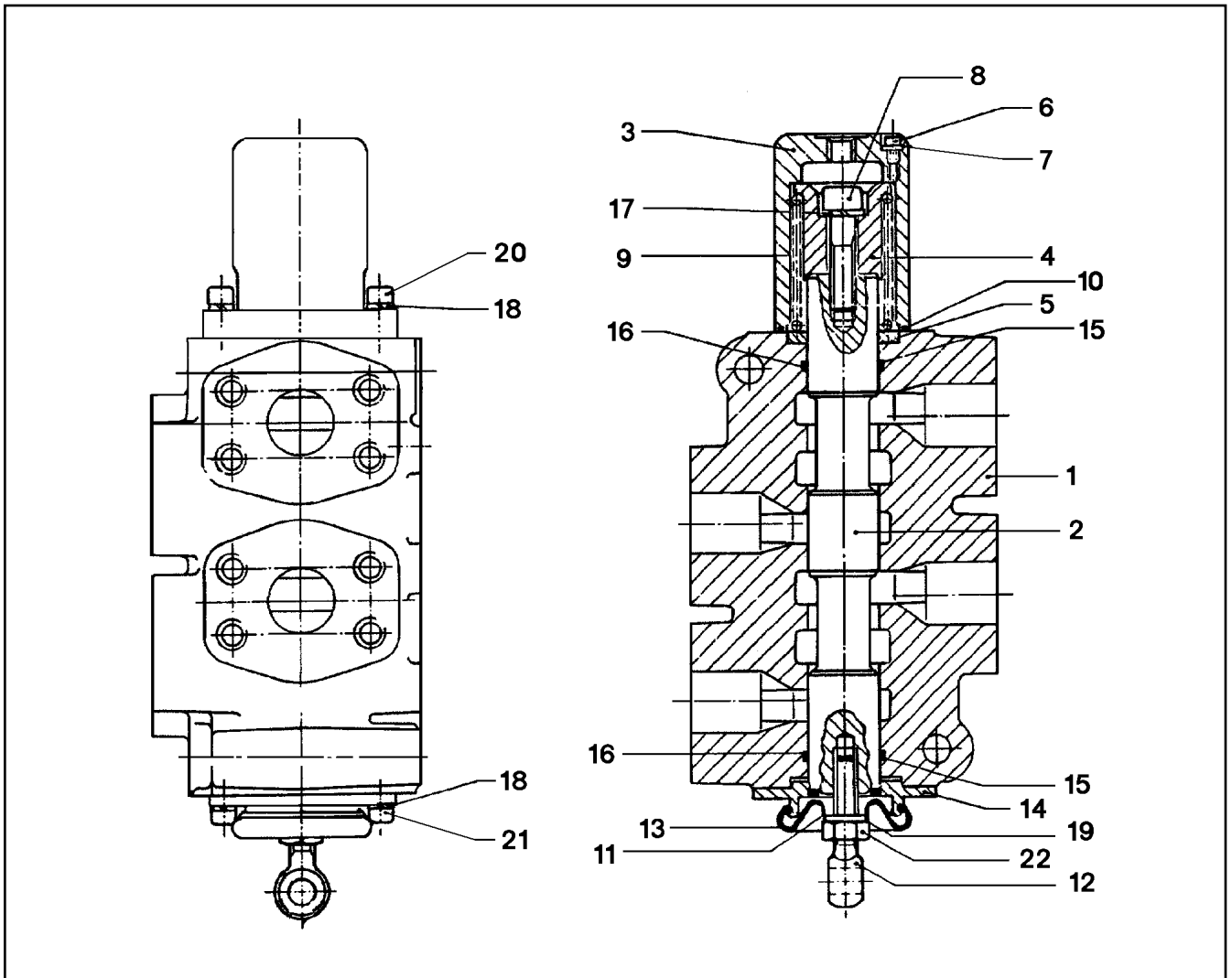
Pos.	Item	Quantity	Description	Bezeichnung
11	510753408	1	SEALING NUT M6	DICHTMUTTER
25	570652308	1	O-RING ARP 568 23,52X1,78 N903890SHOR	O-RING
26	510719008	1	O-RING ARP 568 9,25X1,78 NBR75	O-RING
27	510718108	1	O-RING ARP 568 10,82X1,78 NBR75	O-RING



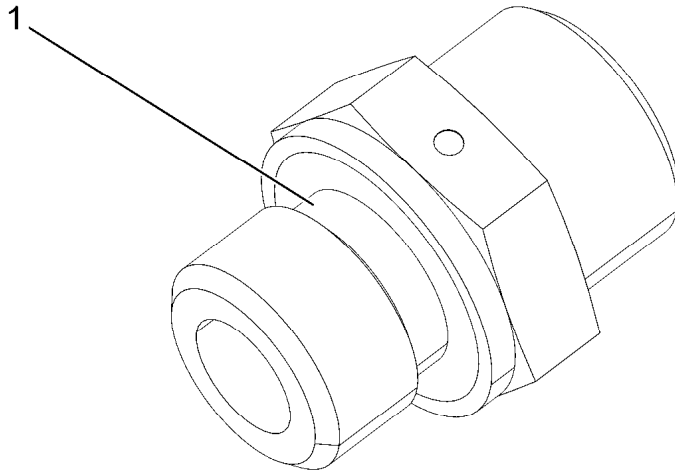
Pos.	Item	Quantity	Description	Bezeichnung
1	570633808	1	MAGNET 24V	MAGNET
3	570010108	2	O-RING 14X1,1 NBR70	O-RING
11	510712908	3	O-RING 6X1,5 NBR90	O-RING



Pos.	Item	Quantity	Description	Bezeichnung
	7 726407508	1	O-RING 20X2,5 NBR70	O-RING
	8 7025208	2	O-RING 51X2,5 NBR 90	O-RING
	21 7381760	2	O-RING ISO 3601-1 42,52X2,62 FKM 70 A,GN	O-RING



Pos.	Item	Quantity	Description	Bezeichnung
1	511051208	1	HOUSING	GEHAEUSE
2	511051308	1	PISTON	KOLBEN
3	511051408	1	COVER	DECKEL
4	511051508	1	HOLDER	HALTER
5	511051608	1	PACKING RING RETAINER	DICHTRINGHALTER
6	511051708	1	SOCKET HEAD SCREW	ZYLINDERSCHRAUBE
7	511051808	1	SEALING RING	DICHTRING
8	511051908	1	CAP BOLT	HUTSCHRAUBE
9	511052008	1	SPRING	FEDER
10	511052108	1	O-RING DIN 3771 55,25X2,62 NBR70	O-RING
11	511052208	1	SLEEVE	HUELSE
12	511052308	1	RING BOLT	RINGSCHRAUBE
13	511052408	1	CAP GUMMI	KAPPE
14	511052508	1	FLANGE	FLANSCH
15	511052608	2	BACK UP RING 109X220	BACKUP-RING
16	501204208	2	O-RING ARP 568 34,52X3,53 NBR70	O-RING
17	510731808	1	WASHER	SCHEIBE
18	510733208	4	LOCK WASHER	SICHERUNGSSCHEIBE
19	511052808	1	LOCK WASHER	SICHERUNGSSCHEIBE
20	511052908	2	SCREW	SCHRAUBE
21	510733308	2	CAPSCREW	KOPFSCHRAUBE
22	511053008	1	NUT	MUTTER



Pos.	Item	Quantity	Description	Bezeichnung
1	501243708	1	O-RING ARP 568 10,52X1,83 NBR90	O-RING

22.6.2022
001652

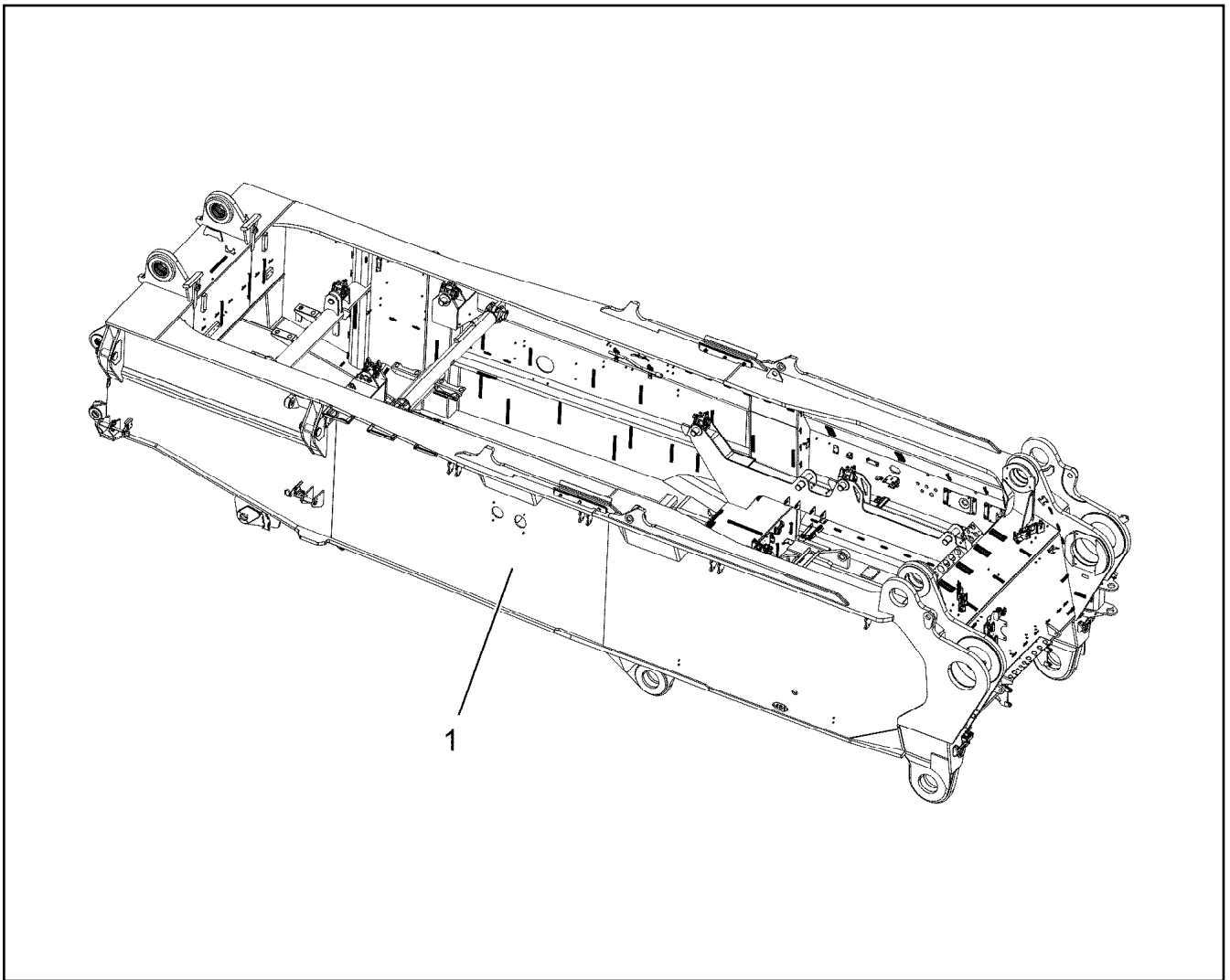
LIEBHERR


etk_en_de_098282 LR 11000


FITTING
VERSCHRAUBUNG

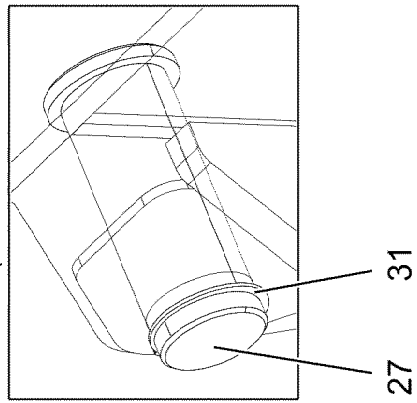
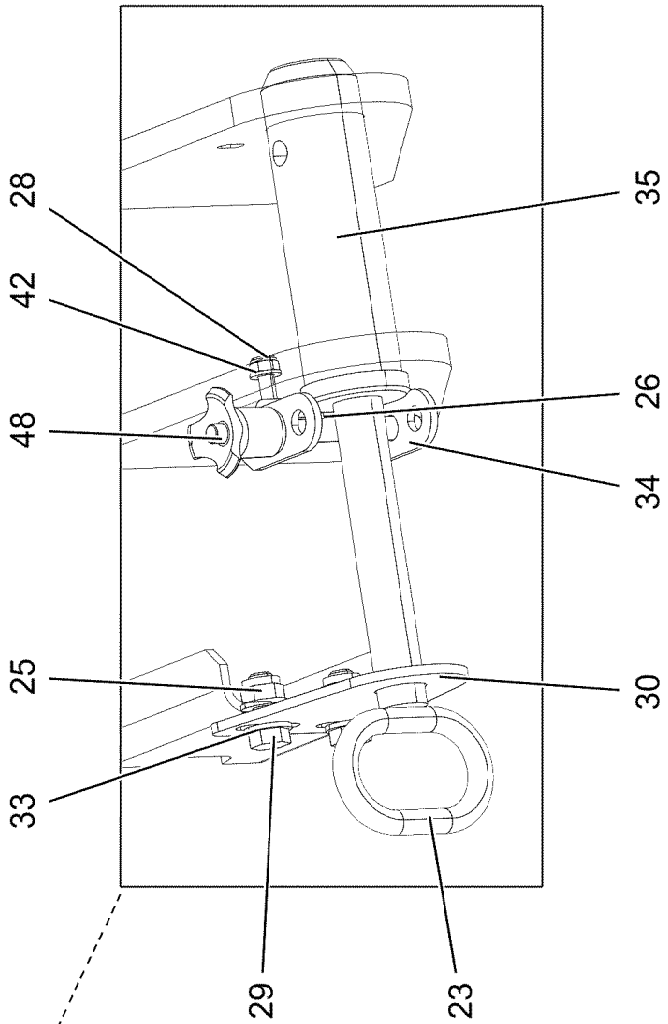
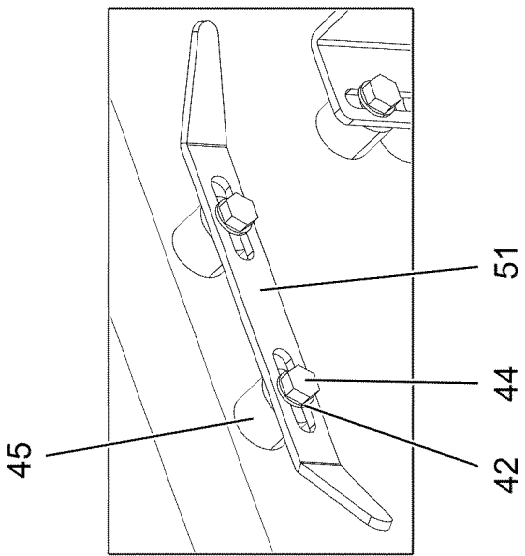
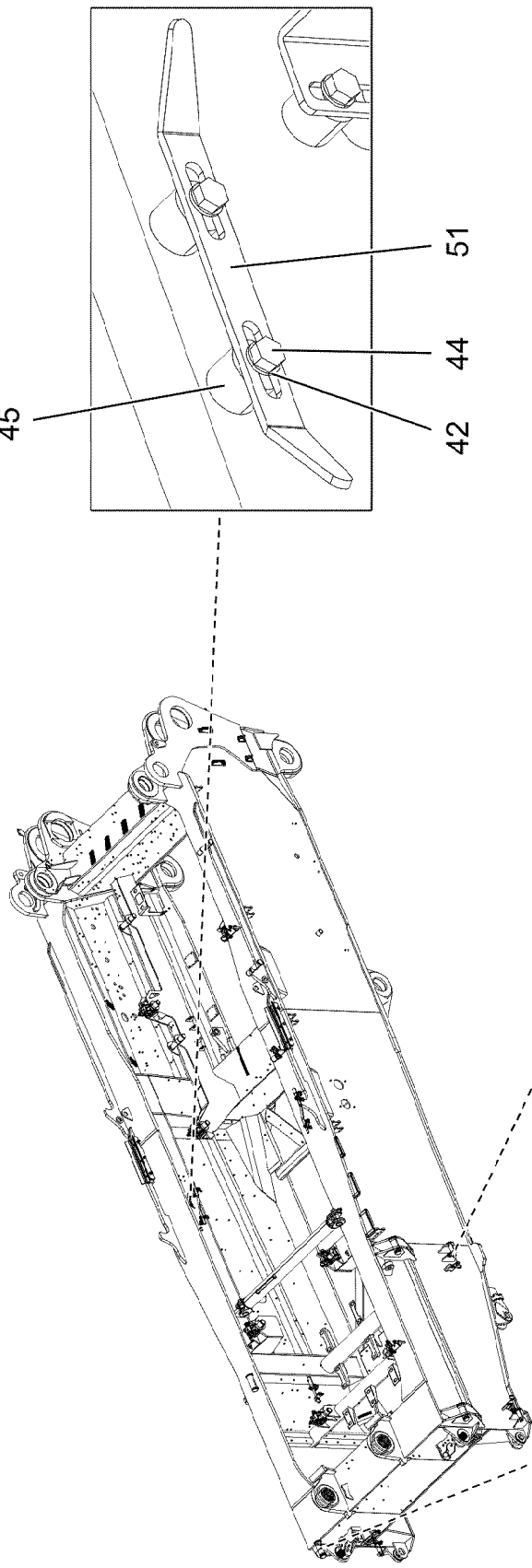
179

471030708



Pos.	Item	Quantity	Description	Bezeichnung
1	919082708	1	SLEWING PLATFORM CPL. ⇒  181	DREHBUEHNE KPL.

22.6.2022 004180 LIEBHERR	etk_en_de_098282 LR 11000 SLEWING PLATFORM FRAME DREHBUEHNENRAHMEN	 180 918861308
--	--	--



22.6.2022
004183

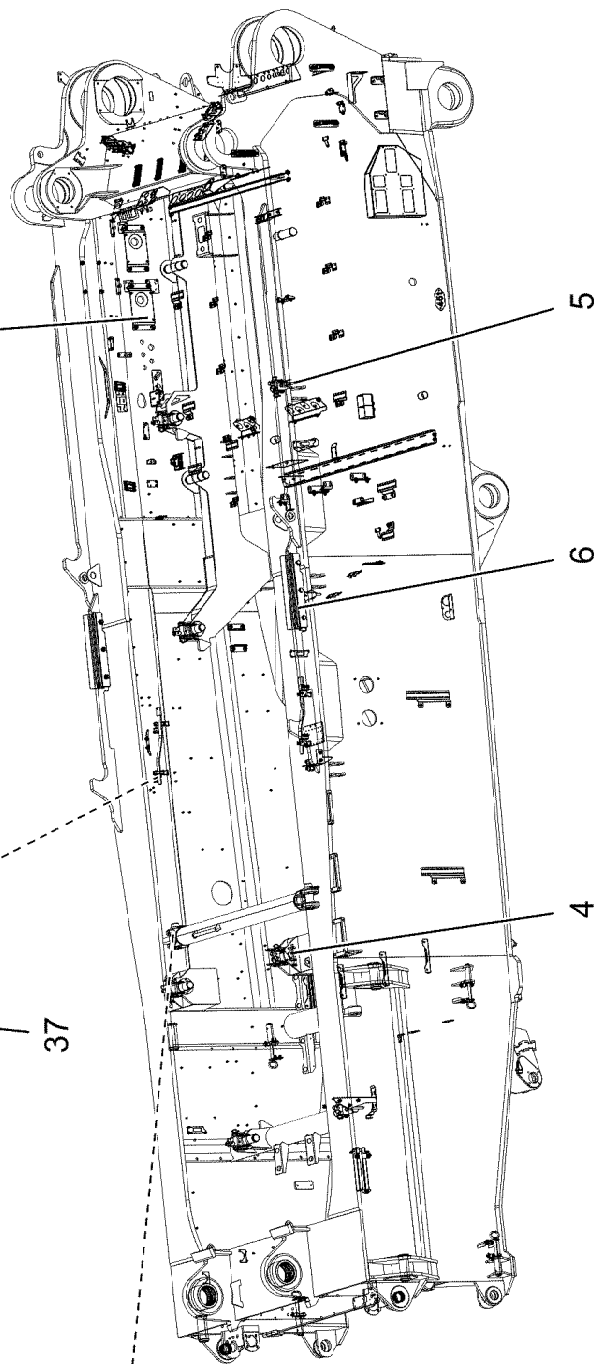
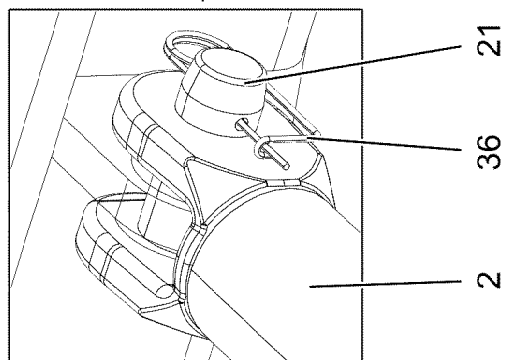
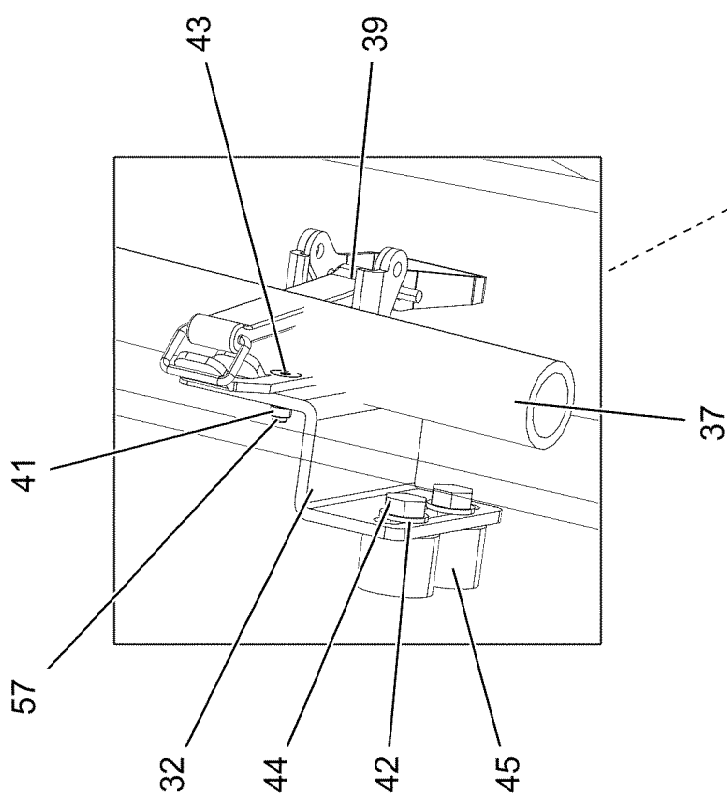
LIEBHERR

etk_en_de_098282 LR 11000

SLEWING PLATFORM CPL.
DREHBUEHNE KPL.

181 (1/6)

919082708



22.6.2022
004184

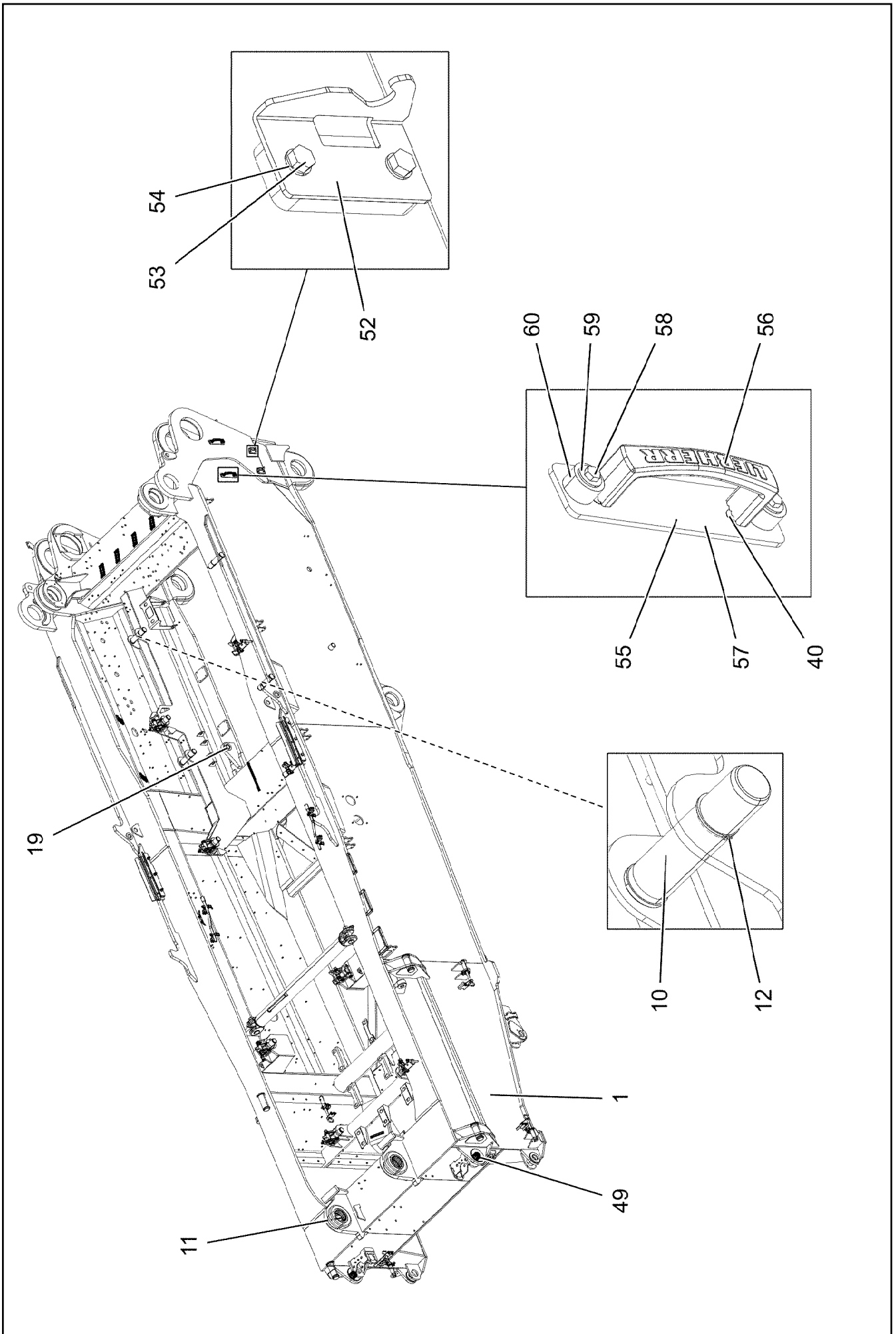
LIEBHERR

etk_en_de_098282 LR 11000

SLEWING PLATFORM CPL.
DREHBUEHNE KPL.

182 (2/6)

919082708



22.6.2022
007689

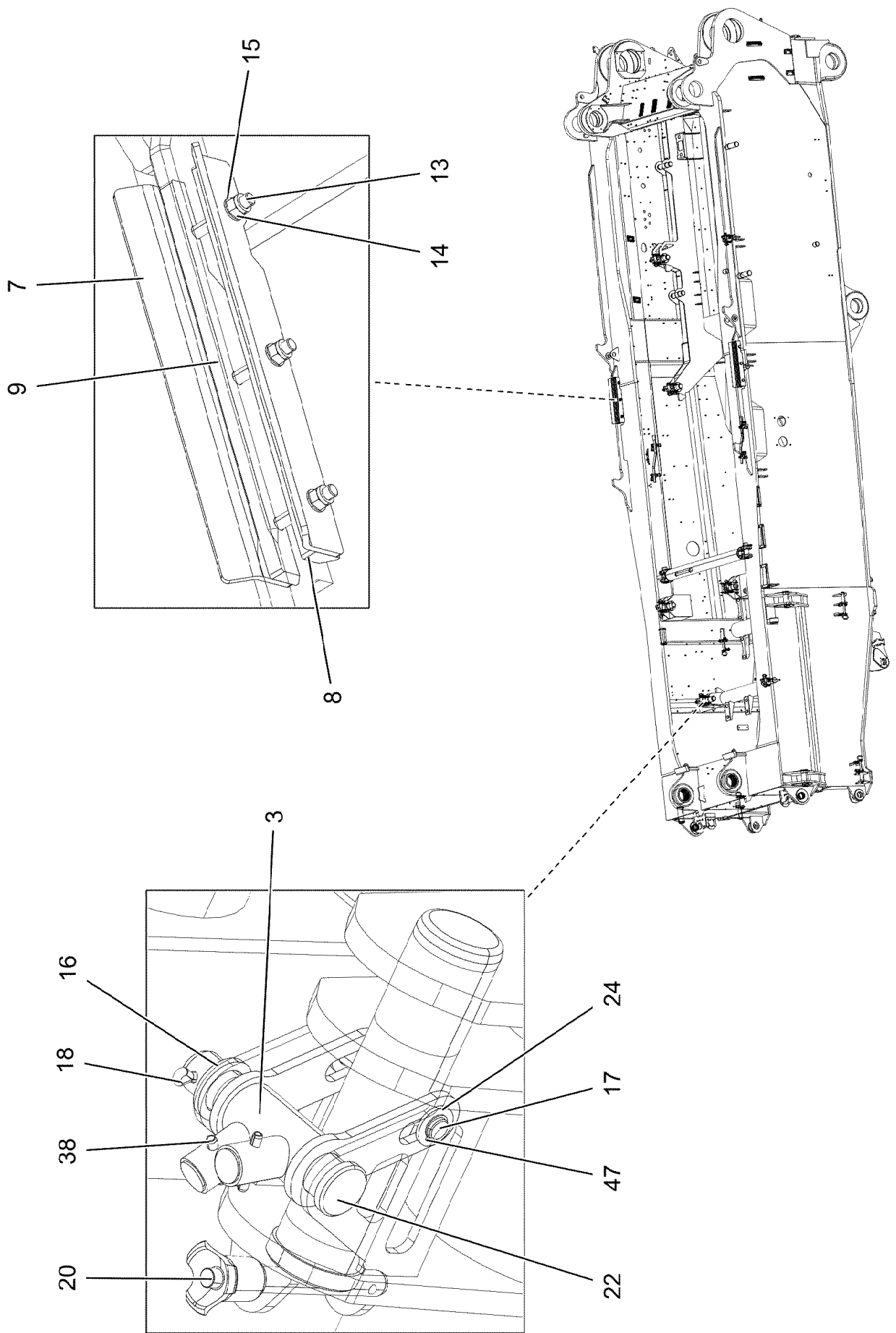
LIEBHERR

etk_en_de_098282 LR 11000

SLEWING PLATFORM CPL.
DREHBUEHNE KPL.

183 (3/6)

919082708



22.6.2022
007690

LIEBHERR

etk_en_de_098282 LR 11000

SLEWING PLATFORM CPL.
DREHBUEHNE KPL.

184 (4/6)

919082708

Pos.	Item	Quantity	Description	Bezeichnung
1	919082808	1	SUPERSTR.STEEL CONSTR.MACHINED	DREHBUEHNE STAHLBAU BEAR
2	968068408	1	ROD ST.CONST.	STANGE SCHWK.
3	968070108	8	LEVER	HEBEL
4	97033506	2	PIN 75.0X300 35NICRMOV125 SPF	BOLZEN
5	97033530	4	PIN 75.0X285 35NICRMOV125 SPF	BOLZEN
6	97033531	2	GUIDING SHEET 10X665X135 S355MC FE//	FUEHRUNGSBLECH
7	97033533	2	GUIDING SHEET 10X665X135 S355MC FE//	FUEHRUNGSBLECH
8	97033534	2	STRIP 25X665X60 S355J2+N FE//ZNNI8//CN/	LEISTE
9	97033535	2	STRIP 25X665X60 S355J2+N FE//ZNNI8//CN/	LEISTE
10	97033539	4	PIN 75.0X290 35NICRMOV125 SPF	BOLZEN
11	97033435	2	BUSHING GZ-CUZN25AL5	BUCHSE
12	4001447	4	LOCKING RING DIN 471 70X4 ZNPH R	SICHERUNGSRING
13	12230471	6	HEX SCREW ISO 4014 M20X150 8.8 FLZN SP	SECHSKANTSCHRAUBE
14	10875610	6	HEX NUT DIN 985 M20 10 FLZN SPF	SECHSKANTMUTTER
15	10289808	12	WASHER ISO 7089 20 300HV FLZN SPF	SCHEIBE
16	11910904	8	WASHER DIN 1441 37 -ST FLZN SPF	SCHEIBE
17	97059383	8	PIN 20.0X120 S355J2+AR FE//ZNNI8//CN//T0	BOLZEN
18	10875873	8	SPLIT PIN ISO 1234 8X63 ST 480H SPF	SPLINT
19	708002608	2	DU BUSHING 60X65X70	DU-BUCHSE
20	11320195	8	QUICK RELEASE PIN 20X191,2X120 NIROST	KUGELSPERRBOLZEN
21	949948308	2	PIN 80.0 X0 35NICRMOV125 GASN. SPF	BOLZEN
22	955998208	8	PIN 45X183 35NICRMOV125 GASN. SPF	BOLZEN
23	925561708	4	HANDLE GRIP WELDED FE//ZNNI8//CN//T0	GEWINDEGRIF SCHWK.
24	10289807	16	WASHER ISO 7089 18 300HV FLZN SPF	SCHEIBE
25	10875607	8	HEX NUT DIN 985 M12 8 FLZN SPF	SECHSKANTMUTTER
26	11826527	8	HEX SCREW ISO 4017 M8X30 8.8 480H SPF	SECHSKANTSCHRAUBE
27	97035017	4	PIN 105.0X233 35NICRMOV125 SPF	BOLZEN
28	10875614	8	HEX NUT DIN 985 M8 8 480H SPF	SECHSKANTMUTTER
29	11631742	8	HEX SCREW ISO 4017 M12X30 8.8 FLZN SP	SECHSKANTSCHRAUBE
30	955051808	4	PLATE S700MC	BLECH
31	12100645	4	LOCKING RING DIN 471 85X3 480H SPF	SICHERUNGSRING
32	978682708	4	PLATE 4X119X70 S315MC FE//ZNNI8//CN//T	BLECH
33	10289804	16	WASHER ISO 7089 12 300HV FLZN SPF	SCHEIBE
34	97079607	4	LOCKING PLATE 4X132X80 S315MC FE//ZN	SICHERUNGSBLECH
35	97033846	4	LOCKING BOLT 55.0X175 35NICRMOV125	SICHERUNGSBOLZEN
36	433105008	2	RETAINING SPRING DIN 2194 6 A3C	SICHERUNGSFEDER
37	968497008	2	LEVER WELDED T ZN O	HEBEL SCHWK.
38	432008708	16	DOWEL PIN ISO 8752 8X50	SPANNSTIFT
39	704218508	4	LOCK BEARING GUMMI	VERSCHLUSSLAGER
40	408604008	8	COUNTERSUNK SCREW DIN 7991 M5X16 8.	SENKSCRAUBE
41	10875612	8	HEX NUT DIN 985 M5 8 480H SPF	SECHSKANTMUTTER
42	12103465	26	WASHER ISO 7089 8 300HV ZNNI-480H SPF	SCHEIBE
43	10875643	8	WASHER ISO 7093-1 5 200HV 480H SPF	SCHEIBE
44	11651612	10	HEX SCREW ISO 4017 M8X16 8.8 480H SPF	SECHSKANTSCHRAUBE
45	953873408	10	SLEEVE 25X20 11SMN37 FE//ZNNI8//CN//T0	HUELSE
46	97050890	2	PIN 75.0X300 35NICRMOV125 SPF	BOLZEN
47	10171569	16	LOCKING RING DIN 471 18X1,2 FLZNNC-120	SICHERUNGSRING
48	11320193	4	QUICK RELEASE PIN 12X130,3X80 NIROST	KUGELSPERRBOLZEN
49	97125835	2	BUSHING	BUCHSE
50	96062971	1	ASSEMBLY PARTS F.SLEWING PLTF. ⇒ □ 187	MONTAGETEILE DREHBUEHNE
51	955002908	1	PLATE 4X20X247 S315MC FE//ZNNI8//CN//T	BLECH
52	97141196	2	PLATE 4X130X114 S315MC FE//ZNNI8//CN//T	BLECH
53	10875800	4	HEX SCREW ISO 4017 M10X18 8.8 FLZN SP	SECHSKANTSCHRAUBE
54	10289795	4	WASHER ISO 7089 10 300HV FLZN SPF	SCHEIBE
55	97054774	2	SCREW-ON PLATE 6X260X60 S355MC T ZN	ANSCHRAUBPLATTE
56	966435308	2	GRIP PA6-30%GF SPF	GRIFF
57	12220375	4	COUNTERSUNK SCREW ISO 10642 M8X20	SENKSCRAUBE
58	11651767	4	HEX SCREW ISO 4017 M8X20 8.8 480H SPF	SECHSKANTSCHRAUBE
59	11140469	4	WASHER ISO 7093-1 8 200HV 480H SPF	SCHEIBE

22.6.2022

etk_en_de_098282 LR 11000

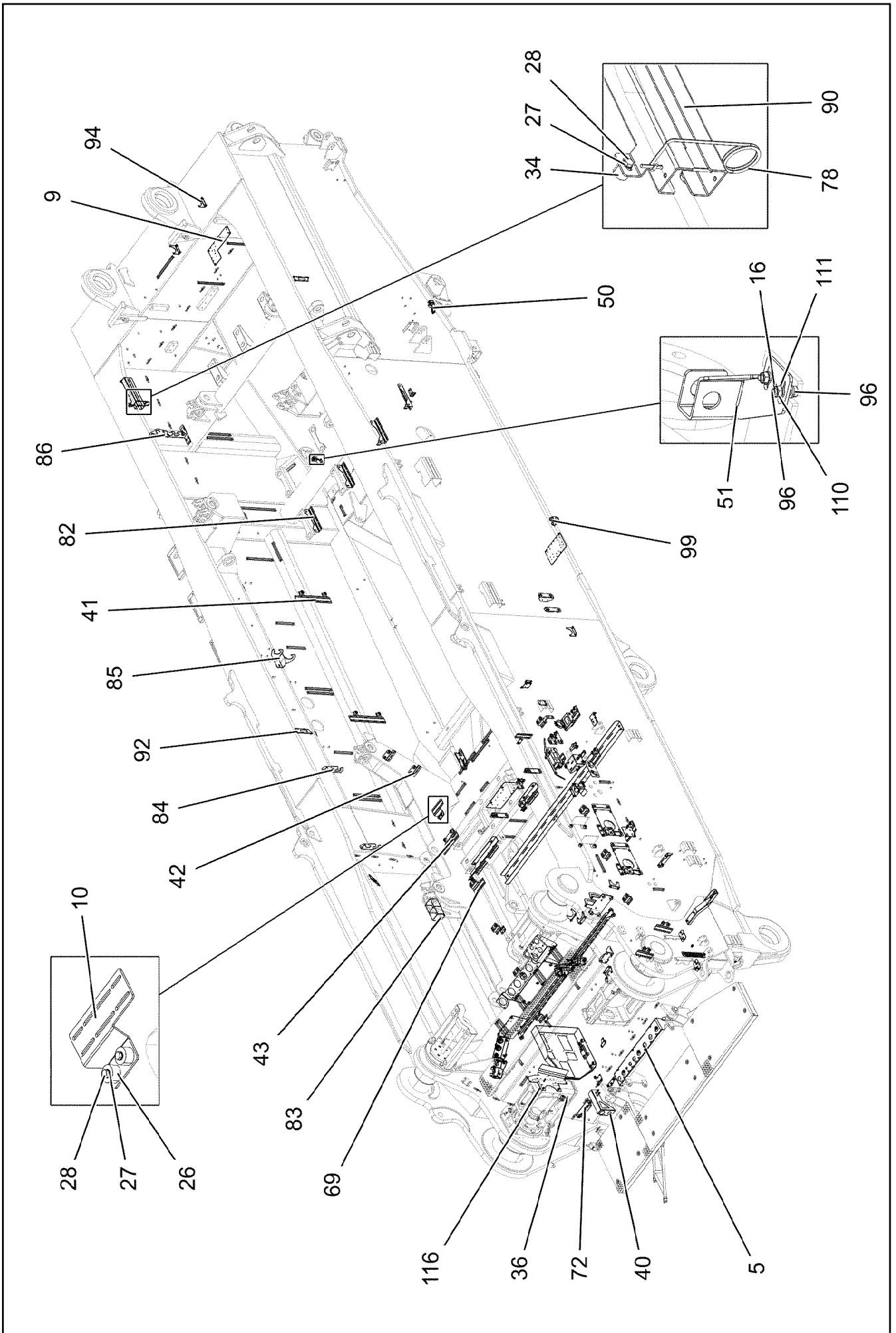
□ 185 (5/6)

LIEBHERRSLEWING PLATFORM CPL.
DREHBUEHNE KPL.

919082708

Pos.	Item	Quantity	Description	Bezeichnung
60	978787708	4	SLEEVE 33.0X19 FE//ZNNI8//CN//T0	HUELSE

<p>22.6.2022</p> <p>LIEBHERR</p>	<p>etk_en_de_098282 LR 11000</p> <p>SLEWING PLATFORM CPL. DREHBUEHNE KPL.</p>	<p>186 (6/6)</p> <p>919082708</p>
---	---	-----------------------------------



22.6.2022
172149

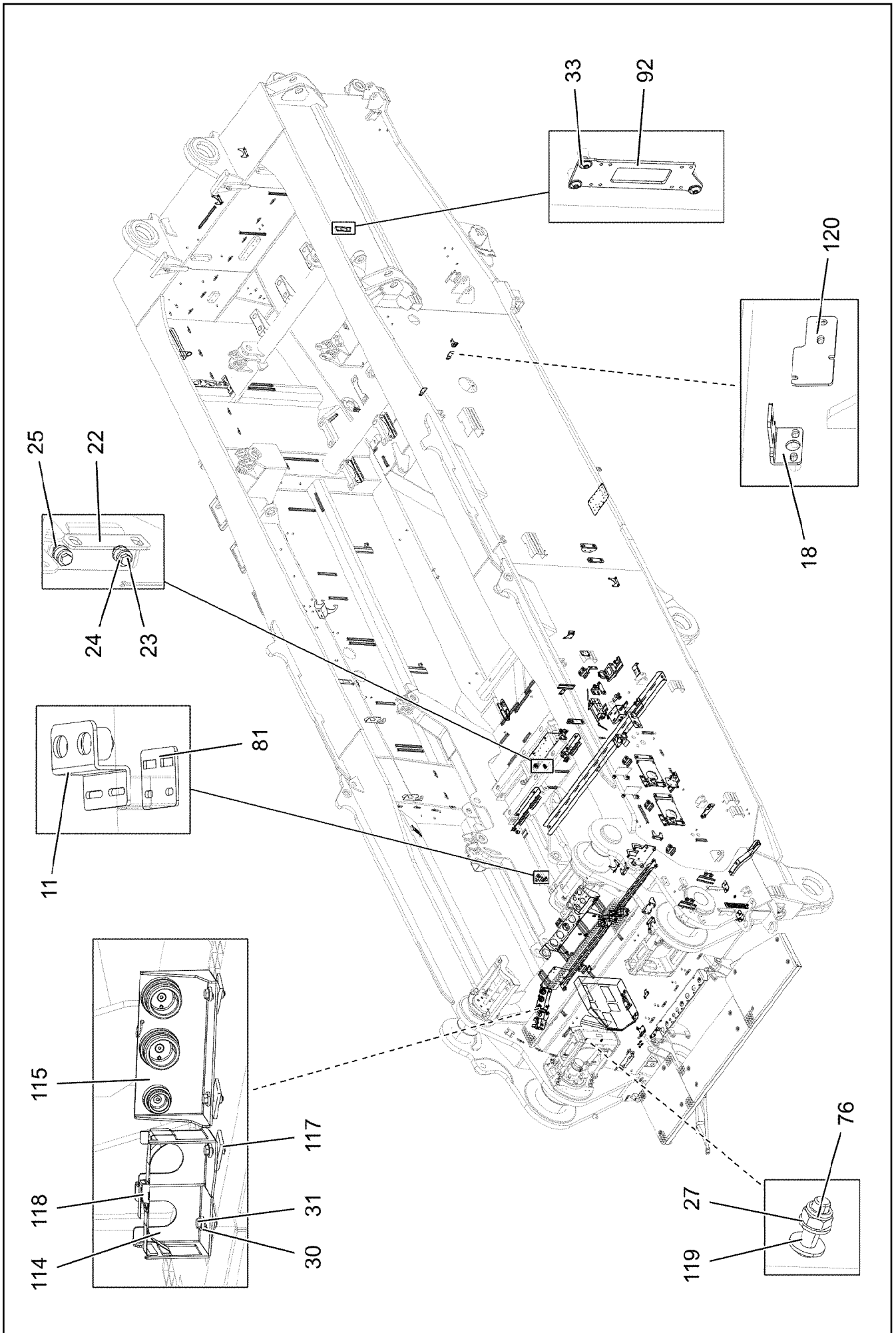
LIEBHERR

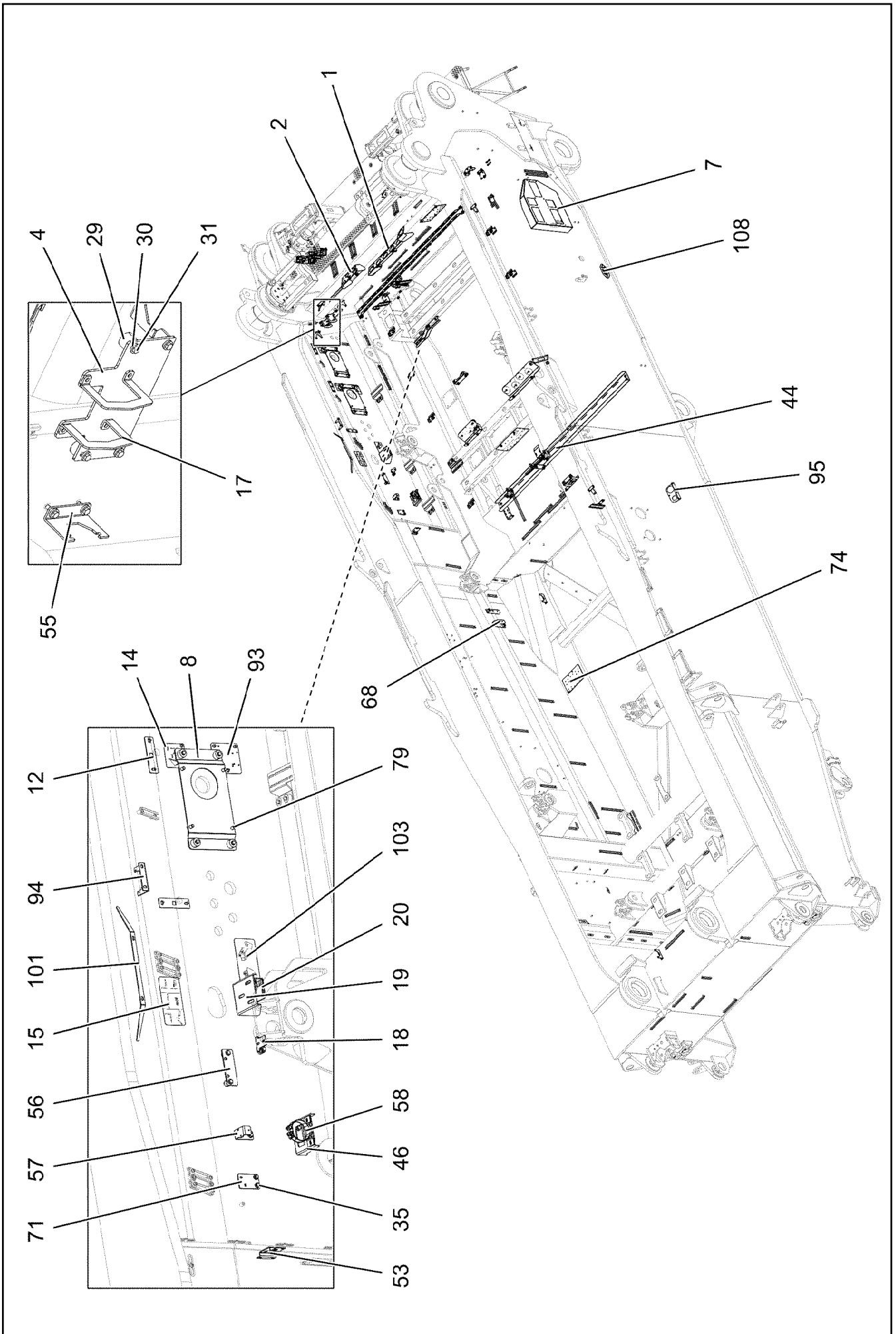
etk_en_de_098282 LR 11000

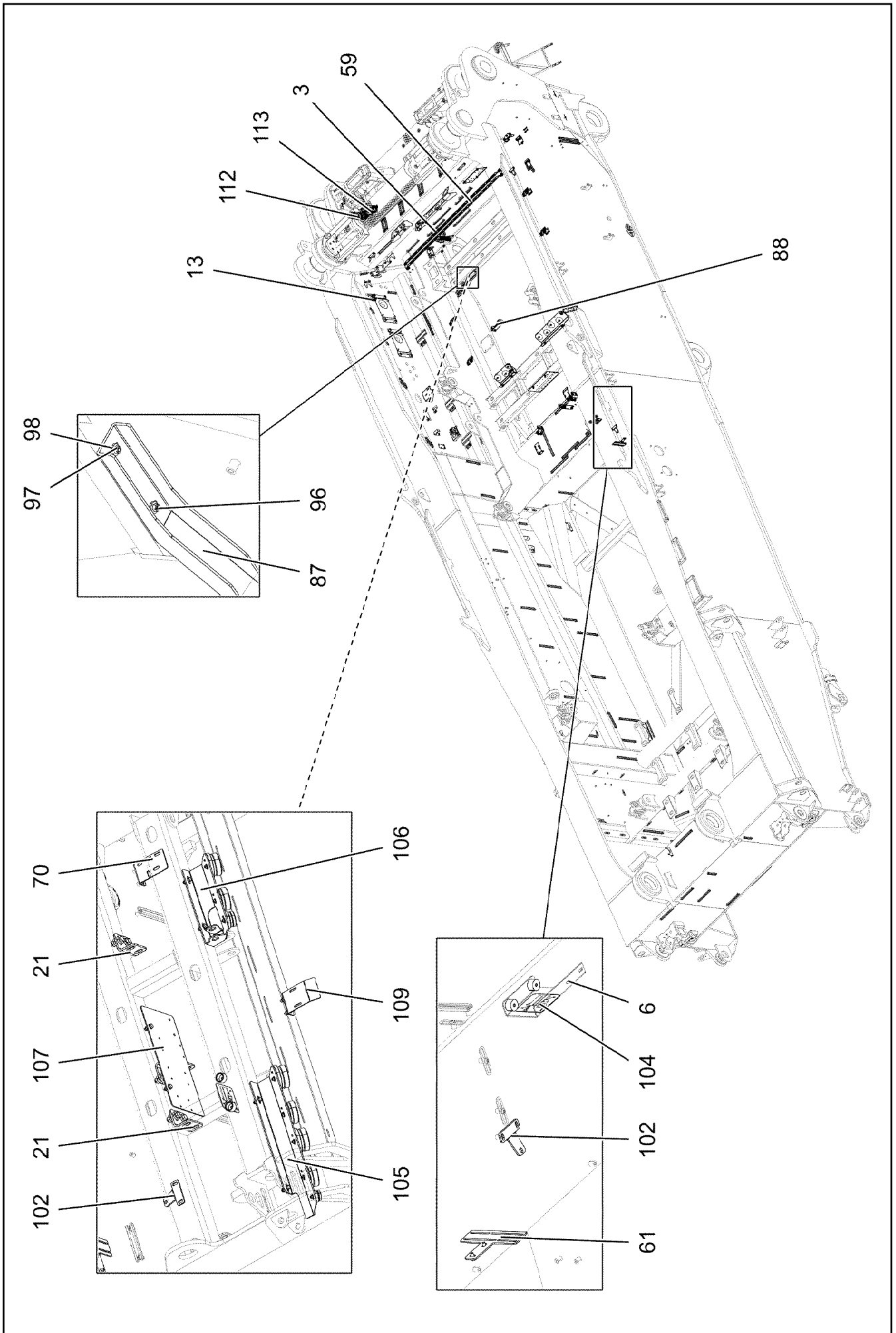
ASSEMBLY PARTS F.SLEWING PLTF.
MONTAGETEILE DREHBUEHNE

187 (1/7)

96062971







22.6.2022
172152

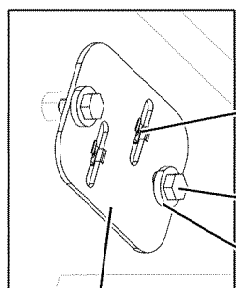
LIEBHERR

etk_en_de_098282 LR 11000

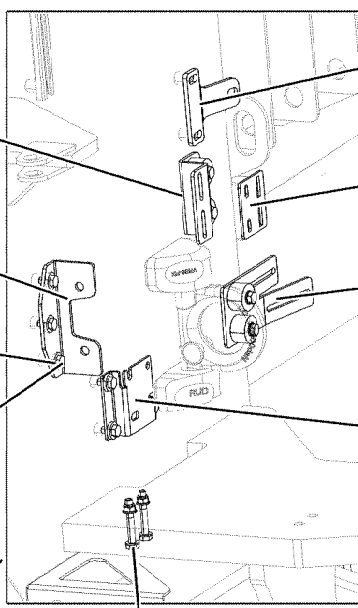
ASSEMBLY PARTS F.SLEWING PLTF.
MONTAGETEILE DREHBUEHNE

190 (4/7)

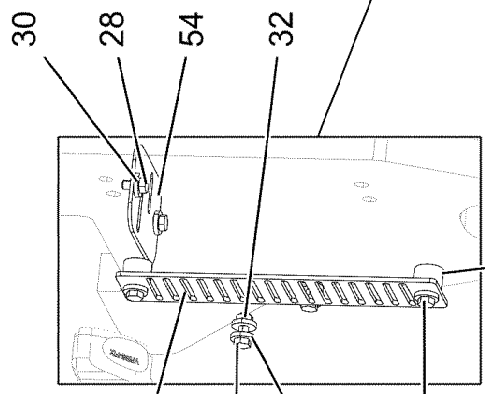
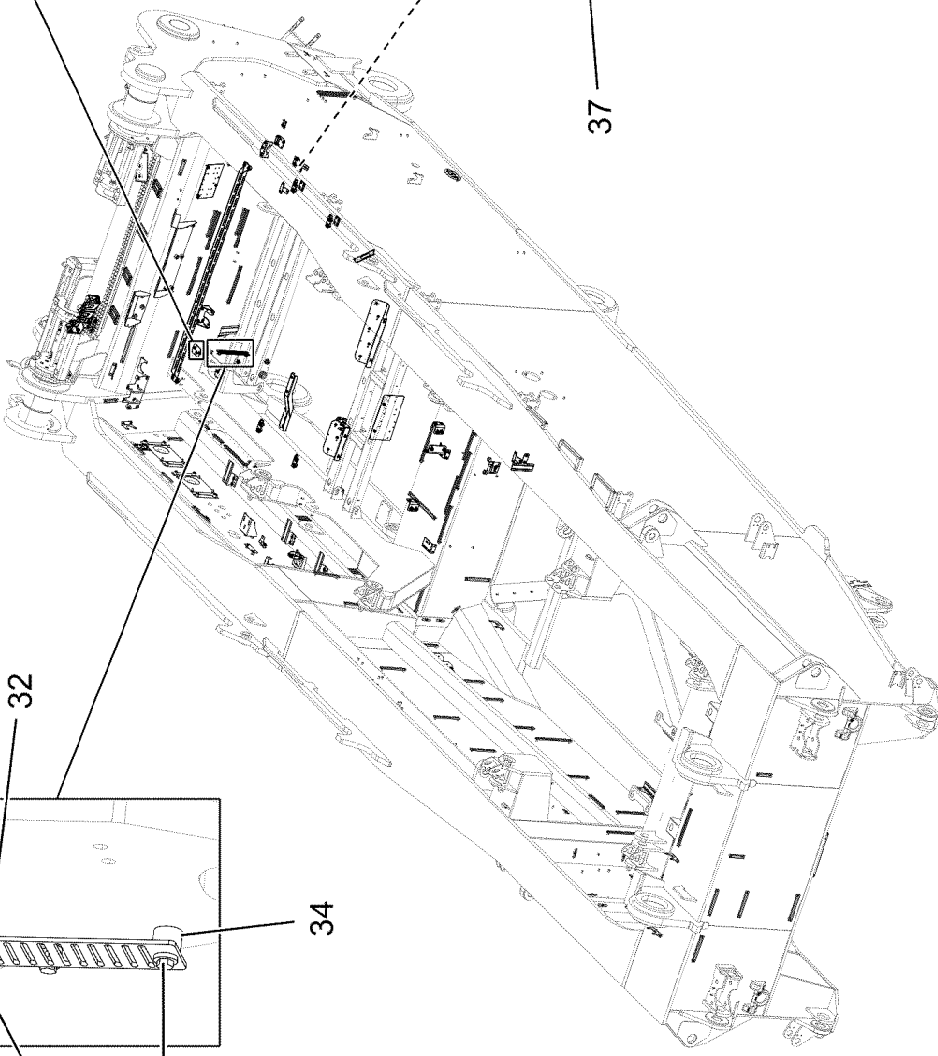
96062971



54
28
30
77



11
52
30
28
37
45
81
102



30
28
54
32
47
31
30
35
34

22.6.2022
172256

LIEBHERR

etk_en_de_098282 LR 11000

ASSEMBLY PARTS F.SLEWING PLTF.
MONTAGETEILE DREHBUEHNE

191 (5/7)

96062971

Pos.	Item	Quantity	Description	Bezeichnung
1	97039460	1	PLATE 4X890X486 S315MC FE//ZNNI8//CN//T	BLECH
2	97039461	1	PLATE 4X306X497 S315MC FE//ZNNI8//CN//T	BLECH
3	97039462	1	PLATE 4X182X338 S315MC FE//ZNNI8//CN//T	BLECH
4	97039463	1	PLATE 5X215X290 S355MC FE//ZNNI8//CN//T	BLECH
5	97039464	1	PLATE 5X1069X253 S355MC FE//ZNNI8//CN//T	BLECH
6	97053156	1	PLATE 3X251X182 DC01 FE//ZNNI8//CN//T0	BLECH
7	97085641	1	PLATE 3X750X768 S355MC	BLECH
8	97039467	2	PLATE 4X423X225 S315MC FE//ZNNI8//CN//T	BLECH
9	97054546	1	PLATE 4X205X400 S315MC FE//ZNNI8//CN//T	V BLECH
10	97039470	6	PLATE 4X156X190 S315MC FE//ZNNI8//CN//T	BLECH
11	97039471	7	PLATE 4X90X117 S315MC FE//ZNNI8//CN//T	BLECH
12	978041208	3	PLATE 3X150X40 DC01 FE//ZNNI8//CN//T0	BLECH
13	970320808	1	SIGN	SCHILD
14	970320008	1	SIGN	SCHILD
15	975716708	1	SIGN 100X200 AL-BL 1MM	SCHILD
16	431103708	2	CLOSE TOLERANCE GROOVED PIN ISO 874	PASSKERBSTIFT
17	970520308	2	PLATE 4x136x107 S315MC FE//ZNNI8//CN//T	BLECH
18	955152508	2	PLATE 4X60X103 S315MC FE//ZNNI8//CN//T	BLECH
19	977498608	1	PLATE 4X316X240 S315MC FE//ZNNI8//CN//T	BLECH
20	977984508	1	PLATE 3X70X135 S355MC FE//ZNNI8//CN//T	BLECH
21	954017708	2	PLATE 6X90X123 S355MC FE//ZNNI8//CN//T	BLECH
22	955101708	2	PLATE 6X128X166 S355MC	BLECH
23	11645384	8	HEX SCREW ISO 4017 M12X40 8.8 FLZN SP	SECHSKANTSCHRAUBE
24	10006370	16	WASHER DIN 7349 13 200HV FLZN SPF	SCHEIBE
25	10875616	8	HEX NUT ISO 4032 M12 8 FLZN SPF	SECHSKANTMUTTER
26	978787708	97	SLEEVE 33.0X19 FE//ZNNI8//CN//T0	HUELSE
27	12103465	116	WASHER ISO 7089 8 300HV ZNNI-480H SPF	SCHEIBE
28	11651612	116	HEX SCREW ISO 4017 M8X16 8.8 480H SPF	SECHSKANTSCHRAUBE
29	944367508	4	TUBE 31,8X2,6X24 S355J2H FE//ZNNI8//CN//T	ROHR
30	11840501	66	WASHER DIN 7349 8,4 200HV 480H SPF	SCHEIBE
31	10197831	31	HEX SCREW ISO 4017 M8X25 8.8 ZNNI-480	SECHSKANTSCHRAUBE
32	11693875	4	HEX NUT ISO 4032 M8 8 480H SPF	SECHSKANTMUTTER
33	12102696	10	BUTTON HEAD SCREW ISO 7380-2 M8X10 0	HALBRUNDKOPFSCHRAUBE
34	953873408	17	SLEEVE 25X20 11SMN37 FE//ZNNI8//CN//T0	HUELSE
35	11651767	15	HEX SCREW ISO 4017 M8X20 8.8 480H SPF	SECHSKANTSCHRAUBE
36	773933408	1	SHACKLE DIN 82101 1,6T NG1,6 ST VERZ	SCHAEKEL
37	11651582	2	HEX SCREW ISO 4014 M8X55 8.8 480H SPF	SECHSKANTSCHRAUBE
40	97077052	1	PLATE 3X245X344 S355MC FE//ZNNI8//CN//T	BLECH
41	97041357	2	PLATE 4X156X450 S315MC FE//ZNNI8//CN//T	BLECH
42	97041360	2	PLATE 4X105X153 S315MC FE//ZNNI8//CN//T	BLECH
43	97041363	1	PLATE 4X156X298 S315MC FE//ZNNI8//CN//T	BLECH
44	97041624	1	PLATE 4X2430X226 S315MC	BLECH
45	97041772	1	PLATE 4X189X75 S315MC FE//ZNNI8//CN//T	BLECH
46	97041855	1	PLATE 4X211X168 S315MC FE//ZNNI8//CN//T	BLECH
47	97042144	1	PLATE 4X285X60 S315MC FE//ZNNI8//CN//T	BLECH
50	97066285	1	PLATE 3X147X130 X5CRNI18-10	BLECH
51	97066286	1	PLATE 3X147X130 X5CRNI18-10	BLECH
52	956093308	1	PLATE 140X93 S315MC FE//ZNNI8//CN//T0	BLECH
53	970771908	2	PLATE 3X146X80 DC01 FE//ZNNI8//CN//T0	BLECH
54	97027105	2	PLATE 3X113X80 S355MC FE//ZNNI8//CN//T	BLECH
55	971276408	1	PLATE 4X115X97 S315MC FE//ZNNI8//CN//T	BLECH
56	97010163	1	PLATE 4X150X50 S315MC FE//ZNNI8//CN//T	BLECH
57	971739608	1	PLATE 4X182X40 S315MC FE//ZNNI8//CN//T	BLECH
58	774284708	1	SWIVEL BOLT BRACKET CLAMP 81-84/82,5/	GELENKBANDKONSOLENSCHE
59	97042452	1	PLATE 4X1975X127 S315MC	BLECH
61	975472908	1	PLATE 4X200X155 S315MC FE//ZNNI8//CN//T	BLECH
68	97043105	2	PLATE 4X180X111 S315MC FE//ZNNI8//CN//T	BLECH
69	97042998	2	PLATE 4X158X190 S315MC FE//ZNNI8//CN//T	BLECH
70	97145457	1	PLATE 4X164X75 S315MC	BLECH
71	97043000	1	PLATE 4X60X100 S315MC FE//ZNNI8//CN//T	BLECH

22.6.2022

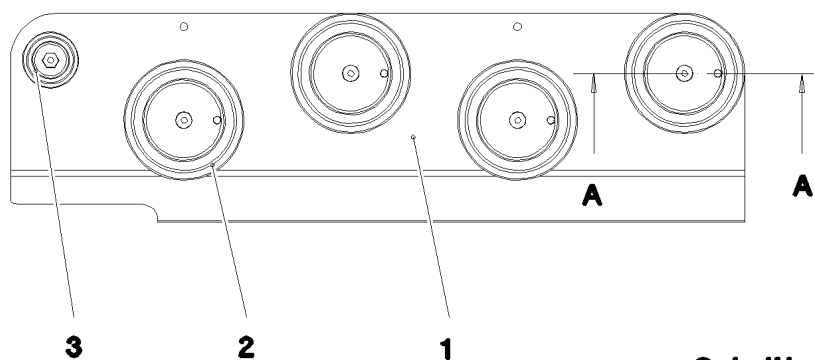
etk_en_de_098282 LR 11000

192 (6/7)

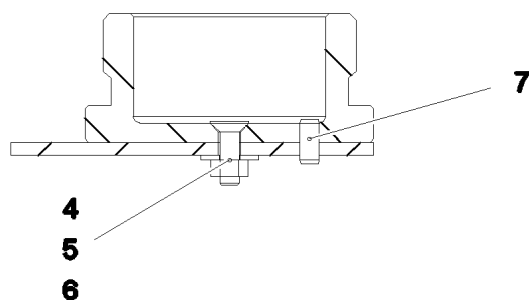
LIEBHERRASSEMBLY PARTS F.SLEWING PLTF.
MONTAGETEILE DREHBUEHNE

96062971

Pos.	Item	Quantity	Description	Bezeichnung
72	97043001	1	PLATE 4X250X132 S315MC FE//ZNNI8//CN//T	BLECH
74	97043179	2	PLATE 4X305X185 S315MC FE//ZNNI8//CN//T	BLECH
76	10875614	14	HEX NUT DIN 985 M8 8 480H SPF	SECHSKANTMUTTER
77	413002708	2	CAGE NUT M6	KAFIGMUTTER
78	433102508	1	RETAINING SPRING 5X122 ISO 2081 FE/ZN8/	SICHERUNGSFEDER
79	11651006	8	HEX SCREW ISO 4017 M12X20 8.8 FLZN SP	SECHSKANTSCHRAUBE
81	971447408	3	PLATE 70X60 DC01 FE//ZNNI8//CN//T0	BLECH
82	975471408	4	PLATE 3X300X115 DC01 FE//ZNNI8//CN//T0	BLECH
83	97044328	1	PLATE 3X415X506 DC01 FE//ZNNI8//CN//T0	BLECH
84	97044329	2	PLATE 4X230X158 S315MC FE//ZNNI8//CN//T	BLECH
85	97044330	1	PLATE 4X276X323 S315MC FE//ZNNI8//CN//T	BLECH
86	97044331	1	PLATE 4X505X231 S315MC FE//ZNNI8//CN//T	BLECH
87	97044371	1	PLATE 4X222X512 S315MC FE//ZNNI8//CN//T	BLECH
88	97044391	1	PLATE 4X98X246 S315MC FE//ZNNI8//CN//T	BLECH
90	97044803	1	PLATE 3X486X308 DC01 FE//ZNNI8//CN//T0	BLECH
92	955668108	3	PLATE 196X63 S315MC FE//ZNNI8//CN//T0	BLECH
93	970469208	1	PLATE 2X130X125 DC01 FE//ZNNI8//CN//T0	BLECH
94	970762808	7	PLATE S315MC FE//ZNNI8//CN//T0	BLECH
95	971290308	1	PLATE 4X155X220 S315MC FE//ZNNI8//CN//T	BLECH
96	11644899	8	HEX SCREW ISO 4017 M6X20 8.8 480H SPF	SECHSKANTSCHRAUBE
97	12102692	4	HEX NUT DIN 985 M6 8 ZNNI-480H SPF	SECHSKANTMUTTER
98	11693878	8	WASHER DIN 7349 6,4 200HV 480H SPF	SCHEIBE
99	971290108	1	PLATE 4X98X100 S315MC FE//ZNNI8//CN//T	BLECH
101	953741108	1	PLATE S315MC FE//ZNNI8//CN//T0	BLECH
102	952067308	2	HOLDER 5X90X93 S355MC FE//ZNNI8//CN//T	HALTER
103	97047102	1	SIGN 1X200X100 AL-BL	SCHILD
104	97047103	1	SIGN 1X100X100 AL-BL	SCHILD
105	968907308	1	PARK CONSOLE HOSES PRE-ASS. ⇒ □ 194	PARKKONSOLE SCHLAEUCHE
106	968907408	1	PARK CONSOLE HOSES PRE-ASS. ⇒ □ 195	PARKKONSOLE SCHLAEUCHE
107	97049016	1	PLATE 3X200X400 DC01 FE//ZNNI8//CN//T0	BLECH
108	975623908	1	SIGN 2X200X100 DC01 FE//ZNNI8//CN//T0	SCHILD
109	97049226	1	PLATE 3X80X174 DC01 FE//ZNNI8//CN//T0	BLECH
110	10197764	4	HEX NUT ISO 4032 M6 10 ZNNI-480H SPF	SECHSKANTMUTTER
111	10197771	8	WASHER ISO 7089 6 200HV ZNNI-480H SPF	SCHEIBE
112	97107290	1	PLATE 3X327X177 S355MC FE//ZNNI8//CN//T	BLECH
113	97058234	1	PLATE 3X182X352 S355MC T ZN O	BLECH
114	97058235	1	PLATE 3X342X177 S355MC T ZN O	BLECH
115	969483508	1	PARK CONSOLE HOSES PRE-ASS. ⇒ □ 196	PARKKONSOLE SCHLAEUCHE
116	97058237	1	PLATE 3X354X500 DC01 FE//ZNNI8//CN//T0	BLECH
117	602015908	8	WELD PLATE DIN 3015-3 Z-AP 3 W1	ANSCHWEISSPLATTE
118	10020519	3	LASHING STRAP 0,5MX18MM	ZURRGURT
119	10875486	2	BUTTON HEAD SCREW AEHNL.ISO 7380-2	HALBRUNDKOPFSCHRAUBE
120	956468908	2	PLATE 4X55X116 S315MC FE//ZNNI8//CN//T	BLECH



Schnitt A-A



Pos.	Item	Quantity	Description	Bezeichnung
1	97049013	1	PLATE 4X550X220 S315MC T ZN O	BLECH
2	10466909	4	SCREW PLUG RD79X4 SPF	VERSCHLUSSSCHRAUBE
3	10466907	1	SCREW PLUG RD36X3 SPF	VERSCHLUSSSCHRAUBE
4	11113906	5	COUNTERSUNK SCREW DIN 7991 M6X20 A	SENKSCHRAUBE
5	421801708	5	WASHER ISO 7093-1 6 200HV-A2	SCHEIBE
6	10197764	5	HEX NUT ISO 4032 M6 10 ZNNI-480H SPF	SECHSKANTMUTTER
7	12100672	4	DOWEL PIN ISO 8752 6X14 480H SPF	SPANNSTIFT

22.6.2022
081205

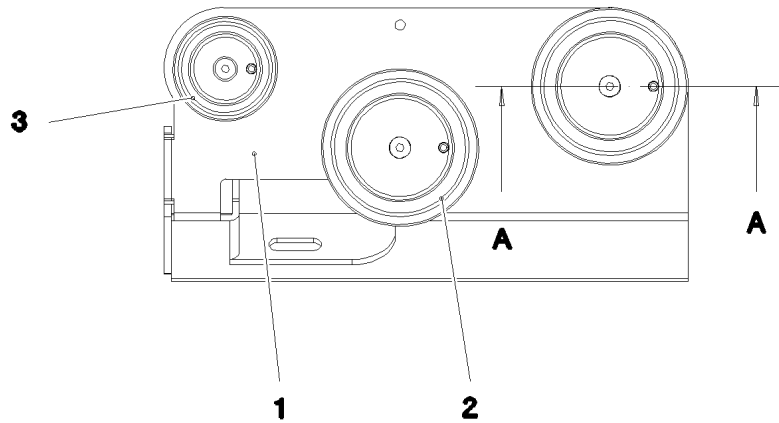
LIEBHERR

etk_en_de_098282 LR 11000

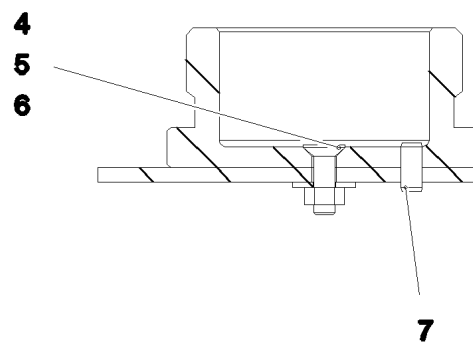
PARK CONSOLE HOSES PRE-ASS.
PARKKONSOLE SCHLAEUICHE VORM.

194

968907308



Schnitt A-A



Pos.	Item	Quantity	Description	Bezeichnung
1	97049015	1	PLATE 4X220X368 S315MC T ZN O	BLECH
2	10466909	2	SCREW PLUG RD79X4 SPF	VERSCHLUSSSCHRAUBE
3	10466908	1	SCREW PLUG RD54X4 ALCUMGPB SPF	VERSCHLUSSSCHRAUBE
4	11113906	3	COUNTERSUNK SCREW DIN 7991 M6X20 A	SENKSCHRAUBE
5	421801708	3	WASHER ISO 7093-1 6 200HV-A2	SCHEIBE
6	10197764	3	HEX NUT ISO 4032 M6 10 ZNNI-480H SPF	SECHSKANTMUTTER
7	12100672	3	DOWEL PIN ISO 8752 6X14 480H SPF	SPANNSTIFT

22.6.2022
081206

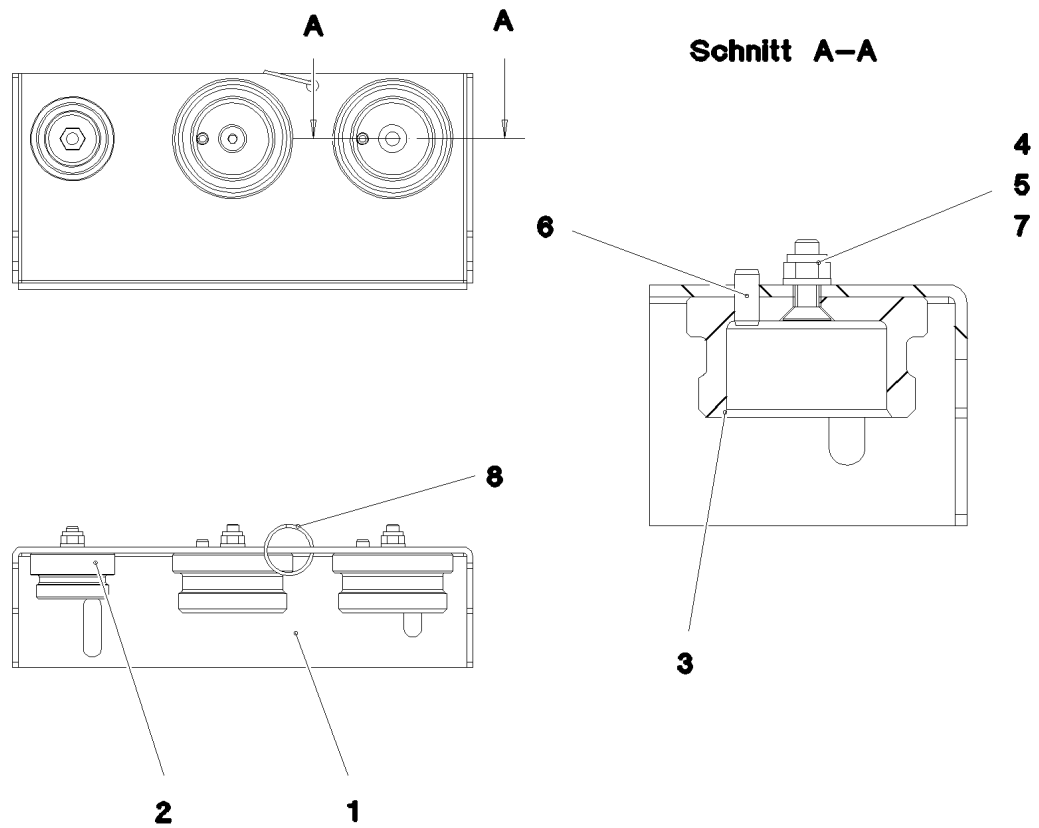
LIEBHERR

etk_en_de_098282 LR 11000

PARK CONSOLE HOSES PRE-ASS.
PARKKONSOLE SCHLAEUCHE VORM.

195

968907408



Pos.	Item	Quantity	Description	Bezeichnung
1	97058236	1	PLATE 3X340X162 DC01 T ZN O	BLECH
2	10466907	1	SCREW PLUG RD36X3 SPF	VERSCHLUSSSCHRAUBE
3	10466908	2	SCREW PLUG RD54X4 ALCUMGPB SPF	VERSCHLUSSSCHRAUBE
4	12100589	3	COUNTERSUNK SCREW AEHNL.ISO 10642	SENKSCHRAUBE
5	12102692	3	HEX NUT DIN 985 M6 8 ZNNI-480H SPF	SECHSKANTMUTTER
6	12100672	2	DOWEL PIN ISO 8752 6X14 480H SPF	SPANNSTIFT
7	10197771	3	WASHER ISO 7089 6 200HV ZNNI-480H SPF	SCHEIBE
8	12101869	1	KEY RING 25X1,5 ST FE/ZN8/CN	SCHLUESSELRING

22.6.2022
081210

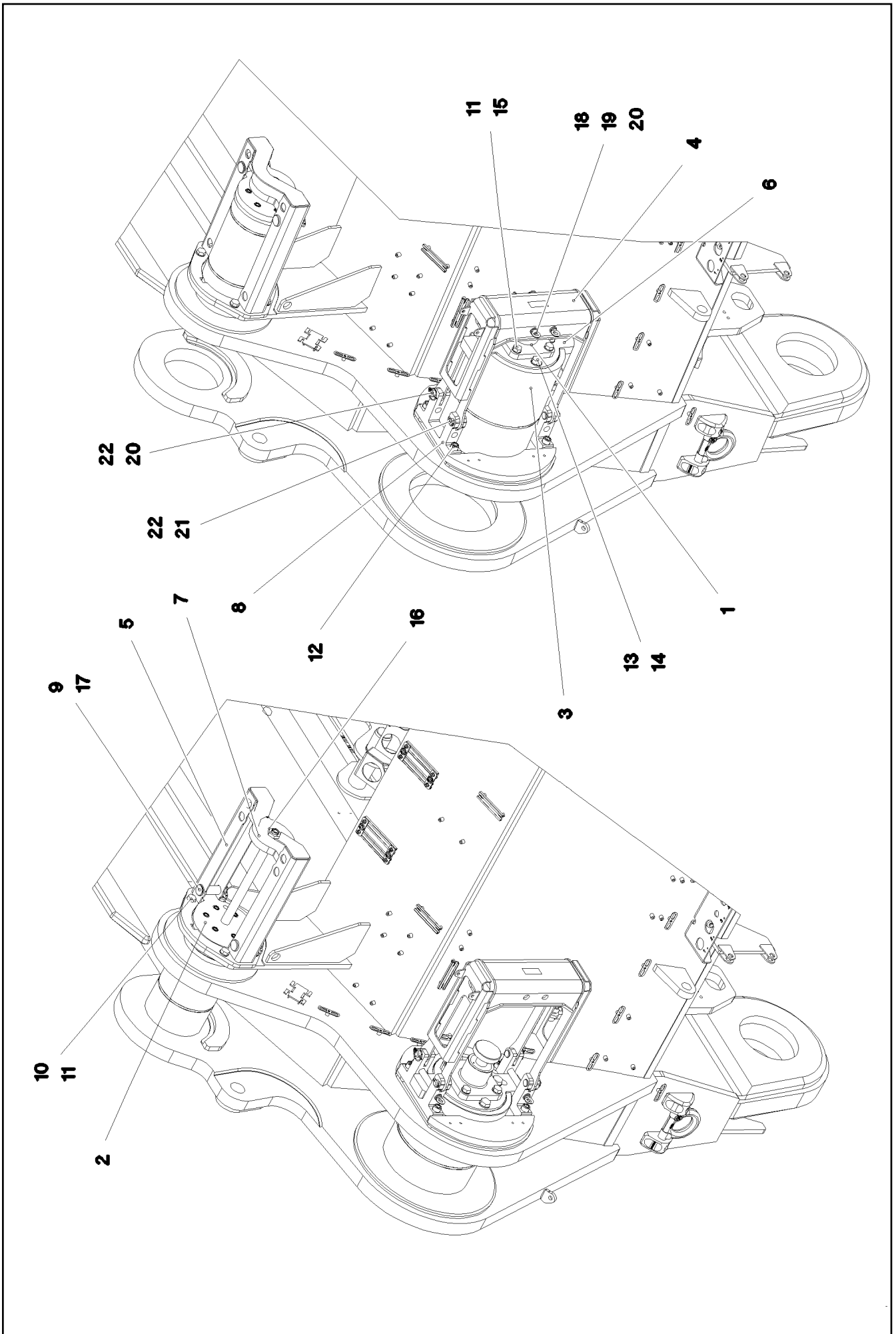
LIEBHERR

etk_en_de_098282 LR 11000

PARK CONSOLE HOSES PRE-ASS.
PARKKONSOLE SCHLAEUCHE VORM.

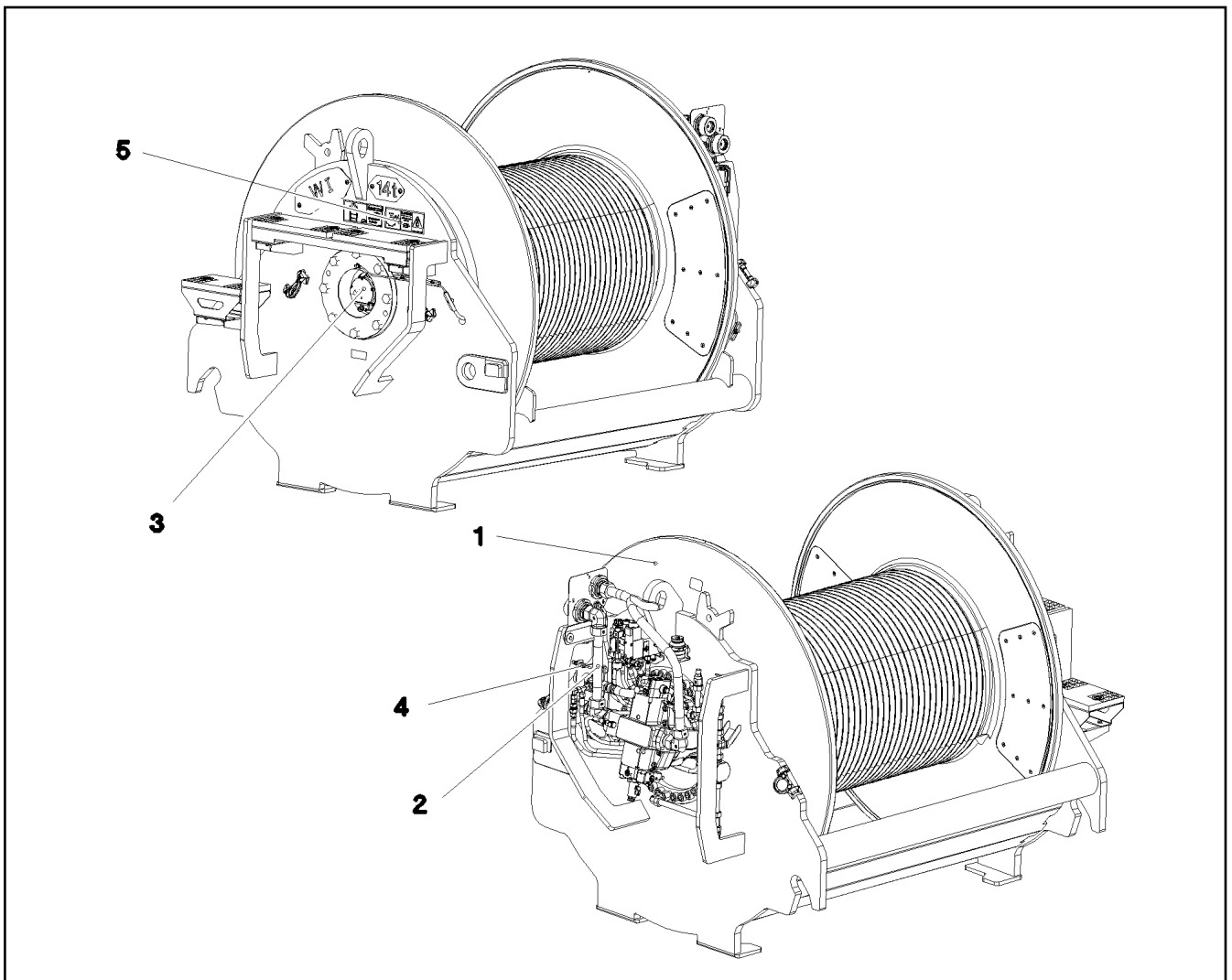
196

969483508

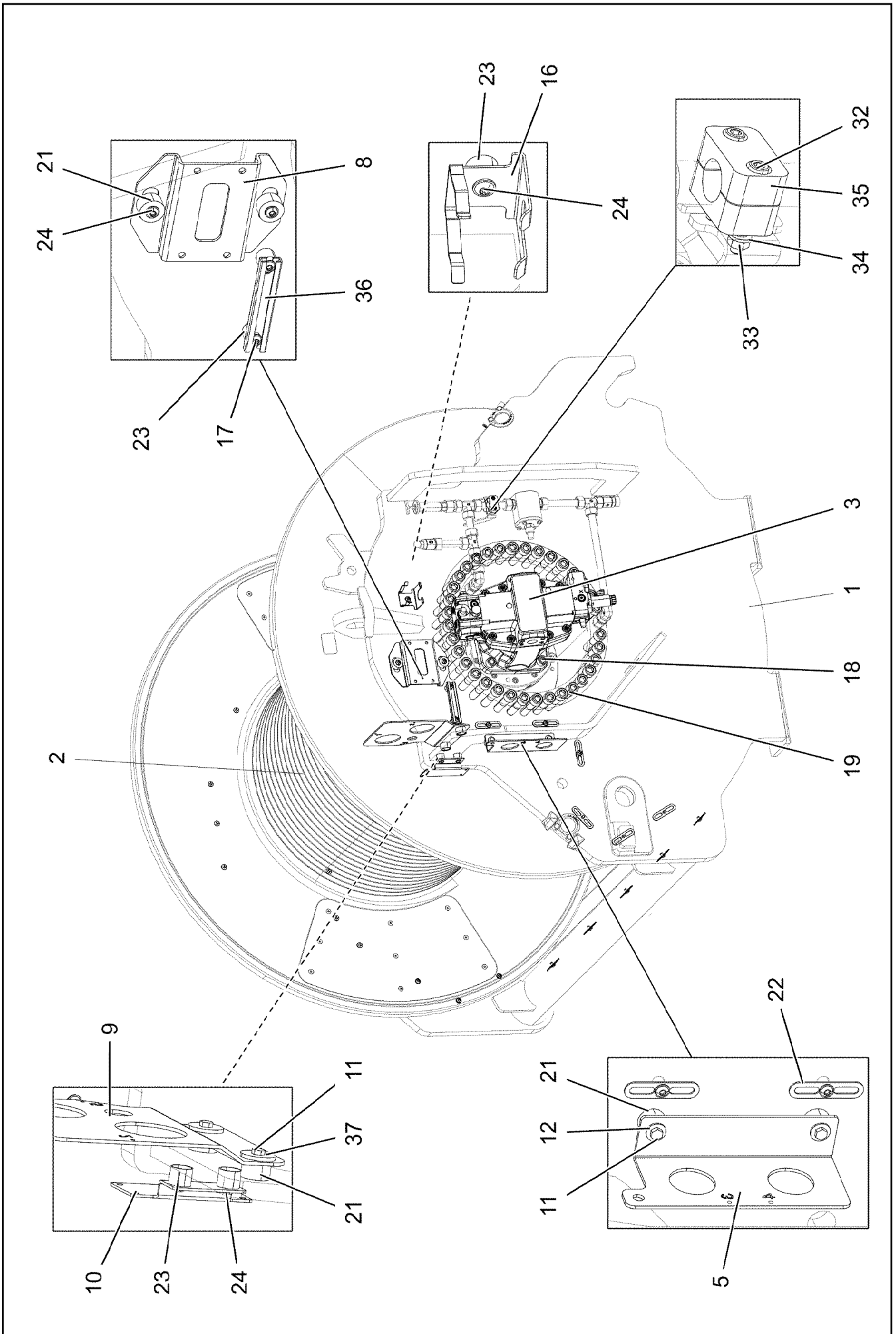


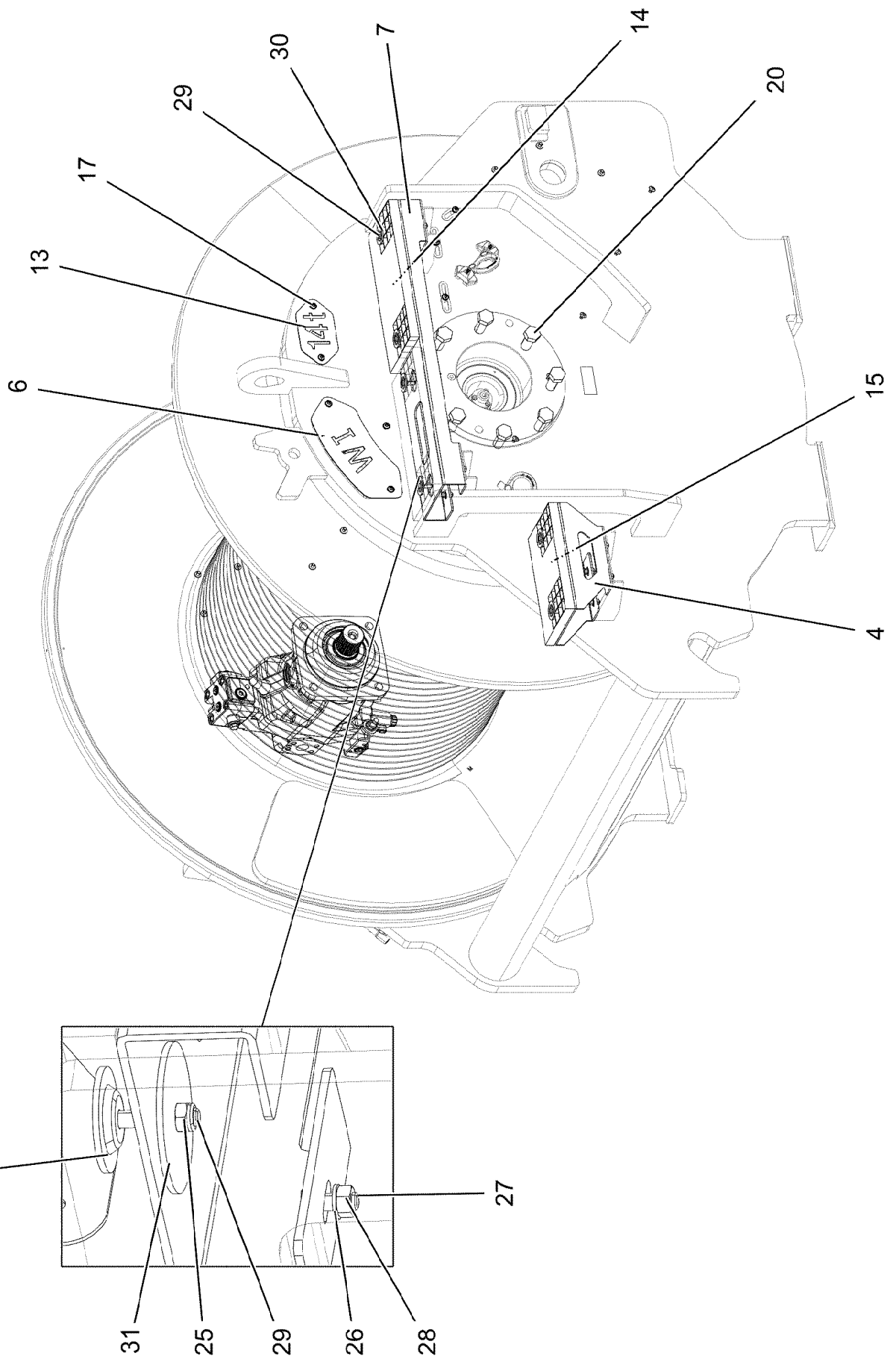
Pos.	Item	Quantity	Description	Bezeichnung
1	11211230	2	PIN PULLING CYLINDER 90/45-400 SPF	BOLZENZIEHZYLINDER
(999)	11656880	1	SEAL KIT CYLINDER	DS ZYLINDER
2	11211233	2	HYDRO CYLINDER 80/35-396 SPF	HYDROZYLINDER
(999)	10874188	1	DS HYDRO CYLINDER	DS HYDROZYLINDER
3	97034131	2	PIN 390.0X540 35NICRMOV125 SPF	BOLZEN
4	968093308	2	BRACKET WELDED CONST.	KONSOLE SCHWK.
5	968093408	2	BRACKET WELDED CONST.	KONSOLE SCHWK.
6	97034140	2	AXLE GUARD PLATE 40X500X305 S960QL+	ACHSHALTERBLECH
7	97034143	2	PLATE 30X368X180 S960QL	BLECH
8	979358408	4	PLATE 50X175X300 S960QL+Z25	BLECH
9	97034144	4	PIN 45.0X123 35NICRMOV125 SPF	BOLZEN
10	4600199	8	HEX SCREW ISO 4017 M20X40 8.8 FLZN SP	SECHSKANTSCHRAUBE
11	10289808	16	WASHER ISO 7089 20 300HV FLZN SPF	SCHEIBE
12	10472864	8	SOCKET HEAD SCREW ISO 4762 M20X70 10	ZYLINDERSCHRAUBE
13	12224020	8	HEX SCREW ISO 4017 M24X60 8.8 FLZN SP	SECHSKANTSCHRAUBE
14	10289810	8	WASHER ISO 7089 24 300HV FLZN SPF	SCHEIBE
15	10875805	8	HEX SCREW ISO 4017 M20X50 8.8 FLZN SP	SECHSKANTSCHRAUBE
16	4635422	4	HEX NUT ISO 4035 M30 05 FLZN SPF	SECHSKANTMUTTER
17	10180884	4	SAFETY PLUG W HINGE-LID 8X62X7,5X53	SICHERHEITSKLAPPSTECKER
18	979358708	4	PIN 35.0X210 35NICRMOV125 SPF	BOLZEN
19	10181367	4	RING BOLT DIN 580 M8 C15E 480H SPF	RINGSCHRAUBE
20	10875870	8	SAFETY PLUG W HINGE-LID 6X42X5,5X32 4	SICHERHEITSKLAPPSTECKER
21	10180363	4	SPLIT PIN ISO 1234 6,3X40 St 480H SPF	SPLINT
22	979358808	8	PIN 35.0X70 35NICRMOV125 SPF	BOLZEN

22.6.2022	etk_en_de_098282 LR 11000	198 (2/2)
LIEBHERR	PIN F. S AND D PIVOT SECTION BOLZEN S-ANLENKSTUECK	917077708



Pos.	Item	Quantity	Description	Bezeichnung
1	917438108	1	WINCH 1 PRE-ASSEMBLY ⇒ □ 200	WINDE 1 VORM.
2	917078008	1	ADDITIONAL HYDRAULICS WINCH 1 ⇒ □ 209	ZUSATZHYDRAULIK WINDE 1
3	917452308	1	ELECTRIC FOR WINCH 1 ⇒ □ 215	ELEKTRIK WINDE 1
4	917451408	1	CENTRAL GREASING WINDE 1-2 ⇒ □ 217	ZENTRALSCHMIERUNG
5	917472708	1	SIGNS WINDE 1 ⇒ □ 218	BESCHILDERUNG





22.6.2022
067903

LIEBHERR


etk_en_de_098282 LR 11000

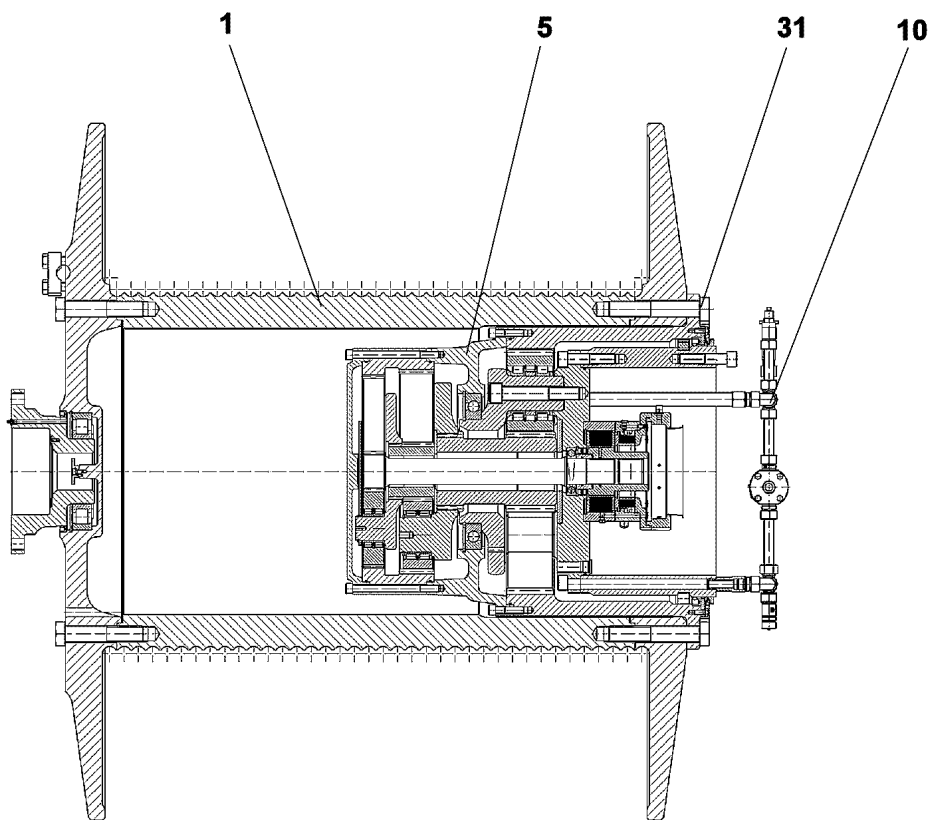
WINCH 1 PRE-ASSEMBLY
WINDE 1 VORM.



□ 201 (2/3)

917438108

Pos.	Item	Quantity	Description	Bezeichnung
1	968093208	1	WINCH BEARING	WINDENLAGERUNG SCHWK.
2	90023098	1	COMPACT ROPE WINCH KSW 700/1780 LIEB ⇒  203	KOMPAKTSEILWINDE
3	11170708	1	VARIABLE DISPLACEMENT MOTOR A6VM 2 ⇒  208	VERSTELLMOTOR
4	97034139	1	PLATE 4X523X310 S315MC FE//ZNNI8//CN//T	BLECH
5	97034141	1	PLATE 4X159X275 S315MC FE//ZNNI8//CN//T	BLECH
6	97034142	1	PLATE 2X214X295 DC01 FE//ZNNI8//CN//T0	BLECH
7	97034145	1	PLATE 4X830X422 S315MC FE//ZNNI8//CN//T	BLECH
8	97034146	1	PLATE 4X231X151 S315MC FE//ZNNI8//CN//T	BLECH
9	97034927	1	PLATE 4X302X219 S315MC FE//ZNNI8//CN//T	BLECH
10	97041125	1	PLATE 3X122X150 DC01 FE//ZNNI8//CN//T0	BLECH
11	11651612	4	HEX SCREW ISO 4017 M8X16 8.8 480H SPF	SECHSKANTSCHRAUBE
12	11140469	2	WASHER ISO 7093-1 8 200HV 480H SPF	SCHEIBE
13	97008421	1	PLATE 2X100X190 DC01 FE//ZNNI8//CN//T0	BLECH
14	725856108	2	GRIDIRON T400X200X25/2 S235JR T ZN K	GITTERROST-P
15	97034238	1	GRIDIRON T310X200X25/2 S235JR T ZN K	GITTERROST-P
16	97037694	1	PLATE 192X126 DC01 FE//ZNNI8//CN//T0	BLECH
17	12102696	23	BUTTON HEAD SCREW ISO 7380-2 M8X10 0	HALBRUNDKOPFSCHRAUBE
18	12691230	4	SOCKET HEAD SCREW ISO 4762 M20X50 8	ZYLINDERSCHRAUBE
19	404324908	35	SOCKET HEAD SCREW ISO 4762 M24X110	ZYLINDERSCHRAUBE
20	406605808	8	HEX SCREW ISO 4017 M24X60 10.9 FLZN SP	SECHSKANTSCHRAUBE
21	978787708	6	SLEEVE 33.0X19 FE//ZNNI8//CN//T0	HUELSE
22	953650008	17	CABLE CLAMP DC01 FE//ZNNI8//CN//T0	KABELHALTER
23	953873408	5	SLEEVE 25X20 11SMN37 FE//ZNNI8//CN//T0	HUELSE
24	10875485	5	BUTTON HEAD SCREW AEHNL.ISO 7380-2	HALBRUNDKOPFSCHRAUBE
25	10875614	6	HEX NUT DIN 985 M8 8 480H SPF	SECHSKANTMUTTER
26	420060705	16	WASHER ISO 7089 8 200HV-A2	SCHEIBE
27	11651767	8	HEX SCREW ISO 4017 M8X20 8.8 480H SPF	SECHSKANTSCHRAUBE
28	4901732	8	HEX NUT ISO 4032 M8 A4-80	SECHSKANTMUTTER
29	10875537	6	HEX SCREW ISO 4017 M8X40 8.8 480H SPF	SECHSKANTSCHRAUBE
30	10100621	6	DISH MOUNTING	TELLERBEFESTIGUNG
31	941138108	6	WASHER DC01 FE//ZNNI8//CN//T0	SCHEIBE
32	10875592	2	SOCKET HEAD SCREW ISO 4762 M6X45 8.8	ZYLINDERSCHRAUBE
33	10197764	2	HEX NUT ISO 4032 M6 10 ZNNI-480H SPF	SECHSKANTMUTTER
34	10197771	2	WASHER ISO 7089 6 200HV ZNNI-480H SPF	SCHEIBE
35	602008508	2	CLAMP-HALF DIN 3015-1 L 3 R 22 PP SW	KLEMMHAELFTE
36	954117308	1	CARRIER RAIL X0	TRAGSCHIENE
37	944393808	2	LOCK WASHER RD40X4 S315MC FE//ZNNI8/	SICHERUNGSSCHEIBE

22.6.2022	etk_en_de_098282 LR 11000	 202 (3/3)
LIEBHERR	WINCH 1 PRE-ASSEMBLY WINDE 1 VORM.	917438108



Pos.	Item	Quantity	Description	Bezeichnung
1	90024482	1	ROPE DRUM D=840 SEIL=32/11	SEILTROMMEL
(25)	90024799	1	DISTANCE PLATE 4X356X690 S355NC SPF	DISTANZBLECH
(26)	90024800	1	DISTANCE PLATE 4X342X690 SPF	DISTANZBLECH
(27)	90024801	2	DISTANCE PLATE 4X317X690 SPF	DISTANZBLECH
(28)	10181426	36	COUNTERSUNK SCREW DIN 7991 M8X20 10	SENKSCHRAUBE
5	90024489	1	PLANETARY GEARBOX ⇒  204	PLANETENGETRIEBE
10	90024490	1	OIL-GAUGING INSTRUMENT ⇒  207	OELMESSEINRICHTUNG
31	406220708	24	HEX SCREW ISO 4014 M36X210 10.9 BLANK	SECHSKANTSCHRAUBE

22.6.2022
099645

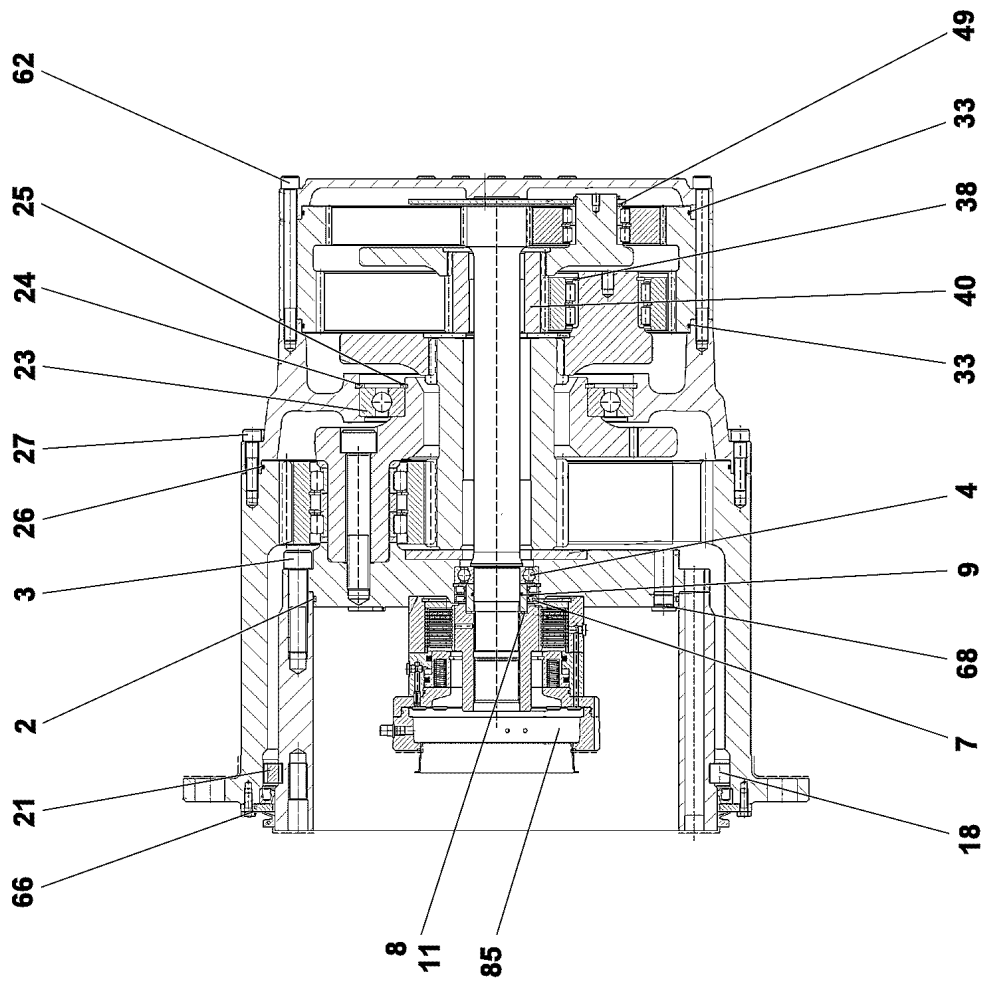
LIEBHERR

etk_en_de_098282 LR 11000

COMPACT ROPE WINCH
KOMPAKTSEILWINDE

 203

90023098



22.6.2022
099646

LIEBHERR


etk_en_de_098282 LR 11000

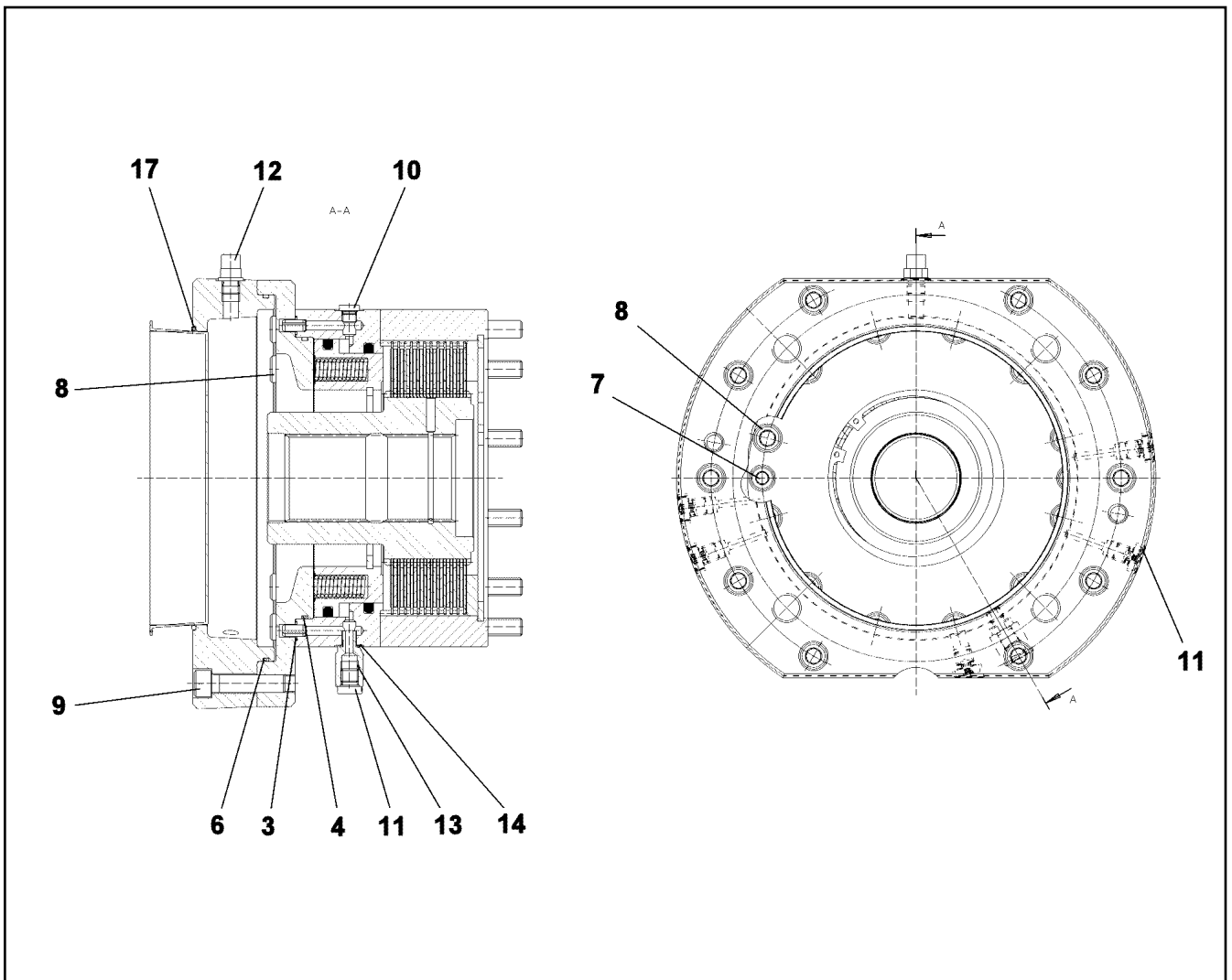
PLANETARY GEARBOX
PLANETENGETRIEBE

□ 204 (1/2)

90024489

Pos.	Item	Quantity	Description	Bezeichnung
2	761061703	1	O-RING 470X5 NBR 70	O-RING
3	404324908	35	SOCKET HEAD SCREW ISO 4762 M24X110	ZYLINDERSCHRAUBE
4	745141201	1	DEEP GROOVE BALL BEARING DIN 625 621	RILLENKUGELLAGER
7	710027101	2	ROTARY SHAFT LIP SEAL DIN 3760 A 80X1	RADIALWELLENDICHTRING
8	968478401	1	SLEEVE 60X80X36,5 -20MnCr5	LAUFRING
9	726411301	1	O-RING 60X3 NBR 70	O-RING
11	10171588	1	LOCKING RING DIN 471 60X2 FLZNNC-120H	SICHERUNGSRING
18	747004401	55	CYL.ROLLER DIN 5402-1 26X26	ZYLINDERROLLE
21	797028301	55	INTERMEDIATE PART	ZWISCHENSTUECK
23	10168662	1	DEEP GROOVE BALL BEARING DIN 625 16	RILLENKUGELLAGER
24	540187408	1	LOCKING RING DIN 472 360X6	SICHERUNGSRING
25	428006705	1	LOCKING RING DIN 471 240X5 ST	SICHERUNGSRING
26	761020803	1	O-RING 600X4 NBR 70	O-RING
27	4002918	36	SOCKET HEAD SCREW ISO 4762 M16X65 10	ZYLINDERSCHRAUBE
33	761032303	2	O-RING 480X4 NBR 70	O-RING
38	463000303	3	LOCKING RING DIN 471 80X4	SICHERUNGSRING
40	944441603	1	SUN WHEEL Z=24 18CrNiMo7-6	SONNENRAD
49	422007001	3	SUPPORTING WASHER DIN 988 55X68X3 S	STUETZSCHEIBE
62	501562308	36	SOCKET HEAD SCREW DIN 912 M16X200 1	ZYLINDERSCHRAUBE
66	10299578	12	HEX SCREW ISO 4017 M10X25 10.9 FLZN SP	SECHSKANTSCHRAUBE
68	477511501	3	SCREW PLUG VSTI M26X1,5 CR6-FREI	VERSCHLUSSSCHRAUBE
69	477704908	1	STOP PLUG VSTIM14X1,5ED CR6-FREI	STOPFEN
85	90024729	1	SPRING LOADED BRAKE ⇒  206	FEDERDRUCKBREMSE
89	7743242	1	HYDRAULIC-TYPE LUBRICAT.NIPPLE DIN 71	KEGELSCHMIERNIPPEL

22.6.2022	etk_en_de_098282 LR 11000	 205 (2/2)
LIEBHERR	PLANETARY GEARBOX PLANETENGETRIEBE	90024489



Pos.	Item	Quantity	Description	Bezeichnung
	3	2	O-RING 9X1,5 NBR90	O-RING
	4	1	O-RING 182X3 FKM 80	O-RING
	6	1	O-RING 235X3 FKM 70	O-RING
	7	2	SOCKET HEAD SCREW ISO 4762 M10X85 8.	ZYLINDERSCHRAUBE
	8	12	SOCKET HEAD SCREW ISO 4762 M12X160	ZYLINDERSCHRAUBE
	9	10	SOCKET HEAD SCREW ISO 4762 M12X50 10	ZYLINDERSCHRAUBE
	10	4	SCREW PLUG VSTI M10X1 CR6-FREI	VERSCHLUSSSCHRAUBE
	11	6	STOP PLUG VSTIM12X1,5ED A3P	STOPFEN
	12	1	VENTILATION VALVE	ENTLUEFTUNGSVENTIL
	13	1	THREADED CONNECTION PIECE	GEWINDEANSCHLUSSSTUTZE
	14	1	O-RING 9X1,5 NBR 70	O-RING
	17	1	O-RING 190X3 FKM 70	O-RING
	18	1	SPRING LOADED BRAKE	FEDERDRUCKBREMSE
(1)	503199001	11	INTERNAL MULTI-DISC	INNENLAMELLE
(2)	761039003	12	OUTER MULTI-DISC	AUSSENLAMELLE

22.6.2022
099636

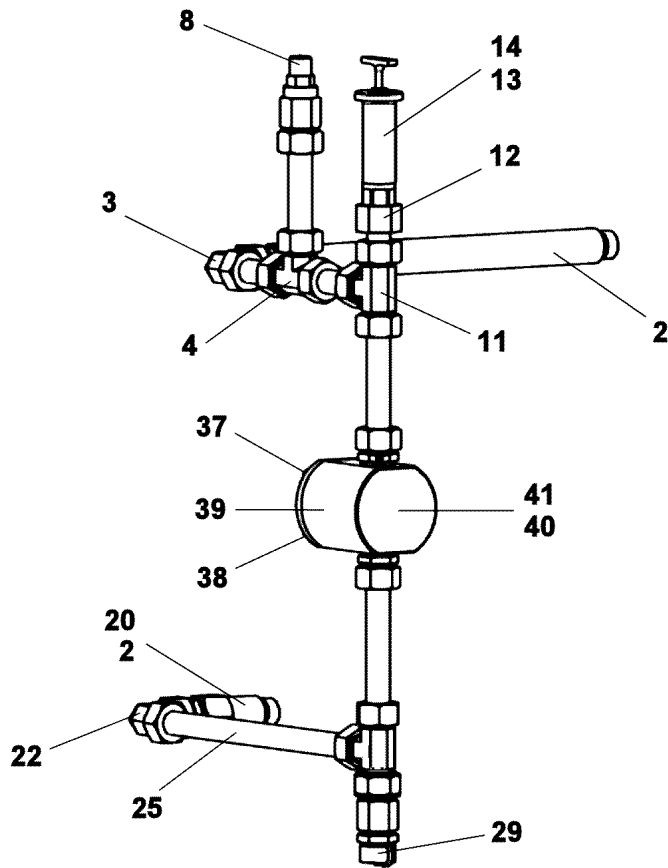
LIEBHERR

etk_en_de_098282 LR 11000

SPRING LOADED BRAKE
FEDERDRUCKBREMSE

206

90024729



Pos.	Item	Quantity	Description	Bezeichnung
2	10664129	2	O-RING 23X2 NBR90	O-RING
3	472201108	1	FITTING EVW22-LM	VERSCHRAUBUNG
4	470400708	1	FITTING T 22L	VERSCHRAUBUNG
8	721108801	1	VENTILATION UNIT Steel CR6-FREI	BE- UND ENTLUEFTUNGSFILTE
11	470400708	1	FITTING T 22L	VERSCHRAUBUNG
12	927586201	1	CONNECTION STUB 11SMnPb30+C	ANSCHLUSSSTUTZEN
13	927501901	1	VENTILATION CONNECTING PIECE	ENTLUEFTUNGSSTUTZEN
14	761022503	1	SEALING RING 19,6X24,3X1,5 NBR 85 Shore	DICHTRING
20	927625201	1	CONNECTION STUB M26X1,5 11SMnPb30+	ANSCHLUSSSTUTZEN
22	472201108	1	FITTING EVW22-LM	VERSCHRAUBUNG
25	999834501	1	TUBE LN 80 401 22X1.5X325 St 37.4 NBK	ROHR
29	710105908	1	SEALING RING DIN 7603 A27X32X2 CU	DICHTRING
38	11651767	4	HEX SCREW ISO 4017 M8X20 8.8 480H SPF	SECHSKANTSCHRAUBE
39	477511501	1	SCREW PLUG VSTI M26X1,5 CR6-FREI	VERSCHLUSSSCHRAUBE
40	10168177	1	OIL LEVEL PROBE L=50 12/24V SPF	OELSTANDSSONDE
41	710104008	1	SEALING RING DIN 7603 A18X22X1,5 CU	DICHTRING

22.6.2022
099644

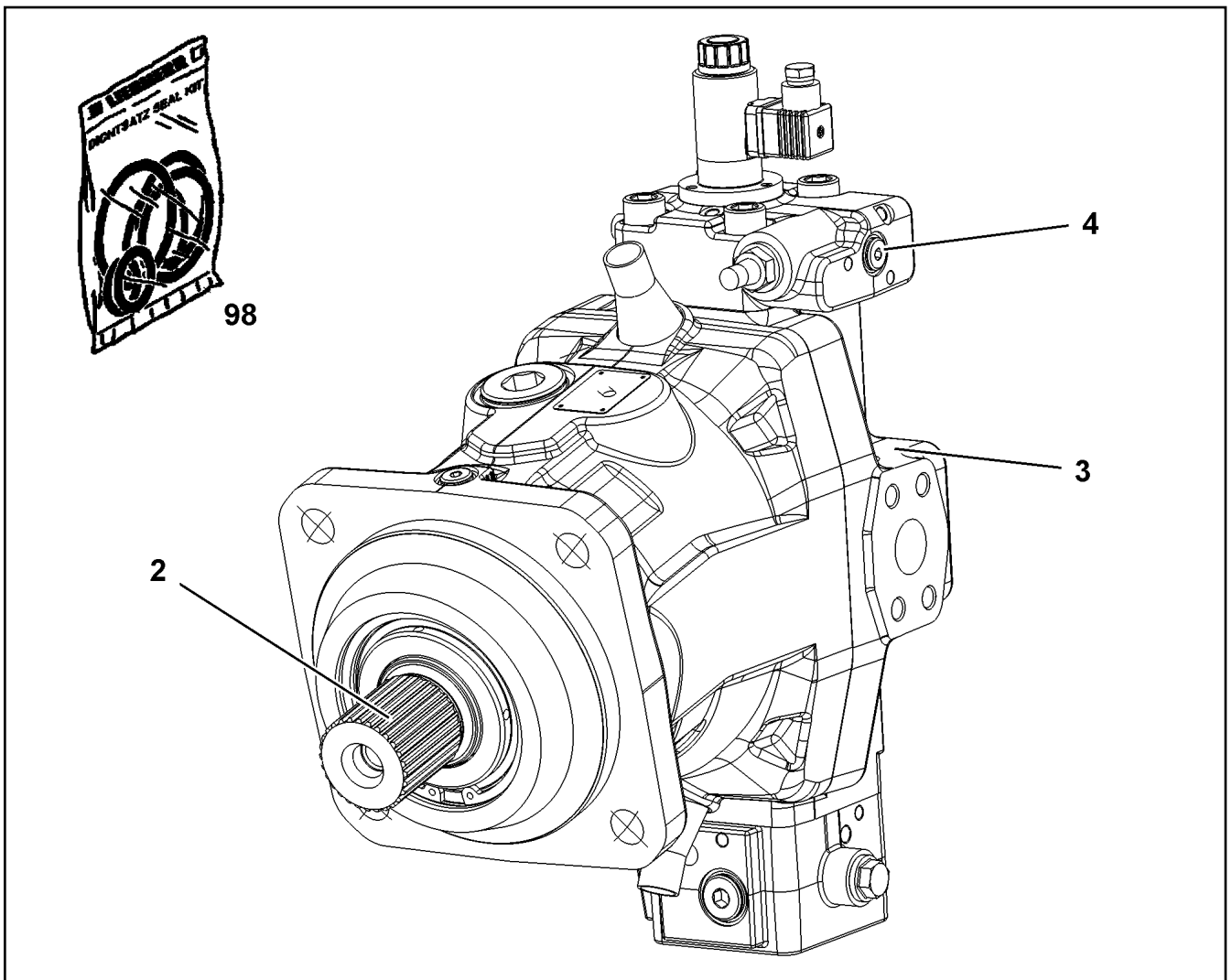
LIEBHERR

etk_en_de_098282 LR 11000


OIL-GAUGING INSTRUMENT
OELMESSEINRICHTUNG


207

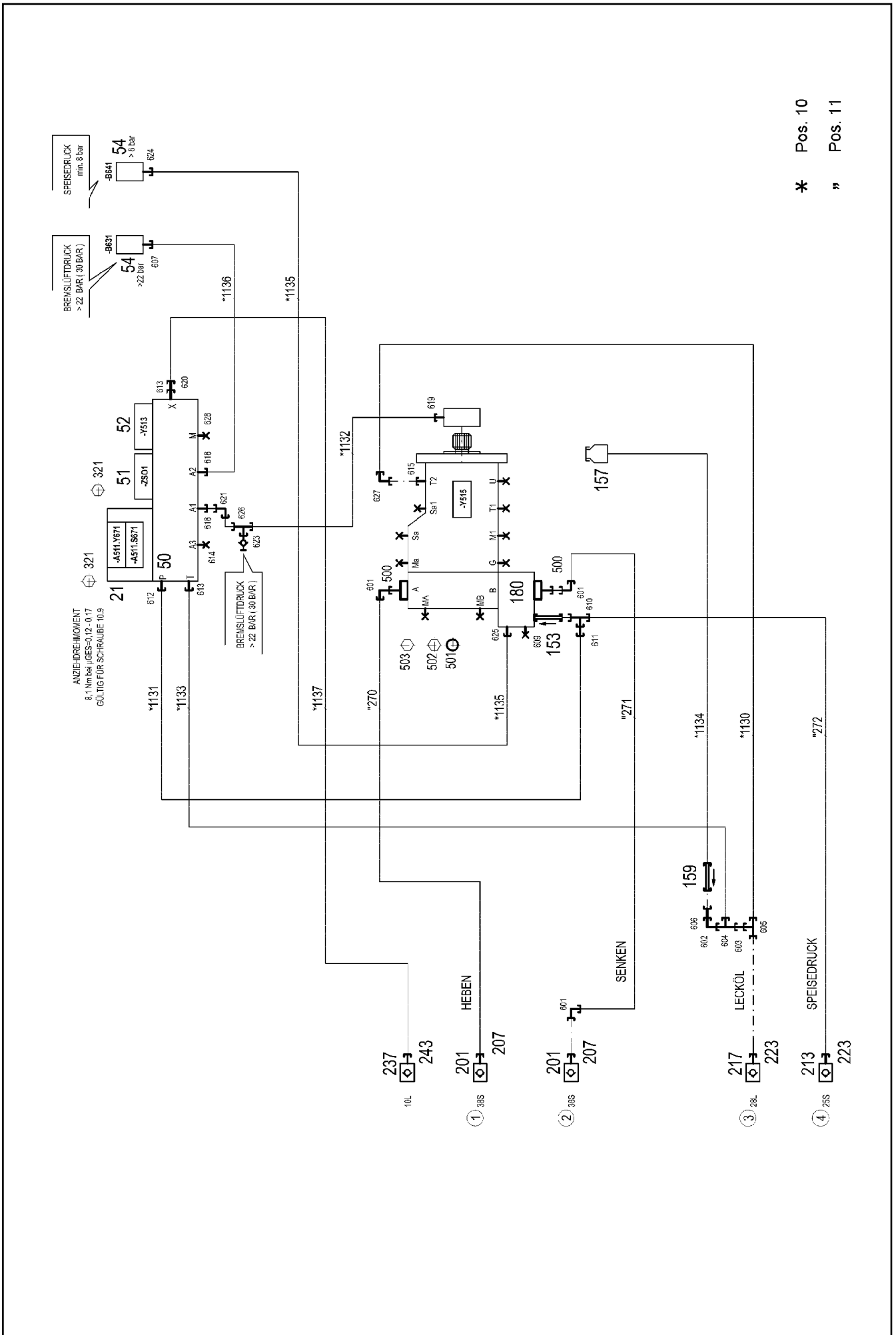
90024490



Pos.	Item	Quantity	Description	Bezeichnung
2	10871727	1	DRIVING GEAR	TRIEBWERK
(6)	7409755	1	TAPERED ROLLER BEARING	KEGELROLLENLAGER
3	10871731	1	CLOSING PLATE	ABSCHLUSSPLATTE
4	10871732	1	CONTROL ELEMENT	STEUERTEIL
(6)	11161919	1	PROPORTIONAL MAGNET	PROPORTIONALMAGNET
5	10871730	1	SEAL KIT VARIAB.DISPLAC.MOTOR	DS VERSTELLMOTOR

Pos.	Item	Quantity	Description	Bezeichnung
4	967787708	1	ADDITIONAL HYDRAULICS WINCH 1 ⇒  210	ZUSATZHYDRAULIK WINDE 1

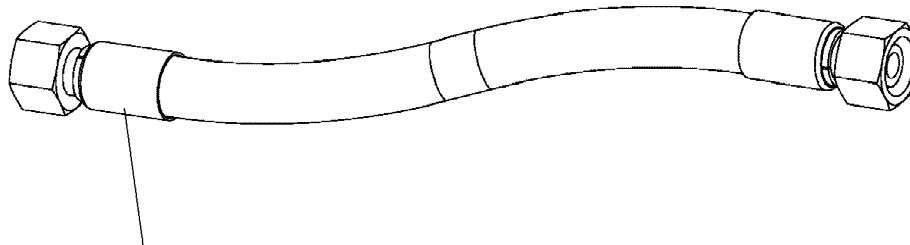
22.6.2022	etk_en_de_098282 LR 11000	 209
LIEBHERR	ADDITIONAL HYDRAULICS WINCH 1 ZUSATZHYDRAULIK WINDE 1	917078008



* Pos. 10
" Pos. 11

Pos.	Item	Quantity	Description	Bezeichnung
10	967790308	1	HOSE LINES WINCH 1 ⇒ □ 212	SCHLAUCHLEITUNGEN WINDE
11	967790408	1	PIPE LINES WINCH 1	ROHRLEITUNGEN WINDE 1
(270)	966895208	1	PIPE COMPL. 38X5X362 AS38 - AS38	ROHR KPL.
(271)	968378908	1	PIPE COMPL. 38X5X973 AS38 - AS38	ROHR KPL.
(272)	968379008	1	PIPE COMPL. 25X3X86 AS25 - AS25	ROHR KPL.
21	10652724	1	DIRECTIONAL CONTROL VALVE 4/2 NG6-3	WEGEVENTIL
(1)	10564740	1	MAGNET COIL	MAGNETSPULE
(2)	7027459	1	NUT	MUTTER
(999)	571840008	1	SEAL KIT	DICHTSATZ
50	11181960	1	CONTROL BLOCK 55BAR SPF ⇒ □ 213	STEUERBLOCK
51	511497514	1	BLANKING PLATE	BLINDPLATTE
52	11182924	1	DIRECTIONAL CONTROL VALVE 3/2-320BA ⇒ □ 214	WEGEVENTIL
54	10813738	2	PRESSURE SENSOR 0-400/400 BAR LSB PL:	DRUCKAUFNEHMER
153	510408708	1	NON-RETURN VALVE 420BAR 1BAR CR6-F	RUECKSCHLAGVENTIL
157	96028331	1	EXPANSION TANK CPL.	AUSGLEICHSBEHAELTER KPL.
(1)	502807308	1	EQUALIZING RESERVOIR 0,2L POLYETHY	AUSGLEICHSBEHAELTER
(2)	10878281	1	CONTAINER SCREW JOINT	BEHAELTERVERSCHRAUBUNG
159	511481508	1	NON-RETURN VALVE 250BAR 10BAR CR6-F	RUECKSCHLAGVENTIL
180	11314710	1	CONNECTION FLANGE SAE 11/4"-6000PS	ANSCHLUSSFLANSCH
201	511512208	2	COUPLING SLEEVE B8 38-S	KUPPLUNGSMUFFE
207	10466917	2	HEX CAP NUT RD79X4 SPF	VERSCHLUSSMUTTER
213	510599608	1	COUPLING SLEEVE B6 25-S	KUPPLUNGSMUFFE
217	511501008	1	COUPLING SLEEVE B6 28-L	KUPPLUNGSMUFFE
223	10466916	2	HEX CAP NUT RD54X4 SPF	VERSCHLUSSMUTTER
237	511508408	1	COUPLING SLEEVE B2 10-L	KUPPLUNGSMUFFE
243	10466914	1	HEX CAP NUT RD32X3 SPF	VERSCHLUSSMUTTER
321	12223030	8	SOCKET HEAD SCREW ISO 4762 M5X30 10	ZYLINDERSCHRAUBE
500	511517808	4	FLANGE STUB PIPE AFG 38S G1 1/4 CR6-F	FLANSCHSTUTZEN
501	510586708	2	O-RING ARP 568 37,69X3,53 NBR90	O-RING
502	10876373	4	SOCKET HEAD SCREW ISO 4762 M14X45 8	ZYLINDERSCHRAUBE
503	4042273	4	SOCKET HEAD SCREW ISO 4762 M14X110 8	ZYLINDERSCHRAUBE
601	472531808	3	FITTING EWSD38-S CR6-FREI	VERSCHRAUBUNG
602	247117702	1	SWIVEL ELBOW EW 12L M18X1,5 CR6-FREI	WINKELSTUTZEN
603	475435708	1	FITTING REDSDN28/12-L CR6-FREI	VERSCHRAUBUNG
604	247128602	1	L NECK EL 12L M18X1,5 CR6-FREI	L-STUTZEN
605	7407120	1	FITTING EL 28L CR6-FREI	VERSCHRAUBUNG
606	470011308	1	FITTING SNV12-L CR6-FREI	VERSCHRAUBUNG
607	470700208	1	FITTING XGAI6-SR CR6-FREI	VERSCHRAUBUNG
609	477705208	1	STOP PLUG VSTIM33X2ED CR6-FREI	STOPFEN
610	7407118	1	FITTING EL 25S CR6-FREI	VERSCHRAUBUNG
611	475433608	1	FITTING REDSDN25/12-S CR6-FREI	VERSCHRAUBUNG
612	471031008	1	FITTING XGE15-LR-ED CR6-FREI	VERSCHRAUBUNG
613	471034808	2	FITTING GE 12L G1/2 CR6-FREI	VERSCHRAUBUNG
614	477704108	1	STOP PLUG VSTI3/8"ED CR6-FREI	STOPFEN
615	471031508	1	FITTING XGE28-LM-ED CR6-FREI	VERSCHRAUBUNG
618	471039608	2	FITTING XGE10-LR-ED3/8" CR6-FREI	VERSCHRAUBUNG
619	471039708	1	FITTING ISO 8434-1 GE 10L M12X1,5 CR6-F	VERSCHRAUBUNG
620	475431408	1	FITTING REDSD12/10-L CR6-FREI	VERSCHRAUBUNG
621	7403569	1	FITTING EW 10L M16X1,5 CR6-FREI	VERSCHRAUBUNG
623	510629008	1	TEST POINT FITTING VKA3 10LM16X1,5 CR6	MESSANSCHLUSS
624	470701614	1	FITTING AEHNL.ISO 8434 GAI 10L G1/4 CR6	VERSCHRAUBUNG
625	471030508	1	FITTING GE 10L M14X1,5 CR6-FREI	VERSCHRAUBUNG
626	472330208	1	FITTING EL 10L CR6-FREI	VERSCHRAUBUNG
627	7617494	1	FITTING EW 28L CR6-FREI	VERSCHRAUBUNG
628	477704008	1	STOPPER PLUG VSTI1/4"ED CR6-FREI	BLINDSTOPFEN

22.6.2022	etk_en_de_098282 LR 11000	□ 211 (2/2)
LIEBHERR	ADDITIONAL HYDRAULICS WINCH 1 ZUSATZHYDRAULIK WINDE 1	967787708



Schlauchnummer
 Hose number
 Numéro de flexible
 Número de flexible
 Номера шланга

Die Schlauchnummern auf den Schläuchen entsprechen den Positionen in der Schlauchliste.

The hose numbers from the hoses are in accordance with the items in the hose list.

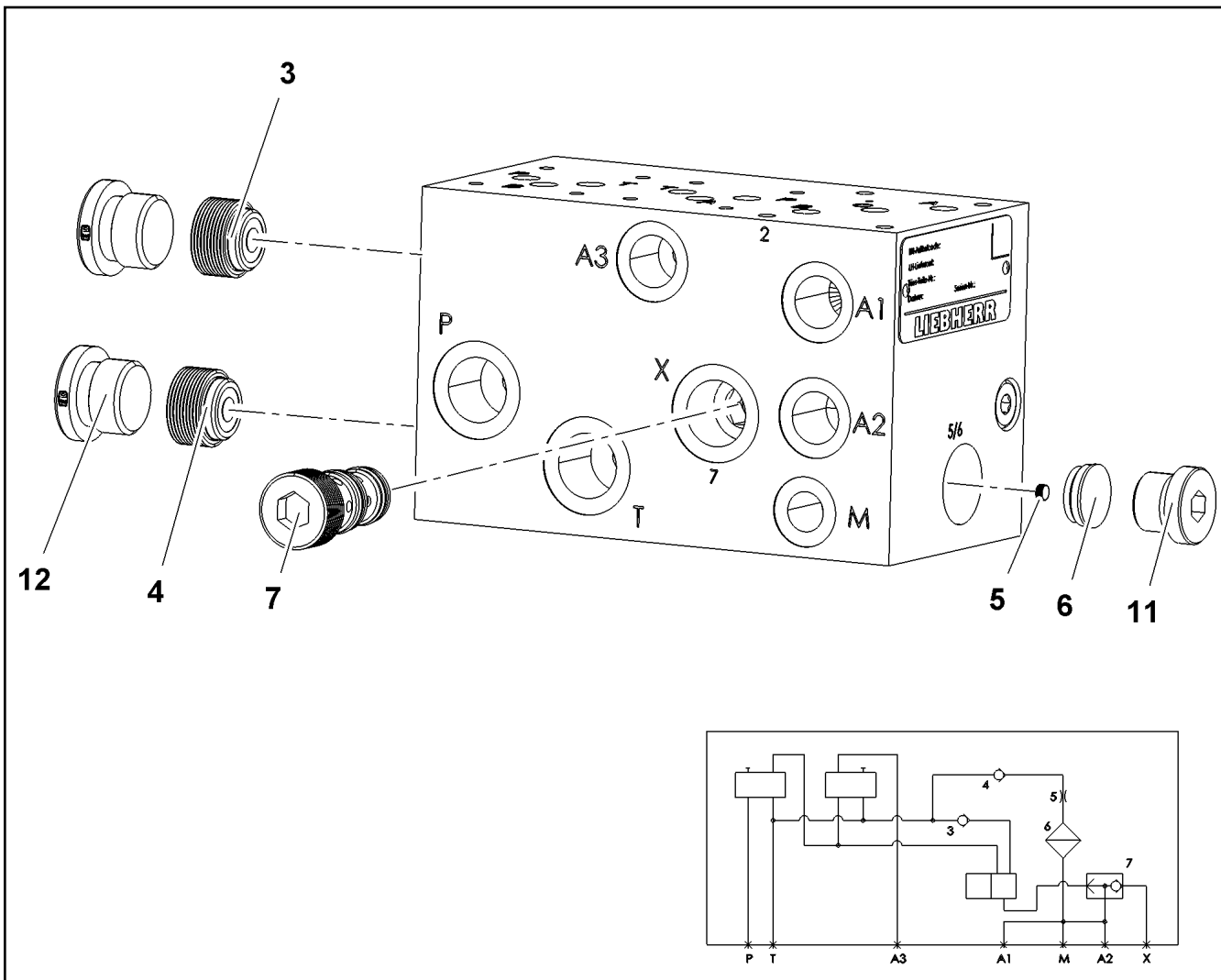
Les numéros indiqués sur les flexibles correspondent aux repères de la nomenclature des flexibles.

Los números indicados en los flexibles corresponden a las posiciones de la lista de flexibles.

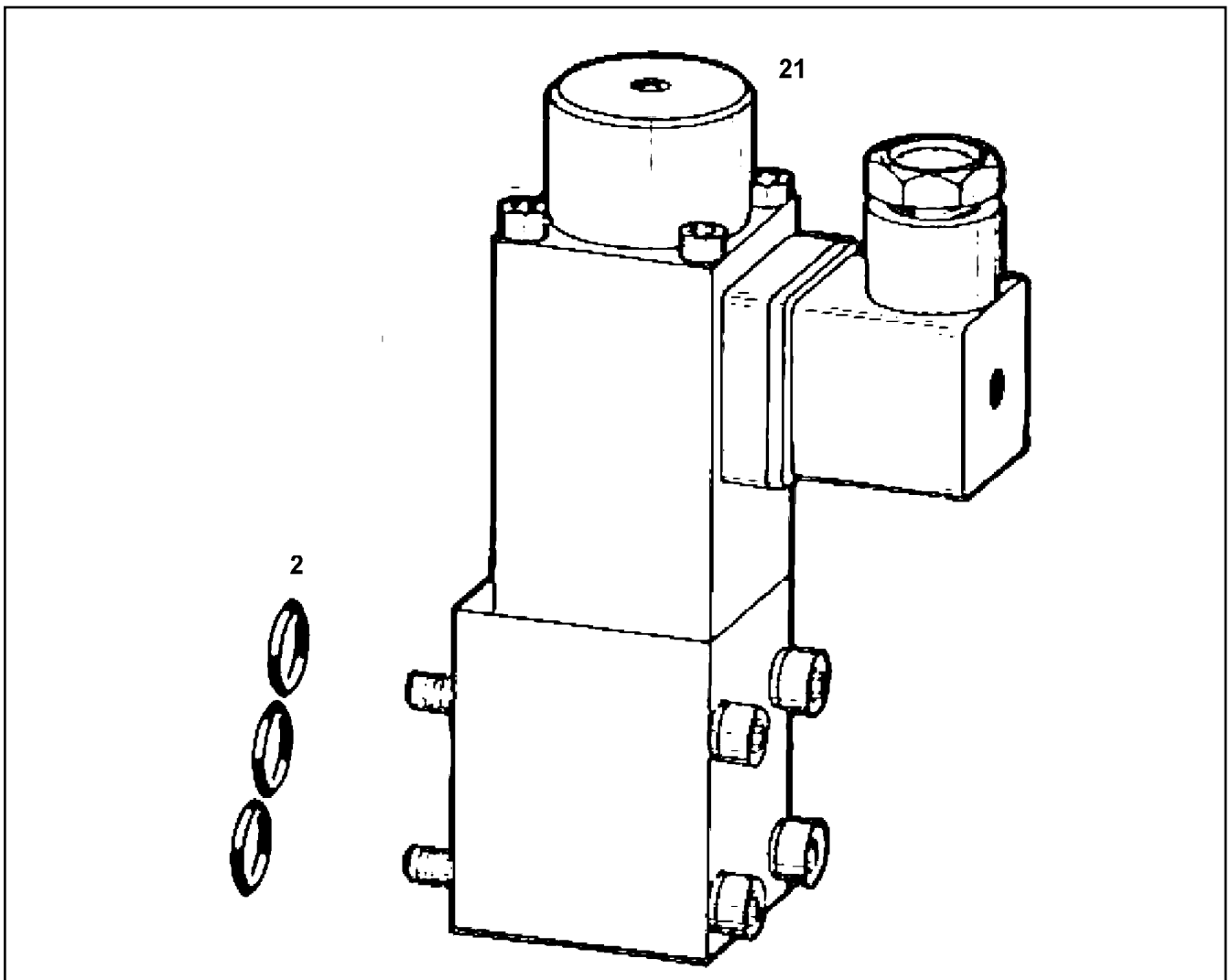
Нанесенные на шлангах номера соответствуют позициям в перечне.



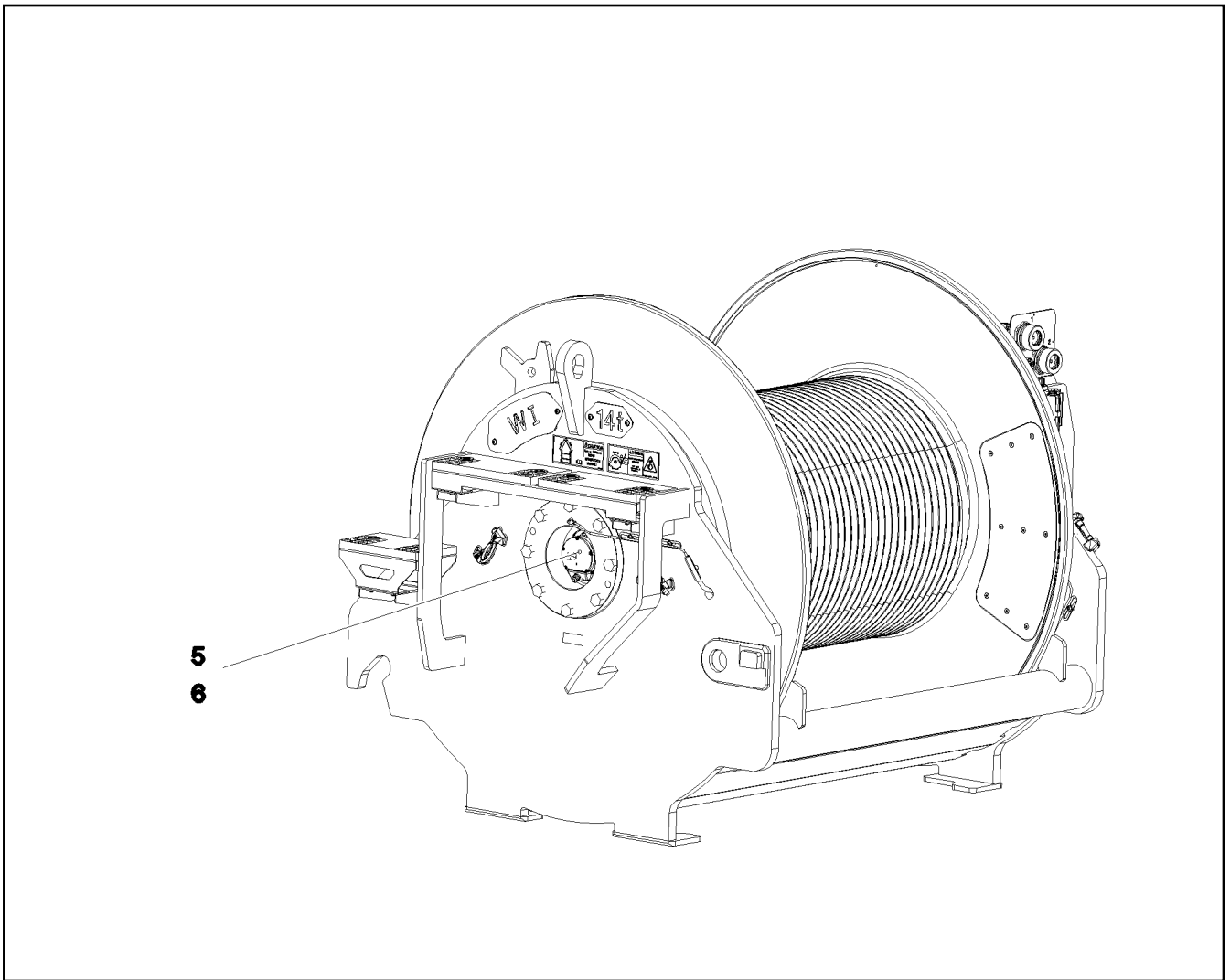
Pos.	Item	Quantity	Description	Bezeichnung
1130	968585708	1	HOSE CPL. 1SN 25X280	SCHLAUCH KPL.
1131	967574308	1	HOSE CPL. 2SN 10X480	SCHLAUCH KPL.
1132	927706908	1	HOSE CPL. 2SN 8X760	SCHLAUCH KPL.
1133	920711308	1	HOSE CPL. 2TE 10X820	SCHLAUCH KPL.
1134	968585808	1	HOSE CPL. 2TE 10X1360	SCHLAUCH KPL.
1135	926455908	1	HOSE CPL. 1SC 8X800	SCHLAUCH KPL.
1136	963561108	1	HOSE CPL. 2SN 6X440	SCHLAUCH KPL.
1137	965159008	1	HOSE CPL. 2SN 8X640	SCHLAUCH KPL.



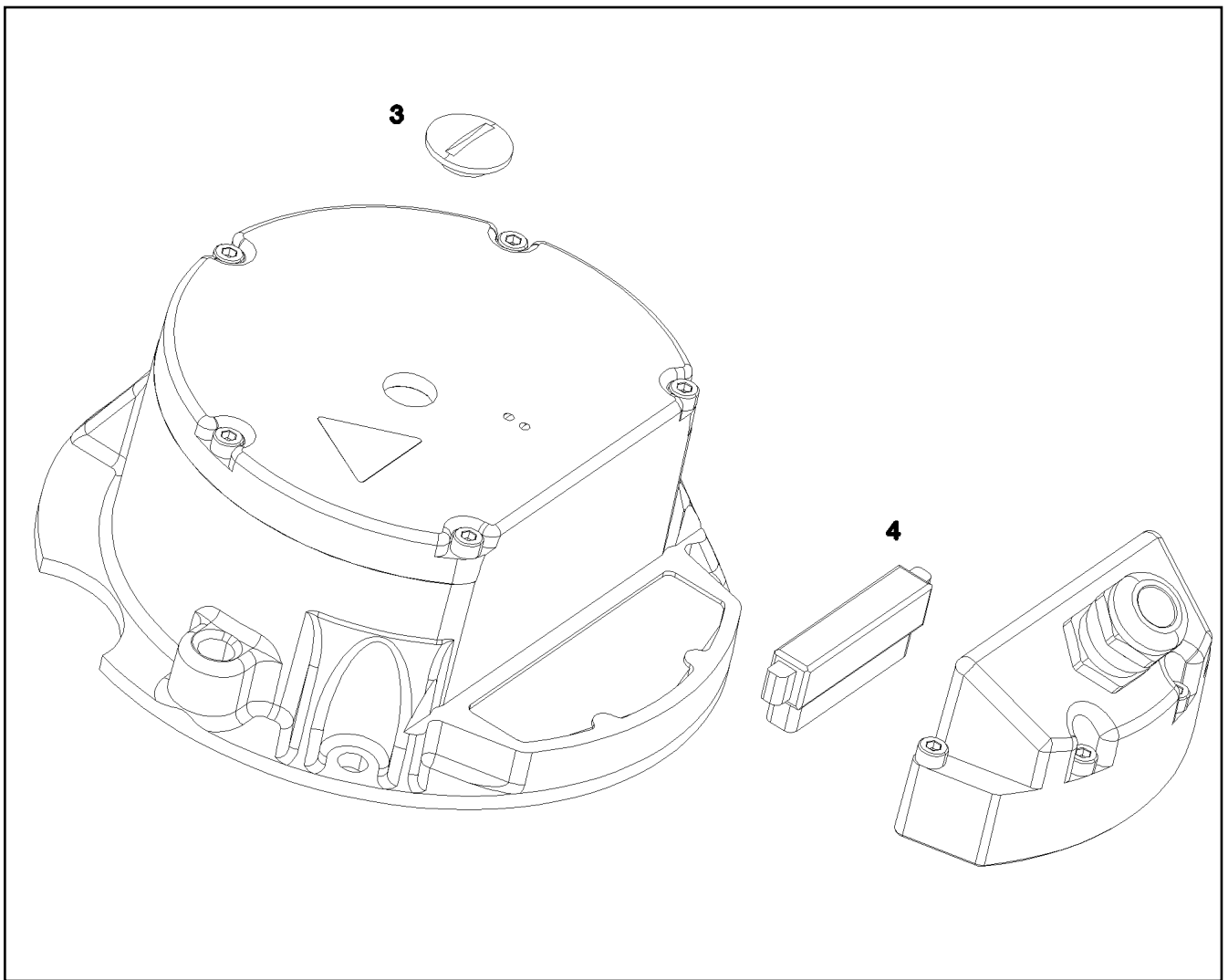
Pos.	Item	Quantity	Description	Bezeichnung
3	11482349	1	NON-RETURN VALVE	RUECKSCHLAGVENTIL
4	10872406	1	NON-RETURN VALVE	RUECKSCHLAGVENTIL
5	10872407	1	SCREW-IN BLIND	EINSCHRAUBLENDE
6	10872409	1	FILTER	FILTER
7	10873614	1	SHUTTLE VALVE	WECHSELVENTIL
11	477704108	1	STOP PLUG VSTI3/8"ED CR6-FREI	STOPFEN
12	477704208	2	STOP PLUG VSTI G1/2A CR6-FREI	STOPFEN



Pos.	Item	Quantity	Description	Bezeichnung
2	510790108	3	O-RING ARP 568 13,94X2,62 NBR90	O-RING
21	571135508	1	MAGNET 24V	MAGNET



Pos.	Item	Quantity	Description	Bezeichnung
5	10802061	1	WINCH REVOLUTION TRANSDUCER 655360 ⇒ □ 216	WINDENDREHGEBER
6	606012608	1	DRIVE FLANGE EDELSTAHL	ANTRIEBSFLANSCH
10	11657360	3	HEX SCREW ISO 4017 M6X16 8.8 480H SPF	SECHSKANTSCHRAUBE
12	424000508	3	WASHER SPRING DIN 127 A 6 FST A2C	FEDERRING
20	968157608	1	WIRING HARNESS W521	KABELSTRANG



Pos.	Item	Quantity	Description	Bezeichnung
3	11690057	1	SCREW PLUG	VERSCHLUSSSCHRAUBE
4	11690056	1	PLUG 10-POLIG	STECKER
5	434000208	1	FITTING KEY DIN 6885 A 4X4X10	PASSFEDER

22.6.2022
089645

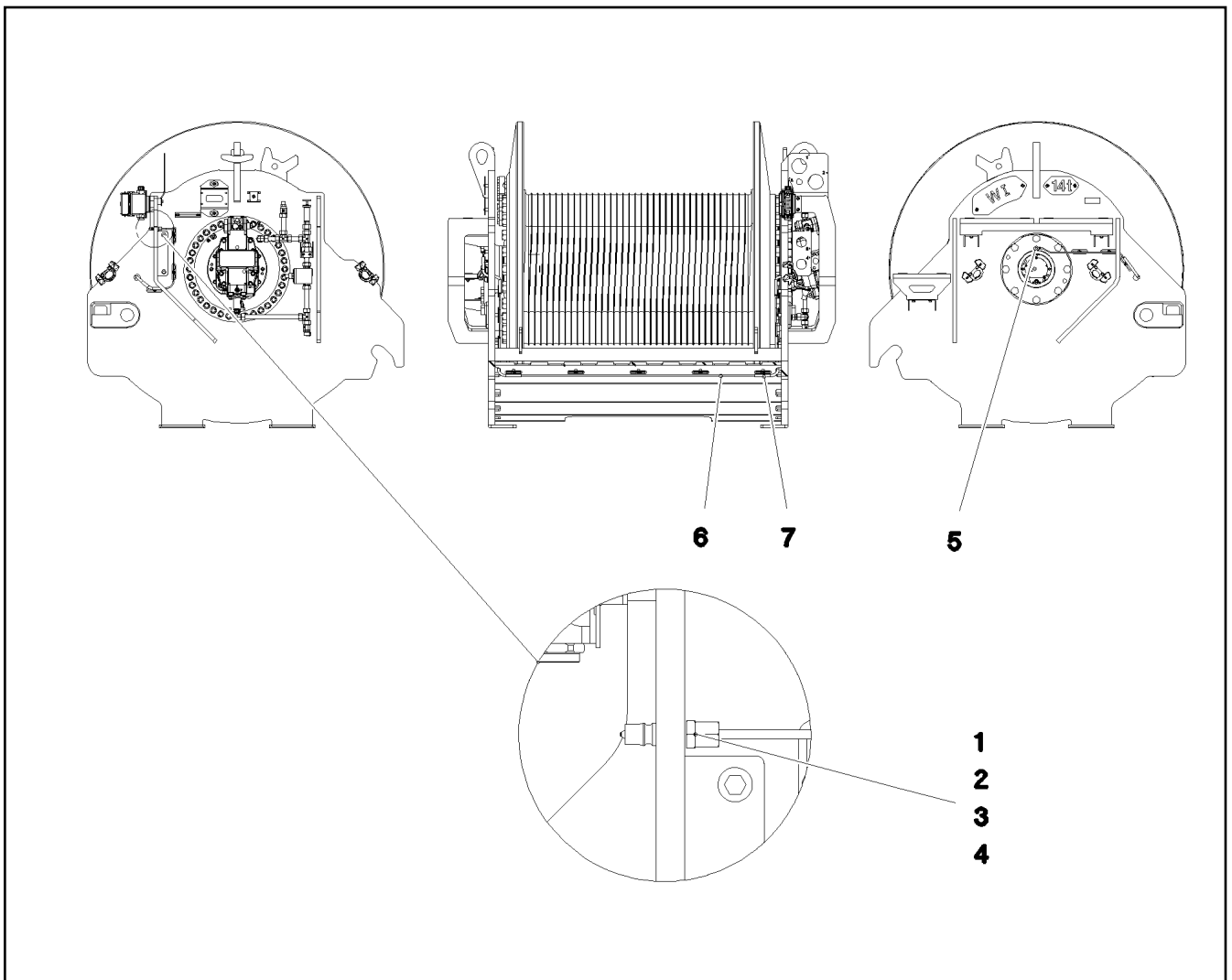
LIEBHERR

etk_en_de_098282 LR 11000

WINCH REVOLUTION TRANSDUCER
WINDENDREHGEBER

216

10802061



Pos.	Item	Quantity	Description	Bezeichnung
1	774372708	1	COUPLING PLUG	KUPPLUNGSSTECKER
2	471032108	1	FITTING GE 6S G1/4A CR6-FREI	VERSCHRAUBUNG
3	477400108	1	BOX NUT DIN 3870 AS6 A3P	UEBERWURFMUTTER
4	710102508	1	SEALING RING DIN 7603 A14X18X1,5 CU	DICHTRING
5	12101832	1	MALE CONNECTOR WSV 6 M10X1K MS	STECKANSCHLUSS
6	10873149	4.5	POLYAMID PIPE DIN 73378 6X1,5 PA 12-HL	POLYAMIDROHR
7	510510908	1	HYDRAULIC HOSE DIN EN 854 DN6-2TE	HYDRAULIKSCHLAUCH

22.6.2022
081223

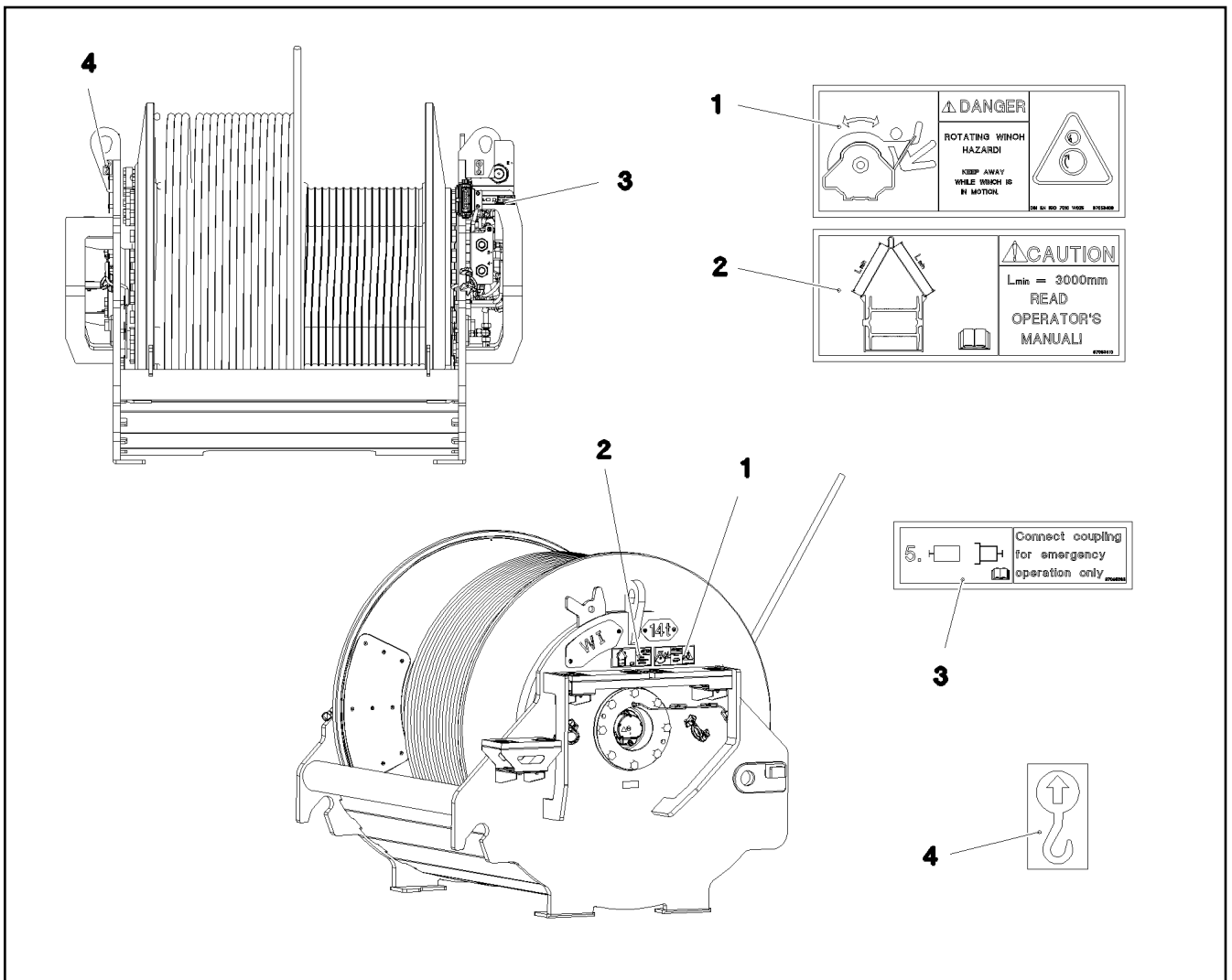
LIEBHERR

etk_en_de_098282 LR 11000

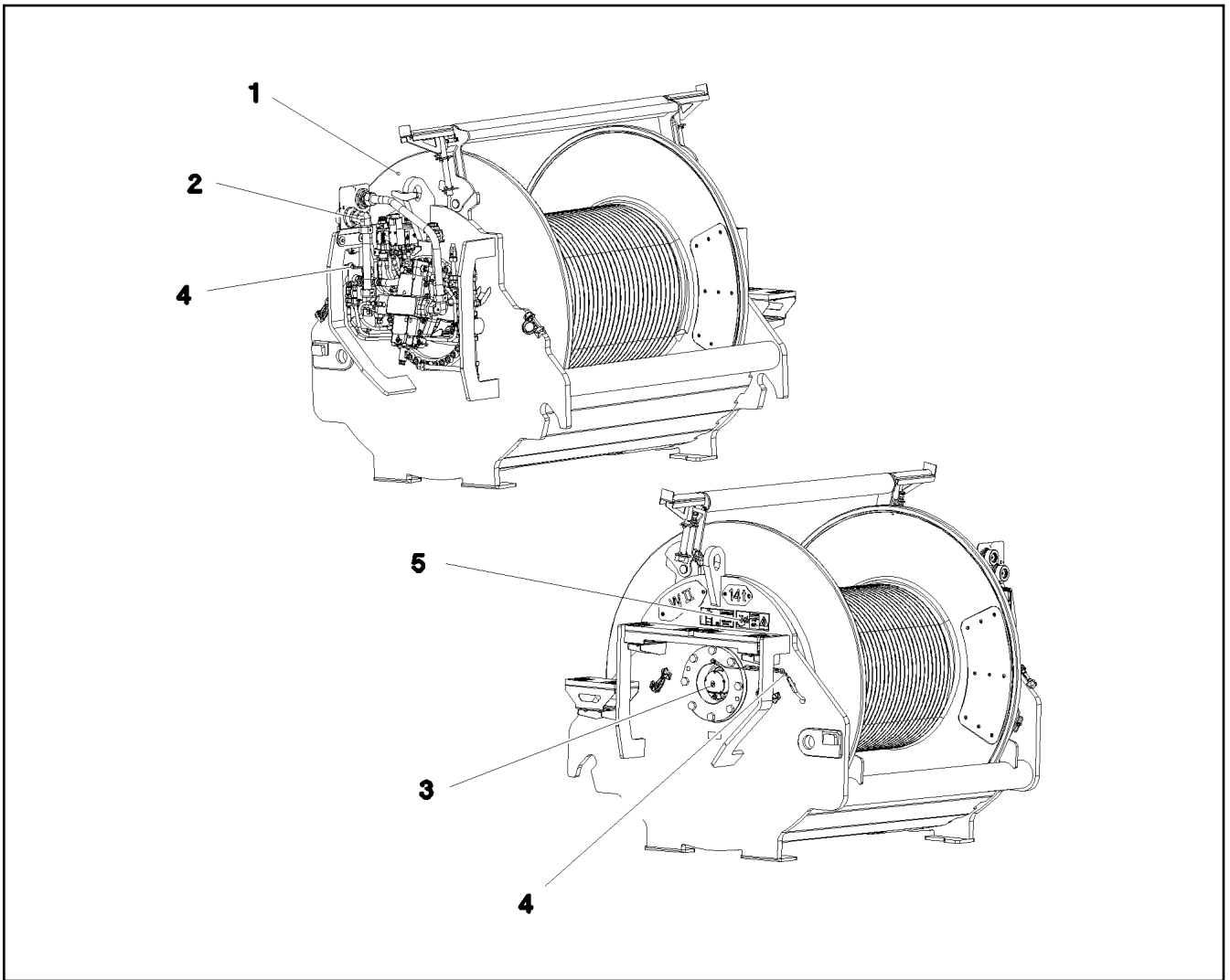
CENTRAL GREASING
ZENTRALSCHMIERUNG

217

917451408



Pos.	Item	Quantity	Description	Bezeichnung
1	97053409	1	SIGN 208X88 KLEBEFOLIE	SCHILD
2	97053410	1	SIGN 208X88 KLEBEFOLIE	SCHILD
3	97095298	1	SIGN 159X45 KLEBEFOLIE	SCHILD
4	9402377	2	INFORMATION SIGN 70X40 SPF	HINWEISSCHILD



Pos.	Item	Quantity	Description	Bezeichnung
1	917454008	1	WINCH 2 PRE-ASS. ⇒ □ 220	WINDE 2 VORM.
2	917078108	1	ADDITIONAL HYDRAULICS WINCH ⇒ □ 224	ZUSATZHYDRAULIK WINDE 2
3	917452408	1	ELECTRIC FOR WINCH 2 ⇒ □ 228	ELEKTRIK WINDE 2
4	917451408	1	CENTRAL GREASING WINDE 1-2 ⇒ □ 217	ZENTRALSCHMIERUNG
5	917473708	1	SIGNS WINDE 2	BESCHILDERUNG
(1)	97053409	1	SIGN 208X88 KLEBEFOLIE	SCHILD
(2)	97053410	1	SIGN 208X88 KLEBEFOLIE	SCHILD
(3)	97095298	1	SIGN 159X45 KLEBEFOLIE	SCHILD
(4)	9402377	2	INFORMATION SIGN 70X40 SPF	HINWEISSCHILD

22.6.2022
081227

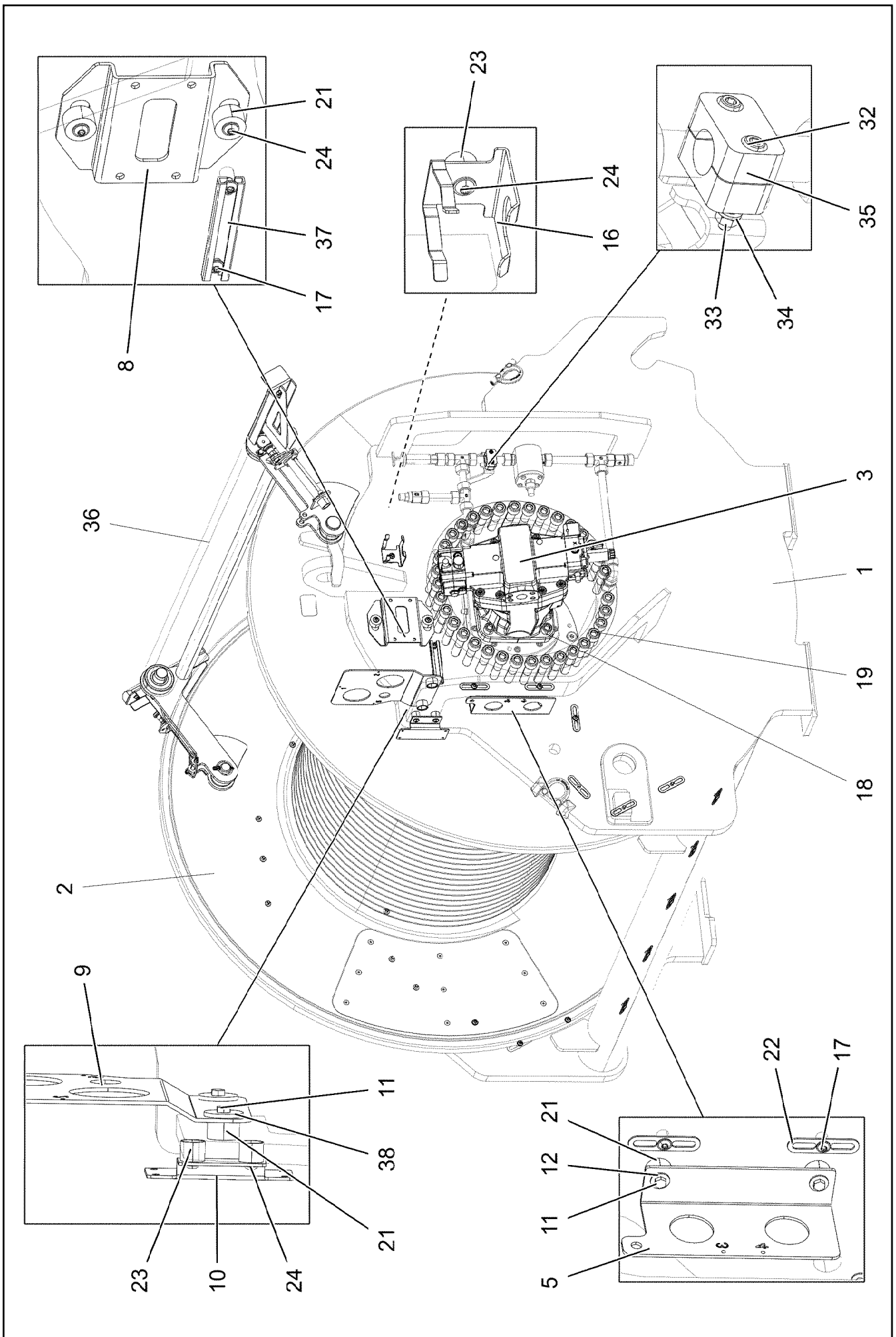
LIEBHERR

etk_en_de_098282 LR 11000

WINCH 2
WINDE 2

□ 219

917077908



22.6.2022
081228

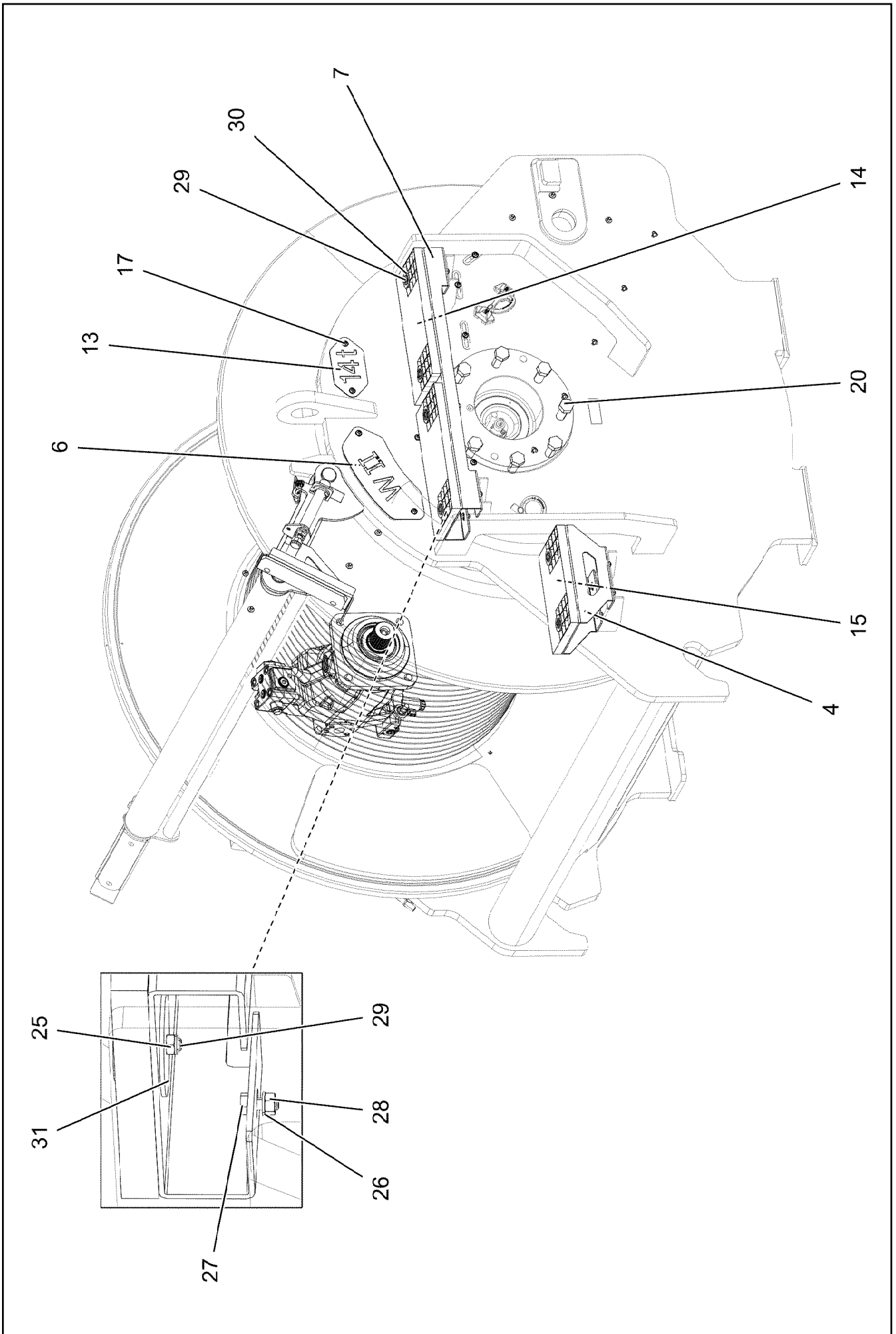
LIEBHERR

etk_en_de_098282 LR 11000

WINCH 2 PRE-ASS.
WINDE 2 VORM.

□ 220 (1/3)


917454008



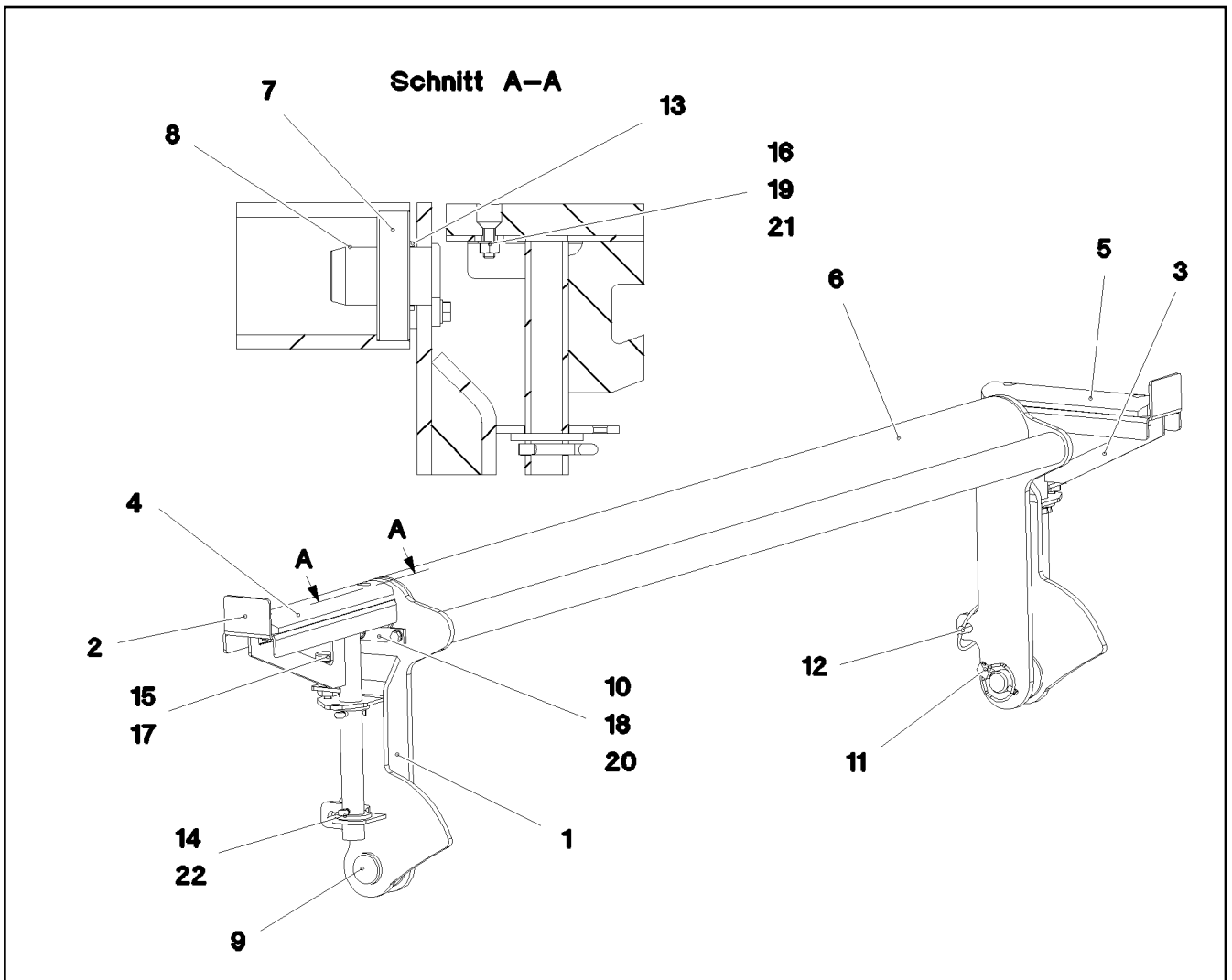
Pos.	Item	Quantity	Description	Bezeichnung
1	968093208	1	WINCH BEARING	WINDENLAGERUNG SCHWK.
2	90023098	1	COMPACT ROPE WINCH KSW 700/1780 LIEB ⇒  203	KOMPAKTSEILWINDE
3	11170708	1	VARIABLE DISPLACEMENT MOTOR A6VM 2 ⇒  208	VERSTELLMOTOR
4	97034139	1	PLATE 4X523X310 S315MC FE//ZNNI8//CN//T	BLECH
5	97034141	1	PLATE 4X159X275 S315MC FE//ZNNI8//CN//T	BLECH
6	97035584	1	PLATE 2X214X295 DC01 FE//ZNNI8//CN//T0	BLECH
7	97034145	1	PLATE 4X830X422 S315MC FE//ZNNI8//CN//T	BLECH
8	97034146	1	PLATE 4X231X151 S315MC FE//ZNNI8//CN//T	BLECH
9	97034927	1	PLATE 4X302X219 S315MC FE//ZNNI8//CN//T	BLECH
10	97041125	1	PLATE 3X122X150 DC01 FE//ZNNI8//CN//T0	BLECH
11	11651612	4	HEX SCREW ISO 4017 M8X16 8.8 480H SPF	SECHSKANTSCHRAUBE
12	11140469	2	WASHER ISO 7093-1 8 200HV 480H SPF	SCHEIBE
13	97008421	1	PLATE 2X100X190 DC01 FE//ZNNI8//CN//T0	BLECH
14	725856108	2	GRIDIRON T400X200X25/2 S235JR T ZN K	GITTERROST-P
15	97034238	1	GRIDIRON T310X200X25/2 S235JR T ZN K	GITTERROST-P
16	97037694	1	PLATE 192X126 DC01 FE//ZNNI8//CN//T0	BLECH
17	12102696	23	BUTTON HEAD SCREW ISO 7380-2 M8X10 0	HALBRUNDKOPFSCHRAUBE
18	12691230	4	SOCKET HEAD SCREW ISO 4762 M20X50 8	ZYLINDERSCHRAUBE
19	404324908	35	SOCKET HEAD SCREW ISO 4762 M24X110	ZYLINDERSCHRAUBE
20	406605808	8	HEX SCREW ISO 4017 M24X60 10.9 FLZN SP	SECHSKANTSCHRAUBE
21	978787708	6	SLEEVE 33.0X19 FE//ZNNI8//CN//T0	HUELSE
22	953650008	17	CABLE CLAMP DC01 FE//ZNNI8//CN//T0	KABELHALTER
23	953873408	3	SLEEVE 25X20 11SMN37 FE//ZNNI8//CN//T0	HUELSE
24	10875485	5	BUTTON HEAD SCREW AEHNL.ISO 7380-2	HALBRUNDKOPFSCHRAUBE
25	10875614	6	HEX NUT DIN 985 M8 8 480H SPF	SECHSKANTMUTTER
26	420060705	16	WASHER ISO 7089 8 200HV-A2	SCHEIBE
27	11651767	8	HEX SCREW ISO 4017 M8X20 8.8 480H SPF	SECHSKANTSCHRAUBE
28	4901732	8	HEX NUT ISO 4032 M8 A4-80	SECHSKANTMUTTER
29	10875537	6	HEX SCREW ISO 4017 M8X40 8.8 480H SPF	SECHSKANTSCHRAUBE
30	10100621	8	DISH MOUNTING	TELLERBEFESTIGUNG
31	941138108	6	WASHER DC01 FE//ZNNI8//CN//T0	SCHEIBE
32	10875592	2	SOCKET HEAD SCREW ISO 4762 M6X45 8.8	ZYLINDERSCHRAUBE
33	10197764	2	HEX NUT ISO 4032 M6 10 ZNNI-480H SPF	SECHSKANTMUTTER
34	10197771	2	WASHER ISO 7089 6 200HV ZNNI-480H SPF	SCHEIBE
35	602008508	2	CLAMP-HALF DIN 3015-1 L 3 R 22 PP SW	KLEMMHAELFTE
36	968161808	1	SAFETY ROLLER CPL. ⇒  223	SCHUTZWALZE KPL.
37	954117308	1	CARRIER RAIL X0	TRAGSCHIENE
38	944393808	2	LOCK WASHER RD40X4 S315MC FE//ZNNI8/	SICHERUNGSSCHEIBE

22.6.2022


etk_en_de_098282 LR 11000


 222 (3/3)**LIEBHERR**WINCH 2 PRE-ASS.
WINDE 2 VORM.

917454008




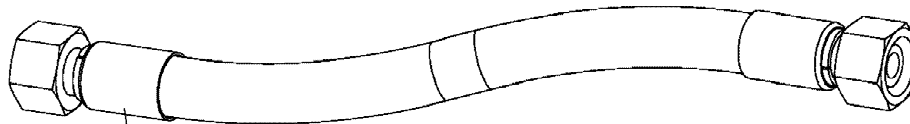
Pos.	Item	Quantity	Description	Bezeichnung
1	968161908	1	SAFETY ROLLER WELDED	SCHUTZWALZE SCHWK.
2	968162008	1	BRACKET,RIGHT WELDED	KONSOLE SCHWK.RE.
3	968162108	1	BRACKET,LEFT WELDED	KONSOLE SCHWK.LI.
4	97035950	1	BEARING PLATE 22X60X310 PA6G	LAGERPLATTE
5	97036162	1	BEARING PLATE 22X60X270 PA6G	LAGERPLATTE
6	97036157	1	ROLLER 101.6X1535 S355J2H	WALZE
7	745168808	2	DEEP GROOVE BALL BEARING DIN 625 63	RILLENKUGELLAGER
8	970056908	2	PIN 45.0X76 35NICRMOV125 GASN. SPF	BOLZEN
9	453032008	2	PIN ISO 2341 B30X75X65 35NICRMOV125	BOLZEN
10	941324408	2	AXLE HOLDER 6.0 X0 S235JR FE//ZNNI8//C	ACHSHALTER
11	10180880	2	SAFETY PLUG W HINGE-LID 8X42X7,5X32	SICHERHEITSKLAPPSTECKER
12	10181899	1	SAFETY PLUG W HINGE-LID 12X75X11,5X6	SICHERHEITSKLAPPSTECKER
13	941540008	2	DISTANCE RING RD48X3 DC01 FE//ZNNI8//C	DISTANZRING
14	10180368	4	SPLIT PIN ISO 1234 8X50 St 480H SPF	SPLINT
15	704231608	2	STOP BOLT NIROSTA	RASTBOLZEN
16	10875553	4	COUNTERSUNK SCREW DIN 7991 M8X25 8	SENKSCHRAUBE
17	10179933	2	HEX NUT ISO 8675 M16X1,5 04 FLZN SPF	SECHSKANTMUTTER
18	12103465	4	WASHER ISO 7089 8 300HV ZNNI-480H SPF	SCHEIBE
19	420060705	4	WASHER ISO 7089 8 200HV-A2	SCHEIBE
20	11651612	4	HEX SCREW ISO 4017 M8X16 8.8 480H SPF	SECHSKANTSCHRAUBE
21	4901732	4	HEX NUT ISO 4032 M8 A4-80	SECHSKANTMUTTER
22	421102608	4	WASHER DIN 1440 32 ST VERZ	SCHEIBE

Pos.	Item	Quantity	Description	Bezeichnung
4	967787808	1	ADDITIONAL HYDRAULICS WINCH ⇒  225	ZUSATZHYDRAULIK WINDE 2

22.6.2022	etk_en_de_098282 LR 11000	 224
LIEBHERR	ADDITIONAL HYDRAULICS WINCH ZUSATZHYDRAULIK WINDE 2	917078108

Pos.	Item	Quantity	Description	Bezeichnung
10	967790508	1	HOSE LINES WINCH 2 ⇒  227	SCHLAUCHLEITUNGEN WINDE
11	967790608	1	PIPE LINES WINCH 2	ROHRLEITUNGEN WINDE 2
(270)	966895208	1	PIPE COMPL. 38X5X362 AS38 - AS38	ROHR KPL.
(271)	968378908	1	PIPE COMPL. 38X5X973 AS38 - AS38	ROHR KPL.
(272)	968379008	1	PIPE COMPL. 25X3X86 AS25 - AS25	ROHR KPL.
21	10652724	1	DIRECTIONAL CONTROL VALVE 4/2 NG6-3	WEGEVENTIL
50	11181960	1	CONTROL BLOCK 55BAR SPF ⇒  213	STEUERBLOCK
51	511497514	1	BLANKING PLATE	BLINDPLATTE
52	11182924	1	DIRECTIONAL CONTROL VALVE 3/2-320BA ⇒  214	WEGEVENTIL
54	10813738	2	PRESSURE SENSOR 0-400/400 BAR LSB PL:	DRUCKAUFNEHMER
153	11314710	1	CONNECTION FLANGE SAE 11/4"-6000PS	ANSCHLUSSFLANSCH
157	96028333	1	EXPANSION TANK CPL. ⇒  40	AUSGLEICHSBEHAELTER KPL.
159	511481508	1	NON-RETURN VALVE 250BAR 10BAR CR6-F	RUECKSCHLAGVENTIL
180	510408708	1	NON-RETURN VALVE 420BAR 1BAR CR6-F	RUECKSCHLAGVENTIL
201	511512208	2	COUPLING SLEEVE B8 38-S	KUPPLUNGSMUFFE
207	10466917	2	HEX CAP NUT RD79X4 SPF	VERSCHLUSSMUTTER
213	510599608	1	COUPLING SLEEVE B6 25-S	KUPPLUNGSMUFFE
217	511501008	1	COUPLING SLEEVE B6 28-L	KUPPLUNGSMUFFE
223	10466916	2	HEX CAP NUT RD54X4 SPF	VERSCHLUSSMUTTER
237	511508408	1	COUPLING SLEEVE B2 10-L	KUPPLUNGSMUFFE
243	10466914	1	HEX CAP NUT RD32X3 SPF	VERSCHLUSSMUTTER
321	12223030	8	SOCKET HEAD SCREW ISO 4762 M5X30 10	ZYLINDERSCHRAUBE
500	511517808	4	FLANGE STUB PIPE AFG 38S G1 1/4 CR6-F	FLANSCHSTUTZEN
501	510586708	2	O-RING ARP 568 37,69X3,53 NBR90	O-RING
502	10876373	4	SOCKET HEAD SCREW ISO 4762 M14X45 8	ZYLINDERSCHRAUBE
503	4042273	4	SOCKET HEAD SCREW ISO 4762 M14X110 8	ZYLINDERSCHRAUBE
602	472531808	3	FITTING EWSD38-S CR6-FREI	VERSCHRAUBUNG
603	247117702	1	SWIVEL ELBOW EW 12L M18X1,5 CR6-FREI	WINKELSTUTZEN
604	470011308	1	FITTING SNV12-L CR6-FREI	VERSCHRAUBUNG
605	7407120	1	FITTING EL 28L CR6-FREI	VERSCHRAUBUNG
606	475435708	1	FITTING REDSDN28/12-L CR6-FREI	VERSCHRAUBUNG
607	247128602	1	L NECK EL 12L M18X1,5 CR6-FREI	L-STUTZEN
608	470700208	1	FITTING XGAI6-SR CR6-FREI	VERSCHRAUBUNG
610	477705208	1	STOP PLUG VSTIM33X2ED CR6-FREI	STOPFEN
611	475433608	1	FITTING REDSDN25/12-S CR6-FREI	VERSCHRAUBUNG
612	471032608	1	FITTING GE 12S G1/2A CR6-FREI	VERSCHRAUBUNG
613	471034808	2	FITTING GE 12L G1/2 CR6-FREI	VERSCHRAUBUNG
614	7407118	1	FITTING EL 25S CR6-FREI	VERSCHRAUBUNG
615	471039608	2	FITTING XGE10-LR-ED3/8" CR6-FREI	VERSCHRAUBUNG
617	477704108	1	STOP PLUG VSTI3/8"ED CR6-FREI	STOPFEN
618	471039708	1	FITTING ISO 8434-1 GE 10L M12X1,5 CR6-F	VERSCHRAUBUNG
619	471031508	1	FITTING XGE28-LM-ED CR6-FREI	VERSCHRAUBUNG
620	475431408	1	FITTING REDSD12/10-L CR6-FREI	VERSCHRAUBUNG
622	510629008	1	TEST POINT FITTING VKA3 10LM16X1,5 CR6	MESSANSCHLUSS
623	7403569	1	FITTING EW 10L M16X1,5 CR6-FREI	VERSCHRAUBUNG
624	470701614	1	FITTING AEHNL.ISO 8434 GAI 10L G1/4 CR6	VERSCHRAUBUNG
625	471030508	1	FITTING GE 10L M14X1,5 CR6-FREI	VERSCHRAUBUNG
626	472330208	1	FITTING EL 10L CR6-FREI	VERSCHRAUBUNG
627	7617494	1	FITTING EW 28L CR6-FREI	VERSCHRAUBUNG
628	477704008	1	STOPPER PLUG VSTI1/4"ED CR6-FREI	BLINDSTOPFEN

22.6.2022	etk_en_de_098282 LR 11000	 226 (2/2)
LIEBHERR	ADDITIONAL HYDRAULICS WINCH ZUSATZHYDRAULIK WINDE 2	967787808



Schlauchnummer
Hose number
Numéro de flexible
Número de flexible
Номера шланга

Die Schlauchnummern auf den Schläuchen entsprechen den Positionen in der Schlauchliste.

The hose numbers from the hoses are in accordance with the items in the hose list.

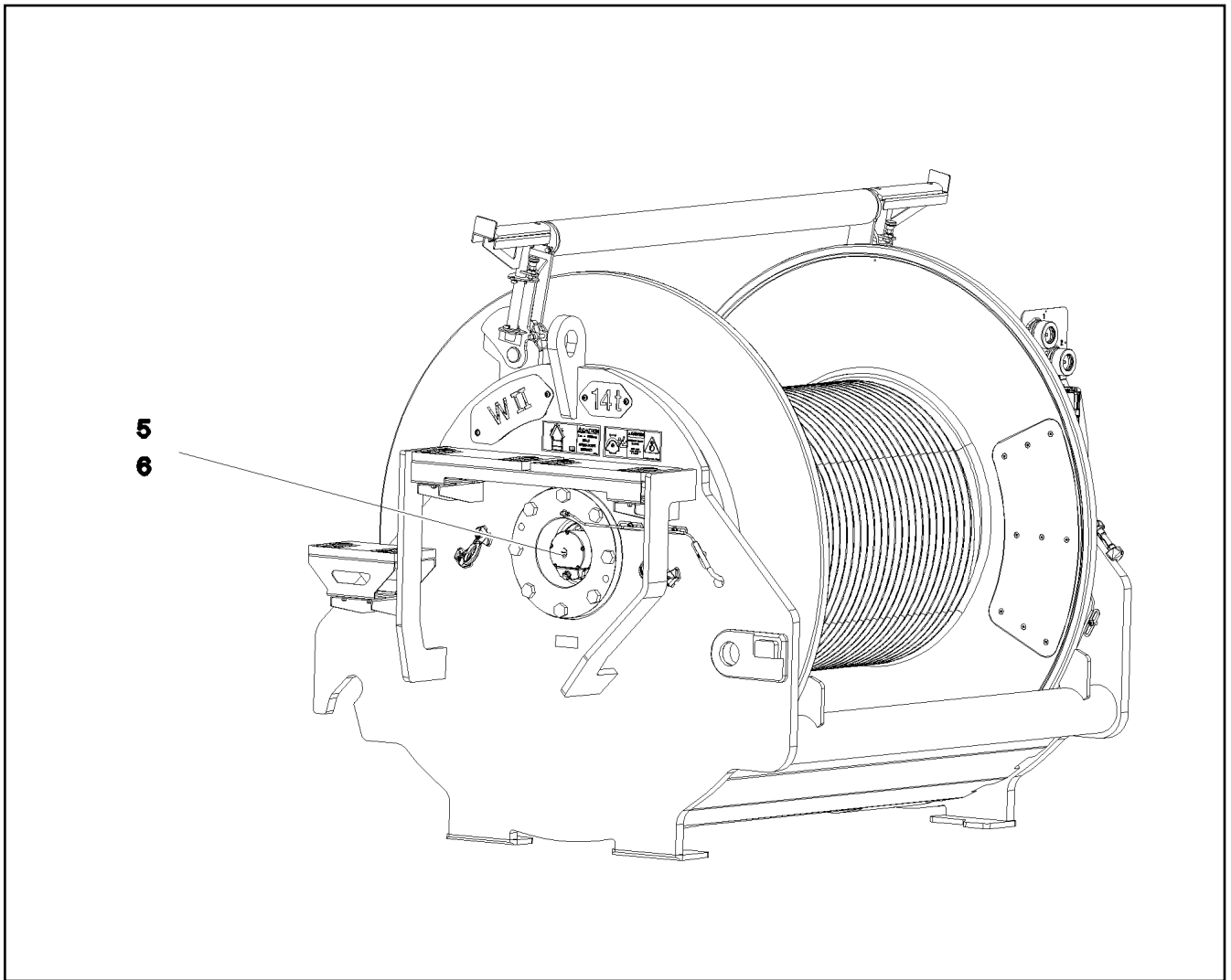
Les numéros indiqués sur les flexibles correspondent aux repères de la nomenclature des flexibles.


Los números indicados en los flexibles corresponden a las posiciones de la lista de flexibles.

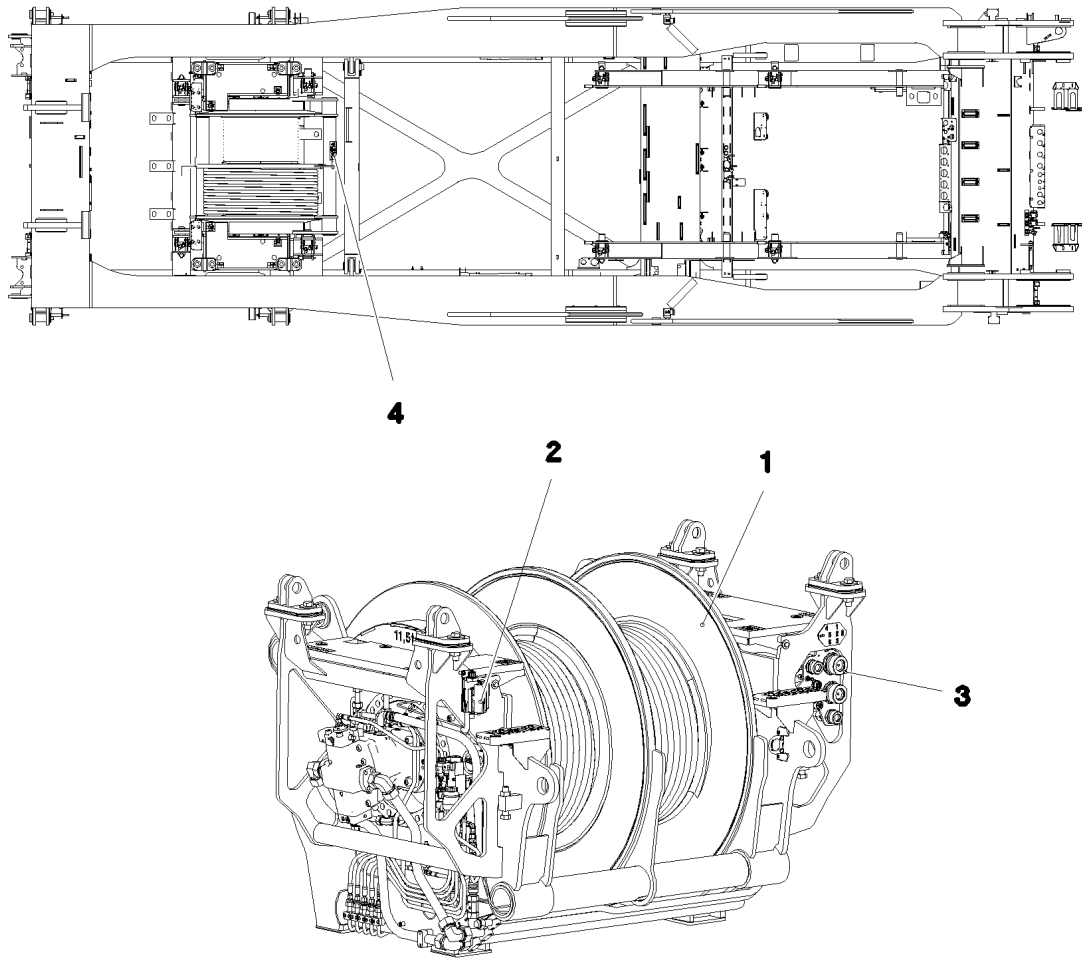
Нанесенные на шлангах номера соответствуют позициям в перечне.



Pos.	Item	Quantity	Description	Bezeichnung
1130	968585708	1	HOSE CPL. 1SN 25X280	SCHLAUCH KPL.
1131	967574308	1	HOSE CPL. 2SN 10X480	SCHLAUCH KPL.
1132	927706908	1	HOSE CPL. 2SN 8X760	SCHLAUCH KPL.
1133	920711308	1	HOSE CPL. 2TE 10X820	SCHLAUCH KPL.
1134	968585808	1	HOSE CPL. 2TE 10X1360	SCHLAUCH KPL.
1135	926455908	1	HOSE CPL. 1SC 8X800	SCHLAUCH KPL.
1136	963561108	1	HOSE CPL. 2SN 6X440	SCHLAUCH KPL.
1137	965159008	1	HOSE CPL. 2SN 8X640	SCHLAUCH KPL.



Pos.	Item	Quantity	Description	Bezeichnung
5	10802061	1	WINCH REVOLUTION TRANSDUCER 655360 ⇒  216	WINDENDREHGEBER
6	606012608	1	DRIVE FLANGE EDELSTAHL	ANTRIEBSFLANSCH
10	11657360	3	HEX SCREW ISO 4017 M6X16 8.8 480H SPF	SECHSKANTSCHRAUBE
12	424000508	3	WASHER SPRING DIN 127 A 6 FST A2C	FEDERRING
20	968157708	1	WIRING HARNESS W522	KABELSTRANG



Pos.	Item	Quantity	Description	Bezeichnung
1	917451208	1	WINCH 4 PRE-ASSEMBLY ⇒ □ 230	WINDE 4 VORM.
2	917452608	1	ELECTRIC FOR WINCH 4 ⇒ □ 239	ELEKTRIK WINDE 4
3	917433408	1	ADDITIONAL HYDRAULICS WINCH 4 ⇒ □ 240	ZUSATZHYDRAULIK WINDE 4
4	917872108	1	SIGNS WINDE 4 ⇒ □ 245	BESCHILDERUNG

22.6.2022
081231

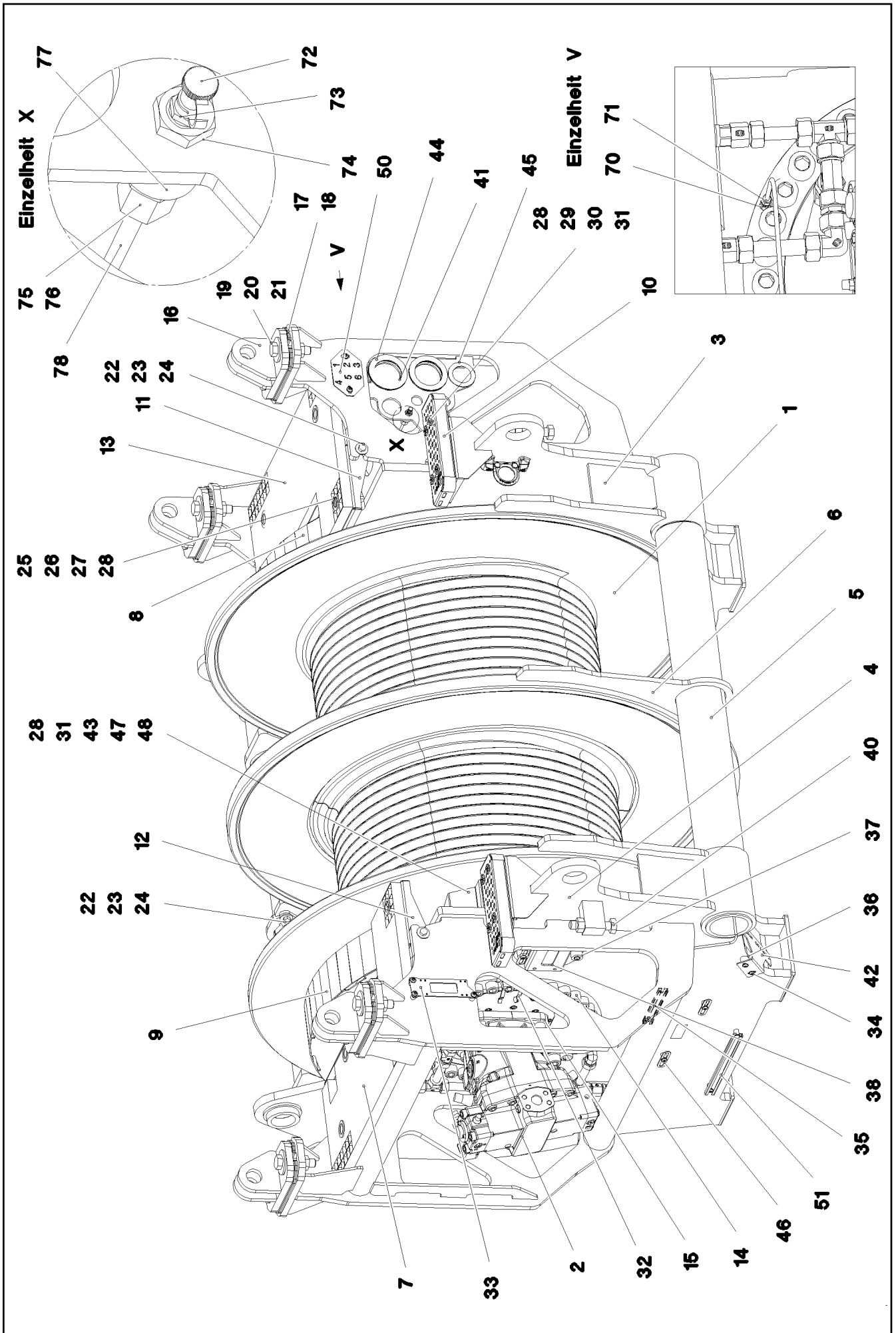
LIEBHERR

etk_en_de_098282 LR 11000

WINCH 4 LUFFING GEAR
WINDE 4 EINZIEHWERK

□ 229

917078208



22.6.2022
081232

LIEBHERR

etk_en_de_098282 LR 11000

WINCH 4 PRE-ASSEMBLY
WINDE 4 VORM.


□ 230 (1/3)

917451208

Pos.	Item	Quantity	Description	Bezeichnung
1	90023101	1	COMPACT ROPE WINCH KSW 700/1782 LIEB ⇒  233	KOMPAKTSEILWINDE
2	11212497	2	VARIABLE DISPLACEMENT MOTOR A6VM 2 ⇒  238	VERSTELLMOTOR
3	968153608	1	SIDE PLATE WELDED CONSTR.RIGHT	SEITENSCHIEBE SCHWK.RE.
4	968153708	1	SIDE PLATE WELDED CONSTR. LEFT	SEITENSCHIEBE SCHWK.LI.
5	968153808	2	PIPE WELDED	ROHR SCHWK.
6	97035373	1	PLATE 15X1190X1630 S355MC RAL 7037 GR	BLECH
7	97035374	1	GRIDIRON T895X500X30/2 S235JR T ZN K	GITTERROST-P
8	968153908	1	PROTECTION PLATE WELDED FE//ZNNI8//C	SCHUTZBLECH SCHWK.
9	968154008	1	PROTECTION PLATE WELDED FE//ZNNI8//C	SCHUTZBLECH SCHWK.
10	978880308	2	TREAD 2X40X320X120 ALMG3 ELOXIERT SP	AUFSTIEGSTRITT
11	97035379	1	PLATE 4X1000X292 S315MC FE//ZNNI8//CN/	BLECH
12	97035380	1	PLATE 4X1000X291 S315MC FE//ZNNI8//CN/	BLECH
13	97035454	1	GRIDIRON T895X500X30/2 S235JR T ZN K	GITTERROST-P
14	10001470	70	SOCKET HEAD SCREW ISO 4762 M24X90 10	ZYLINDERSCHRAUBE
15	12691230	8	SOCKET HEAD SCREW ISO 4762 M20X50 8	ZYLINDERSCHRAUBE
16	967847308	4	BRACKET WELDED CONST.	KONSOLE SCHWK.
17	97035382	8	PLATE 4X140X245 S315MC FE//ZNNI8//CN//T	BLECH
18	97035383	4	PLATE 2X140X245 DC01 FE//ZNNI8//CN//T0	BLECH
19	12219339	8	HEX SCREW ISO 4017 M24X100 8.8 FLZN SP	SECHSKANTSCHRAUBE
20	10179463	16	WASHER ISO 7093-1 24 300HV FLZN SPF	SCHEIBE
21	10425688	10	HEX NUT ISO 4032 M24 10 FLZN SPF	SECHSKANTMUTTER
22	11645386	6	HEX SCREW ISO 4017 M12X45 8.8 FLZN SP	SECHSKANTSCHRAUBE
23	11182717	12	WASHER ISO 7093-1 12 300HV FLZN SPF	SCHEIBE
24	10875616	6	HEX NUT ISO 4032 M12 8 FLZN SPF	SECHSKANTMUTTER
25	11651582	8	HEX SCREW ISO 4014 M8X55 8.8 480H SPF	SECHSKANTSCHRAUBE
26	941138108	8	WASHER DC01 FE//ZNNI8//CN//T0	SCHEIBE
27	10100621	8	DISH MOUNTING	TELLERBEFESTIGUNG
28	11693875	17	HEX NUT ISO 4032 M8 8 480H SPF	SECHSKANTMUTTER
29	788901808	8	WASHER 8 -EDELSTAHL	SCHEIBE
30	12201384	8	COUNTERSUNK SCREW ISO 10642 M8X70	SENKSCHEIBE
31	12103465	10	WASHER ISO 7089 8 300HV ZNNI-480H SPF	SCHEIBE
32	97037694	1	PLATE 192X126 DC01 FE//ZNNI8//CN//T0	BLECH
33	955668108	1	PLATE 196X63 S315MC FE//ZNNI8//CN//T0	BLECH
34	12102696	29	BUTTON HEAD SCREW ISO 7380-2 M8X10 0	HALBRUNDKOPFSCHRAUBE
35	954128608	3	CARRIER RAIL X0	TRAGSCHIENE
36	953873408	4	SLEEVE 25X20 11SMN37 FE//ZNNI8//CN//T0	HUELSE
37	978787708	3	SLEEVE 33.0X19 FE//ZNNI8//CN//T0	HUELSE
38	97034146	1	PLATE 4X231X151 S315MC FE//ZNNI8//CN//T	BLECH
40	10179871	2	HEX SCREW ISO 4017 M24X120 8.8 FLZN SP	SECHSKANTSCHRAUBE
41	974968008	2	WASHER 5X120X120 S960QL	SCHEIBE
42	97040913	1	PLATE 3X245X141 DC01 FE//ZNNI8//CN//T0	BLECH
43	97041169	1	PLATE 3X144X278 DC01 FE//ZNNI8//CN//T0	BLECH
44	957018808	6	PLATE 2X114X114 DC01 FE//ZNNI8//CN//T0	BLECH
45	97027081	1	WASHER 3X80X80 S355MC FE//ZNNI8//CN//T	SCHEIBE
46	953650008	8	CABLE CLAMP DC01 FE//ZNNI8//CN//T0	KABELHALTER
47	11651767	1	HEX SCREW ISO 4017 M8X20 8.8 480H SPF	SECHSKANTSCHRAUBE
48	11491889	6	WASHER ISO 7093-1 10 300HV FLZN SPF	SCHEIBE
49	10197730	6	HEX SCREW ISO 4017 M10X20 8.8 ZNNI-480	SECHSKANTSCHRAUBE
50	97045106	1	PLATE 3X90X150 DC01 FE//ZNNI8//CN//T0	BLECH
51	954117508	2	CARRIER RAIL X0	TRAGSCHIENE
70	774373508	2	EXTENSION M10X1K/ M10X1	VERLAENGERUNG
71	774376508	2	FITTING GE 6LL M10X1	VERSCHRAUBUNG
72	779013008	2	PROTECTING CAP	SCHUTZKAPPE
73	7743242	2	HYDRAULIC-TYPE LUBRICAT.NIPPLE DIN 71	KEGELSCHMIERNIPPEL
74	977214908	2	FITTING XSV6-SX59	VERSCHRAUBUNG
75	477400108	2	BOX NUT DIN 3870 AS6 A3P	UEBERWURFMUTTER
76	477101408	2	PROFILE RING PR6-S/L A3P	PROFILRING
77	97020171	2	SLEEVE 25.0X15 35NICRMOV125	HUELSE

22.6.2022

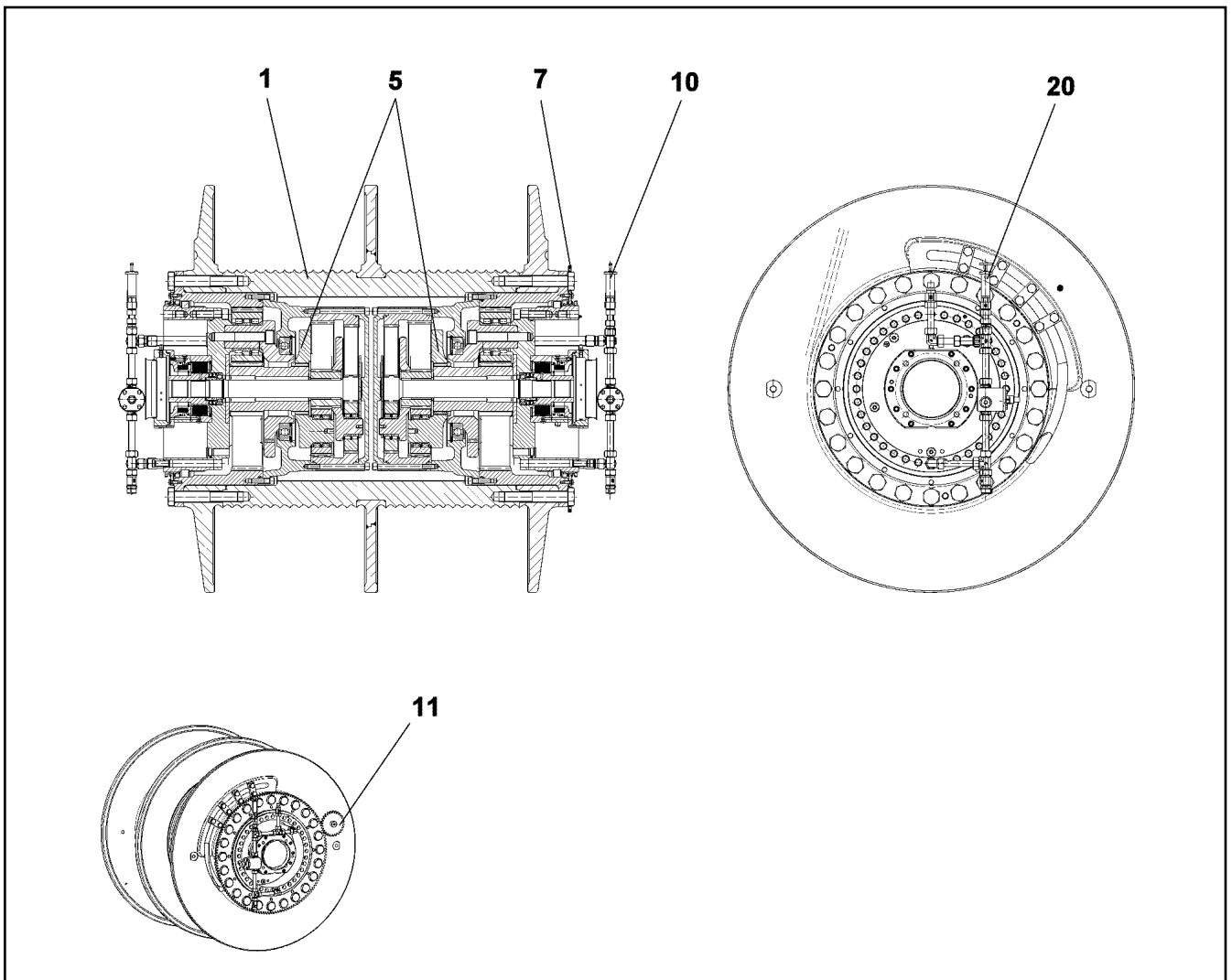
etk_en_de_098282 LR 11000




 231 (2/3)**LIEBHERR**WINCH 4 PRE-ASSEMBLY
WINDE 4 VORM.

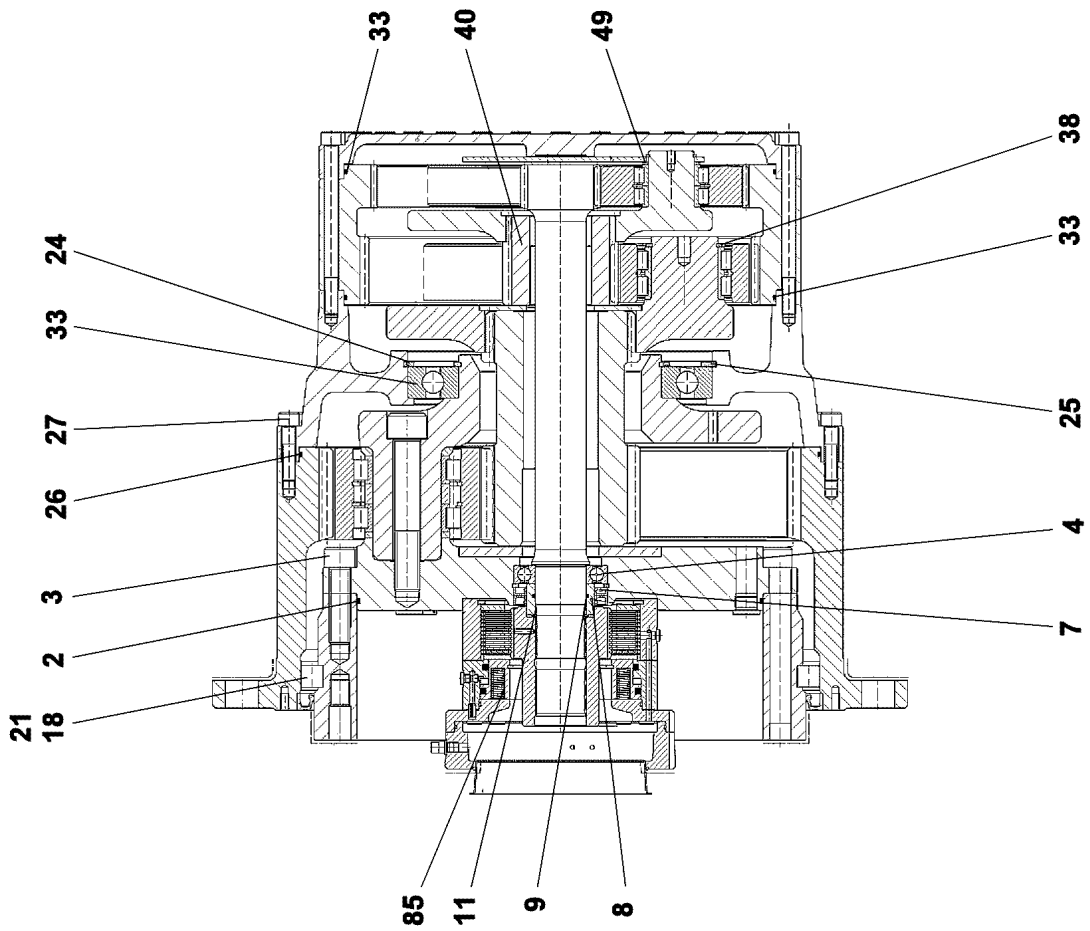
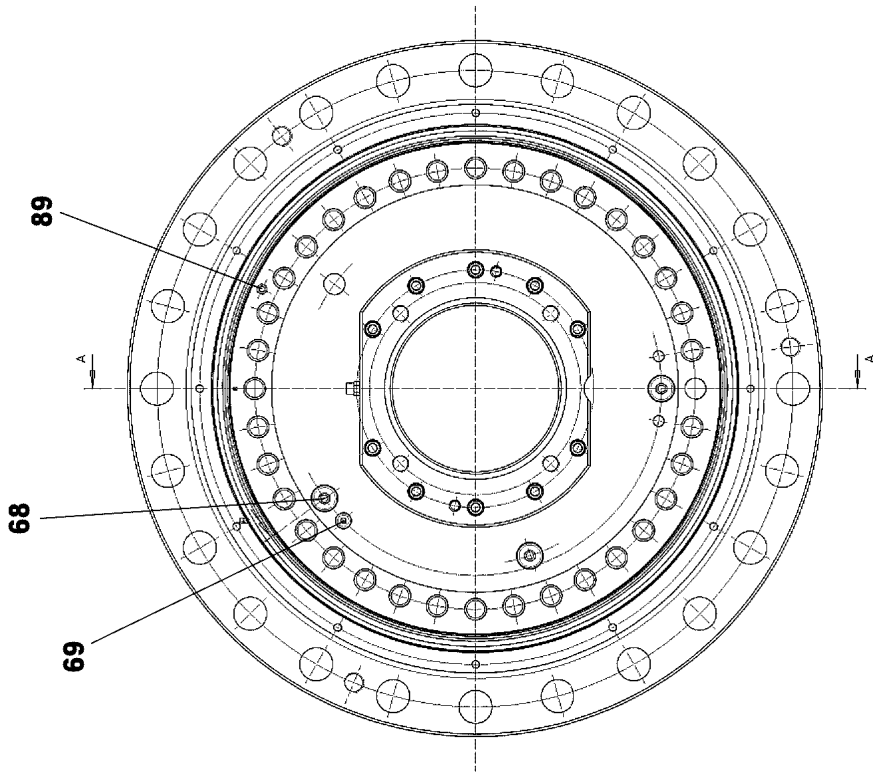
917451208

Pos.	Item	Quantity	Description	Bezeichnung
78	10873149	5	POLYAMID PIPE DIN 73378 6X1,5 PA 12-HL	POLYAMIDROHR

<p>22.6.2022</p> <p>LIEBHERR</p>	<p>etk_en_de_098282 LR 11000</p> <p>WINCH 4 PRE-ASSEMBLY WINDE 4 VORM.</p>	<p><input type="checkbox"/> 232 (3/3)</p> <p>917451208</p>
---	--	--



Pos.	Item	Quantity	Description	Bezeichnung
1	90200221	1	ROPE DRUM	SEILTROMMEL
5	90200276	2	PLANETARY GEARBOX ⇒  234	PLANETENGETRIEBE
7	90200514	1	CROWN GEAR Z=142	ZAHNKRANZ
10	90200528	1	OIL-GAUGING INSTRUMENT ⇒  236	OELMESSEINRICHTUNG
11	968913001	1	SPUR WHEEL	STIRNRAD
20	90200533	1	OIL-GAUGING INSTRUMENT ⇒  237	OELMESSEINRICHTUNG



22.6.2022
099635

LIEBHERR

etk_en_de_098282 LR 11000

PLANETARY GEARBOX
PLANETENGETRIEBE


234 (1/2)

90200276

Pos.	Item	Quantity	Description	Bezeichnung
2	761061703	1	O-RING 470X5 NBR 70	O-RING
3	10001470	35	SOCKET HEAD SCREW ISO 4762 M24X90 10	ZYLINDERSCHRAUBE
4	745141201	1	DEEP GROOVE BALL BEARING DIN 625 621	RILLENKUGELLAGER
7	710027101	2	ROTARY SHAFT LIP SEAL DIN 3760 A 80X1	RADIALWELLENDICHTRING
8	968478401	1	SLEEVE 60X80X36,5 -20MnCr5	LAUFRING
9	726411301	1	O-RING 60X3 NBR 70	O-RING
11	10171588	1	LOCKING RING DIN 471 60X2 FLZNNC-120H	SICHERUNGSRING
18	747004401	55	CYL.ROLLER DIN 5402-1 26X26	ZYLINDERROLLE
21	797028301	55	INTERMEDIATE PART	ZWISCHENSTUECK
23	10168662	1	DEEP GROOVE BALL BEARING DIN 625 16	RILLENKUGELLAGER
24	540187408	1	LOCKING RING DIN 472 360X6	SICHERUNGSRING
25	428006705	1	LOCKING RING DIN 471 240X5 ST	SICHERUNGSRING
26	761020803	1	O-RING 600X4 NBR 70	O-RING
27	4002918	36	SOCKET HEAD SCREW ISO 4762 M16X65 10	ZYLINDERSCHRAUBE
33	761032303	2	O-RING 480X4 NBR 70	O-RING
38	463000303	3	LOCKING RING DIN 471 80X4	SICHERUNGSRING
40	944441603	1	SUN WHEEL Z=24 18CrNiMo7-6	SONNENRAD
68	477705808	3	STOP PLUG VSTIM26X1,5ED CR6-FREI	STOPFEN
69	477704908	1	STOP PLUG VSTIM14X1,5ED CR6-FREI	STOPFEN
85	90024729	1	SPRING LOADED BRAKE ⇒  206	FEDERDRUCKBREMSE
89	7743242	1	HYDRAULIC-TYPE LUBRICAT.NIPPLE DIN 71	KEGELSCHMIERNIPPEL

22.6.2022

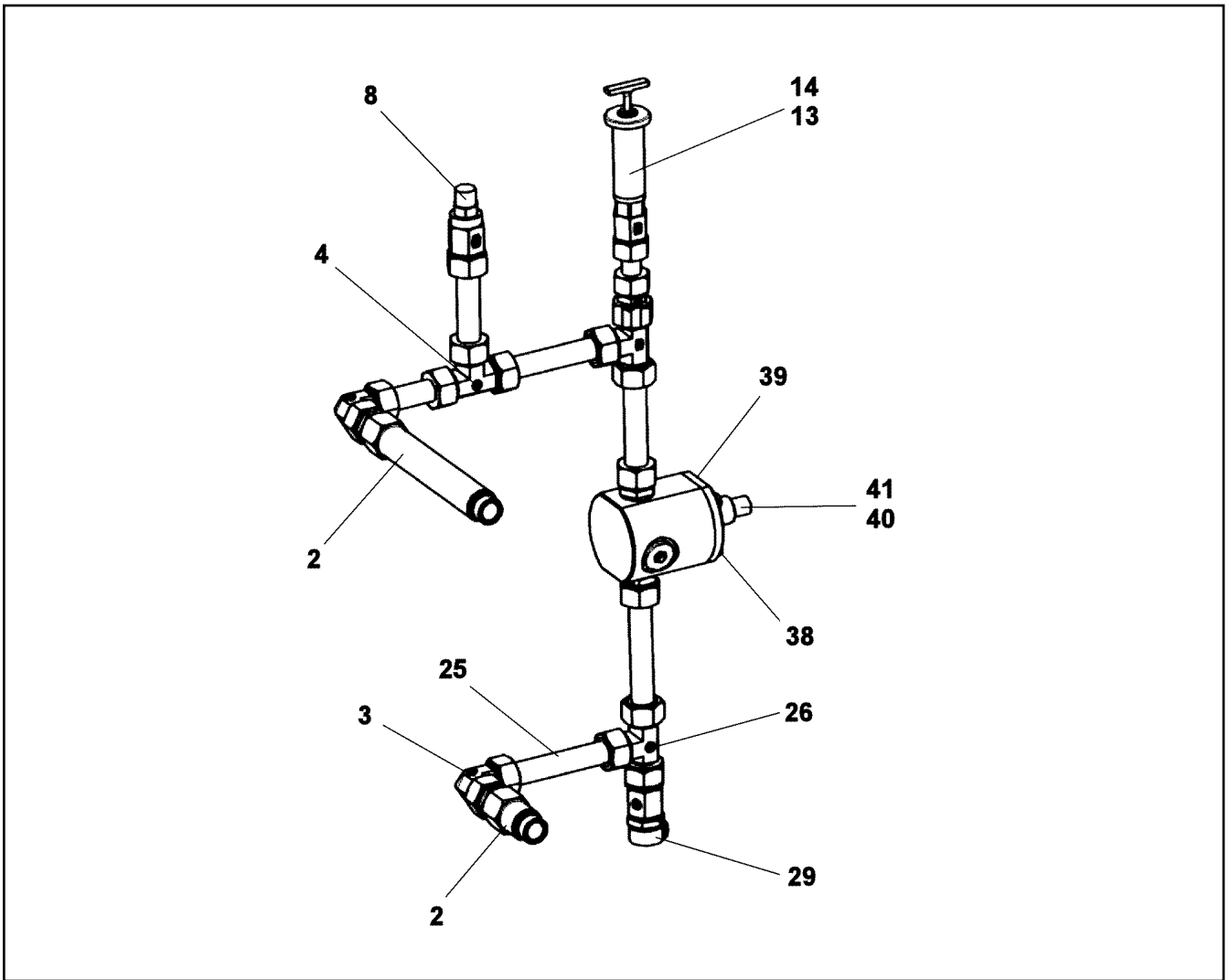
etk_en_de_098282 LR 11000

 235 (2/2)

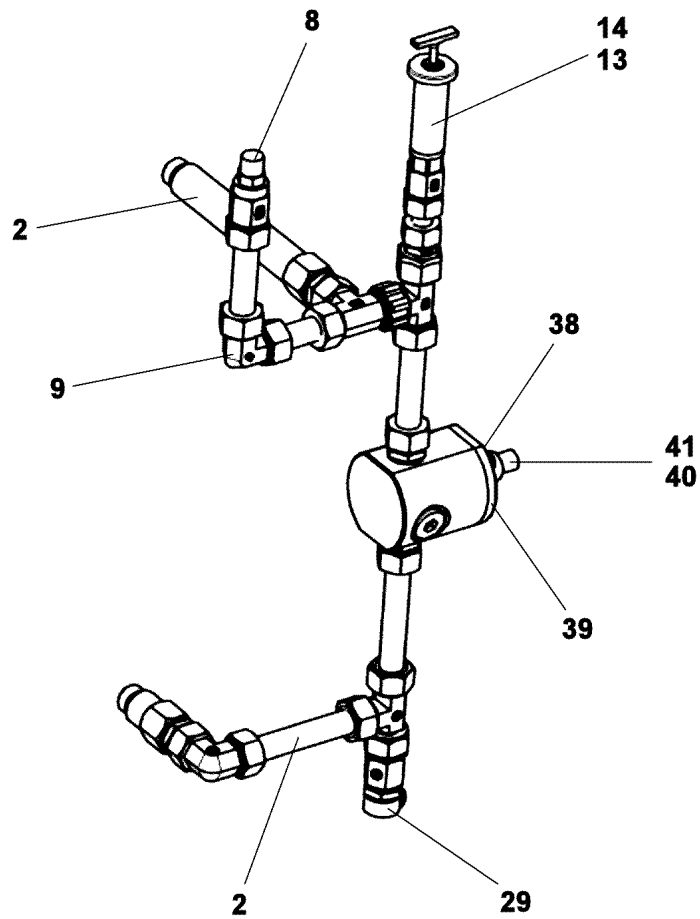
LIEBHERR

PLANETARY GEARBOX
PLANETENGETRIEBE

90200276



Pos.	Item	Quantity	Description	Bezeichnung
2	10664129	2	O-RING 23X2 NBR90	O-RING
4	470400708	1	FITTING T 22L	VERSCHRAUBUNG
8	721108801	1	VENTILATION UNIT Steel CR6-FREI	BE- UND ENTLUEFTUNGSFILTE
13	927501901	1	VENTILATION CONNECTING PIECE	ENTLUEFTUNGSSTUTZEN
14	761022503	1	SEALING RING 19,6X24,3X1,5 NBR 85 Shore	DICHTRING
29	710105908	1	SEALING RING DIN 7603 A27X32X2 CU	DICHTRING
38	11651767	4	HEX SCREW ISO 4017 M8X20 8.8 480H SPF	SECHSKANTSCHRAUBE
39	477511501	1	SCREW PLUG VSTI M26X1,5 CR6-FREI	VERSCHLUSSSCHRAUBE
40	10168177	1	OIL LEVEL PROBE L=50 12/24V SPF	OELSTANDSSONDE
41	710104008	1	SEALING RING DIN 7603 A18X22X1,5 CU	DICHTRING



Pos.	Item	Quantity	Description	Bezeichnung
2	10664129	2	O-RING 23X2 NBR90	O-RING
8	721108801	1	VENTILATION UNIT Steel CR6-FREI	BE- UND ENTLUEFTUNGSFILTE
9	470200708	1	FITTING W22-L	VERSCHRAUBUNG
13	927501901	1	VENTILATION CONNECTING PIECE	ENTLUEFTUNGSSTUTZEN
14	761022503	1	SEALING RING 19,6X24,3X1,5 NBR 85 Shore	DICHTRING
29	710105908	1	SEALING RING DIN 7603 A27X32X2 CU	DICHTRING
38	11651767	4	HEX SCREW ISO 4017 M8X20 8.8 480H SPF	SECHSKANTSCHRAUBE
39	477511501	1	SCREW PLUG VSTI M26X1,5 CR6-FREI	VERSCHLUSSSCHRAUBE
40	10168177	1	OIL LEVEL PROBE L=50 12/24V SPF	OELSTANDSSONDE
41	710104008	1	SEALING RING DIN 7603 A18X22X1,5 CU	DICHTRING

22.6.2022
099638

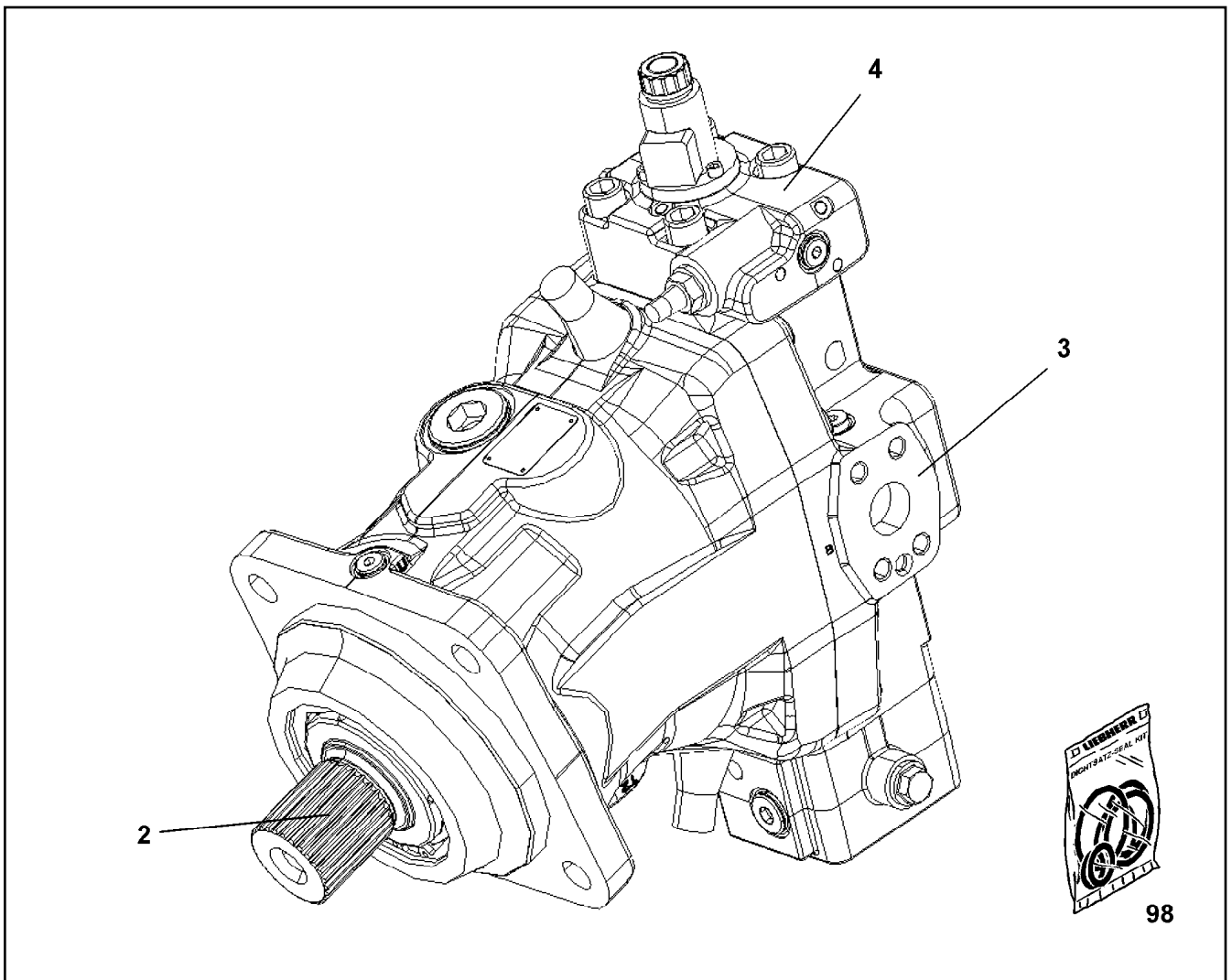
LIEBHERR

etk_en_de_098282 LR 11000


OIL-GAUGING INSTRUMENT
OELMESSEINRICHTUNG


237


90200533




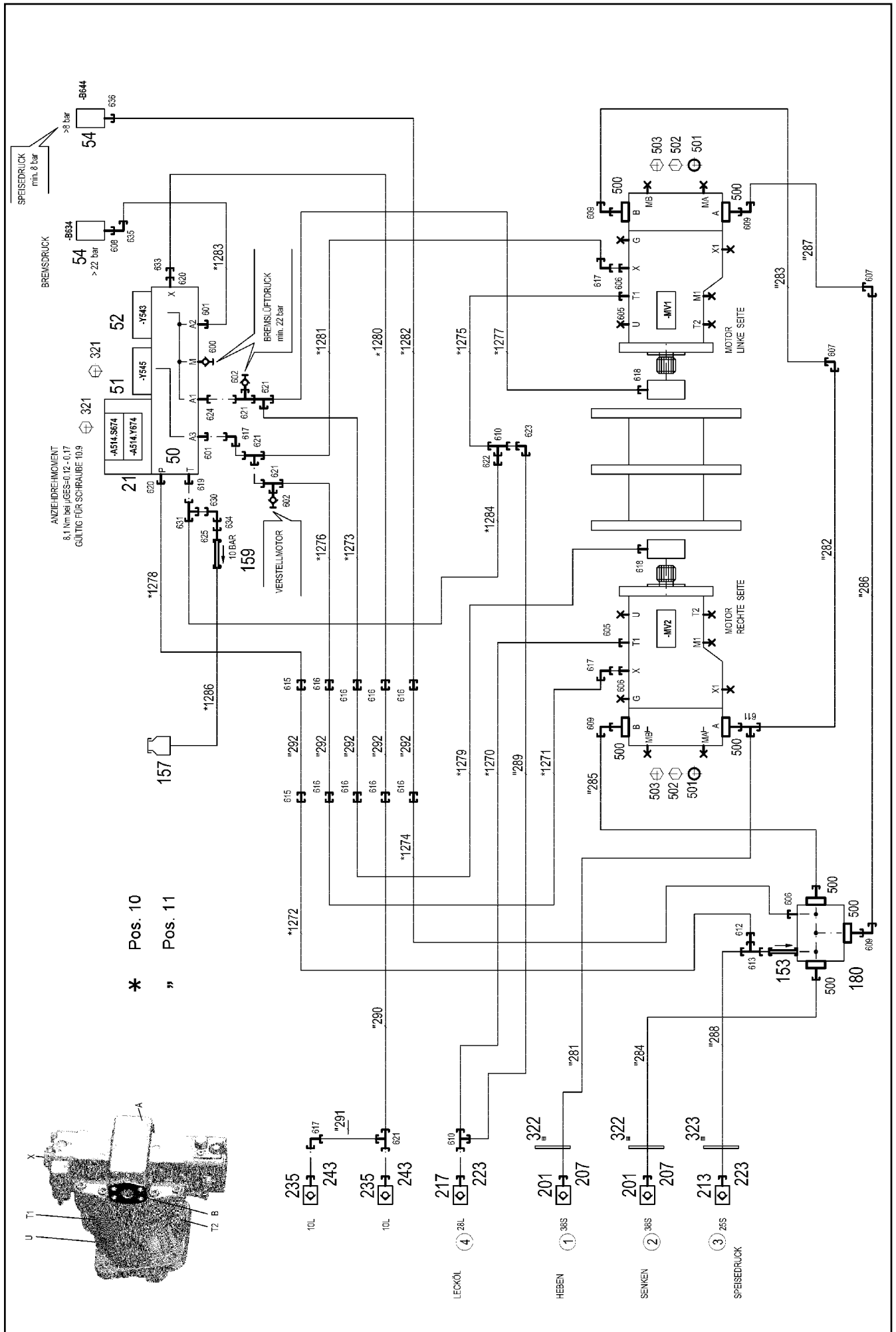
Pos.	Item	Quantity	Description	Bezeichnung
2	10871727	1	DRIVING GEAR	TRIEBWERK
3	10871729	1	CLOSING PLATE	ABSCHLUSSPLATTE
4	10871728	1	CONTROL ELEMENT	STEUERTEIL
98	10871730	1	SEAL KIT VARIAB.DISPLAC.MOTOR	DS VERSTELLMOTOR

Pos.	Item	Quantity	Description	Bezeichnung
5	10802061	1	WINCH REVOLUTION TRANSDUCER 655360 ⇒  216	WINDENDREHGEBER
10	11657360	3	HEX SCREW ISO 4017 M6X16 8.8 480H SPF	SECHSKANTSCHRAUBE
12	424000508	3	WASHER SPRING DIN 127 A 6 FST A2C	FEDERRING
20	968157908	1	WIRING HARNESS W524	KABELSTRANG

22.6.2022	etk_en_de_098282 LR 11000	 239
LIEBHERR	ELECTRIC FOR WINCH 4 ELEKTRIK WINDE 4	917452608

Pos.	Item	Quantity	Description	Bezeichnung
4	968081908	1	ADDITIONAL HYDRAULICS WINCH 4 ⇒  241	ZUSATZHYDRAULIK WINDE 4

22.6.2022	etk_en_de_098282 LR 11000	 240
LIEBHERR	ADDITIONAL HYDRAULICS WINCH 4 ZUSATZHYDRAULIK WINDE 4	917433408



22.6.2022
081220

LIEBHERR

etk_en_de_098282 LR 11000

ADDITIONAL HYDRAULICS WINCH 4
ZUSATZHYDRAULIK WINDE 4


241 (1/2)

968081908

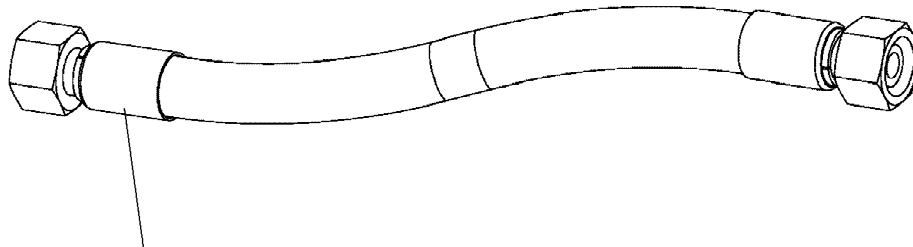
Pos.	Item	Quantity	Description	Bezeichnung
10	968082008	1	HOSE LINES WINCH WINDE 4 ⇒  243	SCHLAUCHLEITUNGEN WINDE
11	968082208	1	PIPELINE WINCH WINDE 4 ⇒  244	ROHRLEITUNGEN WINDE
21	10652724	1	DIRECTIONAL CONTROL VALVE 4/2 NG6-3	WEGEVENTIL
50	11181960	1	CONTROL BLOCK 55BAR SPF ⇒  213	STUEBERBLOCK
51	10278566	1	PRESSURE CONTROL VALVE pv=16BAR pm	DRUCKREGELVENTIL
(30)	10493030	1	MAGNET COIL 24V	MAGNETSPULE
(999)	10493038	1	SEAL KIT PRESSURE CONTROL VALV	DS DRUCKREGELVENTIL
52	11182924	1	DIRECTIONAL CONTROL VALVE 3/2-320BA ⇒  214	WEGEVENTIL
54	10813738	2	PRESSURE SENSOR 0-400/400 BAR LSB PL:	DRUCKAUFNEHMER
153	510408708	1	NON-RETURN VALVE 420BAR 1BAR CR6-F	RUECKSCHLAGVENTIL
157	96028331	1	EXPANSION TANK CPL.	AUSGLEICHSBEHAELTER KPL.
159	511481508	1	NON-RETURN VALVE 250BAR 10BAR CR6-F	RUECKSCHLAGVENTIL
180	511062408	1	CONNECTION FLANGE 85X85X85	ANSCHLUSSFLANSCH
201	511512208	2	COUPLING SLEEVE B8 38-S	KUPPLUNGSMUFFE
207	10466917	2	HEX CAP NUT RD79X4 SPF	VERSCHLUSSMUTTER
213	510599608	1	COUPLING SLEEVE B6 25-S	KUPPLUNGSMUFFE
217	511501008	1	COUPLING SLEEVE B6 28-L	KUPPLUNGSMUFFE
223	10466916	2	HEX CAP NUT RD54X4 SPF	VERSCHLUSSMUTTER
235	511508408	2	COUPLING SLEEVE B2 10-L	KUPPLUNGSMUFFE
243	10466914	2	HEX CAP NUT RD32X3 SPF	VERSCHLUSSMUTTER
321	12223030	8	SOCKET HEAD SCREW ISO 4762 M5X30 10	ZYLINDERSCHRAUBE
322	957018808	4	PLATE 2X114X114 DC01 FE//ZNNI8//CN//T0	BLECH
323	97027081	2	WASHER 3X80X80 S355MC FE//ZNNI8//CN//T	SCHEIBE
500	511517808	7	FLANGE STUB PIPE AFG 38S G1 1/4 CR6-F	FLANSCHSTUTZEN
501	510586708	4	O-RING ARP 568 37,69X3,53 NBR90	O-RING
502	10876373	12	SOCKET HEAD SCREW ISO 4762 M14X45 8	ZYLINDERSCHRAUBE
503	10878799	4	HEX SCREW ISO 4017 M14X45 8.8 FLZN SP	SECHSKANTSCHRAUBE
600	475602608	1	TEST POINT FITTING EMA3 G1/4 CR6-FREI	MESSANSCHLUSS
601	471039608	2	FITTING XGE10-LR-ED3/8" CR6-FREI	VERSCHRAUBUNG
602	510629008	2	TEST POINT FITTING VKA3 10LM16X1,5 CR6	MESSANSCHLUSS
605	7615629	2	FITTING GE 28L M42X2 CR6-FREI	VERSCHRAUBUNG
606	471030508	3	FITTING GE 10L M14X1,5 CR6-FREI	VERSCHRAUBUNG
607	470233408	2	FITTING XW38-S CR6-FREI	VERSCHRAUBUNG
608	470700208	1	FITTING XGAI6-SR CR6-FREI	VERSCHRAUBUNG
609	472531808	4	FITTING EWSD38-S CR6-FREI	VERSCHRAUBUNG
610	7407120	2	FITTING EL 28L CR6-FREI	VERSCHRAUBUNG
611	472331908	1	FITTING ELSD38-S CR6-FREI	VERSCHRAUBUNG
612	475433608	1	FITTING REDSDN25/12-S CR6-FREI	VERSCHRAUBUNG
613	7407118	1	FITTING EL 25S CR6-FREI	VERSCHRAUBUNG
615	475031708	2	FITTING XGR15/12-L CR6-FREI	VERSCHRAUBUNG
616	475031608	8	FITTING XGR15/10-L CR6-FREI	VERSCHRAUBUNG
617	7403569	4	FITTING EW 10L M16X1,5 CR6-FREI	VERSCHRAUBUNG
618	471039708	2	FITTING ISO 8434-1 GE 10L M12X1,5 CR6-F	VERSCHRAUBUNG
619	471031208	1	FITTING XGE18-LR-ED CR6-FREI	VERSCHRAUBUNG
620	471034808	2	FITTING GE 12L G1/2 CR6-FREI	VERSCHRAUBUNG
621	472330208	5	FITTING EL 10L CR6-FREI	VERSCHRAUBUNG
622	475430908	1	FITTING REDSD28/18-L CR6-FREI	VERSCHRAUBUNG
623	470230808	1	FITTING W 28L CR6-FREI	VERSCHRAUBUNG
624	471904308	1	FITTING EGE 10L G3/8A CR6-FREI	VERSCHRAUBUNG
625	470011308	1	FITTING SNV12-L CR6-FREI	VERSCHRAUBUNG
630	247108302	1	SWIVEL ELBOW EW 18L M26X1,5 CR6-FREI	WINKELSTUTZEN
631	247128502	1	L NECK EL 18L CR6-FREI	L-STUTZEN
633	475431408	1	FITTING REDSD12/10-L CR6-FREI	VERSCHRAUBUNG
634	475436308	1	FITTING REDSD18/12-L CR6-FREI	VERSCHRAUBUNG
635	472531508	1	FITTING EW 6S M14X1,5 CR6-FREI	VERSCHRAUBUNG
636	470701614	1	FITTING AEHNL.ISO 8434 GAI 10L G1/4 CR6	VERSCHRAUBUNG

22.6.2022

etk_en_de_098282 LR 11000

 242 (2/2)**LIEBHERR**
ADDITIONAL HYDRAULICS WINCH 4
ZUSATZHYDRAULIK WINDE 4

968081908



Schlauchnummer
Hose number
Numéro de flexible
Número de flexible
Номера шланга

Die Schlauchnummern auf den Schläuchen entsprechen den Positionen in der Schlauchliste.

The hose numbers from the hoses are in accordance with the items in the hose list.

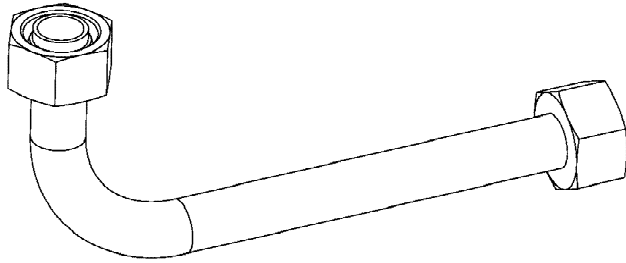
Les numéros indiqués sur les flexibles correspondent aux repères de la nomenclature des flexibles.

Los números indicados en los flexibles corresponden a las posiciones de la lista de flexibles.

Нанесенные на шлангах номера соответствуют позициям в перечне.



Pos.	Item	Quantity	Description	Bezeichnung
1270	96003050	1	HOSE CPL. 2SN 25X460	SCHLAUCH KPL.
1271	926743408	1	HOSE CPL. 1SC 8X1020	SCHLAUCH KPL.
1272	965200208	1	HOSE CPL. 2TE 10X400	SCHLAUCH KPL.
1273	926122608	1	HOSE CPL. 1SC 8X1060	SCHLAUCH KPL.
1274	929757108	1	HOSE CPL. 1SC 8X200	SCHLAUCH KPL.
1275	96012877	1	HOSE CPL. 2SN 25X1020	SCHLAUCH KPL.
1276	926049208	1	HOSE CPL. 1SC 8X1040	SCHLAUCH KPL.
1277	926612308	1	HOSE CPL. 1SC 8X1100	SCHLAUCH KPL.
1278	927677508	1	HOSE CPL. 2TE 10X1150	SCHLAUCH KPL.
1279	927550308	1	HOSE CPL. 1SC 8X680	SCHLAUCH KPL.
1280	926359608	1	HOSE CPL. 1SC 8X1100	SCHLAUCH KPL.
1281	927550308	1	HOSE CPL. 1SC 8X680	SCHLAUCH KPL.
1282	966600408	1	HOSE CPL. 2SN 6X350	SCHLAUCH KPL.
1283	963560608	1	HOSE CPL. 2SN 6X520	SCHLAUCH KPL.
1284	928871308	1	HOSE CPL. 2TE 16X300	SCHLAUCH KPL.
1286	966182708	1	HOSE CPL. 2TE 10X700	SCHLAUCH KPL.



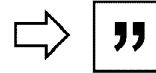
Die Positionsnummern der Rohre auf den Bildtafeln entsprechen den Positionen in der Rohrliste.

The pipe numbers from the illustrations are in accordance with the items in the pipe list.

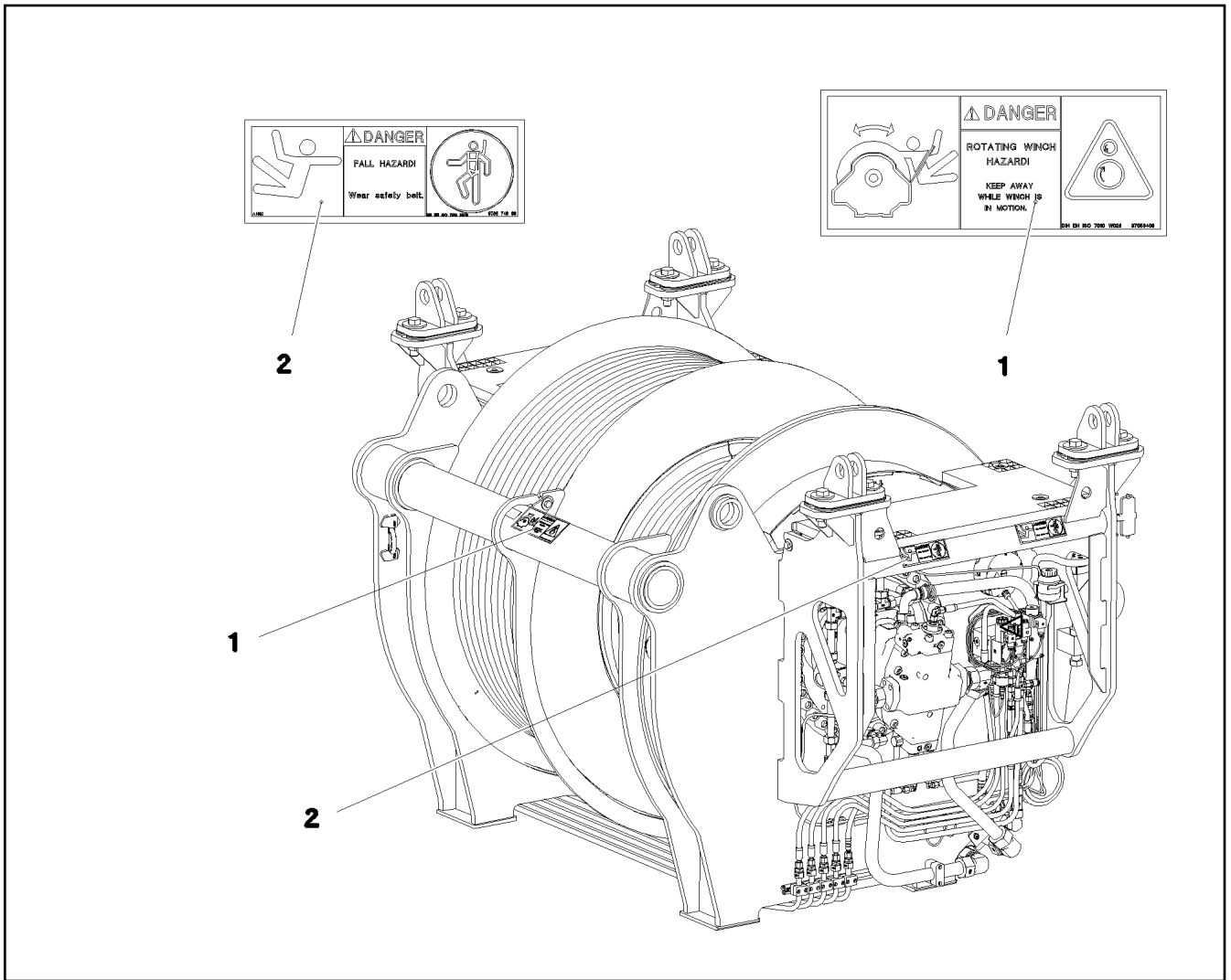
Les numéros des tuyaux sur les illustrations correspondent aux repères de la nomenclature des tuyaux.

Los números de tubos en las ilustraciones corresponden a las posiciones de la lista de tubos.

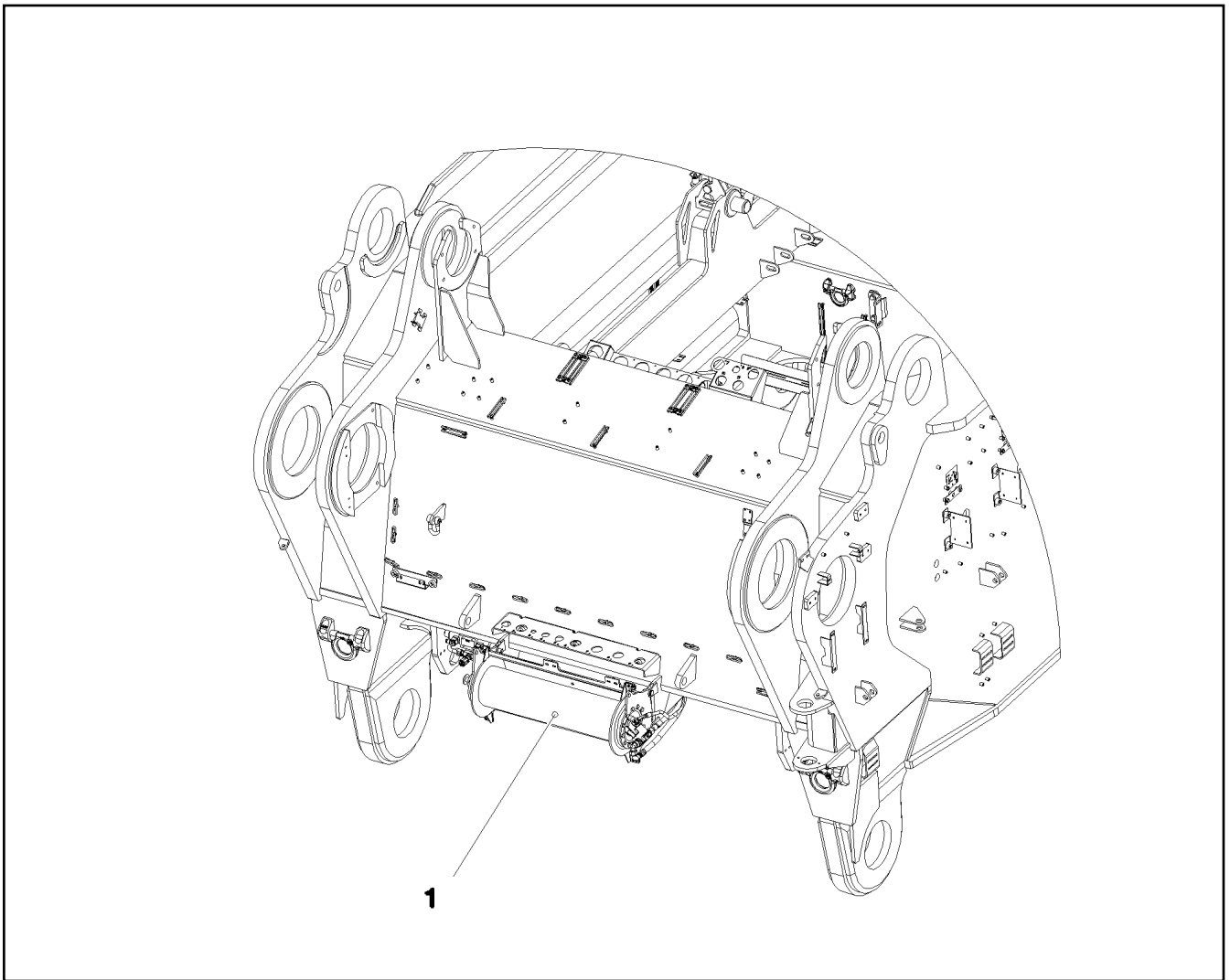
Номера позиций труб на изображениях соответствуют позициям в перечне труб.





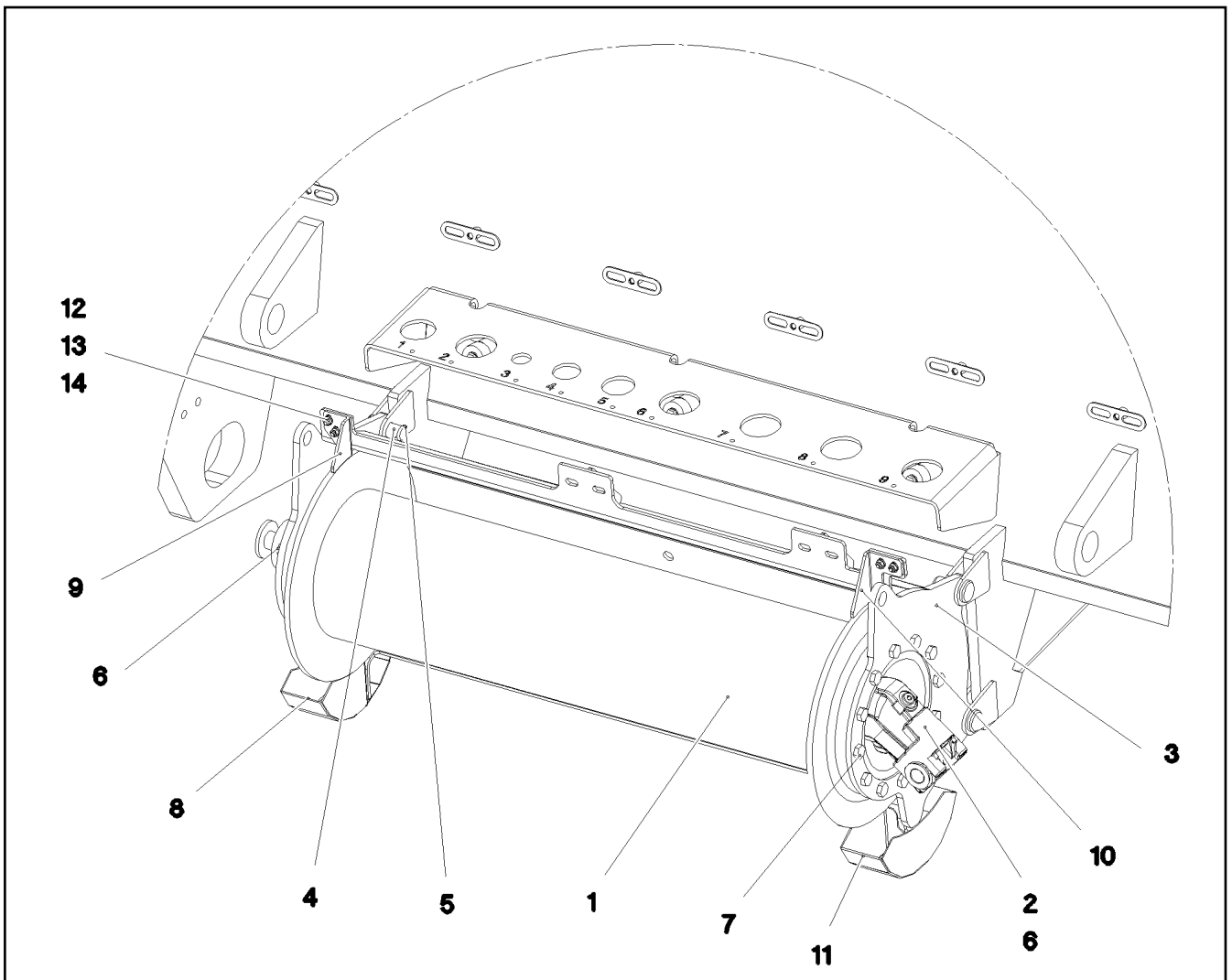
Pos.	Item	Quantity	Description	Bezeichnung
281	968379108	1	PIPE COMPL. 38X5X575 AS38 - AS38	ROHR KPL.
282	968379208	1	PIPE COMPL. 38X5X2468 AS38 - AS38	ROHR KPL.
283	968379308	1	PIPE COMPL. 38X5X719 AS38 - AS38	ROHR KPL.
284	968379408	1	PIPE COMPL. 38X5X1130 AS38 - AS38	ROHR KPL.
285	968379508	1	PIPE COMPL. 38X5X696 AS38 - AS38	ROHR KPL.
286	968379608	1	PIPE COMPL. 38X5X1854 AS38 - AS38	ROHR KPL.
287	968379708	1	PIPE COMPL. 38X5X1117 AS38 - AS38	ROHR KPL.
288	968379808	1	PIPE COMPL. 25X3X823 AS25 - AS25	ROHR KPL.
289	968379908	1	PIPE COMPL. 28X2X2493 AL28 - AL28	ROHR KPL.
290	968380008	1	PIPE COMPL. 10X1,5X1597 AL10 - AL10	ROHR KPL.
291	968380108	1	PIPE COMPL. 10X1,5X52 AL10 - AL10	ROHR KPL.
292	968380208	5	PIPE COMPL. 15X1,5X1831 AL15 - AL15	ROHR KPL.



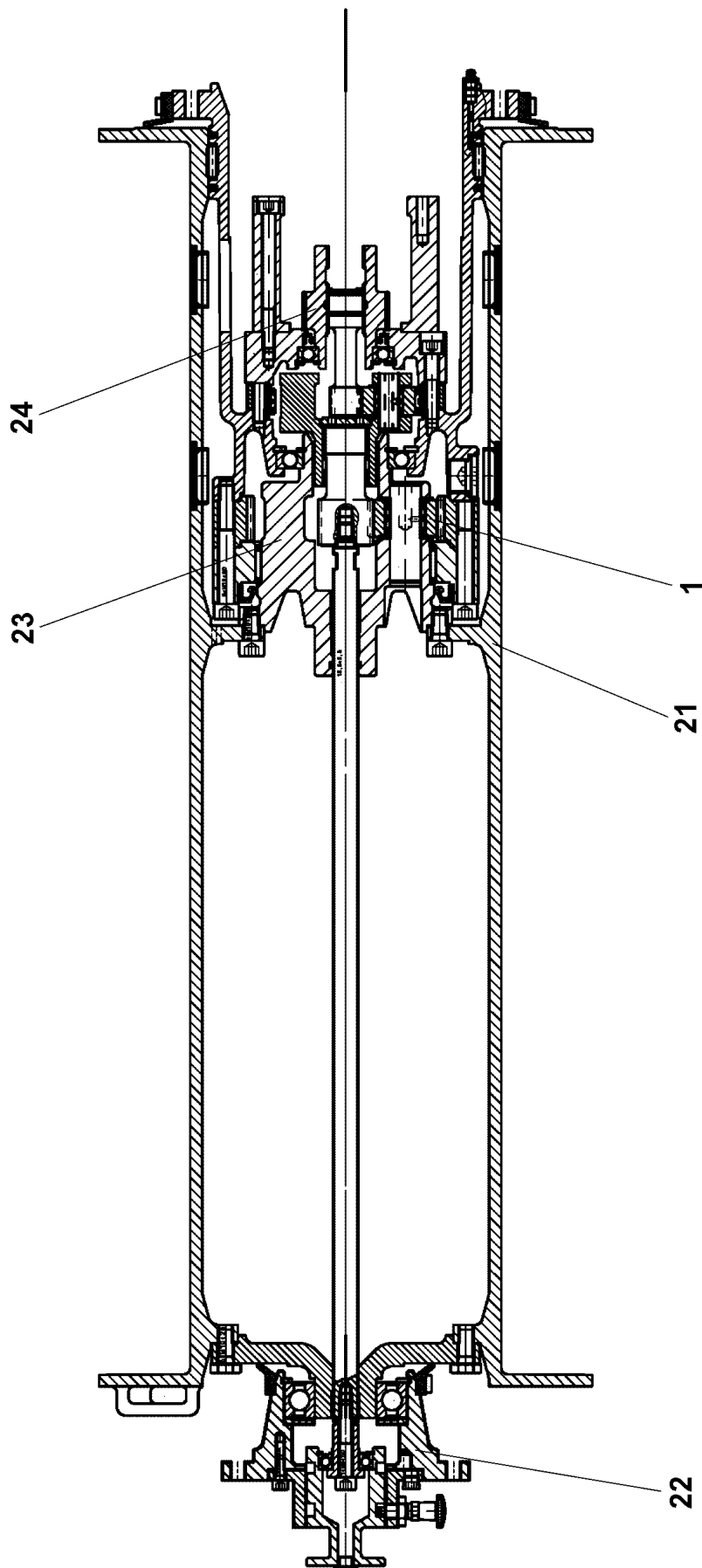
Pos.	Item	Quantity	Description	Bezeichnung
1	97053409	1	SIGN 208X88 KLEBEFOLIE	SCHILD
2	978674808	4	SIGN 168X62 KLEBEFOLIE SPF	SCHILD



Pos.	Item	Quantity	Description	Bezeichnung
1	917645608	1	MOUNTING JACK/ERECTING WINCH ⇒  247	MONTAGEWINDE VORM.
2	917079008	1	ADDNL. HYDR. F. ERRECTING WINCH ⇒  260	ZUSATZHYDRAULIK MONTAGE



Pos.	Item	Quantity	Description	Bezeichnung
1	10802280	1	ROPE WINCH ZHP 4.13 SPF ⇒ □ 248	SEILWINDE
2	510230608	1	HYDRO MOTOR A2FM 16CM ³ /U SPF ⇒ □ 257	HYDROMOTOR
3	965444808	1	BEARING WELDED	LAGERUNG SCHWK.
4	451222208	4	PIN DIN 1435 20X45X38 ST.50 VERZ	BOLZEN
5	10180352	4	SPLIT PIN ISO 1234 4X32 St 480H SPF	SPLINT
6	10197831	10	HEX SCREW ISO 4017 M8X25 8.8 ZNNI-480	SECHSKANTSCHRAUBE
7	11631816	12	HEX SCREW ISO 4017 M10X25 8.8 FLZN SP	SECHSKANTSCHRAUBE
8	97050478	1	PLATE 2X242X221 DC01 FE//ZNNI8//CN//T0	BLECH
9	978587308	1	PLATE 4X85X60 S315MC FE//ZNNI8//CN//T0	BLECH
10	978587408	1	PLATE 4X97X77 S315MC FE//ZNNI8//CN//T0	BLECH
11	97050479	1	PLATE 2X242X221 DC01 FE//ZNNI8//CN//T0	BLECH
12	11644899	8	HEX SCREW ISO 4017 M6X20 8.8 480H SPF	SECHSKANTSCHRAUBE
13	10197771	16	WASHER ISO 7089 6 200HV ZNNI-480H SPF	SCHEIBE
14	10197764	8	HEX NUT ISO 4032 M6 10 ZNNI-480H SPF	SECHSKANTMUTTER



22.6.2022
079713






LIEBHERR


etk_en_de_098282 LR 11000

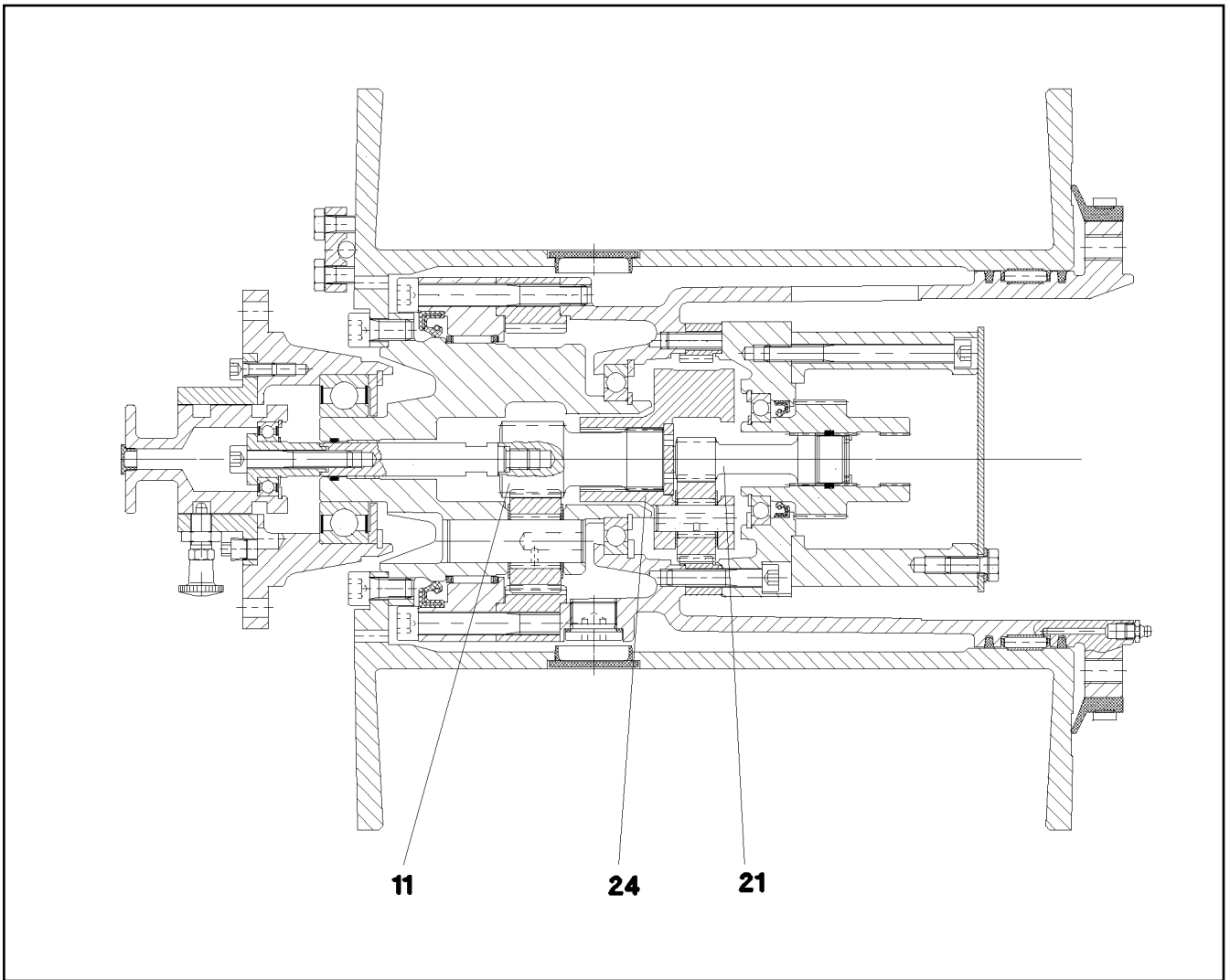
ROPE WINCH
SEILWINDE

□ 248 (1/2)

10802280

Pos.	Item	Quantity	Description	Bezeichnung
1	11005308	1	PLANETARY GEARBOX ⇒  250	PLANETENGETRIEBE
21	11347396	1	ROPE DRUM ⇒  251	SEILTROMMEL
22	11347399	1	FLANGE BEARING ⇒  253	FLANSCHLAGER
23	540270414	1	POWER TAKE-OFF CPL ⇒  255	ABTRIEB KPL
24	540270514	1	DRIVE UNIT CPL ⇒  256	ANTRIEB KPL

22.6.2022	etk_en_de_098282 LR 11000	 249 (2/2)
LIEBHERR	ROPE WINCH SEILWINDE	10802280



Pos.	Item	Quantity	Description	Bezeichnung
11	11005313	1	PLANETARY STAGE	PLANETENSTUFE
21	11005314	1	PLANETARY STAGE	PLANETENSTUFE
24	11005316	1	PLANETARY CARRIER	PLANETENTRAEGER

22.6.2022
069331

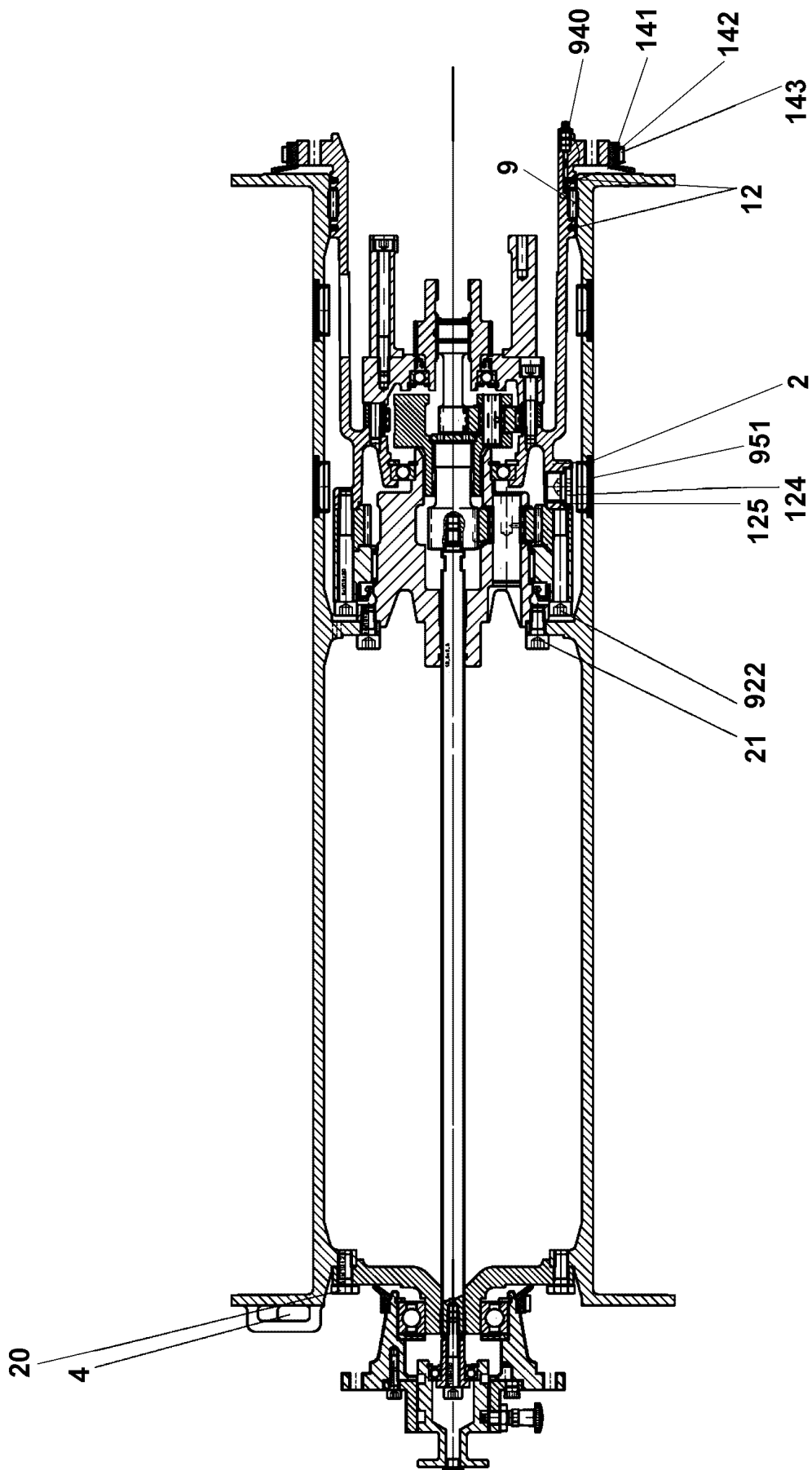
LIEBHERR

etk_en_de_098282 LR 11000

PLANETARY GEARBOX
PLANETENGETRIEBE

250

11005308



22.6.2022
079640

LIEBHERR

etk_en_de_098282 LR 11000

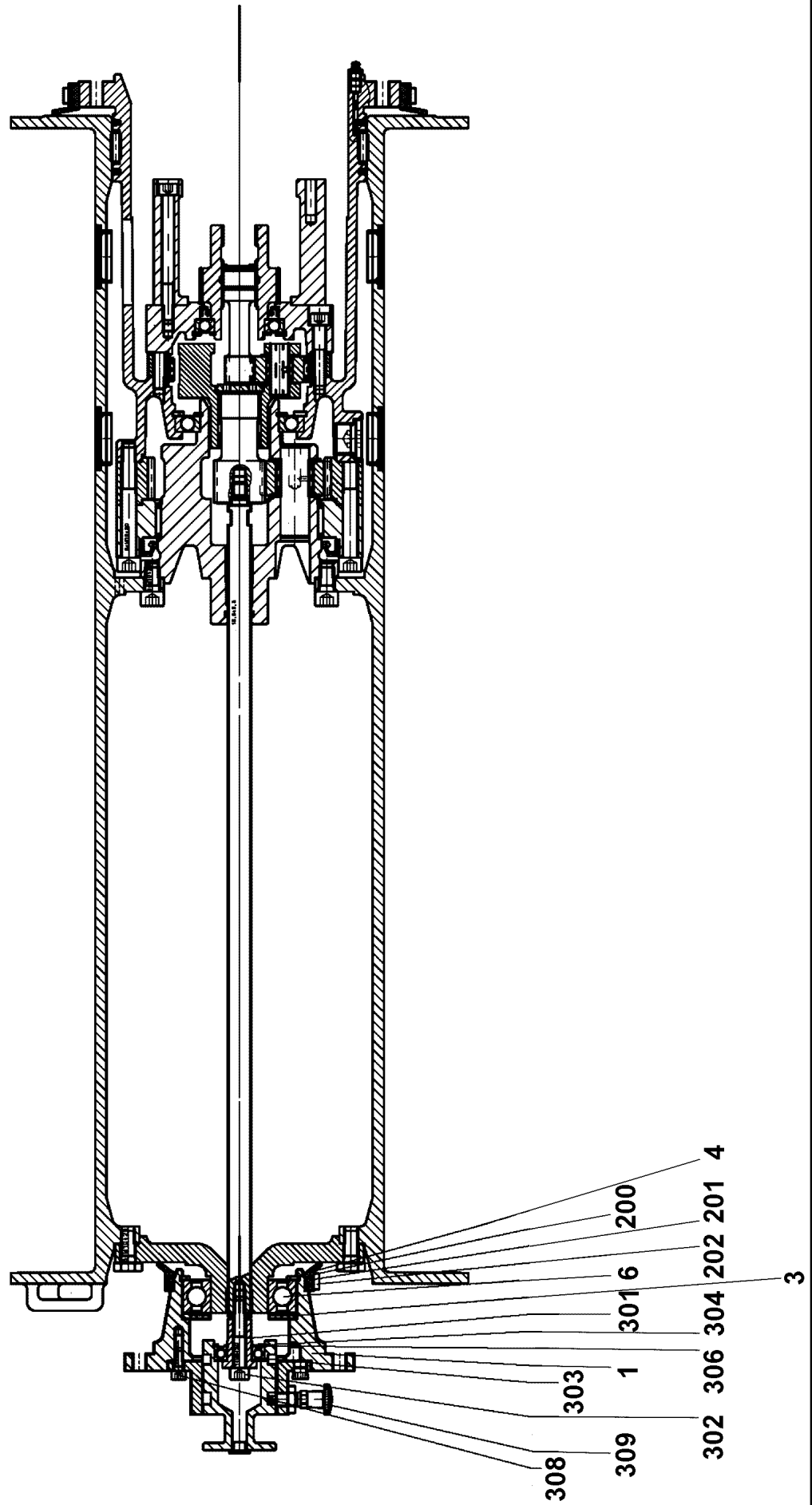
ROPE DRUM
SEILTROMMEL

□ 251 (1/2)

11347396

Pos.	Item	Quantity	Description	Bezeichnung
2	540271614	1	TERMINAL HOUSING	ENDGEHAEUSE
4	11450343	1	ROPE WEDGE	SEILKEIL
9	501532014	1	FLAT CAGE BEARING	FLACHKAEFIG
12	261100708	0.6	FELT STRIP DIN 5419 5X4	FILZSTREIFEN
20	11631816	6	HEX SCREW ISO 4017 M10X25 8.8 FLZN SP	SECHSKANTSCHRAUBE
21	12219296	8	SOCKET HEAD SCREW ISO 4762 M10X20 8	ZYLINDERSCHRAUBE
124	10878578	2	SCREW PLUG DIN 908 M22X1,5X18 ST 480H	VERSCHLUSSSCHRAUBE
125	540145208	2	SEALING RING DIN 7603 A22X27X1,5 ST	DICHTRING
141	501507014	0.7	PROFILE CORD	PROFILSCHNUR
142	501507214	0.8	FIXING BAND	BEF BAND
143	501507314	1	SLEEVE 8X0,4	HUELSE
922	4042195	6	SOCKET HEAD SCREW ISO 4762 M10X80 8.	ZYLINDERSCHRAUBE
940	510748108	1	GREASE NIPPLE DIN 71412 C M8X1	SCHMIERNIPPEL

22.6.2022	etk_en_de_098282 LR 11000	<input type="checkbox"/> 252 (2/2)
LIEBHERR	ROPE DRUM SEILTROMMEL	11347396



22.6.2022
079641

LIEBHERR

etk_en_de_098282 LR 11000

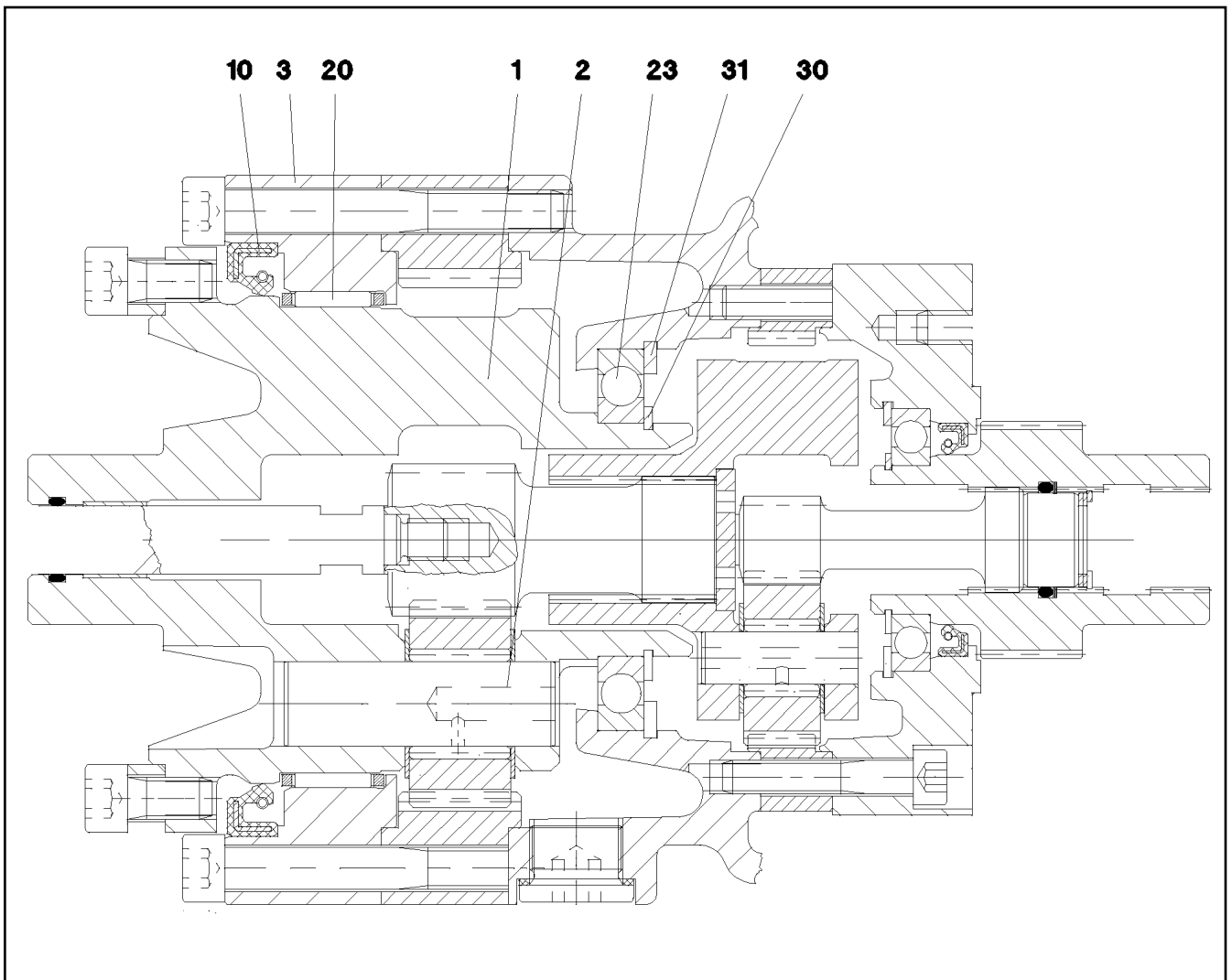
FLANGE BEARING
FLANSLAGER

□ 253 (1/2)

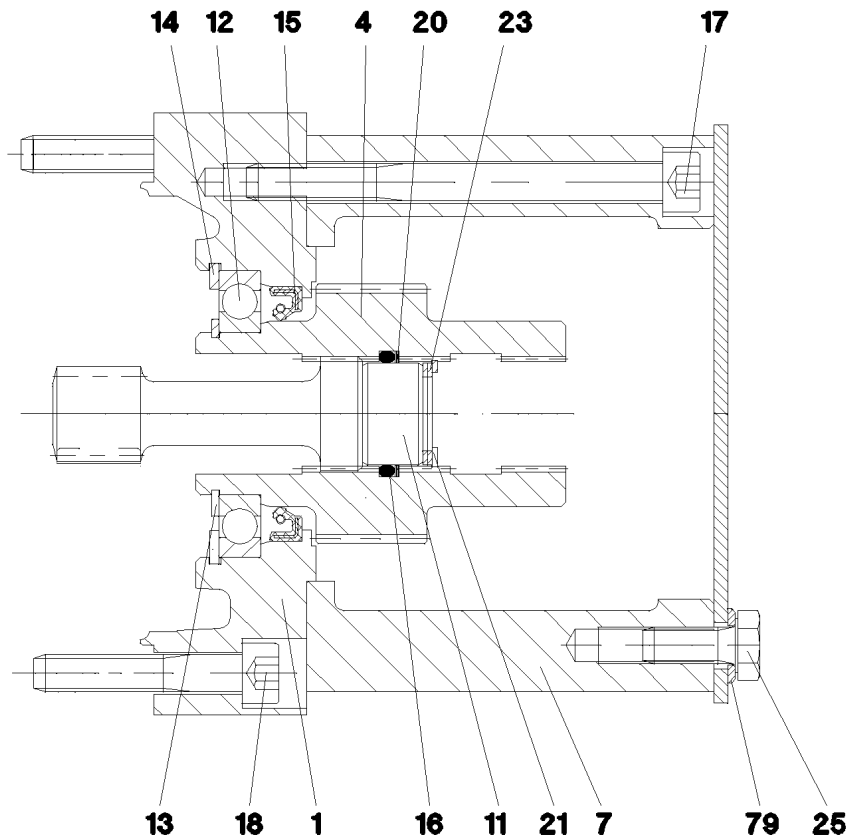
11347399

Pos.	Item	Quantity	Description	Bezeichnung
1	540271814	1	FLANGE	FLANSCH
3	540271914	1	WASHER	SCHEIBE
4	428102508	1	LOCKING RING DIN 472 80X2,5	SICHERUNGSRING
6	746170801	1	DEEP GROOVE BALL BEARING DIN 625 622	RILLENKUGELLAGER
200	501507014	0.3	PROFILE CORD	PROFILSCHNUR
201	501507214	0.4	FIXING BAND	BEF BAND
202	501507314	1	SLEEVE 8X0,4	HUELSE
301	540272114	1	PULL ROD	ZUGSTANGE
302	10875601	1	SOCKET HEAD SCREW ISO 4762 M8X50 8.8	ZYLINDERSCHRAUBE
303	514507308	1	DEEP GROOVE BALL BEARING DIN 625 600	RILLENKUGELLAGER
304	10171568	1	LOCKING RING DIN 471 17X1 FLZNNC-120H	SICHERUNGSRING
306	550296708	1	LOCKING RING DIN 472 35X1,5	SICHERUNGSRING
308	10875586	3	SOCKET HEAD SCREW ISO 4762 M6X16 8.8	ZYLINDERSCHRAUBE
309	570796908	1	STOP BOLT	RASTBOLZEN

22.6.2022	etk_en_de_098282 LR 11000	<input type="checkbox"/> 254 (2/2)
LIEBHERR	FLANGE BEARING FLANSCHLAGER	11347399



Pos.	Item	Quantity	Description	Bezeichnung
1	570795908	1	PLANETARY CARRIER	PLANETENTRAEGER
2	570795808	3	PLANETARY WHEEL AXLE	PLANETENACHSE
3	570796008	1	BEARING RING	LAGERRING
10	710031208	1	ROTARY SHAFT LIP SEAL DIN 3760 A 115X1	RADIALWELLENDICHTRING
20	570796108	1	NEEDLE GEAR RIM 110X117X24	NADELKRANZ
23	540511608	1	DEEP GROOVE BALL BEARING DIN 625 16	RILLENKUGELLAGER
30	10171587	1	LOCKING RING DIN 471 55X2 FLZNNC-120H	SICHERUNGSRING
31	12100657	1	LOCKING RING DIN 472 90X3 480H SPF	SICHERUNGSRING



Pos.	Item	Quantity	Description	Bezeichnung
1	570796208	1	BRAKE FLANGE	BREMSFLANSCH
4	571727208	1	DRIVE SLEEVE	ANTRIEBSHUELSE
7	540273014	1	MOTOR FLANGE	MOTORFLANSCH
11	540184208	1	WASHER 13X22	SCHEIBE
12	745194708	1	DEEP GROOVE BALL BEARING DIN 625 160	RILLENKUGELLAGER
13	428002908	1	LOCKING RING DIN 471 35X1,5	SICHERUNGSRING
14	12100656	1	LOCKING RING DIN 472 62X2 480H SPF	SICHERUNGSRING
15	570151908	1	ROTARY SHAFT LIP SEAL DIN 3760 A 40X5	RADIALWELLENDICHTRING
16	540184308	1	O-RING 22,2X3 NBR70	O-RING
17	12213825	6	SOCKET HEAD SCREW ISO 4762 M8X90 8.8	ZYLINDERSCHRAUBE
18	12206699	6	SOCKET HEAD SCREW ISO 4762 M8X45 8.8	ZYLINDERSCHRAUBE
20	540184408	1	SPIRAL BACK-UP RING	SPIRALBACKRING
21	428100308	1	LOCKING RING DIN 472 23X1,2	SICHERUNGSRING
23	501501077	3	SHIM RING DIN 988 16X22X1	PASSSCHEIBE
25	11651767	4	HEX SCREW ISO 4017 M8X20 8.8 480H SPF	SECHSKANTSCHRAUBE
79	420001014	4	WASHER ISO 7089 8 200HV-A4	SCHEIBE

22.6.2022
069335

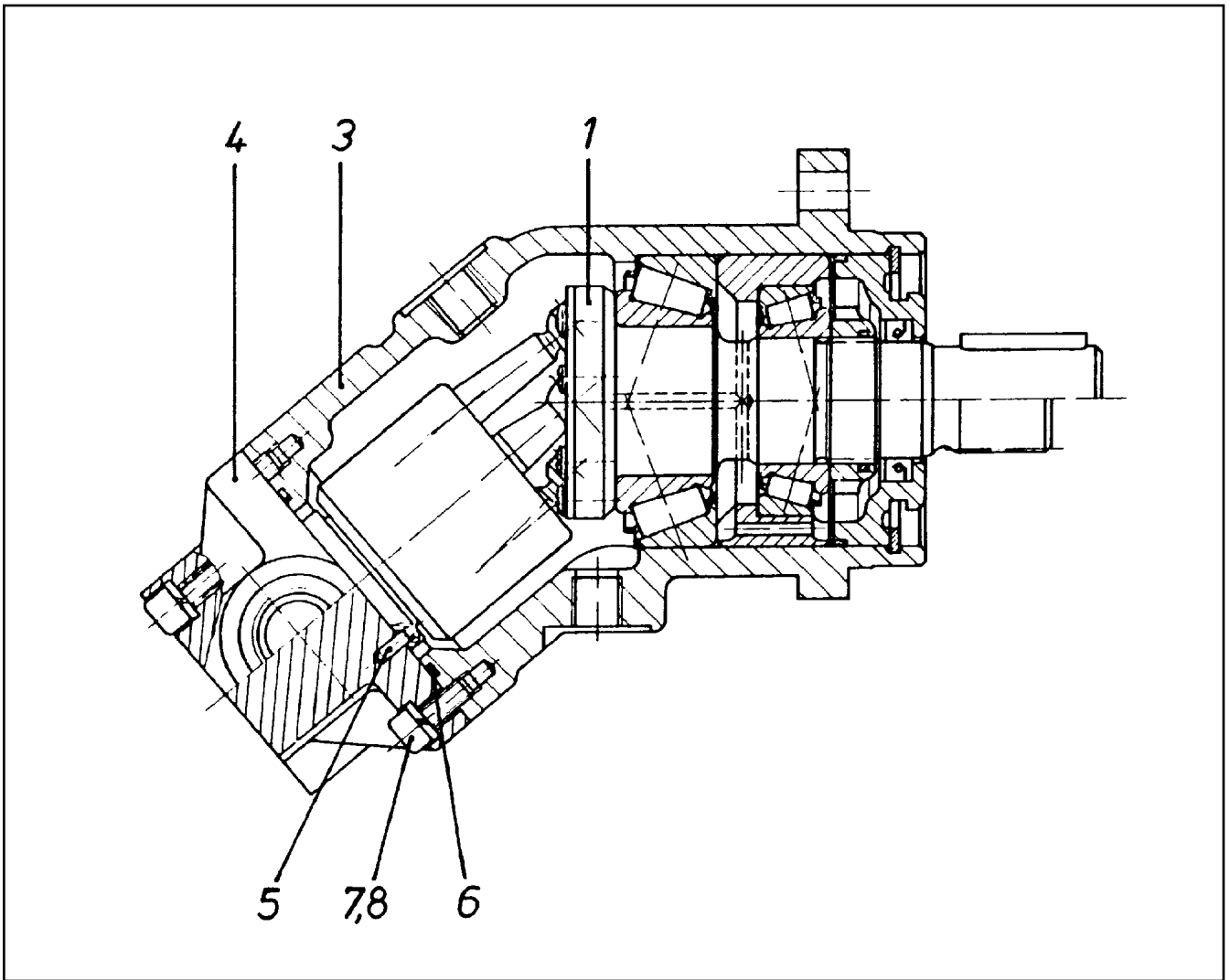
LIEBHERR

etk_en_de_098282 LR 11000

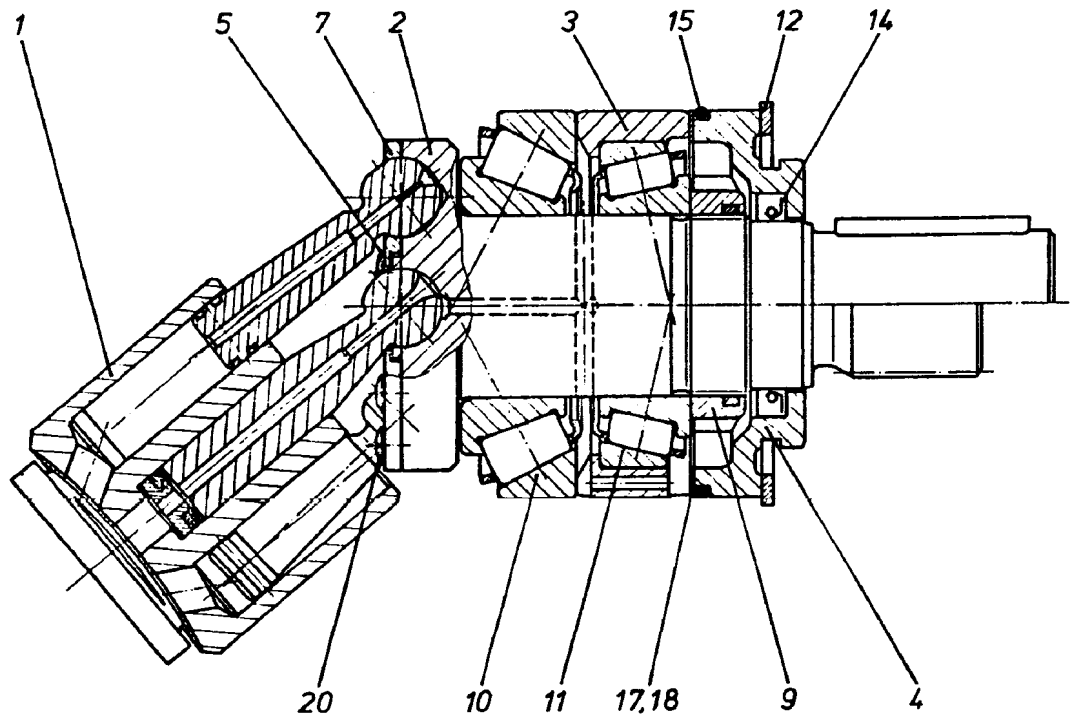
DRIVE UNIT CPL
ANTRIEB KPL

256

540270514



Pos.	Item	Quantity	Description	Bezeichnung
1	570112908	1	DRIVING GEAR ⇒ □ 258	TRIEBWERK
3	570113008	1	HOUSING	GEHAEUSE
4	7024283	1	CONNECTING PLATE	ANSCHLUSSPLATTE
5	570113208	1	PARALLEL PIN ISO 2338 3M6X10 ST	ZYLINDERSTIFT
6	726426508	1	O-RING ARP 568 52,07X2,62 NBR90	O-RING
7	10875586	6	SOCKET HEAD SCREW ISO 4762 M6X16 8.8	ZYLINDERSCHRAUBE
8	424100608	6	WASHER SPRING DIN 7980 6 FST VERZ	FEDERRING



Pos.	Item	Quantity	Description	Bezeichnung
1	570113308	1	DRIVING GEAR ⇒ 259	TRIEBWERK
2	570113408	1	DRIVING SHAFT	TRIEBWELLE
3	570113508	1	BEARING RING	LAGERRING
4	7024263	1	CLOSING RING	VERSCHLUSSRING
5	7024264	1	WASHER	SCHEIBE
7	7024265	1	PULL-BACK PLATE	RUECKZUGPLATTE
9	570113908	1	SLOTTED NUT M30X1,5	NUTMUTTER
10	570114008	1	TAPERED ROLLER BEARING	KEGELROLLENLAGER
11	746224301	1	TAPERED ROLLER BEARING DIN 720 32006-	KEGELROLLENLAGER
12	428102208	1	LOCKING RING DIN 472 70X2,5	SICHERUNGSRING
14	570114108	1	SHAFT SEAL 28X40X6 NBR	WELLENDICHTRING
15	515705108	1	O-RING ARP 568 64,77X2,62 NBR70	O-RING
17	570114208	2	SHIM RING 58X70X0,1	PASSSCHEIBE
18	570114308	1	SHIM RING 58X70X0,3	PASSSCHEIBE
20	514599408	7	PAN-HEAD SCREW ISO 7045 M3X8 4.8 A2C	FLACHKOPFSCHRAUBE

22.6.2022
100571

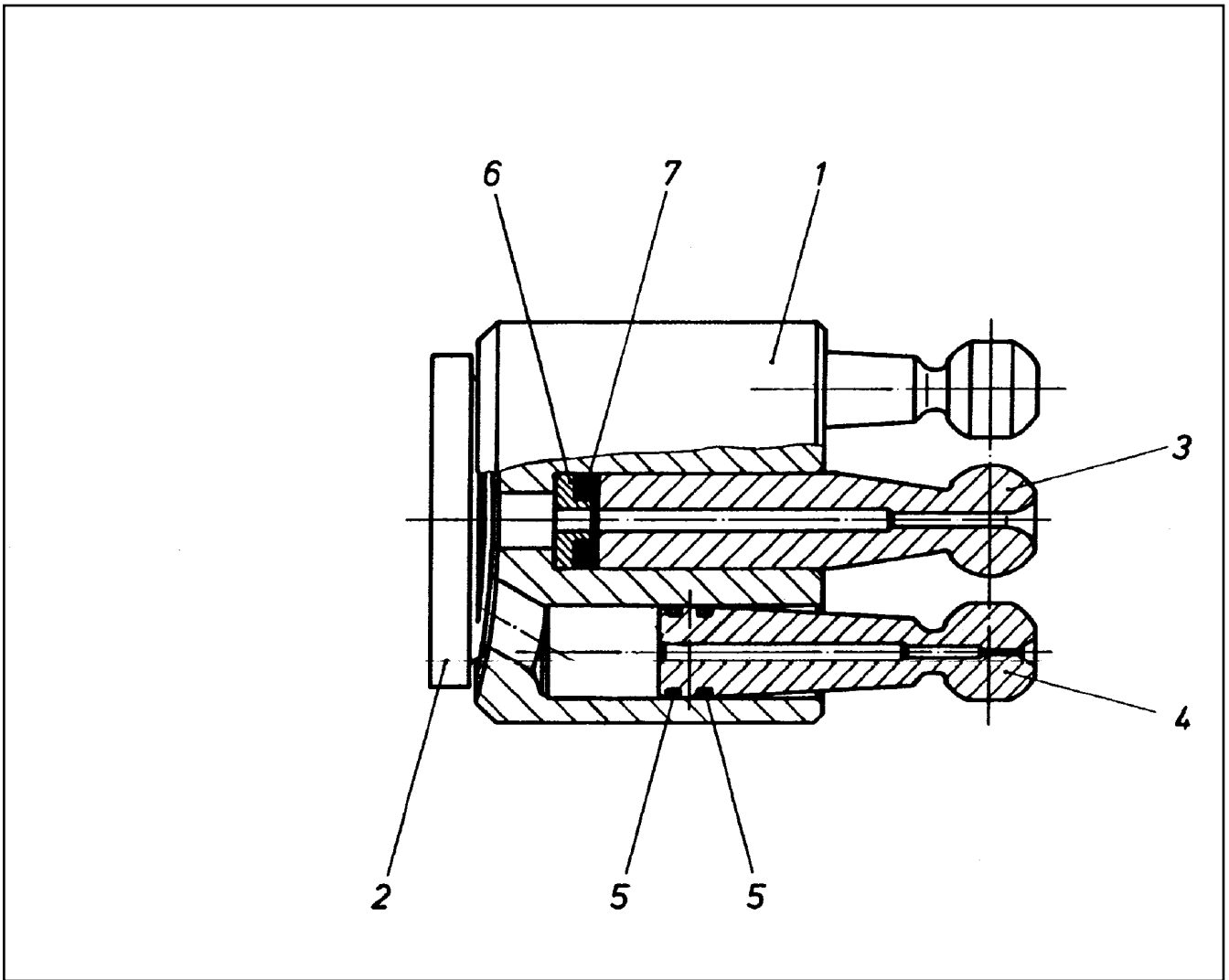
LIEBHERR

etk_en_de_098282 LR 11000

DRIVING GEAR
TRIEBWERK


258

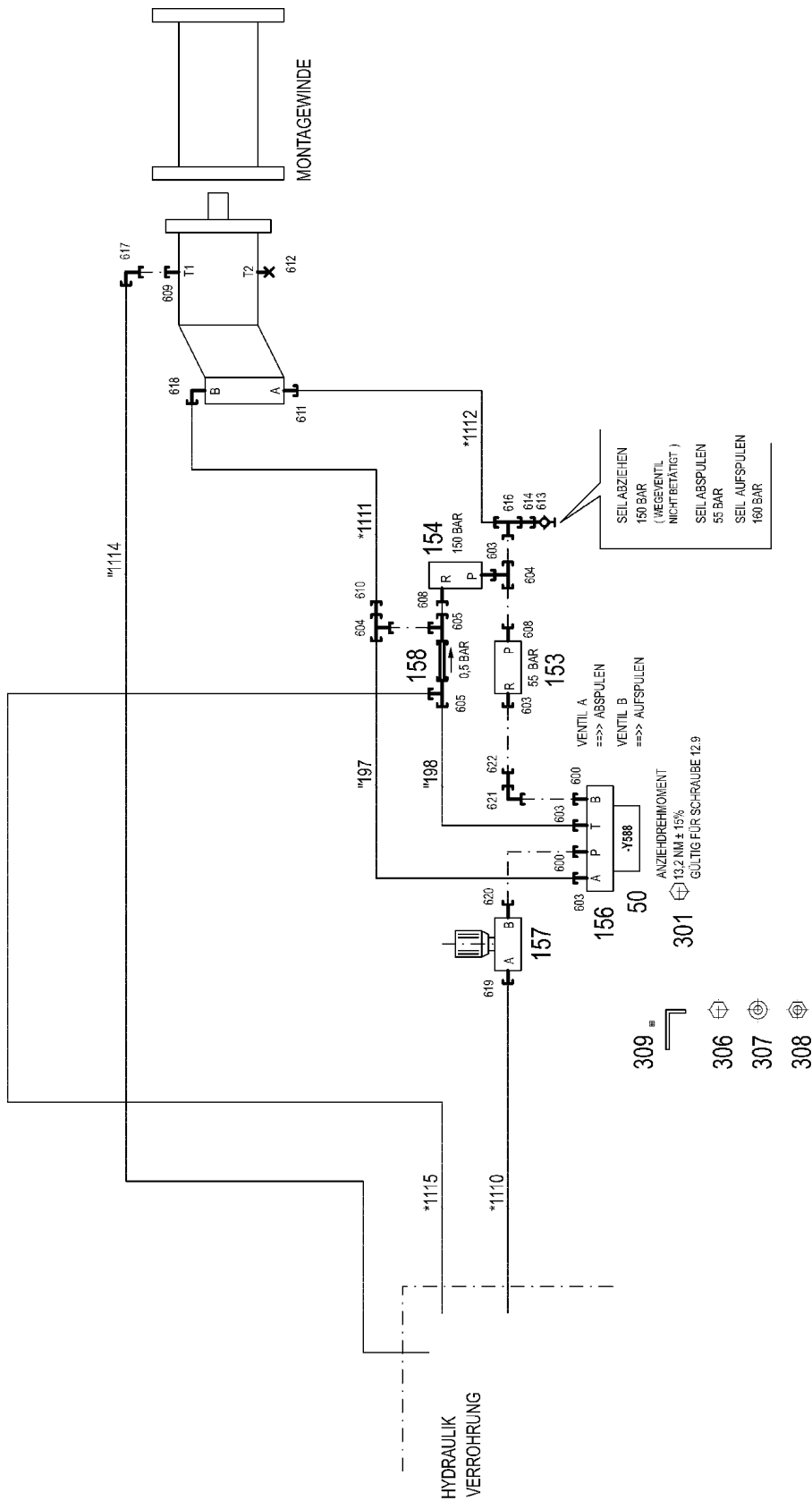
570112908



Pos.	Item	Quantity	Description	Bezeichnung
1	7024273	1	CYLINDER	ZYLINDER
2	570114508	1	CONTROL PLATE	STEUERPLATTE
3	570114608	1	CENTER STUD	MITTELZAPFEN
4	570114708	7	PISTON	KOLBEN
5	570114808	14	RING	RING
6	570114908	1	SPRING SUPPORT	FEDERTELLER
7	7024282	4	DISC SPRING	TELLERFEDER

Pos.	Item	Quantity	Description	Bezeichnung
4	967787908	1	ADDNL. HYDR. F. ERECTING WINCH ⇒  261	ZUSATZHYDRAULIK MONTAGE

22.6.2022	etk_en_de_098282 LR 11000	 260
LIEBHERR	ADDNL. HYDR. F. ERECTING WINCH ZUSATZHYDRAULIK MONTAGEWINDE	917079008



* Pos. 10
 " Pos. 11

ZUSATZHYDRAULIK
 MONTAGEWINDE
 1368-975.....

22.6.2022
 081236

LIEBHERR

etk_en_de_098282 LR 11000

ADDNL. HYDR. F. ERECTING WINCH
 ZUSATZHYDRAULIK MONTAGEWINDE


261 (1/2)

967787908

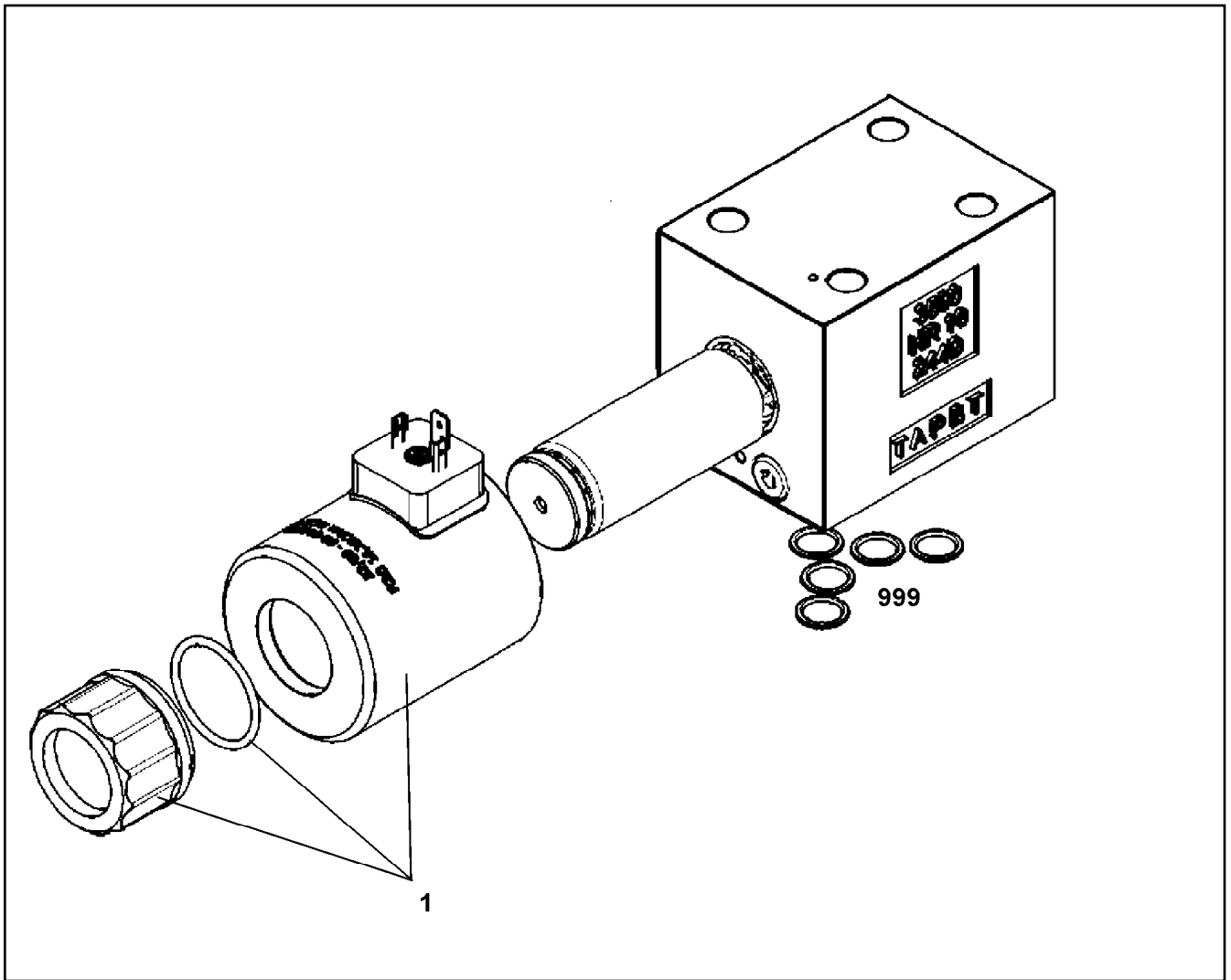
Pos.	Item	Quantity	Description	Bezeichnung
10	967791308	1	HOSE LINES MOUNTING JACK	SCHLAUCHLEITUNGEN MONT
(1110)	969385108	1	HOSE CPL. 2SN 12X2300	SCHLAUCH KPL.
(1111)	967213408	1	HOSE CPL. 2SN 12X1500	SCHLAUCH KPL.
(1112)	927613508	1	HOSE CPL. 2SN 12X1300	SCHLAUCH KPL.
(1114)	921620608	1	HOSE CPL. 1SC 8X1900	SCHLAUCH KPL.
(1115)	926534008	1	HOSE CPL. 2TE 16X3800	SCHLAUCH KPL.
11	967791408	1	PIPELINES ERECTION WINCH	ROHRLEITUNGEN MONTAGEWI
(197)	968474208	1	PIPE COMPL. 18X1,5X260 18L - 18L	ROHR KPL.
(198)	968474308	1	PIPE COMPL. 18X1,5X222 18L - 18L	ROHR KPL.
50	10423938	1	DIRECTIONAL CONTROL VALVE 4/3 NG10-3 ⇒  263	WEGEVENTIL
153	10112824	1	PRETENSIONING VALVE pv=55BAR pmax=5	VORSPANNVENTIL
154	511433308	1	PRESSURE LIMITING VALVE pmax=700BAR	DRUCKBEGRENZUNGSVENTIL
156	511058308	1	CONNECTING PLATE DP1-10/32-2	ANSCHLUSSPLATTE
157	511427708	1	RESTRICTOR VALVE 90L/MIN VERZ. SPF	DROSSELVENTIL
(999)	10678157	1	SEALING SET VALVE	DS VENTIL
158	511446908	1	NON-RETURN VALVE 400BAR 0.5BAR CR6-F	RUECKSCHLAGVENTIL
301	10876394	4	SOCKET HEAD SCREW DIN 912 M6X40 12.9	ZYLINDERSCHRAUBE
306	11657000	2	SOCKET HEAD SCREW ISO 4762 M10X45 8	ZYLINDERSCHRAUBE
307	10289795	2	WASHER ISO 7089 10 300HV FLZN SPF	SCHEIBE
308	12102695	2	HEX NUT ISO 4032 M10 8 ZNNI-480H SPF	SECHSKANTMUTTER
309	956093308	1	PLATE 140X93 S315MC FE//ZNNI8//CN//T0	BLECH
600	471033208	2	FITTING XGE16-SR-ED CR6-FREI	VERSCHRAUBUNG
603	471031208	4	FITTING XGE18-LR-ED CR6-FREI	VERSCHRAUBUNG
604	247108402	2	T CONNECTION PIECE ET 18L CR6-FREI	T-STUTZEN
605	247128502	2	L NECK EL 18L CR6-FREI	L-STUTZEN
608	471901308	2	FITTING EGE 18L G1/2A CR6-FREI	VERSCHRAUBUNG
609	471039708	1	FITTING ISO 8434-1 GE 10L M12X1,5 CR6-F	VERSCHRAUBUNG
610	475435608	1	FITTING RED 18/15L CR6-FREI SPF	VERSCHRAUBUNG
611	471033008	1	FITTING XGE16-SM-ED CR6-FREI	VERSCHRAUBUNG
612	477704308	1	STOP PLUG VSTI M12X1,5 CR6-FREI	STOPFEN
613	475601508	1	TEST POINT FITTING BMA3 6S CR6-FREI	MESSANSCHLUSS
614	475433108	1	FITTING REDSD16/6-S CR6-FREI	VERSCHRAUBUNG
616	482431514	1	FITTING ISO 8434 ET 16S CR6-FREI	VERSCHRAUBUNG
617	7403569	1	FITTING EW 10L M16X1,5 CR6-FREI	VERSCHRAUBUNG
618	476611408	1	FITTING RSWS16-SM-WD CR6-FREI	VERSCHRAUBUNG
619	471031008	1	FITTING XGE15-LR-ED CR6-FREI	VERSCHRAUBUNG
620	471900608	1	FITTING EGESD16-SR-WD CR6-FREI	VERSCHRAUBUNG
621	7617460	1	FITTING EW 16S CR6-FREI	VERSCHRAUBUNG
622	470010808	1	FITTING SNV16-S CR6-FREI	VERSCHRAUBUNG

22.6.2022

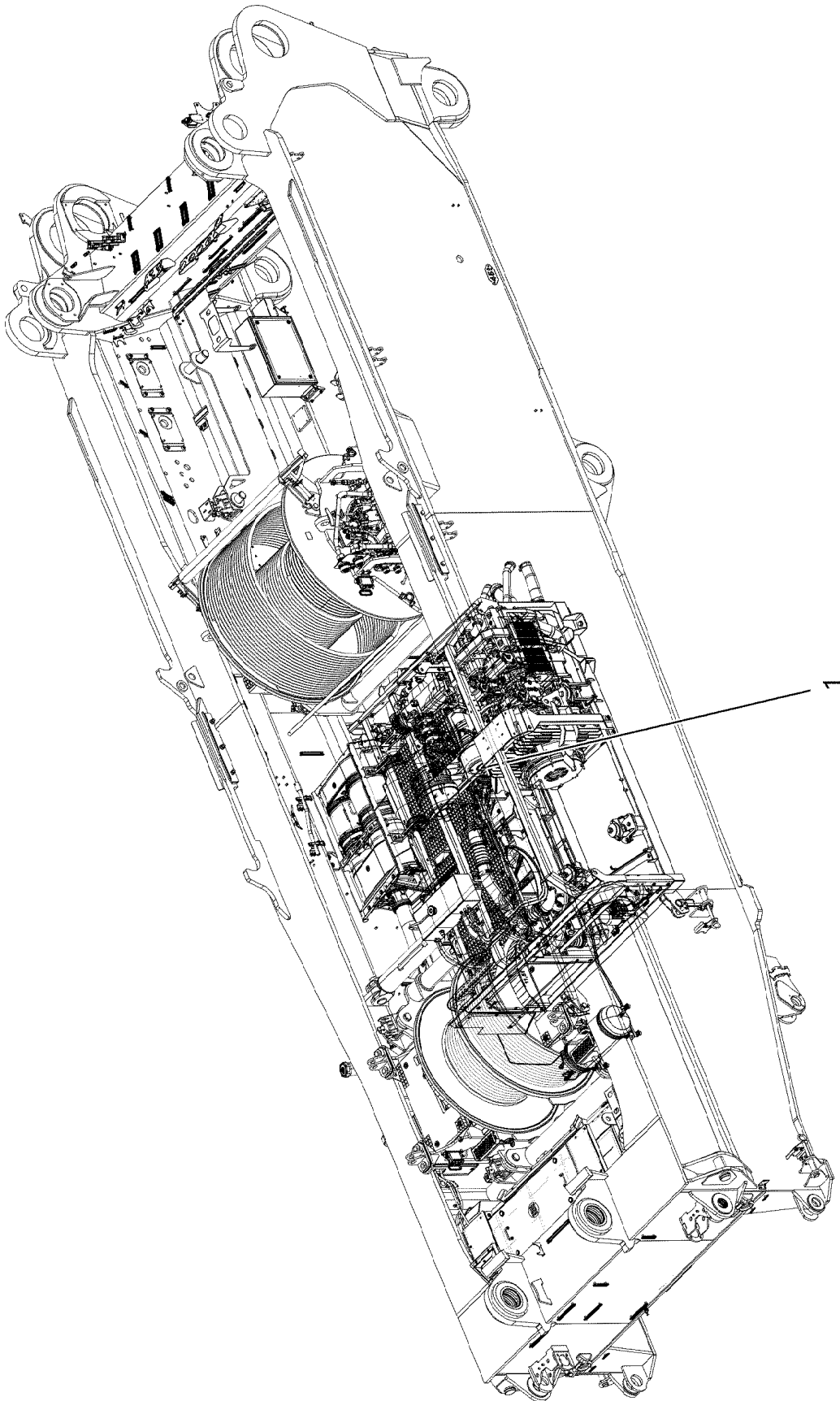
etk_en_de_098282 LR 11000

 262 (2/2)**LIEBHERR**ADDNL. HYDR. F. ERECTING WINCH
ZUSATZHYDRAULIK MONTAGEWINDE

967787908



Pos.	Item	Quantity	Description	Bezeichnung
1	11005244	2	MAGNET COIL	MAGNETSPULE
999	10491129	1	SEAL KIT CONTROL BLOCK	DS STEUERBLOCK



22.6.2022
004186

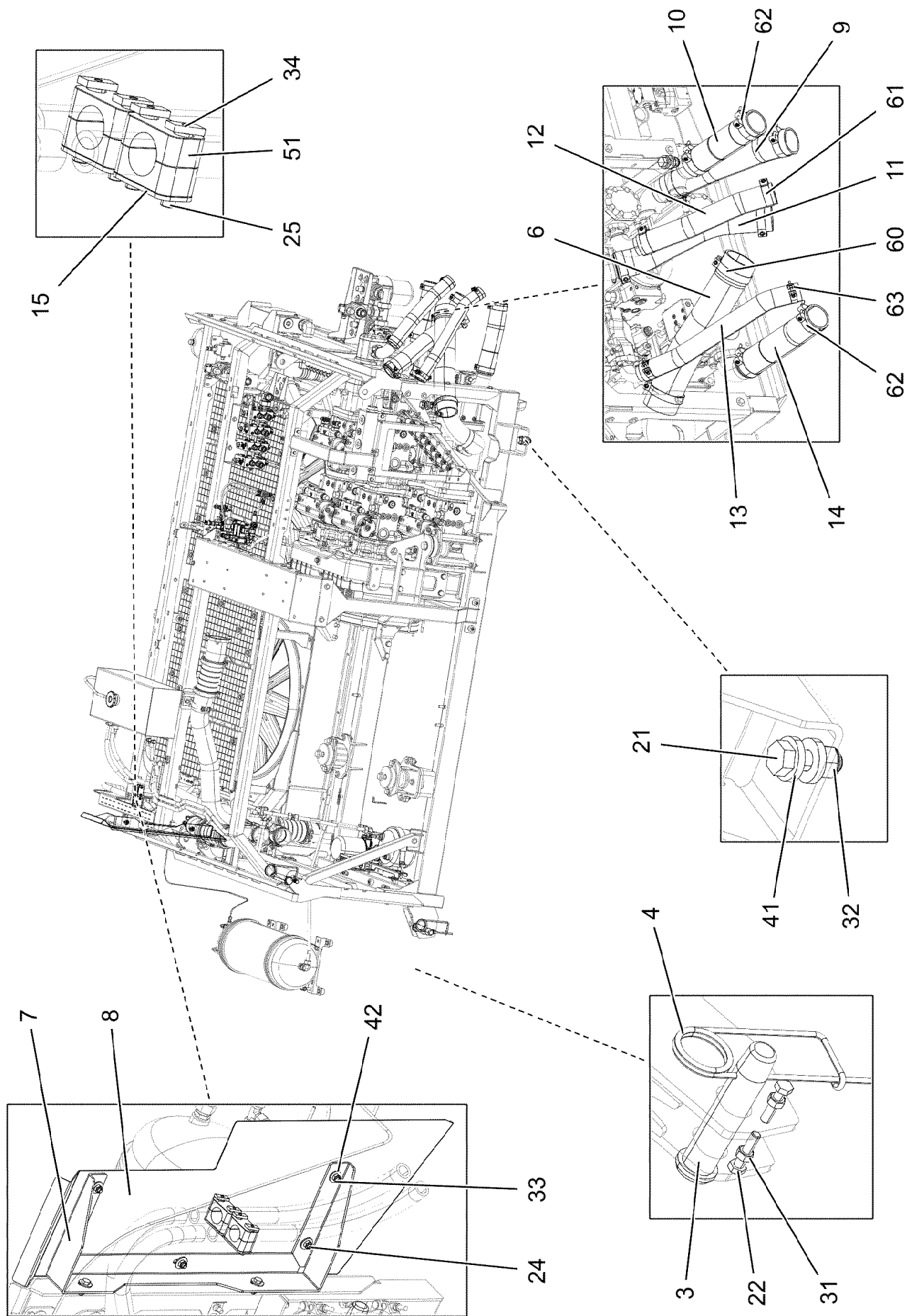
LIEBHERR

etk_en_de_098282 LR 11000

DIESEL ENGINE CPL.
DIESELMOTOR KPL.

264 (1/3)

918861408



22.6.2022
004187


LIEBHERR


etk_en_de_098282 LR 11000

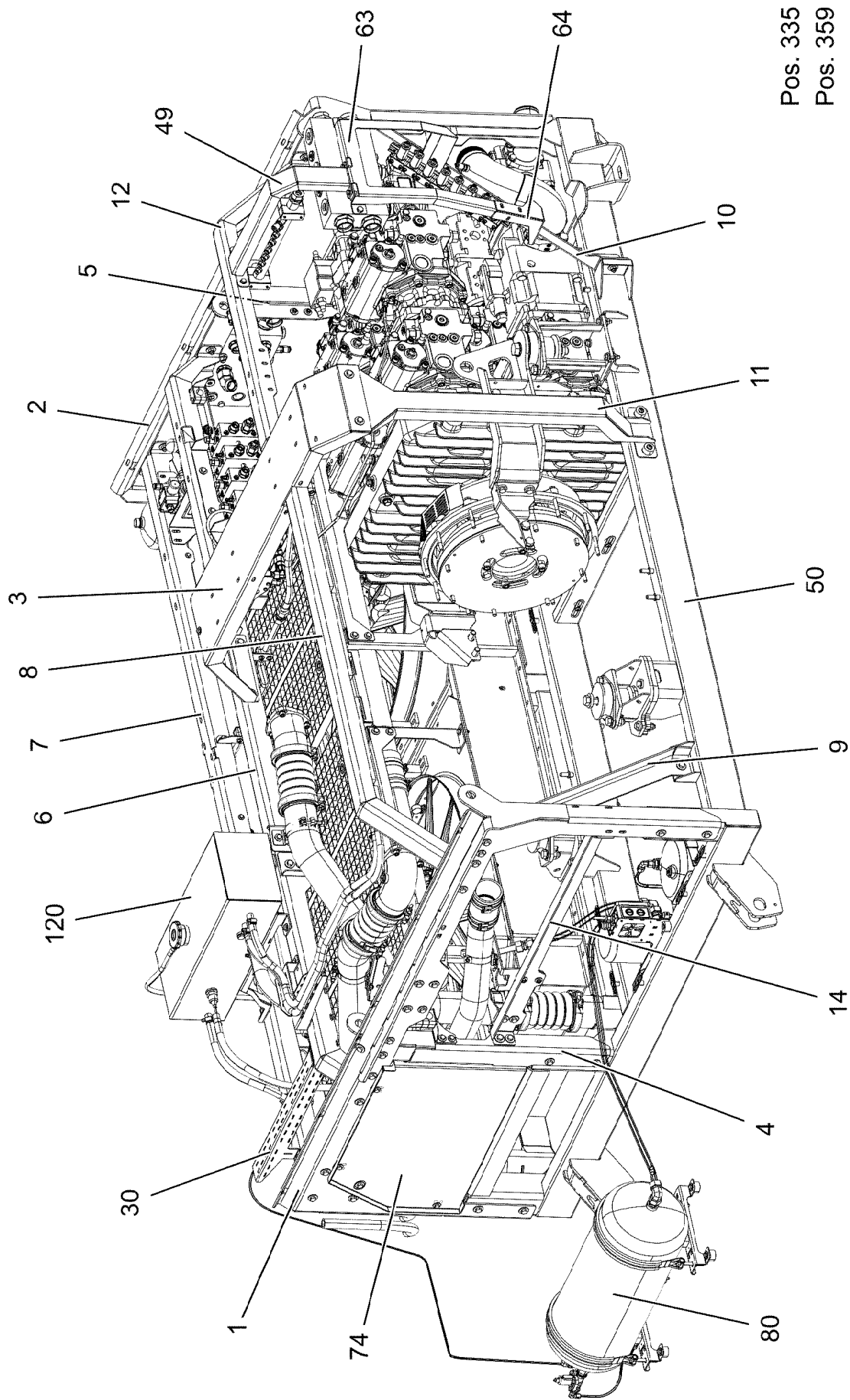
DIESEL ENGINE CPL.
DIESELMOTOR KPL.

☐ 265 (2/3)

918861408

Pos.	Item	Quantity	Description	Bezeichnung
1	96032892	1	DIESEL ENGINE, PRE-ASSEMBLED ⇒  267	DIESELMOTOR VORM.
3	935085908	2	PIN RD35X165 42CRMO4+QT	BOLZEN
4	433105008	2	RETAINING SPRING DIN 2194 6 A3C	SICHERUNGSFEDER
6	11491357	1	SUCTION HOSE 100X600 NBR	SAUGSCHLAUCH
7	97054740	1	PLATE 4X1046X98 S315MC	BLECH
8	97054741	1	PLATE 1.5X344X918 DC01	BLECH
9	12100136	1	SUCTION HOSE 76X500 NBR	SAUGSCHLAUCH
10	10877064	1	SUCTION HOSE 76X330 NBR	SAUGSCHLAUCH
11	10877637	1	SUCTION HOSE 76X550 NBR	SAUGSCHLAUCH
12	97049426	1	SUCTION HOSE 60X5.5X480 CR	SAUGSCHLAUCH
13	12100074	1	SUCTION HOSE 51X600 NBR	SAUGSCHLAUCH
14	97049427	1	SUCTION HOSE 76X5.5X380 CR	SAUGSCHLAUCH
15	7008583	2	LID PLATE DIN 3015-1 L-DP 4 W1-ZN	DECKPLATTE
21	10875806	2	HEX SCREW ISO 4017 M20X60 8.8 FLZN SP	SECHSKANTSCHRAUBE
22	11691682	4	HEX SCREW ISO 4017 M10X45 8.8 FLZN SP	SECHSKANTSCHRAUBE
24	10197831	7	HEX SCREW ISO 4017 M8X25 8.8 ZNNI-480	SECHSKANTSCHRAUBE
25	12203634	4	SOCKET HEAD SCREW ISO 4762 M6X50 8.8	ZYLINDERSCHRAUBE
31	12102695	4	HEX NUT ISO 4032 M10 8 ZNNI-480H SPF	SECHSKANTMUTTER
32	10875630	2	HEX NUT ISO 7040 M20 10 FE//ZnNi8//Cn//T0	SECHSKANTMUTTER
33	10875614	7	HEX NUT DIN 985 M8 8 480H SPF	SECHSKANTMUTTER
34	602018008	4	CARRIER RAIL NUT DIN 3015-1 L TM M6 W1	TRAGSCHIENENMUTTER
41	4600604	4	WASHER DIN 7349 21 100HV FLZN SPF	SCHEIBE
42	11140469	14	WASHER ISO 7093-1 8 200HV 480H SPF	SCHEIBE
51	602008908	4	CLAMP-HALF DIN 3015-1 L 4 R 30 PP SW	KLEMMHAELFTE
60	774211708	2	HOSE CLAMP 115/113-121/25 ST	SCHLAUCHSCHELLE
61	10652657	2	HOSE CLAMP 70/68-73/25 ST	SCHLAUCHSCHELLE
62	774227908	8	HOSE CLAMP 86-91X25 ST	SCHLAUCHSCHELLE
63	774282708	2	HOSE CLAMP 60-63X20 ST	SCHLAUCHSCHELLE

22.6.2022	etk_en_de_098282 LR 11000	 266 (3/3)
LIEBHERR	DIESEL ENGINE CPL. DIESELMOTOR KPL.	918861408



Pos. 335
 Pos. 359
 Pos. 389

22.6.2022
 004343

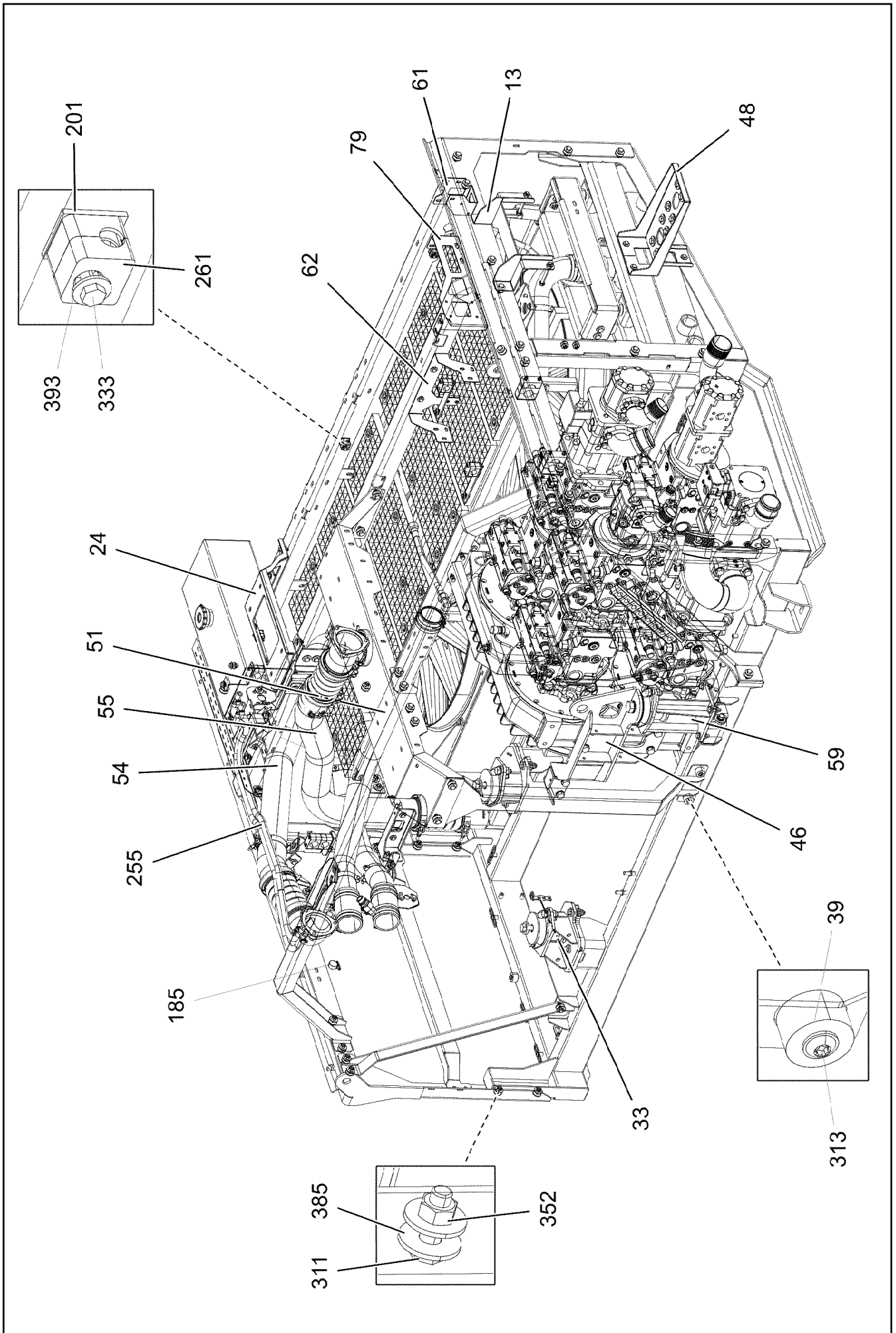
LIEBHERR

etk_en_de_098282 LR 11000

DIESEL ENGINE, PRE-ASSEMBLED
 DIESELMOTOR VORM.

267 (1/14)

96032892



22.6.2022
004344

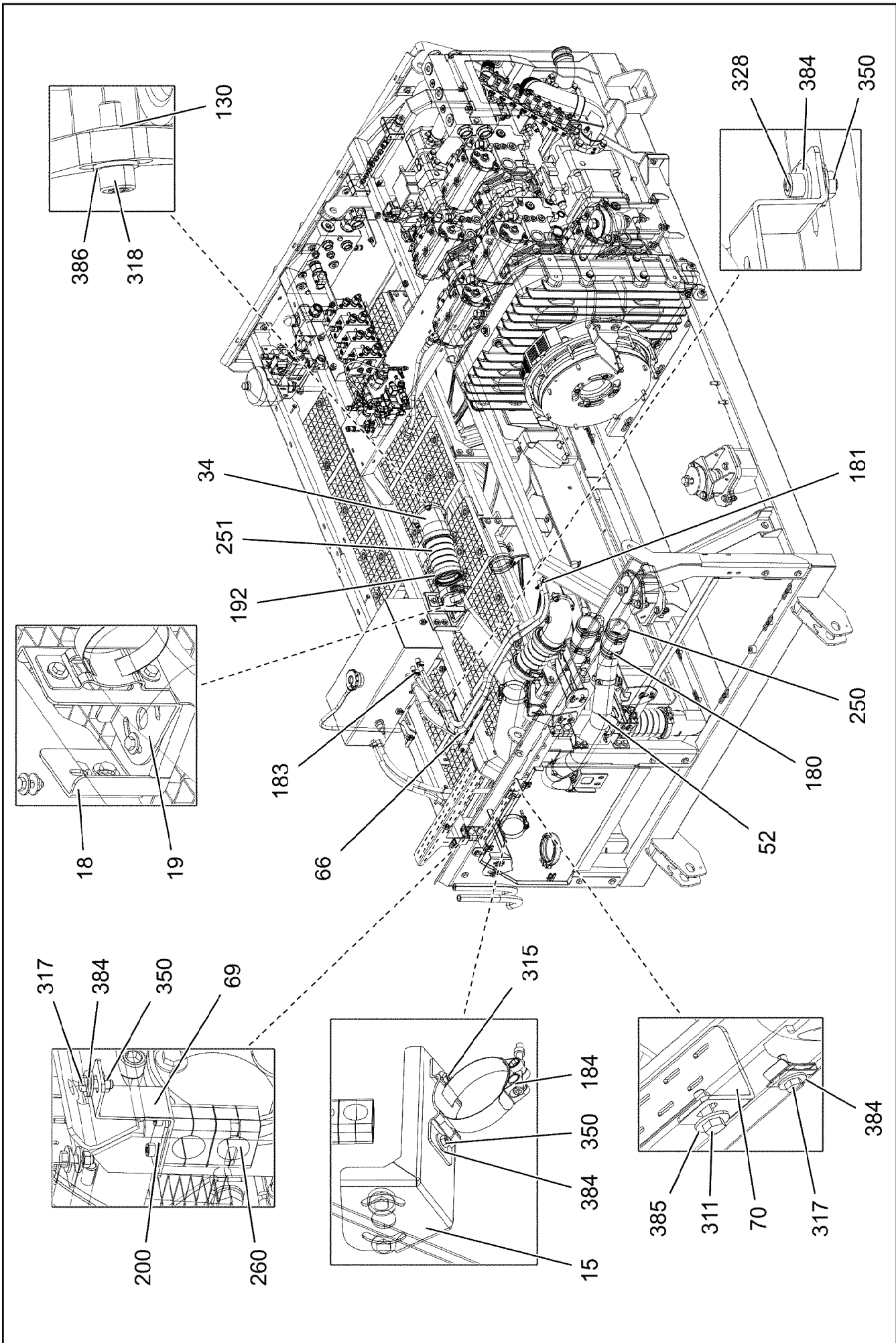
LIEBHERR

etk_en_de_098282 LR 11000

DIESEL ENGINE, PRE-ASSEMBLED
DIESELMOTOR VORM.

268 (2/14)

96032892



22.6.2022
004345

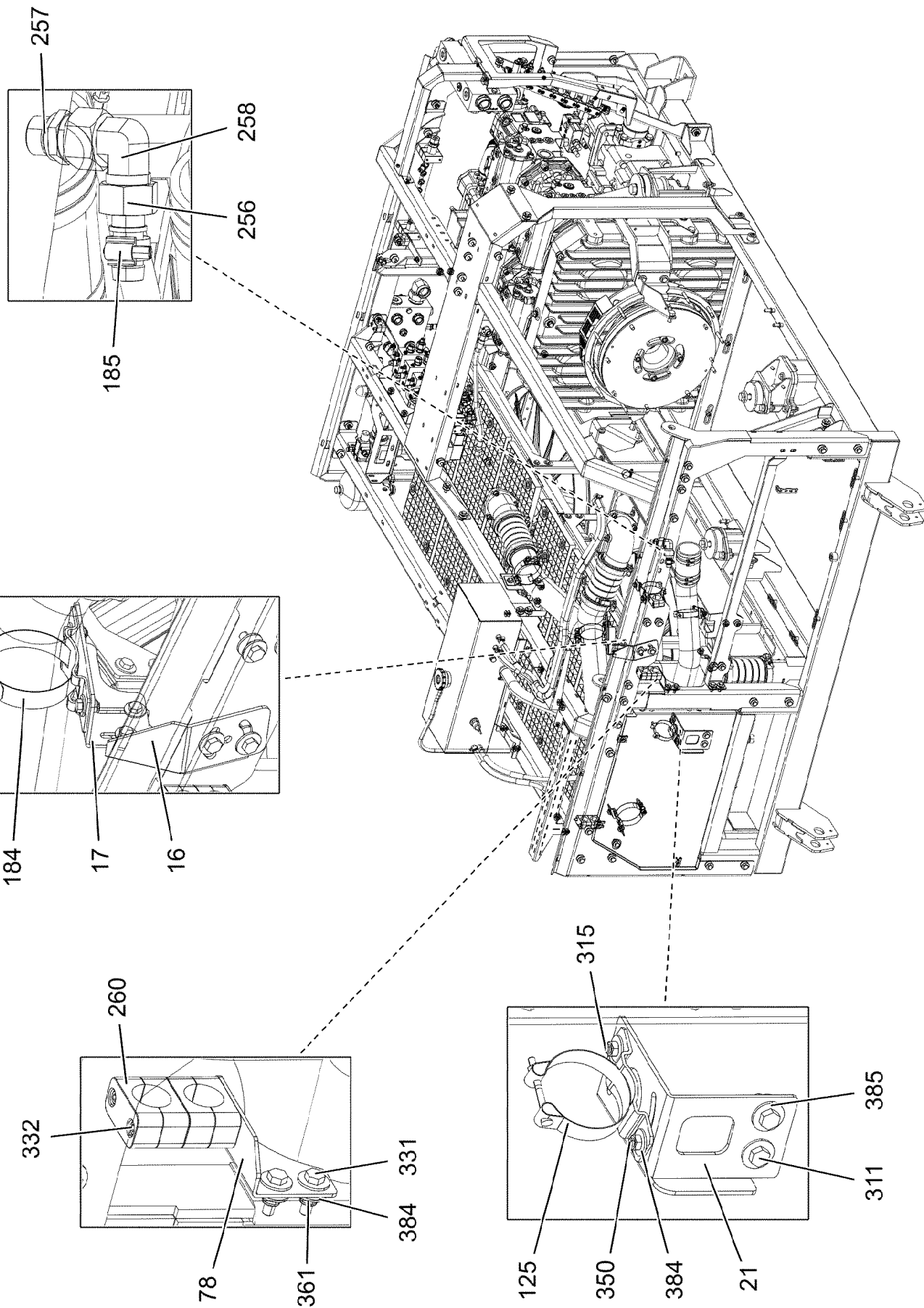
LIEBHERR

etk_en_de_098282 LR 11000

DIESEL ENGINE, PRE-ASSEMBLED
DIESELMOTOR VORM.

269 (3/14)

96032892



22.6.2022
004346

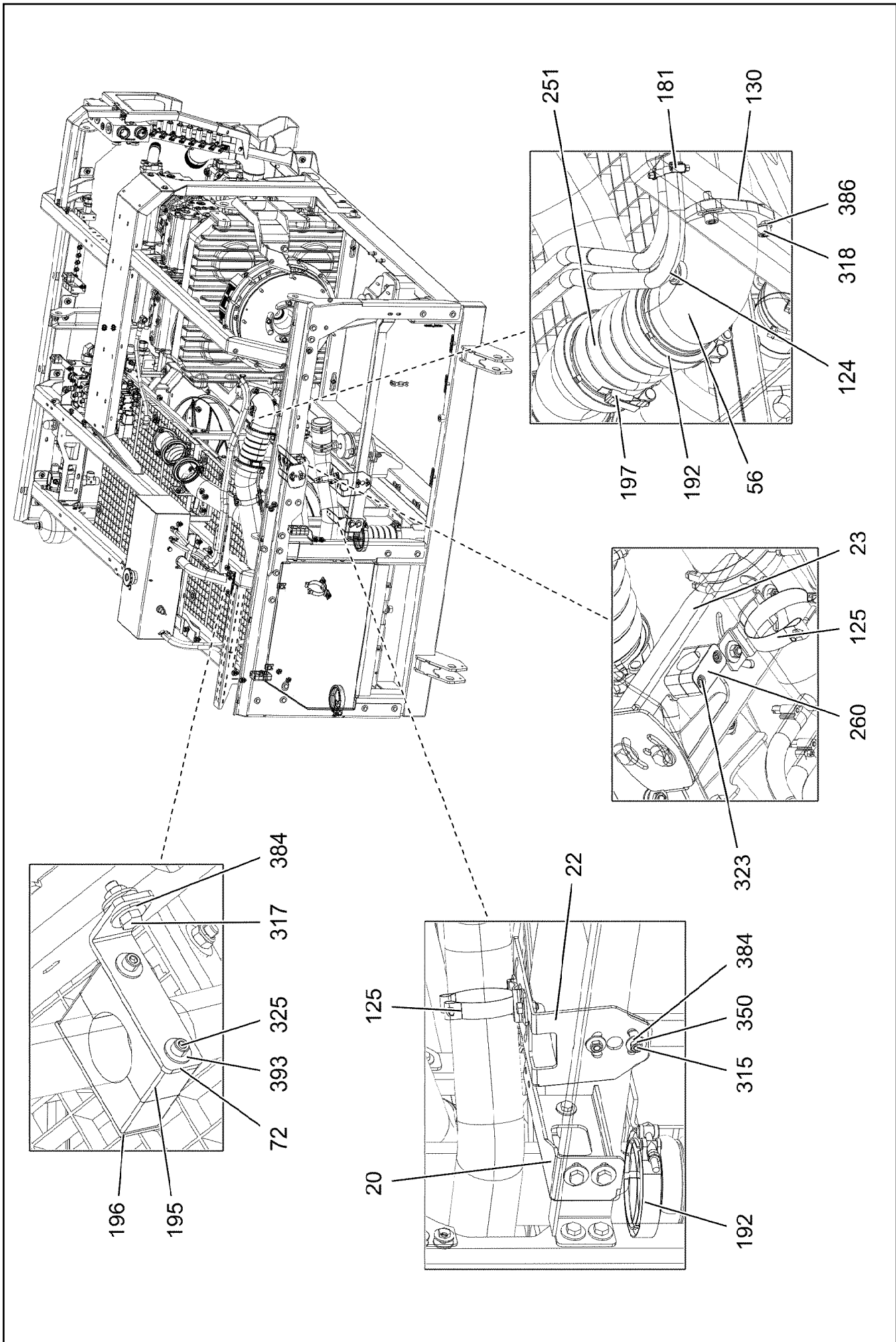
LIEBHERR

etk_en_de_098282 LR 11000

DIESEL ENGINE, PRE-ASSEMBLED
DIESELMOTOR VORM.

□ 270 (4/14)

96032892



22.6.2022
004347

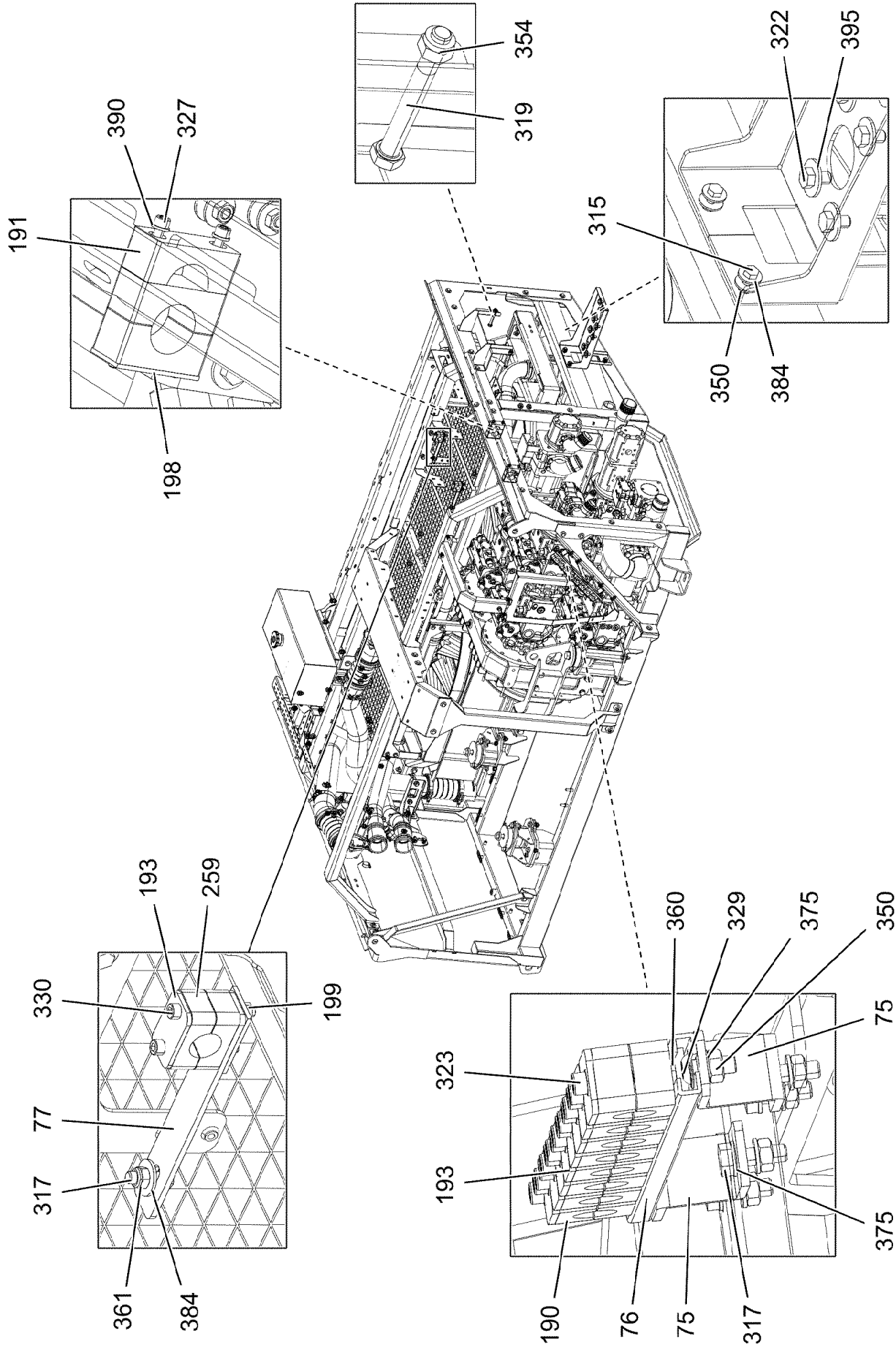
LIEBHERR

etk_en_de_098282 LR 11000

DIESEL ENGINE, PRE-ASSEMBLED
DIESELMOTOR VORM.

□ 271 (5/14)

96032892



22.6.2022
004348

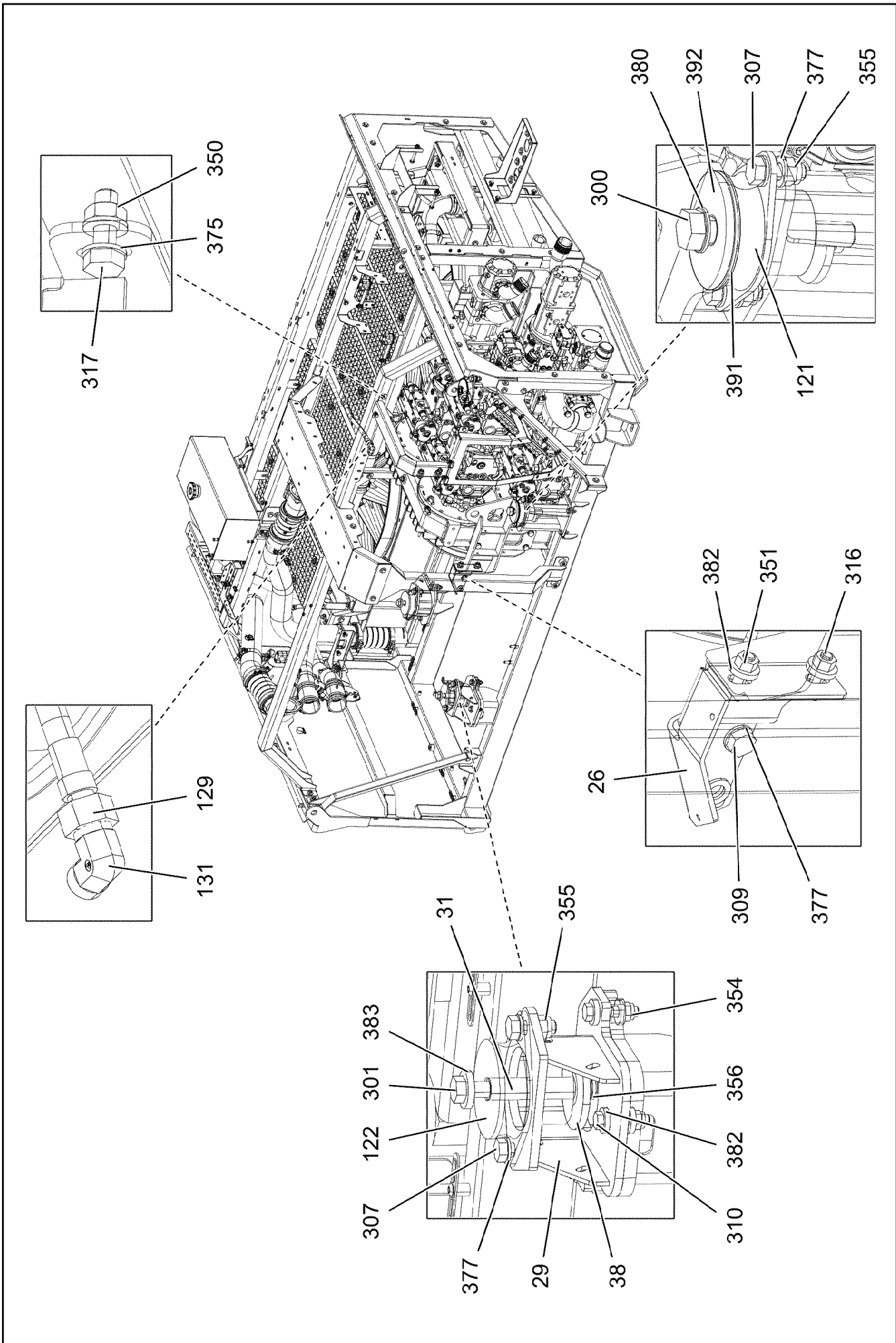
LIEBHERR

etk_en_de_098282 LR 11000

DIESEL ENGINE, PRE-ASSEMBLED
DIESELMOTOR VORM.

272 (6/14)

96032892



22.6.2022
004349

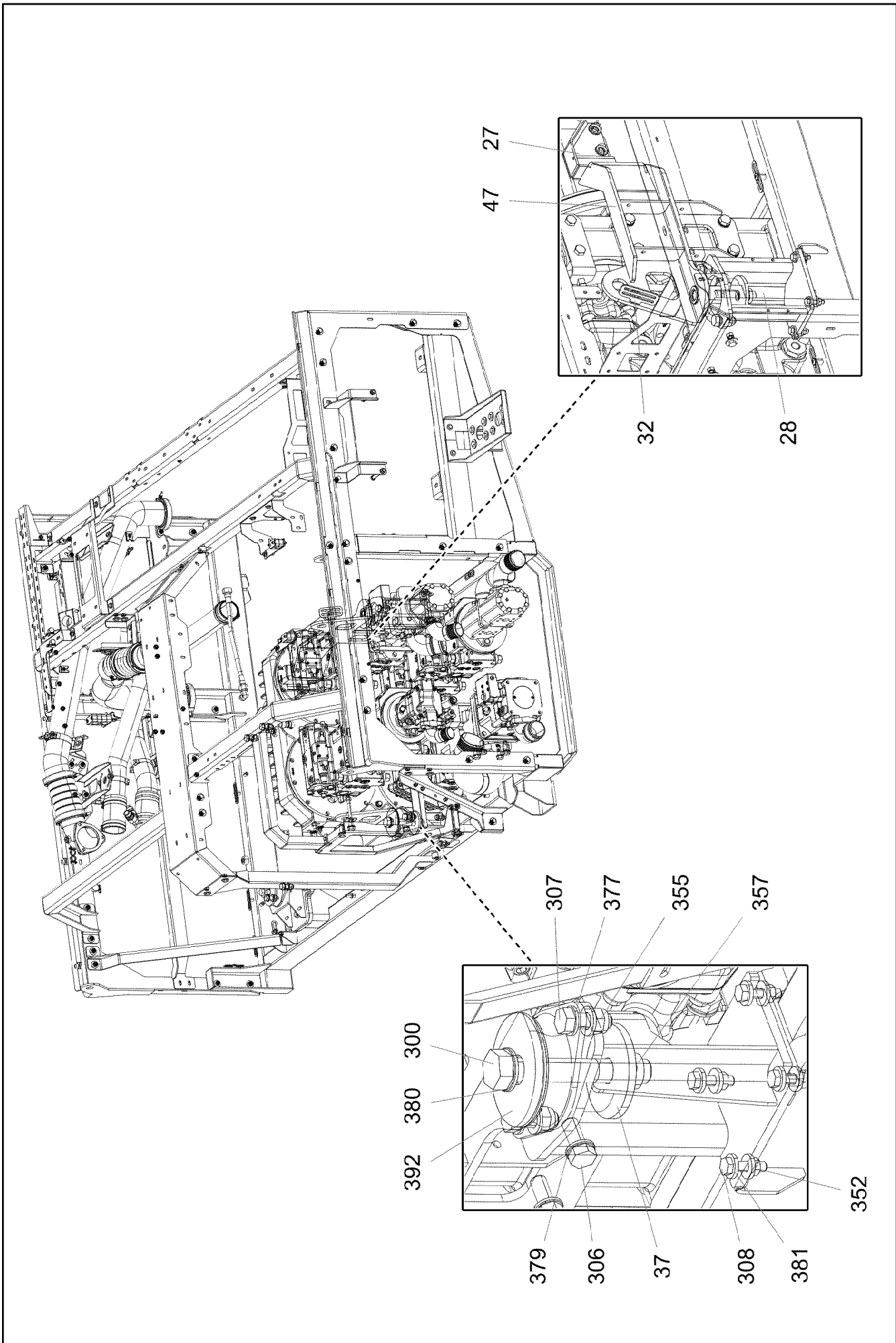
LIEBHERR

etk_en_de_098282 LR 11000

DIESEL ENGINE, PRE-ASSEMBLED
DIESELMOTOR VORM.

□ 273 (7/14)

96032892



22.6.2022
004350

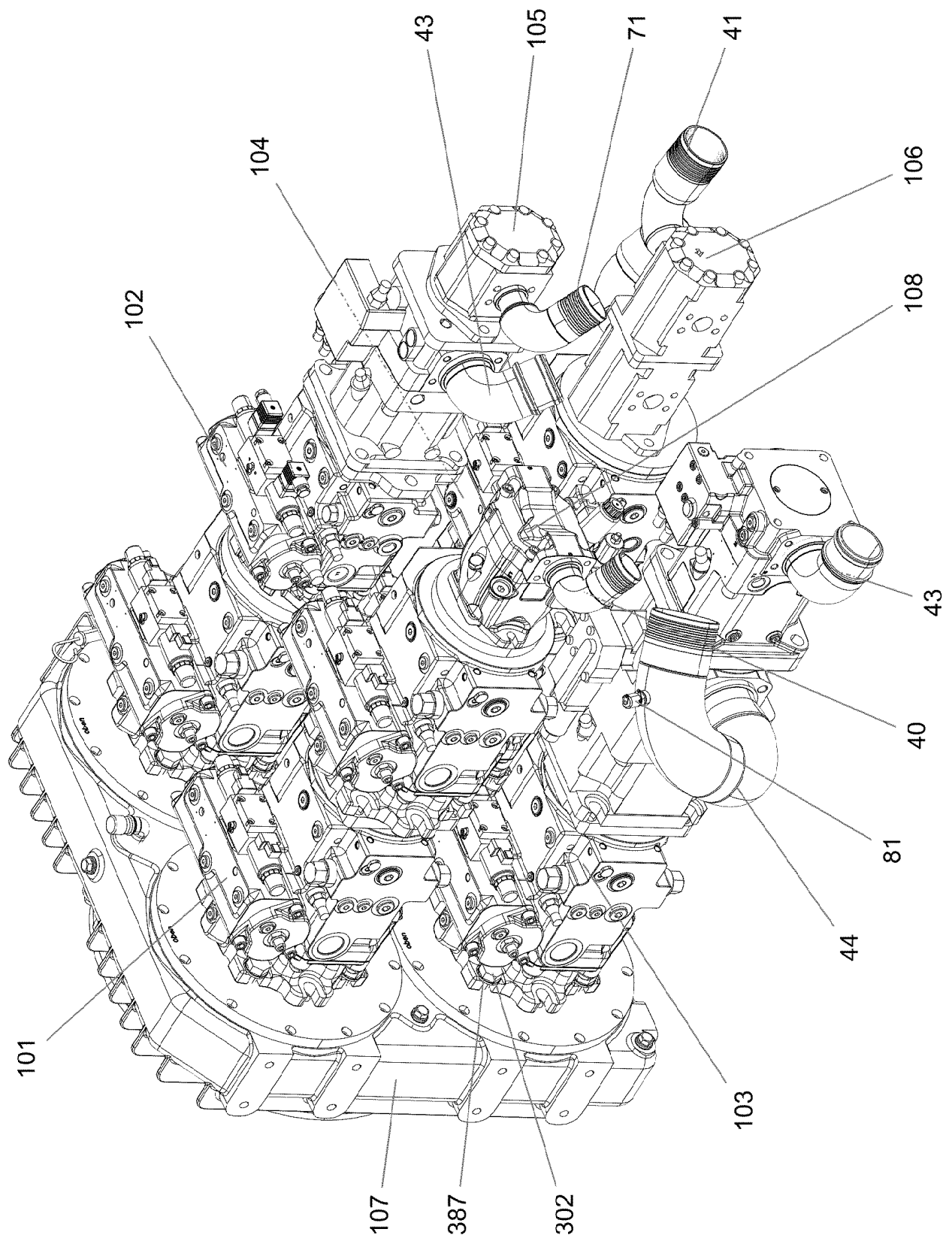
LIEBHERR

etk_en_de_098282 LR 11000

DIESEL ENGINE, PRE-ASSEMBLED
DIESELMOTOR VORM.

□ 274 (8/14)

96032892



22.6.2022
004351

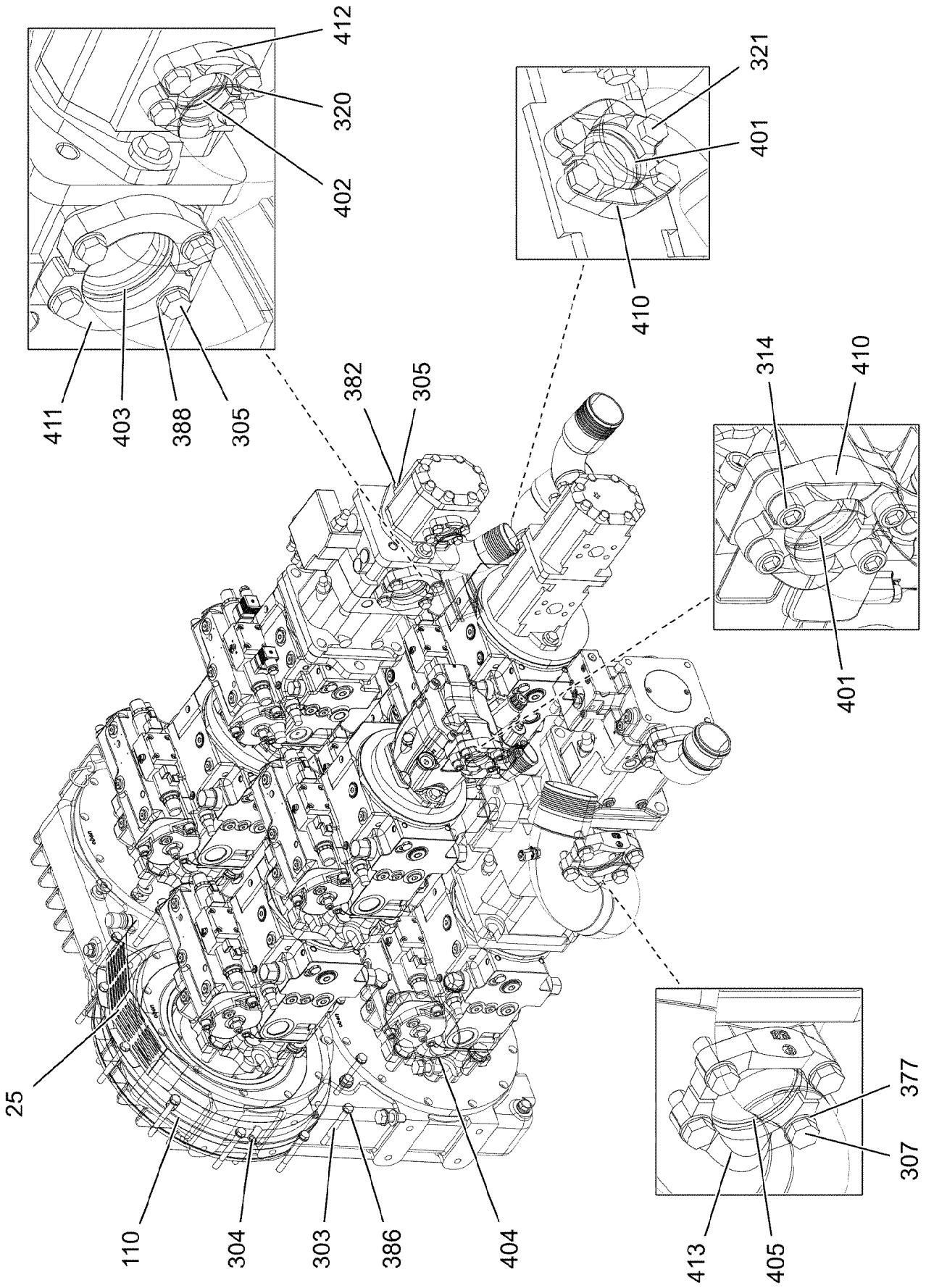
LIEBHERR

etk_en_de_098282 LR 11000

DIESEL ENGINE, PRE-ASSEMBLED
DIESELMOTOR VORM.

□ 275 (9/14)

96032892



22.6.2022
004352

LIEBHERR

etk_en_de_098282 LR 11000

DIESEL ENGINE, PRE-ASSEMBLED
DIESELMOTOR VORM.


276 (10/14)


96032892

Pos.	Item	Quantity	Description	Bezeichnung
1	968243508	1	PLATE WELDED	BLECH SCHWK.
2	968243608	1	PLATE WELDED	BLECH SCHWK.
3	968243708	1	PLATE WELDED	BLECH SCHWK.
4	969340408	1	PLATE WELDED	BLECH SCHWK.
5	968243908	1	PLATE WELDED	BLECH SCHWK.
6	97116095	1	PLATE 5X3011X239 S355MC	BLECH
7	97116311	1	PLATE 5X2850X308 S355MC	BLECH
8	97037250	1	PLATE 5X1965X225 S355MC	BLECH
9	97037251	1	PLATE 5X884X134 S355MC	BLECH
10	97037252	1	PLATE 5X893X191 S355MC	BLECH
11	97037253	1	PLATE 4X1092X326 S315MC	BLECH
12	97116085	1	PLATE 5X1352X225 S355MC	BLECH
13	97037255	1	PLATE 4X366X300 S315MC	BLECH
14	97056133	1	PLATE 4X1225X155 S315MC	BLECH
15	97037259	1	PLATE 4X185X380 S315MC	BLECH
16	97056136	1	PLATE 4X188X190 S315MC FE//ZNNI8//CN//T	BLECH
17	97056173	1	PLATE 4X166X138 S315MC FE//ZNNI8//CN//T	BLECH
18	97037262	1	PLATE 4X113X221 S315MC FE//ZNNI8//CN//T	BLECH
19	97037263	1	PLATE 4X279X108 S315MC FE//ZNNI8//CN//T	BLECH
20	97056178	1	PLATE 4X312X159 S315MC FE//ZNNI8//CN//T	BLECH
21	97056228	1	PLATE 4X182X248 S315MC FE//ZNNI8//CN//T	BLECH
22	97056229	1	PLATE 4X290X207 S315MC FE//ZNNI8//CN//T	BLECH
23	97056244	1	PLATE 4X383X211 S315MC FE//ZNNI8//CN//T	BLECH
24	97037268	1	PLATE 4X647X384 S315MC	BLECH
25	976167508	1	PLATE 1X374X106 DC01 FE//ZNNI8//CN//T0	BLECH
26	97025532	1	PLATE 5X285X189 S355MC FE//ZNNI8//CN//T	BLECH
27	97025533	1	PLATE 5X299X209 S355MC FE//ZNNI8//CN//T	BLECH
28	927068308	1	BRACKET WELDED CONST.	KONSOLE SCHWK.
29	964913908	2	BRACKET WELDED CONST.	KONSOLE SCHWK.
30	97056274	1	PLATE 3X662X293 S355MC FE//ZNNI8//CN//T	BLECH
31	947811508	2	TUBE 25X3.2X100 S355J2H	ROHR
32	97030183	1	PLATE 3X88X96 DC01 FE//ZNNI8//CN//T0	BLECH
33	952859808	1	PLATE 4X103X20 S315MC FE//ZNNI8//CN//T	BLECH
34	969373008	1	CHARGE AIR PIPE SPF	LADELUFTROHR
37	976179708	2	PLATE 8X96X96 S700MC FLZN	BLECH
38	976648308	2	PLATE 8X96X96 S700MC	BLECH
39	978787708	3	SLEEVE 33.0X19 FE//ZNNI8//CN//T0	HUELSE
40	12100314	1	INTAKE SAE1 1/2C61-90,H STAHL FE//ZNNI8/	SAUGSTUTZEN
41	12100316	2	INTAKE SAE1 1/2C61-90,H STAHL FE//ZNNI8/	SAUGSTUTZEN
43	972523608	2	SUCTION PIPE OIL SPF	SAUGROHR-OEL
44	968251708	1	INTAKE ST.CONST. FE//ZNNI8//CN//T0	SAUGSTUTZEN SCHWK.
46	968262608	1	BRACKET,RIGHT WELDED	KONSOLE SCHWK.RE.
47	968262708	1	BRACKET,LEFT WELDED	KONSOLE SCHWK.LI.
48	97037973	1	PLATE 4X546X397 S315MC	BLECH
49	97037974	1	PLATE 4X762X150 S315MC	BLECH
50	968189508	1	EQUIPMENT CARRIER WELDED	AGGREGATETRAEGER SCHWK.
51	97056345	1	WATER PIPE EDELSTAHL	WASSERROHR
52	97056364	1	WATER PIPE EDELSTAHL	WASSERROHR
54	969351408	1	CHARGE AIR PIPE SPF	LADELUFTROHR
55	969351908	1	CHARGE AIR PIPE SPF	LADELUFTROHR
56	969373708	1	CHARGE AIR PIPE SPF	LADELUFTROHR
59	968493308	1	BRACKET WELDED CONST. FE//ZNNI8//CN/	KONSOLE SCHWK.
61	97042634	1	PLATE 3X316X134 DC01 FE//ZNNI8//CN//T0	BLECH
62	97145636	1	PLATE 3X579X170 S355MC FE//ZNNI8//CN//T	BLECH
63	97042686	1	PLATE 4X561X633 S315MC	BLECH
64	97042687	1	PLATE 4X269X293 S315MC FE//ZNNI8//CN//T	BLECH
66	97064661	1	PLATE 3X318X358 DC01 FE//ZNNI8//CN//T0	BLECH
69	977984008	1	PLATE 3X185X40 S355MC FE//ZNNI8//CN//T	BLECH
70	97043505	1	PLATE 4X399X128 S315MC FE//ZNNI8//CN//T	BLECH
71	12100315	1	INTAKE SAE1 1/4C61-90,H STAHL FE//ZNNI8/	SAUGSTUTZEN

22.6.2022	etk_en_de_098282 LR 11000	☐ 277 (11/14)
LIEBHERR	DIESEL ENGINE, PRE-ASSEMBLED DIESELMOTOR VORM.	96032892


Pos.	Item	Quantity	Description	Bezeichnung
72	97050176	1	PLATE 4X143X30 S315MC FE//ZNNI8//CN//T	BLECH
74	969056608	1	SHEET CPL.	BLECH KPL.
(1)	97054634	1	PLATE 2.5X775X531 DC01	BLECH
(2)	726616708	4	MEGI BUFFER 18X7,5	MEGIPUFFER
(3)	10875648	8	WASHER ISO 7093-1 6 200HV 480H SPF	SCHEIBE
(4)	10197764	4	HEX NUT ISO 4032 M6 10 ZNNI-480H SPF	SECHSKANTMUTTER
(5)	409710908	2	CARRYING BOLT M8	STUETZSCHRAUBE
(6)	12103465	2	WASHER ISO 7089 8 300HV ZNNI-480H SPF	SCHEIBE
(7)	10875614	2	HEX NUT DIN 985 M8 8 480H SPF	SECHSKANTMUTTER
75	97063970	2	PLATE 4X126X30 S315MC FE//ZNNI8//CN//T	BLECH
76	970344808	1	CARRIER RAIL	TRAGSCHIENE
77	97055167	2	PLATE 4X185X30 S315MC FE//ZNNI8//CN//T	BLECH
78	97099648	1	PLATE 3X105X104 S355MC	BLECH
79	97116725	1	PLATE 3X518X258 S355MC FE//ZNNI8//CN//T	BLECH
80	96033379	1	FIXING PARTS COMPRESSED AIR ⇒  281	BEFESTIGUNGSTEILE DRUCKL
81	7406865	1	SCREW COUPLING EMA3 M14X1,5 CR6-FRE	SCHRAUBKUPPLUNG
101	11212364	1	TWO-STAGE PUMP A4VG+A4VG+A11VO SP ⇒  285	ZWEIFACHPUMPE
102	11212365	1	TRIPLE PUMP A4VG+A4VG+A11VO SPF ⇒  290	DREIFACHPUMPE
103	11212366	1	TRIPLE PUMP A4VG+A11VLO+A11V SPF ⇒  295	DREIFACHPUMPE
104	11212367	1	TWO-STAGE PUMP A4VG+A4VG SPF ⇒  303	ZWEIFACHPUMPE
105	512125408	1	GEAR PUMP SNP3	ZAHNRADPUMPE
(999)	10476391	1	SEAL KIT	DICHTSATZ
106	10220483	1	TWO-STAGE PUMP PRR SPF	ZWEIFACHZAHNRADPUMPE
(999)	10476391	1	SEAL KIT	DICHTSATZ
107	11320826	1	PUMP DISTRIBUTION GEAR A 4325 ST ⇒  314	PUMPENVERTEILERGETRIEBE
108	11314599	1	VARIABLE PUMP A10VO SPF ⇒  316	VERSTELLPUMPE
110	10663384	1	COUPLING 3800NM/1900U/MIN NR 70SH	KUPPLUNG
120	96032897	1	RADIATOR, PRE-ASSEMBLED ⇒  318	KUEHLER VORM.
121	550452508	2	VIBRATION DAMPER	SCHWINGUNGSDAEMPFER
122	550452608	2	VIBRATION DAMPER	SCHWINGUNGSDAEMPFER
124	477704408	1	STOP PLUG VSTIM16X1,5ED CR6-FREI	STOPFEN
125	10337339	3	SWIVEL BOLT BRACKET CLAMP 77-80/80/20	GELENKBANDKONSOLENSCHE
129	510501008	1	HOSE DN16 500	SCHLAUCH
130	9271963	2	SEAL 1,5X128X98X141 AFM 31	DICHTUNG
131	470230608	1	FITTING XW18-L CR6-FREI	VERSCHRAUBUNG
180	774218808	12	HOSE CLAMP 90/80-100/12 W3	SCHLAUCHSCHELLE
181	10872022	2	HOSE CLAMP DIN 3017-1 17/12-22/9 W3	SCHLAUCHSCHELLE
183	11118077	2	HOSE CLAMP 21/16-27/12 W3	SCHLAUCHSCHELLE
184	774222908	4	RETAINER CLIP 102-100 ST	SPANNSCHELLE
185	774208508	2	HOSE CLAMP 32/25-40/12 W3	SCHLAUCHSCHELLE
190	602008408	16	CLAMP-HALF DIN 3015-1 L 3 G 20 PP SW	KLEMMHAELFTE
191	602009108	6	CLAMP-HALF DIN 3015-1 L 5 R 35 PP SW	KLEMMHAELFTE
192	10127984	6	RETAINER CLIP 122,5/K1 St/Inox	SPANNSCHELLE
193	7005053	10	LID PLATE DIN 3015-1 L-DP 3 W1-ZN	DECKPLATTE
195	602010108	2	CLAMP-HALF DIN 3015-1 L 6 R 44,5 PP SW	KLEMMHAELFTE
196	11008020	1	WELD PLATE DIN 3015-1 L-AP-K 6 W1 ZNNI	ANSCHWEISSPLATTE
197	10020519	1	LASHING STRAP 0,5MX18MM	ZURRGURT
198	10802201	2	WELD PLATE DIN 3015-1 L-AP-K 5 W1 ZNNI	ANSCHWEISSPLATTE
199	10802203	2	WELD PLATE DIN 3015-1 L-AP-K 3 W1 ZNNI	ANSCHWEISSPLATTE
200	10802205	1	WELD PLATE DIN 3015-1 L-AP-K 4 W1 ZNNI	ANSCHWEISSPLATTE
201	11211987	2	WELD PLATE DIN 3015-1 L-AP-K 0 W1 ZNNI	ANSCHWEISSPLATTE
250	550632308	2	FORM HOSE DN80X140	FORMSCHLAUCH

22.6.2022	etk_en_de_098282 LR 11000	 278 (12/14)
LIEBHERR	DIESEL ENGINE, PRE-ASSEMBLED DIESELMOTOR VORM.	96032892


Pos.	Item	Quantity	Description	Bezeichnung
251	10663848	2	CHARGE AIR CORRUGATED HOSE 94X185	LADELUFTWELLSCHLAUCH
255	96033645	1	HOSE LINES	SCHLAUCHLEITUNGEN
(1)	96033101	2	HOSE CPL. CONTI KWS 12X1500	SCHLAUCH KPL.
(3)	96014058	1	HOSE CPL. CONTI KWS 20X2500	SCHLAUCH KPL.
(4)	96046665	1	HOSE CPL. CONTI KWS 20X2000	SCHLAUCH KPL.
256	968652008	1	PIPE SOCKET CPL. NW-20 ⇒  326	ROHRSTUTZEN KPL.
257	11621782	1	FITTING ISO 8434-1 GE 22L M26X1,5 INOX	VERSCHRAUBUNG
258	10873827	1	FITTING EW 22L EDELSTAHL	VERSCHRAUBUNG
259	602008508	4	CLAMP-HALF DIN 3015-1 L 3 R 22 PP SW	KLEMMHAELFTE
260	602008908	10	CLAMP-HALF DIN 3015-1 L 4 R 30 PP SW	KLEMMHAELFTE
261	7365090	6	CLAMP-HALF DIN 3015-1 L 0 R 12 PP SW	KLEMMHAELFTE
300	12225207	2	HEX SCREW ISO 4014 M24X160 8.8 FLZN SP	SECHSKANTSCHRAUBE
301	406221408	2	HEX SCREW ISO 4014 M18X180 10.9 FLZN	SECHSKANTSCHRAUBE
302	406604008	16	HEX SCREW ISO 4017 M20X55 10.9 FLZN SP	SECHSKANTSCHRAUBE
303	11651143	12	HEX SCREW ISO 4014 M10X105 8.8 FLZN SP	SECHSKANTSCHRAUBE
304	10876374	8	SOCKET HEAD SCREW ISO 4762 M12X60 8	ZYLINDERSCHRAUBE
305	11642349	14	HEX SCREW ISO 4017 M12X35 8.8 FLZN SP	SECHSKANTSCHRAUBE
306	10875519	8	HEX SCREW ISO 4017 M16X40 8.8 FLZN SP	SECHSKANTSCHRAUBE
307	10875803	12	HEX SCREW ISO 4017 M16X45 8.8 FLZN SP	SECHSKANTSCHRAUBE
308	11626706	8	HEX SCREW ISO 4017 M10X40 8.8 FLZN SP	SECHSKANTSCHRAUBE
309	12214938	4	HEX SCREW ISO 4017 M16X35 8.8 FLZN SP	SECHSKANTSCHRAUBE
310	11658891	6	HEX SCREW ISO 4014 M12X55 8.8 FLZN SP	SECHSKANTSCHRAUBE
311	11642358	58	HEX SCREW ISO 4017 M10X30 8.8 FLZN SP	SECHSKANTSCHRAUBE
313	12102696	3	BUTTON HEAD SCREW ISO 7380-2 M8X10 0	HALBRUNDKOPFSCHRAUBE
314	10875565	4	SOCKET HEAD SCREW ISO 4762 M12X40 8	ZYLINDERSCHRAUBE
315	11651767	25	HEX SCREW ISO 4017 M8X20 8.8 480H SPF	SECHSKANTSCHRAUBE
316	11645384	4	HEX SCREW ISO 4017 M12X40 8.8 FLZN SP	SECHSKANTSCHRAUBE
317	10197831	22	HEX SCREW ISO 4017 M8X25 8.8 ZNNI-480	SECHSKANTSCHRAUBE
318	10875571	6	SOCKET HEAD SCREW ISO 4762 M10X30 8	ZYLINDERSCHRAUBE
319	10875504	4	HEX SCREW ISO 4014 M12X100 8.8 FLZN SP	SECHSKANTSCHRAUBE
320	12100552	4	HEX SCREW UNC7/16X14X30MM 8.8 FLZN	SECHSKANTSCHRAUBE
321	10876375	8	SCREW AEHNL.ISO 4017 UNC1/2X13X1 1/4	SCHRAUBE
322	11651006	8	HEX SCREW ISO 4017 M12X20 8.8 FLZN SP	SECHSKANTSCHRAUBE
323	10875592	18	SOCKET HEAD SCREW ISO 4762 M6X45 8.8	ZYLINDERSCHRAUBE
325	12203635	2	SOCKET HEAD SCREW ISO 4762 M6X90 8.8	ZYLINDERSCHRAUBE
327	10181388	4	SOCKET HEAD SCREW ISO 4762 M6X100 8	ZYLINDERSCHRAUBE
328	10007677	2	SOCKET HEAD SCREW ISO 4762 M8X20 A2	ZYLINDERSCHRAUBE
329	408650608	2	BUTTON HEAD SCREW ISO 7380-2 M8X20 A	HALBRUNDKOPFSCHRAUBE
330	10876359	4	SOCKET HEAD SCREW ISO 4762 M6X55 8.8	ZYLINDERSCHRAUBE
331	11826527	2	HEX SCREW ISO 4017 M8X30 8.8 480H SPF	SECHSKANTSCHRAUBE
332	12216222	4	SOCKET HEAD SCREW ISO 4762 M6X85 8.8	ZYLINDERSCHRAUBE
333	12216183	3	HEX SCREW ISO 4014 M6X40 8.8 480H SPF	SECHSKANTSCHRAUBE
335	11820284	1	SOCKET HEAD SCREW ISO 4762 M6X30 8.8	ZYLINDERSCHRAUBE
350	11693875	44	HEX NUT ISO 4032 M8 8 480H SPF	SECHSKANTMUTTER
351	10875616	4	HEX NUT ISO 4032 M12 8 FLZN SPF	SECHSKANTMUTTER
352	12102695	66	HEX NUT ISO 4032 M10 8 ZNNI-480H SPF	SECHSKANTMUTTER
354	10875607	10	HEX NUT DIN 985 M12 8 FLZN SPF	SECHSKANTMUTTER
355	10875609	8	HEX NUT DIN 985 M16 8 FLZN SPF	SECHSKANTMUTTER
356	10179122	2	HEX NUT DIN 980 M18 10 FLZN SPF	SECHSKANTMUTTER
357	12226094	2	HEX NUT DIN 985 M24 10 FE//ZNNI8//CN//T0	SECHSKANTMUTTER
359	12100332	3	SHEET METAL NUT M8 480H SPF	BLECHMUTTER
360	602018008	16	CARRIER RAIL NUT DIN 3015-1 L TM M6 W1	TRAGSCHIENENMUTTER
361	10875614	6	HEX NUT DIN 985 M8 8 480H SPF	SECHSKANTMUTTER
375	420001014	18	WASHER ISO 7089 8 200HV-A4	SCHEIBE
377	10289806	24	WASHER ISO 7089 16 300HV FLZN SPF	SCHEIBE
379	10180180	8	WASHER EN 14399-6 16 300-370HV-ST FLZ	SCHEIBE
380	4600146	2	WASHER EN 14399-6 24 300-370HV FLZN SP	SCHEIBE
381	11658580	16	WASHER DIN 7349 10,5 200HV-St FLZN SPF	SCHEIBE
382	10006370	26	WASHER DIN 7349 13 200HV FLZN SPF	SCHEIBE


22.6.2022

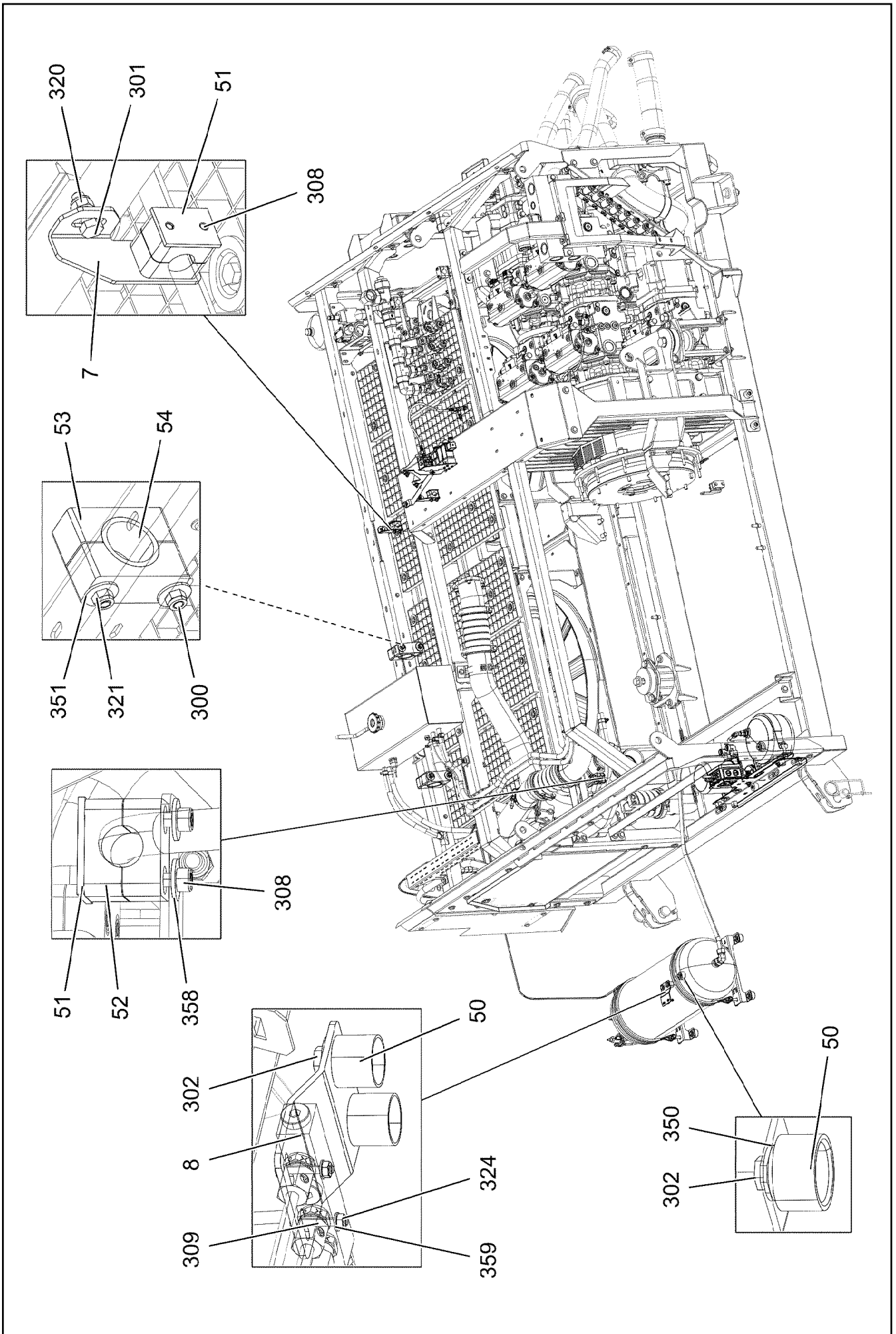
etk_en_de_098282 LR 11000

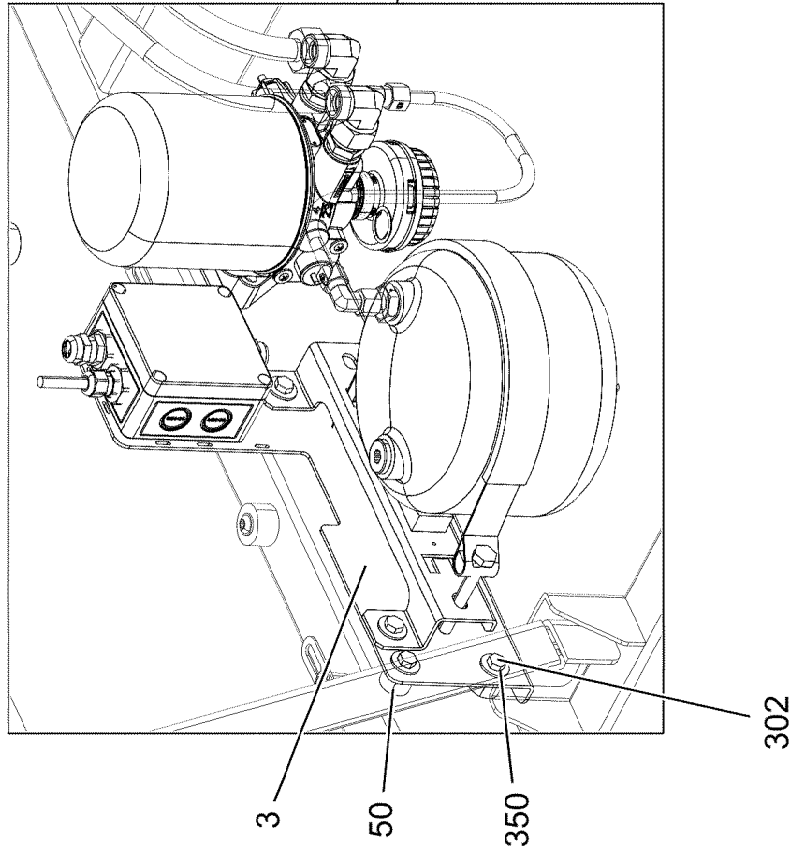
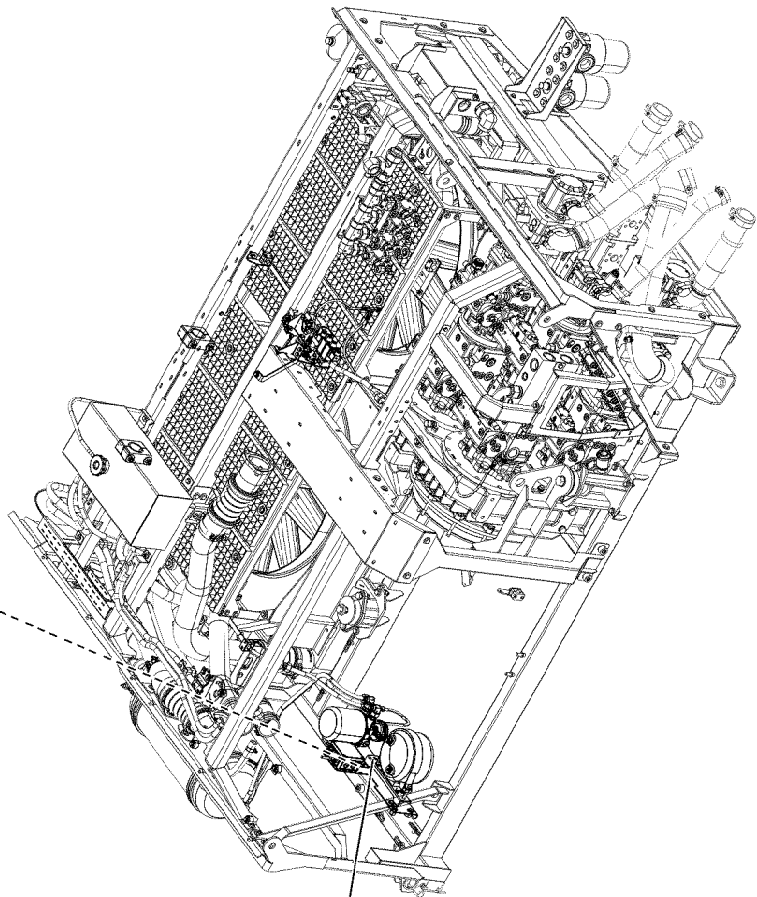
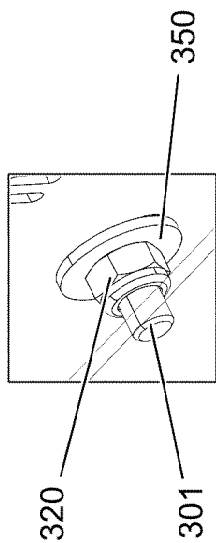
 279 (13/14)**LIEBHERR**DIESEL ENGINE, PRE-ASSEMBLED
DIESELMOTOR VORM.

96032892

Pos.	Item	Quantity	Description	Bezeichnung
383	421601008	2	WASHER DIN 7349 19 ST VERZ	SCHEIBE
384	11140469	83	WASHER ISO 7093-1 8 200HV 480H SPF	SCHEIBE
385	421802108	116	WASHER ISO 7093-1 10 A2	SCHEIBE
386	10289795	18	WASHER ISO 7089 10 300HV FLZN SPF	SCHEIBE
387	4600222	16	WASHER EN 14399-6 20 300-370HV FLZN SP	SCHEIBE
388	420050801	8	WASHER ISO 7089 12 MS	SCHEIBE
389	421801908	8	WASHER ISO 7093-1 12 200HV-A2	SCHEIBE
390	10197771	20	WASHER ISO 7089 6 200HV ZNNI-480H SPF	SCHEIBE
391	97043582	2	WASHER 2X115X115 DC01 FE//ZNNI8//CN//T	SCHEIBE
392	97043586	2	WASHER 4X115X115 S315MC FE//ZNNI8//C	SCHEIBE
393	10875648	5	WASHER ISO 7093-1 6 200HV 480H SPF	SCHEIBE
395	11182717	8	WASHER ISO 7093-1 12 300HV FLZN SPF	SCHEIBE
401	510587908	2	O-RING ARP 568 47,22X3,53 NBR90	O-RING
402	510586708	1	O-RING ARP 568 37,69X3,53 NBR90	O-RING
403	510598908	2	O-RING ARP 568 69,44X3,53 NBR70	O-RING
404	518578108	4	O-RING 150X3 NBR70	O-RING
405	726408708	1	O-RING 85X3 NBR70	O-RING
410	511502608	6	SAE FLANGE SAE1 1/2-C61-M12	SAE-FLANSCH
(1)	510587908	1	O-RING ARP 568 47,22X3,53 NBR90	O-RING
411	11003246	4	FLANGE HALF SAE2 1/2-C61-M12 STAHL C	FLANSCHHAELFTE
412	511516208	2	SAE-FLANGE HALF SAE1 1/4-C61-M12 CR6 ⇒  327	SAE-FLANSCHHAELFTE
413	510599208	2	SAE-FLANGE HALF SAE3-C61-M16 CR6-FRE	SAE-FLANSCHHAELFTE

22.6.2022	etk_en_de_098282 LR 11000	 280 (14/14)
LIEBHERR	DIESEL ENGINE, PRE-ASSEMBLED DIESELMOTOR VORM.	96032892





22.6.2022
004354

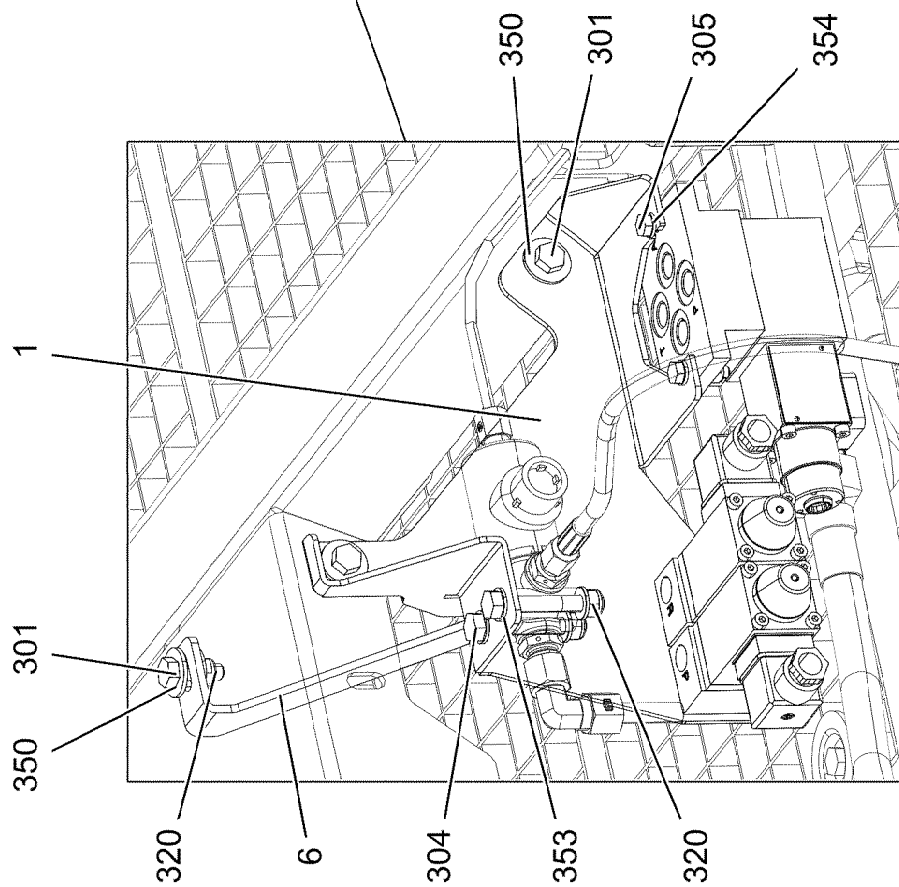
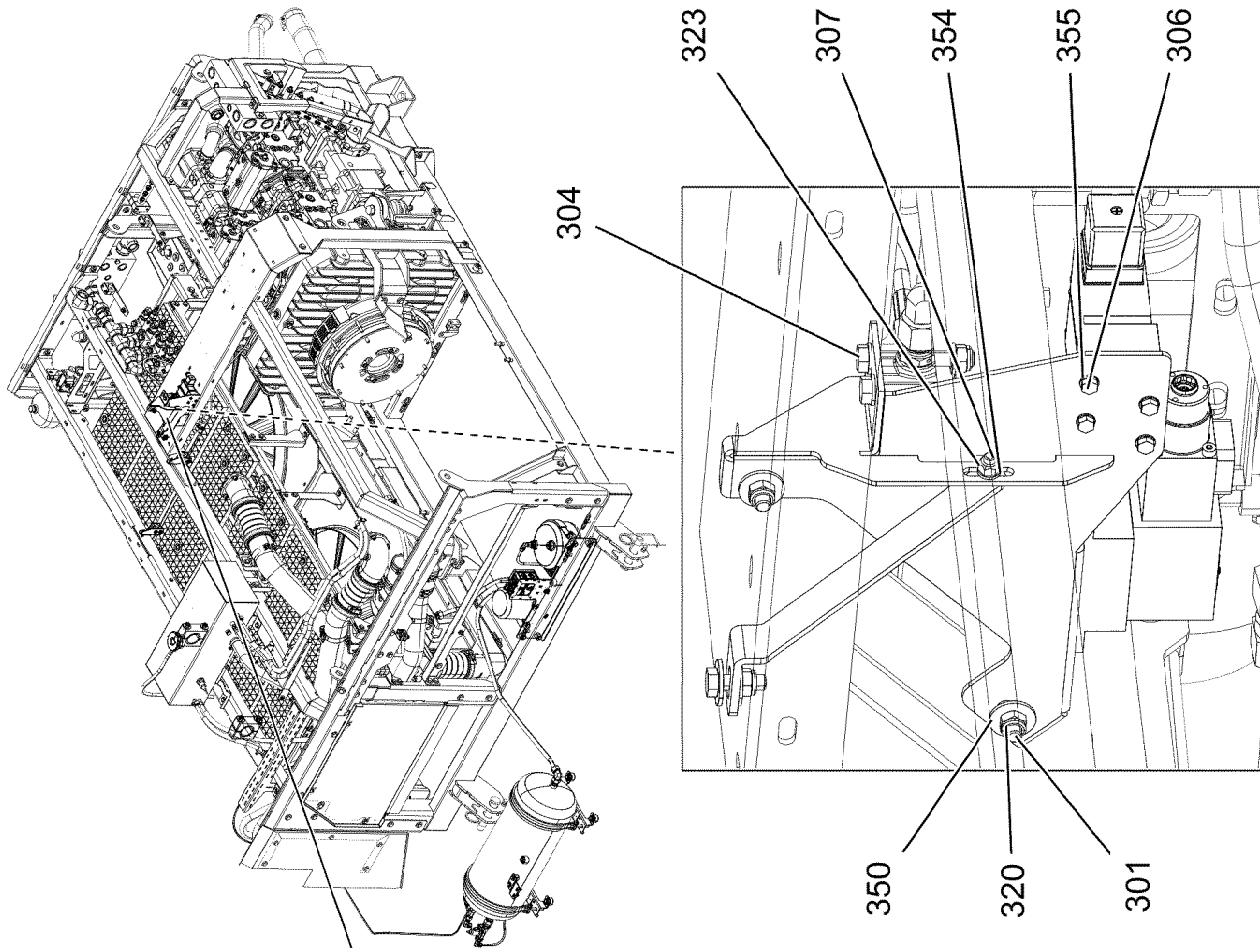
LIEBHERR

etk_en_de_098282 LR 11000

FIXING PARTS COMPRESSED AIR
BEFESTIGUNGSTEILE DRUCKLUFT

282 (2/4)

96033379



22.6.2022
004355

LIEBHERR

etk_en_de_098282 LR 11000

FIXING PARTS COMPRESSED AIR
BEFESTIGUNGSTEILE DRUCKLUFT

283 (3/4)

96033379

Pos.	Item	Quantity	Description	Bezeichnung
1	97043275	1	PLATE 3X436X319 DC01 FE//ZNNI8//CN//T0	BLECH
3	97042668	1	PLATE 3X600X300 DC01	BLECH
6	97046163	1	PLATE 4X231X53 S315MC FE//ZNNI8//CN//T	BLECH
7	97116435	2	PLATE 3X102X64 S355MC FE//ZNNI8//CN//T	BLECH
8	978311508	1	PLATE 3X97X70 S355MC FE//ZNNI8//CN//T0	BLECH
50	953873408	4	SLEEVE 25X20 11SMN37 FE//ZNNI8//CN//T0	HUELSE
51	602015208	3	WELD PLATE DIN 3015-1 L-AP-K 2 W1	ANSCHWEISSPLATTE
52	602002208	6	CLAMP-HALF DIN 3015-1 L 2 R 18 AL	KLEMMHAELFTE
53	10492888	4	CLAMP-HALF S 4 E 64 PP	KLEMMHAELFTE
54	10493065	2	ELASTOMER INSERT DIN 3015 53,4X65X45X	ELASTOMEREINSATZ
300	10875574	4	SOCKET HEAD SCREW ISO 4762 M12X100 8	ZYLINDERSCHRAUBE
301	10197831	7	HEX SCREW ISO 4017 M8X25 8.8 ZNNI-480	SECHSKANTSCHRAUBE
302	11651612	14	HEX SCREW ISO 4017 M8X16 8.8 480H SPF	SECHSKANTSCHRAUBE
304	11651582	2	HEX SCREW ISO 4014 M8X55 8.8 480H SPF	SECHSKANTSCHRAUBE
305	10197836	2	HEX SCREW ISO 4017 M6X25 8.8 ZNNI-480	SECHSKANTSCHRAUBE
306	4600871	4	HEX SCREW ISO 4017 M5X8 8.8 A2C	SECHSKANTSCHRAUBE
307	10026152	1	HEX SCREW ISO 4017 M6X20 10.9 480H SP	SECHSKANTSCHRAUBE
308	10875591	6	SOCKET HEAD SCREW ISO 4762 M6X40 8.8	ZYLINDERSCHRAUBE
309	12217761	2	PAN-HEAD SCREW ISO 7045 M4X25 4.8 480	FLACHKOPFSCHRAUBE
320	10875614	7	HEX NUT DIN 985 M8 8 480H SPF	SECHSKANTMUTTER
321	12218127	4	HEX NUT DIN 985 M12 10 FLZN SPF	SECHSKANTMUTTER
323	12102692	3	HEX NUT DIN 985 M6 8 ZNNI-480H SPF	SECHSKANTMUTTER
324	10875619	2	HEX NUT ISO 4032 M4 8 480H SPF	SECHSKANTMUTTER
350	11140469	20	WASHER ISO 7093-1 8 200HV 480H SPF	SCHEIBE
351	421801908	4	WASHER ISO 7093-1 12 200HV-A2	SCHEIBE
353	12103465	4	WASHER ISO 7089 8 300HV ZNNI-480H SPF	SCHEIBE
354	10197771	6	WASHER ISO 7089 6 200HV ZNNI-480H SPF	SCHEIBE
355	10410193	4	WASHER ISO 7089 5 -A2	SCHEIBE
358	10875648	6	WASHER ISO 7093-1 6 200HV 480H SPF	SCHEIBE
359	10875645	4	WASHER ISO 7089 4 200HV 480H SPF	SCHEIBE

22.6.2022

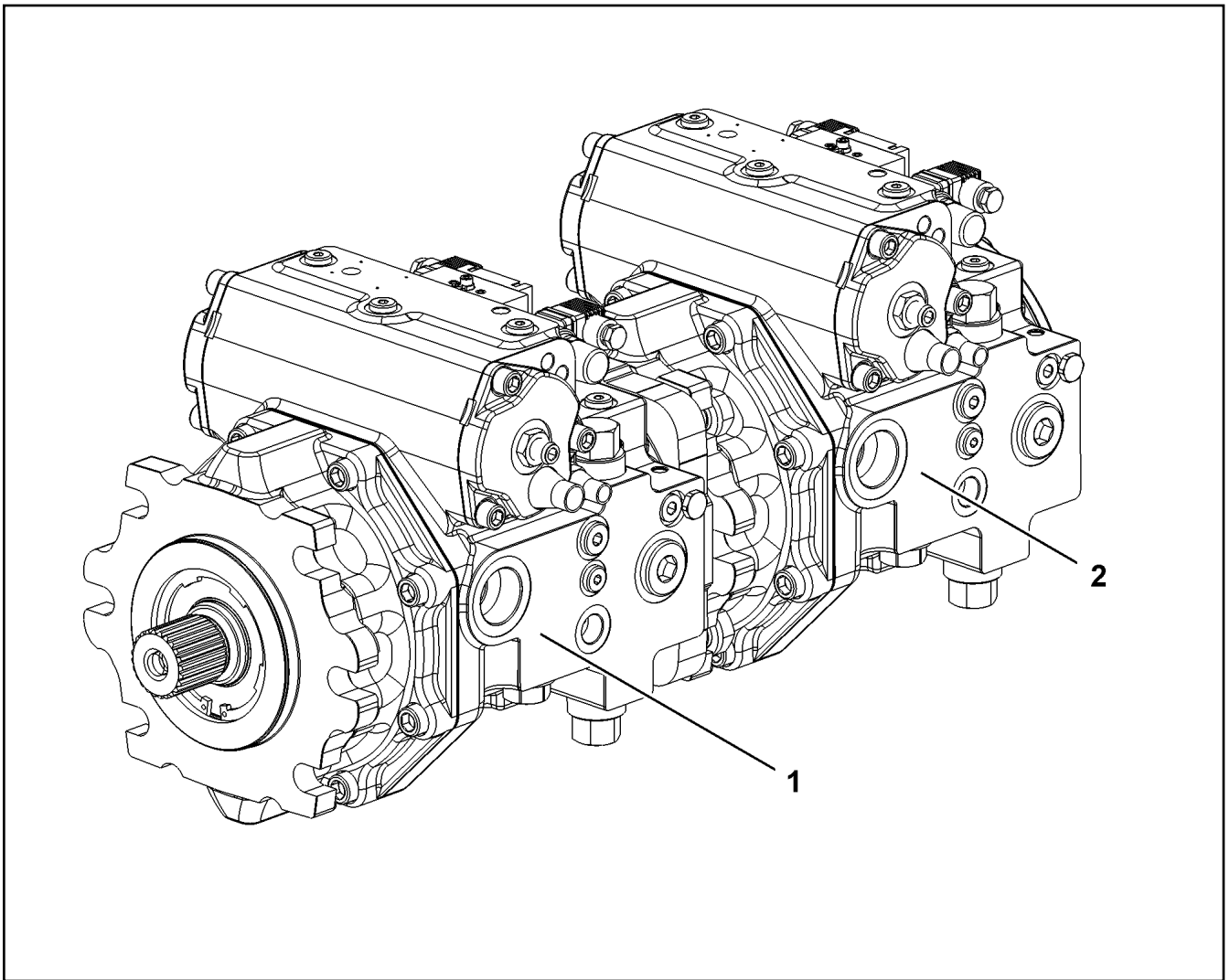
etk_en_de_098282 LR 11000

284 (4/4)

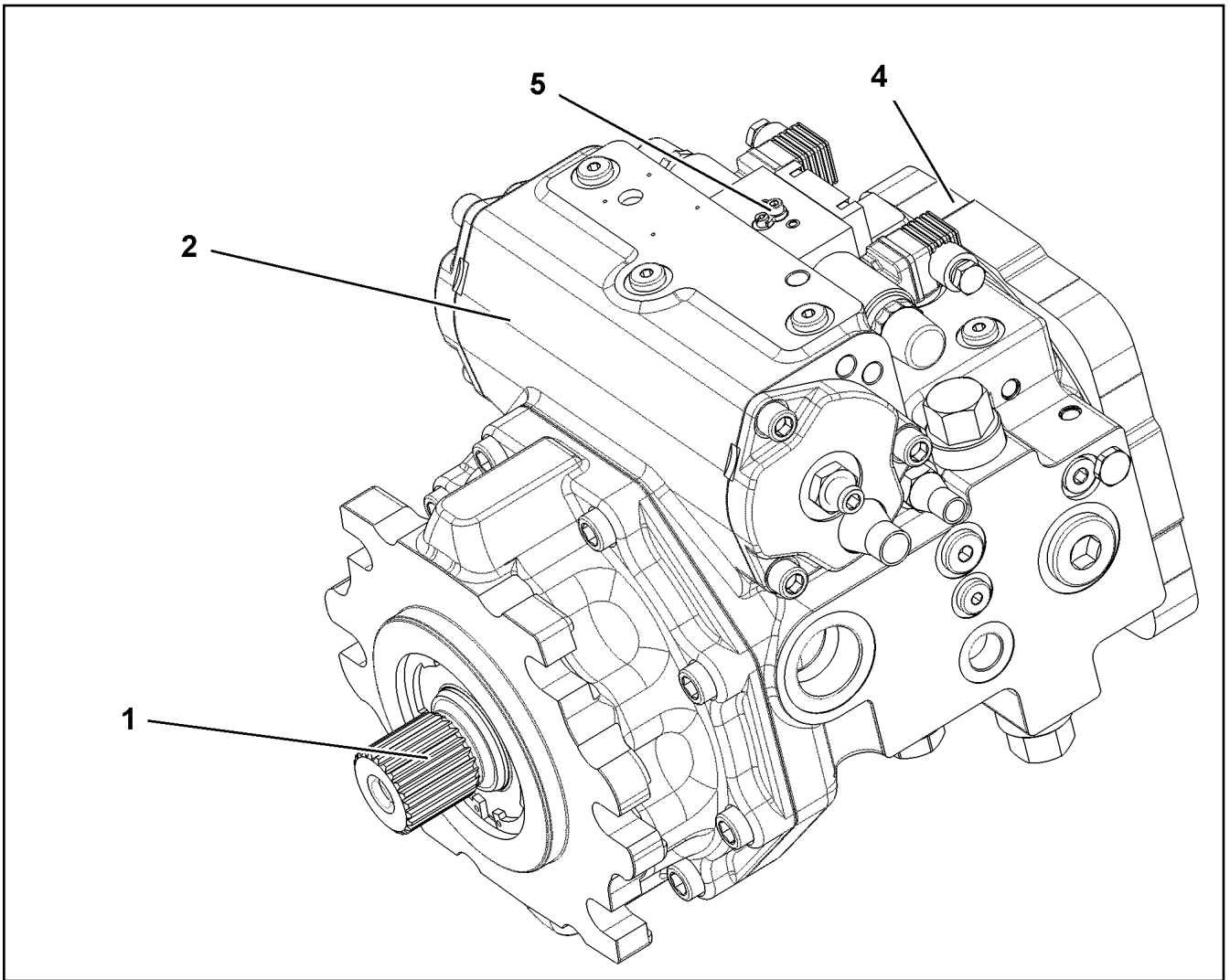
LIEBHERR


FIXING PARTS COMPRESSED AIR
BEFESTIGUNGSTEILE DRUCKLUFT

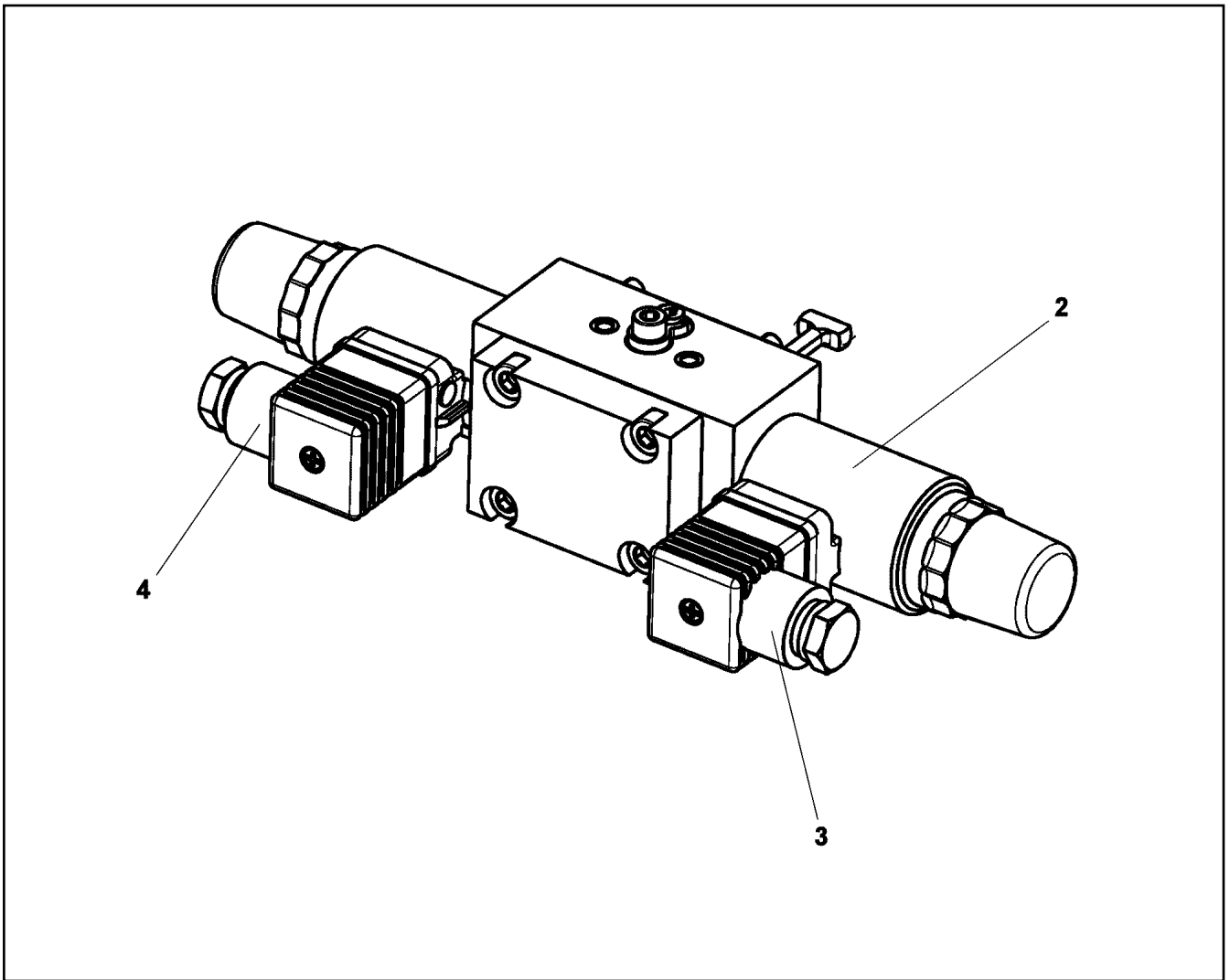
96033379



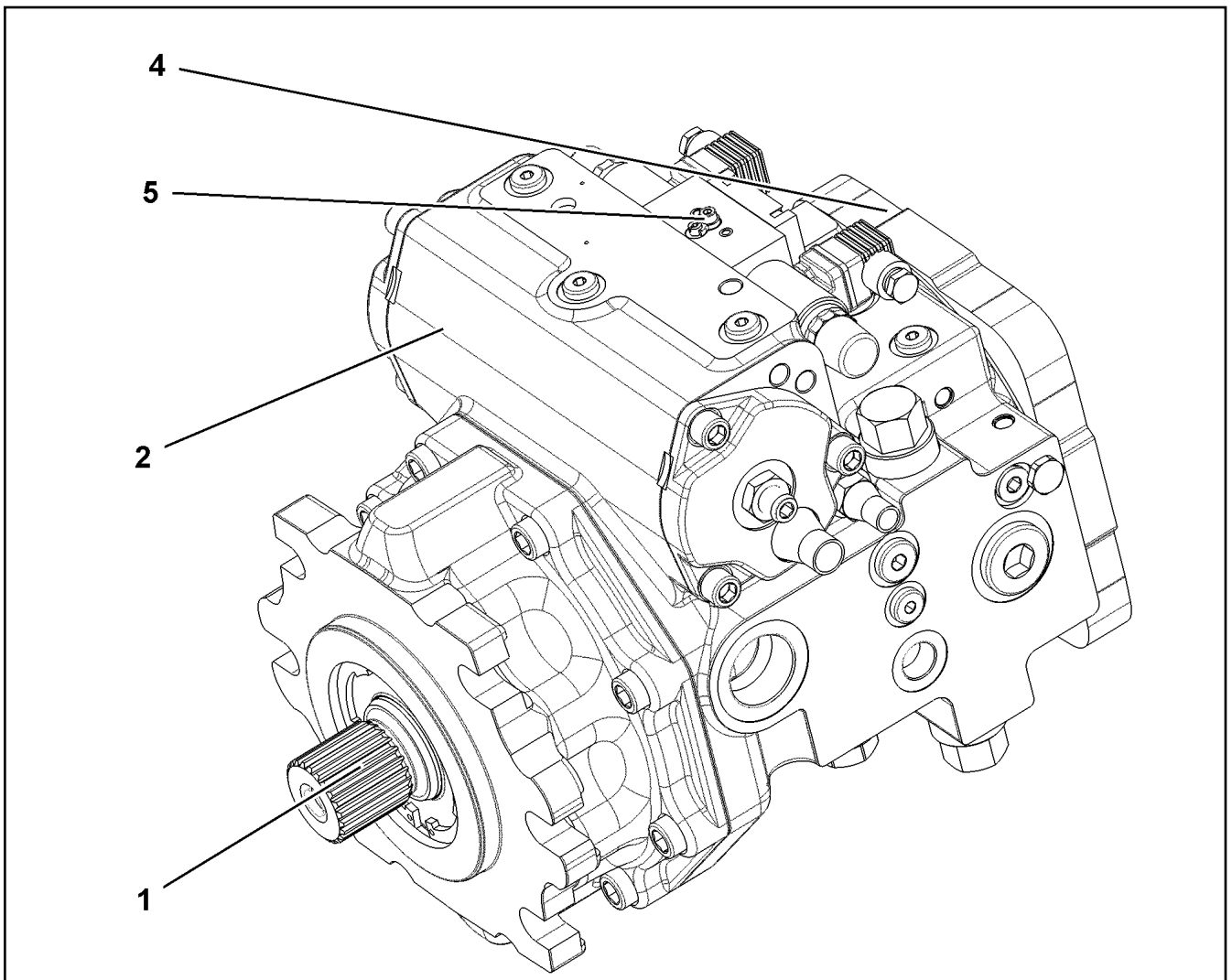
Pos.	Item	Quantity	Description	Bezeichnung
1	11212738	1	VARIABLE PUMP A4VG SPF ⇒ <input type="checkbox"/> 286	VERSTELLPUMPE
2	11212739	1	VARIABLE PUMP A4VG SPF ⇒ <input type="checkbox"/> 288	VERSTELLPUMPE



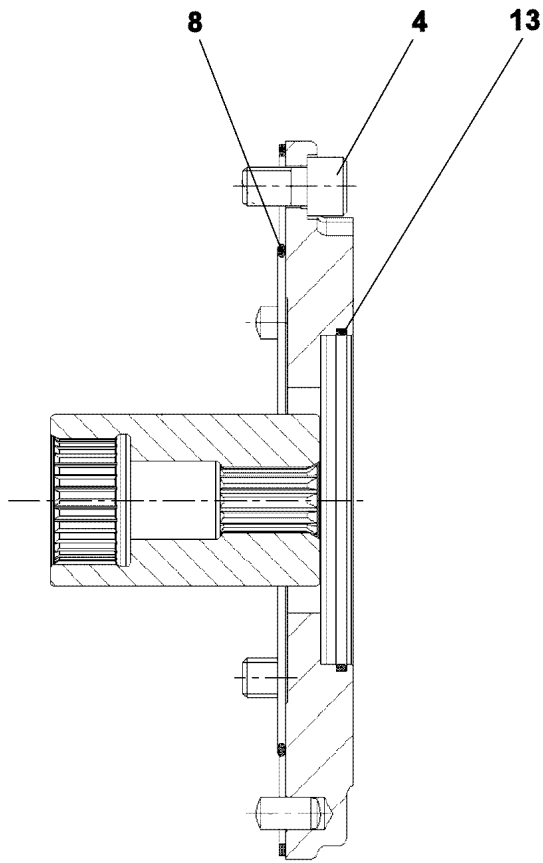
Pos.	Item	Quantity	Description	Bezeichnung
1	10873647	1	DRIVING GEAR	TRIEBWERK
(999)	10873896	1	RADIAL PACKING SET DRIVE SHAFT	DS TRIEBWELLE
2	10873649	1	ADJUSTMENT	VERSTELLUNG
4	10873651	1	PUMP SUPPORT	PUMPENTRAEGER
5	10873652	1	CONTROL UNIT	ANSTEUERGERAET
			⇒  287	



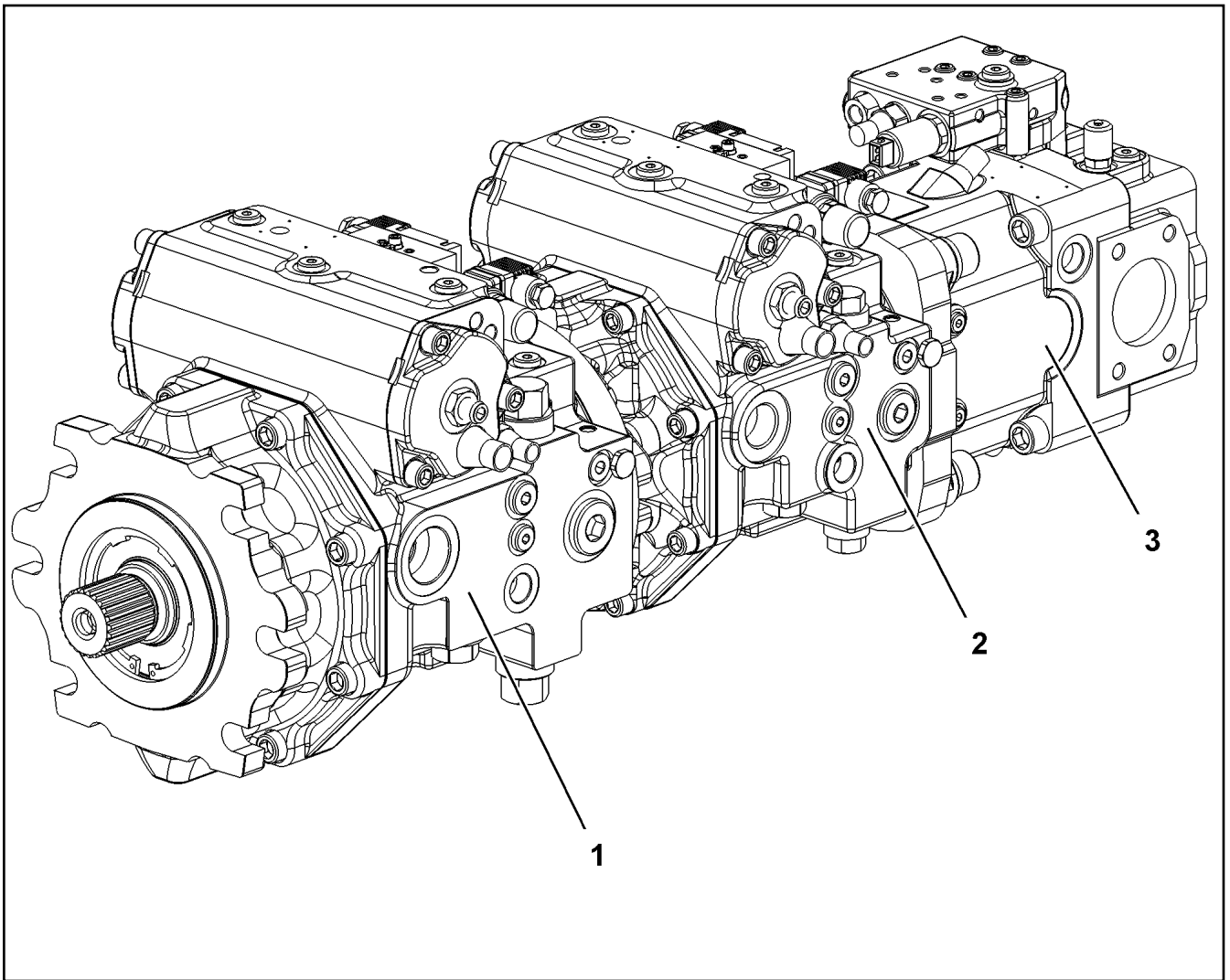
Pos.	Item	Quantity	Description	Bezeichnung
2	10471437	2	PROPORTIONAL MAGNET 24V	PROPORTIONALMAGNET
(1)	10663825	1	RETAINING NUT	BEFESTIGUNGSMUTTER
3	11450030	1	DIE PLUG	LEITUNGSDOSE
4	11450029	1	DIE PLUG	LEITUNGSDOSE



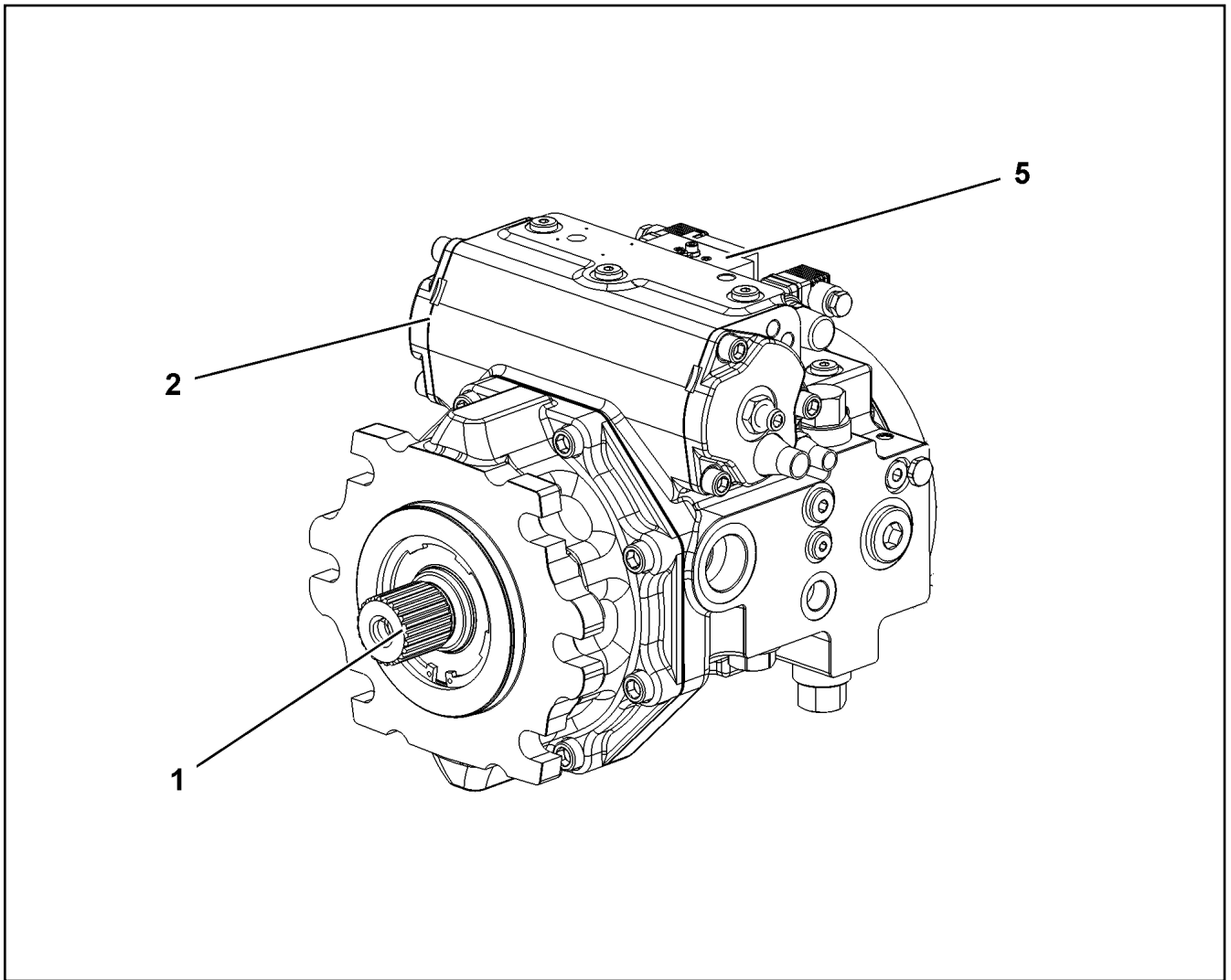
Pos.	Item	Quantity	Description	Bezeichnung
1	10873647	1	DRIVING GEAR	TRIEBWERK
2	10873649	1	ADJUSTMENT	VERSTELLUNG
4	10873653	1	PUMP SUPPORT ⇒ □ 289	PUMPENTRAEGER
5	10873652	1	CONTROL UNIT ⇒ □ 287	ANSTEUERGERAET



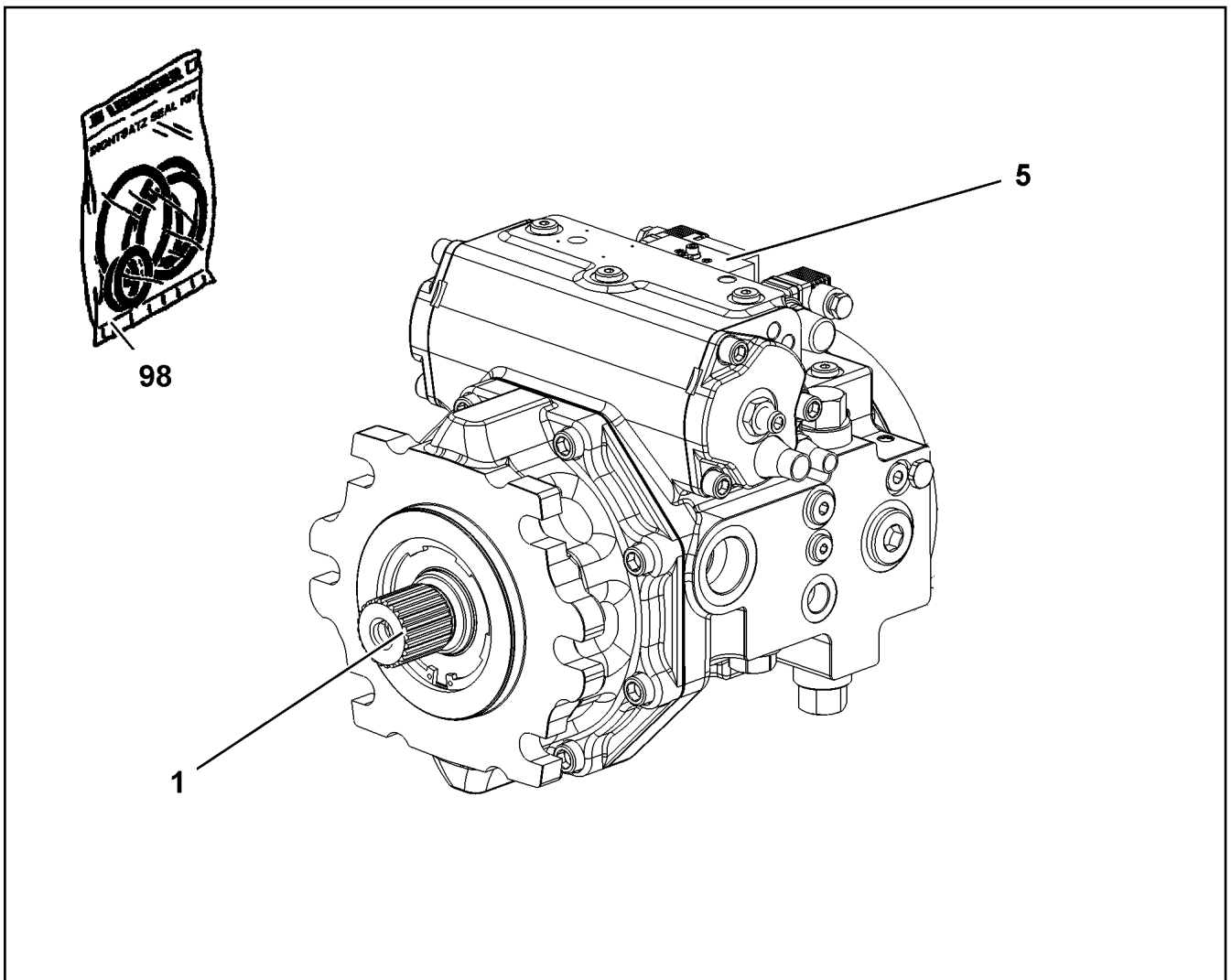
Pos.	Item	Quantity	Description	Bezeichnung
4	10875577	4	SOCKET HEAD SCREW ISO 4762 M12X20 8	ZYLINDERSCHRAUBE
8	518547908	1	O-RING 154X3 NBR70	O-RING
9	4635246	1	SNAP RING DIN 7993 38X2,5	SPRENGRING
13	11693498	1	O-RING 102X2,62	O-RING



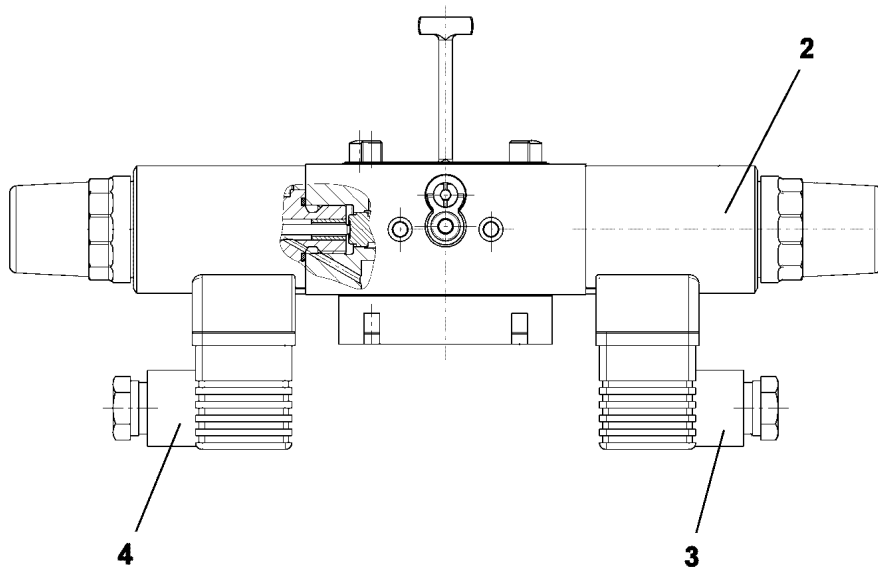
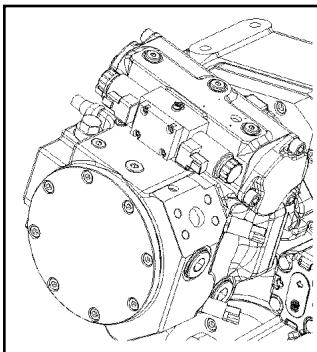
Pos.	Item	Quantity	Description	Bezeichnung
1	11212740	1	VARIABLE PUMP A4VG SPF ⇒ □ 291	VERSTELLPUMPE
2	11212741	1	VARIABLE PUMP A4VG SPF ⇒ □ 292	VERSTELLPUMPE
3	11212743	1	VARIABLE PUMP A11VO SPF ⇒ □ 294	VERSTELLPUMPE



Pos.	Item	Quantity	Description	Bezeichnung
1	10873647	1	DRIVING GEAR	TRIEBWERK
2	10873649	1	ADJUSTMENT	VERSTELLUNG
5	10873652	1	CONTROL UNIT ⇒  287	ANSTEUERGERAET



Pos.	Item	Quantity	Description	Bezeichnung
1	11690584	1	DRIVING GEAR	TRIEBWERK
(999)	11600280	1	SEAL KIT	DICHSATZ
5	11690588	1	CONTROL UNIT ⇒ □ 293	ANSTEUERGERAET
98	11690589	1	SEAL KIT REGULATING VALVE	DS VERSTELLPUMPE



Pos.	Item	Quantity	Description	Bezeichnung
2	10471437	2	PROPORTIONAL MAGNET 24V	PROPORTIONALMAGNET
3	11450030	1	DIE PLUG	LEITUNGSDOSE
4	11450029	1	DIE PLUG	LEITUNGSDOSE

22.6.2022
009396

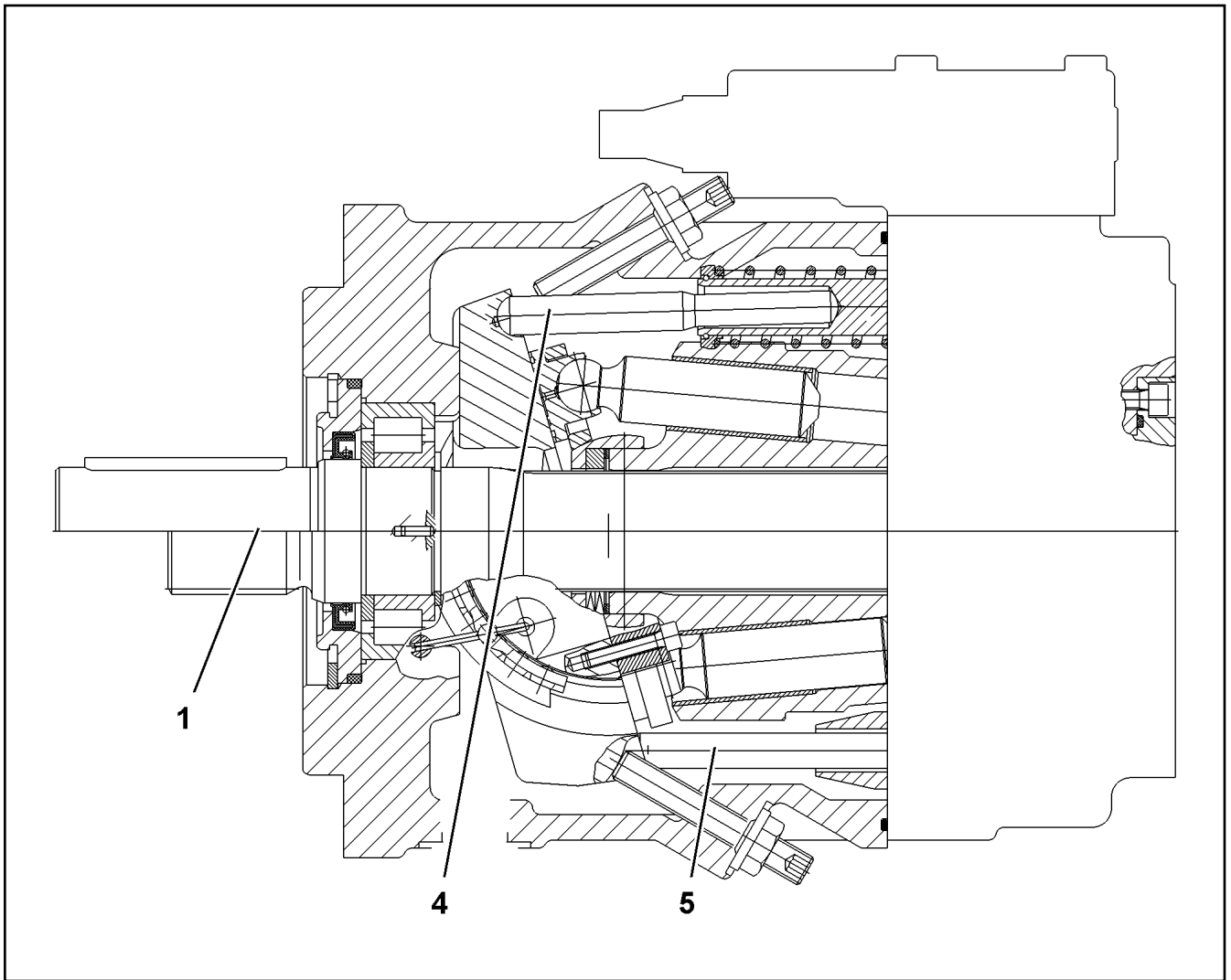
LIEBHERR

etk_en_de_098282 LR 11000

CONTROL UNIT
ANSTEUERGERAET

293

11690588



Pos.	Item	Quantity	Description	Bezeichnung
1	10443111	1	DRIVING GEAR	TRIEBWERK
(17)	7367367	4	WIRE	DRAHT
(31)	571900108	1	CYLINDRICAL ROLLER BEARING	ZYLINDERROLLENLAGER
(98)	10424726	1	SEAL KIT	DICHSATZ
4	10412333	1	ADJUSTMENT	VERSTELLUNG
5	7023888	1	REGULATION HYDRAULIC	VERSTELLUNG HYDRAULISCH
999	11065858	1	SEAL KIT	DICHSATZ

22.6.2022
099907

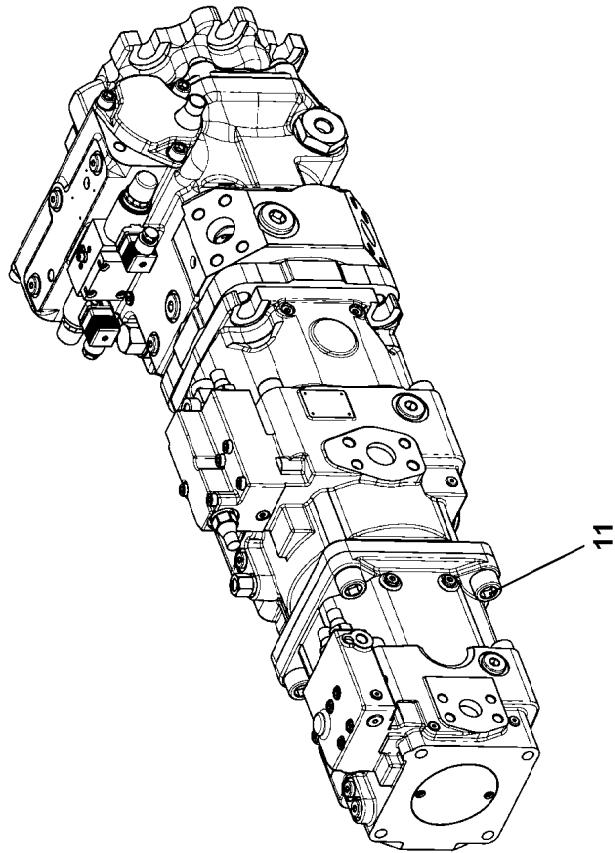
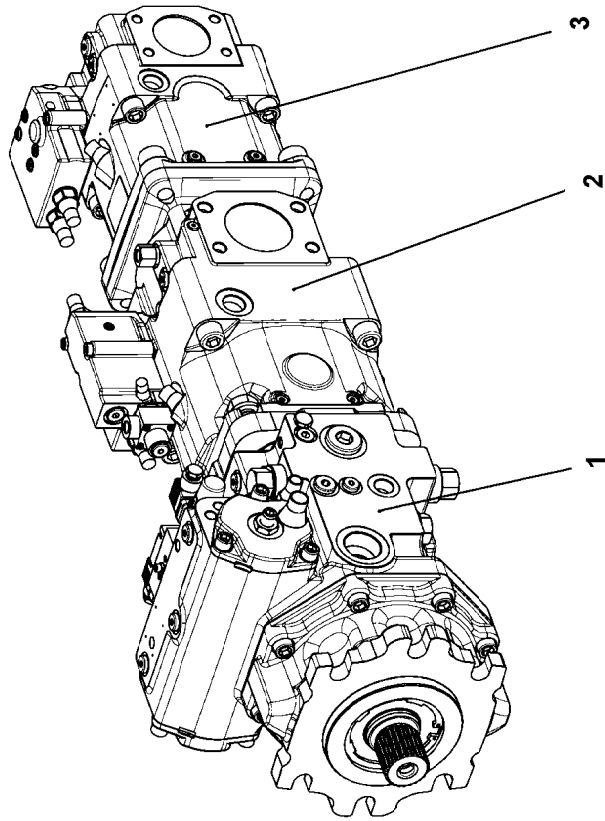
LIEBHERR

etk_en_de_098282 LR 11000

VARIABLE PUMP
VERSTELLPUMPE

294

11212743



22.6.2022
089858

LIEBHERR


etk_en_de_098282 LR 11000

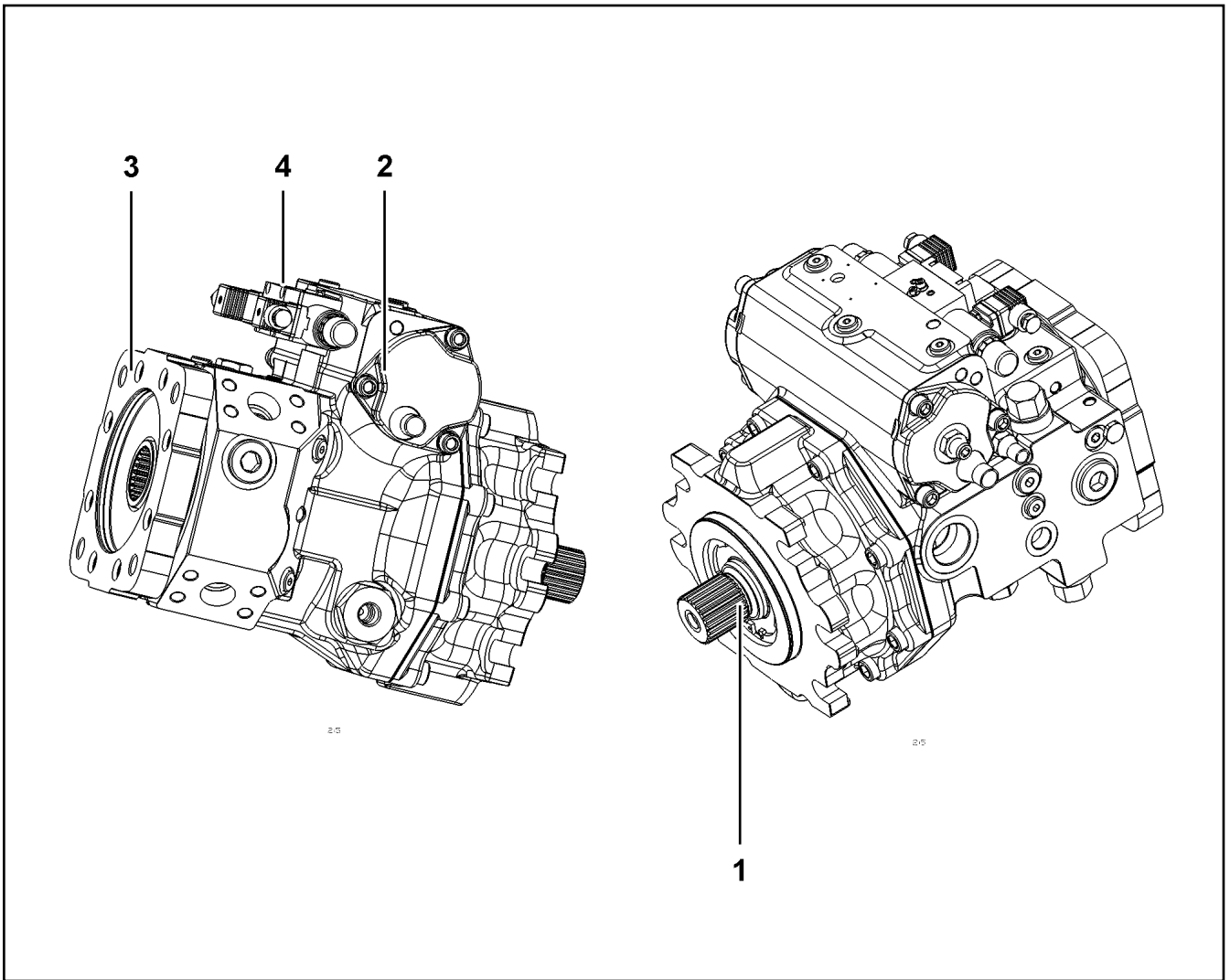
TRIPLE PUMP
DREIFACHPUMPE

□ 295 (1/2)

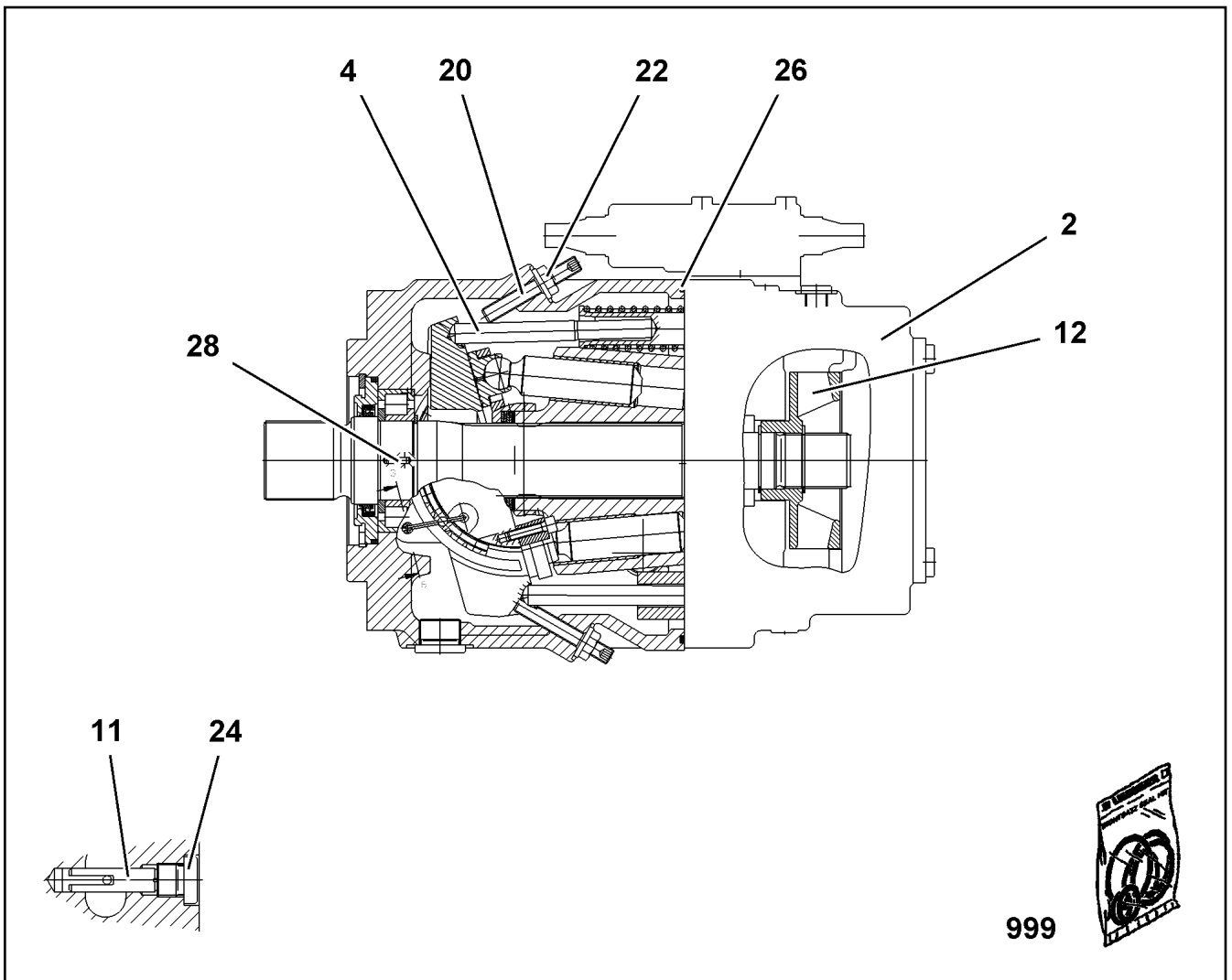
11212366


Pos.	Item	Quantity	Description	Bezeichnung
1	11212746	1	VARIABLE PUMP A4VG SPF ⇒  297	VERSTELLPUMPE
2	11212747	1	VARIABLE PUMP A11VLO SPF ⇒  298	VERSTELLPUMPE
3	11212748	1	VARIABLE PUMP A11VO SPF ⇒  301	VERSTELLPUMPE
11	12692008	4	SOCKET HEAD SCREW ISO 4762 M20X40 8	ZYLINDERSCHRAUBE

22.6.2022	etk_en_de_098282 LR 11000	 296 (2/2)
LIEBHERR	TRIPLE PUMP DREIFACHPUMPE	11212366



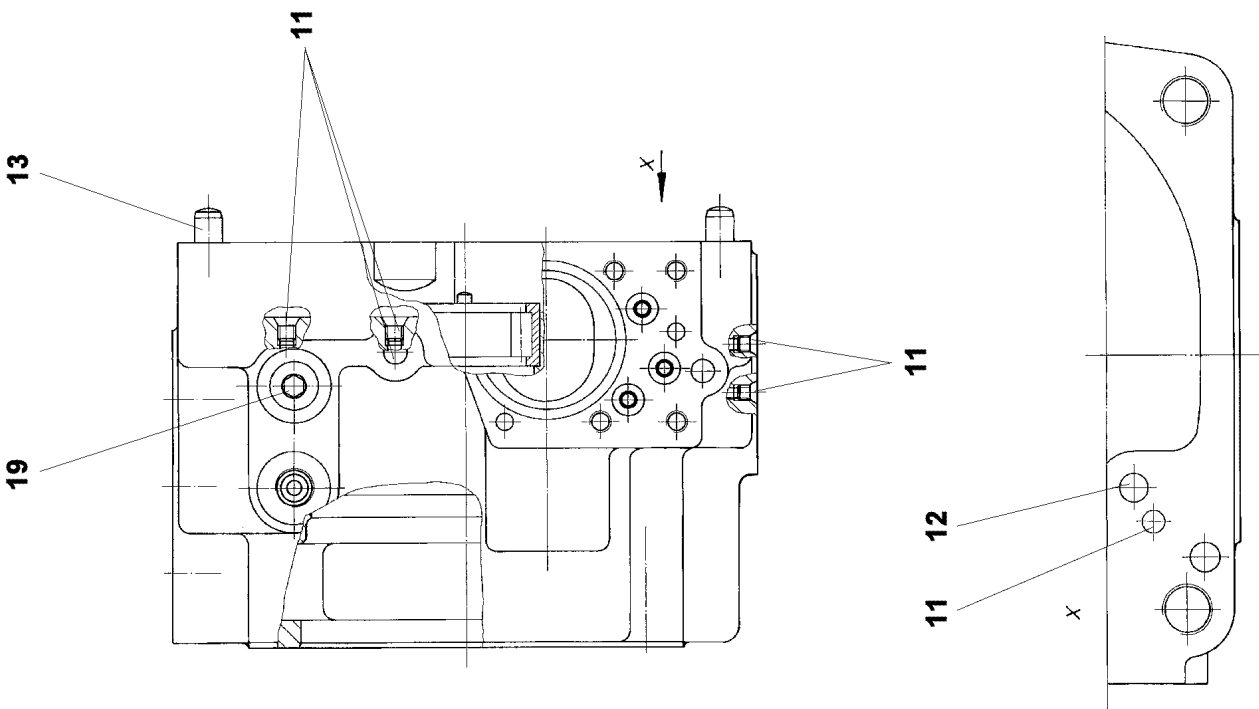
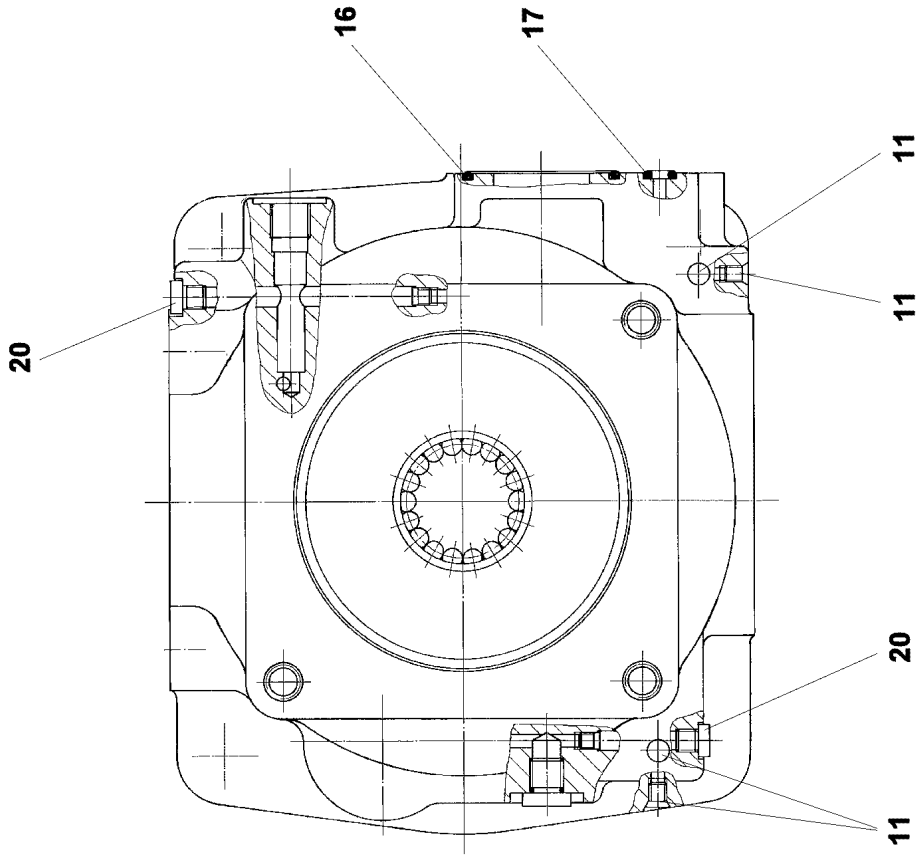
Pos.	Item	Quantity	Description	Bezeichnung
1	10873647	1	DRIVING GEAR	TRIEBWERK
2	10873649	1	ADJUSTMENT	VERSTELLUNG
4	10873651	1	PUMP SUPPORT	PUMPENTRAEGER
5	10873652	1	CONTROL UNIT ⇒  287	ANSTEUERGERAET



Pos.	Item	Quantity	Description	Bezeichnung
2	571907208	1	CONNECTING PLATE ⇒  299	ANSCHLUSSPLATTE
4	10663056	1	ADJUSTMENT	VERSTELLUNG
11	10475198	4	PIVOT PIN	GELENKSTIFT
12	10342478	1	TRAVEL WHEEL	LAUFRAD
20	7623427	2	GRUB SCREW DIN 913 M10X68	GEWINDESTIFT
22	7361602	2	COLLAR NUT M10X1,5	BUNDMUTTER
24	7372626	4	SCREW PLUG M10X1	VERSCHLUSSSCHRAUBE
26	10342479	1	O-RING 209,14X3,53 NBR70	O-RING
28	10410651	2	DOWEL PIN 3X10	SPANNSTIFT
999	10492160	1	SEAL KIT	DICHTUNGSSATZ



Pos. 999



22.6.2022
099150

LIEBHERR

etk_en_de_098282 LR 11000

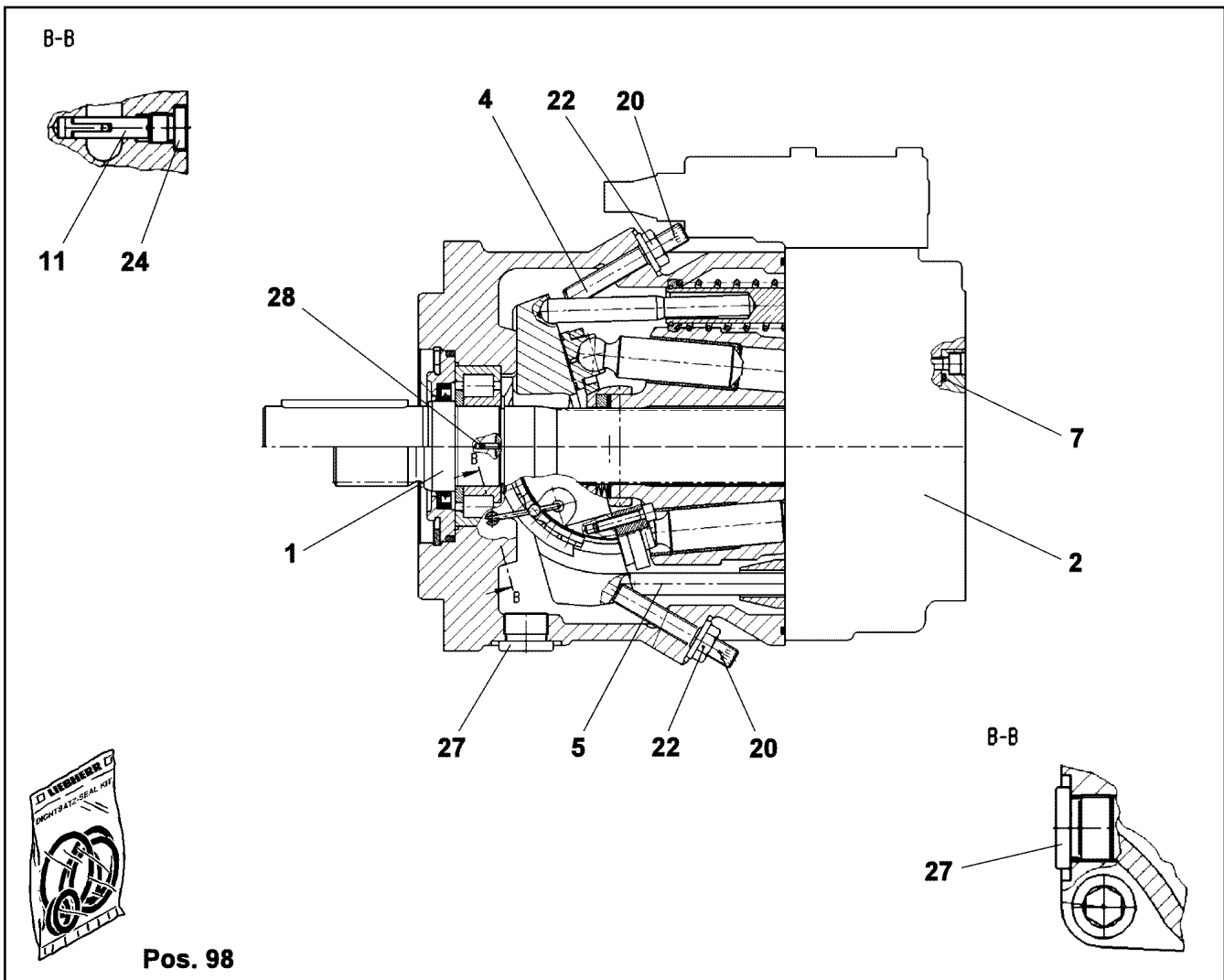
CONNECTING PLATE
ANSCHLUSSPLATTE


299 (1/2)

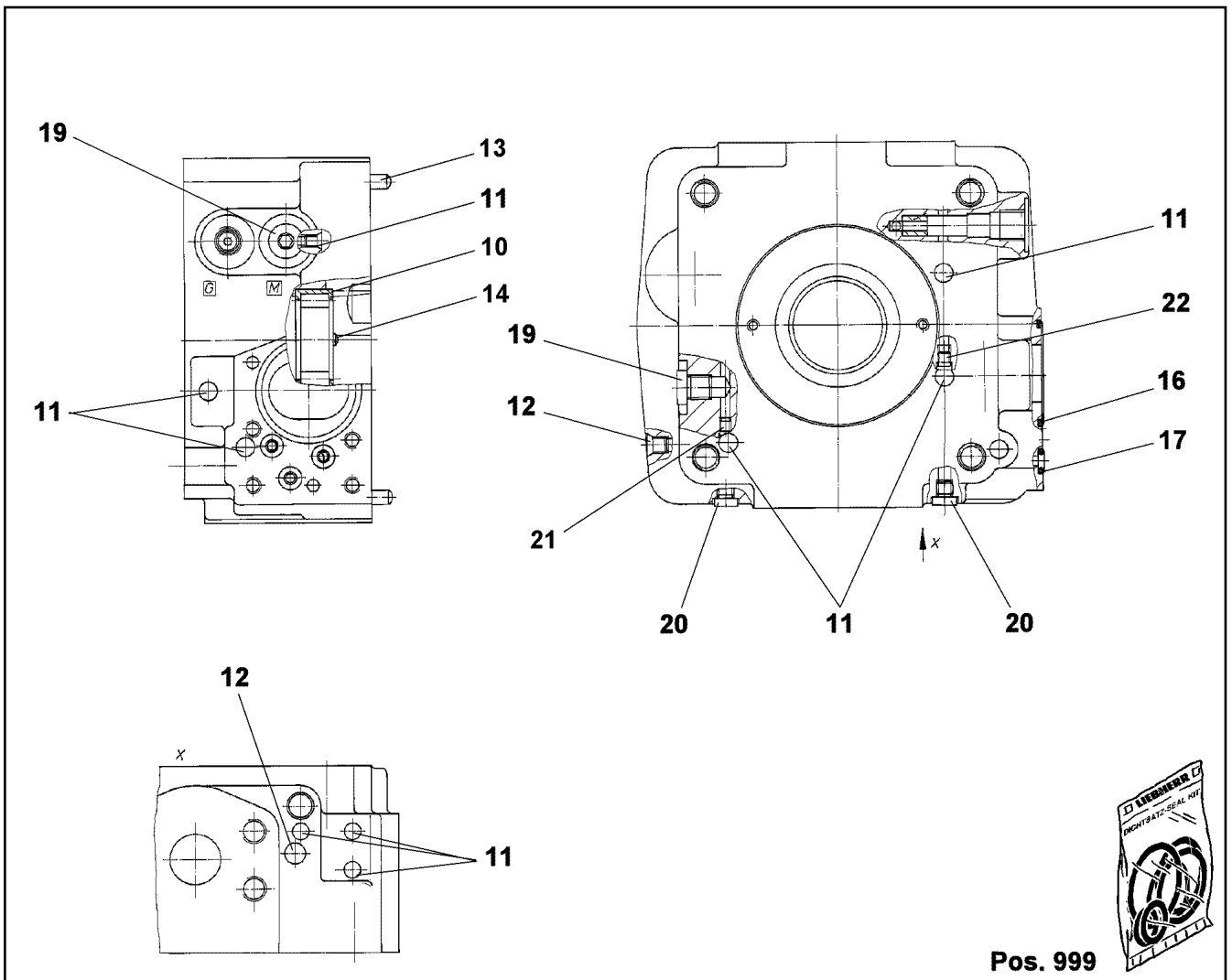
571907208

Pos.	Item	Quantity	Description	Bezeichnung
11	7022127	6	DOUBLE PLUG	DOPPELABREISSSTOPFEN
12	7012971	1	DOUBLE PLUG	DOPPELABREISSSTOPFEN
13	430706808	2	PARALLEL PIN DIN 6325 10M6X24	ZYLINDERSTIFT
16	570054708	1	O-RING ARP 568 50,47X2,62 NBR90	O-RING
17	10303270	3	EDGE SEALING RING	DICHTKANTENRING
19	11626246	2	SCREW PLUG DIN 908 M12X1,5 ST FLZN SP	VERSCHLUSSSCHRAUBE
20	7027497	2	SCREW PLUG M8X1	VERSCHLUSSSCHRAUBE
999	10872487	1	GASKET KIT INT.FLANGE	DS ANSCHLUSSPLATTE

22.6.2022	etk_en_de_098282 LR 11000	<input type="checkbox"/> 300 (2/2)
LIEBHERR	CONNECTING PLATE ANSCHLUSSPLATTE	571907208



Pos.	Item	Quantity	Description	Bezeichnung
1	10443111	1	DRIVING GEAR	TRIEBWERK
2	10009378	1	CONNECTING PLATE ⇒  302	ANSCHLUSSPLATTE
4	10412333	1	ADJUSTMENT	VERSTELLUNG
5	7023888	1	REGULATION HYDRAULIC	VERSTELLUNG HYDRAULISCH
7	7023645	1	COVER	DECKEL
(5)	514504208	1	O-RING ARP 568 66,34X2,62 NBR70	O-RING
11	10475198	4	PIVOT PIN	GELENKSTIFT
20	7623427	2	GRUB SCREW DIN 913 M10X68	GEWINDESTIFT
22	7361602	2	COLLAR NUT M10X1,5	BUNDMUTTER
24	7372626	4	SCREW PLUG M10X1	VERSCHLUSSSCHRAUBE
27	10000515	2	SCREW PLUG M22X1,5	VERSCHLUSSSCHRAUBE
28	10410651	1	DOWEL PIN 3X10	SPANNSTIFT
98	10412335	1	SEAL KIT REGULATING VALVE	DS VERSTELLPUMPE



Pos. 999



Pos.	Item	Quantity	Description	Bezeichnung
10	10280277	1	CYLINDRICAL ROLLER BEARING	ZYLINDERROLLENLAGER
11	7022127	5	DOUBLE PLUG	DOPPELABREISSSTOPFEN
12	7012971	1	DOUBLE PLUG	DOPPELABREISSSTOPFEN
13	10000797	2	PARALLEL PIN DIN 6325 8M6X20	ZYLINDERSTIFT
14	10289909	1	PARALLEL PIN	ZYLINDERSTIFT
16	514507808	1	O-RING ARP 568 45,69X2,62 NBR90	O-RING
17	10303270	3	EDGE SEALING RING	DICHTKANTENRING
19	477704308	2	STOP PLUG VSTI M12X1,5 CR6-FREI	STOPFEN
20	7027497	2	SCREW PLUG M8X1	VERSCHLUSSSCHRAUBE
21	7014258	1	NOZZLE	DUESE
22	714003614	1	RESTRICTOR 1,2mm	DROSSEL
999	10424773	1	SEAL KIT	DICHTSATZ

22.6.2022
009028

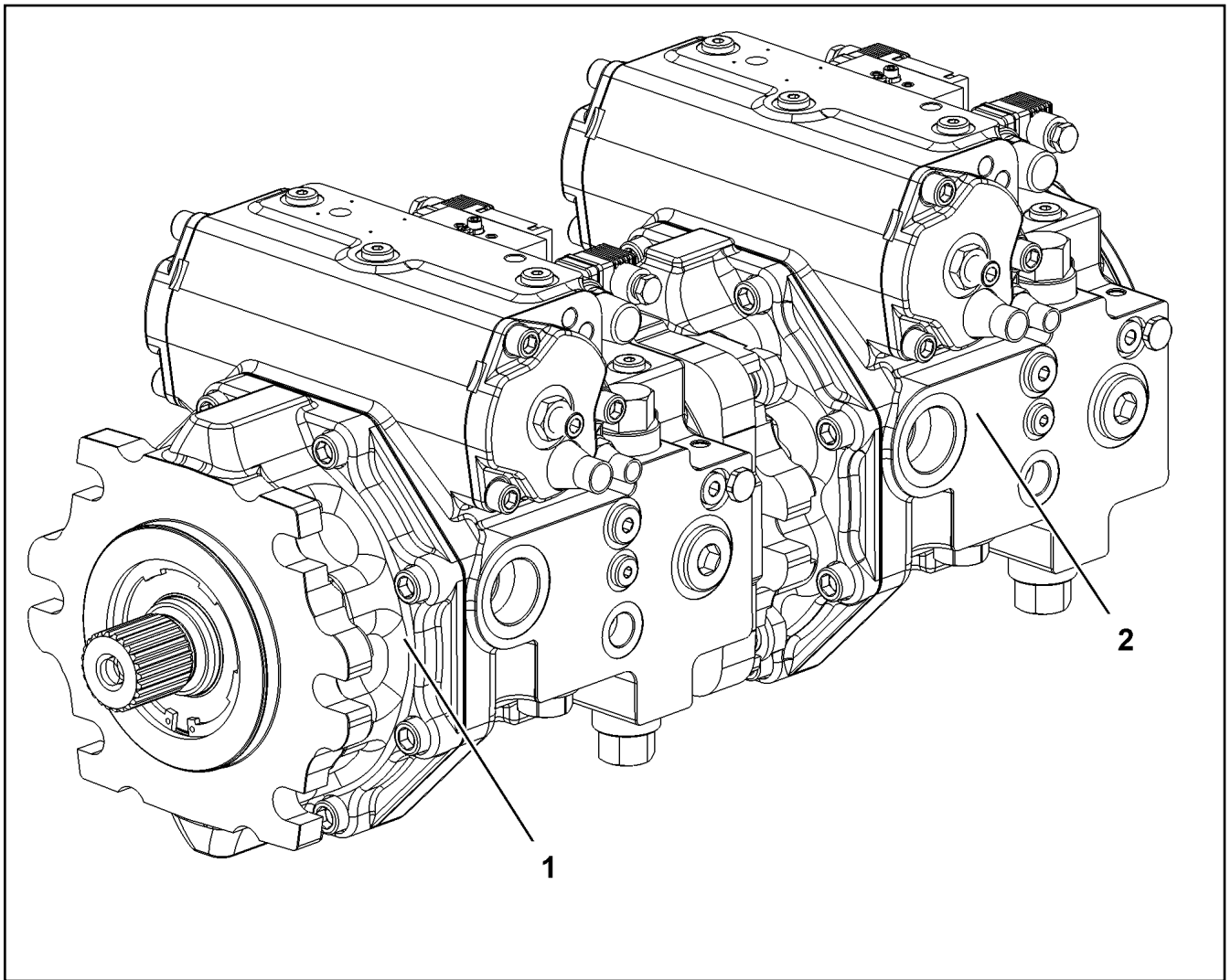
LIEBHERR

etk_en_de_098282 LR 11000

CONNECTING PLATE
ANSCHLUSSPLATTE

302

10009378



Pos.	Item	Quantity	Description	Bezeichnung
1	11212744	1	VARIABLE PUMP A4VG SPF ⇒ <input type="checkbox"/> 304	VERSTELLPUMPE
2	11212745	1	VARIABLE PUMP A4VG SPF ⇒ <input type="checkbox"/> 305	VERSTELLPUMPE

22.6.2022
099908

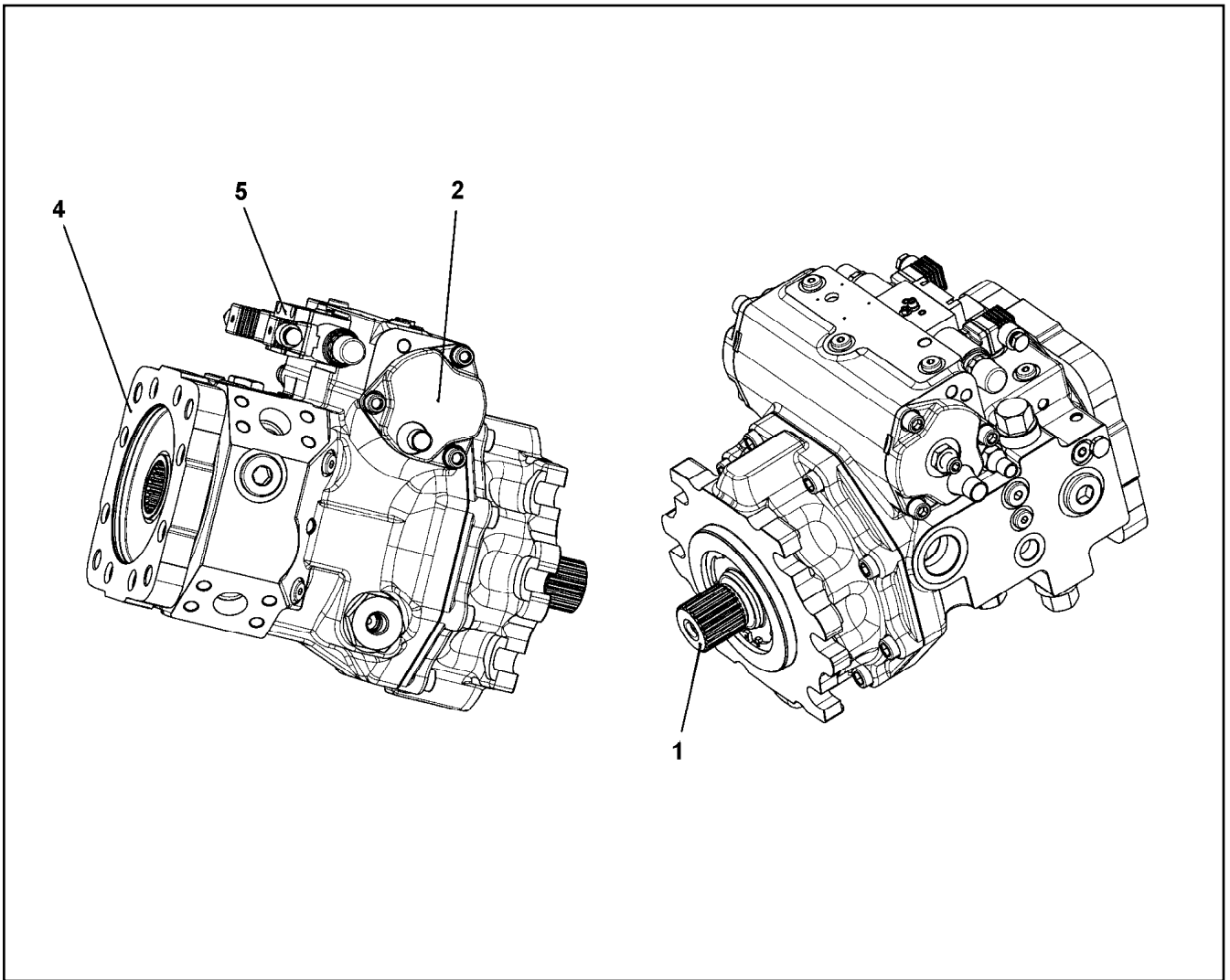
LIEBHERR

etk_en_de_098282 LR 11000

TWO-STAGE PUMP
ZWEIFACHPUMPE

303

11212367



Pos.	Item	Quantity	Description	Bezeichnung
1	10873647	1	DRIVING GEAR	TRIEBWERK
2	10873649	1	ADJUSTMENT	VERSTELLUNG
4	10873651	1	PUMP SUPPORT	PUMPENTRAEGER
5	10873652	1	CONTROL UNIT ⇒  287	ANSTEUERGERAET

22.6.2022
089859

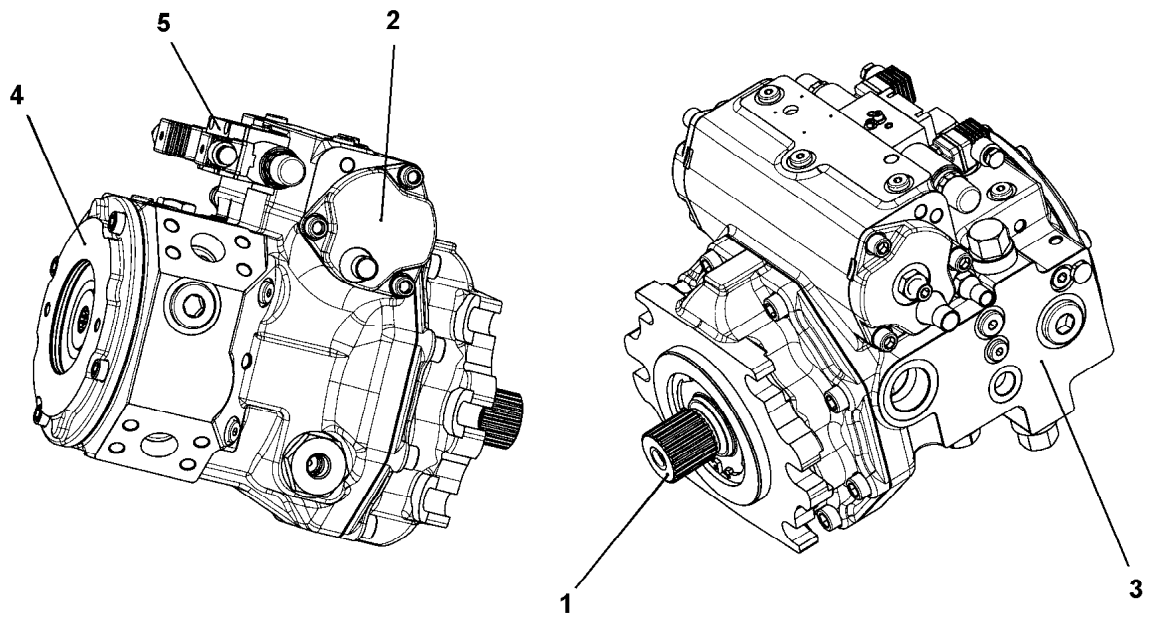
LIEBHERR

etk_en_de_098282 LR 11000

VARIABLE PUMP
VERSTELLPUMPE

 304

11212744



Pos. 98

Pos.	Item	Quantity	Description	Bezeichnung
1	10873889	1	DRIVING GEAR ⇒ □ 306	TRIEBWERK
2	10873890	1	ADJUSTMENT	VERSTELLUNG
3	10873891	1	PUMP HOUSING ⇒ □ 309	PUMPENGEHAEUSE
4	10873653	1	PUMP SUPPORT ⇒ □ 289	PUMPENTRAEGER
5	10873894	1	CONTROL UNIT ⇒ □ 310	ANSTEUERGERAET
98	10873895	1	SEAL KIT REGULATING VALVE	DS VERSTELLPUMPE

22.6.2022
089860

LIEBHERR


etk_en_de_098282 LR 11000

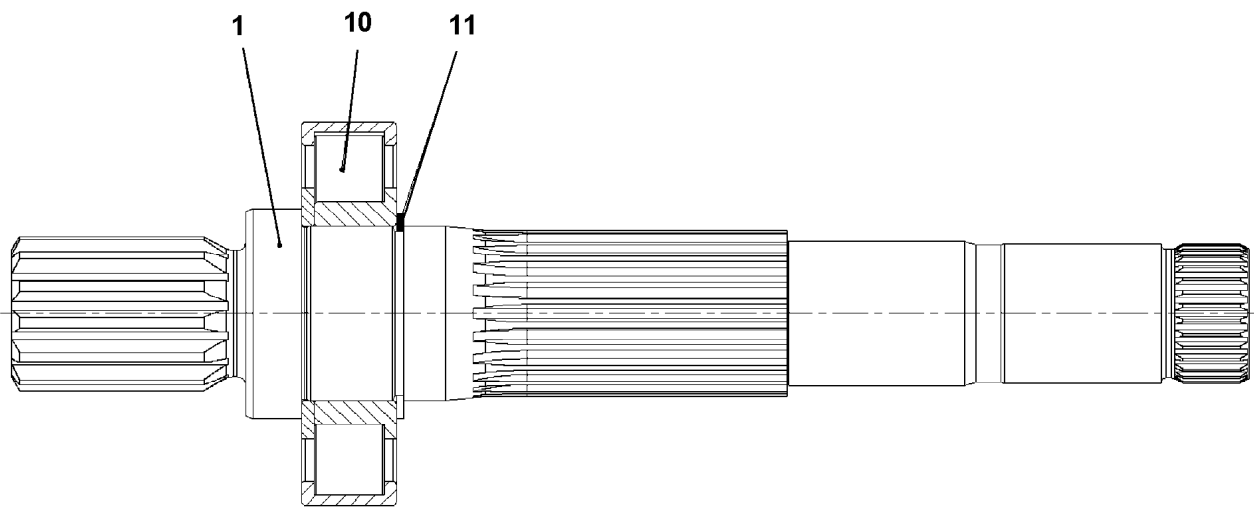
VARIABLE PUMP
VERSTELLPUMPE

□ 305

11212745

Pos.	Item	Quantity	Description	Bezeichnung
1	11267361	1	DRIVING SHAFT ⇒  307	TRIEBWELLE
3	11219355	1	HYDRAULIC PARTS DRIVING GEAR ⇒  308	TRIEBWERK HYDRAULIKTEIL
4	10873896	1	RADIAL PACKING SET DRIVE SHAFT	DS TRIEBWELLE

22.6.2022	etk_en_de_098282 LR 11000	 306
LIEBHERR	DRIVING GEAR TRIEBWERK	10873889



Pos.	Item	Quantity	Description	Bezeichnung
1	11267362	1	DRIVING SHAFT	TRIEBWELLE
10	11267363	1	CYL ROLLER BEARING	ZYL ROLLENLAGER
11	428101508	1	LOCKING RING DIN 472 50X2	SICHERUNGSRING

22.6.2022
089861

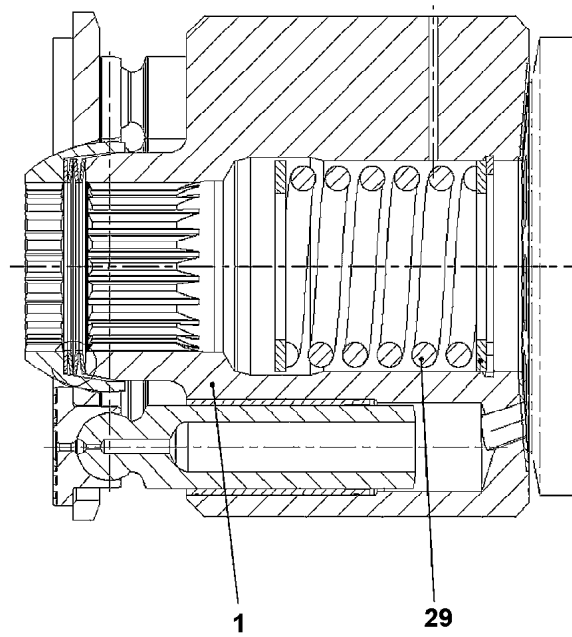
LIEBHERR

etk_en_de_098282 LR 11000

DRIVING SHAFT
TRIEBWELLE

307

11267361



Pos.	Item	Quantity	Description	Bezeichnung
1	11267368	1	CYLINDER	ZYLINDER
29	11267369	1	COMPRESSION SPRING	DRUCKFEDER

22.6.2022
089862

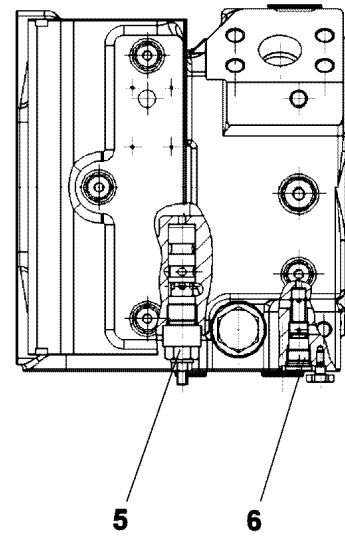
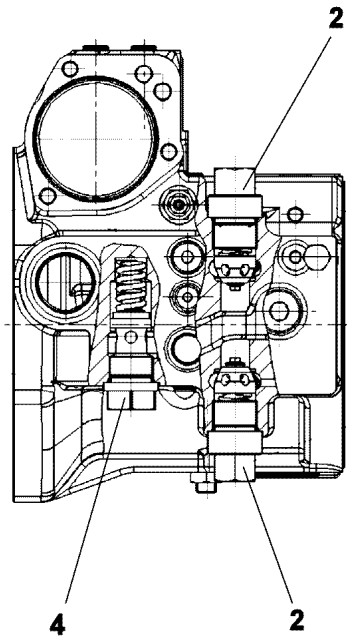
LIEBHERR

etk_en_de_098282 LR 11000

HYDRAULIC PARTS DRIVING GEAR
TRIEBWERK HYDRAULIKTEIL

308

11219355



Pos.	Item	Quantity	Description	Bezeichnung
2	10593474	2	PRESSURE LIMITING VALVE $p_v=410\text{BAR}$	DRUCKBEGRENZUNGSVENTIL
4	10873898	1	PRESSURE LIMITING VALVE	DRUCKBEGRENZUNGSVENTIL
5	11067304	1	SHUTDOWN VALVE	ABSCHALTVENTIL
6	11067305	1	SHUTTLE VALVE	WECHSELVENTIL

22.6.2022
009026

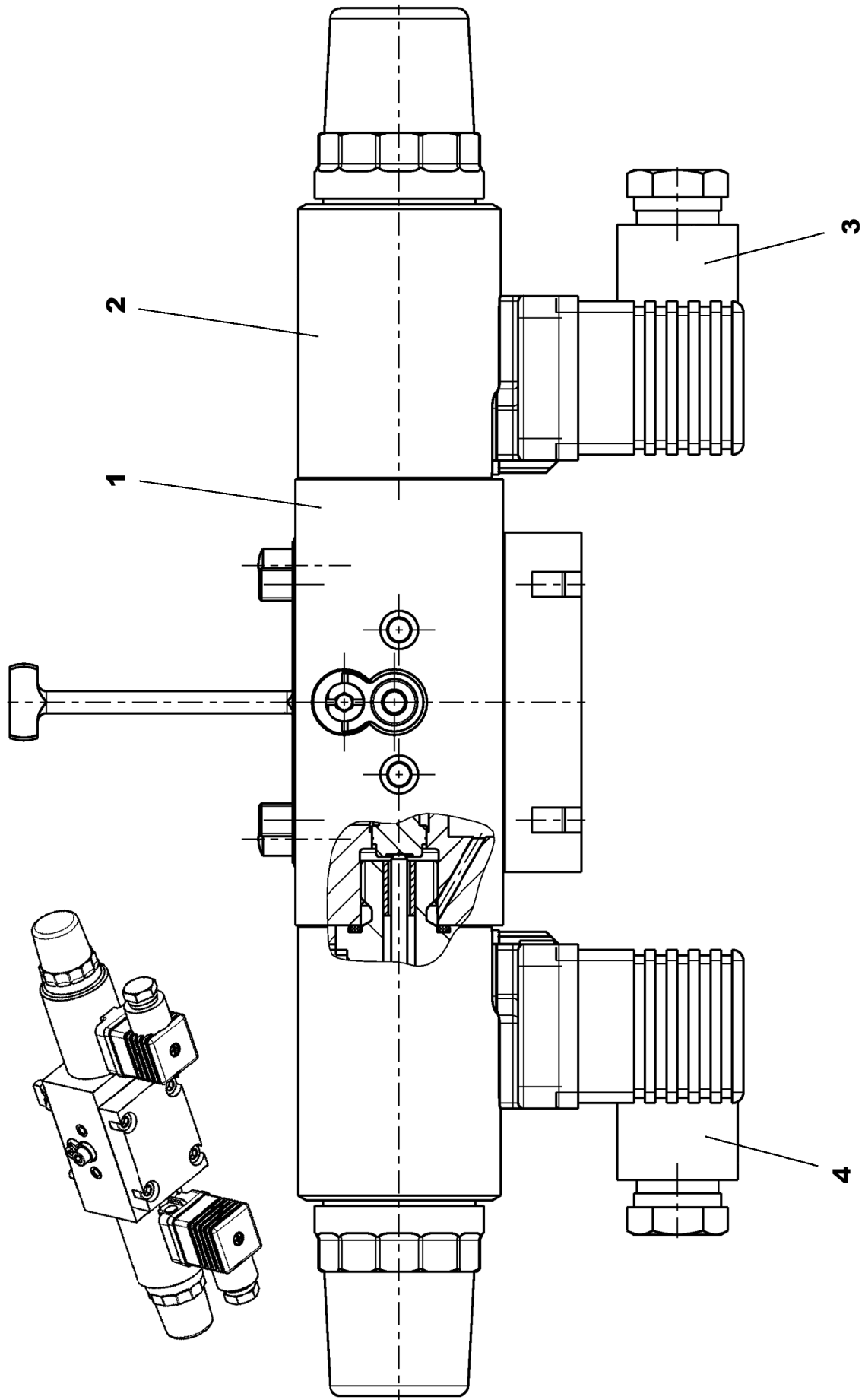
LIEBHERR

etk_en_de_098282 LR 11000

PUMP HOUSING
PUMPENGEHAEUSE

309

10873891



22.6.2022
129122


LIEBHERR


etk_en_de_098282 LR 11000

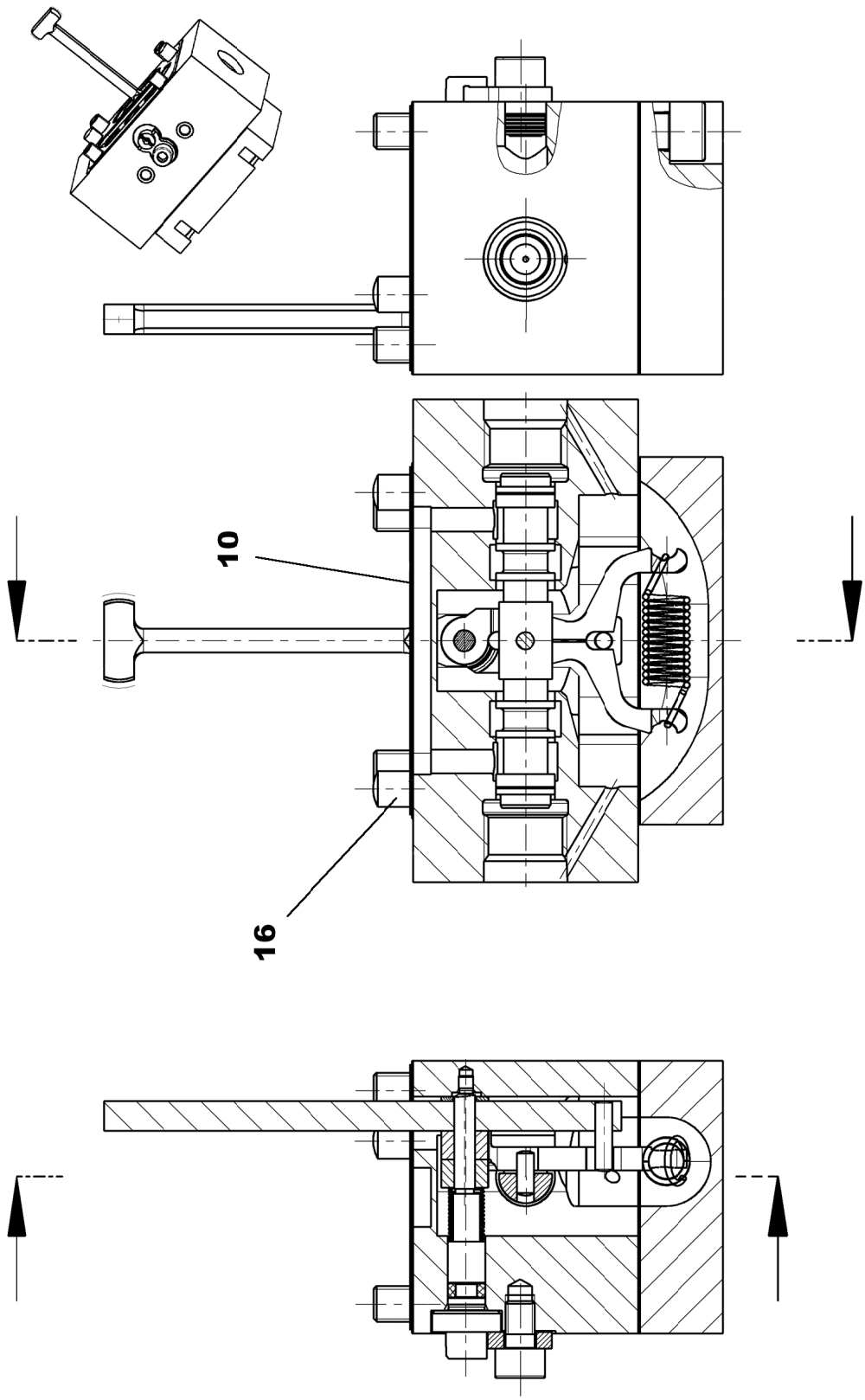
CONTROL UNIT
ANSTEUERGERAET

□ 310 (1/2)

10873894

Pos.	Item	Quantity	Description	Bezeichnung
1	11267457	1	CONTROL UNIT ⇒  312	ANSTEUERGERAET
2	10471437	2	PROPORTIONAL MAGNET 24V	PROPORTIONALMAGNET
3	11450030	1	DIE PLUG	LEITUNGSDOSE
4	11450029	1	DIE PLUG	LEITUNGSDOSE

22.6.2022	etk_en_de_098282 LR 11000	 311 (2/2)
LIEBHERR	CONTROL UNIT ANSTEUERGERAET	10873894



22.6.2022
129124

LIEBHERR

etk_en_de_098282 LR 11000

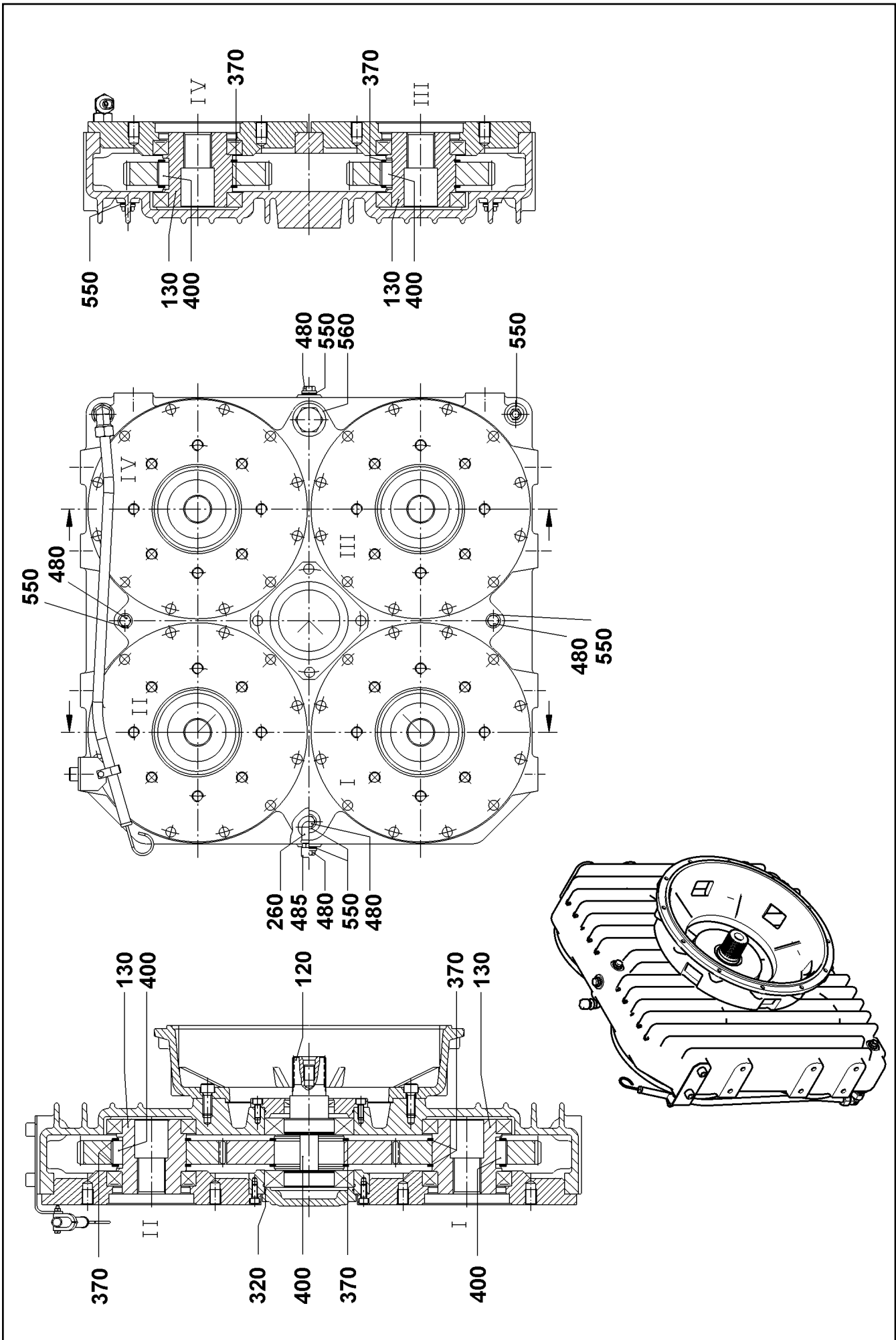
CONTROL UNIT
ANSTEUERGERAET

312 (1/2)

11267457

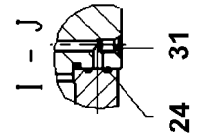
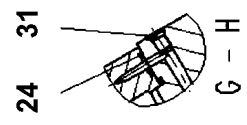
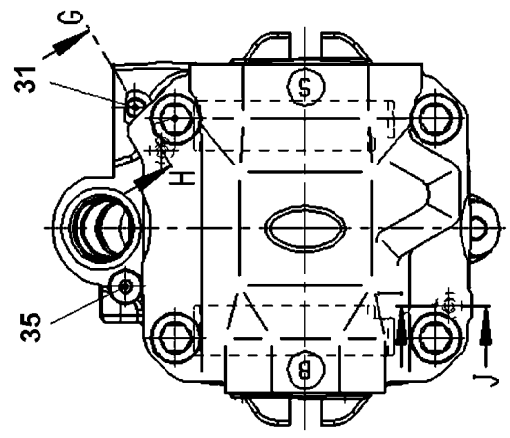
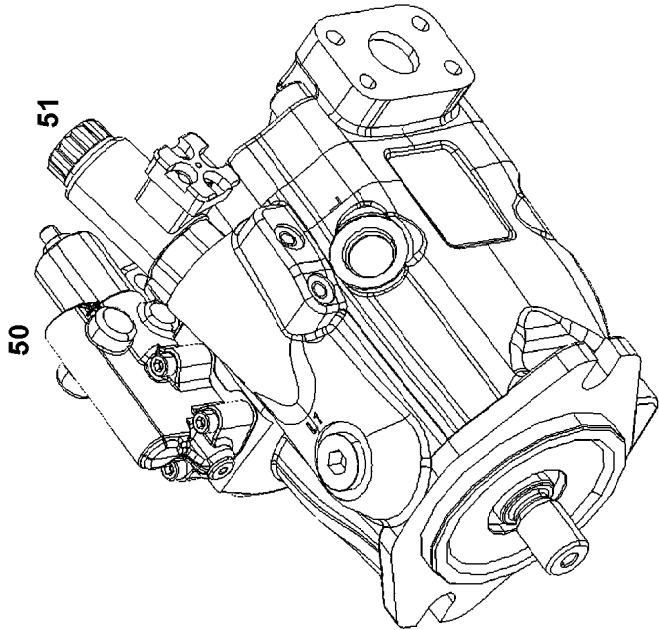
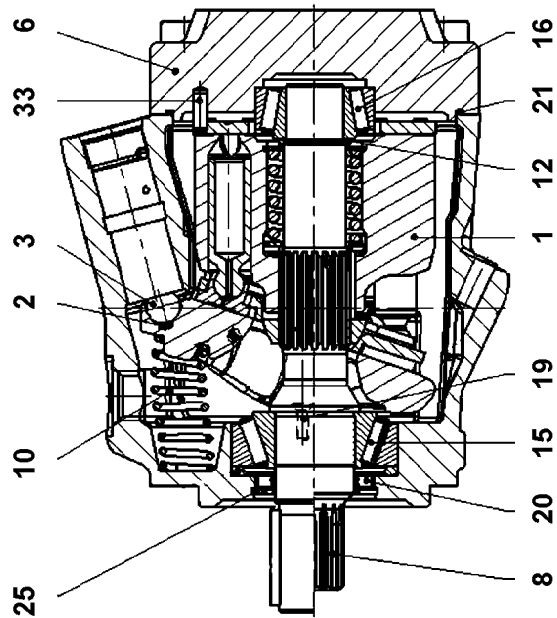
Pos.	Item	Quantity	Description	Bezeichnung
10	11267463	1	SEAL	DICHTUNG
16	11913166	2	PARALLEL PIN DIN EN ISO 8734 6M6X14	ZYLINDERSTIFT

22.6.2022	etk_en_de_098282 LR 11000	<input type="checkbox"/> 313 (2/2)
LIEBHERR	CONTROL UNIT ANSTEUERGERAET	11267457



Pos.	Item	Quantity	Description	Bezeichnung
120	571828008	1	SPLINE SHAFT D125X234	ZAHNWELLE
130	10492558	4	PROFILE HOLLOW SHAFT D125/46X134	PROFILHOHLWELLE
170	10802891	1	OIL DIPSTICK	OELMESSSTAB
260	570151708	1	VENTILATION FILTER	ENTLUEFTUNGSFILTER
310	790403914	1	SEALING RING DIN 3760 A70X90X10 FKM	DICHTRING
320	790346914	2	O-RING DIN 3770 150X3	O-RING
370	485529714	10	LOCKING RING DIN 471 125X4	SICHERUNGSRING
400	571827408	10	FITTING KEY DIN 6885 B32X18X40	PASSFEDER
480	504006408	7	SCREW PLUG	VERSCHLUSSSCHRAUBE
485	693113814	1	VENTILATION FILTER	ENTLUEFTUNGSFILTER
550	790347214	9	SEALING RING DIN 7603 A48X55X2 CU	DICHTRING
560	790347214	1	SEALING RING DIN 7603 A48X55X2 CU	DICHTRING

22.6.2022	etk_en_de_098282 LR 11000	<input type="checkbox"/> 315 (2/2)
LIEBHERR	PUMP DISTRIBUTION GEAR PUMPENVERTEILERGETRIEBE	11320826



22.6.2022
099047

LIEBHERR

etk_en_de_098282 LR 11000

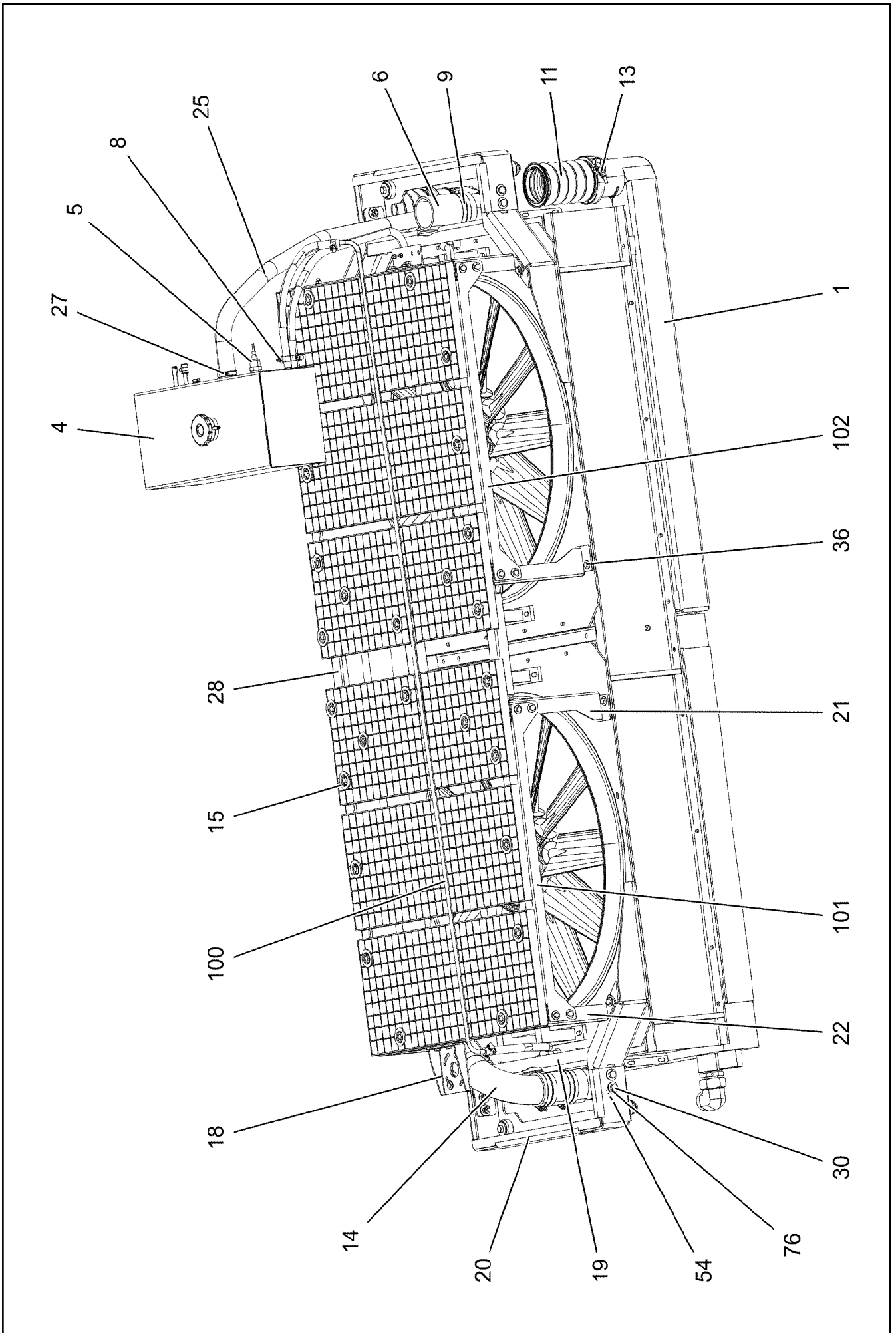
VARIABLE PUMP
VERSTELLPUMPE

316 (1/2)

11314599

Pos.	Item	Quantity	Description	Bezeichnung
1	10871685	1	DRIVING GEAR	TRIEBWERK
2	11340583	1	COMPRESSION SPRING 0,6X5,1X4	DRUCKFEDER
3	11485426	1	LIMIT STOP	ANSCHLAG
6	10324854	1	CONNECTING PLATE	ANSCHLUSSPLATTE
8	10220345	1	DRIVE SHAFT	ANTRIEBSWELLE
10	10324859	1	SPRING	FEDER
12	7023472	1	ADJUSTING SHIM	ABSTIMMSCHEIBE
15	7408797	1	TAPERED ROLLER BEARING	KEGELROLLENLAGER
16	7408798	1	TAPERED ROLLER BEARING	KEGELROLLENLAGER
19	10355737	2	COUNTERSUNK SCREW	SENKSCHRAUBE
20	10220348	1	SHAFT SEAL 28X40X6 75V595	WELLENDICHTRING
21	10324867	1	O-RING 120X2,5 V80	O-RING
24	10001114	2	RECTANGULAR SECTION RING 7,65X1,68	RECHTECKRING
25	10220937	1	LOCKING RING AEHNL.DIN 984 40X1,75	SICHERUNGSRING
31	7022127	2	DOUBLE PLUG	DOPPELABREISSSTOPFEN
33	11840110	1	PARALLEL PIN 6X18 St	ZYLINDERSTIFT
35	10115237	1	SCREW PLUG M10X1	VERSCHLUSSSCHRAUBE
50	10871686	1	CONTROL VALVE	STEUERVENTIL
(2)	10297876	1	SEAL	DICHTUNG
(3)	4901159	4	SOCKET HEAD SCREW ISO 4762 M6X30 10.	ZYLINDERSCHRAUBE
51	10871687	1	CONTROL VALVE	STEUERVENTIL
(13)	10450134	1	PROTECTING CAP	SCHUTZKAPPE

22.6.2022	etk_en_de_098282 LR 11000	<input type="checkbox"/> 317 (2/2)
LIEBHERR	VARIABLE PUMP VERSTELLPUMPE	11314599



22.6.2022
004282

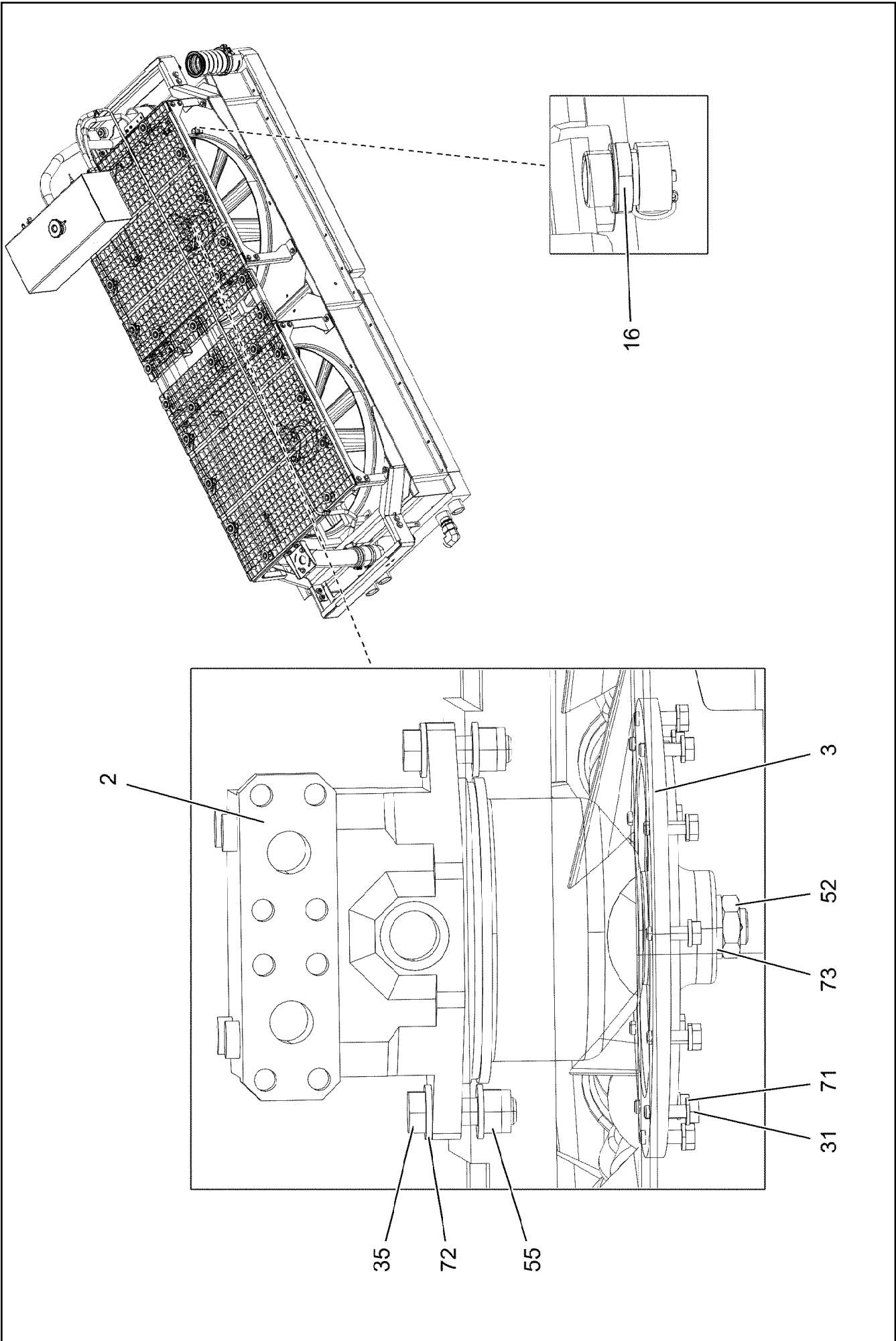
LIEBHERR

etk_en_de_098282 LR 11000

RADIATOR, PRE-ASSEMBLED
KUEHLER VORM.

318 (1/4)

96032897



22.6.2022
004283

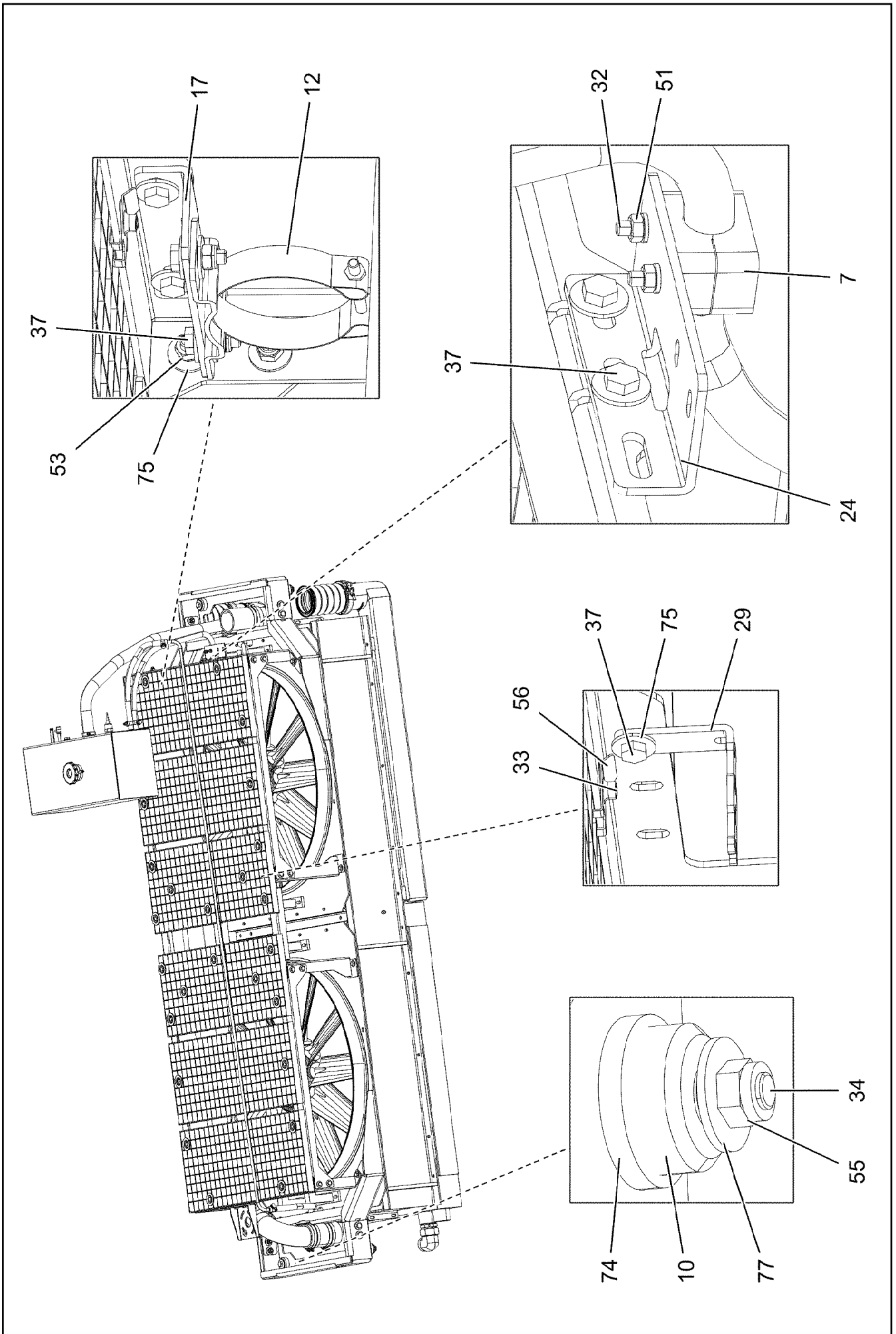
LIEBHERR

etk_en_de_098282 LR 11000

RADIATOR, PRE-ASSEMBLED
KUEHLER VORM.

☐ 319 (2/4)

96032897



22.6.2022
004284

LIEBHERR

etk_en_de_098282 LR 11000

RADIATOR, PRE-ASSEMBLED
KUEHLER VORM.


320 (3/4)

96032897

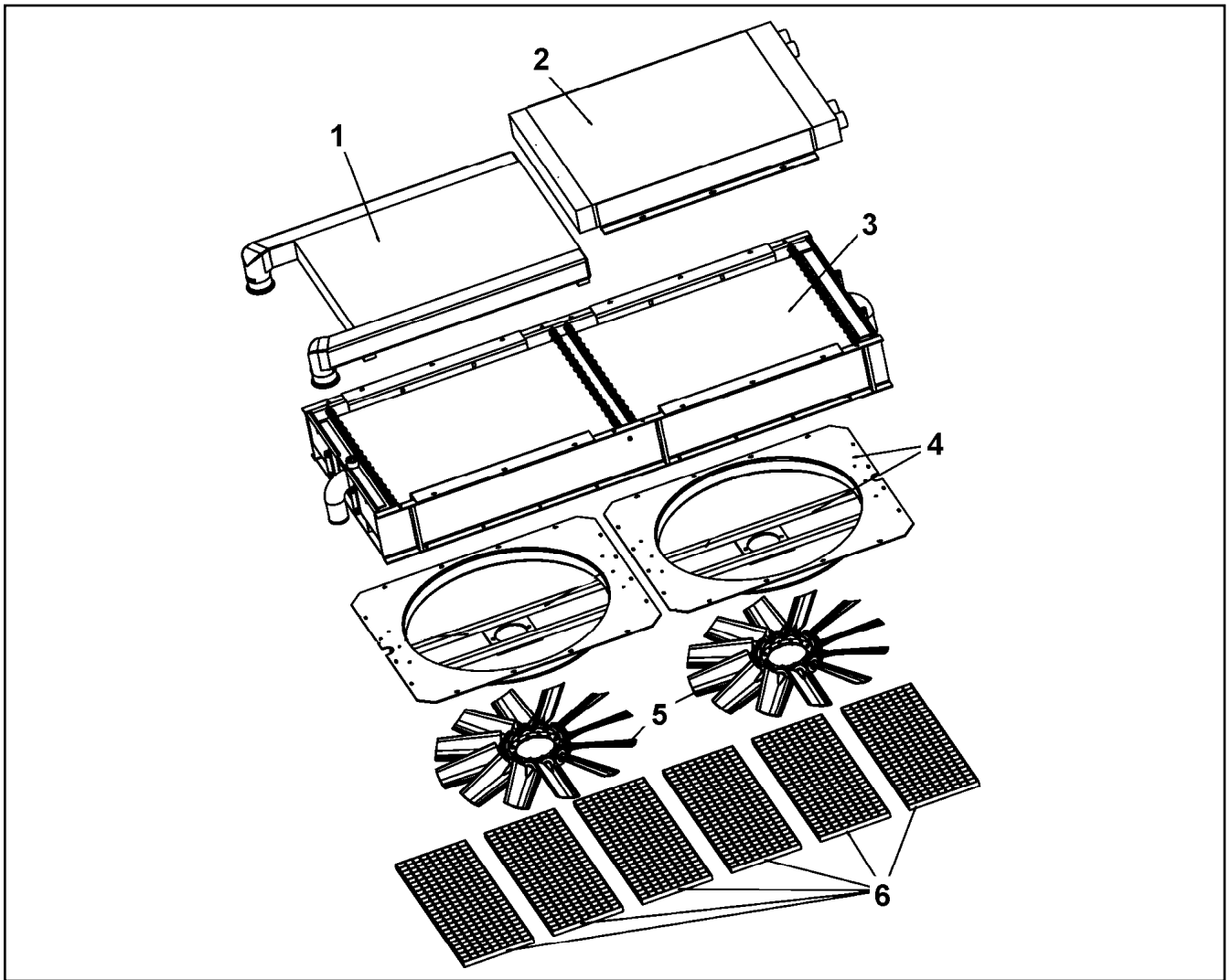
Pos.	Item	Quantity	Description	Bezeichnung
1	12100191	1	RADIATOR UNIT AL ⇒  322	KUEHLERANLAGE
2	10228004	2	HYDRO MOTOR A10FE 28CM³/U SPF ⇒  323	HYDROMOTOR
3	955451608	2	FAN HUB 203 G-ALSI9CU3	LUEFTERNABE
4	10675550	1	EQUALIZING RESERVOIR 27L/20,7L RAL 703 ⇒  324	AUSGLEICHSBEHAELTER
5	10228143	1	LEVEL PROBE L=50 5 V SPF	NIVEAUSONDE
6	550632308	3	FORM HOSE DN80X140	FORMSCHLAUCH
7	602008408	10	CLAMP-HALF DIN 3015-1 L 3 G 20 PP SW	KLEMMHAELFTE
8	11118077	4	HOSE CLAMP 21/16-27/12 W3	SCHLAUCHSCHELLE
9	774218808	6	HOSE CLAMP 90/80-100/12 W3	SCHLAUCHSCHELLE
10	10097496	4	BEARING 13,5/48X12 GUMMI 64CR	LAGER
11	10663848	2	CHARGE AIR CORRUGATED HOSE 94X185	LADELUFTWELLSCHLAUCH
12	10337339	3	SWIVEL BOLT BRACKET CLAMP 77-80/80/20	GELENKBANDKONSOLENSCHE
13	10127984	2	RETAINER CLIP 122,5/K1 St/Inox	SPANNSCHELLE
14	97037228	1	WATER PIPE EDELSTAHL	WASSERROHR
15	10100621	26	DISH MOUNTING	TELLERBEFESTIGUNG
16	789011908	1	OIL DRAIN PLUG M26X1,5	OELABLASSSCHRAUBE
17	97037207	2	PLATE 4X140X82 S315MC FE//ZNNI8//CN//T	BLECH
18	97037209	1	PLATE 4X187X168 S315MC FE//ZNNI8//CN//T	BLECH
19	97037210	2	PLATE 5X759X204 S355MC	BLECH
20	968484708	2	PLATE WELDED	BLECH SCHWK.
21	97037212	2	PLATE 4X421X981 S315MC FE//ZNNI8//CN//T	BLECH
22	97037213	2	PLATE 4X942X308 S315MC FE//ZNNI8//CN//T	BLECH
24	97037215	1	PLATE 4X140X83 S315MC FE//ZNNI8//CN//T	BLECH
25	96033646	1	HOSE LINES	SCHLAUCHLEITUNGEN
(1)	96033661	1	HOSE CPL. CONTI KWS 32X1500	SCHLAUCH KPL.
(2)	96033662	1	HOSE CPL. CONTI KWS 12X460	SCHLAUCH KPL.
(3)	96033664	1	HOSE CPL. CONTI KWS 12X1240	SCHLAUCH KPL.
(4)	96033667	1	HOSE CPL. CONTI KWS 12X620	SCHLAUCH KPL.
27	550849508	2	HOSE CLAMP 41/35-50/12 W3	SCHLAUCHSCHELLE
28	97043395	3	PLATE 3X338X91 S355MC FE//ZNNI8//CN//T	BLECH
29	97044966	2	PLATE 4X138X20 S315MC FE//ZNNI8//CN//T	BLECH
30	11642358	8	HEX SCREW ISO 4017 M10X30 8.8 FLZN SP	SECHSKANTSCHRAUBE
31	11644899	24	HEX SCREW ISO 4017 M6X20 8.8 480H SPF	SECHSKANTSCHRAUBE
32	10875592	2	SOCKET HEAD SCREW ISO 4762 M6X45 8.8	ZYLINDERSCHRAUBE
33	11651579	26	HEX SCREW ISO 4014 M8X40 8.8 480H SPF	SECHSKANTSCHRAUBE
34	10875507	4	HEX SCREW ISO 4014 M12X75 8.8 FLZN SP	SECHSKANTSCHRAUBE
35	11645384	4	HEX SCREW ISO 4017 M12X40 8.8 FLZN SP	SECHSKANTSCHRAUBE
36	11826527	12	HEX SCREW ISO 4017 M8X30 8.8 480H SPF	SECHSKANTSCHRAUBE
37	10197831	40	HEX SCREW ISO 4017 M8X25 8.8 ZNNI-480	SECHSKANTSCHRAUBE
51	10197764	2	HEX NUT ISO 4032 M6 10 ZNNI-480H SPF	SECHSKANTMUTTER
52	12100243	2	HEX NUT AEHNL.ISO 4035 UNF5/8X18 GRA	SECHSKANTMUTTER
53	10875614	48	HEX NUT DIN 985 M8 8 480H SPF	SECHSKANTMUTTER
54	10197769	8	HEX NUT DIN 985 M10 8 ZNNI-480H SPF	SECHSKANTMUTTER
55	10875607	8	HEX NUT DIN 985 M12 8 FLZN SPF	SECHSKANTMUTTER
56	12100332	26	SHEET METAL NUT M8 480H SPF	BLECHMUTTER
71	10197771	36	WASHER ISO 7089 6 200HV ZNNI-480H SPF	SCHEIBE
72	10289804	8	WASHER ISO 7089 12 300HV FLZN SPF	SCHEIBE
73	11691326	2	WASHER ISO 7092 16 300HV FLZN SPF	SCHEIBE
74	12100263	4	WASHER DIN 7989-2 30 100HV-ST FLZN SP	SCHEIBE
75	11140469	104	WASHER ISO 7093-1 8 200HV 480H SPF	SCHEIBE
76	11491889	16	WASHER ISO 7093-1 10 300HV FLZN SPF	SCHEIBE
77	11182717	8	WASHER ISO 7093-1 12 300HV FLZN SPF	SCHEIBE
100	96033014	1	PIPELINES	ROHRLEITUNGEN
(10)	97115919	1	TUBE BENT 12.0X2353 X5CRNI18-10	ROHR GEBOGEN
101	97115821	2	PLATE 4X860X161 S315MC FE//ZNNI8//CN//T	BLECH
102	97115822	2	PLATE 4X860X161 S315MC FE//ZNNI8//CN//T	BLECH

22.6.2022

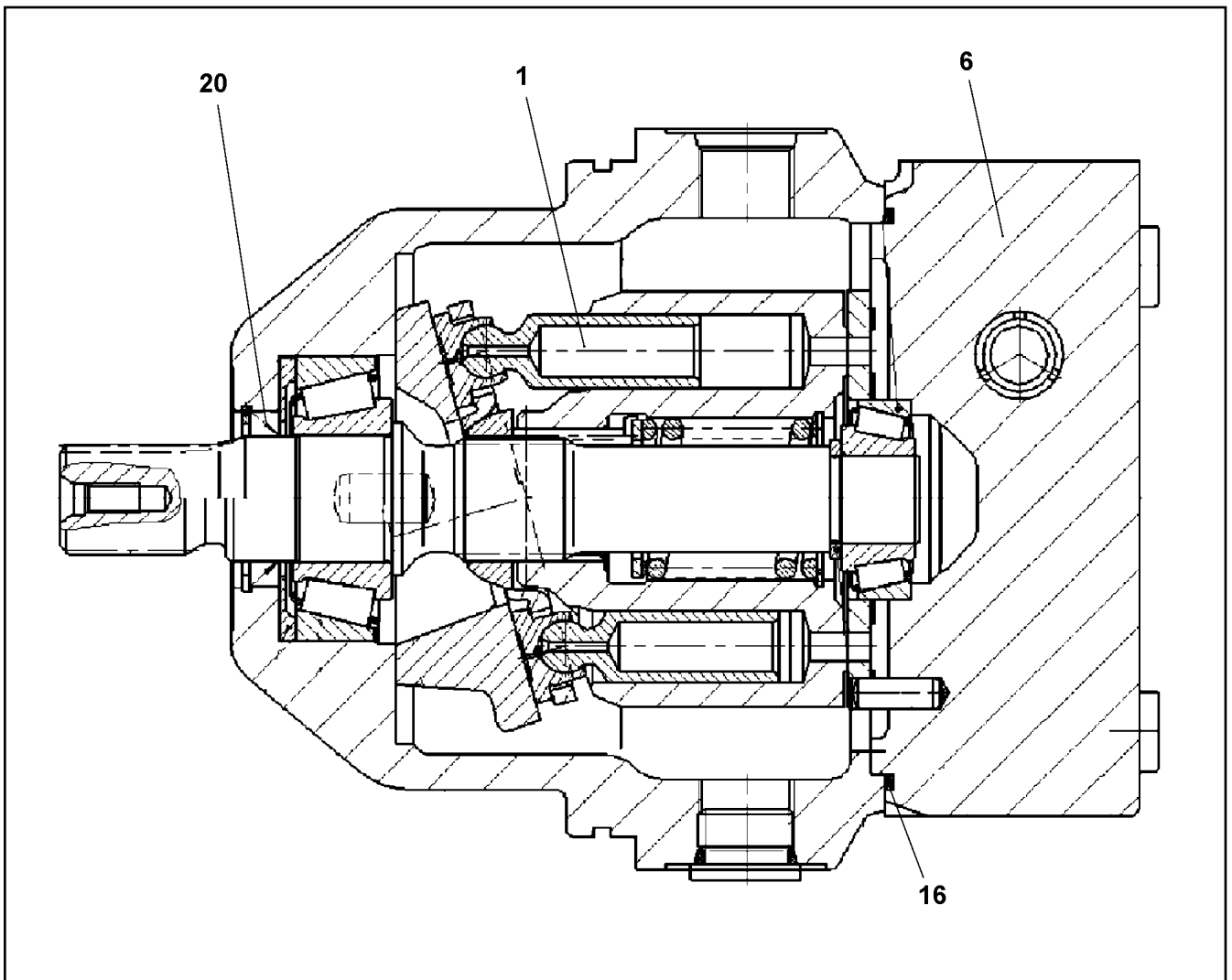
etk_en_de_098282 LR 11000

 321 (4/4)**LIEBHERR**RADIATOR, PRE-ASSEMBLED
KUEHLER VORM.

96032897



Pos.	Item	Quantity	Description	Bezeichnung
1	11005448	1	CHARGE AIR COOLER	LADELUFTKUEHLER
2	11005447	1	OIL COOLER	OELKUEHLER
3	10873302	1	WATER COOLER	WASSERKUEHLER
4	11005445	2	AERATOR	BELUEFTUNGSEINRICHTUNG
(1)	11005449	1	FAN COWL	LUEFTERHAUBE
(2)	11005450	1	MOTOR SEAT	MOTORAUFNAHME
5	10355573	2	FAN PAG	LUEFTER
6	10429935	6	GRATING 835X314X25/2 ALU	GITTERROST



Pos.	Item	Quantity	Description	Bezeichnung
1	10008433	1	DRIVING GEAR	TRIEBWERK
6	10663801	1	CONNECTING PLATE	ANSCHLUSSPLATTE
20	10008419	1	SHAFT SEAL	WELLENDICHTRING
22	10008091	1	O-RING 110X2,5 V80	O-RING

22.6.2022
059614

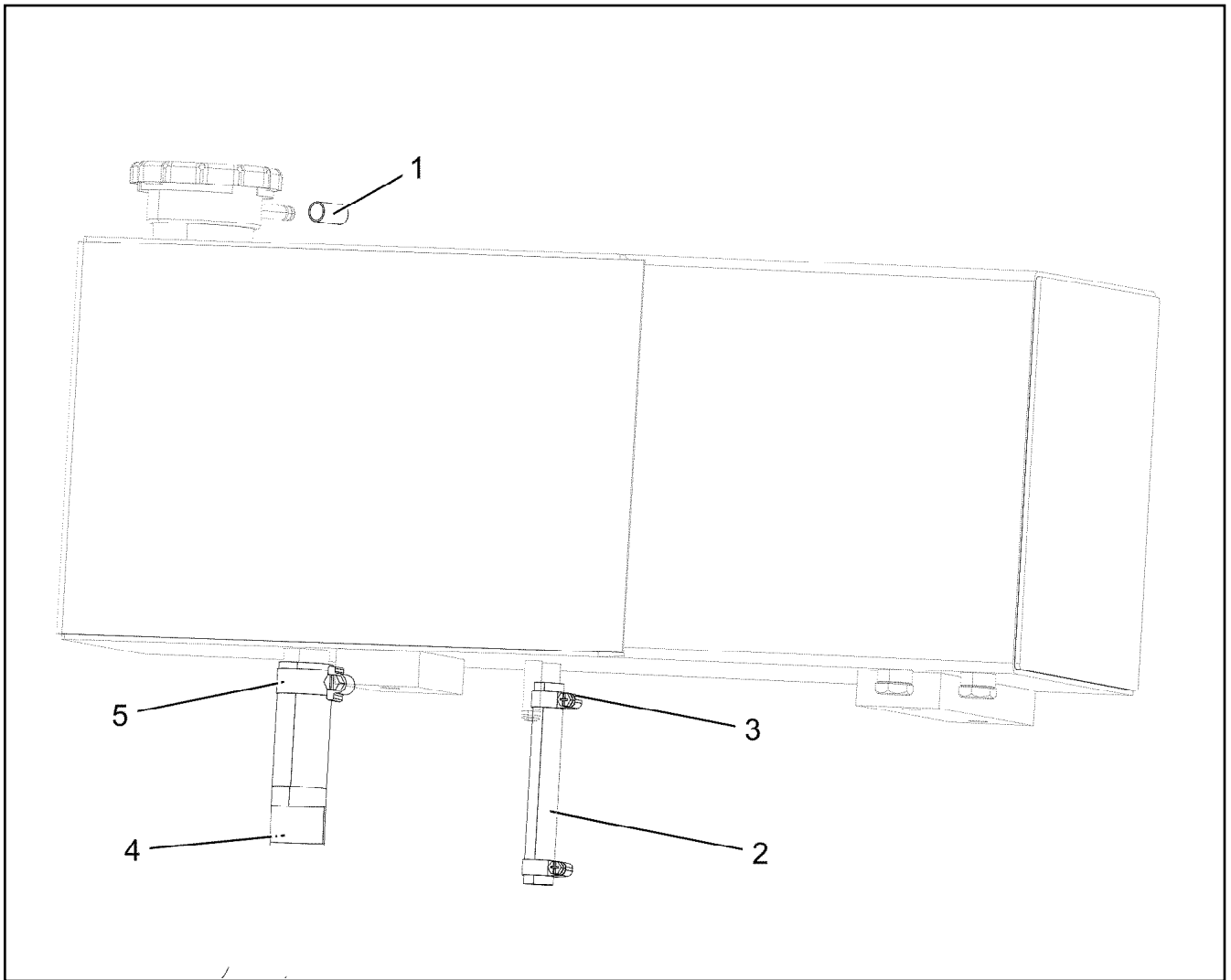
LIEBHERR


etk_en_de_098282 LR 11000

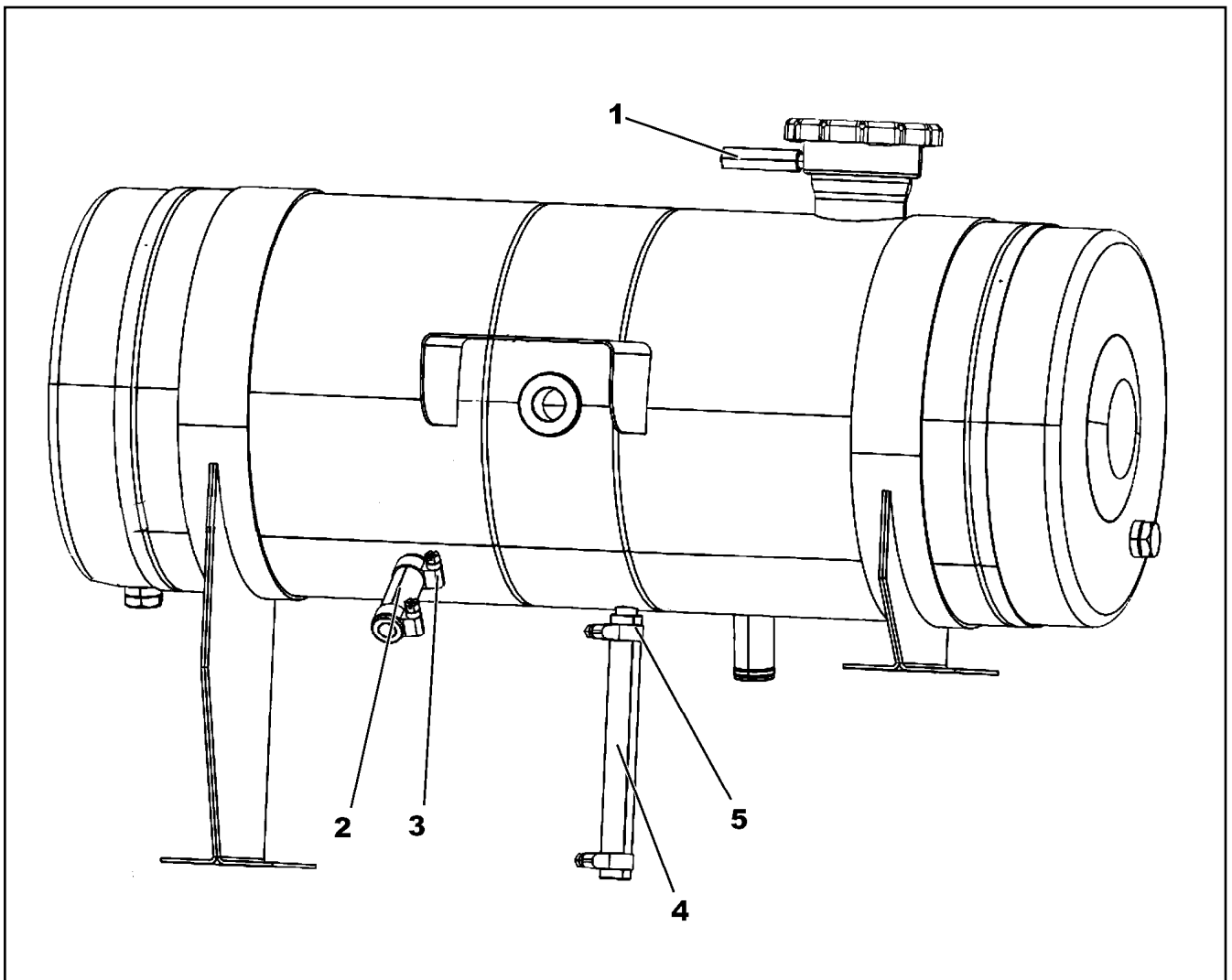
HYDRO MOTOR
HYDROMOTOR

323

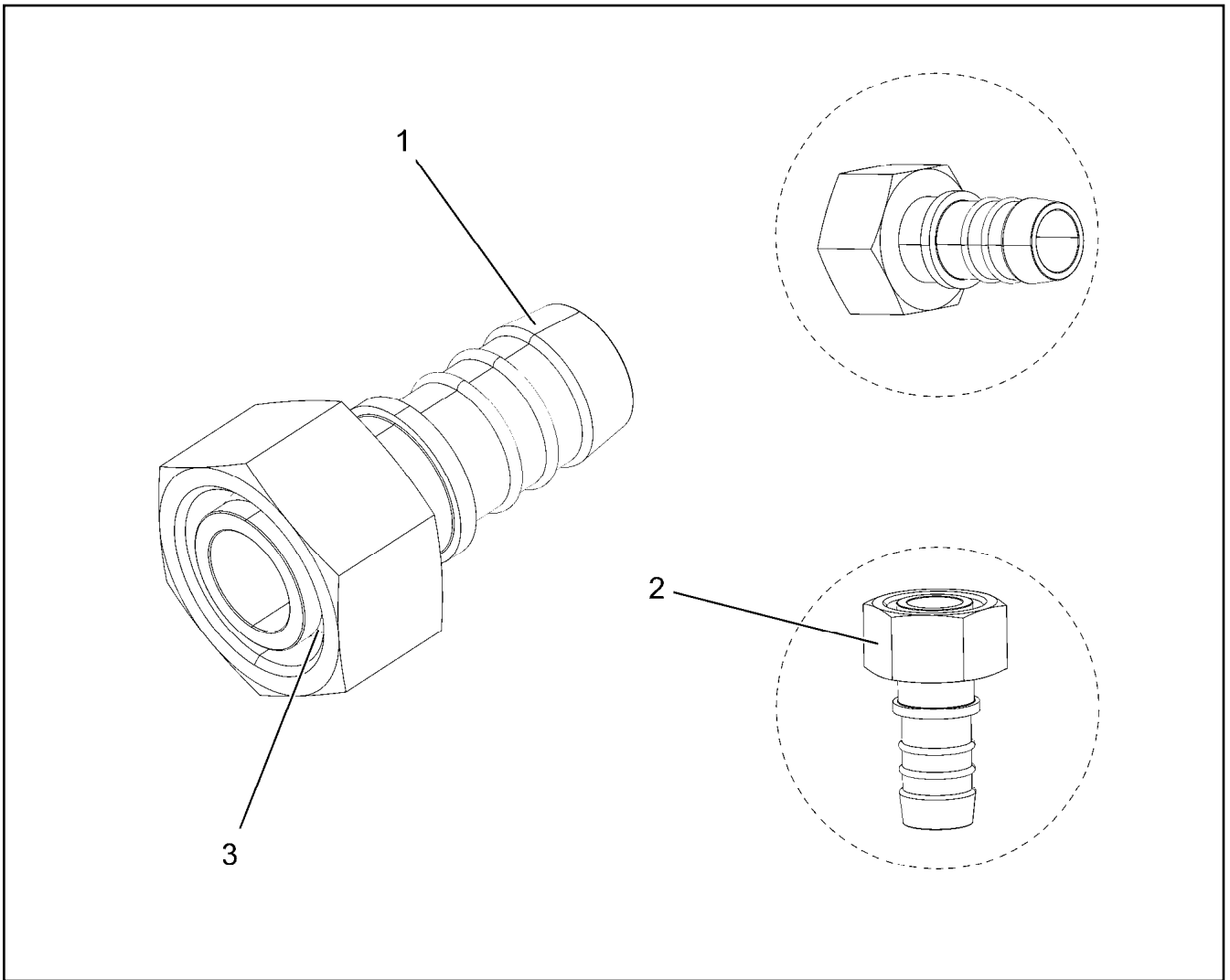
10228004



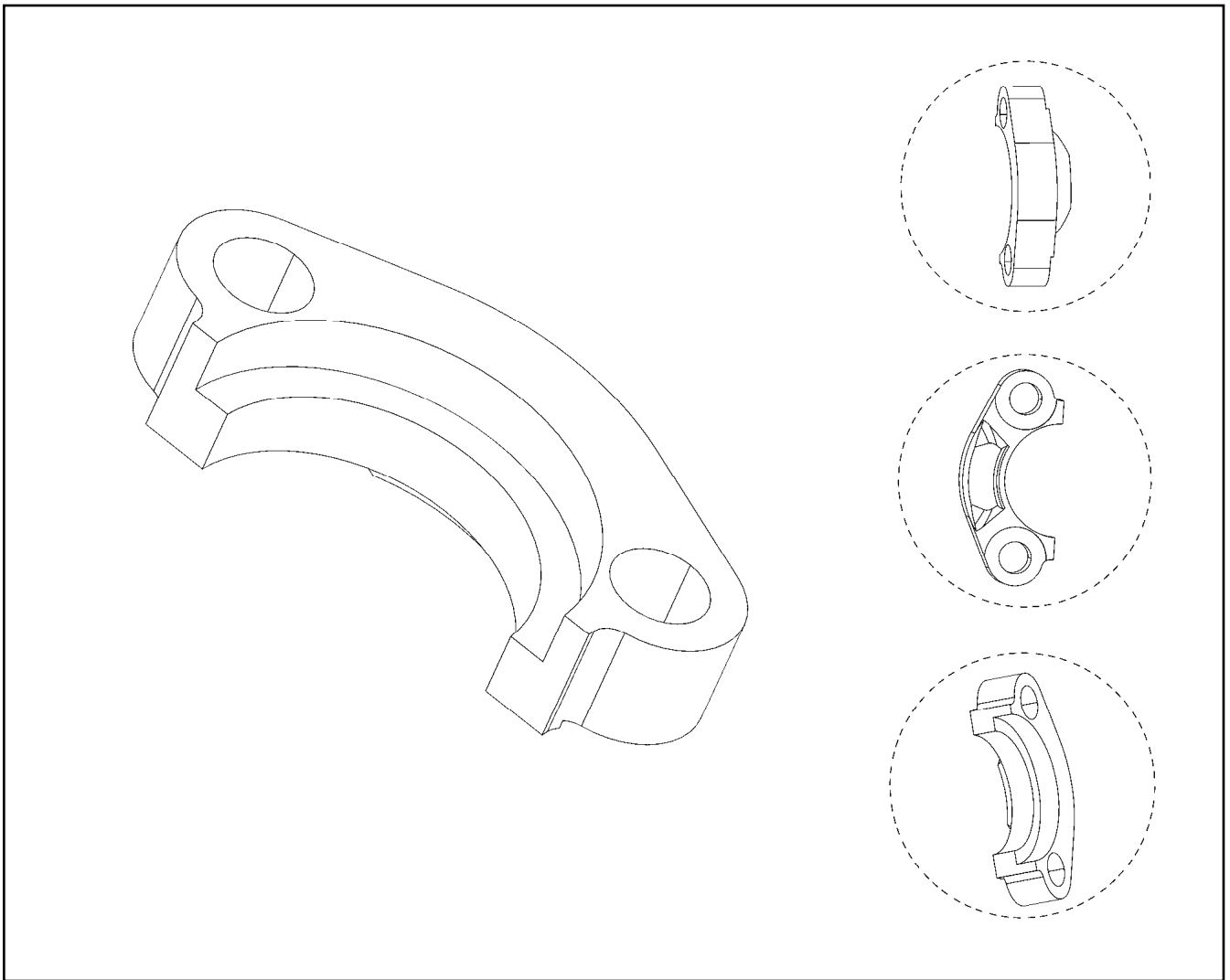
Pos.	Item	Quantity	Description	Bezeichnung
1	550607208	1	END COVER 60	VERSCHLUSSDECKEL
999	96004429	1	HOSES ⇒  325	SCHLAEUICHE




Pos.	Item	Quantity	Description	Bezeichnung
1	10873085	1	COOLING WATER HOSE DN8-CONTI-KWS	KUEHLWASSERSCHLAUCH
2	7363116	1	HOSE DIN 73411 DN10X3,5 EPDM	SCHLAUCH
3	4981029	2	HOSE CLAMP DIN 3017-2 17/16 - 18/12 W1-2	SCHLAUCHSCHELLE
4	4901428	1	HOSE DIN 73411 32X4 EPDM	SCHLAUCH
5	774208508	2	HOSE CLAMP 32/25-40/12 W3	SCHLAUCHSCHELLE



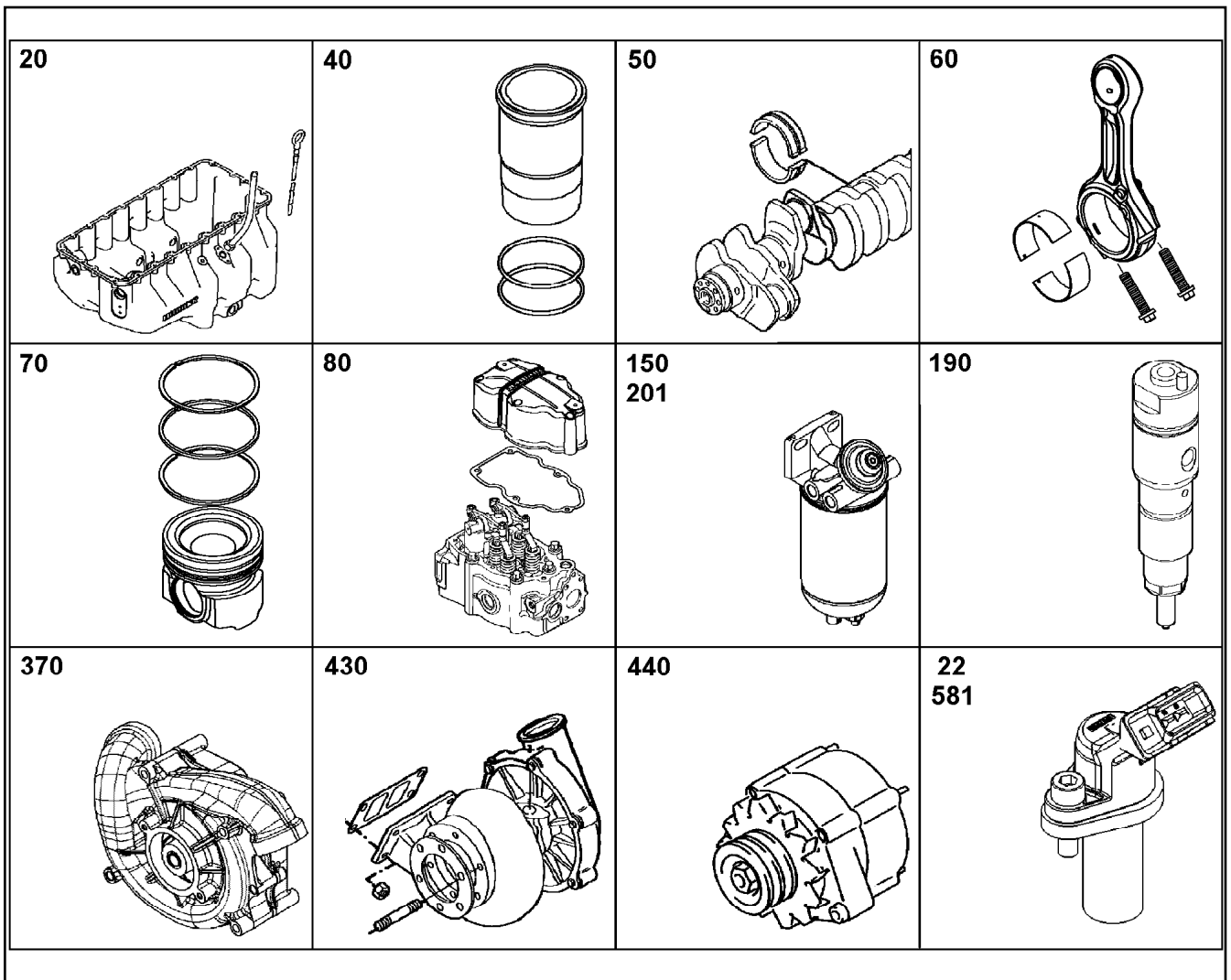
Pos.	Item	Quantity	Description	Bezeichnung
1	550601908	1	HOSE CONNECTION SAL20/22 EDELSTAHL	SCHLAUCHVERBINDUNG
2	477402608	1	BOX NUT DIN 3870 AL22 A3P	UEBERWURFMUTTER
3	477102808	1	PROFILE RING PR22-L A3P	PROFILRING



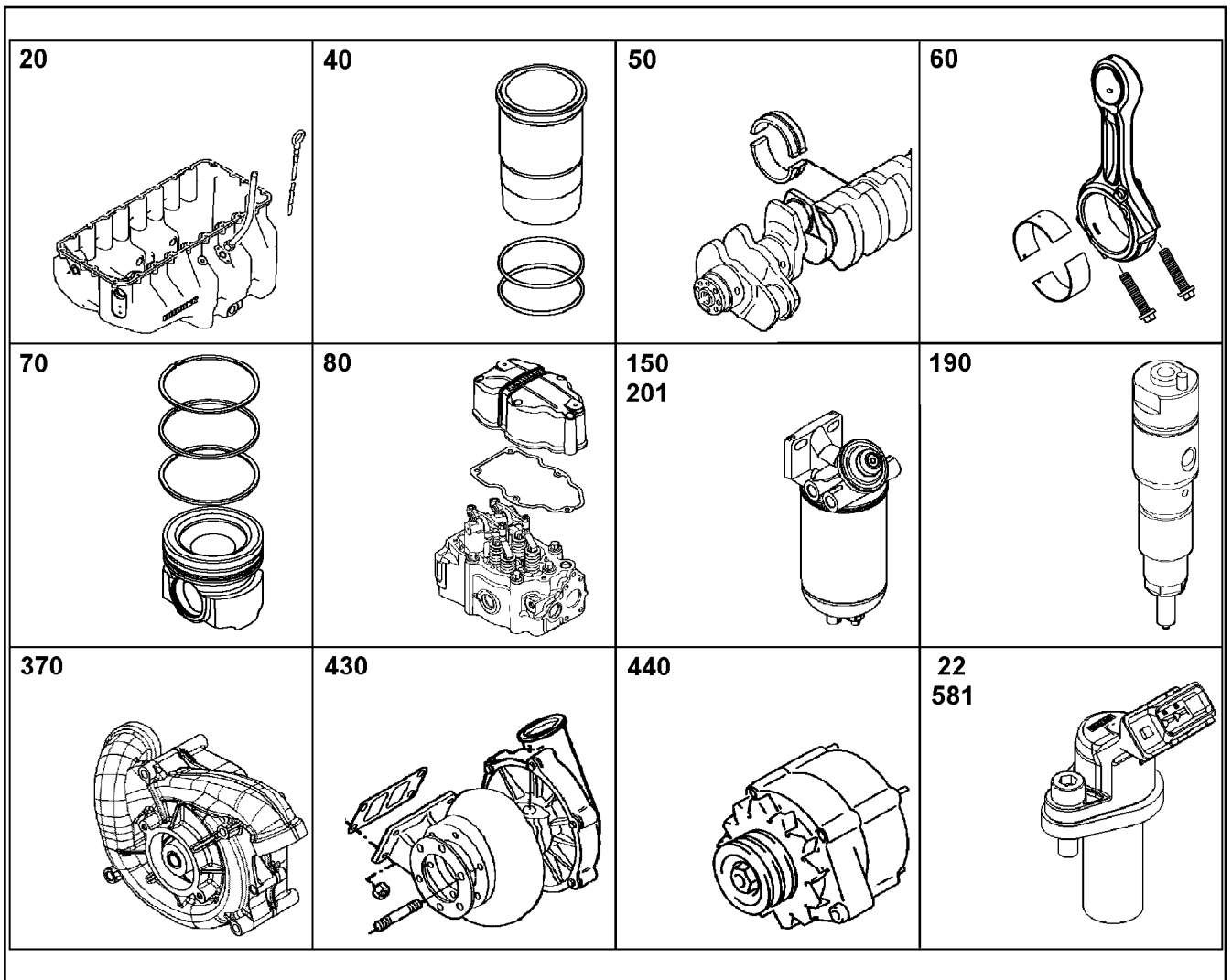
Pos.	Item	Quantity	Description	Bezeichnung
1	510586708	1	O-RING ARP 568 37,69X3,53 NBR90	O-RING

Pos.	Item	Quantity	Description	Bezeichnung
1	13455124	1	DIESEL ENGINE D9508 A7-05 ⇒  329	DIESELMOTOR

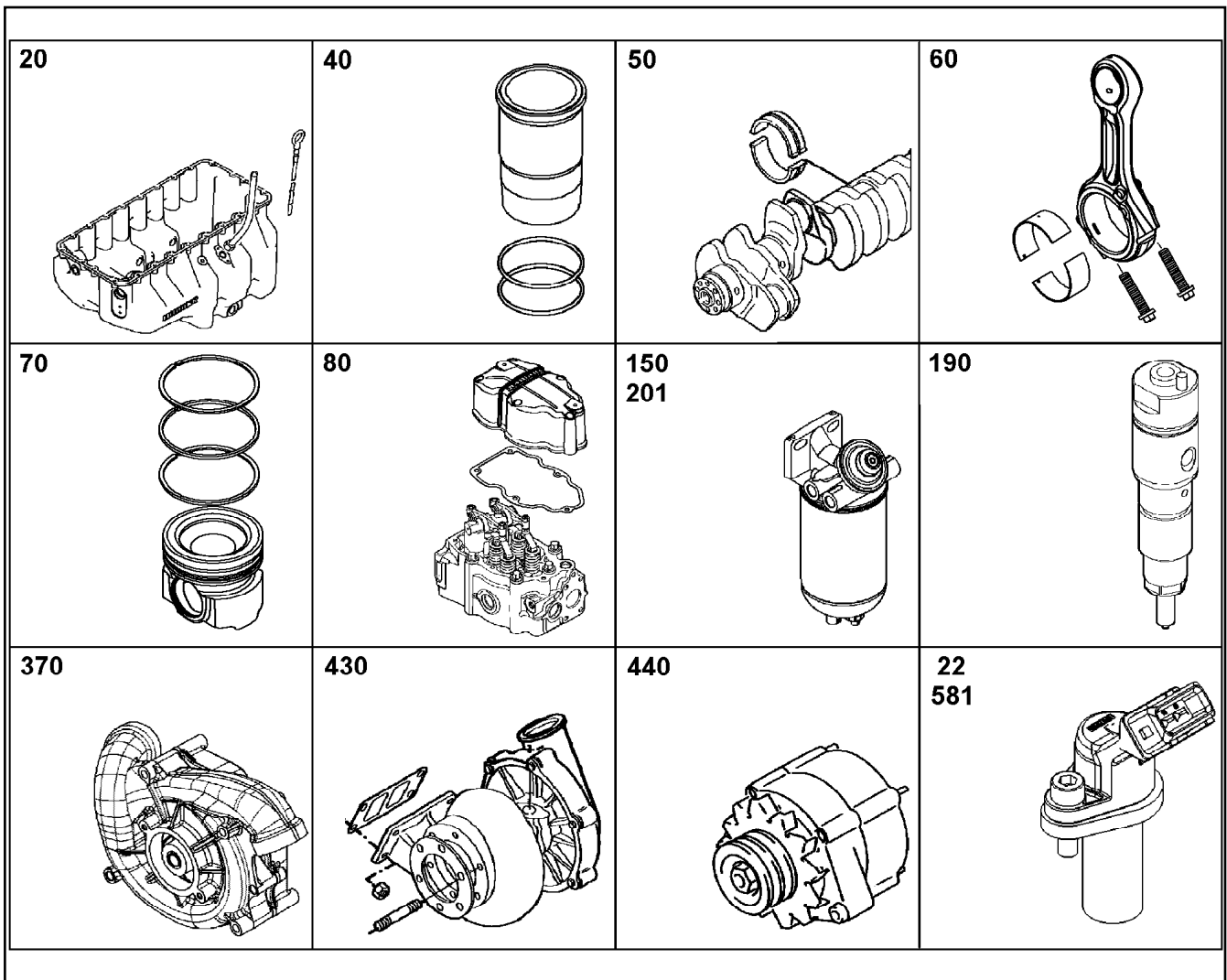
22.6.2022	etk_en_de_098282 LR 11000	 328
LIEBHERR	DIESEL ENGINE PURCHASED PARTS DIESELMOTOR KAUFTEIL	919834908



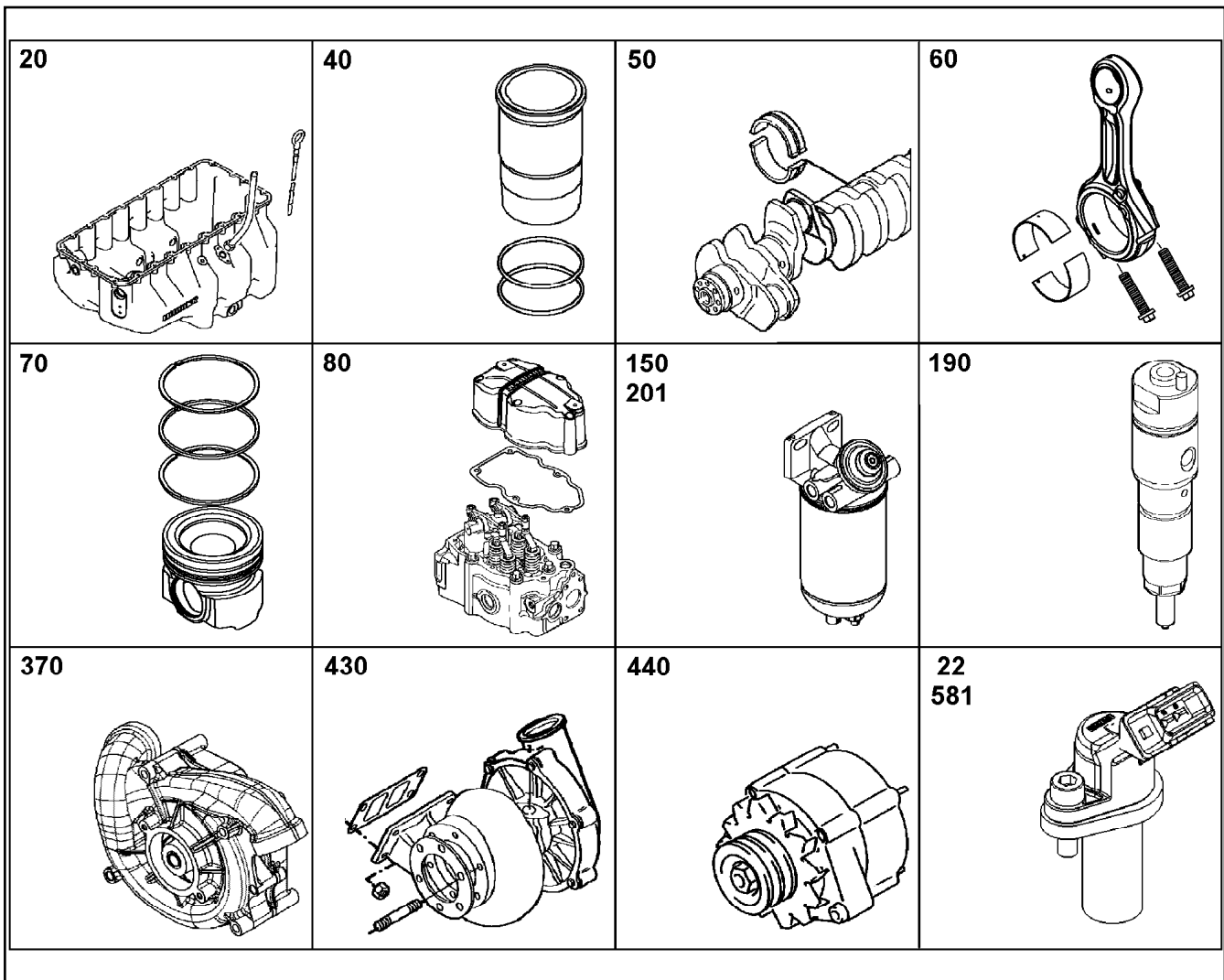
Pos.	Item	Quantity	Description	Bezeichnung
10	12405454	1	CRANKCASE CPL. WITH CYLINDER V-MOTO ⇒ <input type="checkbox"/> 337	KURBELGEHAEUSE KPL. MIT ZY
12	9078462	1	POWER UNIT SUPPORT ATTACHMENT V-M ⇒ <input type="checkbox"/> 340	AGGREGATETRAEGER ANBAU
14	10141769	1	FINAL CONTROL VALVE ⇒ <input type="checkbox"/> 341	ENDREGELVENTIL
15	10142096	8	PISTON COOLING ⇒ <input type="checkbox"/> 342	KOLBENKUEHLUNG
16	10141843	1	CRANKCASE BREATHER ASSEMBLY ⇒ <input type="checkbox"/> 343	KURBELGEHAEUSEENTLUEFT.
17	10152926	1	LOCKING PIECES ⇒ <input type="checkbox"/> 346	VERSCHLUSSTEILE
20	10134887	1	OIL SUMP WITH FASTENING V-MOTOR/D9 ⇒ <input type="checkbox"/> 348	OELWANNE MIT BEFEST.
21	10137870	1	OIL DIPSTICK CPL. ⇒ <input type="checkbox"/> 349	OELMESSSTAB KPL.
22	10135392	1	LEVEL SENSOR L=195 24V ⇒ <input type="checkbox"/> 350	NIVEAUGEBER
50	10130808	1	CRANKSHAFT WITH GEAR V-MOTORXD950 ⇒ <input type="checkbox"/> 351	KURBELWELLE MIT ZAHNRAD
51	10128540	1	CRANKSHAFT BEARINGS ⇒ <input type="checkbox"/> 352	KURBELWELLENLAGERUNG
52	10141874	1	RK CRANKSHAFT SEAL D9500 A7	RS KURBELWELLENDICHTUNG
53	10147666	1	DRIVING PARTS ⇒ <input type="checkbox"/> 353	ANTRIEBSTEILE M.SCHWINGU



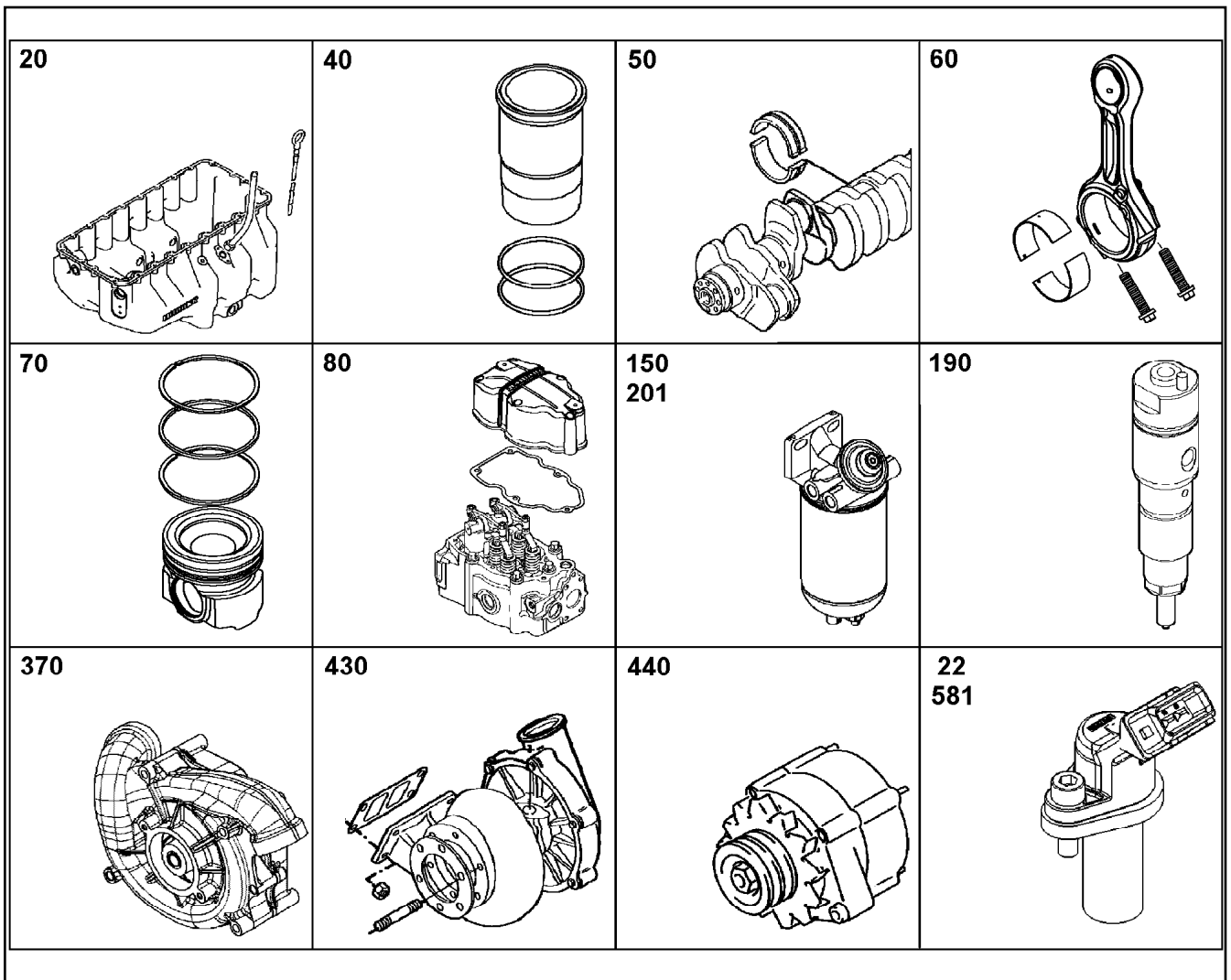
Pos.	Item	Quantity	Description	Bezeichnung
60	10116876	8	CONNECTING ROD ASSEMBLY V-MOTORX9 ⇒ 356	PLEUELSTANGE ANBAU
70	12403787	8	PISTON CPL. V-MOTORX128	KOLBEN KPL.
(1)	12403786	1	PISTON V-MOTORX128 42CrMo4+N	KOLBEN
(3)	10145869	1	KB-RING 128X119,1X3,5	KB-RING
(4)	11428101	1	PISTON RING MG 128X117,8X2,5 F14	M-RING
(5)	10145868	1	DSF RING 128X120,1X3,5	DSF-RING
(6)	10148692	1	PISTON BOLT 55X80X25 16MnCr5	KOLBENBOLZEN
(7)	10027648	2	SNAP RING 55X2 Fst	SPRENGRING
80	12402357	8	CYLINDER HEAD ASSEMBLY V-MOTOR	ZYLINDERKOPF ANBAU
81	10118060	8	ROCKER ARMS DEVICE CPL. NEIN ⇒ 357	KIPPHEBELWERK KPL.
82	10122645	5	CYLINDER HEAD COVER ASSEMBLY ⇒ 359	ZYLINDERKOPFDECKEL ANBAU
83	10122640	1	CYLINDER HEAD COVER ASSEMBLY ⇒ 360	ZYLINDERKOPFDECKEL ANBAU
84	10122646	1	CYLINDER HEAD COVER ASSEMBLY ⇒ 365	ZYLINDERKOPFDECKEL ANBAU
85	10122659	1	CYLINDER HEAD COVER ASSEMBLY ⇒ 366	ZYLINDERKOPFDECKEL ANBAU
100	10122940	1	CAMSHAFT CPL. V-MOTORXD9508 ⇒ 368	NOCKENWELLE KPL.
110	10116320	8	CONTROL PARTS ⇒ 369	STEUERUNGSTEILE
130	11365191	1	OIL MODULE ASSEMBLY	OELMODULANBAU













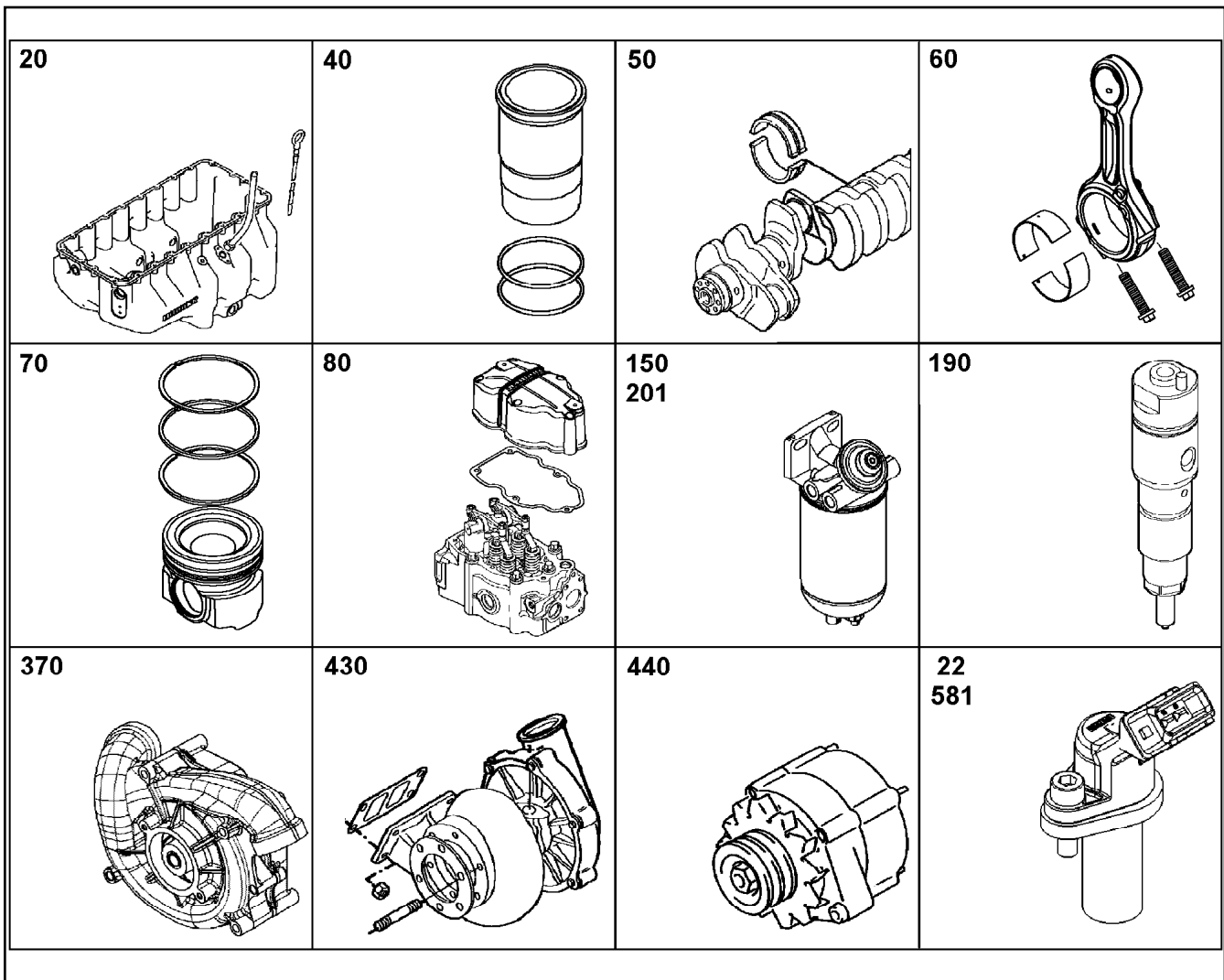
Pos.	Item	Quantity	Description	Bezeichnung
140	10116165	1	LUBE OIL PUMP WITH FASTENING B=24 ⇒ 370	SCHMIEROELPUMPE MIT BEFE
171	10150858	1	HIGH PRESSURE PUMP W.FASTENING V-M ⇒ 371	HOCHDRUCKPUMPE MIT BEFE
180	11363553	1	DRIVE FOR HIGH PRESSURE PUMP ⇒ 374	ANTRIEB FUER HOCHDRUCKPU
190	10152866	8	INJECTOR WITH FASTENING LI2.7-20-SF-1 ⇒ 376	INJEKTOR MIT BEFEST.
191	10139422	8	HIGH PRESSURE CONNECTOR LCRC-V 42 ⇒ 378	DRUCKROHRSTUTZEN
201	10126724	1	FUEL FINE-FILTER ASSEMBLY ⇒ 379	KRAFTSTOFF-FEINFILTERANBA
212	12474356	1	FUEL LINES ⇒ 381	KRAFTSTOFFLEITUNGEN
213	11420510	1	HIGH PRESSURE PIPE ASSEMBLY V-MOTO ⇒ 382	DRUCKLEITUNG ANBAU
214	10143726	1	LEAK OIL LINE ADD-ON ⇒ 383	LECKOELLEITUNG ANBAU
220	11408565	1	AIR INTAKE ASSEMBLY V-MOTORXD9508	LUFTANSAUGUNG ANBAU
(1)	10150607	1	AIR INTAKE PIPE LEFT V-MOTORXD9508	LUFTANSAUGROHR LINKS
(2)	10150606	1	AIR INTAKE PIPE RIGHT V-MOTORXD9508	LUFTANSAUGROHR RECHTS
(3)	10140994	1	CONNECTING LINE V-MOTORXD9508	VERBINDUNGSLEITUNG
(4)	7380773	1	O-RING ISO 3601-1 104,37X3,53 FKM 70	O-RING
(5)	10118991	1	SEAL FPM 42	DICHTUNG
(6)	12207561	8	HEX SCREW EN 1665 M10X100 10.9 FLZN	SECHSKANTSCHRAUBE
(7)	12211808	2	DOUBLE-ENDED STUD DIN 939 M10X45 10.9	STIFTSCHRAUBE



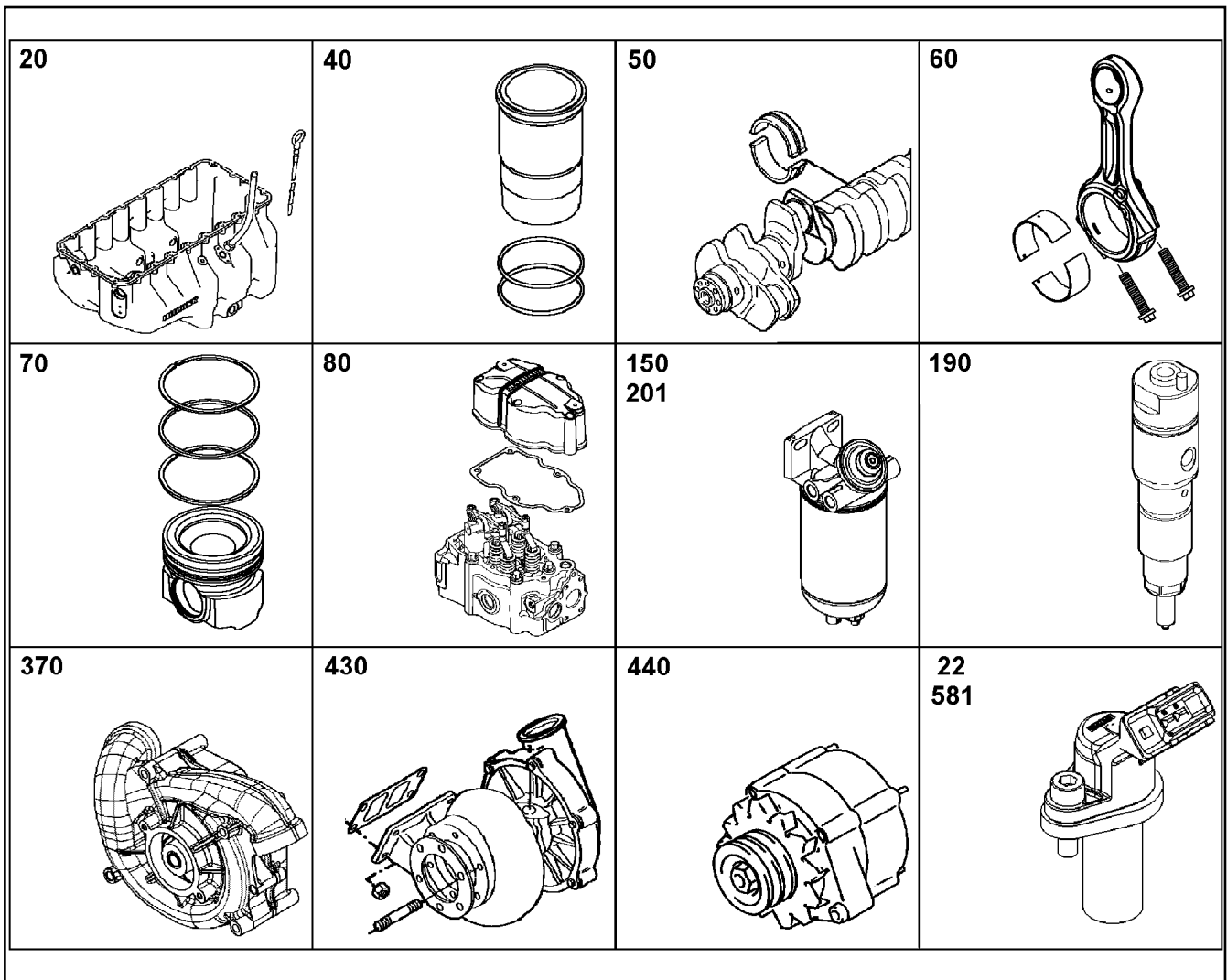
Pos.	Item	Quantity	Description	Bezeichnung
(8)	10299567	4	HEX SCREW EN 1665 M8X30 10.9 480H	SECHSKANTSCHRAUBE
(9)	12215460	1	HEX NUT EN 1661 M10 10 FLZN	SECHSKANTMUTTER
(10)	10299582	6	HEX SCREW EN 1665 M10X35 10.9 FLZN SP	SECHSKANTSCHRAUBE
(100)	10285708	1	GREASE NBU 30 1KG DOSE	FETT
221	10122793	1	INTAKE STACK ASSEMBLY V-MOTORXD95 ⇒  384	ANSAUGSTUTZEN ANBAU
222	10154796	1	INTAKE STACK ASSEMBLY V-MOTORXD950 ⇒  385	ANSAUGSTUTZEN ANBAU
230	10141830	1	CHARGE AIR LINE ASSEMBLY ⇒  386	LADELUFTLEITUNG ANBAU
231	12421642	1	CONNECTING LINE ADD-ON V-MOTORXD9 ⇒  387	VERBINDUNGSLEITUNG ANBAU
260	9078314	2	HEATING FLANGE ADD-ON ⇒  388	HEIZFLANSCH ANBAU
330	10126103	1	INSTALLATION BRAKE COMPRESSOR 293 ⇒  390	LUFTPRESSER ANBAU
334	10141807	1	ACCESSORIES AIR COMPRESSOR ⇒  392	ANBAUTEILE LUFTPRESSER
337	10141838	1	LOCKING PIECES ⇒  393	VERSCHLUSSTEILE
370	12490129	1	WATER PUMP WITH FASTENING V-MOTOR ⇒  394	WASSERPUMPE MIT BEFEST.
372	11348849	1	INTERMEDIATE GEAR ASSEMBLY I=1.678 ⇒  395	ZWISCHENRAD ANBAU
380	11353748	1	THERMOSTAT HOUSING ASSEMBLY ⇒  396	THERMOSTATGEHAEUSE ANBA



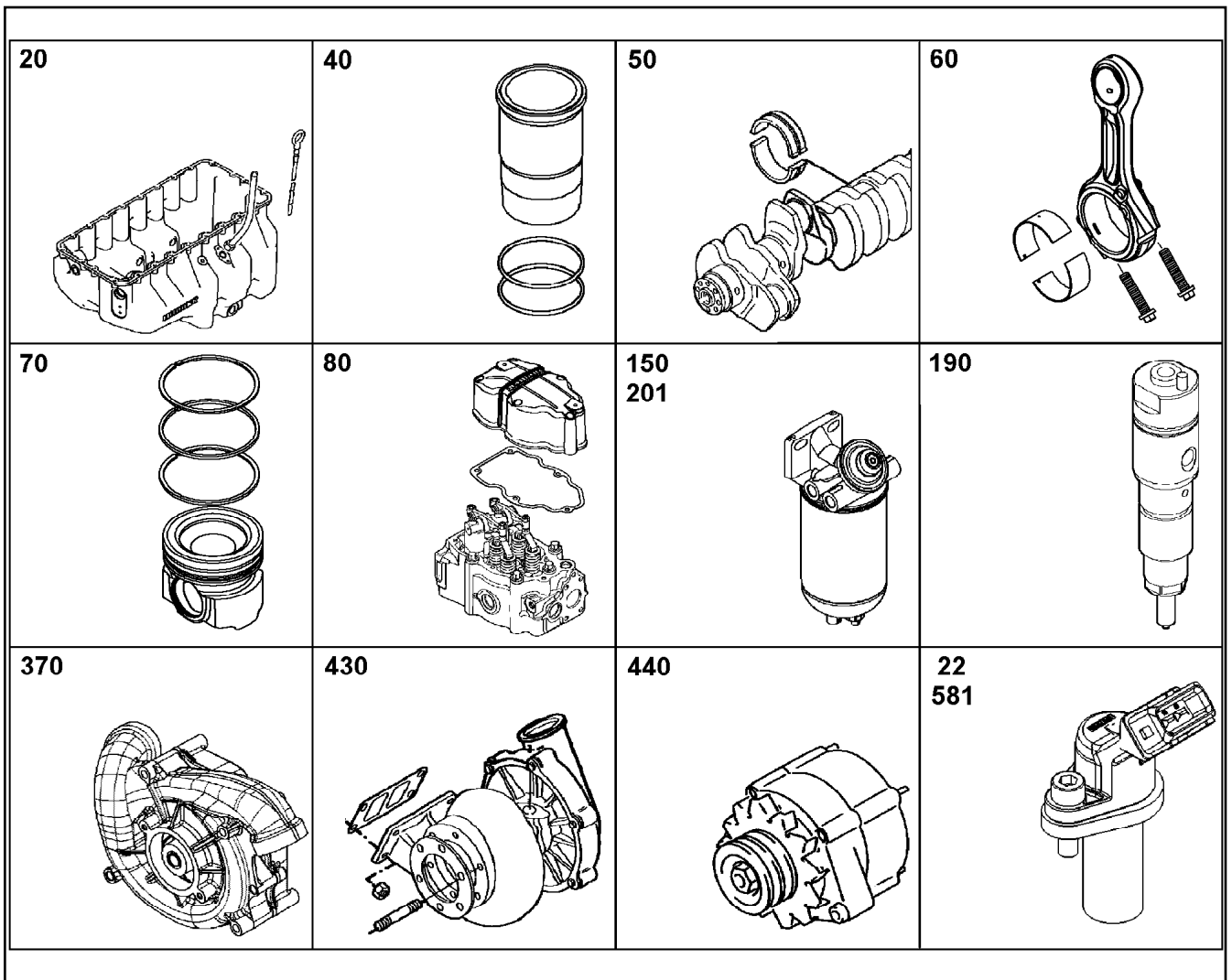
Pos.	Item	Quantity	Description	Bezeichnung
381	10147372	1	VENT TUBE ASSEMBLY ⇒  399	ENTLUEFTUNGSLEITUNG ANBA
382	10143277	1	COOLANT PIPE BEND ADD-ON ⇒  400	KUEHLMITTELKRUEMMER ANBA
385	10145044	2	CONNECTION F.WATER PIPE ⇒  402	WASSERLEITUNGSANSCHLUE
386	10145193	1	WATER CONNECTION ⇒  403	KUEHLWASSERANSCHLUSS
387	10152906	1	WATER CONNECTION ⇒  404	KUEHLWASSERANSCHLUSS
389	10145195	1	WATER CONNECTION ⇒  405	KUEHLWASSERANSCHLUSS
410	10141356	1	EXHAUST PIPE ASSEMBLY V-MOTORXD950 ⇒  406	ABGASROHR ANBAU
412	10141558	1	OUTLET MANIFOLD ADD-ON V-MOTORXD9 ⇒  407	ABGASKRUEMMER ANBAU
430	10141720	1	EXHAUST TC MOUNTING HE400WG ⇒  408	ATL-ANBAU
431	10141721	1	EXHAUST TC MOUNTING HE400WG ⇒  409	ATL-ANBAU
432	12935969	1	EXHAUST NOZZLE ATTACHMENT V-MOTO	ABGASSTUTZEN ANBAU
(2)	10153459	1	EXHAUST NOZZLE V-MOTOR D9508	ABGASSTUTZEN
(3)	10153461	1	EXHAUST NOZZLE V-MOTOR D9508	ABGASSTUTZEN
(4)	10153461	1	EXHAUST NOZZLE V-MOTOR D9508	ABGASSTUTZEN
(5)	10152117	2	COMPENSATOR	KOMPENSATOR
(6)	12922626	1	EXHAUST FLAP	ABGASKLAPPE



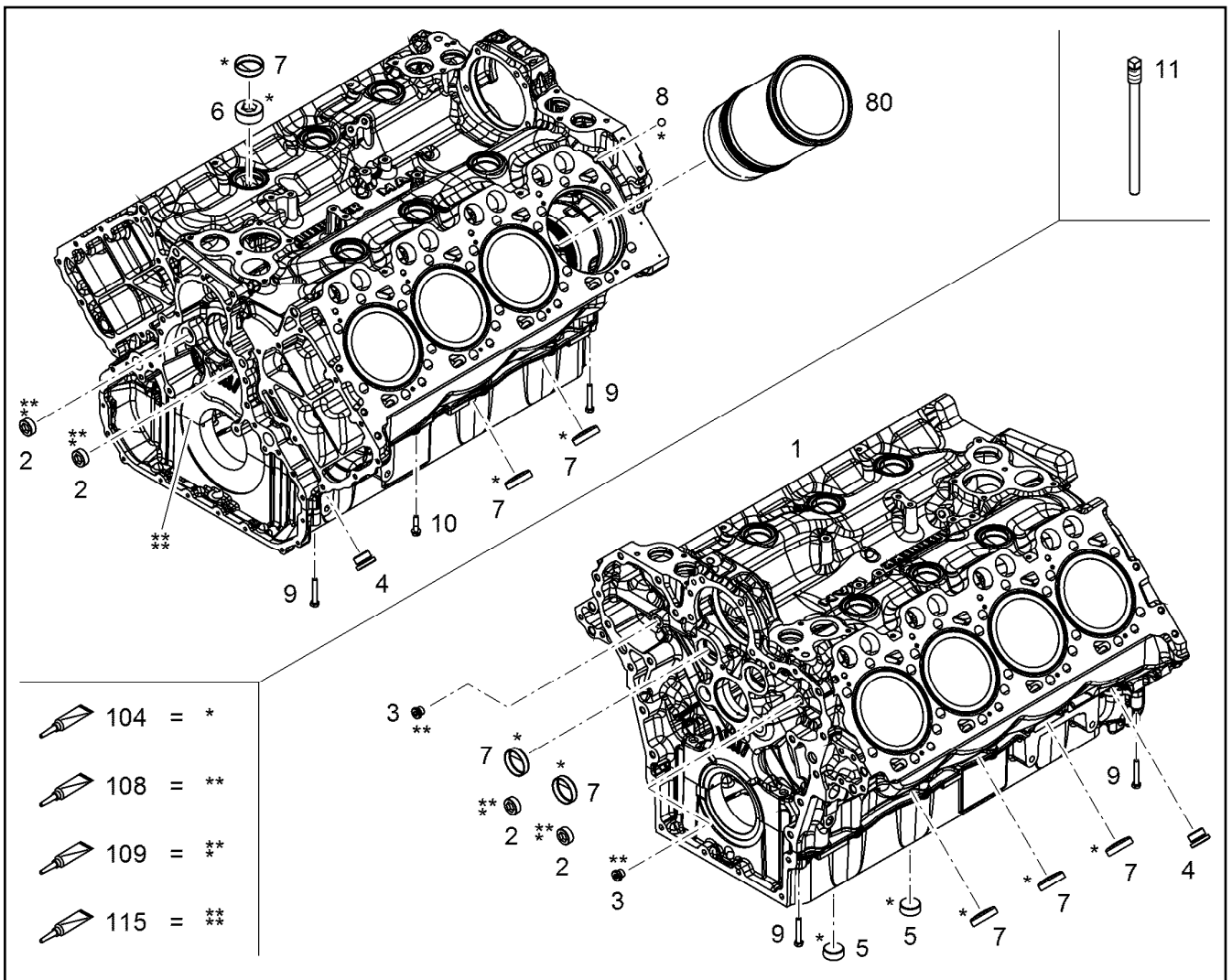
Pos.	Item	Quantity	Description	Bezeichnung
(7)	12922616	1	EXHAUST FLAP	ABGASKLAPPE
(8)	10132548	6	HEXALOBULAR HEAD SCREW M12X80 21C	SECHSRUNDSCHRAUBE
(9)	10132558	8	12-SIDED SCREW M10X30 X5NiCrTi26-1	ZWOELFKANTSCHRAUBE
(10)	10118146	16	12-SIDED SCREW M8X25 X5NiCrTi26-1	ZWOELFKANTSCHRAUBE
(11)	10133196	3	HEXALOBULAR HEAD SCREW M12X30 21C	SECHSRUNDSCHRAUBE
(12)	10121610	3	DISTANCE SLEEVE 10,5X20X19 21CrMoV5-7	DISTANZHUELSE
(13)	10494116	1	PROFIL CLAMP 163,0/K1	PROFILSCHELLE
(14)	11442761	1	HOLDER	HALTER
(15)	11442759	1	HOLDER	HALTER
(16)	11642358	3	HEX SCREW ISO 4017 M10X30 8.8 FLZN SP	SECHSKANTSCHRAUBE
(17)	11007668	3	HEXALOBULAR HEAD SCREW M10X145 X5N	SECHSRUNDSCHRAUBE
(18)	11691328	3	HEX SCREW ISO 4017 M10X35 8.8 FLZN SP	SECHSKANTSCHRAUBE
(19)	11656155	2	HEX SCREW EN 1665 M10X30 8.8 FLZN SPF	SECHSKANTSCHRAUBE
(20)	10128874	1	SCREW PLUG M14X1,5 X5CrNi18-10	VERSCHLUSSSCHRAUBE
(21)	10134945	2	SEAL METALOSEAL 1	DICHTUNG
(22)	10125978	1	SEAL XTREME PLUS	DICHTUNG
(23)	12450867	3	SEAL X5CrNi18-10	DICHTUNG
(24)	10118149	16	WASHER 8,4X16X1,6 -42CrMo4	SCHEIBE
(132)	10002552	1	COPPER PASTE DOSE 850G	KUPFERPASTE
436	10143790	1	REGULATION BOOST PRESSURE ⇒  410	LAEDRUCKREGELUNG
440	10148088	1	THREE PHASE CURRENT GENERATOR 4.3	DREHSTROMGENERATOR
441	10146947	1	ALTERNATOR ASSEMBLY ⇒  411	GENERATOR ANBAU
450	10120540	2	STARTER ASSEMBLY 8.4KW 24V ⇒  413	STARTER ANBAU



Pos.	Item	Quantity	Description	Bezeichnung
460	9079954	1	FASTENING PIECES ASSEMBLY ⇒ □ 415	BEFESTIGUNGSTEILE ANBAU
470	10144678	1	PROTECTION PLATE ASSEMBLY ⇒ □ 416	ABDECKPLATTE ANBAU
480	10126465	1	LIFTING DEVICE ⇒ □ 417	HEBEVORRICHTUNG
520	10129212	1	FLYWHEEL HOUSING MOUNTING SAE 1 ⇒ □ 418	SCHWUNGRADGEHAEUSE AN
521	9078467	1	CONTROL PLATE ASSEMBLY ⇒ □ 419	EINSTELLBLECH ANBAU
524	12973964	1	LOCKING PIECES	VERSCHLUSSTEILE
530	10120077	1	FLYWHEEL ASSEMBLY SAE 1X2,496 ⇒ □ 420	SCHWUNGRAD ANBAU
570	13470355	1	MOTOR CONTROL DEVICE ECU2	MOTORSTEUERGERAET
571	10141788	1	CONTROL BOX ANNEXE ⇒ □ 421	STEUERGERAET ANBAU
580	12416117	1	CABLE HARNESS MOUNTING ⇒ □ 423	KABELBAUM ANBAU
581	12410651	1	ENGINE CONTROL SENSORS D9508 A7 ⇒ □ 426	MOTORREGELUNGSSENSORIK
650	10120393	1	LOCKING PIECES ⇒ □ 427	VERSCHLUSSTEILE
652	10126182	1	POWER TAKE-OFF ADD-ON ⇒ □ 428	NEBENABTRIEB ANBAU
939	10141899	1	SEAL KIT DIESEL ENGINE	DS DIESELMOTOR
972	13482449	1	TRANSPORT FOOT REAR	TRANSPORTFUSS HINTEN



Pos.	Item	Quantity	Description	Bezeichnung
992	12416118	1	ENGINE ELECTRICS D9508 A7	MOTORELEKTRIK



Pos.	Item	Quantity	Description	Bezeichnung
1	12405456	1	CRANKCASE PRE-ASSY. V-MOTORXD9508 ⇒ □ 338	KURBELGEHAEUSE VORM.
2	11354095	4	SCREW PLUG M30X1,5 11SMnPb30+C	VERSCHLUSSSCHRAUBE
3	7382203	2	SCREW PLUG VSTI M16X1,5	VERSCHLUSSSCHRAUBE
4	7382204	2	SCREW PLUG VSTI M30X1,5 St Rm>=500MP	VERSCHLUSSSCHRAUBE
5	4000461	2	SCREW PLUG DIN 906 M36X1,5 ST	VERSCHLUSSSCHRAUBE
6	10652552	6	SCREW PLUG DIN 906 M48X1,5 St	VERSCHLUSSSCHRAUBE
7	12209784	13	END COVER DIN 443 B 480H	VERSCHLUSSDECKEL
8	10036651	2	BALL DIN 5401-1 12,7 G20 X45Cr13	KUGEL
9	11647552	4	HEX SCREW ISO 4014 M8X50 10.9 480H SP	SECHSKANTSCHRAUBE
10	10299603	8	HEX SCREW EN 1665 M8X35 10.9 480H	SECHSKANTSCHRAUBE
11	10129075	1	SPECIAL TOOL	SPEZIALWERKZEUG
80	9078049	8	CYLINDER V-MOTORXD9508 ⇒ □ 339	ZYLINDER
104	8655032	1	GLUE 10ML FLASCHE -50/+175 °C	KLEBSTOFF
108	8622905	1	SEALANT 250ML TUBE -50/+150 °C	DICHTUNGSMITTEL
109	811205708	1	SCREW LOCKING FLASCHE 50ML 150°C	SCHRAUBENSICHERUNG
115	10354595	1	SURFACE SEALING 300ML KARTUSCHE BI	FLAECHENDICHTUNG

22.6.2022
001471

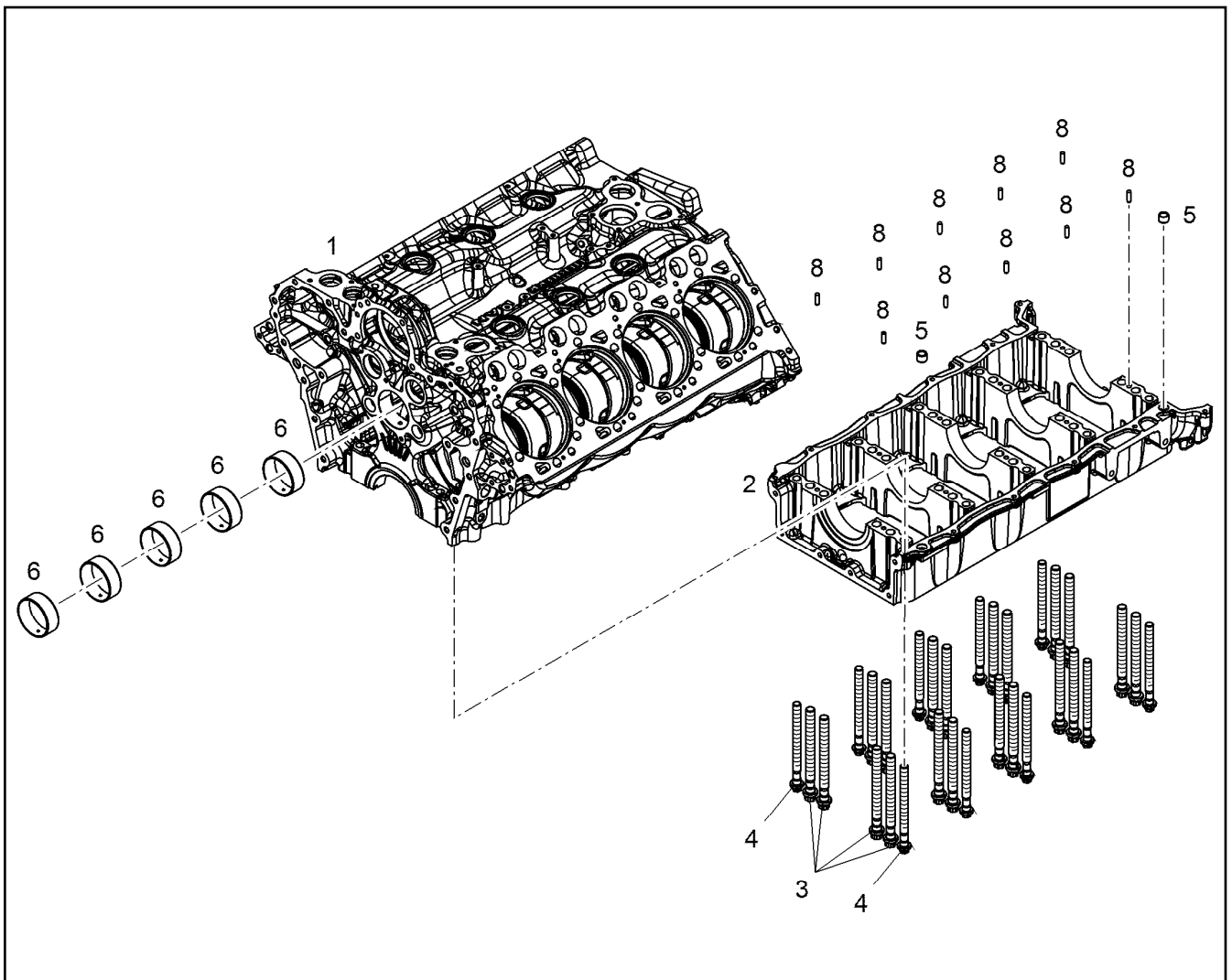
LIEBHERR

etk_en_de_098282 LR 11000

CRANKCASE CPL. WITH CYLINDER
KURBELGEHAEUSE KPL. MIT ZYL

□ 337

12405454



Pos.	Item	Quantity	Description	Bezeichnung
2	11386983	1	BEDPLATE ENGINE V-MOTORXD9508	KURBELGEHAEUSE UNTERTEIL
3	10154260	20	HEXALOBULAR HEAD SCREW M18X2X198	SECHSRUNDSCHRAUBE
4	9077749	10	HEXALOBULAR HEAD SCREW M16X1,5X19	SECHSRUNDSCHRAUBE
5	9178018	2	TIGHT FIT SLEEVE 15,5X20X15,25 S235JR	PASSHUELSE
6	10129215	5	CAMSHAFT BEARING 80,925X85,125X31 A-	NOCKENWELLENLAGER
8	4980995	10	PARALLEL PIN ISO 8734 8m6X26 St	ZYLINDERSTIFT

22.6.2022
129989

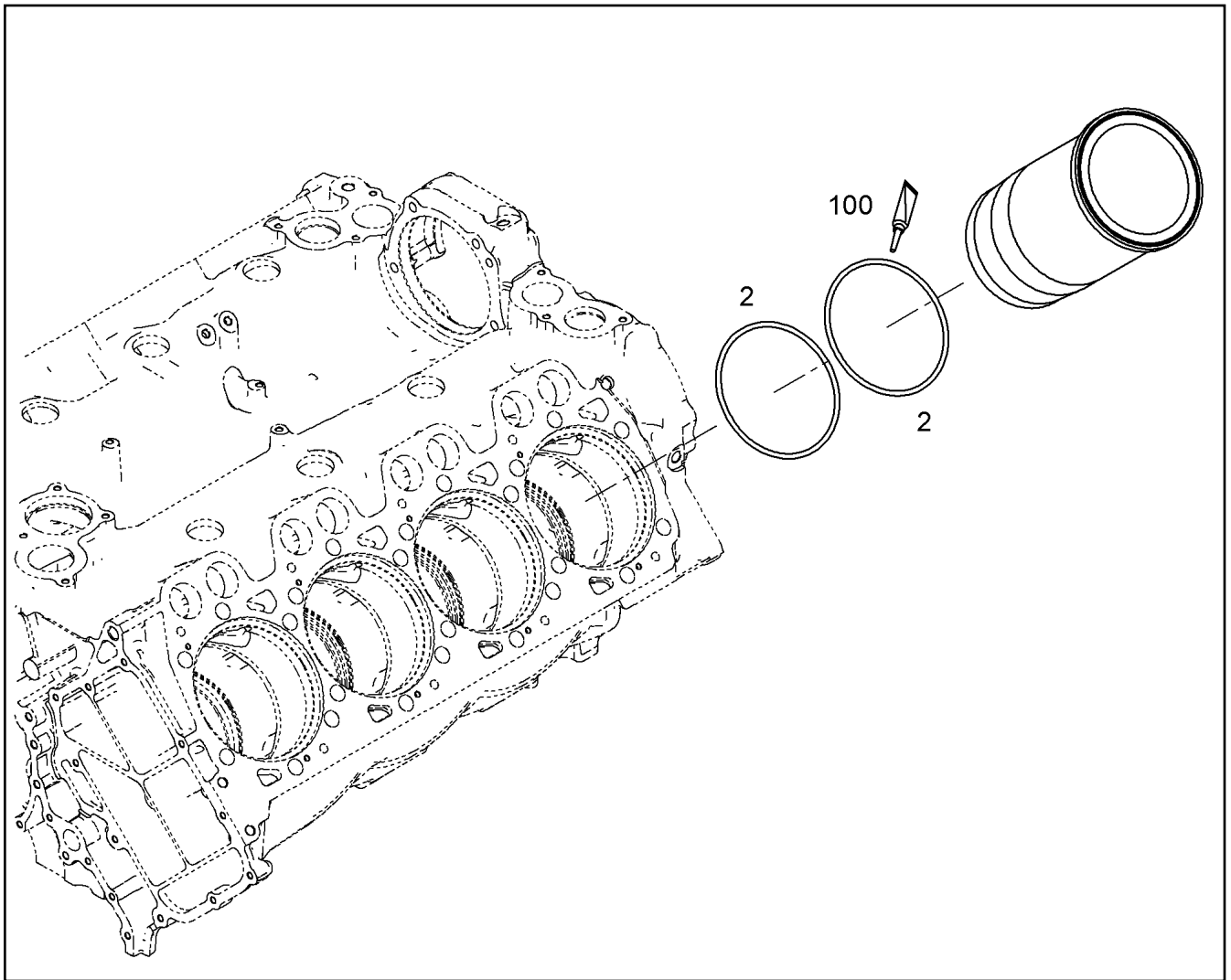
LIEBHERR

etk_en_de_098282 LR 11000

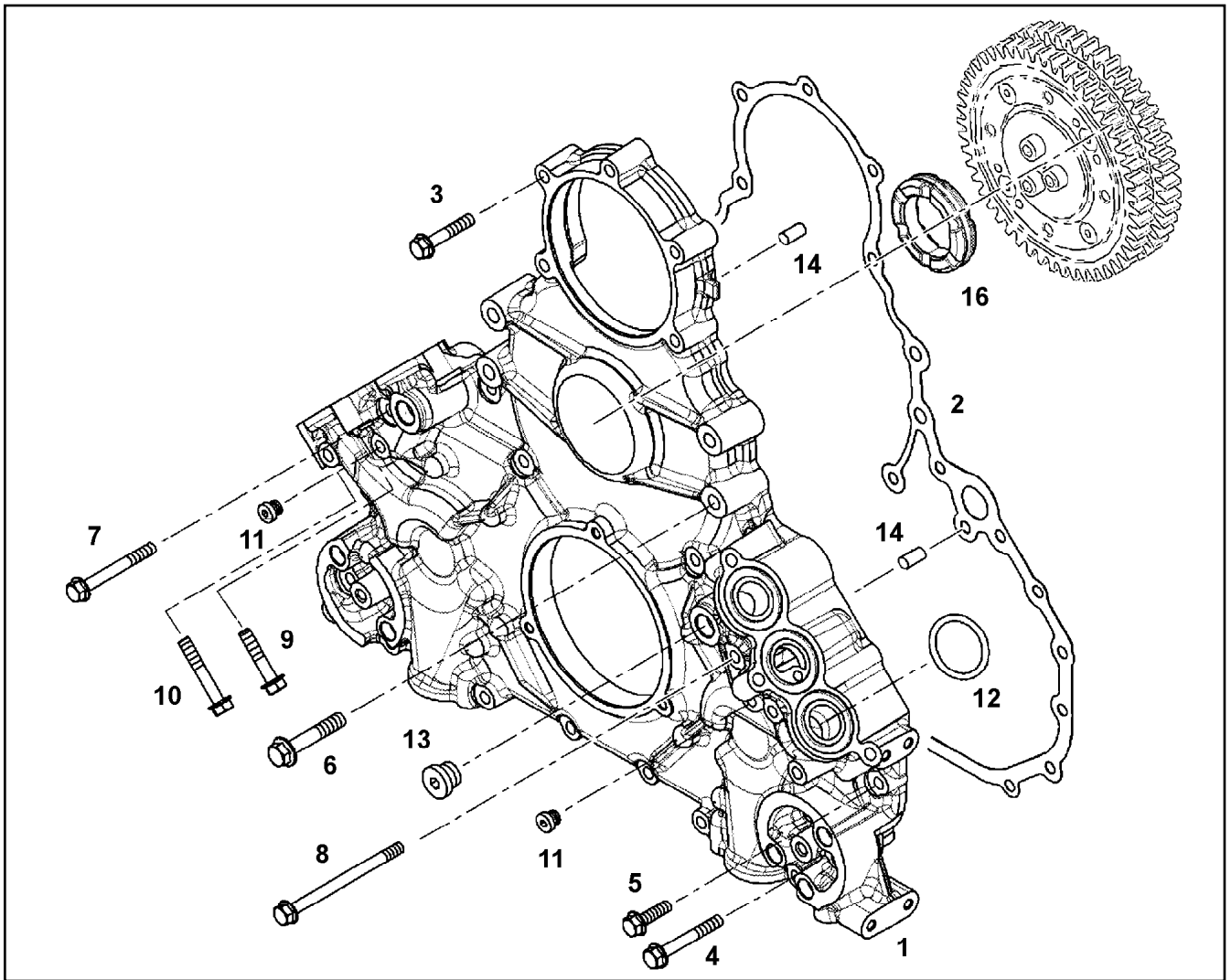
CRANKCASE PRE-ASSY.
KURBELGEHAEUSE VORM.

338

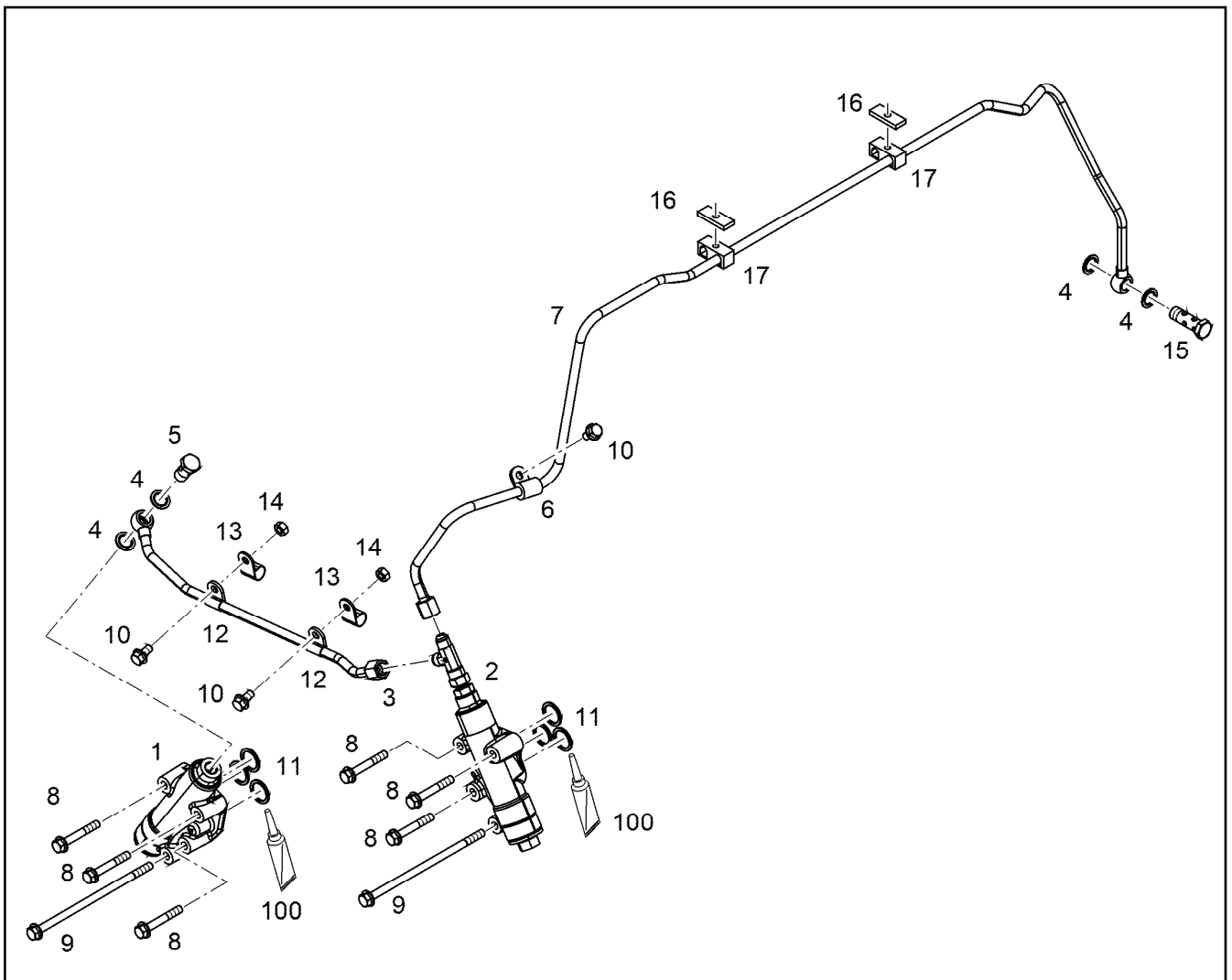
12405456



Pos.	Item	Quantity	Description	Bezeichnung
1	11406892	1	CYLINDER LINER V-MOTORXD9508/D9 E27	ZYLINDERLAUFBUCHSE
2	11656620	2	O-RING AEHNL.ISO 3601-1 150X4 FKM 75-60	O-RING
100	10285708	1	GREASE NBU 30 1KG DOSE	FETT
(10)	10282622	1	GREASE STABURAGS NBU 30 0.010KG	FETT




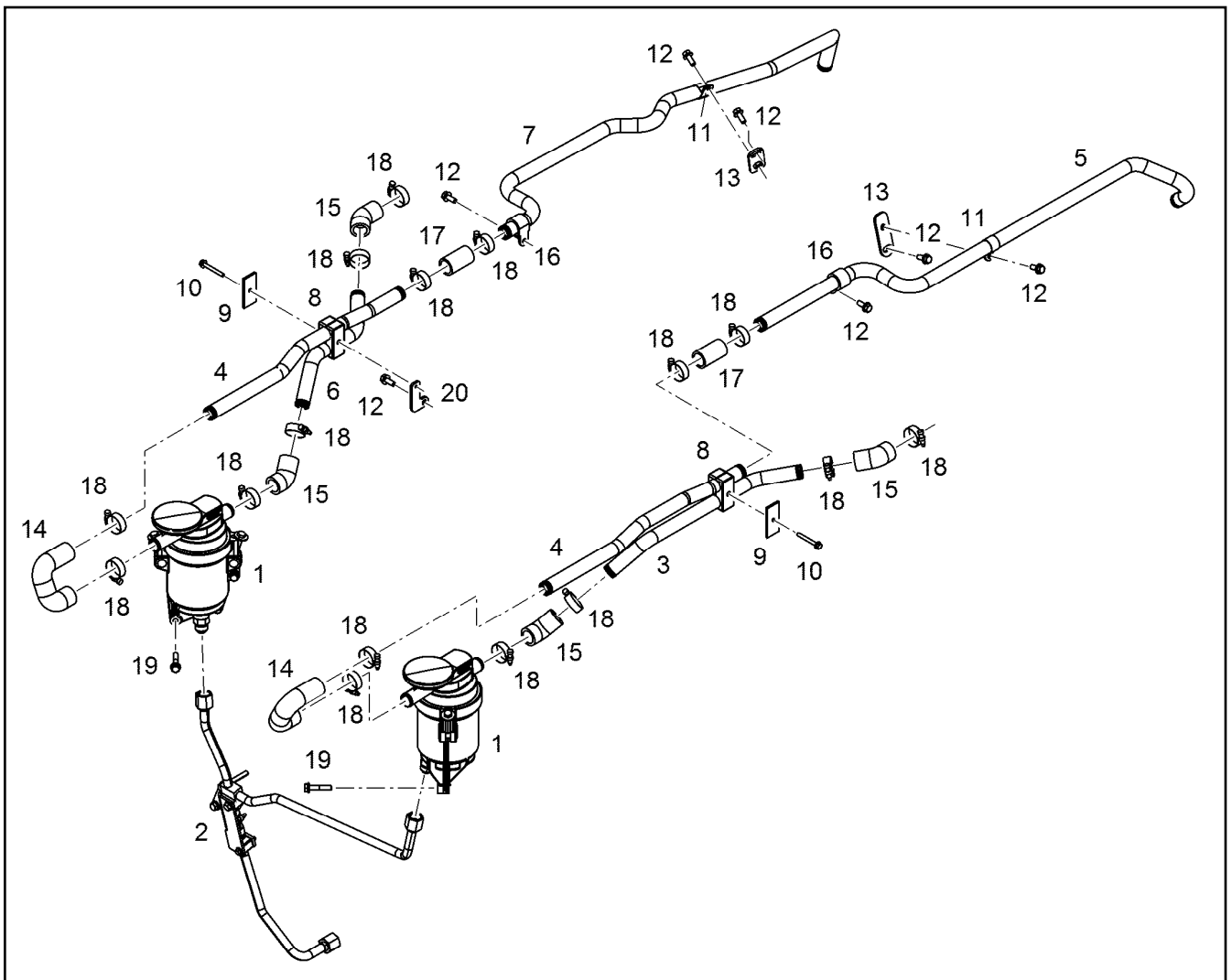
Pos.	Item	Quantity	Description	Bezeichnung
1	10119410	1	AGGREGATE SUPPORT PRE-ASS. V-MOT	AGGREGATETRAEGER VORM.
2	10133721	1	SEAL 0,33 METALOSEAL 1	DICHTUNG
3	10299605	9	HEX SCREW EN 1665 M8X45 10.9 480H	SECHSKANTSCHRAUBE
4	10299607	6	HEX SCREW EN 1665 M8X60 10.9 480H	SECHSKANTSCHRAUBE
5	10299567	4	HEX SCREW EN 1665 M8X30 10.9 480H	SECHSKANTSCHRAUBE
6	10299587	4	HEX SCREW EN 1665 M10X60 10.9 FLZN	SECHSKANTSCHRAUBE
7	10299608	3	HEX SCREW EN 1665 M8X70 10.9 480H	SECHSKANTSCHRAUBE
8	12210058	3	HEX SCREW EN 1665 M8X110 10.9 480H	SECHSKANTSCHRAUBE
9	10299604	2	HEX SCREW EN 1665 M8X40 10.9 480H	SECHSKANTSCHRAUBE
10	10299606	2	HEX SCREW EN 1665 M8X50 10.9 480H	SECHSKANTSCHRAUBE
11	7381638	2	SCREW PLUG VSTI M10X1	VERSCHLUSSSCHRAUBE
12	10294497	6	O-RING AEHNL.ISO 3601-1 38X4,5 FKM 70	O-RING
13	7380688	1	SCREW PLUG VSTI M18X1,5 CR6-FREI	VERSCHLUSSSCHRAUBE
14	4980853	2	PARALLEL PIN ISO 8734 8m6X22 St	ZYLINDERSTIFT
16	10119412	1	DAMPING ELEMENT 70 HNBR 1505	DAEMPFUNGELEMENT





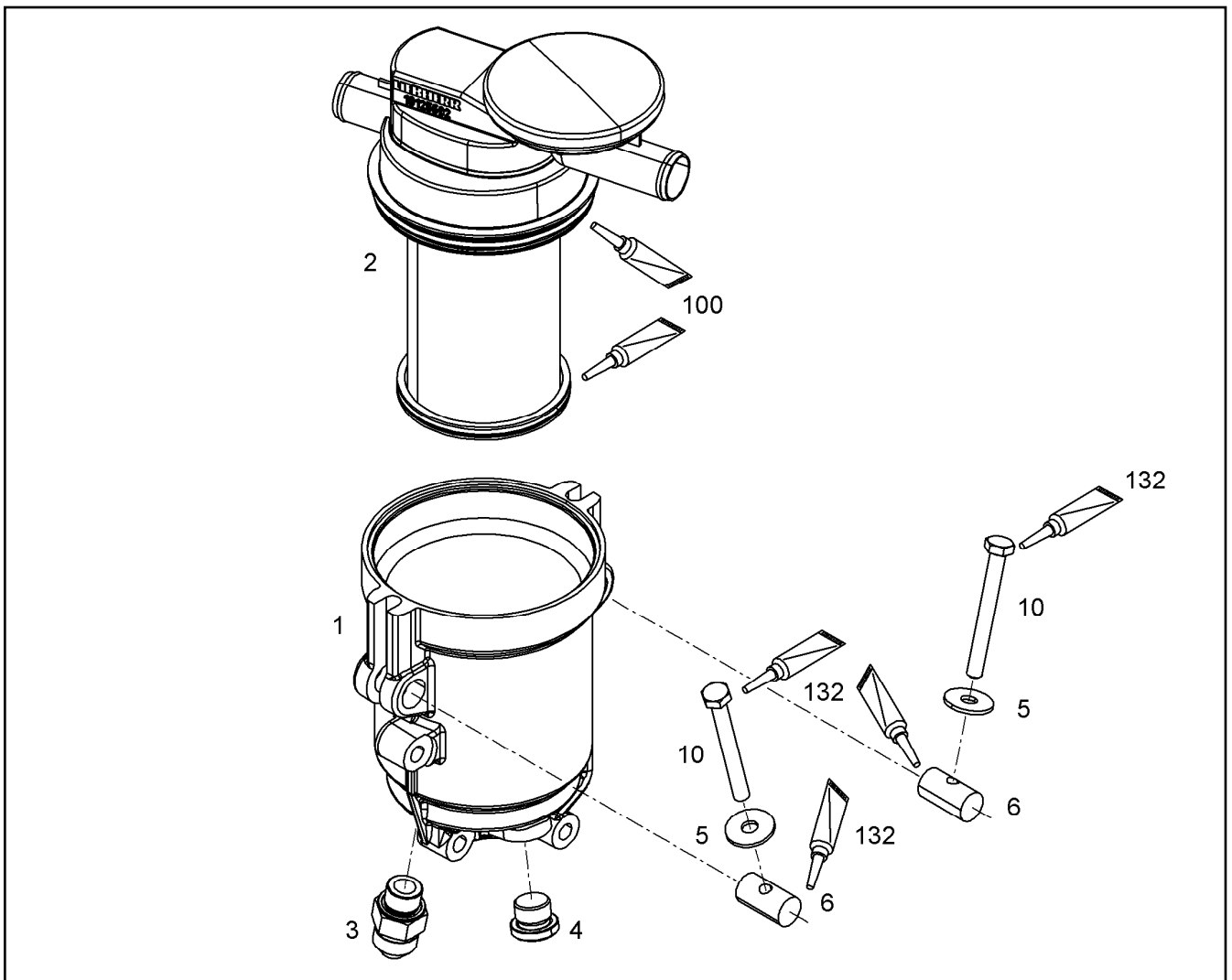
Pos.	Item	Quantity	Description	Bezeichnung
1	10132988	1	FINAL CONTROLE VALVE PRE-ASS.	ENDREGELVENTIL VORM.
2	10151463	1	FINAL CONTROLE VALVE PRE-ASS.	ENDREGELVENTIL VORM.
3	10136805	1	PIPELINE 10X1	ROHRLEITUNG
4	10011866	4	SEALING RING 14,7X22,00X1,5 FKM 80	DICHTRING
5	12210013	1	HOLLOW SCREW DIN 7643 10-3-M14X1,5 4	HOHLSCHRAUBE
6	7381628	1	CLAMP DIN 3016-1 10X20XD1 W1-2-MVQ	SHELLE
7	10141770	1	LUBRICATING OIL LINE 10X1	SCHMIEROELLEITUNG
8	12210060	6	HEX SCREW EN 1665 M8X55 8.8 480H	SECHSKANTSCHRAUBE
9	12698193	2	HEX SCREW EN 1665 M8X175 8.8 480H	SECHSKANTSCHRAUBE
10	11656992	3	HEX SCREW EN 1665 M8X16 8.8 480H SPF	SECHSKANTSCHRAUBE
11	7380617	6	O-RING AEHNL.ISO 3601-1 21,3X2,4 FKM 80	O-RING
12	7381285	2	CLAMP DIN 3016-1 10X20XA1 W1-2	SHELLE
13	10491040	2	CLAMP DIN 3016-1 15X20XA1 W1-2	SHELLE
14	11820285	2	HEX NUT EN 1661 M8 8 480H SPF	SECHSKANTMUTTER
15	12210032	1	DOUBLE BANJO BOLT 6-M14X1,5 11SMnPb3	DOPPELHOHLSCHRAUBE
16	9073190	2	SUPPORT PLATE 40X16 S235JR	STUETZBLECH
17	7382215	2	PIPE CLAMP PP	ROHRSCHELLE
100	10285708	1	GREASE NBU 30 1KG DOSE	FETT

Pos.	Item	Quantity	Description	Bezeichnung
1	10142097	1	NOZZLE PRE-ASS.	SPRITZDUESE VORM.
3	10037101	1	HEX SCREW ISO 4017 M14X20 10.9 SPF	SECHSKANTSCHRAUBE
109	811205708	1	SCREW LOCKING FLASCHE 50ML 150°C	SCHRAUBENSICHERUNG

22.6.2022	etk_en_de_098282 LR 11000	 342
LIEBHERR	PISTON COOLING KOLBENKUEHLUNG	10142096



Pos.	Item	Quantity	Description	Bezeichnung
1	10125646	2	OIL SEPARATOR ASSEMBLY OEL ⇒  344	OELABSCHIEDER ANBAU
2	10137051	1	HYDT.TUBE ASSEMBLY ⇒  345	OELRUECKLAUFLEITUNG ANBA
2	12550671	1	HYDT.TUBE ASSEMBLY	OELRUECKLAUFLEITUNG ANBA
3	10141586	1	PIPELINE 25X3	ROHRLEITUNG
4	10150150	2	PIPELINE 25X1,5	ROHRLEITUNG
5	10141844	1	PIPELINE 25X3	ROHRLEITUNG
6	10150162	1	PIPELINE 25X3	ROHRLEITUNG
7	10154984	1	PIPELINE 25X1,5	ROHRLEITUNG
8	11068454	2	PIPE CLAMP 25 PP	ROHRSCHELLE
9	10116445	2	SUPPORT PLATE 65X30 S235JR	STUETZBLECH
10	12207550	2	HEX SCREW EN 1665 M6X50 8.8 480H	SECHSKANTSCHRAUBE
11	7381498	2	CLAMP DIN 3016-1 25X20XA1 W1-2	SHELLE
12	11657219	7	HEX SCREW EN 1665 M8X20 8.8 480H SPF	SECHSKANTSCHRAUBE
13	10142970	2	HOLDER	HALTER
14	10132330	2	RUBBER CONNECTION	GUMMIMUFFE
15	9880511	4	RUBBER CONNECTION	GUMMIMUFFE
16	7381631	2	CLAMP DIN 3016-1 25X20XD1 W1-2-MVQ	SHELLE
17	9271340	2	RUBBER CONNECTION 25X35/33X56 L.	GUMMIMUFFE
18	774208508	16	HOSE CLAMP 32/25-40/12 W3	SCHLAUCHSCHELLE
19	11658660	6	HEX SCREW EN 1665 M8X40 8.8 480H SPF	SECHSKANTSCHRAUBE
20	10150139	1	HOLDER S235JR	HALTER



Pos.	Item	Quantity	Description	Bezeichnung
1	10136518	1	HOUSING	GEHAEUSE
2	12404268	1	OIL SEPARATOR OEL	OELABSCHIEDER
(1)	12403708	1	FILTER INSERT OELNEBEL4µm	FILTEREINSATZ
(2)	10125692	1	REGULATING VALVE	REGELVENTIL
3	10813942	1	FITTING GE 14,15,16 M18X CR6-FREI	VERSCHRAUBUNG
4	7380688	1	SCREW PLUG VSTI M18X1,5 CR6-FREI	VERSCHLUSSSCHRAUBE
5	11140469	2	WASHER ISO 7093-1 8 200HV 480H SPF	SCHEIBE
6	10136876	2	PIN 16X30X15 X5CrNi18-10	BOLZEN
10	12212107	2	HEX SCREW ISO 4017 M8X70 8.8 480H SPF	SECHSKANTSCHRAUBE
100	10285708	1	GREASE NBU 30 1KG DOSE	FETT
132	10002552	1	COPPER PASTE DOSE 850G	KUPFERPASTE

22.6.2022
089245

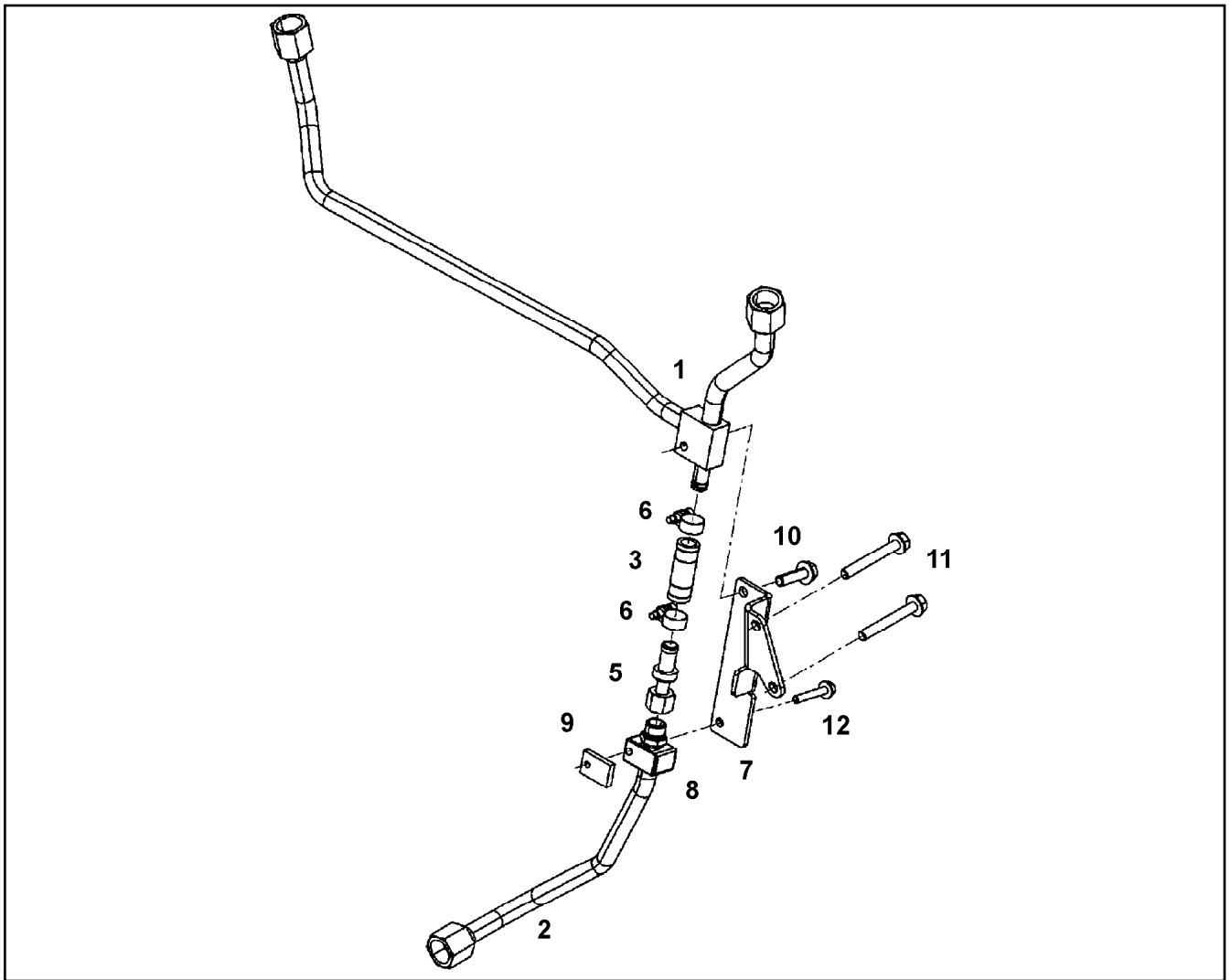
LIEBHERR

etk_en_de_098282 LR 11000

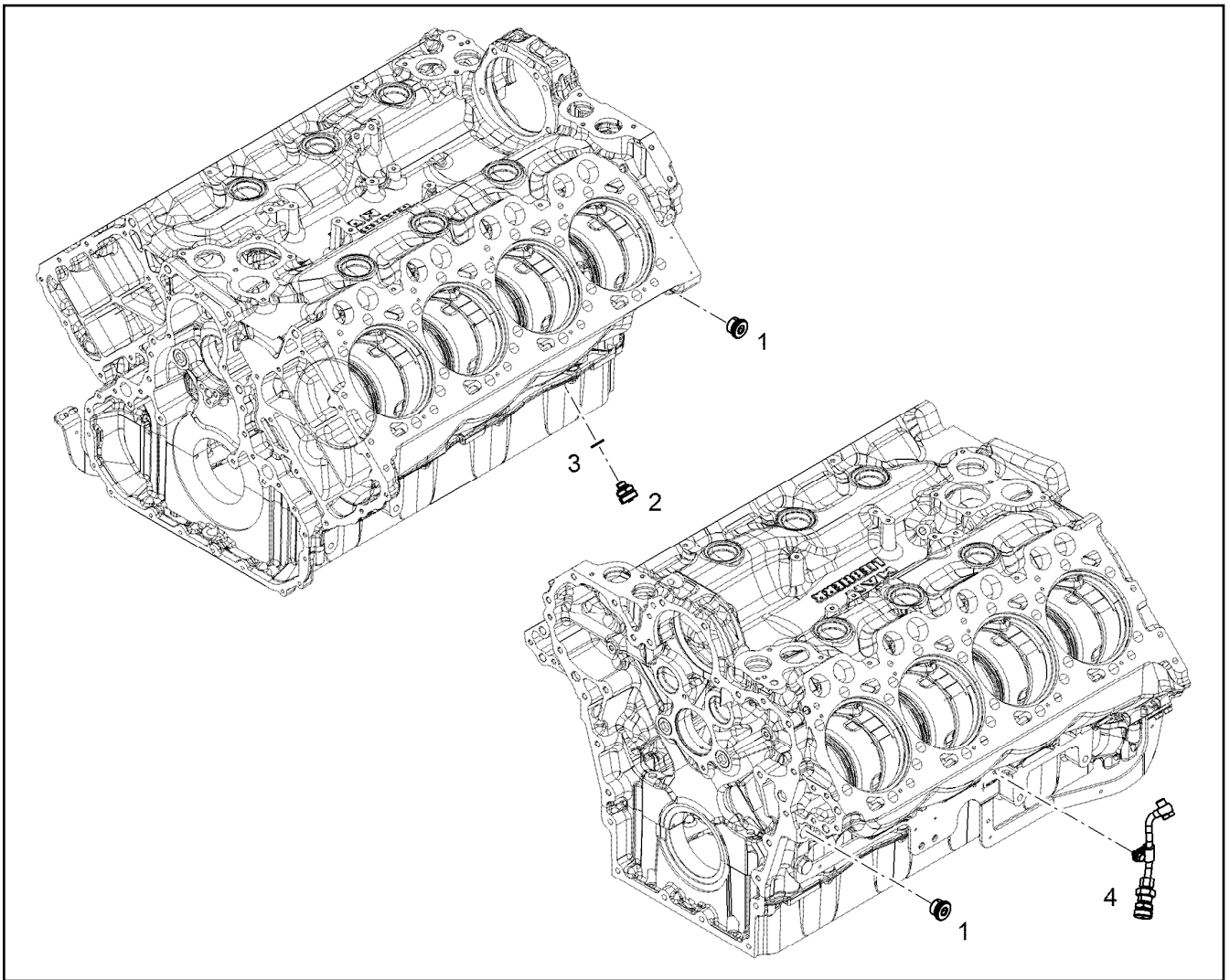
OIL SEPARATOR ASSEMBLY
OELABSCHIEDER ANBAU

344

10125646



Pos.	Item	Quantity	Description	Bezeichnung
1	10137019	1	OIL RETURN PIPE	OELRUECKLAUFLEITUNG
2	10137053	1	OIL RETURN PIPE 15X1,5	OELRUECKLAUFLEITUNG
3	10132412	1	RUBBER CONNECTION 12X18X50	GUMMIMUFFE
5	10119971	1	NON-RETURN VALVE	RUECKSCHLAGVENTIL
6	4601105	2	CLAMP DIN 3017-1 16/12-20/9 W2-2	SHELLE
7	10137052	1	CONSOLE S235JR	KONSOLE
8	7381432	1	PIPE CLAMP PP	ROHRSCHELLE
9	9274060	1	SUPPORT PLATE 30X20 S235JR	STUETZBLECH
10	11826563	1	HEX SCREW EN 1665 M8X30 8.8 480H	SECHSKANTSCHRAUBE
11	12210057	2	HEX SCREW EN 1665 M8X65 8.8 480H	SECHSKANTSCHRAUBE
12	12207587	1	HEX SCREW EN 1665 M6X40 8.8 480H	SECHSKANTSCHRAUBE



Pos.	Item	Quantity	Description	Bezeichnung
1	7381457	2	SCREW PLUG VSTI M26X1,5 CR6-FREI	VERSCHLUSSSCHRAUBE
2	10011832	1	VALVE	VENTIL
3	10011866	1	SEALING RING 14,7X22,00X1,5 FKM 80	DICHTRING
4	10118748	1	PIPELINE INSTALLATION ⇒  347	ROHRLEITUNG ANBAU

22.6.2022
099824

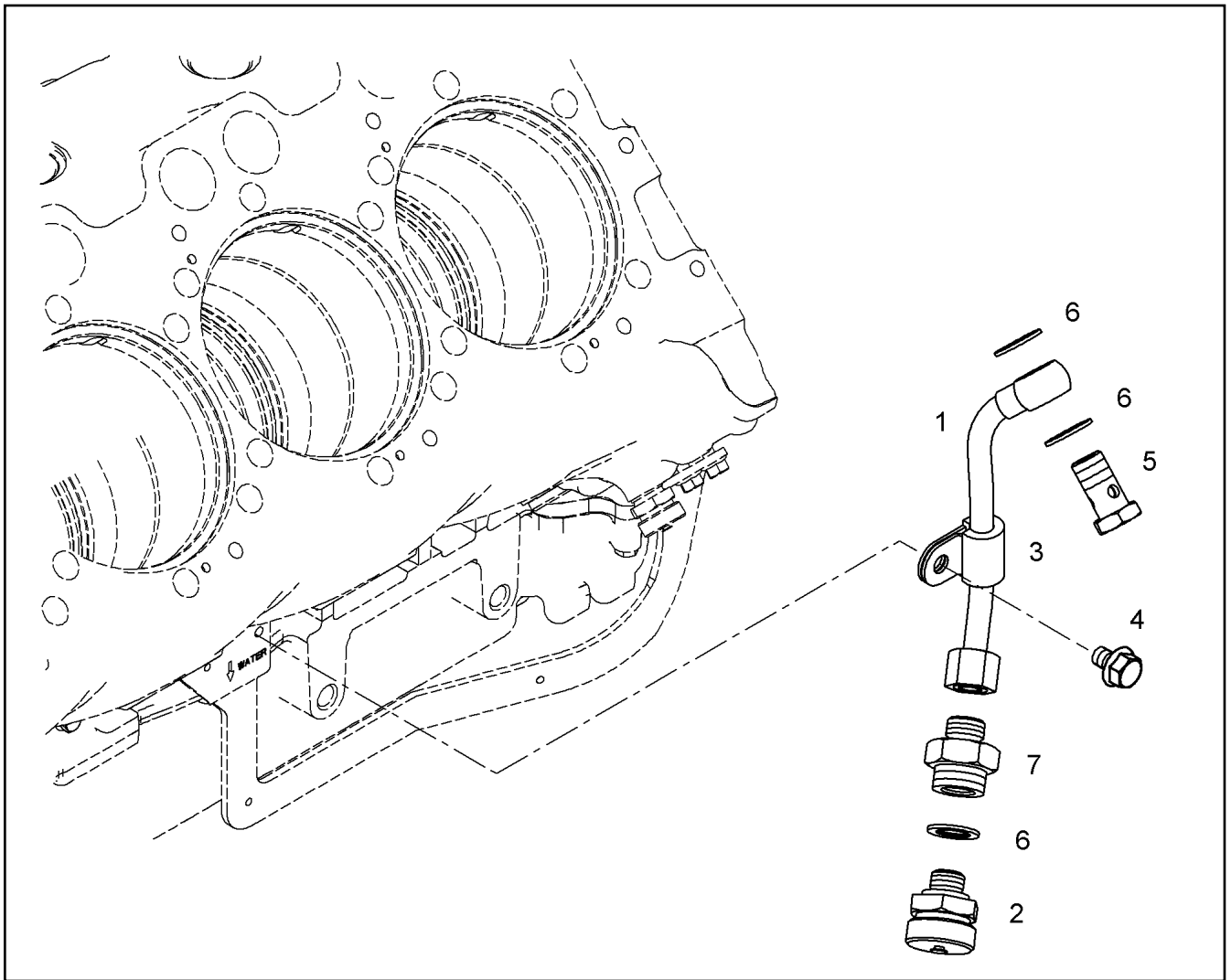
LIEBHERR

etk_en_de_098282 LR 11000

LOCKING PIECES
VERSCHLUSSTEILE

 346

10152926



Pos.	Item	Quantity	Description	Bezeichnung
1	10118747	1	PIPELINE 10X1	ROHRLEITUNG
2	10011832	1	VALVE	VENTIL
3	7381628	1	CLAMP DIN 3016-1 10X20XD1 W1-2-MVQ	SCHELLE
4	11657219	1	HEX SCREW EN 1665 M8X20 8.8 480H SPF	SECHSKANTSCHRAUBE
5	12210013	1	HOLLOW SCREW DIN 7643 10-3-M14X1,5 4	HOHLSCHRAUBE
6	10011866	3	SEALING RING 14,7X22,00X1,5 FKM 80	DICHTRING
7	10119357	1	FITTING RI 8 M16x1.5 / M 11SMnPb30+C	VERSCHRAUBUNG

22.6.2022
054990

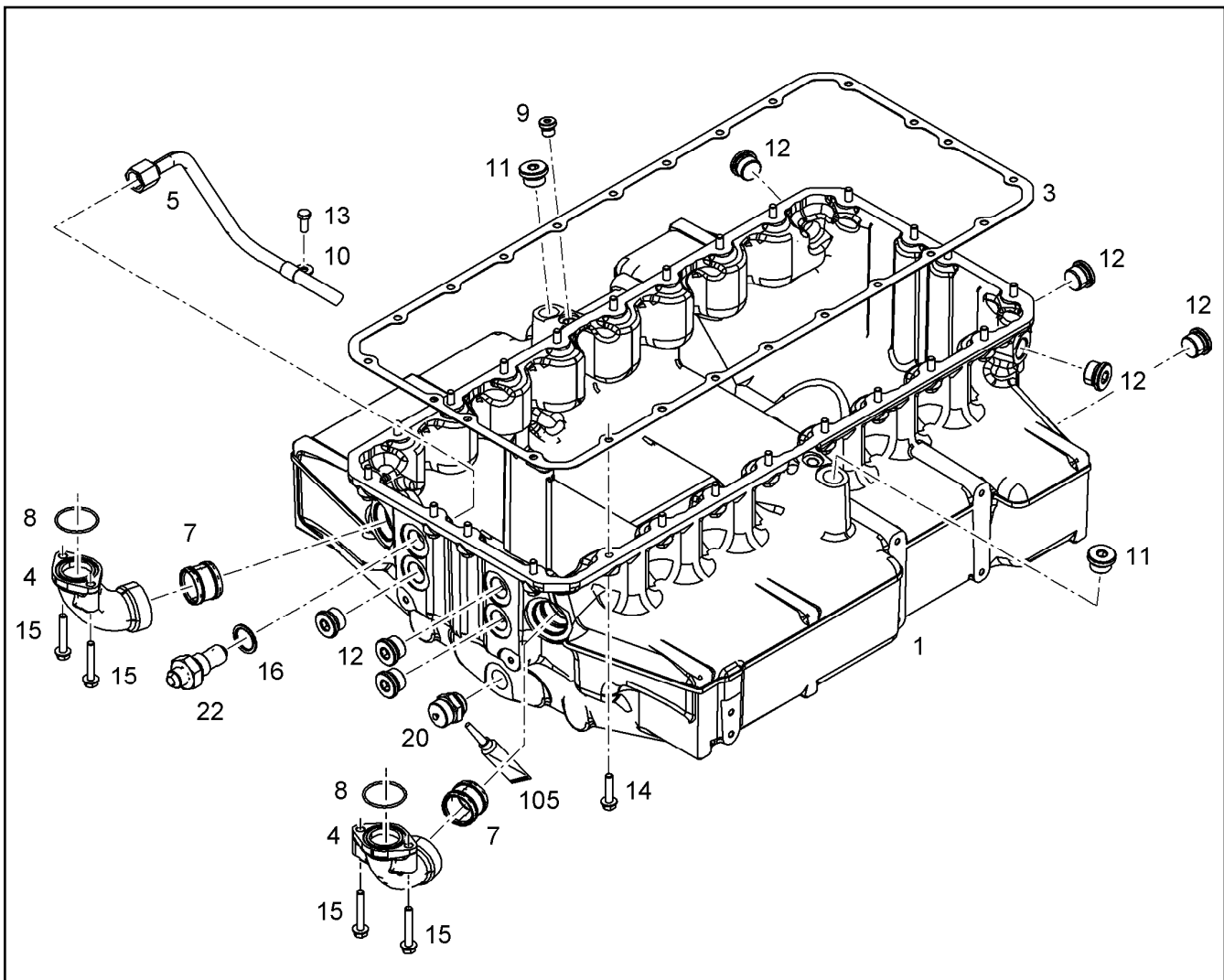
LIEBHERR

etk_en_de_098282 LR 11000

PIPELINE INSTALLATION
ROHRLEITUNG ANBAU

347

10118748



Pos.	Item	Quantity	Description	Bezeichnung
1	11364377	1	OIL SUMP PRE-ASS. V-MOTOR/D9508	OELWANNE VORM.
(1)	10134879	1	OIL SUMP V-MOTOR/D9508	OELWANNE
(2)	10134883	1	OIL LINE ASSEMBLY	OELLEITUNG ANBAU
(5)	10127927	1	OIL RETURN PIPE 15X1,5	OELRUECKLAUFLEITUNG
(9)	7380566	1	SCREW PLUG VSTI M14X1,5	VERSCHLUSSSCHRAUBE
(10)	10491040	1	CLAMP DIN 3016-1 15X20XA1 W1-2	SHELLE
(11)	10041903	1	SCREW PLUG VSTI M24X1,5	VERSCHLUSSSCHRAUBE
(12)	7381457	7	SCREW PLUG VSTI M26X1,5 CR6-FREI	VERSCHLUSSSCHRAUBE
(13)	10030519	1	HEX SCREW DIN 6921 M8X20 8.8	SECHSKANTSCHRAUBE
(16)	10011870	1	SEALING RING 26,7X34,93X2 St/FPM1-80	DICHTRING
(20)	10032906	1	DRAIN VALVE	ABLASSVENTIL
(22)	10126587	1	FITTINGS 7/8-14 /M26X1,5 11SMnPb30+C	STUTZEN
(105)	811205708	1	SCREW LOCKING FLASCHE 50ML 150°C	SCHRAUBENSICHERUNG
3	10129839	1	SEAL 1X359,1X789,2 AFM 30	DICHTUNG
4	10153006	1	ELBOW	KRUEMMER
7	10354600	2	PLUG-IN PIPE DMR42X32 FKM 75	STECKROHR
8	12694375	2	O-RING AEHNL.ISO 3601-1 41,6X2,4 FKM 80	O-RING
14	10299603	24	HEX SCREW EN 1665 M8X35 10.9 480H	SECHSKANTSCHRAUBE
15	11691686	4	HEX SCREW EN 1665 M8X50 8.8 480H SPF	SECHSKANTSCHRAUBE

22.6.2022
089999

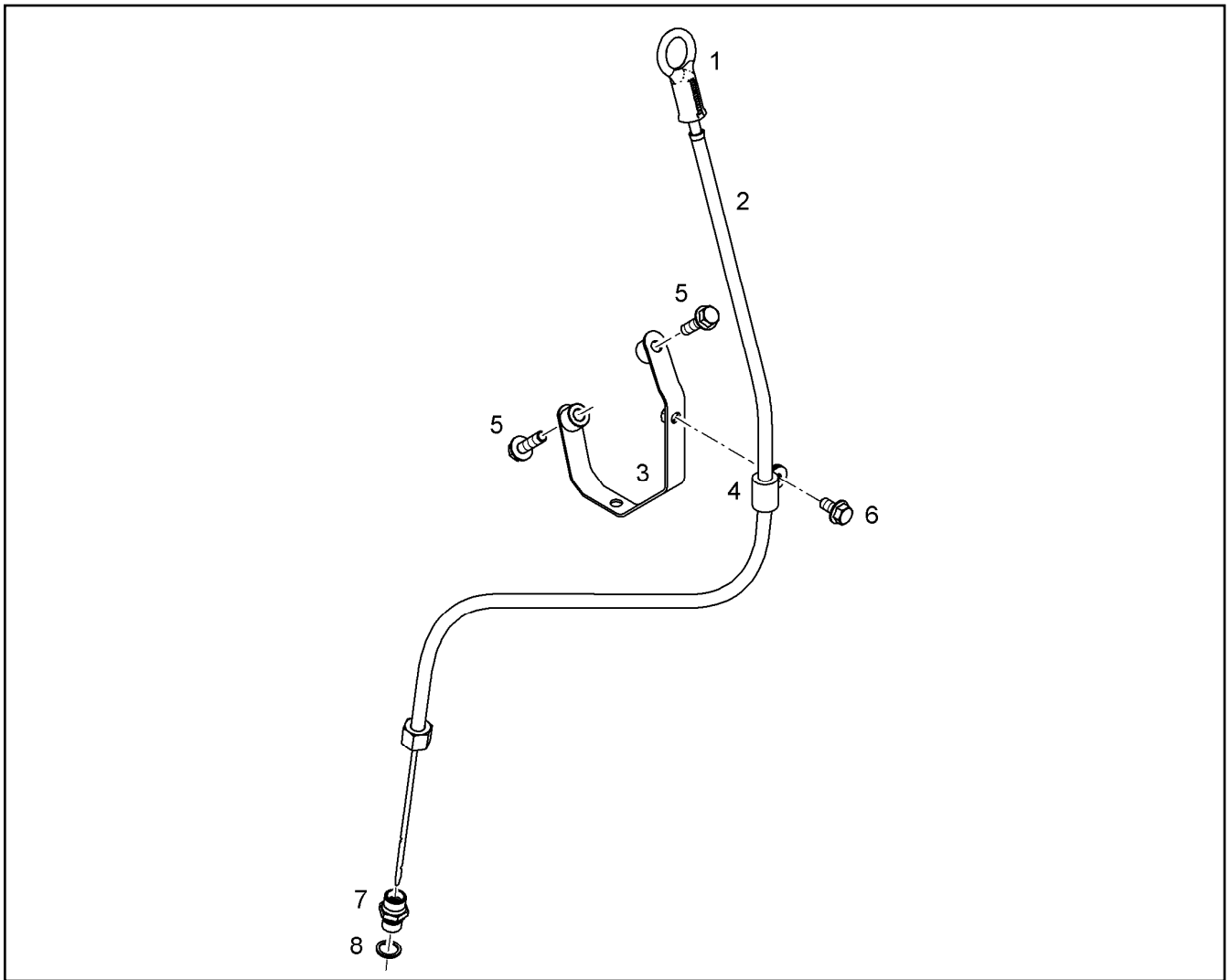
LIEBHERR

etk_en_de_098282 LR 11000

OIL SUMP WITH FASTENING
OELWANNE MIT BEFEST.

348

10134887



Pos.	Item	Quantity	Description	Bezeichnung
1	10120861	1	OIL DIPSTICK	OELMESSSTAB MIT RING
2	10137873	1	GUIDING PIPE	FUEHRUNGSRÖHR
3	9080695	1	OUTRIGGER	ABSTUETZUNG
4	7381628	1	CLAMP DIN 3016-1 10X20XD1 W1-2-MVQ	SHELLE
5	10299567	2	HEX SCREW EN 1665 M8X30 10.9 480H	SECHSKANTSCHRAUBE
6	11656992	1	HEX SCREW EN 1665 M8X16 8.8 480H SPF	SECHSKANTSCHRAUBE
7	9131612	1	FITTING GE-M / GE-R 8 M1 11SMnPb30+C	VERSCHRAUBUNG
8	710102508	1	SEALING RING DIN 7603 A14X18X1,5 CU	DICHTRING

22.6.2022
099000

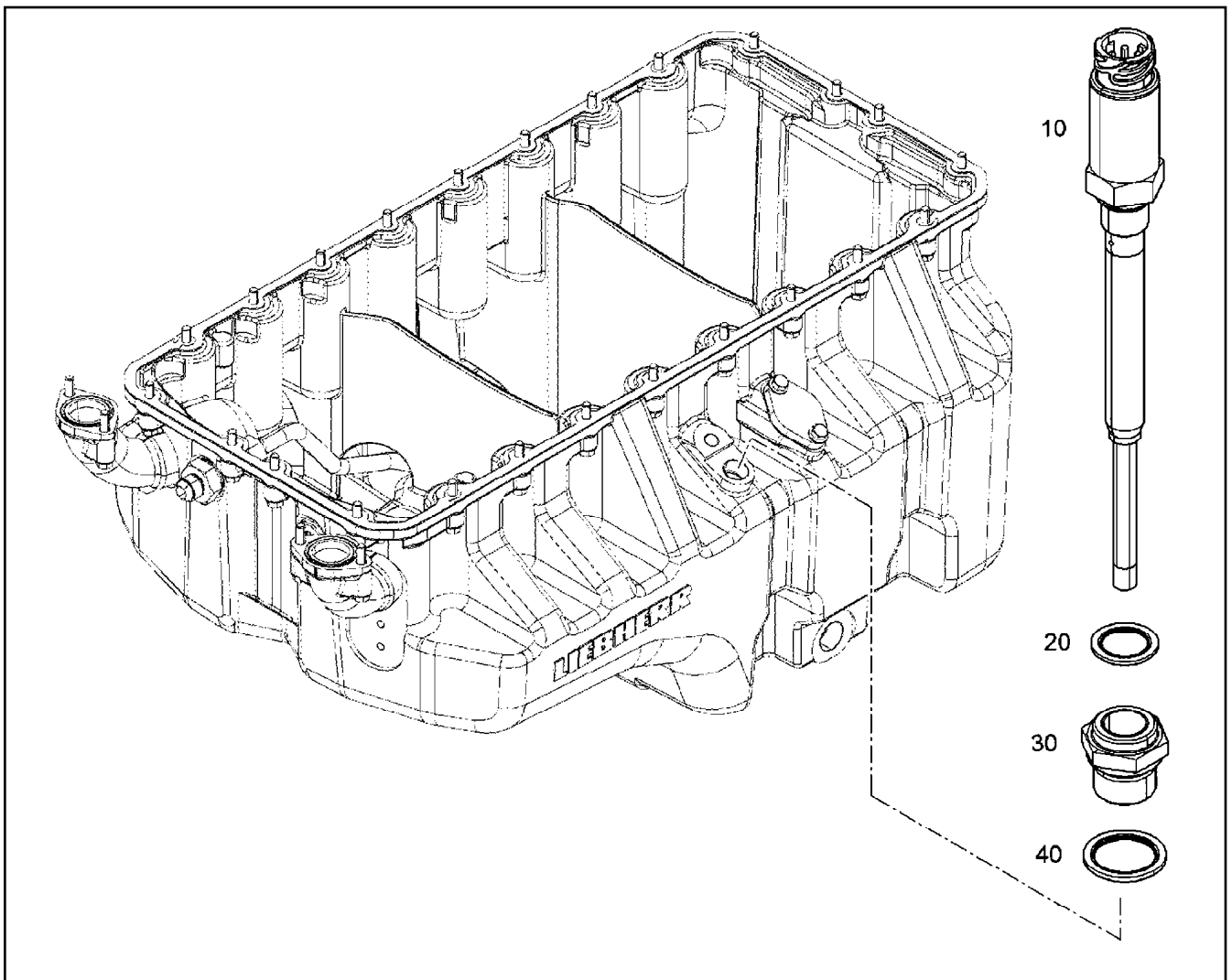
LIEBHERR

etk_en_de_098282 LR 11000

OIL DIPSTICK CPL.
OELMESSSTAB KPL.

349

10137870



Pos.	Item	Quantity	Description	Bezeichnung
10	11088130	1	LEVEL SENSOR L=195 24V	NIVEAUGEBER
20	10011868	1	SEALING RING 18,7X26X1,5 St/FPM1-80	DICHTRING
40	10011842	1	SEALING RING 24,7X32X2 St/FPM1-80	DICHTRING

22.6.2022
089465

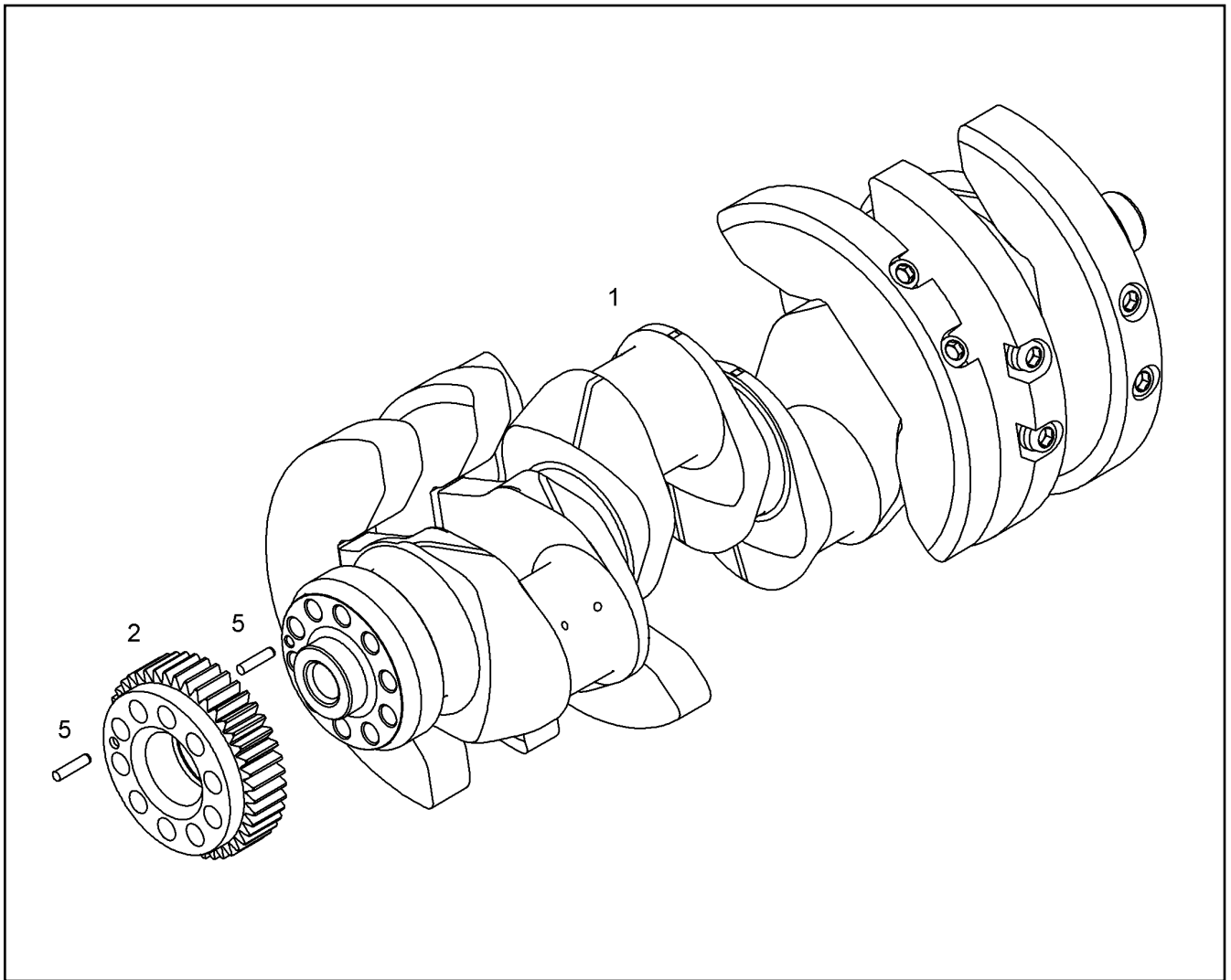
LIEBHERR

etk_en_de_098282 LR 11000

LEVEL SENSOR
NIVEAUGEBER

350

10135392



Pos.	Item	Quantity	Description	Bezeichnung
1	10128914	1	CRANKSHAFT PRE-ASSY. V-MOTORXD950	KURBELWELLE VORM.
2	10119847	1	GEARWHEEL PRE-ASS.	ZAHNRAD VORM.
5	10011783	2	SPIRAL DOWEL PIN 8X35 St	SPIRALSPANNSTIFT

22.6.2022
079322

LIEBHERR

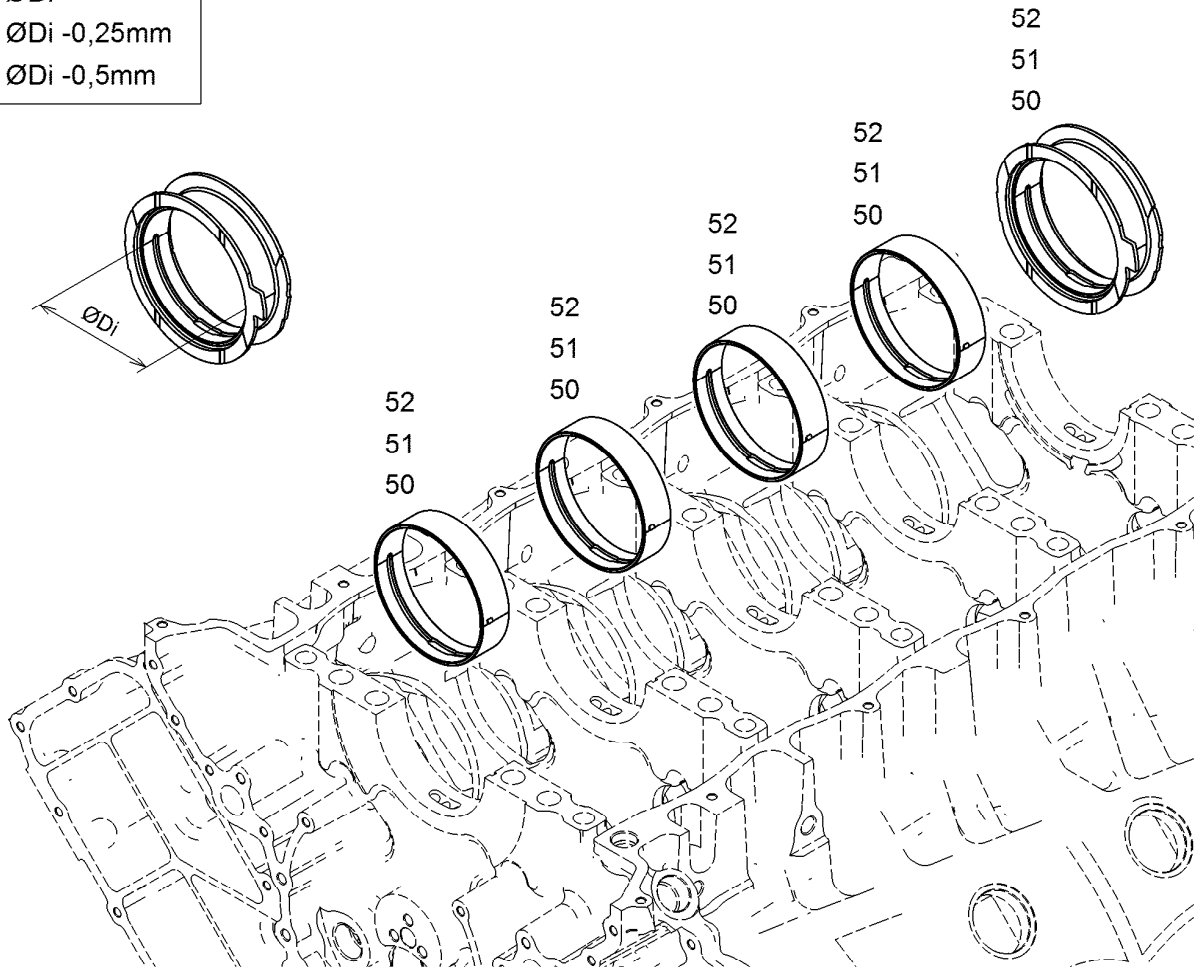
etk_en_de_098282 LR 11000

CRANKSHAFT WITH GEAR
KURBELWELLE MIT ZAHNRAD

351

10130808

RS = $\varnothing D_i$
 RS1 = $\varnothing D_i - 0,25\text{mm}$
 RS2 = $\varnothing D_i - 0,5\text{mm}$



Pos.	Item	Quantity	Description	Bezeichnung
50	10128593	1	RS CRANKSHAFT BEARING KPL. D9508 GLY	RS KURBELWELLENLAGERUNG
51	10134576	1	RK1 MAIN BEARING CPL. D9508 GLYCO/MIB	RS1 KURBELWELLENLAGERU
52	10134577	1	RK2 MAIN BEARING CPL. D9508 GLYCO/MIB	RS2 KURBELWELLENLAGERU

22.6.2022
009723

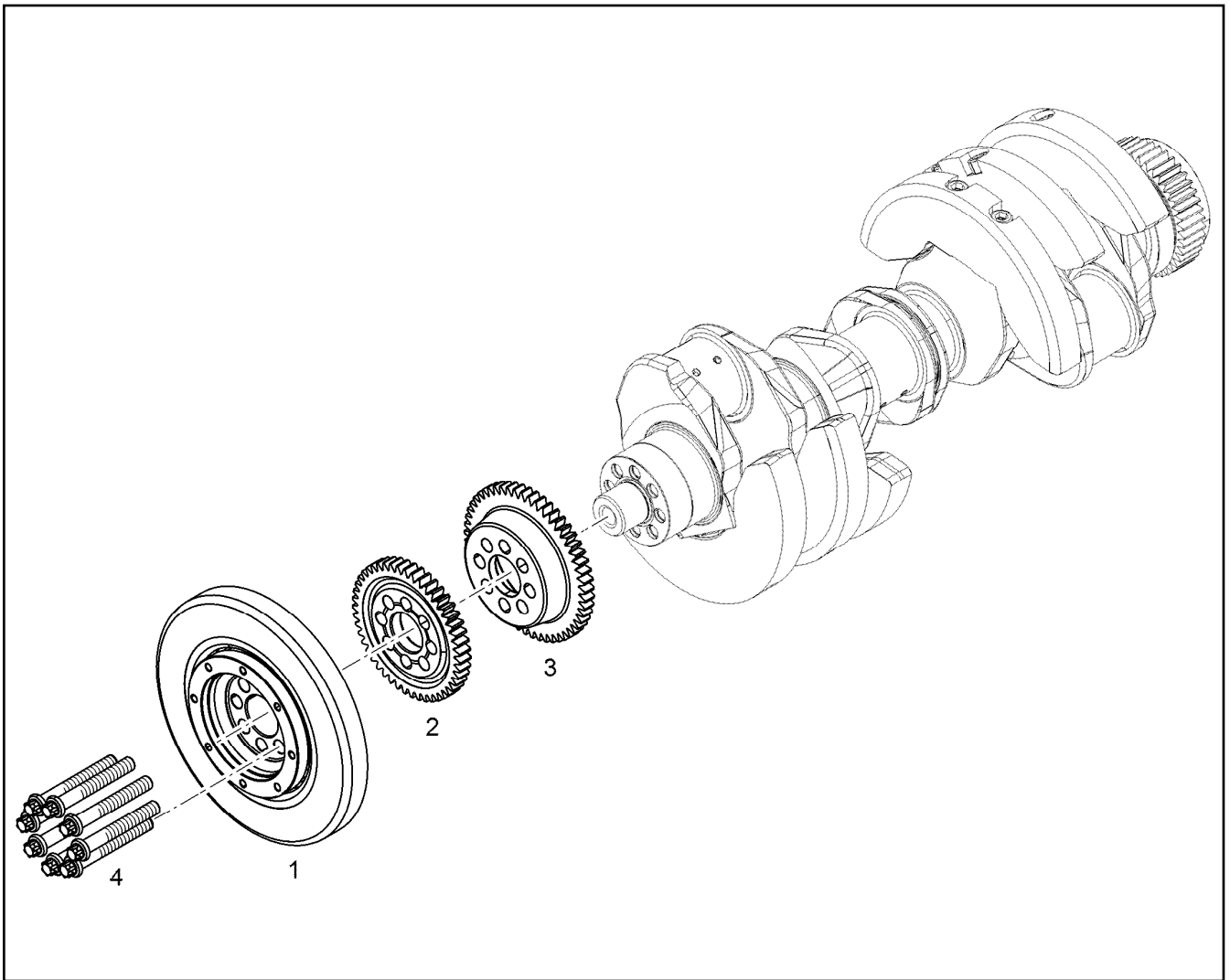
LIEBHERR


etk_en_de_098282 LR 11000

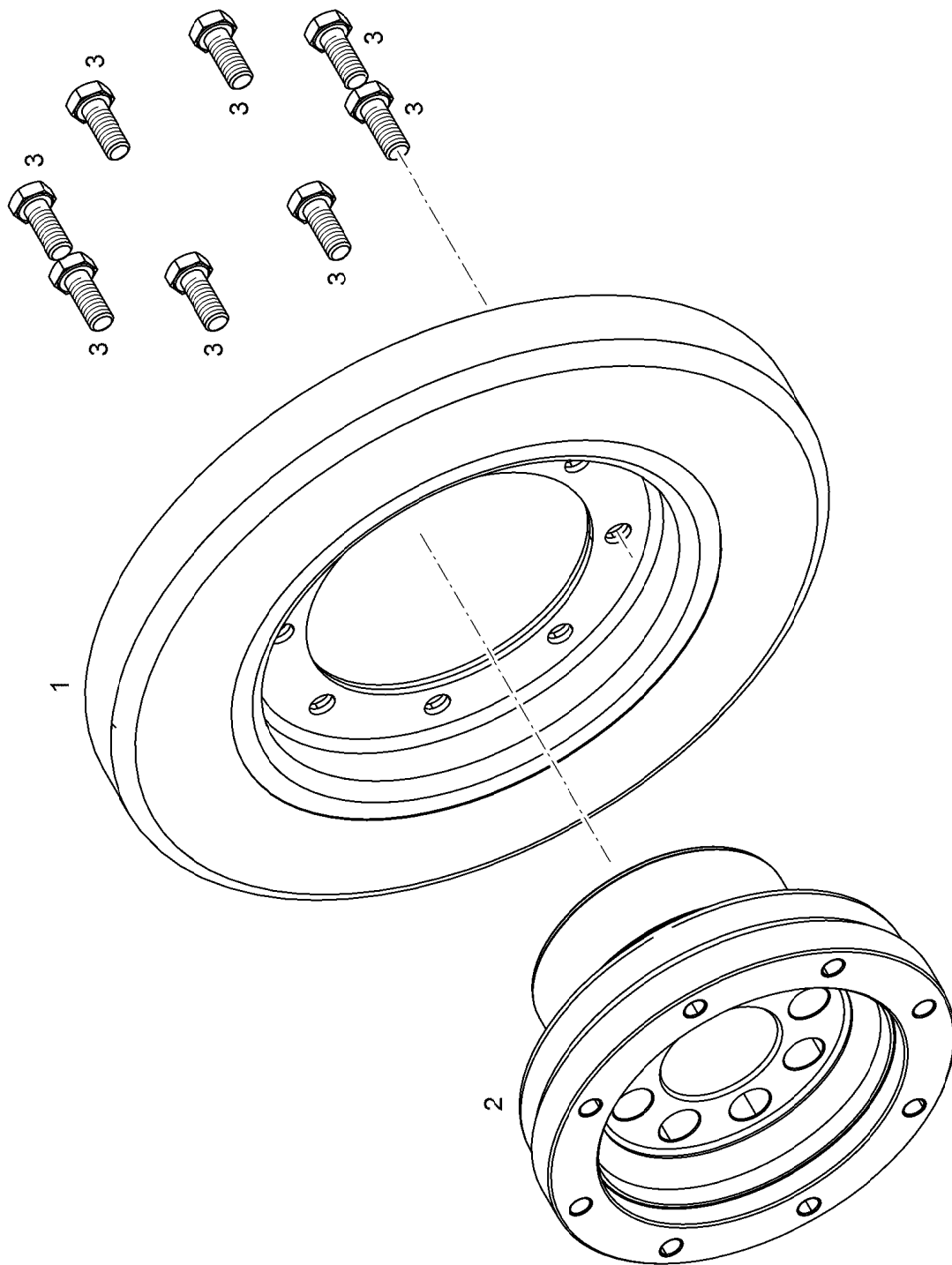
CRANKSHAFT BEARINGS
KURBELWELLENLAGERUNG

352

10128540



Pos.	Item	Quantity	Description	Bezeichnung
1	11367689	1	DRIVE PARTS W. DAMPER PRE-ASS. ⇒  354	ANTRIEBSTEILE M. SCHWING.
2	11407185	1	GEAR WHEEL 3,5	ZAHNRAD
3	11408961	1	GEAR WHEEL 3,5	ZAHNRAD
4	9077282	8	HEXALOBULAR HEAD SCREW M16X1,5X11	SECHSRUNDSCHRAUBE



22.6.2022
009943

LIEBHERR

etk_en_de_098282 LR 11000

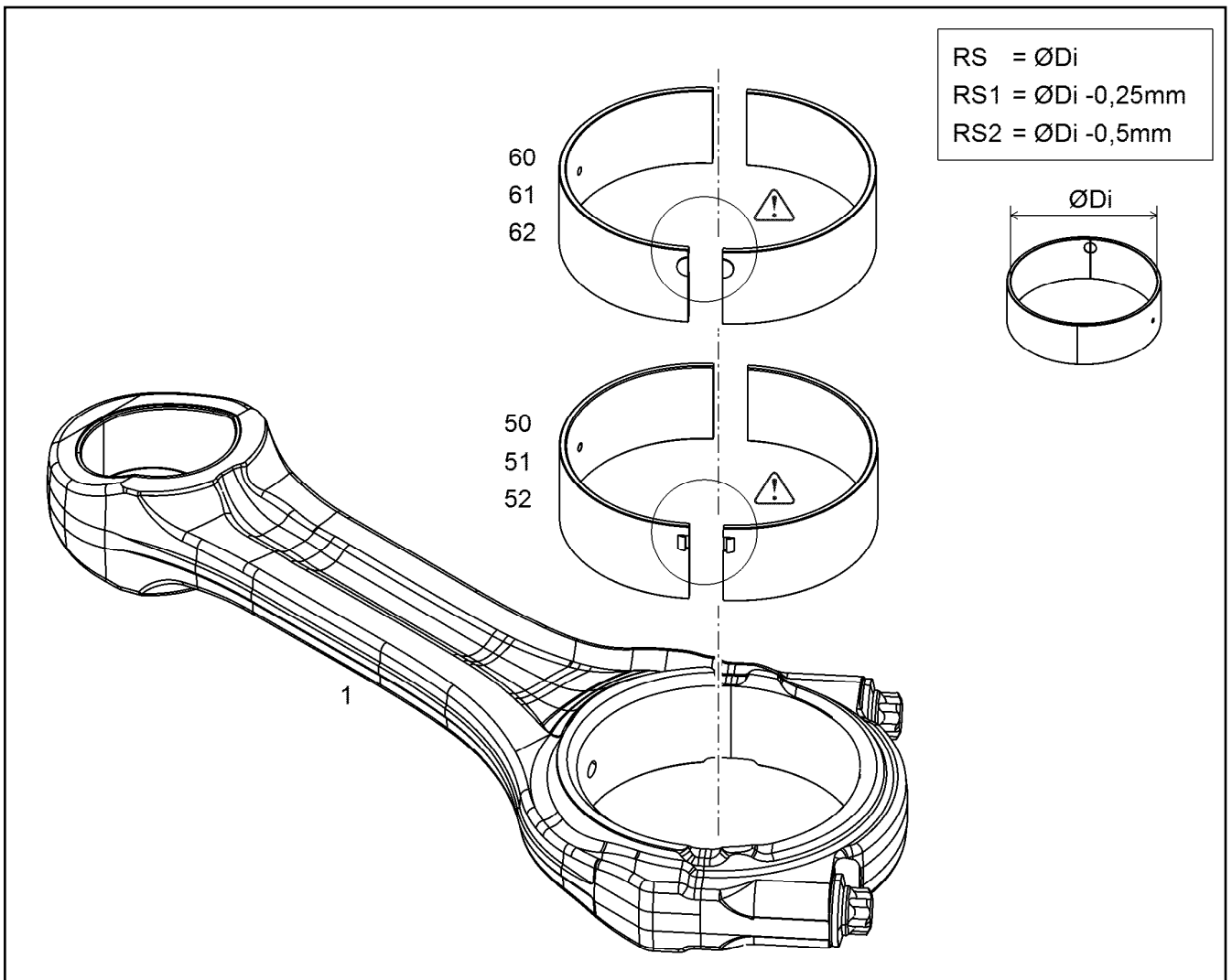
DRIVE PARTS W. DAMPER PRE-ASS.
ANTRIEBSTEILE M. SCHWING. VORM

354 (1/2)

11367689

Pos.	Item	Quantity	Description	Bezeichnung
1	9077223	1	VISCOSE DAMPER ASK 3298	VISKOSEDAEMPFER
2	9077280	1	HUB	NABE
3	10299578	8	HEX SCREW ISO 4017 M10X25 10.9 FLZN SP	SECHSKANTSCHRAUBE

<p>22.6.2022</p> <p>LIEBHERR</p>	<p>etk_en_de_098282 LR 11000</p> <p>DRIVE PARTS W. DAMPER PRE-ASS. ANTRIEBSTEILE M. SCHWING. VORM</p>	<p><input type="checkbox"/> 355 (2/2)</p> <p>11367689</p>
---	---	---



Pos.	Item	Quantity	Description	Bezeichnung
1	10116877	1	CONROD V-MOTORX96	PLEUELSTANGE
1	10116877	1	CONROD V-MOTORX96	PLEUELSTANGE
1	12446853	1	CONROD V-MOTORX96	PLEUELSTANGE
1	12446853	1	CONROD V-MOTORX96	PLEUELSTANGE
(1)	9077199	2	CONROD BOLT M14X1,5X65,5 10.9	PLEUELSCHRAUBE
(1)	12446854	1	CONROD V-MOTORX96	PLEUELSTANGE
(2)	12446830	2	CONROD BOLT M14X1,5X65,5 23MnB3 EN12	PLEUELSCHRAUBE
(3)	12450073	1	CONNECTING ROD BUSHING 54,475X59,109	PLEUELBUCHSE
50	12579693	1	RK BIG-END BEARING D9500	RS PLEUELLAGER
51	12580191	1	RK1 BIG-END BEARING D9500	RS1 PLEUELLAGER
52	12580192	1	RK2 BIG-END BEARING D9500	RS2 PLEUELLAGER
60	10122907	1	RK BIG-END BEARING D9500	RS PLEUELLAGER
61	10124739	1	RK1 BIG-END BEARING D9500	RS1 PLEUELLAGER
62	10124740	1	RK2 BIG-END BEARING D9500	RS2 PLEUELLAGER

22.6.2022
049791

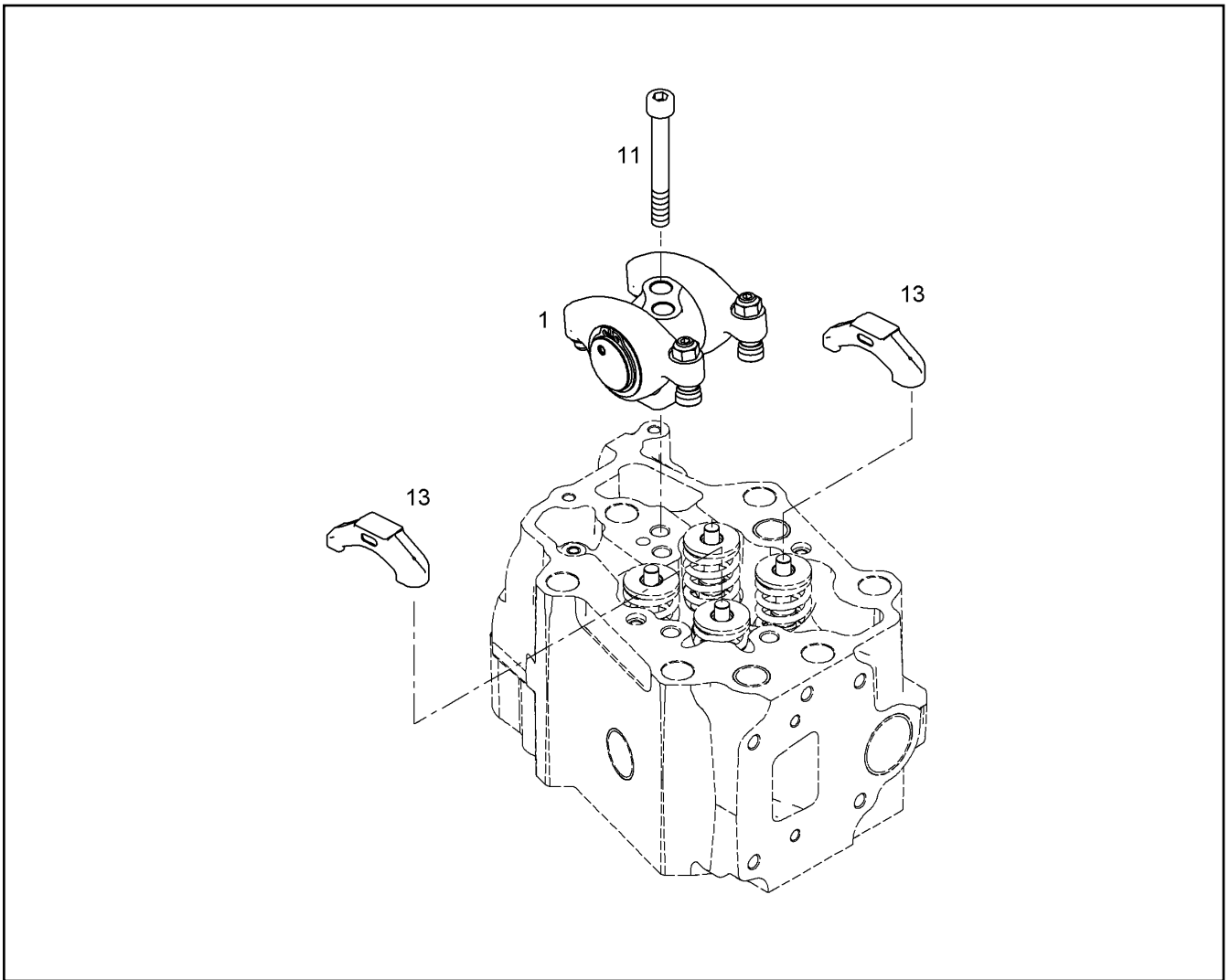
LIEBHERR


etk_en_de_098282 LR 11000


CONNECTING ROD ASSEMBLY
PLEUELSTANGE ANBAU

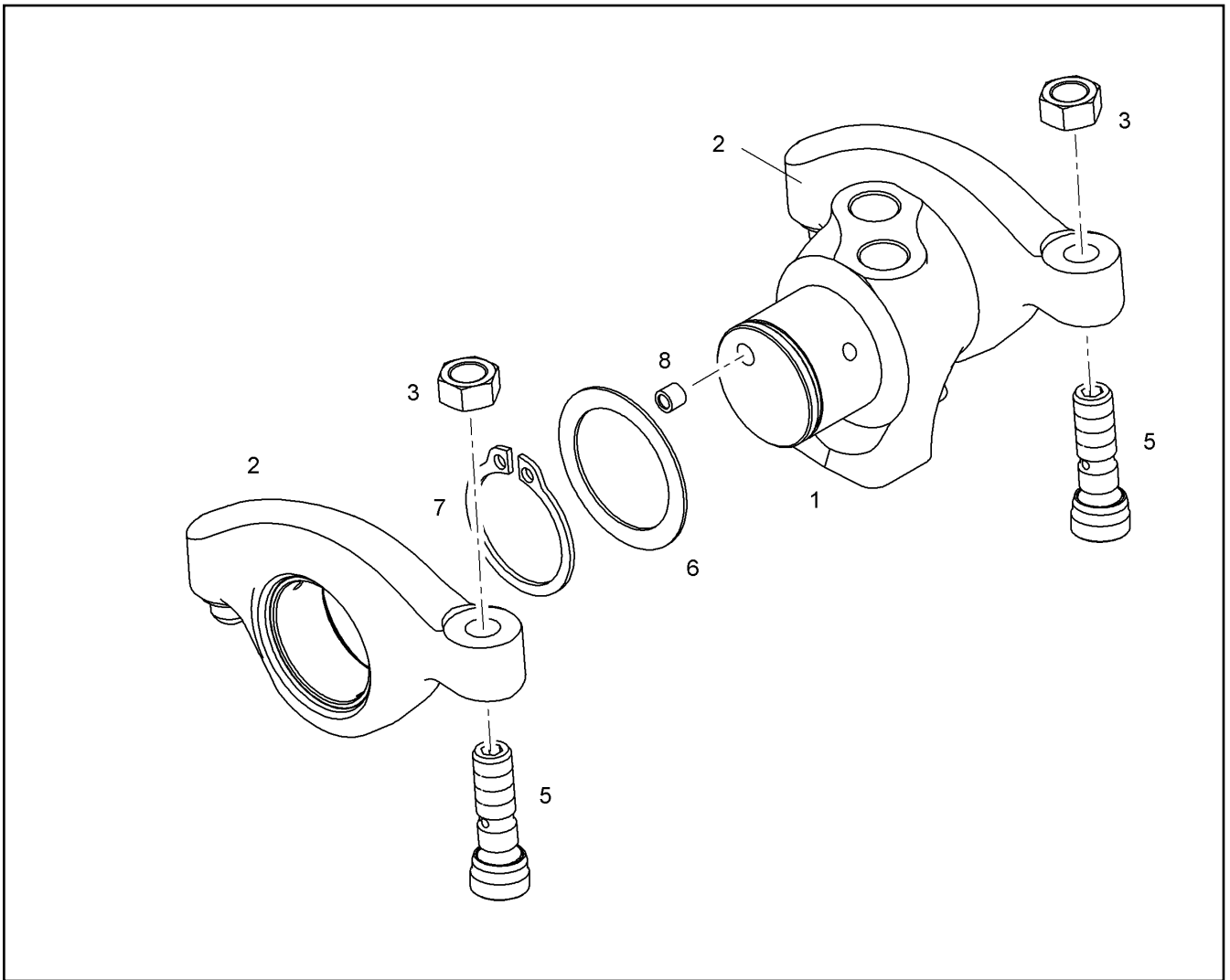
356

10116876



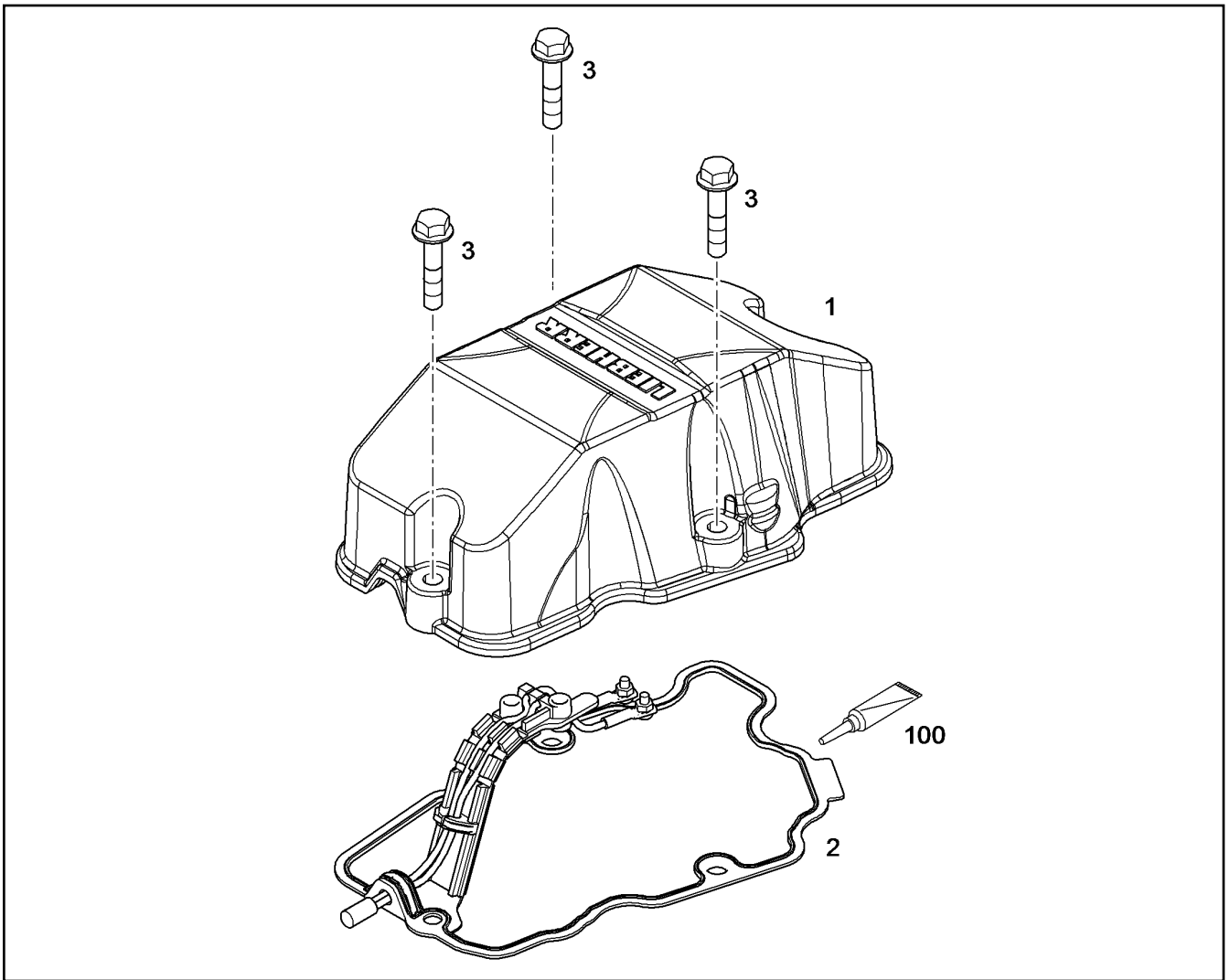
Pos.	Item	Quantity	Description	Bezeichnung
1	10122503	1	ROCKER ARM BRACKET PRE-ASS. ⇒  358	KIPHEBELBOCK VORM.
11	4043173	2	SOCKET HEAD SCREW ISO 4762 M12X80 1	ZYLINDERSCHRAUBE
13	10119695	2	VALVE BRIDGE	VENTILBRUECKE

22.6.2022 079413 LIEBHERR	etk_en_de_098282 LR 11000 ROCKER ARMS DEVICE CPL. KIPHEBELWERK KPL.	 357 10118060
--	---	---

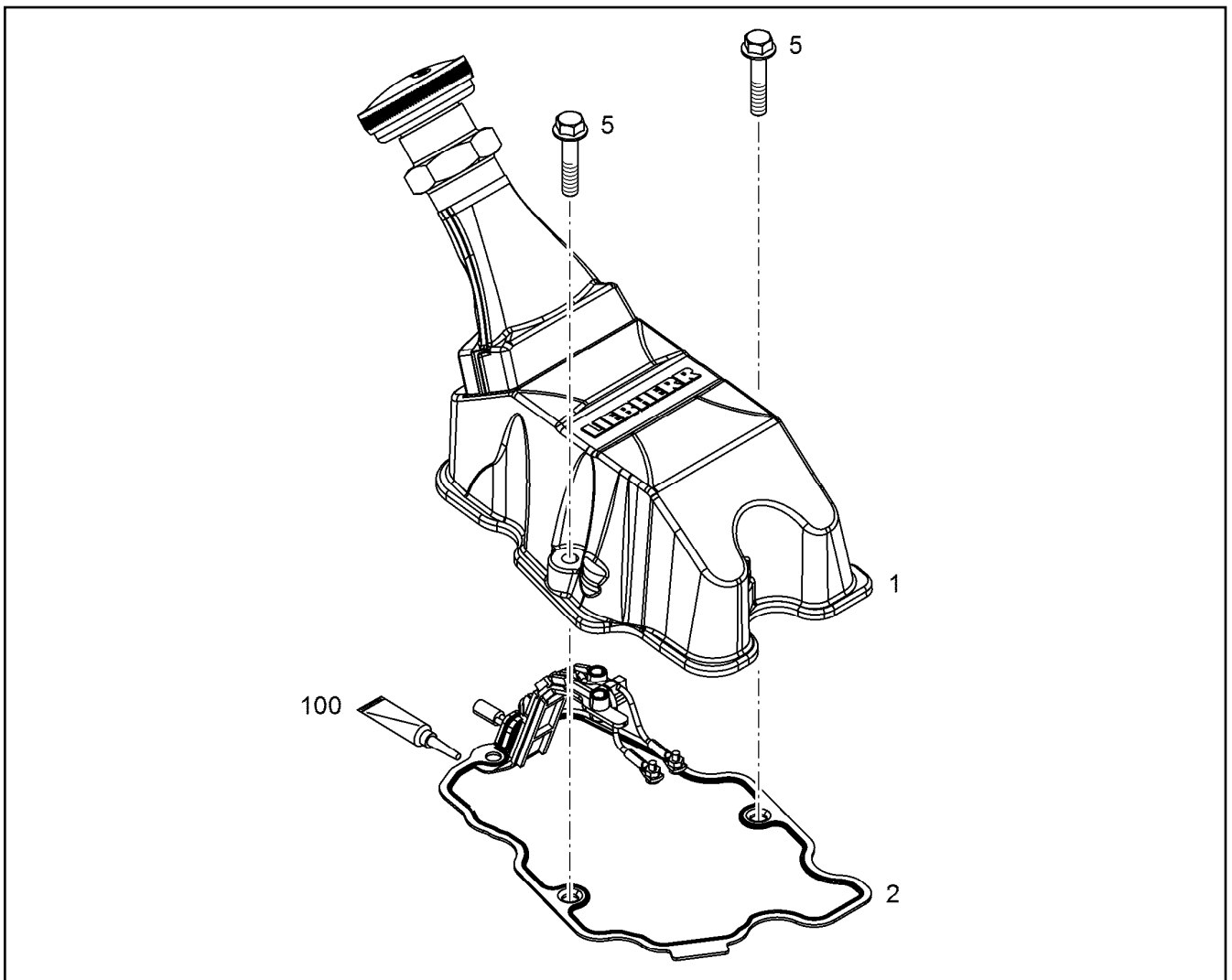



Pos.	Item	Quantity	Description	Bezeichnung
1	10122504	1	ROCKER ARM SUPPORT	KIPPEBELBOCK
2	10119407	2	ROCKER ARM PRE-ASSY.	KIPPEBEL VORM.
3	10012557	2	HEX NUT M10X1	SECHSKANTMUTTER
5	10012225	2	ADJUSTING SCREW M10X1	EINSTELLSCHRAUBE
6	9078522	2	WASHER 34X45X1	SCHEIBE
7	428011308	2	LOCKING RING DIN 471 340X6	SICHERUNGSRING
8	10036325	2	SEALING PLUG LK 950	DICHTSTOPFEN

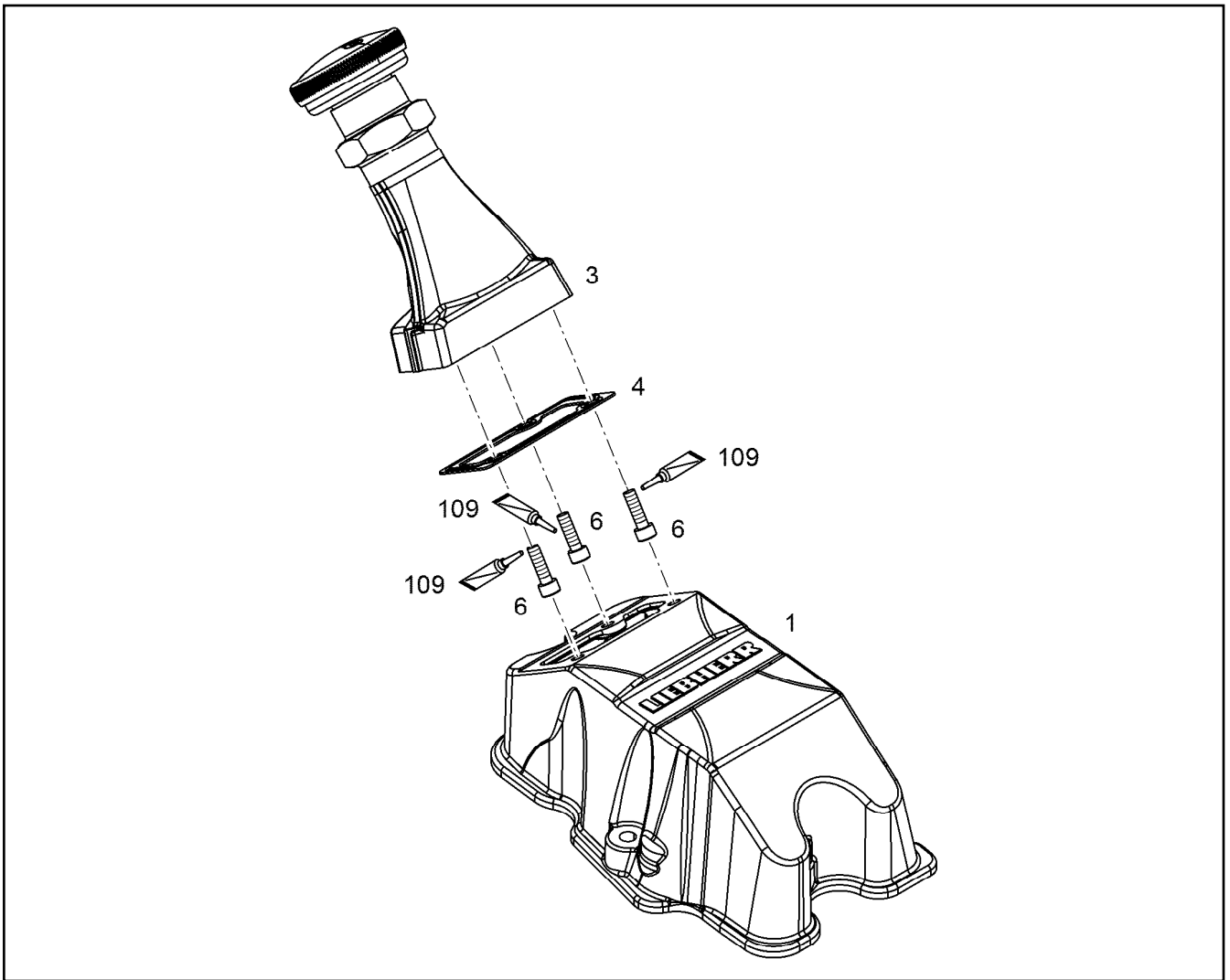
22.6.2022 079414	etk_en_de_098282 LR 11000	358
LIEBHERR	ROCKER ARM BRACKET PRE-ASS. KIPPEBELBOCK VORM.	10122503



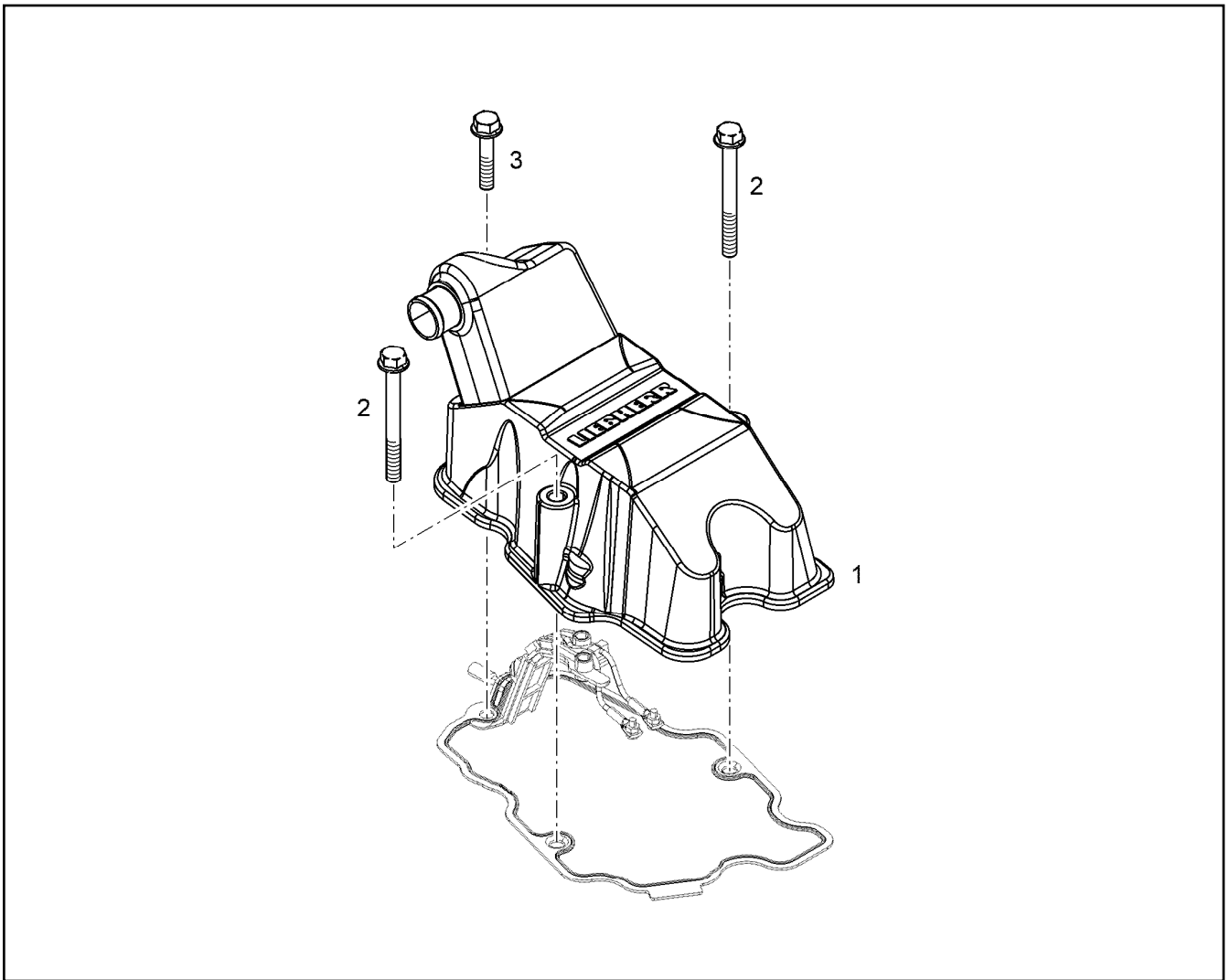
Pos.	Item	Quantity	Description	Bezeichnung
1	10122266	1	CYLINDER HEAD COVER	ZYLINDERKOPFDECKEL
1	12469626	1	CYLINDER HEAD COVER	ZYLINDERKOPFDECKEL
2	9079885	1	SEAL 1,5	DICHTUNG
3	11658660	3	HEX SCREW EN 1665 M8X40 8.8 480H SPF	SECHSKANTSCHRAUBE



Pos.	Item	Quantity	Description	Bezeichnung
1	11364303	1	CYLINDER HEAD COVER PRE-ASS. ⇒  361	ZYLINDERKOPFDECKEL VORM.
2	9079885	1	SEAL 1,5	DICHTUNG
5	11658660	3	HEX SCREW EN 1665 M8X40 8.8 480H SPF	SECHSKANTSCHRAUBE
5	11626067	2	HEX SCREW EN 1665 M8X80 8.8 480H	SECHSKANTSCHRAUBE
6	11658660	1	HEX SCREW EN 1665 M8X40 8.8 480H SPF	SECHSKANTSCHRAUBE
100	12697087	1	SURFACE SEALING 85ML KARTUSCHE -40/	FLAECHENDICHTUNG



Pos.	Item	Quantity	Description	Bezeichnung
1	12580834	1	REPAIR KIT ⇒ <input type="checkbox"/> 362	REPARATURSATZ
1	12469625	1	CYLINDER HEAD COVER	ZYLINDERKOPFDECKEL
3	10122632	1	OIL FILLER INLET ⇒ <input type="checkbox"/> 363	OELEINFUELLUNG
6	12207548	3	HEX SCREW EN 1665 M6X20 8.8 480H SPF	SECHSKANTSCHRAUBE
109	811205708	1	SCREW LOCKING FLASCHE 50ML 150°C	SCHRAUBENSICHERUNG
115	10354595	1	SURFACE SEALING 300ML KARTUSCHE BI	FLAECHENDICHTUNG



Pos.	Item	Quantity	Description	Bezeichnung
1	12469625	1	CYLINDER HEAD COVER	ZYLINDERKOPFDECKEL
2	11626067	2	HEX SCREW EN 1665 M8X80 8.8 480H	SECHSKANTSCHRAUBE
3	11658660	1	HEX SCREW EN 1665 M8X40 8.8 480H SPF	SECHSKANTSCHRAUBE

22.6.2022
129566


LIEBHERR


etk_en_de_098282 LR 11000

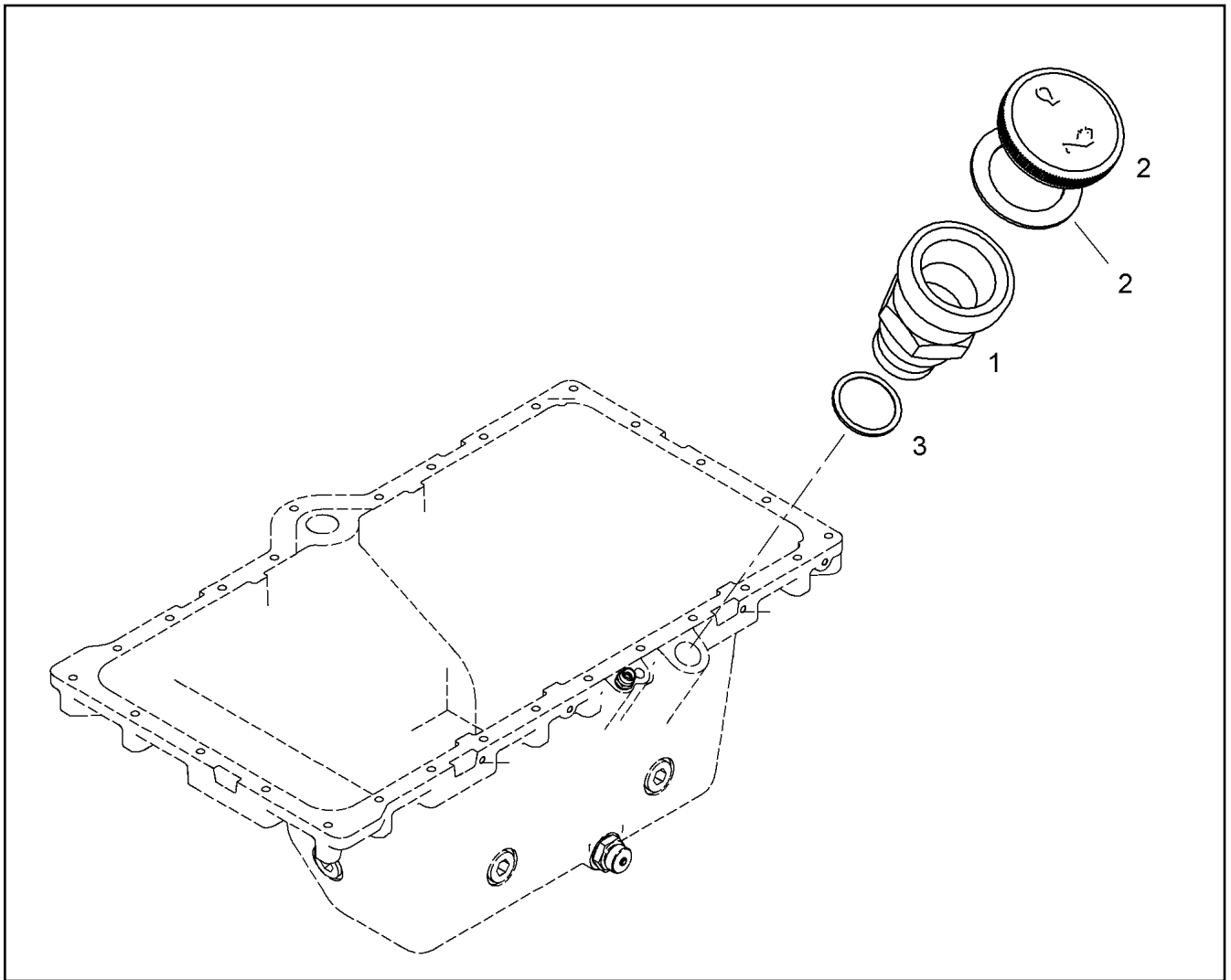
REPAIR KIT
REPARATURSATZ

362

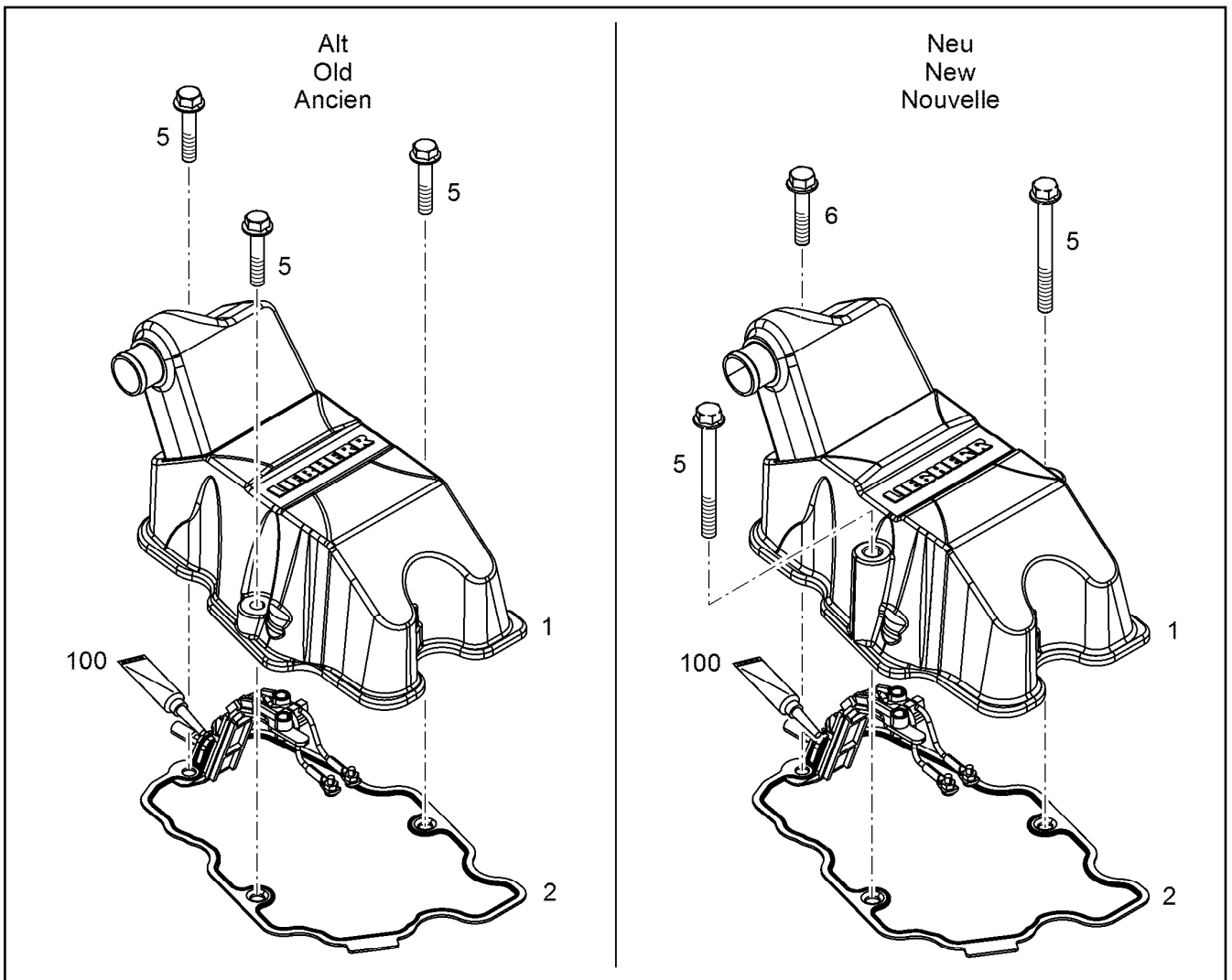
12580834


Pos.	Item	Quantity	Description	Bezeichnung
1	10122630	1	OIL FILLER INLET	OELEINFUELLUNG
2	10118839	1	OIL FILLER INLET ⇒  364	OELEINFUELLUNG

22.6.2022	etk_en_de_098282 LR 11000	 363
LIEBHERR	OIL FILLER INLET OELEINFUELLUNG	10122632



Pos.	Item	Quantity	Description	Bezeichnung
1	10118838	1	FILLER NECK CPL.	EINFUELLSTUTZEN KPL.
2	9144757	1	END COVER 60	VERSCHLUSSDECKEL
(3)	9144762	1	SEAL	DICHTUNG
3	10335629	1	PROFILE PACKING DIN 3869 33X29,7 FPM	PROFILDICHTRING



Pos.	Item	Quantity	Description	Bezeichnung
1	12580834	1	REPAIR KIT ⇒  362	REPARATURSATZ
1	12562204	1	CYLINDER HEAD COVER PRE-ASS.	ZYLINDERKOPFDECKEL VORM.
2	9079885	1	SEAL 1,5	DICHTUNG
5	11658660	3	HEX SCREW EN 1665 M8X40 8.8 480H SPF	SECHSKANTSCHRAUBE
5	11626067	2	HEX SCREW EN 1665 M8X80 8.8 480H	SECHSKANTSCHRAUBE
6	11658660	1	HEX SCREW EN 1665 M8X40 8.8 480H SPF	SECHSKANTSCHRAUBE
100	12697087	1	SURFACE SEALING 85ML KARTUSCHE -40/	FLAECHENDICHTUNG

22.6.2022
069377

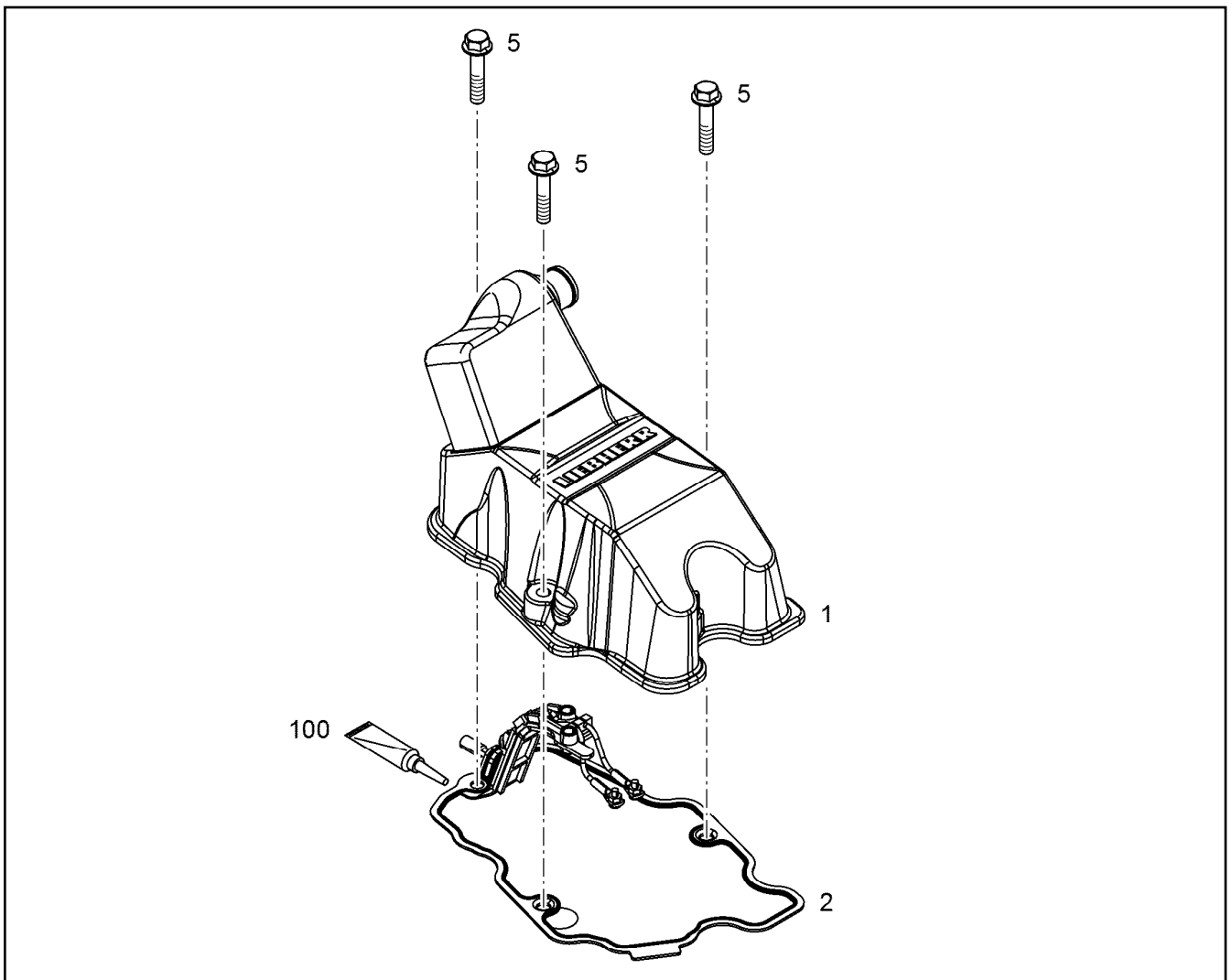
LIEBHERR

etk_en_de_098282 LR 11000

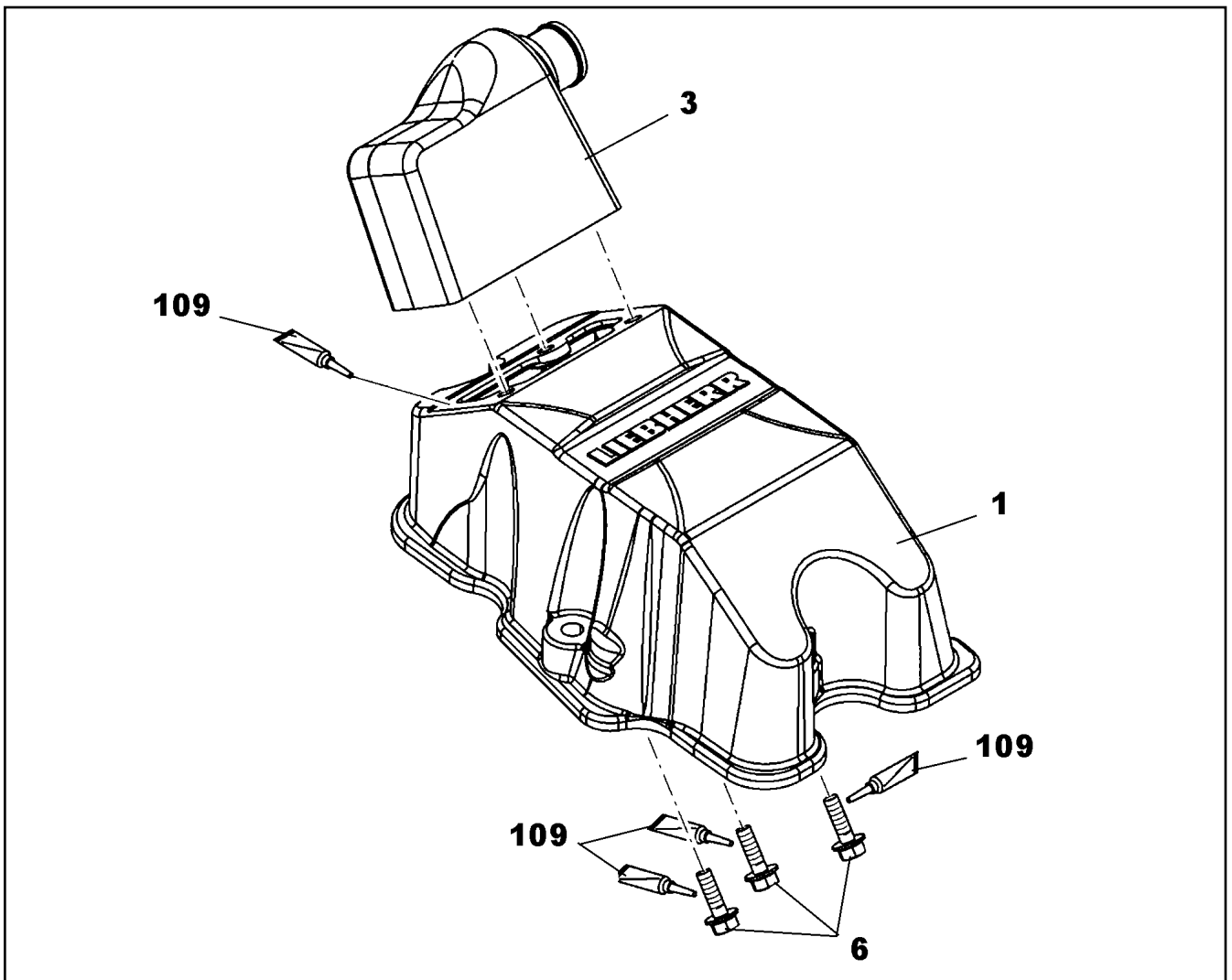
CYLINDER HEAD COVER ASSEMBLY
ZYLINDERKOPFDECKEL ANBAU

 365

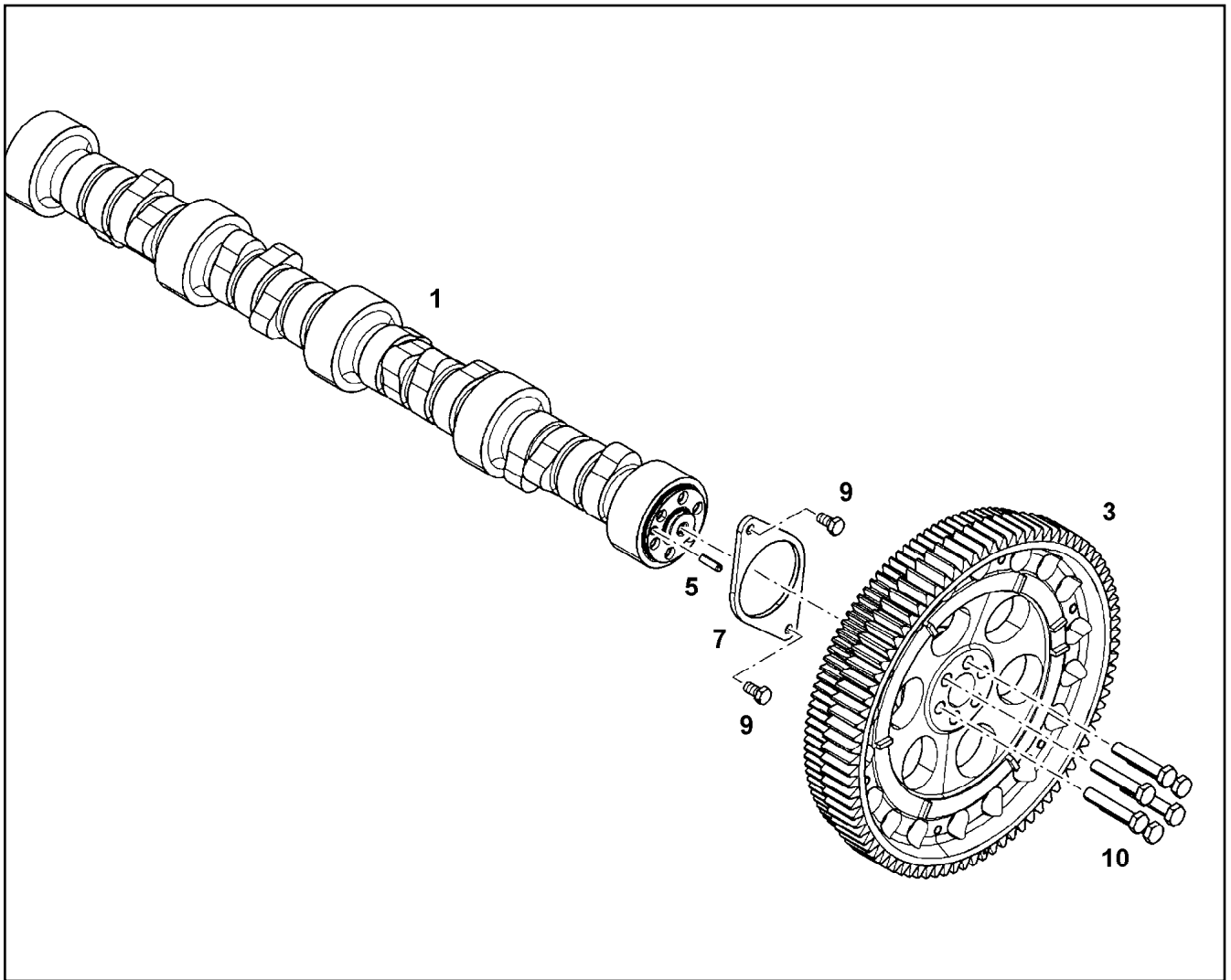
10122646



Pos.	Item	Quantity	Description	Bezeichnung
1	11364325	1	CYLINDER HEAD COVER PRE-ASS. ⇒  367	ZYLINDERKOPFDECKEL VORM.
2	9079885	1	SEAL 1,5	DICHTUNG
5	11626067	2	HEX SCREW EN 1665 M8X80 8.8 480H	SECHSKANTSCHRAUBE
6	11658660	1	HEX SCREW EN 1665 M8X40 8.8 480H SPF	SECHSKANTSCHRAUBE
100	12697087	1	SURFACE SEALING 85ML KARTUSCHE -40/	FLAECHENDICHTUNG



Pos.	Item	Quantity	Description	Bezeichnung
1	10122220	1	CYLINDER HEAD COVER	ZYLINDERKOPFDECKEL
1	12469625	1	CYLINDER HEAD COVER	ZYLINDERKOPFDECKEL
3	10122637	1	CONNECTION PIECE	ANSCHLUSSSTUECK
6	12207548	3	HEX SCREW EN 1665 M6X20 8.8 480H SPF	SECHSKANTSCHRAUBE
109	811205708	1	SCREW LOCKING FLASCHE 50ML 150°C	SCHRAUBENSICHERUNG
115	10354595	1	SURFACE SEALING 300ML KARTUSCHE BI	FLAECHENDICHTUNG



Pos.	Item	Quantity	Description	Bezeichnung
1	10116354	1	CAMSHAFT V-MOTORXD9508	NOCKENWELLE
1	10154280	1	CAMSHAFT V-MOTORXD9508 16MnCr5	NOCKENWELLE
3	10124591	1	GEARWHEEL PRE-ASS.	ZAHNRAD VORM.
5	4980736	1	PARALLEL PIN ISO 8734 6m6X22 St	ZYLINDERSTIFT
7	9078058	1	BEARING FLANGE S235JR	LAGERFLANSCH
9	11656992	2	HEX SCREW EN 1665 M8X16 8.8 480H SPF	SECHSKANTSCHRAUBE
10	10331856	6	HEX SCREW ISO 4017 M10X55 10.9 SPF	SECHSKANTSCHRAUBE

22.6.2022
009441

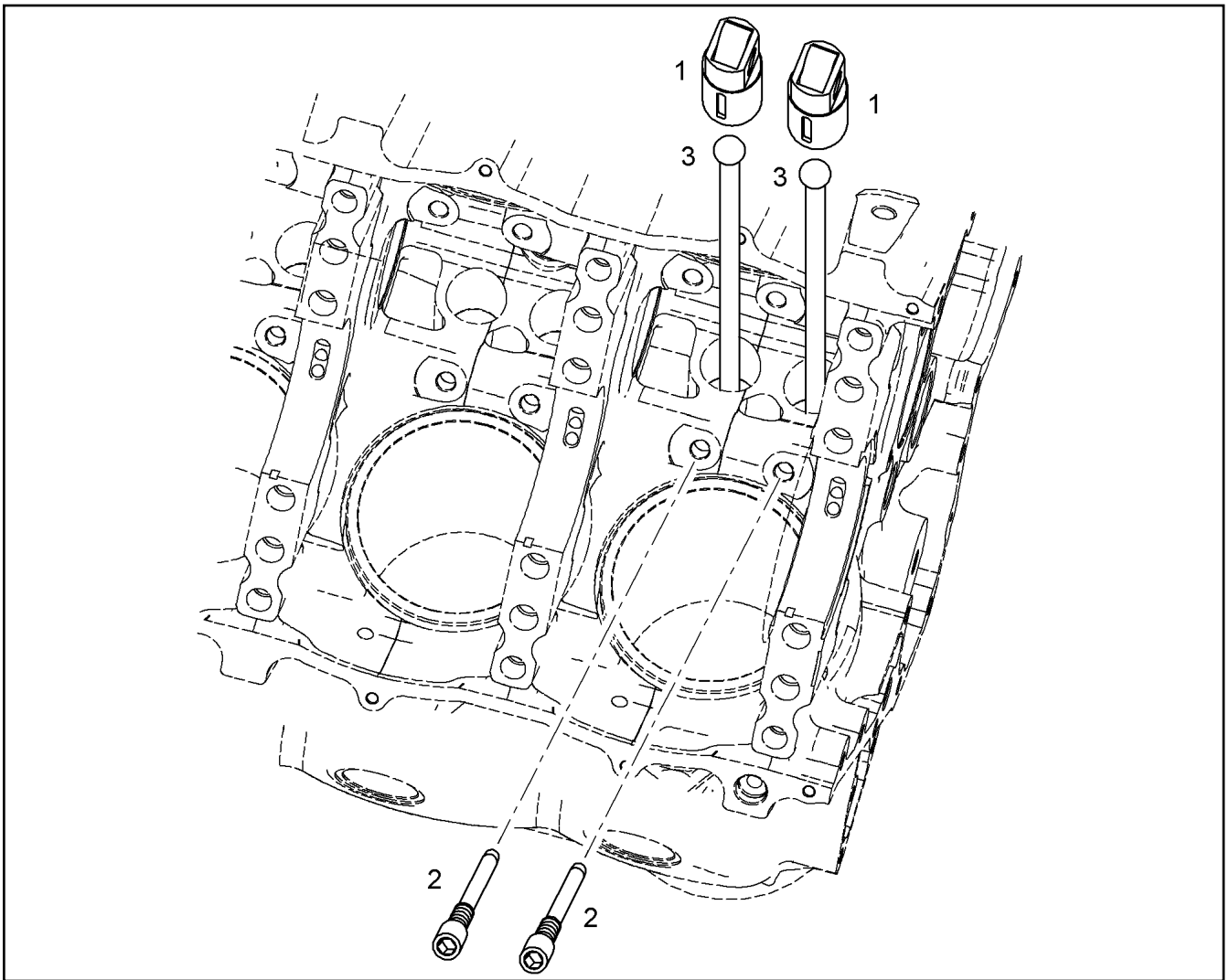
LIEBHERR

etk_en_de_098282 LR 11000

CAMSHAFT CPL.
NOCKENWELLE KPL.

368

10122940



Pos.	Item	Quantity	Description	Bezeichnung
1	9078257	2	ROLLER TAPPET 39X76MM	ROLLENSTOESSEL
2	10125291	2	LOCKING SCREW M8X1X44 10.9	SICHERUNGSSCHRAUBE
3	9078259	2	TAPPET PUSH ROD	STOESSELSTANGE

22.6.2022
044137

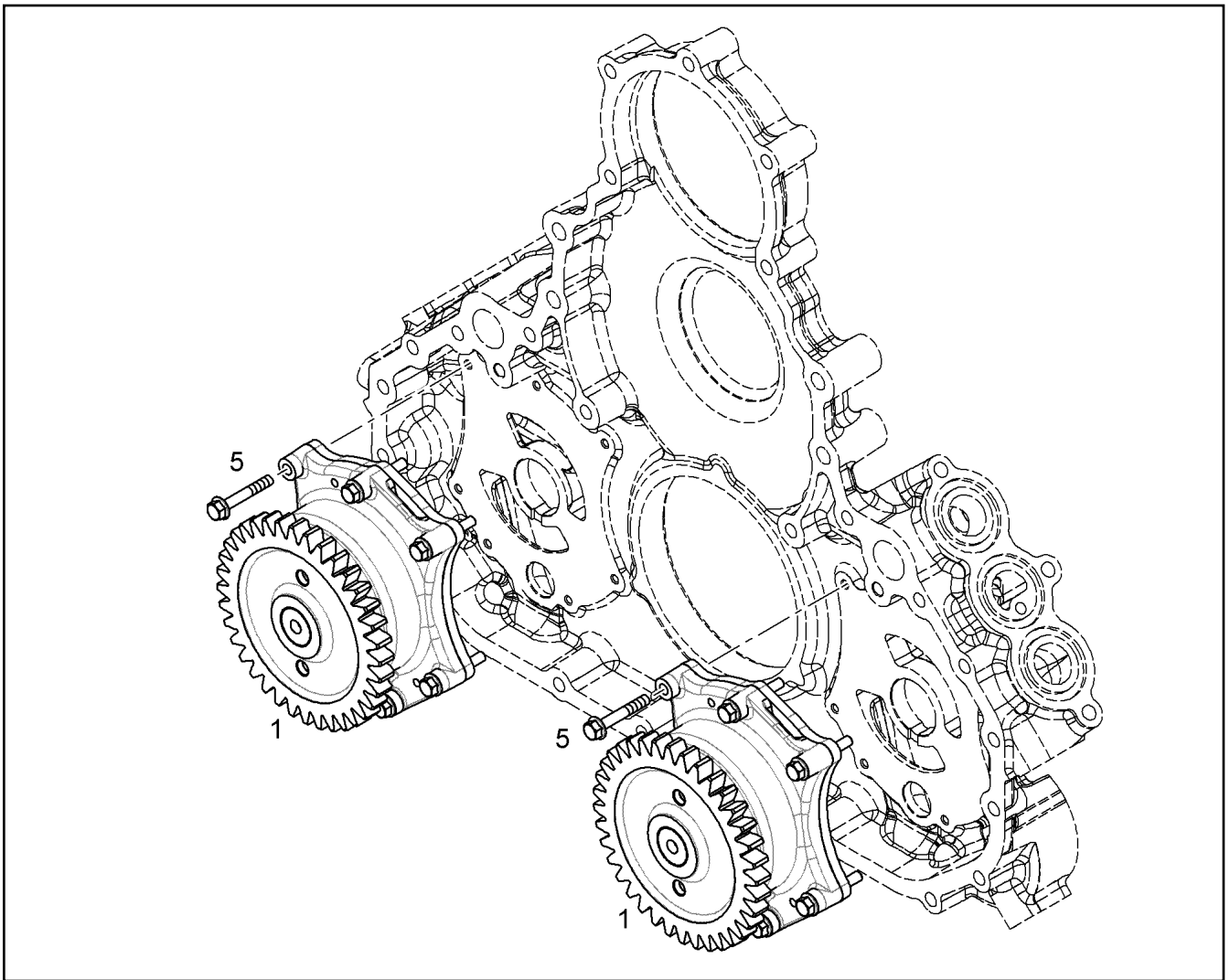
LIEBHERR

etk_en_de_098282 LR 11000

CONTROL PARTS
STEUERUNGSTEILE

369

10116320



Pos.	Item	Quantity	Description	Bezeichnung
1	10116166	2	LUBE OIL PUMP PRE-ASSY. B=24	SCHMIEROELPUMPE VORM.
5	404339501	14	SOCKET HEAD SCREW ISO 4762 M6X40 10.	ZYLINDERSCHRAUBE

22.6.2022
044141

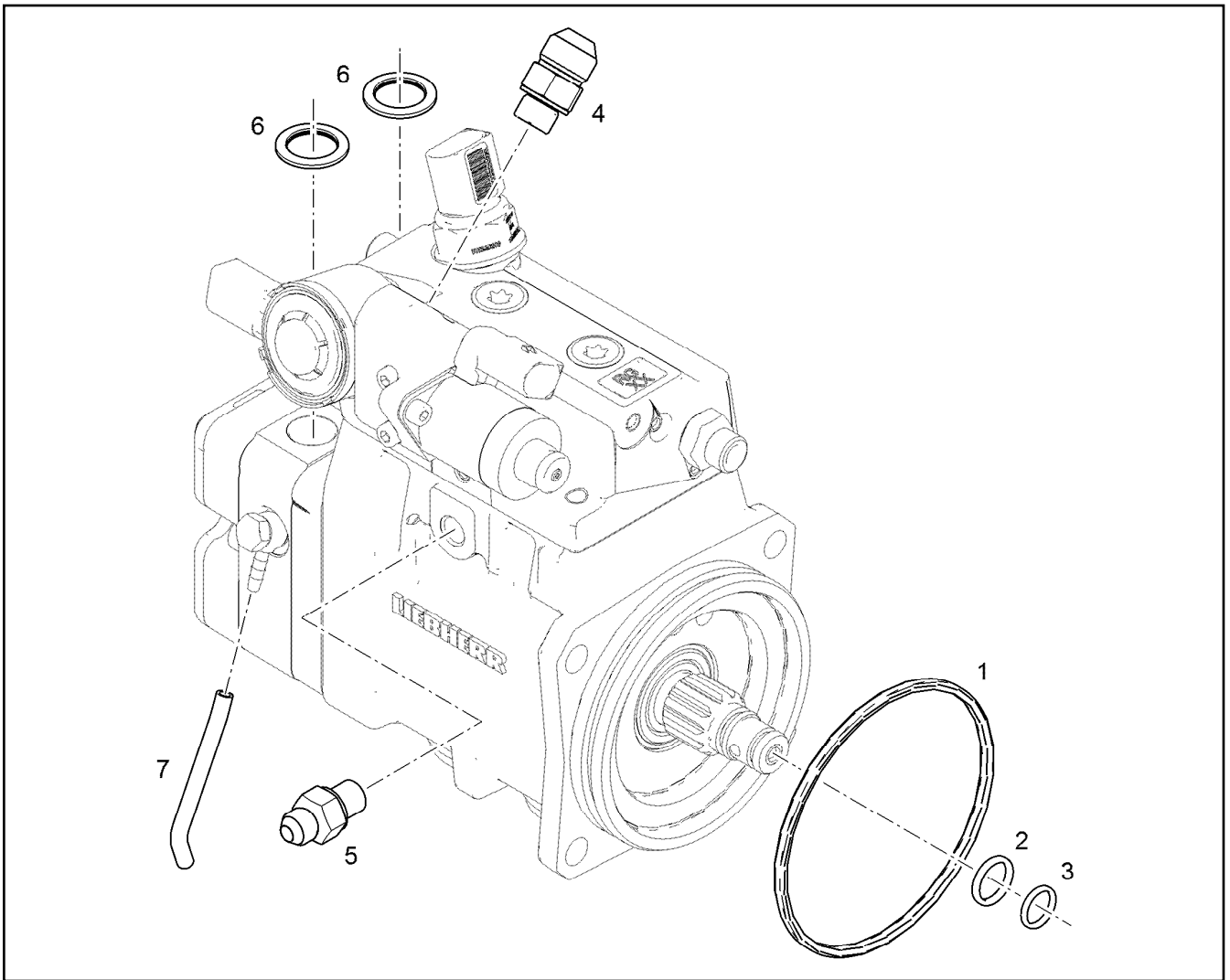
LIEBHERR


etk_en_de_098282 LR 11000

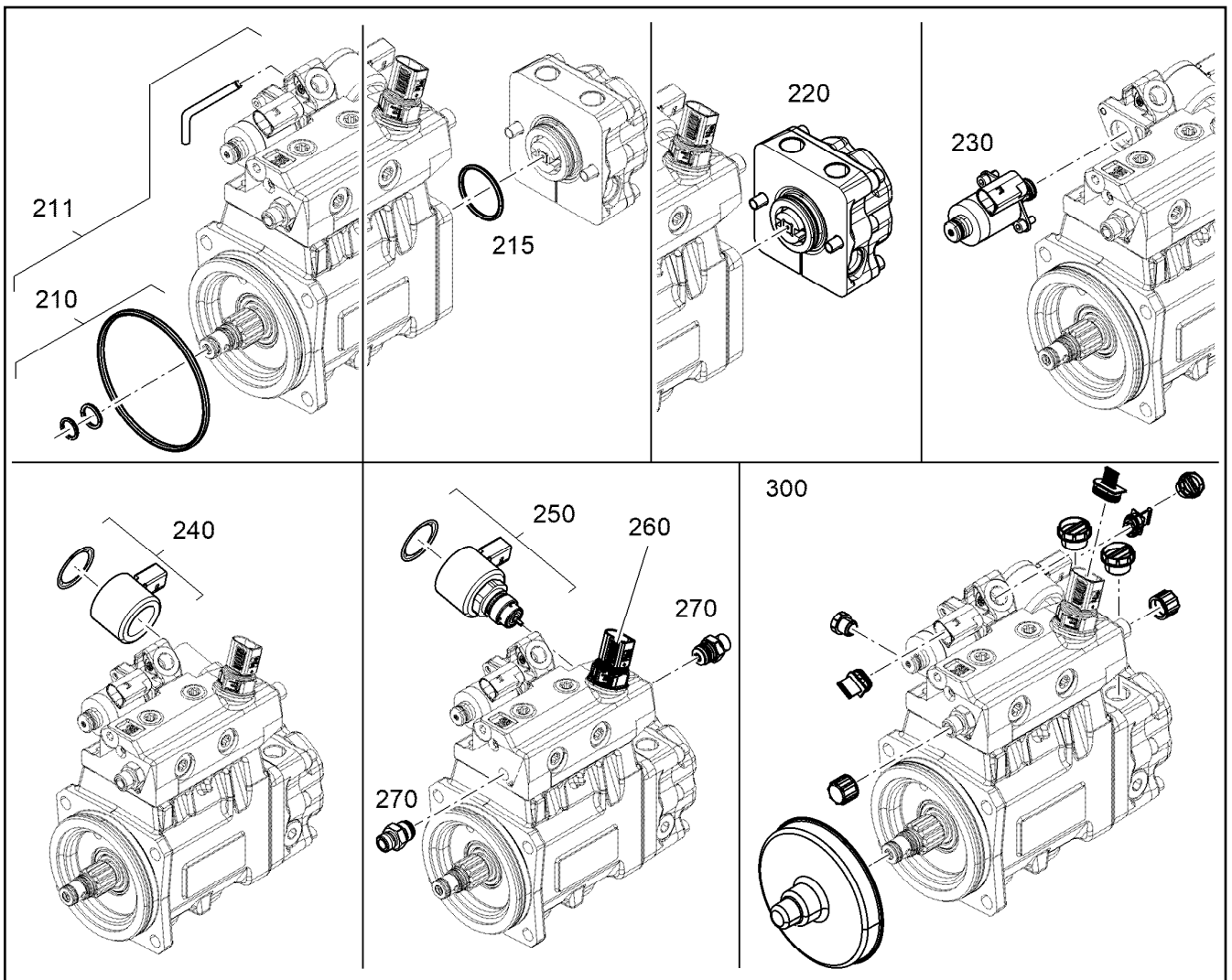
LUBE OIL PUMP WITH FASTENING
SCHMIEROELPUMPE MIT BEFEST.

370

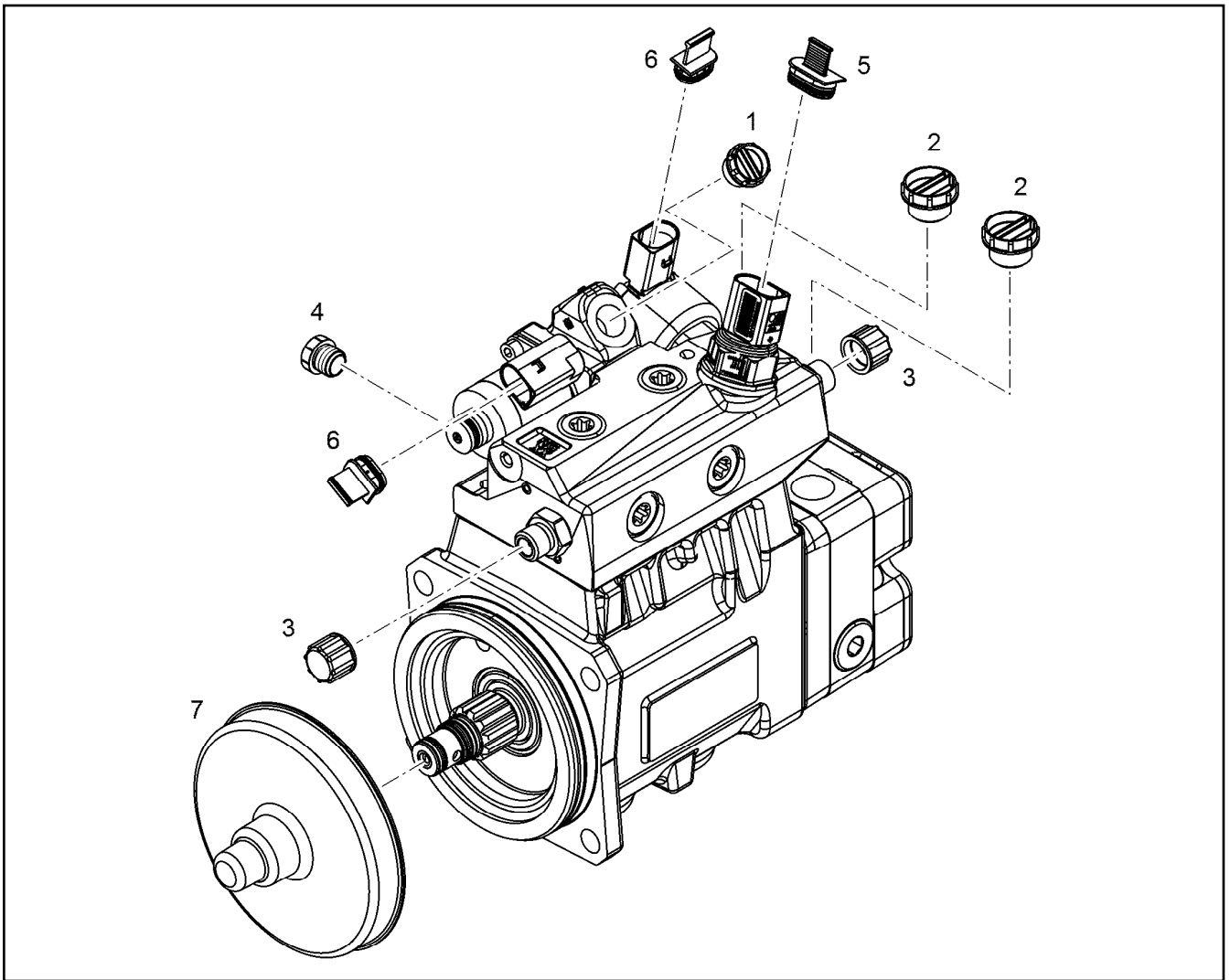
10116165



Pos.	Item	Quantity	Description	Bezeichnung
1	10146660	1	HIGH PRESSURE PUMP V-MOTORXD9508 A ⇒  372	HOCHDRUCKPUMPE
2	10650720	4	SOCKET HEAD SCREW ISO 4762 M10X25 10	ZYLINDERSCHRAUBE



Pos.	Item	Quantity	Description	Bezeichnung
210	12417001	1	SEAL KIT HIGH PRESSURE PUMP	DS HOCHDRUCKPUMPE
211	12937883	1	SEAL KIT HIGH PRESSURE PUMP	DS HOCHDRUCKPUMPE
215	12424993	1	SEAL KIT PREFEEDING PUMP	DS VORFOERDERPUMPE
220	12923599	1	RK PRE-FEED PUMP	RS VORFOERDERPUMPE
230	12489814	1	RK VOLUME CONTROL VALVE	RS SAUGDROSSELVENTIL
240	12966286	1	REPAIR KIT VALVE	RS VENTIL
250	12917604	1	REPAIR KIT VALVE	RS VENTIL
260	12881001	1	RK HIGH PRESSURE SENSOR	RS HOCHDRUCKSENSOR
270	12932487	2	RK HIGH PRESSURE CONNECTING	RS HOCHDRUCKANSCHLUSS
300	12489819	1	COVERING CAPS - KIT	ABDECKKAPPEN-KIT
			⇒ 373	



Pos.	Item	Quantity	Description	Bezeichnung
1	7011745	1	SCREW STOPPER GPN 700 M14X1,5 PE-HD	SCHRAUBSTOPFEN
2	10129392	2	COVER LID 700 M18X1,5 PA 6	ABDECKKAPPE
3	10021410	2	SCREW CAP GPN 800 M14X1,5	SCHRAUBKAPPE
4	7003652	1	SCREW STOPPER GPN 700 M12X1,5 PE-HD	SCHRAUBSTOPFEN
5	11698481	1	BLANKING PLUG GPN 360 PE-LLD	VERSCHLUSSTOPFEN
6	11835061	2	BLANKING PLUG GPN 360 PE-LLD	VERSCHLUSSTOPFEN
7	10129394	1	COVER LID PP	ABDECKKAPPE

22.6.2022
001690

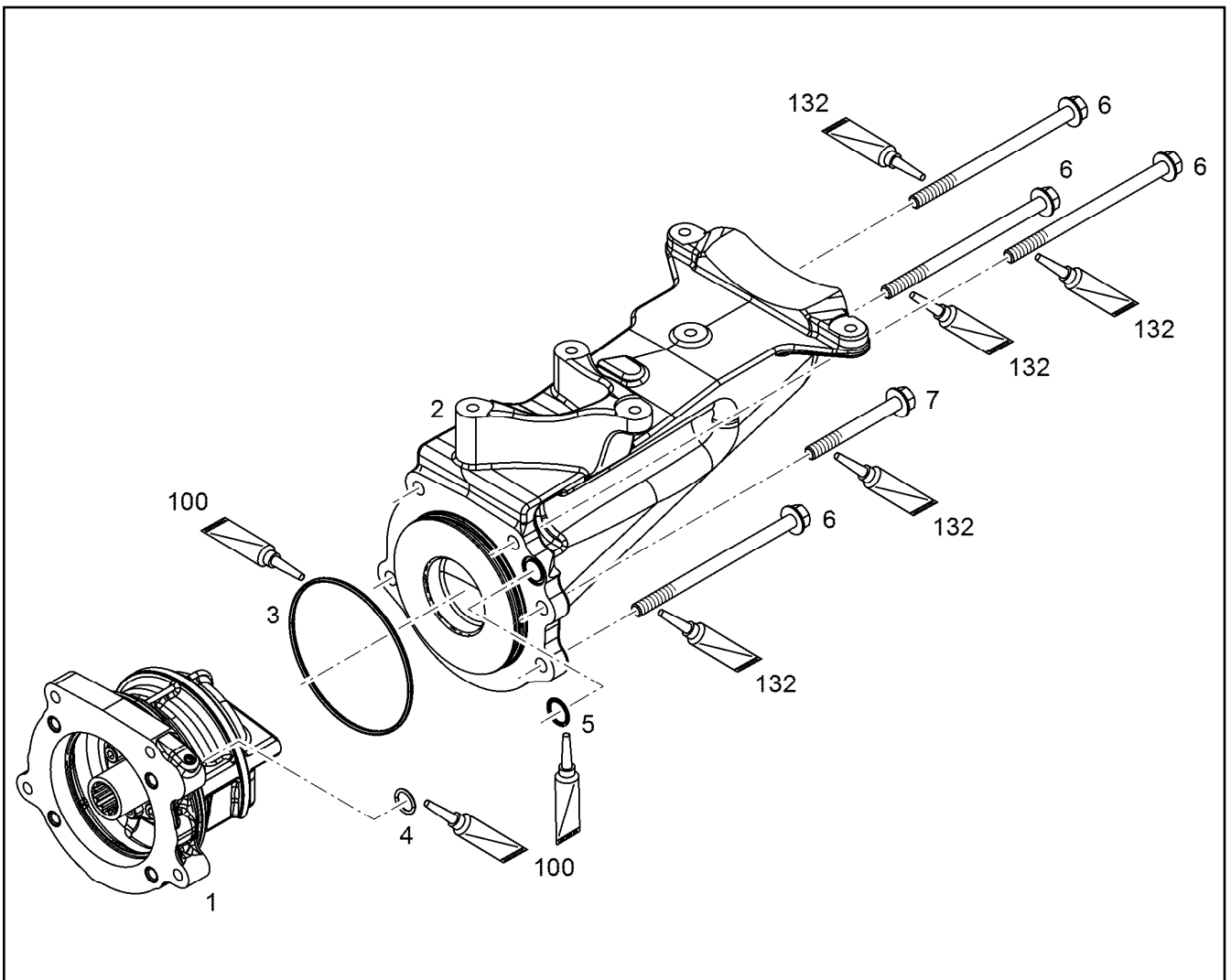
LIEBHERR


etk_en_de_098282 LR 11000

COVERING CAPS - KIT
ABDECKKAPPEN-KIT

373

12489819



Pos.	Item	Quantity	Description	Bezeichnung
1	11368166	1	DRIVE FOR HPP PRE-ASS. ⇒  375	ANTRIEB FUER HDP VORM.
2	10153480	1	RETAINER CPL.	HALTER KPL.
3	7380604	1	O-RING ISO 3601-1 117,07X3,53 FKM 70 A,G	O-RING
4	7380619	1	O-RING AEHNL.ISO 3601-1 15X2,5 FKM 80 A	O-RING
5	10003192	1	O-RING AEHNL.ISO 3601-1 18X2 FKM 80	O-RING
6	12207564	4	HEX SCREW EN 1665 M10X160 10.9 FLZN	SECHSKANTSCHRAUBE
7	12692825	1	HEX SCREW EN 1665 M10X90 10.9 FLZN SP	SECHSKANTSCHRAUBE
100	10285708	1	GREASE NBU 30 1KG DOSE	FETT
132	10002552	1	COPPER PASTE DOSE 850G	KUPFERPASTE

22.6.2022
009673

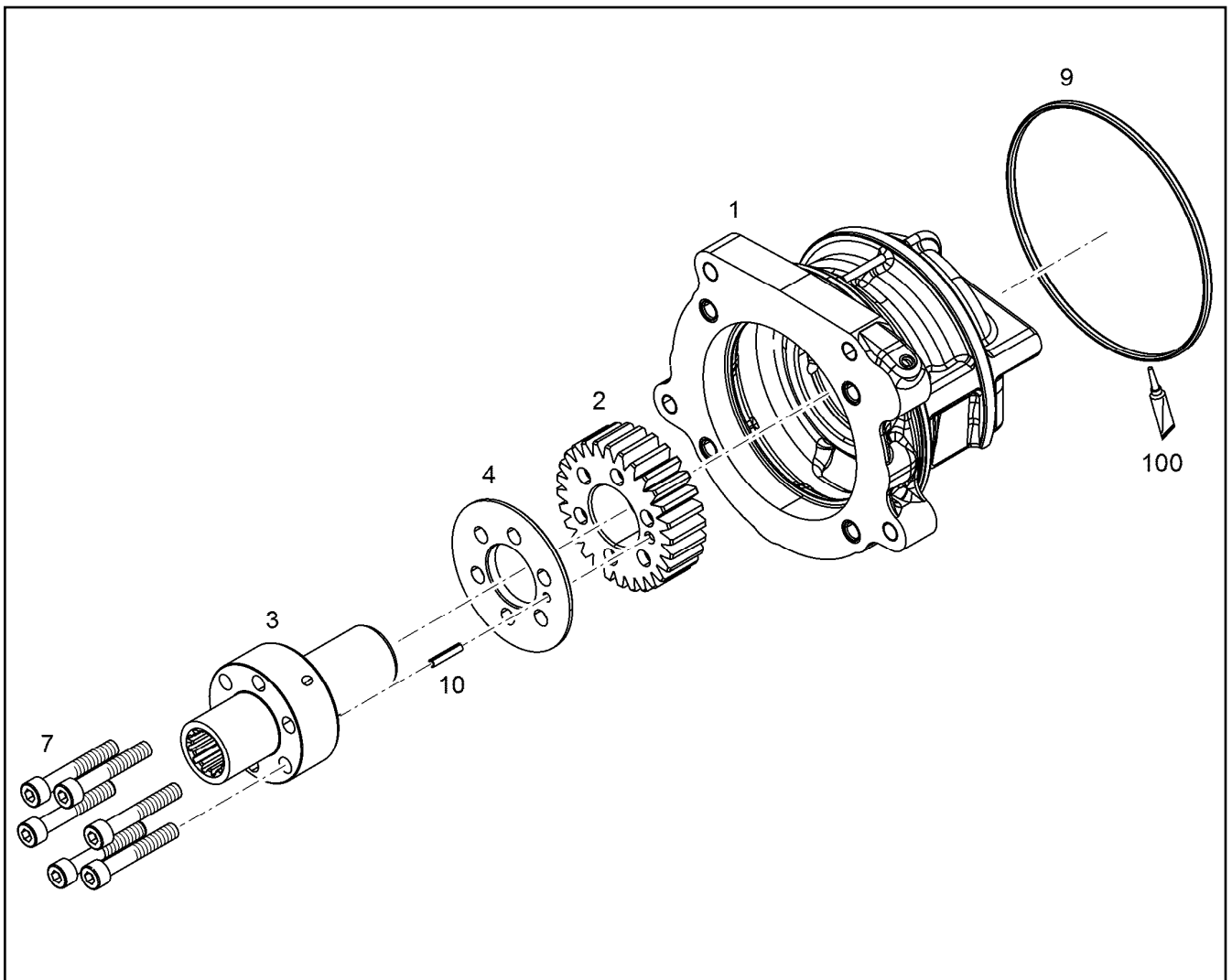
LIEBHERR

etk_en_de_098282 LR 11000

DRIVE FOR HIGH PRESSURE PUMP
ANTRIEB FUER HOCHDRUCKPUMPE

 374

11363553



Pos.	Item	Quantity	Description	Bezeichnung
1	10152923	1	HOUSING PRE-ASSEMBLED	GEHAEUSE VORM.
2	10153967	1	GEAR WHEEL 2,6 20MnCr5	ZAHNRAD
3	10154041	1	DRIVE SHAFT Z=11 31CrMoV9	ANTRIEBSWELLE
4	10154306	1	THRUST WASHER 34X52X6	ANLAUFSCHIEBE
7	4002804	6	SOCKET HEAD SCREW ISO 4762 M8X50 10.	ZYLINDERSCHRAUBE
9	7006516	1	O-RING 125X3 FKM	O-RING
10	4320002	1	DOWEL PIN ISO 8750 4X20	SPANNSTIFT

22.6.2022
129892

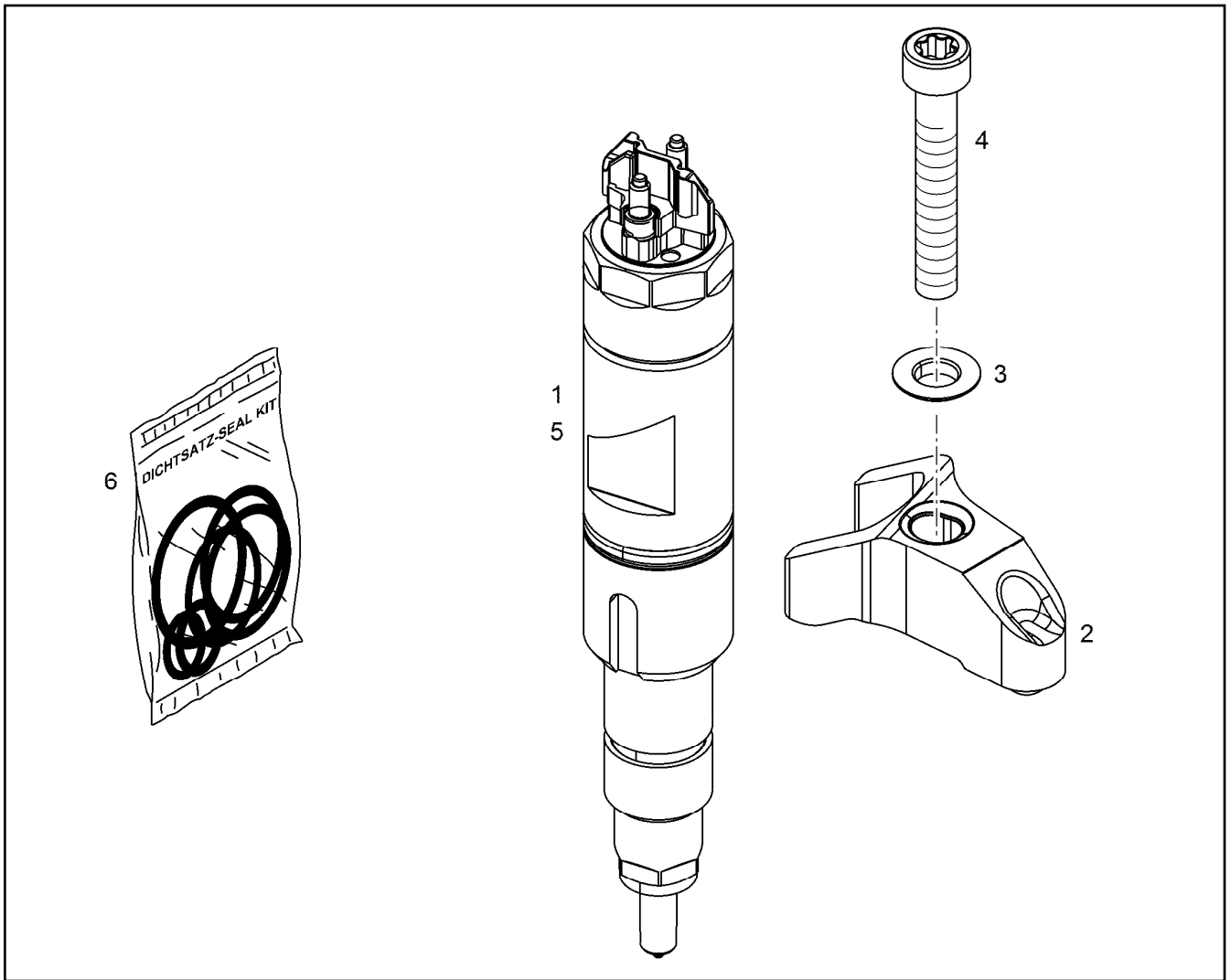
LIEBHERR


etk_en_de_098282 LR 11000

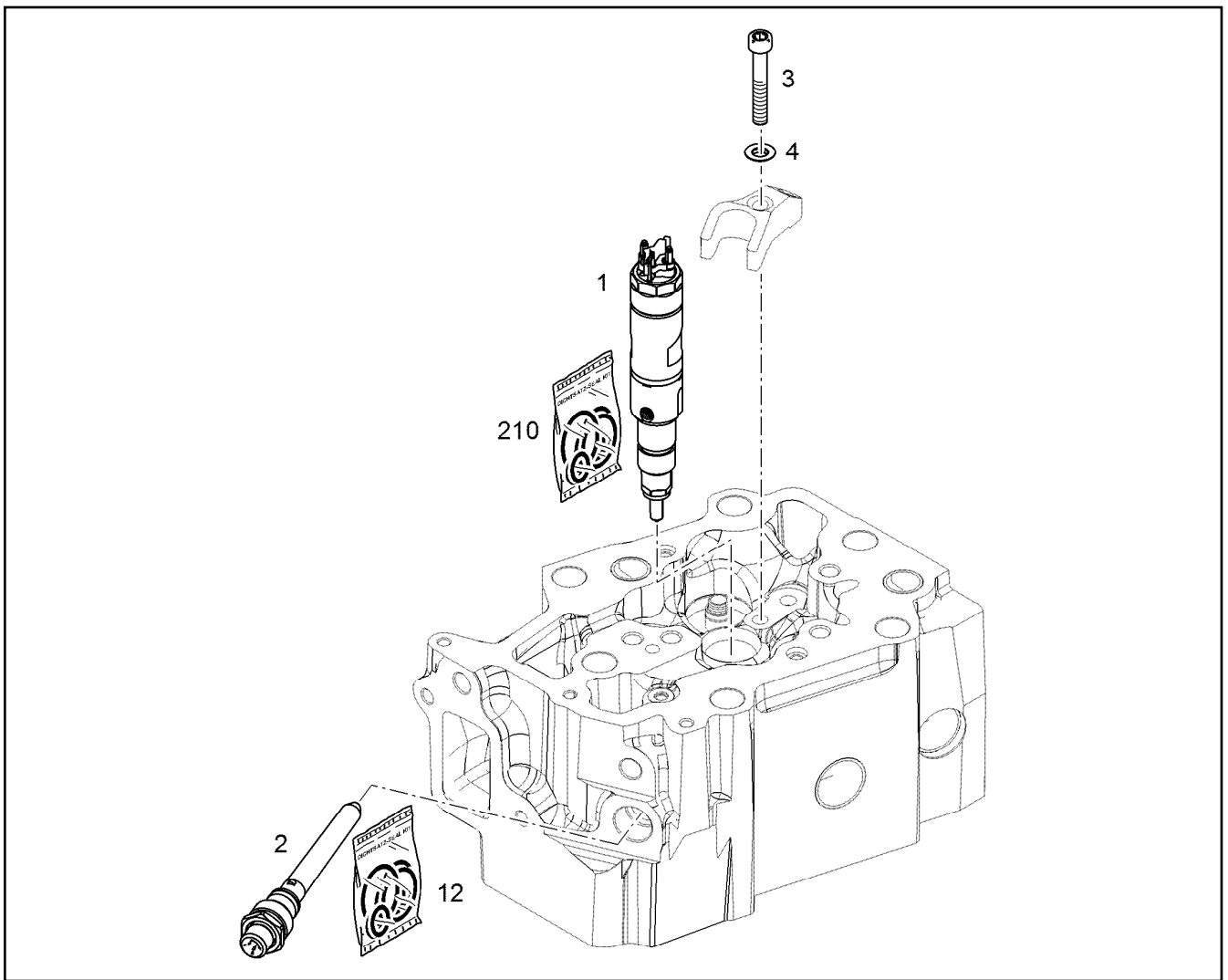
DRIVE FOR HPP PRE-ASS.
ANTRIEB FUER HDP VORM.

375

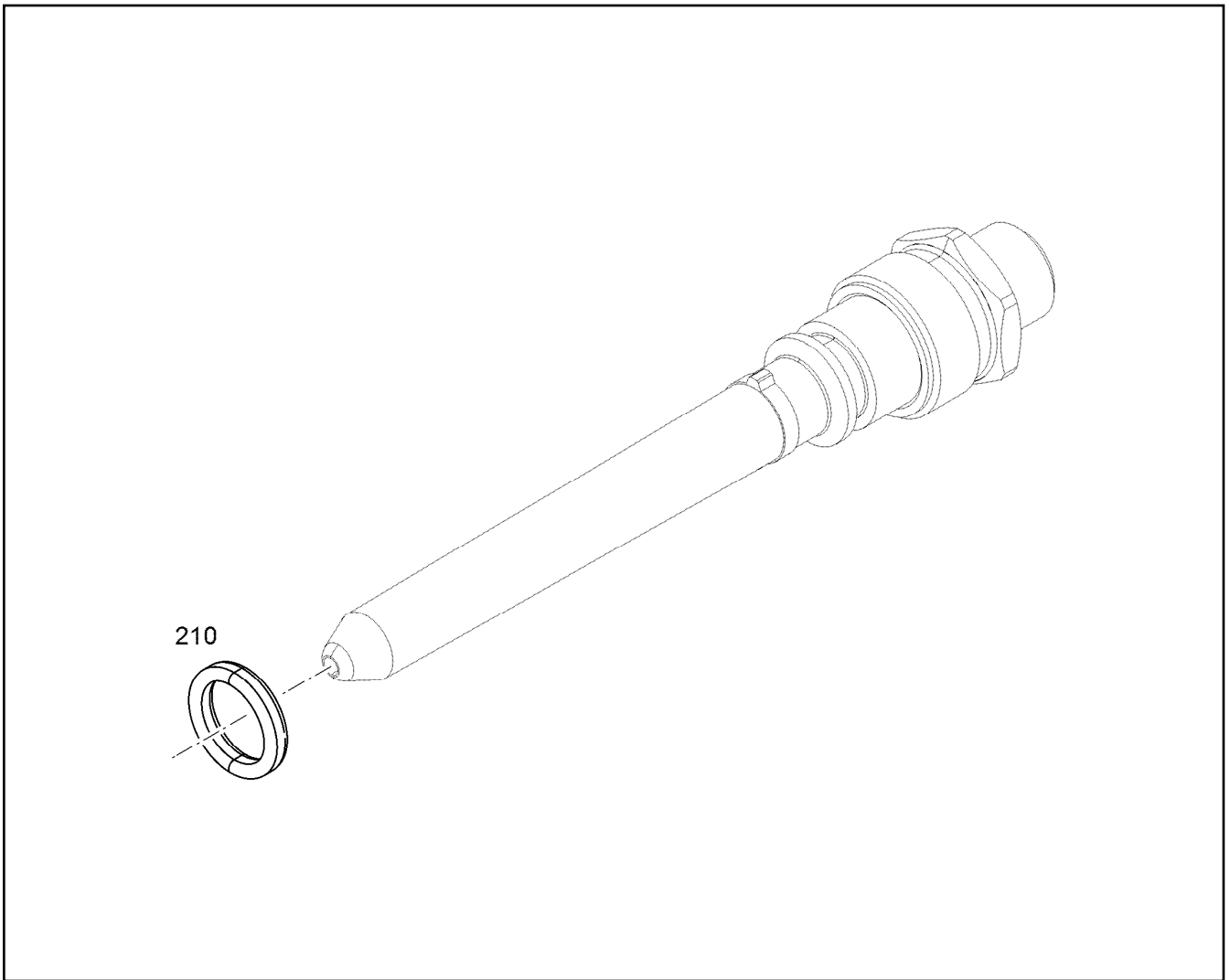
11368166



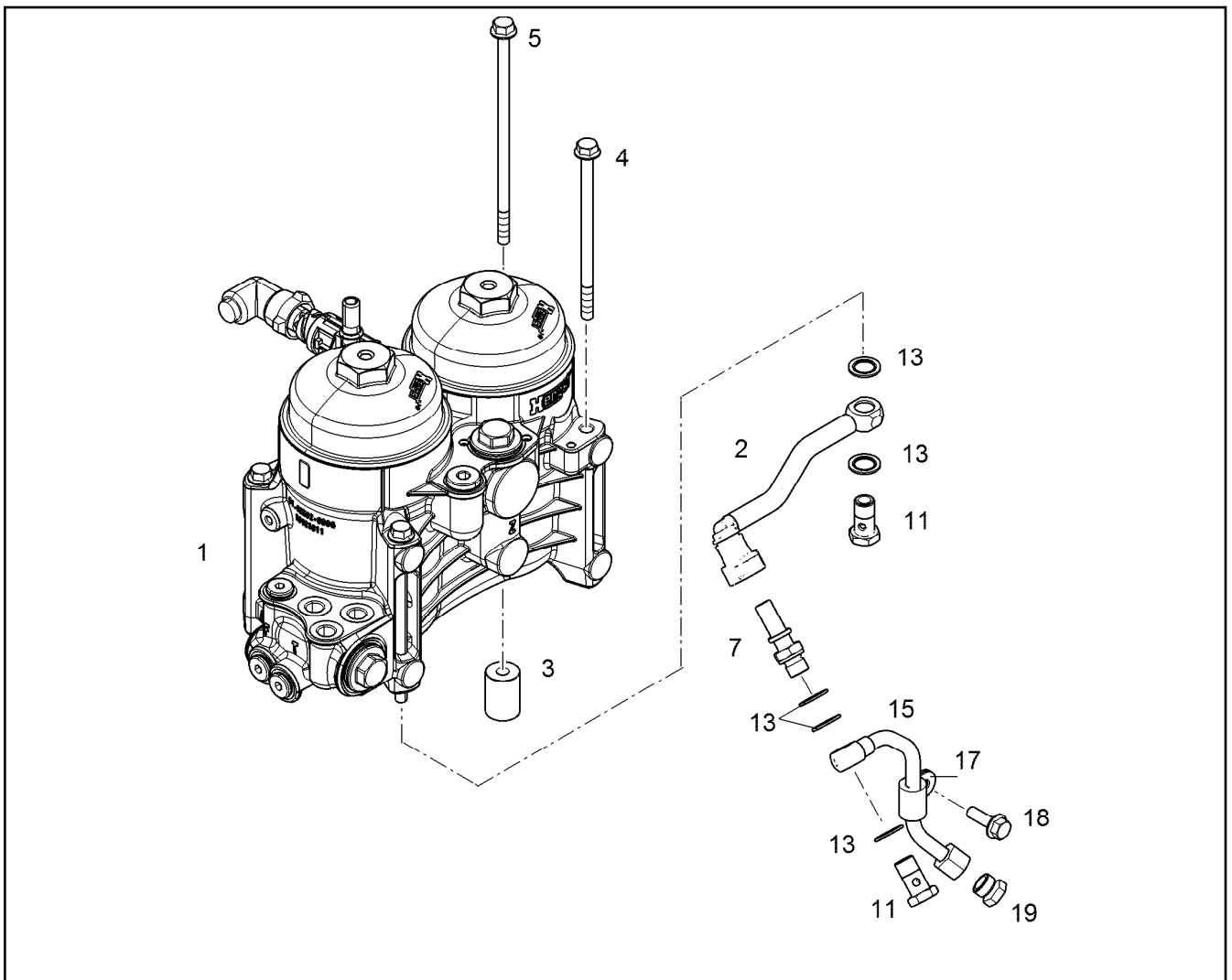
Pos.	Item	Quantity	Description	Bezeichnung
2	10129999	1	JAW SINT-D32	PRATZE
3	11622278	1	SPHERICAL WASHER DIN 6319 C 8,4X17X3	KUGELSCHIBE
4	12219491	1	SOCKET HEAD SCREW ISO 14580 M8X80 1	ZYLINDERSCHRAUBE
5	10150877	1	RK INJECTOR LI2.7-20-SF-1000 SPF ⇒  377	RS INJEKTOR
6	10152902	1	SEAL KIT INJECTOR	DS INJEKTOR



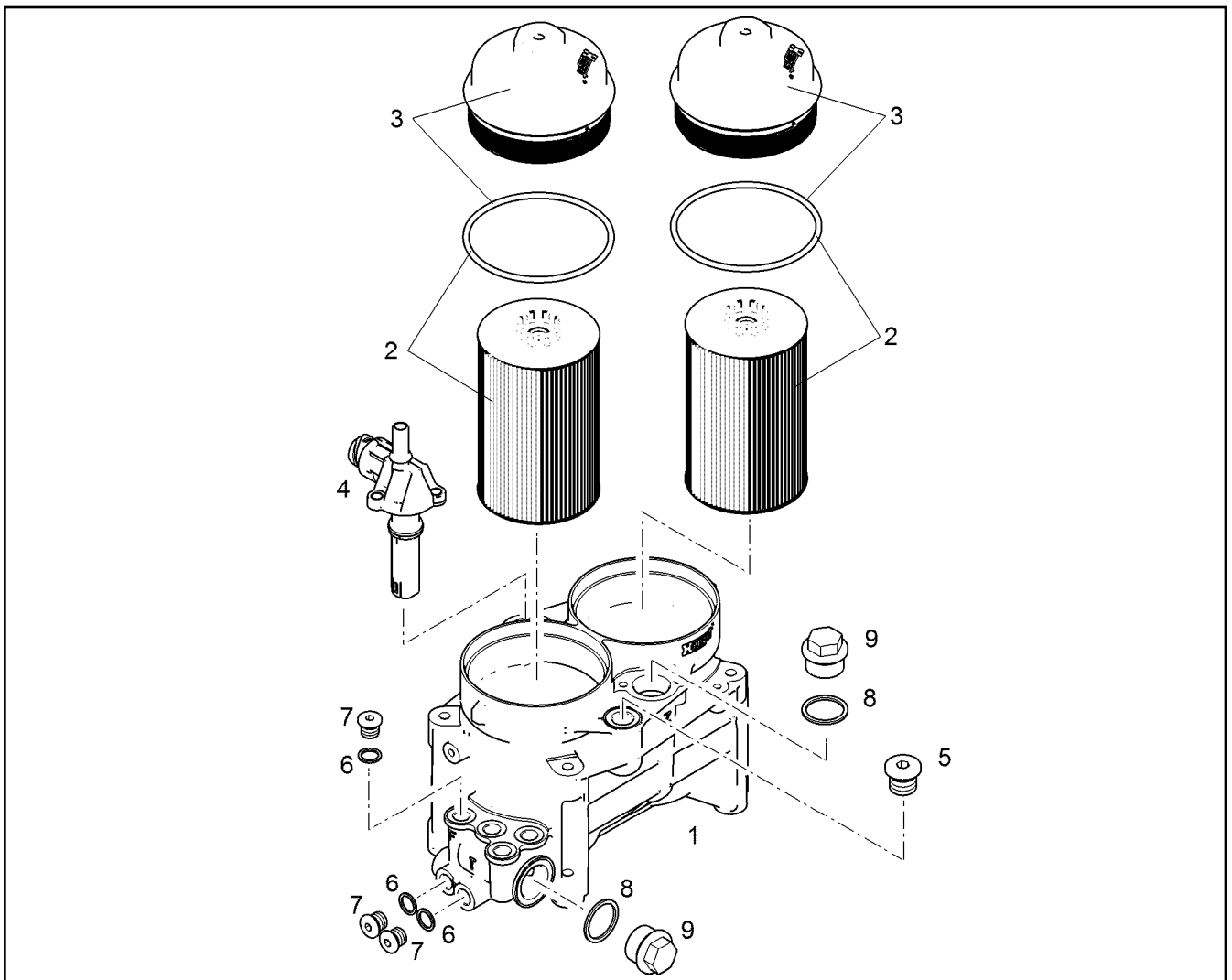
Pos.	Item	Quantity	Description	Bezeichnung
2	10139422	1	HIGH PRESSURE CONNECTOR LCRC-V 42 ⇒ <input type="checkbox"/> 378	DRUCKROHRSTUTZEN
3	12219491	1	SOCKET HEAD SCREW ISO 14580 M8X80 1	ZYLINDERSCHRAUBE
4	11622278	1	SPHERICAL WASHER DIN 6319 C 8,4X17X3	KUGELSCHIEBE



Pos.	Item	Quantity	Description	Bezeichnung
210	10145491	1	SEAL KIT HIGH PRESS.CONNECTOR	DS DRUCKROHRSTUTZEN



Pos.	Item	Quantity	Description	Bezeichnung
1	10127419	1	FUEL FILTER MODULE ⇒ 380	KRAFTSTOFFFILTERMODUL
2	10119000	1	FUEL LINE	KRAFTSTOFFLEITUNG
3	10115863	1	DISTANCE SLEEVE 24X34X9 11SMnPb30+C	DISTANZHUELSE
4	11826195	3	HEX SCREW EN 1665 M8X140 8.8 480H	SECHSKANTSCHRAUBE
5	12210056	1	HEX SCREW EN 1665 M8X175 10.9 480H	SECHSKANTSCHRAUBE
7	10037655	1	SCREW-ON CONNECTION DN 12 M14X1,5	EINSCHRAUBSTUTZEN
11	12210013	2	HOLLOW SCREW DIN 7643 10-3-M14X1,5 4	HOHLSCHRAUBE
13	10011866	5	SEALING RING 14,7X22,00X1,5 FKM 80	DICHTRING
15	10117635	1	PIPELINE 10X1	ROHRLEITUNG
17	7381628	1	CLAMP DIN 3016-1 10X20XD1 W1-2-MVQ	SHELLE
18	10009007	1	HEX SCREW DIN 6921 M8X25 8.8 A2C	SECHSKANTSCHRAUBE
19	10300881	1	FITTING ROV 10L M 16X1,5 CR6-FREI	VERSCHRAUBUNG



Pos.	Item	Quantity	Description	Bezeichnung
2	10289138	2	FUEL FILTER INSERT PRE-ASS. KRAFTST	KRAFTSTOFFFILTEREINSATZ
3	10039124	2	COVER	DECKEL
4	10488927	1	FUEL HEATER 24V 0,6KW PA66, GF35	KRAFTSTOFFHEIZER
5	7380688	1	SCREW PLUG VSTI M18X1,5 CR6-FREI	VERSCHLUSSSCHRAUBE
6	4900262	3	SEALING RING DIN 7603 A14X20 CU	DICHTRING
7	11651084	3	SCREW PLUG DIN 908 M14X1,5 St FLZN SP	VERSCHLUSSSCHRAUBE
8	710106508	2	SEALING RING DIN 7603 A30X36X2 CU	DICHTRING
9	4078004	2	SCREW PLUG DIN 7604 C M30X1,5 ST	VERSCHLUSSSCHRAUBE

22.6.2022
009367

LIEBHERR

etk_en_de_098282 LR 11000

FUEL FILTER MODULE
KRAFTSTOFFFILTERMODUL

380

10127419

Pos.	Item	Quantity	Description	Bezeichnung
1	10142536	1	FUEL LINE 15	KRAFTSTOFFLEITUNG
2	12510513	1	FUEL LINE 15X1,5	KRAFTSTOFFLEITUNG
3	12506741	1	FUEL LINE	KRAFTSTOFFLEITUNG
4	10142539	1	FUEL LINE	KRAFTSTOFFLEITUNG
5	12581623	1	FUEL LINE 12X1	KRAFTSTOFFLEITUNG
6	10150165	1	FUEL LINE 15X1,5	KRAFTSTOFFLEITUNG
7	12995539	1	DISTRIBUTOR BLOCK PRE-ASS.	VERTEILERBLOCK VORM.
(1)	10142541	1	DISTRIBUTOR BLOCK AI Rm>150N/m	VERTEILERBLOCK
(2)	11002988	1	FITTING GE 12 M14X1,5/3/ INOX	VERSCHRAUBUNG
(3)	12696012	1	SCREW PLUG VSTI M14X1,5 EDELSTAHL	VERSCHLUSSSCHRAUBE
(4)	10011866	1	SEALING RING 14,7X22,00X1,5 FKM 80	DICHTRING
(5)	10132935	1	INTERMEDIATE PART 11SMnPb30+C	ZWISCHENSTUECK
(101)	040710450	1	LUBRICANT PASTE 100G TUBE	SCHMIERMITTEL-PASTE
8	10150164	1	HOLDER S235JR	HALTER
9	10011868	12	SEALING RING 18,7X26X1,5 S/FPM1-80	DICHTRING
10	10011867	4	SEALING RING 16,7X24,00X1,5 FKM 80	DICHTRING
11	10011866	1	SEALING RING 14,7X22,00X1,5 FKM 80	DICHTRING
12	10137419	1	REDUCING STUD GAI 8 M14X1,5/M1 11SMnP	REDUZIERSTUTZEN
13	11002988	1	FITTING GE 12 M14X1,5/3/ INOX	VERSCHRAUBUNG
14	12210015	4	HOLLOW SCREW DIN 7643 15-3-M18X1,5 4	HOHLSCHRAUBE
15	11002995	2	HOLLOW SCREW DIN 7643 12-3-M16X1,5 X5	HOHLSCHRAUBE
19	10356261	2	PIPE CLAMP 15X12 PP	ROHRSCHELLE
20	7381271	1	PIPE CLAMP 12X10 PP	ROHRSCHELLE
21	9073189	2	SUPPORT PLATE 40X16 S235JR	STUETZBLECH
22	9073190	2	SUPPORT PLATE 40X16 S235JR	STUETZBLECH
23	7382085	2	CLAMP DIN 3016-1 16X20XD1 W1-2-MVQ	SHELLE
25	11657219	3	HEX SCREW EN 1665 M8X20 8.8 480H SPF	SECHSKANTSCHRAUBE
26	11690637	1	HEX SCREW EN 1665 M8X25 8.8 480H SPF	SECHSKANTSCHRAUBE
28	12207587	3	HEX SCREW EN 1665 M6X40 8.8 480H	SECHSKANTSCHRAUBE
29	12987460	2	HOLLOW SCREW 15-3-M18X1.5 11SMnPb3	HOHLSCHRAUBE
30	10118265	1	DISTANCE SLEEVE 9X20X22,7 S235JR	DISTANZHUELSE
31	11691686	1	HEX SCREW EN 1665 M8X50 8.8 480H SPF	SECHSKANTSCHRAUBE
32	12692129	1	BLANKING PLUG GPN 305	VERSCHLUSSSTOPFEN

22.6.2022

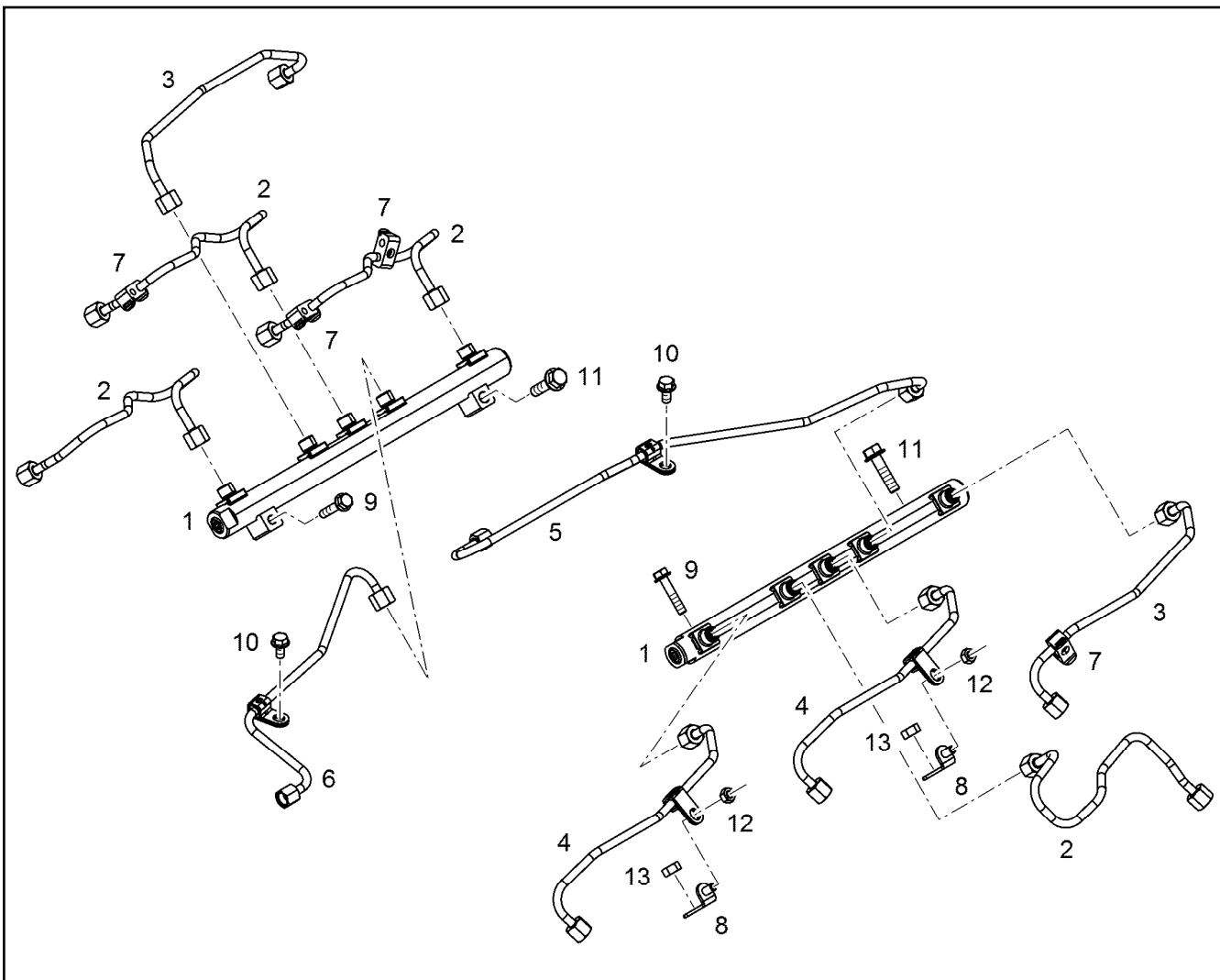
etk_en_de_098282 LR 11000

381

LIEBHERR

FUEL LINES
KRAFTSTOFFLEITUNGEN

12474356



Pos.	Item	Quantity	Description	Bezeichnung
1	11444647	2	HIGH PRESSURE RAIL	DRUCKROHR RAIL
2	12933403	4	INJECTION LINE V-MOTORXD9508	EINSPRITZLEITUNG
3	12933404	2	INJECTION LINE V-MOTORXD9508	EINSPRITZLEITUNG
4	12933401	2	INJECTION LINE V-MOTORXD9508/D9	EINSPRITZLEITUNG
5	12933402	1	INJECTION LINE V-MOTORXD9508	EINSPRITZLEITUNG
6	12933405	1	INJECTION LINE V-MOTORXD9508	EINSPRITZLEITUNG
7	10140086	4	CLAMP 8	SHELLE
8	11394101	2	HOLDER	HALTER
9	11658660	2	HEX SCREW EN 1665 M8X40 8.8 480H SPF	SECHSKANTSCHRAUBE
10	11656992	2	HEX SCREW EN 1665 M8X16 8.8 480H SPF	SECHSKANTSCHRAUBE
11	11656156	2	HEX SCREW EN 1665 M10X45 8.8 FLZN	SECHSKANTSCHRAUBE
12	11820285	2	HEX NUT EN 1661 M8 8 480H SPF	SECHSKANTMUTTER
13	12215460	2	HEX NUT EN 1661 M10 10 FLZN	SECHSKANTMUTTER

22.6.2022
129312

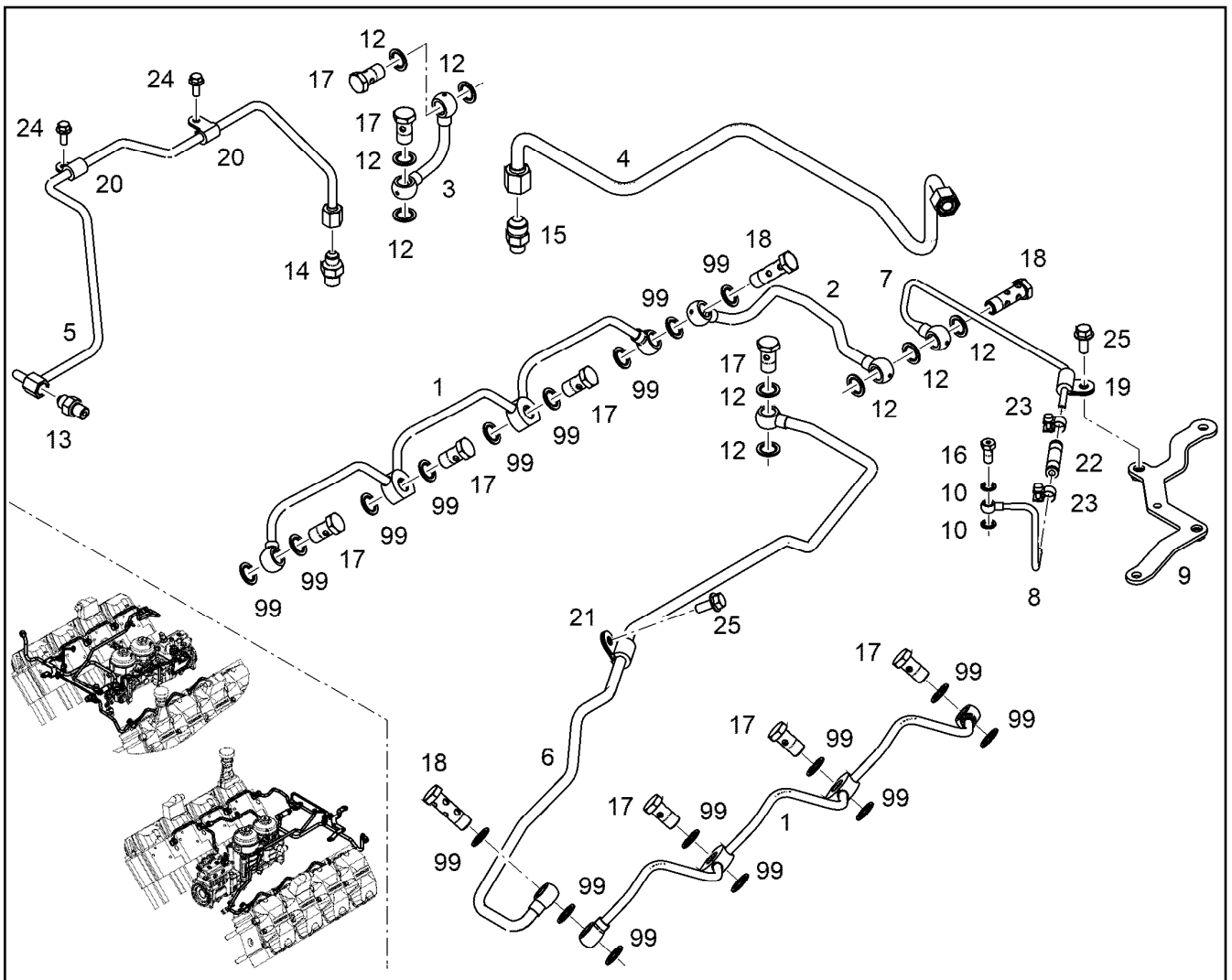
LIEBHERR

etk_en_de_098282 LR 11000

HIGH PRESSURE PIPE ASSEMBLY
DRUCKLEITUNG ANBAU

382

11420510



Pos.	Item	Quantity	Description	Bezeichnung
1	10129428	2	OVERFLOW-OIL LINE	LECKOELLEITUNG
2	10142544	1	OVERFLOW-OIL LINE 10	LECKOELLEITUNG
3	10151811	1	OVERFLOW-OIL LINE 10X2	LECKOELLEITUNG
4	10150166	1	OVERFLOW-OIL LINE 12X2	LECKOELLEITUNG
5	10143731	1	OVERFLOW-OIL LINE 8X2	LECKOELLEITUNG
6	12581642	1	FUEL RETURN PIPE 10X1	KRAFTSTOFFRUECKLAUFLEIT
7	10143799	1	OVERFLOW-OIL LINE 6X2	LECKOELLEITUNG
8	10143810	1	OVERFLOW-OIL LINE 6X2	LECKOELLEITUNG
9	10143838	1	HOLDER S235JR	HALTER
10	10011871	2	SEALING RING 8,7X14X1 St/FPM1-80	DICHTRING
12	10011866	9	SEALING RING 14,7X22,00X1,5 FKM 80	DICHTRING
13	10813935	1	FITTING GE 8 M12X1,5/1/2 CR6-FREI	VERSCHRAUBUNG
14	10430185	1	FITTING GE 8 M14X1,5/1/2 CR6-FREI	VERSCHRAUBUNG
15	10813939	1	FITTING GE 12 M14X1,5/3/ CR6-FREI	VERSCHRAUBUNG
16	10146787	1	HOLLOW SCREW 8-4-M8X1 St Rm>500N/m	HOHLSCHRAUBE
17	12210013	9	HOLLOW SCREW DIN 7643 10-3-M14X1,5 4	HOHLSCHRAUBE
18	12210032	3	DOUBLE BANJO BOLT 6-M14X1,5 11SMnPb3	DOPPELHOHLSCHRAUBE
19	7382088	1	CLAMP DIN 3016-1 6X20XD1 W1-2-MVQ	SHELLE
20	7381771	2	CLAMP DIN 3016-1 8X15XD1 W1-2-MVQ	SHELLE
21	7381628	1	CLAMP DIN 3016-1 10X20XD1 W1-2-MVQ	SHELLE
22	10126119	1	RUBBER CONNECTION 06-12X45 Silicone	GUMMIMUFFE
23	12696398	2	HOSE CLAMP DIN 3017-2 12/11,5-12,5/9 W1	SCHLAUCHSHELLE
24	11840297	2	HEX SCREW EN 1665 M6X16 8.8 480H SPF	SECHSKANTSCHRAUBE
25	11657219	2	HEX SCREW EN 1665 M8X20 8.8 480H SPF	SECHSKANTSCHRAUBE
99	13572069	1	REBUILDING KIT	UMBAUKIT
(1)	4900262	27	SEALING RING DIN 7603 A14X20 CU	DICHTRING

22.6.2022
129389

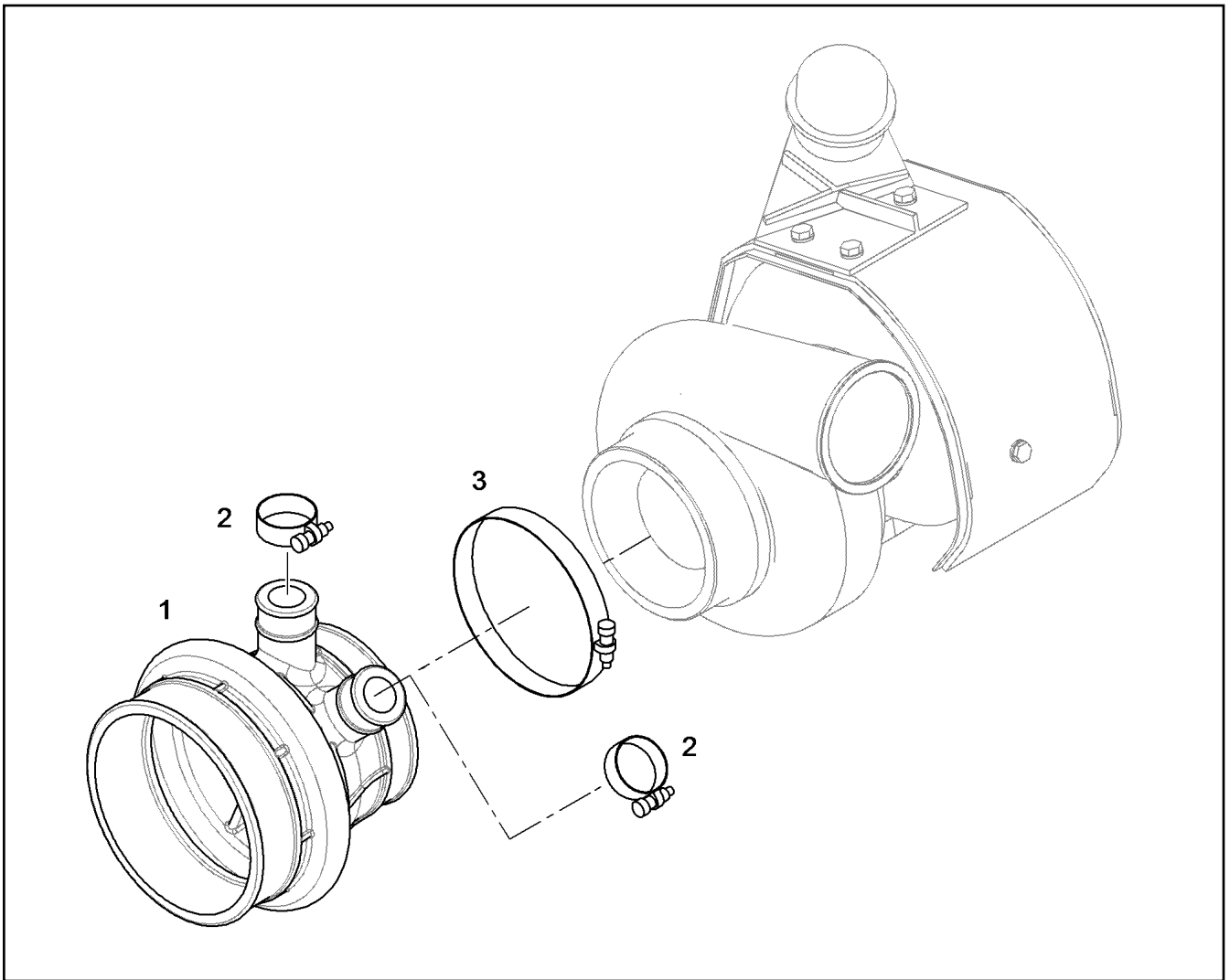
LIEBHERR

etk_en_de_098282 LR 11000

LEAK OIL LINE ADD-ON
LECKOELLEITUNG ANBAU

383

10143726



Pos.	Item	Quantity	Description	Bezeichnung
1	9078650	1	INTAKE STACK V-MOTORXD9500	ANSAUGSTUTZEN
2	774208508	2	HOSE CLAMP 32/25-40/12 W3	SCHLAUCHSCHELLE
3	4981178	1	HOSE CLAMP DIN 3017-2 115/113,5-116,5/ W	SCHLAUCHSCHELLE

22.6.2022
054827

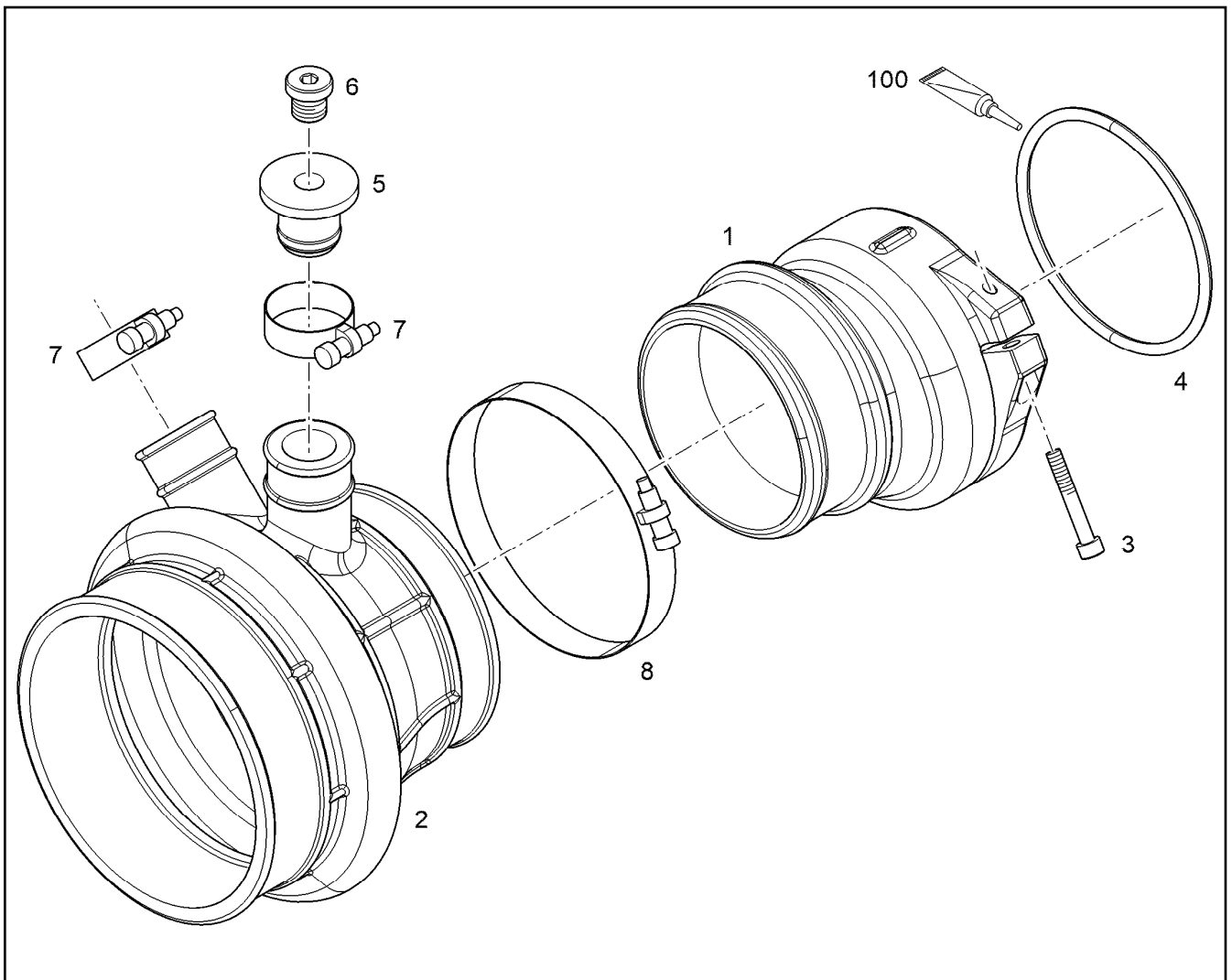
LIEBHERR

etk_en_de_098282 LR 11000

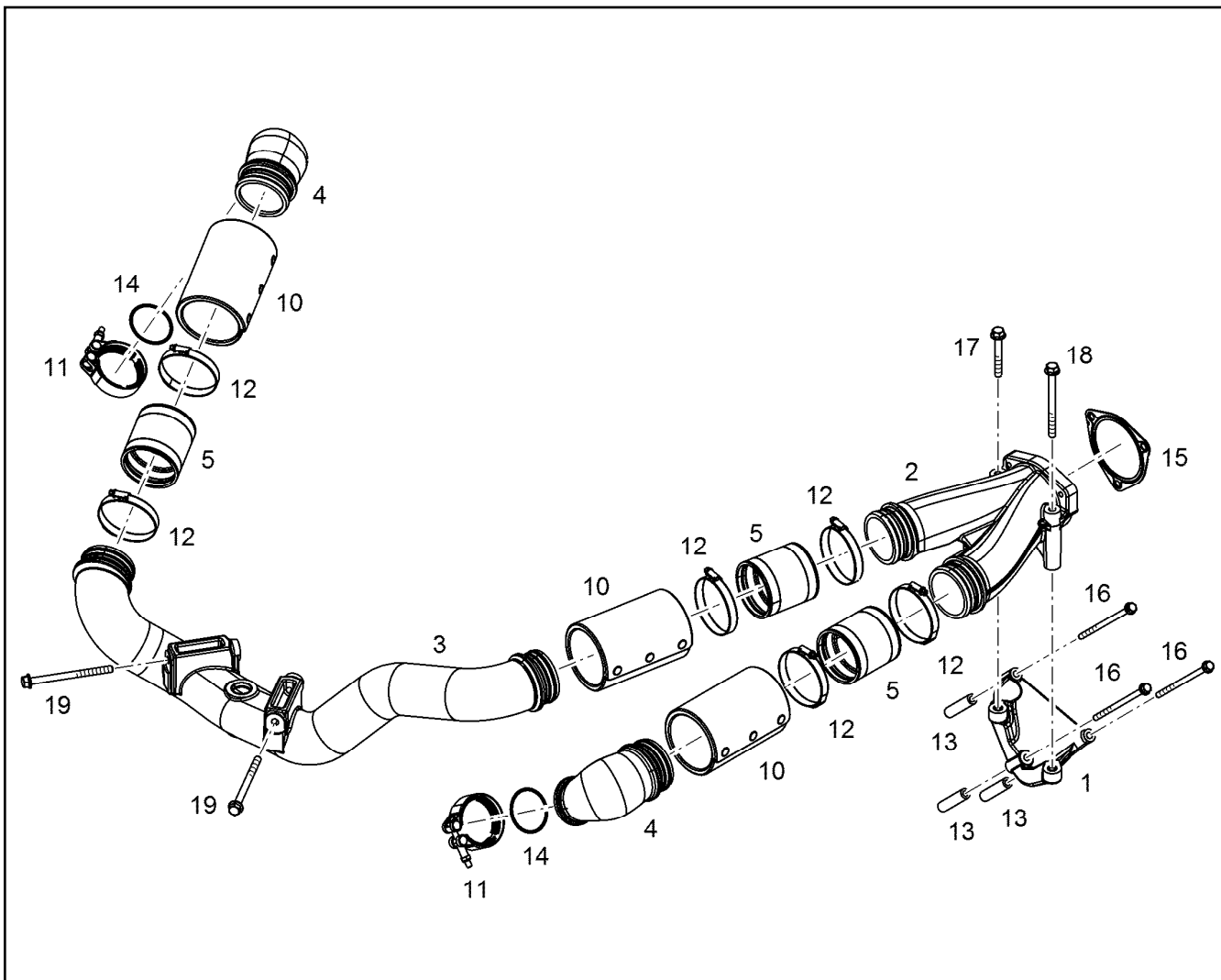
INTAKE STACK ASSEMBLY
ANSAUGSTUTZEN ANBAU

384

10122793



Pos.	Item	Quantity	Description	Bezeichnung
1	10137588	1	INTAKE STACK V-MOTORXD9508 SC	ANSAUGSTUTZEN
2	9078650	1	INTAKE STACK V-MOTORXD9500	ANSAUGSTUTZEN
3	10875591	1	SOCKET HEAD SCREW ISO 4762 M6X40 8.8	ZYLINDERSCHRAUBE
4	11008055	1	O-RING AEHNL.ISO 3601-1 100X5 FKM 70	O-RING
5	10145118	1	STOP PLUG	STOPFEN
6	7380566	1	SCREW PLUG VSTI M14X1,5	VERSCHLUSSSCHRAUBE
7	774208508	2	HOSE CLAMP 32/25-40/12 W3	SCHLAUCHSCHELLE
8	4981178	1	HOSE CLAMP DIN 3017-2 115/113,5-116,5/ W	SCHLAUCHSCHELLE
100	10285708	1	GREASE NBU 30 1KG DOSE	FETT



Pos.	Item	Quantity	Description	Bezeichnung
1	10138162	1	RETAINER CPL.	HALTER KPL.
2	10132799	1	CHARGE AIR PIPE	LADELUFTROHR
3	10143702	1	CHARGE AIR PIPE PRE-ASS.	LADELUFTROHR VORM.
4	10134998	2	CHARGE AIR ELBOW	LADELUFTKRUEMMER
5	10139107	3	RUBBER CONNECTION Silicone	GUMMIMUFFE
10	10135528	3	HEAT PROTECTION	HITZESCHUTZ
11	10124798	2	RETAINER CLIP 77/K1 St/Inox	SPANNSCHELLE
12	11212022	6	HOSE CLAMP 77-95/12 W3	SCHLAUCHSCHELLE
13	10136023	3	DISTANCE SLEEVE 9X16X70 S235JR	DISTANZHUELSE
13	9887737	3	DISTANCE SLEEVE 9X15X30 ETG 100	DISTANZHUELSE
14	7380970	2	O-RING AEHNL.ISO 3601-1 63,17X2,62 FKM	O-RING
16	12693597	3	HEX SCREW EN 1665 M8X150 10.9 480H	SECHSKANTSCHRAUBE
17	11656160	1	HEX SCREW EN 1665 M10X80 8.8 FLZN	SECHSKANTSCHRAUBE
18	12207559	1	HEX SCREW EN 1665 M10X120 8.8 FLZN	SECHSKANTSCHRAUBE
19	11823511	2	HEX SCREW EN 1665 M10X140 8.8 FLZN	SECHSKANTSCHRAUBE
20	10135730	2	DISTANCE SLEEVE 11X21X12 42CrMo4	DISTANZHUELSE

22.6.2022
009109

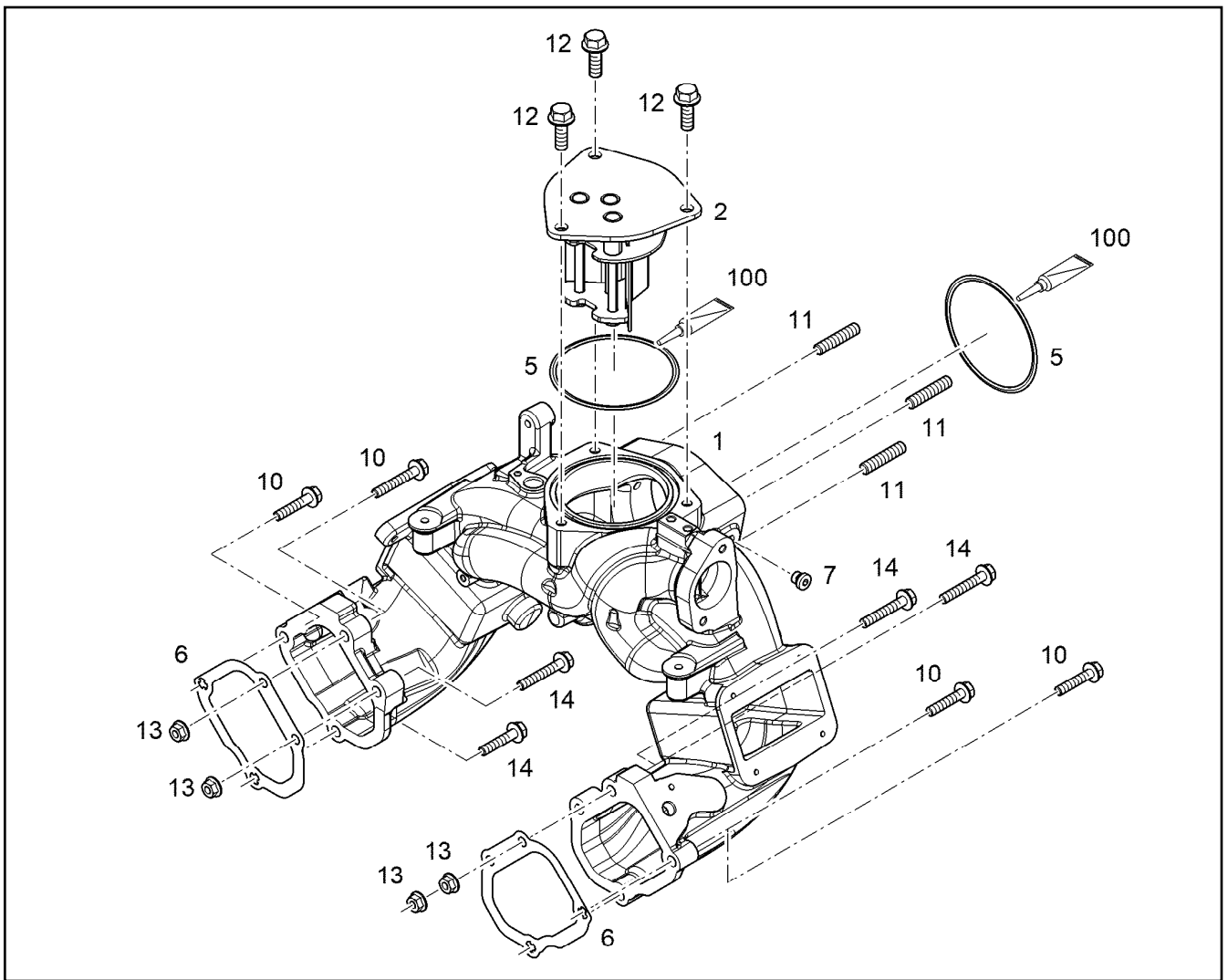
LIEBHERR

etk_en_de_098282 LR 11000

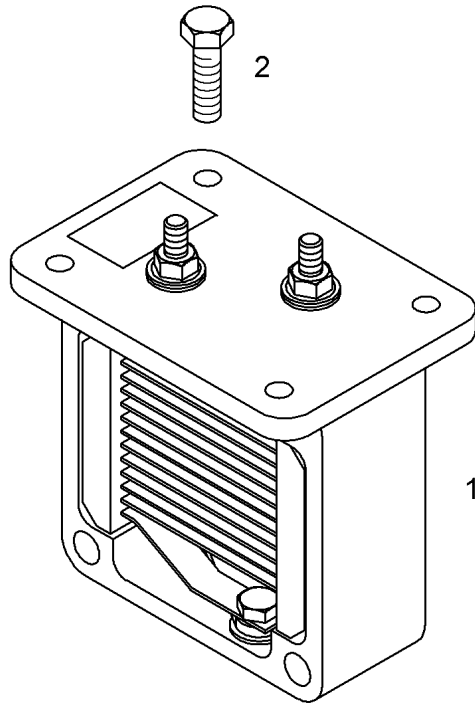
CHARGE AIR LINE ASSEMBLY
LADELUFTLEITUNG ANBAU

386


10141830



Pos.	Item	Quantity	Description	Bezeichnung
	1 12421640	1	CONNECTING LINE V-MOTORXD9508 EN AC	VERBINDUNGSLEITUNG
	2 10133649	1	SPACER PIECE	DISTANZSTUECK
	5 7380773	2	O-RING ISO 3601-1 104,37X3,53 FKM 70	O-RING
	6 10119342	2	SEAL Matrics	DICHTUNG
	7 7381638	1	SCREW PLUG VSTI M10X1	VERSCHLUSSSCHRAUBE
	10 11658660	4	HEX SCREW EN 1665 M8X40 8.8 480H SPF	SECHSKANTSCHRAUBE
	11 12210038	3	DOUBLE-ENDED STUD DIN 939 M10X35 8.8	STIFTSCHRAUBE
	11 10179459	3	DOUBLE-ENDED STUD DIN 835 M10X30 8.8	STIFTSCHRAUBE
	12 11656155	3	HEX SCREW EN 1665 M10X30 8.8 FLZN SPF	SECHSKANTSCHRAUBE
	13 11820285	4	HEX NUT EN 1661 M8 8 480H SPF	SECHSKANTMUTTER
	14 11691686	4	HEX SCREW EN 1665 M8X50 8.8 480H SPF	SECHSKANTSCHRAUBE
	100 10285708	1	GREASE NBU 30 1KG DOSE	FETT



Pos. 3
Pos. 4

Pos.	Item	Quantity	Description	Bezeichnung
1	13701882	1	HEATING FLANGE COMPLETE 24V 1,9KW ⇒  389	HEIZFLANSCH KOMPLETT
2	12207548	4	HEX SCREW EN 1665 M6X20 8.8 480H SPF	SECHSKANTSCHRAUBE
3	10003366	1	RIBBED HEX NUT M6 10	SECHSKANTRIPPENMUTTER
4	12826252	1	EARTH CONNECTION PLATE Cu	MASSEVERBINDUNGSBLECH

22.6.2022
036933

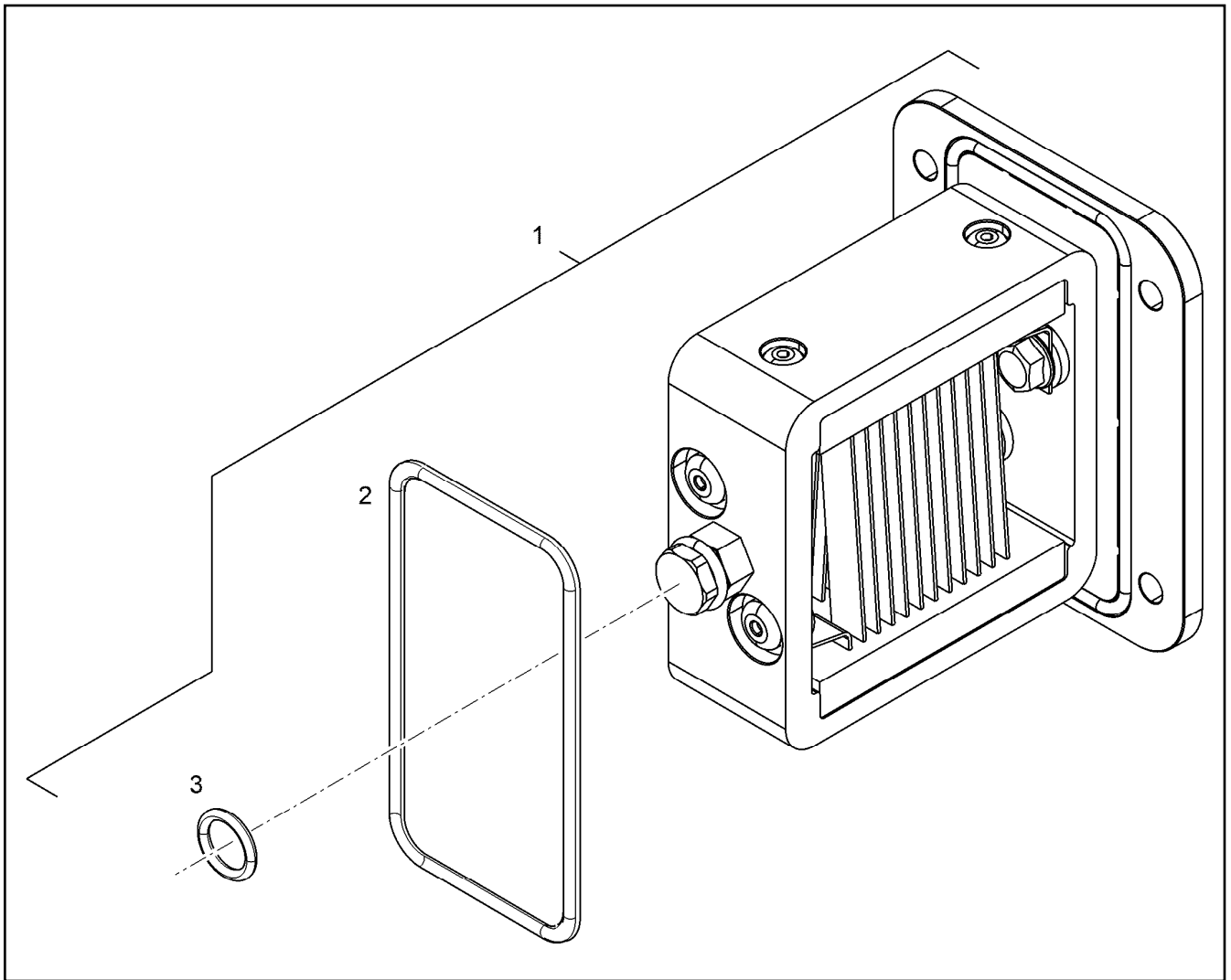
LIEBHERR

etk_en_de_098282 LR 11000

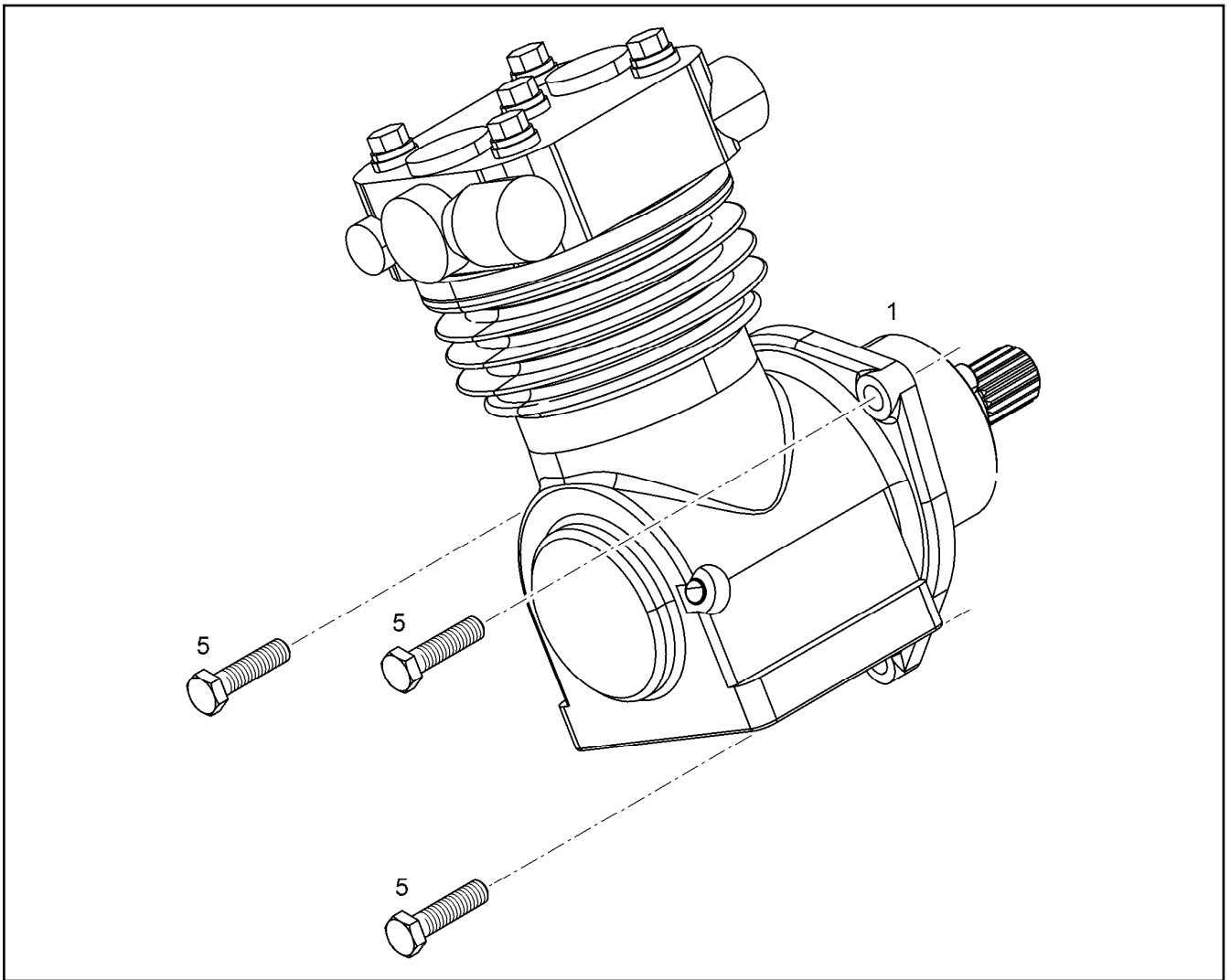
HEATING FLANGE ADD-ON
HEIZFLANSCH ANBAU

 388

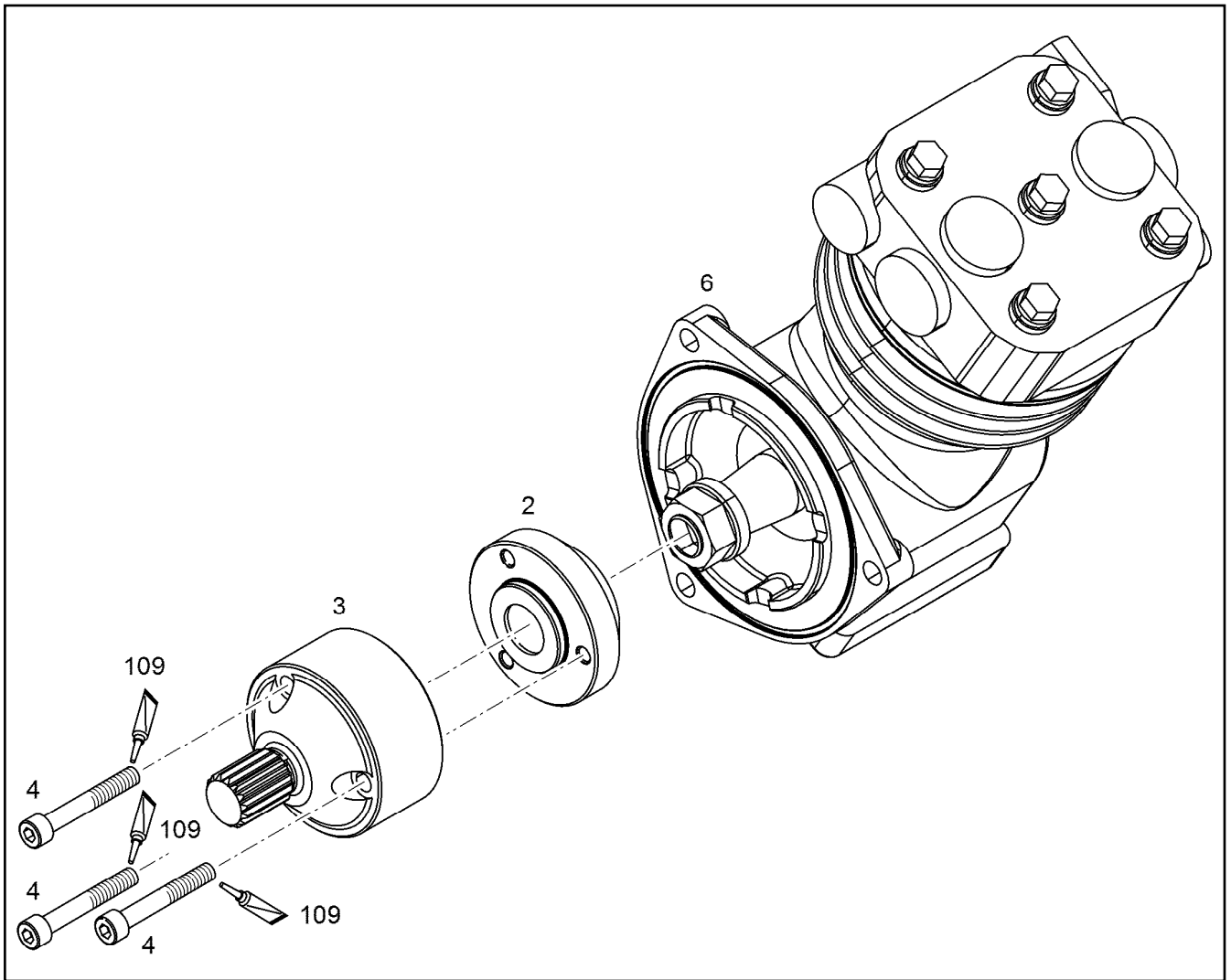
9078314



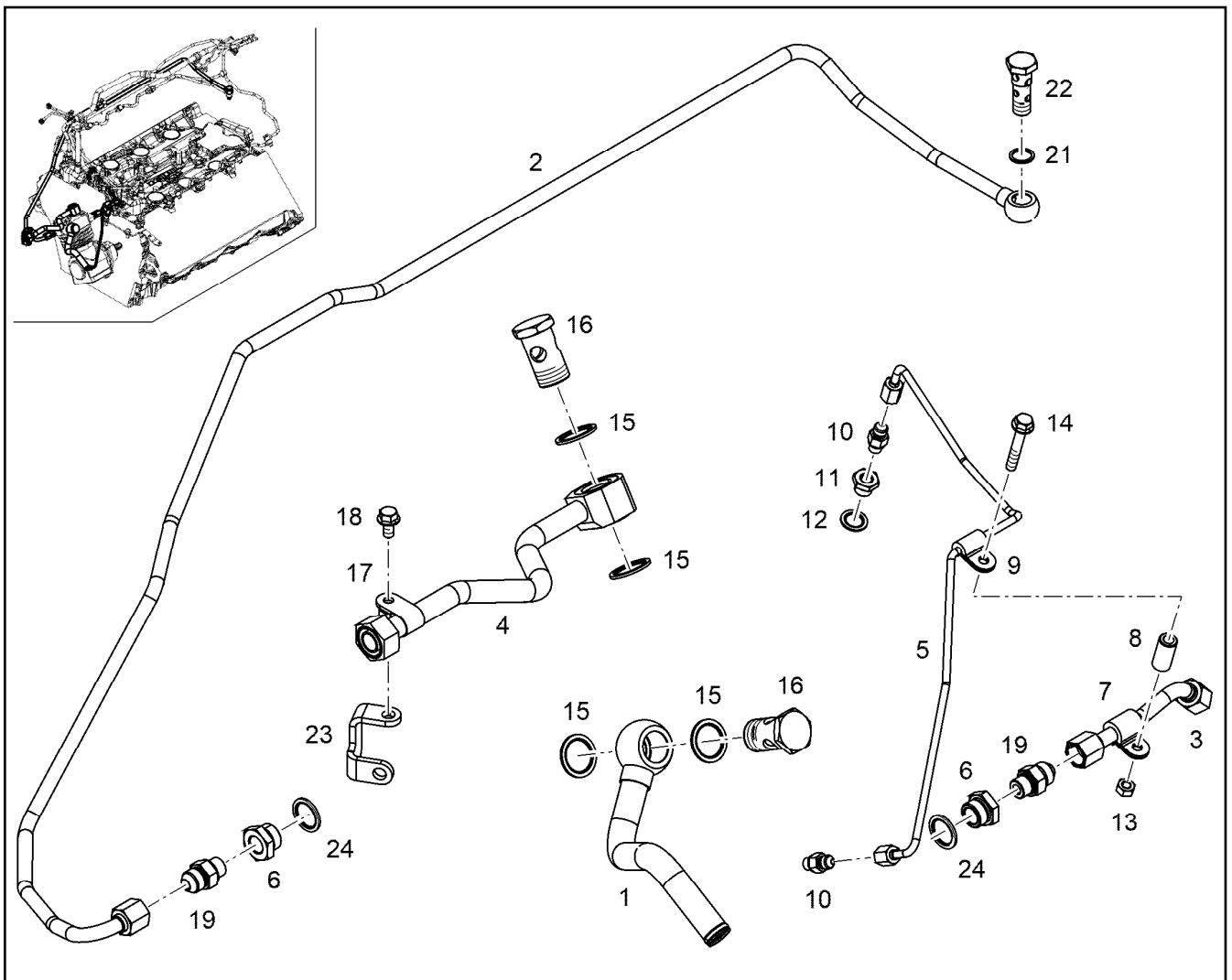
Pos.	Item	Quantity	Description	Bezeichnung
1	12856186	1	HEATING FLANGE 24V 1,9KW	HEIZFLANSCH
2	13711602	1	O-RING 94,5X3 VMQ 70	O-RING
3	7380935	1	O-RING ISO 3601-1 12,37X2,62 FKM 90 A	O-RING



Pos.	Item	Quantity	Description	Bezeichnung
1	11364209	1	AIR COMPRESSOR PRE-ASSY. 293CM3 ⇒  391	LUFTPRESSER VORM.
5	11002713	1	HEX SCREW ISO 4017 M10X40 10.9 FLZN SP	SECHSKANTSCHRAUBE



Pos.	Item	Quantity	Description	Bezeichnung
4	10875570	3	SOCKET HEAD SCREW ISO 4762 M8X55 8.8	ZYLINDERSCHRAUBE



Pos.	Item	Quantity	Description	Bezeichnung
1	11385773	1	PIPELINE 22X1,5	ROHRLEITUNG
2	10141810	1	COOLING WATER LINE 12X2	KUEHLWASSERLEITUNG
3	10141808	1	COOLING WATER LINE 12X2	KUEHLWASSERLEITUNG
4	10135714	1	PIPELINE 18X1,5	ROHRLEITUNG
5	10143362	1	LUBRICATING OIL LINE 6X1	SCHMIEROELLEITUNG
6	7381363	2	FITTING RI M22X1,5/M16X CR6-FREI	VERSCHRAUBUNG
7	7381629	2	CLAMP DIN 3016-1 12X20XD1 W1-2-MVQ	SHELLE
8	9269048	1	DISTANCE SLEEVE 9X15X30,7	DISTANZHUELSE
9	7382088	1	CLAMP DIN 3016-1 6X20XD1 W1-2-MVQ	SHELLE
10	10813933	2	FITTING GE 6 M10X1,0/7/1 CR6-FREI	VERSCHRAUBUNG
11	9270340	1	REDUCING STUD RI 9 M10x1 / M14 ETG 100	REDUZIERSTUTZEN
12	10011866	1	SEALING RING 14,7X22,00X1,5 FKM 80	DICHTRING
13	4000381	2	HEX NUT ISO 4032 M8 10 A2C SPF	SECHSKANTMUTTER
14	11691686	1	HEX SCREW EN 1665 M8X50 8.8 480H SPF	SECHSKANTSCHRAUBE
15	10011870	4	SEALING RING 26,7X34,93X2 St/FPM1-80	DICHTRING
16	12210017	2	HOLLOW SCREW DIN 7643 22-3-M26X1,5 4	HOHLSCHRAUBE
17	10802186	1	CLAMP DIN 3016-1 18X20XA1 W1-2	SHELLE
18	11656992	1	HEX SCREW EN 1665 M8X16 8.8 480H SPF	SECHSKANTSCHRAUBE
19	10813940	2	FITTING GE 12 M16X1,5/3/ CR6-FREI	VERSCHRAUBUNG
21	710103408	1	SEALING RING DIN 7603 A16X20X1,5 CU	DICHTRING
22	10132193	1	HOLLOW SCREW 14X4X12 11SMnPb30+C	HOHLSCHRAUBE
23	10146200	1	HOLDER	HALTER
24	10011869	2	SEALING RING 22,7X30X2 St/FPM1-80	DICHTRING

22.6.2022
009225

LIEBHERR

etk_en_de_098282 LR 11000

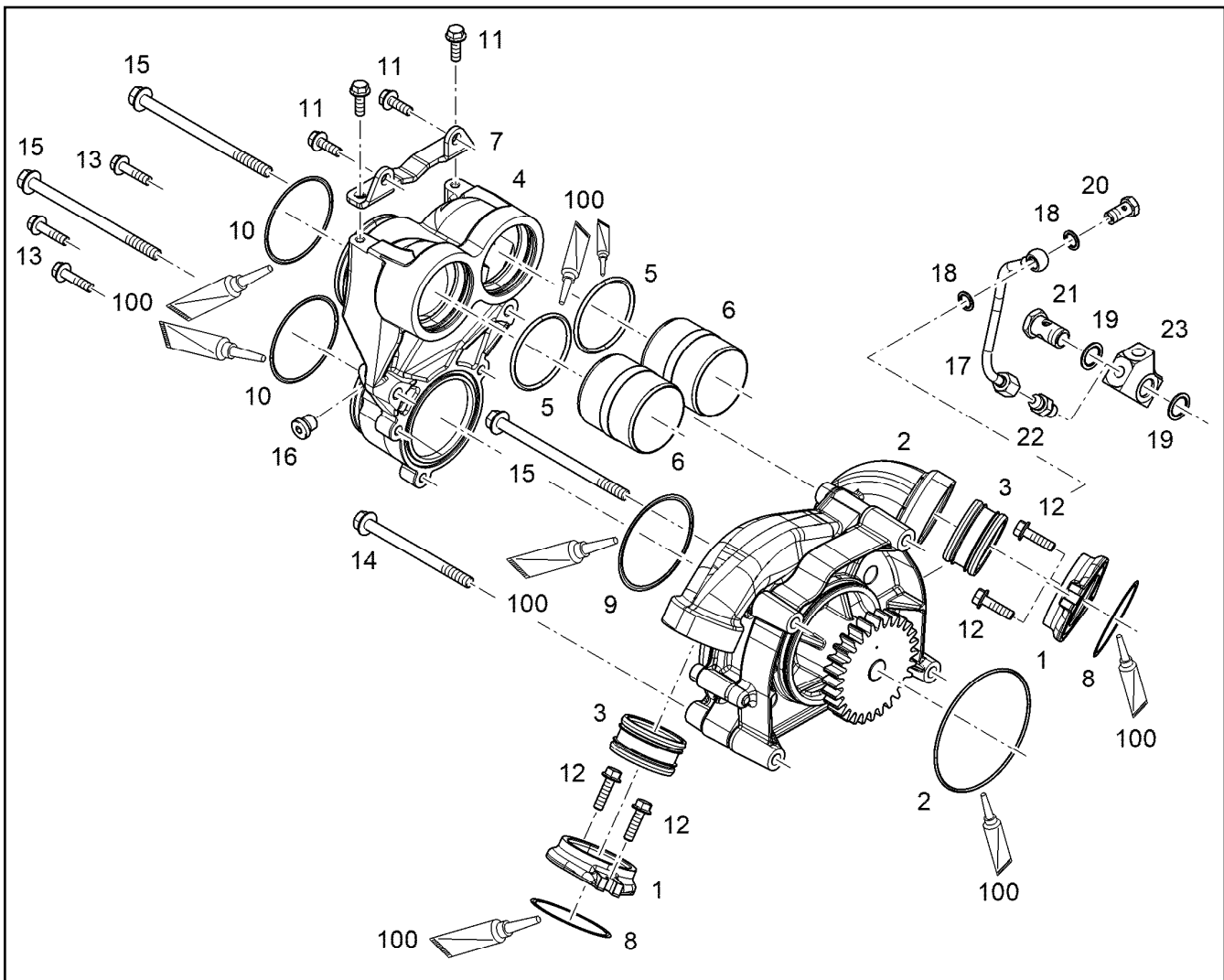
ACCESSORIES AIR COMPRESSOR
ANBAUTEILE LUFTPRESSER

392

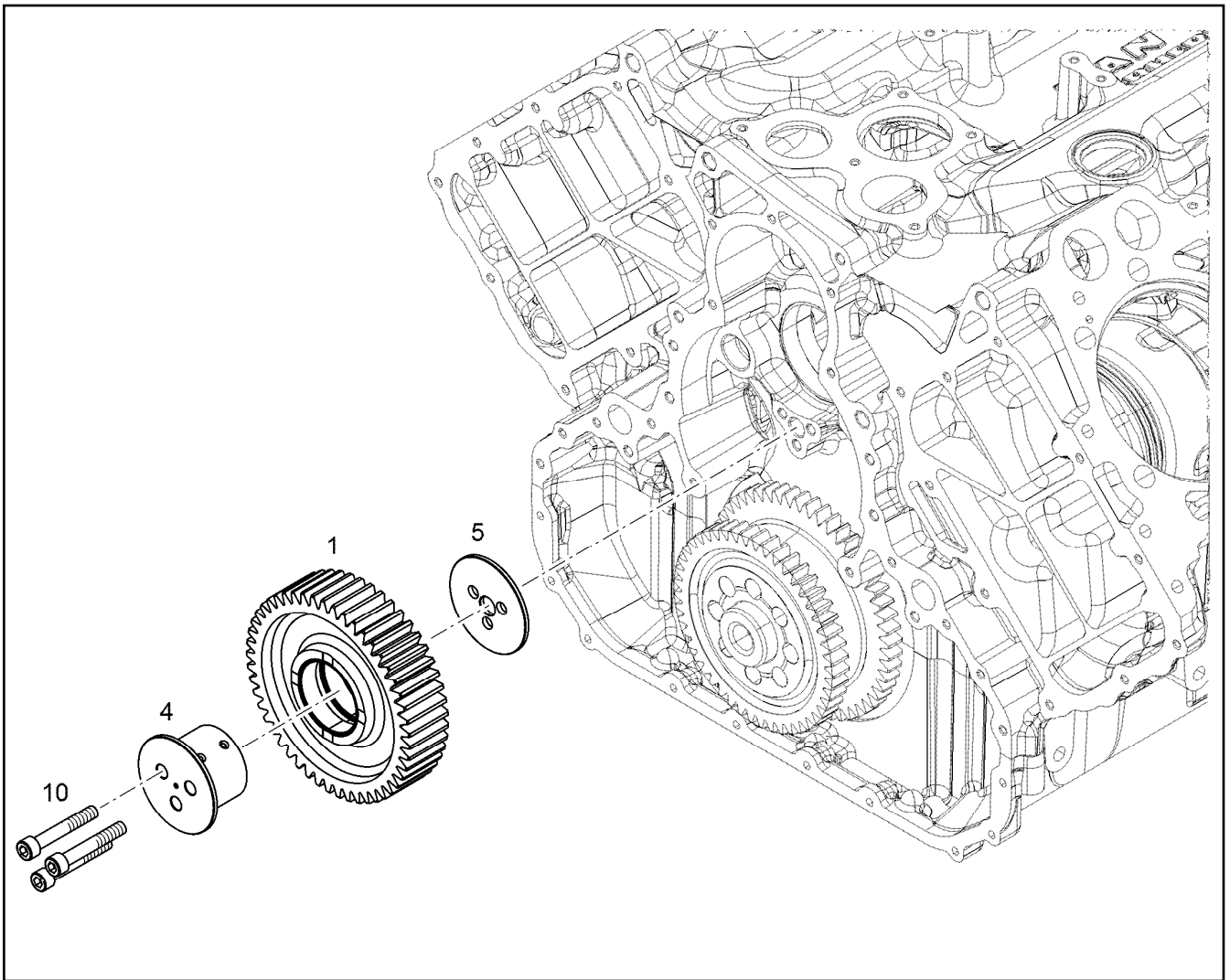
10141807

Pos.	Item	Quantity	Description	Bezeichnung
2	11656154	4	HEX SCREW EN 1665 M10X25 8.8 FLZN SPF	SECHSKANTSCHRAUBE
115	10354595	1	SURFACE SEALING 300ML KARTUSCHE BI	FLAECHENDICHTUNG

<p>22.6.2022</p> <p>LIEBHERR</p>	<p>etk_en_de_098282 LR 11000</p> <p>LOCKING PIECES VERSCHLUSSTEILE</p>	<p><input type="checkbox"/> 393</p> <p>10141838</p>
---	--	---



Pos.	Item	Quantity	Description	Bezeichnung
1	10144876	2	INTERMEDIATE FLANGE	ZWISCHENFLANSCH
2	10138461	1	WATER PUMP, PRE-ASSEMBLED V-MOTOR	WASSERPUMPE VORM.
3	10354601	2	PLUG-IN PIPE DNR61X32 70 EPDM 1202	STECKROHR
4	10134298	1	COOLANT PIPE BEND	KUEHLMITTELKRUEMMER
5	10040387	2	O-RING AEHNL.ISO 3601-1 67,5X4 FKM 70	O-RING
6	10140662	2	PLUG-IN PIPE S235JR	STECKROHR
7	10125597	1	HOLDER S235JR	HALTER
8	7264455	2	O-RING ISO 3601-1 74,00X3,00 NBR,70 SH	O-RING
9	10040386	1	O-RING AEHNL.ISO 3601-1 90X3 FKM 70	O-RING
10	7380598	2	O-RING ISO 3601-1 82,22X2,62 FKM 70 A,BK	O-RING
11	11690637	4	HEX SCREW EN 1665 M8X25 8.8 480H SPF	SECHSKANTSCHRAUBE
12	11826563	4	HEX SCREW EN 1665 M8X30 8.8 480H	SECHSKANTSCHRAUBE
13	11827987	3	HEX SCREW EN 1665 M8X35 8.8 480H	SECHSKANTSCHRAUBE
14	12210062	1	HEX SCREW EN 1665 M10X130 10.9 FLZN	SECHSKANTSCHRAUBE
15	12207564	3	HEX SCREW EN 1665 M10X160 10.9 FLZN	SECHSKANTSCHRAUBE
16	7380566	1	SCREW PLUG VSTI M14X1,5	VERSCHLUSSSCHRAUBE
17	12423608	1	LUBRICATING OIL LINE 8X1	SCHMIEROELLEITUNG
18	10011865	2	SEALING RING 12,7X18,00X1,5 FKM 80	DICHTRING
19	10011868	2	SEALING RING 18,7X26X1,5 Si/FPM1-80	DICHTRING
20	12210024	1	HOLLOW SCREW DIN 7643 8-3-M12X1,5 480	HOHLSCHRAUBE
21	12210015	1	HOLLOW SCREW DIN 7643 15-3-M18X1,5 4	HOHLSCHRAUBE
22	10813935	1	FITTING GE 8 M12X1,5/1/2 CR6-FREI	VERSCHRAUBUNG
23	12423293	1	CONNECTION PIECE EN AC-AI Si1	ANSCHLUSSSTUECK
24	10425261	1	O-RING AEHNL.ISO 3601-1 115X2,5 FKM 80	O-RING
100	10285708	1	GREASE NBU 30 1KG DOSE	FETT



Pos.	Item	Quantity	Description	Bezeichnung
1	11348855	1	INTERMEDIATE GEAR PRE-ASSY. Z=49 m=	ZWISCHENRAD VORM.
4	9078590	1	INTERMEDIATE WHEEL AXLE 31CrMoV9	ZWISCHENRADACHSE
5	9078591	1	THRUST WASHER 16X82X4 -C45K	ANLAUFSCHEIBE
10	4981088	3	SOCKET HEAD SCREW ISO 4762 M10X65 1	ZYLINDERSCHRAUBE

22.6.2022
009443

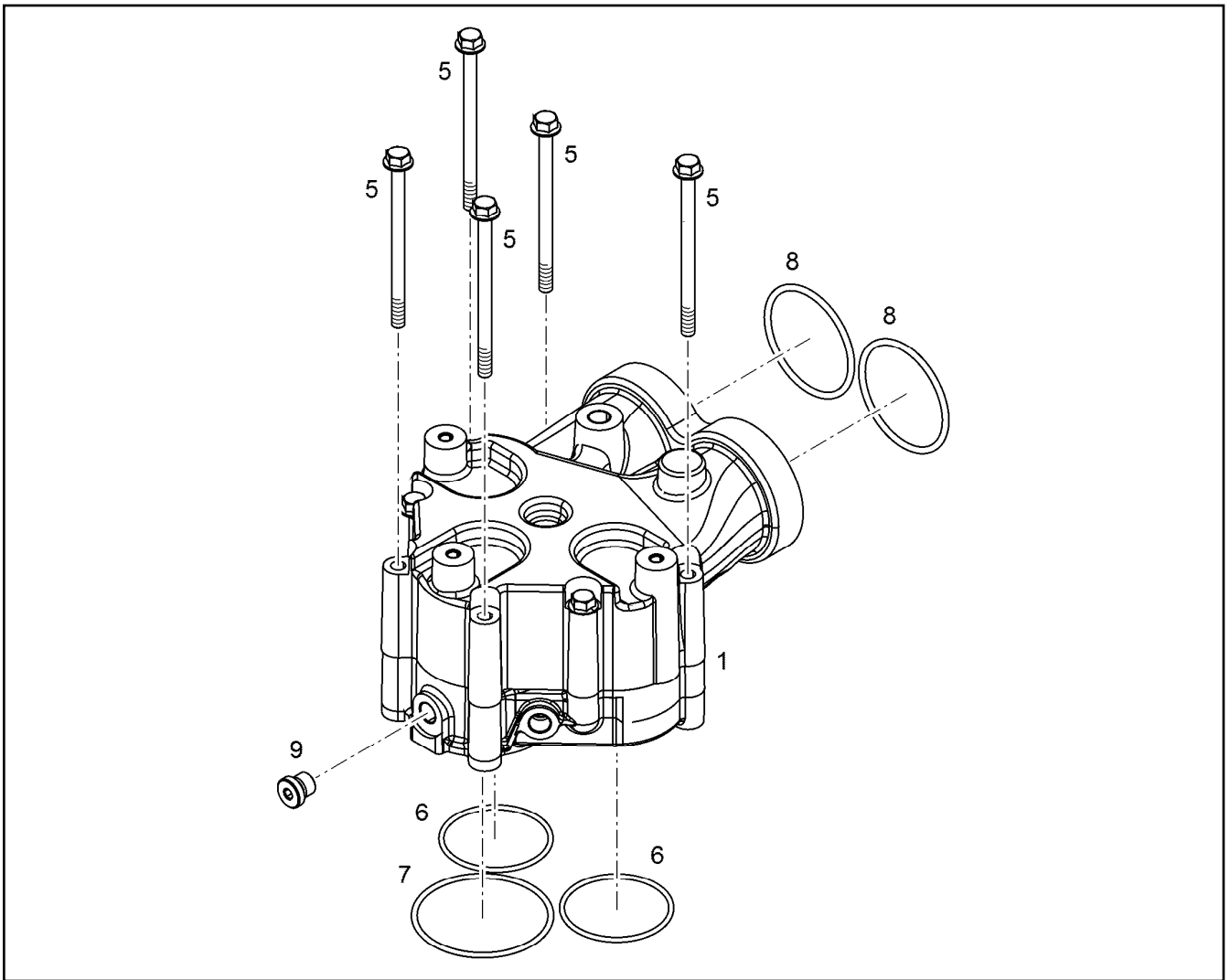
LIEBHERR

etk_en_de_098282 LR 11000

INTERMEDIATE GEAR ASSEMBLY
ZWISCHENRAD ANBAU

395

11348849



Pos.	Item	Quantity	Description	Bezeichnung
1	11349206	1	THERMOSTAT HOUSING PRE-ASS. ⇒ □ 397	THERMOSTATGEHAEUSE VORM
5	12207553	5	HEX SCREW EN 1665 M8X120 8.8 480H	SECHSKANTSCHRAUBE
6	10037224	2	O-RING AEHNL.ISO 3601-1 63X3 FKM 75	O-RING
7	726433701	1	O-RING 78X3 FKM 70	O-RING
8	10040387	2	O-RING AEHNL.ISO 3601-1 67,5X4 FKM 70	O-RING
9	7380566	1	SCREW PLUG VSTI M14X1,5	VERSCHLUSSSCHRAUBE

22.6.2022
009455

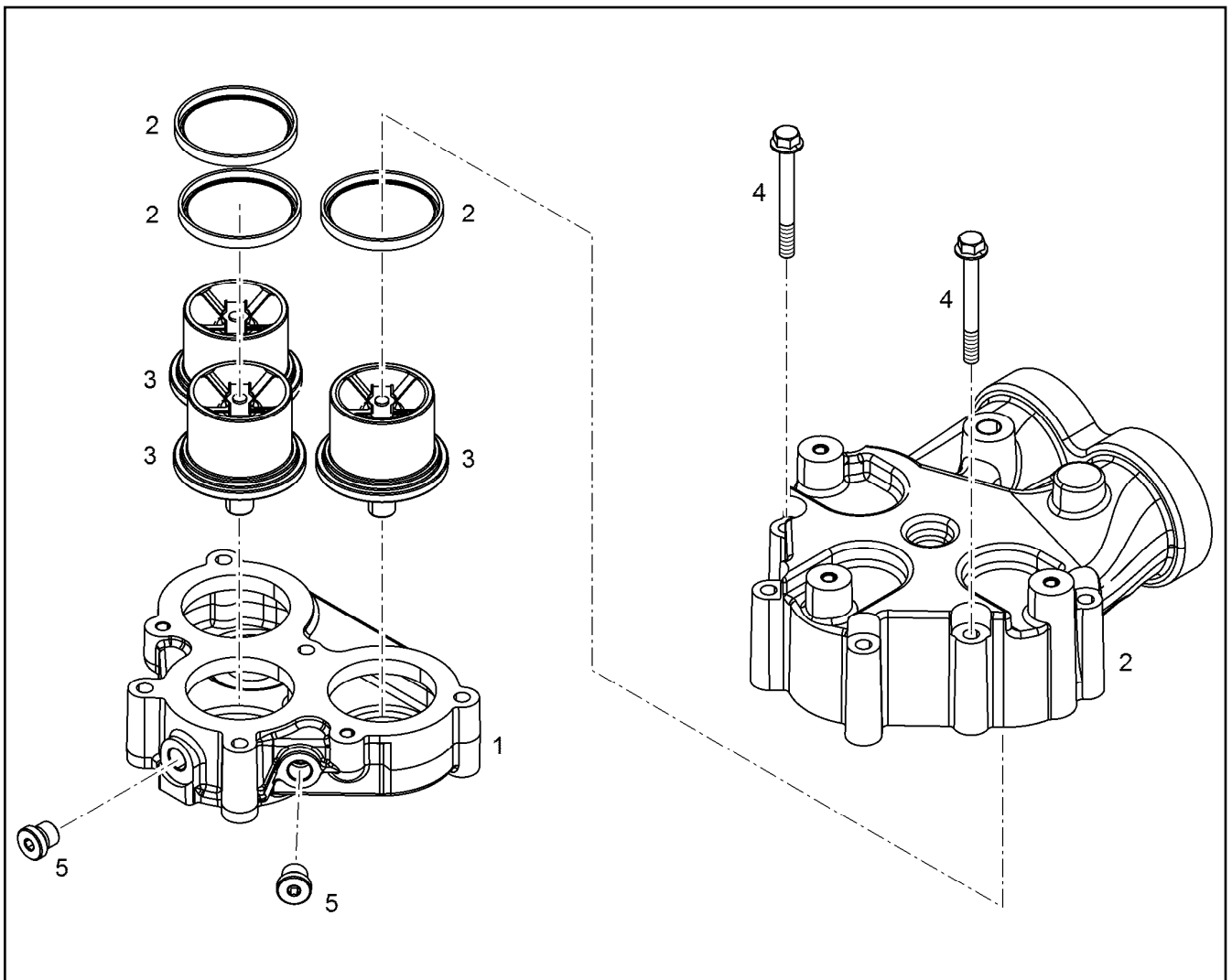
LIEBHERR


etk_en_de_098282 LR 11000

THERMOSTAT HOUSING ASSEMBLY
THERMOSTATGEHAEUSE ANBAU

□ 396

11353748



Pos.	Item	Quantity	Description	Bezeichnung
1	10154033	1	THERMOSTAT HOUSING	THERMOSTATGEHAEUSE
2	10140511	1	THERMOSTAT HOUSING PRE-ASS. ⇒  398	THERMOSTATGEHAEUSE VORM
3	10117576	3	THERMOSTAT 82°C BIS92°C	THERMOSTAT
4	10299609	2	HEX SCREW EN 1665 M8X75 10.9 480H	SECHSKANTSCHRAUBE

22.6.2022
099819

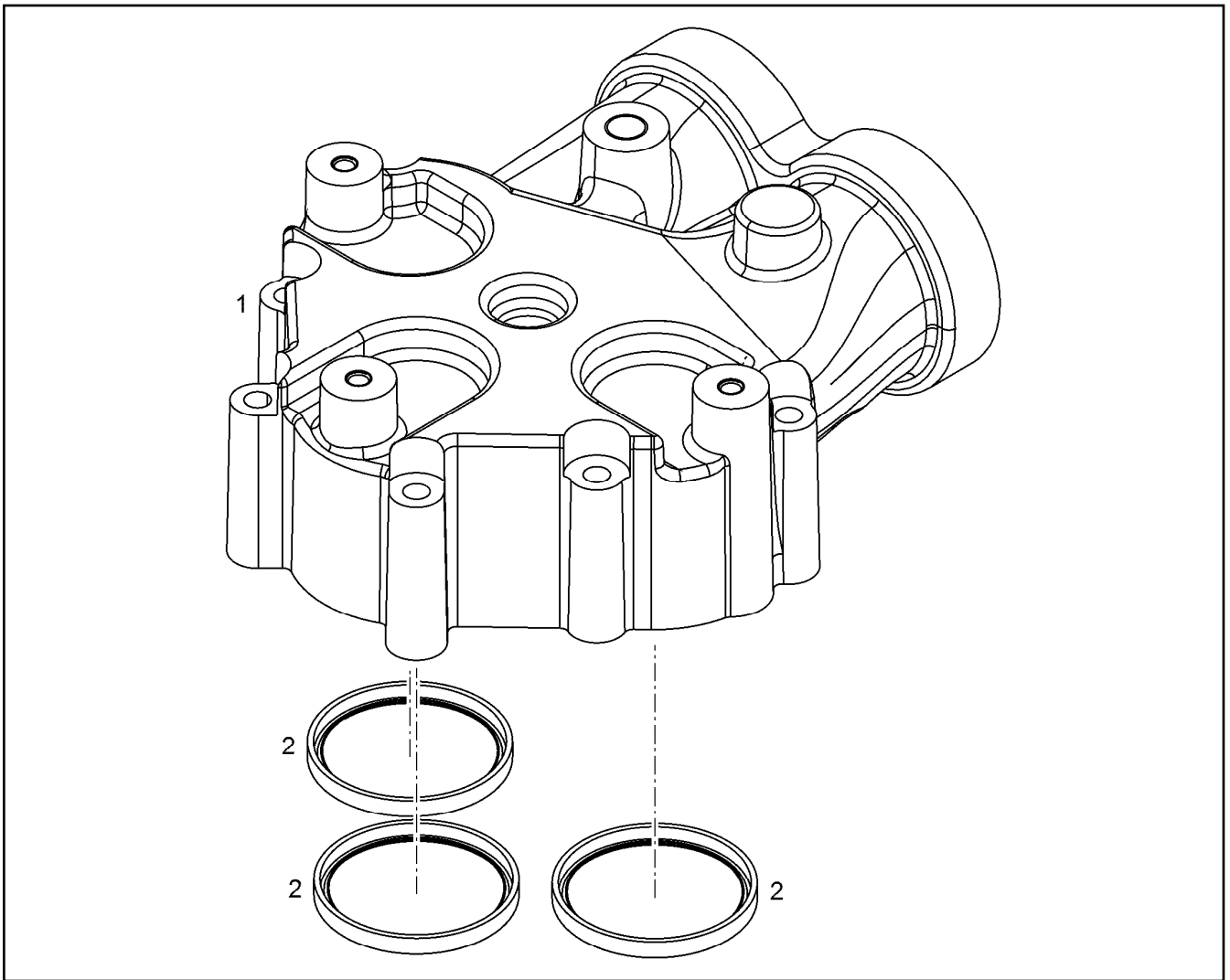
LIEBHERR

etk_en_de_098282 LR 11000

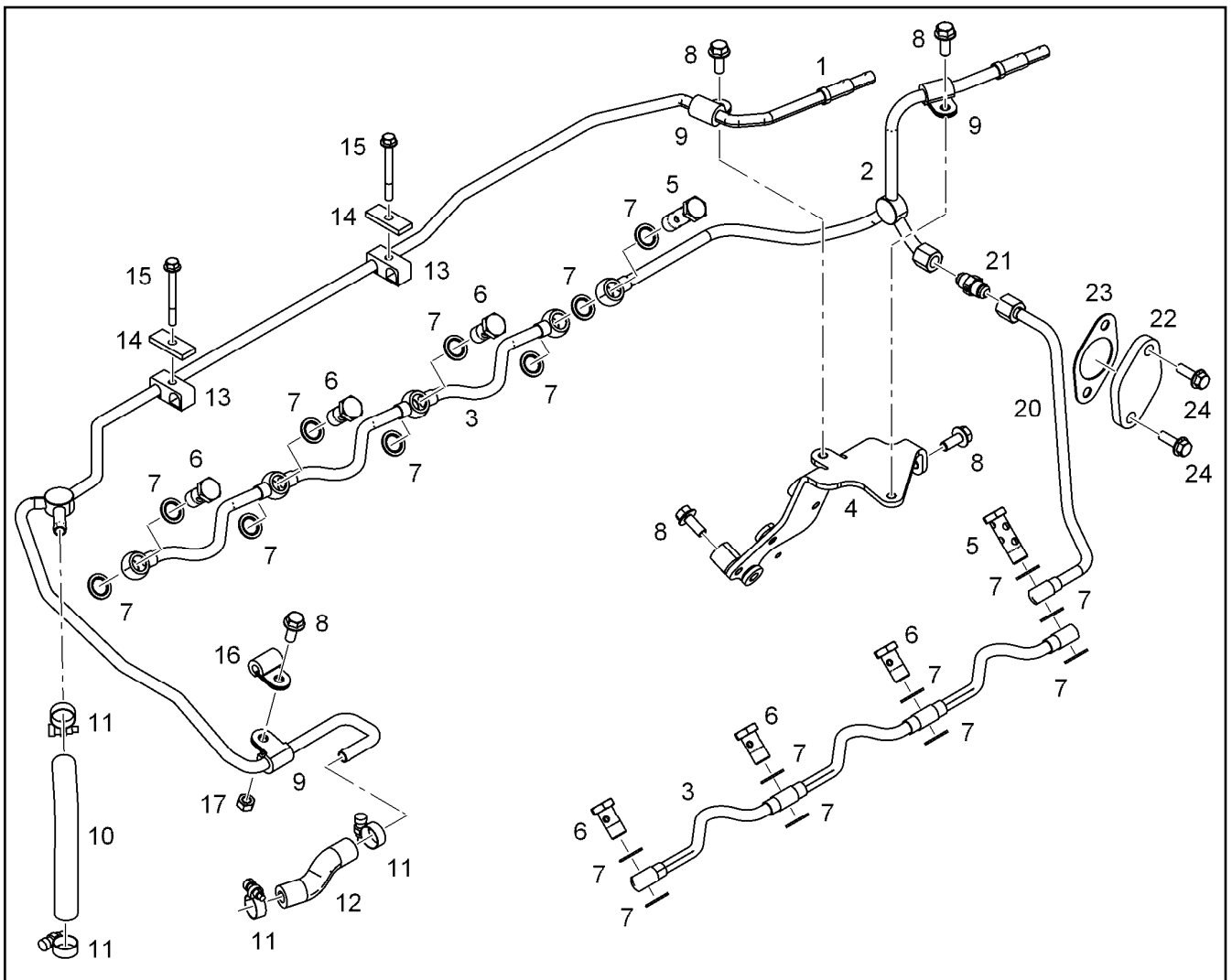
THERMOSTAT HOUSING PRE-ASS.
THERMOSTATGEHAEUSE VORM.

 397

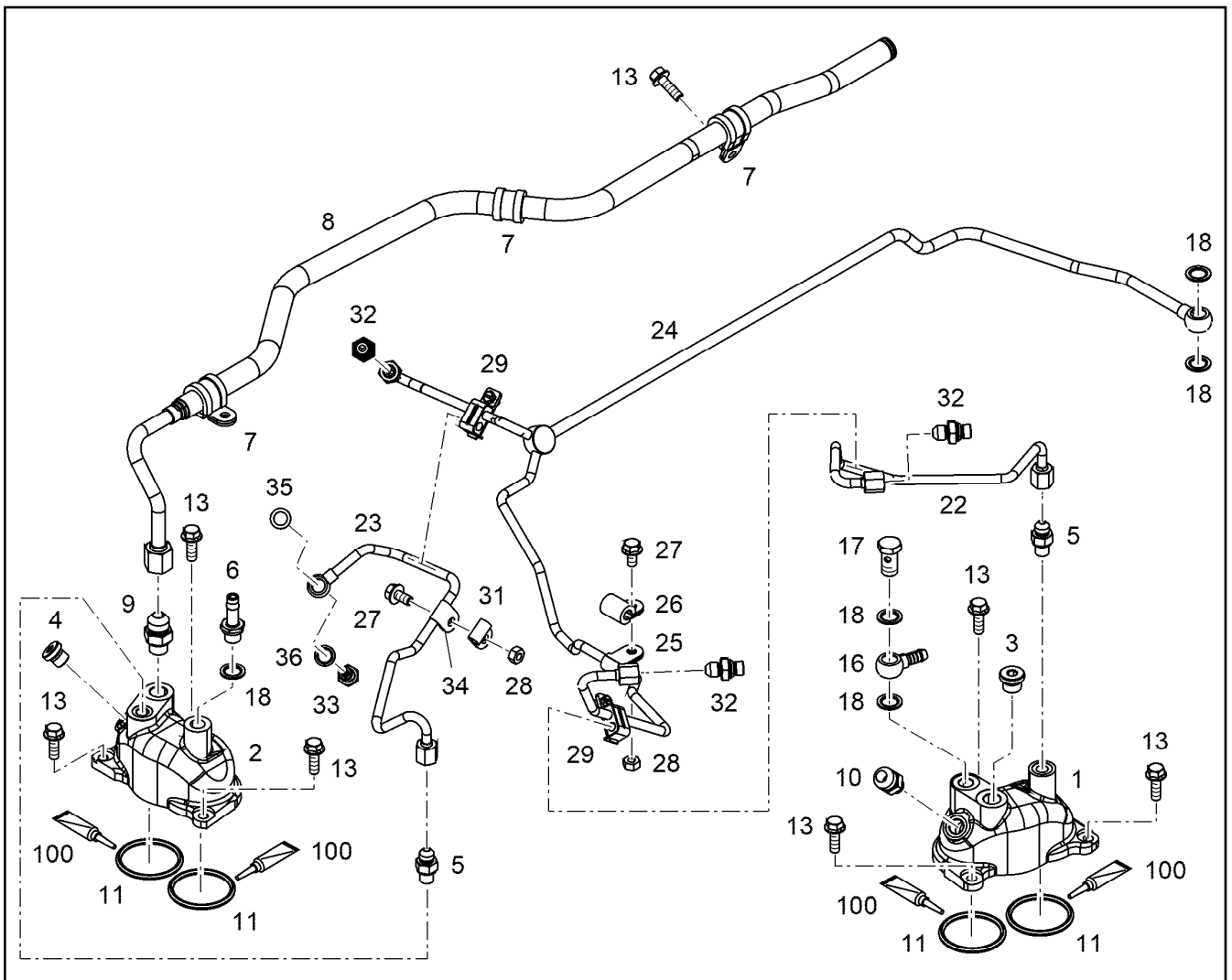
11349206



Pos.	Item	Quantity	Description	Bezeichnung
2	10043255	3	SEALING RING 4,95X6,35X67,59 Inox/Teflon	DICHTRING



Pos.	Item	Quantity	Description	Bezeichnung
1	10141762	1	VENTILATION LINE	ENTLUEFTUNGSLEITUNG
2	10147358	1	VENTILATION LINE	ENTLUEFTUNGSLEITUNG
3	10120020	2	VENTILATION LINE	ENTLUEFTUNGSLEITUNG
4	10136484	1	HOLDER	HALTER
5	12210032	2	DOUBLE BANJO BOLT 6-M14X1,5 11SMnPb3	DOPPELHOHLSCHRAUBE
6	12210013	6	HOLLOW SCREW DIN 7643 10-3-M14X1,5 4	HOHLSCHRAUBE
7	10011866	18	SEALING RING 14,7X22,00X1,5 FKM 80	DICHTRING
8	11657219	5	HEX SCREW EN 1665 M8X20 8.8 480H SPF	SECHSKANTSCHRAUBE
9	7381628	3	CLAMP DIN 3016-1 10X20XD1 W1-2-MVQ	SHELLE
10	11490457	0.165	HOSE DN20 VMQ GRUEN TO	SCHLAUCH
11	11118077	4	HOSE CLAMP 21/16-27/12 W3	SCHLAUCHSCHELLE
12	11490457	0.08	HOSE DN20 VMQ GRUEN TO	SCHLAUCH
13	7381271	2	PIPE CLAMP 12X10 PP	ROHRSCHELLE
14	9073190	2	SUPPORT PLATE 40X16 S235JR	STUETZBLECH
15	12207551	2	HEX SCREW EN 1665 M6X60 8.8 480H	SECHSKANTSCHRAUBE
16	7382090	1	CLAMP DIN 3016-1 8X20XD1 W1-2-MVQ	SHELLE
17	11820285	1	HEX NUT EN 1661 M8 8 480H SPF	SECHSKANTMUTTER
20	10147374	1	PIPELINE 10X1	ROHRLEITUNG
21	11643351	1	FITTING GE 10 9/16-18/9/ CR6-FREI	VERSCHRAUBUNG
22	10147460	1	COVER S235JR	DECKEL
23	11646707	1	SEAL DIN 71511 1,5X42X68 AFM 30	DICHTUNG
24	10009007	2	HEX SCREW DIN 6921 M8X25 8.8 A2C	SECHSKANTSCHRAUBE



Pos.	Item	Quantity	Description	Bezeichnung
1	10140730	1	COOLANT PIPE BEND	KUEHLMITTELKRUEMMER
2	10140731	1	COOLANT PIPE BEND	KUEHLMITTELKRUEMMER
3	7382203	1	SCREW PLUG VSTI M16X1,5	VERSCHLUSSSCHRAUBE
4	7380566	1	SCREW PLUG VSTI M14X1,5	VERSCHLUSSSCHRAUBE
5	10813935	2	FITTING GE 8 M12X1,5/1/2 CR6-FREI	VERSCHRAUBUNG
6	4981033	1	HOSE UNION DIN 74304 M14X1,5 XSSTB	SCHLAUCHSTUTZEN
7	7362665	3	CLAMP DIN 3016-1 20X20XD1 W1-2-CR	SHELLE
8	10154613	1	COOLING WATER LINE	KUEHLWASSERLEITUNG
9	10813940	1	FITTING GE 12 M16X1,5/3/ CR6-FREI	VERSCHRAUBUNG
10	10813939	1	FITTING GE 12 M14X1,5/3/ CR6-FREI	VERSCHRAUBUNG
11	10038573	4	O-RING 51X5 N-FKM1-70	O-RING
13	11690637	7	HEX SCREW EN 1665 M8X25 8.8 480H SPF	SECHSKANTSCHRAUBE
16	7381456	1	FITTING AEHNL.DIN 7622 8 CR6-FREI	VERSCHRAUBUNG
17	12210013	1	HOLLOW SCREW DIN 7643 10-3-M14X1,5 4	HOHLSCHRAUBE
18	10011866	5	SEALING RING 14,7X22,00X1,5 FKM 80	DICHTRING
22	10143589	1	COOLING WATER LINE 8X1	KUEHLWASSERLEITUNG
23	10146256	1	COOLING WATER LINE 8X1	KUEHLWASSERLEITUNG
24	10143587	1	COOLING WATER LINE	KUEHLWASSERLEITUNG
25	7382090	1	CLAMP DIN 3016-1 8X20XD1 W1-2-MVQ	SHELLE
26	7381628	1	CLAMP DIN 3016-1 10X20XD1 W1-2-MVQ	SHELLE
27	11656992	2	HEX SCREW EN 1665 M8X16 8.8 480H SPF	SECHSKANTSCHRAUBE
28	11820285	2	HEX NUT EN 1661 M8 8 480H SPF	SECHSKANTMUTTER
29	10449894	2	PIPE CLAMP 8	ROHRSCHELLE
31	7381285	1	CLAMP DIN 3016-1 10X20XA1 W1-2	SHELLE
32	10801399	3	FITTING GE 8 M12X1,5/1/2 CR6-FREI	VERSCHRAUBUNG
33	12210012	1	HOLLOW SCREW DIN 7643 8-3-S-M12X1,5 4	HOHLSCHRAUBE

22.6.2022
129669

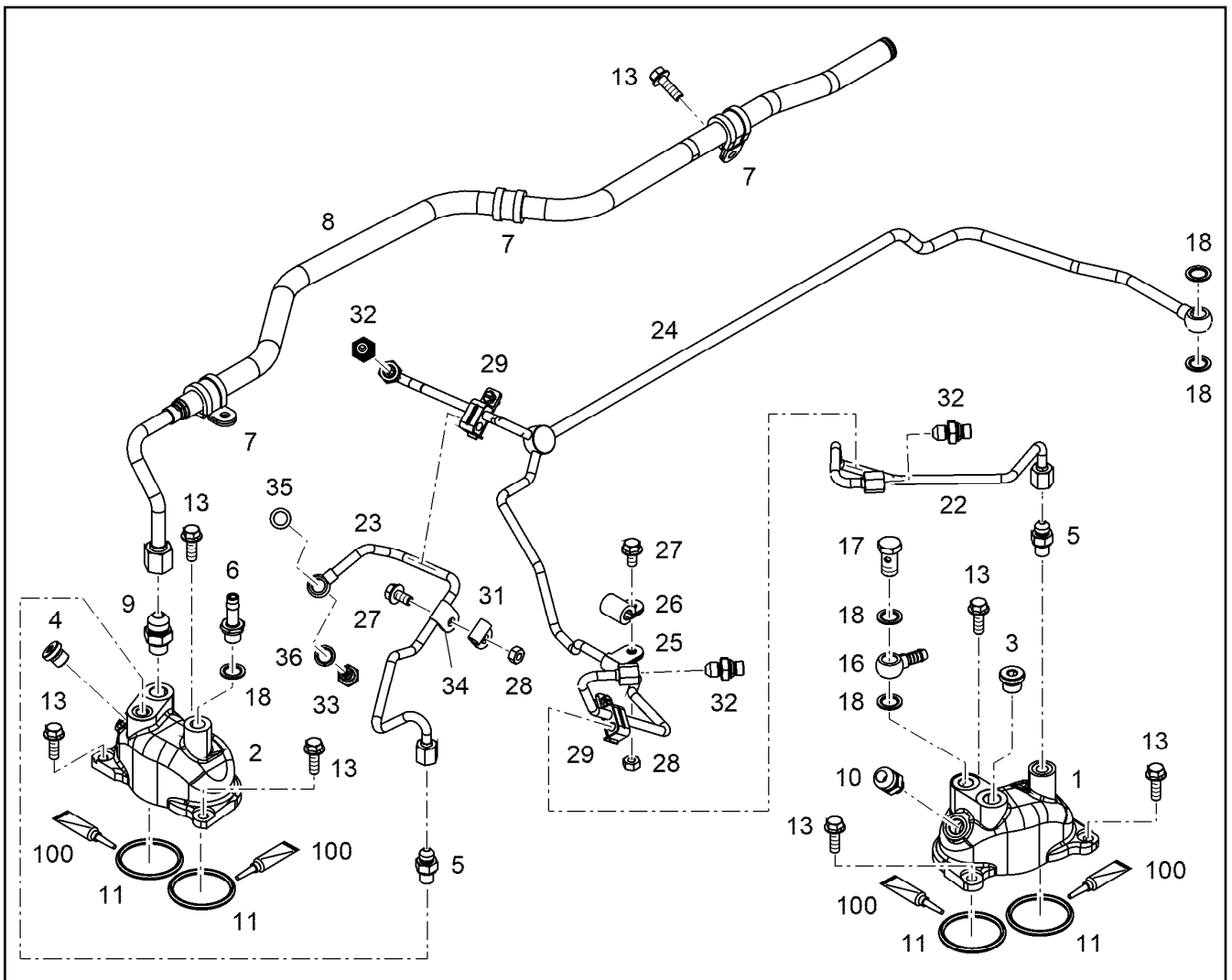
etk_en_de_098282 LR 11000

400 (1/2)

LIEBHERR

COOLANT PIPE BEND ADD-ON
KUEHLMITTELKRUEMMER ANBAU

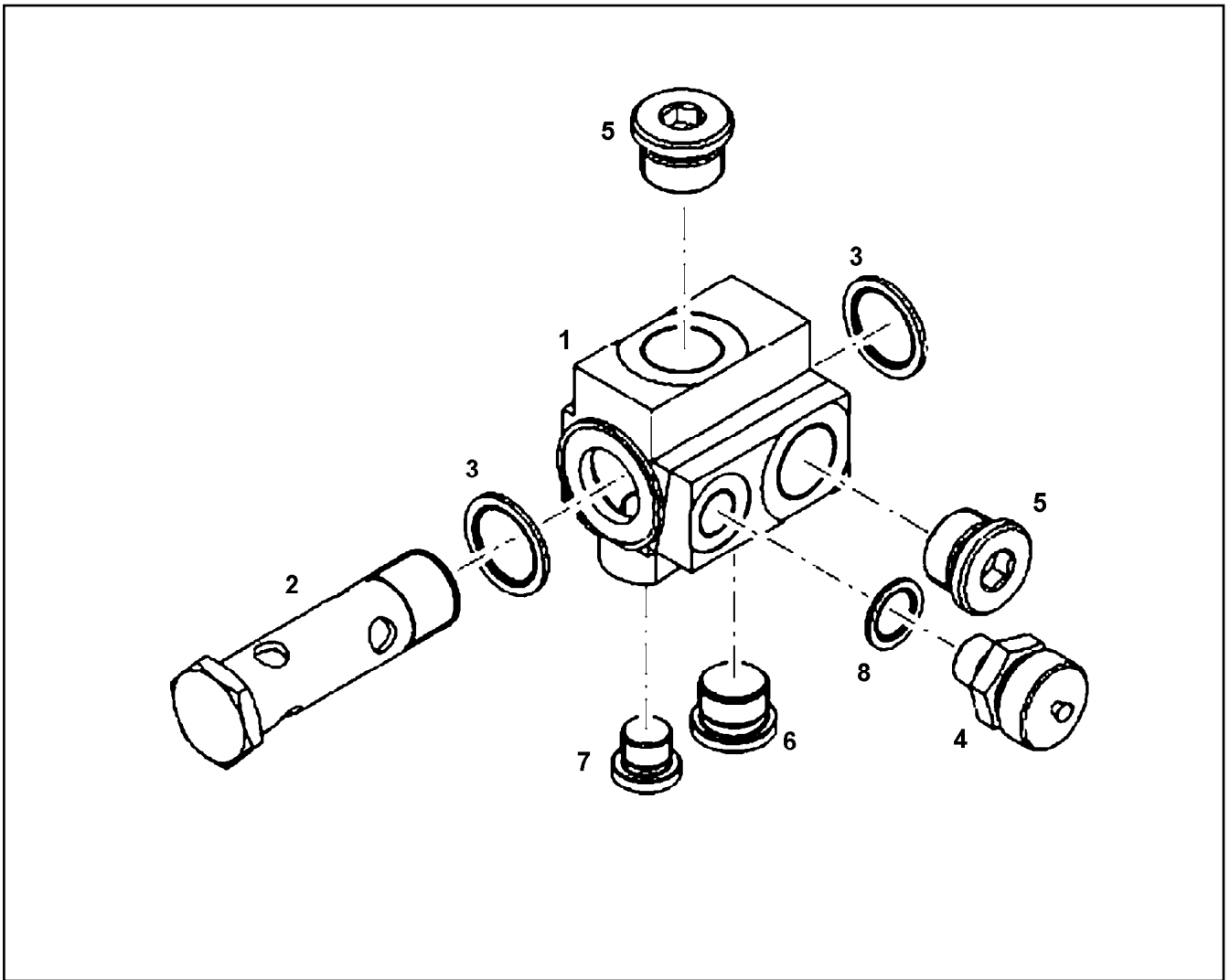
10143277



Pos.	Item	Quantity	Description	Bezeichnung
34	11493699	1	CLAMP DIN 3016-1 8X20XA1 W1-2	SCHELLE
35	7101007	1	SEALING RING DIN 7603 A12X18 CU	DICHTRING
36	10011865	1	SEALING RING 12,7X18,00X1,5 FKM 80	DICHTRING

Pos.	Item	Quantity	Description	Bezeichnung
1	10124886	1	CONNECTING ELBOW	ANSCHLUSSKRUEMMER
3	7382203	2	SCREW PLUG VSTI M16X1,5	VERSCHLUSSSCHRAUBE
17	10122295	1	RETAINER CLIP 97/K1 St/Inox	SPANNSCHELLE

22.6.2022	etk_en_de_098282 LR 11000	<input type="checkbox"/> 402
LIEBHERR	CONNECTION F.WATER PIPE WASSERLEITUNGSANSCHLUESSE	10145044



Pos.	Item	Quantity	Description	Bezeichnung
1	10145189	1	CONNECTION PIECE	ANSCHLUSSSTUECK
2	10145191	1	HOLLOW SCREW 26X3X93	HOHLSCHRAUBE
3	10011870	2	SEALING RING 26,7X34,93X2 St/FPM1-80	DICHTRING
4	10138988	1	VALVE M16X1,5	VENTIL
5	7381457	2	SCREW PLUG VSTI M26X1,5 CR6-FREI	VERSCHLUSSSCHRAUBE
6	7380177	1	SCREW PLUG VSTI M22X1,5 CR6-FREI	VERSCHLUSSSCHRAUBE
7	7382203	1	SCREW PLUG VSTI M16X1,5	VERSCHLUSSSCHRAUBE
8	10011867	1	SEALING RING 16,7X24,00X1,5 FKM 80	DICHTRING

22.6.2022
099954

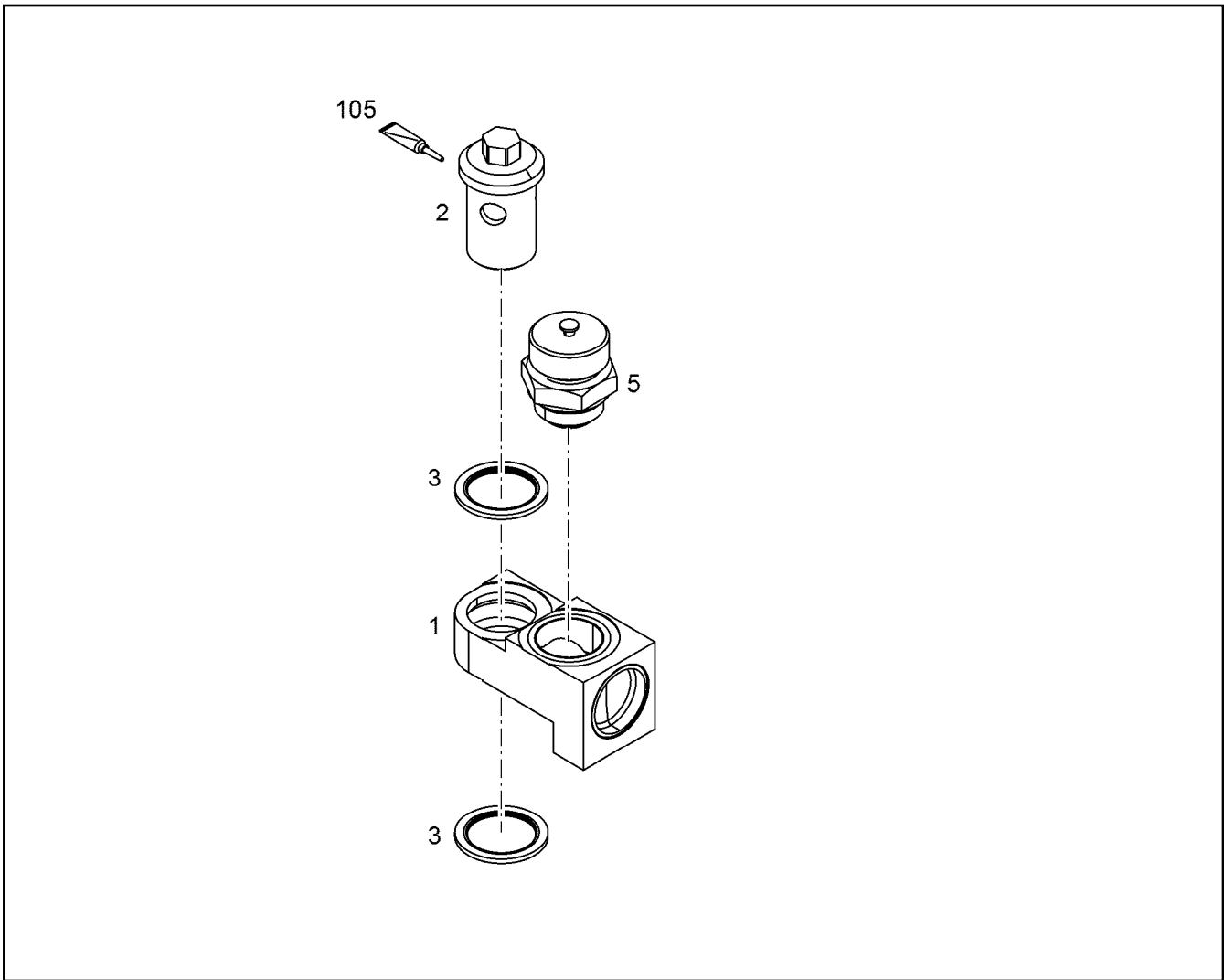
LIEBHERR

etk_en_de_098282 LR 11000

WATER CONNECTION
KUEHLWASSERANSCHLUSS

403

10145193



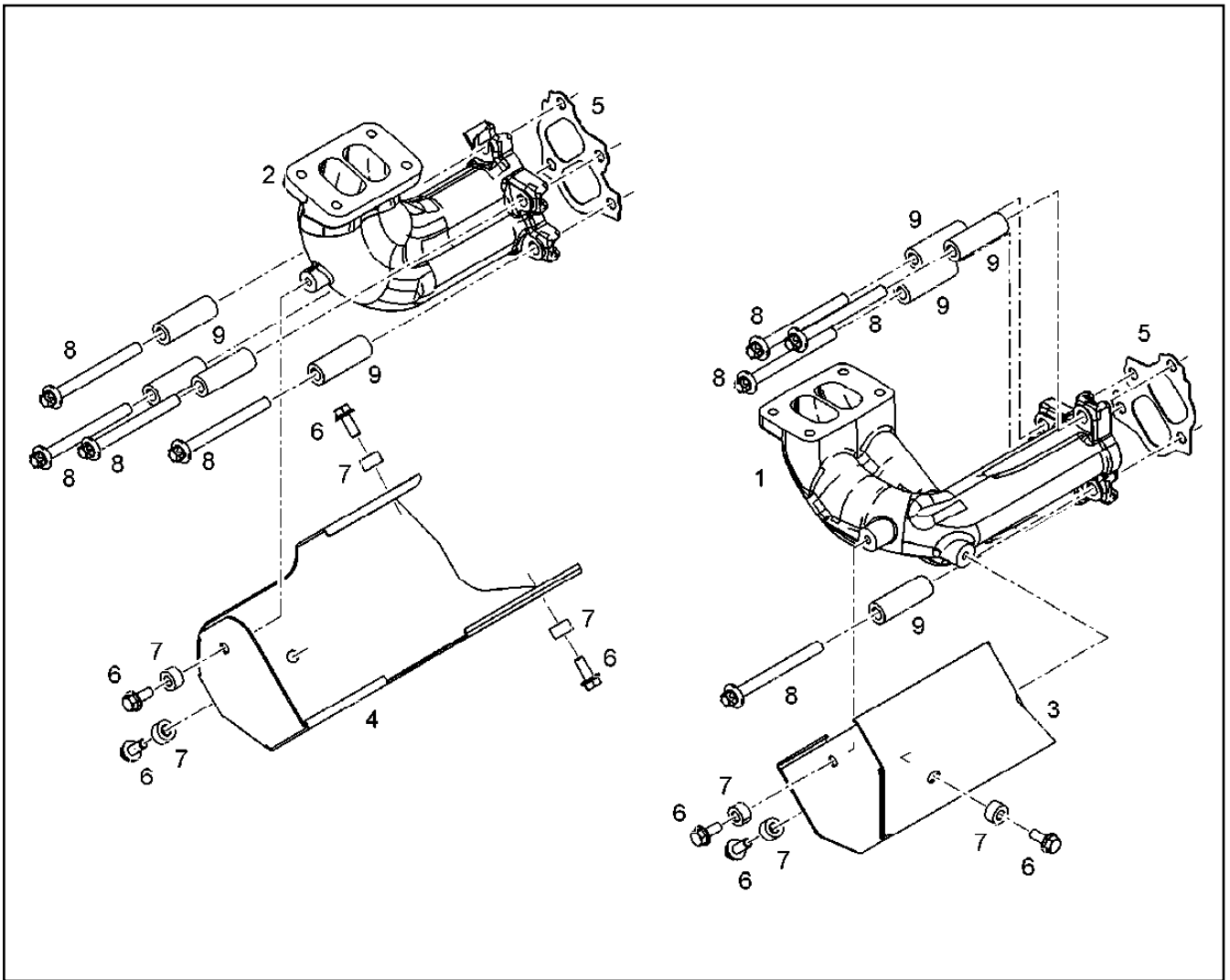
Pos.	Item	Quantity	Description	Bezeichnung
1	11365540	1	CONNECTING PIECE PRE-ASS.	ANSCHLUSSSTUECK VORM.
2	10152907	1	HOLLOW SCREW 20X3XM26X1,5	HOHLSCHRAUBE
3	10011870	2	SEALING RING 26,7X34,93X2 St/FPM1-80	DICHTRING
5	10032906	1	DRAIN VALVE	ABLASSVENTIL

Pos.	Item	Quantity	Description	Bezeichnung
1	10145190	1	CONNECTION PIECE	ANSCHLUSSSTUECK
2	12210016	1	HOLLOW SCREW DIN 7643 28-3-M30X1,5 C	HOHLSCHRAUBE
3	10113731	2	SEALING RING 30,7X39X2 St/FPM1-80	DICHTRING
4	7381457	1	SCREW PLUG VSTI M26X1,5 CR6-FREI	VERSCHLUSSSCHRAUBE
5	7380177	1	SCREW PLUG VSTI M22X1,5 CR6-FREI	VERSCHLUSSSCHRAUBE

22.6.2022	etk_en_de_098282 LR 11000	<input type="checkbox"/> 405
LIEBHERR	WATER CONNECTION KUEHLWASSERANSCHLUSS	10145195

Pos.	Item	Quantity	Description	Bezeichnung
1	10141354	1	EXHAUST PIPE RIGHT V-MOTORXD9508	ABGASROHR RECHTS
(1)	10141351	1	EXHAUST PIPE V-MOTORXD9508	ABGASROHR
(2)	9078308	4	SEAL 1,22 METALOSEAL	DICHTUNG
(3)	10120331	1	HEAT INSULATION PLATE DC01+ZE25/25	WAERMESCHUTZBLECH
(4)	10120330	1	HEAT INSULATION PLATE DC01+ZE25/25	WAERMESCHUTZBLECH
(5)	10012550	7	HEXALOBULAR HEAD SCREW M10X95 X5N	SECHSRUNDSCHRAUBE
(5)	10012550	12	HEXALOBULAR HEAD SCREW M10X95 X5N	SECHSRUNDSCHRAUBE
(6)	10030346	5	HEXALOBULAR HEAD SCREW M10X55 X5N	SECHSRUNDSCHRAUBE
(6)	9074977	5	DISTANCE SLEEVE 11X21X40 42CrMo4+N	DISTANZHUELSE
(7)	10336200	8	HEX SCREW DIN 6921 M8X25 X6NiCrTiMoV	SECHSKANTSCHRAUBE
(8)	9132577	8	DISTANCE SLEEVE 8,5X18X10 11SMnPb30	DISTANZHUELSE
2	10141355	1	EXHAUST PIPE LEFT V-MOTORXD9508	ABGASROHR LINKS
(1)	11354228	1	EXHAUST PIPE V-MOTORXD9508 EN-GJS-Si	ABGASROHR
(2)	9078308	4	SEAL 1,22 METALOSEAL	DICHTUNG
(3)	10120333	1	HEAT INSULATION PLATE DC01+ZE25/25	WAERMESCHUTZBLECH
(4)	10120332	1	HEAT INSULATION PLATE DC01+ZE25/25	WAERMESCHUTZBLECH
(5)	10012550	7	HEXALOBULAR HEAD SCREW M10X95 X5N	SECHSRUNDSCHRAUBE
(5)	10012550	12	HEXALOBULAR HEAD SCREW M10X95 X5N	SECHSRUNDSCHRAUBE
(6)	10030346	5	HEXALOBULAR HEAD SCREW M10X55 X5N	SECHSRUNDSCHRAUBE
(6)	9074977	5	DISTANCE SLEEVE 11X21X40 42CrMo4+N	DISTANZHUELSE
(7)	10336200	8	HEX SCREW DIN 6921 M8X25 X6NiCrTiMoV	SECHSKANTSCHRAUBE
(8)	9132577	8	DISTANCE SLEEVE 8,5X18X10 11SMnPb30	DISTANZHUELSE

22.6.2022	etk_en_de_098282 LR 11000	406
LIEBHERR	EXHAUST PIPE ASSEMBLY ABGASROHR ANBAU	10141356



Pos.	Item	Quantity	Description	Bezeichnung
1	10147866	1	EXHAUST MANIFOLD RIGHT V-MOTORXD9	ABGASKRUEMMER RECHTS
2	10153467	1	EXHAUST MANIFOLD LEFT V-MOTOR D950	ABGASKRUEMMER LINKS
3	10141563	1	HEAT INSULATION PLATE DC01+ZE25/25	WAERMESCHUTZBLECH
4	10141564	1	HEAT INSULATION PLATE DC01+ZE25/25	WAERMESCHUTZBLECH
5	10119343	2	SEAL	DICHTUNG
5	10149152	8	SEAL METALOSEAL 1	DICHTUNG
6	11068155	7	HEX SCREW DIN 6921 M8X20 X6NiCrTiMoV	SECHSKANTSCHRAUBE
7	9132577	7	DISTANCE SLEEVE 8,5X18X10 11SMnPb30	DISTANZHUELSE
8	12422674	8	HEXALOBULAR HEAD SCREW M10X103 NiC	SECHSRUNDSCHRAUBE
9	10147172	8	DISTANCE SLEEVE 11,0X20X59 X6CrNiMoT	DISTANZHUELSE

22.6.2022
099839

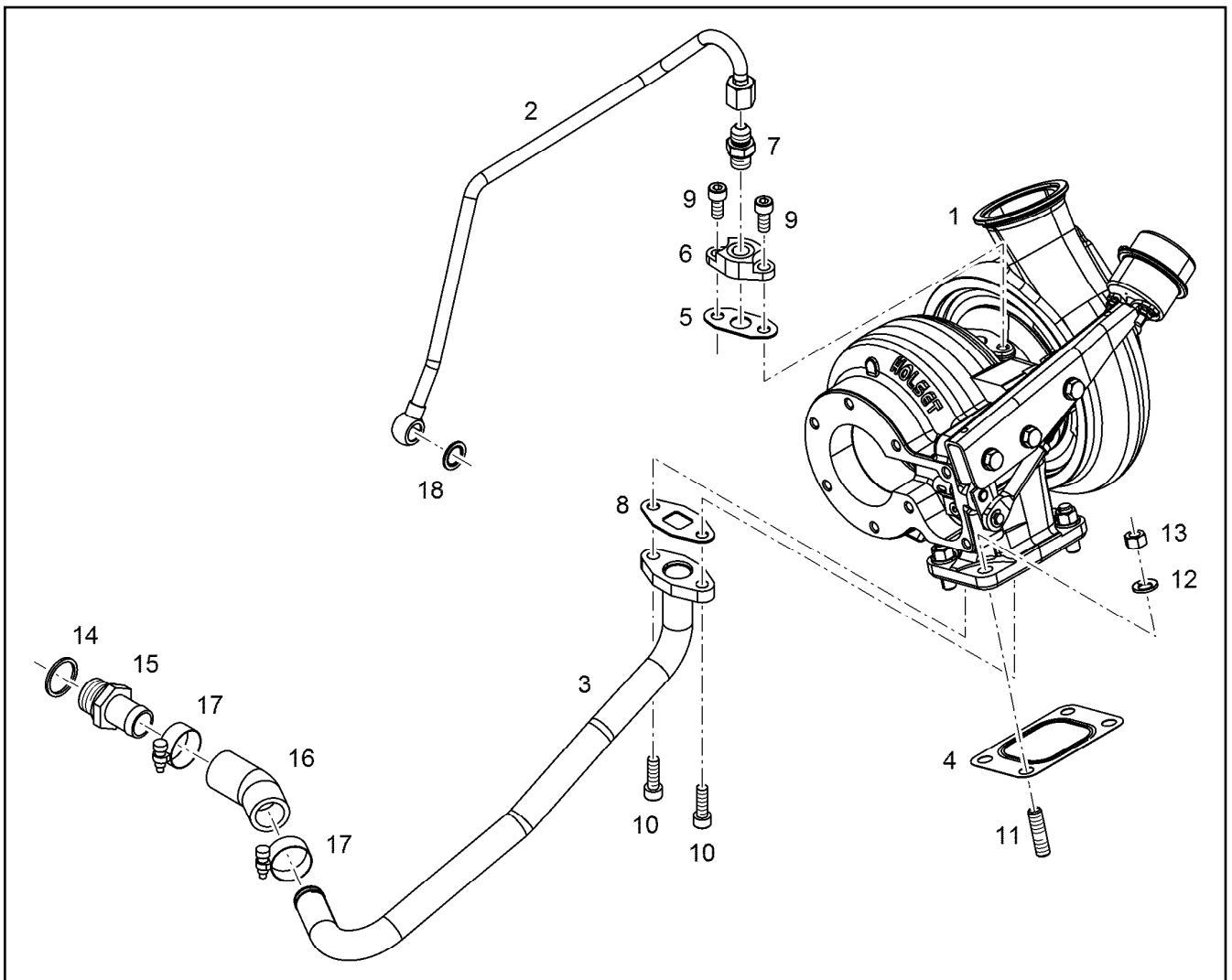
LIEBHERR

etk_en_de_098282 LR 11000

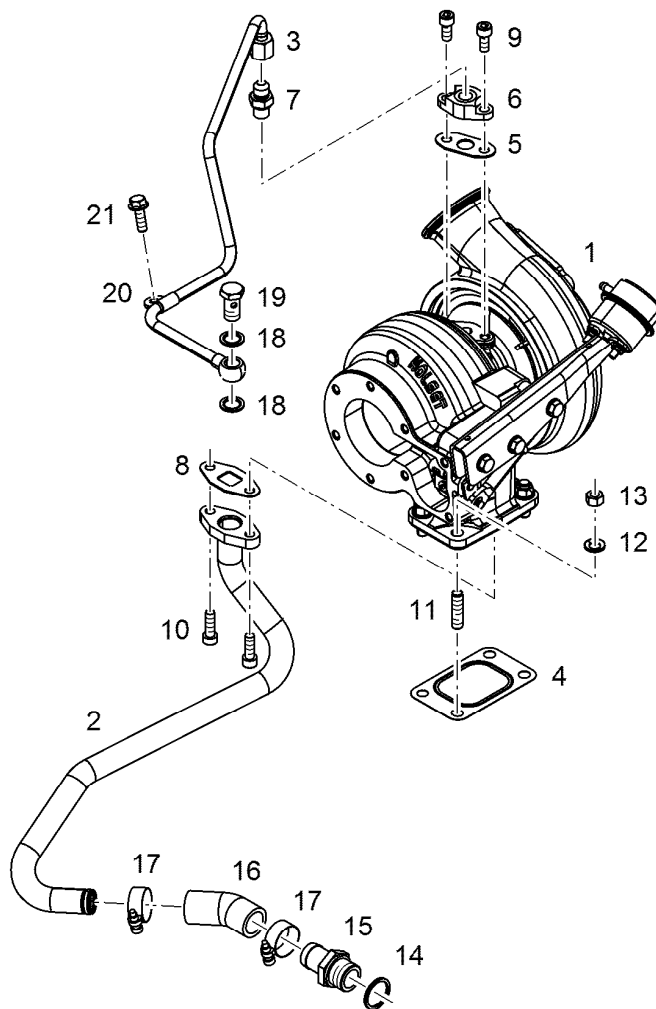
OUTLET MANIFOLD ADD-ON
ABGASKRUEMMER ANBAU

407

10141558



Pos.	Item	Quantity	Description	Bezeichnung
1	10134988	1	EXHAUST GAS TURBOCHARGER HE400WG	ABGASTURBOLADER
2	10135232	1	LUBRICATING OIL LINE 10X1	SCHMIEROELLEITUNG
3	10135221	1	OIL RETURN PIPE 22X1,5	OELRUECKLAUFLEITUNG
4	10125739	1	SEAL X15CrNiSi20-	DICHTUNG
5	10132331	1	SEAL AFM 32/2	DICHTUNG
6	11422653	1	FLANGE S235JR	FLANSCH
7	10813936	1	FITTING GE 10 M14X1,5/9/ CR6-FREI	VERSCHRAUBUNG
8	10115623	1	SEAL	DICHTUNG
9	11690797	2	SOCKET HEAD SCREW ISO 4762 M8X18 8.8	ZYLINDERSCHRAUBE
9	10875598	2	SOCKET HEAD SCREW ISO 4762 M8X20 8.8	ZYLINDERSCHRAUBE
10	10875599	2	SOCKET HEAD SCREW ISO 4762 M8X25 8.8	ZYLINDERSCHRAUBE
11	4981172	4	DOUBLE-ENDED STUD DIN 939 M10X25 X6N	STIFTSCHRAUBE
12	9076638	4	WASHER 10,5X18,5X2	SCHEIBE
13	10120639	4	NUT M10X1,5 X6NiCrTiMoVB	MUTTER
14	10011870	1	SEALING RING 26,7X34,93X2 St/FPM1-80	DICHTRING
15	9140351	1	HOSE NIPPLE CE-0, H54	SCHLAUCHNIPPEL
16	10123540	1	RUBBER CONNECTION Silicone	GUMMIMUFFE
17	774215008	2	HOSE CLAMP 26/20-32/12 W3	SCHLAUCHSCHELLE
18	10011866	1	SEALING RING 14,7X22,00X1,5 FKM 80	DICHTRING



Pos.	Item	Quantity	Description	Bezeichnung
1	10134989	1	EXHAUST GAS TURBOCHARGER HE400WG	ABGASTURBOLADER
2	10135023	1	OIL RETURN PIPE 22X1,5	OELRUECKLAUFLEITUNG
3	10135310	1	LUBRICATING OIL LINE 10X1	SCHMIEROELLEITUNG
4	10125739	1	SEAL X15CrNiSi20-	DICHTUNG
5	10132331	1	SEAL AFM 32/2	DICHTUNG
6	10115621	1	FLANGE S235JR	FLANSCH
6	11422653	1	FLANGE S235JR	FLANSCH
7	10813936	1	FITTING GE 10 M14X1,5/9/ CR6-FREI	VERSCHRAUBUNG
8	10115623	1	SEAL	DICHTUNG
9	4600377	2	SOCKET HEAD SCREW ISO 4762 M8X18 8.8	ZYLINDERSCHRAUBE
9	10875598	3	SOCKET HEAD SCREW ISO 4762 M8X20 8.8	ZYLINDERSCHRAUBE
10	10875599	2	SOCKET HEAD SCREW ISO 4762 M8X25 8.8	ZYLINDERSCHRAUBE
11	4981172	4	DOUBLE-ENDED STUD DIN 939 M10X25 X6N	STIFTSCHRAUBE
12	9076638	4	WASHER 10,5X18,5X2	SCHEIBE
13	10120639	4	NUT M10X1,5 X6NiCrTiMoVB	MUTTER
14	7101019	1	SEALING RING DIN 7603 A26X31 CU	DICHTRING
15	9140351	1	HOSE NIPPLE CE-0, H54	SCHLAUCHNIPPEL
16	10123540	1	RUBBER CONNECTION Silicone	GUMMIMUFFE
17	774215008	2	HOSE CLAMP 26/20-32/12 W3	SCHLAUCHSCHELLE
18	4900262	2	SEALING RING DIN 7603 A14X20 CU	DICHTRING
19	12210013	1	HOLLOW SCREW DIN 7643 10-3-M14X1,5 4	HOHLSCHRAUBE
20	7381285	1	CLAMP DIN 3016-1 10X20XA1 W1-2	SHELLE
21	10009007	1	HEX SCREW DIN 6921 M8X25 8.8 A2C	SECHSKANTSCHRAUBE

22.6.2022
009116

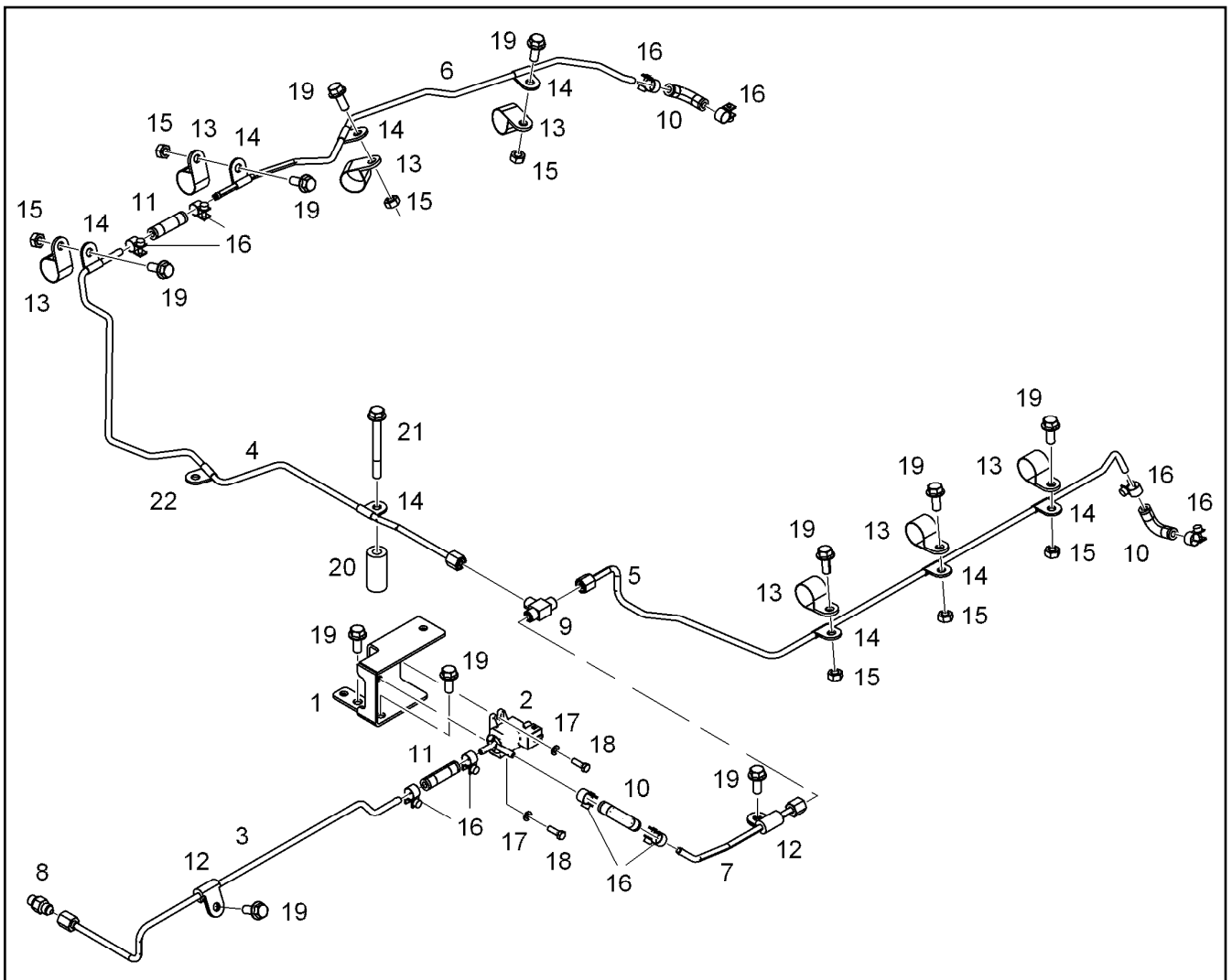
etk_en_de_098282 LR 11000

409

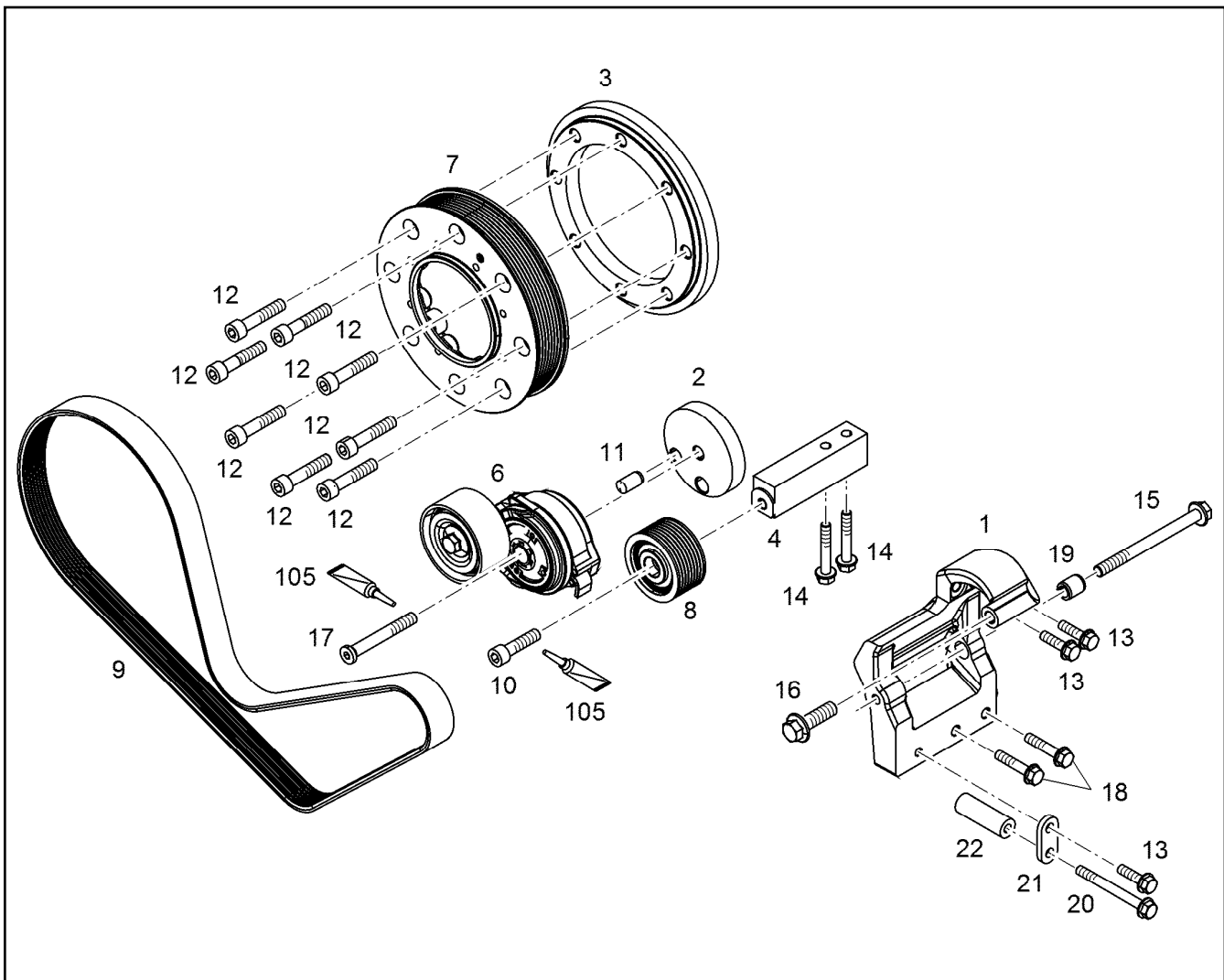
LIEBHERR

EXHAUST TC MOUNTING
ATL-ANBAU

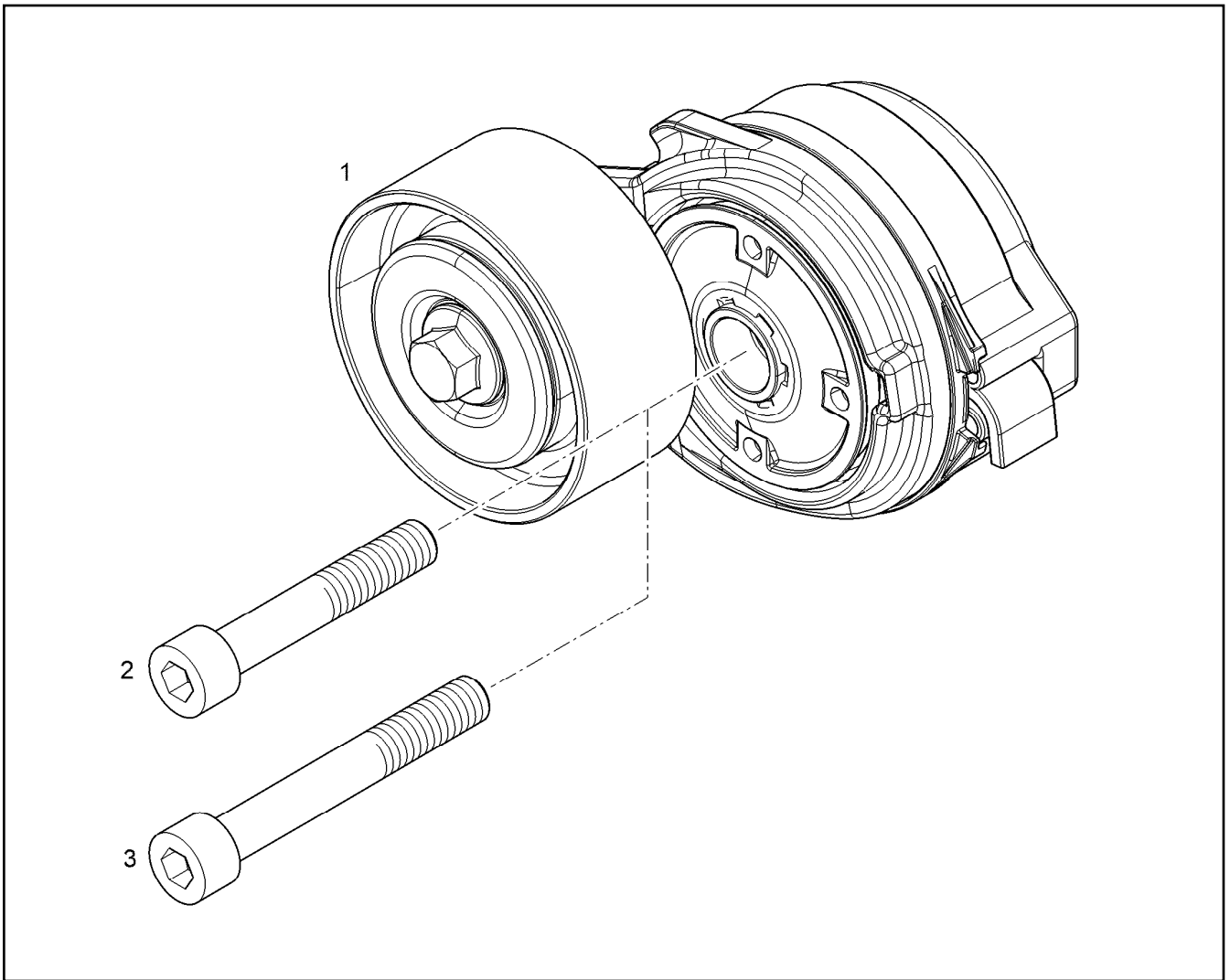
10141721



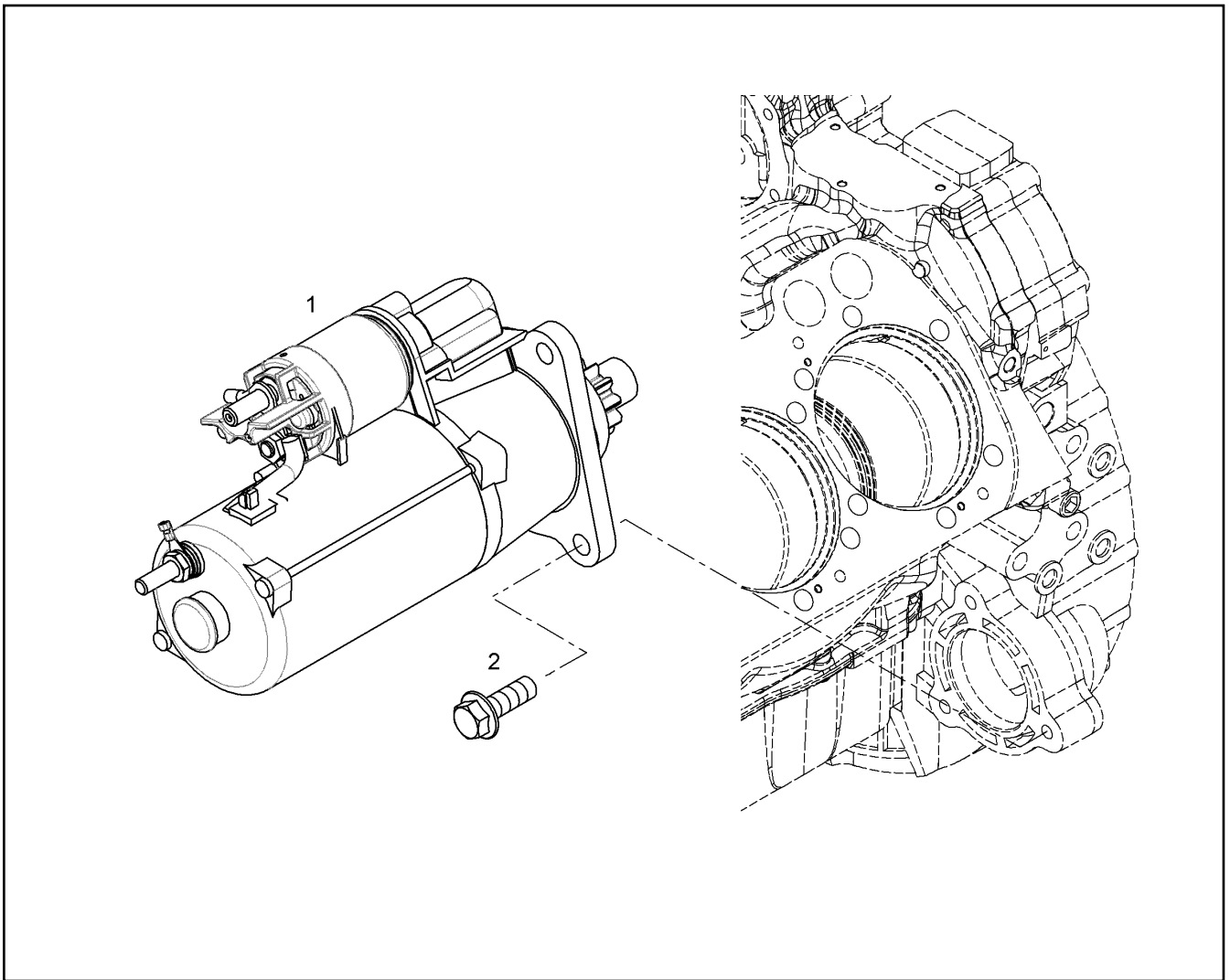
Pos.	Item	Quantity	Description	Bezeichnung
1	10143793	1	HOLDER S235JR	HALTER
2	10149191	1	CYCLE VALVE 3.4BAR 8L/MIN 6m	TAKTVENTIL
3	10143791	1	PIPELINE 6X2	ROHRLEITUNG
4	10141729	1	PIPELINE 6X2	ROHRLEITUNG
5	10141730	1	PIPELINE 6X2	ROHRLEITUNG
6	10141735	1	PIPELINE 6X2	ROHRLEITUNG
7	10143792	1	PIPELINE 6X2	ROHRLEITUNG
8	10813933	1	FITTING GE 6 M10X1,0/7/1 CR6-FREI	VERSCHRAUBUNG
9	7362170	1	FITTING ISO 8434-1 T 6L M12X1,5 CR6-FREI	VERSCHRAUBUNG
10	10128228	3	RUBBER CONNECTION Silicone	GUMMIMUFFE
11	10126119	2	RUBBER CONNECTION 06-12X45 Silicone	GUMMIMUFFE
12	7382088	2	CLAMP DIN 3016-1 6X20XD1 W1-2-MVQ	SHELLE
13	7381498	7	CLAMP DIN 3016-1 25X20XA1 W1-2	SHELLE
14	11000593	8	CLAMP DIN 3016-1 6X20XA1 W4	SHELLE
15	4000380	7	HEX NUT ISO 4032 M8 10	SECHSKANTMUTTER
16	11005281	10	HOSE CLAMP DIN 3017-2 12/11,5-12,5/9 W1-	SCHLAUCHSCHELLE
17	10197808	2	WASHER ISO 7089 5 200HV ZNNI-480H	SCHEIBE
18	11647548	2	HEX SCREW ISO 4017 M5X16 8.8 480H SPF	SECHSKANTSCHRAUBE
19	11657219	11	HEX SCREW EN 1665 M8X20 8.8 480H SPF	SECHSKANTSCHRAUBE
20	10126912	1	DISTANCE SLEEVE 9X20X43 11SMnPb30+C	DISTANZHUELSE
21	10299609	1	HEX SCREW EN 1665 M8X75 10.9 480H	SECHSKANTSCHRAUBE
22	11652756	1	CLAMP DIN 3016-1 6X19XA1 W4	SHELLE



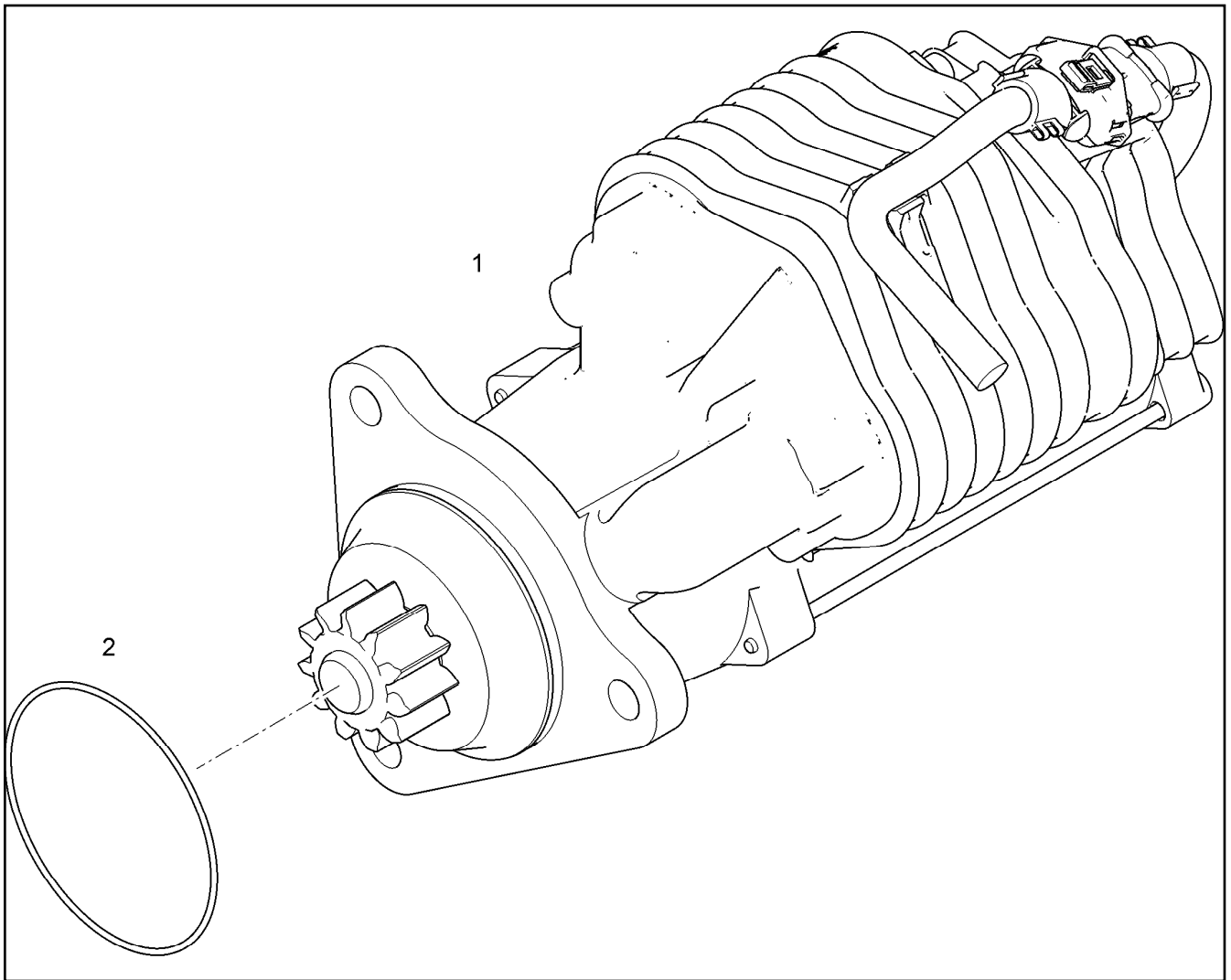
Pos.	Item	Quantity	Description	Bezeichnung
1	10146949	1	CONSOLE	KONSOLE
2	10147564	1	INTERMEDIATE PART	ZWISCHENSTUECK
3	10147565	1	INTERMEDIATE PART S355J0	ZWISCHENSTUECK
4	10147606	1	CONSOLE St Rm>=270MP	KONSOLE
6	12500149	1	RK IDLER PULLEY ⇒ □ 412	RS SPANNROLLE
6	12418349	1	FASTENING DEVICE 39NM/28°	SPANNVORRICHTUNG
7	9077281	1	BELT PULLEY	RIEMENSCHLEIBE
8	10139425	1	DEFLECTION PULLEY	UMLENKROLLE
9	10147677	1	V-RIPPED BELT 8XPKX1329 EPDM	KEILRIPPENRIEMEN
10	10299659	1	SOCKET HEAD SCREW ISO 4762 M10X40 10	ZYLINDERSCHRAUBE
11	4980365	1	PARALLEL PIN ISO 8734 12m6X24 St	ZYLINDERSTIFT
12	10299571	8	SOCKET HEAD SCREW ISO 4762 M10X50 10	ZYLINDERSCHRAUBE
13	11826563	3	HEX SCREW EN 1665 M8X30 8.8 480H	SECHSKANTSCHRAUBE
14	11691686	2	HEX SCREW EN 1665 M8X50 8.8 480H SPF	SECHSKANTSCHRAUBE
15	12207559	1	HEX SCREW EN 1665 M10X120 8.8 FLZN	SECHSKANTSCHRAUBE
16	10875423	1	HEX SCREW EN 1665 M12X40 8.8 FLZN SPF	SECHSKANTSCHRAUBE
17	12500149	1	RK IDLER PULLEY ⇒ □ 412	RS SPANNROLLE
17	12225262	1	SOCKET HEAD SCREW ISO 4762 M10X75 8	ZYLINDERSCHRAUBE
18	11658660	2	HEX SCREW EN 1665 M8X40 8.8 480H SPF	SECHSKANTSCHRAUBE
19	10145395	1	BUSHING 10,5X16X19 11SMnPb30+C	BUCHSE
20	11626067	1	HEX SCREW EN 1665 M8X80 8.8 480H	SECHSKANTSCHRAUBE
21	11431609	1	CONSOLE S235JR	KONSOLE
22	11439715	1	DISTANCE SLEEVE 8,4X18X54,3 S235JR	DISTANZHUELSE
105	811205708	1	SCREW LOCKING FLASCHE 50ML 150°C	SCHRAUBENSICHERUNG



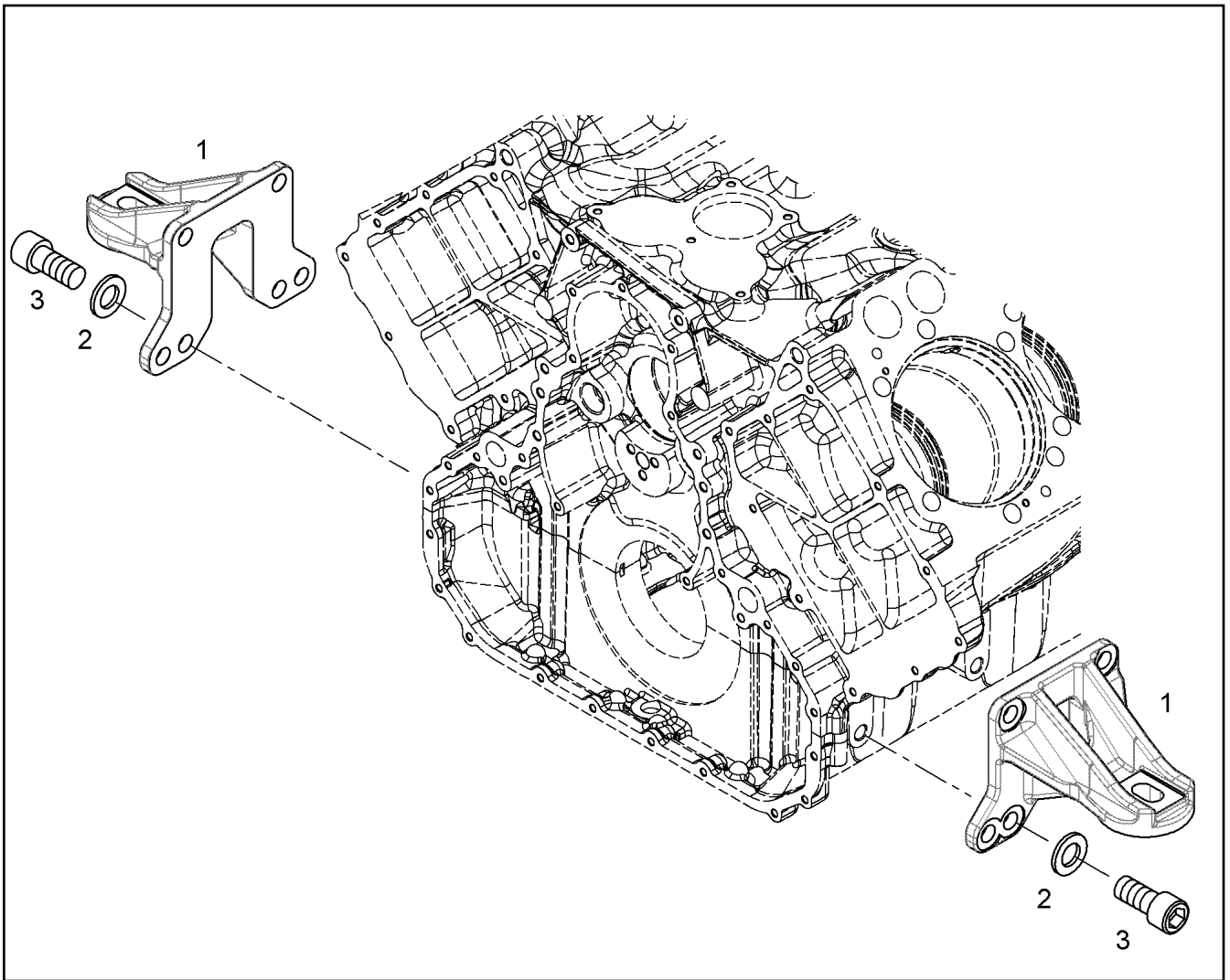
Pos.	Item	Quantity	Description	Bezeichnung
1	12418349	1	FASTENING DEVICE 39NM/28°	SPANNVORRICHTUNG
2	11320346	1	SOCKET HEAD SCREW ISO 4762 M10X60 10	ZYLINDERSCHRAUBE
3	11320355	1	SOCKET HEAD SCREW ISO 4762 M10X75 10	ZYLINDERSCHRAUBE



Pos.	Item	Quantity	Description	Bezeichnung
1	10120541	1	STARTER 8.4KW 24V ⇒ □ 414	STARTER
2	10299566	3	HEX SCREW EN 1665 M12X35 10.9 FLZN SP	SECHSKANTSCHRAUBE



Pos.	Item	Quantity	Description	Bezeichnung
1	10120542	1	STARTER 8.4KW 24V	STARTER
2	10218370	1	O-RING 85X2 HNBR 70	O-RING



Pos.	Item	Quantity	Description	Bezeichnung
1	9079604	2	FASTENING PIECE	BEFESTIGUNGSTEIL
2	12210036	8	WASHER ISO 7089 16 200HV FLZN	SCHEIBE
3	10001464	8	SOCKET HEAD SCREW ISO 4762 M16X35 10	ZYLINDERSCHRAUBE

22.6.2022
045023

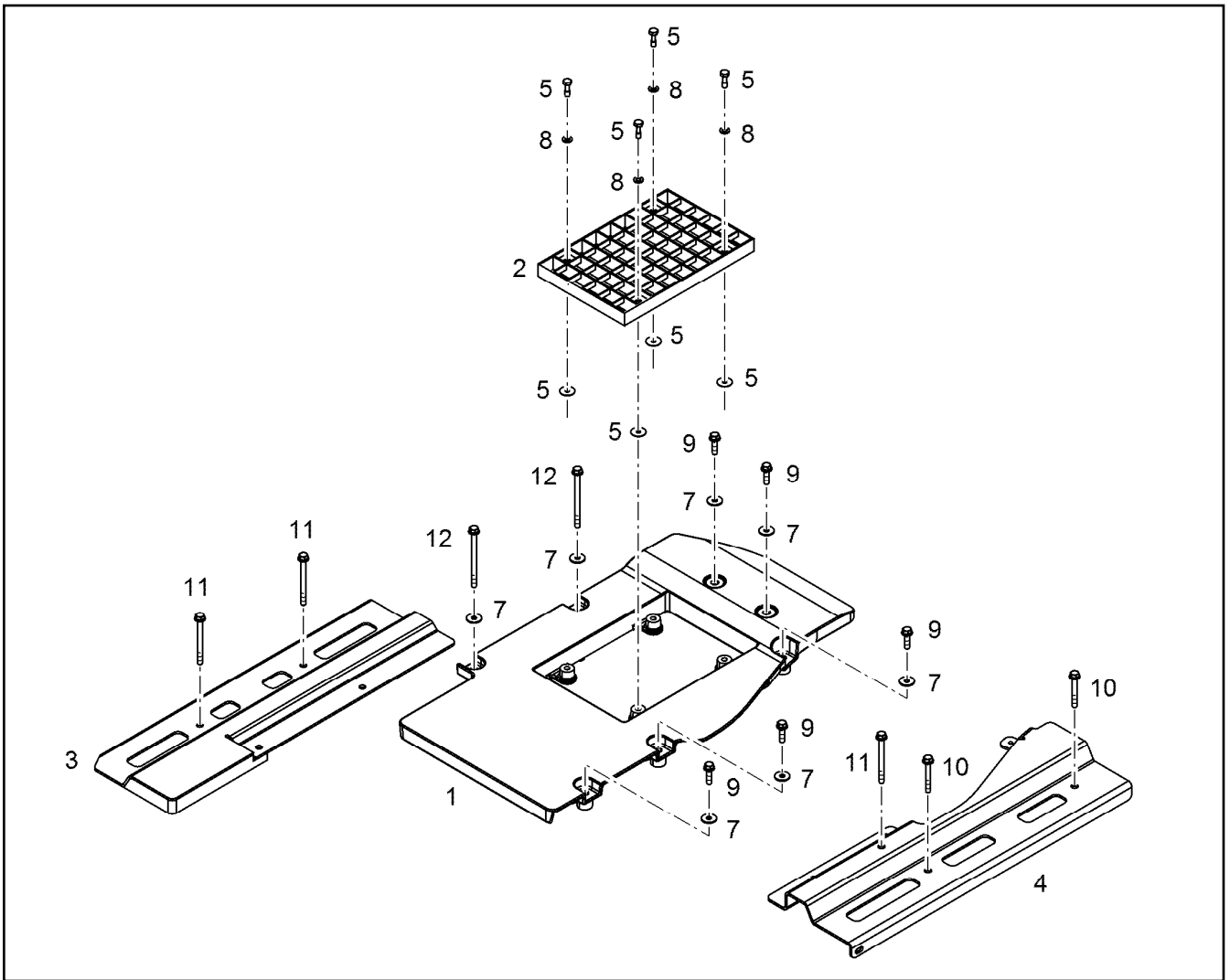
LIEBHERR

etk_en_de_098282 LR 11000

FASTENING PIECES ASSEMBLY
BEFESTIGUNGSTEILE ANBAU

415

9079954



Pos.	Item	Quantity	Description	Bezeichnung
1	10144873	1	COVER PLATE PRE-ASS.	ABDECKPLATTE VORM.
2	10144874	1	SHEET	PLATTE
3	10144869	1	CONSOLE S235JR	KONSOLE
4	10144870	1	CONSOLE S235JR	KONSOLE
5	11600928	4	COMBI SCREW M8X25 A2	KOMBISCHRAUBE
7	11140469	7	WASHER ISO 7093-1 8 200HV 480H SPF	SCHEIBE
8	11651374	4	WASHER ISO 7089 8 200HV 480H-B SPF	SCHEIBE
9	11826563	5	HEX SCREW EN 1665 M8X30 8.8 480H	SECHSKANTSCHRAUBE
10	11691685	2	HEX SCREW EN 1665 M8X60 8.8 480H	SECHSKANTSCHRAUBE
11	10876385	3	HEX SCREW EN 1665 M8X90 8.8 480H SPF	SECHSKANTSCHRAUBE
12	12210061	2	HEX SCREW EN 1665 M8X110 8.8 480H	SECHSKANTSCHRAUBE

22.6.2022
099842

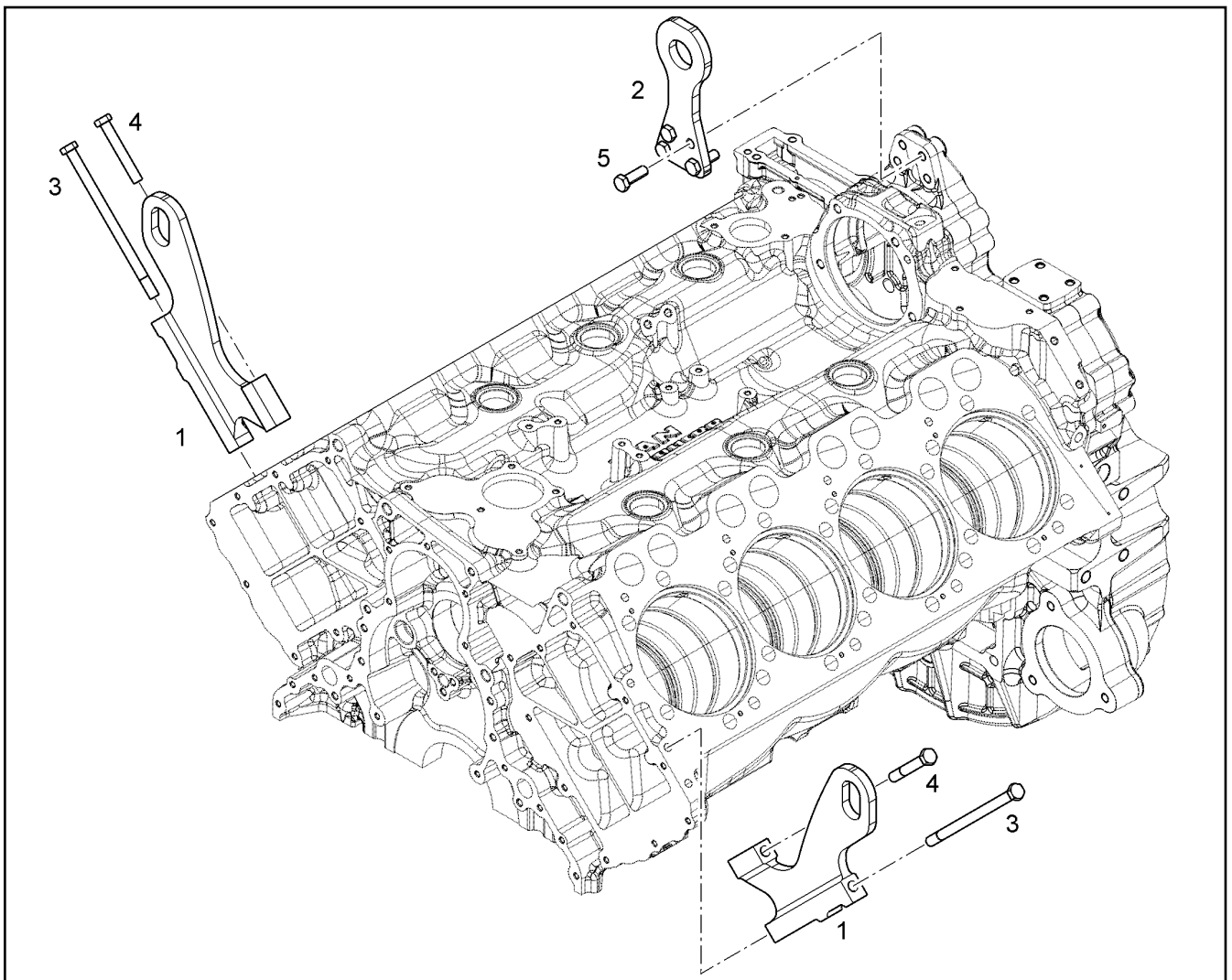
LIEBHERR

etk_en_de_098282 LR 11000

PROTECTION PLATE ASSEMBLY
ABDECKPLATTE ANBAU

416

10144678



Pos.	Item	Quantity	Description	Bezeichnung
1	10126466	2	LIFTING HOOK S355J0	HEBEHAKEN
2	9079977	1	LIFTING HOOK S355J0	HEBEHAKEN
3	10299657	2	HEX SCREW ISO 4014 M12X200 10.9 FLZN	SECHSKANTSCHRAUBE
4	9230171	2	HEX SCREW ISO 4014 M12X80 10.9 FLZN SP	SECHSKANTSCHRAUBE
5	10299574	4	HEX SCREW ISO 4017 M12X35 10.9 FLZN SP	SECHSKANTSCHRAUBE

22.6.2022
079131

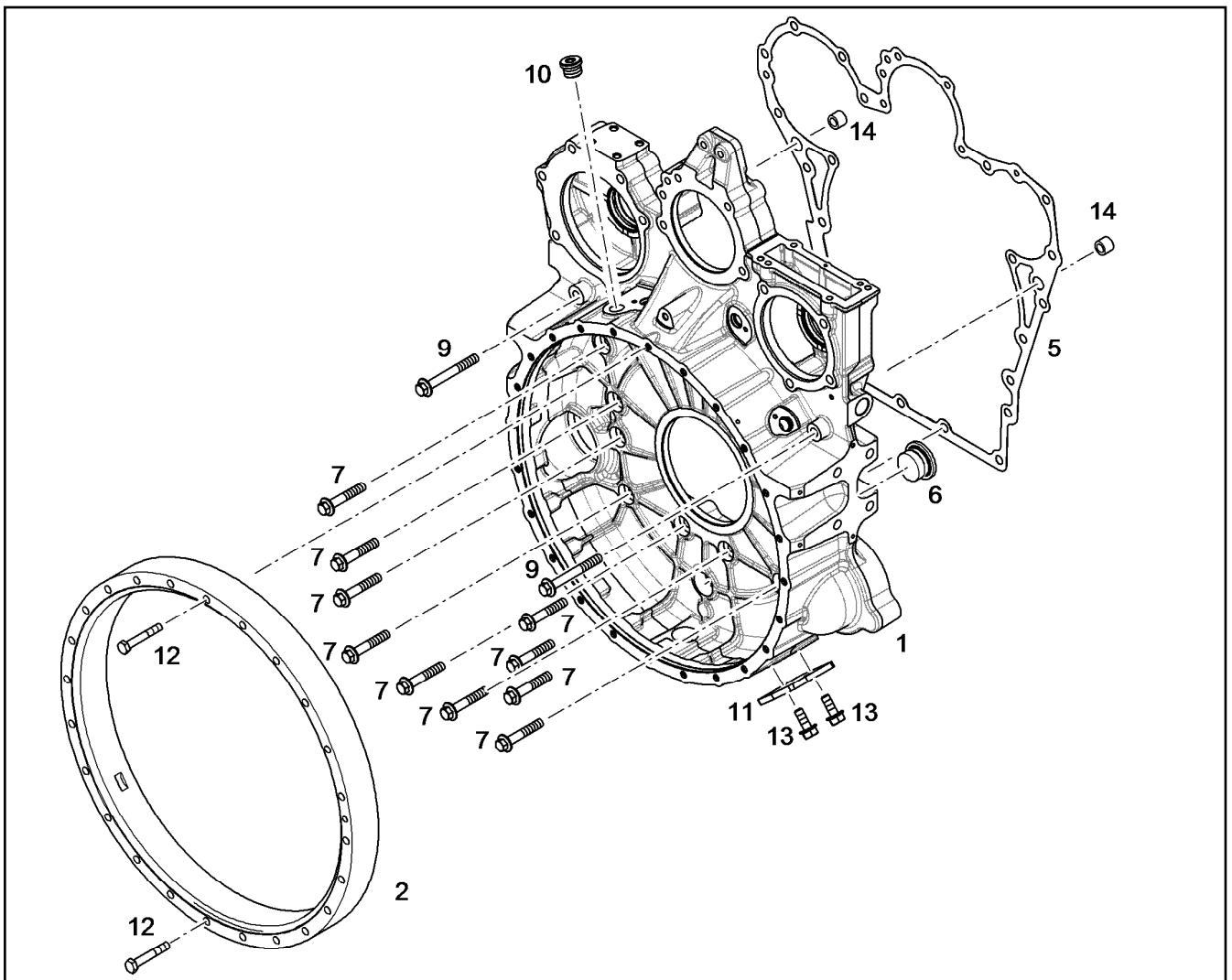
LIEBHERR

etk_en_de_098282 LR 11000

LIFTING DEVICE
HEBEVORRICHTUNG

417

10126465



Pos.	Item	Quantity	Description	Bezeichnung
2	10129236	1	INTERMEDIATE RING	ZWISCHENRING
5	10133722	1	SEAL 0,33 METALOSEAL 1	DICHTUNG
6	7382202	1	SCREW PLUG VSTI M38X1,5	VERSCHLUSSSCHRAUBE
7	10299568	10	HEX SCREW EN 1665 M12X70 10.9 FLZN	SECHSKANTSCHRAUBE
9	10299598	2	HEX SCREW EN 1665 M12X100 10.9 FLZN	SECHSKANTSCHRAUBE
10	7380177	1	SCREW PLUG VSTI M22X1,5 CR6-FREI	VERSCHLUSSSCHRAUBE
11	9080502	1	COVER S235JR	DECKEL
12	11642367	2	HEX SCREW ISO 4014 M10X65 8.8 FLZN SP	SECHSKANTSCHRAUBE
13	11657219	2	HEX SCREW EN 1665 M8X20 8.8 480H SPF	SECHSKANTSCHRAUBE
14	10123103	2	TIGHT FIT SLEEVE 12X20X15,5 100Cr6	PASSHUELSE

22.6.2022
099300

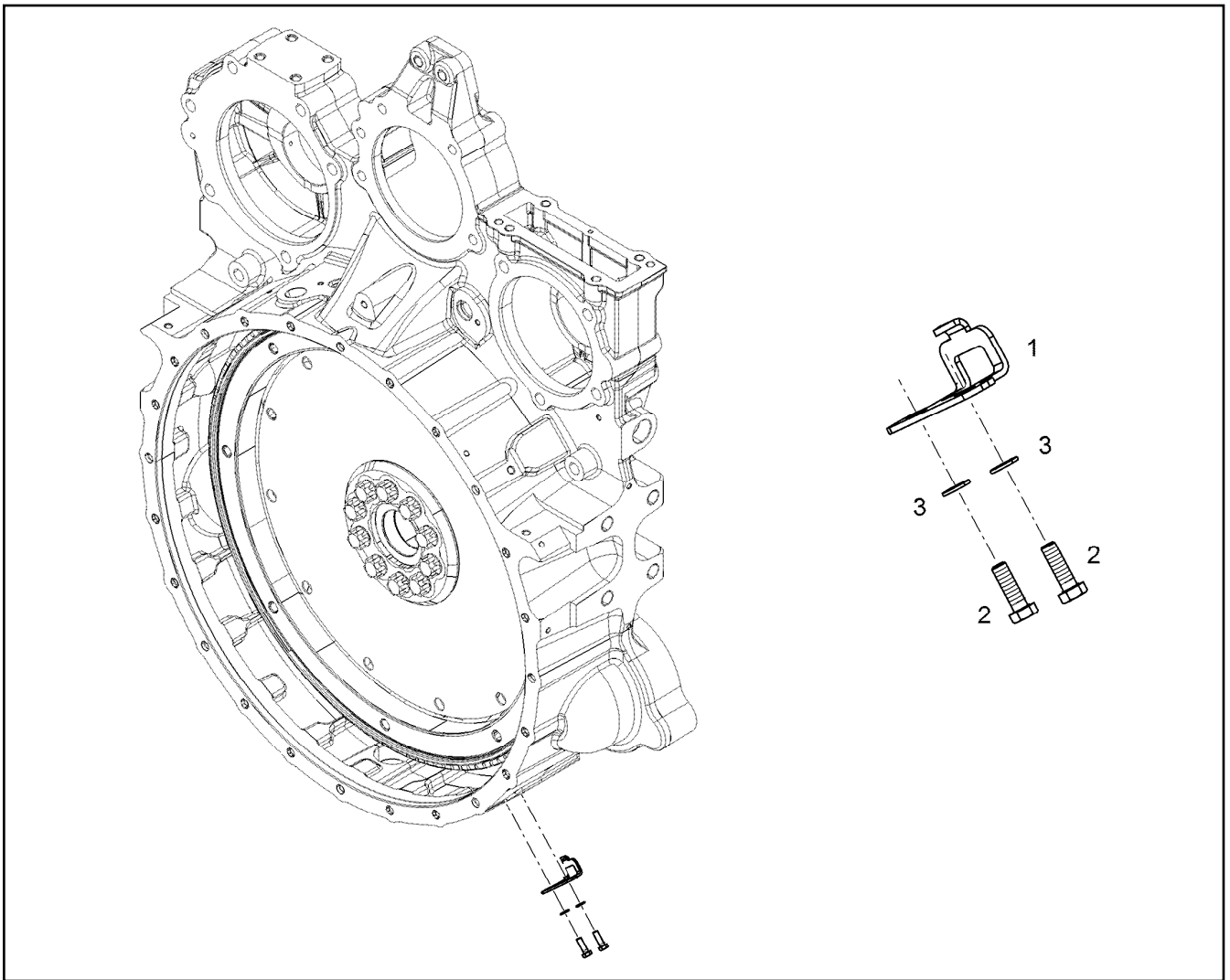
LIEBHERR

etk_en_de_098282 LR 11000

FLYWHEEL HOUSING MOUNTING
SCHWUNGRADGEHAEUSE ANBAU

418

10129212



Pos.	Item	Quantity	Description	Bezeichnung
1	9078622	1	ADJUSTING PLATE S235JR	EINSTELLBLECH
2	11647548	2	HEX SCREW ISO 4017 M5X16 8.8 480H SPF	SECHSKANTSCHRAUBE
3	10197808	2	WASHER ISO 7089 5 200HV ZNNI-480H	SCHEIBE

22.6.2022
045037

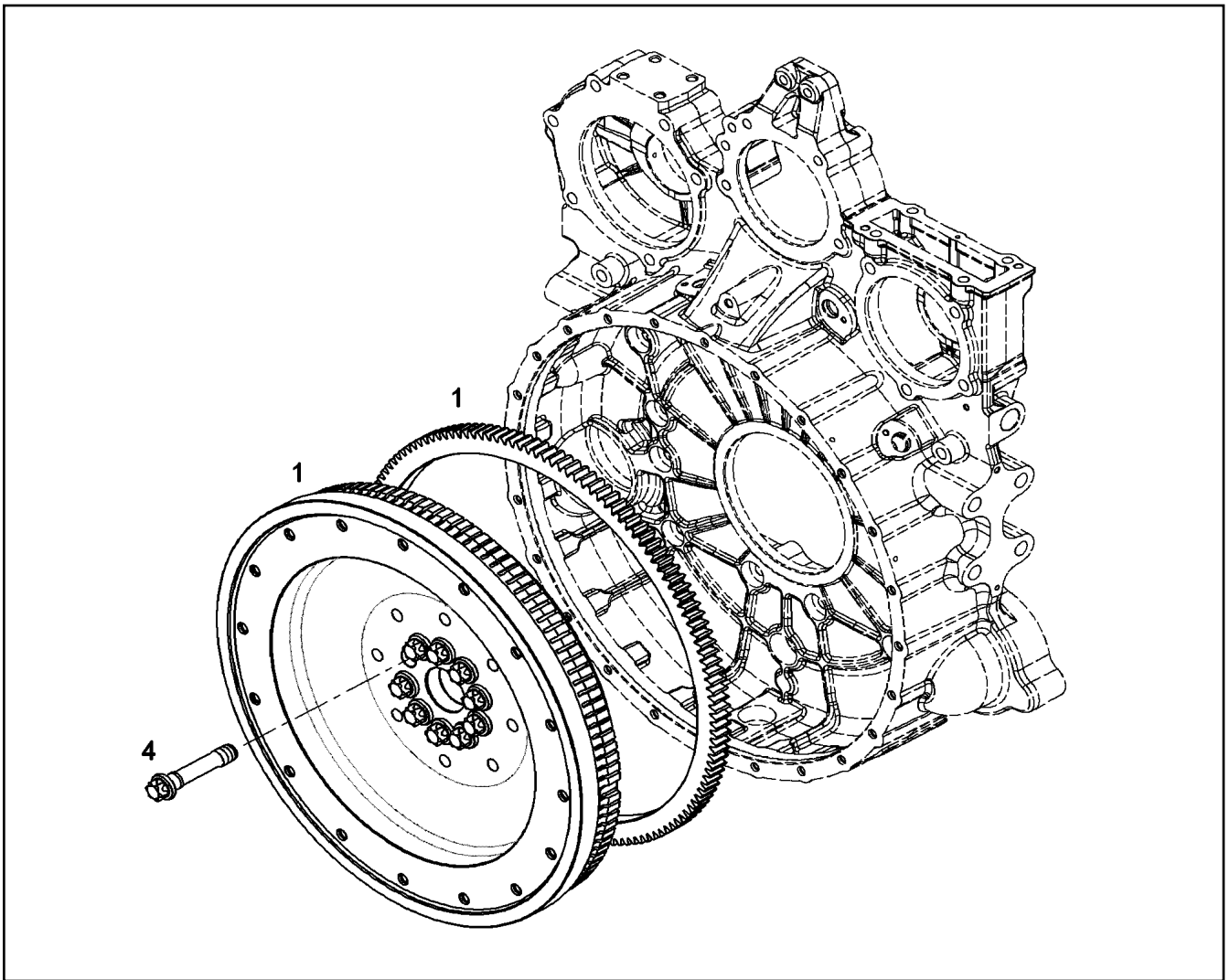
LIEBHERR

etk_en_de_098282 LR 11000

CONTROL PLATE ASSEMBLY
EINSTELLBLECH ANBAU

419

9078467



Pos.	Item	Quantity	Description	Bezeichnung
1	10120078	1	FLYWHEEL PRE-ASS. SAE 1X2,496	SCHWUNGRAD VORM.
(3)	9080734	1	CROWN GEAR C45	ZAHNKRANZ
4	9079517	10	HEXALOBULAR HEAD SCREW M18X1,5X90	SECHSRUNDSCHRAUBE

22.6.2022
049327

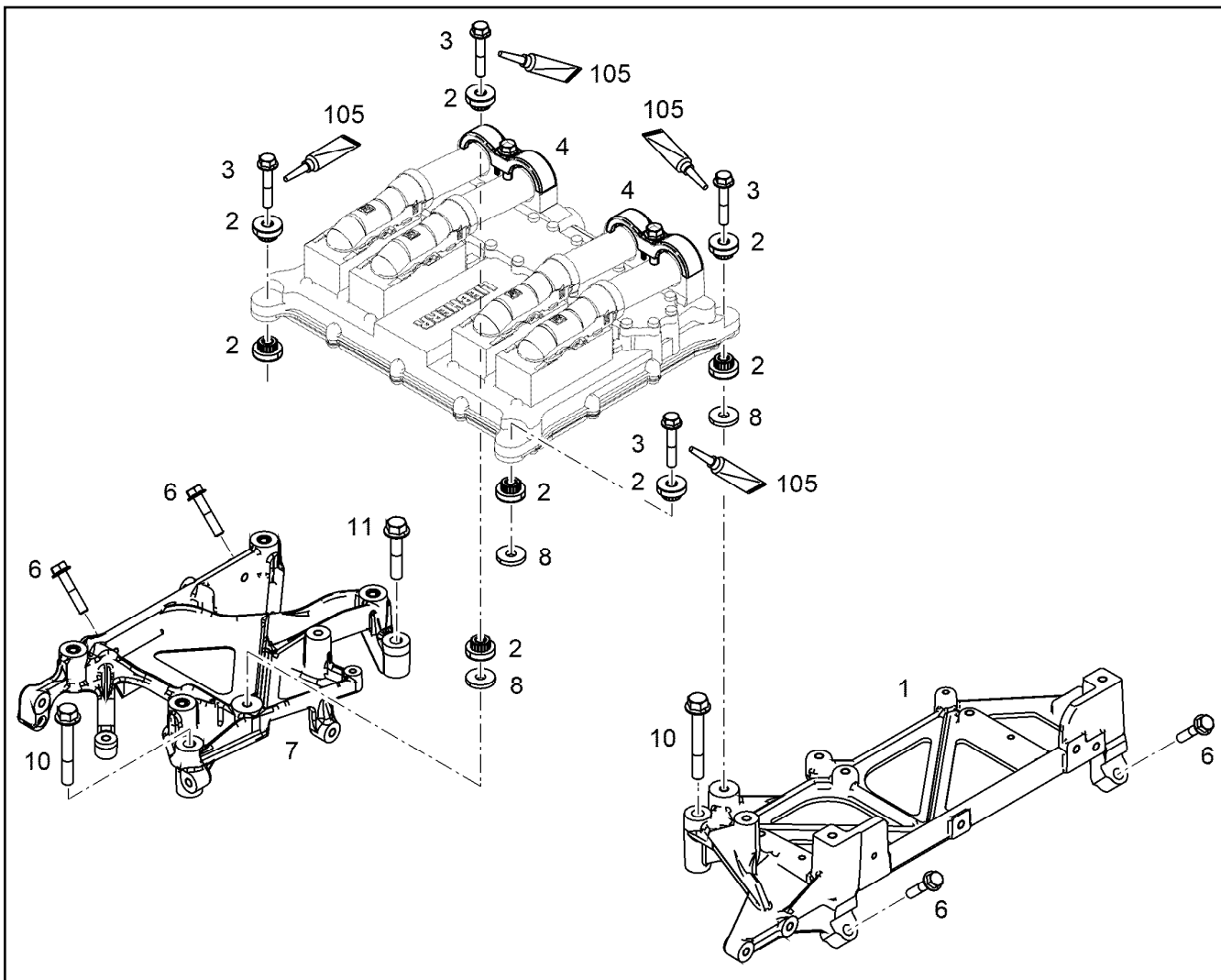
LIEBHERR

etk_en_de_098282 LR 11000

FLYWHEEL ASSEMBLY
SCHWUNGRAD ANBAU

420

10120077



Pos.	Item	Quantity	Description	Bezeichnung
1	10141758	1	CONSOLE EN AC-AI Si1	KONSOLE
2	10116274	8	RUBBER BUFFER 8,3/26X7,2 30 VMQ 21577	GUMMIPUFFER
3	11690426	4	HEX SCREW EN 1665 M8X45 8.8 480H SPF	SECHSKANTSCHRAUBE
4	10144098	2	FASTENING CLAMP 34X34 ⇒ □ 422	BEFESTIGUNGSSCHELLE
6	11658660	4	HEX SCREW EN 1665 M8X40 8.8 480H SPF	SECHSKANTSCHRAUBE
7	10144442	1	CONSOLE PRE-ASS.	KONSOLE VORM.
8	10137059	3	DISTANCE SLEEVE 9X26X4	DISTANZHUELSE
10	11656159	2	HEX SCREW EN 1665 M10X70 8.8 FLZN	SECHSKANTSCHRAUBE
11	11626073	1	HEX SCREW EN 1665 M10X50 8.8 FLZN	SECHSKANTSCHRAUBE
105	811205708	1	SCREW LOCKING FLASCHE 50ML 150°C	SCHRAUBENSICHERUNG

22.6.2022
009424

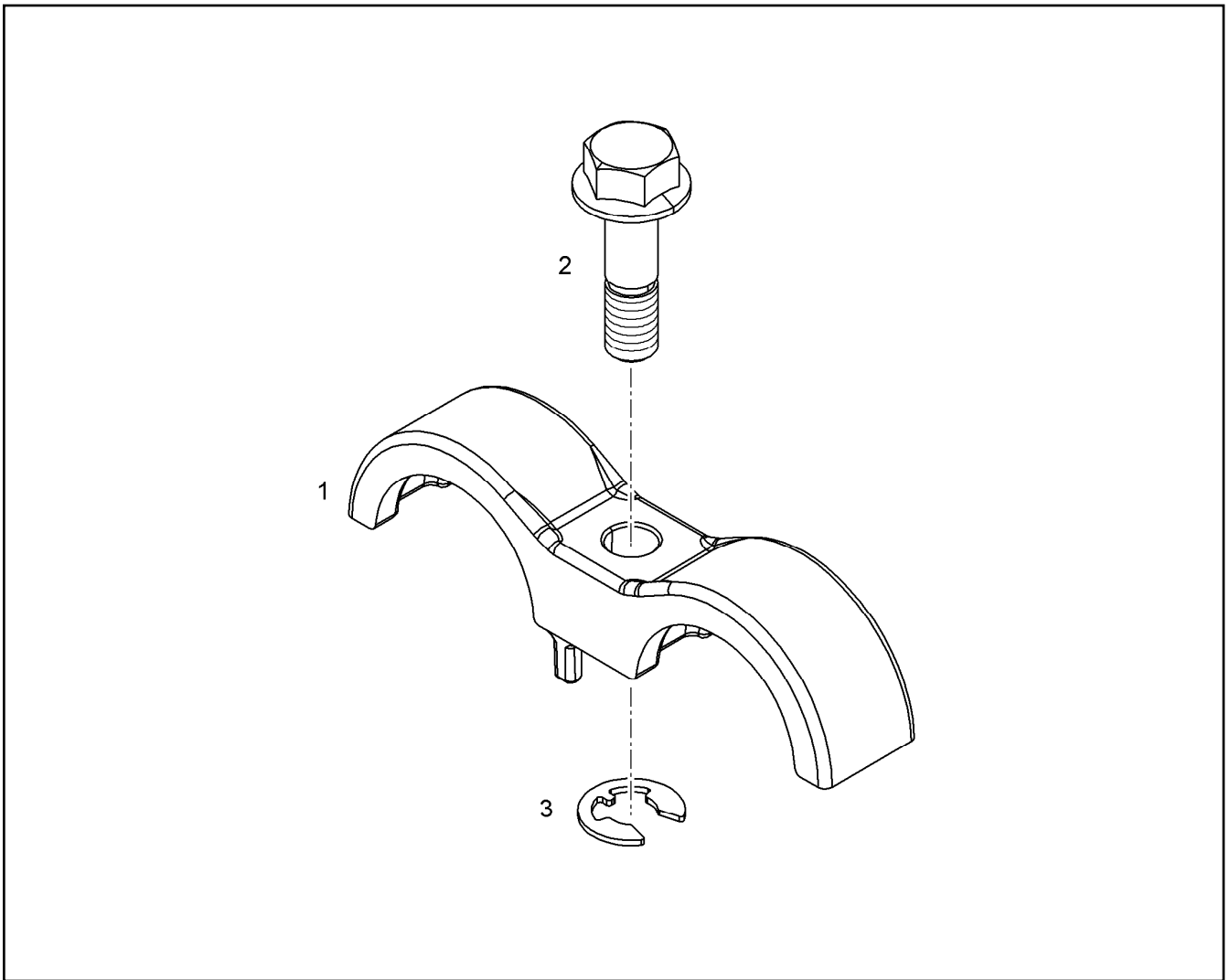
LIEBHERR

etk_en_de_098282 LR 11000

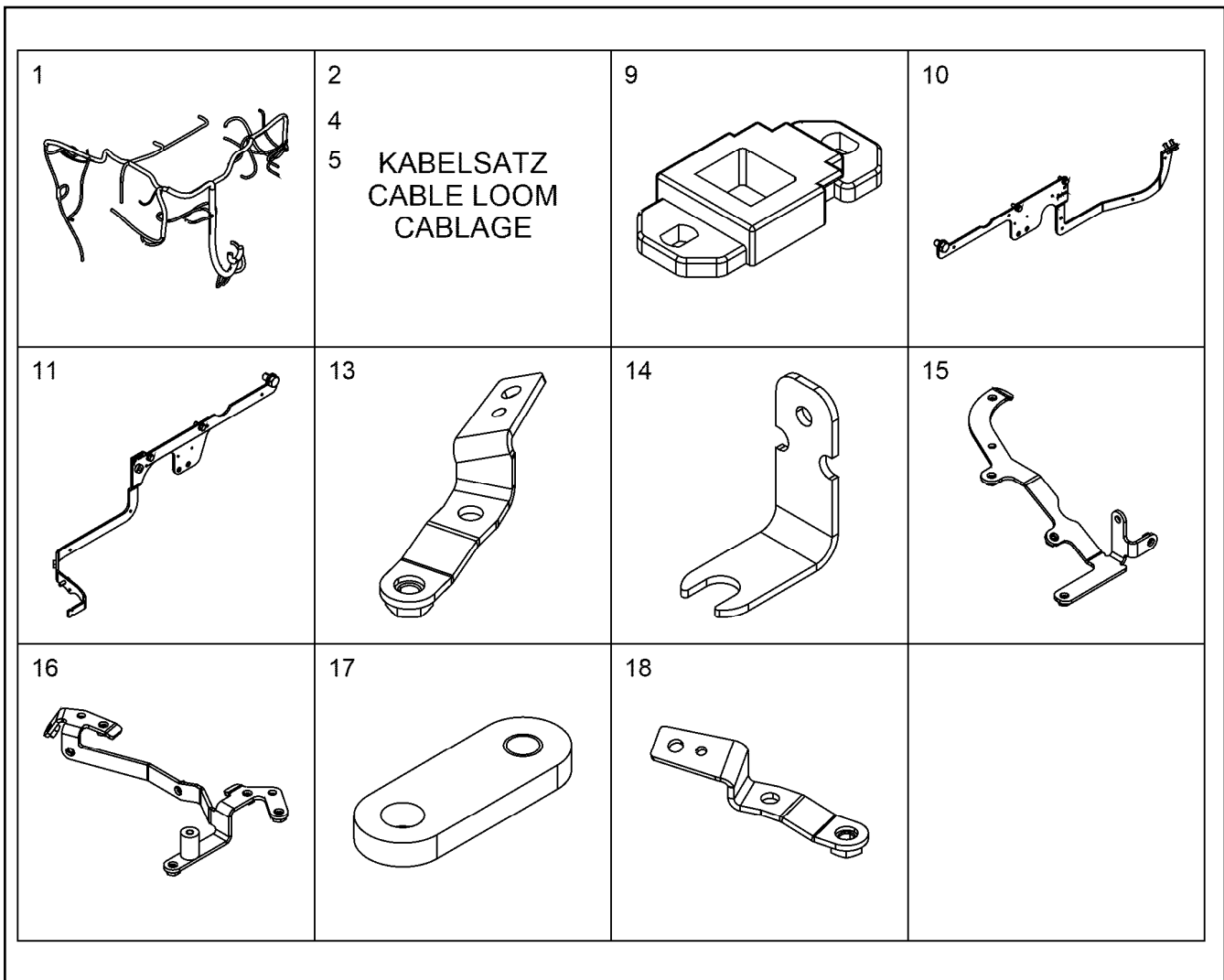
CONTROL BOX ANNEXE
STEUERGERAET ANBAU

□ 421

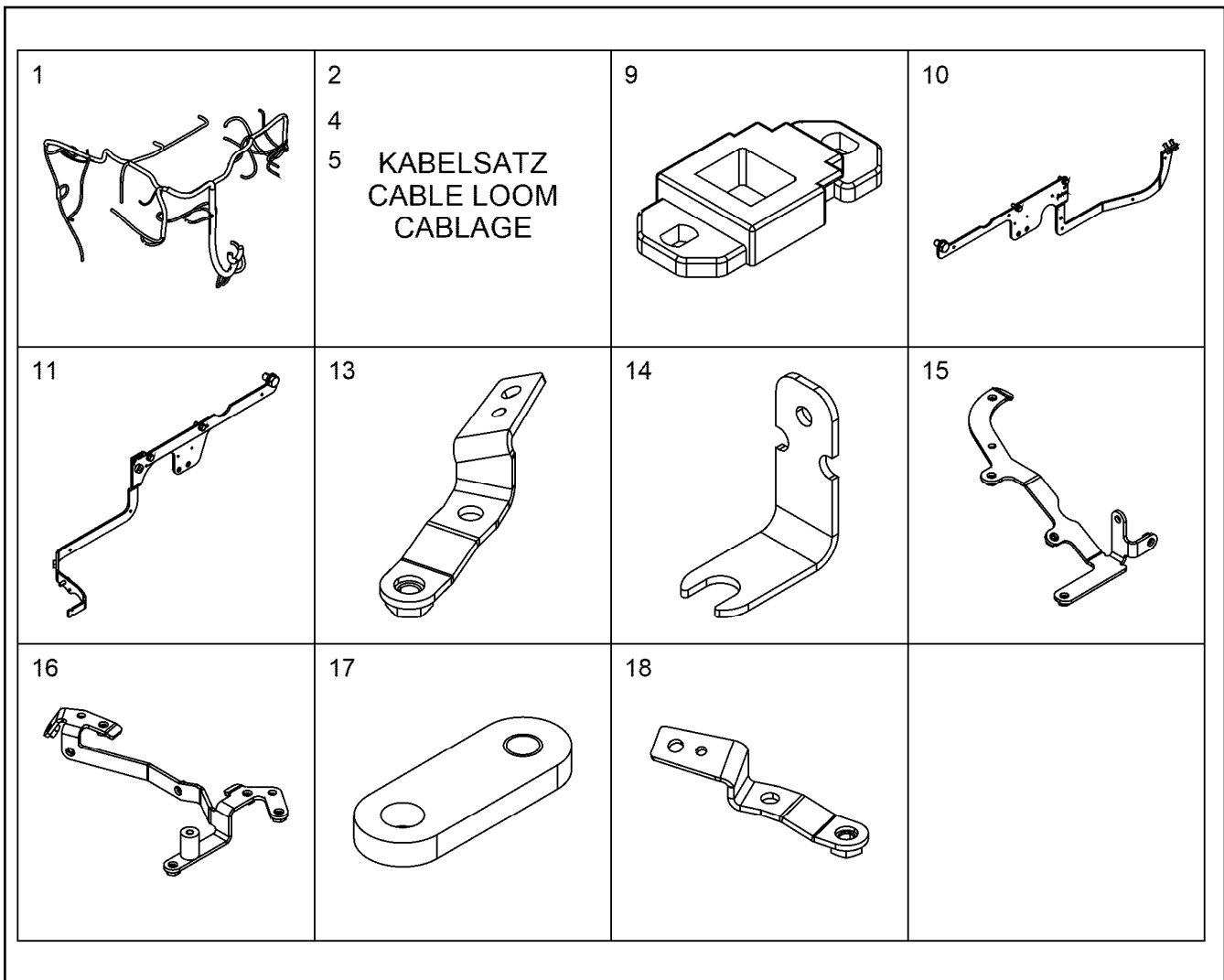
10141788



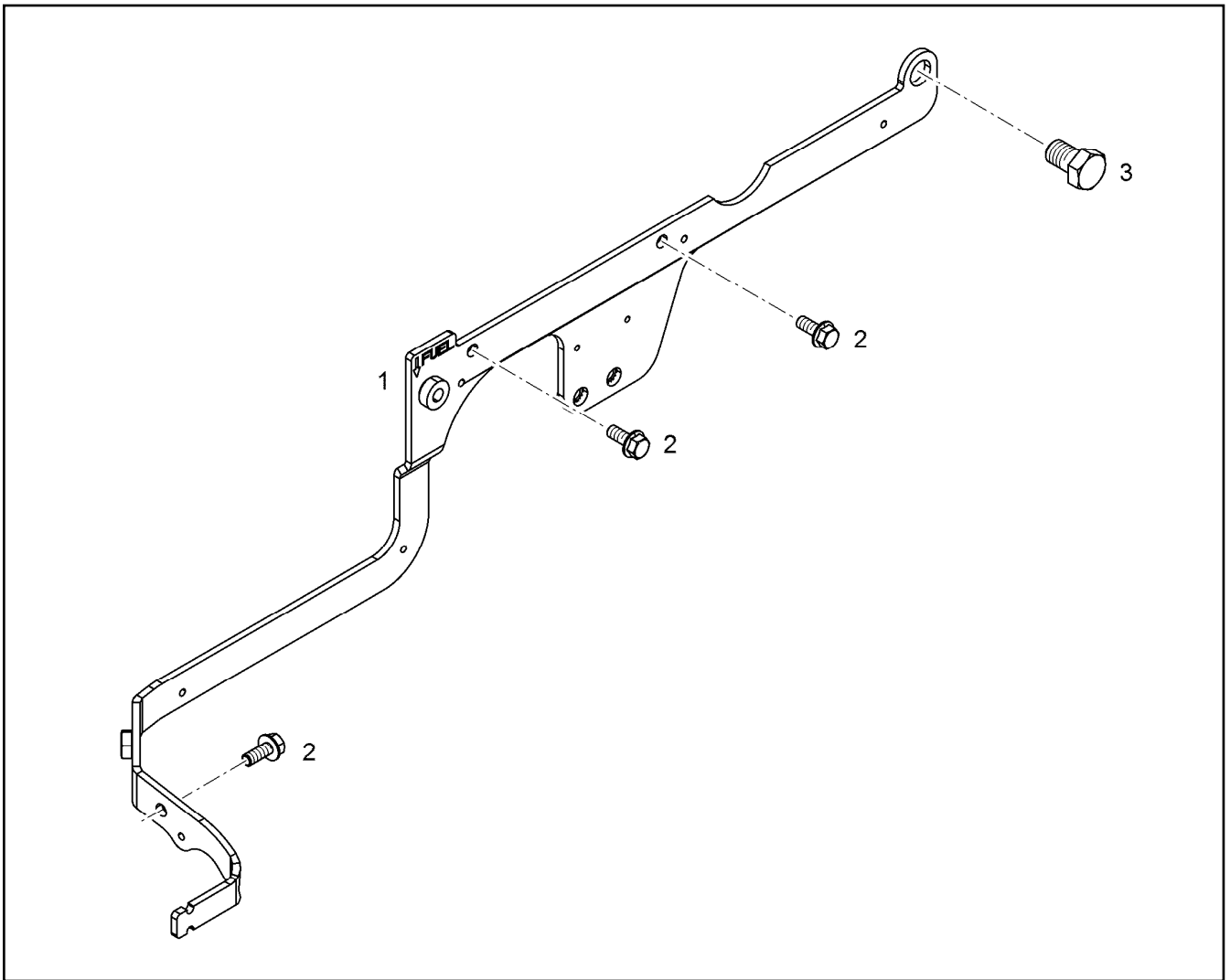
Pos.	Item	Quantity	Description	Bezeichnung
1	10123304	1	FASTENING CLAMP 34 EN AC-AISI10	BEFESTIGUNGSSHELLE
2	13541106	1	SCREW M8X30 St Rm>=800MP	SCHRAUBE
3	12210037	1	LOCK WASHER DIN 6799 7X0,9 480H	SICHERUNGSSCHEIBE



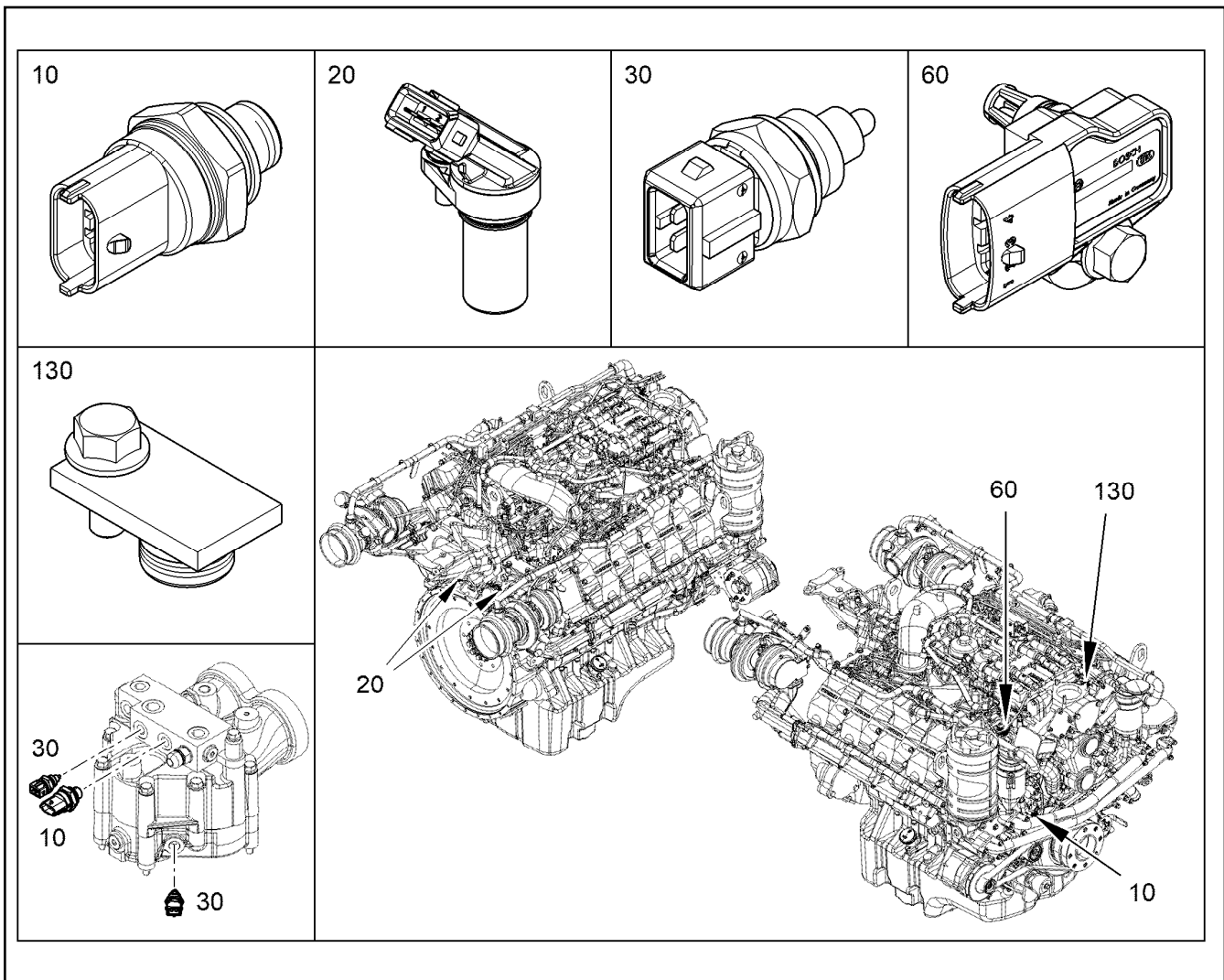
Pos.	Item	Quantity	Description	Bezeichnung
	1 12410650	1	CABLE HARNESS W700	KABELBAUM
	2 10441308	1	CABLE LOOM WL710	KABELSATZ
	4 11100081	2	CABLE LOOM WL720	KABELSATZ
	5 10144701	1	CABLE LOOM WL713	KABELSATZ
	9 11007215	3	HOLDER PA 66 HB SCH	HALTER
	10 10119353	1	BRACKET ADD-ON	KONSOLE ANBAU
	(1) 10129490	1	HOLDER	HALTER
	(2) 11657219	4	HEX SCREW EN 1665 M8X20 8.8 480H SPF	SECHSKANTSCHRAUBE
	(3) 12207569	1	HEX SCREW EN 1665 M16X30 8.8 FLZN	SECHSKANTSCHRAUBE
	11 10150446	1	BRACKET ADD-ON	KONSOLE ANBAU
			⇒ □ 425	
	13 12473968	1	HOLDER S235JR	HALTER
	14 11358957	1	HOLDER S235JR	HALTER
	15 10152388	1	HOLDER S235JR	HALTER
	16 10152389	1	HOLDER S235JR	HALTER
	17 11366371	1	HOLDER S235JR	HALTER
	18 12400363	1	CONSOLE	KONSOLE
	20 10137330	1	PLATE S235JR	BLECH
	31 7381771	5	CLAMP DIN 3016-1 8X15XD1 W1-2-MVQ	SHELLE
	32 7381770	1	CLAMP DIN 3016-1 10X15XD1 W1-2-MVQ	SHELLE
	33 7382087	4	CLAMP DIN 3016-1 12X15XD1 W1-2-MVQ	SHELLE
	34 7381294	8	CLAMP DIN 3016-1 16X15XD1 W1-2-MVQ	SHELLE
	36 7382088	1	CLAMP DIN 3016-1 6X20XD1 W1-2-MVQ	SHELLE
	37 7382090	10	CLAMP DIN 3016-1 8X20XD1 W1-2-MVQ	SHELLE
	38 7381628	2	CLAMP DIN 3016-1 10X20XD1 W1-2-MVQ	SHELLE
	39 7381629	3	CLAMP DIN 3016-1 12X20XD1 W1-2-MVQ	SHELLE



Pos.	Item	Quantity	Description	Bezeichnung
40	7382085	3	CLAMP DIN 3016-1 16X20XD1 W1-2-MVQ	SCHELLE
41	7381635	3	CLAMP DIN 3016-1 18X20XD1 W1-2-MVQ	SCHELLE
42	7381630	6	CLAMP DIN 3016-1 22X20XD1 W1-2-MVQ	SCHELLE
52	12207546	6	HEX SCREW EN 1665 M5X10 8.8 480H	SECHSKANTSCHRAUBE
54	11840297	15	HEX SCREW EN 1665 M6X16 8.8 480H SPF	SECHSKANTSCHRAUBE
60	11656992	26	HEX SCREW EN 1665 M8X16 8.8 480H SPF	SECHSKANTSCHRAUBE
62	11690637	1	HEX SCREW EN 1665 M8X25 8.8 480H SPF	SECHSKANTSCHRAUBE
63	11826563	1	HEX SCREW EN 1665 M8X30 8.8 480H	SECHSKANTSCHRAUBE
68	11656153	2	HEX SCREW EN 1665 M10X20 8.8 FLZN SPF	SECHSKANTSCHRAUBE
97	11691013	3	CABLE TIE 4,6X200-SW/GR PA66HS	KABELBINDER
99	10874588	7	CABLE TIE 4,8X292-SCHWARZ PA66 SPF	KABELBINDER
103	10123876	2	RUBBER RING X16	GUMMIRING
113	9074404	1	DISTANCE SLEEVE 8,5X15X22 ETG 100	DISTANZHUELSE



Pos.	Item	Quantity	Description	Bezeichnung
1	10147594	1	HOLDER S235JR	HALTER
2	11657219	3	HEX SCREW EN 1665 M8X20 8.8 480H SPF	SECHSKANTSCHRAUBE
3	12207569	1	HEX SCREW EN 1665 M16X30 8.8 FLZN	SECHSKANTSCHRAUBE



Pos.	Item	Quantity	Description	Bezeichnung
	10 12422246	2	PRESSURE TRANSMITTER CPL. 0-12 BAR	DRUCKGEBER KPL.
(1)	12433525	1	PRESSURE TRANSMITTER 0-12 BAR	DRUCKGEBER
(2)	10011866	1	SEALING RING 14,7X22,00X1,5 FKM 80	DICHTRING
	20 12544505	2	ROTATIONAL SPEED SENSOR CPL. 10-1000	DREHZAHLGEBER KPL.
(1)	12977971	1	ROTATIONAL SPEED SENSOR 10-10000HZ	DREHZAHLGEBER
(2)	7381103	1	O-RING ISO 3601-1 17,17X1,78 FKM 70 A,GN	O-RING
(3)	10875586	1	SOCKET HEAD SCREW ISO 4762 M6X16 8.8	ZYLINDERSCHRAUBE
(100)	10285708	1	GREASE NBU 30 1KG DOSE	FETT
	30 13410342	2	TEMPERATURE PROBE CPL. -40°C BIS +15	TEMPERATURFUEHLER KPL.
	60 10148371	1	LOCKING PIECES	VERSCHLUSSTEILE
(1)	10148372	1	COVER AI Rm>200N/m	DECKEL
(2)	10128678	1	O-RING 12X2 FKM 70 MoS2	O-RING
(3)	11840297	1	HEX SCREW EN 1665 M6X16 8.8 480H SPF	SECHSKANTSCHRAUBE
(100)	10285708	1	GREASE NBU 30 1KG DOSE	FETT
	130 10148371	1	LOCKING PIECES	VERSCHLUSSTEILE

22.6.2022
129337

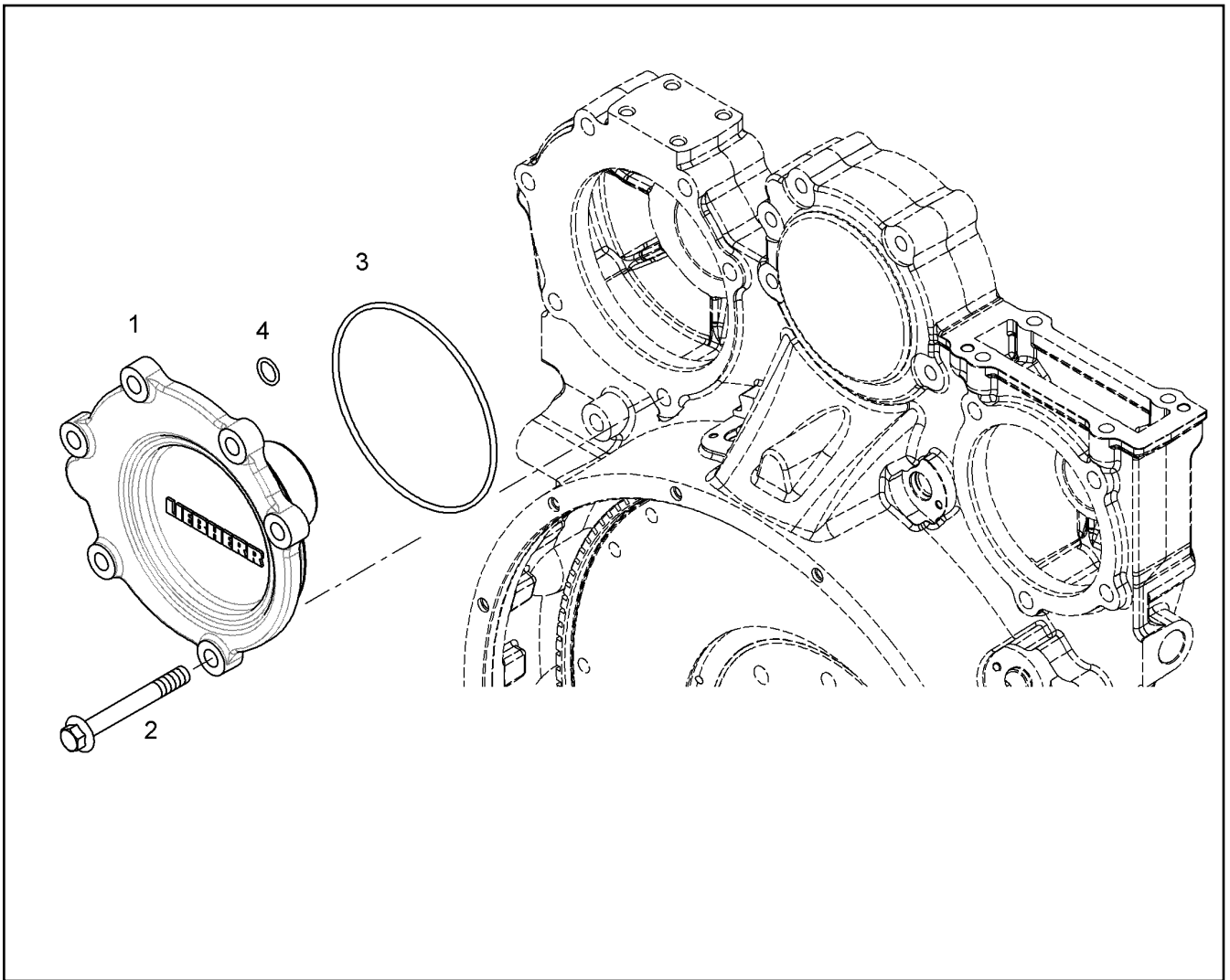
LIEBHERR

etk_en_de_098282 LR 11000

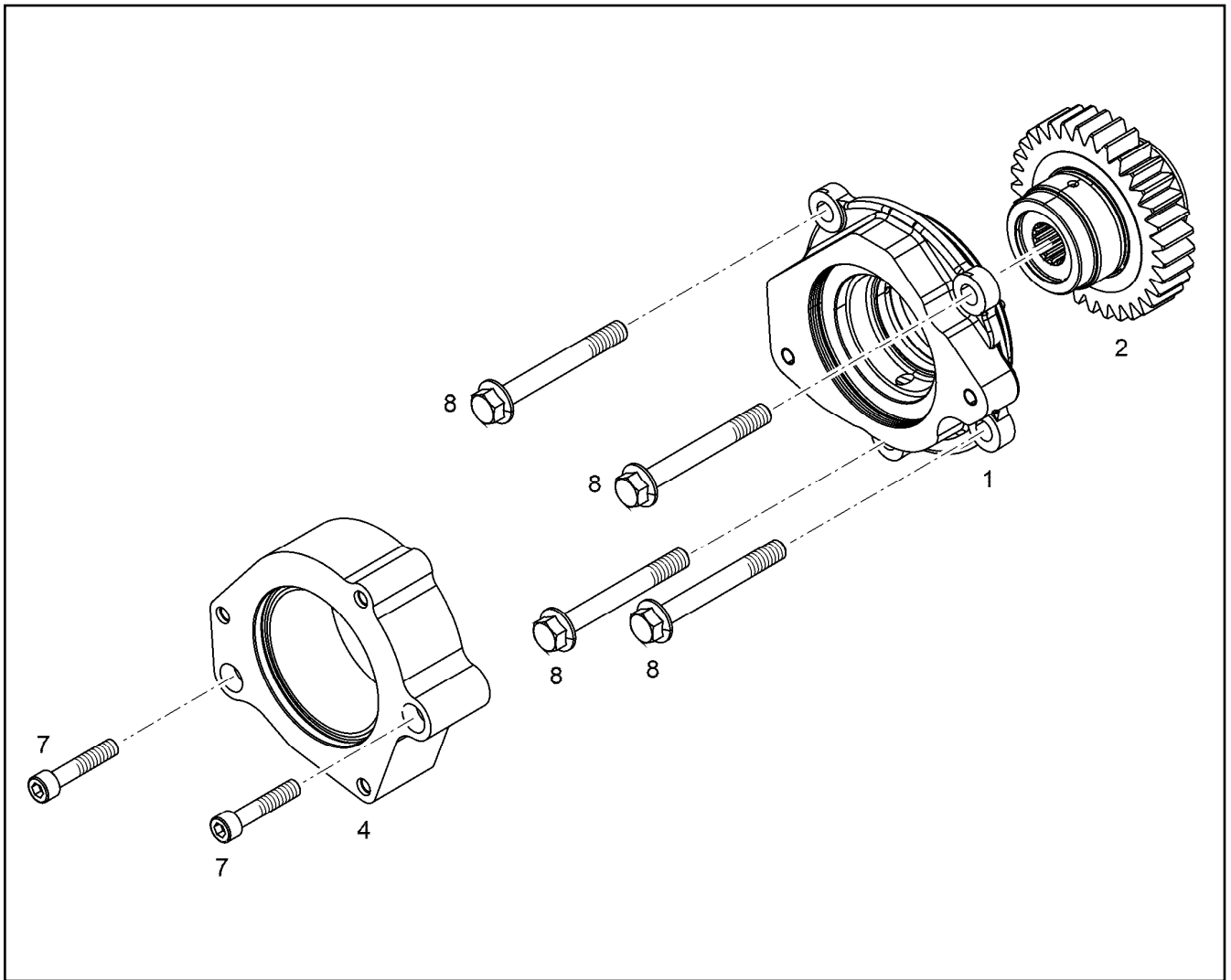
ENGINE CONTROL SENSORS
MOTORREGELUNGSSENSORIK


426

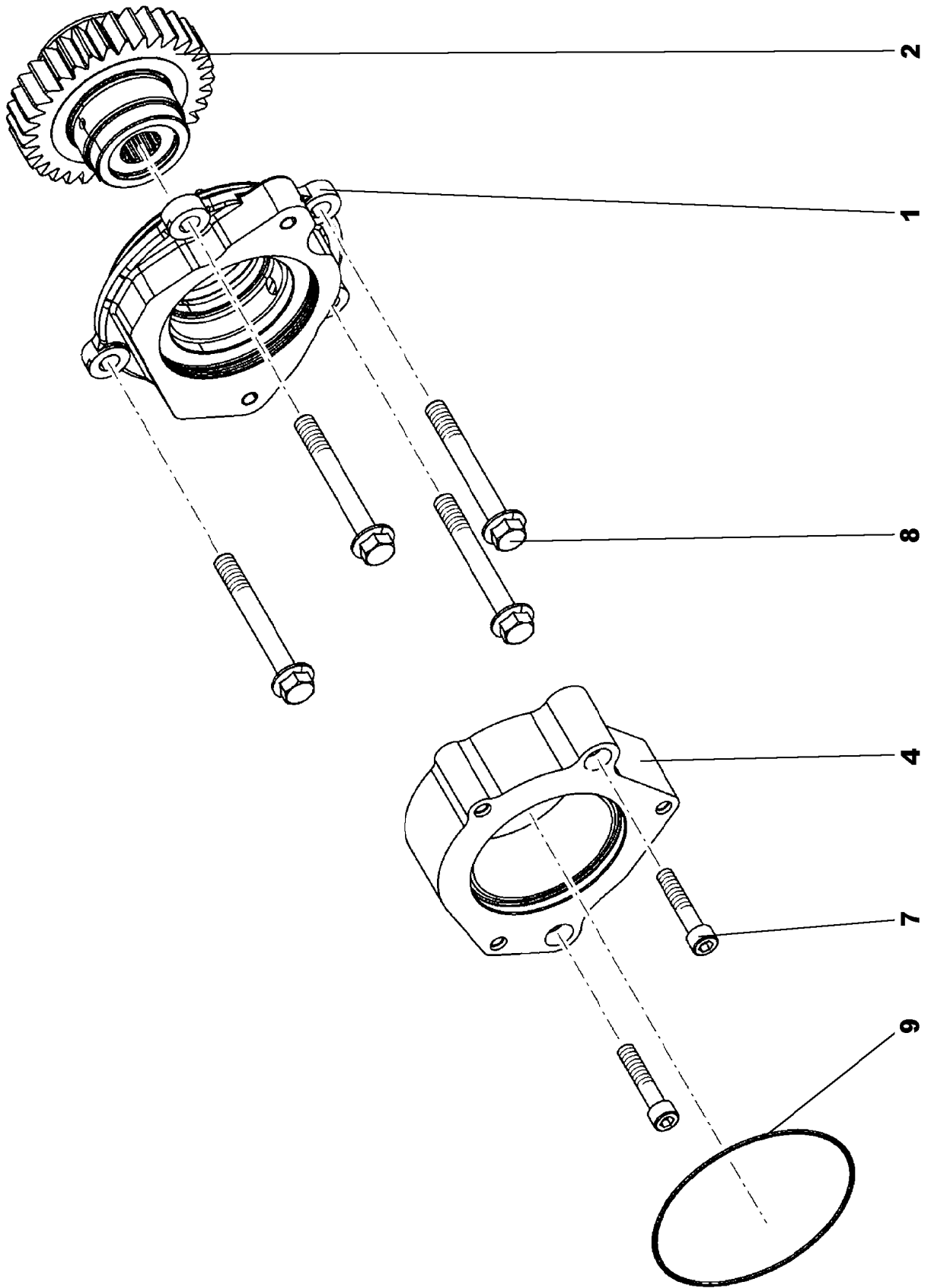
12410651



Pos.	Item	Quantity	Description	Bezeichnung
2	10299598	6	HEX SCREW EN 1665 M12X100 10.9 FLZN	SECHSKANTSCHRAUBE
3	570807108	1	O-RING ARP 568 145,64X3,53 NBR70	O-RING
4	7380619	1	O-RING AEHNL.ISO 3601-1 15X2,5 FKM 80 A	O-RING



Pos.	Item	Quantity	Description	Bezeichnung
1	11366388	1	AUXILIARY DRIVE PRE-ASS. ⇒  429	NEBENABTRIEB VORM.
2	11369506	1	GEARWHEEL PRE-ASS.	ZAHNRAD VORM.
4	10126124	1	CONNECTING PLATE AlMgSi08	ANSCHLUSSPLATTE
7	4980973	2	SOCKET HEAD SCREW ISO 4762 M10X50 1	ZYLINDERSCHRAUBE
8	10299598	4	HEX SCREW EN 1665 M12X100 10.9 FLZN	SECHSKANTSCHRAUBE



22.6.2022
009927

LIEBHERR

etk_en_de_098282 LR 11000

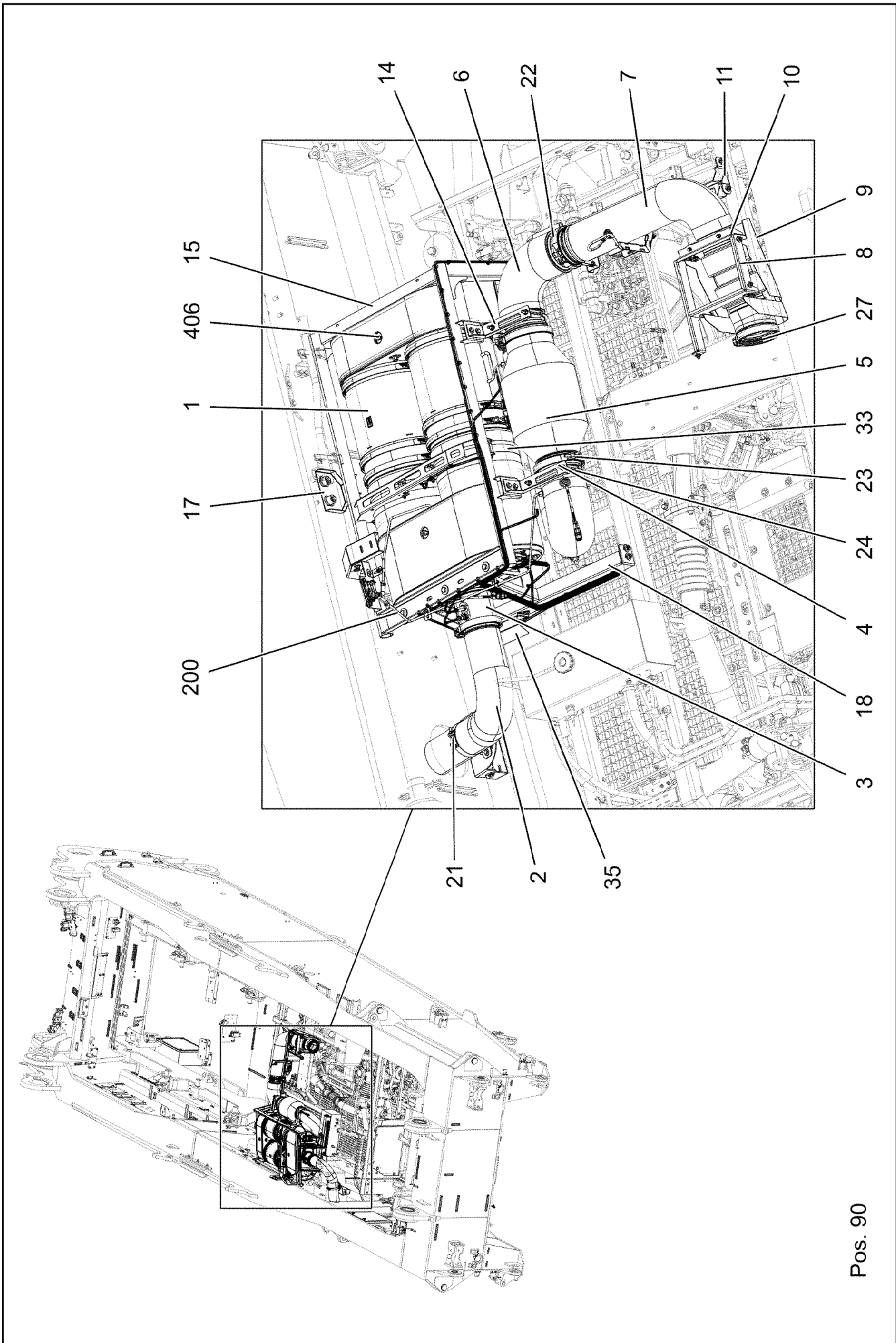
AUXILIARY DRIVE PRE-ASS.
NEBENABTRIEB VORM.

□ 429 (1/2)

11366388

Pos.	Item	Quantity	Description	Bezeichnung
1	10126181	1	BEARING HOUSING, PRE-ASSEMBLED	LAGERGEHAEUSE VORM.
5	7380604	1	O-RING ISO 3601-1 117,07X3,53 FKM 70 A,G	O-RING
6	7380401	1	O-RING AEHNL.ISO 3601-1 101,2X3,53 NBR	O-RING
100	10285708	1	GREASE NBU 30 1KG DOSE	FETT

22.6.2022	etk_en_de_098282 LR 11000	<input type="checkbox"/> 430 (2/2)
LIEBHERR	AUXILIARY DRIVE PRE-ASS. NEBENABTRIEB VORM.	11366388



22.6.2022
170735

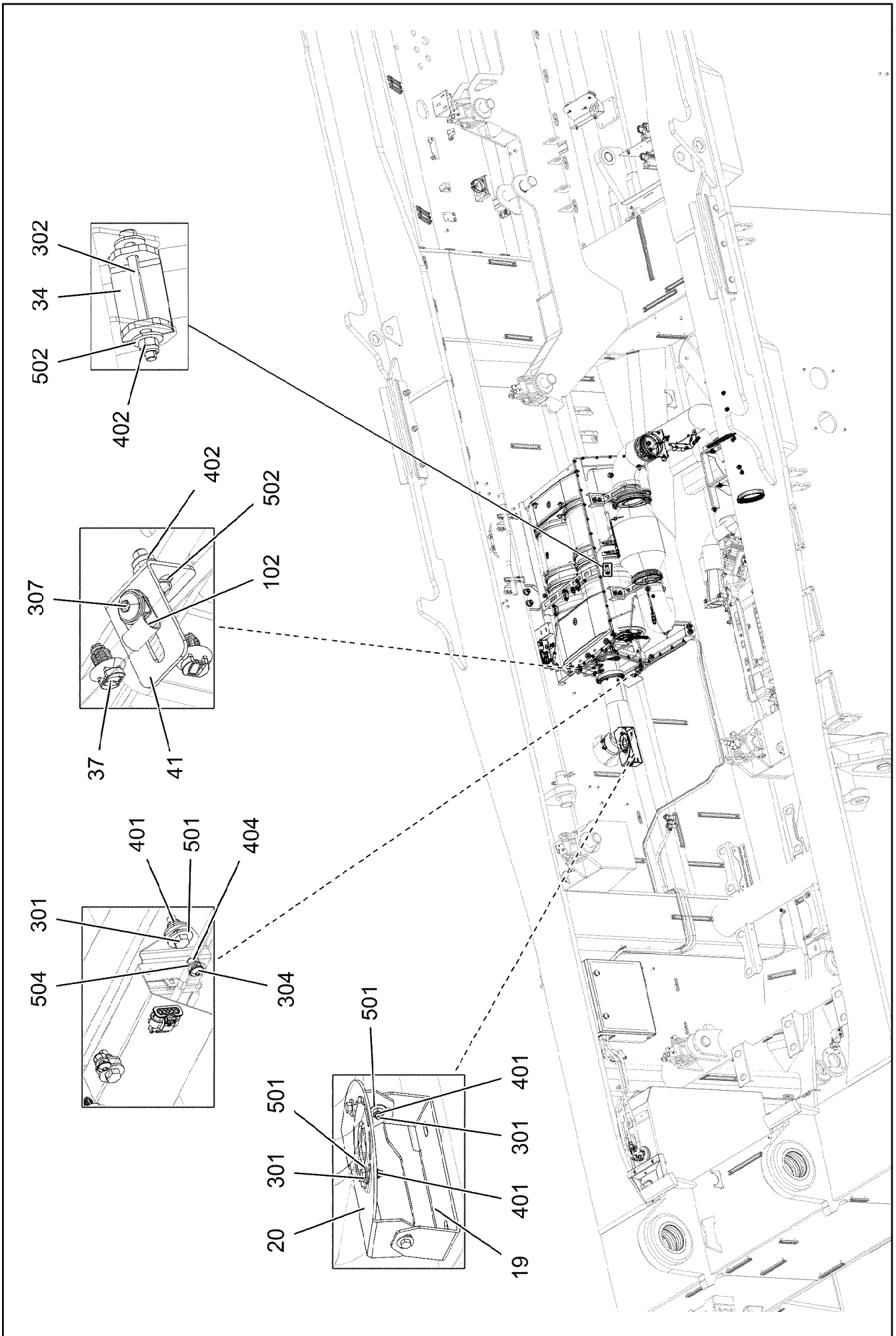
LIEBHERR

etk_en_de_098282 LR 11000

MUFFLER UNIT
SCHALLDAEMPFERANLAGE

431 (1/6)

919551008



22.6.2022
170736

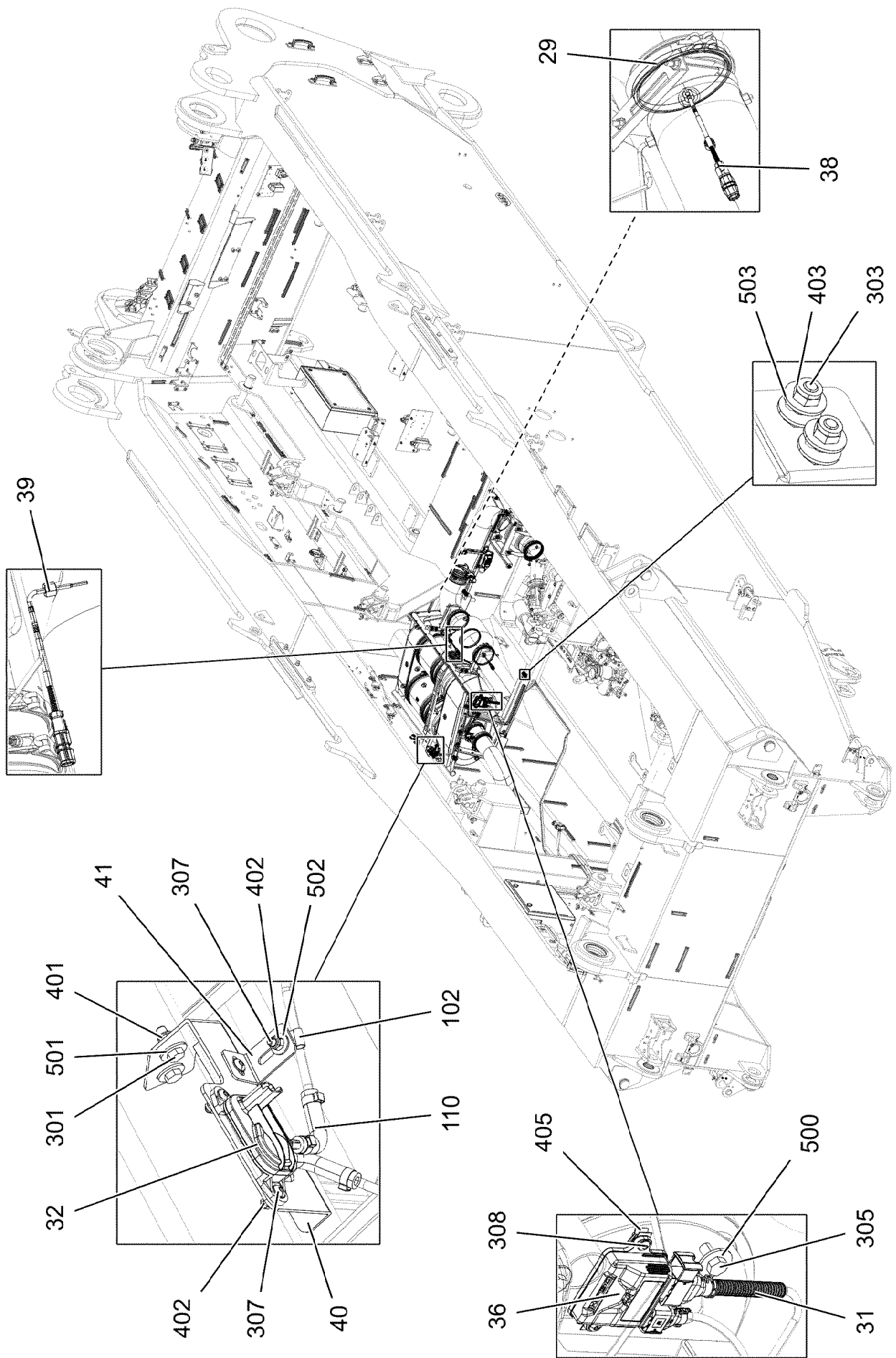
LIEBHERR

etk_en_de_098282 LR 11000

MUFFLER UNIT
SCHALLDAEMPFERANLAGE

▣ 432 (2/6)

919551008



22.6.2022
170737

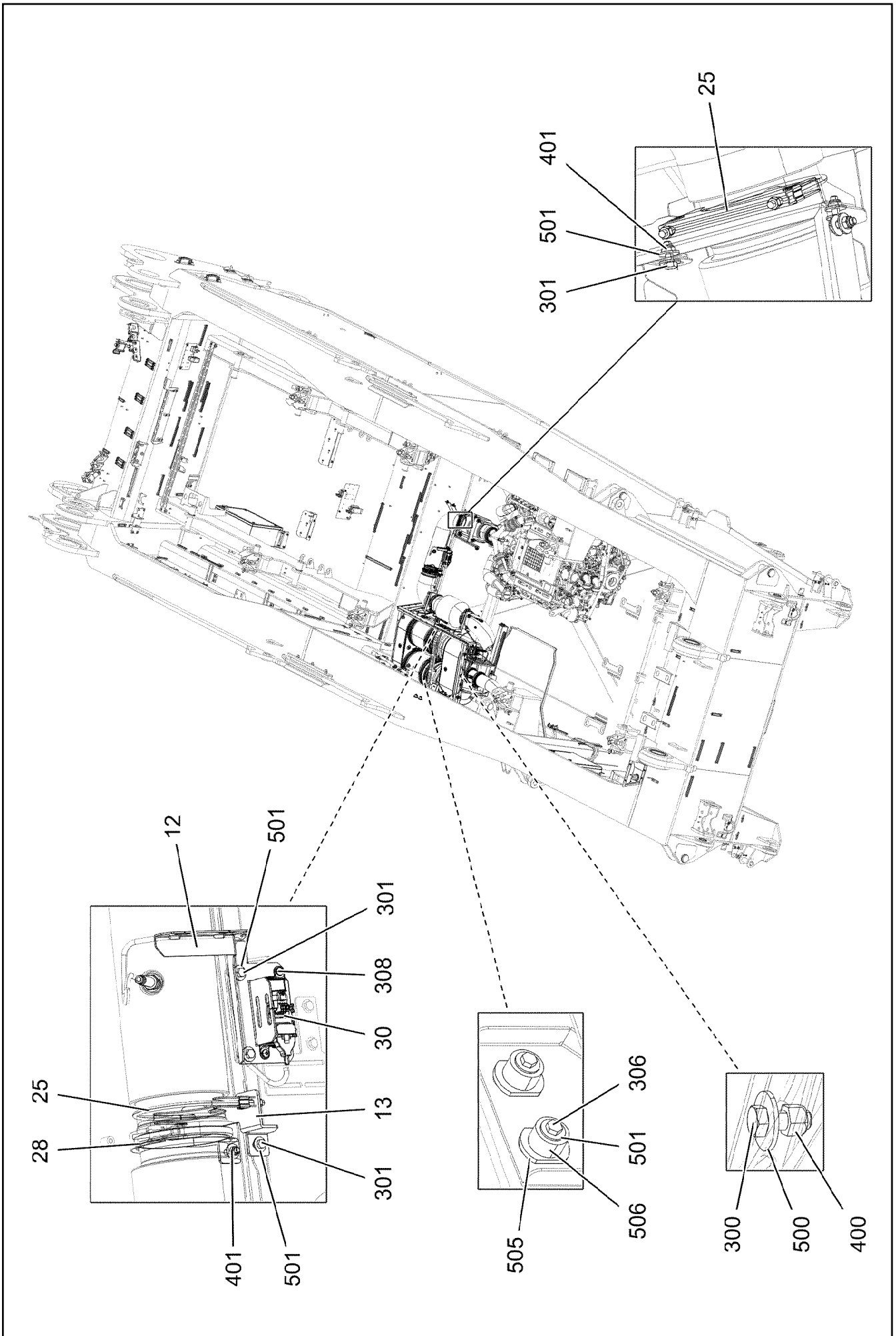
LIEBHERR

etk_en_de_098282 LR 11000

MUFFLER UNIT
SCHALLDAEMPFERANLAGE

433 (3/6)

919551008



22.6.2022
170738

LIEBHERR

etk_en_de_098282 LR 11000

MUFFLER UNIT
SCHALLDAEMPFERANLAGE


434 (4/6)

919551008

Pos.	Item	Quantity	Description	Bezeichnung
1	11382590	1	SCRFILTER ASSEMBLY SCRFILTER GEN 2 ⇒  437	SCRFILTER-BAUGRUPPE
2	96033550	1	EXHAUST PIPE EDELSTAHL SPF	ABGASROHR
3	12898859	1	SENSOR PIPE	SENSORROHR
4	13402645	1	EXHAUST MIXING PIPE SCRFILTER GEN 2	ABGASMISCHROHR
5	12888569	1	DIESEL OXIDATION CATALYST	DIESELOXIDATIONSKATALYSA
6	96033551	1	EXHAUST PIPE EDELSTAHL SPF	ABGASROHR
7	96033552	1	EXHAUST PIPE EDELSTAHL SPF	ABGASROHR
8	97029647	1	HOLDER 3X1216X95 DC01 FE//ZNNI8//CN//T	HALTER
9	97116317	1	HEAT PROTECTION SHEET 1.5X417X691 X5	HITZESCHUTZBLECH
10	97055153	1	PLATE 3X323X92 DC01 FE//ZNNI8//CN//T0	BLECH
11	97055160	1	PLATE 4X190X1100 S315MC	BLECH
12	97057616	1	PLATE 2.5X290X346 DC01 FE//ZNNI8//CN//T	BLECH
13	97116318	1	PLATE 4X196X115 S315MC FE//ZNNI8//CN//T	BLECH
14	97116321	2	HOLDER 3X335X78 S355MC FE//ZNNI8//CN/	HALTER
15	96033375	1	BUILD-IN FRAME WELDMENT	EINBAURAHMEN SCHWK.
17	97116319	1	HOLDER 3X211X205 S355MC FE//ZNNI8//CN/	HALTER
18	96033376	1	FRAME PART WELDED	RAHMENTEIL SCHWK.
19	97028437	1	HOLDER 4X414X107 S315MC FE//ZNNI8//CN/	HALTER
20	97055311	1	PLATE 4X368X204 S315MC FE//ZNNI8//CN//T	BLECH
21	11140381	1	RETAINER CLIP 135-142/140/25 ST	SPANNSCHELLE
22	10494116	3	PROFIL CLAMP 163,0/K1	PROFILSCHELLE
23	10494117	3	PROFIL CLAMP 191,6/K1	PROFILSCHELLE
24	11963743	2	BOW-TYPE CLAMP 158 X5CRNI18-10	BUEGELSCHELLE
25	10802988	2	BOW-TYPE CLAMP 139,7X184 1.4301	BUEGELSCHELLE
27	10125978	1	SEAL XTREME PLUS	DICHTUNG
28	10802682	1	SEALING RING 140X155X13	DICHTRING
29	10144102	3	SEAL 13X168,6X184,4	DICHTUNG
30	12412141	2	GAS SENSOR 0X51-0X52 NICHT LACKIERE	GASSENSOR
31	10144038	1	GAS SENSOR NICHT LACKIEREN	GASSENSOR
32	10127114	1	DIFFERENTIAL PRESSURE SENSOR 0-0,3	DIFFERENZDRUCKSENSOR
33	12102925	2	HINGE PIN CLAMP 332X1022X30/A2 EDELS	GELENKBOLZENSCHELLE
34	97093827	4	PLATE 4X30X82 X5CRNI18-10	BLECH
35	97019775	1	PLATE 1X235X172 DC01 FE//ZNNI8//CN//T0	BLECH
36	10144039	1	SENSOR CONTROL DEVICE NICHT LACKIE	SENSORSTEUERGERAET
37	11691035	37	CABLE TIE 4,6X200-SCHWARZ PA66HS SPF	KABELBINDER
38	11349182	2	TEMPERATURE SENSOR -40°C BIS+800°C	TEMPERATURSENSOR
39	12889334	1	TEMPERATURE SENSOR -40°C BIS +600°C	TEMPERATURSENSOR
40	97139825	1	PLATE 3X291X119 S355MC FE//ZNNI8//CN//T	BLECH
41	97139673	3	PLATE 2X30X78 X5CRNI18-10	BLECH
90	861203005	1	MOUNTING SPRAY 400ML	MONTAGESPRAY
102	10876636	3	PIPE CLAMP DIN3016 8X15XRS1-A1 W5 ROS	ROHRSCHELLE
110	96046407	2	FORM HOSE	FORMSCHLAUCH
200	96050864	1	PIPELINES	ROHRLEITUNGEN
(1)	96050865	1	PIPE COMPL.	ROHR KPL.
(2)	96050866	1	PIPE COMPL.	ROHR KPL.
300	406527908	3	HEX SCREW ISO 4017 M12X30 A2-70	SECHSKANTSCHRAUBE
301	10197831	27	HEX SCREW ISO 4017 M8X25 8.8 ZNNI-480	SECHSKANTSCHRAUBE
302	10539468	4	SOCKET HEAD SCREW ISO 4762 M6X75 A4	ZYLINDERSCHRAUBE
303	11631816	6	HEX SCREW ISO 4017 M10X25 8.8 FLZN SP	SECHSKANTSCHRAUBE
304	10875488	3	BUTTON HEAD SCREW ISO 7380-2 M6X12 0	HALBRUNDKOPFSCHRAUBE
305	4901823	8	HEX SCREW ISO 4017 M12X25 A4-80	SECHSKANTSCHRAUBE
306	11651767	2	HEX SCREW ISO 4017 M8X20 8.8 480H SPF	SECHSKANTSCHRAUBE
307	10412852	8	BUTTON HEAD SCREW AEHNL.ISO 7380-2	HALBRUNDKOPFSCHRAUBE
308	10412851	4	BUTTON HEAD SCREW AEHNL.ISO 7380-2	HALBRUNDKOPFSCHRAUBE
400	11626393	3	HEX NUT AEHNL.ISO 7042 M12 A4	SECHSKANTMUTTER
401	10875614	27	HEX NUT DIN 985 M8 8 480H SPF	SECHSKANTMUTTER
402	11004444	12	HEX NUT AEHNL.ISO 7040 M6 A2-70	SECHSKANTMUTTER
403	10197769	6	HEX NUT DIN 985 M10 8 ZNNI-480H SPF	SECHSKANTMUTTER
404	12102692	5	HEX NUT DIN 985 M6 8 ZNNI-480H SPF	SECHSKANTMUTTER

22.6.2022

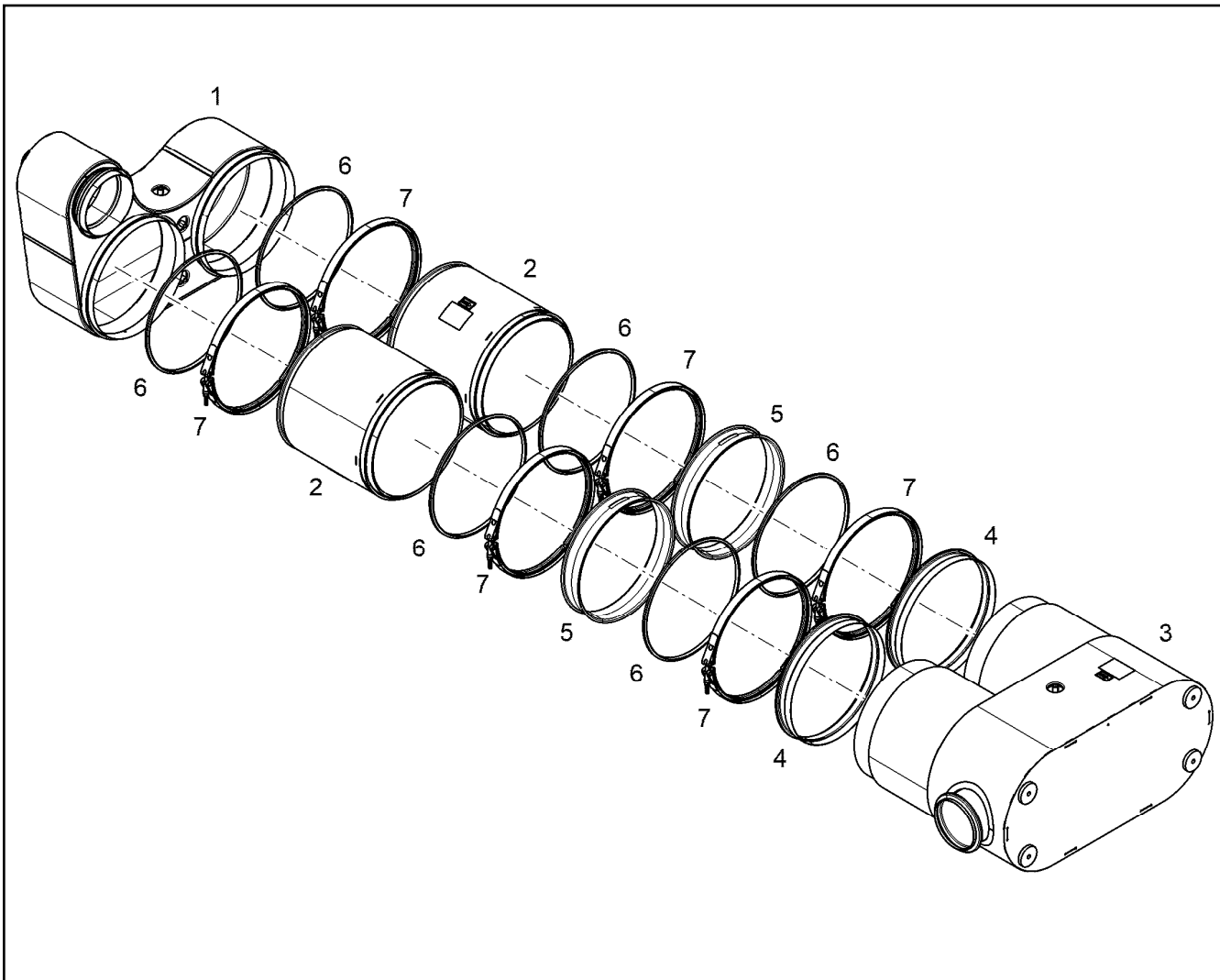
etk_en_de_098282 LR 11000

 435 (5/6)**LIEBHERR**MUFFLER UNIT
SCHALLDAEMPFERANLAGE

919551008

Pos.	Item	Quantity	Description	Bezeichnung
405	10470643	2	SHEET METAL NUT M6 X5CRNI	BLECHMUTTER
406	10816958	9	FITTING BUZ 8 M14X1,5 INOX	VERSCHRAUBUNG
500	10540512	14	WASHER ISO 7093-1 12 200HV-A4	SCHEIBE
501	11140469	56	WASHER ISO 7093-1 8 200HV 480H SPF	SCHEIBE
502	10540500	16	WASHER ISO 7093-1 6 200HV-A4	SCHEIBE
503	11491889	12	WASHER ISO 7093-1 10 300HV FLZN SPF	SCHEIBE
504	10197771	5	WASHER ISO 7089 6 200HV ZNNI-480H SPF	SCHEIBE
505	974803608	2	WASHER 5X38X48 S700MC FLZN SPF	SCHEIBE
506	978787708	2	SLEEVE 33.0X19 FE//ZNNI8//CN//T0	HUELSE

22.6.2022	etk_en_de_098282 LR 11000	<input type="checkbox"/> 436 (6/6)
LIEBHERR	MUFFLER UNIT SCHALLDAEMPFERANLAGE	919551008



Pos.	Item	Quantity	Description	Bezeichnung
1	11387711	2	FILTER MODULE SCRFILTER GEN 2X	FILTERMODUL
2	12569713	6	PROFIL CLAMP 324/K1	PROFILSCHELLE
3	12569715	6	SEAL	DICHTUNG
4	12569870	1	OUTLET MODULE SCRFILTER GEN 2	AUSLASSMODUL
5	12569881	2	CONNECTION PIECE	ANSCHLUSSSTUECK
6	12569884	2	CONNECTION PIPE	ANSCHLUSSROHR
7	11382568	1	INLET MODULE SCRFILTER GEN 2	EINLASSMODUL

22.6.2022
009928

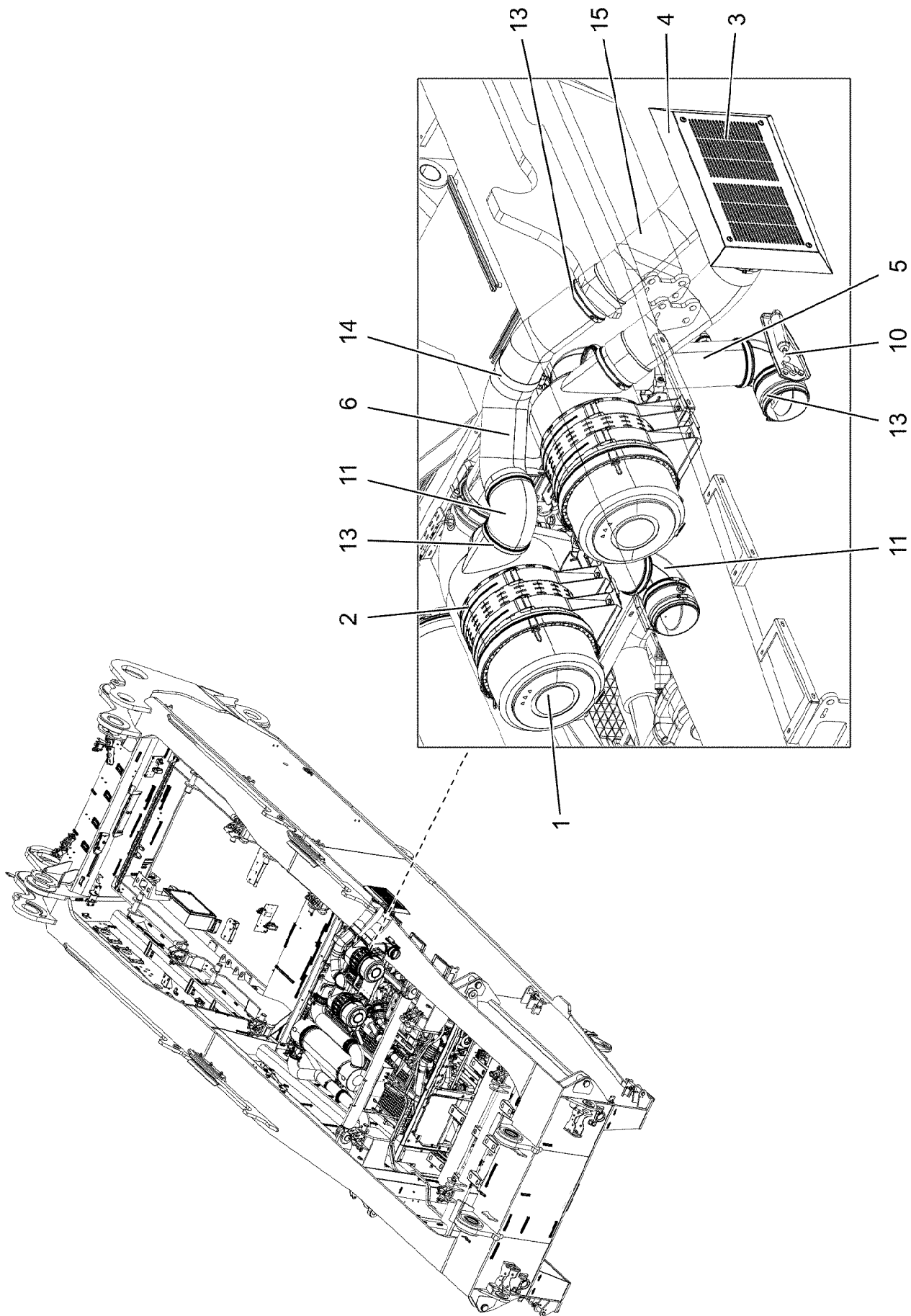
LIEBHERR

etk_en_de_098282 LR 11000

SCRFILTER ASSEMBLY
SCRFILTER-BAUGRUPPE

437

11382590



22.6.2022
004916

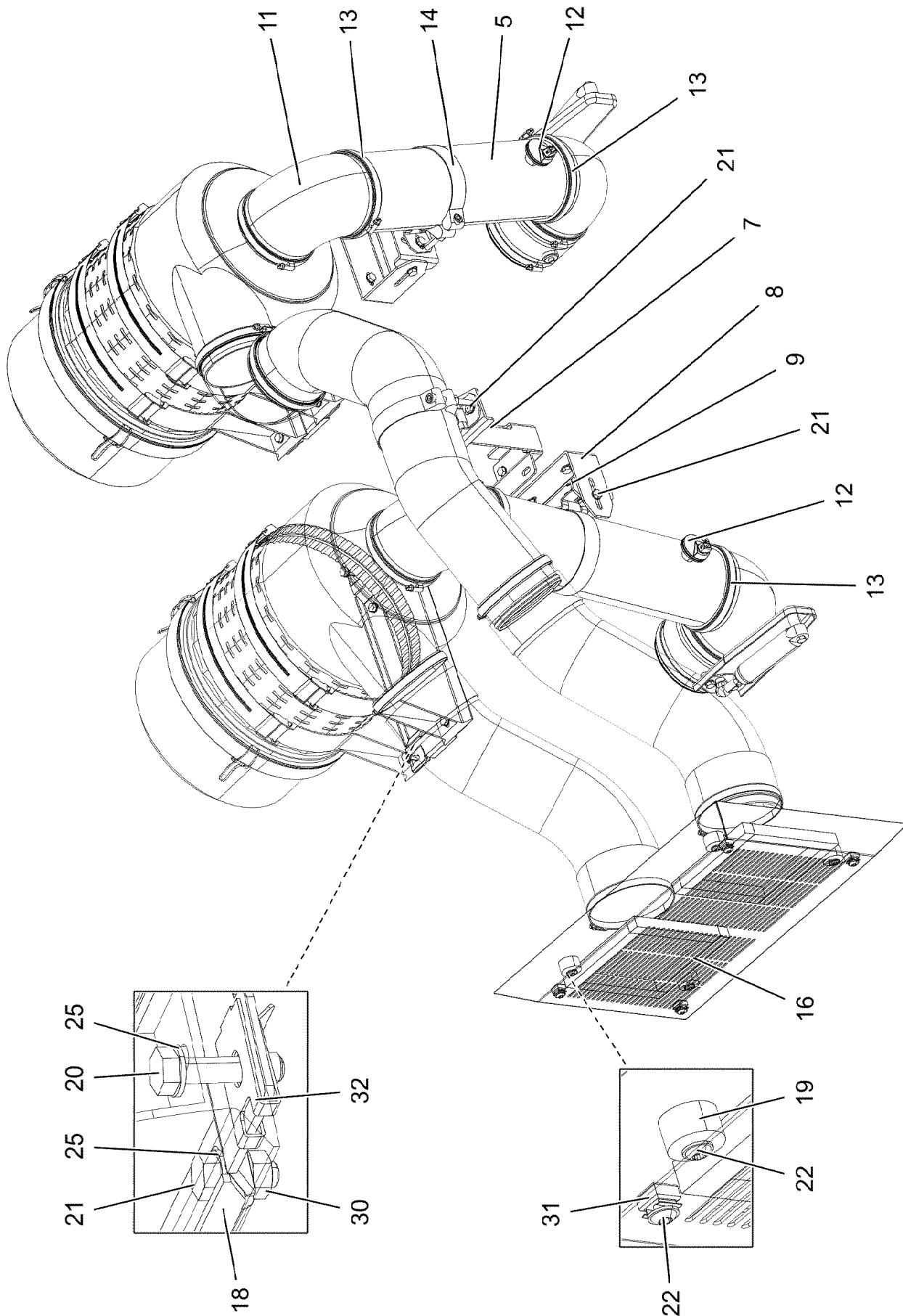
LIEBHERR

etk_en_de_098282 LR 11000

AIR FILTER UNIT CPL.
LUFTFILTERANLAGE KPL.

438 (1/3)

919063308



22.6.2022
004917


LIEBHERR


etk_en_de_098282 LR 11000

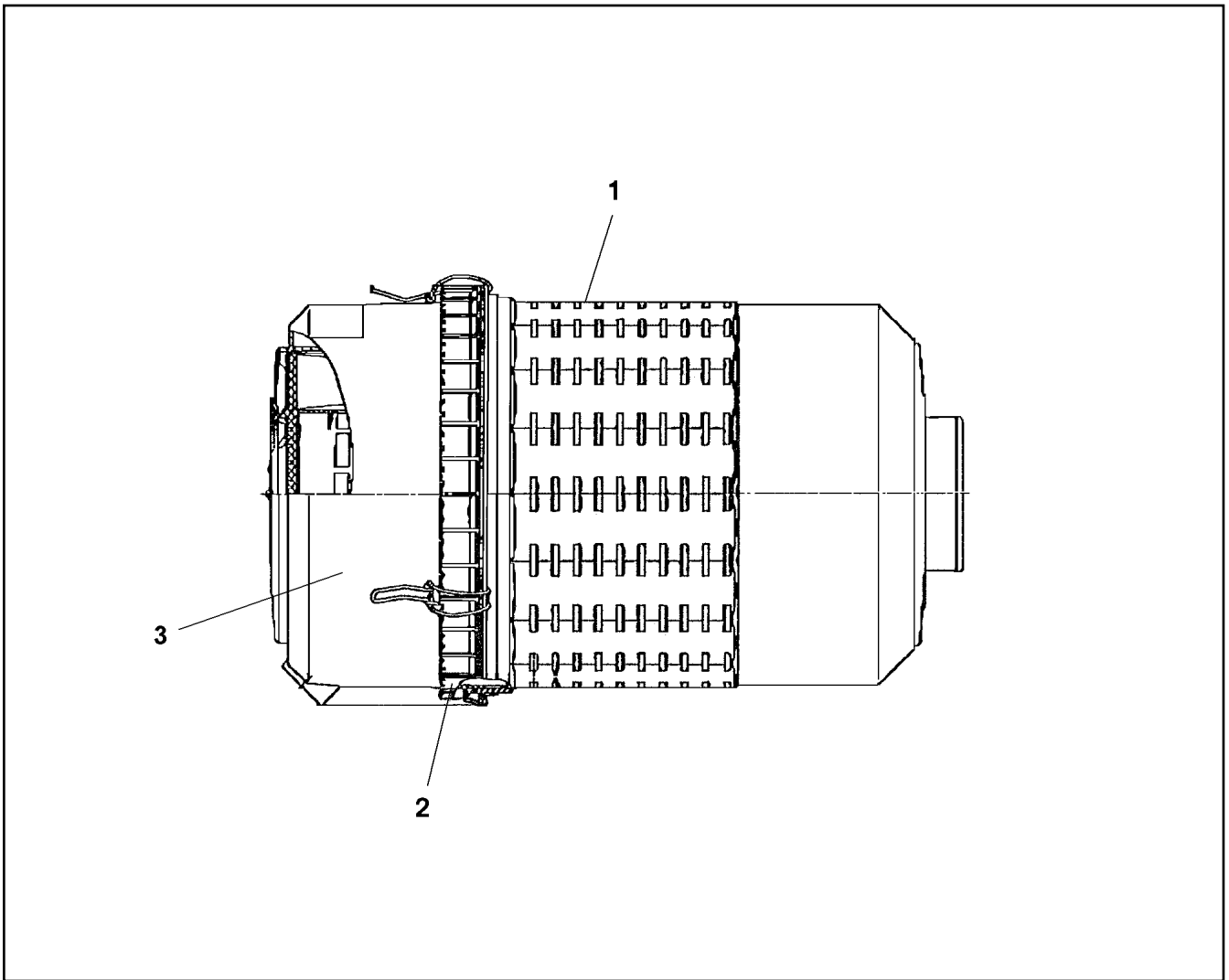
AIR FILTER UNIT CPL.
LUFTFILTERANLAGE KPL.

439 (2/3)

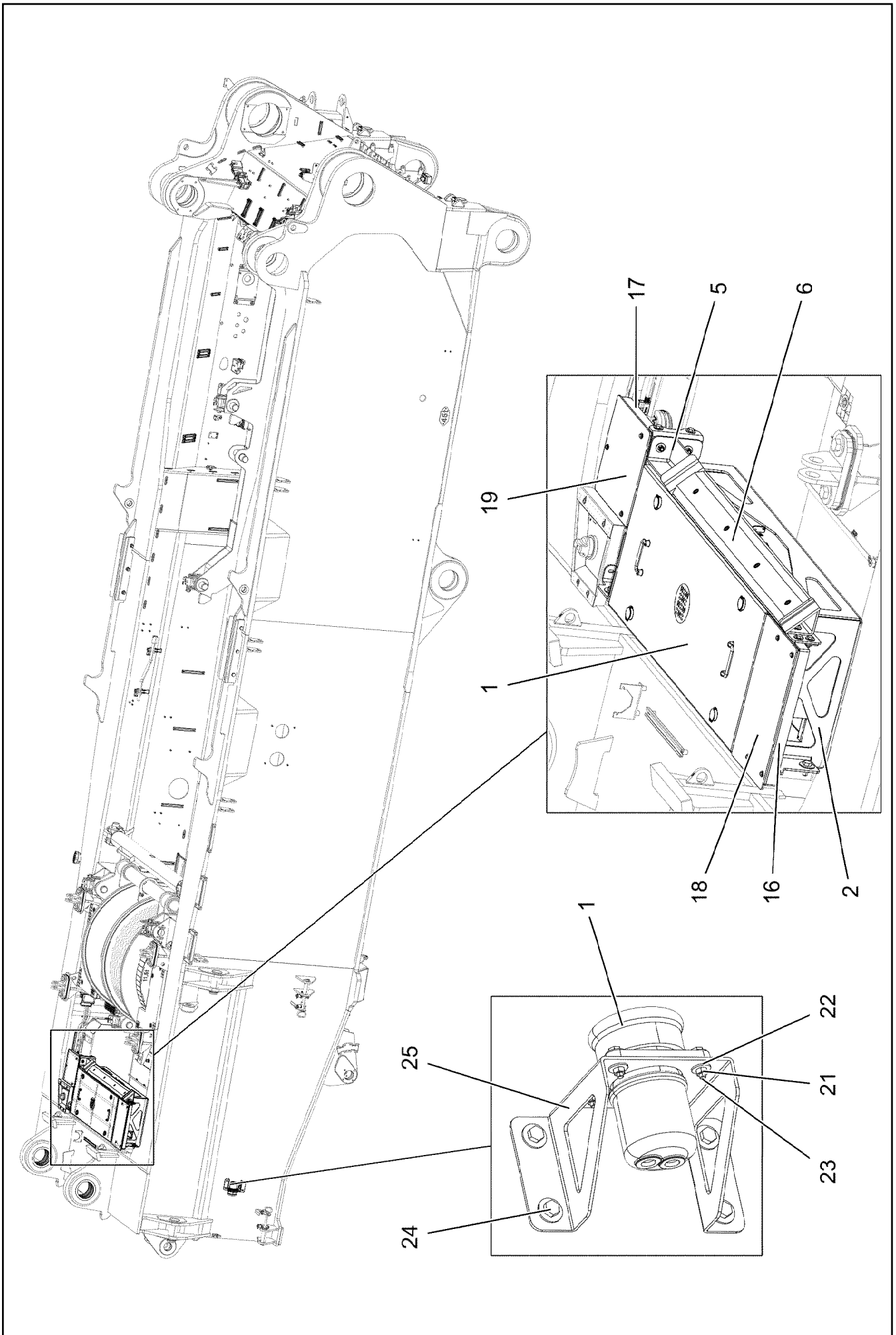
919063308

Pos.	Item	Quantity	Description	Bezeichnung
1	551710208	2	AIR FILTER ⇒  441	LUFTFILTER
2	551710308	4	HOLDER	HALTER
3	968194808	1	SCOOP WELDED STAHL SPF	LUFTHUTZE SCHWK.
4	97115487	1	AIR SCOOP 2X642X427 DC01 FE//ZNNI8//CN/	LUFTHUTZE
5	968184008	2	AIR SUCTION PIPE STAHL SPF	LUFTANSAUGROHR
6	97036138	1	AIR SUCTION PIPE STAHL SPF	LUFTANSAUGROHR
7	97123691	1	PLATE 4X431X240 S315MC FE//ZNNI8//CN//T	BLECH
8	97036379	2	PLATE 4X425X97 S315MC FE//ZNNI8//CN//T	BLECH
9	97036380	2	PLATE 4X249X80 S315MC FE//ZNNI8//CN//T	BLECH
10	551706808	2	THROTTLE FLAP 130	DROSSELKLAPPE
(1)	5700086	1	COMPRESSED-AIR CYLINDER KS 3012	DRUCKLUFTZYLINDER
11	10099969	5	ELBOW 90° DI=130 GUMMI	KRUEMMER
12	11101017	2	MAINTENANCE SWITCH 0,05 BAR	WARTUNGSSCHALTER
13	774209908	16	HOSE CLAMP 140/130-150/12 W3	SCHLAUCHSCHELLE
14	10023266	3	SWIVEL BOLT BRACKET CLAMP 128-136/13	GELENKBANDKONSOLENSCHE
15	10291933	2	RAW AIR HOSE 130X660 TPE	ROHLUFTSCHLAUCH
16	10425409	1.5	INSULATING MATERIAL 20X20X2000 PUR	DAEMMSTOFF
18	97045411	2	PLATE 3X407X167 S355MC FE//ZNNI8//CN//T	BLECH
19	978787708	4	SLEEVE 33.0X19 FE//ZNNI8//CN//T0	HUELSE
20	11692827	8	HEX SCREW ISO 4017 M8X35 8.8 480H SPF	SECHSKANTSCHRAUBE
21	11651767	24	HEX SCREW ISO 4017 M8X20 8.8 480H SPF	SECHSKANTSCHRAUBE
22	10875485	8	BUTTON HEAD SCREW AEHNL.ISO 7380-2	HALBRUNDKOPFSCHRAUBE
25	420060705	56	WASHER ISO 7089 8 200HV-A2	SCHEIBE
30	10197760	24	HEX NUT ISO 4032 M8 10 ZNNI-480H SPF	SECHSKANTMUTTER
31	10875858	4	CAGE NUT M8 A2/ST A2K	KAFIGMUTTER
32	12100332	8	SHEET METAL NUT M8 480H SPF	BLECHMUTTER

22.6.2022	etk_en_de_098282 LR 11000	 440 (3/3)
LIEBHERR	AIR FILTER UNIT CPL. LUFTFILTERANLAGE KPL.	919063308



Pos.	Item	Quantity	Description	Bezeichnung
1	571558808	1	FILTER INSERT 21m ³ /min3μm	FILTEREINSATZ
2	571575608	1	LOCK PIECE	VERSCHLUSS
3	10450521	1	COVER	DECKEL



22.6.2022
004188

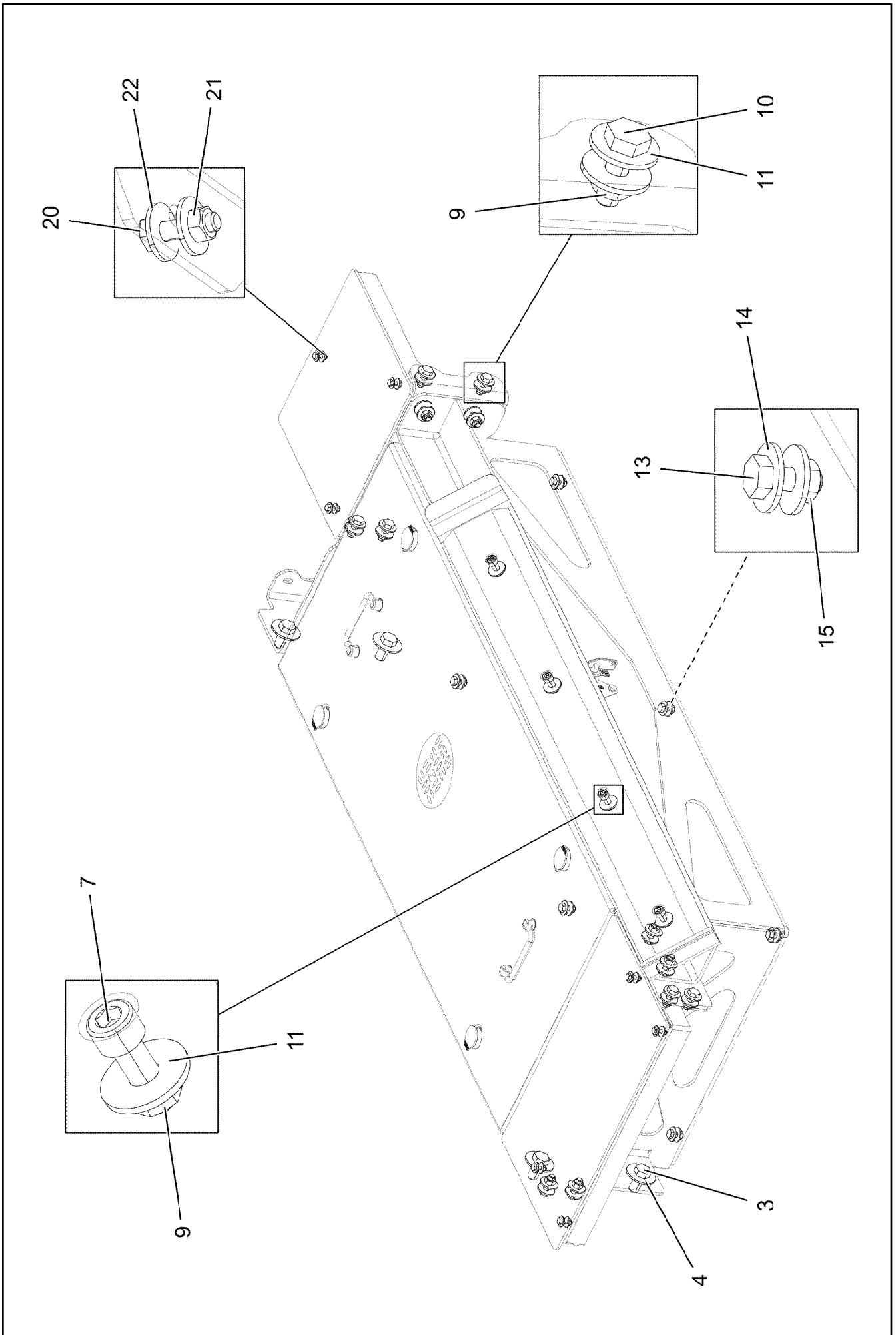
LIEBHERR

etk_en_de_098282 LR 11000


BATTERY STORAGE
BATTERIELAGERUNG

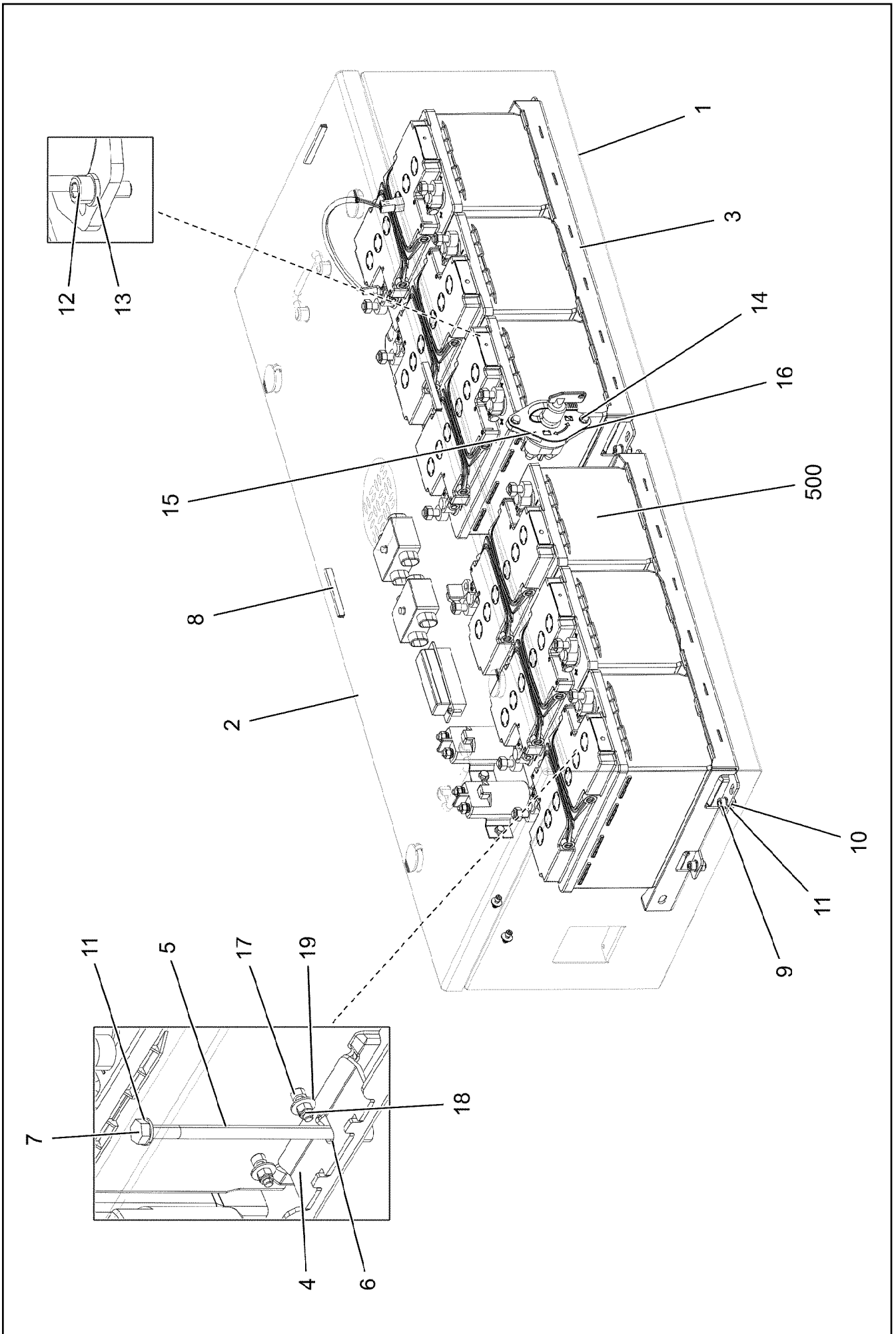
442 (1/3)

918981908




Pos.	Item	Quantity	Description	Bezeichnung
1	96032910	1	BATTERY BOX, PRE-ASSEMBLED ⇒  445	BATTERIEKASTEN VORM.
2	97035262	1	CONSOLE 6X889X1863 S355MC	KONSOLE
3	12214938	4	HEX SCREW ISO 4017 M16X35 8.8 FLZN SP	SECHSKANTSCHRAUBE
4	10455191	4	WASHER ISO 7093-1 16 200HV-A2	SCHEIBE
5	968169508	1	PLATE WELDED	BLECH SCHWK.
6	97035722	1	SLIDE RAIL PA6G	GLEITLEISTE
7	10875571	4	SOCKET HEAD SCREW ISO 4762 M10X30 8	ZYLINDERSCHRAUBE
9	12102695	16	HEX NUT ISO 4032 M10 8 ZNNI-480H SPF	SECHSKANTMUTTER
10	11642358	12	HEX SCREW ISO 4017 M10X30 8.8 FLZN SP	SECHSKANTSCHRAUBE
11	11491889	28	WASHER ISO 7093-1 10 300HV FLZN SPF	SCHEIBE
13	11651767	6	HEX SCREW ISO 4017 M8X20 8.8 480H SPF	SECHSKANTSCHRAUBE
14	11140469	16	WASHER ISO 7093-1 8 200HV 480H SPF	SCHEIBE
15	11693875	6	HEX NUT ISO 4032 M8 8 480H SPF	SECHSKANTMUTTER
16	97035729	1	PLATE 4X148X819 S315MC FE//ZNNI8//CN//T	BLECH
17	97035730	1	PLATE 4X221X890 S315MC FE//ZNNI8//CN//T	BLECH
18	97035731	1	CHEQUER PLATE FOOTBOARD 5X292X485	TRITTBLECH
19	97035732	1	CHEQUER PLATE FOOTBOARD 5X315X325	TRITTBLECH
20	11644899	7	HEX SCREW ISO 4017 M6X20 8.8 480H SPF	SECHSKANTSCHRAUBE
21	10197764	11	HEX NUT ISO 4032 M6 10 ZNNI-480H SPF	SECHSKANTMUTTER
22	10875648	22	WASHER ISO 7093-1 6 200HV 480H SPF	SCHEIBE
23	10197836	4	HEX SCREW ISO 4017 M6X25 8.8 ZNNI-480	SECHSKANTSCHRAUBE
24	11690048	4	HEX SCREW ISO 4017 M8X12 8.8 480H SPF	SECHSKANTSCHRAUBE
25	97035738	1	PLATE 3X158X365 DC01 FE//ZNNI8//CN//T0	BLECH

22.6.2022	etk_en_de_098282 LR 11000	 444 (3/3)
LIEBHERR	BATTERY STORAGE BATTERIELAGERUNG	918981908

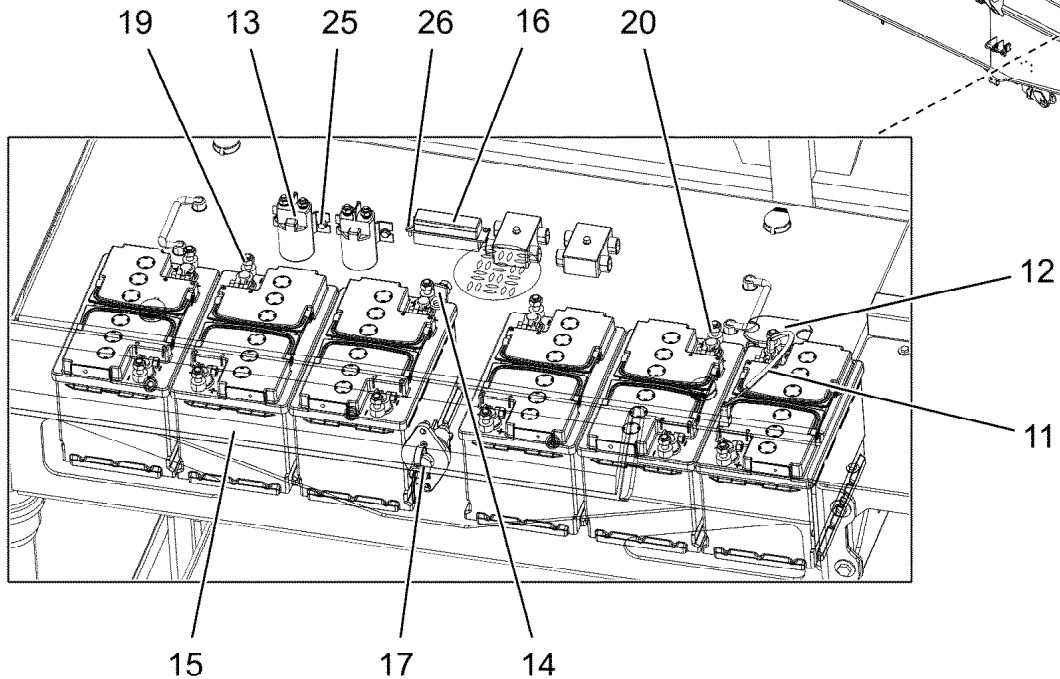
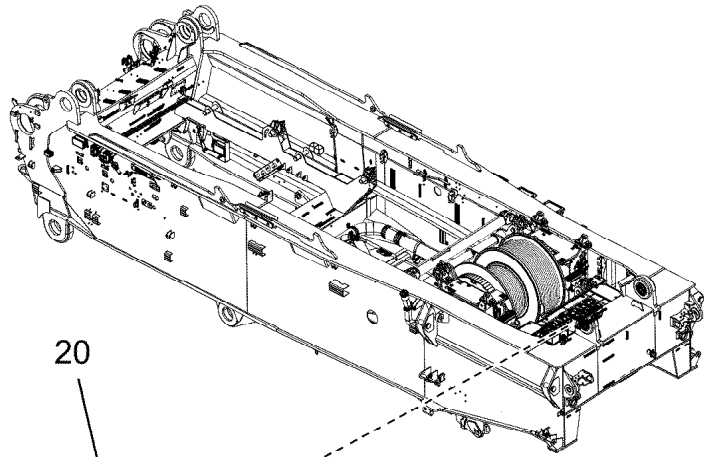


Pos.	Item	Quantity	Description	Bezeichnung
1	968132308	1	BATTERY BOX ST.CONST. SPF	BATTERIEKASTEN SCHWK.
2	968132408	1	COVER PRE-ASSY.	DECKEL VORM.
(1)	968132508	1	COVER WELDED	DECKEL SCHWK.
(6)	704256608	4	HOUSING GD-ZN SW GEPULVERT	GEHAEUSE
(7)	704254808	4	DUST CAP POLYETHYLEN SCHWARZ	STAUBKAPPE
(8)	704253408	4	ACTUATION SPIKE GD-ZN SW GEPULVERT	BETAETIGUNGSDORN
(9)	704254008	4	TONGUE	ZUNGE
(10)	704274808	4	O-RING 12X2 NBR70	O-RING
(11)	10870376	2	POIGNEE 118X18X43	KLAPPGRIFF
(12)	420005414	4	WASHER AEHNL.ISO 7089 10 PA6.6	SCHEIBE
3	967473008	2	FRAME WELDED SPF	RAHMEN SCHWK.
4	97022950	6	PLATE 3X38X100 S355MC FE//ZNNI8//CN//T	BLECH
5	97036294	6	TUBE 15.0X124 E235+N	ROHR
6	11113939	6	LOCK WASHER DIN 6799 6X0,7 A4	SICHERUNGSSCHEIBE
7	12203658	6	HEX SCREW ISO 4014 M8X150 8.8 480H SP	SECHSKANTSCHRAUBE
8	262103908	3.5	EDGE PROTECTION 1-2X9,5X6,5	KANTENSCHUTZ
9	10875597	8	SOCKET HEAD SCREW ISO 4762 M8X16 8.8	ZYLINDERSCHRAUBE
10	11693875	8	HEX NUT ISO 4032 M8 8 480H SP	SECHSKANTMUTTER
11	12103465	28	WASHER ISO 7089 8 300HV ZNNI-480H SPF	SCHEIBE
12	10875586	2	SOCKET HEAD SCREW ISO 4762 M6X16 8.8	ZYLINDERSCHRAUBE
13	10197771	6	WASHER ISO 7089 6 200HV ZNNI-480H SPF	SCHEIBE
14	11644899	2	HEX SCREW ISO 4017 M6X20 8.8 480H SP	SECHSKANTSCHRAUBE
15	97068322	1	SIGN ALU	SCHILD
16	10197764	2	HEX NUT ISO 4032 M6 10 ZNNI-480H SP	SECHSKANTMUTTER
17	240046502	2	SOCKET HEAD SCREW ISO 4762 M5X16 8.8	ZYLINDERSCHRAUBE
18	10876400	2	HEX NUT ISO 7040 M5 8 480H SP	SECHSKANTMUTTER
19	10875643	2	WASHER ISO 7093-1 5 200HV 480H SP	SCHEIBE
500	96032891	1	ELECTRIC FOR BATTERY BOX	ELEKTRIK BATTERIEKASTEN

⇒  447

22.6.2022	etk_en_de_098282 LR 11000	 446 (2/2)
LIEBHERR	BATTERY BOX, PRE-ASSEMBLED BATTERIEKASTEN VORM.	96032910

Pos. 10



Pos.	Item	Quantity	Description	Bezeichnung
10	969239008	1	WIRING LIST BATTERY BOX	KABELLISTE BATTERIEKASTEN
(1)	969239108	1	LEAD W591	LEITUNG
(2)	96003404	1	LEAD W592	LEITUNG
(3)	969799708	1	LEAD W594	LEITUNG
(4)	969799808	1	LEAD W595	LEITUNG
(5)	969799608	1	LEAD W593	LEITUNG
(6)	969769008	1	LEAD W597	LEITUNG
(7)	96000499	1	LEAD W591A	LEITUNG
11	10800266	1	TEMPERATURE SENSOR -50/+125°C SPF	TEMPERATURFUEHLER
12	10871125	1	CUTOFF RELAY 24V	TRENNSCHALTRELAIS
13	630105308	2	RELAY 24V/1S SPF	RELAIS
14	10872525	3	ELBOW CONNECTION KISSLINGRELAIS	WINKELANSCHLUSS
15	10664800	6	BATTERY 12V 70AH	BATTERIE
16	604501608	1	FUSE BOX SMALL 6-POL, LEER	SICHERUNGSDOSE
17	10871010	1	BATTERY ISOLATING SWITCH PAGF SCHW	BATTERIETRENNSCHALTER
(1)	10024214	1	SWITCH LEVER	SCHALTHEBEL
19	613206608	6	BATTERY TERMINAL CLAMP 15,9MM² VERZI	BATTERIEKLEMME
20	613206508	6	BATTERY TERMINAL CLAMP 17,5MM² VERZI	BATTERIEKLEMME
25	11840297	4	HEX SCREW EN 1665 M6X16 8.8 480H SPF	SECHSKANTSCHRAUBE
26	12216226	4	PAN-HEAD SCREW ISO 7045 M4X16 4.8 480	FLACHKOPFSCHRAUBE

22.6.2022
004277

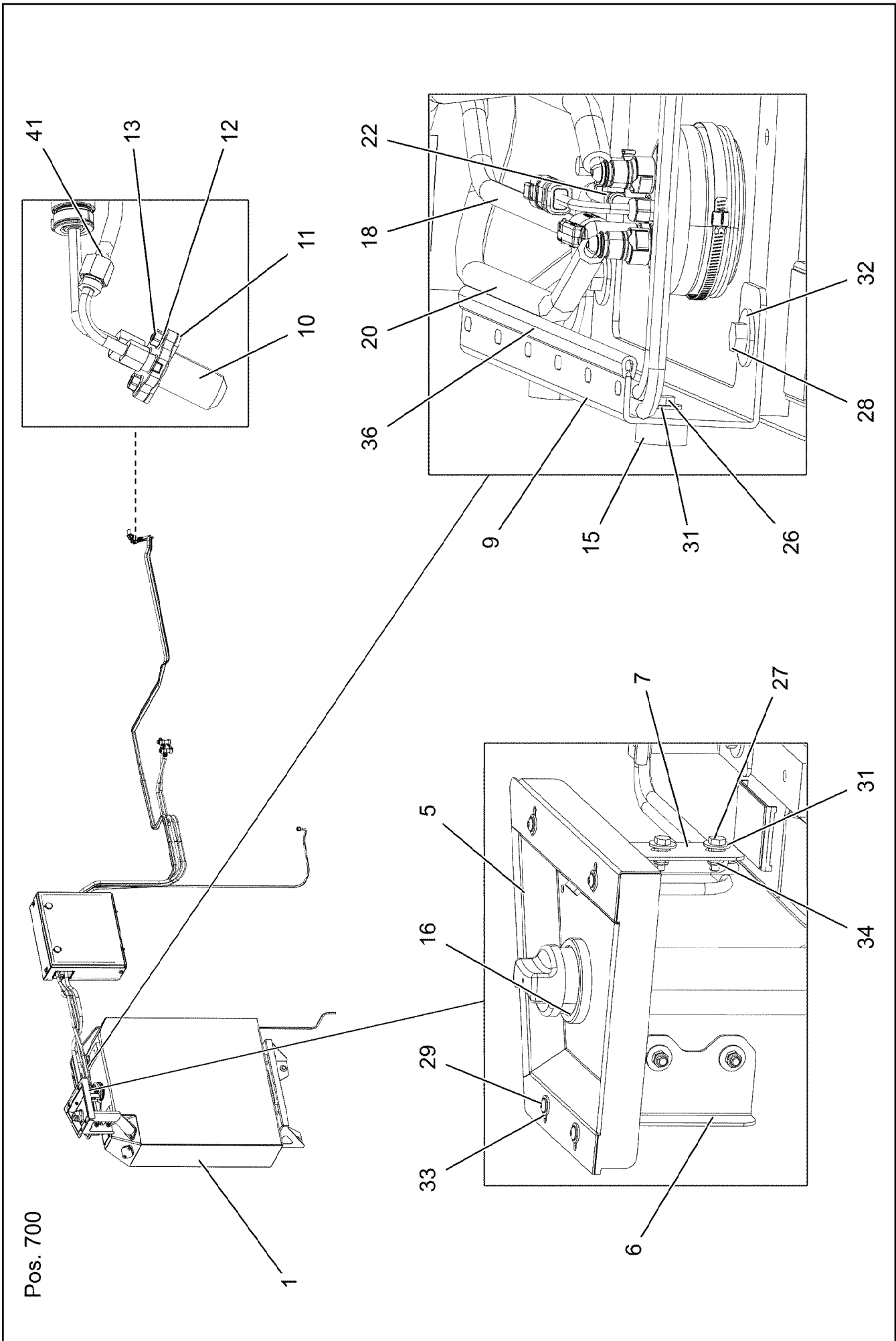
LIEBHERR

etk_en_de_098282 LR 11000

ELECTRIC FOR BATTERY BOX
ELEKTRIK BATTERIEKASTEN

447

96032891



22.6.2022
008100

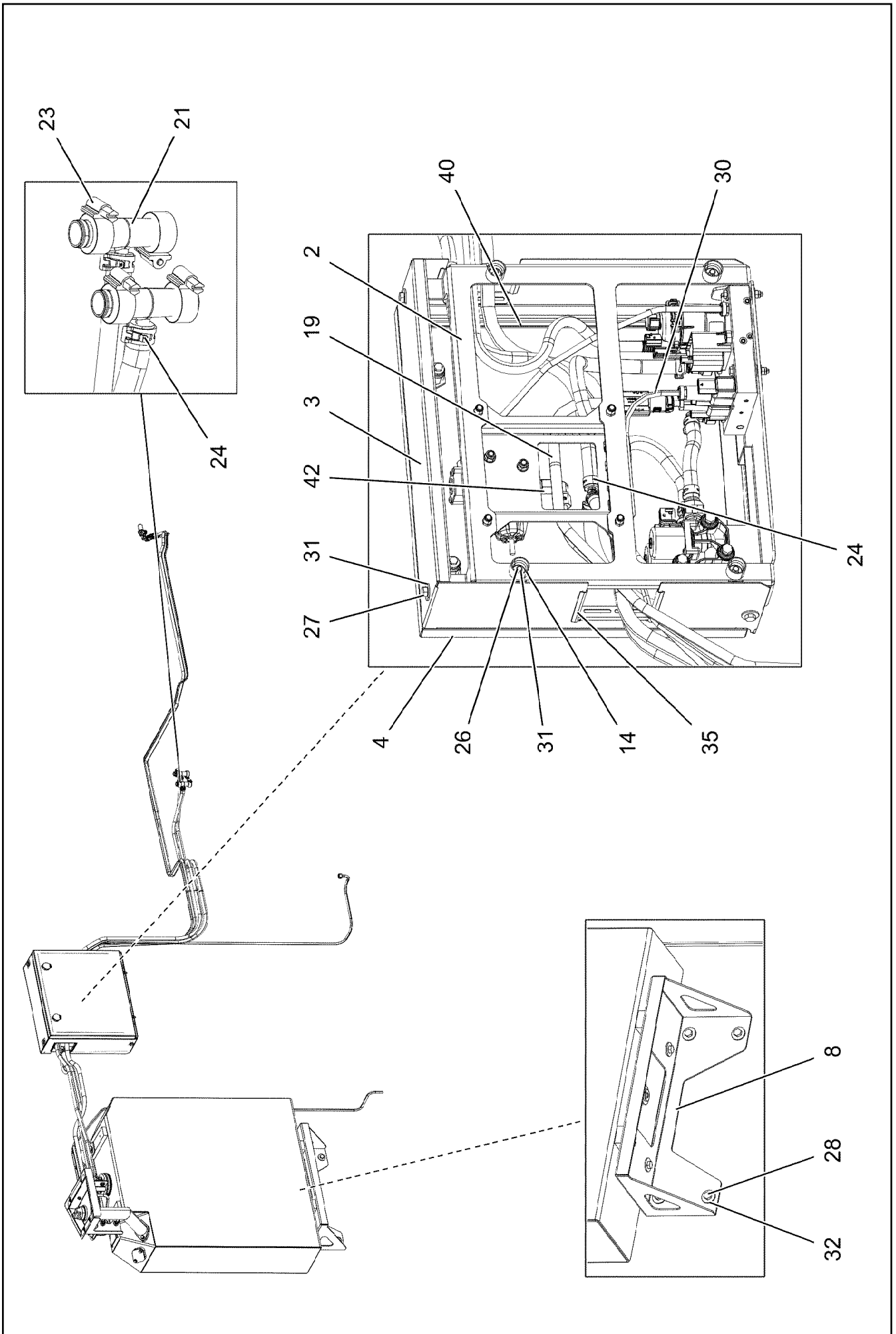
LIEBHERR

etk_en_de_098282 LR 11000

UREA PLANT
HARNSTOFFANLAGE

448 (1/3)

919063408



Pos.	Item	Quantity	Description	Bezeichnung
1	968866808	1	UREA TANK, PRE-MOUNTING ⇒ □ 451	HARNSTOFFTANK VORM.
2	96004209	1	PUMP PRE-ASS. ⇒ □ 453	PUMPE VORM.
3	96004207	1	COVER ST. CONST.	ABDECKUNG SCHWK.
4	96004224	1	COVER COMPL. ⇒ □ 457	DECKEL KPL.
5	968166608	1	TRAY EDELSTAHL	WANNE SCHWK.
6	967998108	1	SHEET CPL. FE//ZNNI8//CN//T0	BLECH KPL.
7	967998208	1	SHEET CPL. FE//ZNNI8//CN//T0	BLECH KPL.
8	97048229	1	CONSOLE 4X976X466 S315MC FE//ZNNI8//C	KONSOLE
9	97048236	1	PLATE 4X490X206 S315MC FE//ZNNI8//CN//T	BLECH
10	10144093	1	DEF INJECTOR SCR ONLY ⇒ □ 458	REDUKTIONSMITTELINJEKTOR
11	10144861	1	SEAL	DICHTUNG
12	10410193	2	WASHER ISO 7089 5 -A2	SCHEIBE
13	10878117	2	HEX NUT ISO 4032 M5 TI2-WS8	SECHSKANTMUTTER
14	953873408	4	SLEEVE 25X20 11SMN37 FE//ZNNI8//CN//T0	HUELSE
15	978787708	2	SLEEVE 33.0X19 FE//ZNNI8//CN//T0	HUELSE
16	7381568	1	O-RING 59,69X5,33 FKM 70	O-RING
18	10144280	1	DEF SUCTION LINE 4X1500 EPDM	REDUKTIONSMITTEL-SAUGLEIT
19	10144301	1	DEF PRESSURE LINE 2X5000 PA	REDUKTIONSMITTEL-DRUCKLE
20	96033152	1	HOSE LINES	SCHLAUCHLEITUNGEN HARNST
(2310)	969962508	1	HOSE CPL. CONTI KWS 10X3800	SCHLAUCH KPL.
(2311)	969962608	1	HOSE CPL. CONTI KWS 10X1400	SCHLAUCH KPL.
(2316)	96014033	1	HOSE CPL. CONTI KWS 10X2500	SCHLAUCH KPL.
(2333)	96022601	1	HOSE CPL. KUNSTSTOFF 8X3000	SCHLAUCH KPL.
(2334)	96013923	1	HOSE CPL. KUNSTSTOFF 8X1500	SCHLAUCH KPL.
21	11626529	2	TEE REDUCER 20X10 L=80	T-REDUZIERSTUECK
22	10872024	3	HOSE CLAMP DIN 3017-1 12/8-16/9 W3	SCHLAUCHSCHELLE
23	774208508	4	HOSE CLAMP 32/25-40/12 W3	SCHLAUCHSCHELLE
24	11162002	4	HOSE CLAMP 19/17,8-20,2/12 51CrV4 CR6-F	SCHLAUCHSCHELLE
26	11651612	6	HEX SCREW ISO 4017 M8X16 8.8 480H SPF	SECHSKANTSCHRAUBE
27	10197831	8	HEX SCREW ISO 4017 M8X25 8.8 ZNNI-480	SECHSKANTSCHRAUBE
28	11658892	10	HEX SCREW ISO 4017 M12X25 8.8 FLZN SP	SECHSKANTSCHRAUBE
29	10412852	4	BUTTON HEAD SCREW AEHNL.ISO 7380-2	HALBRUNDKOPFSCHRAUBE
30	96033156	1	UREA SYSTEM AIR LINE	LUFTLEITUNGEN HARNSTOFFA
(2332)	96019832	1	PLASTIC PIPE COMPLETE	KUNSTSTOFFROHR KPL.
31	11140469	18	WASHER ISO 7093-1 8 200HV 480H SPF	SCHEIBE
32	421801908	10	WASHER ISO 7093-1 12 200HV-A2	SCHEIBE
33	10875648	4	WASHER ISO 7093-1 6 200HV 480H SPF	SCHEIBE
34	10875614	4	HEX NUT DIN 985 M8 8 480H SPF	SECHSKANTMUTTER
35	262103908	0.5	EDGE PROTECTION 1-2X9,5X6,5	KANTENSCHUTZ
36	262104008	0.5	EDGE PROTECTION 1-4X14,5X10	KANTENSCHUTZ
40	262101308	1.4	CLAMP FITTING 1-3X21X9,3 ZELLGUMMI	KLEMMBAND
41	10871759	1	PLUG-IN SLEEVE E8-6 EDELSTAHL	EINSTECKHUELSE
42	7403569	1	FITTING EW 10L M16X1,5 CR6-FREI	VERSCHRAUBUNG
700	96008041	1	SIGNS HARNSTOFFANLAGE	BESCHILDERUNG
(1)	97037383	1	SIGN 120X80 KLEBEFOLIE SPF	SCHILD

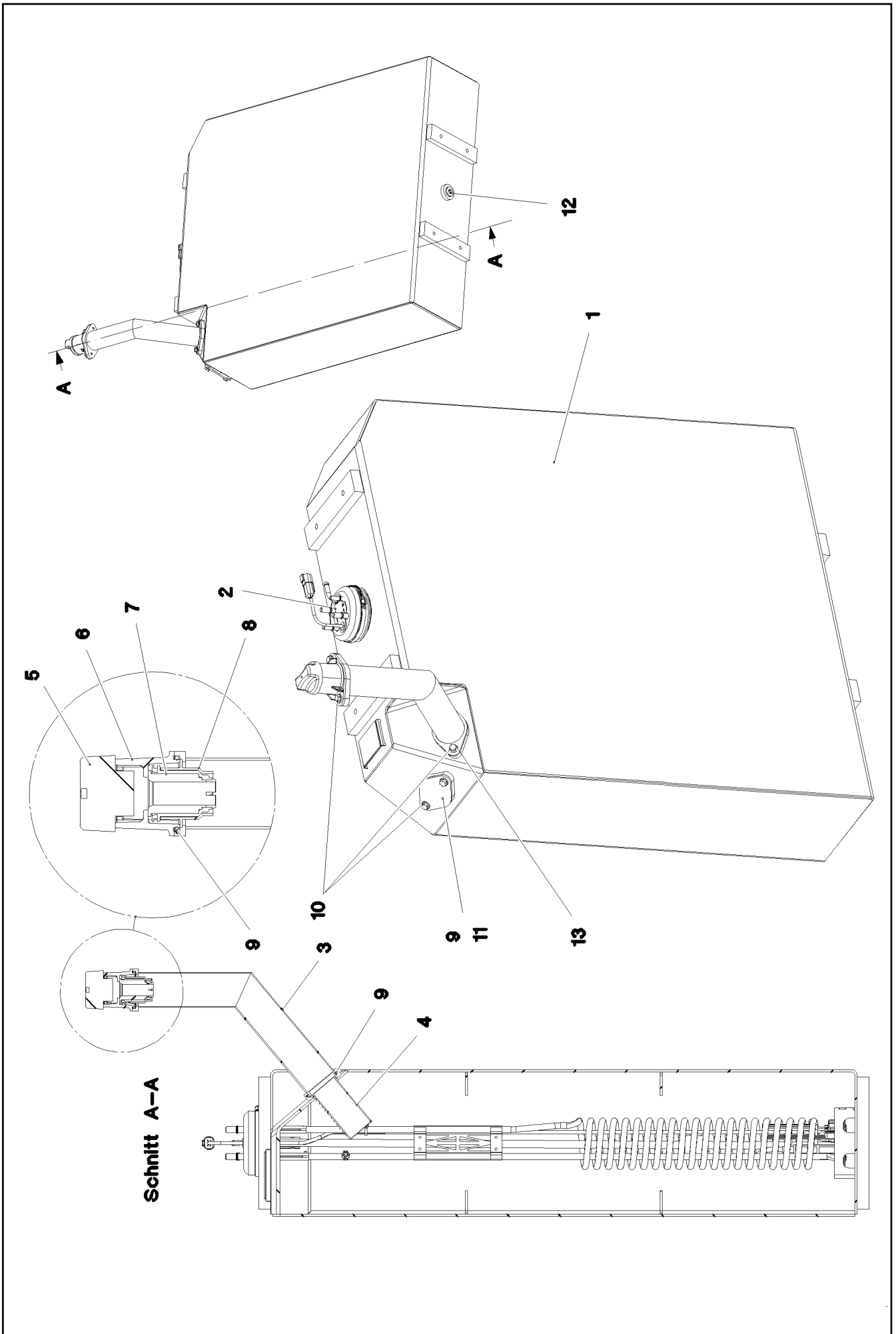
22.6.2022

etk_en_de_098282 LR 11000

□ 450 (3/3)

LIEBHERRUREA PLANT
HARNSTOFFANLAGE

919063408



Schnitt A-A

22.6.2022
081627

LIEBHERR


etk_en_de_098282 LR 11000

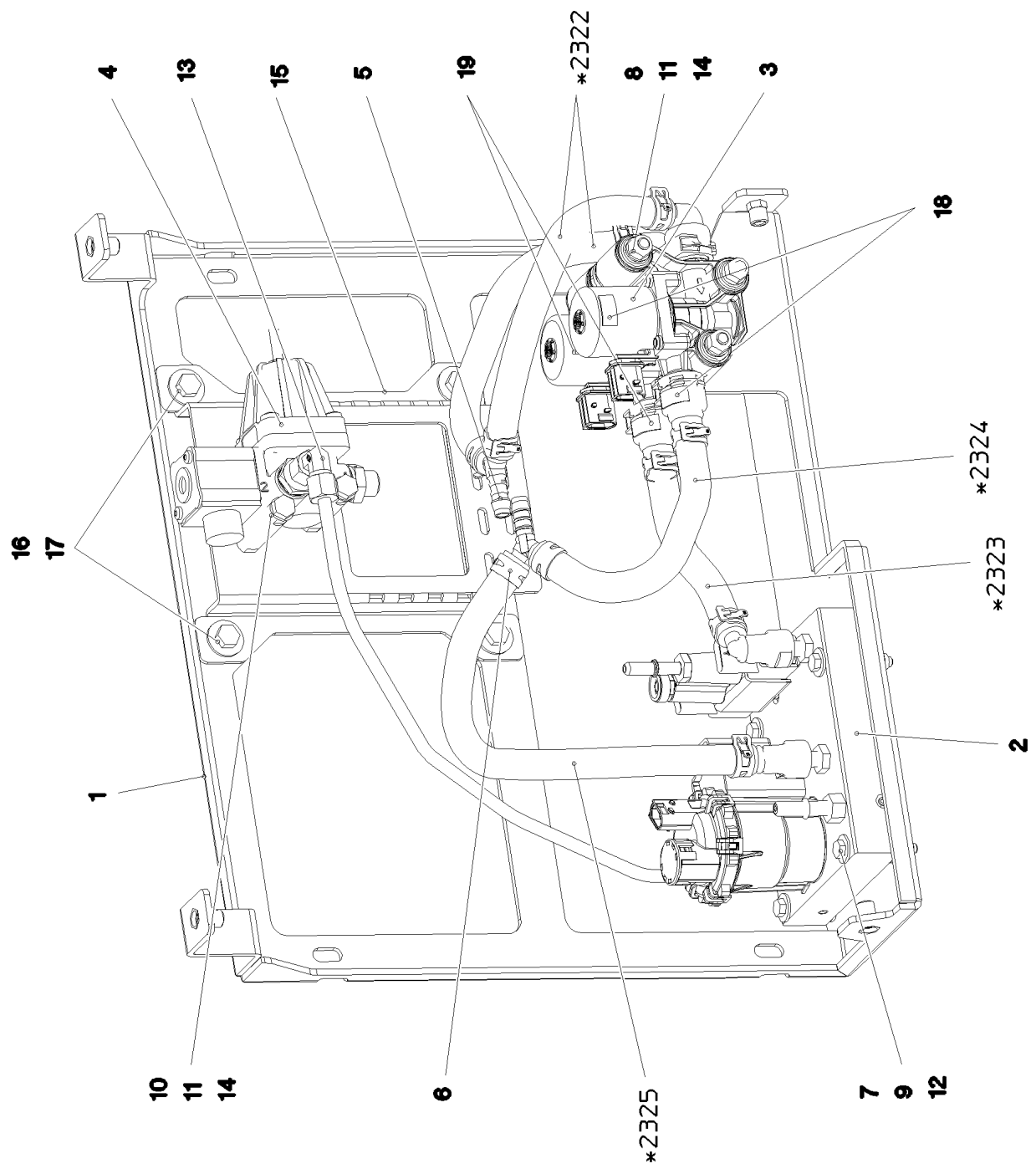
UREA TANK, PRE-MOUNTING
HARNSTOFFTANK VORM.

451 (1/2)

968866808

Pos.	Item	Quantity	Description	Bezeichnung
1	11455117	1	UREA TANK	HARNSTOFFTANK
2	12503121	1	SUCTION MODUL L=981,5 24V NICHT LACK	ENTNAHMEMODUL
3	968868108	1	FILLER STUB PIPE WELDED EDELSTAHL	EINFUELLSTUTZEN SCHWK.
4	97050024	1	SLEEVE EDELSTAHL	HUELSE
5	11101351	1	LOCKABLE TANK CAP 40	TANKVERSCHLUSS
6	11101353	1	FILLER NECK GR.40 ALU	EINFUELLSTUTZEN
7	11101354	1	MAGNET ADAPTER 40 KUNSTSTOFF	MAGNETADAPTER
8	97024394	1	SLEEVE EDELSTAHL	HUELSE
9	726421608	3	O-RING ARP 568 56,74X3,53 NBR70	O-RING
10	11656991	4	HEX SCREW EN 1665 M8X12 8.8 480H SPF	SECHSKANTSCHRAUBE
11	11456171	1	STOP PLUG X2CrNi18-9	STOPFEN
12	11213236	1	SCREW PLUG VSTI M26X1,5 EDELSTAHL	VERSCHLUSSSCHRAUBE
13	11656992	2	HEX SCREW EN 1665 M8X16 8.8 480H SPF	SECHSKANTSCHRAUBE

22.6.2022	etk_en_de_098282 LR 11000	 452 (2/2)
LIEBHERR	UREA TANK, PRE-MOUNTING HARNSTOFFTANK VORM.	968866808



* Pos. 20

22.6.2022
093036



LIEBHERR

etk_en_de_098282 LR 11000

PUMP PRE-ASS.
PUMPE VORM.


453 (1/2)

96004209

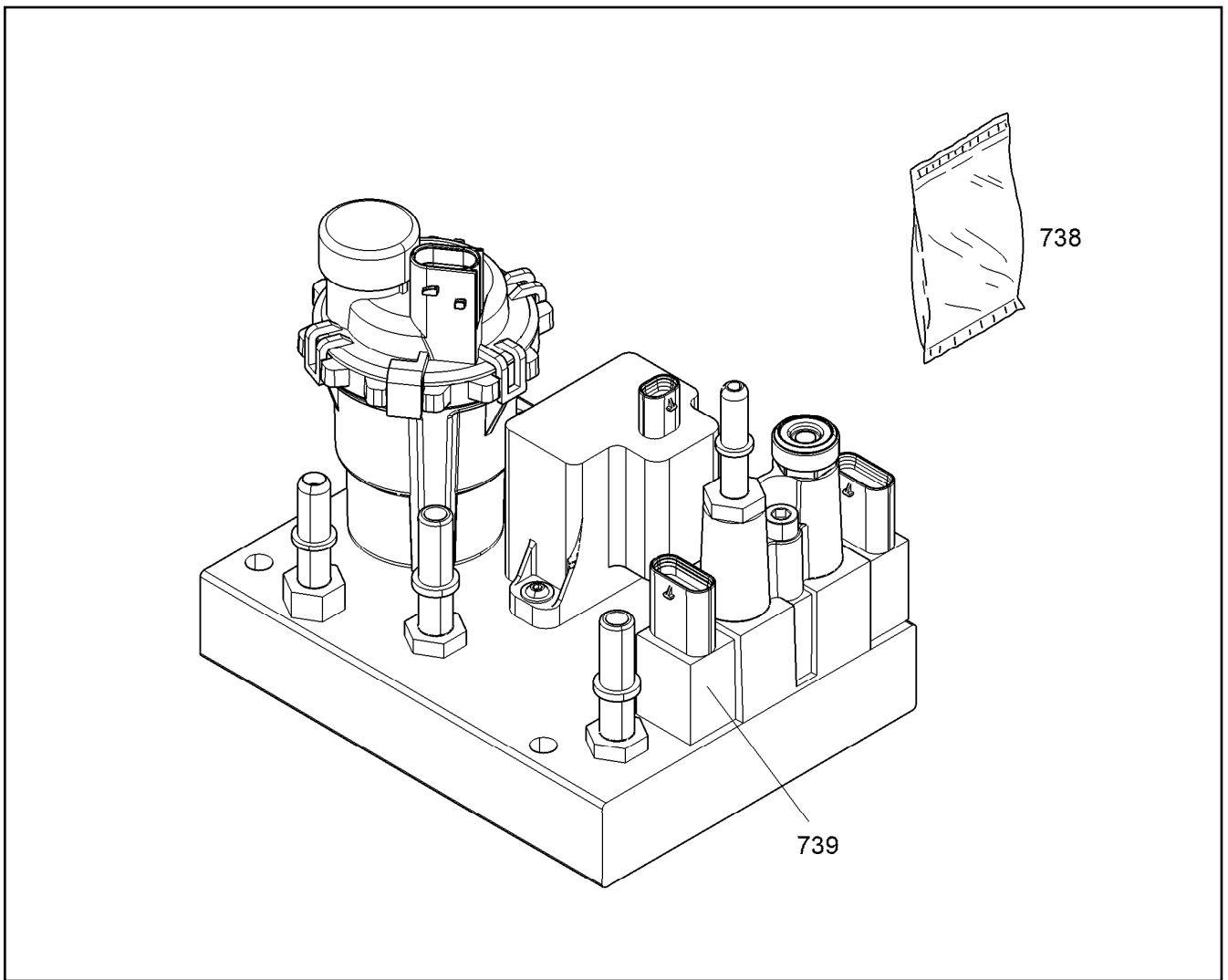
Pos.	Item	Quantity	Description	Bezeichnung
1	96004205	1	BRACKET WELDED CONST. SPF	KONSOLE SCHWK.
2	11373478	1	DEF PUMP ADBLUE STUFE 4 ⇒  455	REDUKTIONSMITTELPUMPE
3	11082158	2	WATER VALVE NW12X2,5 NICHT LACKIERE	WASSERVENTIL
4	969904608	1	PRESSURE RELIEF VALVE PRE-ASS. ⇒  456	DRUCKBEGRENZUNGSVENTIL
5	10801609	2	HOSE CONNECTION SOCKET YS PA66-GF3	SCHLAUCHVERBINDUNGSSTUT
6	11162002	4	HOSE CLAMP 19/17,8-20,2/12 51CrV4 CR6-F	SCHLAUCHSCHELLE
7	10875512	4	HEX SCREW ISO 4014 M6X50 8.8 480H SPF	SECHSKANTSCHRAUBE
8	12217239	3	HEX SCREW ISO 4014 M8X110 8.8 480H SP	SECHSKANTSCHRAUBE
9	10875648	12	WASHER ISO 7093-1 6 200HV 480H SPF	SCHEIBE
10	12216193	2	HEX SCREW ISO 4014 M8X75 8.8 480H SPF	SECHSKANTSCHRAUBE
11	12103465	10	WASHER ISO 7089 8 300HV ZNNI-480H SPF	SCHEIBE
12	11656734	4	HEX NUT ISO 7040 M6 8 480H SPF	SECHSKANTMUTTER
13	247021802	1	SWIVEL ELBOW EW 8L CR6-FREI	WINKELSTUTZEN
14	11656731	5	HEX NUT ISO 7040 M8 8 480H SPF	SECHSKANTMUTTER
15	97057649	1	PLATE 3X234X229 S355MC FE//ZNNI8//CN//T	BLECH
16	10197831	4	HEX SCREW ISO 4017 M8X25 8.8 ZNNI-480	SECHSKANTSCHRAUBE
17	11140469	4	WASHER ISO 7093-1 8 200HV 480H SPF	SCHEIBE
18	97064219	2	SIGN 20X10 KLEBEFOLIE SPF	SCHILD
19	97064220	2	SIGN 20X10 KLEBEFOLIE SPF	SCHILD
20	969319108	1	HOSE LINES STUFE 4	SCHLAUCHLEITUNGEN HARNST
(2322)	969383708	2	HOSE CPL. CONTI KWS 10X300	SCHLAUCH KPL.
(2323)	969384308	1	HOSE CPL. CONTI KWS 10X160	SCHLAUCH KPL.
(2324)	969962708	1	HOSE CPL. CONTI KWS 10X200	SCHLAUCH KPL.
(2325)	969962808	1	HOSE CPL. CONTI KWS 10X340	SCHLAUCH KPL.
30	969319208	1	UREA SYSTEM AIR LINE STUFE 4	LUFTLEITUNGEN HARNSTOFFA

22.6.2022

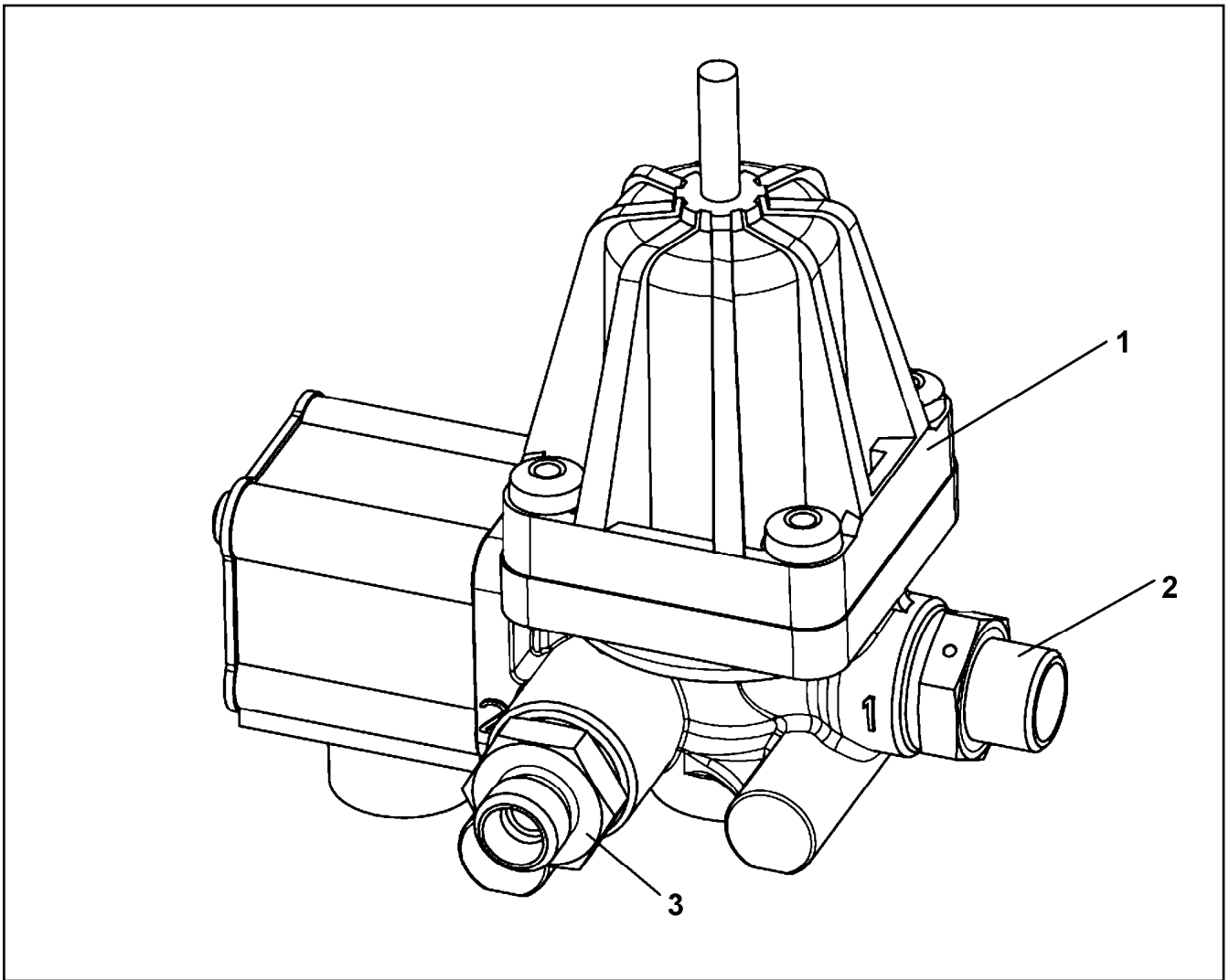
etk_en_de_098282 LR 11000

 454 (2/2)**LIEBHERR**PUMP PRE-ASS.
PUMPE VORM.

96004209



Pos.	Item	Quantity	Description	Bezeichnung
738	12466377	1	PROTECTIVE COVER NICHT LACKIEREN	SCHUTZDECKEL
739	12414685	1	PRESSURE/TEMPERATURE SENSOR NICH	DRUCK-/TEMPERATUR SENSO



Pos.	Item	Quantity	Description	Bezeichnung
1	10872307	1	PRESSURE LIMITING VALVE 13BAR M16X1,	DRUCKBEGRENZUNGSVENTIL
2	7021521	1	FITTING GE 10L M16X1,5 CR6-FREI	VERSCHRAUBUNG
3	10872598	1	FITTING GEO 8L M16X1,5 CR6-FREI	VERSCHRAUBUNG

22.6.2022
001662

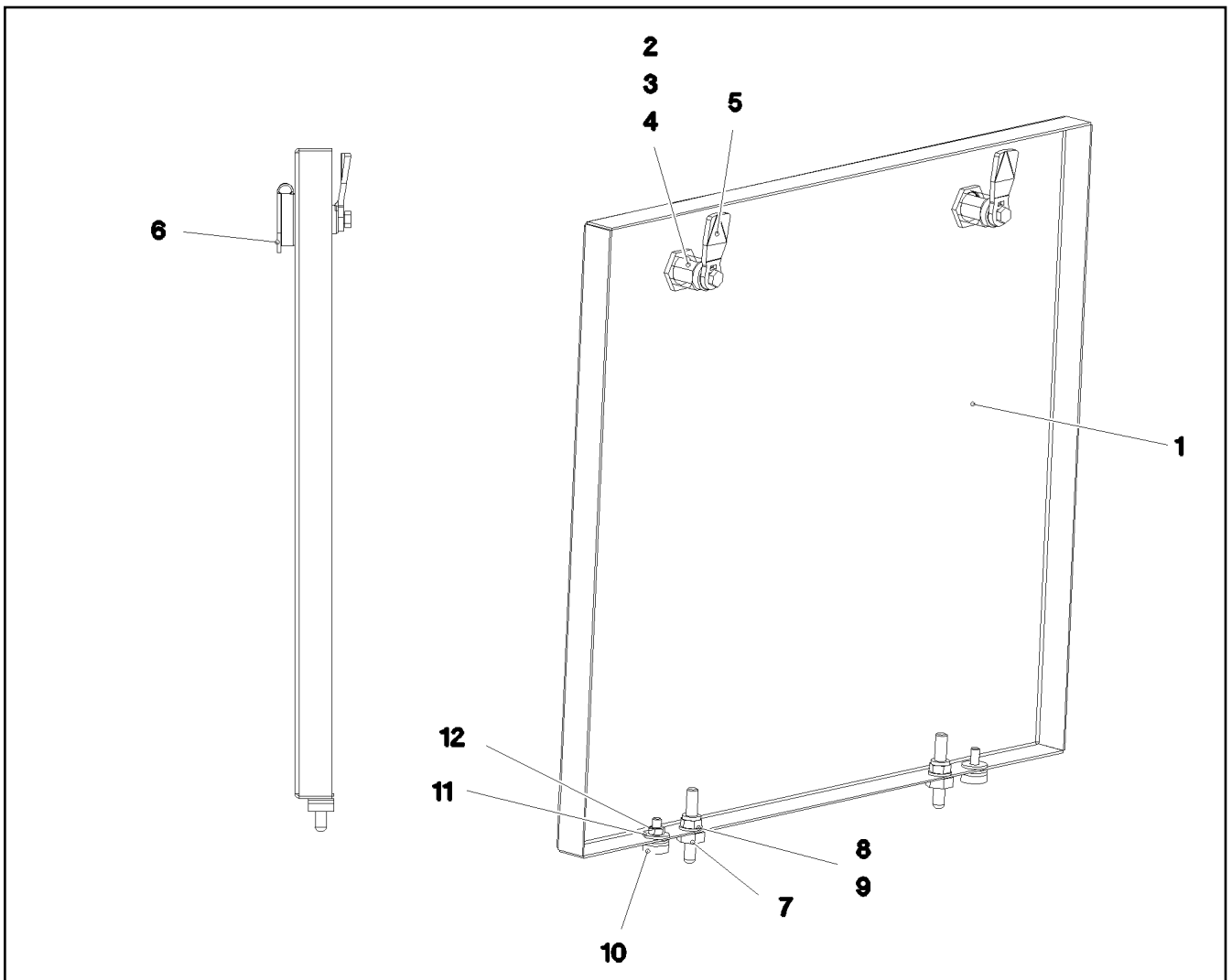
LIEBHERR

etk_en_de_098282 LR 11000

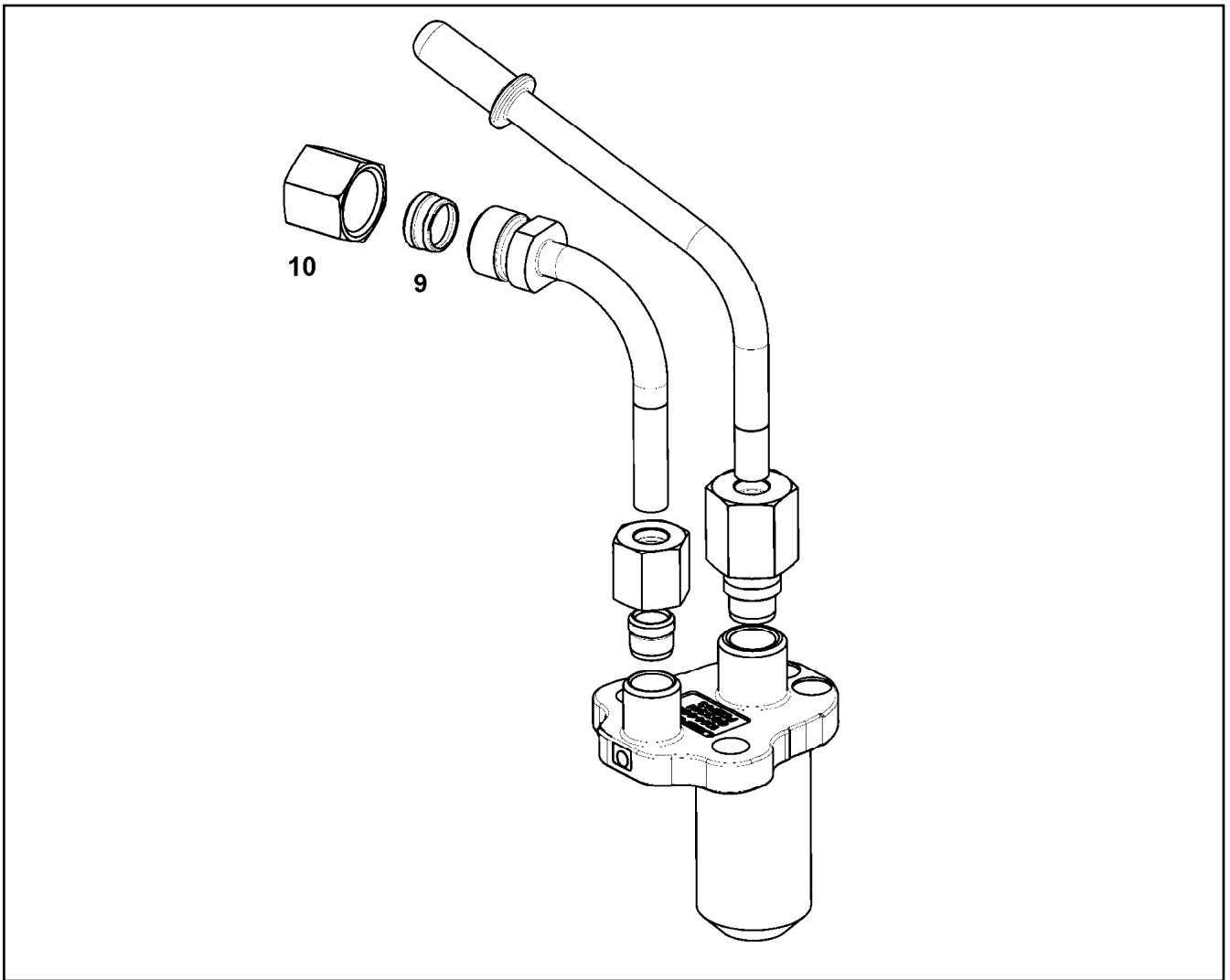
PRESSURE RELIEF VALVE PRE-ASS.
DRUCKBEGRENZUNGSVENTIL VORM.

456

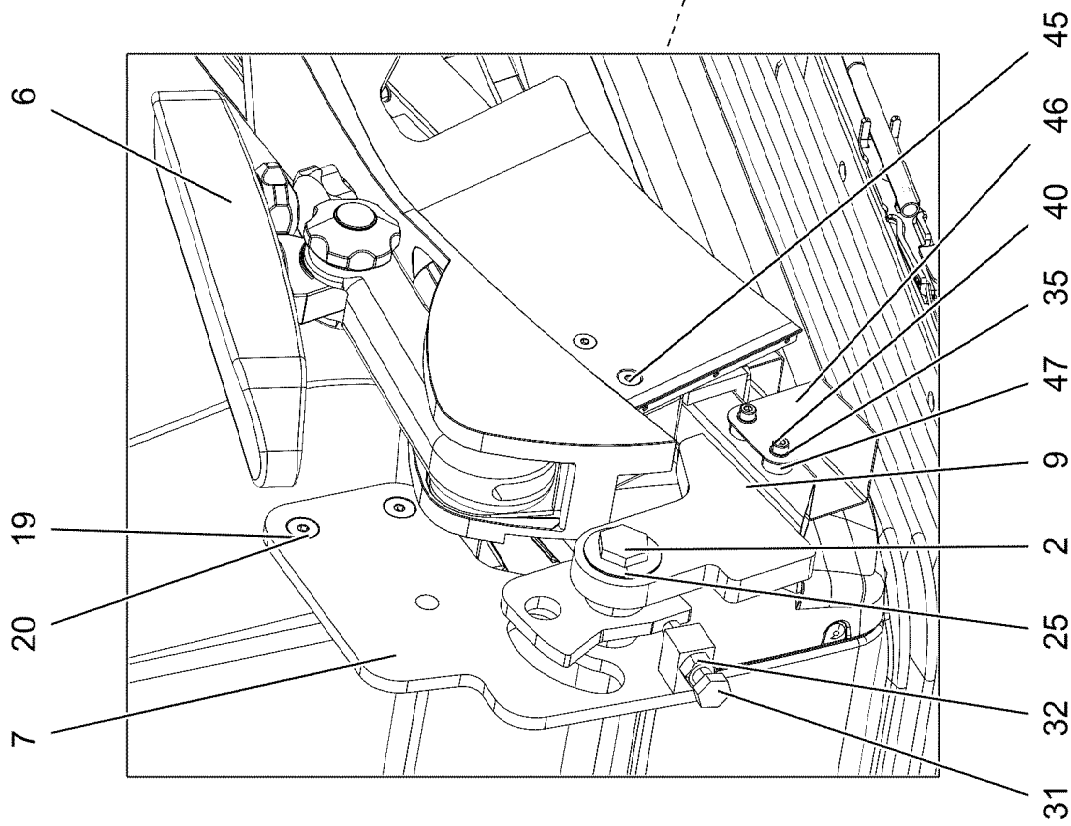
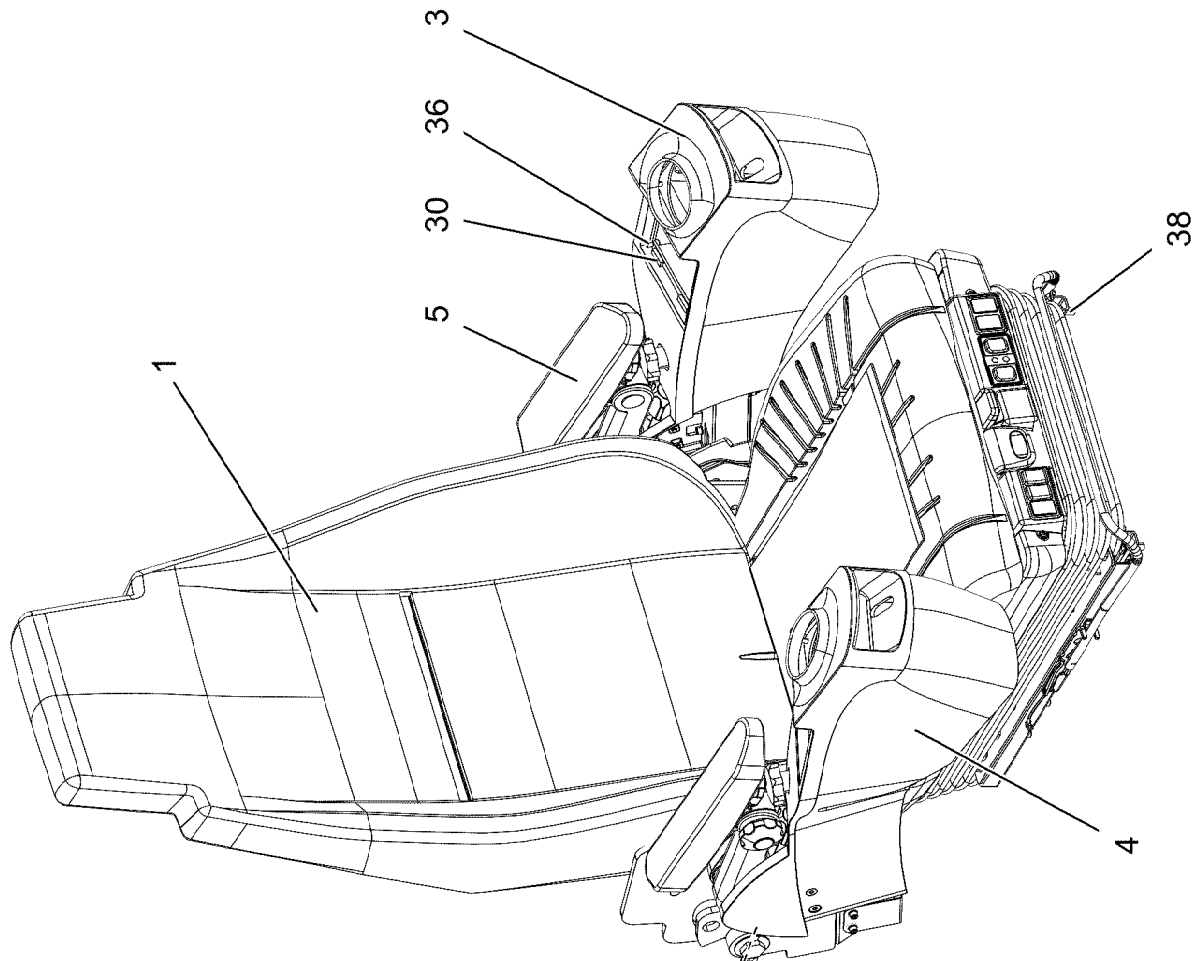
969904608



Pos.	Item	Quantity	Description	Bezeichnung
1	97072760	1	PLATE 1.5X542X497 DC01	BLECH
2	704256608	2	HOUSING GD-ZN SW GEPULVERT	GEHAEUSE
3	704253408	2	ACTUATION SPIKE GD-ZN SW GEPULVERT	BETAETIGUNGSDORN
4	704274808	2	O-RING 12X2 NBR70	O-RING
5	704259008	2	TONGUE 45X19 STAHL VERZ	ZUNGE
6	704254808	2	DUST CAP POLYETHYLEN SCHWARZ	STAUBKAPPE
7	409710908	2	CARRYING BOLT M8	STUETZSCHRAUBE
8	12103465	2	WASHER ISO 7089 8 300HV ZNNI-480H SPF	SCHEIBE
9	10875614	2	HEX NUT DIN 985 M8 8 480H SPF	SECHSKANTMUTTER
10	726616708	2	MEGI BUFFER 18X7,5	MEGIPUFFER
11	10875648	4	WASHER ISO 7093-1 6 200HV 480H SPF	SCHEIBE
12	10197764	2	HEX NUT ISO 4032 M6 10 ZNNI-480H SPF	SECHSKANTMUTTER



Pos.	Item	Quantity	Description	Bezeichnung
9	11355067	1	CLAMPING RING	KLEMMRING
10	11355720	1	BOX NUT UEMLL08 Inox	UEBERWURFMUTTER



22.6.2022
096563

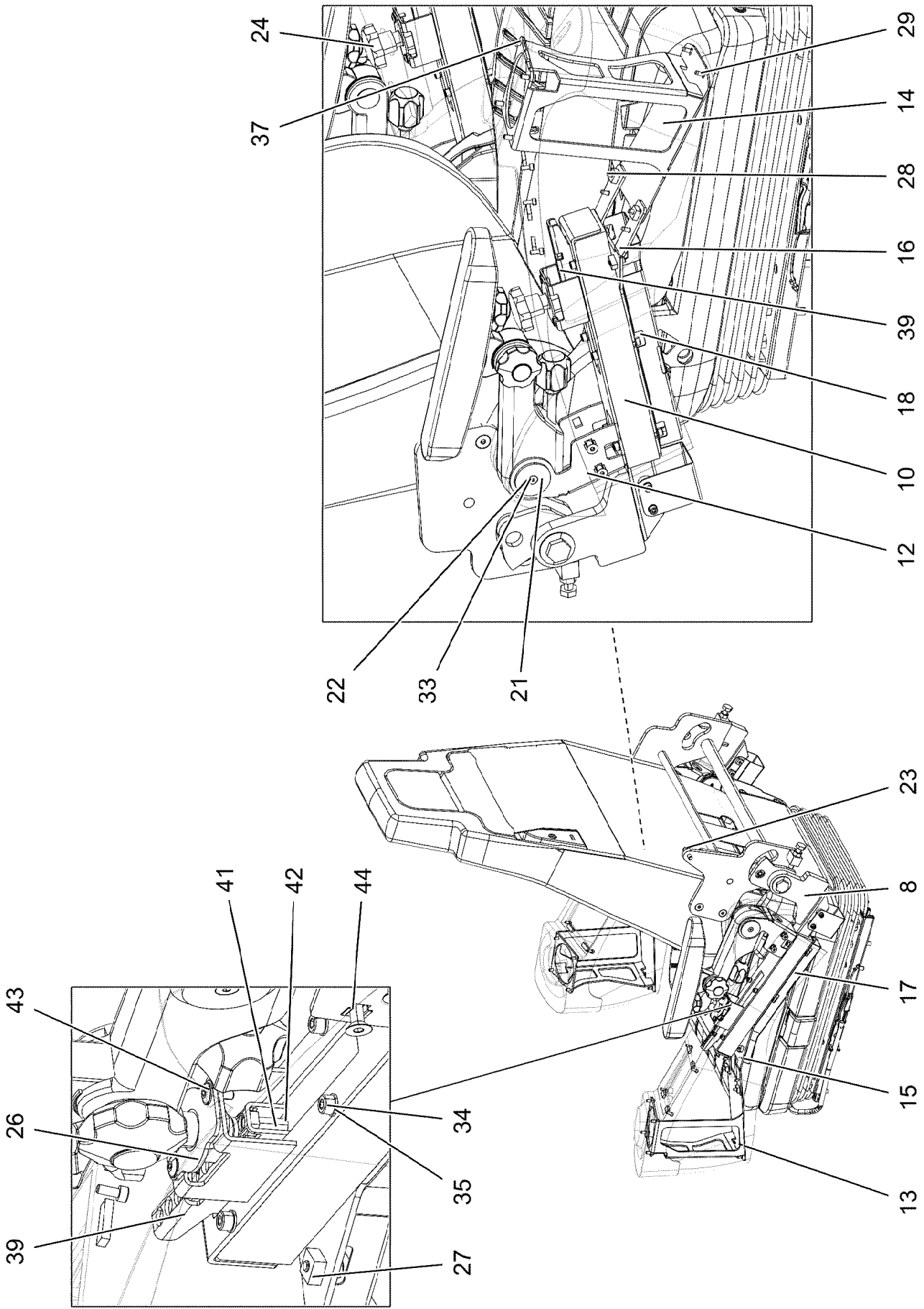
LIEBHERR

etk_en_de_098282 LR 11000

CONTROL STAND
STEUERSTAND

459 (1/3)

918810308



22.6.2022
096564

LIEBHERR

etk_en_de_098282 LR 11000

CONTROL STAND
STEUERSTAND

▣ 460 (2/3)

918810308

Pos.	Item	Quantity	Description	Bezeichnung
1	10877138	1	OPERATOR SEAT 1030/880NTS ⇒ □ 462	FAHRERSITZ
2	97096918	2	THREADED PIN 20X53X78 C45 FE//ZNNI8//C	GEWINDEBOLZEN
3	967588308	1	BRACKET LEFT SPF	KONSOLE LINKS
4	967588408	1	BRACKET RIGHT SPF	KONSOLE RECHTS
5	96032222	1	REWORK ARMREST LEFT ⇒ □ 464	NACHARBEIT ARMLEHNE LI.
6	96032223	1	REWORK ARMREST RIGHT ⇒ □ 466	NACHARBEIT ARMLEHNE RE.
7	96021362	1	BRACKET WELDED CONST. FE//ZNNI8//CN/	KONSOLE SCHWK.
8	96021363	1	BRACKET,LEFT WELDED FE//ZNNI8//CN//T0	KONSOLE SCHWK.LI.
9	96021365	1	BRACKET,RIGHT WELDED FE//ZNNI8//CN//T	KONSOLE SCHWK.RE.
10	977430408	2	GUIDE 306X48X37 ENAW6060-T66	FUEHRUNG
12	964843708	2	BRACKET WELDED CONST. RAL 9005 SPF	KONSOLE SCHWK.
13	964843808	1	BRACKET,LEFT WELDED RAL 9005 SPF	KONSOLE SCHWK.LI.
14	964843908	1	BRACKET,RIGHT WELDED RAL 9005 SPF	KONSOLE SCHWK.RE.
15	977444008	1	PLATE 3X366X104 DC01 RAL 9005 SPF	BLECH
16	977444108	1	PLATE 3X366X104 DC01 RAL 9005 SPF	BLECH
17	977444308	1	PLATE 1X285X126 DC01 RAL 9005 SPF	BLECH
18	977444408	1	PLATE 1X285X126 DC01 RAL 9005 SPF	BLECH
19	971805708	4	TUBE 15.0 X24 S355J2C+C FE//ZNNI8//CN//T	ROHR
20	12102051	4	THREAD FORM SCREW DIN 7500 M8X45 A2	GEWINDEFORMSCHRAUBE
21	971974108	4	PLATE 3X40X40 DC01 FE//ZNNI8//CN//T0	BLECH
22	971974208	2	PLATE 3X26X26 DC01 FE//ZNNI8//CN//T0	BLECH
23	591067008	1	GAS SPRING 19X60-550N	GASFEDER
24	10443625	2	STAR HANDLE SCREW	STERNGRIFFSCHRAUBE
25	720801908	4	DISC SPRING DIN 2093 40X20,4X1	TELLERFEDER
26	964984108	2	SHIM FE//ZNNI8//CN//T0	AUSGLEICHSBLECH
27	10455281	6	CAGE NUT M5 ST	KAFIGMUTTER
28	10875474	6	BUTTON HEAD SCREW ISO 7380-2 M5X16 0	HALBRUNDKOPFSCHRAUBE
29	10019040	8	TALLOW-DROP SCREW K4X12 ST A3K	LINSENKOPFSCHRAUBE
30	262103108	0.064	SPONGE RUBBER 20X4 MOOSGUMMI	MOOSGUMMI
31	11642355	2	HEX SCREW ISO 4017 M10X50 8.8 FLZN SP	SECHSKANTSCHRAUBE
32	12102695	2	HEX NUT ISO 4032 M10 8 ZNNI-480H SPF	SECHSKANTMUTTER
33	408603508	4	COUNTERSUNK SCREW DIN 7991 M5,0X10,	SENKSCHRAUBE
34	11690042	24	SOCKET HEAD SCREW ISO 4762 M5X12 8.8	ZYLINDERSCHRAUBE
35	10197808	28	WASHER ISO 7089 5 200HV ZNNI-480H	SCHEIBE
36	11691539	8	SOCKET HEAD SCREW ISO 4762 M4X10 8.8	ZYLINDERSCHRAUBE
37	11140402	8	HEX SCREW ISO 4017 M5X12 8.8 480H SPF	SECHSKANTSCHRAUBE
38	10875559	6	SOCKET HEAD SCREW DIN 6912 M8X16 08	ZYLINDERSCHRAUBE
39	967257808	2	PLATE WELDED FE//ZNNI8//CN//T0	BLECH SCHWK.
40	12216217	4	SOCKET HEAD SCREW ISO 4762 M5X50 8.8	ZYLINDERSCHRAUBE
41	12225935	4	SOCKET HEAD SCREW ISO 4762 M6X22 10	ZYLINDERSCHRAUBE
42	10197771	4	WASHER ISO 7089 6 200HV ZNNI-480H SPF	SCHEIBE
43	11835043	2	BUTTON HEAD SCREW ISO 7380-2 M4X12 0	HALBRUNDKOPFSCHRAUBE
44	413002708	4	CAGE NUT M6	KAFIGMUTTER
45	12100589	4	COUNTERSUNK SCREW AEHNL.ISO 10642	SENKSCHRAUBE
46	965021508	2	COVER PLATE PRE-ASS.	ABDECKBLECH VORM.
47	97002990	4	BUSHING 16X12 1.4301	BUCHSE

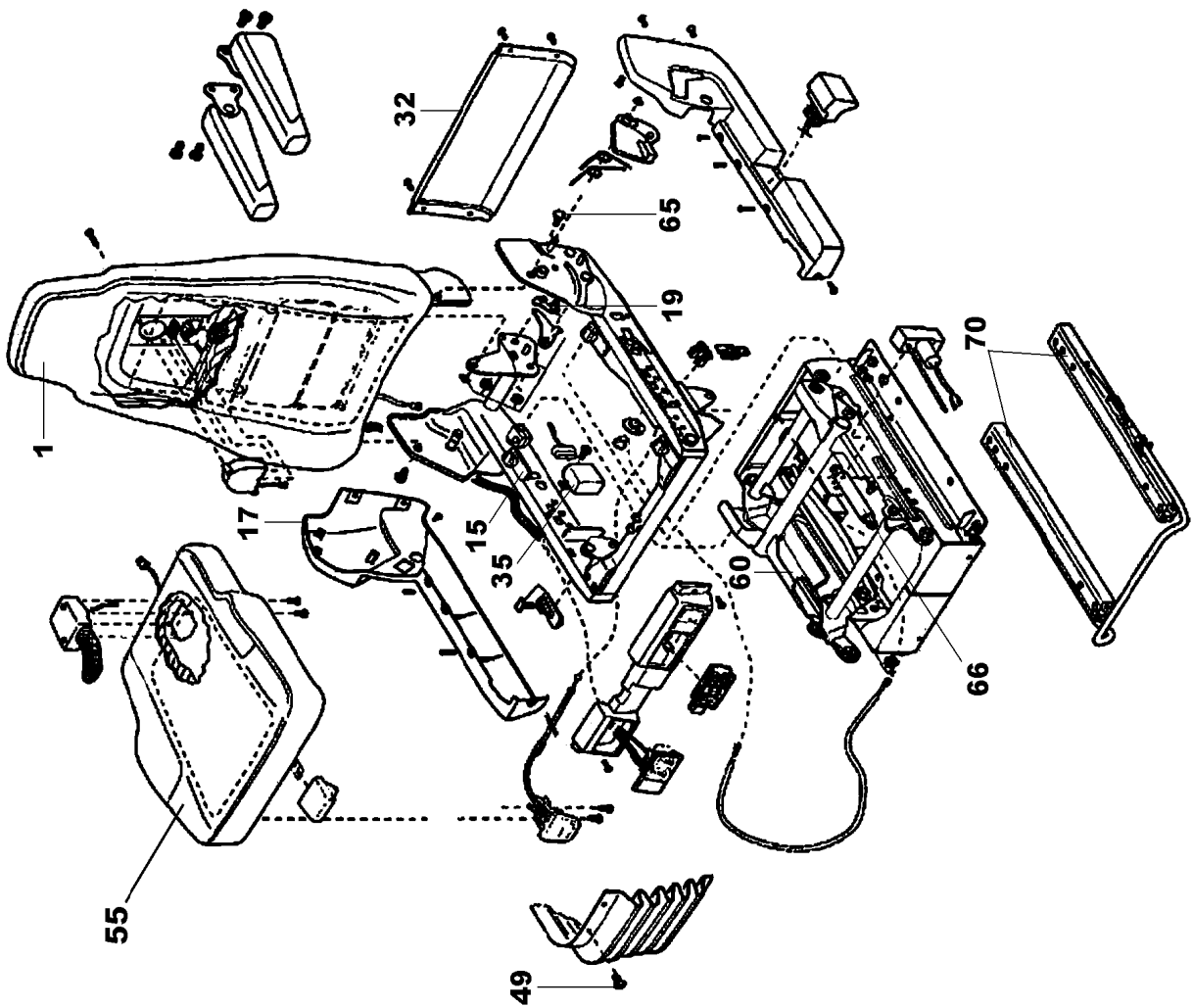
22.6.2022

etk_en_de_098282 LR 11000

□ 461 (3/3)

LIEBHERRCONTROL STAND
STEUERSTAND

918810308



22.6.2022
001437

LIEBHERR

etk_en_de_098282 LR 11000

OPERATOR SEAT
FAHRERSITZ

462 (1/2)

10877138

Pos.	Item	Quantity	Description	Bezeichnung
1	10663466	1	BACK PART	RUECKENTEIL
(1)	12100617	1	COVERING	BEZUG
(11)	10650386	1	FAN	LUEFTER
(13)	10650387	1	HEATING ELEMENT	HEIZELEMENT
15	10455144	1	SLIDE BLOCK CPL.	GLEITKLOTZ KPL.
17	11005170	1	COVER	ABDECKUNG
19	10492347	1	LOCKING PIECE	RASTE
24	11979975	1	SWITCH	SCHALTER
28	12102116	1	FIXED BOOM RAISING DEVICE	HOEHENVERSTELLUNG
29	11979976	1	VALVE	VENTIL
32	11171270	1	COVER	ABDECKUNG
33	11171271	1	PUSH BUTTON	DRUCKTASTER
35	10650399	1	ELECTRONICS UNIT	ELEKTRONIKEINHEIT
49	10650403	1	MOUNTING PARTS	BEFESTIGUNGSMATERIAL
55	12100570	1	SEAT CPL.	SITZTEIL KPL.
(1)	12100619	1	COVERING	BEZUG
(2)	12103434	1	GRIP	GRIFF
(59)	12100177	1	FAN	LUEFTER
60	11171274	1	SUBSTRUCTURE	UNTERBAU
65	11171275	1	MOUNTING PARTS	BEFESTIGUNGSMATERIAL
66	10650488	1	ABSORBER	DAEMPFER
70	10650489	1	RAIL PAIR	SCHIENENPAAR
(71)	11171276	1	BRACKET	BUEGEL
85	10650490	1	AIR COMPRESSOR	LUFTPRESSER

22.6.2022

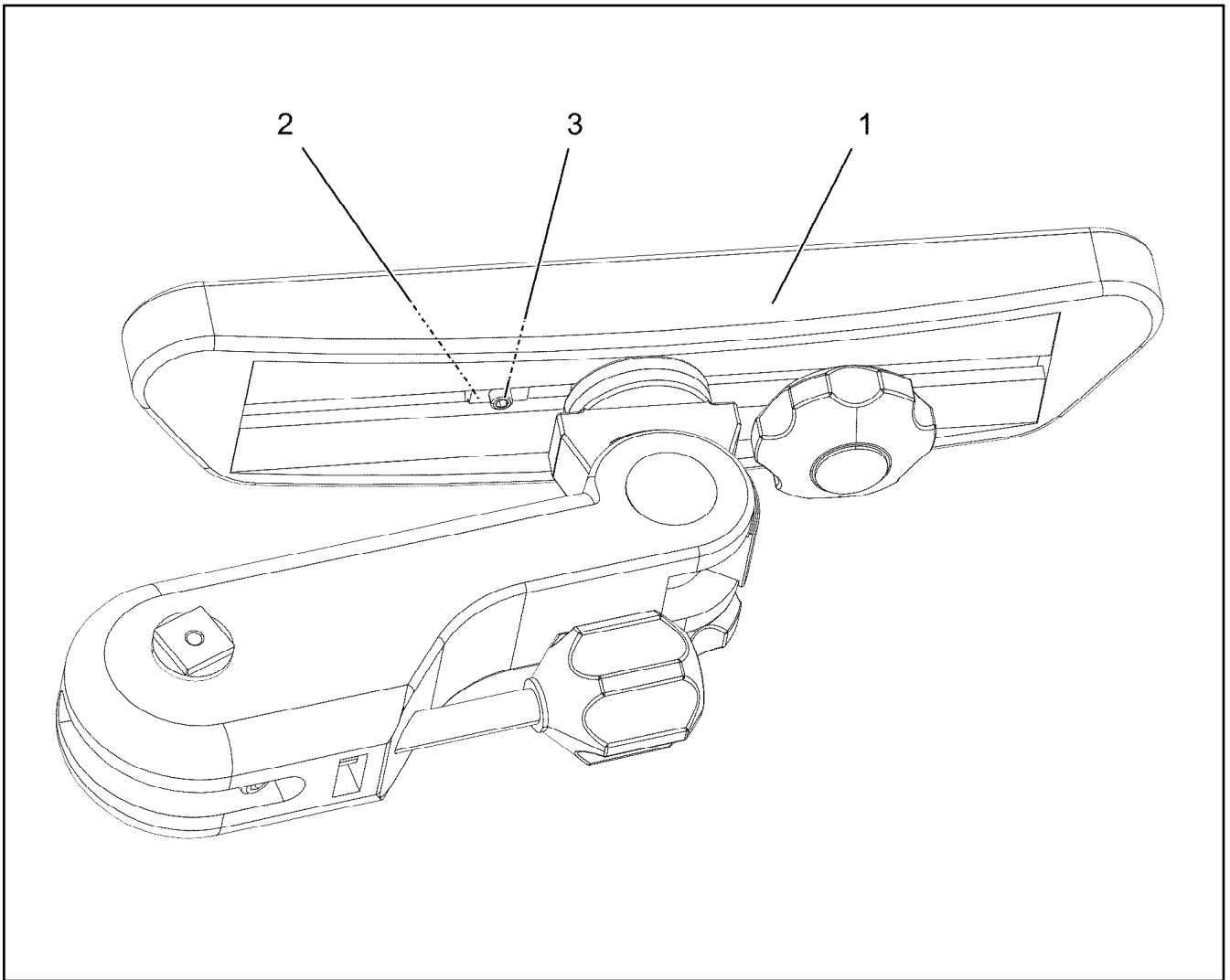
etk_en_de_098282 LR 11000


463 (2/2)

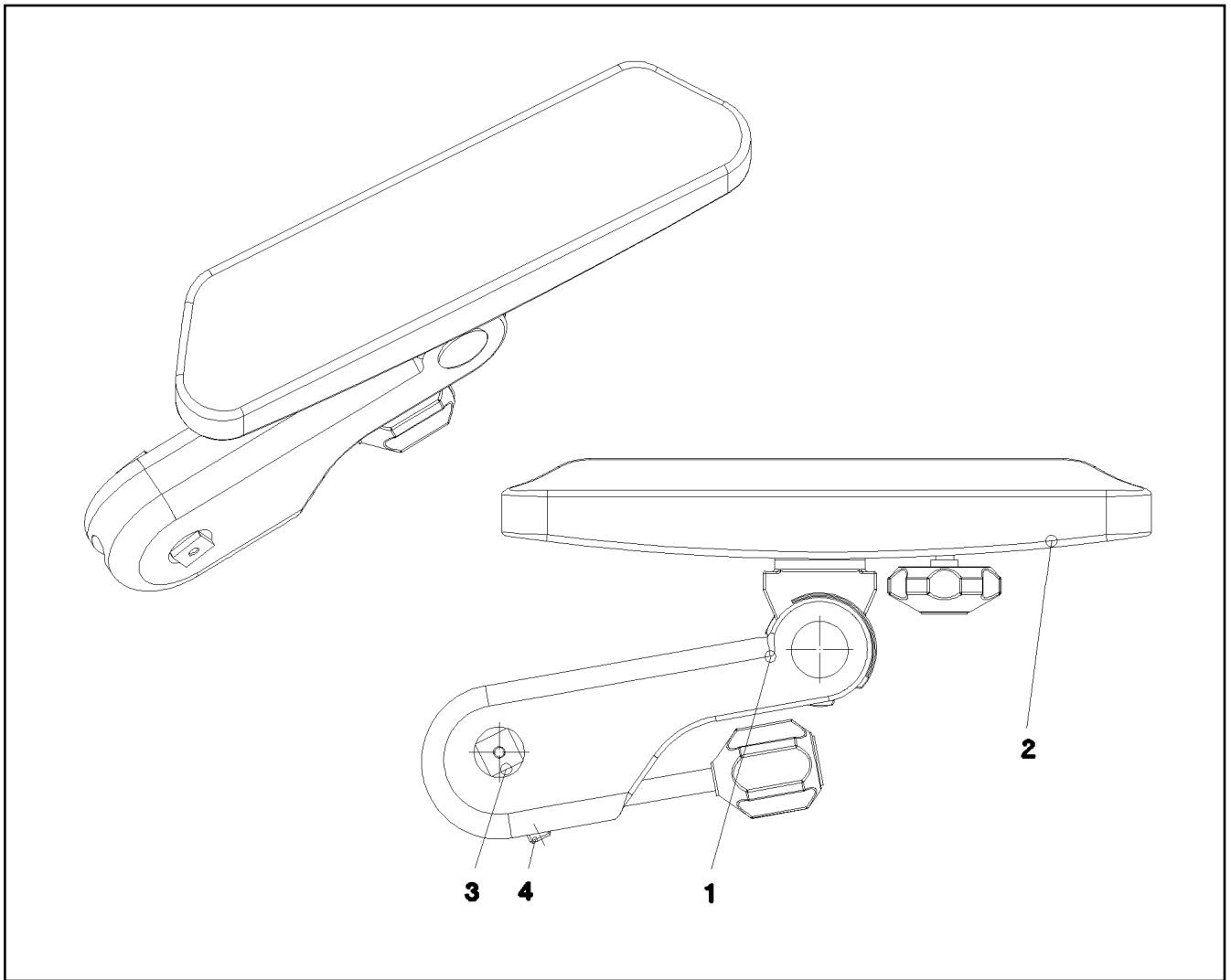
LIEBHERR

OPERATOR SEAT
FAHRERSITZ

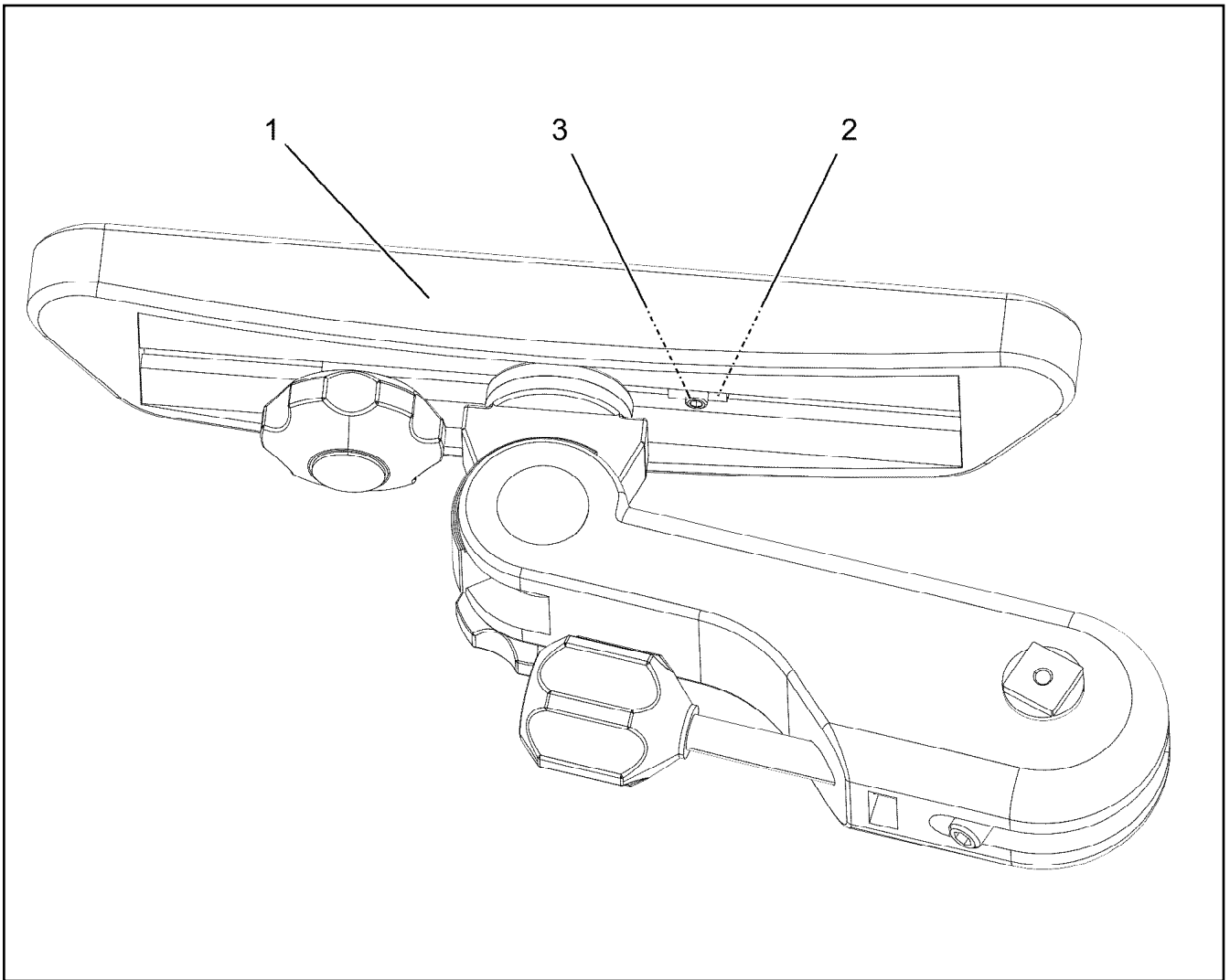
10877138




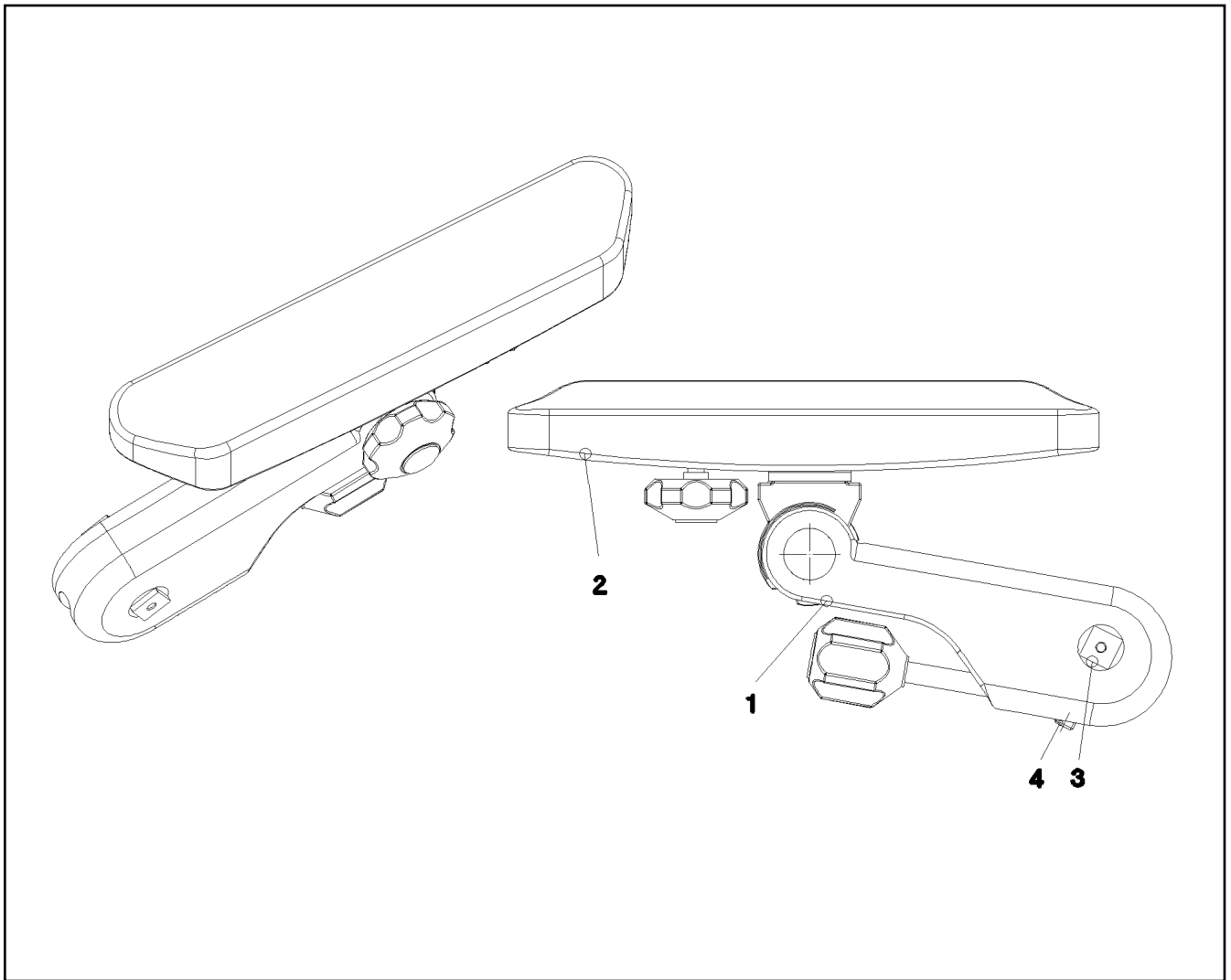
Pos.	Item	Quantity	Description	Bezeichnung
1	962282208	1	ARM REST LEFT ⇒  465	ARMLEHNE LINKS
2	10878951	1	NUT M6X8	MUTTER
3	12100613	1	GRUB SCREW ISO 4026 M6X10 45H 480H SP	GEWINDESTIFT



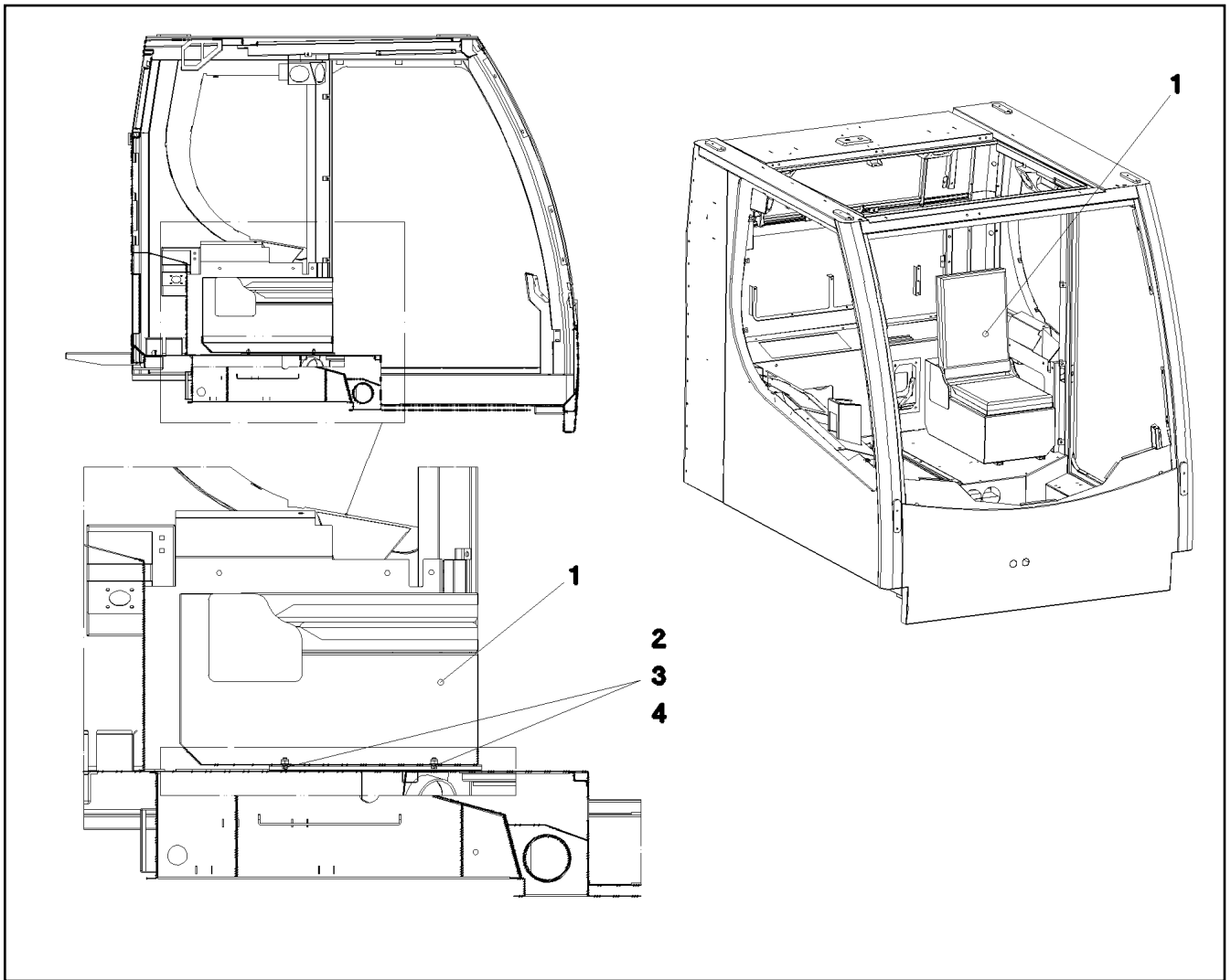
Pos.	Item	Quantity	Description	Bezeichnung
1	774119708	1	ARM REST 310ERGO	ARMLEHNE
2	971636608	1	ARM REST SUPPORT	ARMLEHNENAUFLAGE
3	971973608	1	PIN 25.0X52 S355J2G3C+C FE//ZNNI8//CN//T	BOLZEN
4	10179470	1	GRUB SCREW ISO 4026 M10X40 45H FLZN	GEWINDESTIFT




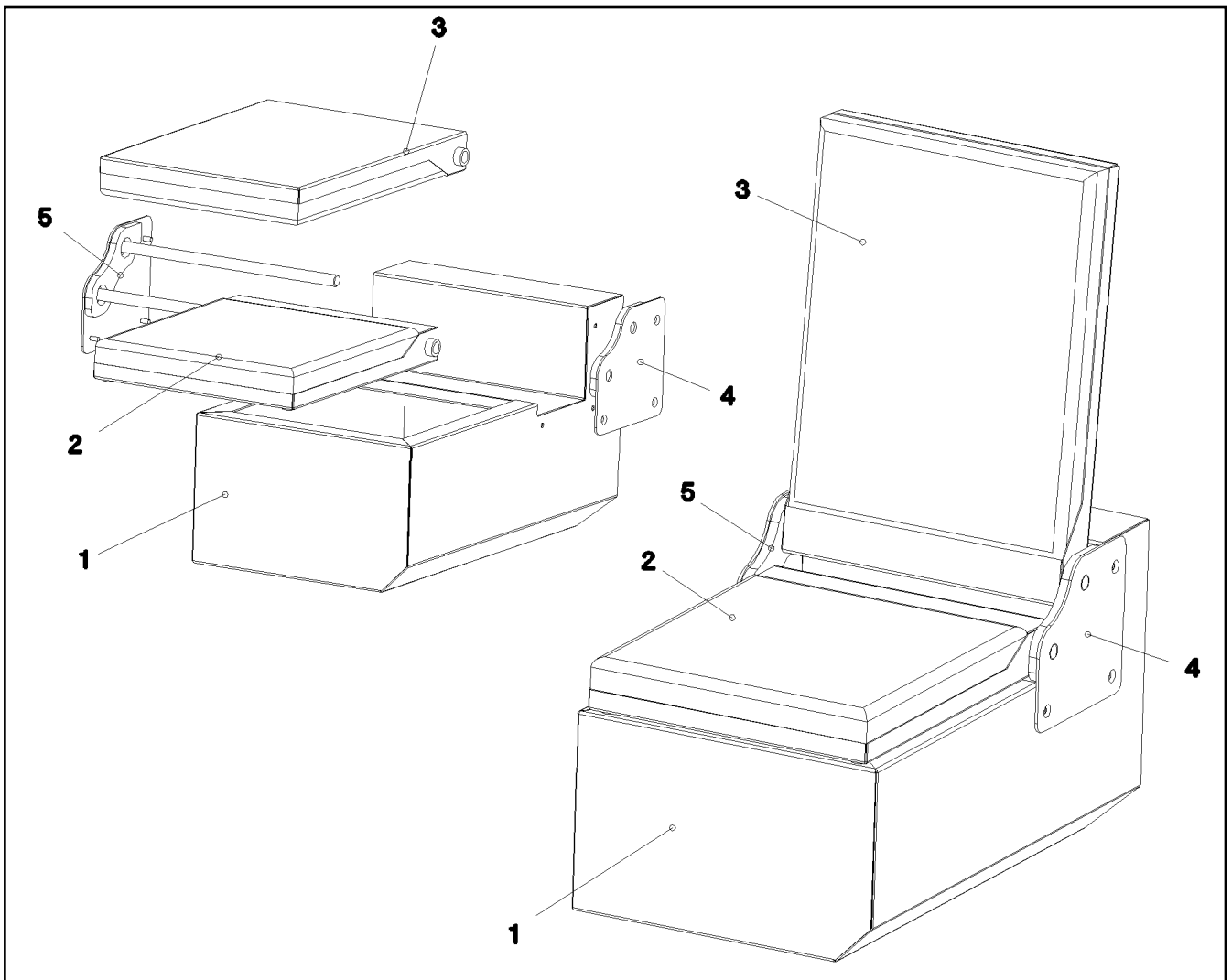
Pos.	Item	Quantity	Description	Bezeichnung
1	962282308	1	ARM REST RIGHT ⇒  467	ARMLEHNE RECHTS
2	10878951	1	NUT M6X8	MUTTER
3	12100613	1	GRUB SCREW ISO 4026 M6X10 45H 480H SP	GEWINDESTIFT



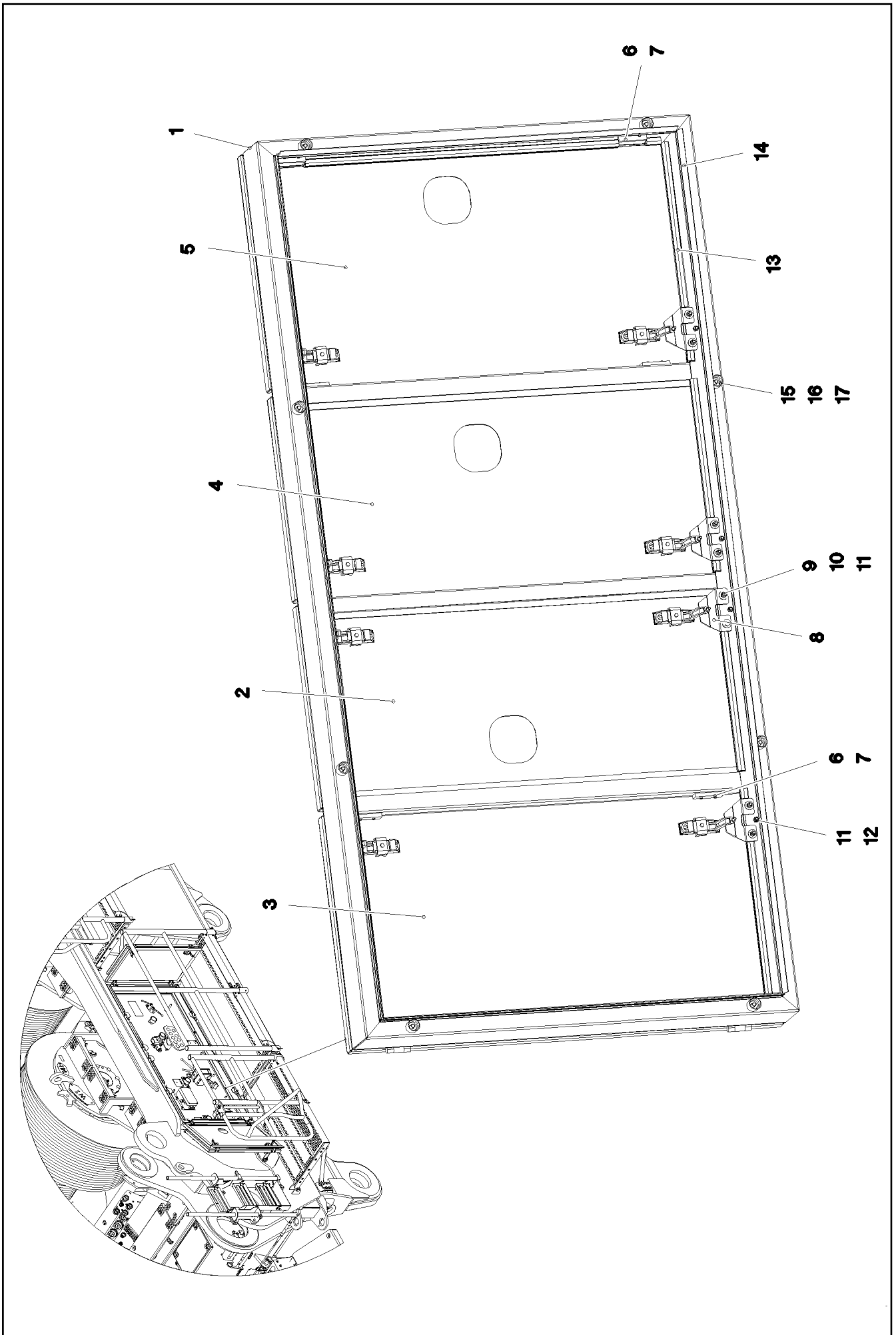
Pos.	Item	Quantity	Description	Bezeichnung
1	774119808	1	ARM REST 310ERGO	ARMLEHNE
2	971636608	1	ARM REST SUPPORT	ARMLEHNENAUFPLAGE
3	971973608	1	PIN 25.0X52 S355J2G3C+C FE//ZNNI8//CN//T	BOLZEN
4	10179470	1	GRUB SCREW ISO 4026 M10X40 45H FLZN	GEWINDESTIFT



Pos.	Item	Quantity	Description	Bezeichnung
1	964862608	1	SEAT RAL 7016 PULVERB. ⇒  469	SITZ
2	409706908	4	HAMMER HEAD BOLT M8X15 8.8 480H SPF	HAMMERKOPFSCHRAUBE
3	10875614	4	HEX NUT DIN 985 M8 8 480H SPF	SECHSKANTMUTTER
4	12103465	4	WASHER ISO 7089 8 300HV ZNNI-480H SPF	SCHEIBE



Pos.	Item	Quantity	Description	Bezeichnung
1	977555308	1	SEAT BRACKET	SITZKONSOLE
2	977555708	1	SEAT	SITZ
3	977555808	1	CHAIR BACK	LEHNE
4	977556508	1	BRACKET LEFT	KONSOLE LINKS
5	977556708	1	BRACKET RIGHT	KONSOLE RECHTS



22.6.2022
081258

LIEBHERR

etk_en_de_098282 LR 11000

TURNTABLE PANNELLING
DREHBUEHNENVERKLEIDUNG

□ 470 (1/2)

917079908

Pos.	Item	Quantity	Description	Bezeichnung
1	968213308	1	FRAME WELDED	RAHMEN SCHWK.
2	968213508	1	DOOR COMPL.	TUER VORM.
(1)	97036486	1	PLATE 2X546X1049 DC01	BLECH
(2)	704228108	2	HINGE 35X35X50/180° ST FE//ZN12//B	SCHARNIER
(3)	953695308	2	THREADED PLATE 8.0 X0 S235JR FE//ZNNI8/	GEWINDEPLATTE
(4)	10875551	4	COUNTERSUNK SCREW DIN 7991 M6X16 8	SENKSCHRAUBE
(5)	11450420	2	LEVER FASTENER	HEBELVERSCHLUSS
3	968213608	1	DOOR COMPL.	TUER VORM.
(1)	97036487	1	PLATE 2X623X1049 DC01	BLECH
(2)	704228108	2	HINGE 35X35X50/180° ST FE//ZN12//B	SCHARNIER
(3)	953695308	2	THREADED PLATE 8.0 X0 S235JR FE//ZNNI8/	GEWINDEPLATTE
(4)	10875551	4	COUNTERSUNK SCREW DIN 7991 M6X16 8	SENKSCHRAUBE
(5)	11450420	2	LEVER FASTENER	HEBELVERSCHLUSS
(6)	262105108	0.8	FOAM RUBBER BAND 15X5	ZELLGUMMIBAND
4	968213708	1	DOOR COMPL.	TUER VORM.
(1)	97036488	1	PLATE 2X552X1049 DC01	BLECH
(2)	704228108	2	HINGE 35X35X50/180° ST FE//ZN12//B	SCHARNIER
(3)	953695308	2	THREADED PLATE 8.0 X0 S235JR FE//ZNNI8/	GEWINDEPLATTE
(4)	10875551	4	COUNTERSUNK SCREW DIN 7991 M6X16 8	SENKSCHRAUBE
(5)	11450420	2	LEVER FASTENER	HEBELVERSCHLUSS
(6)	262105108	0.8	FOAM RUBBER BAND 15X5	ZELLGUMMIBAND
5	968213808	1	DOOR COMPL.	TUER VORM.
(1)	97036489	1	PLATE 2X623X1049 DC01	BLECH
(2)	704228108	2	HINGE 35X35X50/180° ST FE//ZN12//B	SCHARNIER
(3)	953695308	2	THREADED PLATE 8.0 X0 S235JR FE//ZNNI8/	GEWINDEPLATTE
(4)	10875551	4	COUNTERSUNK SCREW DIN 7991 M6X16 8	SENKSCHRAUBE
(5)	11450420	2	LEVER FASTENER	HEBELVERSCHLUSS
(6)	262105108	0.8	FOAM RUBBER BAND 15X5	ZELLGUMMIBAND
6	953695308	8	THREADED PLATE 8.0 X0 S235JR FE//ZNNI8/	GEWINDEPLATTE
7	10875551	16	COUNTERSUNK SCREW DIN 7991 M6X16 8	SENKSCHRAUBE
8	954113708	8	PLATE 4X90X67 S315MC FE//ZNNI8//CN//T0	BLECH
9	11644899	16	HEX SCREW ISO 4017 M6X20 8.8 480H SPF	SECHSKANTSCHRAUBE
10	10875648	32	WASHER ISO 7093-1 6 200HV 480H SPF	SCHEIBE
11	10197764	32	HEX NUT ISO 4032 M6 10 ZNNI-480H SPF	SECHSKANTMUTTER
12	726616708	8	MEGI BUFFER 18X7,5	MEGIPUFFER
13	591507808	4	SEALING PROFILE 1-4X14,5X10	DICHTPROFIL
14	262105308	5.2	EDGE PROTECTION 1-2,5X33X8,7	KANTENSCHUTZ
15	953873408	8	SLEEVE 25X20 11SMN37 FE//ZNNI8//CN//T0	HUELSE
16	12216205	8	HEX SCREW ISO 4017 M8X18 8.8 480H SPF	SECHSKANTSCHRAUBE
17	11840501	8	WASHER DIN 7349 8,4 200HV 480H SPF	SCHEIBE

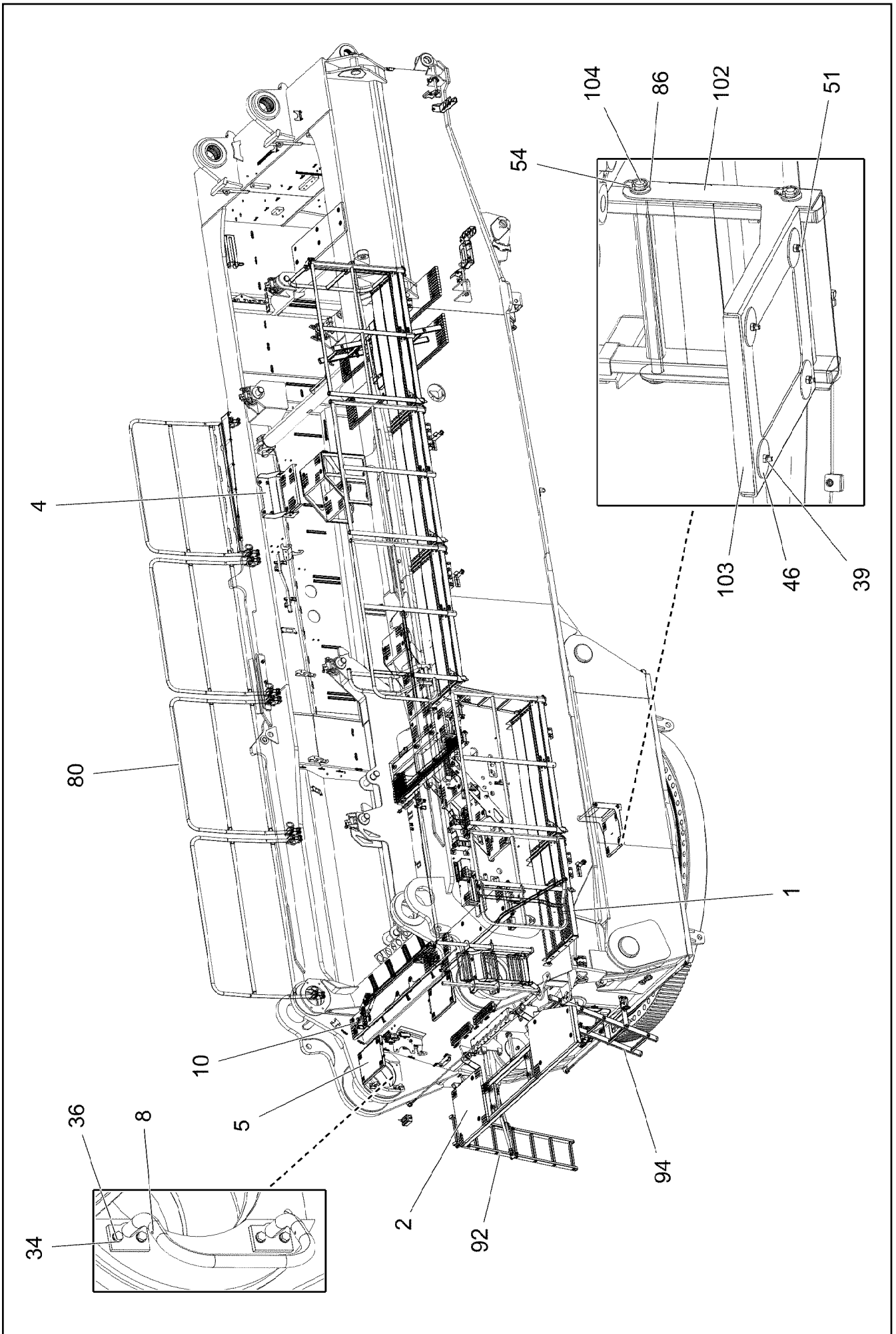
22.6.2022

etk_en_de_098282 LR 11000

471 (2/2)

LIEBHERRTURNTABLE PANELLING
DREHBUEHNENVERKLEIDUNG

917079908



22.6.2022
004190

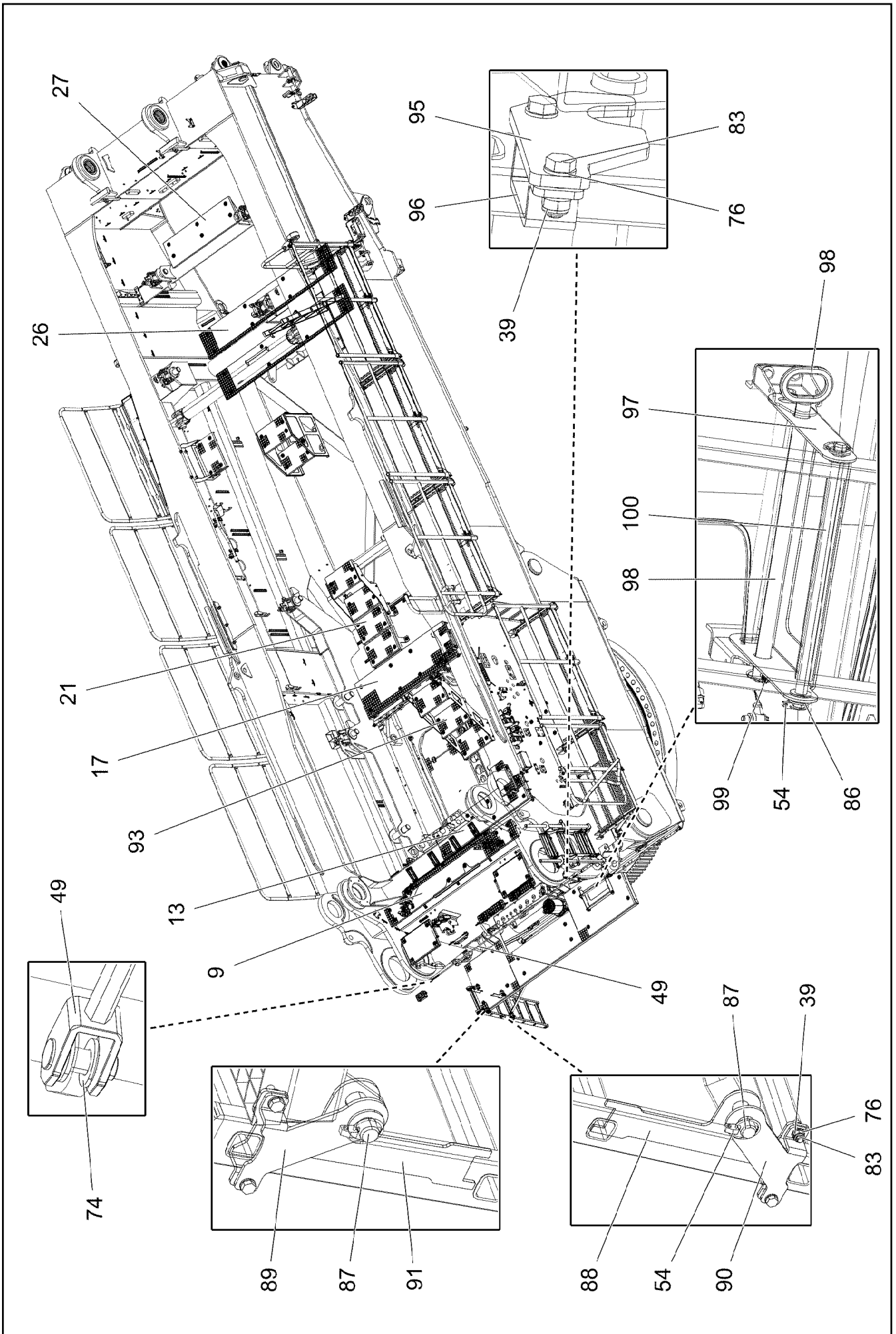
LIEBHERR

etk_en_de_098282 LR 11000

SLEWING PLATFORM CATWALK
LAUFSTEG DREHBUEHNE

472 (1/8)

918999008



22.6.2022
004191

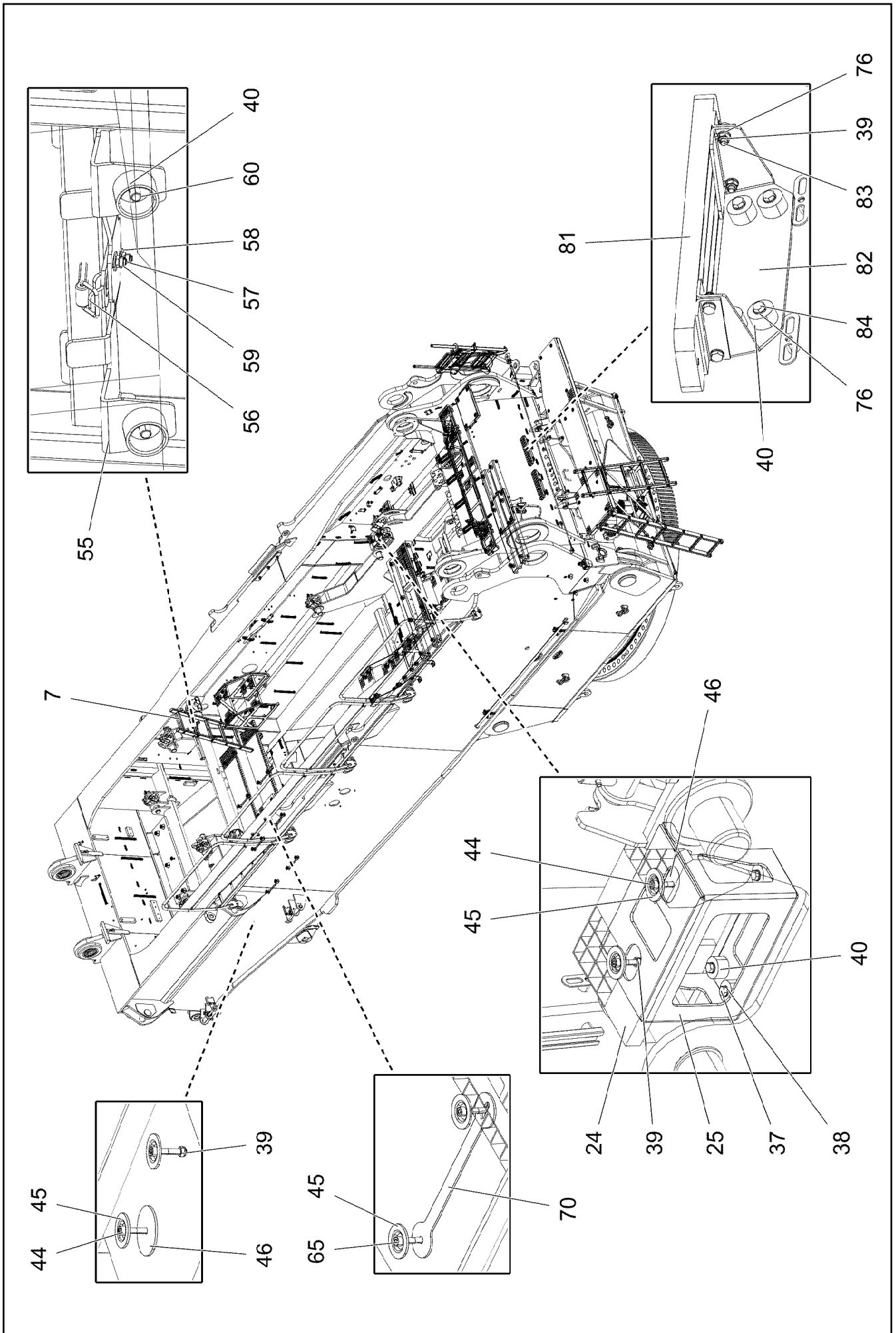
LIEBHERR

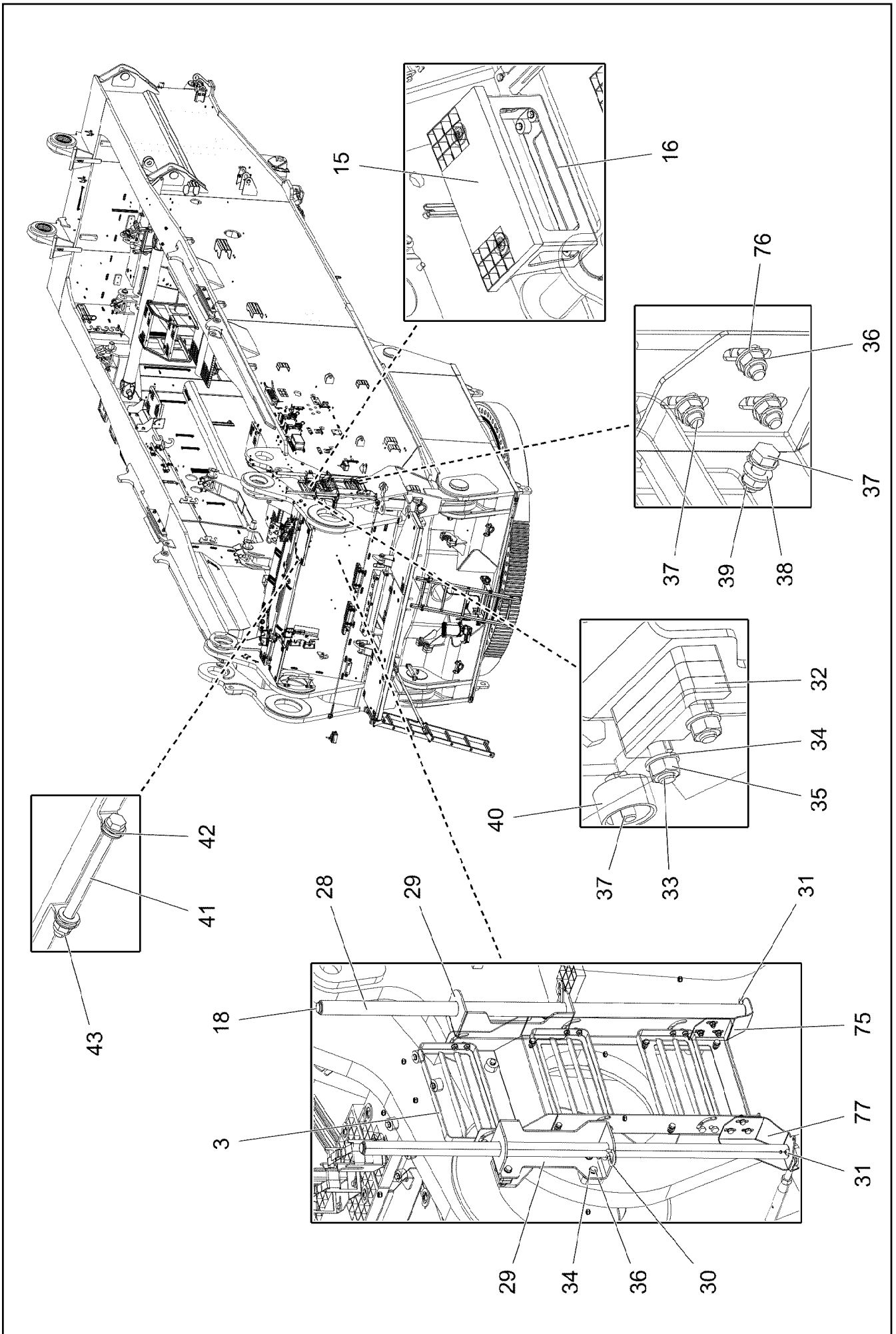
etk_en_de_098282 LR 11000

SLEWING PLATFORM CATWALK
LAUFSTEG DREHBUEHNE

□ 473 (2/8)

918999008





22.6.2022
004193

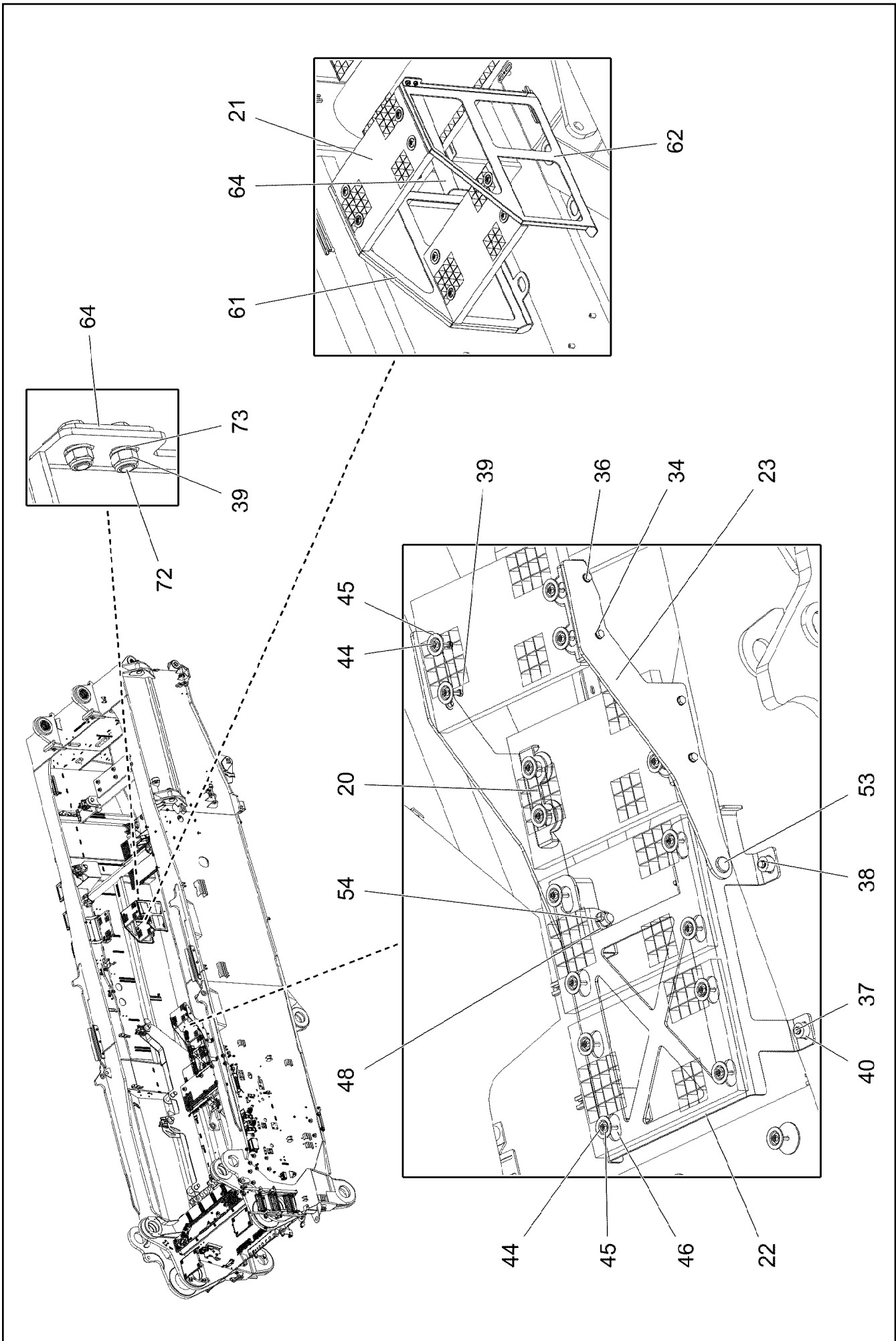
LIEBHERR

etk_en_de_098282 LR 11000

SLEWING PLATFORM CATWALK
LAUFSTEG DREHBUEHNE

475 (4/8)

918999008



22.6.2022
004194

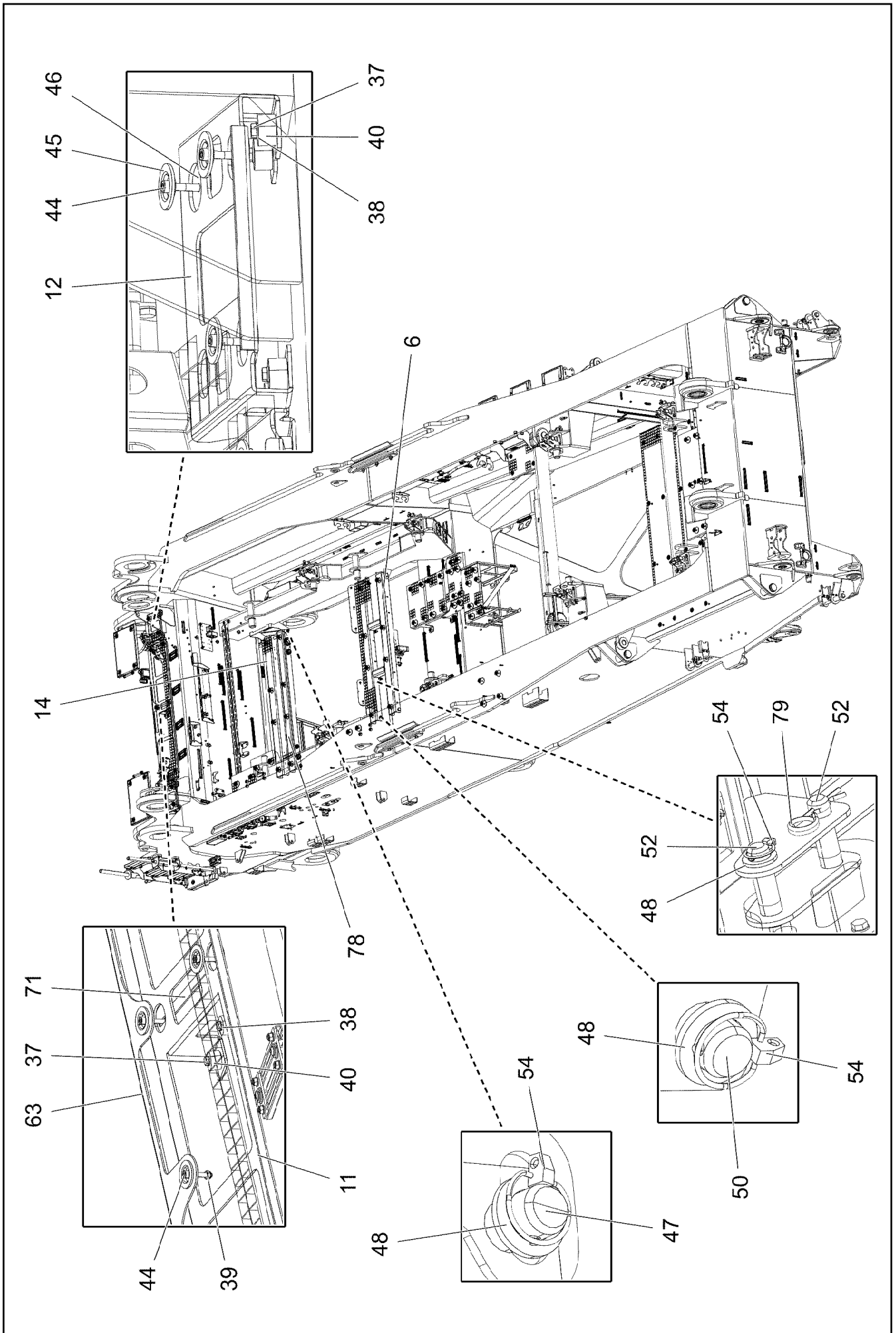
LIEBHERR

etk_en_de_098282 LR 11000

SLEWING PLATFORM CATWALK
LAUFSTEG DREHBUEHNE

□ 476 (5/8)


918999008



Pos.	Item	Quantity	Description	Bezeichnung
1	968283208	1	CATWALK SUPERSTR.LEFT ⇒  480	LAUFSTEG DREHBUEHNE LINK
2	968309908	1	PLATFORM COMPL. ⇒  483	PODEST KPL.
3	968287308	1	ACCESS LADDER PRE-ASS. ⇒  485	AUFSTIEG VORM.
4	96020149	1	TREAD ⇒  486	TRITT
5	968287208	2	FOLDING LADDER PRE-ASS. ⇒  487	KLAPPTRITT VORM.
6	968287608	1	FRAME WELDED T ZN O	RAHMEN SCHWK.
7	97038378	1	LADDER 5-352X1.48M AL SPF	EINHAENGELEITER
8	968287108	1	HANDLE WELD.CONST. T ZN O	GRIFF SCHWK.
9	725860508	1	GRIDIRON T1625X300X30/2 S235JR T ZN K	GITTERROST-P
10	979396408	2	GRIDIRON T350X240X30/2 S235JR T ZN K	GITTERROST-P
11	97109412	1	RETAINING PLATE 4X1855X337 S315MC T Z	HALTEBLECH
12	97038385	2	PLATE 4X582X268 S315MC T ZN O	BLECH
13	725864908	1	GRIDIRON T1560X350X30/3 S235JR T ZN K	GITTERROST-P
14	97038690	1	PLATE 5X1620X259 S355MC T ZN O	BLECH
15	725856108	2	GRIDIRON T400X200X25/2 S235JR T ZN K	GITTERROST-P
16	97038383	1	PLATE 4X687X417 S315MC T ZN O	BLECH
17	97008527	1	GRIDIRON T1620X483X30/3 S235JR T ZN K	GITTERROST-P
18	10678377	2	MULTI-PLATE PLUG 28MM PE-LLD	LAMELLENSTOPFEN
20	97038381	4	PLATE 4X287X113 S315MC T ZN O	BLECH
21	725806408	6	GRIDIRON T483X300X30/2 S235JR T ZN K	GITTERROST-P
22	97038379	1	PLATE 6X938X995 S355MC T ZN O	BLECH
23	97038377	2	PLATE 8X310X725 S355MC T ZN O	BLECH
24	97034238	1	GRIDIRON T310X200X25/2 S235JR T ZN K	GITTERROST-P
25	97038376	1	PLATE 4X567X417 S315MC T ZN O	BLECH
26	97038380	2	GRIDIRON T2350X350X30/2 S235JR T ZN K	GITTERROST-P
27	97004677	1	GRIDIRON T1210X340X30/2 S235JR VERZ	GITTERROST-P
28	97038372	2	HANDRAIL 38.0X1200 S355J2H T ZN O	HANDLAUF
29	97038370	2	HANDRAIL 5X509X210 S355MC T ZN O	HANDLAUF
30	433206608	2	SPRING PLUG B 7 VERZ	FEDERSTECKER
31	10875873	2	SPLIT PIN ISO 1234 8X63 ST 480H SPF	SPLINT
32	97038371	3	DISTANCE PLATE 10X80X30 S355MC T ZN	DISTANZBLECH
33	11626719	2	HEX SCREW ISO 4014 M10X60 8.8 FLZN SP	SECHSKANTSCHRAUBE
34	10289795	30	WASHER ISO 7089 10 300HV FLZN SPF	SCHEIBE
35	12102695	10	HEX NUT ISO 4032 M10 8 ZNNI-480H SPF	SECHSKANTMUTTER
36	11631816	18	HEX SCREW ISO 4017 M10X25 8.8 FLZN SP	SECHSKANTSCHRAUBE
37	502618908	40	HEX SCREW ISO 4017 M8X22 8.8	SECHSKANTSCHRAUBE
38	420001014	41	WASHER ISO 7089 8 200HV-A4	SCHEIBE
39	10875614	110	HEX NUT DIN 985 M8 8 480H SPF	SECHSKANTMUTTER
40	978787708	42	SLEEVE 33.0X19 FE//ZNNI8//CN//T0	HUELSE
41	12224027	2	HEX SCREW ISO 4014 M12X170 8.8 FLZN SP	SECHSKANTSCHRAUBE
42	4901782	8	WASHER ISO 7089 12 200HV-A4	SCHEIBE
43	10875607	2	HEX NUT DIN 985 M12 8 FLZN SPF	SECHSKANTMUTTER
44	12206699	65	SOCKET HEAD SCREW ISO 4762 M8X45 8.8	ZYLINDERSCHRAUBE
45	10100621	85	DISH MOUNTING	TELLERBEFESTIGUNG
46	941138108	63	WASHER DC01 FE//ZNNI8//CN//T0	SCHEIBE
47	97022886	2	PIN 25.0X418 S355J2G3C+C FE//ZNNI8//CN/	BOLZEN
48	10179376	12	WASHER DIN 1441 26 -St FLZN SPF	SCHEIBE
49	10675401	1	ROUND STRAND ROPE 10X3,13M STAHL VE	RUNDLITZENSEIL
50	451227408	4	PIN DIN 1435 25X160X152 ST.50 VERZ	BOLZEN
51	10875538	4	HEX SCREW ISO 4017 M8X50 8.8 480H SPF	SECHSKANTSCHRAUBE
52	451226808	4	PIN DIN 1435 25X90X80 42CRMO4V GASN.	BOLZEN
53	97019987	2	PIN 35.0X147 35NICRMOV125 SPF	BOLZEN
54	10875869	22	SAFETY PLUG W HINGE-LID 5X29X4,7X25 4	SICHERHEITSKLAPPSTECKER
55	97038387	1	PLATE 3X180X316 DC01 T ZN O	BLECH
56	704218508	1	LOCK BEARING GUMMI	VERSCHLUSSLAGER


22.6.2022

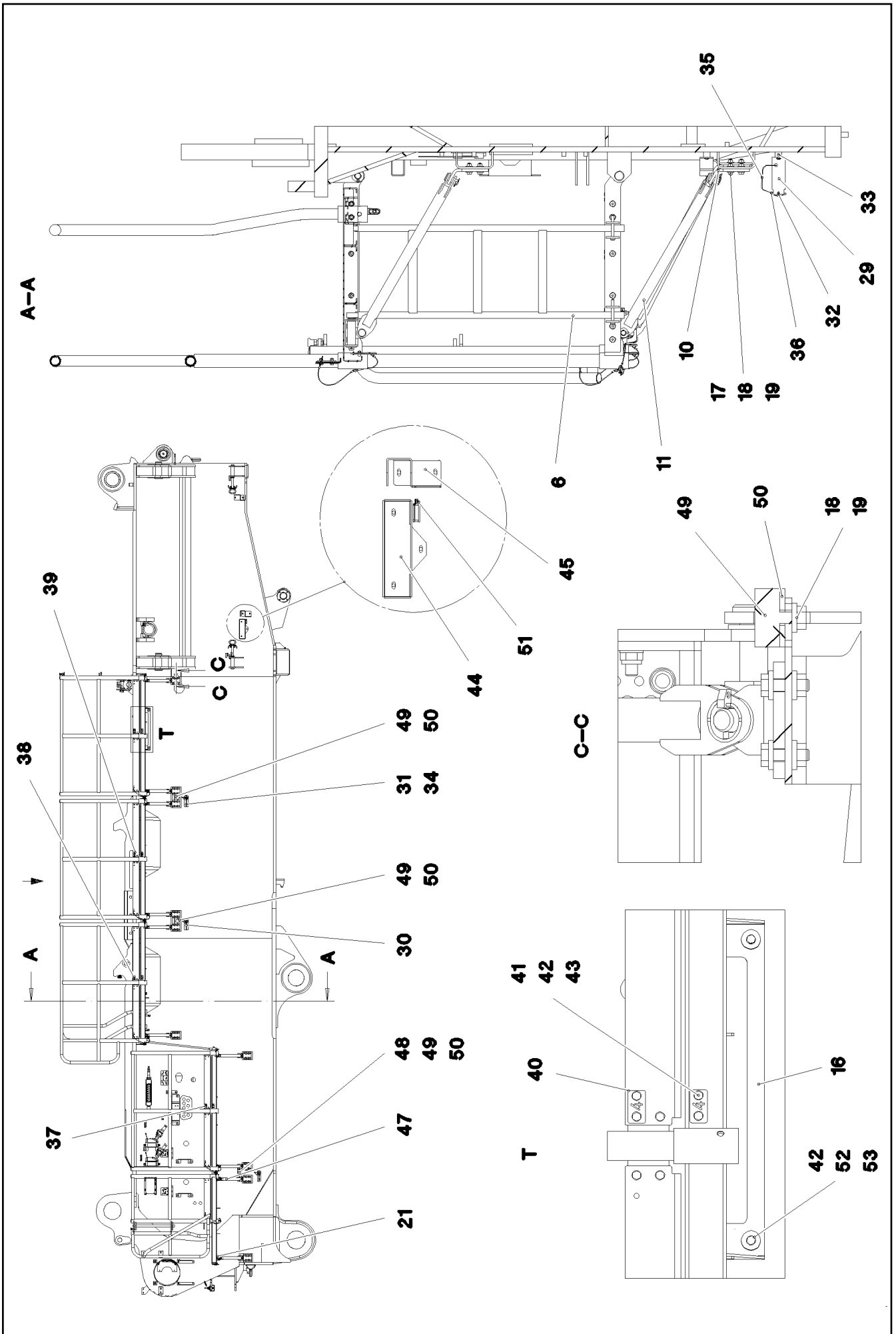
etk_en_de_098282 LR 11000

 478 (7/8)**LIEBHERR**SLEWING PLATFORM CATWALK
LAUFSTEG DREHBUEHNE

918999008

Pos.	Item	Quantity	Description	Bezeichnung
57	408604008	2	COUNTERSUNK SCREW DIN 7991 M5X16 8.	SENKSCHRAUBE
58	10875643	2	WASHER ISO 7093-1 5 200HV 480H SPF	SCHEIBE
59	10875612	2	HEX NUT DIN 985 M5 8 480H SPF	SECHSKANTMUTTER
60	10875485	2	BUTTON HEAD SCREW AEHNL.ISO 7380-2	HALBRUNDKOPFSCHRAUBE
61	97038903	1	PLATE 4X660X728 S315MC T ZN O	BLECH
62	97038904	1	PLATE 4X688X660 S315MC T ZN O	BLECH
63	97124909	1	PLATE 3X840X156 DC01 T ZN O	BLECH
64	97038906	1	PLATE 4X526X563 S315MC T ZN O	BLECH
65	10875601	16	SOCKET HEAD SCREW ISO 4762 M8X50 8.8	ZYLINDERSCHRAUBE
70	97109372	8	MOUNTING PLATE 3X306X50 S355MC FE//	MONTAGEBLECH
71	97109371	3	MOUNTING PLATE 3X284X60 S355MC FE//	MONTAGEBLECH
72	10299666	4	HEX SCREW ISO 4017 M8X20 10.9 480H SP	SECHSKANTSCHRAUBE
73	10299679	8	WASHER ISO 7092 8 200HV 480H SPF	SCHEIBE
74	10289805	4	WASHER ISO 7089 14 300HV FLZN SPF	SCHEIBE
75	97043400	1	PLATE 3X253X221 S355MC T ZN O	BLECH
76	12103465	64	WASHER ISO 7089 8 300HV ZNNI-480H SPF	SCHEIBE
77	97047682	1	PLATE 3X221X252 S355MC T ZN O	BLECH
78	968904008	1	CARRIER PRE-ASSEMBLED ⇒  488	TRAEGER VORM.
79	433206308	2	SPRING PLUG 5 VERZ	FEDERSTECKER
80	969259908	1	SLEWING PLATFORM CATWALK ⇒  489	LAUFSTEG DREHBUEHNE REC
81	725814808	2	GRATING 452X100X25/2 S235JR T ZN K SPF	GITTERROST
82	97056529	2	PLATE 4X524X138 S315MC T ZN O	BLECH
83	10197831	20	HEX SCREW ISO 4017 M8X25 8.8 ZNNI-480	SECHSKANTSCHRAUBE
84	11651612	12	HEX SCREW ISO 4017 M8X16 8.8 480H SPF	SECHSKANTSCHRAUBE
86	10289808	12	WASHER ISO 7089 20 300HV FLZN SPF	SCHEIBE
87	451223108	4	PIN DIN 1435 20X60X50 ST.50-2K VERZ	BOLZEN
88	97046776	2	PLATE 4X270X155 S315MC T ZN O	BLECH
89	97046777	2	PLATE 4X123X137 S315MC T ZN O	BLECH
90	97046778	2	PLATE 4X137X123 S315MC T ZN O	BLECH
91	97047091	2	PLATE 4X270X155 S315MC T ZN O	BLECH
92	97038369	1	LADDER 7-352X1.78M AL SPF	EINHAENGELEITER
93	969540008	1	STAIR COMPLETE ⇒  491	TREPPE KPL.
94	11481748	1	SIMPLE LADDER EN 131 5-420X1,37M AL SP	ANLEGELEITER
95	97062931	2	PLATE 6X66X134 S355MC FE//ZNNI8//CN//T	BLECH
96	974601208	2	PLATE 4X141X25 S315MC FE//ZNNI8//CN//T	BLECH
97	97062932	1	PLATE 4X566X345 S315MC FE//ZNNI8//CN//T	BLECH
98	969790108	1	PIN WELDED FE//ZNNI8//CN//T0	BOLZEN SCHWK.
99	10180880	1	SAFETY PLUG W HINGE-LID 8X42X7,5X32	SICHERHEITSKLAPPSTECKER
100	452549308	1	PIN ISO 2340 B20X480X464 42CRMO4+QT	BOLZEN
102	97068647	1	PLATE 4X842X1028 S315MC FE//ZNNI8//CN/	BLECH
103	97068701	1	GRIDIRON T355X400X30/2 S235JR SPF	GITTERROST-P
104	452550908	2	PIN ISO 2340 B20X400X387 ST FE//ZN20//C	BOLZEN

22.6.2022	etk_en_de_098282 LR 11000	 479 (8/8)
LIEBHERR	SLEWING PLATFORM CATWALK LAUFSTEG DREHBUEHNE	918999008



22.6.2022
081265

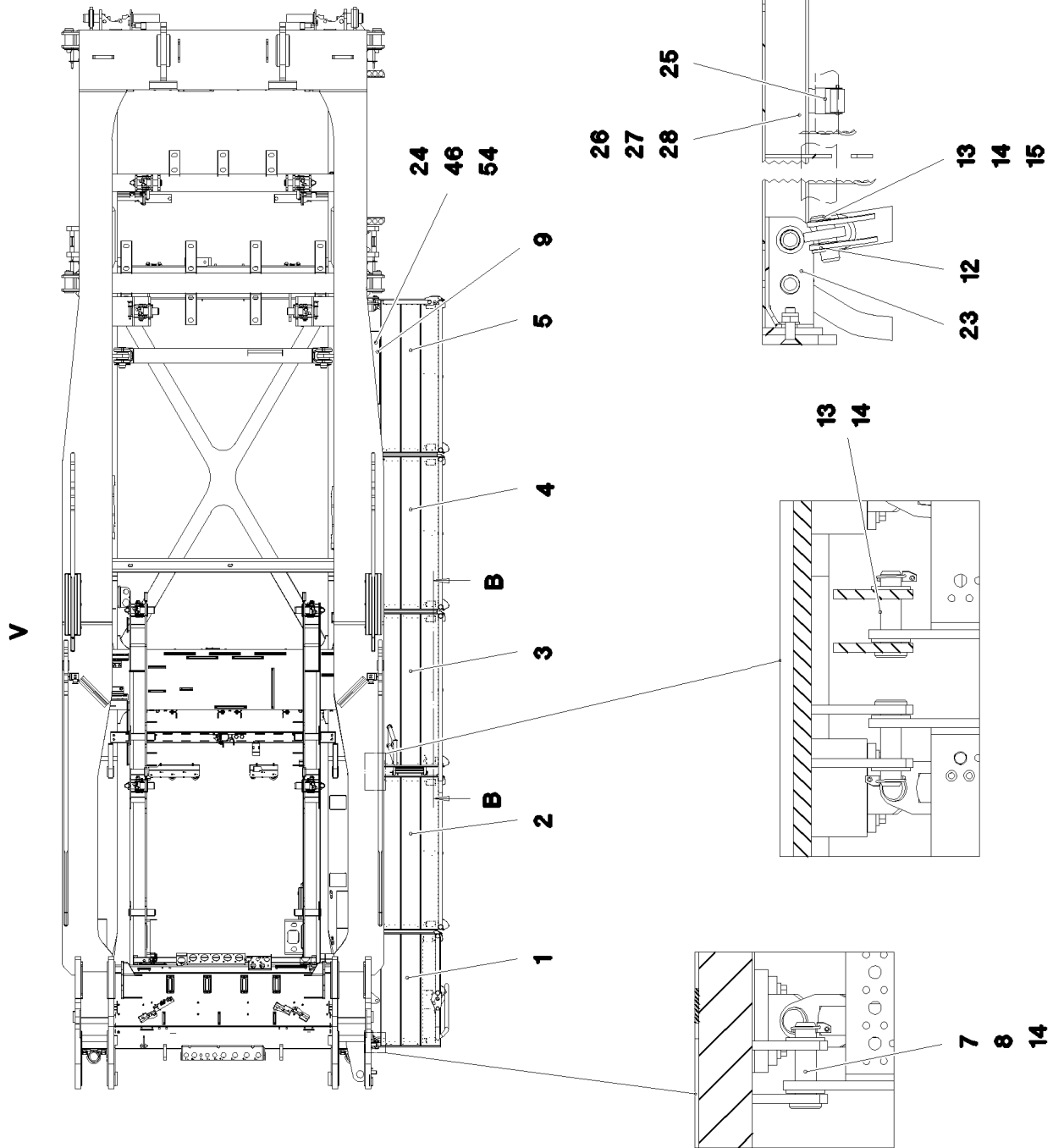
LIEBHERR

etk_en_de_098282 LR 11000

CATWALK SUPERSTR.LEFT
LAUFSTEG DREHBUEHNE LINKS

□ 480 (1/3)

968283208



22.6.2022
081266

LIEBHERR

etk_en_de_098282 LR 11000

CATWALK SUPERSTR.LEFT
LAUFSTEG DREHBUEHNE LINKS

481 (2/3)

968283208

Pos.	Item	Quantity	Description	Bezeichnung
1	11450151	1	PEDESTAL 50X650X1240 ALMG3 ELOXIERT	PODEST
2	11450152	1	PEDESTAL 50X650X1675 ALMG3 ELOXIERT	PODEST
3	11450153	1	PEDESTAL 50X650X1675 ALMG3 ELOXIERT	PODEST
4	11450155	1	PEDESTAL 50X650X1675 ALMG3 ELOXIERT	PODEST
5	11450156	1	PEDESTAL 50X650X1675 ALMG3 ELOXIERT	PODEST
6	968301308	1	LADDER WELDED T ZN O	LEITER SCHWK.
7	453022308	7	PIN ISO 2341 B24X91X82 35NICRMOV125	BOLZEN
8	10289810	29	WASHER ISO 7089 24 300HV FLZN SPF	SCHEIBE
9	97094873	1	PLATE 4X861X201 S315MC	BLECH
10	978308608	10	PLATE 10X100X178 S355MC FE//ZNNI8//CN/	BLECH
11	965309108	9	SUPPORT WELDED T ZN O	STUETZE SCHWK.
12	97066575	10	CONSOLE 1.0580	KONSOLE
13	451222208	20	PIN DIN 1435 20X45X38 ST.50 VERZ	BOLZEN
14	10875869	37	SAFETY PLUG W HINGE-LID 5X29X4,7X25 4	SICHERHEITSKLAPPSTECKER
15	10289808	20	WASHER ISO 7089 20 300HV FLZN SPF	SCHEIBE
16	97094874	1	PLATE 4X982X174 S315MC	BLECH
17	11691328	40	HEX SCREW ISO 4017 M10X35 8.8 FLZN SP	SECHSKANTSCHRAUBE
18	11658580	84	WASHER DIN 7349 10,5 200HV-St FLZN SPF	SCHEIBE
19	12102695	44	HEX NUT ISO 4032 M10 8 ZNNI-480H SPF	SECHSKANTMUTTER
20	453020908	10	PIN ISO 2341 B20X115X107 ST.50-2K VERZ	BOLZEN
21	97038738	2	PLATE 4X260X174 S315MC T ZN O	BLECH
22	978308508	7	PLATE 4X190X174 S315MC T ZN O	BLECH
23	978308408	2	PLATE 4X190X209 S315MC T ZN O	BLECH
24	10875553	4	COUNTERSUNK SCREW DIN 7991 M8X25 8	SENKSCHEIBE
25	10324834	1	EQUIPMENT MOUNTING 35 FEDERSTAHL	GERAETEHALTER
26	12216198	2	HEX SCREW ISO 4017 M4X12 8.8 480H SPF	SECHSKANTSCHRAUBE
27	10875642	2	WASHER ISO 7093-1 4 200HV 480H SPF	SCHEIBE
28	10875611	2	HEX NUT DIN 985 M4 8 480H SPF	SECHSKANTMUTTER
29	97038739	1	PLATE 4X258X50 S315MC FE//ZNNI8//CN//T	BLECH
30	97038740	1	PLATE 4X272X50 S315MC FE//ZNNI8//CN//T	BLECH
31	97038741	1	PLATE 4X334X50 S315MC FE//ZNNI8//CN//T	BLECH
32	10180880	3	SAFETY PLUG W HINGE-LID 8X42X7,5X32	SICHERHEITSKLAPPSTECKER
33	953873408	15	SLEEVE 25X20 11SMN37 FE//ZNNI8//CN//T0	HUELSE
34	10875485	15	BUTTON HEAD SCREW AEHNL.ISO 7380-2	HALBRUNDKOPFSCHRAUBE
35	11160431	0.5	ROPE 2 2,3KN EDELSTAHL	SEIL
36	11170565	6	FERRULE 2 CU	PRESSKLEMME
37	97038742	2	SIGN 2X56X30 X5CRNI18-10	SCHILD
38	97038743	2	SIGN 2X56X30 X5CRNI18-10	SCHILD
39	97038744	2	SIGN 2X56X30 X5CRNI18-10	SCHILD
40	97038745	2	SIGN 2X56X30 X5CRNI18-10	SCHILD
41	11651767	12	HEX SCREW ISO 4017 M8X20 8.8 480H SPF	SECHSKANTSCHRAUBE
42	12103465	28	WASHER ISO 7089 8 300HV ZNNI-480H SPF	SCHEIBE
43	11693875	12	HEX NUT ISO 4032 M8 8 480H SPF	SECHSKANTMUTTER
44	97038746	1	PLATE 4X566X374 S315MC FE//ZNNI8//CN//T	BLECH
45	97038747	2	PLATE 4X218X429 S315MC FE//ZNNI8//CN//T	BLECH
46	11840501	4	WASHER DIN 7349 8,4 200HV 480H SPF	SCHEIBE
47	968184608	1	SUPPORT WELDED T ZN O	STUETZE SCHWK.
48	97041768	1	PLATE 3X50X234 DC01 FE//ZNNI8//CN//T0	BLECH
49	726613008	4	MEGI BUFFER 50X20-M10X28	MEGIPUFFER
50	953867308	4	WASHER S355MC FE//ZNNI8//CN//T0	SCHEIBE
51	433201608	1	PIPE FOLDING PLUG 10X45 VERZ	ROHRKLAPPSTECKER
52	11651612	4	HEX SCREW ISO 4017 M8X16 8.8 480H SPF	SECHSKANTSCHRAUBE
53	978787708	4	SLEEVE 33.0X19 FE//ZNNI8//CN//T0	HUELSE
54	10876076	4	HEX NUT DIN 985 M8 10 480H SPF	SECHSKANTMUTTER

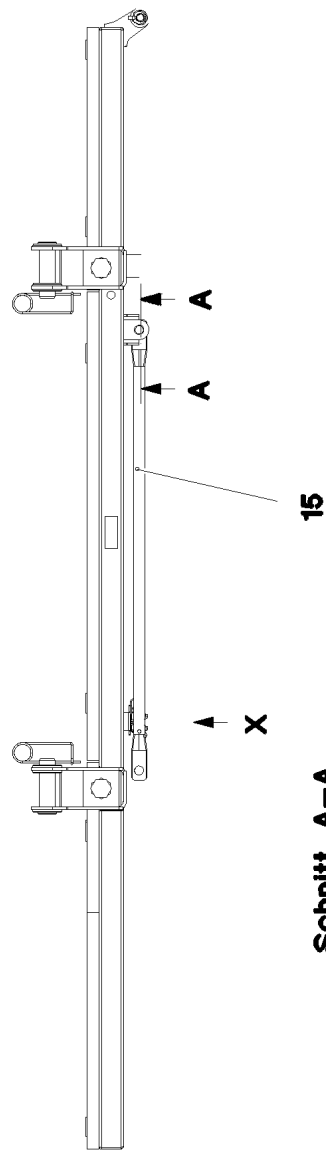
22.6.2022

etk_en_de_098282 LR 11000

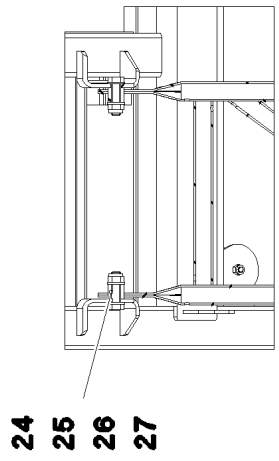
482 (3/3)

LIEBHERRCATWALK SUPERSTR.LEFT
LAUFSTEG DREHBUEHNE LINKS

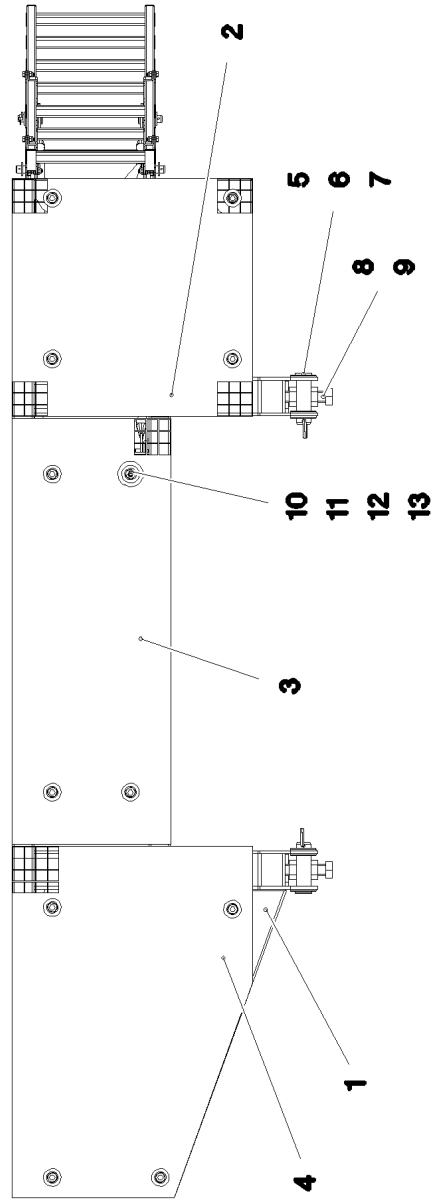
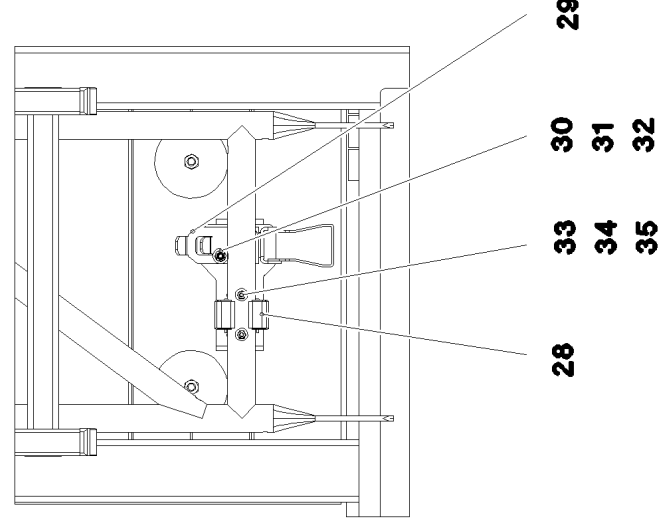
968283208



Schnitt A-A



Ansicht X



22.6.2022
081270

LIEBHERR

etk_en_de_098282 LR 11000

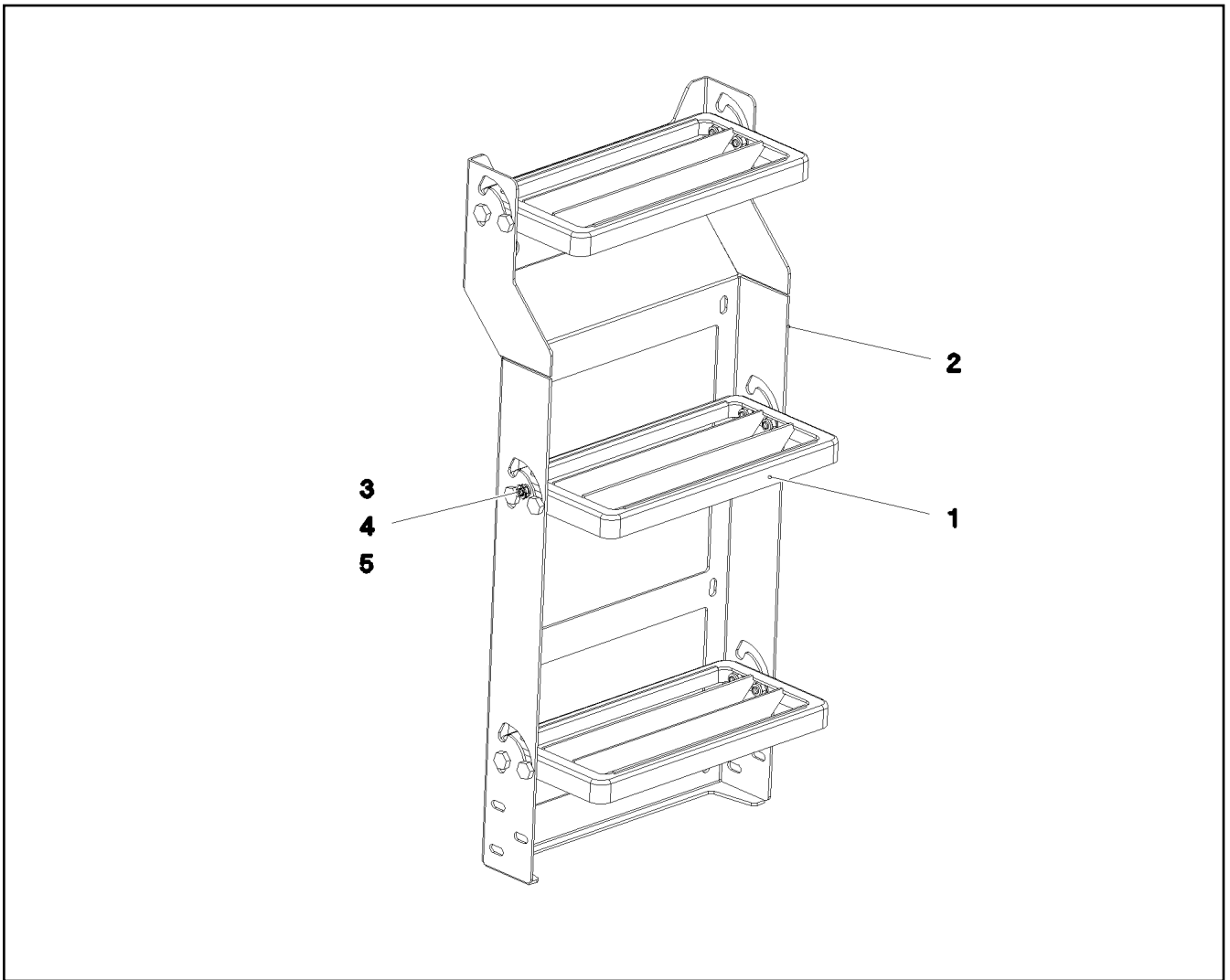
PLATFORM COMPL.
PODEST KPL.

483 (1/2)

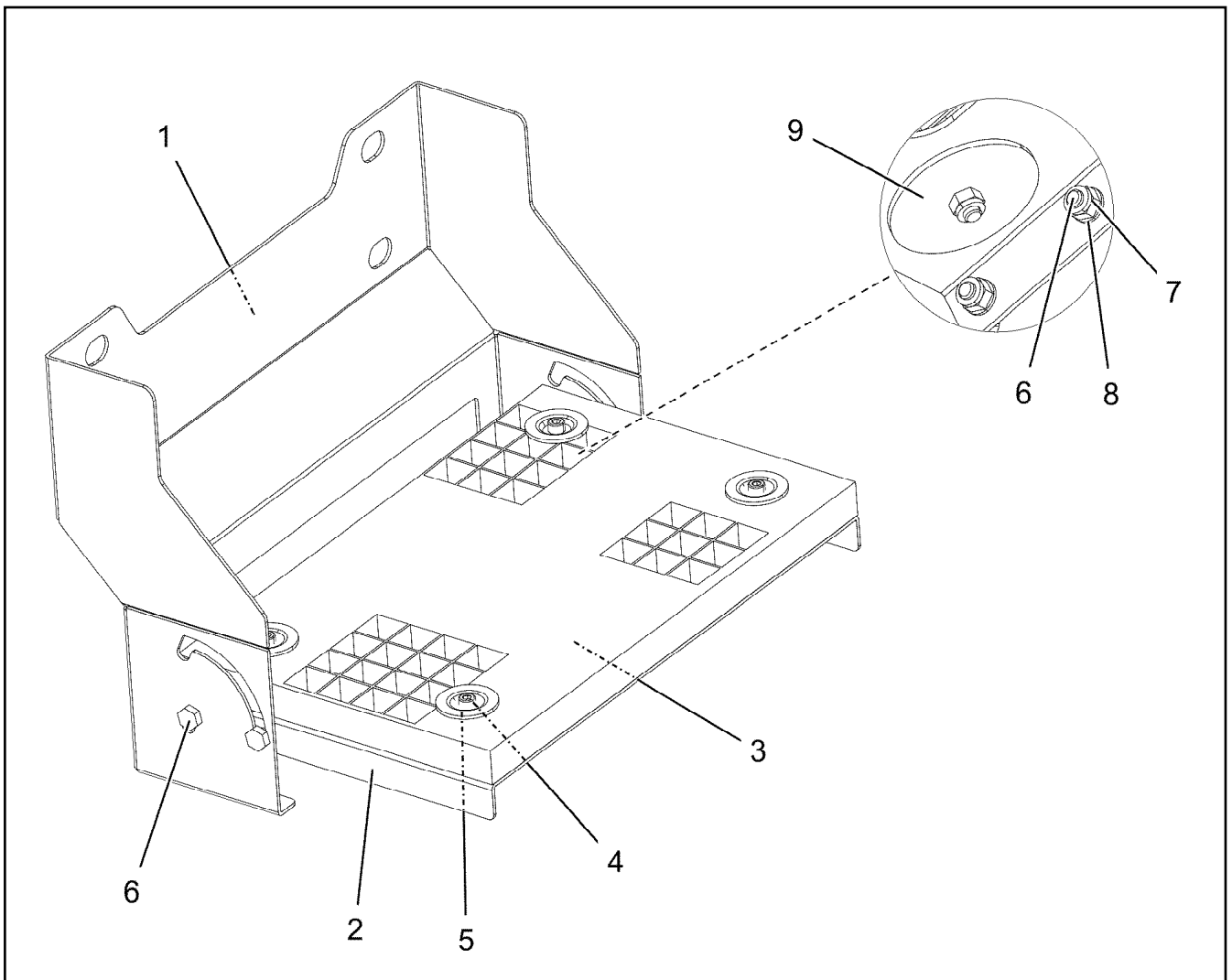
968309908

Pos.	Item	Quantity	Description	Bezeichnung
1	968291108	1	PLATFORM ST.CONST. T ZN O	PODEST SCHWK.
2	725868408	1	GRIDIRON T660X655X30/2 S235JR T ZN K	GITTERROST-P
3	979523108	1	GRIDIRON T1170X436X30/3 S235JR T ZN K	GITTERROST-P
4	97038368	1	GRIDIRON T965X660X30/2 S235JR T ZN K	GITTERROST-P
5	975686908	2	PIN 45.0X140 35NICRMOV125 GASN. SPF	BOLZEN
6	10289855	6	WASHER ISO 7089 39 300HV FLZN	SCHEIBE
7	433100908	2	RETAINING SPRING 4,5X98 ISO 2081 FE/ZN	SICHERUNGSFEDER
8	10878610	2	HEX SCREW ISO 4017 M30X130 8.8 FLZN SP	SECHSKANTSCHRAUBE
9	10425689	4	HEX NUT ISO 4032 M30 10 FLZN SPF	SECHSKANTMUTTER
10	10100621	12	DISH MOUNTING	TELLERBEFESTIGUNG
11	11651581	12	HEX SCREW ISO 4014 M8X50 8.8 480H SPF	SECHSKANTSCHRAUBE
12	941138108	12	WASHER DC01 FE//ZNNI8//CN//T0	SCHEIBE
13	10875614	12	HEX NUT DIN 985 M8 8 480H SPF	SECHSKANTMUTTER
15	968754808	1	FRAME WELDED T ZN O	RAHMEN SCHWK.
24	11645386	2	HEX SCREW ISO 4017 M12X45 8.8 FLZN SP	SECHSKANTSCHRAUBE
25	10289804	4	WASHER ISO 7089 12 300HV FLZN SPF	SCHEIBE
26	10875607	2	HEX NUT DIN 985 M12 8 FLZN SPF	SECHSKANTMUTTER
27	943142708	2	TUBE 21,3X4X20 S355J2H FE//ZNNI8//CN//T	ROHR
28	10324834	1	EQUIPMENT MOUNTING 35 FEDERSTAHL	GERAETEHALTER
29	704218508	1	LOCK BEARING GUMMI	VERSCHLUSSLAGER
30	408604008	2	COUNTERSUNK SCREW DIN 7991 M5X16 8.	SENKSCHRAUBE
31	10875643	2	WASHER ISO 7093-1 5 200HV 480H SPF	SCHEIBE
32	10875612	2	HEX NUT DIN 985 M5 8 480H SPF	SECHSKANTMUTTER
33	12216198	2	HEX SCREW ISO 4017 M4X12 8.8 480H SPF	SECHSKANTSCHRAUBE
34	10875642	2	WASHER ISO 7093-1 4 200HV 480H SPF	SCHEIBE
35	10875611	2	HEX NUT DIN 985 M4 8 480H SPF	SECHSKANTMUTTER

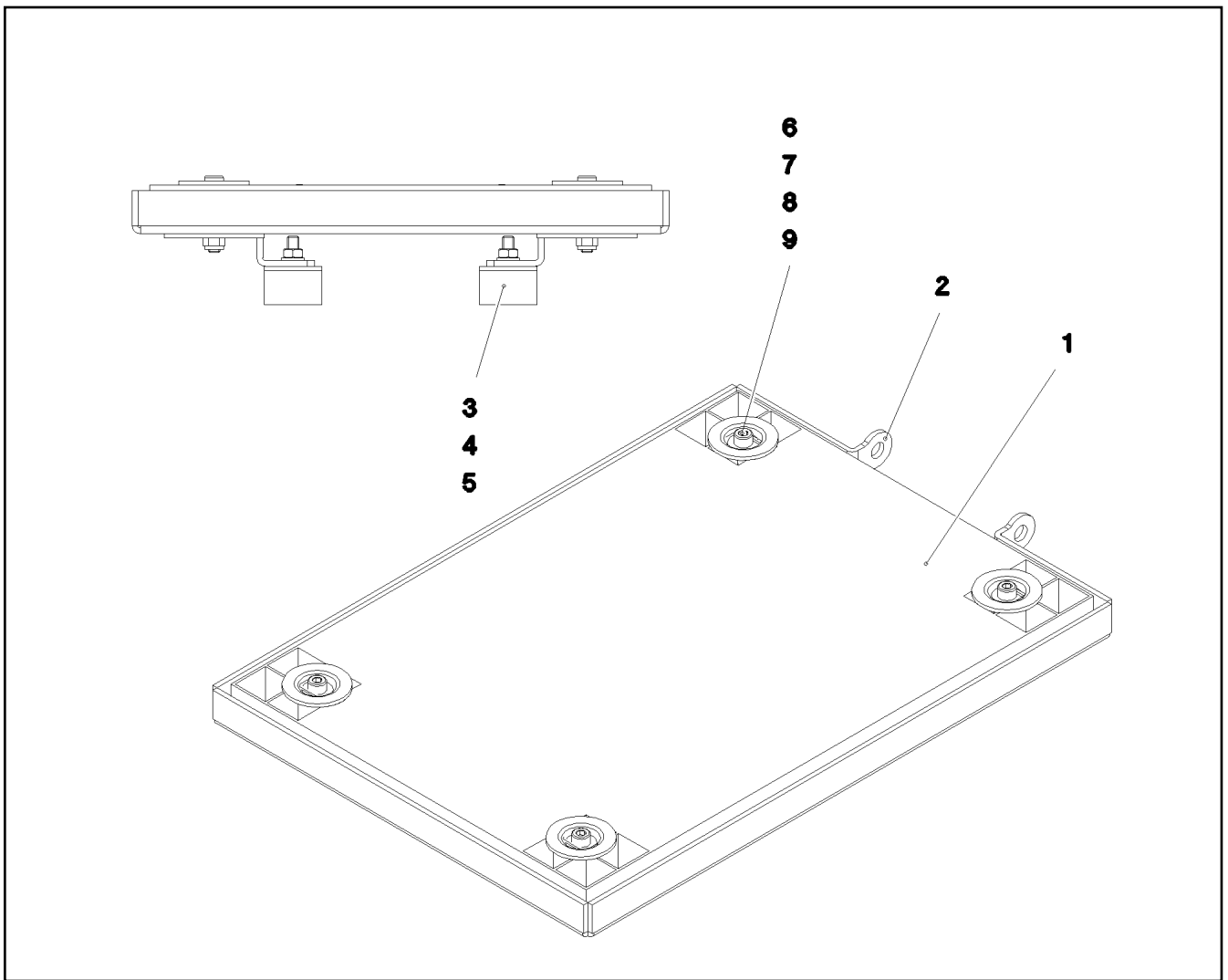
22.6.2022	etk_en_de_098282 LR 11000	<input type="checkbox"/> 484 (2/2)
LIEBHERR	PLATFORM COMPL. PODEST KPL.	968309908



Pos.	Item	Quantity	Description	Bezeichnung
1	788905808	3	UNIVERSAL PERFORMANCE 30X160X340	UNIVERSALAUFTRITT
2	97038390	1	PLATE 3X609X869 S355MC T ZN O	BLECH
3	409831208	12	SCREW M8X20 VERZ	SCHRAUBE
4	12103465	12	WASHER ISO 7089 8 300HV ZNNI-480H SPF	SCHEIBE
5	10875614	12	HEX NUT DIN 985 M8 8 480H SPF	SECHSKANTMUTTER

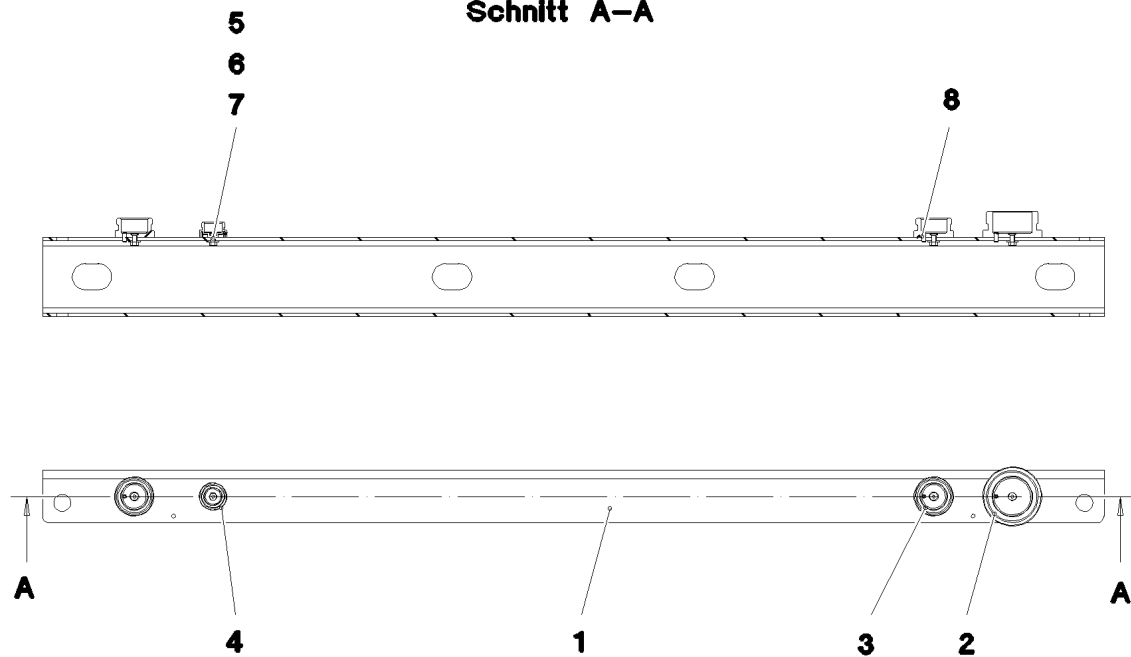


Pos.	Item	Quantity	Description	Bezeichnung
1	97095102	1	PLATE 3X884X399 S355MC T ZN O	BLECH
2	97095103	1	PLATE 3X539X300 S355MC T ZN O	BLECH
3	725806408	1	GRIDIRON T483X300X30/2 S235JR T ZN K	GITTERROST-P
4	12206699	4	SOCKET HEAD SCREW ISO 4762 M8X45 8.8	ZYLINDERSCHRAUBE
5	10100621	4	DISH MOUNTING	TELLERBEFESTIGUNG
6	409831208	4	SCREW M8X20 VERZ	SCHRAUBE
7	10875614	8	HEX NUT DIN 985 M8 8 480H SPF	SECHSKANTMUTTER
8	12103465	4	WASHER ISO 7089 8 300HV ZNNI-480H SPF	SCHEIBE
9	941138108	4	WASHER DC01 FE//ZNNI8//CN//T0	SCHEIBE



Pos.	Item	Quantity	Description	Bezeichnung
1	725801308	1	GRIDIRON T500X350X30/2 S235JR T ZN K	GITTERROST-P
2	97038389	1	PLATE 4X571X421 S315MC T ZN O	BLECH
3	726612708	2	MEGI BUFFER	MEGIPUFFER
4	11693875	2	HEX NUT ISO 4032 M8 8 480H SPF	SECHSKANTMUTTER
5	12103465	2	WASHER ISO 7089 8 300HV ZNNI-480H SPF	SCHEIBE
6	12206699	4	SOCKET HEAD SCREW ISO 4762 M8X45 8.8	ZYLINDERSCHRAUBE
7	941138108	4	WASHER DC01 FE//ZNNI8//CN//T0	SCHEIBE
8	10875614	4	HEX NUT DIN 985 M8 8 480H SPF	SECHSKANTMUTTER
9	10100621	4	DISH MOUNTING	TELLERBEFESTIGUNG

Schnitt A-A



Pos.	Item	Quantity	Description	Bezeichnung
1	97038690	1	PLATE 5X1620X259 S355MC T ZN O	BLECH
2	10466909	1	SCREW PLUG RD79X4 SPF	VERSCHLUSSSCHRAUBE
3	10466908	2	SCREW PLUG RD54X4 ALCUMGPB SPF	VERSCHLUSSSCHRAUBE
4	10466907	1	SCREW PLUG RD36X3 SPF	VERSCHLUSSSCHRAUBE
5	11113906	4	COUNTERSUNK SCREW DIN 7991 M6X20 A	SENKSCHRAUBE
6	421801708	4	WASHER ISO 7093-1 6 200HV-A2	SCHEIBE
7	10197764	4	HEX NUT ISO 4032 M6 10 ZNNI-480H SPF	SECHSKANTMUTTER
8	12100672	3	DOWEL PIN ISO 8752 6X14 480H SPF	SPANNSTIFT

22.6.2022
081267

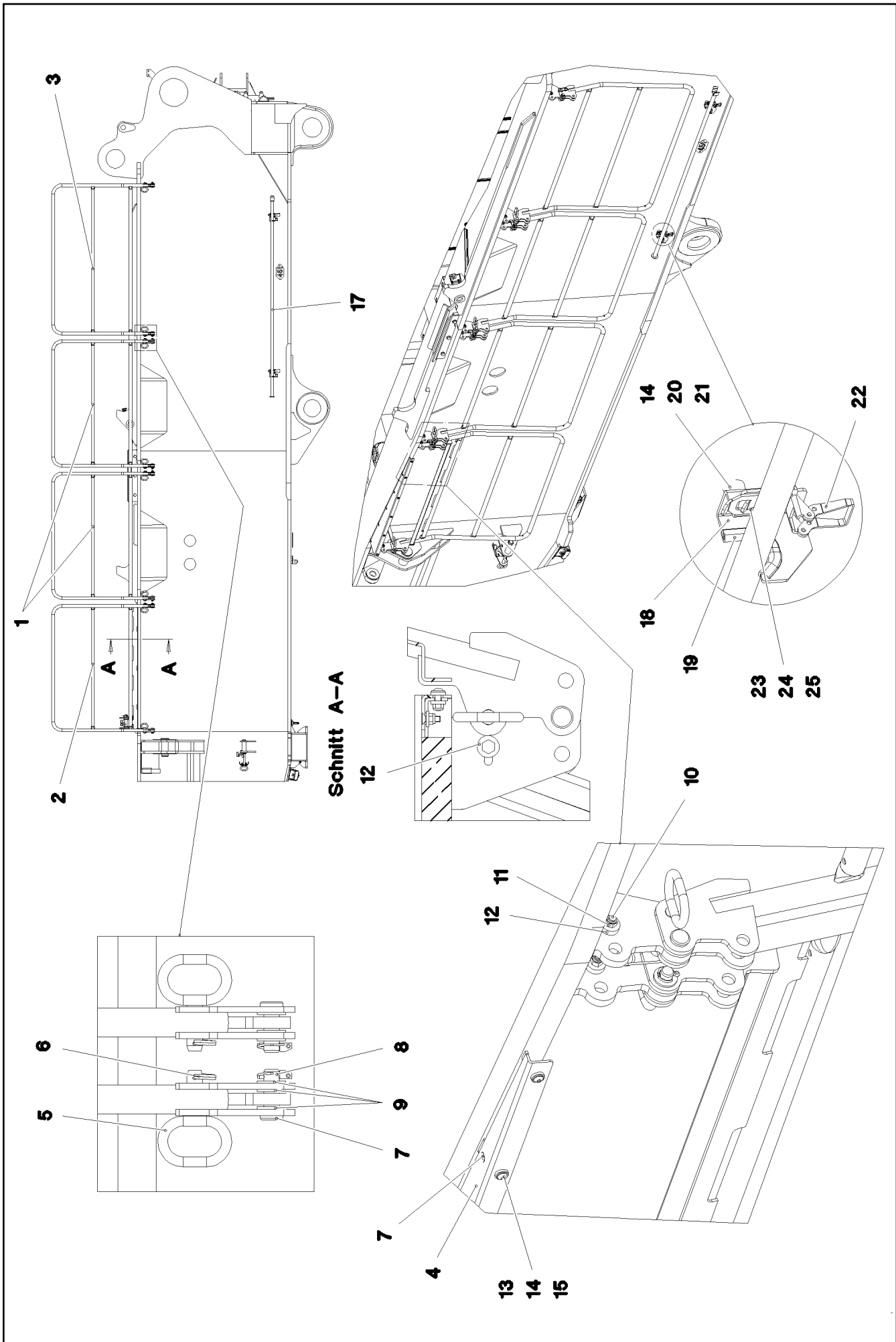
LIEBHERR

etk_en_de_098282 LR 11000

CARRIER PRE-ASSEMBLED
TRAEGER VORM.

488

968904008



22.6.2022
081347

LIEBHERR

etk_en_de_098282 LR 11000

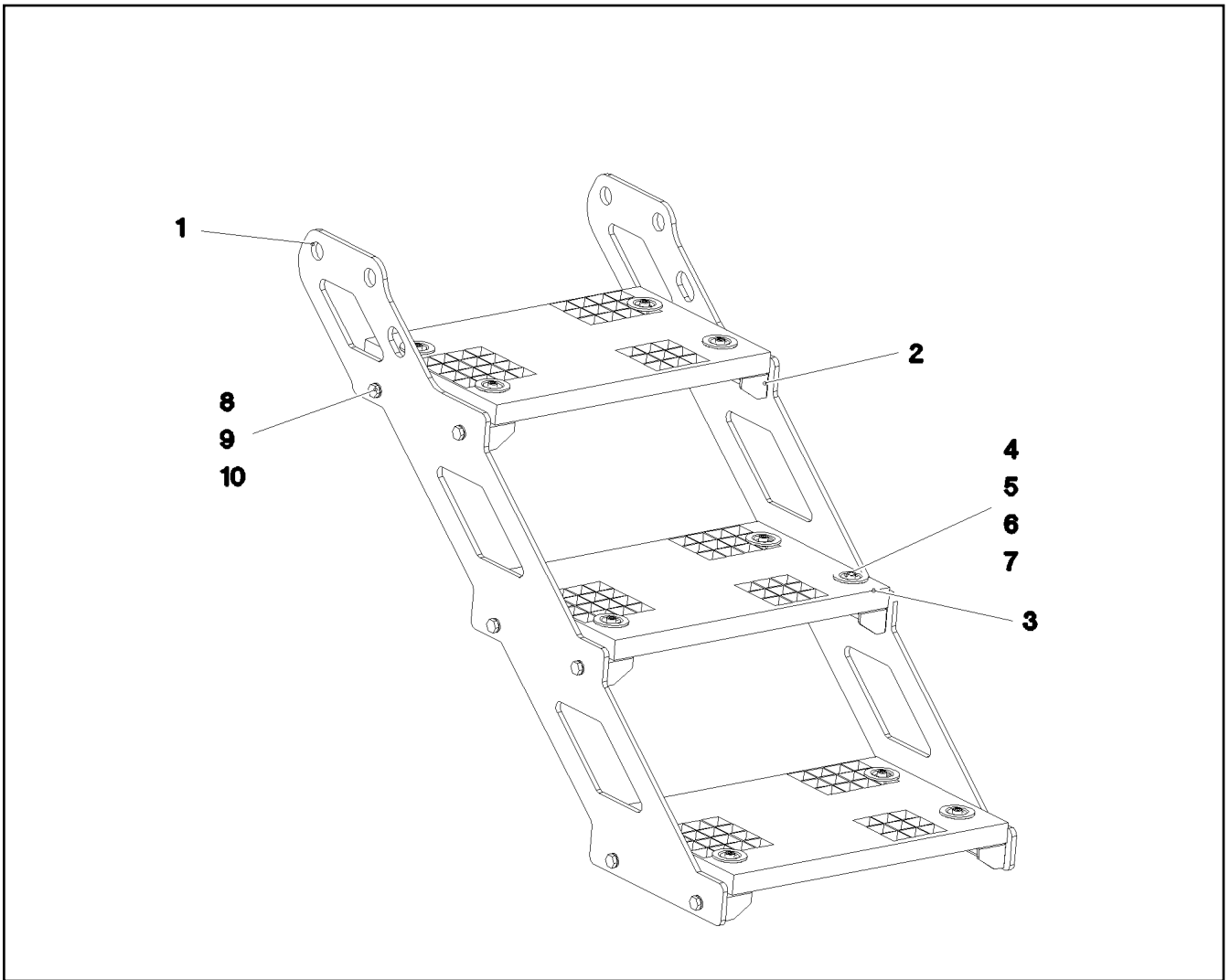
SLEWING PLATFORM CATWALK
LAUFSTEG DREHBUEHNE RECHTS

□ 489 (1/2)



969259908

Pos.	Item	Quantity	Description	Bezeichnung
1	969260908	2	HAND RAIL WELDED STRUCTURE T ZN O	GELAENDER SCHWK.
2	969261008	1	HAND RAIL WELDED STRUCTURE T ZN O	GELAENDER SCHWK.
3	969261108	1	HAND RAIL WELDED STRUCTURE T ZN O	GELAENDER SCHWK.
4	97054602	1	PLATE 4X1533X198 S315MC	BLECH
5	924713108	8	SOCKET PIN T ZN K	STECKBOLZEN
6	433102808	8	RETAINING SPRING 3X55 VERZ	SICHERUNGSFEDER
7	451223108	8	PIN DIN 1435 20X60X50 ST.50-2K VERZ	BOLZEN
8	10875869	8	SAFETY PLUG W HINGE-LID 5X29X4,7X25 4	SICHERHEITSKLAPPSTECKER
9	10289808	24	WASHER ISO 7089 20 300HV FLZN SPF	SCHEIBE
10	11642355	8	HEX SCREW ISO 4017 M10X50 8.8 FLZN SP	SECHSKANTSCHRAUBE
11	10875629	8	HEX NUT ISO 7040 M10 8 FLZN SPF	SECHSKANTMUTTER
12	978015708	16	DISTANCE SLEEVE 30X10 X20CR13	DISTANZHUELSE
13	10301319	6	BUTTON HEAD SCREW ISO 7380-2 M8X25 A	HALBRUNDKOPFSCHRAUBE
14	11840501	21	WASHER DIN 7349 8,4 200HV 480H SPF	SCHEIBE
15	10876076	11	HEX NUT DIN 985 M8 10 480H SPF	SECHSKANTMUTTER
16	10875553	5	COUNTERSUNK SCREW DIN 7991 M8X25 8	SENKSCHRAUBE
17	10871515	1	HAND RAIL 2572 ELOXIERT SPF	GRIFFSTANGE
18	97055291	2	PLATE 4X100X218 S315MC FE//ZNNI8//CN//T	BLECH
19	262104008	0.25	EDGE PROTECTION 1-4X14,5X10	KANTENSCHUTZ
20	953873408	4	SLEEVE 25X20 11SMN37 FE//ZNNI8//CN//T0	HUELSE
21	11651612	4	HEX SCREW ISO 4017 M8X16 8.8 480H SPF	SECHSKANTSCHRAUBE
22	704218508	2	LOCK BEARING GUMMI	VERSCHLUSSLAGER
23	408604008	4	COUNTERSUNK SCREW DIN 7991 M5X16 8.	SENKSCHRAUBE
24	10875643	4	WASHER ISO 7093-1 5 200HV 480H SPF	SCHEIBE
25	10875612	4	HEX NUT DIN 985 M5 8 480H SPF	SECHSKANTMUTTER



22.6.2022	etk_en_de_098282 LR 11000	<input type="checkbox"/> 490 (2/2)
LIEBHERR	SLEWING PLATFORM CATWALK LAUFSTEG DREHBUEHNE RECHTS	969259908




Pos.	Item	Quantity	Description	Bezeichnung
1	97059463	2	PLATE 8X1039X705 S355MC T ZN O	BLECH
2	97059464	6	PLATE 4X348X113 S315MC T ZN K	BLECH
3	725806408	3	GRIDIRON T483X300X30/2 S235JR T ZN K	GITTERROST-P
4	12206699	12	SOCKET HEAD SCREW ISO 4762 M8X45 8.8	ZYLINDERSCHRAUBE
5	10100621	12	DISH MOUNTING	TELLERBEFESTIGUNG
6	941138108	12	WASHER DC01 FE//ZNNI8//CN//T0	SCHEIBE
7	10875614	12	HEX NUT DIN 985 M8 8 480H SPF	SECHSKANTMUTTER
8	11631816	12	HEX SCREW ISO 4017 M10X25 8.8 FLZN SP	SECHSKANTSCHRAUBE
9	10289795	24	WASHER ISO 7089 10 300HV FLZN SPF	SCHEIBE
10	12102695	12	HEX NUT ISO 4032 M10 8 ZNNI-480H SPF	SECHSKANTMUTTER

Pos.	Item	Quantity	Description	Bezeichnung
6	96061087	1	CABLE LIST DRIVER'S CABIN ⇒  493	KABELLISTE KRANFUEHRERK
7	96061088	1	ELECTRIC ADD-ON PARTS CABIN ⇒  499	ELEKTRIK ANBAUTEILE KABINE

22.6.2022	etk_en_de_098282 LR 11000	 492
LIEBHERR	EL.INSTRUMENTS F.CRANE DRIV.CA ELEKTRIK KRANFUEHRERKABINE	919969608

Pos.	Item	Quantity	Description	Bezeichnung
10	96061089	1	WIRING HARNESS W300 ⇒  494	KABELSTRANG
11	967925908	1	WIRING HARNESS W301	KABELSTRANG
12	967926008	1	WIRING HARNESS W302	KABELSTRANG
13	967926108	1	WIRING HARNESS W305	KABELSTRANG
15	96033370	1	WIRES CPL. A309 ⇒  496	DRAEHTE KPL.
16	96021228	1	WIRING HARNESS W310 ⇒  497	KABELSTRANG
17	96019612	1	WIRING HARNESS W360 ⇒  498	KABELSTRANG
50	553186908	1	CABLE HARNESS 3300MM	KABELBAUM
(1)	10492113	1	PLUG 2	STECKER
(2)	10491808	1	PLUG 12-POL	STECKER

22.6.2022	etk_en_de_098282 LR 11000	 493
LIEBHERR	CABLE LIST DRIVER'S CABIN KABELLISTE KRANFUEHRERKABINE	96061087

Pos.	Item	Quantity	Description	Bezeichnung
5	12100215	3.9	DATA LINE 3 X 1 FEP SPF	DATENLEITUNG
6	680000008	1	COUPLING SOCKET 4-POLE SPF	KUPPLUNGSDOSE
7	680001408	1	COUPLING SOCKET 4-POL SPF	KUPPLUNGSDOSE
9	11620017	6.33	LEAD 2 X 1	LEITUNG
11	11620017	5.13	LEAD 2 X 1	LEITUNG
17	11840113	0.16	BUS LINE 2 X 0,5	BUSLEITUNG
18	11840113	4.83	BUS LINE 2 X 0,5	BUSLEITUNG
19	11840113	4.83	BUS LINE 2 X 0,5	BUSLEITUNG
34	602217908	3	CABLE LUG DIN 46237 M6/1-2,5mm ²	KABELSCHUH
72	602203408	5	RECEPTACLE 6,3X1-2,5 MESSING VERZINN	STECKHUELSE
86	602307708	8	WIRED END FERRULE DIN 46228-1 A1X5 V	ADERENDHUELSE
95	6202444	2	PIN CONTACT 0,75-1,5MM2	STIFTKONTAKT
96	6202434	2	SLEEVE CONTACT 0,75-1,5MM2	BUCHSENKONTAKT
121	602300108	27	CONTACT 1-2,5MM2	KONTAKT
125	602300308	158	CONTACT 0,5-1MM2	KONTAKT
134	602303308	4	RECEPTACLE FOR TABS 6,3X0,5-1,5	FLACHSTECKHUELSE
202	11082602	23.18	INSULATING HOSE DN6X0,5 PUR SPF	ISOLIER SCHLAUCH
203	11082603	3.55	INSULATING HOSE DN8X0,65 PUR SPF	ISOLIER SCHLAUCH
204	11082604	1.66	INSULATING HOSE DN10X0,65 PUR SPF	ISOLIER SCHLAUCH
205	11082605	6.18	INSULATING HOSE DN12X0,65 PUR SPF	ISOLIER SCHLAUCH
206	11082606	0.73	INSULATING HOSE DN14X0,65 PUR SPF	ISOLIER SCHLAUCH
223	11124205	1.03	CABLE CONDUIT DN16X0,6 PUR SPF	KABELSCHLAUCH
225	11124208	0.63	CABLE CONDUIT DN25X0,6 PUR SPF	KABELSCHLAUCH
226	11124209	0.83	CABLE CONDUIT DN30X0,6 PUR SPF	KABELSCHLAUCH
227	11124210	1.73	CABLE CONDUIT DN35X0,6 PUR SPF	KABELSCHLAUCH
229	11124212	0.8	CABLE CONDUIT DN50X0,6 PUR SPF	KABELSCHLAUCH
298	10441166	0.1	HEATSHRINK SLEEVING 11,6/2,5X2,29 POLY	SCHRUMPF SCHLAUCH
305	10870540	474.35	ELECTR.CABLE 1,0	KFZ-LEITUNG
309	10870542	22.33	ELECTR.CABLE 2,5	KFZ-LEITUNG
344	10870538	38.36	ELECTR.CABLE 0,5	KFZ-LEITUNG
345	10870539	24.3	ELECTR.CABLE 0,75	KFZ-LEITUNG
500	923512208	54	CABLE MARKER	KABELMARKER
501	602300208	10	PLUG SHELL 18-POL	STECKERGEHAEUSE
502	602331808	2	PLUG SHELL 2-POLE 9,5A	STECKERGEHAEUSE
503	605251808	1	PLUG BODY 2-POL	STECKERKOERPER
504	605210608	4	APPLIANCE SOCKET DIN 43650 2-POLE SP	GERAETESTECKDOSE
505	10870602	1	PLUG SHELL 2-POL 13A TH.PLAST SW	STECKERGEHAEUSE
506	602319808	1	ATTACHABLE SLEEVE HOUSING VALEO	STECKHUELSEN GEHAEUSE
507	10424622	3	BUSHING HOUSING 2-POL 5A	BUCHSEN GEHAEUSE
508	12268718	1	BUSHING HOUSING 3-POL NATUR	BUCHSEN GEHAEUSE
509	602325508	7	HOUSING 6-POL	GEHAEUSE
510	602301408	1	HOUSING 8-POL	GEHAEUSE
511	602300508	1	HOUSING 8-POL	GEHAEUSE
512	602331308	1	HOUSING 4-POL	GEHAEUSE
513	5603876	2	LINE CONNECTOR	LEITUNGSVERBINDER
514	602300608	1	HOUSING 8-POL	GEHAEUSE
515	602209708	4	ATTACHABLE SLEEVE HOUSING 2-POL	STECKHUELSEN GEHAEUSE
516	10342517	1	PLUG SHELL 2 13A TH.PLAST SW	STECKERGEHAEUSE
517	10875280	1	BUSHING HOUSING 8-POL 5A	BUCHSEN GEHAEUSE
518	602336008	4	PLUG SHELL 14-POL	STECKERGEHAEUSE
519	605215208	1	PLUG SOCKET BODY 2-POL	STECKDOSEN KOERPER
520	604532908	2	TERMINAL HOUSING	ENDGEHAEUSE
521	605215608	1	CLAMP SURE-SEAL	KLAMMER
522	10870604	1	COVER LID DT-LC01 PA66	ABDECKKAPPE
523	10342519	1	CONTACT LOCK DT 2 POLIG	KONTAKTVERRIEGELUNG
524	617000608	1	FERRITE KLAPPBAR	FERRIT
611	602332108	4	SLEEVE CONTACT 0,3-0,89MM2	BUCHSENKONTAKT
670	10100063	4	PLUG BUSHING 0,75-2,0MM2 Cu	STECKERBUCHSE
690	10335820	6	SLEEVE CONTACT 0,2-0,5MM2	BUCHSENKONTAKT
700	10873194	6	SLEEVE CONTACT 0,5-0,75MM2	BUCHSENKONTAKT

22.6.2022

etk_en_de_098282 LR 11000

494 (1/2)

LIEBHERR**WIRING HARNESS
KABELSTRANG****96061089**

Pos.	Item	Quantity	Description	Bezeichnung
708	10473048	2	CABLE SLEEVE 2,4-3,0/2,4/0,6 SILIKON	KABELTUELLE
754	10813644	2	SLEEVE CONTACT 0,5-0,75MM2 CuNiSi	BUCHSENKONTAKT
758	11080881	14	RECEPTACLE 6,3X0,5-1,0 VERZINNT	STECKHUELSE
813	605619708	4	SINGLE STRAND SEALING 2	EINZELADERABDICHTUNG
828	10424625	8	SINGLE STRAND SEALING 1,4-2,1MM VMQ	EINZELADERABDICHTUNG
836	10813642	1	STOPPER PLUG MCON 1,23,55MM VMQ 60	BLINDSTOPFEN
996	965622108	20	LETTERING WIRE	BESCHRIFTUNG ADER
2238	10875281	6	SLEEVE CONTACT 0,5MM2	BUCHSENKONTAKT
2258	10877343	56	SLEEVE CONTACT 0,5-1MM2	BUCHSENKONTAKT
2267	6001703	2	DOUBLE SPRING CONTACT 0,5-1,0MM2	DOPPELFEDERKONTAKT
2998	96014807	2	MACHINING CAN- STUETZP	BEARBEITUNG

22.6.2022	etk_en_de_098282 LR 11000	<input type="checkbox"/> 495 (2/2)
LIEBHERR	WIRING HARNESS KABELSTRANG	96061089

Pos.	Item	Quantity	Description	Bezeichnung
2	96035204	1	WIRES PRE-ASS. A309	DRAEHTE VORM.
226	11124209	0.53	CABLE CONDUIT DN30X0,6 PUR SPF	KABELSCHLAUCH
227	11124210	2.1	CABLE CONDUIT DN35X0,6 PUR SPF	KABELSCHLAUCH
500	923512208	49	CABLE MARKER	KABELMARKER
501	11067930	1	PLUG SHELL 18-POL	STECKERGEHAEUSE
502	602300208	9	PLUG SHELL 18-POL	STECKERGEHAEUSE
503	10024744	1	FEMALE PLUG 15-POLE	BUCHSENSTECKER
504	602336008	1	PLUG SHELL 14-POL	STECKERGEHAEUSE
505	602322708	1	FEMALE PLUG 25-POLE	BUCHSENSTECKER
506	602305908	1	FLAT PLUG HOUSING FASTIN-FASTON	FLACHSTECKERGEHAEUSE
507	602325508	2	HOUSING 6-POL	GEHAEUSE
508	602337008	30	CONNECTOR PLUG A AX	ANSCHLUSSSTECKER
509	602225608	1	MASTER PLUG 6-POL	ZENTRALSTECKER
510	602225508	1	MASTER PLUG 4-POL	ZENTRALSTECKER
511	602334108	4	SCREW M3X34 ST	SCHRAUBE
512	10493611	1	PLUG SHELL SUB-D METALL	STECKERGEHAEUSE
513	10493612	1	PLUG SHELL SUB-D METALL	STECKERGEHAEUSE

22.6.2022	etk_en_de_098282 LR 11000	<input type="checkbox"/> 496
LIEBHERR	WIRES CPL. DRAEHTE KPL.	96033370

Pos.	Item	Quantity	Description	Bezeichnung
5	68000308	1	COUPLING SOCKET 4-POLE 90° SPF	KUPPLUNGSDOSE
6	11341599	0.66	LEAD 2 X 1,5	LEITUNG
7	680001408	1	COUPLING SOCKET 4-POL SPF	KUPPLUNGSDOSE
8	11341599	0.56	LEAD 2 X 1,5	LEITUNG
9	11840113	3.52	BUS LINE 2 X 0,5	BUSLEITUNG
10	10875121	1	DOUBLE SOCKET 2-POL	DOPPELSTECKDOSE
11	11341599	0.55	LEAD 2 X 1,5	LEITUNG
62	602320508	5	RECEPTACLE FOR TABS 0,5-1,5MM2	FLACHSTECKHUELSE
67	602203108	2	RECEPTACLE 2,8X0,3-1,5 VERZ	STECKHUELSE
72	602203408	2	RECEPTACLE 6,3X1-2,5 MESSING VERZINN	STECKHUELSE
88	602308108	1	WIRED END FERRULE DIN 46228-1 A2,5X6 V	ADERENDHUELSE
120	602323208	6	FLAT PLUG 1,0-2,5MM2	FLACHSTECKER
121	602300108	19	CONTACT 1-2,5MM2	KONTAKT
124	602323508	2	FLAT PLUG 2,8X0,5-1 SN	FLACHSTECKER
125	602300308	147	CONTACT 0,5-1MM2	KONTAKT
134	602303308	8	RECEPTACLE FOR TABS 6,3X0,5-1,5	FLACHSTECKHUELSE
201	11082601	1.63	INSULATING HOSE DN4X0,5 PUR SPF	ISOLIERSCHLAUCH
202	11082602	10.34	INSULATING HOSE DN6X0,5 PUR SPF	ISOLIERSCHLAUCH
203	11082603	3.06	INSULATING HOSE DN8X0,65 PUR SPF	ISOLIERSCHLAUCH
204	11082604	2.66	INSULATING HOSE DN10X0,65 PUR SPF	ISOLIERSCHLAUCH
226	11124209	1.03	CABLE CONDUIT DN30X0,6 PUR SPF	KABELSCHLAUCH
228	11124211	2.3	CABLE CONDUIT DN40X0,6 PUR SPF	KABELSCHLAUCH
261	12104809	30	CABLE TIE 3,6X142-SCHWARZ PA66 SPF	KABELBINDER
287	10429651	0.03	HEATSHRINK SLEEVING 6/1,4X1,35 POLYO	SCHRUMPFSCHLAUCH
305	10870540	384.21	ELECTR.CABLE 1,0	KFZ-LEITUNG
307	10870541	6.6	ELECTR.CABLE 1,5	KFZ-LEITUNG
309	10870542	25.2	ELECTR.CABLE 2,5	KFZ-LEITUNG
344	10870538	17.45	ELECTR.CABLE 0,5	KFZ-LEITUNG
500	923512208	41	CABLE MARKER	KABELMARKER
501	602300208	7	PLUG SHELL 18-POL	STECKERGEHAEUSE
502	11118242	1	BUSHING HOUSING 1-POL	BUCHSENGEHAEUSE
503	602331308	6	HOUSING 4-POL	GEHAEUSE
504	10301148	1	PLUG 9-POL PVC	STECKER
505	602335908	5	PLUG SHELL 4-POL	STECKERGEHAEUSE
506	602209708	2	ATTACHABLE SLEEVE HOUSING 2-POL	STECKHUELSENGEHAEUSE
507	602331808	2	PLUG SHELL 2-POLE 9,5A	STECKERGEHAEUSE
508	602337008	1	CONNECTOR PLUG A AX	ANSCHLUSSSTECKER
509	5603876	1	LINE CONNECTOR	LEITUNGSVERBINDER
510	10099864	3	HOUSING 18-POL	GEHAEUSE
511	602338208	3	SECURING PIN FOR JPT PLUG	SICHERUNGSSTIFT
512	602325508	1	HOUSING 6-POL	GEHAEUSE
513	10870602	2	PLUG SHELL 2-POL 13A TH.PLAST SW	STECKERGEHAEUSE
514	10342519	2	CONTACT LOCK DT 2 POLIG	KONTAKTVERRIEGELUNG
515	617000608	1	FERRITE KLAPPBAR	FERRIT
516	10870604	2	COVER LID DT-LC01 PA66	ABDECKKAPPE
611	602332108	4	SLEEVE CONTACT 0,3-0,89MM2	BUCHSENKONTAKT
669	10100062	2	CONNECTOR PIN 0,75-2,0MM2 Cu Ni	STECKERSTIFT
670	10100063	4	PLUG BUSHING 0,75-2,0MM2 Cu	STECKERBUCHSE
689	10335819	4	PIN CONTACT 0,2-0,5MM2	STIFTKONTAKT
690	10335820	3	SLEEVE CONTACT 0,2-0,5MM2	BUCHSENKONTAKT
703	602225914	2	RECEPTACLE 4,8X1,5	STECKHUELSE
715	10300944	2	PIN CONTACT 0,5-1MM2MM2 Cu	STIFTKONTAKT
758	11080881	6	RECEPTACLE 6,3X0,5-1,0 VERZINNT	STECKHUELSE
823	7368253	5	STOPPER PLUG DEUTSCH GROESSE	BLINDSTOPFEN
996	965622108	6	LETTERING WIRE	BESCHRIFTUNG ADER
998	965622208	2	LETTERING WIRING HARNESS	BESCHRIFTUNG KABELBAUM
2267	6001703	1	DOUBLE SPRING CONTACT 0,5-1,0MM2	DOPPELFEDERKONTAKT

22.6.2022

etk_en_de_098282 LR 11000

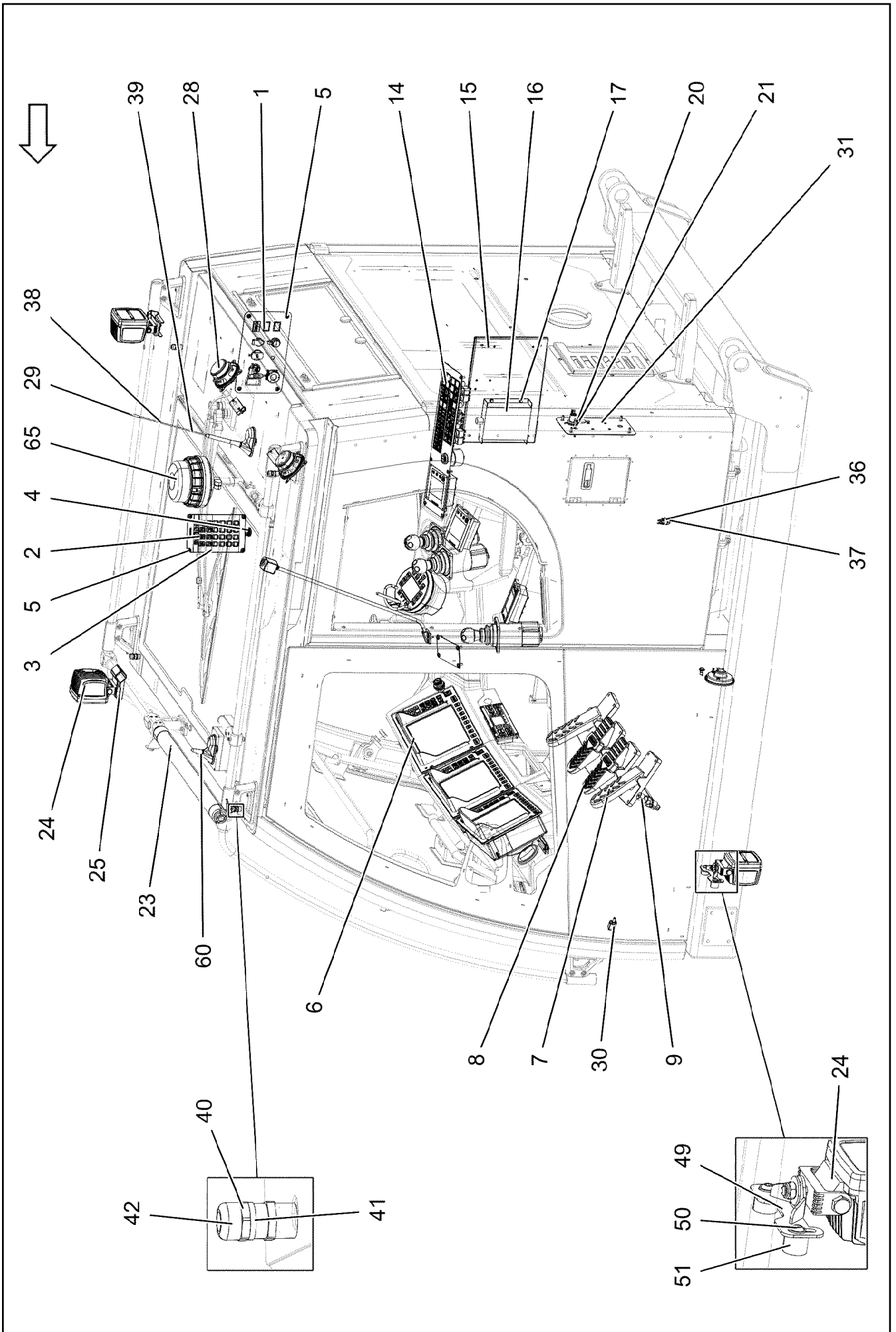
497

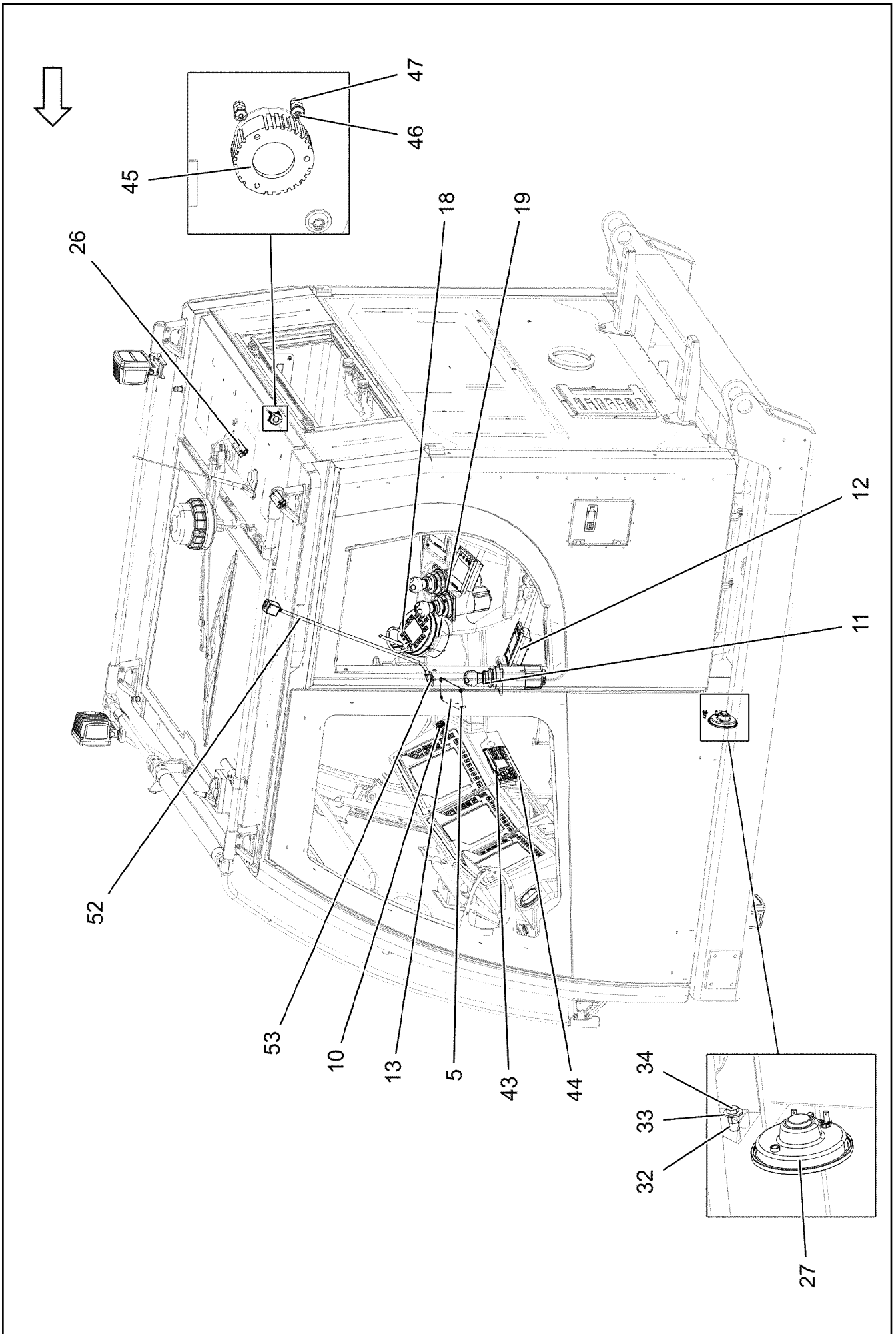
LIEBHERRWIRING HARNESS
KABELSTRANG

96021228

Pos.	Item	Quantity	Description	Bezeichnung
5	10428545	4.98	LEAD 25 X 0,34 TPE-U	LEITUNG
7	10428544	4.975	LEAD 15 X 0,34 TPE-U	LEITUNG
8	10428544	4.975	LEAD 15 X 0,34 TPE-U	LEITUNG
9	10428545	5.38	LEAD 25 X 0,34 TPE-U	LEITUNG
11	10428544	5.375	LEAD 15 X 0,34 TPE-U	LEITUNG
12	10428544	5.375	LEAD 15 X 0,34 TPE-U	LEITUNG
13	10428545	5.78	LEAD 25 X 0,34 TPE-U	LEITUNG
15	10428544	5.775	LEAD 15 X 0,34 TPE-U	LEITUNG
16	10428544	5.775	LEAD 15 X 0,34 TPE-U	LEITUNG
124	602323508	6	FLAT PLUG 2,8X0,5-1 SN	FLACHSTECKER
125	602300308	6	CONTACT 0,5-1MM2	KONTAKT
201	11082601	5.05	INSULATING HOSE DN4X0,5 PUR SPF	ISOLIERSCHLAUCH
228	11124211	1.6	CABLE CONDUIT DN40X0,6 PUR SPF	KABELSCHLAUCH
261	12104809	10	CABLE TIE 3,6X142-SCHWARZ PA66 SPF	KABELBINDER
269	12104810	20	CABLE TIE 3,6X203-SCHWARZ PA66 SPF	KABELBINDER
287	10429651	0.2	HEATSHRINK SLEEVING 6/1,4X1,35 POLYO	SCHRUMPFSCHLAUCH
344	10870538	5.05	ELECTR.CABLE 0,5	KFZ-LEITUNG
371	11840113	0.25	BUS LINE 2 X 0,5	BUSLEITUNG
372	11840113	0.25	BUS LINE 2 X 0,5	BUSLEITUNG
373	11840113	0.25	BUS LINE 2 X 0,5	BUSLEITUNG
374	11840113	0.46	BUS LINE 2 X 0,5	BUSLEITUNG
375	11840113	0.46	BUS LINE 2 X 0,5	BUSLEITUNG
376	12102759	1	PATCH CABLE 4X2XAWG27/7-5M	PATCHKABEL
377	10771060	1	PATCH CABLE 8-5M	PATCHKABEL
378	10771060	1	PATCH CABLE 8-5M	PATCHKABEL
379	10771060	1	PATCH CABLE 8-5M	PATCHKABEL
381	11840113	0.2	BUS LINE 2 X 0,5	BUSLEITUNG
382	11840113	0.2	BUS LINE 2 X 0,5	BUSLEITUNG
500	923512208	38	CABLE MARKER	KABELMARKER
501	602300208	12	PLUG SHELL 18-POL	STECKERGEHAEUSE
502	602322708	3	FEMALE PLUG 25-POLE	BUCHSENSTECKER
503	10024744	6	FEMALE PLUG 15-POLE	BUCHSENSTECKER
504	602331308	3	HOUSING 4-POL	GEHAEUSE
505	602335908	3	PLUG SHELL 4-POL	STECKERGEHAEUSE
506	10664626	3	PLUG SHELL SUB-D METALL	STECKERGEHAEUSE
507	12219257	6	PAN-HEAD SCREW ISO 7045 M3X10 4.8 480	FLACHKOPFSCHRAUBE
508	10355182	6	PLUG SHELL D-SUB METALL	STECKERGEHAEUSE
509	635050808	2	RESISTOR 121R 1% 0.6W SPF	WIDERSTAND
615	602322808	165	CRIMPING CONTACT 0,2-0,56MM2 SPF	CRIMPKONTAKT
690	10335820	164	SLEEVE CONTACT 0,2-0,5MM2	BUCHSENKONTAKT
995	965617208	18	SHIELDING TIED BACK	ABSCHIRMUNG ZURUECKGEB
996	965622108	18	LETTERING WIRE	BESCHRIFTUNG ADER
998	965622208	1	LETTERING WIRING HARNESS	BESCHRIFTUNG KABELBAUM
2267	6001703	1	DOUBLE SPRING CONTACT 0,5-1,0MM2	DOPPELFEDERKONTAKT

22.6.2022	etk_en_de_098282 LR 11000	498
LIEBHERR	WIRING HARNESS KABELSTRANG	96019612





22.6.2022
172580

LIEBHERR

etk_en_de_098282 LR 11000

ELECTRIC ADD-ON PARTS CABIN
ELEKTRIK ANBAUTEILE KABINE


500 (2/4)

96061088

Pos.	Item	Quantity	Description	Bezeichnung
1	96022603	1	PLATE PRE-ASS.	BLECH VORM.
2	10652910	1	KEYBOARD UNIT SPF	TASTATUREINHEIT
3	97113691	1	MARKING STRIP	EINLEGESTREIFEN
4	968075908	1	EMERGENCY CUT-OFF CRANE DRIVER	NOTAUS KRANFUEHRERKABIN
(2)	606144108	1	EMERGENCY STOP BUTTON	NOT-AUS TASTE
(3)	11214100	1	TOUCH CONTACT TRANSMITTER 2OE	TASTKONTAKTGEBER
5	10875468	12	BUTTON HEAD SCREW AEHNL.ISO 7380-2	HALBRUNDKOPFSCHRAUBE
6	96033140	3	LICCON CONSOLE LSB-BSE LCD5C-A PROG	LICCON MONITOR LSB-BSE
(80)	10886525	1	LICCON CONSOLE LCD5C-A LSB-BSE	LICCON MONITOR LCD5C-A
(980)	10288121	1	NAME PLATE 70X40 POLYESTER SPF	BEZEICHNUNGSSCHILD
7	10297309	2	PEDAL TRANSDUCER 20° SPF	PEDALGEBER
8	10297310	2	FOOT ROCKER SPF	FUSSWIPPE
9	96023875	1	FOOT SWITCH CPL.	FUSSTASTER KPL.
(10)	96023876	1	WIRING HARNESS W346	KABELSTRANG
10	10429058	1	CIGARETTE LIGHTER	ZIGARETTENANZUENDER
11	10343693	3	JOYSTICK LSB-AMS SPF ⇒  503	MEISTERSCHALTER
12	96052297	2	KEYBOARD UNIT LSB-TE PROG.	TASTATUREINHEIT
(80)	12101942	1	KEYBOARD UNIT LSB-TE-B SPF	TASTATUREINHEIT
(980)	10288121	1	NAME PLATE 70X40 POLYESTER SPF	BEZEICHNUNGSSCHILD
13	97062336	1	COVER PLATE 1.5X80X122 DC01 RAL 9005	ABDECKBLECH
14	96053633	1	DASHBOARD, PRE-ASSEMBLED RIGHT ⇒  504	ARMATURENBRETT VORM.RE.
15	97038727	1	PLATE 1.5X389X269 DC01 FE//ZNNI8//CN//T	BLECH
16	614020508	1	VOLTAGE REGULATOR 24V 12V 320W 24A	SPANNUNGSREGLER
17	10875503	4	HEX SCREW EN 1665 M5X10 10.9 480H SPF	SECHSKANTSCHRAUBE
18	96033227	1	BTT PROGRAMMED BTTC	BTT PROGRAMMIERT
(1)	11160970	1	REMOTE CONTROL TRANSMITTER SPF	FERNSTEUERSENDER
(2)	10288121	1	NAME PLATE 70X40 POLYESTER SPF	BEZEICHNUNGSSCHILD
(3)	11007853	1	LABELS 10X90 POLYESTER	ETIKETTEN
19	10412777	1	CHARGING UNIT BTT SPF	LADEEINHEIT
20	10449516	3	PRECISION RESISTOR -40/+125°C SPF	MESSWIDERSTAND
21	10875633	2	HEX NUT ISO 8675 M12X1,0 04 480H SPF	SECHSKANTMUTTER
23	10340105	1	WARNING LIGHT 14W 13-36V SPF ⇒  506	WARNLEUCHE
24	11212679	3	WORKING HEAD LIGHT 35W 9-32V	ARBEITSSCHEINWERFER
25	977674308	2	PLATE 2X227X73 X5CRNI18-10	BLECH
26	10342854	4	INTERNAL LIGHT 6W 24V WEISS SPF	INNENLEUCHE
27	614003108	1	HORN 24V	HORN
28	10489011	2	LOUDSPEAKER 2,77V 86DBA	LAUTSPRECHER
29	12104636	1	ANTENNA AKTIV	ANTENNE
30	606020708	1	DOOR CONTACT SWITCH	TUERKONTAKTSCHALTER
31	964931408	1	PREMOUNTED PLUG SOCKET ⇒  507	STECKDOSEN VORM.
32	10042593	1	BLIND RIVET NUT M6 K=1,5-3,5 ST CR6-FRE	BLINDNIETMUTTER
33	10875648	1	WASHER ISO 7093-1 6 200HV 480H SPF	SCHEIBE
34	11657360	1	HEX SCREW ISO 4017 M6X16 8.8 480H SPF	SECHSKANTSCHRAUBE
36	11080088	1	THERMAL SWITCH BERUEHRUNGSLOS	THERMOSCHALTER
37	710103008	1	SEALING RING DIN 7603 A14X20X1,5 CU	DICHTRING
38	11114971	1	ANTENNA CABLE 1-5M	ANTENNENKABEL
39	12104641	1	ANTENNA CABLE 1X0,34-5M	ANTENNENKABEL
40	502923708	4	COMPRESSION RING	DRUCKRING
41	502923877	4	O-RING 14X2,5 NBR70	O-RING
42	10428532	4	CABLE GLAND M16X1,5X4-11 MS VERNICK	KABELVERSCHRAUBUNG
43	10874785	1	KEYBOARD UNIT SPF	TASTATUREINHEIT
44	10278600	4	BUTTON HEAD SCREW ISO 7380-1 M4X16 0	HALBRUNDKOPFSCHRAUBE
45	10331026	1	COVER	DECKEL
46	10875482	12	BUTTON HEAD SCREW ISO 7380-2 M3X10 0	HALBRUNDKOPFSCHRAUBE
47	10876399	4	HEX NUT DIN 985 M3 8 480H SPF	SECHSKANTMUTTER
49	974698908	1	PLATE 3X70X135 DC01 FE//ZNNI8//CN//T0	BLECH

22.6.2022

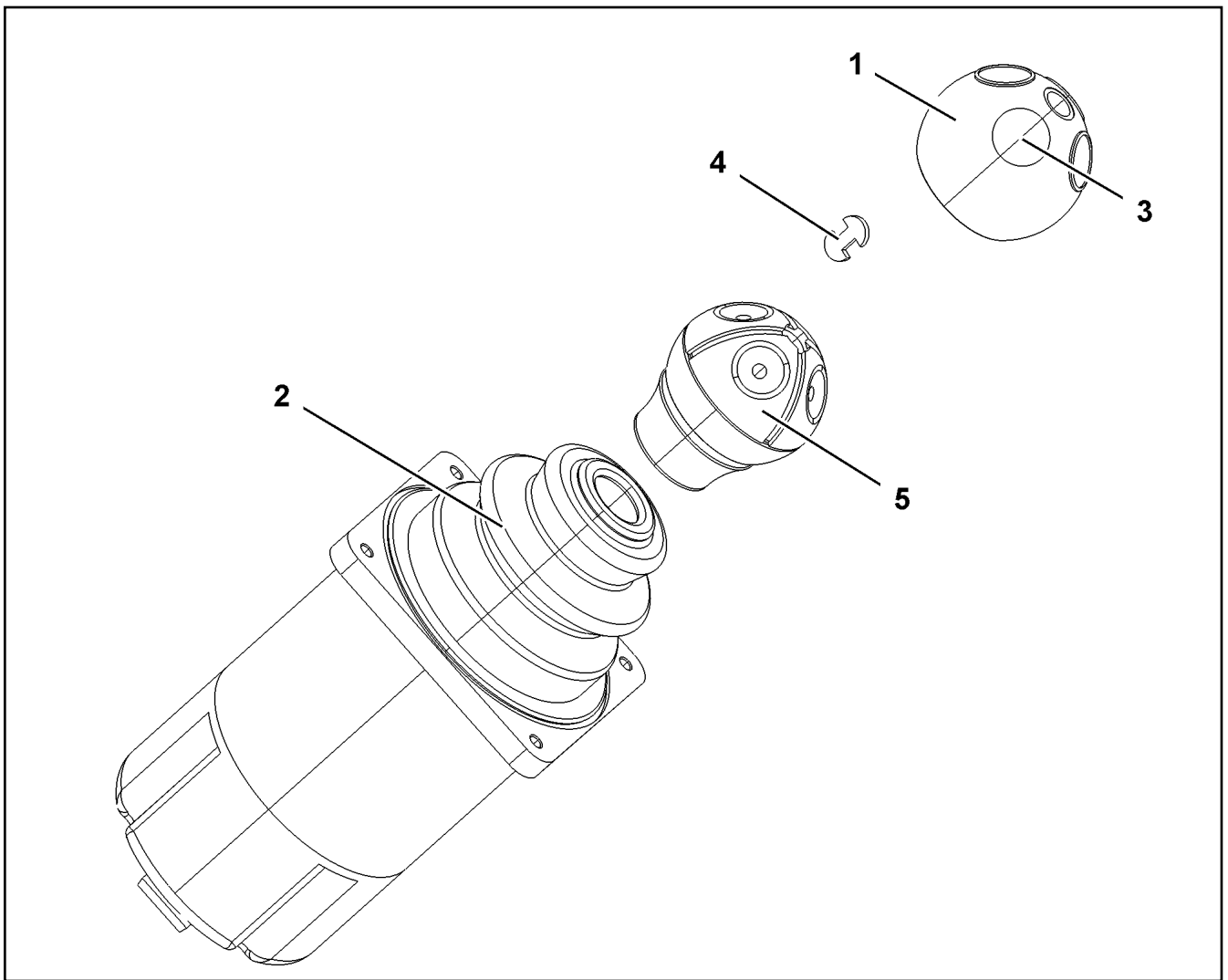
etk_en_de_098282 LR 11000

 501 (3/4)**LIEBHERR**ELECTRIC ADD-ON PARTS CABIN
ELEKTRIK ANBAUTEILE KABINE

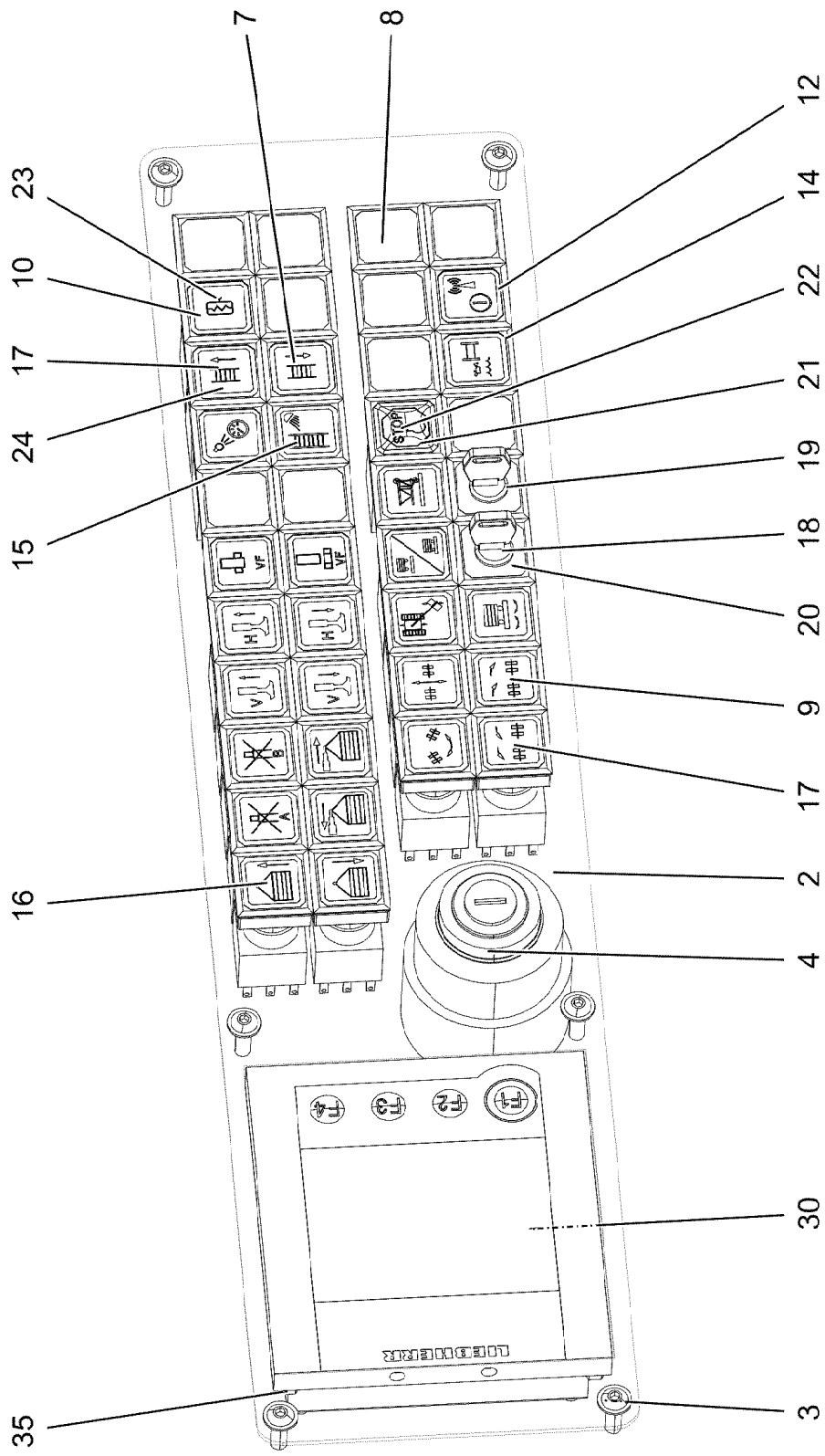
96061088

Pos.	Item	Quantity	Description	Bezeichnung
50	12102696	2	BUTTON HEAD SCREW ISO 7380-2 M8X10 0	HALBRUNDKOPFSCHRAUBE
51	953873408	2	SLEEVE 25X20 11SMN37 FE//ZNNI8//CN//T0	HUELSE
52	969499208	1	LIGHTING LESELEUCHTE	BELEUCHTUNG
(1)	969499508	1	CABLING E303	VERKABELUNG
53	10876381	2	SHEET-METAL SCREW ISO 7049 ST4,2X16 4	BLECHSCHRAUBE
60	96016888	1	ANTENNA CPL. BTT	ANTENNE KPL.
(10)	96016889	1	LEAD W601	LEITUNG
65	10878659	1	MARKER LIGHT 30W 10-32V	KENNLEUCHTE

22.6.2022	etk_en_de_098282 LR 11000	<input type="checkbox"/> 502 (4/4)
LIEBHERR	ELECTRIC ADD-ON PARTS CABIN ELEKTRIK ANBAUTEILE KABINE	96061088



Pos.	Item	Quantity	Description	Bezeichnung
1	571824708	1	HANDLE CAP	GRIFFKAPPE
2	571912308	1	RUBBER BELLOWS	FALTENBALG
3	10335596	4	MICRO SWITCH	MIKROSCHALTER
4	10678848	2	CIRCLIP FUER GRIFFKAPPE	SICHERUNGSClip
5	10873517	1	SPARE PARTS SET GRIFF	ERSATZTEILSATZ



22.6.2022
170311

LIEBHERR

etk_en_de_098282 LR 11000

DASHBOARD, PRE-ASSEMBLED RIGHT
ARMATURENBRETT VORM.RE.

504 (1/2)

96053633

Pos.	Item	Quantity	Description	Bezeichnung
2	969741108	1	OPERATING PANEL RAL 7016 SPF	BEDIENKONSOLE
3	10875474	6	BUTTON HEAD SCREW ISO 7380-2 M5X16 0	HALBRUNDKOPFSCHRAUBE
4	10335557	1	IGNITION STARTER SWITCH 3S SPF	ZUENDSTARTSCHALTER
7	606143508	15	INDICATOR LAMP	LEUCHTMELDER
8	606144008	10	KEYPAD BUTTON	TASTE
9	606143908	17	PUSH-BUTTON CAP FLACH GELB	TASTERKAPPE
10	606144708	3	LUMINOUS SWITCH CONTACT SENDER 2	LEUCHTSCHALKONTAKTGEBE
12	606144408	10	PUSH-BUTTON CAP FLACH KLAR	TASTERKAPPE
14	606143008	24	PUSH BUTTON	DRUCKTASTE
15	606143108	1	PUSH-BUTTON CAP FLACH ROT	TASTERKAPPE
16	606144608	10	TOUCH CONTACT TRANSMITTER 2OE+2S	TASTKONTAKTGEBER
17	607008708	14	LIGHT BULB 1,2W 30V	GLUEHLAMPE
18	602042208	2	RETAINING NUT M16X1	BEFESTIGUNGSMUTTER
19	606143308	2	ROTARY LOCK 1W	DREHSCHLOSS
(1)	10873434	1	KEY	SCHLUESSEL
20	606143408	2	TOUCH CONTACT TRANSMITTER 1OE+1S	TASTKONTAKTGEBER
21	606144508	2	LAMP SOCKET	LAMPENFASSUNG
22	606144308	1	SPHERICAL CAP	KALOTTE
23	607011708	3	LIGHT BULB 1,2W 48V	GLUEHLAMPE
24	606143708	12	LUMINOUS PUSH BUTTON CONTACTOR 2	LEUCHTTASTKONTAKTGEBER
30	96052297	1	KEYBOARD UNIT LSB-TE PROG.	TASTATUREINHEIT
35	406500214	4	HEX SCREW ISO 4017 M4X8 8.8 A2C	SECHSKANTSCHRAUBE

22.6.2022

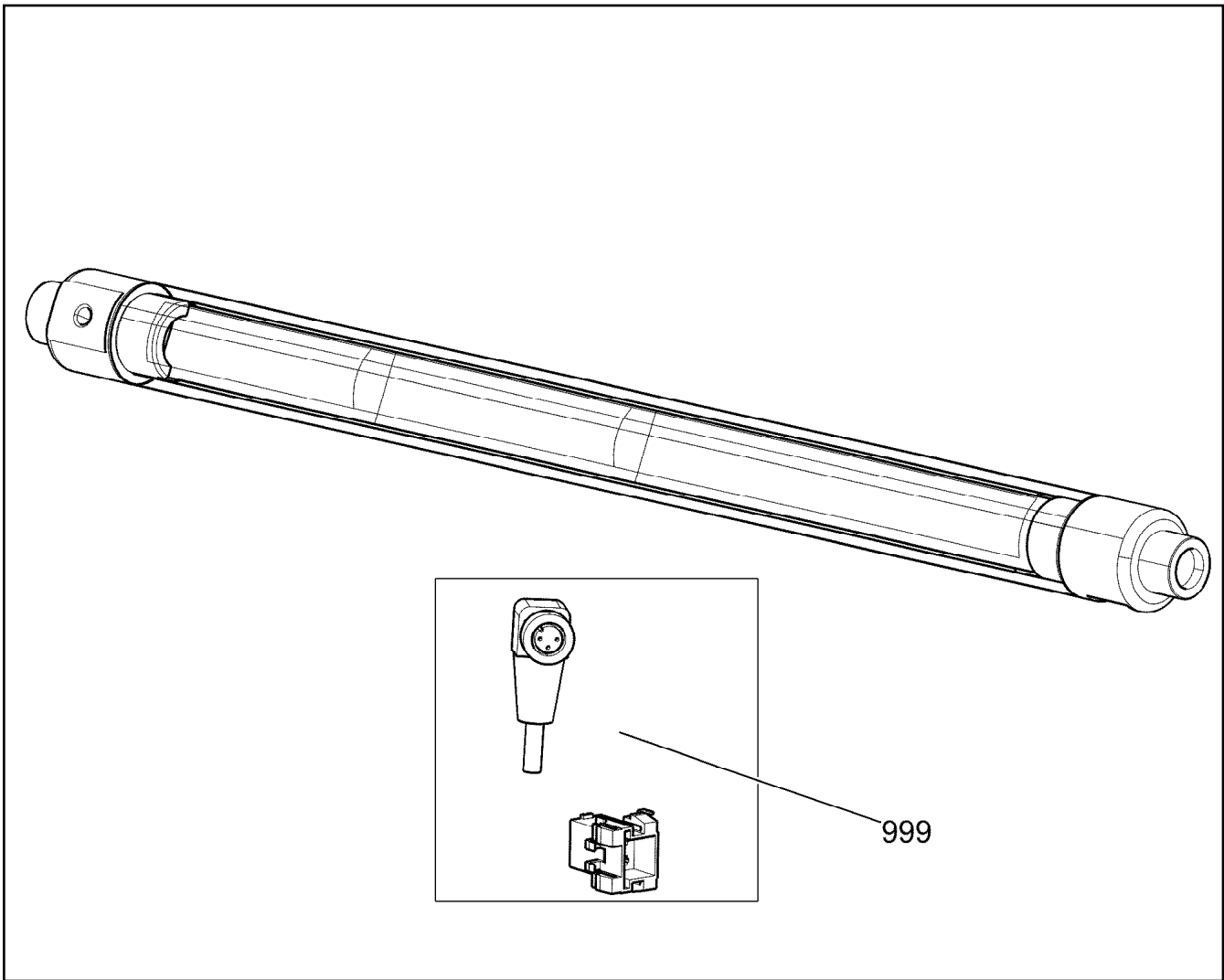
etk_en_de_098282 LR 11000

505 (2/2)

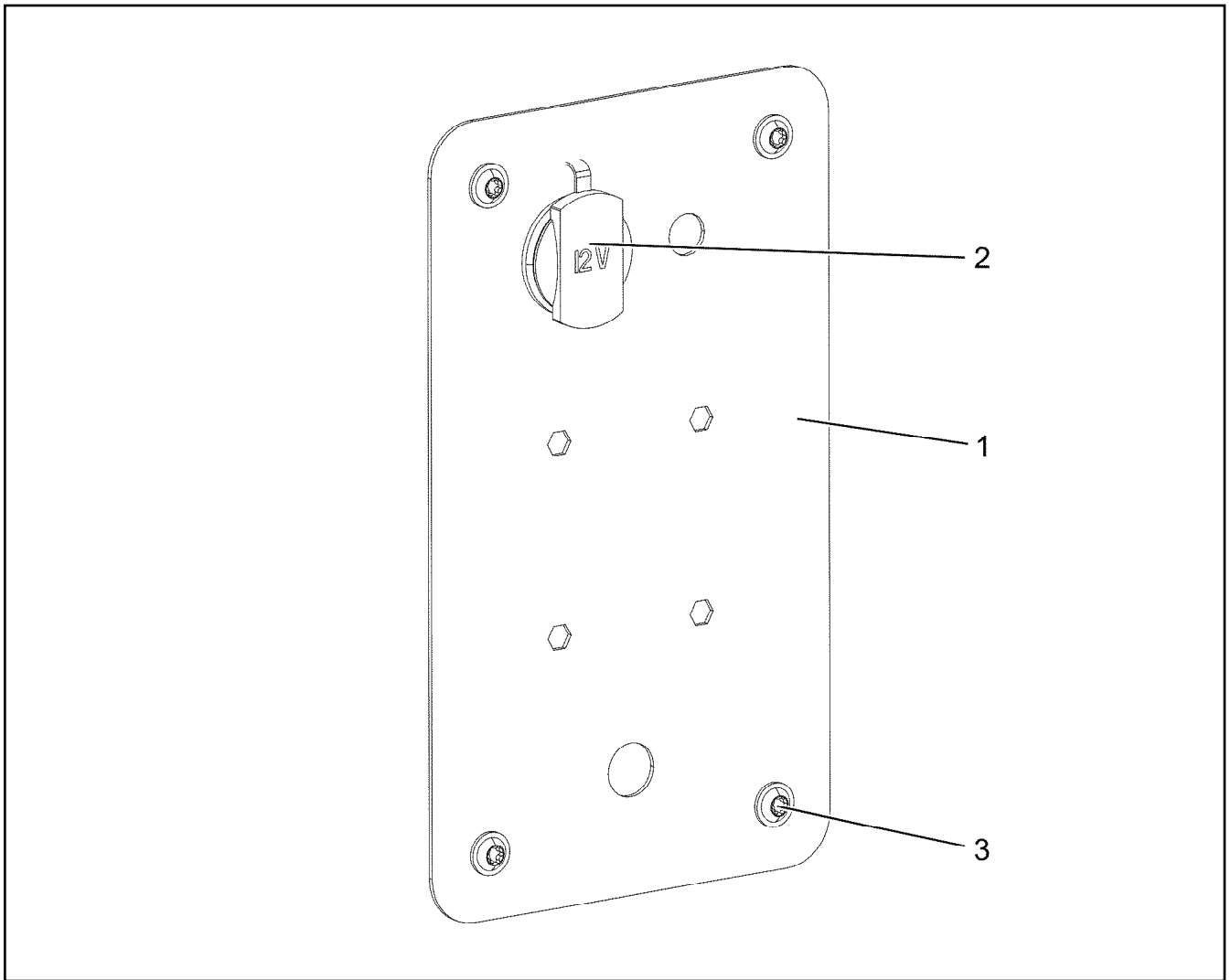
LIEBHERR

DASHBOARD, PRE-ASSEMBLED RIGHT
ARMATURENBRETT VORM.RE.

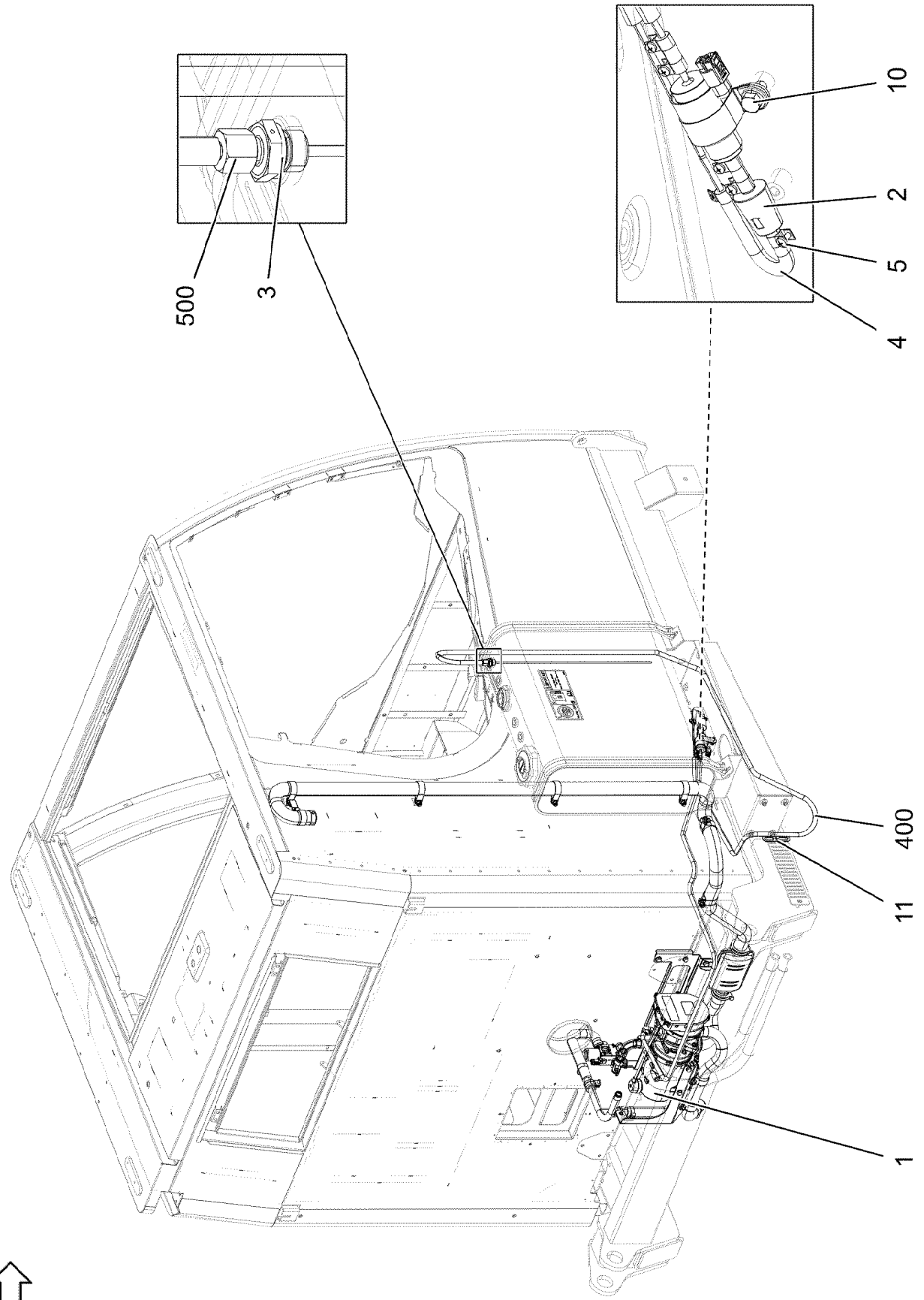
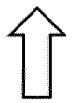
96053633





Pos.	Item	Quantity	Description	Bezeichnung
999	967363808	1	RK CABLE LOOM	RS KABELSATZ




Pos.	Item	Quantity	Description	Bezeichnung
1	977593708	1	PLATE 1.5X240X140 DC01 RAL 7037 LACKI	BLECH
2	10429057	1	SOCKET	STECKDOSE
3	10875468	4	BUTTON HEAD SCREW AEHNL.ISO 7380-2	HALBRUNDKOPFSCHRAUBE



Pos.	Item	Quantity	Description	Bezeichnung
1	96060644	1	ADDITIONAL HEATING CABINE ⇒  510	ZUSATZHEIZUNG KABINE
2	11110051	1	DOSING PUMP DP42.4 HD ⇒  516	DOSIERPUMPE
3	471039308	1	FITTING GE 8L M18X1,5 CR6-FREI	VERSCHRAUBUNG
4	11081453	1	FORM HOSE 4,5	FORMSCHLAUCH
5	553102308	3	HOSE CLAMP 10/9,5-10,5/9 EDELSTAHL	SCHLAUCHSCHELLE
10	11656992	1	HEX SCREW EN 1665 M8X16 8.8 480H SPF	SECHSKANTSCHRAUBE
11	953650008	1	CABLE CLAMP DC01 FE//ZNNI8//CN//T0	KABELHALTER
400	96060979	1	HOSE LINES	SCHLAUCHLEITUNGEN
(2860)	96025166	1	HOSE CPL. 4,5X30	SCHLAUCH KPL.
(2868)	96013907	1	HOSE CPL. CONTI KWS 6X1500	SCHLAUCH KPL.
(2869)	96052075	1	HOSE CPL. CONTI-KWS 6X2550	SCHLAUCH KPL.
500	96060980	1	PLASTIC PIPELINES	KUNSTSTOFFROHRLEITUNGEN
(1110)	96052074	1	PLASTIC PIPE COMPLETE	KUNSTSTOFFROHR KPL.
(1111)	96051744	1	PLASTIC PIPE COMPLETE	KUNSTSTOFFROHR KPL.

22.6.2022

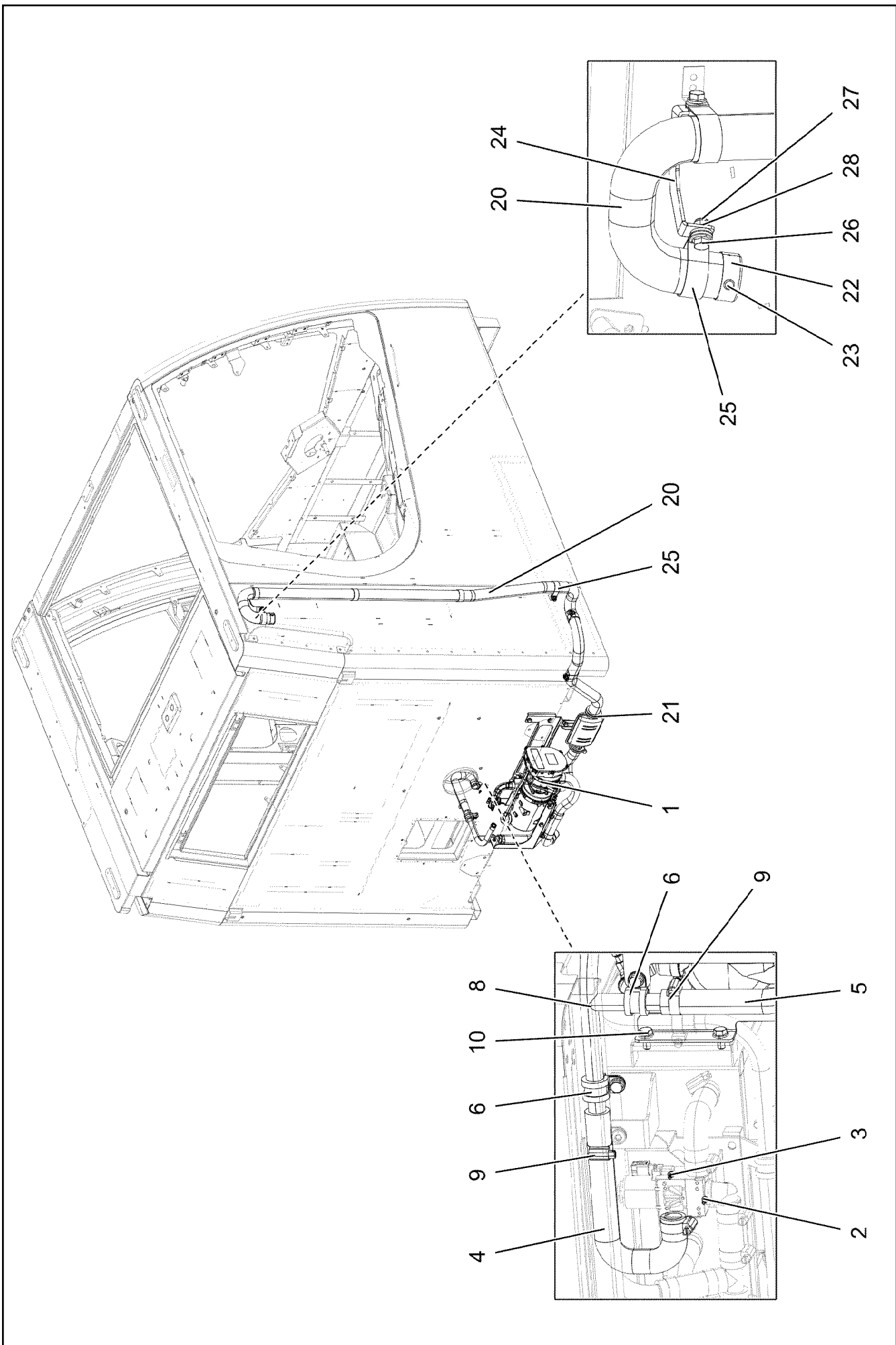
etk_en_de_098282 LR 11000

 509 (2/2)

LIEBHERR

ADD HEATING SUPERSTRUCTURE
ZUSATZHEIZUNG OW

91000493



22.6.2022
172173


LIEBHERR


etk_en_de_098282 LR 11000

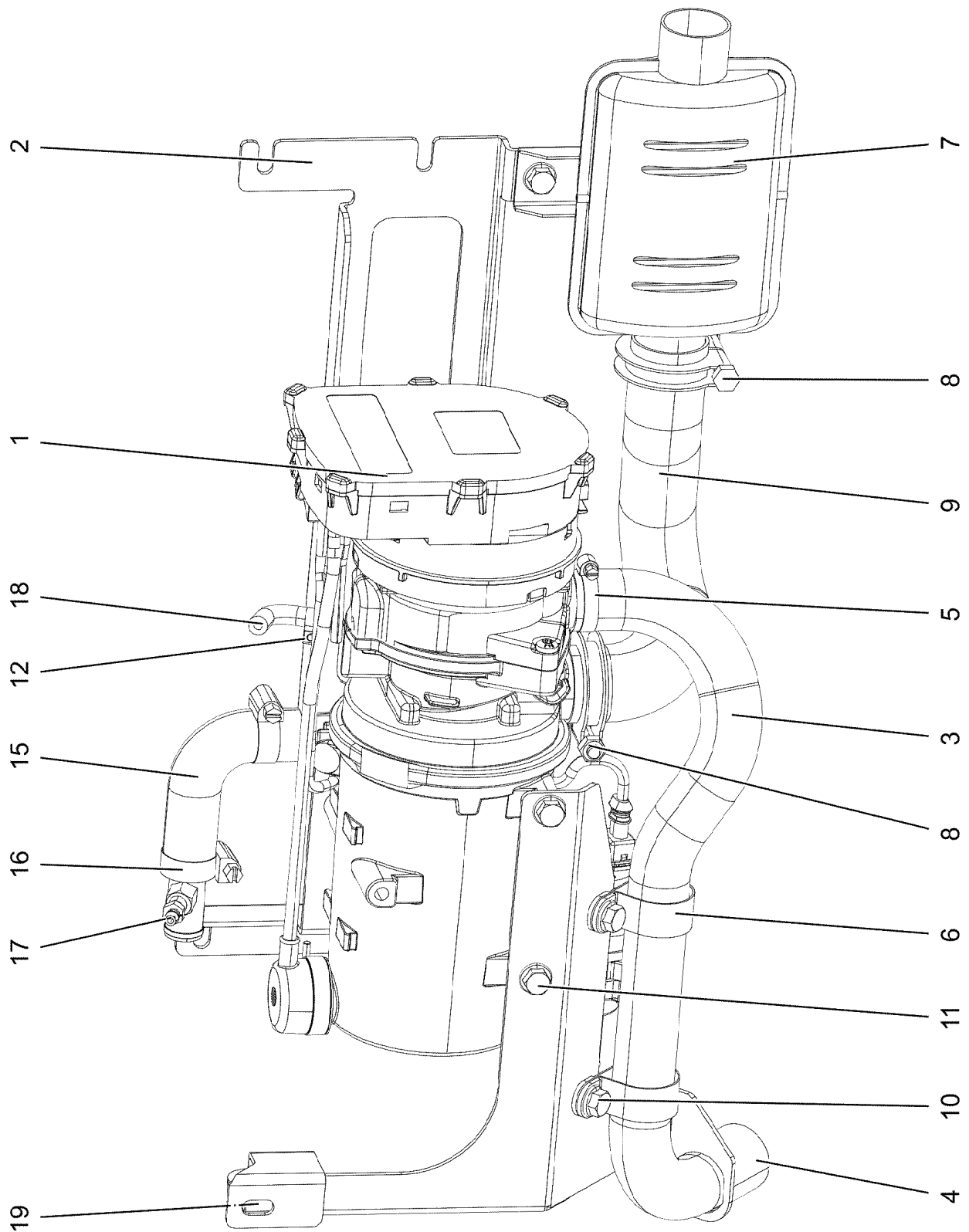
ADDITIONAL HEATING CABINE
ZUSATZHEIZUNG KABINE

510 (1/2)

96060644

Pos.	Item	Quantity	Description	Bezeichnung
1	96060643	1	ADDNL.HEATING, PRE-ASSEMBLED ⇒  512	ZUSATZHEIZUNG VORM.
2	10343003	1	SOLENOID VALVE	MAGNETVENTIL
3	10875795	2	TALLOW-DROP SCREW 4X10 10.9 P3E	LINSENKOPFSCHRAUBE
4	97111507	1	FORM HOSE DN20 X4.5 B SPF	FORMSCHLAUCH
5	97138005	1	FORM HOSE DN20 X4.5 B SPF	FORMSCHLAUCH
6	7362665	2	CLAMP DIN 3016-1 20X20XD1 W1-2-CR	SCHELLE
8	12104519	1	TEE 20X20 L=260 X5CRNI18-10	T-STUECK
9	11118077	4	HOSE CLAMP 21/16-27/12 W3	SCHLAUCHSCHELLE
10	11656992	6	HEX SCREW EN 1665 M8X16 8.8 480H SPF	SECHSKANTSCHRAUBE
20	553054108	2.4	EXHAUST PIPE 38/FLEXIBEL	ABGASROHR
21	553054208	1	TERMINAL CLIP 40,5/39-42	KLEMMSCHELLE
22	553174108	1	END CAP 42,3	ENDKAPPE
23	11645856	1	BLIND RIVET 4,8X15,1 ALU	BLINDNIET
24	97155899	1	HOLDER 3X154X70 DC01 FE//ZNNI8//CN//T0	HALTER
25	774221708	7	PIPE CLAMP 43/20	ROHRSCHELLE
26	11657219	7	HEX SCREW EN 1665 M8X20 8.8 480H SPF	SECHSKANTSCHRAUBE
27	10875614	7	HEX NUT DIN 985 M8 8 480H SPF	SECHSKANTMUTTER
28	12103465	7	WASHER ISO 7089 8 300HV ZNNI-480H SPF	SCHEIBE

22.6.2022	etk_en_de_098282 LR 11000	 511 (2/2)
LIEBHERR	ADDITIONAL HEATING CABINE ZUSATZHEIZUNG KABINE	96060644



22.6.2022
172172


LIEBHERR


etk_en_de_098282 LR 11000

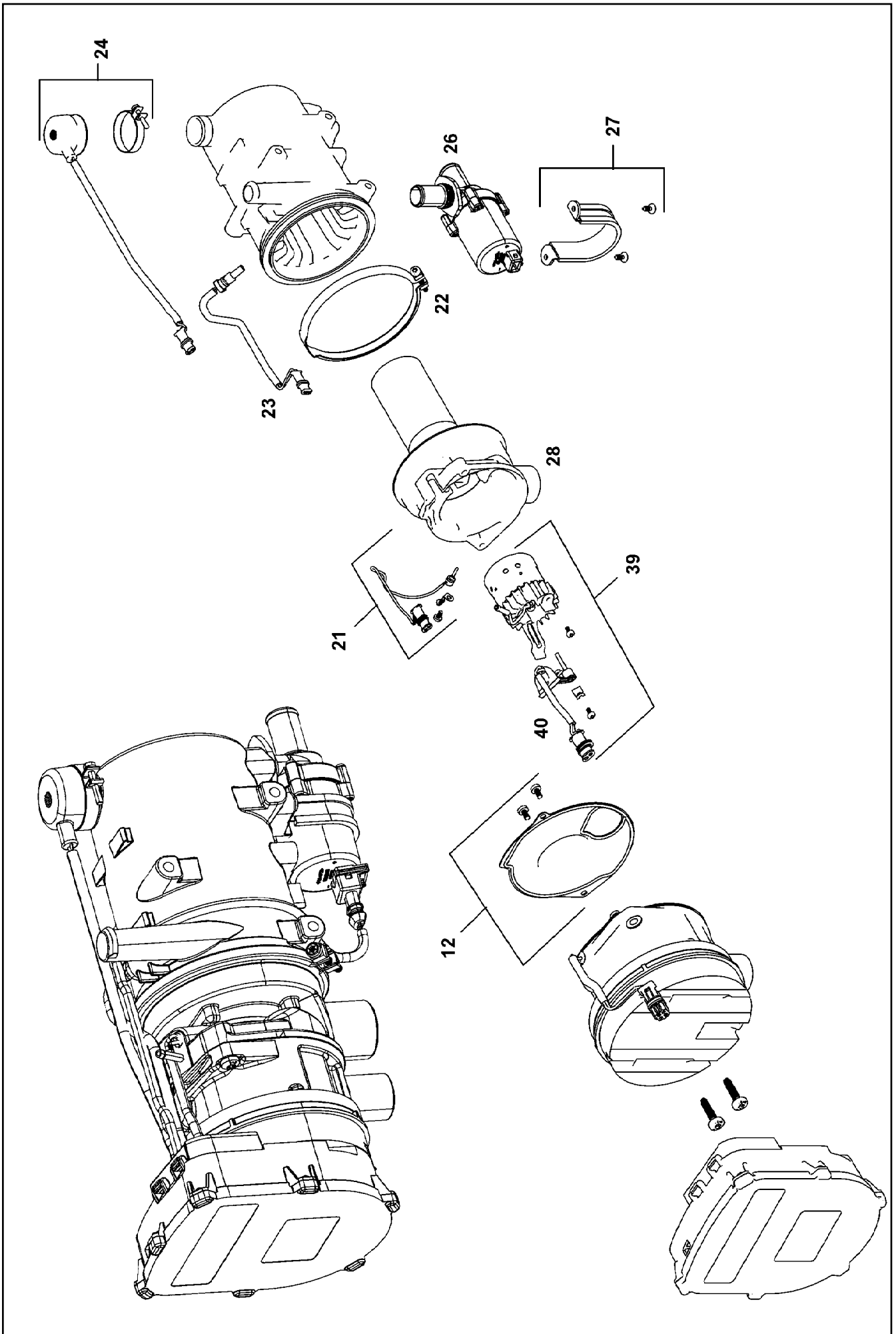
ADDNL.HEATING, PRE-ASSEMBLED
ZUSATZHEIZUNG VORM.

512 (1/2)

96060643

Pos.	Item	Quantity	Description	Bezeichnung
1	10876576	1	WATER HEATING SYSTEM 24V ⇒  514	WASSERHEIZGERAET
2	97059064	1	PLATE 3X550X192 S355MC FE//ZNNI8//CN//T	BLECH
3	553159408	0.55	TUBE 30/FLEXIBEL PAK	ROHR
4	553181108	1	END CAP 34	ENDKAPPE
5	774208508	1	HOSE CLAMP 32/25-40/12 W3	SCHLAUCHSCHELLE
6	774225008	1	PIPE CLAMP 33/20	ROHRSCHELLE
7	553187208	1	EXHAUST MUFFLER 116/55X150	ABGASSCHALLDAEMPFER
8	553054208	2	TERMINAL CLIP 40,5/39-42	KLEMMSCHELLE
9	553054108	0.3	EXHAUST PIPE 38/FLEXIBEL	ABGASROHR
10	11656992	3	HEX SCREW EN 1665 M8X16 8.8 480H SPF	SECHSKANTSCHRAUBE
11	11656991	5	HEX SCREW EN 1665 M8X12 8.8 480H SPF	SECHSKANTSCHRAUBE
12	553102308	1	HOSE CLAMP 10/9,5-10,5/9 EDELSTAHL	SCHLAUCHSCHELLE
15	97107767	1	FORM HOSE DN20 X4.5 B SPF	FORMSCHLAUCH
16	11118077	2	HOSE CLAMP 21/16-27/12 W3	SCHLAUCHSCHELLE
17	11622218	1	VENTILATION VALVE	ENTLUEFTUNGSVENTIL
18	10815777	1	FUEL HOSE DN4,5	KRAFTSTOFFSCHLAUCH
19	97155176	1	PLATE 3X304X344 S355MC FE//ZNNI8//CN//T	BLECH

22.6.2022	etk_en_de_098282 LR 11000	 513 (2/2)
LIEBHERR	ADDNL.HEATING, PRE-ASSEMBLED ZUSATZHEIZUNG VORM.	96060643



22.6.2022
099982

LIEBHERR

etk_en_de_098282 LR 11000

WATER HEATING SYSTEM
WASSERHEIZGERAET

514 (1/2)

10876576

Pos.	Item	Quantity	Description	Bezeichnung
12	11826653	1	SEAL	DICHTUNG
21	11826650	1	TEMPERATURE SENSOR	TEMPERATURSENSOR
22	12222896	1	RETAINER CLIP 129	SPANNSCHELLE
23	10290126	1	TEMPERATURE SENSOR	TEMPERATURFUEHLER
24	10290127	1	OVERHEAT PROTECTION	UEBERHITZUNGSSCHUTZ
26	11622224	1	CIRCULATING PUMP	UMWAEELZPUMPE
27	11826654	1	MOUNTING PARTS	MONTAGETEILE
28	11826647	1	TORCH TIP	BRENNERKOPF
39	11826648	1	BURNER 24V	BRENNER
40	11826649	1	PENCIL-TYPE GLOW PLUG	GLUEHSTIFT
999	96004475	1	REPAIR KIT WATER HEATING DEV	RS WASSERHEIZGERAET
(3)	11826653	1	SEAL	DICHTUNG
(4)	11826650	1	TEMPERATURE SENSOR	TEMPERATURSENSOR
(5)	10290126	1	TEMPERATURE SENSOR	TEMPERATURFUEHLER
(6)	10290127	1	OVERHEAT PROTECTION	UEBERHITZUNGSSCHUTZ
(7)	11622224	1	CIRCULATING PUMP	UMWAEELZPUMPE
(8)	11826647	1	TORCH TIP	BRENNERKOPF
(9)	11826648	1	BURNER 24V	BRENNER
(10)	11826649	1	PENCIL-TYPE GLOW PLUG	GLUEHSTIFT

22.6.2022

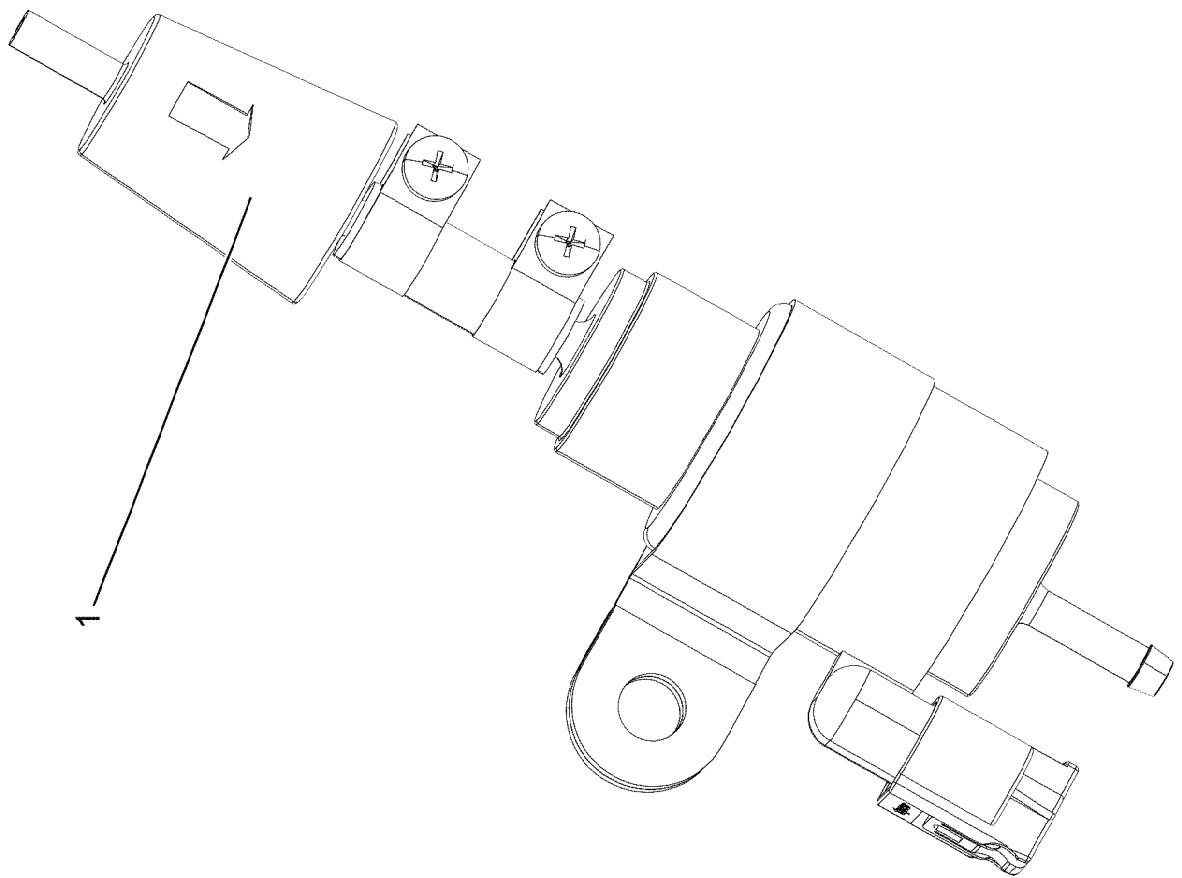
etk_en_de_098282 LR 11000

515 (2/2)

LIEBHERR

WATER HEATING SYSTEM
WASSERHEIZGERAET

10876576



22.6.2022
001946

LIEBHERR

etk_en_de_098282 LR 11000

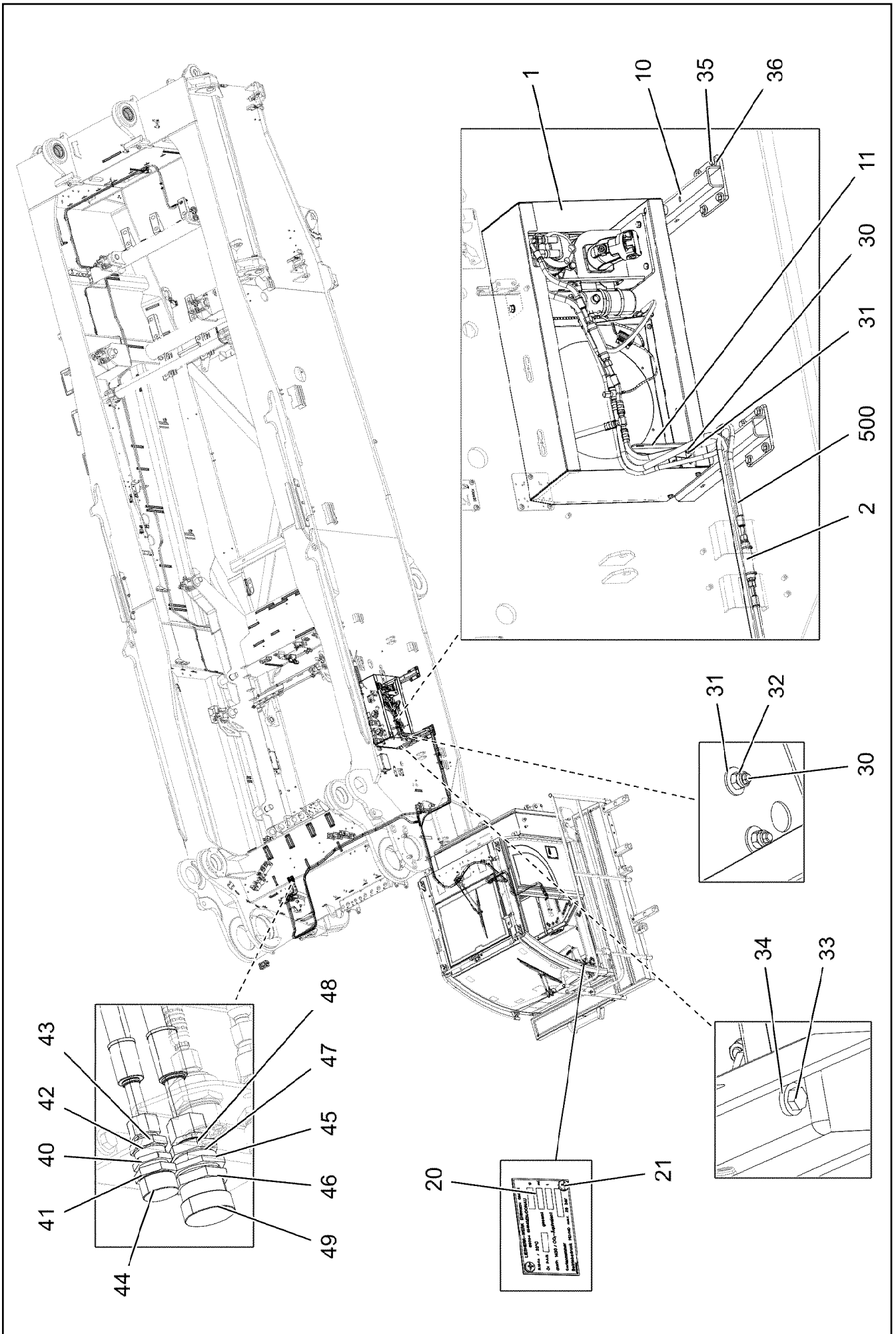
DOSING PUMP
DOSIERPUMPE

516 (1/2)

11110051

Pos.	Item	Quantity	Description	Bezeichnung
1	553174008	1	FUEL FILTER	KRAFTSTOFFFILTER

22.6.2022	etk_en_de_098282 LR 11000	<input type="checkbox"/> 517 (2/2)
LIEBHERR	DOSING PUMP DOSIERPUMPE	11110051



22.6.2022
171883

LIEBHERR


etk_en_de_098282 LR 11000

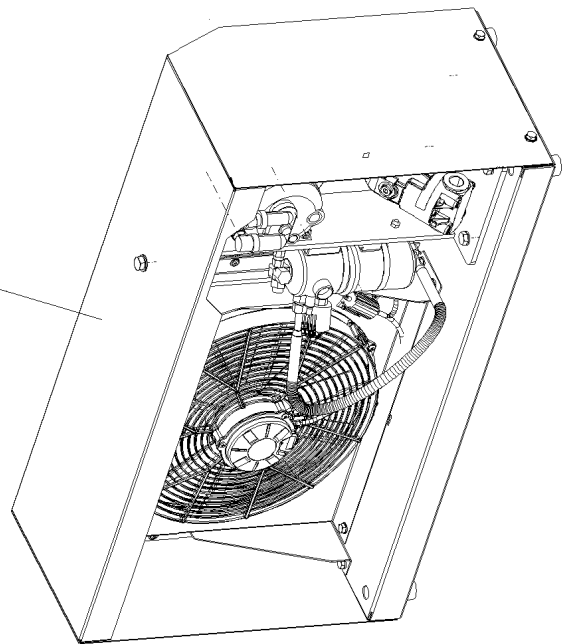
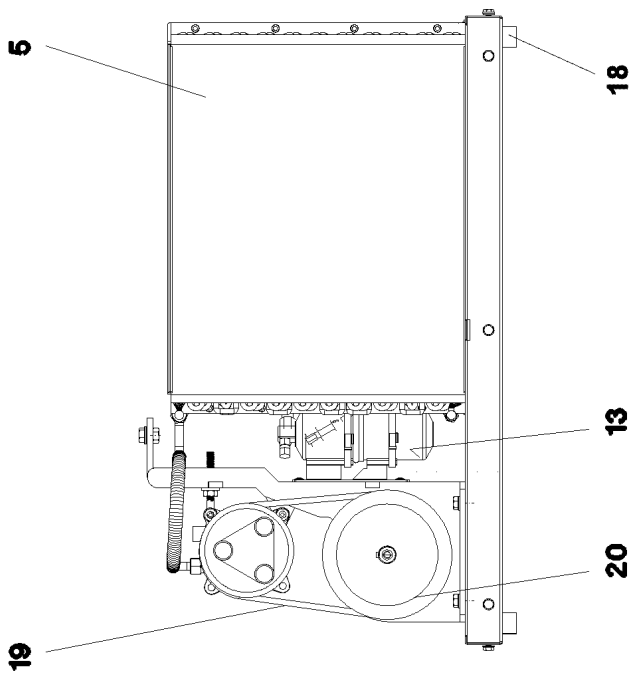
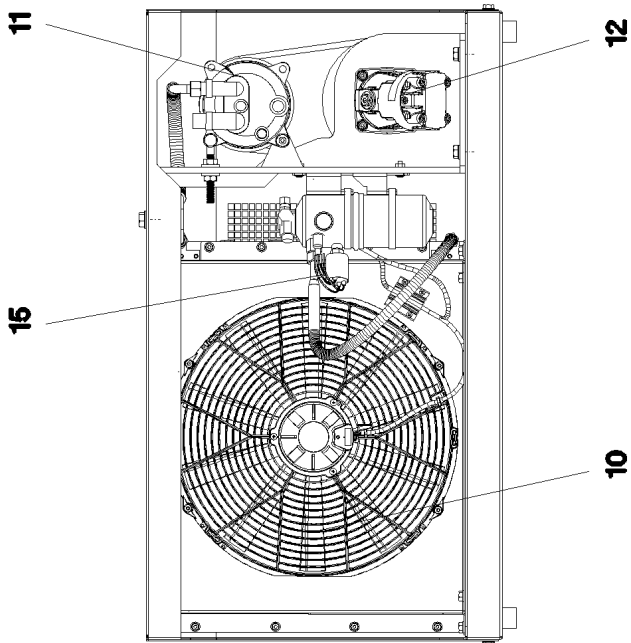
AIR CONDITIONING
KLIMAANLAGE

518 (1/2)

91000225

Pos.	Item	Quantity	Description	Bezeichnung
1	10451181	1	LIQUEFIER ⇒  520	VERFLUESSIGEREINHEIT
2	10872233	2	NON-RETURN VALVE 3/4-16 UNF	RUECKSCHLAGVENTIL
10	968340908	2	BRACKET WELDED CONST.	KONSOLE SCHWK.
11	968574108	1	CLAMP WELDED CONST. FE//ZNNI8//CN//T0	HALTER SCHWK.
20	976955508	1	SIGN 75X45 ALUMINIUM	SCHILD
21	10875793	2	SHEET-METAL SCREW ISO 7049 ST4,2X9,5	BLECHSCHRAUBE
30	11140465	2	SOCKET HEAD SCREW ISO 4762 M6X20 8.8	ZYLINDERSCHRAUBE
31	10875648	4	WASHER ISO 7093-1 6 200HV 480H SPF	SCHEIBE
32	11656734	2	HEX NUT ISO 7040 M6 8 480H SPF	SECHSKANTMUTTER
33	12216205	4	HEX SCREW ISO 4017 M8X18 8.8 480H SPF	SECHSKANTSCHRAUBE
34	11840501	4	WASHER DIN 7349 8,4 200HV 480H SPF	SCHEIBE
35	11631742	8	HEX SCREW ISO 4017 M12X30 8.8 FLZN SP	SECHSKANTSCHRAUBE
36	10006370	8	WASHER DIN 7349 13 200HV FLZN SPF	SCHEIBE
40	10030100	1	COUPLING HALF	KUPPLUNGSHAELFTE
41	7408709	1	NUT	MUTTER
42	10030109	1	O-RING 17X1, 8	O-RING
43	7411830	1	ADAPTOR	ADAPTER
44	10030115	1	PROTECTING CAP	SCHUTZKAPPE
45	10030101	1	COUPLING HALF	KUPPLUNGSHAELFTE
46	10032342	1	NUT 1 7/16"-16 UNF	MUTTER
47	10030112	1	O-RING 27X1,8	O-RING
48	10030106	1	ADAPTOR 7/8 - 1 1/4"	ADAPTER
49	10030118	1	PROTECTING CAP	SCHUTZKAPPE
100	7020440	2.4	REFRIGERANT 12KG FLASCHE R134A	KAELTEMITTEL
101	11211803	0.24	COLD MACHINE OIL WAECO PAG 46 0,25L D	KAELTEMASCHINENOEL
500	96060447	1	HOSE LINES AIR CONDITIONING ⇒  524	SCHLAUCHLEITUNGEN KLIMAA

22.6.2022	etk_en_de_098282 LR 11000	 519 (2/2)
LIEBHERR	AIR CONDITIONING KLIMAAANLAGE	91000225



22.6.2022
079955

LIEBHERR


etk_en_de_098282 LR 11000

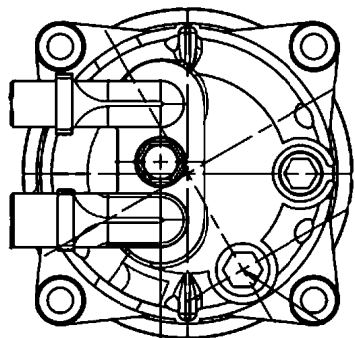
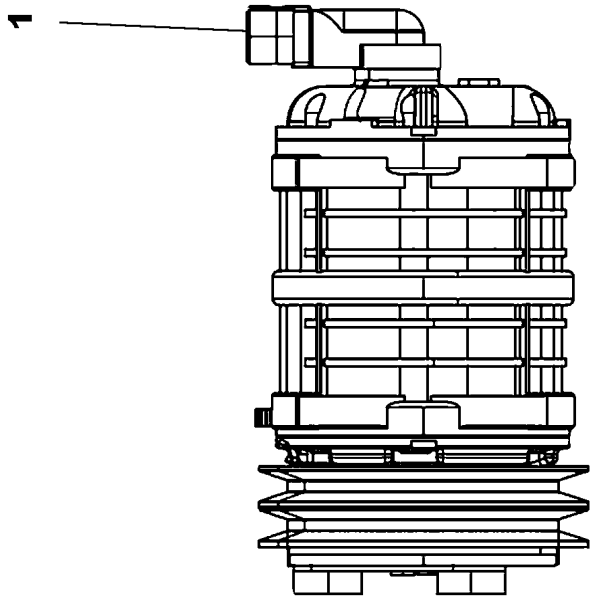
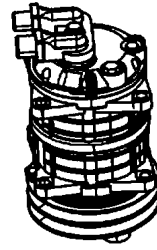
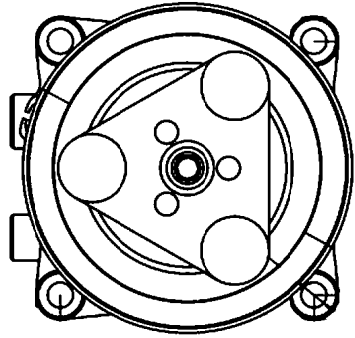
LIQUEFIER
VERFLUESSIGEREINHEIT

520 (1/2)

10451181

Pos.	Item	Quantity	Description	Bezeichnung
3	10875014	1	COVER HOOD	ABDECKHAUBE
5	11341145	1	CAPACITOR	KONDENSATOR
10	10410572	1	BLOWER	GEBLAESE
11	553037908	1	COMPRESSOR ⇒  522	KOMPRESSOR
12	571368908	1	HYDRO MOTOR A2FM 16CM³/U	HYDROMOTOR
(1)	570114108	1	SHAFT SEAL 28X40X6 NBR	WELLENDICHTRING
13	571489008	1	DRYER	TROCKNER
15	571547108	1	PRESSURE SWITCH	DRUCKSCHALTER
17	553086208	1	RIGGING SCREW	SPANNSCHRAUBE
18	10296431	4	RUBBER BUFFER	GUMMIPUFFER
19	11160643	1	V-BELT	KEILRIEMEN
20	571558708	1	BELT PULLEY	RIEMENSCHIEBE
29	10178881	1	HEX SCREW ISO 4017 M10X130 8.8 FLZN SP	SECHSKANTSCHRAUBE
30	10289795	11	WASHER ISO 7089 10 300HV FLZN SPF	SCHEIBE
31	11658580	2	WASHER DIN 7349 10,5 200HV-St FLZN SPF	SCHEIBE
32	11002807	5	HEX NUT ISO 4032 M10 10 FLZN SPF	SECHSKANTMUTTER

22.6.2022	etk_en_de_098282 LR 11000	 521 (2/2)
LIEBHERR	LIQUEFIER VERFLUESSIGEREINHEIT	10451181



22.6.2022
129840

LIEBHERR

etk_en_de_098282 LR 11000

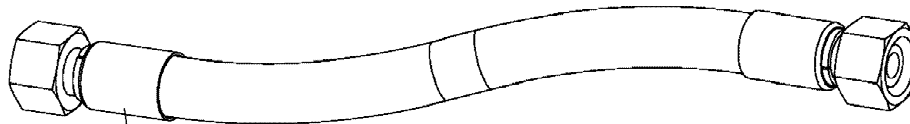
COMPRESSOR
KOMPRESSOR

522 (1/2)

553037908

Pos.	Item	Quantity	Description	Bezeichnung
1	13634723	1	CONNECTION PIECE	ANSCHLUSSSTUECK

22.6.2022	etk_en_de_098282 LR 11000	523 (2/2)
LIEBHERR	COMPRESSOR KOMPRESSOR	553037908



Schlauchnummer
 Hose number
 Numéro de flexible
 Número de flexible
 Номера шланга

Die Schlauchnummern auf den Schläuchen entsprechen den Positionen in der Schlauchliste.

The hose numbers from the hoses are in accordance with the items in the hose list.

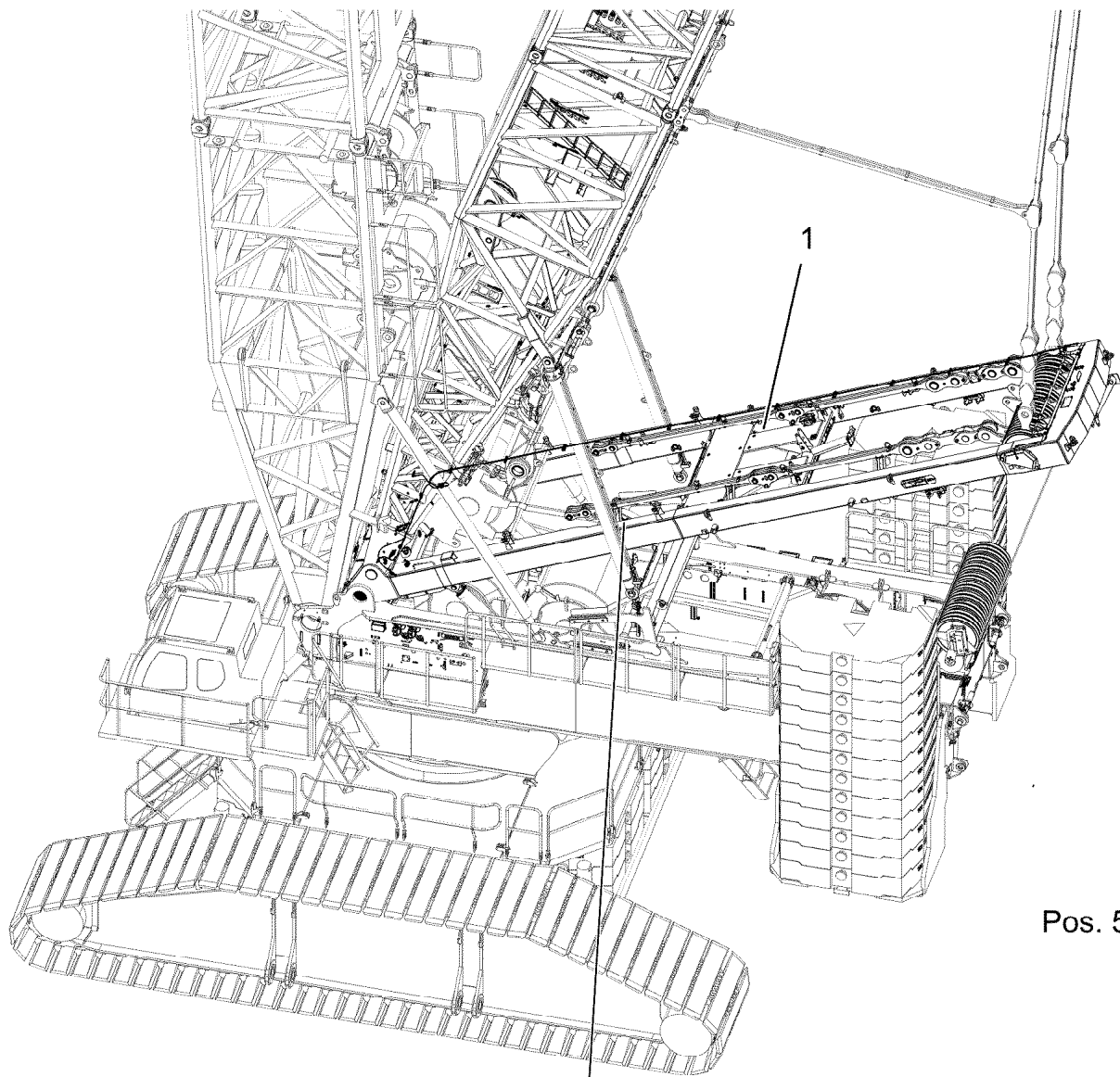
Les numéros indiqués sur les flexibles correspondent aux repères de la nomenclature des flexibles.

Los números indicados en los flexibles corresponden a las posiciones de la lista de flexibles.

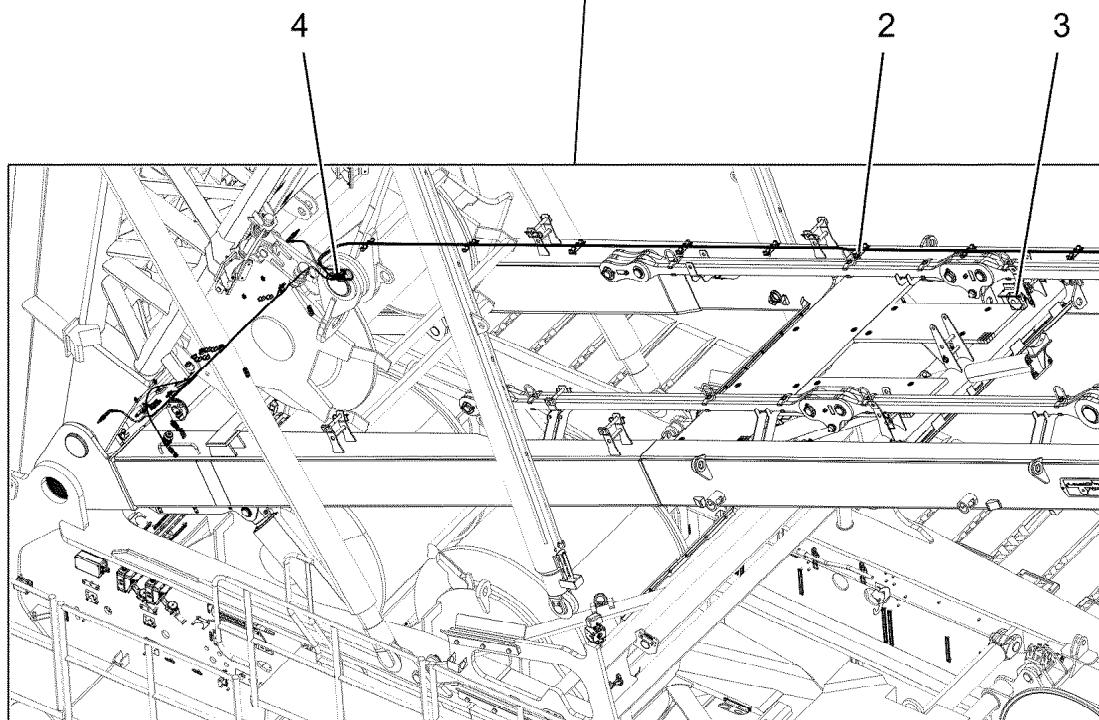
Нанесенные на шлангах номера соответствуют позициям в перечне.



Pos.	Item	Quantity	Description	Bezeichnung
2000	96060760	1	HOSE CPL. GH001 8X6900	SCHLAUCH KPL.
2001	96060682	1	HOSE CPL. GH001 13X4200	SCHLAUCH KPL.
2010	96060755	1	HOSE CPL. GH001 10X270	SCHLAUCH KPL.
2011	96060757	1	HOSE CPL. GH001 10X200	SCHLAUCH KPL.
2012	96060759	1	HOSE CPL. GH001 10X600	SCHLAUCH KPL.
2014	96060688	1	HOSE CPL. GH001 13X2400	SCHLAUCH KPL.
2015	96060694	1	HOSE CPL. GH001 13X500	SCHLAUCH KPL.
2110	96060749	1	HOSE CPL. GH001 10X5400	SCHLAUCH KPL.
2111	96060753	1	HOSE CPL. GH001 10X1000	SCHLAUCH KPL.
2112	96060698	1	HOSE CPL. GH001 13X4400	SCHLAUCH KPL.



Pos. 5



22.6.2022
007224






etk_en_de_098282 LR 11000


525 (1/2)

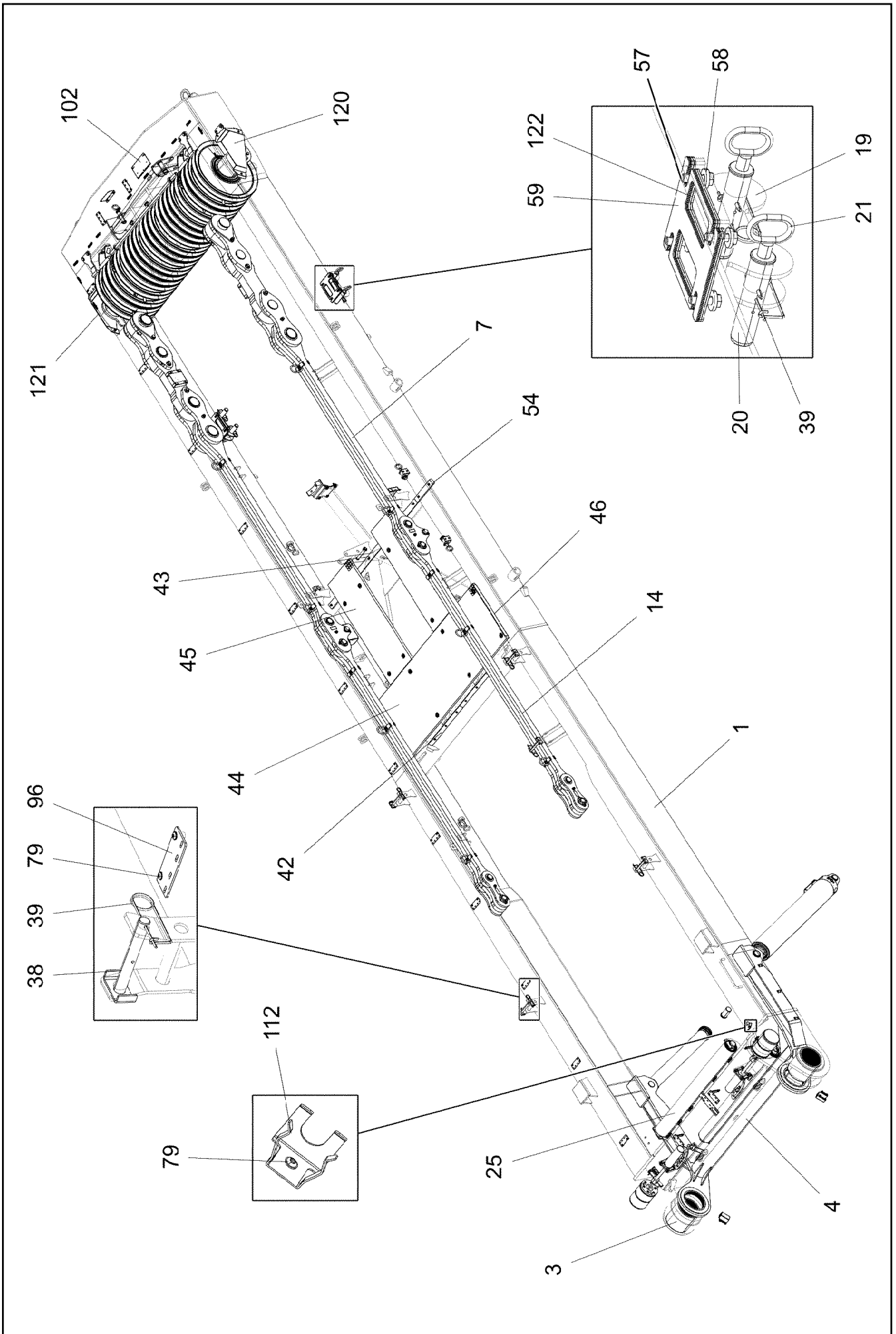
LIEBHERR

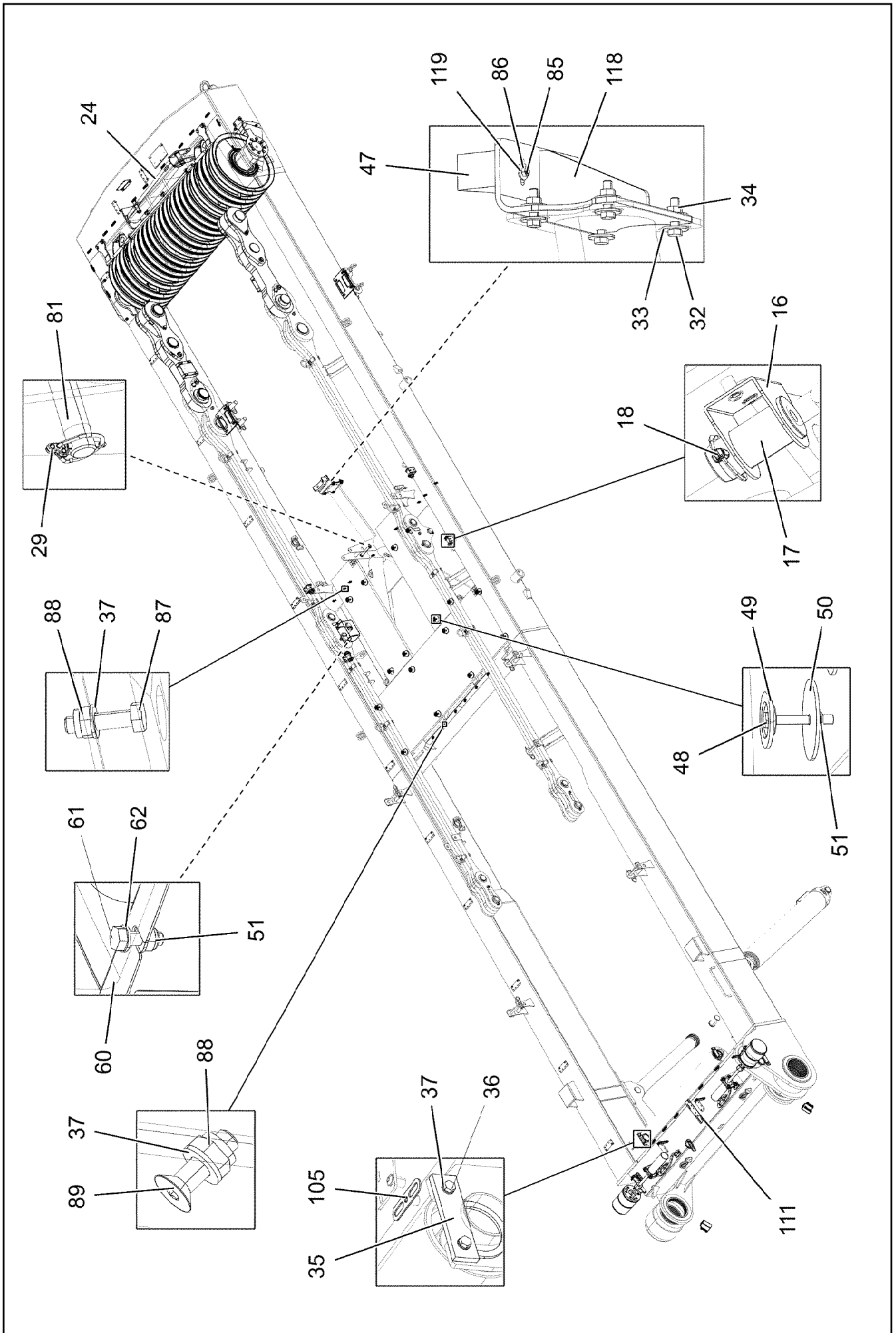
SA FRAME
SA-BOCK

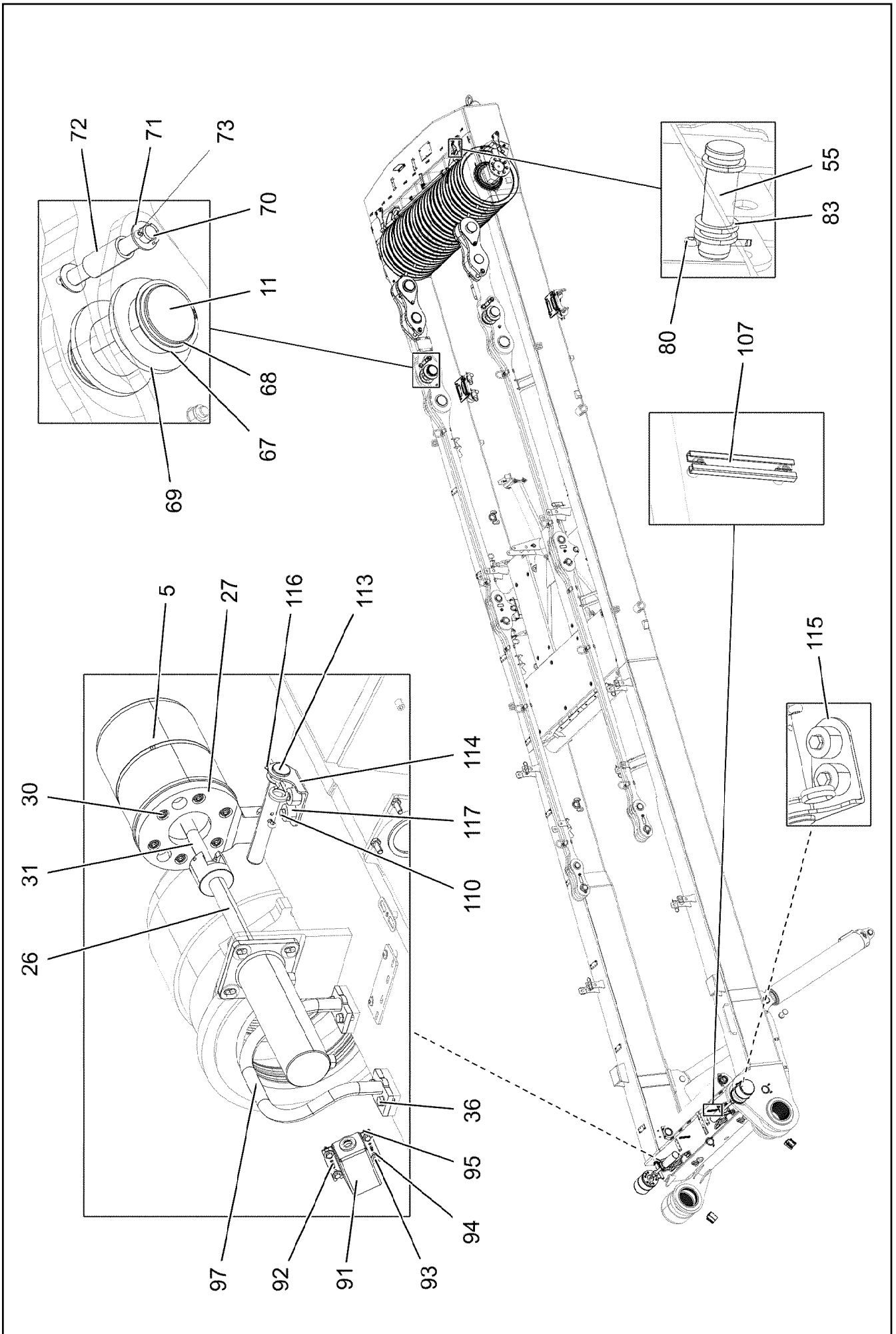
919612508

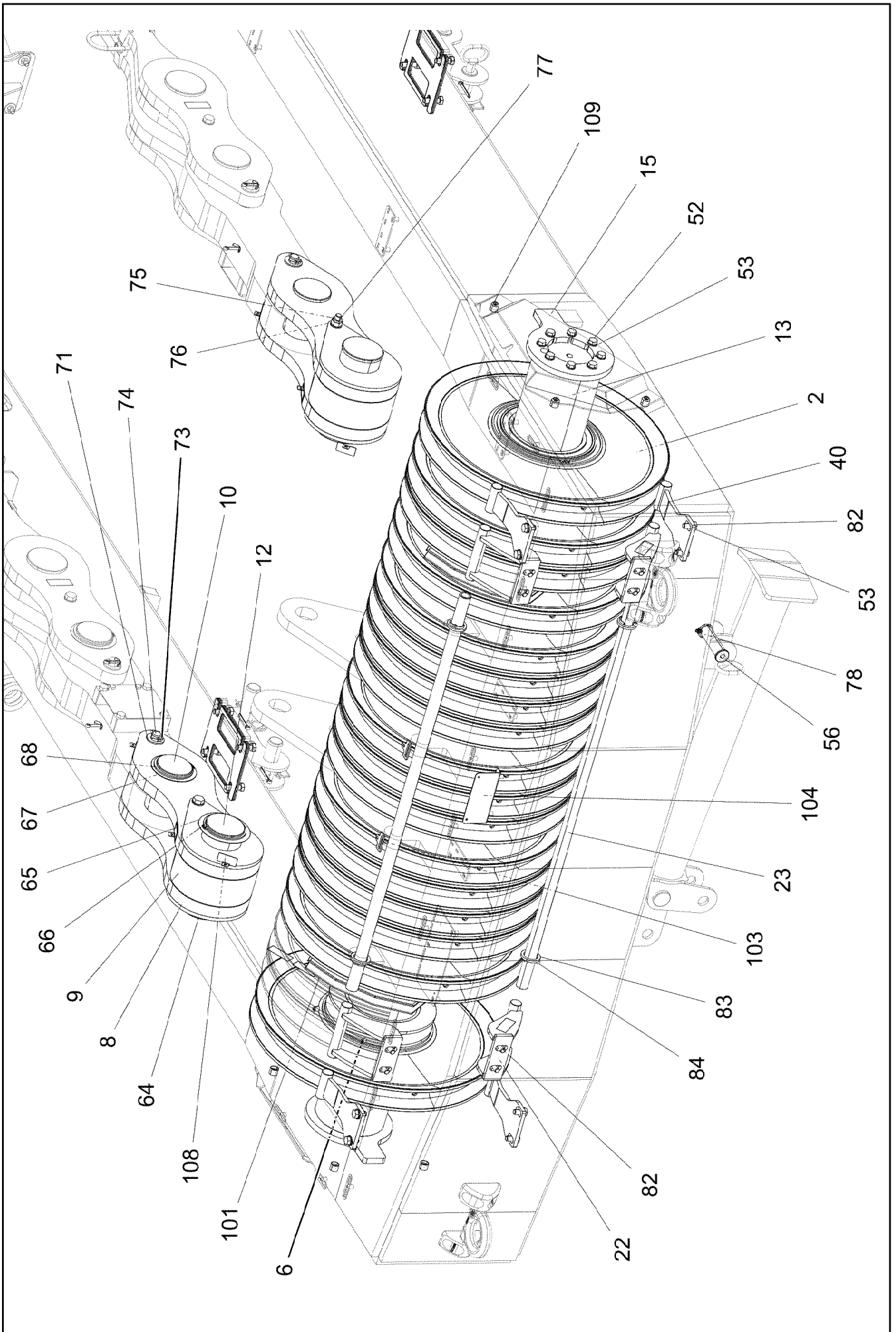
Pos.	Item	Quantity	Description	Bezeichnung
1	919627908	1	SA FRAME PRE-ASS. ⇒  527	SA-BOCK VORM.
2	917597908	1	ADDITIONAL HYDRAULICS, SA RAM ⇒  541	ZUSATZHYDRAULIK SA-BOCK
3	917476108	1	ELECTRIC FOR SA - FRAME ⇒  546	ELEKTRIK SA-BOCK
4	917691308	1	CENTRAL GREASING SA-BOCK ⇒  549	ZENTRALSCHMIERUNG
5	917475908	1	SIGNS SA-BOCK ⇒  552	BESCHILDERUNG

22.6.2022	etk_en_de_098282 LR 11000	 526 (2/2)
LIEBHERR	SA FRAME SA-BOCK	919612508









22.6.2022
007228
LIEBHERR

etk_en_de_098282 LR 11000
SA FRAME PRE-ASS.
SA-BOCK VORM.

530 (4/7)
919627908

Pos.	Item	Quantity	Description	Bezeichnung
1	917479408	1	SA FRAME STAHLBAU	SA-BOCK
2	967066008	19	ROPE PULLEY CPL.	SEILROLLE KPL.
(1)	97016429	1	ROPE PULLEY 300X780X84 S355J2G3 SPF	SEILROLLE
(2)	746509408	1	ROLLER BEARING 220X300X95	WÄLZLAGER
(3)	428010708	2	LOCKING RING DIN 471 300X5	SICHERUNGSRING
(4)	7743242	1	HYDRAULIC-TYPE LUBRICAT.NIPPLE DIN 71	KEGELSCHMIERNIPPEL
3	97028302	2	BUSHING 270X240X273 GZ-CUZN25AL5	BUCHSE
4	96048466	1	SA FRAME ERECTING DEVICE ⇒ □ 534	SA-BOCK AUFSTELLVORRICHT
5	97028303	2	PIN 220.0X255 35NICRMOV125 SPF	BOLZEN
6	967845508	4	DRAW SHACKLE 0.7M	ZUGGLASCHE KPL.
(1)	967845608	1	DRAW CONNECTING LINK 0.7M	ZUGGLASCHE SCHWK.
(2)	97028304	1	BUSHING 240X220X60 GZ-CUZN25AL5	BUCHSE
(3)	97139634	2	PLATE ASSEMBLY SCHILD BG SPF	SCHILD BAUGRUPPE
7	967846208	2	PULL ROD 3.3M ⇒ □ 535	ZUGSTANGE KPL.
8	967846608	4	PULL TAB WITH SIGN 0.4M	ZUGGLASCHE M.SCHILD
9	97028312	2	PLATE 100X370X260 S355J2+N FE//ZNNI8//C	BLECH
10	97028313	2	PIN 120.0X210 35NICRMOV125 SPF	BOLZEN
11	97028314	2	PIN 120.0X240 35NICRMOV125 SPF	BOLZEN
12	97028315	2	PIN 130.0X316 35NICRMOV125 SPF	BOLZEN
13	97028321	1	AXLE 240.0X2870 35NICRMOV125	ACHSE
14	967981008	2	PULL ROD 3.525M ⇒ □ 538	ZUGSTANGE KPL.
15	97028335	2	AXLE HOLDER 20X362X275 S960QL	ACHSHALTER
16	97032135	4	PLATE 3X90X224 DC01 FE//ZNNI8//CN//T0	BLECH
17	97028337	4	PIN 50.0X100 35NICRMOV125 SPF	BOLZEN
18	10180883	4	SAFETY PLUG W HINGE-LID 10X55X9,5X45	SICHERHEITSKLAPPSTECKER
19	967847408	2	BRACKET WELDED CONST.	KONSOLE SCHWK.
20	97028340	4	PIN 50.0X203 35NICRMOV125 SPF	BOLZEN
21	921079508	9	HANDLE WELD.CONST. FE//ZNNI8//CN//T0	GRIFF SCHWK.
22	967847508	4	ROPE GUARD WELDED	SEILSCHUTZ SCHWK.
23	97028344	2	TUBE 38.0X1483 S355J2H T ZN O	ROHR
24	967847608	1	SUPPORT WELDED	STUETZE SCHWK.
25	928331508	2	SAFETY ROLLER CPL. SPF ⇒ □ 540	SCHUTZWALZE KPL.
26	11211231	2	PIN PULLING CYLINDER 75/30-210 SPF	BOLZENZIEHZYLINDER
(999)	11171149	1	SEAL KIT CYLINDER	DS ZYLINDER
27	97031582	2	PLATE 30X266X206 S960QL	BLECH
29	10875870	1	SAFETY PLUG W HINGE-LID 6X42X5,5X32 4	SICHERHEITSKLAPPSTECKER
30	12201263	12	SOCKET HEAD SCREW ISO 4762 M12X30 8	ZYLINDERSCHRAUBE
31	11342411	2	SOCKET HEAD SCREW ISO 4762 M24X160	ZYLINDERSCHRAUBE
32	11645386	12	HEX SCREW ISO 4017 M12X45 8.8 FLZN SP	SECHSKANTSCHRAUBE
33	11182717	24	WASHER ISO 7093-1 12 300HV FLZN SPF	SCHEIBE
34	10875616	12	HEX NUT ISO 4032 M12 8 FLZN SPF	SECHSKANTMUTTER
35	934787908	4	AXLE HOLDER 10X150X40 S355MC FE//ZNNI	ACHSHALTER
36	11631816	16	HEX SCREW ISO 4017 M10X25 8.8 FLZN SP	SECHSKANTSCHRAUBE
37	10289795	30	WASHER ISO 7089 10 300HV FLZN SPF	SCHEIBE
38	962580308	8	CONNECTING PIN WELDED FE//ZNNI8//CN/	ABSTECKBOLZEN SCHWK.
39	433100908	12	RETAINING SPRING 4,5X98 ISO 2081 FE//ZN	SICHERUNGSFEDER
40	967988908	4	ROPE GUARD WELDED	SEILSCHUTZ SCHWK.
42	937200508	2	STRIP X0 PA6G	LEISTE
43	97031587	1	STRIP PA6G	LEISTE
44	97031588	1	GRIDIRON T2300X750X30/3 S235JR T ZN K	GITTERROST-P
45	725801008	2	GRIDIRON T1375X483X30/2 S235JR T ZN K	GITTERROST-P
46	97003872	2	PLATE 4X122X700 S315MC FE//ZNNI8//CN//T	BLECH
47	288157308	1	SUPPORT 50X70X190 PA6G	AUFLAGE
48	11651582	16	HEX SCREW ISO 4014 M8X55 8.8 480H SPF	SECHSKANTSCHRAUBE
49	10100621	16	DISH MOUNTING	TELLERBEFESTIGUNG
50	941138108	16	WASHER DC01 FE//ZNNI8//CN//T0	SCHEIBE

22.6.2022

etk_en_de_098282 LR 11000

□ 531 (5/7)

LIEBHERRSA FRAME PRE-ASS.
SA-BOCK VORM.

919627908

Pos.	Item	Quantity	Description	Bezeichnung
51	10875614	18	HEX NUT DIN 985 M8 8 480H SPF	SECHSKANTMUTTER
52	10875519	16	HEX SCREW ISO 4017 M16X40 8.8 FLZN SP	SECHSKANTSCHRAUBE
53	10289806	34	WASHER ISO 7089 16 300HV FLZN SPF	SCHEIBE
54	97033387	2	STRIP PA6G	LEISTE
55	97013907	1	PIN 55.0X165 35NICRMOV125 GASN. SPF	BOLZEN
56	97033388	1	PIN 45.0 X150 35NICRMOV125 SPF	BOLZEN
57	12100283	8	HEX SCREW ISO 4017 M16X50 8.8 FLZN SP	SECHSKANTSCHRAUBE
58	4600021	8	WASHER DIN 7349 17 200HV FLZN SPF	SCHEIBE
59	97031590	6	PLATE 2X212X265 DC01 FE//ZNNI8//CN//T0	BLECH
60	972908808	1	HOOD 411X555 DC01 FE//ZNNI8//CN//T0	HAUBE
61	10197831	2	HEX SCREW ISO 4017 M8X25 8.8 ZNNI-480	SECHSKANTSCHRAUBE
62	12103465	12	WASHER ISO 7089 8 300HV ZNNI-480H SPF	SCHEIBE
64	97031613	4	PLATE 12X260X370 S355MC FE//ZNNI8//CN/	BLECH
65	947923908	2	WASHER 1X165X165 DC01 FE//ZNNI8//CN//T	SCHEIBE
66	428007508	2	LOCKING RING DIN 471 125X4	SICHERUNGSRING
67	97031614	4	WASHER 2X145X145 DC01+ZE FE//ZNNI8//C	SCHEIBE
68	12100650	4	LOCKING RING DIN 471 115X4 480H SPF	SICHERUNGSRING
69	97031615	4	WASHER 15X185X185 S355MC FE//ZNNI8//C	SCHEIBE
70	452541408	2	PIN ISO 2340 B30X255X240 35NICRMOV125	BOLZEN
71	10289811	8	WASHER ISO 7089 30 300HV FLZN SPF	SCHEIBE
72	97007320	4	TUBE 44.5X100 S355J2H FE//ZNNI8//CN//T0	ROHR
73	10180368	10	SPLIT PIN ISO 1234 8X50 St 480H SPF	SPLINT
74	948902708	2	PIN 30.0X228 S355J2C+C FE//ZNNI8//CN//T0	BOLZEN
75	12207974	2	HEX SCREW ISO 4014 M20X250 8.8 FLZN SP	SECHSKANTSCHRAUBE
76	10289808	4	WASHER ISO 7089 20 300HV FLZN SPF	SCHEIBE
77	10875610	2	HEX NUT DIN 985 M20 10 FLZN SPF	SECHSKANTMUTTER
78	10180880	1	SAFETY PLUG W HINGE-LID 8X42X7,5X32	SICHERHEITSKLAPPSTECKER
79	12102696	39	BUTTON HEAD SCREW ISO 7380-2 M8X10 0	HALBRUNDKOPFSCHRAUBE
80	10180374	1	SPLIT PIN ISO 1234 10X71 St 480H SPF	SPLINT
81	977597408	1	PIN 35.0X187 35NICRMOV125 GASN. SPF	BOLZEN
82	4902326	16	HEX SCREW ISO 4017 M16X30 8.8 FLZN SP	SECHSKANTSCHRAUBE
83	10875636	7	WASHER DIN 1440 45 ST FLZN SPF	SCHEIBE
84	10875873	8	SPLIT PIN ISO 1234 8X63 ST 480H SPF	SPLINT
85	11838360	2	COUNTERSUNK SCREW ISO 10642 M8X35	SENKSCHRAUBE
86	11693875	2	HEX NUT ISO 4032 M8 8 480H SPF	SECHSKANTMUTTER
87	11626706	8	HEX SCREW ISO 4017 M10X40 8.8 FLZN SP	SECHSKANTSCHRAUBE
88	10197769	14	HEX NUT DIN 985 M10 8 ZNNI-480H SPF	SECHSKANTMUTTER
89	10875807	6	COUNTERSUNK SCREW DIN 7991 M10X35 8	SENKSCHRAUBE
91	923569408	2	HOLDER X12CRNIS188	HALTER
92	432003708	4	DOWEL PIN ISO 8752 5X16	SPANNSTIFT
93	11644899	8	HEX SCREW ISO 4017 M6X20 8.8 480H SPF	SECHSKANTSCHRAUBE
94	10875648	16	WASHER ISO 7093-1 6 200HV 480H SPF	SCHEIBE
95	12102692	8	HEX NUT DIN 985 M6 8 ZNNI-480H SPF	SECHSKANTMUTTER
96	978120408	17	HOLDING PLATE 4X155X60 S315MC FE//ZN	HALTEPLATTE
97	968448208	2	HANDLE WELD.CONST. T ZN O	GRIFF SCHWK.
101	968525808	2	CABLE BRACKET	KABELKONSOLE
(1)	97042676	1	PLATE 1.5X414X230 DC01	BLECH
(2)	97042677	1	PLATE 1.5X426X303 DC01	BLECH
(3)	971585008	2	SLEEVE 20.0X25 S355J2+AR RAL 7016,SD	HUELSE
(4)	11626706	2	HEX SCREW ISO 4017 M10X40 8.8 FLZN SP	SECHSKANTSCHRAUBE
(5)	10289795	4	WASHER ISO 7089 10 300HV FLZN SPF	SCHEIBE
(6)	12102695	2	HEX NUT ISO 4032 M10 8 ZNNI-480H SPF	SECHSKANTMUTTER
102	971552108	1	PLATE 3X280X154 DC01 FE//ZNNI8//CN//T0	BLECH
103	975614108	2	PLATE 4X60X50 S315MC FE//ZNNI8//CN//T0	BLECH
104	978107708	1	HOLDING ANGLE 2X190X112 DC01 FE//ZNNI	HALTEWINKEL
105	953650008	18	CABLE CLAMP DC01 FE//ZNNI8//CN//T0	KABELHALTER
107	954117308	3	CARRIER RAIL X0	TRAGSCHIENE
108	970717308	8	PLATE DC01 FE//ZNNI8//CN//T0	BLECH
109	953873408	10	SLEEVE 25X20 11SMN37 FE//ZNNI8//CN//T0	HUELSE
110	11651612	8	HEX SCREW ISO 4017 M8X16 8.8 480H SPF	SECHSKANTSCHRAUBE

22.6.2022

etk_en_de_098282 LR 11000

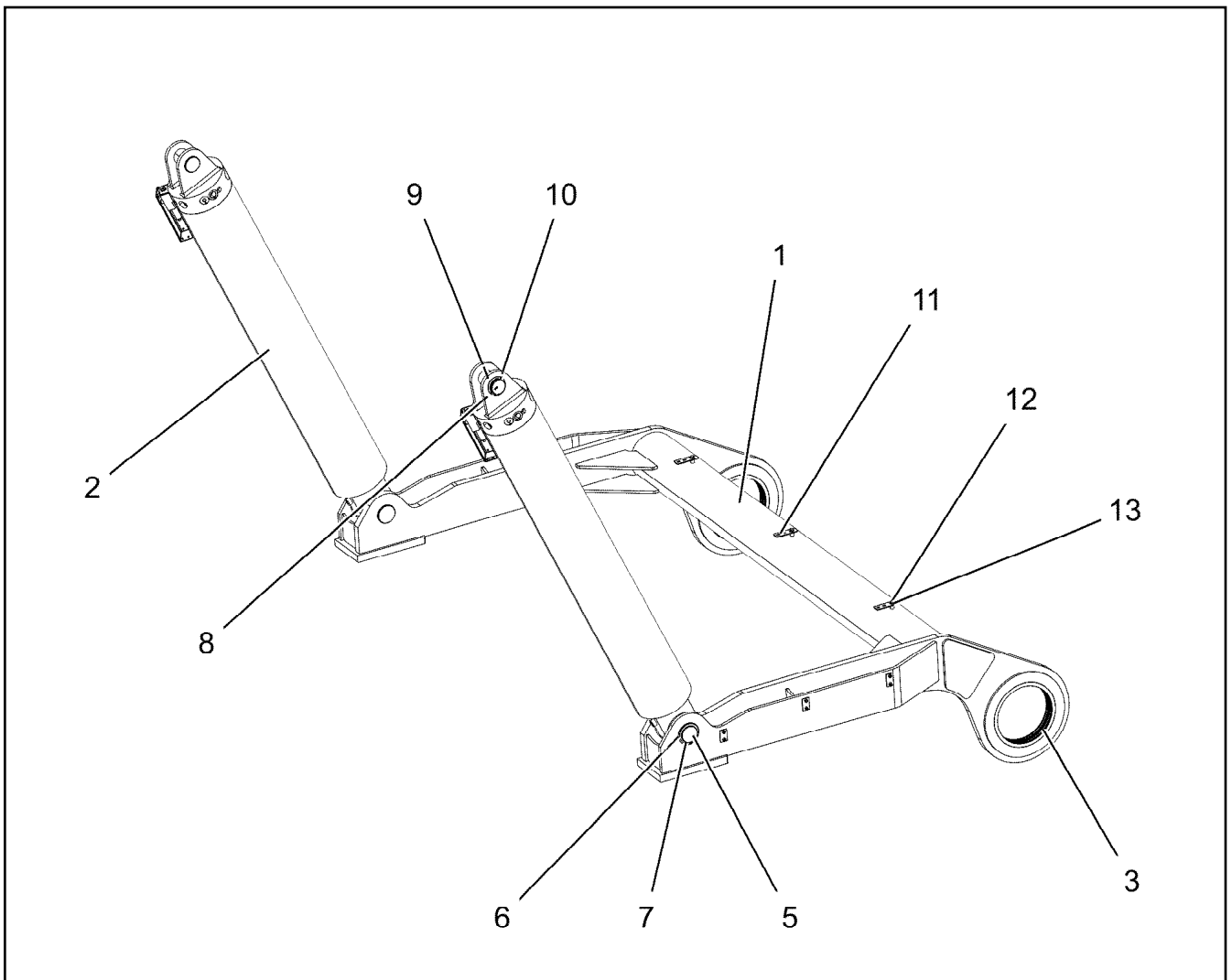
532 (6/7)

LIEBHERRSA FRAME PRE-ASS.
SA-BOCK VORM.

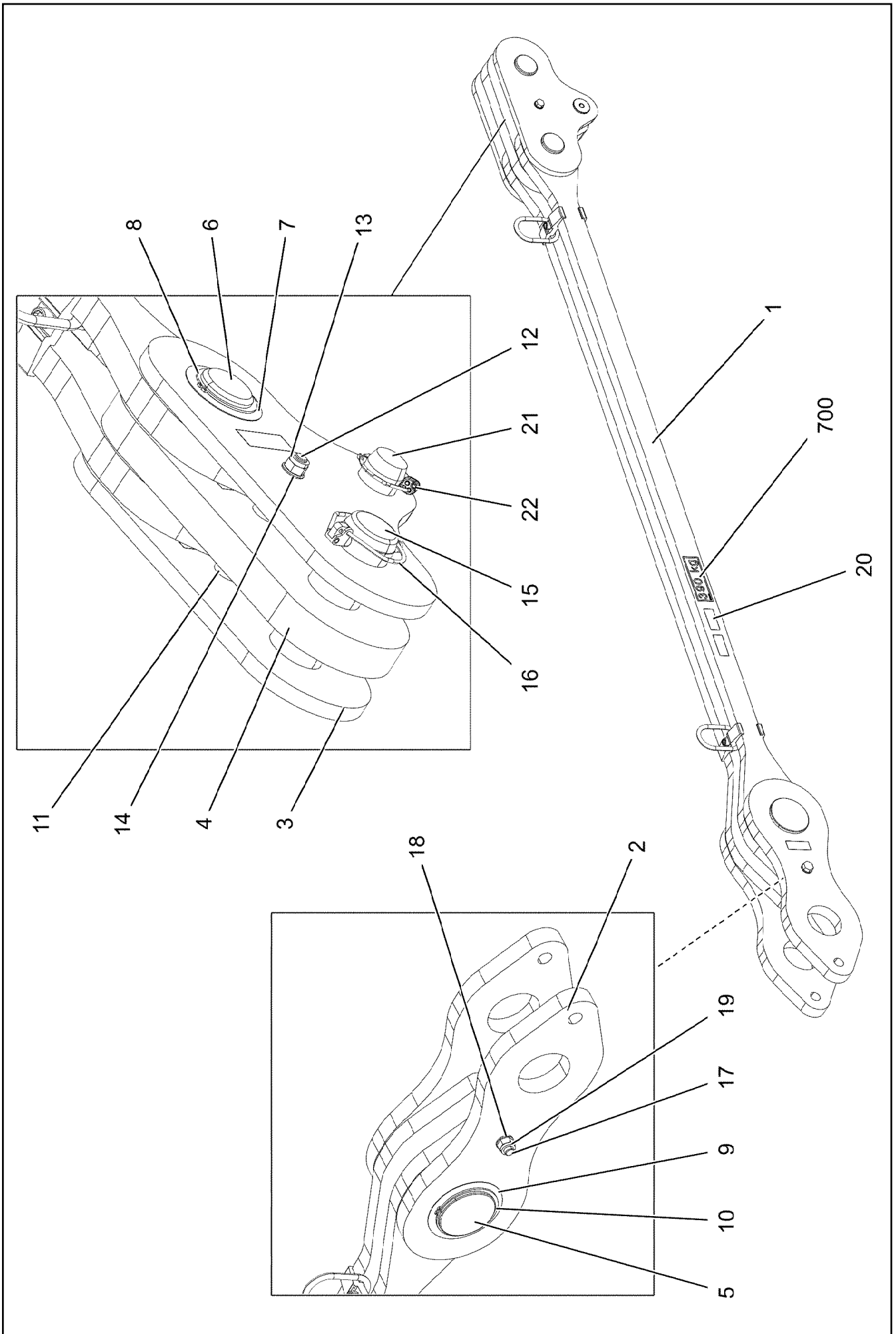
919627908

Pos.	Item	Quantity	Description	Bezeichnung
111	97043135	1	PLATE 4X70X297 S315MC FE//ZNNI8//CN//T	BLECH
112	97037694	1	PLATE 192X126 DC01 FE//ZNNI8//CN//T0	BLECH
113	97049469	2	PIN 35.0X228 35NICRMOV125 SPF	BOLZEN
114	97049470	1	PLATE 4X89X151 S315MC FE//ZNNI8//CN//T	BLECH
115	97049471	1	PLATE 4X151X89 S315MC FE//ZNNI8//CN//T	BLECH
116	433206408	2	SPRING PLUG 6 ZINC COATED	FEDERSTECKER
117	978787708	4	SLEEVE 33.0X19 FE//ZNNI8//CN//T0	HUELSE
118	968918708	1	BRACKET WELDED CONST.	KONSOLE SCHWK.
119	10540510	2	WASHER ISO 7093-1 8 200HV-A4	SCHEIBE
120	97057773	1	PROTECTION GUARD 4X732X363 S315MC T	SCHUTZBLECH
121	97057774	1	PROTECTION GUARD 4X732X363 S315MC T	SCHUTZBLECH
122	97148705	4	PLATE 4X265X212 S315MC FE//ZNNI8//CN//T	BLECH


22.6.2022	etk_en_de_098282 LR 11000	<input type="checkbox"/> 533 (7/7)
LIEBHERR	SA FRAME PRE-ASS. SA-BOCK VORM.	919627908

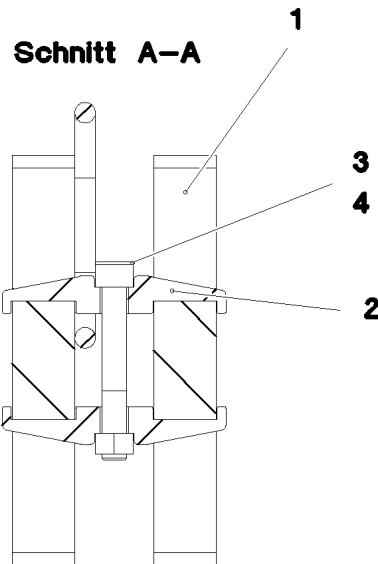


Pos.	Item	Quantity	Description	Bezeichnung
	1 967922608	1	ERECTION EQUIPMENT WELDMENT	AUFSTELLVORRICHTUNG SCH
	2 12102945	2	HYDRO CYLINDER 150/130-2420 SPF	HYDROZYLINDER
	(25) 12105536	1	NON-RETURN VALVE	RUECKSCHLAGVENTIL
	3 97029978	2	BUSHING 270X240X48 GZ-CUZN25AL5	BUCHSE
	5 97043085	2	PIN 75.0X178 35NICRMOV125 SPF	BOLZEN
	6 97010784	2	WASHER 1X90X90 DC01 FE//ZNNI8//CN//T0	SCHEIBE
	7 12100251	2	LOCKING RING DIN 471 70X2,5 480H SPF	SICHERUNGSRING
	8 978499208	2	PIN 65.0X129 35NICRMOV125 SPF	BOLZEN
	9 530063108	2	SUPPORTING WASHER DIN 988 S 60X75X3	STUETZSCHEIBE
	10 10875661	2	LOCKING RING DIN 471 60X3 480H SPF	SICHERUNGSRING
	11 975651908	3	PLATE 3X30X95 S355MC FE//ZNNI8//CN//T0	BLECH
	12 11651612	3	HEX SCREW ISO 4017 M8X16 8.8 480H SPF	SECHSKANTSCHRAUBE
	13 12103465	3	WASHER ISO 7089 8 300HV ZNNI-480H SPF	SCHEIBE



Pos.	Item	Quantity	Description	Bezeichnung
1	967846508	1	DRAWBAR PRE-ASS 2.6M ⇒  537	ZUGSTANGE VORM.
2	967846608	2	PULL TAB WITH SIGN 0.4M	ZUGLASCHE M.SCHILD
3	968839008	2	BRACKET WITH BOARD 0.30M	LASCHE MIT SCHILD
4	968838908	1	BRACKET WITH BOARD 0.30M	LASCHE MIT SCHILD
5	97028311	1	PIN 130.0X239 35NICRMOV125 SPF	BOLZEN
6	97026767	1	PIN 75.0X200 35NICRMOV125 SPF	BOLZEN
7	953621508	1	PLATE 1X105X105 DC01 FE//ZNNI8//CN//T0	BLECH
8	12100251	1	LOCKING RING DIN 471 70X2,5 480H SPF	SICHERUNGSRING
9	947923908	1	WASHER 1X165X165 DC01 FE//ZNNI8//CN//T	SCHEIBE
10	428007508	1	LOCKING RING DIN 471 125X4	SICHERUNGSRING
11	949987108	2	TUBE 33,7X8X45 S355J2H FE//ZNNI8//CN//T	ROHR
12	12224045	1	HEX SCREW ISO 4014 M16X200 8.8 FLZN SP	SECHSKANTSCHRAUBE
13	10875609	1	HEX NUT DIN 985 M16 8 FLZN SPF	SECHSKANTMUTTER
14	10289806	2	WASHER ISO 7089 16 300HV FLZN SPF	SCHEIBE
15	97026766	1	PIN 75.0X220 35NICRMOV125 SPF	BOLZEN
16	10180878	1	SAFETY PLUG W HINGE-LID 17X100X15,5X	SICHERHEITSKLAPPSTECKER
17	12207974	1	HEX SCREW ISO 4014 M20X250 8.8 FLZN SP	SECHSKANTSCHRAUBE
18	10289808	2	WASHER ISO 7089 20 300HV FLZN SPF	SCHEIBE
19	10875610	1	HEX NUT DIN 985 M20 10 FLZN SPF	SECHSKANTMUTTER
20	97139634	2	PLATE ASSEMBLY SCHILD BG SPF	SCHILD BAUGRUPPE
21	953552708	1	PIN 55.0X207 35NICRMOV125 GASN. SPF	BOLZEN
22	10180884	1	SAFETY PLUG W HINGE-LID 8X62X7,5X53	SICHERHEITSKLAPPSTECKER
700	969066208	1	SIGNS	BESCHILDERUNG
(1)	97052223	1	SIGN 390 KG KLEBEFOLIE SPF	SCHILD

22.6.2022	etk_en_de_098282 LR 11000	 536 (2/2)
LIEBHERR	PULL ROD ZUGSTANGE KPL.	967846208



Pos.	Item	Quantity	Description	Bezeichnung
1	97028309	2	PULL ROD 40X3001X264 S960QL+Z25 SPF	ZUGSTANGE
2	97028373	4	CLAMP 40X142X24 S960QL+Z25	KLAMMER
3	12224056	2	SOCKET HEAD SCREW ISO 4762 M16X110 8	ZYLINDERSCHRAUBE
4	10875617	2	HEX NUT ISO 4032 M16 8 FLZN SPF	SECHSKANTMUTTER
5	973567608	1	PLATE IDENTIFICATION NUMBER IDENT-N	SCHILD IDENTNR.
6	10871568	2	OVAL LOAD RING 11X60X120 GK 10 SPF	OVALRING

22.6.2022
081286

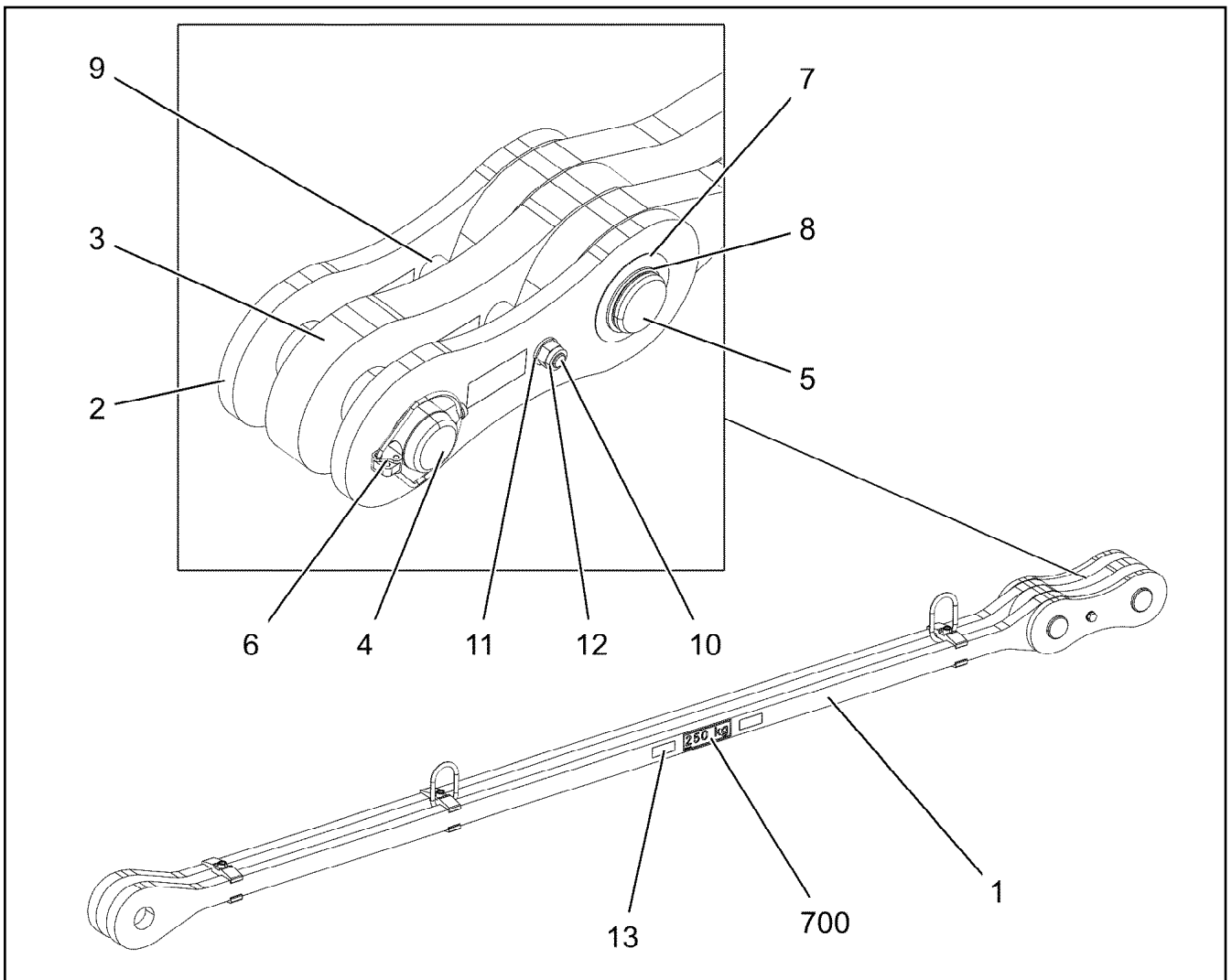
LIEBHERR


etk_en_de_098282 LR 11000


DRAWBAR PRE-ASS
ZUGSTANGE VORM.

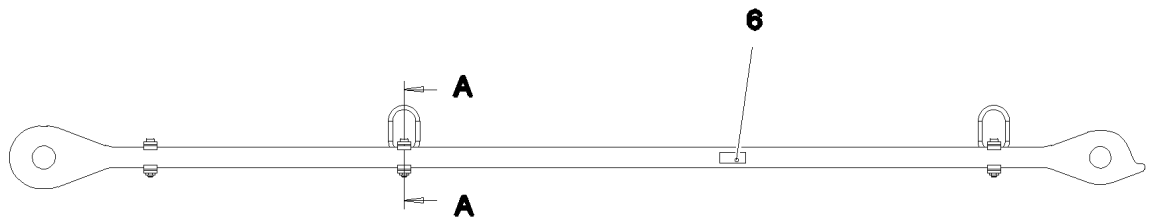
537

967846508

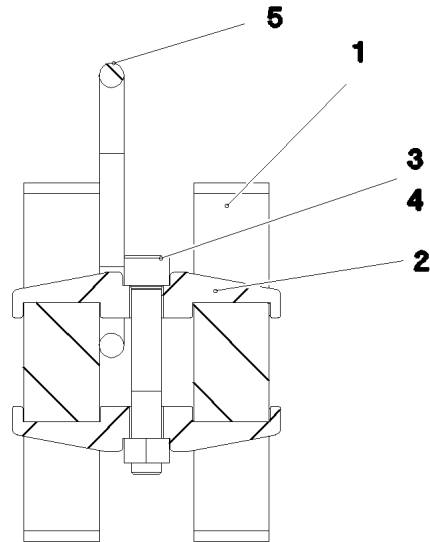


Pos.	Item	Quantity	Description	Bezeichnung
1	967981108	1	DRAWBAR PRE-ASS 3.225M ⇒  539	ZUGSTANGE VORM.
2	967744108	2	BRACKET WITH BOARD 0.30M	LASCHE MIT SCHILD
3	967744208	1	BRACKET WITH BOARD 0.30M	LASCHE MIT SCHILD
4	97027114	1	PIN 70.0X220 35NICRMOV125 SPF	BOLZEN
5	97027115	1	PIN 70.0X203 35NICRMOV125 SPF	BOLZEN
6	10180878	1	SAFETY PLUG W HINGE-LID 17X100X15,5X	SICHERHEITSKLAPPSTECKER
7	943399108	1	WASHER 1X100X100 X5CRNI18-10	SCHEIBE
8	12100643	1	LOCKING RING DIN 471 65X2,5 480H SPF	SICHERUNGSRING
9	949987108	2	TUBE 33,7X8X45 S355J2H FE//ZNNI8//CN//T	ROHR
10	12224045	1	HEX SCREW ISO 4014 M16X200 8.8 FLZN SP	SECHSKANTSCHRAUBE
11	10289806	2	WASHER ISO 7089 16 300HV FLZN SPF	SCHEIBE
12	10875609	1	HEX NUT DIN 985 M16 8 FLZN SPF	SECHSKANTMUTTER
13	97139634	2	PLATE ASSEMBLY SCHILD BG SPF	SCHILD BAUGRUPPE
700	969063908	1	SIGNS	BESCHILDERUNG
(1)	97052197	1	SIGN 170X55 KLEBEFOLIE SPF	SCHILD

22.6.2022 081285	etk_en_de_098282 LR 11000	 538
LIEBHERR	PULL ROD ZUGSTANGE KPL.	967981008



Schnitt A-A



Pos.	Item	Quantity	Description	Bezeichnung
1	97031413	2	PULL ROD 40X3474X194 S960QL+Z25 SPF	ZUGSTANGE
2	97028373	6	CLAMP 40X142X24 S960QL+Z25	KLAMMER
3	12691483	3	SOCKET HEAD SCREW ISO 4762 M16X100 8	ZYLINDERSCHRAUBE
4	10875617	3	HEX NUT ISO 4032 M16 8 FLZN SPF	SECHSKANTMUTTER
5	10871568	2	OVAL LOAD RING 11X60X120 GK 10 SPF	OVALRING
6	973567608	1	PLATE IDENTIFICATION NUMBER IDENT-N	SCHILD IDENTNR.

22.6.2022
081287

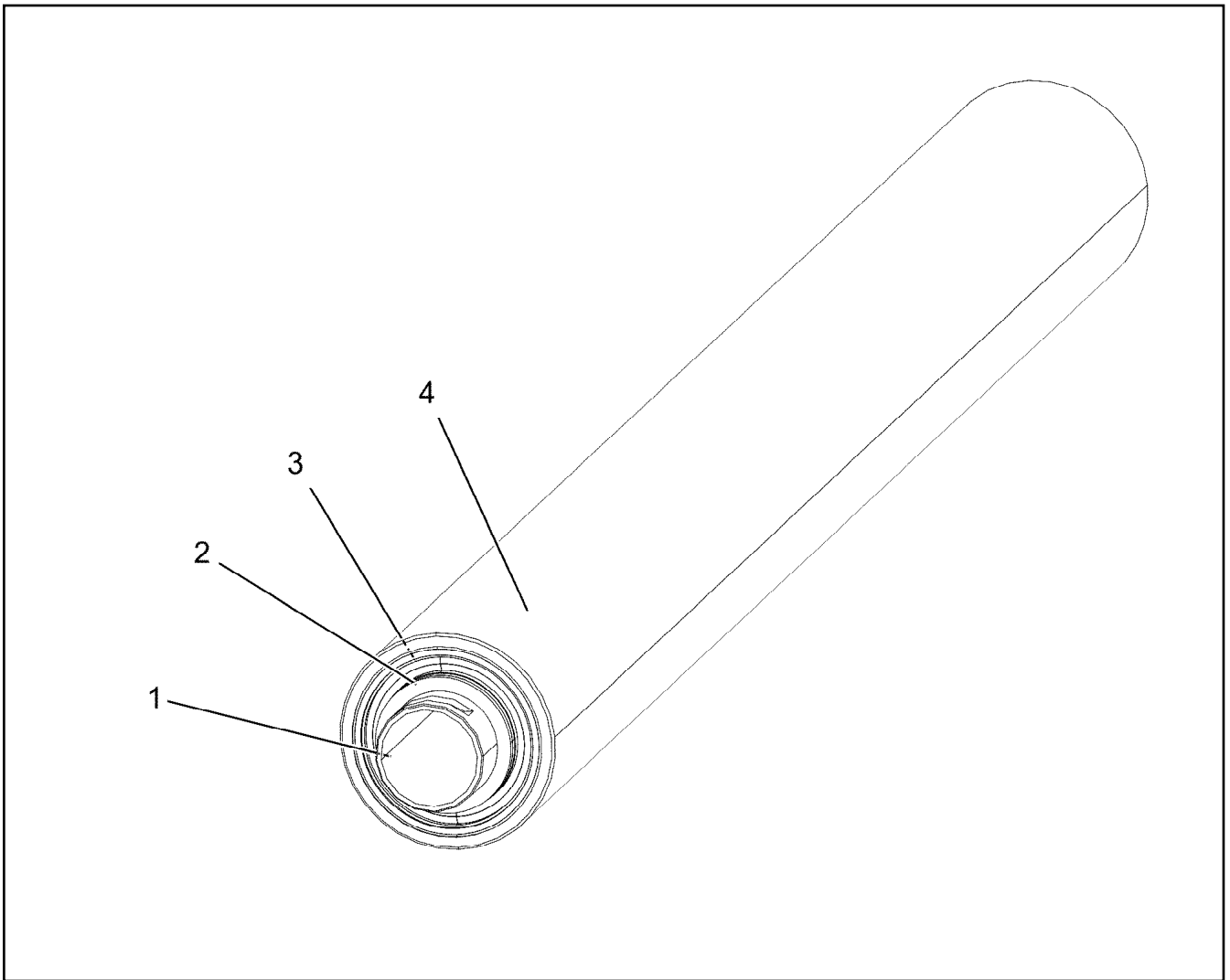
LIEBHERR

etk_en_de_098282 LR 11000


DRAWBAR PRE-ASS
ZUGSTANGE VORM.


539

967981108



Pos.	Item	Quantity	Description	Bezeichnung
1	950362908	1	AXLE 82.5X1679 S770QL	ACHSE
2	952198708	4	RING RD100X5 S355MC FE//ZNNI8//CN//T0	RING
3	745149608	2	DEEP GROOVE BALL BEARING DIN 625 62	RILLENKUGELLAGER
4	950363008	1	ROLLER 159.0X1585 S355J2H	ROLLE

Pos.	Item	Quantity	Description	Bezeichnung
4	968513208	1	ADDITIONAL HYDRAULICS, SA RAM ⇒  542	ZUSATZHYDRAULIK SA-BOCK

22.6.2022	etk_en_de_098282 LR 11000	 541
LIEBHERR	ADDITIONAL HYDRAULICS, SA RAM ZUSATZHYDRAULIK SA-BOCK	917597908

22.6.2022
081288

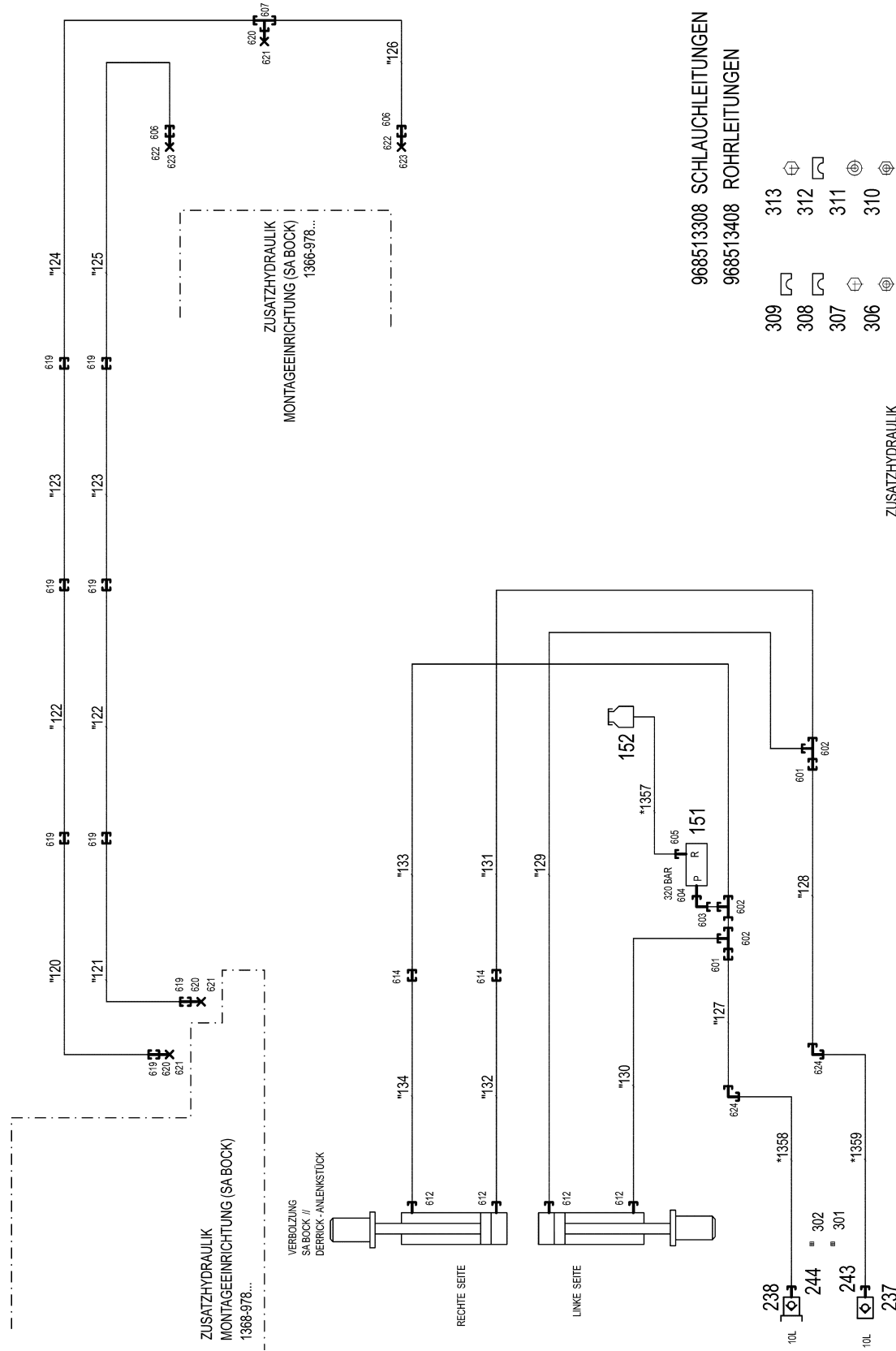


etk_en_de_098282 LR 11000

ADDITIONAL HYDRAULICS, SA RAM
ZUSATZHYDRAULIK SA-BOCK

542 (1/2)


968513208



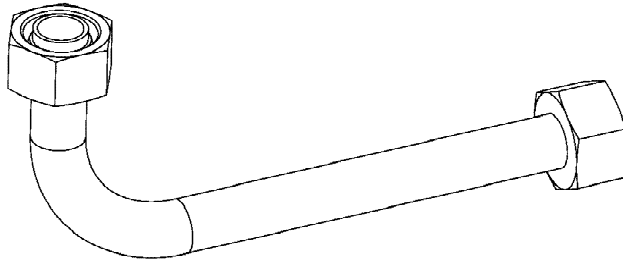
Pos.	Item	Quantity	Description	Bezeichnung
10	968513308	1	HOSE LINES SA-BOCK VERB.	SCHLAUCHLEITUNGEN
(1357)	926551108	1	HOSE CPL. 2TE 10X600	SCHLAUCH KPL.
(1358)	968601508	1	HOSE CPL. 2SN 8X740	SCHLAUCH KPL.
(1359)	968601508	1	HOSE CPL. 2SN 8X740	SCHLAUCH KPL.
(1360)	922909008	1	HOSE CPL. HPC 4X3100	SCHLAUCH KPL.
11	968513408	1	PIPELINES ⇒  544	ROHRLEITUNGEN
151	511433908	1	PRESSURE LIMITING VALVE pmax=700BAR ⇒  545	DRUCKBEGRENZUNGSVENTIL
152	96028331	1	EXPANSION TANK CPL.	AUSGLEICHSBEHAELTER KPL.
237	511508408	1	COUPLING SLEEVE B2 10-L	KUPPLUNGSMUFFE
238	511508308	1	COUPLING PLUG B2 10-L	KUPPLUNGSSTECKER
243	10466914	1	HEX CAP NUT RD32X3 SPF	VERSCHLUSSMUTTER
244	10466910	1	SCREW PLUG RD32X3 SPF	VERSCHLUSSSCHRAUBE
301	12101869	1	KEY RING 25X1,5 ST FE/ZN8/CN	SCHLUESSELRING
302	10099553	2	SEALING RING DIN 7603 A24X30 CU	DICHTRING
306	602018008	12	CARRIER RAIL NUT DIN 3015-1 L TM M6 W1	TRAGSCHIENENMUTTER
307	11820284	20	SOCKET HEAD SCREW ISO 4762 M6X30 8.8	ZYLINDERSCHRAUBE
308	602007108	12	CLAMP-HALF DIN 3015-1 L 1 R 10 PP SW	KLEMMHAELFTE
309	602007408	8	CLAMP-HALF DIN 3015-1 L 1 R 12 PP SW	KLEMMHAELFTE
310	10197764	74	HEX NUT ISO 4032 M6 10 ZNNI-480H SPF	SECHSKANTMUTTER
311	10875648	74	WASHER ISO 7093-1 6 200HV 480H SPF	SCHEIBE
312	602008908	66	CLAMP-HALF DIN 3015-1 L 4 R 30 PP SW	KLEMMHAELFTE
313	12202784	66	SOCKET HEAD SCREW ISO 4762 M6X60 8.8	ZYLINDERSCHRAUBE
601	475031508	2	FITTING GR 12/10L M18X1, CR6-FREI	VERSCHRAUBUNG
602	472330208	3	FITTING EL 10L CR6-FREI	VERSCHRAUBUNG
603	7403569	1	FITTING EW 10L M16X1,5 CR6-FREI	VERSCHRAUBUNG
604	471904308	1	FITTING EGE 10L G3/8A CR6-FREI	VERSCHRAUBUNG
605	471030808	1	FITTING XGE12-LR-ED CR6-FREI	VERSCHRAUBUNG
606	475033708	2	FITTING XGR30/16-S CR6-FREI	VERSCHRAUBUNG
607	470432908	1	FITTING T 30S CR6-FREI	VERSCHRAUBUNG
612	471039608	4	FITTING XGE10-LR-ED3/8" CR6-FREI	VERSCHRAUBUNG
614	470030308	2	FITTING XG10-L CR6-FREI	VERSCHRAUBUNG
619	470033008	8	FITTING XG30-S CR6-FREI	VERSCHRAUBUNG
620	477400908	3	BOX NUT DIN 3870 AS30 A3C	UEBERWURFMUTTER
621	477701608	3	FITTING BUZ 30S CR6-FREI	VERSCHRAUBUNG
622	477400608	2	BOX NUT DIN 3870 AS16 A3P	UEBERWURFMUTTER
623	477701108	2	FITTING BUZ 16S CR6-FREI	VERSCHRAUBUNG
624	470230408	2	FITTING XW12-L CR6-FREI	VERSCHRAUBUNG

22.6.2022

etk_en_de_098282 LR 11000

 543 (2/2)**LIEBHERR**ADDITIONAL HYDRAULICS, SA RAM
ZUSATZHYDRAULIK SA-BOCK

968513208



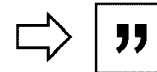
Die Positionsnummern der Rohre auf den Bildtafeln entsprechen den Positionen in der Rohrliste.

The pipe numbers from the illustrations are in accordance with the items in the pipe list.

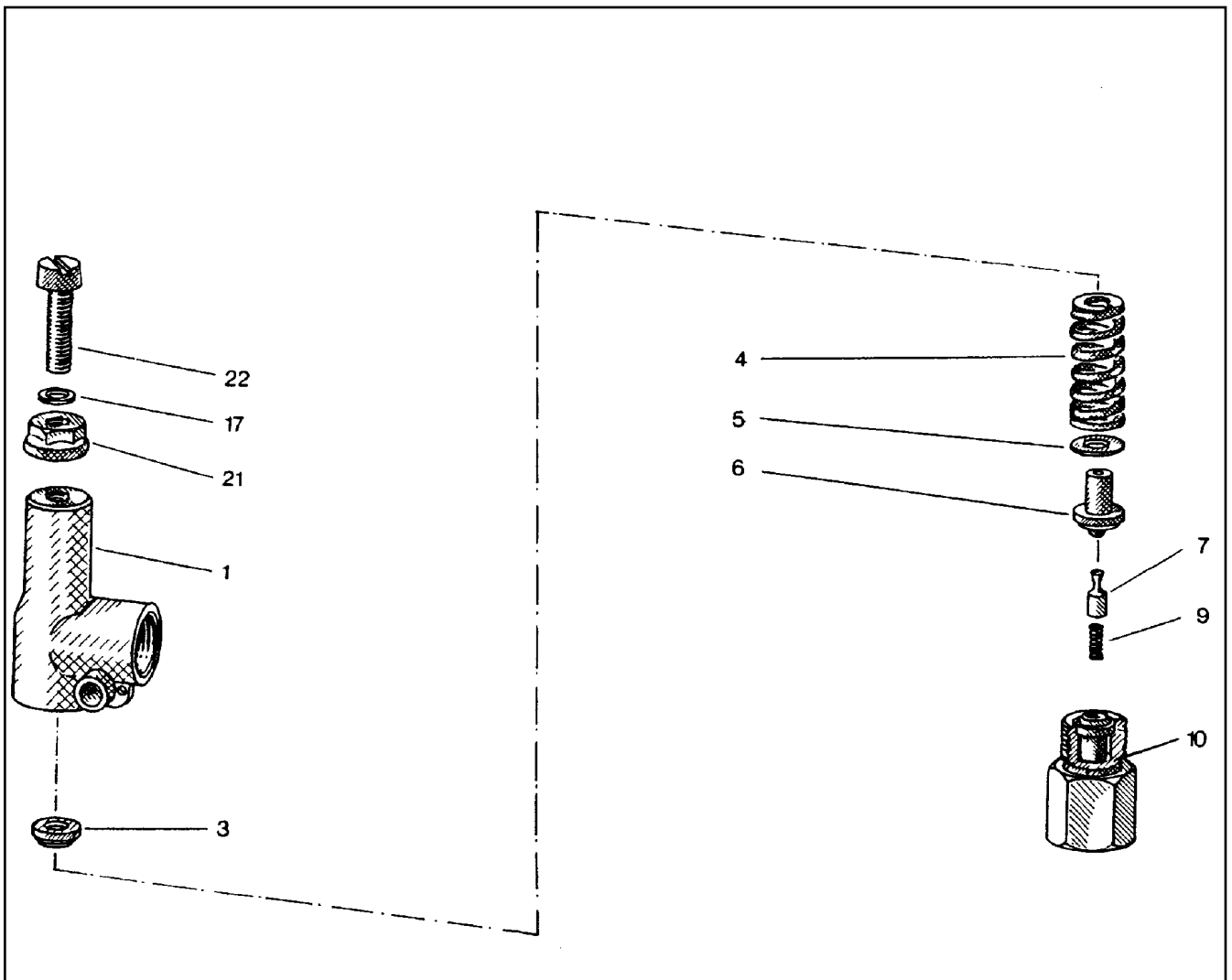
Les numéros des tuyaux sur les illustrations correspondent aux repères de la nomenclature des tuyaux.

Los números de tubos en las ilustraciones corresponden a las posiciones de la lista de tubos.

Номера позиций труб на изображениях соответствуют позициям в перечне труб.



Pos.	Item	Quantity	Description	Bezeichnung
120	968486508	1	PIPE COMPL. 30X4X4854 30S - 30S	ROHR KPL.
121	968486608	1	PIPE COMPL. 30X4X4862 30S - 30S	ROHR KPL.
122	968486708	2	PIPE COMPL. 30X4X3990 G30S - G30S	ROHR KPL.
123	968486808	2	PIPE COMPL. 30X4X3755 30S - 30S	ROHR KPL.
124	968486908	1	PIPE COMPL. 30X4X2561 G30S - 30S	ROHR KPL.
125	968487008	1	PIPE COMPL. 30X4X3179 GR30/16S - G30S	ROHR KPL.
126	968487108	1	PIPE COMPL. 30X4X1155 GR30/16S - 30S	ROHR KPL.
127	968487608	1	PIPE COMPL. 12X1,5X1336 12L - 12L	ROHR KPL.
128	968487708	1	PIPE COMPL. 12X1,5X1323 12L - 12L	ROHR KPL.
129	968487808	1	PIPE COMPL. 10X1,5X376 10L - 10L	ROHR KPL.
130	968487908	1	PIPE COMPL. 10X1,5X223 10L - 10L	ROHR KPL.
131	968488008	1	PIPE COMPL. 10X1,5X1618 10L - G10L	ROHR KPL.
132	968488108	1	PIPE COMPL. 10X1,5X1808 10L - 10L	ROHR KPL.
133	968488208	1	PIPE COMPL. 10X1,5X1645 10L - G10L	ROHR KPL.
134	968488308	1	PIPE COMPL. 10X1,5X1493 10L - 10L	ROHR KPL.



Pos.	Item	Quantity	Description	Bezeichnung
1	570063108	1	HOUSING	GEHAEUSE
3	510797008	1	SPRING SUPPORT	FEDERTELLER
4	511015108	1	COMPRESSION SPRING	DRUCKFEDER
5	510797208	1	WASHER	SCHEIBE
6	510797308	1	SPRING-LOADED PIN	FEDERBOLZEN
7	510797408	1	DAMPING PISTON	DAEMPUNGSKOLBEN
9	510797508	1	COMPRESSION SPRING	DRUCKFEDER
10	570063208	1	VALVE SEAT	VENTILSITZ
17	511015508	2	SHIM	AUSGLEICHSCHIEBE
21	510741708	1	SEALING NUT M8	DICHTMUTTER
22	510797708	1	SOCKET HEAD SCREW DIN 84 M8X35 5.8	ZYLINDERSCHRAUBE

22.6.2022
010374

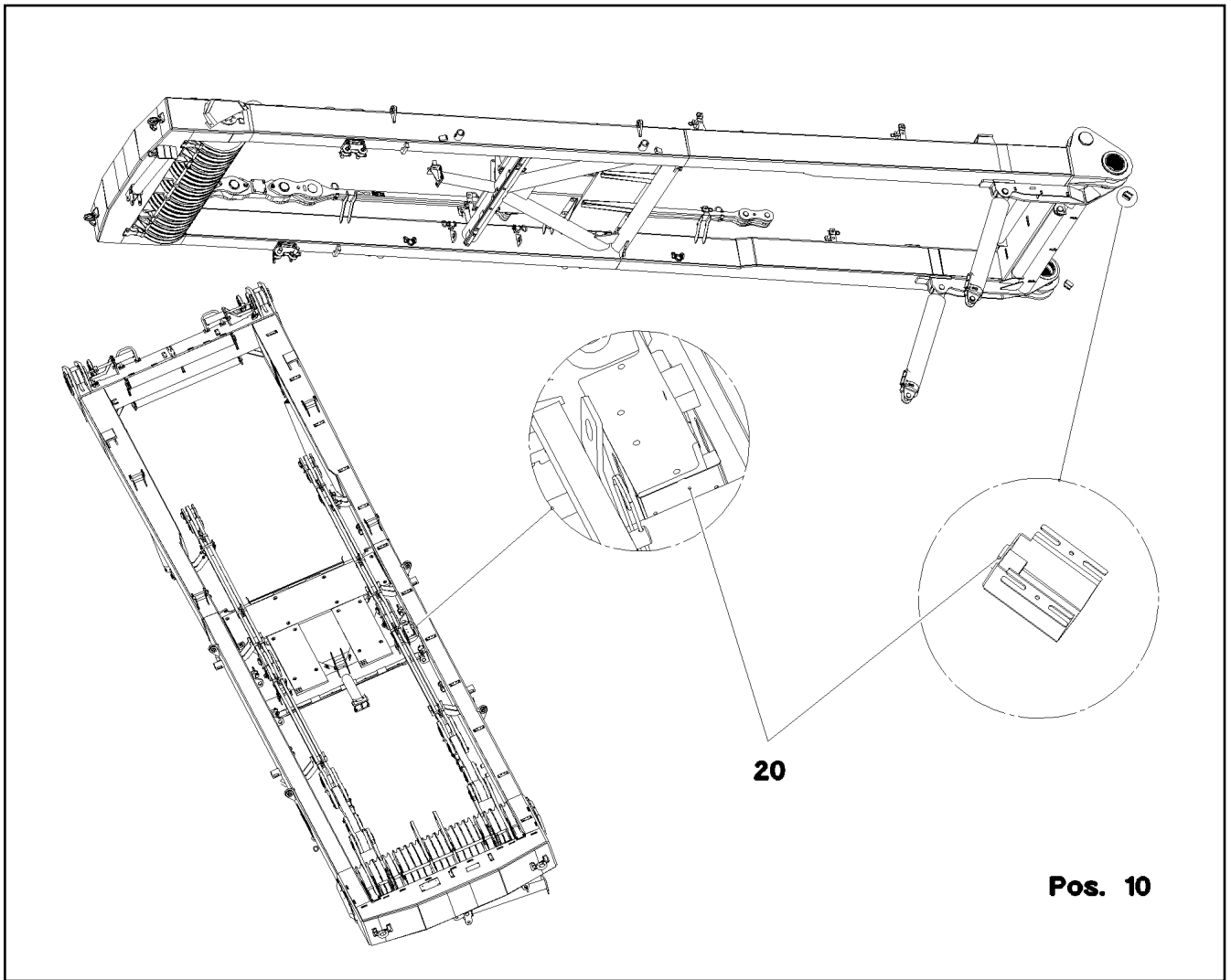
LIEBHERR

etk_en_de_098282 LR 11000

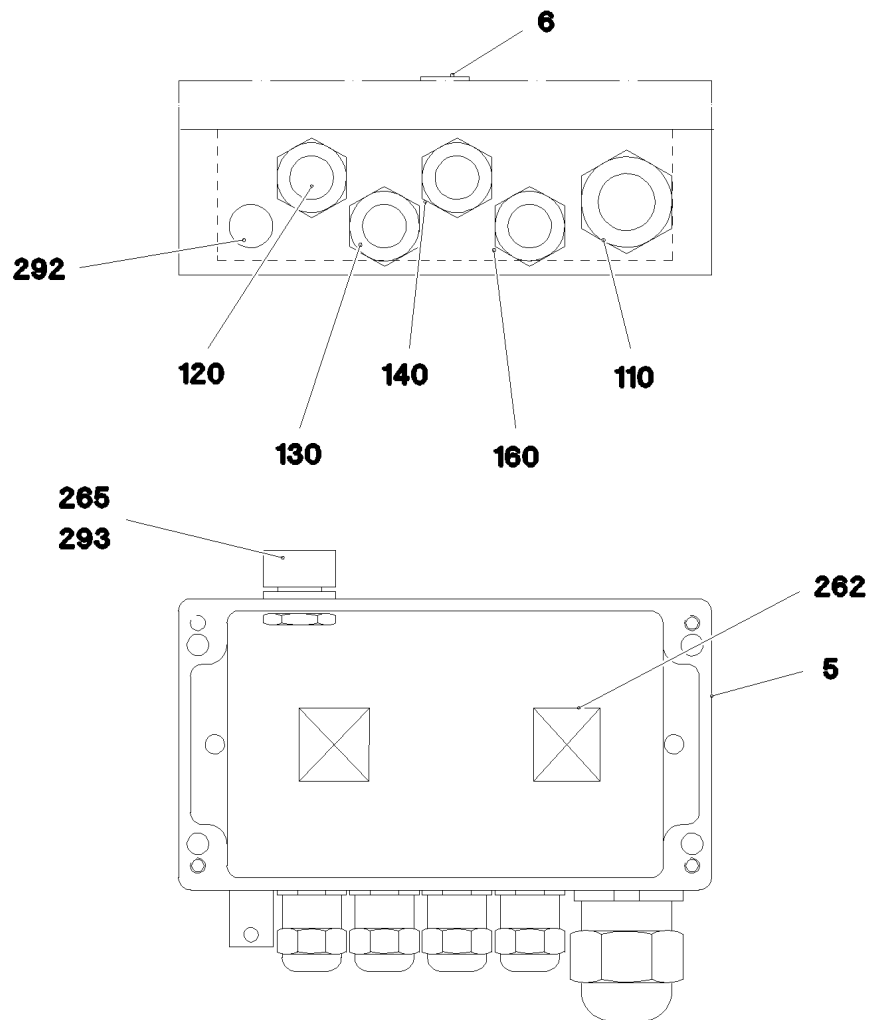
PRESSURE LIMITING VALVE
DRUCKBEGRENZUNGSVENTIL

545

511433908



Pos.	Item	Quantity	Description	Bezeichnung
10	968241408	1	TERMINAL BOX WINCH PRE-ASSY.W. S209 ⇒ <input type="checkbox"/> 547	KLEMMKASTEN SA-BOCK VORM
20	968241508	1	SENSOR ASSEMBLY SA-BOCK ⇒ <input type="checkbox"/> 548	GEBERANBAU



Pos. 1

Pos.	Item	Quantity	Description	Bezeichnung
1	968340308	1	WIRES TERMINAL BOX CPL. S2090	DRAEHTE KLEMMKASTEN KPL.
5	97039577	1	EMPTY CASING 120X220X80X0 AL	LEERGEHAEUSE
6	97039553	1	SIGN 35X15 LEXEDGE II	SCHILD
110	968339508	1	LEAD W2090	LEITUNG
120	968339608	1	LEAD W2091	LEITUNG
130	968339708	1	LEAD W2092	LEITUNG
140	968339808	1	LEAD W2093	LEITUNG
160	968340008	1	LEAD W2095	LEITUNG
262	10870511	2	CABLE CLIP HOLDER 28X28-NATUR PA6.6	KABELBINDERHALTER
292	602501208	1	WATER DRAIN PLUG M12 PA6G SPF	ENTWAESSERUNGSSTOPFEN
293	10488662	1	VENTILATION SCREW M20X1,5 POLYAMID	ENTLUEFTUNGSSCHRAUBE

22.6.2022
081283

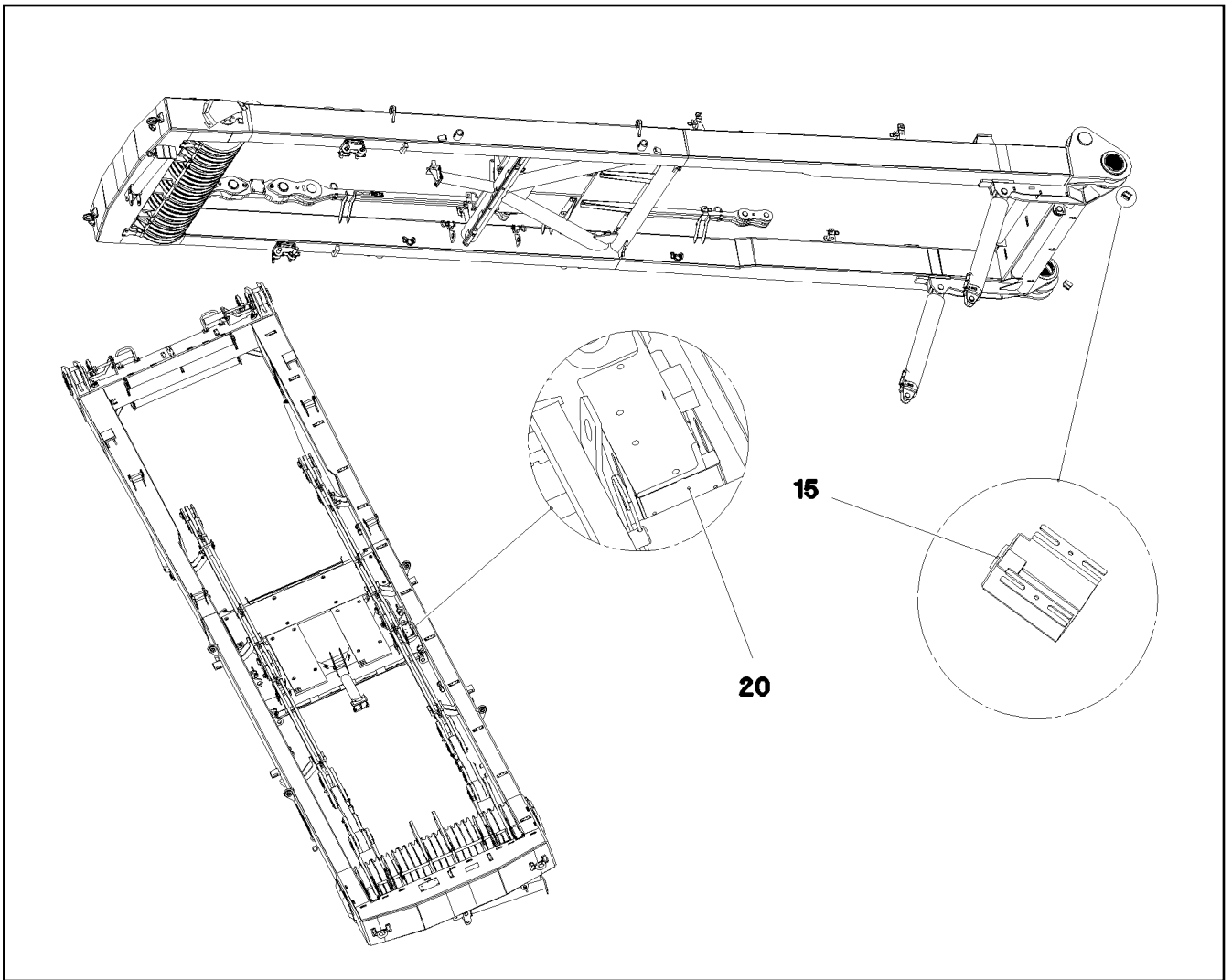
LIEBHERR

etk_en_de_098282 LR 11000

TERMINAL BOX WINCH PRE-ASSY.W.
KLEMMKASTEN SA-BOCK VORM.

547

968241408



Pos.	Item	Quantity	Description	Bezeichnung
15	10354584	2	INDUCTIVE SENSOR BERUEHRUNGSLOS	INDUKTIVSENSOR
20	10802057	1	ANGLE TRANSMITTER 360° LSB PL:D SPF	WINKELGEBER

22.6.2022
081281

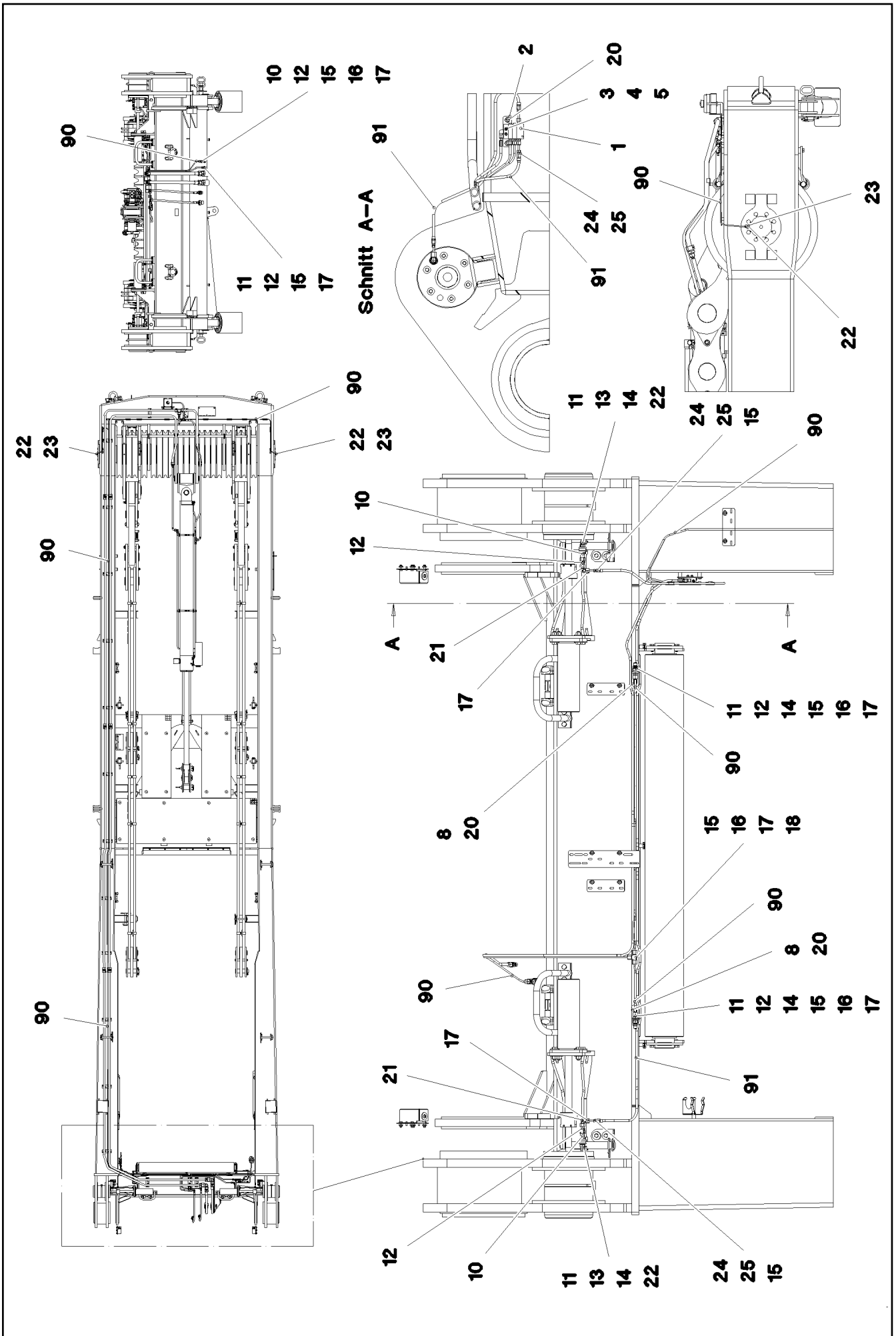
LIEBHERR

etk_en_de_098282 LR 11000

SENSOR ASSEMBLY
GEBERANBAU

548

968241508



22.6.2022
081280

LIEBHERR

etk_en_de_098282 LR 11000

CENTRAL GREASING
ZENTRALSCHMIERUNG


549 (1/2)

917691308

Pos.	Item	Quantity	Description	Bezeichnung
1	11621498	1	DISTRIBUTION BLOCK MX-F 3/4 ⇒  551	VERTEILERKOMBINATION
2	953696908	1	PLATE S315MC FE//ZNNI8//CN//T0	BLECH
3	12204614	2	SOCKET HEAD SCREW ISO 4762 M5X35 8.8	ZYLINDERSCHRAUBE
4	10197808	2	WASHER ISO 7089 5 200HV ZNNI-480H	SCHEIBE
5	10875620	2	HEX NUT ISO 4032 M5 8 480H SPF	SECHSKANTMUTTER
8	970350108	2	PLATE 4x73x30 S315MC FE//ZNNI8//CN//T0	BLECH
10	774372608	3	COUPLING SLEEVE	KUPPLUNGSMUFFE
11	774372708	5	COUPLING PLUG	KUPPLUNGSSTECKER
12	471032108	6	FITTING GE 6S G1/4A CR6-FREI	VERSCHRAUBUNG
13	774375008	2	DOUBLE NIPPLE R1/4"-M10X1	DOPPELNIPPEL
14	710102508	4	SEALING RING DIN 7603 A14X18X1,5 CU	DICHTRING
15	477101408	9	PROFILE RING PR6-S/L A3P	PROFILRING
16	772002208	6	PLUG-IN SLEEVE E6-4	EINSTECKHUELSE
17	477400108	9	BOX NUT DIN 3870 AS6 A3P	UEBERWURFMUTTER
18	470430008	1	FITTING XT6-S CR6-FREI	VERSCHRAUBUNG
20	12102696	4	BUTTON HEAD SCREW ISO 7380-2 M8X10 0	HALBRUNDKOPFSCHRAUBE
21	472531508	2	FITTING EW 6S M14X1,5 CR6-FREI	VERSCHRAUBUNG
22	774373508	4	EXTENSION M10X1K/ M10X1	VERLAENGERUNG
23	12101832	2	MALE CONNECTOR WSV 6 M10X1K MS	STECKANSCHLUSS
24	774371808	4	HOSE UNION BE6-0 STAHL	SCHLAUCHSTUTZEN
25	774376008	4	SCREW SLEEVE 0	SCHRAUBHUELSE
90	10873149	32	POLYAMID PIPE DIN 73378 6X1,5 PA 12-HL	POLYAMIDROHR
91	774376108	3.5	HIGH PRESSURE HOSE DN4-PD PA/PU RAL	HOCHDRUCKSCHLAUCH

22.6.2022

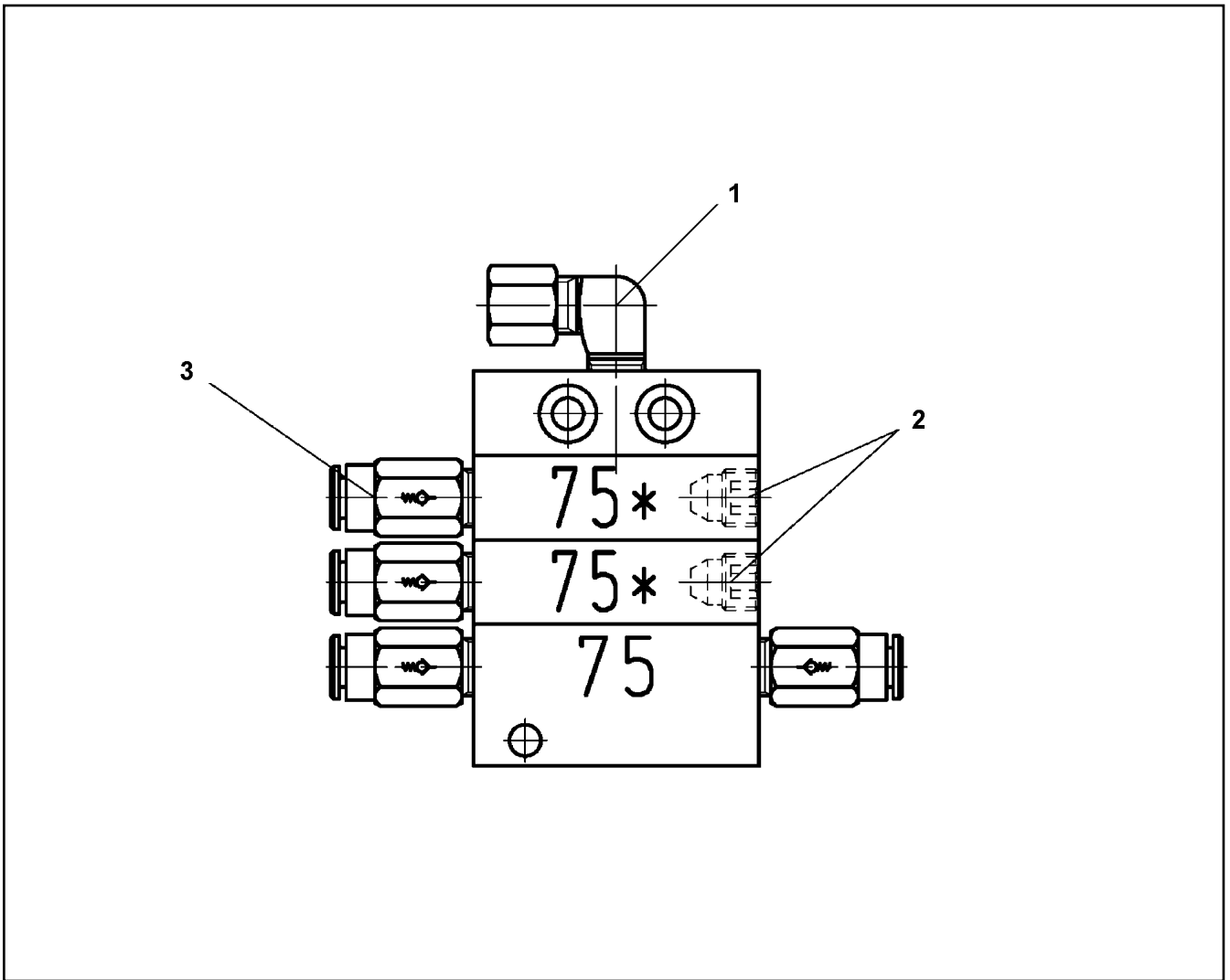
etk_en_de_098282 LR 11000

 550 (2/2)

LIEBHERR

CENTRAL GREASING
ZENTRALSCHMIERUNG

917691308



Pos.	Item	Quantity	Description	Bezeichnung
1	774373808	1	FITTING WE 6LL M10x1	VERSCHRAUBUNG
2	774378208	2	SCREW PLUG	VERSCHLUSSSCHRAUBE
3	11007219	4	NON-RETURN VALVE	RUECKSCHLAGVENTIL

22.6.2022
079746

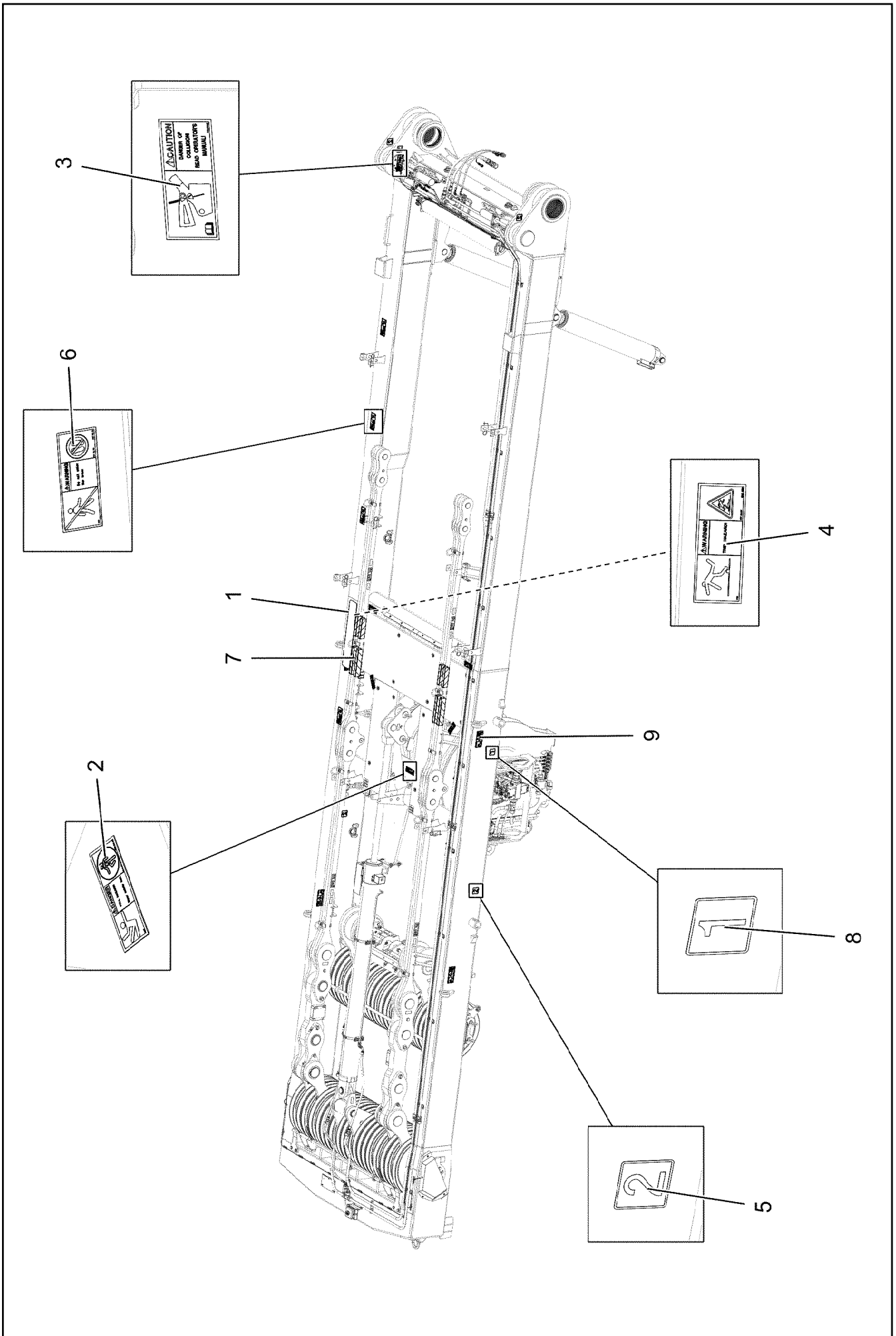
LIEBHERR

etk_en_de_098282 LR 11000

DISTRIBUTION BLOCK
VERTEILERKOMBINATION

551

11621498



22.6.2022
081279

LIEBHERR

etk_en_de_098282 LR 11000

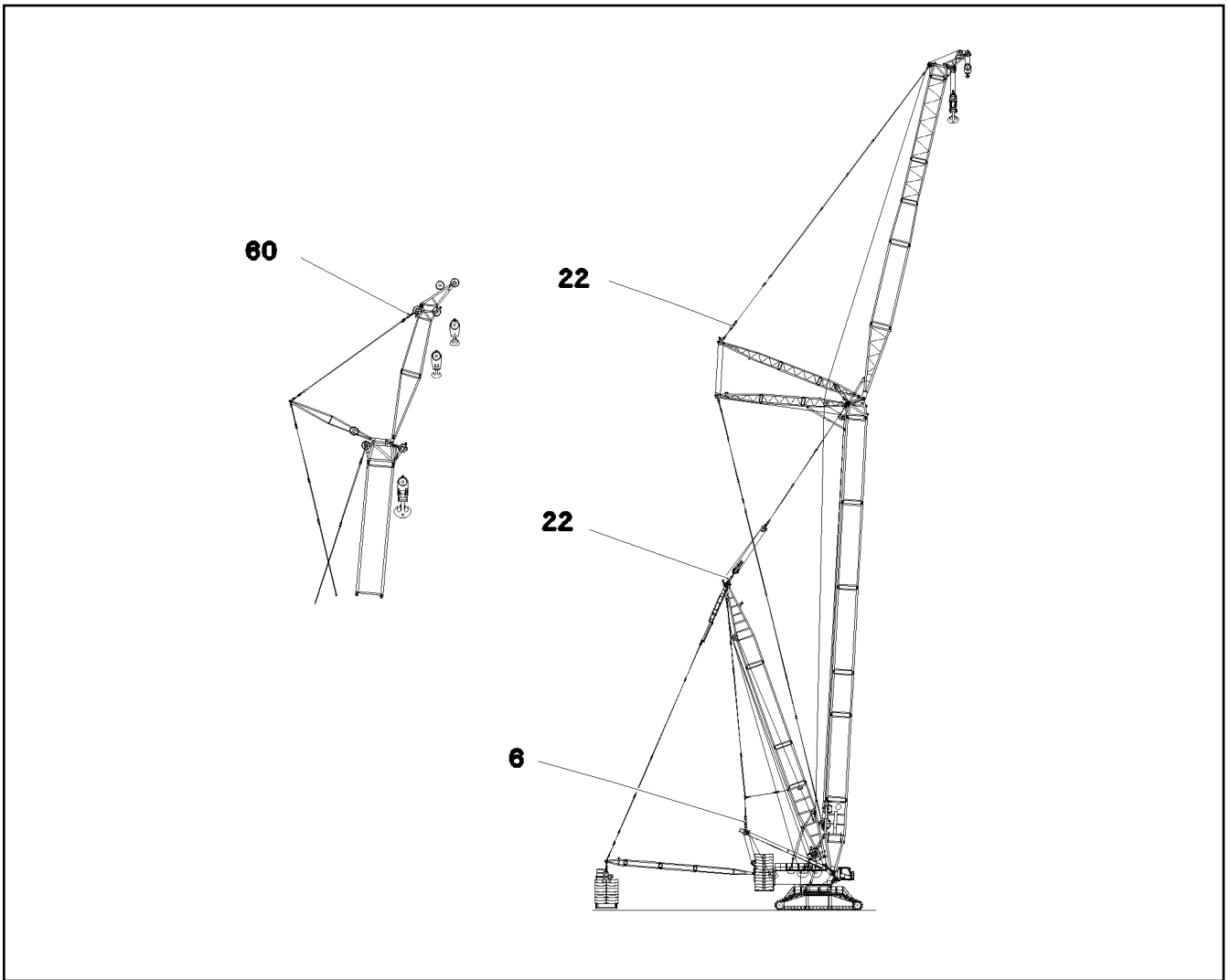
SIGNS
BESCHILDERUNG

552 (1/2)

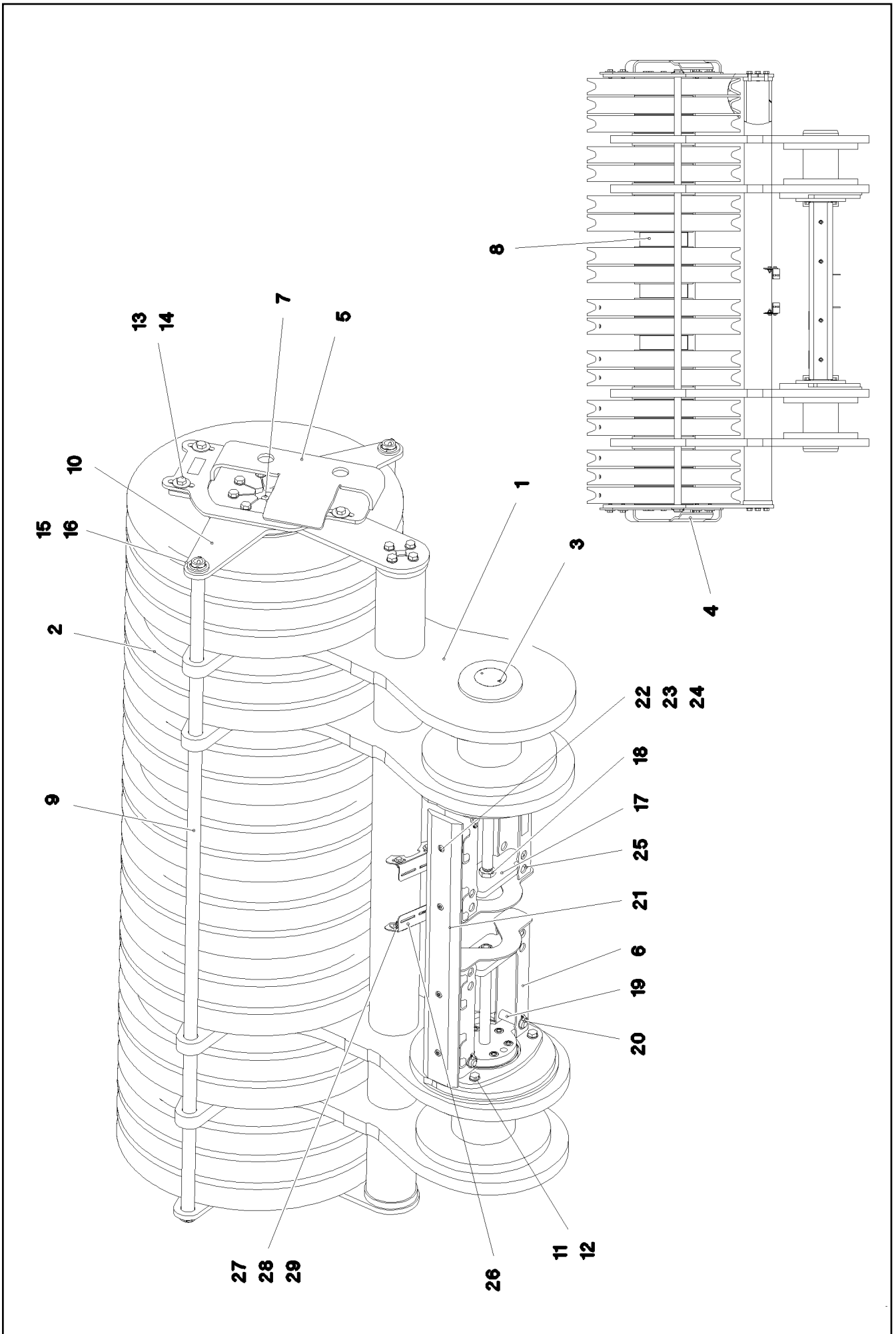
917475908

Pos.	Item	Quantity	Description	Bezeichnung
1	97032094	1	ANTI-SLIP SURFACE 1.6X152X850 3M TYP4	ANTIRUTSCHBELAG
2	978674808	5	SIGN 168X62 KLEBEFOLIE SPF	SCHILD
3	97033982	1	SIGN 208X88 KLEBEFOLIE SPF	SCHILD
4	97039753	1	SIGN 208X88 KLEBEFOLIE SPF	SCHILD
5	974150508	5	SIGN 1X80X80 KLEBEFOLIE SPF	SCHILD
6	978674908	4	SIGN 208X88 KLEBEFOLIE SPF	SCHILD
7	11067611	0.5	WARNING DESIGNATION DIN 48844-01 LAMI	WARNSCHILDERUNG
8	974150408	2	SIGN 1X80X80 KLEBEFOLIE SPF	SCHILD
9	97157856	4	ADHESIVE SIGN 208X88 KLEBEFOLIE	KLEBESCHILD

22.6.2022	etk_en_de_098282 LR 11000	<input type="checkbox"/> 553 (2/2)
LIEBHERR	SIGNS BESCHILDERUNG	917475908



Pos.	Item	Quantity	Description	Bezeichnung
6	11210073	1	TENSION DYNAMOMETER 0-3000KN SPF	ZUGMESSLASCHE



22.6.2022
081290

LIEBHERR

etk_en_de_098282 LR 11000

ROLLER BEARING
ROLLENLAGERUNG

555 (1/2)

917080508

Pos.	Item	Quantity	Description	Bezeichnung
1	967812208	1	ROLLER BEARING WELDED	ROLLENLAGERUNG SCHWK.
2	967066008	18	ROPE PULLEY CPL.	SEILROLLE KPL.
3	11211232	2	HYDRO CYLINDER 70/30-260 SPF	HYDROZYLINDER
(999)	11656881	1	SEAL KIT CYLINDER	DS ZYLINDER
4	967826108	1	PLATE RIGHT WELDMENT	BLECH SCHWK.RECHTS
5	967826208	1	PLATE LEFT WELDMENT	BLECH SCHWK.LINKS
6	967826308	1	BRACKET WELDED CONST.	KONSOLE SCHWK.
7	97028117	1	AXLE 240.0X2178 35NICRMOV125 SPF	ACHSE
8	97028118	3	DISTANCE TUBE 244.5X78 S355J2H FE//ZN	DISTANZROHR
9	97028120	2	TUBE 38.0X2251 S355J2H T ZN O	ROHR
10	97028121	2	PLATE 15X796X806 S690QL	BLECH
11	12100310	32	HEX SCREW ISO 4017 M16X40 8.8 FLZN SP	SECHSKANTSCHRAUBE
12	10289806	32	WASHER ISO 7089 16 300HV FLZN SPF	SCHEIBE
13	12214938	8	HEX SCREW ISO 4017 M16X35 8.8 FLZN SP	SECHSKANTSCHRAUBE
14	4600021	8	WASHER DIN 7349 17 200HV FLZN SPF	SCHEIBE
15	10875873	4	SPLIT PIN ISO 1234 8X63 ST 480H SPF	SPLINT
16	10875636	4	WASHER DIN 1440 45 ST FLZN SPF	SCHEIBE
17	97028122	2	PLATE 20X292X100 S690QL	BLECH
18	10179975	4	HEX NUT ISO 4035 M27 05 FLZN SPF	SECHSKANTMUTTER
19	451226808	4	PIN DIN 1435 25X90X80 42CRMO4V GASN.	BOLZEN
20	10875869	4	SAFETY PLUG W HINGE-LID 5X29X4,7X25 4	SICHERHEITSKLAPPSTECKER
21	97029559	1	BEARING PLATE PA6G	LAGERPLATTE
22	10875571	4	SOCKET HEAD SCREW ISO 4762 M10X30 8	ZYLINDERSCHRAUBE
23	11491889	4	WASHER ISO 7093-1 10 300HV FLZN SPF	SCHEIBE
24	12102695	4	HEX NUT ISO 4032 M10 8 ZNNI-480H SPF	SECHSKANTMUTTER
25	968559408	1	BRACKET WELDED CONST.	KONSOLE SCHWK.
26	97043269	2	PLATE 3X92X132 S355MC FE//ZNNI8//CN//T	BLECH
27	10197831	4	HEX SCREW ISO 4017 M8X25 8.8 ZNNI-480	SECHSKANTSCHRAUBE
28	11140469	8	WASHER ISO 7093-1 8 200HV 480H SPF	SCHEIBE
29	10875614	4	HEX NUT DIN 985 M8 8 480H SPF	SECHSKANTMUTTER

22.6.2022

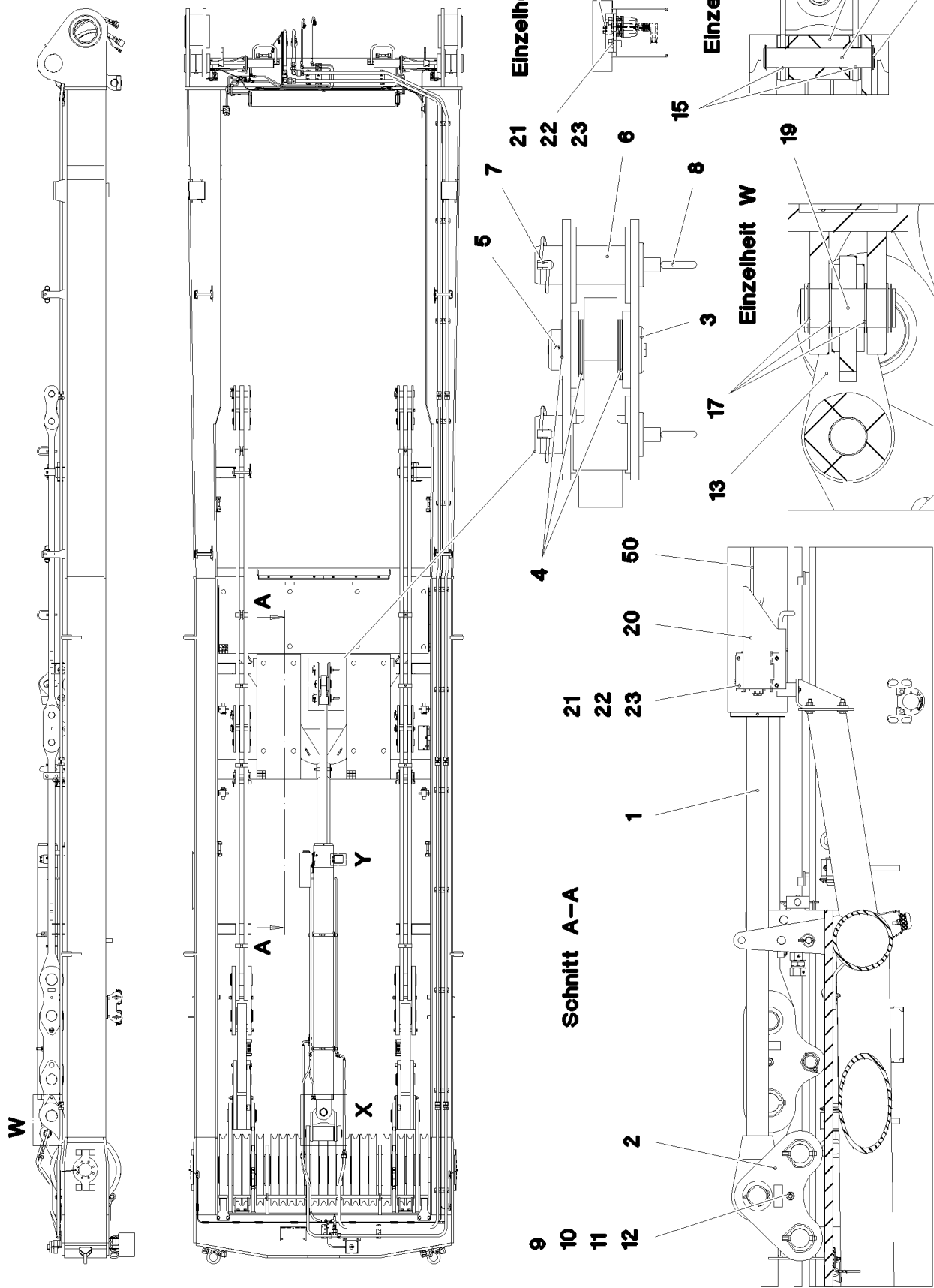
etk_en_de_098282 LR 11000

556 (2/2)

LIEBHERR

ROLLER BEARING
ROLLENLAGERUNG

917080508



22.6.2022
081292

LIEBHERR


etk_en_de_098282 LR 11000

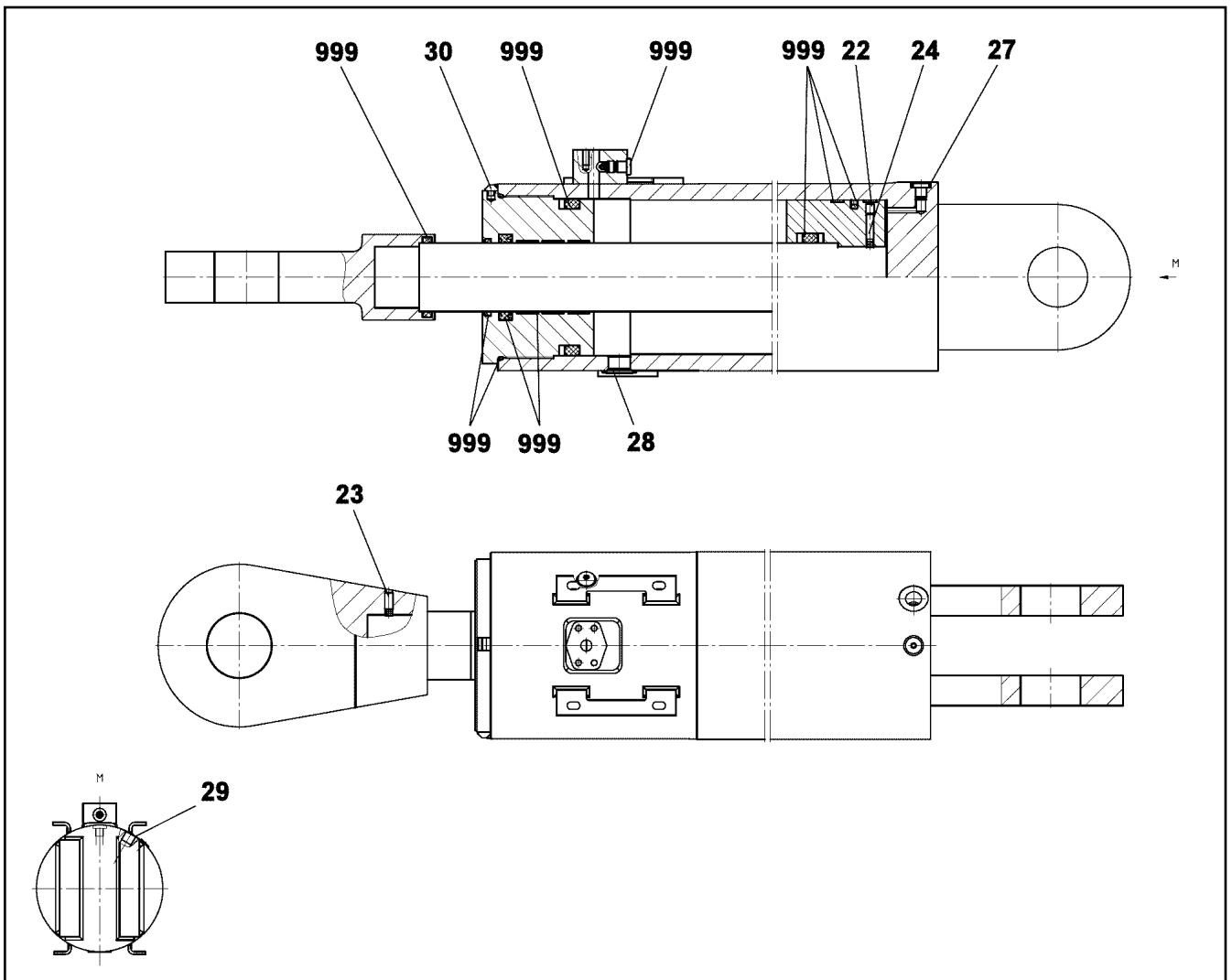
MOUNTING EQUIPMENT CRAWLER
MONTAGEEINRICHTUNG RAUPE

□ 557 (1/2)


917080608


Pos.	Item	Quantity	Description	Bezeichnung
1	11211234	1	DRAW CYLINDER 180/80-2500 SPF ⇒  559	ZUGZYLINDER
2	968232808	2	PLATE WELDED	BLECH SCHWK.
3	954444708	1	PIN RD75X165 35NICRMOV125 GASN.	BOLZEN
4	949635408	9	WASHER RD110X2 DC01 FE//ZNNI8//CN//T0	SCHEIBE
5	10180373	1	SPLIT PIN ISO 1234 8X100 St 480H SPF	SPLINT
6	97000073	2	PIN 80.0X200 35NICRMOV125 SPF	BOLZEN
7	10180878	2	SAFETY PLUG W HINGE-LID 17X100X15,5X	SICHERHEITSKLAPPSTECKER
8	921079508	2	HANDLE WELD.CONST. FE//ZNNI8//CN//T0	GRIFF SCHWK.
9	4000437	1	HEX SCREW ISO 4014 M16X170 8.8 FLZN SP	SECHSKANTSCHRAUBE
10	940107008	1	TUBE 22X2,5X110 E235+N VERZ	ROHR
11	10289806	2	WASHER ISO 7089 16 300HV FLZN SPF	SCHEIBE
12	10875617	1	HEX NUT ISO 4032 M16 8 FLZN SPF	SECHSKANTMUTTER
13	968233108	1	CROSS CONNECTING LINK WELDED	KREUZLASCHE SCHWK.
14	97036912	1	PIN 75.0X408 35NICRMOV125 SPF	BOLZEN
15	708010208	2	DU BUSHING	DU-BUCHSE
16	97036913	1	ROLLER RD160X220 PA6G	ROLLE
17	12100040	6	SUPPORTING WASHER DIN 988 S 70X90X3	STUETZSCHEIBE
18	12100251	4	LOCKING RING DIN 471 70X2,5 480H SPF	SICHERUNGSRING
19	975824908	1	PIN 75.0X175 35NICRMOV125 SPF	BOLZEN
20	979700108	1	PLATE 2.5X375X475 DC01 FE//ZNNI8//CN//T	BLECH
21	10875597	8	SOCKET HEAD SCREW ISO 4762 M8X16 8.8	ZYLINDERSCHRAUBE
22	12103465	8	WASHER ISO 7089 8 300HV ZNNI-480H SPF	SCHEIBE
23	11693875	8	HEX NUT ISO 4032 M8 8 480H SPF	SECHSKANTMUTTER
24	97050926	1	HOOD 2X348X291 DC01 FE//ZNNI8//CN//T0	HAUBE
25	12102696	4	BUTTON HEAD SCREW ISO 7380-2 M8X10 0	HALBRUNDKOPFSCHRAUBE
50	917080708	1	ADDNL.HYDR.ERECTION DEVICE ⇒  560	ZUSATZHYDR.MONTAGEEINRIC
60	968235208	1	ELECTRIC MONTAGE ZYLINDER	ELEKTRIK
(15)	10875197	1	INDUCTIVE SENSOR BERUEHRUNGSLOS	INDUKTIVSENSOR

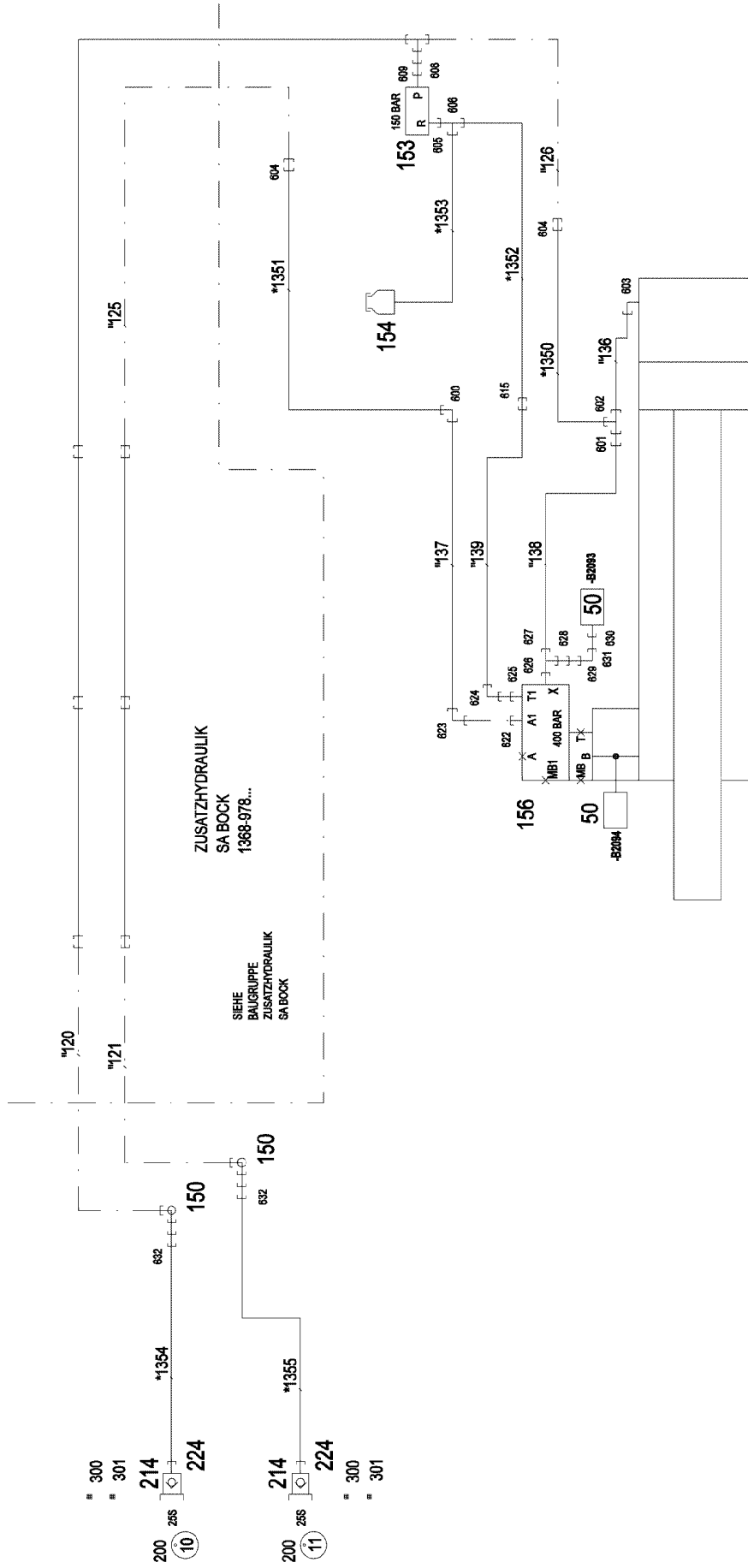
22.6.2022	etk_en_de_098282 LR 11000	 558 (2/2)
LIEBHERR	MOUNTING EQUIPMENT CRAWLER MONTAGEEINRICHTUNG RAUPE	917080608



Pos.	Item	Quantity	Description	Bezeichnung
22	12240952	2	GRUB SCREW ISO 4026 M10X12 45H FLZN	GEWINDESTIFT
23	404402508	1	GRUB SCREW DIN 913 M10X20 45H VERZ	GEWINDESTIFT
24	430606308	2	PARALLEL PIN ISO 2338 8M6X32 ST	ZYLINDERSTIFT
27	477704077	2	STOP PLUG VSTI1/4"ED A3P	STOPFEN
28	477705608	1	STOP PLUG VSTIM27X2ED CR6-FREI	STOPFEN
29	477704208	1	STOP PLUG VSTI G1/2A CR6-FREI	STOPFEN
30	11645754	2	CAMS	NOCKEN
999	10874928	1	SEAL KIT PULL CYLINDER	DS ZUGZYLINDER

Pos.	Item	Quantity	Description	Bezeichnung
4	967788008	1	ADDNL.HYDR.ERECTION DEVICE ⇒  561	ZUSATZHYDR.MONTAGEEINRIC

22.6.2022	etk_en_de_098282 LR 11000	 560
LIEBHERR	ADDNL.HYDR.ERECTION DEVICE ZUSATZHYDR.MONTAGEEINRICHTUNG	917080708



22.6.2022
081289

LIEBHERR

etk_en_de_098282 LR 11000

ADDNL.HYDR.ERECTION DEVICE
ZUSATZHYDR.MONTAGEEINRICHTUNG


561 (1/2)

967788008

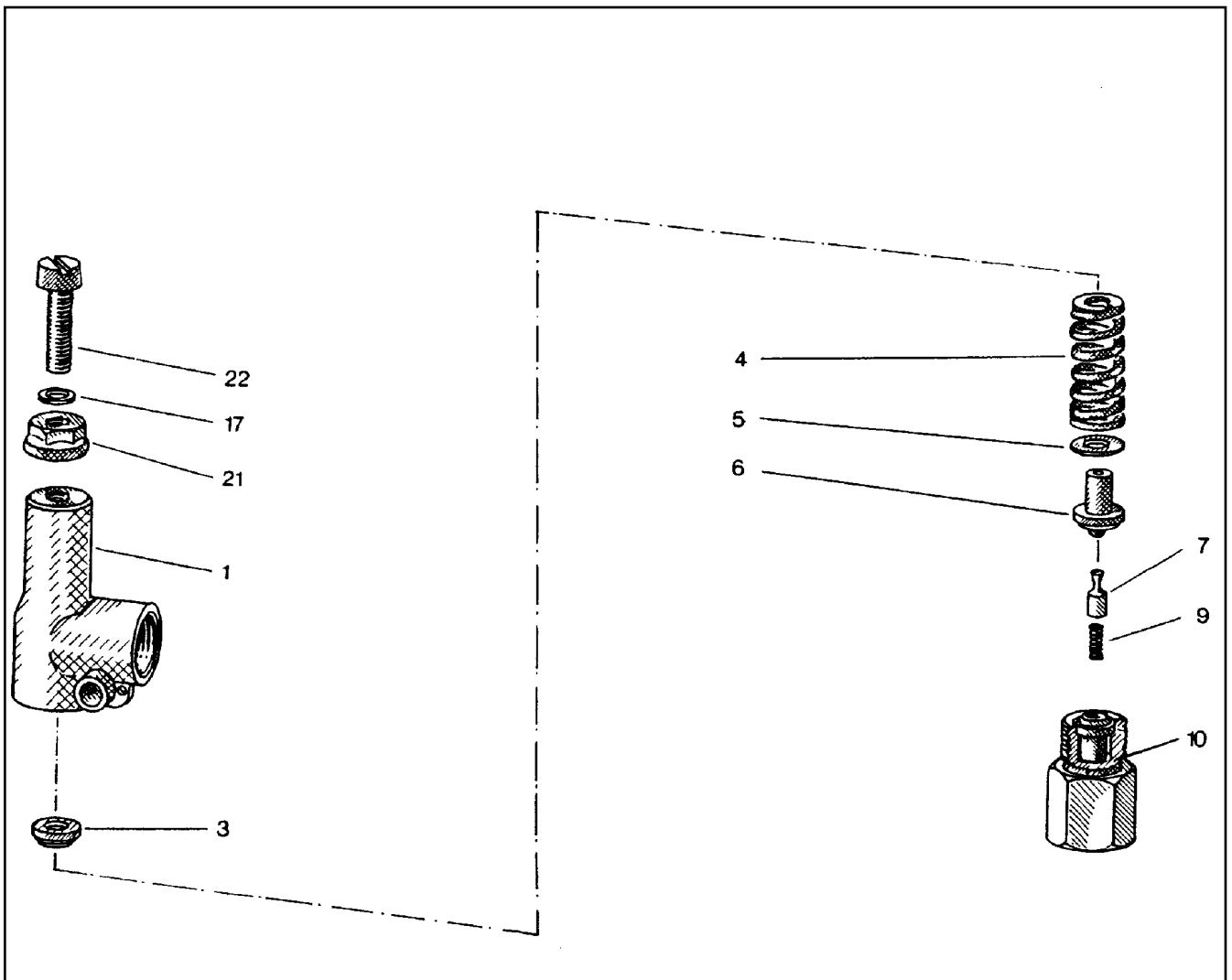
Pos.	Item	Quantity	Description	Bezeichnung
10	967791508	1	HOSE LINES MOUNTING INSTAL.	SCHLAUCHLEITUNGEN MONT
(1350)	962064608	1	HOSE CPL. GH425-8 12X1280	SCHLAUCH KPL.
(1351)	925655908	1	HOSE CPL. GH425-8 12X1080	SCHLAUCH KPL.
(1352)	968601308	1	HOSE CPL. 2SN 10X2250	SCHLAUCH KPL.
(1353)	929629208	1	HOSE CPL. 2TE 10X470	SCHLAUCH KPL.
(1354)	922124508	1	HOSE CPL. GH425-12 19X720	SCHLAUCH KPL.
(1355)	964770608	1	HOSE CPL. GH425-12 19X820	SCHLAUCH KPL.
11	967791608	1	PIPELINES MOUNTING DEVICE	ROHRLEITUNGEN MONTAGEEIN
(136)	968487208	1	PIPE COMPL. 16X2X604 16S - 16S	ROHR KPL.
(137)	968487308	1	PIPE COMPL. 16X2X2519 16S - 16S	ROHR KPL.
(138)	968487408	1	PIPE COMPL. 10X1,5X1804 10S - 10S	ROHR KPL.
(139)	968487508	1	PIPE COMPL. 12X1,5X2149 12L - G12L	ROHR KPL.
50	10813738	2	PRESSURE SENSOR 0-400/400 BAR LSB PL:	DRUCKAUFNEHMER
150	10027795	2	SWIVEL SCREW JOINT DG103 30S CF SPF	DREHVERSCHRAUBUNG
153	511417708	1	PRESSURE LIMITING VALVE pmax=700BAR ⇒  563	DRUCKBEGRENZUNGSVENTIL
154	96028333	1	EXPANSION TANK CPL. ⇒  40	AUSGLEICHSBEHAELTER KPL.
156	10870586	1	LOWERING BRAKE VALVE 420BAR SPF	SENKBREMSVENTIL
214	510599708	2	COUPLING PLUG B6 25-S	KUPPLUNGSSTECKER
224	10466912	2	SCREW PLUG RD54X4 SPF	VERSCHLUSSSCHRAUBE
300	710107208	2	SEALING RING DIN 7603 A38X44X2 CU	DICHTRING
301	12101869	2	KEY RING 25X1,5 ST FE/ZN8/CN	SCHLUESSELRING
303	774229908	2	HOSE CLAMP 217-225 ST	SCHLAUCHSCHELLE
304	774215708	4	CONSOLE	KONSOLE
305	11693875	8	HEX NUT ISO 4032 M8 8 480H SPF	SECHSKANTMUTTER
306	954117308	4	CARRIER RAIL X0	TRAGSCHIENE
307	602018008	8	CARRIER RAIL NUT DIN 3015-1 L TM M6 W1	TRAGSCHIENENMUTTER
308	7365090	2	CLAMP-HALF DIN 3015-1 L 0 R 12 PP SW	KLEMMHAELFTE
309	7362946	6	CLAMP-HALF DIN 3015-1 L 2 R 16 PP SW	KLEMMHAELFTE
310	11140465	2	SOCKET HEAD SCREW ISO 4762 M6X20 8.8	ZYLINDERSCHRAUBE
311	10875588	6	SOCKET HEAD SCREW ISO 4762 M6X25 8.8	ZYLINDERSCHRAUBE
312	602008908	40	CLAMP-HALF DIN 3015-1 L 4 R 30 PP SW	KLEMMHAELFTE
313	10875590	40	SOCKET HEAD SCREW ISO 4762 M6X35 8.8	ZYLINDERSCHRAUBE
314	12102696	8	BUTTON HEAD SCREW ISO 7380-2 M8X10 0	HALBRUNDKOPFSCHRAUBE
600	470232608	1	FITTING W 16S CR6-FREI	VERSCHRAUBUNG
601	475433508	1	FITTING REDSD16/10-S CR6-FREI	VERSCHRAUBUNG
602	470432508	1	FITTING T 16S CR6-FREI	VERSCHRAUBUNG
603	473231208	1	FITTING RSWS16-SR-WD CR6-FREI	VERSCHRAUBUNG
604	475033708	2	FITTING XGR30/16-S CR6-FREI	VERSCHRAUBUNG
605	471034808	1	FITTING GE 12L G1/2 CR6-FREI	VERSCHRAUBUNG
606	247128602	1	L NECK EL 12L M18X1,5 CR6-FREI	L-STUTZEN
608	475434008	1	FITTING REDSDN30/12-S CR6-FREI	VERSCHRAUBUNG
609	471901808	1	FITTING EGE 12S G1/2A CR6-FREI	VERSCHRAUBUNG
615	470030408	1	FITTING XG12-L CR6-FREI	VERSCHRAUBUNG
622	471033208	1	FITTING XGE16-SR-ED CR6-FREI	VERSCHRAUBUNG
623	7617460	1	FITTING EW 16S CR6-FREI	VERSCHRAUBUNG
624	247117702	1	SWIVEL ELBOW EW 12L M18X1,5 CR6-FREI	WINKELSTUTZEN
625	471035308	1	FITTING XGE12-LR-ED1/4" CR6-FREI	VERSCHRAUBUNG
626	471004514	1	FITTING ISO 8434 GE 10S G1/4 CR6-FREI	VERSCHRAUBUNG
627	7367776	1	FITTING EL 10S CR6-FREI	VERSCHRAUBUNG
628	475432008	1	FITTING REDSDN10/6-S CR6-FREI	VERSCHRAUBUNG
629	472531508	1	FITTING EW 6S M14X1,5 CR6-FREI	VERSCHRAUBUNG
630	470700208	1	FITTING XGAI6-SR CR6-FREI	VERSCHRAUBUNG
631	470011508	1	FITTING SNV6-S CR6-FREI	VERSCHRAUBUNG
632	475432708	2	FITTING REDSDN30/25-S CR6-FREI	VERSCHRAUBUNG

22.6.2022

etk_en_de_098282 LR 11000

 562 (2/2)**LIEBHERR**ADDNL.HYDR.ERECTION DEVICE
ZUSATZHYDR.MONTAGEEINRICHTUNG

967788008



Pos.	Item	Quantity	Description	Bezeichnung
1	510796908	1	HOUSING	GEHAEUSE
3	510797008	1	SPRING SUPPORT	FEDERTELLER
4	511015108	1	COMPRESSION SPRING	DRUCKFEDER
5	510797208	1	WASHER	SCHEIBE
6	510797308	1	SPRING-LOADED PIN	FEDERBOLZEN
7	510797408	1	DAMPING PISTON	DAEMPUNGSKOLBEN
9	510797508	1	COMPRESSION SPRING	DRUCKFEDER
10	510797608	1	VALVE SEAT	VENTILSITZ
17	510783208	1	SHIM	AUSGLEICHSCHIEBE
21	510741708	1	SEALING NUT M8	DICHTMUTTER
22	510797708	1	SOCKET HEAD SCREW DIN 84 M8X35 5.8	ZYLINDERSCHRAUBE

22.6.2022
010374

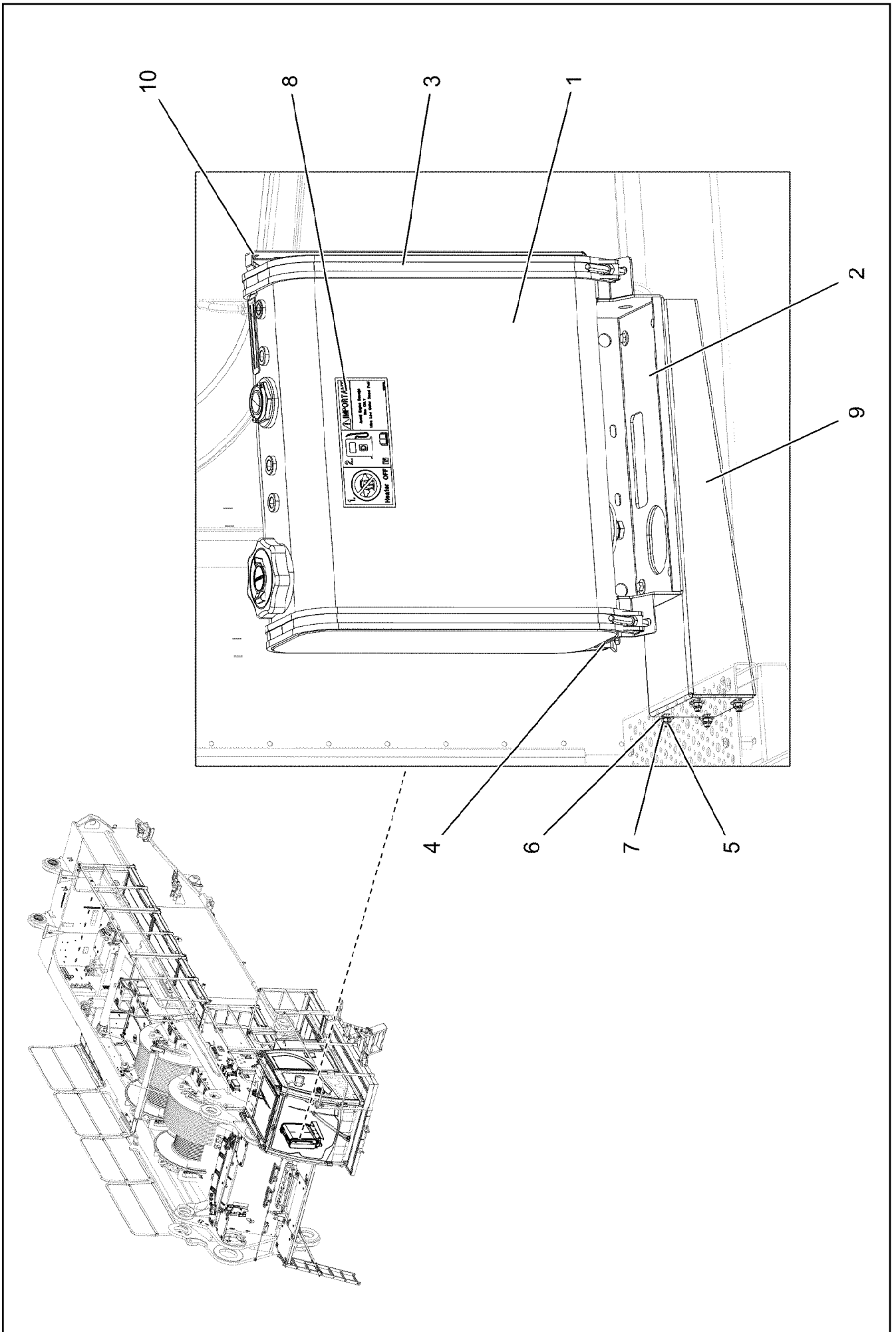
LIEBHERR

etk_en_de_098282 LR 11000

PRESSURE LIMITING VALVE
DRUCKBEGRENZUNGSVENTIL

563


511417708




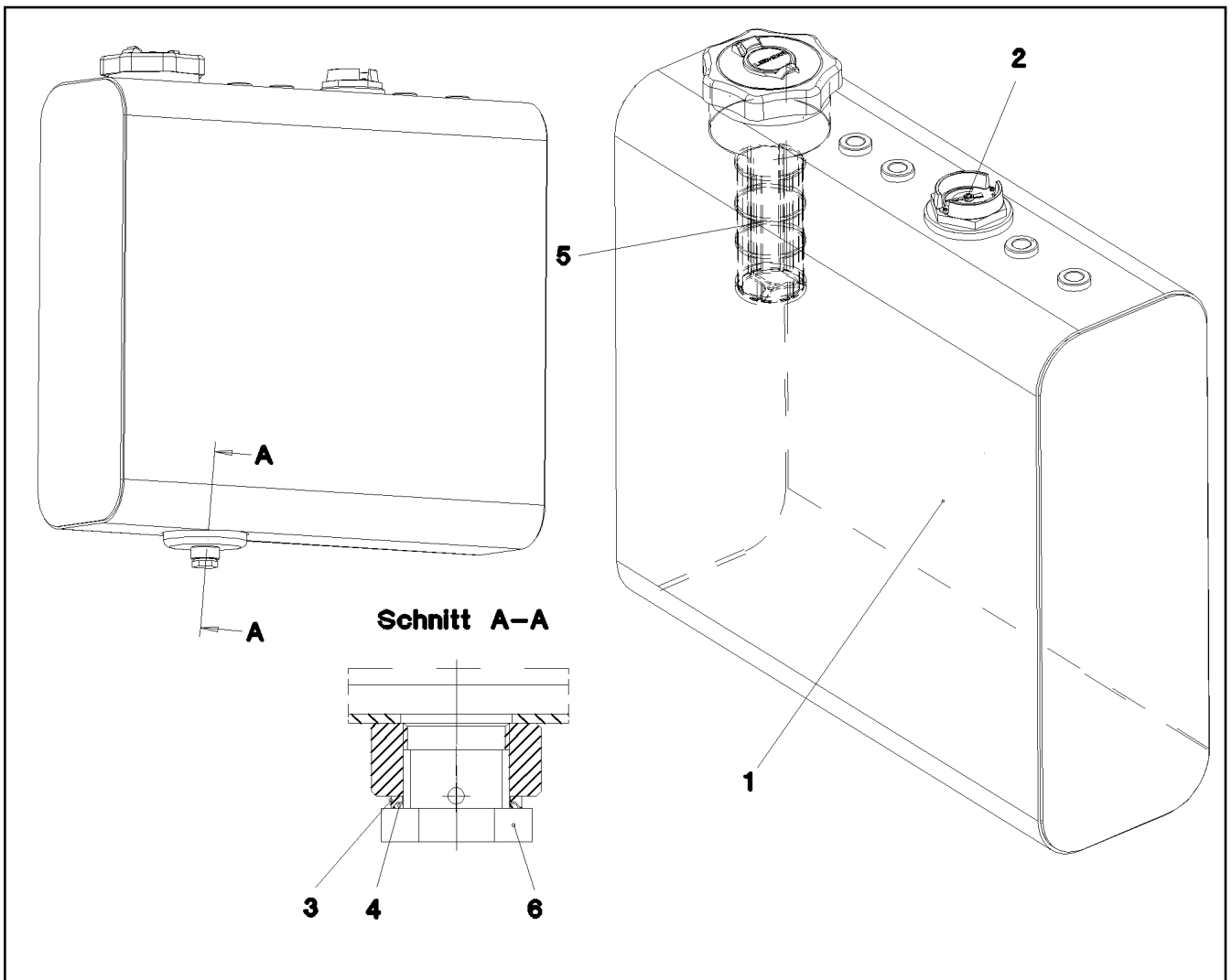
22.6.2022
 081291
LIEBHERR

etk_en_de_098282 LR 11000
 FUEL TANK CONTAINER UPPER CARR
 BRENNSTOFFBEHAELTER OW

▣ 564 (1/2)
 917473108

Pos.	Item	Quantity	Description	Bezeichnung
1	965527508	1	FUEL TANK CONTAINER PRE-ASS. DWB202 ⇒  566	BRENNSTOFFBEHAELTER VO
2	979240708	1	PLATE 4X788X356 S315MC	BLECH
3	10335947	2	SWIVEL BOLT CLAMPING BAND X1285X30/A	GELENKBOLZENSPANNBAND
4	262001308	0.2	SEALING STRIP 40X4 NBR/SBR 65	DICHTSTREIFEN
5	10197831	8	HEX SCREW ISO 4017 M8X25 8.8 ZNNI-480	SECHSKANTSCHRAUBE
6	11140469	16	WASHER ISO 7093-1 8 200HV 480H SPF	SCHEIBE
7	10875614	8	HEX NUT DIN 985 M8 8 480H SPF	SECHSKANTMUTTER
8	97016304	1	SIGN 208X88 KLEBEFOLIE SPF	SCHILD
9	97031165	1	PLATE 4X745X443 S315MC	BLECH
10	97126567	1	PLATE 2X850X91 DC01 FE//ZNNI8//CN//T0	BLECH

22.6.2022	etk_en_de_098282 LR 11000	 565 (2/2)
LIEBHERR	FUEL TANK CONTAINER UPPER CARR BRENNSTOFFBEHAELTER OW	917473108



Pos.	Item	Quantity	Description	Bezeichnung
1	965527808	1	FUEL CONTAINER WC. 57L/55L SPF	BRENNSTOFFBEHAELTER SCH
2	789016008	1	LEVEL SENSOR L=450	NIVEAUGEBER
3	502932508	1	COMPRESSION RING DR/R22X27	DRUCKRING
4	502932908	1	O-RING 20,3X2,4 NBR70	O-RING
5	10112750	1	BASKET FILTER B80/200	KORBFILTER
6	502940108	1	HOLLOW SCREW DIN 74305 22-1-M22X1,5 4	HOHLSCHRAUBE

22.6.2022
057190

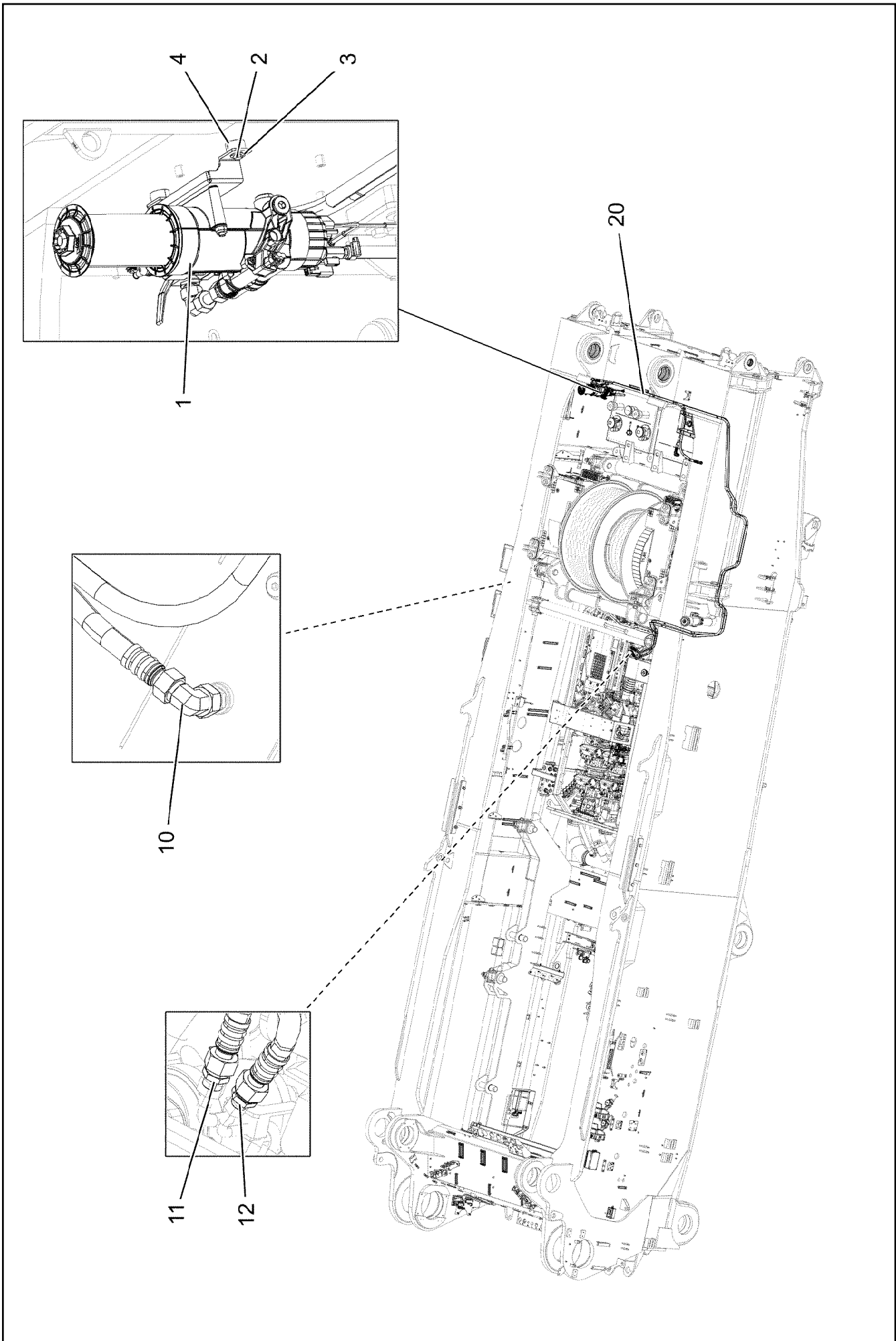
LIEBHERR

etk_en_de_098282 LR 11000

FUEL TANK CONTAINER PRE-ASS.
BRENNSTOFFBEHAELTER VORM.

566

965527508



22.6.2022
171888


LIEBHERR

etk_en_de_098282 LR 11000

FUEL FEED
KRAFTSTOFFFOERDERUNG


567 (1/2)

919965008

Pos.	Item	Quantity	Description	Bezeichnung
1	96059080	1	PREMOUNTED FUEL FILTER ⇒  569	KRAFTSTOFFFILTER VORM.
2	11651767	2	HEX SCREW ISO 4017 M8X20 8.8 480H SPF	SECHSKANTSCHRAUBE
3	11140469	2	WASHER ISO 7093-1 8 200HV 480H SPF	SCHEIBE
4	978787708	2	SLEEVE 33.0X19 FE//ZNNI8//CN//T0	HUELSE
10	247108302	2	SWIVEL ELBOW EW 18L M26X1,5 CR6-FREI	WINKELSTUTZEN
11	475030208	1	FITTING XGR18/15-L CR6-FREI	VERSCHRAUBUNG
12	247030202	1	REDUCING SCREW GR 18/12L CR6-FREI	REDUZIERVERSCHRAUBUNG
20	96033819	1	HOSE LINES FUEL	SCHLAUCHLEITUNGEN KRAFT
(2390)	929749808	1	HOSE CPL. 2TE 16X7300	SCHLAUCH KPL.
(2391)	968695708	1	HOSE CPL. 2TE 16X7900	SCHLAUCH KPL.
(2392)	926121308	1	HOSE CPL. 2TE 16X1900	SCHLAUCH KPL.

22.6.2022

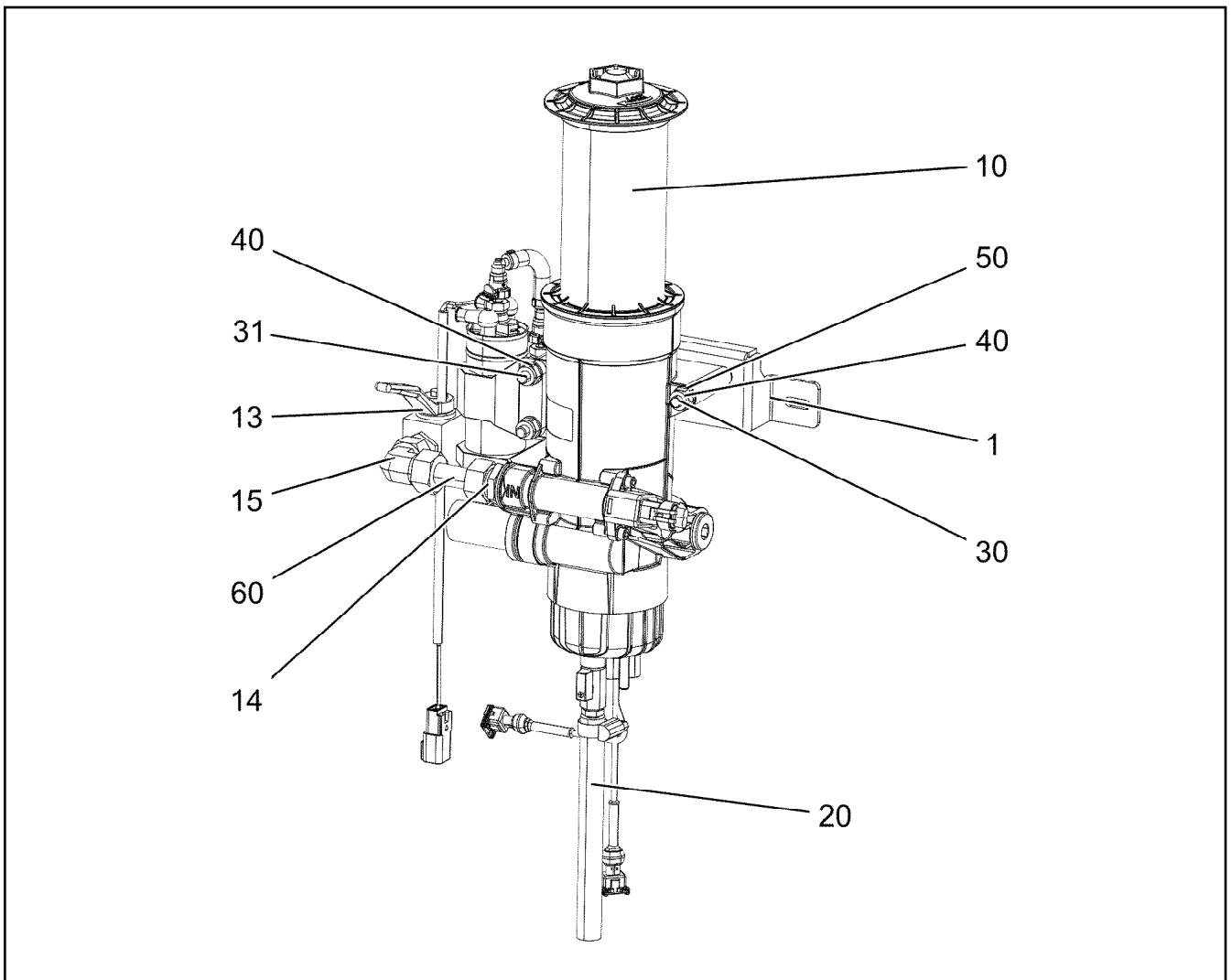
etk_en_de_098282 LR 11000

 568 (2/2)

LIEBHERR

FUEL FEED
KRAFTSTOFFFOERDERUNG

919965008



Pos.	Item	Quantity	Description	Bezeichnung
	1 97111661	1	PLATE 4X359X103 S315MC FE//ZNNI8//CN//T	BLECH
	10 12105268	1	FUEL FILTER ⇒  570	KRAFTSTOFFFILTER
	13 510693008	1	BALL VALVE DN16-18L STAHL ⇒  572	KUGELHAHN
	14 471037508	2	FITTING XGE18-LR-ED3/4" CR6-FREI	VERSCHRAUBUNG
	(1) 726407908	1	O-RING 16X2 NBR70	O-RING
	15 247108302	1	SWIVEL ELBOW EW 18L M26X1,5 CR6-FREI	WINKELSTUTZEN
	20 96029950	1	HOSE LINES	SCHLAUCHLEITUNGEN
	(2393) 96029949	1	HOSE CPL. CONTI KWS 12X200	SCHLAUCH KPL.
	30 12222984	1	HEX SCREW ISO 4014 M10X95 8.8 FLZN SP	SECHSKANTSCHRAUBE
	31 11651143	2	HEX SCREW ISO 4014 M10X105 8.8 FLZN SP	SECHSKANTSCHRAUBE
	40 10197769	3	HEX NUT DIN 985 M10 8 ZNNI-480H SPF	SECHSKANTMUTTER
	50 10289795	6	WASHER ISO 7089 10 300HV FLZN SPF	SCHEIBE
	60 96059083	1	PIPELINES FUEL	ROHRLEITUNGEN KRAFTSTOF
	(1) 96059084	1	PIPE COMPL.	ROHR KPL.

22.6.2022
171889

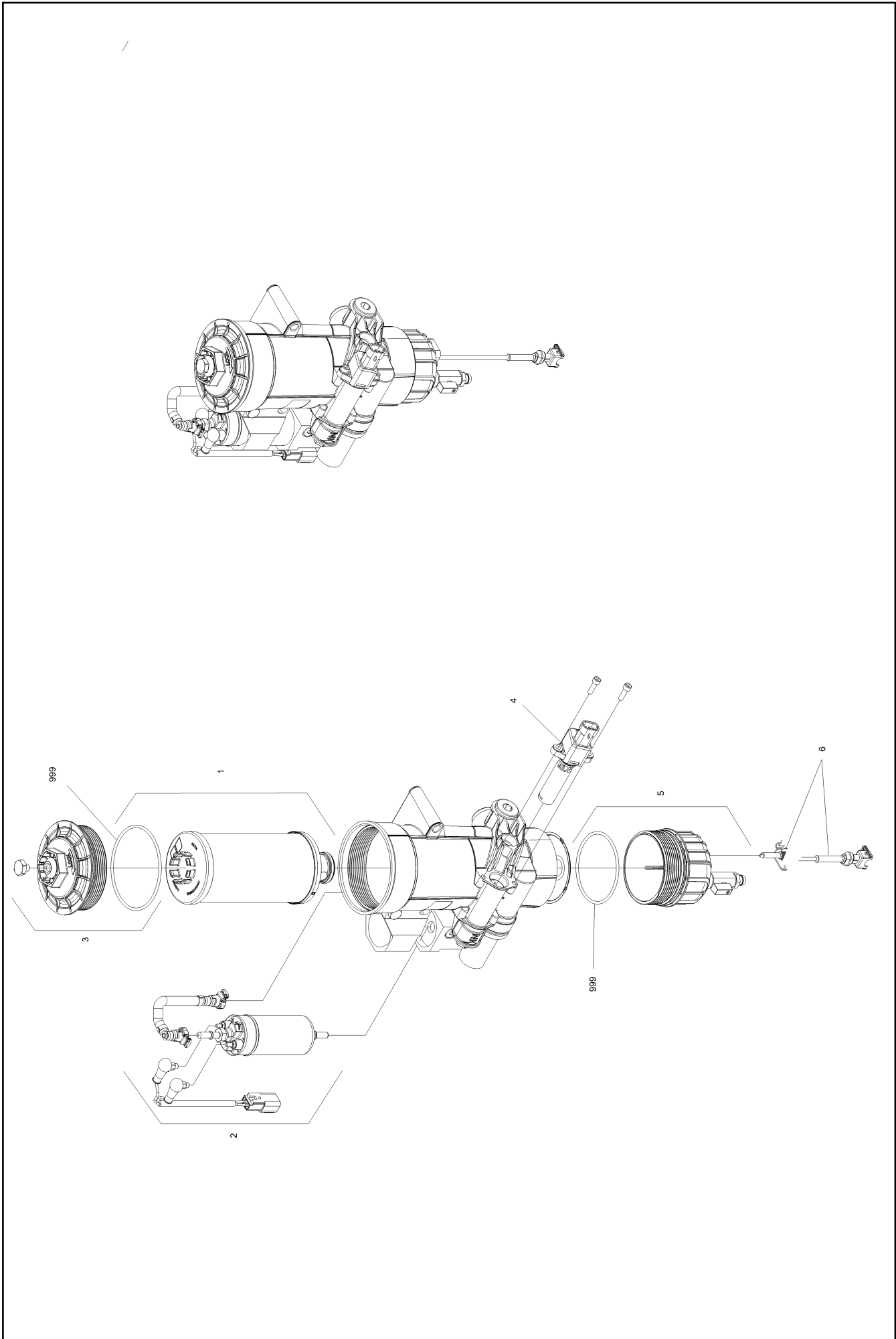
LIEBHERR

etk_en_de_098282 LR 11000

PREMOUNTED FUEL FILTER
KRAFTSTOFFFILTER VORM.

 569

96059080



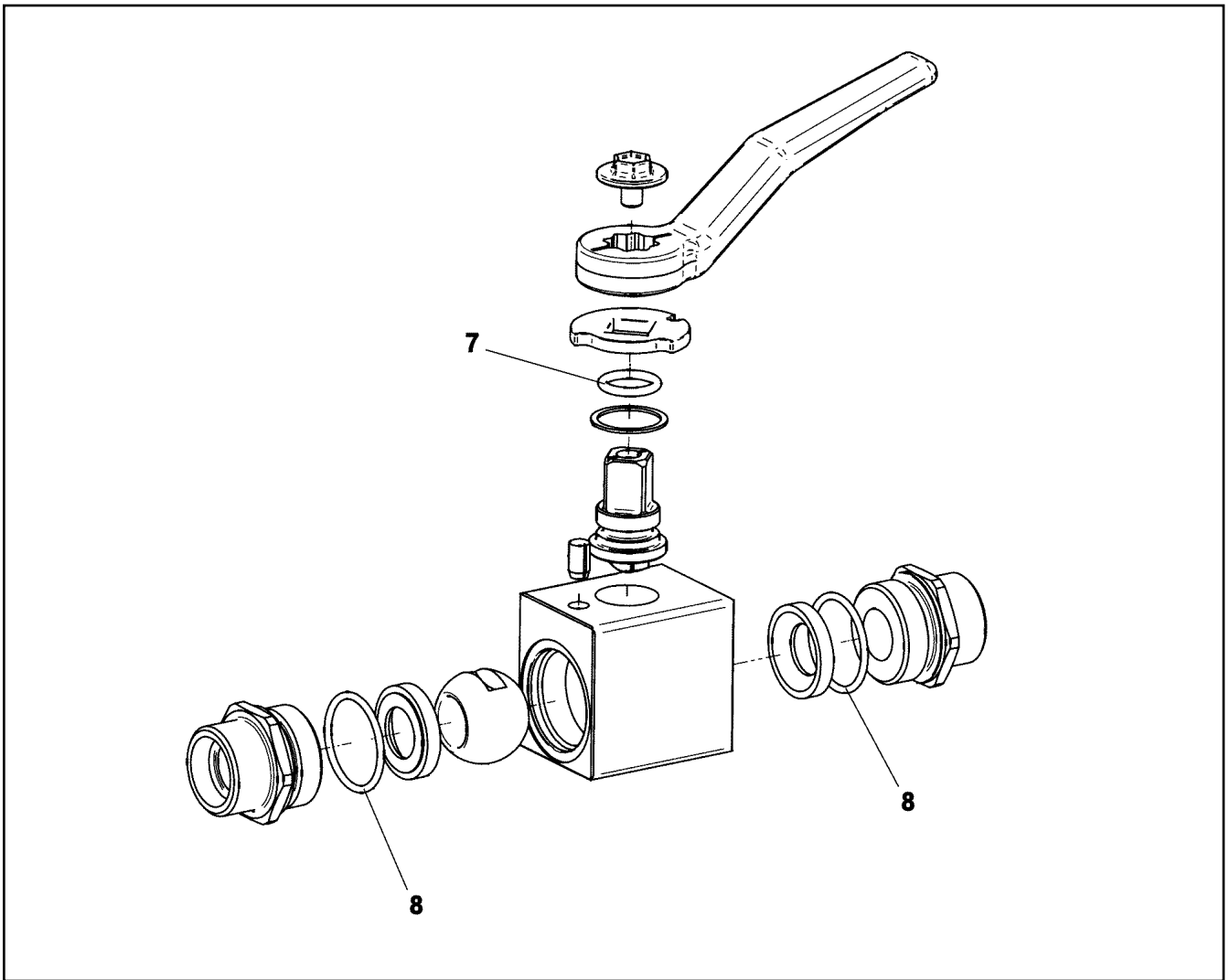
22.6.2022
129489
LIEBHERR

etk_en_de_098282 LR 11000
FUEL FILTER
KRAFTSTOFFFILTER

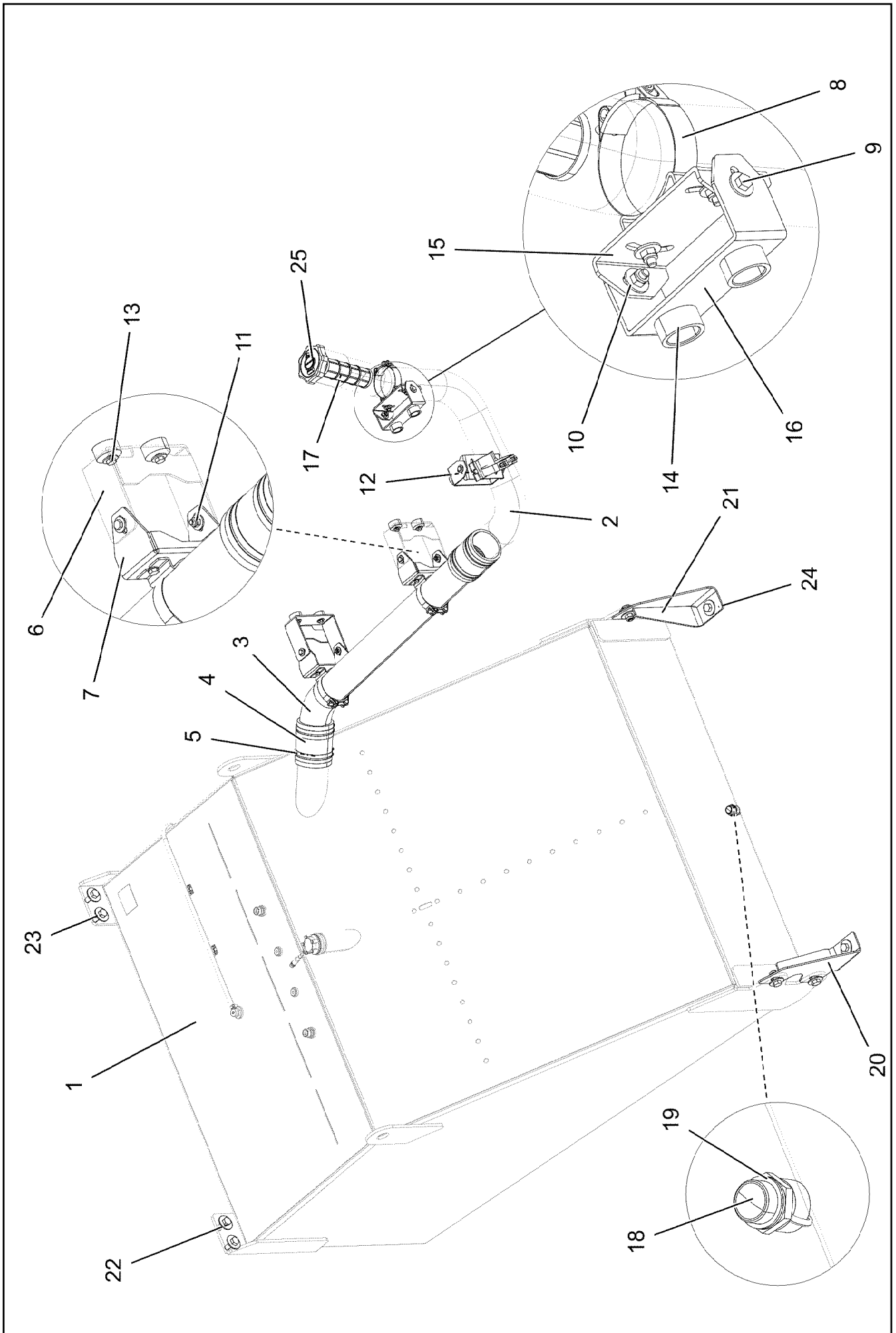
570 (1/2)
12105268

Pos.	Item	Quantity	Description	Bezeichnung
1	10149977	1	FUEL FILTER ELEMENT KRAFTSTOFF 7µm	KRAFTSTOFFFILTEREINSATZ
2	12106023	1	FUEL PUMP	KRAFTSTOFFPUMPE KPL.
3	12106078	1	COVER	DECKEL
4	11381100	1	FUEL HEATER 24V 0,25KW	KRAFTSTOFFHEIZER
5	12106396	1	HOUSING LOWER PART	GEHAEUSEUNTERTEIL
6	11370365	1	WATER SENSOR 5V	WASSERSONDE
999	12101886	1	SEAL KIT	DICHTSATZ

22.6.2022	etk_en_de_098282 LR 11000	<input type="checkbox"/> 571 (2/2)
LIEBHERR	FUEL FILTER KRAFTSTOFFFILTER	12105268



Pos.	Item	Quantity	Description	Bezeichnung
7	570078008	1	O-RING 13X2,5 NBR90	O-RING
8	726425308	2	O-RING 25X2 NBR90	O-RING



22.6.2022
096203

LIEBHERR


etk_en_de_098282 LR 11000

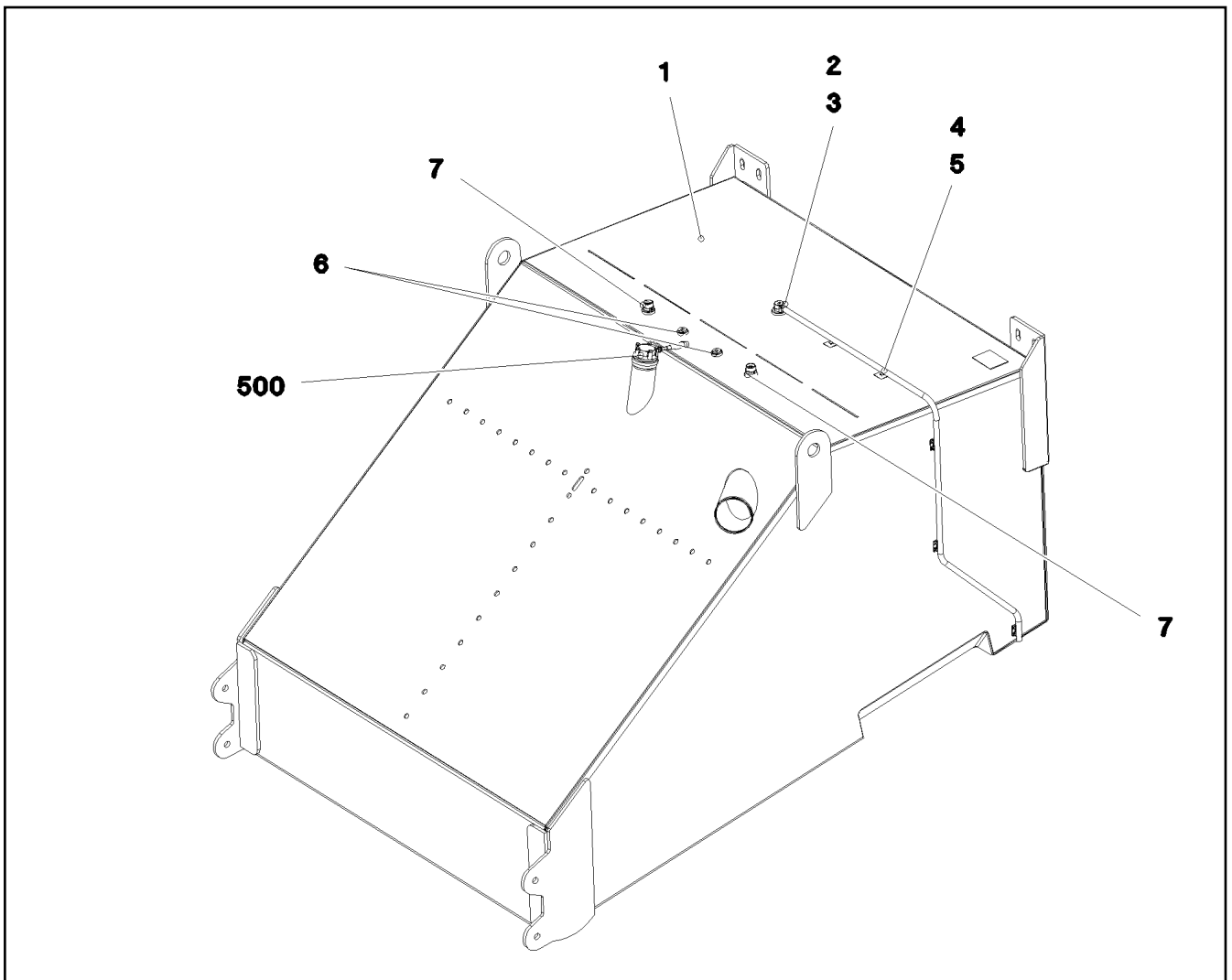
FUEL TANK CPL.
KRAFTSTOFFBEHAELTER KPL.


573 (1/2)


918789208

Pos.	Item	Quantity	Description	Bezeichnung
1	967967608	1	FUEL TANK, PRE-ASSEMBLED ⇒  575	KRAFTSTOFFBEHAELTER VO
2	96020215	1	PIPE WELDED ALUMINIUM SPF	ROHR SCHWK.
3	97031162	1	TUBE ALUMINIUM SPF	ROHR
4	978089308	2	FUEL HOSE	KRAFTSTOFFSCHLAUCH
5	550849408	8	HOSE CLAMP 110/100-120/12 W3	SCHLAUCHSCHELLE
6	97031163	2	PLATE 4X429X126 S315MC FE//ZNNI8//CN//T	BLECH
7	979806308	2	PLATE 4X337X113 S315MC FE//ZNNI8//CN//T	BLECH
8	774223708	4	HOSE CLAMP 100-104 ST	SCHLAUCHSCHELLE
9	10197831	16	HEX SCREW ISO 4017 M8X25 8.8 ZNNI-480	SECHSKANTSCHRAUBE
10	11140469	32	WASHER ISO 7093-1 8 200HV 480H SPF	SCHEIBE
11	10875614	16	HEX NUT DIN 985 M8 8 480H SPF	SECHSKANTMUTTER
12	12103465	8	WASHER ISO 7089 8 300HV ZNNI-480H SPF	SCHEIBE
13	11651612	8	HEX SCREW ISO 4017 M8X16 8.8 480H SPF	SECHSKANTSCHRAUBE
14	971622408	8	SLEEVE 40.0X19 S355J2+AR FE//ZNNI8//CN/	HUELSE
15	97006879	2	PLATE 4X219X80 S315MC FE//ZNNI8//CN//T	BLECH
16	97031164	2	PLATE 4X323X60 S315MC FE//ZNNI8//CN//T	BLECH
17	10112750	1	BASKET FILTER B80/200	KORBFILTER
18	789011908	1	OIL DRAIN PLUG M26X1,5	OELABLASSSCHRAUBE
19	710106008	1	SEALING RING DIN 7603 A26X32X2 CU	DICHTRING
20	97031166	1	PLATE 5X379X375 S700MC	BLECH
21	97031167	1	PLATE 5X379X375 S700MC	BLECH
22	10875519	10	HEX SCREW ISO 4017 M16X40 8.8 FLZN SP	SECHSKANTSCHRAUBE
23	10455191	16	WASHER ISO 7093-1 16 200HV-A2	SCHEIBE
24	10875609	6	HEX NUT DIN 985 M16 8 FLZN SPF	SECHSKANTMUTTER
25	10410112	1	LOCKABLE TANK CAP DV80A-NS-SCHLIES	TANKVERSCHLUSS

22.6.2022	etk_en_de_098282 LR 11000	 574 (2/2)
LIEBHERR	FUEL TANK CPL. KRAFTSTOFFBEHAELTER KPL.	918789208

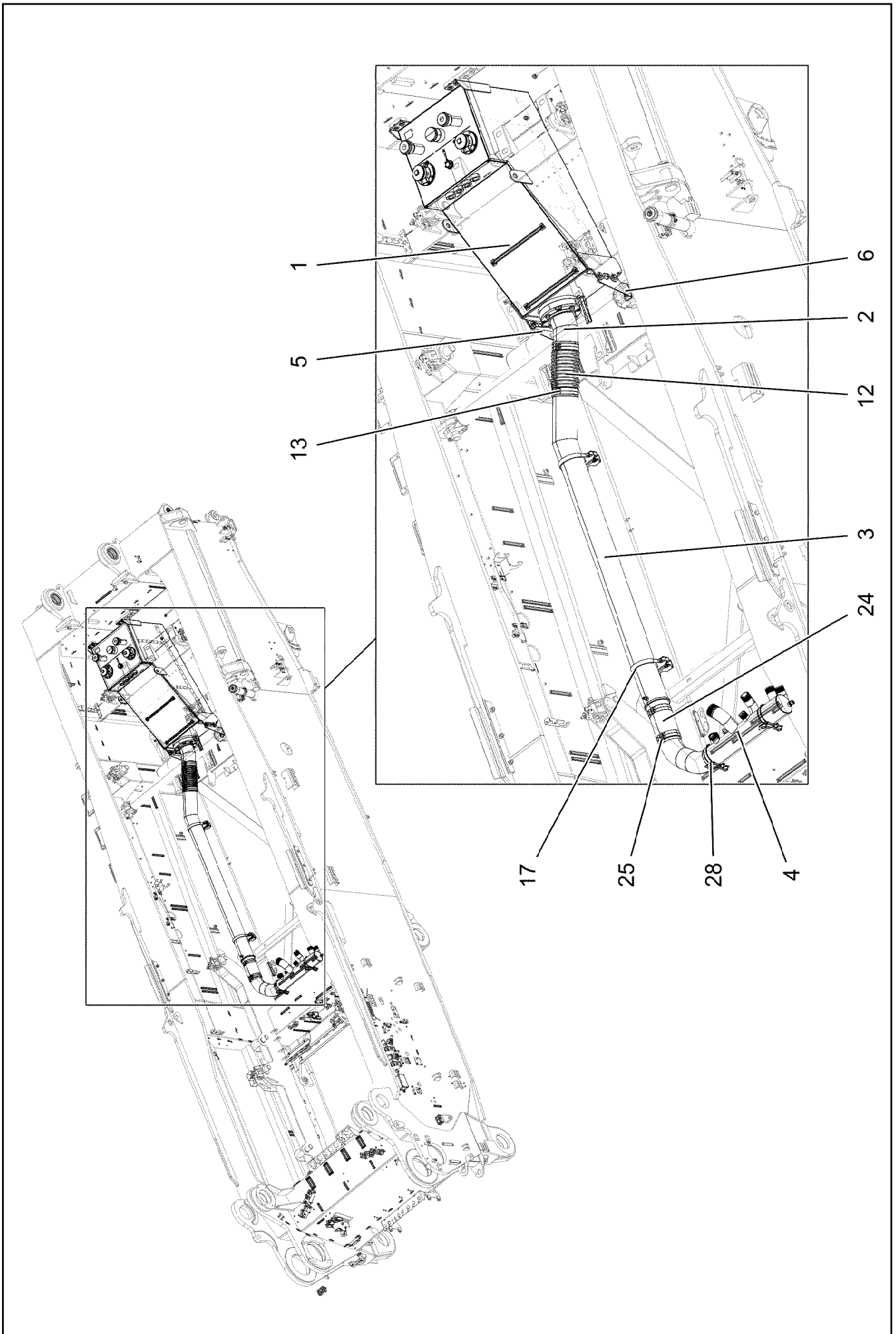


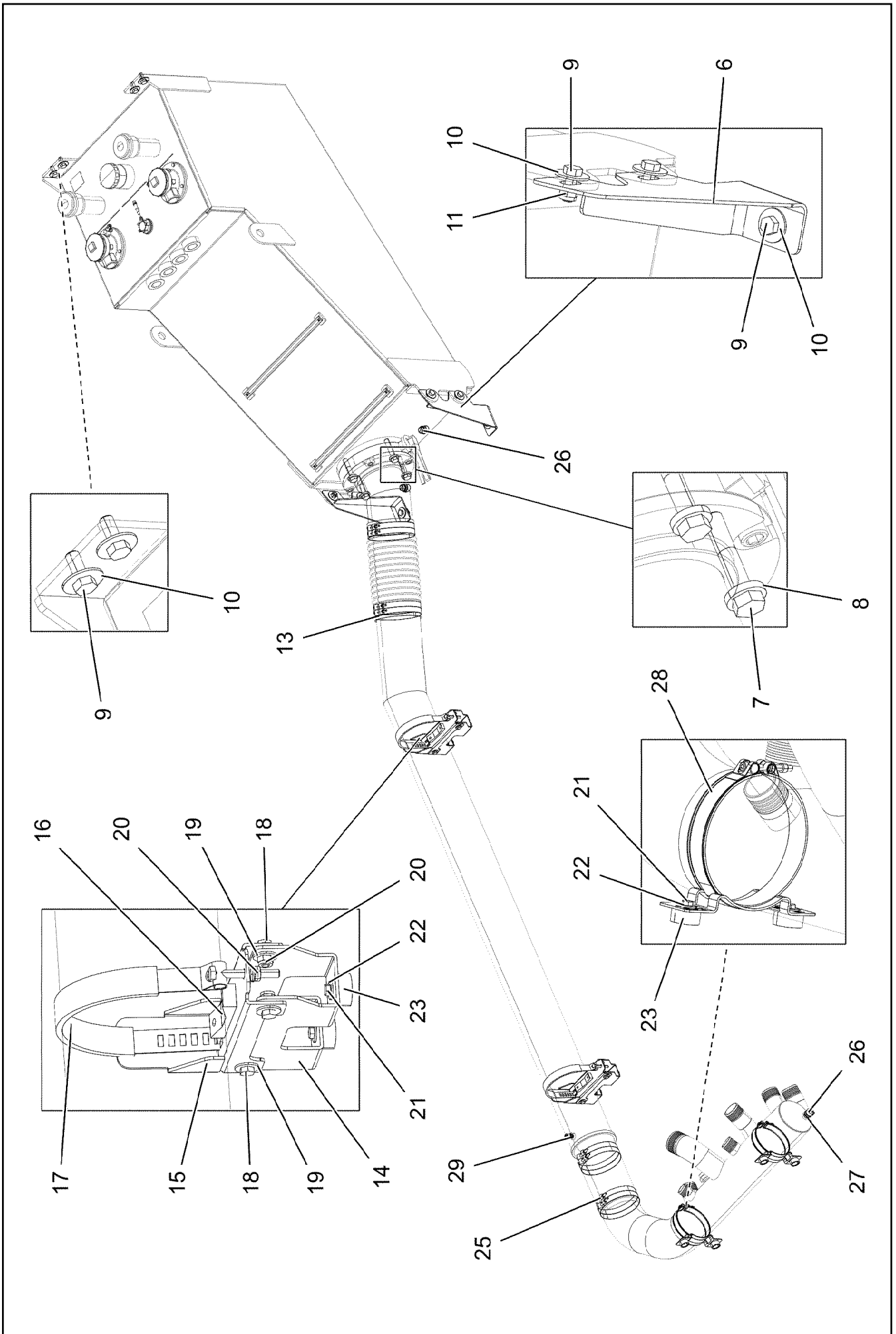
Pos.	Item	Quantity	Description	Bezeichnung
1	967966708	1	FUEL TANK WELDED CONSTR. ALMG3 SPF	KRAFTSTOFFBEHAELTER SCH
2	10097910	1	VENTILATION VALVE	ENTLUEFTUNGSVENTIL
3	10872024	1	HOSE CLAMP DIN 3017-1 12/8-16/9 W3	SCHLAUCHSCHELLE
4	10343527	2	HYDRAULIC HOSE DIN EN 857 DN8-1SC 1S	HYDRAULIKSCHLAUCH
5	10870511	5	CABLE CLIP HOLDER 28X28-NATUR PA6.6	KABELBINDERHALTER
6	477705108	2	STOP PLUG VSTIM18X1,5ED CR6-FREI	STOPFEN
7	471031108	2	FITTING GE 18L M22X1,5 CR6-FREI	VERSCHRAUBUNG
500	967930608	1	ELECTR.F.FUEL TANK	ELEKTRIK KRAFTSTOFFBEHAEL
			⇒  576	

22.6.2022 081296 LIEBHERR	etk_en_de_098282 LR 11000 FUEL TANK, PRE-ASSEMBLED KRAFTSTOFFBEHAELTER VORM.	 575 967967608
--	--	--

Pos.	Item	Quantity	Description	Bezeichnung
5	789015108	1	TANK SENSOR L=1000 24V SPF	TANKSENSOR
(5)	10346938	1	FLANGE SEAL	FLANSCHDICHTUNG
10	12219811	5	HEX SCREW ISO 4017 M5X35 8.8 480H SPF	SECHSKANTSCHRAUBE
15	10197808	5	WASHER ISO 7089 5 200HV ZNNI-480H	SCHEIBE

22.6.2022	etk_en_de_098282 LR 11000	576
LIEBHERR	ELECTR.F.FUEL TANK ELEKTRIK KRAFTSTOFFBEHAELTER	967930608





22.6.2022
004197

LIEBHERR

etk_en_de_098282 LR 11000

OIL RESERVOIR, COMPLETE
OELBEHAELTER KPL.


578 (2/3)

919140308

Pos.	Item	Quantity	Description	Bezeichnung
1	967968208	1	OIL TANK PRE-ASS. ⇒  580	OELBEHAELTER VORM.
2	967968308	1	SUCTION PIPE WELDED ALUMINIUM SPF	ANSAUGROHR SCHWK.
3	967968408	1	SUCTION PIPE OIL WELDM. ALUMINIUM SP	SAUGROHR-OEL SCHWK.
4	96032534	1	SUCTION PIPE WELDED FE/ZN20/CN/T2	ANSAUGROHR SCHWK.
5	97031170	1	PLATE 5X464X460 S700MC	BLECH
6	97031171	1	PLATE 5X464X460 S700MC	BLECH
7	10412379	4	HEX SCREW ISO 4014 M20X105 10.9 FLZN	SECHSKANTSCHRAUBE
8	4600604	4	WASHER DIN 7349 21 100HV FLZN SPF	SCHEIBE
9	10875519	10	HEX SCREW ISO 4017 M16X40 8.8 FLZN SP	SECHSKANTSCHRAUBE
10	10455191	16	WASHER ISO 7093-1 16 200HV-A2	SCHEIBE
11	10875609	6	HEX NUT DIN 985 M16 8 FLZN SPF	SECHSKANTMUTTER
12	774235608	1	SUCTION HOSE X0 SPF	SAUGSCHLAUCH
13	10296652	4	HOSE CLAMP 210/208-216/25 EDELSTAHL	SCHLAUCHSCHELLE
14	97031172	2	PLATE 4X250X268 S315MC FE//ZNNI8//CN//T	BLECH
15	978179508	2	PLATE 4X386X169 S315MC FE//ZNNI8//CN//T	BLECH
16	774215508	2	PIPE SUPPORT	ROHRUNTERLAGE
17	571546808	2	TIGHTENING STRAP	SPANNBAND
18	11631816	8	HEX SCREW ISO 4017 M10X25 8.8 FLZN SP	SECHSKANTSCHRAUBE
19	421802108	18	WASHER ISO 7093-1 10 A2	SCHEIBE
20	10197769	10	HEX NUT DIN 985 M10 8 ZNNI-480H SPF	SECHSKANTMUTTER
21	11651612	8	HEX SCREW ISO 4017 M8X16 8.8 480H SPF	SECHSKANTSCHRAUBE
22	11140469	8	WASHER ISO 7093-1 8 200HV 480H SPF	SCHEIBE
23	971622408	8	SLEEVE 40.0X19 S355J2+AR FE//ZNNI8//CN/	HUELSE
24	510569908	1	SUCTION HOSE DN170X300 NBR60	SAUGSCHLAUCH
25	774224908	4	HOSE CLAMP 185-193X25 ST	SCHLAUCHSCHELLE
26	789011908	3	OIL DRAIN PLUG M26X1,5	OELABLASSSCHRAUBE
27	710106008	3	SEALING RING DIN 7603 A26X32X2 CU	DICHTRING
28	10336873	2	SWIVEL BOLT BRACKET CLAMP 172-180/17	GELENKBANDKONSOLENSCHE
29	7406865	1	SCREW COUPLING EMA3 M14X1,5 CR6-FRE	SCHRAUBKUPPLUNG

22.6.2022

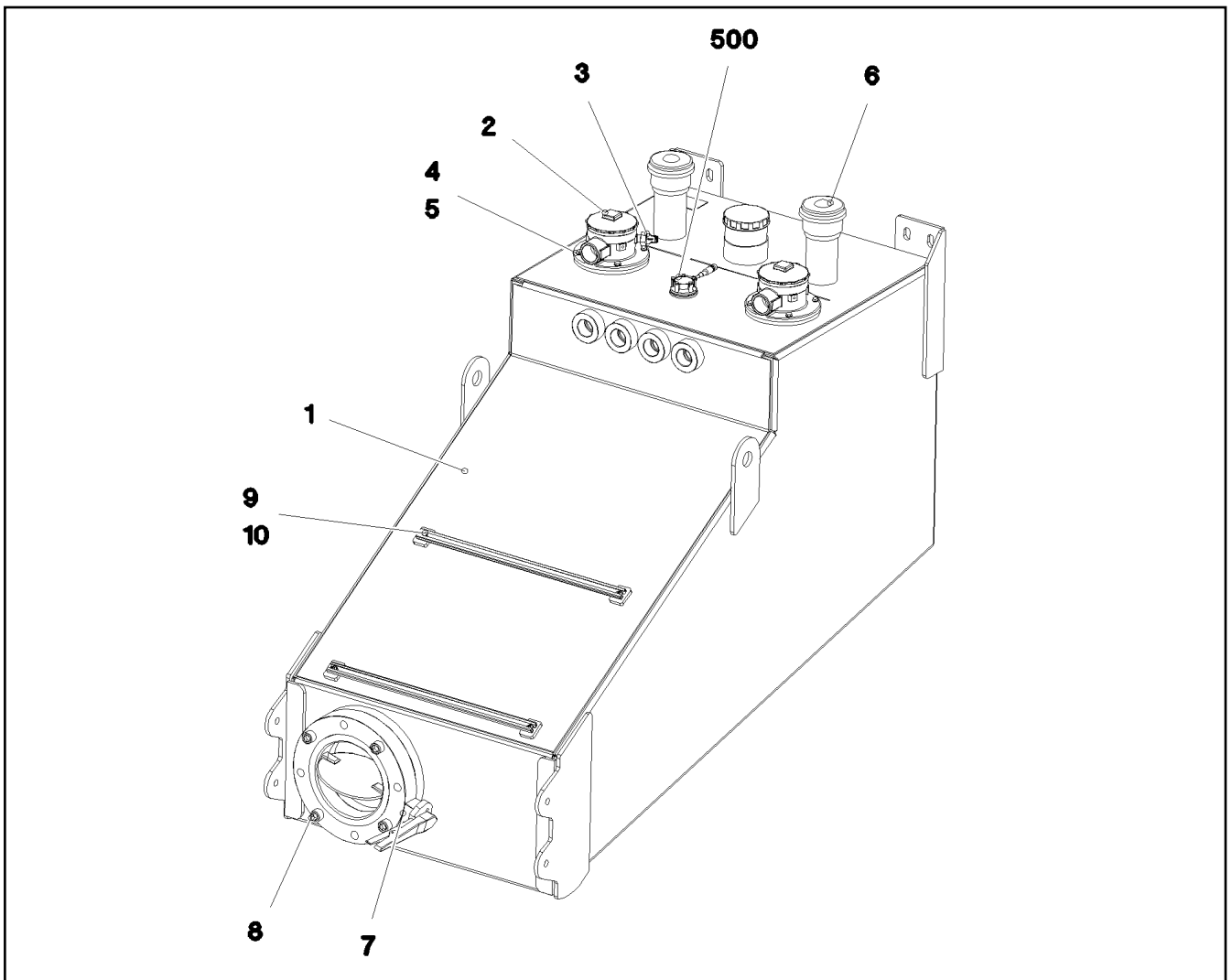
etk_en_de_098282 LR 11000

 579 (3/3)

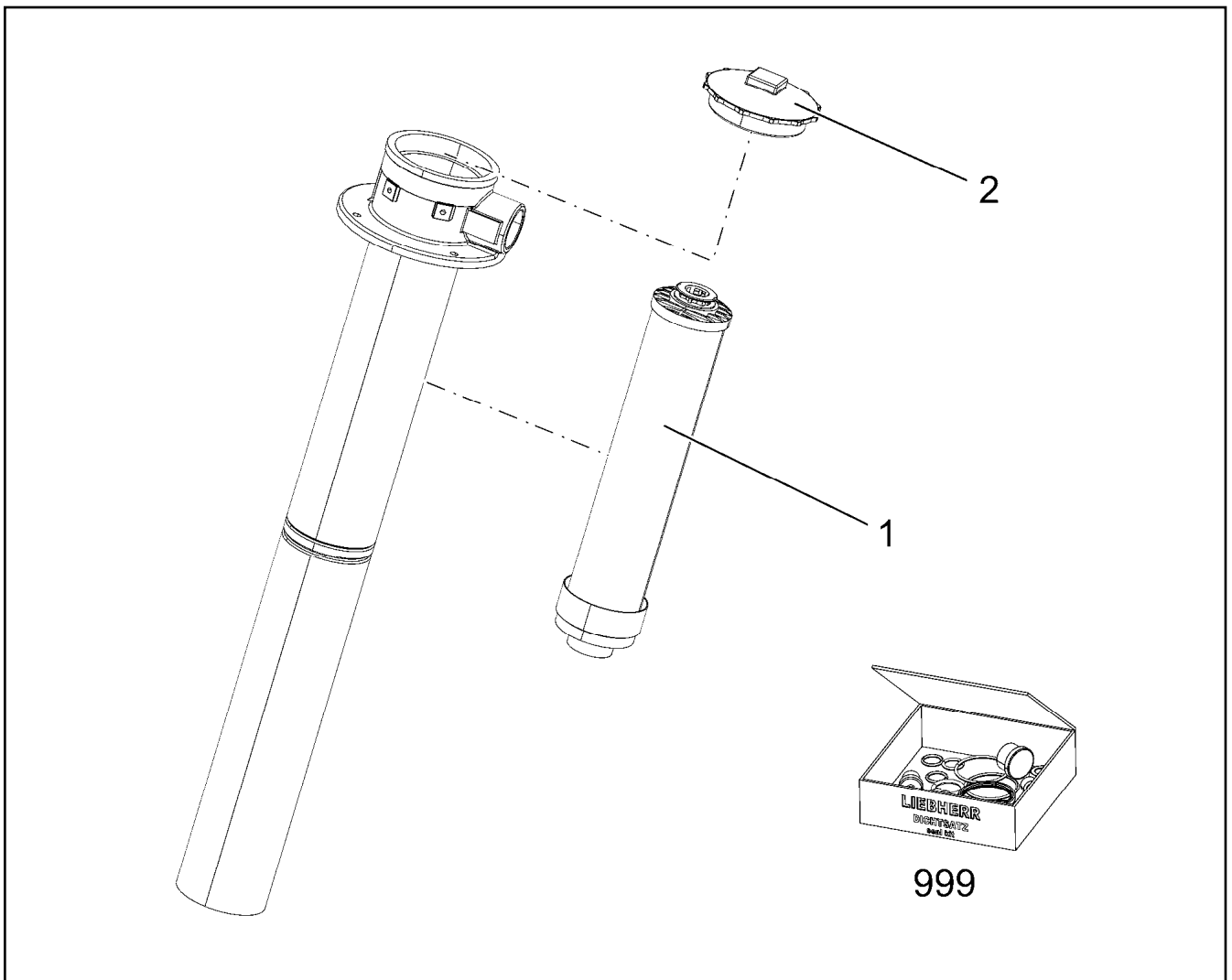
LIEBHERR

OIL RESERVOIR, COMPLETE
OELBEHAELTER KPL.

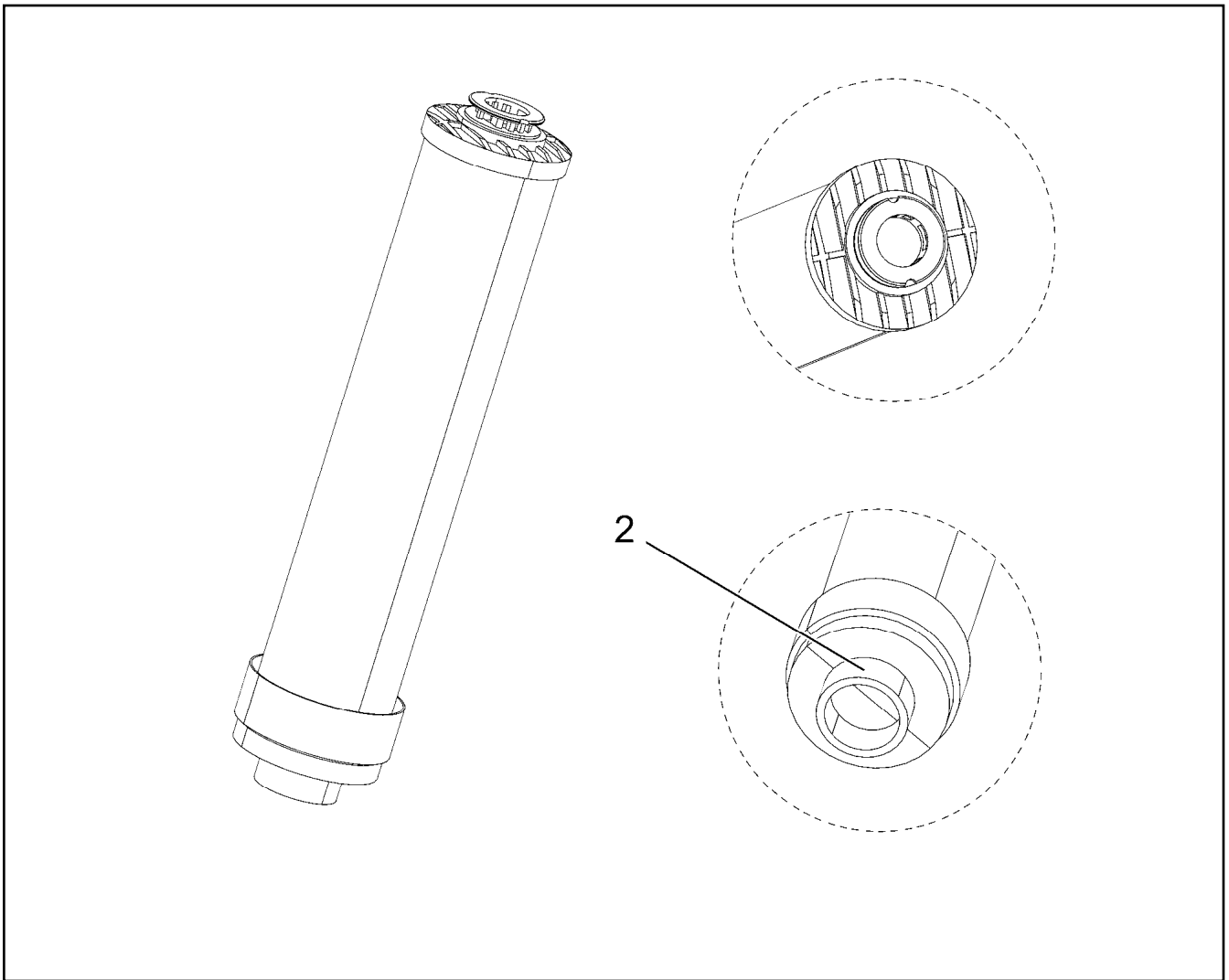
919140308



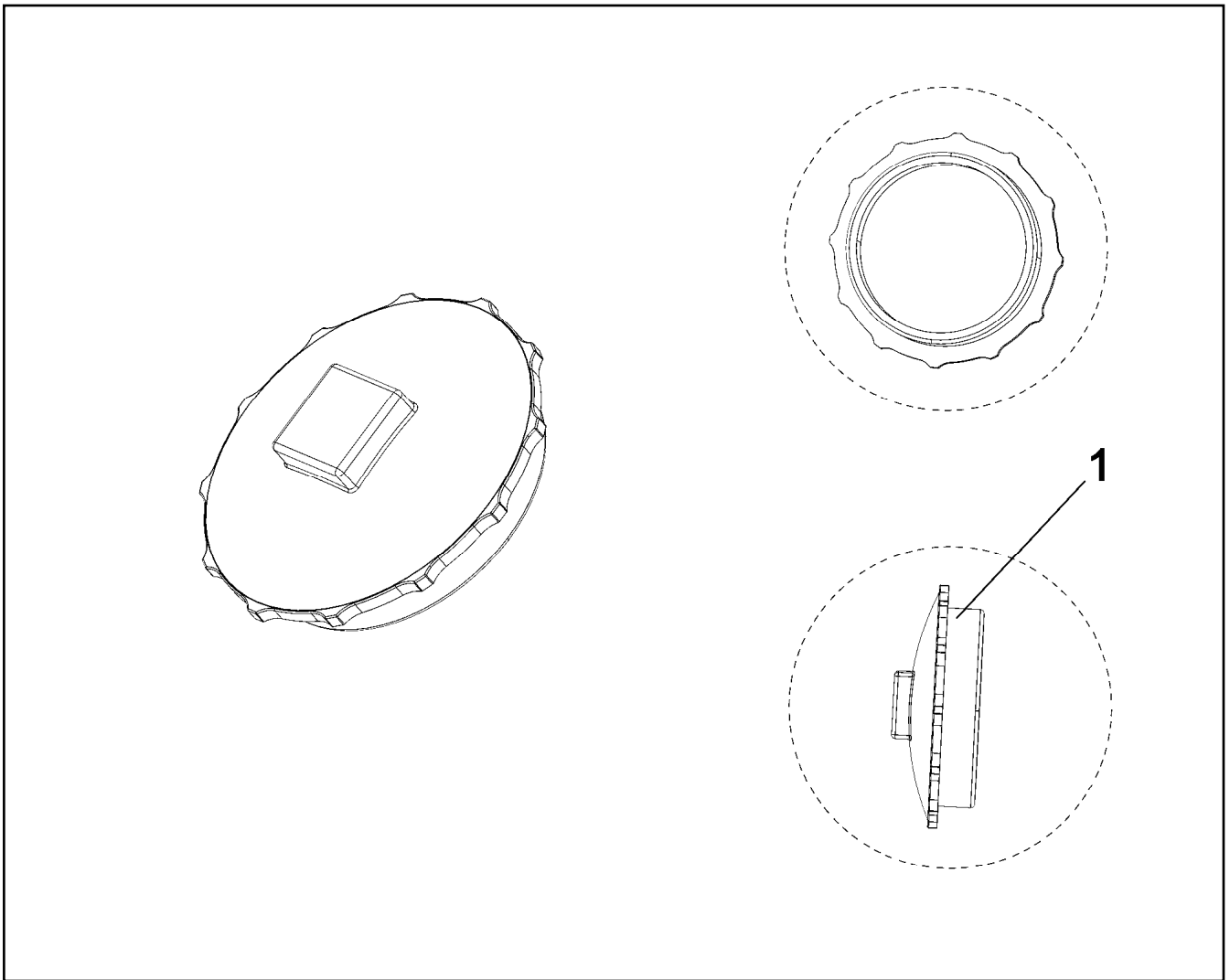
Pos.	Item	Quantity	Description	Bezeichnung
	1 967967108	1	OIL TANK ST.CONST. ALMG3 SPF	OELBEHAELTER SCHWK.
	2 10871356	2	RETURN FILTER 400L/MIN ⇒  581	RUECKLAUFFILTER
	3 11341359	2	CLOGGING INDICATOR	VERSCHMUTZUNGSANZEIGE
	4 10197831	8	HEX SCREW ISO 4017 M8X25 8.8 ZNNI-480	SECHSKANTSCHRAUBE
	5 420001014	8	WASHER ISO 7089 8 200HV-A4	SCHEIBE
	6 510667308	2	AERATION FILTER	BELUEFTUNGSFILTER
	(1) 510671808	1	FILTER INSERT 1m³/min 10µm	FILTEREINSATZ
	7 11491257	1	SHUT OFF DEVICE DN200-FLANSCH SPF	ABSPERRORGAN
	8 12691987	4	SOCKET HEAD SCREW ISO 4762 M20X80 8	ZYLINDERSCHRAUBE
	9 97018042	2	CARRIER RAIL C28/11X620 T ZN O	TRAGSCHIENE
	10 12102696	4	BUTTON HEAD SCREW ISO 7380-2 M8X10 0	HALBRUNDKOPFSCHRAUBE
	500 968015308	1	ELECTRIC HYDRAULIC TANK	ELEKTRIK HYDRAULIKBEHAEL
	(5) 11213670	1	TANK SENSOR L=850 24V	TANKSENSOR
	(10) 12219811	5	HEX SCREW ISO 4017 M5X35 8.8 480H SPF	SECHSKANTSCHRAUBE
	(15) 10197808	5	WASHER ISO 7089 5 200HV ZNNI-480H	SCHEIBE



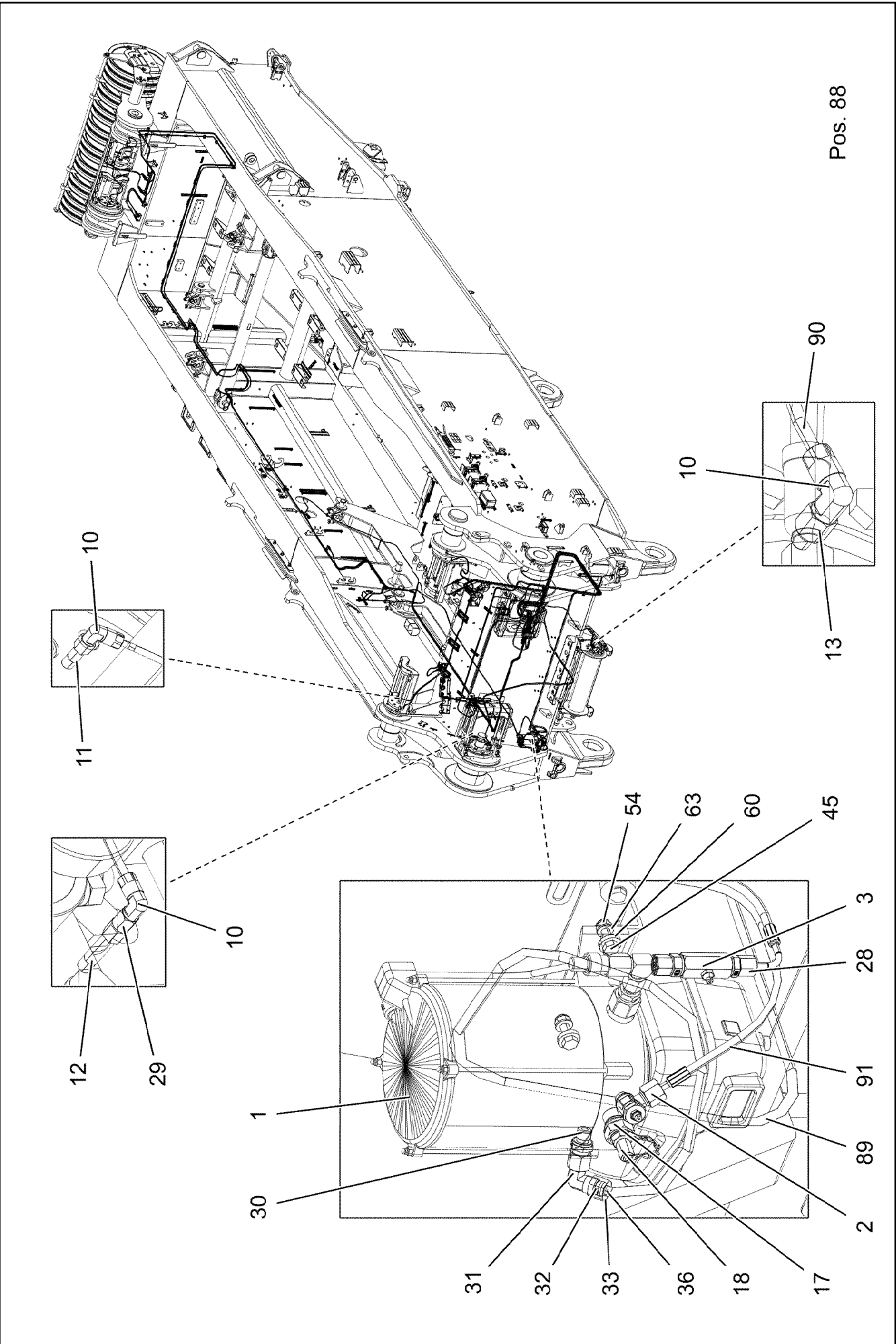
Pos.	Item	Quantity	Description	Bezeichnung
1	11068050	1	FILTER ELEMENT OEL 8µm ⇒  582	FILTERELEMENT
2	11600977	1	COVER ⇒  583	DECKEL
999	11341871	1	SEAL KIT RETURN FILTER	DS RUECKLAUFFILTER

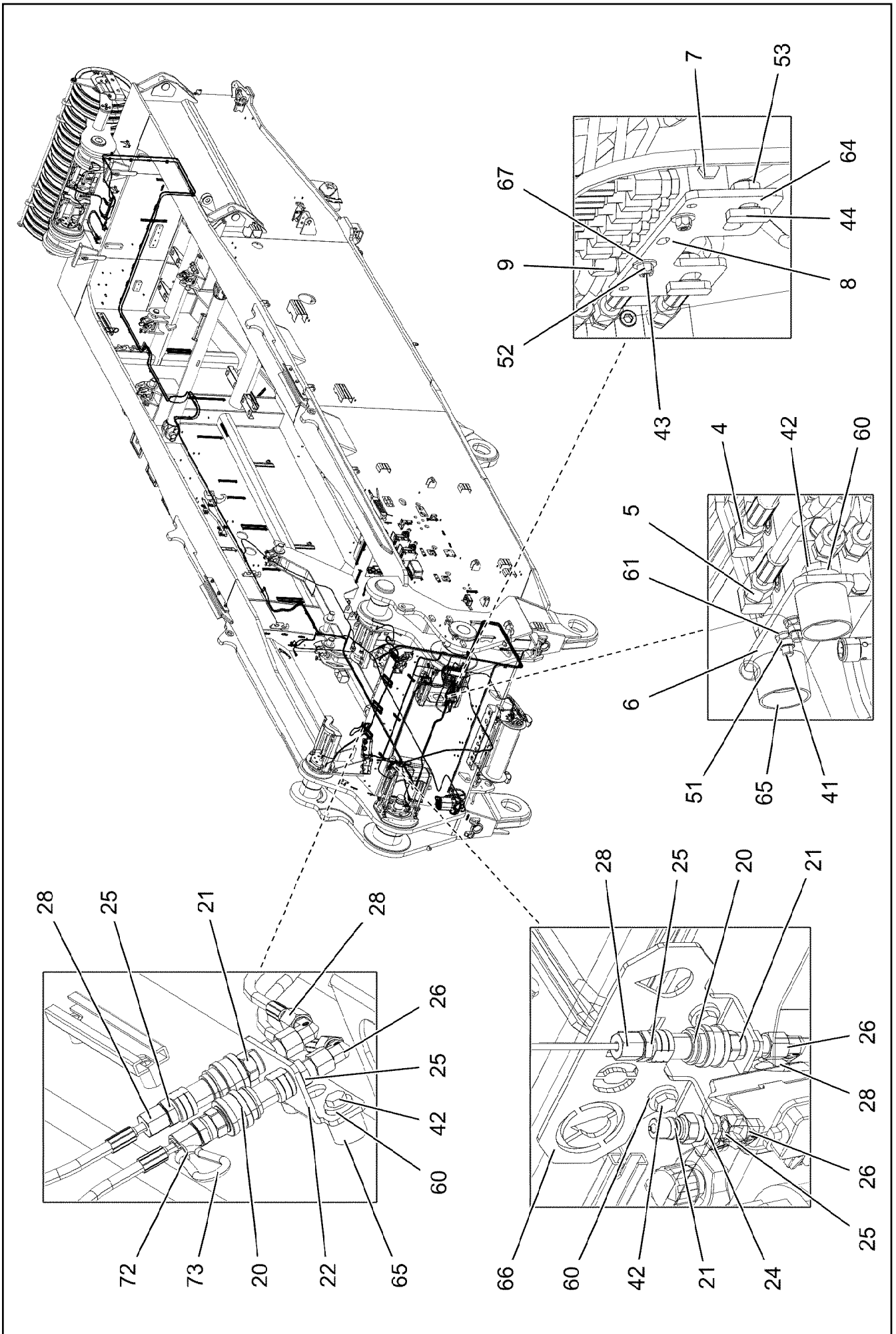


Pos.	Item	Quantity	Description	Bezeichnung
2	570296608	1	O-RING ARP 568 44,04X3,53 NBR90	O-RING



Pos.	Item	Quantity	Description	Bezeichnung
1	514615408	1	O-RING ARP 568 110,72X3,53 NBR70	O-RING





22.6.2022
004340

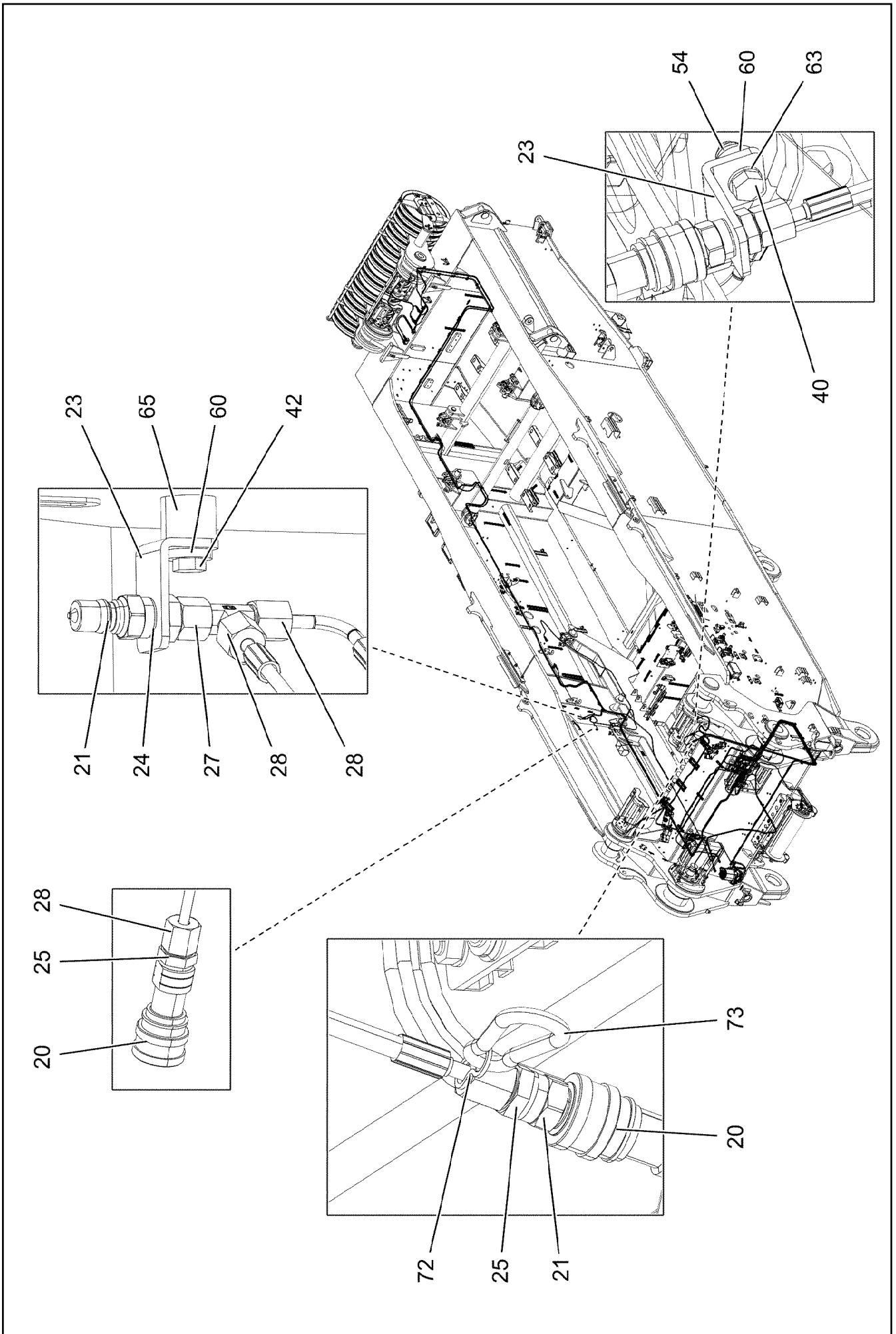
LIEBHERR

etk_en_de_098282 LR 11000

CENT. LUBRIC. SYSTEM SUPERST.
ZENTRALSCHMIERANLAGE OW

☐ 585 (2/6)

919297008



22.6.2022
004341

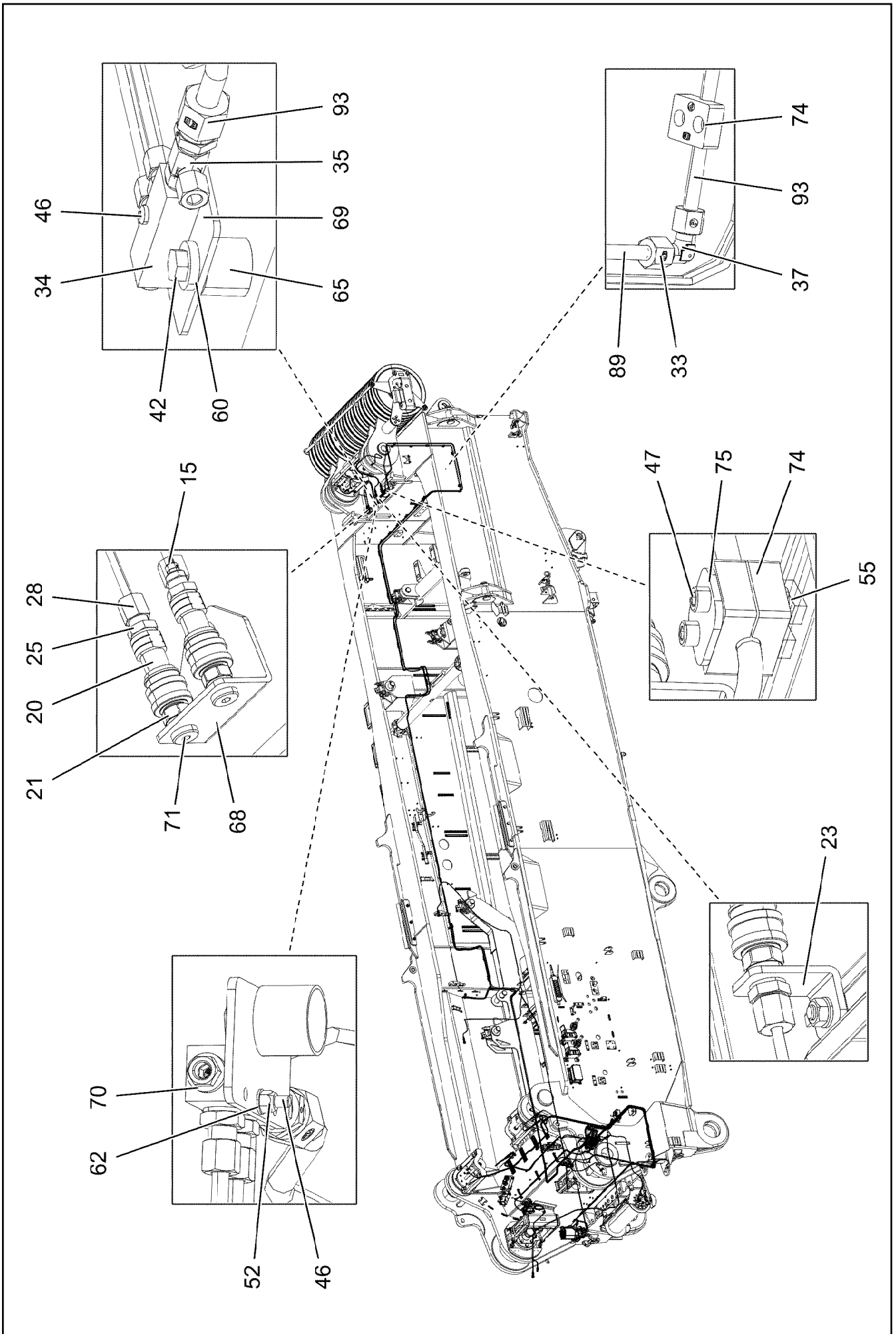
LIEBHERR

etk_en_de_098282 LR 11000

CENT. LUBRIC. SYSTEM SUPERST.
ZENTRALSCHMIERANLAGE OW

586 (3/6)

919297008



22.6.2022
004342

LIEBHERR

etk_en_de_098282 LR 11000

CENT. LUBRIC. SYSTEM SUPERST.
ZENTRALSCHMIERANLAGE OW


587 (4/6)

919297008

Pos.	Item	Quantity	Description	Bezeichnung
1	10425291	1	ELECTRIC PUMP ⇒  590	ELEKTROPUMPE
2	774372808	1	PUMP RETURN FLOW	PUMPENRUECKLAUF
3	774375108	1	PASSAGE NIPPLE BLOCK ⇒  163	DURCHGANGSNIPPELBLOCK
4	11621502	1	DISTRIBUTION BLOCK MX-F 4/7 ⇒  592	VERTEILERKOMBINATION
5	11621501	1	DISTRIBUTION BLOCK MX-F 7/10 ⇒  593	VERTEILERKOMBINATION
6	953696908	1	PLATE S315MC FE//ZNNI8//CN//T0	BLECH
7	774380308	1	RETURN STRIP	RUECKLAUFLEISTE
8	971510808	1	PLATE 4X150X50 S315MC FE//ZNNI8//CN//T	BLECH
9	774373808	1	FITTING WE 6LL M10x1	VERSCHRAUBUNG
10	12101832	11	MALE CONNECTOR WSV 6 M10X1K MS	STECKANSCHLUSS
11	774373508	6	EXTENSION M10X1K/ M10X1	VERLAENGERUNG
12	10045006	2	EXTENSION	VERLAENGERUNG
13	774374508	1	EXTENSION M8X1	VERLAENGERUNG
15	477101408	28	PROFILE RING PR6-S/L A3P	PROFILRING
17	774386508	1	REDUCER R1/4"- M20X1,5	REDUZIERUNG
18	10675463	1	FILLING CONNECTION	BEFUELLANSCHLUSS
20	774372608	13	COUPLING SLEEVE	KUPPLUNGSMUFFE
21	774372708	15	COUPLING PLUG	KUPPLUNGSSTECKER
22	970350208	1	PLATE 4X110X80 S315MC FE//ZNNI8//CN//T	BLECH
23	970350108	5	PLATE 4x73x30 S315MC FE//ZNNI8//CN//T0	BLECH
24	710102308	14	SEALING RING DIN 7603 A13X18X1,5 CU	DICHTRING
25	471032108	26	FITTING GE 6S G1/4A CR6-FREI	VERSCHRAUBUNG
26	472531508	6	FITTING EW 6S M14X1,5 CR6-FREI	VERSCHRAUBUNG
27	472331208	1	FITTING EL 6S CR6-FREI	VERSCHRAUBUNG
28	477400108	28	BOX NUT DIN 3870 AS6 A3P	UEBERWURFMUTTER
29	774373408	2	EXTENSION M10X1K/ M10X1	VERLAENGERUNG
30	7362091	1	FITTING ISO 8434-1 GE 10L G1/4A CR6-FREI	VERSCHRAUBUNG
31	7403569	1	FITTING EW 10L M16X1,5 CR6-FREI	VERSCHRAUBUNG
32	477100308	2	PROFILE RING PR10-S/L A3P	PROFILRING
33	477401508	2	BOX NUT DIN 3870 AL10 A3P	UEBERWURFMUTTER
34	11001556	1	RETURN STRIP 2-FACH STAHL A3C	RUECKLAUFLEISTE
35	471902008	1	FITTING EGESD6-LM-WD CR6-FREI	VERSCHRAUBUNG
36	774387808	2	PLUG-IN SLEEVE	EINSTECKHUELSE
37	470230308	1	FITTING XW10-L CR6-FREI	VERSCHRAUBUNG
40	10197831	1	HEX SCREW ISO 4017 M8X25 8.8 ZNNI-480	SECHSKANTSCHRAUBE
41	10181507	2	SOCKET HEAD SCREW ISO 4762 M5X70 10	ZYLINDERSCHRAUBE
42	11651767	12	HEX SCREW ISO 4017 M8X20 8.8 480H SPF	SECHSKANTSCHRAUBE
43	10875815	2	SOCKET HEAD SCREW ISO 4762 M4X30 8.8	ZYLINDERSCHRAUBE
44	409706908	4	HAMMER HEAD BOLT M8X15 8.8 480H SPF	HAMMERKOPFSCHRAUBE
45	11826527	2	HEX SCREW ISO 4017 M8X30 8.8 480H SPF	SECHSKANTSCHRAUBE
46	12692000	1	PAN-HEAD SCREW ISO 7045 M4X30 4.8 480	FLACHKOPFSCHRAUBE
47	10875590	18	SOCKET HEAD SCREW ISO 4762 M6X35 8.8	ZYLINDERSCHRAUBE
51	10875612	2	HEX NUT DIN 985 M5 8 480H SPF	SECHSKANTMUTTER
52	10875611	3	HEX NUT DIN 985 M4 8 480H SPF	SECHSKANTMUTTER
53	11693875	4	HEX NUT ISO 4032 M8 8 480H SPF	SECHSKANTMUTTER
54	10875614	3	HEX NUT DIN 985 M8 8 480H SPF	SECHSKANTMUTTER
55	602018008	18	CARRIER RAIL NUT DIN 3015-1 L TM M6 W1	TRAGSCHIENENMUTTER
60	11840501	15	WASHER DIN 7349 8,4 200HV 480H SPF	SCHEIBE
61	10197808	2	WASHER ISO 7089 5 200HV ZNNI-480H	SCHEIBE
62	10875645	3	WASHER ISO 7089 4 200HV 480H SPF	SCHEIBE
63	12103465	5	WASHER ISO 7089 8 300HV ZNNI-480H SPF	SCHEIBE
64	11140469	2	WASHER ISO 7093-1 8 200HV 480H SPF	SCHEIBE
65	953873408	12	SLEEVE 25X20 11SMN37 FE//ZNNI8//CN//T0	HUELSE
66	97053636	2	PLATE 4X210X143 S315MC FE//ZNNI8//CN//T	BLECH
67	10875642	2	WASHER ISO 7093-1 4 200HV 480H SPF	SCHEIBE
68	97085363	1	PLATE 4X120X80 S315MC FE//ZNNI8//CN//T	BLECH


22.6.2022

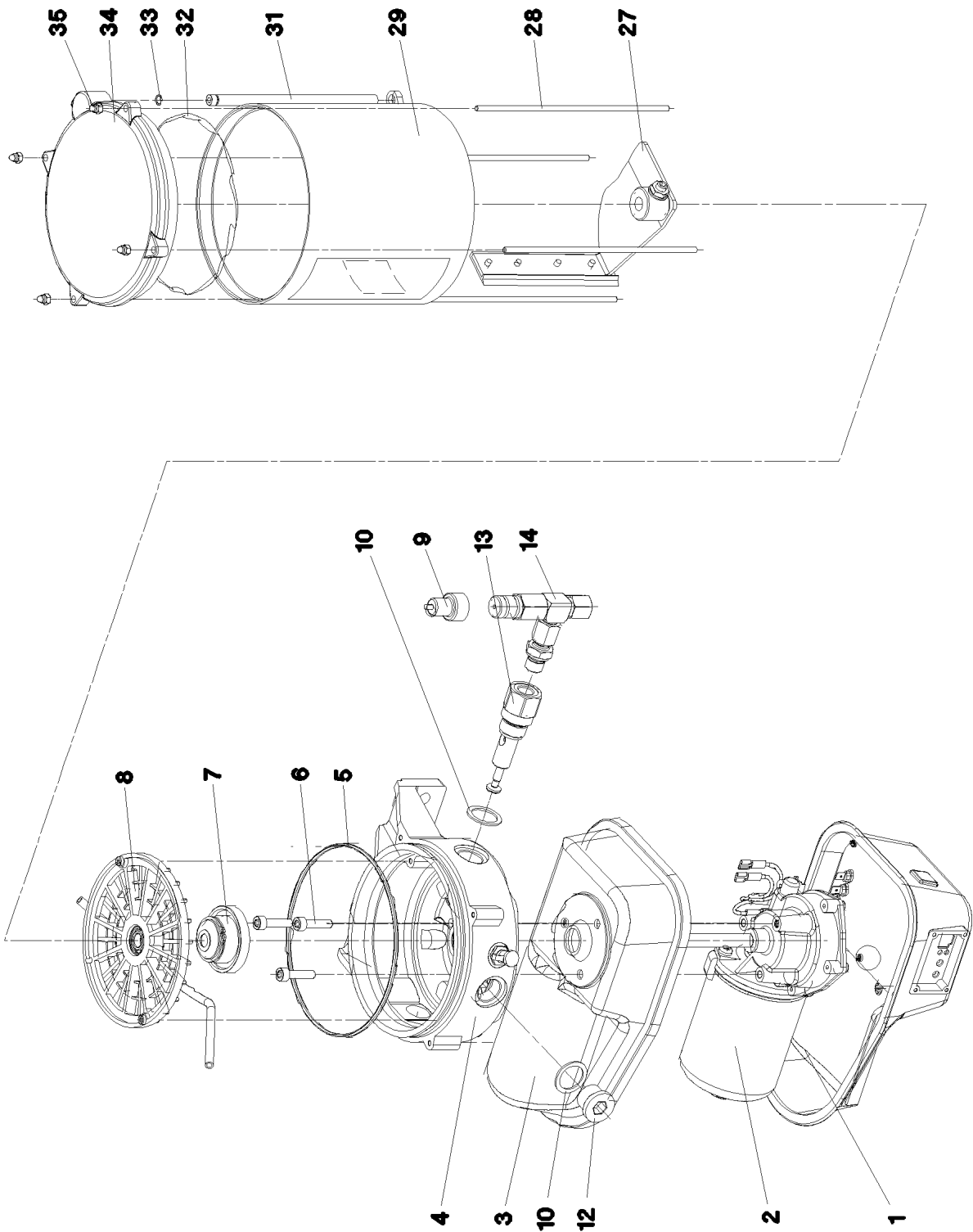
etk_en_de_098282 LR 11000

 588 (5/6)**LIEBHERR**CENT. LUBRIC. SYSTEM SUPERST.
ZENTRALSCHMIERANLAGE OW

919297008

Pos.	Item	Quantity	Description	Bezeichnung
69	977335508	1	PLATE 3X70X45 S355MC FE//ZNNI8//CN//T0	BLECH
70	4600319	1	SCREW PLUG DIN 908 M10X1 ST A3C	VERSCHLUSSSCHRAUBE
71	477704008	2	STOPPER PLUG VST11/4"ED CR6-FREI	BLINDSTOPFEN
72	710104208	2	SEALING RING DIN 7603 A20X24X1,5 CU	DICHTRING
73	744010208	2	SNAP HOOK DIN 5299 C 60X6-120KG ST V	KARABINERHAKEN
74	602007108	18	CLAMP-HALF DIN 3015-1 L 1 R 10 PP SW	KLEMMHAELFTE
75	5005199	9	LID PLATE DIN 3015-1 L-DP 1 W1-ZN	DECKPLATTE
88	774383508	5	TUBING COIL 9	ROHRWENDEL
89	774387708	16	POLYAMID PIPE DIN 73378 10X1,5 PA12 H	POLYAMIDROHR
90	10873149	91	POLYAMID PIPE DIN 73378 6X1,5 PA 12-HL	POLYAMIDROHR
91	96041770	1	HOSE LINES LUBRICATION DREH- BUEHNE ⇒  594	SCHLAUCHLEITUNGEN SCHMI
93	96038820	1	PIPELINES	ROHRLEITUNGEN
(830)	96038811	1	PIPE COMPL. 10X1,5X1023,9 PR10-S/L AL10	ROHR KPL.
(831)	96038816	1	PIPE COMPL. 10X1,5X1620,5 XGR10/6-L PR	ROHR KPL.

22.6.2022	etk_en_de_098282 LR 11000	 589 (6/6)
LIEBHERR	CENT. LUBRIC. SYSTEM SUPERST. ZENTRALSCHMIERANLAGE OW	919297008



22.6.2022
069309

LIEBHERR

etk_en_de_098282 LR 11000

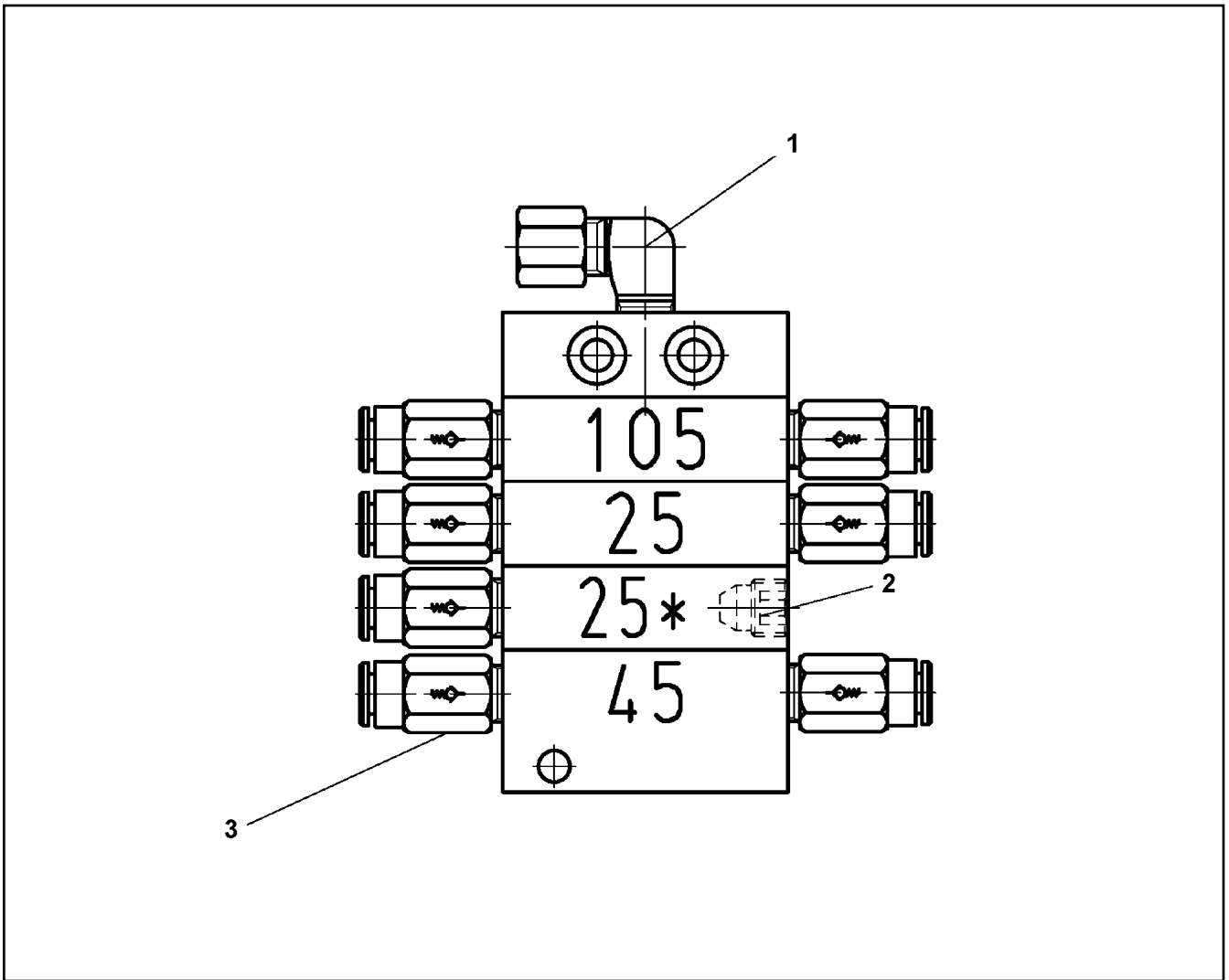
ELECTRIC PUMP
ELEKTROPUMPE

590 (1/2)

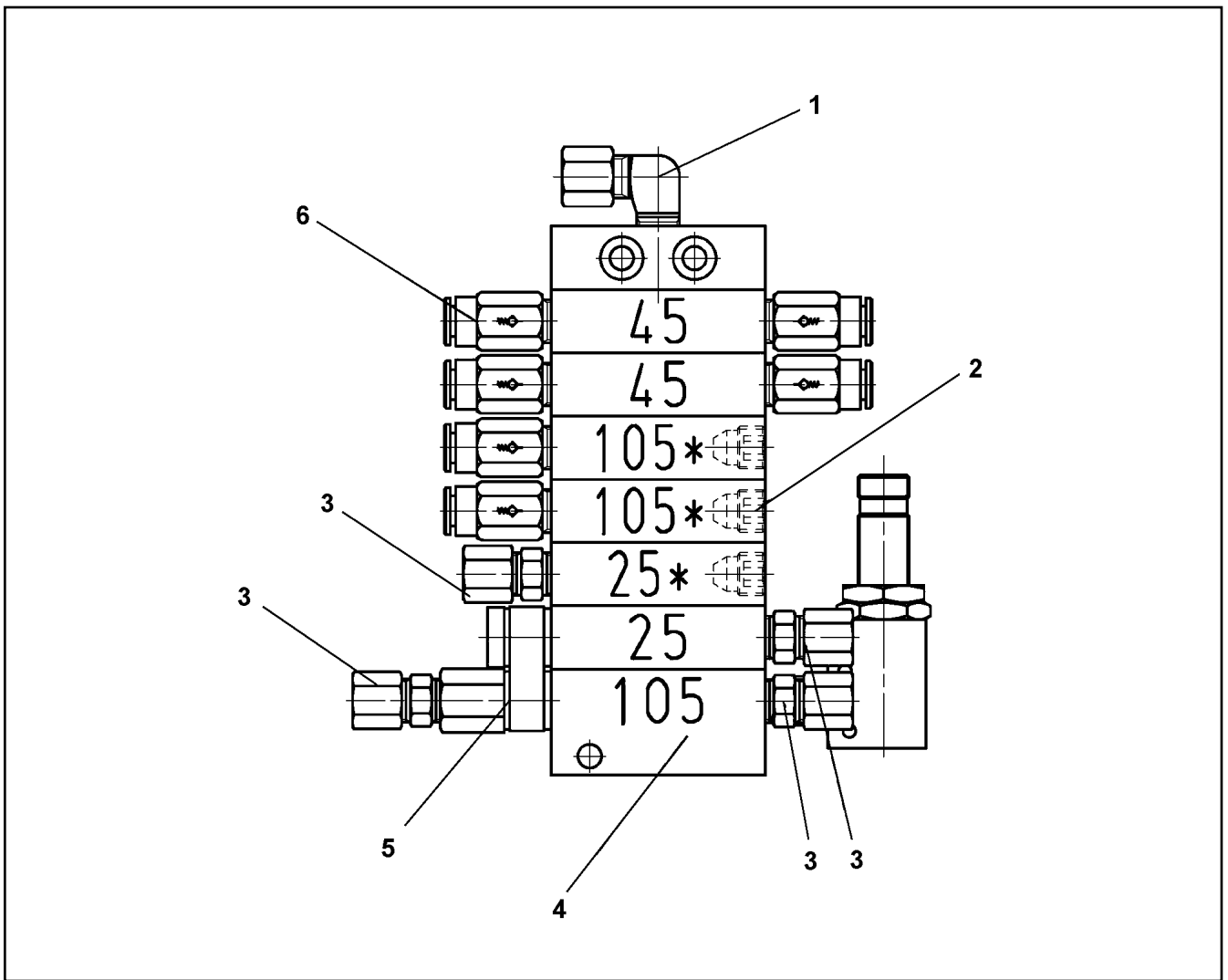
10425291

Pos.	Item	Quantity	Description	Bezeichnung
1	10493920	1	MOTOR HOUSING	MOTORGEHAEUSE
2	10355140	1	TRANSMISSION MOTOR 24V	GLEICHSTROMGETRIEBEMOTO
3	10014692	1	MOTOR HOUSING	MOTORGEHAEUSE
4	10014693	1	PUMP HOUSING	PUMPENGEHAEUSE
5	570163708	1	O-RING 140X3 NBR70	O-RING
6	10875588	3	SOCKET HEAD SCREW ISO 4762 M6X25 8.8	ZYLINDERSCHRAUBE
7	10014729	1	DRIVER	MITNEHMER
8	10014730	1	INTERMEDIATE RING	ZWISCHENRING
9	10429952	1	FAULT INDICATOR	STOERANZEIGE
10	10014697	3	SEALING RING 27X20X1,5 CU	DICHTRING
12	12218194	2	SCREW PLUG DIN 908 M20X1,5 St FLZN SP	VERSCHLUSSSCHRAUBE
13	10216340	1	PUMP ELEMENT	PUMPENELEMENT
14	571328408	1	PRESSURE RELIEF VALVE	UEBERDRUCKVENTIL
27	10664141	1	AGITATOR PADDLE	RUEHRFLUEGEL
28	10099209	4	PULL ROD	ZUGSTANGE
29	10038271	1	CONTAINER 2,5 KG	BEHAELTER
30	967421808	1	STICKER BEHAELTER 2,5KG	AUFKLEBER
(1)	10663909	1	STICKER	AUFKLEBER
(2)	11494432	1	SIGN	SCHILD
(3)	11494581	1	SIGN	SCHILD
32	10099208	1	O-RING 133,07X1,78 NBR 70	O-RING
33	570690608	1	O-RING 6X1 NBR90	O-RING
34	11212502	1	CONTAINER COVER 2,5KG	BEHAELTERABDECKKAPPE
(1)	10099208	1	O-RING 133,07X1,78 NBR 70	O-RING
(2)	10292724	1	VENTILATION TUBE	ENTLUEFTUNGSROHR
35	4002886	4	CAP NUT DIN 986 M4 A2-70	HUTMUTTER

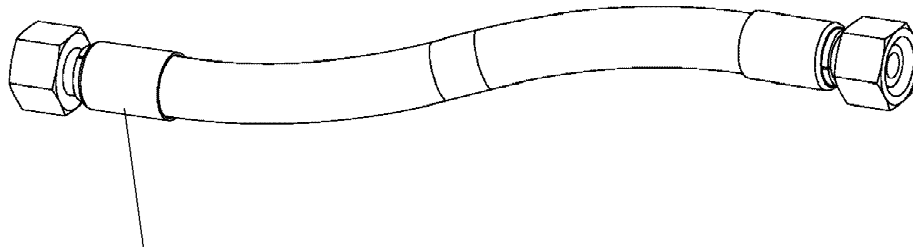
22.6.2022	etk_en_de_098282 LR 11000	<input type="checkbox"/> 591 (2/2)
LIEBHERR	ELECTRIC PUMP ELEKTROPUMPE	10425291



Pos.	Item	Quantity	Description	Bezeichnung
1	774373808	1	FITTING WE 6LL M10x1	VERSCHRAUBUNG
2	774378208	1	SCREW PLUG	VERSCHLUSSSCHRAUBE
3	11007219	7	NON-RETURN VALVE	RUECKSCHLAGVENTIL



Pos.	Item	Quantity	Description	Bezeichnung
1	774373808	1	FITTING WE 6LL M10x1	VERSCHRAUBUNG
2	774378208	3	SCREW PLUG	VERSCHLUSSSCHRAUBE
3	7622803	4	NON-RETURN VALVE	RUECKSCHLAGVENTIL
4	10097614	1	END ELEMENT	ENDELEMENT
5	7622804	1	DISTRIBUTOR BRIDGE WITH OUTLET	VERTEILERBRUECKE M.AUSLAS
6	11007219	6	NON-RETURN VALVE	RUECKSCHLAGVENTIL



Schlauchnummer
Hose number
Numéro de flexible
Número de flexible
Номера шланга

Die Schlauchnummern auf den Schläuchen entsprechen den Positionen in der Schlauchliste.

The hose numbers from the hoses are in accordance with the items in the hose list.

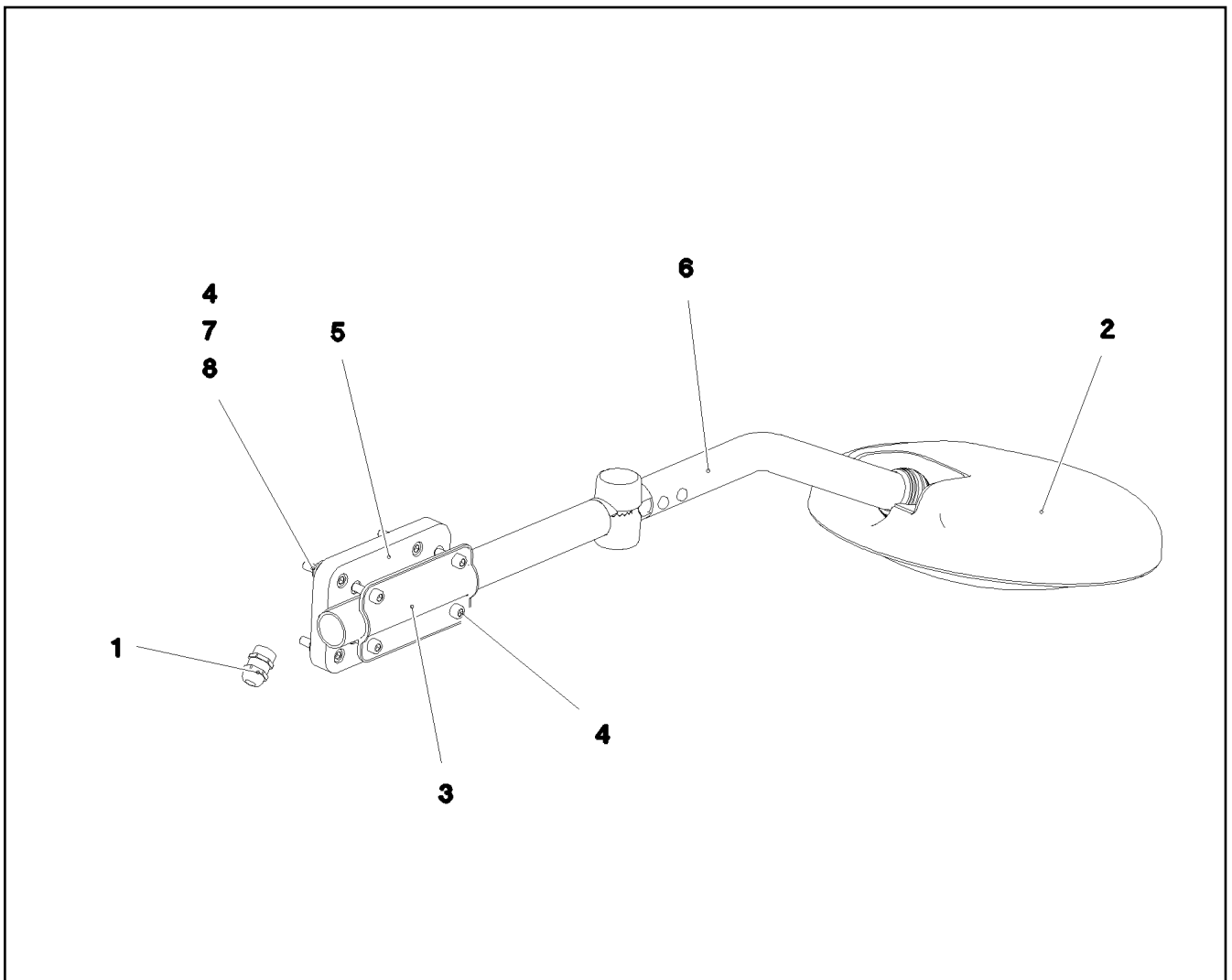
Les numéros indiqués sur les flexibles correspondent aux repères de la nomenclature des flexibles.

Los números indicados en los flexibles corresponden a las posiciones de la lista de flexibles.


Нанесенные на шлангах номера соответствуют позициям в перечне.




Pos.	Item	Quantity	Description	Bezeichnung
460	962065808	1	HOSE CPL. HPC 4X6200	SCHLAUCH KPL.
461	968698708	1	HOSE CPL. HPC 4X1600	SCHLAUCH KPL.
462	965567808	1	HOSE CPL. HPC 4X5700	SCHLAUCH KPL.
463	920983508	1	HOSE CPL. HPC 4X4900	SCHLAUCH KPL.
464	968698908	1	HOSE CPL. HPC 4X1600	SCHLAUCH KPL.
465	928861808	1	HOSE CPL. HPC 4X2800	SCHLAUCH KPL.
466	929321108	1	HOSE CPL. HPC 4X2500	SCHLAUCH KPL.
467	929324308	1	HOSE CPL. HPC 4X5500	SCHLAUCH KPL.
468	963927308	1	HOSE CPL. HPC 4X4600	SCHLAUCH KPL.
469	929728208	1	HOSE CPL. HPC 4X500	SCHLAUCH KPL.
470	928769208	1	HOSE CPL. HPC 4X2150	SCHLAUCH KPL.
471	928861508	2	HOSE CPL. HPC 4X400	SCHLAUCH KPL.
472	928887708	1	HOSE CPL. HPC 4X3600	SCHLAUCH KPL.
473	928885008	1	HOSE CPL. HPC 4X5600	SCHLAUCH KPL.



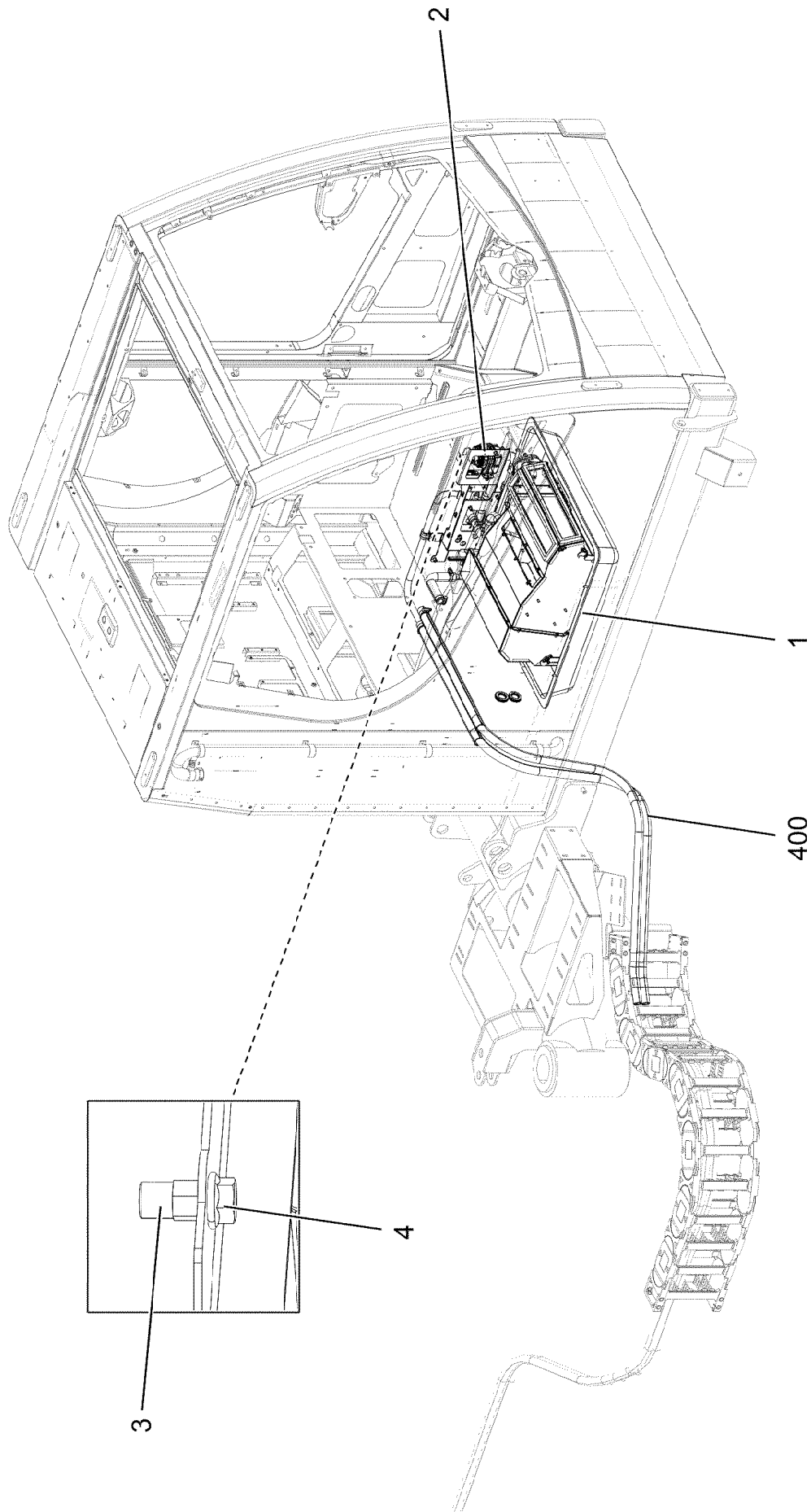
Pos.	Item	Quantity	Description	Bezeichnung
1	10334039	1	CABLE GLAND M16X1,5/9 MS	KABELVERSCHRAUBUNG
2	10336285	1	FRONT MIRROR 259	FRONTSPIEGEL
3	10336327	1	SHEET BRACKET 62X117 ST	BLECHKLEMMME
4	11820284	8	SOCKET HEAD SCREW ISO 4762 M6X30 8.8	ZYLINDERSCHRAUBE
5	975573808	1	RETAINER 150X86X15 PA6G SCHWARZ	AUFNAHME
6	97088147	1	TUBE 28.0X590 E235+N RAL 9005	ROHR
7	10197764	4	HEX NUT ISO 4032 M6 10 ZNNI-480H SPF	SECHSKANTMUTTER
8	421801708	4	WASHER ISO 7093-1 6 200HV-A2	SCHEIBE

Pos.	Item	Quantity	Description	Bezeichnung
2	613301908	1	CHARGER 110V 24V8A SPF	LADEGERAET
(1)	10299987	1	TEMPERATURE SENSOR	TEMPERATURFUEHLER
3	967919108	1	EL.CHARGER F.BATTERY	ELEKTRIK BATTERIELADEGER
(10)	967919208	1	WIRING HARNESS W620	KABELSTRANG
4	964837908	1	ADD-ON PARTS LADEGERAET ⇒  597	ANBAUTEILE
5	97060078	1	SIGN 35X15 LEXEDGE II	SCHILD

22.6.2022	etk_en_de_098282 LR 11000	 596
LIEBHERR	CHARGER F.BATTERY BATTERIE LADEEINHEIT	917081908

Pos.	Item	Quantity	Description	Bezeichnung
21	12102694	4	SERRATED LOCK WASHER DIN 6798 A 6.4	FAECHERSCHEIBE
22	10197764	8	HEX NUT ISO 4032 M6 10 ZNNI-480H SPF	SECHSKANTMUTTER
23	10197771	12	WASHER ISO 7089 6 200HV ZNNI-480H SPF	SCHEIBE
24	10197836	4	HEX SCREW ISO 4017 M6X25 8.8 ZNNI-480	SECHSKANTSCHRAUBE
31	10876387	1	HEX SCREW M5X16 10.9 480H SPF	SECHSKANTSCHRAUBE
32	425220808	1	SERRATED LOCK WASHER DIN 6798 J 5.3	FAECHERSCHEIBE
33	10197808	2	WASHER ISO 7089 5 200HV ZNNI-480H	SCHEIBE
34	10875620	2	HEX NUT ISO 4032 M5 8 480H SPF	SECHSKANTMUTTER

22.6.2022	etk_en_de_098282 LR 11000	597
LIEBHERR	ADD-ON PARTS ANBAUTEILE	964837908



22.6.2022
172575



LIEBHERR


etk_en_de_098282 LR 11000

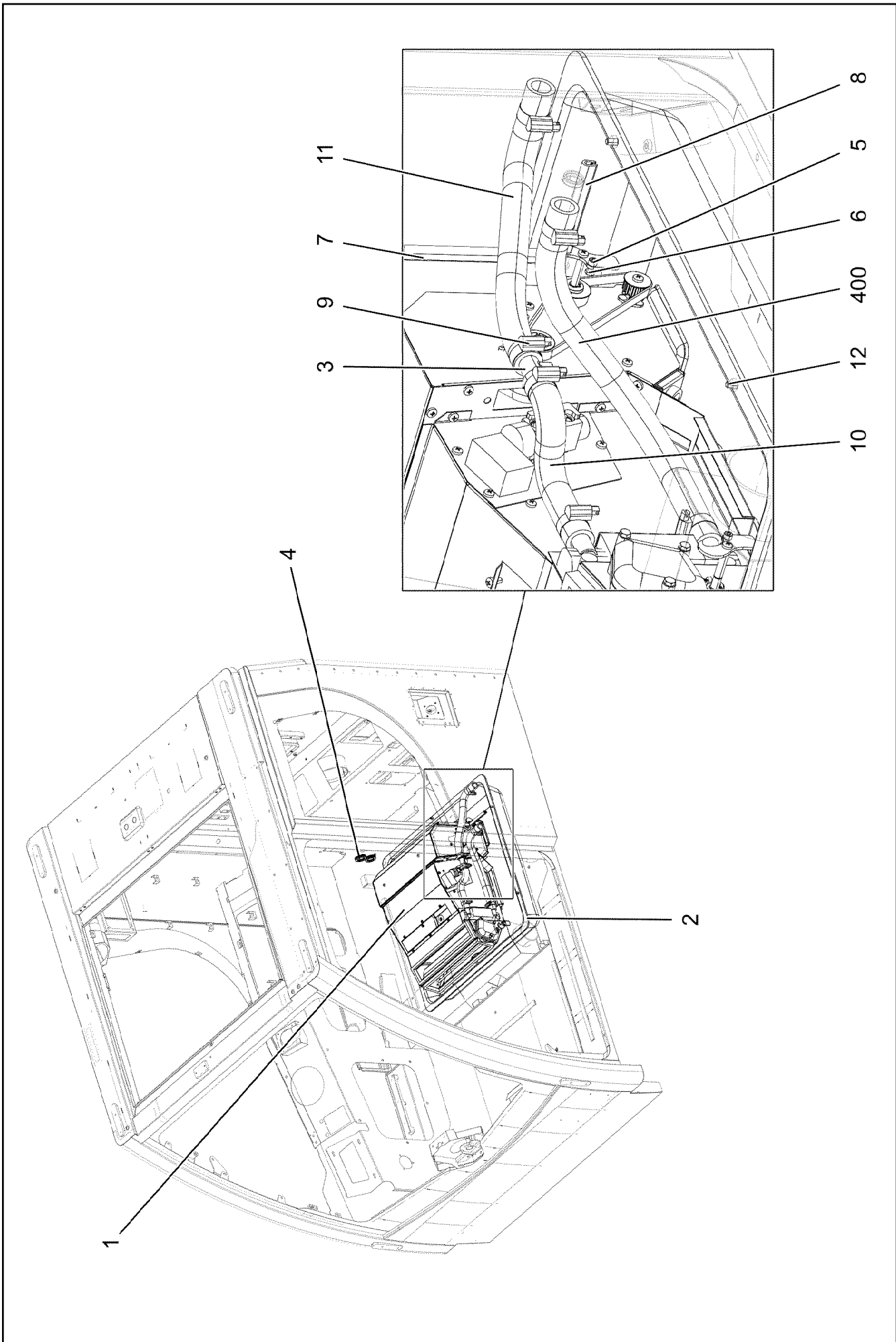
CLIMA-HEATING INSTALLATION
HEIZKLIMAGERAET EINBAU

598 (1/2)

91000492

Pos.	Item	Quantity	Description	Bezeichnung
1	96060497	1	CLIMA-HEATING INSTALLATION ⇒  600	HEIZKLIMAGERAET EINBAU
2	96060604	1	VALVE PLATE, PRE-ASSEMBLED ⇒  604	VENTILPLATTE VORM.
3	10042593	5	BLIND RIVET NUT M6 K=1,5-3,5 ST CR6-FRE	BLINDNIETMUTTER
4	11840297	5	HEX SCREW EN 1665 M6X16 8.8 480H SPF	SECHSKANTSCHRAUBE
400	96060774	1	HOSE LINES	SCHLAUCHLEITUNGEN
(2240)	96060775	1	HOSE CPL. CONTI-KWS 20X15000	SCHLAUCH KPL.
(2241)	96060775	1	HOSE CPL. CONTI-KWS 20X15000	SCHLAUCH KPL.

22.6.2022	etk_en_de_098282 LR 11000	 599 (2/2)
LIEBHERR	CLIMA-HEATING INSTALLATION HEIZKLIMAGERAET EINBAU	91000492



22.6.2022
172174


LIEBHERR


etk_en_de_098282 LR 11000

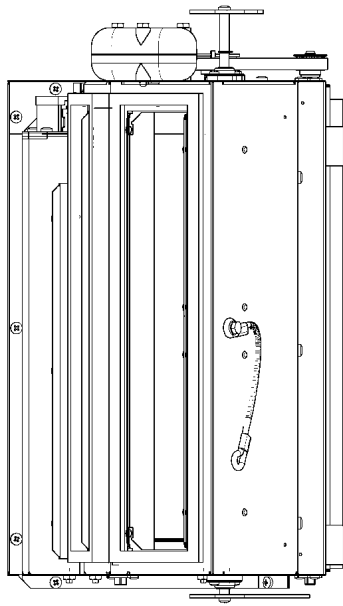
CLIMA-HEATING INSTALLATION
HEIZKLIMAGERAET EINBAU

600 (1/2)

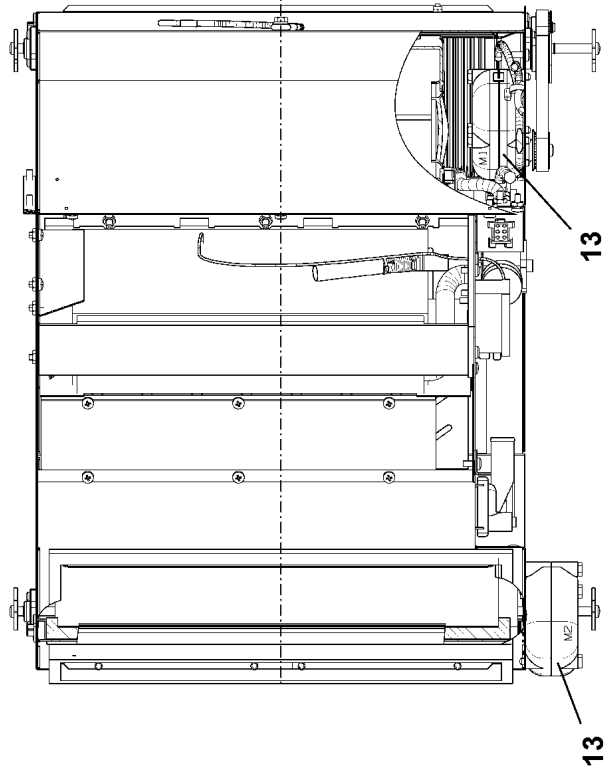
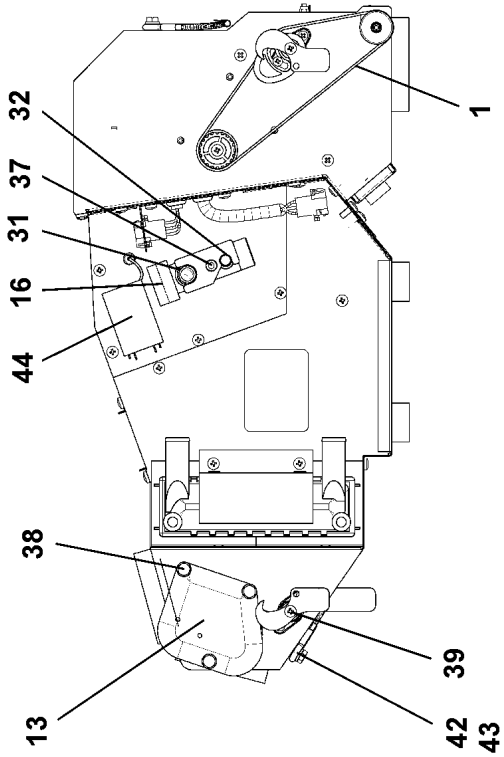
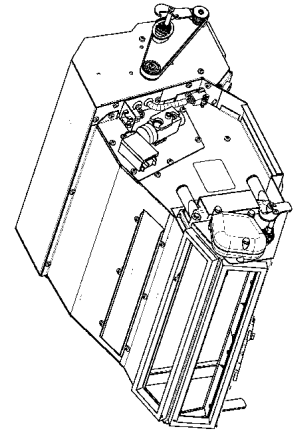
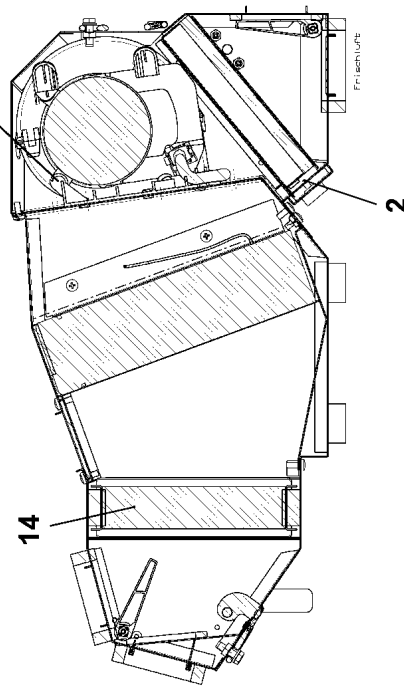
96060497

Pos.	Item	Quantity	Description	Bezeichnung
1	10228112	1	AIR CONDITIONING UNIT 24V ⇒  602	HEIZKLIMAGERAET
2	977358208	1	COVER ABS SPF	DECKEL
3	97042155	1	PIPE SOCKET GSCK45	ROHRSTUTZEN
4	553027808	2	DIAPHRAGM SOCKET 29/37/44	MEMBRANTUELLE
5	11690042	2	SOCKET HEAD SCREW ISO 4762 M5X12 8.8	ZYLINDERSCHRAUBE
6	511001708	2	HEX NUT ISO 4035 M5 04	SECHSKANTMUTTER
7	262104008	0.16	EDGE PROTECTION 1-4X14,5X10	KANTENSCHUTZ
8	262104008	0.105	EDGE PROTECTION 1-4X14,5X10	KANTENSCHUTZ
9	11118077	4	HOSE CLAMP 21/16-27/12 W3	SCHLAUCHSCHELLE
10	97134042	1	FORM HOSE DN20 X4.5 B SPF	FORMSCHLAUCH
11	97151028	1	FORM HOSE DN20 X4.5 B SPF	FORMSCHLAUCH
12	10875468	5	BUTTON HEAD SCREW AEHNL.ISO 7380-2	HALBRUNDKOPFSCHRAUBE
400	96060598	1	HOSE LINES	SCHLAUCHLEITUNGEN
(2832)	96030743	1	HOSE CPL. CONTI KWS 20X500	SCHLAUCH KPL.

22.6.2022	etk_en_de_098282 LR 11000	 601 (2/2)
LIEBHERR	CLIMA-HEATING INSTALLATION HEIZKLIMAGERAET EINBAU	96060497



900



22.6.2022
059010

LIEBHERR

etk_en_de_098282 LR 11000

AIR CONDITIONING UNIT
HEIZKLIMAGERÄT

602 (1/2)

10228112

Pos.	Item	Quantity	Description	Bezeichnung
1	11211480	1	TOOTHED BELT 12T5X445	ZAHNRIEMEN
2	11083438	1	FILTER	FILTER
13	10287301	2	SERVOMOTOR 0,0024KW24V SPF	STELLMOTOR
14	10801858	1	HEAT EXCHANGER ALU	WAERMETAUSCHER
15	10874825	1	EVAPORATOR	VERDAMPFER
16	7622478	1	VALVE	VENTIL
31	515710608	1	O-RING ARP 568 14X1,78 NBR90	O-RING
32	510760408	1	O-RING ARP 568 10,82X1,78 NBR90	O-RING
37	12203070	2	SOCKET HEAD SCREW ISO 4762 M5X40 8.8	ZYLINDERSCHRAUBE
38	12203634	3	SOCKET HEAD SCREW ISO 4762 M6X50 8.8	ZYLINDERSCHRAUBE
39	12219804	4	PAN-HEAD SCREW ISO 7045 M4X10 4.8 480	FLACHKOPFSCHRAUBE
42	11644899	1	HEX SCREW ISO 4017 M6X20 8.8 480H SPF	SECHSKANTSCHRAUBE
43	10197771	2	WASHER ISO 7089 6 200HV ZNNI-480H SPF	SCHEIBE
44	571867708	1	THERMOSTAT	THERMOSTAT
61	591064608	1	COVER	DECKEL
900	10330586	1	BLOWER	GEBLAESE

22.6.2022

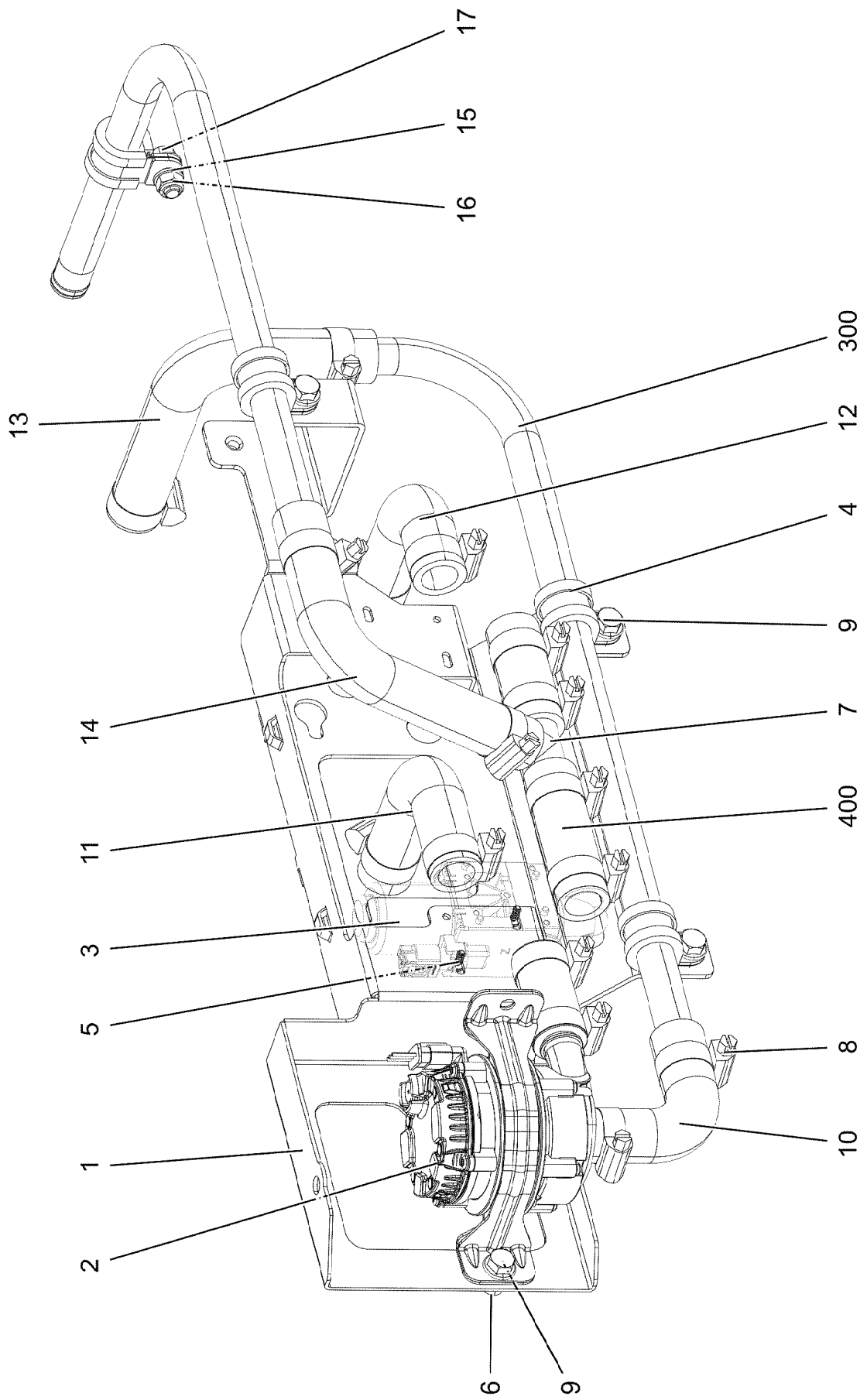
etk_en_de_098282 LR 11000

603 (2/2)

LIEBHERR

AIR CONDITIONING UNIT
HEIZKLIMAGERAET

10228112



22.6.2022
172171

LIEBHERR

etk_en_de_098282 LR 11000

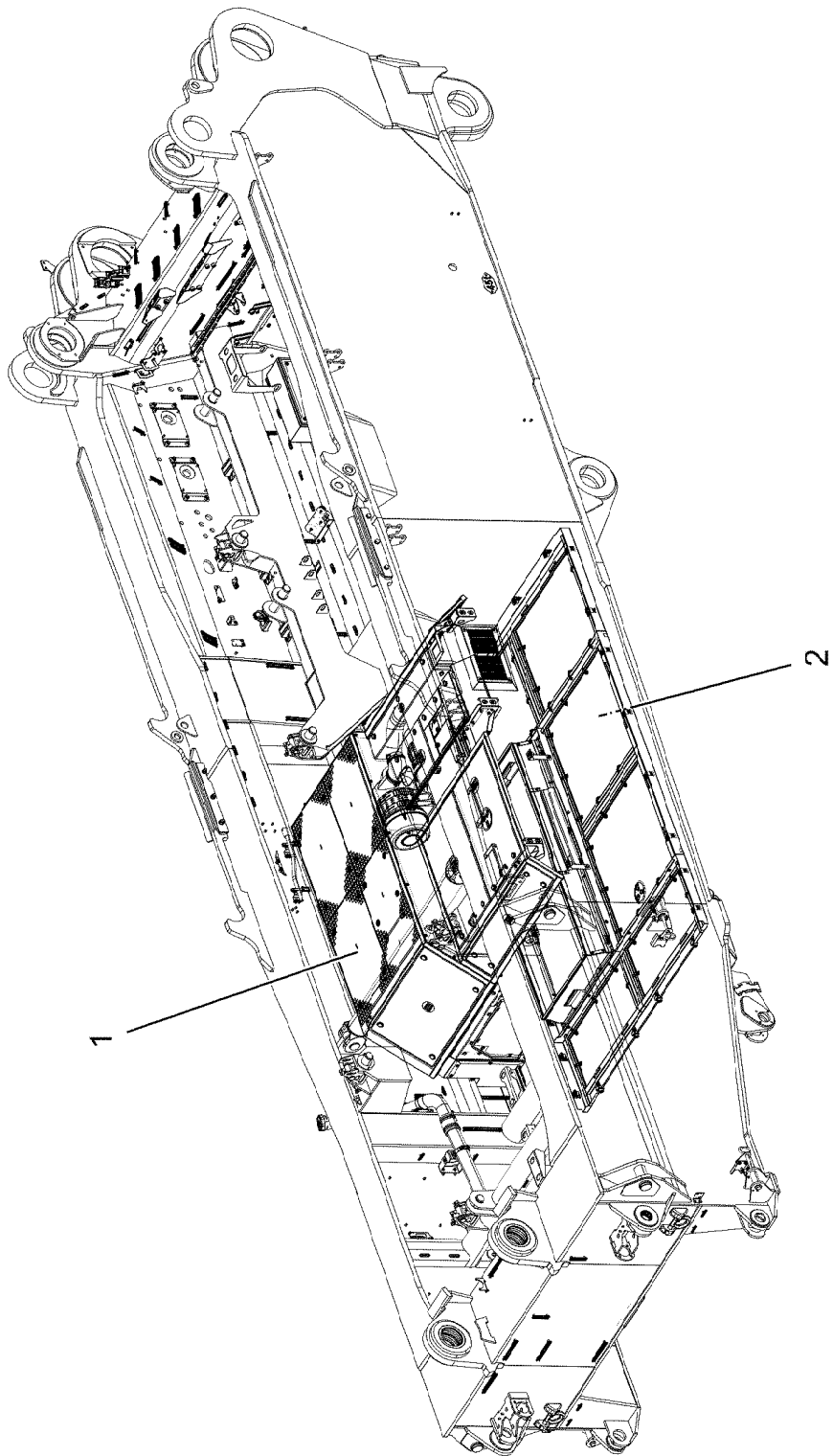
VALVE PLATE, PRE-ASSEMBLED
VENTILPLATTE VORM.

604 (1/2)

96060604

Pos.	Item	Quantity	Description	Bezeichnung
1	96060606	1	BRACKET WELDED CONST. FE//ZNNI8//CN/	KONSOLE SCHWK.
2	12105399	1	CIRCULATING PUMP	UMWÄELZPUMPE
3	10343003	1	SOLENOID VALVE	MAGNETVENTIL
4	7362665	4	CLAMP DIN 3016-1 20X20XD1 W1-2-CR	SHELLE
5	10875795	2	TALLOW-DROP SCREW 4X10 10.9 P3E	LINSENKOPFSCHRAUBE
6	10455153	2	BLIND RIVET NUT M8 K=1,0-3,0 EDELSTAHL	BLINDNIETMUTTER
7	10872612	1	TEE 20X20 L=90	T-STUECK
8	11118077	8	HOSE CLAMP 21/16-27/12 W3	SCHLAUCHSHELLE
9	11656992	5	HEX SCREW EN 1665 M8X16 8.8 480H SPF	SECHSKANTSCHRAUBE
10	97133944	1	FORM HOSE DN20 X4.5 B SPF	FORMSCHLAUCH
11	97138005	1	FORM HOSE DN20 X4.5 B SPF	FORMSCHLAUCH
12	97138005	1	FORM HOSE DN20 X4.5 B SPF	FORMSCHLAUCH
13	97138005	1	FORM HOSE DN20 X4.5 B SPF	FORMSCHLAUCH
14	97138005	1	FORM HOSE DN20 X4.5 B SPF	FORMSCHLAUCH
15	12103465	1	WASHER ISO 7089 8 300HV ZNNI-480H SPF	SCHEIBE
16	10875614	1	HEX NUT DIN 985 M8 8 480H SPF	SECHSKANTMUTTER
17	11657219	1	HEX SCREW EN 1665 M8X20 8.8 480H SPF	SECHSKANTSCHRAUBE
300	96060633	1	PIPELINES	ROHRLEITUNGEN
(150)	96060641	1	PIPE COMPL. 20X1,5X594,2 sicke20x1.5 - sick	ROHR KPL.
(151)	96060656	1	PIPE COMPL. 20X1,5X584,2 sicke20x1.5 - sick	ROHR KPL.
400	96060605	1	HOSE LINES	SCHLAUCHLEITUNGEN
(2800)	96063229	1	HOSE CPL. CONTI-KWS 20X90	SCHLAUCH KPL.
(2801)	96063228	1	HOSE CPL. CONTI-KWS 20X70	SCHLAUCH KPL.
(2802)	96032893	1	HOSE CPL. CONTI KWS 20X60	SCHLAUCH KPL.

22.6.2022	etk_en_de_098282 LR 11000	605 (2/2)
LIEBHERR	VALVE PLATE, PRE-ASSEMBLED VENTILPLATTE VORM.	96060604



22.6.2022
004918

LIEBHERR


etk_en_de_098282 LR 11000

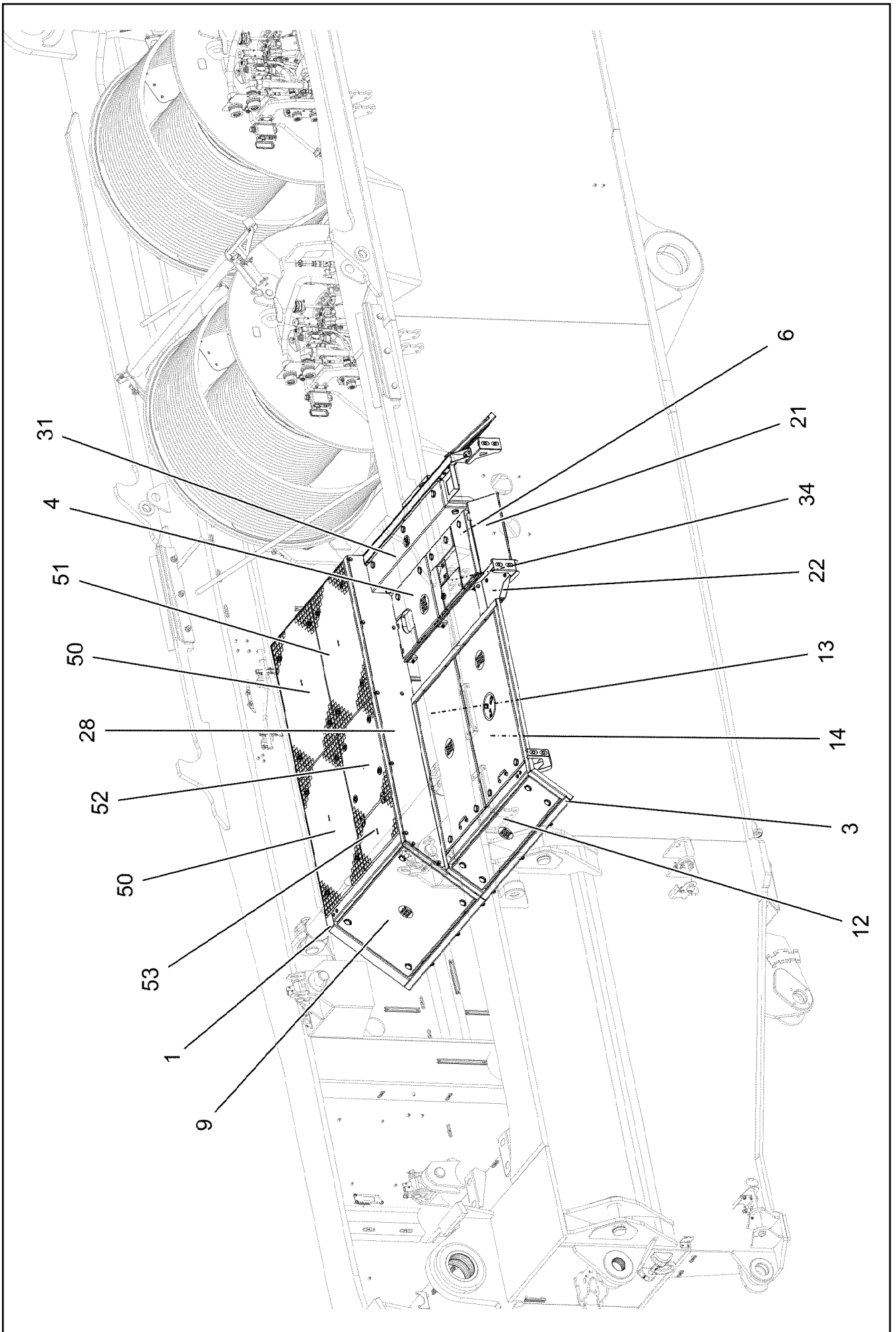
SOUND DAMPING
GERAEUSCHDAEMMUNG

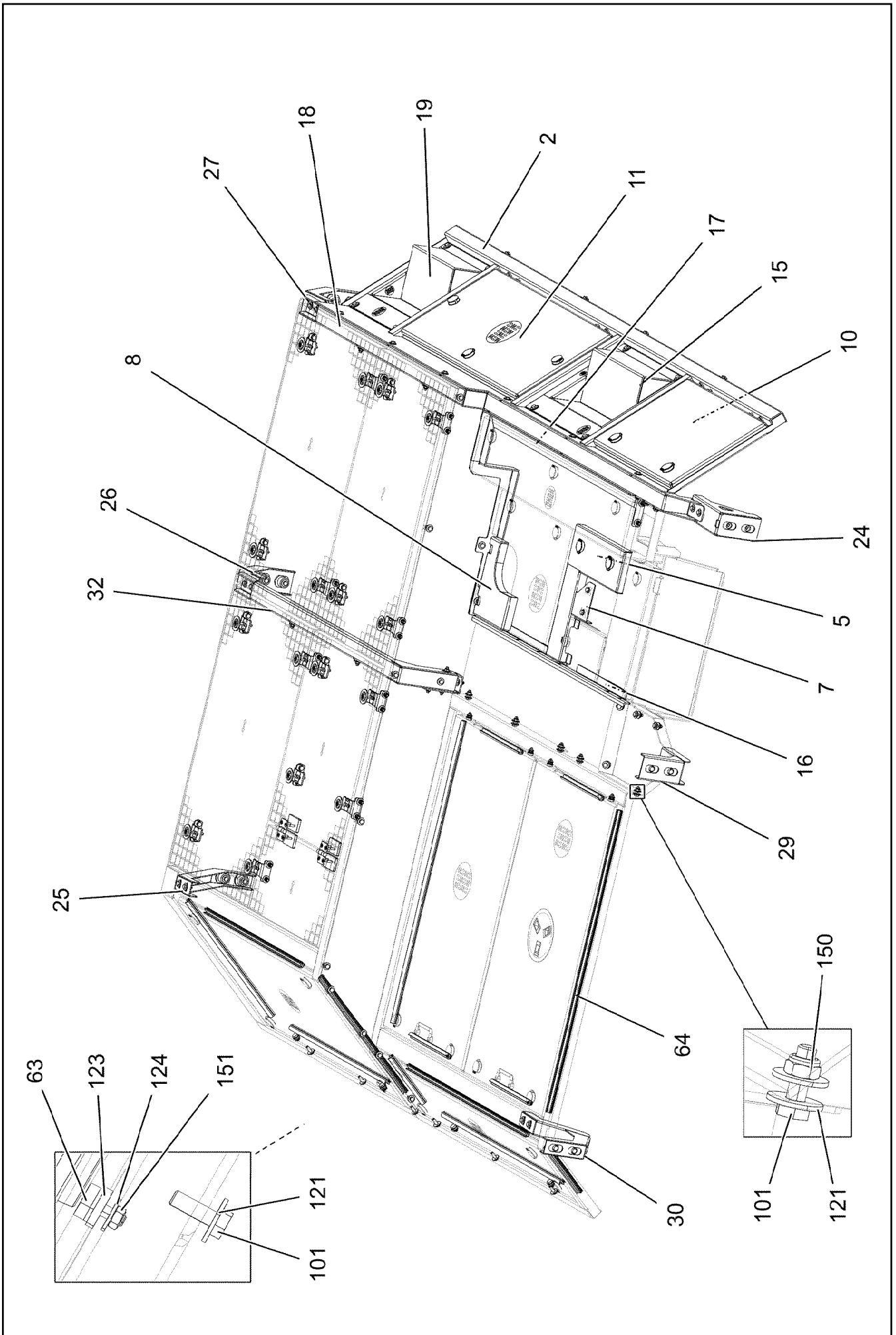
606 (1/2)

919140408

Pos.	Item	Quantity	Description	Bezeichnung
1	96034154	1	SOUND DAMPING ABOVE ⇒  608	GERAEUSCHDAEMMUNG OBEN
2	969443908	1	SOUND DAMPING DOWN ⇒  623	GERAEUSCHDAEMMUNG UNTE

22.6.2022	etk_en_de_098282 LR 11000	 607 (2/2)
LIEBHERR	SOUND DAMPING GERAEUSCHDAEMMUNG	919140408





22.6.2022
004922

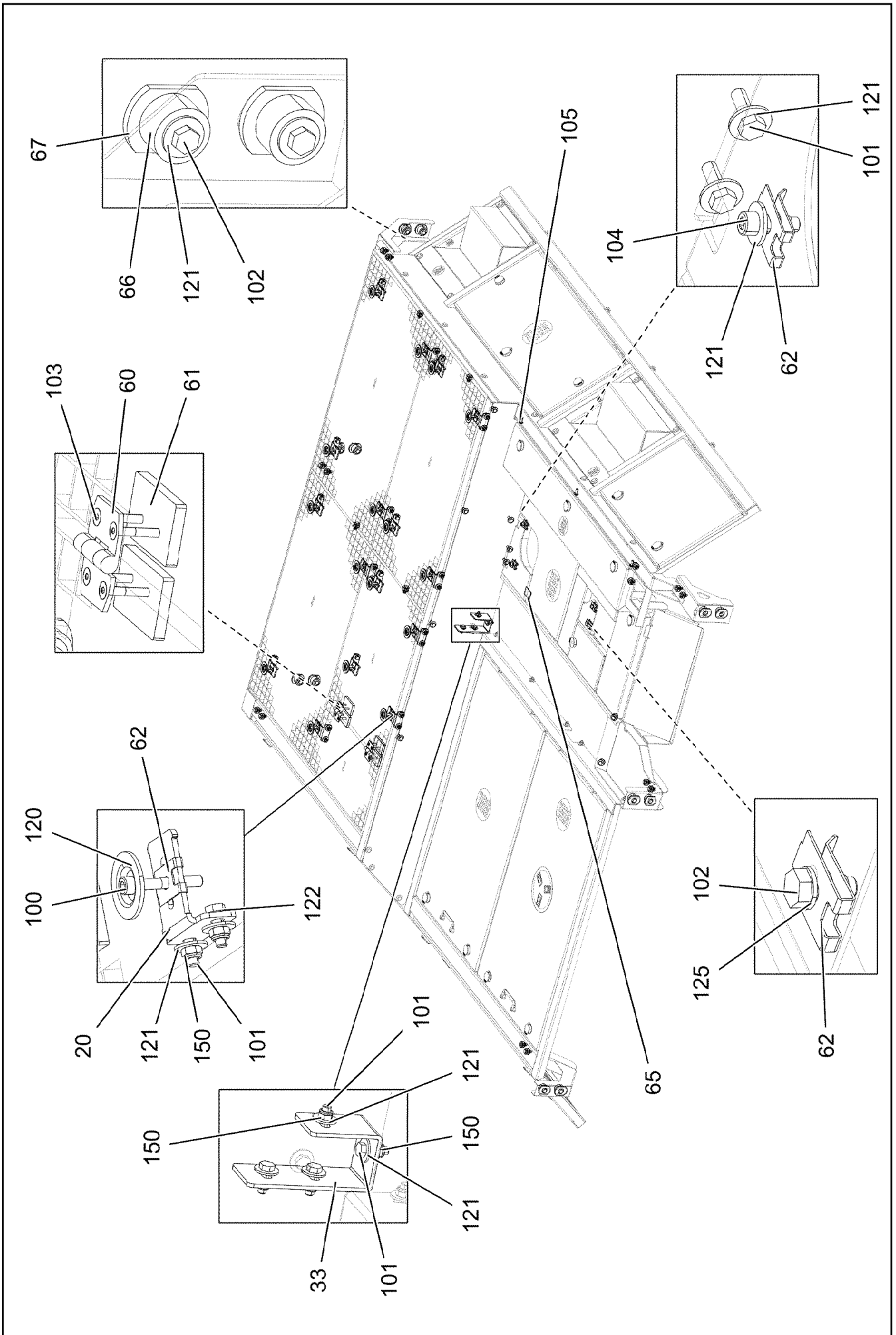
LIEBHERR

etk_en_de_098282 LR 11000

SOUND DAMPING ABOVE
GERAEUSCHDAEMMUNG OBEN

609 (2/5)

96034154



22.6.2022
004923

LIEBHERR

etk_en_de_098282 LR 11000

SOUND DAMPING ABOVE
GERAEUSCHDAEMMUNG OBEN


▣ 610 (3/5)

96034154

Pos.	Item	Quantity	Description	Bezeichnung
1	96034162	1	FRAME WELDED	RAHMEN SCHWK.
2	969052608	1	FRAME WELDED	RAHMEN SCHWK.
3	968308608	1	FRAME WELDED	RAHMEN SCHWK.
4	969118108	1	COVER COMPL. ⇒  613	DECKEL KPL.
5	96038209	1	COVER COMPL. ⇒  614	DECKEL KPL.
6	96038293	1	COVER COMPL. ⇒  616	DECKEL KPL.
7	97123083	1	PLATE 2.5X241X209 ALMG3 H111 SPF	BLECH
8	968309208	1	COVER WELDED SPF	DECKEL SCHWK.
9	968316908	1	COVER COMPL.	DECKEL KPL.
(1)	97039028	1	PLATE 5X1117X627 ALMG3 H114	BLECH
(2)	704256608	4	HOUSING GD-ZN SW GEPULVERT	GEHAEUSE
(3)	704253408	4	ACTUATION SPIKE GD-ZN SW GEPULVERT	BETAETIGUNGSDORN
(4)	704254808	4	DUST CAP POLYETHYLEN SCHWARZ	STAUBKAPPE
(5)	704256708	4	TONGUE	ZUNGE
(6)	704274808	4	O-RING 12X2 NBR70	O-RING
10	969054708	1	COVER COMPL. ⇒  618	DECKEL KPL.
11	969056008	1	COVER COMPL. ⇒  619	DECKEL KPL.
12	968318108	1	COVER COMPL.	DECKEL KPL.
(1)	97039051	1	PLATE 5X1310X325 ALMG3 H114	BLECH
(2)	704256608	4	HOUSING GD-ZN SW GEPULVERT	GEHAEUSE
(3)	704253408	4	ACTUATION SPIKE GD-ZN SW GEPULVERT	BETAETIGUNGSDORN
(4)	704254808	4	DUST CAP POLYETHYLEN SCHWARZ	STAUBKAPPE
(5)	704256708	4	TONGUE	ZUNGE
(6)	704274808	4	O-RING 12X2 NBR70	O-RING
13	969427208	1	COVER COMPL. ⇒  620	DECKEL KPL.
14	969427308	1	COVER COMPL. ⇒  621	DECKEL KPL.
15	96000486	1	WELDMENT STEP	STUFE SCHWK.
16	969132808	1	FRAME WELDED FE//ZNNI8//CN//T0	RAHMEN SCHWK.
17	969133708	1	FRAME WELDED	RAHMEN SCHWK.
18	968318908	1	FRAME WELDED	RAHMEN SCHWK.
19	969061008	1	WELDMENT STEP	STUFE SCHWK.
20	97038532	16	PLATE 4X70X99 S315MC FE//ZNNI8//CN//T0	BLECH
21	969135408	1	PLATE WELDED	BLECH SCHWK.
22	97039044	1	PLATE 4X438X327 S315MC FE//ZNNI8//CN//T	BLECH
24	97039082	1	PLATE 3X363X377 DC01	BLECH
25	97039083	1	PLATE 3X627X291 DC01 FE//ZNNI8//CN//T0	BLECH
26	97117586	1	PLATE 3X441X317 DC01 FE//ZNNI8//CN//T0	BLECH
27	97117592	1	PLATE 3X491X320 DC01 FE//ZNNI8//CN//T0	BLECH
28	97039154	1	PLATE 4X2205X262 S315MC	BLECH
29	97041631	1	PLATE 3X200X323 DC01 FE//ZNNI8//CN//T0	BLECH
30	97041632	1	PLATE 3X328X593 DC01 FE//ZNNI8//CN//T0	BLECH
31	969130008	1	COVER COMPL.	DECKEL KPL.
(1)	97053136	1	PLATE 5X1191X410 ALMG3 H114	BLECH
(8)	704253308	5	HOUSING GD-ZN SW GEPULVERT	GEHAEUSE
(9)	704253408	5	ACTUATION SPIKE GD-ZN SW GEPULVERT	BETAETIGUNGSDORN
(10)	704254808	5	DUST CAP POLYETHYLEN SCHWARZ	STAUBKAPPE
(11)	704256208	5	TONGUE	ZUNGE
(12)	704274808	5	O-RING 12X2 NBR70	O-RING
32	97065612	1	PLATE 4X476X1496 S315MC	BLECH
33	97065613	1	PLATE 4X251X50 S315MC FE//ZNNI8//CN//T	BLECH
34	96044249	1	COVER COMPL. ⇒  622	DECKEL KPL.
50	97117739	2	GRIDIRON T950X600X30/3 S235JR T ZN K	GITTERROST-P

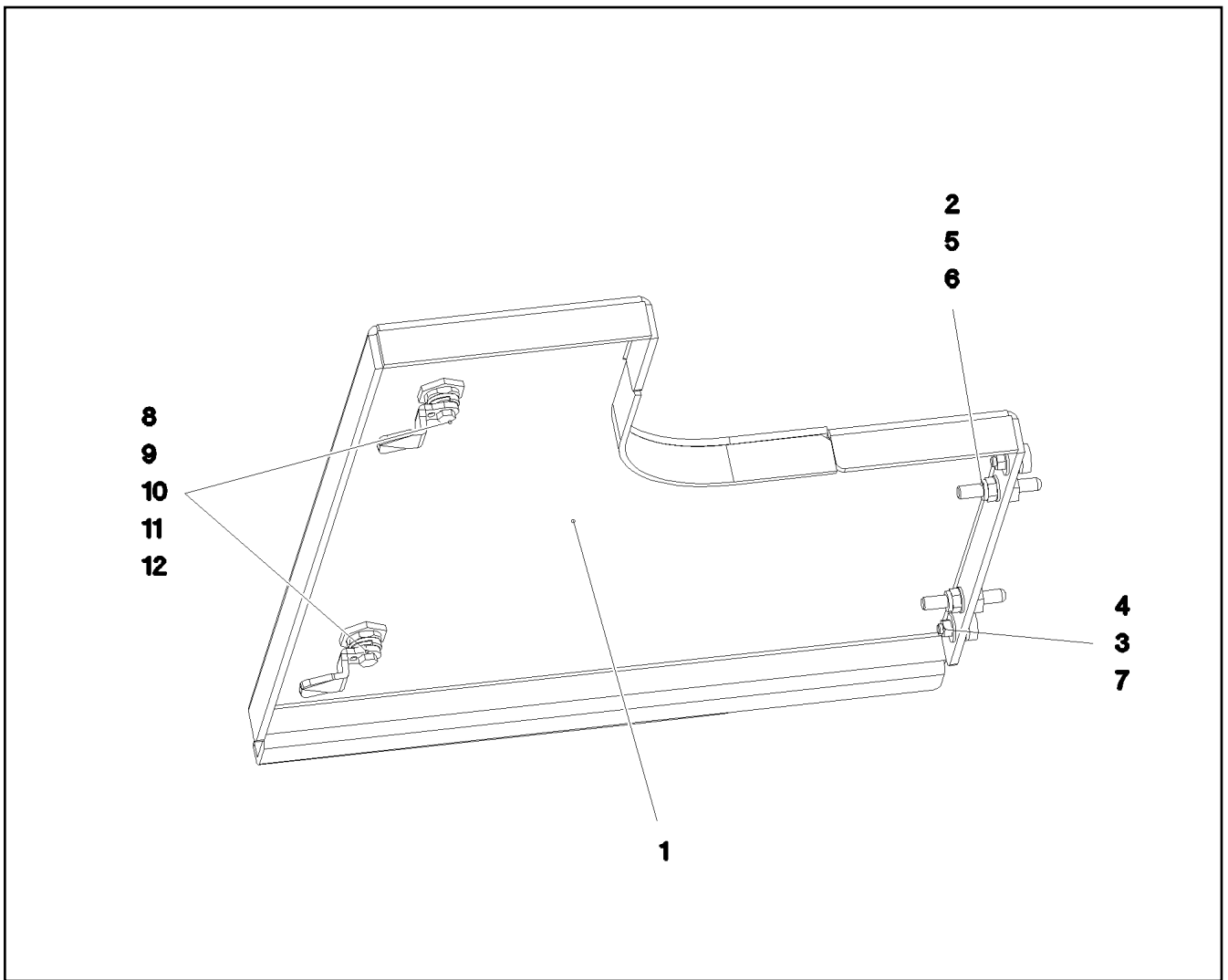
22.6.2022

etk_en_de_098282 LR 11000

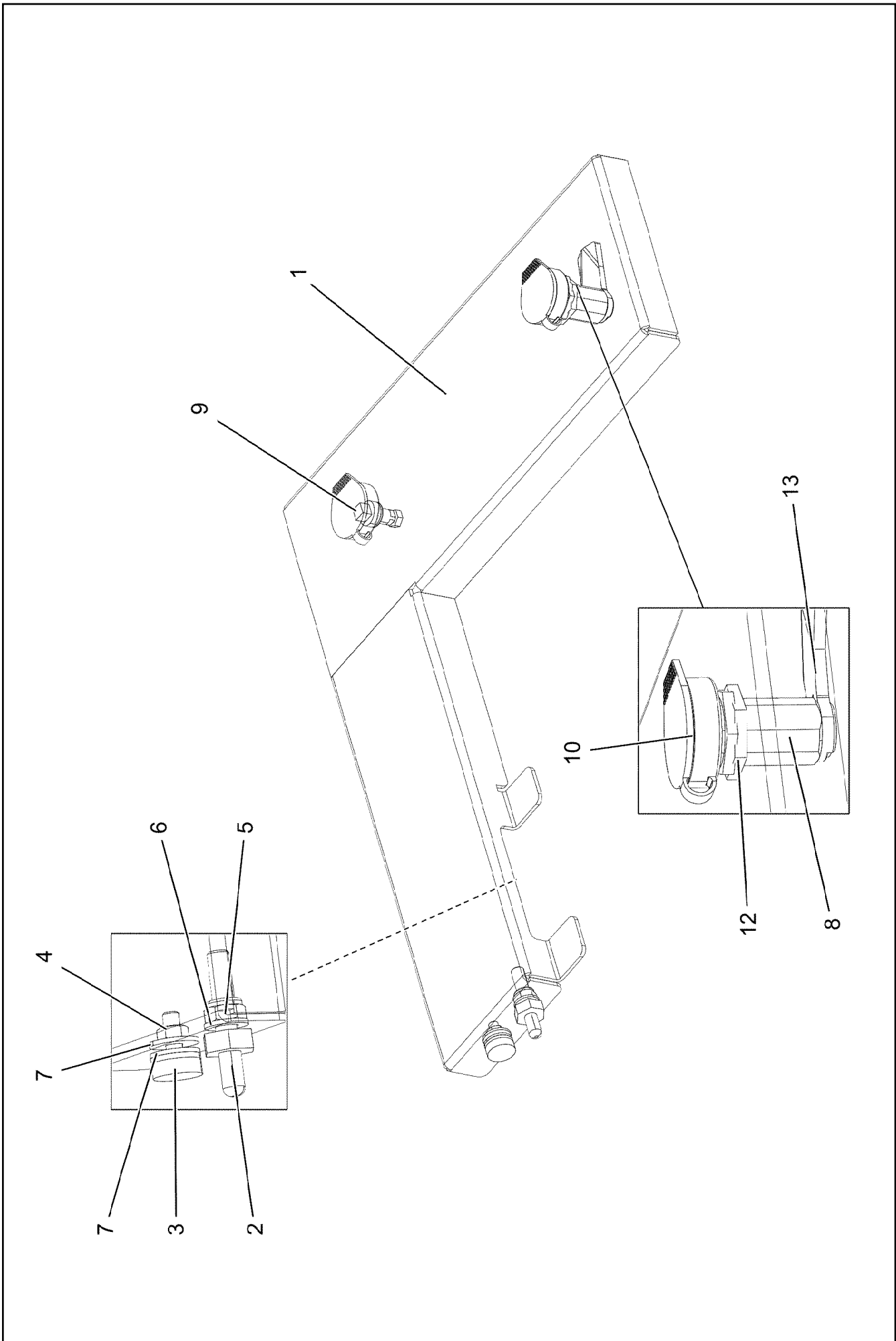
 611 (4/5)**LIEBHERR**SOUND DAMPING ABOVE
GERAEUSCHDAEMMUNG OBEN

96034154

Pos.	Item	Quantity	Description	Bezeichnung
51	97117740	1	GRIDIRON T950X520X30/3 S235JR T ZN K	GITTERROST-P
52	97117741	1	GRIDIRON T650X520X30/3 S235JR T ZN K	GITTERROST-P
53	97117742	1	GRIDIRON T285X520X30/3 S235JR T ZN K	GITTERROST-P
60	704228108	2	HINGE 35X35X50/180° ST FE//ZN12//B	SCHARNIER
61	97042535	4	THREADED PLATE 8X75X45 S355MC FE//ZN	GEWINDEPLATTE
62	12100332	20	SHEET METAL NUT M8 480H SPF	BLECHMUTTER
63	726616708	12	MEGI BUFFER 18X7,5	MEGIPUFFER
64	591507808	15	SEALING PROFILE 1-4X14,5X10	DICHTPROFIL
65	262201608	0.05	STRIPE 32X1,5 PERBUNAN65	STREIFEN
66	978787708	12	SLEEVE 33.0X19 FE//ZNNI8//CN//T0	HUELSE
67	974803608	12	WASHER 5X38X48 S700MC FLZN SPF	SCHEIBE
100	10875570	16	SOCKET HEAD SCREW ISO 4762 M8X55 8.8	ZYLINDERSCHRAUBE
101	10197831	105	HEX SCREW ISO 4017 M8X25 8.8 ZNNI-480	SECHSKANTSCHRAUBE
102	11651767	14	HEX SCREW ISO 4017 M8X20 8.8 480H SPF	SECHSKANTSCHRAUBE
103	10181421	8	COUNTERSUNK SCREW ISO 10642 M6X40	SENKSCHRAUBE
104	10875599	2	SOCKET HEAD SCREW ISO 4762 M8X25 8.8	ZYLINDERSCHRAUBE
105	10875471	3	BUTTON HEAD SCREW AEHNL.ISO 7380-2	HALBRUNDKOPFSCHRAUBE
120	10100621	16	DISH MOUNTING	TELLERBEFESTIGUNG
121	11140469	154	WASHER ISO 7093-1 8 200HV 480H SPF	SCHEIBE
122	12103465	32	WASHER ISO 7089 8 300HV ZNNI-480H SPF	SCHEIBE
123	11840501	8	WASHER DIN 7349 8,4 200HV 480H SPF	SCHEIBE
124	10875648	16	WASHER ISO 7093-1 6 200HV 480H SPF	SCHEIBE
125	420060705	2	WASHER ISO 7089 8 200HV-A2	SCHEIBE
150	10875614	60	HEX NUT DIN 985 M8 8 480H SPF	SECHSKANTMUTTER
151	10197764	12	HEX NUT ISO 4032 M6 10 ZNNI-480H SPF	SECHSKANTMUTTER



Pos.	Item	Quantity	Description	Bezeichnung
1	969118408	1	COVER WELDED	DECKEL SCHWK.
2	409710908	2	CARRYING BOLT M8	STUETZSCHRAUBE
3	726616708	2	MEGI BUFFER 18X7,5	MEGIPUFFER
4	10197764	2	HEX NUT ISO 4032 M6 10 ZNNI-480H SPF	SECHSKANTMUTTER
5	10875614	2	HEX NUT DIN 985 M8 8 480H SPF	SECHSKANTMUTTER
6	12103465	2	WASHER ISO 7089 8 300HV ZNNI-480H SPF	SCHEIBE
7	10875648	4	WASHER ISO 7093-1 6 200HV 480H SPF	SCHEIBE
8	704256608	2	HOUSING GD-ZN SW GEPULVERT	GEHAEUSE
9	704253408	2	ACTUATION SPIKE GD-ZN SW GEPULVERT	BETAETIGUNGSDORN
10	704254808	2	DUST CAP POLYETHYLEN SCHWARZ	STAUBKAPPE
11	704253808	2	TONGUE	ZUNGE
12	704274808	2	O-RING 12X2 NBR70	O-RING



22.6.2022
004924

LIEBHERR

etk_en_de_098282 LR 11000

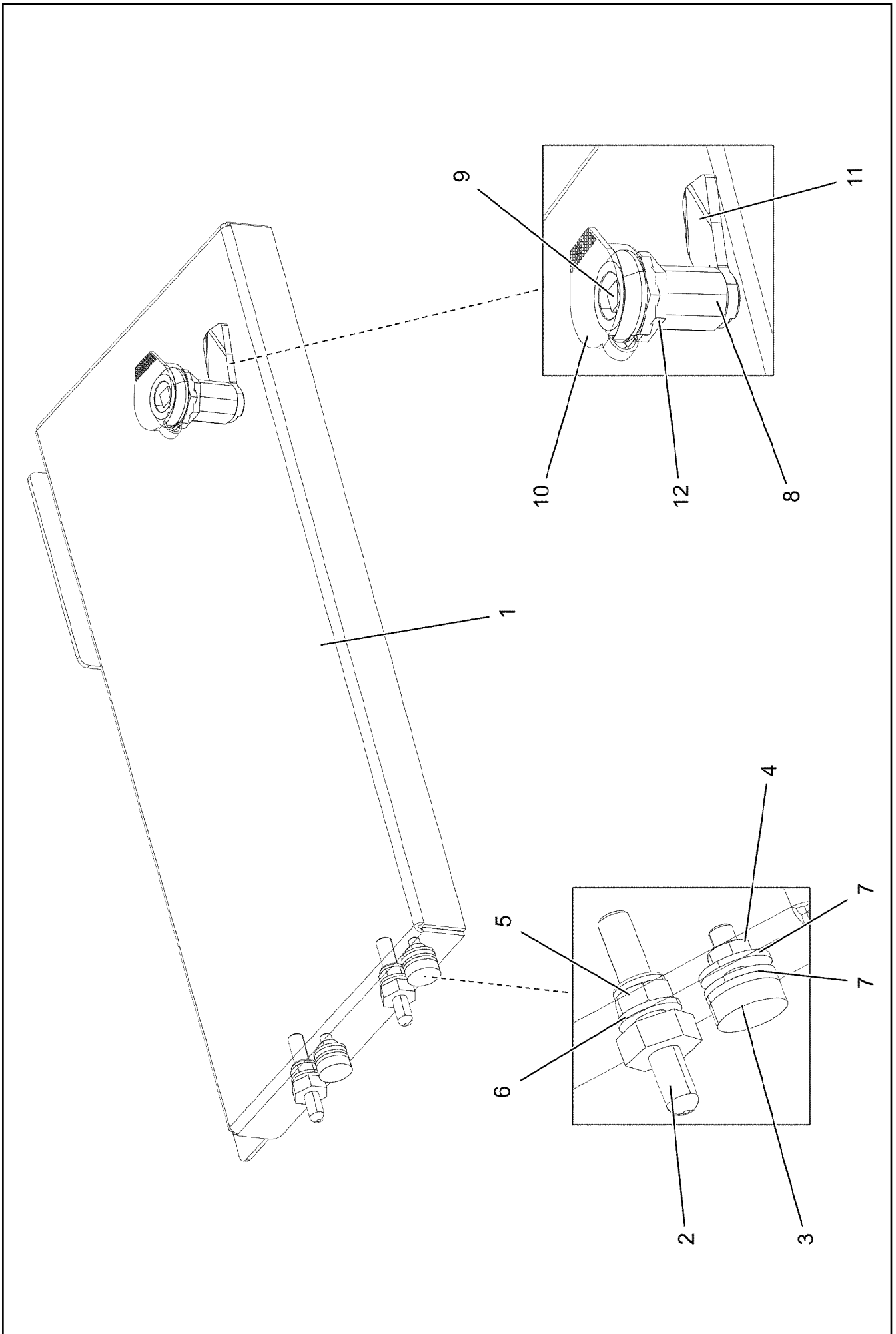
COVER COMPL.
DECKEL KPL.

614 (1/2)

96038209

Pos.	Item	Quantity	Description	Bezeichnung
1	97122916	1	PLATE 2.5X866X193 ALMG3 H111 SPF	BLECH
2	409710908	1	CARRYING BOLT M8	STUETZSCHRAUBE
3	726616708	1	MEGI BUFFER 18X7,5	MEGIPUFFER
4	10197764	1	HEX NUT ISO 4032 M6 10 ZNNI-480H SPF	SECHSKANTMUTTER
5	10875614	1	HEX NUT DIN 985 M8 8 480H SPF	SECHSKANTMUTTER
6	12103465	1	WASHER ISO 7089 8 300HV ZNNI-480H SPF	SCHEIBE
7	10875648	2	WASHER ISO 7093-1 6 200HV 480H SPF	SCHEIBE
8	704274708	2	HOUSING GD-ZN SW GEPULVERT	GEHAEUSE
9	704253408	2	ACTUATION SPIKE GD-ZN SW GEPULVERT	BETAETIGUNGSDORN
10	704254808	2	DUST CAP POLYETHYLEN SCHWARZ	STAUBKAPPE
12	704274808	2	O-RING 12X2 NBR70	O-RING
13	704253508	2	TONGUE	ZUNGE

22.6.2022	etk_en_de_098282 LR 11000	<input type="checkbox"/> 615 (2/2)
LIEBHERR	COVER COMPL. DECKEL KPL.	96038209



22.6.2022
004925
LIEBHERR


etk_en_de_098282 LR 11000
COVER COMPL.
DECKEL KPL.

616 (1/2)
96038293

Pos.	Item	Quantity	Description	Bezeichnung
1	97122976	1	PLATE 2.5X499X292 ALMG3 H111 SPF	BLECH
2	409710908	2	CARRYING BOLT M8	STUETZSCHRAUBE
3	726616708	2	MEGI BUFFER 18X7,5	MEGIPUFFER
4	10197764	2	HEX NUT ISO 4032 M6 10 ZNNI-480H SPF	SECHSKANTMUTTER
5	10875614	2	HEX NUT DIN 985 M8 8 480H SPF	SECHSKANTMUTTER
6	12103465	2	WASHER ISO 7089 8 300HV ZNNI-480H SPF	SCHEIBE
7	10875648	4	WASHER ISO 7093-1 6 200HV 480H SPF	SCHEIBE
8	704274708	1	HOUSING GD-ZN SW GEPULVERT	GEHAEUSE
9	704253408	1	ACTUATION SPIKE GD-ZN SW GEPULVERT	BETAETIGUNGSDORN
10	704254808	1	DUST CAP POLYETHYLEN SCHWARZ	STAUBKAPPE
11	704253508	1	TONGUE	ZUNGE
12	704274808	1	O-RING 12X2 NBR70	O-RING

22.6.2022

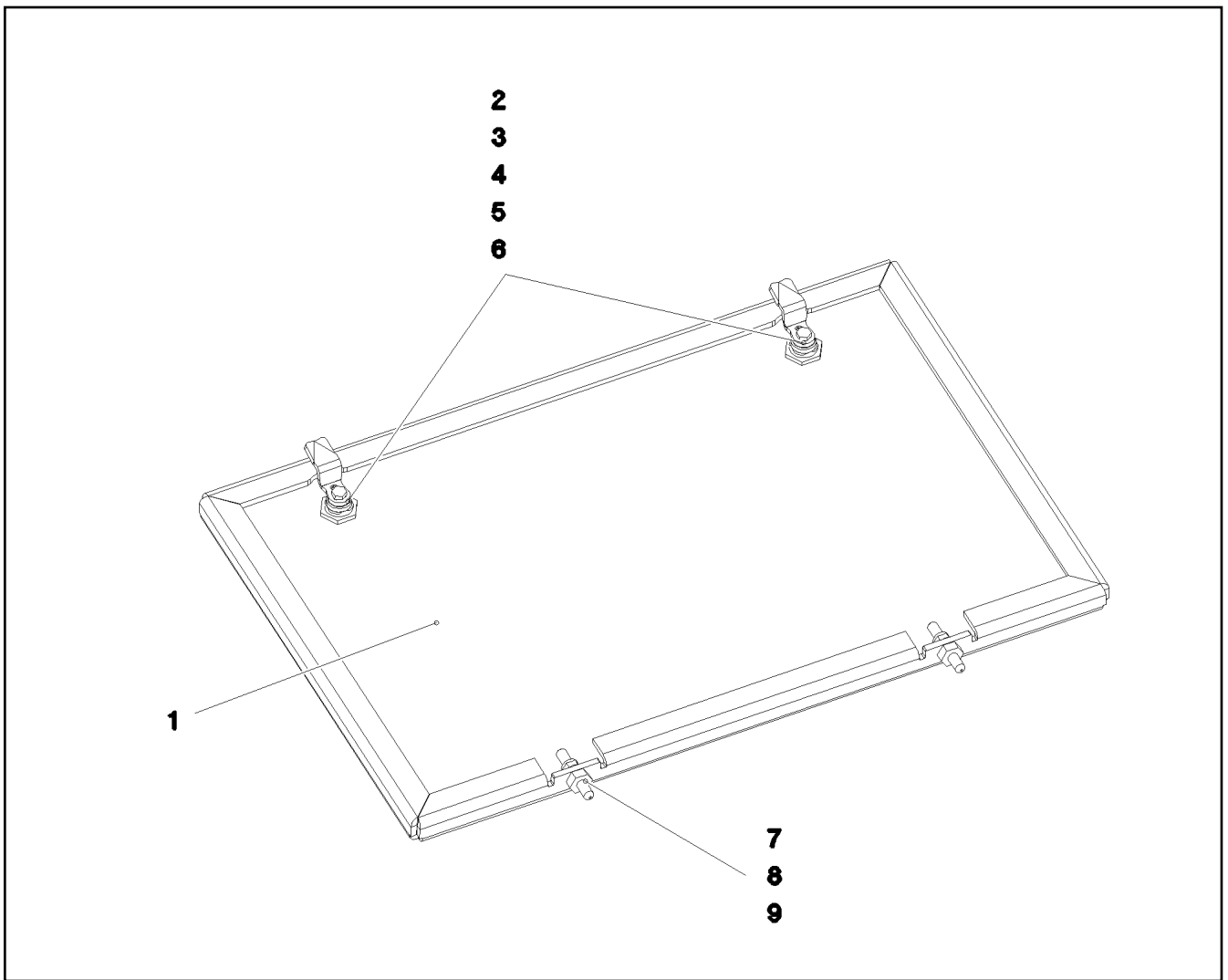
etk_en_de_098282 LR 11000

 617 (2/2)

LIEBHERR

COVER COMPL.
DECKEL KPL.

96038293



Pos.	Item	Quantity	Description	Bezeichnung
1	97052001	1	PLATE 5X661X451 ALMG3 H114	BLECH
2	704253308	2	HOUSING GD-ZN SW GEPULVERT	GEHAEUSE
3	704253408	2	ACTUATION SPIKE GD-ZN SW GEPULVERT	BETAETIGUNGSDORN
4	704254808	2	DUST CAP POLYETHYLEN SCHWARZ	STAUBKAPPE
5	704256208	2	TONGUE	ZUNGE
6	704274808	2	O-RING 12X2 NBR70	O-RING
7	409710908	2	CARRYING BOLT M8	STUETZSCHRAUBE
8	10875614	2	HEX NUT DIN 985 M8 8 480H SPF	SECHSKANTMUTTER
9	12103465	2	WASHER ISO 7089 8 300HV ZNNI-480H SPF	SCHEIBE

22.6.2022
081655

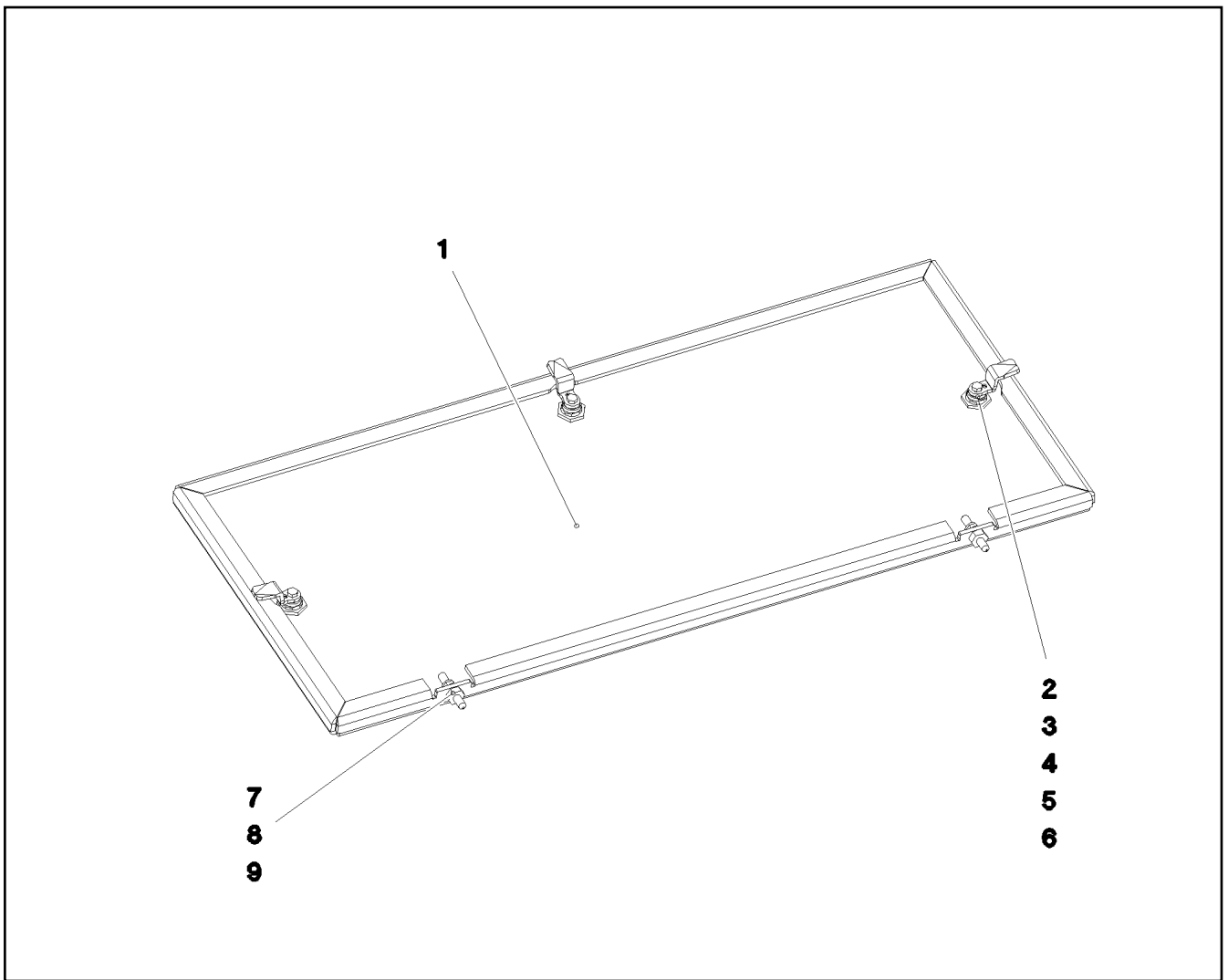
LIEBHERR

etk_en_de_098282 LR 11000

COVER COMPL.
DECKEL KPL.

618

969054708



Pos.	Item	Quantity	Description	Bezeichnung
1	97052023	1	PLATE 5X953X451 ALMG3 H114	BLECH
2	704253308	3	HOUSING GD-ZN SW GEPULVERT	GEHAEUSE
3	704253408	3	ACTUATION SPIKE GD-ZN SW GEPULVERT	BETAETIGUNGSDORN
4	704254808	3	DUST CAP POLYETHYLEN SCHWARZ	STAUBKAPPE
5	704256208	3	TONGUE	ZUNGE
6	704274808	3	O-RING 12X2 NBR70	O-RING
7	409710908	2	CARRYING BOLT M8	STUETZSCHRAUBE
8	10875614	2	HEX NUT DIN 985 M8 8 480H SPF	SECHSKANTMUTTER
9	12103465	2	WASHER ISO 7089 8 300HV ZNNI-480H SPF	SCHEIBE

22.6.2022
081656

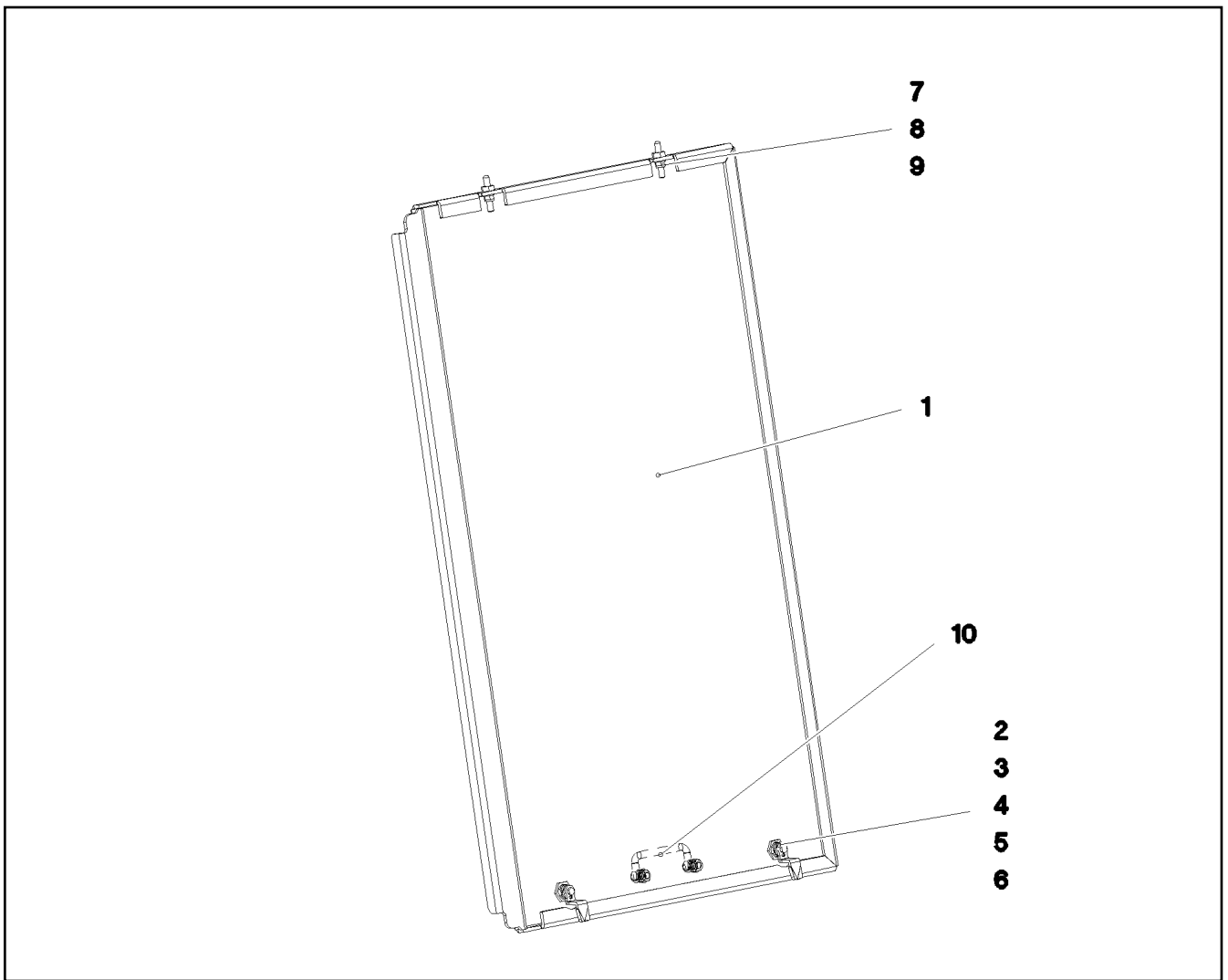
LIEBHERR

etk_en_de_098282 LR 11000

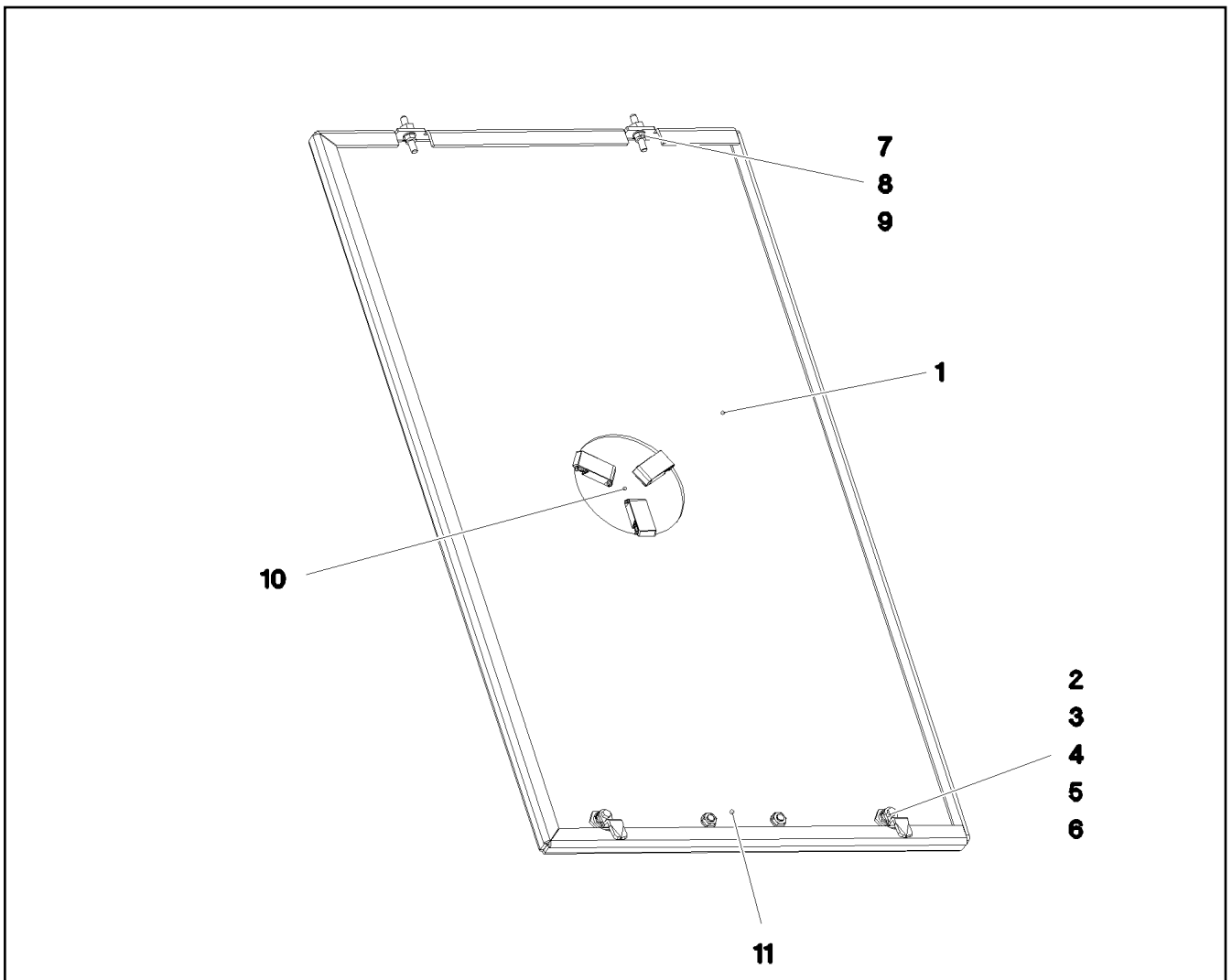
COVER COMPL.
DECKEL KPL.

619

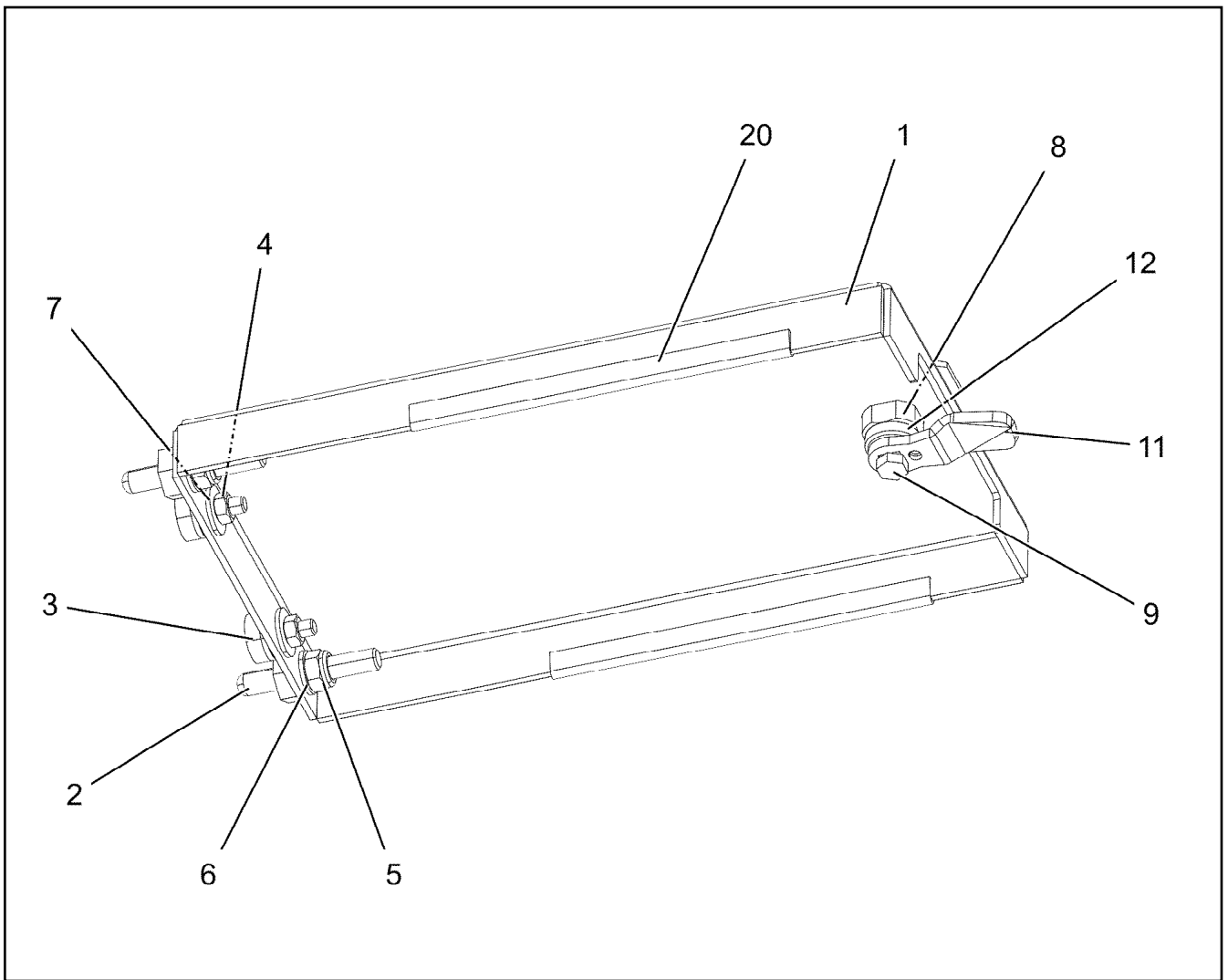
969056008



Pos.	Item	Quantity	Description	Bezeichnung
1	97057321	1	PLATE 5X1131X717 ALMG3 H114	BLECH
2	704253308	2	HOUSING GD-ZN SW GEPULVERT	GEHAEUSE
3	704253408	2	ACTUATION SPIKE GD-ZN SW GEPULVERT	BETAETIGUNGSDORN
4	704254808	2	DUST CAP POLYETHYLEN SCHWARZ	STAUBKAPPE
5	704255308	2	TONGUE	ZUNGE
6	704274808	2	O-RING 12X2 NBR70	O-RING
7	409710908	2	CARRYING BOLT M8	STUETZSCHRAUBE
8	10875614	2	HEX NUT DIN 985 M8 8 480H SPF	SECHSKANTMUTTER
9	12103465	2	WASHER ISO 7089 8 300HV ZNNI-480H SPF	SCHEIBE
10	10222677	1	POIGNEE 118X18X43	KLAPPGRIFF

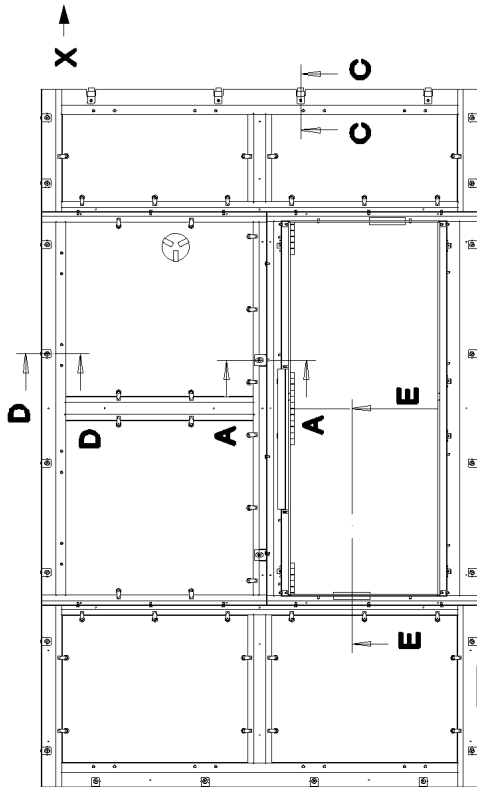
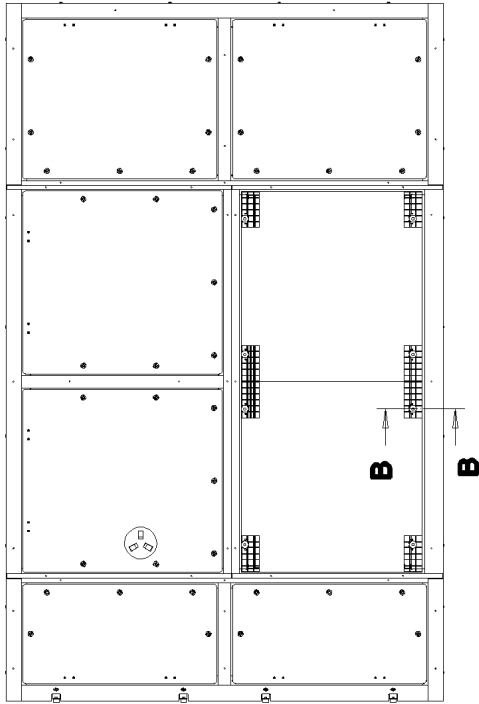


Pos.	Item	Quantity	Description	Bezeichnung
	1	1	PLATE 5X1131X657 ALMG3 H114	BLECH
	2	2	HOUSING GD-ZN SW GEPULVERT	GEHAEUSE
	3	2	ACTUATION SPIKE GD-ZN SW GEPULVERT	BETAETIGUNGSDORN
	4	2	DUST CAP POLYETHYLEN SCHWARZ	STAUBKAPPE
	5	2	TONGUE	ZUNGE
	6	2	O-RING 12X2 NBR70	O-RING
	7	2	CARRYING BOLT M8	STUETZSCHRAUBE
	8	2	HEX NUT DIN 985 M8 8 480H SPF	SECHSKANTMUTTER
	9	2	WASHER ISO 7089 8 300HV ZNNI-480H SPF	SCHEIBE
	10	1	COVER COMPL.	DECKEL KPL.
	(1)	1	PLATE 1X176X176 X5CRNI18-10	BLECH
	(2)	3	SNAP LOCK ABS	SCHNAPPVERSCHLUSS
	11	1	POIGNEE 118X18X43	KLAPPGRIFF

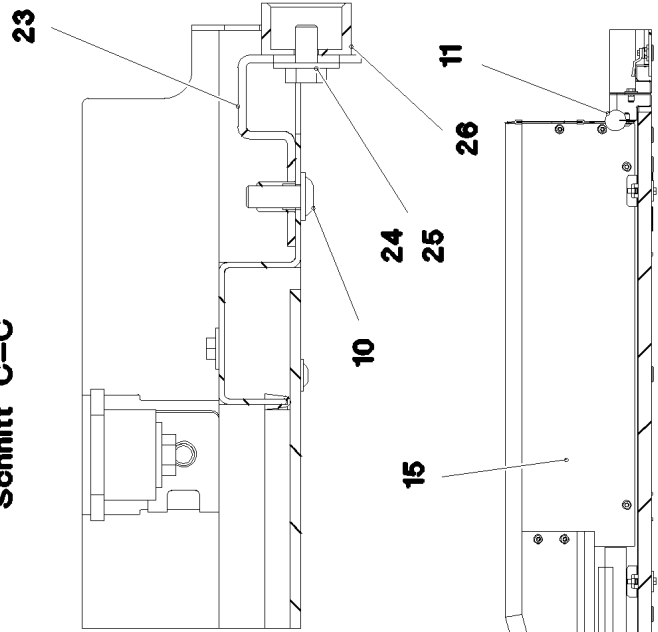


Pos.	Item	Quantity	Description	Bezeichnung
1	97130205	1	PLATE 2.5X197X313 ALMG3 H111 SPF	BLECH
2	409710908	2	CARRYING BOLT M8	STUETZSCHRAUBE
3	726616708	2	MEGI BUFFER 18X7,5	MEGIPUFFER
4	10197764	2	HEX NUT ISO 4032 M6 10 ZNNI-480H SPF	SECHSKANTMUTTER
5	10875614	2	HEX NUT DIN 985 M8 8 480H SPF	SECHSKANTMUTTER
6	12103465	2	WASHER ISO 7089 8 300HV ZNNI-480H SPF	SCHEIBE
7	10875648	4	WASHER ISO 7093-1 6 200HV 480H SPF	SCHEIBE
8	704253308	1	HOUSING GD-ZN SW GEPULVERT	GEHAEUSE
9	704253408	1	ACTUATION SPIKE GD-ZN SW GEPULVERT	BETAETIGUNGSDORN
11	704253508	1	TONGUE	ZUNGE
12	704274808	1	O-RING 12X2 NBR70	O-RING
20	262103908	0.3	EDGE PROTECTION 1-2X9,5X6,5	KANTENSCHUTZ

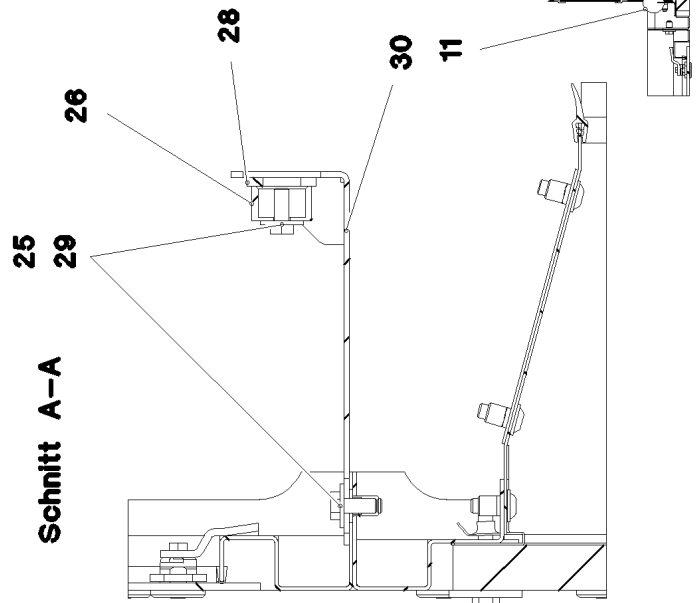
Ansicht X



Schnitt C-C



Schnitt E-E



22.6.2022
081662

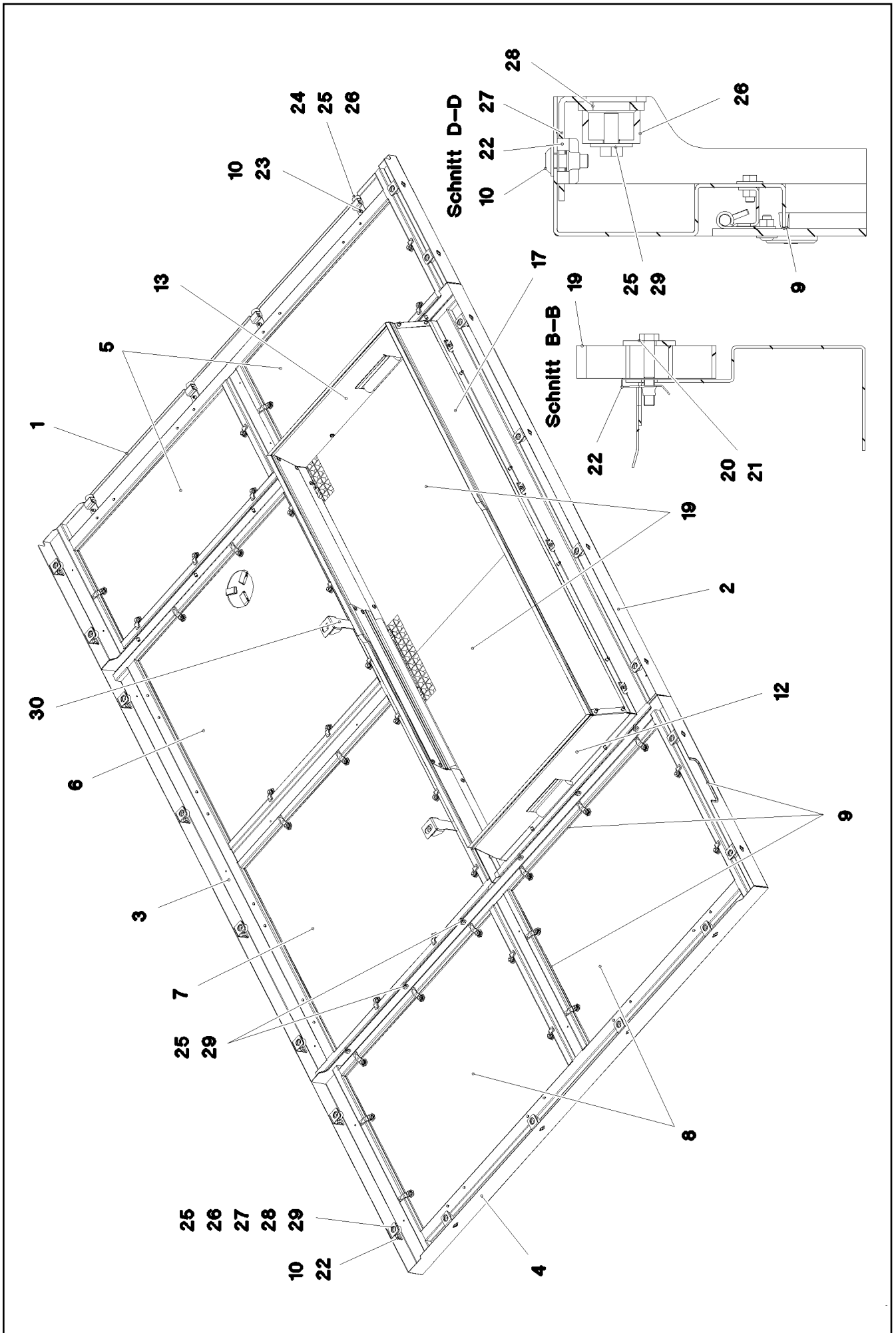
LIEBHERR

etk_en_de_098282 LR 11000

SOUND DAMPING DOWN
GERAEUSCHDAEMMUNG UNTEN

623 (1/3)

969443908



22.6.2022
081663


LIEBHERR

etk_en_de_098282 LR 11000

SOUND DAMPING DOWN
GERAEUSCHDAEMMUNG UNTEN


624 (2/3)

969443908

Pos.	Item	Quantity	Description	Bezeichnung
1	969448508	1	FRAME WELDED	RAHMEN SCHWK.
2	969456308	1	FRAME WELDED	RAHMEN SCHWK.
3	969465808	1	FRAME WELDED	RAHMEN SCHWK.
4	969466508	1	FRAME WELDED	RAHMEN SCHWK.
5	968255808	2	COVER PRE-ASSY. ⇒  626	DECKEL VORM.
6	968255908	1	COVER PRE-ASSY. ⇒  627	DECKEL VORM.
7	968256008	1	COVER PRE-ASSY. ⇒  628	DECKEL VORM.
8	968256108	2	COVER PRE-ASSY. ⇒  629	DECKEL VORM.
9	262103908	22	EDGE PROTECTION 1-2X9,5X6,5	KANTENSCHUTZ
10	10875471	48	BUTTON HEAD SCREW AEHNL.ISO 7380-2	HALBRUNDKOPFSCHRAUBE
11	7014524	2	CLAMPING PROFILE 40X1M PUR-HAUT	KLEMMPROFIL
12	969470408	1	SHEET CPL. FE//ZNNI8//CN//T0	BLECH KPL.
13	969470608	1	SHEET CPL. FE//ZNNI8//CN//T0	BLECH KPL.
14	969471708	1	SHEET CPL. FE//ZNNI8//CN//T0	BLECH KPL.
15	969472008	1	SHEET CPL. FE//ZNNI8//CN//T0	BLECH KPL.
16	97076122	1	PLATE 1.5X830X102 DC01 FE//ZNNI8//CN//T	BLECH
17	97058088	1	PLATE 1.5X205X2048 DC01	BLECH
18	262105308	6.5	EDGE PROTECTION 1-2,5X33X8,7	KANTENSCHUTZ
19	97037619	2	GRIDIRON T1045X993X25/3 ALU SPF	GITTERROST-P
20	11651581	8	HEX SCREW ISO 4014 M8X50 8.8 480H SPF	SECHSKANTSCHRAUBE
21	940116008	8	WASHER 4X40X40 S315MC FE//ZNNI8//CN//T	SCHEIBE
22	12100332	28	SHEET METAL NUT M8 480H SPF	BLECHMUTTER
23	967978608	4	PLATE PRE-ASS.	BLECH VORM.
24	11651612	4	HEX SCREW ISO 4017 M8X16 8.8 480H SPF	SECHSKANTSCHRAUBE
25	11140469	42	WASHER ISO 7093-1 8 200HV 480H SPF	SCHEIBE
26	978787708	26	SLEEVE 33.0X19 FE//ZNNI8//CN//T0	HUELSE
27	97038145	20	PLATE 3X44X105 DC01 FE//ZNNI8//CN//T0	BLECH
28	974803608	22	WASHER 5X38X48 S700MC FLZN SPF	SCHEIBE
29	11651767	38	HEX SCREW ISO 4017 M8X20 8.8 480H SPF	SECHSKANTSCHRAUBE
30	97058017	2	PLATE 3X265X136 S355MC FE//ZNNI8//CN//T	BLECH
31	10425409	1	INSULATING MATERIAL 20X20X2000 PUR	DAEMMSTOFF

22.6.2022

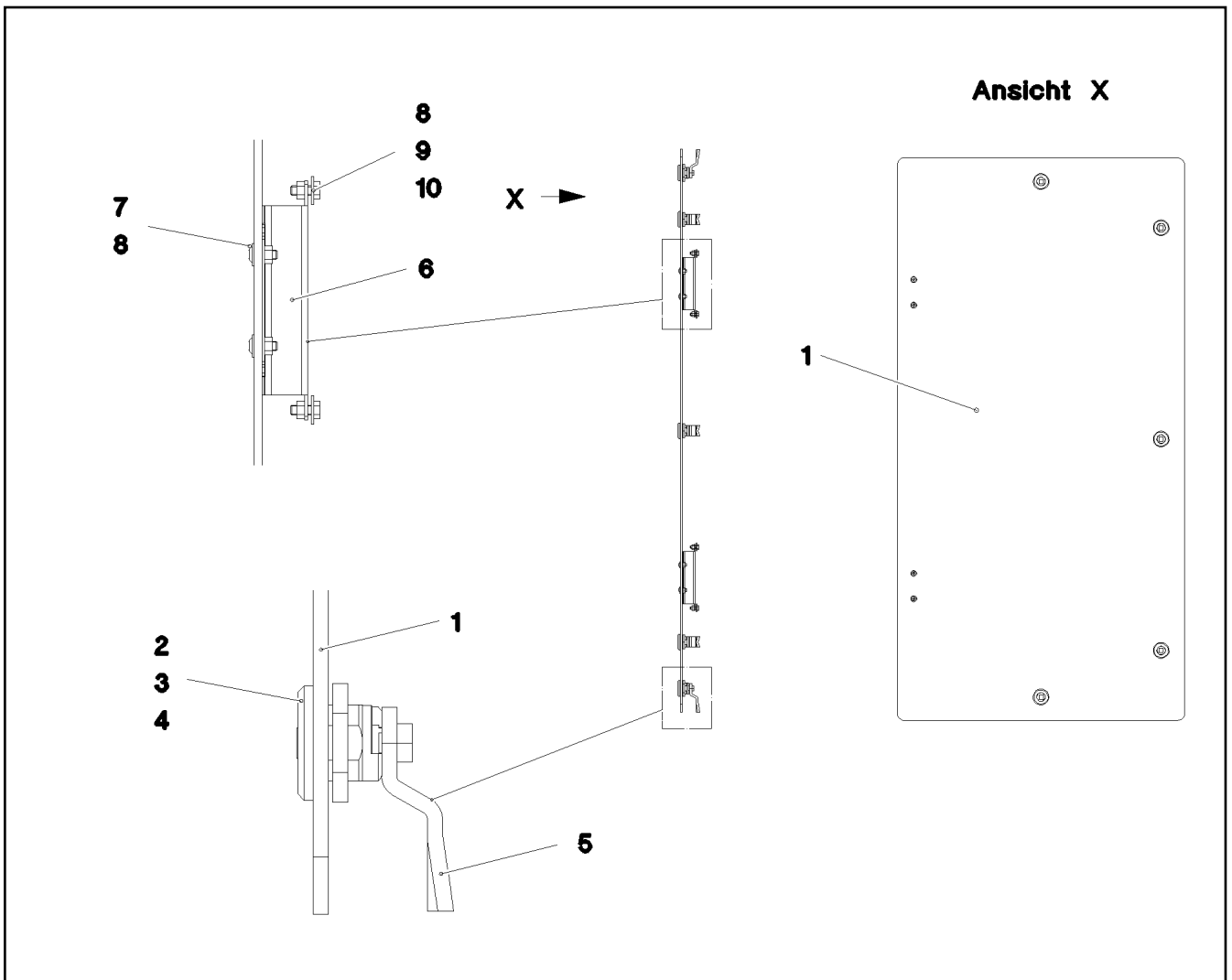
etk_en_de_098282 LR 11000

 625 (3/3)

LIEBHERR

SOUND DAMPING DOWN
GERAEUSCHDAEMMUNG UNTEN

969443908



Pos.	Item	Quantity	Description	Bezeichnung
1	97037615	1	FLOOR COVERING ALUCOBOND	BODENVERKLEIDUNG
2	704253308	5	HOUSING GD-ZN SW GEPULVERT	GEHAEUSE
3	704253408	5	ACTUATION SPIKE GD-ZN SW GEPULVERT	BETAETIGUNGSDORN
4	704274808	5	O-RING 12X2 NBR70	O-RING
5	570799108	5	TONGUE	ZUNGE
6	704261908	2	HINGE 19X28,5X126/118° ST	SCHARNIER
7	10174481	4	BUTTON HEAD SCREW AEHNL.ISO 7380 M	HALBRUNDKOPFSCHRAUBE
8	10875620	8	HEX NUT ISO 4032 M5 8 480H SPF	SECHSKANTMUTTER
9	11140402	4	HEX SCREW ISO 4017 M5X12 8.8 480H SPF	SECHSKANTSCHRAUBE
10	10875643	4	WASHER ISO 7093-1 5 200HV 480H SPF	SCHEIBE

22.6.2022
081312

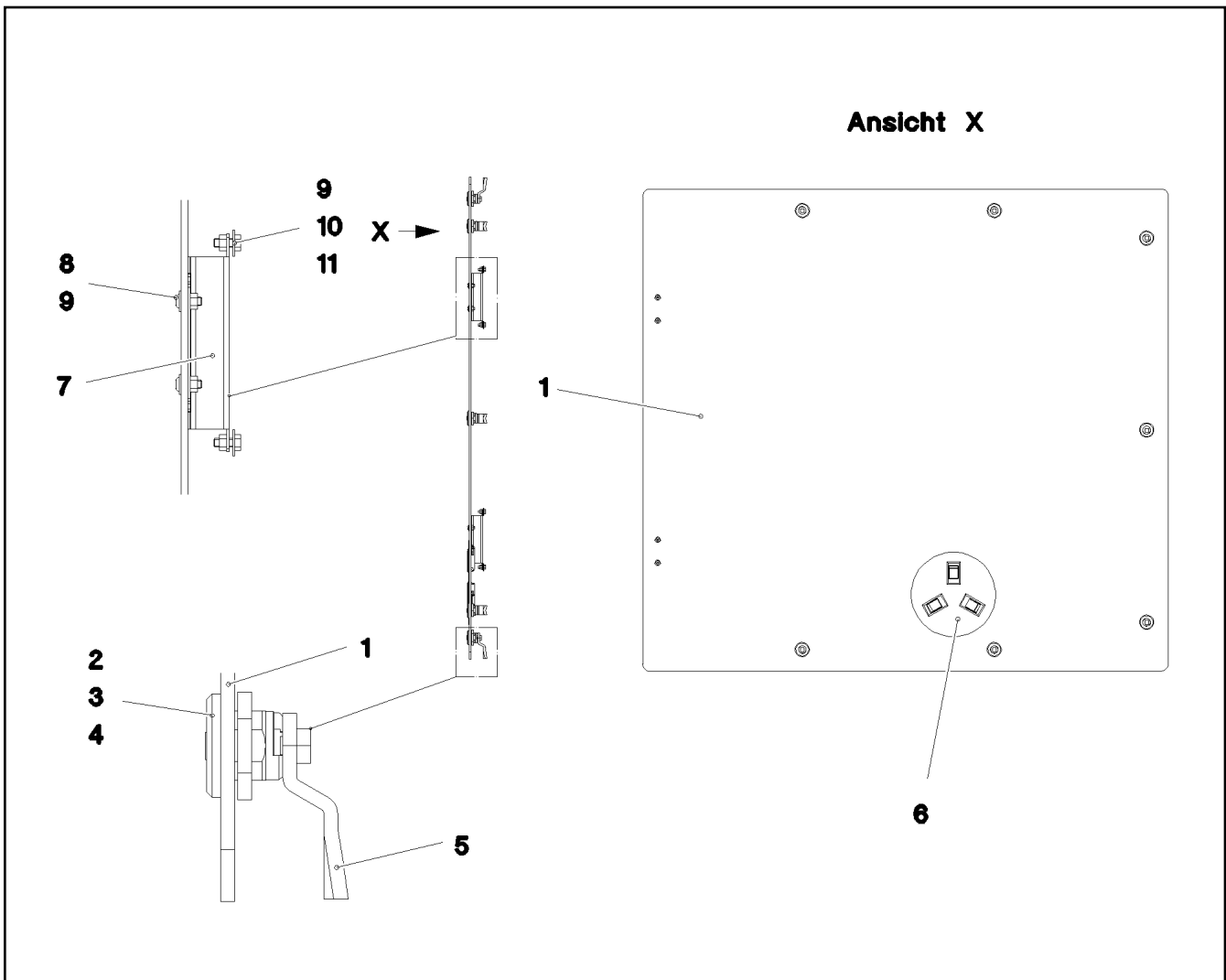
LIEBHERR

etk_en_de_098282 LR 11000

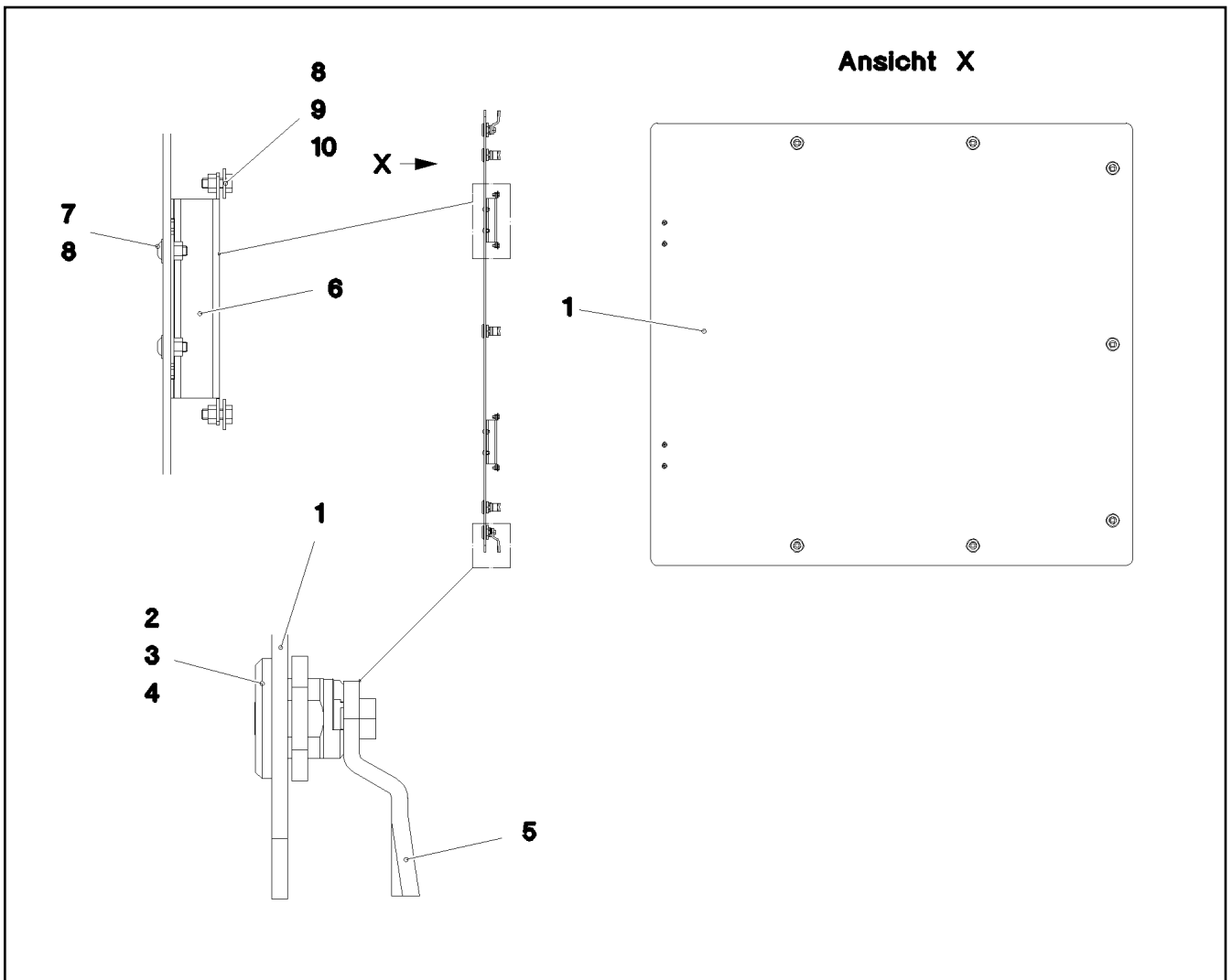
COVER PRE-ASSY.
DECKEL VORM.

626

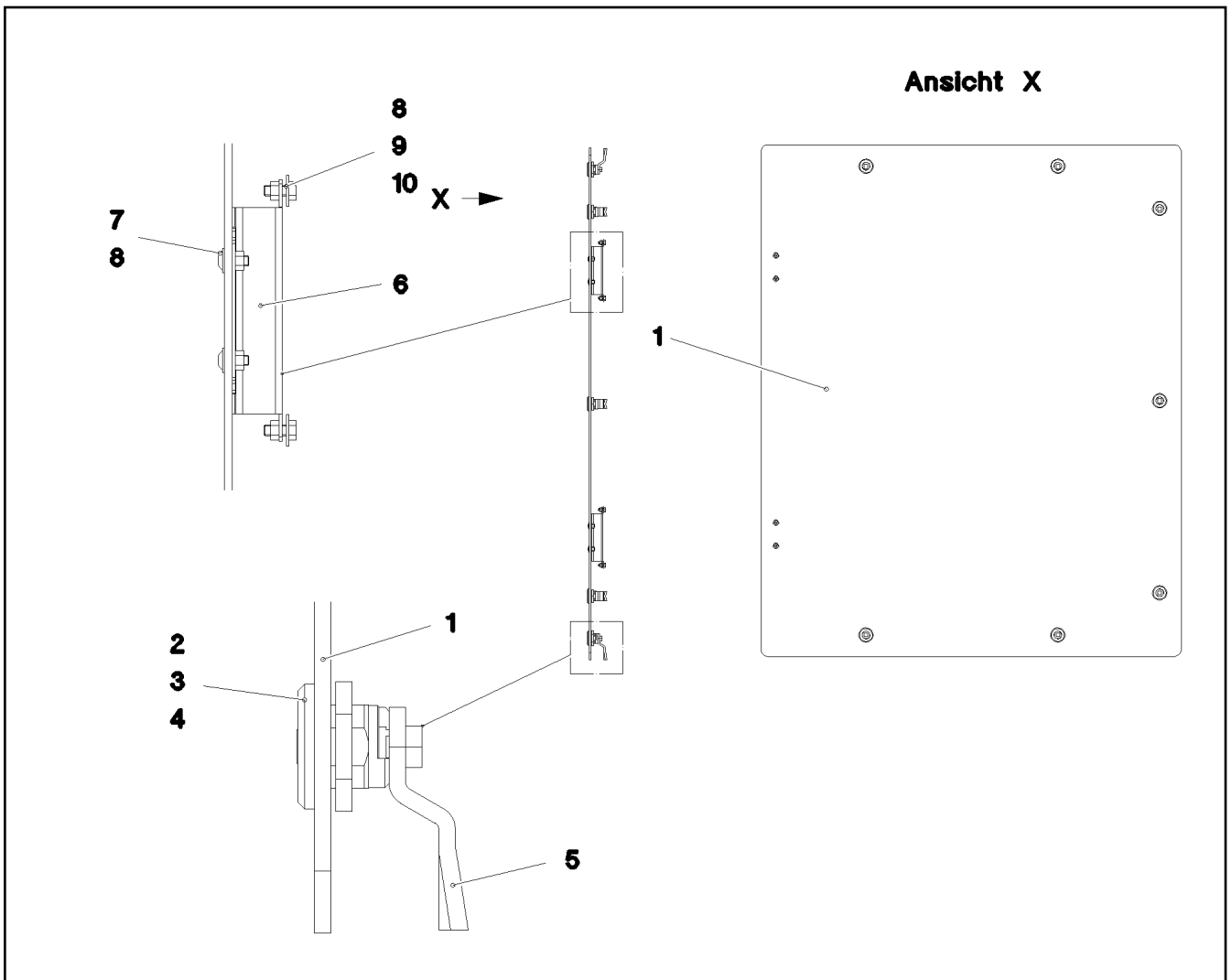
968255808









Pos.	Item	Quantity	Description	Bezeichnung
1	97037616	1	FLOOR COVERING ALUCOBOND	BODENVERKLEIDUNG
2	704253308	7	HOUSING GD-ZN SW GEPULVERT	GEHAEUSE
3	704253408	7	ACTUATION SPIKE GD-ZN SW GEPULVERT	BETAETIGUNGSDORN
4	704274808	7	O-RING 12X2 NBR70	O-RING
5	570799108	7	TONGUE	ZUNGE
6	963949708	1	COVER COMPL.	DECKEL KPL.
7	704261908	2	HINGE 19X28,5X126/118° ST	SCHARNIER
8	10174481	4	BUTTON HEAD SCREW AEHNL.ISO 7380 M	HALBRUNDKOPFSCHRAUBE
9	10875620	8	HEX NUT ISO 4032 M5 8 480H SPF	SECHSKANTMUTTER
10	11140402	4	HEX SCREW ISO 4017 M5X12 8.8 480H SPF	SECHSKANTSCHRAUBE
11	10875643	4	WASHER ISO 7093-1 5 200HV 480H SPF	SCHEIBE



Pos.	Item	Quantity	Description	Bezeichnung
1	97037617	1	FLOOR COVERING ALUCOBOND	BODENVERKLEIDUNG
2	704253308	7	HOUSING GD-ZN SW GEPULVERT	GEHAEUSE
3	704253408	7	ACTUATION SPIKE GD-ZN SW GEPULVERT	BETAETIGUNGSDORN
4	704274808	7	O-RING 12X2 NBR70	O-RING
5	570799108	7	TONGUE	ZUNGE
6	704261908	2	HINGE 19X28,5X126/118° ST	SCHARNIER
7	10174481	4	BUTTON HEAD SCREW AEHNL.ISO 7380 M	HALBRUNDKOPFSCHRAUBE
8	10875620	8	HEX NUT ISO 4032 M5 8 480H SPF	SECHSKANTMUTTER
9	11140402	4	HEX SCREW ISO 4017 M5X12 8.8 480H SPF	SECHSKANTSCHRAUBE
10	10875643	4	WASHER ISO 7093-1 5 200HV 480H SPF	SCHEIBE





Pos.	Item	Quantity	Description	Bezeichnung
1	97037618	1	FLOOR COVERING ALUCOBOND	BODENVERKLEIDUNG
2	704253308	7	HOUSING GD-ZN SW GEPULVERT	GEHAEUSE
3	704253408	7	ACTUATION SPIKE GD-ZN SW GEPULVERT	BETAETIGUNGSDORN
4	704274808	7	O-RING 12X2 NBR70	O-RING
5	570799108	7	TONGUE	ZUNGE
6	704261908	2	HINGE 19X28,5X126/118° ST	SCHARNIER
7	10174481	4	BUTTON HEAD SCREW AEHNL.ISO 7380 M	HALBRUNDKOPFSCHRAUBE
8	10875620	8	HEX NUT ISO 4032 M5 8 480H SPF	SECHSKANTMUTTER
9	11140402	4	HEX SCREW ISO 4017 M5X12 8.8 480H SPF	SECHSKANTSCHRAUBE
10	10875643	4	WASHER ISO 7093-1 5 200HV 480H SPF	SCHEIBE


Pos.	Item	Quantity	Description	Bezeichnung
8	968030208	1	LIMIT SWITCH AND SENSOR GENERA ⇒  631	ENDSCHALTER U.GEBER ALLG
9	969299208	1	SLEWING GEAR WARN SIGNAL	DREHWERK
(100)	969418008	1	CABLING H510	VERKABELUNG
10	96033468	1	ELECTRIC F. AGGREGATE ⇒  632	ELEKTRIK AGGREGAT
20	969245308	1	TERMINAL BOX ELECTRICS SP VERTEILER ⇒  638	ELEKTRIK KLEMMKASTEN DB
25	96033469	1	CABLE LIST SLEWING PLATFORM ⇒  640	KABELLISTE DREHBUEHNE
45	968681408	1	CONTR: PANEL PINNING A570 ⇒  652	BEDIENPULT VERBOLZUNG
50	96033470	1	ELECTRIC ADD-ON PARTS DB ⇒  653	ELEKTRIK ANBAUTEILE

22.6.2022	etk_en_de_098282 LR 11000	 630
LIEBHERR	ELECTR. SYSTEM F.SLEWING PLATF ELEKTRIK DREHBUEHNE	918862508

Pos.	Item	Quantity	Description	Bezeichnung
2	967202008	1	INDUCTIVE TRANSMITTER BW MONTIERT	INDUKTIVGEBER
(1)	10354584	2	INDUCTIVE SENSOR BERUEHRUNGSLOS	INDUKTIVSENSOR
10	10424276	1	TEMPERATURE SENSOR -30°C BIS +130°C	TEMPERATURFUEHLER

22.6.2022	etk_en_de_098282 LR 11000	631
LIEBHERR	LIMIT SWITCH AND SENSOR GENERA ENDSCHALTER U.GEBER ALLGEMEIN	968030208

Pos.	Item	Quantity	Description	Bezeichnung
11	10123876	1	RUBBER RING X16	GUMMIRING
12	10123877	1	RUBBER RING X19	GUMMIRING
15	96033472	1	WIRING HARNESS W501 ⇒  633	KABELSTRANG
16	96033855	1	WIRING HARNESS W555 ⇒  636	KABELSTRANG
18	968400908	1	WIRING HARNESS W589	KABELSTRANG
19	968401008	1	WIRING HARNESS W588	KABELSTRANG
20	969244008	1	WIRING HARNESS W587	KABELSTRANG

22.6.2022	etk_en_de_098282 LR 11000	 632
LIEBHERR	ELECTRIC F. AGGREGATE ELEKTRIK AGGREGAT	96033468

Pos.	Item	Quantity	Description	Bezeichnung
5	10678492	1	COUPLING SOCKET 4-POL SPF	KUPPLUNGSDOSE
6	10678492	1	COUPLING SOCKET 4-POL SPF	KUPPLUNGSDOSE
7	10678492	1	COUPLING SOCKET 4-POL SPF	KUPPLUNGSDOSE
8	10678492	1	COUPLING SOCKET 4-POL SPF	KUPPLUNGSDOSE
9	10678492	1	COUPLING SOCKET 4-POL SPF	KUPPLUNGSDOSE
10	10678492	1	COUPLING SOCKET 4-POL SPF	KUPPLUNGSDOSE
11	600365808	7.08	LEAD 4 G 1,5	LEITUNG
12	11840113	12.82	BUS LINE 2 X 0,5	BUSLEITUNG
13	10678492	1	COUPLING SOCKET 4-POL SPF	KUPPLUNGSDOSE
14	12100217	12.82	DATA LINE 2 X 1 FEP SPF	DATENLEITUNG
15	10678492	1	COUPLING SOCKET 4-POL SPF	KUPPLUNGSDOSE
16	12100214	12.82	DATA LINE 2 X 2,5 FEP SPF	DATENLEITUNG
17	12100214	12.82	DATA LINE 2 X 2,5 FEP SPF	DATENLEITUNG
18	12100214	12.82	DATA LINE 2 X 2,5 FEP SPF	DATENLEITUNG
19	12100217	12.82	DATA LINE 2 X 1 FEP SPF	DATENLEITUNG
23	602215808	3	PIN TYPE CABLE SOCKET 1,8/1MM ²	STIFTKABELSCHUH
43	602207008	1	CABLE LUG M5/10MM ²	KABELSCHUH
44	602218808	1	CABLE LUG DIN 46234 5/16mm ²	KABELSCHUH
55	602311508	1	CABLE LUG DIN 46234 M6/10mm ²	KABELSCHUH
56	602311308	1	CABLE LUG DIN 46234 M10/16mm ²	KABELSCHUH
72	602203408	6	RECEPTACLE 6,3X1-2,5 MESSING VERZINN	STECKHUELSE
86	602307708	38	WIRED END FERRULE DIN 46228-1 A1X5 V	ADERENDHUELSE
95	6202444	6	PIN CONTACT 0,75-1,5MM2	STIFTKONTAKT
96	6202434	5	SLEEVE CONTACT 0,75-1,5MM2	BUCHSENKONTAKT
98	10872032	3	CABLE SLEEVE 12,0-3,0/12/1,4	KABELTUELLE
106	602301708	4	CABLE LUG DIN 46234 M8/16-25MM ² VERZI	KABELSCHUH
111	602205808	8	CABLE LUG M6/16,8-26,7MM ²	KABELSCHUH
112	602218408	4	CABLE LUG M4/0,25-1,5MM ² VERZINNT	KABELSCHUH
115	602301608	4	CABLE LUG DIN 46234 M10/25mm ²	KABELSCHUH
120	602323208	9	FLAT PLUG 1,0-2,5MM2	FLACHSTECKER
121	602300108	25	CONTACT 1-2,5MM2	KONTAKT
124	602323508	32	FLAT PLUG 2,8X0,5-1 SN	FLACHSTECKER
125	602300308	93	CONTACT 0,5-1MM2	KONTAKT
202	11082602	23.66	INSULATING HOSE DN6X0,5 PUR SPF	ISOLIERSCHLAUCH
203	11082603	20.29	INSULATING HOSE DN8X0,65 PUR SPF	ISOLIERSCHLAUCH
204	11082604	1.76	INSULATING HOSE DN10X0,65 PUR SPF	ISOLIERSCHLAUCH
205	11082605	5.11	INSULATING HOSE DN12X0,65 PUR SPF	ISOLIERSCHLAUCH
206	11082606	1.99	INSULATING HOSE DN14X0,65 PUR SPF	ISOLIERSCHLAUCH
208	11082608	0.85	INSULATING HOSE DN18X0,85 PUR SPF	ISOLIERSCHLAUCH
209	11082609	0.9	INSULATING HOSE DN20X0,85 PUR SPF	ISOLIERSCHLAUCH
212	10324905	1.15	PROTECTIVE HOSE 40MM AL-PET FOLIE	SCHUTZSCHLAUCH
224	11124207	0.83	CABLE CONDUIT DN20X0,6 PUR SPF	KABELSCHLAUCH
225	11124208	2.89	CABLE CONDUIT DN25X0,6 PUR SPF	KABELSCHLAUCH
226	11124209	8.59	CABLE CONDUIT DN30X0,6 PUR SPF	KABELSCHLAUCH
227	11124210	1.03	CABLE CONDUIT DN35X0,6 PUR SPF	KABELSCHLAUCH
228	11124211	1.33	CABLE CONDUIT DN40X0,6 PUR SPF	KABELSCHLAUCH
229	11124212	9.86	CABLE CONDUIT DN50X0,6 PUR SPF	KABELSCHLAUCH
261	12104809	10	CABLE TIE 3,6X142-SCHWARZ PA66 SPF	KABELBINDER
287	10429651	0.03	HEATSHRINK SLEEVING 6/1,4X1,35 POLYO	SCHRUMPFSCHLAUCH
305	10870540	1308.89	ELECTR.CABLE 1,0	KFZ-LEITUNG
307	10870541	8.4	ELECTR.CABLE 1,5	KFZ-LEITUNG
309	10870542	104.05	ELECTR.CABLE 2,5	KFZ-LEITUNG
325	12102636	32.7	ELECTR.CABLE 25	KFZ-LEITUNG
327	12102633	1	ELECTR.CABLE 16	KFZ-LEITUNG
330	12102635	0.95	ELECTR.CABLE 25	KFZ-LEITUNG
371	12100215	3.72	DATA LINE 3 X 1 FEP SPF	DATENLEITUNG
372	12100217	13.82	DATA LINE 2 X 1 FEP SPF	DATENLEITUNG
373	12100217	12.82	DATA LINE 2 X 1 FEP SPF	DATENLEITUNG
375	12100215	12.82	DATA LINE 3 X 1 FEP SPF	DATENLEITUNG
376	12100215	12.82	DATA LINE 3 X 1 FEP SPF	DATENLEITUNG

22.6.2022

etk_en_de_098282 LR 11000

633 (1/3)

LIEBHERRWIRING HARNESS
KABELSTRANG

96033472

Pos.	Item	Quantity	Description	Bezeichnung
377	12100217	3.72	DATA LINE 2 X 1 FEP SPF	DATENLEITUNG
378	11840113	12.82	BUS LINE 2 X 0,5	BUSLEITUNG
379	11840113	12.82	BUS LINE 2 X 0,5	BUSLEITUNG
381	12100215	12.82	DATA LINE 3 X 1 FEP SPF	DATENLEITUNG
384	12100217	12.82	DATA LINE 2 X 1 FEP SPF	DATENLEITUNG
385	12100216	12.82	DATA LINE 2 X 1,5 FEP SPF	DATENLEITUNG
386	12100217	12.82	DATA LINE 2 X 1 FEP SPF	DATENLEITUNG
387	12100215	12.82	DATA LINE 3 X 1 FEP SPF	DATENLEITUNG
388	12100217	12.82	DATA LINE 2 X 1 FEP SPF	DATENLEITUNG
389	12100217	12.82	DATA LINE 2 X 1 FEP SPF	DATENLEITUNG
390	12100217	12.82	DATA LINE 2 X 1 FEP SPF	DATENLEITUNG
391	12100217	12.82	DATA LINE 2 X 1 FEP SPF	DATENLEITUNG
393	12100215	12.82	DATA LINE 3 X 1 FEP SPF	DATENLEITUNG
500	923512208	72	CABLE MARKER	KABELMARKER
501	602323308	3	FLAT PLUG HOUSING 18-POL	FLACHSTECKERGEHAEUSE
502	602300208	10	PLUG SHELL 18-POL	STECKERGEHAEUSE
503	10678453	1	PLUG SHELL 62-POL PBT-GF20 GRAU	STECKERGEHAEUSE
504	10678458	2	PROTECTING CAP MCP BUCHSENGEHAE	SCHUTZKAPPE
505	10678452	1	PLUG SHELL 62-POL PBT-GF20 SCH	STECKERGEHAEUSE
506	602325608	2	FLAT PLUG HOUSING JPT	FLACHSTECKERGEHAEUSE
507	602325508	2	HOUSING 6-POL	GEHAEUSE
508	10412433	1	PLUG SHELL 12-POL 13A TH.PLAST SW	STECKERGEHAEUSE
509	10216772	1	CONTACT LOCK DT 12 POLIG TH.PLAST G	KONTAKTVERRIEGELUNG
510	602336008	1	PLUG SHELL 14-POL	STECKERGEHAEUSE
511	605007908	19	APPLIANCE SOCKET 3-POL	GERAETESTECKDOSE
512	927996308	1	PLUG	STECKER
513	692406308	2	PLUG DIN 72585 4-POL POLYBUTOLEN SPF	STECKER
514	10412431	1	PLUG SHELL 6-POL 13A TH.PLAST SW	STECKERGEHAEUSE
515	7368248	1	CONTACT LOCK DT-STECKER 6-POL	KONTAKTVERRIEGELUNG
516	605251608	2	PLUG SOCKET BODY 4-POLE AL	STECKDOSENKOERPER
517	10047001	1	PLUG 8-POL	STECKER
518	10046999	1	PLUG 8-POL	STECKER
519	602209708	1	ATTACHABLE SLEEVE HOUSING 2-POL	STECKHUELSENGEHAEUSE
520	6001790	3	SOCKET HOUSING 2-POL	STECKDOSENGEHAEUSE
521	605212708	1	PLUG SOCKET BODY 3-POL	STECKDOSENKOERPER
522	10342518	2	SOCKET 2-POL	STECKDOSE
523	602208608	1	ATTACHABLE SLEEVE HOUSING FASTIN-F	STECKHUELSENGEHAEUSE
524	10047000	1	PLUG 8-POL	STECKER
525	692406008	2	TERMINAL HOUSING DIN 72585 APD POLY	ENDGEHAEUSE
526	10874331	3	PROTECTING CAP JPT	SCHUTZKAPPE
527	610701108	2	PROTECTING CAP	SCHUTZKAPPE
528	605215508	3	CLAMP SURE-SEAL	KLAMMER
529	605212808	3	MOULDING 317-1397-000 SUR	FORMTEIL
530	7368241	1	CONTACT LOCK 2-POL	KONTAKTVERRIEGELUNG
531	10041876	2	HOLDER DT/DTM	HALTER
532	10353004	1	DUMMY PLUG DT 2 POLIG PA GRAU	BLINDSTECKER
533	10429638	1	PLUG SHELL 2-POL 13A TH.PLAST SW	STECKERGEHAEUSE
534	10874464	1	FUSE BOX SMALL 2-POLIG PA	SICHERUNGSDOSE
535	12103501	1	FUSE 30A 32V	SICHERUNG
536	604501408	2	FUSE BOX SMALL	SICHERUNGSDOSE
537	604003108	2	FUSE STRIP 50A	SICHERUNGSSTREIFEN
538	604002908	2	FUSE STRIP 100A	SICHERUNGSSTREIFEN
617	602329108	6	CONTACT 0,5-1MM2	KONTAKT
643	602339408	5	SLEEVE CONTACT DIN 72585 0,5-1MM2 SP	BUCHSENKONTAKT
669	10100062	2	CONNECTOR PIN 0,75-2,0MM2 Cu Ni	STECKERSTIFT
670	10100063	16	PLUG BUSHING 0,75-2,0MM2 Cu	STECKERBUCHSE
690	10335820	30	SLEEVE CONTACT 0,2-0,5MM2	BUCHSENKONTAKT
698	602308208	1	WIRED END FERRULE DIN 46228-1 A4X8	ADERENDHUELSE
709	10872033	16	CABLE SLEEVE 16,0-4,0/16/1,78	KABELTUELLE
724	10493493	6	SLEEVE CONTACT 1,0-2,5MM2 CuNiSi	BUCHSENKONTAKT

22.6.2022

etk_en_de_098282 LR 11000

634 (2/3)

LIEBHERR**WIRING HARNESS
KABELSTRANG**

96033472

Pos.	Item	Quantity	Description	Bezeichnung
726	10493495	69	SLEEVE CONTACT 0,5-1,0MM2 CuNiSi	BUCHSENKONTAKT
727	10493496	2	SLEEVE CONTACT 1,0-1,5MM2 CuNiSi	BUCHSENKONTAKT
753	10800631	4	SLEEVE CONTACT 0,5-1,0MM2 CuNiSi	BUCHSENKONTAKT
758	11080881	6	RECEPTACLE 6,3X0,5-1,0 VERZINNT	STECKHUELSE
801	602330508	6	SINGLE STRAND SEALING 2,2-3,0MM	EINZELADERABDICHTUNG
802	602330808	10	SINGLE STRAND SEALING 1,2-2,1MM BLAU	EINZELADERABDICHTUNG
806	602331108	41	STOPPER PLUG 3,6MM SILIKON WEIS	BLINDSTOPFEN
807	602329208	2	STOPPER PLUG AMP JPT-SERIE NA	BLINDSTOPFEN
813	605619708	19	SINGLE STRAND SEALING 2	EINZELADERABDICHTUNG
816	605619808	5	SINGLE STRAND SEALING DIN 72585 15BL	EINZELADERABDICHTUNG
817	692405808	3	STOPPER PLUG DIN 72585 4 SPF	BLINDSTOPFEN
823	7368253	3	STOPPER PLUG DEUTSCH GROESSE	BLINDSTOPFEN
830	10014387	71	SINGEL SEAL 1,0-1,5MM2	EINZELDICHTUNG
842	10800046	1	STOPPER PLUG DEUTSCH-STECKER	BLINDSTOPFEN
996	965622108	156	LETTERING WIRE	BESCHRIFTUNG ADER
998	965622208	1	LETTERING WIRING HARNESS	BESCHRIFTUNG KABELBAUM

22.6.2022	etk_en_de_098282 LR 11000	<input type="checkbox"/> 635 (3/3)
LIEBHERR	WIRING HARNESS KABELSTRANG	96033472

Pos.	Item	Quantity	Description	Bezeichnung
5	12100216	20.4	DATA LINE 2 X 1,5 FEP SPF	DATENLEITUNG
6	12100217	20.4	DATA LINE 2 X 1 FEP SPF	DATENLEITUNG
7	12100215	20.4	DATA LINE 3 X 1 FEP SPF	DATENLEITUNG
8	12100217	20.4	DATA LINE 2 X 1 FEP SPF	DATENLEITUNG
9	12100217	20.4	DATA LINE 2 X 1 FEP SPF	DATENLEITUNG
10	12100217	14.7	DATA LINE 2 X 1 FEP SPF	DATENLEITUNG
11	12100217	14.18	DATA LINE 2 X 1 FEP SPF	DATENLEITUNG
12	12100217	16.1	DATA LINE 2 X 1 FEP SPF	DATENLEITUNG
121	602300108	6	CONTACT 1-2,5MM2	KONTAKT
125	602300308	32	CONTACT 0,5-1MM2	KONTAKT
202	11082602	2.87	INSULATING HOSE DN6X0,5 PUR SPF	ISOLIERSCHLAUCH
203	11082603	4.98	INSULATING HOSE DN8X0,65 PUR SPF	ISOLIERSCHLAUCH
205	11082605	0.48	INSULATING HOSE DN12X0,65 PUR SPF	ISOLIERSCHLAUCH
211	11118396	5	PROTECTIVE HOSE 30MM AL-PET FOLIE	SCHUTZSCHLAUCH
224	11124207	3.33	CABLE CONDUIT DN20X0,6 PUR SPF	KABELSCHLAUCH
225	11124208	11.82	CABLE CONDUIT DN25X0,6 PUR SPF	KABELSCHLAUCH
226	11124209	8.6	CABLE CONDUIT DN30X0,6 PUR SPF	KABELSCHLAUCH
261	12104809	1	CABLE TIE 3,6X142-SCHWARZ PA66 SPF	KABELBINDER
281	11005148	4.35	INSULATING HOSE DN6X0,6 GLASSEIDE SI	ISOLIERSCHLAUCH
284	11005151	1.62	INSULATING HOSE DN12X0,8 GLASSEIDE SI	ISOLIERSCHLAUCH
290	10441164	0.4	HEATSHRINK SLEEVING 7,6/1,7X1,52 POLY	SCHRUMPFSCHLAUCH
298	10441166	0.4	HEATSHRINK SLEEVING 11,6/2,5X2,29 POLY	SCHRUMPFSCHLAUCH
305	10870540	201.5	ELECTR.CABLE 1,0	KFZ-LEITUNG
307	10870541	5.6	ELECTR.CABLE 1,5	KFZ-LEITUNG
345	10870539	132.25	ELECTR.CABLE 0,75	KFZ-LEITUNG
370	11840113	19.28	BUS LINE 2 X 0,5	BUSLEITUNG
371	11840113	0.17	BUS LINE 2 X 0,5	BUSLEITUNG
372	11840113	14.66	BUS LINE 2 X 0,5	BUSLEITUNG
373	11840113	0.17	BUS LINE 2 X 0,5	BUSLEITUNG
374	11840113	4.01	BUS LINE 2 X 0,5	BUSLEITUNG
375	11840113	0.17	BUS LINE 2 X 0,5	BUSLEITUNG
376	11840113	4.11	BUS LINE 2 X 0,5	BUSLEITUNG
377	11840113	0.17	BUS LINE 2 X 0,5	BUSLEITUNG
378	11840113	0.21	BUS LINE 2 X 0,5	BUSLEITUNG
381	12100217	15.2	DATA LINE 2 X 1 FEP SPF	DATENLEITUNG
382	12100215	15.2	DATA LINE 3 X 1 FEP SPF	DATENLEITUNG
500	923512208	23	CABLE MARKER	KABELMARKER
501	602325508	1	HOUSING 6-POL	GEHAEUSE
502	602300208	3	PLUG SHELL 18-POL	STECKERGEHAEUSE
503	11060619	2	BUSHING HOUSING 2-POL 20A	BUCHSENGEHAEUSE
504	10342517	2	PLUG SHELL 2 13A TH.PLAST SW	STECKERGEHAEUSE
505	692406308	1	PLUG DIN 72585 4-POL POLYBUTOLEN SPF	STECKER
506	11342208	1	BUSHING HOUSING 2-POL BL	BUCHSENGEHAEUSE
507	11342255	1	PLUG 2-POL SW	STECKER
508	11342259	1	PLUG 4-POL VIOLETT	STECKER
509	11342257	1	PLUG 4-POL SW	STECKER
510	10342518	3	SOCKET 2-POL	STECKDOSE
511	6001790	1	SOCKET HOUSING 2-POL	STECKDOSENGEHAEUSE
512	11000394	1	PLUG SHELL HP PBT-GF15	STECKERGEHAEUSE
513	10813633	2	PLUG SHELL MCON MCP1,2 PA 66, GF30	STECKERGEHAEUSE
514	11341840	1	BUSHING HOUSING 4-POL PBT SCHWARZ	BUCHSENGEHAEUSE
515	6003248	1	PLUG 4-POL 13A	STECKER
516	7368246	1	CONTACT LOCK DT-STECKDOSE 4-P	KONTAKTVERRIEGELUNG
517	6003168	1	PLUG 3-POL	STECKER
518	10874331	1	PROTECTING CAP JPT	SCHUTZKAPPE
519	7368241	2	CONTACT LOCK 2-POL	KONTAKTVERRIEGELUNG
520	11491349	1	PROTECTING CAP 180°	SCHUTZKAPPE
521	6205242	1	CONTACT LOCK DT-STECKER 3-POL	KONTAKTVERRIEGELUNG
522	6205239	1	SOCKET 3-POL	STECKDOSE
523	12693951	1	CONTACT LOCK 2-POL PBT GF30	KONTAKTVERRIEGELUNG

22.6.2022

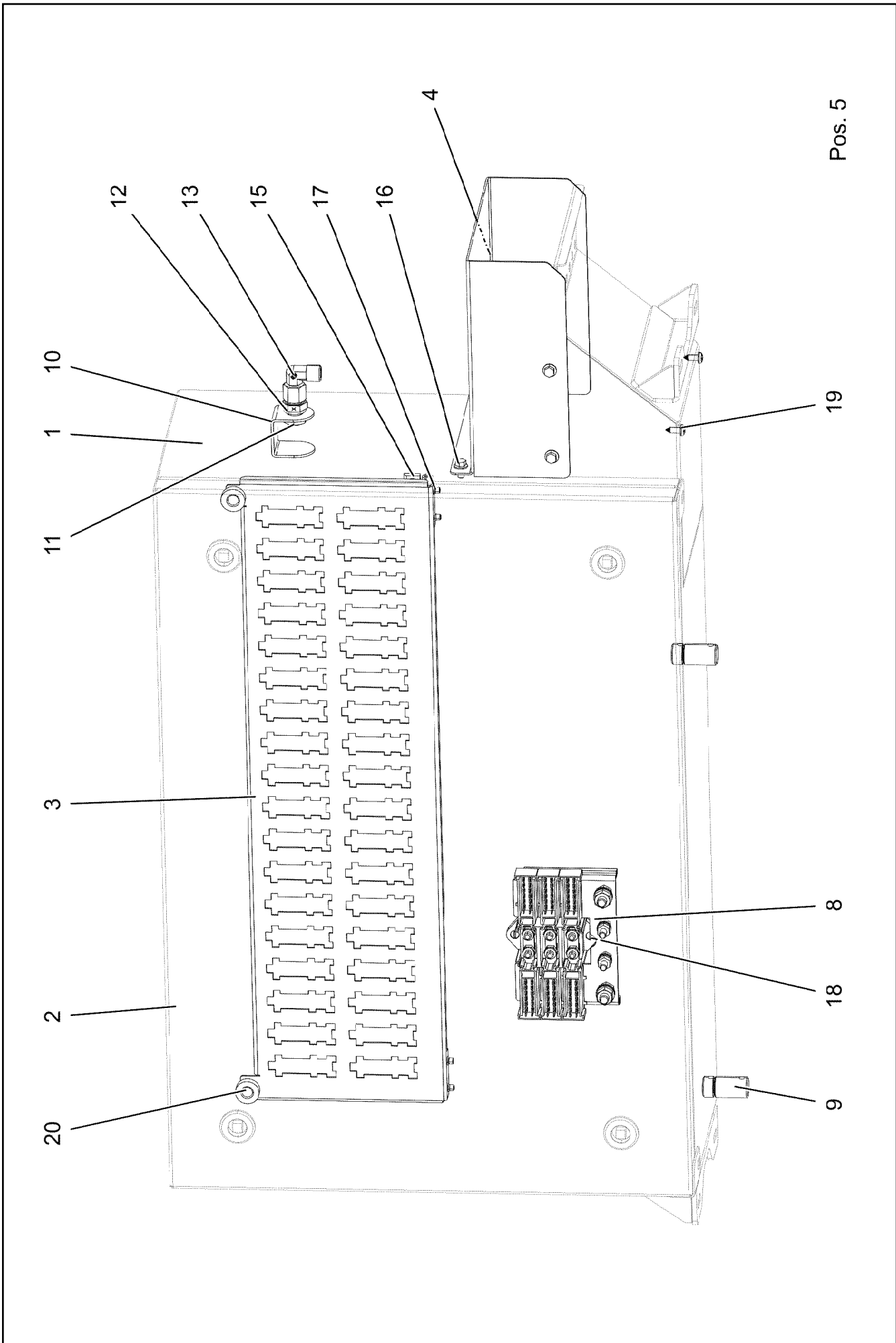
etk_en_de_098282 LR 11000

636 (1/2)

LIEBHERR**WIRING HARNESS
KABELSTRANG****96033855**

Pos.	Item	Quantity	Description	Bezeichnung
524	10342519	2	CONTACT LOCK DT 2 POLIG	KONTAKTVERRIEGELUNG
525	11060618	3	PROTECTING CAP 180°	SCHUTZKAPPE
526	692406008	1	TERMINAL HOUSING DIN 72585 APD POLY	ENDGEHAEUSE
643	602339408	2	SLEEVE CONTACT DIN 72585 0,5-1MM2 SP	BUCHSENKONTAKT
670	10100063	4	PLUG BUSHING 0,75-2,0MM2 Cu	STECKERBUCHSE
698	602308208	4	WIRED END FERRULE DIN 46228-1 A4X8	ADERENDHUELSE
717	10300946	6	SLEEVE CONTACT 0,50-1MM2MM2 Cu	BUCHSENKONTAKT
726	10493495	4	SLEEVE CONTACT 0,5-1,0MM2 CuNiSi	BUCHSENKONTAKT
727	10493496	2	SLEEVE CONTACT 1,0-1,5MM2 CuNiSi	BUCHSENKONTAKT
740	7369458	6	PIN CONTACT 0,5-1,0MM2 CU	STIFTKONTAKT
754	10813644	9	SLEEVE CONTACT 0,5-0,75MM2 CuNiSi	BUCHSENKONTAKT
761	7624353	2	PLUG BUSHING 0,5-1,0MM2	STECKERBUCHSE
788	11342253	9	SLEEVE CONTACT 0,75-1,0MM2 SILBER	BUCHSENKONTAKT
789	11622989	4	SLEEVE CONTACT 0,5-1,0MM2 CuNiSi	BUCHSENKONTAKT
802	602330808	6	SINGLE STRAND SEALING 1,2-2,1MM BLAU	EINZELADERABDICHTUNG
816	605619808	2	SINGLE STRAND SEALING DIN 72585 15BL	EINZELADERABDICHTUNG
817	692405808	2	STOPPER PLUG DIN 72585 4 SPF	BLINDSTOPFEN
823	7368253	1	STOPPER PLUG DEUTSCH GROESSE	BLINDSTOPFEN
828	10424625	9	SINGLE STRAND SEALING 1,4-2,1MM VMQ	EINZELADERABDICHTUNG
830	10014387	6	SINGEL SEAL 1,0-1,5MM2	EINZELDICHTUNG
836	10813642	1	STOPPER PLUG MCON 1,23,55MM VMQ 60	BLINDSTOPFEN
844	10870403	1	STOPPER PLUG 3,9-4,1MM SILIKON-KAUT	BLINDSTOPFEN
845	10870402	9	SINGEL SEAL MLK 1,2 ELA SILIKON-KAUT	EINZELDICHTUNG
996	965622108	56	LETTERING WIRE	BESCHRIFTUNG ADER
998	965622208	2	LETTERING WIRING HARNESS	BESCHRIFTUNG KABELBAUM
2253	11000401	3	PLUG BUSHING 0,75-1,0MM2 CuNuSi	STECKERBUCHSE
2998	96014807	8	MACHINING CAN- STUETZP	BEARBEITUNG

22.6.2022	etk_en_de_098282 LR 11000	637 (2/2)
LIEBHERR	WIRING HARNESS KABELSTRANG	96033855



Pos. 5

22.6.2022
172246

LIEBHERR

etk_en_de_098282 LR 11000

TERMINAL BOX ELECTRICS SP
ELEKTRIK KLEMMKASTEN DB


638 (1/2)

969245308

Pos.	Item	Quantity	Description	Bezeichnung
1	968610608	1	HOUSING WELDED RAL 7037 SPF	GEHAEUSE SCHWK.
2	968595308	1	COVER COMPL.	DECKEL KPL.
(1)	968595408	1	COVER GLUED	DECKEL GEKLEBT
(2)	97044073	1	SEALING PROFILE	ABDICHTPROFIL
(3)	262104308	1.78	CELL RUBBER 20X12 CR SCHWARZ	ZELLGUMMI
(4)	704253308	4	HOUSING GD-ZN SW GEPULVERT	GEHAEUSE
(5)	704253408	4	ACTUATION SPIKE GD-ZN SW GEPULVERT	BETAETIGUNGSDORN
(6)	704256708	4	TONGUE	ZUNGE
(7)	704274808	4	O-RING 12X2 NBR70	O-RING
(8)	704274908	4	FLAT GASKET	FLACHDICHTUNG
3	97044106	1	PLUG PLATE 1.5X591X195 DC01 FE//ZNNI8/	STECKERBLECH
4	97044194	1	HOOD 1.5X217X351 DC01 RAL 7037 SPF	HAUBE
5	969778008	1	WIRES CPL. S510	DRAEHTE KPL.
8	926891108	1	GROUND RAIL ⇒  50	VERTEILER MASSE
9	602501208	2	WATER DRAIN PLUG M12 PA6G SPF	ENTWAESSERUNGSSTOPFEN
10	976606608	1	PLATE 2X98X32 ALMG3 H111 RAL 7037 SPF	BLECH
11	410150008	1	UNION NUT DIN 431 G1/4 14H A2K	ROHRMUTTER
12	945569108	1	SCREW-ON CONNECTION X0	EINSCHRAUBSTUTZEN
13	472531508	1	FITTING EW 6S M14X1,5 CR6-FREI	VERSCHRAUBUNG
15	704258208	2	HINGE 20X20X40/180° GD-ZN SW GEPULV	SCHARNIER
16	10875503	4	HEX SCREW EN 1665 M5X10 10.9 480H SPF	SECHSKANTSCHRAUBE
17	10875550	8	COUNTERSUNK SCREW DIN 7991 M5X12 8	SENKSCHRAUBE
18	10875564	2	SOCKET HEAD SCREW ISO 1207 M4X10 4.8	ZYLINDERSCHRAUBE
19	553168708	2	SHEET-METAL SCREW ISO 7049 ST4,8X13 S	BLECHSCHRAUBE
20	10449664	2	KNURLED SCREW M5X10 PA6	RAENDELSCHRAUBE

22.6.2022







etk_en_de_098282 LR 11000

 639 (2/2)

LIEBHERR

TERMINAL BOX ELECTRICS SP
ELEKTRIK KLEMMKASTEN DB

969245308

Pos.	Item	Quantity	Description	Bezeichnung
3	968547308	1	LEAD W571A	LEITUNG
4	968547408	1	LEAD W572A	LEITUNG
5	96033473	1	WIRING HARNESS W500 ⇒  641	KABELSTRANG
6	968444308	1	LEAD W511	LEITUNG
7	968444408	1	LEAD W512	LEITUNG
8	968444508	1	LEAD W514	LEITUNG
9	968444608	1	LEAD W545	LEITUNG
10	969338908	1	LEAD W330	LEITUNG
11	968417008	1	LEAD W331	LEITUNG
12	968417108	1	LEAD W332	LEITUNG
13	969339008	1	LEAD W333	LEITUNG
14	969339108	1	LEAD W334	LEITUNG
15	968417408	1	LEAD W335	LEITUNG
16	96035430	1	LEAD W540 ⇒  645	LEITUNG
17	969671908	1	LEAD W560	LEITUNG
18	968417708	1	LEAD W571	LEITUNG
19	968417808	1	LEAD W572	LEITUNG
20	968417908	1	LEAD W390	LEITUNG
23	96039940	1	LEAD W541 ⇒  646	LEITUNG
25	969739408	1	LEAD W336	LEITUNG
26	968346708	1	LEAD W337	LEITUNG
28	968346808	1	LEAD W338	LEITUNG
29	968346908	1	LEAD W339	LEITUNG
30	968416708	1	LEAD W340	LEITUNG
31	968346208	1	DUMMY PLUG X1910BS ⇒  647	BLINDSTECKER
32	968624708	1	LEAD W580	LEITUNG
33	968654808	1	LEAD W540A	LEITUNG
37	96051766	1	DUMMY PLUG X540BS ⇒  648	BLINDSTECKER
40	968709008	1	ANTENNA CPL. ⇒  649	ANTENNE KPL.

22.6.2022

etk_en_de_098282 LR 11000

 640

LIEBHERR

CABLE LIST SLEWING PLATFORM
KABELLISTE DREHBUEHNE

96033469

Pos.	Item	Quantity	Description	Bezeichnung
5	10678491	1	COUPLING SOCKET 4-POL SPF	KUPPLUNGSDOSE
6	10678491	1	COUPLING SOCKET 4-POL SPF	KUPPLUNGSDOSE
7	10678491	1	COUPLING SOCKET 4-POL SPF	KUPPLUNGSDOSE
8	680001708	1	COUPLING SOCKET 4-POL GERADE PVC SP	KUPPLUNGSDOSE
9	680001708	1	COUPLING SOCKET 4-POL GERADE PVC SP	KUPPLUNGSDOSE
10	12100217	17.5	DATA LINE 2 X 1 FEP SPF	DATENLEITUNG
11	11620017	6.63	LEAD 2 X 1	LEITUNG
12	11620017	7.13	LEAD 2 X 1	LEITUNG
15	10465638	8.75	LEAD 18 G 1	LEITUNG
16	10465638	6.55	LEAD 18 G 1	LEITUNG
17	680000808	1	COUPLING SOCKET 4-POLE 90° SPF	KUPPLUNGSDOSE
18	680001308	1	COUPLING SOCKET 4-POL SPF	KUPPLUNGSDOSE
19	680000408	1	COUPLING SOCKET 4-POL SPF	KUPPLUNGSDOSE
86	602307708	60	WIRED END FERRULE DIN 46228-1 A1X5 V	ADERENDHUELSE
88	602308108	4	WIRED END FERRULE DIN 46228-1 A2,5X6 V	ADERENDHUELSE
95	6202444	1	PIN CONTACT 0,75-1,5MM2	STIFTKONTAKT
96	6202434	1	SLEEVE CONTACT 0,75-1,5MM2	BUCHSENKONTAKT
101	602217208	1	CABLE LUG M10/2,5mm ²	KABELSCHUH
114	602307808	3	WIRED END FERRULE DIN 46228-1 A0,5X5 E	ADERENDHUELSE
121	602300108	22	CONTACT 1-2,5MM2	KONTAKT
125	602300308	129	CONTACT 0,5-1MM2	KONTAKT
202	11082602	26.75	INSULATING HOSE DN6X0,5 PUR SPF	ISOLIERSCHLAUCH
203	11082603	3.75	INSULATING HOSE DN8X0,65 PUR SPF	ISOLIERSCHLAUCH
204	11082604	15.65	INSULATING HOSE DN10X0,65 PUR SPF	ISOLIERSCHLAUCH
206	11082606	1.53	INSULATING HOSE DN14X0,65 PUR SPF	ISOLIERSCHLAUCH
223	11124205	11.44	CABLE CONDUIT DN16X0,6 PUR SPF	KABELSCHLAUCH
224	11124207	1.03	CABLE CONDUIT DN20X0,6 PUR SPF	KABELSCHLAUCH
225	11124208	15.98	CABLE CONDUIT DN25X0,6 PUR SPF	KABELSCHLAUCH
226	11124209	2.43	CABLE CONDUIT DN30X0,6 PUR SPF	KABELSCHLAUCH
227	11124210	3.36	CABLE CONDUIT DN35X0,6 PUR SPF	KABELSCHLAUCH
229	11124212	2.03	CABLE CONDUIT DN50X0,6 PUR SPF	KABELSCHLAUCH
230	11124213	1.6	CABLE CONDUIT DN60X0,6 PUR SPF	KABELSCHLAUCH
261	12104809	2	CABLE TIE 3,6X142-SCHWARZ PA66 SPF	KABELBINDER
287	10429651	0.21	HEATSHRINK SLEEVING 6/1,4X1,35 POLYO	SCHRUMPFSCHLAUCH
294	11123168	0.3	HEATSHRINK SLEEVING 44,4/7,4X3,6 POL	SCHRUMPFSCHLAUCH
305	10870540	684.84	ELECTR.CABLE 1,0	KFZ-LEITUNG
307	10870541	10.3	ELECTR.CABLE 1,5	KFZ-LEITUNG
309	10870542	34.8	ELECTR.CABLE 2,5	KFZ-LEITUNG
371	11620017	8.25	LEAD 2 X 1	LEITUNG
372	11620017	8.25	LEAD 2 X 1	LEITUNG
374	680001408	1	COUPLING SOCKET 4-POL SPF	KUPPLUNGSDOSE
375	10678491	1	COUPLING SOCKET 4-POL SPF	KUPPLUNGSDOSE
376	10678491	1	COUPLING SOCKET 4-POL SPF	KUPPLUNGSDOSE
377	10678491	1	COUPLING SOCKET 4-POL SPF	KUPPLUNGSDOSE
378	680001408	1	COUPLING SOCKET 4-POL SPF	KUPPLUNGSDOSE
381	680001308	1	COUPLING SOCKET 4-POL SPF	KUPPLUNGSDOSE
382	680000408	1	COUPLING SOCKET 4-POL SPF	KUPPLUNGSDOSE
383	680001308	1	COUPLING SOCKET 4-POL SPF	KUPPLUNGSDOSE
384	680000408	1	COUPLING SOCKET 4-POL SPF	KUPPLUNGSDOSE
413	11620017	9.83	LEAD 2 X 1	LEITUNG
414	11620017	0.86	LEAD 2 X 1	LEITUNG
415	11620017	12.93	LEAD 2 X 1	LEITUNG
419	11620017	18.93	LEAD 2 X 1	LEITUNG
421	11620017	8.85	LEAD 2 X 1	LEITUNG
423	11620017	17.23	LEAD 2 X 1	LEITUNG
424	11620017	0.76	LEAD 2 X 1	LEITUNG
425	10877916	10.83	LEAD 3 X 0,75	LEITUNG
500	923512208	92	CABLE MARKER	KABELMARKER
501	602300208	10	PLUG SHELL 18-POL	STECKERGEHAEUSE
502	962196208	1	CONNECTOR FOR FUEL HEATING	STECKER FUER DIESELHEIZUN

22.6.2022

etk_en_de_098282 LR 11000

641 (1/3)

LIEBHERR**WIRING HARNESS
KABELSTRANG**

96033473

Pos.	Item	Quantity	Description	Bezeichnung
503	6003168	1	PLUG 3-POL	STECKER
504	602336008	4	PLUG SHELL 14-POL	STECKERGEHAEUSE
505	605007908	16	APPLIANCE SOCKET 3-POL	GERAETESTECKDOSE
506	605210608	14	APPLIANCE SOCKET DIN 43650 2-POLE SP	GERAETESTECKDOSE
507	604526508	3	BUSHING SUPPORT 6-POL 16A	BUCHSENTRAEGER
508	10870602	7	PLUG SHELL 2-POL 13A TH.PLAST SW	STECKERGEHAEUSE
509	602209708	2	ATTACHABLE SLEEVE HOUSING 2-POL	STECKHUELSENGEHAEUSE
510	10342517	3	PLUG SHELL 2 13A TH.PLAST SW	STECKERGEHAEUSE
511	692406708	1	PLUG DIN 72585 7-POL POLYBUTOLEN SPF	STECKER
512	927996308	1	PLUG	STECKER
513	605613908	1	PLUG BODY 4-POL	STECKERKOERPER
514	10443665	2	WALL OUTLET 19-POL A240 SPF	WANDSTECKDOSE
515	602325508	1	HOUSING 6-POL	GEHAEUSE
516	6004195	1	PLUG SHELL 2-POL	STECKERGEHAEUSE
517	10015704	1	CABLE PLUG 4-POL	KABELSTECKER
518	10342518	1	SOCKET 2-POL	STECKDOSE
519	604526608	2	PIN CARRIER 6-POL 16A	STIFTTRAEGER
520	10443664	2	PLUG 19-POL A240	STECKER
521	605212808	1	MOULDING 317-1397-000 SUR	FORMTEIL
522	605215508	1	CLAMP SURE-SEAL	KLAMMER
523	10342519	10	CONTACT LOCK DT 2 POLIG	KONTAKTVERRIEGELUNG
524	7368241	1	CONTACT LOCK 2-POL	KONTAKTVERRIEGELUNG
525	605252214	1	CONTACT LOCK 3-POL	KONTAKTVERRIEGELUNG
526	692406008	1	TERMINAL HOUSING DIN 72585 APD POLY	ENDGEHAEUSE
527	10870604	7	COVER LID DT-LC01 PA66	ABDECKKAPPE
528	927868908	1	TERMINAL BOX LIGHTING ⇒ □ 644	KLEMMKASTEN BELEUCHTUNG
529	602606608	2	REDUCTION M32X1,5/M25X1,5 MS	REDUKTION
530	602424308	2	CABLE GLAND M25X1,5X11-20 MS	KABELVERSCHRAUBUNG
531	604508608	3	PLUG 6-POL	STECKER
532	604508508	3	SEALING PLUG M 1-K	VERSCHLUSSKAPPE
533	604512108	2	SEALING PLUG M1-D	VERSCHLUSSKAPPE
534	604505508	2	CABLE SOCKET M11-Z	KABELDOSE
535	602704808	5	CABLE SLEEVE 4-6	KABELTUELLE
536	691812908	2	PROTECTING CAP MS A240	SCHUTZKAPPE
537	11647373	1	PROTECTING CAP JPT 2 POL	SCHUTZKAPPE
538	602339208	4	PROTECTING CAP M12	SCHUTZKAPPE
539	602425208	2	SCREW PLUG M32X1,5 MS	VERSCHLUSSSCHRAUBE
540	740000808	0.6	KNOTTED-LINK CHAIN DIN 5686 1.8X25 ED	KNOTENKETTE
541	514599408	2	PAN-HEAD SCREW ISO 7045 M3X8 4.8 A2C	FLACHKOPFSCHRAUBE
542	691812808	2	PROTECTING CAP MS A240	SCHUTZKAPPE
628	604519208	4	PIN CONTACT 0,75-1MM2	STIFTKONTAKT
629	604519308	7	SLEEVE CONTACT 0,75-1,0MM2	BUCHSENKONTAKT
647	602339508	5	SLEEVE CONTACT DIN 72585 0,5-1,5MM2	BUCHSENKONTAKT
657	10101685	4	WIRED END FERRULE DIN 46228-T4 1X8 P	ADERENDHUELSE
669	10100062	2	CONNECTOR PIN 0,75-2,0MM2 Cu Ni	STECKERSTIFT
670	10100063	22	PLUG BUSHING 0,75-2,0MM2 Cu	STECKERBUCHSE
671	10097470	2	FLAT PLUG 0,8X0,5-1 CuSn4	FLACHSTECKER
690	10335820	7	SLEEVE CONTACT 0,2-0,5MM2	BUCHSENKONTAKT
698	602308208	3	WIRED END FERRULE DIN 46228-1 A4X8	ADERENDHUELSE
708	10473048	44	CABLE SLEEVE 2,4-3,0/2,4/0,6 SILIKON	KABELTUELLE
758	11080881	4	RECEPTACLE 6,3X0,5-1,0 VERZINNT	STECKHUELSE
802	602330808	2	SINGLE STRAND SEALING 1,2-2,1MM BLAU	EINZELADERABDICHTUNG
811	692404908	2	STOPPER PLUG	BLINDSTOPFEN
812	604518908	24	STOPPER PLUG BAUREIHE_M1	BLINDSTOPFEN
813	605619708	30	SINGLE STRAND SEALING 2	EINZELADERABDICHTUNG
821	605619908	5	SINGLE STRAND SEALING DIN 72585 10YE	EINZELADERABDICHTUNG
822	692405708	2	STOPPER PLUG DIN 72585 7 SPF	BLINDSTOPFEN
823	7368253	1	STOPPER PLUG DEUTSCH GROESSE	BLINDSTOPFEN
996	965622108	36	LETTERING WIRE	BESCHRIFTUNG ADER

22.6.2022

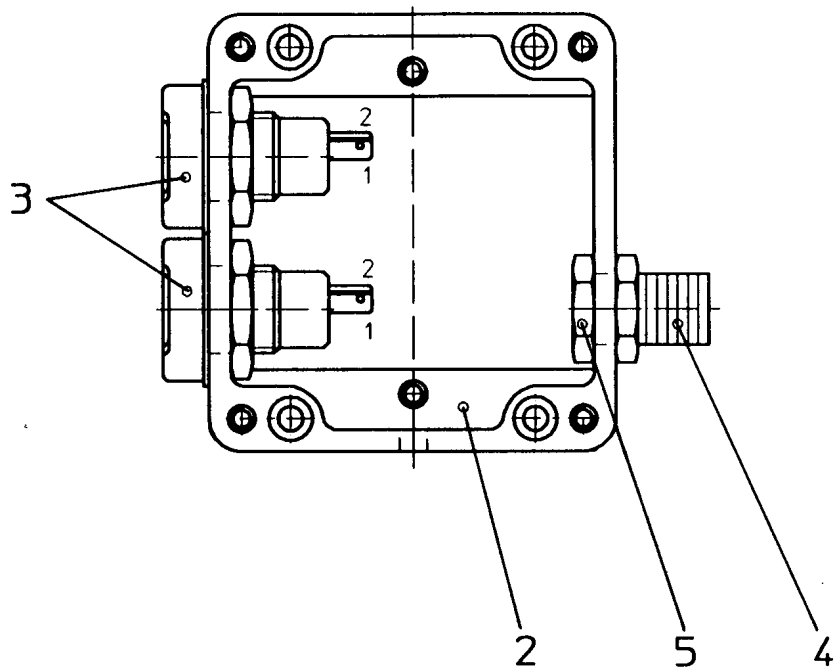
etk_en_de_098282 LR 11000

□ 642 (2/3)

LIEBHERR**WIRING HARNESS
KABELSTRANG****96033473**

Pos.	Item	Quantity	Description	Bezeichnung
998	965622208	1	LETTERING WIRING HARNESS	BESCHRIFTUNG KABELBAUM
2267	6001703	4	DOUBLE SPRING CONTACT 0,5-1,0MM2	DOPPELFEDERKONTAKT

22.6.2022	etk_en_de_098282 LR 11000	<input type="checkbox"/> 643 (3/3)
LIEBHERR	WIRING HARNESS KABELSTRANG	96033473



Pos.	Item	Quantity	Description	Bezeichnung
2	949825008	1	EMPTY CASING POLYESTER	LEERGEHAEUSE
3	605203908	2	BUILT-IN SOCKET 2-POL	EINBAUSTECKDOSE
4	602440008	1	HOSE CLAMP THREADED UNION SSV9.1-0	SCHLAUCHSCHELLENVERSCH
5	602501908	1	COUNTER NUT PG9 MS	GEGENMUTTER

22.6.2022
151028

LIEBHERR

etk_en_de_098282 LR 11000

TERMINAL BOX LIGHTING
KLEMMKASTEN BELEUCHTUNG

644

927868908


Pos.	Item	Quantity	Description	Bezeichnung
5	600461008	11.54	CONTROL LEAD 61 X 0,75	STEUERLEITUNG
500	923512208	2	CABLE MARKER	KABELMARKER
501	11060125	1	MALE INSERT 64-POL 16A POLYCARBONAT	STIFTEINSATZ
502	11060122	1	FEMALE INSERT 64-POL 16A POLYCARBO	BUCHSENEINSATZ
503	10871289	5	GUIDE BUSHING CODIERUNG HAN E/ STAIN	FUEHRUNGSBUCHSE
504	605618608	1	SOCKET SHELL HAN 24B	TUELLENGEHAEUSE
505	10871288	3	GUIDE PIN CODIERUNG HAN E/ STAINLESS	FUEHRUNGSSTIFT
506	602606608	2	REDUCTION M32X1,5/M25X1,5 MS	REDUKTION
507	602424308	2	CABLE GLAND M25X1,5X11-20 MS	KABELVERSCHRAUBUNG
508	97039811	1	SIGN 35X15 LEXEDGE II	SCHILD
509	97039187	1	SIGN 35X15 LEXEDGE II	SCHILD
510	602425208	1	SCREW PLUG M32X1,5 MS	VERSCHLUSSSCHRAUBE
511	605618408	1	BS HOUSING HAN 24B	SOCKELGEHAEUSE
776	10113736	61	CONTACT BUSHING 0,75MM2	KONTAKTBUCHSE
777	10113737	61	CONTACT PIN 0,75MM2	KONTAKTSTIFT
998	965622208	2	LETTERING WIRING HARNESS	BESCHRIFTUNG KABELBAUM

22.6.2022	etk_en_de_098282 LR 11000	<input type="checkbox"/> 645
LIEBHERR	LEAD LEITUNG	96035430

Pos.	Item	Quantity	Description	Bezeichnung
5	10878316	21.97	BUS LINE 2X2+3X3 X0,5+1,0 SPF	BUSLEITUNG
126	605620114	4	SLEEVE CONTACT 0.5MM2	BUCHSENKONTAKT
127	605601801	6	CONTACT BUSHING 1MM2	KONTAKTBUCHSE
130	605601701	10	CONTACT PIN 1MM2	KONTAKTSTIFT
139	605619814	4	PIN CONTACT 0.5QMM2	STIFTKONTAKT
289	10301529	0.1	HEATSHRINK SLEEVING 8-1,6 PE	SCHRUMPFSCHLAUCH
305	10870540	0.64	ELECTR.CABLE 1,0	KFZ-LEITUNG
500	923512208	3	CABLE MARKER	KABELMARKER
501	604564214	2	CONTACT INSERT 10-POL 16A	KONTAKTEINSATZ
502	604564314	1	CONTACT INSERT 10 16A	KONTAKTEINSATZ
503	10036809	1	SOCKET SHELL HAN 6B	TUELLENGEHAEUSE
504	10871288	9	GUIDE PIN CODIERUNG HAN E/ STAINLESS	FUEHRUNGSSTIFT
505	97039812	1	SIGN 35X15 LEXEDGE II	SCHILD
506	10871289	7	GUIDE BUSHING CODIERUNG HAN E/ STAIN	FUEHRUNGSBUCHSE
507	602424308	2	CABLE GLAND M25X1,5X11-20 MS	KABELVERSCHRAUBUNG
508	602606608	1	REDUCTION M32X1,5/M25X1,5 MS	REDUKTION
509	97025382	3	SIGN 35X15 LEXEDGE II	SCHILD
510	602613208	1	EXTENSION M20X1,5/M25X1,5 MS	ERWEITERUNG
511	602425008	4	SCREW PLUG 15 M20X 1,5 MS	VERSCHLUSSSCHRAUBE
512	693157214	2	BS HOUSING HAN 6 B	SOCKELGEHAEUSE
513	97039946	2	SIGN 35X15 LEXEDGE II	SCHILD
514	10876395	1	SOCKET HEAD SCREW ISO 4762 M4X12 8.8	ZYLINDERSCHRAUBE
515	10875645	2	WASHER ISO 7089 4 200HV 480H SPF	SCHEIBE
516	10875611	1	HEX NUT DIN 985 M4 8 480H SPF	SECHSKANTMUTTER
517	635051508	2	RESISTOR 500R 0.1% 3W SPF	WIDERSTAND
518	740000808	0.3	KNOTTED-LINK CHAIN DIN 5686 1.8X25 ED	KNOTENKETTE
519	693156414	1	SOCKET SHELL HAN 6 B	TUELLENGEHAEUSE
998	965622208	2	LETTERING WIRING HARNESS	BESCHRIFTUNG KABELBAUM

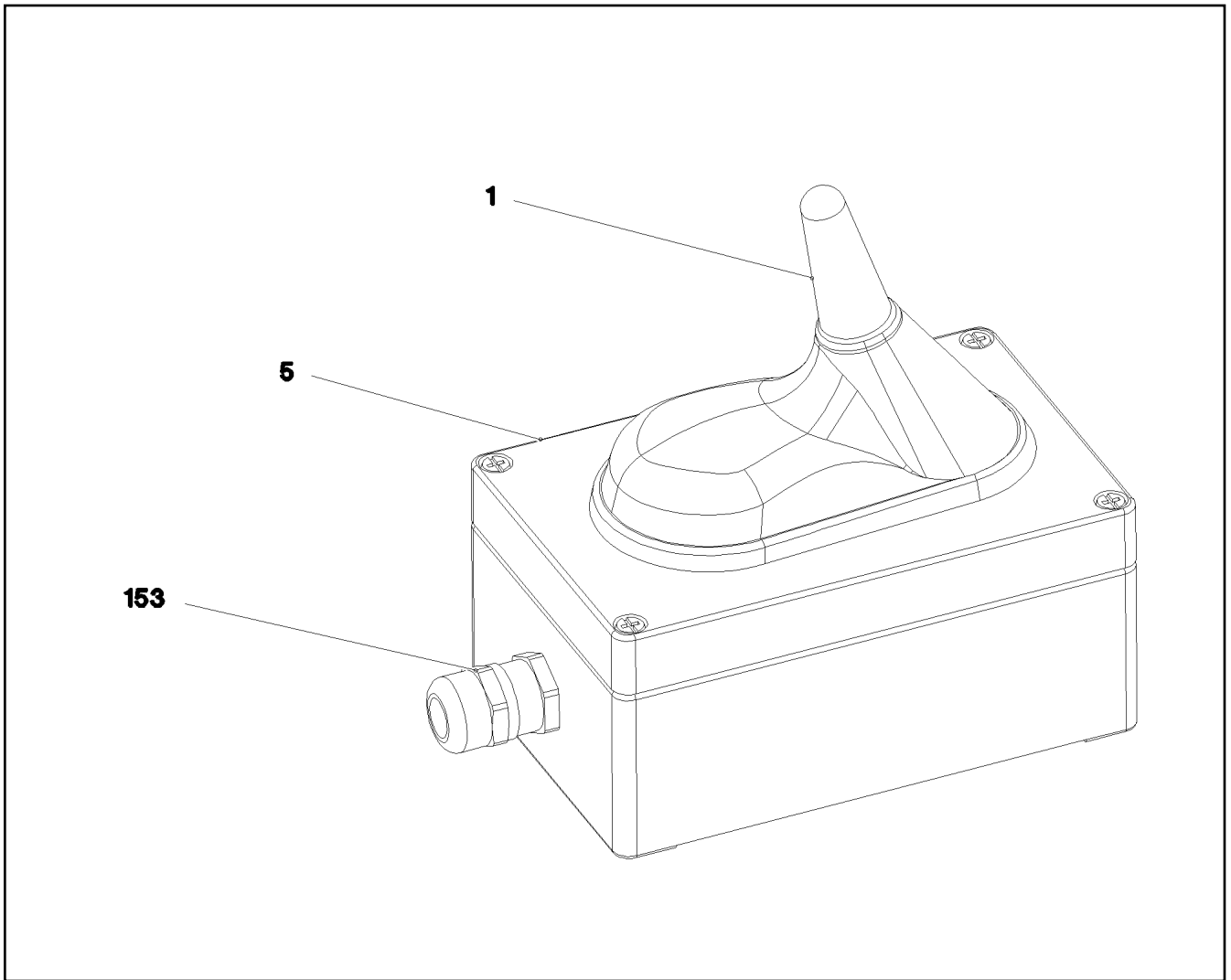
22.6.2022	etk_en_de_098282 LR 11000	646
LIEBHERR	LEAD LEITUNG	96039940


Pos.	Item	Quantity	Description	Bezeichnung
5	10815830	0.64	LEAD 2 X 0,5	LEITUNG
130	605601701	1	CONTACT PIN 1MM2	KONTAKTSTIFT
131	637005601	5	CONTACT PIN 1,5MM2	KONTAKTSTIFT
345	10870539	0.64	ELECTR.CABLE 0,75	KFZ-LEITUNG
500	923512208	2	CABLE MARKER	KABELMARKER
501	11060125	2	MALE INSERT 64-POL 16A POLYCARBONAT	STIFTEINSATZ
502	97039674	1	SIGN 35X15 LEXEDGE II	SCHILD
503	97039946	2	SIGN 35X15 LEXEDGE II	SCHILD
504	10488662	2	VENTILATION SCREW M20X1,5 POLYAMID	ENTLUEFTUNGSSCHRAUBE
505	602606408	2	REDUCTION M25X1,5/M20X1,5 MS	REDUKTION
506	10871288	3	GUIDE PIN CODIERUNG HAN E/ STAINLESS	FUEHRUNGSSTIFT
507	605618508	2	BS HOUSING HAN 24B	SOCKELGEHAEUSE
508	10871289	5	GUIDE BUSHING CODIERUNG HAN E/ STAIN	FUEHRUNGSBUCHSE
509	11341849	2	AERATION NOZZLE M25	BELUEFTUNGSSTUTZEN
510	602424108	2	CABLE GLAND M16X1,5X4-11 MS	KABELVERSCHRAUBUNG
511	602606308	2	REDUCTION M25X1,5/M16X1,5 MS	REDUKTION
512	97039676	1	SIGN 35X15 LEXEDGE II	SCHILD
998	965622208	1	LETTERING WIRING HARNESS	BESCHRIFTUNG KABELBAUM

22.6.2022	etk_en_de_098282 LR 11000	 647
LIEBHERR	DUMMY PLUG BLINDSTECKER	968346208

Pos.	Item	Quantity	Description	Bezeichnung
131	637005601	7	CONTACT PIN 1,5MM2	KONTAKTSTIFT
345	10870539	1.44	ELECTR.CABLE 0,75	KFZ-LEITUNG
500	923512208	1	CABLE MARKER	KABELMARKER
501	11060125	1	MALE INSERT 64-POL 16A POLYCARBONAT	STIFTEINSATZ
502	12216226	1	PAN-HEAD SCREW ISO 7045 M4X16 4.8 480	FLACHKOPFSCHRAUBE
503	425220708	1	SERRATED LOCK WASHER DIN 6798 J 4.3	FAECHERSCHEIBE
504	10875619	1	HEX NUT ISO 4032 M4 8 480H SPF	SECHSKANTMUTTER
505	740000808	0.3	KNOTTED-LINK CHAIN DIN 5686 1.8X25 ED	KNOTENKETTE
506	97039187	2	SIGN 35X15 LEXEDGE II	SCHILD
507	97039946	2	SIGN 35X15 LEXEDGE II	SCHILD
508	10875645	3	WASHER ISO 7089 4 200HV 480H SPF	SCHEIBE
509	10871288	4	GUIDE PIN CODIERUNG HAN E/ STAINLESS	FUEHRUNGSSTIFT
510	605618608	1	SOCKET SHELL HAN 24B	TUELLENGEHAEUSE
511	10871289	4	GUIDE BUSHING CODIERUNG HAN E/ STAIN	FUEHRUNGSBUCHSE
512	602425208	1	SCREW PLUG M32X1,5 MS	VERSCHLUSSSCHRAUBE
513	602425108	2	SCREW PLUG M25X1,5 MS	VERSCHLUSSSCHRAUBE
514	605618508	1	BS HOUSING HAN 24B	SOCKELGEHAEUSE
777	10113737	4	CONTACT PIN 0,75MM2	KONTAKTSTIFT

22.6.2022	etk_en_de_098282 LR 11000	<input type="checkbox"/> 648
LIEBHERR	DUMMY PLUG BLINDSTECKER	96051766



Pos.	Item	Quantity	Description	Bezeichnung
1	968418008	1	WIRING HARNESS W602 ⇒  650	KABELSTRANG
5	979204408	1	EMPTY CASING 80.0X0 AL	LEERGEHAEUSE
153	602424108	1	CABLE GLAND M16X1,5X4-11 MS	KABELVERSCHRAUBUNG

22.6.2022
081324


LIEBHERR


etk_en_de_098282 LR 11000

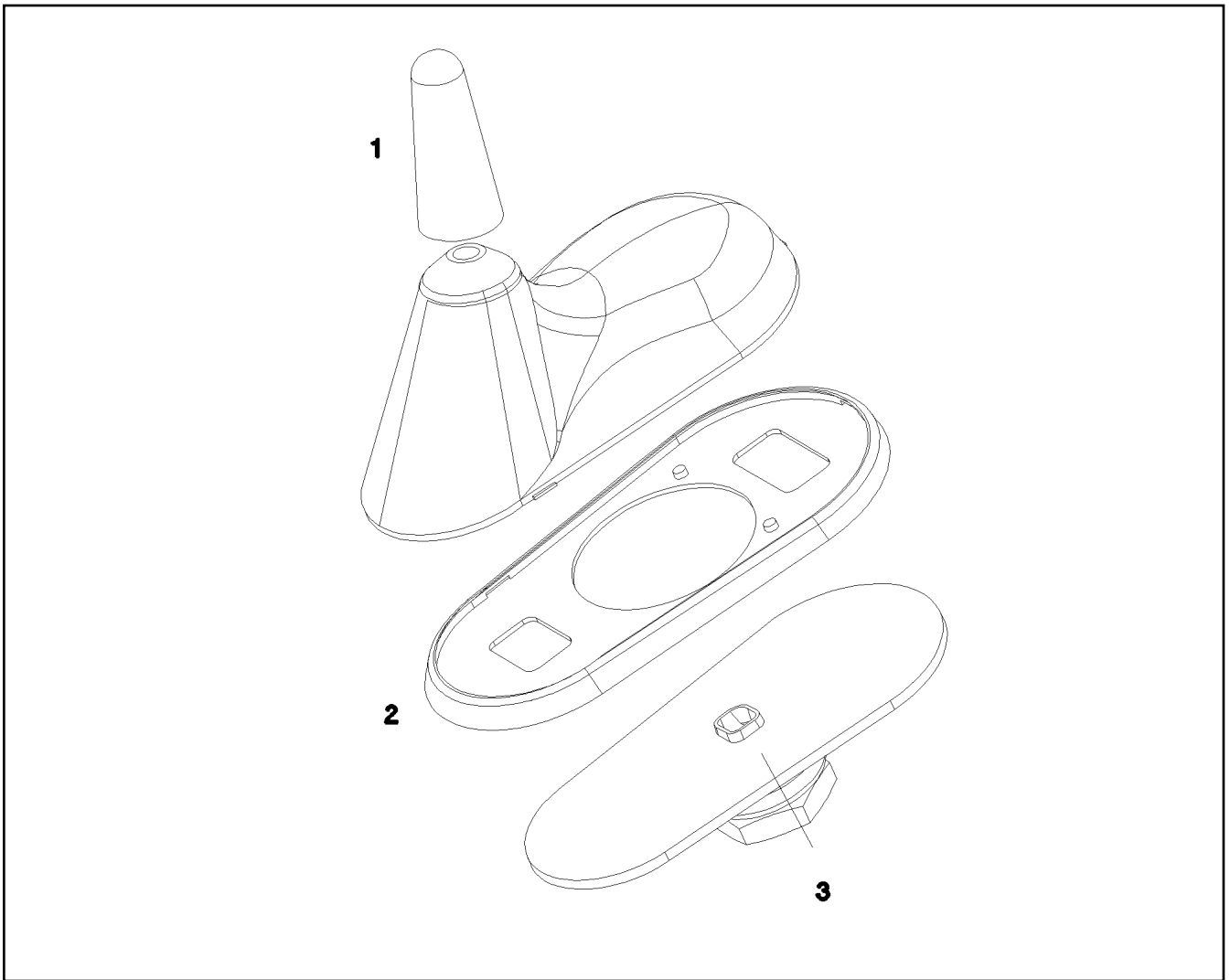
ANTENNA CPL.
ANTENNE KPL.

 649

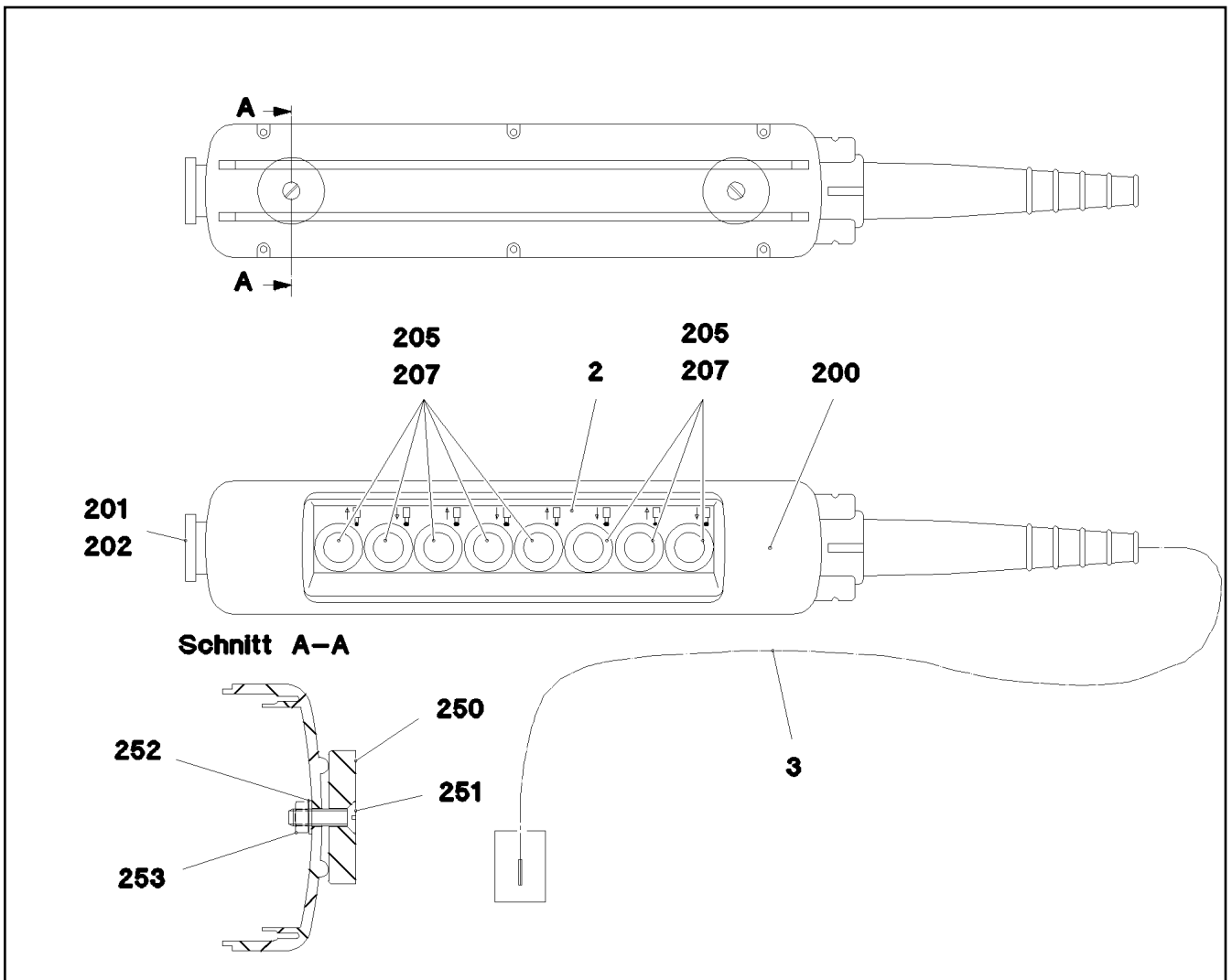
968709008

Pos.	Item	Quantity	Description	Bezeichnung
5	10650233	1	ANTENNA ⇒  651	ANTENNE
293	10491248	8.5	CORRUGATED PIPE DN12 PA 6	WELLROHR
500	923512208	2	CABLE MARKER	KABELMARKER
501	605664101	1	MALE INSERT 4-POLX2+SM 10A	STIFTEINSATZ
502	10036809	1	SOCKET SHELL HAN 6B	TUELLENGEHAEUSE
503	260407602	1	HINGED FRAME HAN 6B	GELENKRAHMEN
504	10675505	2	CONTACT PIN 0,14-5,5MM2	KONTAKTSTIFT
505	602606508	1	REDUCTION M32X1,5/M20X1,5 MS	REDUKTION
506	97039816	1	SIGN 35X15 LEXEDGE II	SCHILD
507	602606208	1	REDUCTION M20X1,5/M16X1,5 MS	REDUKTION
508	602424108	1	CABLE GLAND M16X1,5X4-11 MS	KABELVERSCHRAUBUNG
733	10675380	1	PIN CONTACT 1,5MM2	STIFTKONTAKT
998	965622208	2	LETTERING WIRING HARNESS	BESCHRIFTUNG KABELBAUM

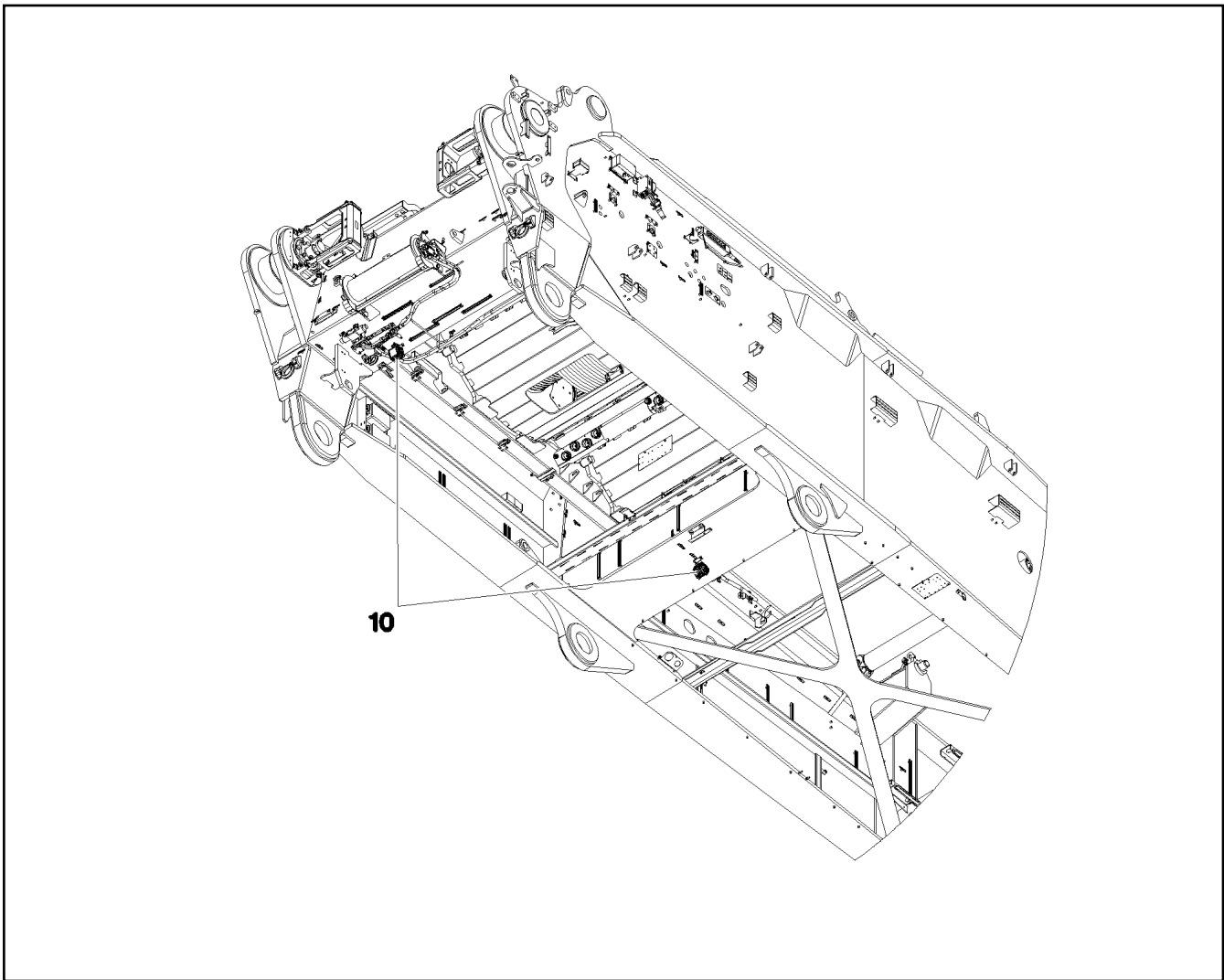
22.6.2022	etk_en_de_098282 LR 11000	 650
LIEBHERR	WIRING HARNESS KABELSTRANG	968418008



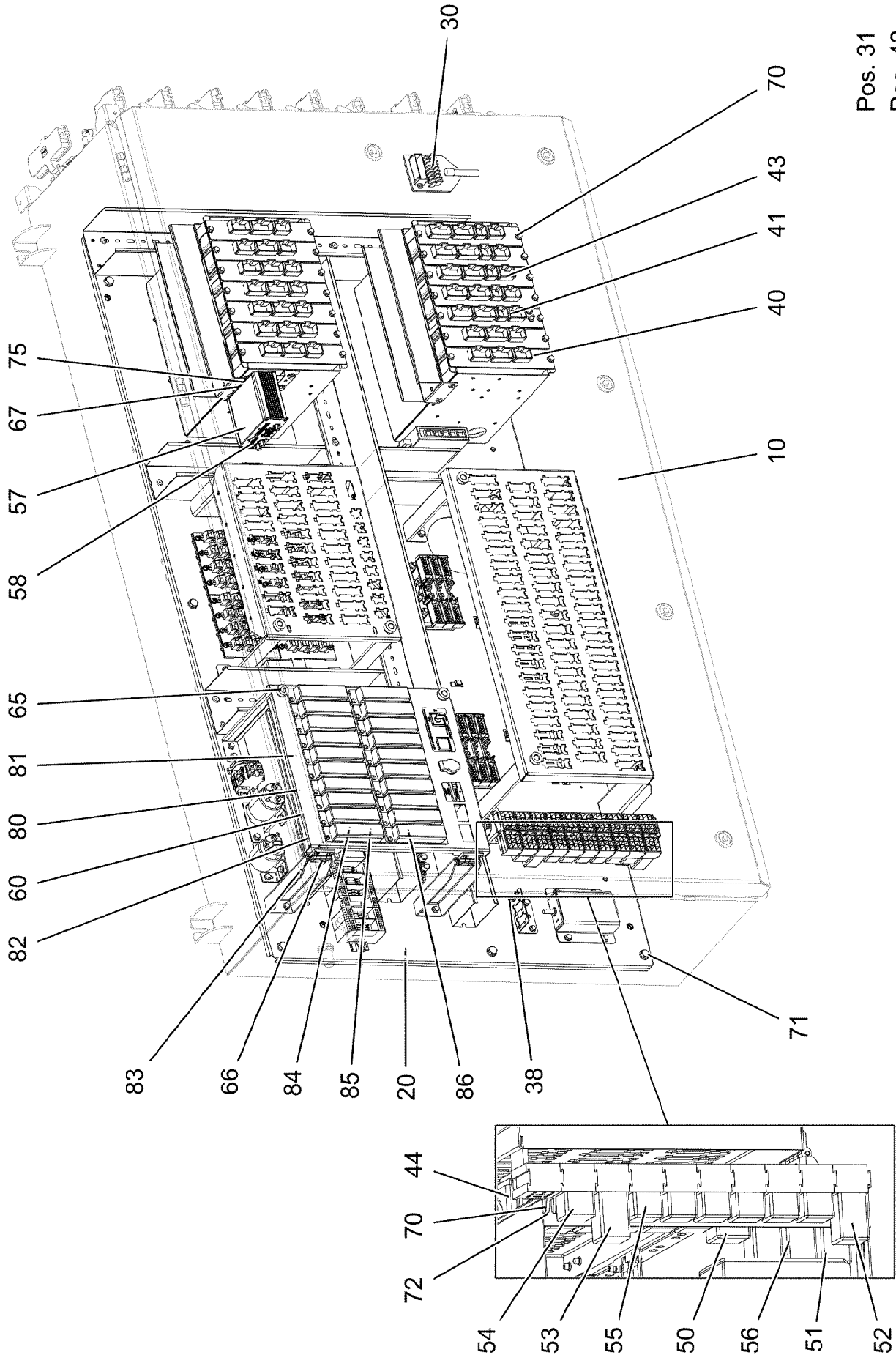
Pos.	Item	Quantity	Description	Bezeichnung
1	10815004	1	ANTENNA ROD	ANTENNENSTAB
2	10815005	1	SEAL	DICHTUNG
3	10815006	1	SLEEVE	HUELSE
4	11692299	1	CONNECTING CABLE 4M	VERBINDUNGSKABEL



Pos.	Item	Quantity	Description	Bezeichnung
2	97045547	1	SIGN A570 ALU	SCHILD
3	968681508	1	LEAD W570	LEITUNG
200	606653708	1	EMPTY CASING 560X370X70	LEERGEHAEUSE
201	606661408	1	AUXILIARY SWITCH BLOCK 10E	HILFSSCHALTERBLOCK
202	606652608	1	MUSHROOM PUSH-BUTTON	PILZTASTE
205	606652508	8	FRONT ELEMENT	FRONTELEMENT
207	10028932	8	AUXILIARY SWITCH BLOCK 10E+2S	HILFSSCHALTERBLOCK
250	617000108	2	PERMANENT MAGNET 90N	DAUERMAGNET
251	400603508	2	COUNTERSUNK SCREW ISO 2010 M5X18 M	SENKSCRAUBE
252	10875643	6	WASHER ISO 7093-1 5 200HV 480H SPF	SCHEIBE
253	10875612	2	HEX NUT DIN 985 M5 8 480H SPF	SECHSKANTMUTTER



Pos.	Item	Quantity	Description	Bezeichnung
10	11212679	2	WORKING HEAD LIGHT 35W 9-32V	ARBEITSSCHEINWERFER



Pos. 31
Pos. 42

22.6.2022
172577

LIEBHERR

etk_en_de_098282 LR 11000

SWITCHBOX MOUNTING PARTS
EINBAUTEILE SCHALTSCHRANK

654 (1/2)

919972908

Pos.	Item	Quantity	Description	Bezeichnung
10	967917908	1	SWITCH CABINET ⇒ □ 656	SCHALTSCHRANK MECH.
20	96033320	1	ASSEMBLY PARTS MOUNTING PANEL ⇒ □ 665	AUFBAUTEILE MONTAGETAFEL
30	96061067	1	CABLING MOUNTING PLATE S800 ⇒ □ 675	VERKABELUNG MONTAGETAPE
31	969736708	1	ANTENNA CABLE KPL. +S800	ANTENNENKABEL
(429)	10675778	1	ANTENNA CABLE 7X48-2M	ANTENNENKABEL
(500)	923512208	2	CABLE MARKER	KABELMARKER
(501)	605664201	1	FEMALE INSERT 4-POLX2+SM 10A	BUCHSENEINSATZ
(502)	10675506	2	CONTACT BUSHING 0,14-5,5MM2	KONTAKTBUCHSE
(503)	260407702	1	HINGED FRAME HAN 6B	GELENKRAHMEN
(734)	10675381	1	SLEEVE CONTACT 1,5MM2	BUCHSENKONTAKT
(998)	965622208	2	LETTERING WIRING HARNESS	BESCHRIFTUNG KABELBAUM
38	602093514	2	LOCKING SET SUB-D 4-40UNC 8m	VERRIEGELUNGSSATZ
40	968253608	9	UNIVERSAL INPUT-OUTPUT MODULE LSB- ⇒ □ 661	UNIVERSAL EIN-AUSGANGSMO
41	968252908	1	BTB PROGRAMMED ⇒ □ 663	BTB PROGRAMMIERT
42	10472995	1	CONNECTING LINE 7X0,25-10,068M PUR	VERBINDUNGSLEITUNG
43	96061724	4	BTB PROGRAMMED LSB-BTB-A0	BTB PROGRAMMIERT
(100)	12105988	1	REMOTE CONTROL APPARATUS LSB-BTB-A	FERNSTEUEREMPFAENGER
(300)	10288121	1	NAME PLATE 70X40 POLYESTER SPF	BEZEICHNUNGSSCHILD
(301)	11007853	1	LABELS 10X90 POLYESTER	ETIKETTEN
44	97017074	1	PLATE 1.5X399X35 DC01 FE//ZNNI8//CN//T0	BLECH
50	11082105	1	ELECTRONIC RELAY 24V 30A	ELEKTRONISCHES RELAIS
51	660306508	1	DIODE SUBASSEMBLY SPF	DIODENBAUSTEIN
52	10876716	1	TIME RELAY 10 H 24V	ZEITRELAIS
53	10877999	1	TIME RELAY 60S 24V	ZEITRELAIS
54	630105108	10	RELAY 24V/1S 26X26X24MM SPF	RELAIS
55	630105408	2	RELAY 24V/1W 26X26X24MM SPF	RELAIS
56	10440553	3	DIODE SUBASSEMBLY PBTP-GF20 SPF	DIODENBAUSTEIN
57	12104396	1	GSM MODULE 4G	GSM-MODUL
58	10284444	1	SIM-CARD	SIM-KARTE
60	968486208	1	LOCKING PLATE ⇒ □ 676	SICHERUNGSBLECH
65	10449664	2	KNURLED SCREW M5X10 PA6	RAENDELSCHRAUBE
66	10875550	4	COUNTERSUNK SCREW DIN 7991 M5X12 8	SENKSCHRAUBE
67	408311208	4	PAN-HEAD SCREW ISO 7045 M2,5X12 4.8 A2	FLACHKOPFSCHRAUBE
70	10875503	43	HEX SCREW EN 1665 M5X10 10.9 480H SPF	SECHSKANTSCHRAUBE
71	11657219	9	HEX SCREW EN 1665 M8X20 8.8 480H SPF	SECHSKANTSCHRAUBE
72	10875620	10	HEX NUT ISO 4032 M5 8 480H SPF	SECHSKANTMUTTER
75	425100408	4	TOOTH LOCK WASHER DIN 6797 A 2,7	ZAHNSCHEIBE
80	602735508	97	INSERTION BRIDGE	EINLEGEBRUECKE
81	604006908	26	FLAT FUSE LINK 5A 32	FLACHSICHERUNGSEINSATZ
82	604007008	29	FLAT FUSE LINK 7,5A	FLACHSICHERUNGSEINSATZ
83	604007108	29	FLAT FUSE LINK 10A 32	FLACHSICHERUNGSEINSATZ
84	604007208	11	FLAT FUSE LINK 15A	FLACHSICHERUNGSEINSATZ
85	604007308	2	FLAT FUSE LINK 20A	FLACHSICHERUNGSEINSATZ
86	604007708	12	FLAT FUSE LINK 3A	FLACHSICHERUNGSEINSATZ

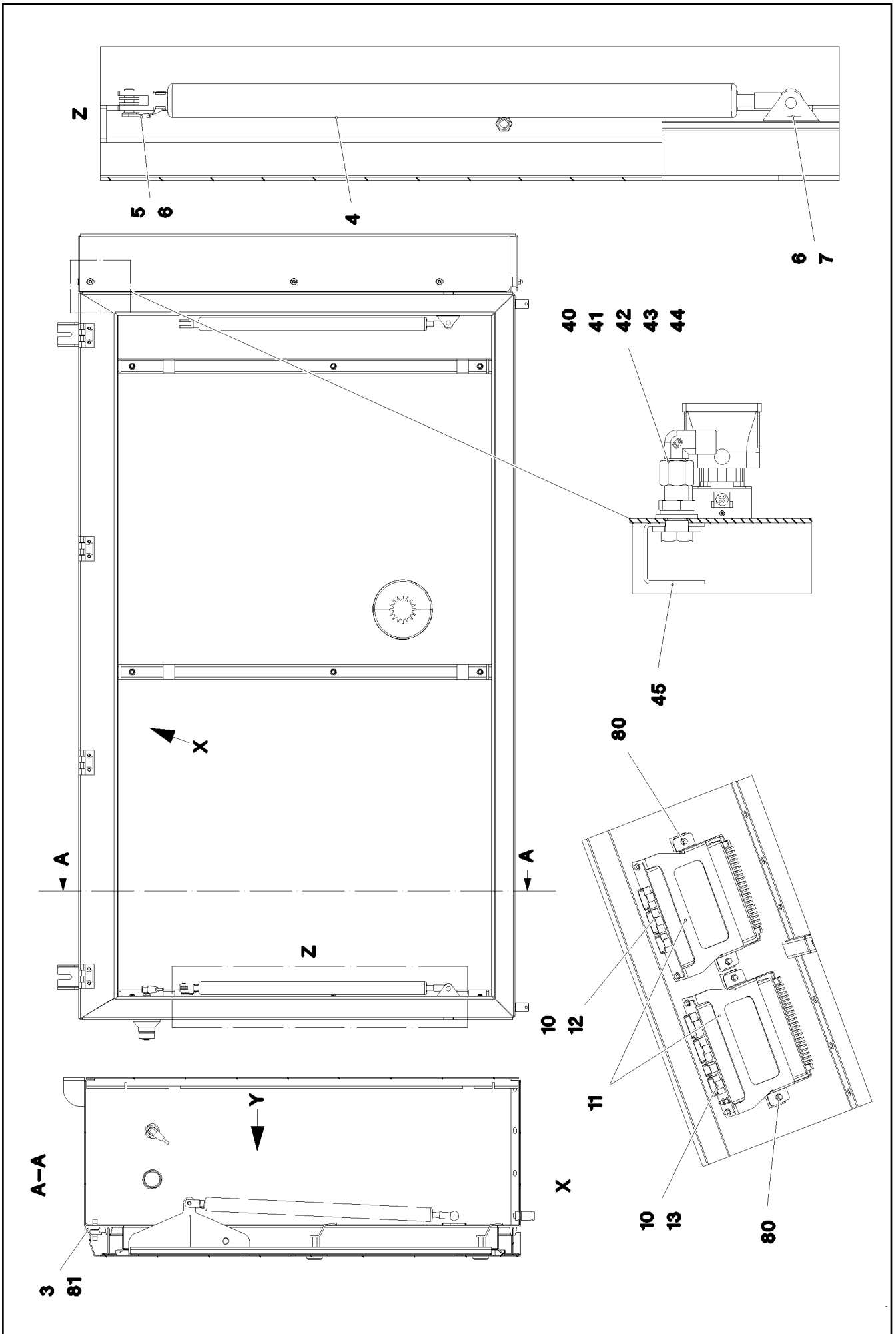
22.6.2022

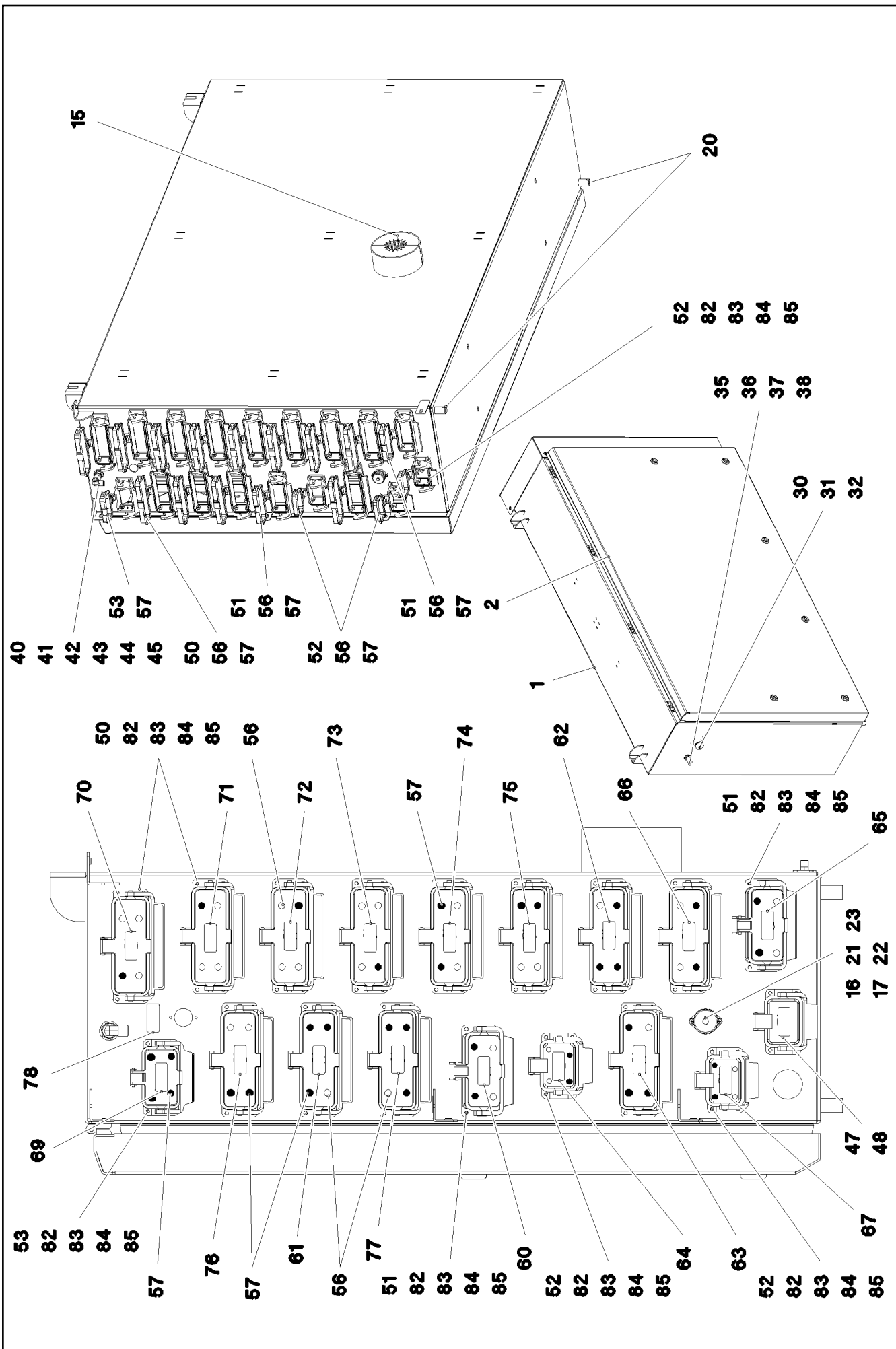
etk_en_de_098282 LR 11000




□ 655 (2/2)

LIEBHERRSWITCHBOX MOUNTING PARTS
EINBAUTEILE SCHALTSCHRANK

919972908






Pos.	Item	Quantity	Description	Bezeichnung
1	968076008	1	SWITCH CABINET WELDED RAL 7037 SPF	SCHALTSCHRANK SCHWK.
2	969408008	1	COVER COMPL. ⇒  660	DECKEL KPL.
3	10871177	4	SCREW-ON HINGE 25X25X50/180° AISI 316	ANSCHRAUBSCHARNIER
4	10871548	2	GAS SPRING 28.0X400-300N	GASFEDER
5	725111808	2	ES PIN 8X16 FE/ZN8/CN/T2	ES BOLZEN
6	12103465	8	WASHER ISO 7089 8 300HV ZNNI-480H SPF	SCHEIBE
7	10875614	2	HEX NUT DIN 985 M8 8 480H SPF	SECHSKANTMUTTER
10	262109108	0.72	CELL RUBBER 10X8	ZELLGUMMI
11	97034220	2	HOLDER 2X229X286 DC01 FE//ZNNI8//CN//T	HALTER
12	968253608	1	UNIVERSAL INPUT-OUTPUT MODULE LSB- ⇒  661	UNIVERSAL EIN-AUSGANGSMO
13	968252908	1	BTB PROGRAMMED ⇒  663	BTB PROGRAMMIERT
15	977510208	2	SEAL 0 PE	DICHTUNG
16	604508108	1	TIN M1	DOSE
17	604512108	1	SEALING PLUG M1-D	VERSCHLUSSKAPPE
20	602501208	2	WATER DRAIN PLUG M12 PA6G SPF	ENTWAESSERUNGSSTOPFEN
21	408400701	2	PAN-HEAD SCREW ISO 7045 M3X16 4.8 A2	FLACHKOPFSCHRAUBE
22	420050108	2	WASHER ISO 7089 3 MS	SCHEIBE
23	10005173	2	HEX NUT ISO 4032 M3 A4-70	SECHSKANTMUTTER
30	11211286	1	EMERGENCY STOP BUTTON	NOT-AUS TASTE
31	11211275	1	CONTACT RELAY 10E	KONTAKTGEBER
32	632126901	1	MODULE HOLDER	MODULHALTER
35	10354584	1	INDUCTIVE SENSOR BERUEHRUNGSLOS	INDUKTIVSENSOR
36	591063508	1	WASHER	SCHEIBE
37	710207408	1	WASHER 20,2X25X3XA GUMMI	SCHEIBE
38	530609208	1	WASHER DIN 433 19 140HV A3C	SCHEIBE
40	472531508	1	FITTING EW 6S M14X1,5 CR6-FREI	VERSCHRAUBUNG
41	471032108	1	FITTING GE 6S G1/4A CR6-FREI	VERSCHRAUBUNG
42	10289804	1	WASHER ISO 7089 12 300HV FLZN SPF	SCHEIBE
43	421101308	1	WASHER DIN 1440 14 ST VERZ	SCHEIBE
44	410150008	1	UNION NUT DIN 431 G1/4 14H A2K	ROHRMUTTER
45	976606608	1	PLATE 2X98X32 ALMG3 H111 RAL 7037 SPF	BLECH
46	11060128	2	TRANSPONDER SPF	TRANSPONDER
47	602425208	1	SCREW PLUG M32X1,5 MS	VERSCHLUSSSCHRAUBE
48	602504408	1	HEX NUT M32X1,5 MS	SECHSKANTMUTTER
50	10873528	12	ADD-ON HOUSING HAN 24B	ANBAUGEHAEUSE
51	10873527	2	ADD-ON HOUSING HAN 16B	ANBAUGEHAEUSE
52	10873525	3	ADD-ON HOUSING HAN 6B	ANBAUGEHAEUSE
53	10873526	1	ADD-ON HOUSING HAN 10B	ANBAUGEHAEUSE
56	10871289	32	GUIDE BUSHING CODIERUNG HAN E/ STAIN	FUEHRUNGSBUCHSE
57	10871288	36	GUIDE PIN CODIERUNG HAN E/ STAINLESS	FUEHRUNGSTIFT
60	97039713	1	SIGN 35X15 LEXEDGE II	SCHILD
61	97039827	1	SIGN 35X15 LEXEDGE II	SCHILD
62	97039810	1	SIGN 35X15 LEXEDGE II	SCHILD
63	97039811	1	SIGN 35X15 LEXEDGE II	SCHILD
64	97039812	1	SIGN 35X15 LEXEDGE II	SCHILD
65	97039813	1	SIGN 35X15 LEXEDGE II	SCHILD
66	97039814	1	SIGN 35X15 LEXEDGE II	SCHILD
67	97039815	1	SIGN 35X15 LEXEDGE II	SCHILD
68	97039816	1	SIGN 35X15 LEXEDGE II	SCHILD
69	97039817	1	SIGN 35X15 LEXEDGE II	SCHILD
70	977539608	1	SIGN 35X15 LEXEDGE II	SCHILD
71	977539508	1	SIGN -X864	SCHILD
72	977539408	1	SIGN -X865	SCHILD
73	977540208	1	SIGN -X866	SCHILD
74	977540308	1	SIGN -X867	SCHILD
75	977540408	1	SIGN 35X15 LEXEDGE II	SCHILD
76	979653308	1	SIGN 35X15 LEXEDGE II	SCHILD

22.6.2022

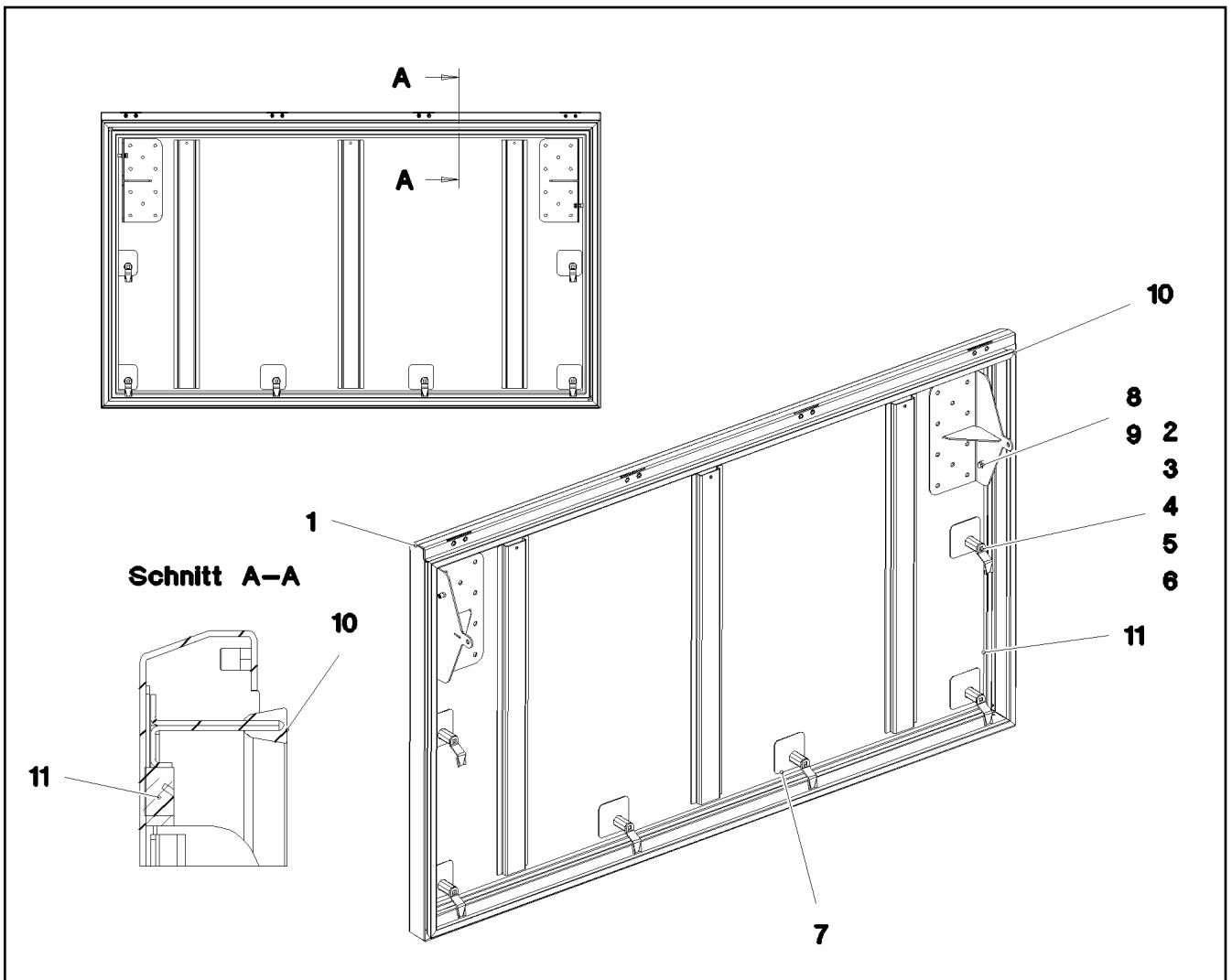
etk_en_de_098282 LR 11000

 658 (3/4)**LIEBHERR**SWITCH CABINET
SCHALTSCHRANK MECH.

967917908

Pos.	Item	Quantity	Description	Bezeichnung
77	97005403	1	SIGN 35X15 LEXEDGE II	SCHILD
78	97039821	1	SIGN 35X15 LEXEDGE II	SCHILD
80	10875503	8	HEX SCREW EN 1665 M5X10 10.9 480H SPF	SECHSKANTSCHRAUBE
81	11113906	16	COUNTERSUNK SCREW DIN 7991 M6X20 A	SENKSCHRAUBE
82	12216226	72	PAN-HEAD SCREW ISO 7045 M4X16 4.8 480	FLACHKOPFSCHRAUBE
83	10875611	72	HEX NUT DIN 985 M4 8 480H SPF	SECHSKANTMUTTER
84	425100708	72	TOOTH LOCK WASHER DIN 6797 A 4,3	ZAHNSCHEIBE
85	10875645	72	WASHER ISO 7089 4 200HV 480H SPF	SCHEIBE

22.6.2022	etk_en_de_098282 LR 11000	<input type="checkbox"/> 659 (4/4)
LIEBHERR	SWITCH CABINET SCHALTSCHRANK MECH.	967917908



Pos.	Item	Quantity	Description	Bezeichnung
1	969398108	1	COVER GLUED	DECKEL GEKLEBT
2	704253408	6	ACTUATION SPIKE GD-ZN SW GEPULVERT	BETAETIGUNGSDORN
3	704274708	6	HOUSING GD-ZN SW GEPULVERT	GEHAEUSE
4	704255308	6	TONGUE	ZUNGE
5	704274908	6	FLAT GASKET	FLACHDICHTUNG
6	704274808	6	O-RING 12X2 NBR70	O-RING
7	977177808	6	PLATE 1.5X75X75 DC01 SPF	BLECH
8	10197771	4	WASHER ISO 7089 6 200HV ZNNI-480H SPF	SCHEIBE
9	11840297	2	HEX SCREW EN 1665 M6X16 8.8 480H SPF	SECHSKANTSCHRAUBE
10	977505708	1	SEALING PROFILE 0 GUMMI 55°	ABDICHTPROFIL
11	262104308	4.7	CELL RUBBER 20X12 CR SCHWARZ	ZELLGUMMI

22.6.2022
081329

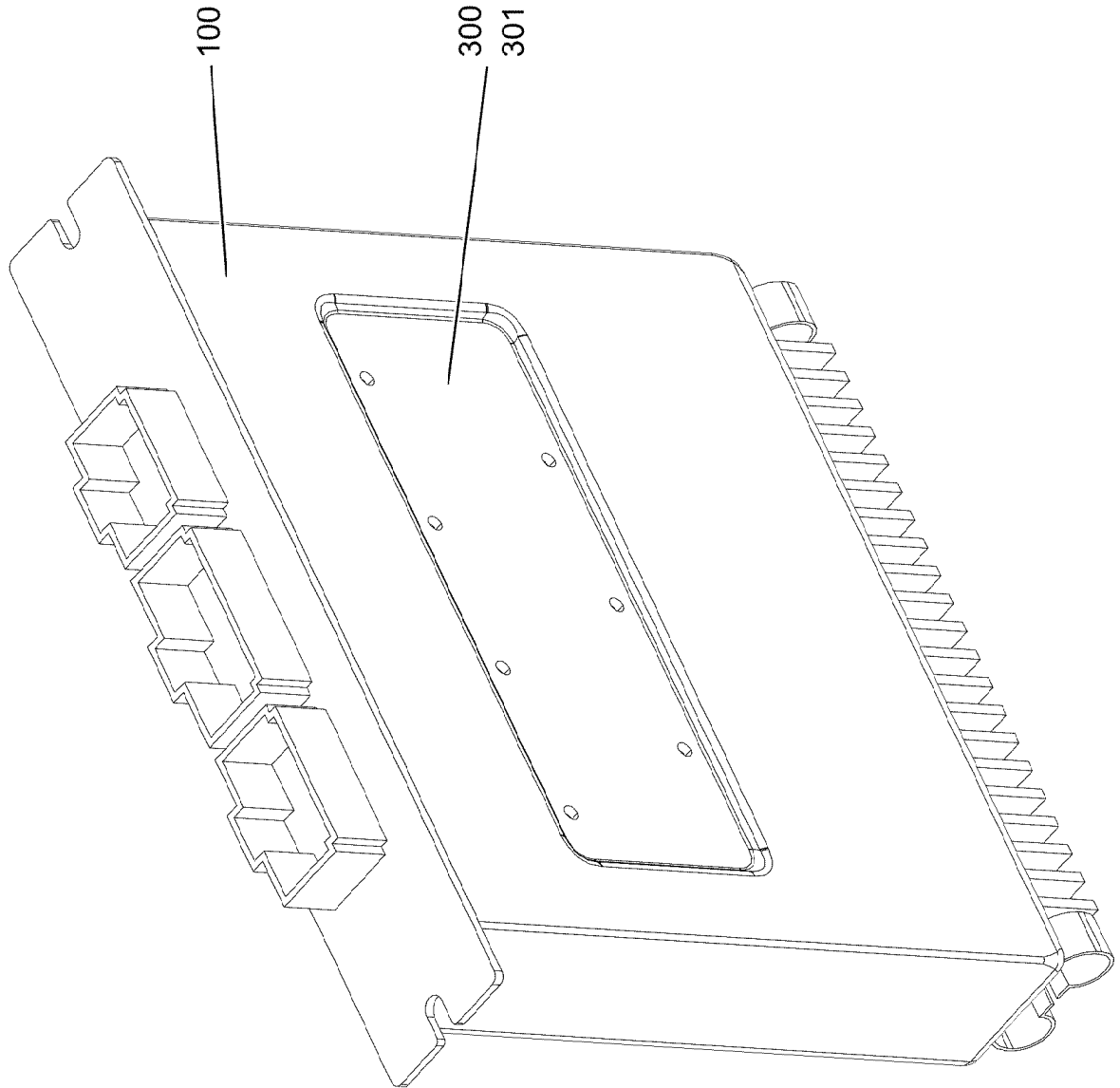
LIEBHERR

etk_en_de_098282 LR 11000

COVER COMPL.
DECKEL KPL.

660

969408008



22.6.2022
001937

LIEBHERR

etk_en_de_098282 LR 11000

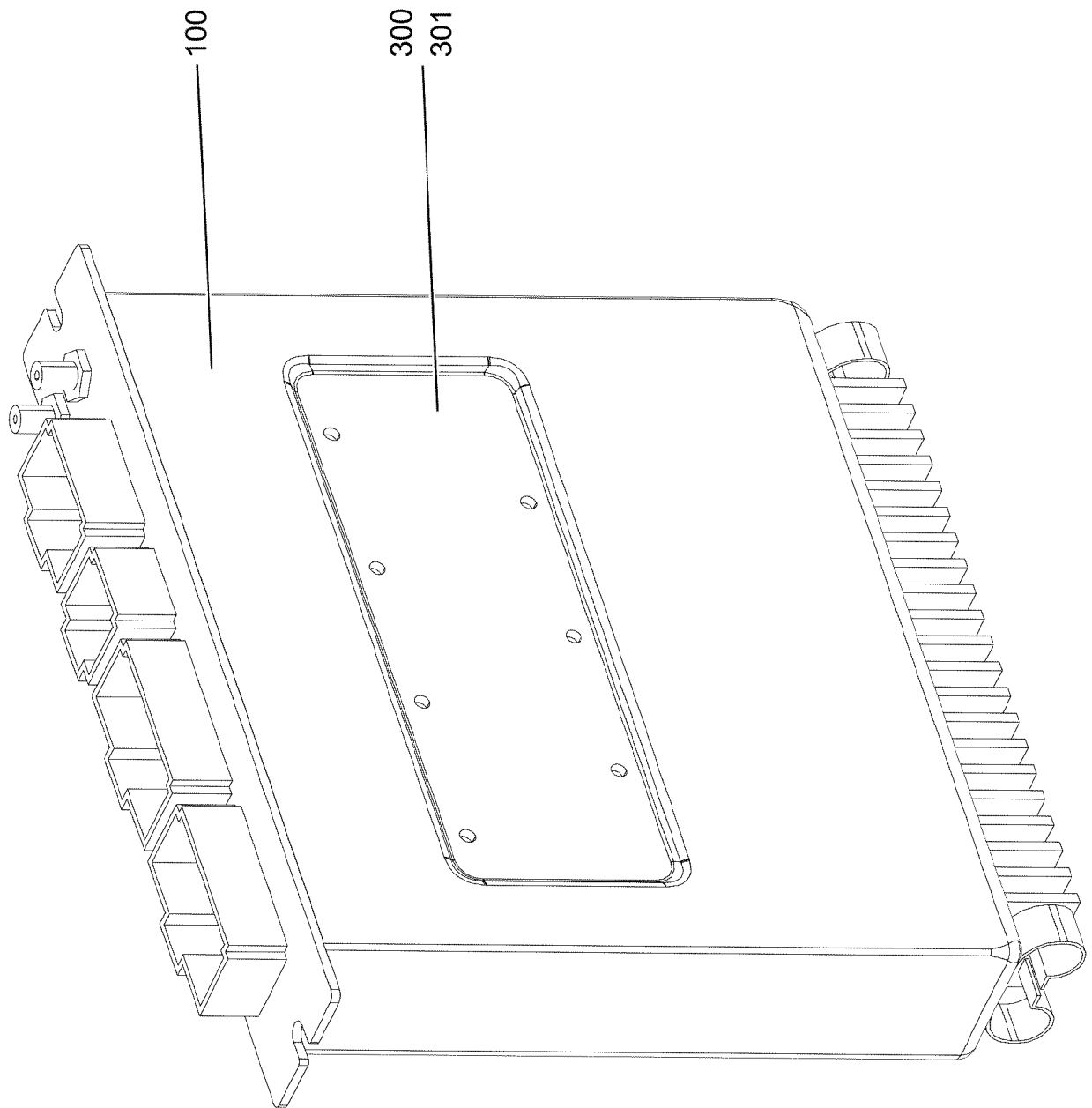
UNIVERSAL INPUT-OUTPUT MODULE
UNIVERSAL EIN-AUSGANGSMODUL

661 (1/2)

968253608

Pos.	Item	Quantity	Description	Bezeichnung
100	11213706	1	INPUT/OUTPUT MODULE LSB-UEA-A SPF	EIN-/AUSGANGSMODUL
300	10288121	1	NAME PLATE 70X40 POLYESTER SPF	BEZEICHNUNGSSCHILD
301	11007853	1	LABELS 10X90 POLYESTER	ETIKETTEN

<p>22.6.2022</p> <p>LIEBHERR</p>	<p>etk_en_de_098282 LR 11000</p> <p>UNIVERSAL INPUT-OUTPUT MODULE UNIVERSAL EIN-AUSGANGSMODUL</p>	<p>662 (2/2)</p> <p>968253608</p>
---	---	-----------------------------------



22.6.2022
001939

LIEBHERR

etk_en_de_098282 LR 11000

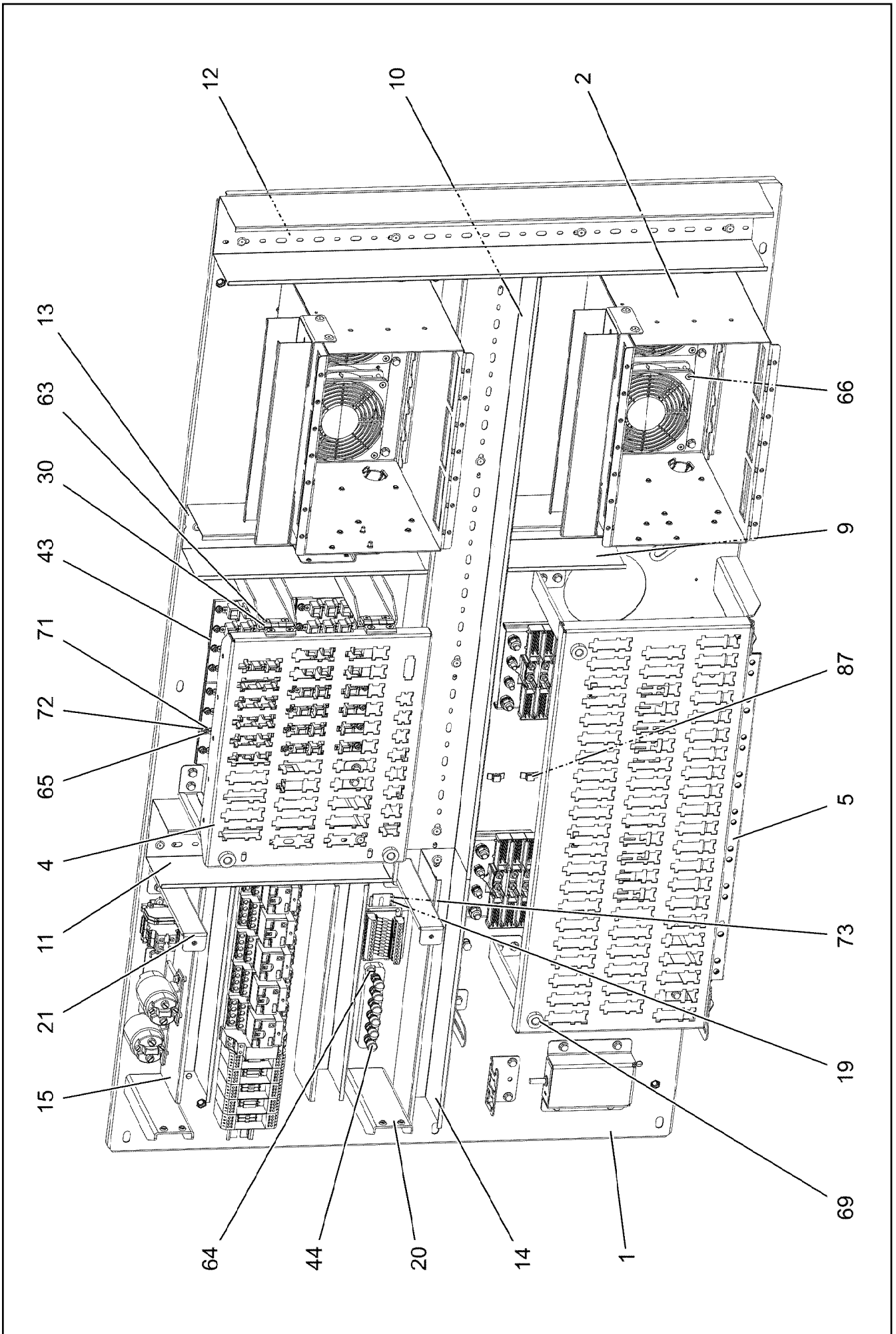
BTB PROGRAMMED
BTB PROGRAMMIERT

663 (1/2)

968252908

Pos.	Item	Quantity	Description	Bezeichnung
100	11212256	1	REMOTE CONTROL APPARATUS LSB-BTB-	FERNSTEUEREMPFAENGER
300	10288121	1	NAME PLATE 70X40 POLYESTER SPF	BEZEICHNUNGSSCHILD
301	11007853	1	LABELS 10X90 POLYESTER	ETIKETTEN

22.6.2022	etk_en_de_098282 LR 11000	<input type="checkbox"/> 664 (2/2)
LIEBHERR	BTB PROGRAMMED BTB PROGRAMMIERT	968252908



22.6.2022
004269

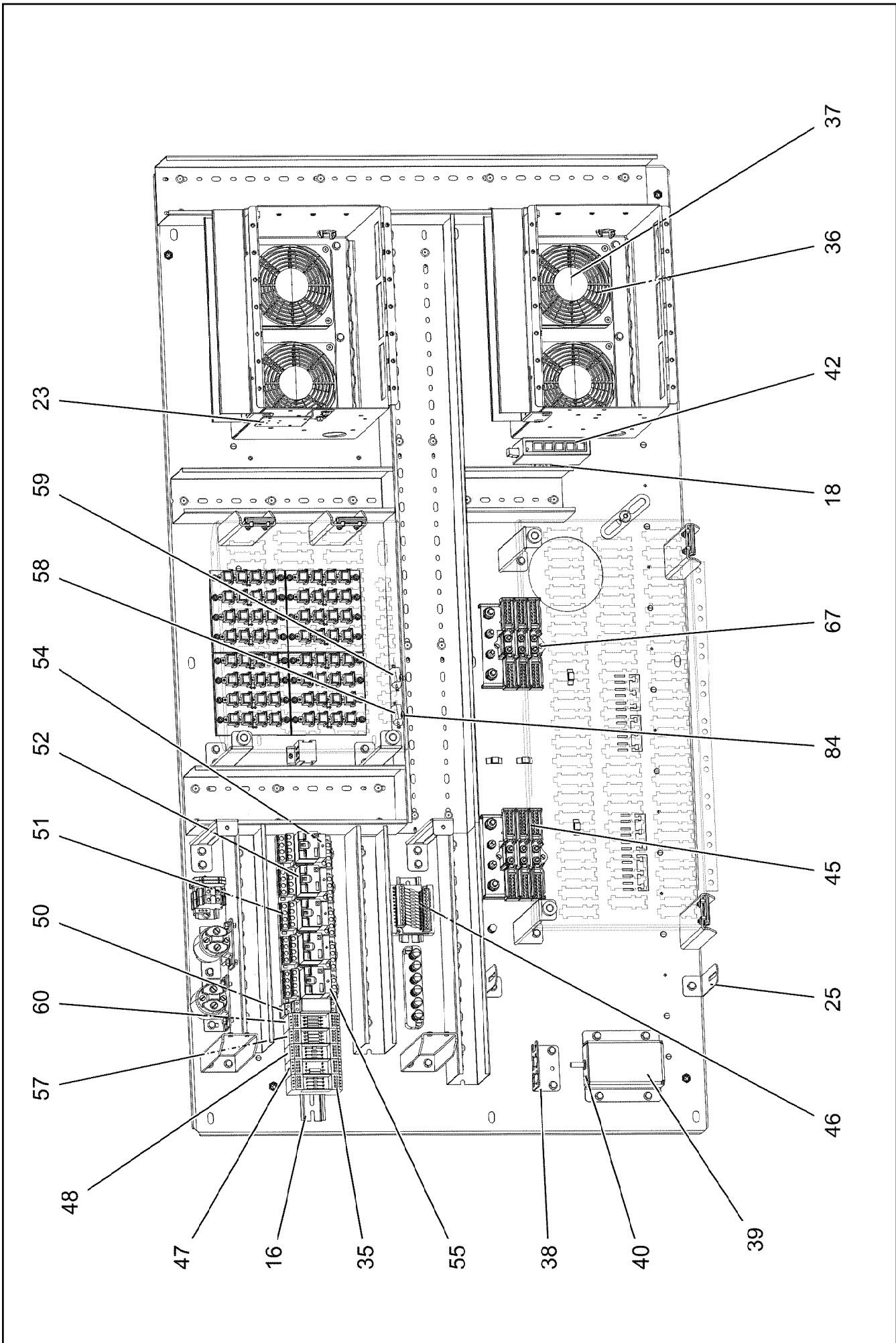
LIEBHERR

etk_en_de_098282 LR 11000

ASSEMBLY PARTS MOUNTING PANEL
AUFBAUTEILE MONTAGETAFEL

665 (1/5)

96033320



22.6.2022
004270

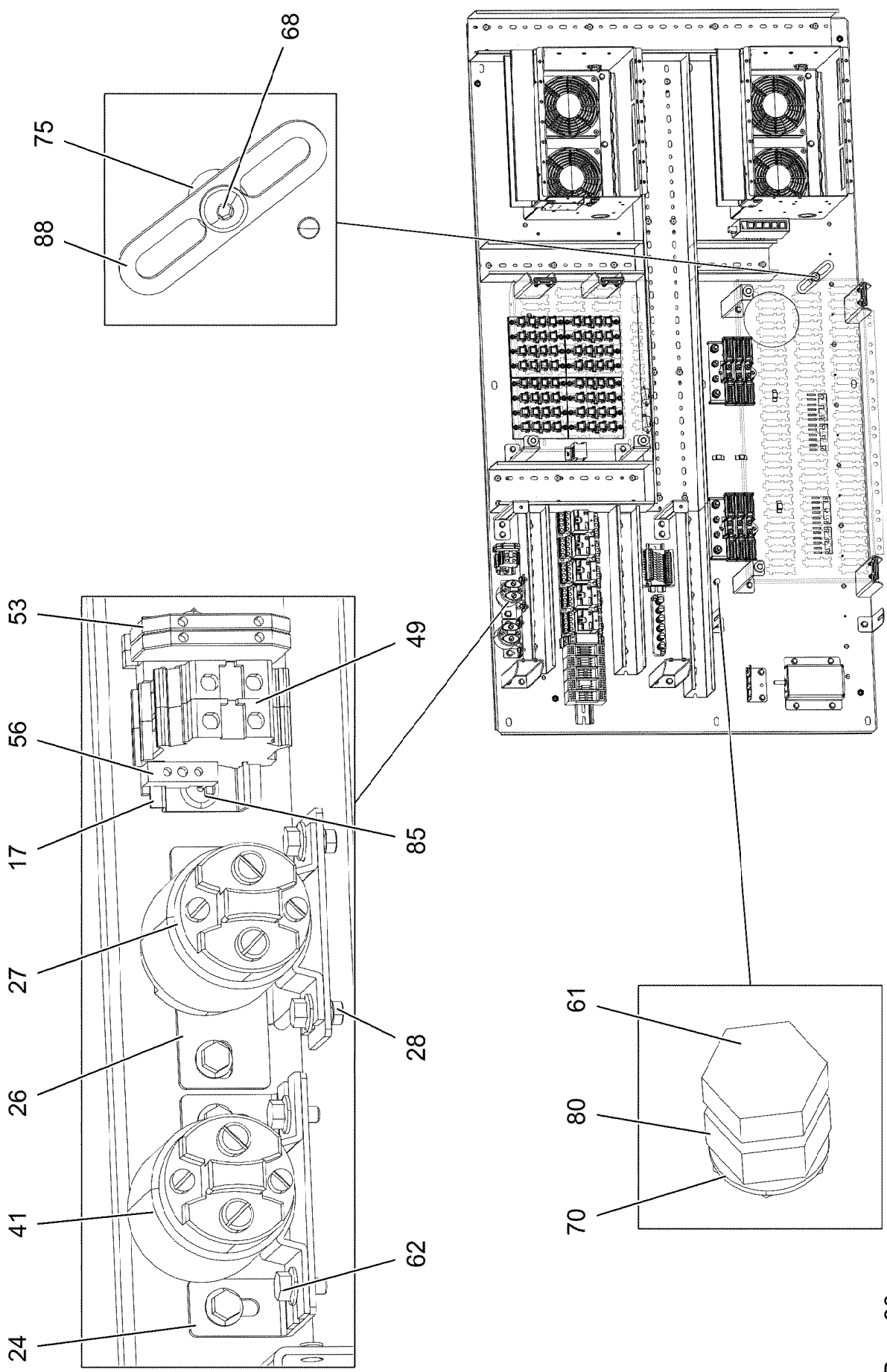
LIEBHERR

etk_en_de_098282 LR 11000

ASSEMBLY PARTS MOUNTING PANEL
AUFBAUTEILE MONTAGETAFEL

666 (2/5)

96033320



Pos. 90

22.6.2022
004271

LIEBHERR

etk_en_de_098282 LR 11000

ASSEMBLY PARTS MOUNTING PANEL
AUFBAUTEILE MONTAGETAFEL

667 (3/5)

96033320

Pos.	Item	Quantity	Description	Bezeichnung
1	968095708	1	PREMOUNT ERECTING PANEL PRE-AS	MONTAGETAFEL VORM.
(1)	97038930	1	MOUNTING PANEL 1.5X1442X778 DC01 FE//	MONTAGETAFEL
(2)	97038931	2	STIFFENING 4X1320X36 S315MC FE//ZNNI8/	VERSTEIFUNG
(3)	413006208	32	BLIND RIVET NUT M4 K=1,0-3,0	BLINDNIETMUTTER
(4)	10042593	1	BLIND RIVET NUT M6 K=1,5-3,5 ST CR6-FRE	BLINDNIETMUTTER
(5)	12100289	6	BLIND RIVET NUT M8 K=1,8-5 480H SPF	BLINDNIETMUTTER
(8)	12226095	40	WASHER 4 -ST 480H SPF	SCHEIBE
(9)	704207608	40	MANDRIL RIVET 4X10,3	DORNNIET
2	968095808	2	PRE-ASSEMBLY MOUNTING UNIT ⇒ □ 670	MONTAGEEINHEIT VORM.
4	97041338	1	PLUG PLATE 1.5X366X363 DC01 FE//ZNNI8/	STECKERBLECH
5	97041641	1	PLUG PLATE 1.5X645X357 DC01 FE//ZNNI8/	STECKERBLECH
9	638109201	0.16	WIRING DUCT 80X60/2000 HARD-PVC	VERDRAHTUNGSKANAL
10	601414208	0.895	CABLE CHANNEL 80X100/2000	KABELKANAL
11	601413908	0.31	CABLE CHANNEL 80X80/2000	KABELKANAL
12	601413908	0.725	CABLE CHANNEL 80X80/2000	KABELKANAL
13	638109201	0.31	WIRING DUCT 80X60/2000 HARD-PVC	VERDRAHTUNGSKANAL
14	638109101	0.37	WIRING DUCT 80X40/2000 HARD-PVC	VERDRAHTUNGSKANAL
15	638109101	0.62	WIRING DUCT 80X40/2000 HARD-PVC	VERDRAHTUNGSKANAL
16	602106708	0.42	TOP HAT RAIL 35X27X7,3X1	HUTSCHIENE
17	602106708	0.06	TOP HAT RAIL 35X27X7,3X1	HUTSCHIENE
18	602106708	0.05	TOP HAT RAIL 35X27X7,3X1	HUTSCHIENE
19	602106708	0.095	TOP HAT RAIL 35X27X7,3X1	HUTSCHIENE
20	97015064	6	PLATE 2.5X182X99 DC01 FE//ZNNI8//CN//T0	BLECH
21	97041875	6	ANGLE 1.5X54X251 DC01 FE//ZNNI8//CN//T0	WINKEL
23	97025882	1	PLATE 1.5X114X70 DC01 FE//ZNNI8//CN//T0	BLECH
24	97034205	1	PLATE 2X68X76 DC01 FE//ZNNI8//CN//T0	BLECH
25	97042124	2	PLATE 1.5X30X137 DC01 FE//ZNNI8//CN//T0	BLECH
26	97097974	1	PLATE 2X76X108 X5CRNI18-10	BLECH
27	10877283	1	PERFORMANCE RELAY	LEISTUNGSRELAIS
28	10875612	2	HEX NUT DIN 985 M5 8 480H SPF	SECHSKANTMUTTER
30	704258208	4	HINGE 20X20X40/180° GD-ZN SW GEPULV	SCHARNIER
35	929578308	2	VARIABLE CIRCUIT ⇒ □ 671	VARIATIONSBAUSTEIN VORM.
36	963398008	4	PREMOUNT.AXIAL FLOW FAN UPPER ⇒ □ 672	AXIALLUEFTER VORM.OBEN
37	10222686	4	GUARD PA	SCHUTZGITTER
38	977490808	1	PLATE 1.5X79X67 DC01 FE//ZNNI8//CN//T0	BLECH
39	976536208	1	PLATE 2X162X142 ALMG3 H111	BLECH
40	10340438	1	DATALOGGER LDL2 DIGITAL SPF	DATENLOGGER
41	11656191	1	PERFORMANCE RELAY 75A	LEISTUNGSRELAIS
42	10651470	1	ETHERNET SWITCH -40/+70°C	ETHERNET SWITCH
43	10027448	4	CURRENT SOURCE LSB SPF	STROMQUELLE
44	922648308	1	TERMINAL BOARD PRE-ASS. ⇒ □ 673	KLEMMBRETT VORM.
45	926891108	2	GROUND RAIL ⇒ □ 50	VERTEILER MASSE
46	966929508	1	INSERTION MODULE 12POLIG	BESTUECKUNGSMODUL
47	967539808	1	INSERTION MODULE	BESTUECKUNGSMODUL
48	964591108	1	INSERTION MODULE ⇒ □ 674	BESTUECKUNGSMODUL
49	636107901	2	TERMINAL/CLAMP	KLEMME
50	630117508	1	LATCHING RELAY 24V 16A	STROMSTOSSRELAIS
51	10871147	5	CONNECTOR BASE	STECKSOCKEL
52	10871146	5	PERFORMANCE RELAY 24V 15A	LEISTUNGSRELAIS
53	602761608	2	TERMINAL MARKER 0,2-2,5MM²	MESSERTRENNKLEMME
54	10871546	1	TIME RELAY 0,1S-10D24V	ZEITRELAIS
55	10871150	4	DIODE	DIODE
56	602110108	2	END HOLDER	ENDHALTER
57	969337008	1	INSERTION MODULE	BESTUECKUNGSMODUL

22.6.2022

etk_en_de_098282 LR 11000

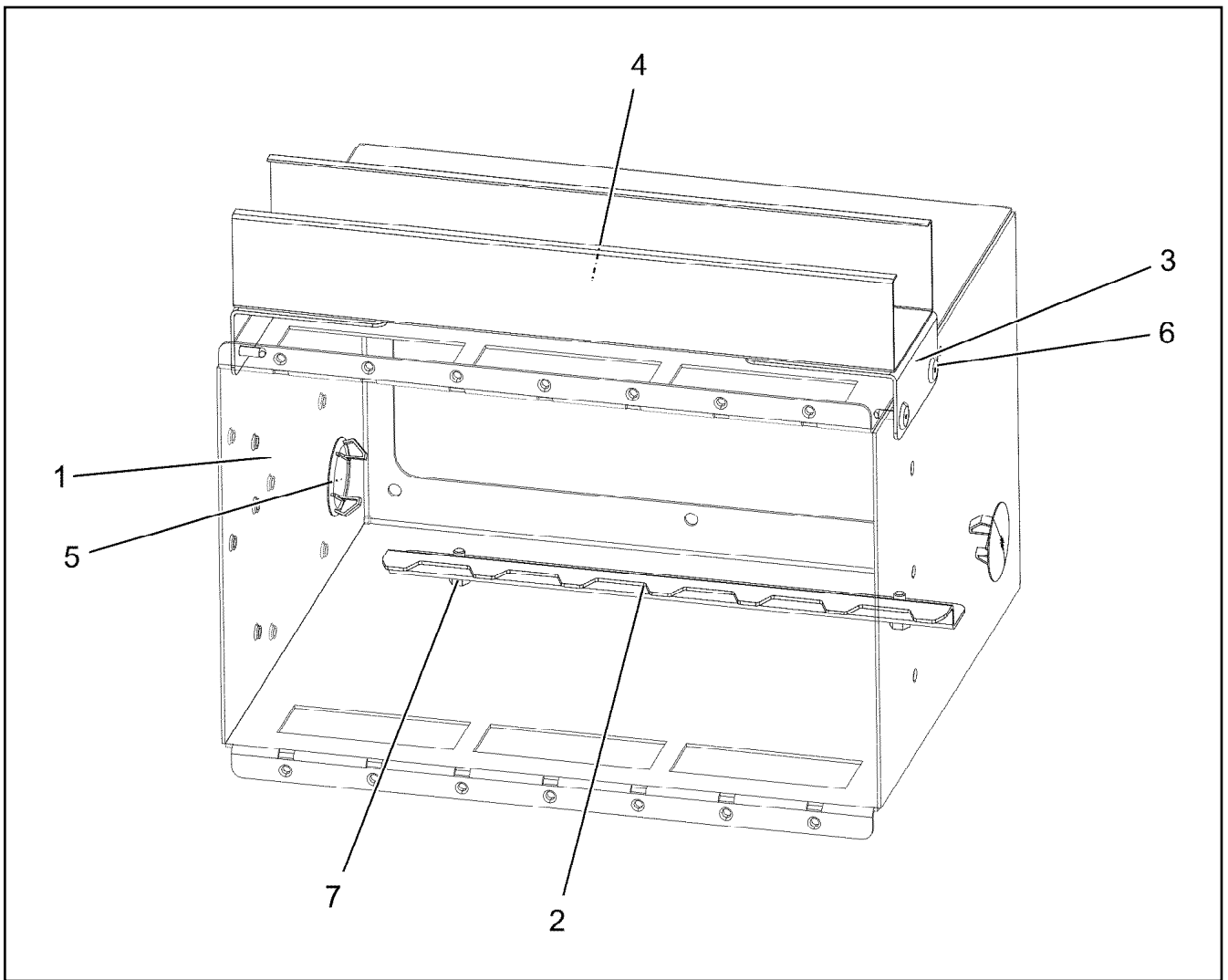
□ 668 (4/5)

LIEBHERRASSEMBLY PARTS MOUNTING PANEL
AUFBAUTEILE MONTAGETAFEL

96033320

Pos.	Item	Quantity	Description	Bezeichnung
(1)	602792308	1	INSERTION MODULE	BESTUECKUNGSMODUL
(6)	691210608	4	CAPACITOR 100N 10%250V	KONDENSATOR
58	635017008	1	RESISTOR 47R 1% 25W	WIDERSTAND
59	635052808	1	RESISTOR 20R 1% 25W	WIDERSTAND
60	968329408	1	INSERTION MODULE	BESTUECKUNGSMODUL
61	11644899	1	HEX SCREW ISO 4017 M6X20 8.8 480H SPF	SECHSKANTSCHRAUBE
62	10875503	55	HEX SCREW EN 1665 M5X10 10.9 480H SPF	SECHSKANTSCHRAUBE
63	10875550	16	COUNTERSUNK SCREW DIN 7991 M5X12 8	SENKSCHRAUBE
64	11656605	2	PAN-HEAD SCREW ISO 7045 M5X20 4.8 480	FLACHKOPFSCHRAUBE
65	10876395	32	SOCKET HEAD SCREW ISO 4762 M4X12 8.8	ZYLINDERSCHRAUBE
66	10876388	16	COUNTERSUNK SCREW DIN 7991 M4X35 8	SENKSCHRAUBE
67	10875564	4	SOCKET HEAD SCREW ISO 1207 M4X10 4.8	ZYLINDERSCHRAUBE
68	12100574	1	BUTTON HEAD SCREW ISO 7380-2 M8X30 0	HALBRUNDKOPFSCHRAUBE
69	10449664	4	KNURLED SCREW M5X10 PA6	RAENDELSCHRAUBE
70	12102694	1	SERRATED LOCK WASHER DIN 6798 A 6.4	FAECHERSCHEIBE
71	425220708	32	SERRATED LOCK WASHER DIN 6798 J 4.3	FAECHERSCHEIBE
72	10875645	32	WASHER ISO 7089 4 200HV 480H SPF	SCHEIBE
73	10875483	2	BUTTON HEAD SCREW ISO 7380-2 M5X10 0	HALBRUNDKOPFSCHRAUBE
75	941530008	1	SLEEVE RD20X15 S355J2+AR FE//ZNNI8//C	HUELSE
80	10197764	1	HEX NUT ISO 4032 M6 10 ZNNI-480H SPF	SECHSKANTMUTTER
84	704212708	4	BLIND RIVET 3,2X4,3-5,9	BLINDNIET
85	704232308	47	BLIND RIVET 4,0X10,5	BLINDNIET
87	11492315	10	CABLE CLIP HOLDER 8,1X-SCHWARZ PA66	KABELBINDERHALTER
88	953650008	1	CABLE CLAMP DC01 FE//ZNNI8//CN//T0	KABELHALTER
90	262103908	0.5	EDGE PROTECTION 1-2X9,5X6,5	KANTENSCHUTZ

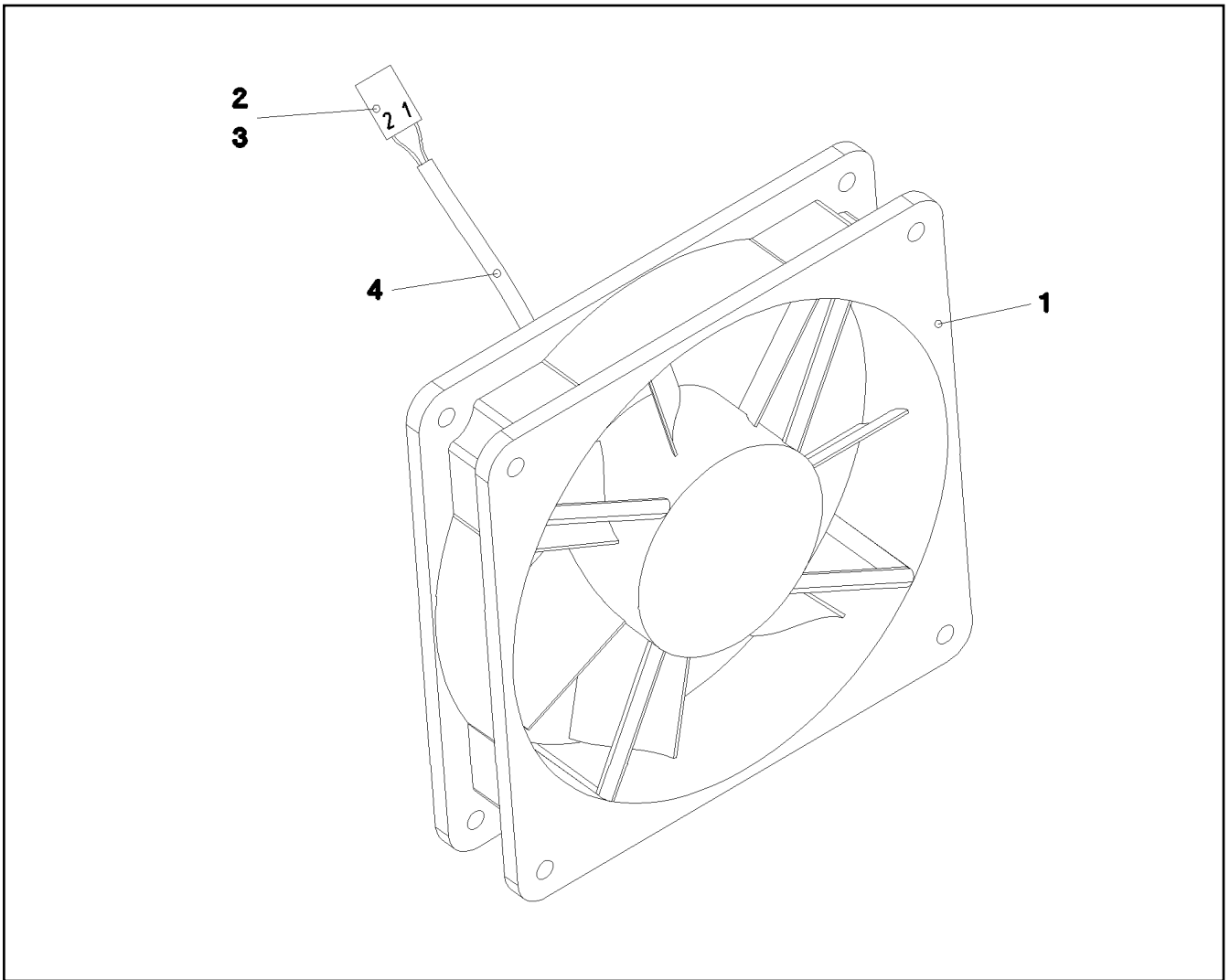
22.6.2022	etk_en_de_098282 LR 11000	669 (5/5)
LIEBHERR	ASSEMBLY PARTS MOUNTING PANEL AUFBAUTEILE MONTAGETAFEL	96033320



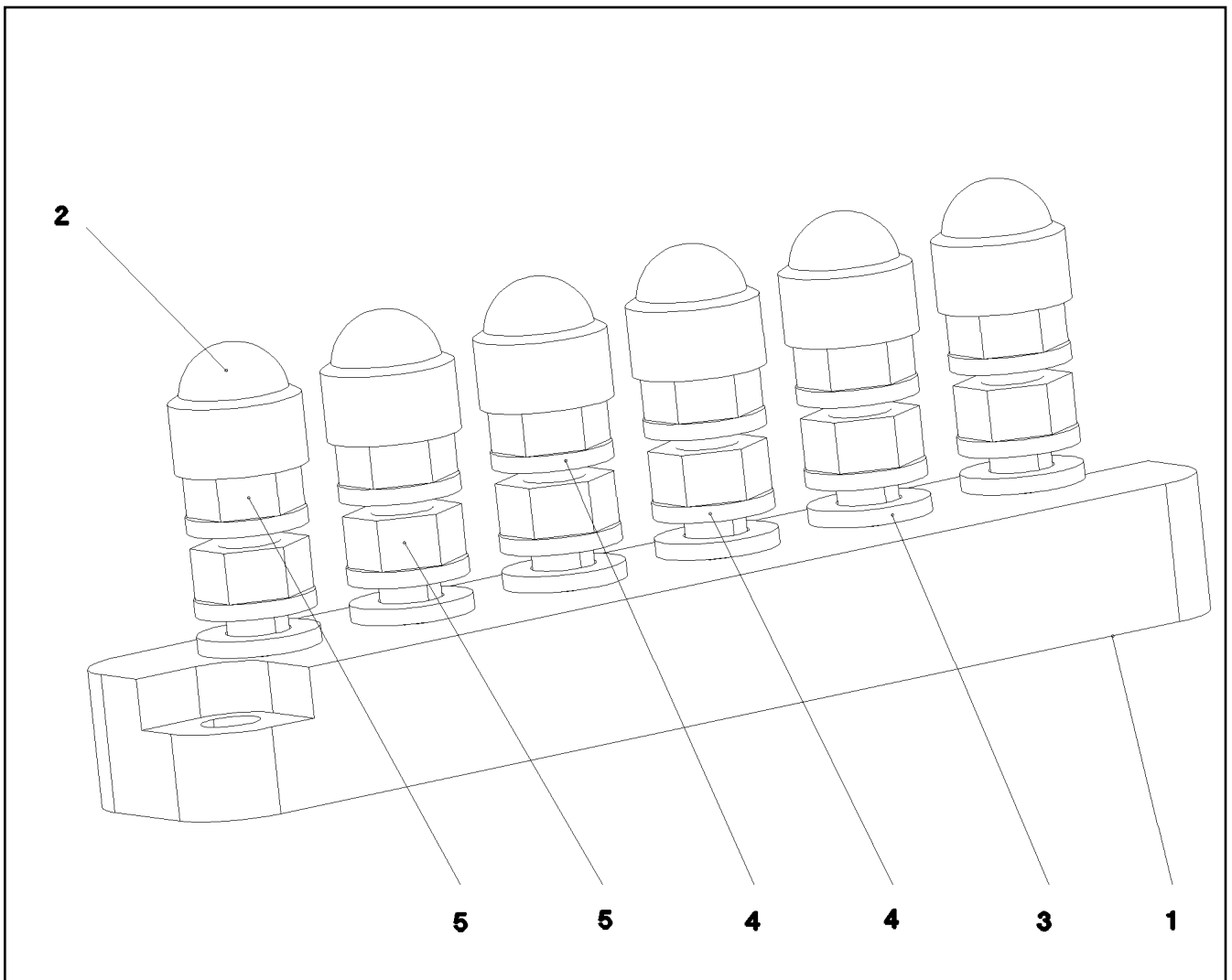
Pos.	Item	Quantity	Description	Bezeichnung
1	97034203	1	PLATE 1.5X779X694 DC01 FE//ZNNI8//CN//T	BLECH
2	979294908	1	PLATE 1.5X256X53 DC01 FE//ZNNI8//CN//T0	BLECH
3	978842708	2	PLATE 1.5X70X100 DC01 FE//ZNNI8//CN//T0	BLECH
4	601406408	0.3	CABLE CHANNEL 40X60/2000	KABELKANAL
5	591570908	2	COVER LID POLYSTIC27-33 ABS	ABDECKKAPPE
6	704232308	6	BLIND RIVET 4,0X10,5	BLINDNIET
7	10875503	2	HEX SCREW EN 1665 M5X10 10.9 480H SPF	SECHSKANTSCHRAUBE

Pos.	Item	Quantity	Description	Bezeichnung
1	602792308	1	INSERTION MODULE	BESTUECKUNGSMODUL
3	660033108	4	DIODE 1N4007 DO-41 SPF	DIODE

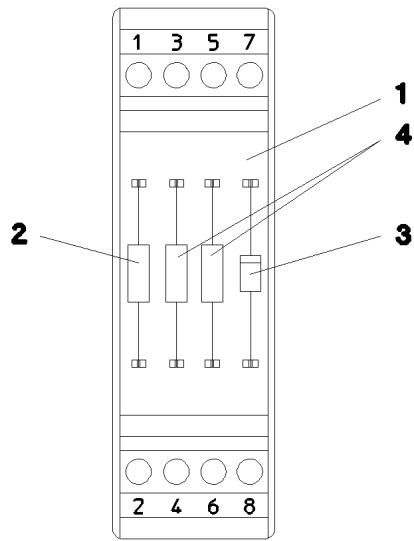
<p>22.6.2022</p> <p>LIEBHERR</p>	<p>etk_en_de_098282 LR 11000</p> <p>VARIABLE CIRCUIT VARIATIONSBAUSTEIN VORM.</p>	<p>671</p> <p>929578308</p>
---	---	-----------------------------



Pos.	Item	Quantity	Description	Bezeichnung
1	10222682	1	AXIAL FAN 24V	AXIALLUEFTER
2	602304808	2	FLAT PLUG	FLACHSTECKER
3	602305908	1	FLAT PLUG HOUSING FASTIN-FASTON	FLACHSTECKERGEHAEUSE
4	11082601	0.28	INSULATING HOSE DN4X0,5 PUR SPF	ISOLIERSCHLAUCH



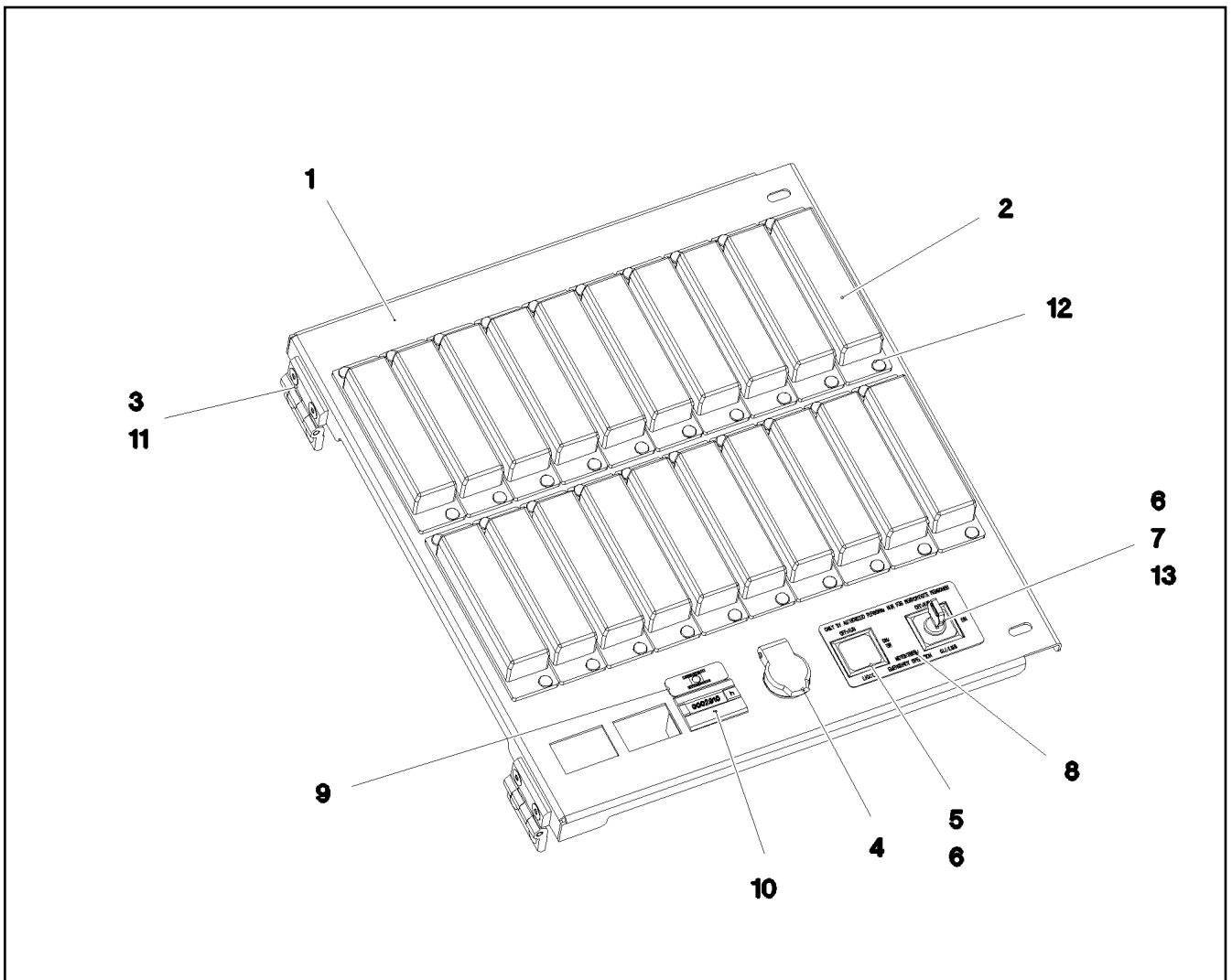
Pos.	Item	Quantity	Description	Bezeichnung
1	604412408	1	CLAMPING BOARD 6XM6	KLEMMBRETT
2	779020108	6	PROTECTING CAP SW10	SCHUTZKAPPE
3	10197771	6	WASHER ISO 7089 6 200HV ZNNI-480H SPF	SCHEIBE
4	12102694	12	SERRATED LOCK WASHER DIN 6798 A 6.4	FAECHERSCHEIBE
5	10197764	12	HEX NUT ISO 4032 M6 10 ZNNI-480H SPF	SECHSKANTMUTTER




Pos.	Item	Quantity	Description	Bezeichnung
1	602792308	1	INSERTION MODULE	BESTUECKUNGSMODUL
2	635058508	1	RESISTOR 1K 5% 3W SPF	WIDERSTAND
3	660033108	1	DIODE 1N4007 DO-41 SPF	DIODE
4	635051508	2	RESISTOR 500R 0.1% 3W SPF	WIDERSTAND


Pos.	Item	Quantity	Description	Bezeichnung
2	96061068	1	CABLES MOUNTING PLATES,PRE-ASS S80	DRAEHTE MONTAGETAFEL VO
10	910506108	1	TEST ADAPTER	PRUEFADAPTER
11	660024508	1	ADAPTOR 18-POL SPF	ADAPTER
261	12104809	1	CABLE TIE 3,6X142-SCHWARZ PA66 SPF	KABELBINDER
267	12104810	1	CABLE TIE 3,6X203-SCHWARZ PA66 SPF	KABELBINDER
268	12104811	1	CABLE TIE 2,5X99-SCHWARZ PA66 SPF	KABELBINDER

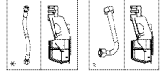
22.6.2022	etk_en_de_098282 LR 11000	<input type="checkbox"/> 675
LIEBHERR	CABLING MOUNTING PLATE VERKABELUNG MONTAGETAFEL	96061067



Pos.	Item	Quantity	Description	Bezeichnung
1	97041946	1	PLATE 1.5X395X345 DC01 FE//ZNNI8//CN//T	BLECH
2	604501608	20	FUSE BOX SMALL 6-POL, LEER	SICHERUNGSDOSE
3	704258208	2	HINGE 20X20X40/180° GD-ZN SW GEPULV	SCHARNIER
4	605203908	1	BUILT-IN SOCKET 2-POL	EINBAUSTECKDOSE
5	606143508	1	INDICATOR LAMP	LEUCHTMELDER
6	606144008	1	KEYPAD BUTTON	TASTE
7	606144908	1	TURNLOCK ACTUATOR 1W	DREHSCHLOSSBETAETIGER
(1)	10873434	1	KEY	SCHLUESSEL
8	97093653	1	SIGN 85X45X1 ALUMINIUM	SCHILD
9	97041962	1	SIGN 36X12.5 LEXEDGE II	SCHILD
10	691798508	1	OPERATING HOURS COUNTER STUNDEN	BETRIEBSSTUNDENZAehler
11	10875550	4	COUNTERSUNK SCREW DIN 7991 M5X12 8	SENKSCHRAUBE
12	704207608	40	MANDRIL RIVET 4X10,3	DORNNIET
13	606144608	1	TOUCH CONTACT TRANSMITTER 2OE+2S	TASTKONTAKTGEBER

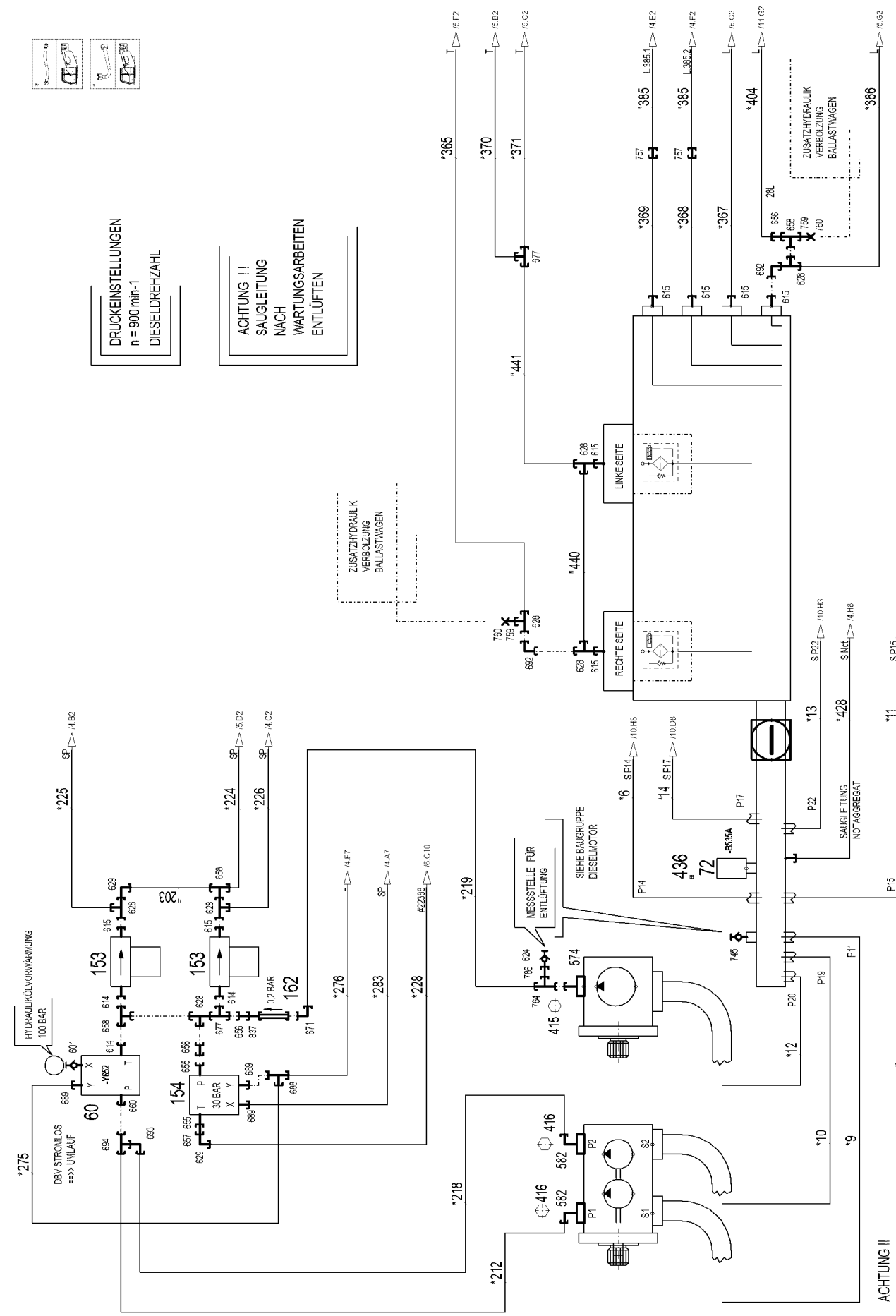
Pos.	Item	Quantity	Description	Bezeichnung
4	96052492	1	HYDRAULICS ⇒  678	HYDRAULIK

22.6.2022	etk_en_de_098282 LR 11000	 677
LIEBHERR	HYDRAULICS HYDRAULIK	919768508



DRUCKEINSTELLUNGEN
n = 900 min⁻¹
DIESELDREHZAHL

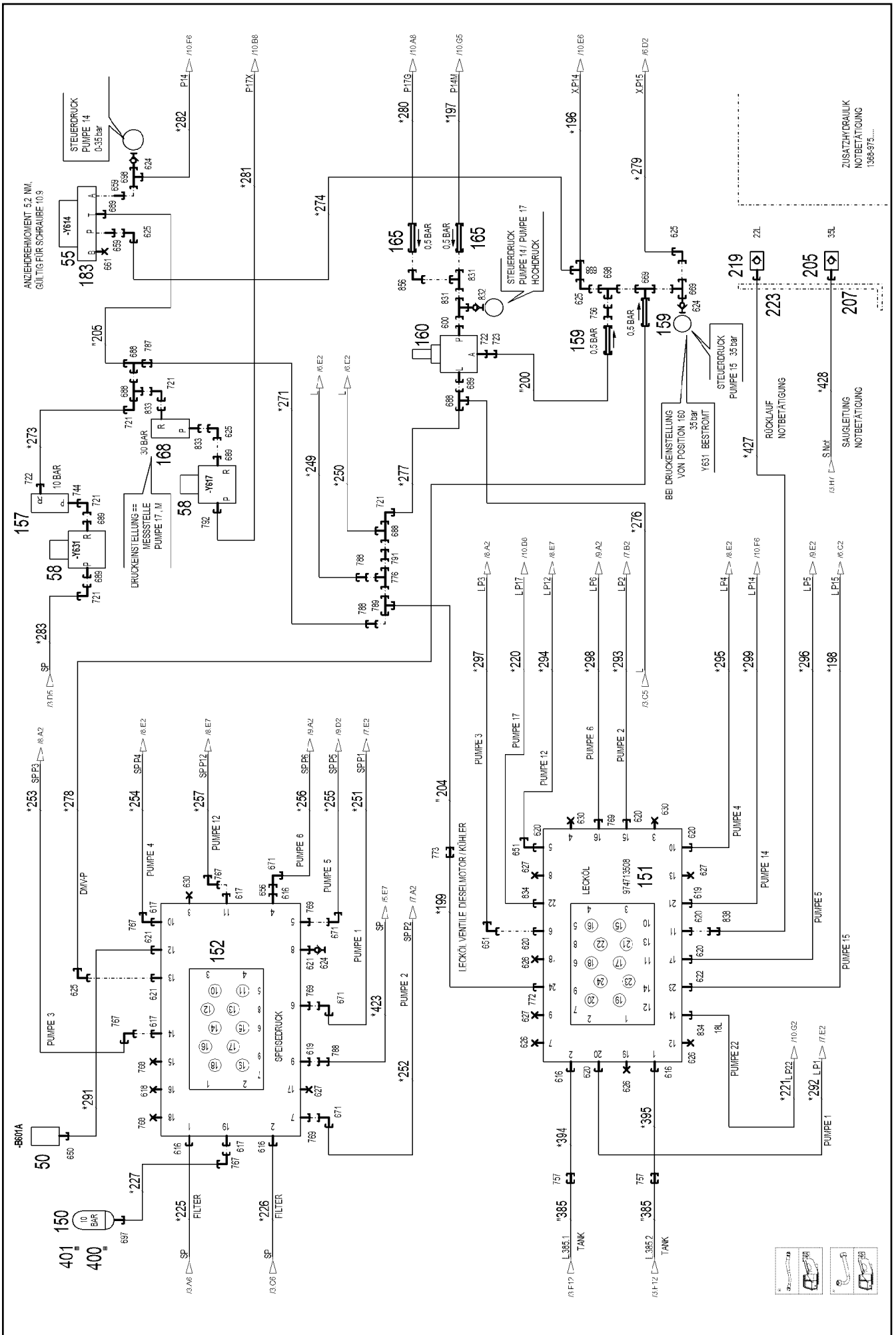
ACHTUNG !!
SAUGLEITUNG
NACH
WARTUNGSARBEITEN
ENTLÜFTEN



ZUSATZHYDRAULIK
VERBOLZUNG
BALLASTWAGEN

ZUSATZHYDRAULIK
VERBOLZUNG
BALLASTWAGEN

ACHTUNG !!
VOR BETRIEBNAHME SAUGLEITUNG ENTLÜFTEN.



22.6.2022
170740

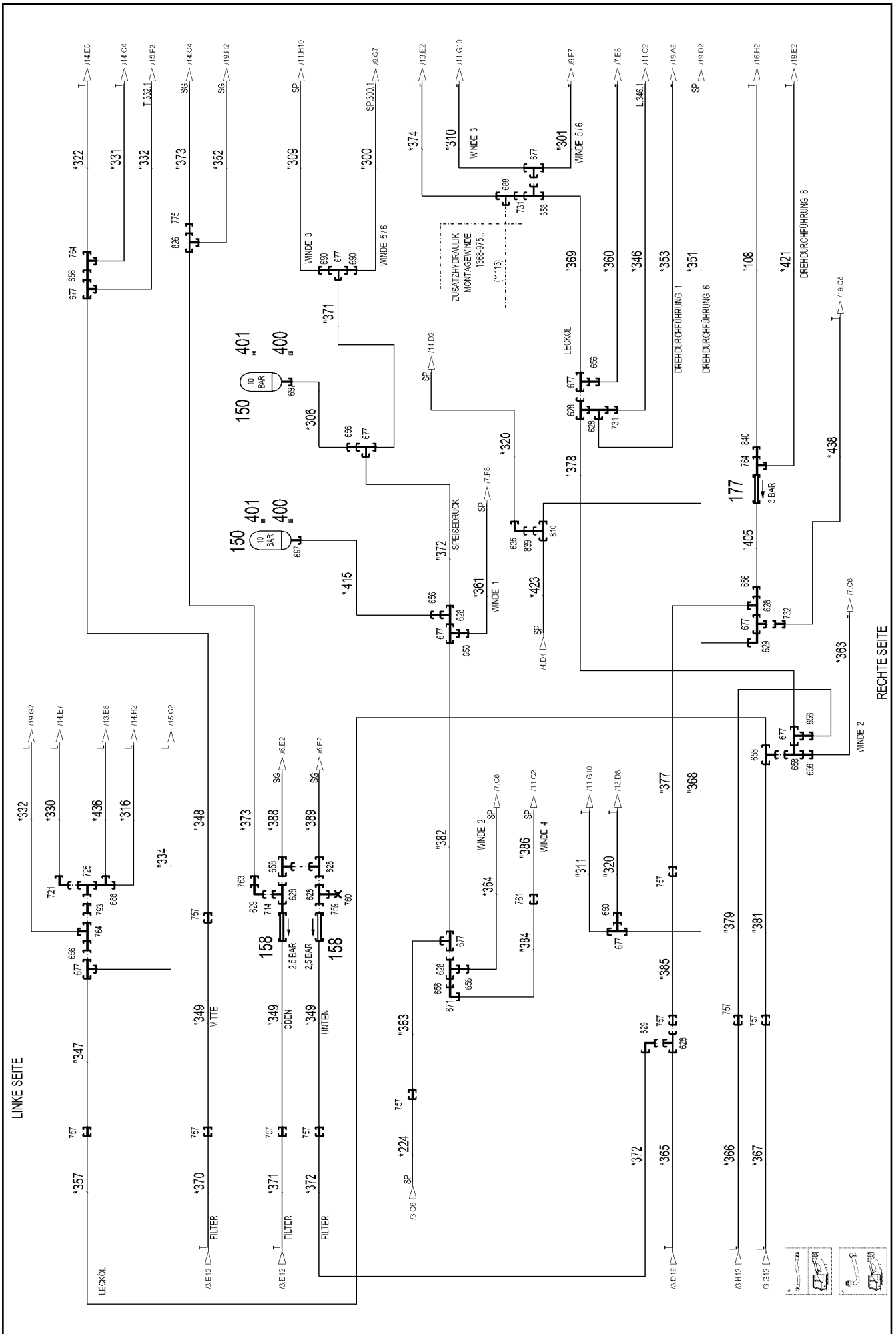
etk_en_de_098282 LR 11000

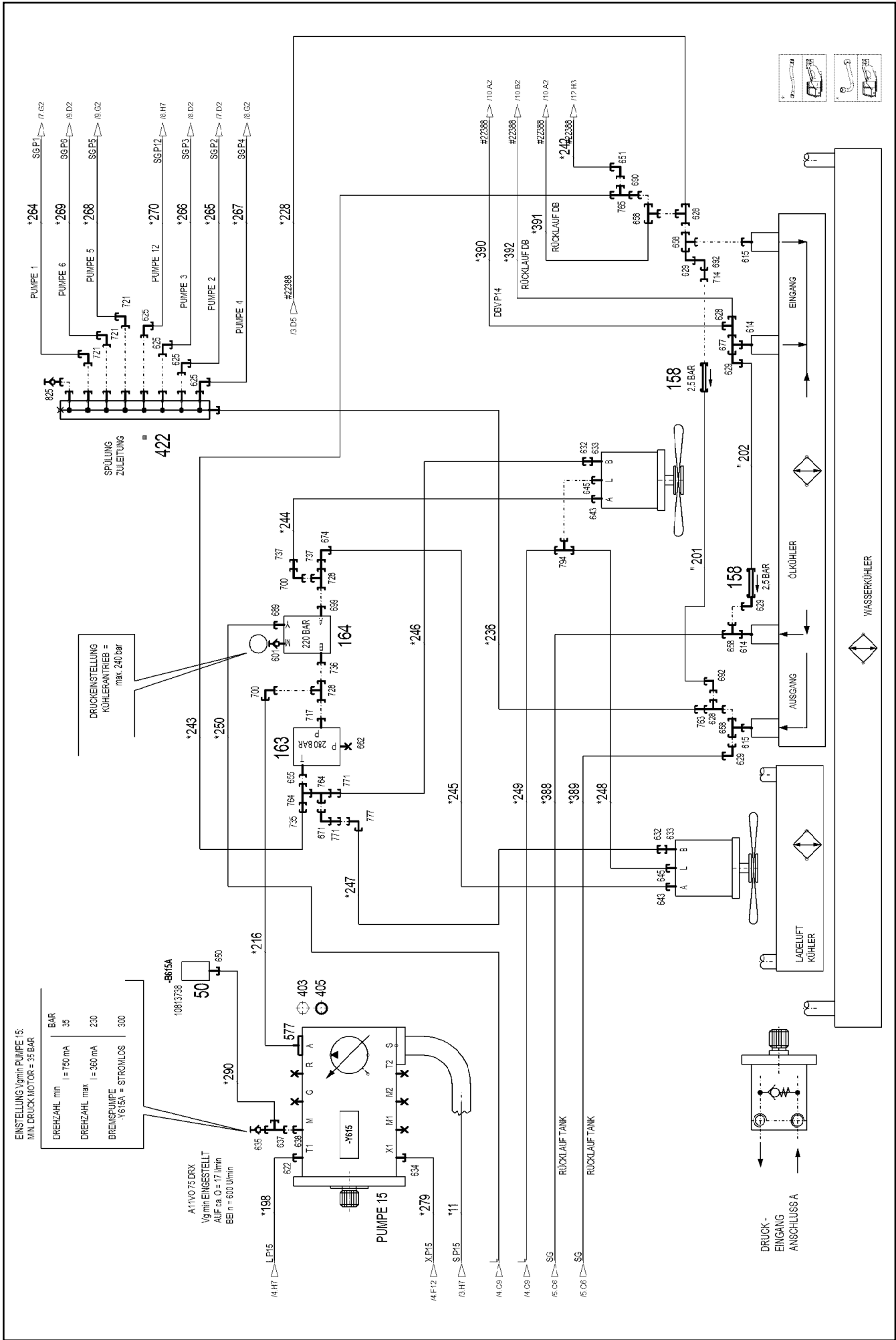
679 (2/25)

LIEBHERR

HYDRAULICS
HYDRAULIK

96052492





22.6.2022
170742

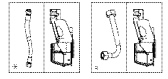
LIEBHERR

etk_en_de_098282 LR 11000

HYDRAULICS
HYDRAULIK

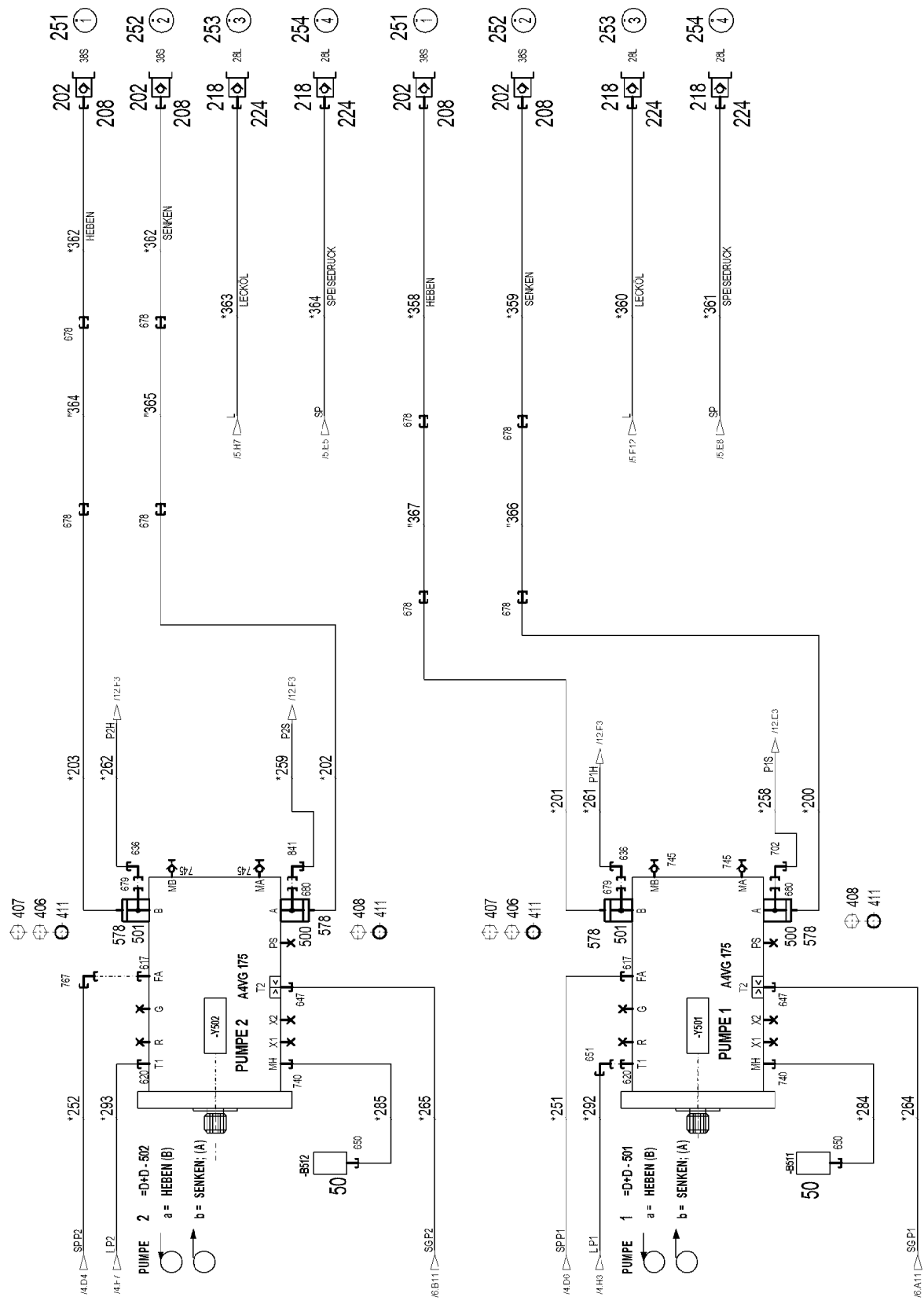
681 (4/25)

96052492



WINDE 2

WINDE 1



22.6.2022
170743

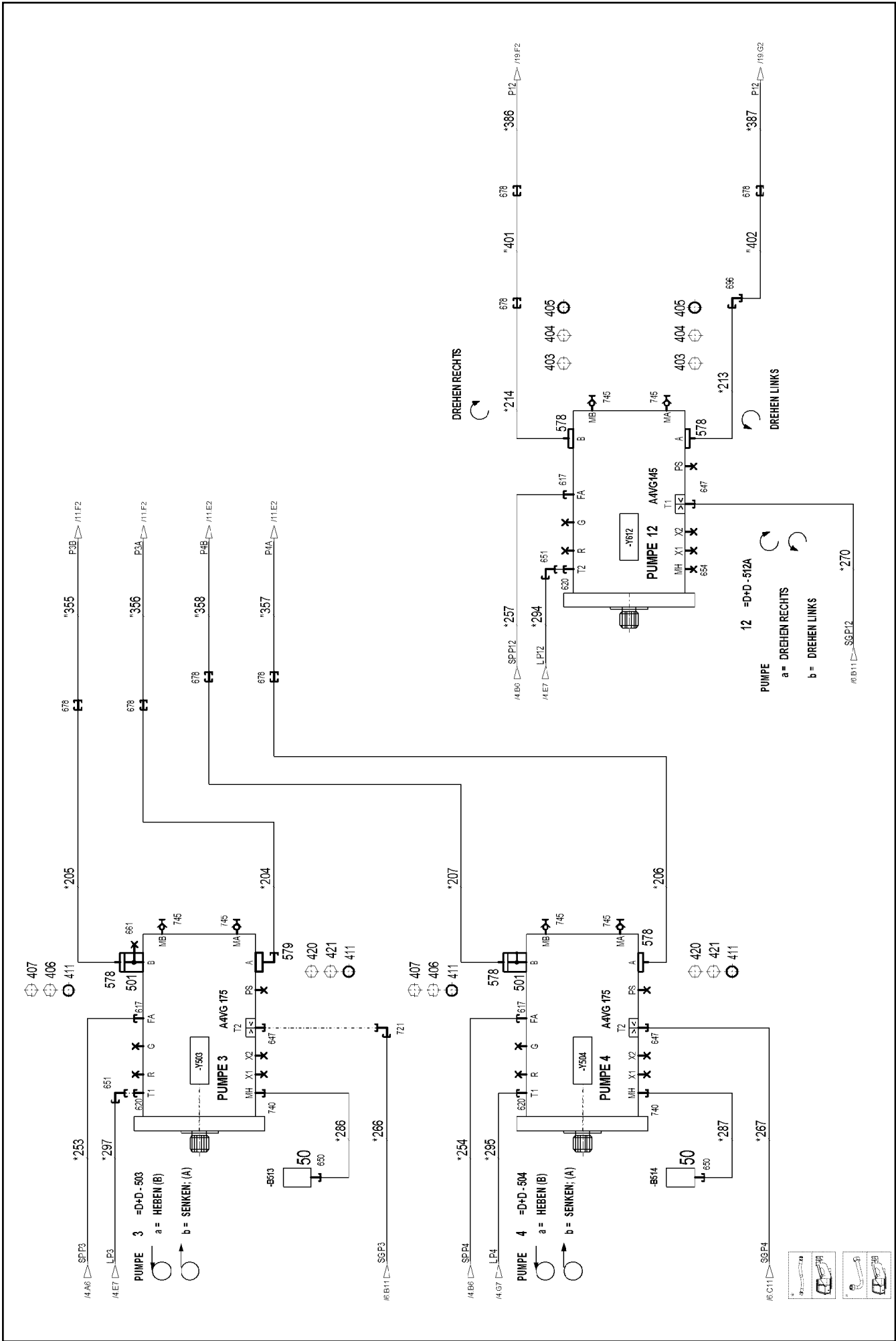
LIEBHERR

etk_en_de_098282 LR 11000

HYDRAULICS
HYDRAULIK

682 (5/25)

96052492



22.6.2022
170744

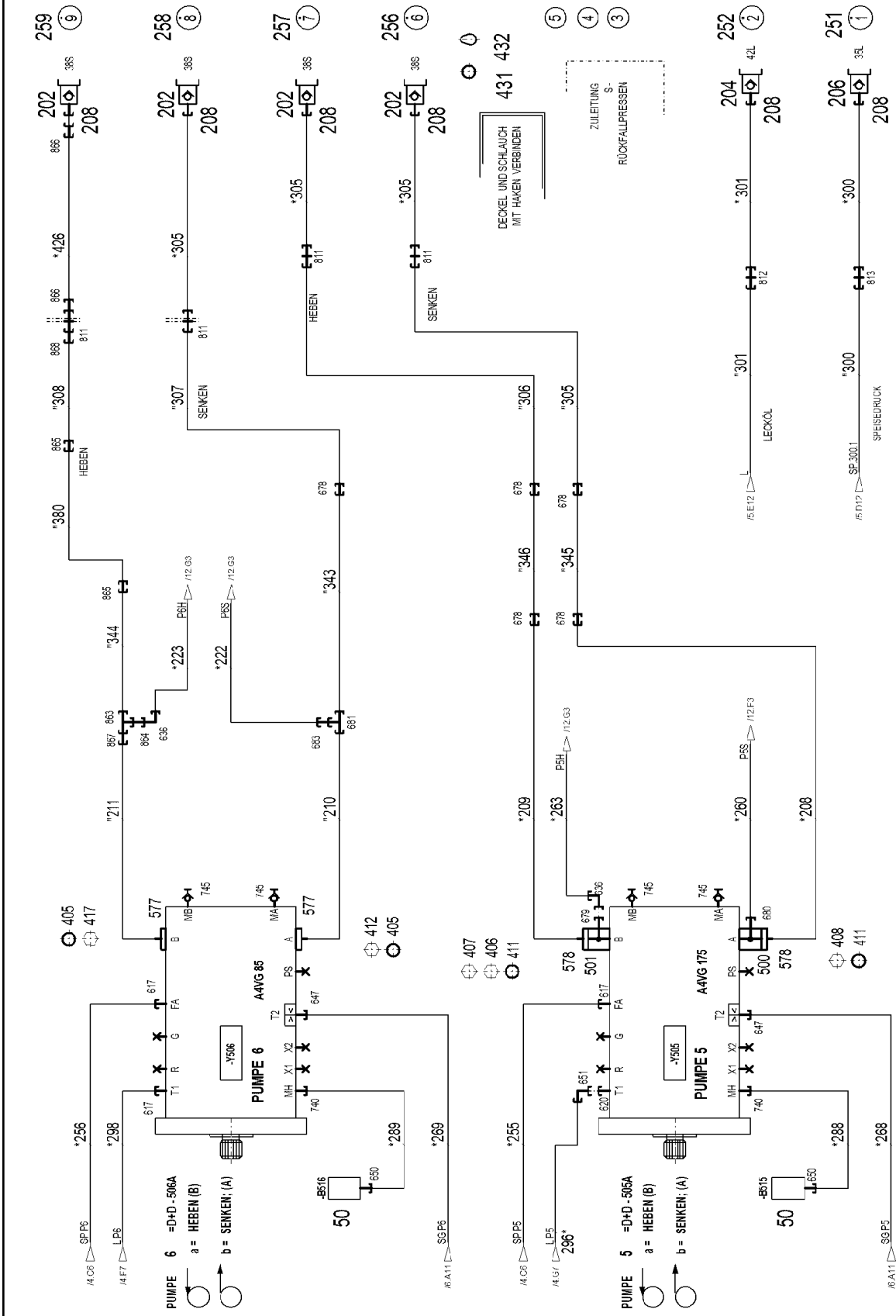


etk_en_de_098282 LR 11000

HYDRAULICS
HYDRAULIK

683 (6/25)

96052492



KUPPLUNGEN
S
RÜCKFALLSTÜTZE

22.6.2022
170745

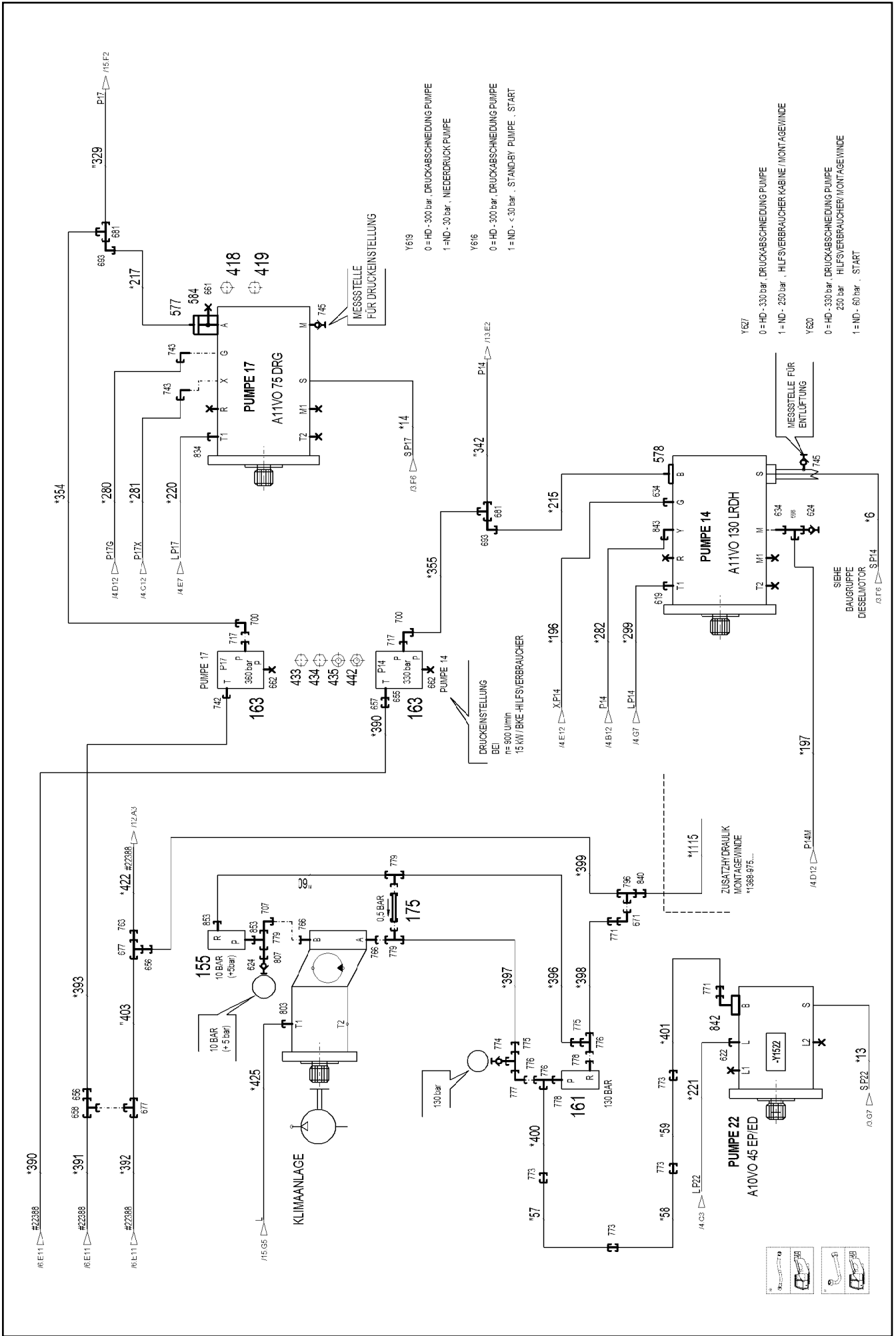
LIEBHERR

etk_en_de_098282 LR 11000

HYDRAULICS
HYDRAULIK

684 (7/25)

96052492



22.6.2022
170746

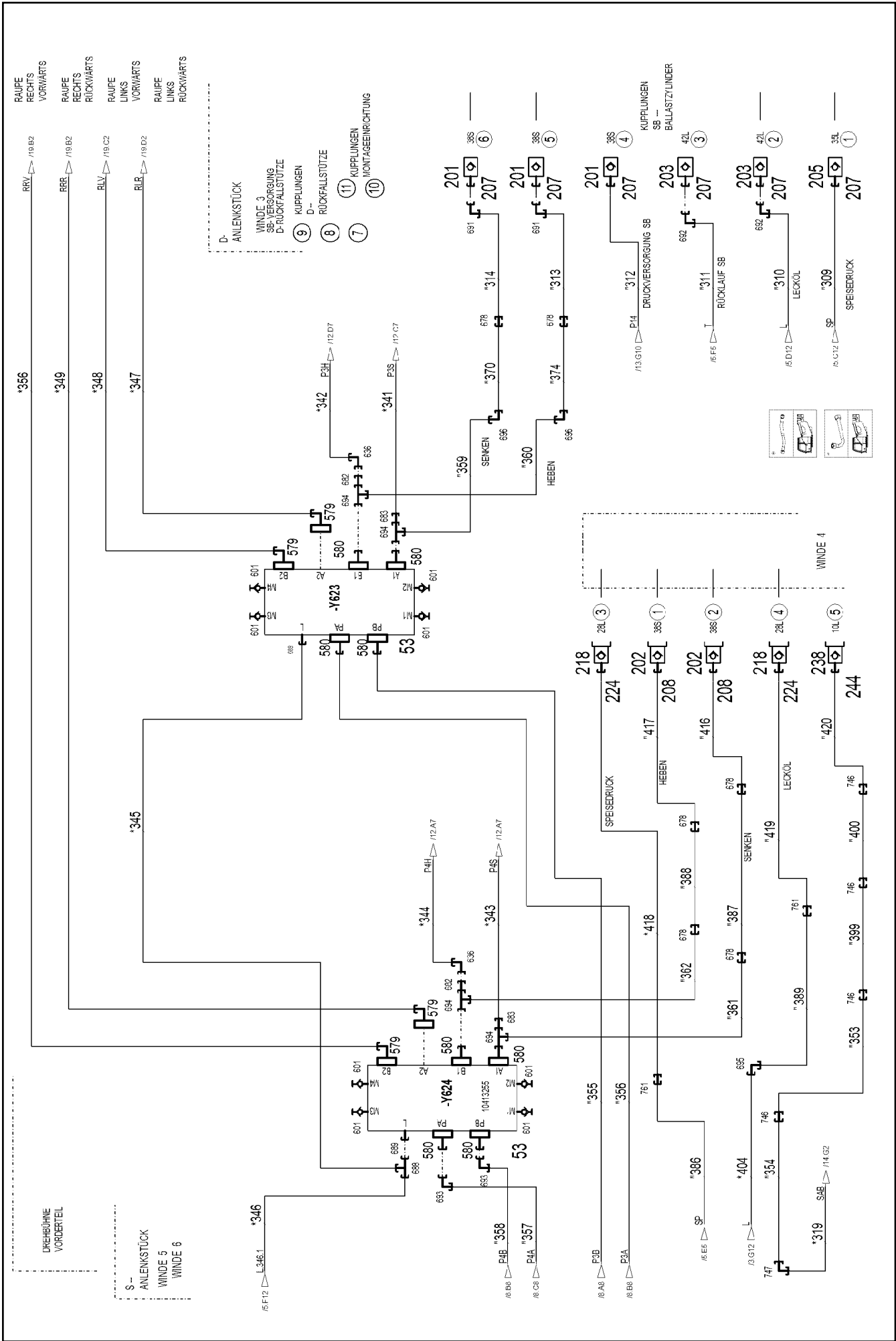
LIEBHERR

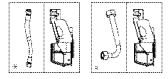
etk_en_de_098282 LR 11000

HYDRAULICS
HYDRAULIK

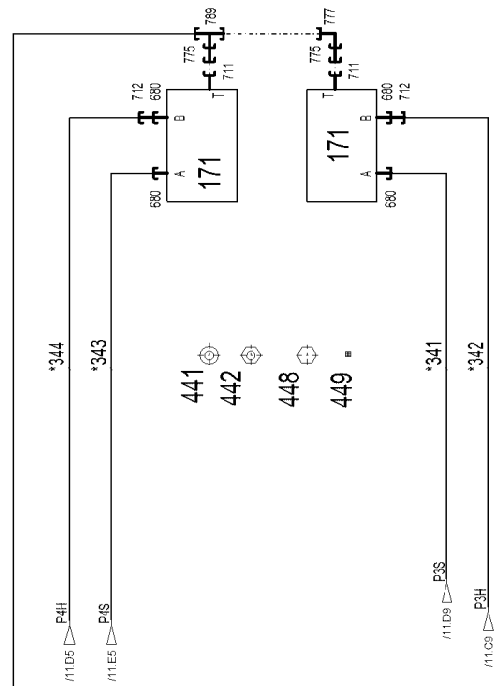
685 (8/25)

96052492

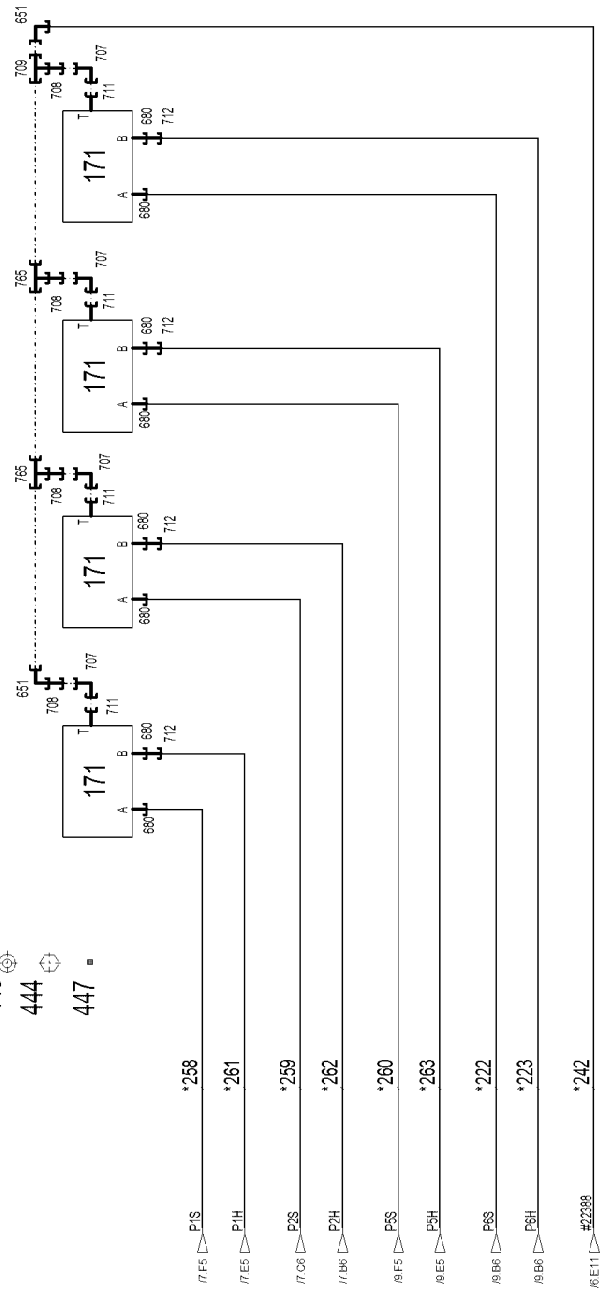




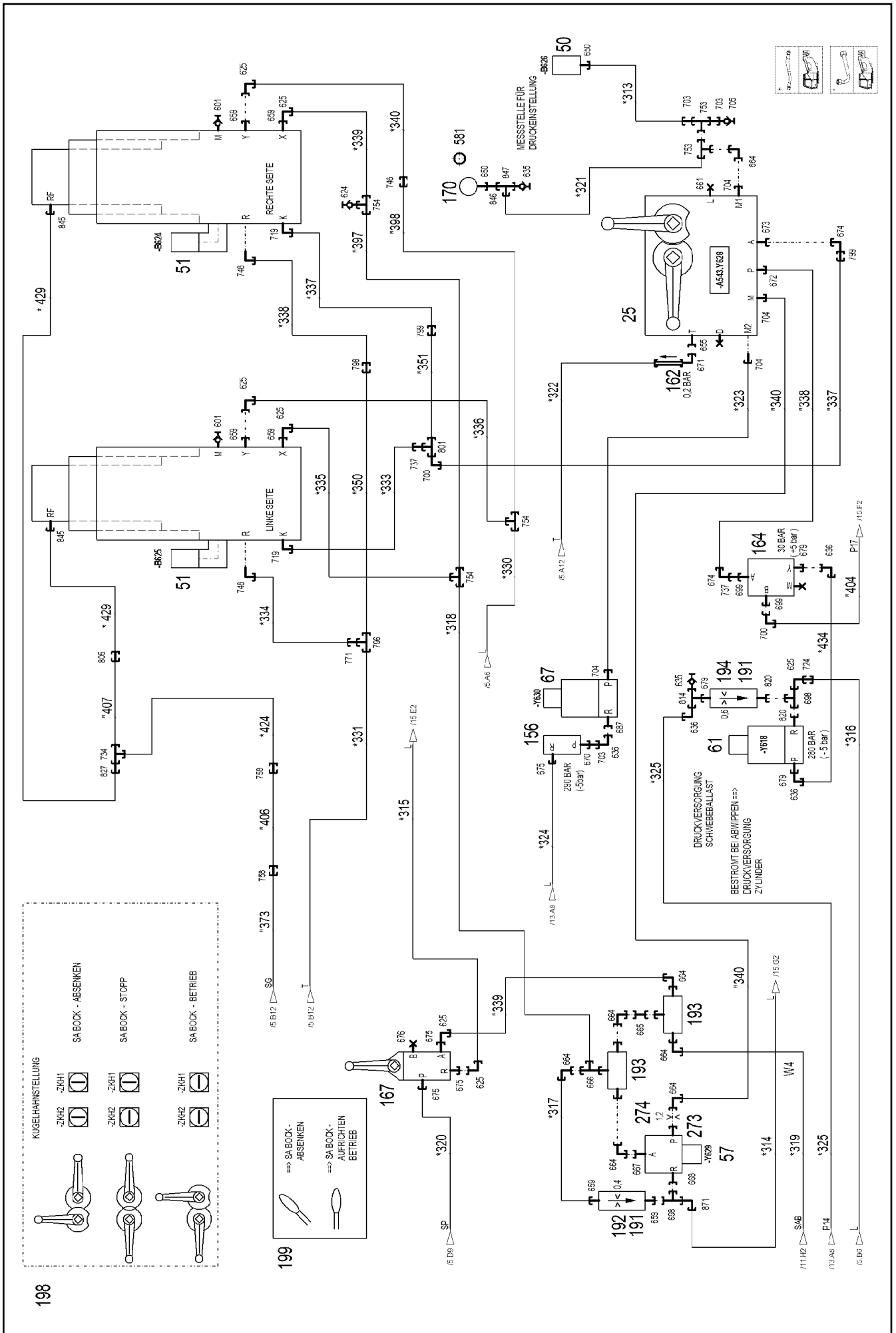
DREHBÜHNE

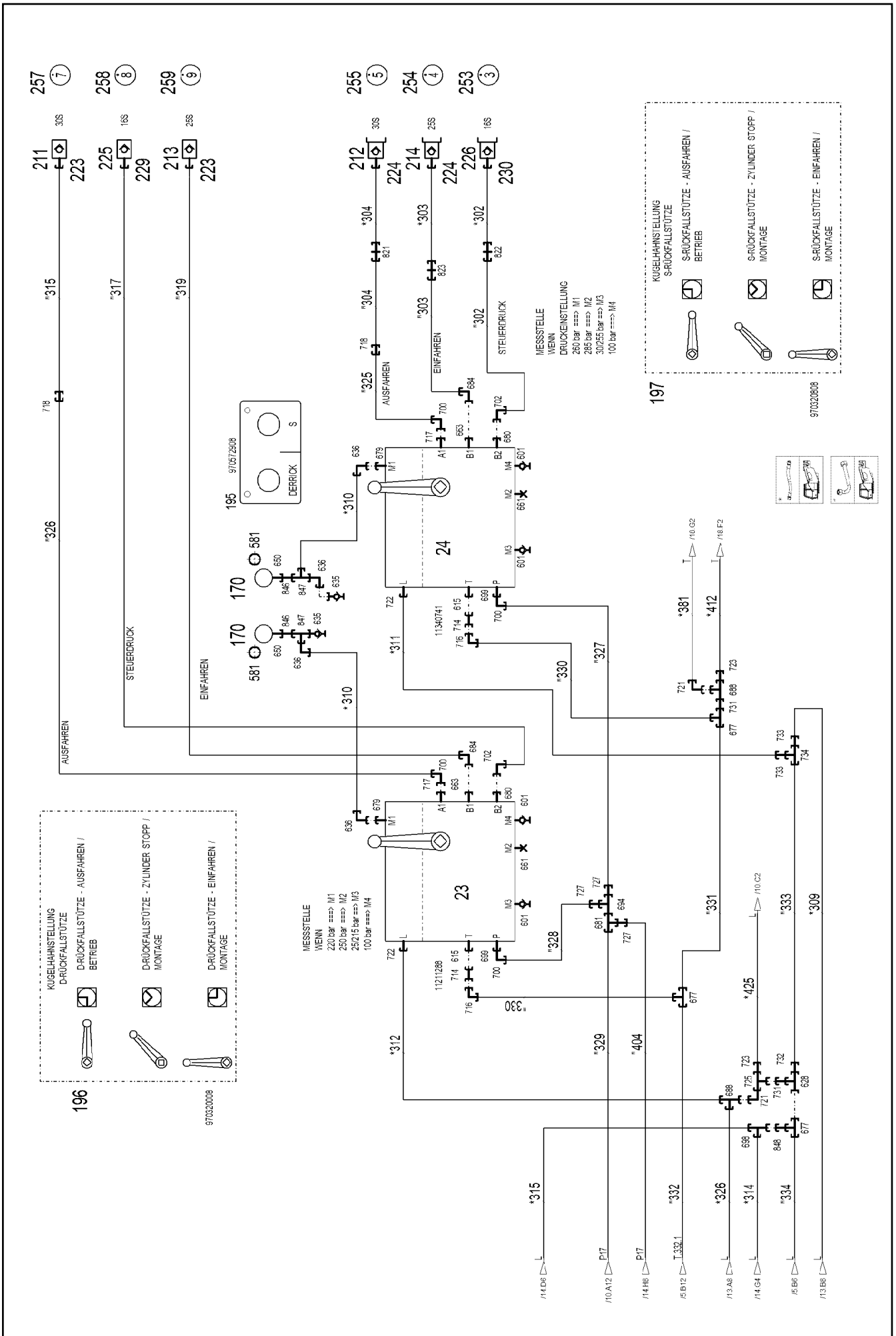


DIESELMOTOR AGGREGAT



#22398
*422





22.6.2022
170751

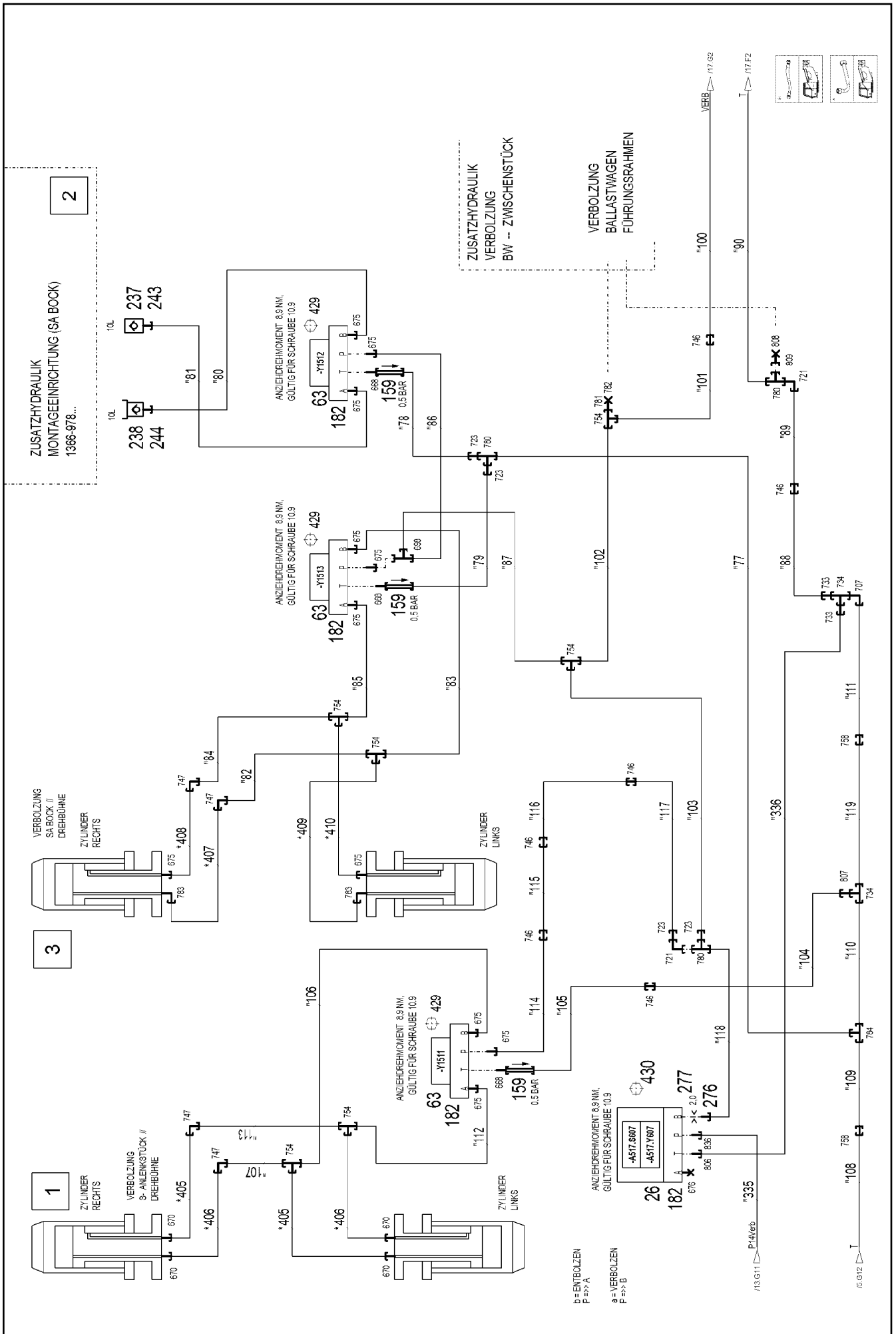
LIEBHERR

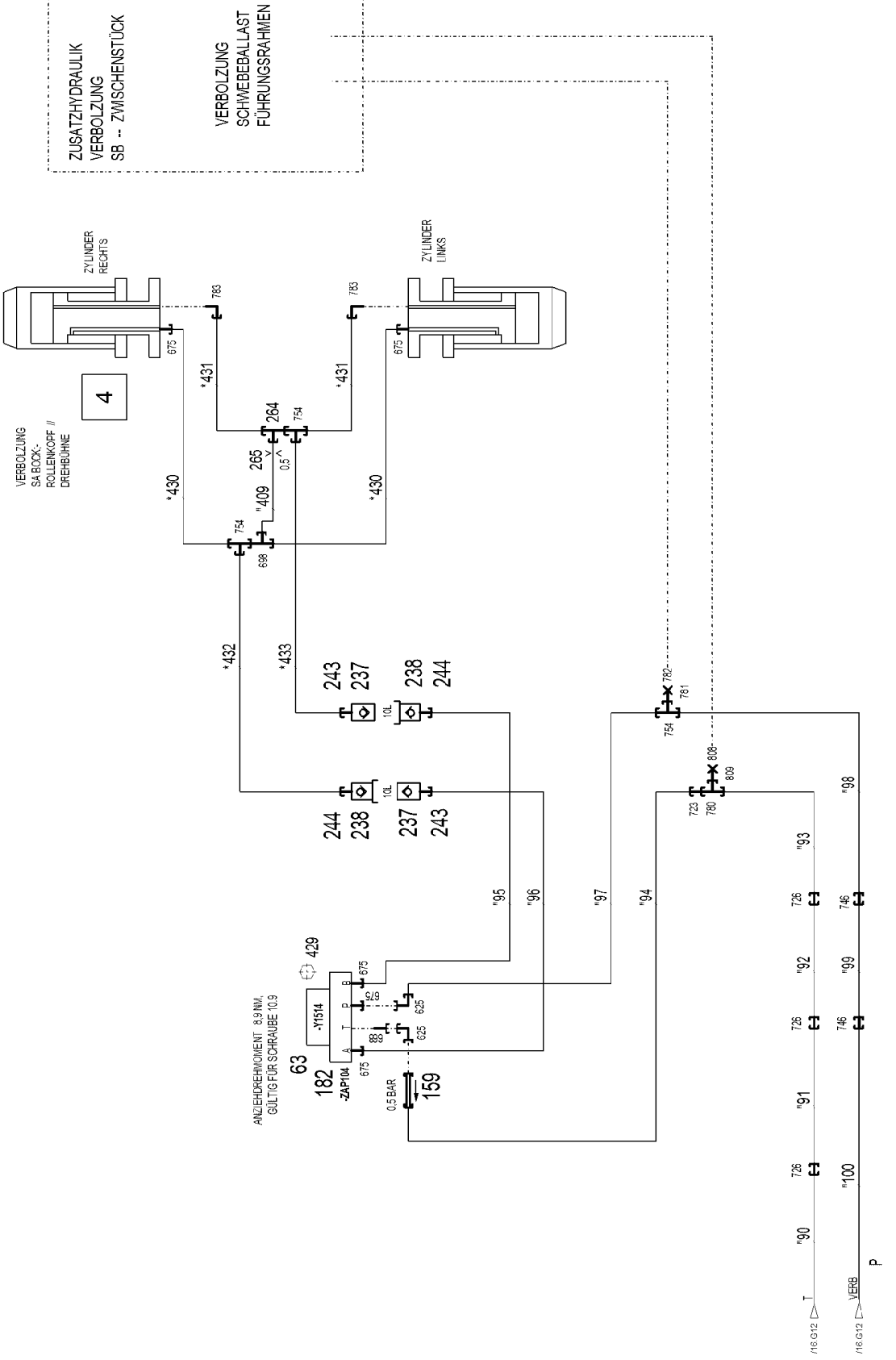
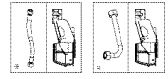
etk_en_de_098282 LR 11000

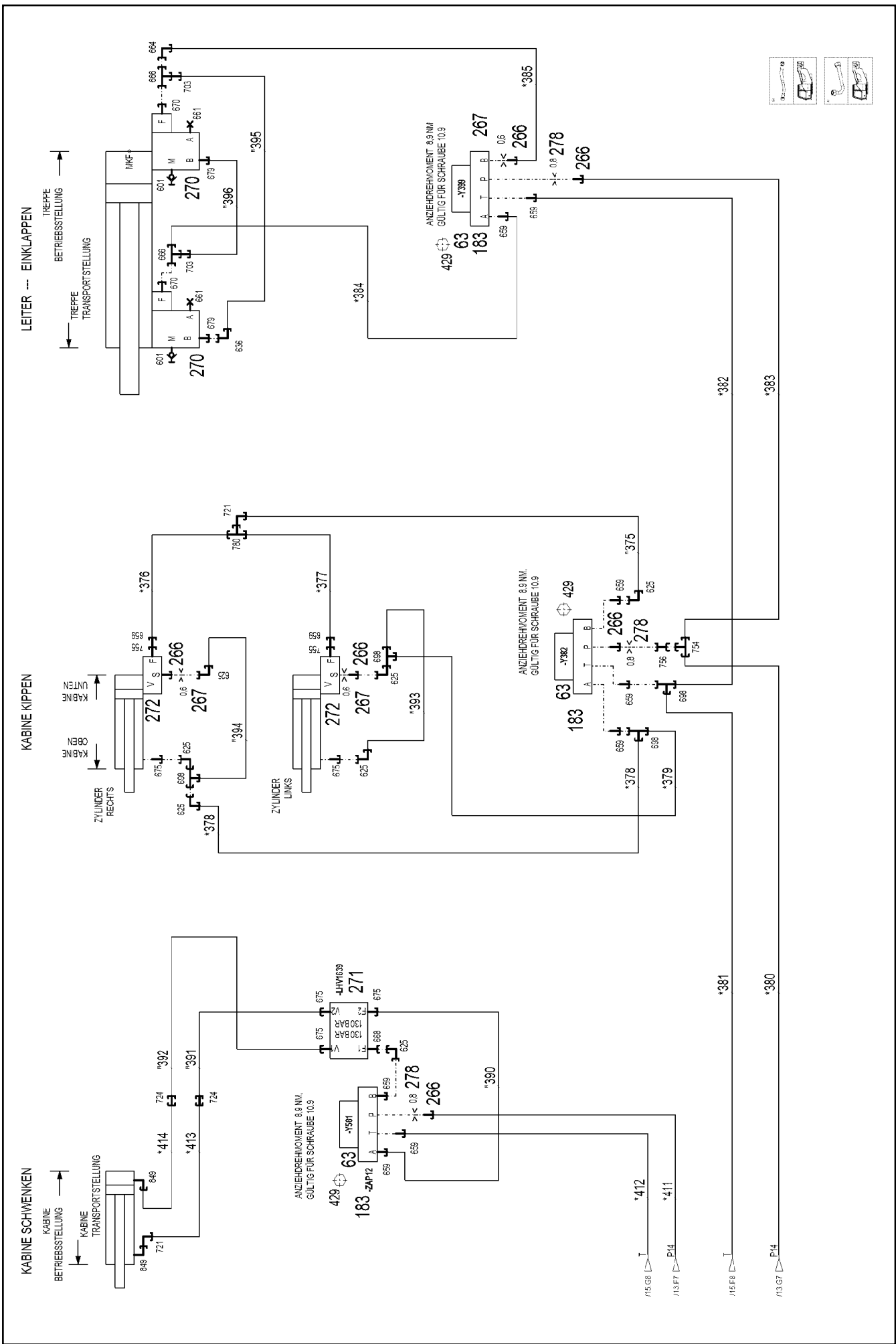
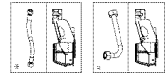
HYDRAULICS
HYDRAULIK

690 (13/25)

96052492







22.6.2022
 170754

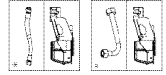


etk_en_de_098282 LR 11000

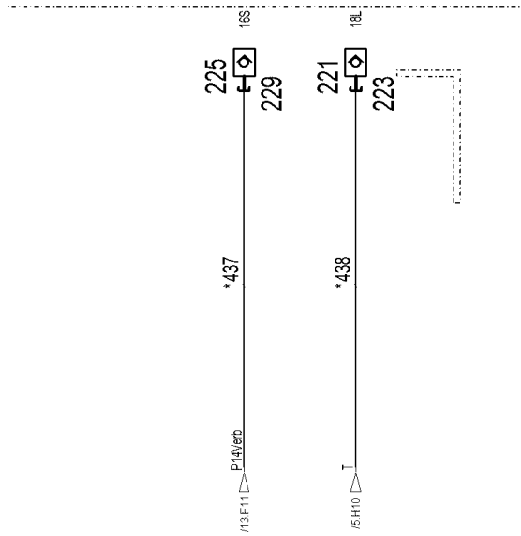
HYDRAULICS
 HYDRAULIK

693 (16/25)

96052492

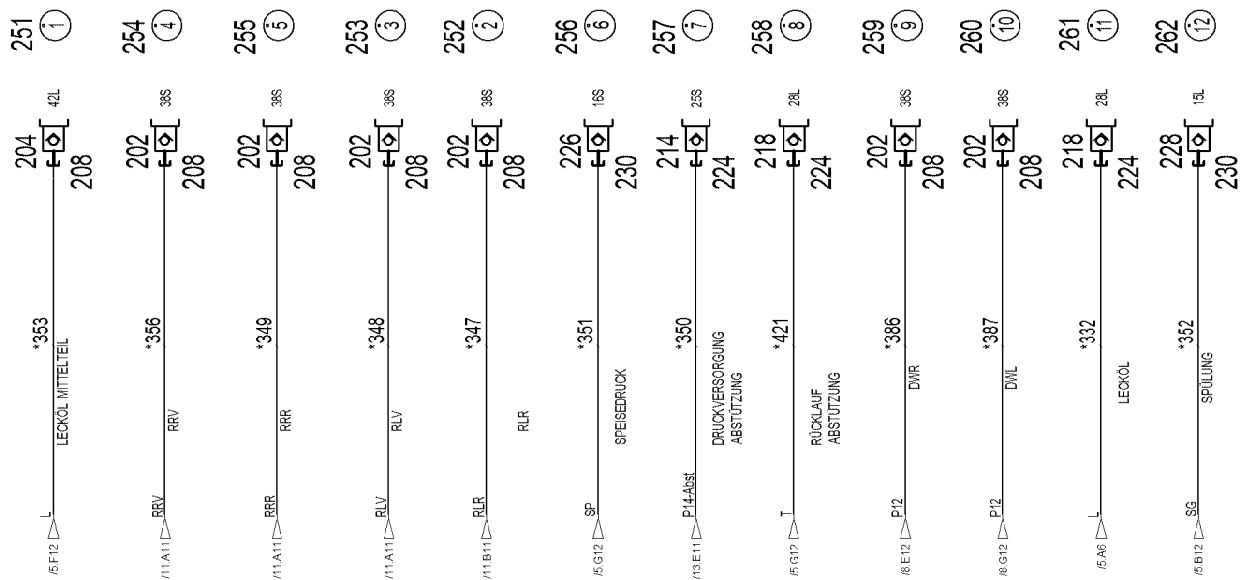


FREMDVERSORGUNG
MITTELTEIL
RAUPENFAHRWERK



DREHBÜHNE
UNTERTEIL
DREHDURCHFÜHRUNG
MITTELTEIL

DREHBÜHNE
UNTERTEIL
DREHWERK



22.6.2022
170755

etk_en_de_098282 LR 11000

HYDRAULICS
HYDRAULIK

694 (17/25)


96052492

LIEBHERR

Pos.	Item	Quantity	Description	Bezeichnung
23	11211288	1	CONTROL BLOCK 320BAR SPF ⇒  703	STEUERBLOCK
24	11340741	1	CONTROL BLOCK 320BAR SPF ⇒  705	STEUERBLOCK
25	11314761	1	CONTROL BLOCK 350BAR SPF ⇒  707	STEUERBLOCK
26	10877688	1	DIRECTIONAL CONTROL VALVE 4/2 NG6-3	WEGEVENTIL
50	10813738	11	PRESSURE SENSOR 0-400/400 BAR LSB PL:	DRUCKAUFNEHMER
51	10816185	2	PRESSURE SENSOR 0-400/400 BAR LSB PL:	DRUCKAUFNEHMER
53	10413255	2	CHANGE-OVER BLOCK SPF ⇒  710	UMSCHALTBLOCK
55	10342823	1	PRESSURE CONTROL VALVE SPF ⇒  712	DRUCKREGELVENTIL
57	511444408	1	DIRECTIONAL CONTROL VALVE 3/2 350BA ⇒  713	WEGEVENTIL
58	511320108	2	DIRECTIONAL CONTROL VALVE 2/2 350BA	WEGEVENTIL
(1)	570633808	1	MAGNET 24V	MAGNET
(999)	10802253	1	SEAL KIT DIRECTIONAL VALVE	DS WEGEVENTIL
60	10356406	1	PRESSURE LIMITING VALVE pv=100BAR pm ⇒  714	DRUCKBEGRENZUNGSVENTIL
61	511494308	1	DIRECTIONAL CONTROL VALVE 2/2 350BA ⇒  716	WEGEVENTIL
63	511302208	7	DIRECTIONAL CONTROL VALVE 4/3 NG6-3 ⇒  717	WEGEVENTIL
64	511308608	1	PROPORTIONAL VALVE 340BAR ⇒  718	PROPORTIONALVENTIL
65	10493159	1	DIRECTIONAL SEAT VALVE 350BAR SPF ⇒  723	WEGESITZVENTIL
67	511444508	1	DIRECTIONAL CONTROL VALVE 2/2 350BA ⇒  724	WEGEVENTIL
69	10675694	1	DIRECTIONAL SEAT VALVE 350BAR	WEGESITZVENTIL
(1)	10663094	1	MAGNET 24V	MAGNET
(2)	11005227	1	SEAL KIT	DICHTSATZ
71	12100454	2	FLOW RATE INDICATOR	DURCHFLUSSANZEIGER
72	691183108	1	TEMPERATURE SENSOR -30/+130°C SPF	TEMPERATURGEBER
150	510642508	3	DIAPHRAGM ACCUMULATOR 2L 10BAR	MEMBRANSPEICHER
(998)	10650501	1	REPAIR KIT	REPARATURSATZ
151	974713508	1	CONNECTION STRIP CR6-FREI	ANSCHLUSSLEISTE
152	974713608	1	CONNECTION STRIP CR6-FREI	ANSCHLUSSLEISTE
153	510671508	2	PRESSURE FILTER	DRUCKFILTER
(1)	10037623	1	FILTER INSERT OEL 10µm	FILTEREINSATZ
(3)	10101384	1	RS PRESSURE FILTER DF...330FG 1.0	RS DRUCKFILTER
(4)	571356108	1	CLOGGING INDICATOR	VERSCHMUTZUNGSANZEIGE
154	511485208	1	PRESSURE LIMITING VALVE pmax=350BAR	DRUCKBEGRENZUNGSVENTIL
(997)	10493014	1	SEAL KIT LIMIT VALVE	DS DRUCKBEGRENZUNGSVEN
(998)	10684171	1	SEAL KIT CARTRIDGE	DICHTSATZ
(999)	10684172	1	SEALING KIT	DS VORSTEUERVENTIL
155	511429108	1	PRESSURE LIMITING VALVE pmax=700BAR	DRUCKBEGRENZUNGSVENTIL
156	10025582	1	PRESSURE LIMITING VALVE pv=155BA pm	DRUCKBEGRENZUNGSVENTIL
157	511417608	1	PRESSURE LIMITING VALVE pmax=700BAR ⇒  725	DRUCKBEGRENZUNGSVENTIL
158	511435108	4	NON-RETURN VALVE 250BAR 2.5BAR CR6-F	RUECKSCHLAGVENTIL
159	510412408	6	NON-RETURN VALVE 400BAR 0.5BAR CR6-F	RUECKSCHLAGVENTIL
160	510438508	1	PRESSURE RELIEF VALVE pv=30BAR pmax ⇒  726	DRUCKMINDERVENTIL
161	511423508	1	PRESSURE LIMITING VALVE pmax=700BAR	DRUCKBEGRENZUNGSVENTIL
162	511476908	2	NON-RETURN VALVE 250BAR 0.2BAR CR6-F	RUECKSCHLAGVENTIL
163	510468708	3	PRESSURE LIMITING VALVE pv=400BAR pm	DRUCKBEGRENZUNGSVENTIL
(999)	10025194	1	SEAL KIT HOUSING	DS GEHAEUSE
164	511485308	2	PRESSURE CONTROL VALVE pmax=350BA	DRUCKREGELVENTIL

22.6.2022

etk_en_de_098282 LR 11000

 695 (18/25)**LIEBHERR**HYDRAULICS
HYDRAULIK

96052492

Pos.	Item	Quantity	Description	Bezeichnung
(997)	10684172	1	SEALING KIT	DS VORSTEUERVENTIL
(998)	10684171	1	SEAL KIT CARTRIDGE	DICHTSATZ
(999)	12104733	1	SEAL KIT	DICHTSATZ
165	510412908	2	NON-RETURN VALVE 420BAR 0.5BAR CR6-F	RUECKSCHLAGVENTIL
167	511322508	1	DIRECTIONAL CTRL. VALVE 4/2 400BAR SP	WEGESCHIEBER
(8)	511043808	1	MANUAL ACTUATION	HANDBETAETIGUNG
168	11211759	1	PRESSURE LIMITING VALVE pv=30BAR pm	DRUCKBEGRENZUNGSVENTIL
170	750002408	3	PRESSURE GAUGE 63	MANOMETER
171	12102722	6	SCAVENGING BLOCK 420BAR SPF	SPUELBLOCK
175	511446908	1	NON-RETURN VALVE 400BAR 0.5BAR CR6-F	RUECKSCHLAGVENTIL
177	11485448	1	NON-RETURN VALVE 250BAR CR6-FREI SP	RUECKSCHLAGVENTIL
178	510409808	1	NON-RETURN VALVE 420BAR 0.5BAR CR6-F	RUECKSCHLAGVENTIL
180	10877386	1	PRESSURE FILTER STAHL VERZ.	DRUCKFILTER
182	510629508	5	CONNECTING PLATE	ANSCHLUSSPLATTE
183	510631808	4	CONNECTING PLATE	ANSCHLUSSPLATTE
185	511497508	2	PRESSURE RELIEF VALVE pv=200BAR pmax ⇒ □ 43	DRUCKMINDERVENTIL
191	510671108	3	FILTER CARTRIDGE 0,005m³/min 25µm	FILTERPATRONE
192	511048708	1	NOZZLE 0,4 M5X9 CUZN39PB3	DUESE
193	511491914	2	SHUTTLE VALVE 500BAR CR6-FREI	WECHSELVENTIL
194	510746008	2	NOZZLE 0,6 M5X9 CUZN39PB3	DUESE
195	970572908	1	SIGN	SCHILD
196	970320008	1	SIGN	SCHILD
197	970320808	1	SIGN	SCHILD
198	975716708	1	SIGN 100X200 AL-BL 1MM	SCHILD
199	972202808	1	SIGN	SCHILD
201	511512208	3	COUPLING SLEEVE B8 38-S	KUPPLUNGSMUFFE
202	511512308	16	COUPLING PLUG B8 38-S	KUPPLUNGSSTECKER
203	10675113	2	COUPLING SLEEVE B8 42-L A3C	KUPPLUNGSMUFFE
204	10675114	2	COUPLING PLUG B8 42-L A3C	KUPPLUNGSSTECKER
205	511518408	2	COUPLING SLEEVE B8 35-L	KUPPLUNGSMUFFE
206	511518508	1	COUPLING PLUG B8 35-L	KUPPLUNGSSTECKER
207	10466917	7	HEX CAP NUT RD79X4 SPF	VERSCHLUSSMUTTER
208	10466913	19	SCREW PLUG RD79X4 SPF	VERSCHLUSSSCHRAUBE
211	511510708	3	COUPLING SLEEVE B6 30-S	KUPPLUNGSMUFFE
(2)	571076908	1	O-RING 32X3 FPM70	O-RING
(3)	571077008	1	SUPPORTING RING 32X37,2X1 PTFE	STUETZRING
(4)	571077108	1	O-RING 40X3 FPM70	O-RING
(5)	571077208	1	NUT M54 CR6-FREI	MUTTER
212	511510808	1	COUPLING PLUG B6 30-S	KUPPLUNGSSTECKER
(1)	571077308	1	SHEET GASKET	DICHTSCHEIBE
(2)	571076908	1	O-RING 32X3 FPM70	O-RING
(3)	571077008	1	SUPPORTING RING 32X37,2X1 PTFE	STUETZRING
(4)	571077408	1	O-RING 24X3 FPM70	O-RING
213	510599608	1	COUPLING SLEEVE B6 25-S	KUPPLUNGSMUFFE
214	510599708	2	COUPLING PLUG B6 25-S	KUPPLUNGSSTECKER
218	511501108	8	COUPLING PLUG B6 28-L	KUPPLUNGSSTECKER
219	511508208	1	COUPLING SLEEVE B6 22-L	KUPPLUNGSMUFFE
221	511500608	1	COUPLING SLEEVE B6 18-L	KUPPLUNGSMUFFE
(2)	571076908	1	O-RING 32X3 FPM70	O-RING
(3)	571077008	1	SUPPORTING RING 32X37,2X1 PTFE	STUETZRING
(4)	571077108	1	O-RING 40X3 FPM70	O-RING
(5)	571077208	1	NUT M54 CR6-FREI	MUTTER
223	10466916	6	HEX CAP NUT RD54X4 SPF	VERSCHLUSSMUTTER
224	10466912	11	SCREW PLUG RD54X4 SPF	VERSCHLUSSSCHRAUBE
225	511505908	2	COUPLING SLEEVE B3 16-S	KUPPLUNGSMUFFE
226	511508608	2	COUPLING PLUG B3 16-S	KUPPLUNGSSTECKER
228	511500408	1	COUPLING PLUG B3 15-L	KUPPLUNGSSTECKER
229	10466915	2	HEX CAP NUT RD36X3 SPF	VERSCHLUSSMUTTER
230	10466911	3	SCREW PLUG RD36X3 SPF	VERSCHLUSSSCHRAUBE

Pos.	Item	Quantity	Description	Bezeichnung
237	511508408	3	COUPLING SLEEVE B2 10-L	KUPPLUNGSMUFFE
238	511508308	4	COUPLING PLUG B2 10-L	KUPPLUNGSSTECKER
243	10466914	3	HEX CAP NUT RD32X3 SPF	VERSCHLUSSMUTTER
244	10466910	4	SCREW PLUG RD32X3 SPF	VERSCHLUSSSCHRAUBE
251	97044171	4	TRAILER 2X25X25 ALMG3 H111 BEZ.1	ANHAENGER
252	97044172	4	TRAILER 2X25X25 ALMG3 H111 BEZ.2	ANHAENGER
253	97044210	4	TRAILER 2X25X25 ALMG3 H111 BEZ.3	ANHAENGER
254	97044211	4	TRAILER 2X25X25 ALMG3 H111 BEZ.4	ANHAENGER
255	97044212	2	TRAILER 2X25X25 ALMG3 H111 BEZ.5	ANHAENGER
256	97044213	2	TRAILER 2X25X25 ALMG3 H111 BEZ.6	ANHAENGER
257	97044214	3	TRAILER 2X25X25 ALMG3 H111 BEZ.7	ANHAENGER
258	97044215	3	TRAILER 2X25X25 ALMG3 H111 BEZ.8	ANHAENGER
259	97044216	3	TRAILER 2X25X25 ALMG3 H111 BEZ.9	ANHAENGER
260	97044217	2	TRAILER 2X25X25 ALMG3 H111 BEZ.10	ANHAENGER
261	97044218	2	TRAILER 2X25X25 ALMG3 H111 BEZ.11	ANHAENGER
262	97044219	1	TRAILER 2X25X25 ALMG3 H111 BEZ.12	ANHAENGER
264	953600608	1	CONNECTING LUG EL 10LX51	VERBINDUNGSSTUTZEN
265	511062908	1	NOZZLE 0,5 M10X10 MS	DUESE
266	947906708	6	SCREW-ON CONNECTION	EINSCHRAUBSTUTZEN
267	570818808	3	NOZZLE 0,6 M8X8 10.9	DUESE
270	10342074	2	LOAD HOLDING VALVE 400BAR SPF	LASTHALTEVENTIL
(1)	10874777	1	HOLLOW SCREW A3C	HOHLSCHRAUBE
(2)	10874778	1	SEALING RING	DICHTRING
271	511471608	1	LOAD HOLDING VALVE pv=130BAR	LASTHALTEVENTIL
(2)	570941408	2	SCREW	SCHRAUBE
(7)	11002678	2	LOAD RETAINING VLV ELEMENT,CPL	LASTHALTEVENTILEINSATZ
(26)	510797508	2	COMPRESSION SPRING	DRUCKFEDER
272	10218310	2	LOAD HOLDING VALVE 400BAR SPF ⇒ □ 727	LASTHALTEVENTIL
273	948390108	1	SCREW-ON CONNECTION	EINSCHRAUBSTUTZEN
274	511056808	1	NOZZLE 1,2 M8X8 MS	DUESE
276	971265308	1	UNION PIECE RETOUCH	VERSCHRAUBUNG NACHARBEI
277	511062608	1	NOZZLE 2,0 M10X10 ST	DUESE
278	511058508	3	NOZZLE 0,8 M8X8 MS	DUESE
400	774215708	3	CONSOLE	KONSOLE
401	774211908	3	HOSE CLAMP 158-166 ST	SCHLAUCHSCHELLE
403	11834794	10	SOCKET HEAD SCREW ISO 4762 M12X45 8	ZYLINDERSCHRAUBE
404	11645386	2	HEX SCREW ISO 4017 M12X45 8.8 FLZN SP	SECHSKANTSCHRAUBE
405	510587008	6	O-RING ARP 568 32,92X3,53 NBR90	O-RING
406	10878822	15	SOCKET HEAD SCREW ISO 4762 M14X70 8	ZYLINDERSCHRAUBE
407	12225301	5	HEX SCREW ISO 4014 M14X70 8.8 FLZN SP	SECHSKANTSCHRAUBE
408	10878816	12	SOCKET HEAD SCREW ISO 4762 M14X100 8	ZYLINDERSCHRAUBE
411	510586708	20	O-RING ARP 568 37,69X3,53 NBR90	O-RING
412	7004640	4	HEX SCREW ISO 4014 M12X75 10.9 FLZN SP	SECHSKANTSCHRAUBE
415	409752408	4	SOCKET HEAD SCREW ISO 4762 UNC3/8X	ZYLINDERSCHRAUBE
416	12100552	8	HEX SCREW UNC7/16X14X30MM 8.8 FLZN	SECHSKANTSCHRAUBE
417	11658890	4	HEX SCREW ISO 4014 M12X65 8.8 FLZN SP	SECHSKANTSCHRAUBE
418	10876374	3	SOCKET HEAD SCREW ISO 4762 M12X60 8	ZYLINDERSCHRAUBE
419	10875506	1	HEX SCREW ISO 4014 M12X60 8.8 FLZN SP	SECHSKANTSCHRAUBE
420	10878799	2	HEX SCREW ISO 4017 M14X45 8.8 FLZN SP	SECHSKANTSCHRAUBE
421	10876373	6	SOCKET HEAD SCREW ISO 4762 M14X45 8	ZYLINDERSCHRAUBE
422	927892208	1	COLLECTING PIPE	SAMMELROHR
429	10181382	24	SOCKET HEAD SCREW ISO 4762 M5X50 10	ZYLINDERSCHRAUBE
430	12225950	4	SOCKET HEAD SCREW ISO 4762 M5X45 10	ZYLINDERSCHRAUBE
431	12101869	6	KEY RING 25X1,5 ST FE/ZN8/CN	SCHLUESSELRING
432	744010208	6	SNAP HOOK DIN 5299 C 60X6-120KG ST V	KARABINERHAKEN
433	12100208	2	HEX SCREW ISO 4014 M8X160 8.8 480H SP	SECHSKANTSCHRAUBE
434	10875799	2	HEX SCREW ISO 4014 M8X170 8.8 480H SP	SECHSKANTSCHRAUBE
435	421861405	4	WASHER ISO 7093-1 8 200HV-A2	SCHEIBE
436	570116908	1	FLAT SEALING RING 14X19,5X1,5	FLACHDICHTRING

22.6.2022

etk_en_de_098282 LR 11000

□ 697 (20/25)

LIEBHERRHYDRAULICS
HYDRAULIK

96052492

Pos.	Item	Quantity	Description	Bezeichnung
441	11140469	9	WASHER ISO 7093-1 8 200HV 480H SPF	SCHEIBE
442	11693875	13	HEX NUT ISO 4032 M8 8 480H SPF	SECHSKANTMUTTER
443	11840501	3	WASHER DIN 7349 8,4 200HV 480H SPF	SCHEIBE
444	953097108	3	THREADED ROD M8X350 5.8 A2C	GEWINDESTANGE
447	97145330	9	STRAIGHT TUBE 12.0X36 X5CRNI18-10	ROHR GERADE
448	12213821	3	SOCKET HEAD SCREW ISO 4762 M8X130 8	ZYLINDERSCHRAUBE
449	97145329	3	STRAIGHT TUBE 12.0X16 X5CRNI18-10	ROHR GERADE
500	11320616	3	SAE INTERMEDIATE FLANGE SAE1 1/4COD	SAE-ZWISCHENFLANSCH
501	511519208	5	SAE INTERMEDIATE FLANGE 1 1/4" CR6-F	SAE-ZWISCHENFLANSCH
574	510713214	1	FITTING AEHNL.ISO 8434;ISO 6 GFS 28L S	VERSCHRAUBUNG
(1)	510587008	1	O-RING ARP 568 32,92X3,53 NBR90	O-RING
577	510586908	8	FLANGE HALF SAE1-C62-M12 CR6-FREI	FLANSCHHAELFTE
578	510586608	24	FLANGE HALF SAE1 1/4-C62-M14 CR6-FREI	FLANSCHHAELFTE
579	511517708	5	FLANGE STUB PIPE WFS 38S 1 1/4 CR6-FRE	FLANSCHSTUTZEN
580	511517808	8	FLANGE STUB PIPE AFG 38S G1 1/4 CR6-F	FLANSCHSTUTZEN
581	10173722	3	EDGE SEALING RING CR6-FREI	DICHTKANTENRING
582	474907308	2	SAE FLANGE CONNECTION WFS 38S 1 1/4	SAE-FLANSCHVERBINDUNG
(1)	510586708	1	O-RING ARP 568 37,69X3,53 NBR90	O-RING
584	511517208	1	SAE INTERMEDIATE FLANGE SAE 1XCODE	SAE-ZWISCHENFLANSCH
(1)	510587008	1	O-RING ARP 568 32,92X3,53 NBR90	O-RING
600	471032608	1	FITTING GE 12S G1/2A CR6-FREI	VERSCHRAUBUNG
601	475602608	19	TEST POINT FITTING EMA3 G1/4 CR6-FREI	MESSANSCHLUSS
614	471903608	5	FITTING EGE 42L G1 1/2 CR6-FREI	VERSCHRAUBUNG
615	471034708	12	FITTING GE 42L G1 1/2 CR6-FREI	VERSCHRAUBUNG
616	471031908	5	FITTING XGE42-LM-ED CR6-FREI	VERSCHRAUBUNG
617	471031508	12	FITTING XGE28-LM-ED CR6-FREI	VERSCHRAUBUNG
618	477704508	1	STOP PLUG VSTIM22X1,5ED CR6-FREI	STOPFEN
619	471031308	3	FITTING XGE22-LM-ED M26X1,5 CR6-FREI	VERSCHRAUBUNG
620	471031808	13	FITTING XGE35-LM-ED CR6-FREI	VERSCHRAUBUNG
621	471039808	3	FITTING GE 10L M22X1,5 CR6-FREI	VERSCHRAUBUNG
622	471031108	3	FITTING GE 18L M22X1,5 CR6-FREI	VERSCHRAUBUNG
624	510629008	7	TEST POINT FITTING VKA3 10LM16X1,5 CR6	MESSANSCHLUSS
625	7403569	26	FITTING EW 10L M16X1,5 CR6-FREI	VERSCHRAUBUNG
626	477704808	4	STOP PLUG VSTIM42X2ED CR6-FREI	STOPFEN
627	477705808	4	STOP PLUG VSTIM26X1,5ED CR6-FREI	STOPFEN
628	7367986	20	FITTING EL 42L CR6-FREI	VERSCHRAUBUNG
629	482530814	9	FITTING ISO 8434 EW 42L CR6-FREI	VERSCHRAUBUNG
630	477705708	3	STOP PLUG VSTIM48X2ED CR6-FREI	STOPFEN
632	475033008	2	FITTING XGR25/20-S CR6-FREI	VERSCHRAUBUNG
633	471903208	2	FITTING EGESD20-SM-WD CR6-FREI	VERSCHRAUBUNG
634	471030508	3	FITTING GE 10L M14X1,5 CR6-FREI	VERSCHRAUBUNG
635	475601508	11	TEST POINT FITTING BMA3 6S CR6-FREI	MESSANSCHLUSS
636	472531508	17	FITTING EW 6S M14X1,5 CR6-FREI	VERSCHRAUBUNG
637	472331208	3	FITTING EL 6S CR6-FREI	VERSCHRAUBUNG
638	471030208	1	FITTING XGE6-SM-ED CR6-FREI	VERSCHRAUBUNG
643	471033308	2	FITTING XGE20-SM-ED CR6-FREI	VERSCHRAUBUNG
645	471030908	2	FITTING GE 15L M18X1,5 CR6-FREI	VERSCHRAUBUNG
647	471039908	7	FITTING GE 12L M22X1,5 CR6-FREI	VERSCHRAUBUNG
650	470700208	14	FITTING XGAI6-SR CR6-FREI	VERSCHRAUBUNG
651	482530914	9	FITTING ISO 8434 EW 35L M45X2 CR6-FREI	VERSCHRAUBUNG
654	477704308	1	STOP PLUG VSTI M12X1,5 CR6-FREI	STOPFEN
655	471901508	5	FITTING EGESD28-LR-WD CR6-FREI	VERSCHRAUBUNG
656	475431308	17	FITTING RED 42/28L CR6-FREI	VERSCHRAUBUNG
657	475031008	2	FITTING XGR42/28-L CR6-FREI	VERSCHRAUBUNG
658	482431114	12	FITTING ISO 8434 ET 42L CR6-FREI	VERSCHRAUBUNG
659	7362091	19	FITTING ISO 8434-1 GE 10L G1/4A CR6-FREI	VERSCHRAUBUNG
660	471034408	3	FITTING XGEV38-SR-WD CR6-FREI	VERSCHRAUBUNG
661	477704008	9	STOPPER PLUG VSTI1/4"ED CR6-FREI	BLINDSTOPFEN
662	477704608	4	STOP PLUG VSTI G1A CR6-FREI	STOPFEN
663	471033608	2	FITTING XGE25-SR-ED CR6-FREI	VERSCHRAUBUNG

22.6.2022

etk_en_de_098282 LR 11000

698 (21/25)

LIEBHERRHYDRAULICS
HYDRAULIK

96052492

Pos.	Item	Quantity	Description	Bezeichnung
664	7617268	8	FITTING EW 10S CR6-FREI	VERSCHRAUBUNG
665	470010208	1	FITTING SNV10-S CR6-FREI	VERSCHRAUBUNG
666	7367776	3	FITTING EL 10S CR6-FREI	VERSCHRAUBUNG
667	471900408	1	FITTING EGE 10S G3/8 CR6-FREI	VERSCHRAUBUNG
668	471904308	6	FITTING EGE 10L G3/8A CR6-FREI	VERSCHRAUBUNG
669	482430314	2	FITTING ISO 8434 ET 10L M16X1,5 CR6-FREI	VERSCHRAUBUNG
670	471032808	7	FITTING ISO 8434-1 GE 10S G3/8A CR6-FREI	VERSCHRAUBUNG
671	7617494	9	FITTING EW 28L CR6-FREI	VERSCHRAUBUNG
672	471033408	1	FITTING XGE20-SR-ED CR6-FREI	VERSCHRAUBUNG
673	471900708	1	FITTING EGESD20-SR-WD CR6-FREI	VERSCHRAUBUNG
674	7407108	3	FITTING EW 20S M30X2 CR6-FREI	VERSCHRAUBUNG
675	471039608	25	FITTING XGE10-LR-ED3/8" CR6-FREI	VERSCHRAUBUNG
676	477704108	2	STOP PLUG VSTI3/8"ED CR6-FREI	STOPFEN
677	470431408	19	FITTING T 42L CR6-FREI	VERSCHRAUBUNG
678	470033108	29	FITTING XG38-S CR6-FREI	VERSCHRAUBUNG
679	471032108	10	FITTING GE 6S G1/4A CR6-FREI	VERSCHRAUBUNG
680	471033208	21	FITTING XGE16-SR-ED CR6-FREI	VERSCHRAUBUNG
681	470433008	6	FITTING XT38-S CR6-FREI	VERSCHRAUBUNG
682	475408108	3	FITTING REDSD38/6-S CR6-FREI	VERSCHRAUBUNG
683	475434208	3	FITTING REDSD38/16-S CR6-FREI	VERSCHRAUBUNG
684	7407119	2	FITTING EW 25S CR6-FREI	VERSCHRAUBUNG
687	471900308	2	FITTING EGESD6-SR-WD CR6-FREI	VERSCHRAUBUNG
688	247128602	11	L NECK EL 12L M18X1,5 CR6-FREI	L-STUTZEN
689	471035308	15	FITTING XGE12-LR-ED1/4" CR6-FREI	VERSCHRAUBUNG
690	475436708	4	FITTING RED 42/35L CR6-FREI	VERSCHRAUBUNG
691	10467292	2	FITTING EV38S M52X2 CR6-FREI	VERSCHRAUBUNG
692	10651363	6	FITTING EV 42L M52X2 CR6-FREI	VERSCHRAUBUNG
693	472531808	8	FITTING EWSD38-S CR6-FREI	VERSCHRAUBUNG
694	472331908	6	FITTING ELSD38-S CR6-FREI	VERSCHRAUBUNG
695	470230808	1	FITTING W 28L CR6-FREI	VERSCHRAUBUNG
696	470233408	4	FITTING XW38-S CR6-FREI	VERSCHRAUBUNG
697	7410441	3	FITTING GE 28L G3/4A CR6-FREI	VERSCHRAUBUNG
698	472330208	14	FITTING EL 10L CR6-FREI	VERSCHRAUBUNG
699	471033808	5	FITTING XGEV30-SR-WD CR6-FREI	VERSCHRAUBUNG
700	482531614	12	FITTING ISO 8434 EW 30S CR6-FREI	VERSCHRAUBUNG
701	475432508	4	FITTING REDSDN30/16-S CR6-FREI	VERSCHRAUBUNG
702	7617460	4	FITTING EW 16S CR6-FREI	VERSCHRAUBUNG
703	475432008	5	FITTING REDSDN10/6-S CR6-FREI	VERSCHRAUBUNG
704	471004514	4	FITTING ISO 8434 GE 10S G1/4 CR6-FREI	VERSCHRAUBUNG
705	5607617	1	GAUGE CONNECTION DKO 10S M18X1,5 C	MESSSTUTZEN
706	470233008	2	FITTING XW30-S CR6-FREI	VERSCHRAUBUNG
707	247108302	7	SWIVEL ELBOW EW 18L M26X1,5 CR6-FREI	WINKELSTUTZEN
708	475431208	5	FITTING REDSD35/18-L CR6-FREI	VERSCHRAUBUNG
709	470431508	2	FITTING T 35L CR6-FREI	VERSCHRAUBUNG
710	471900608	5	FITTING EGESD16-SR-WD CR6-FREI	VERSCHRAUBUNG
711	471901308	7	FITTING EGE 18L G1/2A CR6-FREI	VERSCHRAUBUNG
712	475433108	10	FITTING REDSD16/6-S CR6-FREI	VERSCHRAUBUNG
713	7407098	5	FITTING EL 16S CR6-FREI	VERSCHRAUBUNG
714	470011408	4	FITTING SNV42-L CR6-FREI	VERSCHRAUBUNG
715	482431814	1	FITTING ISO 8434 ET 38S CR6-FREI	VERSCHRAUBUNG
716	470231408	2	FITTING W 42L CR6-FREI	VERSCHRAUBUNG
717	11002216	7	FITTING GE 30S G1 A CR6-FREI	VERSCHRAUBUNG
718	470033008	2	FITTING XG30-S CR6-FREI	VERSCHRAUBUNG
719	473231408	2	FITTING RSWS20-SR-WD CR6-FREI	VERSCHRAUBUNG
(1)	7619656	1	SEALING RING KDS27X 27,3X38	DICHTRING
721	247117702	20	SWIVEL ELBOW EW 12L M18X1,5 CR6-FREI	WINKELSTUTZEN
722	471034808	4	FITTING GE 12L G1/2 CR6-FREI	VERSCHRAUBUNG
723	475431408	8	FITTING REDSD12/10-L CR6-FREI	VERSCHRAUBUNG
724	475031508	3	FITTING GR 12/10L M18X1, CR6-FREI	VERSCHRAUBUNG
725	247105602	2	T CONNECTION PIECE ET 12L CR6-FREI	T-STUTZEN

22.6.2022

etk_en_de_098282 LR 11000

 699 (22/25)
LIEBHERR
HYDRAULICS
HYDRAULIK

96052492

Pos.	Item	Quantity	Description	Bezeichnung
726	470030408	3	FITTING XG12-L CR6-FREI	VERSCHRAUBUNG
727	475435308	4	FITTING REDSDN38/30-S CR6-FREI	VERSCHRAUBUNG
728	482331814	4	FITTING ISO 8434 EL 30S CR6-FREI	VERSCHRAUBUNG
729	482431514	1	FITTING ISO 8434 ET 16S CR6-FREI	VERSCHRAUBUNG
730	472431808	1	FITTING ET 30S CR6-FREI	VERSCHRAUBUNG
731	475407208	4	FITTING REDSDN42/12-L CR6-FREI	VERSCHRAUBUNG
732	475431708	2	FITTING RED 42/18L CR6-FREI	VERSCHRAUBUNG
733	475436308	4	FITTING REDSD18/12-L CR6-FREI	VERSCHRAUBUNG
734	470430608	4	FITTING T 18L CR6-FREI	VERSCHRAUBUNG
735	475031308	1	FITTING XGR35/28-L CR6-FREI	VERSCHRAUBUNG
736	471900908	1	FITTING EGESD30-SR-WD CR6-FREI	VERSCHRAUBUNG
737	475432608	5	FITTING REDSD30/20-S CR6-FREI	VERSCHRAUBUNG
740	471032208	6	FITTING XGE8-SM-ED CR6-FREI	VERSCHRAUBUNG
742	471031608	1	FITTING GE 28L G1 CR6-FREI	VERSCHRAUBUNG
743	12106168	2	FITTING WHK 8S M14X1,5 CR6-FREI	VERSCHRAUBUNG
744	471903808	1	FITTING EGE 12L G1/2 CR6-FREI	VERSCHRAUBUNG
745	7406865	17	SCREW COUPLING EMA3 M14X1,5 CR6-FREI	SCHRAUBKUPPLUNG
746	470030308	13	FITTING XG10-L CR6-FREI	VERSCHRAUBUNG
747	470230308	5	FITTING XW10-L CR6-FREI	VERSCHRAUBUNG
748	473300208	2	FITTING WH 22L G3/4 CR6-FREI	VERSCHRAUBUNG
753	482431314	2	FITTING ISO 8434 ET 10S CR6-FREI	VERSCHRAUBUNG
754	470430308	13	FITTING XT10-L CR6-FREI	VERSCHRAUBUNG
755	475500408	2	FITTING RI G1/2AXG1/4 CR6-FREI	VERSCHRAUBUNG
756	470010108	2	FITTING SNV10-L CR6-FREI	VERSCHRAUBUNG
757	470030908	14	FITTING XG42-L CR6-FREI	VERSCHRAUBUNG
758	470030608	4	FITTING XG18-L CR6-FREI	VERSCHRAUBUNG
759	477401908	3	BOX NUT DIN 3870 AL42 A3P	UEBERWURFMUTTER
760	477700908	3	BLANKING PLUG ISO 8434-1 PL 42L CR6-F	VERSCHLUSSSTOPFEN
761	470030808	3	FITTING XG28-L CR6-FREI	VERSCHRAUBUNG
763	475431608	3	FITTING RED 42/22L CR6-FREI	VERSCHRAUBUNG
764	7407120	6	FITTING EL 28L CR6-FREI	VERSCHRAUBUNG
765	482330814	3	FITTING ISO 8434 EL 35L CR6-FREI	VERSCHRAUBUNG
766	471902308	2	FITTING EGESD18-LM-WD CR6-FREI	VERSCHRAUBUNG
767	10410772	5	FITTING EV 28L CR6-FREI	VERSCHRAUBUNG
768	477705208	2	STOP PLUG VSTIM33X2ED CR6-FREI	STOPFEN
769	7615629	4	FITTING GE 28L M42X2 CR6-FREI	VERSCHRAUBUNG
771	475430508	5	FITTING REDSD28/22-L CR6-FREI	VERSCHRAUBUNG
772	10036896	1	FITTING GE 22L M22X1,5 CR6-FREI	VERSCHRAUBUNG
773	470030708	5	FITTING XG22L CR6-FREI	VERSCHRAUBUNG
774	475603008	1	TEST POINT FITTING VKA3 22L CR6-FREI	MESSANSCHLUSS
775	475436008	5	FITTING REDSD22/18-L CR6-FREI	VERSCHRAUBUNG
776	247138602	4	L NECK EL 22L CR6-FREI	L-STUTZEN
777	472530608	3	FITTING EWSD22-L CR6-FREI	VERSCHRAUBUNG
778	471031408	2	FITTING XGE22-LR-ED CR6-FREI	VERSCHRAUBUNG
779	247108402	3	T CONNECTION PIECE ET 18L CR6-FREI	T-STUTZEN
780	470430408	5	FITTING T 12L CR6-FREI	VERSCHRAUBUNG
781	477401508	2	BOX NUT DIN 3870 AL10 A3P	UEBERWURFMUTTER
782	477700408	2	BLANKING PLUG ISO 8434-1 PL 10L/S CR6-F	VERSCHLUSSSTOPFEN
783	473231008	4	FITTING RSW510-SR-WD CR6-FREI	VERSCHRAUBUNG
784	475132008	1	FITTING XTR18/12/18-L CR6-FREI	VERSCHRAUBUNG
786	475435408	1	FITTING REDSDN28/10-L CR6-FREI	VERSCHRAUBUNG
787	475031708	1	FITTING XGR15/12-L CR6-FREI	VERSCHRAUBUNG
788	475435508	3	FITTING REDSD22/15-L CR6-FREI	VERSCHRAUBUNG
789	470430708	2	FITTING T 22L CR6-FREI	VERSCHRAUBUNG
791	475436108	1	FITTING REDSD22/12-L CR6-FREI	VERSCHRAUBUNG
792	471032308	1	FITTING XGE8-SR-ED CR6-FREI	VERSCHRAUBUNG
793	475435708	1	FITTING REDSDN28/12-L CR6-FREI	VERSCHRAUBUNG
794	472430408	2	FITTING ET 15L M22X1,5 CR6-FREI	VERSCHRAUBUNG
796	470430808	2	FITTING T 28L CR6-FREI	VERSCHRAUBUNG
798	475031808	1	FITTING XGR28/22-L CR6-FREI	VERSCHRAUBUNG

22.6.2022	etk_en_de_098282 LR 11000	700 (23/25)
LIEBHERR	HYDRAULICS HYDRAULIK	96052492

Pos.	Item	Quantity	Description	Bezeichnung
799	475034008	2	FITTING XGR30/20-S CR6-FREI	VERSCHRAUBUNG
801	470432908	2	FITTING T 30S CR6-FREI	VERSCHRAUBUNG
803	471039708	1	FITTING ISO 8434-1 GE 10L M12X1,5 CR6-F	VERSCHRAUBUNG
805	475030208	1	FITTING XGR18/15-L CR6-FREI	VERSCHRAUBUNG
806	471030808	1	FITTING XGE12-LR-ED CR6-FREI	VERSCHRAUBUNG
807	475430308	2	FITTING REDSD18/10-L CR6-FREI	VERSCHRAUBUNG
808	477700508	2	BLANKING PLUG ISO 8434-1 PL 12L/S CR6-F	VERSCHLUSSSTOPFEN
809	477401608	2	BOX NUT DIN 3870 AL12 A3C	UEBERWURFMUTTER
810	470430508	1	FITTING XT15-L CR6-FREI	VERSCHRAUBUNG
811	474033008	4	FITTING XSV38-S CR6-FREI	VERSCHRAUBUNG
812	474031408	1	FITTING XSV42-L CR6-FREI	VERSCHRAUBUNG
813	474001108	1	FITTING XSV35-L CR6-FREI	VERSCHRAUBUNG
814	472431208	3	FITTING ET 6S CR6-FREI	VERSCHRAUBUNG
816	477701808	1	FITTING BUZ 38S CR6-FREI	VERSCHRAUBUNG
817	477401008	1	BOX NUT DIN 3870 AS38	UEBERWURFMUTTER
818	477700708	1	FITTING BUZ 35L CR6-FREI	VERSCHRAUBUNG
819	477401808	1	BOX NUT DIN 3870 AL35 A3C	UEBERWURFMUTTER
820	471901108	2	FITTING EGESD10-LR-WD CR6-FREI	VERSCHRAUBUNG
821	474032908	1	FITTING XSV30-S CR6-FREI	VERSCHRAUBUNG
822	474032608	1	FITTING XSV16-S CR6-FREI	VERSCHRAUBUNG
823	474032808	1	FITTING SV 25S CR6-FREI	VERSCHRAUBUNG
825	7409918	1	GAUGE CONNECTION 12L CR6-FREI	MESSSTUTZEN
826	475133408	1	FITTING TR 22/15/22L CR6-FREI	VERSCHRAUBUNG
827	475435608	1	FITTING RED 18/15L CR6-FREI SPF	VERSCHRAUBUNG
829	470032508	1	FITTING XG12-S CR6-FREI	VERSCHRAUBUNG
830	475432708	1	FITTING REDSDN30/25-S CR6-FREI	VERSCHRAUBUNG
831	7617461	2	FITTING EL 12S CR6-FREI	VERSCHRAUBUNG
832	7409922	1	GAUGE CONNECTION 12S M20X1,5 CR6-F	MESSSTUTZEN
833	471901208	2	FITTING EGESD12-LR-WD CR6-FREI	VERSCHRAUBUNG
834	476607808	3	FITTING XGE18-LM-ED M26X1,5 CR6-FREI	VERSCHRAUBUNG
835	475434108	1	FITTING REDSDN30/6-S CR6-FREI	VERSCHRAUBUNG
836	471032708	1	FITTING GE 12S G3/8A CR6-FREI	VERSCHRAUBUNG
837	470010608	1	FITTING SNV28-L CR6-FREI	VERSCHRAUBUNG
838	475431508	1	FITTING REDSD35/22-L CR6-FREI	VERSCHRAUBUNG
839	475430108	1	FITTING RED 15/10L CR6-FREI	VERSCHRAUBUNG
840	475430908	2	FITTING REDSD28/18-L CR6-FREI	VERSCHRAUBUNG
841	10410770	1	FITTING EV16S CR6-FREI	VERSCHRAUBUNG
842	474907608	1	SAE FLANGE CONNECTION WFS 28L 1 CR6	SAE-FLANSCHVERBINDUNG
(1)	510587008	1	O-RING ARP 568 32,92X3,53 NBR90	O-RING
843	476610208	1	FITTING RSW510-LM-WD CR6-FREI	VERSCHRAUBUNG
845	471031008	3	FITTING XGE15-LR-ED CR6-FREI	VERSCHRAUBUNG
846	470011508	3	FITTING SNV6-S CR6-FREI	VERSCHRAUBUNG
847	470430008	3	FITTING XT6-S CR6-FREI	VERSCHRAUBUNG
848	485438414	1	FITTING ISO 8434 RED 42/10L CR6-FREI	VERSCHRAUBUNG
849	476611708	2	FITTING RSW512-LM-WD M18X1,5 A3P	VERSCHRAUBUNG
853	471037508	2	FITTING XGE18-LR-ED3/4" CR6-FREI	VERSCHRAUBUNG
856	7617354	1	FITTING EW 12S CR6-FREI	VERSCHRAUBUNG
857	475431808	2	FITTING RED 15/12L CR6-FREI	VERSCHRAUBUNG
858	472300414	1	FITTING EL 15L CR6-FREI	VERSCHRAUBUNG
859	477400608	1	BOX NUT DIN 3870 AS16 A3P	UEBERWURFMUTTER
860	477701108	1	FITTING BUZ 16S CR6-FREI	VERSCHRAUBUNG
861	7410451	1	FITTING GE 20S G1/2A CR6-FREI	VERSCHRAUBUNG
862	475433308	1	FITTING REDSD16/12-S CR6-FREI	VERSCHRAUBUNG
863	470432708	1	FITTING XT25-S CR6-FREI	VERSCHRAUBUNG
864	475433708	1	FITTING REDSDN25/6-S CR6-FREI	VERSCHRAUBUNG
865	470032908	2	FITTING XG25-S CR6-FREI	VERSCHRAUBUNG
866	475435008	2	FITTING REDSDN38/20-S CR6-FREI	VERSCHRAUBUNG
867	475432308	1	FITTING REDSDN25/20-S CR6-FREI	VERSCHRAUBUNG
868	475434308	1	FITTING REDSDN38/25-S CR6-FREI	VERSCHRAUBUNG
869	11823327	1	FITTING EGE 30S G3/4A CR6-FREI	VERSCHRAUBUNG

22.6.2022

etk_en_de_098282 LR 11000

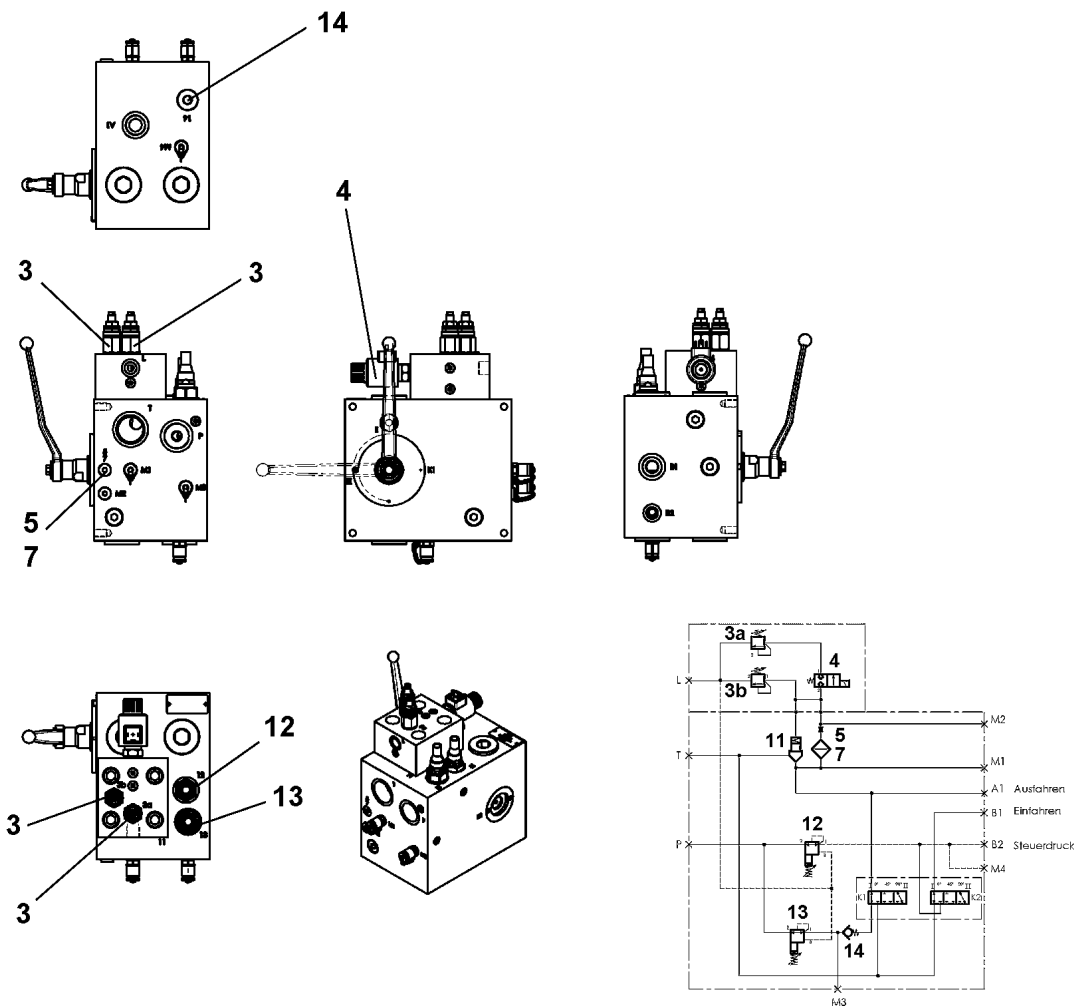
701 (24/25)


LIEBHERRHYDRAULICS
HYDRAULIK

96052492

Pos.	Item	Quantity	Description	Bezeichnung
870	10877614	1	FITTING GE 30S G3/4 A CR6-FREI	VERSCHRAUBUNG
871	7027665	1	FITTING EV 10L M16X1,5 CR6-FREI	VERSCHRAUBUNG

22.6.2022	etk_en_de_098282 LR 11000	702 (25/25)
LIEBHERR	HYDRAULICS HYDRAULIK	96052492



Pos.	Item	Quantity	Description	Bezeichnung
	3 11450338	2	PRESSURE LIMITING VALVE ⇒  704	DRUCKBEGRENZUNGSVENTIL
	4 11210615	1	DIRECTIONAL SEAT VALVE 2/2	WEGESITZVENTIL
	(12) 11004321	1	MAGNET COIL 24V	MAGNETSPULE
	(999) 11481333	1	SEAL KIT DIRECTIONAL VALVE	DS WEGEVENTIL
	5 10800672	1	SCREW-IN BLIND	EINSCHRAUBBLENDE
	7 11210617	1	FILTER	FILTER
	11 11450339	1	DIRECTIONAL CONTROL VALVE	WEGEVENTIL
	(999) 11481332	1	SEAL KIT DIRECTIONAL VALVE	DS WEGEVENTIL
	12 12105529	1	PRESSURE REDUCTION VALVE	DRUCKREDUZIERVERTIL
	13 11450341	1	PRESSURE REDUCTION VALVE	DRUCKREDUZIERVERTIL
	(24) 570055108	1	O-RING 29X3 NBR90	O-RING
	14 5612465	1	NON-RETURN VALVE	RUECKSCHLAGVENTIL
	32 477704708	1	STOP PLUG VST1 G3/4A CR6-FREI	STOPFEN
	33 477704008	2	STOPPER PLUG VST11/4"ED CR6-FREI	BLINDSTOPFEN
	34 747000608	2	BALL DIN 5401 10	KUGEL
	52 726405908	4	O-RING DIN 3771 44X3 NBR70	O-RING
	53 726410008	4	O-RING 35X2,5 NBR70	O-RING
	54 726426708	2	O-RING 58X3 NBR70	O-RING

22.6.2022
079711

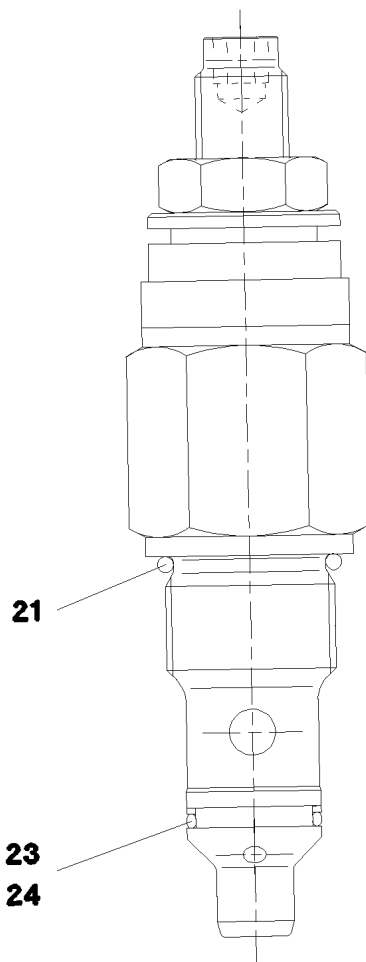
LIEBHERR

etk_en_de_098282 LR 11000

CONTROL BLOCK
STUEBERBLOCK

 703

11211288



Pos.	Item	Quantity	Description	Bezeichnung
21	11004432	1	O-RING 19,4X2,1	O-RING
23	7369571	1	O-RING	O-RING
24	11004440	1	SUPPORTING RING PTSM	STUETZRING
999	11007353	1	SEAL KIT LIMIT VALVE	DS DRUCKBEGRENZUNGSVEN

22.6.2022
089058

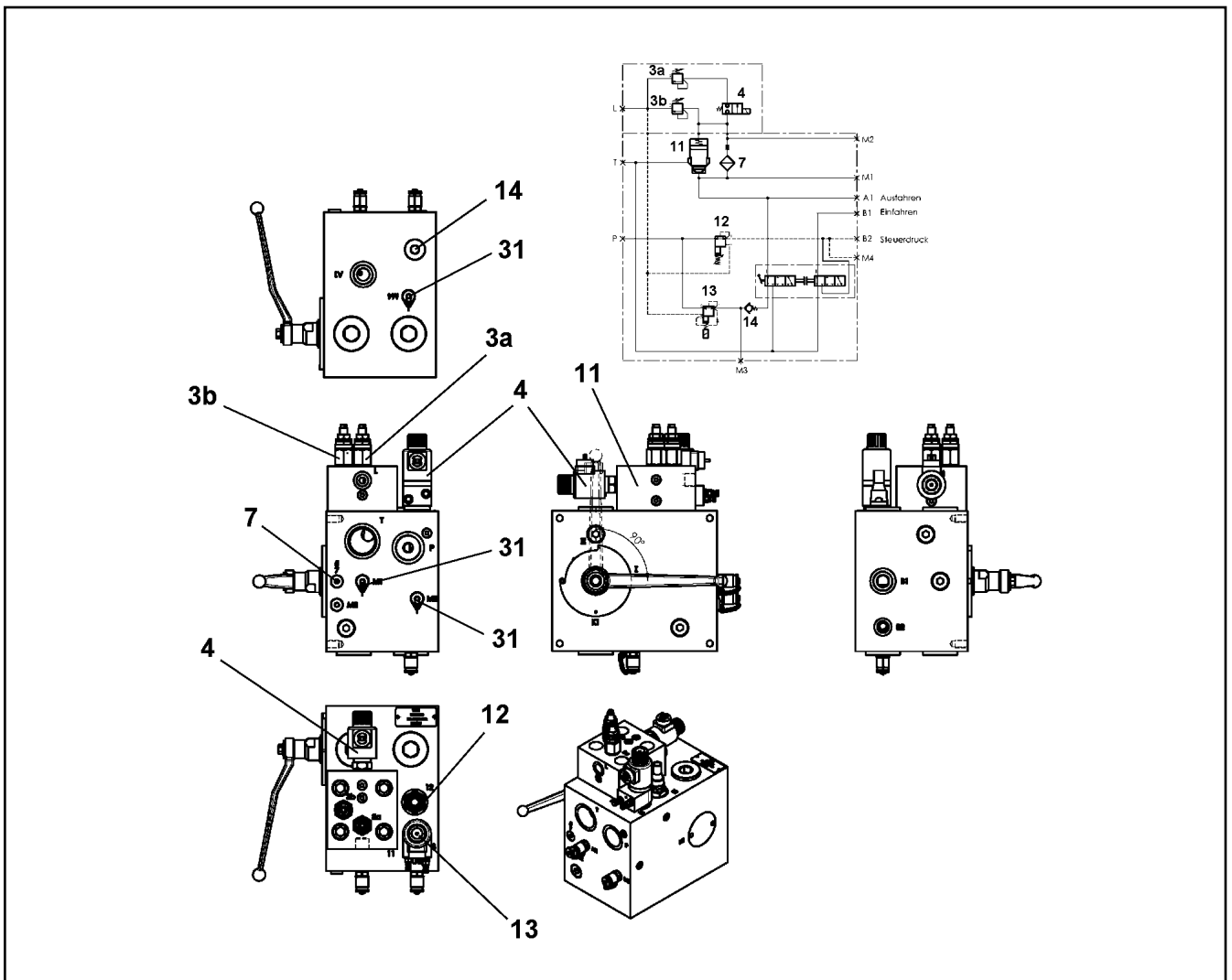
LIEBHERR

etk_en_de_098282 LR 11000

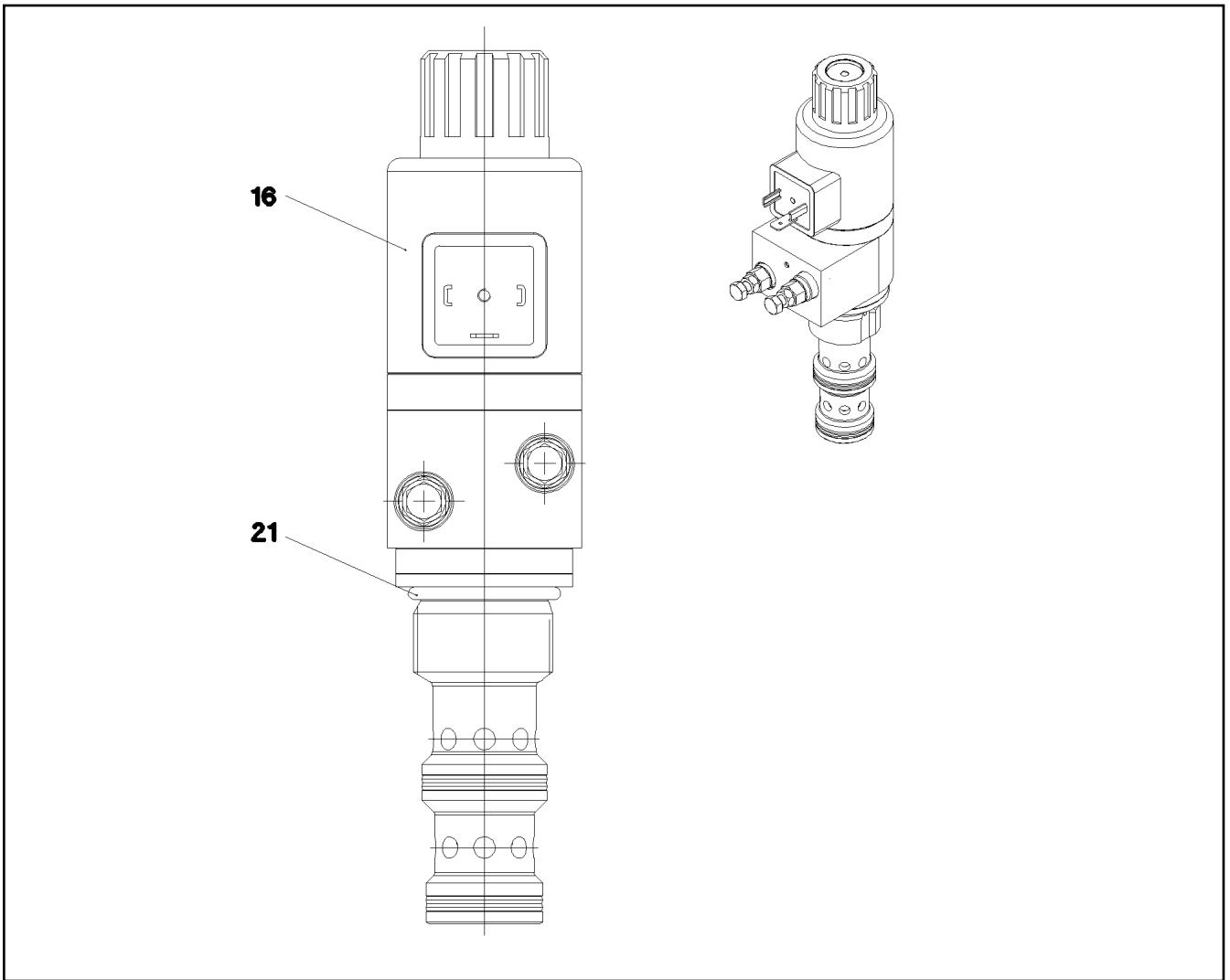
PRESSURE LIMITING VALVE
DRUCKBEGRENZUNGSVENTIL

704

11450338



Pos.	Item	Quantity	Description	Bezeichnung
3	11450338	2	PRESSURE LIMITING VALVE ⇒	DRUCKBEGRENZUNGSVENTIL
4	11210615	1	DIRECTIONAL SEAT VALVE 2/2	WEGESITZVENTIL
7	11210617	1	FILTER	FILTER
11	11450339	1	DIRECTIONAL CONTROL VALVE	WEGEVENTIL
12	12105529	1	PRESSURE REDUCTION VALVE	DRUCKREDUZIERVERTIL
13	11450342	1	PRESSURE REDUCTION VALVE ⇒	DRUCKREDUZIERVERTIL
14	5612465	1	NON-RETURN VALVE	RUECKSCHLAGVENTIL
31	11004397	3	TEST POINT FITTING R1/4	MESSANSCHLUSS
32	477704708	1	STOP PLUG VSTI G3/4A CR6-FREI	STOPFEN
33	477704077	2	STOP PLUG VSTI1/4"ED A3P	STOPFEN
43	404363008	4	SOCKET HEAD SCREW ISO 4762 M16X50 12	ZYLINDERSCHRAUBE
52	726405908	4	O-RING DIN 3771 44X3 NBR70	O-RING
53	726410008	4	O-RING 35X2,5 NBR70	O-RING
54	726426708	2	O-RING 58X3 NBR70	O-RING



Pos.	Item	Quantity	Description	Bezeichnung
16	11342424	1	MAGNET COIL 28V	MAGNETSPULE
21	570055108	1	O-RING 29X3 NBR90	O-RING

22.6.2022
089059

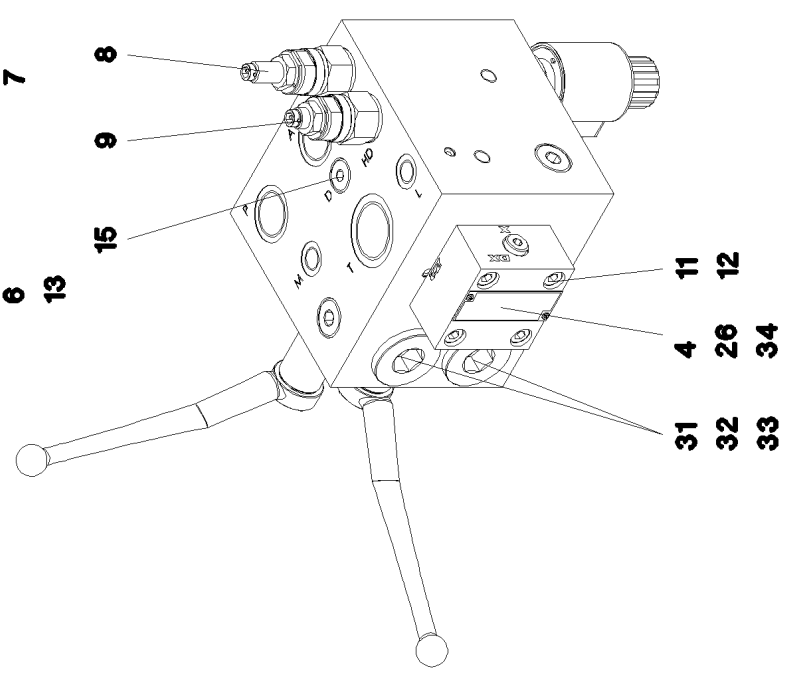
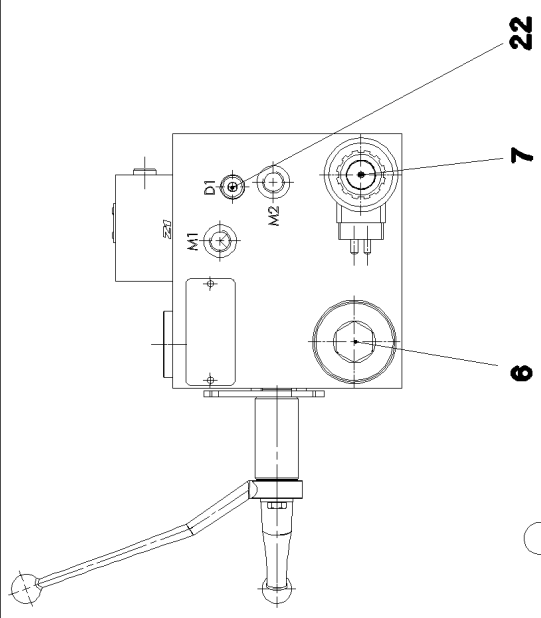
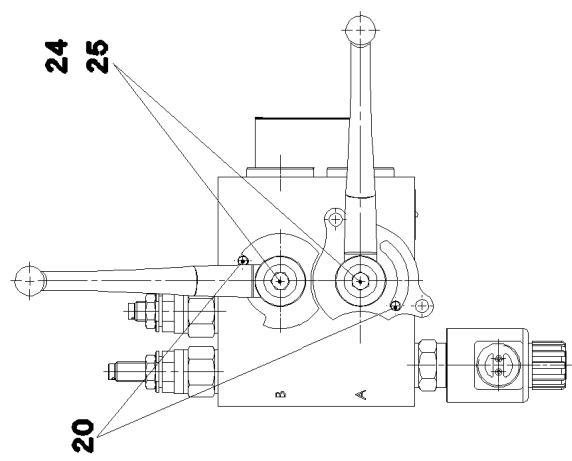
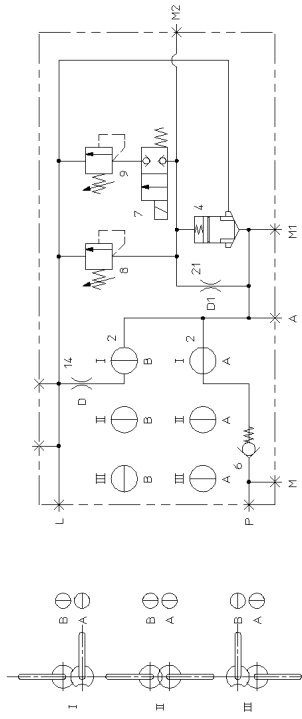
LIEBHERR

etk_en_de_098282 LR 11000

PRESSURE REDUCTION VALVE
DRUCKREDUZIERVENTIL

706

11450342



22.6.2022
079966

LIEBHERR

etk_en_de_098282 LR 11000

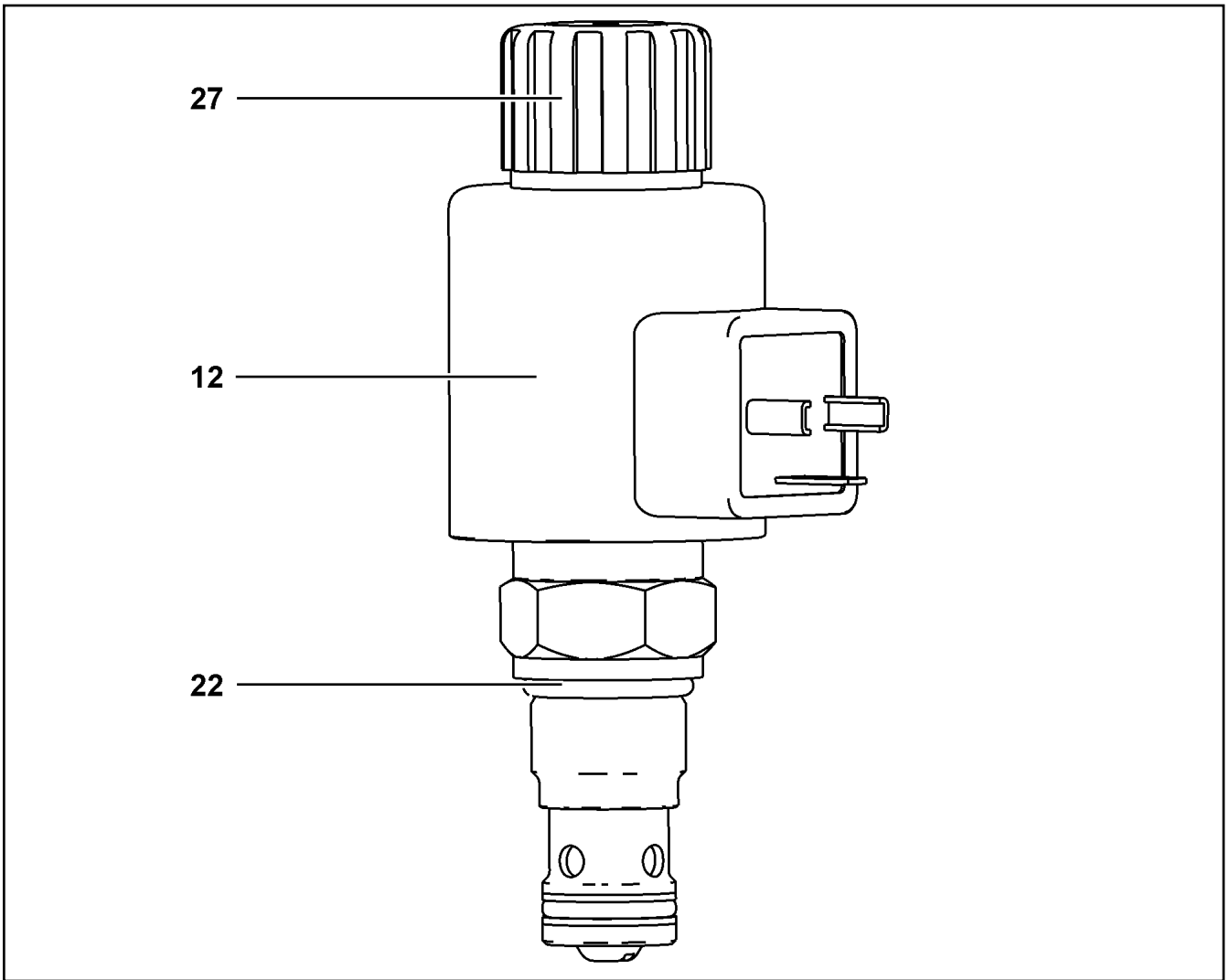
CONTROL BLOCK
STUEBERBLOCK

707 (1/2)

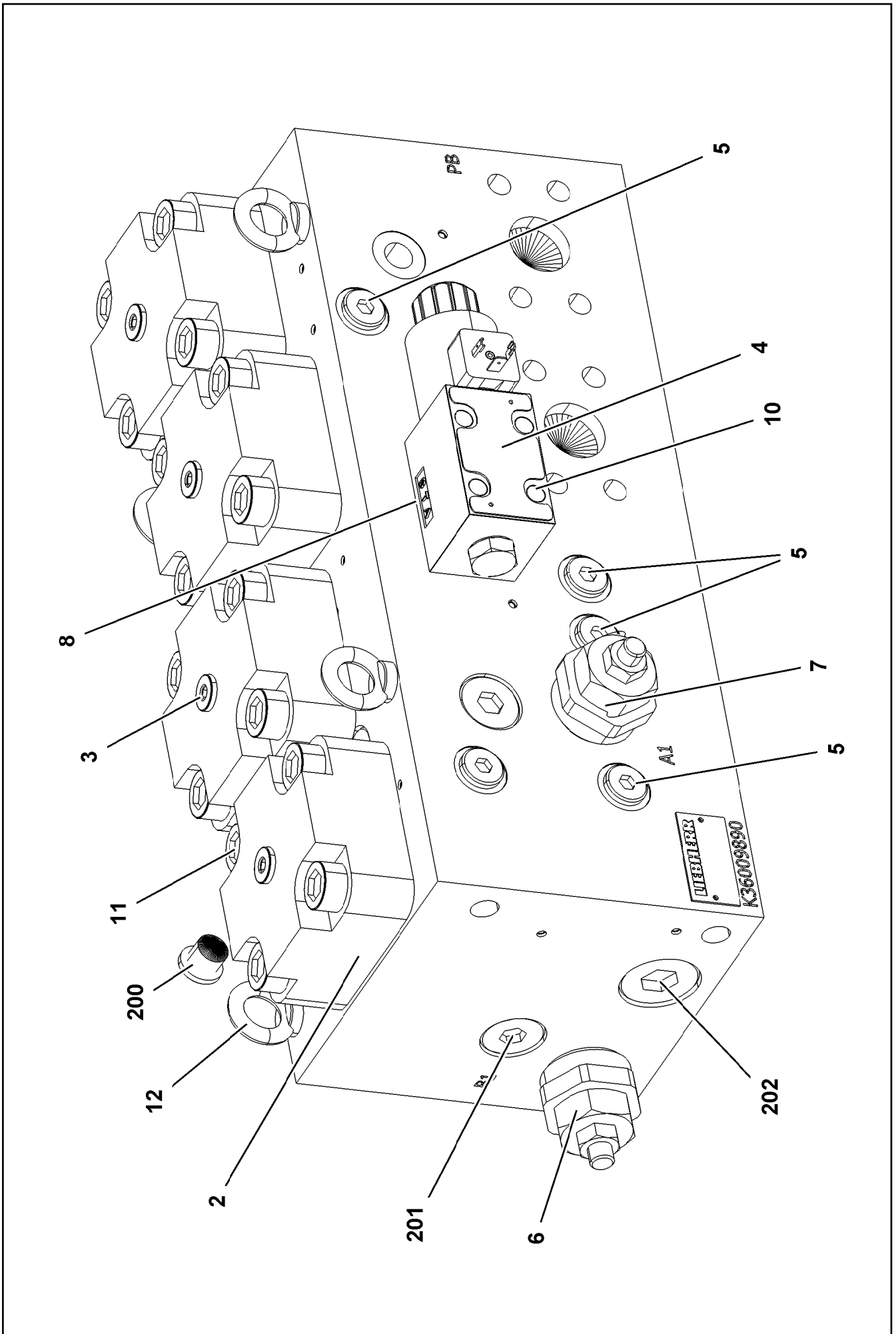
11314761

Pos.	Item	Quantity	Description	Bezeichnung
4	11341847	1	DIRECTIONAL CONTROL VALVE 2/2 NG16	WEGEVENTIL
6	10451048	1	NON-RETURN VALVE	RUECKSCHLAGVENTIL
7	10451049	1	DIRECTIONAL CONTROL VALVE 2/2 ⇒ □ 709	WEGEVENTIL
8	571691008	1	PRESSURE LIMITING VALVE	DRUCKBEGRENZUNGSVENTIL
(21)	726424108	2	O-RING 19X2,5 NBR70	O-RING
(22)	726406508	1	O-RING 10X2 NBR70	O-RING
9	10451060	1	PRESSURE LIMITING VALVE 100BAR	DRUCKBEGRENZUNGSVENTIL
11	240192002	4	SOCKET HEAD SCREW ISO 4762 M8X35 12.	ZYLINDERSCHRAUBE
12	424100708	4	WASHER SPRING DIN 7980 8 FST VERZ	FEDERRING
13	10285724	1	SCREW PLUG VSTI M4X2 CR6-FREI	VERSCHLUSSSCHRAUBE
15	477510101	1	SCREW PLUG VSTI M14X1,5 CR6-FREI	VERSCHLUSSSCHRAUBE
20	514534908	2	PARALLEL PIN ISO 2338 6M6X16 ST	ZYLINDERSTIFT
22	477510501	1	SCREW PLUG VSTI M10X1 CR6-FREI	VERSCHLUSSSCHRAUBE
24	10181340	2	HEX SCREW ISO 4017 M6X60 8.8 480H SPF	SECHSKANTSCHRAUBE
25	10875640	2	WASHER DIN 440 6,6 -ST 480H SPF	SCHEIBE
26	11009443	1	SUPPORTING RING 16,9X12,9X1	STUETZRING
31	530073208	2	O-RING 29X3 NBR70	O-RING
32	726430608	2	O-RING 24X2 NBR70	O-RING
33	10800684	4	SUPPORTING RING PTFE	STUETZRING
34	11004257	1	FLANGE SEAL	FLANSCHDICHTUNG


22.6.2022	etk_en_de_098282 LR 11000	□ 708 (2/2)
LIEBHERR	CONTROL BLOCK STUEBLOCK	11314761

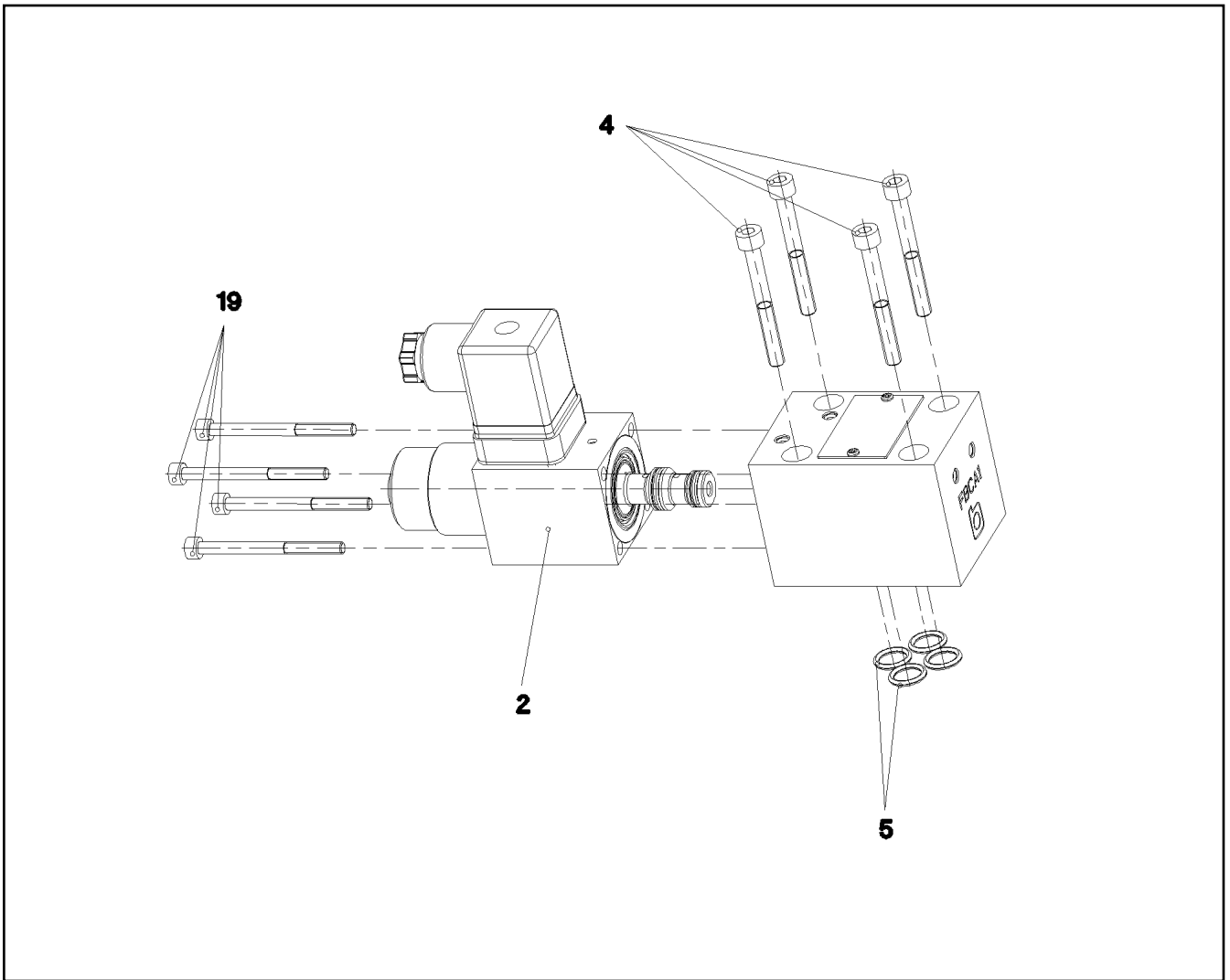


Pos.	Item	Quantity	Description	Bezeichnung
12	11004321	1	MAGNET COIL 24V	MAGNETSPULE
22	7380196	1	O-RING AEHNL.ISO 3601-1 19,3X2,4 NBR 90	O-RING
27	11004443	1	BOX NUT	UEBERWURFMUTTER

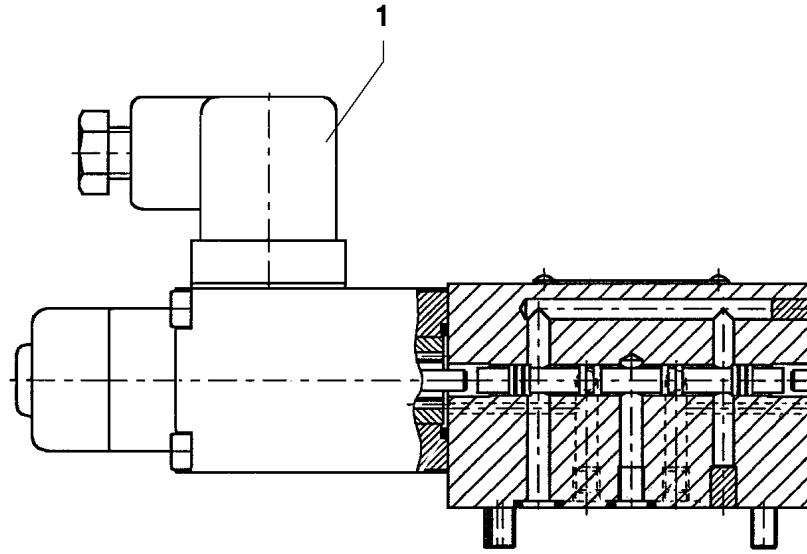


Pos.	Item	Quantity	Description	Bezeichnung
2	10813731	4	BUILT-IN VALVE 350BAR 900L/MIN	EINBAUVENTIL
3	11110124	4	COVER	DECKEL
4	11110125	1	DIRECTIONAL CONTROL VALVE	WEGEVENTIL
(1)	10291306	1	MAGNET 28V	MAGNET
(1)	10872859	1	MAGNET COIL 28V	MAGNETSPULE
5	570964908	6	NON-RETURN VALVE	RUECKSCHLAGVENTIL
6	11110126	1	PRESSURELIMITINGVALVECARTRIDGE	DRUCKBEGRENZUNGSVENTIL
7	12102910	1	PRESSURELIMITINGVALVECARTRIDGE	DRUCKBEGRENZUNGSVENTIL
8	10815350	2	PLUG-IN NOZZLE 1,5	EINSTECKDUESE
10	12223030	4	SOCKET HEAD SCREW ISO 4762 M5X30 10	ZYLINDERSCHRAUBE
11	404317208	16	SOCKET HEAD SCREW ISO 4762 M16X55 10	ZYLINDERSCHRAUBE
12	10181367	4	RING BOLT DIN 580 M8 C15E 480H SPF	RINGSCHRAUBE
200	477704008	4	STOPPER PLUG VSTI1/4"ED CR6-FREI	BLINDSTOPFEN
201	477704708	2	STOP PLUG VSTI G3/4A CR6-FREI	STOPFEN
202	477704608	2	STOP PLUG VSTI G1A CR6-FREI	STOPFEN

22.6.2022	etk_en_de_098282 LR 11000	 711 (2/2)
LIEBHERR	CHANGE-OVER BLOCK UMSCHALTBLOCK	10413255

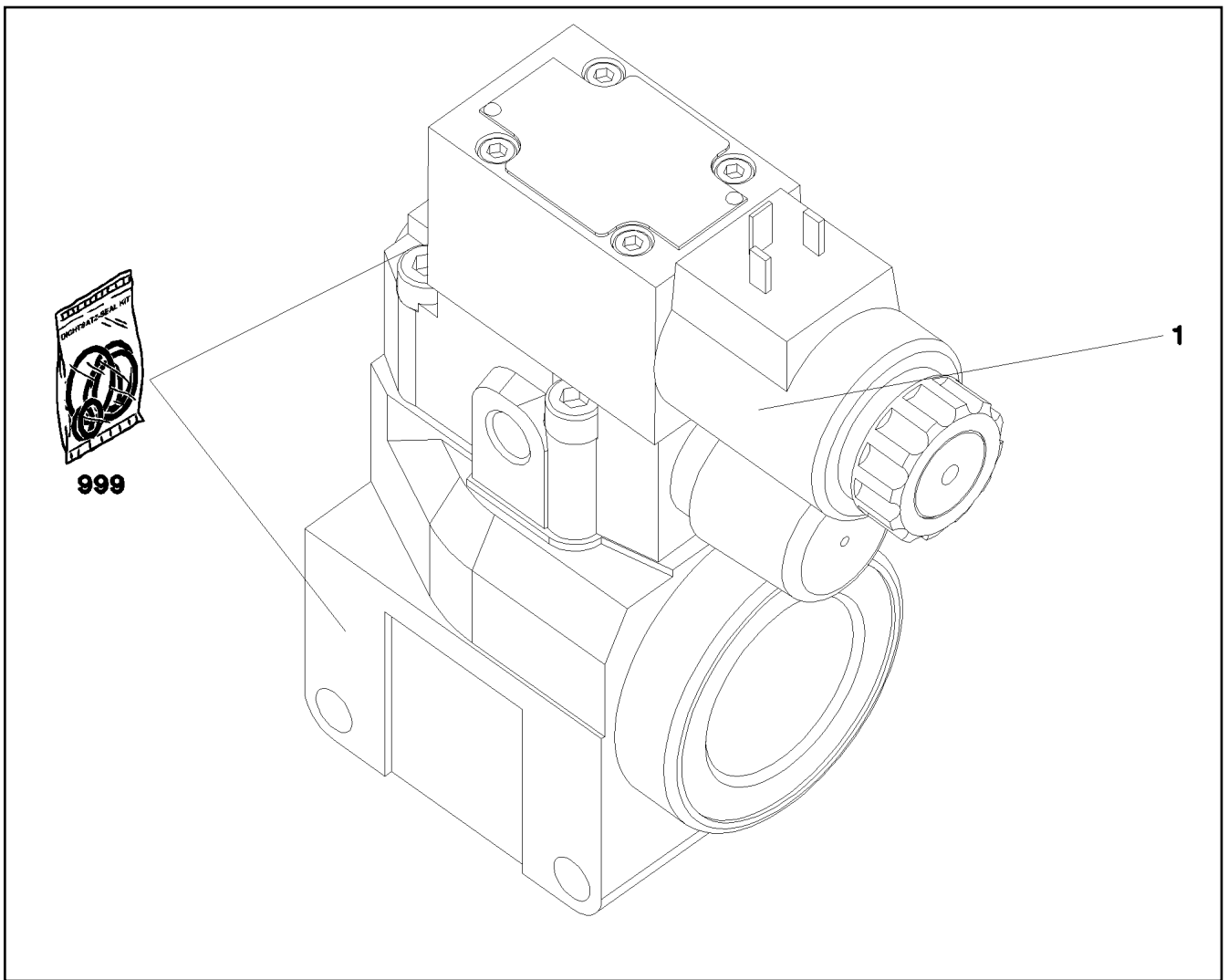


Pos.	Item	Quantity	Description	Bezeichnung
2	10650092	1	MAGNET 24V	MAGNET
4	404361208	4	SOCKET HEAD SCREW ISO 4762 M5X45 12.	ZYLINDERSCHRAUBE
5	7380574	4	O-RING ISO 3601-1 9,25X1,78 FKM 90 A	O-RING
19	4901531	4	SOCKET HEAD SCREW ISO 4762 M4X50 8.8	ZYLINDERSCHRAUBE

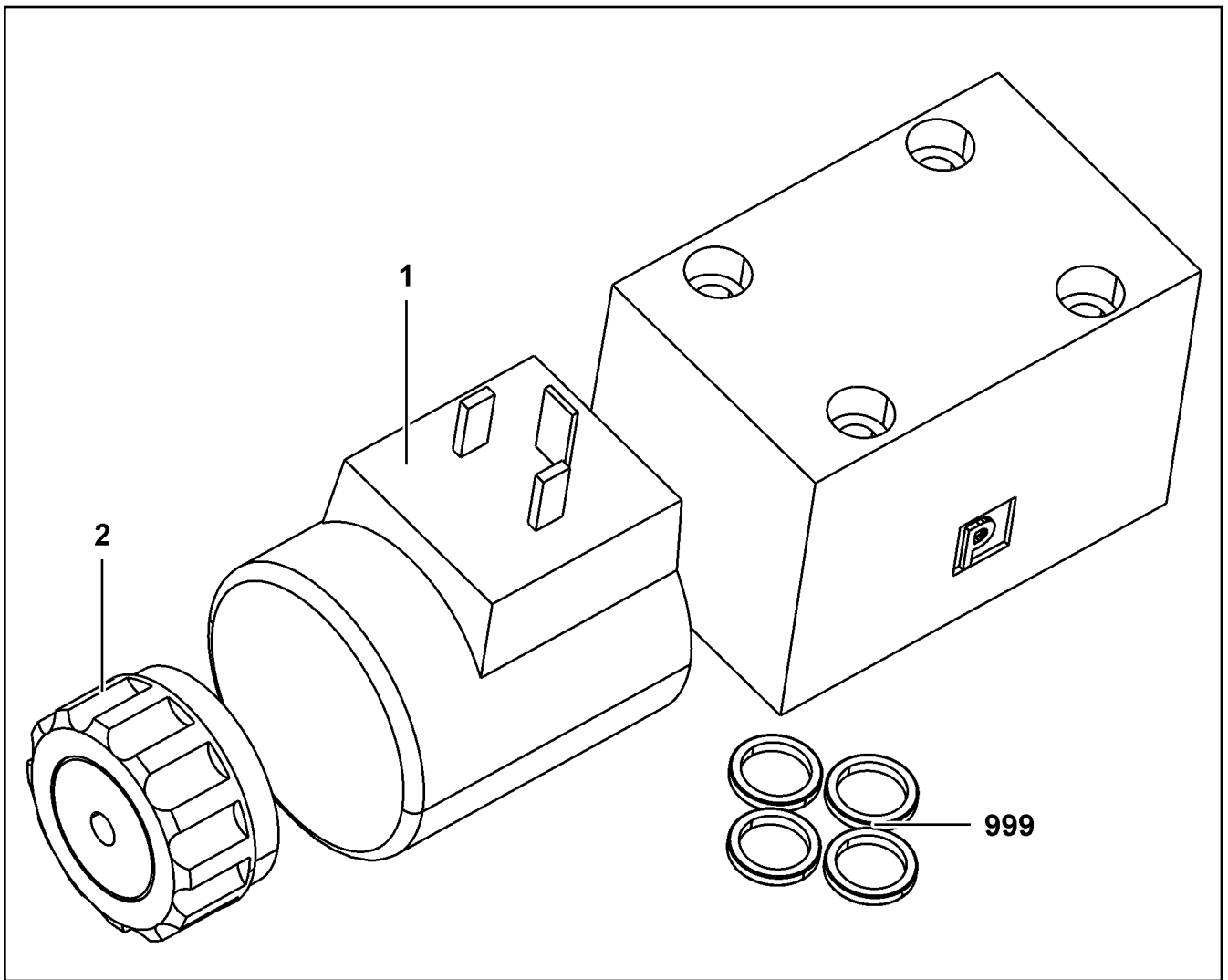


Pos.	Item	Quantity	Description	Bezeichnung
1	570827808	1	MAGNET 24V	MAGNET

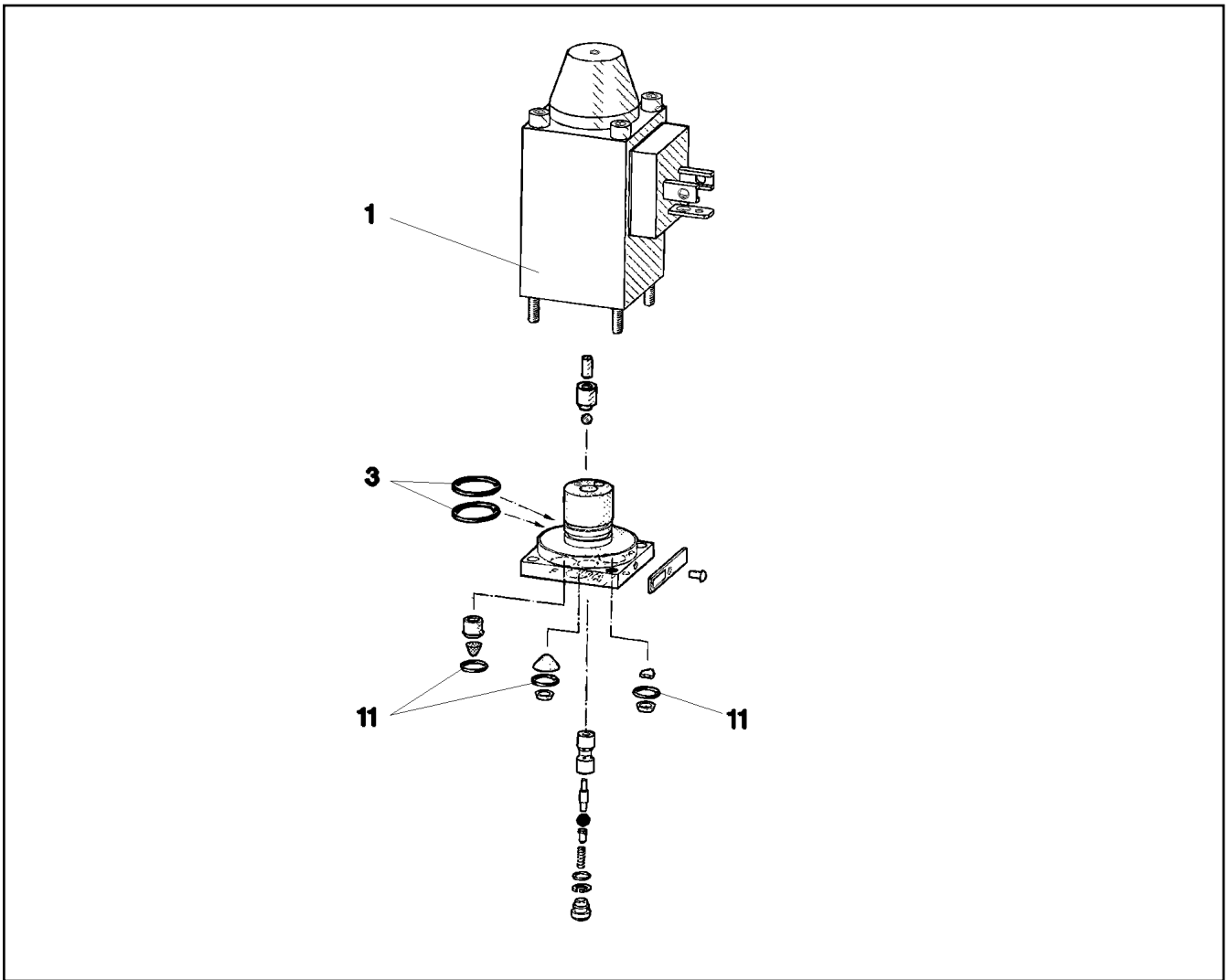
<p>22.6.2022 023658</p> <p>LIEBHERR</p>	<p>etk_en_de_098282 LR 11000</p> <p>DIRECTIONAL CONTROL VALVE WEGEVENTIL</p>	<p>713</p> <p>511444408</p>
--	--	-----------------------------



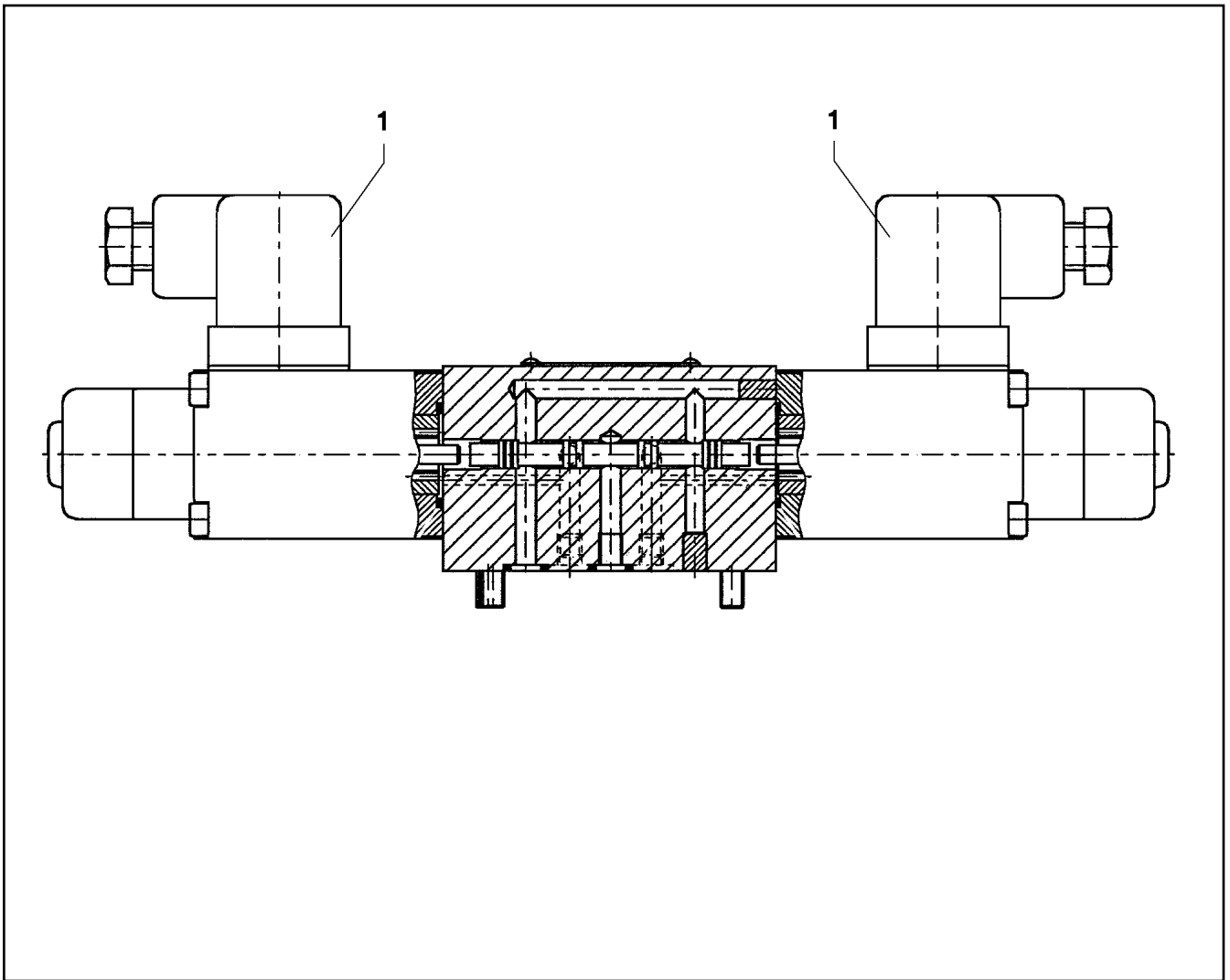
Pos.	Item	Quantity	Description	Bezeichnung
1	11005327	1	DIRECTIONAL CONTROL VALVE ⇒  715	WEGEVENTIL
999	11005330	1	SEAL KIT LIMIT VALVE	DS DRUCKBEGRENZUNGSVEN



Pos.	Item	Quantity	Description	Bezeichnung
1	10564740	1	MAGNET COIL	MAGNETSPULE
2	7027459	1	NUT	MUTTER
999	571840008	1	SEAL KIT	DICHTSATZ



Pos.	Item	Quantity	Description	Bezeichnung
1	570633808	1	MAGNET 24V	MAGNET
3	570010108	2	O-RING 14X1,1 NBR70	O-RING
11	510712908	3	O-RING 6X1,5 NBR90	O-RING



Pos.	Item	Quantity	Description	Bezeichnung
1	10564740	2	MAGNET COIL	MAGNETSPULE
2	7027459	2	NUT	MUTTER
999	7411445	1	SEAL KIT	DICHTUNGSSATZ

22.6.2022
023659

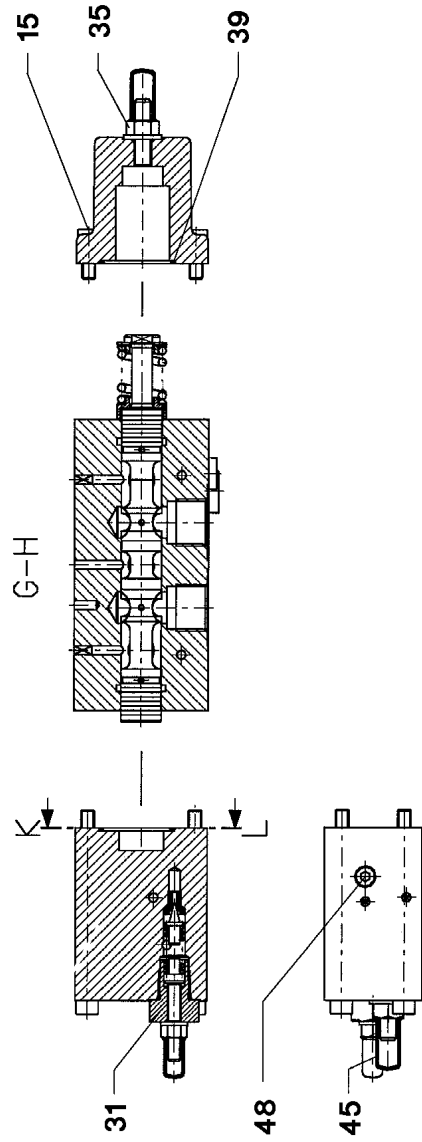
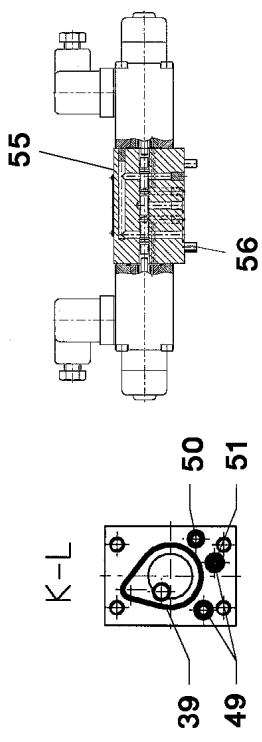
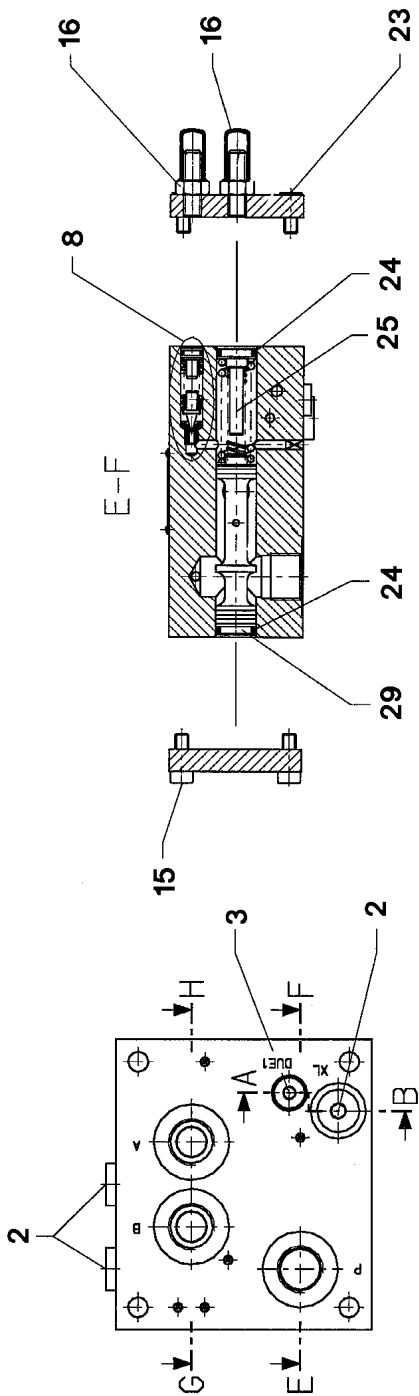
LIEBHERR

etk_en_de_098282 LR 11000

DIRECTIONAL CONTROL VALVE
WEGEVENTIL

717

511302208



22.6.2022
026100



LIEBHERR


etk_en_de_098282 LR 11000

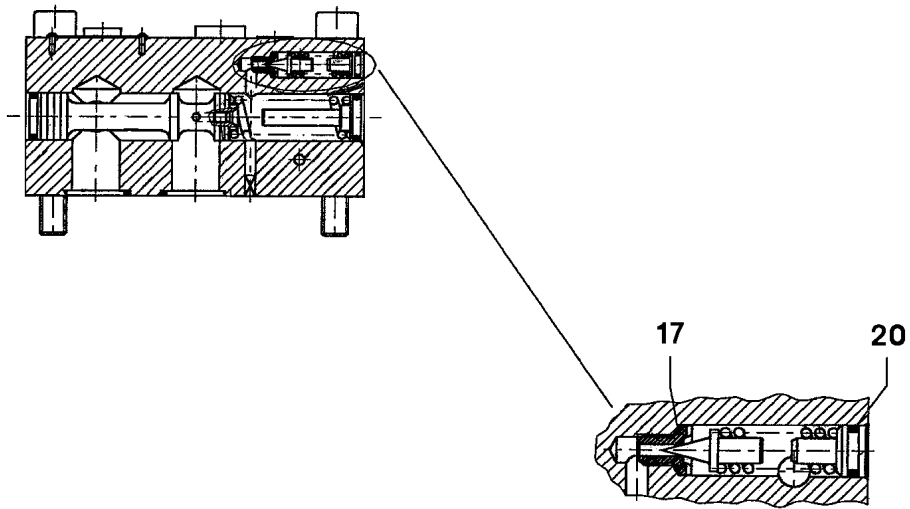
PROPORTIONAL VALVE
PROPORTIONALVENTIL

718 (1/2)

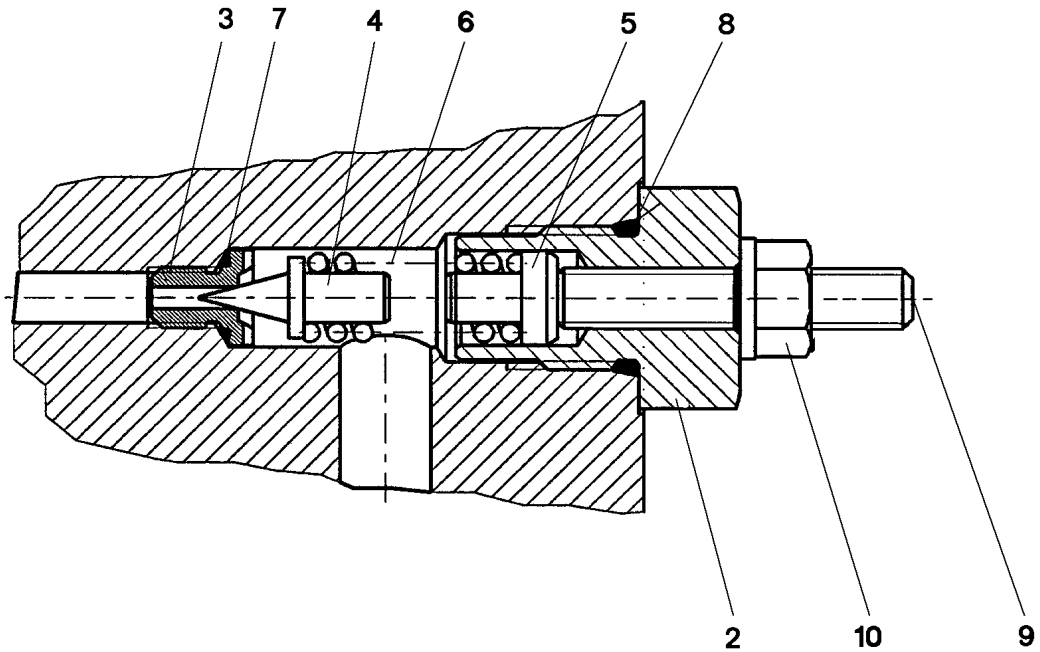
511308608

Pos.	Item	Quantity	Description	Bezeichnung
2	477704008	3	STOPPER PLUG VST11/4"ED CR6-FREI	BLINDSTOPFEN
3	510741508	1	STOP PLUG VST11/8"ED ST CR6-FREI	STOPFEN
8	571529608	1	PRESSURE VALVE ⇒  720	DRUCKVENTIL
15	510746608	8	SOCKET HEAD SCREW ISO 4762 M6X16 12.	ZYLINDERSCHRAUBE
16	571561008	2	CHECK SCREW	STELLSCHRAUBE
23	4002601	4	SOCKET HEAD SCREW ISO 4762 M6X12 12.	ZYLINDERSCHRAUBE
24	510746108	2	O-RING ARP 568 12,37X2,62 NBR90	O-RING
25	570690308	1	SPACER PIECE	DISTANZSTUECK
29	510745708	1	LIMIT STOP	ANSCHLAG
31	571130108	1	PRESSURE LIMITING VALVE ⇒  721	DRUCKBEGRENZUNGSVENTIL
35	571814108	1	CHECK SCREW	STELLSCHRAUBE
39	510747808	2	O-RING ARP 568 29,87X1,78 NBR90	O-RING
45	571903708	1	CHECK SCREW	STELLSCHRAUBE
48	571903808	1	NON-RETURN VALVE	RUECKSCHLAGVENTIL
49	726426608	2	O-RING ISO 3601-1 5,28X1,78 NBR 70	O-RING
50	513119208	1	O-RING ARP 568 4,47X1,78 NBR90	O-RING
51	571903908	1	NOZZLE 1,2 M4	DUESE
55	571362608	1	PILOT VALVE ⇒  722	VORSTEUERVENTIL
56	404361208	4	SOCKET HEAD SCREW ISO 4762 M5X45 12.	ZYLINDERSCHRAUBE

22.6.2022	etk_en_de_098282 LR 11000	 719 (2/2)
LIEBHERR	PROPORTIONAL VALVE PROPORTIONALVENTIL	511308608



Pos.	Item	Quantity	Description	Bezeichnung
17	570690608	1	O-RING 6X1 NBR90	O-RING
20	726419608	1	O-RING ARP 568-NBR70 6,07X1,78 NBR70	O-RING



Pos.	Item	Quantity	Description	Bezeichnung
2	571130308	1	SLEEVE	HUELSE
3	570647508	1	VALVE SEAT	VENTILSITZ
4	510792108	1	TAPER	KEGEL
5	571130408	1	SPACER PIECE	DISTANZSTUECK
6	510735908	1	COMPRESSION SPRING 1,9X6,9X21,5	DRUCKFEDER
7	570690608	1	O-RING 6X1 NBR90	O-RING
8	571130508	1	O-RING ARP 568 11,89X1,98 N903890SHOR	O-RING
9	12106077	1	GRUB SCREW ISO 4026 M6X35 45H 480H SP	GEWINDESTIFT
10	510753408	1	SEALING NUT M6	DICHTMUTTER

22.6.2022
137725

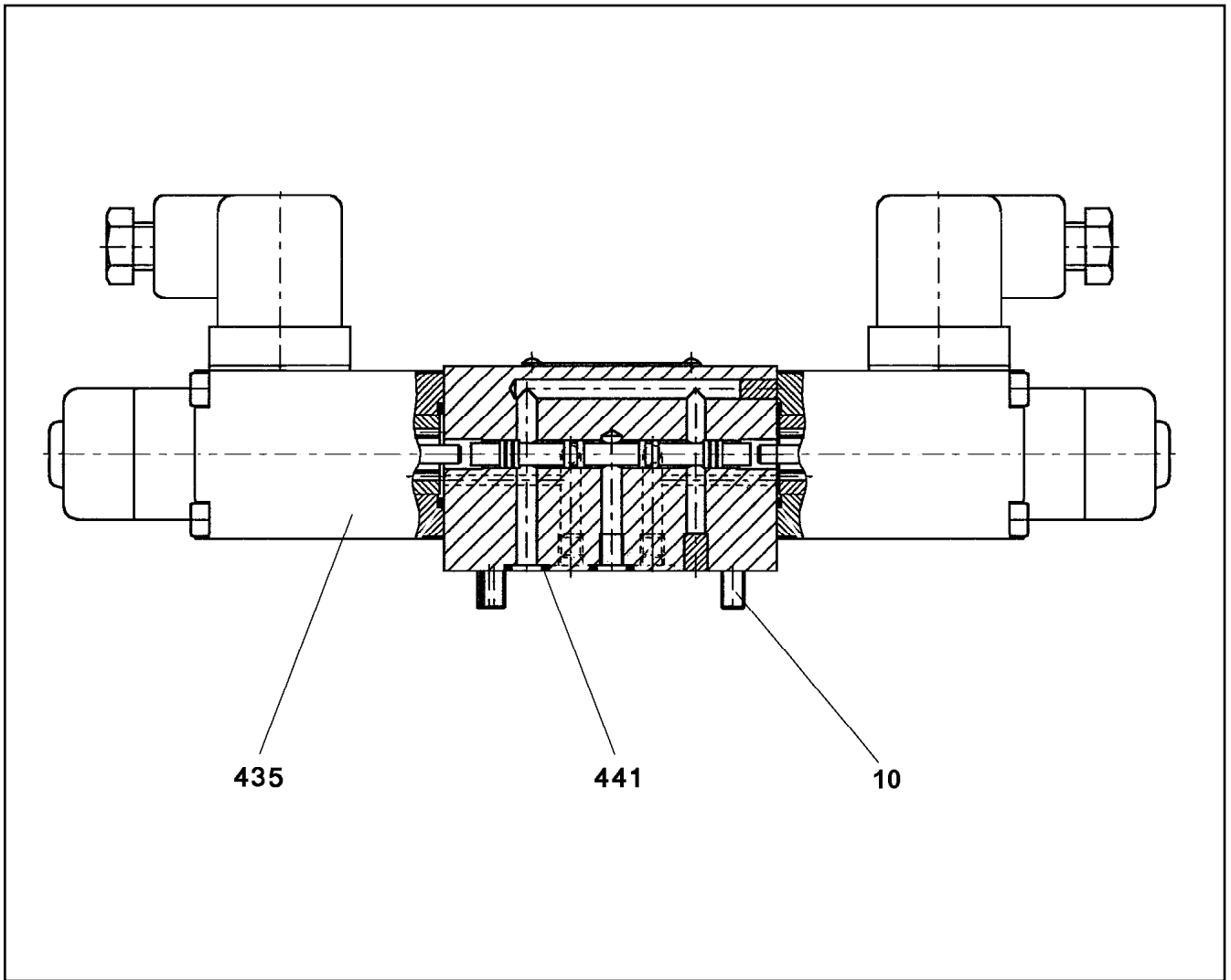
LIEBHERR

etk_en_de_098282 LR 11000

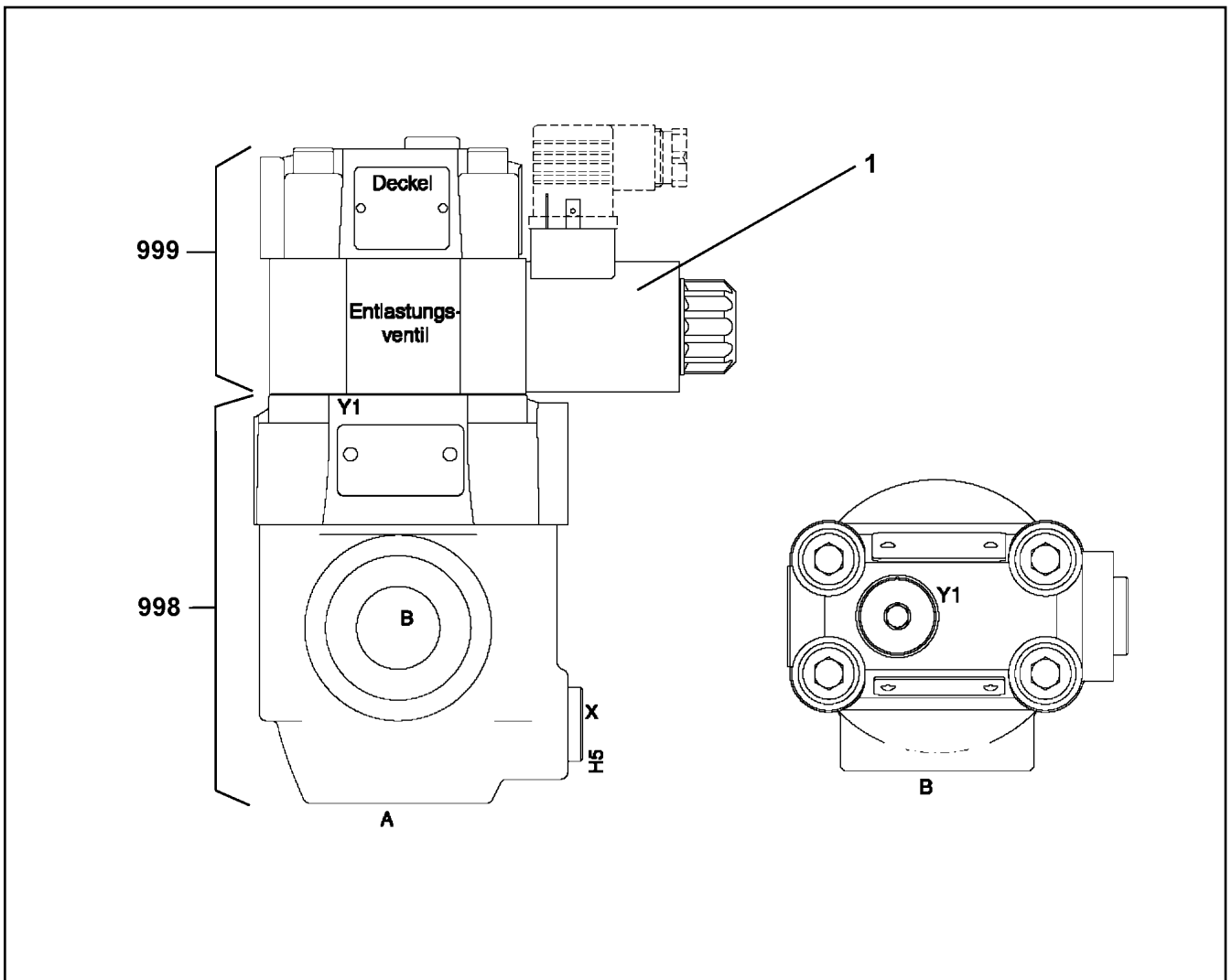
PRESSURE LIMITING VALVE
DRUCKBEGRENZUNGSVENTIL

721

571130108



Pos.	Item	Quantity	Description	Bezeichnung
10	404361208	4	SOCKET HEAD SCREW ISO 4762 M5X45 12.	ZYLINDERSCHRAUBE
435	571910108	2	MAGNET COIL 24V	MAGNETSPULE
441	510738408	4	O-RING ARP 568 6,07X1,78 NBR90	O-RING
479	240213102	8	SOCKET HEAD SCREW ISO 4762 M4X55 8.8	ZYLINDERSCHRAUBE



Pos.	Item	Quantity	Description	Bezeichnung
1	10663094	1	MAGNET 24V	MAGNET
998	11003535	1	SEAL KIT	DICHTSATZ
999	11003536	1	SEALING SET VALVE	DS VENTIL

22.6.2022
069317

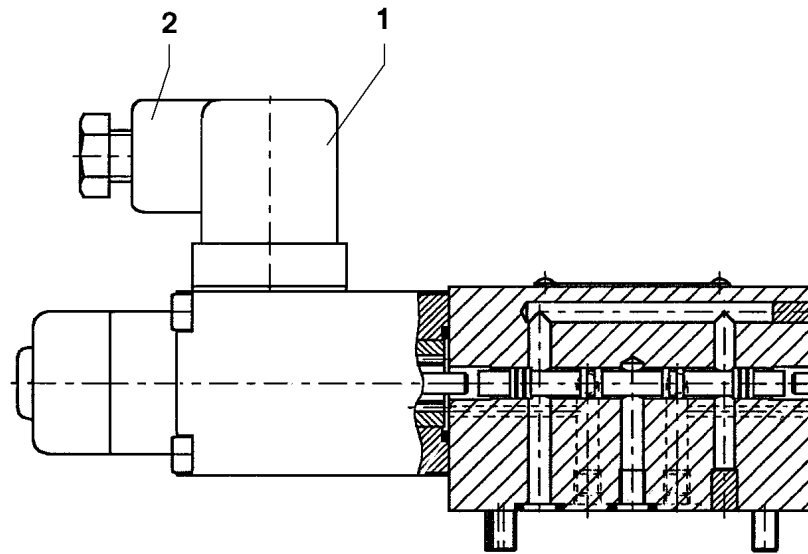
LIEBHERR

etk_en_de_098282 LR 11000

DIRECTIONAL SEAT VALVE
WEGESITZVENTIL

723

10493159



Pos.	Item	Quantity	Description	Bezeichnung
1	570633808	1	MAGNET 24V	MAGNET
2	605006608	1	DEVICE PLUG DIN 43650 4-POLE	GERAETESTECKER
999	10802253	1	SEAL KIT DIRECTIONAL VALVE	DS WEGEVENTIL

22.6.2022
023657

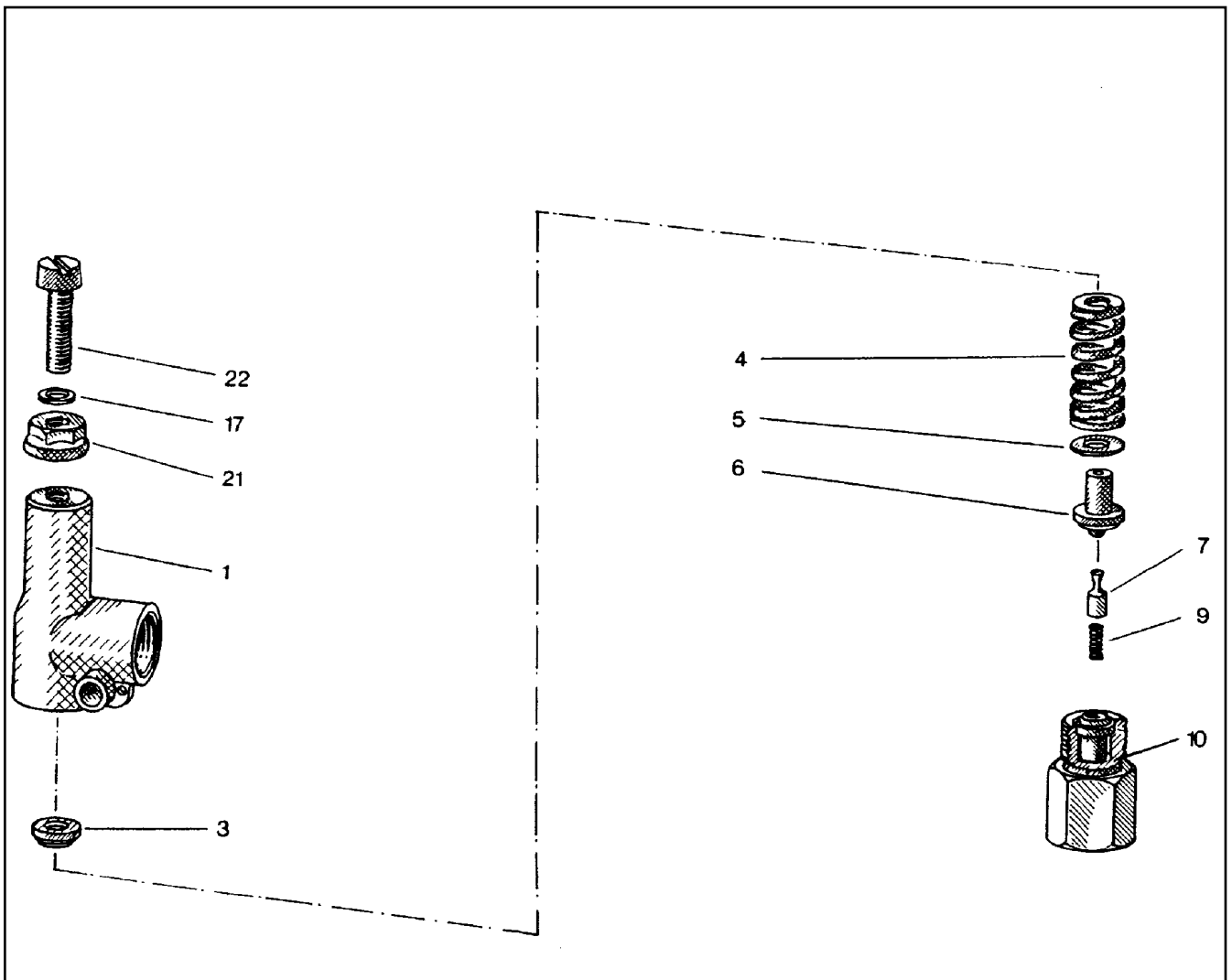
LIEBHERR

etk_en_de_098282 LR 11000

DIRECTIONAL CONTROL VALVE
WEGEVENTIL

724

511444508



Pos.	Item	Quantity	Description	Bezeichnung
1	510796908	1	HOUSING	GEHAEUSE
3	510797008	1	SPRING SUPPORT	FEDERTELLER
4	510797108	1	COMPRESSION SPRING	DRUCKFEDER
5	510797208	1	WASHER	SCHEIBE
6	510797308	1	SPRING-LOADED PIN	FEDERBOLZEN
7	510797408	1	DAMPING PISTON	DAEMPUNGSKOLBEN
9	510797508	1	COMPRESSION SPRING	DRUCKFEDER
10	510797608	1	VALVE SEAT	VENTILSITZ
17	510783208	1	SHIM	AUSGLEICHSCHIEBE
21	510741708	1	SEALING NUT M8	DICHTMUTTER
22	510797708	1	SOCKET HEAD SCREW DIN 84 M8X35 5.8	ZYLINDERSCHRAUBE

22.6.2022
010374

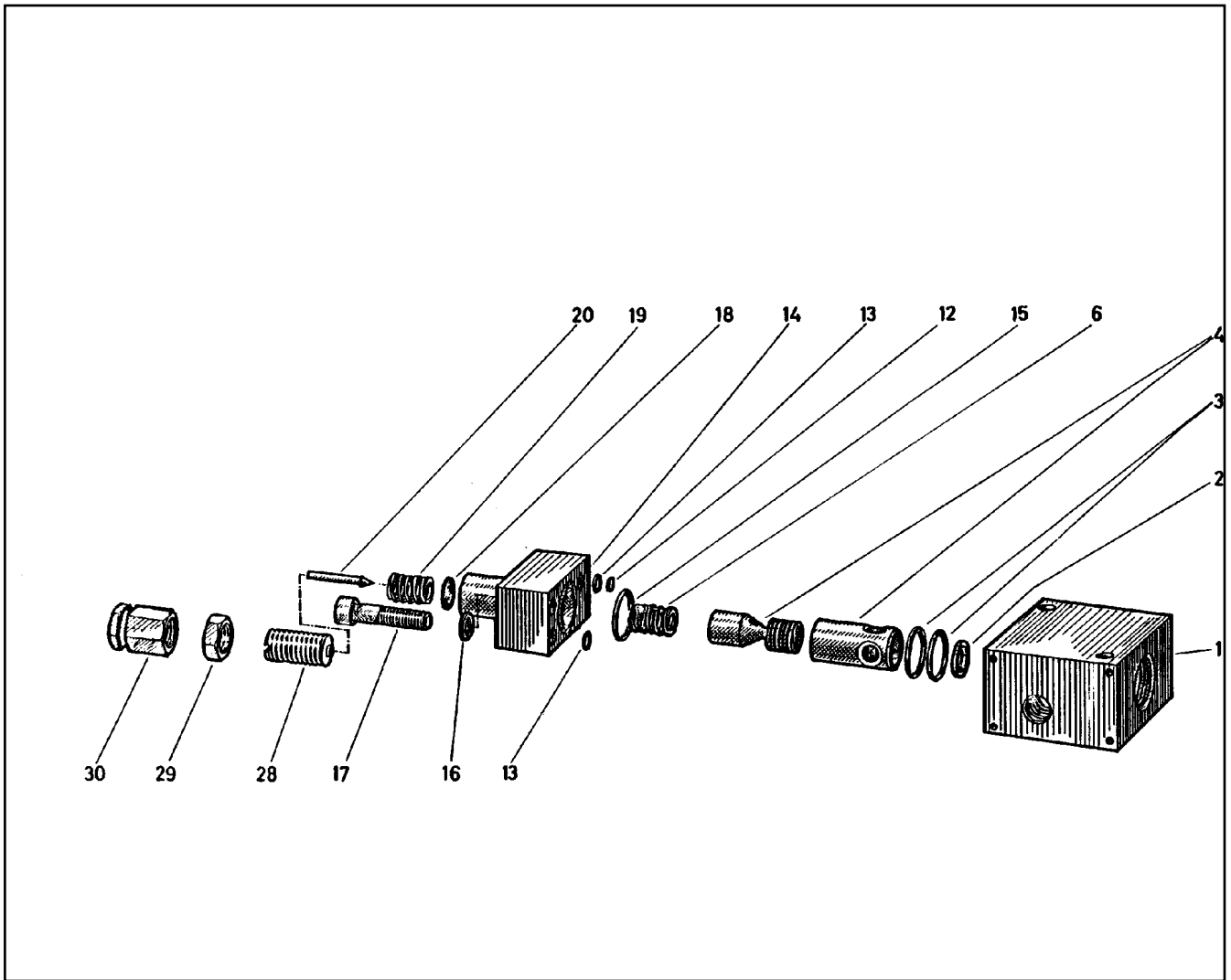
LIEBHERR

etk_en_de_098282 LR 11000

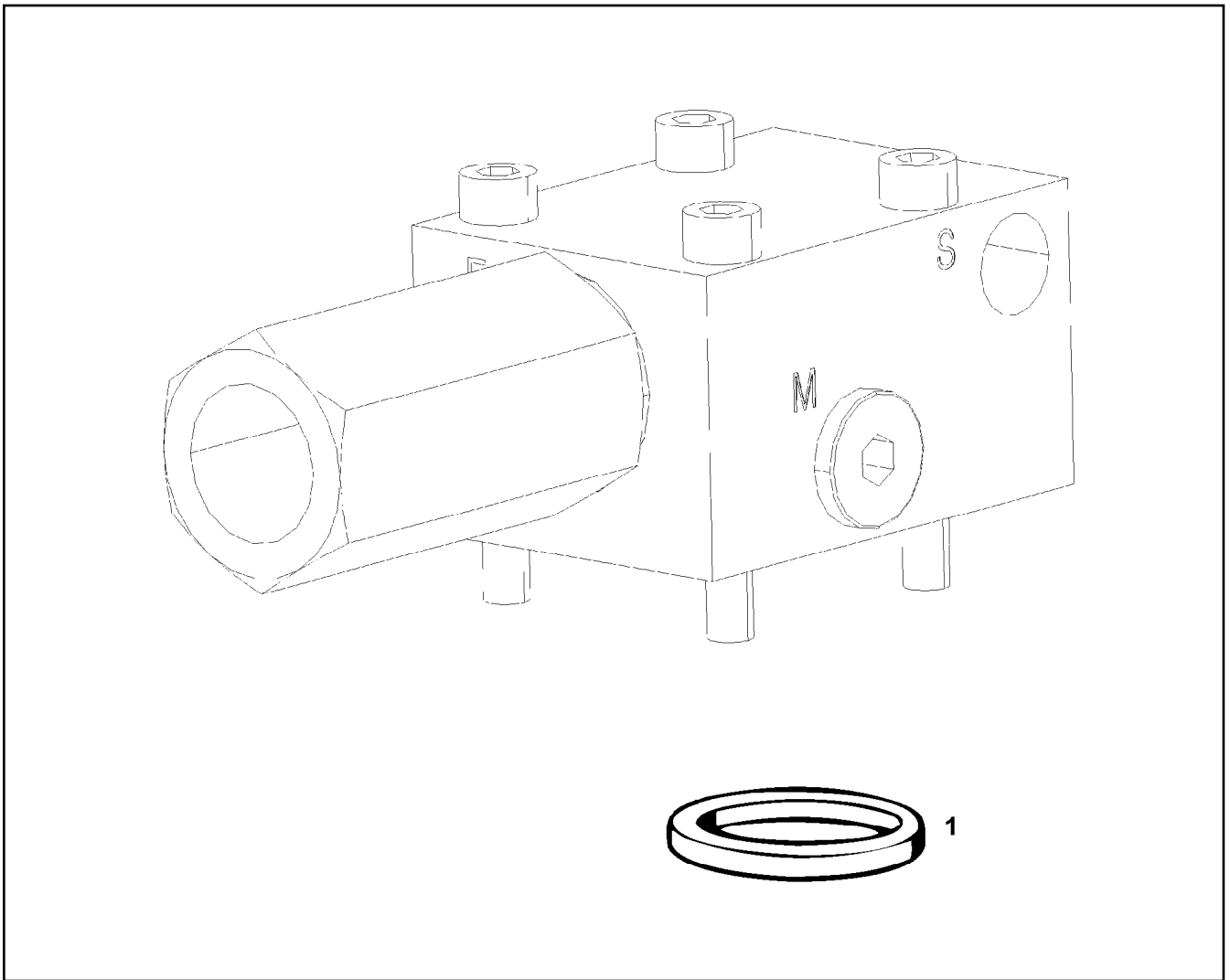
PRESSURE LIMITING VALVE
DRUCKBEGRENZUNGSVENTIL

725

511417608



Pos.	Item	Quantity	Description	Bezeichnung
1	510713808	1	BLOCK	BLOCK
2	510713908	1	WASHER	SCHEIBE
3	510710108	2	O-RING ARP 568 17,12X2,62 NBR90	O-RING
4	510713708	1	PISTON	KOLBEN
6	510714008	1	COMPRESSION SPRING	DRUCKFEDER
12	510714108	1	WASHER	SCHEIBE
13	510714208	2	O-RING ARP 568 4,47X1,78 NBR70	O-RING
14	510714308	1	BLOCK	BLOCK
15	510710108	1	O-RING ARP 568 17,12X2,62 NBR90	O-RING
16	11659025	2	WASHER SPRING DIN 127 B 8 FLZN SPF	FEDERRING
17	11691424	2	SOCKET HEAD SCREW ISO 4762 M8X35 8.8	ZYLINDERSCHRAUBE
18	510714408	1	COLLAR WASHER	BUNDSCHEIBE
19	510714508	1	COMPRESSION SPRING	DRUCKFEDER
20	510710408	1	VALVE CONE	VENTILKEGEL
28	510779808	1	ADJUSTING SCREW	EINSTELLSCHRAUBE
29	510779908	1	NUT	MUTTER
30	510710608	1	CAP NUT	HUTMUTTER



Pos.	Item	Quantity	Description	Bezeichnung
1	510746108	1	O-RING ARP 568 12,37X2,62 NBR90	O-RING

22.6.2022
009514

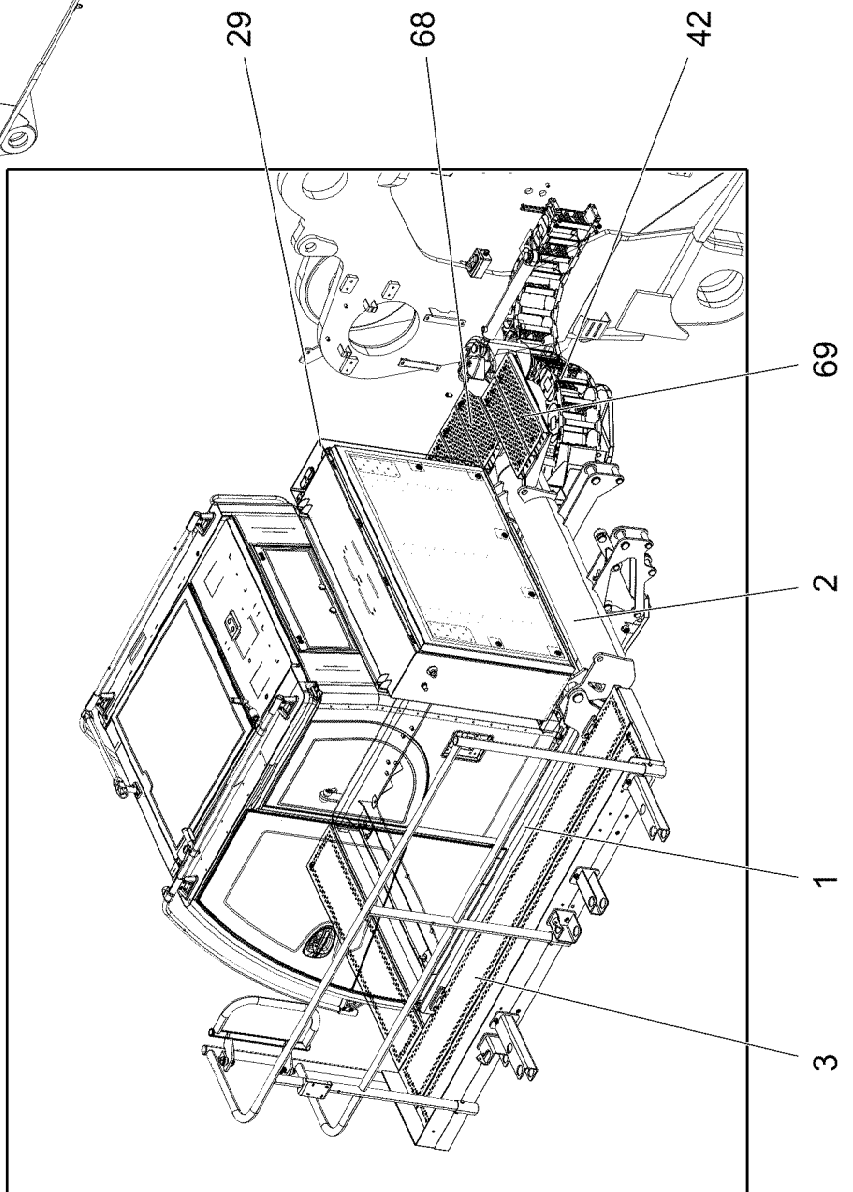
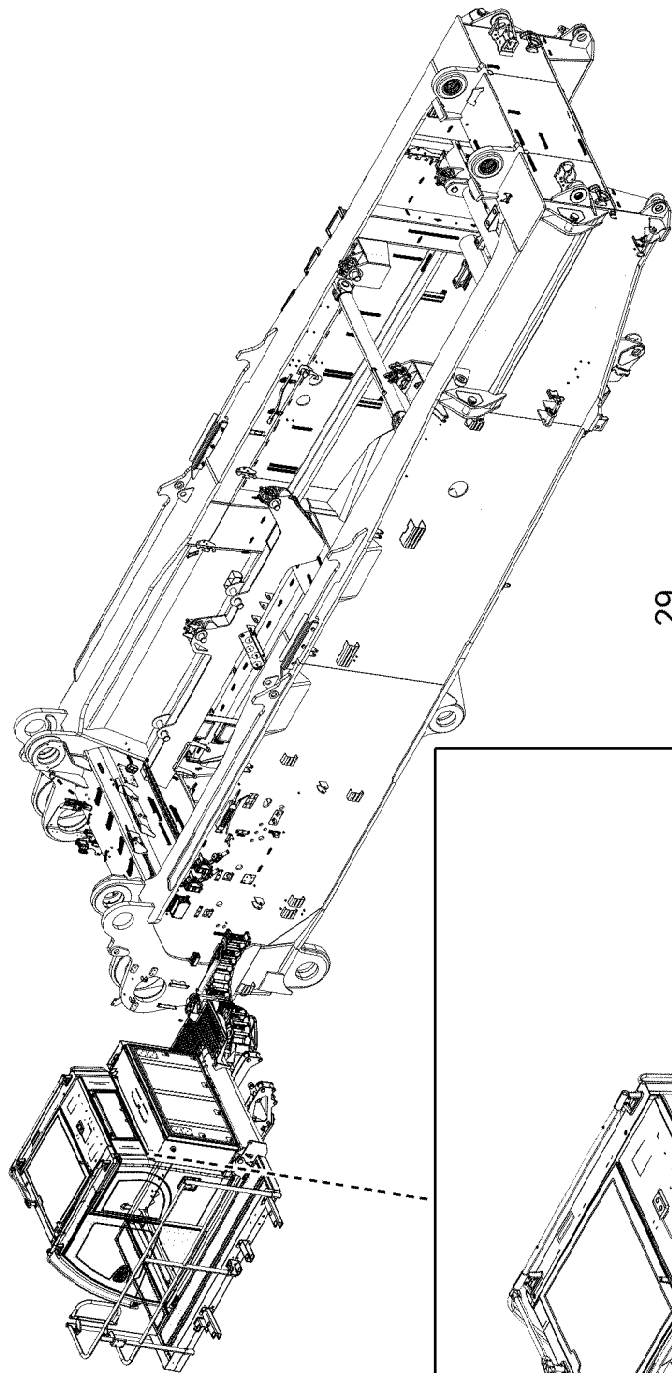
LIEBHERR

etk_en_de_098282 LR 11000

LOAD HOLDING VALVE
LASTHALTEVENTIL

727

10218310



22.6.2022
004300

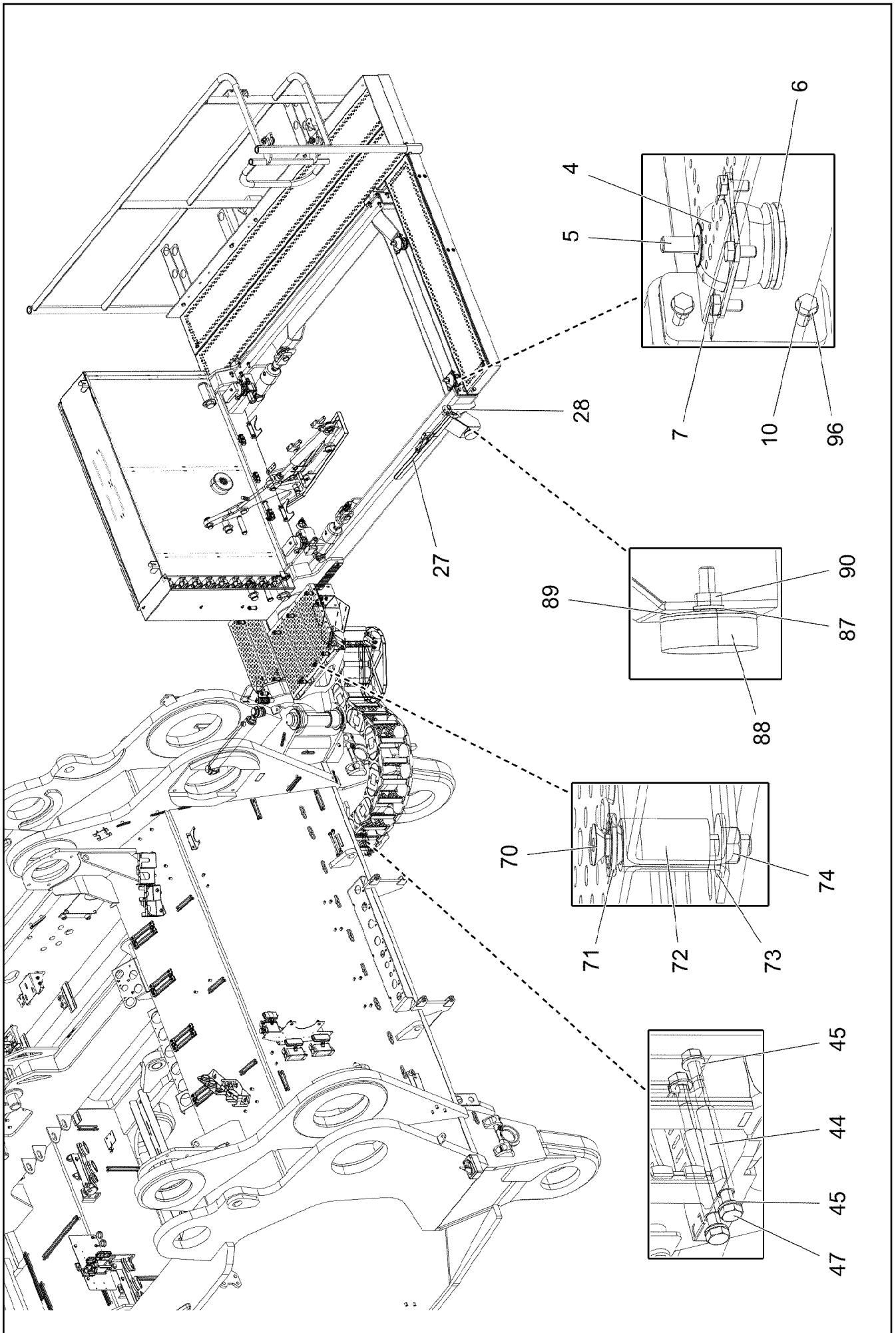
LIEBHERR

etk_en_de_098282 LR 11000

CRANE DRIVER CAB ADDITION
KRAFUEHRERKABINE ANBAU

728 (1/8)

919075408



22.6.2022
004301

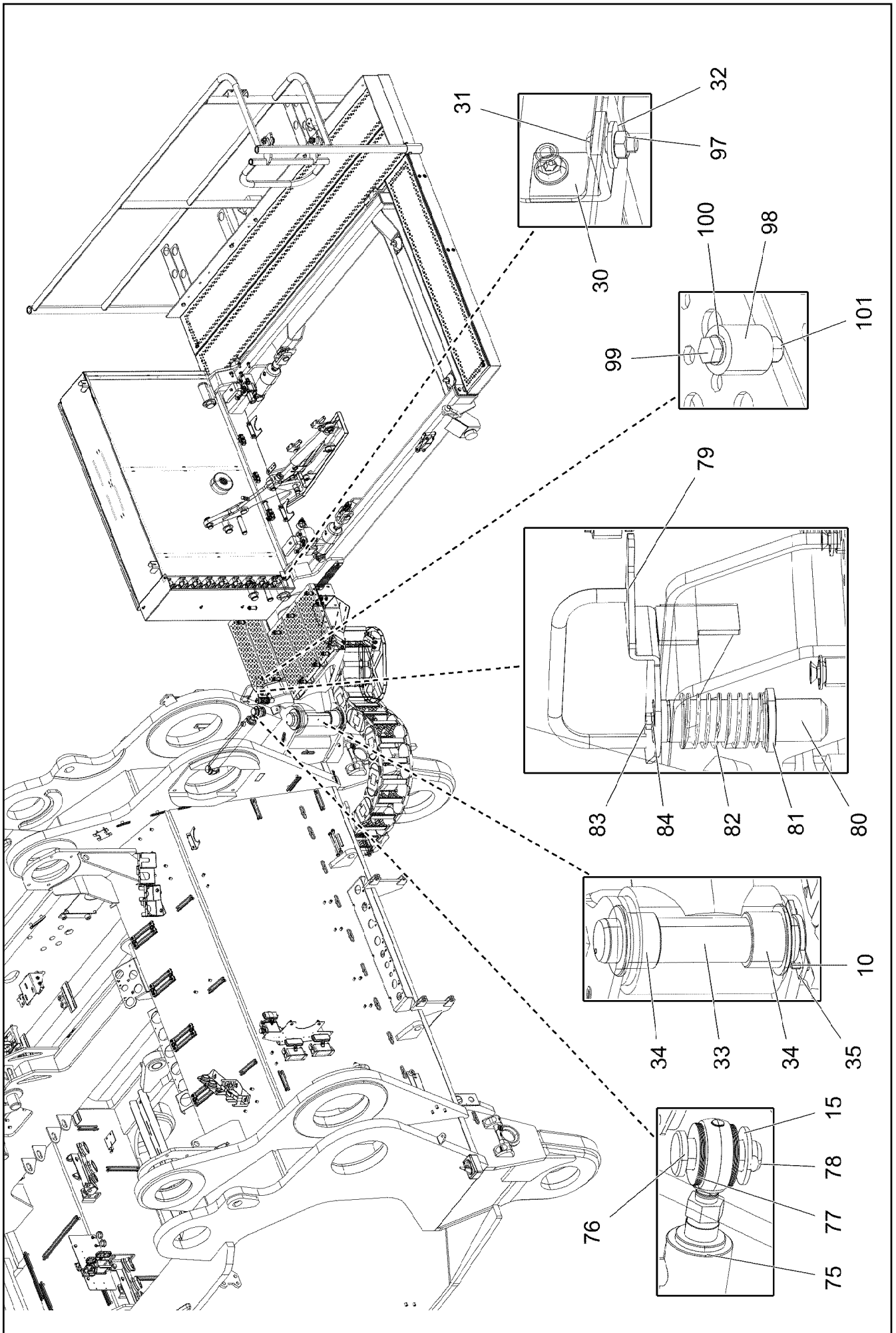
LIEBHERR

etk_en_de_098282 LR 11000

CRANE DRIVER CAB ADDITION
KRAFUEHRERKABINE ANBAU

729 (2/8)

919075408



22.6.2022
004302

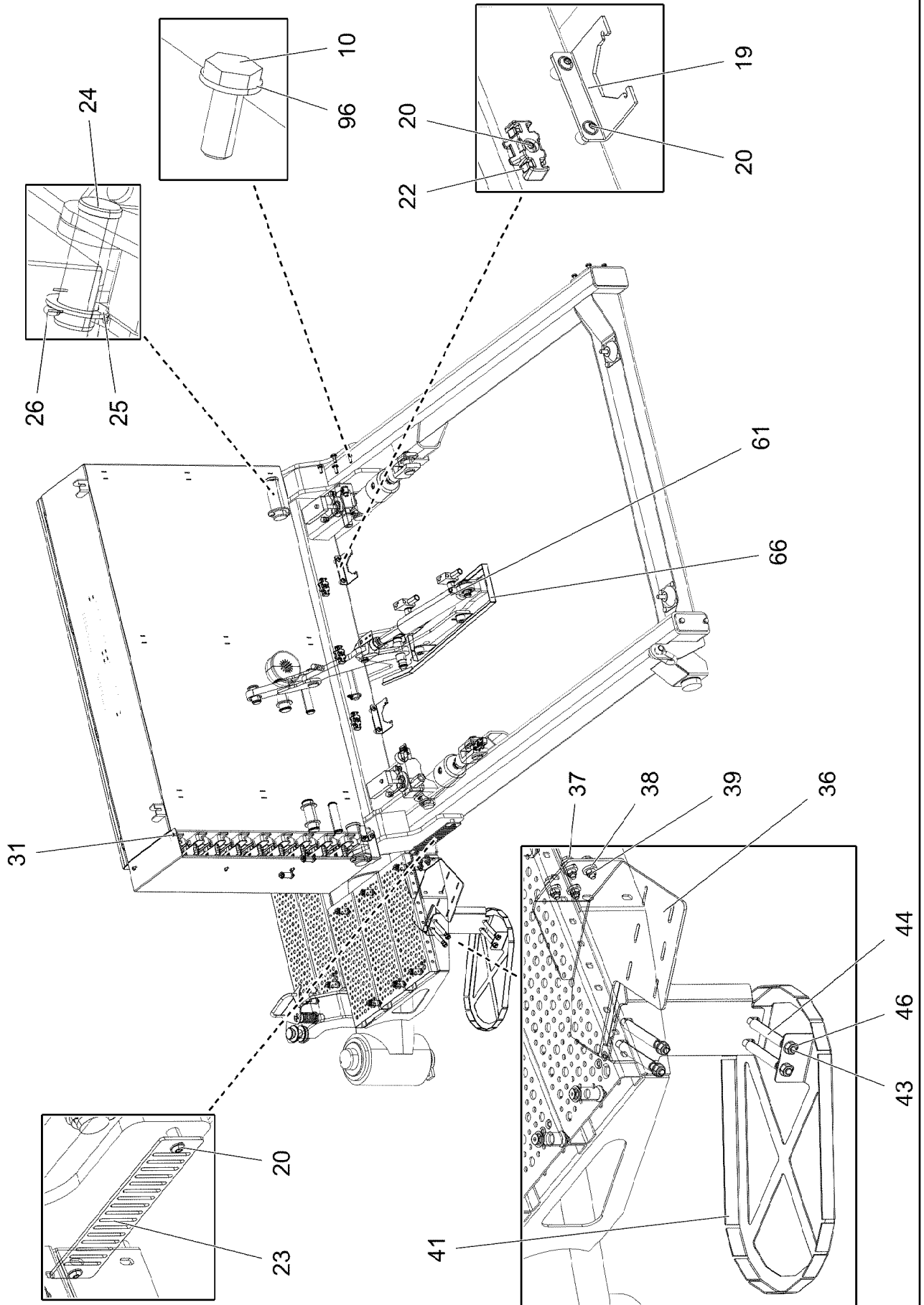
LIEBHERR

etk_en_de_098282 LR 11000

CRANE DRIVER CAB ADDITION
KRANFUEHRERKABINE ANBAU

730 (3/8)

919075408



22.6.2022
004303

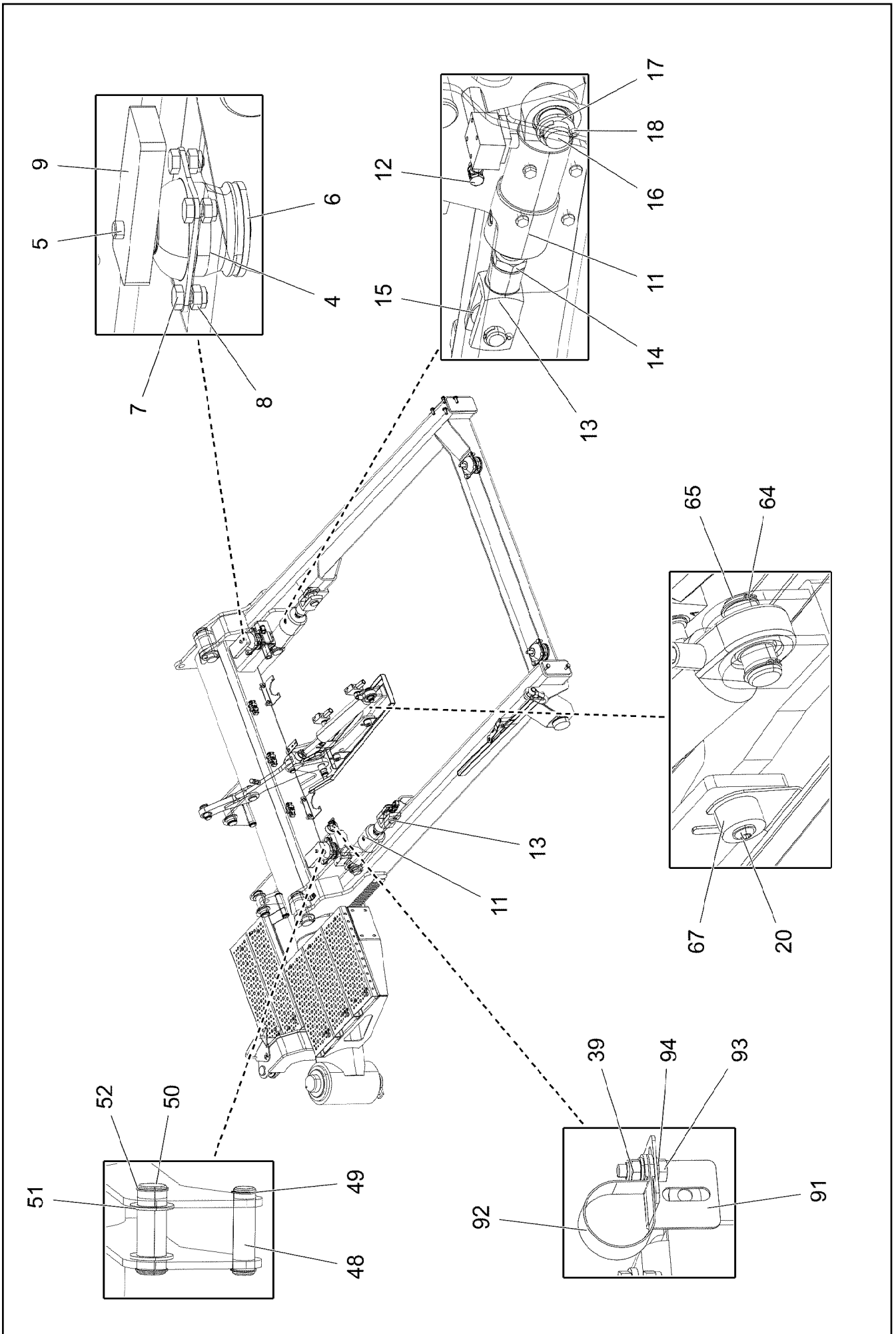
LIEBHERR

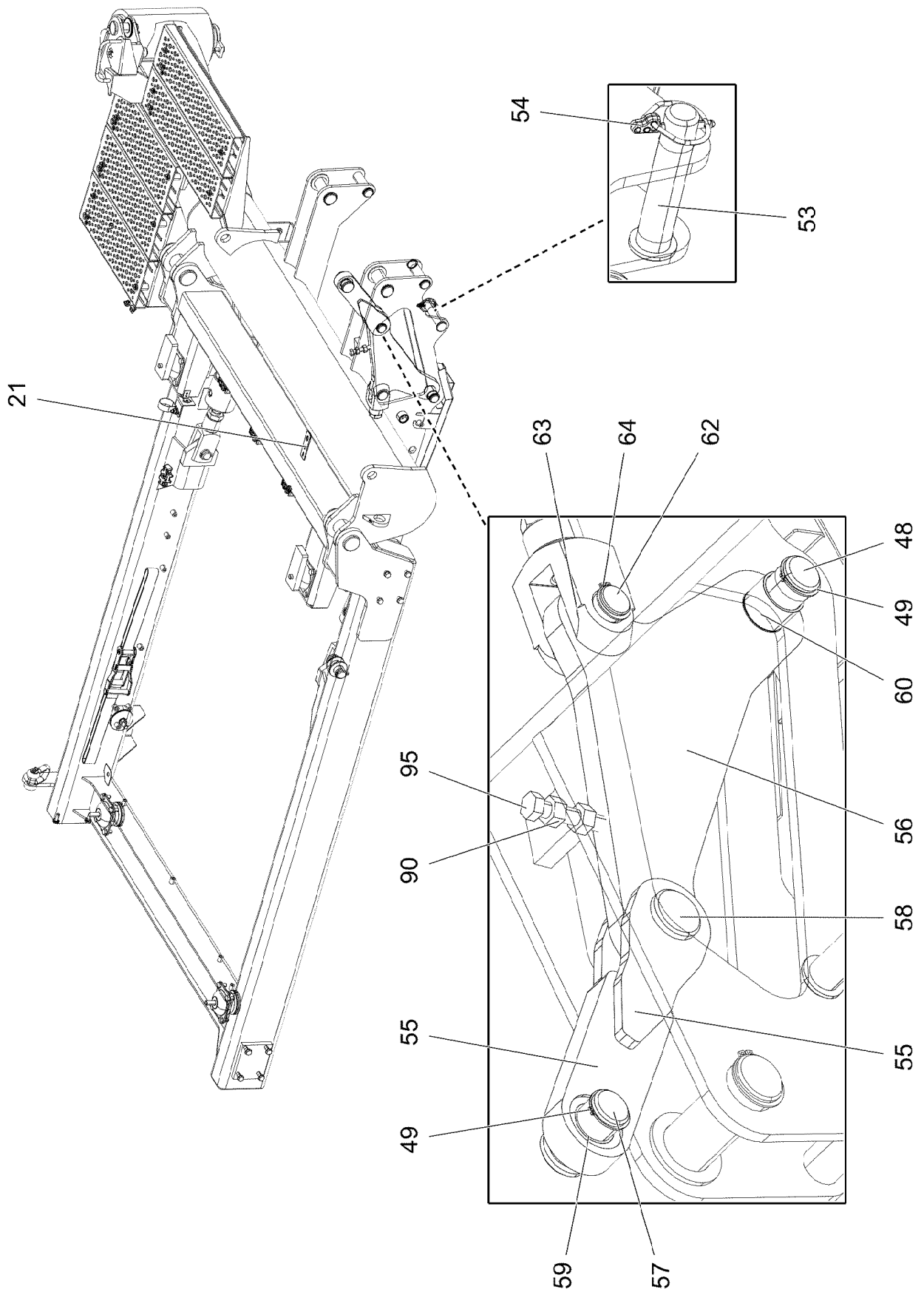
etk_en_de_098282 LR 11000

CRANE DRIVER CAB ADDITION
KRAFUEHRERKABINE ANBAU

731 (4/8)

919075408





22.6.2022
004305

LIEBHERR

etk_en_de_098282 LR 11000

CRANE DRIVER CAB ADDITION
KRAFUEHRERKABINE ANBAU


733 (6/8)

919075408

Pos.	Item	Quantity	Description	Bezeichnung
1	968221808	1	FRAME WELDED	RAHMEN SCHWK.
2	968176508	1	SWIVEL ARM WELDED	SCHWENKARM SCHWK.
3	11450543	1	PEDESTAL 2541X1195X2670,5 ALUMINIUM E	PODEST
4	10291989	4	CONICAL MOUNT 70NR11	KONUSLAGER
5	10878788	4	HEX SCREW ISO 4014 M14X100 8.8 FLZN SP	SECHSKANTSCHRAUBE
6	10875905	4	LIMIT STOP RING 16,5X75X5 ST FLZN SPF	ANSCHLAGSCHEIBE
7	11002753	16	HEX SCREW ISO 4017 M10X20 10.9 FLZN SP	SECHSKANTSCHRAUBE
8	10197769	8	HEX NUT DIN 985 M10 8 ZNNI-480H SPF	SECHSKANTMUTTER
9	97023353	2	THREADED PLATE 20X150X60 S355J2+N FE	GEWINDEPLATTE
10	11631816	12	HEX SCREW ISO 4017 M10X25 8.8 FLZN SP	SECHSKANTSCHRAUBE
11	10326323	2	HYDRO CYLINDER 75/30-100 SPF ⇒  736	HYDROZYLINDER
12	473230608	2	FITTING RSWS6-SR-WD CR6-FREI	VERSCHRAUBUNG
13	725101005	2	FORKED LINK DIN 71751 A 30X60 VERZ	GABELGELENK
14	4635422	2	HEX NUT ISO 4035 M30 05 FLZN SPF	SECHSKANTMUTTER
15	10289811	6	WASHER ISO 7089 30 300HV FLZN SPF	SCHEIBE
16	933558708	2	PIN 50.0X100 35NICRMOV125 SPF	BOLZEN
17	10179377	2	WASHER DIN 1441 41 St FLZN SPF	SCHEIBE
18	10875873	2	SPLIT PIN ISO 1234 8X63 ST 480H SPF	SPLINT
19	971276408	2	PLATE 4X115X97 S315MC FE//ZNNI8//CN//T	BLECH
20	12102696	13	BUTTON HEAD SCREW ISO 7380-2 M8X10 0	HALBRUNDKOPFSCHRAUBE
21	975651908	1	PLATE 3X30X95 S355MC FE//ZNNI8//CN//T0	BLECH
22	10872676	3	CABLE CLIP HOLDER 46X70-SCHWARZ PA	KABELBINDERHALTER
23	97042144	1	PLATE 4X285X60 S315MC FE//ZNNI8//CN//T	BLECH
24	939249808	2	PIN 55.0X158 35NICRMOV125 GASN. SPF	BOLZEN
25	949582708	2	WASHER RD80X5 S355MC FE//ZNNI8//CN//T	SCHEIBE
26	10180375	2	SPLIT PIN ISO 1234 10X80 St 480H SPF	SPLINT
27	779034708	1	LASHING STRAP EN 12195-2 6MX35MM SPF	ZURRGURT
28	773933408	1	SHACKLE DIN 82101 1,6T NG1,6 ST VERZ	SCHAEKEL
29	97039103	1	HOOD 2X477X1130 ALMG3 H111 RAL 7037	HAUBE
30	950596908	1	ANGLE 4X57X20 S315MC FE//ZNNI8//CN//T0	WINKEL
31	10412851	6	BUTTON HEAD SCREW AEHNL.ISO 7380-2	HALBRUNDKOPFSCHRAUBE
32	421801708	2	WASHER ISO 7093-1 6 200HV-A2	SCHEIBE
33	955629908	1	PIN RD80X365 35NICRMOV125	BOLZEN
34	704334608	2	BUSHING 80X100X70 GZ-CUZN25AL5	BUCHSE
35	941846108	1	PLATE 10X39X150 S355MC FE//ZNNI8//CN//T	BLECH
36	97044984	1	PLATE 4X524X607 S315MC	BLECH
37	11826527	4	HEX SCREW ISO 4017 M8X30 8.8 480H SPF	SECHSKANTSCHRAUBE
38	11840501	8	WASHER DIN 7349 8,4 200HV 480H SPF	SCHEIBE
39	10876076	5	HEX NUT DIN 985 M8 10 480H SPF	SECHSKANTMUTTER
41	97046156	1	PLATE 2X490X381 X5CRNI18-10	BLECH
42	11450435	1	CABLE CHAIN 200X80X1443 SPF	ENERGIEFUEHRUNGSKETTE
43	10299624	4	HEX SCREW ISO 4014 M10X130 10.9 FLZN	SECHSKANTSCHRAUBE
44	97044765	8	TUBE 15.0X84 E235+N	ROHR
45	420001114	16	WASHER ISO 7089 10 200HV-A4	SCHEIBE
46	12102695	8	HEX NUT ISO 4032 M10 8 ZNNI-480H SPF	SECHSKANTMUTTER
47	12213408	4	HEX SCREW ISO 4014 M10X160 8.8 FLZN SP	SECHSKANTSCHRAUBE
48	97038811	3	PIN 35.0X120 35NICRMOV125 SPF	BOLZEN
49	12100639	9	LOCKING RING DIN 471 30X1,5 480H SPF	SICHERUNGSRING
50	949653808	2	PIN 45.0 X122 35NICRMOV125	BOLZEN
51	979761208	4	WASHER 4X60X60 S315MC FE//ZNNI8//CN//T	SCHEIBE
52	10875657	4	LOCKING RING DIN 471 40X1,75 480H SPF	SICHERUNGSRING
53	97053157	1	PIN 35.0 X131 35NICRMOV125 SPF	BOLZEN
54	10875870	1	SAFETY PLUG W HINGE-LID 6X42X5,5X32 4	SICHERHEITSKLAPPSTECKER
55	968309808	1	CONNECTING LINK WELDED	LASCHE SCHWK.
56	97038870	1	PLATE 20X420X189 S355J2+N	BLECH
57	97039807	1	PIN 45.0X66 35NICRMOV125 SPF	BOLZEN
58	976637308	1	PIN 45.0X64 35NICRMOV125 GASN. SPF	BOLZEN
59	10488513	3	FRICTION BEARING 30X34X20 IGLIDUR Q	GLEITLAGER
60	978041408	2	TUBE 35.0X25 E235+N	ROHR

22.6.2022

etk_en_de_098282 LR 11000


 734 (7/8)**LIEBHERR**CRANE DRIVER CAB ADDITION
KRANFUEHRERKABINE ANBAU

919075408

Pos.	Item	Quantity	Description	Bezeichnung
61	10471144	1	HYDRO CYLINDER 50/28-210 SPF	HYDROZYLINDER
(999)	10491695	1	DS HYDRO CYLINDER	DS HYDROZYLINDER
62	97023431	1	PIN 35.0X75 35NICRMOV125 GASN. SPF	BOLZEN
63	708003508	1	DU BUSHING	DU-BUCHSE
64	10875656	3	LOCKING RING DIN 471 25X1,2 480H SPF	SICHERUNGSRING
65	97038823	1	PIN 30.0X65 35NICRMOV125 SPF	BOLZEN
66	97046155	1	PLATE 2X832X202 X5CRNI18-10	BLECH
67	978787708	4	SLEEVE 33.0X19 FE//ZNNI8//CN//T0	HUELSE
68	979405208	3	ENTRANCE SPF	AUFTRITT
69	11450714	2	ENTRANCE 600X155X40 ALUMINIUM ELOXI	AUFTRITT
70	11066654	20	COUNTERSUNK SCREW ISO 10642 M8X60	SENKSCRAUBE
71	788901808	20	WASHER 8 -EDELSTAHL	SCHEIBE
72	978859508	20	TUBE 20.0X33 X5CRNI18-10	ROHR
73	11140469	20	WASHER ISO 7093-1 8 200HV 480H SPF	SCHEIBE
74	11693875	20	HEX NUT ISO 4032 M8 8 480H SPF	SECHSKANTMUTTER
75	512349708	1	TILT CYLINDER 55/32-400 SPF ⇒  737	KIPPZYLINDER
76	453032008	2	PIN ISO 2341 B30X75X65 35NICRMOV125	BOLZEN
77	970212608	20	DISTANCE WASHER 1x60x60 DC01+ZE	DISTANZSCHEIBE
78	10180368	2	SPLIT PIN ISO 1234 8X50 St 480H SPF	SPLINT
79	969314008	1	PLATE WELDED T ZN O	BLECH SCHWK.
80	97055646	1	PIN 35.0X123 35NICRMOV125 SPF	BOLZEN
81	10875638	1	WASHER DIN 1441 31 ST FLZN SPF	SCHEIBE
82	500414708	1	COMPRESSION SPRING	DRUCKFEDER
83	11657360	1	HEX SCREW ISO 4017 M6X16 8.8 480H SPF	SECHSKANTSCHRAUBE
84	10197771	1	WASHER ISO 7089 6 200HV ZNNI-480H SPF	SCHEIBE
87	10289804	1	WASHER ISO 7089 12 300HV FLZN SPF	SCHEIBE
88	726611308	1	MEGI BUFFER	MEGIPUFFER
89	978025708	1	PLATE 2X75X75 DC01 FE//ZNNI8//CN//T0	BLECH
90	10875616	3	HEX NUT ISO 4032 M12 8 FLZN SPF	SECHSKANTMUTTER
91	956449508	1	PLATE 2X45X91 DC01 FE//ZNNI8//CN//T0	BLECH
92	774221708	1	PIPE CLAMP 43/20	ROHRSCHELLE
93	10197831	1	HEX SCREW ISO 4017 M8X25 8.8 ZNNI-480	SECHSKANTSCHRAUBE
94	12103465	2	WASHER ISO 7089 8 300HV ZNNI-480H SPF	SCHEIBE
95	11823611	1	HEX SCREW ISO 4017 M12X60 8.8 FLZN SP	SECHSKANTSCHRAUBE
96	10289795	10	WASHER ISO 7089 10 300HV FLZN SPF	SCHEIBE
97	10197764	2	HEX NUT ISO 4032 M6 10 ZNNI-480H SPF	SECHSKANTMUTTER
98	943950608	1	ROUND RD20X20 S355J2+AR	RUND
99	10875511	1	HEX SCREW ISO 4014 M6X30 8.8 480H SPF	SECHSKANTSCHRAUBE
100	10197771	1	WASHER ISO 7089 6 200HV ZNNI-480H SPF	SCHEIBE
101	12102692	1	HEX NUT DIN 985 M6 8 ZNNI-480H SPF	SECHSKANTMUTTER

22.6.2022

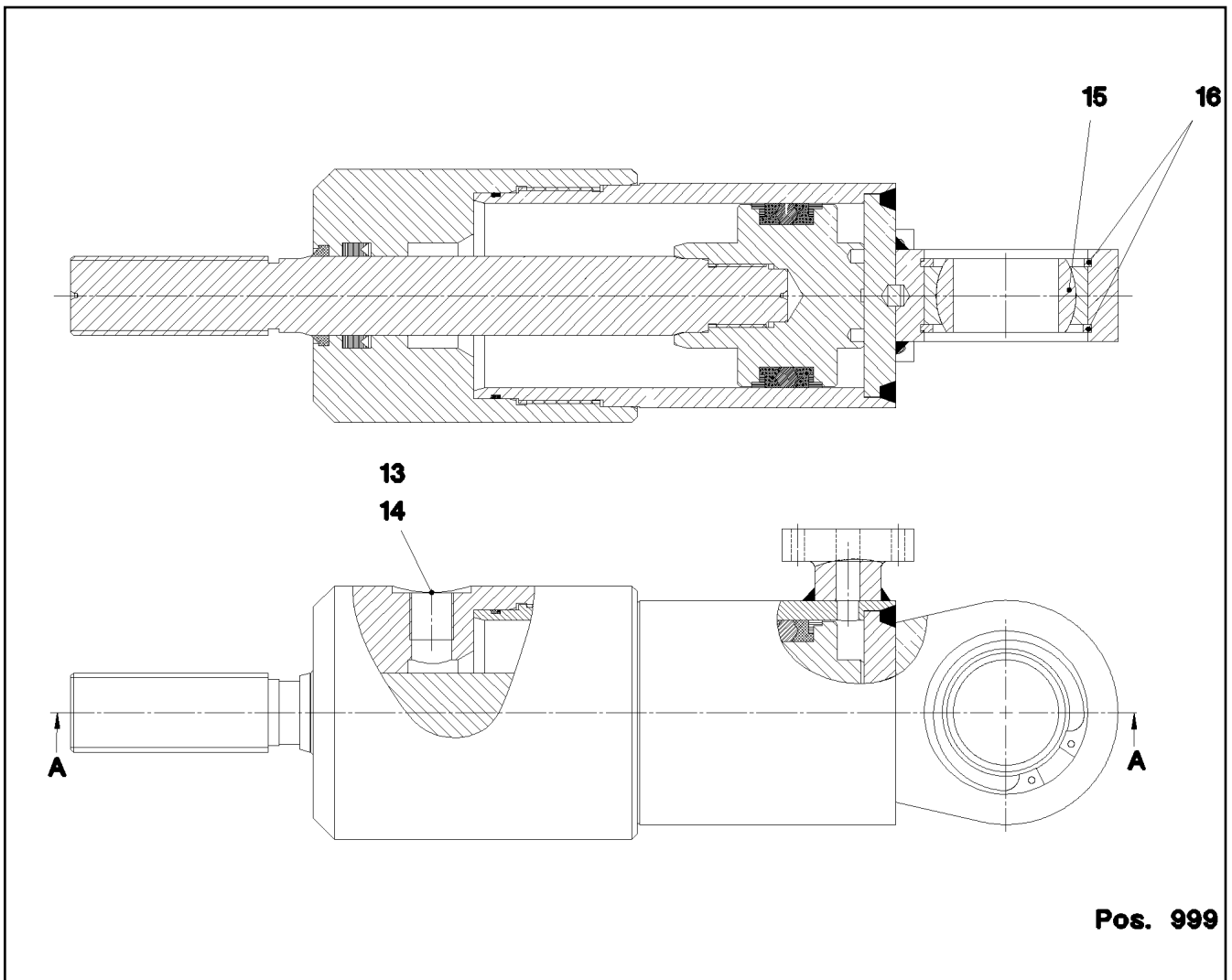
etk_en_de_098282 LR 11000

 735 (8/8)

LIEBHERR

CRANE DRIVER CAB ADDITION
KRAFUEHRERKABINE ANBAU

919075408



Pos. 999

Pos.	Item	Quantity	Description	Bezeichnung
13	404140208	1	SCREW PLUG DIN 910 G3/8X19X21MM ST	VERSCHLUSSSCHRAUBE
14	710103808	1	SEALING RING DIN 7603 A17X21X1,5 CU	DICHTRING
15	746911608	1	SPHERICAL BEARING 40	GELENKLAGER
16	12100656	2	LOCKING RING DIN 472 62X2 480H SPF	SICHERUNGSRING
999	10815162	1	DS HYDRO CYLINDER	DS HYDROZYLINDER

22.6.2022
069002

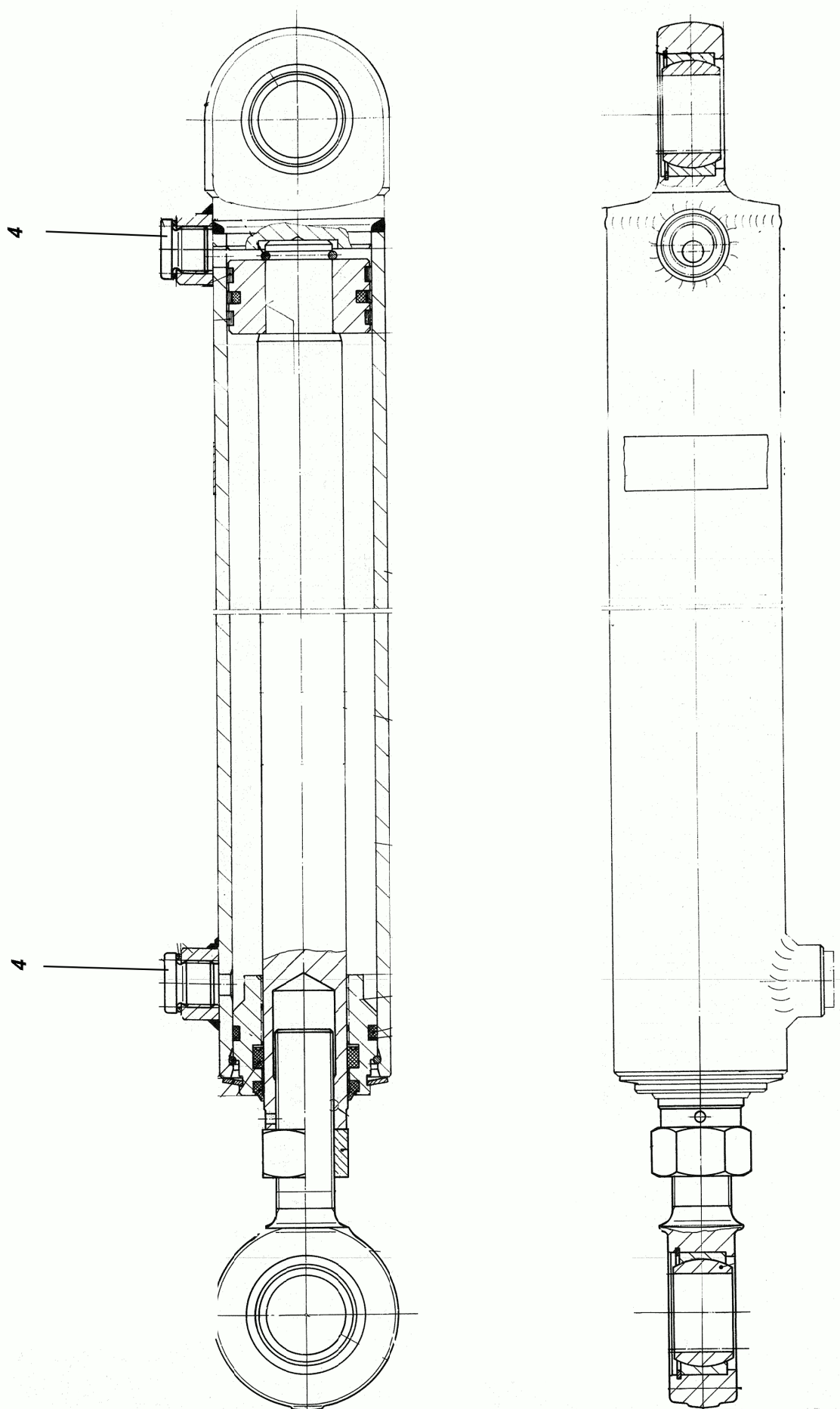
LIEBHERR

etk_en_de_098282 LR 11000

HYDRO CYLINDER
HYDROZYLINDER

736

10326323



22.6.2022
129806

LIEBHERR

etk_en_de_098282 LR 11000

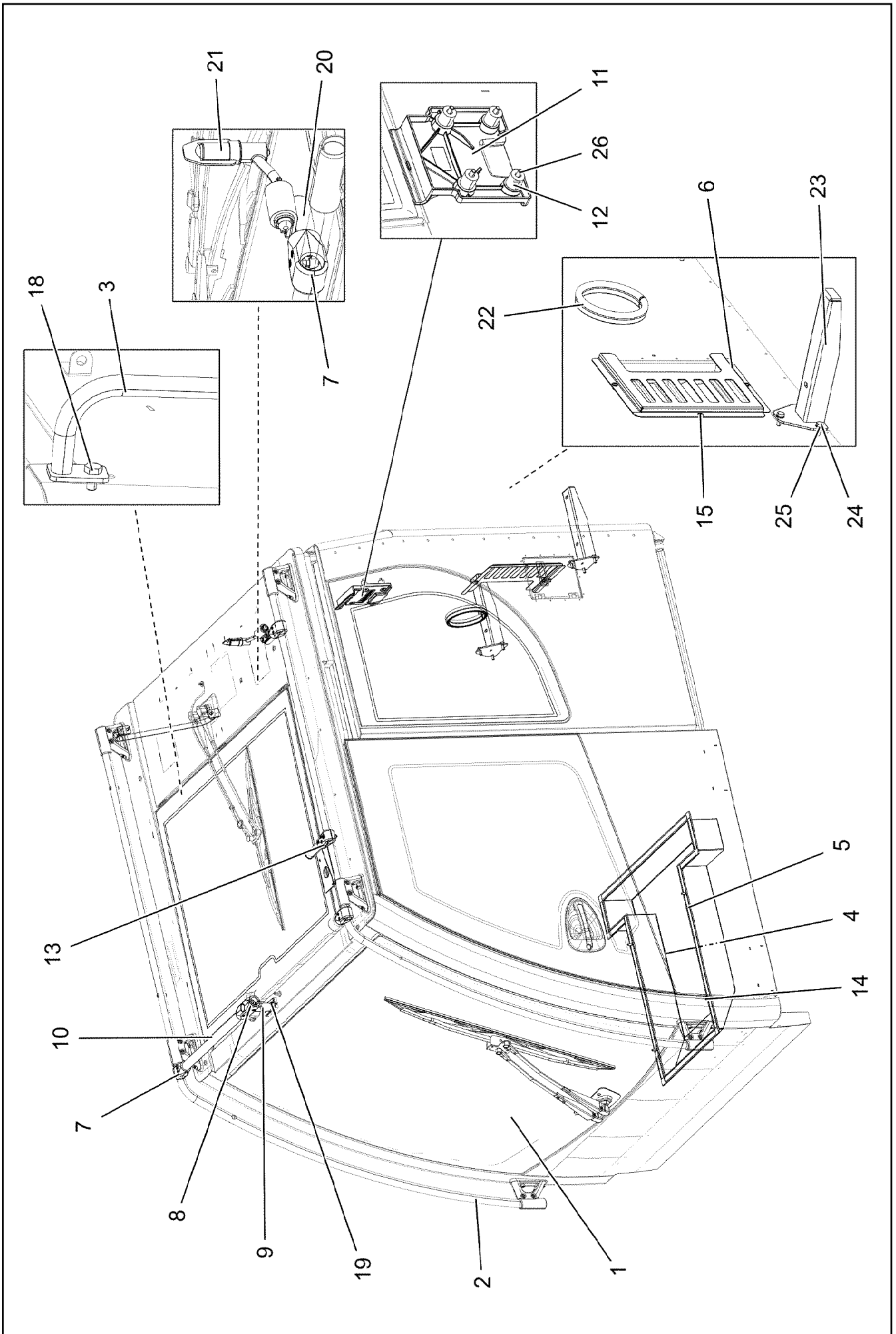
TILT CYLINDER
KIPPZYLINDER

737 (1/2)

512349708

Pos.	Item	Quantity	Description	Bezeichnung
4	12217487	2	SCREW PLUG DIN 908 M18X1,5 St FLZN	VERSCHLUSSSCHRAUBE
6	4242017	2	RING DIN 70951 47X1,6	RING
9	571505208	2	SPHERICAL BEARING 30	GELENKLAGER
999	10663439	1	DS HYDRO CYLINDER	DS HYDROZYLINDER

22.6.2022	etk_en_de_098282 LR 11000	<input type="checkbox"/> 738 (2/2)
LIEBHERR	TILT CYLINDER KIPPZYLINDER	512349708



22.6.2022
004181

LIEBHERR


etk_en_de_098282 LR 11000

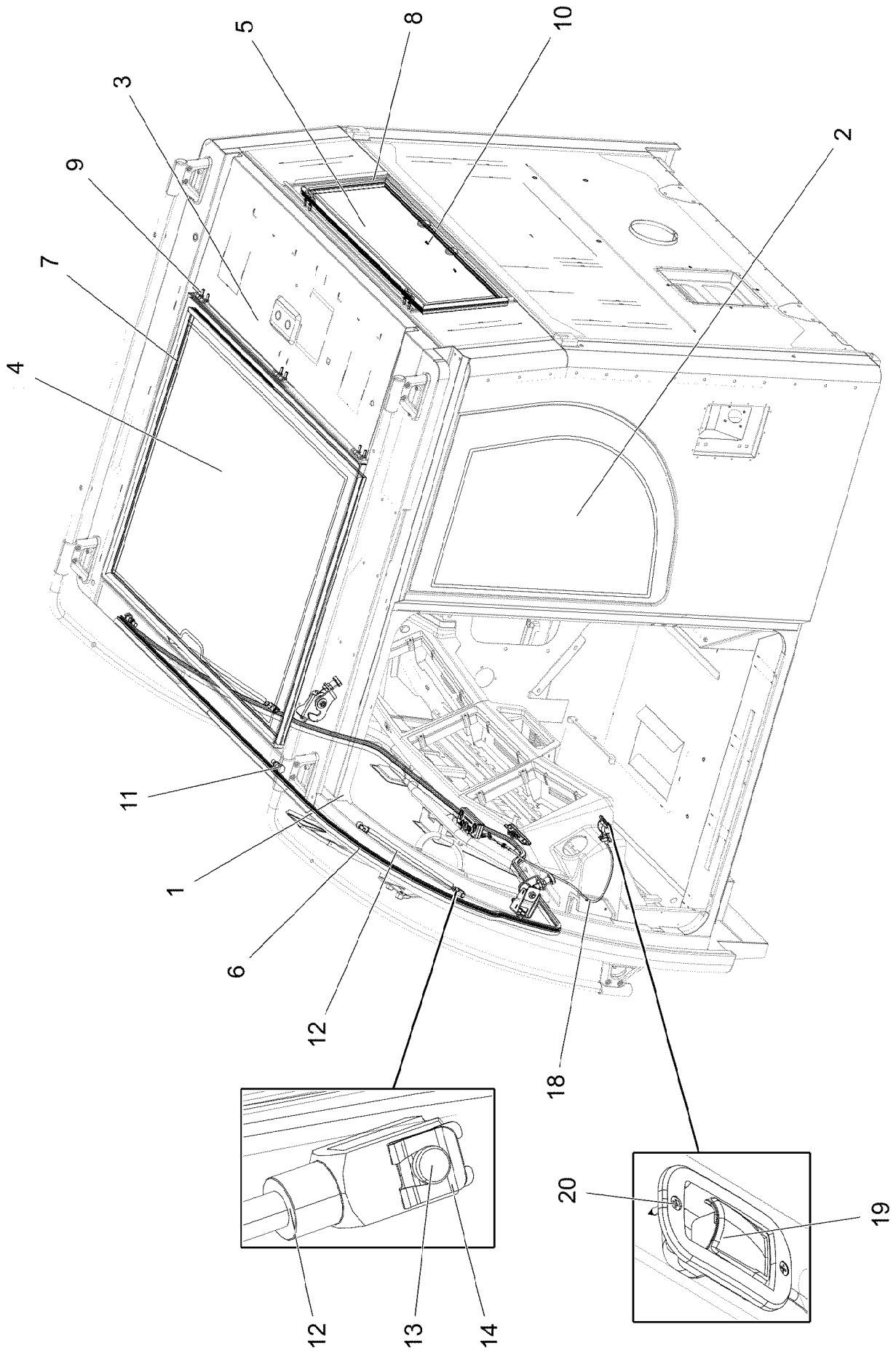
CRANE OPERATOR CABIN PREASS 2
KRANFUEHRERKABINE VORM.2

739 (1/2)

919075508

Pos.	Item	Quantity	Description	Bezeichnung
1	969752608	1	WINDOW ASSEMBLY SPF ⇒  741	SCHEIBEN EINBAU
2	969848908	1	RELING ⇒  748	RELING
3	965419308	1	HAND GRIP WELDED SCHWARZ LACKIERT	HALTEGRIFF SCHWK.
4	977579608	1	COVER 1.5X954X977 DC01 RAL 7016,SDGL	DECKEL
5	262107814	3.1	CELL RUBBER 25X4 NEOPRENE	ZELLGUMMI
6	97059137	1	PLATE 1.5X261X328 DC01 RAL 7016,SDGL,G	BLECH
7	10285701	3	TEE 30 G-ALMG TROWALPOLIERT	T-STUECK
(1)	10875588	2	SOCKET HEAD SCREW ISO 4762 M6X25 8.8	ZYLINDERSCHRAUBE
8	10440990	1	CROSS PIECE 30 G-ALMG TROWALPOLIER	KREUZSTUECK
9	964873308	1	CLAMP WELDED CONST.	HALTER SCHWK.
10	976788108	1	TUBE 30.0X495 X5CRNI18-10	ROHR
11	978913308	1	HOLDER 161X160X35 PAGF30 SPF	HALTER
12	704271308	4	DISTANCE SLEEVE 8,5X20 KUNSTSTOFF	DISTANZHUELSE
13	96016705	1	ADD-ON PARTS ANTENNA	ANBAUTEILE ANTENNE
(1)	96016707	1	CLAMP WELDED CONST. GLASPERLENGE	HALTER SCHWK.
(2)	979489508	1	HOLDER 40X80X40 G-ALMG3	HALTER
(3)	10678377	1	MULTI-PLATE PLUG 28MM PE-LLD	LAMELLENSTOPFEN
14	10875468	4	BUTTON HEAD SCREW AEHNL.ISO 7380-2	HALBRUNDKOPFSCHRAUBE
15	10875483	3	BUTTON HEAD SCREW ISO 7380-2 M5X10 0	HALBRUNDKOPFSCHRAUBE
18	11651612	2	HEX SCREW ISO 4017 M8X16 8.8 480H SPF	SECHSKANTSCHRAUBE
19	11840297	2	HEX SCREW EN 1665 M6X16 8.8 480H SPF	SECHSKANTSCHRAUBE
20	97070803	1	AXLE 30.0X82 S355J2C+C FE//ZNNI8//CN//T	ACHSE
21	591070408	1	HOLDER	HALTER
22	11002218	0.426	CLAMPING PROFILE 1,5-4X25X13 EPDM	KLEMMPROFIL
23	965470908	2	CARRIER	TRAEGER SCHWK.
24	502618908	6	HEX SCREW ISO 4017 M8X22 8.8	SECHSKANTSCHRAUBE
25	12103465	6	WASHER ISO 7089 8 300HV ZNNI-480H SPF	SCHEIBE
26	10875590	4	SOCKET HEAD SCREW ISO 4762 M6X35 8.8	ZYLINDERSCHRAUBE

22.6.2022	etk_en_de_098282 LR 11000	 740 (2/2)
LIEBHERR	CRANE OPERATOR CABIN PREASS 2 KRANFUEHRERKABINE VORM.2	919075508



22.6.2022
088200

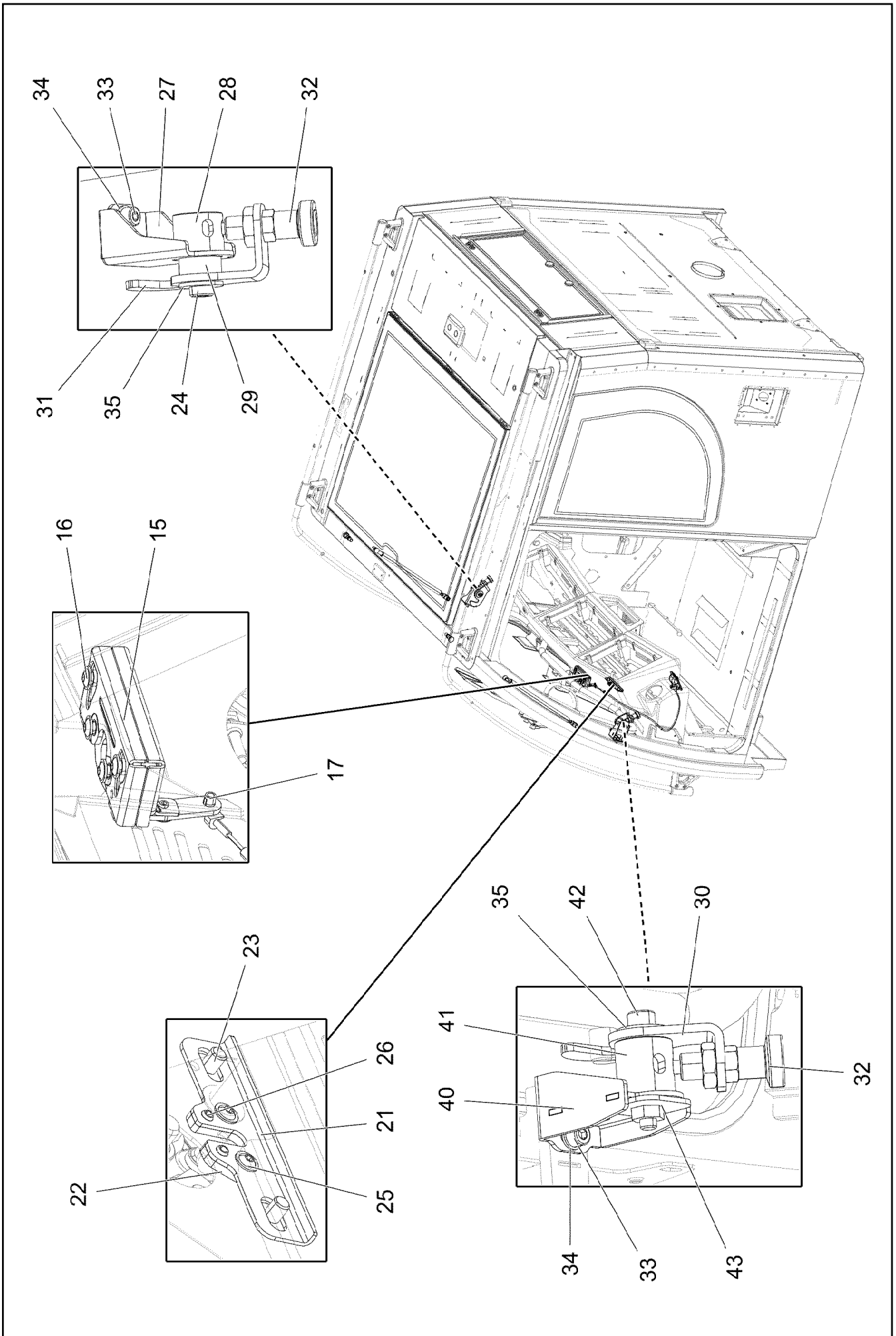
LIEBHERR

etk_en_de_098282 LR 11000

WINDOW ASSEMBLY
SCHEIBEN EINBAU

741 (1/3)

969752608



22.6.2022
088201

LIEBHERR


etk_en_de_098282 LR 11000

WINDOW ASSEMBLY
SCHEIBEN EINBAU

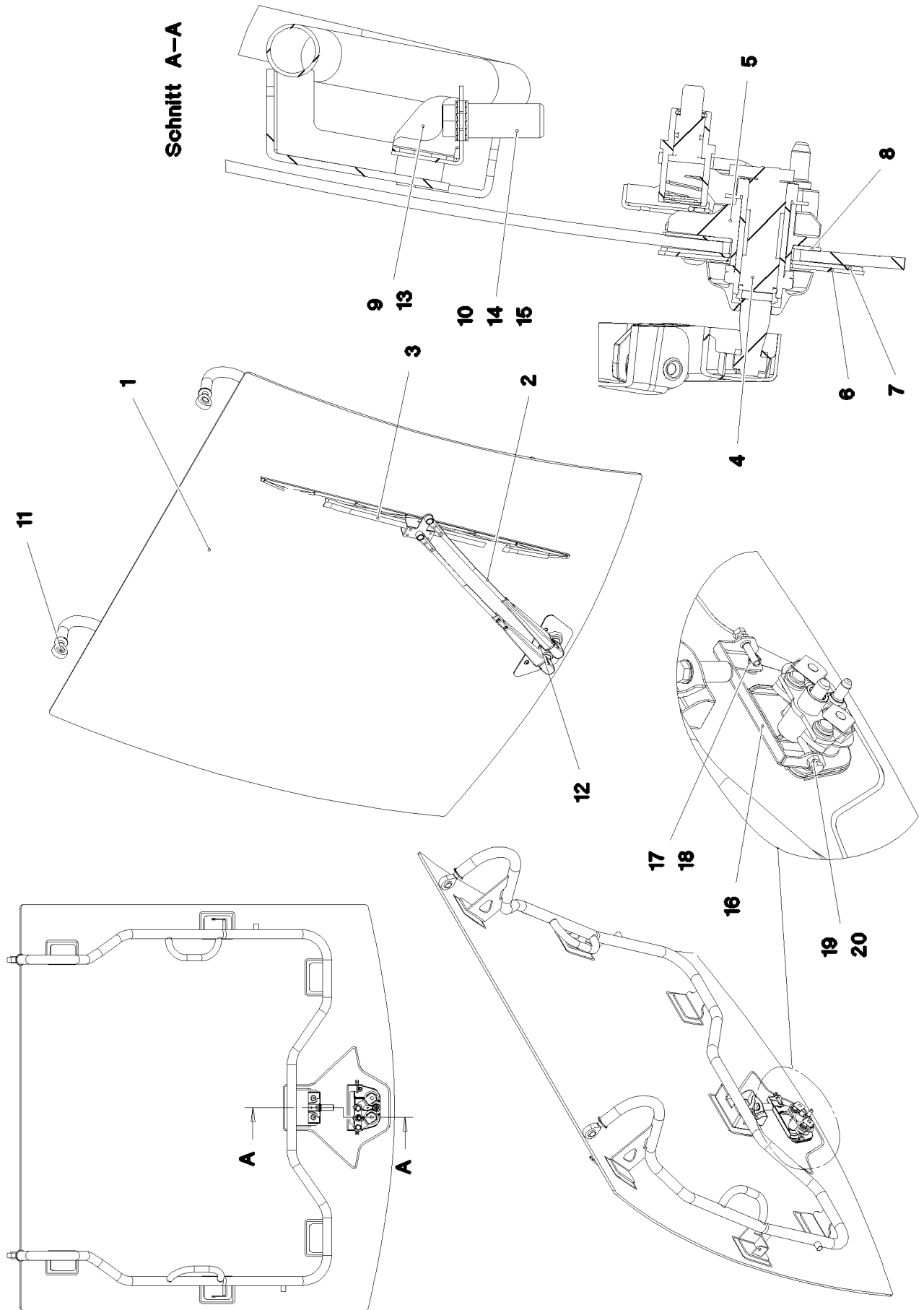
742 (2/3)

969752608

Pos.	Item	Quantity	Description	Bezeichnung
1	96000684	1	FRONT WINDOW CPL. ⇒  744	FRONTSCHIEBE KPL.
2	976837908	1	SIDE WINDOW LEFT 4X603.5X844 ESG-GLA	SEITENSCHIEBE LI.
3	976837808	1	SIDE WINDOW RIGHT 4X1063X1377 ESG-G	SEITENSCHIEBE RE.
4	964560908	1	ROOF WINDOW PRE-ASS. ⇒  746	DACHSCHIEBE VORM.
5	964561008	1	REAR WINDOW PRE-ASS. SPF ⇒  747	HECKSCHIEBE VORM.
6	97079716	1	SEAL 25X14X4475 EPDM	DICHTUNG
7	97058285	1	SEAL 25X1091X850 EPDM	DICHTUNG
8	97058307	1	SEAL 25X776X276 EPDM	DICHTUNG
9	12100589	10	COUNTERSUNK SCREW AEHNL.ISO 10642	SENKSCHEIBE
10	432003408	2	DOWEL PIN ISO 8752 5X12	SPANNSTIFT
11	97066834	2	THREADED PIN 16X28X52 6KT ST37K FE//	GEWINDEBOLZEN
12	10873806	2	GAS SPRING 19.0X301-525.0N ST	GASFEDER
13	10872333	2	PIN 8X19,5X16,5 11SMNPB30+C BLAU VERZ	BOLZEN
14	704271208	2	SAFETY DEVICE 8X0,94	SL-SICHERUNG
15	10873798	1	LOCK WITH FALLING LATCH RECHTS	DREHFALLENSCHLOSS
16	10429632	4	BUTTON HEAD SCREW ISO 7380-2 M6X20 0	HALBRUNDKOPFSCHRAUBE
17	11066618	1	CLIP	CLIP
18	10873799	1	BOWDEN PULL SYSTEM L=700 EDELSTAHL	BOWDENZUG
19	10873797	1	INSIDE HANDLE 96,2X49,2X43,3 ALUMINIUM	INNENGRIF
20	10876382	2	SHEET-METAL SCREW ISO 7050 ST3,5X16 4	BLECHSCHRAUBE
21	97069157	1	PLATE 2X124X42 DC01 FE//ZNNI8//CN//T0	BLECH
22	97024783	1	PLATE 4X52X32 S315MC FE//ZNNI8//CN//T0	BLECH
23	12102696	2	BUTTON HEAD SCREW ISO 7380-2 M8X10 0	HALBRUNDKOPFSCHRAUBE
24	10353699	1	SOCKET HEAD SCREW DIN 6912 M10X35 A	ZYLINDERSCHRAUBE
25	11697855	2	BUTTON HEAD SCREW ISO 7380-2 M5X8 0	HALBRUNDKOPFSCHRAUBE
26	10875881	2	DOWEL PIN ISO 8752 6X10 ST 480H SPF	SPANNSTIFT
27	97074748	1	PLATE 3X127X120 DC01 RAL 9005,M,GT SP	BLECH
28	97073059	1	AXLE 34X29 X5CRNI18-10	ACHSE
29	97073785	1	BUSHING 29X17 X5CRNI18-10	BUCHSE
30	97073053	1	LEVER LEFT 5X122X71 X5CRNI18-10	HEBEL LINKS
31	97073052	1	LEVER RIGHT 5X140X65 X5CRNI18-10 GLAS	HEBEL RECHTS
32	704231608	2	STOP BOLT NIROSTA	RASTBOLZEN
33	10875597	4	SOCKET HEAD SCREW ISO 4762 M8X16 8.8	ZYLINDERSCHRAUBE
34	12103465	4	WASHER ISO 7089 8 300HV ZNNI-480H SPF	SCHEIBE
35	421802108	2	WASHER ISO 7093-1 10 A2	SCHEIBE
36	10815283	1	ACTIVATOR 250ML DOSE	AKTIVATOR
37	811203308	1	ADHESIVE 600ML FC-BEUTEL	KLEBER
38	811203108	1	TOOLING AGENT KANISTER-5L 5/35°C	ABGLAETTMITTEL
39	870004108	1	ACTIVATOR 1000ML	AKTIVATOR
40	96013390	1	HOLDER RAL 9005,M,GT SPF	HALTER
41	97086837	1	AXLE 34X42 X5CRNI18-10	ACHSE
42	10353703	1	SOCKET HEAD SCREW ISO 4762 M10X55 A2	ZYLINDERSCHRAUBE
43	96012698	1	PLATE WELDED RAL 9005,M,GT SPF	BLECH SCHWK.

22.6.2022	etk_en_de_098282 LR 11000	 743 (3/3)
LIEBHERR	WINDOW ASSEMBLY SCHEIBEN EINBAU	969752608

Schnitt A-A



22.6.2022
087998

LIEBHERR

etk_en_de_098282 LR 11000

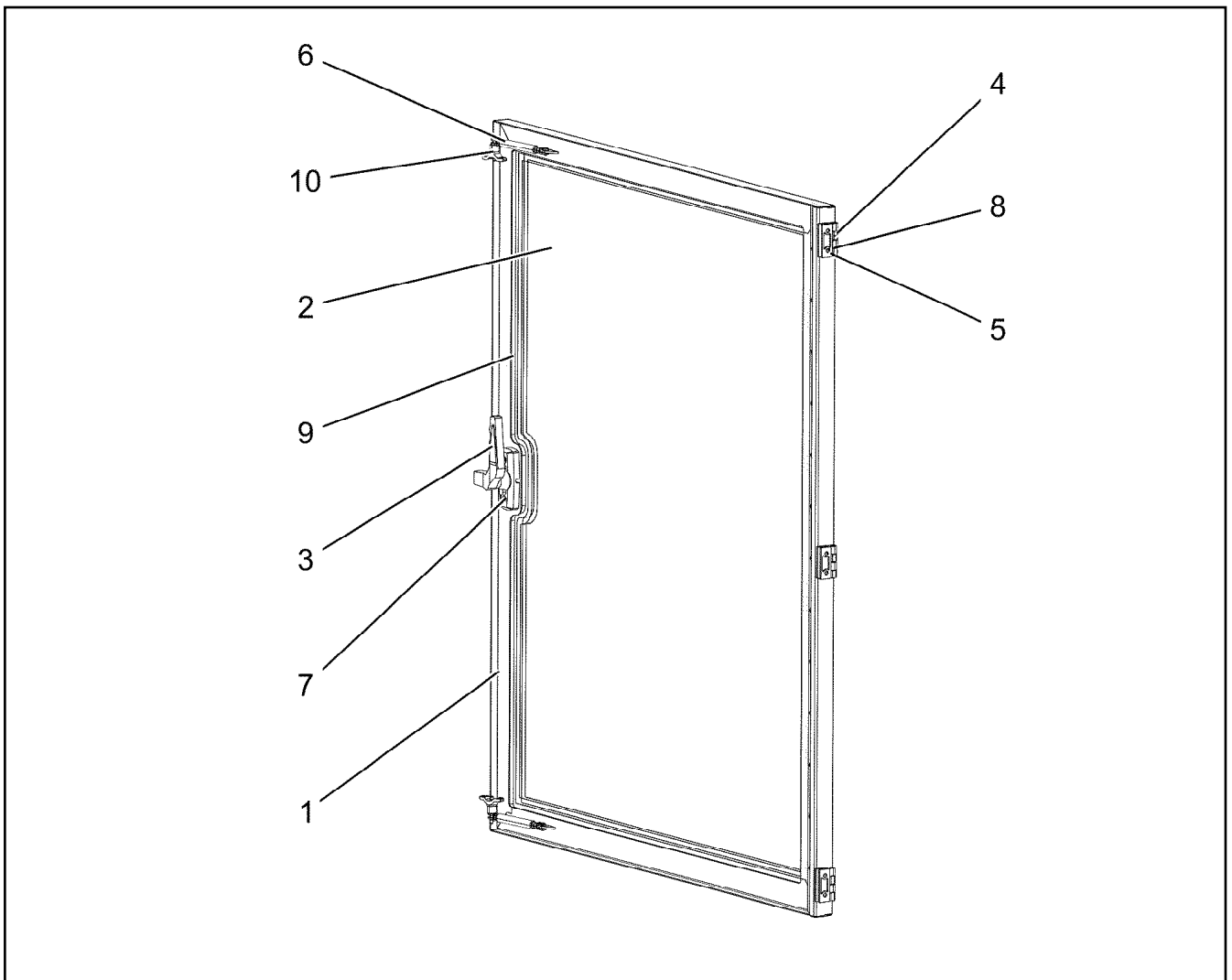
FRONT WINDOW CPL.
FRONTSCHIEBE KPL.

744 (1/2)

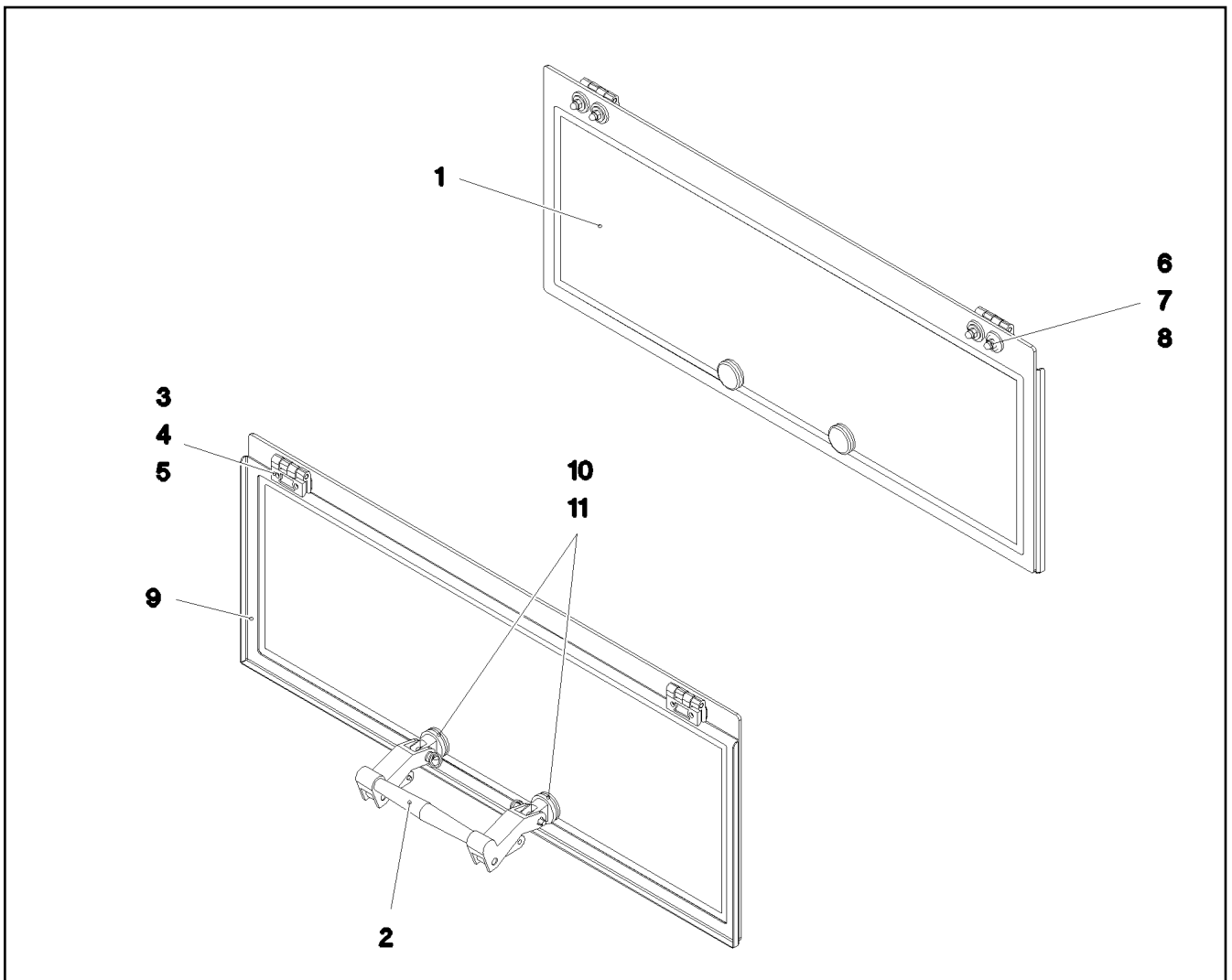
96000684

Pos.	Item	Quantity	Description	Bezeichnung
1	96001465	1	FRONT WINDOW GLUED SPF	FRONTSCHIEBE GEKLEBT
2	10874311	1	WIPER ARM 700MM	WISCHERARM
3	10291148	1	WIPER BLADE 900MM	WISCHERBLATT
4	10874927	1	WIPER BEARING ST	WISCHLAGER
5	97052119	1	BEARING WIPERS UNIT 50X146X82	LAGER FRONTWISCHANLAGE
6	97005289	1	PLATE 2X227X109 DC01 FE//ZNNI8//CN//T0	BLECH
7	97005290	1	SEAL 2X225X107 EPDM	DICHTUNG
8	97005291	1	SEAL 2X148X84 EPDM	DICHTUNG
9	96007783	1	PLATE WELDED RAL 9005,M,GT SPF	BLECH SCHWK.
10	97067325	1	THREADED BUSHING 17.8X40 PA6G SCHW	GEWINDEBUCHSE
11	10035717	2	PIVOT HEAD DIN ISO 12240-4 M16 D=16	GELENKKOPF
12	10412852	2	BUTTON HEAD SCREW AEHNL.ISO 7380-2	HALBRUNDKOPFSCHRAUBE
13	10353737	2	BUTTON HEAD SCREW ISO 7380-2 M8X10 A	HALBRUNDKOPFSCHRAUBE
14	7015814	2	WEDGE LOCK WASHER NORD-LOCK 10SP	KEILSICHERUNGSSCHIEBE
15	11642358	1	HEX SCREW ISO 4017 M10X30 8.8 FLZN SP	SECHSKANTSCHRAUBE
16	97090942	1	PLATE 2X180X58 DC01 RAL 9005,M,GT SPF	BLECH
17	10410198	2	BUTTON HEAD SCREW ISO 7380-2 M6X30 A	HALBRUNDKOPFSCHRAUBE
18	411903008	2	HEX NUT DIN 985 M6 A2-70	SECHSKANTMUTTER
19	12216946	2	HEX SCREW ISO 4017 M6X35 8.8 480H SPF	SECHSKANTSCHRAUBE
20	10299668	2	HEX NUT ISO 4032 M6 10 480H SPF	SECHSKANTMUTTER

22.6.2022	etk_en_de_098282 LR 11000	<input type="checkbox"/> 745 (2/2)
LIEBHERR	FRONT WINDOW CPL. FRONTSCHIEBE KPL.	96000684



Pos.	Item	Quantity	Description	Bezeichnung
1	964698008	1	FRAME WELDED RAL 9005,M,GT SPF	RAHMEN SCHWK.
2	976838008	1	ROOF WINDOW SPF	DACHSCHEIBE
3	591066808	1	HANDLE	HANDGRIFF
4	10871177	3	SCREW-ON HINGE 25X25X50/180° AISI 316	ANSCHRAUBSCHARNIER
5	10042593	6	BLIND RIVET NUT M6 K=1,5-3,5 ST CR6-FRE	BLINDNIETMUTTER
6	10412871	2	GAS SPRING 12X50-130N	GASFEDER
7	10875563	2	SOCKET HEAD SCREW DIN 7984 M6X12 08	ZYLINDERSCHRAUBE
8	12100589	6	COUNTERSUNK SCREW AEHNL.ISO 10642	SENKSCHRAUBE
9	262109108	3.7	CELL RUBBER 10X8	ZELLGUMMI
10	12103691	2	QUICK RELEASE PIN 4X55,5X10 NIROSTA	KUGELSPERRBOLZEN



Pos.	Item	Quantity	Description	Bezeichnung
1	976838108	1	REAR WINDOW ESG-GLAS SPF	HECKSCHEIBE
2	10292023	1	HINGED HANDLE KUNSTSTOFF	AUSSTELLGRIFF
3	10871177	2	SCREW-ON HINGE 25X25X50/180° AISI 316	ANSCHRAUBSCHARNIER
4	975221608	2	SHEET 50X20X2 PE	PLATTE
5	12100589	4	COUNTERSUNK SCREW AEHNL.ISO 10642	SENKSCHRAUBE
6	288183108	6	WASHER RD25X6 PA6G SCHWARZ	SCHEIBE
7	10875648	6	WASHER ISO 7093-1 6 200HV 480H SPF	SCHEIBE
8	10219361	6	CAP NUT DIN 1587 M6 A2-70	HUTMUTTER
9	977722108	1	PLATE 1.5X801X289 DC01 RAL 9005,M,GT	BLECH
10	11481788	2	WASHER 13X34X3 GUMMI	SCHEIBE
11	10875524	2	HEX SCREW ISO 4017 M5X20 8.8 480H SPF	SECHSKANTSCHRAUBE

22.6.2022
052577

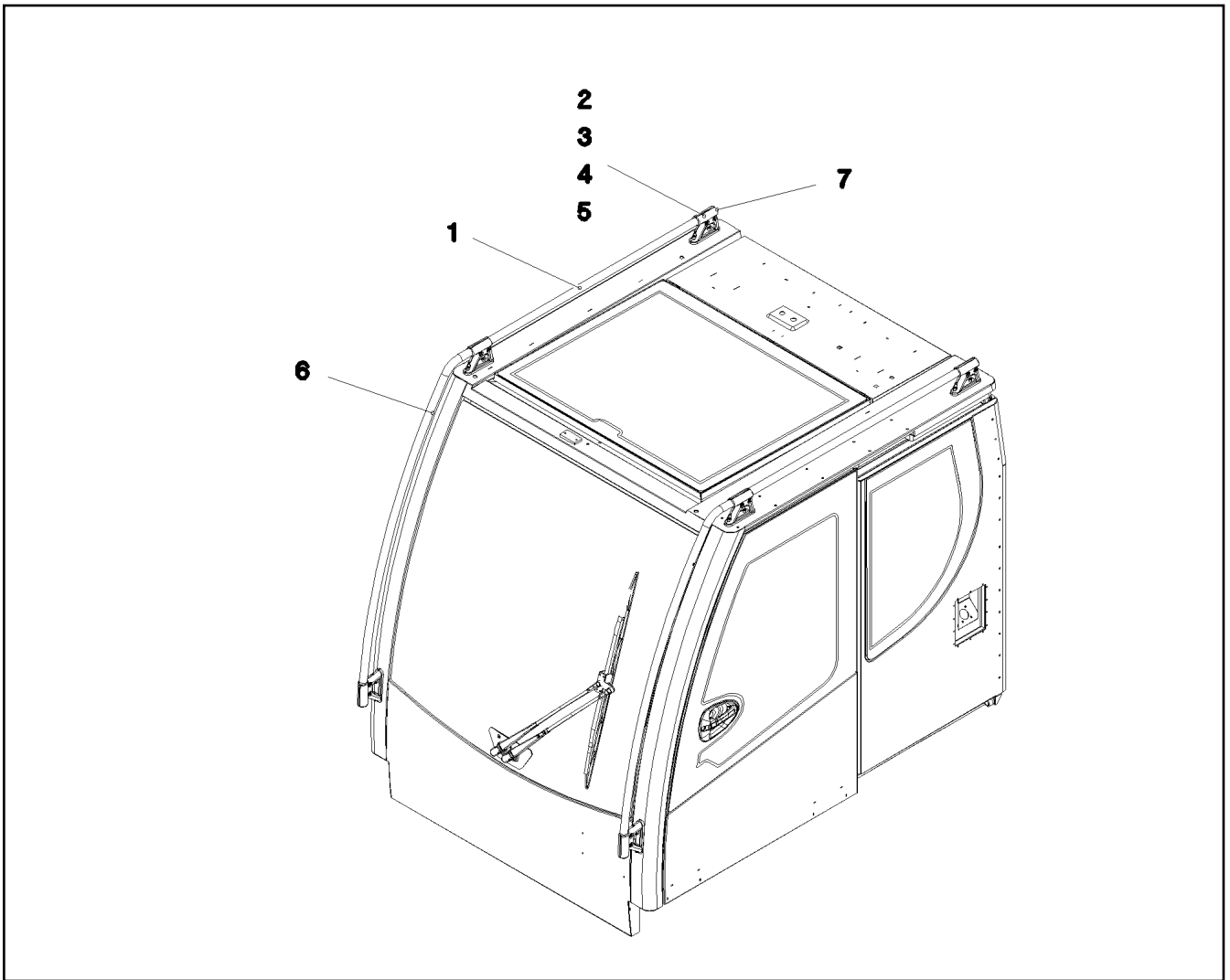
LIEBHERR

etk_en_de_098282 LR 11000

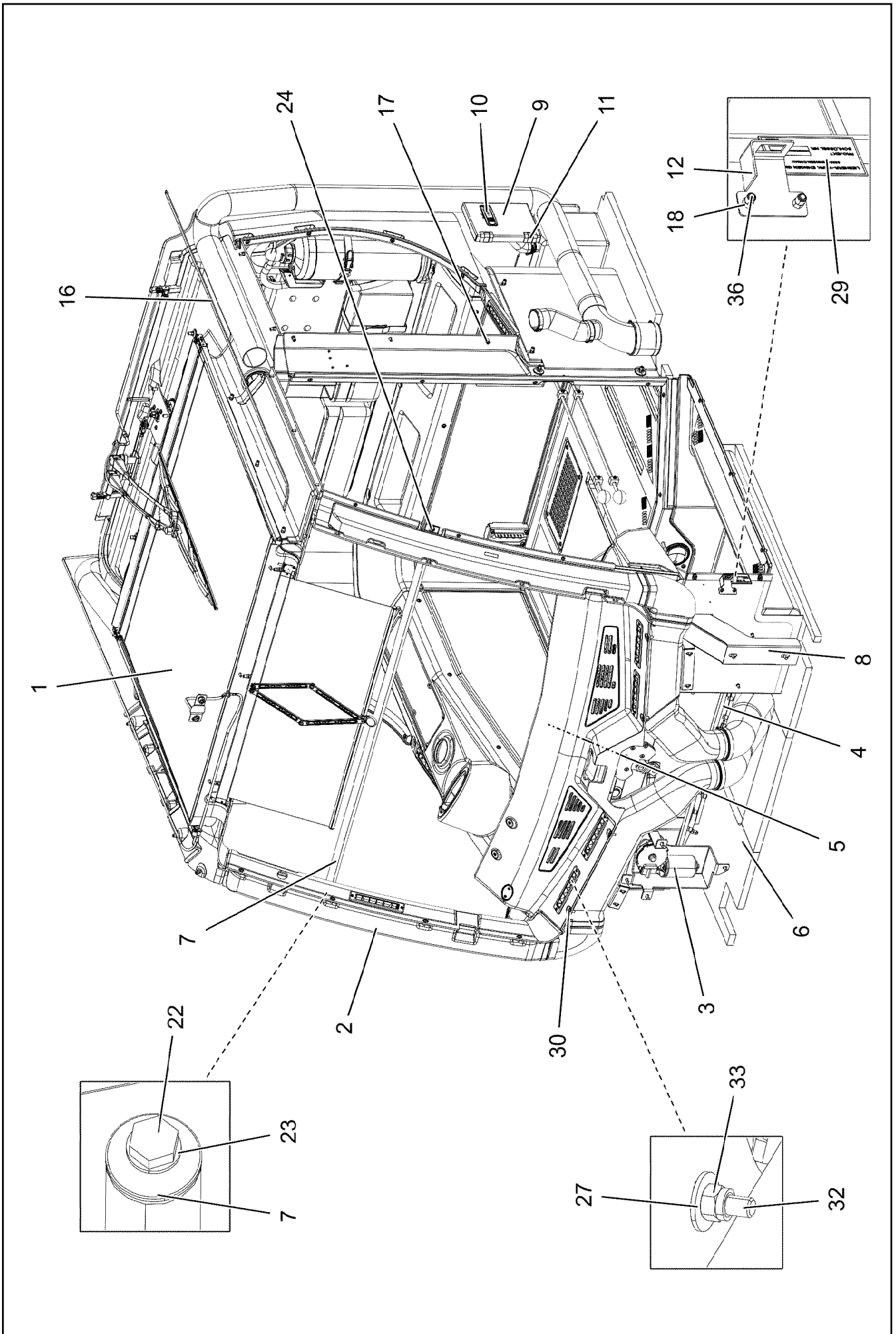
REAR WINDOW PRE-ASS.
HECKSCHEIBE VORM.

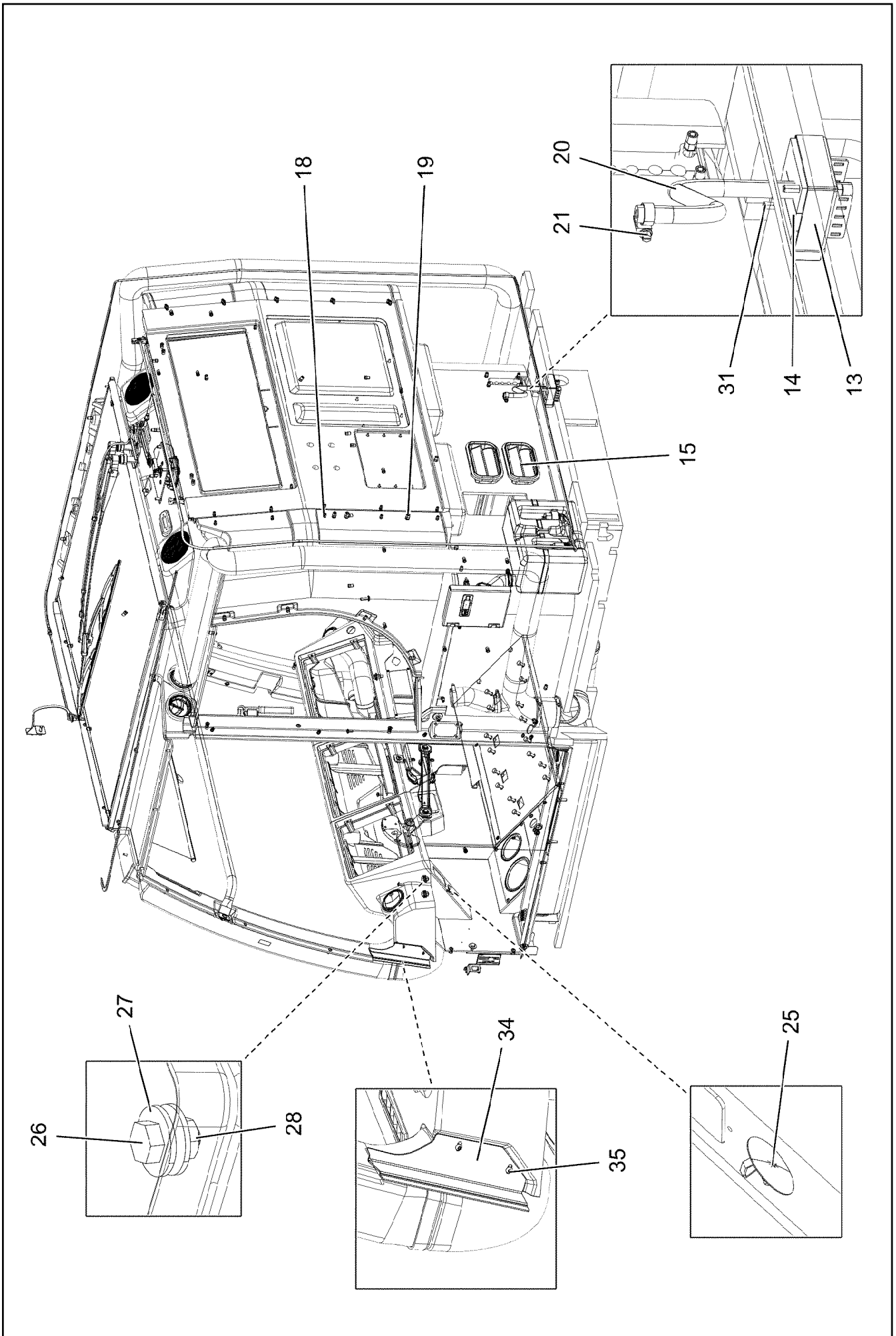
747

964561008



Pos.	Item	Quantity	Description	Bezeichnung
1	977046608	2	TUBE 30.0X2863 X5CRNI18-10 GEBUERSTE	ROHR
2	975218608	6	HOLDER 1.4308	HALTER
3	975384508	6	HOLDER 1.4308	HALTER
4	10007205	24	SOCKET HEAD SCREW ISO 4762 M8X25 A2	ZYLINDERSCHRAUBE
5	411903108	12	HEX NUT DIN 985 M8 A2-70	SECHSKANTMUTTER
6	10678375	6	STOP PLUG D10,7 LD-PE	STOPFEN
7	10678377	2	MULTI-PLATE PLUG 28MM PE-LLD	LAMELLENSTOPFEN





22.6.2022
098967


LIEBHERR


etk_en_de_098282 LR 11000

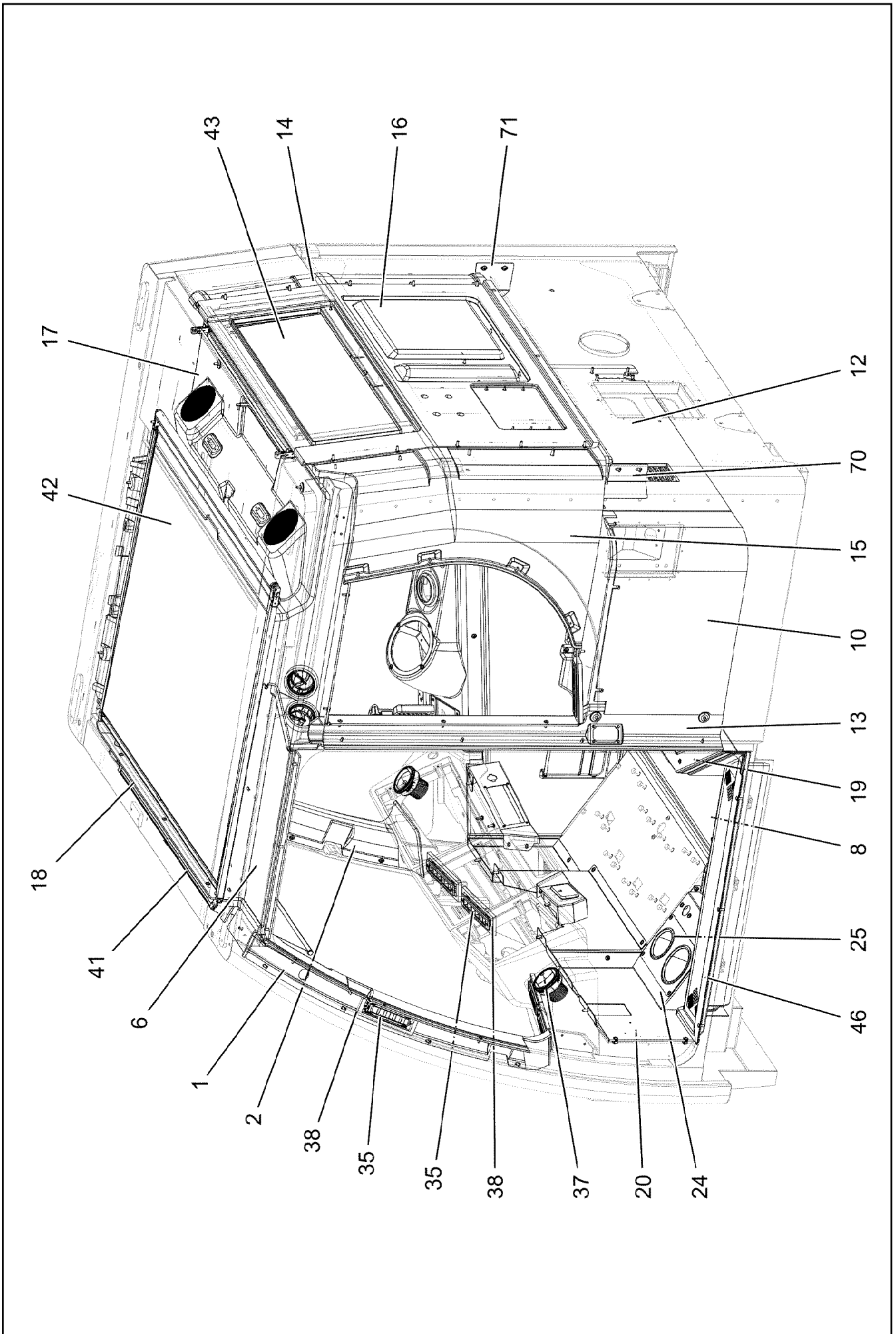
CRANE OPERATOR CABIN PREASS 1
KRAFUEHRERKABINE VORM.1

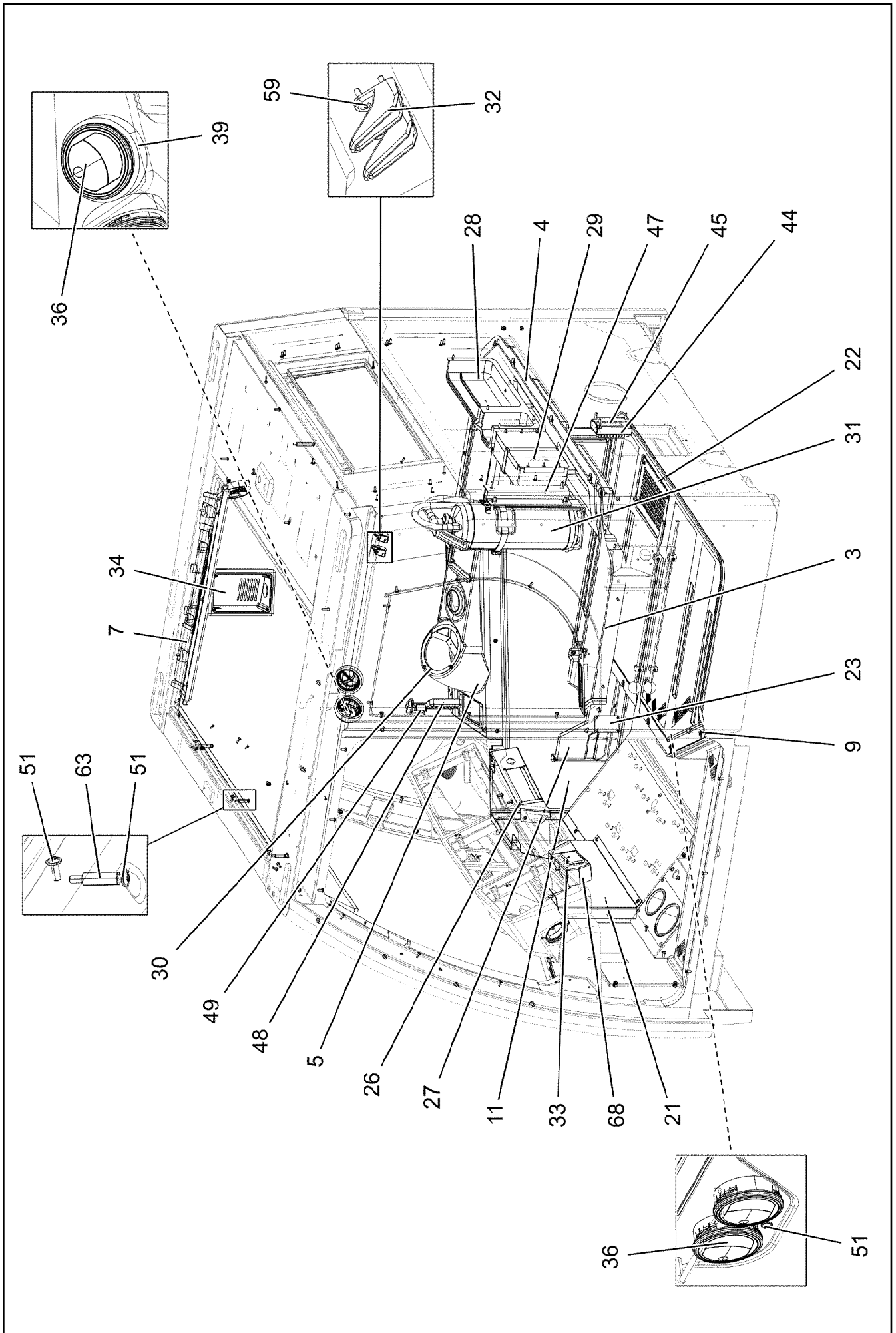
750 (2/3)

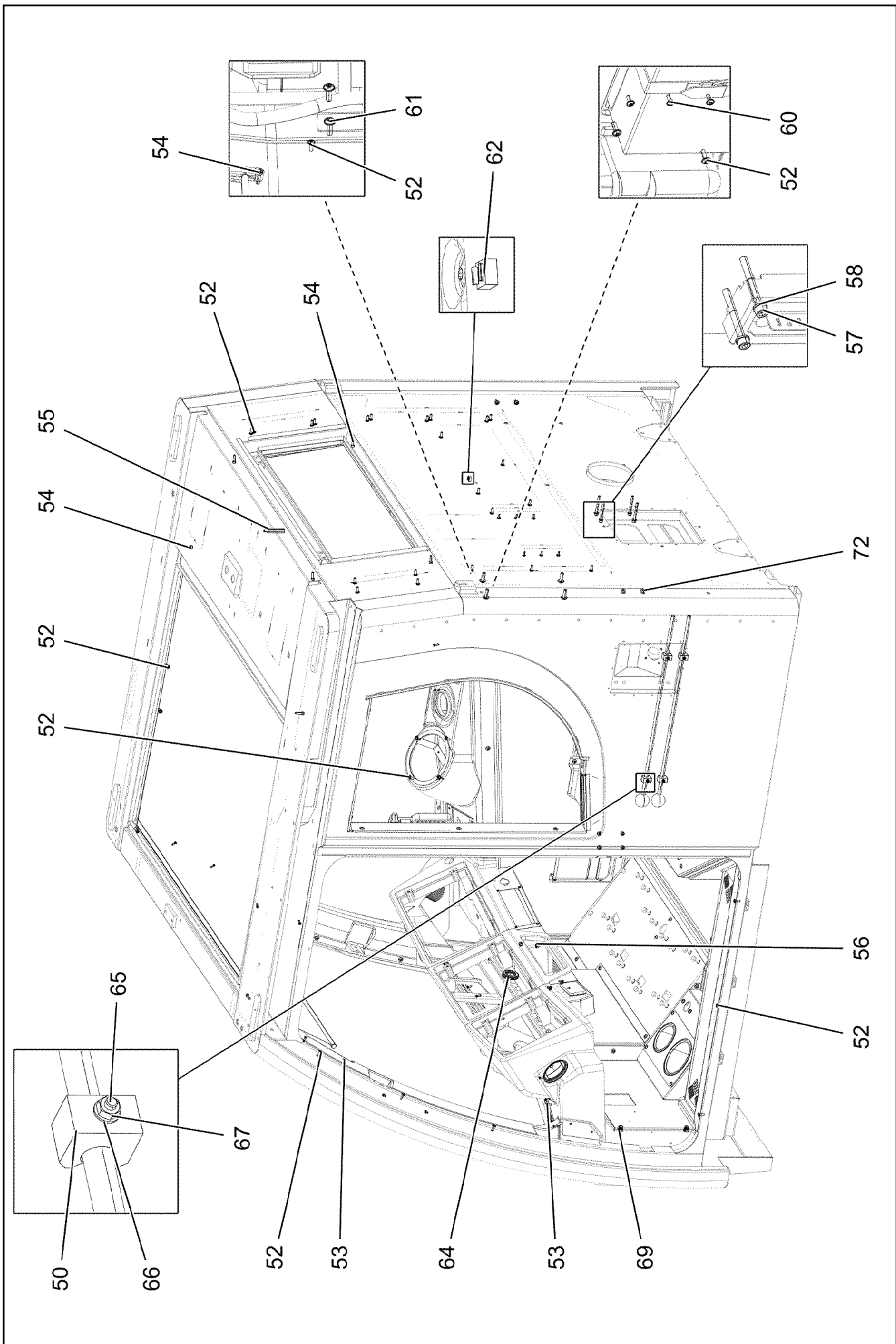
919075308

Pos.	Item	Quantity	Description	Bezeichnung
1	96028393	1	INTERNAL PANELLING INSTALLATIO ⇒  752	INNENVERKLEIDUNG EINBAU
2	969752708	1	AIR DUCT ⇒  757	LUFTFUEHRUNG
3	96000697	1	WIPERS INSTALLATION ⇒  759	WISCHANLAGE EINBAU
4	964720408	1	PEDAL CANTILEVER INSTALLATION ⇒  761	PEDALTRAEGER EINBAU
5	969520208	1	MONITOR CONSOLE ⇒  763	MONITORKONSOLE
6	969526408	1	INSULANT FLOOR PLATE ⇒  764	DAEMMUNG BODENBLECH
7	96002537	1	PIPE WELDED RAL 9005,M,GT SPF	ROHR SCHWK.
8	97075026	1	PLATE 2X824X485 DC01 RAL 7016,SDGL,GT	BLECH
9	977207008	1	PLATE 2X196X238 DC01 RAL 7016,SDGL,GT	BLECH
10	11450420	1	LEVER FASTENER	HEBELVERSCHLUSS
11	704259808	2	HINGE 27X32X42/180° GD-ZN SW GEPULV	SCHARNIER
12	977512608	1	PLATE 1.5X75X75 DC01 RAL 7016,SDGL,GT	BLECH
13	976077208	2	PLATE 2X103X117 DC01	BLECH
14	976193208	1	SEAL 78X64 30	DICHTUNG
15	10292000	2	VENTILATION	ENTLUEFTUNG
16	979515108	1	PLATE 3X80X1392 ALMG3 H111	BLECH
17	10042593	69	BLIND RIVET NUT M6 K=1,5-3,5 ST CR6-FRE	BLINDNIETMUTTER
18	10042592	27	BLIND RIVET NUT M5 K=1,0-3,5 ST A2C	BLINDNIETMUTTER
19	12100289	5	BLIND RIVET NUT M8 K=1,8-5 480H SPF	BLINDNIETMUTTER
20	10343527	0.45	HYDRAULIC HOSE DIN EN 857 DN8-1SC 1S	HYDRAULIKSCHLAUCH
21	10872022	1	HOSE CLAMP DIN 3017-1 17/12-22/9 W3	SCHLAUCHSCHELLE
22	11690048	1	HEX SCREW ISO 4017 M8X12 8.8 480H SPF	SECHSKANTSCHRAUBE
23	12103465	1	WASHER ISO 7089 8 300HV ZNNI-480H SPF	SCHEIBE
24	10429635	1	BUTTON HEAD SCREW ISO 7380-2 M8X16	HALBRUNDKOPFSCHRAUBE
25	591570908	1	COVER LID POLYSTIC27-33 ABS	ABDECKKAPPE
26	11651612	4	HEX SCREW ISO 4017 M8X16 8.8 480H SPF	SECHSKANTSCHRAUBE
27	11140469	7	WASHER ISO 7093-1 8 200HV 480H SPF	SCHEIBE
28	11693875	2	HEX NUT ISO 4032 M8 8 480H SPF	SECHSKANTMUTTER
29	97038433	1	SIGN 1X75X45 ALUMINIUM	SCHILD
30	10875468	4	BUTTON HEAD SCREW AEHNL.ISO 7380-2	HALBRUNDKOPFSCHRAUBE
31	10875592	2	SOCKET HEAD SCREW ISO 4762 M6X45 8.8	ZYLINDERSCHRAUBE
32	10875486	2	BUTTON HEAD SCREW AEHNL.ISO 7380-2	HALBRUNDKOPFSCHRAUBE
33	11656731	1	HEX NUT ISO 7040 M8 8 480H SPF	SECHSKANTMUTTER
34	97093685	1	PLATE 1.5X208X84 DC01 RAL 9005,M,GT SP	BLECH
35	10875017	2	BUTTON HEAD SCREW ISO 7380-1 M4X10 0	HALBRUNDKOPFSCHRAUBE
36	10875474	2	BUTTON HEAD SCREW ISO 7380-2 M5X16 0	HALBRUNDKOPFSCHRAUBE

22.6.2022	etk_en_de_098282 LR 11000	 751 (3/3)
LIEBHERR	CRANE OPERATOR CABIN PREASS 1 KRANFUEHRERKABINE VORM.1	919075308







Pos.	Item	Quantity	Description	Bezeichnung
1	96002634	1	A COLUMN CLADDING LEFT 136X450X975	VERKLEIDUNG A-SAEULE LI.
2	97068305	1	A COLUMN CLADDING RIGHT 161X438X958	VERKLEIDUNG A-SAEULE RE.
3	976989008	1	PANELLING REST SPF	VERKLEIDUNG ABLAGE
4	976989108	1	PANELLING REST SPF	VERKLEIDUNG ABLAGE
5	97058597	1	COVERS 229X1119X268 ABS-TPU SPF	VERKLEIDUNG
6	97059025	1	PANELLING,STRUT LEFT 214X678X74 ABS-	VERKLEIDUNG HOLM LI.
7	977145208	1	SMALL HILL COVERING SPF	VERKLEIDUNG HOLM RE.
8	977145308	1	FLOOR MAT 1214X894X209 PU-SCHAUM SP	BODENMATTE
9	977145408	1	FLOOR MAT 1188X829X28 PU-SCHAUM SP	BODENMATTE
10	976982408	1	COVERING LEFT BOTTOM	VERKLEIDUNG UNTEN LINKS
11	976982508	1	COVERING RIGHT BOTTOM 15X1408X592	VERKLEIDUNG UNTEN RECHTS
12	976982608	1	COVERS	VERKLEIDUNG
13	976982708	1	PANELLING,LEFT SPF	VERKLEIDUNG LI.
14	977080408	1	PANELLING ABOVE RIGHT	VERKLEIDUNG OBEN RECHTS
15	977080608	1	PANELLING,LEFT	VERKLEIDUNG LI.
16	977080708	1	CLADDING REAR PANEL 0X1006X844	VERKLEIDUNG RUECKWAND
17	977104008	1	PANELLING ROOF SPF	VERKLEIDUNG DACH
18	97068388	1	PANELLING ROLLER BLIND 166X1417X127	VERKLEIDUNG ROLLO
19	964944108	1	SHUTTER WELDED RAL 7016 SPF	BLLENDE SCHWK.
20	97078505	1	PLATE 2X515X476 DC01 RAL 7016,SDGL,GT	BLECH
21	976832908	1	PLATE 1.5X812X326 DC01 RAL 7016 SPF	BLECH
22	977224608	1	PLATE 3X280X170 DC01 RAL 7016 SPF	BLECH
23	978667508	1	PLATE 1.5X85X54 DC01	BLECH
24	966817308	1	HOLDER PRE-ASSEMBLY	HALTER VORM.
25	262103908	0.6	EDGE PROTECTION 1-2X9,5X6,5	KANTENSCHUTZ
26	96025226	1	CLAMP WELDED CONST. RAL 9005,M,GT SP	HALTER SCHWK.
27	97058595	1	REST 35X410X195 ABS-TPU SPF	ABLAGE
28	740300008	1	POCKET KUNSTSTOFF	TASCHE
29	704221308	1	HOLDER 260X170X19X1,5 ALMG3	HALTER
30	969503108	1	CLAMP WELDED CONST. RAL 9005,SDGL,G	HALTER SCHWK.
31	890101408	1	HOLDER	HALTER
32	591050108	2	COAT HOOK	GARDEROBENHAKEN
33	10291997	1	ASH TRAY KUNSTSTOFF	ASCHENBECHER
34	975850708	1	HOUSING PUR SPF	GEHAEUSE
35	10292013	10	ROLLING NOZZLE	WALZENDUESE
36	10876453	7	OUTLET JET D=83 PA	AUSSTROEMDUESE
37	10874899	2	OUTLET JET D=83 PA	AUSSTROEMDUESE
38	972561308	10	SEALING FRAME 10X60X 185 PUR-SCHAUM	DICHTRAHMEN
39	972561508	3	SEALING FRAME RD92X20 DI=80 PUR-SCH	DICHTRAHMEN
41	10874097	1	BLIND 878X315	ROLLO
42	11007849	1	BLIND	ROLLO
43	11007848	1	BLIND	ROLLO
44	976094108	1	PLATE 1.5X174X114 DC01 RAL 7037 SPF	BLECH
45	976094308	1	SEAL 120X60X 30 SCHWARZ	DICHTUNG
46	977616408	1	PLATE 1.5X872X70 X5CRNI18-10 GLASPERL	BLECH
47	968861108	1	CLAMP WELDED CONST. RAL 7016,SDGL,G	HALTER SCHWK.
48	885042208	1	EMERGENCY HAMMER	NOTHAMMER
49	885042308	1	FASTENER	HALTERUNG
50	602116008	4	LATCH CLAMP	RIEGELKLEMME
51	10875468	111	BUTTON HEAD SCREW AEHNL.ISO 7380-2	HALBRUNDKOPFSCHRAUBE
52	10875474	34	BUTTON HEAD SCREW ISO 7380-2 M5X16 0	HALBRUNDKOPFSCHRAUBE
53	10876382	20	SHEET-METAL SCREW ISO 7050 ST3,5X16 4	BLECHSCHRAUBE
54	10875583	8	SOCKET HEAD SCREW ISO 4762 M5X20 8.8	ZYLINDERSCHRAUBE
55	10875447	1	DISTANCE STUD M6X50 STAHL 480H SPF	ABSTANDSBOLZEN
56	10875483	8	BUTTON HEAD SCREW ISO 7380-2 M5X10 0	HALBRUNDKOPFSCHRAUBE
57	10876359	4	SOCKET HEAD SCREW ISO 4762 M6X55 8.8	ZYLINDERSCHRAUBE
58	10197771	4	WASHER ISO 7089 6 200HV ZNNI-480H SPF	SCHEIBE
59	12219805	8	PAN-HEAD SCREW ISO 7045 M4X14 4.8 480	FLACHKOPFSCHRAUBE
60	11835043	6	BUTTON HEAD SCREW ISO 7380-2 M4X12 0	HALBRUNDKOPFSCHRAUBE
61	10875486	4	BUTTON HEAD SCREW AEHNL.ISO 7380-2	HALBRUNDKOPFSCHRAUBE

22.6.2022


etk_en_de_098282 LR 11000

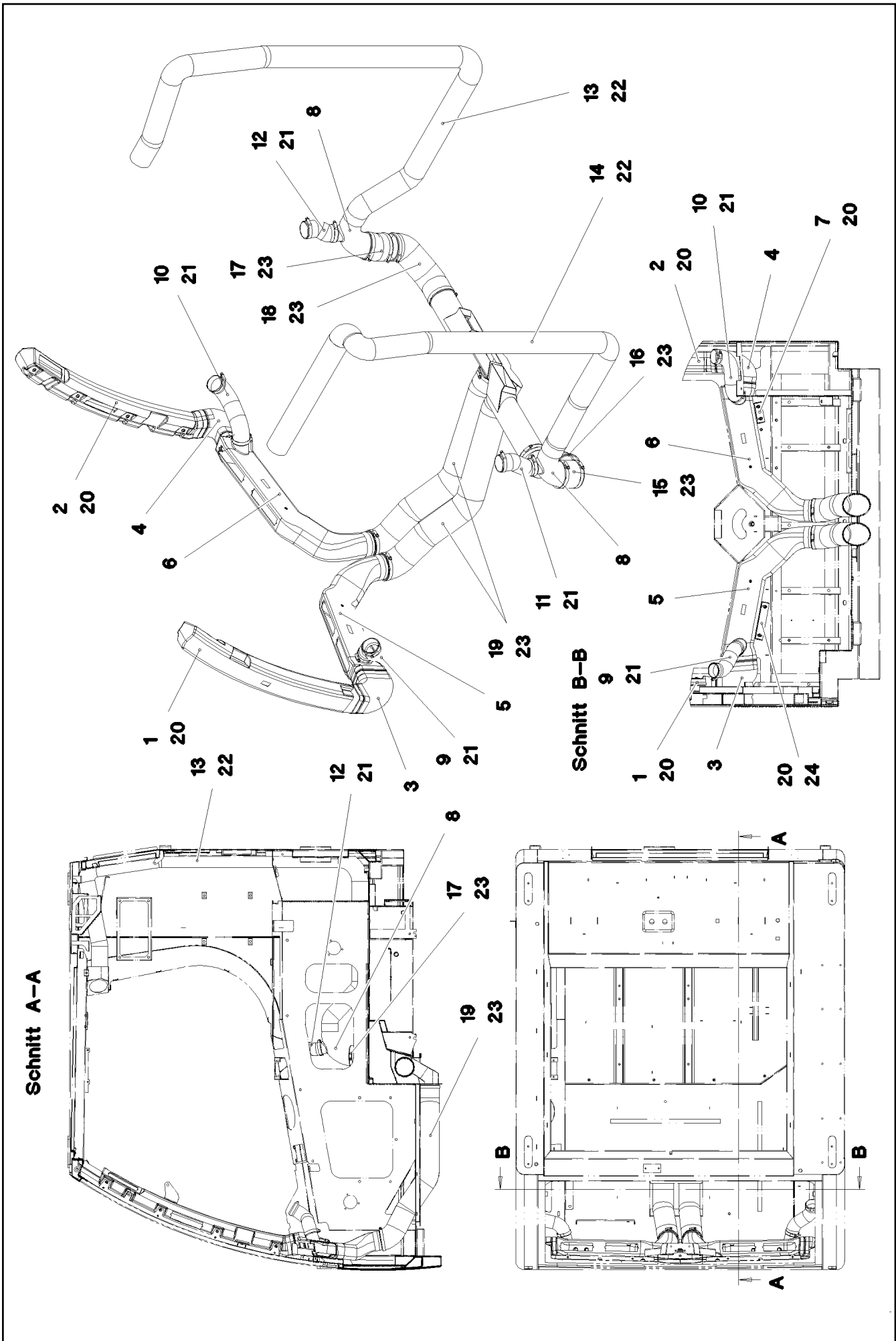
755 (4/5)

LIEBHERRINTERNAL PANELLING INSTALLATIO
INNENVERKLEIDUNG EINBAU

96028393

Pos.	Item	Quantity	Description	Bezeichnung
62	413002808	1	CAGE NUT M6	KAFIGMUTTER
63	11001955	3	DISTANCE STUD M6X30 ST VERZ	ABSTANDSBOLZEN
64	553027808	1	DIAPHRAGM SOCKET 29/37/44	MEMBRANTUELLE
65	10876395	4	SOCKET HEAD SCREW ISO 4762 M4X12 8.8	ZYLINDERSCHRAUBE
66	10875645	4	WASHER ISO 7089 4 200HV 480H SPF	SCHEIBE
67	10875619	4	HEX NUT ISO 4032 M4 8 480H SPF	SECHSKANTMUTTER
68	96028419	1	CLAMP WELDED CONST. RAL 9005,M,GT SP	HALTER SCHWK.
69	413003008	2	CAGE NUT M6	KAFIGMUTTER
70	97154070	1	PLATE 2X101X137 DC01 FE//ZNNI8//CN//T0	BLECH
71	97154071	1	PLATE 2X131X126 DC01 FE//ZNNI8//CN//T0	BLECH
72	10874884	4	BUTTON HEAD SCREW ISO 7380-2 M6X12 0	HALBRUNDKOPFSCHRAUBE

22.6.2022	etk_en_de_098282 LR 11000	 756 (5/5)
LIEBHERR	INTERNAL PANELLING INSTALLATIO INNENVERKLEIDUNG EINBAU	96028393



22.6.2022
087993

LIEBHERR

etk_en_de_098282 LR 11000

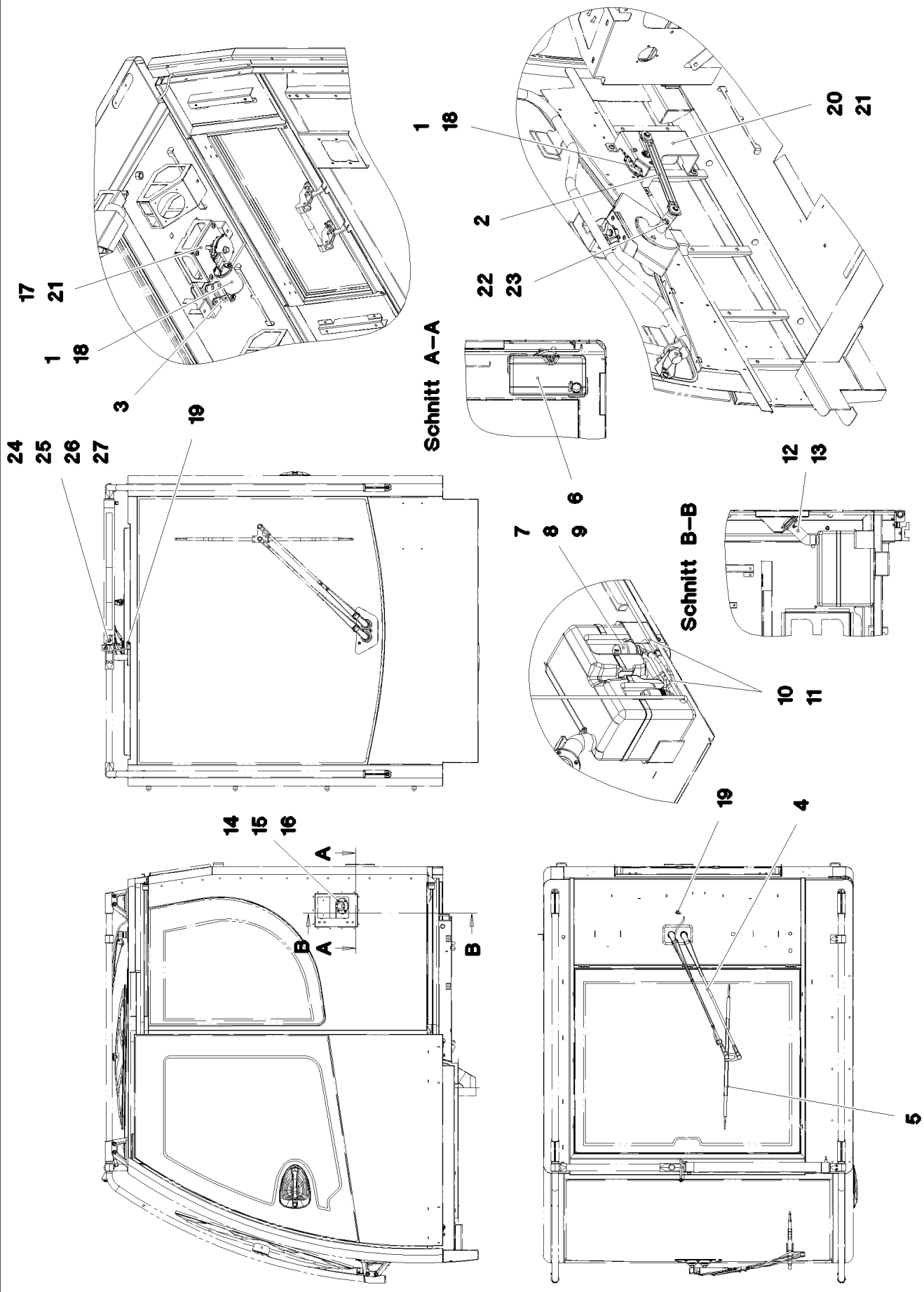
AIR DUCT
LUFTFUEHRUNG

757 (1/2)

969752708

Pos.	Item	Quantity	Description	Bezeichnung
1	96002215	1	AIR GUIDE L 76X405X910 PP SPF	LUFTFUEHRUNG LI.
2	96002216	1	AIR GUIDE R 84X404X924 PP SPF	LUFTFUEHRUNG RE.
3	97069153	1	AIR GUIDE L 95X158X190 PVC SPF	LUFTFUEHRUNG LI.
4	97069154	1	AIR GUIDE R 108X155X188 PVC SPF	LUFTFUEHRUNG RE.
5	96002217	1	AIR GUIDE L 155X578X381 PP SPF	LUFTFUEHRUNG LI.
6	96002218	1	AIR GUIDE R 155X596X385 PP SPF	LUFTFUEHRUNG RE.
7	97069151	1	PLATE 2X144X79 DC01 FE//ZNNI8//CN//T0	BLECH
8	977176508	2	AIR DUCT PP SPF	LUFTFUEHRUNG
9	10425588	0.21	WARM AIR HOSE PAK	WARMLUFTSCHLAUCH
10	10425588	0.25	WARM AIR HOSE PAK	WARMLUFTSCHLAUCH
11	10425588	0.18	WARM AIR HOSE PAK	WARMLUFTSCHLAUCH
12	10425588	0.12	WARM AIR HOSE PAK	WARMLUFTSCHLAUCH
13	553181208	1.7	HEATING HOSE 70/PRIMAFLEX	HEIZUNGSSCHLAUCH
14	553181208	1.9	HEATING HOSE 70/PRIMAFLEX	HEIZUNGSSCHLAUCH
15	553018208	0.16	HEATING HOSE 89	HEIZUNGSSCHLAUCH
16	553018208	0.3	HEATING HOSE 89	HEIZUNGSSCHLAUCH
17	553018208	0.13	HEATING HOSE 89	HEIZUNGSSCHLAUCH
18	553018208	0.26	HEATING HOSE 89	HEIZUNGSSCHLAUCH
19	553018208	1.62	HEATING HOSE 89	HEIZUNGSSCHLAUCH
20	10813359	16	BUTTON HEAD SCREW AEHNL.ISO 7380-2	HALBRUNDKOPFSCHRAUBE
21	550838008	8	HOSE CLAMP 50/40-60/12 W3	SCHLAUCHSCHELLE
22	11000902	4	WIRE HOSE CLAMP 70-75	DRAHTSCHLAUCHKLEMME
23	774218808	12	HOSE CLAMP 90/80-100/12 W3	SCHLAUCHSCHELLE
24	97078061	1	PLATE 2X214X79 DC01 FE//ZNNI8//CN//T0	BLECH

22.6.2022	etk_en_de_098282 LR 11000	<input type="checkbox"/> 758 (2/2)
LIEBHERR	AIR DUCT LUFTFUEHRUNG	969752708

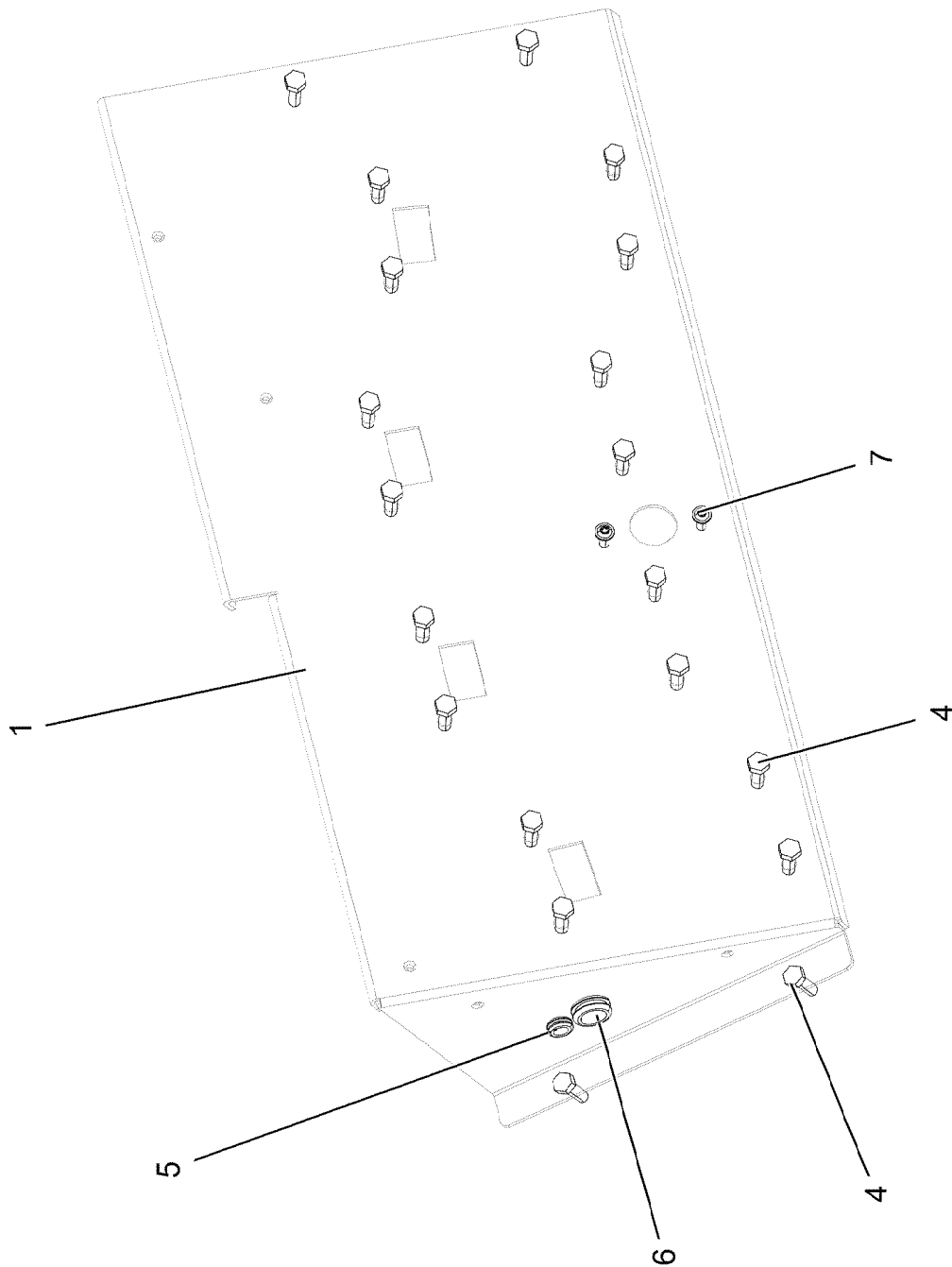


Schnitt A-A

Schnitt B-B

Pos.	Item	Quantity	Description	Bezeichnung
1	10292021	2	WIPER MOTOR 55NM 24V SPF	WISCHERMOTOR
2	10874163	1	WIPER FRAME	WISCHERGESTAENGE
3	10412879	1	WIPER FRAME 10	WISCHERGESTAENGE
4	10292014	1	WIPER ARM 650MM	WISCHERARM
5	10292016	1	WIPER BLADE 700	WISCHERBLATT
6	10036977	1	WATER BASIN 8L KUNSTSTOFF	WASSERBEHAELTER
7	10036974	1	ADAPTOR KUNSTSTOFF	ADAPTER
8	591055408	1	PUMP MP41 SPF	PUMPE
9	591055508	1	SPOUT 6,5/6,5/2 GUMMI	TUELLE
10	11000710	10	WATER HOSE DN4-RAUCLAIR-E PVC TRAN	WASSERSCHLAUCH
11	591055608	2	NON-RETURN VALVE	RUECKSCHLAGVENTIL
12	10878445	2	HOSE CLAMP 45/30-45/9 W3	SCHLAUCHSCHELLE
13	977437608	1	TUBE EPDM	ROHR
14	977437808	1	FLANGE POM	FLANSCH
15	726421208	1	O-RING 42X3 NBR90	O-RING
16	240046502	4	SOCKET HEAD SCREW ISO 4762 M5X16 8.8	ZYLINDERSCHRAUBE
17	976958808	1	PLATE 3X151X136 S355MC FE//ZNNI8//CN//T	BLECH
18	10875468	6	BUTTON HEAD SCREW AEHNL.ISO 7380-2	HALBRUNDKOPFSCHRAUBE
19	591051008	2	SWIVEL ELBOW	WINKELSTUTZEN
20	97071523	1	PLATE 4X373X430 S315MC FE//ZNNI8//CN//T	BLECH
21	10875485	8	BUTTON HEAD SCREW AEHNL.ISO 7380-2	HALBRUNDKOPFSCHRAUBE
22	10197769	1	HEX NUT DIN 985 M10 8 ZNNI-480H SPF	SECHSKANTMUTTER
23	421802108	1	WASHER ISO 7093-1 10 A2	SCHEIBE
24	97079531	1	PLATE 1.5X104X50 X5CRNI18-10 GLASPERL	BLECH
25	10815496	1	NOZZLE SET PA	DUESENSATZ
26	404293213	1	SOCKET HEAD SCREW ISO 4762 M10X20 A2	ZYLINDERSCHRAUBE
27	420001114	1	WASHER ISO 7089 10 200HV-A4	SCHEIBE

22.6.2022	etk_en_de_098282 LR 11000	<input type="checkbox"/> 760 (2/2)
LIEBHERR	WIPERS INSTALLATION WISCHANLAGE EINBAU	96000697



22.6.2022
052575

LIEBHERR

etk_en_de_098282 LR 11000

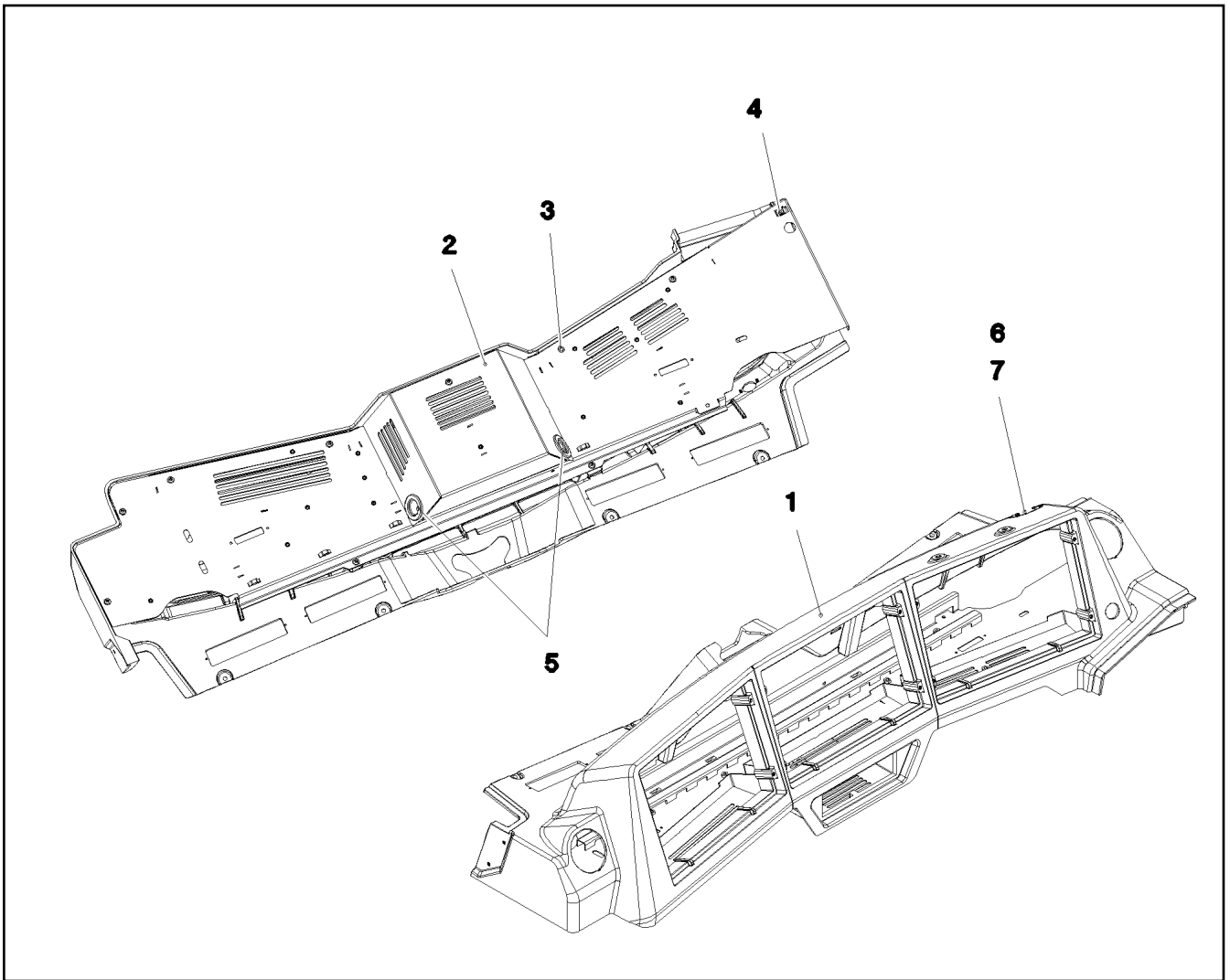
PEDAL CANTILEVER INSTALLATION
PEDALTRAEGER EINBAU

761 (1/2)

964720408

Pos.	Item	Quantity	Description	Bezeichnung
1	977179308	1	PLATE 3X892X382 S355MC RAL 9005,M,GT	BLECH
4	10197831	20	HEX SCREW ISO 4017 M8X25 8.8 ZNNI-480	SECHSKANTSCHRAUBE
5	602701308	1	GROMMET 10/12/17,5 PVC BK	DURCHFUEHRUNGSTUELLE
6	10410873	1	GROMMET 18/22/27 TPE	DURCHFUEHRUNGSTUELLE
7	10875468	2	BUTTON HEAD SCREW AEHNL.ISO 7380-2	HALBRUNDKOPFSCHRAUBE

22.6.2022	etk_en_de_098282 LR 11000	<input type="checkbox"/> 762 (2/2)
LIEBHERR	PEDAL CANTILEVER INSTALLATION PEDALTRAEGER EINBAU	964720408



Pos.	Item	Quantity	Description	Bezeichnung
1	969503008	1	MONITOR CONSOLE 448X1418X351 PUR SP	MONITORKONSOLE
2	96002479	1	COVER ST. CONST. RAL 7016,SDGL,GT SP	ABDECKUNG SCHWK.
3	10875483	10	BUTTON HEAD SCREW ISO 7380-2 M5X10 0	HALBRUNDKOPFSCHRAUBE
4	413003108	1	CAGE NUT M8	KAEFIGMUTTER
5	553027808	2	DIAPHRAGM SOCKET 29/37/44	MEMBRANTUELLE
6	97079164	1	PLATE 1.5X55X30 DC01 RAL 9005,M,GT SPF	BLECH
7	10875795	2	TALLOW-DROP SCREW 4X10 10.9 P3E	LINSENKOPFSCHRAUBE

22.6.2022
087991

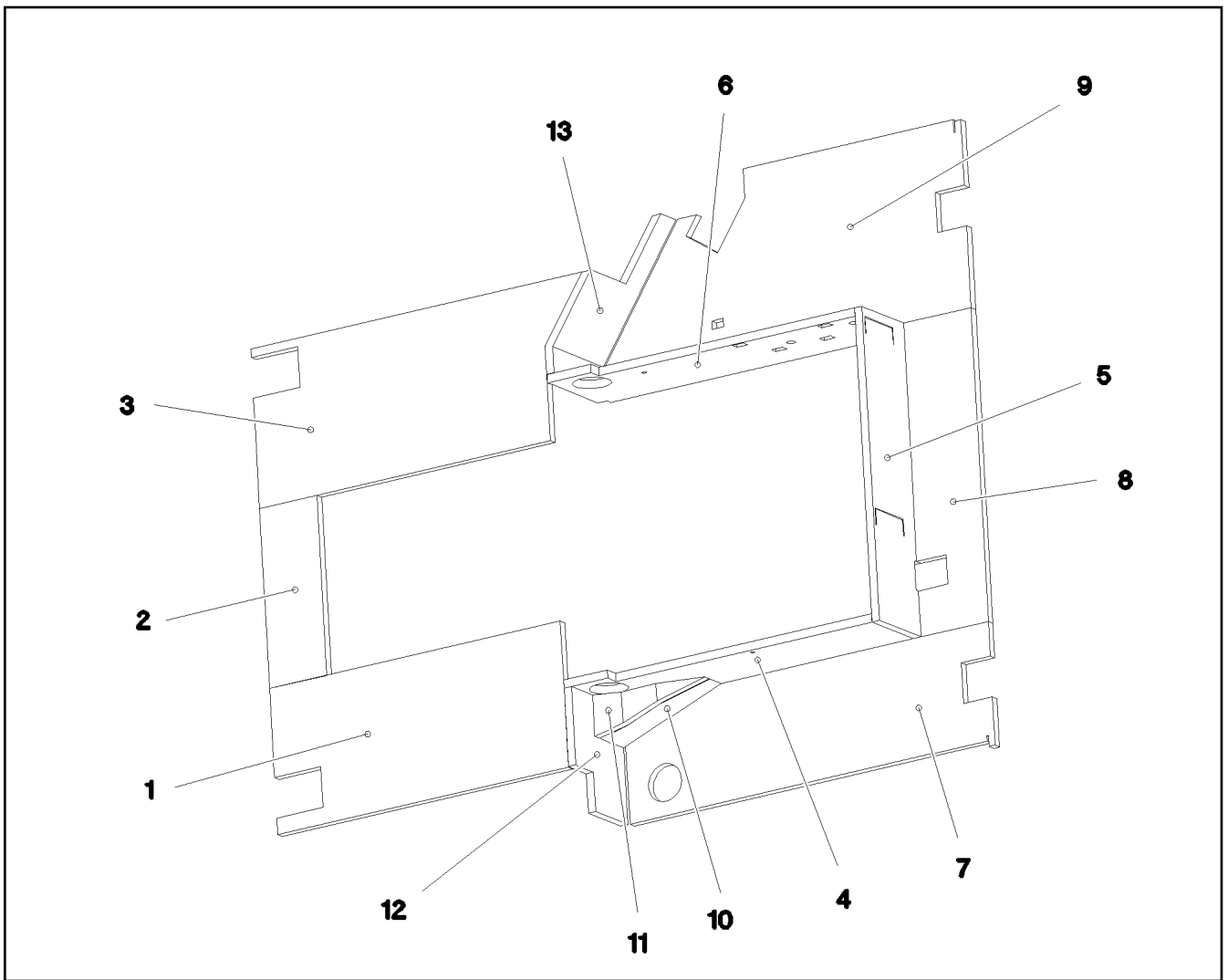
LIEBHERR

etk_en_de_098282 LR 11000

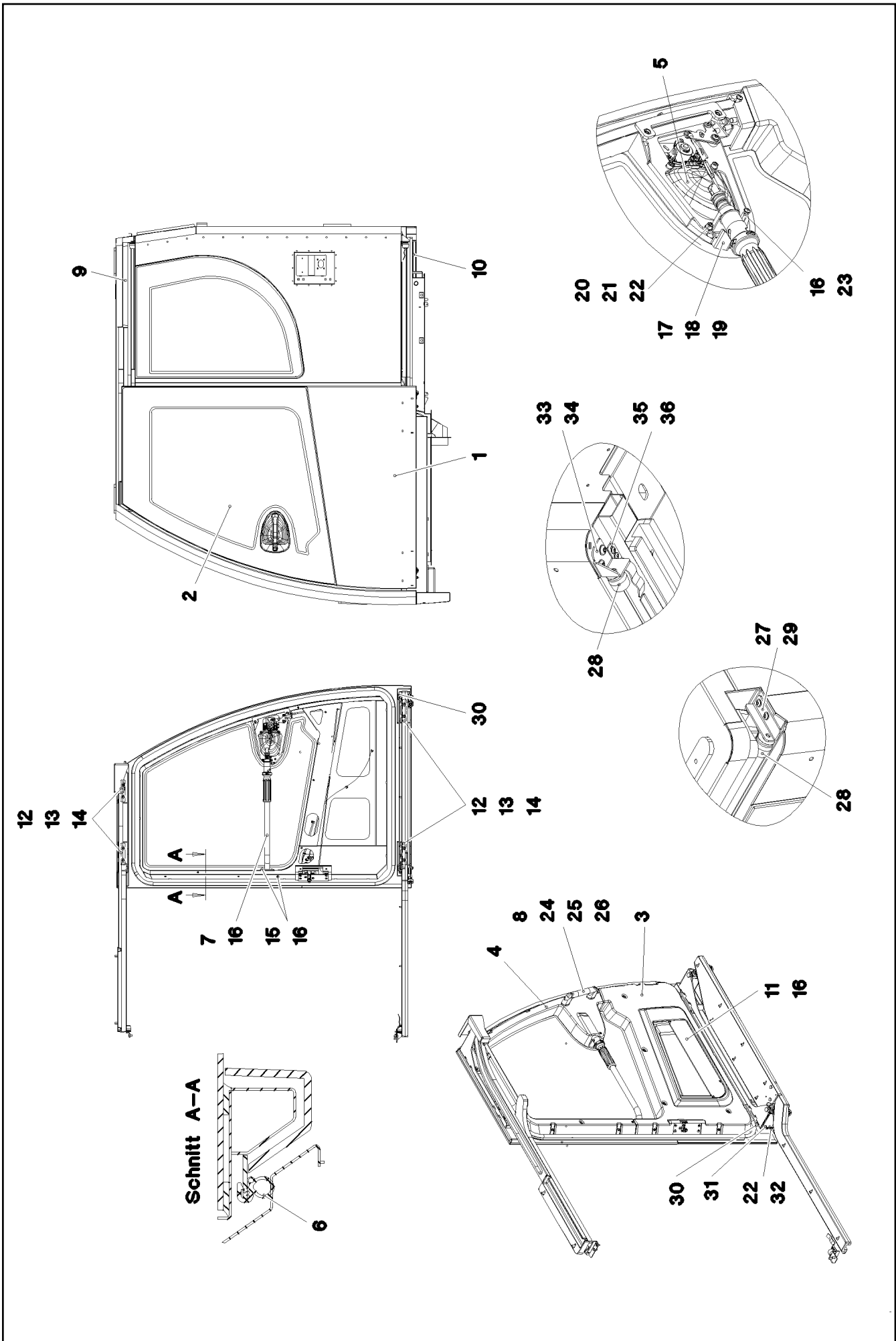
MONITOR CONSOLE
MONITORKONSOLE

763

969520208



Pos.	Item	Quantity	Description	Bezeichnung
1	977658108	1	INSULATING MAT 20X348X786 ZP30S/DF35	DAEMMMATTE
2	977658208	1	INSULATING MAT 20X135X429 ZP30S/DF35	DAEMMMATTE
3	977658308	1	INSULATING MAT 20X380X894 ZP30S/DF35	DAEMMMATTE
4	977658408	1	INSULATING MAT 20X229X810 TP30S/DF35	DAEMMMATTE
5	977658508	1	INSULATING MAT 20X747X195 TP30S/DF35	DAEMMMATTE
6	97059170	1	INSULATING MAT 20X810X229 TP30S/DF35	DAEMMMATTE
7	977658708	1	INSULATING MAT 20X281X986 TP30S/DF35	DAEMMMATTE
8	977658808	1	INSULATING MAT 20X182X747 TP30S/DF35	DAEMMMATTE
9	977658908	1	INSULATING MAT 20X451X986 TP30S/DF35	DAEMMMATTE
10	977659008	1	INSULATING MAT 20X123X288 TP30S/DF35	DAEMMMATTE
11	977659108	1	INSULATING MAT 20X180X66 TP30S/DF35	DAEMMMATTE
12	977659208	1	INSULATING MAT 20X204X280 TP30S/DF35	DAEMMMATTE
13	977659308	1	INSULATING MAT 20X216X365 TP30S/DF35	DAEMMMATTE



22.6.2022
087582

LIEBHERR

etk_en_de_098282 LR 11000

SLIDING DOOR INSTALLATION
SCHIEBETUER EINBAU


□ 765 (1/2)

918064308

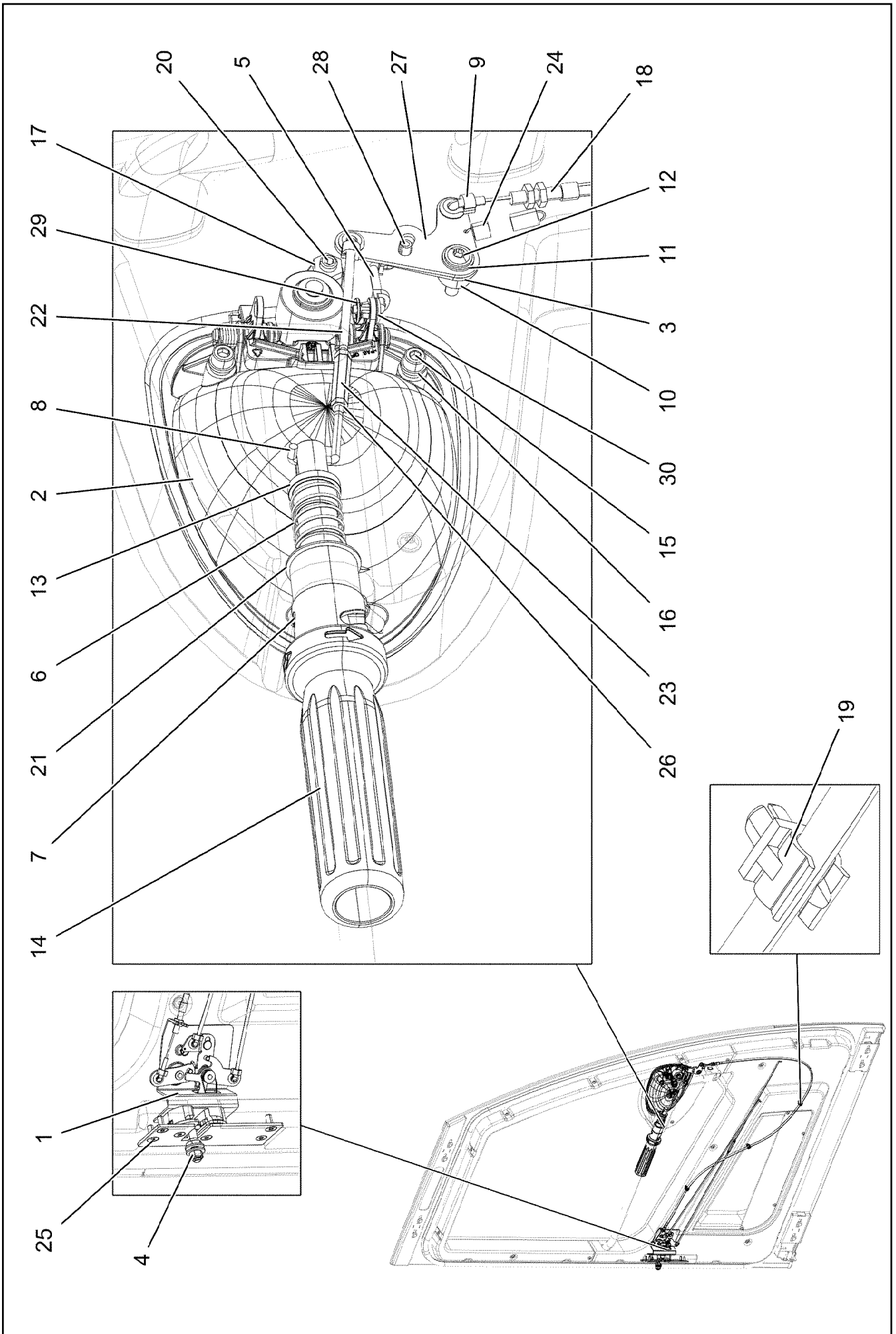
Pos.	Item	Quantity	Description	Bezeichnung
2	976885108	1	DOOR PANE ESG-GLAS SPF	TUERSCHEIBE
3	976873008	1	COVERS ABS-TPU SPF	VERKLEIDUNG
4	976873408	1	COVERS ABS-TPU SPF	VERKLEIDUNG
5	968080908	1	CLOSING DEVICE SCHIEBETUER ⇒  767	SCHLIESSANLAGE
6	10300600	4.5	CLAMPING PROFILE 2X13,5X20 EPDM/MOO	KLEMMPROFIL
7	964570508	1	PIPE WELDED RAL 7016 SPF	ROHR SCHWK.
8	10443309	1	HANDGRIP 215X25X59,2X169	HALTEGRIF
9	964588408	1	GUIDE PRE-ASS. OBEN ⇒  769	FUEHRUNG VORM.
10	964588308	1	GUIDE PRE-ASS. UNTEN ⇒  770	FUEHRUNG VORM.
11	976861208	1	PLATE 1.5X500X111 DC01 RAL 7016 SPF	BLECH
12	976861108	4	PLATE 5X110X20 S355MC FE//ZNNI8//CN//T	BLECH
13	11644899	8	HEX SCREW ISO 4017 M6X20 8.8 480H SPF	SECHSKANTSCHRAUBE
14	10875648	8	WASHER ISO 7093-1 6 200HV 480H SPF	SCHEIBE
15	10042592	23	BLIND RIVET NUT M5 K=1,0-3,5 ST A2C	BLINDNIETMUTTER
16	10875474	27	BUTTON HEAD SCREW ISO 7380-2 M5X16 0	HALBRUNDKOPFSCHRAUBE
17	97138447	1	PLATE 1.5X35X71 DC01 RAL 9005,M,GT SPF	BLECH
18	11690040	1	SOCKET HEAD SCREW ISO 4762 M5X10 8.8	ZYLINDERSCHRAUBE
19	10197808	1	WASHER ISO 7089 5 200HV ZNNI-480H	SCHEIBE
20	977332608	1	PLATE 1.5X131X10 DC01 FE//ZNNI8//CN//T0	BLECH
21	11690044	2	SOCKET HEAD SCREW ISO 4762 M6X12 8.8	ZYLINDERSCHRAUBE
22	10197771	3	WASHER ISO 7089 6 200HV ZNNI-480H SPF	SCHEIBE
23	660044708	1	DISTANCE STUD M5X30	ABSTANDSBOLZEN
24	12100289	2	BLIND RIVET NUT M8 K=1,8-5 480H SPF	BLINDNIETMUTTER
25	10875570	2	SOCKET HEAD SCREW ISO 4762 M8X55 8.8	ZYLINDERSCHRAUBE
26	12103465	2	WASHER ISO 7089 8 300HV ZNNI-480H SPF	SCHEIBE
27	965291708	1	PLATE WELDED RAL 7016,SDGL,GT SPF	BLECH SCHWK.
28	10472890	2	RUBBER BUFFER 32X32XM6 ELASTOMER	GUMMIPUFFER
29	10875468	2	BUTTON HEAD SCREW AEHNL.ISO 7380-2	HALBRUNDKOPFSCHRAUBE
30	404400508	2	GRUB SCREW DIN 913 M6X25 45H VERZ	GEWINDESTIFT
31	12100279	1	COUNTERSUNK SCREW ISO 10642 M6X30	SENKSCHEIBE
32	12216946	1	HEX SCREW ISO 4017 M6X35 8.8 480H SPF	SECHSKANTSCHRAUBE
33	97060667	1	PLATE 3X78X86 DC01 RAL 7016,SDGL,GT	BLECH
34	10875485	2	BUTTON HEAD SCREW AEHNL.ISO 7380-2	HALBRUNDKOPFSCHRAUBE
35	978486708	1	SPRING 2X125X19 X10CRNI18-8	FEDER
36	10875483	2	BUTTON HEAD SCREW ISO 7380-2 M5X10 0	HALBRUNDKOPFSCHRAUBE
37	811205108	1	ADHESIVE CLEANER 250ML	HAFTREINIGER
38	811203308	1	ADHESIVE 600ML FC-BEUTEL	KLEBER
39	811203108	1	TOOLING AGENT KANISTER-5L 5/35°C	ABGLAETTMITTEL

22.6.2022

etk_en_de_098282 LR 11000

 766 (2/2)**LIEBHERR**SLIDING DOOR INSTALLATION
SCHIEBETUER EINBAU

918064308



22.6.2022
075734

LIEBHERR

etk_en_de_098282 LR 11000

CLOSING DEVICE
SCHLISSANLAGE

767 (1/2)

968080908

Pos.	Item	Quantity	Description	Bezeichnung
1	11006392	1	LOCK WITH FALLING LATCH LINKS	DREHFALLENSCHLOSS
(14)	704279708	3	BAR LINKAGE CLIP	GESTAENGECLIP
2	11007272	1	OUTSIDE HANDLE ZUG	AUSSENGRIFF
3	976866008	1	PLATE 2X20X54 DC01 FE//ZNNI8//CN//T0	BLECH
4	11005988	1	CLOSING PIN	SCHLIESSBOLZEN
5	976866208	1	LINKAGE 4.0X62 ST	GESTAENGE
6	560019208	1	COMPRESSION SPRING	DRUCKFEDER
7	430604708	1	PARALLEL PIN ISO 2338 6M6X32 ST	ZYLINDERSTIFT
8	976866508	1	LINKAGE 4.0X78 ST	GESTAENGE
9	704279708	2	BAR LINKAGE CLIP	GESTAENGECLIP
10	97002990	1	BUSHING 16X12 1.4301	BUCHSE
11	10875643	1	WASHER ISO 7093-1 5 200HV 480H SPF	SCHEIBE
12	10412853	1	BUTTON HEAD SCREW AEHNL.ISO 7380-2	HALBRUNDKOPFSCHRAUBE
13	976872208	1	DAMPERS 24.6X120 PA6	SCHIEBER
14	976872408	1	SLEEVE 48X204 PA6	HUELSE
15	11690044	3	SOCKET HEAD SCREW ISO 4762 M6X12 8.8	ZYLINDERSCHRAUBE
16	10197771	3	WASHER ISO 7089 6 200HV ZNNI-480H SPF	SCHEIBE
17	410120308	2	HEX NUT ISO 4035 M8 04 A2C	SECHSKANTMUTTER
18	10424581	1	BOWDEN PULL SYSTEM L=1300 FWK	BOWDENZUG
19	704280508	3	CABLE CLAMP POLYAMID	LEITUNGSHALTER
20	10288794	1	THRUST PIECE	DRUCKSTUECK
21	591058908	1	WASHER	SCHEIBE
22	977724408	1	LINKAGE 4.0X106 ST	GESTAENGE
23	602017808	1	DISTANCE STUD M4X30 VERZ	ABSTANDBOLZEN
24	10443769	2	TENSION SPRING 0,8X8X26,5 EN10270-3	ZUGFEDER
25	10875551	4	COUNTERSUNK SCREW DIN 7991 M6X16 8	SENKSCHRAUBE
26	10875619	2	HEX NUT ISO 4032 M4 8 480H SPF	SECHSKANTMUTTER
27	977874608	1	PLATE 2X67X47 X5CRNI18-10	BLECH
28	432003408	1	DOWEL PIN ISO 8752 5X12	SPANNSTIFT
29	704259608	1	RAPID FIXING	SCHNELLBEFESTIGER
30	704280008	1	BAR LINKAGE CLIP D 4,0MM T 3,0MM PA6	GESTAENGECLIP

22.6.2022

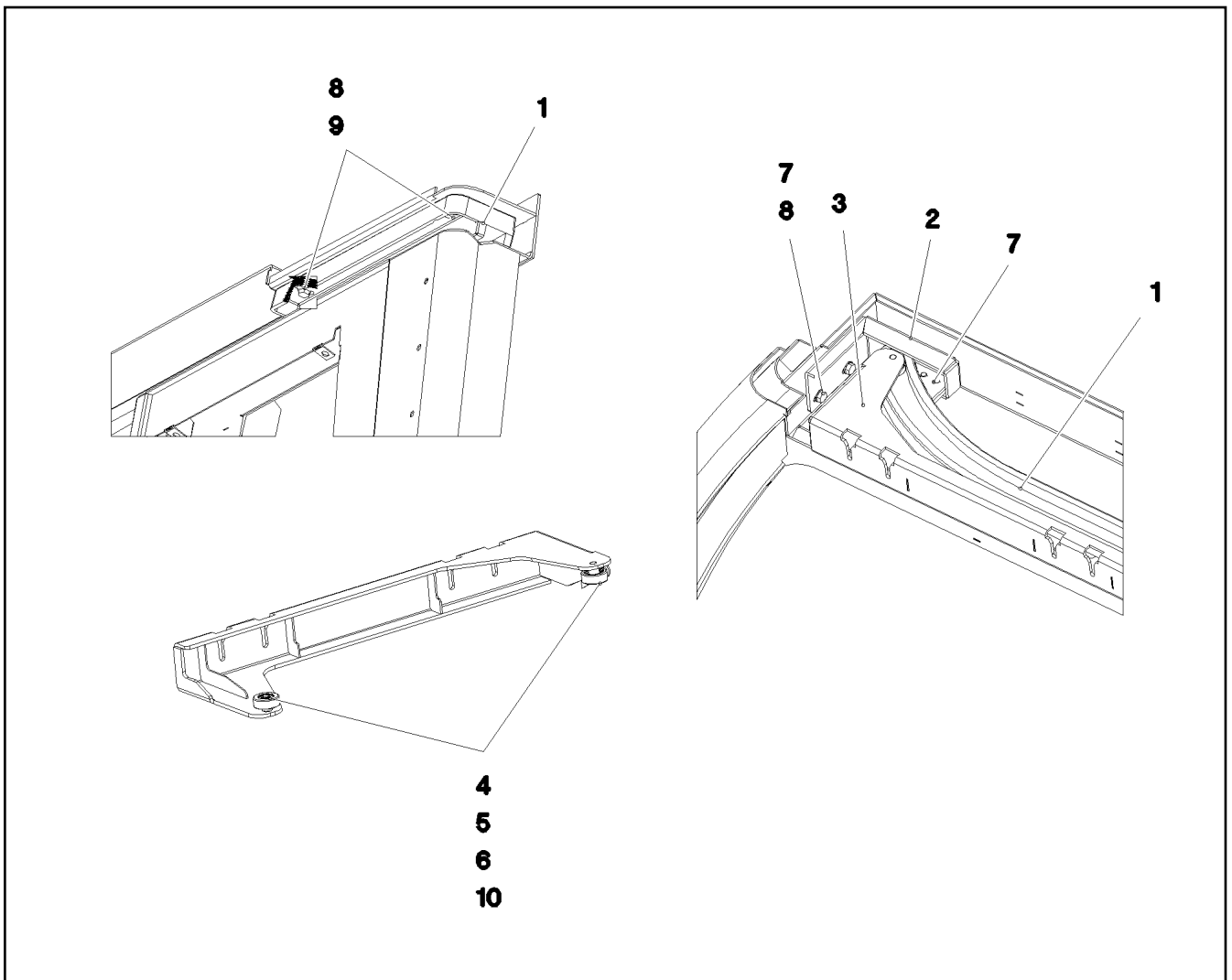
etk_en_de_098282 LR 11000

768 (2/2)

LIEBHERR

CLOSING DEVICE
SCHLIESSANLAGE

968080908



Pos.	Item	Quantity	Description	Bezeichnung
1	977183108	1	GUIDE 45X1319X189 ALZN10SI8MG	FUEHRUNG
2	977392908	1	PLATE RAL 7016, SDGL, GT 4X293X96 S31	BLECH
3	964580308	1	CLAMP WELDED CONST. RAL 7016, SDGL,	HALTER SCHWK.
4	745129501	2	DEEP GROOVE BALL BEARING DIN 625 S6	RILLENKUGELLAGER
5	978100308	2	ROLLER 30X11 X20CR13	ROLLE
6	10450160	2	LOCKING RING DIN 471 8X0,8 EDELSTAHL	SICHERUNGSRING
7	11651612	4	HEX SCREW ISO 4017 M8X16 8.8 480H SPF	SECHSKANTSCHRAUBE
8	12103465	4	WASHER ISO 7089 8 300HV ZNNI-480H SPF	SCHEIBE
9	502618908	2	HEX SCREW ISO 4017 M8X22 8.8	SECHSKANTSCHRAUBE
10	12100655	2	LOCKING RING DIN 472 22X1 480H SPF	SICHERUNGSRING

22.6.2022
052586

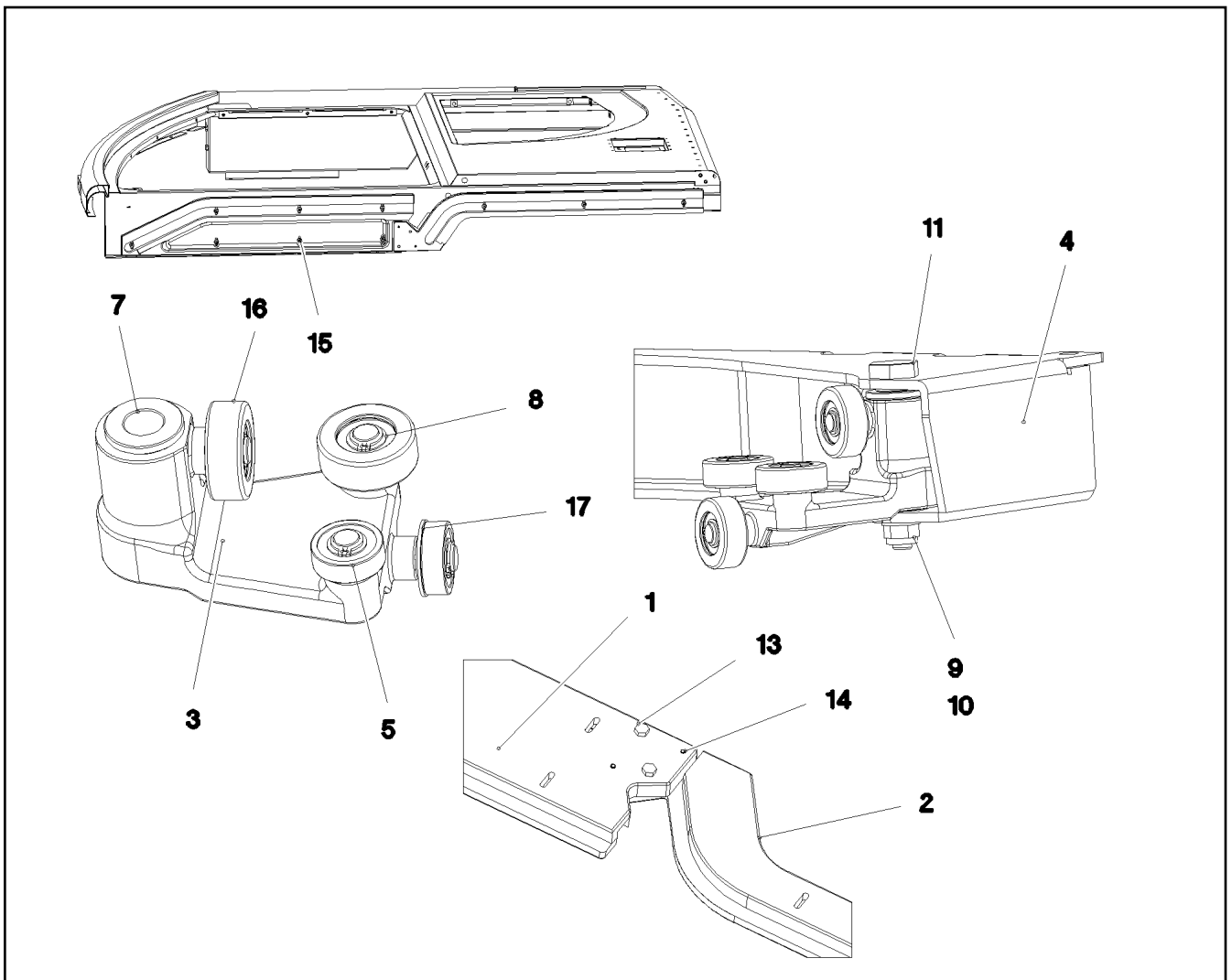
LIEBHERR

etk_en_de_098282 LR 11000


GUIDE PRE-ASS.
FUEHRUNG VORM.


769

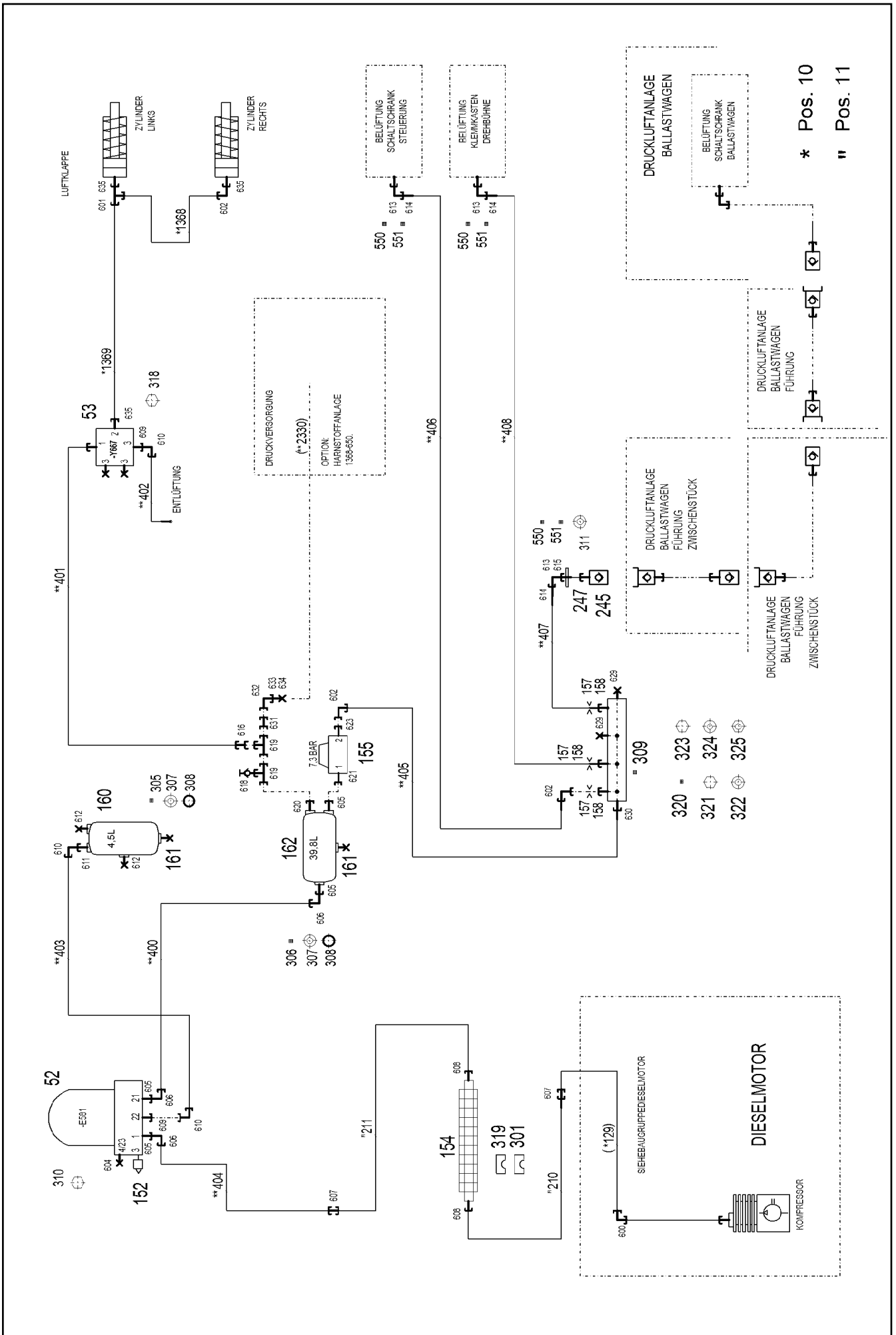
964588408



Pos.	Item	Quantity	Description	Bezeichnung
1	977183308	1	GUIDE 32X897X173 ALZN10SI8MG	FUEHRUNG
2	977279408	1	GUIDE 30X930X173 ALZN10SI8MG	FUEHRUNG
3	964788008	2	SLEIGH CPL.	SCHLITTEN KPL.
4	964604608	1	CLAMP WELDED CONST. RAL 7016,SDGL,G	HALTER SCHWK.
5	745129501	8	DEEP GROOVE BALL BEARING DIN 625 S6	RILLENKUGELLAGER
7	10424489	4	FLANGE SLEEVE 18X12X12 SINT A50	BUNDLAGER
8	10450160	8	LOCKING RING DIN 471 8X0,8 EDELSTAHL	SICHERUNGSRING
9	12103465	2	WASHER ISO 7089 8 300HV ZNNI-480H SPF	SCHEIBE
10	10875614	2	HEX NUT DIN 985 M8 8 480H SPF	SECHSKANTMUTTER
11	976888308	2	PIN 19X78 X8CRNI18-9	BOLZEN
13	11826527	2	HEX SCREW ISO 4017 M8X30 8.8 480H SPF	SECHSKANTSCHRAUBE
14	12100670	2	DOWEL PIN ISO 8752 5X32 480H SPF	SPANNSTIFT
15	10412852	10	BUTTON HEAD SCREW AEHNL.ISO 7380-2	HALBRUNDKOPFSCHRAUBE
16	978100308	8	ROLLER 30X11 X20CR13	ROLLE
17	12100655	8	LOCKING RING DIN 472 22X1 480H SPF	SICHERUNGSRING

Pos.	Item	Quantity	Description	Bezeichnung
4	96033157	1	COMPRESSED AIR PLANT ⇒  772	DRUCKLUFTANLAGE

22.6.2022	etk_en_de_098282 LR 11000	 771
LIEBHERR	COMPRESSED AIR PLANT DRUCKLUFTANLAGE	919171108




* Pos. 10
" Pos. 11

Pos.	Item	Quantity	Description	Bezeichnung
10	96033158	1	HOSE LINES AIR FLAP STUFE 4 OW	SCHLAUCHLEITUNGEN LUFTK
(1368)	921262008	1	HOSE CPL. TFS 5X430	SCHLAUCH KPL.
(1369)	968600408	1	HOSE CPL. TFS 5X1460	SCHLAUCH KPL.
11	96033160	1	PIPELINES	ROHRLEITUNGEN
(210)	96034548	1	PIPE COMPL. 18X1,5X1000,5 PR18-L AL18 -	ROHR KPL.
(211)	96034550	1	PIPE COMPL. 18X1,5X1238,9 AL18 PR18-L -	ROHR KPL.
52	502657308	1	AIR DRYER ⇒  775	LUFTTROCKNER
53	10664416	1	DIRECTIONAL CONTROL VALVE 16BAR 3/	WEGEVENTIL
152	502661608	1	SILENCER	GERAEUSCHDAEMPFER
154	10493045	1	RIBBED TUBE ALU	RIPPENROHR
155	502662808	1	OVERFLOW VALVE 13BAR M22X1,5	UEBERSTROEMVENTIL
157	510754308	3	NOZZLE 0,4 M5X6 MS	DUESE
158	971265208	3	FITTING XGE6-LM-EDX0	VERSCHRAUBUNG
160	502987108	1	AIR TANK DIN 74281 4,5L 15,5BAR ST RAL 9	LUFTBEHAELTER
161	502921908	2	WATER DRAIN VALVE 22BAR M22X1,5	ENTWAESSERUNGSVENTIL
162	502655808	1	AIR TANK 39,8L 10BAR ST RAL 9005 SCHW	LUFTBEHAELTER
245	511506208	1	CLOSING NIPPLE SP-006-0 VERZ	VERSCHLUSSNIPPEL
247	511506608	1	DUST CAP	STAUBKAPPE
301	10492888	4	CLAMP-HALF S 4 E 64 PP	KLEMMHAELFTE
305	774211308	1	TIGHTENING STRAP 206/206/30 ST	SPANNBAND
306	774210508	2	TIGHTENING STRAP 240-280/260/30 ST	SPANNBAND
307	502932508	8	COMPRESSION RING DR/R22X27	DRUCKRING
308	502932908	8	O-RING 20,3X2,4 NBR70	O-RING
309	774383708	1	DISTRIBUTION STRIP	VERTEILERLEISTE
310	12216237	3	HEX SCREW ISO 8676 M12X1,5X25 8.8 FLZ	SECHSKANTSCHRAUBE
311	710106008	1	SEALING RING DIN 7603 A26X32X2 CU	DICHTRING
318	10875538	2	HEX SCREW ISO 4017 M8X50 8.8 480H SPF	SECHSKANTSCHRAUBE
319	10493065	2	ELASTOMER INSERT DIN 3015 53,4X65X45X	ELASTOMEREINSATZ
320	978311508	1	PLATE 3X97X70 S355MC FE//ZNNI8//CN//T0	BLECH
321	406506808	2	HEX SCREW ISO 4017 M8X16 8.8 A2C	SECHSKANTSCHRAUBE
322	11140469	2	WASHER ISO 7093-1 8 200HV 480H SPF	SCHEIBE
323	10875815	2	SOCKET HEAD SCREW ISO 4762 M4X30 8.8	ZYLINDERSCHRAUBE
324	10875642	4	WASHER ISO 7093-1 4 200HV 480H SPF	SCHEIBE
325	10875611	2	HEX NUT DIN 985 M4 8 480H SPF	SECHSKANTMUTTER
550	477101408	3	PROFILE RING PR6-S/L A3P	PROFILRING
551	772002208	3	PLUG-IN SLEEVE E6-4	EINSTECKHUELSE
600	470230608	1	FITTING XW18-L CR6-FREI	VERSCHRAUBUNG
601	472032308	1	FITTING ELSD6-L CR6-FREI	VERSCHRAUBUNG
602	247021702	3	SWIVEL ELBOW EW 6L CR6-FREI	WINKELSTUTZEN
604	477704308	1	STOP PLUG VSTI M12X1,5 CR6-FREI	STOPFEN
605	471031108	4	FITTING GE 18L M22X1,5 CR6-FREI	VERSCHRAUBUNG
606	247108302	3	SWIVEL ELBOW EW 18L M26X1,5 CR6-FREI	WINKELSTUTZEN
607	470030608	2	FITTING XG18-L CR6-FREI	VERSCHRAUBUNG
608	10815662	2	FITTING GE 18L M22X1,5 ST CR6-FREI	VERSCHRAUBUNG
609	471039708	2	FITTING ISO 8434-1 GE 10L M12X1,5 CR6-F	VERSCHRAUBUNG
610	7403569	3	FITTING EW 10L M16X1,5 CR6-FREI	VERSCHRAUBUNG
611	471039808	1	FITTING GE 10L M22X1,5 CR6-FREI	VERSCHRAUBUNG
612	477704508	2	STOP PLUG VSTIM22X1,5ED CR6-FREI	STOPFEN
613	472531508	3	FITTING EW 6S M14X1,5 CR6-FREI	VERSCHRAUBUNG
614	477400108	3	BOX NUT DIN 3870 AS6 A3P	UEBERWURFMUTTER
615	471032108	1	FITTING GE 6S G1/4A CR6-FREI	VERSCHRAUBUNG
616	475430208	1	FITTING REDSDN12/6-L CR6-FREI	VERSCHRAUBUNG
618	475600908	1	TEST CONNECTION PL-RA 12L A3P	PRUEFANSCHLUSS
619	247128602	2	L NECK EL 12L M18X1,5 CR6-FREI	L-STUTZEN
620	471039908	1	FITTING GE 12L M22X1,5 CR6-FREI	VERSCHRAUBUNG
621	471902308	1	FITTING EGESD18-LM-WD CR6-FREI	VERSCHRAUBUNG
623	502946108	1	FITTING GE 6L M22X1,5 CR6-FREI	VERSCHRAUBUNG
629	477705508	2	STOPPER PLUG VSTIM10X1ED CR6-FREI	BLINDSTOPFEN
630	471030108	1	FITTING XGE6-LM-ED CR6-FREI	VERSCHRAUBUNG


22.6.2022

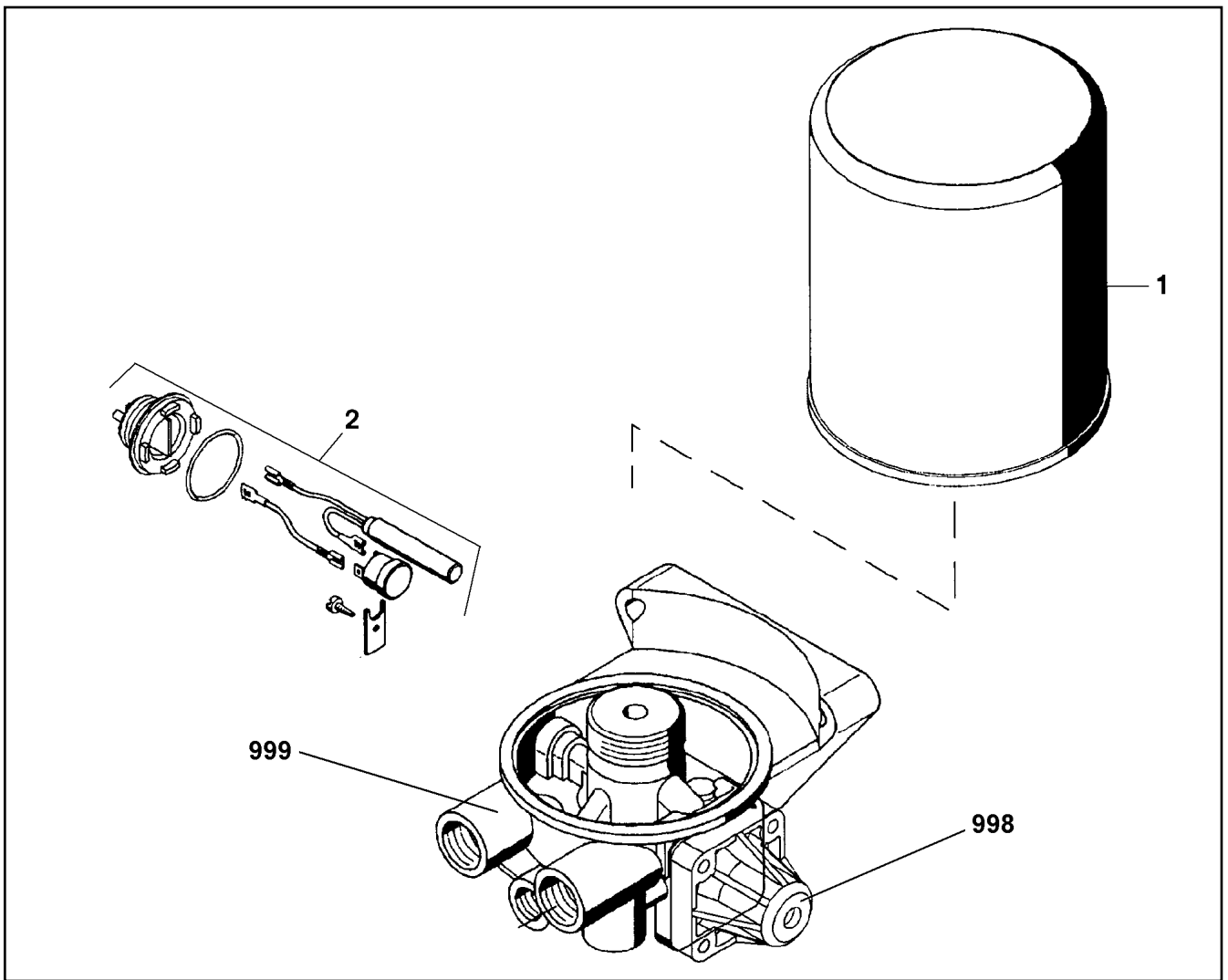
etk_en_de_098282 LR 11000

 773 (2/3)**LIEBHERR**COMPRESSED AIR PLANT
DRUCKLUFTANLAGE

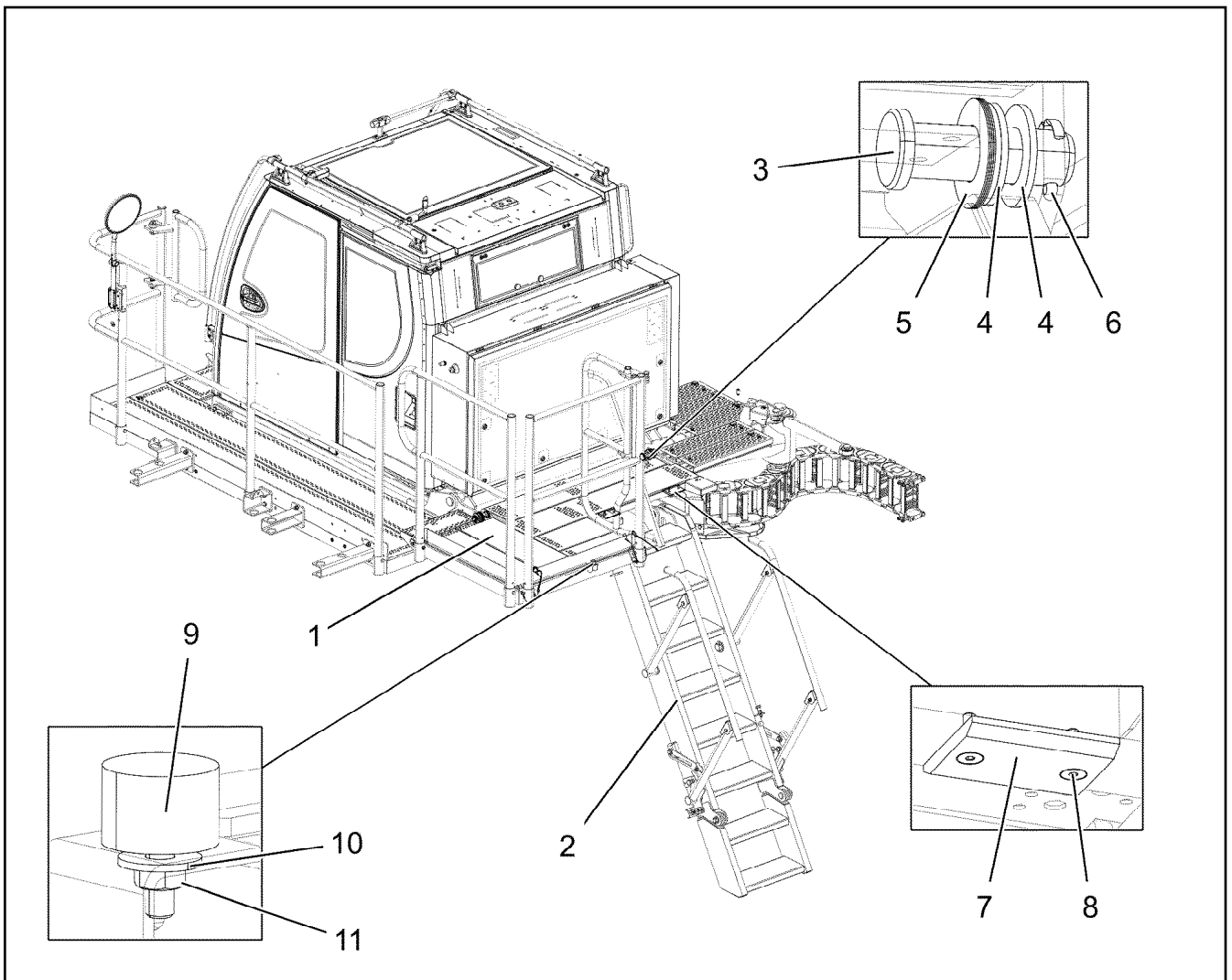
96033157

Pos.	Item	Quantity	Description	Bezeichnung
631	475431408	1	FITTING REDSD12/10-L CR6-FREI	VERSCHRAUBUNG
632	7027665	1	FITTING EV 10L M16X1,5 CR6-FREI	VERSCHRAUBUNG
633	477401508	1	BOX NUT DIN 3870 AL10 A3P	UEBERWURFMUTTER
634	477700408	1	BLANKING PLUG ISO 8434-1 PL 10L/S CR6-F	VERSCHLUSSTOPFEN
635	12204762	3	FITTING GE 6L M12X1,5 CR6-FREI	VERSCHRAUBUNG

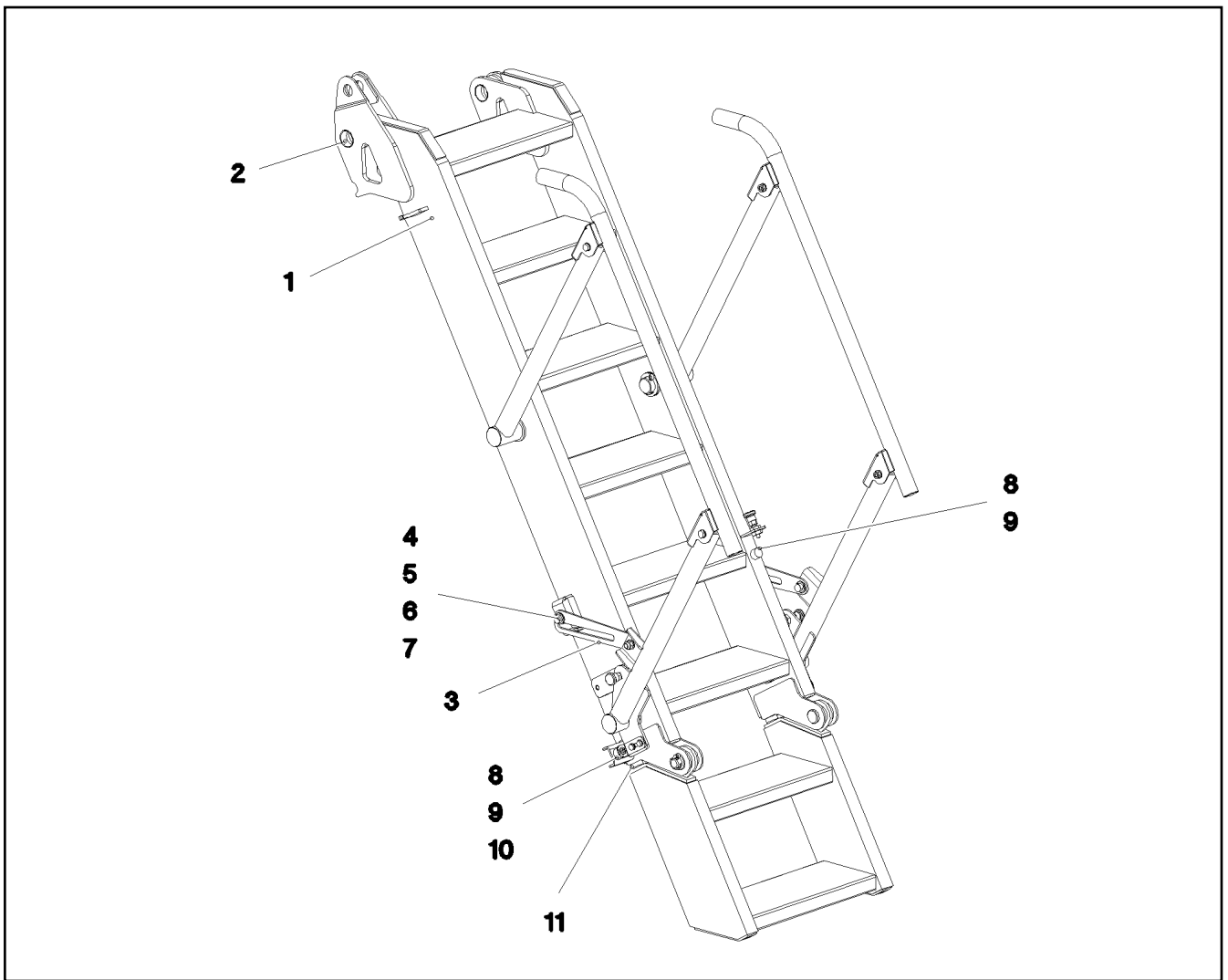
22.6.2022	etk_en_de_098282 LR 11000	 774 (3/3)
LIEBHERR	COMPRESSED AIR PLANT DRUCKLUFTANLAGE	96033157



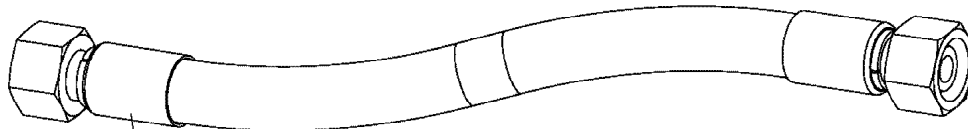
Pos.	Item	Quantity	Description	Bezeichnung
1	571352308	1	CARTRIDGE	KARTUSCHE
2	502651408	1	HEATING	HEIZUNG
998	11003089	1	REPAIR SET PRESSURE GOVERNOR	RS DRUCKREGLER
999	11003094	1	REPAIR KIT	REPARATURSATZ



Pos.	Item	Quantity	Description	Bezeichnung
1	10872055	1	PEDESTAL 1877X1305X1173 ALUMINIUM E	PODEST
2	968397108	1	LADDER COMPL. ⇒	LEITER KPL.
3	453032708	2	PIN ISO 2341 B30X95X85 35NICRMOV125	BOLZEN
4	10289811	7	WASHER ISO 7089 30 300HV FLZN SPF	SCHEIBE
5	970212608	9	DISTANCE WASHER 1x60x60 DC01+ZE	DISTANZSCHEIBE
6	10180364	2	SPLIT PIN ISO 1234 6,3X50 St 480H SPF	SPLINT
7	97040393	2	SLIDE PLATE 10X100X80 PA6G	GLEITPLATTE
8	408605708	4	COUNTERSUNK SCREW DIN 7991 M8X30 A	SENKSCHRAUBE
9	726612208	1	MEGI BUFFER	MEGIPUFFER
10	10540500	1	WASHER ISO 7093-1 6 200HV-A4	SCHEIBE
11	10197764	1	HEX NUT ISO 4032 M6 10 ZNNI-480H SPF	SECHSKANTMUTTER



Pos.	Item	Quantity	Description	Bezeichnung
1	11450713	1	STAIR 8-711X2,370M ALUMINIUM ELOXIERT	TREPPE
2	708004008	4	DU BUSHING	DU-BUCHSE
3	97040330	2	PLATE 5X58X290 X5CRNI18-10 T ZN O	BLECH
4	976430808	4	PIN WITH HEAD 25X46 X5CRNI18-10	BOLZEN MIT KOPF
5	10410161	8	WASHER ISO 7089 16 -A2	SCHEIBE
6	10410178	4	WASHER ISO 7089 12 200HV-A2	SCHEIBE
7	411903308	4	HEX NUT DIN 985 M12 A2-70	SECHSKANTMUTTER
8	726612208	3	MEGI BUFFER	MEGIPUFFER
9	10540500	3	WASHER ISO 7093-1 6 200HV-A4	SCHEIBE
10	411530301	2	HEX NUT ISO 4032 M6 A2-70	SECHSKANTMUTTER
11	726616208	2	MEGI BUFFER 30X17-M8 NR 60SHORE A	MEGIPUFFER



Schlauchnummer
Hose number
Numéro de flexible
Número de flexible
Номера шланга

Die Schlauchnummern auf den Schläuchen entsprechen den Positionen in der Schlauchliste.

The hose numbers from the hoses are in accordance with the items in the hose list.

Les numéros indiqués sur les flexibles correspondent aux repères de la nomenclature des flexibles.

Los números indicados en los flexibles corresponden a las posiciones de la lista de flexibles.

Нанесенные на шлангах номера соответствуют позициям в перечне.



Pos.	Item	Quantity	Description	Bezeichnung
196	920984908	1	HOSE CPL. 2SN 8X2000	SCHLAUCH KPL.
197	920605708	1	HOSE CPL. 2SN 6X2100	SCHLAUCH KPL.
198	927294008	1	HOSE CPL. 2TE 16X740	SCHLAUCH KPL.
199	926046308	1	HOSE CPL. 2TE 20X390	SCHLAUCH KPL.
200	966866108	1	HOSE CPL. 6ST 38X960	SCHLAUCH KPL.
201	966866108	1	HOSE CPL. 6ST 38X960	SCHLAUCH KPL.
202	968695808	1	HOSE CPL. 6ST 38X980	SCHLAUCH KPL.
203	968144908	1	HOSE CPL. 6ST 38X760	SCHLAUCH KPL.
204	968532108	1	HOSE CPL. 6ST 38X1170	SCHLAUCH KPL.
205	968536708	1	HOSE CPL. 6ST 38X1140	SCHLAUCH KPL.
206	968568808	1	HOSE CPL. 6ST 38X1080	SCHLAUCH KPL.
207	968569008	1	HOSE CPL. 6ST 38X1040	SCHLAUCH KPL.
208	968569008	1	HOSE CPL. 6ST 38X1040	SCHLAUCH KPL.
209	968570008	1	HOSE CPL. 6ST 38X1060	SCHLAUCH KPL.
210	968583308	1	HOSE CPL. F6000 31X740	SCHLAUCH KPL.
211	96022577	1	HOSE CPL. GH425-10 16X740	SCHLAUCH KPL.
212	924476008	1	HOSE CPL. GH506 31X700	SCHLAUCH KPL.
213	968584008	1	HOSE CPL. 6ST 38X1180	SCHLAUCH KPL.
214	968584308	1	HOSE CPL. 6ST 38X700	SCHLAUCH KPL.
215	968584408	1	HOSE CPL. F6000 31X2080	SCHLAUCH KPL.
216	968584808	1	HOSE CPL. GH425-16 25X680	SCHLAUCH KPL.
217	929351208	1	HOSE CPL. GH506 31X1800	SCHLAUCH KPL.
218	968597008	1	HOSE CPL. GH506 31X680	SCHLAUCH KPL.
219	968845908	1	HOSE CPL. 1SN 25X480	SCHLAUCH KPL.
220	965799908	1	HOSE CPL. 2TE 16X1020	SCHLAUCH KPL.
221	926095208	1	HOSE CPL. 2TE 16X360	SCHLAUCH KPL.
222	968598708	1	HOSE CPL. GH425-8 12X1180	SCHLAUCH KPL.
223	968599008	1	HOSE CPL. 2SN 6X1120	SCHLAUCH KPL.
224	926485608	1	HOSE CPL. FLEXIT-1T24 38X640	SCHLAUCH KPL.
225	966056408	1	HOSE CPL. FLEXIT-1T24 38X940	SCHLAUCH KPL.
226	968598608	1	HOSE CPL. FLEXIT-1T24 38X1160	SCHLAUCH KPL.
227	920892708	1	HOSE CPL. 1SN 25X400	SCHLAUCH KPL.
228	966681908	1	HOSE CPL. FLEXIT-1T24 38X720	SCHLAUCH KPL.
236	968695208	1	HOSE CPL. 2TE 20X1500	SCHLAUCH KPL.
242	968599308	1	HOSE CPL. 1SN 32X840	SCHLAUCH KPL.
243	965197608	1	HOSE CPL. 1SN 32X800	SCHLAUCH KPL.
244	922217808	1	HOSE CPL. GH425-10 16X440	SCHLAUCH KPL.
245	921876008	1	HOSE CPL. GH425-10 16X1550	SCHLAUCH KPL.
246	928042808	1	HOSE CPL. 2TE 20X980	SCHLAUCH KPL.
247	968609908	1	HOSE CPL. 2TE 20X2150	SCHLAUCH KPL.
248	926847608	1	HOSE CPL. 2TE 12X1060	SCHLAUCH KPL.
249	96000557	1	HOSE CPL. 2TE 12X740	SCHLAUCH KPL.
250	927640708	1	HOSE CPL. 2TE 10X320	SCHLAUCH KPL.
251	967622308	1	HOSE CPL. 1SN 25X1100	SCHLAUCH KPL.
252	926385808	1	HOSE CPL. 1SN 25X1200	SCHLAUCH KPL.
253	929757908	1	HOSE CPL. 1SN 25X1200	SCHLAUCH KPL.
254	926970408	1	HOSE CPL. 1SN 25X2000	SCHLAUCH KPL.
255	968140808	1	HOSE CPL. 1SN 25X840	SCHLAUCH KPL.
256	968695008	1	HOSE CPL. 1SN 25X460	SCHLAUCH KPL.
257	962641208	1	HOSE CPL. 1SN 25X1700	SCHLAUCH KPL.
258	926053108	1	HOSE CPL. GH425-8 12X1000	SCHLAUCH KPL.
259	929753808	1	HOSE CPL. GH425-8 12X720	SCHLAUCH KPL.
260	922885208	1	HOSE CPL. GH425-8 12X600	SCHLAUCH KPL.
261	968568308	1	HOSE CPL. 2SN 6X960	SCHLAUCH KPL.
262	964685508	1	HOSE CPL. 2SN 6X740	SCHLAUCH KPL.
263	962479208	1	HOSE CPL. 2SN 6X460	SCHLAUCH KPL.
264	961802908	1	HOSE CPL. 1SC 8X1000	SCHLAUCH KPL.
265	927671808	1	HOSE CPL. 1SC 8X1700	SCHLAUCH KPL.
266	965800508	1	HOSE CPL. 1SC 8X1360	SCHLAUCH KPL.
267	965429308	1	HOSE CPL. 1SC 8X1600	SCHLAUCH KPL.

22.6.2022

etk_en_de_098282 LR 11000

779 (2/5)

LIEBHERR

HOSE LINES SUPERSTRUCTURE
SCHLAUCHLEITUNGEN OBERWAGEN

919814408

Pos.	Item	Quantity	Description	Bezeichnung
268	963466308	1	HOSE CPL. 1SC 8X940	SCHLAUCH KPL.
269	922734908	1	HOSE CPL. 1SC 8X980	SCHLAUCH KPL.
270	927671808	1	HOSE CPL. 1SC 8X1700	SCHLAUCH KPL.
271	926711608	1	HOSE CPL. 2TE 12X760	SCHLAUCH KPL.
273	926149708	1	HOSE CPL. 2TE 10X300	SCHLAUCH KPL.
274	965194608	1	HOSE CPL. 2SN 8X1400	SCHLAUCH KPL.
275	926095408	1	HOSE CPL. 2TE 10X400	SCHLAUCH KPL.
276	926067808	1	HOSE CPL. 2TE 10X1000	SCHLAUCH KPL.
277	927640708	1	HOSE CPL. 2TE 10X320	SCHLAUCH KPL.
278	927640008	1	HOSE CPL. 2SN 8X300	SCHLAUCH KPL.
279	968608408	1	HOSE CPL. 2SN 8X1200	SCHLAUCH KPL.
280	964326708	1	HOSE CPL. 2SN 6X2150	SCHLAUCH KPL.
281	964326508	1	HOSE CPL. 2SN 6X2000	SCHLAUCH KPL.
282	928041308	1	HOSE CPL. 2SN 8X1500	SCHLAUCH KPL.
283	921767008	1	HOSE CPL. 2SN 10X1650	SCHLAUCH KPL.
284	968351008	1	HOSE CPL. 2SN 6X300	SCHLAUCH KPL.
285	969634308	1	HOSE CPL. 2SN 6X640	SCHLAUCH KPL.
286	96000558	1	HOSE CPL. 2SN 6X1000	SCHLAUCH KPL.
287	96000559	1	HOSE CPL. 2SN 6X560	SCHLAUCH KPL.
288	968696508	1	HOSE CPL. 2SN 6X1300	SCHLAUCH KPL.
289	96000567	1	HOSE CPL. 2SN 6X1600	SCHLAUCH KPL.
290	920995808	1	HOSE CPL. 2SN 6X1850	SCHLAUCH KPL.
291	96000568	1	HOSE CPL. 2SN 6X2600	SCHLAUCH KPL.
292	968695508	1	HOSE CPL. 1SN 32X640	SCHLAUCH KPL.
293	922645708	1	HOSE CPL. 1SN 32X520	SCHLAUCH KPL.
294	96000569	1	HOSE CPL. 1SN 32X1550	SCHLAUCH KPL.
295	962066108	1	HOSE CPL. 1SN 32X760	SCHLAUCH KPL.
296	968695608	1	HOSE CPL. 1SN 32X940	SCHLAUCH KPL.
297	961922808	1	HOSE CPL. 1SN 32X1400	SCHLAUCH KPL.
298	968144708	1	HOSE CPL. 1SN 25X700	SCHLAUCH KPL.
299	963710408	1	HOSE CPL. 2TE 20X780	SCHLAUCH KPL.
300	926455708	1	HOSE CPL. 1SN 32X1700	SCHLAUCH KPL.
301	967690408	1	HOSE CPL. FLEXIT-1T24 38X1650	SCHLAUCH KPL.
302	928762608	1	HOSE CPL. 2SN 12X1850	SCHLAUCH KPL.
303	968568108	1	HOSE CPL. 2SN 20X1750	SCHLAUCH KPL.
304	961890708	1	HOSE CPL. GH425-16 25X1800	SCHLAUCH KPL.
305	967798608	3	HOSE CPL. 6ST 38X1700	SCHLAUCH KPL.
306	927607208	1	HOSE CPL. 1SN 25X500	SCHLAUCH KPL.
307	964478208	1	HOSE CPL. 2SN 6X820	SCHLAUCH KPL.
308	966735908	1	HOSE CPL. 2TE 10X440	SCHLAUCH KPL.
309	926042908	1	HOSE CPL. 2TE 10X700	SCHLAUCH KPL.
310	968568308	2	HOSE CPL. 2SN 6X960	SCHLAUCH KPL.
311	926042908	1	HOSE CPL. 2TE 10X700	SCHLAUCH KPL.
312	967686908	1	HOSE CPL. 2TE 10X620	SCHLAUCH KPL.
313	920903208	1	HOSE CPL. 2SN 6X900	SCHLAUCH KPL.
314	926096908	1	HOSE CPL. 1SC 8X400	SCHLAUCH KPL.
315	927377208	1	HOSE CPL. 1SC 8X160	SCHLAUCH KPL.
316	963704808	1	HOSE CPL. 2SN 10X940	SCHLAUCH KPL.
317	968568408	1	HOSE CPL. 1SC 8X370	SCHLAUCH KPL.
318	961719608	1	HOSE CPL. 2SN 8X1500	SCHLAUCH KPL.
319	926554208	1	HOSE CPL. 2SN 8X1300	SCHLAUCH KPL.
320	926119108	1	HOSE CPL. 1SC 8X1600	SCHLAUCH KPL.
321	968696908	1	HOSE CPL. 2SN 6X470	SCHLAUCH KPL.
322	968568708	1	HOSE CPL. 2TE 25X1300	SCHLAUCH KPL.
323	964614308	1	HOSE CPL. 2SN 6X700	SCHLAUCH KPL.
324	926965608	1	HOSE CPL. 1SC 8X580	SCHLAUCH KPL.
325	962639608	1	HOSE CPL. 2SN 6X520	SCHLAUCH KPL.
326	968568908	1	HOSE CPL. 1SC 8X640	SCHLAUCH KPL.
327	920984208	1	HOSE CPL. 2SN 6X540	SCHLAUCH KPL.
328	968583208	1	HOSE CPL. 6ST 38X960	SCHLAUCH KPL.

22.6.2022

etk_en_de_098282 LR 11000

780 (3/5)

LIEBHERR

HOSE LINES SUPERSTRUCTURE
SCHLAUCHLEITUNGEN OBERWAGEN

919814408

Pos.	Item	Quantity	Description	Bezeichnung
329	926443808	1	HOSE CPL. GH425-8 12X1400	SCHLAUCH KPL.
330	963698108	1	HOSE CPL. 1SC 8X960	SCHLAUCH KPL.
331	968569108	1	HOSE CPL. 2TE 25X1000	SCHLAUCH KPL.
332	968569208	1	HOSE CPL. 1SN 25X1950	SCHLAUCH KPL.
333	921849508	1	HOSE CPL. GH425-10 16X620	SCHLAUCH KPL.
334	926557608	1	HOSE CPL. 2TE 20X620	SCHLAUCH KPL.
335	965156808	1	HOSE CPL. 2SN 8X920	SCHLAUCH KPL.
336	926743308	1	HOSE CPL. 1SC 8X960	SCHLAUCH KPL.
337	922099808	1	HOSE CPL. GH425-10 16X700	SCHLAUCH KPL.
338	929392208	1	HOSE CPL. 2TE 20X620	SCHLAUCH KPL.
339	968569308	1	HOSE CPL. 2SN 8X1140	SCHLAUCH KPL.
340	928016008	1	HOSE CPL. 1SC 8X1220	SCHLAUCH KPL.
341	965561408	1	HOSE CPL. GH425-8 12X360	SCHLAUCH KPL.
342	966733508	1	HOSE CPL. 2SN 6X440	SCHLAUCH KPL.
343	928396708	1	HOSE CPL. GH425-8 12X1060	SCHLAUCH KPL.
344	968569408	1	HOSE CPL. 2SN 6X1160	SCHLAUCH KPL.
345	926367008	1	HOSE CPL. 2TE 10X700	SCHLAUCH KPL.
346	926070508	1	HOSE CPL. 2TE 10X960	SCHLAUCH KPL.
347	96000576	1	HOSE CPL. 6ST 38X1550	SCHLAUCH KPL.
348	968569508	1	HOSE CPL. 6ST 38X1400	SCHLAUCH KPL.
349	968569708	1	HOSE CPL. 6ST 38X1340	SCHLAUCH KPL.
350	968569808	1	HOSE CPL. GH425-12 19X1240	SCHLAUCH KPL.
351	965565808	1	HOSE CPL. 2TE 12X1750	SCHLAUCH KPL.
352	929316908	1	HOSE CPL. 2TE 12X2900	SCHLAUCH KPL.
353	964687508	1	HOSE CPL. FLEXIT-1T24 38X2100	SCHLAUCH KPL.
354	968569908	1	HOSE CPL. GH506 31X760	SCHLAUCH KPL.
355	968357708	1	HOSE CPL. F6000 31X840	SCHLAUCH KPL.
356	968355308	1	HOSE CPL. 6ST 38X1500	SCHLAUCH KPL.
357	968580108	1	HOSE CPL. FLEXIT-1T24 38X2300	SCHLAUCH KPL.
358	969636908	1	HOSE CPL. 6ST 38X1500	SCHLAUCH KPL.
359	969637008	1	HOSE CPL. 6ST 38X1300	SCHLAUCH KPL.
360	922912408	1	HOSE CPL. 1SN 25X1500	SCHLAUCH KPL.
361	920730808	1	HOSE CPL. 1SN 25X1480	SCHLAUCH KPL.
362	969637108	2	HOSE CPL. 6ST 38X1400	SCHLAUCH KPL.
363	926432508	1	HOSE CPL. 1SN 25X1500	SCHLAUCH KPL.
364	928879908	1	HOSE CPL. 1SN 25X1320	SCHLAUCH KPL.
365	968583108	1	HOSE CPL. FLEXIT-1T24 38X2500	SCHLAUCH KPL.
366	968580608	1	HOSE CPL. FLEXIT-1T24 38X2450	SCHLAUCH KPL.
367	968580508	1	HOSE CPL. FLEXIT-1T24 38X2500	SCHLAUCH KPL.
368	966853008	1	HOSE CPL. FLEXIT-1T24 38X2750	SCHLAUCH KPL.
369	968580708	1	HOSE CPL. FLEXIT-1T24 38X2650	SCHLAUCH KPL.
370	966854008	1	HOSE CPL. FLEXIT-1T24 38X2100	SCHLAUCH KPL.
371	965947108	1	HOSE CPL. FLEXIT-1T24 38X2050	SCHLAUCH KPL.
372	968580808	1	HOSE CPL. FLEXIT-1T24 38X3200	SCHLAUCH KPL.
373	929322208	1	HOSE CPL. 2TE 20X5000	SCHLAUCH KPL.
374	929312208	1	HOSE CPL. 2TE 10X1550	SCHLAUCH KPL.
375	927449608	1	HOSE CPL. 2SN 8X230	SCHLAUCH KPL.
376	922690408	1	HOSE CPL. 2SN 8X480	SCHLAUCH KPL.
377	966862908	1	HOSE CPL. 2SN 8X460	SCHLAUCH KPL.
378	928006008	1	HOSE CPL. 2SN 8X400	SCHLAUCH KPL.
379	928036308	1	HOSE CPL. 2SN 8X940	SCHLAUCH KPL.
380	929208908	1	HOSE CPL. 2SN 8X3500	SCHLAUCH KPL.
381	968581008	1	HOSE CPL. 2SN 8X4400	SCHLAUCH KPL.
382	927550208	1	HOSE CPL. 1SC 8X880	SCHLAUCH KPL.
383	928027908	1	HOSE CPL. 2SN 8X560	SCHLAUCH KPL.
384	968581108	1	HOSE CPL. 2SN 8X390	SCHLAUCH KPL.
385	921252408	1	HOSE CPL. 2SN 8X600	SCHLAUCH KPL.
386	968581208	1	HOSE CPL. 6ST 38X1340	SCHLAUCH KPL.
387	966964808	1	HOSE CPL. 6ST 38X1120	SCHLAUCH KPL.
388	968581308	1	HOSE CPL. FLEXIT-1T24 38X1020	SCHLAUCH KPL.

22.6.2022

etk_en_de_098282 LR 11000

781 (4/5)

LIEBHERR

HOSE LINES SUPERSTRUCTURE
SCHLAUCHLEITUNGEN OBERWAGEN

919814408

Pos.	Item	Quantity	Description	Bezeichnung
389	968581408	1	HOSE CPL. FLEXIT-1T24 38X820	SCHLAUCH KPL.
390	968581508	1	HOSE CPL. FLEXIT-1T24 38X1100	SCHLAUCH KPL.
391	968581608	1	HOSE CPL. FLEXIT-1T24 38X1080	SCHLAUCH KPL.
392	966056408	1	HOSE CPL. FLEXIT-1T24 38X940	SCHLAUCH KPL.
393	966388208	1	HOSE CPL. 1SN 25X720	SCHLAUCH KPL.
394	968581708	1	HOSE CPL. FLEXIT-1T24 38X1320	SCHLAUCH KPL.
395	966854108	1	HOSE CPL. FLEXIT-1T24 38X1240	SCHLAUCH KPL.
396	968581808	1	HOSE CPL. 2TE 16X430	SCHLAUCH KPL.
397	968581908	1	HOSE CPL. 2SN 16X360	SCHLAUCH KPL.
398	929622508	1	HOSE CPL. 2TE 20X380	SCHLAUCH KPL.
399	968582008	1	HOSE CPL. 1SN 25X1440	SCHLAUCH KPL.
400	963702608	1	HOSE CPL. 2SN 20X700	SCHLAUCH KPL.
401	968582108	1	HOSE CPL. 2SN 20X600	SCHLAUCH KPL.
402	96020353	1	HOSE CPL. CONTI KWS 55X2200	SCHLAUCH KPL.
403	96014004	1	HOSE CPL. CONTI KWS 55X300	SCHLAUCH KPL.
404	922681508	1	HOSE CPL. 1SN 25X620	SCHLAUCH KPL.
405	965200708	2	HOSE CPL. 2SN 8X780	SCHLAUCH KPL.
406	920975008	2	HOSE CPL. 2SN 8X700	SCHLAUCH KPL.
407	928870608	1	HOSE CPL. 2SN 8X480	SCHLAUCH KPL.
408	965860108	1	HOSE CPL. 2SN 8X460	SCHLAUCH KPL.
409	928864808	1	HOSE CPL. 2SN 8X560	SCHLAUCH KPL.
410	968582208	1	HOSE CPL. 2SN 8X480	SCHLAUCH KPL.
411	929625708	1	HOSE CPL. 2SN 8X1000	SCHLAUCH KPL.
412	965475408	1	HOSE CPL. 1SC 8X740	SCHLAUCH KPL.
413	968582308	1	HOSE CPL. 2SN 8X600	SCHLAUCH KPL.
414	968582408	1	HOSE CPL. 2SN 8X180	SCHLAUCH KPL.
415	968582508	1	HOSE CPL. 1SN 25X480	SCHLAUCH KPL.
416	968582608	1	HOSE CPL. 6ST 38X1050	SCHLAUCH KPL.
417	966733608	1	HOSE CPL. 6ST 38X1270	SCHLAUCH KPL.
418	926095708	1	HOSE CPL. 1SN 25X860	SCHLAUCH KPL.
419	962761808	1	HOSE CPL. 1SN 25X1550	SCHLAUCH KPL.
420	961717608	1	HOSE CPL. 2SN 8X1300	SCHLAUCH KPL.
421	927281408	1	HOSE CPL. 1SN 25X960	SCHLAUCH KPL.
422	964776308	1	HOSE CPL. 2TE 20X640	SCHLAUCH KPL.
423	926561708	1	HOSE CPL. 2TE 12X3100	SCHLAUCH KPL.
424	968582708	1	HOSE CPL. 2SN 16X1420	SCHLAUCH KPL.
425	926058408	1	HOSE CPL. 1SC 8X2400	SCHLAUCH KPL.
426	924134808	1	HOSE CPL. GH425-10 16X1650	SCHLAUCH KPL.
427	968582808	1	HOSE CPL. 2TE 20X860	SCHLAUCH KPL.
428	96034482	1	HOSE CPL. 1SN 32X720	SCHLAUCH KPL.
429	927619308	2	HOSE CPL. 2SN 12X1700	SCHLAUCH KPL.
430	965472808	2	HOSE CPL. 2SN 8X580	SCHLAUCH KPL.
431	968357808	2	HOSE CPL. 2SN 8X400	SCHLAUCH KPL.
432	963462208	1	HOSE CPL. 2SN 8X680	SCHLAUCH KPL.
433	967804108	1	HOSE CPL. 2SN 8X620	SCHLAUCH KPL.
434	924927608	1	HOSE CPL. 2SN 6X600	SCHLAUCH KPL.
435	927617608	1	HOSE CPL. 2SN 10X400	SCHLAUCH KPL.
436	926097308	1	HOSE CPL. 2TE 10X640	SCHLAUCH KPL.
437	96009866	1	HOSE CPL. 2SN 12X6400	SCHLAUCH KPL.
438	964094308	1	HOSE CPL. 2TE 16X3400	SCHLAUCH KPL.

22.6.2022

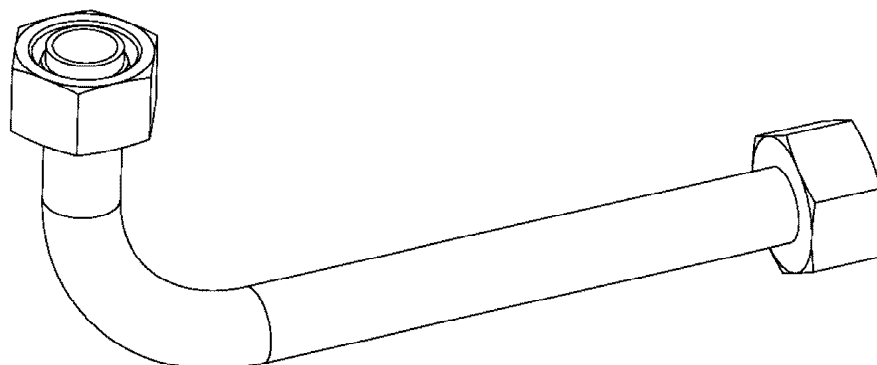
etk_en_de_098282 LR 11000

782 (5/5)

LIEBHERR

HOSE LINES SUPERSTRUCTURE
SCHLAUCHLEITUNGEN OBERWAGEN

919814408



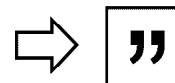
Die Positionsnummern der Rohre auf den Bildtafeln entsprechen den Positionen in der Rohrliste.

The pipe numbers from the illustrations are in accordance with the items in the pipe list.

Les numéros des tuyaux sur les illustrations correspondent aux repères de la nomenclature des tuyaux.

Los números de tubos en las ilustraciones corresponden a las posiciones de la lista de tubos.

Номера позиций труб на изображениях соответствуют позициям в перечне труб.



Pos.	Item	Quantity	Description	Bezeichnung
57	968578708	1	PIPE COMPL. 22X2,5X1532 22L - G22L	ROHR KPL.
58	968578808	1	PIPE COMPL. 22X2,5X848 G22L - G22L	ROHR KPL.
59	968578908	1	PIPE COMPL. 22X2,5X1428 22L - G22L	ROHR KPL.
60	968579008	1	PIPE COMPL. 18X1,5X173 18L - 50MM ABS./	ROHR KPL.
75	968632108	1	PIPE COMPL. 10X1,5X3625 10L - G10L	ROHR KPL.
76	968632208	1	PIPE COMPL. 10X1,5X3794 10L - G10L	ROHR KPL.
77	968632308	1	PIPE COMPL. 12X1,5X606 12L - 12L	ROHR KPL.
78	968632408	1	PIPE COMPL. 10X1,5X208 10L - 10L	ROHR KPL.
79	968632508	1	PIPE COMPL. 10X1,5X531 10L - 10L	ROHR KPL.
80	968632608	1	PIPE COMPL. 10X1,5X1197 10L - 10L	ROHR KPL.
81	968632708	1	PIPE COMPL. 10X1,5X1486 10L - 10L	ROHR KPL.
82	968632808	1	PIPE COMPL. 10X1,5X1669 G10L - 10L	ROHR KPL.
83	968632908	1	PIPE COMPL. 10X1,5X699 10L - 10L	ROHR KPL.
84	968633008	1	PIPE COMPL. 10X1,5X1691 10L - G10L	ROHR KPL.
85	968633108	1	PIPE COMPL. 10X1,5X581 10L - 10L	ROHR KPL.
86	968633208	1	PIPE COMPL. 10X1,5X436 10L - 10L	ROHR KPL.
87	968633308	1	PIPE COMPL. 10X1,5X1605 10L - 10L	ROHR KPL.
88	968633408	1	PIPE COMPL. 12X1,5X908 12L - G12L	ROHR KPL.
89	968633508	1	PIPE COMPL. 12X1,5X1850 12L - 12L	ROHR KPL.
90	968633608	1	PIPE COMPL. 12X1,5X1897 12L - 12L	ROHR KPL.
91	969648208	1	PIPE COMPL. 12X1,5X3000 G12L - G12L	ROHR KPL.
92	969648308	1	PIPE COMPL. 12X1,5X2537 12L - 12L	ROHR KPL.
93	968633908	1	PIPE COMPL. 12X1,5X2046 G12L - 12L	ROHR KPL.
94	968634008	1	PIPE COMPL. 10X1,5X797 10L - 10L	ROHR KPL.
95	968634108	1	PIPE COMPL. 10X1,5X368 10L - 10L	ROHR KPL.
96	968634208	1	PIPE COMPL. 10X1,5X542 10L - 10L	ROHR KPL.
97	968634308	1	PIPE COMPL. 10X1,5X985 10L - 10L	ROHR KPL.
98	968634508	1	PIPE COMPL. 10X1,5X2003 10L - G10L	ROHR KPL.
99	969648408	1	PIPE COMPL. 10X1,5X2560 10L - 10L	ROHR KPL.
100	969648508	1	PIPE COMPL. 10X1,5X3034 G10L - G10L	ROHR KPL.
101	968634808	1	PIPE COMPL. 10X1,5X1908 10L - 10L	ROHR KPL.
102	968634908	1	PIPE COMPL. 10X1,5X2522 10L - 10L	ROHR KPL.
103	968635008	1	PIPE COMPL. 10X1,5X309 10L - 10L	ROHR KPL.
104	968635108	1	PIPE COMPL. 10X1,5X1763 10L - 10L	ROHR KPL.
105	968635208	1	PIPE COMPL. 10X1,5X905 10L - G10L	ROHR KPL.
106	968635308	1	PIPE COMPL. 10X1,5X286 10L - 10L	ROHR KPL.
107	968635408	1	PIPE COMPL. 10X1,5X2183 10L - 10L	ROHR KPL.
108	968579108	1	PIPE COMPL. 18X1,5X1432 18L - 18L	ROHR KPL.
109	968579208	1	PIPE COMPL. 18X1,5X1481 G18L - 18L	ROHR KPL.
110	968579308	1	PIPE COMPL. 18X1,5X654 18L - 18L	ROHR KPL.
111	968579408	1	PIPE COMPL. 18X1,5X1021 18L - 18L	ROHR KPL.
112	968635508	1	PIPE COMPL. 10X1,5X286 10L - 10L	ROHR KPL.
113	968635608	1	PIPE COMPL. 10X1,5X2021 10L - 10L	ROHR KPL.
114	968635708	1	PIPE COMPL. 10X1,5X947 10L - G10L	ROHR KPL.
115	968635808	1	PIPE COMPL. 10X1,5X1515 10L - 10L	ROHR KPL.
116	968635908	1	PIPE COMPL. 10X1,5X662 G10L - G10L	ROHR KPL.
117	968636008	1	PIPE COMPL. 10X1,5X1086 10L - 10L	ROHR KPL.
118	968636108	1	PIPE COMPL. 12X1,5X458 12L - 12L	ROHR KPL.
119	968636208	1	PIPE COMPL. 18X1,5X670 G18L - 18L	ROHR KPL.
200	968425208	1	PIPE COMPL. 10X1,5X127 10L - 10L	ROHR KPL.
201	968425308	1	PIPE COMPL. 42X3X381 42L - 42L	ROHR KPL.
202	968425408	1	PIPE COMPL. 42X3X330 42L - 42L	ROHR KPL.
203	968425508	1	PIPE COMPL. 42X3X112 42L - 42L	ROHR KPL.
204	969648608	1	PIPE COMPL. 22X2,5X1132 22L - G22L	ROHR KPL.
205	969843008	1	PIPE COMPL. 12X1,5X279 12L - 12L	ROHR KPL.
300	968425608	1	PIPE COMPL. 35X2X1141 35L - 35L	ROHR KPL.
301	968425708	1	PIPE COMPL. 42X3X1123 42L - 42L	ROHR KPL.
302	968425808	1	PIPE COMPL. 16X2X3357 16S - 16S	ROHR KPL.
303	968425908	1	PIPE COMPL. 25X3X3081 25S - 25S	ROHR KPL.
304	968426008	1	PIPE COMPL. 30X4X1830 30S - G30S	ROHR KPL.

22.6.2022

etk_en_de_098282 LR 11000

784 (2/4)

LIEBHERR

PIPELINES SUPERSTRUCTURE
ROHRLEITUNGEN OBERWAGEN

918791408

Pos.	Item	Quantity	Description	Bezeichnung
305	968426108	1	PIPE COMPL. 38X5X3602 MUTTER 38S/STA	ROHR KPL.
306	968426208	1	PIPE COMPL. 38X5X3248 MUTTER 38S/STA	ROHR KPL.
307	968426308	1	PIPE COMPL. 38X5X3317 MUTTER 38S/STA	ROHR KPL.
308	96020343	1	PIPE COMPL. 25X3X2550,3 -	ROHR KPL.
309	968426508	1	PIPE COMPL. 35X2X882 35L - 35L	ROHR KPL.
310	968426608	1	PIPE COMPL. 42X3X881 42L - 42L	ROHR KPL.
311	968426708	1	PIPE COMPL. 42X3X569 42L - 42L	ROHR KPL.
312	968426808	1	PIPE COMPL. 38X5X1970 MU.38S/STA. - MU	ROHR KPL.
313	968426908	1	PIPE COMPL. 38X5X2066 MU.38S/STA. - MU	ROHR KPL.
314	968427008	1	PIPE COMPL. 38X5X1155 MU.38S/STA. - MU	ROHR KPL.
315	968427108	1	PIPE COMPL. 30X4X1847 30S - G30S	ROHR KPL.
316	968427208	1	PIPE COMPL. 30X4X1181 30S - 30S	ROHR KPL.
317	968427308	1	PIPE COMPL. 16X2X3103 16S - 16S	ROHR KPL.
318	968427408	1	PIPE COMPL. 30X4X1501 30S - 30S	ROHR KPL.
319	968427508	1	PIPE COMPL. 25X3X3307 25S - 25S	ROHR KPL.
320	968427608	1	PIPE COMPL. 35X2X512 35L - 35L	ROHR KPL.
321	968427708	1	PIPE COMPL. 30X4X3263 30S - 30S	ROHR KPL.
322	968427808	1	PIPE COMPL. 30X4X587 30S - 30S	ROHR KPL.
323	969774408	1	PIPE COMPL. 20X2,5X485 20S - 20S	ROHR KPL.
324	968428008	1	PIPE COMPL. 30X4X1685 30S - 30S	ROHR KPL.
325	968428108	1	PIPE COMPL. 30X4X1674 30S - 30S	ROHR KPL.
326	968428208	1	PIPE COMPL. 30X4X1769 30S - 30S	ROHR KPL.
327	968428308	1	PIPE COMPL. 30X4X714 30S - 30S	ROHR KPL.
328	968428408	1	PIPE COMPL. 30X4X230 30S - 30S	ROHR KPL.
329	968428508	1	PIPE COMPL. 38X5X2956,4 AS38 38X1,5 Waif	ROHR KPL.
330	968428608	2	PIPE COMPL. 42X3X279 42L - 42L	ROHR KPL.
331	968428708	1	PIPE COMPL. 42X3X445 42L - 42L	ROHR KPL.
332	968428808	1	PIPE COMPL. 42X3X1697 42L - 42L	ROHR KPL.
333	968428908	1	PIPE COMPL. 18X1,5X895 18L - GR18/12L	ROHR KPL.
334	968429008	1	PIPE COMPL. 42X3X1405 42L - 42L	ROHR KPL.
335	968429108	1	PIPE COMPL. 12X1,5X1913 12S - G12S	ROHR KPL.
336	968429208	1	PIPE COMPL. 12X1,5X607 12L - 12L	ROHR KPL.
337	968429308	1	PIPE COMPL. 30X4X1936 GR30/20S - 30S	ROHR KPL.
338	968429408	1	PIPE COMPL. 20X2,5X668 20S - 20S	ROHR KPL.
339	968429508	1	PIPE COMPL. 10X1,5X532 10S - 10L	ROHR KPL.
340	968429608	1	PIPE COMPL. 10X1,5X854 10S - 10S	ROHR KPL.
341	968429708	1	PIPE COMPL. 38X5X667 MUTTER 38S/STA	ROHR KPL.
342	968429808	1	PIPE COMPL. 38X5X1448 MUTTER 38S/STA	ROHR KPL.
343	968429908	1	PIPE COMPL. 38X5X3525 MU.38S/STA. - MU	ROHR KPL.
344	96020344	1	PIPE COMPL. 25X3X2332,2 -	ROHR KPL.
345	968430108	1	PIPE COMPL. 38X5X3647 MU.38S/STA./XG38	ROHR KPL.
346	968430208	1	PIPE COMPL. 38X5X3890 MU.38S/STA./XG38	ROHR KPL.
347	968430308	1	PIPE COMPL. 42X3X857 42L - G42L	ROHR KPL.
348	968430408	1	PIPE COMPL. 42X3X2769 42L - G42L	ROHR KPL.
349	968430508	3	PIPE COMPL. 42X3X1631 G42L - 42L	ROHR KPL.
350	968430608	1	PIPE COMPL. 28X2X2258 GR28/22L - 28L	ROHR KPL.
351	968430708	1	PIPE COMPL. 30X4X2239 GR30/20S - 30S	ROHR KPL.
352	968430908	1	PIPE COMPL. 38X5X2900 MU.38S/STA. - MU	ROHR KPL.
353	968431008	1	PIPE COMPL. 10X1,5X2467 10L - G10L	ROHR KPL.
354	968431108	1	PIPE COMPL. 10X1,5X2212 G10L - 10L	ROHR KPL.
355	968431208	1	PIPE COMPL. 38X5X1485 MU.38S/STA./XG38	ROHR KPL.
356	968431308	1	PIPE COMPL. 38X5X1841 MU.38S/STA./XG38	ROHR KPL.
357	968431408	1	PIPE COMPL. 38X5X993 MU.38S/STA./XG38	ROHR KPL.
358	968431508	1	PIPE COMPL. 38X5X948 MU.38S/STA./XG38	ROHR KPL.
359	968431608	1	PIPE COMPL. 38X5X2295 MUTTER 38S/STA	ROHR KPL.
360	968431708	1	PIPE COMPL. 38X5X2129 MUTTER 38S/STA	ROHR KPL.
361	968431808	1	PIPE COMPL. 38X5X4001 MUTTER 38S/STA	ROHR KPL.
362	968431908	1	PIPE COMPL. 38X5X3663 MUTTER 38S/STA	ROHR KPL.
363	968432008	1	PIPE COMPL. 42X3X1395 42L - G42L	ROHR KPL.
364	968432208	1	PIPE COMPL. 38X5X959 MU.38S/STA./XG38	ROHR KPL.

22.6.2022

etk_en_de_098282 LR 11000

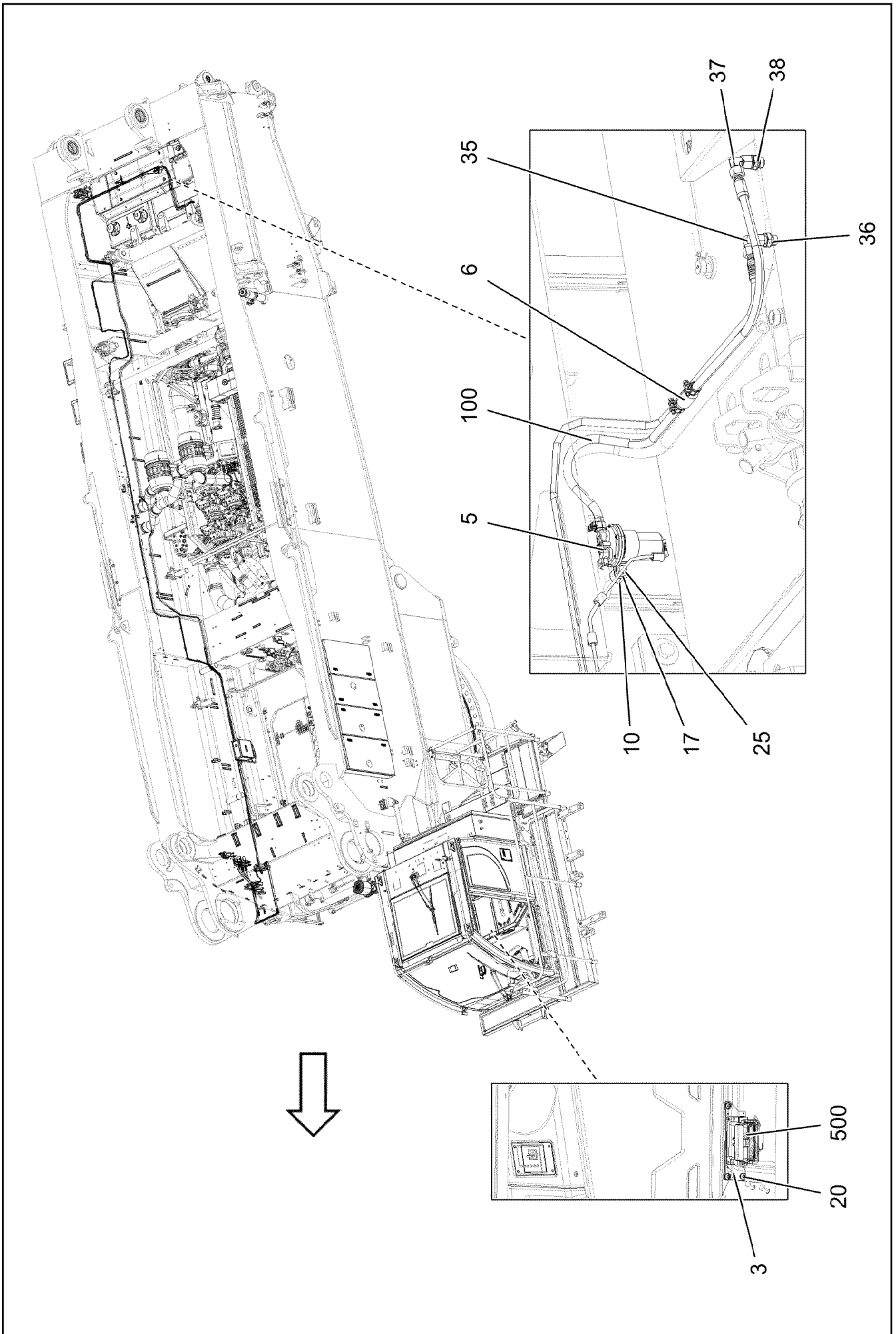
785 (3/4)

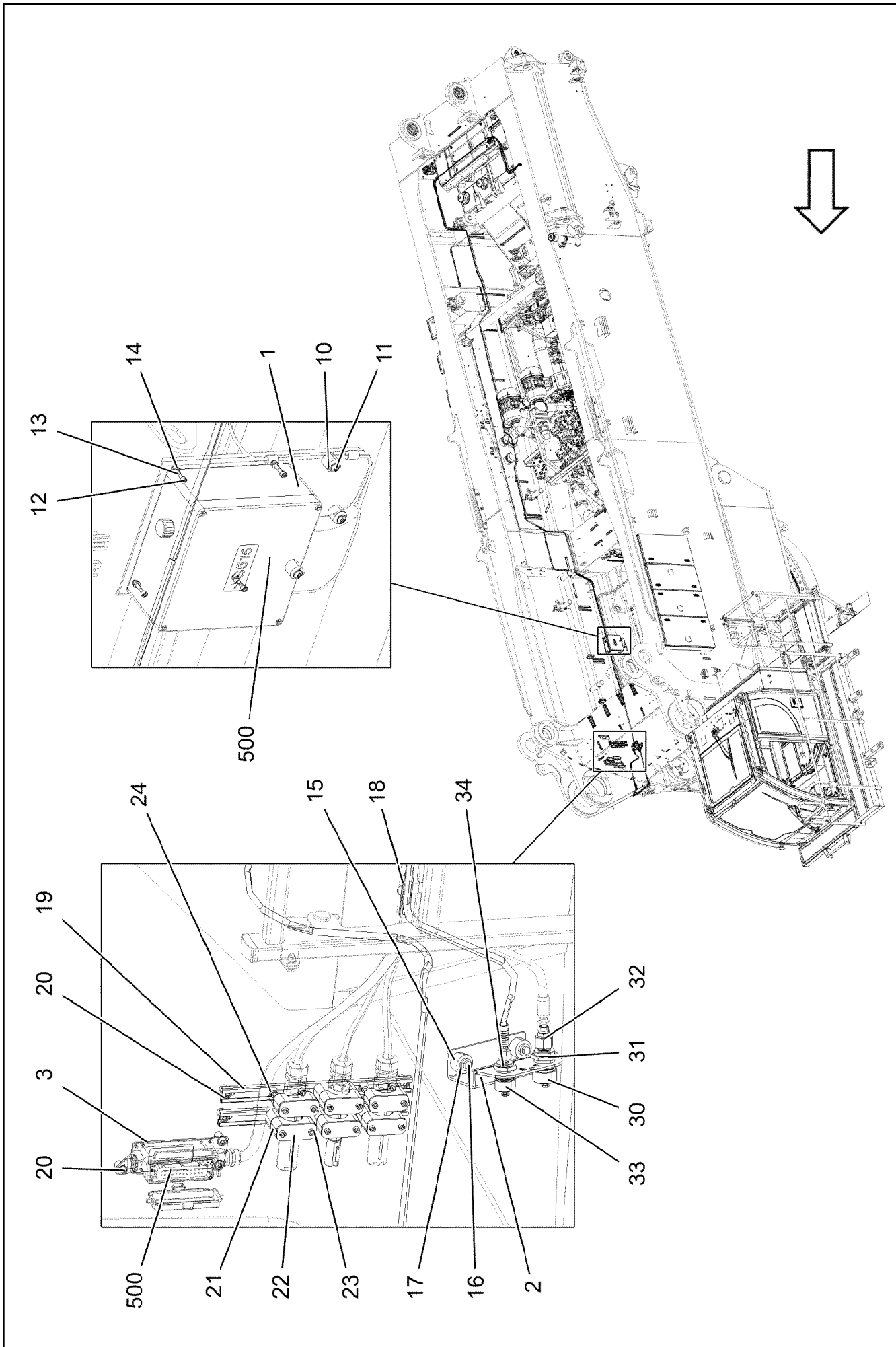
LIEBHERR

PIPELINES SUPERSTRUCTURE
ROHRLEITUNGEN OBERWAGEN

918791408

Pos.	Item	Quantity	Description	Bezeichnung
365	968432308	1	PIPE COMPL. 38X5X787 MU.38S/STA./XG38	ROHR KPL.
366	968432408	1	PIPE COMPL. 38X5X1467 MU.38S/STA./XG38	ROHR KPL.
367	968432508	1	PIPE COMPL. 38X5X1236 MU.38S/STA./XG38	ROHR KPL.
368	968432608	1	PIPE COMPL. 42X3X4113 42L - 42L	ROHR KPL.
369	968432708	1	PIPE COMPL. 42X3X3871 42L - 42L	ROHR KPL.
370	968432808	1	PIPE COMPL. 38X5X4016 MUTTER 38S/STA	ROHR KPL.
371	968432908	1	PIPE COMPL. 42X3X489 42L - 42L	ROHR KPL.
372	968433008	1	PIPE COMPL. 42X3X2579 42L - 42L	ROHR KPL.
373	968433108	1	PIPE COMPL. 18X1,5X3484 G18L - 18L	ROHR KPL.
374	968433208	1	PIPE COMPL. 38X5X2757 MUTTER 38S/STA	ROHR KPL.
375	968433308	1	PIPE COMPL. 38X5X3013 MUTTER 38S/STA	ROHR KPL.
376	968433408	1	PIPE COMPL. 38X5X3927 MU.38S/STA. - MU	ROHR KPL.
377	968433508	1	PIPE COMPL. 42X3X2667 42L - 42L	ROHR KPL.
378	968433608	1	PIPE COMPL. 42X3X817 42L - 42L	ROHR KPL.
379	968433708	1	PIPE COMPL. 42X3X3284 42L - 42L	ROHR KPL.
380	96020351	1	PIPE COMPL. 25X3X2000 -	ROHR KPL.
381	968433908	1	PIPE COMPL. 42X3X3266 42L - G42L	ROHR KPL.
382	968434008	1	PIPE COMPL. 42X3X697 42L - 42L	ROHR KPL.
384	968434208	1	PIPE COMPL. 28X2X2194 28L - G28L	ROHR KPL.
385	968434308	3	PIPE COMPL. 42X3X1892 G42L - G42L	ROHR KPL.
386	968434408	1	PIPE COMPL. 28X2X -	ROHR KPL.
387	968434508	1	PIPE COMPL. 38X5X -	ROHR KPL.
388	968434608	1	PIPE COMPL. 38X5X -	ROHR KPL.
389	968434708	1	PIPE COMPL. 28X2X -	ROHR KPL.
390	968471808	1	PIPE COMPL. 10X1,5X115 10L - 10L	ROHR KPL.
391	968471908	1	PIPE COMPL. 10X1,5X415 G10L - 10L	ROHR KPL.
392	968472008	1	PIPE COMPL. 10X1,5X499 10L - G10L	ROHR KPL.
393	968472108	1	PIPE COMPL. 10X1,5X248 10L - 10L	ROHR KPL.
394	968472208	1	PIPE COMPL. 10X1,5X300 10L - 10L	ROHR KPL.
395	968552908	1	PIPE COMPL. 6X1X445 6S - 6S	ROHR KPL.
396	968553008	1	PIPE COMPL. 6X1X221 6S - 6S	ROHR KPL.
397	968553108	1	PIPE COMPL. 10X1,5X2095 10L - G10L	ROHR KPL.
398	968553208	1	PIPE COMPL. 10X1,5X2073 10L - G10L	ROHR KPL.
399	968553308	1	PIPE COMPL. 10X1,5X2805 10L - 10L	ROHR KPL.
400	968553408	1	PIPE COMPL. 10X1,5X2020 G10L - G10L	ROHR KPL.
401	968553508	1	PIPE COMPL. 38X5X1134 MU.38S/STA./XG38	ROHR KPL.
402	968553608	1	PIPE COMPL. 38X5X1128 MU.38S/STA./XG38	ROHR KPL.
403	968553708	1	PIPE COMPL. 42X3X1555 42L - 42L	ROHR KPL.
404	968553808	1	PIPE COMPL. 30X4X1526 30S - 30S	ROHR KPL.
405	968553908	1	PIPE COMPL. 28X2X1190 28L - 28L	ROHR KPL.
406	968554008	1	PIPE COMPL. 18X1,5X741 G18L - 18L	ROHR KPL.
407	968554108	1	PIPE COMPL. 18X1,5X1783 GR18/15L - 18L	ROHR KPL.
408	968554208	1	PIPE COMPL. 38X5X1603 MU.38S/STA./XG38	ROHR KPL.
409	968578608	1	PIPE COMPL. 10X1,5X160 10L - 10L	ROHR KPL.
440	968434808	1	PIPE COMPL. 42X3X440 42L - 42L	ROHR KPL.
441	968434908	1	PIPE COMPL. 42X3X1663 42L - 42L	ROHR KPL.






Pos.	Item	Quantity	Description	Bezeichnung
1	97097175	1	PLATE 4X293X439 S315MC EN13858 FE/FL	BLECH
2	97096058	1	PLATE 4X165X205 S315MC FE//ZNNI8//CN//T	BLECH
3	955668108	2	PLATE 196X63 S315MC FE//ZNNI8//CN//T0	BLECH
5	12103436	1	DELIVERY PUMP	KRAFTSTOFFFOERDERPUMPE
6	12105157	1	FUEL FILTER	KRAFTSTOFFFILTER
10	953873408	5	SLEEVE 25X20 11SMN37 FE//ZNNI8//CN//T0	HUELSE
11	10875485	3	BUTTON HEAD SCREW AEHNL.ISO 7380-2	HALBRUNDKOPFSCHRAUBE
12	10875590	4	SOCKET HEAD SCREW ISO 4762 M6X35 8.8	ZYLINDERSCHRAUBE
13	10197771	4	WASHER ISO 7089 6 200HV ZNNI-480H SPF	SCHEIBE
14	12102692	4	HEX NUT DIN 985 M6 8 ZNNI-480H SPF	SECHSKANTMUTTER
15	978787708	2	SLEEVE 33.0X19 FE//ZNNI8//CN//T0	HUELSE
16	11651767	2	HEX SCREW ISO 4017 M8X20 8.8 480H SPF	SECHSKANTSCHRAUBE
17	11840501	4	WASHER DIN 7349 8,4 200HV 480H SPF	SCHEIBE
18	953650008	3	CABLE CLAMP DC01 FE//ZNNI8//CN//T0	KABELHALTER
19	954117508	2	CARRIER RAIL X0	TRAGSCHIENE
20	12102696	13	BUTTON HEAD SCREW ISO 7380-2 M8X10 0	HALBRUNDKOPFSCHRAUBE
21	602009208	12	CLAMP-HALF DIN 3015-1 L 5 R 38 PP SW	KLEMMHAELFTE
22	5005219	6	LID PLATE DIN 3015-1 L-DP 5 W1-ZN	DECKPLATTE
23	10876360	12	SOCKET HEAD SCREW ISO 4762 M6X65 8.8	ZYLINDERSCHRAUBE
24	602018008	12	CARRIER RAIL NUT DIN 3015-1 L TM M6 W1	TRAGSCHIENENMUTTER
25	11651612	2	HEX SCREW ISO 4017 M8X16 8.8 480H SPF	SECHSKANTSCHRAUBE
30	10466915	1	HEX CAP NUT RD36X3 SPF	VERSCHLUSSMUTTER
31	511500508	1	COUPLING SLEEVE B3 15-L	KUPPLUNGSMUFFE
32	475430108	1	FITTING RED 15/10L CR6-FREI	VERSCHRAUBUNG
33	10466914	1	HEX CAP NUT RD32X3 SPF	VERSCHLUSSMUTTER
34	511508408	1	COUPLING SLEEVE B2 10-L	KUPPLUNGSMUFFE
35	7403569	1	FITTING EW 10L M16X1,5 CR6-FREI	VERSCHRAUBUNG
36	471039508	1	FITTING XGE10-LM-ED M18X1,5 CR6-FREI	VERSCHRAUBUNG
37	247117702	1	SWIVEL ELBOW EW 12L M18X1,5 CR6-FREI	WINKELSTUTZEN
38	471039408	1	FITTING XGE12-LM-ED M18X1,5 CR6-FREI	VERSCHRAUBUNG
(1)	501243708	1	O-RING ARP 568 10,52X1,83 NBR90	O-RING
100	96060390	1	HOSE LINES FUEL	SCHLAUCHLEITUNGEN KRAFT
(2395)	96060400	1	HOSE CPL. 2TE 8X550	SCHLAUCH KPL.
(2396)	96060402	1	HOSE CPL. 2TE 8X470	SCHLAUCH KPL.
(2397)	96061591	1	HOSE CPL. 2TE 8X16000	SCHLAUCH KPL.
(2398)	96060401	1	HOSE CPL. 2TE 6X16000	SCHLAUCH KPL.
500	91000224	1	ELECTRIC POWERPACK	ELEKTRIK POWER PACK

⇒  790

22.6.2022



etk_en_de_098282 LR 11000


 789 (3/3)

LIEBHERR

AIR CON DRIVE UNIT PREPARATION
VORB.ANTRIEBSAGG.KLIMAAANLAGE



91000228


Pos.	Item	Quantity	Description	Bezeichnung
10	96064270	1	ELECTRICAL POWER PACK CABIN ⇒  791	ELEKTRIK POWER PACK KABIN
20	96059324	1	ELECTRIC POWERPACK ⇒  792	ELEKTRIK POWER PACK

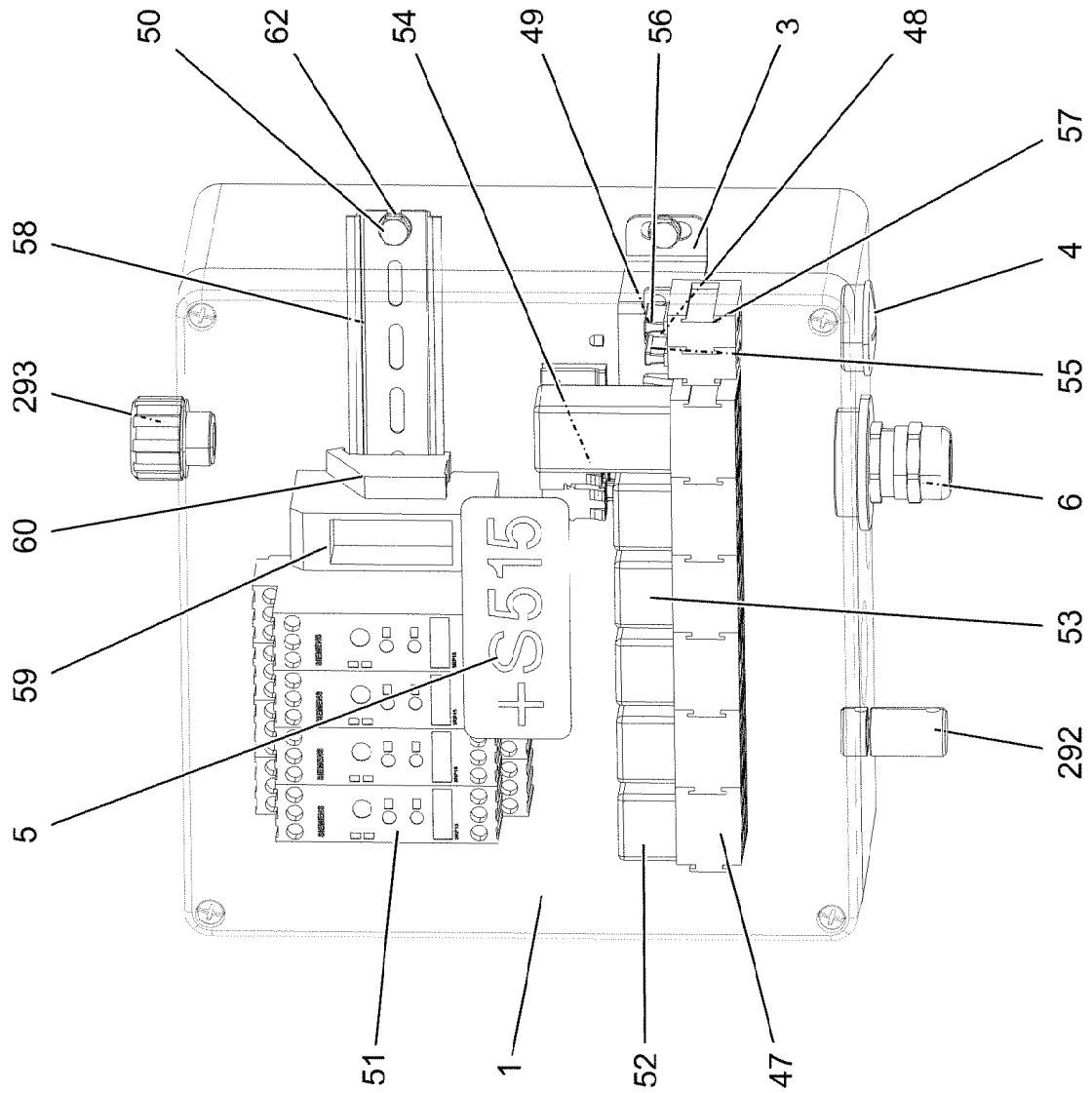
22.6.2022	etk_en_de_098282 LR 11000	 790
LIEBHERR	ELECTRIC POWERPACK ELEKTRIK POWER PACK	91000224

Pos.	Item	Quantity	Description	Bezeichnung
10	968854208	1	LEAD W352	LEITUNG

22.6.2022	etk_en_de_098282 LR 11000	791
LIEBHERR	ELECTRICAL POWER PACK CABIN ELEKTRIK POWER PACK KABINE	96064270

Pos.	Item	Quantity	Description	Bezeichnung
10	96059325	1	TERMINAL BOX S515 ⇒  793	KLEMMKASTEN
20	96059326	1	CABLE LIST ⇒  797	KABELLISTE

22.6.2022	etk_en_de_098282 LR 11000	 792
LIEBHERR	ELECTRIC POWERPACK ELEKTRIK POWER PACK	96059324



Pos. 2
Pos. 7
Pos. 8

22.6.2022
171891

LIEBHERR


etk_en_de_098282 LR 11000

TERMINAL BOX
KLEMMKASTEN

793 (1/2)

96059325

Pos.	Item	Quantity	Description	Bezeichnung
1	97048070	1	EMPTY CASING 255X250X121 POLYESTER	LEERGEHAEUSE
2	96060217	1	WIRES CPL. S515 ⇒  795	DRAEHTE KPL.
3	97048072	1	PLATE 2X328X30 DC01 FE//ZNNI8//CN//T0	BLECH
4	602425208	1	SCREW PLUG M32X1,5 MS	VERSCHLUSSSCHRAUBE
5	97049810	1	SIGN 95X40 LEXEDGE II	SCHILD
6	96059328	1	WIRING HARNESS W500PP ⇒  796	KABELSTRANG
7	96021495	1	LEAD W644	LEITUNG
8	96021496	1	LEAD W645	LEITUNG
47	630122908	6	PLUG BASE 9-POLE	RELAISSTECKSOCKEL
48	11140402	4	HEX SCREW ISO 4017 M5X12 8.8 480H SPF	SECHSKANTSCHRAUBE
49	10875612	4	HEX NUT DIN 985 M5 8 480H SPF	SECHSKANTMUTTER
50	12240970	4	HEX SCREW ISO 4017 M6X8 8.8 480H SPF	SECHSKANTSCHRAUBE
51	12075176	4	TIME RELAY 0,05S ... 100H 1	ZEITRELAIS
52	630105408	3	RELAY 24V/1W 26X26X24MM SPF	RELAIS
53	630105108	2	RELAY 24V/1S 26X26X24MM SPF	RELAIS
54	10440553	1	DIODE SUBASSEMBLY PBTP-GF20 SPF	DIODENBAUSTEIN
55	604006908	1	FLAT FUSE LINK 5A 32	FLACHSICHERUNGSEINSATZ
56	604007708	1	FLAT FUSE LINK 3A	FLACHSICHERUNGSEINSATZ
57	604501708	2	ATTACHABLE SLEEVE HOUSING	STECKHUELSENGEHAEUSE
58	602106708	0.24	TOP HAT RAIL 35X27X7,3X1	HUTSCHIENE
59	928962008	1	CUSTOM CIRCUIT MODULE 5	BESTUECKUNGSMODUL 5
60	602794608	2	END ANGLE	ENDWINKEL
62	10197771	4	WASHER ISO 7089 6 200HV ZNNI-480H SPF	SCHEIBE
292	602501208	1	WATER DRAIN PLUG M12 PA6G SPF	ENTWAESSERUNGSSTOPFEN
293	10488662	1	VENTILATION SCREW M20X1,5 POLYAMID	ENTLUEFTUNGSSCHRAUBE

22.6.2022	etk_en_de_098282 LR 11000	 794 (2/2)
LIEBHERR	TERMINAL BOX KLEMMKASTEN	96059325


Pos.	Item	Quantity	Description	Bezeichnung
2	96060218	1	WIRES PRE-ASS. S515	DRAEHTE VORM.
261	12104809	40	CABLE TIE 3,6X142-SCHWARZ PA66 SPF	KABELBINDER
500	923512208	20	CABLE MARKER	KABELMARKER
501	6201570	1	PLUG SHELL 1-POL	STECKERGEHAEUSE
502	602335908	3	PLUG SHELL 4-POL	STECKERGEHAEUSE
503	602323308	3	FLAT PLUG HOUSING 18-POL	FLACHSTECKERGEHAEUSE

22.6.2022	etk_en_de_098282 LR 11000	795
LIEBHERR	WIRES CPL. DRAEHTE KPL.	96060217

Pos.	Item	Quantity	Description	Bezeichnung
5	11491066	5.8	LEAD 25 G 1,5	LEITUNG
6	11620017	12.28	LEAD 2 X 1	LEITUNG
72	602203408	1	RECEPTACLE 6,3X1-2,5 MESSING VERZINN	STECKHUELSE
121	602300108	18	CONTACT 1-2,5MM2	KONTAKT
125	602300308	2	CONTACT 0,5-1MM2	KONTAKT
128	605602301	24	CONTACT BUSHING 1,5MM2	KONTAKTBUCHSE
134	602303308	2	RECEPTACLE FOR TABS 6,3X0,5-1,5	FLACHSTECKHUELSE
227	11124210	0.36	CABLE CONDUIT DN35X0,6 PUR SPF	KABELSCHLAUCH
271	10874588	1	CABLE TIE 4,8X292-SCHWARZ PA66 SPF	KABELBINDER
500	923512208	6	CABLE MARKER	KABELMARKER
501	605609514	1	FEMALE INSERT 24-POL+PE 16A	BUCHSENEINSATZ
502	602300208	1	PLUG SHELL 18-POL	STECKERGEHAEUSE
503	602209608	1	ATTACHABLE SLEEVE HOUSING FASTIN-F	STECKHUELSENGEHAEUSE
504	602331308	2	HOUSING 4-POL	GEHAEUSE
505	602441208	1	HOSE UNION JOINT 0 MS	SCHLAUCHVERSCHRAUBUNG
506	10871288	2	GUIDE PIN CODIERUNG HAN E/ STAINLESS	FUEHRUNGSSTIFT
507	10871289	2	GUIDE BUSHING CODIERUNG HAN E/ STAIN	FUEHRUNGSBUCHSE
508	11921782	1	PRESSURE COMPENSATION ELEMENT PA	DRUCKAUSGLEICHSELEMENT
509	602607208	1	REDUCTION M16X1,5/M12X1,5 MS	REDUKTION
510	602606308	1	REDUCTION M25X1,5/M16X1,5 MS	REDUKTION
511	605618508	1	BS HOUSING HAN 24B	SOCKELGEHAEUSE
512	11341849	1	AERATION NOZZLE M25	BELUEFTUNGSSTUTZEN
513	602424308	1	CABLE GLAND M25X1,5X11-20 MS	KABELVERSCHRAUBUNG
998	965622208	1	LETTERING WIRING HARNESS	BESCHRIFTUNG KABELBAUM

22.6.2022	etk_en_de_098282 LR 11000	796
LIEBHERR	WIRING HARNESS KABELSTRANG	96059328

Pos.	Item	Quantity	Description	Bezeichnung
10	96059329	1	LEAD W647 ⇒  798	LEITUNG
20	96059330	1	LEAD W648 ⇒  799	LEITUNG
30	96059331	1	LEAD W657 ⇒  800	LEITUNG

22.6.2022	etk_en_de_098282 LR 11000	 797
LIEBHERR	CABLE LIST KABELLISTE	96059326

Pos.	Item	Quantity	Description	Bezeichnung
223	11124205	15.3	CABLE CONDUIT DN16X0,6 PUR SPF	KABELSCHLAUCH
500	923512208	2	CABLE MARKER	KABELMARKER
501	10872340	1	HIGH CURRENT BUSHING 1-POL	HOCHSTROMBUCHSE
502	10872338	1	PROTECTING CAP HOCHSTROMBUCHSE	SCHUTZKAPPE
709	10872033	1	CABLE SLEEVE 16,0-4,0/16/1,78	KABELTUELLE
996	965622108	2	LETTERING WIRE	BESCHRIFTUNG ADER
998	965622208	2	LETTERING WIRING HARNESS	BESCHRIFTUNG KABELBAUM
2021	10193073	1	TUBULAR CABLE PLUG M10/35MM ²	ROHRKABELSCHUH
2816	12103999	15.74	ELECTR.CABLE 35	KFZ-LEITUNG

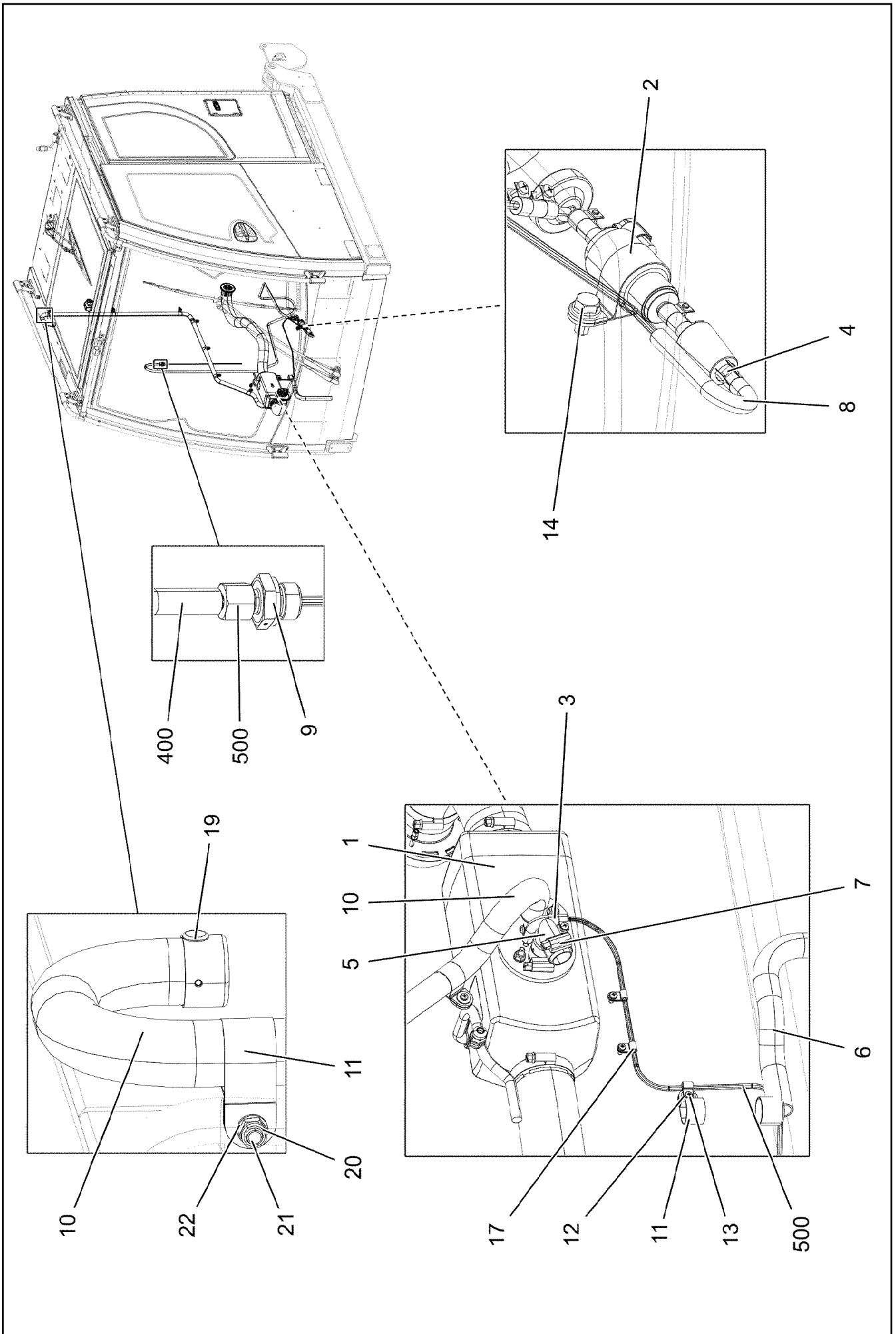
22.6.2022	etk_en_de_098282 LR 11000	<input type="checkbox"/> 798
LIEBHERR	LEAD LEITUNG	96059329

Pos.	Item	Quantity	Description	Bezeichnung
223	11124205	0.85	CABLE CONDUIT DN16X0,6 PUR SPF	KABELSCHLAUCH
334	600235808	0.89	LEAD 35 -40°C +80°C	LEITUNG
500	923512208	2	CABLE MARKER	KABELMARKER
501	10872343	1	HIGH CURRENT PLUG 1-POL	HOCHSTROMSTECKER
502	10872339	1	PROTECTING CAP HOCHSTROMBUCHSE	SCHUTZKAPPE
709	10872033	1	CABLE SLEEVE 16,0-4,0/16/1,78	KABELTUELLE
996	965622108	2	LETTERING WIRE	BESCHRIFTUNG ADER
998	965622208	2	LETTERING WIRING HARNESS	BESCHRIFTUNG KABELBAUM
2020	10193113	1	TUBULAR CABLE PLUG M12/35MM ² Cu GA	ROHRKABELSCHUH

22.6.2022	etk_en_de_098282 LR 11000	<input type="checkbox"/> 799
LIEBHERR	LEAD LEITUNG	96059330

Pos.	Item	Quantity	Description	Bezeichnung
223	11124205	0.77	CABLE CONDUIT DN16X0,6 PUR SPF	KABELSCHLAUCH
334	600235808	0.81	LEAD 35 -40°C +80°C	LEITUNG
500	923512208	2	CABLE MARKER	KABELMARKER
501	10030699	1	HIGH CURRENT PLUG 1-POL	HOCHSTROMSTECKER
502	10872339	1	PROTECTING CAP HOCHSTROMBUCHSE	SCHUTZKAPPE
709	10872033	1	CABLE SLEEVE 16,0-4,0/16/1,78	KABELTUELLE
996	965622108	2	LETTERING WIRE	BESCHRIFTUNG ADER
998	965622208	2	LETTERING WIRING HARNESS	BESCHRIFTUNG KABELBAUM
2020	10193113	1	TUBULAR CABLE PLUG M12/35MM ² Cu GA	ROHRKABELSCHUH

22.6.2022	etk_en_de_098282 LR 11000	<input type="checkbox"/> 800
LIEBHERR	LEAD LEITUNG	96059331



22.6.2022
006145

LIEBHERR

etk_en_de_098282 LR 11000

AUX.HEATING UPPERC.AIRTOP
ZUSATZHEIZUNG OW AIRTOP


801 (1/2)

919159508

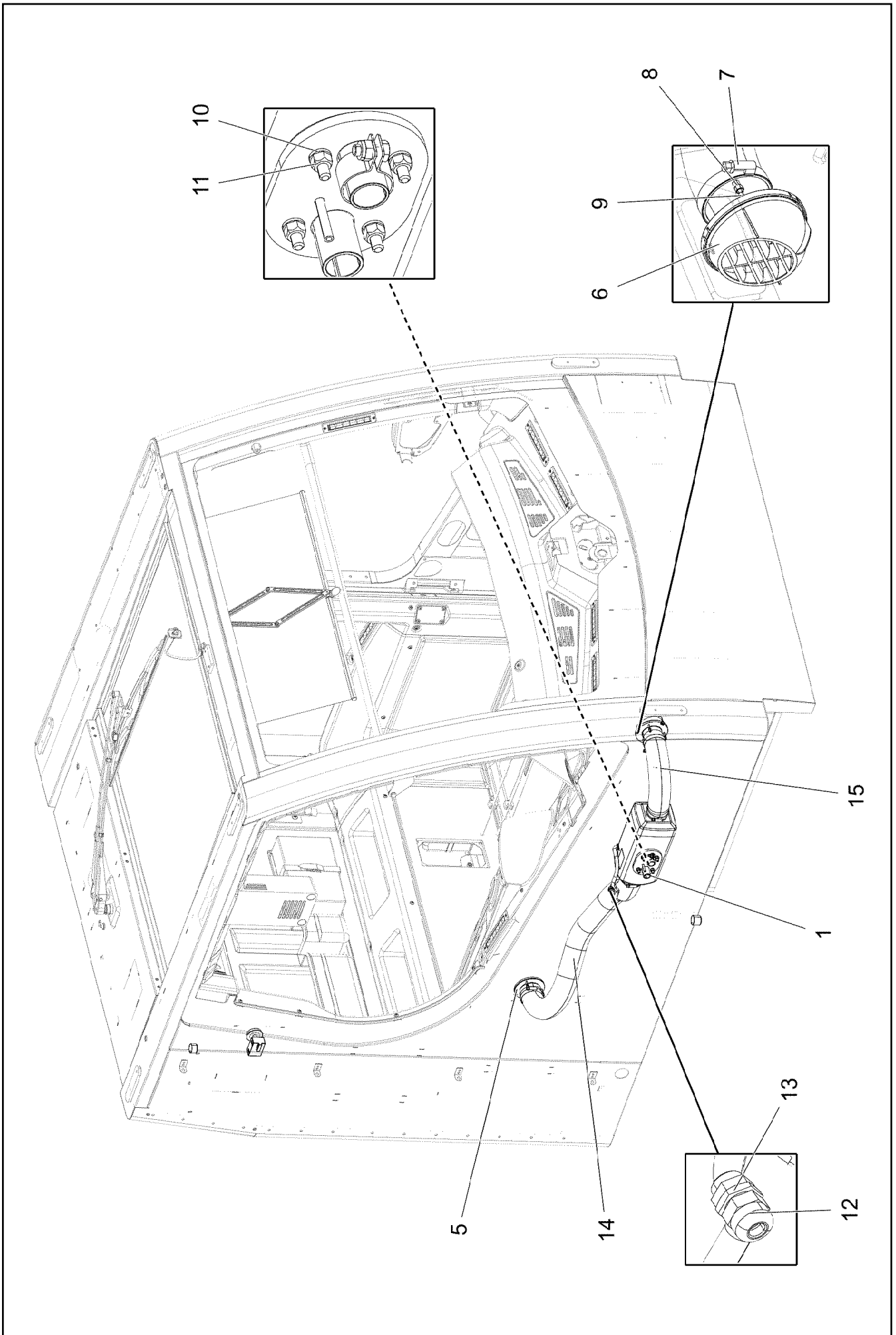
Pos.	Item	Quantity	Description	Bezeichnung
1	96047948	1	ATTACH PART AUXILIARY HEATER ⇒  803	ANBAUTEILE ZUSATZHEIZUNG
2	10876025	1	DOSING PUMP	DOSIERPUMPE
(1)	553174008	1	FUEL FILTER	KRAFTSTOFFFILTER
3	10815777	1	FUEL HOSE DN4,5	KRAFTSTOFFSCHLAUCH
4	553102308	4	HOSE CLAMP 10/9,5-10,5/9 EDELSTAHL	SCHLAUCHSCHELLE
5	553193308	1	ELBOW 26X2 90°	KRUEMMER
6	553189008	0.5	TUBE 22/FLEXIBEL PAK	ROHR
7	11118077	2	HOSE CLAMP 21/16-27/12 W3	SCHLAUCHSCHELLE
8	11081453	1	FORM HOSE 4,5	FORMSCHLAUCH
9	471039308	1	FITTING GE 8L M18X1,5 CR6-FREI	VERSCHRAUBUNG
10	553058108	2.5	EXHAUST PIPE 22	ABGASROHR
11	553057208	8	PIPE CLAMP 25X15XD1	ROHRSCHELLE
12	10875643	5	WASHER ISO 7093-1 5 200HV 480H SPF	SCHEIBE
13	4002017	7	SHEET-METAL SCREW ISO 7049 ST4,2X13X	BLECHSCHRAUBE
14	11656992	1	HEX SCREW EN 1665 M8X16 8.8 480H SPF	SECHSKANTSCHRAUBE
17	11160966	3	PIPE CLAMP 4,8 PA 6.6 SCHWARZ	ROHRSCHELLE
19	11645856	1	BLIND RIVET 4,8X15,1 ALU	BLINDNIET
20	11656734	3	HEX NUT ISO 7040 M6 8 480H SPF	SECHSKANTMUTTER
21	12105855	3	HEX SCREW EN 1665 M6X25 8.8 ZNNI-480H	SECHSKANTSCHRAUBE
22	10197771	3	WASHER ISO 7089 6 200HV ZNNI-480H SPF	SCHEIBE
400	96048268	1	HOSE LINES	SCHLAUCHLEITUNGEN
(2290)	96013916	1	HOSE CPL. CONTI KWS 6X2600	SCHLAUCH KPL.
(2291)	96025166	1	HOSE CPL. 4,5X30	SCHLAUCH KPL.
500	96048273	1	PLASTIC PIPELINES	KUNSTSTOFFROHRLEITUNGEN
(1115)	96052020	1	PLASTIC PIPE COMPLETE	KUNSTSTOFFROHR KPL.
(1116)	96032135	1	PLASTIC PIPE COMPLETE	KUNSTSTOFFROHR KPL.

22.6.2022

etk_en_de_098282 LR 11000

 802 (2/2)**LIEBHERR**AUX.HEATING UPPERC.AIRTOP
ZUSATZHEIZUNG OW AIRTOP

919159508



22.6.2022
006048


LIEBHERR


etk_en_de_098282 LR 11000

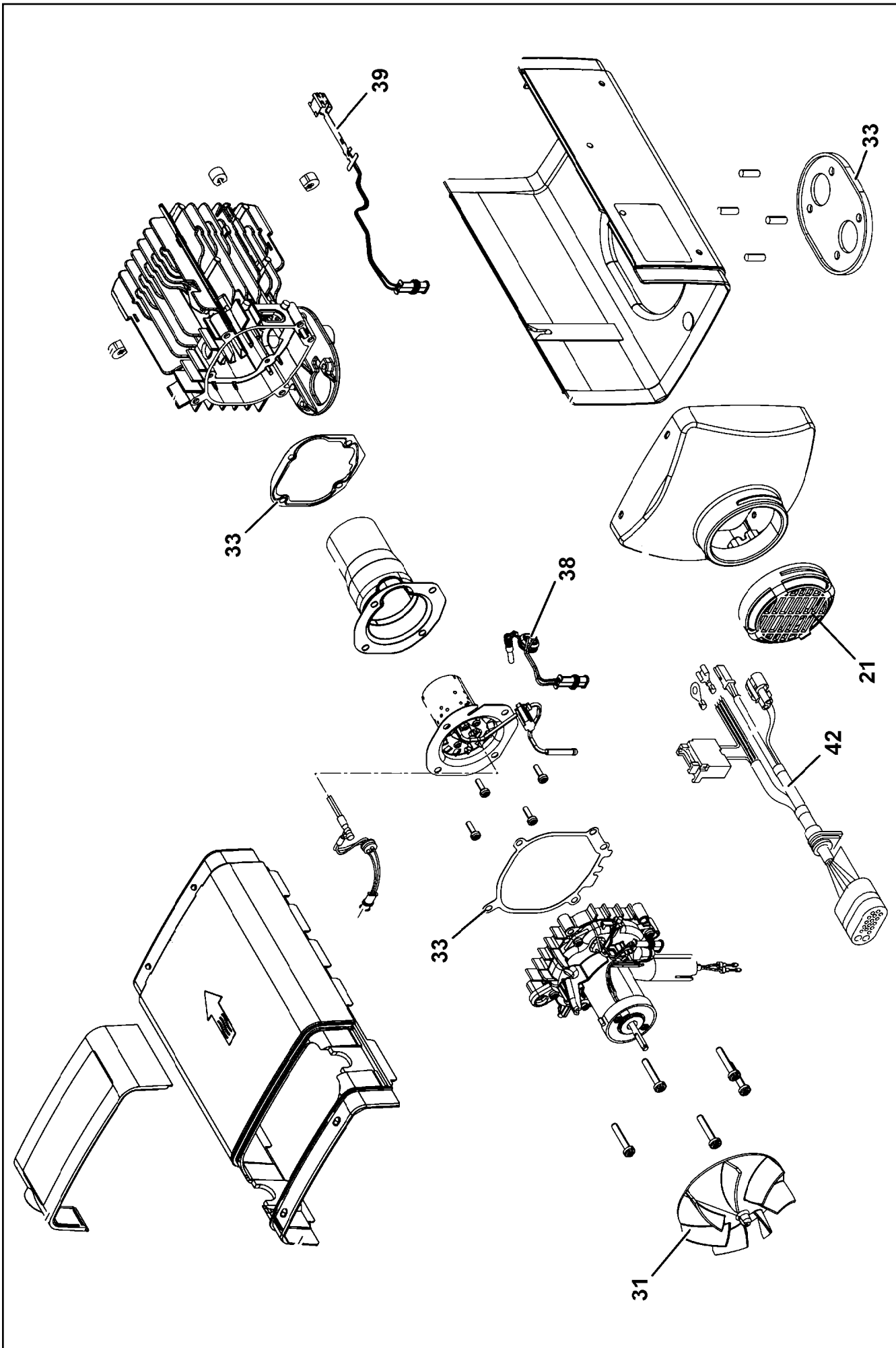
ATTACH PART AUXILIARY HEATER
ANBAUTEILE ZUSATZHEIZUNG

803 (1/2)

96047948



Pos.	Item	Quantity	Description	Bezeichnung
1	10876024	1	AIR HEATER 24V ⇒  805	LUFTHEIZGERAET
5	553190208	1	OUTLET NOZZLE DA 60MM	AUSSTROEMER
6	553190408	1	OUTLET NOZZLE D1A=59 /D2A=97 PA66 SC	AUSSTROEMER
7	774208008	4	HOSE CLAMP 60/50-70/12 W3	SCHLAUCHSCHELLE
8	413006208	6	BLIND RIVET NUT M4 K=1,0-3,0	BLINDNIETMUTTER
9	12219805	6	PAN-HEAD SCREW ISO 7045 M4X14 4.8 480	FLACHKOPFSCHRAUBE
10	10197771	4	WASHER ISO 7089 6 200HV ZNNI-480H SPF	SCHEIBE
11	12102692	4	HEX NUT DIN 985 M6 8 ZNNI-480H SPF	SECHSKANTMUTTER
12	602424008	1	CABLE GLAND M12X1,5X2-8 MS	KABELVERSCHRAUBUNG
13	602501708	1	COUNTER NUT PG7 MS	GEGENMUTTER
14	553190008	0.9	WARM AIR HOSE 60/FLEXIBEL PAK	WARMLUFTSCHLAUCH
15	553190008	0.3	WARM AIR HOSE 60/FLEXIBEL PAK	WARMLUFTSCHLAUCH


22.6.2022	etk_en_de_098282 LR 11000	 804 (2/2)
LIEBHERR	ATTACH PART AUXILIARY HEATER ANBAUTEILE ZUSATZHEIZUNG	96047948



Pos.	Item	Quantity	Description	Bezeichnung
21	12100194	1	GRID	GITTER
31	11102040	1	FAN	LUEFTER
33	11102045	1	SEAL KIT	DICHTSATZ
38	11102044	1	PENCIL-TYPE GLOW PLUG 24V	GLUEHSTIFT
39	11102043	1	TEMPERATURE SENSOR	TEMPERATURFUEHLER
42	12100872	1	CABLE HARNESS AT2000ST	KABELBAUM

22.6.2022	etk_en_de_098282 LR 11000	<input type="checkbox"/> 806 (2/2)
LIEBHERR	AIR HEATER LUFTHEIZGERAET	10876024

Pos.	Item	Quantity	Description	Bezeichnung
10	96035790	1	EQUIPMENT CAMERA SLEW COLUMN ⇒  808	AUSRUESTUNG KAMERA DRE
20	96029469	1	EQUIPMENT CAMERA CAB ⇒  816	AUSRUESTUNG KAMERA KABIN

22.6.2022	etk_en_de_098282 LR 11000	 807
LIEBHERR	SLEWING PLATF.CAMERA MONITOR KAMERAUEBERWACHUNG DREHBUEHNE	919124208

Pos.	Item	Quantity	Description	Bezeichnung
3	967956208	1	CAMERA INSTALLATION SLEW PLATF ⇒  809	KAMERAANBAU DREHBUEHNE
10	10332640	2	CONTROL BOX MB618A SPF	STEUERBOX
11	11600521	1	CABLE 8X0,14-9,5M	KABEL
12	614037508	1	CABLE 3M	KABEL
13	614041808	1	CABLE 9M	KABEL
14	11622195	2	CONNECTING CABLE 2X0,14+2X0,22-15	VERBINDUNGSKABEL
15	11622194	2	CONNECTING CABLE 2X0,14+2X0,22-13	VERBINDUNGSKABEL
16	614037608	1	CABLE 12M	KABEL
18	11492304	4	CABLE 2X0,14+2X0,22-7M	KABEL
20	11622193	1	CONNECTING CABLE 2X0,14+2X0,22-6M	VERBINDUNGSKABEL
21	11622198	1	CONNECTING CABLE 2X0,14+2X0,22-3M	VERBINDUNGSKABEL
31	11492807	4	CONNECTING CABLE 2X0,14+2X0,22-3M	VERBINDUNGSKABEL
38	614045108	2	CAMERA SPF	KAMERA
(1)	10025278	1	CABLE PLUG 7-POL	KABELSTECKER
39	614043608	4	CAMERA SPF	KAMERA
40	10097079	1	CAMERA SPF	KAMERA
41	12101891	5	LED WORKING HEAD LIGHT 12W 9-32V	LED ARBEITSSSCHEINWERFER
60	12101060	1	VIDEO DISTRIBUTOR MV5201-1	VIDEOVERTEILER
61	10874732	1	CABLE 6X0,6-9M	KABEL
62	10874733	2	CABLE 7M	KABEL
70	11490468	1	LETTERING FILM 40X30 GRUEN	BESCHRIFTUNGSFOLIE
72	11490471	1	LETTERING FILM 40X30 ROT	BESCHRIFTUNGSFOLIE
74	11490473	1	LETTERING FILM 40X30 GELB	BESCHRIFTUNGSFOLIE

22.6.2022

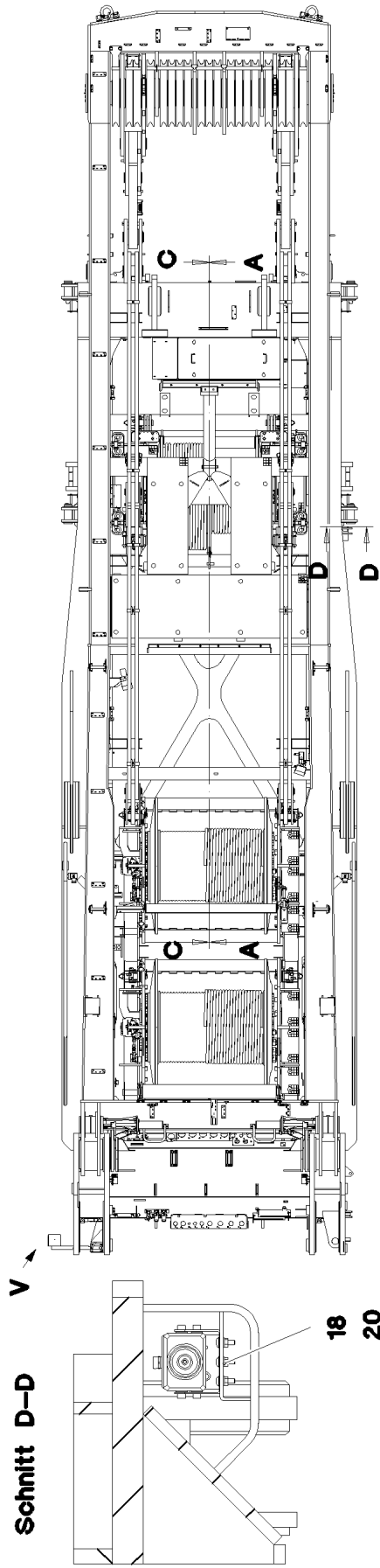
etk_en_de_098282 LR 11000

 808

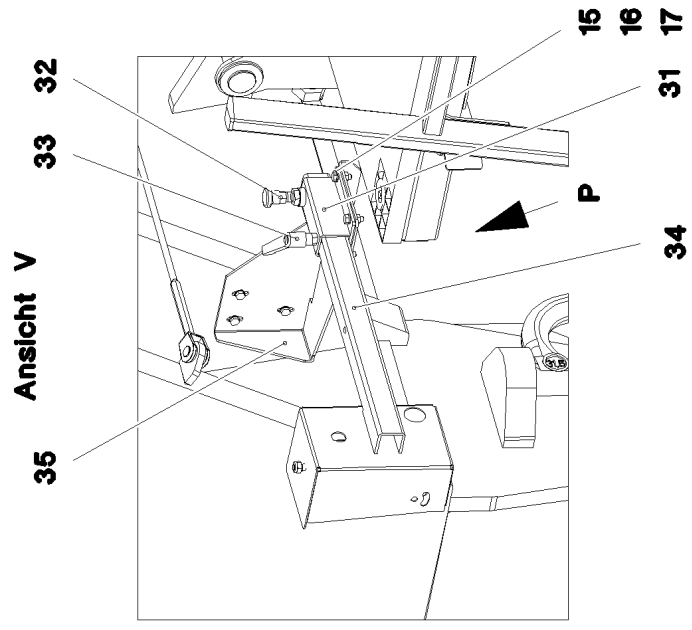
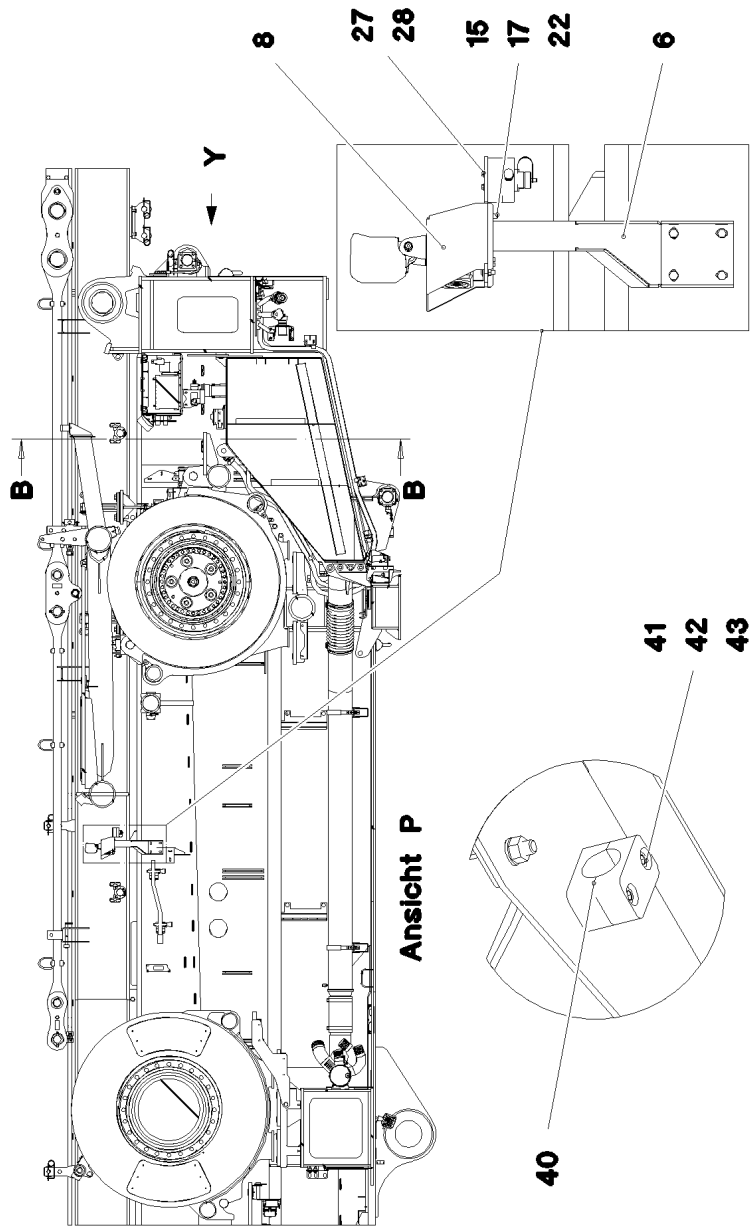
LIEBHERR

EQUIPMENT CAMERA SLEW COLUMN
AUSRUESTUNG KAMERA DREHBUEHNE

96035790



Schnitt A-A



22.6.2022
081339

LIEBHERR

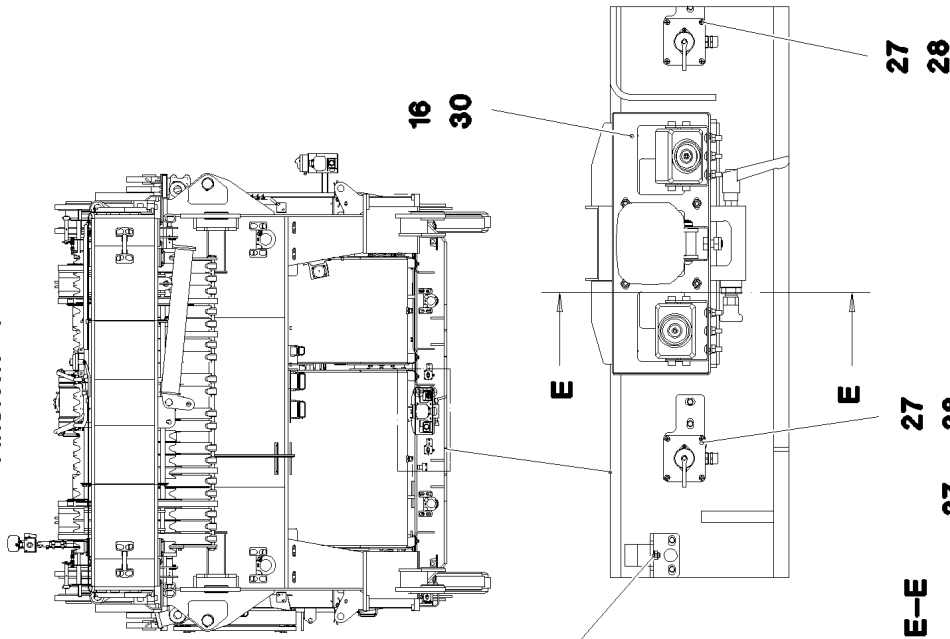
etk_en_de_098282 LR 11000

CAMERA INSTALLATION SLEW PLATF
KAMERAANBAU DREHBUEHNE

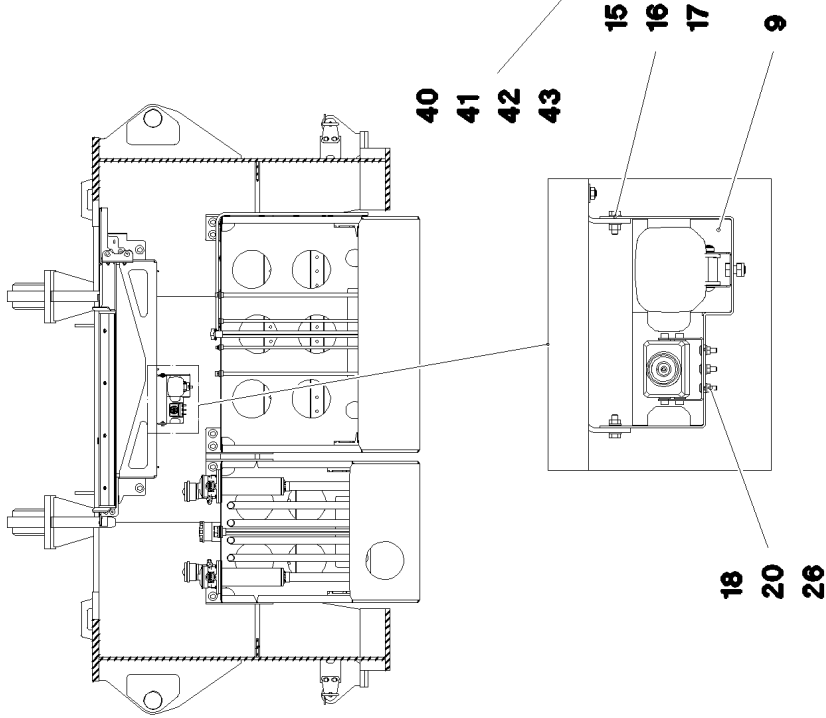
809 (1/3)

967956208

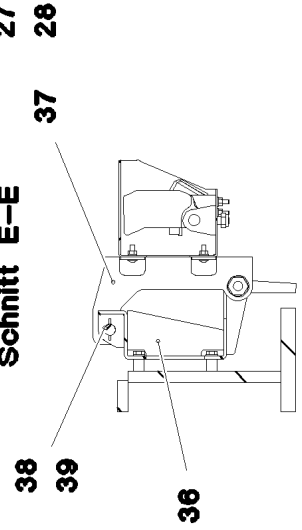
Ansicht Y



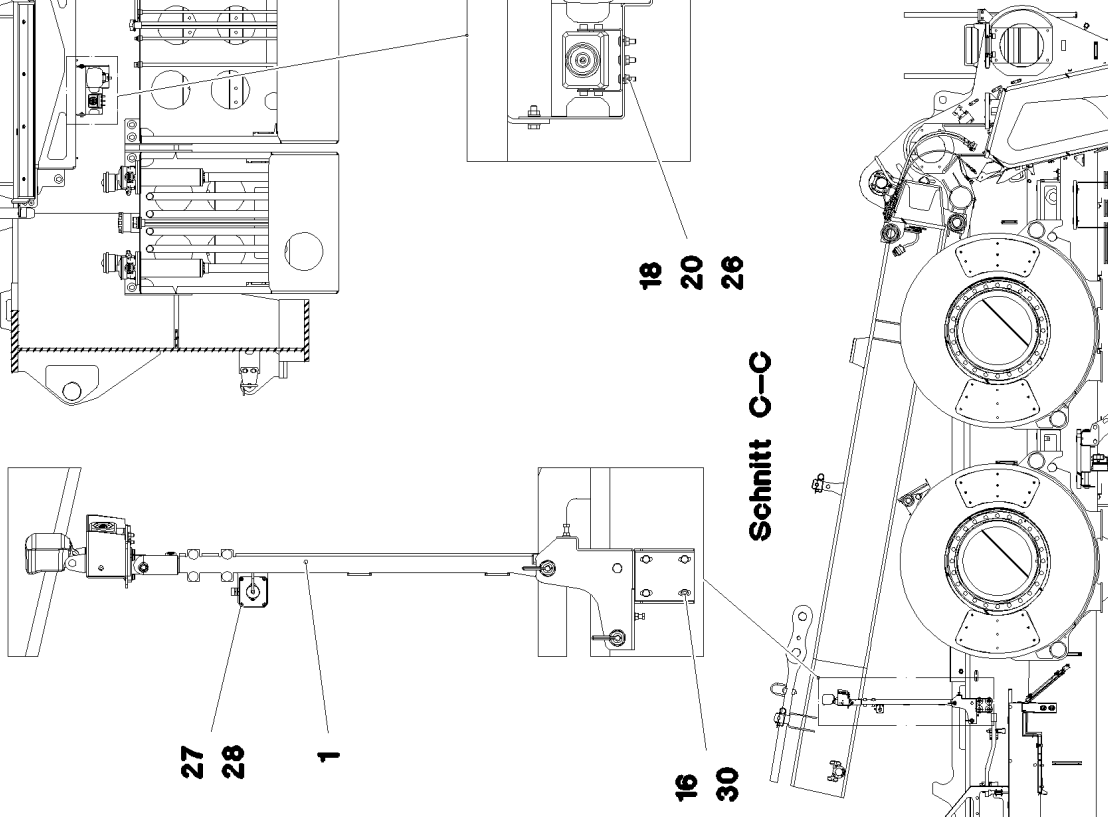
Schnitt B-B



Schnitt E-E



Schnitt C-C



22.6.2022
081340

LIEBHERR

etk_en_de_098282 LR 11000

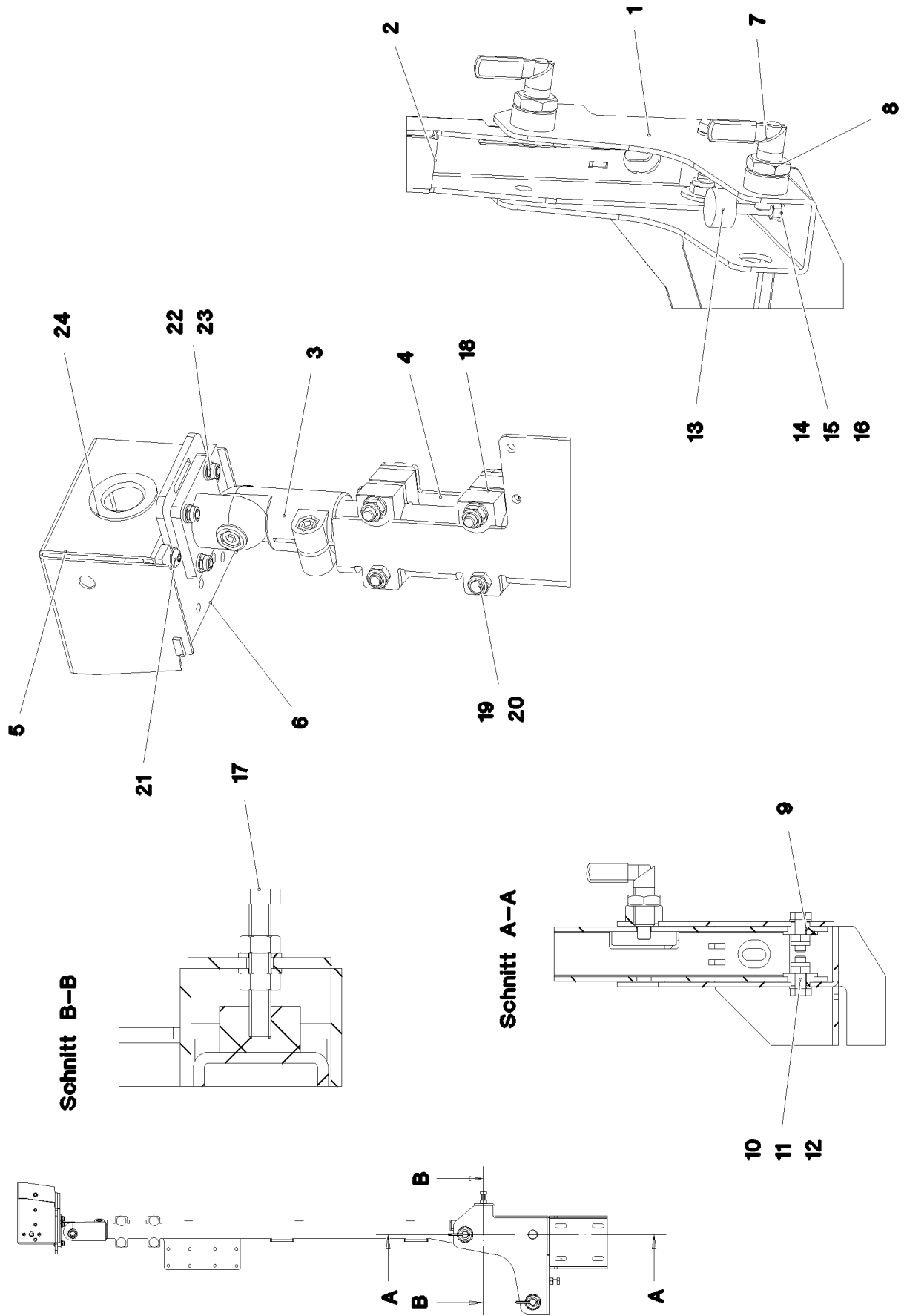
CAMERA INSTALLATION SLEW PLATF
KAMERAANBAU DREHBUEHNE

□ 810 (2/3)

967956208

Pos.	Item	Quantity	Description	Bezeichnung
1	968646208	1	CAMERA HOLDER, PREMOUNTING ⇒  812	KAMERAHALTER VORM.
6	968184708	1	CLAMP	STATIV SCHWK.
8	97038291	1	PLATE 2X248X327 X5CRNI18-10	BLECH
9	97036153	1	PLATE 3X278X620 X5CRNI18-10	BLECH
15	406590105	9	HEX SCREW ISO 4017 M8X25 A2-70	SECHSKANTSCHRAUBE
16	420060705	32	WASHER ISO 7089 8 200HV-A2	SCHEIBE
17	510737408	9	HEX NUT ISO 4032 M8 A2-70	SECHSKANTMUTTER
18	10412852	19	BUTTON HEAD SCREW AEHNL.ISO 7380-2	HALBRUNDKOPFSCHRAUBE
20	411530301	19	HEX NUT ISO 4032 M6 A2-70	SECHSKANTMUTTER
22	12103465	2	WASHER ISO 7089 8 300HV ZNNI-480H SPF	SCHEIBE
26	420060201	19	WASHER ISO 7089 6 200HV-A2	SCHEIBE
27	11690047	12	HEX SCREW ISO 4017 M4X10 8.8 480H SPF	SECHSKANTSCHRAUBE
28	11161084	12	WASHER DIN 7349 4 -A4	SCHEIBE
30	10299649	15	HEX SCREW ISO 4017 M8X16 10.9 480H SP	SECHSKANTSCHRAUBE
31	965669108	1	GUIDE ⇒  814	FUEHRUNG
32	704231608	1	STOP BOLT NIROSTA	RASTBOLZEN
33	10024803	1	CLAMPING LEVER NIROSTA	KLEMMHEBEL
34	968484808	1	CAMERA MOUNT WELDED STRUCTURE	KAMERAHALTERUNG SCHWK.
35	97041883	1	PLATE 4X517X506 X5CRNI18-10	BLECH
36	97074779	1	PLATE 4X369X458 X5CRNI18-10	BLECH
37	96005701	1	CAMERA HOLDER, PREMOUNTING ⇒  815	KAMERAHALTER VORM.
38	97067272	1	AXLE 18.0X190 S355J2C+C FE//ZNNI8//CN//T	ACHSE
39	433003608	2	SPLIT PIN ISO 1234 3,2X25 ST A3C	SPLINT
40	7005052	4	CLAMP-HALF DIN 3015-1 L 3 R 25 PP SW	KLEMMHAELFTE
41	10875591	4	SOCKET HEAD SCREW ISO 4762 M6X40 8.8	ZYLINDERSCHRAUBE
42	10197771	4	WASHER ISO 7089 6 200HV ZNNI-480H SPF	SCHEIBE
43	10197764	4	HEX NUT ISO 4032 M6 10 ZNNI-480H SPF	SECHSKANTMUTTER

22.6.2022	etk_en_de_098282 LR 11000	 811 (3/3)
LIEBHERR	CAMERA INSTALLATION SLEW PLATF KAMERAANBAU DREHBUEHNE	967956208



Schnitt B-B

Schnitt A-A

22.6.2022
081341

LIEBHERR

etk_en_de_098282 LR 11000

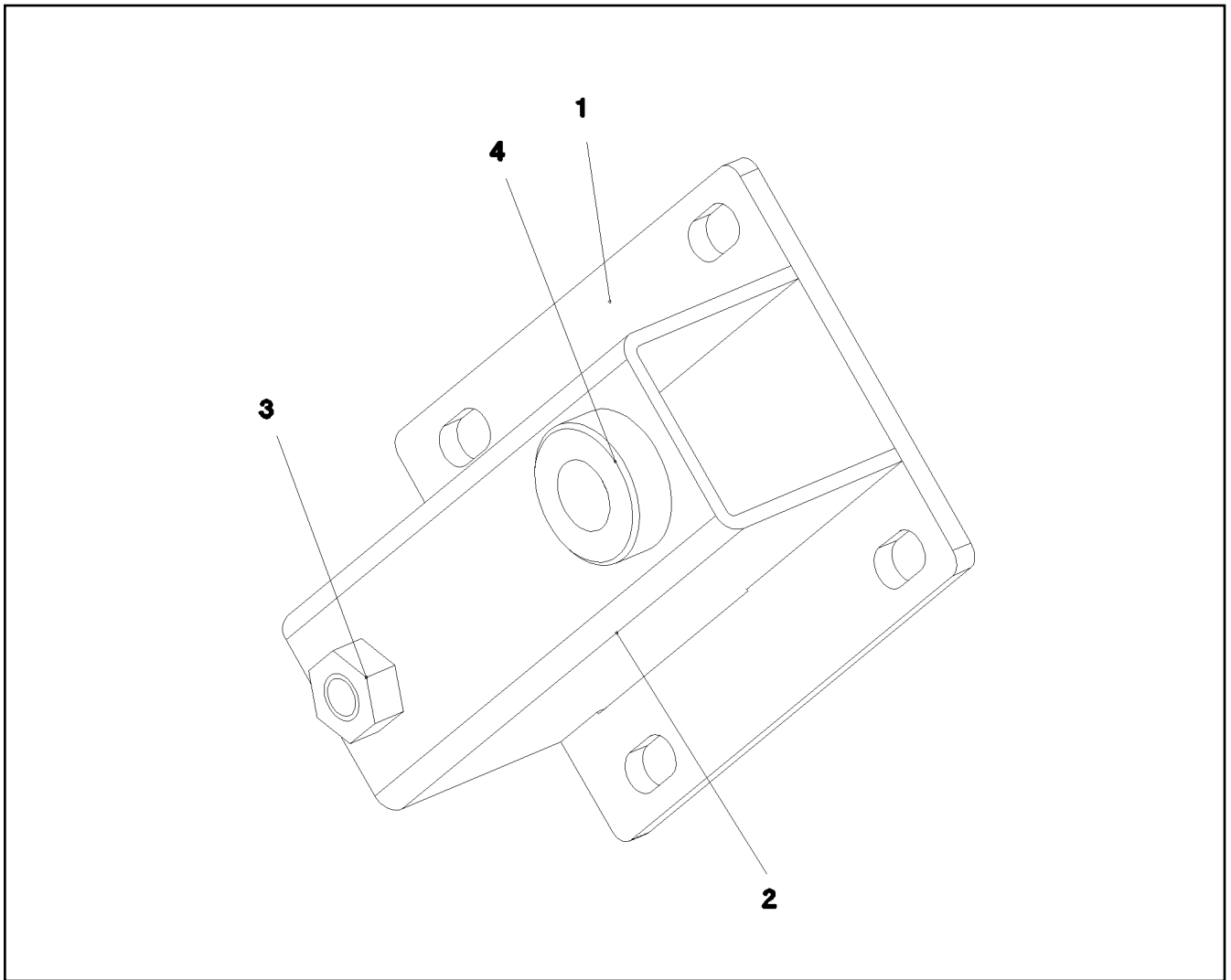
CAMERA HOLDER, PREMOUNTING
KAMERAHALTER VORM.

812 (1/2)

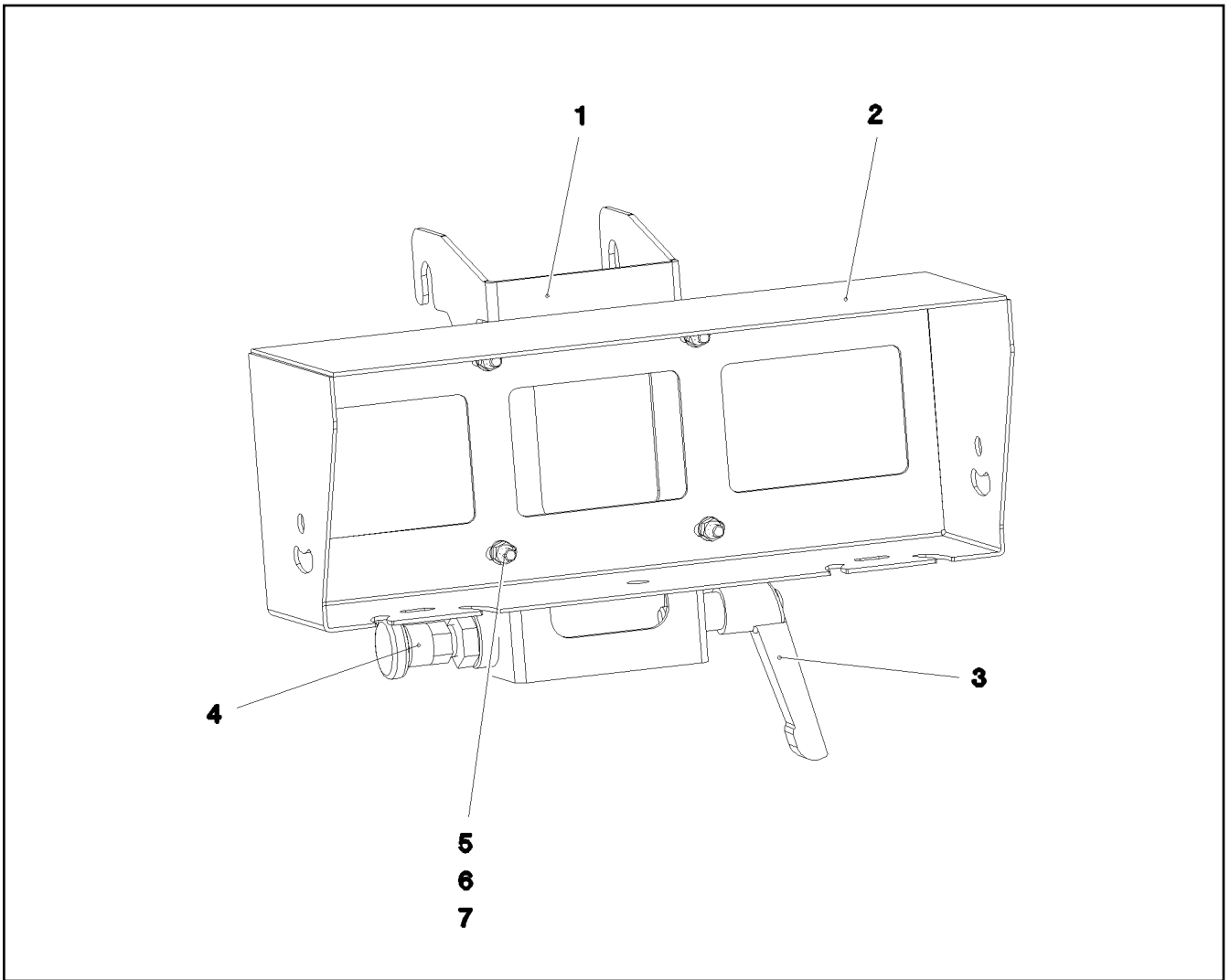
968646208

Pos.	Item	Quantity	Description	Bezeichnung
1	968646308	1	CAMERA SUPPORT WELDMENT	KAMERAHALTER SCHWK.
2	97044911	1	PLATE 4X227X937 X5CRNI18-10	BLECH
3	11002980	1	JOINER AL	VERBINDER
4	97008319	1	TUBE 30.0X255 X5CRNI18-10	ROHR
5	97008317	1	PLATE 2X291X200 X5CRNI18-10	BLECH
6	97008318	1	PLATE 5X110X122 X5CRNI18-10	BLECH
7	10010025	2	SNAP-IN LOCK NIROSTA	RASTRIEGEL
8	10285016	2	HEX NUT ISO 8675 M20X1,5 A2-035	SECHSKANTMUTTER
9	973461608	2	SPACER BUSHING PA6G	DISTANZBUCHSE
10	406527608	2	HEX SCREW ISO 4017 M10X30 A2-70	SECHSKANTSCHRAUBE
11	500917508	2	WASHER ISO 7089 10 200HV-A2	SCHEIBE
12	411903208	2	HEX NUT DIN 985 M10 A2-70	SECHSKANTMUTTER
13	10030440	2	MEGI BUFFER 30X17 M8 75°SHORE	MEGIPUFFER
14	10181537	1	HEX SCREW ISO 4017 M8X75 8.8 480H SPF	SECHSKANTSCHRAUBE
15	420050601	6	WASHER ISO 7089 8 MS	SCHEIBE
16	10197760	4	HEX NUT ISO 4032 M8 10 ZNNI-480H SPF	SECHSKANTMUTTER
17	10875538	1	HEX SCREW ISO 4017 M8X50 8.8 480H SPF	SECHSKANTSCHRAUBE
18	976873708	2	CLAMPING PIECE PA6G+OEL	KLEMMSTUECK
19	10181375	4	CUP HEAD SQUARE NECK BOLT DIN 603 M8	FLACHRUNDSCHRAUBE
20	411903108	4	HEX NUT DIN 985 M8 A2-70	SECHSKANTMUTTER
21	10412852	6	BUTTON HEAD SCREW AEHNL.ISO 7380-2	HALBRUNDKOPFSCHRAUBE
22	10197771	4	WASHER ISO 7089 6 200HV ZNNI-480H SPF	SCHEIBE
23	411903008	4	HEX NUT DIN 985 M6 A2-70	SECHSKANTMUTTER
24	262103908	0.05	EDGE PROTECTION 1-2X9,5X6,5	KANTENSCHUTZ

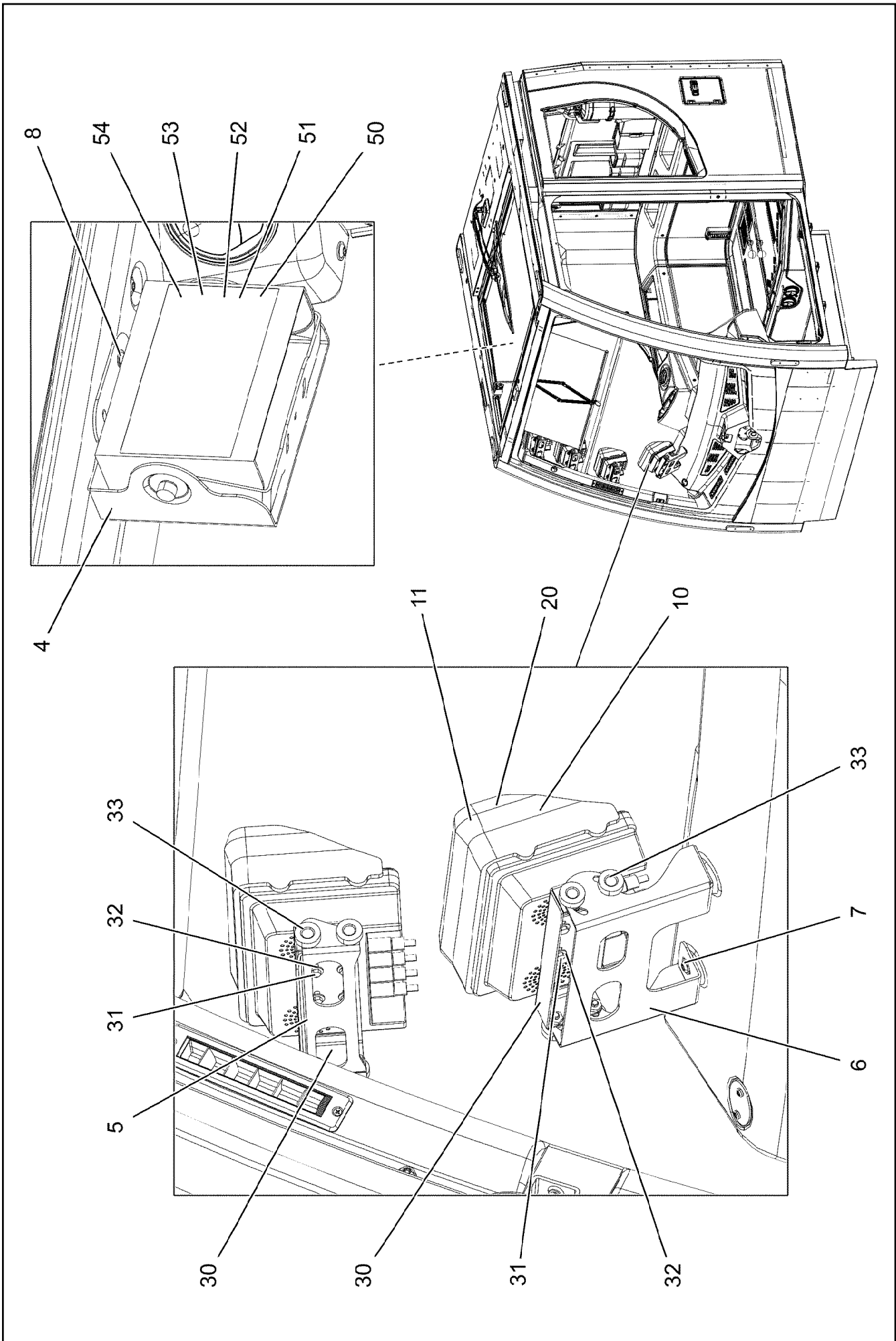
22.6.2022	etk_en_de_098282 LR 11000	813 (2/2)
LIEBHERR	CAMERA HOLDER, PREMOUNTING KAMERAHALTER VORM.	968646208



Pos.	Item	Quantity	Description	Bezeichnung
1	978979808	1	PLATE 5X95X137 X5CRNI18-10	BLECH
2	978979908	1	PLATE 3X137X140 X5CRNI18-10	BLECH
3	510748608	1	HEX NUT ISO 4032 M10 A2-70	SECHSKANTMUTTER
4	973632808	1	THREADED BUSHING	GEWINDEBUCHSE



Pos.	Item	Quantity	Description	Bezeichnung
1	96005702	1	CAMERA SUPPORT WELDMENT	KAMERAHALTER SCHWK.
2	97067271	1	CAMERA COVER 2X619X394 X5CRNI18-10	KAMERAHAUBE
3	10024803	1	CLAMPING LEVER NIROSTA	KLEMMHEBEL
4	704231608	1	STOP BOLT NIROSTA	RASTBOLZEN
5	10412852	4	BUTTON HEAD SCREW AEHNL.ISO 7380-2	HALBRUNDKOPFSCHRAUBE
6	420060201	4	WASHER ISO 7089 6 200HV-A2	SCHEIBE
7	411530301	4	HEX NUT ISO 4032 M6 A2-70	SECHSKANTMUTTER



22.6.2022
002378

LIEBHERR

etk_en_de_098282 LR 11000

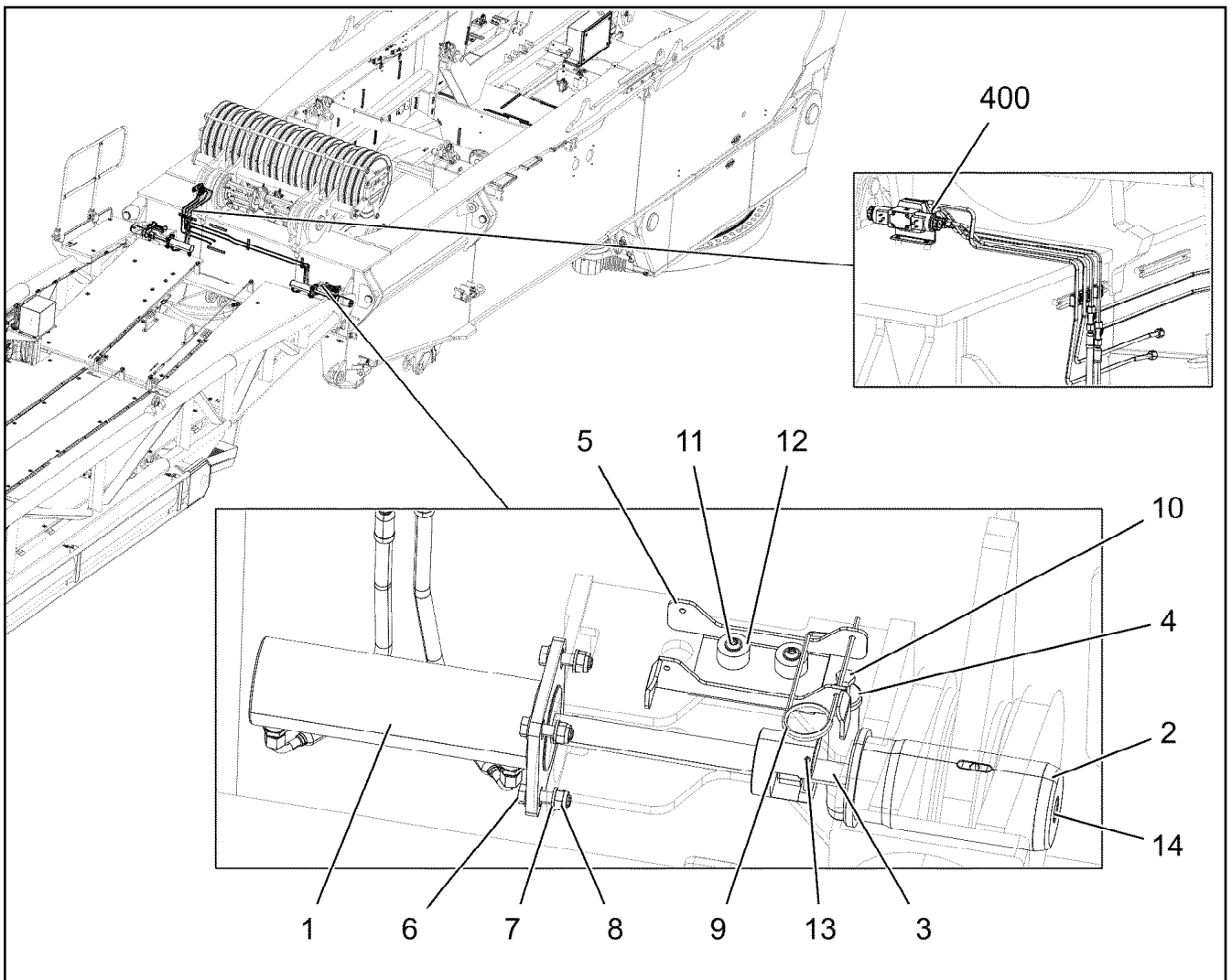
EQUIPMENT CAMERA CAB
AUSRÜSTUNG KAMERA KABINE

816 (1/2)


96029469


Pos.	Item	Quantity	Description	Bezeichnung
4	97039804	1	PLATE 2X290X188 DC01 RAL 7021,SDGL,GT	BLECH
5	977342608	3	PLATE 2X291X190 DC01 RAL 7016 SPF	BLECH
6	97111845	1	MONITOR CONSOLE 2X272X156 DC01 RAL	MONITORKONSOLE
7	10875468	8	BUTTON HEAD SCREW AEHNL.ISO 7380-2	HALBRUNDKOPFSCHRAUBE
8	10875483	4	BUTTON HEAD SCREW ISO 7380-2 M5X10 0	HALBRUNDKOPFSCHRAUBE
10	10454782	4	DISPLAY TFT 7" 800X480 SPF	DISPLAY
11	10454783	4	CONNECTION CABLE	ANSCHLUSSKABEL
20	11482076	1	CONNECTING CABLE 8X0,14-4,5M	VERBINDUNGSKABEL
30	965185908	4	ADAPTOR RAL 9005,M,GT SPF	ADAPTER
31	406500214	16	HEX SCREW ISO 4017 M4X8 8.8 A2C	SECHSKANTSCHRAUBE
32	10875642	16	WASHER ISO 7093-1 4 200HV 480H SPF	SCHEIBE
33	10449664	16	KNURLED SCREW M5X10 PA6	RAENDELSCHRAUBE
50	10874687	1	OPERATING UNIT	BEDIENEINHEIT
51	11492305	1	CONNECTING CABLE 6X0,6-1,5M	VERBINDUNGSKABEL
52	10552752	1	CABLE 3M	KABEL
53	11320215	1	CABLE 1,5M	KABEL
54	10871167	1	CONNECTING CABLE 3M	VERBINDUNGSKABEL

22.6.2022	etk_en_de_098282 LR 11000	<input type="checkbox"/> 817 (2/2)
LIEBHERR	EQUIPMENT CAMERA CAB AUSRUESTUNG KAMERA KABINE	96029469



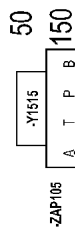
Pos.	Item	Quantity	Description	Bezeichnung
1	11211231	2	PIN PULLING CYLINDER 75/30-210 SPF	BOLZENZIEHZYLINDER
2	97125851	2	PIN 100.0X210 35NICRMOV125 GASN. SPF	BOLZEN
3	404324508	2	SOCKET HEAD SCREW ISO 4762 M24X80 10	ZYLINDERSCHRAUBE
4	97049539	2	PIN 35.0X178 35NICRMOV125 SPF	BOLZEN
5	97129878	2	PLATE 4X271X170 S315MC FE//ZNNI8//CN//T	BLECH
6	11645386	8	HEX SCREW ISO 4017 M12X45 8.8 FLZN SP	SECHSKANTSCHRAUBE
7	10289804	16	WASHER ISO 7089 12 300HV FLZN SPF	SCHEIBE
8	10875607	8	HEX NUT DIN 985 M12 8 FLZN SPF	SECHSKANTMUTTER
9	433100908	2	RETAINING SPRING 4,5X98 ISO 2081 FE/ZN	SICHERUNGSFEDER
10	11691328	2	HEX SCREW ISO 4017 M10X35 8.8 FLZN SP	SECHSKANTSCHRAUBE
11	10875485	4	BUTTON HEAD SCREW AEHNL.ISO 7380-2	HALBRUNDKOPFSCHRAUBE
12	978787708	4	SLEEVE 33.0X19 FE//ZNNI8//CN//T0	HUELSE
13	432006801	4	DOWEL PIN ISO 8752 6X55 St 480H SPF	SPANNSTIFT
14	7743242	2	HYDRAULIC-TYPE LUBRICAT.NIPPLE DIN 71	KEGELSCHMIERNIPPEL
400	917626808	1	ADDITIONAL HYDRAULIC BOLTING SB ZWIS	ZUSATZHYDRAULIK VERBOLZ
			⇒ 819	

Pos.	Item	Quantity	Description	Bezeichnung
4	968562908	1	ADDITIONAL HYDRAULIC BOLTING SB ⇒  820	ZUSATZHYDRAULIK VERBOLZ

22.6.2022	etk_en_de_098282 LR 11000	 819
LIEBHERR	ADDITIONAL HYDRAULIC BOLTING ZUSATZHYDRAULIK VERBOLZUNG	917626808

ANZIEHDREHMOMENT
8,1 Nm, μ GES-C/12-017
GÜLTIG FÜR SCHRAUBE 10.9

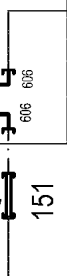
300



ZAP-105

"844

"842

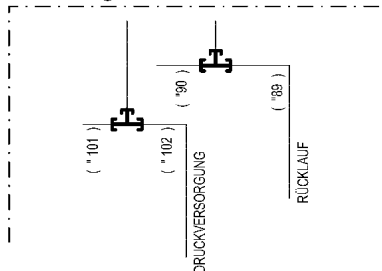


"842

"843

"845

604



(*101)

(*102)

(*90)

(*99)

HYDRAULIK
VERROHRUNG
1368-970,...

VERBOLZUNG
DREHBÜHNE //
FÜHRUNGSRAHMEN
SCHWEBEBALLAST

ZYLINDER
LINKE SEITE

ZYLINDER
RECHTE SEITE

* Pos. 10

" Pos. 11

22.6.2022
081333

LIEBHERR

etk_en_de_098282 LR 11000

ADDITIONAL HYDRAULIC BOLTING
ZUSATZHYDRAULIK VERBOLZUNG


820 (1/2)

968562908

Pos.	Item	Quantity	Description	Bezeichnung
10	968563108	1	HOSE LINES ADD HYDR VERBOLZUNG SB	SCHLAUCHLEITUNGEN ZUSATZ
(1098)	928006008	2	HOSE CPL. 2SN 8X400	SCHLAUCH KPL.
(1099)	968601108	2	HOSE CPL. 2SN 8X340	SCHLAUCH KPL.
11	968563208	1	PIPELINES VERBOLZUNG SB	ROHRLEITUNGEN
(840)	968636308	1	PIPE COMPL. 10X1,5X1245 10L - 10L	ROHR KPL.
(841)	968636408	1	PIPE COMPL. 10X1,5X1097 10L - 10L	ROHR KPL.
(842)	968636508	1	PIPE COMPL. 10X1,5X681 10L - 10L	ROHR KPL.
(843)	968636608	1	PIPE COMPL. 10X1,5X1650 10L - 10L	ROHR KPL.
(844)	968636708	1	PIPE COMPL. 10X1,5X816 10L - 10L	ROHR KPL.
(845)	968636808	1	PIPE COMPL. 10X1,5X1570 10L - 10L	ROHR KPL.
50	511302208	1	DIRECTIONAL CONTROL VALVE 4/3 NG6-3 ⇒  717	WEGEVENTIL
150	510629508	1	CONNECTING PLATE	ANSCHLUSSPLATTE
151	510412408	1	NON-RETURN VALVE 400BAR 0.5BAR CR6-F	RUECKSCHLAGVENTIL
300	10181382	4	SOCKET HEAD SCREW ISO 4762 M5X50 10	ZYLINDERSCHRAUBE
600	471039608	7	FITTING XGE10-LR-ED3/8" CR6-FREI	VERSCHRAUBUNG
601	475431408	2	FITTING REDSD12/10-L CR6-FREI	VERSCHRAUBUNG
602	471904308	1	FITTING EGE 10L G3/8A CR6-FREI	VERSCHRAUBUNG
604	470430308	2	FITTING XT10-L CR6-FREI	VERSCHRAUBUNG
605	470230308	2	FITTING XW10-L CR6-FREI	VERSCHRAUBUNG
606	7403569	2	FITTING EW 10L M16X1,5 CR6-FREI	VERSCHRAUBUNG

22.6.2022


etk_en_de_098282 LR 11000


 821 (2/2)


LIEBHERR


ADDITIONAL HYDRAULIC BOLTING
ZUSATZHYDRAULIK VERBOLZUNG

968562908

Pos.	Item	Quantity	Description	Bezeichnung
1	97054460	1	PLATE 4X203X246 S315MC FE//ZNNI8//CN//T	BLECH
2	97054461	1	PLATE 4X166X343 S315MC FE//ZNNI8//CN//T	BLECH
3	97054480	1	PLATE 4X246X368 S315MC FE//ZNNI8//CN//T	BLECH
4	978787708	6	SLEEVE 33.0X19 FE//ZNNI8//CN//T0	HUELSE
5	11651767	6	HEX SCREW ISO 4017 M8X20 8.8 480H SPF	SECHSKANTSCHRAUBE
6	11840501	12	WASHER DIN 7349 8,4 200HV 480H SPF	SCHEIBE
7	10875614	3	HEX NUT DIN 985 M8 8 480H SPF	SECHSKANTMUTTER
8	10197831	3	HEX SCREW ISO 4017 M8X25 8.8 ZNNI-480	SECHSKANTSCHRAUBE
400	919477208	1	ADDITIONAL HYDRAULIC BOLTING BW ⇒  823	ZUSATZHYDRAULIK VERBOLZ

22.6.2022	etk_en_de_098282 LR 11000	 822
LIEBHERR	AUX.HYDR. BALL. TRUCK V-FRAME ZUS.HYDR.BALLASTWAGEN V-FRAME	919477008

Pos.	Item	Quantity	Description	Bezeichnung
4	96043277	1	AUX.HY.ROT.PLAT-BAL.CON/BAL.TR ⇒  824	ZUS.HYDR.VERBINDUNG DB-BV

22.6.2022	etk_en_de_098282 LR 11000	 823
LIEBHERR	ADDITIONAL HYDRAULIC BOLTING ZUSATZHYDRAULIK VERBOLZUNG	919477208

22.6.2022
004292

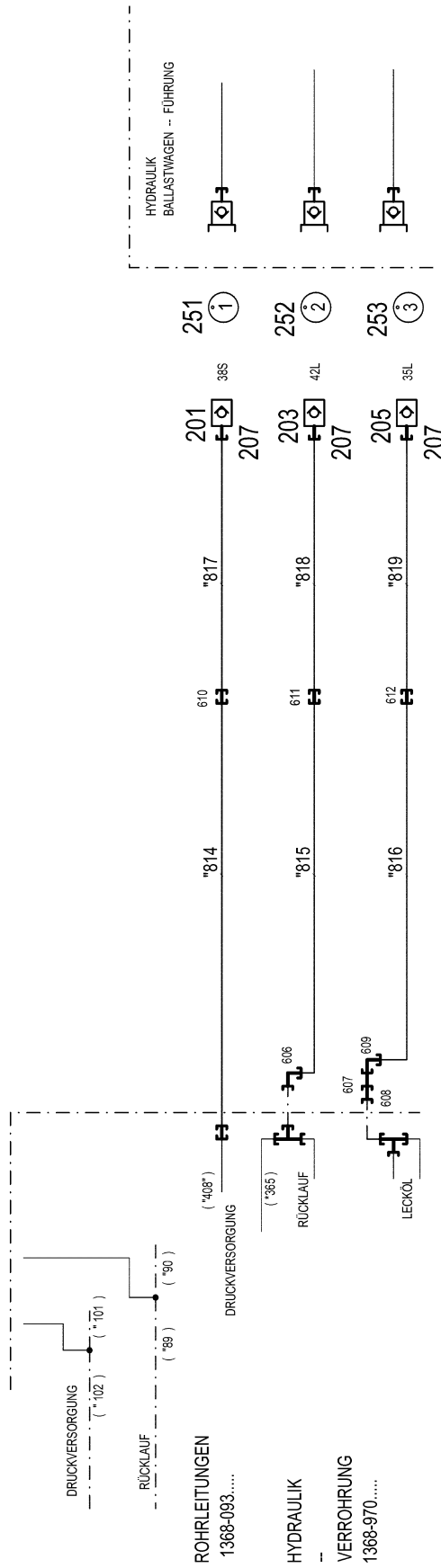
LIEBHERR

etk_en_de_098282 LR 11000

AUX.HY.ROT.PLAT-BAL.CON/BAL.TR
ZUS.HYDR.VERBINDUNG DB-BV/BW

824 (1/2)

96043277

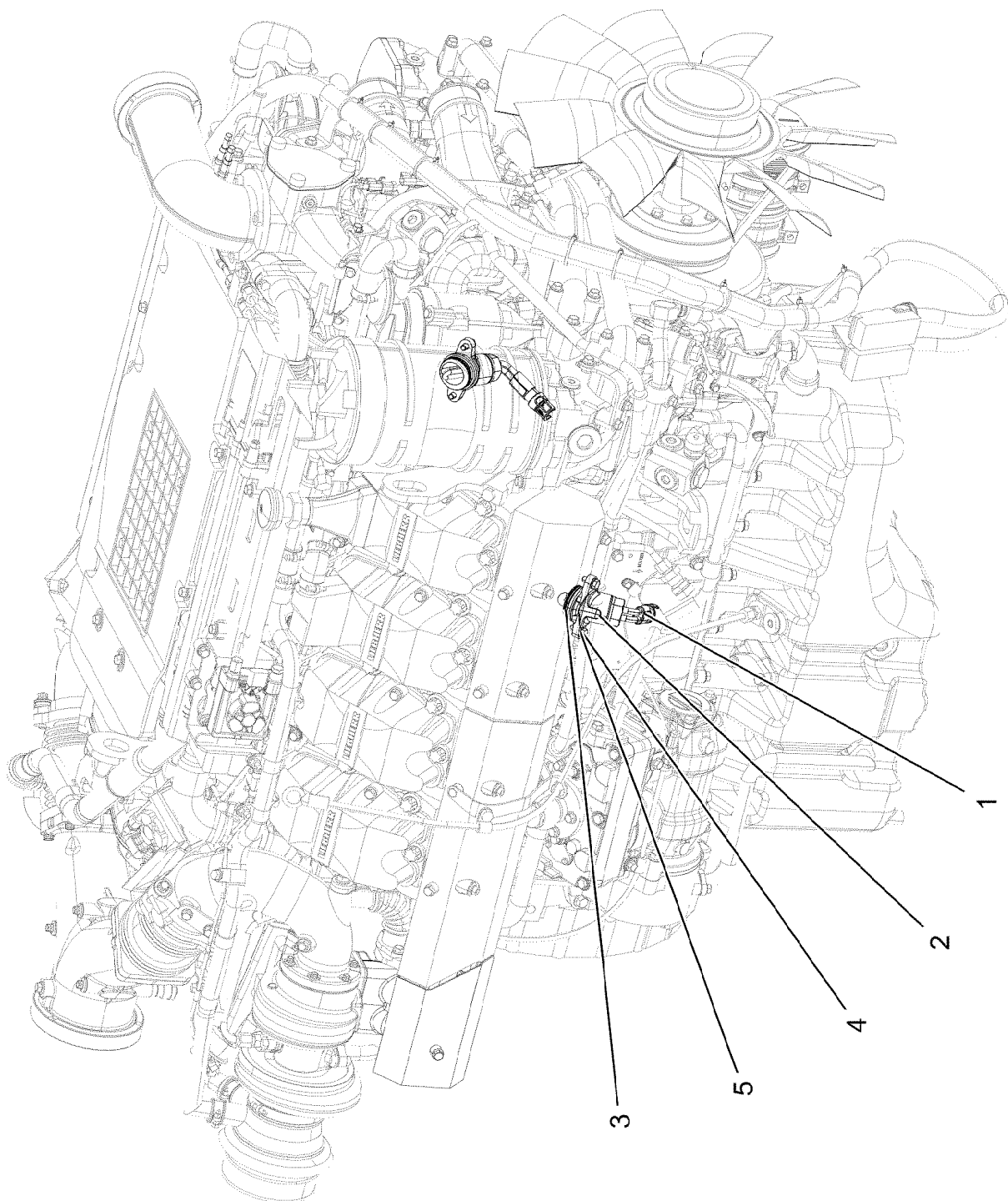


Pos.	Item	Quantity	Description	Bezeichnung
11	96043278	1	PIPELINES VERB. DB- BV/BW	ROHRLEITUNGEN
(814)	968654308	1	PIPE COMPL. 38X5X855 MUTTER 38S/STA	ROHR KPL.
(815)	968654408	1	PIPE COMPL. 42X3X1971 42L - 42L	ROHR KPL.
(816)	968654508	1	PIPE COMPL. 35X2X1793 35L - 35L	ROHR KPL.
(817)	969465908	1	PIPE COMPL. 38X5X3336 MU.38S/STA. - MU	ROHR KPL.
(818)	969466008	1	PIPE COMPL. 42X3X3437 G42L - 42L	ROHR KPL.
(819)	969466108	1	PIPE COMPL. 35X2X3372 35L - G35L	ROHR KPL.
201	511512208	1	COUPLING SLEEVE B8 38-S	KUPPLUNGSMUFFE
203	10675113	1	COUPLING SLEEVE B8 42-L A3C	KUPPLUNGSMUFFE
205	511518408	1	COUPLING SLEEVE B8 35-L	KUPPLUNGSMUFFE
207	10466917	3	HEX CAP NUT RD79X4 SPF	VERSCHLUSSMUTTER
251	97044171	1	TRAILER 2X25X25 ALMG3 H111 BEZ.1	ANHAENGER
252	97044172	1	TRAILER 2X25X25 ALMG3 H111 BEZ.2	ANHAENGER
253	97044210	1	TRAILER 2X25X25 ALMG3 H111 BEZ.3	ANHAENGER
606	482530814	1	FITTING ISO 8434 EW 42L CR6-FREI	VERSCHRAUBUNG
607	491100814	1	FITTING AEHNL.ISO 8434 GZ 35L CR6-FREI	VERSCHRAUBUNG
608	475436708	1	FITTING RED 42/35L CR6-FREI	VERSCHRAUBUNG
609	470231108	1	FITTING W 35L CR6-FREI	VERSCHRAUBUNG
610	470033108	1	FITTING XG38-S CR6-FREI	VERSCHRAUBUNG
611	470030908	1	FITTING XG42-L CR6-FREI	VERSCHRAUBUNG
612	470033208	1	FITTING XG35-L CR6-FREI	VERSCHRAUBUNG

22.6.2022	etk_en_de_098282 LR 11000	<input type="checkbox"/> 825 (2/2)
LIEBHERR	AUX.HY.ROT.PLAT-BAL.CON/BAL.TR ZUS.HYDR.VERBINDUNG DB-BV/BW	96043277

Pos.	Item	Quantity	Description	Bezeichnung
10	96054684	1	LEAD W681N	LEITUNG

22.6.2022	etk_en_de_098282 LR 11000	826
LIEBHERR	EL.COOLANT PREHEAT EL.KUEHLWASSERVORWAERMUNG	919787508



22.6.2022
171809

etk_en_de_098282 LR 11000

827 (1/2)

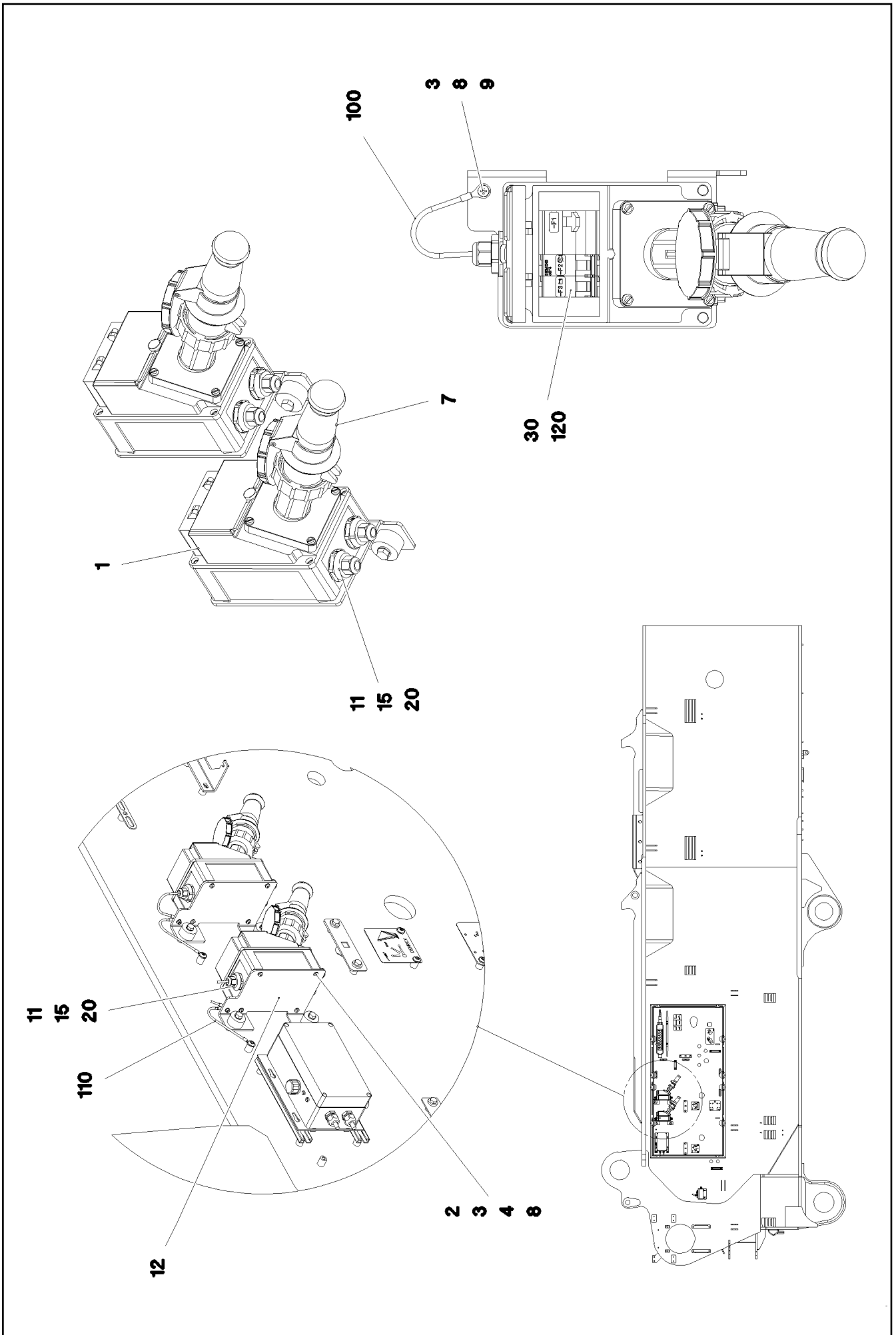
LIEBHERR

COOLING WATER PRE-HEATING
KUEHLWASSERVORWAERMUNG

919657408

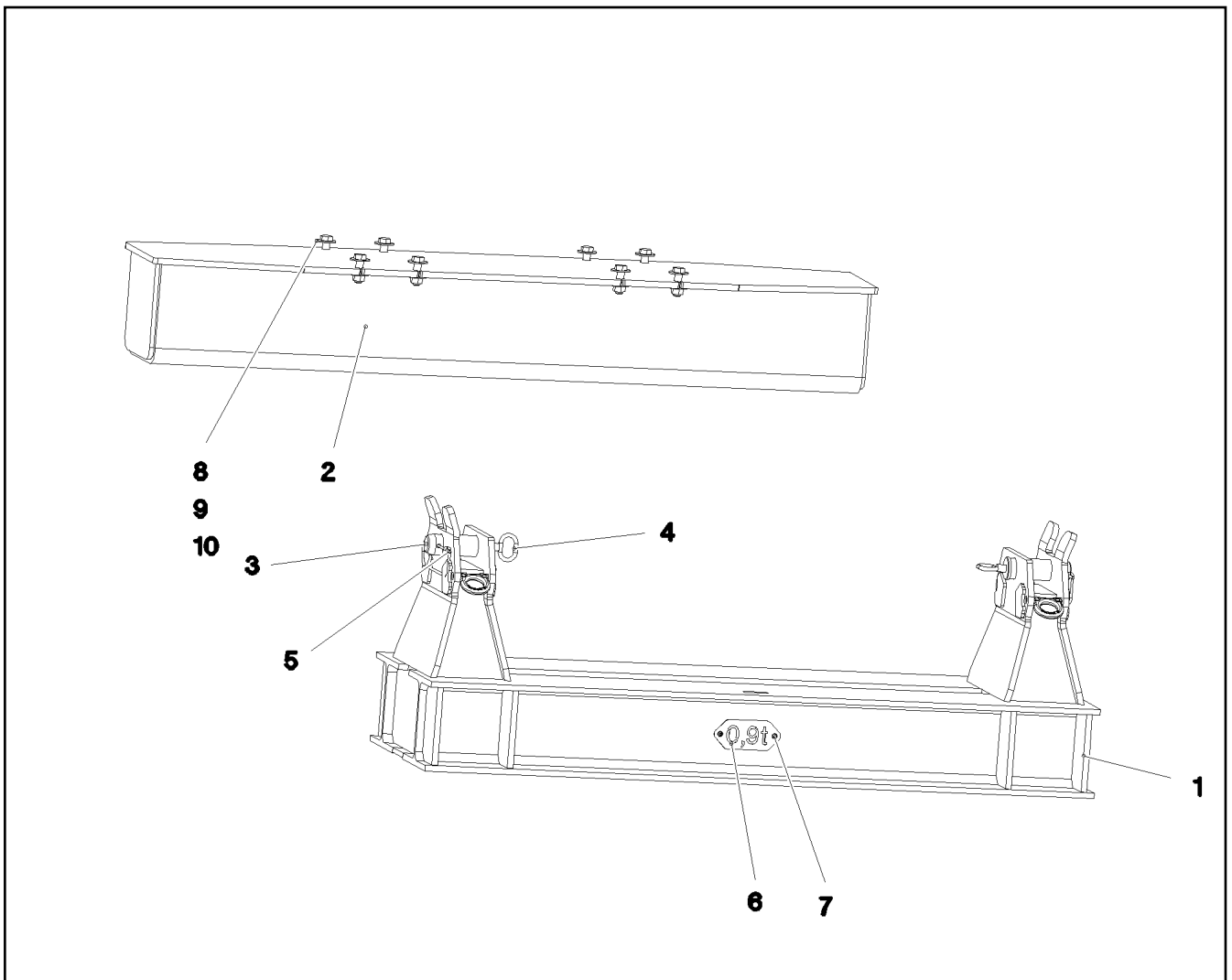
Pos.	Item	Quantity	Description	Bezeichnung
1	12103149	2	PRE-HEATING INSTALLATION 115V 1KW	VORWAERMGERAET
2	10121250	2	ADAPTER PIECE M38X1,5	ADAPTERTEIL
3	10443229	2	O-RING 43X3,5 FKM 70	O-RING
4	11651767	4	HEX SCREW ISO 4017 M8X20 8.8 480H SPF	SECHSKANTSCHRAUBE
5	12103465	4	WASHER ISO 7089 8 300HV ZNNI-480H SPF	SCHEIBE
50	811201314	0.2	SEALING COMPOUND TUBE 50ML -55/150°	DICHTUNGSMASSE

22.6.2022	etk_en_de_098282 LR 11000	<input type="checkbox"/> 828 (2/2)
LIEBHERR	COOLING WATER PRE-HEATING KUEHLWASSERVORWAERMUNG	919657408

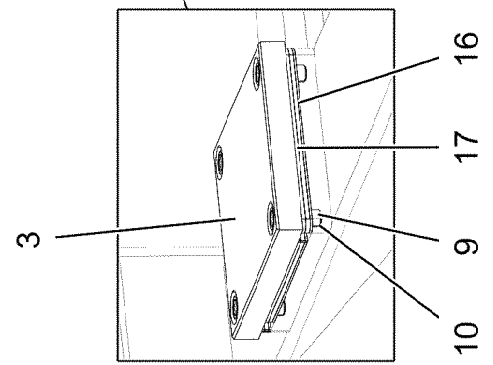
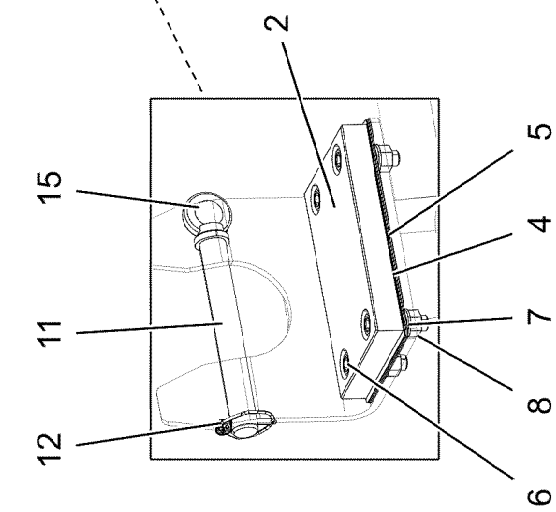
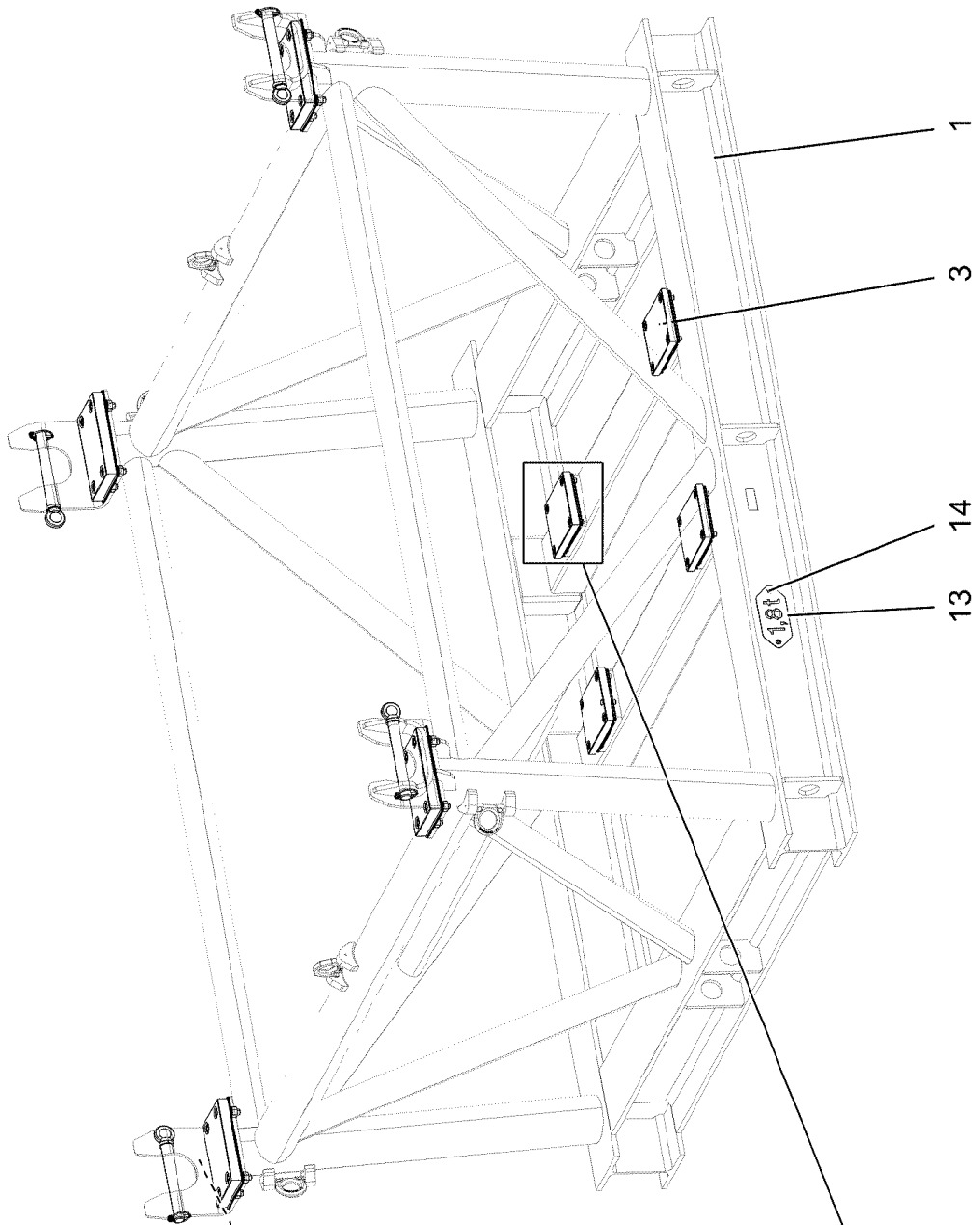


Pos.	Item	Quantity	Description	Bezeichnung
1	605215708	1	SOCKET COMBINATION 3-POL	STECKDOSENKOMBINATION
2	10197808	4	WASHER ISO 7089 5 200HV ZNNI-480H	SCHEIBE
3	425220808	6	SERRATED LOCK WASHER DIN 6798 J 5.3	FAECHERSCHEIBE
4	10875582	4	SOCKET HEAD SCREW ISO 4762 M5X18 8.8	ZYLINDERSCHRAUBE
7	605012708	1	COUPLING SOCKET 3-POL GERADE	KUPPLUNGSDOSE
8	10875620	5	HEX NUT ISO 4032 M5 8 480H SPF	SECHSKANTMUTTER
9	10875582	1	SOCKET HEAD SCREW ISO 4762 M5X18 8.8	ZYLINDERSCHRAUBE
11	602441701	3	CABLE GLAND M16X1,5X4,5-10 POLYAMID	KABELVERSCHRAUBUNG
12	97042215	1	PLATE 4X173X230 S315MC FE//ZNNI8//CN//T	BLECH
15	10044648	3	REDUCER M25X1,5 M16X1,5 POLYAMID	REDUZIERUNG
20	10042696	3	COUNTER NUT M25X1,5 POLYAMIDE	GEGENMUTTER
30	11006827	1	CABLE PROTECTION SWITCH 16A 440VAC	LEITUNGSSCHUTZSCHALTER
100	965751108	1	LEAD W693	LEITUNG
110	966947408	1	LEAD W694	LEITUNG
120	967919708	1	CABLING A581	VERKABELUNG

22.6.2022	etk_en_de_098282 LR 11000	<input type="checkbox"/> 830 (2/2)
LIEBHERR	EXTERNAL FEED FREMDEINSPEISUNG	918470508



Pos.	Item	Quantity	Description	Bezeichnung
1	969045808	1	TRANSPORT SUPPORT WELDED CONST	TRANSPORTABLAGE SCHWK.
2	96006845	1	BRACKET WELDED CONST.	KONSOLE SCHWK.
3	970591808	2	PIN 75.0x220 35NICRMOV125 GASN. SPF	BOLZEN
4	921079508	2	HANDLE WELD.CONST. FE//ZNNI8//CN//T0	GRIFF SCHWK.
5	433105208	2	RETAINING SPRING X0 VERZ.	SICHERUNGSFEDER
6	974149708	1	PLATE 2X228X100 DC01 FE//ZNNI8//CN//T0	BLECH
7	12102696	2	BUTTON HEAD SCREW ISO 7380-2 M8X10 0	HALBRUNDKOPFSCHRAUBE
8	4901595	8	HEX SCREW ISO 4017 M24X80 10.9 FLZN SP	SECHSKANTSCHRAUBE
9	954706208	16	PLATE RD64X4 S315MC FE//ZNNI8//CN//T0	BLECH
10	10425688	8	HEX NUT ISO 4032 M24 10 FLZN SPF	SECHSKANTMUTTER



22.6.2022
080671

LIEBHERR


etk_en_de_098282 LR 11000

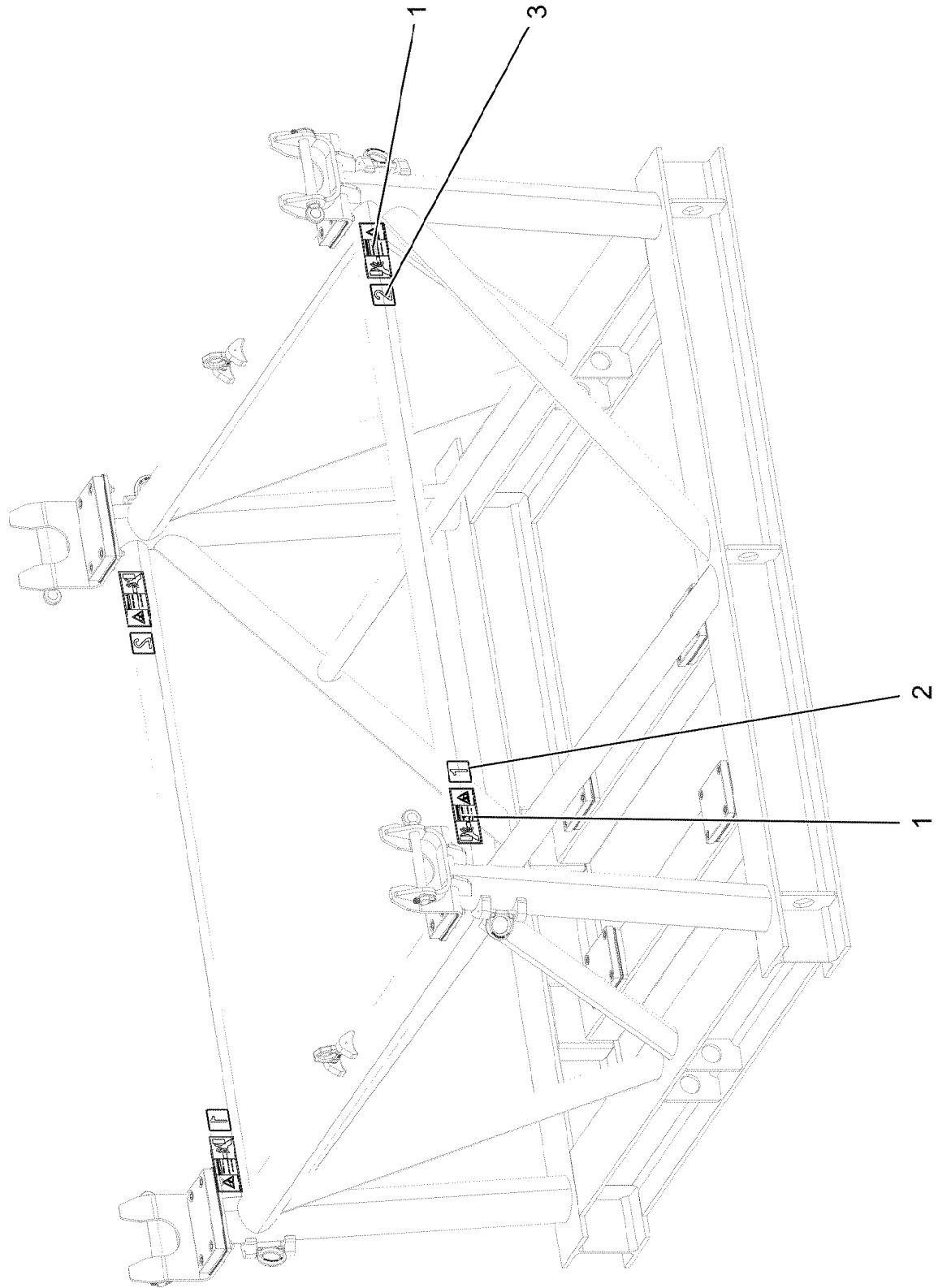
TRANSPORT KEEPER
TRANSPORTABLAGE

832 (1/2)

917863208

Pos.	Item	Quantity	Description	Bezeichnung
1	969164008	1	TRANSPORT SUPPORT WELDED CONST SA	TRANSPORTABLAGE SCHWK.
2	97055133	4	BEARING PLATE PA6G	LAGERPLATTE
3	97055134	4	BEARING PLATE 240X195X25 PA6G	LAGERPLATTE
4	97055135	4	PLATE 1X196X316 DC01 FE//ZNNI8//CN//T0	BLECH
5	97055136	8	PLATE 2X196X316 DC01 FE//ZNNI8//CN//T0	BLECH
6	12691466	16	SOCKET HEAD SCREW ISO 4762 M20X60 8	ZYLINDERSCHRAUBE
7	4902174	32	WASHER ISO 7089 20 200HV-A4	SCHEIBE
8	10875618	16	HEX NUT ISO 4032 M20 8 FLZN SPF	SECHSKANTMUTTER
9	12223047	16	SOCKET HEAD SCREW ISO 4762 M16X30 8	ZYLINDERSCHRAUBE
10	10878827	16	SOCKET HEAD SCREW ISO 4762 M16X20 8	ZYLINDERSCHRAUBE
11	97058632	4	PIN 45.0X285 35NICRMOV125 SPF	BOLZEN
12	10180884	4	SAFETY PLUG W HINGE-LID 8X62X7,5X53	SICHERHEITSKLAPPSTECKER
13	974067008	1	PLATE 2X228X100 DC01 FE//ZNNI8//CN//T0	BLECH
14	12102696	2	BUTTON HEAD SCREW ISO 7380-2 M8X10 0	HALBRUNDKOPFSCHRAUBE
15	402600508	4	RING BOLT DIN 580 M16X27 C15E A2K	RINGSCHRAUBE
16	97058645	4	PLATE 2X235X190 DC01 FE//ZNNI8//CN//T0	BLECH
17	97058646	8	PLATE 4X235X190 S315MC FE//ZNNI8//CN//T	BLECH
18	96060139	1	SIGNS	BESCHILDERUNG
			⇒  834	

22.6.2022	etk_en_de_098282 LR 11000	 833 (2/2)
LIEBHERR	TRANSPORT KEEPER TRANSPORTABLAGE	917863208



22.6.2022
171272

LIEBHERR

etk_en_de_098282 LR 11000

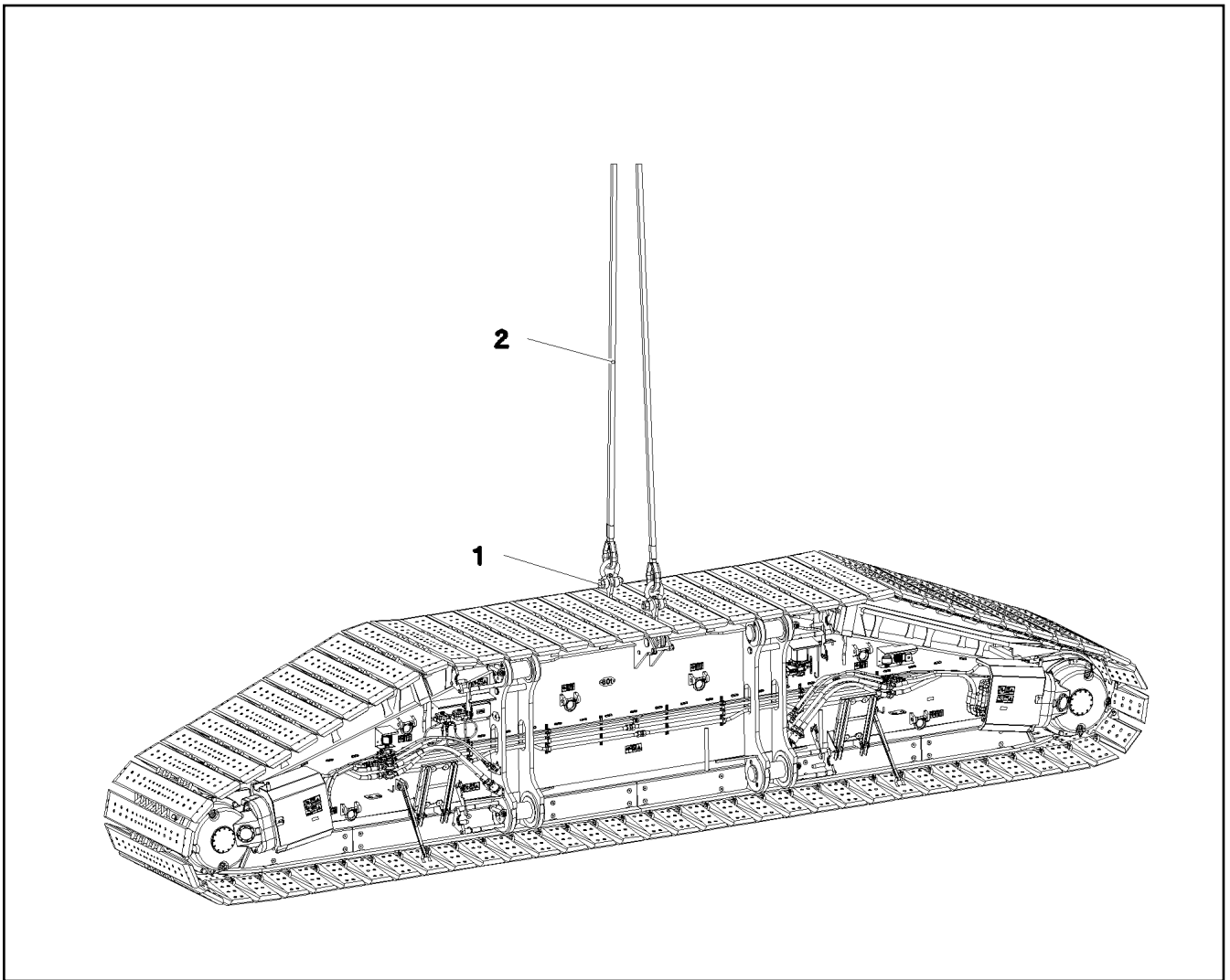
SIGNS
BESCHILDERUNG

834 (1/2)

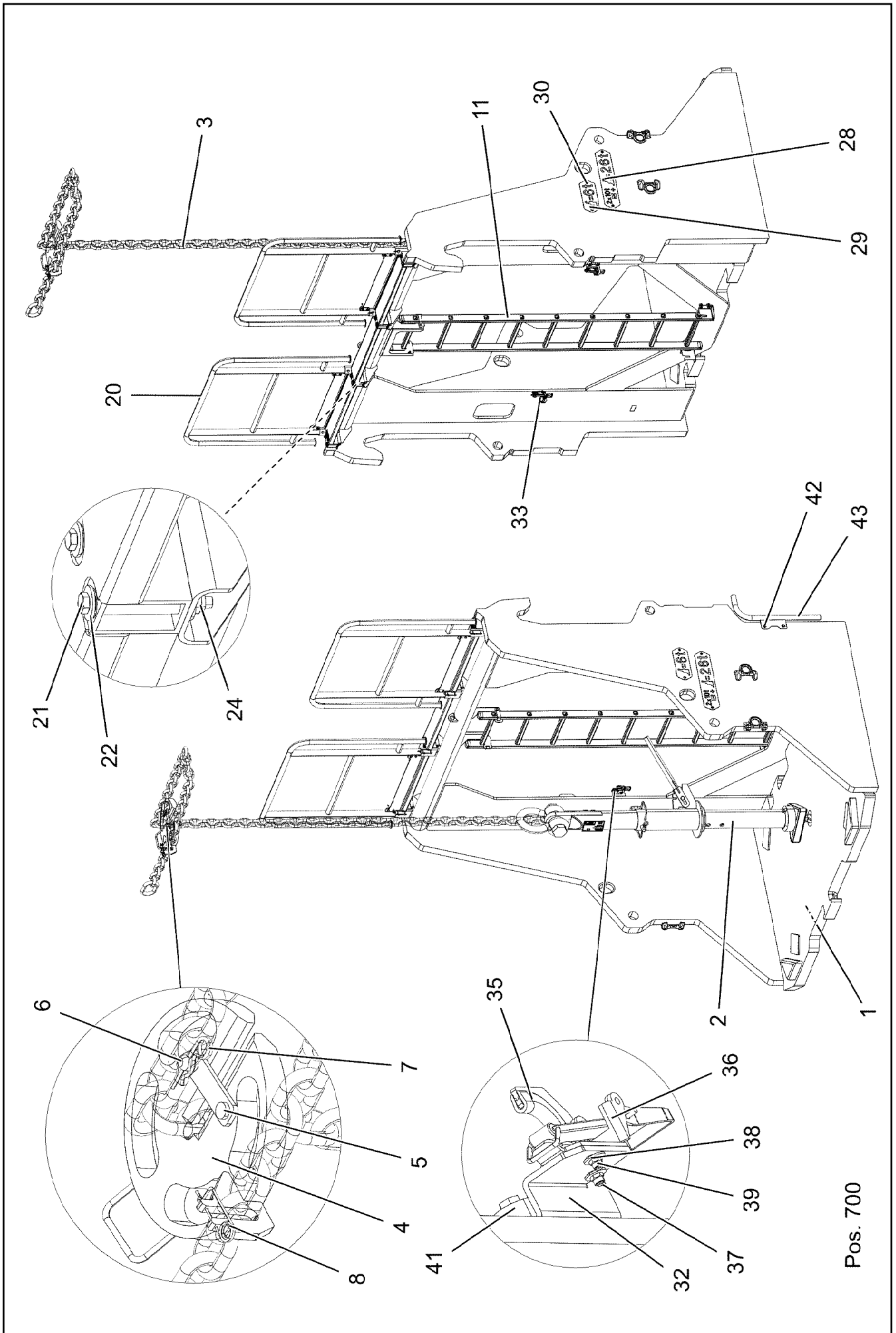
96060139

Pos.	Item	Quantity	Description	Bezeichnung
1	978674608	4	SIGN 208X88 KLEBEFOLIE SPF	SCHILD
2	974150408	2	SIGN 1X80X80 KLEBEFOLIE SPF	SCHILD
3	974150508	2	SIGN 1X80X80 KLEBEFOLIE SPF	SCHILD

22.6.2022	etk_en_de_098282 LR 11000	<input type="checkbox"/> 835 (2/2)
LIEBHERR	SIGNS BESCHILDERUNG	96060139



Pos.	Item	Quantity	Description	Bezeichnung
1	773930708	2	SHACKLE 35T VERZ SPF	SCHAEKEL
2	11646113	2	ROPE SLING EN 13414 35T-7.8M VERZINKT	ANSCHLAGSEIL



Pos. 700

22.6.2022
083755

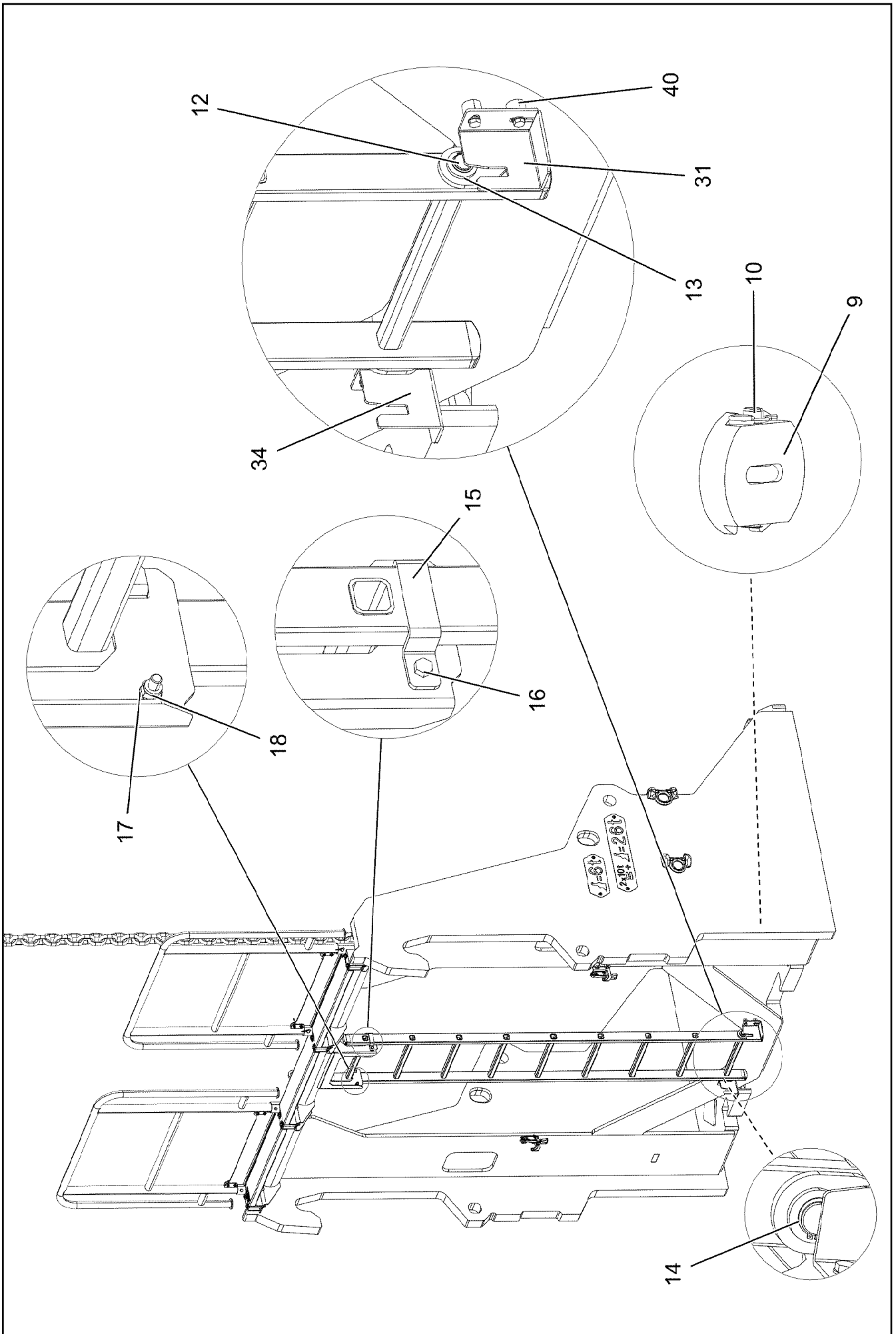
LIEBHERR

etk_en_de_098282 LR 11000

COUNTERWEIGHT FRAME
AUFNAHME GEGENGEWICHTE

837 (1/3)

917517908



22.6.2022
083756

LIEBHERR

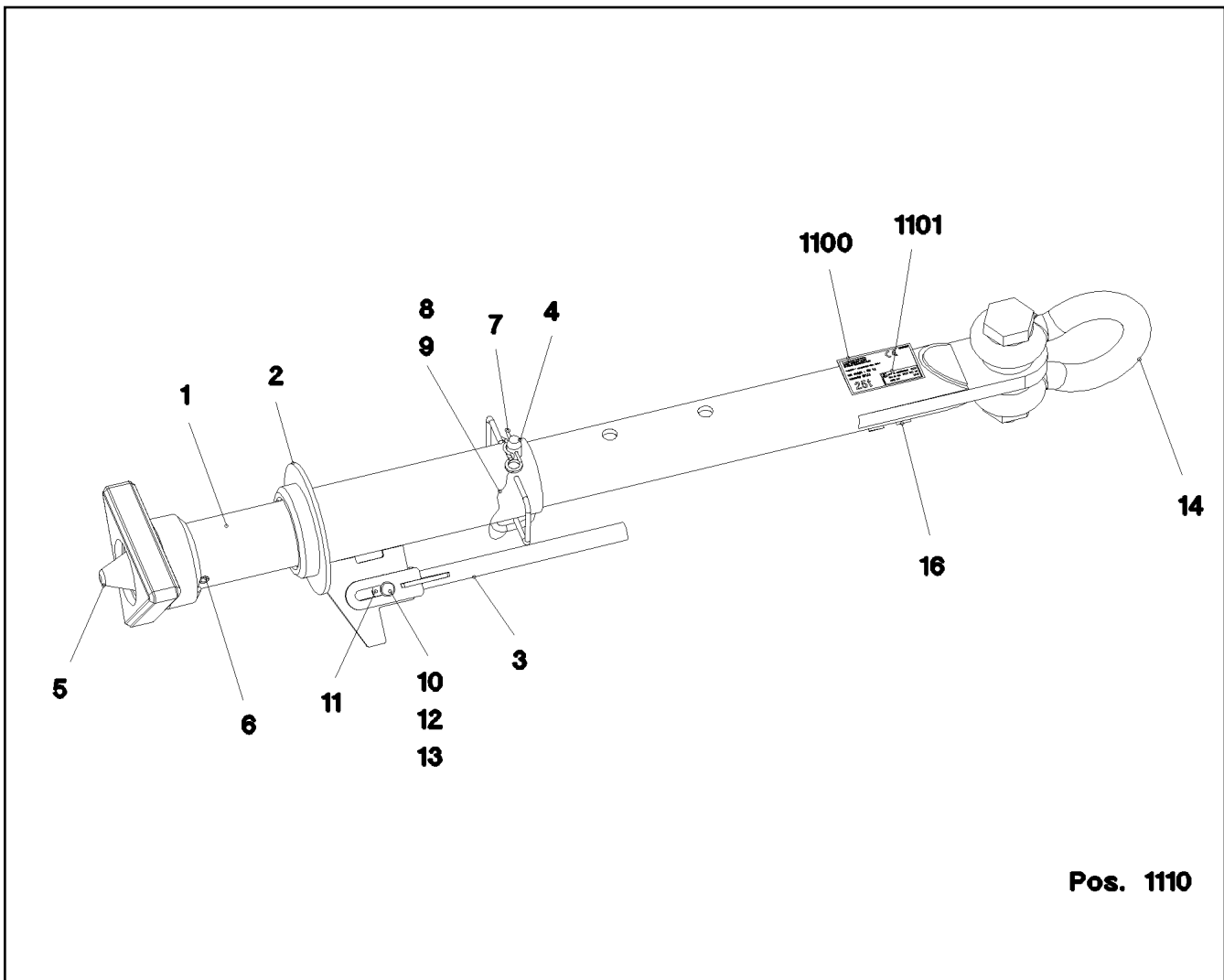
etk_en_de_098282 LR 11000

COUNTERWEIGHT FRAME
AUFNAHME GEGENGEWICHTE

838 (2/3)

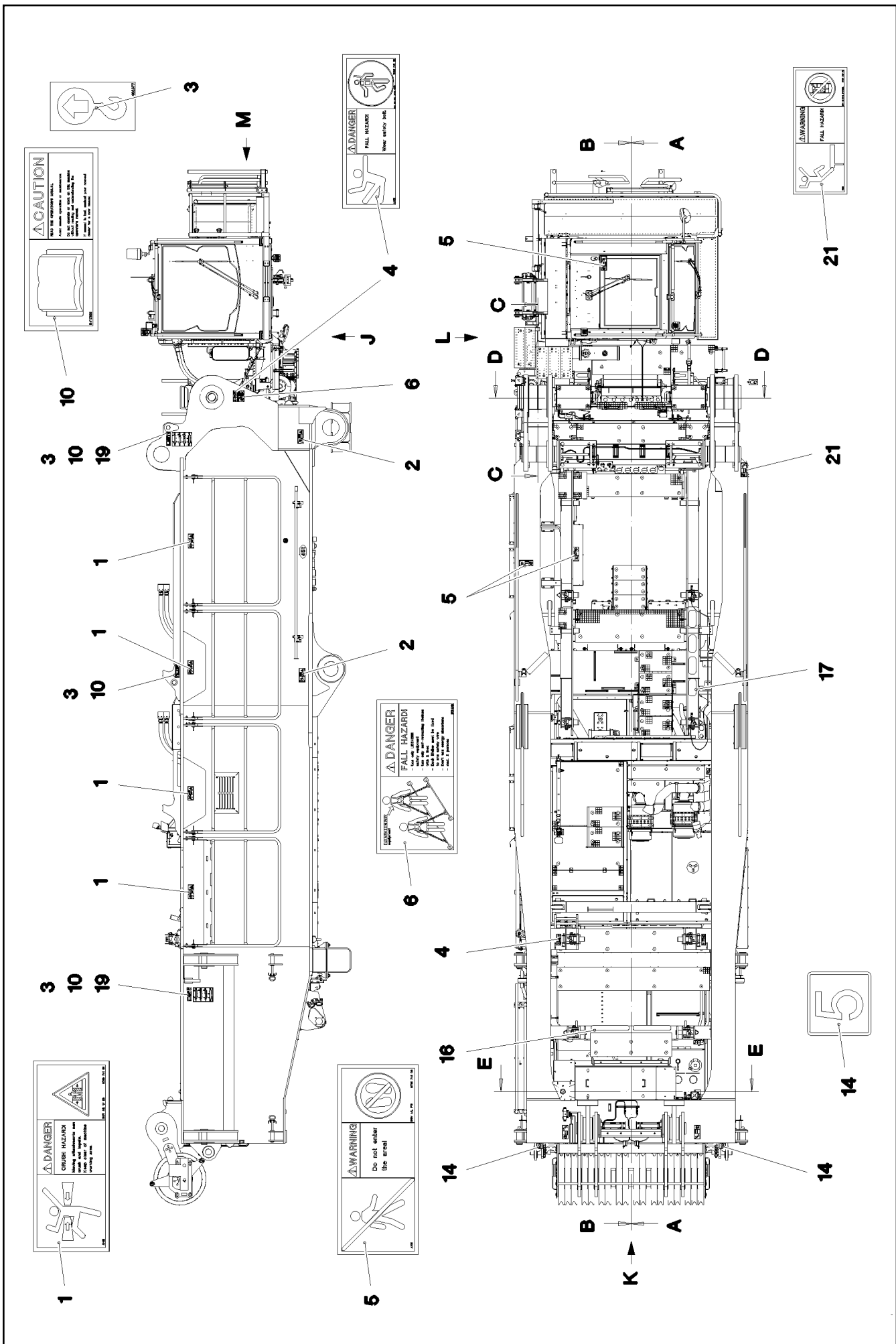
917517908

Pos.	Item	Quantity	Description	Bezeichnung
1	96002209	2	BRACKET WELDED CONST.	KONSOLE SCHWK.
2	965575208	1	CENTRING COMPLETE LOZ-25T SPF ⇒  840	ZENTRIERUNG KPL.
3	10290071	2	CHAIN SUSPENSION 19T-8.195M SPF	KETTENGEHAENGE
4	963253908	2	PLATE CPL. SPF	PLATTE KPL.
5	963249908	2	FUSE FE//ZNNI8//CN//T0	SICHERUNG
6	974145908	2	THREADED PIN 25.0X50 42CRMO4+QT GA	GEWINDEBOLZEN
7	433206408	4	SPRING PLUG 6 ZINC COATED	FEDERSTECKER
8	433101208	2	RETAINING SPRING 4X68 ISO 2081 FE//ZN8/	SICHERUNGSFEDER
9	972205608	2	HOLDING PLATE 45X169X180 S690QL	HALTEPLATTE
10	972205708	2	PIN 35.0X165 35NICRMOV125 GASN. SPF	BOLZEN
11	11481400	2	SIMPLE LADDER EN 131 9-420X2,49M AL SP	ANLEGELEITER
12	979610808	2	PIN 25.0X465 S355J2G3C+C FE//ZNNI8//CN/	BOLZEN
13	10179337	4	WASHER DIN 1440 26 -St FLZN SPF	SCHEIBE
14	10875656	4	LOCKING RING DIN 471 25X1,2 480H SPF	SICHERUNGSRING
15	977852108	4	PLATE 4X168X25 S315MC T ZN O	BLECH
16	11826527	4	HEX SCREW ISO 4017 M8X30 8.8 480H SPF	SECHSKANTSCHRAUBE
17	12103465	22	WASHER ISO 7089 8 300HV ZNNI-480H SPF	SCHEIBE
18	10875614	4	HEX NUT DIN 985 M8 8 480H SPF	SECHSKANTMUTTER
20	11644883	2	PEDESTAL 1193X2820X165 ALUMINIUM ELO	PODEST
21	12218490	16	HEX SCREW ISO 4014 M10X110 8.8 FLZN SP	SECHSKANTSCHRAUBE
22	11491889	32	WASHER ISO 7093-1 10 300HV FLZN SPF	SCHEIBE
24	10875605	16	HEX NUT DIN 985 M10 10 FLZN SPF	SECHSKANTMUTTER
28	97032391	4	WEIGHT INFORMATION PLATE 2X530X120 D	GEWICHTSSCHILD
29	97037631	4	WEIGHT INFORMATION PLATE 2X290X120 D	GEWICHTSSCHILD
30	12102696	16	BUTTON HEAD SCREW ISO 7380-2 M8X10 0	HALBRUNDKOPFSCHRAUBE
31	97050741	2	PLATE 4X138X143 S315MC FE//ZNNI8//CN//T	BLECH
32	97050744	2	PLATE 4X143X100 S315MC FE//ZNNI8//CN//T	BLECH
33	97050745	2	PLATE 4X143X100 S315MC FE//ZNNI8//CN//T	BLECH
34	97050746	2	PLATE 4X138X143 S315MC FE//ZNNI8//CN//T	BLECH
35	262104008	0.26	EDGE PROTECTION 1-4X14,5X10	KANTENSCHUTZ
36	704218508	4	LOCK BEARING GUMMI	VERSCHLUSSLAGER
37	408604008	8	COUNTERSUNK SCREW DIN 7991 M5X16 8.	SENKSCHEIBE
38	10875643	8	WASHER ISO 7093-1 5 200HV 480H SPF	SCHEIBE
39	10875612	8	HEX NUT DIN 985 M5 8 480H SPF	SECHSKANTMUTTER
40	953873408	10	SLEEVE 25X20 11SMN37 FE//ZNNI8//CN//T0	HUELSE
41	978787708	8	SLEEVE 33.0X19 FE//ZNNI8//CN//T0	HUELSE
42	11651612	18	HEX SCREW ISO 4017 M8X16 8.8 480H SPF	SECHSKANTSCHRAUBE
43	96010191	1	FLASHING ST. CONST. FE//ZNNI8//CN//T0	ABWEISER SCHWK.
700	968054508	1	SIGNS	BESCHILDERUNG
(1)	978674808	2	SIGN 168X62 KLEBEFOLIE SPF	SCHILD
(3)	97011904	2	ANTI-SLIP SURFACE 1.6X400X102 3M TYP4	ANTIRUTSCHBELAG
(4)	97094948	6	WEIGHT INFORMATION PLATE 170X50 KLE	GEWICHTSSCHILD
(5)	9402377	14	INFORMATION SIGN 70X40 SPF	HINWEISSCHILD
(6)	97008756	2	SIGN 208X88 KLEBEFOLIE SPF	SCHILD
(7)	97008755	2	SIGN 208X88 KLEBEFOLIE SPF	SCHILD



Pos. 1110

Pos.	Item	Quantity	Description	Bezeichnung
1	965575408	1	PIPE WELDED RAL 9005 SPF	ROHR SCHWK.
2	965577308	1	GUIDE WELDED T ZN O	FUEHRUNG SCHWK.
3	963011708	1	LEVER WELDED T ZN O	HEBEL SCHWK.
4	925056608	1	COTTER PIN CPL. FE//ZNNI8//CN//T0	STECKBOLZEN KPL.
5	965575508	1	CENTRING DEVICE WELDMENT T ZN O	ZENTRIERUNG SCHWK.
6	432013108	1	DOWEL PIN ISO 8752 21X140	SPANNSTIFT
7	433206408	1	SPRING PLUG 6 ZINC COATED	FEDERSTECKER
8	11160431	0.3	ROPE 2 2,3KN EDELSTAHL	SEIL
9	11170565	2	FERRULE 2 CU	PRESSKLEMME
10	451222208	1	PIN DIN 1435 20X45X38 ST.50 VERZ	BOLZEN
11	4600328	2	WASHER ISO 7093-1 20 300HV FLZN SPF	SCHEIBE
12	10289808	1	WASHER ISO 7089 20 300HV FLZN SPF	SCHEIBE
13	10180359	1	SPLIT PIN ISO 1234 5X40 St 480H SPF	SPLINT
14	773938308	1	SHACKLE 42,5T VERZ SPF	SCHAEKEL
16	973567608	1	PLATE IDENTIFICATION NUMBER IDENT-N	SCHILD IDENTNR.
1100	97064029	1	SIGN 160X100 KLEBEFOLIE SPF	SCHILD
1101	97067621	1	INFORMATION SIGN BAUJ S-NR ART-NR K	HINWEISSCHILD



22.6.2022
080871

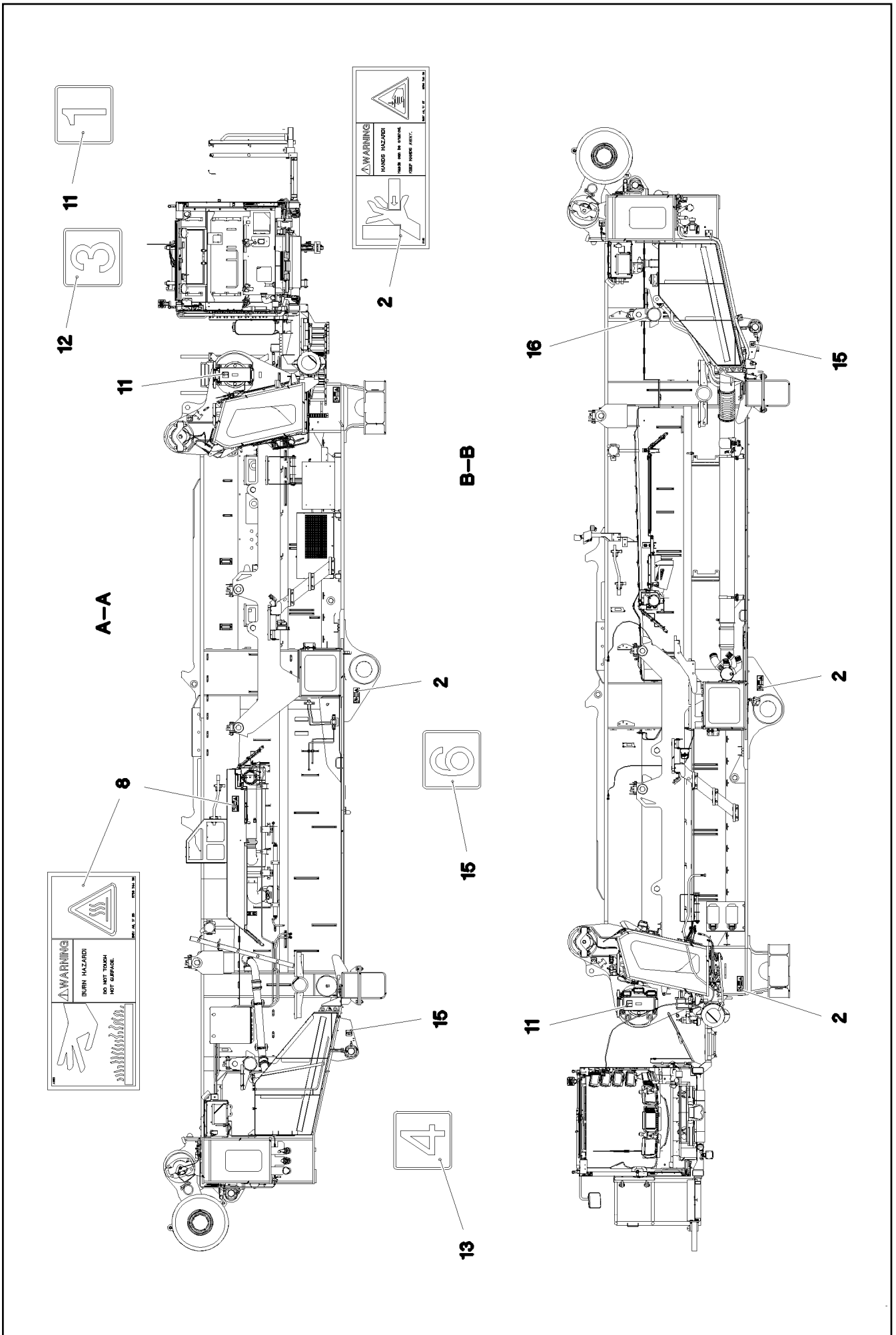
LIEBHERR

etk_en_de_098282 LR 11000

INSCRIPTION PLATE
BESCHILDERUNG DREHBUEHNE

□ 841 (1/4)

917082108



22.6.2022
080872

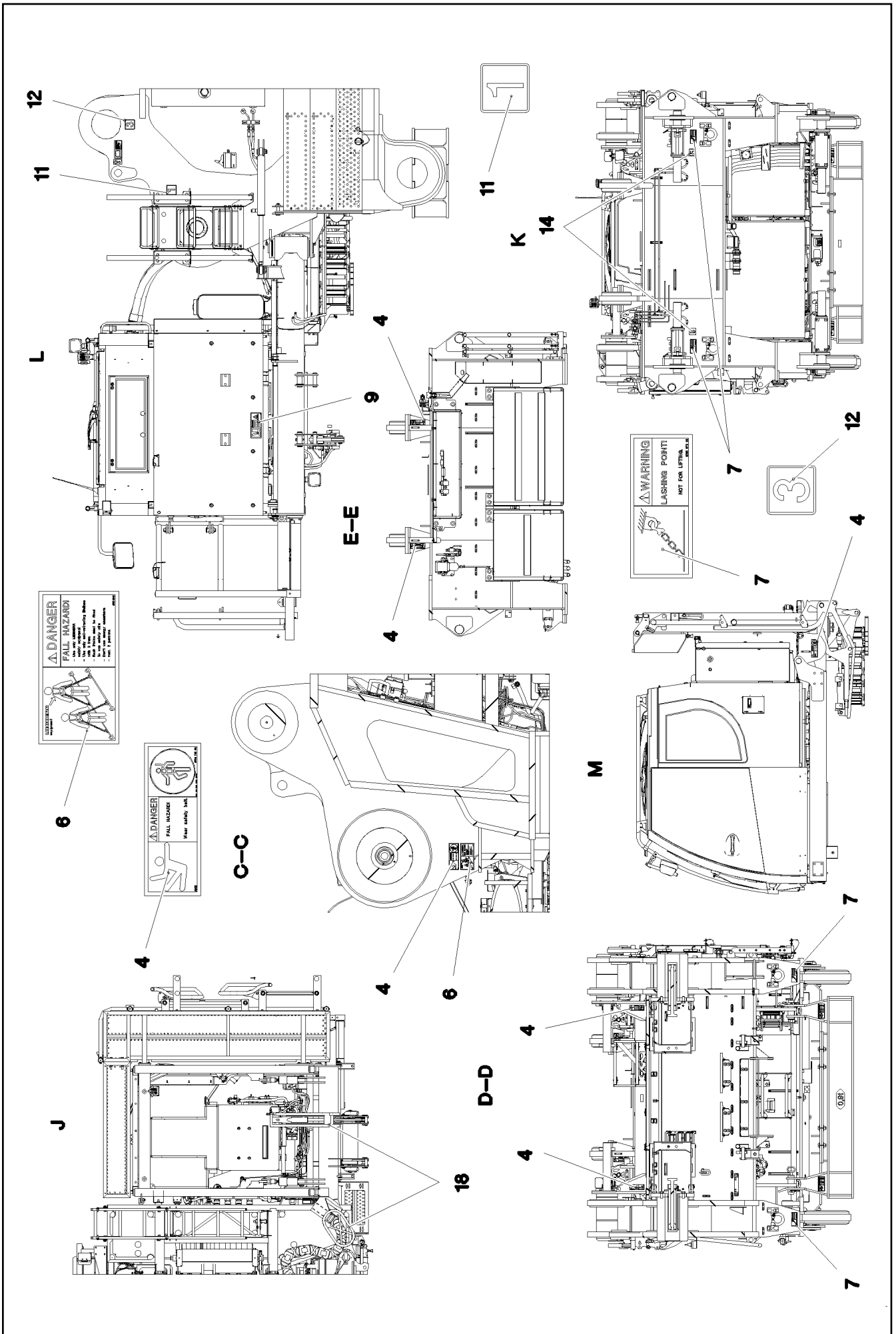
LIEBHERR

etk_en_de_098282 LR 11000

INSCRIPTION PLATE
BESCHILDERUNG DREHBUEHNE

□ 842 (2/4)

917082108



22.6.2022
080873

LIEBHERR

etk_en_de_098282 LR 11000

INSCRIPTION PLATE
BESCHILDERUNG DREHBUEHNE

□ 843 (3/4)

917082108

Pos.	Item	Quantity	Description	Bezeichnung
1	978674108	4	SIGN 208X88 KLEBEFOLIE SPF	SCHILD
2	978674608	8	SIGN 208X88 KLEBEFOLIE SPF	SCHILD
3	9402377	6	INFORMATION SIGN 70X40 SPF	HINWEISSCHILD
4	978674808	9	SIGN 168X62 KLEBEFOLIE SPF	SCHILD
5	978674908	3	SIGN 208X88 KLEBEFOLIE SPF	SCHILD
6	97004046	2	SIGN 168X88X1 KLEBEFOLIE SPF	SCHILD
7	978687408	4	SIGN 158X68 KLEBEFOLIE SPF	SCHILD
8	978674408	2	SIGN 208X88 KLEBEFOLIE SPF	SCHILD
9	97016392	1	SIGN 208X88 KLEBEFOLIE SPF	SCHILD
10	9412158	6	CAUTION DECAL ACCID.PREVENTION 60X	WARNSCHILD UNFALLVERHUET
11	974150408	3	SIGN 1X80X80 KLEBEFOLIE SPF	SCHILD
12	974150608	3	SIGN 1X80X80 KLEBEFOLIE SPF	SCHILD
13	974150708	2	SIGN 1X80X80 KLEBEFOLIE SPF	SCHILD
14	97056676	4	SIGN 1X80X80 KLEBEFOLIE SPF	SCHILD
15	97056677	2	SIGN 1X80X80 KLEBEFOLIE SPF	SCHILD
16	97039850	2	ANTI-SLIP SURFACE 1.6X560X102 3M TYP4	ANTIRUTSCHBELAG
17	973424408	4	ANTI-SLIP SURFACE 255X110 3M TYP 4	ANTIRUTSCHBELAG
18	11067611	0.5	WARNING DESIGNATION DIN 48844-01 LAMI	WARNSCHILDMARKIERUNG
19	97060792	4	SIGN 210X297 KLEBEFOLIE SPF	SCHILD
20	970879708	2	ANTI-SLIP SURFACE 1.6X150X1000 3M TYP	ANTIRUTSCHBELAG
21	978675008	3	SIGN 208X88 KLEBEFOLIE SPF	SCHILD

22.6.2022

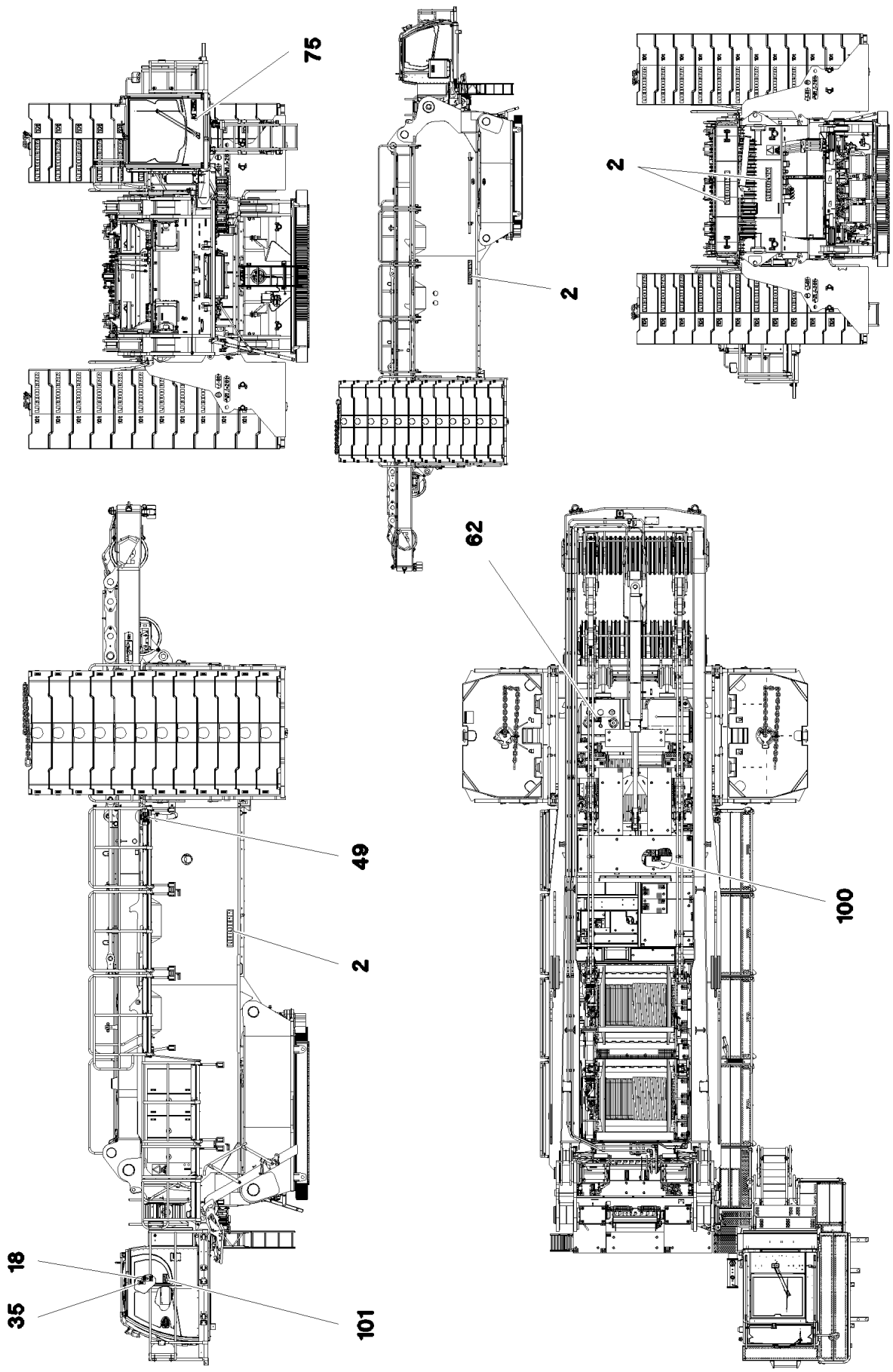
etk_en_de_098282 LR 11000

844 (4/4)

LIEBHERR

INSCRIPTION PLATE
BESCHILDERUNG DREHBUEHNE

917082108



22.6.2022
093273

LIEBHERR

etk_en_de_098282 LR 11000

PLATING
ZUSATZBESCHILDERUNG

845 (1/2)

918107308



Pos.	Item	Quantity	Description	Bezeichnung
2	971749908	4	SIGN	SCHILD
18	97037952	1	SIGN 168X88 KLEBEFOLIE SPF	SCHILD
35	9412158	1	CAUTION DECAL ACCID.PREVENTION 60X	WARNSCHILD UNFALLVERHUET
49	97016304	1	SIGN 208X88 KLEBEFOLIE SPF	SCHILD
62	979383308	1	SIGN 168X88 KLEBEFOLIE SPF	SCHILD
75	971693908	1	SIGN 112DBA/100X90 KLEBEFOLIE SPF	SCHILD
100	97060689	1	SIGN 168X88 KLEBEFOLIE SPF	SCHILD
101	97009799	1	SIGN 168X88 KLEBEFOLIE SPF	SCHILD
200	704207708	4	MANDRIL RIVET 4X15	DORNNIET


22.6.2022	etk_en_de_098282 LR 11000	<input type="checkbox"/> 846 (2/2)
LIEBHERR	PLATING ZUSATZBESCHILDERUNG	918107308

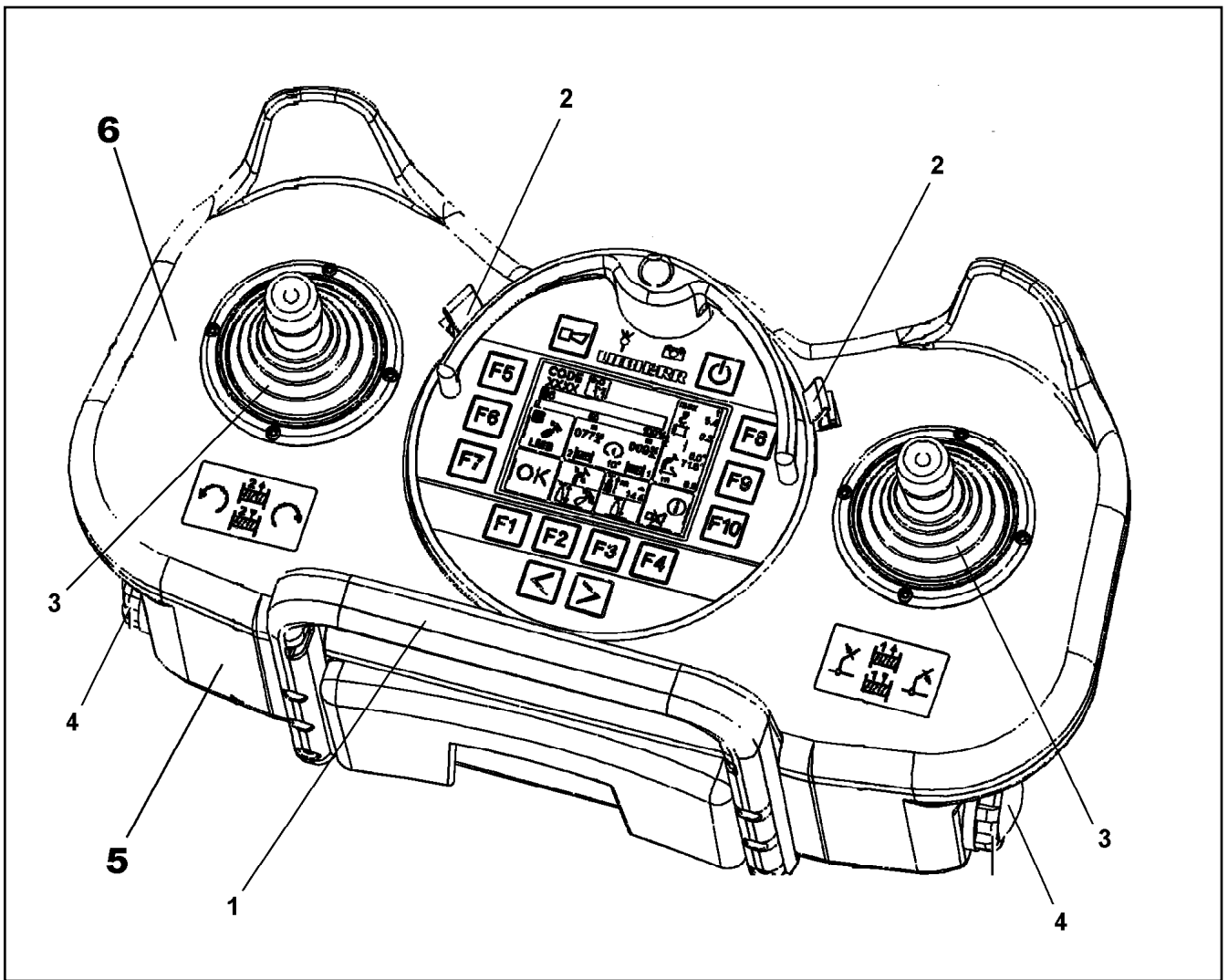
<h1 style="margin: 0;">LIEBHERR</h1> <p style="margin: 0;">WERK EHINGEN GMBH</p> <p style="margin: 0;">D-89582 EHINGEN/DONAU</p>		
type <input style="width: 100%;" type="text"/>	n°d'usine Werk-Nr. <input style="width: 100%;" type="text"/>	annee de construction Baujahr <input style="width: 100%;" type="text"/>
Type	Works No.	Year of manufacture
Manufactured in Germany		

Pos.	Item	Quantity	Description	Bezeichnung
1	772569908	1	SIGN 6X107X237 G-ALSI12	SCHILD

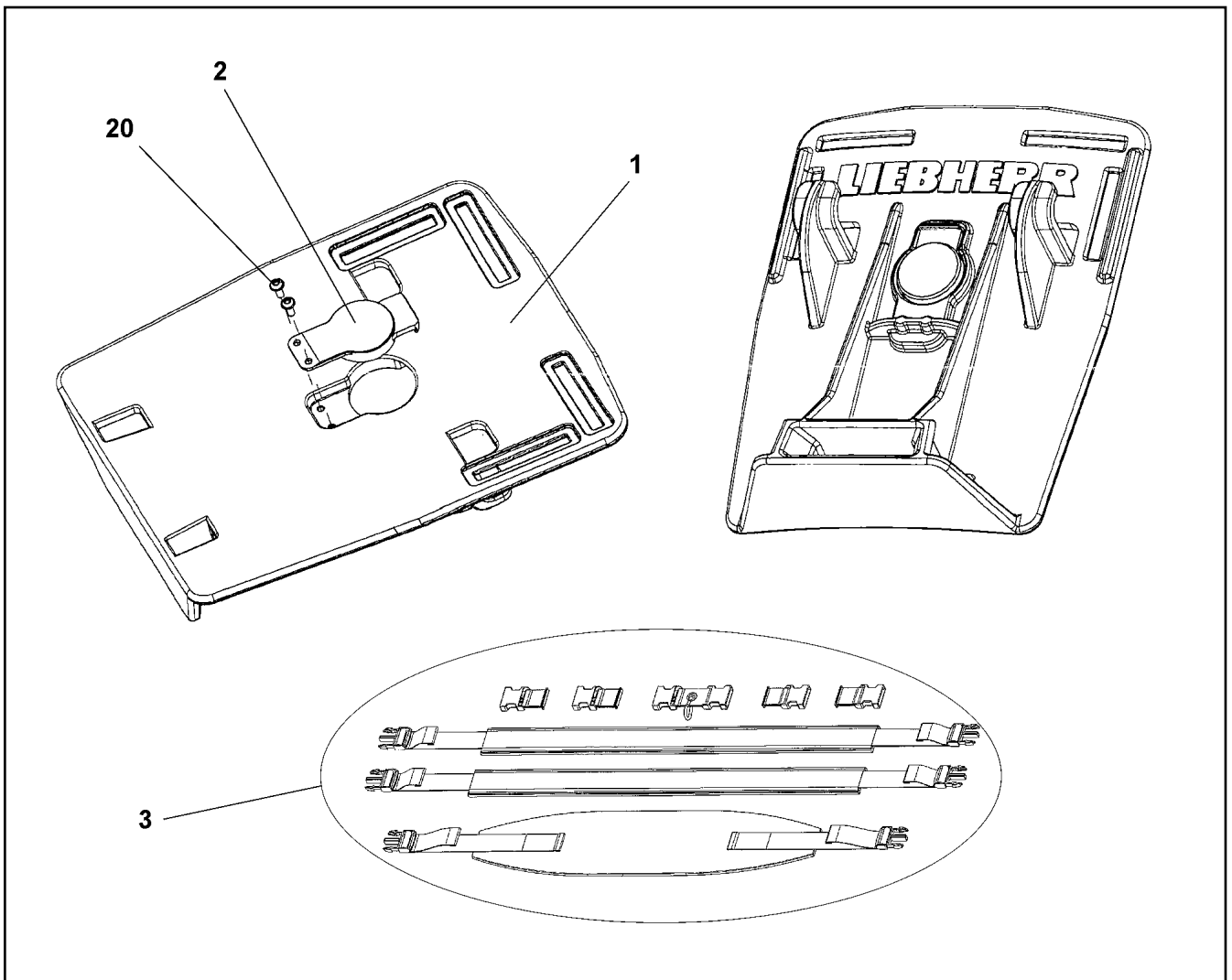
22.6.2022 065667 LIEBHERR	etk_en_de_098282 LR 11000 PLATING ZUSATZBESCHILDERUNG	<input type="checkbox"/> 847 916283608
--	---	---

Pos.	Item	Quantity	Description	Bezeichnung
1	10454762	1	REMOTE CONTROL TRANSMITTER LSB-BT ⇒  849	FERNSTEUERSENDER
2	10475436	1	BELT CARRIER SYSTEM ⇒  850	GURTRAGESYSTEM

22.6.2022	etk_en_de_098282 LR 11000	 848
LIEBHERR	ELECTR.FOR SLEWING GEAR ELEKTRIK FUNKFERNSTEUERUNG	917751408



Pos.	Item	Quantity	Description	Bezeichnung
1	10815196	1	HOLDING BRACKET	HALTEBUEGEL
2	11002524	2	CIRCLIP	SICHERUNGSClip
3	11124040	2	RUBBER BELLOWS	FALTENBALG
4	10873512	2	BATTERY HOLDER	BATTERIEHALTER
5	10878706	1	KIT SPARE PARTS HOUSING	RS GEHAEUSE
6	11490326	1	KIT SPARE PARTS HOUSING	RS GEHAEUSE
7	12106049	2	HAND CONTROL TRANSDUCER	HANDSTEUERGEBER
8	12106427	6	SCREW	SCHRAUBE



Pos.	Item	Quantity	Description	Bezeichnung
1	11214405	1	BASE PLATE	GRUNDPLATTE
2	11006668	1	CATCHING LEVER	RASTHEBEL
3	11659765	1	TRAVEL BELT	TRAGERIEMEN
20	11006669	2	SCREW	SCHRAUBE

22.6.2022
069237

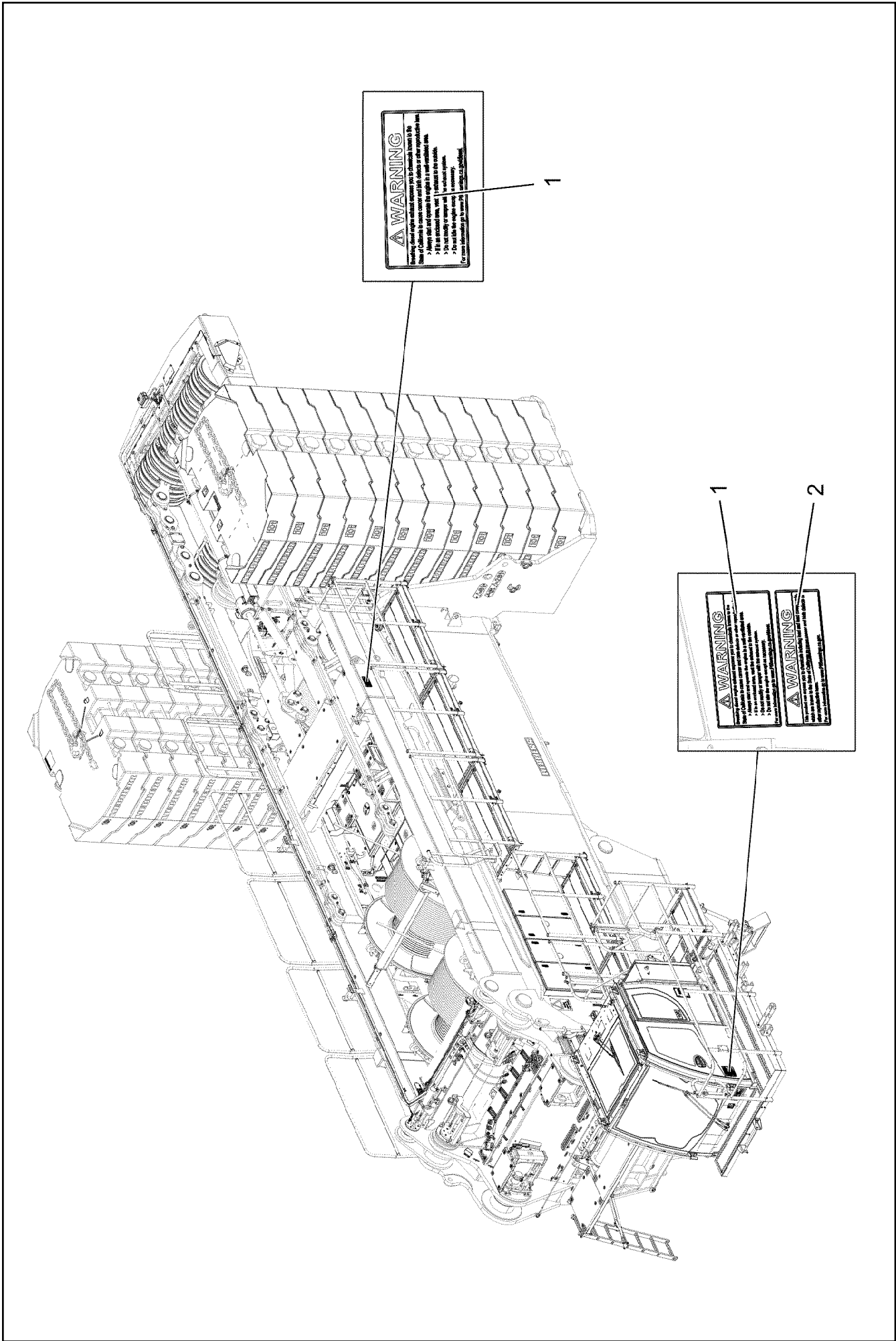
LIEBHERR

etk_en_de_098282 LR 11000

BELT CARRIER SYSTEM
GURTRAGESYSTEM

850

10475436



WARNING
 Read the instructions carefully before use. Do not use the machine if you are not qualified to do so. Some of California's laws require that certain equipment be labeled with a warning label.
 > Always read and observe the safety rules in the instruction manual.
 > Do not use the machine if you are not qualified to do so.
 > Do not use the machine if you are not qualified to do so.
 > Do not use the machine if you are not qualified to do so.
 For more information go to www.liebherr.com

WARNING
 Read the instructions carefully before use. Do not use the machine if you are not qualified to do so. Some of California's laws require that certain equipment be labeled with a warning label.
 > Always read and observe the safety rules in the instruction manual.
 > Do not use the machine if you are not qualified to do so.
 > Do not use the machine if you are not qualified to do so.
 > Do not use the machine if you are not qualified to do so.
 For more information go to www.liebherr.com

WARNING
 Read the instructions carefully before use. Do not use the machine if you are not qualified to do so. Some of California's laws require that certain equipment be labeled with a warning label.
 > Always read and observe the safety rules in the instruction manual.
 > Do not use the machine if you are not qualified to do so.
 > Do not use the machine if you are not qualified to do so.
 > Do not use the machine if you are not qualified to do so.
 For more information go to www.liebherr.com

22.6.2022
 008482

etk_en_de_098282 LR 11000

851 (1/2)

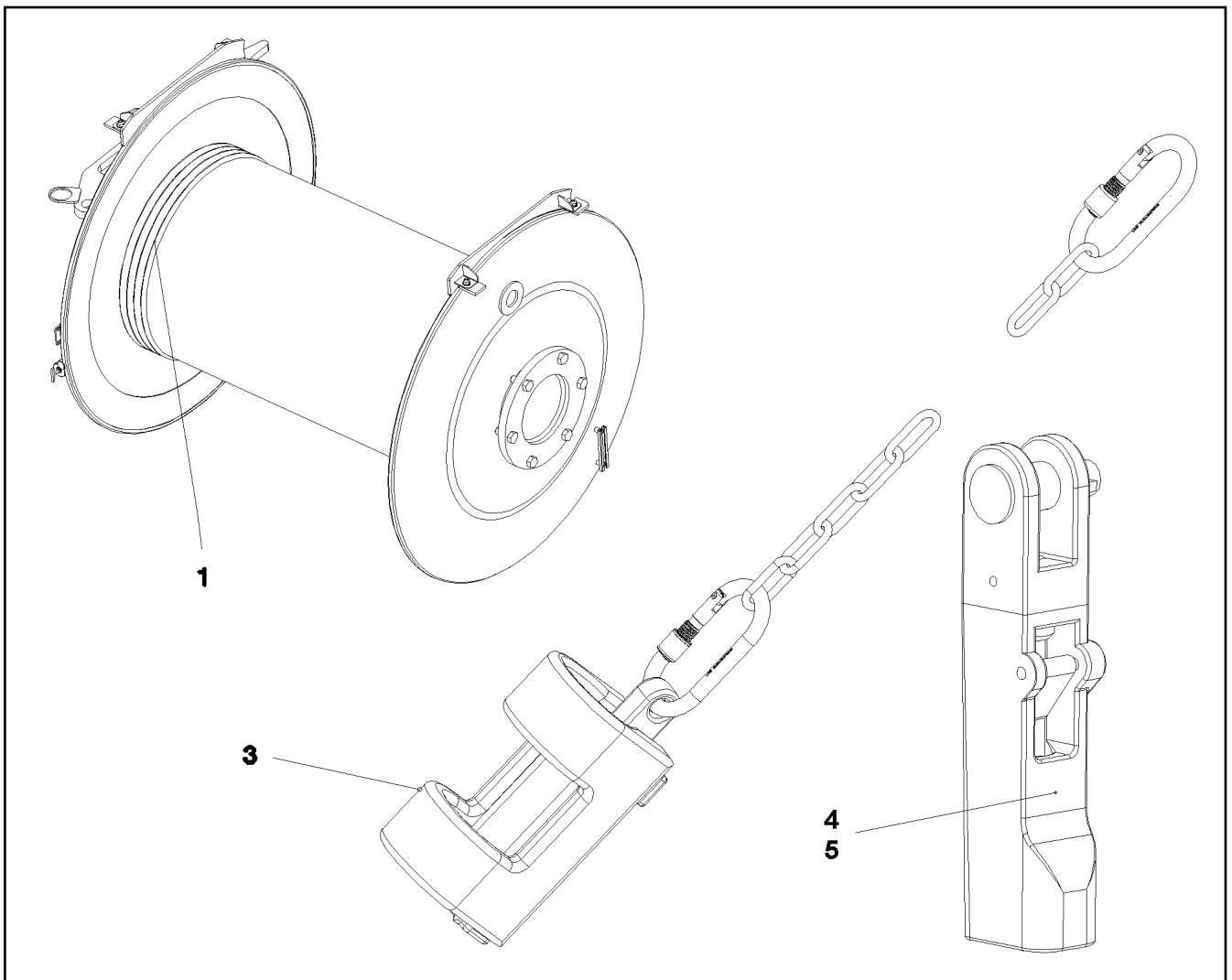
LIEBHERR



ADDITIONAL SIGNAGE CALIFORNIA
 ZUSATZBESCHILD.CALIFORNIEN


919551708

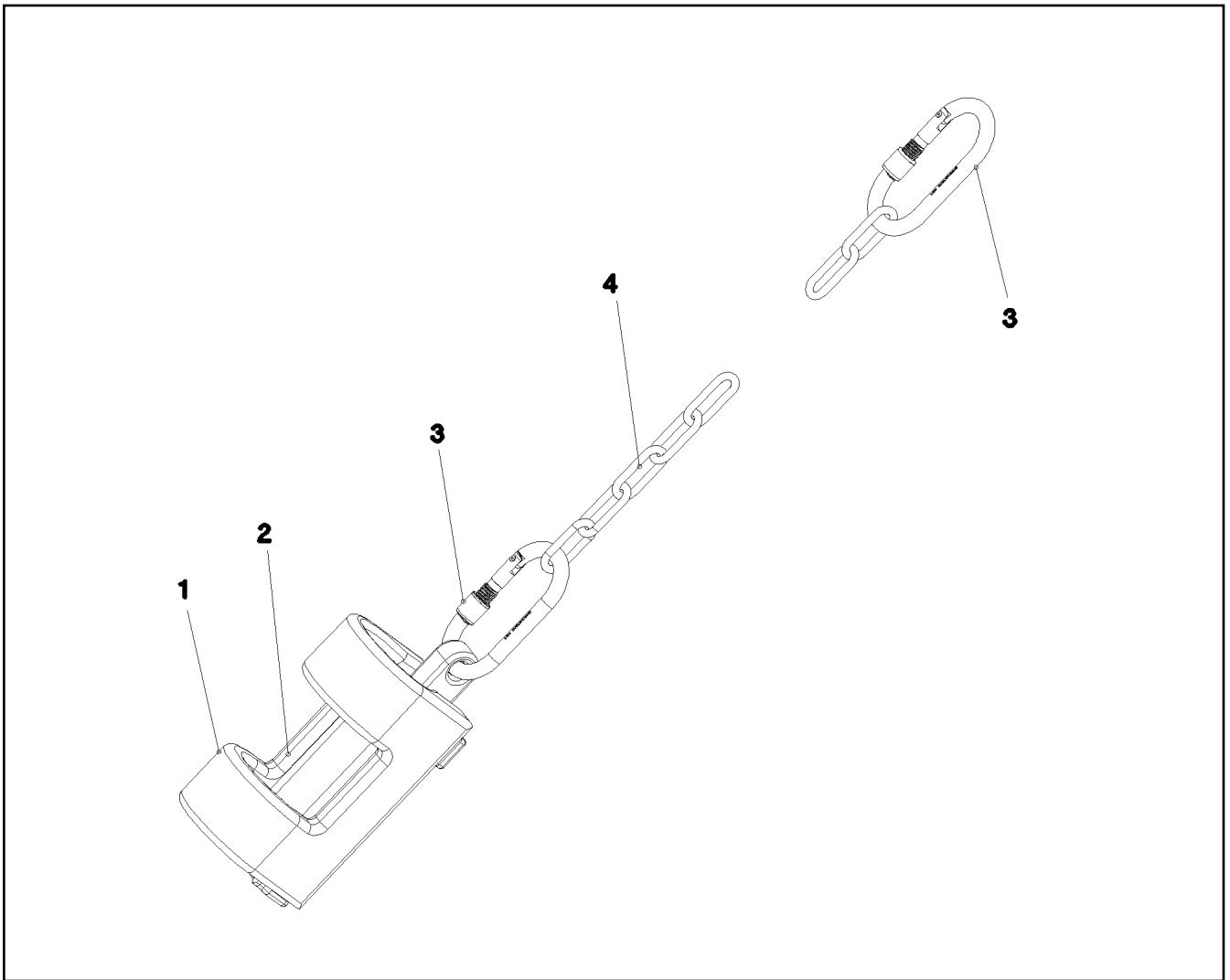
Pos.	Item	Quantity	Description	Bezeichnung
1	11952500	2	SIGN 100X184X0,1 KLEBEFOLIE SPF	SCHILD
2	13187353	1	SIGN 70X184X0,1 KLEBEFOLIE	SCHILD

<p>22.6.2022</p> <p>LIEBHERR</p>	<p>etk_en_de_098282 LR 11000</p> <p>ADDITIONAL SIGNAGE CALIFORNIA ZUSATZBESCHILD.CALIFORNIEN</p>	<p>852 (2/2)</p> <p>919551708</p>
---	--	-----------------------------------

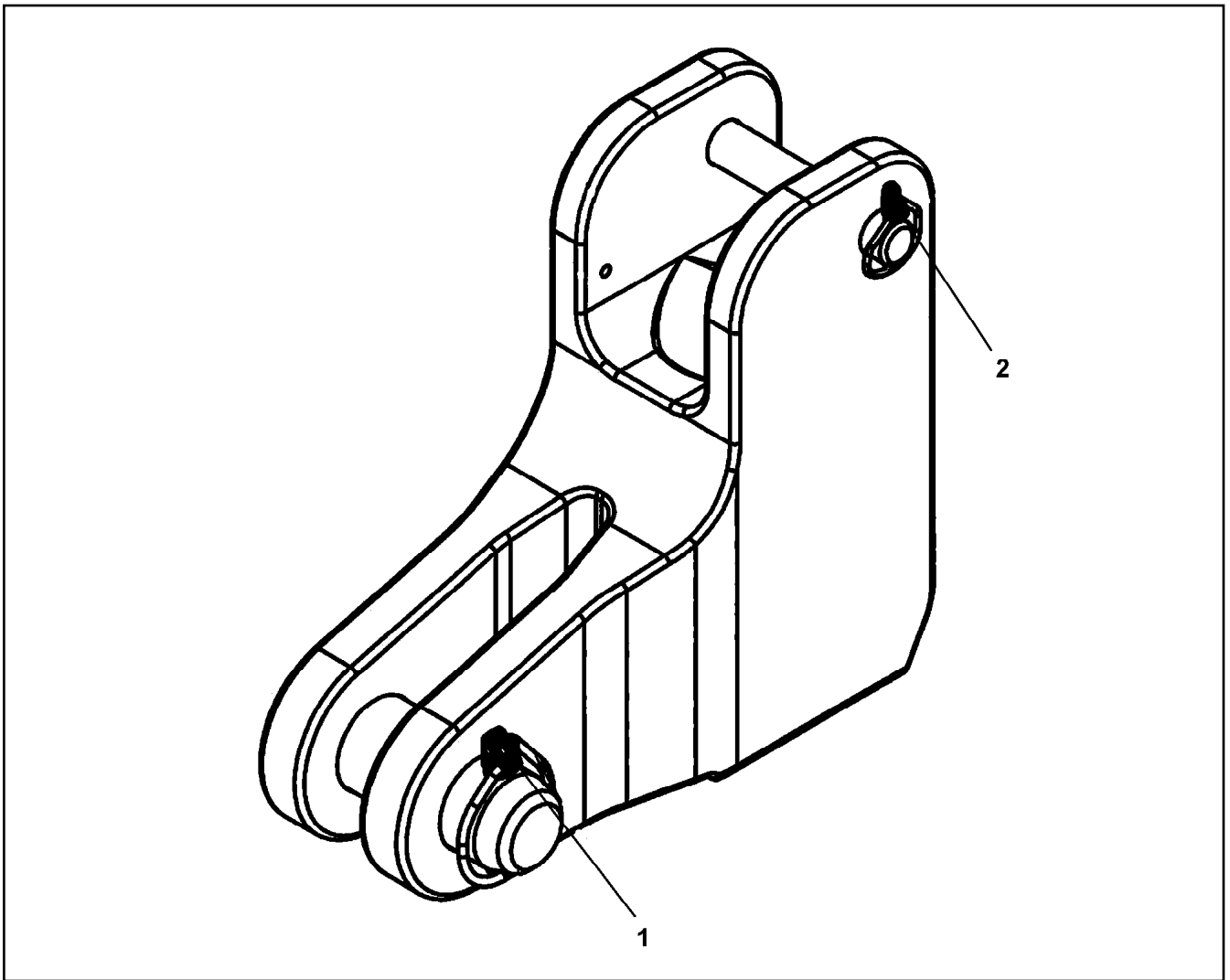


Pos.	Item	Quantity	Description	Bezeichnung
1	11314899	1	HOIST ROPE 32X1450M -40°C SPF	HUBSEIL
3	962563908	1	HOIST LIM.SWITCH PLUMMET CPL ⇒  854	HUBENDSCHALTER GEWICHT K
4	773940508	1	POUCH SOCKET 30-32 SPF	TASCHENSCHLOSS
(1)	571817208	1	SAFETY PLUG W HINGE-LID	SICHERHEITSKLAPPSTECKER
(2)	12105954	1	COLLER BOLT	BUNDBOLZEN
5	11481877	1	POUCH SOCKET LR 32 SPF ⇒  855	TASCHENSCHLOSS

22.6.2022 078792 LIEBHERR	etk_en_de_098282 LR 11000 ROPE WITH ACCESSORIES 1 SEIL F.WINDE 1	 853 917084808
--	--	--

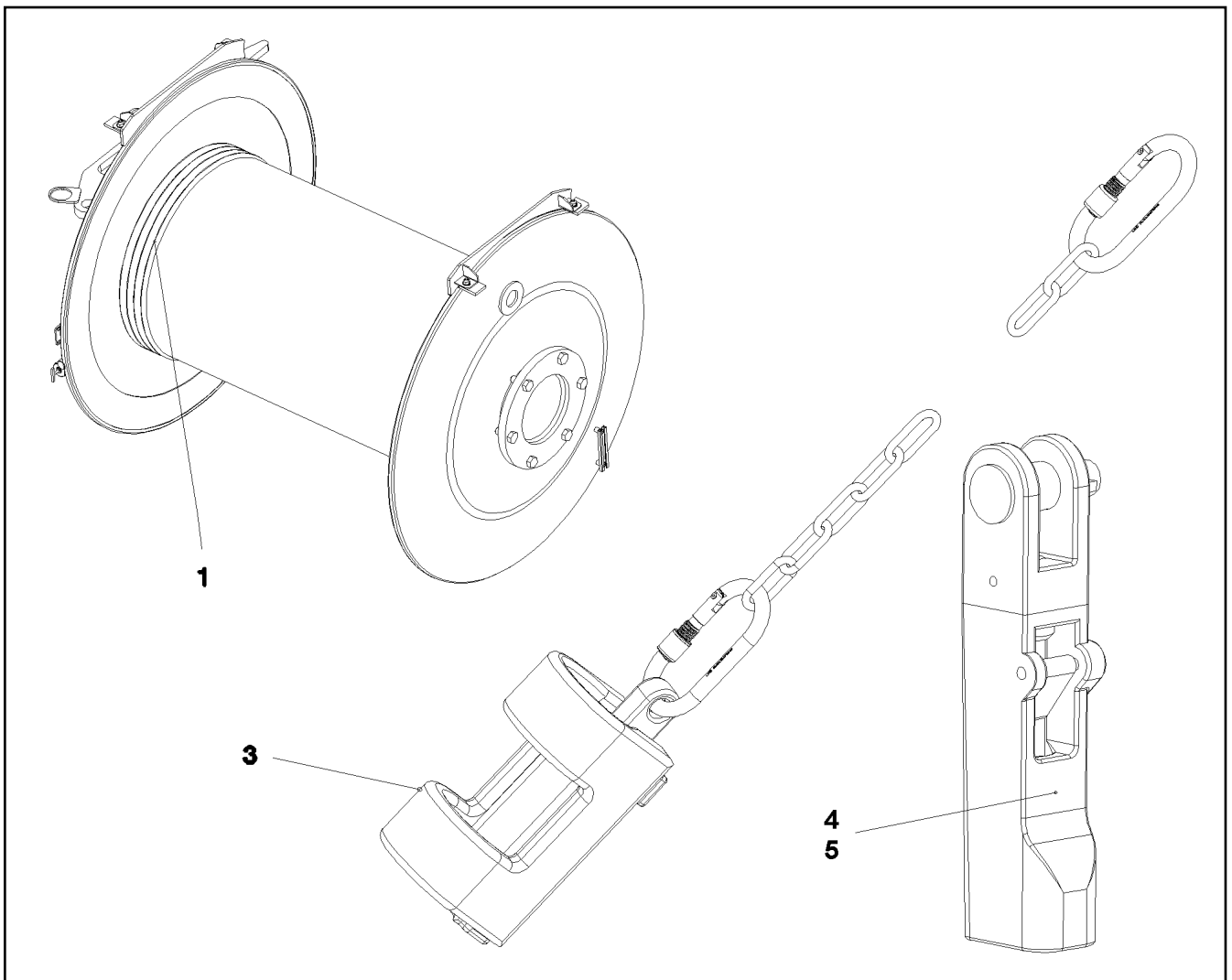




Pos.	Item	Quantity	Description	Bezeichnung
1	388283208	1	WEIGHT 43X72X245 EN-GJS400-18 FE//ZN20	GEWICHT
2	388283108	1	WEIGHT EN-GJS400-18 FE//ZN20//B	GEWICHT
3	10473040	2	SCREW CARABINER OVAL 130X12-2000 S35	SCHRAUBKARABINER
4	10663970	2	CHAIN DIN 763 7X49 0.3t ST35 VERZ	KETTE




Pos.	Item	Quantity	Description	Bezeichnung
1	10180883	1	SAFETY PLUG W HINGE-LID 10X55X9,5X45	SICHERHEITSKLAPPSTECKER
2	10180879	1	SAFETY PLUG W HINGE-LID 4X24X3,8X20	SICHERHEITSKLAPPSTECKER

22.6.2022 099482 LIEBHERR	etk_en_de_098282 LR 11000 POUCH SOCKET TASCHENSCHLOSS	<input type="checkbox"/> 855 11481877
--	---	--

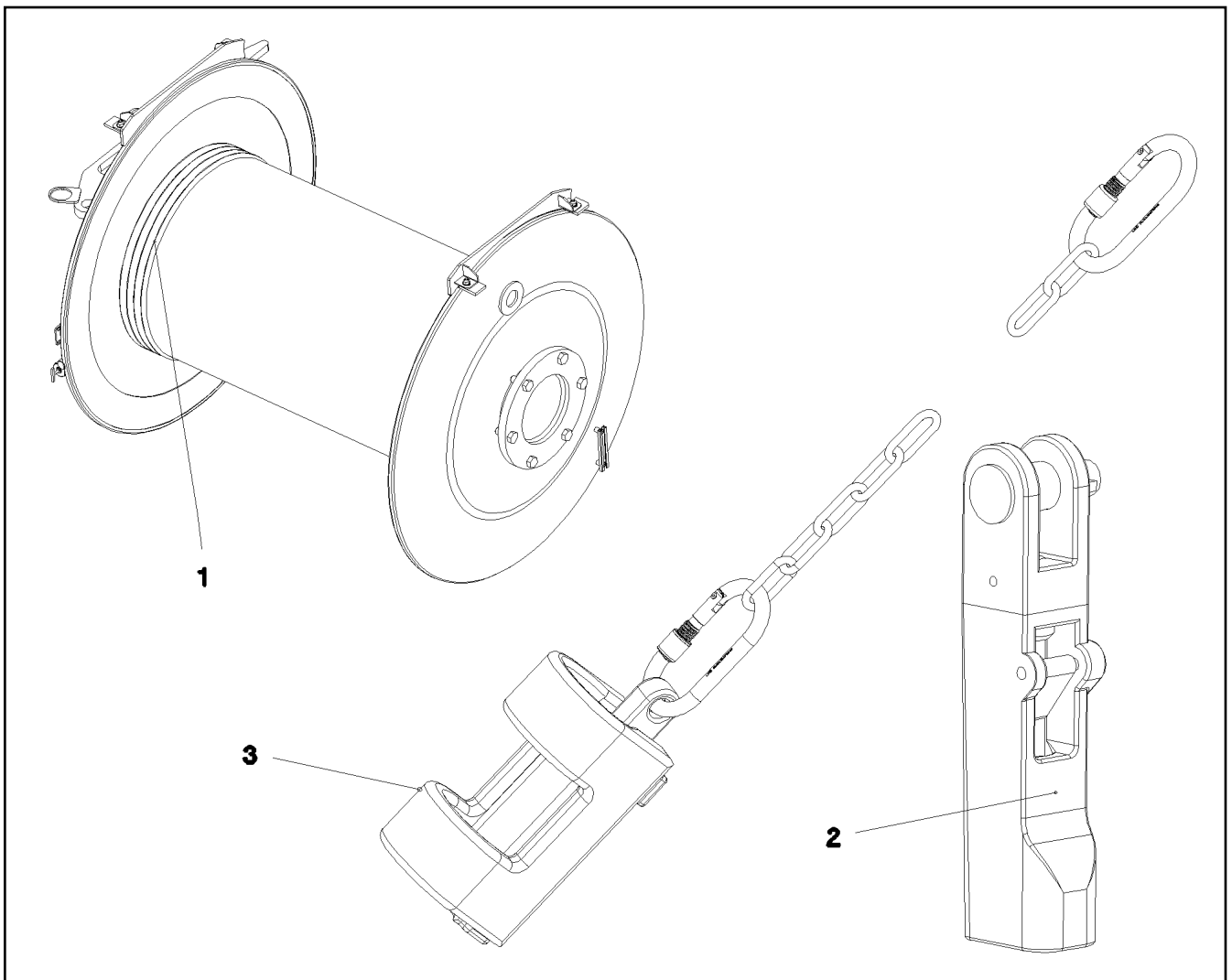



Pos.	Item	Quantity	Description	Bezeichnung
1	11314899	1	HOIST ROPE 32X1450M -40°C SPF	HUBSEIL
3	962563908	1	HOIST LIM.SWITCH PLUMMET CPL ⇒  854	HUBENDSCHALTER GEWICHT K
4	773940508	1	POUCH SOCKET 30-32 SPF	TASCHENSCHLOSS
5	11481877	1	POUCH SOCKET LR 32 SPF ⇒  855	TASCHENSCHLOSS


22.6.2022 078792 LIEBHERR	etk_en_de_098282 LR 11000 ROPE WITH ACCESSORIES 2 SEIL F.WINDE 2	 856 917084908
--	--	--

Pos.	Item	Quantity	Description	Bezeichnung
1	12105723	1	ROPE 32X890M -40°C SPF	SEIL

22.6.2022	etk_en_de_098282 LR 11000	857
LIEBHERR	ROPE FOR WINCH 4 SEIL F.WINDE 4	91000507

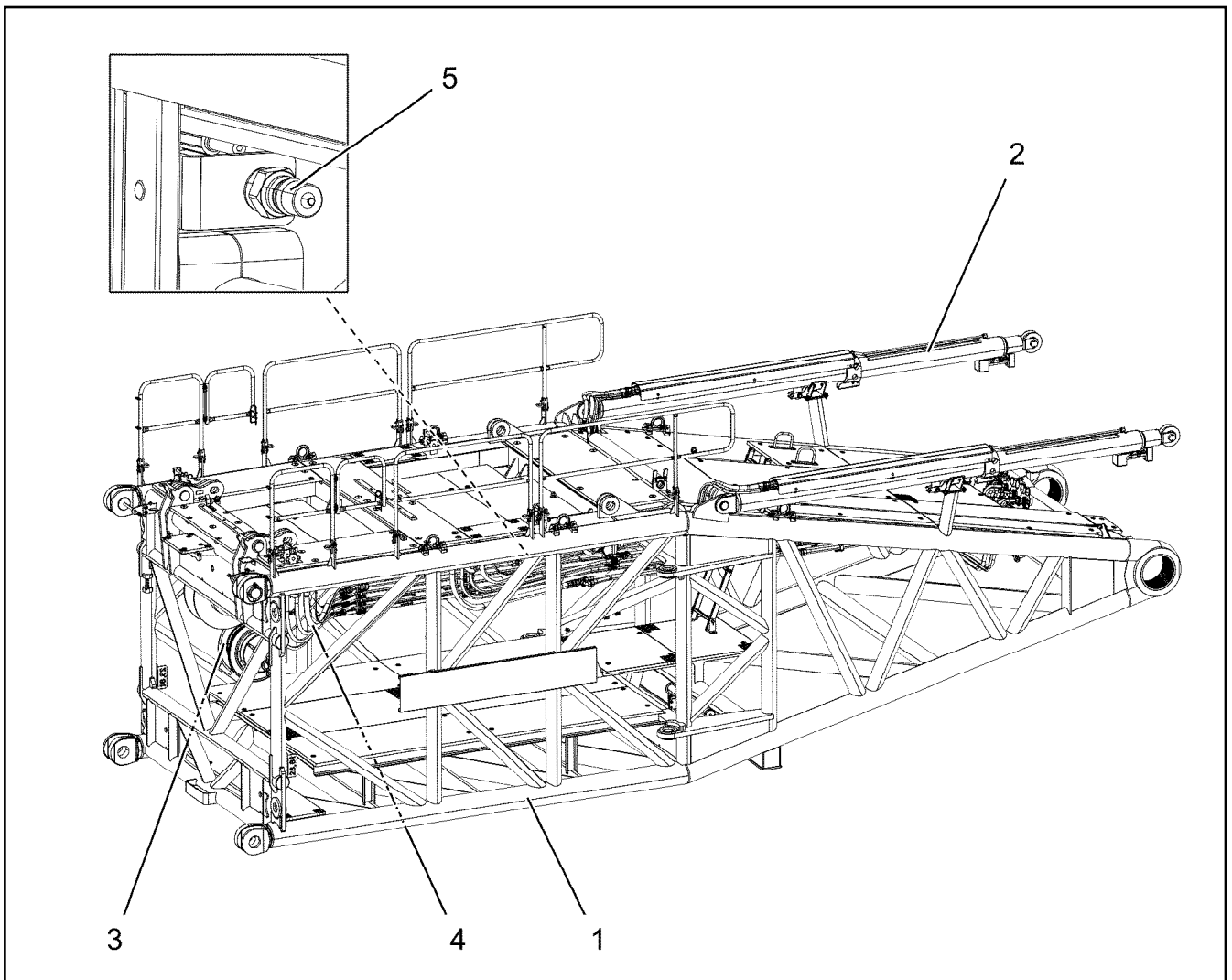


Pos.	Item	Quantity	Description	Bezeichnung
1	11314901	1	HOIST ROPE 28X600M -40°C SPF	HUBSEIL
2	773940508	1	POUCH SOCKET 30-32 SPF	TASCHENSCHLOSS
3	962563908	1	HOIST LIM.SWITCH PLUMMET CPL ⇒  854	HUBENDSCHALTER GEWICHT K

22.6.2022 070770 LIEBHERR	etk_en_de_098282 LR 11000 ROPE FOR WINCH 6 SEIL F.WINDE 6	 858 917085408
--	---	--

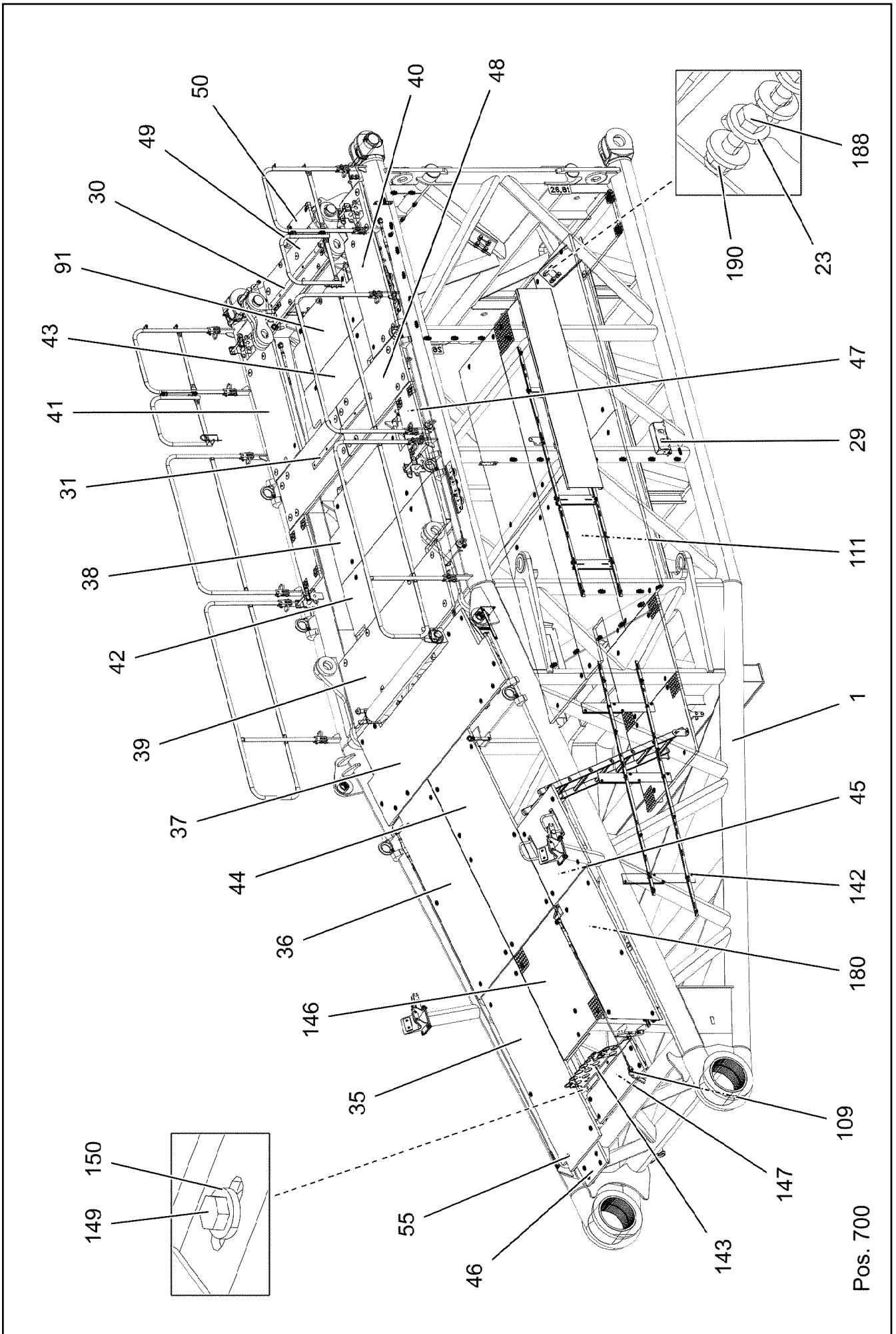
Pos.	Item	Quantity	Description	Bezeichnung
1	12102031	1	ROPE 8X400M -40°C VERZ. SPF	SEIL
2	10332161	2	CONNECTING ELEMENT SPF	VERBINDUNGSGLIED
3	773947308	1	TWIST COMPENSATOR 2t SPF	DRALLFAENGER
4	740002608	2	UNIVERSAL CONNECTING LINK CW6 SPF	UNIVERSALVERBINDUNGSGLIE

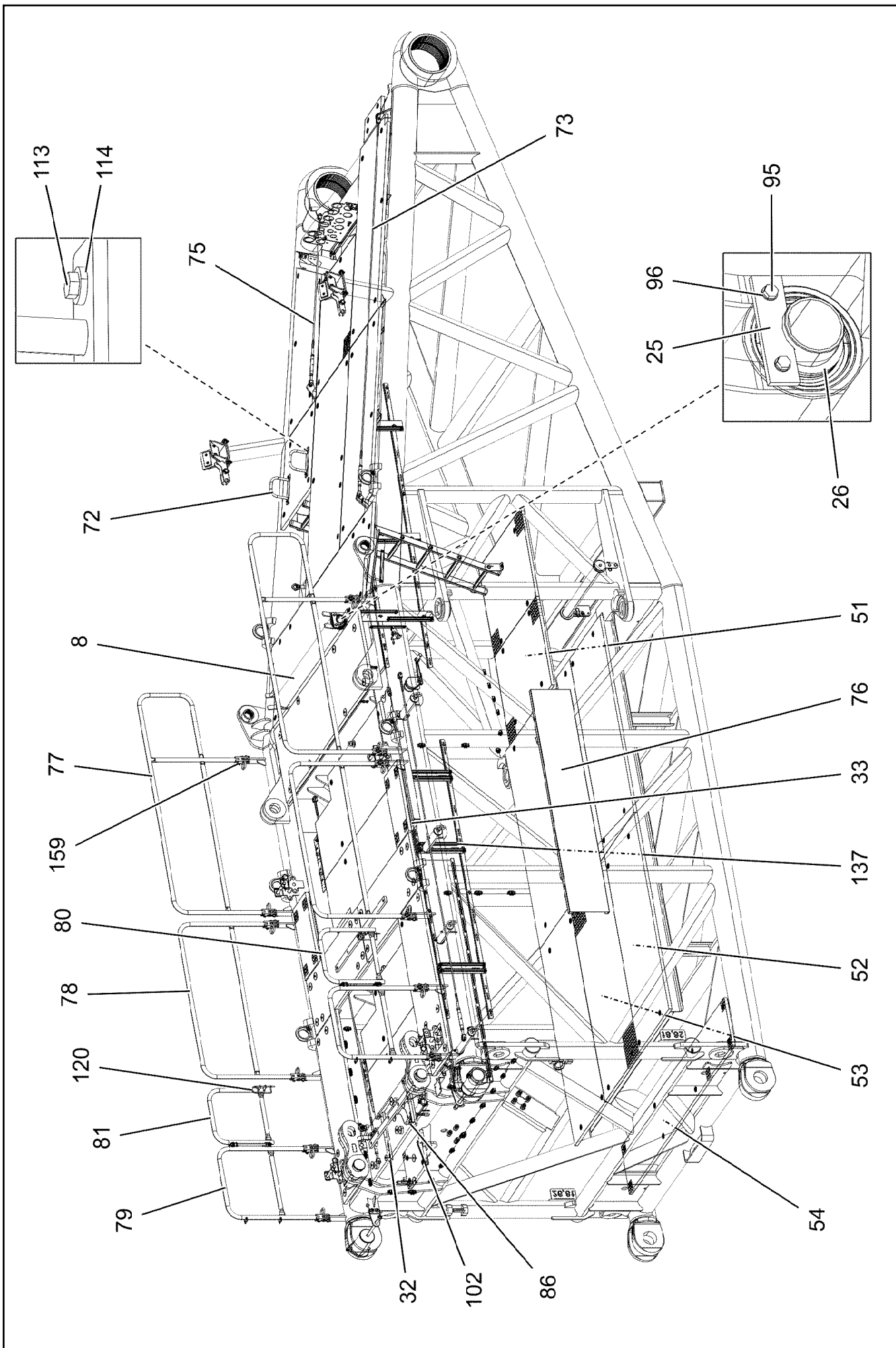
22.6.2022	etk_en_de_098282 LR 11000	<input type="checkbox"/> 859
LIEBHERR	ROPE WITH ACCESSORIES SEIL MONTAGEWINDE M.ZUBEHOER	919466708

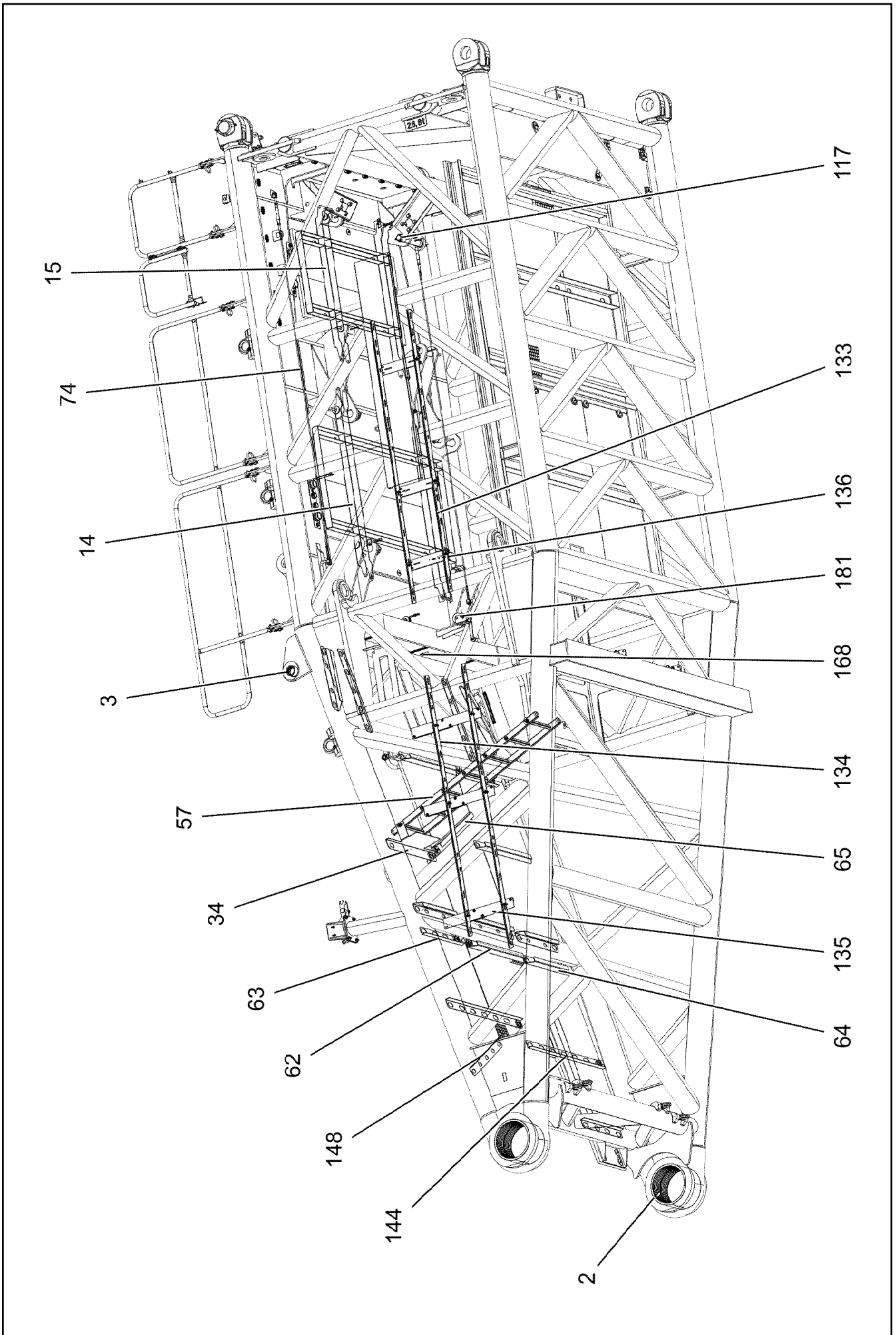


Pos.	Item	Quantity	Description	Bezeichnung
1	919304308	1	S PIVOT SECTION PRE-ASS. 10.5M ⇒ □ 861	S-ANLENKSTUECK VORM.
2	919391108	1	S OVERRUN PROTECTION ⇒ □ 875	S-RUECKHALTESICHERUNG
3	919301108	1	ELECTRIC FOR S-PIVOT SECTION ⇒ □ 879	ELEKTRIK S-ANLENKSTUECK
4	919551208	1	ADDITIONAL HYDR.S PIVOT SECTI. ⇒ □ 895	ZUSATZHYDRAULIK S-ANLENK
5	917692108	1	CENTRAL GREASING S-ANLENKSTUECK ⇒ □ 906	ZENTRALSCHMIERUNG

22.6.2022 007608 LIEBHERR	etk_en_de_098282 LR 11000 S PIVOT SECTION CPL. S-ANLENKSTUECK KPL.	□ 860 919388608
--	--	--------------------







22.6.2022
002452

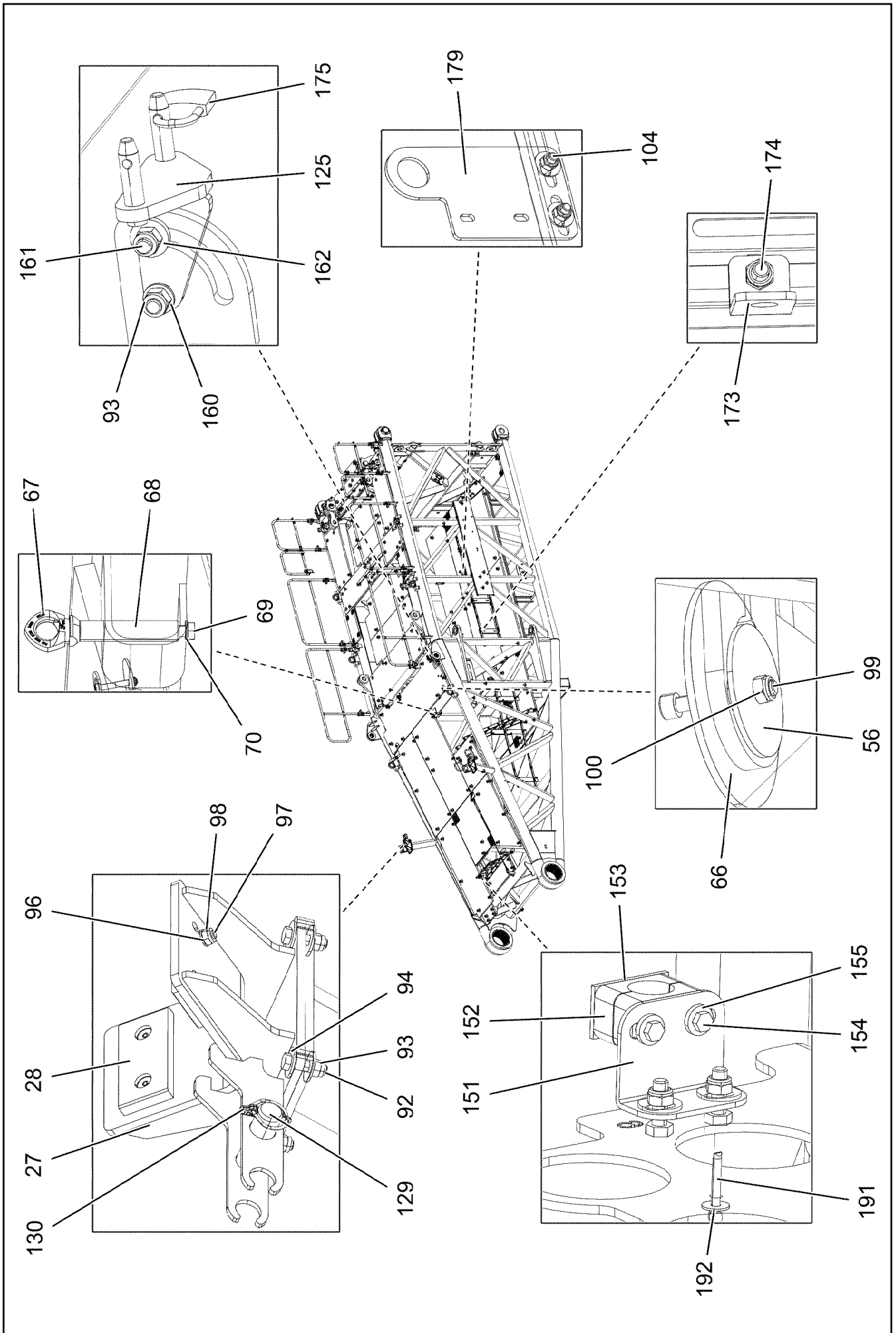
LIEBHERR

etk_en_de_098282 LR 11000

S PIVOT SECTION PRE-ASS.
S-ANLENKSTUECK VORM.

863 (3/10)

919304308



22.6.2022
002453

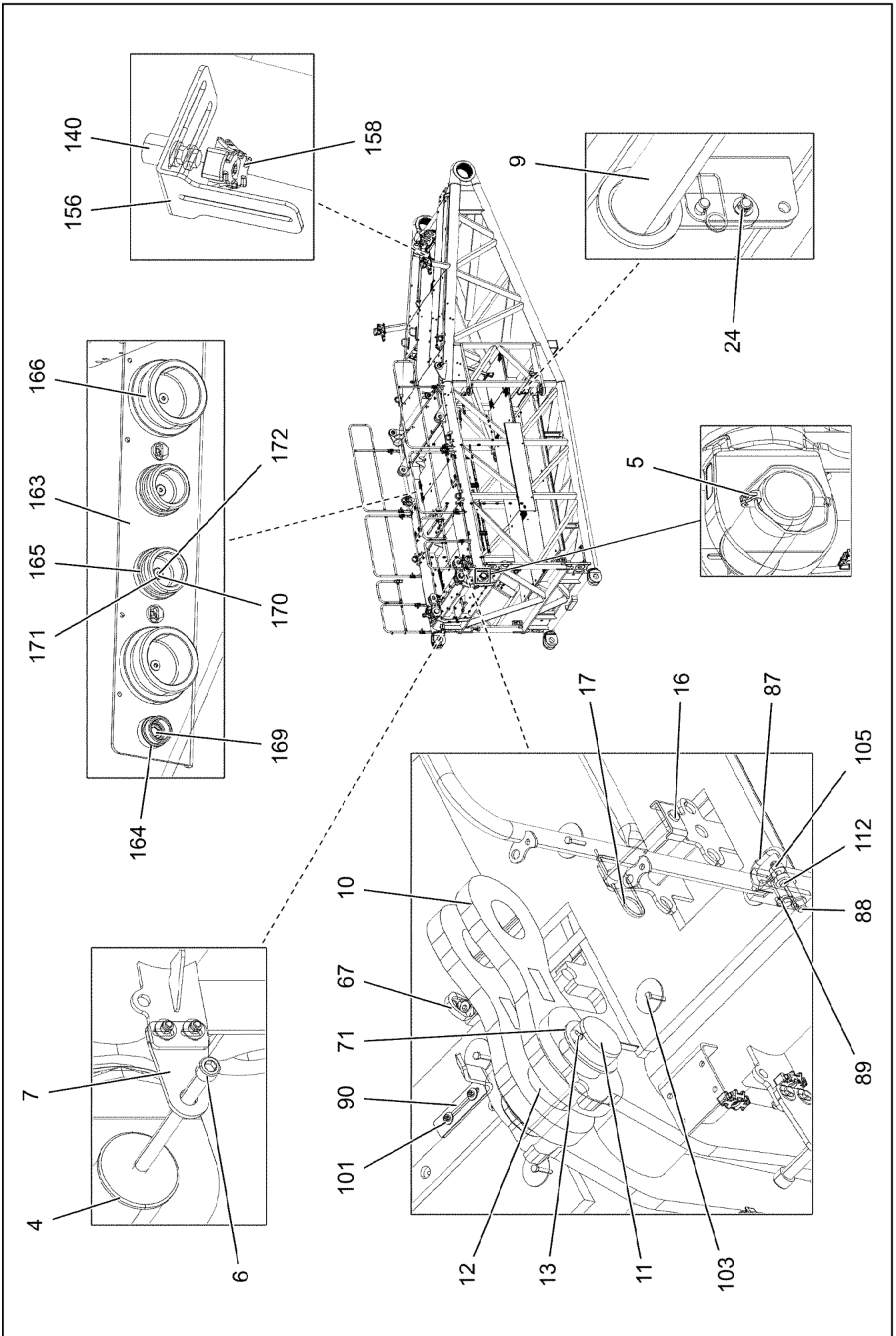
LIEBHERR

etk_en_de_098282 LR 11000

S PIVOT SECTION PRE-ASS.
S-ANLENKSTUECK VORM.

864 (4/10)

919304308



22.6.2022
002454

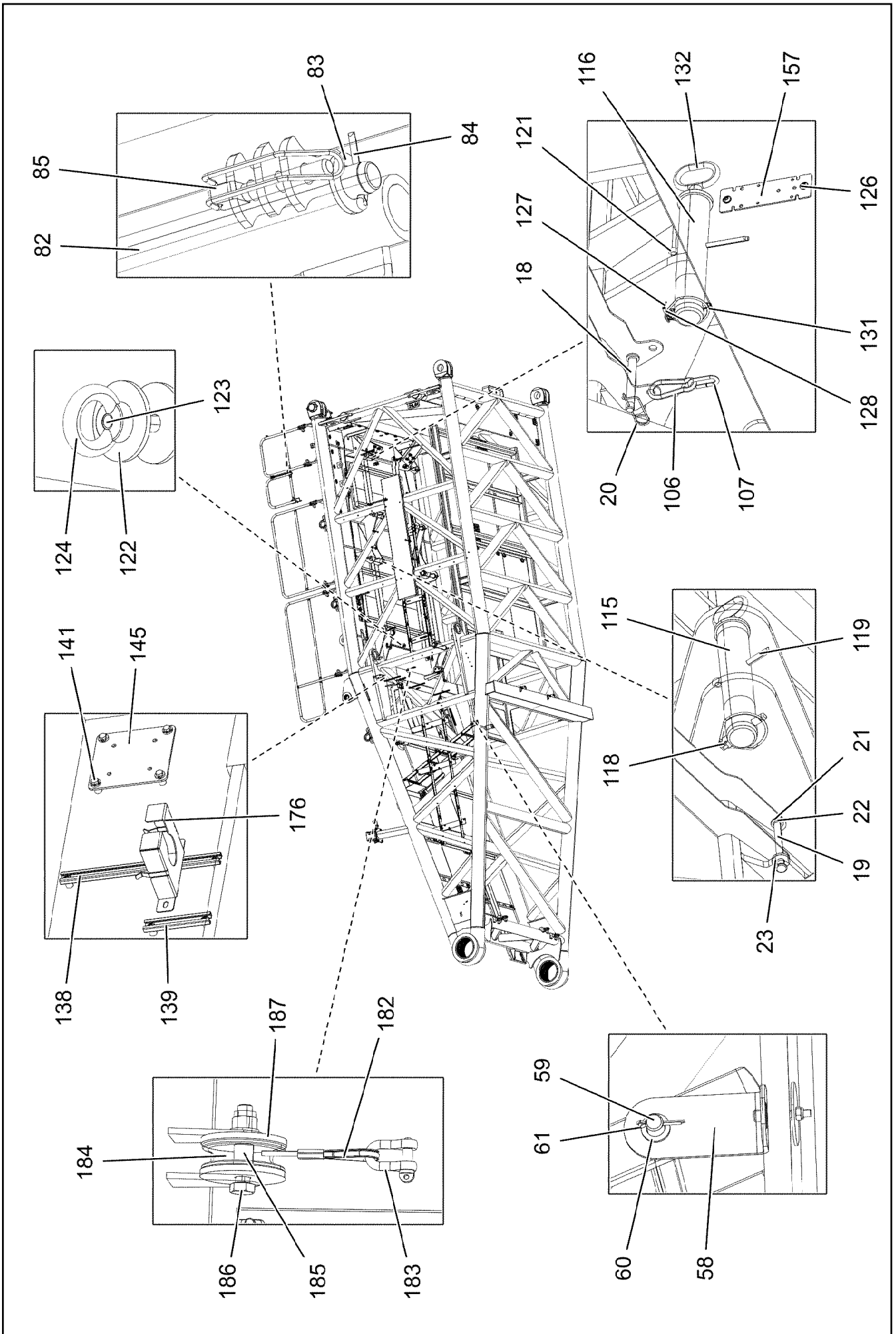
LIEBHERR

etk_en_de_098282 LR 11000

S PIVOT SECTION PRE-ASS.
S-ANLENKSTUECK VORM.

865 (5/10)

919304308



22.6.2022
002455

LIEBHERR

etk_en_de_098282 LR 11000

S PIVOT SECTION PRE-ASS.
S-ANLENKSTUECK VORM.


866 (6/10)

919304308

Pos.	Item	Quantity	Description	Bezeichnung
1	96036366	1	S PIVOT SECTION, WELD.CONSTR. 10.5M	S-ANLENKSTUECK SCHWK.
2	97028102	2	BUSHING 400X360X266 GZ-CUZN25AL5 SP	BUCHSE
3	97035739	2	BUSHING 60X100X100 GZ-CUZN25AL5	BUCHSE
4	97028894	2	PIN 140.0X291 35NICRMOV125 GASN. SPF	BOLZEN
5	10878577	2	SAFETY PLUG W HINGE-LID 20X175X20X1	SICHERHEITSKLAPPSTECKER
6	10878755	2	SOCKET HEAD SCREW ISO 4762 M24X400	ZYLINDERSCHRAUBE
7	972636908	2	PLATE 10X175X104 S700MC FE/FLZN10/NC	BLECH
8	928331508	1	SAFETY ROLLER CPL. SPF ⇒  540	SCHUTZWALZE KPL.
9	928830208	1	SAFETY ROLLER CPL. ⇒  871	SCHUTZWALZE KPL.
10	968247008	4	BRACKET WITH BOARD	LASCHE MIT SCHILD
11	932377308	2	PIN RD100X235 35NICRMOV125	BOLZEN
12	97031403	2	SLEEVE 114.3X50 S355J2H FE//ZNNI8//CN//T	HUELSE
13	10180383	2	SPLIT PIN ISO 1234 13X160 St 480H SPF	SPLINT
14	967976008	1	PIVOTING WALKWAY WELDED	LAUFSTEG SCHWK.
15	967976108	1	PIVOTING WALKWAY WELDED	LAUFSTEG SCHWK.
16	962580308	4	CONNECTING PIN WELDED FE//ZNNI8//CN/	ABSTECKBOLZEN SCHWK.
17	433100908	4	RETAINING SPRING 4,5X98 ISO 2081 FE/ZN	SICHERUNGSFEDER
18	453008508	4	PIN ISO 2341 B16X135X129 ST.50-2K VERZ	BOLZEN
19	453008308	4	PIN ISO 2341 B16X162X157 30CRNIMO8 SP	BOLZEN
20	433102808	6	RETAINING SPRING 3X55 VERZ	SICHERUNGSFEDER
21	10180351	6	SPLIT PIN ISO 1234 4X25 St 480H SPF	SPLINT
22	11691326	6	WASHER ISO 7092 16 300HV FLZN SPF	SCHEIBE
23	4600021	20	WASHER DIN 7349 17 200HV FLZN SPF	SCHEIBE
24	451241208	4	PIN DIN 1435 16X40X35 ST.50K VERZ	BOLZEN
25	934787908	2	AXLE HOLDER 10X150X40 S355MC FE//ZNNI	ACHSHALTER
26	952198708	2	RING RD100X5 S355MC FE//ZNNI8//CN//T0	RING
27	967997608	2	SUPPORT WELDED	AUFLAGE SCHWK.
28	283030708	4	BEARING PLATE	LAGERPLATTE
29	97080863	1	HOOD 601X338 DC01 FE//ZNNI8//CN//T0	HAUBE
30	976661208	1	SUPPORT 1400X60 PA6G	AUFLAGE
31	971111308	4	SUPPORT PA6G	AUFLAGE
32	971111408	6	SUPPORT PA6G	AUFLAGE
33	97031390	38	SUPPORT PA6G	AUFLAGE
34	97031391	1	PLATE 4X323X860 S315MC	BLECH
35	97031392	1	GRIDIRON T2070X800X30/2 S235JR T ZN K	GITTERROST-P
36	97031393	1	GRIDIRON T2070X860X30/2 S235JR T ZN K	GITTERROST-P
37	97031394	1	GRIDIRON T2940X920X30/2 S235JR T ZN K	GITTERROST-P
38	97031395	1	GRIDIRON T2240X810X30/3 S235JR T ZN K	GITTERROST-P
39	97031396	1	GRIDIRON T2440X730X30/2 S235JR T ZN K	GITTERROST-P
40	97031397	1	GRIDIRON T1680X600X30/2 S235JR T ZN K	GITTERROST-P
41	97031398	1	GRIDIRON T1680X630X30/2 S235JR T ZN K	GITTERROST-P
42	97031399	1	GRIDIRON T2240X810X30/3 S235JR T ZN K	GITTERROST-P
43	97031400	1	GRIDIRON T1800X650X30/2 S235JR T ZN K	GITTERROST-P
44	97028386	1	GRIDIRON T2070X1000X30/2 S235JR T ZN K	GITTERROST-P
45	725838308	1	GRIDIRON T900X867X30/2 S235JR T ZN K	GITTERROST-P
46	10035308	1	GRIDIRON T483X240X30/2 S235JR T ZN K	GITTERROST-P
47	10035262	2	GRIDIRON T720X360X30/2 S235JR T ZN K	GITTERROST-P
48	725870108	2	GRIDIRON T1485X560X30/2 S235JR T ZN K	GITTERROST-P
49	725865108	1	GRIDIRON T1540X483X30/3 S235JR T ZN K	GITTERROST-P
50	725801308	1	GRIDIRON T500X350X30/2 S235JR T ZN K	GITTERROST-P
51	725858708	2	GRIDIRON T1220X900X30/2 S235JR T ZN K	GITTERROST-P
52	725860608	4	GRIDIRON T2000X876X30/2 S235JR T ZN K	GITTERROST-P
53	10036840	1	GRIDIRON T2000X1000X30/2 S235JR T ZN K	GITTERROST-P
54	725808808	1	GRIDIRON T3000X483X30/3 S235JR T ZN K	GITTERROST-SP
55	10100621	111	DISH MOUNTING	TELLERBEFESTIGUNG
56	941138108	184	WASHER DC01 FE//ZNNI8//CN//T0	SCHEIBE
57	11481667	1	SIMPLE LADDER EN 131 7-420X1,93M AL SP	ANLEGELEITER
58	97021238	2	ANGLE 5X70X199 S355MC	WINKEL

22.6.2022

etk_en_de_098282 LR 11000

 867 (7/10)**LIEBHERR****S PIVOT SECTION PRE-ASS.
S-ANLENKSTUECK VORM.**

919304308

Pos.	Item	Quantity	Description	Bezeichnung
59	450023208	2	PIN ISO 2340 B20X500X485 ST.50K FE//ZN20	BOLZEN
60	10875637	16	WASHER DIN 1441 21 ST FLZN SPF	SCHEIBE
61	10180359	16	SPLIT PIN ISO 1234 5X40 St 480H SPF	SPLINT
62	978810808	4	PLATE 4X960X202 S315MC FE//ZNNI8//CN//T	BLECH
63	97003872	3	PLATE 4X122X700 S315MC FE//ZNNI8//CN//T	BLECH
64	979554608	5	PLATE 4X684X481 S315MC FE//ZNNI8//CN//T	BLECH
65	978931408	1	PLATE 4X1130X202 S315MC FE//ZNNI8//CN/	BLECH
66	955702308	2	WASHER RD120X4 S315MC FE//ZNNI8//CN/	SCHEIBE
67	11181742	3	RING BOLT M16X24 INOX SPF	RINGSCHRAUBE
68	97028770	1	ROUND STEEL 45.0X160 35NICRMOV125 GA	RUNDSTAHL
69	10875519	1	HEX SCREW ISO 4017 M16X40 8.8 FLZN SP	SECHSKANTSCHRAUBE
70	10289806	1	WASHER ISO 7089 16 300HV FLZN SPF	SCHEIBE
71	97024427	2	WASHER 5X130X130 S355MC FE//ZNNI8//C	SCHEIBE
72	962729508	2	HANDLE WELD.CONST.	GRIFF SCHWK.
73	10665364	1	ROUND STRAND ROPE 10X3,90M STAHL VE	RUNDLITZENSEIL
74	10652820	2	ROUND STRAND ROPE 10X3,7M STAHL VE	RUNDLITZENSEIL
75	10652814	1	ROUND STRAND ROPE 10X1,75M STAHL VE	RUNDLITZENSEIL
76	973200408	2	PLATE ALMG3 H111	BLECH
77	967980708	2	HAND RAIL WELDED STRUCTURE T ZN O	GELAENDER SCHWK.
78	967980808	2	HAND RAIL WELDED STRUCTURE T ZN O	GELAENDER SCHWK.
79	967980908	2	HAND RAIL WELDED STRUCTURE T ZN O	GELAENDER SCHWK.
80	967070508	1	HAND RAIL WELDED STRUCTURE T ZN O	GELAENDER SCHWK.
81	967311308	1	HAND RAIL WELDED STRUCTURE T ZN O	GELAENDER SCHWK.
82	978501408	2	PIN 18.0X400 S355J2C+C FE//ZNNI8//CN//T0	BOLZEN
83	10289807	6	WASHER ISO 7089 18 300HV FLZN SPF	SCHEIBE
84	10180352	4	SPLIT PIN ISO 1234 4X32 St 480H SPF	SPLINT
85	433200908	4	FORMCLIP 10X55 VERZ	FORMCLIP
86	97017499	4	WASHER 3X54X54 X5CRNI18-10	SCHEIBE
87	924713108	12	SOCKET PIN T ZN K	STECKBOLZEN
88	451222408	12	PIN DIN 1435 20X65X58 ST.50-2K VERZ	BOLZEN
89	10875869	12	SAFETY PLUG W HINGE-LID 5X29X4,7X25 4	SICHERHEITSKLAPPSTECKER
90	970833608	2	PLATE 8X276X40 S355MC FE//ZNNI8//CN//T	BLECH
91	97036099	1	GRIDIRON T1800X650X30/2 S235JR T ZN K	GITTERROST-P
92	11645386	14	HEX SCREW ISO 4017 M12X45 8.8 FLZN SP	SECHSKANTSCHRAUBE
93	11840127	17	HEX NUT ISO 7040 M12 8 FLZN SPF	SECHSKANTMUTTER
94	11182717	24	WASHER ISO 7093-1 12 300HV FLZN SPF	SCHEIBE
95	11631816	4	HEX SCREW ISO 4017 M10X25 8.8 FLZN SP	SECHSKANTSCHRAUBE
96	10289795	12	WASHER ISO 7089 10 300HV FLZN SPF	SCHEIBE
97	10875807	8	COUNTERSUNK SCREW DIN 7991 M10X35 8	SENKSCHRAUBE
98	10197769	13	HEX NUT DIN 985 M10 8 ZNNI-480H SPF	SECHSKANTMUTTER
99	10875570	141	SOCKET HEAD SCREW ISO 4762 M8X55 8.8	ZYLINDERSCHRAUBE
100	10875614	202	HEX NUT DIN 985 M8 8 480H SPF	SECHSKANTMUTTER
101	11140469	102	WASHER ISO 7093-1 8 200HV 480H SPF	SCHEIBE
102	12203167	2	SOCKET HEAD SCREW ISO 4762 M8X80 8.8	ZYLINDERSCHRAUBE
103	11690046	50	HEX SCREW ISO 4017 M8X45 8.8 480H SPF	SECHSKANTSCHRAUBE
104	10197831	19	HEX SCREW ISO 4017 M8X25 8.8 ZNNI-480	SECHSKANTSCHRAUBE
105	978015708	24	DISTANCE SLEEVE 30X10 X20CR13	DISTANZHUELSE
106	744010408	4	SNAP HOOK DIN 5299 C 100X10-350KG ST V	KARABINERHAKEN
107	10663970	2	CHAIN DIN 763 7X49 0.3t ST35 VERZ	KETTE
109	10289805	16	WASHER ISO 7089 14 300HV FLZN SPF	SCHEIBE
111	97035894	1	GRIDIRON T2000X1000X30/2 S235JR T ZN K	GITTERROST-P
112	11642355	12	HEX SCREW ISO 4017 M10X50 8.8 FLZN SP	SECHSKANTSCHRAUBE
113	11651583	4	HEX SCREW ISO 4014 M8X60 8.8 480H SPF	SECHSKANTSCHRAUBE
114	11840501	32	WASHER DIN 7349 8,4 200HV 480H SPF	SCHEIBE
115	97037473	4	PIN 80.0X370 35NICRMOV125 SPF	BOLZEN
116	97037484	3	PIN 70.0X310 35NICRMOV125 SPF	BOLZEN
117	97037519	1	PIN 70.0X385 35NICRMOV125 SPF	BOLZEN
118	10180878	4	SAFETY PLUG W HINGE-LID 17X100X15,5X	SICHERHEITSKLAPPSTECKER
119	10180381	4	SPLIT PIN ISO 1234 13X125 St 480H SPF	SPLINT
120	433105008	2	RETAINING SPRING DIN 2194 6 A3C	SICHERUNGSFEDER

22.6.2022


etk_en_de_098282 LR 11000


 868 (8/10)**LIEBHERR****S PIVOT SECTION PRE-ASS.
S-ANLENKSTUECK VORM.**

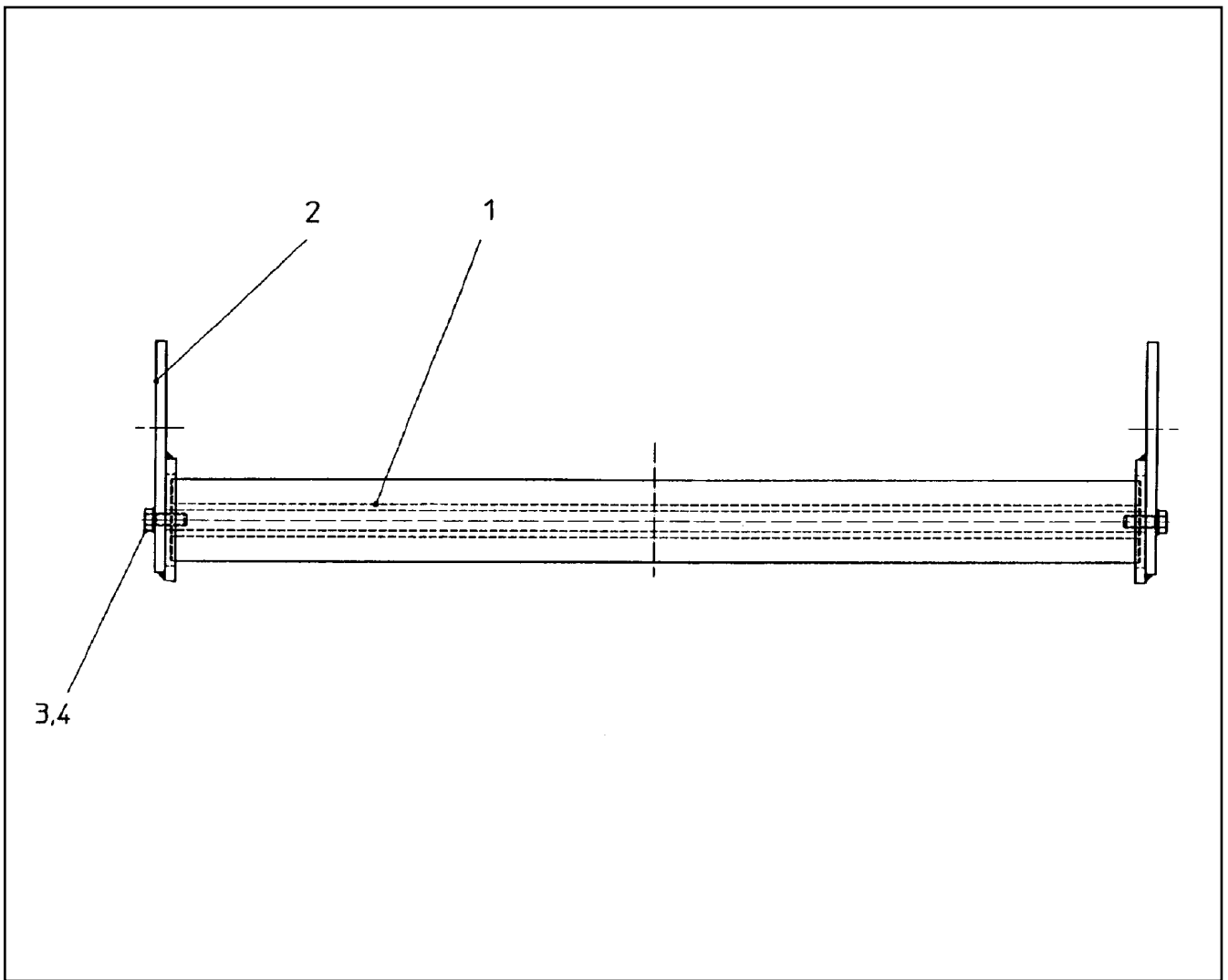
919304308

Pos.	Item	Quantity	Description	Bezeichnung
121	12100685	4	SPLIT PIN ISO 1234 10X140 ST 480H SPF	SPLINT
122	97009767	4	WASHER 4X60X60 S315MC FE//Zn20//C	SCHEIBE
123	11840136	2	HEX SCREW ISO 4017 M12X50 8.8 FLZN	SECHSKANTSCHRAUBE
124	10179302	2	RING NUT DIN 582 M12 C15E FLZN SPF	RINGMUTTER
125	968410408	2	MOUNTING WELDED WARNEINRICHTUNG	AUFNAHME SCHWK.
126	12102696	60	BUTTON HEAD SCREW ISO 7380-2 M8X10 0	HALBRUNDKOPFSCHRAUBE
127	11160431	12	ROPE 2 2,3KN EDELSTAHL	SEIL
128	11170565	24	FERRULE 2 CU	PRESSKLEMME
129	453032708	2	PIN ISO 2341 B30X95X85 35NICRMOV125	BOLZEN
130	10180880	2	SAFETY PLUG W HINGE-LID 8X42X7,5X32	SICHERHEITSKLAPPSTECKER
131	10181899	4	SAFETY PLUG W HINGE-LID 12X75X11,5X6	SICHERHEITSKLAPPSTECKER
132	921079508	8	HANDLE WELD.CONST. FE//ZNNI8//CN//T0	GRIFF SCHWK.
133	978155008	3	PLATE 2834X53 S315MC	BLECH
134	978653108	1	PLATE 2600X53 S315MC	BLECH
135	975589508	3	PLATE 800X100 S315MC RAL 1007	BLECH
136	975744708	3	PLATE 4X450X100 S315MC RAL 1007	BLECH
137	970344808	12	CARRIER RAIL	TRAGSCHIENE
138	954117508	5	CARRIER RAIL X0	TRAGSCHIENE
139	954117308	1	CARRIER RAIL X0	TRAGSCHIENE
140	953873408	56	SLEEVE 25X20 11SMN37 FE//ZNNI8//CN//T0	HUELSE
141	12216205	22	HEX SCREW ISO 4017 M8X18 8.8 480H SPF	SECHSKANTSCHRAUBE
142	12100221	24	BUTTON HEAD SCREW ISO 7380-2 M8X40	HALBRUNDKOPFSCHRAUBE
143	97039643	1	PLATE 5X1169X356 S355MC FE//ZNNI8//CN//	BLECH
144	97019834	2	PLATE 4X127X1320 S315MC	BLECH
145	97039738	1	PLATE 4X167X165 S315MC FE//ZNNI8//CN//T	BLECH
146	725855708	1	GRIDIRON T1200X1000X30/2 S235JR T ZN K	GITTERROST-P
147	97039690	1	GRIDIRON T1100X330X30/2 S235JR T ZN K	GITTERROST-P
148	945048208	3	PLATE 4X103X900 S315MC FE//ZNNI8//CN//T	BLECH
149	11691328	5	HEX SCREW ISO 4017 M10X35 8.8 FLZN SP	SECHSKANTSCHRAUBE
150	11658580	10	WASHER DIN 7349 10,5 200HV-St FLZN SPF	SCHEIBE
151	954061908	1	PLATE 3X70X87 DC01 FE//ZNNI8//CN//T0	BLECH
152	7005052	4	CLAMP-HALF DIN 3015-1 L 3 R 25 PP SW	KLEMMHAELFTE
153	10802203	2	WELD PLATE DIN 3015-1 L-AP-K 3 W1 ZNNI	ANSCHWEISSPLATTE
154	12216909	4	HEX SCREW ISO 4014 M6X45 8.8 480H SPF	SECHSKANTSCHRAUBE
155	11693878	4	WASHER DIN 7349 6,4 200HV 480H SPF	SCHEIBE
156	97033256	1	ANGLE 4X234X60 S315MC FE//ZNNI8//CN//T	WINKEL
157	971562708	3	PLATE 3X190X60 DC01 FE//ZNNI8//CN//T0	BLECH
158	10872676	42	CABLE CLIP HOLDER 46X70-SCHWARZ PA	KABELBINDERHALTER
159	10875629	12	HEX NUT ISO 7040 M10 8 FLZN SPF	SECHSKANTMUTTER
160	10289804	7	WASHER ISO 7089 12 300HV FLZN SPF	SCHEIBE
161	11651578	2	HEX SCREW ISO 4014 M12X50 8.8 FLZN SP	SECHSKANTSCHRAUBE
162	10006370	2	WASHER DIN 7349 13 200HV FLZN SPF	SCHEIBE
163	97047924	2	PLATE 4X540X119 S315MC FE//ZNNI8//CN//T	BLECH
164	10466906	3	SCREW PLUG RD32X3 SPF	VERSCHLUSSSCHRAUBE
165	10466908	4	SCREW PLUG RD54X4 ALCUMGPB SPF	VERSCHLUSSSCHRAUBE
166	10466909	4	SCREW PLUG RD79X4 SPF	VERSCHLUSSSCHRAUBE
168	97046716	1	PLATE 4X107X70 S315MC FE//ZNNI8//CN//T	BLECH
169	11657360	3	HEX SCREW ISO 4017 M6X16 8.8 480H SPF	SECHSKANTSCHRAUBE
170	12100589	8	COUNTERSUNK SCREW AEHNL.ISO 10642	SENKSCHEIBE
171	12102692	11	HEX NUT DIN 985 M6 8 ZNNI-480H SPF	SECHSKANTMUTTER
172	10876162	8	DOWEL PIN ISO 8752 6X20 480H SPF	SPANNSTIFT
173	970350108	2	PLATE 4x73x30 S315MC FE//ZNNI8//CN//T0	BLECH
174	409706608	2	HAMMER HEAD BOLT M8X25 8.8 480H SPF	HAMMERKOPFSCHRAUBE
175	885251508	2	PADLOCK ABUS-64TI/40 TITALIUM	VORHAENGESCHLOSS
176	978637208	1	PLATE DC01 FE//ZNNI8//CN//T0	BLECH
179	97051398	1	PLATE 4X170X90 S315MC FE//ZNNI8//CN//T	BLECH
180	97056563	1	GRIDIRON T1780X800X30/2 S235JR T ZN K	GITTERROST-P
181	540001808	1	ROPE WINCH TYP 351 ⇒ □ 872	SEILWINDE
182	773324408	1	AUXILIARY ROPE DIN 3055 4X4,5M	HILFSSEIL

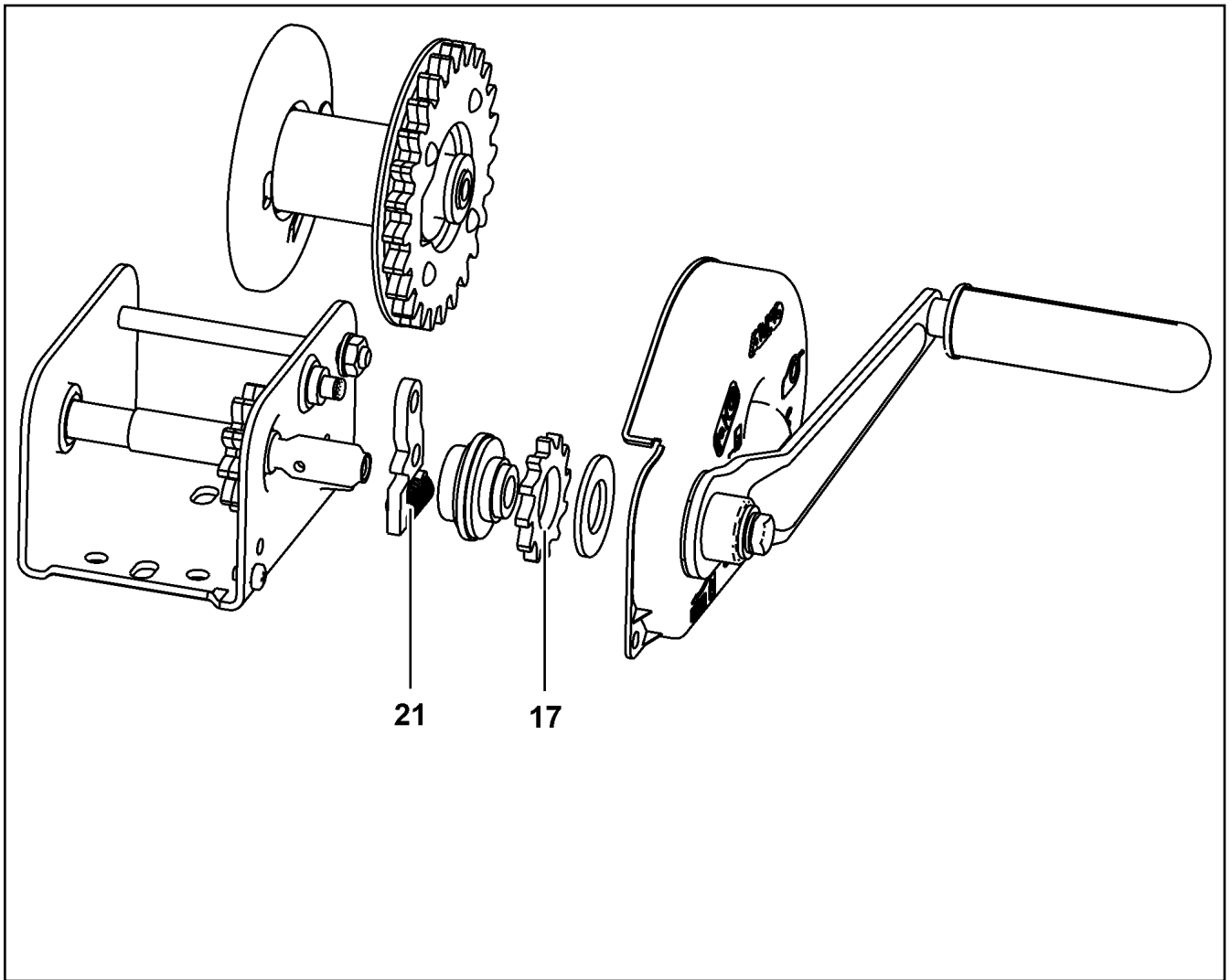
22.6.2022	etk_en_de_098282 LR 11000	□ 869 (9/10)
LIEBHERR	S PIVOT SECTION PRE-ASS. S-ANLENKSTUECK VORM.	919304308

Pos.	Item	Quantity	Description	Bezeichnung
183	773933508	1	SHACKLE DIN 82101 0,25T NG0,25 ST VERZ	SCHAEKEL
184	283096108	1	ROLLER RD68X20 PA6G	ROLLE
185	971857508	1	TUBE 16.0X22 E235+N	ROHR
186	11658890	1	HEX SCREW ISO 4014 M12X65 8.8 FLZN SP	SECHSKANTSCHRAUBE
187	979930908	2	PLATE 5X70X70 S355MC FE//ZNNI8//CN//T0	BLECH
188	12224015	8	HEX SCREW ISO 4014 M16X65 8.8 FLZN SP	SECHSKANTSCHRAUBE
190	10875859	8	HEX NUT ISO 7040 M16 8 FLZN SPF	SECHSKANTMUTTER
191	12100681	4	SPLIT PIN ISO 1234 5X28 ST 480H SPF	SPLINT
192	10875643	4	WASHER ISO 7093-1 5 200HV 480H SPF	SCHEIBE
700	968311308	1	SIGNS S-ANLENKSTUECK ⇒  873	BESCHILDERUNG

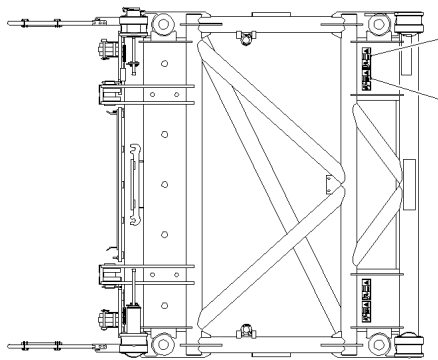
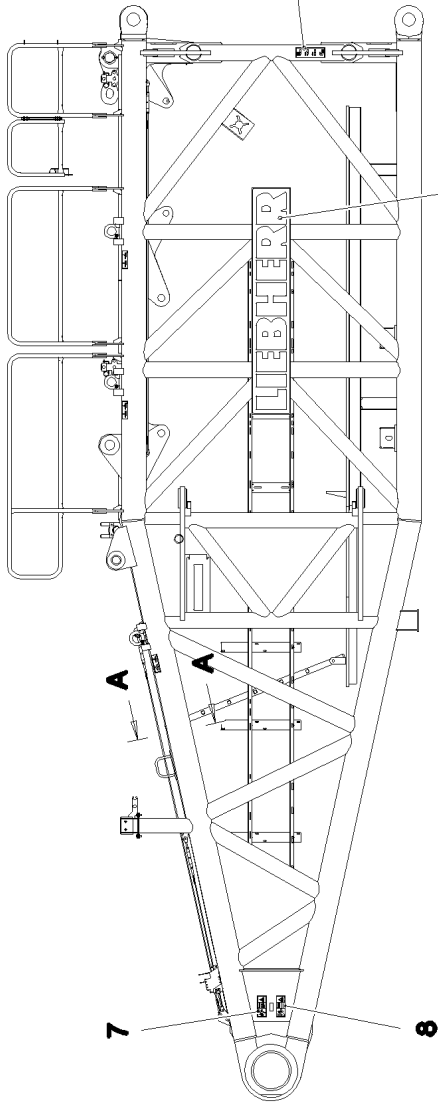
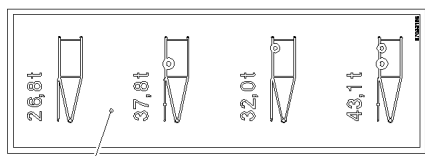
22.6.2022	etk_en_de_098282 LR 11000	 870 (10/10)
LIEBHERR	S PIVOT SECTION PRE-ASS. S-ANLENKSTUECK VORM.	919304308



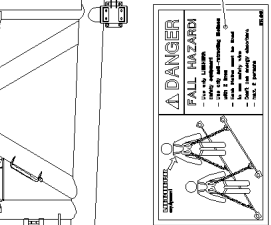
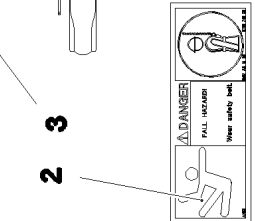
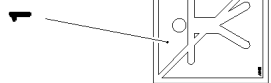
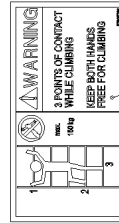
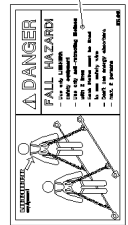
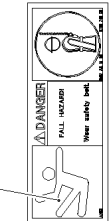
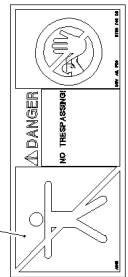
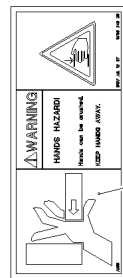
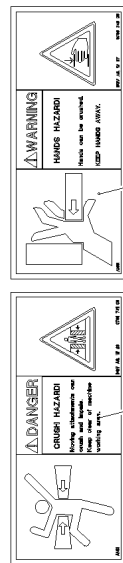
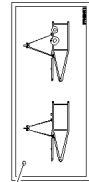
Pos.	Item	Quantity	Description	Bezeichnung
1	749010208	1	CARRYING ROLLER 80/5/20X950 GALV.VER	TRAGROLLE
2	928830408	2	BRACKET CPL.	LASCHE KPL.
3	11642349	2	HEX SCREW ISO 4017 M12X35 8.8 FLZN SP	SECHSKANTSCHRAUBE
4	12227180	2	WASHER SPRING DIN 127 B 12 FLZN SPF	FEDERRING



Pos.	Item	Quantity	Description	Bezeichnung
17	10802362	1	BLOCKING WHEEL	SPERRRAD
21	10802364	1	DETENT PAWL	SPERRKLINKE
22	12103365	1	CRANK	KURBEL



Schnitt A-A 2



22.6.2022
078647

LIEBHERR

etk_en_de_098282 LR 11000

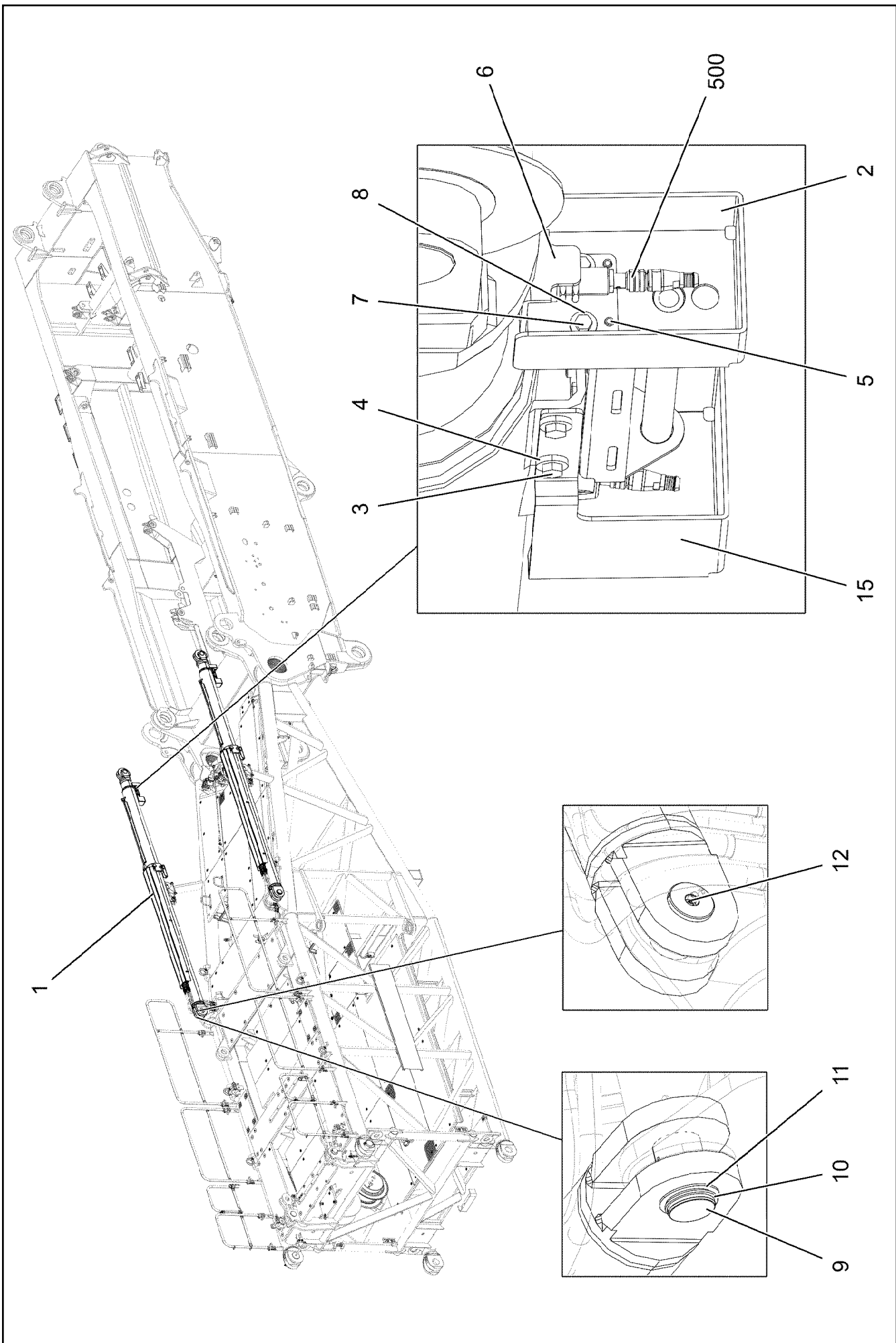
SIGNS
BESCHILDERUNG

873 (1/2)


968311308

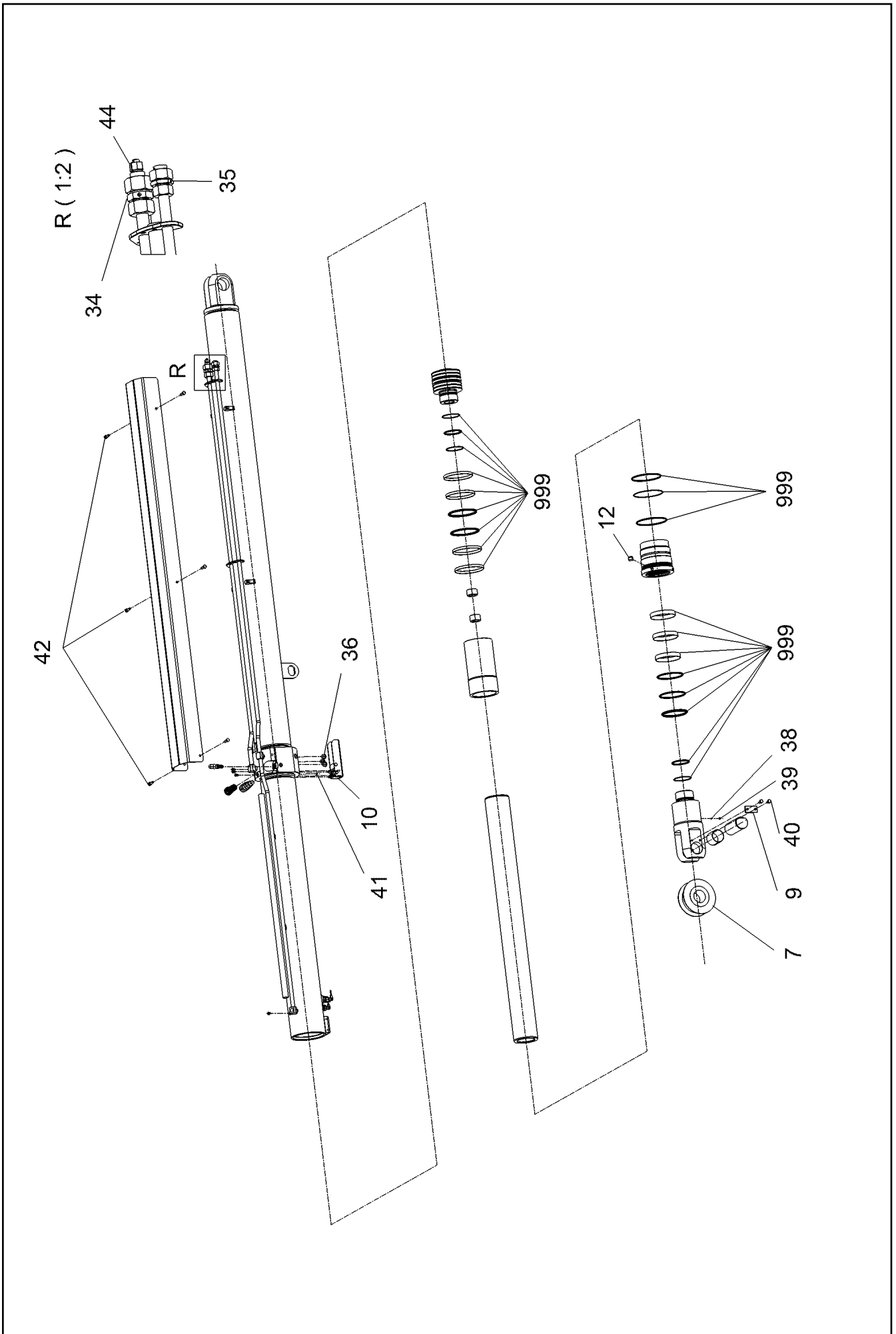
Pos.	Item	Quantity	Description	Bezeichnung
1	978674008	2	SIGN 208X88 KLEBEFOLIE SPF	SCHILD
2	978674808	4	SIGN 168X62 KLEBEFOLIE SPF	SCHILD
3	97004046	4	SIGN 168X88X1 KLEBEFOLIE SPF	SCHILD
4	97036732	1	SIGN 168X88 KLEBEFOLIE SPF	SCHILD
5	97038976	6	SIGN 178X78 KLEBEFOLIE SPF	SCHILD
6	97033195	2	SIGN 100X290 KLEBEFOLIE SPF	SCHILD
7	978674108	4	SIGN 208X88 KLEBEFOLIE SPF	SCHILD
8	978674608	4	SIGN 208X88 KLEBEFOLIE SPF	SCHILD
9	973179308	2	SIGN 375X2250 FOLIE	SCHILD
10	97018451	5	ANTI-SLIP SURFACE 1.6X152X570 3M TYP4	ANTIRUTSCHBELAG

22.6.2022	etk_en_de_098282 LR 11000	<input type="checkbox"/> 874 (2/2)
LIEBHERR	SIGNS BESCHILDERUNG	968311308



Pos.	Item	Quantity	Description	Bezeichnung
1	12101591	2	TILT-BACK SUPPORT 180/150-1000 SPF ⇒  877	RUECKFALLSTUETZE
2	968178708	2	BRACKET WELDED CONST. FE//ZNNI8//CN/	KONSOLE SCHWK.
3	11651612	16	HEX SCREW ISO 4017 M8X16 8.8 480H SPF	SECHSKANTSCHRAUBE
4	11840501	16	WASHER DIN 7349 8,4 200HV 480H SPF	SCHEIBE
5	10876162	8	DOWEL PIN ISO 8752 6X20 480H SPF	SPANNSTIFT
6	968262408	2	HOLDER	HALTER
7	11644899	4	HEX SCREW ISO 4017 M6X20 8.8 480H SPF	SECHSKANTSCHRAUBE
8	10875648	4	WASHER ISO 7093-1 6 200HV 480H SPF	SCHEIBE
9	97136439	2	PIN 85.0X176 35NICRMOV125 GASN. SPF	BOLZEN
10	12100688	2	LOCKING RING DIN 471 80X4 480H SPF	SICHERUNGSRING
11	422005501	2	SUPPORTING WASHER DIN 988 80X100X3,5	STUETZSCHEIBE
12	7743242	2	HYDRAULIC-TYPE LUBRICAT.NIPPLE DIN 71	KEGELSCHMIERNIPPEL
15	97059478	2	PLATE 3X366X391 DC01 FE//ZNNI8//CN//T0	BLECH
500	968182008	1	EL.EQUIPMENT SAFETY RETAINER	ELEKTRIK S-RUECKHALTESIC
(151)	10354584	2	INDUCTIVE SENSOR BERUEHRUNGSLOS	INDUKTIVSENSOR
(152)	10875197	4	INDUCTIVE SENSOR BERUEHRUNGSLOS	INDUKTIVSENSOR

22.6.2022	etk_en_de_098282 LR 11000	 876 (2/2)
LIEBHERR	S OVERRUN PROTECTION S-RUECKHALTESICHERUNG	919391108



22.6.2022
001540

LIEBHERR

etk_en_de_098282 LR 11000





TILT-BACK SUPPORT
RUECKFALLSTUETZE


877 (1/2)

12101591

Pos.	Item	Quantity	Description	Bezeichnung
7	10876496	1	ROLLER 220-80/80	ROLLE
9	11494544	1	AXLE HOLDER	ACHSHALTER
10	12104031	1	NON-RETURN VALVE	RUECKSCHLAGVENTIL
12	11341708	1	CAM	NOCKE
34	475002908	1	FITTING GR30/25-S	VERSCHRAUBUNG
35	475001808	1	FITTING GR28/22-L	VERSCHRAUBUNG
36	10179469	4	SCREW PLUG DIN 910 M24X1,5 St FLZN SP	VERSCHLUSSSCHRAUBE
38	747000408	1	BALL DIN 5401 8	KUGEL
39	12240952	1	GRUB SCREW ISO 4026 M10X12 45H FLZN	GEWINDESTIFT
40	11658892	2	HEX SCREW ISO 4017 M12X25 8.8 FLZN SP	SECHSKANTSCHRAUBE
41	12100620	1	GRUB SCREW DIN 914 M8X10 45H 480H SP	GEWINDESTIFT
42	11645384	6	HEX SCREW ISO 4017 M12X40 8.8 FLZN SP	SECHSKANTSCHRAUBE
44	470002508	1	FITTING G12-S	VERSCHRAUBUNG
999	12104478	1	DS RELAPSE SUPPORT	DS RUECKFALLSTUETZE



22.6.2022	etk_en_de_098282 LR 11000	878 (2/2)
LIEBHERR	TILT-BACK SUPPORT RUECKFALLSTUETZE	12101591


Pos.	Item	Quantity	Description	Bezeichnung
5	96028886	1	CABLE DRUM COMPL. N1911 ⇒  880	LEITUNGSTROMMEL KPL.
6	96036183	1	CABLE DRUM COMPL. N1912 ⇒  881	LEITUNGSTROMMEL KPL.
10	96036187	1	TERMINAL BOX CPL. S1910 ⇒  884	KLEMMKASTEN KPL.
15	967923008	1	SENSOR ASSEMBLY	GEBERANBAU
(1)	10802057	2	ANGLE TRANSMITTER 360° LSB PL:D SPF	WINKELGEBER
20	96038419	1	ADD-ON INCLINATION TRANSMITTER ⇒  894	NEIGUNGSGEBER ANBAU
30	969211908	1	DUMMY PLUG X1980BS	BLINDSTECKER

22.6.2022	etk_en_de_098282 LR 11000	 879
LIEBHERR	ELECTRIC FOR S-PIVOT SECTION ELEKTRIK S-ANLENKSTUECK	919301108

Pos.	Item	Quantity	Description	Bezeichnung
1	96028887	1	LEAD W1911A-1	LEITUNG
151	10813237	1	CABLE DRUM 150M SPF	KABELTROMMEL
(5)	10467392	1	STRAIN	SPERRE
(12)	10046941	1	HANDLE	HANDGRIFF
170	10815125	1	WALL OUTLET 43-POL	WANDSTECKDOSE
171	10815121	1	FLANGE SEAL GR.28	FLANSCHDICHTUNG
172	692405308	1	DUST CAP 1 3/4-18NS METALL	STAUBKAPPE
173	10877630	1	TERMINAL HOUSING CA AL NIP 2K PUR	ENDGEHAEUSE
200	10875696	1	CABLE GLAND M32X1,5X15-25 MS	KABELVERSCHRAUBUNG
266	10876399	4	HEX NUT DIN 985 M3 8 480H SPF	SECHSKANTMUTTER
267	420050108	9	WASHER ISO 7089 3 MS	SCHEIBE
268	408400801	4	PAN-HEAD SCREW ISO 7045 M3X20 4.8 A2	FLACHKOPFSCHRAUBE
423	602501308	1	VENTILATION SCREW G1/2"X30 POLYAMID	ENTLUEFTUNGSSCHRAUBE
430	602606808	1	REDUCTION M40X1,5/M32X1,5 MS	REDUKTION

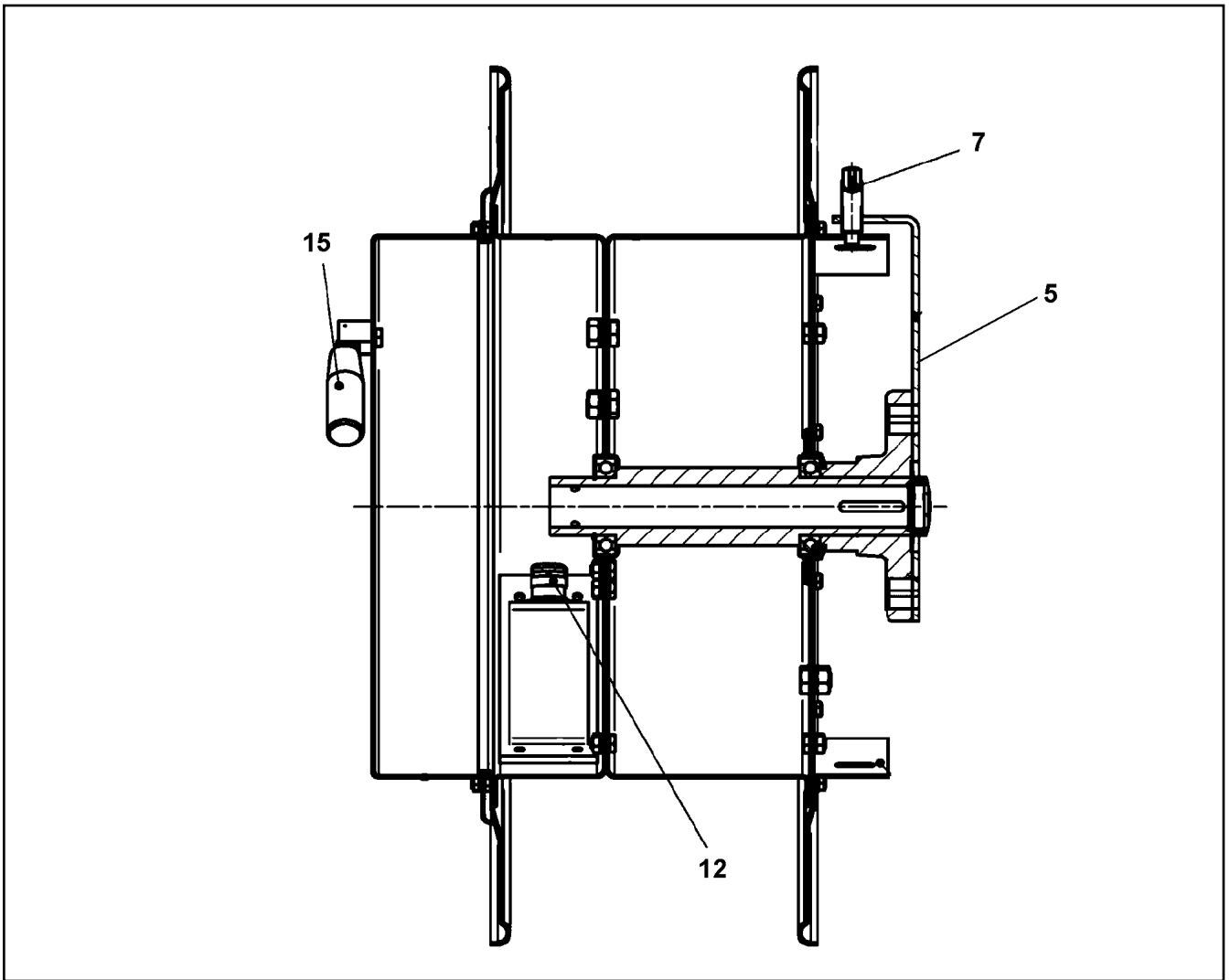
22.6.2022	etk_en_de_098282 LR 11000	<input type="checkbox"/> 880
LIEBHERR	CABLE DRUM COMPL. LEITUNGSTROMMEL KPL.	96028886

Pos.	Item	Quantity	Description	Bezeichnung
1	96036184	1	LEAD W1912A ⇒  882	LEITUNG
2	616024908	1	CABLE DRUM 165M SPF ⇒  883	KABELTROMMEL
10	10476382	1	CABLE SOCKET M1	KABELDOSE
11	604512108	1	SEALING PLUG M1-D	VERSCHLUSSKAPPE
12	602424108	2	CABLE GLAND M16X1,5X4-11 MS	KABELVERSCHRAUBUNG
13	602606208	1	REDUCTION M20X1,5/M16X1,5 MS	REDUKTION
14	602606308	1	REDUCTION M25X1,5/M16X1,5 MS	REDUKTION
423	602501308	1	VENTILATION SCREW G1/2"X30 POLYAMID	ENTLUEFTUNGSSCHRAUBE

22.6.2022	etk_en_de_098282 LR 11000	 881
LIEBHERR	CABLE DRUM COMPL. LEITUNGSTROMMEL KPL.	96036183

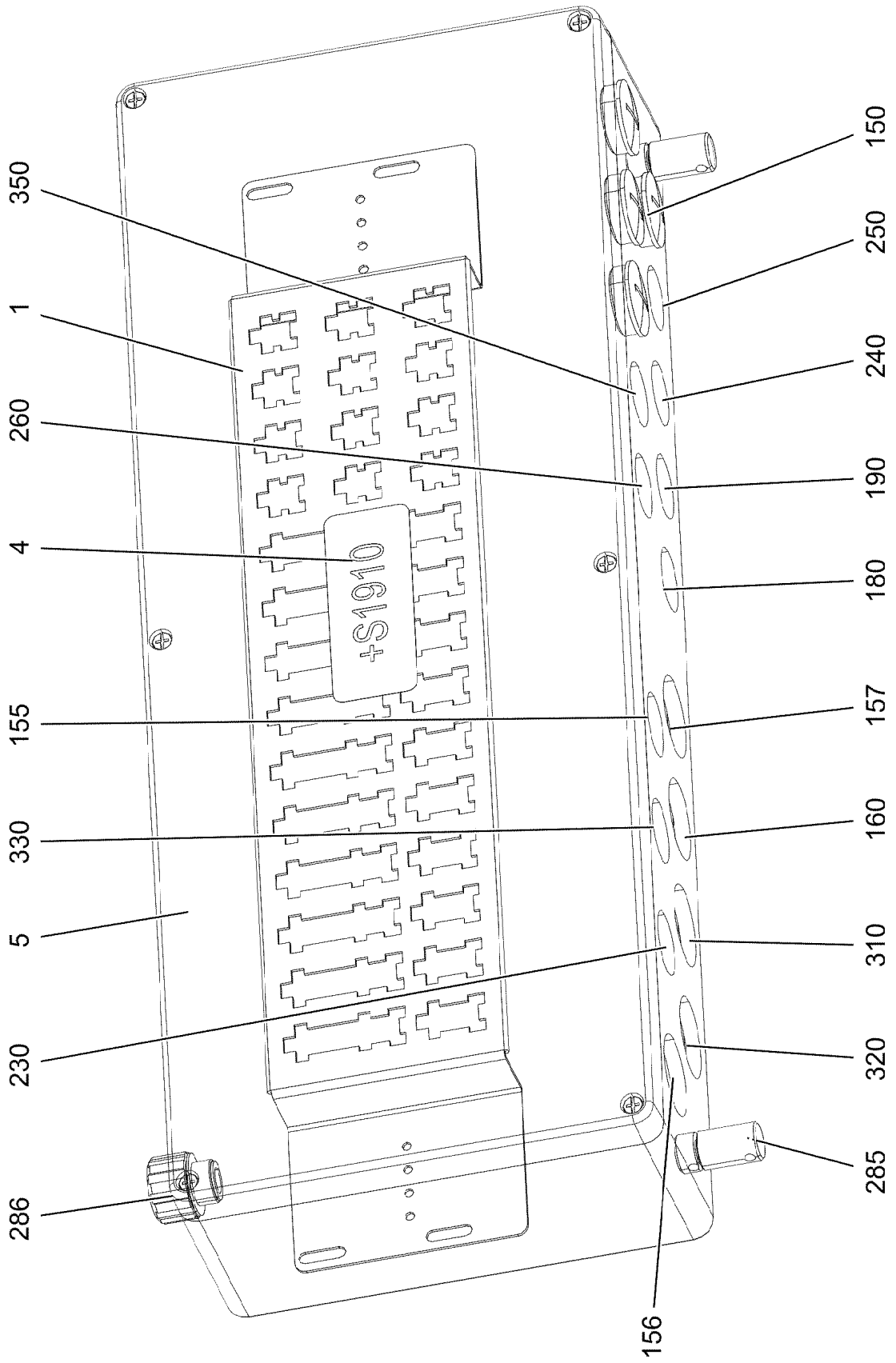
Pos.	Item	Quantity	Description	Bezeichnung
5	12101215	170.06	CONTROL LEAD 7 X 1 SPF	STEUERLEITUNG
500	923512208	2	CABLE MARKER	KABELMARKER
501	604526608	1	PIN CARRIER 6-POL 16A	STIFTTRAEGER
502	604526508	1	BUSHING SUPPORT 6-POL 16A	BUCHSENTRAEGER
503	10874632	3	RETAINING STRAP 0.05T-1.1M POLYEST.PE	HALTEGURT
504	602708008	3	CABLE SOCK 8 420	KABELSTRUMPF
505	10290559	3	SNAP HOOK 120X11 VERZ	KARABINERHAKEN
506	602606208	1	REDUCTION M20X1,5/M16X1,5 MS	REDUKTION
507	10476383	1	PLUG M1	STECKER
508	602424108	1	CABLE GLAND M16X1,5X4-11 MS	KABELVERSCHRAUBUNG
509	604508508	1	SEALING PLUG M 1-K	VERSCHLUSSKAPPE
628	604519208	7	PIN CONTACT 0,75-1MM2	STIFTKONTAKT
629	604519308	7	SLEEVE CONTACT 0,75-1,0MM2	BUCHSENKONTAKT
998	965622208	2	LETTERING WIRING HARNESS	BESCHRIFTUNG KABELBAUM

22.6.2022	etk_en_de_098282 LR 11000	882
LIEBHERR	LEAD LEITUNG	96036184



Pos.	Item	Quantity	Description	Bezeichnung
5	11002352	1	ARM	ARM
7	10467392	1	STRAIN	SPERRE
12	602425808	1	CABLE GLAND M25X1,5X12-15 MS	KABELVERSCHRAUBUNG
15	10046941	1	HANDLE	HANDGRIFF

Pos. 110



22.6.2022
002456

LIEBHERR


etk_en_de_098282 LR 11000


TERMINAL BOX CPL.
KLEMMKASTEN KPL.


884 (1/2)

96036187


Pos.	Item	Quantity	Description	Bezeichnung
1	97041020	1	PLUG PLATE 1.5X640X129 DC01 FE//ZNNI8/	STECKERBLECH
4	97010005	1	SIGN S1910 ALU	SCHILD
5	97113630	1	EMPTY CASING 230.0X0 AL	LEERGEHAEUSE
110	96036194	1	WIRES TERMINAL BOX CPL. S1910 ⇒  886	DRAEHTE KLEMMKASTEN KPL.
150	602425208	4	SCREW PLUG M32X1,5 MS	VERSCHLUSSSCHRAUBE
155	96036188	1	LEAD W1912 ⇒  888	LEITUNG
156	968347908	1	LEAD W1911	LEITUNG
157	96036240	1	LEAD W1910 ⇒  889	LEITUNG
160	968361908	1	LEAD W1909	LEITUNG
170	968340208	1	LEAD W1917	LEITUNG
180	968578508	1	LEAD W1917A	LEITUNG
190	968347708	1	LEAD W1918A	LEITUNG
200	968579908	1	LEAD W1918	LEITUNG
230	96040591	1	LEAD W1921 ⇒  890	LEITUNG
240	969532708	1	LEAD W1927	LEITUNG
250	969532608	1	LEAD W1928	LEITUNG
260	968360508	1	LEAD W1923	LEITUNG
285	602501208	2	WATER DRAIN PLUG M12 PA6G SPF	ENTWAESSERUNGSSTOPFEN
286	10488662	1	VENTILATION SCREW M20X1,5 POLYAMID	ENTLUEFTUNGSSCHRAUBE
310	968546008	1	LEAD W1916 ⇒  891	LEITUNG
320	968546108	1	LEAD W1915 ⇒  892	LEITUNG
330	968548608	1	LEAD W1913A	LEITUNG
350	96038229	1	LEAD W1995-B ⇒  893	LEITUNG

22.6.2022	etk_en_de_098282 LR 11000	 885 (2/2)
LIEBHERR	TERMINAL BOX CPL. KLEMMKASTEN KPL.	96036187

Pos.	Item	Quantity	Description	Bezeichnung
2	96037447	1	WIRE TERMINAL BOX PRE-ASS. S1910 ⇒  887	DRAEHTE KLEMMKASTEN VO
500	923512208	30	CABLE MARKER	KABELMARKER
501	602323308	9	FLAT PLUG HOUSING 18-POL	FLACHSTECKERGEHAEUSE
502	10021571	10	PLUG SHELL 8-POL	STECKERGEHAEUSE
503	602335908	10	PLUG SHELL 4-POL	STECKERGEHAEUSE

22.6.2022	etk_en_de_098282 LR 11000	 886
LIEBHERR	WIRES TERMINAL BOX CPL. DRAEHTE KLEMMKASTEN KPL.	96036194

Pos.	Item	Quantity	Description	Bezeichnung
34	602217908	2	CABLE LUG DIN 46237 M6/1-2,5mm ²	KABELSCHUH
120	602323208	21	FLAT PLUG 1,0-2,5MM2	FLACHSTECKER
124	602323508	220	FLAT PLUG 2,8X0,5-1 SN	FLACHSTECKER
305	10870540	45.81	ELECTR.CABLE 1,0	KFZ-LEITUNG
998	965622208	1	LETTERING WIRING HARNESS	BESCHRIFTUNG KABELBAUM

22.6.2022	etk_en_de_098282 LR 11000	 887
LIEBHERR	WIRE TERMINAL BOX PRE-ASS. DRAEHTE KLEMMKASTEN VORM.	96037447

Pos.	Item	Quantity	Description	Bezeichnung
5	12101215	5.53	CONTROL LEAD 7 X 1 SPF	STEUERLEITUNG
125	602300308	7	CONTACT 0,5-1MM2	KONTAKT
500	923512208	2	CABLE MARKER	KABELMARKER
501	602301408	1	HOUSING 8-POL	GEHAEUSE
502	604526508	1	BUSHING SUPPORT 6-POL 16A	BUCHSENTRAEGER
503	602424208	2	CABLE GLAND M20X1,5X5-14 MS	KABELVERSCHRAUBUNG
504	602606508	1	REDUCTION M32X1,5/M20X1,5 MS	REDUKTION
505	10476383	1	PLUG M1	STECKER
506	604508508	1	SEALING PLUG M 1-K	VERSCHLUSSKAPPE
628	604519208	1	PIN CONTACT 0,75-1MM2	STIFTKONTAKT
629	604519308	6	SLEEVE CONTACT 0,75-1,0MM2	BUCHSENKONTAKT

22.6.2022	etk_en_de_098282 LR 11000	888
LIEBHERR	LEAD LEITUNG	96036188

Pos.	Item	Quantity	Description	Bezeichnung
5	600461008	6.37	CONTROL LEAD 61 X 0,75	STEUERLEITUNG
121	602300108	2	CONTACT 1-2,5MM2	KONTAKT
125	602300308	53	CONTACT 0,5-1MM2	KONTAKT
500	923512208	6	CABLE MARKER	KABELMARKER
501	11060125	1	MALE INSERT 64-POL 16A POLYCARBONAT	STIFTEINSATZ
502	602300208	2	PLUG SHELL 18-POL	STECKERGEHAEUSE
503	602301408	3	HOUSING 8-POL	GEHAEUSE
504	602424308	2	CABLE GLAND M25X1,5X11-20 MS	KABELVERSCHRAUBUNG
505	10871288	2	GUIDE PIN CODIERUNG HAN E/ STAINLESS	FUEHRUNGSSTIFT
506	97039674	1	SIGN 35X15 LEXEDGE II	SCHILD
507	10871289	2	GUIDE BUSHING CODIERUNG HAN E/ STAIN	FUEHRUNGSBUCHSE
508	602606708	1	REDUCTION M40X1,5/M25X1,5 MS	REDUKTION
509	10488662	1	VENTILATION SCREW M20X1,5 POLYAMID	ENTLUEFTUNGSSCHRAUBE
510	602606408	1	REDUCTION M25X1,5/M20X1,5 MS	REDUKTION
511	605618508	1	BS HOUSING HAN 24B	SOCKELGEHAEUSE
512	11341849	1	AERATION NOZZLE M25	BELUEFTUNGSSTUTZEN
777	10113737	61	CONTACT PIN 0,75MM2	KONTAKTSTIFT
998	965622208	2	LETTERING WIRING HARNESS	BESCHRIFTUNG KABELBAUM

22.6.2022

etk_en_de_098282 LR 11000

889

LIEBHERR

LEAD
LEITUNG

96036240

Pos.	Item	Quantity	Description	Bezeichnung
5	600230408	5.18	CONTROL LEAD 4 X 1,5 SPF	STEUERLEITUNG
6	600230408	5.18	CONTROL LEAD 4 X 1,5 SPF	STEUERLEITUNG
95	6202444	2	PIN CONTACT 0,75-1,5MM2	STIFTKONTAKT
96	6202434	4	SLEEVE CONTACT 0,75-1,5MM2	BUCHSENKONTAKT
121	602300108	8	CONTACT 1-2,5MM2	KONTAKT
500	923512208	3	CABLE MARKER	KABELMARKER
501	602301408	1	HOUSING 8-POL	GEHAEUSE
502	605251608	2	PLUG SOCKET BODY 4-POLE AL	STECKDOSENKOERPER
503	602441201	1	CABLE GLAND M32X1,5X7-15 MS	KABELVERSCHRAUBUNG
504	693161214	1	SEAL	DICHTUNG
505	605212808	2	MOULDING 317-1397-000 SUR	FORMTEIL
506	6202909	2	CLAMP	KLAMMER
811	692404908	2	STOPPER PLUG	BLINDSTOPFEN
996	965622108	8	LETTERING WIRE	BESCHRIFTUNG ADER
998	965622208	2	LETTERING WIRING HARNESS	BESCHRIFTUNG KABELBAUM

22.6.2022	etk_en_de_098282 LR 11000	<input type="checkbox"/> 890
LIEBHERR	LEAD LEITUNG	96040591

Pos.	Item	Quantity	Description	Bezeichnung
5	11491064	9.02	LEAD 25 G 1	LEITUNG
121	602300108	1	CONTACT 1-2,5MM2	KONTAKT
125	602300308	23	CONTACT 0,5-1MM2	KONTAKT
127	605601801	23	CONTACT BUSHING 1MM2	KONTAKTBUCHSE
129	605615714	1	SLEEVE CONTACT 2.5MM2	BUCHSENKONTAKT
500	923512208	3	CABLE MARKER	KABELMARKER
501	605609514	1	FEMALE INSERT 24-POL+PE 16A	BUCHSENEINSATZ
502	602300208	1	PLUG SHELL 18-POL	STECKERGEHAEUSE
503	602301408	1	HOUSING 8-POL	GEHAEUSE
504	10871289	4	GUIDE BUSHING CODIERUNG HAN E/ STAIN	FUEHRUNGSBUCHSE
505	10871288	4	GUIDE PIN CODIERUNG HAN E/ STAINLESS	FUEHRUNGSSTIFT
506	605617608	1	SOCKET SHELL HAN 24B	TUELLENGEHAEUSE
507	10488662	1	VENTILATION SCREW M20X1,5 POLYAMID	ENTLUEFTUNGSSCHRAUBE
508	602606408	1	REDUCTION M25X1,5/M20X1,5 MS	REDUKTION
509	605618508	1	BS HOUSING HAN 24B	SOCKELGEHAEUSE
510	97029882	1	WATER DRAIN PLUG PA6G	ENTWAESSERUNGSSTOPFEN
511	602424308	2	CABLE GLAND M25X1,5X11-20 MS	KABELVERSCHRAUBUNG
512	602606708	1	REDUCTION M40X1,5/M25X1,5 MS	REDUKTION
998	965622208	2	LETTERING WIRING HARNESS	BESCHRIFTUNG KABELBAUM

22.6.2022

etk_en_de_098282 LR 11000

891

LIEBHERR

LEAD
LEITUNG

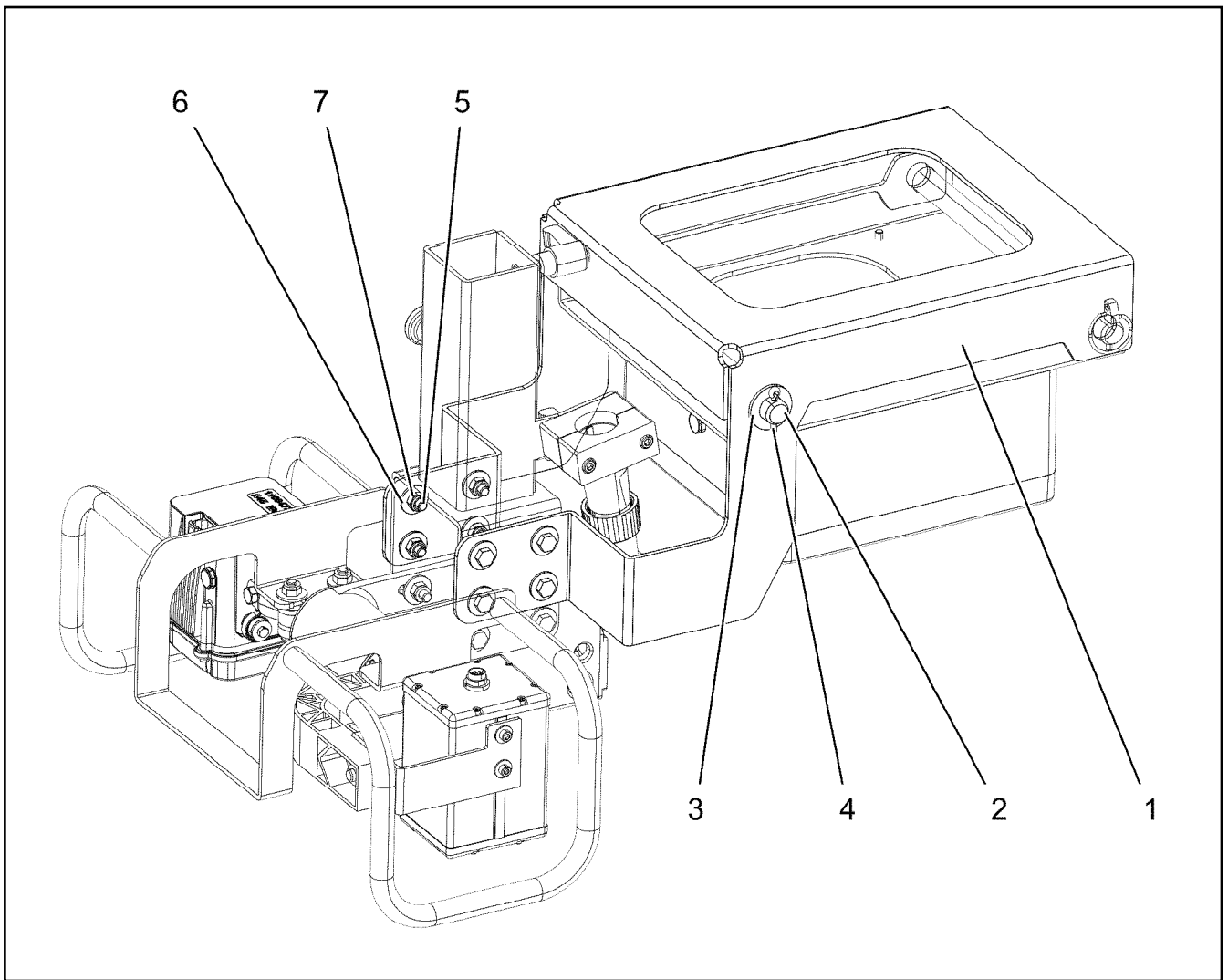
968546008

Pos.	Item	Quantity	Description	Bezeichnung
5	11491064	4.72	LEAD 25 G 1	LEITUNG
121	602300108	1	CONTACT 1-2,5MM2	KONTAKT
125	602300308	23	CONTACT 0,5-1MM2	KONTAKT
127	605601801	23	CONTACT BUSHING 1MM2	KONTAKTBUCHSE
129	605615714	1	SLEEVE CONTACT 2.5MM2	BUCHSENKONTAKT
500	923512208	3	CABLE MARKER	KABELMARKER
501	605609514	1	FEMALE INSERT 24-POL+PE 16A	BUCHSENEINSATZ
502	602300208	1	PLUG SHELL 18-POL	STECKERGEHAEUSE
503	602301408	1	HOUSING 8-POL	GEHAEUSE
504	10488662	1	VENTILATION SCREW M20X1,5 POLYAMID	ENTLUEFTUNGSSCHRAUBE
505	602606408	1	REDUCTION M25X1,5/M20X1,5 MS	REDUKTION
506	10871289	4	GUIDE BUSHING CODIERUNG HAN E/ STAIN	FUEHRUNGSBUCHSE
507	605618508	1	BS HOUSING HAN 24B	SOCKELGEHAEUSE
508	10871288	4	GUIDE PIN CODIERUNG HAN E/ STAINLESS	FUEHRUNGSSTIFT
509	97029882	1	WATER DRAIN PLUG PA6G	ENTWAESSERUNGSSTOPFEN
510	605617608	1	SOCKET SHELL HAN 24B	TUELLENGEHAEUSE
511	602424308	2	CABLE GLAND M25X1,5X11-20 MS	KABELVERSCHRAUBUNG
512	602606708	1	REDUCTION M40X1,5/M25X1,5 MS	REDUKTION
998	965622208	2	LETTERING WIRING HARNESS	BESCHRIFTUNG KABELBAUM

22.6.2022	etk_en_de_098282 LR 11000	<input type="checkbox"/> 892
LIEBHERR	LEAD LEITUNG	968546108

Pos.	Item	Quantity	Description	Bezeichnung
5	680001708	1	COUPLING SOCKET 4-POL GERADE PVC SP	KUPPLUNGSDOSE
500	923512208	2	CABLE MARKER	KABELMARKER
501	602301408	1	HOUSING 8-POL	GEHAEUSE
502	602606508	1	REDUCTION M32X1,5/M20X1,5 MS	REDUKTION
503	602424008	1	CABLE GLAND M12X1,5X2-8 MS	KABELVERSCHRAUBUNG
504	602606108	1	REDUCTION M20X1,5/M12X1,5 MS	REDUKTION
505	602339208	1	PROTECTING CAP M12	SCHUTZKAPPE
690	10335820	4	SLEEVE CONTACT 0,2-0,5MM2	BUCHSENKONTAKT
998	965622208	2	LETTERING WIRING HARNESS	BESCHRIFTUNG KABELBAUM

22.6.2022	etk_en_de_098282 LR 11000	893
LIEBHERR	LEAD LEITUNG	96038229



Pos.	Item	Quantity	Description	Bezeichnung
1	97123216	1	PLATE 4X635X756 S315MC FE//ZNNI8//CN//T	BLECH
2	450023708	1	PIN ISO 2340 B20X330X315 ST.50K FE//ZN20	BOLZEN
3	10289808	2	WASHER ISO 7089 20 300HV FLZN SPF	SCHEIBE
4	12100681	2	SPLIT PIN ISO 1234 5X28 ST 480H SPF	SPLINT
5	10197831	8	HEX SCREW ISO 4017 M8X25 8.8 ZNNI-480	SECHSKANTSCHRAUBE
6	11140469	16	WASHER ISO 7093-1 8 200HV 480H SPF	SCHEIBE
7	10875614	8	HEX NUT DIN 985 M8 8 480H SPF	SECHSKANTMUTTER

22.6.2022
004249


LIEBHERR


etk_en_de_098282 LR 11000

ADD-ON INCLINATION TRANSMITTER
NEIGUNGSGEBER ANBAU

894

96038419

Pos.	Item	Quantity	Description	Bezeichnung
4	96047486	1	ADDITIONAL HYDR.S PIVOT SECTI. ⇒  896	ZUSATZHYDRAULIK S-ANLENK

22.6.2022	etk_en_de_098282 LR 11000	 895
LIEBHERR	ADDITIONAL HYDR.S PIVOT SECTI. ZUSATZHYDRAULIK S-ANLENKSTUECK	919551208

22.6.2022
068191

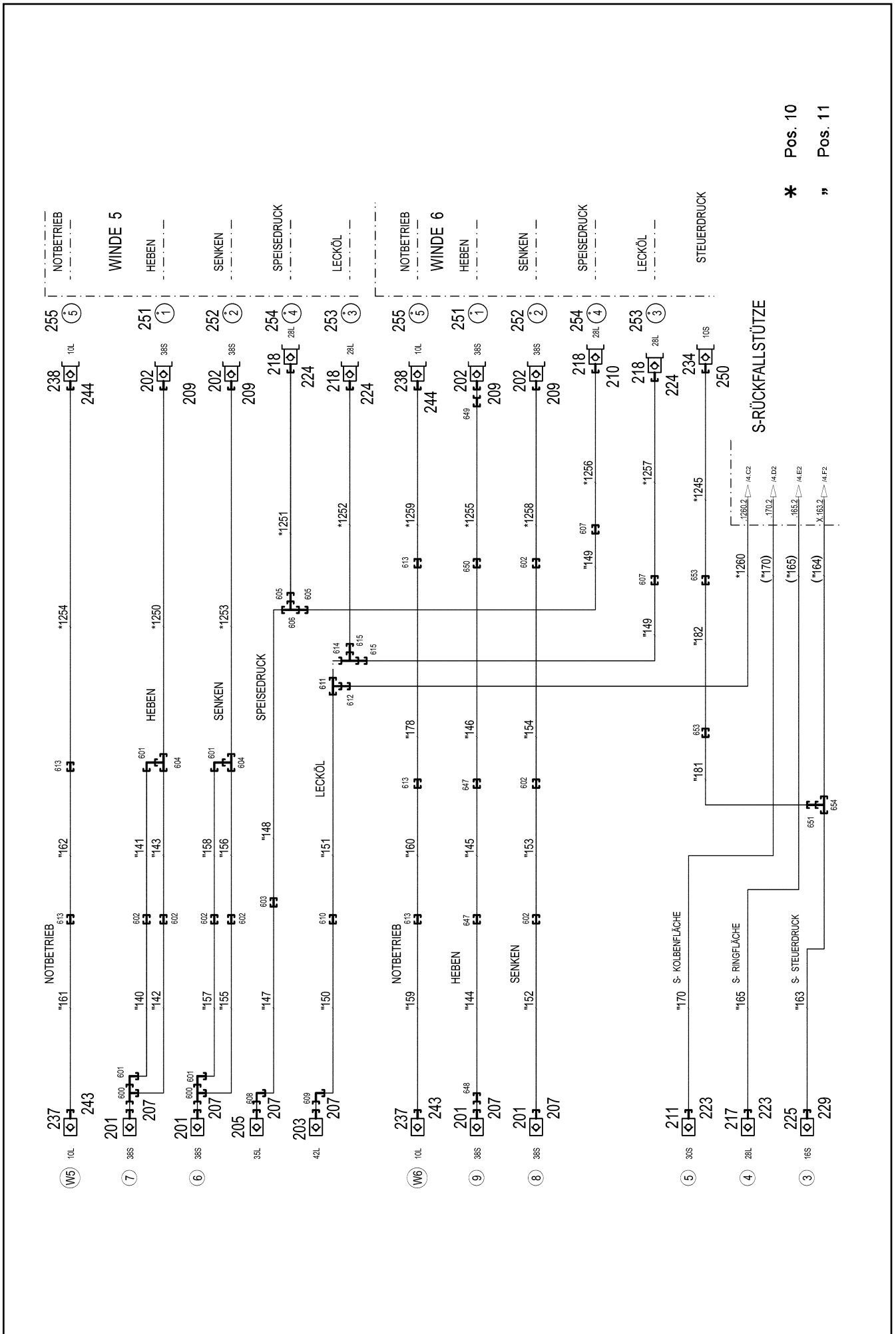
LIEBHERR

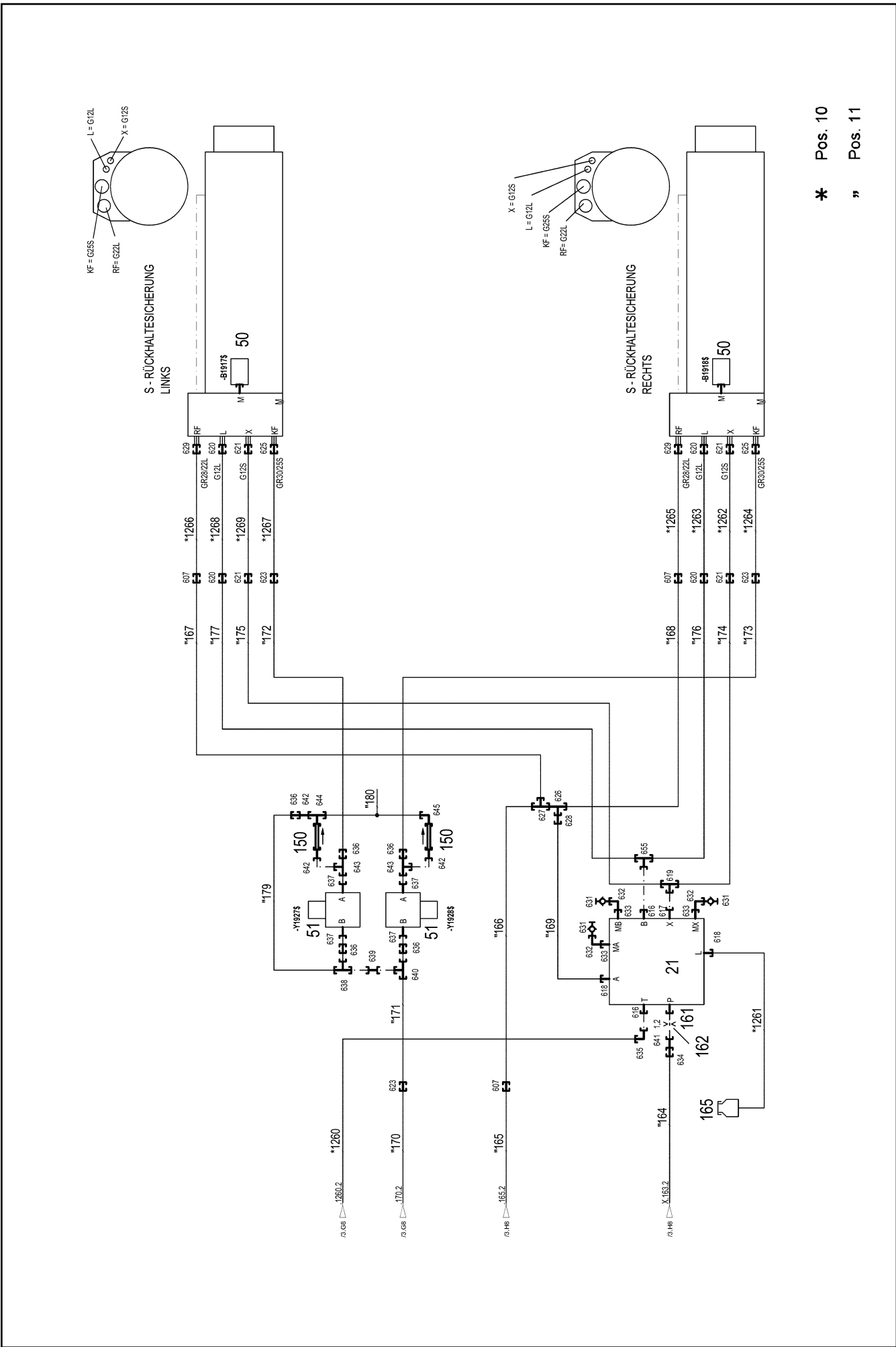
etk_en_de_098282 LR 11000

ADDITIONAL HYDR.S PIVOT SECTI.
ZUSATZHYDRAULIK S-ANLENKSTUECK

896 (1/4)

96047486





* Pos. 10

" Pos. 11

22.6.2022
068192

LIEBHERR

etk_en_de_098282 LR 11000

ADDITIONAL HYDR.S PIVOT SECTI.
ZUSATZHYDRAULIK S-ANLENKSTUECK


897 (2/4)

96047486

Pos.	Item	Quantity	Description	Bezeichnung
10	96047488	1	HOSE LINES S-ANLENKSTUECK ⇒  900	SCHLAUCHLEITUNGEN
11	96047515	1	PIPELINES S PIVOT SECTION ⇒  902	ROHRLEITUNGEN S-ANLENKS
21	11347373	1	CONTROL BLOCK 200BAR SPF ⇒  904	STUEBERBLOCK
50	10816185	2	PRESSURE SENSOR 0-400/400 BAR LSB PL:	DRUCKAUFNEHMER
51	511465508	2	DIRECTIONAL CONTROL VALVE 2/2 320BA	WEGEVENTIL
(1)	571135508	1	MAGNET 24V	MAGNET
150	510412108	2	NON-RETURN VALVE 400BAR 0.5BAR CR6-F	RUECKSCHLAGVENTIL
161	949864108	1	SCREW-ON CONNECTION	EINSCHRAUBSTUTZEN
162	511059808	1	NOZZLE 1,2 M10X10 MS	DUESE
165	96028333	1	EXPANSION TANK CPL. ⇒  40	AUSGLEICHSBEHAELTER KPL.
201	511512208	4	COUPLING SLEEVE B8 38-S	KUPPLUNGSMUFFE
202	511512308	4	COUPLING PLUG B8 38-S	KUPPLUNGSSTECKER
203	10675113	1	COUPLING SLEEVE B8 42-L A3C	KUPPLUNGSMUFFE
205	511518408	1	COUPLING SLEEVE B8 35-L	KUPPLUNGSMUFFE
207	10466917	6	HEX CAP NUT RD79X4 SPF	VERSCHLUSSMUTTER
209	10466909	4	SCREW PLUG RD79X4 SPF	VERSCHLUSSSCHRAUBE
210	10466908	1	SCREW PLUG RD54X4 ALCUMGPB SPF	VERSCHLUSSSCHRAUBE
211	511510708	1	COUPLING SLEEVE B6 30-S	KUPPLUNGSMUFFE
217	511501008	1	COUPLING SLEEVE B6 28-L	KUPPLUNGSMUFFE
218	511501108	4	COUPLING PLUG B6 28-L	KUPPLUNGSSTECKER
223	10466916	2	HEX CAP NUT RD54X4 SPF	VERSCHLUSSMUTTER
224	10466912	3	SCREW PLUG RD54X4 SPF	VERSCHLUSSSCHRAUBE
225	511505908	1	COUPLING SLEEVE B3 16-S	KUPPLUNGSMUFFE
229	10466915	1	HEX CAP NUT RD36X3 SPF	VERSCHLUSSMUTTER
234	511515508	1	COUPLING PLUG B2 10-S	KUPPLUNGSSTECKER
237	511508408	2	COUPLING SLEEVE B2 10-L	KUPPLUNGSMUFFE
238	511508308	2	COUPLING PLUG B2 10-L	KUPPLUNGSSTECKER
243	10466914	2	HEX CAP NUT RD32X3 SPF	VERSCHLUSSMUTTER
244	10466910	2	SCREW PLUG RD32X3 SPF	VERSCHLUSSSCHRAUBE
250	10466906	1	SCREW PLUG RD32X3 SPF	VERSCHLUSSSCHRAUBE
251	97044171	2	TRAILER 2X25X25 ALMG3 H111 BEZ.1	ANHAENGER
252	97044172	2	TRAILER 2X25X25 ALMG3 H111 BEZ.2	ANHAENGER
253	97044210	2	TRAILER 2X25X25 ALMG3 H111 BEZ.3	ANHAENGER
254	97044211	2	TRAILER 2X25X25 ALMG3 H111 BEZ.4	ANHAENGER
255	97044212	2	TRAILER 2X25X25 ALMG3 H111 BEZ.5	ANHAENGER
600	472331908	2	FITTING ELSD38-S CR6-FREI	VERSCHRAUBUNG
601	472531808	4	FITTING EWSD38-S CR6-FREI	VERSCHRAUBUNG
602	470033108	7	FITTING XG38-S CR6-FREI	VERSCHRAUBUNG
603	470033208	1	FITTING XG35-L CR6-FREI	VERSCHRAUBUNG
604	470433008	2	FITTING XT38-S CR6-FREI	VERSCHRAUBUNG
605	475430408	2	FITTING REDSD35/28-L CR6-FREI	VERSCHRAUBUNG
606	470431508	1	FITTING T 35L CR6-FREI	VERSCHRAUBUNG
607	470030808	5	FITTING XG28-L CR6-FREI	VERSCHRAUBUNG
608	482530914	1	FITTING ISO 8434 EW 35L M45X2 CR6-FREI	VERSCHRAUBUNG
609	482530814	1	FITTING ISO 8434 EW 42L CR6-FREI	VERSCHRAUBUNG
610	470030908	1	FITTING XG42-L CR6-FREI	VERSCHRAUBUNG
611	470431408	1	FITTING T 42L CR6-FREI	VERSCHRAUBUNG
612	475407208	1	FITTING REDSDN42/12-L CR6-FREI	VERSCHRAUBUNG
613	470030308	5	FITTING XG10-L CR6-FREI	VERSCHRAUBUNG
614	7367986	1	FITTING EL 42L CR6-FREI	VERSCHRAUBUNG
615	475431308	2	FITTING RED 42/28L CR6-FREI	VERSCHRAUBUNG
616	471030808	2	FITTING XGE12-LR-ED CR6-FREI	VERSCHRAUBUNG
617	471900508	1	FITTING EGE 12S G3/8A CR6-FREI	VERSCHRAUBUNG
618	471039608	2	FITTING XGE10-LR-ED3/8" CR6-FREI	VERSCHRAUBUNG
619	470432308	1	FITTING XT12-S CR6-FREI	VERSCHRAUBUNG
620	470030408	4	FITTING XG12-L CR6-FREI	VERSCHRAUBUNG

22.6.2022

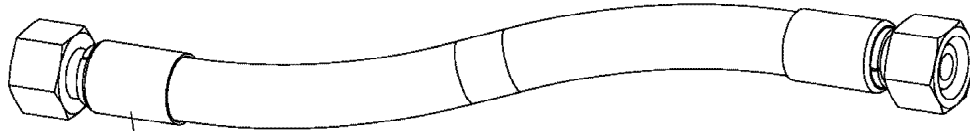
etk_en_de_098282 LR 11000

 898 (3/4)**LIEBHERR**
ADDITIONAL HYDR.S PIVOT SECTI.
ZUSATZHYDRAULIK S-ANLENKSTUECK

96047486

Pos.	Item	Quantity	Description	Bezeichnung
621	470032508	4	FITTING XG12-S CR6-FREI	VERSCHRAUBUNG
623	470033008	3	FITTING XG30-S CR6-FREI	VERSCHRAUBUNG
625	475032908	2	FITTING GR 30/25S CR6-FREI	VERSCHRAUBUNG
626	7407120	1	FITTING EL 28L CR6-FREI	VERSCHRAUBUNG
627	470430808	1	FITTING T 28L CR6-FREI	VERSCHRAUBUNG
628	475435408	1	FITTING REDSDN28/10-L CR6-FREI	VERSCHRAUBUNG
629	475031808	2	FITTING XGR28/22-L CR6-FREI	VERSCHRAUBUNG
631	475601508	3	TEST POINT FITTING BMA3 6S CR6-FREI	MESSANSCHLUSS
632	472531508	3	FITTING EW 6S M14X1,5 CR6-FREI	VERSCHRAUBUNG
633	471032108	3	FITTING GE 6S G1/4A CR6-FREI	VERSCHRAUBUNG
634	475032508	1	FITTING XGR16/12-S CR6-FREI	VERSCHRAUBUNG
635	247117702	1	SWIVEL ELBOW EW 12L M18X1,5 CR6-FREI	WINKELSTUTZEN
636	475034008	5	FITTING XGR30/20-S CR6-FREI	VERSCHRAUBUNG
637	471904508	4	FITTING EGESD20-SR1/2 CR6-FREI	VERSCHRAUBUNG
638	472431808	1	FITTING ET 30S CR6-FREI	VERSCHRAUBUNG
639	470011108	1	FITTING SNV30-S CR6-FREI	VERSCHRAUBUNG
640	482331814	1	FITTING ISO 8434 EL 30S CR6-FREI	VERSCHRAUBUNG
641	470010308	1	FITTING SNV12-S CR6-FREI	VERSCHRAUBUNG
642	470010508	3	FITTING SNV20-S CR6-FREI	VERSCHRAUBUNG
643	7407107	2	FITTING EL 20S CR6-FREI	VERSCHRAUBUNG
644	482431614	1	FITTING ISO 8434 ET 20S CR6-FREI	VERSCHRAUBUNG
645	7407108	1	FITTING EW 20S M30X2 CR6-FREI	VERSCHRAUBUNG
647	470032908	2	FITTING XG25-S CR6-FREI	VERSCHRAUBUNG
648	475434308	1	FITTING REDSDN38/25-S CR6-FREI	VERSCHRAUBUNG
649	475435008	1	FITTING REDSDN38/20-S CR6-FREI	VERSCHRAUBUNG
650	475033008	1	FITTING XGR25/20-S CR6-FREI	VERSCHRAUBUNG
651	475433508	1	FITTING REDSD16/10-S CR6-FREI	VERSCHRAUBUNG
653	470032408	2	FITTING XG10-S CR6-FREI	VERSCHRAUBUNG
654	470432508	1	FITTING T 16S CR6-FREI	VERSCHRAUBUNG
655	247105602	1	T CONNECTION PIECE ET 12L CR6-FREI	T-STUTZEN

22.6.2022	etk_en_de_098282 LR 11000	<input type="checkbox"/> 899 (4/4)
LIEBHERR	ADDITIONAL HYDR.S PIVOT SECTI. ZUSATZHYDRAULIK S-ANLENKSTUECK	96047486



Schlauchnummer
Hose number
Numéro de flexible
Número de flexible
Номера шланга

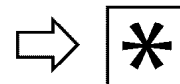
Die Schlauchnummern auf den Schläuchen entsprechen den Positionen in der Schlauchliste.

The hose numbers from the hoses are in accordance with the items in the hose list.

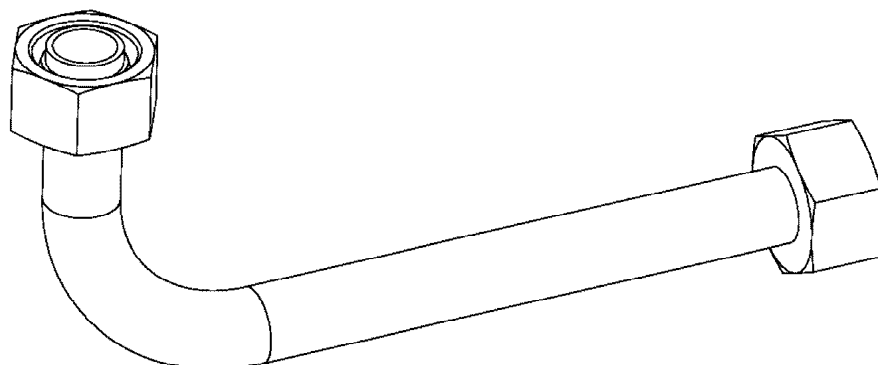
Les numéros indiqués sur les flexibles correspondent aux repères de la nomenclature des flexibles.

Los números indicados en los flexibles corresponden a las posiciones de la lista de flexibles.

Нанесенные на шлангах номера соответствуют позициям в перечне.



Pos.	Item	Quantity	Description	Bezeichnung
1245	96037141	1	HOSE CPL. 2SN 8X2150	SCHLAUCH KPL.
1247	968842408	1	HOSE CPL. HPC 4X8500	SCHLAUCH KPL.
1248	968698808	1	HOSE CPL. HPC 4X6100	SCHLAUCH KPL.
1249	927067808	1	HOSE CPL. HPC 4X2300	SCHLAUCH KPL.
1250	968532408	1	HOSE CPL. 6ST 38X2300	SCHLAUCH KPL.
1251	928040808	1	HOSE CPL. 2SN 25X2650	SCHLAUCH KPL.
1252	968532308	1	HOSE CPL. 2SN 25X2500	SCHLAUCH KPL.
1253	968532408	1	HOSE CPL. 6ST 38X2300	SCHLAUCH KPL.
1254	929379308	1	HOSE CPL. 2SN 8X3100	SCHLAUCH KPL.
1255	924875608	1	HOSE CPL. GH425-10 16X1900	SCHLAUCH KPL.
1256	929921108	1	HOSE CPL. 2SN 25X2000	SCHLAUCH KPL.
1257	929963108	1	HOSE CPL. 2SN 25X1900	SCHLAUCH KPL.
1258	966963608	1	HOSE CPL. 6ST 38X1650	SCHLAUCH KPL.
1259	967222108	1	HOSE CPL. 2SN 8X1700	SCHLAUCH KPL.
1260	968002508	1	HOSE CPL. 1SC 8X1750	SCHLAUCH KPL.
1261	966378608	1	HOSE CPL. 2TE 8X800	SCHLAUCH KPL.
1262	963861608	1	HOSE CPL. 2SN 10X720	SCHLAUCH KPL.
1263	968006208	1	HOSE CPL. 2SN 10X740	SCHLAUCH KPL.
1264	963927608	1	HOSE CPL. GH506-16 25X840	SCHLAUCH KPL.
1265	968605708	1	HOSE CPL. 2SN 25X940	SCHLAUCH KPL.
1266	967769308	1	HOSE CPL. 2SN 25X700	SCHLAUCH KPL.
1267	963699008	1	HOSE CPL. GH506-16 25X810	SCHLAUCH KPL.
1268	963922908	1	HOSE CPL. 2SN 10X880	SCHLAUCH KPL.
1269	927685308	1	HOSE CPL. 2SN 10X960	SCHLAUCH KPL.



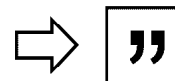
Die Positionsnummern der Rohre auf den Bildtafeln entsprechen den Positionen in der Rohrliste.

The pipe numbers from the illustrations are in accordance with the items in the pipe list.

Les numéros des tuyaux sur les illustrations correspondent aux repères de la nomenclature des tuyaux.

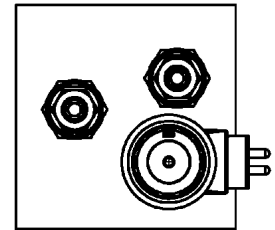
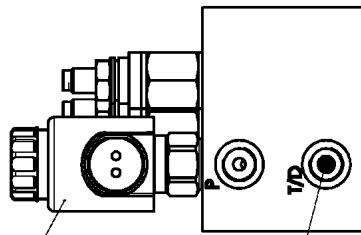
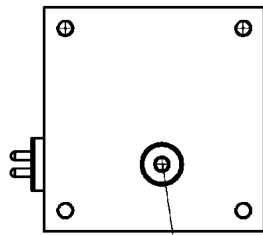
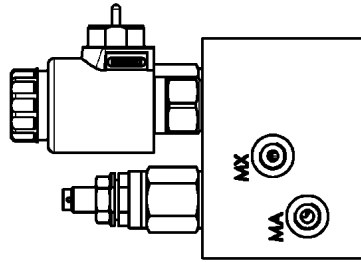
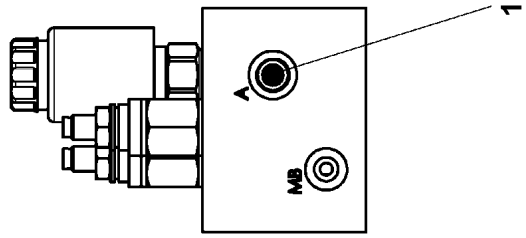
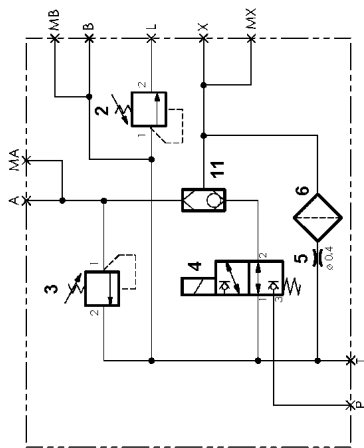
Los números de tubos en las ilustraciones corresponden a las posiciones de la lista de tubos.

Номера позиций труб на изображениях соответствуют позициям в перечне труб.



Pos.	Item	Quantity	Description	Bezeichnung
140	968324708	1	PIPE COMPL. 38X5X3469 MU.38S/STA. - MU	ROHR KPL.
141	968324808	1	PIPE COMPL. 38X5X2432 MUTTER 38S/STA	ROHR KPL.
142	968324908	1	PIPE COMPL. 38X5X3725 MU.38S/STA. - MU	ROHR KPL.
143	968325008	1	PIPE COMPL. 38X5X2333 MUTTER 38S/STA	ROHR KPL.
144	96020384	1	PIPE COMPL. 25X3X3885,4 -	ROHR KPL.
145	96020385	1	PIPE COMPL. 25X3X3186,3 -	ROHR KPL.
146	96020387	1	PIPE COMPL. 25X3X2028,6 -	ROHR KPL.
147	968325408	1	PIPE COMPL. 35X2X3145 35L - G35L	ROHR KPL.
148	968325508	1	PIPE COMPL. 35X2X1940 35L - 35L	ROHR KPL.
149	968325608	2	PIPE COMPL. 28X2X3015,9 XG28-L AL28 P	ROHR KPL.
150	968325708	1	PIPE COMPL. 42X3X2968 42L - G42L	ROHR KPL.
151	968325808	1	PIPE COMPL. 42X3X1949 42L - 42L	ROHR KPL.
152	968325908	1	PIPE COMPL. 38X5X3658 MU.38S/STA. - MU	ROHR KPL.
153	968326008	1	PIPE COMPL. 38X5X3079 MUTTER 38S/STA	ROHR KPL.
154	968326108	1	PIPE COMPL. 38X5X1960 MU.38S/STA./XG38	ROHR KPL.
155	968326208	1	PIPE COMPL. 38X5X3149 MU.38S/STA. - MU	ROHR KPL.
156	968326308	1	PIPE COMPL. 38X5X2155 MUTTER 38S/STA	ROHR KPL.
157	968326408	1	PIPE COMPL. 38X5X3134 MU.38S/STA. - MU	ROHR KPL.
158	968326508	1	PIPE COMPL. 38X5X2014 MUTTER 38S/STA	ROHR KPL.
159	968326608	1	PIPE COMPL. 10X1,5X3668 10L - 10L	ROHR KPL.
160	96047509	1	PIPE COMPL. 10X1,5X -	ROHR KPL.
161	968326808	1	PIPE COMPL. 10X1,5X3385 10L - 10L	ROHR KPL.
162	968326908	1	PIPE COMPL. 10X1,5X1487 G10L - G10L	ROHR KPL.
163	968327008	1	PIPE COMPL. 16X2X3133 16S - 16S	ROHR KPL.
164	96047510	1	PIPE COMPL. 16X2X -	ROHR KPL.
165	968327208	1	PIPE COMPL. 28X2X2976 28L - G28L	ROHR KPL.
166	968327308	1	PIPE COMPL. 28X2X3032 28L - 28L	ROHR KPL.
167	968327408	1	PIPE COMPL. 28X2X3299 28L - G28L	ROHR KPL.
168	968327508	1	PIPE COMPL. 28X2X370 28L - G28L	ROHR KPL.
169	968327608	1	PIPE COMPL. 10X1,5X569 10L - 10L	ROHR KPL.
170	968327708	1	PIPE COMPL. 30X4X3246 30S - G30S	ROHR KPL.
171	968327808	1	PIPE COMPL. 30X4X2506 30S - 30S	ROHR KPL.
172	968327908	1	PIPE COMPL. 30X4X3416 30S - G30S	ROHR KPL.
173	968328008	1	PIPE COMPL. 30X4X380 30S - G30S	ROHR KPL.
174	968328108	1	PIPE COMPL. 12X1,5X892 12S - G12S	ROHR KPL.
175	968328208	1	PIPE COMPL. 12X1,5X3078 12S - G12S	ROHR KPL.
176	968328308	1	PIPE COMPL. 12X1,5X828 12L - G12L	ROHR KPL.
177	968328408	1	PIPE COMPL. 12X1,5X3217 12L - G12L	ROHR KPL.
178	968595808	1	PIPE COMPL. 10X1,5X2259 G10L - 10L	ROHR KPL.
179	969555408	1	PIPE COMPL. 30X4X638 30S - 30S	ROHR KPL.
180	969555508	1	PIPE COMPL. 20X2,5X90 20S - 20S	ROHR KPL.
181	96047512	1	PIPE COMPL. 10X1,5X -	ROHR KPL.
182	96047513	1	PIPE COMPL. 10X1,5X -	ROHR KPL.

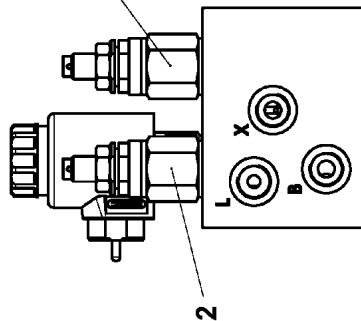
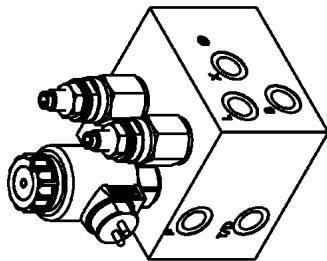
22.6.2022	etk_en_de_098282 LR 11000	<input type="checkbox"/> 903 (2/2)
LIEBHERR	PIPELINES S PIVOT SECTION ROHRLEITUNGEN S-ANLENKSTUECK	96047515



12
6

4
3

5



2

22.6.2022
079718

LIEBHERR

etk_en_de_098282 LR 11000


CONTROL BLOCK
STUEBERBLOCK


904 (1/2)

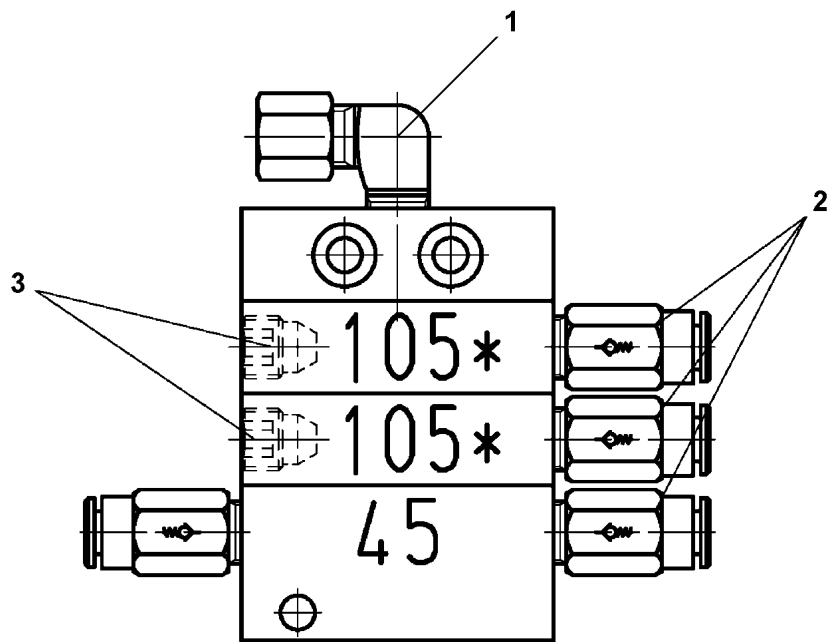
11347373

Pos.	Item	Quantity	Description	Bezeichnung
2	11482388	1	PRESSURE LIMITING VALVE	DRUCKBEGRENZUNGSVENTIL
3	11170511	1	PRESSURE LIMITING VALVE p _{max} =200BAR	DRUCKBEGRENZUNGSVENTIL
4	11482390	1	DIRECTIONAL SEAT VALVE	WEGESITZVENTIL
5	11482392	1	SCREW-IN BLIND	EINSCHRAUBBLENDE
6	11482393	1	FILTER	FILTER
11	11482394	1	SHUTTLE VALVE	WECHSELVENTIL
12	477704908	1	STOP PLUG VSTIM14X1,5ED CR6-FREI	STOPFEN

22.6.2022	etk_en_de_098282 LR 11000	<input type="checkbox"/> 905 (2/2)
LIEBHERR	CONTROL BLOCK STUEBERBLOCK	11347373

Pos.	Item	Quantity	Description	Bezeichnung
1	11621500	1	DISTRIBUTION BLOCK MX-F 3/4 ⇒  907	VERTEILERKOMBINATION
2	12102343	2	MALE CONNECTOR WSV 6 M10X1K MS	STECKANSCHLUSS
3	774373408	2	EXTENSION M10X1K/ M10X1	VERLAENGERUNG
4	774372608	3	COUPLING SLEEVE	KUPPLUNGSMUFFE
5	774372708	3	COUPLING PLUG	KUPPLUNGSSTECKER
6	471032108	6	FITTING GE 6S G1/4A CR6-FREI	VERSCHRAUBUNG
7	477400108	7	BOX NUT DIN 3870 AS6 A3P	UEBERWURFMUTTER
8	710102508	4	SEALING RING DIN 7603 A14X18X1,5 CU	DICHTRING
9	472331208	1	FITTING EL 6S CR6-FREI	VERSCHRAUBUNG
10	10873149	30	POLYAMID PIPE DIN 73378 6X1,5 PA 12-HL	POLYAMIDROHR
11	477101408	2	PROFILE RING PR6-S/L A3P	PROFILRING
12	772002208	2	PLUG-IN SLEEVE E6-4	EINSTECKHUELSE
13	970350108	2	PLATE 4x73x30 S315MC FE//ZNNI8//CN//T0	BLECH

22.6.2022	etk_en_de_098282 LR 11000	 906
LIEBHERR	CENTRAL GREASING ZENTRALSCHMIERUNG	917692108



Pos.	Item	Quantity	Description	Bezeichnung
1	774373808	1	FITTING WE 6LL M10x1	VERSCHRAUBUNG
2	11007219	4	NON-RETURN VALVE	RUECKSCHLAGVENTIL
3	774378208	2	SCREW PLUG	VERSCHLUSSSCHRAUBE

22.6.2022
079748

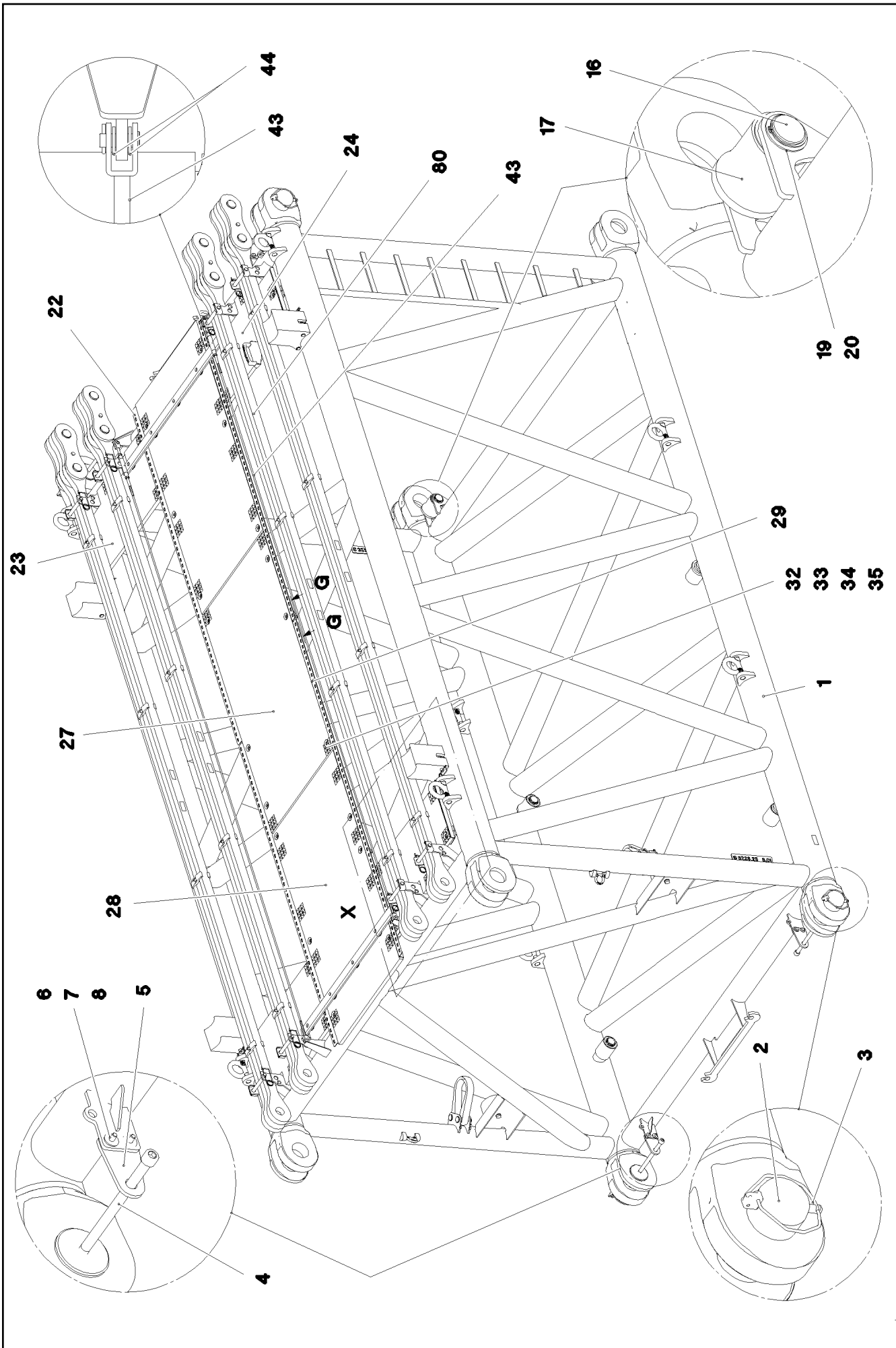
LIEBHERR

etk_en_de_098282 LR 11000

DISTRIBUTION BLOCK
VERTEILERKOMBINATION

907

11621500



22.6.2022
078662

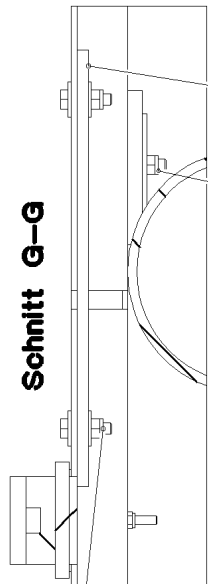
LIEBHERR

etk_en_de_098282 LR 11000

S INTERMEDIATE SECTION
S-ZWISCHENSTUECK

908 (1/4)

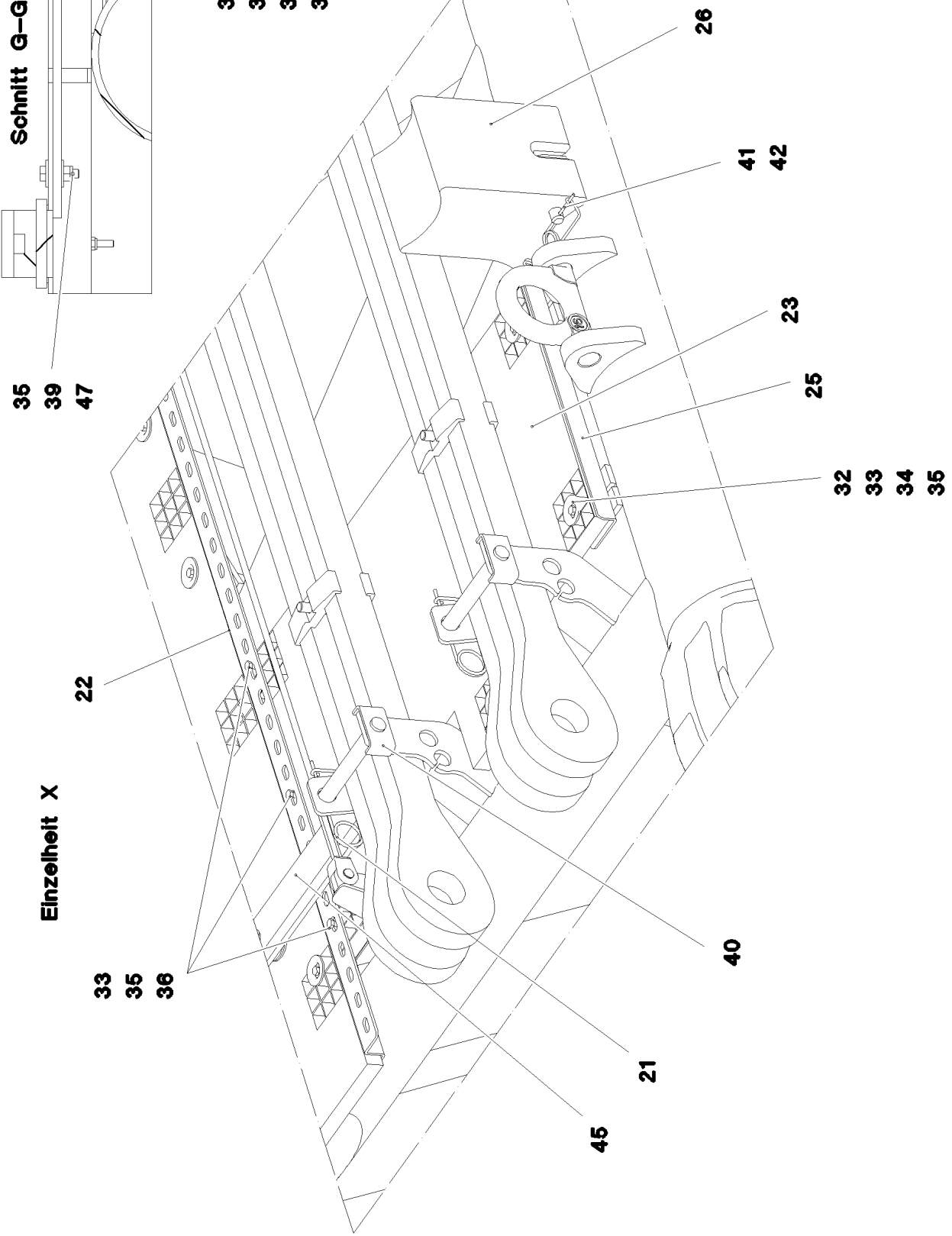
917190908



Schnitt G-G

32
33
34
35
48

Einzelheit X



35
39
47

22

33
35
36

45

21

40

25

23

41
42

26

32
33
34
35

22.6.2022
078663

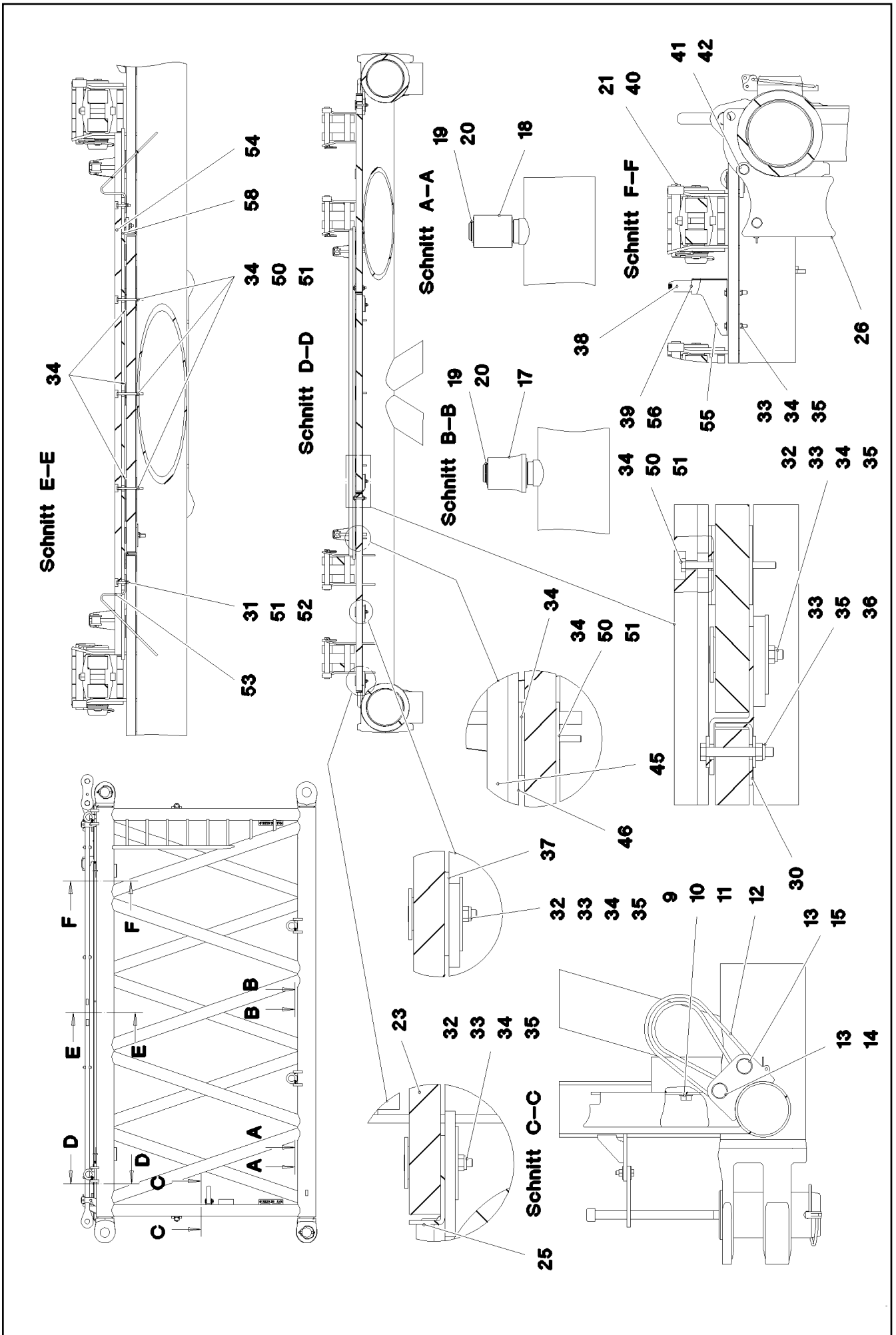
LIEBHERR

etk_en_de_098282 LR 11000

S INTERMEDIATE SECTION
S-ZWISCHENSTUECK

□ 909 (2/4)

917190908



22.6.2022
078664

LIEBHERR

etk_en_de_098282 LR 11000

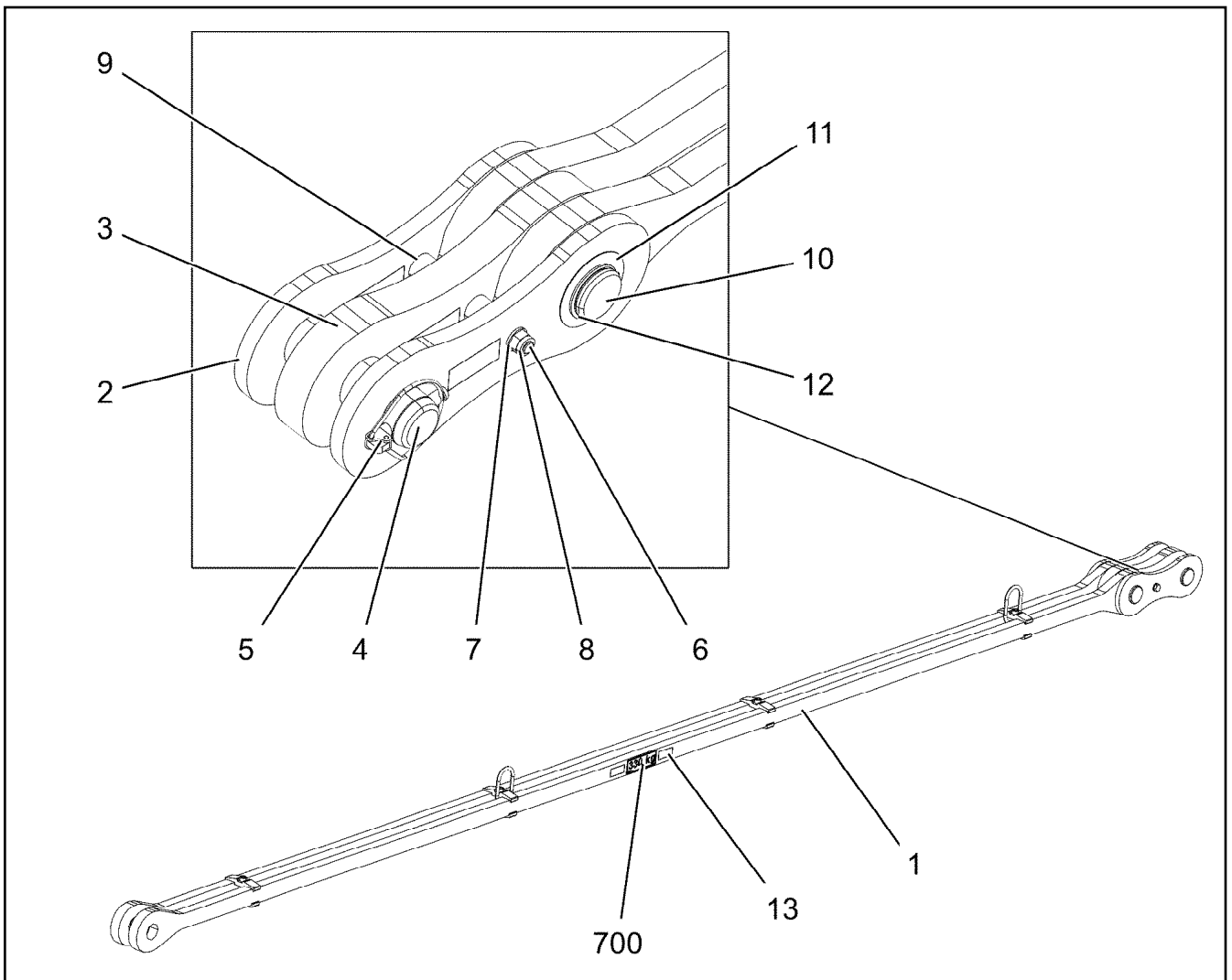
S INTERMEDIATE SECTION
S-ZWISCHENSTUECK

□ 910 (3/4)

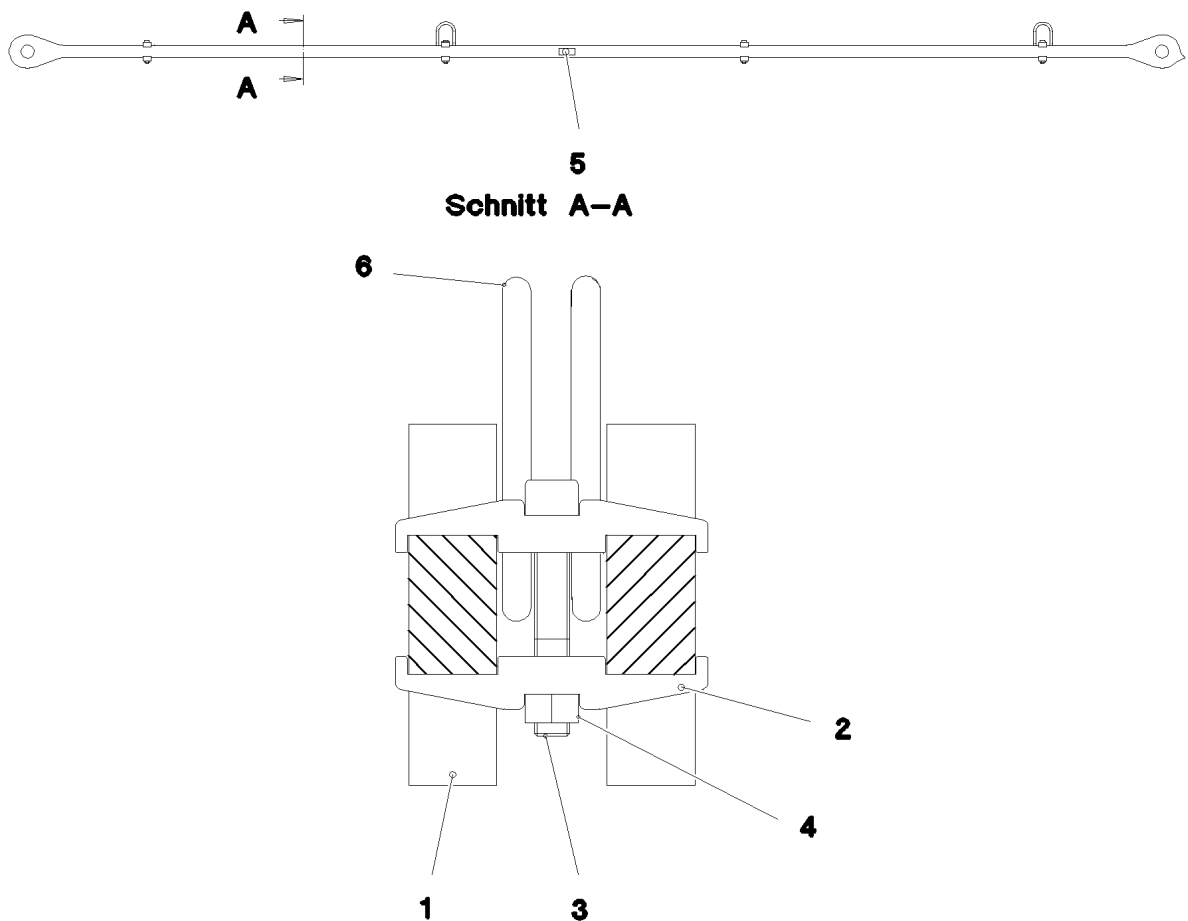
917190908

Pos.	Item	Quantity	Description	Bezeichnung
1	968015408	1	S INTERMED.SECTION WELD.CONSTR 322	S-ZWISCHENSTUECK SCHWK.
2	97028894	4	PIN 140.0X291 35NICRMOV125 GASN. SPF	BOLZEN
3	10878577	4	SAFETY PLUG W HINGE-LID 20X175X20X1	SICHERHEITSKLAPPSTECKER
4	10878755	4	SOCKET HEAD SCREW ISO 4762 M24X400	ZYLINDERSCHRAUBE
5	972636908	4	PLATE 10X175X104 S700MC FE/FLZN10/NC	BLECH
6	11645386	8	HEX SCREW ISO 4017 M12X45 8.8 FLZN SP	SECHSKANTSCHRAUBE
7	11182717	16	WASHER ISO 7093-1 12 300HV FLZN SPF	SCHEIBE
8	10875616	8	HEX NUT ISO 4032 M12 8 FLZN SPF	SECHSKANTMUTTER
9	10282698	2	RUBBER-METAL STOP BUFFER 200X100-M	MEGI-ANSCHLAGPUFFER
10	10289808	2	WASHER ISO 7089 20 300HV FLZN SPF	SCHEIBE
11	12224041	2	HEX SCREW ISO 4017 M20X25 8.8 FLZN SP	SECHSKANTSCHRAUBE
12	10285626	2	ROUND SLING DIN EN 1492-2 3T-0,75M PO	RUNDSCHLINGE
13	451430808	4	PIN DIN 1436 30X105X97 35NICRMOV125 GA	BOLZEN
14	10180364	2	SPLIT PIN ISO 1234 6,3X50 St 480H SPF	SPLINT
15	10875870	2	SAFETY PLUG W HINGE-LID 6X42X5,5X32 4	SICHERHEITSKLAPPSTECKER
16	976649908	2	PIN 65.0X187 35NICRMOV125 SPF	BOLZEN
17	976650008	4	ROLLER PA6G	ROLLE
18	976650108	2	ROLLER	ROLLE
19	10875660	8	LOCKING RING DIN 471 60X2 480H SPF	SICHERUNGSRING
20	978499508	8	WASHER 3X75X75 DC01 FE//ZNNI8//CN//T0	SCHEIBE
21	433100908	8	RETAINING SPRING 4,5X98 ISO 2081 FE/ZN	SICHERUNGSFEDER
22	97028898	2	PLATE 4X2970X161 S315MC FE//ZNNI8//CN/	BLECH
23	97028900	2	GRIDIRON T1000X575X30/2 S235JR T ZN K	GITTERROST-P
24	97028903	2	GRIDIRON T1000X575X30/2 S235JR T ZN K	GITTERROST-P
25	97028904	4	PLATE 4X480X112 S315MC FE//ZNNI8//CN//T	BLECH
26	97031402	4	BEARING BLOCK 282X214X180 PA6G	LAGERKLOTZ
27	97030223	1	GRIDIRON T1000X1930X30/2 S235JR T ZN K	GITTERROST-P
28	975136308	2	GRIDIRON T1000X1860X30/2 S235JR T ZN K	GITTERROST-P
29	97030350	2	PLATE 4X2667X160 S315MC FE//ZNNI8//CN/	BLECH
30	97031853	4	PLATE 3X82X580 DC01 FE//ZNNI8//CN//T0	BLECH
31	12216183	2	HEX SCREW ISO 4014 M6X40 8.8 480H SPF	SECHSKANTSCHRAUBE
32	10100621	30	DISH MOUNTING	TELLERBEFESTIGUNG
33	12216207	44	HEX SCREW ISO 4017 M8X60 8.8 480H SPF	SECHSKANTSCHRAUBE
34	941138108	71	WASHER DC01 FE//ZNNI8//CN//T0	SCHEIBE
35	10875614	48	HEX NUT DIN 985 M8 8 480H SPF	SECHSKANTMUTTER
36	420600301	24	WASHER ISO 7094 8 100 HV-ST VERZ	SCHEIBE
37	973099408	4	PLATE 4X80X80 S315MC FE//ZNNI8//CN//T0	BLECH
38	966435308	1	GRIP PA6-30%GF SPF	GRIFF
39	11140469	12	WASHER ISO 7093-1 8 200HV 480H SPF	SCHEIBE
40	962580308	8	CONNECTING PIN WELDED FE//ZNNI8//CN/	ABSTECKBOLZEN SCHWK.
41	453021308	8	PIN ISO 2341 B20X200X192 42CRMO4 GASN	BOLZEN
42	433101208	8	RETAINING SPRING 4X68 ISO 2081 FE/ZN8/	SICHERUNGSFEDER
43	10652826	2	ROUND STRAND ROPE 10X5,3M STAHL VE	RUNDLITZENSEIL
44	10289805	8	WASHER ISO 7089 14 300HV FLZN SPF	SCHEIBE
45	97031881	2	SUPPORT 60X1660 PA6G	AUFLAGE
46	97031843	2	PLATE 10X1690X60 S355MC	BLECH
47	11826527	4	HEX SCREW ISO 4017 M8X30 8.8 480H SPF	SECHSKANTSCHRAUBE
48	955404808	2	PLATE 8X300X50 S355MC FE//ZNNI8//CN//T	BLECH
50	490129703	13	HEX SCREW ISO 4017 M6X80 8.8 A2C	SECHSKANTSCHRAUBE
51	12102692	15	HEX NUT DIN 985 M6 8 ZNNI-480H SPF	SECHSKANTMUTTER
52	10875648	2	WASHER ISO 7093-1 6 200HV 480H SPF	SCHEIBE
53	956442808	2	PLATE 5X393X60 S355MC FE//ZNNI8//CN//T	BLECH
54	974143908	1	SUPPORT 60X1270 PA6G	AUFLAGE
55	97032006	1	PLATE 3X390X260 S355MC FE//ZNNI8//CN//T	BLECH
56	11651767	2	HEX SCREW ISO 4017 M8X20 8.8 480H SPF	SECHSKANTSCHRAUBE
58	974144008	1	PLATE 10X1250X80 S355MC	BLECH
80	967746908	2	ROD CPL. 6M ⇒ □ 912	STANGE KPL.
700	968012308	1	SIGNS S-ZW.ST.LR11000 ⇒ □ 914	BESCHILDERUNG

22.6.2022	etk_en_de_098282 LR 11000	□ 911 (4/4)
LIEBHERR	S INTERMEDIATE SECTION S-ZWISCHENSTUECK	917190908



Pos.	Item	Quantity	Description	Bezeichnung
1	967747008	1	ROD 5.7M ⇒ □ 913	STANGE VORM.
2	967744108	2	BRACKET WITH BOARD 0.30M	LASCHE MIT SCHILD
3	967744208	1	BRACKET WITH BOARD 0.30M	LASCHE MIT SCHILD
4	97027114	1	PIN 70.0X220 35NICRMOV125 SPF	BOLZEN
5	10180878	1	SAFETY PLUG W HINGE-LID 17X100X15,5X	SICHERHEITSKLAPPSTECKER
6	12224045	1	HEX SCREW ISO 4014 M16X200 8.8 FLZN SP	SECHSKANTSCHRAUBE
7	10289806	2	WASHER ISO 7089 16 300HV FLZN SPF	SCHEIBE
8	10875609	1	HEX NUT DIN 985 M16 8 FLZN SPF	SECHSKANTMUTTER
9	949987108	2	TUBE 33,7X8X45 S355J2H FE//ZNNI8//CN//T	ROHR
10	97027115	1	PIN 70.0X203 35NICRMOV125 SPF	BOLZEN
11	943399108	1	WASHER 1X100X100 X5CRNI18-10	SCHEIBE
12	12100643	1	LOCKING RING DIN 471 65X2,5 480H SPF	SICHERUNGSRING
13	97139634	2	PLATE ASSEMBLY SCHILD BG SPF	SCHILD BAUGRUPPE
700	969057908	1	SIGNS 6M	BESCHILDERUNG
(1)	97049955	1	SIGN 170X55 KLEBEFOLIE SPF	SCHILD



Pos.	Item	Quantity	Description	Bezeichnung
1	97027174	2	PLATE 40X5922X168 S960QL+Z25	BLECH
2	97028373	8	CLAMP 40X142X24 S960QL+Z25	KLAMMER
3	12691483	4	SOCKET HEAD SCREW ISO 4762 M16X100 8	ZYLINDERSCHRAUBE
4	10875617	4	HEX NUT ISO 4032 M16 8 FLZN SPF	SECHSKANTMUTTER
5	973567608	1	PLATE IDENTIFICATION NUMBER IDENT-N	SCHILD IDENTNR.
6	10871568	2	OVAL LOAD RING 11X60X120 GK 10 SPF	OVALRING

22.6.2022
078677

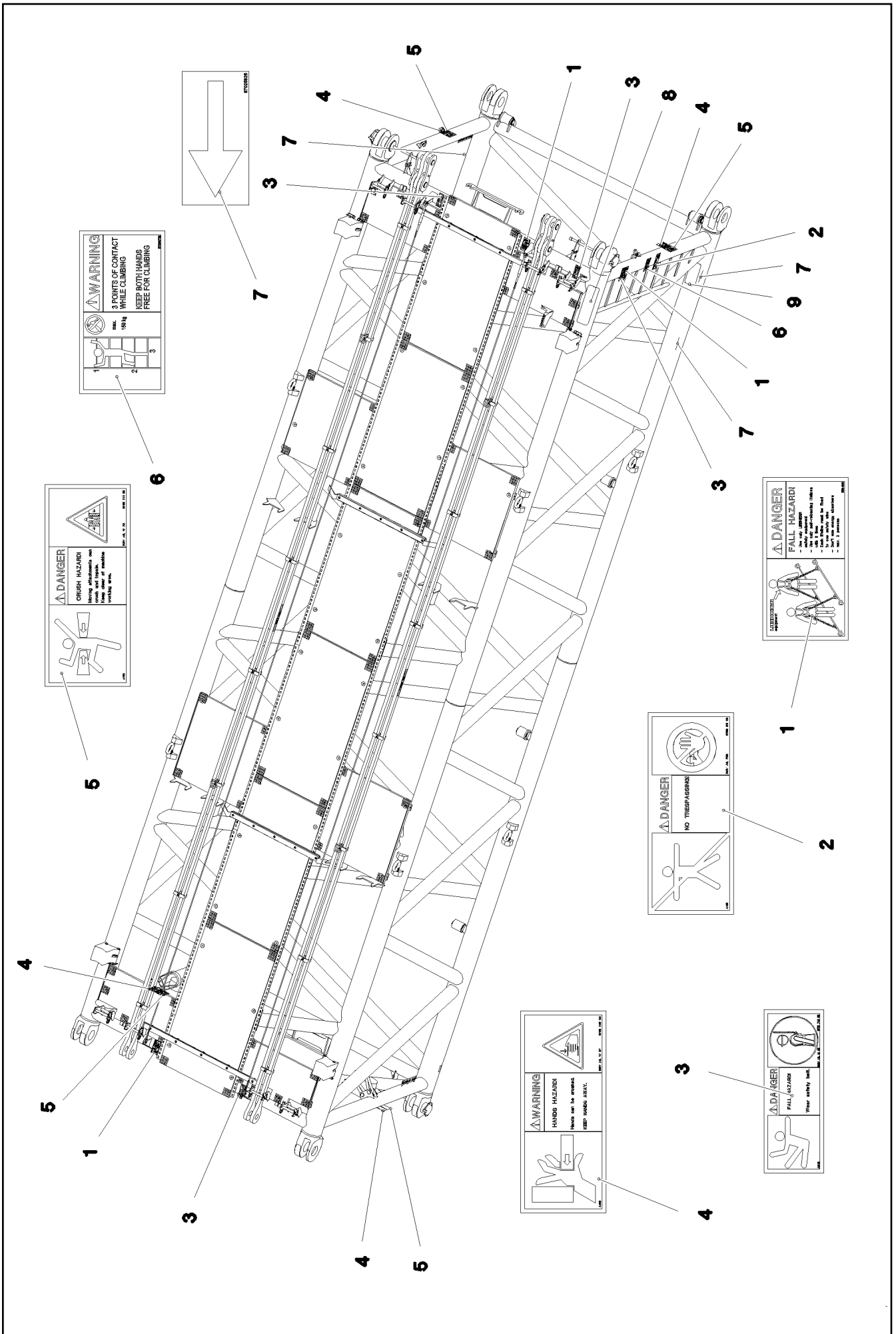
LIEBHERR

etk_en_de_098282 LR 11000

ROD
STANGE VORM.

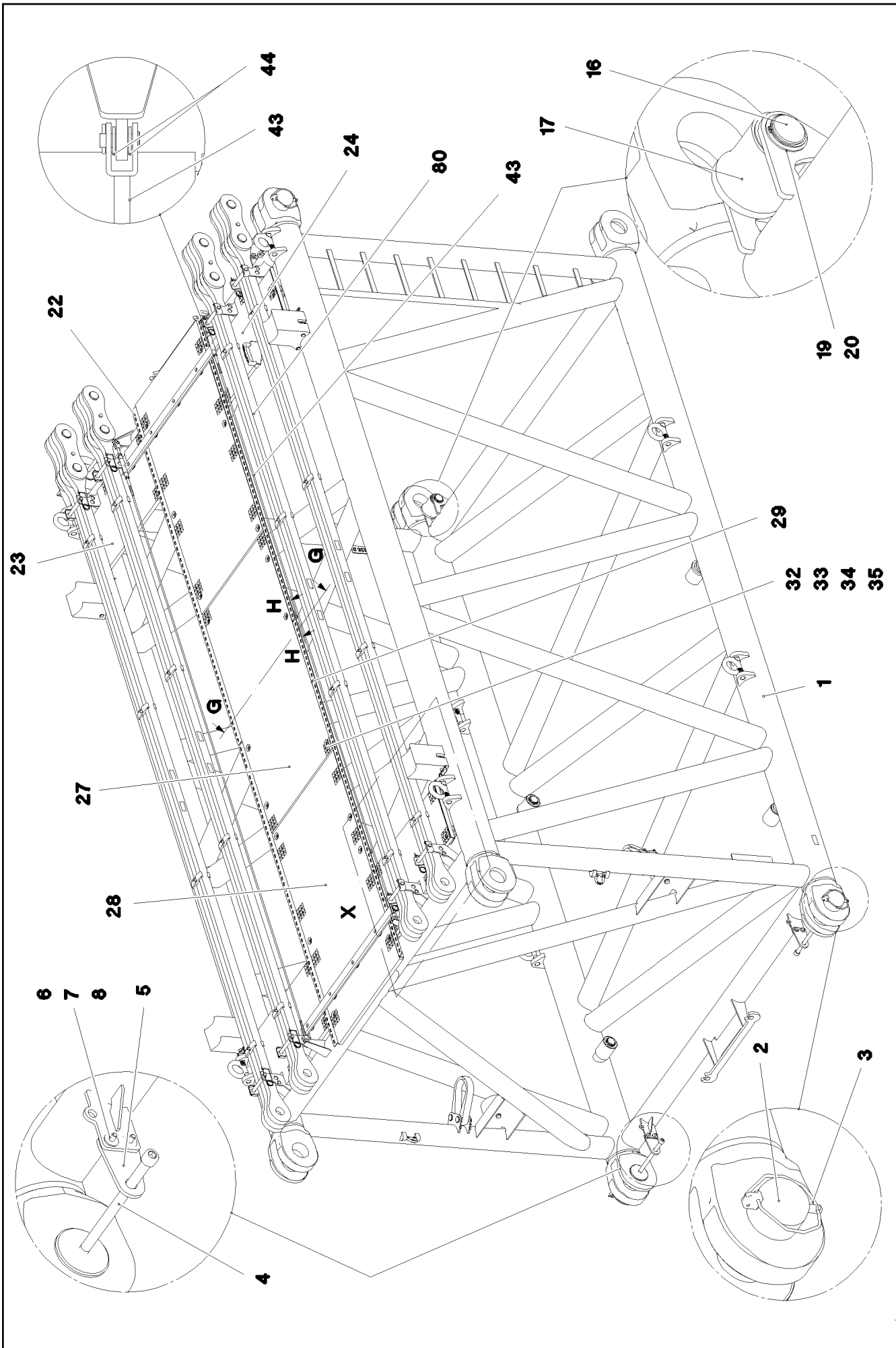
913

967747008



Pos.	Item	Quantity	Description	Bezeichnung
1	97004046	3	SIGN 168X88X1 KLEBEFOLIE SPF	SCHILD
2	978674008	1	SIGN 208X88 KLEBEFOLIE SPF	SCHILD
3	978674808	4	SIGN 168X62 KLEBEFOLIE SPF	SCHILD
4	978674608	4	SIGN 208X88 KLEBEFOLIE SPF	SCHILD
5	978674108	4	SIGN 208X88 KLEBEFOLIE SPF	SCHILD
6	97036732	1	SIGN 168X88 KLEBEFOLIE SPF	SCHILD
7	97025926	4	SIGN 138X69 KLEBEFOLIE SPF	SCHILD
8	970879408	1	ANTI-SLIP SURFACE 1.6X150X500 3M TYP4	ANTIRUTSCHBELAG
9	972859408	1	ANTI-SLIP SURFACE 1.6X150X300 3M TYP4	ANTIRUTSCHBELAG

22.6.2022	etk_en_de_098282 LR 11000	<input type="checkbox"/> 915 (2/2)
LIEBHERR	SIGNS BESCHILDERUNG	968012308



22.6.2022
078665

LIEBHERR

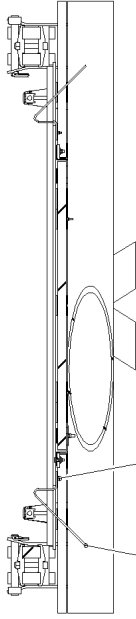
etk_en_de_098282 LR 11000

S INTERMEDIATE SECTION
S-ZWISCHENSTUECK

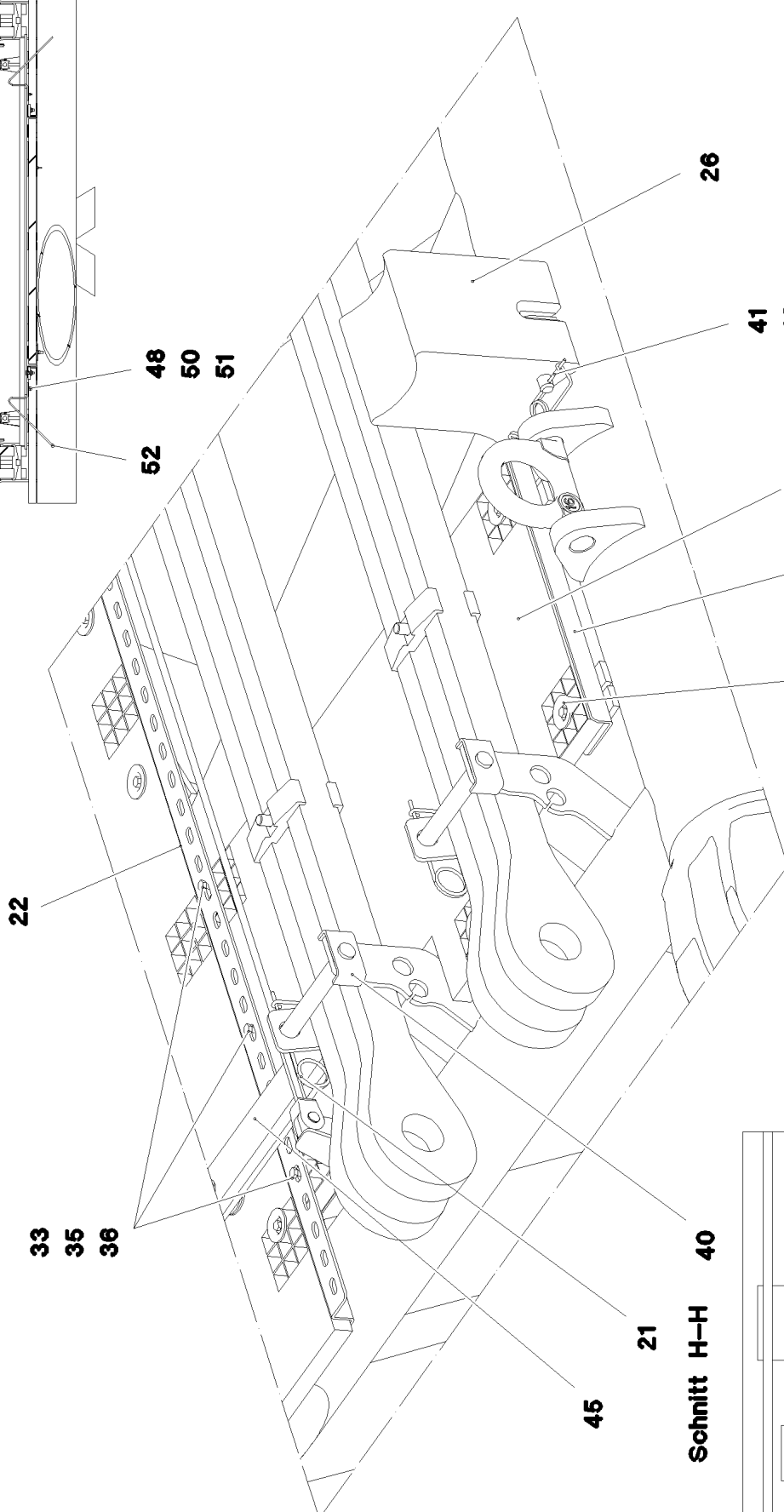
□ 916 (1/4)

917333908

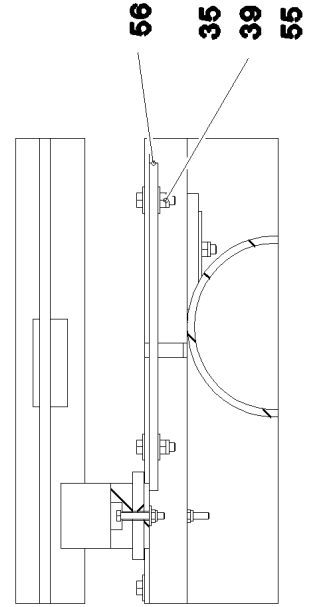
Schnitt G-G



Einzelheit X



Schnitt H-H



22.6.2022
078666

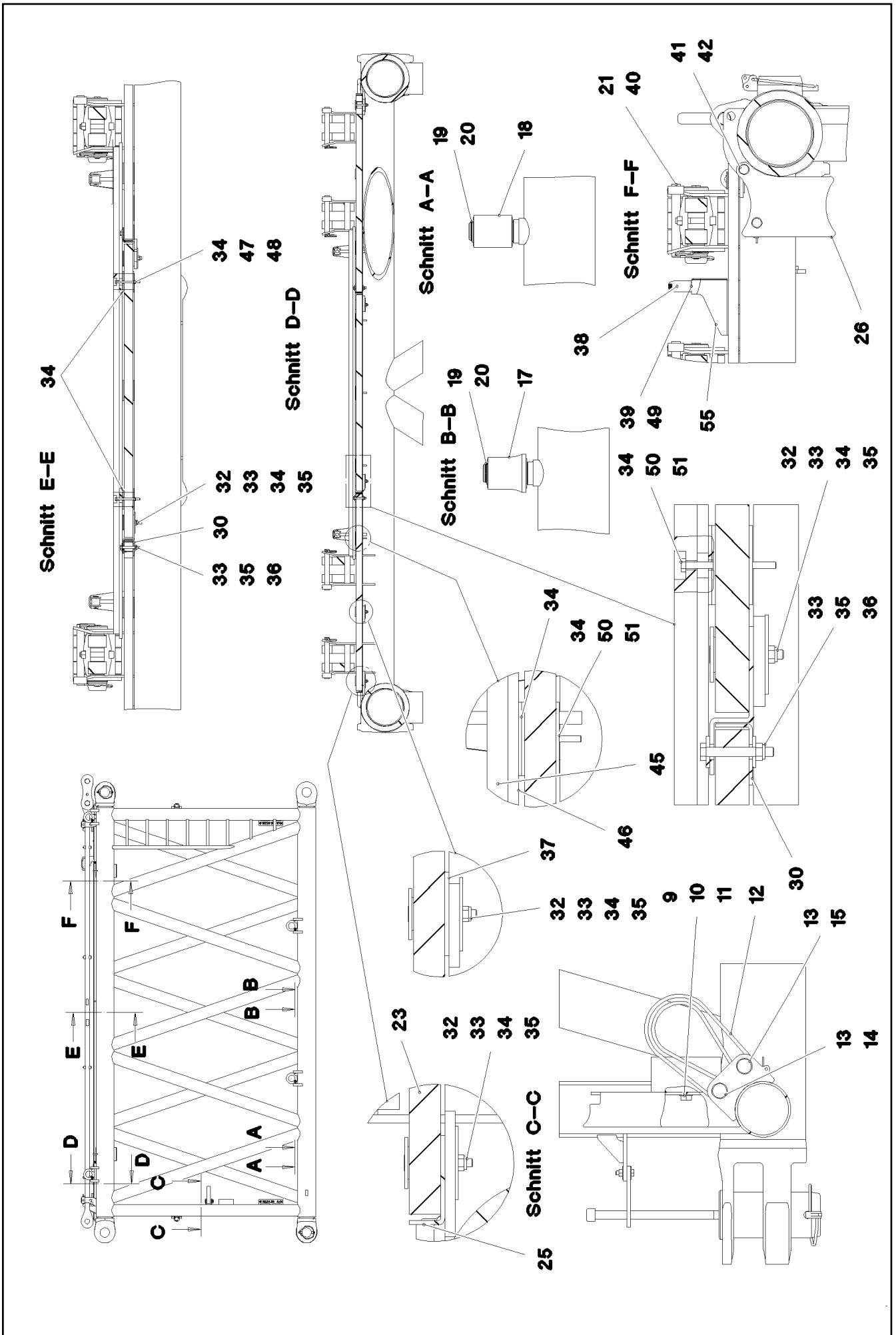
LIEBHERR

etk_en_de_098282 LR 11000

S INTERMEDIATE SECTION
S-ZWISCHENSTUECK

□ 917 (2/4)

917333908



22.6.2022
078667

LIEBHERR

etk_en_de_098282 LR 11000

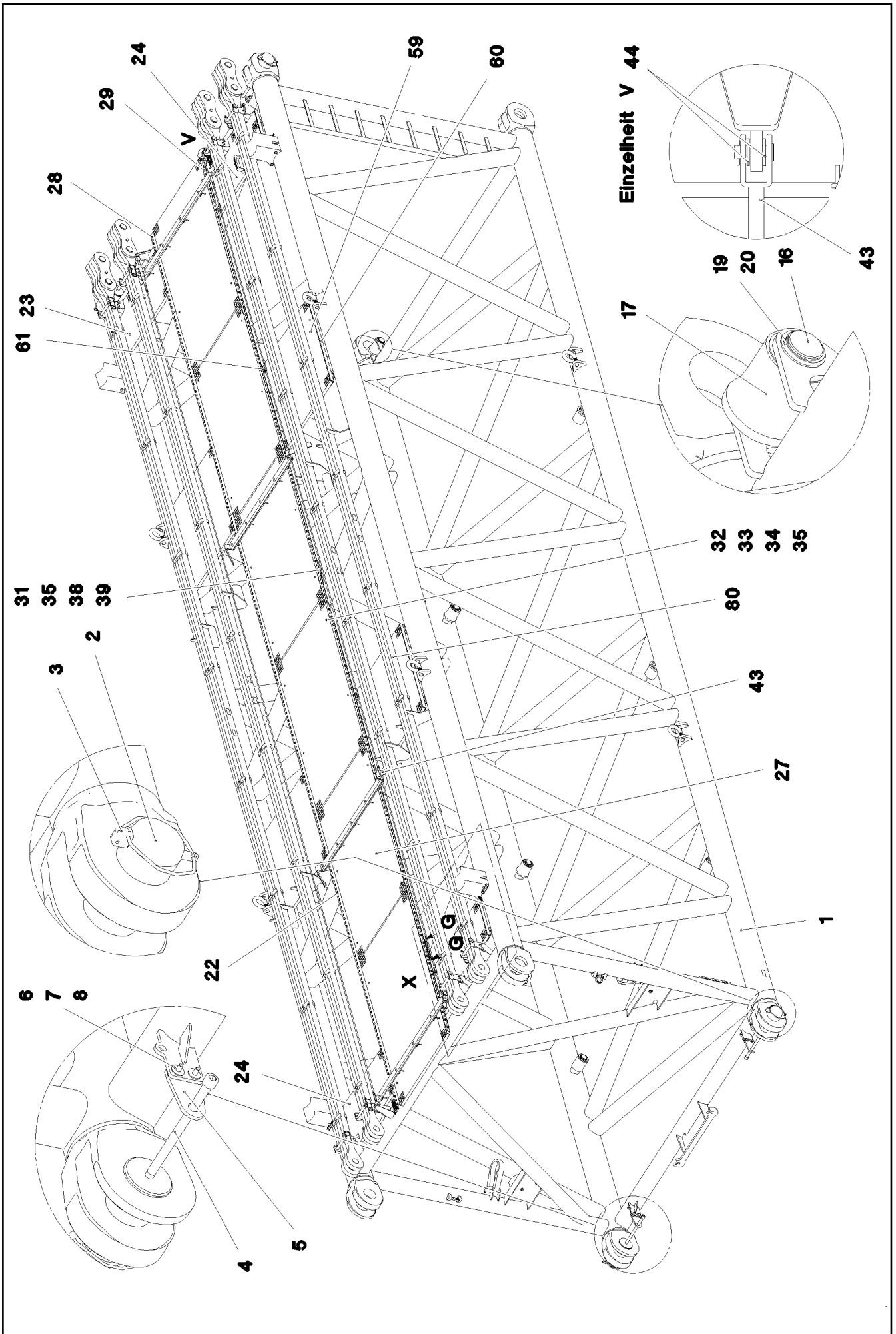
S INTERMEDIATE SECTION
S-ZWISCHENSTUECK

918 (3/4)

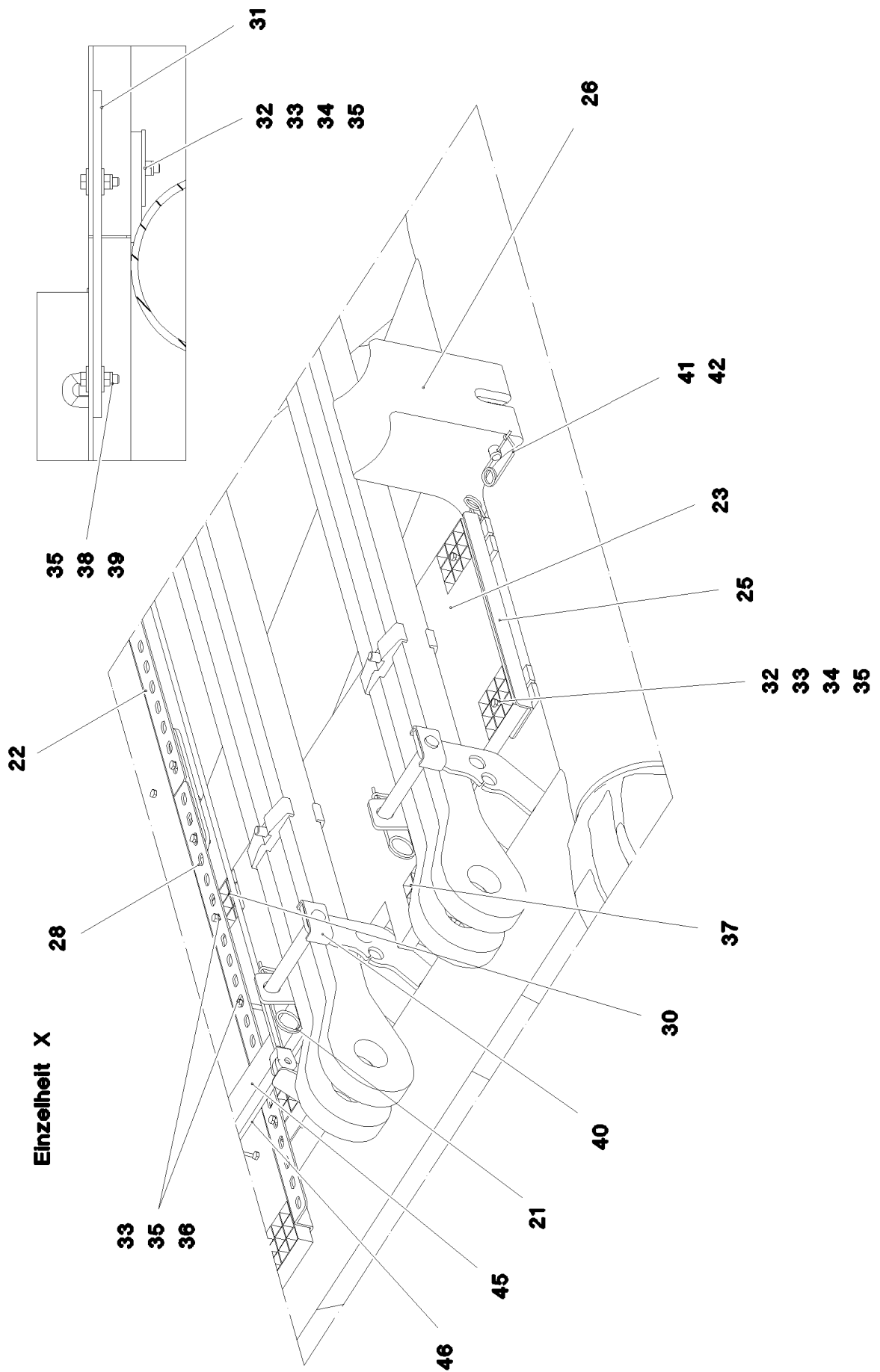
917333908

Pos.	Item	Quantity	Description	Bezeichnung
1	968044708	1	S INTERMED.SECTION WELD.CONSTR 322	S-ZWISCHENSTUECK SCHWK.
2	97028894	4	PIN 140.0X291 35NICRMOV125 GASN. SPF	BOLZEN
3	10878577	4	SAFETY PLUG W HINGE-LID 20X175X20X1	SICHERHEITSKLAPPSTECKER
4	10878755	4	SOCKET HEAD SCREW ISO 4762 M24X400	ZYLINDERSCHRAUBE
5	972636908	4	PLATE 10X175X104 S700MC FE/FLZN10/NC	BLECH
6	11645386	8	HEX SCREW ISO 4017 M12X45 8.8 FLZN SP	SECHSKANTSCHRAUBE
7	11182717	16	WASHER ISO 7093-1 12 300HV FLZN SPF	SCHEIBE
8	10875616	8	HEX NUT ISO 4032 M12 8 FLZN SPF	SECHSKANTMUTTER
9	10282698	2	RUBBER-METAL STOP BUFFER 200X100-M	MEGI-ANSCHLAGPUFFER
10	10289808	2	WASHER ISO 7089 20 300HV FLZN SPF	SCHEIBE
11	12224041	2	HEX SCREW ISO 4017 M20X25 8.8 FLZN SP	SECHSKANTSCHRAUBE
12	10285626	2	ROUND SLING DIN EN 1492-2 3T-0,75M PO	RUNDSCHLINGE
13	451430808	4	PIN DIN 1436 30X105X97 35NICRMOV125 GA	BOLZEN
14	10180364	2	SPLIT PIN ISO 1234 6,3X50 St 480H SPF	SPLINT
15	10875870	2	SAFETY PLUG W HINGE-LID 6X42X5,5X32 4	SICHERHEITSKLAPPSTECKER
16	976649908	2	PIN 65.0X187 35NICRMOV125 SPF	BOLZEN
17	976650008	4	ROLLER PA6G	ROLLE
18	976650108	2	ROLLER	ROLLE
19	10875660	8	LOCKING RING DIN 471 60X2 480H SPF	SICHERUNGSRING
20	978499508	8	WASHER 3X75X75 DC01 FE//ZNNI8//CN//T0	SCHEIBE
21	433100908	8	RETAINING SPRING 4,5X98 ISO 2081 FE/ZN	SICHERUNGSFEDER
22	97028898	2	PLATE 4X2970X161 S315MC FE//ZNNI8//CN/	BLECH
23	97028900	2	GRIDIRON T1000X575X30/2 S235JR T ZN K	GITTERROST-P
24	97028903	2	GRIDIRON T1000X575X30/2 S235JR T ZN K	GITTERROST-P
25	97028904	4	PLATE 4X480X112 S315MC FE//ZNNI8//CN//T	BLECH
26	97031402	4	BEARING BLOCK 282X214X180 PA6G	LAGERKLOTZ
27	97030223	1	GRIDIRON T1000X1930X30/2 S235JR T ZN K	GITTERROST-P
28	975136308	2	GRIDIRON T1000X1860X30/2 S235JR T ZN K	GITTERROST-P
29	97030350	2	PLATE 4X2667X160 S315MC FE//ZNNI8//CN/	BLECH
30	97031853	4	PLATE 3X82X580 DC01 FE//ZNNI8//CN//T0	BLECH
31	97032006	1	PLATE 3X390X260 S355MC FE//ZNNI8//CN//T	BLECH
32	10100621	30	DISH MOUNTING	TELLERBEFESTIGUNG
33	12216207	44	HEX SCREW ISO 4017 M8X60 8.8 480H SPF	SECHSKANTSCHRAUBE
34	941138108	71	WASHER DC01 FE//ZNNI8//CN//T0	SCHEIBE
35	10875614	49	HEX NUT DIN 985 M8 8 480H SPF	SECHSKANTMUTTER
36	420600301	25	WASHER ISO 7094 8 100 HV-ST VERZ	SCHEIBE
37	973099408	4	PLATE 4X80X80 S315MC FE//ZNNI8//CN//T0	BLECH
38	966435308	1	GRIP PA6-30%GF SPF	GRIFF
39	11140469	12	WASHER ISO 7093-1 8 200HV 480H SPF	SCHEIBE
40	962580308	8	CONNECTING PIN WELDED FE//ZNNI8//CN/	ABSTECKBOLZEN SCHWK.
41	453021308	8	PIN ISO 2341 B20X200X192 42CRMO4 GASN	BOLZEN
42	433101208	8	RETAINING SPRING 4X68 ISO 2081 FE/ZN8/	SICHERUNGSFEDER
43	10652826	2	ROUND STRAND ROPE 10X5,3M STAHL VE	RUNDLITZENSEIL
44	10289805	8	WASHER ISO 7089 14 300HV FLZN SPF	SCHEIBE
45	97031881	2	SUPPORT 60X1660 PA6G	AUFLAGE
46	97031843	2	PLATE 10X1690X60 S355MC	BLECH
47	490129703	13	HEX SCREW ISO 4017 M6X80 8.8 A2C	SECHSKANTSCHRAUBE
48	12102692	15	HEX NUT DIN 985 M6 8 ZNNI-480H SPF	SECHSKANTMUTTER
49	11651767	2	HEX SCREW ISO 4017 M8X20 8.8 480H SPF	SECHSKANTSCHRAUBE
50	12216183	2	HEX SCREW ISO 4014 M6X40 8.8 480H SPF	SECHSKANTSCHRAUBE
51	10875648	2	WASHER ISO 7093-1 6 200HV 480H SPF	SCHEIBE
52	956442808	2	PLATE 5X393X60 S355MC FE//ZNNI8//CN//T	BLECH
53	974143908	1	SUPPORT 60X1270 PA6G	AUFLAGE
54	974144008	1	PLATE 10X1250X80 S355MC	BLECH
55	11826527	4	HEX SCREW ISO 4017 M8X30 8.8 480H SPF	SECHSKANTSCHRAUBE
56	955404808	2	PLATE 8X300X50 S355MC FE//ZNNI8//CN//T	BLECH
80	967746908	2	ROD CPL. 6M ⇒ □ 912	STANGE KPL.
700	968012308	1	SIGNS S-ZW.ST.LR11000 ⇒ □ 914	BESCHILDERUNG

22.6.2022	etk_en_de_098282 LR 11000	□ 919 (4/4)
LIEBHERR	S INTERMEDIATE SECTION S-ZWISCHENSTUECK	917333908



Schnitt G-G



22.6.2022
078692

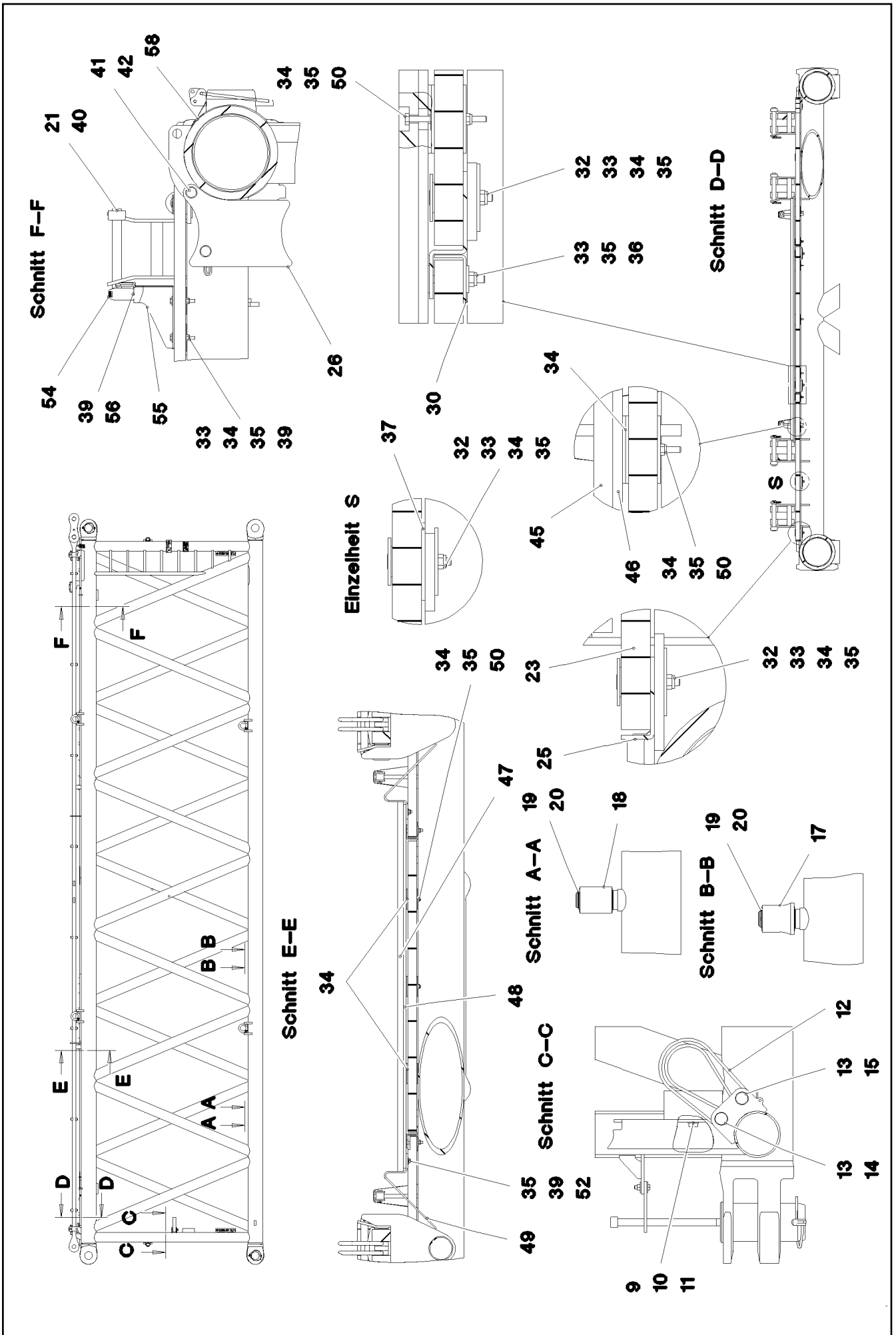
LIEBHERR

etk_en_de_098282 LR 11000

S INTERMEDIATE SECTION
S-ZWISCHENSTUECK

□ 921 (2/5)


917078708




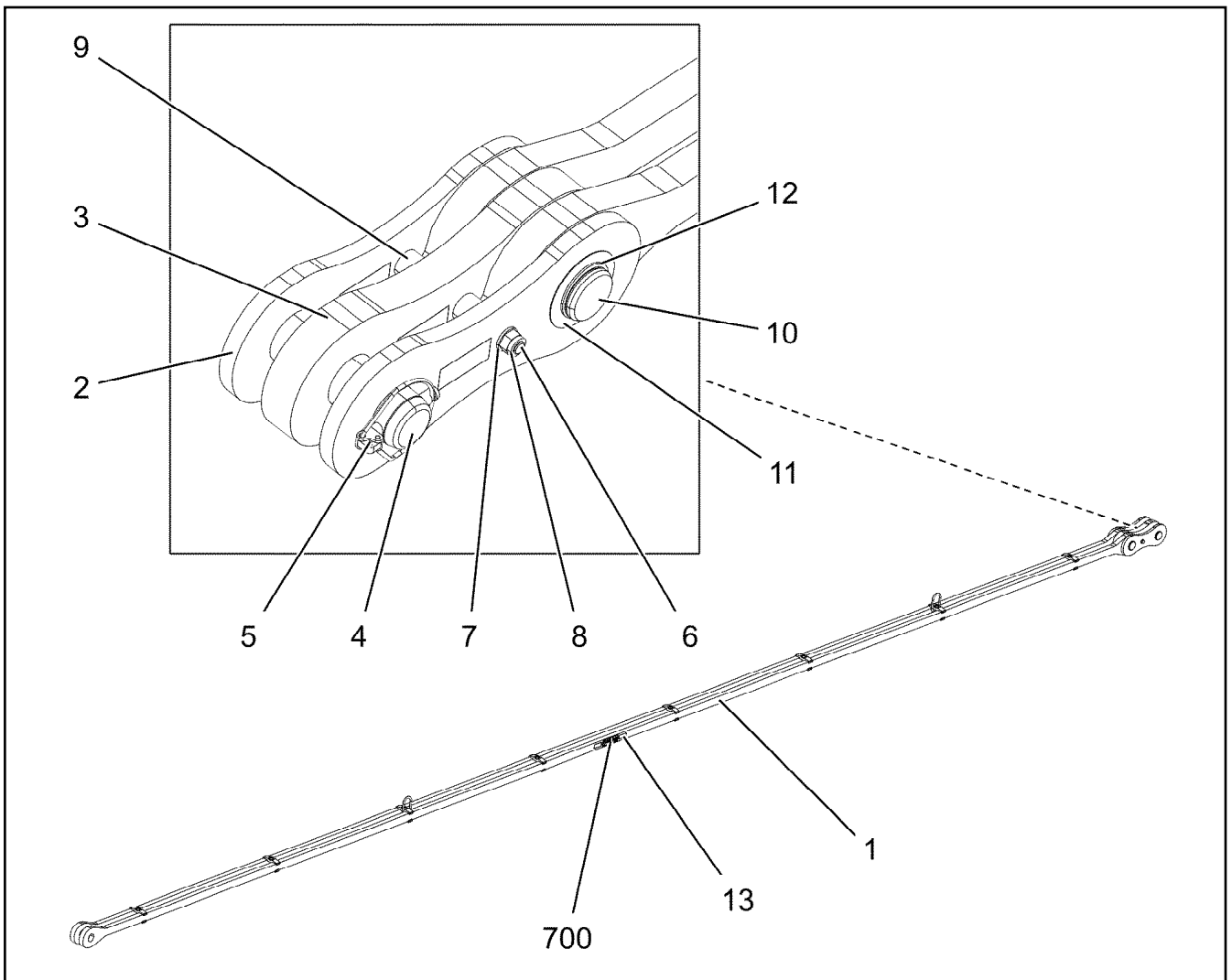
Pos.	Item	Quantity	Description	Bezeichnung
1	968033808	1	S INTERMED.SECTION WELD.CONSTR 3228	S-ZWISCHENSTUECK SCHWK.
2	97028894	4	PIN 140.0X291 35NICRMOV125 GASN. SPF	BOLZEN
3	10878577	4	SAFETY PLUG W HINGE-LID 20X175X20X1	SICHERHEITSKLAPPSTECKER
4	10878755	4	SOCKET HEAD SCREW ISO 4762 M24X400	ZYLINDERSCHRAUBE
5	972636908	4	PLATE 10X175X104 S700MC FE/FLZN10/NC	BLECH
6	11645386	8	HEX SCREW ISO 4017 M12X45 8.8 FLZN SP	SECHSKANTSCHRAUBE
7	11182717	16	WASHER ISO 7093-1 12 300HV FLZN SPF	SCHEIBE
8	10875616	8	HEX NUT ISO 4032 M12 8 FLZN SPF	SECHSKANTMUTTER
9	10282698	2	RUBBER-METAL STOP BUFFER 200X100-M	MEGI-ANSCHLAGPUFFER
10	10289808	2	WASHER ISO 7089 20 300HV FLZN SPF	SCHEIBE
11	12224041	2	HEX SCREW ISO 4017 M20X25 8.8 FLZN SP	SECHSKANTSCHRAUBE
12	10285626	2	ROUND SLING DIN EN 1492-2 3T-0,75M PO	RUNDSCHLINGE
13	451430808	4	PIN DIN 1436 30X105X97 35NICRMOV125 GA	BOLZEN
14	10180364	2	SPLIT PIN ISO 1234 6,3X50 St 480H SPF	SPLINT
15	10875870	2	SAFETY PLUG W HINGE-LID 6X42X5,5X32 4	SICHERHEITSKLAPPSTECKER
16	976649908	2	PIN 65.0X187 35NICRMOV125 SPF	BOLZEN
17	976650008	6	ROLLER PA6G	ROLLE
18	976650108	2	ROLLER	ROLLE
19	10875660	10	LOCKING RING DIN 471 60X2 480H SPF	SICHERUNGSRING
20	978499508	10	WASHER 3X75X75 DC01 FE//ZNNI8//CN//T0	SCHEIBE
21	433100908	8	RETAINING SPRING 4,5X98 ISO 2081 FE/ZN	SICHERUNGSFEDER
22	97028899	8	PLATE 4X2490X161 S315MC FE//ZNNI8//CN/	BLECH
23	97028900	2	GRIDIRON T1000X575X30/2 S235JR T ZN K	GITTERROST-P
24	97028903	2	GRIDIRON T1000X575X30/2 S235JR T ZN K	GITTERROST-P
25	97028904	4	PLATE 4X480X112 S315MC FE//ZNNI8//CN//T	BLECH
26	97031402	4	BEARING BLOCK 282X214X180 PA6G	LAGERKLOTZ
27	97030223	6	GRIDIRON T1000X1930X30/2 S235JR T ZN K	GITTERROST-P
28	97031844	2	PLATE 4X1055X161 S315MC FE//ZNNI8//CN/	BLECH
29	97031845	2	PLATE 4X605X161 S315MC FE//ZNNI8//CN//T	BLECH
30	97031853	4	PLATE 3X82X580 DC01 FE//ZNNI8//CN//T0	BLECH
31	955404808	5	PLATE 8X300X50 S355MC FE//ZNNI8//CN//T	BLECH
32	10100621	44	DISH MOUNTING	TELLERBEFESTIGUNG
33	12216207	77	HEX SCREW ISO 4017 M8X60 8.8 480H SPF	SECHSKANTSCHRAUBE
34	941138108	94	WASHER DC01 FE//ZNNI8//CN//T0	SCHEIBE
35	10875614	99	HEX NUT DIN 985 M8 8 480H SPF	SECHSKANTMUTTER
36	420600301	62	WASHER ISO 7094 8 100 HV-ST VERZ	SCHEIBE
37	973099408	4	PLATE 4X80X80 S315MC FE//ZNNI8//CN//T0	BLECH
38	11826527	2	HEX SCREW ISO 4017 M8X30 8.8 480H SPF	SECHSKANTSCHRAUBE
39	11140469	12	WASHER ISO 7093-1 8 200HV 480H SPF	SCHEIBE
40	962580308	8	CONNECTING PIN WELDED FE//ZNNI8//CN/	ABSTECKBOLZEN SCHWK.
41	453021308	8	PIN ISO 2341 B20X200X192 42CRMO4 GASN	BOLZEN
42	433101208	8	RETAINING SPRING 4X68 ISO 2081 FE/ZN8/	SICHERUNGSFEDER
43	10652829	2	ROUND STRAND ROPE 10X11,3M STAHL VE	RUNDLITZENSEIL
44	10289805	8	WASHER ISO 7089 14 300HV FLZN SPF	SCHEIBE
45	97031881	2	SUPPORT 60X1660 PA6G	AUFLAGE
46	97031843	2	PLATE 10X1690X60 S355MC	BLECH
47	974143908	2	SUPPORT 60X1270 PA6G	AUFLAGE
48	974144008	2	PLATE 10X1250X80 S355MC	BLECH
49	956442808	4	PLATE 5X393X60 S355MC FE//ZNNI8//CN//T	BLECH
50	11651585	16	HEX SCREW ISO 4014 M8X70 8.8 480H SPF	SECHSKANTSCHRAUBE
52	11651579	4	HEX SCREW ISO 4014 M8X40 8.8 480H SPF	SECHSKANTSCHRAUBE
54	966435308	1	GRIP PA6-30%GF SPF	GRIFF
55	97032006	1	PLATE 3X390X260 S355MC FE//ZNNI8//CN//T	BLECH
56	11651767	2	HEX SCREW ISO 4017 M8X20 8.8 480H SPF	SECHSKANTSCHRAUBE
59	97009794	4	GRIDIRON T1000X1100X30/2 S235JR VERZ	GITTERROST-P
60	97033351	4	PLATE 4X1110X122 S315MC FE//ZNNI8//CN/	BLECH
61	97033352	4	PLATE 3X82X1110 DC01 FE//ZNNI8//CN//T0	BLECH
80	967743808	2	ROD CPL. 12 M	STANGE KPL.


⇒ 925


22.6.2022	etk_en_de_098282 LR 11000	<input type="checkbox"/> 923 (4/5)
LIEBHERR	S INTERMEDIATE SECTION S-ZWISCHENSTUECK	917078708

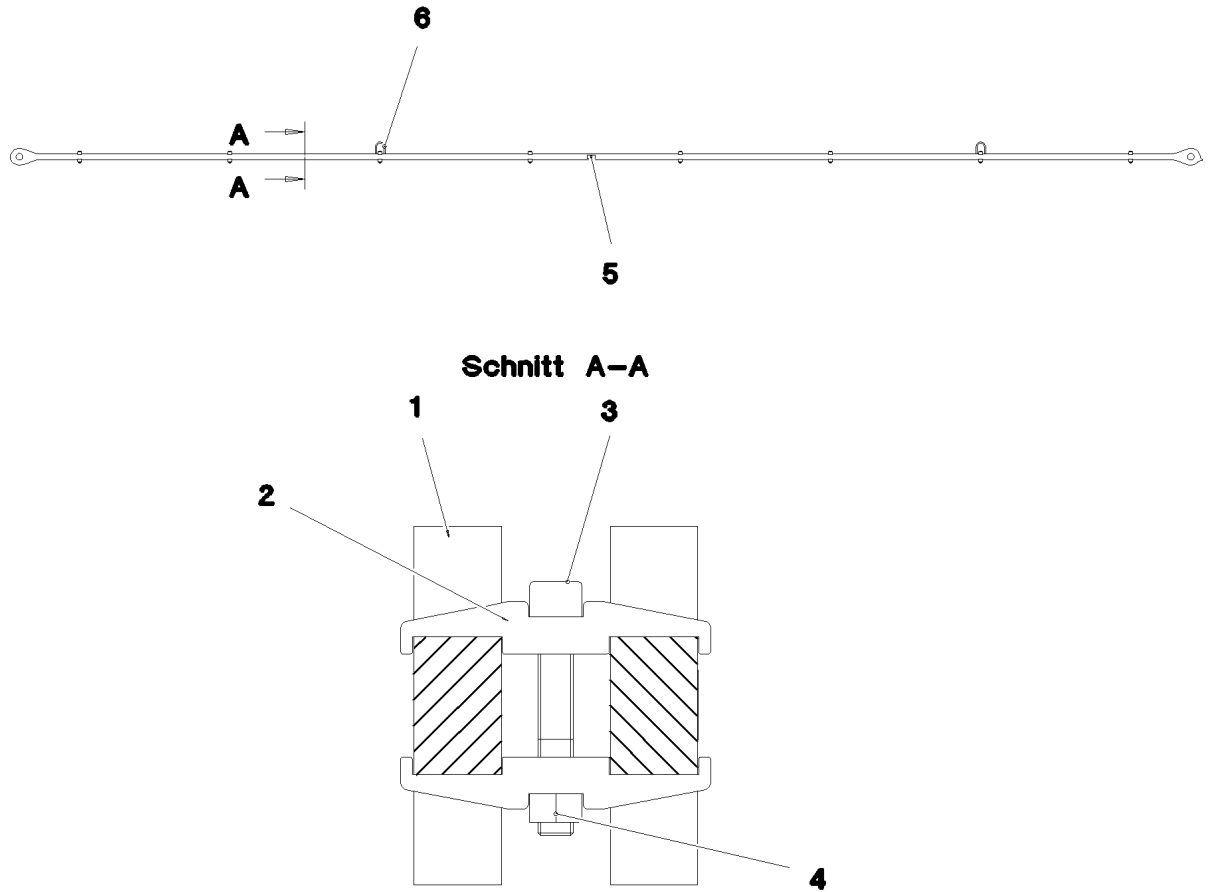
Pos.	Item	Quantity	Description	Bezeichnung
700	968012308	1	SIGNS S-ZW.ST.LR11000 ⇒  914	BESCHILDERUNG

22.6.2022	etk_en_de_098282 LR 11000	 924 (5/5)
LIEBHERR	S INTERMEDIATE SECTION S-ZWISCHENSTUECK	917078708



Pos.	Item	Quantity	Description	Bezeichnung
1	967744008	1	ROD 11.7M ⇒  926	STANGE VORM.
2	967744108	2	BRACKET WITH BOARD 0.30M	LASCHE MIT SCHILD
3	967744208	1	BRACKET WITH BOARD 0.30M	LASCHE MIT SCHILD
4	97027114	1	PIN 70.0X220 35NICRMOV125 SPF	BOLZEN
5	10180878	1	SAFETY PLUG W HINGE-LID 17X100X15,5X	SICHERHEITSKLAPPSTECKER
6	12224045	1	HEX SCREW ISO 4014 M16X200 8.8 FLZN SP	SECHSKANTSCHRAUBE
7	10289806	2	WASHER ISO 7089 16 300HV FLZN SPF	SCHEIBE
8	10875609	1	HEX NUT DIN 985 M16 8 FLZN SPF	SECHSKANTMUTTER
9	949987108	2	TUBE 33,7X8X45 S355J2H FE//ZNNI8//CN//T	ROHR
10	97027115	1	PIN 70.0X203 35NICRMOV125 SPF	BOLZEN
11	943399108	1	WASHER 1X100X100 X5CRNI18-10	SCHEIBE
12	12100643	1	LOCKING RING DIN 471 65X2,5 480H SPF	SICHERUNGSRING
13	97139634	2	PLATE ASSEMBLY SCHILD BG SPF	SCHILD BAUGRUPPE
700	969060708	1	SIGNS	BESCHILDERUNG
(1)	97049945	1	SIGN 170X55 KLEBEFOLIE SPF	SCHILD

22.6.2022 078689	etk_en_de_098282 LR 11000	 925
LIEBHERR	ROD CPL. STANGE KPL.	967743808



Pos.	Item	Quantity	Description	Bezeichnung
1	97027116	2	PULL ROD 40X11923X168 S960QL+Z25 SPF	ZUGSTANGE
2	97028373	16	CLAMP 40X142X24 S960QL+Z25	KLAMMER
3	12691483	8	SOCKET HEAD SCREW ISO 4762 M16X100 8	ZYLINDERSCHRAUBE
4	10875617	8	HEX NUT ISO 4032 M16 8 FLZN SPF	SECHSKANTMUTTER
5	973567608	1	PLATE IDENTIFICATION NUMBER IDENT-N	SCHILD IDENTNR.
6	10871568	2	OVAL LOAD RING 11X60X120 GK 10 SPF	OVALRING

22.6.2022
078690

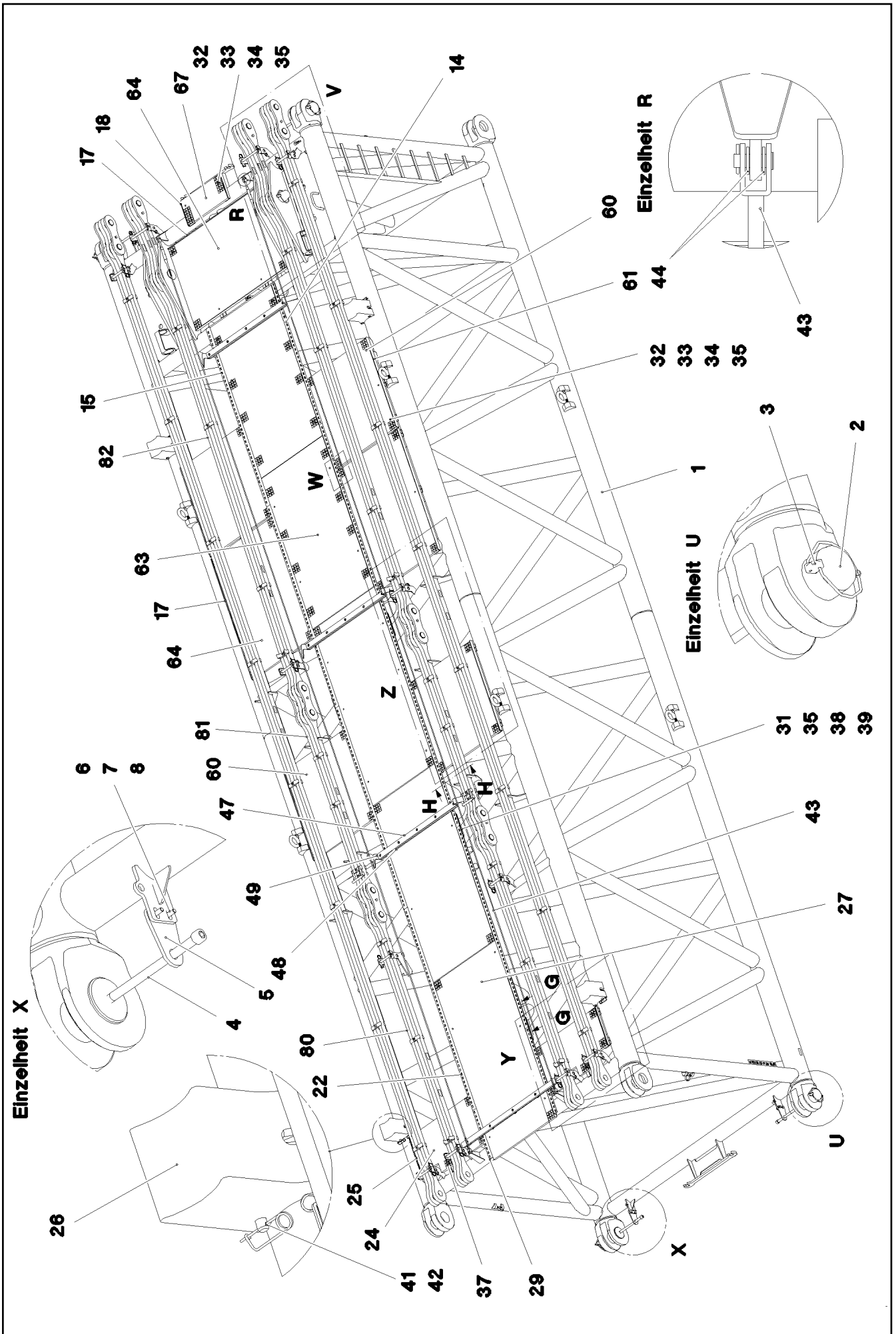
LIEBHERR

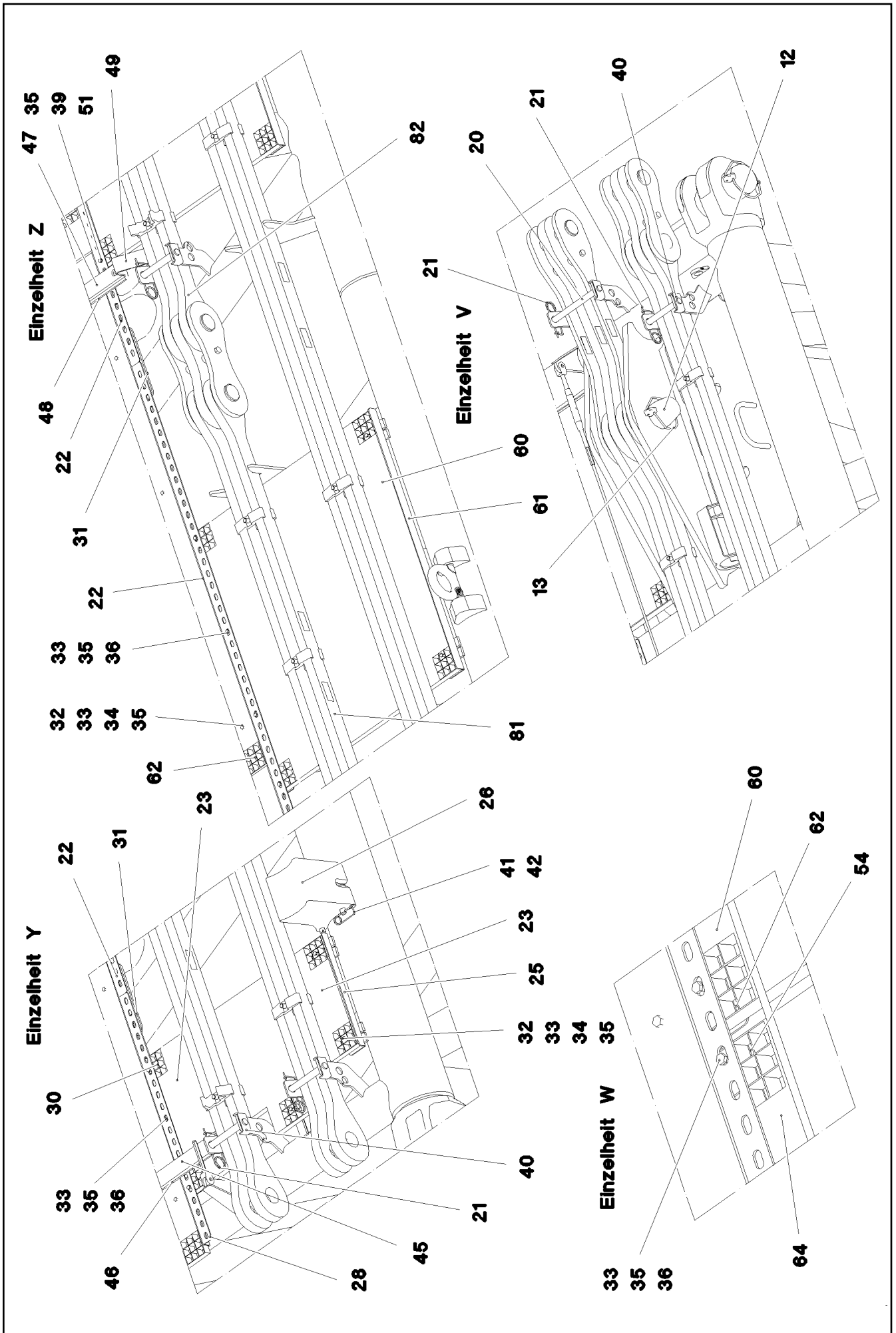
etk_en_de_098282 LR 11000

ROD
STANGE VORM.

926

967744008





22.6.2022
078685

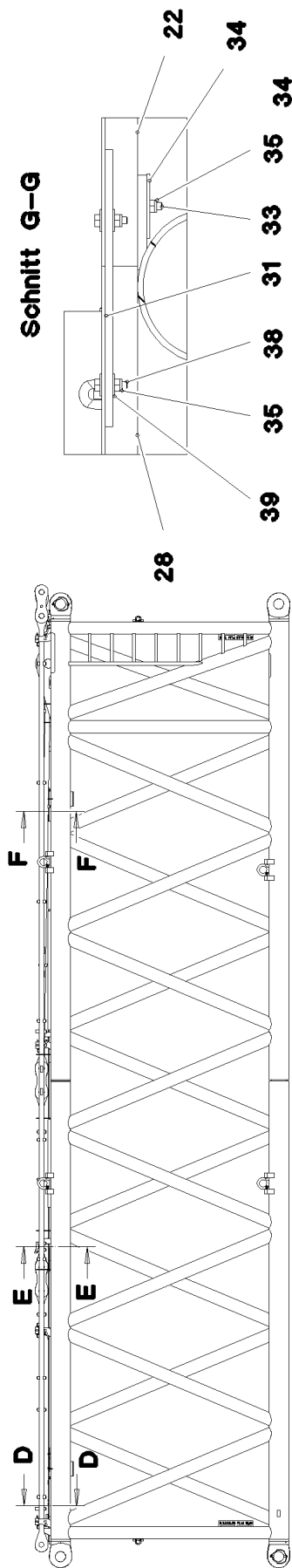
LIEBHERR

etk_en_de_098282 LR 11000

S INTERMEDIATE SECTION
S-ZWISCHENSTUECK

928 (2/5)

917078808



Schnitt E-E

Einzelheit S

Schnitt H-H

Einzelheit T

Schnitt D-D

Schnitt G-G

Schnitt F-F

22.6.2022
078686

LIEBHERR

etk_en_de_098282 LR 11000


S INTERMEDIATE SECTION
S-ZWISCHENSTUECK

929 (3/5)

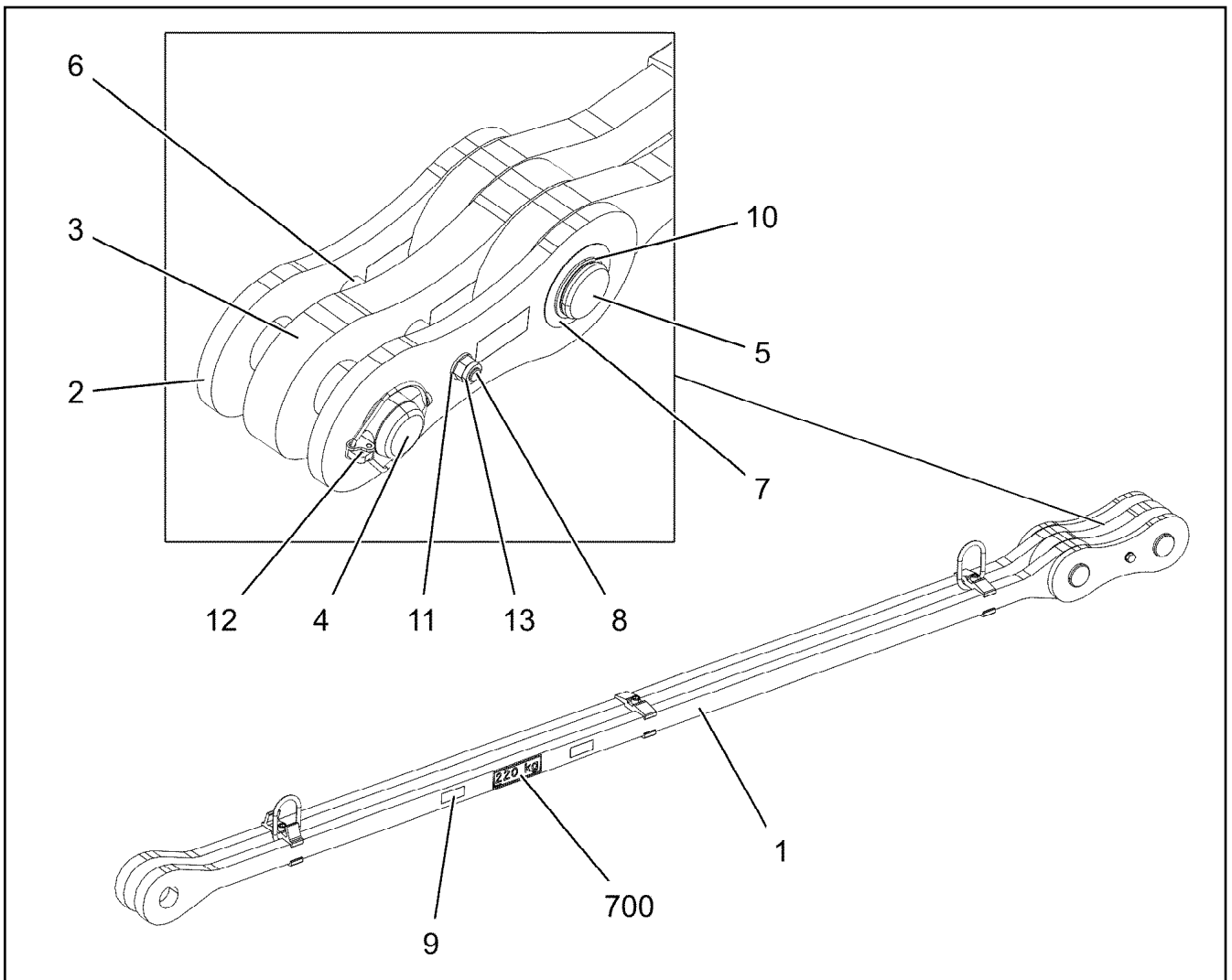
917078808

Pos.	Item	Quantity	Description	Bezeichnung
1	968110808	1	S INTERMED.SECTION WELD.CONSTR 3228	S-ZWISCHENSTUECK SCHWK.
2	97028894	4	PIN 140.0X291 35NICRMOV125 GASN. SPF	BOLZEN
3	10878577	4	SAFETY PLUG W HINGE-LID 20X175X20X1	SICHERHEITSKLAPPSTECKER
4	10878755	4	SOCKET HEAD SCREW ISO 4762 M24X400	ZYLINDERSCHRAUBE
5	972636908	4	PLATE 10X175X104 S700MC FE/FLZN10/NC	BLECH
6	11645386	8	HEX SCREW ISO 4017 M12X45 8.8 FLZN SP	SECHSKANTSCHRAUBE
7	11182717	16	WASHER ISO 7093-1 12 300HV FLZN SPF	SCHEIBE
8	10875616	8	HEX NUT ISO 4032 M12 8 FLZN SPF	SECHSKANTMUTTER
12	97036292	2	PIN 120.0X377 35NICRMOV125 SPF	BOLZEN
13	12100250	2	SAFETY PLUG W HINGE-LID 20X150X20X1	SICHERHEITSKLAPPSTECKER
14	97036296	1	PLATE 4X1750X161 S315MC FE//ZNNI8//CN/	BLECH
15	97036297	1	PLATE 4X2200X161 S315MC FE//ZNNI8//CN/	BLECH
17	97036299	4	PLATE 4X1500X122 S315MC FE//ZNNI8//CN/	BLECH
18	97036300	2	PLATE 4X310X112 S315MC FE//ZNNI8//CN//T	BLECH
20	968190708	2	CONNECTING PIN WELDED FE//ZNNI8//CN/	ABSTECKBOLZEN SCHWK.
21	433100908	12	RETAINING SPRING 4,5X98 ISO 2081 FE/ZN	SICHERUNGSFEDER
22	97028899	6	PLATE 4X2490X161 S315MC FE//ZNNI8//CN/	BLECH
23	97028900	1	GRIDIRON T1000X575X30/2 S235JR T ZN K	GITTERROST-P
24	97028903	1	GRIDIRON T1000X575X30/2 S235JR T ZN K	GITTERROST-P
25	97028904	2	PLATE 4X480X112 S315MC FE//ZNNI8//CN//T	BLECH
26	97031402	4	BEARING BLOCK 282X214X180 PA6G	LAGERKLOTZ
27	97001584	3	GRIDIRON T1000X2180X30/2 S235JR SPF	GITTERROST-P
28	97031844	1	PLATE 4X1055X161 S315MC FE//ZNNI8//CN/	BLECH
29	97031845	1	PLATE 4X605X161 S315MC FE//ZNNI8//CN//T	BLECH
30	97031853	2	PLATE 3X82X580 DC01 FE//ZNNI8//CN//T0	BLECH
31	955404808	5	PLATE 8X300X50 S355MC FE//ZNNI8//CN//T	BLECH
32	10100621	46	DISH MOUNTING	TELLERBEFESTIGUNG
33	12216207	76	HEX SCREW ISO 4017 M8X60 8.8 480H SPF	SECHSKANTSCHRAUBE
34	941138108	88	WASHER DC01 FE//ZNNI8//CN//T0	SCHEIBE
35	10875614	106	HEX NUT DIN 985 M8 8 480H SPF	SECHSKANTMUTTER
36	420600301	60	WASHER ISO 7094 8 100 HV-ST VERZ	SCHEIBE
37	973099408	2	PLATE 4X80X80 S315MC FE//ZNNI8//CN//T0	BLECH
38	11826527	10	HEX SCREW ISO 4017 M8X30 8.8 480H SPF	SECHSKANTSCHRAUBE
39	11140469	26	WASHER ISO 7093-1 8 200HV 480H SPF	SCHEIBE
40	962580308	10	CONNECTING PIN WELDED FE//ZNNI8//CN/	ABSTECKBOLZEN SCHWK.
41	453021308	8	PIN ISO 2341 B20X200X192 42CRMO4 GASN	BOLZEN
42	433101208	8	RETAINING SPRING 4X68 ISO 2081 FE/ZN8/	SICHERUNGSFEDER
43	10652829	2	ROUND STRAND ROPE 10X11,3M STAHL VE	RUNDLITZENSEIL
44	10289805	8	WASHER ISO 7089 14 300HV FLZN SPF	SCHEIBE
45	97031881	1	SUPPORT 60X1660 PA6G	AUFLAGE
46	97031843	1	PLATE 10X1690X60 S355MC	BLECH
47	974143908	3	SUPPORT 60X1270 PA6G	AUFLAGE
48	974144008	3	PLATE 10X1250X80 S355MC	BLECH
49	956442808	6	PLATE 5X393X60 S355MC FE//ZNNI8//CN//T	BLECH
50	11651585	14	HEX SCREW ISO 4014 M8X70 8.8 480H SPF	SECHSKANTSCHRAUBE
52	11651579	6	HEX SCREW ISO 4014 M8X40 8.8 480H SPF	SECHSKANTSCHRAUBE
54	97038281	2	PLATE 3X1500X82 DC01 FE//ZNNI8//CN//T0	BLECH
60	97009794	4	GRIDIRON T1000X1100X30/2 S235JR VERZ	GITTERROST-P
61	97033351	4	PLATE 4X1110X122 S315MC FE//ZNNI8//CN/	BLECH
62	97033352	4	PLATE 3X82X1110 DC01 FE//ZNNI8//CN//T0	BLECH
63	975136308	2	GRIDIRON T1000X1860X30/2 S235JR T ZN K	GITTERROST-P
64	97012280	3	GRIDIRON T1000X1490X30/2 S235JR T ZN K	GITTERROST-P
67	725857508	1	GRIDIRON T640X300X30/2 S235JR T ZN K	GITTERROST-P
80	967897608	2	PULL ROD 3.5M ⇒ □ 932	ZUGSTANGE KPL.
81	968190108	2	PULL ROD 2.5M ⇒ □ 934	ZUGSTANGE KPL.
82	968190208	2	PULL ROD 6.005M ⇒ □ 936	ZUGSTANGE KPL.

22.6.2022	etk_en_de_098282 LR 11000	□ 930 (4/5)
LIEBHERR	S INTERMEDIATE SECTION S-ZWISCHENSTUECK	917078808

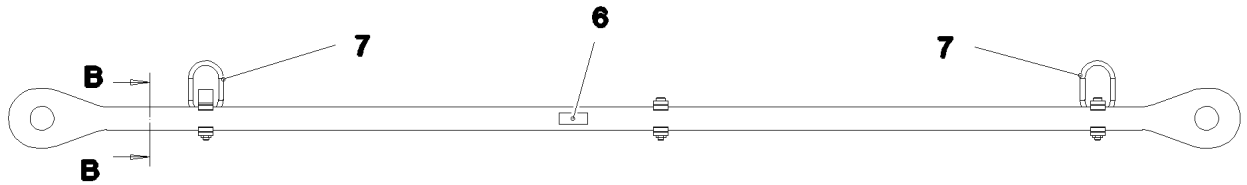
Pos.	Item	Quantity	Description	Bezeichnung
700	969425308	1	SIGNS S-ZW.FLMLR11000 ⇒  938	BESCHILDERUNG

22.6.2022	etk_en_de_098282 LR 11000	 931 (5/5)
LIEBHERR	S INTERMEDIATE SECTION S-ZWISCHENSTUECK	917078808

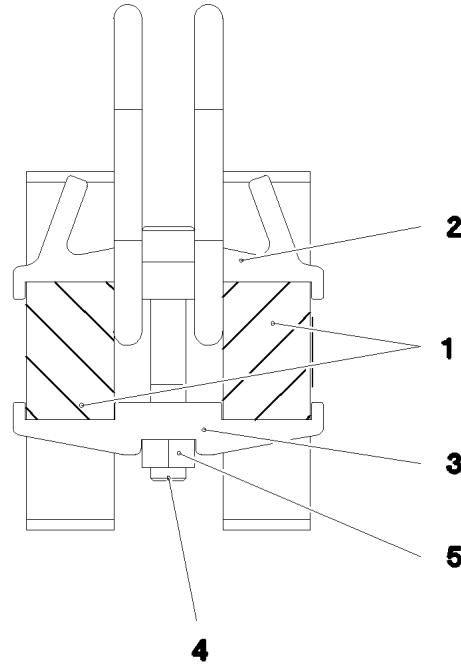


Pos.	Item	Quantity	Description	Bezeichnung
1	967950808	1	DRAWBAR PRE-ASS 3.2M ⇒ 933	ZUGSTANGE VORM.
2	967744108	2	BRACKET WITH BOARD 0.30M	LASCHE MIT SCHILD
3	967744208	1	BRACKET WITH BOARD 0.30M	LASCHE MIT SCHILD
4	97027114	1	PIN 70.0X220 35NICRMOV125 SPF	BOLZEN
5	97027115	1	PIN 70.0X203 35NICRMOV125 SPF	BOLZEN
6	949987108	2	TUBE 33,7X8X45 S355J2H FE//ZNNI8//CN//T	ROHR
7	943399108	1	WASHER 1X100X100 X5CRNI18-10	SCHEIBE
8	12224045	1	HEX SCREW ISO 4014 M16X200 8.8 FLZN SP	SECHSKANTSCHRAUBE
9	97139634	2	PLATE ASSEMBLY SCHILD BG SPF	SCHILD BAUGRUPPE
10	12100643	1	LOCKING RING DIN 471 65X2,5 480H SPF	SICHERUNGSRING
11	10289806	2	WASHER ISO 7089 16 300HV FLZN SPF	SCHEIBE
12	10180878	1	SAFETY PLUG W HINGE-LID 17X100X15,5X	SICHERHEITSKLAPPSTECKER
13	10875609	1	HEX NUT DIN 985 M16 8 FLZN SPF	SECHSKANTMUTTER
700	969068608	1	SIGNS	BESCHILDERUNG
(1)	97052256	1	SIGN 170X55 KLEBEFOLIE SPF	SCHILD

22.6.2022 078682	etk_en_de_098282 LR 11000	932
LIEBHERR	PULL ROD ZUGSTANGE KPL.	967897608



Schnitt B-B



Pos.	Item	Quantity	Description	Bezeichnung
1	97030595	2	PULL ROD 40X3397X168 S960QL+Z25 SPF	ZUGSTANGE
2	97030592	1	CLAMP 40X142X57 S960QL+Z25	KLAMMER
3	97028373	5	CLAMP 40X142X24 S960QL+Z25	KLAMMER
4	12691483	3	SOCKET HEAD SCREW ISO 4762 M16X100 8	ZYLINDERSCHRAUBE
5	10875617	3	HEX NUT ISO 4032 M16 8 FLZN SPF	SECHSKANTMUTTER
6	973567608	1	PLATE IDENTIFICATION NUMBER IDENT-N	SCHILD IDENTNR.
7	10871568	2	OVAL LOAD RING 11X60X120 GK 10 SPF	OVALRING

22.6.2022
078683

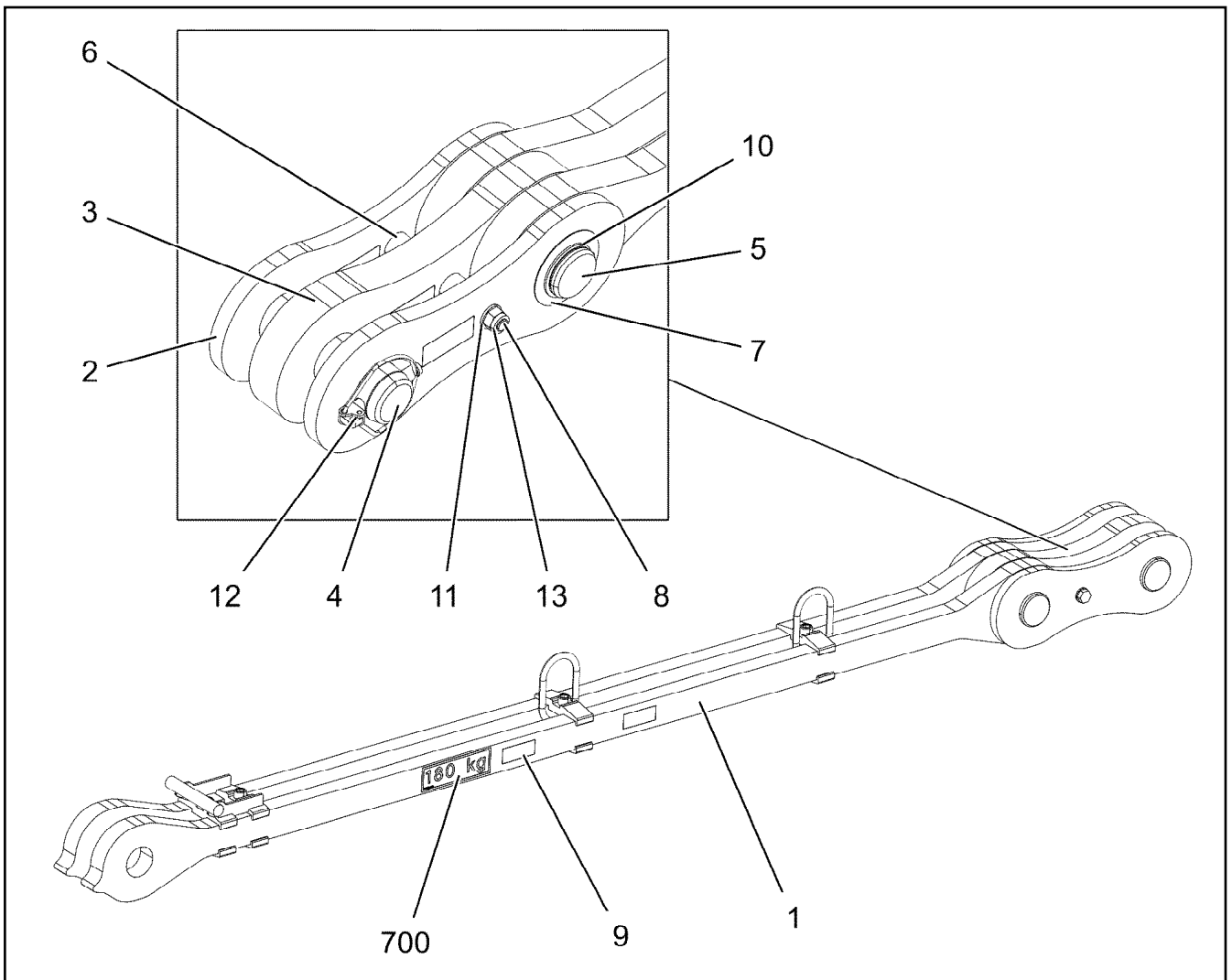
LIEBHERR

etk_en_de_098282 LR 11000

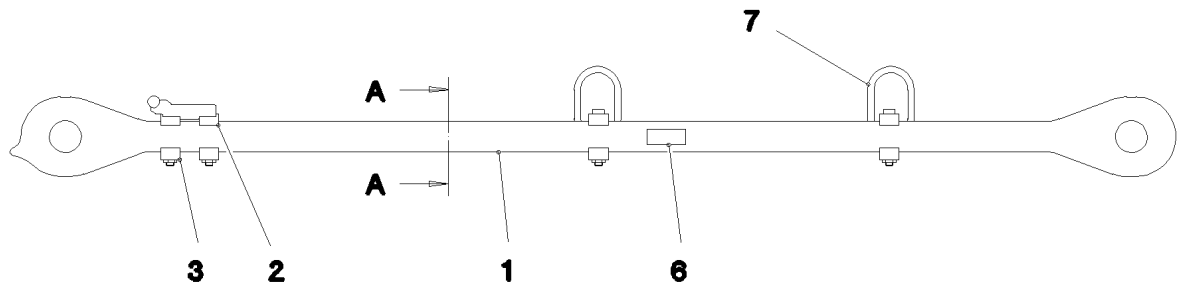
DRAWBAR PRE-ASS
ZUGSTANGE VORM.

933

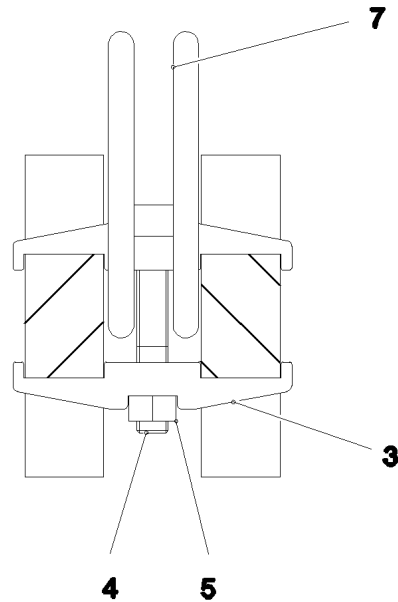
967950808



Pos.	Item	Quantity	Description	Bezeichnung
1	968214108	1	DRAWBAR PRE-ASS 2.2M ⇒ □ 935	ZUGSTANGE VORM.
2	967744108	2	BRACKET WITH BOARD 0.30M	LASCHE MIT SCHILD
3	967744208	1	BRACKET WITH BOARD 0.30M	LASCHE MIT SCHILD
4	97027114	1	PIN 70.0X220 35NICRMOV125 SPF	BOLZEN
5	97027115	1	PIN 70.0X203 35NICRMOV125 SPF	BOLZEN
6	949987108	2	TUBE 33,7X8X45 S355J2H FE//ZNNI8//CN//T	ROHR
7	943399108	1	WASHER 1X100X100 X5CRNI18-10	SCHEIBE
8	12224045	1	HEX SCREW ISO 4014 M16X200 8.8 FLZN SP	SECHSKANTSCHRAUBE
9	97139634	2	PLATE ASSEMBLY SCHILD BG SPF	SCHILD BAUGRUPPE
10	12100643	1	LOCKING RING DIN 471 65X2,5 480H SPF	SICHERUNGSRING
11	10289806	2	WASHER ISO 7089 16 300HV FLZN SPF	SCHEIBE
12	10180878	1	SAFETY PLUG W HINGE-LID 17X100X15,5X	SICHERHEITSKLAPPSTECKER
13	10875609	1	HEX NUT DIN 985 M16 8 FLZN SPF	SECHSKANTMUTTER
700	969086008	1	SIGNS 2.5M	BESCHILDERUNG
(1)	97052499	1	SIGN 170X55 KLEBEFOLIE SPF	SCHILD



Schnitt A-A



Pos.	Item	Quantity	Description	Bezeichnung
1	97038215	2	PULL ROD 40X2438X168 S960QL+Z25 SPF	ZUGSTANGE
2	967960008	1	REST WELDED	ABLAGE SCHWK.
3	97028373	6	CLAMP 40X142X24 S960QL+Z25	KLAMMER
4	12691483	4	SOCKET HEAD SCREW ISO 4762 M16X100 8	ZYLINDERSCHRAUBE
5	10875617	4	HEX NUT ISO 4032 M16 8 FLZN SPF	SECHSKANTMUTTER
6	973567608	1	PLATE IDENTIFICATION NUMBER IDENT-N	SCHILD IDENTNR.
7	10871568	2	OVAL LOAD RING 11X60X120 GK 10 SPF	OVALRING

22.6.2022
078679

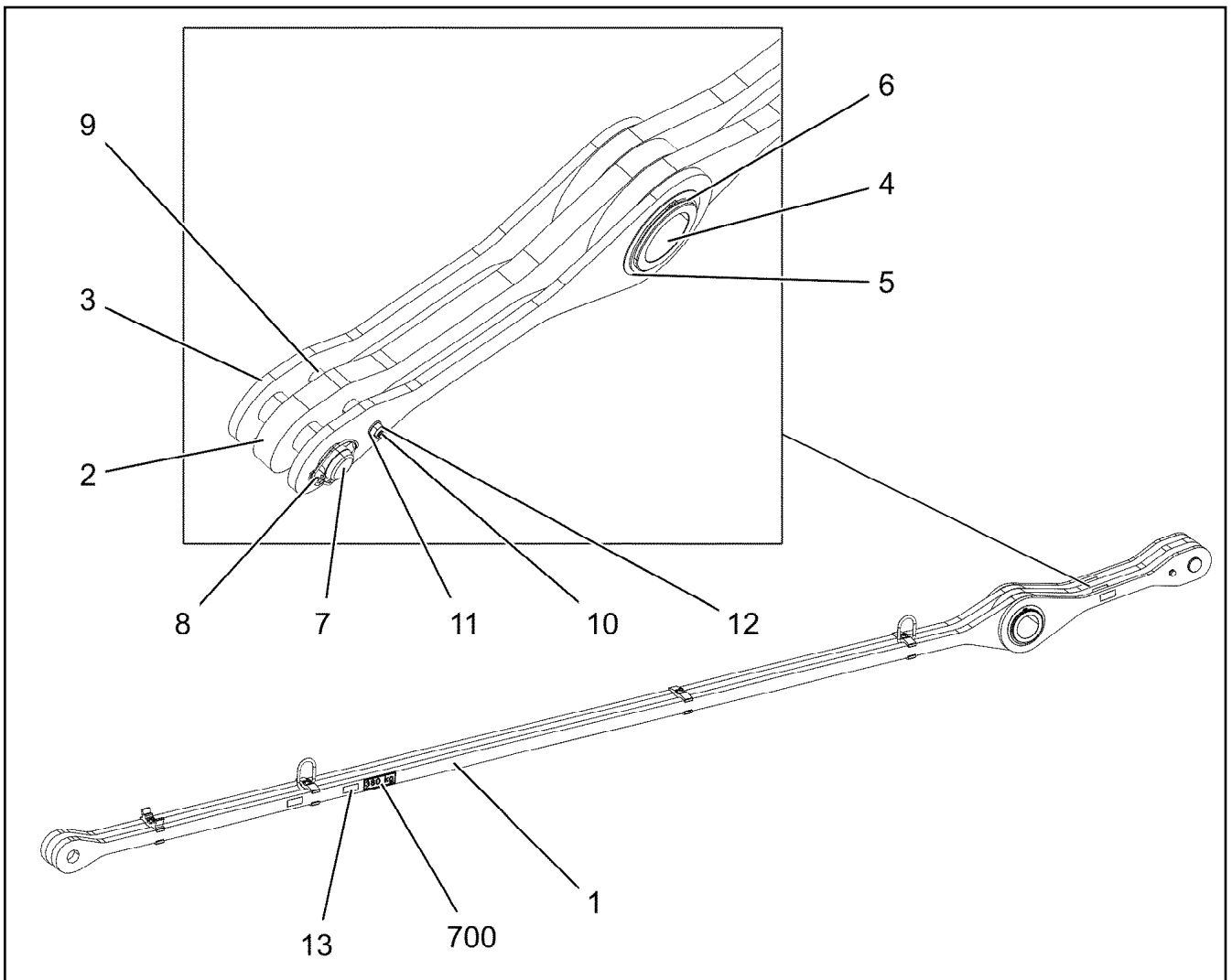
LIEBHERR


etk_en_de_098282 LR 11000

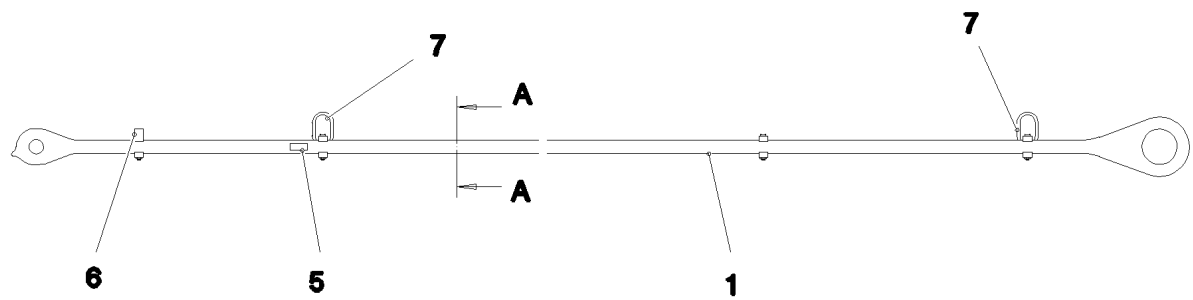
DRAWBAR PRE-ASS
ZUGSTANGE VORM.

935

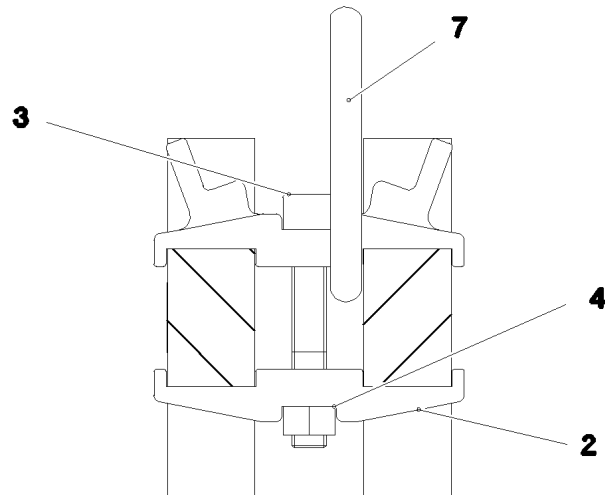
968214108



Pos.	Item	Quantity	Description	Bezeichnung
1	968217108	1	DRAWBAR PRE-ASS 5.1M ⇒  937	ZUGSTANGE VORM.
2	968217208	1	TIE ROD WITH SIGN 0.905M	ZUGSTANGE M.SCHILD
3	968217508	2	TIE ROD WITH SIGN 0.905M	ZUGSTANGE M.SCHILD
4	97036556	1	TUBULAR BOLT 170.0X207 35NICRMOV125	ROHRBOLZEN
5	971780208	2	WASHER 2X199X199 DC01 FE//ZNNI8//CN//T	SCHEIBE
6	428008508	2	LOCKING RING DIN 471 160X4	SICHERUNGSRING
7	97027114	1	PIN 70.0X220 35NICRMOV125 SPF	BOLZEN
8	10180878	1	SAFETY PLUG W HINGE-LID 17X100X15,5X	SICHERHEITSKLAPPSTECKER
9	949987108	2	TUBE 33,7X8X45 S355J2H FE//ZNNI8//CN//T	ROHR
10	12224045	1	HEX SCREW ISO 4014 M16X200 8.8 FLZN SP	SECHSKANTSCHRAUBE
11	10289806	2	WASHER ISO 7089 16 300HV FLZN SPF	SCHEIBE
12	10875609	1	HEX NUT DIN 985 M16 8 FLZN SPF	SECHSKANTMUTTER
13	97139634	2	PLATE ASSEMBLY SCHILD BG SPF	SCHILD BAUGRUPPE
700	969092108	1	SIGNS 6.005M	BESCHILDERUNG
(1)	97052635	1	SIGN 170X55 KLEBEFOLIE SPF	SCHILD



Schnitt A-A



Pos.	Item	Quantity	Description	Bezeichnung
1	97036582	2	PULL ROD 40X5339X274 S960QL+Z25 SPF	ZUGSTANGE
2	97028373	7	CLAMP 40X142X24 S960QL+Z25	KLAMMER
3	12691483	4	SOCKET HEAD SCREW ISO 4762 M16X100 8	ZYLINDERSCHRAUBE
4	10875617	4	HEX NUT ISO 4032 M16 8 FLZN SPF	SECHSKANTMUTTER
5	973567608	1	PLATE IDENTIFICATION NUMBER IDENT-N	SCHILD IDENTNR.
6	97030724	1	CLAMP 40X142X58 S960QL+Z25	KLAMMER
7	10871568	2	OVAL LOAD RING 11X60X120 GK 10 SPF	OVALRING

22.6.2022
078681

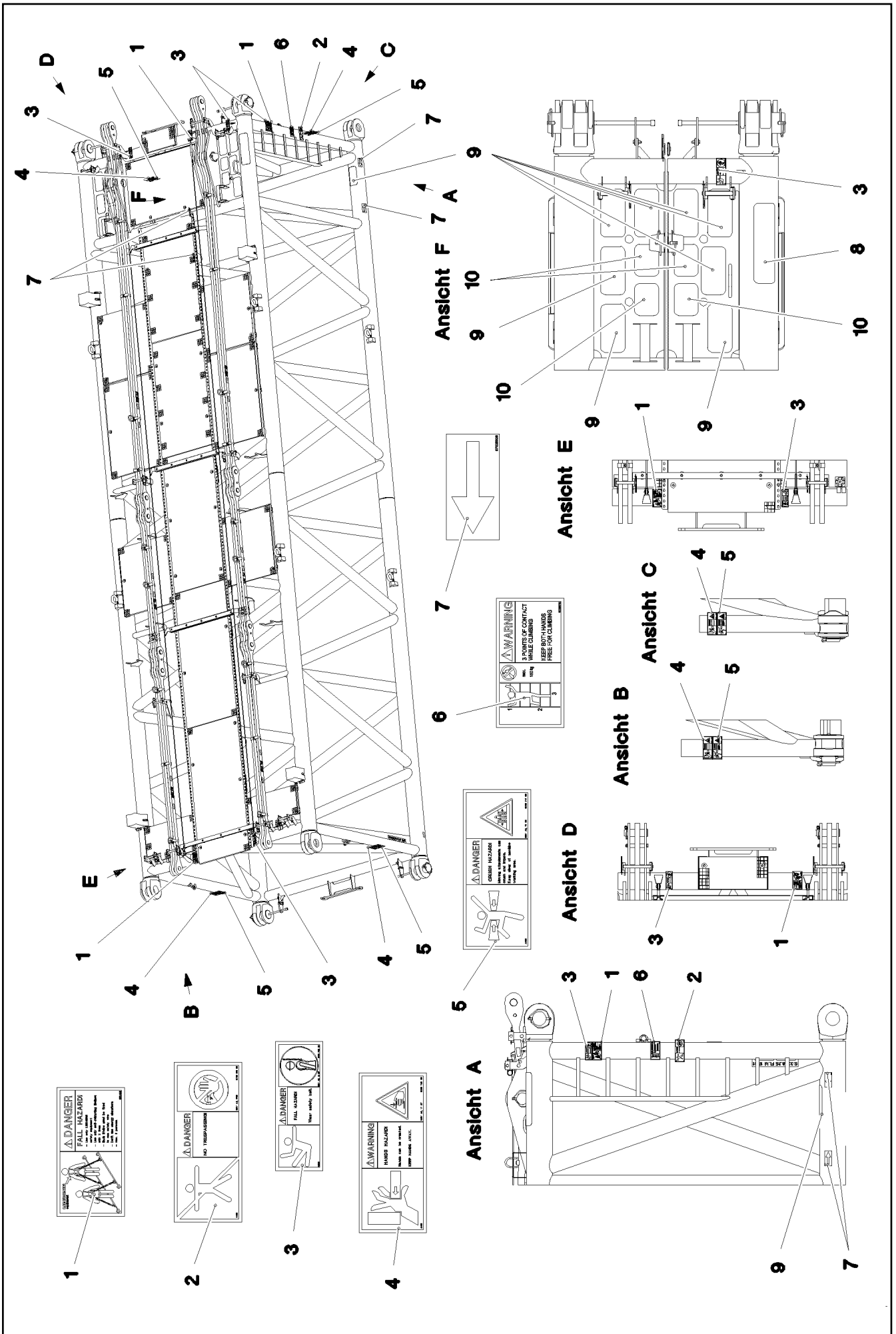
LIEBHERR

etk_en_de_098282 LR 11000

DRAWBAR PRE-ASS
ZUGSTANGE VORM.

937

968217108



22.6.2022
081345

LIEBHERR

etk_en_de_098282 LR 11000

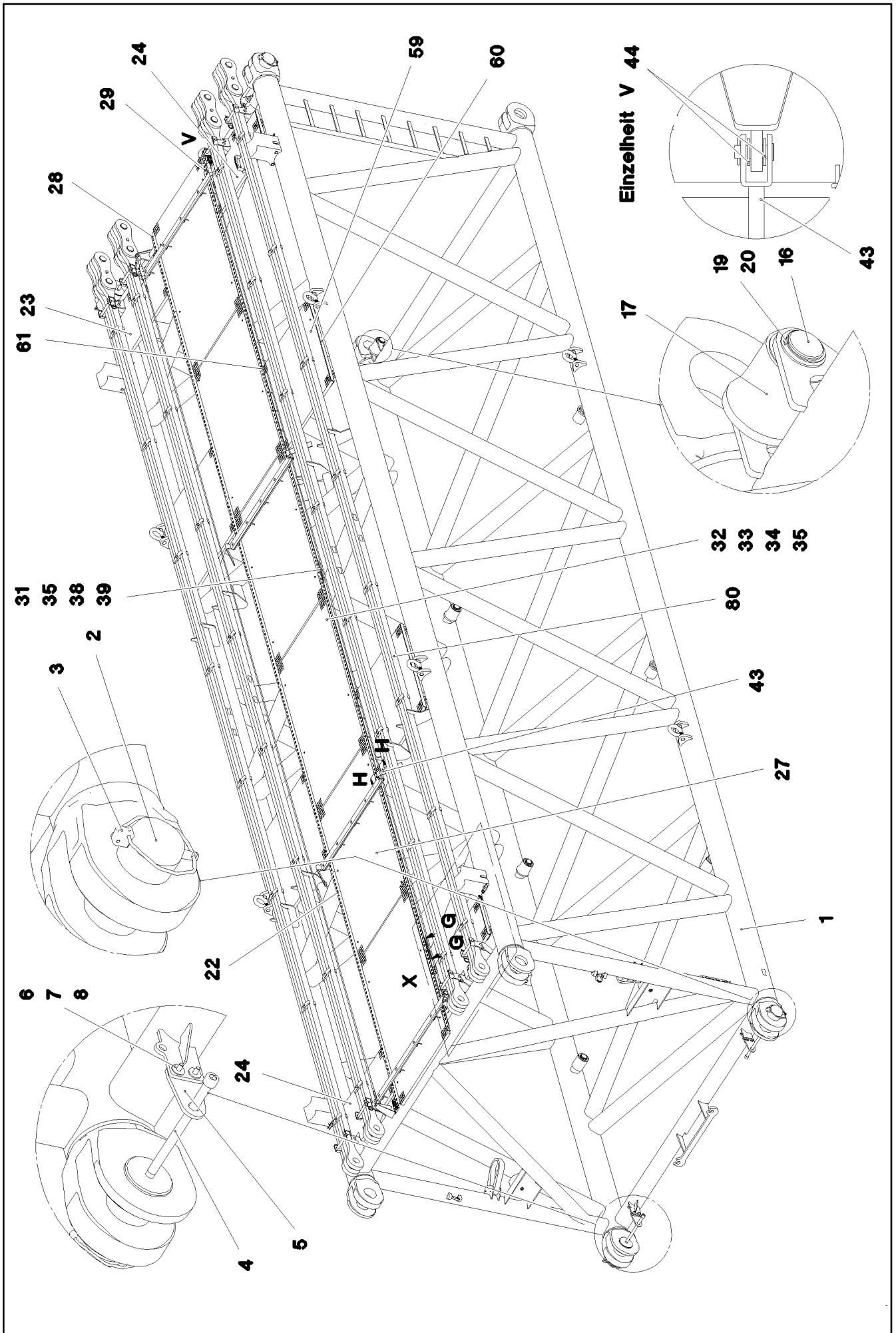
SIGNS
BESCHILDERUNG

938 (1/2)

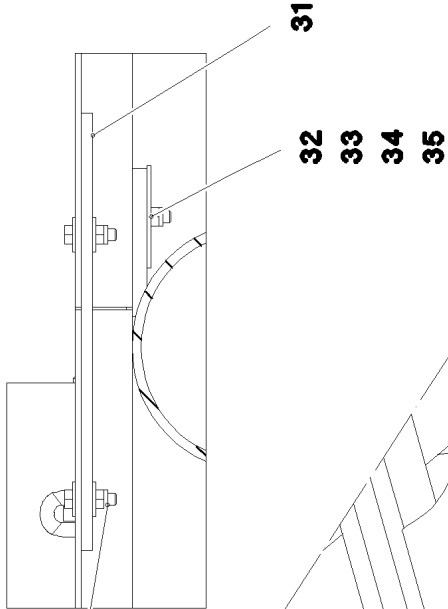
969425308

Pos.	Item	Quantity	Description	Bezeichnung
1	97004046	3	SIGN 168X88X1 KLEBEFOLIE SPF	SCHILD
2	978674008	1	SIGN 208X88 KLEBEFOLIE SPF	SCHILD
3	978674808	4	SIGN 168X62 KLEBEFOLIE SPF	SCHILD
4	978674608	4	SIGN 208X88 KLEBEFOLIE SPF	SCHILD
5	978674108	4	SIGN 208X88 KLEBEFOLIE SPF	SCHILD
6	97036732	1	SIGN 168X88 KLEBEFOLIE SPF	SCHILD
7	97025926	4	SIGN 138X69 KLEBEFOLIE SPF	SCHILD
8	970879408	1	ANTI-SLIP SURFACE 1.6X150X500 3M TYP4	ANTIRUTSCHBELAG
9	972859408	9	ANTI-SLIP SURFACE 1.6X150X300 3M TYP4	ANTIRUTSCHBELAG
10	97013912	4	ANTI-SLIP SURFACE 1.6X150X200 3M TYP4	ANTIRUTSCHBELAG

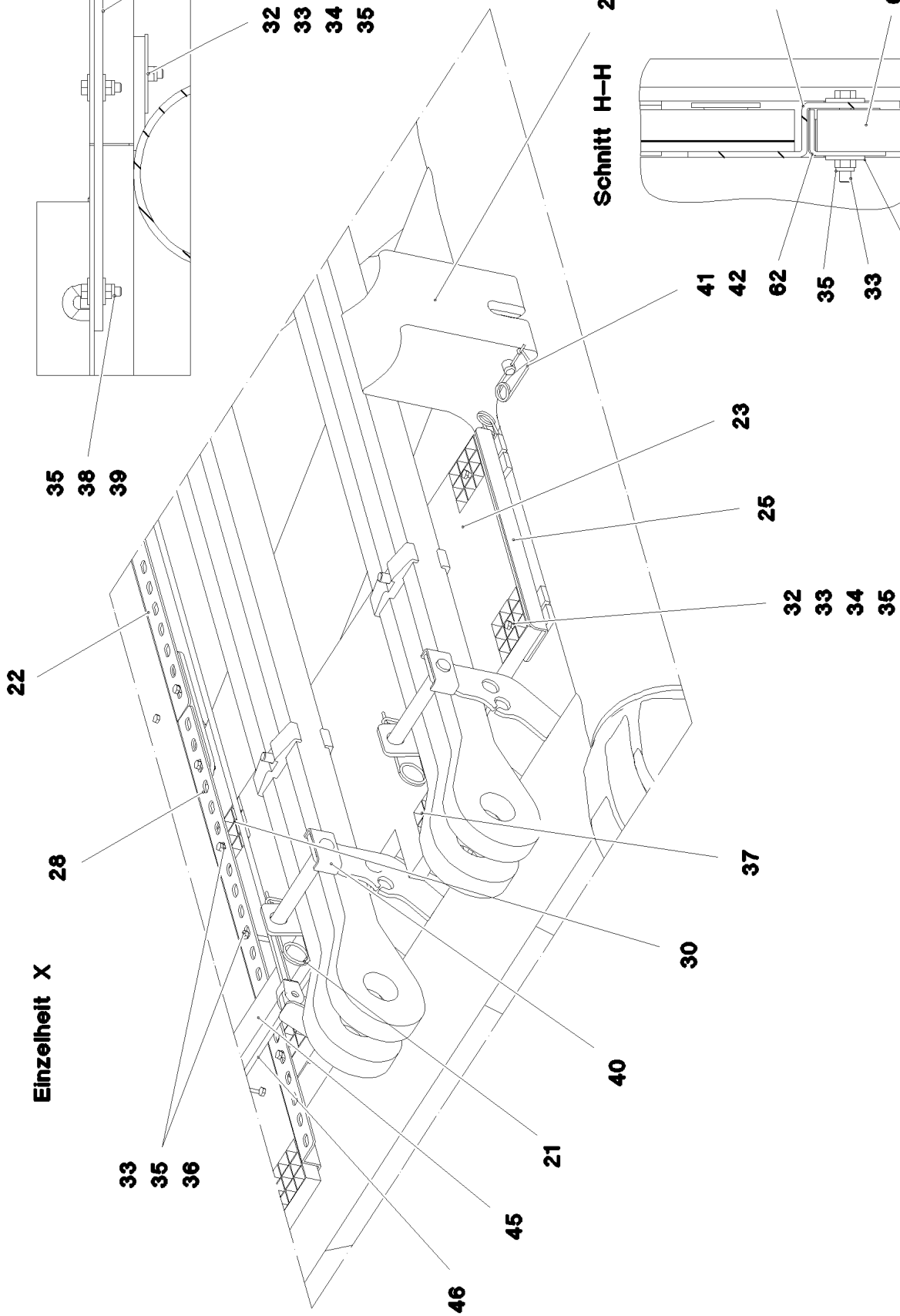
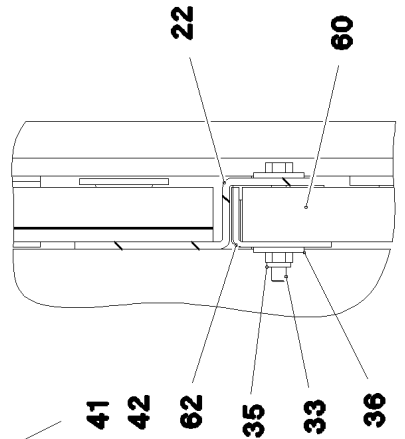
22.6.2022	etk_en_de_098282 LR 11000	<input type="checkbox"/> 939 (2/2)
LIEBHERR	SIGNS BESCHILDERUNG	969425308



Schnitt G-G



Schnitt H-H



22

Einzelheit X

28

33

35

36

35

38

39

23

25

32

33

34

35

37

30

40

21

45

46

41

42

62

35

33

36

26

22

60

22.6.2022
078702

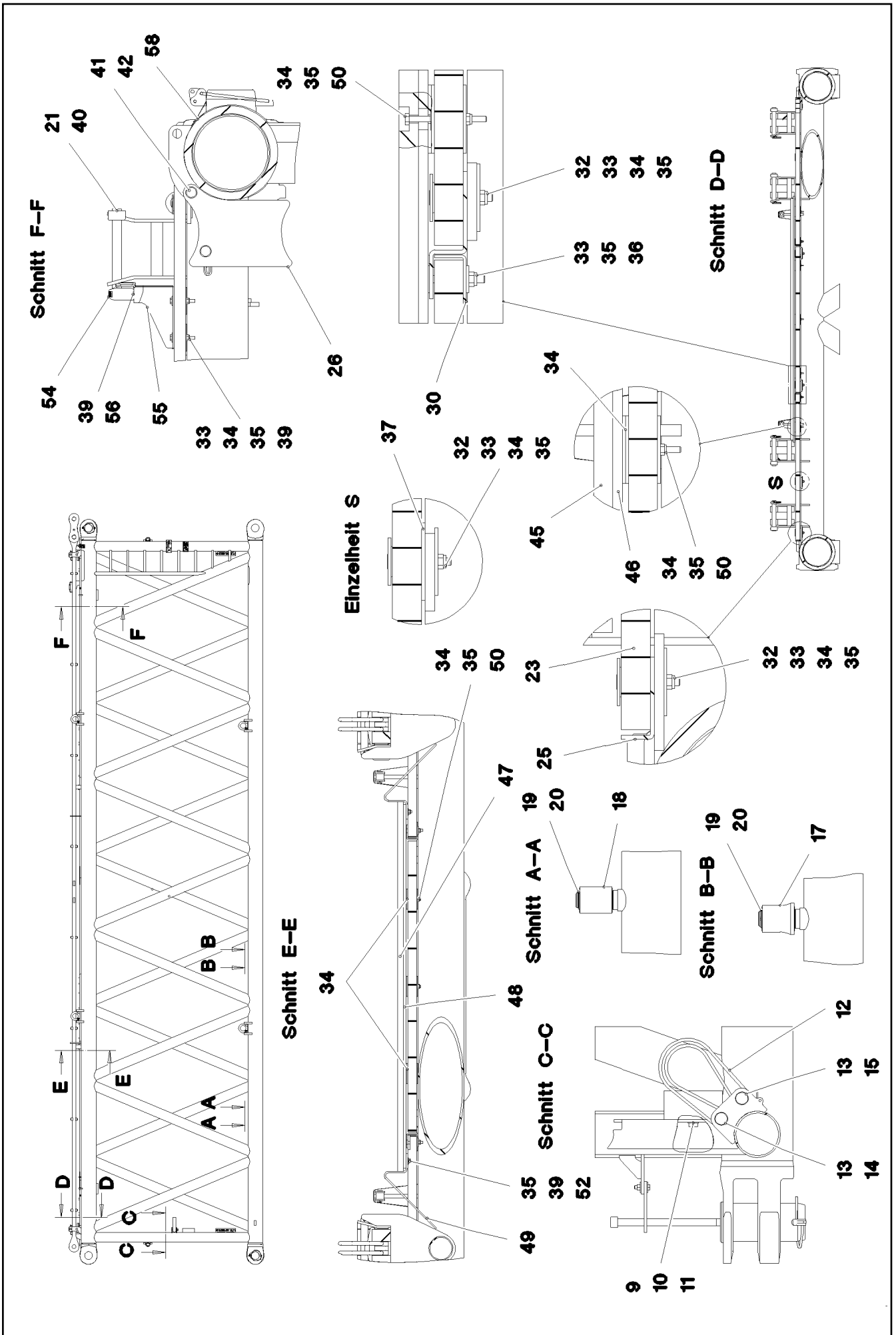
LIEBHERR

etk_en_de_098282 LR 11000

S INTERMEDIATE SECTION
S-ZWISCHENSTUECK

□ 941 (2/5)

917079208



22.6.2022
078703

LIEBHERR

etk_en_de_098282 LR 11000


S INTERMEDIATE SECTION
S-ZWISCHENSTUECK


942 (3/5)


917079208

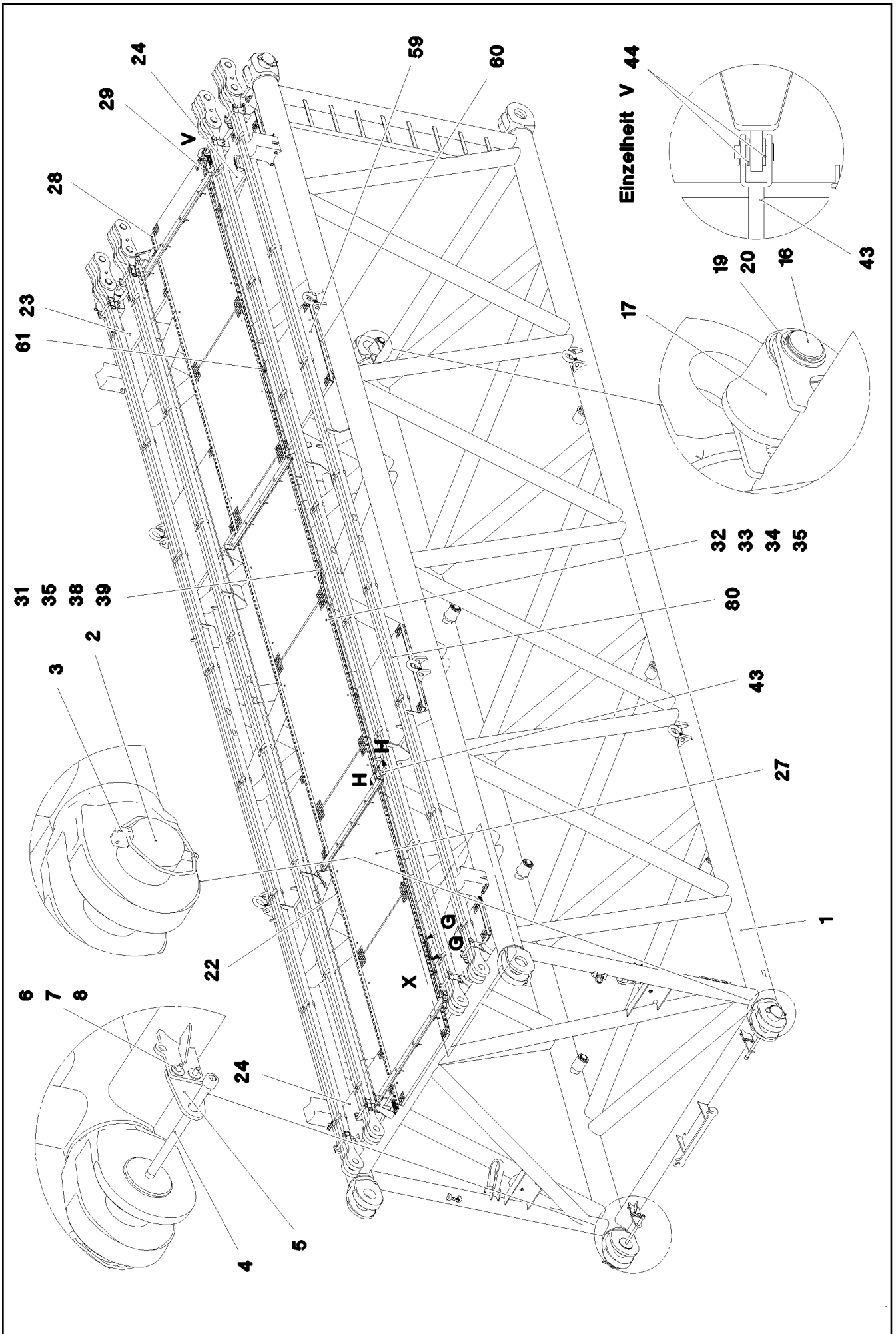
Pos.	Item	Quantity	Description	Bezeichnung
1	967686308	1	S INTERMED.SECTION WELD.CONSTR 3228	S-ZWISCHENSTUECK SCHWK.
2	97028894	4	PIN 140.0X291 35NICRMOV125 GASN. SPF	BOLZEN
3	10878577	4	SAFETY PLUG W HINGE-LID 20X175X20X1	SICHERHEITSKLAPPSTECKER
4	10878755	4	SOCKET HEAD SCREW ISO 4762 M24X400	ZYLINDERSCHRAUBE
5	972636908	4	PLATE 10X175X104 S700MC FE/FLZN10/NC	BLECH
6	11645386	8	HEX SCREW ISO 4017 M12X45 8.8 FLZN SP	SECHSKANTSCHRAUBE
7	11182717	16	WASHER ISO 7093-1 12 300HV FLZN SPF	SCHEIBE
8	10875616	8	HEX NUT ISO 4032 M12 8 FLZN SPF	SECHSKANTMUTTER
9	10282698	2	RUBBER-METAL STOP BUFFER 200X100-M	MEGI-ANSCHLAGPUFFER
10	10289808	2	WASHER ISO 7089 20 300HV FLZN SPF	SCHEIBE
11	12224041	2	HEX SCREW ISO 4017 M20X25 8.8 FLZN SP	SECHSKANTSCHRAUBE
12	10285626	2	ROUND SLING DIN EN 1492-2 3T-0,75M PO	RUNDSCHLINGE
13	451430808	4	PIN DIN 1436 30X105X97 35NICRMOV125 GA	BOLZEN
14	10180364	2	SPLIT PIN ISO 1234 6,3X50 St 480H SPF	SPLINT
15	10875870	2	SAFETY PLUG W HINGE-LID 6X42X5,5X32 4	SICHERHEITSKLAPPSTECKER
16	976649908	2	PIN 65.0X187 35NICRMOV125 SPF	BOLZEN
17	976650008	6	ROLLER PA6G	ROLLE
18	976650108	2	ROLLER	ROLLE
19	10875660	10	LOCKING RING DIN 471 60X2 480H SPF	SICHERUNGSRING
20	978499508	10	WASHER 3X75X75 DC01 FE//ZNNI8//CN//T0	SCHEIBE
21	433100908	8	RETAINING SPRING 4,5X98 ISO 2081 FE/ZN	SICHERUNGSFEDER
22	97028899	8	PLATE 4X2490X161 S315MC FE//ZNNI8//CN/	BLECH
23	97028900	2	GRIDIRON T1000X575X30/2 S235JR T ZN K	GITTERROST-P
24	97028903	2	GRIDIRON T1000X575X30/2 S235JR T ZN K	GITTERROST-P
25	97028904	4	PLATE 4X480X112 S315MC FE//ZNNI8//CN//T	BLECH
26	97031402	4	BEARING BLOCK 282X214X180 PA6G	LAGERKLOTZ
27	97030223	6	GRIDIRON T1000X1930X30/2 S235JR T ZN K	GITTERROST-P
28	97031844	2	PLATE 4X1055X161 S315MC FE//ZNNI8//CN/	BLECH
29	97031845	2	PLATE 4X605X161 S315MC FE//ZNNI8//CN//T	BLECH
30	97031853	4	PLATE 3X82X580 DC01 FE//ZNNI8//CN//T0	BLECH
31	955404808	5	PLATE 8X300X50 S355MC FE//ZNNI8//CN//T	BLECH
32	10100621	44	DISH MOUNTING	TELLERBEFESTIGUNG
33	12216207	78	HEX SCREW ISO 4017 M8X60 8.8 480H SPF	SECHSKANTSCHRAUBE
34	941138108	94	WASHER DC01 FE//ZNNI8//CN//T0	SCHEIBE
35	10875614	108	HEX NUT DIN 985 M8 8 480H SPF	SECHSKANTMUTTER
36	420600301	64	WASHER ISO 7094 8 100 HV-ST VERZ	SCHEIBE
37	973099408	4	PLATE 4X80X80 S315MC FE//ZNNI8//CN//T0	BLECH
38	11826527	10	HEX SCREW ISO 4017 M8X30 8.8 480H SPF	SECHSKANTSCHRAUBE
39	11140469	28	WASHER ISO 7093-1 8 200HV 480H SPF	SCHEIBE
40	962580308	8	CONNECTING PIN WELDED FE//ZNNI8//CN/	ABSTECKBOLZEN SCHWK.
41	453021308	8	PIN ISO 2341 B20X200X192 42CRMO4 GASN	BOLZEN
42	433101208	8	RETAINING SPRING 4X68 ISO 2081 FE/ZN8/	SICHERUNGSFEDER
43	10652829	2	ROUND STRAND ROPE 10X11,3M STAHL VE	RUNDLITZENSEIL
44	10289805	8	WASHER ISO 7089 14 300HV FLZN SPF	SCHEIBE
45	97031881	2	SUPPORT 60X1660 PA6G	AUFLAGE
46	97031843	2	PLATE 10X1690X60 S355MC	BLECH
47	974143908	2	SUPPORT 60X1270 PA6G	AUFLAGE
48	974144008	2	PLATE 10X1250X80 S355MC	BLECH
49	956442808	4	PLATE 5X393X60 S355MC FE//ZNNI8//CN//T	BLECH
50	11651585	16	HEX SCREW ISO 4014 M8X70 8.8 480H SPF	SECHSKANTSCHRAUBE
52	11651579	4	HEX SCREW ISO 4014 M8X40 8.8 480H SPF	SECHSKANTSCHRAUBE
54	966435308	1	GRIP PA6-30%GF SPF	GRIFF
55	97032006	1	PLATE 3X390X260 S355MC FE//ZNNI8//CN//T	BLECH
56	11651767	2	HEX SCREW ISO 4017 M8X20 8.8 480H SPF	SECHSKANTSCHRAUBE
60	97009794	4	GRIDIRON T1000X1100X30/2 S235JR VERZ	GITTERROST-P
61	97033351	4	PLATE 4X1110X122 S315MC FE//ZNNI8//CN/	BLECH
62	97033352	4	PLATE 3X82X1110 DC01 FE//ZNNI8//CN//T0	BLECH
80	967743808	2	ROD CPL. 12 M	STANGE KPL.

⇒  925

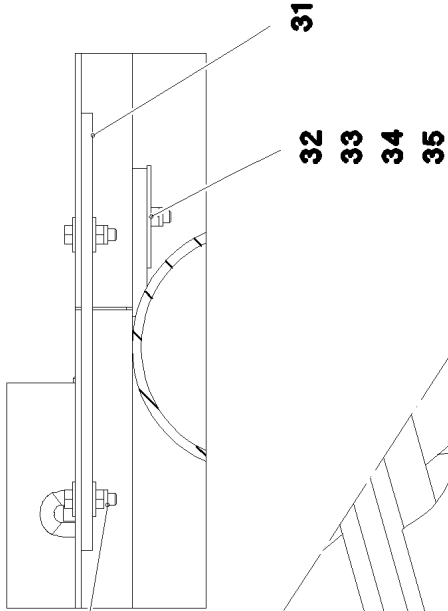
22.6.2022	etk_en_de_098282 LR 11000	 943 (4/5)
LIEBHERR	S INTERMEDIATE SECTION S-ZWISCHENSTUECK	917079208

Pos.	Item	Quantity	Description	Bezeichnung
700	968012308	1	SIGNS S-ZW.ST.LR11000 ⇒  914	BESCHILDERUNG

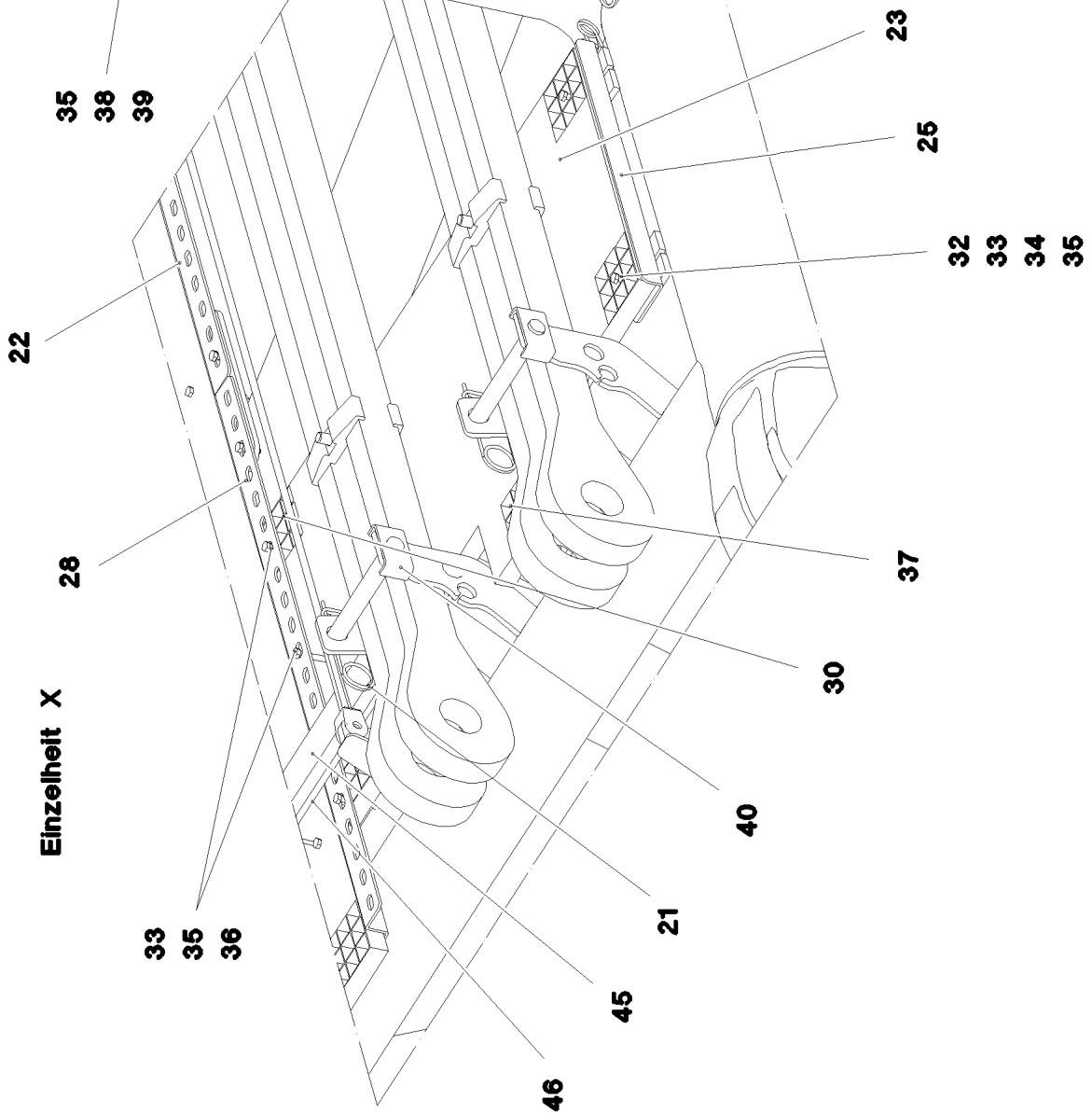
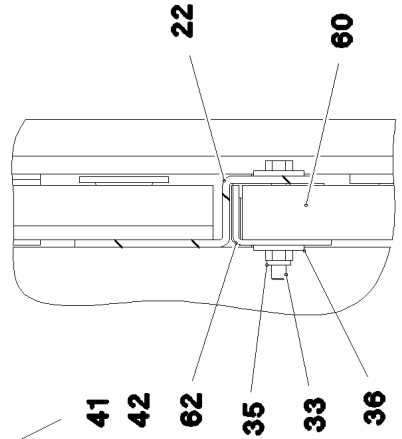
22.6.2022	etk_en_de_098282 LR 11000	 944 (5/5)
LIEBHERR	S INTERMEDIATE SECTION S-ZWISCHENSTUECK	917079208



Schnitt G-G



Schnitt H-H



22.6.2022
078705

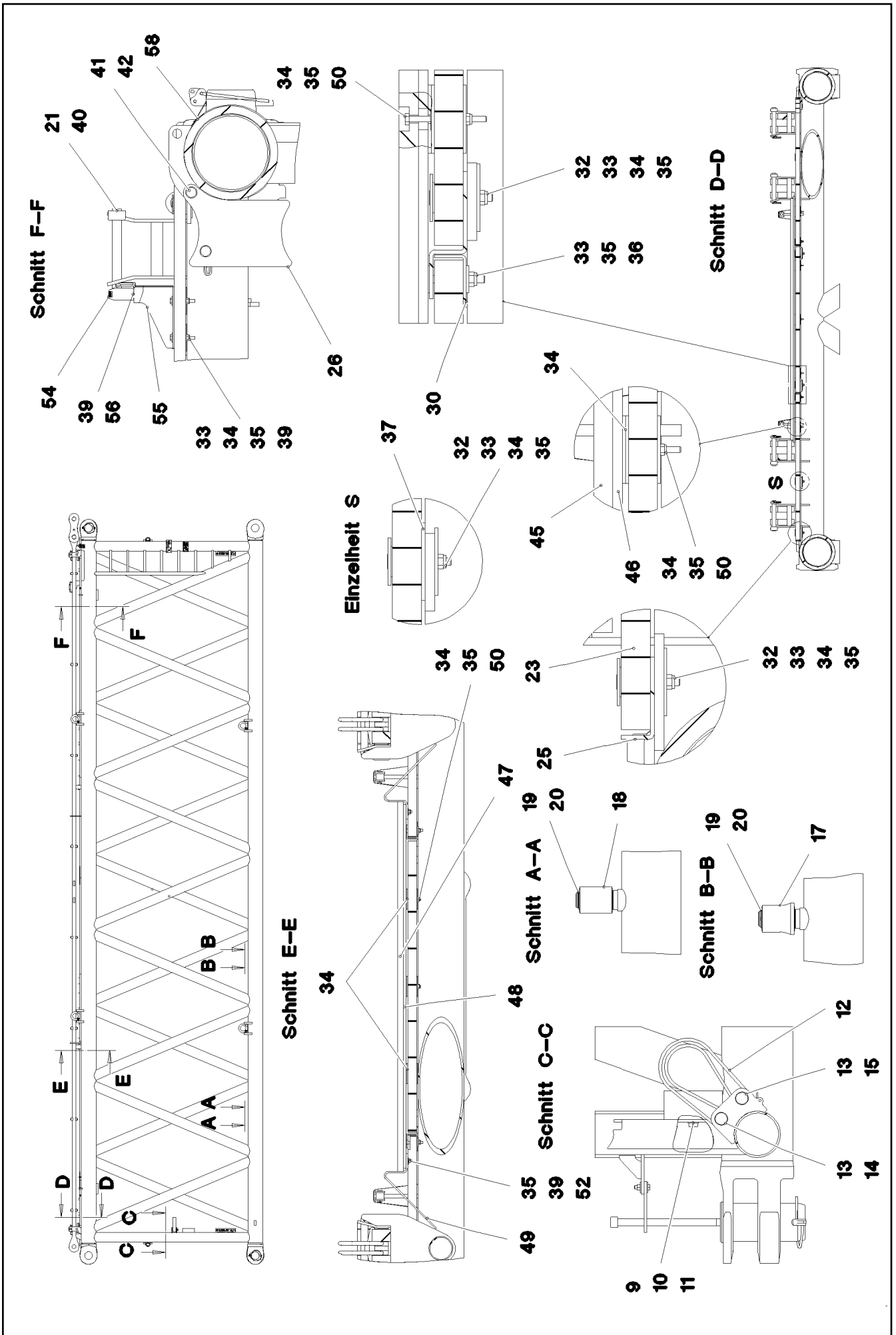
LIEBHERR

etk_en_de_098282 LR 11000

S INTERMEDIATE SECTION
S-ZWISCHENSTUECK

□ 946 (2/5)

917571208



22.6.2022
078706

LIEBHERR

etk_en_de_098282 LR 11000

S INTERMEDIATE SECTION
S-ZWISCHENSTUECK

947 (3/5)

917571208

Pos.	Item	Quantity	Description	Bezeichnung
1	968464208	1	S INTERMED.SECTION WELD.CONSTR 3228	S-ZWISCHENSTUECK SCHWK.
2	97028894	4	PIN 140.0X291 35NICRMOV125 GASN. SPF	BOLZEN
3	10878577	4	SAFETY PLUG W HINGE-LID 20X175X20X1	SICHERHEITSKLAPPSTECKER
4	10878755	4	SOCKET HEAD SCREW ISO 4762 M24X400	ZYLINDERSCHRAUBE
5	97041731	4	PLATE 10X104X185 S700MC	BLECH
6	11645386	8	HEX SCREW ISO 4017 M12X45 8.8 FLZN SP	SECHSKANTSCHRAUBE
7	11182717	16	WASHER ISO 7093-1 12 300HV FLZN SPF	SCHEIBE
8	10875616	8	HEX NUT ISO 4032 M12 8 FLZN SPF	SECHSKANTMUTTER
9	10282698	2	RUBBER-METAL STOP BUFFER 200X100-M	MEGI-ANSCHLAGPUFFER
10	10289808	2	WASHER ISO 7089 20 300HV FLZN SPF	SCHEIBE
11	12224041	2	HEX SCREW ISO 4017 M20X25 8.8 FLZN SP	SECHSKANTSCHRAUBE
12	10285626	2	ROUND SLING DIN EN 1492-2 3T-0,75M PO	RUNDSCHLINGE
13	451430808	4	PIN DIN 1436 30X105X97 35NICRMOV125 GA	BOLZEN
14	10180364	2	SPLIT PIN ISO 1234 6,3X50 St 480H SPF	SPLINT
15	10875870	2	SAFETY PLUG W HINGE-LID 6X42X5,5X32 4	SICHERHEITSKLAPPSTECKER
16	976649908	2	PIN 65.0X187 35NICRMOV125 SPF	BOLZEN
17	976650008	6	ROLLER PA6G	ROLLE
18	976650108	2	ROLLER	ROLLE
19	10875660	10	LOCKING RING DIN 471 60X2 480H SPF	SICHERUNGSRING
20	978499508	10	WASHER 3X75X75 DC01 FE//ZNNI8//CN//T0	SCHEIBE
21	433100908	8	RETAINING SPRING 4,5X98 ISO 2081 FE/ZN	SICHERUNGSFEDER
22	97028899	8	PLATE 4X2490X161 S315MC FE//ZNNI8//CN/	BLECH
23	97028900	2	GRIDIRON T1000X575X30/2 S235JR T ZN K	GITTERROST-P
24	97028903	2	GRIDIRON T1000X575X30/2 S235JR T ZN K	GITTERROST-P
25	97028904	4	PLATE 4X480X112 S315MC FE//ZNNI8//CN//T	BLECH
26	97031402	4	BEARING BLOCK 282X214X180 PA6G	LAGERKLOTZ
27	97030223	6	GRIDIRON T1000X1930X30/2 S235JR T ZN K	GITTERROST-P
28	97031844	2	PLATE 4X1055X161 S315MC FE//ZNNI8//CN/	BLECH
29	97031845	2	PLATE 4X605X161 S315MC FE//ZNNI8//CN//T	BLECH
30	97031853	4	PLATE 3X82X580 DC01 FE//ZNNI8//CN//T0	BLECH
31	955404808	5	PLATE 8X300X50 S355MC FE//ZNNI8//CN//T	BLECH
32	10100621	44	DISH MOUNTING	TELLERBEFESTIGUNG
33	12216207	78	HEX SCREW ISO 4017 M8X60 8.8 480H SPF	SECHSKANTSCHRAUBE
34	941138108	94	WASHER DC01 FE//ZNNI8//CN//T0	SCHEIBE
35	10875614	104	HEX NUT DIN 985 M8 8 480H SPF	SECHSKANTMUTTER
36	420600301	64	WASHER ISO 7094 8 100 HV-ST VERZ	SCHEIBE
37	973099408	4	PLATE 4X80X80 S315MC FE//ZNNI8//CN//T0	BLECH
38	11826527	10	HEX SCREW ISO 4017 M8X30 8.8 480H SPF	SECHSKANTSCHRAUBE
39	11140469	24	WASHER ISO 7093-1 8 200HV 480H SPF	SCHEIBE
40	962580308	8	CONNECTING PIN WELDED FE//ZNNI8//CN/	ABSTECKBOLZEN SCHWK.
41	453021308	8	PIN ISO 2341 B20X200X192 42CRMO4 GASN	BOLZEN
42	433101208	8	RETAINING SPRING 4X68 ISO 2081 FE/ZN8/	SICHERUNGSFEDER
43	10652829	2	ROUND STRAND ROPE 10X11,3M STAHL VE	RUNDLITZENSEIL
44	10289805	8	WASHER ISO 7089 14 300HV FLZN SPF	SCHEIBE
45	97031881	2	SUPPORT 60X1660 PA6G	AUFLAGE
46	97031843	2	PLATE 10X1690X60 S355MC	BLECH
47	974143908	2	SUPPORT 60X1270 PA6G	AUFLAGE
48	974144008	2	PLATE 10X1250X80 S355MC	BLECH
49	956442808	4	PLATE 5X393X60 S355MC FE//ZNNI8//CN//T	BLECH
50	11651585	16	HEX SCREW ISO 4014 M8X70 8.8 480H SPF	SECHSKANTSCHRAUBE
51	12102692	4	HEX NUT DIN 985 M6 8 ZNNI-480H SPF	SECHSKANTMUTTER
52	12216183	4	HEX SCREW ISO 4014 M6X40 8.8 480H SPF	SECHSKANTSCHRAUBE
53	10875648	8	WASHER ISO 7093-1 6 200HV 480H SPF	SCHEIBE
54	966435308	1	GRIP PA6-30%GF SPF	GRIFF
55	97032006	1	PLATE 3X390X260 S355MC FE//ZNNI8//CN//T	BLECH
56	11651767	2	HEX SCREW ISO 4017 M8X20 8.8 480H SPF	SECHSKANTSCHRAUBE
60	97009794	4	GRIDIRON T1000X1100X30/2 S235JR VERZ	GITTERROST-P
61	97033351	4	PLATE 4X1110X122 S315MC FE//ZNNI8//CN/	BLECH
62	97033352	4	PLATE 3X82X1110 DC01 FE//ZNNI8//CN//T0	BLECH



22.6.2022


etk_en_de_098282 LR 11000

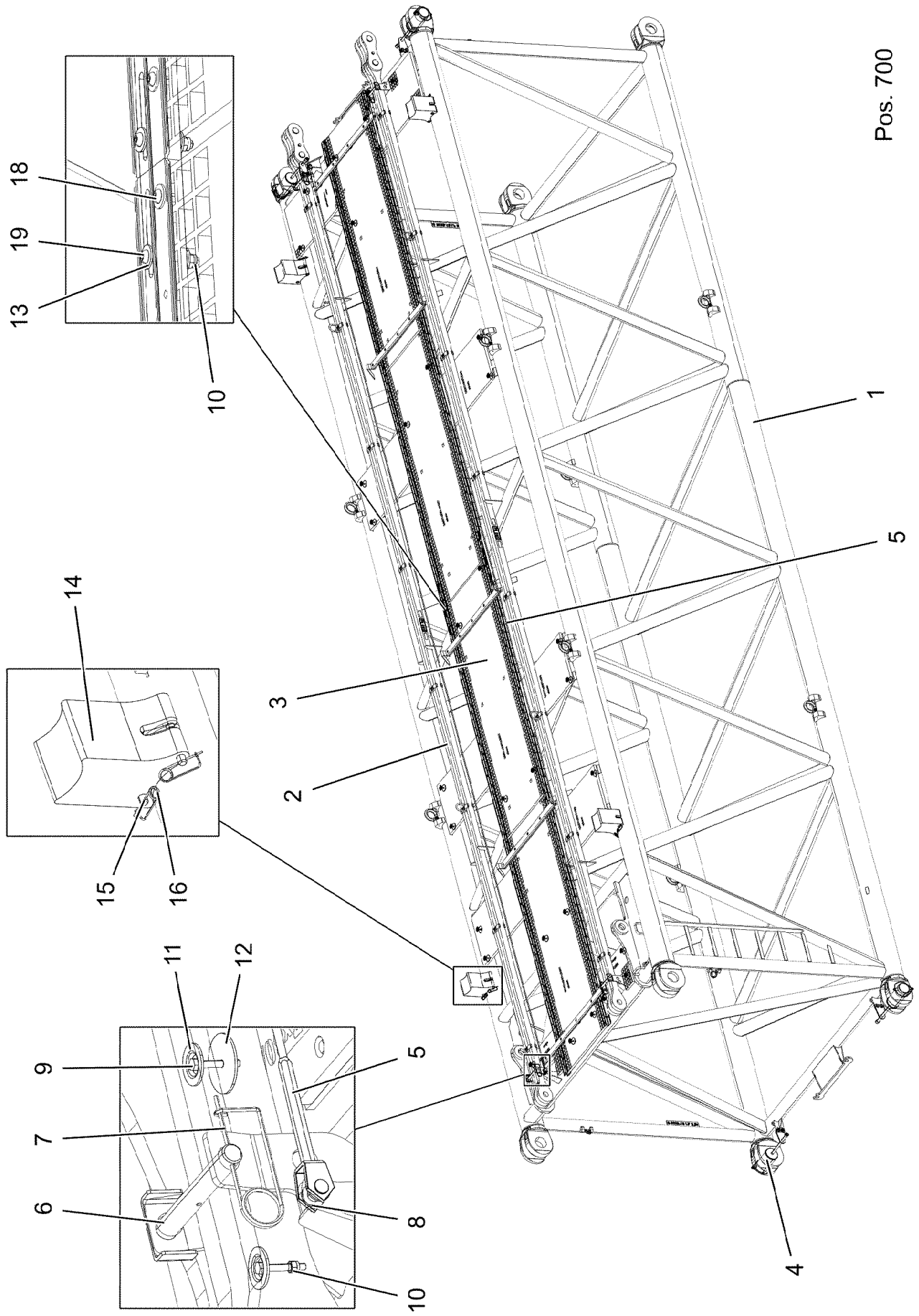
948 (4/5)

LIEBHERR**S INTERMEDIATE SECTION
S-ZWISCHENSTUECK**

917571208

Pos.	Item	Quantity	Description	Bezeichnung
80	967743808	2	ROD CPL. 12 M ⇒  925	STANGE KPL.
700	968012308	1	SIGNS S-ZW.ST.LR11000 ⇒  914	BESCHILDERUNG

22.6.2022	etk_en_de_098282 LR 11000	 949 (5/5)
LIEBHERR	S INTERMEDIATE SECTION S-ZWISCHENSTUECK	917571208



22.6.2022
004199



LIEBHERR


etk_en_de_098282 LR 11000

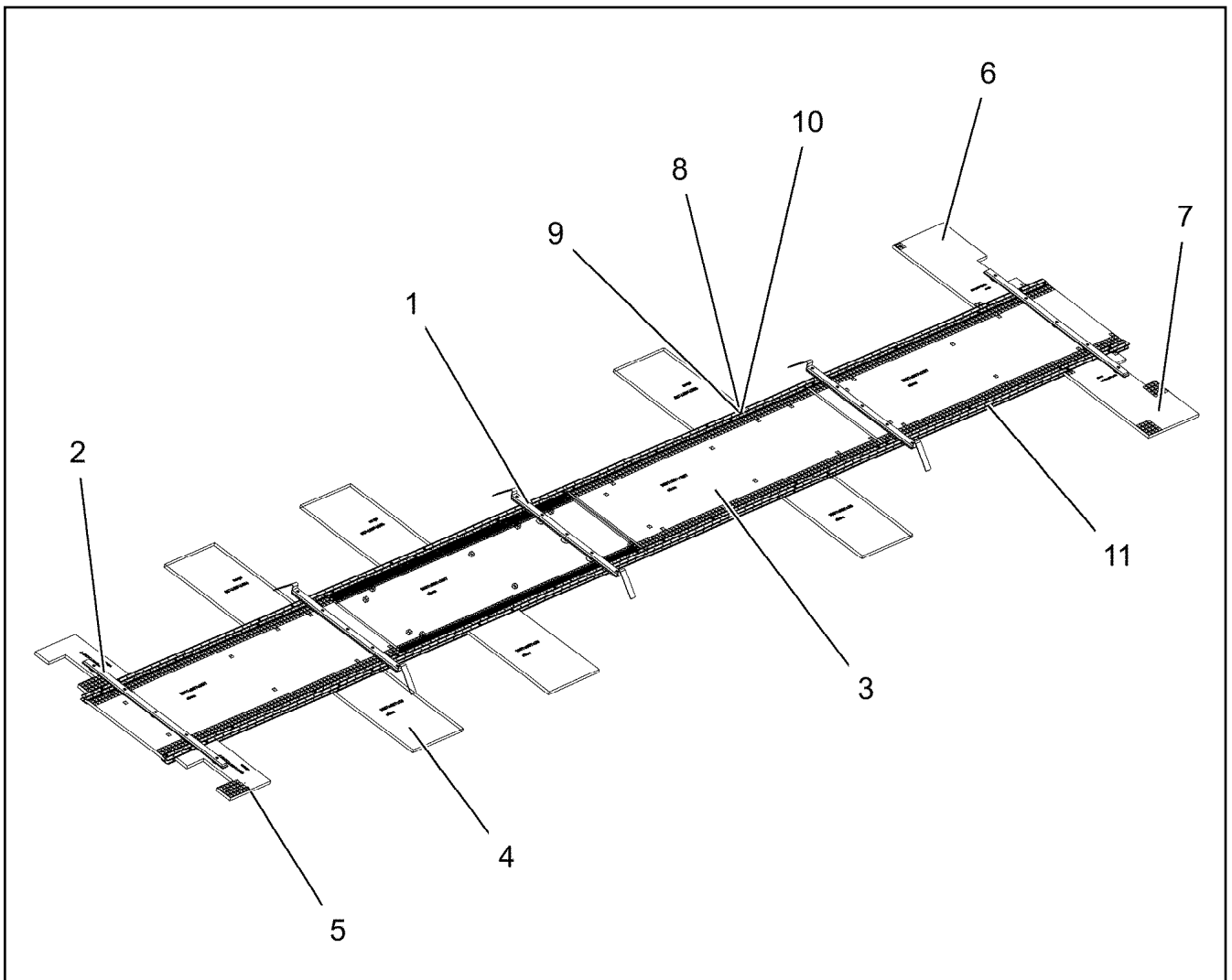
S INTERMEDIATE SECTION
S-ZWISCHENSTUECK

950 (1/2)

919219208

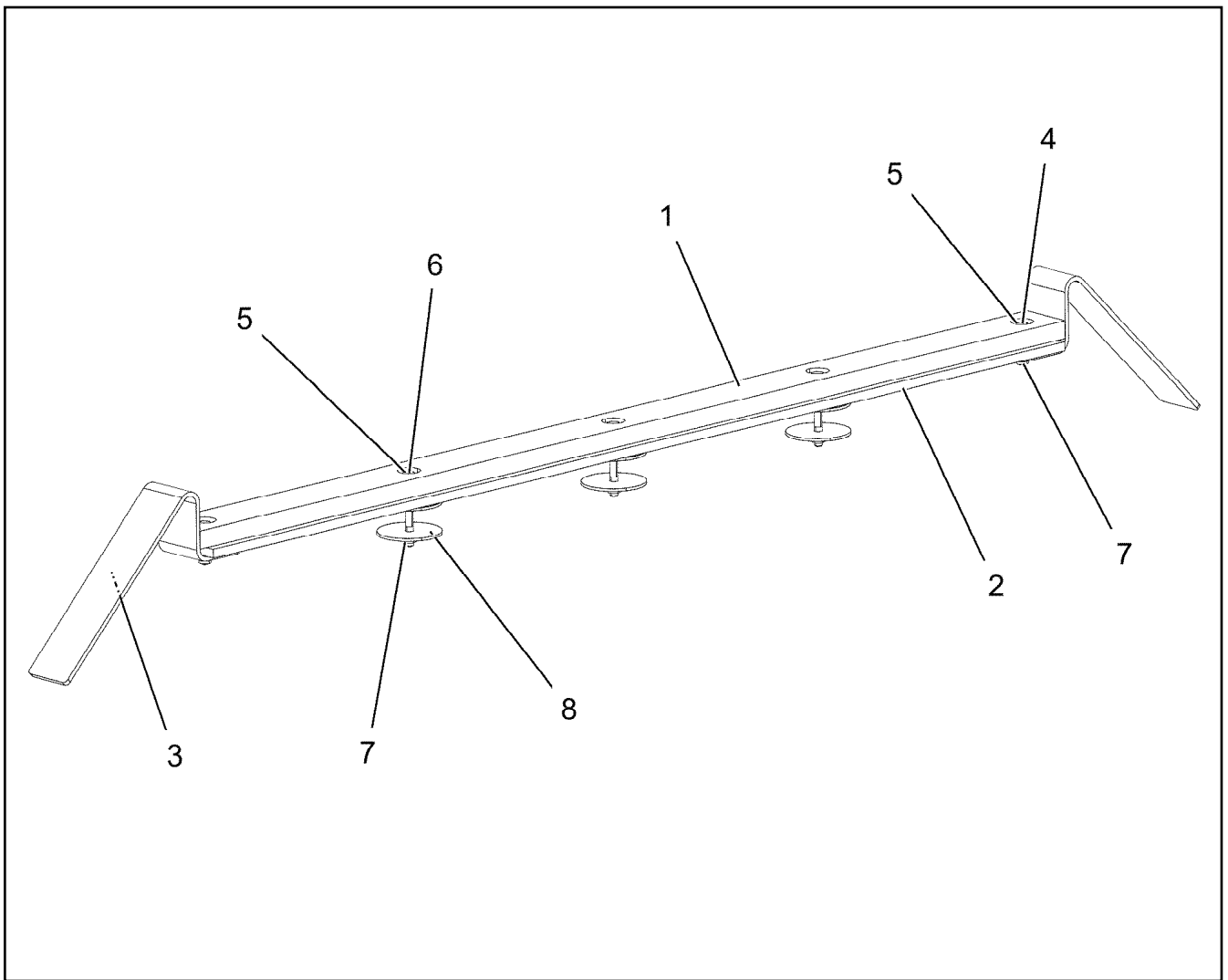
Pos.	Item	Quantity	Description	Bezeichnung
1	96035554	1	S INTERMED.SECTION WELD.CONSTR 3228	S-ZWISCHENSTUECK SCHWK.
2	967743808	2	ROD CPL. 12 M ⇒  925	STANGE KPL.
3	96037300	1	GRIDIRON PRE-ASS. ⇒  952	GITTERROST VORM.
4	96039781	4	PIN PRE-ASS. ⇒  955	BOLZEN VORM.
5	10652829	2	ROUND STRAND ROPE 10X11,3M STAHL VE	RUNDLITZENSEIL
6	962580308	4	CONNECTING PIN WELDED FE//ZNNI8//CN/	ABSTECKBOLZEN SCHWK.
7	433100908	4	RETAINING SPRING 4,5X98 ISO 2081 FE/ZN	SICHERUNGSFEDER
8	10289805	8	WASHER ISO 7089 14 300HV FLZN SPF	SCHEIBE
9	11651582	33	HEX SCREW ISO 4014 M8X55 8.8 480H SPF	SECHSKANTSCHRAUBE
10	11656731	41	HEX NUT ISO 7040 M8 8 480H SPF	SECHSKANTMUTTER
11	10100621	33	DISH MOUNTING	TELLERBEFESTIGUNG
12	941138108	33	WASHER DC01 FE//ZNNI8//CN//T0	SCHEIBE
13	11140469	16	WASHER ISO 7093-1 8 200HV 480H SPF	SCHEIBE
14	97031402	4	BEARING BLOCK 282X214X180 PA6G	LAGERKLOTZ
15	453021308	8	PIN ISO 2341 B20X200X192 42CRMO4 GASN	BOLZEN
16	433101208	8	RETAINING SPRING 4X68 ISO 2081 FE/ZN8/	SICHERUNGSFEDER
18	97092588	2	CONNECTING PIECE ALZNMGCU1.5 SPF	VERBINDUNGSSTUECK
19	10876825	8	BUTTON HEAD SCREW ISO 7380-1 M8X55 0	HALBRUNDKOPFSCHRAUBE
700	96037322	1	SIGNS ⇒  956	BESCHILDERUNG

22.6.2022	etk_en_de_098282 LR 11000	 951 (2/2)
LIEBHERR	S INTERMEDIATE SECTION S-ZWISCHENSTUECK	919219208

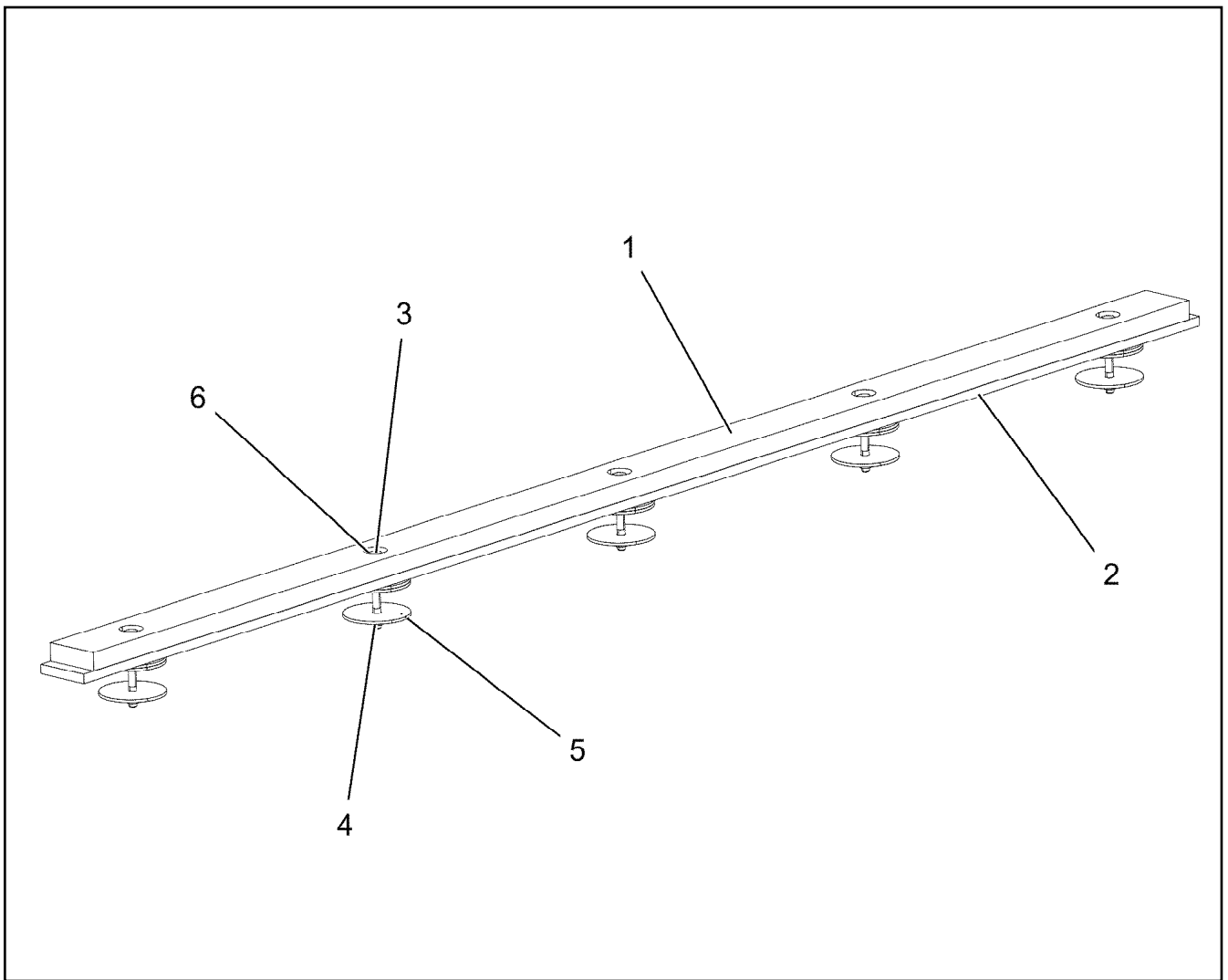


Pos.	Item	Quantity	Description	Bezeichnung
1	96037301	3	ROPE GUARD ⇒ □ 953	SEILSCHUTZ
2	96037306	2	ROPE GUARD ⇒ □ 954	SEILSCHUTZ
3	97121983	4	GRATING DIN 24537-3 2887X967X30/7 GFK B	GITTERROST
4	97065734	6	GRATING DIN 24537-3 1007X607X30/7 GFK B	GITTERROST
5	97121995	2	GRATING DIN 24537-3 687X487 X30/7 GFK B	GITTERROST
6	97121996	1	GRATING DIN 24537-3 1047X607X30/7 GFK B	GITTERROST
7	97122006	1	GRATING DIN 24537-3 1047X607X30/7 GFK B	GITTERROST
8	10876825	63	BUTTON HEAD SCREW ISO 7380-1 M8X55 0	HALBRUNDKOPFSCHRAUBE
9	11140469	106	WASHER ISO 7093-1 8 200HV 480H SPF	SCHEIBE
10	11656731	63	HEX NUT ISO 7040 M8 8 480H SPF	SECHSKANTMUTTER
11	97095273	4	ALU PROFILE DIN EN 755-2 84-3-5820 ALMG	ALUPROFIL

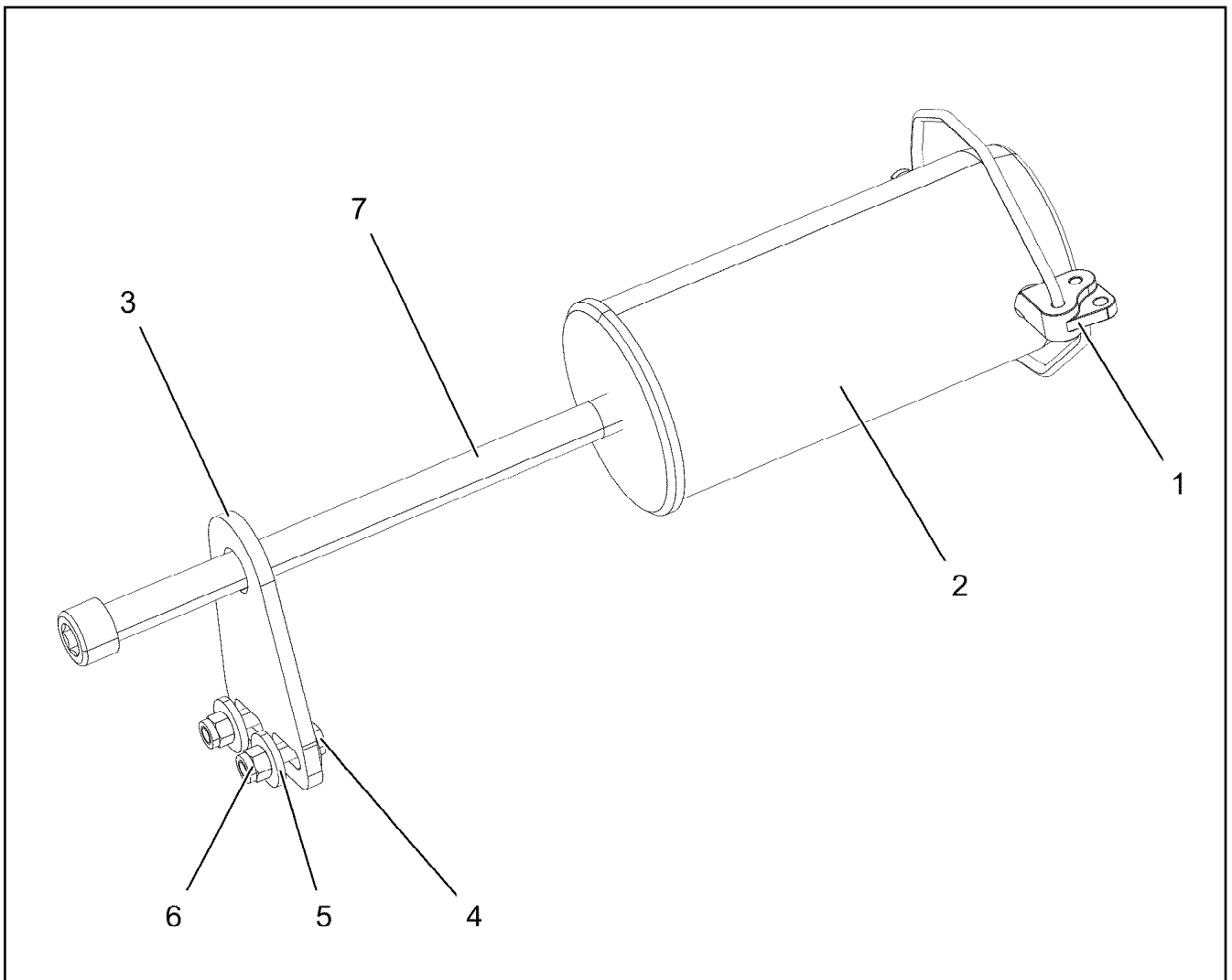
22.6.2022 004242	etk_en_de_098282 LR 11000	□ 952
LIEBHERR	GRIDIRON PRE-ASS. GITTERROST VORM.	96037300



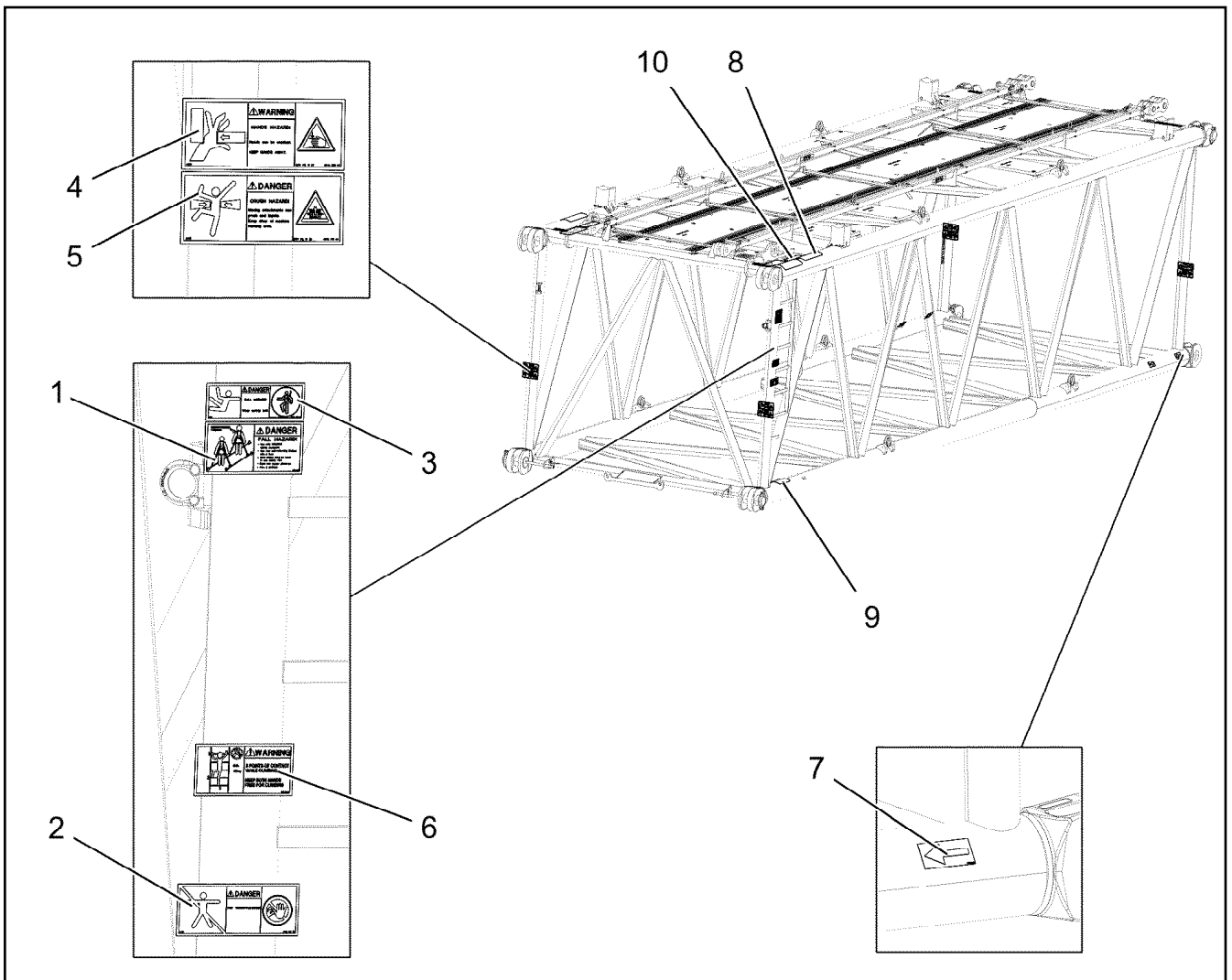
Pos.	Item	Quantity	Description	Bezeichnung
1	974143908	1	SUPPORT 60X1270 PA6G	AUFLAGE
2	974144008	1	PLATE 10X1250X80 S355MC	BLECH
3	956442808	2	PLATE 5X393X60 S355MC FE//ZNNI8//CN//T	BLECH
4	11651579	2	HEX SCREW ISO 4014 M8X40 8.8 480H SPF	SECHSKANTSCHRAUBE
5	11140469	7	WASHER ISO 7093-1 8 200HV 480H SPF	SCHEIBE
6	12216193	3	HEX SCREW ISO 4014 M8X75 8.8 480H SPF	SECHSKANTSCHRAUBE
7	11656731	5	HEX NUT ISO 7040 M8 8 480H SPF	SECHSKANTMUTTER
8	941138108	9	WASHER DC01 FE//ZNNI8//CN//T0	SCHEIBE



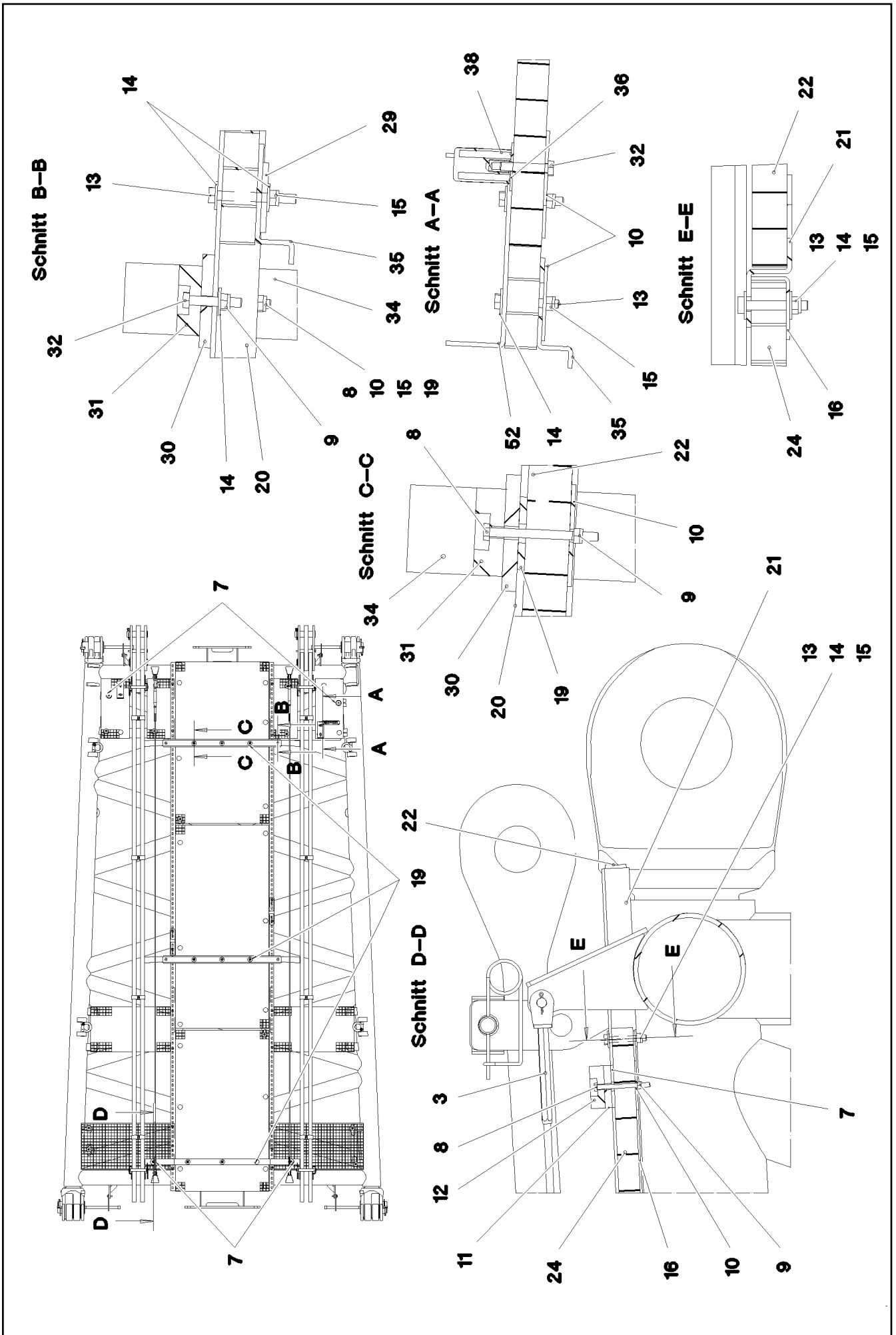
Pos.	Item	Quantity	Description	Bezeichnung
1	97031881	1	SUPPORT 60X1660 PA6G	AUFLAGE
2	97031843	1	PLATE 10X1690X60 S355MC	BLECH
3	12216193	5	HEX SCREW ISO 4014 M8X75 8.8 480H SPF	SECHSKANTSCHRAUBE
4	11656731	5	HEX NUT ISO 7040 M8 8 480H SPF	SECHSKANTMUTTER
5	941138108	15	WASHER DC01 FE//ZNNI8//CN//T0	SCHEIBE
6	11140469	5	WASHER ISO 7093-1 8 200HV 480H SPF	SCHEIBE



Pos.	Item	Quantity	Description	Bezeichnung
1	10878577	1	SAFETY PLUG W HINGE-LID 20X175X20X1	SICHERHEITSKLAPPSTECKER
2	97028894	1	PIN 140.0X291 35NICRMOV125 GASN. SPF	BOLZEN
3	972636908	1	PLATE 10X175X104 S700MC FE/FLZN10/NC	BLECH
4	11645386	2	HEX SCREW ISO 4017 M12X45 8.8 FLZN SP	SECHSKANTSCHRAUBE
5	10179356	4	WASHER DIN 6340 13 FLZN SPF	SCHEIBE
6	11840127	2	HEX NUT ISO 7040 M12 8 FLZN SPF	SECHSKANTMUTTER
7	10878755	1	SOCKET HEAD SCREW ISO 4762 M24X400	ZYLINDERSCHRAUBE



Pos.	Item	Quantity	Description	Bezeichnung
1	97004046	3	SIGN 168X88X1 KLEBEFOLIE SPF	SCHILD
2	978674008	1	SIGN 208X88 KLEBEFOLIE SPF	SCHILD
3	978674808	4	SIGN 168X62 KLEBEFOLIE SPF	SCHILD
4	978674608	4	SIGN 208X88 KLEBEFOLIE SPF	SCHILD
5	978674108	4	SIGN 208X88 KLEBEFOLIE SPF	SCHILD
6	97036732	1	SIGN 168X88 KLEBEFOLIE SPF	SCHILD
7	97025926	4	SIGN 138X69 KLEBEFOLIE SPF	SCHILD
8	970879408	5	ANTI-SLIP SURFACE 1.6X150X500 3M TYP4	ANTIRUTSCHBELAG
9	972859408	1	ANTI-SLIP SURFACE 1.6X150X300 3M TYP4	ANTIRUTSCHBELAG
10	97011904	2	ANTI-SLIP SURFACE 1.6X400X102 3M TYP4	ANTIRUTSCHBELAG



22.6.2022
078717

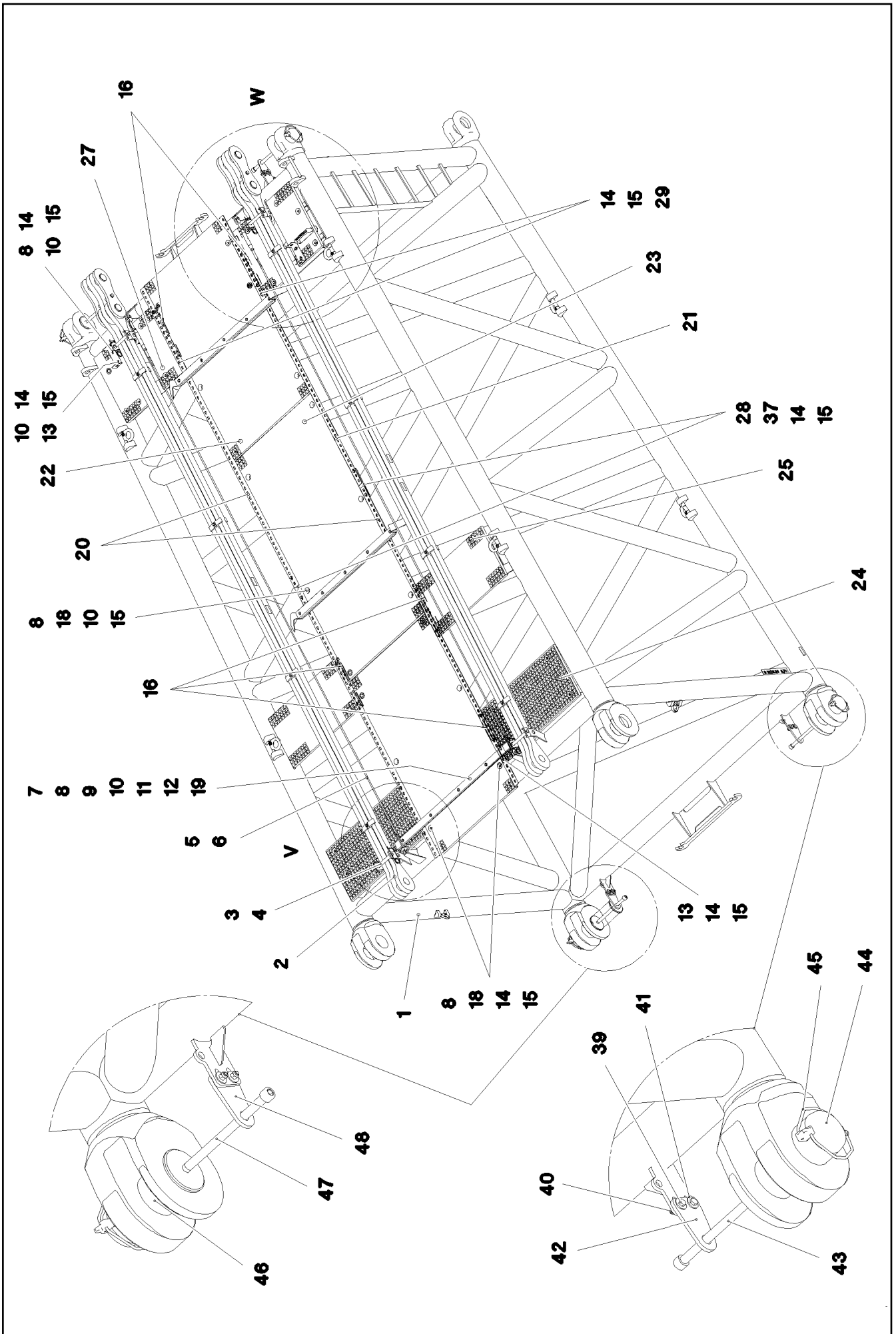
LIEBHERR

etk_en_de_098282 LR 11000

SL REDUCING SECTION
SL-REDUZIERSTUECK

957 (1/4)

917191008



22.6.2022
078718

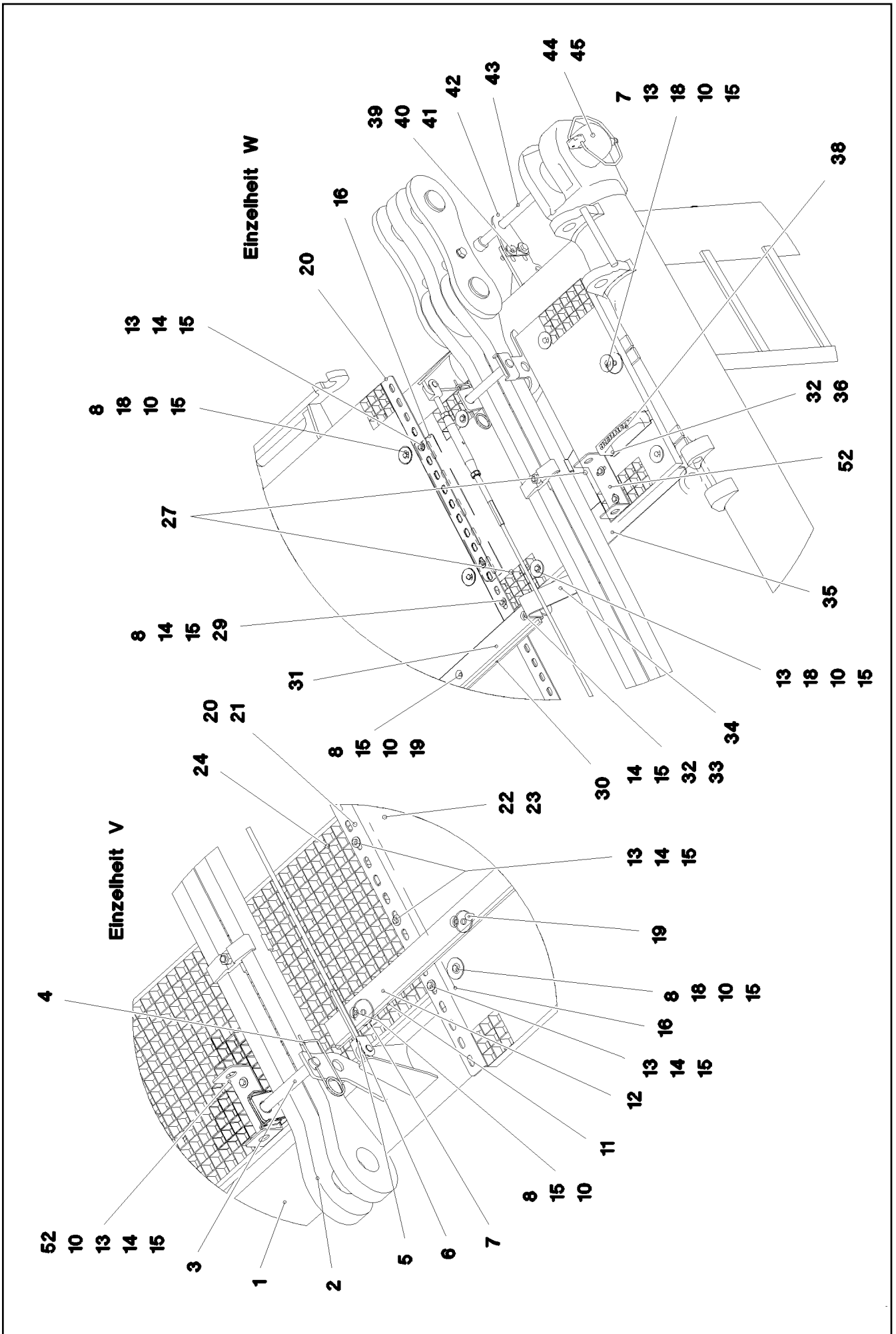
LIEBHERR

etk_en_de_098282 LR 11000

SL REDUCING SECTION
SL-REDUZIERSTUECK

958 (2/4)

917191008



22.6.2022
078719

LIEBHERR

etk_en_de_098282 LR 11000

SL REDUCING SECTION
SL-REDUZIERSTUECK


□ 959 (3/4)

917191008

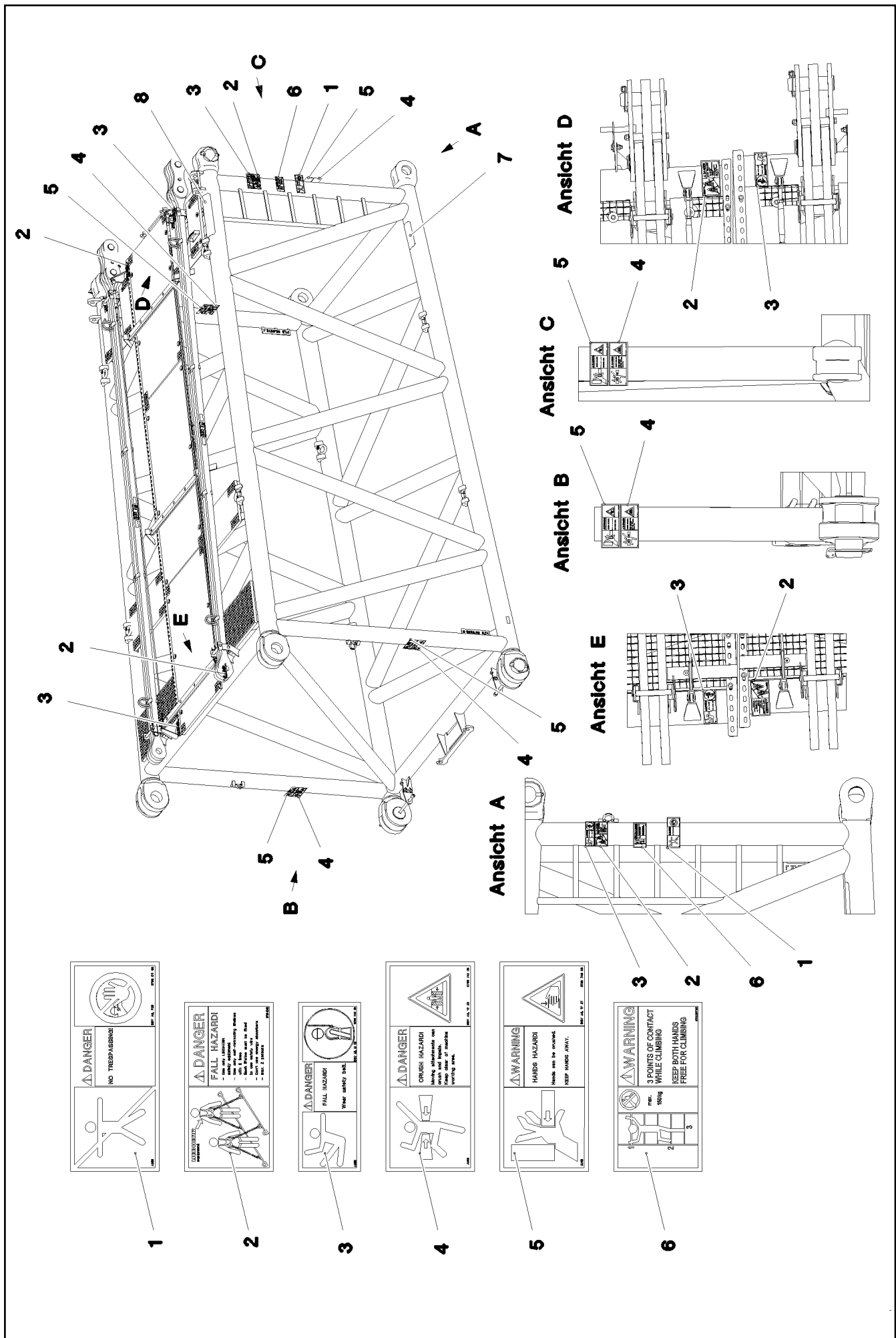
Pos.	Item	Quantity	Description	Bezeichnung
1	967967408	1	LI INTERMEDIATE SECTION 6M	SL-REDUZIERSTUECK SCHWK.
2	967746908	2	ROD CPL. 6M ⇒  912	STANGE KPL.
3	962580308	4	CONNECTING PIN WELDED FE//ZNNI8//CN/	ABSTECKBOLZEN SCHWK.
4	433100908	4	RETAINING SPRING 4,5X98 ISO 2081 FE/ZN	SICHERUNGSFEDER
5	10652826	2	ROUND STRAND ROPE 10X5,3M STAHL VE	RUNDLITZENSEIL
6	10289805	8	WASHER ISO 7089 14 300HV FLZN SPF	SCHEIBE
7	97009767	4	WASHER 4X60X60 S315MC FE//ZN20//C	SCHEIBE
8	12212107	19	HEX SCREW ISO 4017 M8X70 8.8 480H SPF	SECHSKANTSCHRAUBE
10	941138108	57	WASHER DC01 FE//ZNNI8//CN//T0	SCHEIBE
11	97031843	1	PLATE 10X1690X60 S355MC	BLECH
12	97031881	1	SUPPORT 60X1660 PA6G	AUFLAGE
13	11651582	52	HEX SCREW ISO 4014 M8X55 8.8 480H SPF	SECHSKANTSCHRAUBE
14	11140469	50	WASHER ISO 7093-1 8 200HV 480H SPF	SCHEIBE
15	10875614	78	HEX NUT DIN 985 M8 8 480H SPF	SECHSKANTMUTTER
16	97033924	6	PLATE 3X480X81 S355MC FE//ZNNI8//CN//T	BLECH
18	10100621	36	DISH MOUNTING	TELLERBEFESTIGUNG
19	953867308	9	WASHER S355MC FE//ZNNI8//CN//T0	SCHEIBE
20	97028898	2	PLATE 4X2970X161 S315MC FE//ZNNI8//CN/	BLECH
21	97030350	2	PLATE 4X2667X160 S315MC FE//ZNNI8//CN/	BLECH
22	979318708	2	GRIDIRON T1000X1730X30/2 S235JR SPF	GITTERROST-P
23	97001584	1	GRIDIRON T1000X2180X30/2 S235JR SPF	GITTERROST-P
24	725800608	2	GRIDIRON T1000X500X30/2 S235JR T ZN K	GITTERROST-P
25	725802408	2	GRIDIRON T900X483X30/2 S235JR T ZN K	GITTERROST-P
27	725857508	4	GRIDIRON T640X300X30/2 S235JR T ZN K	GITTERROST-P
28	955404808	2	PLATE 8X300X50 S355MC FE//ZNNI8//CN//T	BLECH
29	941009708	2	WASHER RD60X5 S355MC FE//ZNNI8//CN//T	SCHEIBE
30	974144008	2	PLATE 10X1250X80 S355MC	BLECH
31	974143908	2	SUPPORT 60X1270 PA6G	AUFLAGE
32	11690046	10	HEX SCREW ISO 4017 M8X45 8.8 480H SPF	SECHSKANTSCHRAUBE
34	956442808	4	PLATE 5X393X60 S355MC FE//ZNNI8//CN//T	BLECH
35	97031338	2	Z-PROFILE 4X760X126 S315MC FE//ZNNI8//C	Z-PROFIL
36	97006045	1	PLATE ALMG3 H111	BLECH
38	966435308	1	GRIP PA6-30%GF SPF	GRIFF
39	11645386	8	HEX SCREW ISO 4017 M12X45 8.8 FLZN SP	SECHSKANTSCHRAUBE
40	11840127	8	HEX NUT ISO 7040 M12 8 FLZN SPF	SECHSKANTMUTTER
41	11182717	16	WASHER ISO 7093-1 12 300HV FLZN SPF	SCHEIBE
42	955051808	2	PLATE S700MC	BLECH
43	12100098	2	SOCKET HEAD SCREW ISO 4762 M24X280 8	ZYLINDERSCHRAUBE
44	976499408	2	PIN 120.0X0 35NICRMOV125 GASN. SPF	BOLZEN
45	10878577	4	SAFETY PLUG W HINGE-LID 20X175X20X1	SICHERHEITSKLAPPSTECKER
46	97028894	2	PIN 140.0X291 35NICRMOV125 GASN. SPF	BOLZEN
47	10878755	2	SOCKET HEAD SCREW ISO 4762 M24X400	ZYLINDERSCHRAUBE
48	972636908	2	PLATE 10X175X104 S700MC FE//FLZN10//NC	BLECH
52	97053543	4	PLATE 4X70X306 S315MC FE//ZNNI8//CN//T	BLECH
700	968688008	1	SIGNS SL-REDU. ⇒  961	BESCHILDERUNG

22.6.2022

etk_en_de_098282 LR 11000

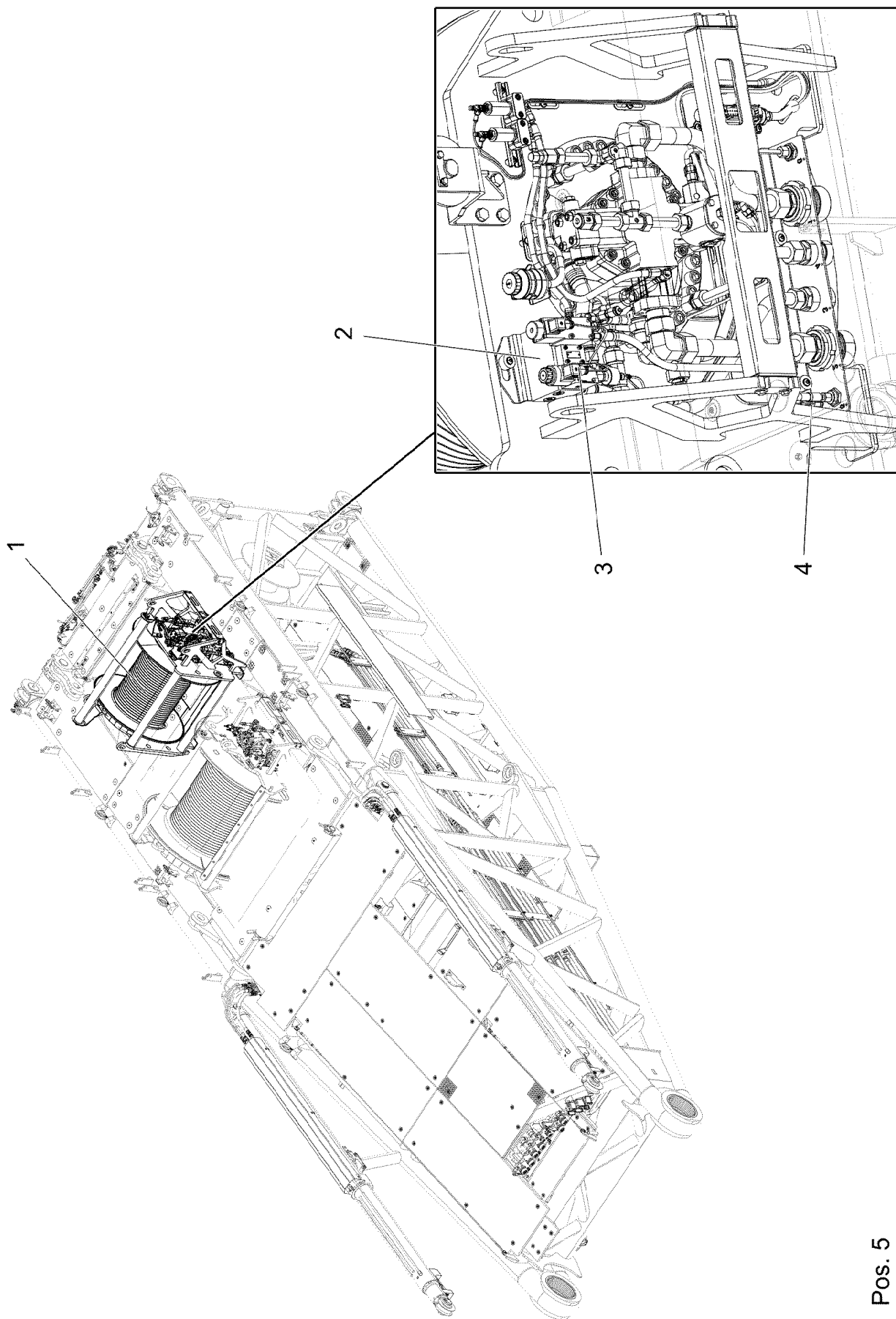
 960 (4/4)**LIEBHERR**SL REDUCING SECTION
SL-REDUZIERSTUECK

917191008



Pos.	Item	Quantity	Description	Bezeichnung
1	978674008	1	SIGN 208X88 KLEBEFOLIE SPF	SCHILD
2	97004046	3	SIGN 168X88X1 KLEBEFOLIE SPF	SCHILD
3	978674808	3	SIGN 168X62 KLEBEFOLIE SPF	SCHILD
4	978674108	4	SIGN 208X88 KLEBEFOLIE SPF	SCHILD
5	978674608	4	SIGN 208X88 KLEBEFOLIE SPF	SCHILD
6	97036732	1	SIGN 168X88 KLEBEFOLIE SPF	SCHILD
7	972859408	1	ANTI-SLIP SURFACE 1.6X150X300 3M TYP4	ANTIRUTSCHBELAG
8	970879408	1	ANTI-SLIP SURFACE 1.6X150X500 3M TYP4	ANTIRUTSCHBELAG

22.6.2022	etk_en_de_098282 LR 11000	<input type="checkbox"/> 962 (2/2)
LIEBHERR	SIGNS BESCHILDERUNG	968688008



Pos. 5

22.6.2022
068140






LIEBHERR


etk_en_de_098282 LR 11000

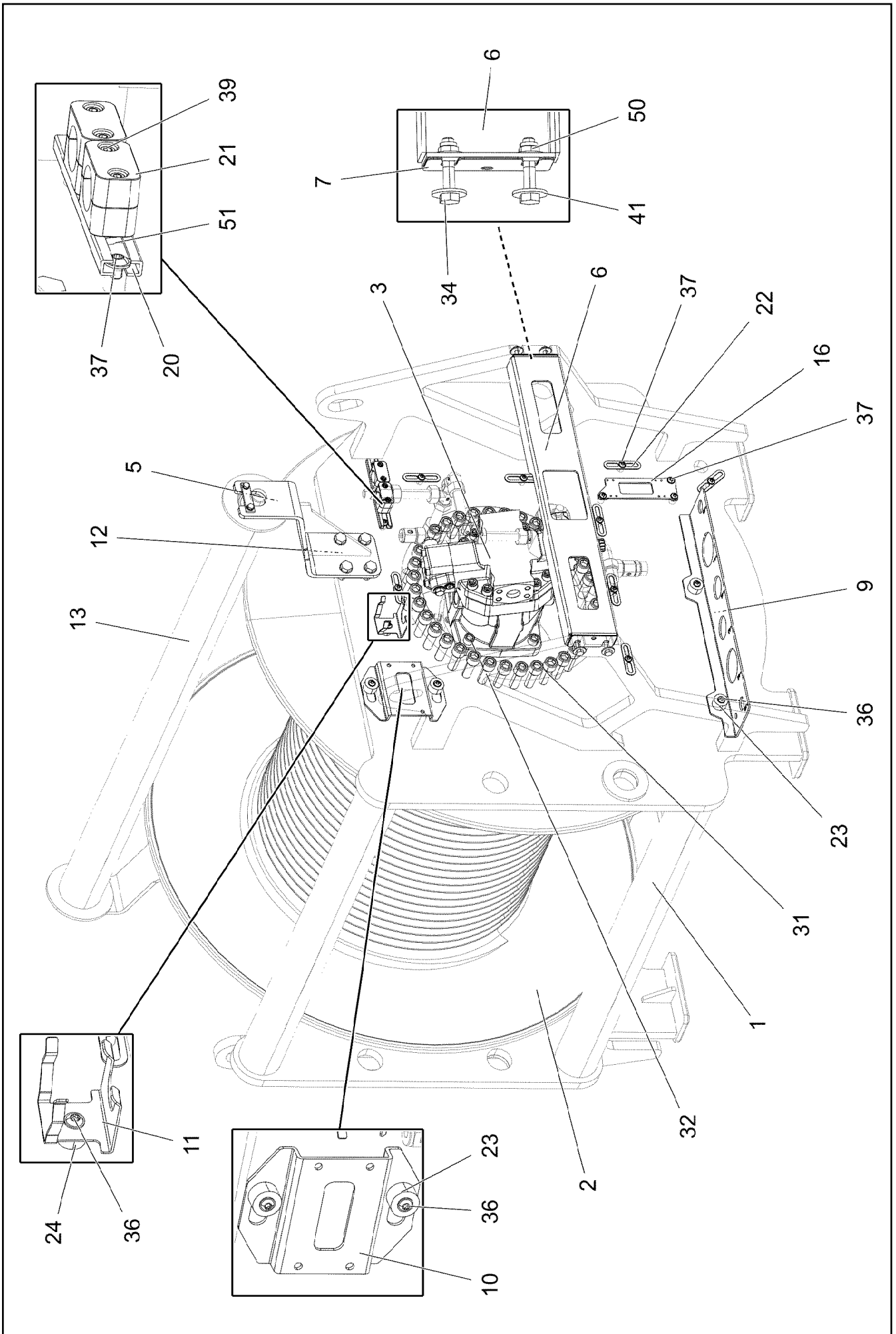
WINCH 6
WINDE 6

963 (1/2)

919550708

Pos.	Item	Quantity	Description	Bezeichnung
1	917473608	1	WINCH 6 PRE-ASSEMBLY ⇒  965	WINDE 6 VORM.
2	919551108	1	AUX.HYDRAULIC WINCH 6 ⇒  982	ZUSATZHYDRAULIK WINDE 6
3	917452808	1	ELECTRIC FOR WINCH 6 ⇒  987	ELEKTRIK WINDE 6
4	917481408	1	CENTRAL GREASING ⇒  988	ZENTRALSCHMIERUNG
5	917481708	1	SIGN WINCH 6 ⇒  989	BESCHILDERUNG WINDE 6

22.6.2022	etk_en_de_098282 LR 11000	 964 (2/2)
LIEBHERR	WINCH 6 WINDE 6	919550708



22.6.2022
078772

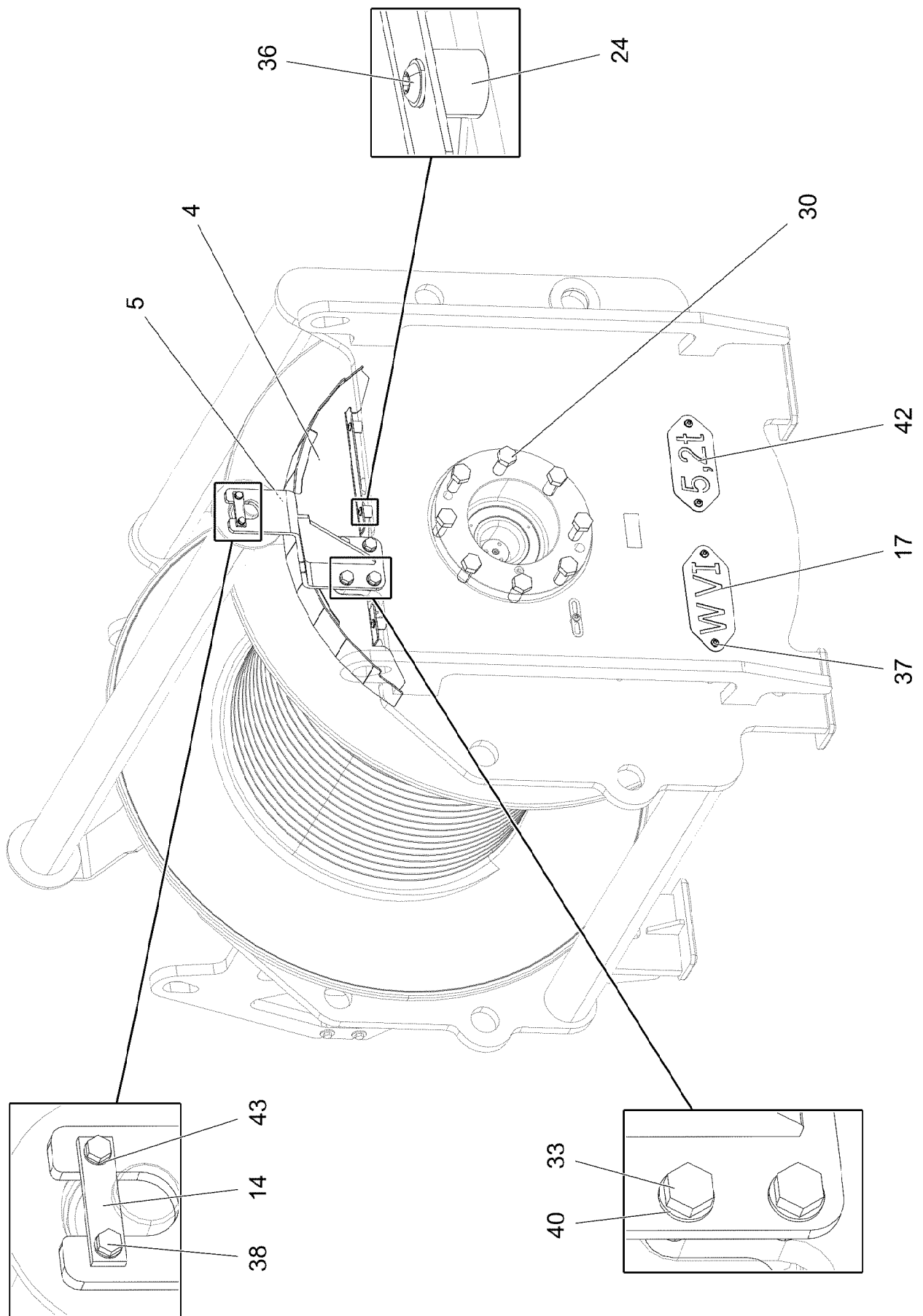
LIEBHERR

etk_en_de_098282 LR 11000

WINCH 6 PRE-ASSEMBLY
WINDE 6 VORM.

965 (1/3)

917473608



22.6.2022
066968

LIEBHERR


etk_en_de_098282 LR 11000

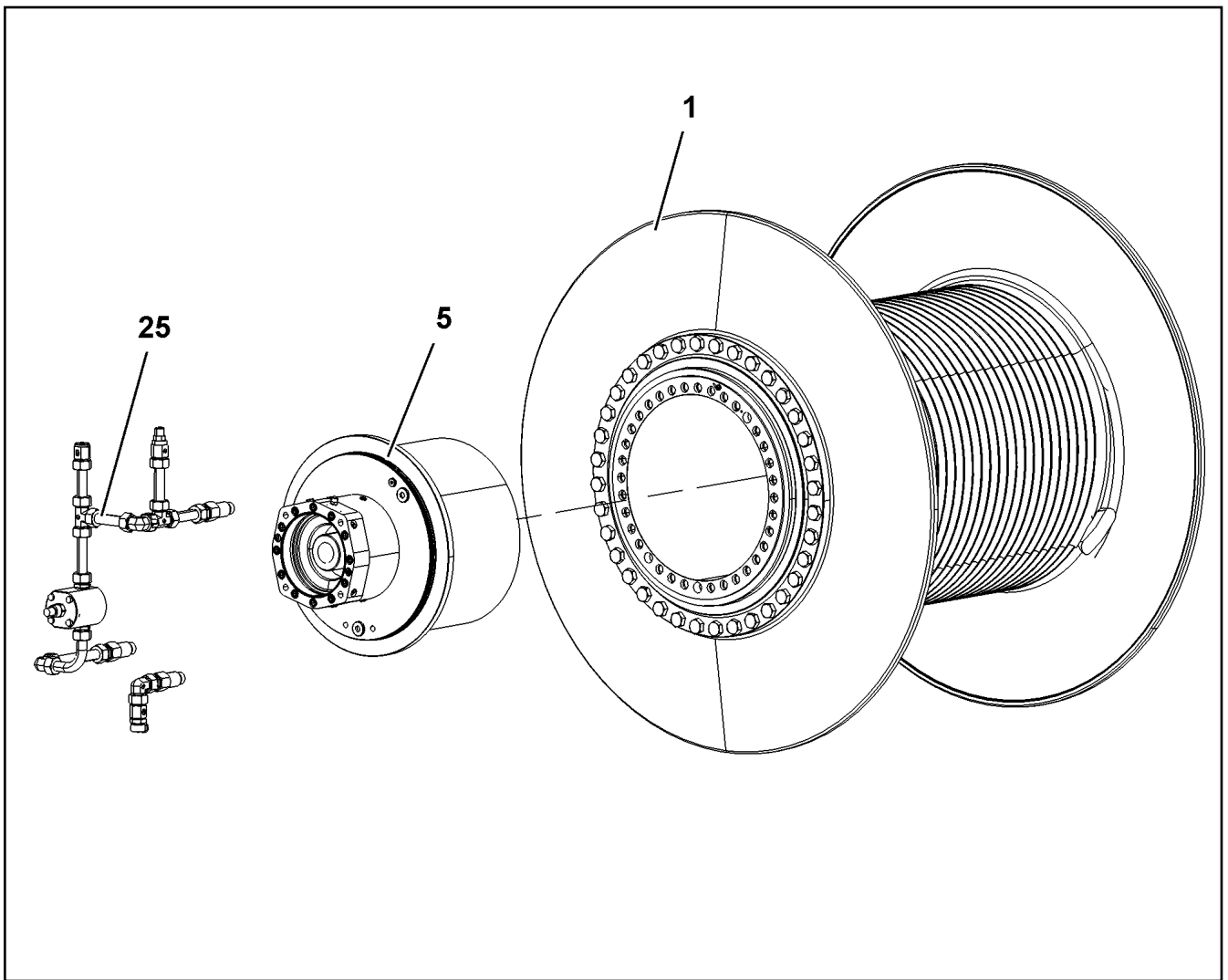
WINCH 6 PRE-ASSEMBLY
WINDE 6 VORM.

966 (2/3)

917473608

Pos.	Item	Quantity	Description	Bezeichnung
1	968224208	1	WINCH BEARING	WINDENLAGERUNG SCHWK.
2	90024769	1	COMPACT ROPE WINCH KSW 550/1785 LIEB ⇒  968	KOMPAKTSEILWINDE
3	11212498	1	VARIABLE DISPLACEMENT MOTOR A6VM 1 ⇒  977	VERSTELLMOTOR
4	968258508	1	HAND QUARD WELDED FE//ZNNI8//CN//T0	HANDSCHUTZ SCHWK.
5	968258708	2	CLAMP WELDED CONST. FE//ZNNI8//CN//T0	HALTER SCHWK.
6	97036796	1	PLATE 4X873X196 S315MC FE//ZNNI8//CN//T	BLECH
7	97037679	4	PLATE 1X110X45 DC01 FE//ZNNI8//CN//T0	BLECH
9	97135364	1	PLATE 4X630X168 S315MC	BLECH
10	97034146	1	PLATE 4X231X151 S315MC FE//ZNNI8//CN//T	BLECH
11	97037694	1	PLATE 192X126 DC01 FE//ZNNI8//CN//T0	BLECH
12	970398708	2	PLATE 1x120x100 DC01 FE//ZNNI8//CN//T0	BLECH
13	961866708	1	SAFETY ROLLER CPL. SPF	SCHUTZWALZE KPL.
(1)	923878308	1	SAFETY ROLLER WELDED	SCHUTZWALZE SCHWK.
(2)	956334708	1	AXLE RD40X1650 S355J2C+C	ACHSE
(3)	745148808	2	DEEP GROOVE BALL BEARING DIN 625 62	RILLENKUGELLAGER
14	941324408	2	AXLE HOLDER 6.0 X0 S235JR FE//ZNNI8//C	ACHSHALTER
16	955668108	1	PLATE 196X63 S315MC FE//ZNNI8//CN//T0	BLECH
17	97004379	1	PLATE 2X250X100 DC01 FE//ZNNI8//CN//T0	BLECH
20	954128608	1	CARRIER RAIL X0	TRAGSCHIENE
21	602008908	4	CLAMP-HALF DIN 3015-1 L 4 R 30 PP SW	KLEMMHAELFTE
22	953650008	16	CABLE CLAMP DC01 FE//ZNNI8//CN//T0	KABELHALTER
23	978787708	4	SLEEVE 33.0X19 FE//ZNNI8//CN//T0	HUELSE
24	953873408	4	SLEEVE 25X20 11SMN37 FE//ZNNI8//CN//T0	HUELSE
30	406605808	8	HEX SCREW ISO 4017 M24X60 10.9 FLZN SP	SECHSKANTSCHRAUBE
31	10299569	33	SOCKET HEAD SCREW ISO 4762 M20X60 10	ZYLINDERSCHRAUBE
32	12230467	4	SOCKET HEAD SCREW ISO 4762 M16X50 8	ZYLINDERSCHRAUBE
33	10875519	8	HEX SCREW ISO 4017 M16X40 8.8 FLZN SP	SECHSKANTSCHRAUBE
34	11631860	4	HEX SCREW ISO 4014 M10X50 8.8 FLZN SP	SECHSKANTSCHRAUBE
36	10875485	8	BUTTON HEAD SCREW AEHNL.ISO 7380-2	HALBRUNDKOPFSCHRAUBE
37	12102696	25	BUTTON HEAD SCREW ISO 7380-2 M8X10 0	HALBRUNDKOPFSCHRAUBE
38	11651612	4	HEX SCREW ISO 4017 M8X16 8.8 480H SPF	SECHSKANTSCHRAUBE
39	10875591	4	SOCKET HEAD SCREW ISO 4762 M6X40 8.8	ZYLINDERSCHRAUBE
40	10289806	8	WASHER ISO 7089 16 300HV FLZN SPF	SCHEIBE
41	11491889	8	WASHER ISO 7093-1 10 300HV FLZN SPF	SCHEIBE
42	974141808	1	PLATE 2X228X100 DC01 FE//ZNNI8//CN//T0	BLECH
43	12103465	4	WASHER ISO 7089 8 300HV ZNNI-480H SPF	SCHEIBE
50	4635148	4	HEX NUT ISO 7042 M10 8 A3C	SECHSKANTMUTTER
51	602018008	4	CARRIER RAIL NUT DIN 3015-1 L TM M6 W1	TRAGSCHIENENMUTTER

22.6.2022	etk_en_de_098282 LR 11000	 967 (3/3)
LIEBHERR	WINCH 6 PRE-ASSEMBLY WINDE 6 VORM.	917473608



Pos.	Item	Quantity	Description	Bezeichnung
1	90200131	1	ROPE DRUM ⇒ □ 969	SEILTROMMEL
5	90200134	1	PLANETARY GEARBOX ⇒ □ 971	PLANETENGETRIEBE
25	90200135	1	OIL-GAUGING INSTRUMENT ⇒ □ 975	OELMESSEINRICHTUNG

22.6.2022
099791

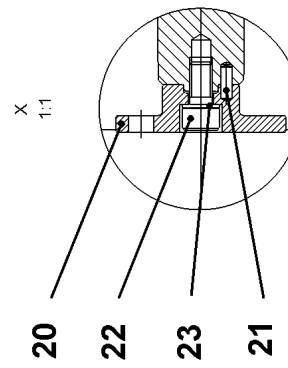
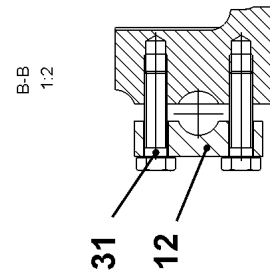
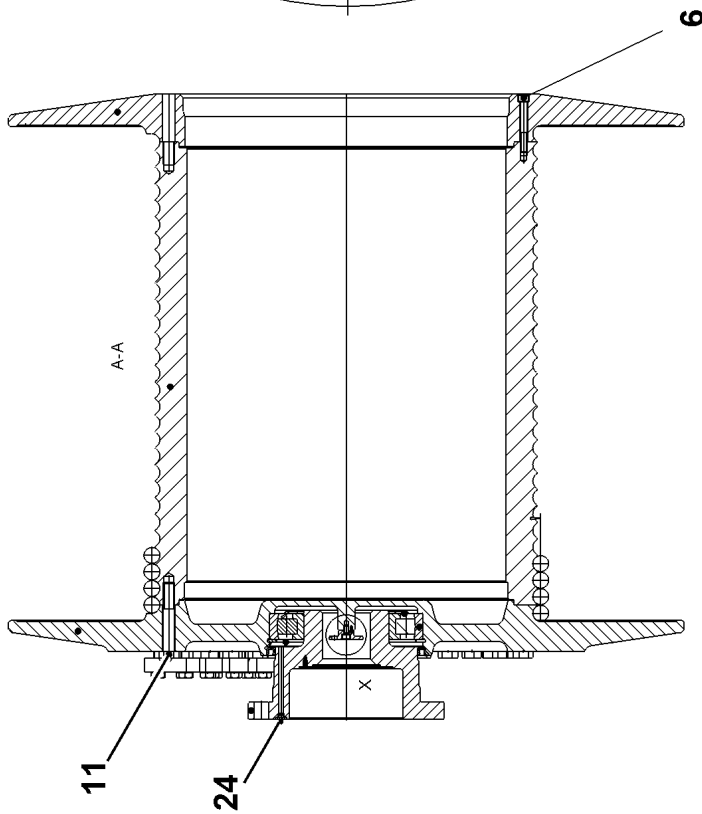
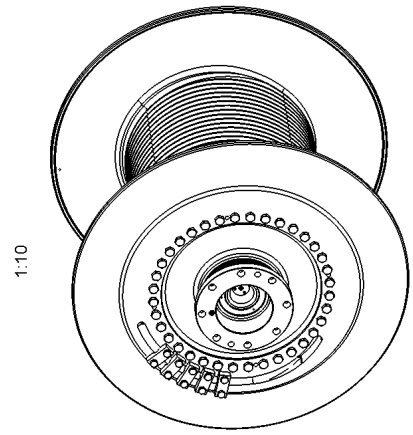
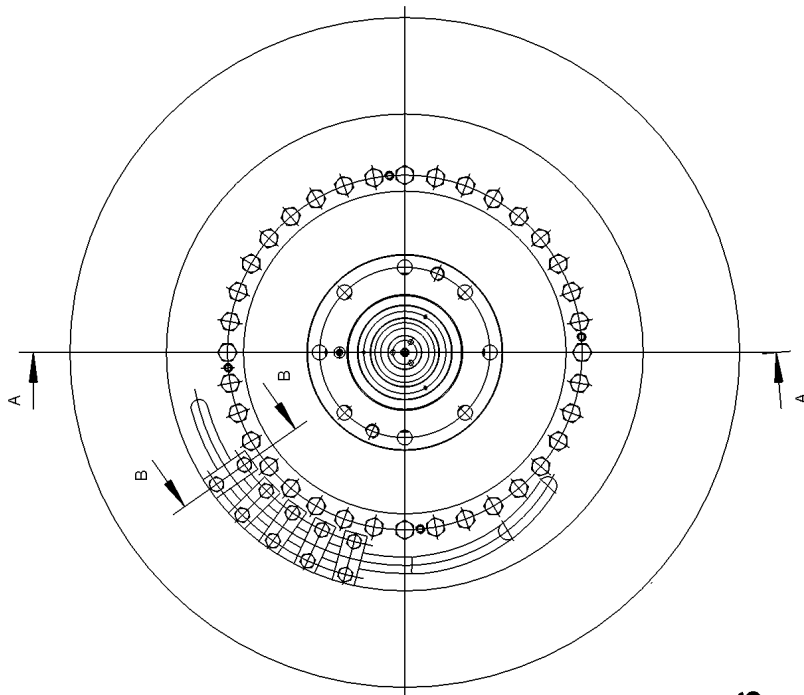
LIEBHERR

etk_en_de_098282 LR 11000

COMPACT ROPE WINCH
KOMPAKTSEILWINDE

□ 968

90024769



22.6.2022
099813

LIEBHERR

etk_en_de_098282 LR 11000

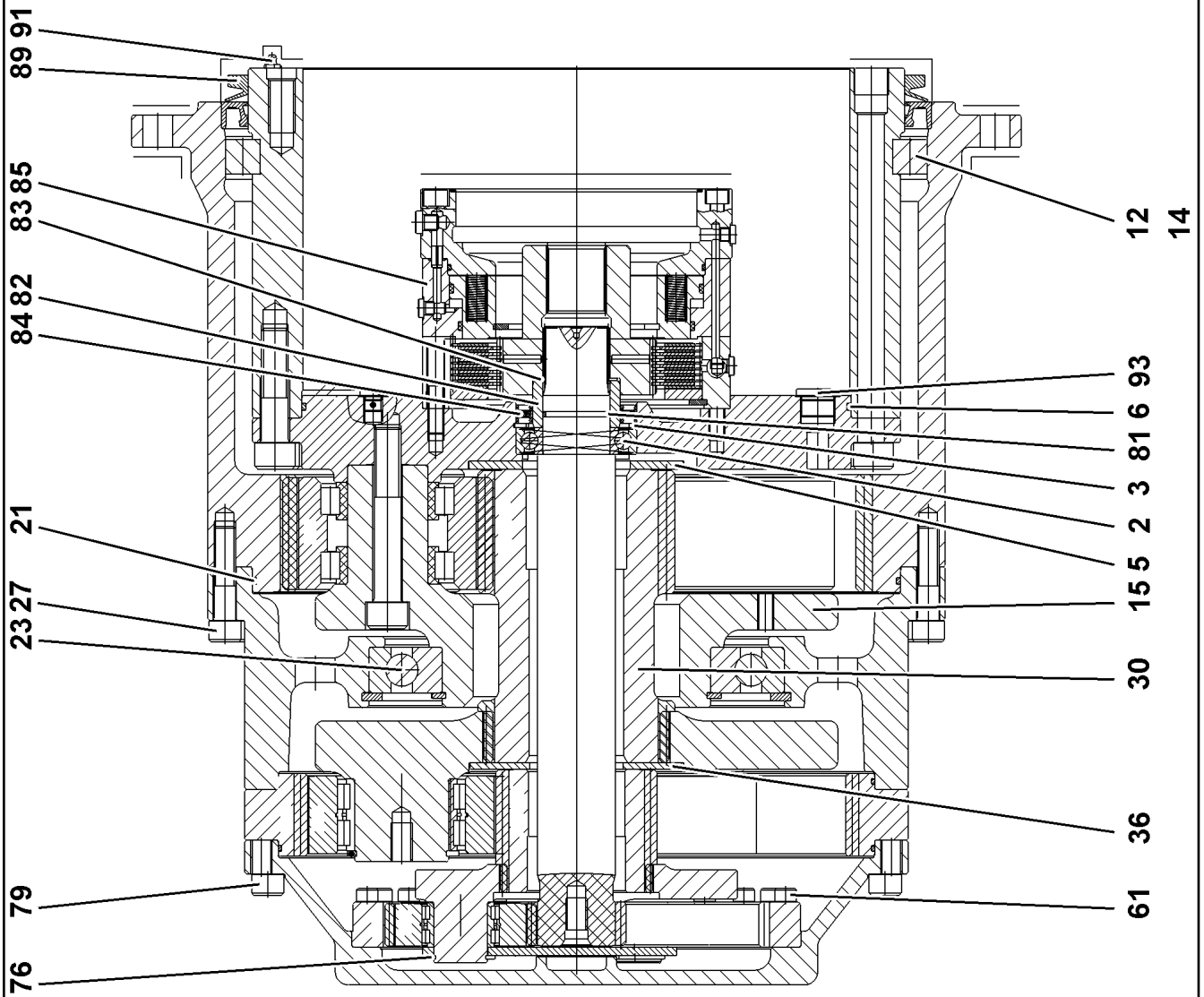
ROPE DRUM
SEILTROMMEL

969 (1/2)

90200131

Pos.	Item	Quantity	Description	Bezeichnung
6	10663388	4	SOCKET HEAD SCREW ISO 4762 M12X90 10	ZYLINDERSCHRAUBE
11	11691323	36	HEX SCREW ISO 4014 M20X120 10.9 FLZN	SECHSKANTSCHRAUBE
12	969537601	5	CLAMPING PIECE 25X40X90	KLEMMSTUECK
20	927675901	1	DRIVER	MITNEHMER
21	431100201	1	CORE PIN DIN 1472 4X12	KERBSTIFT
22	10875597	1	SOCKET HEAD SCREW ISO 4762 M8X16 8.8	ZYLINDERSCHRAUBE
23	423910801	1	LOCK WASHER VS 8 ZN8M+PASSIVIERUNG	SICHERUNGSSCHEIBE
24	7743242	1	HYDRAULIC-TYPE LUBRICAT.NIPPLE DIN 71	KEGELSCHMIERNIPPEL
31	10875521	10	HEX SCREW ISO 4017 M16X60 8.8 FLZN SP	SECHSKANTSCHRAUBE

22.6.2022	etk_en_de_098282 LR 11000	<input type="checkbox"/> 970 (2/2)
LIEBHERR	ROPE DRUM SEILTROMMEL	90200131



22.6.2022
099814

LIEBHERR

etk_en_de_098282 LR 11000

PLANETARY GEARBOX
PLANETENGETRIEBE


971 (1/2)

90200134

Pos.	Item	Quantity	Description	Bezeichnung
2	745159201	1	DEEP GROOVE BALL BEARING DIN 625 62	RILLENKUGELLAGER
3	10171632	1	LOCKING RING DIN 472 90X3 FLZNNC-120H	SICHERUNGSRING
5	944324703	1	RETAINING DISK 160X80X6 42CrMo4+QT	HALTESCHEIBE
6	530084808	1	O-RING 380X4 NBR70	O-RING
12	747004401	46	CYL.ROLLER DIN 5402-1 26X26	ZYLINDERROLLE
14	797028301	46	INTERMEDIATE PART	ZWISCHENSTUECK
15	932126801	1	PLANETARY CARRIER 390 42CrMo4	PLANETENTRAEGER
21	726443401	2	O-RING 460X4 NBR 70	O-RING
23	570713908	1	DEEP GROOVE BALL BEARING DIN 625 16	RILLENKUGELLAGER
27	4902329	16	SOCKET HEAD SCREW ISO 4762 M16X70 10	ZYLINDERSCHRAUBE
30	932127301	1	SUN WHEEL Z=24 18CrNiMo7-6	SONNENRAD
36	944338603	1	RETAINING DISK 70X159X5 -42CrMo4+QT	HALTESCHEIBE
61	404309408	24	SOCKET HEAD SCREW ISO 4762 M10X45 10	ZYLINDERSCHRAUBE
76	400208003	3	LOCKING RING DIN 471 40X2,5	SICHERUNGSRING
79	4902030	24	SOCKET HEAD SCREW ISO 4762 M16X90 10	ZYLINDERSCHRAUBE
81	726430508	1	O-RING 45X3 NBR90	O-RING
82	927585501	1	SLEEVE 50X65X34,8 -16MnCr5+TH	LAUFRING
83	10171585	1	LOCKING RING DIN 471 50X2 FLZNNC-120H	SICHERUNGSRING
84	710061801	1	ROTARY SHAFT LIP SEAL BAB 65X90X7 N	RADIALWELLENDICHTRING
85	90200207	1	SPRING LOADED BRAKE ⇒  973	FEDERDRUCKBREMSE
89	710909501	1	V-RING 500 NBR,60 SHORE	V-RING
91	7743242	1	HYDRAULIC-TYPE LUBRICAT.NIPPLE DIN 71	KEGELSCHMIERNIPPEL
93	477511501	1	SCREW PLUG VSTI M26X1,5 CR6-FREI	VERSCHLUSSSCHRAUBE

22.6.2022

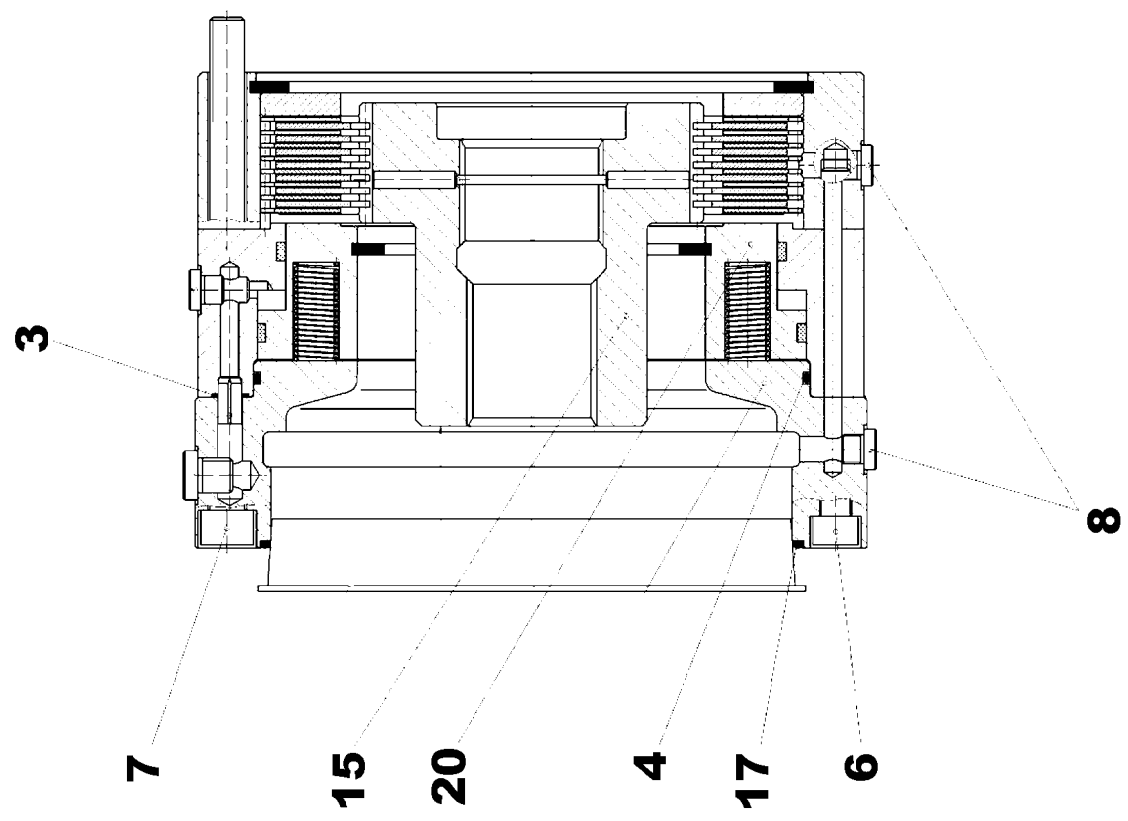
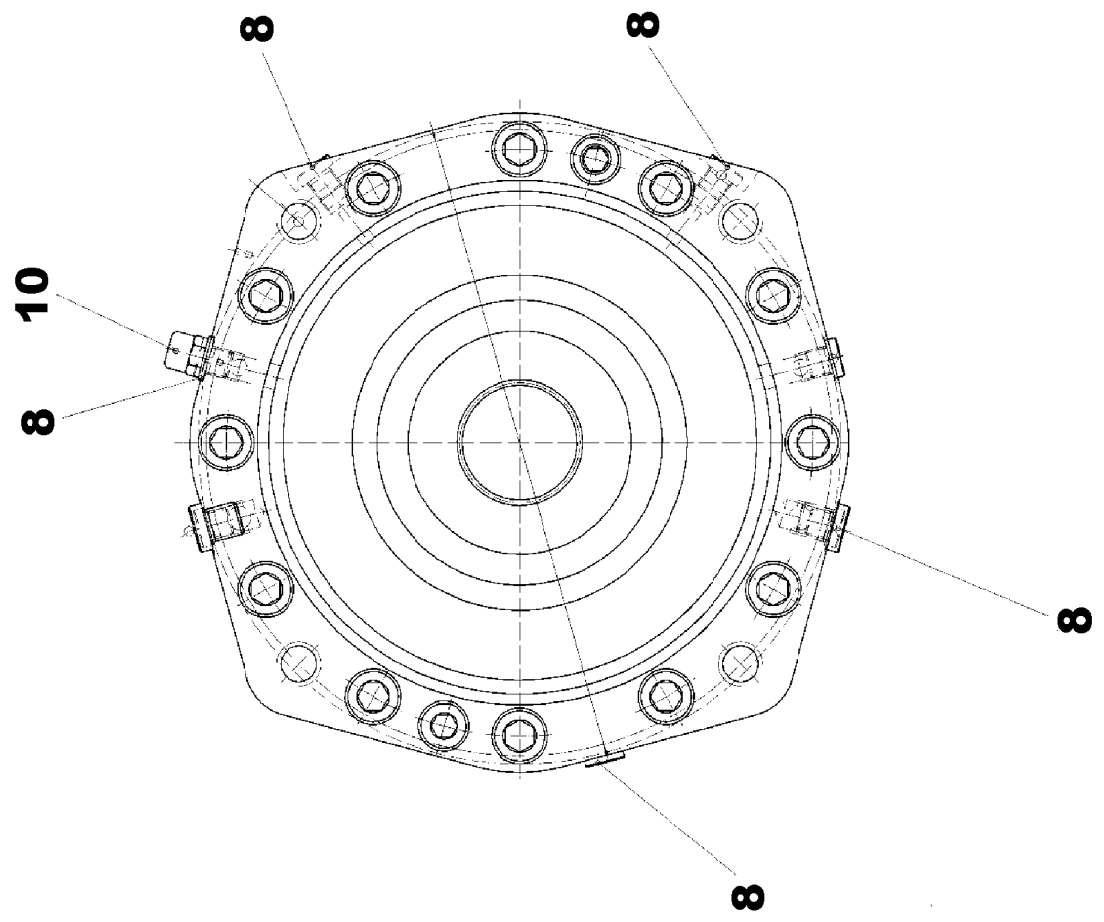
etk_en_de_098282 LR 11000

 972 (2/2)

LIEBHERR

PLANETARY GEARBOX
PLANETENGETRIEBE

90200134



22.6.2022
001263

LIEBHERR

etk_en_de_098282 LR 11000

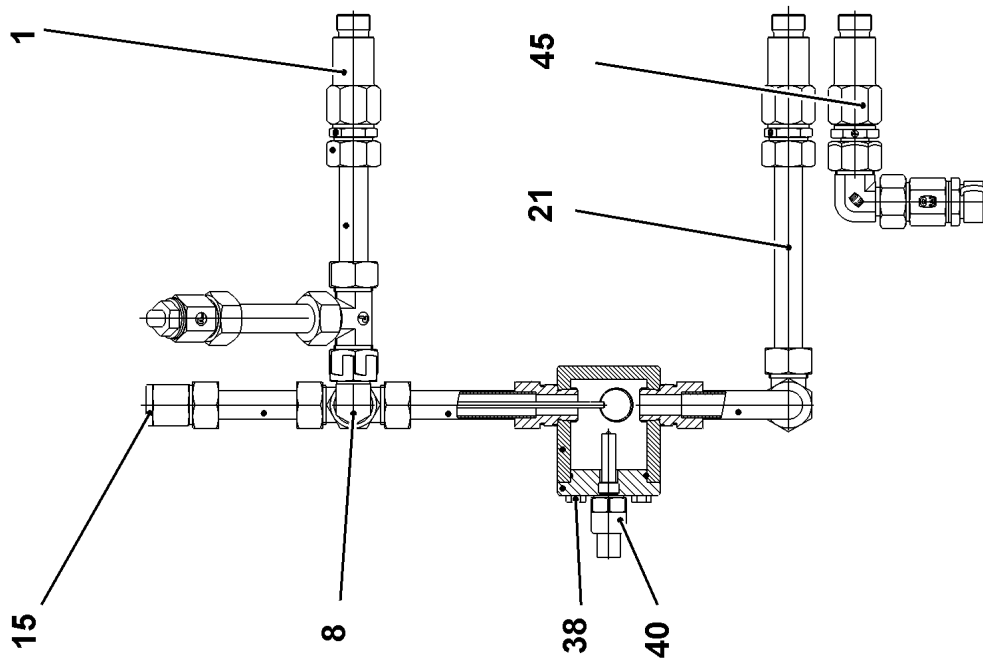
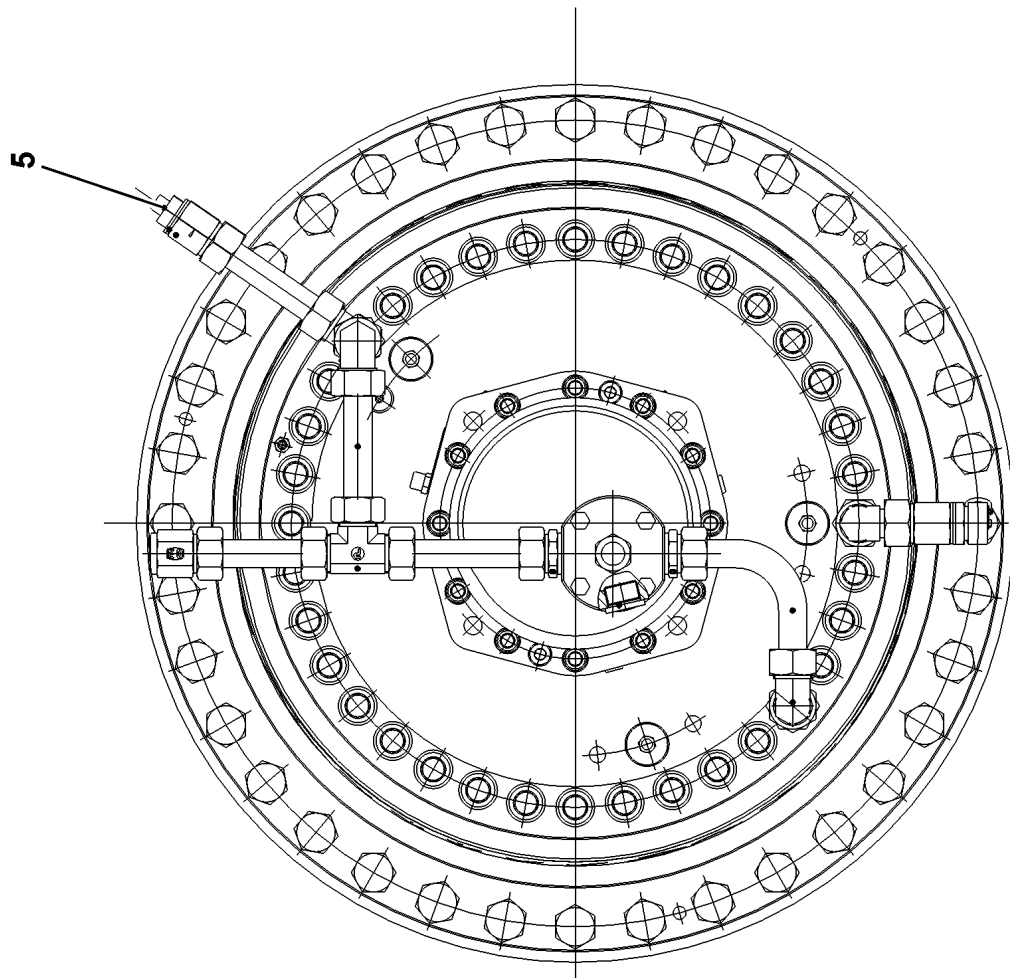
SPRING LOADED BRAKE
FEDERDRUCKBREMSE

□ 973 (1/2)

90200207

Pos.	Item	Quantity	Description	Bezeichnung
3	521196508	2	O-RING 9X1,5 NBR90	O-RING
4	726434401	1	O-RING 182X3 FKM 80	O-RING
6	12208101	2	SOCKET HEAD SCREW ISO 4762 M10X120 8	ZYLINDERSCHRAUBE
7	404313701	12	SOCKET HEAD SCREW ISO 4762 M12X170 1	ZYLINDERSCHRAUBE
8	477510501	8	SCREW PLUG VSTI M10X1 CR6-FREI	VERSCHLUSSSCHRAUBE
10	721113601	1	VENTILATION VALVE ST VERZ	ENTLUEFTUNGSVENTIL
15	927603401	1	MULTI-DISC CARRIER 119	LAMELLENTRAEGER
17	726431401	1	O-RING 174X3 FKM 70	O-RING
20	502041701	1	SPRING LOADED BRAKE	FEDERDRUCKBREMSE
(5)	571468008	8	OUTER MULTI-DISC	AUSSENLAMELLE
(6)	502046408	7	INTERNAL MULTI-DISC	INNENLAMELLE
(7)	502045808	22	COMPRESSION SPRING	DRUCKFEDER
(8)	502045908	22	COMPRESSION SPRING	DRUCKFEDER
(10)	11450336	1	SEAL KIT 170X180,65X4,2	DICHTSATZ
(11)	11450337	1	SEAL KIT	DICHTSATZ
(16)	521196508	6	O-RING 9X1,5 NBR90	O-RING

22.6.2022	etk_en_de_098282 LR 11000	<input type="checkbox"/> 974 (2/2)
LIEBHERR	SPRING LOADED BRAKE FEDERDRUCKBREMSE	90200207



22.6.2022
099815

LIEBHERR

etk_en_de_098282 LR 11000

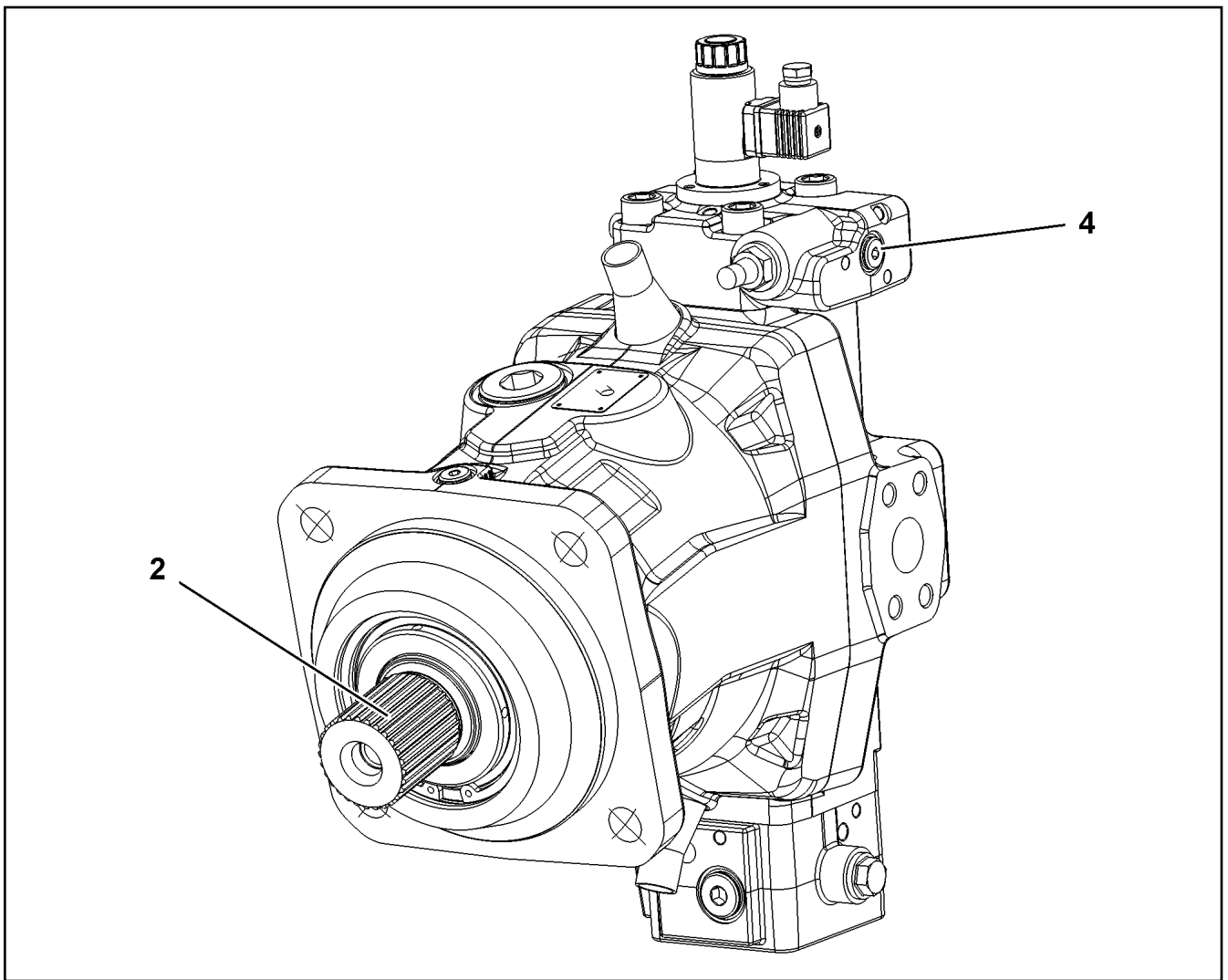
OIL-GAUGING INSTRUMENT
OELMESSEINRICHTUNG

□ 975 (1/2)

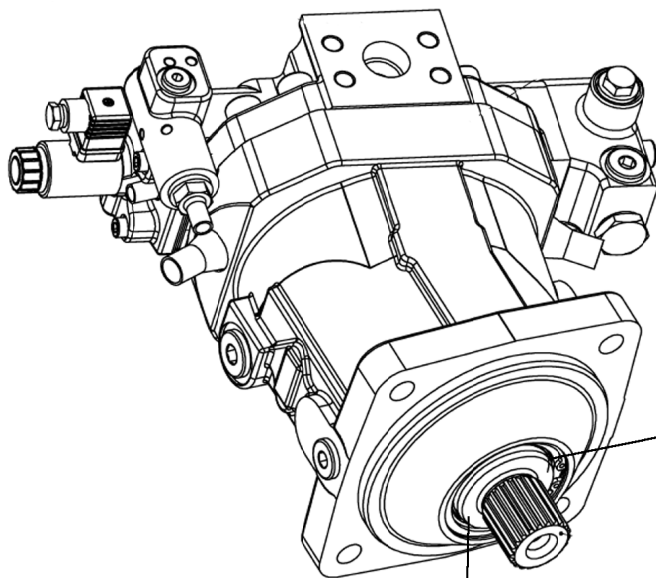
90200135

Pos.	Item	Quantity	Description	Bezeichnung
1	927625201	2	CONNECTION STUB M26X1,5 11SMnPb30+	ANSCHLUSSSTUTZEN
5	10007446	1	VENTILATION VALVE 0,15-0,2BAR	ENTLUEFTUNGSVENTIL
8	247126202	1	SWIVEL ELBOW EW 22L CR6-FREI	WINKELSTUTZEN
15	931916701	1	OIL DIPSTICK	OELMESSSTAB
21	999832101	1	TUBE LN 80 401 22X1.5X172 E235+N	ROHR
38	11651767	4	HEX SCREW ISO 4017 M8X20 8.8 480H SPF	SECHSKANTSCHRAUBE
40	10168177	1	OIL LEVEL PROBE L=50 12/24V SPF	OELSTANDSSONDE
45	90200614	1	OIL DRAINAGE	OELABLASS

22.6.2022	etk_en_de_098282 LR 11000	<input type="checkbox"/> 976 (2/2)
LIEBHERR	OIL-GAUGING INSTRUMENT OELMESSEINRICHTUNG	90200135

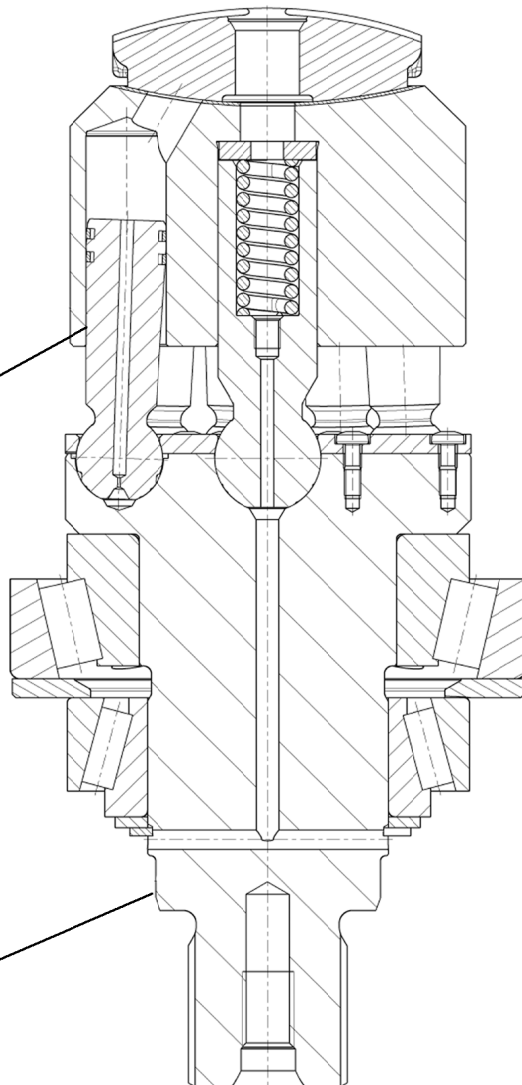


Pos.	Item	Quantity	Description	Bezeichnung
2	11161916	1	DRIVING GEAR ⇒ □ 978	TRIEBWERK
4	11161917	1	CONTROL ELEMENT ⇒ □ 980	STEUERTEIL



999

3



1

2

22.6.2022
129094

etk_en_de_098282 LR 11000

978 (1/2)

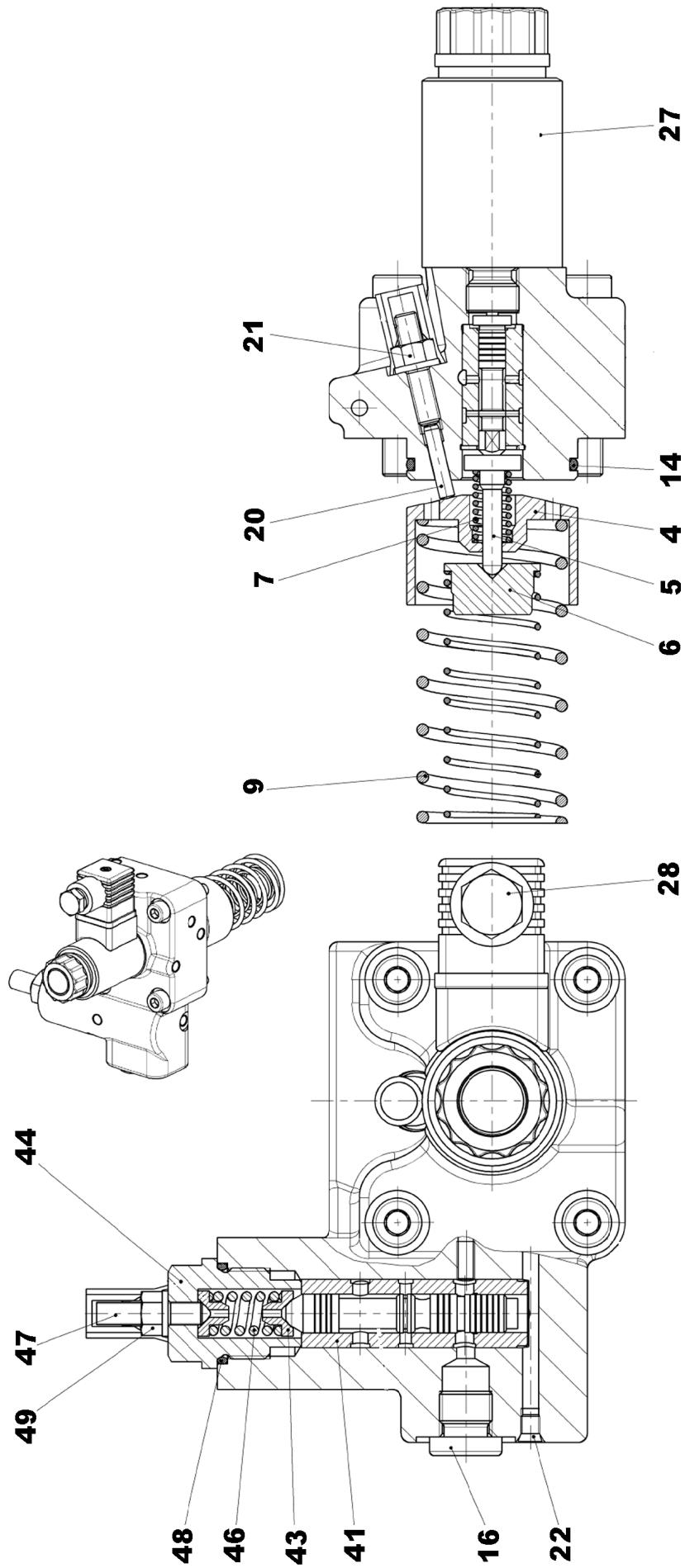
LIEBHERR

DRIVING GEAR
TRIEBWERK

11161916

Pos.	Item	Quantity	Description	Bezeichnung
1	11066826	1	DRIVING GEAR	TRIEBWERK
2	12104581	1	DRIVING SHAFT	TRIEBWELLE
3	7008986	1	RADIAL SEAL 70X90X7	RADIALDICHRING
999	11066825	1	SEAL KIT	DICHTSATZ

22.6.2022	etk_en_de_098282 LR 11000	<input type="checkbox"/> 979 (2/2)
LIEBHERR	DRIVING GEAR TRIEBWERK	11161916



22.6.2022
129093

LIEBHERR

etk_en_de_098282 LR 11000

CONTROL ELEMENT
STEUERTEIL

□ 980 (1/2)

11161917

Pos.	Item	Quantity	Description	Bezeichnung
4	7022128	1	ADJUSTING BUSHING	EINSTELLBUCHSE
5	7414494	1	SPRING SUPPORT	FEDERTELLER
6	571115308	1	SPRING SUPPORT	FEDERTELLER
7	10217532	1	COMPRESSION SPRING	DRUCKFEDER
9	571115508	1	COMPRESSION SPRING	DRUCKFEDER
14	10097960	1	O-RING 39,34X2,62 FKM 70	O-RING
16	7414500	1	SCREW PLUG M14X1,5	VERSCHLUSSSCHRAUBE
20	4601499	1	PARALLEL PIN DIN 6325 4m6X20	ZYLINDERSTIFT
21	514591708	1	COLLAR NUT M6	BUNDMUTTER
22	5616114	1	DOUBLE PLUG	DOPPELABREISSSTOPFEN
27	11161919	1	PROPORTIONAL MAGNET	PROPORTIONALMAGNET
(1)	10332420	1	NUT	RAENDELMUTTER
28	11450030	1	DIE PLUG	LEITUNGSDOSE
41	5009648	1	CONTROL BUSHING	STEUERBUCHSE
43	7027055	1	SPRING SUPPORT	FEDERTELLER
44	7027056	1	SCREW PLUG	VERSCHLUSSSCHRAUBE
46	7027053	1	COMPRESSION SPRING	DRUCKFEDER
47	10488035	1	GRUB SCREW	GEWINDESTIFT
48	10332172	1	O-RING	O-RING
49	7027052	1	SEAL-LOCK-SHOULDER NUT M6X0,5	SEAL-LOCK-BUNDMUTTER

22.6.2022


etk_en_de_098282 LR 11000


981 (2/2)

LIEBHERR

CONTROL ELEMENT
STEUERTEIL

11161917


Pos.	Item	Quantity	Description	Bezeichnung
4	96047485	1	AUX.HYDRAULIC WINCH 6 ⇒  983	ZUSATZHYDRAULIK WINDE 6

22.6.2022	etk_en_de_098282 LR 11000	 982
LIEBHERR	AUX.HYDRAULIC WINCH 6 ZUSATZHYDRAULIK WINDE 6	919551108

Pos.	Item	Quantity	Description	Bezeichnung
10	96047487	1	HOSE LINES WINCH 6 ⇒  986	SCHLAUCHLEITUNGEN WINDE
11	96047516	1	PIPELINE WINCH 6	ROHRLEITUNGEN WINDE 6
(265)	966894308	1	PIPE COMPL. 38X5X476 AS38 - AS38	ROHR KPL.
(266)	966894408	1	PIPE COMPL. 28X2X618 AL28 - AL28	ROHR KPL.
(267)	966895008	1	PIPE COMPL. 25X3X480 AS25 - AS25	ROHR KPL.
(268)	966895108	1	PIPE COMPL. 38X5X511 AS38 - AS38	ROHR KPL.
(269)	96047514	1	PIPE COMPL. 10X1,5X -	ROHR KPL.
21	10652724	1	DIRECTIONAL CONTROL VALVE 4/2 NG6-3	WEGEVENTIL
50	11181960	1	CONTROL BLOCK 55BAR SPF ⇒  213	STUEBERBLOCK
51	511497514	1	BLANKING PLATE	BLINDPLATTE
52	11182924	1	DIRECTIONAL CONTROL VALVE 3/2-320BA ⇒  214	WEGEVENTIL
54	10813738	2	PRESSURE SENSOR 0-400/400 BAR LSB PL:	DRUCKAUFNEHMER
151	510412408	1	NON-RETURN VALVE 400BAR 0.5BAR CR6-F	RUECKSCHLAGVENTIL
153	510408708	1	NON-RETURN VALVE 420BAR 1BAR CR6-F	RUECKSCHLAGVENTIL
157	96028331	1	EXPANSION TANK CPL.	AUSGLEICHSBEHAELTER KPL.
159	511481508	1	NON-RETURN VALVE 250BAR 10BAR CR6-F	RUECKSCHLAGVENTIL
180	11314710	1	CONNECTION FLANGE SAE 11/4"-6000PS	ANSCHLUSSFLANSCH
201	511512208	2	COUPLING SLEEVE B8 38-S	KUPPLUNGSMUFFE
207	10466917	2	HEX CAP NUT RD79X4 SPF	VERSCHLUSSMUTTER
213	510599608	1	COUPLING SLEEVE B6 25-S	KUPPLUNGSMUFFE
217	511501008	1	COUPLING SLEEVE B6 28-L	KUPPLUNGSMUFFE
223	10466916	2	HEX CAP NUT RD54X4 SPF	VERSCHLUSSMUTTER
237	511508408	1	COUPLING SLEEVE B2 10-L	KUPPLUNGSMUFFE
243	10466914	2	HEX CAP NUT RD32X3 SPF	VERSCHLUSSMUTTER
244	511515408	1	COUPLING SLEEVE B2 10-S	KUPPLUNGSMUFFE
321	12223030	4	SOCKET HEAD SCREW ISO 4762 M5X30 10	ZYLINDERSCHRAUBE
322	4600552	4	SOCKET HEAD SCREW ISO 4762 M5X50 10.	ZYLINDERSCHRAUBE
500	511517808	2	FLANGE STUB PIPE AFG 38S G1 1/4 CR6-F	FLANSCHSTUTZEN
501	510586708	2	O-RING ARP 568 37,69X3,53 NBR90	O-RING
502	10876373	4	SOCKET HEAD SCREW ISO 4762 M14X45 8	ZYLINDERSCHRAUBE
503	4042273	4	SOCKET HEAD SCREW ISO 4762 M14X110 8	ZYLINDERSCHRAUBE
600	470700208	1	FITTING XGAI6-SR CR6-FREI	VERSCHRAUBUNG
601	472531508	1	FITTING EW 6S M14X1,5 CR6-FREI	VERSCHRAUBUNG
603	7403569	2	FITTING EW 10L M16X1,5 CR6-FREI	VERSCHRAUBUNG
605	7407118	1	FITTING EL 25S CR6-FREI	VERSCHRAUBUNG
606	7407119	1	FITTING EW 25S CR6-FREI	VERSCHRAUBUNG
607	475433608	1	FITTING REDSDN25/12-S CR6-FREI	VERSCHRAUBUNG
609	477705208	1	STOP PLUG VSTIM33X2ED CR6-FREI	STOPFEN
610	472531808	2	FITTING EWSD38-S CR6-FREI	VERSCHRAUBUNG
612	472330208	1	FITTING EL 10L CR6-FREI	VERSCHRAUBUNG
613	510629008	1	TEST POINT FITTING VKA3 10LM16X1,5 CR6	MESSANSCHLUSS
614	471039708	1	FITTING ISO 8434-1 GE 10L M12X1,5 CR6-F	VERSCHRAUBUNG
615	471901308	1	FITTING EGE 18L G1/2A CR6-FREI	VERSCHRAUBUNG
616	471032608	1	FITTING GE 12S G1/2A CR6-FREI	VERSCHRAUBUNG
617	7407120	1	FITTING EL 28L CR6-FREI	VERSCHRAUBUNG
618	475031108	1	FITTING XGR28/18-L CR6-FREI	VERSCHRAUBUNG
619	7407122	1	FITTING ET 28L M36X2 CR6-FREI	VERSCHRAUBUNG
620	475435708	1	FITTING REDSDN28/12-L CR6-FREI	VERSCHRAUBUNG
621	7617494	1	FITTING EW 28L CR6-FREI	VERSCHRAUBUNG
622	476630908	1	FITTING RSW28-LM-WD CR6-FREI	VERSCHRAUBUNG
623	470011308	1	FITTING SNV12-L CR6-FREI	VERSCHRAUBUNG
625	477704108	1	STOP PLUG VSTI3/8"ED CR6-FREI	STOPFEN
626	470701614	1	FITTING AEHNL.ISO 8434 GAI 10L G1/4 CR6	VERSCHRAUBUNG
627	471030508	1	FITTING GE 10L M14X1,5 CR6-FREI	VERSCHRAUBUNG
628	471034808	1	FITTING GE 12L G1/2 CR6-FREI	VERSCHRAUBUNG
629	247117702	1	SWIVEL ELBOW EW 12L M18X1,5 CR6-FREI	WINKELSTUTZEN
630	475431408	1	FITTING REDSD12/10-L CR6-FREI	VERSCHRAUBUNG

22.6.2022

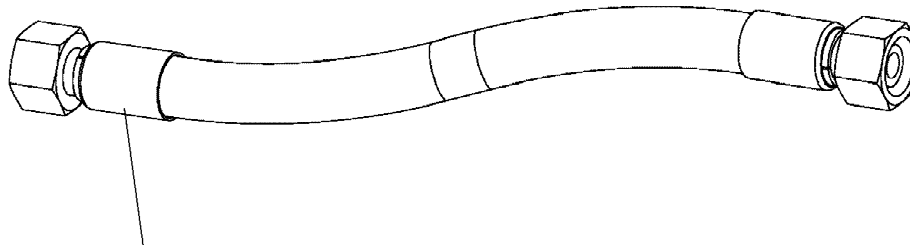
etk_en_de_098282 LR 11000

 984 (2/3)**LIEBHERR**AUX.HYDRAULIC WINCH 6
ZUSATZHYDRAULIK WINDE 6

96047485

Pos.	Item	Quantity	Description	Bezeichnung
631	471039608	2	FITTING XGE10-LR-ED3/8" CR6-FREI	VERSCHRAUBUNG
632	477704008	1	STOPPER PLUG VST11/4"ED CR6-FREI	BLINDSTOPFEN
633	471902108	1	FITTING EGESD10-LM-WD CR6-FREI	VERSCHRAUBUNG

22.6.2022	etk_en_de_098282 LR 11000	<input type="checkbox"/> 985 (3/3)
LIEBHERR	AUX.HYDRAULIC WINCH 6 ZUSATZHYDRAULIK WINDE 6	96047485



Schlauchnummer
 Hose number
 Numéro de flexible
 Número de flexible
 Номера шланга

Die Schlauchnummern auf den Schläuchen entsprechen den Positionen in der Schlauchliste.

The hose numbers from the hoses are in accordance with the items in the hose list.

Les numéros indiqués sur les flexibles correspondent aux repères de la nomenclature des flexibles.

Los números indicados en los flexibles corresponden a las posiciones de la lista de flexibles.

Нанесенные на шлангах номера соответствуют позициям в перечне.



Pos.	Item	Quantity	Description	Bezeichnung
1120	929312908	1	HOSE CPL. 2SN 8X660	SCHLAUCH KPL.
1121	964682508	1	HOSE CPL. 2SN 10X240	SCHLAUCH KPL.
1122	928049708	1	HOSE CPL. 1SC 8X620	SCHLAUCH KPL.
1123	968601708	1	HOSE CPL. 2SN 6X390	SCHLAUCH KPL.
1124	928049908	1	HOSE CPL. 2SN 8X500	SCHLAUCH KPL.
1125	965201608	1	HOSE CPL. 1SN 25X200	SCHLAUCH KPL.
1126	966182708	1	HOSE CPL. 2TE 10X700	SCHLAUCH KPL.

22.6.2022
 133089


LIEBHERR


etk_en_de_098282 LR 11000

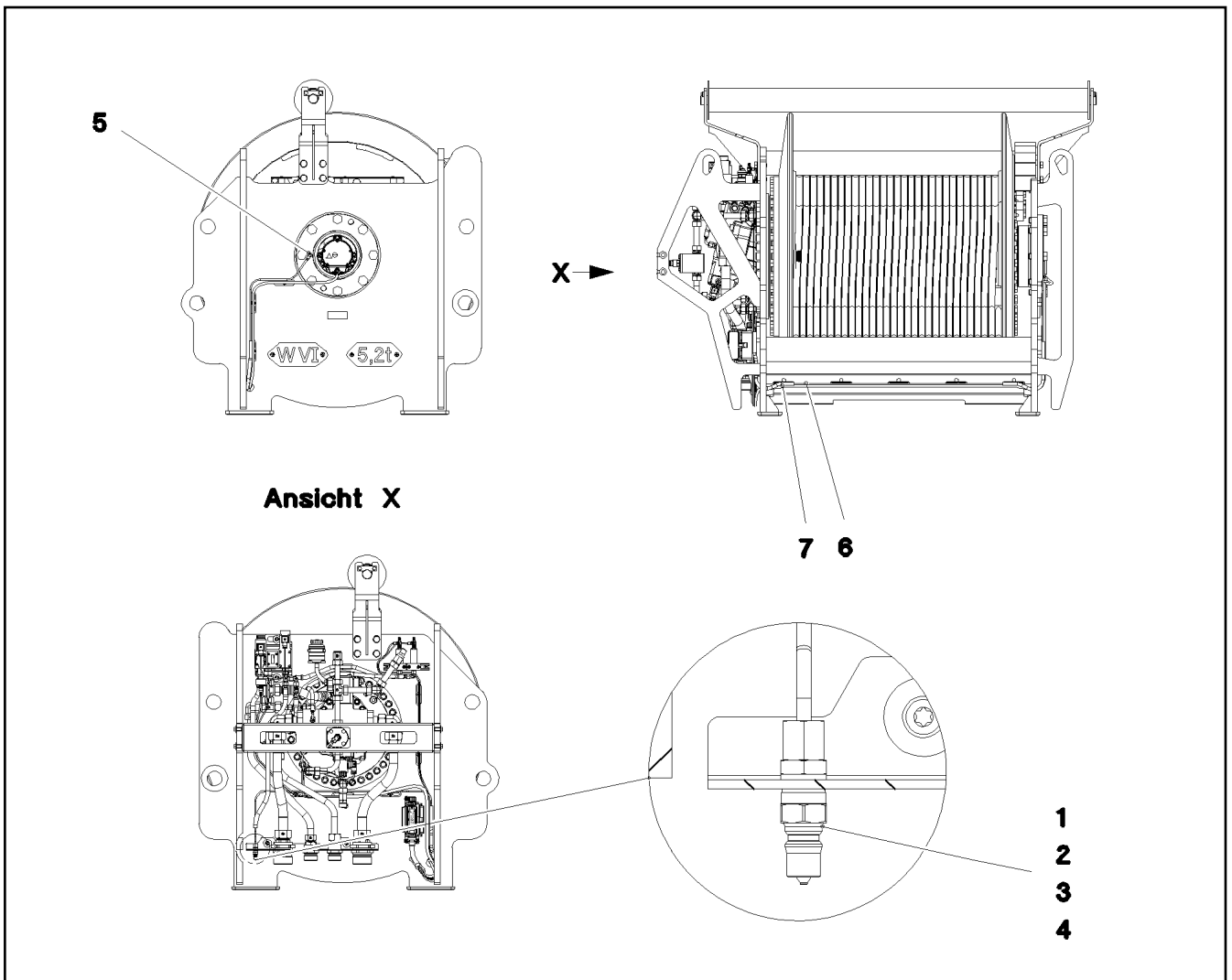
HOSE LINES WINCH 6
 SCHLAUCHLEITUNGEN WINDE 6

986

96047487

Pos.	Item	Quantity	Description	Bezeichnung
5	10802061	1	WINCH REVOLUTION TRANSDUCER 655360 ⇒  216	WINDENDREHGEBER
6	606012608	1	DRIVE FLANGE EDELSTAHL	ANTRIEBSFLANSCH
10	11657360	3	HEX SCREW ISO 4017 M6X16 8.8 480H SPF	SECHSKANTSCHRAUBE
12	424000508	3	WASHER SPRING DIN 127 A 6 FST A2C	FEDERRING
20	968158108	1	WIRING HARNESS W1926	KABELSTRANG

22.6.2022	etk_en_de_098282 LR 11000	 987
LIEBHERR	ELECTRIC FOR WINCH 6 ELEKTRIK WINDE 6	917452808



Ansicht X

Pos.	Item	Quantity	Description	Bezeichnung
1	774372708	1	COUPLING PLUG	KUPPLUNGSSTECKER
2	471032108	1	FITTING GE 6S G1/4A CR6-FREI	VERSCHRAUBUNG
3	477400108	1	BOX NUT DIN 3870 AS6 A3P	UEBERWURFMUTTER
4	710102508	1	SEALING RING DIN 7603 A14X18X1,5 CU	DICHTRING
5	12101832	1	MALE CONNECTOR WSV 6 M10X1K MS	STECKANSCHLUSS
6	10873149	3.25	POLYAMID PIPE DIN 73378 6X1,5 PA 12-HL	POLYAMIDROHR
7	510510908	0.75	HYDRAULIC HOSE DIN EN 854 DN6-2TE	HYDRAULIKSCHLAUCH

22.6.2022
078773

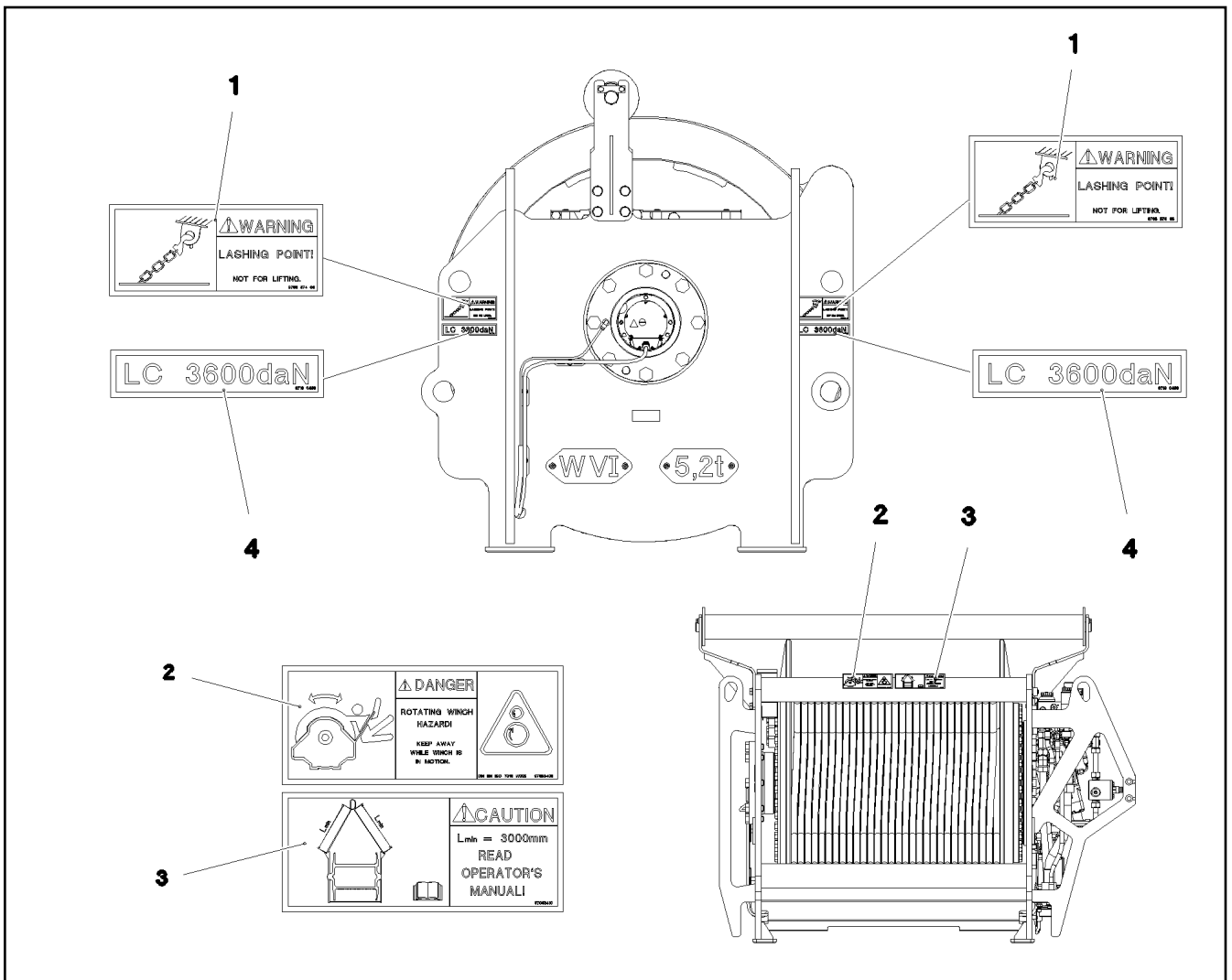
LIEBHERR

etk_en_de_098282 LR 11000


CENTRAL GREASING
ZENTRALSCHMIERUNG


988

917481408

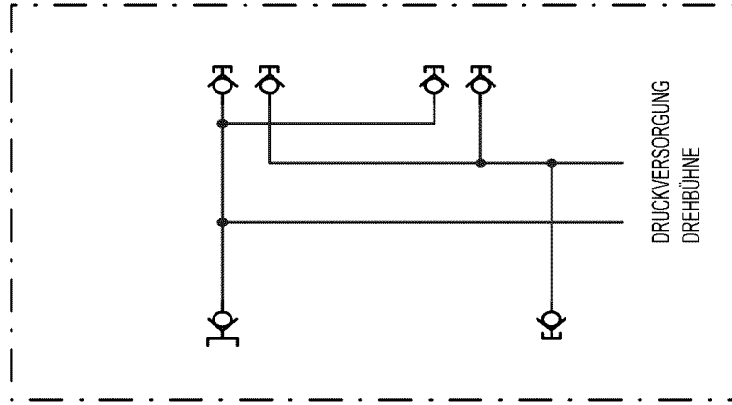


Pos.	Item	Quantity	Description	Bezeichnung
1	978687408	4	SIGN 158X68 KLEBEFOLIE SPF	SCHILD
2	97053409	1	SIGN 208X88 KLEBEFOLIE	SCHILD
3	97053410	1	SIGN 208X88 KLEBEFOLIE	SCHILD
4	97100456	4	INFORMATION SIGN 158X35 KLEBEFOLIE	HINWEISSCHILD

Pos.	Item	Quantity	Description	Bezeichnung
4	96006590	1	AUXILIARY HYDR.CONNECTING LINE ⇒  991	ZUSATZHYDR.VERBINDUNGSLE

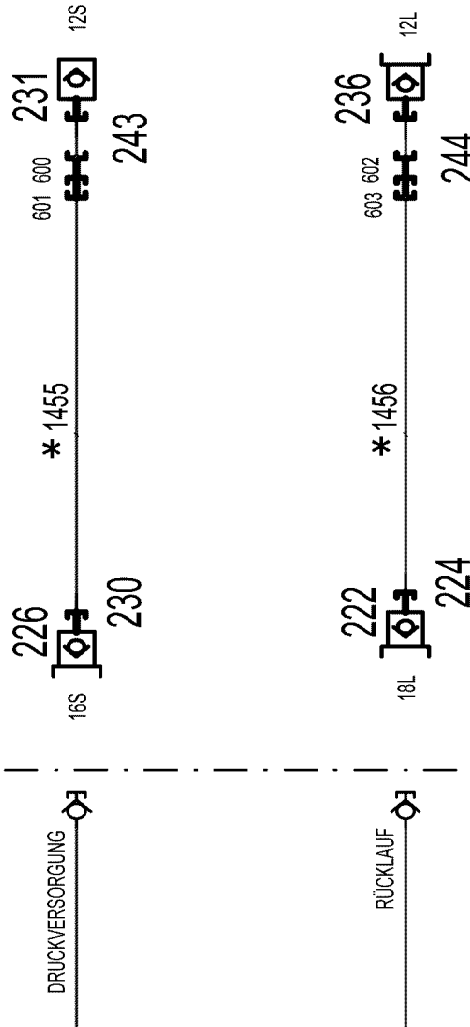
22.6.2022	etk_en_de_098282 LR 11000	 990
LIEBHERR	AUXILIARY HYDR.CONNECTING LINE ZUSATZHYDR.VERBINDUNGSLEITUNG	918371308

MITTELTEIL
RAUPE



DRUCKVERSORGUNG
DREHBÜHNE

DREHBÜHNE
DRUCKVERSORGUNG
FREIMVERSORGUNG



RÜCKLAUF

Pos.	Item	Quantity	Description	Bezeichnung
10	96006588	1	HOSE LINES EXTERNAL SUPPLY	SCHLAUCHLEITUNGEN FREMD
(1455)	96008151	1	HOSE CPL. 2SN 12X20000	SCHLAUCH KPL.
(1456)	96008152	1	HOSE CPL. 2SN 16X20000	SCHLAUCH KPL.
222	570504808	1	COUPLING PLUG B6 18-L	KUPPLUNGSSTECKER
224	10466912	1	SCREW PLUG RD54X4 SPF	VERSCHLUSSSCHRAUBE
226	511508608	1	COUPLING PLUG B3 16-S	KUPPLUNGSSTECKER
230	10466911	1	SCREW PLUG RD36X3 SPF	VERSCHLUSSSCHRAUBE
231	511501508	1	COUPLING SLEEVE B2 12-S	KUPPLUNGSMUFFE
(1)	571082508	1	SHEET GASKET 7,6X15,8X1 VITON	DICHTSCHEIBE
(2)	571082608	1	O-RING 17X2 FPM70	O-RING
(3)	571082708	1	O-RING 22X1,5 FPM70	O-RING
(4)	571082808	1	SUPPORTING RING 17,5X20,9X1 PTFE	STUETZRING
(5)	571082908	1	NUT CR6-FREI	MUTTER
236	511509608	1	COUPLING PLUG B2 12-L	KUPPLUNGSSTECKER
(1)	571083008	1	SHEET GASKET VITON	DICHTSCHEIBE
(2)	571082608	1	O-RING 17X2 FPM70	O-RING
(3)	571082808	1	SUPPORTING RING 17,5X20,9X1 PTFE	STUETZRING
243	10466914	1	HEX CAP NUT RD32X3 SPF	VERSCHLUSSMUTTER
244	10466910	1	SCREW PLUG RD32X3 SPF	VERSCHLUSSSCHRAUBE
600	470010308	1	FITTING SNV12-S CR6-FREI	VERSCHRAUBUNG
601	475032508	1	FITTING XGR16/12-S CR6-FREI	VERSCHRAUBUNG
602	470011308	1	FITTING SNV12-L CR6-FREI	VERSCHRAUBUNG
603	247030202	1	REDUCING SCREW GR 18/12L CR6-FREI	REDUZIERVERSCHRAUBUNG

22.6.2022

etk_en_de_098282 LR 11000


992 (2/2)

LIEBHERR

AUXILIARY HYDR.CONNECTING LINE
ZUSATZHYDR.VERBINDUNGSLEITUNG

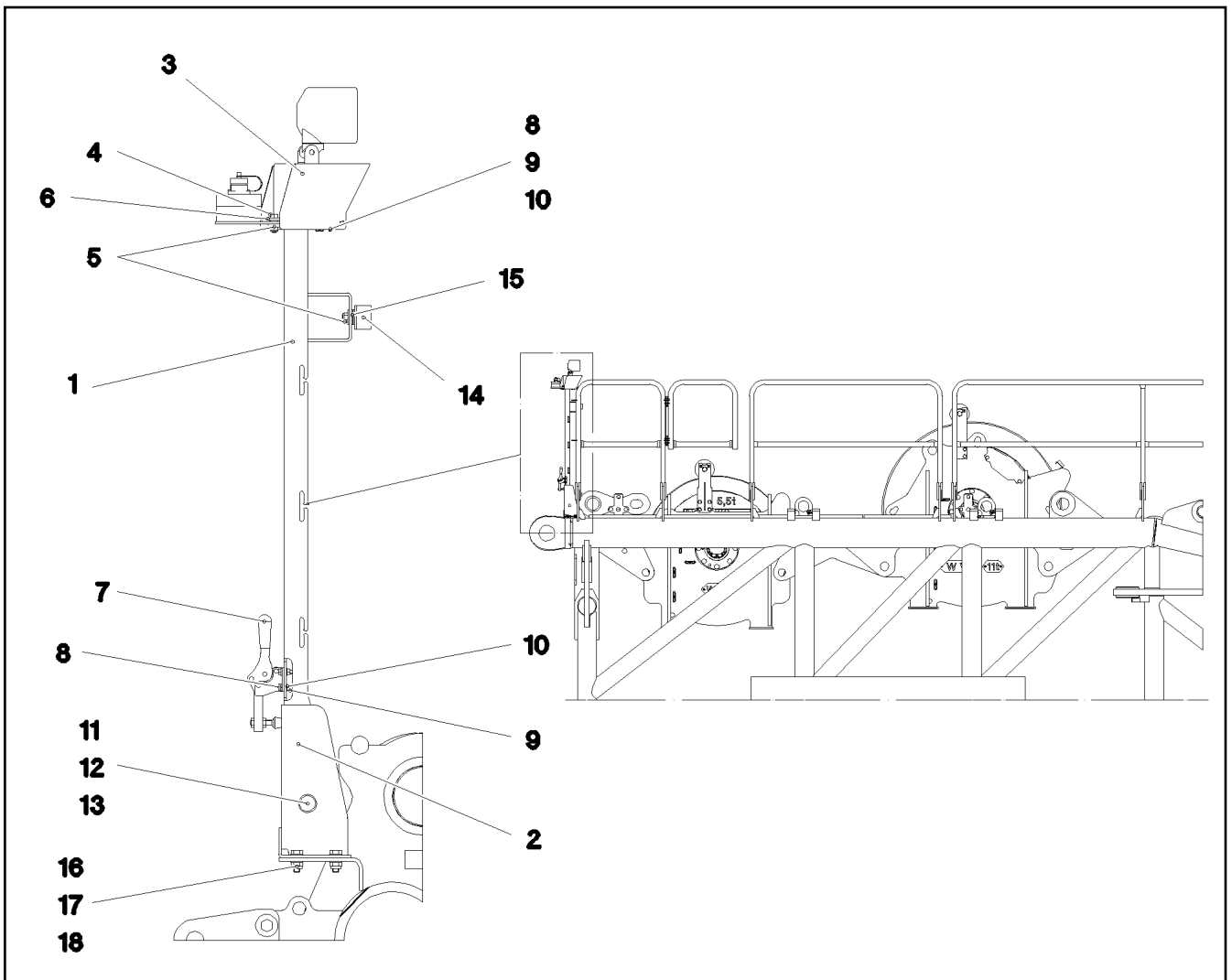
96006590

Pos.	Item	Quantity	Description	Bezeichnung
10	967957308	1	EQUIPMENT CAMERA WINCHES 5/6 ⇒  994	AUSRUESTUNG KAMERA WIND
12	967957508	1	CAMERA EQUIPMENT S-PIVOT PIECE ⇒  995	KAMERAANBAU S-ANLENKSTU



22.6.2022	etk_en_de_098282 LR 11000	 993
LIEBHERR	CAMERA MONITOR WINCH KAMERAUEBERWACHUNG WINDEN	917229508


Pos.	Item	Quantity	Description	Bezeichnung
17	614043608	1	CAMERA SPF	KAMERA
20	12101891	1	LED WORKING HEAD LIGHT 12W 9-32V	LED ARBEITSSCHEINWERFER

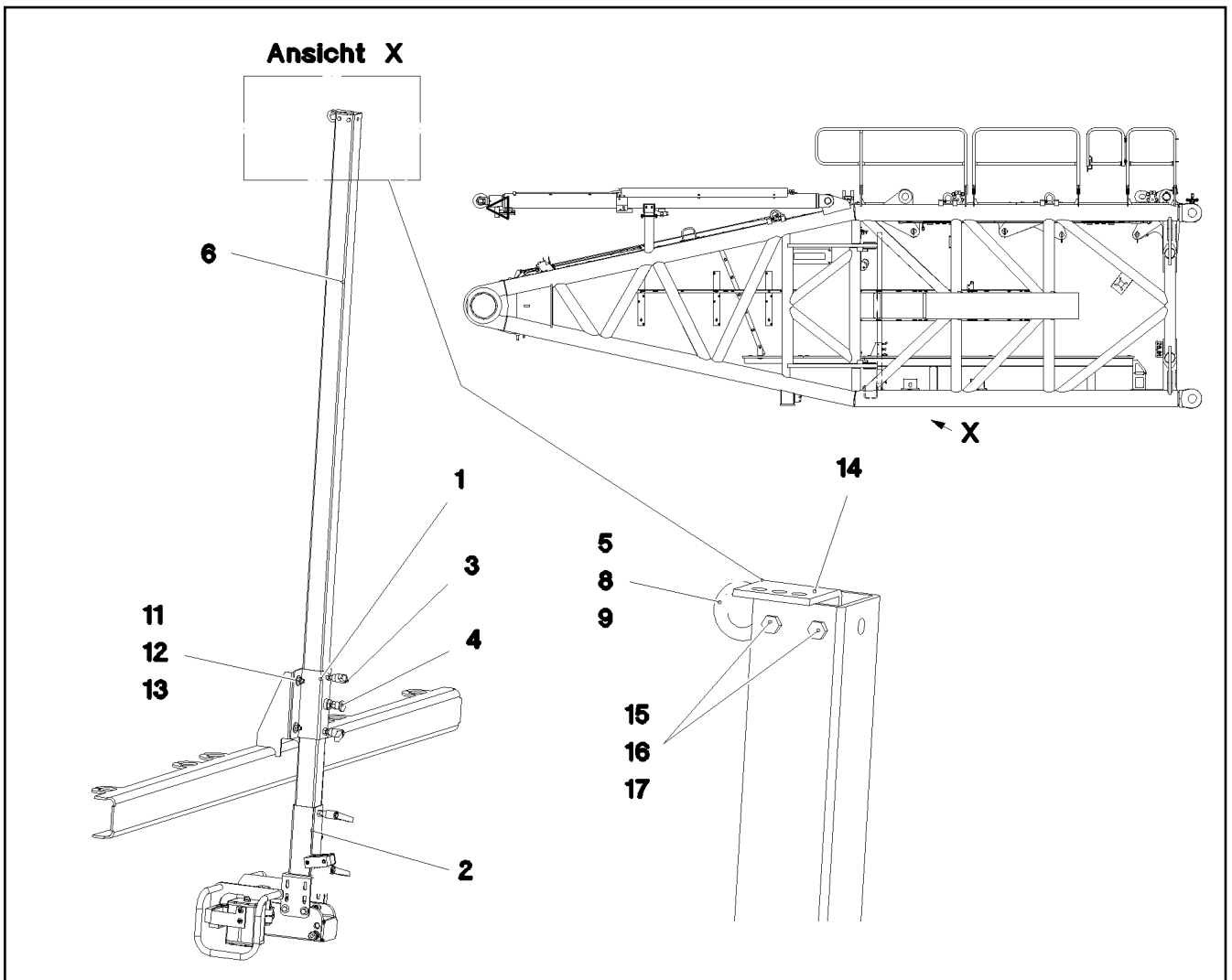
<p>22.6.2022</p> <p>LIEBHERR</p>	<p>etk_en_de_098282 LR 11000</p> <p>EQUIPMENT CAMERA WINCHES 5/6</p> <p>AUSRUESTUNG KAMERA WINDE 5/6</p>	<p>994</p> <p>967957308</p>
---	--	-----------------------------



Pos.	Item	Quantity	Description	Bezeichnung
1	968479208	1	CLAMP	STATIV SCHWK.
2	968059908	1	BRACKET WELDED CONST.	KONSOLE SCHWK.
3	97038291	1	PLATE 2X248X327 X5CRNI18-10	BLECH
4	10197831	2	HEX SCREW ISO 4017 M8X25 8.8 ZNNI-480	SECHSKANTSCHRAUBE
5	10875614	3	HEX NUT DIN 985 M8 8 480H SPF	SECHSKANTMUTTER
6	11840501	4	WASHER DIN 7349 8,4 200HV 480H SPF	SCHEIBE
7	779001108	1	HORIZONTAL TENSIONER	HORIZONTALSPANNER
8	11644899	7	HEX SCREW ISO 4017 M6X20 8.8 480H SPF	SECHSKANTSCHRAUBE
9	10197764	7	HEX NUT ISO 4032 M6 10 ZNNI-480H SPF	SECHSKANTMUTTER
10	10197771	14	WASHER ISO 7089 6 200HV ZNNI-480H SPF	SCHEIBE
11	451222508	1	PIN ISO 2341 B20X75X66 S355J2+AR FE//ZN	BOLZEN
12	10875637	1	WASHER DIN 1441 21 ST FLZN SPF	SCHEIBE
13	10180359	1	SPLIT PIN ISO 1234 5X40 St 480H SPF	SPLINT
14	726612708	1	MEGI BUFFER	MEGIPUFFER
15	11140469	4	WASHER ISO 7093-1 8 200HV 480H SPF	SCHEIBE
16	11642358	4	HEX SCREW ISO 4017 M10X30 8.8 FLZN SP	SECHSKANTSCHRAUBE
17	10197769	4	HEX NUT DIN 985 M10 8 ZNNI-480H SPF	SECHSKANTMUTTER
18	10289795	4	WASHER ISO 7089 10 300HV FLZN SPF	SCHEIBE

Pos.	Item	Quantity	Description	Bezeichnung
1	968134408	1	MECH.AUXILIARIES FOR LIGHTING ⇒  997	MECH.ANBAUTEILE SCHEINW
15	10872003	1	WORK LIGHT 50W 12-24V ALU ALU ⇒  999	ARBEITSSCHEINWERFER
19	966989308	1	LEAD W1901	LEITUNG
21	969768108	1	LEAD W1903	LEITUNG
22	969768208	1	LEAD W1903Z	LEITUNG
30	12101057	1	VIDEO CAMERA MC5201-1	VIDEOKAMERA
31	11600245	1	CABLE 6X0,6-15M	KABEL
70	11490468	1	LETTERING FILM 40X30 GRUEN	BESCHRIFTUNGSFOLIE

22.6.2022	etk_en_de_098282 LR 11000	 996
LIEBHERR	ARGON FLOODLIGHT HEEL PIECE A-SCHEINWERFER S-ANLENKSTUECK	919294008



Pos.	Item	Quantity	Description	Bezeichnung
1	968113208	1	GUIDE WELDED	FUEHRUNG SCHWK.
2	968099808	1	CAMERA HOLDER, PREMOUNTING ⇒ □ 998	KAMERAHALTER VORM.
3	10024803	2	CLAMPING LEVER NIROSTA	KLEMMHEBEL
4	704231608	1	STOP BOLT NIROSTA	RASTBOLZEN
5	10181367	1	RING BOLT DIN 580 M8 C15E 480H SPF	RINGSCHRAUBE
6	97034274	1	SQUARE 60.0X2225 X5CRNI18-10	VIERKANT
8	11140469	1	WASHER ISO 7093-1 8 200HV 480H SPF	SCHEIBE
9	10875614	1	HEX NUT DIN 985 M8 8 480H SPF	SECHSKANTMUTTER
11	10197769	4	HEX NUT DIN 985 M10 8 ZNNI-480H SPF	SECHSKANTMUTTER
12	11491889	8	WASHER ISO 7093-1 10 300HV FLZN SPF	SCHEIBE
13	11642358	4	HEX SCREW ISO 4017 M10X30 8.8 FLZN SP	SECHSKANTSCHRAUBE
14	970921108	1	PLATE 4X93X50 S315MC FE//ZNNI8//CN//T0	BLECH
15	11644899	2	HEX SCREW ISO 4017 M6X20 8.8 480H SPF	SECHSKANTSCHRAUBE
16	10035694	2	WASHER ISO 7092 6 200HV-A2	SCHEIBE
17	11656734	2	HEX NUT ISO 7040 M6 8 480H SPF	SECHSKANTMUTTER

22.6.2022
080869

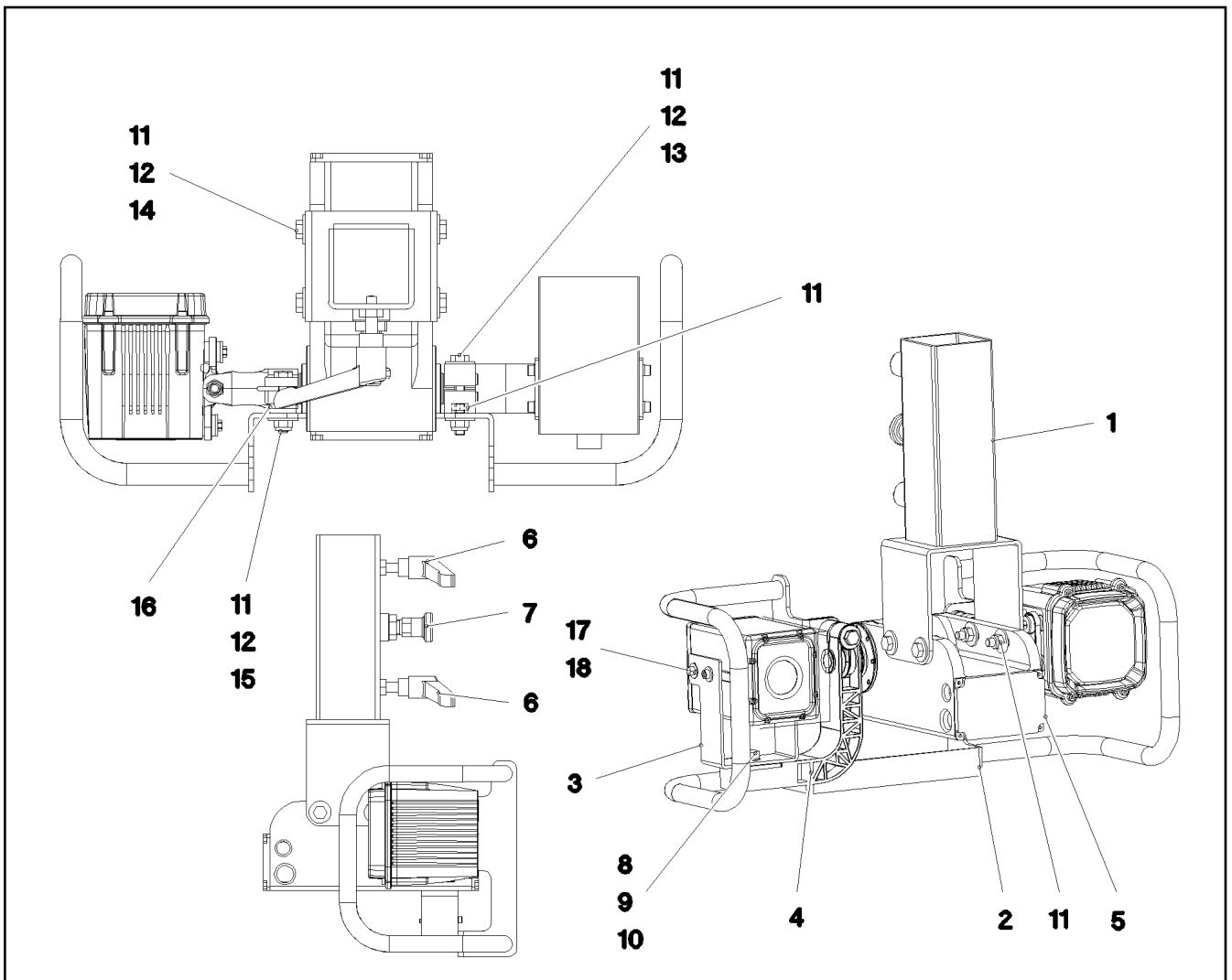
LIEBHERR

etk_en_de_098282 LR 11000

MECH.AUXILIARIES FOR LIGHTING
MECH.ANBAUTEILE SCHEINWERFER

□ 997

968134408



Pos.	Item	Quantity	Description	Bezeichnung
1	968099908	1	CAMERA SUPPORT WELDMENT	KAMERAHALTER SCHWK.
2	968100008	1	PROTECTION WELDED STRUCTURE	SCHUTZ SCHWK.
3	97034264	1	PLATE 3X296X60 X5CRNI18-10	BLECH
4	972372308	1	HOLDER 44X156X141 PA6.6GV-5H SPF	HALTER
5	10029139	1	LIGHT DRIVE UNIT ALU-ELOXIERT SPF	SCHEINWERFERANTRIEBSEINH
6	10024803	2	CLAMPING LEVER NIROSTA	KLEMMHEBEL
7	704231608	1	STOP BOLT NIROSTA	RASTBOLZEN
8	11631816	1	HEX SCREW ISO 4017 M10X25 8.8 FLZN SP	SECHSKANTSCHRAUBE
9	10289795	2	WASHER ISO 7089 10 300HV FLZN SPF	SCHEIBE
10	10875605	1	HEX NUT DIN 985 M10 10 FLZN SPF	SECHSKANTMUTTER
11	10875614	8	HEX NUT DIN 985 M8 8 480H SPF	SECHSKANTMUTTER
12	11140469	12	WASHER ISO 7093-1 8 200HV 480H SPF	SCHEIBE
13	12216207	1	HEX SCREW ISO 4017 M8X60 8.8 480H SPF	SECHSKANTSCHRAUBE
14	11692827	4	HEX SCREW ISO 4017 M8X35 8.8 480H SPF	SECHSKANTSCHRAUBE
15	11690046	2	HEX SCREW ISO 4017 M8X45 8.8 480H SPF	SECHSKANTSCHRAUBE
16	11840501	4	WASHER DIN 7349 8,4 200HV 480H SPF	SCHEIBE
17	11690040	4	SOCKET HEAD SCREW ISO 4762 M5X10 8.8	ZYLINDERSCHRAUBE
18	10875643	4	WASHER ISO 7093-1 5 200HV 480H SPF	SCHEIBE
22	11656734	2	HEX NUT ISO 7040 M6 8 480H SPF	SECHSKANTMUTTER
23	10035694	4	WASHER ISO 7092 6 200HV-A2	SCHEIBE
24	602009108	2	CLAMP-HALF DIN 3015-1 L 5 R 35 PP SW	KLEMMHAELFTE
25	10876361	2	SOCKET HEAD SCREW ISO 4762 M6X70 8.8	ZYLINDERSCHRAUBE

22.6.2022
073540

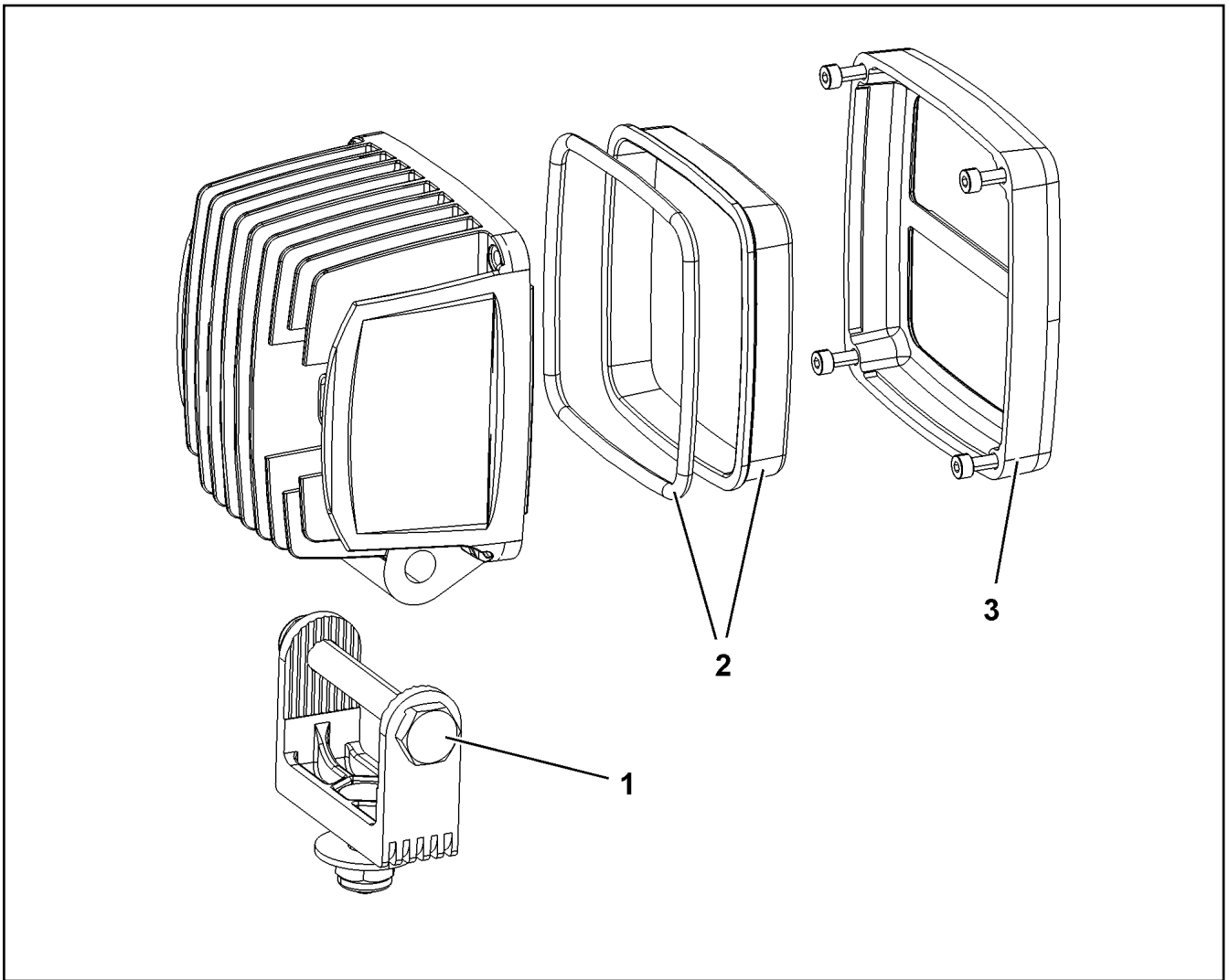
LIEBHERR

etk_en_de_098282 LR 11000

CAMERA HOLDER, PREMOUNTING
KAMERAHALTER VORM.

998

968099808



Pos.	Item	Quantity	Description	Bezeichnung
1	10875952	1	CLAMP	KLAMMER
2	10875969	1	LENS	LICHTSCHEIBE
3	10875953	1	ORIFICE	BLENDE

22.6.2022
009450




LIEBHERR


etk_en_de_098282 LR 11000

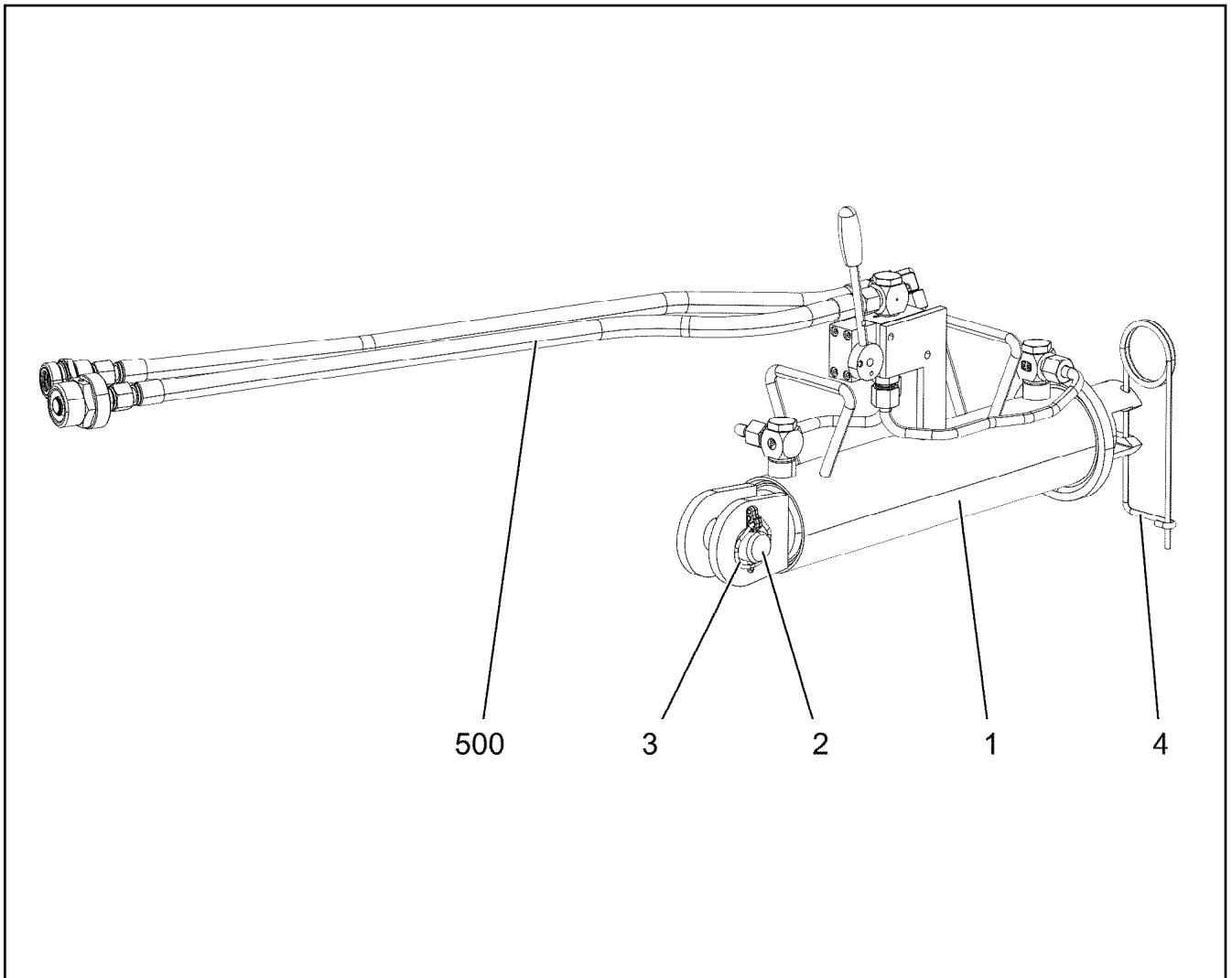
WORK LIGHT
ARBEITSSCHEINWERFER


999


10872003

Pos.	Item	Quantity	Description	Bezeichnung
1	968929808	2	PIN PULLING CYLINDER CPL. ⇒  1001	BOLZENZIEHZYLINDER KPL.
2	968229108	2	PIN PULLING CYLINDER CPL. ⇒  1004	BOLZENZIEHZYLINDER KPL.
500	968883508	1	AUX.HYDR.PIN EXTRACTION DEVICE GITT ⇒  1007	ZUS.HYDR.BOLZENZIEHEINRI

22.6.2022	etk_en_de_098282 LR 11000	 1000
LIEBHERR	PIN PULLING CYLINDER BOLZENZIEHZYLINDER	918007408

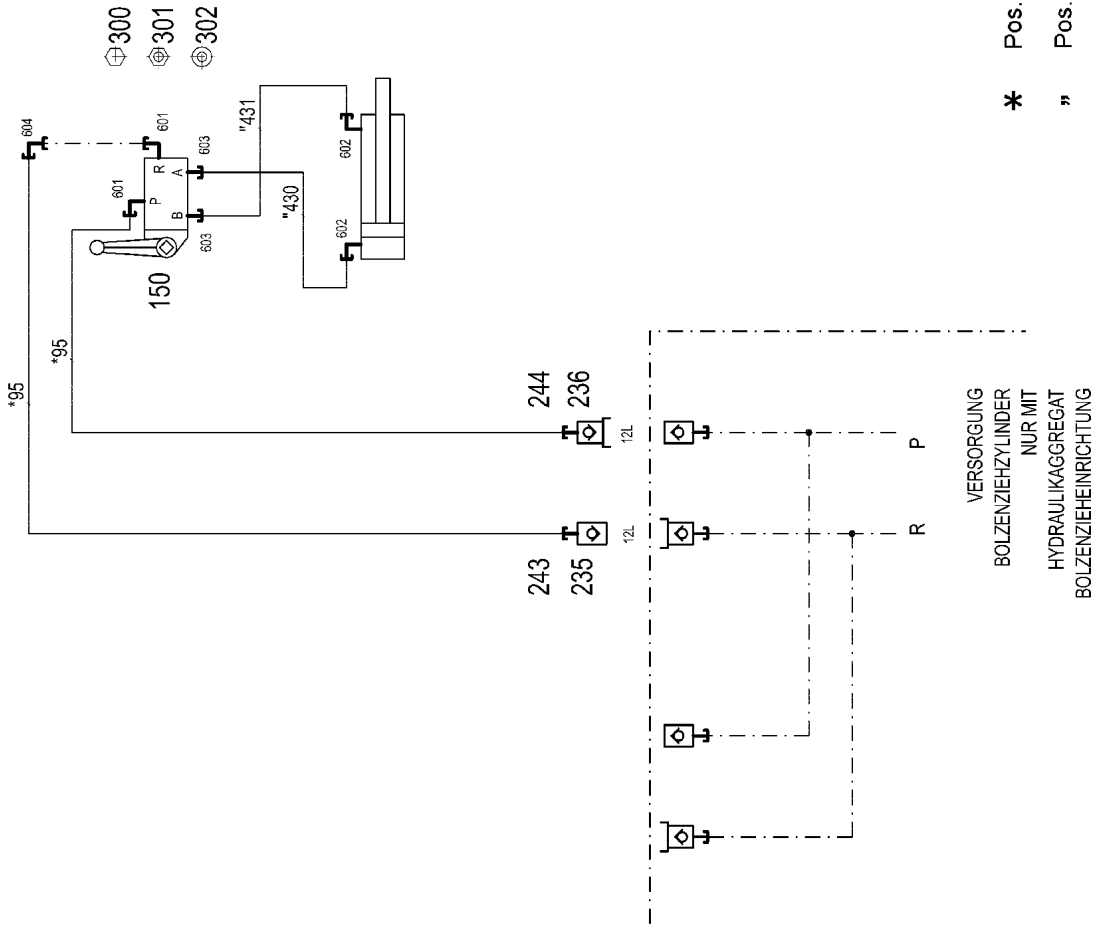


Pos.	Item	Quantity	Description	Bezeichnung
1	10332325	1	HYDRO CYLINDER 75/30-310 SPF	HYDROZYLINDER
(999)	10814137	1	DS HYDRO CYLINDER	DS HYDROZYLINDER
2	11210987	1	PIN ISO 2341 B30E8X65X55 35NICRMOV125	BOLZEN
3	10875870	1	SAFETY PLUG W HINGE-LID 6X42X5,5X32 4	SICHERHEITSKLAPPSTECKER
4	433102508	1	RETAINING SPRING 5X122 ISO 2081 FE/ZN8/	SICHERUNGSFEDER
500	968883308	1	ADDL.HYDR.F.PIN PULLING DEVICE GITTE ⇒  1002	ZUSATZHYDR.BOLZENZIEHZYL

22.6.2022 080866	etk_en_de_098282 LR 11000 PIN PULLING CYLINDER CPL. BOLZENZIEHZYLINDER KPL.	 1001 968929808
---------------------	---	---

LIEBHERR

ZUSATZHYDRAULIK
 BOLZENZIEHZYLINDER
 GITTER



22.6.2022
 080857

LIEBHERR

etk_en_de_098282 LR 11000

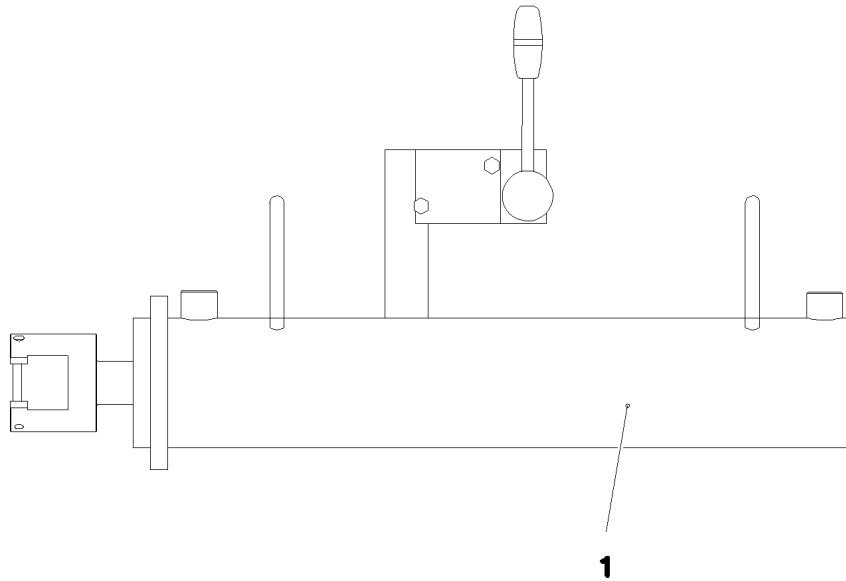
ADDL.HYDR.F.PIN PULLING DEVICE
 ZUSATZHYDR.BOLZENZIEHZYLINDER

1002 (1/2)

968883308

Pos.	Item	Quantity	Description	Bezeichnung
10	968898908	1	HOSE LINES BOLT EXTRACTION	SCHLAUCHLEITUNGEN BOLZEN
(95)	926560008	2	HOSE CPL. 2SN 10X700	SCHLAUCH KPL.
11	969126508	1	PIPELINE PIN PULLING CYLINDER GITTER	ROHRLEITUNGEN BOLZENZIE
(430)	969137608	1	PIPE COMPL. 10X1,5X250 10S - 10S	ROHR KPL.
(431)	969137708	1	PIPE COMPL. 10X1,5X302 10S - 10S	ROHR KPL.
150	511304508	1	DIRECTIONAL CTRL. VALVE 4/3-400BAR	WEGESCHIEBER
(1)	510725590	1	LEVER HOUSING	HEBELGEHAEUSE
(11)	10816458	1	LEVER ARM	HEBELSTANGE
(18)	510711308	1	O-RING 26X3 NBR90	O-RING
235	511505808	1	COUPLING SLEEVE B2 12-L	KUPPLUNGSMUFFE
236	511509608	1	COUPLING PLUG B2 12-L	KUPPLUNGSSTECKER
243	10466914	1	HEX CAP NUT RD32X3 SPF	VERSCHLUSSMUTTER
244	10466910	1	SCREW PLUG RD32X3 SPF	VERSCHLUSSSCHRAUBE
300	10875512	1	HEX SCREW ISO 4014 M6X50 8.8 480H SPF	SECHSKANTSCHRAUBE
301	10197764	2	HEX NUT ISO 4032 M6 10 ZNNI-480H SPF	SECHSKANTMUTTER
302	10197771	1	WASHER ISO 7089 6 200HV ZNNI-480H SPF	SCHEIBE
601	473230808	2	FITTING RSWS12-LR-WD CR6-FREI	VERSCHRAUBUNG
602	473231008	2	FITTING RSWS10-SR-WD CR6-FREI	VERSCHRAUBUNG
603	471032808	2	FITTING ISO 8434-1 GE 10S G3/8A CR6-FRE	VERSCHRAUBUNG
604	247117702	1	SWIVEL ELBOW EW 12L M18X1,5 CR6-FREI	WINKELSTUTZEN

22.6.2022	etk_en_de_098282 LR 11000	<input type="checkbox"/> 1003 (2/2)
LIEBHERR	ADDL.HYDR.F.PIN PULLING DEVICE ZUSATZHYDR.BOLZENZIEHZYLINDER	968883308



Pos. 500

Pos.	Item	Quantity	Description	Bezeichnung
1	11342037	1	HYDRO CYLINDER 75/30-405 SPF	HYDROZYLINDER
(999)	11171149	1	SEAL KIT CYLINDER	DS ZYLINDER
500	968883408	1	ADDL.HYDR.F.PIN PULLING DEVICE RAUPE ⇒ <input type="checkbox"/> 1005	ZUSATZHYDR.BOLZENZIEHZYL

22.6.2022
080867

LIEBHERR

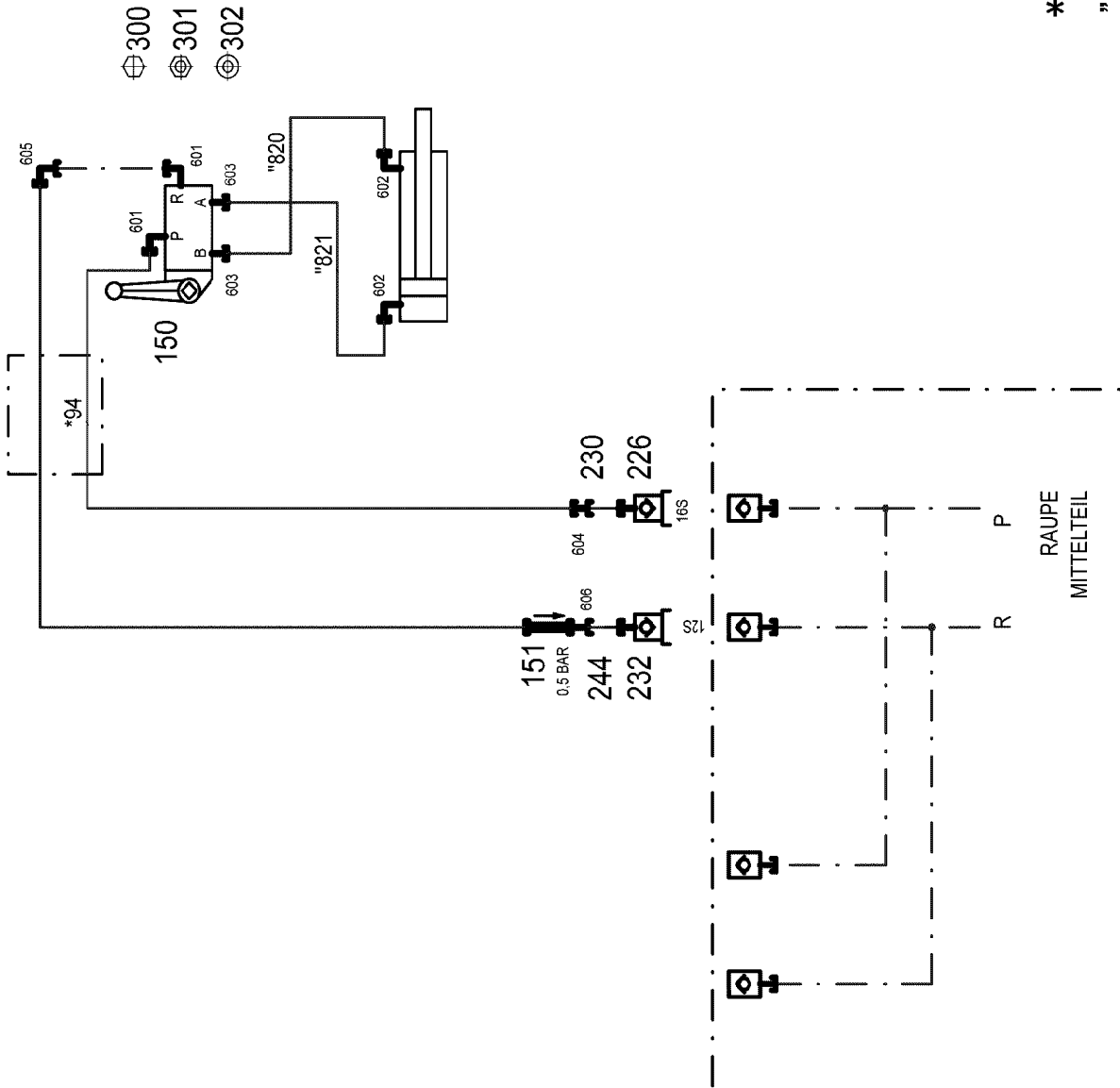
etk_en_de_098282 LR 11000

PIN PULLING CYLINDER CPL.
BOLZENZIEHZYLINDER KPL.

1004

968229108

ZUSATZHYDRAULIK
 BOLZENZIEHZYLINDER
 RAUPE



- ⊕ 300
- ⊕ 301
- ⊕ 302

* Pos. 10
 " Pos. 11

22.6.2022
 080858

LIEBHERR

etk_en_de_098282 LR 11000

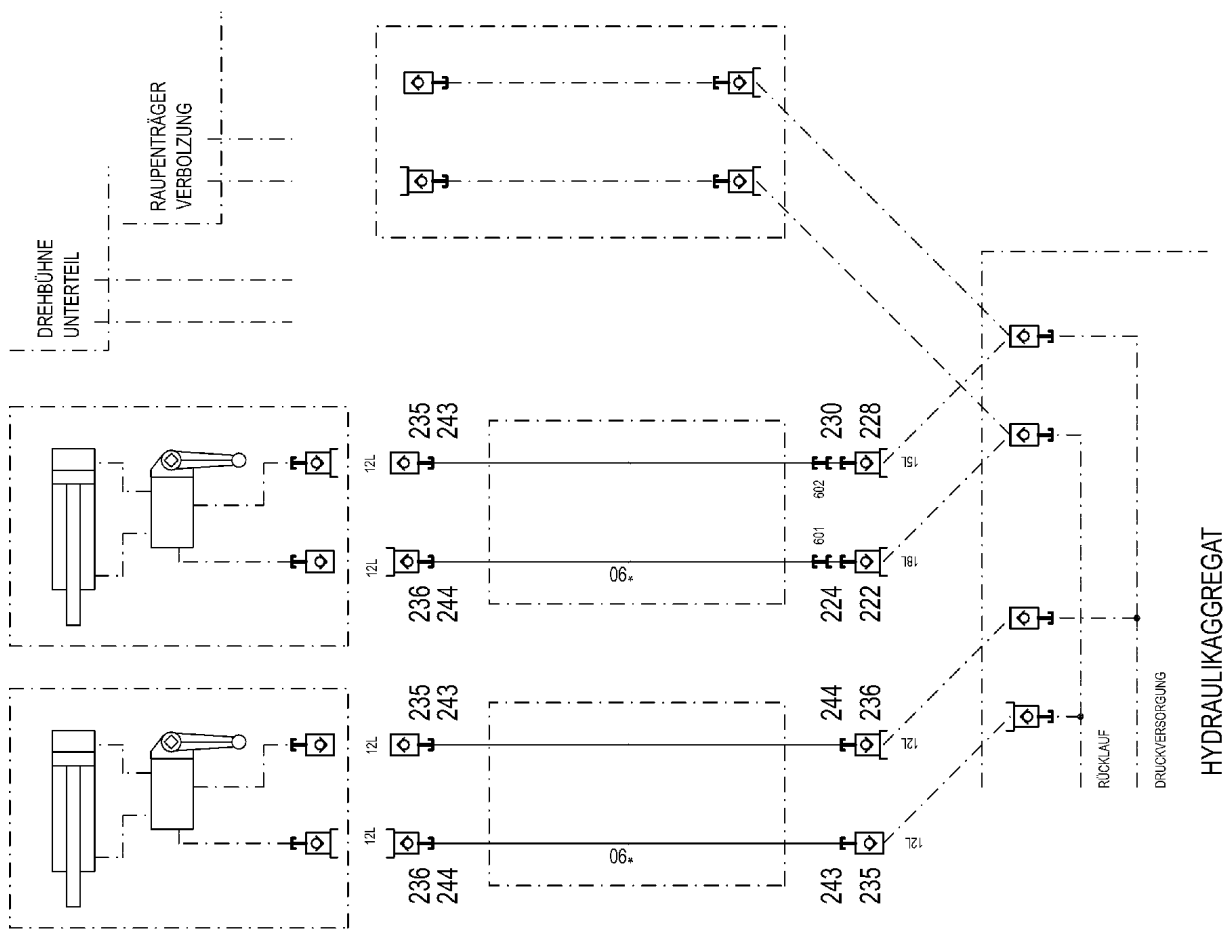
ADDL.HYDR.F.PIN PULLING DEVICE
 ZUSATZHYDR.BOLZENZIEHZYLINDER

□ 1005 (1/2)

968883408

Pos.	Item	Quantity	Description	Bezeichnung
10	968644008	1	HOSE LINES BOLT EXTRACTION	SCHLAUCHLEITUNGEN BOLZEN
(94)	96017641	2	HOSE CPL. 2SN 10X8000	SCHLAUCH KPL.
11	969126408	1	PIPELINE PIN PULLING CYLINDER RAUPE	ROHRLEITUNGEN BOLZENZIE
(820)	969136608	1	PIPE COMPL. 10X1,5X293 10S - 10S	ROHR KPL.
(821)	969136708	1	PIPE COMPL. 10X1,5X352 10S - 10S	ROHR KPL.
150	510403408	1	DIRECTIONAL CTRL. VALVE 4/3 400BAR	WEGESCHIEBER
(8)	511043808	1	MANUAL ACTUATION	HANDBETAETIGUNG
(11)	10816458	1	LEVER ARM	HEBELSTANGE
151	510412908	1	NON-RETURN VALVE 420BAR 0.5BAR CR6-F	RUECKSCHLAGVENTIL
226	511508608	1	COUPLING PLUG B3 16-S	KUPPLUNGSSTECKER
230	10466911	1	SCREW PLUG RD36X3 SPF	VERSCHLUSSSCHRAUBE
232	511501308	1	COUPLING PLUG B2 12-S	KUPPLUNGSSTECKER
244	10466910	1	SCREW PLUG RD32X3 SPF	VERSCHLUSSSCHRAUBE
300	10875512	1	HEX SCREW ISO 4014 M6X50 8.8 480H SPF	SECHSKANTSCHRAUBE
301	10197764	2	HEX NUT ISO 4032 M6 10 ZNNI-480H SPF	SECHSKANTMUTTER
302	10197771	1	WASHER ISO 7089 6 200HV ZNNI-480H SPF	SCHEIBE
601	473230808	2	FITTING RSWS12-LR-WD CR6-FREI	VERSCHRAUBUNG
602	473231008	2	FITTING RSWS10-SR-WD CR6-FREI	VERSCHRAUBUNG
603	471032808	2	FITTING ISO 8434-1 GE 10S G3/8A CR6-FRE	VERSCHRAUBUNG
604	475433308	1	FITTING REDSD16/12-S CR6-FREI	VERSCHRAUBUNG
605	247117702	1	SWIVEL ELBOW EW 12L M18X1,5 CR6-FREI	WINKELSTUTZEN
606	470010308	1	FITTING SNV12-S CR6-FREI	VERSCHRAUBUNG

22.6.2022	etk_en_de_098282 LR 11000	<input type="checkbox"/> 1006 (2/2)
LIEBHERR	ADDL.HYDR.F.PIN PULLING DEVICE ZUSATZHYDR.BOLZENZIEHZYLINDER	968883408



Pos.	Item	Quantity	Description	Bezeichnung
10	968907508	1	HOSE LINES BOLT EXTRACTION	SCHLAUCHLEITUNGEN BOLZEN
(1090)	928755908	4	HOSE CPL. 2SN 8X15000	SCHLAUCH KPL.
222	570504808	1	COUPLING PLUG B6 18-L	KUPPLUNGSSTECKER
224	10466912	1	SCREW PLUG RD54X4 SPF	VERSCHLUSSSCHRAUBE
228	511500408	1	COUPLING PLUG B3 15-L	KUPPLUNGSSTECKER
230	10466911	1	SCREW PLUG RD36X3 SPF	VERSCHLUSSSCHRAUBE
235	511505808	3	COUPLING SLEEVE B2 12-L	KUPPLUNGSMUFFE
236	511509608	3	COUPLING PLUG B2 12-L	KUPPLUNGSSTECKER
243	10466914	3	HEX CAP NUT RD32X3 SPF	VERSCHLUSSMUTTER
244	10466910	3	SCREW PLUG RD32X3 SPF	VERSCHLUSSSCHRAUBE
601	475436308	1	FITTING REDSD18/12-L CR6-FREI	VERSCHRAUBUNG
602	475431808	1	FITTING RED 15/12L CR6-FREI	VERSCHRAUBUNG

22.6.2022


etk_en_de_098282 LR 11000


1008 (2/2)

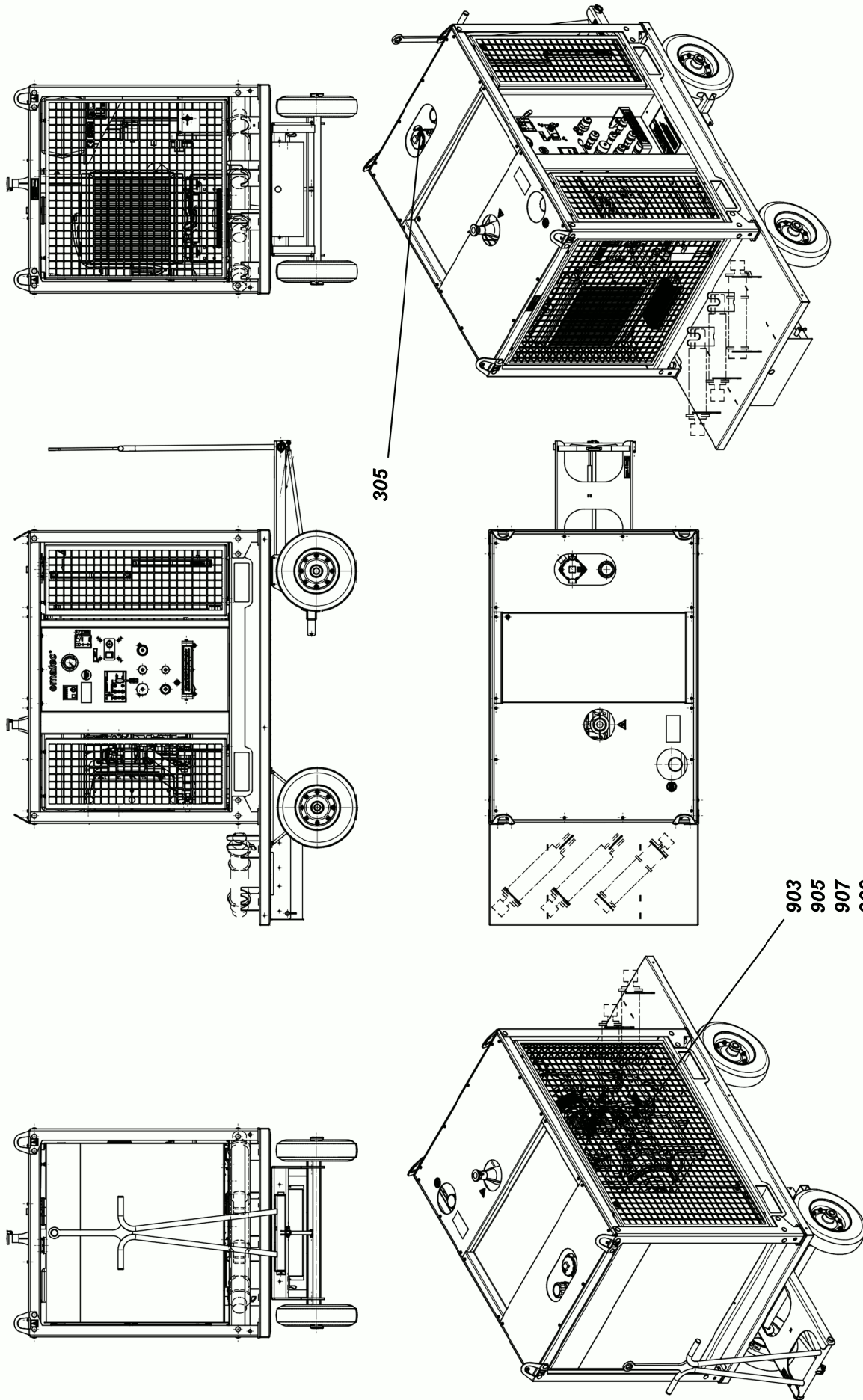
LIEBHERR

AUX.HYDR.PIN EXTRACTION DEVICE
ZUS.HYDR.BOLZENZIEHEINRICHTUNG

968883508

Pos.	Item	Quantity	Description	Bezeichnung
1	12104450	1	HYDRAULIC AGGREGATE BZGF18.1 SPF ⇒  1010	HYDRAULIKAGGREGAT

22.6.2022	etk_en_de_098282 LR 11000	 1009
LIEBHERR	HYDRAULIC AGGREGATE HYDRAULIKAGGREGAT	919837308



22.6.2022
129829

LIEBHERR

etk_en_de_098282 LR 11000

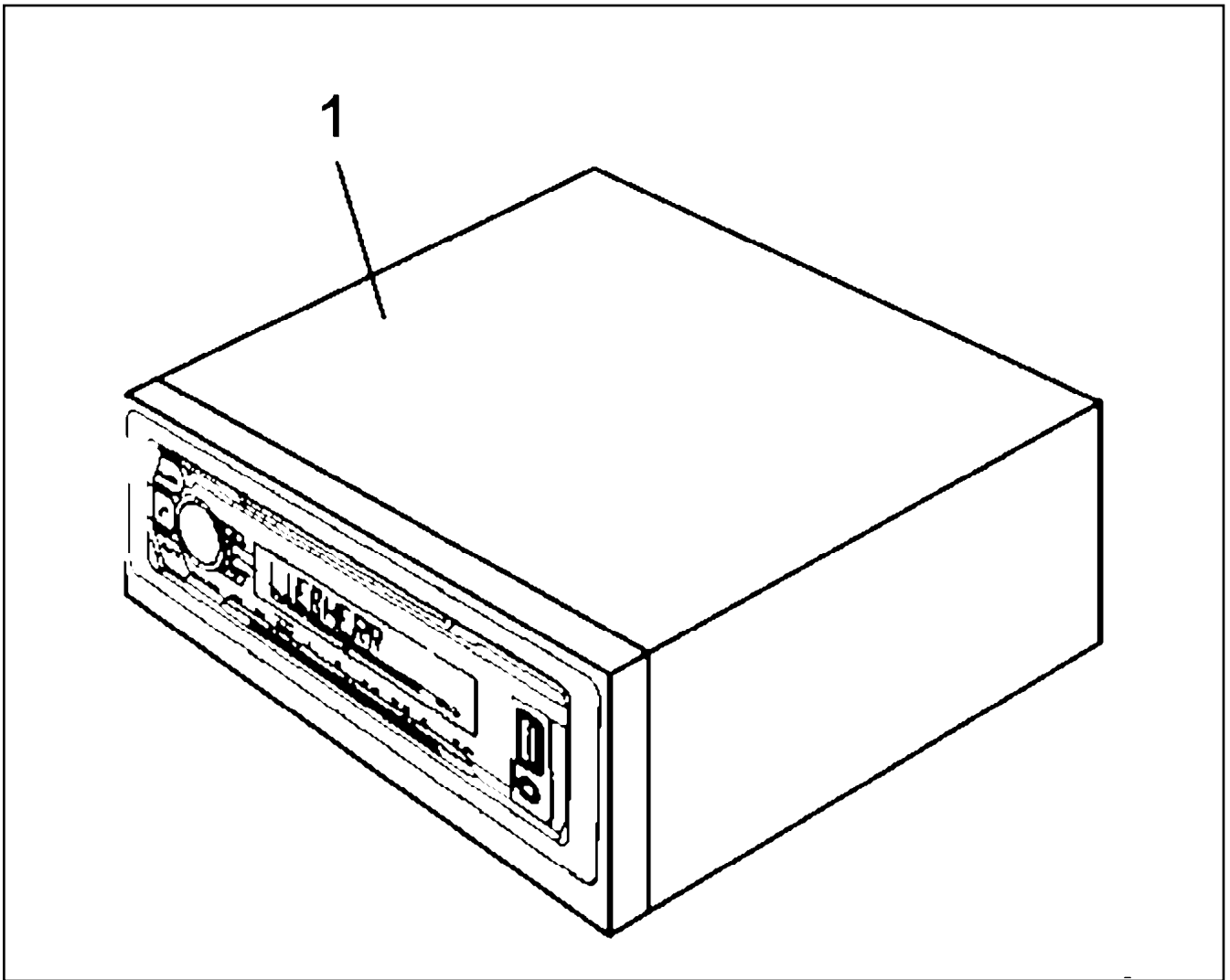
HYDRAULIC AGGREGATE
HYDRAULIKAGGREGAT

1010 (1/2)

12104450

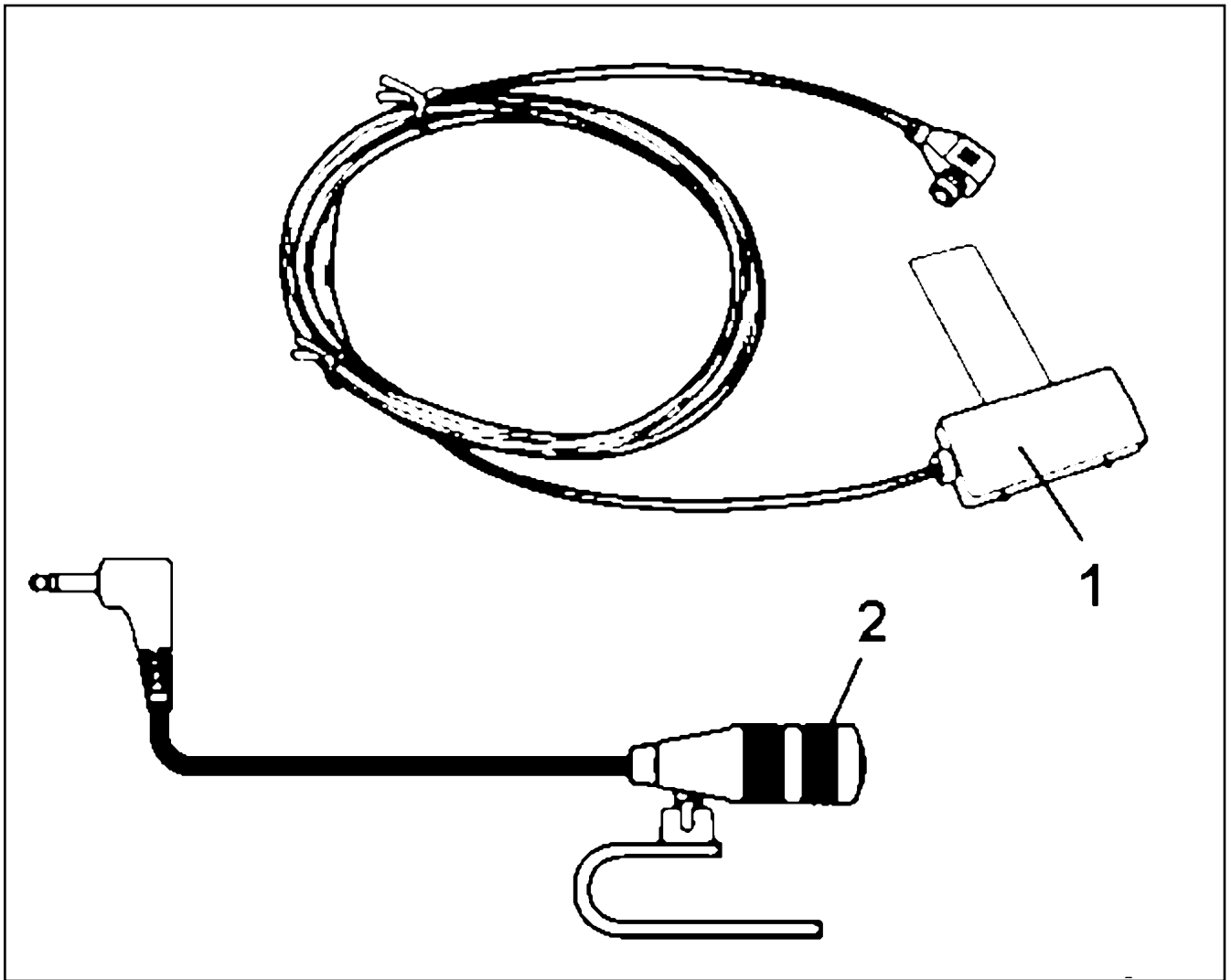
Pos.	Item	Quantity	Description	Bezeichnung
305	12107333	1	HYDRAULIC TANK 270L	HYDRAULIKTANK KPL.
(711)	11493652	1	RETURN FILTER	RUECKLAUFFILTER
(713)	11003392	1	CLOGGING INDICATOR	VERSCHMUTZUNGSANZEIGE
(715)	10813476	1	AERATION FILTER	BELUEFTUNGSFILTER
(717)	11066572	1	LEVEL INDICATION 381MM	FUELLSTANDSANZEIGE
(723)	10813474	1	FILTER ELEMENT	FILTERELEMENT
(725)	10813475	1	FILTER SCREEN	FILTERSIEB
(727)	10878851	1	LEVEL INDICATION 381MM	FUELLSTANDSANZEIGE
903	10472226	1	DIRECTIONAL CONTROL VALVE 4/3WEGE	WEGEVENTIL
905	10472227	1	PRESSURE LIMITING VALVE 60BAR	DRUCKBEGRENZUNGSVENTIL
907	10472228	1	PRESSURE LIMITING VALVE 210BAR	DRUCKBEGRENZUNGSVENTIL
909	10472229	1	DIRECTIONAL CONTROL VALVE 2/2WEGE	WEGEVENTIL

22.6.2022	etk_en_de_098282 LR 11000	<input type="checkbox"/> 1011 (2/2)
LIEBHERR	HYDRAULIC AGGREGATE HYDRAULIKAGGREGAT	12104450

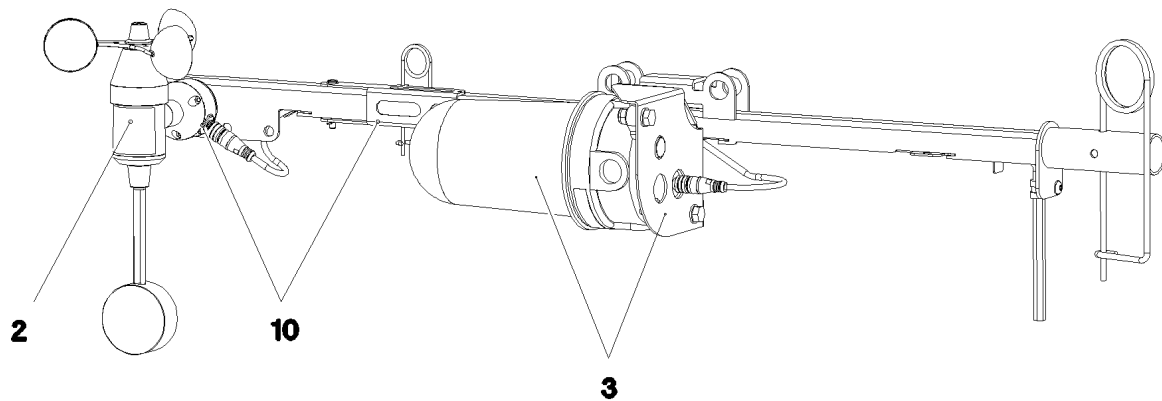


Pos.	Item	Quantity	Description	Bezeichnung
1	12257818	1	CAR RADIO ⇒ <input type="checkbox"/> 1013	AUTORADIO

22.6.2022 001159	etk_en_de_098282 LR 11000	<input type="checkbox"/> 1012
LIEBHERR	CAR RADIO AUTORADIO	916166208



Pos.	Item	Quantity	Description	Bezeichnung
1	10878172	1	ANTENNA	ANTENNE
2	11826513	1	MICROPHONE	MIKROPHON



Pos.	Item	Quantity	Description	Bezeichnung
2	11482252	1	WIND VELOCITY TRANSMITTER 0-50M/S SP ⇒ □ 1015	WINDGESCHWINDIGKEITSGEBE
3	11482305	1	OBSTRUCTION LIGHT 7,2W 19,2-28,8V PBT	HINDERNISFEUER
5	968897308	1	LEAD W1985Y	LEITUNG
10	968838508	1	MECH MEAS AND WARN. DEVICE WW+H ⇒ □ 1016	MECHANIK MESS-U.WARNEINR

22.6.2022
080830

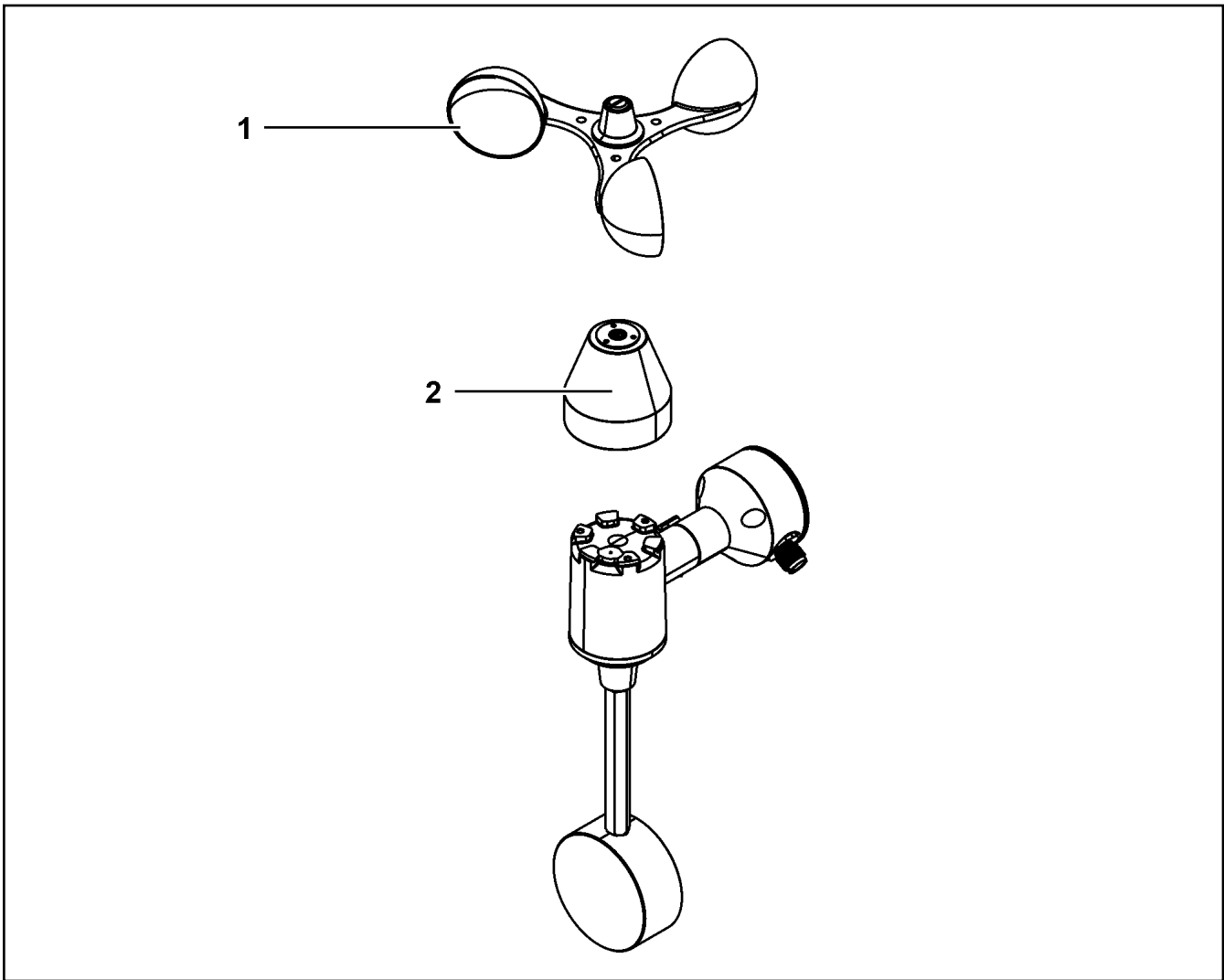
LIEBHERR

etk_en_de_098282 LR 11000

CARRIER, MEAS. & WARN. DEVICE
TRAEGER MESS-U.WARNEINRICHTUNG

□ 1014

917569308



Pos.	Item	Quantity	Description	Bezeichnung
1	11171311	1	ROTOR	ROTOR
2	11171306	1	COVER LID	ABDECKKAPPE

22.6.2022
099926

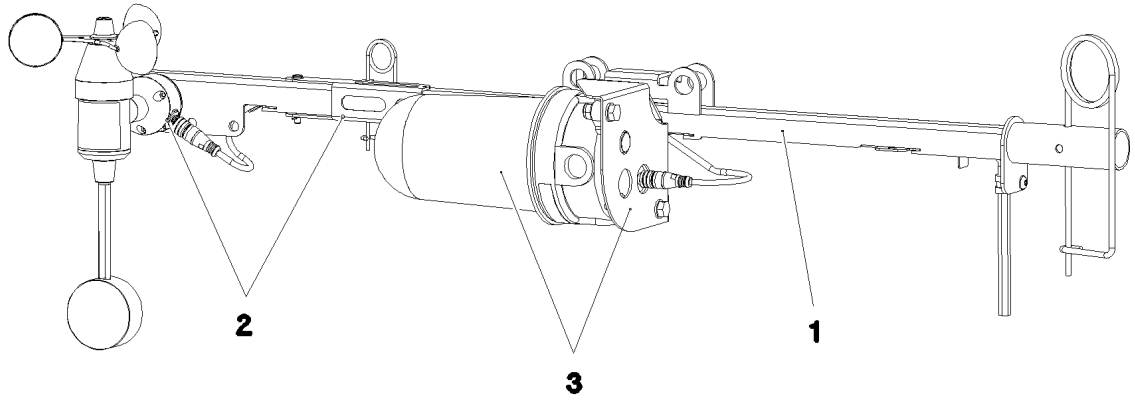
LIEBHERR

etk_en_de_098282 LR 11000

WIND VELOCITY TRANSMITTER
WINDGESCHWINDIGKEITSGEBER

1015

11482252



Pos.	Item	Quantity	Description	Bezeichnung
1	968838608	1	LOCATION FIXTURE PRE-ASS. ⇒ □ 1017	GRUNDHALTER VORM.
2	967936408	1	WIND WARNING PREASSEMBLED ⇒ □ 1018	WINDWARNUNG VORM.
3	967937608	1	OBSTRUCTION LIGHTS PREASS ⇒ □ 1019	HINDERNISFEUER VORM.

22.6.2022
080829

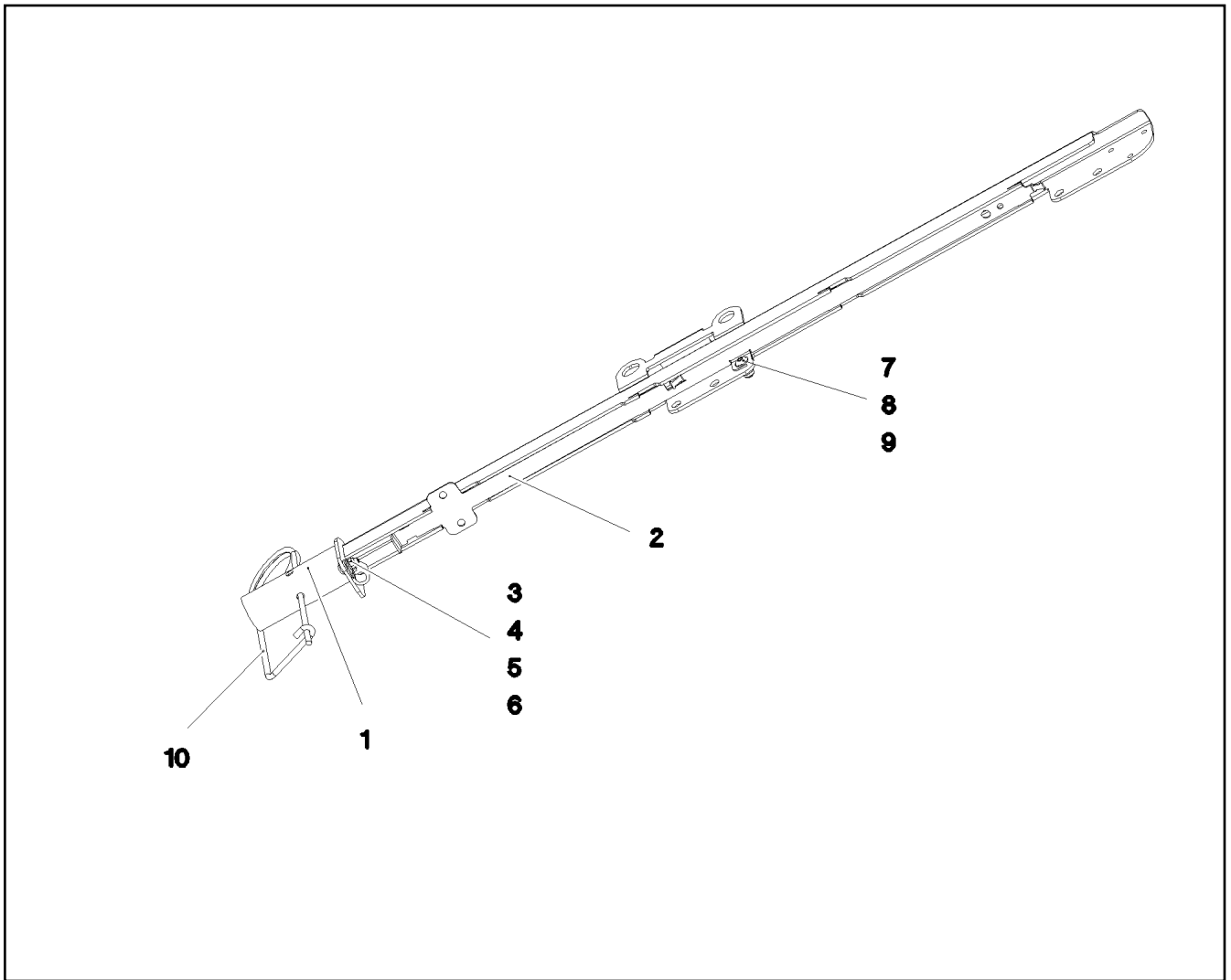
LIEBHERR

etk_en_de_098282 LR 11000

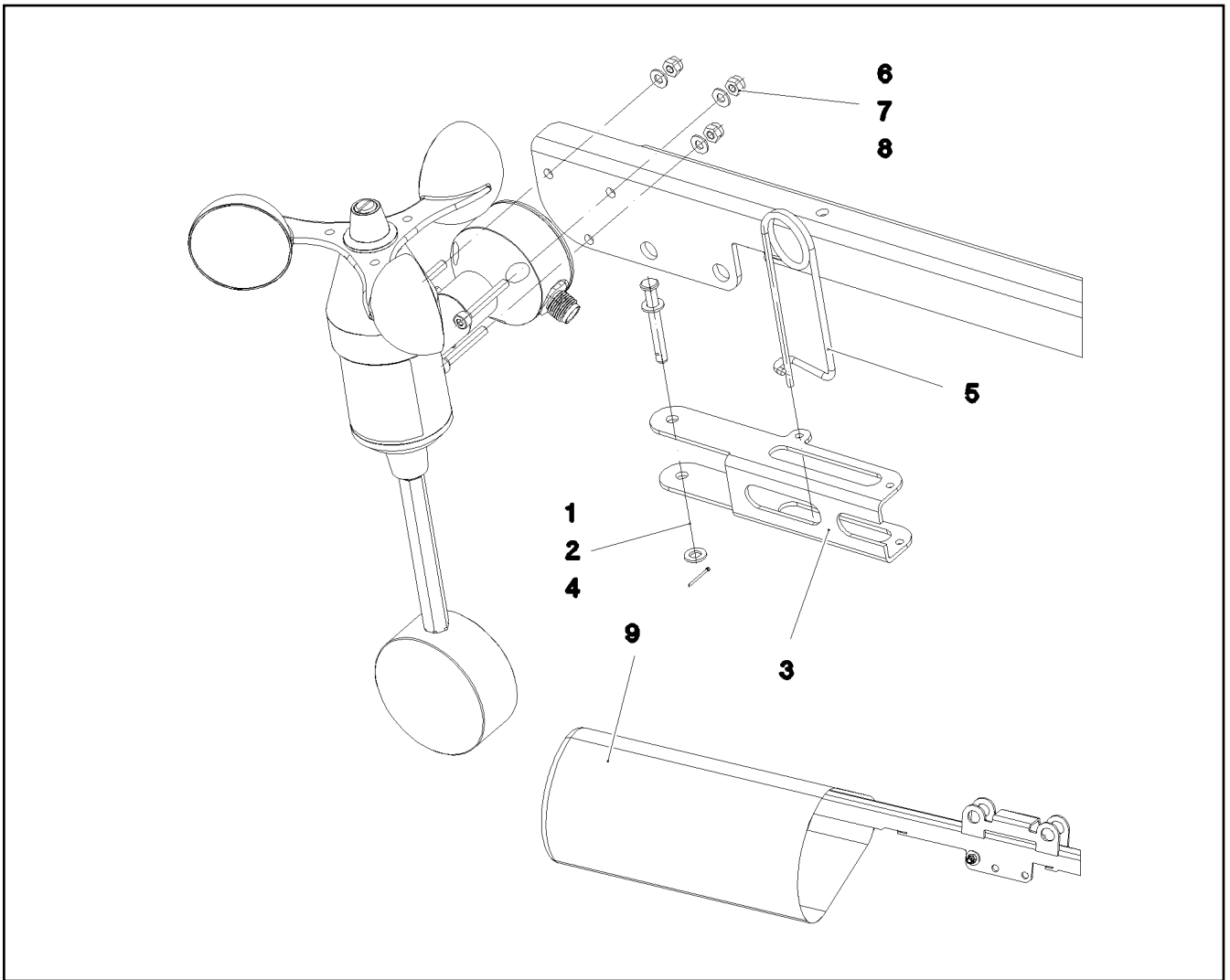
MECH MEAS AND WARNING DEVICE
MECHANIK MESS-U.WARNEINRICHTU.

□ 1016

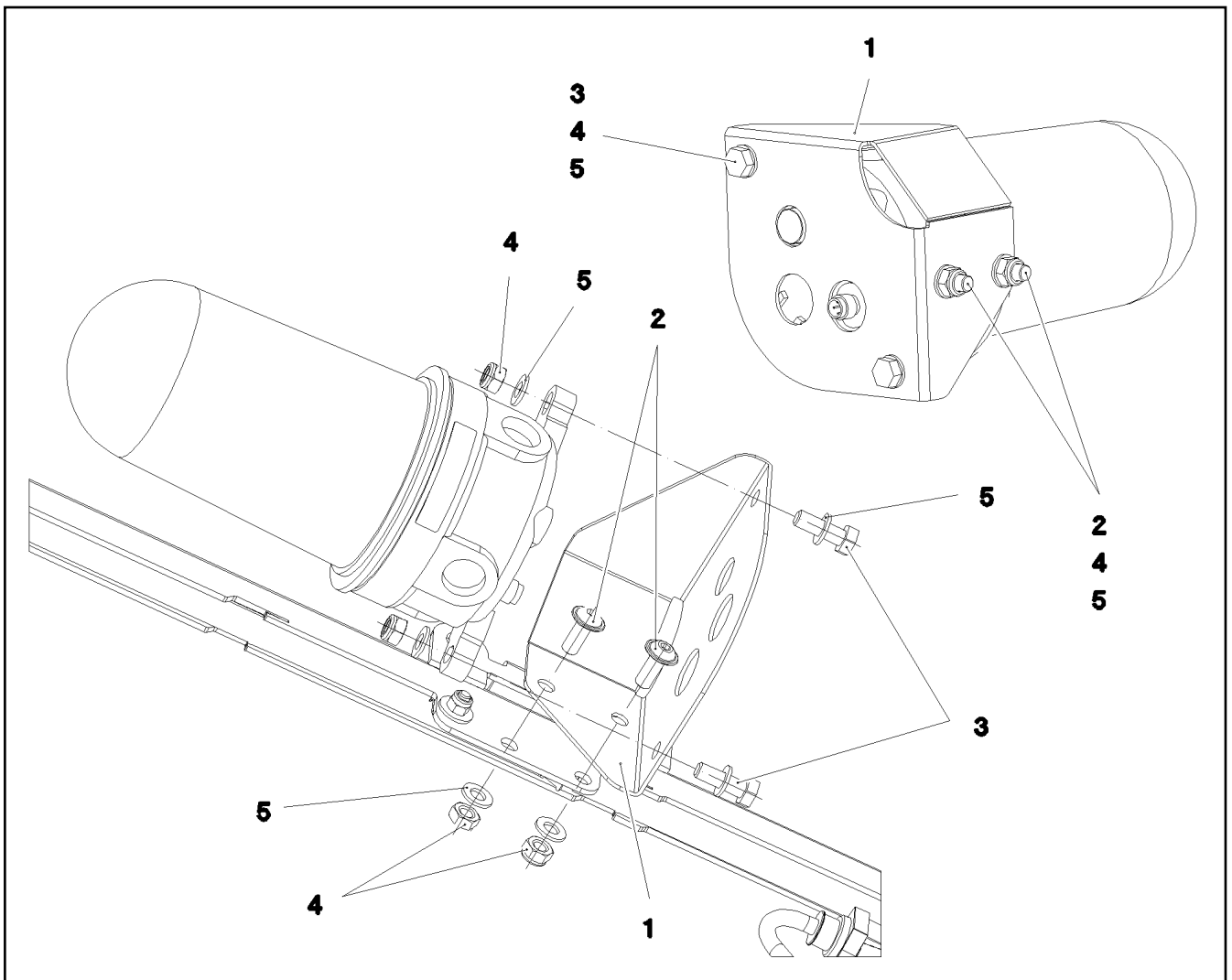
968838508



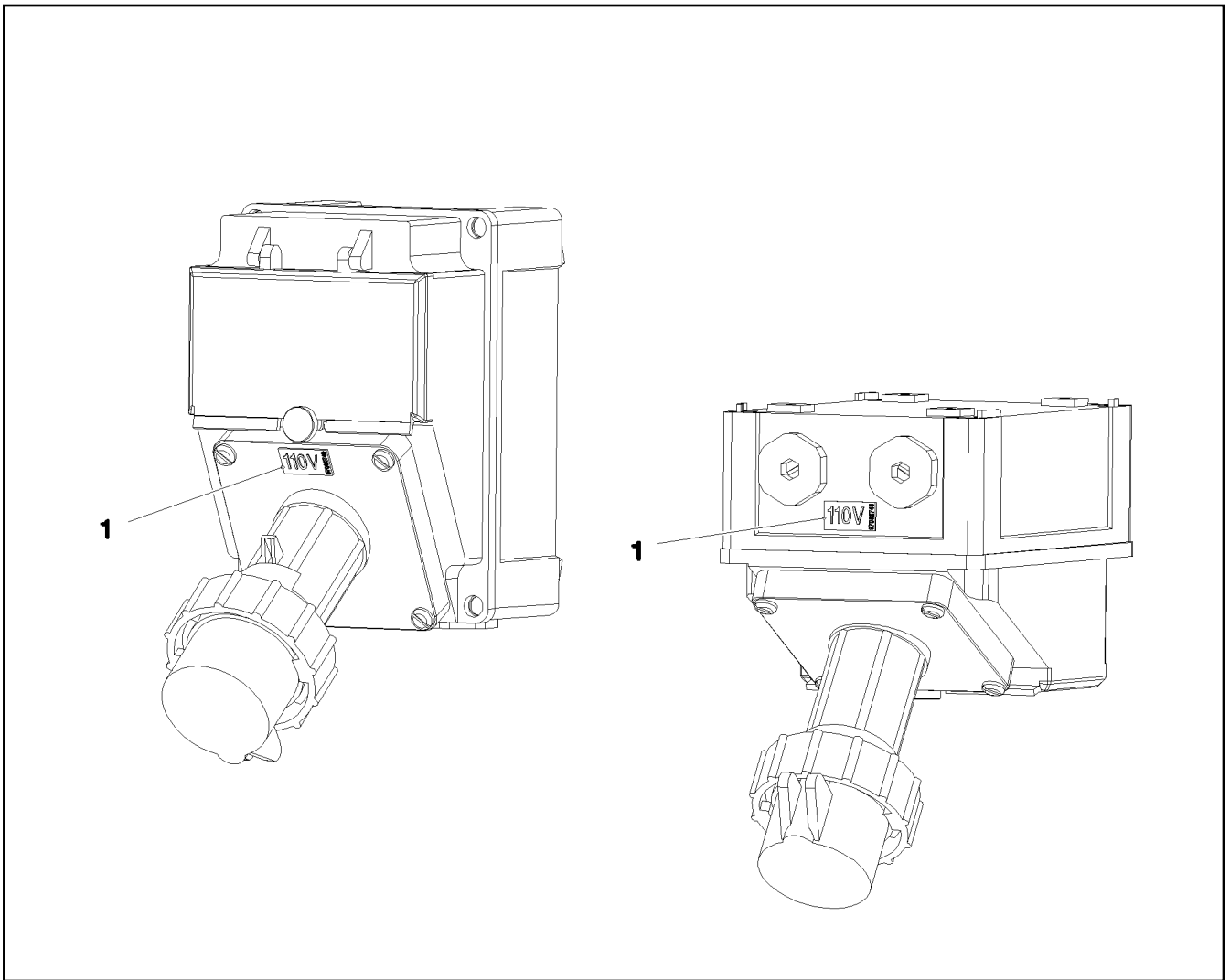
Pos.	Item	Quantity	Description	Bezeichnung
1	968266508	1	LOCATION FIXTURE WELDED	GRUNDHALTER SCHWK.
2	97030182	1	PLATE 1.5X691X50 X5CRNI18-10	BLECH
3	7381679	1	CLAMP DIN 3016-1 10X12XD1 W1-2-CR	SCHELLE
4	10028237	1	BUTTON HEAD SCREW AEHNL.ISO 7380-2	HALBRUNDKOPFSCHRAUBE
5	10301317	1	HEX NUT DIN 985 M5 A2-70	SECHSKANTMUTTER
6	10197808	1	WASHER ISO 7089 5 200HV ZNNI-480H	SCHEIBE
7	10412851	1	BUTTON HEAD SCREW AEHNL.ISO 7380-2	HALBRUNDKOPFSCHRAUBE
8	10540500	1	WASHER ISO 7093-1 6 200HV-A4	SCHEIBE
9	11004444	2	HEX NUT AEHNL.ISO 7040 M6 A2-70	SECHSKANTMUTTER
10	433102508	1	RETAINING SPRING 5X122 ISO 2081 FE/ZN8/	SICHERUNGSFEDER



Pos.	Item	Quantity	Description	Bezeichnung
1	451000208	1	PIN DIN 1434 5X40X35 X5CRNI1810	BOLZEN
2	10410193	2	WASHER ISO 7089 5 -A2	SCHEIBE
3	97030562	1	PLATE 2X143X92 X5CRNI18-10	BLECH
4	10180340	1	SPLIT PIN ISO 1234 1,6X14 A2	SPLINT
5	433102808	1	RETAINING SPRING 3X55 VERZ	SICHERUNGSFEDER
6	10875815	3	SOCKET HEAD SCREW ISO 4762 M4X30 8.8	ZYLINDERSCHRAUBE
7	10875611	3	HEX NUT DIN 985 M4 8 480H SPF	SECHSKANTMUTTER
8	10875645	3	WASHER ISO 7089 4 200HV 480H SPF	SCHEIBE
9	97042475	1	HOOD 180X350 GEWEBE ROT	HAUBE



Pos.	Item	Quantity	Description	Bezeichnung
1	97030307	1	PLATE 2X191X185 X5CRNI18-10	BLECH
2	408650608	2	BUTTON HEAD SCREW ISO 7380-2 M8X20 A	HALBRUNDKOPFSCHRAUBE
3	406590105	2	HEX SCREW ISO 4017 M8X25 A2-70	SECHSKANTSCHRAUBE
4	411903108	4	HEX NUT DIN 985 M8 A2-70	SECHSKANTMUTTER
5	420060705	6	WASHER ISO 7089 8 200HV-A2	SCHEIBE



Pos.	Item	Quantity	Description	Bezeichnung
1	97082749	1	INFORMATION SIGN 23X12 KLEBEFOLIE SP	HINWEISSCHILD

22.6.2022
087429

LIEBHERR

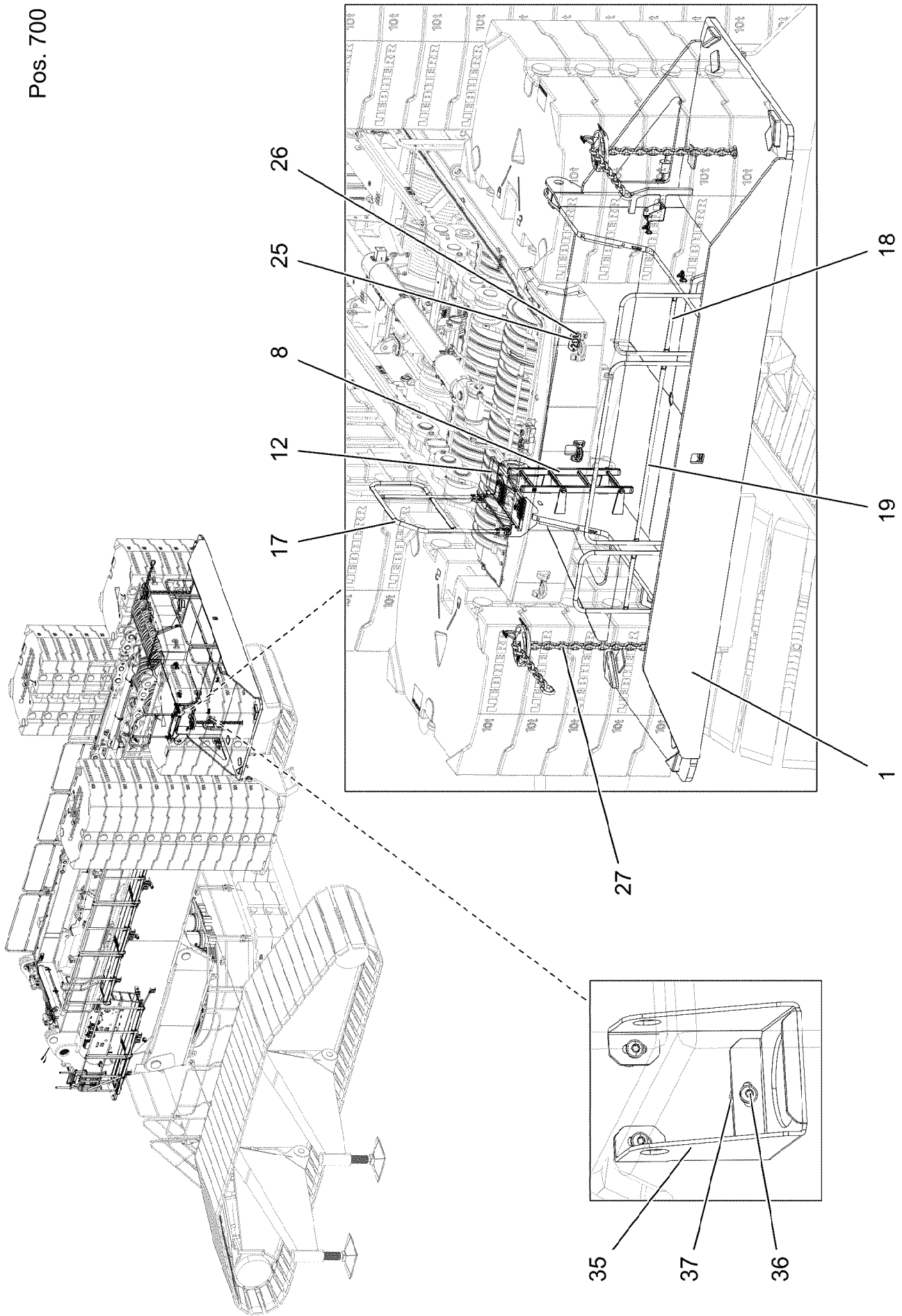
etk_en_de_098282 LR 11000

SIGN EXTERNAL SUPPLY
BESCHILDERUNG FREMDEINSPEISUNG

1020

918462408

Pos. 700



22.6.2022
004262

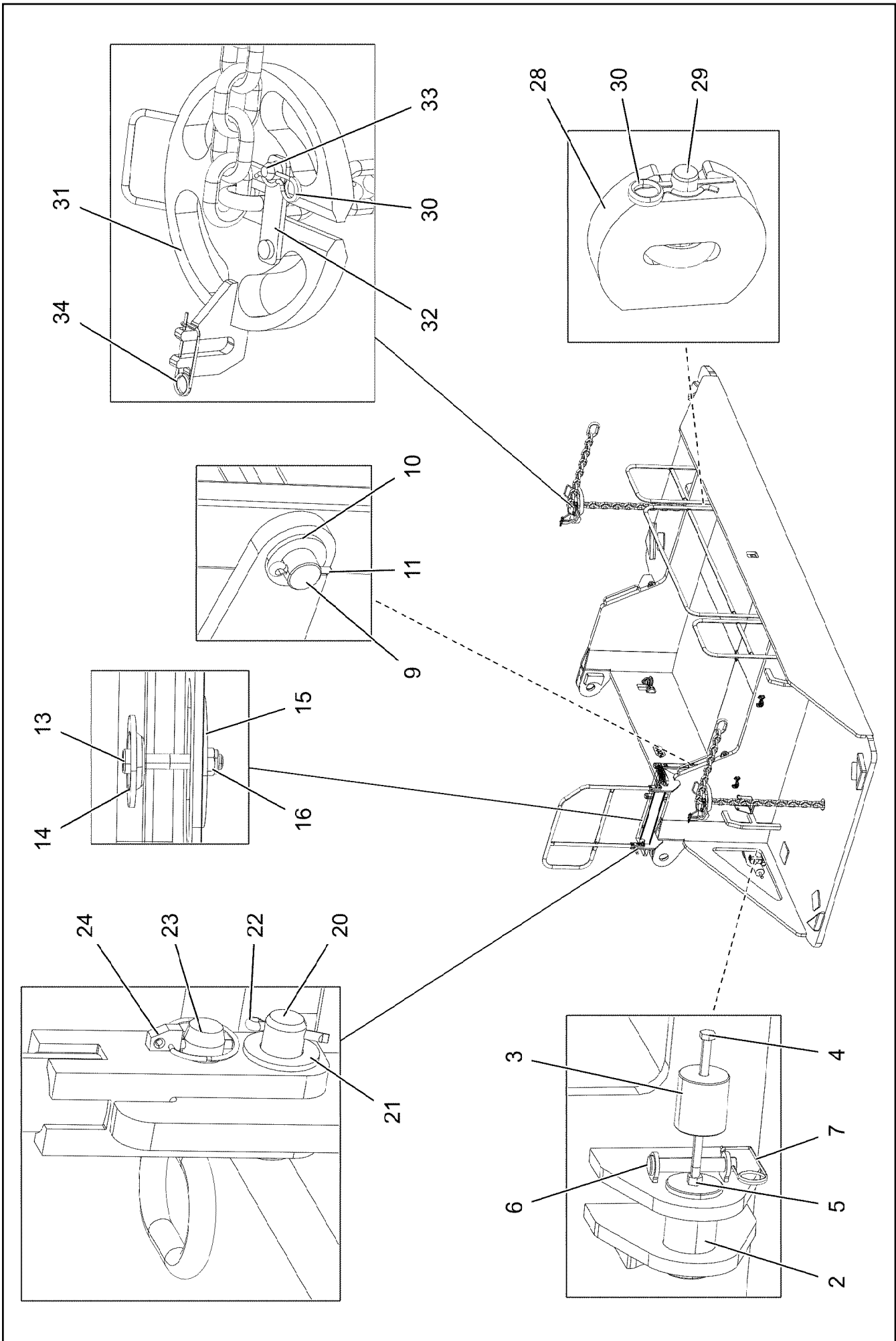
LIEBHERR

etk_en_de_098282 LR 11000

SLEWING PLATFORM EXTENSION
DREHBUEHNENVERLAENGERUNG

1021 (1/3)

919326208



22.6.2022
004263

LIEBHERR

etk_en_de_098282 LR 11000

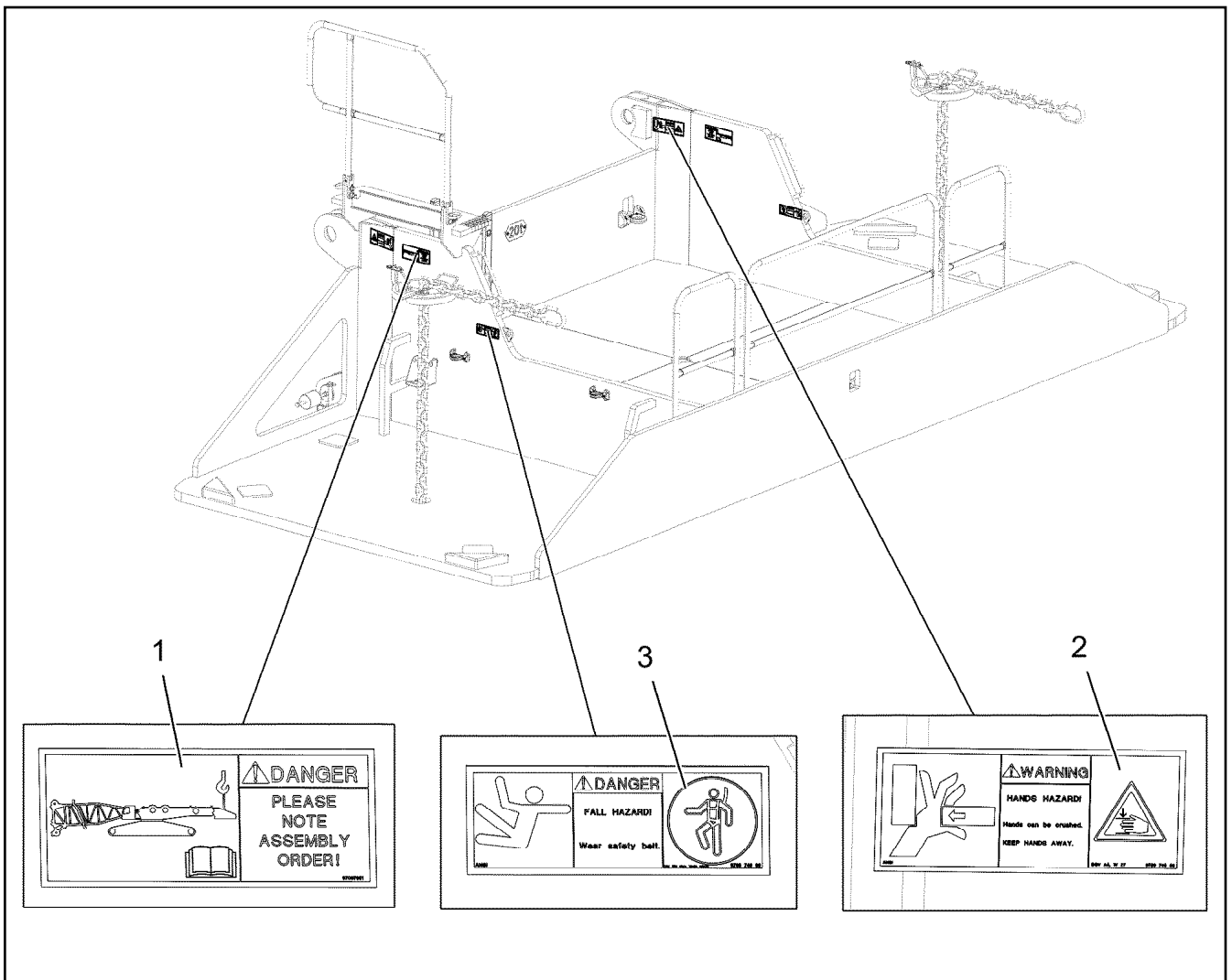
SLEWING PLATFORM EXTENSION
DREHBUEHNENVERLAENGERUNG

1022 (2/3)

919326208

Pos.	Item	Quantity	Description	Bezeichnung
1	96039474	1	BRACKET WELDED CONST.	KONSOLE SCHWK.
2	97024242	2	PIN 100.0X165 35NICRMOV125 SPF	BOLZEN
3	948918408	2	AXLE 90.0X100 S355J2+AR FE//ZN20//C	ACHSE
4	10878582	2	HEX SCREW ISO 4014 M16X300 8.8 FLZN SP	SECHSKANTSCHRAUBE
5	10875617	2	HEX NUT ISO 4032 M16 8 FLZN SPF	SECHSKANTMUTTER
6	932062308	2	PIN RD25X150 42CRMO4+QT GASN.	BOLZEN
7	433100908	2	RETAINING SPRING 4,5X98 ISO 2081 FE/ZN	SICHERUNGSFEDER
8	11481745	1	SIMPLE LADDER EN 131 4-420X1,09M AL SP	ANLEGELEITER
9	97014724	2	AXLE 25.0X500 S355J2G3C+C FE//ZNNI8//C	ACHSE
10	10289810	4	WASHER ISO 7089 24 300HV FLZN SPF	SCHEIBE
11	11968307	4	SPLIT PIN ISO 1234 6,3X32 ST 480H SPF	SPLINT
12	97041918	1	GRIDIRON T980X300X30/2 S235 JR SPF	GITTERROST-P
13	12206699	2	SOCKET HEAD SCREW ISO 4762 M8X45 8.8	ZYLINDERSCHRAUBE
14	10100621	2	DISH MOUNTING	TELLERBEFESTIGUNG
15	941138108	2	WASHER DC01 FE//ZNNI8//CN//T0	SCHEIBE
16	10875614	2	HEX NUT DIN 985 M8 8 480H SPF	SECHSKANTMUTTER
17	96024645	1	HAND RAIL WELDED STRUCTURE T ZN O	GELAENDER SCHWK.
18	967932708	2	GUARD RAILING T ZN O	GELAENDER
19	967932508	1	GUARD RAILING T ZN O	GELAENDER
20	451222408	14	PIN DIN 1435 20X65X58 ST.50-2K VERZ	BOLZEN
21	10289808	14	WASHER ISO 7089 20 300HV FLZN SPF	SCHEIBE
22	12100681	14	SPLIT PIN ISO 1234 5X28 ST 480H SPF	SPLINT
23	924713108	2	SOCKET PIN T ZN K	STECKBOLZEN
24	10875869	2	SAFETY PLUG W HINGE-LID 5X29X4,7X25 4	SICHERHEITSKLAPPSTECKER
25	97111655	1	WEIGHT INFORMATION PLATE 2X200X100 D	GEWICHTSSCHILD
26	12102696	2	BUTTON HEAD SCREW ISO 7380-2 M8X10 0	HALBRUNDKOPFSCHRAUBE
27	10878112	2	CHAIN SUSPENSION 15T-2.5M VERZ	KETTENGEHAENGE
28	972205608	2	HOLDING PLATE 45X169X180 S690QL	HALTEPLATTE
29	972205708	2	PIN 35.0X165 35NICRMOV125 GASN. SPF	BOLZEN
30	433206408	4	SPRING PLUG 6 ZINC COATED	FEDERSTECKER
31	963253908	2	PLATE CPL. SPF	PLATTE KPL.
32	963249908	2	FUSE FE//ZNNI8//CN//T0	SICHERUNG
33	974145908	2	THREADED PIN 25.0X50 42CRMO4+QT GA	GEWINDEBOLZEN
34	433101208	2	RETAINING SPRING 4X68 ISO 2081 FE/ZN8/	SICHERUNGSFEDER
35	97124827	2	PLATE 4X419X272 S315MC FE//ZNNI8//CN//T	BLECH
36	10875485	6	BUTTON HEAD SCREW AEHNL.ISO 7380-2	HALBRUNDKOPFSCHRAUBE
37	953873408	6	SLEEVE 25X20 11SMN37 FE//ZNNI8//CN//T0	HUELSE
700	96039900	1	SIGNS	BESCHILDERUNG

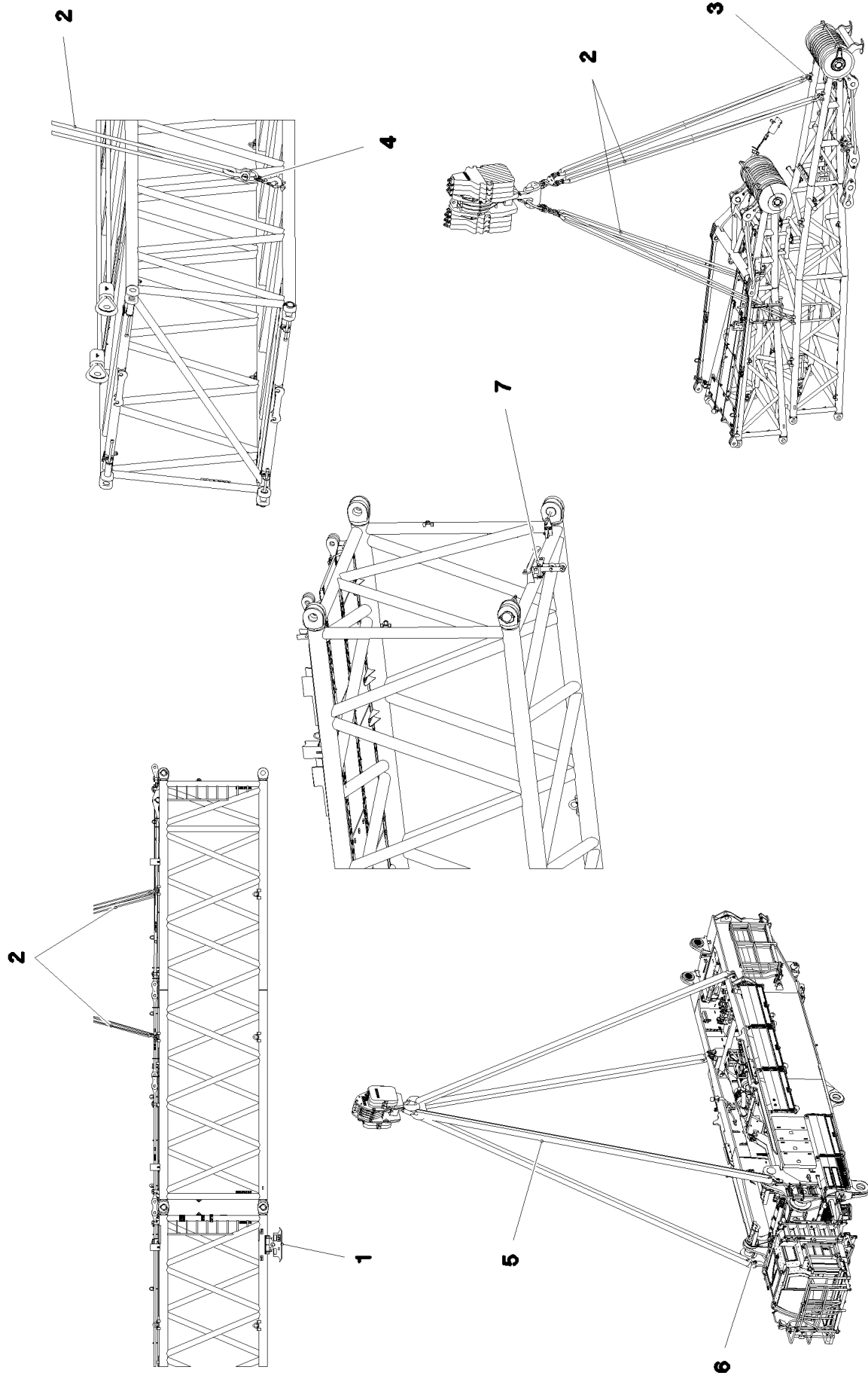
⇒  1024



Pos.	Item	Quantity	Description	Bezeichnung
1	97097951	2	WARNING SIGN 208X88 KLEBEFOLIE SPF	WARNSCHILD
2	978674608	2	SIGN 208X88 KLEBEFOLIE SPF	SCHILD
3	978674808	2	SIGN 168X62 KLEBEFOLIE SPF	SCHILD

Pos.	Item	Quantity	Description	Bezeichnung
10	12103649	1	START AID CABLE 2X70-15M	STARHILFEKABEL

22.6.2022	etk_en_de_098282 LR 11000	<input type="checkbox"/> 1025
LIEBHERR	STARTER AID STARHILFE	919694608



22.6.2022
080821



LIEBHERR


etk_en_de_098282 LR 11000

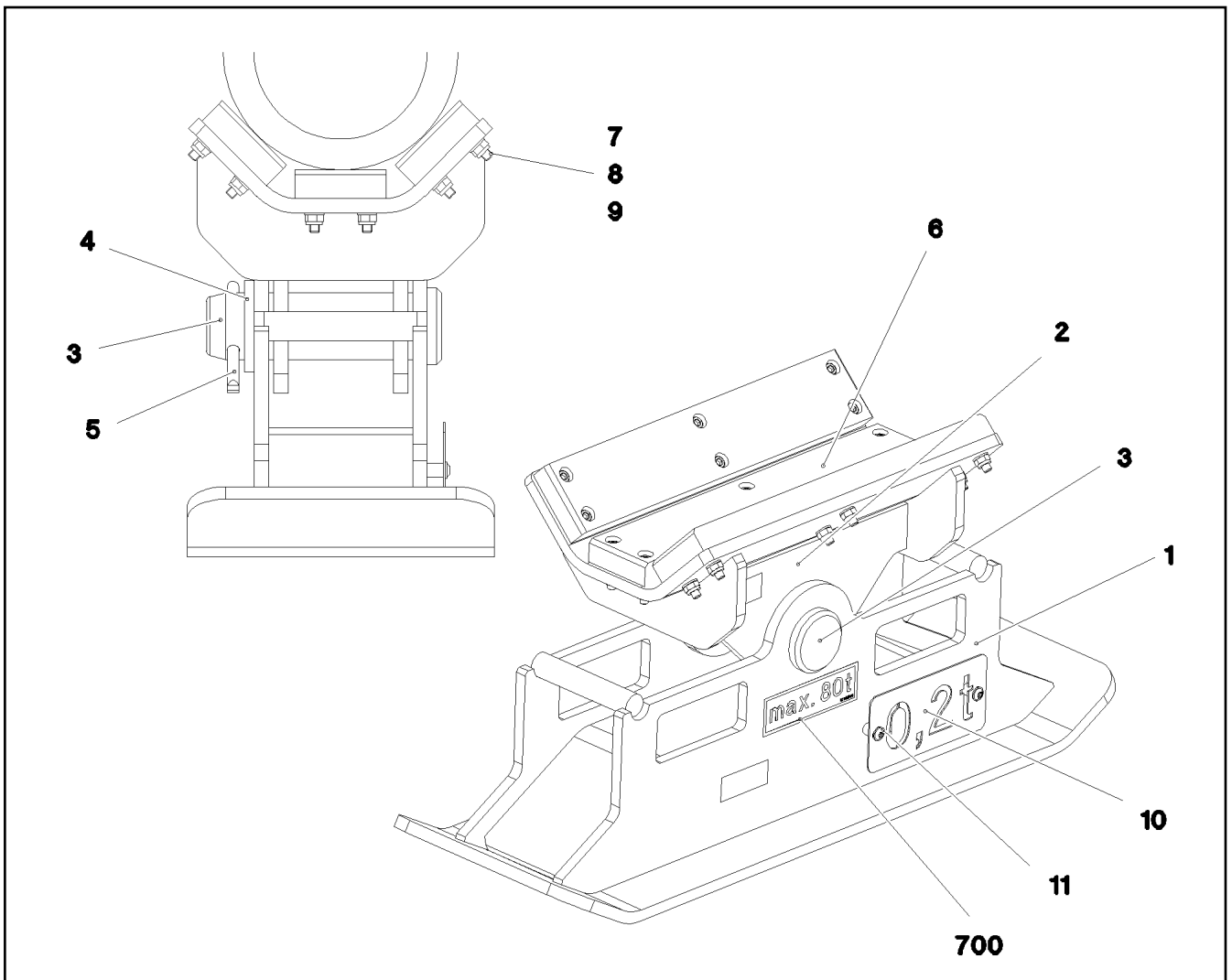
MOUNTING AIDS
MONTAGEHILFSMITTEL

1026 (1/2)

917571308

Pos.	Item	Quantity	Description	Bezeichnung
1	968455908	4	FOOT COMPLETE ⇒  1028	FUSS KPL.
2	10871664	1	ROUND SLING SUSPENSION GEAR 39T-6.9	RUNDSCHLINGENGEHAENGE
3	10283204	4	SHACKLE 25T SPF	SCHAEKEL
4	97053134	4	LOAD HOOK CPL. SPF	LASTHAKEN KPL.
5	12101794	2	ROUND SLING DIN EN 1492-2 56T-10M POLY	RUNDSCHLINGE
6	10871666	4	SHACKLE 40T LACKIERT SPF	SCHAEKEL
7	969944608	1	MOUNTING CPL ⇒  1029	HALTERUNG KPL.

22.6.2022	etk_en_de_098282 LR 11000	 1027 (2/2)
LIEBHERR	MOUNTING AIDS MONTAGEHILFSMITTEL	917571308



Pos.	Item	Quantity	Description	Bezeichnung
1	968299008	1	SUPPORT WELDED	FUSS SCHWK.
2	967997508	1	SUPPORT WELDED	AUFLAGE SCHWK.
3	972141808	1	PIN 80.0X245 35NICRMOV125	BOLZEN
4	11964262	1	WASHER EN 28738 70 160HV-ST FLZN SPF	SCHEIBE
5	10180381	1	SPLIT PIN ISO 1234 13X125 St 480H SPF	SPLINT
6	97011422	3	SHEET 30X95X500 PA6G	PLATTE
7	10875573	18	SOCKET HEAD SCREW ISO 4762 M10X50 8	ZYLINDERSCHRAUBE
8	420050701	18	WASHER ISO 7089 10 MS	SCHEIBE
9	10197769	18	HEX NUT DIN 985 M10 8 ZNNI-480H SPF	SECHSKANTMUTTER
10	979742908	1	SIGN 2X200X100 DC01 FE//ZNNI8//CN//T0	SCHILD
11	12102696	2	BUTTON HEAD SCREW ISO 7380-2 M8X10 0	HALBRUNDKOPFSCHRAUBE
700	96017374	1	SIGNS	BESCHILDERUNG
(1)	97091645	1	SIGN 160X50 KLEBEFOLIE SPF	SCHILD

22.6.2022
080822

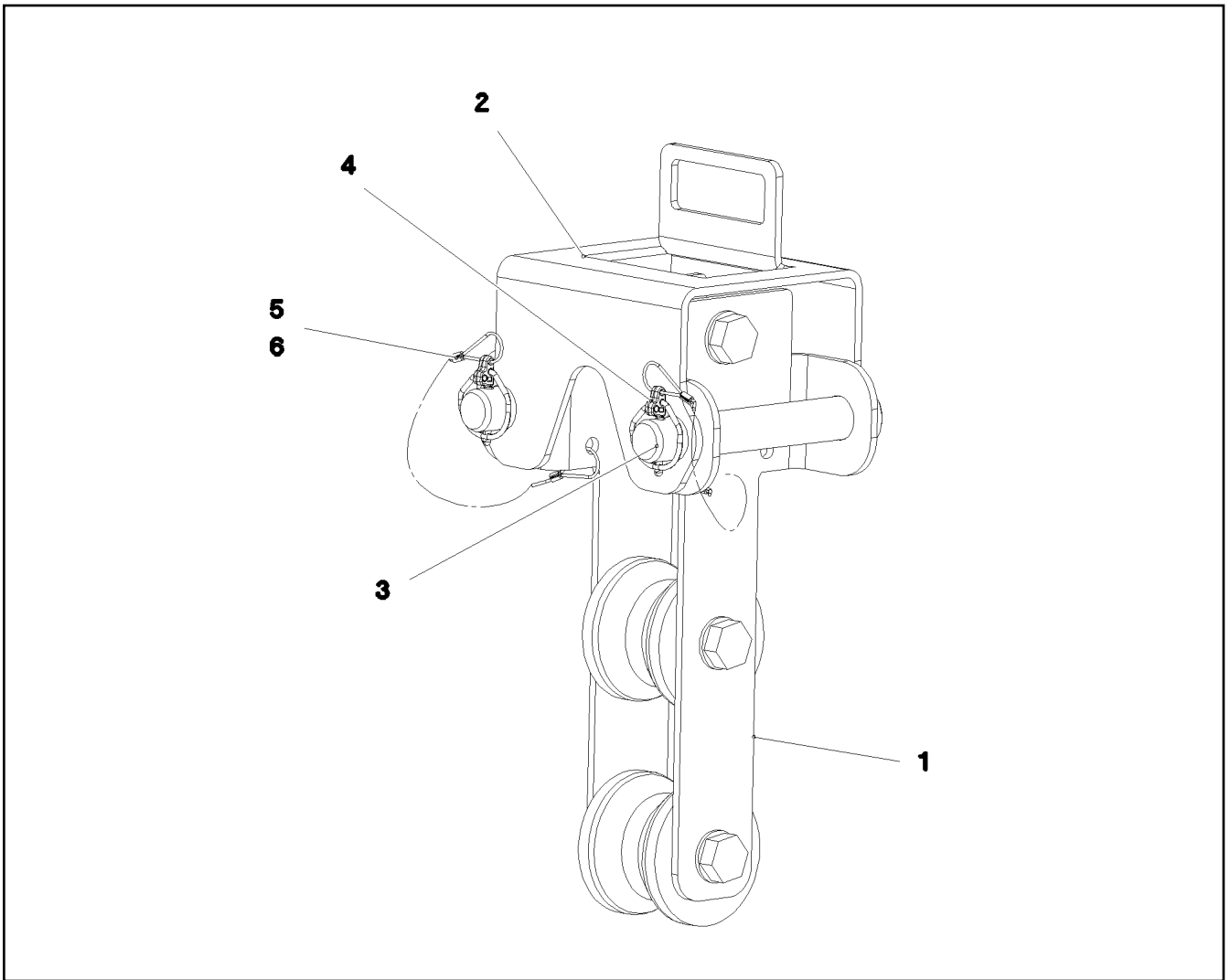
LIEBHERR


etk_en_de_098282 LR 11000

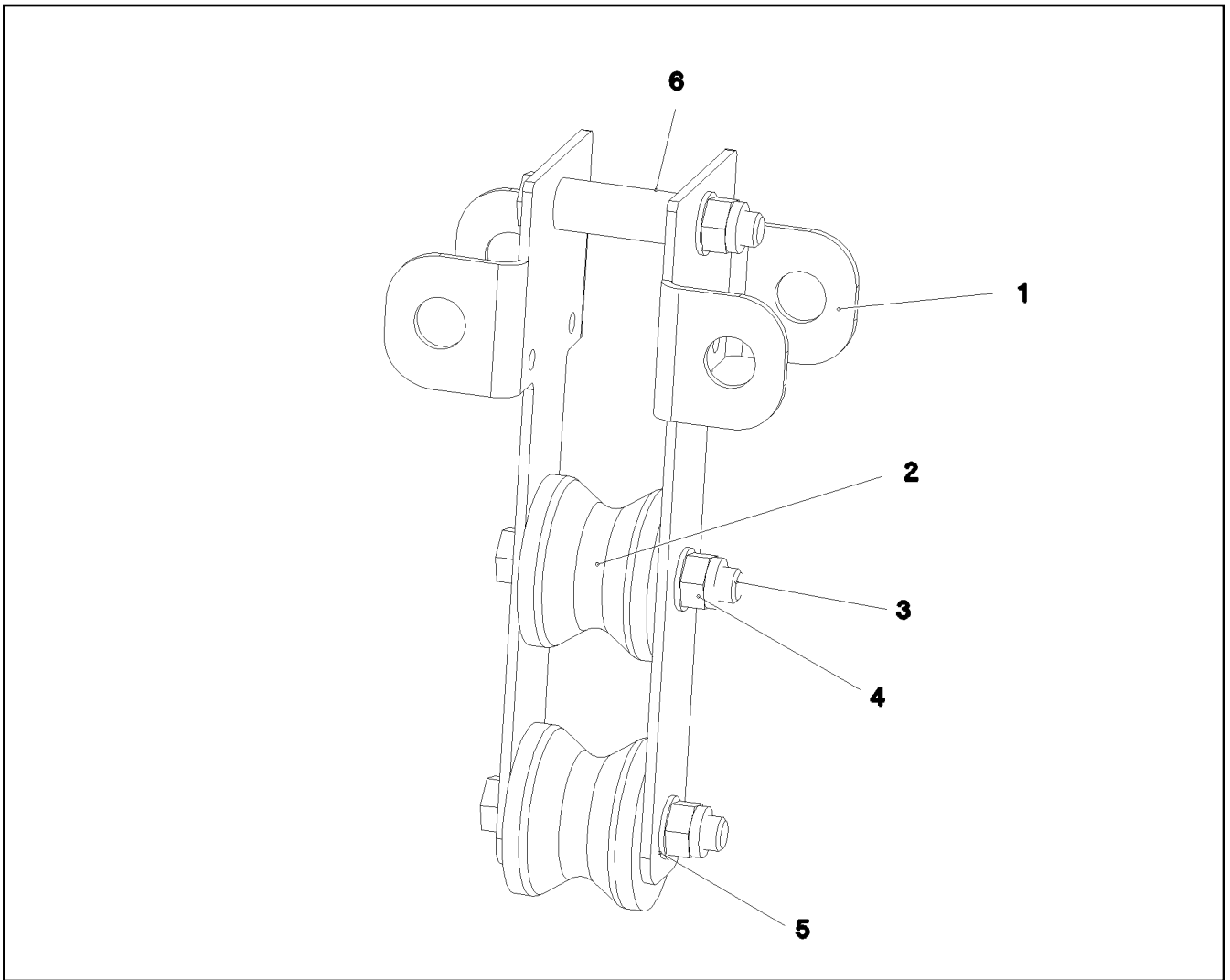
FOOT COMPLETE
FUSS KPL.

1028

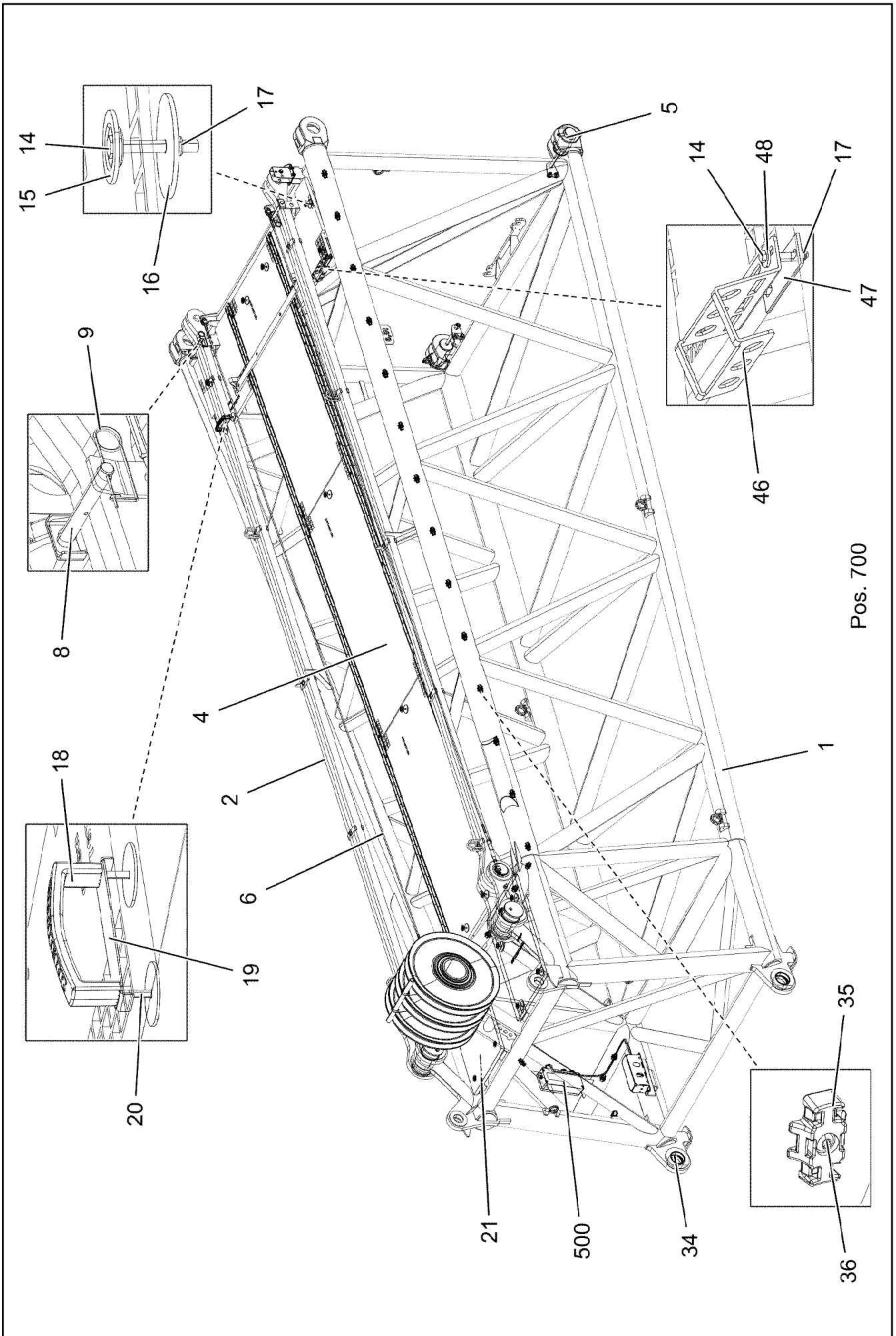
968455908



Pos.	Item	Quantity	Description	Bezeichnung
1	969944708	1	MOUNTING PRE-ASS. ⇒  1030	HALTERUNG VORM.
2	97065013	1	PLATE 6X223X437 S355MC FE//ZNNI8//CN//T	BLECH
3	97004857	2	PIN 45.0X207 35NICRMOV125 GASN. SPF	BOLZEN
4	10875870	2	SAFETY PLUG W HINGE-LID 6X42X5,5X32 4	SICHERHEITSKLAPPSTECKER
5	11160431	0.7	ROPE 2 2,3KN EDELSTAHL	SEIL
6	11170565	4	FERRULE 2 CU	PRESSKLEMME



Pos.	Item	Quantity	Description	Bezeichnung
1	97065015	2	PLATE 6X423X291 S355MC FE//ZNNI8//CN//T	BLECH
2	288155308	2	ROLLER RD100X78 PA6G	ROLLE
3	10878585	3	HEX SCREW ISO 4014 M20X130 8.8 FLZN SP	SECHSKANTSCHRAUBE
4	10875610	3	HEX NUT DIN 985 M20 10 FLZN SPF	SECHSKANTMUTTER
5	10289808	6	WASHER ISO 7089 20 300HV FLZN SPF	SCHEIBE
6	946103108	3	TUBE 30X4X83 E355+N VERZ	ROHR



Pos. 700

22.6.2022
004323

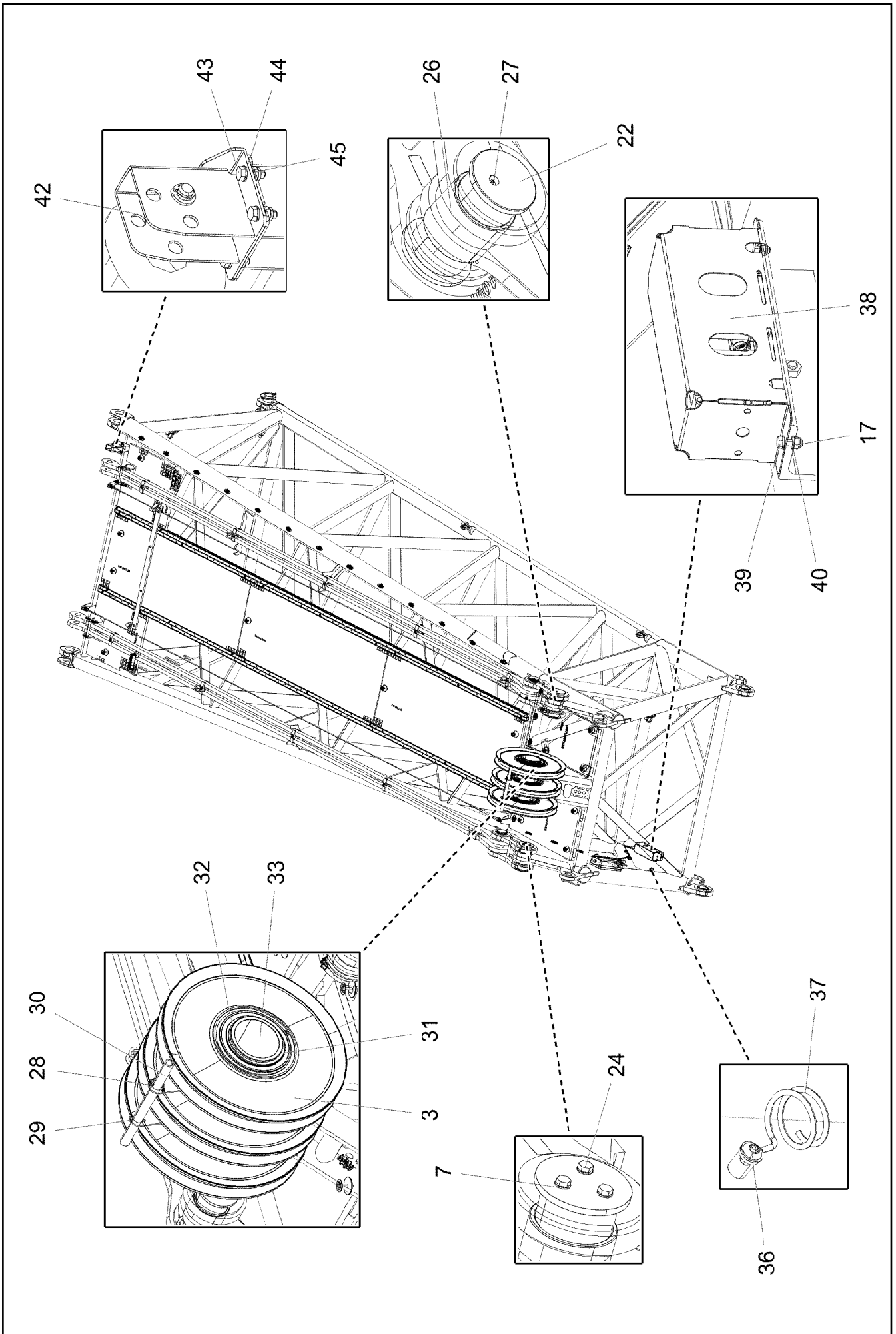
LIEBHERR

etk_en_de_098282 LR 11000

F-CONNECTING HEAD
F-ANSCHLUSSKOPF

1031 (1/3)

919219508



22.6.2022
004324

LIEBHERR

etk_en_de_098282 LR 11000

F-CONNECTING HEAD
F-ANSCHLUSSKOPF


1032 (2/3)

919219508

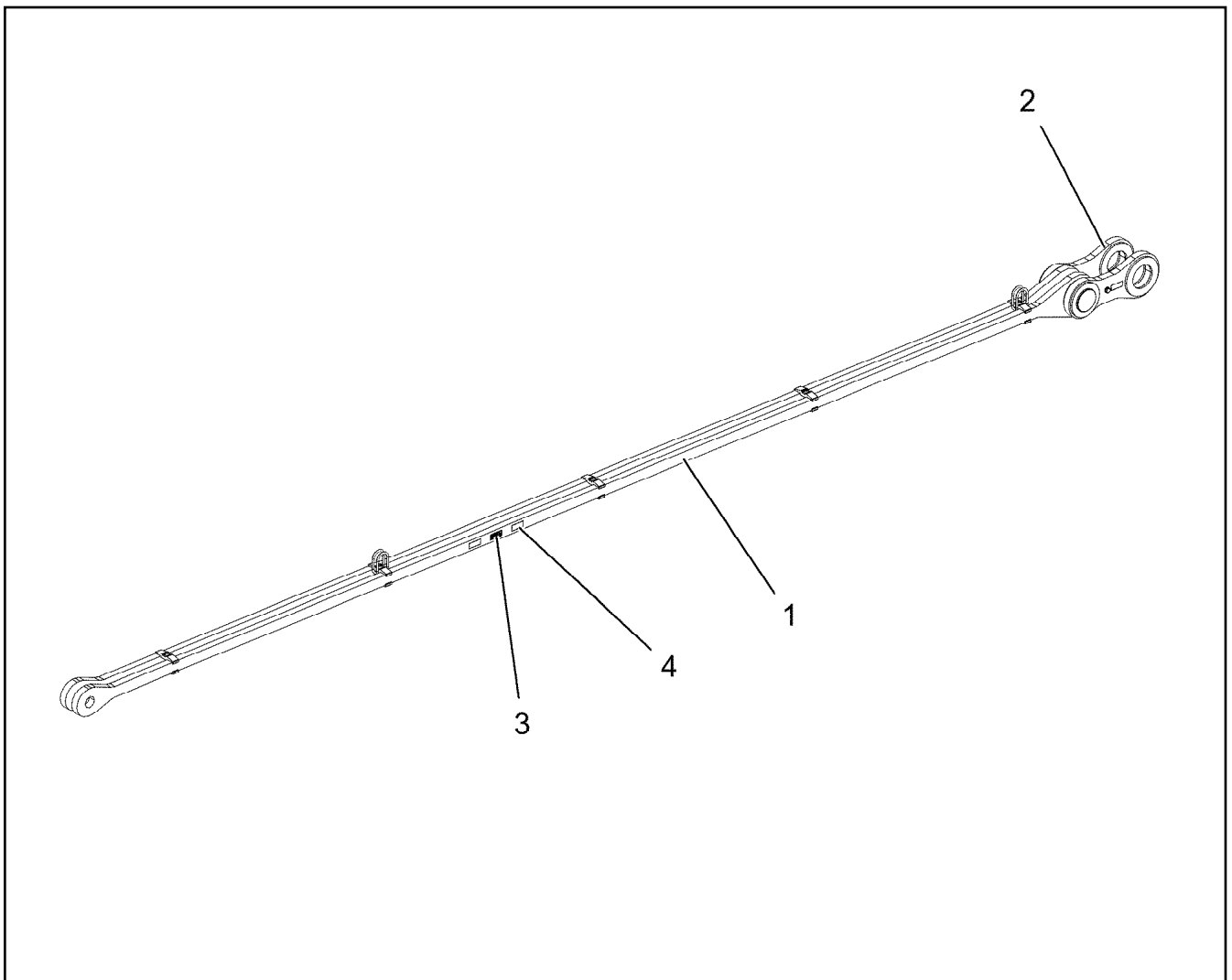
Pos.	Item	Quantity	Description	Bezeichnung
1	96038404	1	F-CONNECTING HEAD WELDED	F-ANSCHLUSSKOPF SCHWK.
2	96038420	2	RODS / PULL RODS 7.35M ⇒  1034	STANGEN KPL.
3	967066008	3	ROPE PULLEY CPL.	SEILROLLE KPL.
4	96038847	1	GRIDIRON PRE-ASS. ⇒  1038	GITTERROST VORM.
5	96038848	2	PIN PRE-ASS. ⇒  1039	BOLZEN VORM.
6	10816267	2	ROUND STRAND ROPE 10X6,6M STAHL VE	RUNDLITZENSEIL
7	10289805	14	WASHER ISO 7089 14 300HV FLZN SPF	SCHEIBE
8	962580308	2	CONNECTING PIN WELDED FE//ZNNI8//CN/	ABSTECKBOLZEN SCHWK.
9	433100908	2	RETAINING SPRING 4,5X98 ISO 2081 FE/ZN	SICHERUNGSFEDER
14	11651582	19	HEX SCREW ISO 4014 M8X55 8.8 480H SPF	SECHSKANTSCHRAUBE
15	10100621	17	DISH MOUNTING	TELLERBEFESTIGUNG
16	941138108	19	WASHER DC01 FE//ZNNI8//CN//T0	SCHEIBE
17	10875614	21	HEX NUT DIN 985 M8 8 480H SPF	SECHSKANTMUTTER
18	966435308	1	GRIP PA6-30%GF SPF	GRIFF
19	97006045	1	PLATE ALMG3 H111	BLECH
20	11651581	2	HEX SCREW ISO 4014 M8X50 8.8 480H SPF	SECHSKANTSCHRAUBE
21	97065734	2	GRATING DIN 24537-3 1007X607X30/7 GFK B	GITTERROST
22	97123857	2	PIN 160.0X280 35NICRMOV125 SPF	BOLZEN
23	97123858	2	PLATE 12X170X170 S690QL	BLECH
24	406602308	6	HEX SCREW ISO 4017 M14X40 10.9 FLZN SP	SECHSKANTSCHRAUBE
26	97123859	2	BUSHING 155X135X130 GZ-CUZN25AL*	BUCHSE
27	7743242	2	HYDRAULIC-TYPE LUBRICAT.NIPPLE DIN 71	KEGELSCHMIERNIPPEL
28	433201608	1	PIPE FOLDING PLUG 10X45 VERZ	ROHRKLAPPSTECKER
29	10180368	1	SPLIT PIN ISO 1234 8X50 St 480H SPF	SPLINT
30	97123861	1	TUBE 38.0X530 S355J2H T ZN O	ROHR
31	97104638	2	WASHER 2X246X246 DC01 FE//ZNNI8//CN//T	SCHEIBE
32	428010508	2	LOCKING RING DIN 471 220X5	SICHERUNGSRING
33	97123862	1	AXLE 244.5X580 S770QL1 SPF	ACHSE
34	97123863	2	BUSHING 125X110X75 37MNB4	BUCHSE
35	10872676	2	CABLE CLIP HOLDER 46X70-SCHWARZ PA	KABELBINDERHALTER
36	12102696	3	BUTTON HEAD SCREW ISO 7380-2 M8X10 0	HALBRUNDKOPFSCHRAUBE
37	720014408	1	CABLE CLAMP	KABELHALTER
38	97080863	1	HOOD 601X338 DC01 FE//ZNNI8//CN//T0	HAUBE
39	10197831	2	HEX SCREW ISO 4017 M8X25 8.8 ZNNI-480	SECHSKANTSCHRAUBE
40	12103465	4	WASHER ISO 7089 8 300HV ZNNI-480H SPF	SCHEIBE
42	96005810	1	CONSOLE COMPL.	KONSOLE KPL.
(2)	96005812	1	BRACKET WELDED CONST.	KONSOLE SCHWK.
(3)	451222508	1	PIN ISO 2341 B20X75X66 S355J2+AR FE//ZN	BOLZEN
(4)	10875637	1	WASHER DIN 1441 21 ST FLZN SPF	SCHEIBE
(5)	10180359	1	SPLIT PIN ISO 1234 5X40 St 480H SPF	SPLINT
43	11642358	4	HEX SCREW ISO 4017 M10X30 8.8 FLZN SP	SECHSKANTSCHRAUBE
44	10289795	8	WASHER ISO 7089 10 300HV FLZN SPF	SCHEIBE
45	10197769	4	HEX NUT DIN 985 M10 8 ZNNI-480H SPF	SECHSKANTMUTTER
46	97061020	1	PLATE 4X255X187 S315MC FE//ZNNI8//CN//T	BLECH
47	970130508	1	PLATE 4x160x40 S315MC FE//ZNNI8//CN//T0	BLECH
48	420600301	4	WASHER ISO 7094 8 100 HV-ST VERZ	SCHEIBE
500	919287008	1	ELECTRIC F-CONNECTING HEAD F2 ⇒  1040	ELEKTRIK F-ANSCHLUSSKOPF
700	96038854	1	SIGNS ⇒  1045	BESCHILDERUNG

22.6.2022

etk_en_de_098282 LR 11000

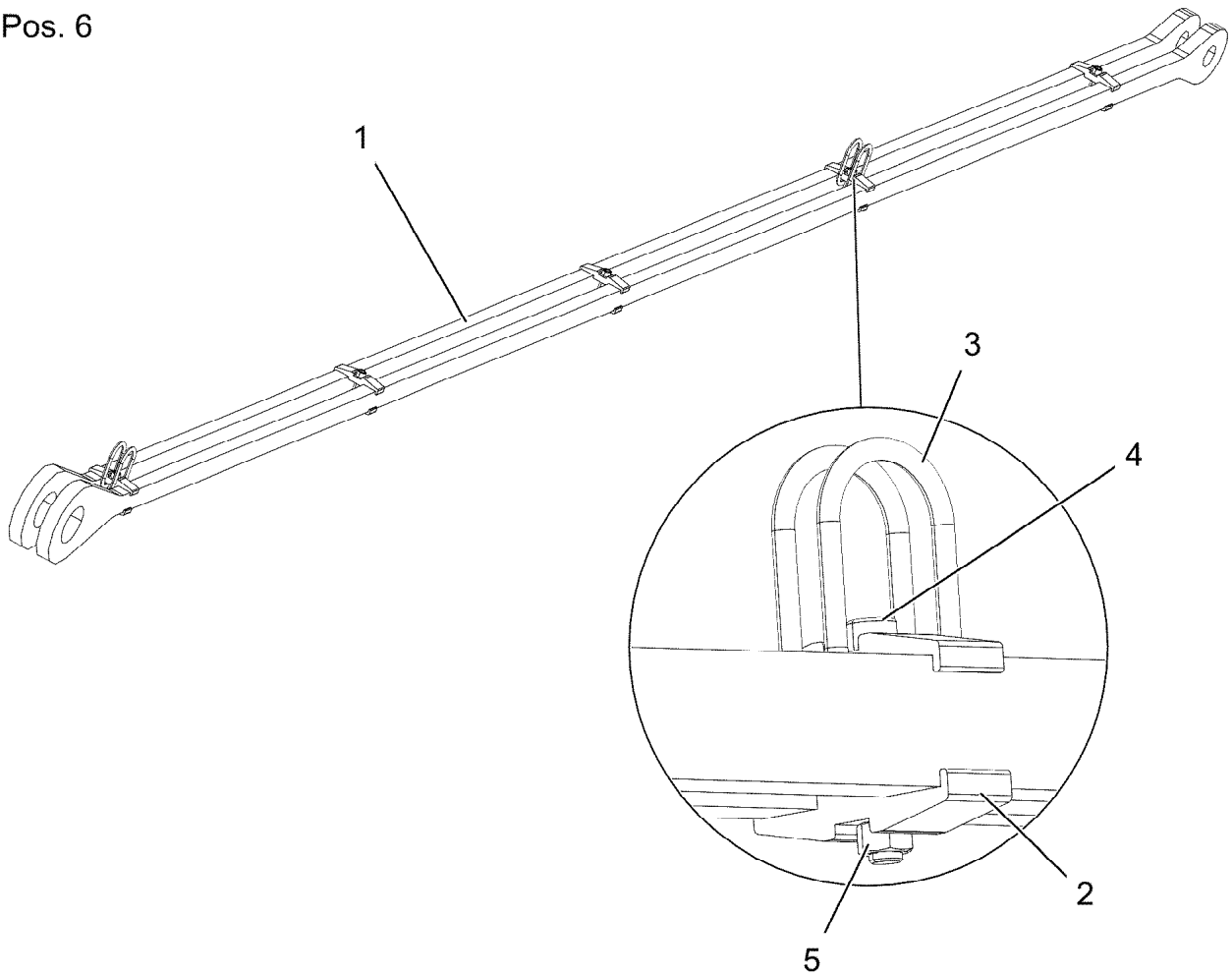
 1033 (3/3)**LIEBHERR**F-CONNECTING HEAD
F-ANSCHLUSSKOPF

919219508



Pos.	Item	Quantity	Description	Bezeichnung
1	96038862	1	RODS PRE-ASSEMBLY 6.95M ⇒ □ 1035	STANGEN VORM.
2	96038863	1	CONNECTING LINK PRE-ASS. 0.4M ⇒ □ 1036	LASCHE VORM.
3	96038864	1	SIGNS ⇒ □ 1037	BESCHILDERUNG
4	97139634	2	PLATE ASSEMBLY SCHILD BG SPF	SCHILD BAUGRUPPE

Pos. 6



Pos.	Item	Quantity	Description	Bezeichnung
1	97123902	2	PLATE 40X7173X244 S960QL+Z25	BLECH
2	97028373	10	CLAMP 40X142X24 S960QL+Z25	KLAMMER
3	10871568	4	OVAL LOAD RING 11X60X120 GK 10 SPF	OVALRING
4	12691483	5	SOCKET HEAD SCREW ISO 4762 M16X100 8	ZYLINDERSCHRAUBE
5	10873081	5	HEX NUT ISO 4032 M16 10 FLZN SPF	SECHSKANTMUTTER
6	973567608	1	PLATE IDENTIFICATION NUMBER IDENT-N	SCHILD IDENTNR.

22.6.2022
004250

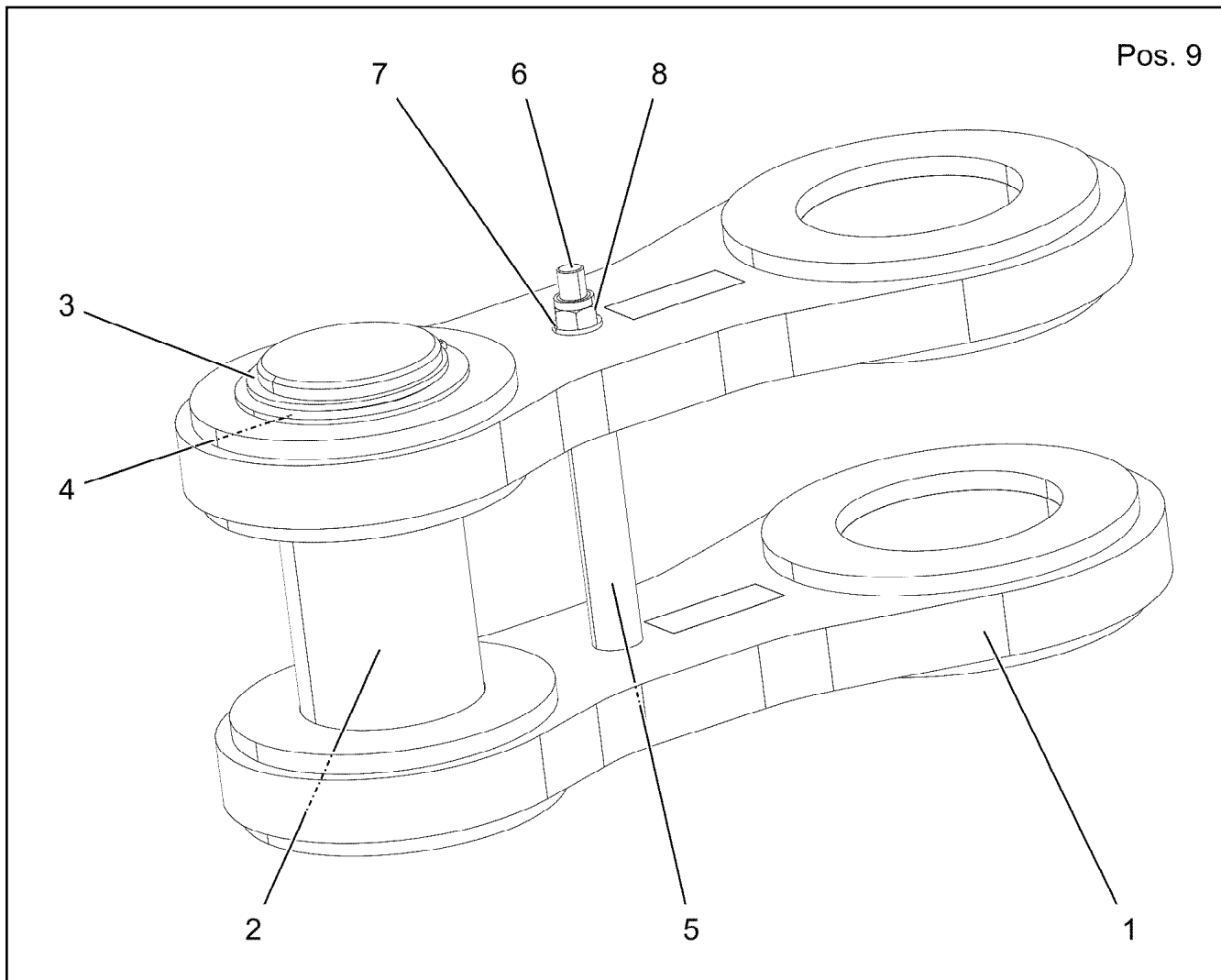
LIEBHERR

etk_en_de_098282 LR 11000

RODS PRE-ASSEMBLY
STANGEN VORM.

1035

96038862



Pos.	Item	Quantity	Description	Bezeichnung
1	96038866	2	CONNECTING LINK WELDED	LASCHE SCHWK.
2	97123903	1	PIN 130.0X290 35NICRMOV125 SPF	BOLZEN
3	12100648	1	LOCKING RING DIN 471 110X4 480H SPF	SICHERUNGSRING
4	12100043	1	SUPPORTING WASHER DIN 988 S 110X140	STUETZSCHEIBE
5	97123904	1	TUBE 30.0X159 E355+N	ROHR
6	4901939	1	HEX SCREW ISO 4014 M16X280 10.9 FLZN	SECHSKANTSCHRAUBE
7	10289806	2	WASHER ISO 7089 16 300HV FLZN SPF	SCHEIBE
8	10875859	1	HEX NUT ISO 7040 M16 8 FLZN SPF	SECHSKANTMUTTER
9	973567608	1	PLATE IDENTIFICATION NUMBER IDENT-N	SCHILD IDENTNR.

22.6.2022
004251

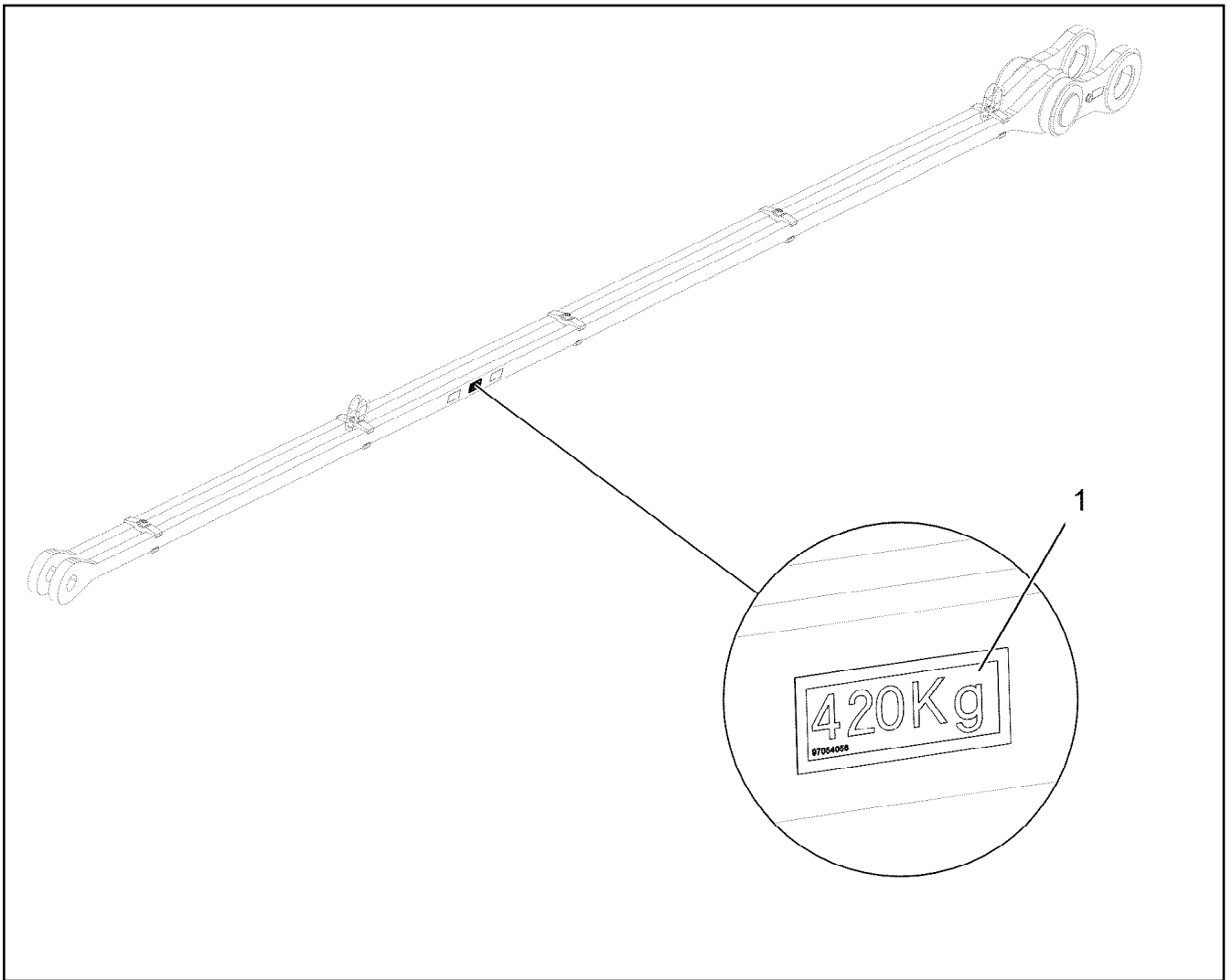
LIEBHERR

etk_en_de_098282 LR 11000

CONNECTING LINK PRE-ASS.
LASCHE VORM.

1036

96038863



Pos.	Item	Quantity	Description	Bezeichnung
1	97054056	1	SIGN 80X32 KLEBEFOLIE SPF	SCHILD

22.6.2022
004252

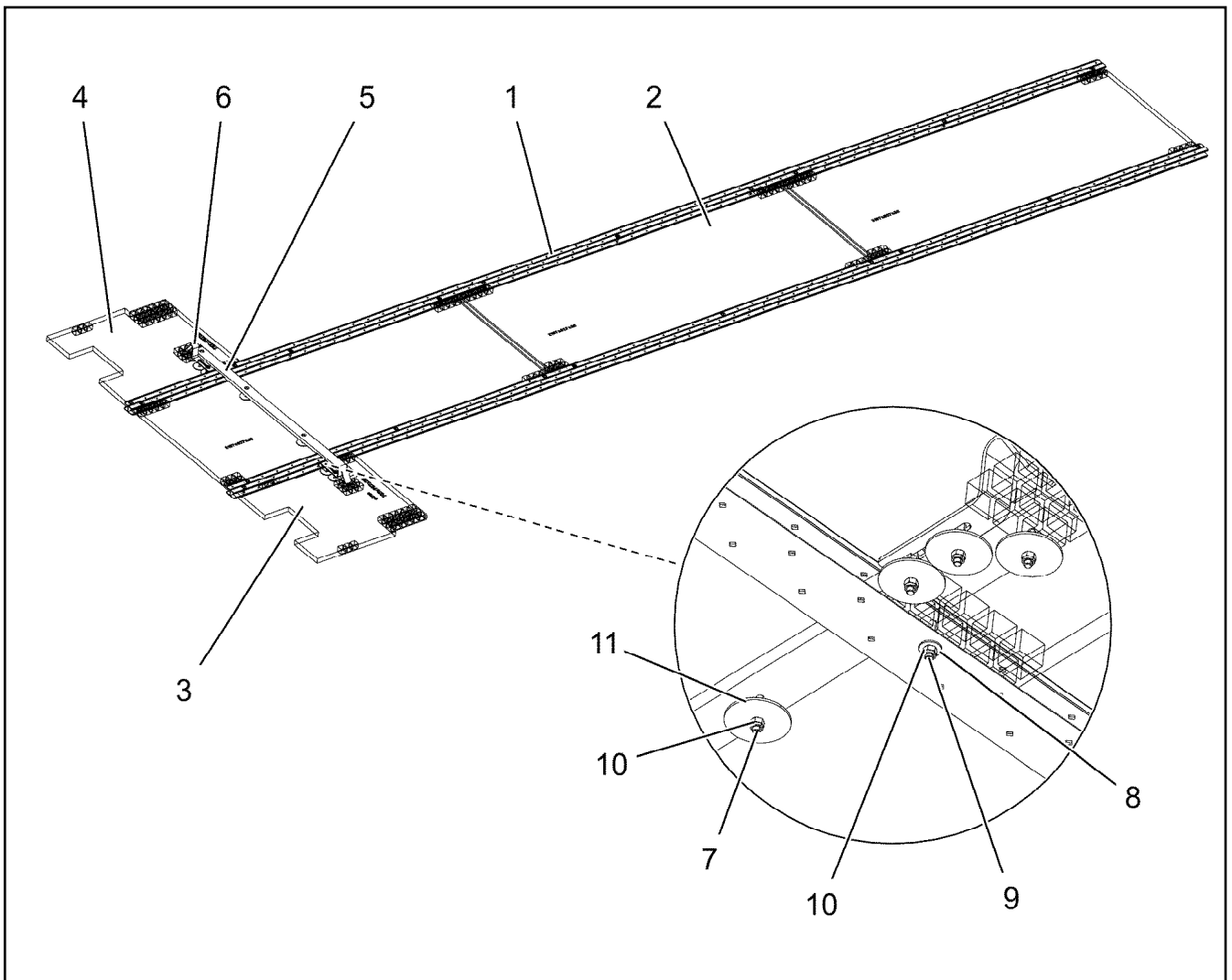
LIEBHERR

etk_en_de_098282 LR 11000

SIGNS
BESCHILDERUNG

1037

96038864



Pos.	Item	Quantity	Description	Bezeichnung
1	97123911	2	ALU PROFILE 84-3-6560 ALMGSIT66	ALUPROFIL
2	97066111	3	GRATING DIN 24537-3 2167X927X30 GFK B	GITTERROST
3	97123912	1	GRATING DIN 24537-3 767X767X30 GFK BES	GITTERROST
4	97123913	1	GRATING DIN 24537-3 767X767X30 GFK BES	GITTERROST
5	97123914	1	STRIP 1410X60X20 PA6G	LEISTE
6	97095956	2	DEFLECTOR 40X326 S355MC FE//ZNNI8//CN/	ABWEISER
7	11651583	4	HEX SCREW ISO 4014 M8X60 8.8 480H SPF	SECHSKANTSCHRAUBE
8	11140469	52	WASHER ISO 7093-1 8 200HV 480H SPF	SCHEIBE
9	10876825	26	BUTTON HEAD SCREW ISO 7380-1 M8X55 0	HALBRUNDKOPFSCHRAUBE
10	11656731	30	HEX NUT ISO 7040 M8 8 480H SPF	SECHSKANTMUTTER
11	941138108	8	WASHER DC01 FE//ZNNI8//CN//T0	SCHEIBE

22.6.2022
004255

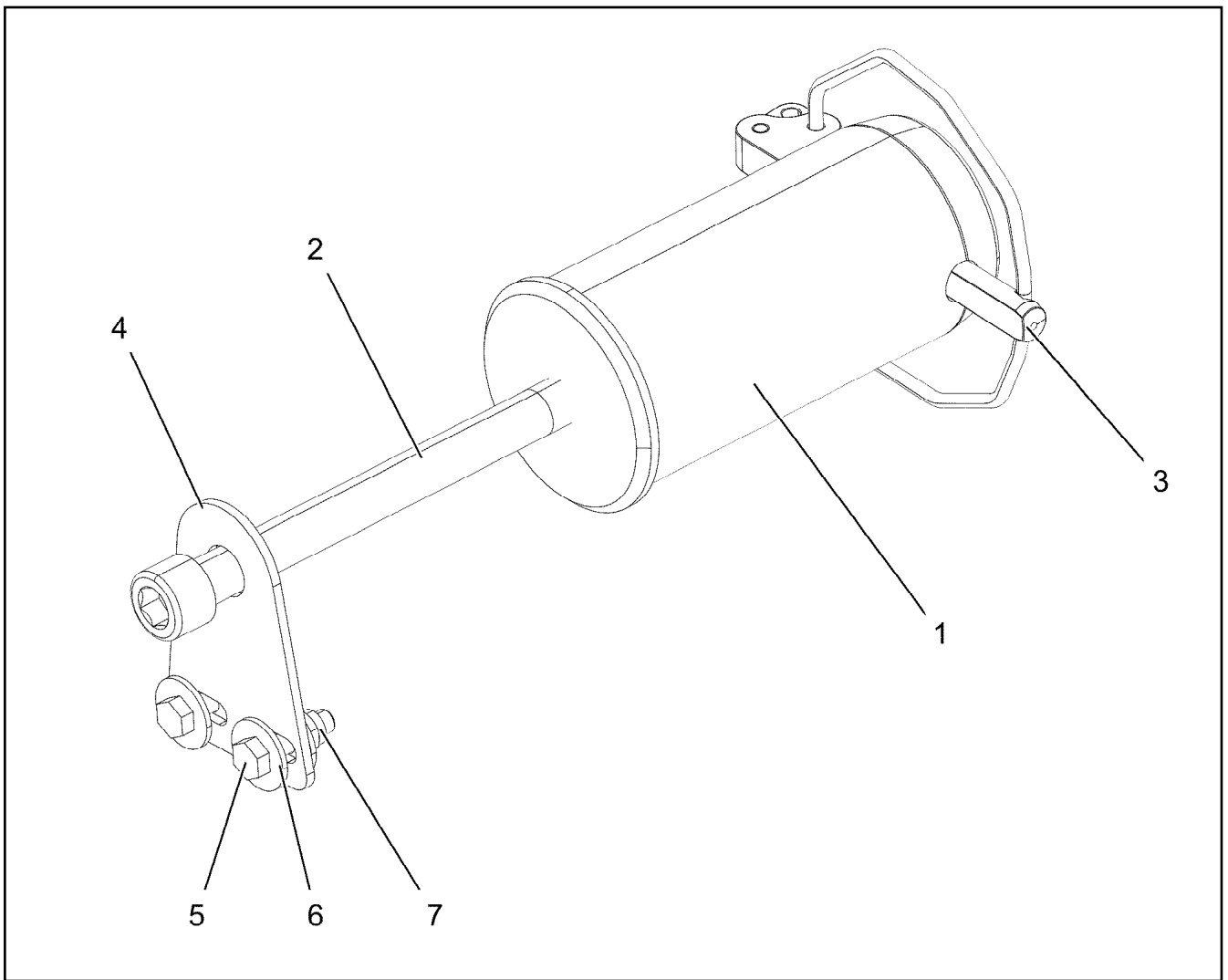
LIEBHERR

etk_en_de_098282 LR 11000


GRIDIRON PRE-ASS.
GITTERROST VORM.


1038

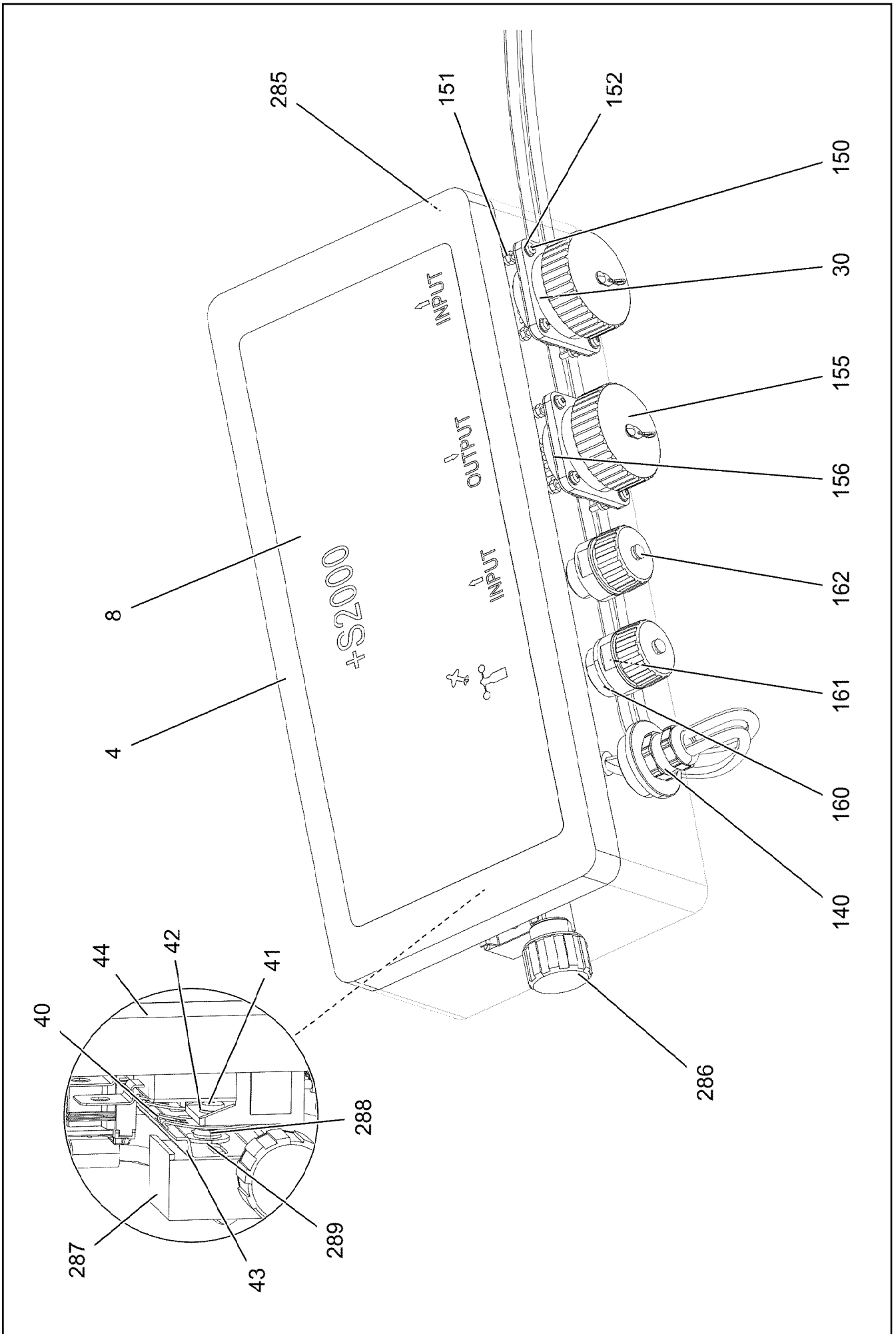
96038847




Pos.	Item	Quantity	Description	Bezeichnung
1	976499408	1	PIN 120.0X0 35NICRMOV125 GASN. SPF	BOLZEN
2	12100098	1	SOCKET HEAD SCREW ISO 4762 M24X280 8	ZYLINDERSCHRAUBE
3	10878577	1	SAFETY PLUG W HINGE-LID 20X175X20X1	SICHERHEITSKLAPPSTECKER
4	955051808	1	PLATE S700MC	BLECH
5	11645386	2	HEX SCREW ISO 4017 M12X45 8.8 FLZN SP	SECHSKANTSCHRAUBE
6	11182717	4	WASHER ISO 7093-1 12 300HV FLZN SPF	SCHEIBE
7	11840127	2	HEX NUT ISO 7040 M12 8 FLZN SPF	SECHSKANTMUTTER

Pos.	Item	Quantity	Description	Bezeichnung
10	96035575	1	TERMINAL BOX CPL. S2000-F2 ⇒  1041	KLEMMKASTEN KPL.
151	10802057	2	ANGLE TRANSMITTER 360° LSB PL:D SPF	WINKELGEBER

22.6.2022	etk_en_de_098282 LR 11000	 1040
LIEBHERR	ELECTRIC F-CONNECTING HEAD ELEKTRIK F-ANSCHLUSSKOPF	919287008



Pos.	Item	Quantity	Description	Bezeichnung
4	97123899	1	EMPTY CASING 160.0X0 AL	LEERGEHAEUSE
8	97123909	1	SIGN S2000 LEXAN	SCHILD
30	96038868	1	WIRES CPL. S2000-F2 ⇒  1043	DRAEHTE KPL.
40	10492256	2	SNAP FOOT	SCHNAPPFUSS
41	10875472	2	PAN-HEAD SCREW ISO 7045 M4X6 4.8 480H	FLACHKOPFSCHRAUBE
42	10875645	2	WASHER ISO 7089 4 200HV 480H SPF	SCHEIBE
43	602106708	0.345	TOP HAT RAIL 35X27X7,3X1	HUTSCHIENE
44	10878159	2	LSB MODULE	LSB-MODUL
140	96035583	1	LEAD W2001-F2 ⇒  1044	LEITUNG
150	408400801	8	PAN-HEAD SCREW ISO 7045 M3X20 4.8 A2	FLACHKOPFSCHRAUBE
151	10876399	8	HEX NUT DIN 985 M3 8 480H SPF	SECHSKANTMUTTER
152	420050108	10	WASHER ISO 7089 3 MS	SCHEIBE
155	692405308	2	DUST CAP 1 3/4-18NS METALL	STAUBKAPPE
156	10815121	2	FLANGE SEAL GR.28	FLANSCHDICHTUNG
160	602606408	1	REDUCTION M25X1,5/M20X1,5 MS	REDUKTION
161	10872381	2	TIN M1	DOSE
162	604512108	2	SEALING PLUG M1-D	VERSCHLUSSKAPPE
285	602501208	1	WATER DRAIN PLUG M12 PA6G SPF	ENTWAESSERUNGSSTOPFEN
286	10488662	1	VENTILATION SCREW M20X1,5 POLYAMID	ENTLUEFTUNGSSCHRAUBE
287	602736008	2	SUPPORT TRESTLE	AUFLAGEBOCK
288	553168708	2	SHEET-METAL SCREW ISO 7049 ST4,8X13 S	BLECHSCHRAUBE
289	10875643	2	WASHER ISO 7093-1 5 200HV 480H SPF	SCHEIBE

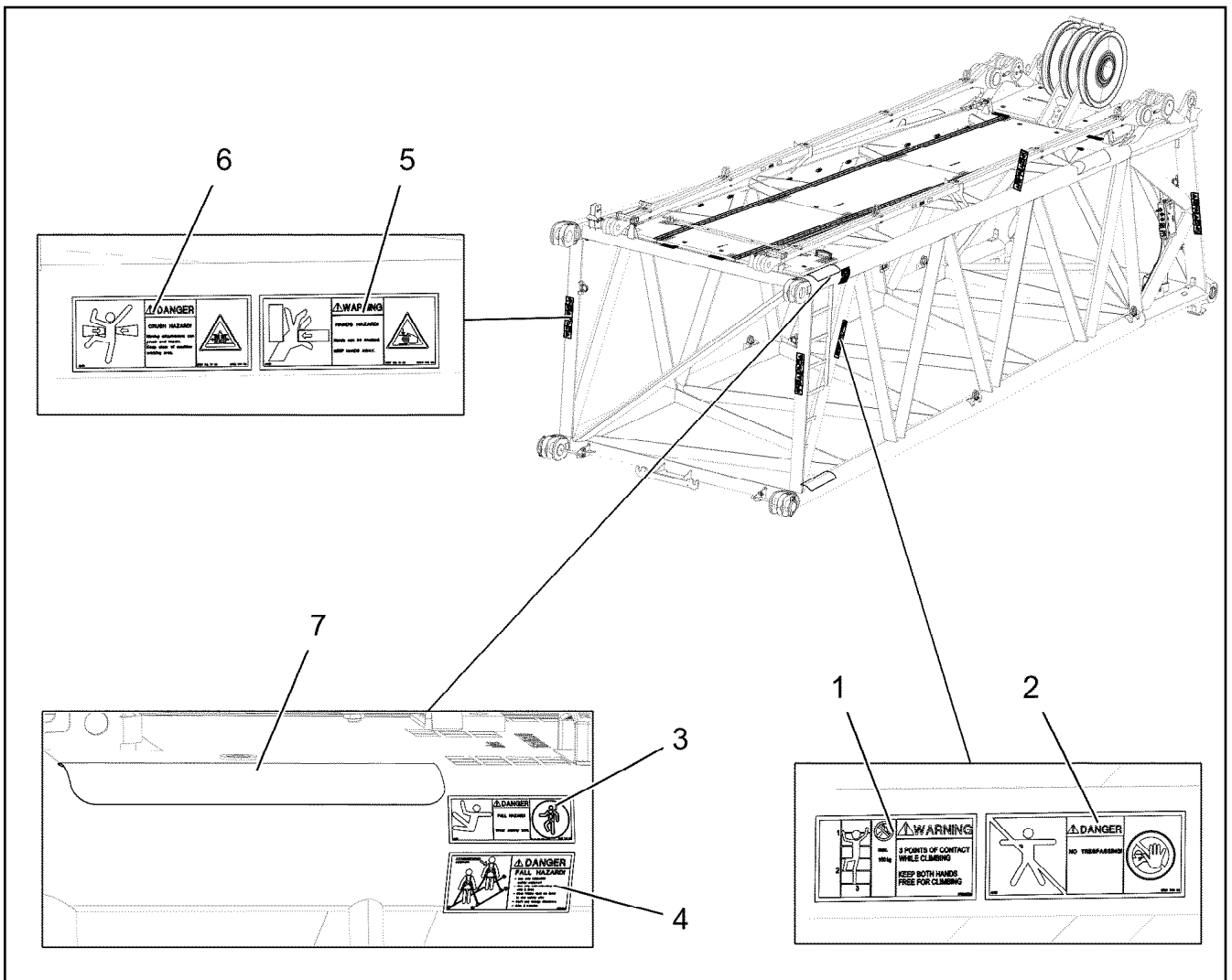
22.6.2022	etk_en_de_098282 LR 11000	 1042 (2/2)
LIEBHERR	TERMINAL BOX CPL. KLEMMKASTEN KPL.	96035575

Pos.	Item	Quantity	Description	Bezeichnung
2	96038867	1	WIRES PRE-ASS. S2000-F2	DRAEHTE VORM.
500	923512208	20	CABLE MARKER	KABELMARKER
501	10099870	3	FLAT PLUG HOUSING 9-POL	FLACHSTECKERGEHAEUSE
502	10045101	3	CONTACT RETAINING PIN 9POL GELB	KONTAKTSICHERUNGSSTIFT
503	10874047	3	FLAT PLUG HOUSING 25-POL 40A	FLACHSTECKERGEHAEUSE
504	96008681	3	COTTER PIN 25POL	STECKER VORM.
505	630122908	2	PLUG BASE 9-POLE	RELAISSTECKSOCKEL
506	604526608	1	PIN CARRIER 6-POL 16A	STIFTTRAEGER
507	10815119	1	BUILD-IN SOCKET 43-POL	EINBAUDOSE
508	10874039	1	FLAT PLUG HOUSING 36-POL 20A	FLACHSTECKERGEHAEUSE
509	10870392	2	PLUG SHELL 9-POL PA66-GF13	STECKERGEHAEUSE
510	604526508	1	BUSHING SUPPORT 6-POL 16A	BUCHSENTRAEGER
511	96008397	1	COTTER PIN 36POL	STECKER VORM.
512	10877572	1	BUILD-IN SOCKET 43 POL ZNNI	EINBAUDOSE

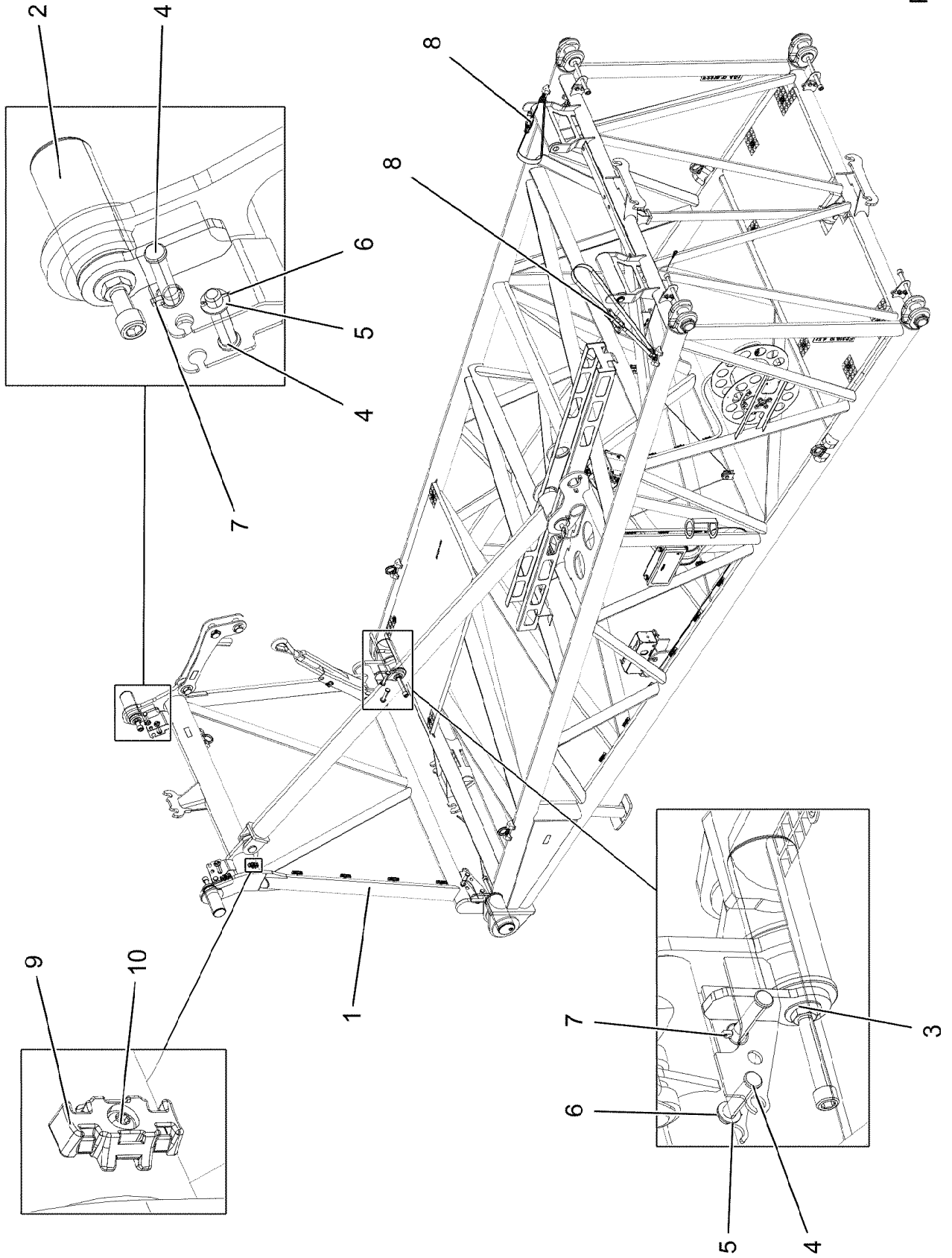
22.6.2022	etk_en_de_098282 LR 11000	<input type="checkbox"/> 1043
LIEBHERR	WIRES CPL. DRAEHTE KPL.	96038868

Pos.	Item	Quantity	Description	Bezeichnung
5	10877916	1.95	LEAD 3 X 0,75	LEITUNG
6	10877916	2.19	LEAD 3 X 0,75	LEITUNG
95	6202444	2	PIN CONTACT 0,75-1,5MM2	STIFTKONTAKT
96	6202434	4	SLEEVE CONTACT 0,75-1,5MM2	BUCHSENKONTAKT
500	923512208	3	CABLE MARKER	KABELMARKER
501	10870392	1	PLUG SHELL 9-POL PA66-GF13	STECKERGEHAEUSE
502	605251608	2	PLUG SOCKET BODY 4-POLE AL	STECKDOSENKOERPER
503	602606508	1	REDUCTION M32X1,5/M20X1,5 MS	REDUKTION
504	10872876	1	CABLE GLAND M20X1,5 MS	KABELVERSCHRAUBUNG
505	605212808	2	MOULDING 317-1397-000 SUR	FORMTEIL
506	6202909	2	CLAMP	KLAMMER
811	692404908	2	STOPPER PLUG	BLINDSTOPFEN
996	965622108	6	LETTERING WIRE	BESCHRIFTUNG ADER
998	965622208	2	LETTERING WIRING HARNESS	BESCHRIFTUNG KABELBAUM
2204	10874060	6	SLEEVE CONTACT 0,5-1,0MM2 CuNiSi	BUCHSENKONTAKT

22.6.2022	etk_en_de_098282 LR 11000	<input type="checkbox"/> 1044
LIEBHERR	LEAD LEITUNG	96035583



Pos.	Item	Quantity	Description	Bezeichnung
1	97036732	1	SIGN 168X88 KLEBEFOLIE SPF	SCHILD
2	978674008	1	SIGN 208X88 KLEBEFOLIE SPF	SCHILD
3	978674808	4	SIGN 168X62 KLEBEFOLIE SPF	SCHILD
4	97004046	2	SIGN 168X88X1 KLEBEFOLIE SPF	SCHILD
5	978674608	4	SIGN 208X88 KLEBEFOLIE SPF	SCHILD
6	978674108	4	SIGN 208X88 KLEBEFOLIE SPF	SCHILD
7	970879408	2	ANTI-SLIP SURFACE 1.6X150X500 3M TYP4	ANTIRUTSCHBELAG



22.6.2022
004325




LIEBHERR


etk_en_de_098282 LR 11000

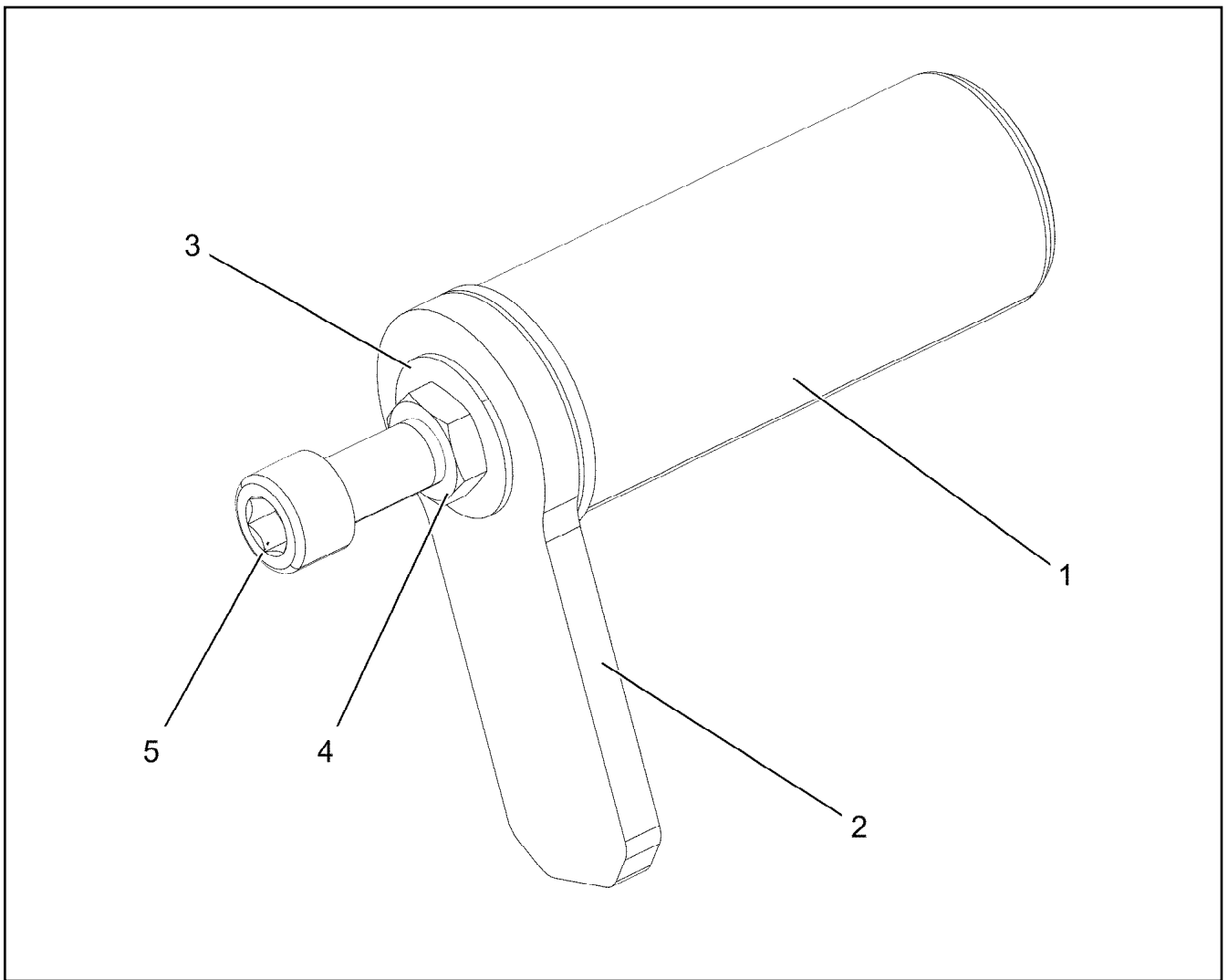
F-ASSEMBLY UNIT
F-MONTAGEEINHEIT

1046 (1/2)

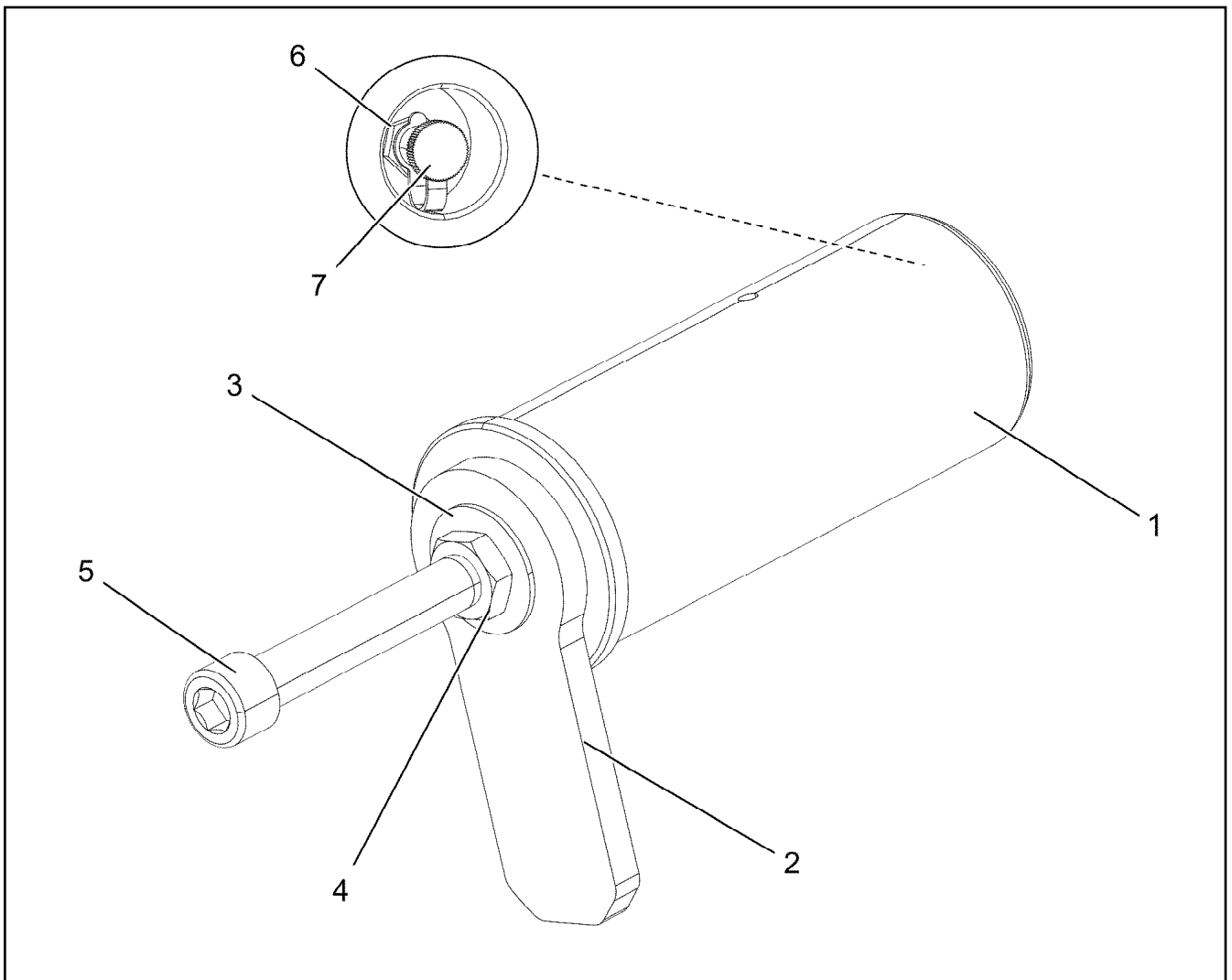
919219608

Pos.	Item	Quantity	Description	Bezeichnung
1	96038040	1	FRAME WELDED	RAHMEN SCHWK.
2	96038041	2	PIN PRE-ASS. ⇒  1048	BOLZEN VORM.
3	96038042	2	PIN PRE-ASS. ⇒  1049	BOLZEN VORM.
4	97081702	8	PIN 30.0X116 35NICRMOV125 SPF	BOLZEN
5	10289809	4	WASHER ISO 7089 22 300HV FLZN SPF	SCHEIBE
6	10180352	4	SPLIT PIN ISO 1234 4X32 St 480H SPF	SPLINT
7	10875869	4	SAFETY PLUG W HINGE-LID 5X29X4,7X25 4	SICHERHEITSKLAPPSTECKER
8	10877388	2	LASHING STRAP 2,2MX35MM POLYTEX SP	ZURRGURT
9	10872676	6	CABLE CLIP HOLDER 46X70-SCHWARZ PA	KABELBINDERHALTER
10	12102696	6	BUTTON HEAD SCREW ISO 7380-2 M8X10 0	HALBRUNDKOPFSCHRAUBE
700	96039202	1	SIGNS ⇒  1050	BESCHILDERUNG

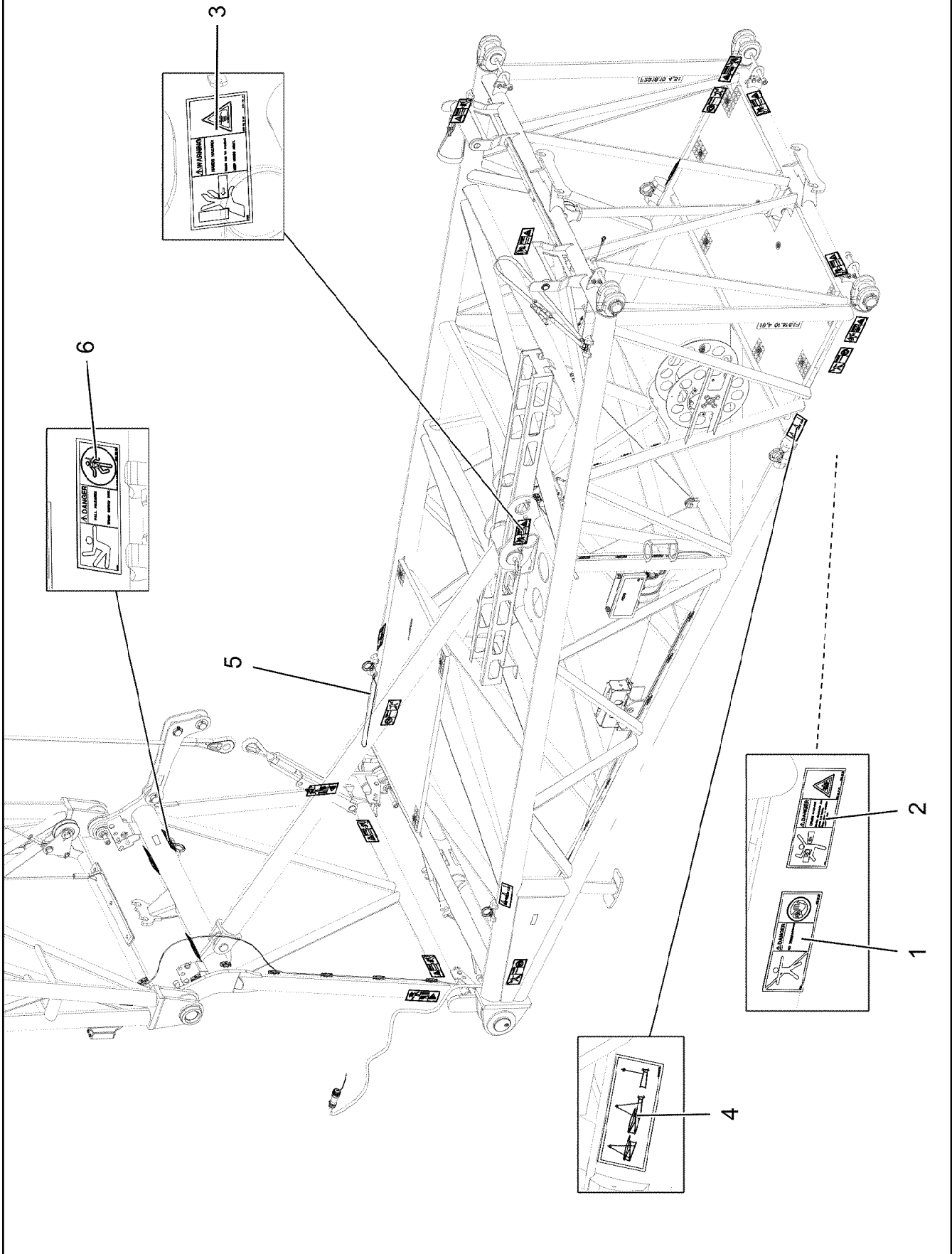
22.6.2022	etk_en_de_098282 LR 11000	 1047 (2/2)
LIEBHERR	F-ASSEMBLY UNIT F-MONTAGEEINHEIT	919219608



Pos.	Item	Quantity	Description	Bezeichnung
1	97122590	1	PIN 90.0X212 35NICRMOV125 SPF	BOLZEN
2	97122591	1	PLATE 15X210X90 S960QL	BLECH
3	97122592	1	SLEEVE 60.0X19 S355J2+AR FE//ZNNI8//CN/	HUELSE
4	10179943	1	HEX NUT ISO 4035 M24 05 FLZN SPF	SECHSKANTMUTTER
5	10292979	1	SOCKET HEAD SCREW ISO 4762 M24X100	ZYLINDERSCHRAUBE

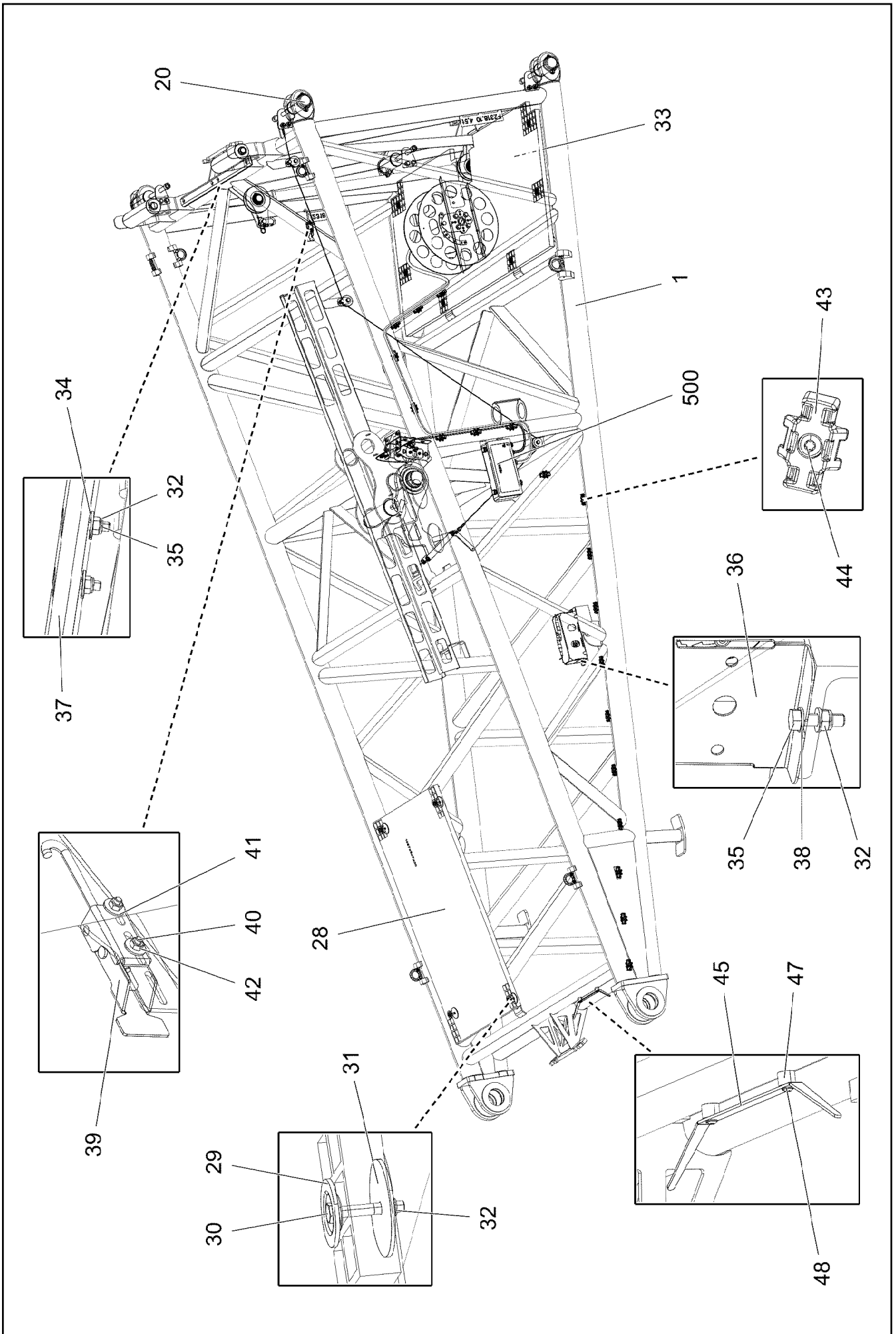


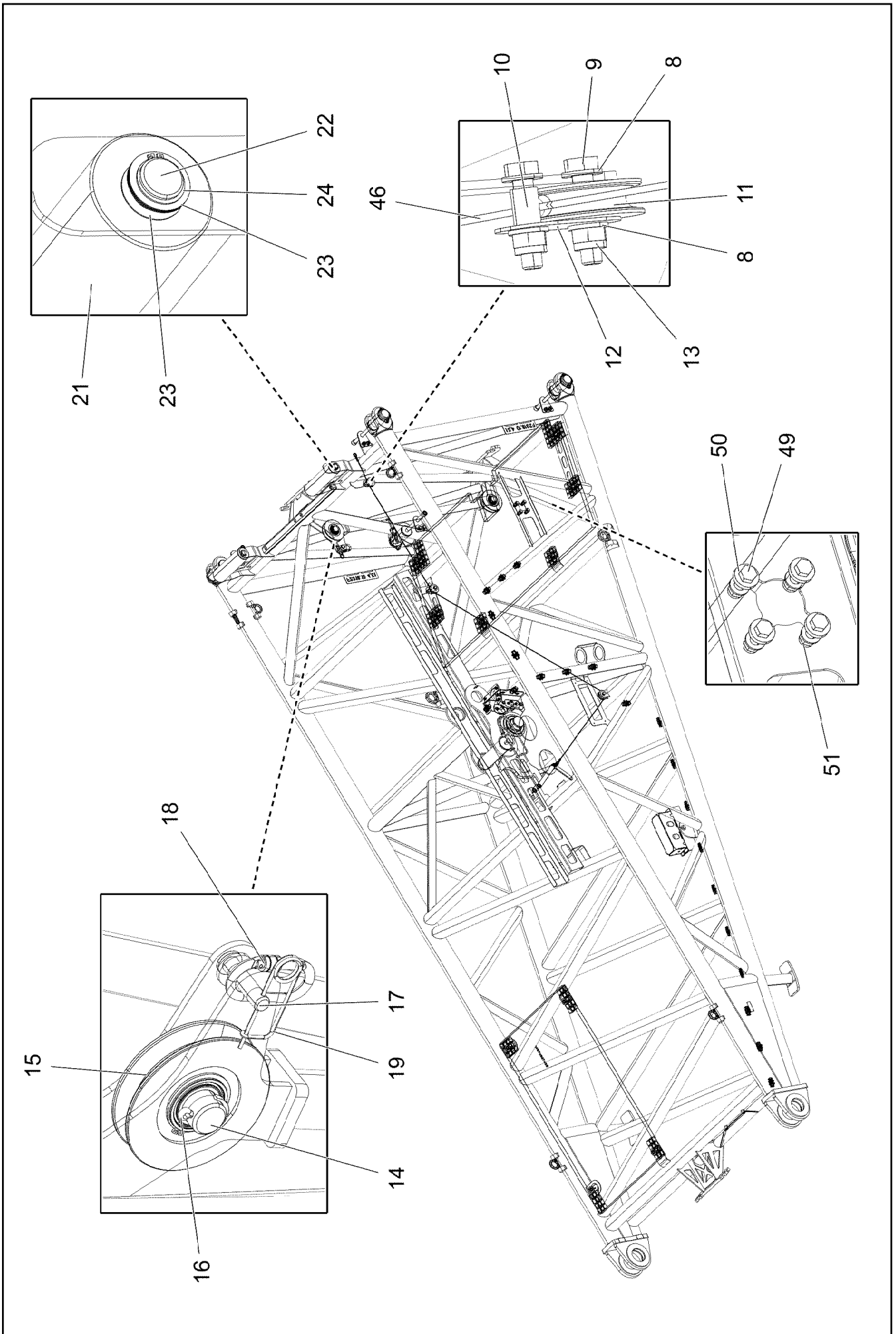
Pos.	Item	Quantity	Description	Bezeichnung
1	97122593	1	PIN 120.0X275 35NICRMOV125 SPF	BOLZEN
2	97122591	1	PLATE 15X210X90 S960QL	BLECH
3	97122592	1	SLEEVE 60.0X19 S355J2+AR FE//ZNNI8//CN/	HUELSE
4	10179943	1	HEX NUT ISO 4035 M24 05 FLZN SPF	SECHSKANTMUTTER
5	404325608	1	SOCKET HEAD SCREW ISO 4762 M24X190	ZYLINDERSCHRAUBE
6	7743242	1	HYDRAULIC-TYPE LUBRICAT.NIPPLE DIN 71	KEGELSCHMIERNIPPEL
7	779013008	1	PROTECTING CAP	SCHUTZKAPPE

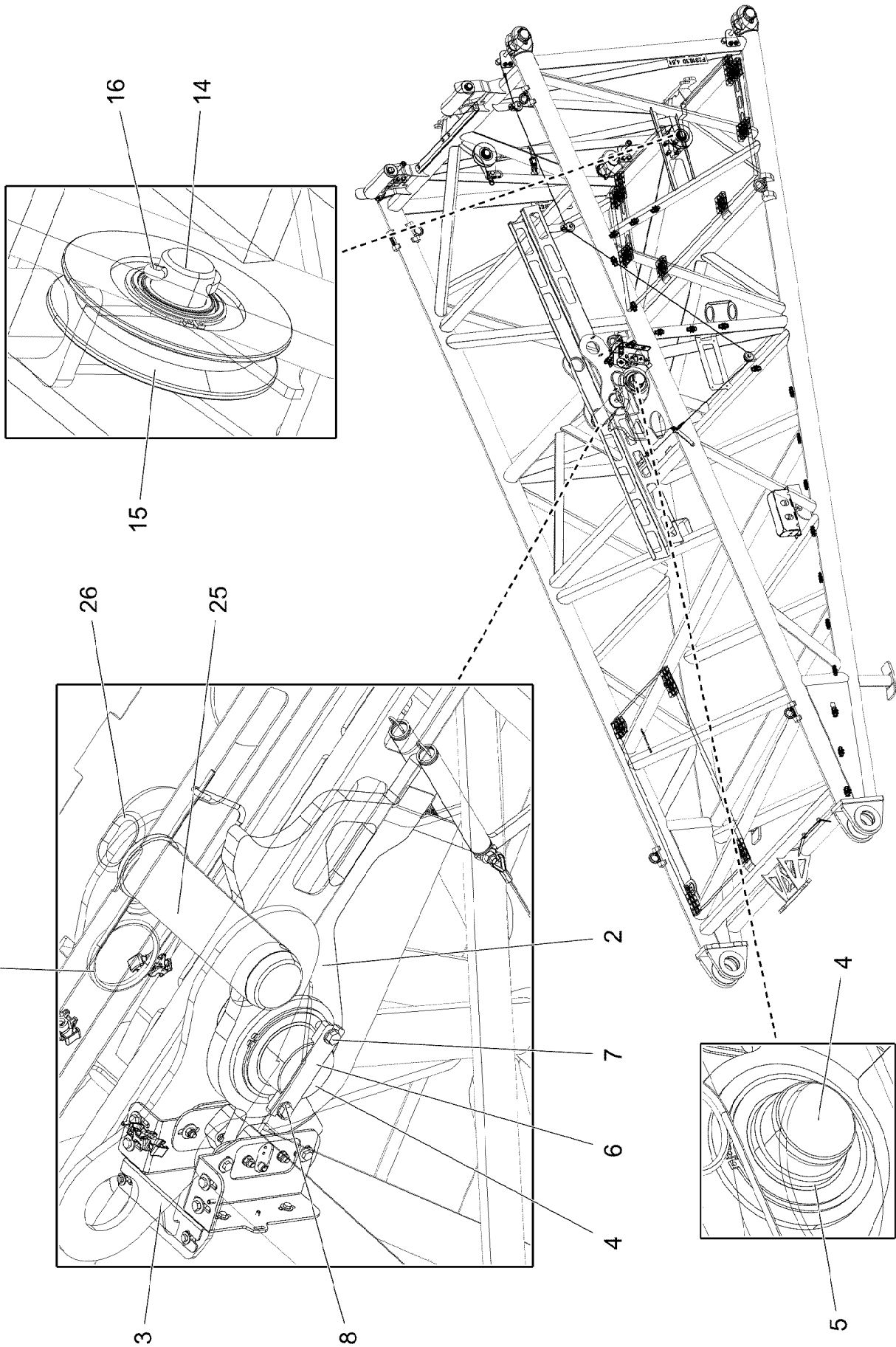


Pos.	Item	Quantity	Description	Bezeichnung
1	978674008	4	SIGN 208X88 KLEBEFOLIE SPF	SCHILD
2	978674108	4	SIGN 208X88 KLEBEFOLIE SPF	SCHILD
3	978674608	9	SIGN 208X88 KLEBEFOLIE SPF	SCHILD
4	97093614	4	SIGN 178X78 KLEBEFOLIE SPF	SCHILD
5	97039850	1	ANTI-SLIP SURFACE 1.6X560X102 3M TYP4	ANTIRUTSCHBELAG
6	978674808	1	SIGN 168X62 KLEBEFOLIE SPF	SCHILD

22.6.2022	etk_en_de_098282 LR 11000	<input type="checkbox"/> 1051 (2/2)
LIEBHERR	SIGNS BESCHILDERUNG	96039202







22.6.2022
004328

LIEBHERR


etk_en_de_098282 LR 11000

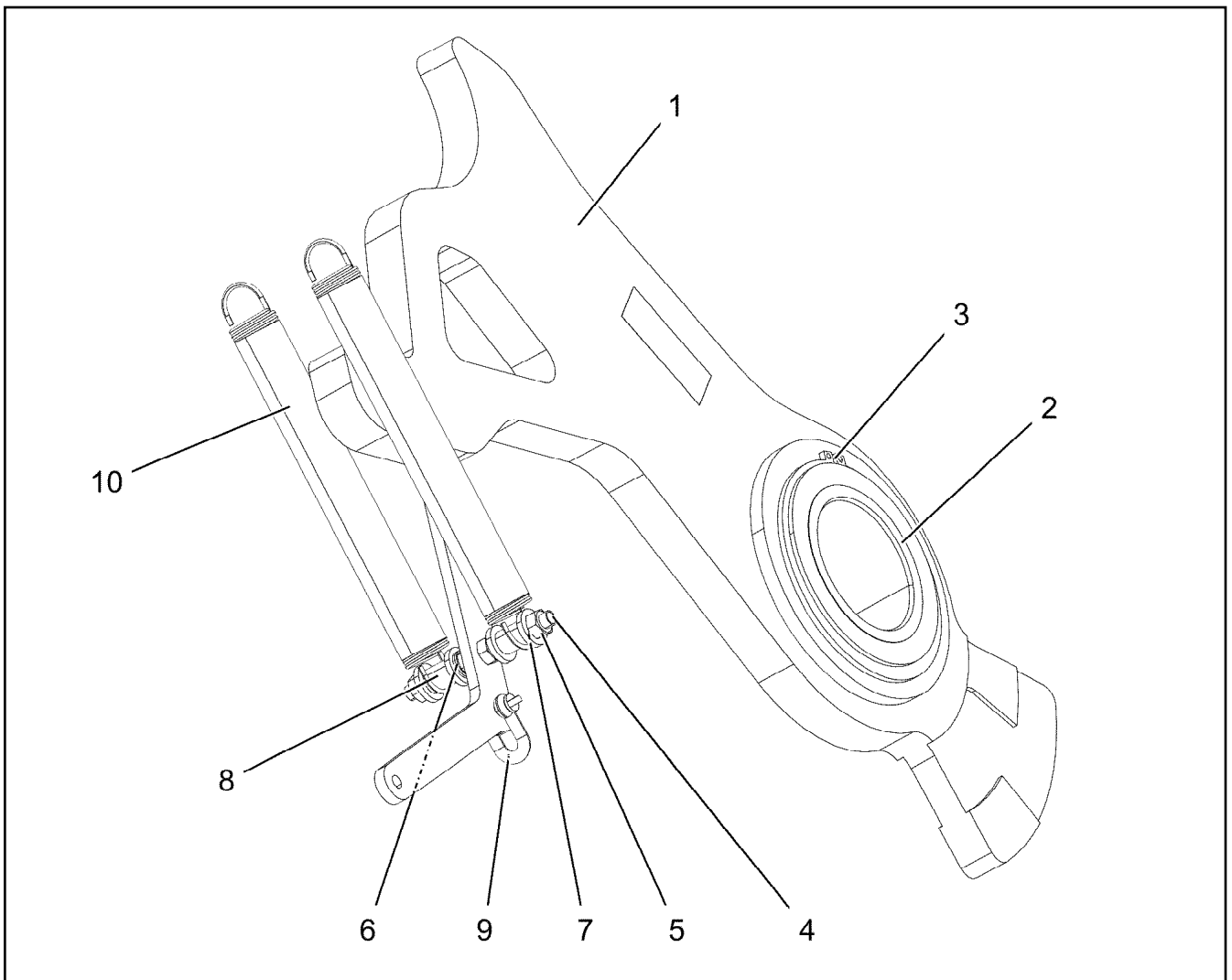
PIVOT SECTION
F-ANLENKSTUECK

1054 (3/4)

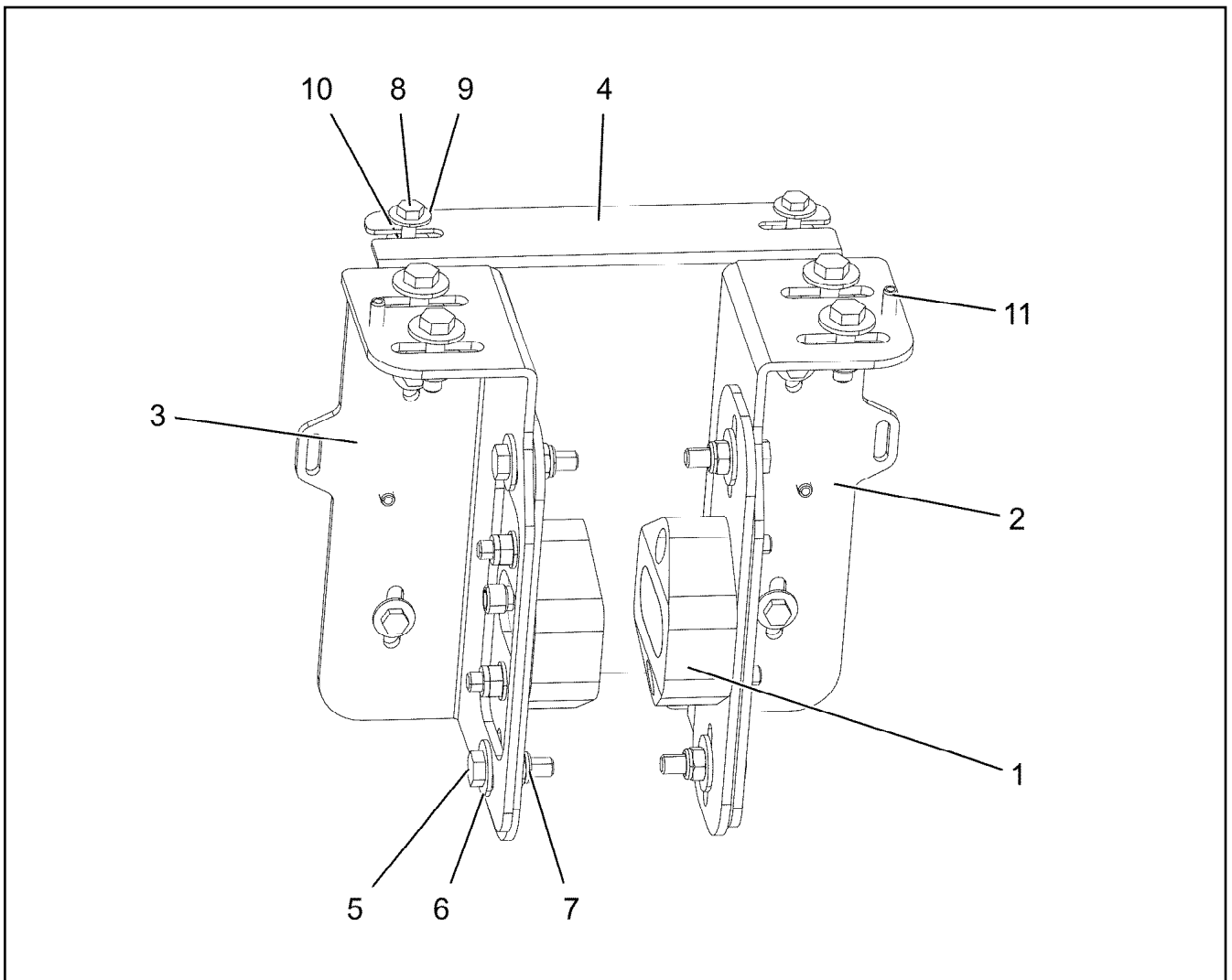
919219708


Pos.	Item	Quantity	Description	Bezeichnung
1	96035996	1	F BASE SECTION WELDMENT	F-ANLENKSTUECK SCHWK.
2	96036001	1	FLAP PRE-ASS. ⇒  1056	KLAPPE VORM.
3	96038853	1	SENSOR CARRIER CPL. ⇒  1057	SENSORTRAEGER KPL.
4	97050002	1	PIN 105.0X168 35NICRMOV125 SPF	BOLZEN
5	97050004	1	DISTANCE TUBE 101.6X12 S355J2H FE//ZN	DISTANZROHR
6	955048508	1	PLATE 12X40X160 S355MC FE//ZNNI8//CN//T	BLECH
7	11642349	2	HEX SCREW ISO 4017 M12X35 8.8 FLZN SP	SECHSKANTSCHRAUBE
8	10289804	16	WASHER ISO 7089 12 300HV FLZN SPF	SCHEIBE
9	11658891	5	HEX SCREW ISO 4014 M12X55 8.8 FLZN SP	SECHSKANTSCHRAUBE
10	971857508	5	TUBE 16.0X22 E235+N	ROHR
11	283096108	3	ROLLER RD68X20 PA6G	ROLLE
12	971851008	2	PLATE 2X50X75 DC01 FE//ZNNI8//CN//T0	BLECH
13	10875607	5	HEX NUT DIN 985 M12 8 FLZN SPF	SECHSKANTMUTTER
14	956097408	2	PIN RD40X75 35NICRMOV125 GASN. SPF	BOLZEN
15	962092008	2	ROPE PULLEY CPL. ⇒  1059	SEILROLLE KPL.
16	10875873	2	SPLIT PIN ISO 1234 8X63 ST 480H SPF	SPLINT
17	10425725	1	PIN ISO 2341 B18X75X68 35NICRMOV125	BOLZEN
18	10875819	1	SCREW CARABINER OVAL 109X10-2200 ST	SCHRAUBKARABINER
19	433101208	1	RETAINING SPRING 4X68 ISO 2081 FE//ZN8/	SICHERUNGSFEDER
20	96029160	4	PIN PRE-ASS. ⇒  1060	BOLZEN VORM.
21	97050204	2	ROLLER 100X100X360 PA6G	ROLLE
22	97088877	2	PIN 45.0X400 35NICRMOV125 SPF	BOLZEN
23	97012561	12	WASHER 1X50X50 X5CRNI18-10	SCHEIBE
24	428002908	2	LOCKING RING DIN 471 35X1,5	SICHERUNGSRING
25	97050003	1	PIN 105.0X345 35NICRMOV125 SPF	BOLZEN
26	921079508	1	HANDLE WELD.CONST. FE//ZNNI8//CN//T0	GRIFF SCHWK.
27	433105308	1	RETAINING SPRING 8 FE//ZN8/B	SICHERUNGSFEDER
28	97066110	1	GRATING DIN 24537-3 1487X927X30 GFK B	GITTERROST
29	10100621	12	DISH MOUNTING	TELLERBEFESTIGUNG
30	11651581	12	HEX SCREW ISO 4014 M8X50 8.8 480H SPF	SECHSKANTSCHRAUBE
31	941138108	12	WASHER DC01 FE//ZNNI8//CN//T0	SCHEIBE
32	10875614	18	HEX NUT DIN 985 M8 8 480H SPF	SECHSKANTMUTTER
33	97123898	1	GRATING DIN 24537-3 2207X967X30/7 GFK B	GITTERROST
34	11140469	4	WASHER ISO 7093-1 8 200HV 480H SPF	SCHEIBE
35	11826527	6	HEX SCREW ISO 4017 M8X30 8.8 480H SPF	SECHSKANTSCHRAUBE
36	97080863	1	HOOD 601X338 DC01 FE//ZNNI8//CN//T0	HAUBE
37	97132781	1	STRIP PA6G	LEISTE
38	12103465	4	WASHER ISO 7089 8 300HV ZNNI-480H SPF	SCHEIBE
39	704262408	1	CLOSURE HAKEN	HAKENVERSCHLUSS
40	11657360	2	HEX SCREW ISO 4017 M6X16 8.8 480H SPF	SECHSKANTSCHRAUBE
41	10875648	2	WASHER ISO 7093-1 6 200HV 480H SPF	SCHEIBE
42	10197764	2	HEX NUT ISO 4032 M6 10 ZNNI-480H SPF	SECHSKANTMUTTER
43	10872676	21	CABLE CLIP HOLDER 46X70-SCHWARZ PA	KABELBINDERHALTER
44	12102696	21	BUTTON HEAD SCREW ISO 7380-2 M8X10 0	HALBRUNDKOPFSCHRAUBE
45	953741108	1	PLATE S315MC FE//ZNNI8//CN//T0	BLECH
46	97123901	1	AUXILIARY ROPE 4X3.56M	HILFSSEIL
47	953873408	2	SLEEVE 25X20 11SMN37 FE//ZNNI8//CN//T0	HUELSE
48	408650508	2	BUTTON HEAD SCREW ISO 7380-2 M8X16 A	HALBRUNDKOPFSCHRAUBE
49	11645386	4	HEX SCREW ISO 4017 M12X45 8.8 FLZN SP	SECHSKANTSCHRAUBE
50	10006370	4	WASHER DIN 7349 13 200HV FLZN SPF	SCHEIBE
51	11840127	4	HEX NUT ISO 7040 M12 8 FLZN SPF	SECHSKANTMUTTER
500	919287108	1	ELECTRICS F BASE SECTION F2 ⇒  1061	ELEKTRIK F-ANLENKSTUECK

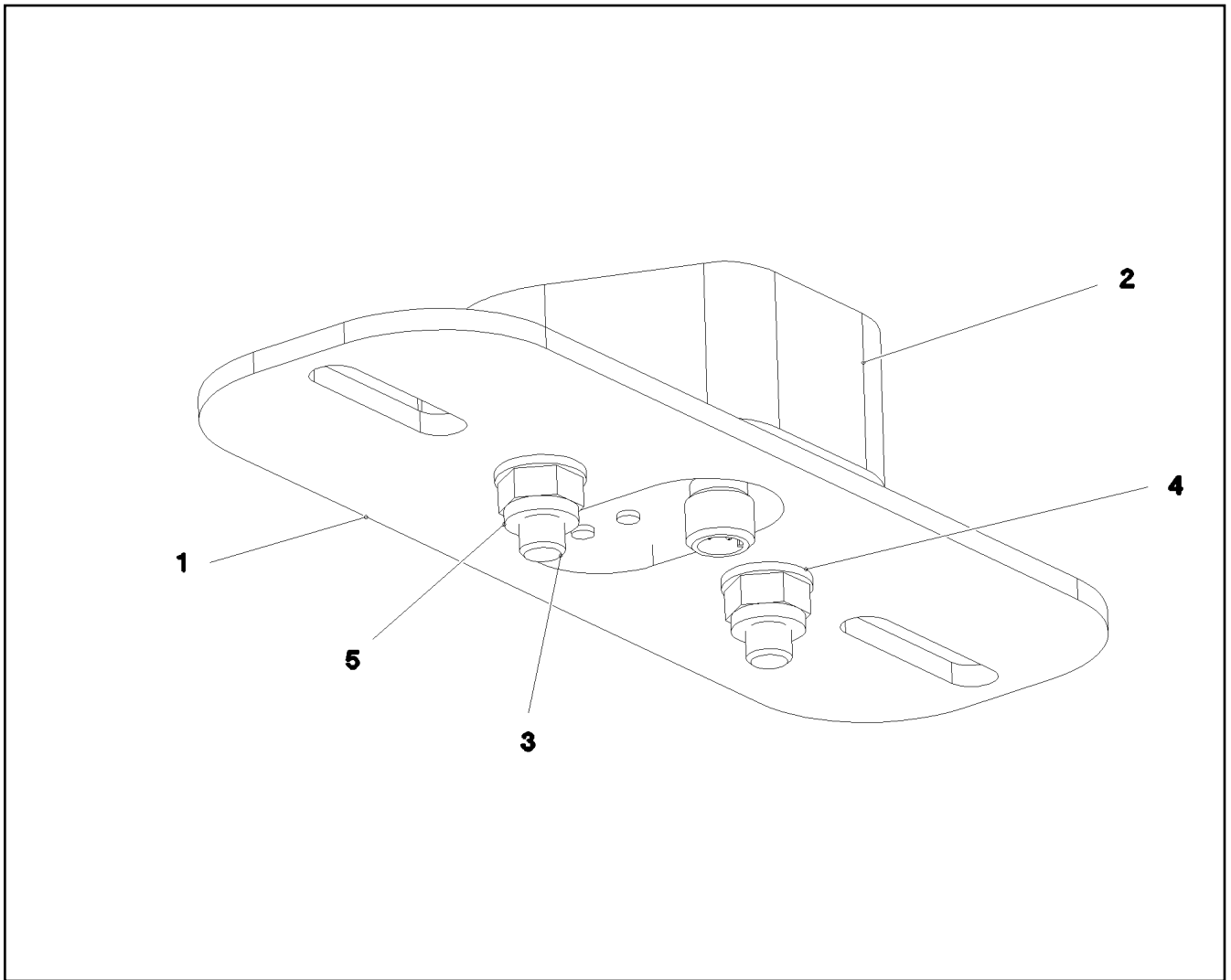
22.6.2022	etk_en_de_098282 LR 11000	 1055 (4/4)
LIEBHERR	PIVOT SECTION F-ANLENKSTUECK	919219708



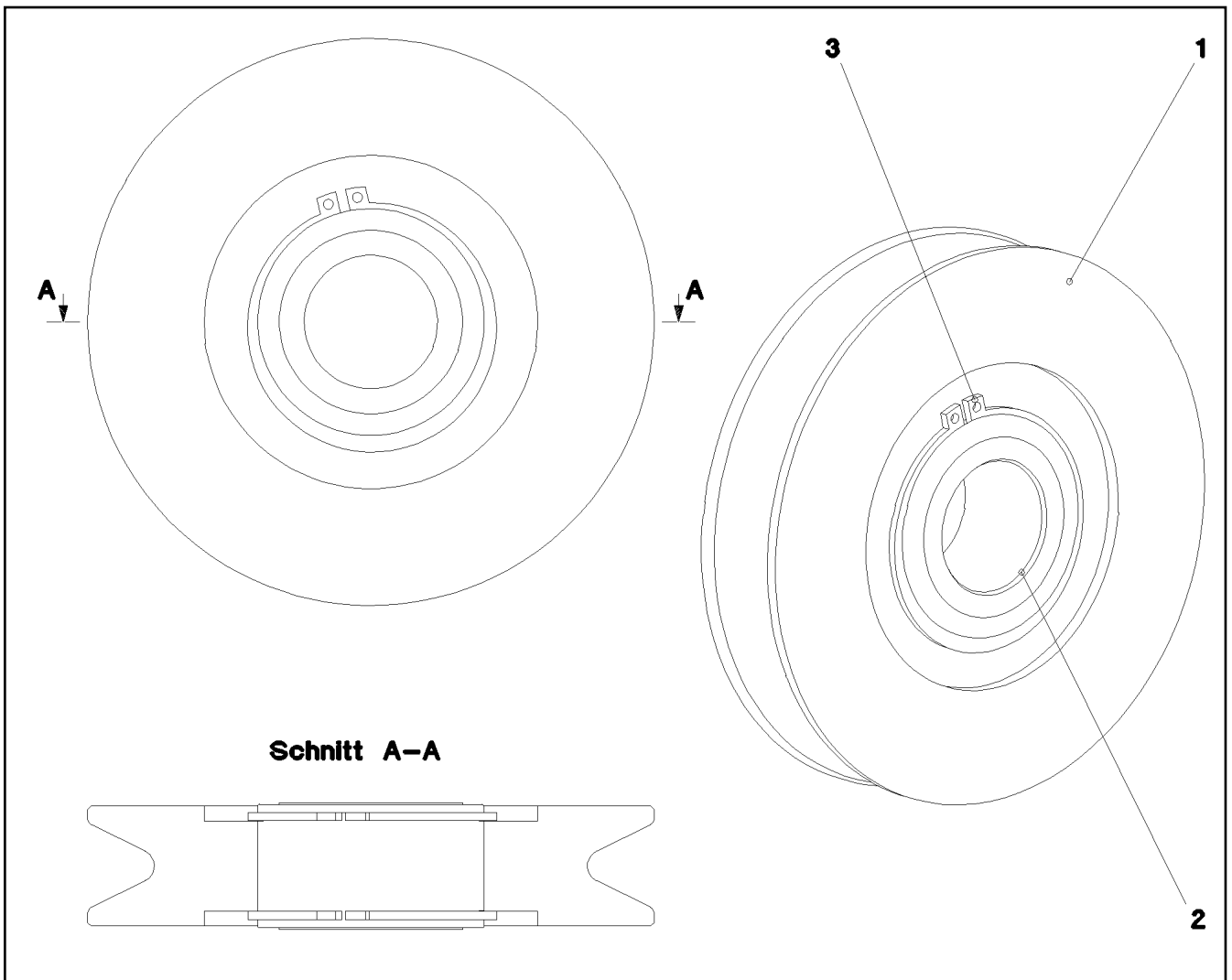
Pos.	Item	Quantity	Description	Bezeichnung
1	96038742	1	FLAP ST.CONST.	KLAPPE SCHWK.
2	745902408	1	ROLLER BEARING 90X140X67	WÄELZLAGER
3	12100249	2	LOCKING RING DIN 471 140X4 480H SPF	SICHERUNGSRING
4	954591508	1	THREADED ROD M10X120 5.8	GEWINDESTANGE
5	12102695	4	HEX NUT ISO 4032 M10 8 ZNNI-480H SPF	SECHSKANTMUTTER
6	12102693	4	WASHER ISO 7092 10 200HV ZNNI-480H SP	SCHEIBE
7	10410155	4	WASHER DIN 7349 10,5 A2	SCHEIBE
8	971857508	2	TUBE 16.0X22 E235+N	ROHR
9	773933508	1	SHACKLE DIN 82101 0,25T NG0,25 ST VERZ	SCHAEKEL
10	12101488	2	TENSION SPRING 3X32X167 EN10270-3	ZUGFEDER



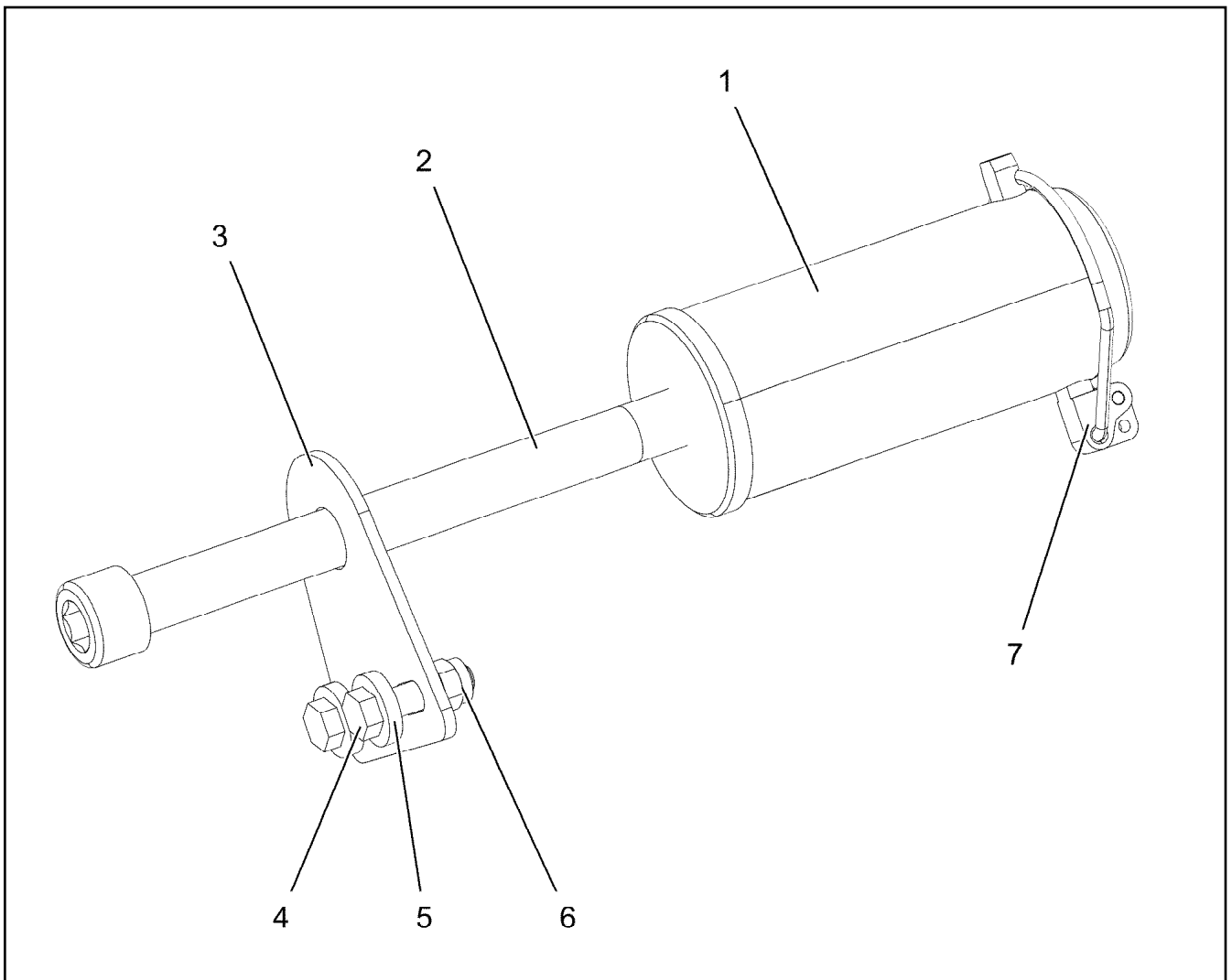
Pos.	Item	Quantity	Description	Bezeichnung
1	968938308	2	SENSOR PRE-ASS. ⇒  1058	SENSOR VORM.
2	97050200	1	PLATE 4X283X189 S315MC FE//ZNNI8//CN//T	BLECH
3	97050201	1	PLATE 4X283X189 S315MC FE//ZNNI8//CN//T	BLECH
4	97050202	1	PLATE 2X200X261 DC01 FE//ZNNI8//CN//T0	BLECH
5	11826527	8	HEX SCREW ISO 4017 M8X30 8.8 480H SPF	SECHSKANTSCHRAUBE
6	11140469	16	WASHER ISO 7093-1 8 200HV 480H SPF	SCHEIBE
7	10875614	8	HEX NUT DIN 985 M8 8 480H SPF	SECHSKANTMUTTER
8	10197836	6	HEX SCREW ISO 4017 M6X25 8.8 ZNNI-480	SECHSKANTSCHRAUBE
9	10875648	12	WASHER ISO 7093-1 6 200HV 480H SPF	SCHEIBE
10	12102692	6	HEX NUT DIN 985 M6 8 ZNNI-480H SPF	SECHSKANTMUTTER
11	10876162	4	DOWEL PIN ISO 8752 6X20 480H SPF	SPANNSTIFT





Pos.	Item	Quantity	Description	Bezeichnung
1	97050177	1	PLATE 4X200X70 S315MC FE//ZNNI8//CN//T	BLECH
2	97050178	1	SENSOR HOLDER 87X75X29.5 PA6G	SENSORHALTER
3	11691424	2	SOCKET HEAD SCREW ISO 4762 M8X35 8.8	ZYLINDERSCHRAUBE
4	12103465	2	WASHER ISO 7089 8 300HV ZNNI-480H SPF	SCHEIBE
5	10875614	2	HEX NUT DIN 985 M8 8 480H SPF	SECHSKANTMUTTER




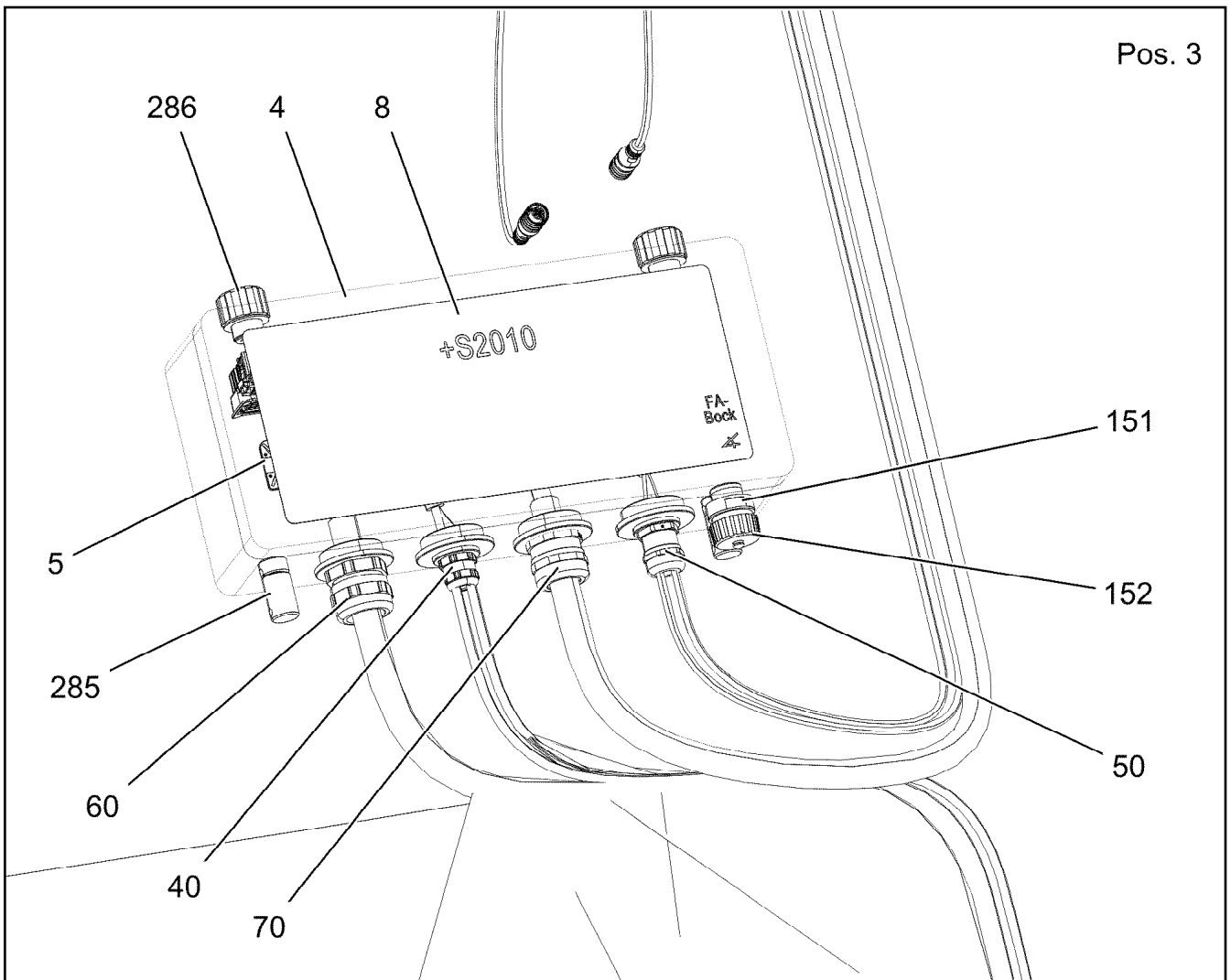
Pos.	Item	Quantity	Description	Bezeichnung
1	971872508	1	ROPE PULLEY SPF	SEILROLLE
2	745900808	1	ROLLER BEARING 68X40X38	WAEZLAGER
3	10875662	2	LOCKING RING DIN 471 68X2,5 480H SPF	SICHERUNGSRING



Pos.	Item	Quantity	Description	Bezeichnung
1	97110939	1	PIN 85.0X190 35NICRMOV125 GASN. SPF	BOLZEN
2	10878833	1	SOCKET HEAD SCREW ISO 4762 M24X290 8	ZYLINDERSCHRAUBE
3	954754708	1	PLATE 5X125X100 S700MC	BLECH
4	11645386	2	HEX SCREW ISO 4017 M12X45 8.8 FLZN SP	SECHSKANTSCHRAUBE
5	10006370	4	WASHER DIN 7349 13 200HV FLZN SPF	SCHEIBE
6	11840127	2	HEX NUT ISO 7040 M12 8 FLZN SPF	SECHSKANTMUTTER
7	10180878	1	SAFETY PLUG W HINGE-LID 17X100X15,5X	SICHERHEITSKLAPPSTECKER

Pos.	Item	Quantity	Description	Bezeichnung
10	96035576	1	TERMINAL BOX CPL. S2010-F2 ⇒  1062	KLEMMKASTEN KPL.
20	96035577	1	CABLE DRUM COMPL. F2 ⇒  1068	LEITUNGSTROMMEL KPL.
151	692312708	2	INDUCTIVE SENSOR BERUEHRUNGSLOS	INDUKTIVSENSOR
152	10802057	2	ANGLE TRANSMITTER 360° LSB PL:D SPF	WINKELGEBER

22.6.2022	etk_en_de_098282 LR 11000	 1061
LIEBHERR	ELECTRICS F BASE SECTION ELEKTRIK F-ANLENKSTUECK	919287108



Pos.	Item	Quantity	Description	Bezeichnung
3	96038775	1	WIRES CPL. S2010-F2 ⇒ □ 1063	DRAEHTE KPL.
4	976975408	1	EMPTY CASING 160X360X90X0 AL	LEERGEHAEUSE
5	10870511	3	CABLE CLIP HOLDER 28X28-NATUR PA6.6	KABELBINDERHALTER
8	97118302	1	SIGN S2010	SCHILD
40	96038562	1	LEAD W2011-F2 ⇒ □ 1064	LEITUNG
50	96038563	1	LEAD W2014-F2 ⇒ □ 1065	LEITUNG
60	96038564	1	LEAD W2009-F2 ⇒ □ 1066	LEITUNG
70	96038565	1	LEAD W2019-F2 ⇒ □ 1067	LEITUNG
151	10872381	1	TIN M1	DOSE
152	604512108	1	SEALING PLUG M1-D	VERSCHLUSSKAPPE
285	602501208	2	WATER DRAIN PLUG M12 PA6G SPF	ENTWAESSERUNGSSTOPFEN
286	10488662	2	VENTILATION SCREW M20X1,5 POLYAMID	ENTLUEFTUNGSSCHRAUBE

Pos.	Item	Quantity	Description	Bezeichnung
2	96038776	1	WIRES PRE-ASS. S2010	DRAEHTE VORM.
500	923512208	10	CABLE MARKER	KABELMARKER
501	10874039	2	FLAT PLUG HOUSING 36-POL 20A	FLACHSTECKERGEHAEUSE
502	10099847	1	FLAT PLUG HOUSING 6-POL	FLACHSTECKERGEHAEUSE
503	10099869	1	CONTACT RETAINING PIN JPT 6 POL	KONTAKTSICHERUNGSSTIFT
504	10099870	4	FLAT PLUG HOUSING 9-POL	FLACHSTECKERGEHAEUSE
505	10045101	4	CONTACT RETAINING PIN 9POL GELB	KONTAKTSICHERUNGSSTIFT
506	10877506	1	BUSHING HOUSING 6-POL PA66-GF13	BUCHSENGEHAEUSE
507	604526508	1	BUSHING SUPPORT 6-POL 16A	BUCHSENTRAEGER
812	604518908	1	STOPPER PLUG BAUREIHE_M1	BLINDSTOPFEN

22.6.2022

etk_en_de_098282 LR 11000

1063

LIEBHERR

WIRES CPL.
DRAEHTE KPL.

96038775

Pos.	Item	Quantity	Description	Bezeichnung
5	10870332	2.51	LEAD 4 X 0,5	LEITUNG
6	10870332	2.68	LEAD 4 X 0,5	LEITUNG
500	923512208	3	CABLE MARKER	KABELMARKER
501	10870392	1	PLUG SHELL 9-POL PA66-GF13	STECKERGEHAEUSE
502	605251608	2	PLUG SOCKET BODY 4-POLE AL	STECKDOSENKOERPER
503	602606408	1	REDUCTION M25X1,5/M20X1,5 MS	REDUKTION
504	602606708	1	REDUCTION M40X1,5/M25X1,5 MS	REDUKTION
505	10872876	1	CABLE GLAND M20X1,5 MS	KABELVERSCHRAUBUNG
506	605212808	2	MOULDING 317-1397-000 SUR	FORMTEIL
507	6202909	2	CLAMP	KLAMMER
773	6202445	2	PIN 0,5-1,0MM2	STIFT
774	6202435	4	SLEEVE CONTACT 0,5-1,0MM2	BUCHSENKONTAKT
811	692404908	2	STOPPER PLUG	BLINDSTOPFEN
996	965622108	8	LETTERING WIRE	BESCHRIFTUNG ADER
998	965622208	2	LETTERING WIRING HARNESS	BESCHRIFTUNG KABELBAUM
2204	10874060	8	SLEEVE CONTACT 0,5-1,0MM2 CuNiSi	BUCHSENKONTAKT

22.6.2022	etk_en_de_098282 LR 11000	<input type="checkbox"/> 1064
LIEBHERR	LEAD LEITUNG	96038562

Pos.	Item	Quantity	Description	Bezeichnung
5	680000008	1	COUPLING SOCKET 4-POLE SPF	KUPPLUNGSDOSE
6	680000008	1	COUPLING SOCKET 4-POLE SPF	KUPPLUNGSDOSE
500	923512208	3	CABLE MARKER	KABELMARKER
501	10870392	1	PLUG SHELL 9-POL PA66-GF13	STECKERGEHAEUSE
502	602606408	1	REDUCTION M25X1,5/M20X1,5 MS	REDUKTION
503	602606708	1	REDUCTION M40X1,5/M25X1,5 MS	REDUKTION
504	602441001	1	CABLE GLAND M20X1,5X5-10 MS	KABELVERSCHRAUBUNG
505	602421908	1	INSERT M20 2X5 NBR	MEHRFACHDICHT-EINSATZ
996	965622108	8	LETTERING WIRE	BESCHRIFTUNG ADER
998	965622208	2	LETTERING WIRING HARNESS	BESCHRIFTUNG KABELBAUM
2272	10878195	8	SLEEVE CONTACT 0,2-0,5MM2 CuNiSi	BUCHSENKONTAKT


22.6.2022	etk_en_de_098282 LR 11000	<input type="checkbox"/> 1065
LIEBHERR	LEAD LEITUNG	96038563


Pos.	Item	Quantity	Description	Bezeichnung
5	10875008	6.65	CONTROL LEAD 43 X 0,75 SPF	STEUERLEITUNG
500	923512208	3	CABLE MARKER	KABELMARKER
501	10877583	1	PIN HOUSING 43 POL 22A ZNNI	STIFTGEHAEUSE
502	96008397	1	COTTER PIN 36POL	STECKER VORM.
503	10870392	1	PLUG SHELL 9-POL PA66-GF13	STECKERGEHAEUSE
504	420050108	1	WASHER ISO 7089 3 MS	SCHEIBE
505	692405208	1	DUST CAP 3/4-18 NS METALL	STAUBKAPPE
506	514599408	1	PAN-HEAD SCREW ISO 7045 M3X8 4.8 A2C	FLACHKOPFSCHRAUBE
507	10875696	2	CABLE GLAND M32X1,5X15-25 MS	KABELVERSCHRAUBUNG
508	602606808	2	REDUCTION M40X1,5/M32X1,5 MS	REDUKTION
509	10877630	1	TERMINAL HOUSING CA AL NIP 2K PUR	ENDGEHAEUSE
708	10473048	43	CABLE SLEEVE 2,4-3,0/2,4/0,6 SILIKON	KABELTUELLE
998	965622208	1	LETTERING WIRING HARNESS	BESCHRIFTUNG KABELBAUM
2204	10874060	7	SLEEVE CONTACT 0,5-1,0MM2 CuNiSi	BUCHSENKONTAKT
2211	10874057	36	SLEEVE CONTACT 0,5-1,0MM2 CuNiSi	BUCHSENKONTAKT
2262	6002796	43	CONTACT PIN	KONTAKTSTIFT
2404	12101575	0.17	HEATSHRINK SLEEVEING 69,8/11,7X4,8 POL	SCHRUMPFSCHLAUCH

22.6.2022	etk_en_de_098282 LR 11000	<input type="checkbox"/> 1066
LIEBHERR	LEAD LEITUNG	96038564

Pos.	Item	Quantity	Description	Bezeichnung
5	10875008	3.63	CONTROL LEAD 43 X 0,75 SPF	STEUERLEITUNG
500	923512208	3	CABLE MARKER	KABELMARKER
501	10877579	1	BUSHING HOUSING 43 POL 22A ZNNI	BUCHSENGEHAEUSE
502	96008397	1	COTTER PIN 36POL	STECKER VORM.
503	10870392	1	PLUG SHELL 9-POL PA66-GF13	STECKERGEHAEUSE
504	420050108	1	WASHER ISO 7089 3 MS	SCHEIBE
505	514599408	1	PAN-HEAD SCREW ISO 7045 M3X8 4.8 A2C	FLACHKOPFSCHRAUBE
506	692405208	1	DUST CAP 3/4-18 NS METALL	STAUBKAPPE
507	602606808	2	REDUCTION M40X1,5/M32X1,5 MS	REDUKTION
508	10875696	2	CABLE GLAND M32X1,5X15-25 MS	KABELVERSCHRAUBUNG
509	10877630	1	TERMINAL HOUSING CA AL NIP 2K PUR	ENDGEHAEUSE
708	10473048	43	CABLE SLEEVE 2,4-3,0/2,4/0,6 SILIKON	KABELTUELLE
2204	10874060	7	SLEEVE CONTACT 0,5-1,0MM2 CuNiSi	BUCHSENKONTAKT
2211	10874057	36	SLEEVE CONTACT 0,5-1,0MM2 CuNiSi	BUCHSENKONTAKT
2261	10650660	43	CONTACT BUSHING 0,75 - 1,5MM2	KONTAKTBUCHSE
2404	12101575	0.17	HEATSHRINK SLEEVING 69,8/11,7X4,8 POL	SCHRUMPFSCHLAUCH

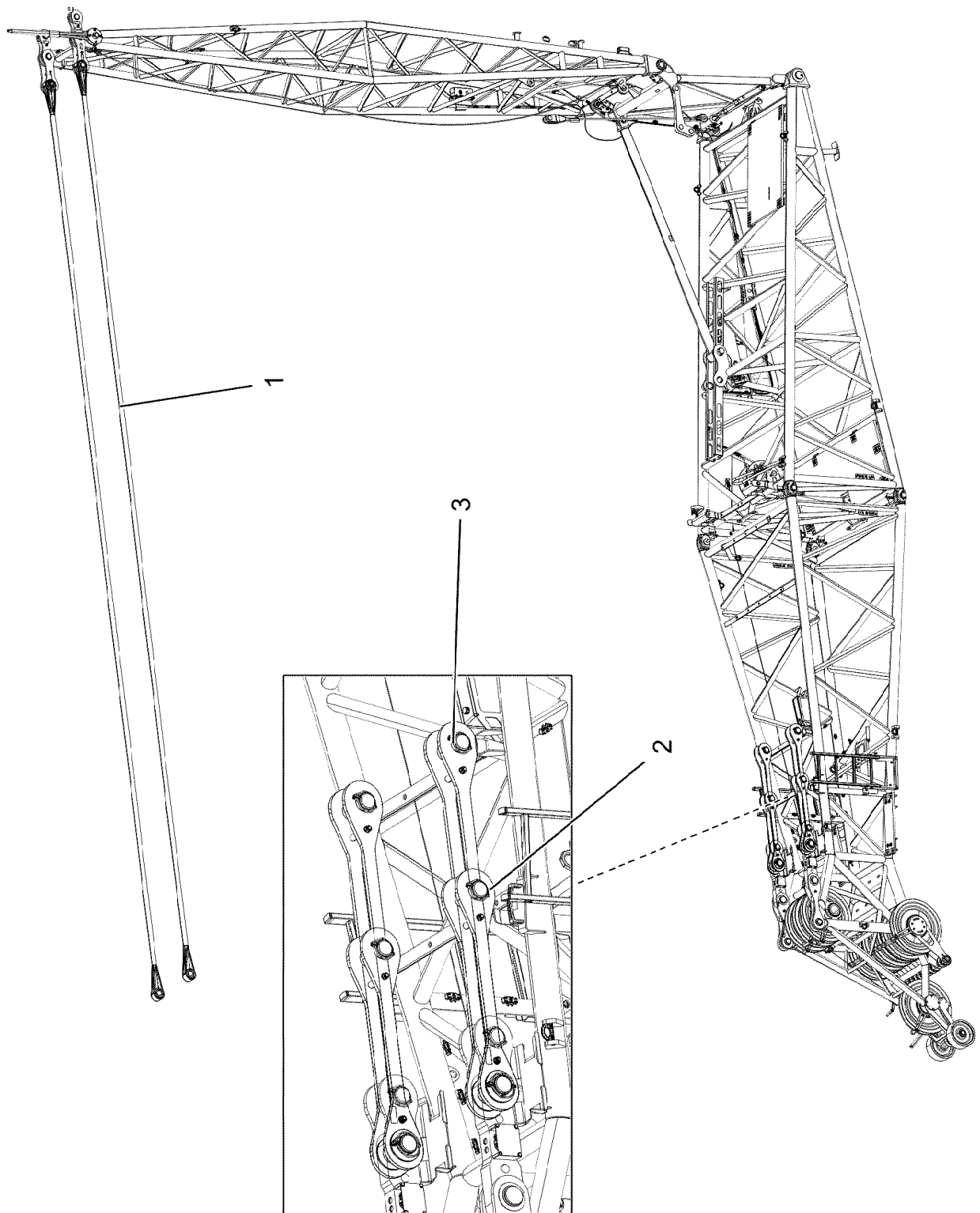
22.6.2022	etk_en_de_098282 LR 11000	<input type="checkbox"/> 1067
LIEBHERR	LEAD LEITUNG	96038565

Pos.	Item	Quantity	Description	Bezeichnung
10	96039722	1	LEAD W2019A -F2 ⇒  1069	LEITUNG
151	12100458	1	CABLE DRUM 60M SPF	KABELTROMMEL

22.6.2022	etk_en_de_098282 LR 11000	 1068
LIEBHERR	CABLE DRUM COMPL. LEITUNGSTROMMEL KPL.	96035577

Pos.	Item	Quantity	Description	Bezeichnung
5	10875008	38.15	CONTROL LEAD 43 X 0,75 SPF	STEUERLEITUNG
294	11123168	0.25	HEATSHRINK SLEEVING 44,4/7,4X3,6 POL	SCHRUMPFSCHLAUCH
500	923512208	2	CABLE MARKER	KABELMARKER
501	10877569	1	WALL OUTLET 43 POL ZNNI	WANDSTECKDOSE
502	10877579	1	BUSHING HOUSING 43 POL 22A ZNNI	BUCHSENGEHAEUSE
503	602606808	2	REDUCTION M40X1,5/M32X1,5 MS	REDUKTION
504	10877630	2	TERMINAL HOUSING CA AL NIP 2K PUR	ENDGEHAEUSE
505	10875696	1	CABLE GLAND M32X1,5X15-25 MS	KABELVERSCHRAUBUNG
506	692405308	1	DUST CAP 1 3/4-18NS METALL	STAUBKAPPE
507	420050008	9	WASHER ISO 7089 3 200HV-A2	SCHEIBE
508	10876399	4	HEX NUT DIN 985 M3 8 480H SPF	SECHSKANTMUTTER
509	400140908	4	SOCKET HEAD SCREW DIN 84 M3X12 MS V	ZYLINDERSCHRAUBE
510	10874632	3	RETAINING STRAP 0.05T-1.1M POLYEST.PE	HALTEGURT
511	602707208	3	CABLE SOCK 15	KABELSTRUMPF
512	10290559	3	SNAP HOOK 120X11 VERZ	KARABINERHAKEN
513	10875031	1	CABLE GLAND M32X1,5X25-15 MS	KABELVERSCHRAUBUNG
514	692405208	1	DUST CAP 3/4-18 NS METALL	STAUBKAPPE
515	514599408	1	PAN-HEAD SCREW ISO 7045 M3X8 4.8 A2C	FLACHKOPFSCHRAUBE
516	420050108	1	WASHER ISO 7089 3 MS	SCHEIBE
708	10473048	86	CABLE SLEEVE 2,4-3,0/2,4/0,6 SILIKON	KABELTUELLE
995	965617208	2	SHIELDING TIED BACK	ABSCHIRMUNG ZURUECKGEB
998	965622208	2	LETTERING WIRING HARNESS	BESCHRIFTUNG KABELBAUM
2261	10650660	43	CONTACT BUSHING 0,75 - 1,5MM2	KONTAKTBUCHSE
2262	6002796	43	CONTACT PIN	KONTAKTSTIFT
2404	12101575	0.34	HEATSHRINK SLEEVING 69,8/11,7X4,8 POL	SCHRUMPFSCHLAUCH

22.6.2022	etk_en_de_098282 LR 11000	<input type="checkbox"/> 1069
LIEBHERR	LEAD LEITUNG	96039722



22.6.2022
004329

LIEBHERR


etk_en_de_098282 LR 11000

F-GUYING
F-ABSPANNUNG

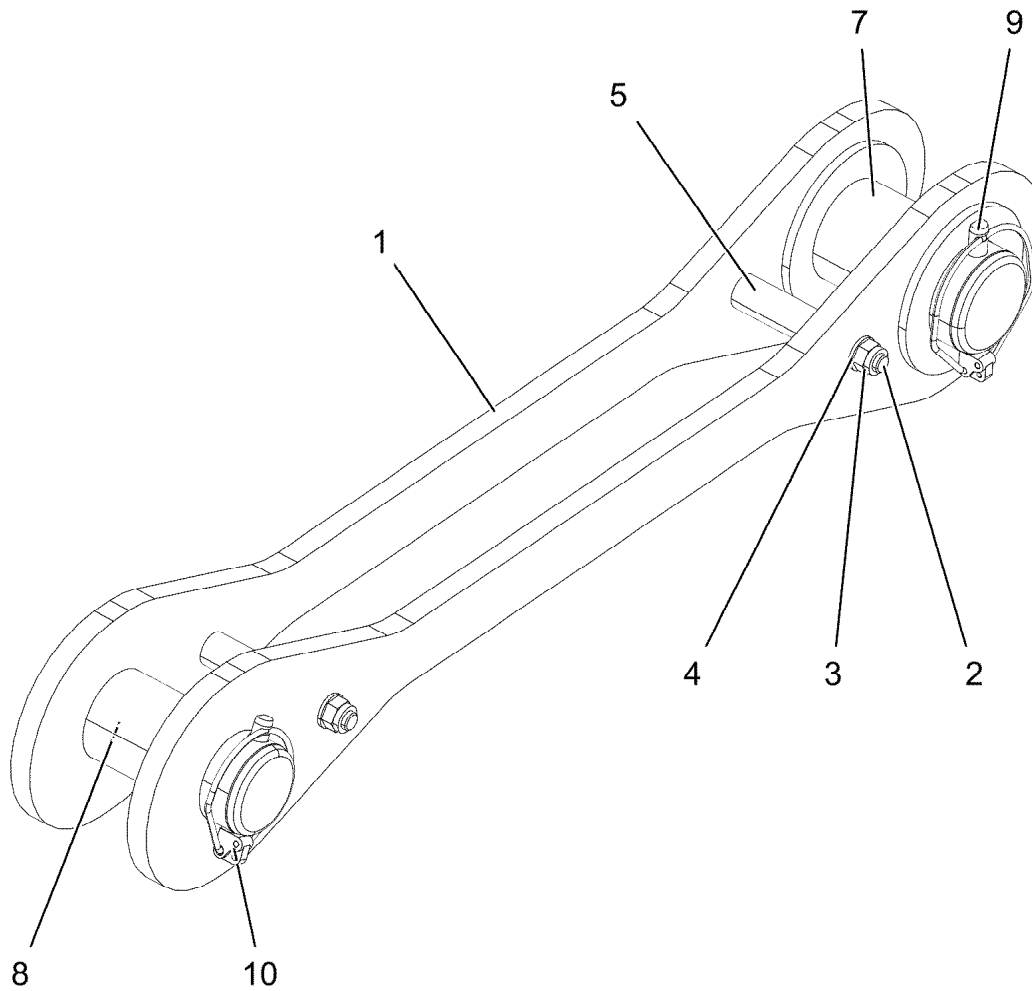
1070 (1/2)

919219808

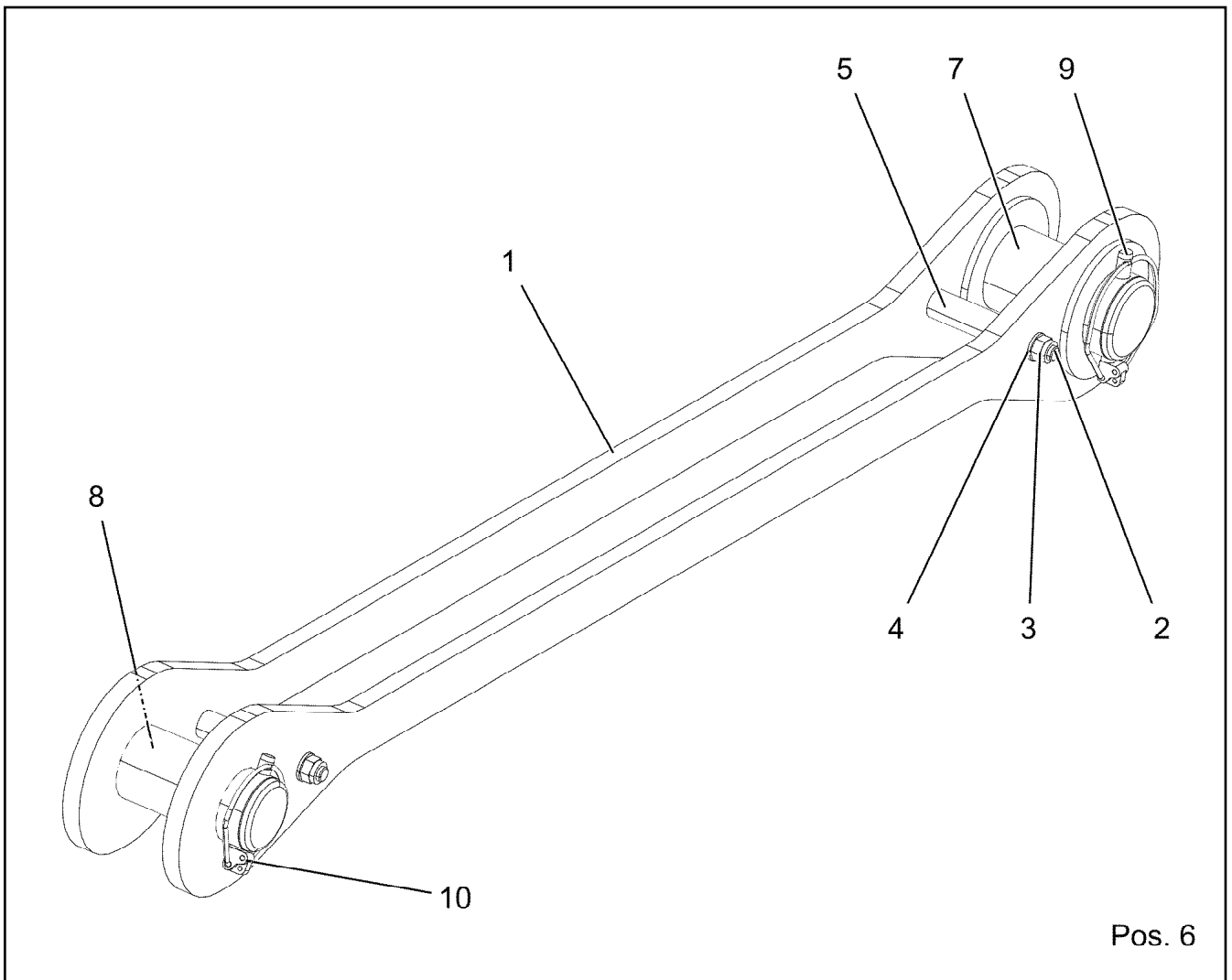
Pos.	Item	Quantity	Description	Bezeichnung
1	97122954	2	FIBRE TENSIONING ROPE 66X13.1M ARAMI	FASERABSPANNSEIL
2	96039026	2	DRAW SHACKLE 0.930M ⇒  1072	ZUGLASCHE KPL.
3	96039027	2	DRAW SHACKLE 1.630M ⇒  1073	ZUGLASCHE KPL.

22.6.2022	etk_en_de_098282 LR 11000	 1071 (2/2)
LIEBHERR	F-GUYING F-ABSPANNUNG	919219808

Pos. 6

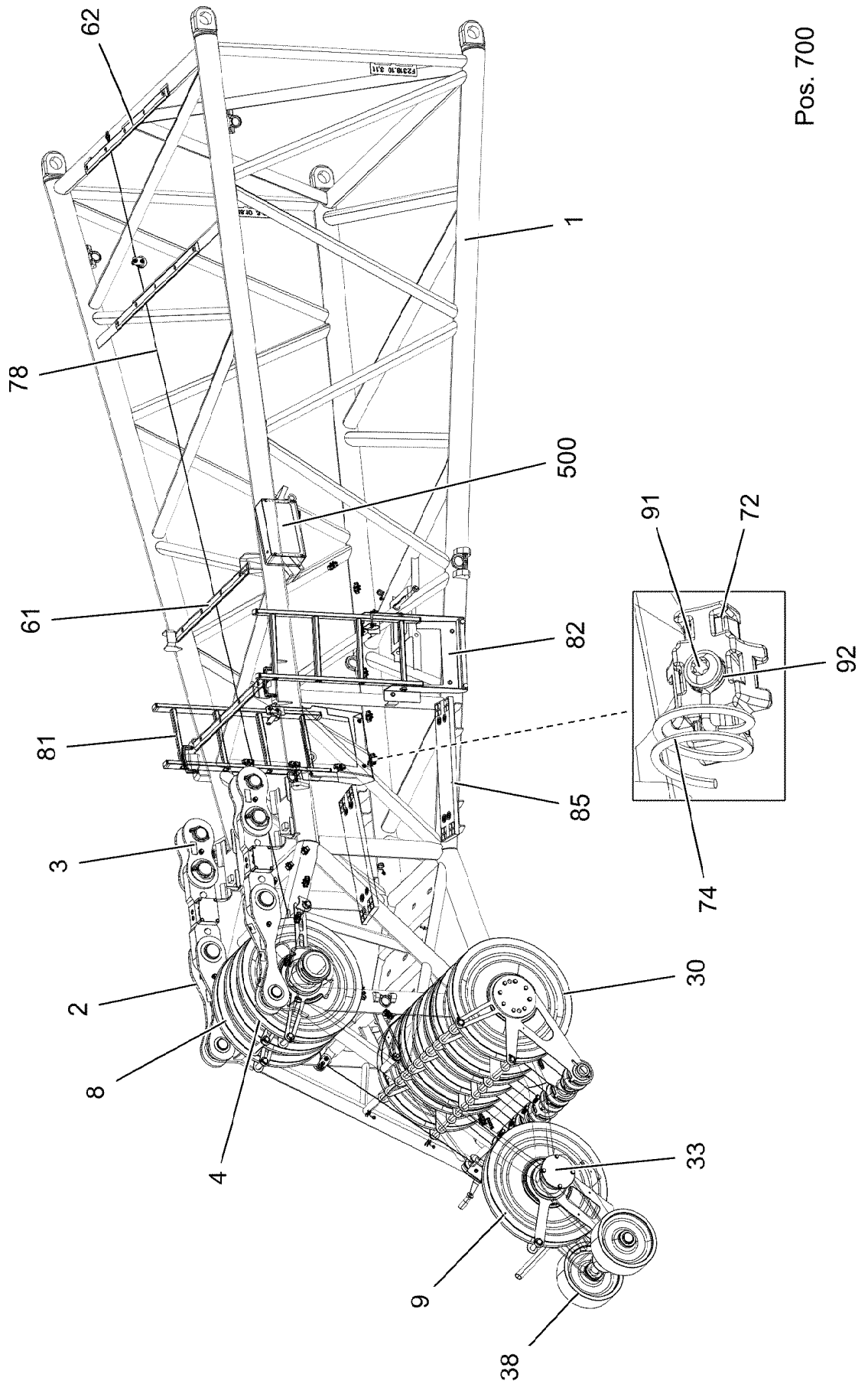


Pos.	Item	Quantity	Description	Bezeichnung
1	96039034	2	CONNECTING LINK WELDED 0.930M	LASCHE SCHWK.
2	4000437	2	HEX SCREW ISO 4014 M16X170 8.8 FLZN SP	SECHSKANTSCHRAUBE
3	10875609	2	HEX NUT DIN 985 M16 8 FLZN SPF	SECHSKANTMUTTER
4	10289806	4	WASHER ISO 7089 16 300HV FLZN SPF	SCHEIBE
5	97070312	2	TUBE 30.0X102 S355J2H FE//ZNNI8//CN//T0	ROHR
6	97139634	2	PLATE ASSEMBLY SCHILD BG SPF	SCHILD BAUGRUPPE
7	97121582	1	PIN 100.0X200 35NICRMOV125 SPF	BOLZEN
8	97119428	1	PIN 85.0X190 35NICRMOV125 SPF	BOLZEN
9	12100335	1	SAFETY PLUG W HINGE-LID 17X125X16X1	SICHERHEITSKLAPPSTECKER
10	10180878	1	SAFETY PLUG W HINGE-LID 17X100X15,5X	SICHERHEITSKLAPPSTECKER



Pos. 6

Pos.	Item	Quantity	Description	Bezeichnung
1	96039044	2	CONNECTING LINK WELDED 1.630M	LASCHE SCHWK.
2	4000437	2	HEX SCREW ISO 4014 M16X170 8.8 FLZN SP	SECHSKANTSCHRAUBE
3	10875609	2	HEX NUT DIN 985 M16 8 FLZN SPF	SECHSKANTMUTTER
4	10289806	4	WASHER ISO 7089 16 300HV FLZN SPF	SCHEIBE
5	97070312	2	TUBE 30.0X102 S355J2H FE//ZNNI8//CN//T0	ROHR
6	97139634	2	PLATE ASSEMBLY SCHILD BG SPF	SCHILD BAUGRUPPE
7	97121582	1	PIN 100.0X200 35NICRMOV125 SPF	BOLZEN
8	97119428	1	PIN 85.0X190 35NICRMOV125 SPF	BOLZEN
9	12100335	1	SAFETY PLUG W HINGE-LID 17X125X16X1	SICHERHEITSKLAPPSTECKER
10	10180878	1	SAFETY PLUG W HINGE-LID 17X100X15,5X	SICHERHEITSKLAPPSTECKER



Pos. 700

22.6.2022
004330

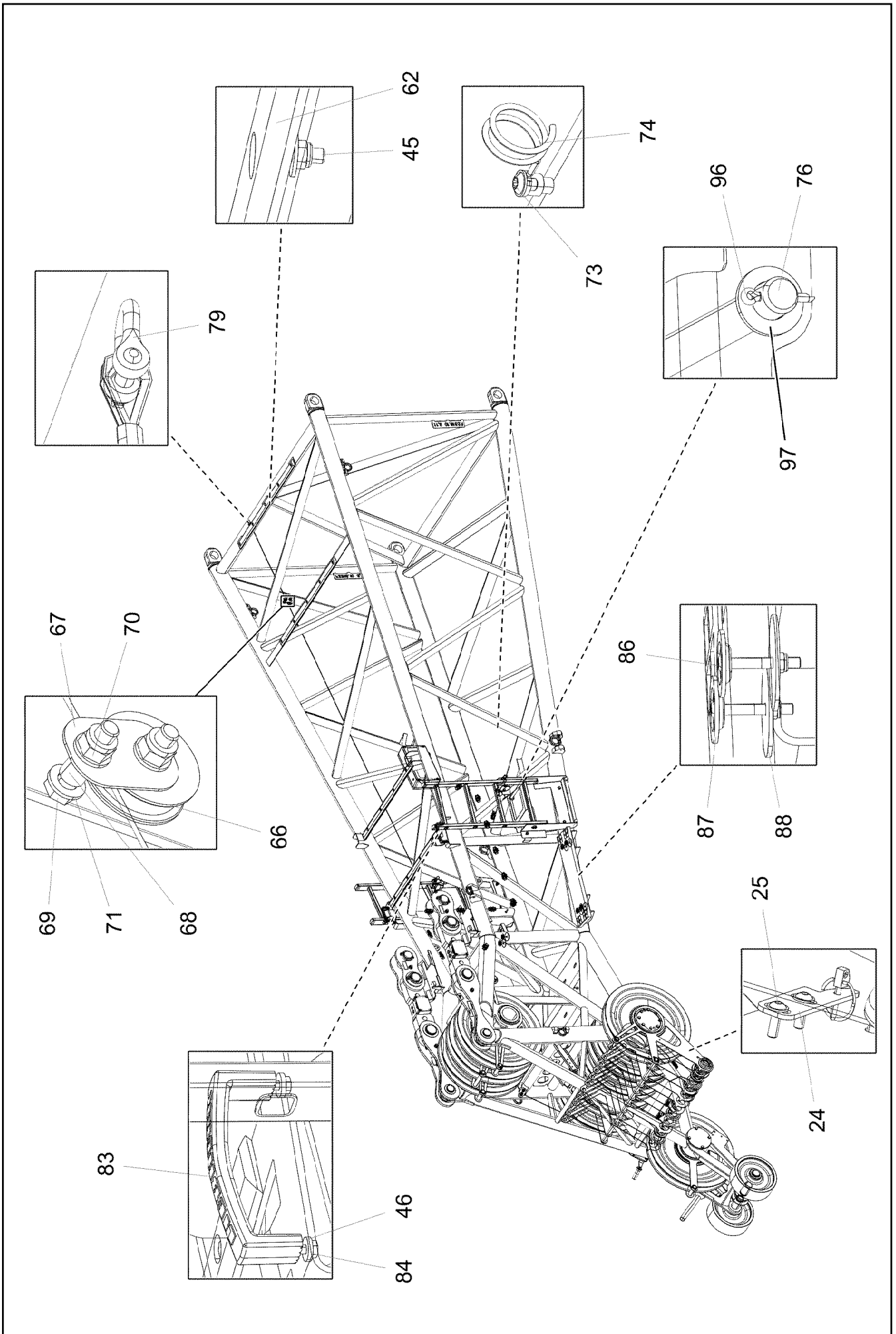
LIEBHERR

etk_en_de_098282 LR 11000

F-HEAD SECTION
F-KOPFSTUECK

1074 (1/8)

919220008



22.6.2022
004331

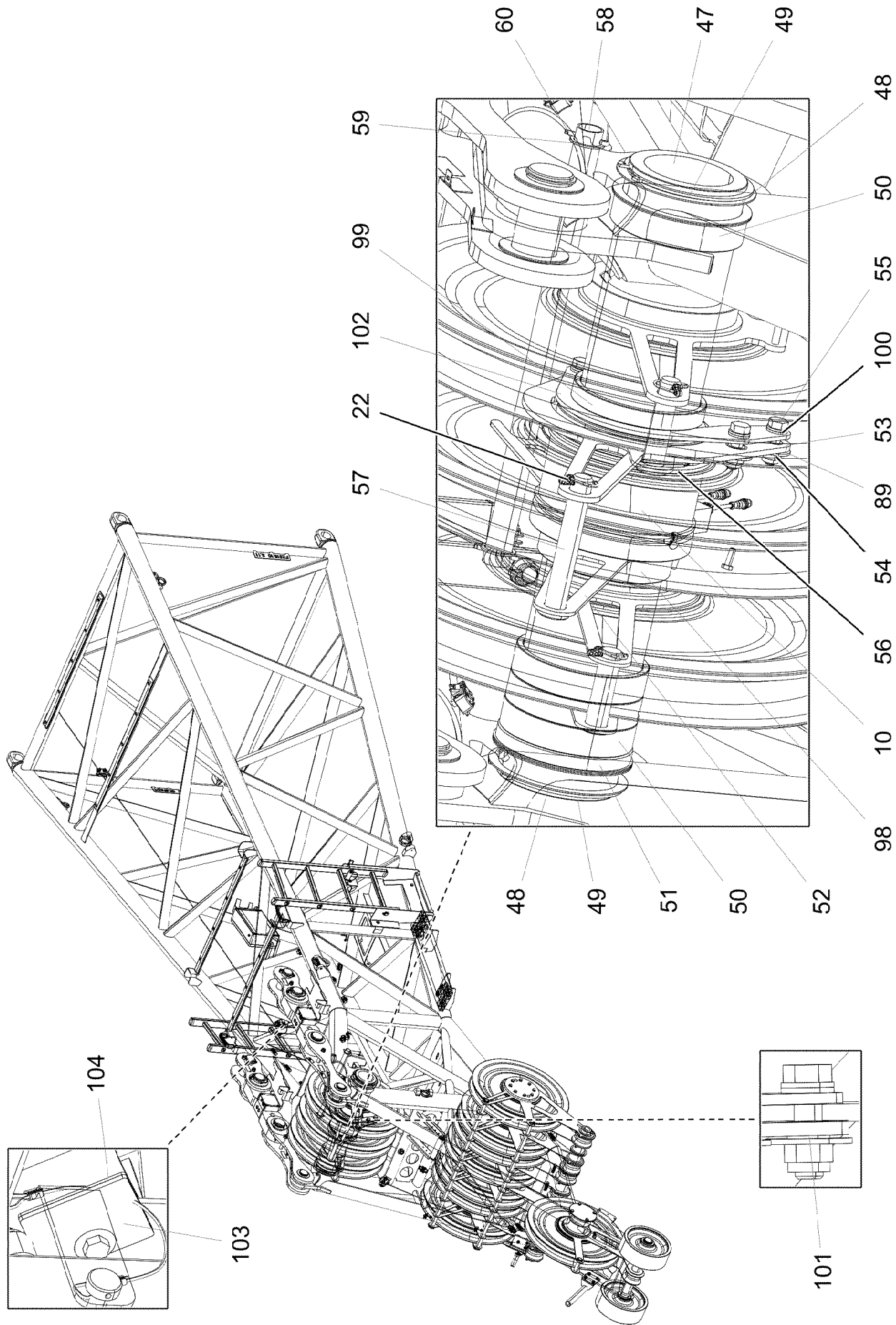
LIEBHERR

etk_en_de_098282 LR 11000

F-HEAD SECTION
F-KOPFSTUECK

1075 (2/8)

91922008



22.6.2022
004332

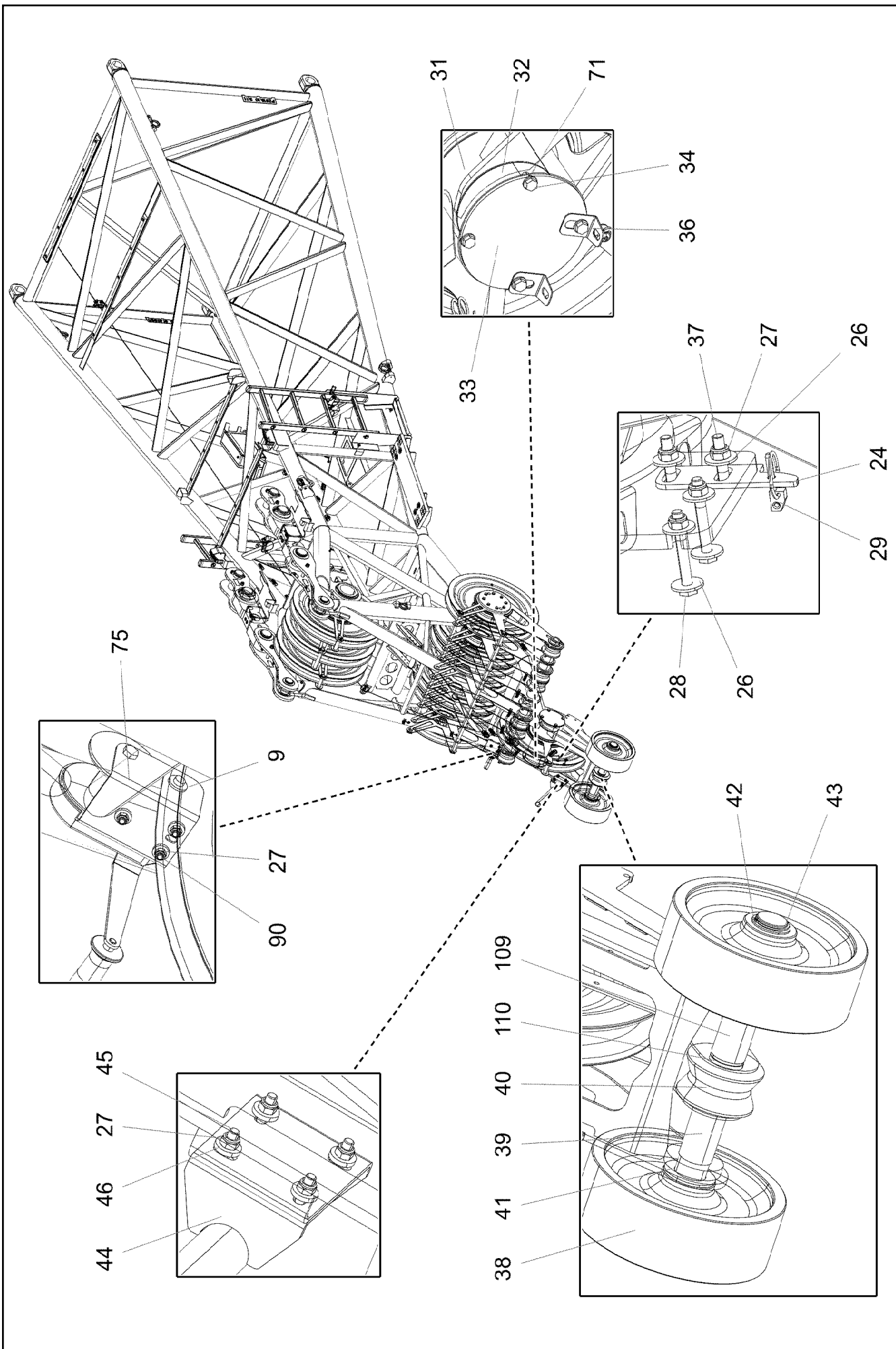
LIEBHERR

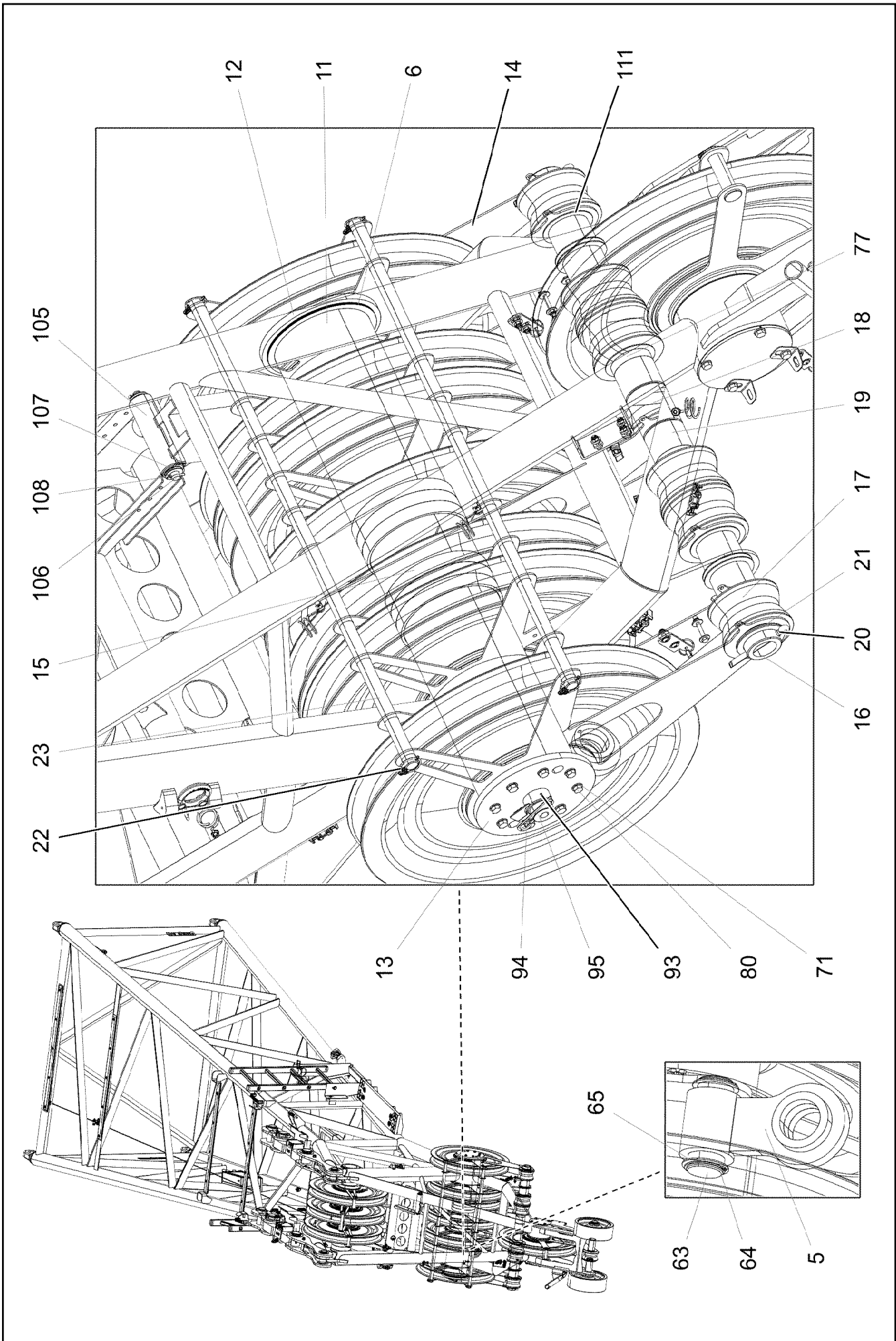
etk_en_de_098282 LR 11000

F-HEAD SECTION
F-KOPFSTUECK

1076 (3/8)

91922008







Pos.	Item	Quantity	Description	Bezeichnung
1	96035652	1	F-HEAD SECTION WELDM. 6M 253T RAL 302	F-KOPFSTUECK SCHWK.
2	96037041	2	DRAW SHACKLE 0.6M ⇒  1082	ZUGLASCHE KPL.
3	96037042	2	DRAW SHACKLE 0.230M ⇒  1084	ZUGLASCHE KPL.
4	96032541	1	CONVERTER ROLLER CPL.. ⇒  1085	WANDERROLLE KPL.
5	96032579	2	FIXED POINT FOR ROPE WELDED	SEILFESTPUNKT SCHWK.
6	977085508	10	WASHER 1X250X250 DC01 FE//ZNNI8//CN//T	SCHEIBE
8	96032582	1	INST.BACK SHEAVE FOR BOOM NOSE ⇒  1086	NACKENROLLE EINBAU
9	96032654	1	ROPE PULLEY PRE-ASSEMBLY ⇒  1087	SEILROLLE VORM.
10	12100427	1	FORCE MEASURING SLEEVE 0-200KN SPF	KRAFTMESSHUELSE
11	97115233	1	AXLE 244.5X1221 S770QL GASN. SPF	ACHSE
12	97046280	1	COVER 15X273X273 S960QL	DECKEL
13	96021306	1	COVER/LID 1 WELDED X5CRNI18-10	DECKEL 1 SCHWK.
14	97162348	12	PLATE 4X815X619 S315MC FE//ZNNI8//CN//T	BLECH
15	97104558	6	DISTANCE TUBE 235X220.5X30 PA6G	DISTANZROHR
16	97115235	1	AXLE 82.5X1270 S355J2H T ZN O	ACHSE
17	97096300	7	ROLLER 91X160X93 PA6G	ROLLE
18	97096301	7	TUBE 90.0X95 E235+N FE//ZNNI8//CN//T0	ROHR
19	97118230	6	TUBE 90.0X68 E235+N FE//ZNNI8//CN//T0	ROHR
20	10180381	2	SPLIT PIN ISO 1234 13X125 St 480H SPF	SPLINT
21	97117214	4	WASHER 3X110X110 S355MC FE//ZNNI8//C	SCHEIBE
22	10875870	5	SAFETY PLUG W HINGE-LID 6X42X5,5X32 4	SICHERHEITSKLAPPSTECKER
23	97115236	2	AXLE 30.0X1252 S355J2C+C FE//ZNNI8//CN/	ACHSE
24	979132008	3	PLATE 110X34 S315MC FE//ZNNI8//CN//T0	BLECH
25	10301319	4	BUTTON HEAD SCREW ISO 7380-2 M8X25 A	HALBRUNDKOPFSCHRAUBE
26	11140469	54	WASHER ISO 7093-1 8 200HV 480H SPF	SCHEIBE
27	10875614	45	HEX NUT DIN 985 M8 8 480H SPF	SECHSKANTMUTTER
28	11651583	6	HEX SCREW ISO 4014 M8X60 8.8 480H SPF	SECHSKANTSCHRAUBE
29	10875869	3	SAFETY PLUG W HINGE-LID 5X29X4,7X25 4	SICHERHEITSKLAPPSTECKER
30	924954508	8	ROPE PULLEY CPL. SPF	SEILROLLE KPL.
31	97115242	1	AXLE 177.8X270 S890QL1 GASN. SPF	ACHSE
32	97115245	2	SLEEVE 170X150X69 PA6G	HUELSE
33	97115247	2	COVER 6X214X214 S700MC	DECKEL
34	11658892	8	HEX SCREW ISO 4017 M12X25 8.8 FLZN SP	SECHSKANTSCHRAUBE
36	953868808	2	ANGLE 2X40X95 DC01 FE//ZNNI8//CN//T0	WINKEL
37	10182032	2	BUTTON HEAD SCREW ISO 7380-2 M8X35 0	HALBRUNDKOPFSCHRAUBE
38	97091098	2	ROLLER 380X60.5X130 PA6G	ROLLE
39	97091061	1	AXLE 65.0X688 35NICRMOV125 GASN. SPF	ACHSE
40	97091097	1	ROLLER 150X61X 78 PA6G	ROLLE
41	97068921	2	WASHER 5X100X100 S355MC FE//ZNNI8//C	SCHEIBE
42	978499508	2	WASHER 3X75X75 DC01 FE//ZNNI8//CN//T0	SCHEIBE
43	10875661	2	LOCKING RING DIN 471 60X3 480H SPF	SICHERUNGSRING
44	968224008	1	CLAMP WIND WARNING UNIT	HALTER WINDWARNUNG
45	11826527	22	HEX SCREW ISO 4017 M8X30 8.8 480H SPF	SECHSKANTSCHRAUBE
46	11840501	18	WASHER DIN 7349 8,4 200HV 480H SPF	SCHEIBE
47	97129149	1	AXLE 25.0X912 S770QL GASN. SPF	ACHSE
48	97080479	10	PLATE 2X200X200 DC01 FE//ZNNI8//CN//T0	BLECH
49	12100653	2	LOCKING RING DIN 471 170X4 480H SPF	SICHERUNGSRING
50	97115386	4	SLEEVE 190X86X 40 PA6G	HUELSE
51	949619208	1	RING 193,7X10X17 S770QL	RING
52	97115405	1	SPACERS 5X322X876 S355MC FE//ZNNI8//C	ABSTANDSHALTER
53	97123348	1	BRACKET 8X563X420 S355MC	BUEGEL
54	12218072	4	HEX NUT DIN 985 M16 10 FLZN SPF	SECHSKANTMUTTER
55	10875804	4	HEX SCREW ISO 4017 M16X55 8.8 FLZN SP	SECHSKANTSCHRAUBE
56	428010508	1	LOCKING RING DIN 471 220X5	SICHERUNGSRING
57	453030308	1	PIN ISO 2341 B30X200X190 42CRMO4+QT	BOLZEN


22.6.2022


etk_en_de_098282 LR 11000

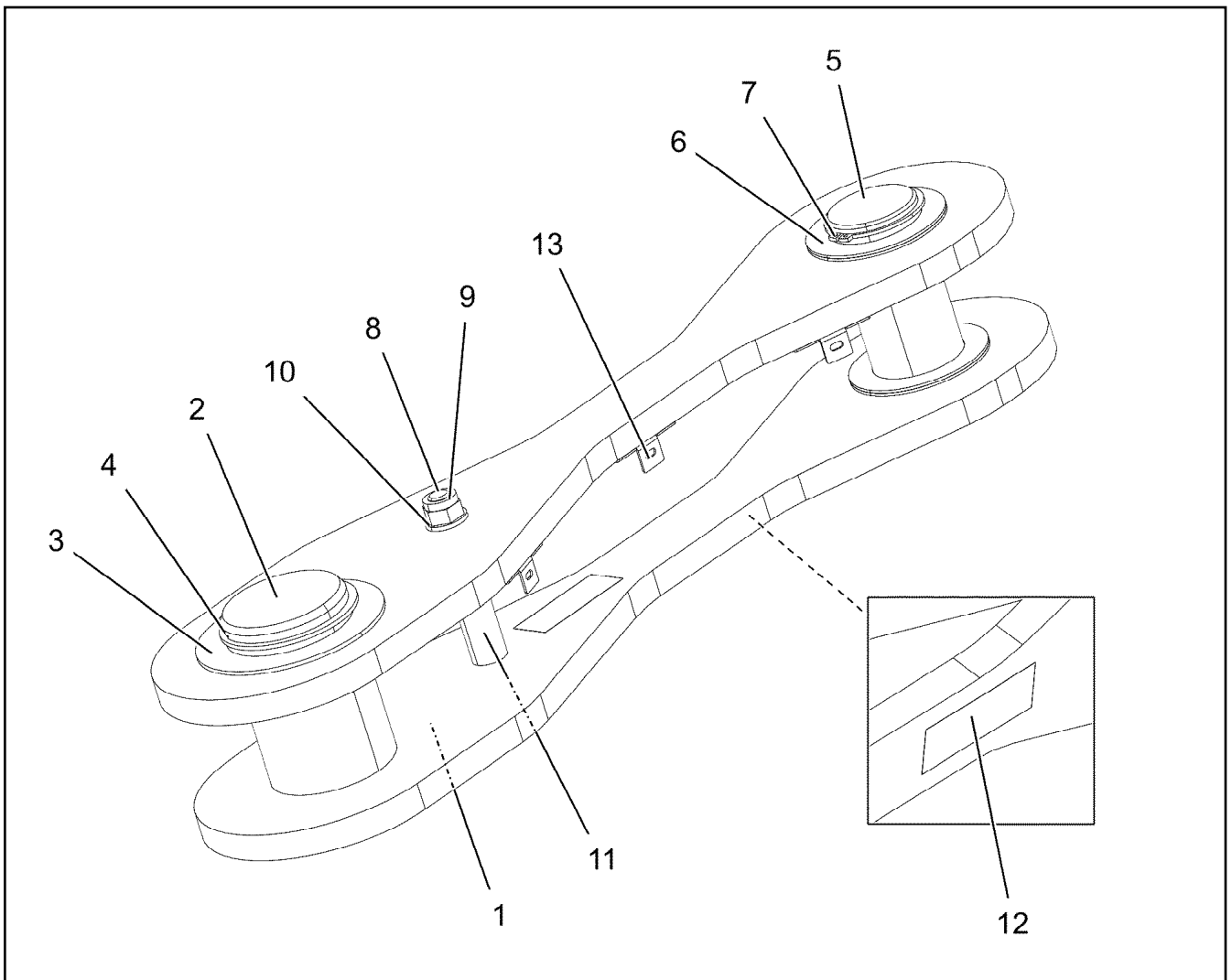
 1079 (6/8)**LIEBHERR****F-HEAD SECTION
F-KOPFSTUECK****919220008**


Pos.	Item	Quantity	Description	Bezeichnung
58	950725608	1	TUBE 38X650 E235+N	ROHR
59	10876402	2	SUPPORTING WASHER DIN 988 S 40X50X2	STUETZSCHEIBE
60	10180364	2	SPLIT PIN ISO 1234 6,3X50 St 480H SPF	SPLINT
61	97050951	2	SLIDE PLATE 15X60X1124 PA6G	GLEITPLATTE
62	288153708	2	SUPPORT 15X60X1280 PA6G	AUFLAGE
63	97115418	2	PIN 65.0X145 35NICRMOV125 GASN. SPF	BOLZEN
64	10171587	4	LOCKING RING DIN 471 55X2 FLZNNC-120H	SICHERUNGSRING
65	954178508	4	WASHER RD70X2 DC01 FE//ZNNI8//CN//T0	SCHEIBE
66	283096108	2	ROLLER RD68X20 PA6G	ROLLE
67	971851008	2	PLATE 2X50X75 DC01 FE//ZNNI8//CN//T0	BLECH
68	971857508	4	TUBE 16.0X22 E235+N	ROHR
69	11658891	4	HEX SCREW ISO 4014 M12X55 8.8 FLZN SP	SECHSKANTSCHRAUBE
70	10875607	4	HEX NUT DIN 985 M12 8 FLZN SPF	SECHSKANTMUTTER
71	10289804	32	WASHER ISO 7089 12 300HV FLZN SPF	SCHEIBE
72	10872676	36	CABLE CLIP HOLDER 46X70-SCHWARZ PA	KABELBINDERHALTER
73	12102696	42	BUTTON HEAD SCREW ISO 7380-2 M8X10 0	HALBRUNDKOPFSCHRAUBE
74	720014408	7	CABLE CLAMP	KABELHALTER
75	540001808	1	ROPE WINCH TYP 351 ⇒  872	SEILWINDE
76	450023708	1	PIN ISO 2340 B20X330X315 ST.50K FE//ZN20	BOLZEN
77	97118225	2	TUBE 90.0X20 E235+N FE//ZNNI8//CN//T0	ROHR
78	97107547	1	ROPE DIN 3055 4 X 13 M VERZ.	SEIL
79	773933508	1	SHACKLE DIN 82101 0,25T NG0,25 ST VERZ	SCHAEKEL
80	11645384	16	HEX SCREW ISO 4017 M12X40 8.8 FLZN SP	SECHSKANTSCHRAUBE
81	96037097	1	LADDER, PRE-ASSEMBLED RECHTS ⇒  1088	LEITER VORM.
82	96037098	1	LADDER, PRE-ASSEMBLED LINKS ⇒  1090	LEITER VORM.
83	966435308	2	GRIP PA6-30%GF SPF	GRIFF
84	11651767	4	HEX SCREW ISO 4017 M8X20 8.8 480H SPF	SECHSKANTSCHRAUBE
85	97098673	2	GRATING 847X207X30/7 GFK SPF	GITTERROST
86	10876825	8	BUTTON HEAD SCREW ISO 7380-1 M8X55 0	HALBRUNDKOPFSCHRAUBE
87	10100621	8	DISH MOUNTING	TELLERBEFESTIGUNG
88	941138108	8	WASHER DC01 FE//ZNNI8//CN//T0	SCHEIBE
89	4000809	4	WASHER ISO 7093-1 16 300HV FLZN	SCHEIBE
90	10197831	3	HEX SCREW ISO 4017 M8X25 8.8 ZNNI-480	SECHSKANTSCHRAUBE
91	10875471	1	BUTTON HEAD SCREW AEHNL.ISO 7380-2	HALBRUNDKOPFSCHRAUBE
92	421100608	3	WASHER DIN 1440 8 ST VERZ	SCHEIBE
93	12100671	1	DOWEL PIN ISO 8752 5X45 480H SPF	SPANNSTIFT
94	433101208	1	RETAINING SPRING 4X68 ISO 2081 FE//ZN8/	SICHERUNGSFEDER
95	97103787	1	ADAPTOR 50.0X65 X5CRNI18-10	ADAPTER
96	12100681	2	SPLIT PIN ISO 1234 5X28 ST 480H SPF	SPLINT
97	10289808	2	WASHER ISO 7089 20 300HV FLZN SPF	SCHEIBE
98	97129178	1	SLEEVE 190X172X35 PA6G	HUELSE
99	97129973	1	SLEEVE 190X172X25 PA6G	HUELSE
100	10289806	8	WASHER ISO 7089 16 300HV FLZN SPF	SCHEIBE
101	97129975	4	SLEEVE 30.0X10 S355J2+AR FE//ZNNI8//CN/	HUELSE
102	97129976	1	PLATE 6X289X335 S355MC FE//ZNNI8//CN//T	BLECH
103	97130275	8	DISTANCE PLATE 3X52X65 X5CRNI18-10	DISTANZBLECH
104	97130276	4	DISTANCE PLATE 2X52X65 X5CRNI18-10	DISTANZBLECH
105	97132878	1	ROLLER 22X190X52 PA6G	ROLLE
106	452554008	1	PIN ISO 2340 B20X230X215 S355J2G3C+C	BOLZEN
107	97072946	4	WASHER 1X40X40 X5CRNI18-10	SCHEIBE
108	10180357	2	SPLIT PIN ISO 1234 5X32 St 480H SPF	SPLINT
109	97139865	2	TUBE 65.0X109 X5CRNI18-10	ROHR
110	97139852	2	TUBE 65.0X7 X5CRNI18-10	ROHR
111	957018808	10	PLATE 2X114X114 DC01 FE//ZNNI8//CN//T0	BLECH
500	919287308	1	ELECTR. F-HEAD SECTION F2 ⇒  1092	ELEKTRIK F-KOPFSTUECK

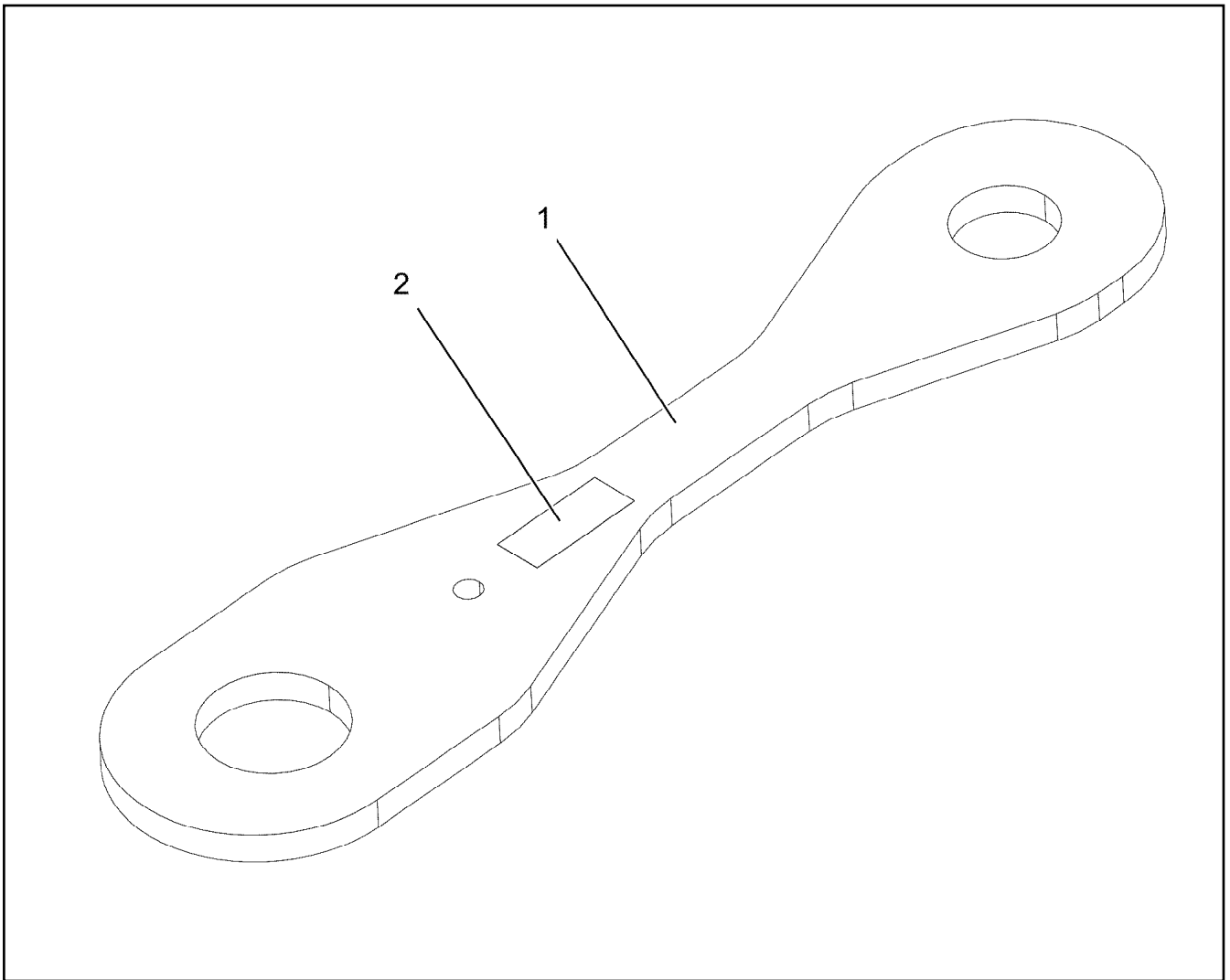
22.6.2022	etk_en_de_098282 LR 11000	 1080 (7/8)
LIEBHERR	F-HEAD SECTION F-KOPFSTUECK	919220008

Pos.	Item	Quantity	Description	Bezeichnung
700	96037102	1	SIGNS ⇒  1104	BESCHILDERUNG

22.6.2022	etk_en_de_098282 LR 11000	 1081 (8/8)
LIEBHERR	F-HEAD SECTION F-KOPFSTUECK	919220008

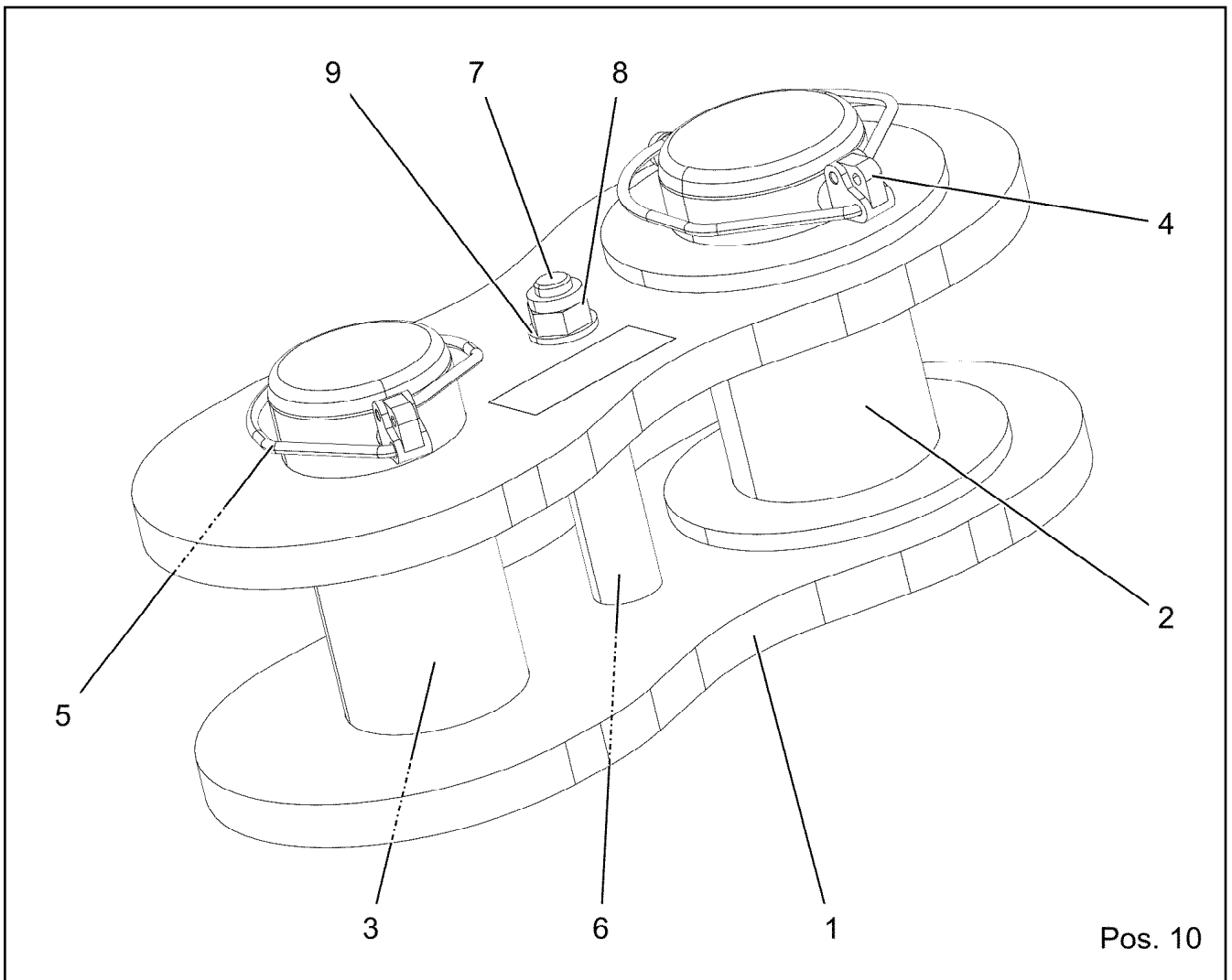


Pos.	Item	Quantity	Description	Bezeichnung
1	96037140	2	TIE ROD WITH SIGN ⇒  1083	ZUGSTANGE M.SCHILD
2	976243008	1	PIN 100.0X157 35NICRMOV125 SPF	BOLZEN
3	953848908	1	WASHER RD135X3 DC01 FE//ZNNI8//CN//T0	SCHEIBE
4	12100646	1	LOCKING RING DIN 471 90X3 480H SPF	SICHERUNGSRING
5	97123548	1	PIN 70.0X148 35NICRMOV125 SPF	BOLZEN
6	943399208	6	WASHER 100X2 C45N FLZN SPF	SCHEIBE
7	12100643	1	LOCKING RING DIN 471 65X2,5 480H SPF	SICHERUNGSRING
8	10875801	1	HEX SCREW ISO 4017 M16X150 8.8 FLZN SP	SECHSKANTSCHRAUBE
9	12218072	1	HEX NUT DIN 985 M16 10 FLZN SPF	SECHSKANTMUTTER
10	10289806	2	WASHER ISO 7089 16 300HV FLZN SPF	SCHEIBE
11	97121728	1	DISTANCE SLEEVE 25.0X85 E355+N	DISTANZHUELSE
12	97139634	2	PLATE ASSEMBLY SCHILD BG SPF	SCHILD BAUGRUPPE
13	970717308	3	PLATE DC01 FE//ZNNI8//CN//T0	BLECH



Pos.	Item	Quantity	Description	Bezeichnung
1	97121718	1	PULL ROD 20X798X186 S960QL+Z25 SPF	ZUGSTANGE
2	973567608	1	PLATE IDENTIFICATION NUMBER IDENT-N	SCHILD IDENTNR.

22.6.2022 004233 LIEBHERR	etk_en_de_098282 LR 11000 TIE ROD WITH SIGN ZUGSTANGE M.SCHILD	<input type="checkbox"/> 1083 96037140
--	--	---



Pos. 10

Pos.	Item	Quantity	Description	Bezeichnung
1	96037171	2	CONNECTING LINK WELDED 0.230M	LASCHE SCHWK.
2	97121582	1	PIN 100.0X200 35NICRMOV125 SPF	BOLZEN
3	97119428	1	PIN 85.0X190 35NICRMOV125 SPF	BOLZEN
4	12100335	1	SAFETY PLUG W HINGE-LID 17X125X16X1	SICHERHEITSKLAPPSTECKER
5	10180878	1	SAFETY PLUG W HINGE-LID 17X100X15,5X	SICHERHEITSKLAPPSTECKER
6	97070312	1	TUBE 30.0X102 S355J2H FE//ZNNI8//CN//T0	ROHR
7	4000437	1	HEX SCREW ISO 4014 M16X170 8.8 FLZN SP	SECHSKANTSCHRAUBE
8	12218072	1	HEX NUT DIN 985 M16 10 FLZN SPF	SECHSKANTMUTTER
9	10289806	2	WASHER ISO 7089 16 300HV FLZN SPF	SCHEIBE
10	97139634	2	PLATE ASSEMBLY SCHILD BG SPF	SCHILD BAUGRUPPE

22.6.2022
004235

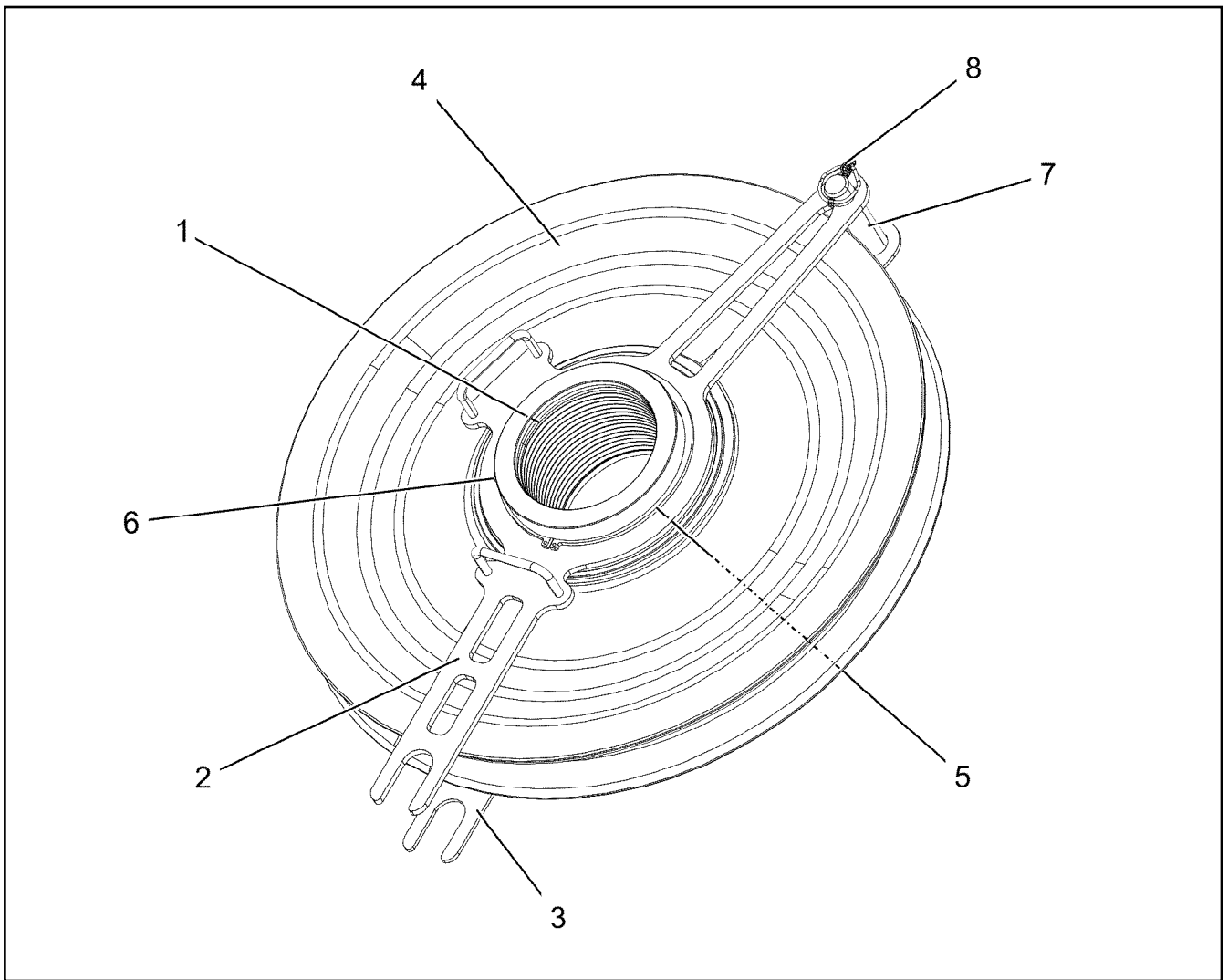
LIEBHERR

etk_en_de_098282 LR 11000

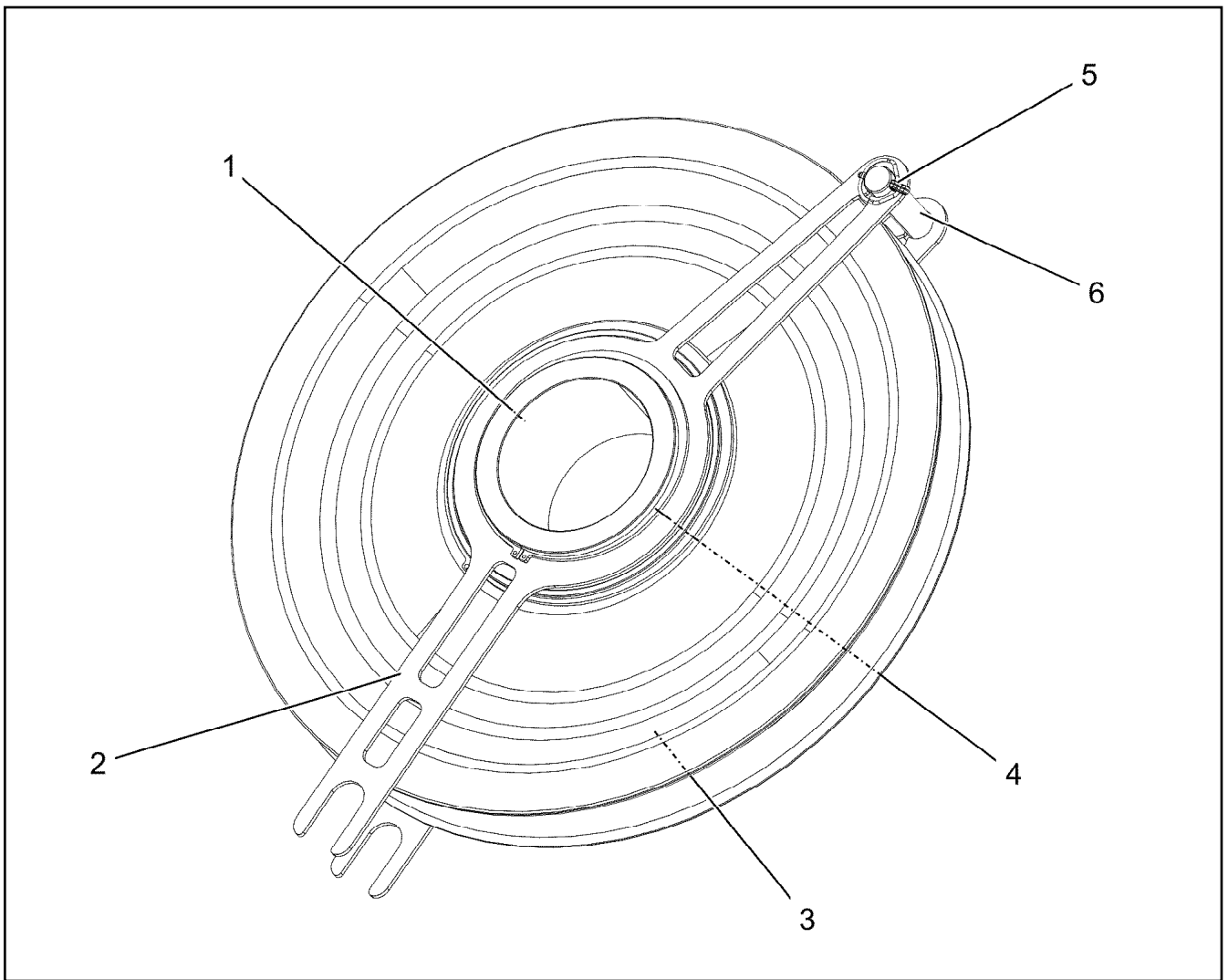
DRAW SHACKLE
ZUGLASCHE KPL.

1084

96037042



Pos.	Item	Quantity	Description	Bezeichnung
1	97116220	1	BEARING 220X170X155 GZ-CUZN25AL5	LAGER
2	96033238	1	DISTANCE PIECE (CLAMP)WELDED FE//ZN	ABSTANDSHALTER SCHWK.
3	97115244	1	SPACERS 5X280X910 S355MC FE//ZNNI8//C	ABSTANDSHALTER
4	924954508	1	ROPE PULLEY CPL. SPF	SEILROLLE KPL.
(1)	288138108	1	ROPE PULLEY RD780X84 PA6G SPF	SEILROLLE
(2)	746509408	1	ROLLER BEARING 220X300X95	WAEZLAGER
(3)	10872701	2	LOCKING RING DIN 471 300X5	SICHERUNGSRING
(4)	7743242	1	HYDRAULIC-TYPE LUBRICAT.NIPPLE DIN 71	KEGELSCHMIERNIPPEL
5	428010508	2	LOCKING RING DIN 471 220X5	SICHERUNGSRING
6	7743242	1	HYDRAULIC-TYPE LUBRICAT.NIPPLE DIN 71	KEGELSCHMIERNIPPEL
7	453031908	1	PIN ISO 2341 B30X130X120 42CRMO4 GASN	BOLZEN
8	10875870	1	SAFETY PLUG W HINGE-LID 6X42X5,5X32 4	SICHERHEITSKLAPPSTECKER



Pos.	Item	Quantity	Description	Bezeichnung
1	97115243	1	REDUCING SLEEVE 244.5X141 S770QL GA	REDUZIERHUELSE
2	97115244	2	SPACERS 5X280X910 S355MC FE//ZNNI8//C	ABSTANDSHALTER
3	924954508	1	ROPE PULLEY CPL. SPF	SEILROLLE KPL.
4	428010508	2	LOCKING RING DIN 471 220X5	SICHERUNGSRING
5	10875870	1	SAFETY PLUG W HINGE-LID 6X42X5,5X32 4	SICHERHEITSKLAPPSTECKER
6	943780108	1	PIN RD30X115 S355J2+AR FE//ZNNI8//CN//T	BOLZEN

22.6.2022
004275

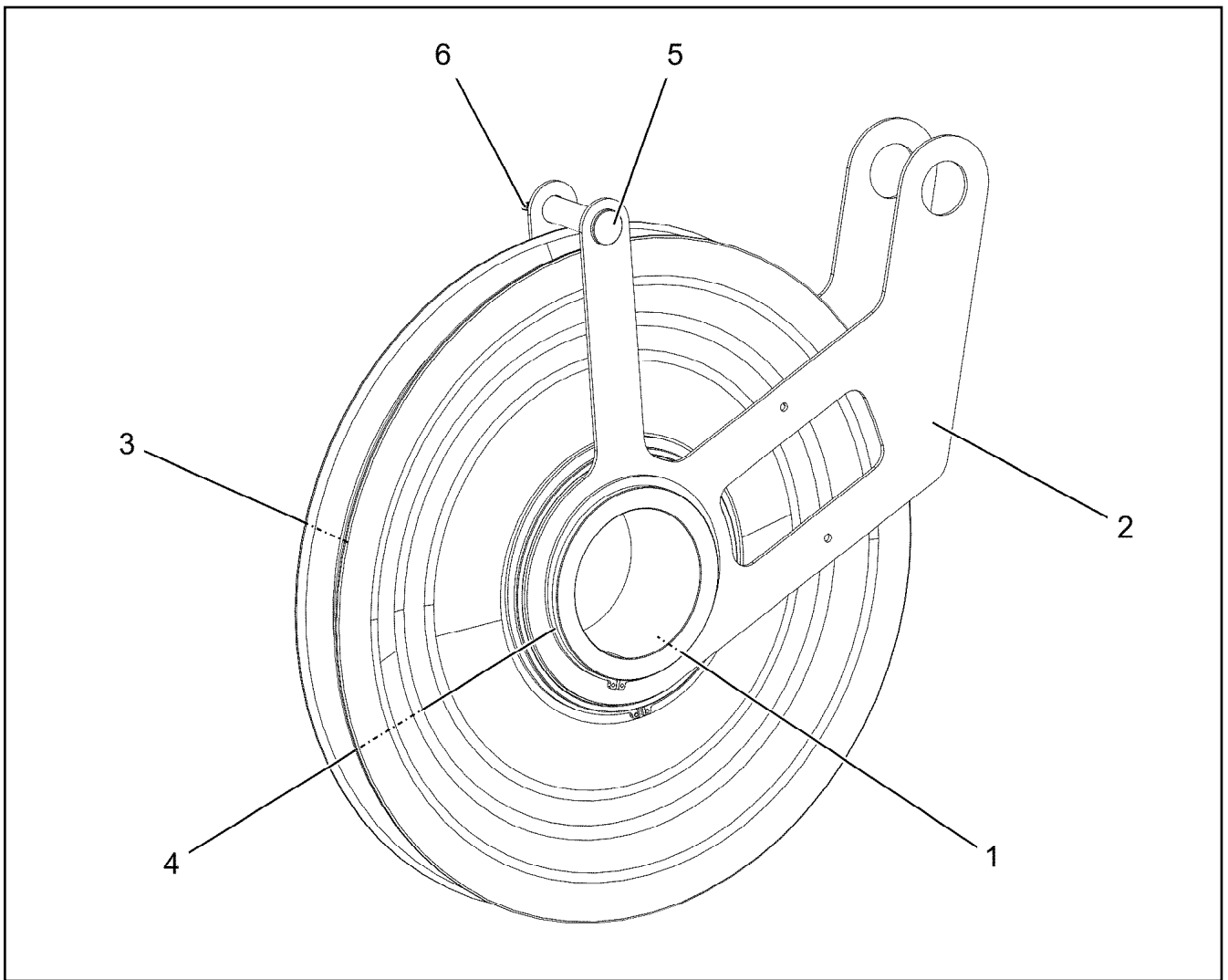
LIEBHERR

etk_en_de_098282 LR 11000

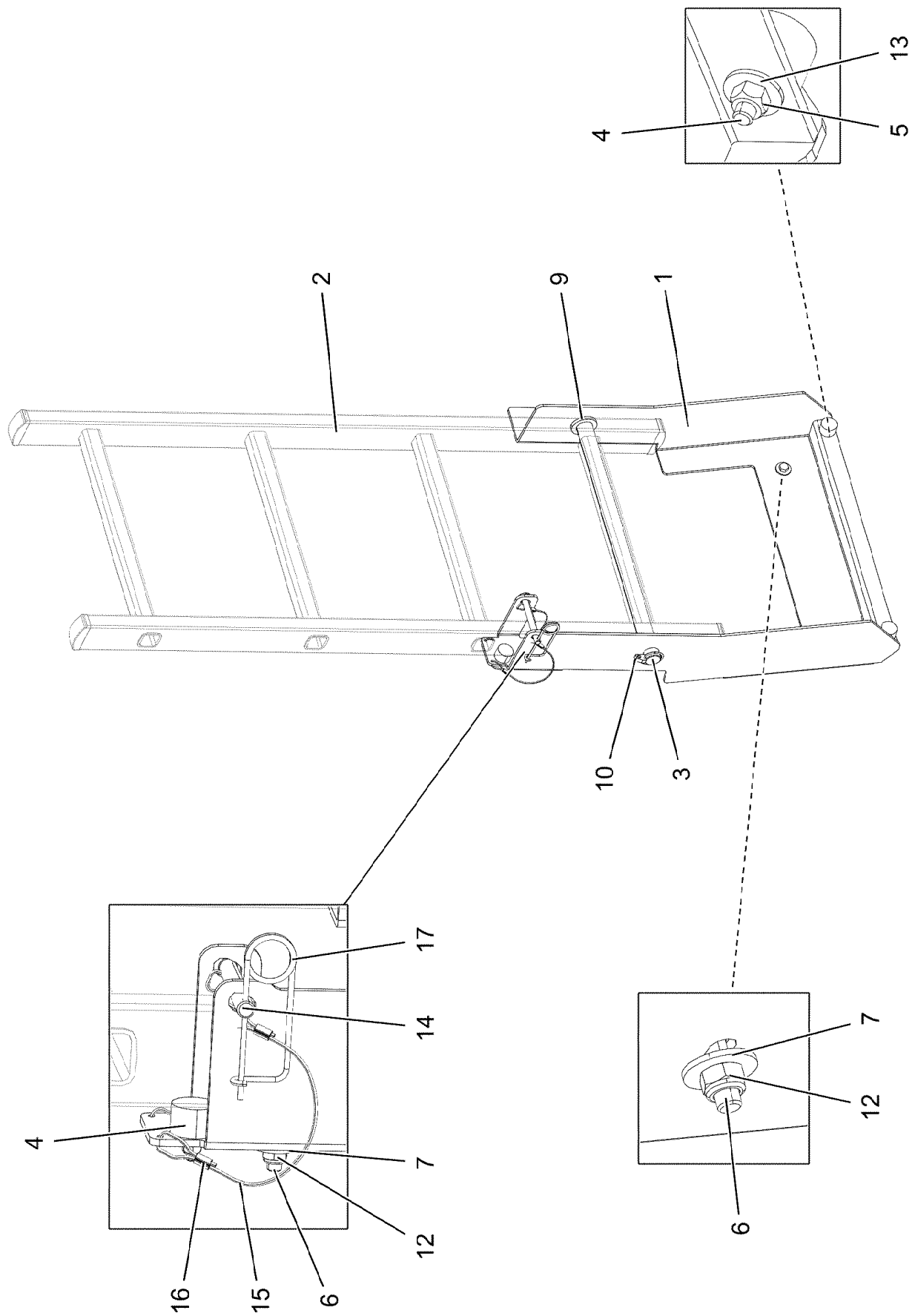
INST.BACK SHEAVE FOR BOOM NOSE
NACKENROLLE EINBAU

1086

96032582



Pos.	Item	Quantity	Description	Bezeichnung
1	97115243	1	REDUCING SLEEVE 244.5X141 S770QL GA	REDUZIERHUELSE
2	97116219	2	PLATE 5X758X552 S355MC FE//ZNNI8//CN//T	BLECH
3	924954508	1	ROPE PULLEY CPL. SPF	SEILROLLE KPL.
4	428010508	2	LOCKING RING DIN 471 220X5	SICHERUNGSRING
5	943780108	1	PIN RD30X115 S355J2+AR FE//ZNNI8//CN//T	BOLZEN
6	10875870	1	SAFETY PLUG W HINGE-LID 6X42X5,5X32 4	SICHERHEITSKLAPPSTECKER



22.6.2022
004236

LIEBHERR

etk_en_de_098282 LR 11000

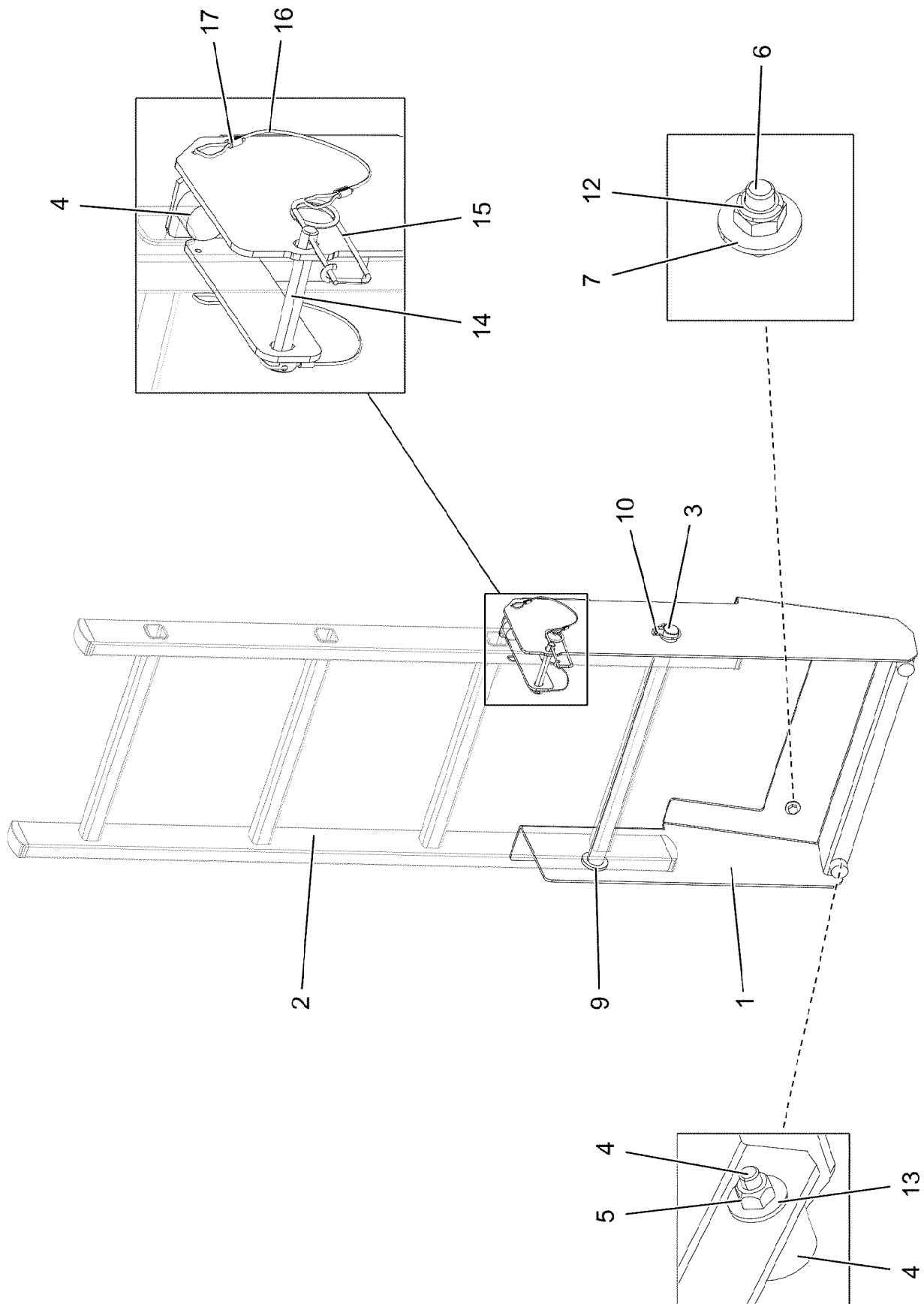
LADDER, PRE-ASSEMBLED
LEITER VORM.

1088 (1/2)

96037097

Pos.	Item	Quantity	Description	Bezeichnung
1	97121817	1	PLATE 4X753X705 S315MC	BLECH
2	11481745	1	SIMPLE LADDER EN 131 4-420X1,09M AL SP	ANLEGELEITER
3	979871608	1	AXLE 25.0 X475 S355J2G3C+C FE//ZNNI8//C	ACHSE
4	726612208	3	MEGI BUFFER	MEGIPUFFER
5	12102692	3	HEX NUT DIN 985 M6 8 ZNNI-480H SPF	SECHSKANTMUTTER
6	10197831	4	HEX SCREW ISO 4017 M8X25 8.8 ZNNI-480	SECHSKANTSCHRAUBE
7	11140469	8	WASHER ISO 7093-1 8 200HV 480H SPF	SCHEIBE
9	10179337	2	WASHER DIN 1440 26 -St FLZN SPF	SCHEIBE
10	10875869	2	SAFETY PLUG W HINGE-LID 5X29X4,7X25 4	SICHERHEITSKLAPPSTECKER
12	10875614	4	HEX NUT DIN 985 M8 8 480H SPF	SECHSKANTMUTTER
13	10875648	3	WASHER ISO 7093-1 6 200HV 480H SPF	SCHEIBE
14	97154000	1	PIN 20.0X90 S355J2C+C FE//ZNNI8//CN//T0	BOLZEN
15	11160431	0.4	ROPE 2 2,3KN EDELSTAHL	SEIL
16	11170565	4	FERRULE 2 CU	PRESSKLEMME
17	433102808	1	RETAINING SPRING 3X55 VERZ	SICHERUNGSFEDER

22.6.2022	etk_en_de_098282 LR 11000	<input type="checkbox"/> 1089 (2/2)
LIEBHERR	LADDER, PRE-ASSEMBLED LEITER VORM.	96037097



22.6.2022
004237

LIEBHERR

etk_en_de_098282 LR 11000



LADDER, PRE-ASSEMBLED
LEITER VORM.


1090 (1/2)

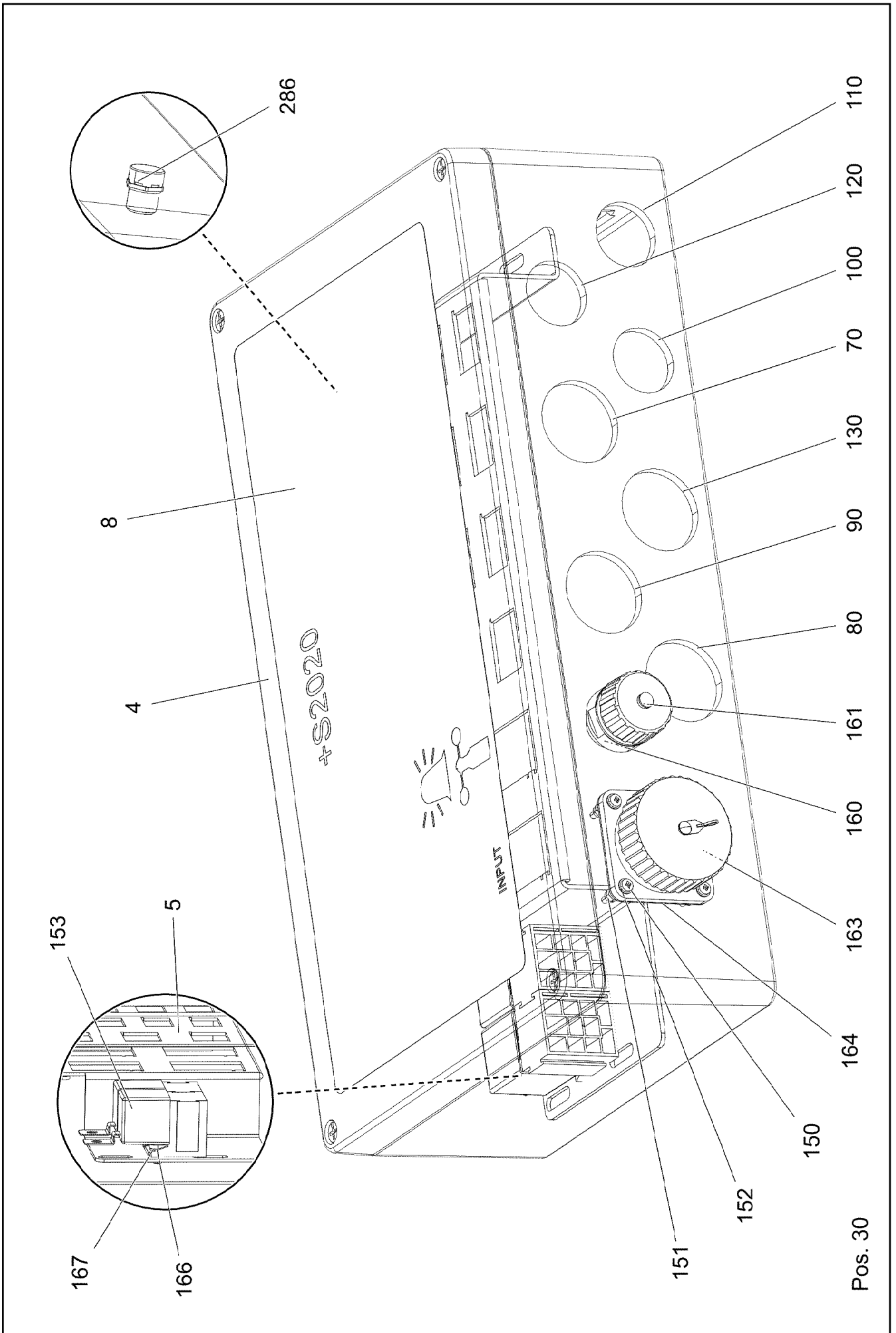
96037098






Pos.	Item	Quantity	Description	Bezeichnung
1	97121847	1	PLATE 4X832X775 S315MC	BLECH
2	11481745	1	SIMPLE LADDER EN 131 4-420X1,09M AL SP	ANLEGELEITER
3	979871608	1	AXLE 25.0 X475 S355J2G3C+C FE//ZNNI8//C	ACHSE
4	726612208	3	MEGI BUFFER	MEGIPUFFER
5	12102692	3	HEX NUT DIN 985 M6 8 ZNNI-480H SPF	SECHSKANTMUTTER
6	10197831	4	HEX SCREW ISO 4017 M8X25 8.8 ZNNI-480	SECHSKANTSCHRAUBE
7	11140469	8	WASHER ISO 7093-1 8 200HV 480H SPF	SCHEIBE
9	10179337	2	WASHER DIN 1440 26 -St FLZN SPF	SCHEIBE
10	10875869	2	SAFETY PLUG W HINGE-LID 5X29X4,7X25 4	SICHERHEITSKLAPPSTECKER
12	10875614	4	HEX NUT DIN 985 M8 8 480H SPF	SECHSKANTMUTTER
13	10875648	3	WASHER ISO 7093-1 6 200HV 480H SPF	SCHEIBE
14	97154000	1	PIN 20.0X90 S355J2C+C FE//ZNNI8//CN//T0	BOLZEN
15	433102808	1	RETAINING SPRING 3X55 VERZ	SICHERUNGSFEDER
16	11160431	0.4	ROPE 2 2,3KN EDELSTAHL	SEIL
17	11170565	4	FERRULE 2 CU	PRESSKLEMME


22.6.2022	etk_en_de_098282 LR 11000	<input type="checkbox"/> 1091 (2/2)
LIEBHERR	LADDER, PRE-ASSEMBLED LEITER VORM.	96037098

Pos.	Item	Quantity	Description	Bezeichnung
10	96035579	1	TERMINAL BOX CPL. S2020-F2 ⇒  1093	KLEMMKASTEN KPL.
151	10678395	3	LIMIT SWITCH TQ200-RFID SPF	ENDSCHALTER
160	96042005	1	LEAD W2025VL-F2 ⇒  1103	LEITUNG

22.6.2022	etk_en_de_098282 LR 11000	 1092
LIEBHERR	ELECTR. F-HEAD SECTION ELEKTRIK F-KOPFSTUECK	919287308



Pos.	Item	Quantity	Description	Bezeichnung
4	97116281	1	EMPTY CASING 110X230X400 AL	LEERGEHAEUSE
5	97110757	1	PLUG PLATE 2X458X146 DC01 FE//ZNNI8//C	STECKERBLECH
8	97116282	1	SIGN 350X180 LEXAN	SCHILD
30	96038967	1	WIRES CPL. S2020-F2 ⇒  1095	DRAEHTE KPL.
70	96038927	1	LEAD W2031-F2 ⇒  1096	LEITUNG
80	96038928	1	LEAD W2115F2 ⇒  1097	LEITUNG
90	96038930	1	LEAD W2024-F2 ⇒  1098	LEITUNG
100	96038931	1	LEAD W2032-F2 ⇒  1099	LEITUNG
110	96038932	1	LEAD W2027-F2 ⇒  1100	LEITUNG
120	96038933	1	LEAD W2026-F2 ⇒  1101	LEITUNG
130	96038935	1	LEAD W2023-F2 ⇒  1102	LEITUNG
150	408400801	4	PAN-HEAD SCREW ISO 7045 M3X20 4.8 A2	FLACHKOPFSCHRAUBE
151	10876399	4	HEX NUT DIN 985 M3 8 480H SPF	SECHSKANTMUTTER
152	420050108	5	WASHER ISO 7089 3 MS	SCHEIBE
153	10878159	2	LSB MODULE	LSB-MODUL
160	10872381	1	TIN M1	DOSE
161	604512108	1	SEALING PLUG M1-D	VERSCHLUSSKAPPE
163	692405308	1	DUST CAP 1 3/4-18NS METALL	STAUBKAPPE
164	10815121	1	FLANGE SEAL GR.28	FLANSCHDICHTUNG
166	11171261	2	PAN-HEAD SCREW ISO 7045 M5X10 4.8 480	FLACHKOPFSCHRAUBE
167	10197808	2	WASHER ISO 7089 5 200HV ZNNI-480H	SCHEIBE
286	11921782	1	PRESSURE COMPENSATION ELEMENT PA	DRUCKAUSGLEICHSELEMENT

22.6.2022	etk_en_de_098282 LR 11000	 1094 (2/2)
LIEBHERR	TERMINAL BOX CPL. KLEMMKASTEN KPL.	96035579

Pos.	Item	Quantity	Description	Bezeichnung
2	96038968	1	WIRES PRE-ASS. S2020-F2	DRAEHTE VORM.
500	923512208	20	CABLE MARKER	KABELMARKER
501	630122908	2	PLUG BASE 9-POLE	RELAISSTECKSOCKEL
502	96008681	1	COTTER PIN 25POL	STECKER VORM.
503	10874039	1	FLAT PLUG HOUSING 36-POL 20A	FLACHSTECKERGEHAEUSE
504	10099870	3	FLAT PLUG HOUSING 9-POL	FLACHSTECKERGEHAEUSE
505	10045101	3	CONTACT RETAINING PIN 9POL GELB	KONTAKTSICHERUNGSSTIFT
506	10874047	1	FLAT PLUG HOUSING 25-POL 40A	FLACHSTECKERGEHAEUSE
507	10099847	6	FLAT PLUG HOUSING 6-POL	FLACHSTECKERGEHAEUSE
508	10099869	6	CONTACT RETAINING PIN JPT 6 POL	KONTAKTSICHERUNGSSTIFT
509	10870392	2	PLUG SHELL 9-POL PA66-GF13	STECKERGEHAEUSE
510	10877576	1	BUILD-IN SOCKET 43 POL ZNNI	EINBAUDOSE
511	96008397	1	COTTER PIN 36POL	STECKER VORM.
512	604526508	1	BUSHING SUPPORT 6-POL 16A	BUCHSENTRAEGER
812	604518908	1	STOPPER PLUG BAUREIHE_M1	BLINDSTOPFEN

22.6.2022	etk_en_de_098282 LR 11000	<input type="checkbox"/> 1095
LIEBHERR	WIRES CPL. DRAEHTE KPL.	96038967

Pos.	Item	Quantity	Description	Bezeichnung
5	680001408	1	COUPLING SOCKET 4-POL SPF	KUPPLUNGSDOSE
6	680001408	1	COUPLING SOCKET 4-POL SPF	KUPPLUNGSDOSE
500	923512208	3	CABLE MARKER	KABELMARKER
501	10870392	1	PLUG SHELL 9-POL PA66-GF13	STECKERGEHAEUSE
502	602606408	1	REDUCTION M25X1,5/M20X1,5 MS	REDUKTION
503	602606708	1	REDUCTION M40X1,5/M25X1,5 MS	REDUKTION
504	602441001	1	CABLE GLAND M20X1,5X5-10 MS	KABELVERSCHRAUBUNG
505	602421908	1	INSERT M20 2X5 NBR	MEHRFACHDICHT-EINSATZ
996	965622108	8	LETTERING WIRE	BESCHRIFTUNG ADER
998	965622208	2	LETTERING WIRING HARNESS	BESCHRIFTUNG KABELBAUM
2272	10878195	8	SLEEVE CONTACT 0,2-0,5MM ² CuNiSi	BUCHSENKONTAKT

22.6.2022	etk_en_de_098282 LR 11000	<input type="checkbox"/> 1096
LIEBHERR	LEAD LEITUNG	96038927

Pos.	Item	Quantity	Description	Bezeichnung
5	10873383	1	COUPLING SOCKET 4-POL SPF	KUPPLUNGSDOSE
500	923512208	2	CABLE MARKER	KABELMARKER
501	10877506	1	BUSHING HOUSING 6-POL PA66-GF13	BUCHSENGEHAEUSE
502	602339208	1	PROTECTING CAP M12	SCHUTZKAPPE
503	602607208	1	REDUCTION M16X1,5/M12X1,5 MS	REDUKTION
504	602424008	1	CABLE GLAND M12X1,5X2-8 MS	KABELVERSCHRAUBUNG
505	602606308	1	REDUCTION M25X1,5/M16X1,5 MS	REDUKTION
506	602606708	1	REDUCTION M40X1,5/M25X1,5 MS	REDUKTION
998	965622208	2	LETTERING WIRING HARNESS	BESCHRIFTUNG KABELBAUM
2272	10878195	4	SLEEVE CONTACT 0,2-0,5MM2 CuNiSi	BUCHSENKONTAKT

22.6.2022	etk_en_de_098282 LR 11000	<input type="checkbox"/> 1097
LIEBHERR	LEAD LEITUNG	96038928

Pos.	Item	Quantity	Description	Bezeichnung
5	10678491	1	COUPLING SOCKET 4-POL SPF	KUPPLUNGSDOSE
500	923512208	2	CABLE MARKER	KABELMARKER
501	10877506	1	BUSHING HOUSING 6-POL PA66-GF13	BUCHSENGEHAEUSE
502	602606308	1	REDUCTION M25X1,5/M16X1,5 MS	REDUKTION
503	602606708	1	REDUCTION M40X1,5/M25X1,5 MS	REDUKTION
504	602424008	1	CABLE GLAND M12X1,5X2-8 MS	KABELVERSCHRAUBUNG
505	602607208	1	REDUCTION M16X1,5/M12X1,5 MS	REDUKTION
998	965622208	2	LETTERING WIRING HARNESS	BESCHRIFTUNG KABELBAUM
2272	10878195	4	SLEEVE CONTACT 0,2-0,5MM2 CuNiSi	BUCHSENKONTAKT

22.6.2022	etk_en_de_098282 LR 11000	<input type="checkbox"/> 1098
LIEBHERR	LEAD LEITUNG	96038930

Pos.	Item	Quantity	Description	Bezeichnung
5	10678491	1	COUPLING SOCKET 4-POL SPF	KUPPLUNGSDOSE
500	923512208	2	CABLE MARKER	KABELMARKER
501	10877506	1	BUSHING HOUSING 6-POL PA66-GF13	BUCHSENGEHAEUSE
502	602606508	1	REDUCTION M32X1,5/M20X1,5 MS	REDUKTION
503	602606108	1	REDUCTION M20X1,5/M12X1,5 MS	REDUKTION
504	602424008	1	CABLE GLAND M12X1,5X2-8 MS	KABELVERSCHRAUBUNG
998	965622208	2	LETTERING WIRING HARNESS	BESCHRIFTUNG KABELBAUM
2272	10878195	4	SLEEVE CONTACT 0,2-0,5MM2 CuNiSi	BUCHSENKONTAKT

22.6.2022	etk_en_de_098282 LR 11000	<input type="checkbox"/> 1099
LIEBHERR	LEAD LEITUNG	96038931

Pos.	Item	Quantity	Description	Bezeichnung
5	10877916	7.15	LEAD 3 X 0,75	LEITUNG
6	10877916	7.16	LEAD 3 X 0,75	LEITUNG
300	10878197	0.14	HEATSHRINK SLEEVING 33/5,5X3,4 POLYO	SCHRUMPFSCHLAUCH
500	923512208	3	CABLE MARKER	KABELMARKER
501	10877506	1	BUSHING HOUSING 6-POL PA66-GF13	BUCHSENGEHAEUSE
502	10877663	2	PLUG 3-POL ZNNI	STECKER
503	602606508	1	REDUCTION M32X1,5/M20X1,5 MS	REDUKTION
504	10872876	1	CABLE GLAND M20X1,5 MS	KABELVERSCHRAUBUNG
505	602424008	2	CABLE GLAND M12X1,5X2-8 MS	KABELVERSCHRAUBUNG
506	602606108	2	REDUCTION M20X1,5/M12X1,5 MS	REDUKTION
708	10473048	6	CABLE SLEEVE 2,4-3,0/2,4/0,6 SILIKON	KABELTUELLE
996	965622108	6	LETTERING WIRE	BESCHRIFTUNG ADER
998	965622208	2	LETTERING WIRING HARNESS	BESCHRIFTUNG KABELBAUM
2204	10874060	6	SLEEVE CONTACT 0,5-1,0MM2 CuNiSi	BUCHSENKONTAKT
2265	6202638	6	SLEEVE CONTACT	BUCHSENKONTAKT

22.6.2022	etk_en_de_098282 LR 11000	<input type="checkbox"/> 1100
LIEBHERR	LEAD LEITUNG	96038932

Pos.	Item	Quantity	Description	Bezeichnung
5	10877916	6.39	LEAD 3 X 0,75	LEITUNG
6	10877916	6.43	LEAD 3 X 0,75	LEITUNG
300	10878197	0.14	HEATSHRINK SLEEVING 33/5,5X3,4 POLYO	SCHRUMPFSCHLAUCH
500	923512208	3	CABLE MARKER	KABELMARKER
501	10877506	1	BUSHING HOUSING 6-POL PA66-GF13	BUCHSENGEHAEUSE
502	10877663	2	PLUG 3-POL ZNNI	STECKER
503	602606508	1	REDUCTION M32X1,5/M20X1,5 MS	REDUKTION
504	10872876	1	CABLE GLAND M20X1,5 MS	KABELVERSCHRAUBUNG
505	602424008	2	CABLE GLAND M12X1,5X2-8 MS	KABELVERSCHRAUBUNG
506	602606108	2	REDUCTION M20X1,5/M12X1,5 MS	REDUKTION
708	10473048	6	CABLE SLEEVE 2,4-3,0/2,4/0,6 SILIKON	KABELTUELLE
996	965622108	6	LETTERING WIRE	BESCHRIFTUNG ADER
998	965622208	2	LETTERING WIRING HARNESS	BESCHRIFTUNG KABELBAUM
2204	10874060	6	SLEEVE CONTACT 0,5-1,0MM2 CuNiSi	BUCHSENKONTAKT
2265	6202638	6	SLEEVE CONTACT	BUCHSENKONTAKT

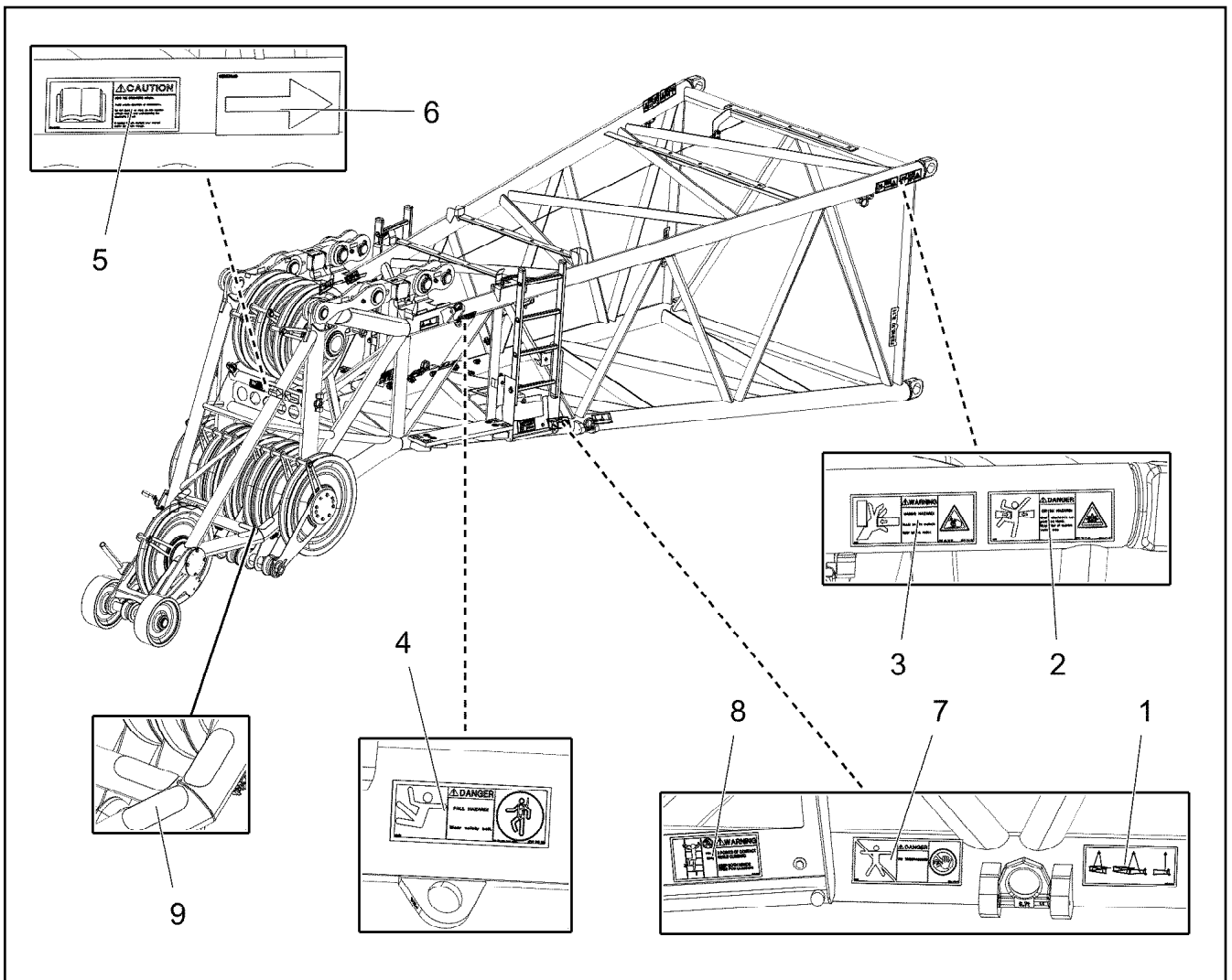
22.6.2022	etk_en_de_098282 LR 11000	<input type="checkbox"/> 1101
LIEBHERR	LEAD LEITUNG	96038933

Pos.	Item	Quantity	Description	Bezeichnung
5	10678491	1	COUPLING SOCKET 4-POL SPF	KUPPLUNGSDOSE
500	923512208	2	CABLE MARKER	KABELMARKER
501	10877506	1	BUSHING HOUSING 6-POL PA66-GF13	BUCHSENGEHAEUSE
502	602606708	1	REDUCTION M40X1,5/M25X1,5 MS	REDUKTION
503	602424008	1	CABLE GLAND M12X1,5X2-8 MS	KABELVERSCHRAUBUNG
504	602607208	1	REDUCTION M16X1,5/M12X1,5 MS	REDUKTION
505	602606308	1	REDUCTION M25X1,5/M16X1,5 MS	REDUKTION
998	965622208	2	LETTERING WIRING HARNESS	BESCHRIFTUNG KABELBAUM
2272	10878195	4	SLEEVE CONTACT 0,2-0,5MM2 CuNiSi	BUCHSENKONTAKT

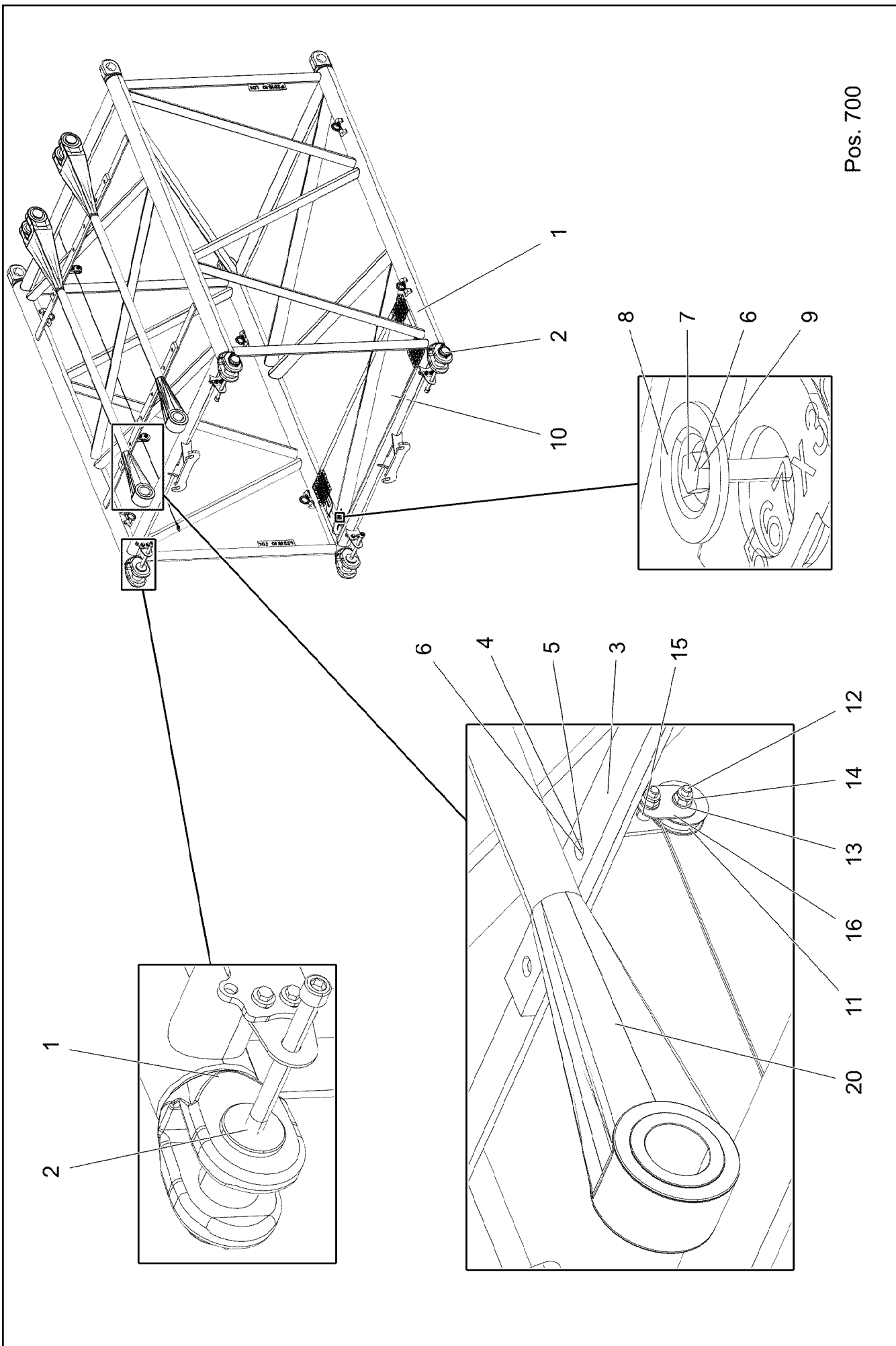
22.6.2022	etk_en_de_098282 LR 11000	<input type="checkbox"/> 1102
LIEBHERR	LEAD LEITUNG	96038935

Pos.	Item	Quantity	Description	Bezeichnung
5	600368408	4.06	LEAD 7 G 1	LEITUNG
500	923512208	2	CABLE MARKER	KABELMARKER
501	604526608	1	PIN CARRIER 6-POL 16A	STIFTTRAEGER
502	604526508	1	BUSHING SUPPORT 6-POL 16A	BUCHSENTRAEGER
503	604508508	1	SEALING PLUG M 1-K	VERSCHLUSSKAPPE
504	604508608	1	PLUG 6-POL	STECKER
505	604509308	2	CABLE SLEEVE 12-13	KABELTUELLE
506	604505508	1	CABLE SOCKET M11-Z	KABELDOSE
507	604512108	1	SEALING PLUG M1-D	VERSCHLUSSKAPPE
628	604519208	7	PIN CONTACT 0,75-1MM2	STIFTKONTAKT
629	604519308	7	SLEEVE CONTACT 0,75-1,0MM2	BUCHSENKONTAKT
998	965622208	2	LETTERING WIRING HARNESS	BESCHRIFTUNG KABELBAUM


22.6.2022	etk_en_de_098282 LR 11000	<input type="checkbox"/> 1103
LIEBHERR	LEAD LEITUNG	96042005

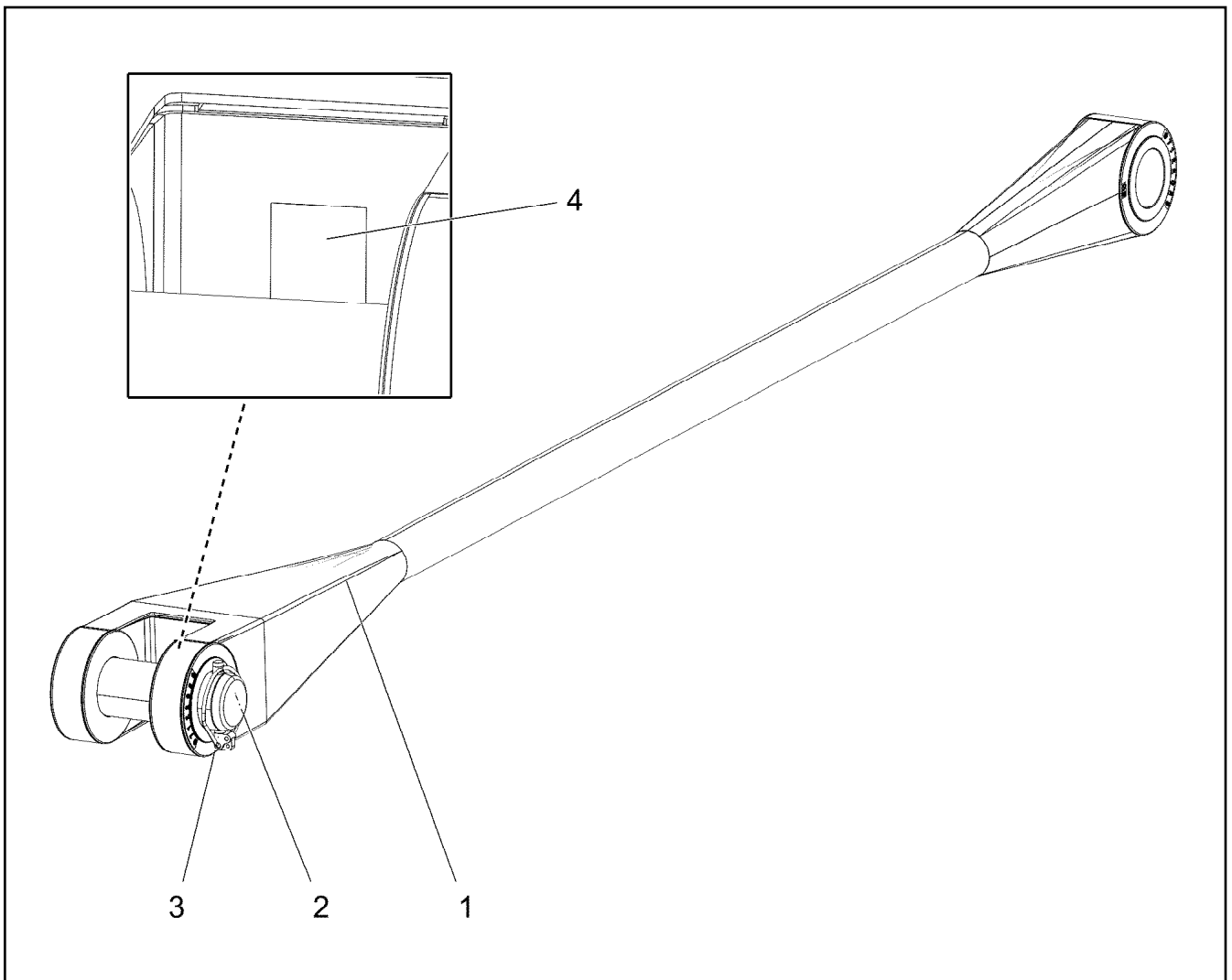


Pos.	Item	Quantity	Description	Bezeichnung
1	97093614	4	SIGN 178X78 KLEBEFOLIE SPF	SCHILD
2	978674108	2	SIGN 208X88 KLEBEFOLIE SPF	SCHILD
3	978674608	2	SIGN 208X88 KLEBEFOLIE SPF	SCHILD
4	978674808	2	SIGN 168X62 KLEBEFOLIE SPF	SCHILD
5	9412158	1	CAUTION DECAL ACCID.PREVENTION 60X	WARNSCHILD UNFALLVERHUET
6	97131066	2	INFORMATION SIGN 40X20 KLEBEFOLIE SP	HINWEISSCHILD
7	978674008	2	SIGN 208X88 KLEBEFOLIE SPF	SCHILD
8	97036732	2	SIGN 168X88 KLEBEFOLIE SPF	SCHILD
9	97132816	6	ANTI-SLIP SURFACE 1.6X150X70 3M TYP4	ANTIRUTSCHBELAG

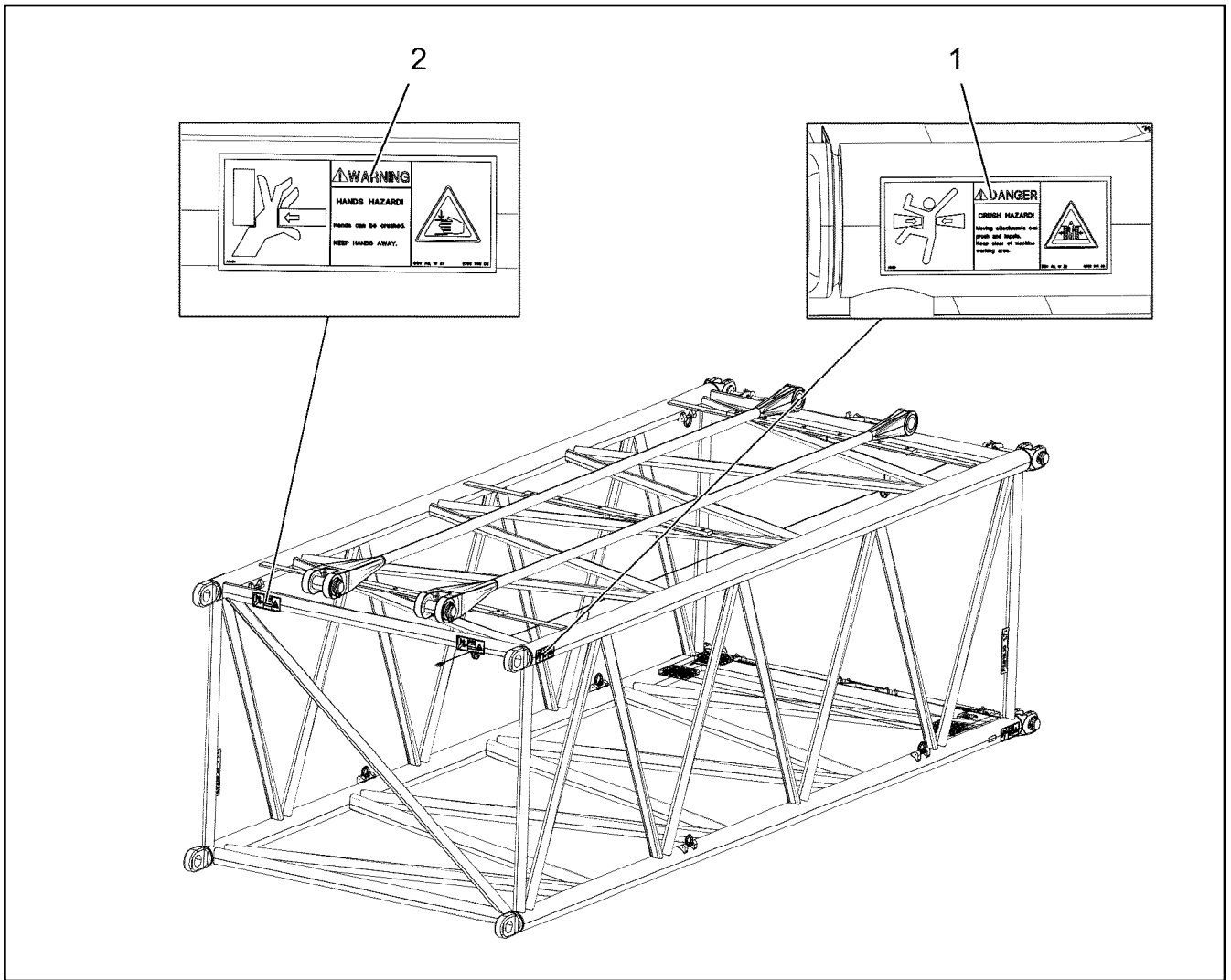


Pos.	Item	Quantity	Description	Bezeichnung
1	96037265	1	F-INTERM.SECT.WELDM. 2318.10 3M	F-ZWISCHENSTUECK SCHWK.
2	96029160	4	PIN PRE-ASS. ⇒  1060	BOLZEN VORM.
3	976661208	3	SUPPORT 1400X60 PA6G	AUFLAGE
4	11692827	12	HEX SCREW ISO 4017 M8X35 8.8 480H SPF	SECHSKANTSCHRAUBE
5	11140469	12	WASHER ISO 7093-1 8 200HV 480H SPF	SCHEIBE
6	10875614	16	HEX NUT DIN 985 M8 8 480H SPF	SECHSKANTMUTTER
7	941138108	4	WASHER DC01 FE//ZNNI8//CN//T0	SCHEIBE
8	10100621	4	DISH MOUNTING	TELLERBEFESTIGUNG
9	10875538	4	HEX SCREW ISO 4017 M8X50 8.8 480H SPF	SECHSKANTSCHRAUBE
10	97073078	1	GRATING DIN 24537-3 2207X567X30 GFK B	GITTERROST
11	283096108	2	ROLLER RD68X20 PA6G	ROLLE
12	11658891	4	HEX SCREW ISO 4014 M12X55 8.8 FLZN SP	SECHSKANTSCHRAUBE
13	10289804	8	WASHER ISO 7089 12 300HV FLZN SPF	SCHEIBE
14	10875607	4	HEX NUT DIN 985 M12 8 FLZN SPF	SECHSKANTMUTTER
15	971857508	4	TUBE 16.0X22 E235+N	ROHR
16	971851008	2	PLATE 2X50X75 DC01 FE//ZNNI8//CN//T0	BLECH
17	773933508	2	SHACKLE DIN 82101 0,25T NG0,25 ST VERZ	SCHAEKEL
18	10097484	1	AUXILIARY ROPE DIN EN 12385-4 4X3,03M	HILFSSEIL
20	96037332	2	GUY ROPE CPL. 66X2.725M ⇒  1107	ABSPANNSEIL KPL.
700	96036940	1	SIGNS ⇒  1108	BESCHILDERUNG

22.6.2022	etk_en_de_098282 LR 11000	 1106 (2/2)
LIEBHERR	F-INTERMEDIATE SECT. F-ZWISCHENSTUECK	919220108



Pos.	Item	Quantity	Description	Bezeichnung
1	97122026	1	FIBRE TENSIONING ROPE 66X2.725M ARA	FASERABSPANNSEIL
2	97121573	1	PIN 85.0X258 35NICRMOV125 SPF	BOLZEN
3	10180878	1	SAFETY PLUG W HINGE-LID 17X100X15,5X	SICHERHEITSKLAPPSTECKER
4	97139634	1	PLATE ASSEMBLY SCHILD BG SPF	SCHILD BAUGRUPPE



Pos.	Item	Quantity	Description	Bezeichnung
1	978674108	4	SIGN 208X88 KLEBEFOLIE SPF	SCHILD
2	978674608	4	SIGN 208X88 KLEBEFOLIE SPF	SCHILD

22.6.2022
004231

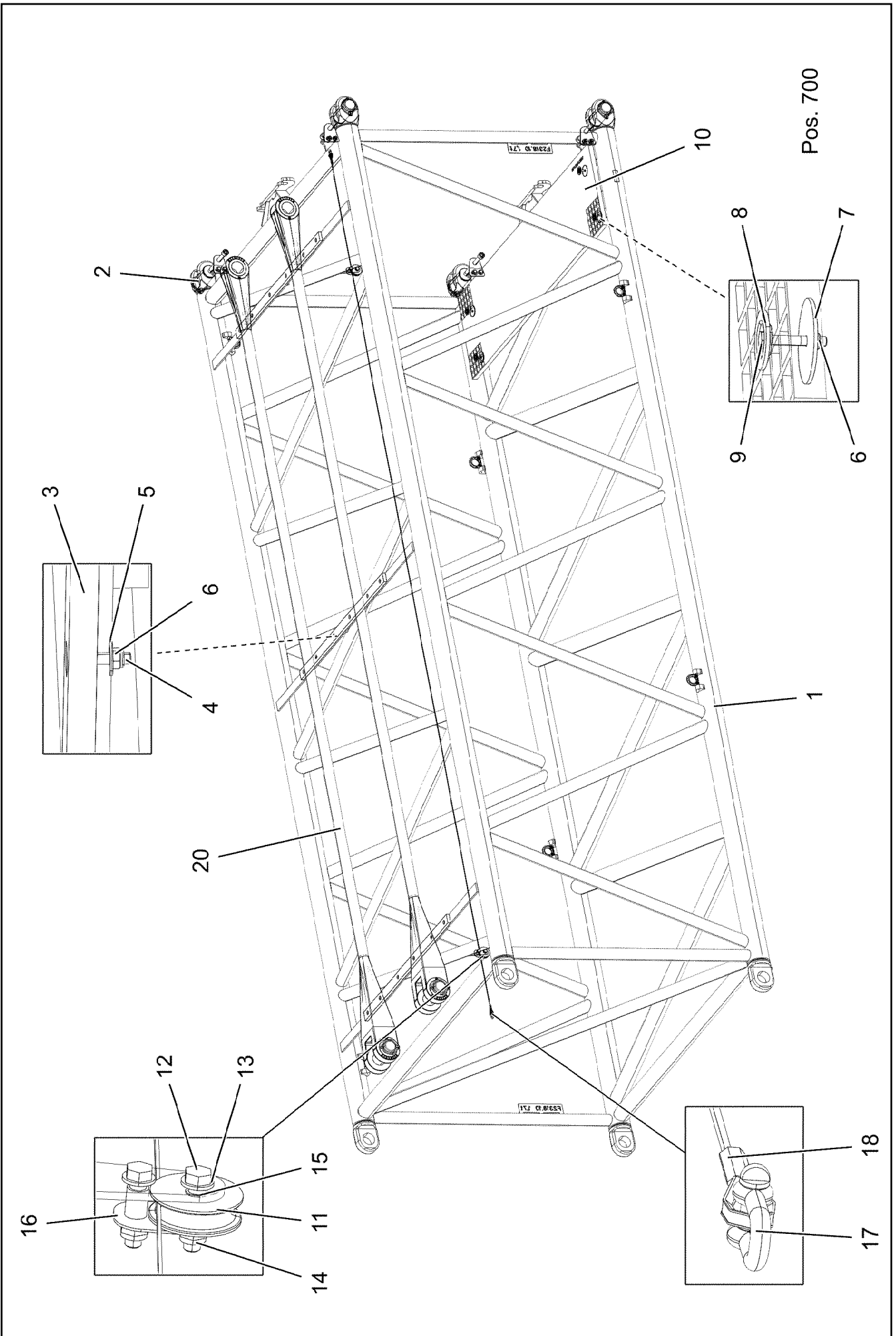
LIEBHERR

etk_en_de_098282 LR 11000

SIGNS
BESCHILDERUNG

1108

96036940



22.6.2022
004335

LIEBHERR


etk_en_de_098282 LR 11000

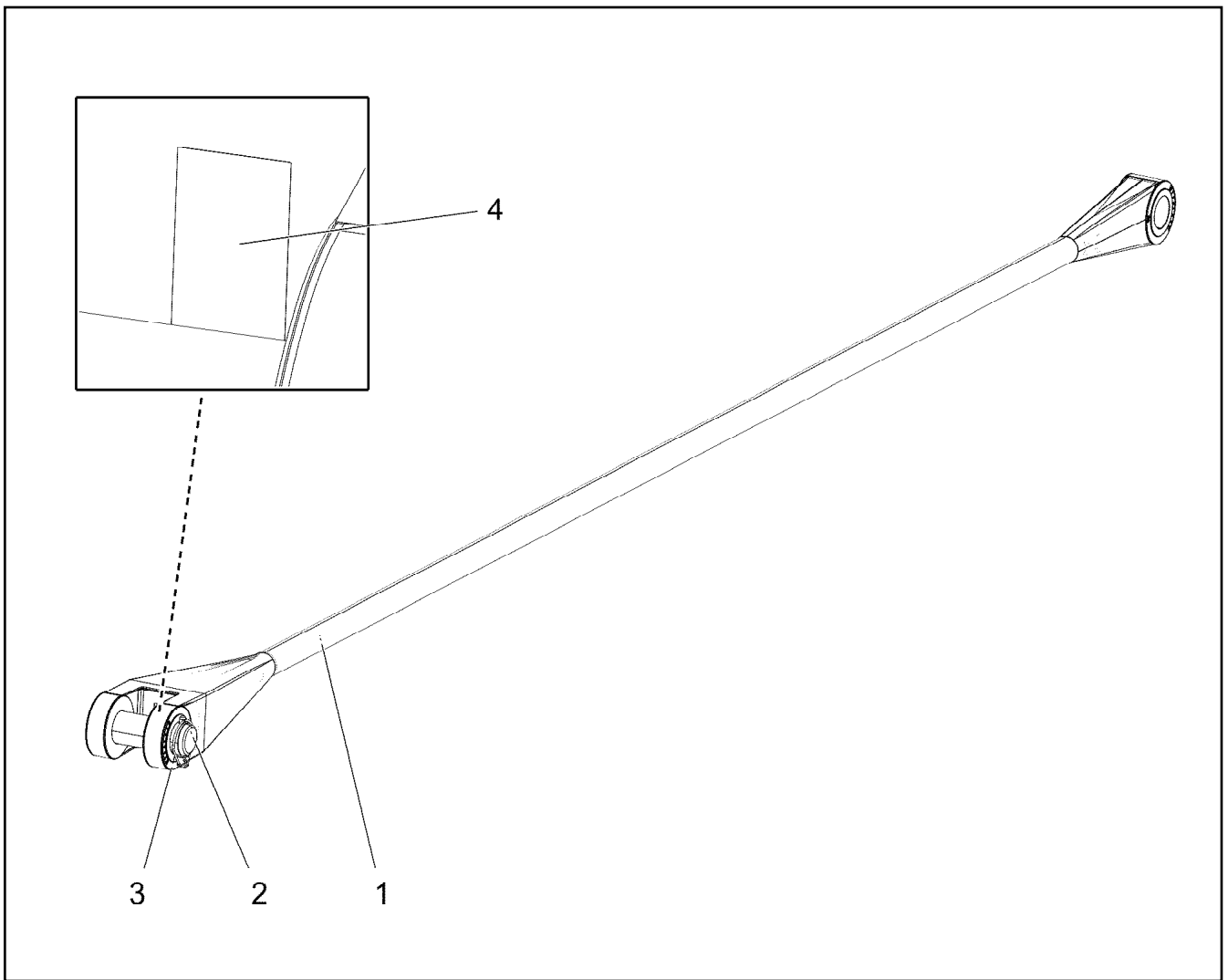
F-INTERMEDIATE SECT.
F-ZWISCHENSTUECK

1109 (1/2)

919220208

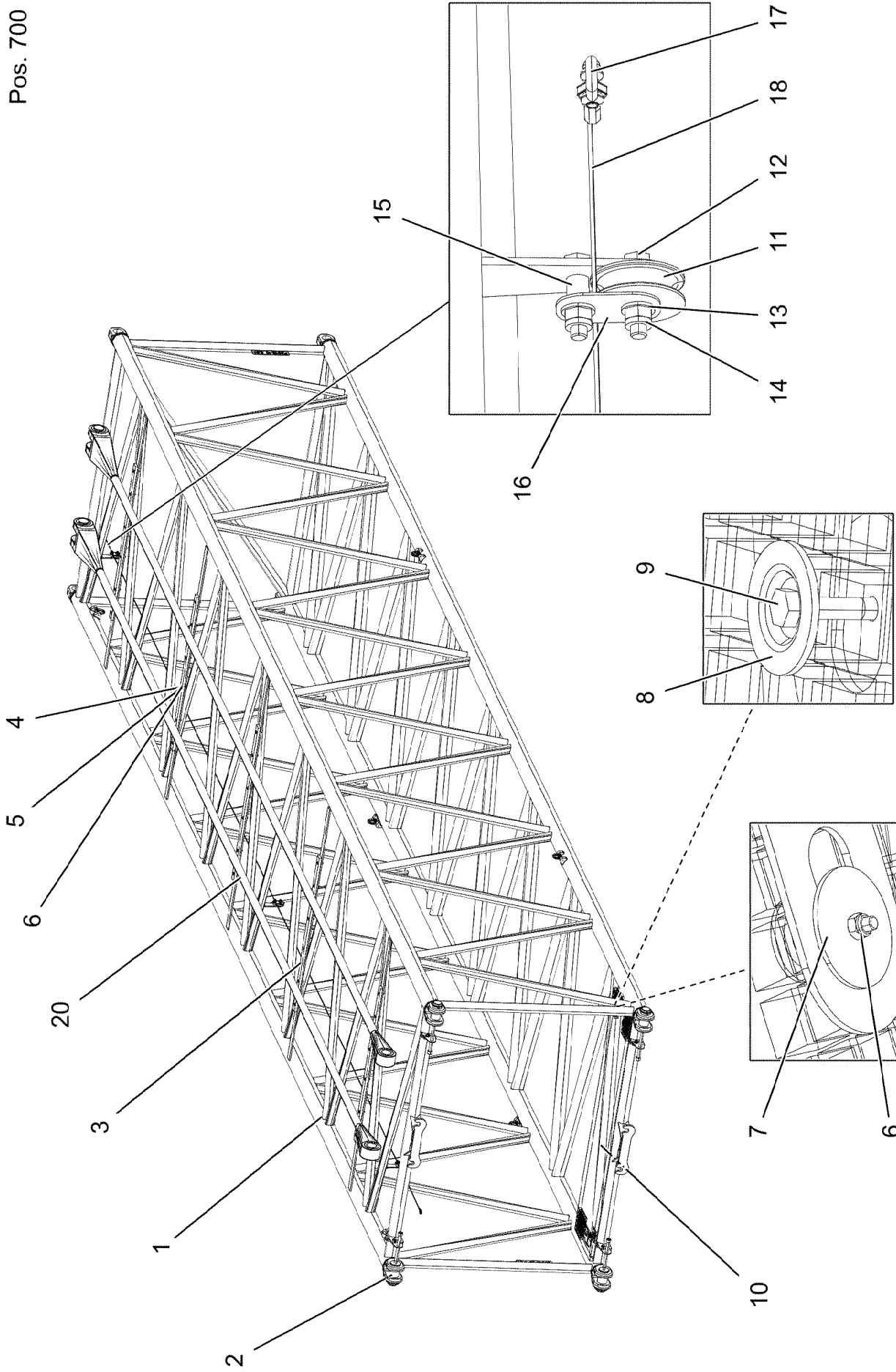
Pos.	Item	Quantity	Description	Bezeichnung
1	96036881	1	F-INTERM.SECT.WELDM. 2318.10 6M	F-ZWISCHENSTUECK SCHWK.
2	96029160	4	PIN PRE-ASS. ⇒  1060	BOLZEN VORM.
3	976661208	3	SUPPORT 1400X60 PA6G	AUFLAGE
4	11692827	18	HEX SCREW ISO 4017 M8X35 8.8 480H SPF	SECHSKANTSCHRAUBE
5	11140469	18	WASHER ISO 7093-1 8 200HV 480H SPF	SCHEIBE
6	10875614	22	HEX NUT DIN 985 M8 8 480H SPF	SECHSKANTMUTTER
7	941138108	4	WASHER DC01 FE//ZNNI8//CN//T0	SCHEIBE
8	10100621	4	DISH MOUNTING	TELLERBEFESTIGUNG
9	11651581	4	HEX SCREW ISO 4014 M8X50 8.8 480H SPF	SECHSKANTSCHRAUBE
10	97073078	1	GRATING DIN 24537-3 2207X567X30 GFK B	GITTERROST
11	283096108	2	ROLLER RD68X20 PA6G	ROLLE
12	11658891	4	HEX SCREW ISO 4014 M12X55 8.8 FLZN SP	SECHSKANTSCHRAUBE
13	10289804	8	WASHER ISO 7089 12 300HV FLZN SPF	SCHEIBE
14	10875607	4	HEX NUT DIN 985 M12 8 FLZN SPF	SECHSKANTMUTTER
15	971857508	4	TUBE 16.0X22 E235+N	ROHR
16	971851008	2	PLATE 2X50X75 DC01 FE//ZNNI8//CN//T0	BLECH
17	773933508	2	SHACKLE DIN 82101 0,25T NG0,25 ST VERZ	SCHAEKEL
18	773459208	1	AUXILIARY ROPE DIN 3060 4X5,97M	HILFSSEIL
20	96037007	2	GUY ROPE CPL. 66X5.45M ⇒  1111	ABSPANNSEIL KPL.
700	96036940	1	SIGNS ⇒  1108	BESCHILDERUNG

22.6.2022	etk_en_de_098282 LR 11000	 1110 (2/2)
LIEBHERR	F-INTERMEDIATE SECT. F-ZWISCHENSTUECK	919220208



Pos.	Item	Quantity	Description	Bezeichnung
1	97121572	1	FIBRE TENSIONING ROPE 66X5.45M ARAMI	FASERABSPANNSEIL
2	97121573	1	PIN 85.0X258 35NICRMOV125 SPF	BOLZEN
3	10180878	1	SAFETY PLUG W HINGE-LID 17X100X15,5X	SICHERHEITSKLAPPSTECKER
4	97139634	1	PLATE ASSEMBLY SCHILD BG SPF	SCHILD BAUGRUPPE

Pos. 700



22.6.2022
007615

LIEBHERR


etk_en_de_098282 LR 11000

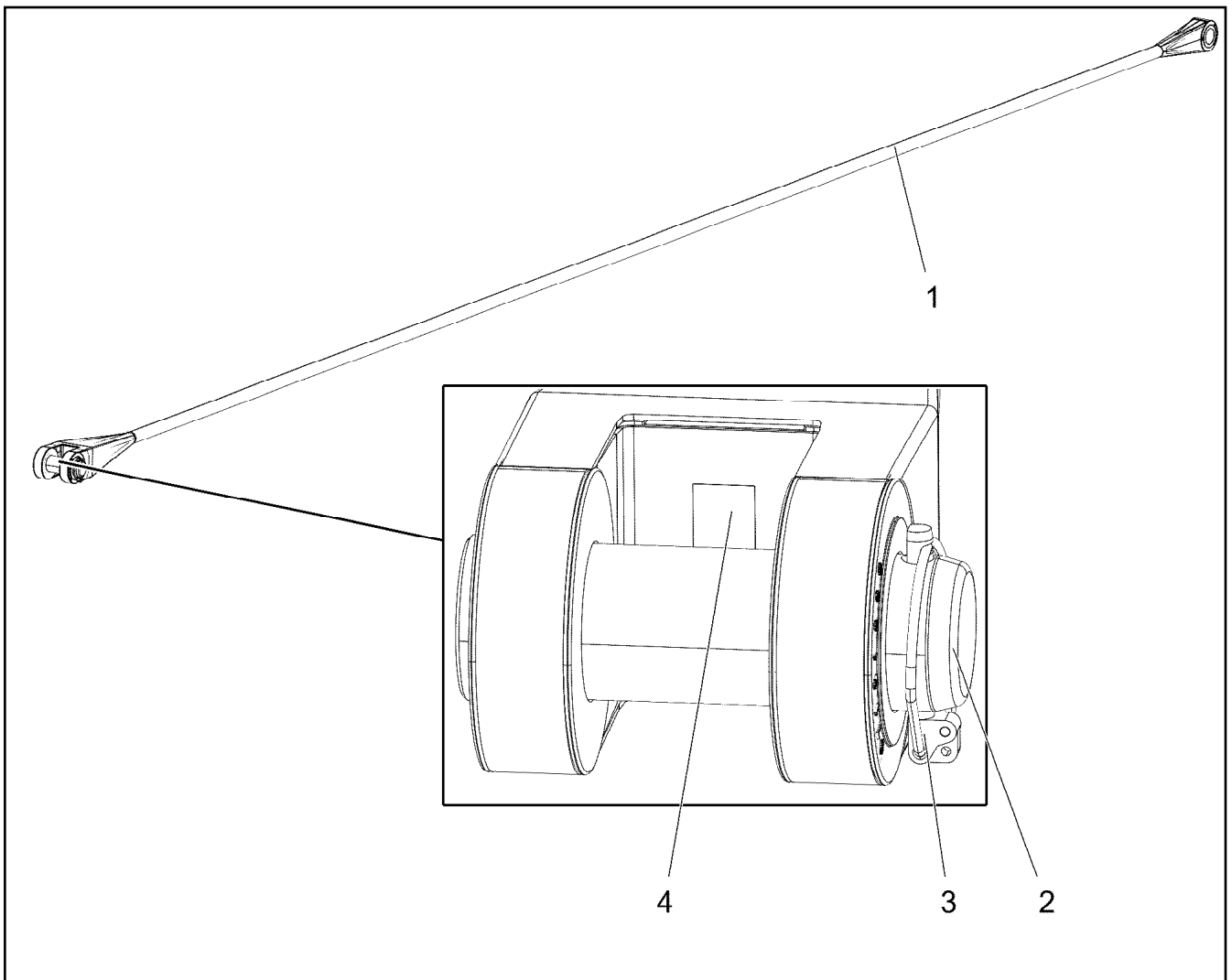
F-INTERMEDIATE SECT.
F-ZWISCHENSTUECK

1112 (1/2)

91922708

Pos.	Item	Quantity	Description	Bezeichnung
1	96037254	1	F-INTERM.SECT.WELDM. F2318.1012M	F-ZWISCHENSTUECK SCHWK.
2	96029160	4	PIN PRE-ASS. ⇒  1060	BOLZEN VORM.
3	976661208	5	SUPPORT 1400X60 PA6G	AUFLAGE
4	11692827	30	HEX SCREW ISO 4017 M8X35 8.8 480H SPF	SECHSKANTSCHRAUBE
5	11140469	30	WASHER ISO 7093-1 8 200HV 480H SPF	SCHEIBE
6	10875614	34	HEX NUT DIN 985 M8 8 480H SPF	SECHSKANTMUTTER
7	941138108	4	WASHER DC01 FE//ZNNI8//CN//T0	SCHEIBE
8	10100621	4	DISH MOUNTING	TELLERBEFESTIGUNG
9	11651581	4	HEX SCREW ISO 4014 M8X50 8.8 480H SPF	SECHSKANTSCHRAUBE
10	97073078	1	GRATING DIN 24537-3 2207X567X30 GFK B	GITTERROST
11	283096108	3	ROLLER RD68X20 PA6G	ROLLE
12	11658891	6	HEX SCREW ISO 4014 M12X55 8.8 FLZN SP	SECHSKANTSCHRAUBE
13	10289804	12	WASHER ISO 7089 12 300HV FLZN SPF	SCHEIBE
14	10875607	6	HEX NUT DIN 985 M12 8 FLZN SPF	SECHSKANTMUTTER
15	971857508	6	TUBE 16.0X22 E235+N	ROHR
16	971851008	3	PLATE 2X50X75 DC01 FE//ZNNI8//CN//T0	BLECH
17	773933508	2	SHACKLE DIN 82101 0,25T NG0,25 ST VERZ	SCHAEKEL
18	773459308	1	AUXILIARY ROPE DIN 3060 4X11,97M	HILFSSEIL
20	96037255	2	GUY ROPE CPL. 66X10.9M ⇒  1114	ABSPANNSEIL KPL.
700	96036940	1	SIGNS ⇒  1108	BESCHILDERUNG

22.6.2022	etk_en_de_098282 LR 11000	 1113 (2/2)
LIEBHERR	F-INTERMEDIATE SECT. F-ZWISCHENSTUECK	919222708



Pos.	Item	Quantity	Description	Bezeichnung
1	97121866	1	FIBRE TENSIONING ROPE 66X10.9M ARAMI	FASERABSPANNSEIL
2	97121573	1	PIN 85.0X258 35NICRMOV125 SPF	BOLZEN
3	10180878	1	SAFETY PLUG W HINGE-LID 17X100X15,5X	SICHERHEITSKLAPPSTECKER
4	97139634	1	PLATE ASSEMBLY SCHILD BG SPF	SCHILD BAUGRUPPE

22.6.2022
004239

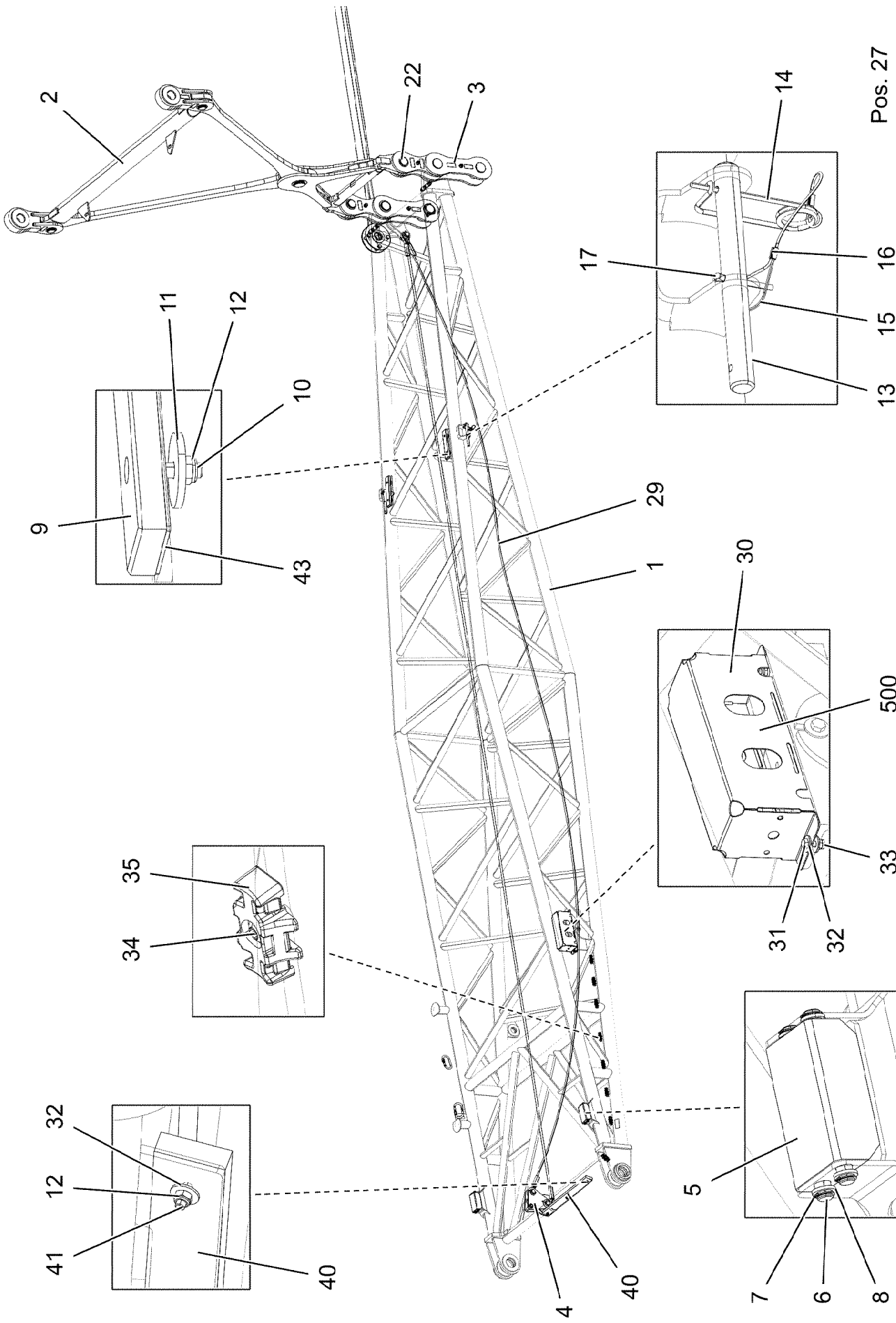
LIEBHERR

etk_en_de_098282 LR 11000

GUY ROPE CPL.
ABSPANNSEIL KPL.

1114

96037255



22.6.2022
004336

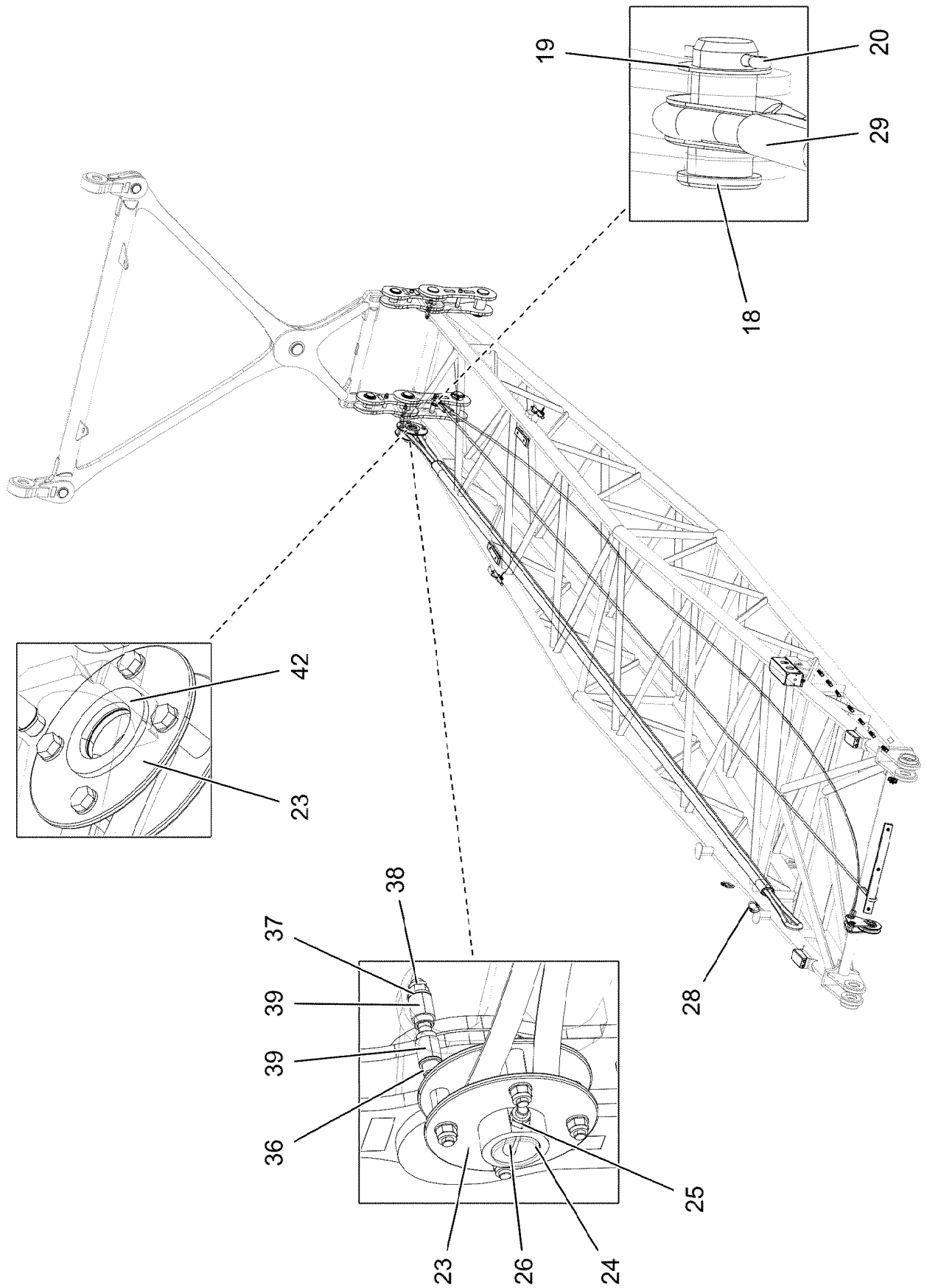
LIEBHERR

etk_en_de_098282 LR 11000

ERECTION FRAME
FA-BOCK

1115 (1/3)

919222808



22.6.2022
004337



LIEBHERR

etk_en_de_098282 LR 11000

ERECTION FRAME
FA-BOCK


1116 (2/3)

919222808

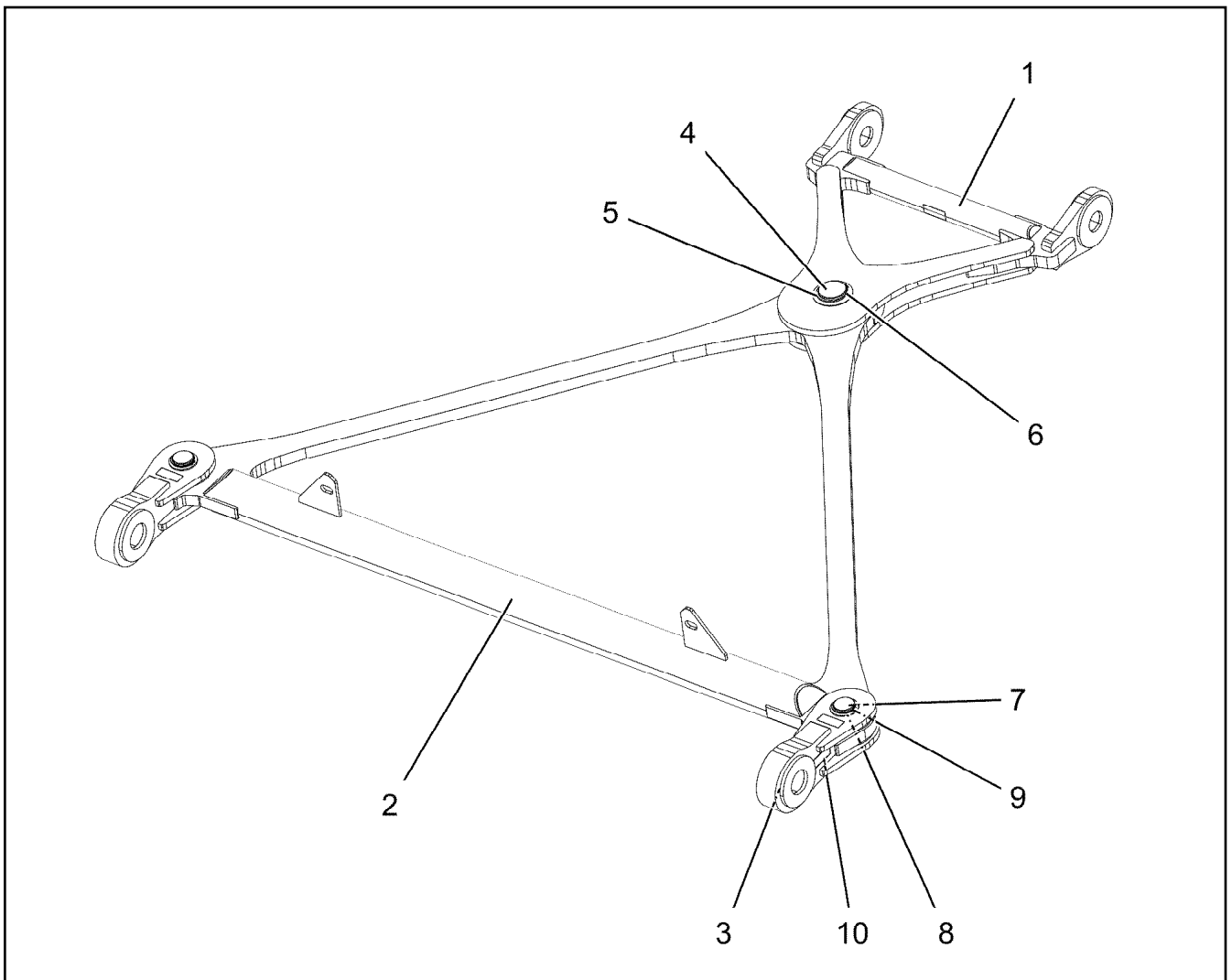
Pos.	Item	Quantity	Description	Bezeichnung
1	96035479	1	FA FRAME WELDMENT	FA-BOCK SCHWK.
2	96035475	1	ROTATING SHAFT ⇒  1118	SCHWINGE KPL.
3	96035525	2	DRAW SHACKLE ⇒  1119	ZUGLASCHE KPL.
4	96013389	1	PULLEY MOUNT ASSEMBLY CPL. ⇒  1120	SEILROLLENHALTERUNG KPL.
5	97119405	2	BRICK 138X80X50 PA6G	KLOTZ
6	97112803	4	PIN 15.0X168 S355J2C+C FE//ZNNI8//CN//T0	BOLZEN
7	428000808	8	LOCKING RING DIN 471 15X1	SICHERUNGSRING
8	953561608	8	WASHER RD22X3 DC01 FE//ZNNI8//CN//T0	SCHEIBE
9	978104308	2	SUPPORT PA6G	AUFLAGE
10	12208098	4	SOCKET HEAD SCREW ISO 4762 M8X30 8.8	ZYLINDERSCHRAUBE
11	944393808	4	LOCK WASHER RD40X4 S315MC FE//ZNNI8/	SICHERUNGSSCHEIBE
12	10875614	7	HEX NUT DIN 985 M8 8 480H SPF	SECHSKANTMUTTER
13	97087234	2	PIN 20.0X205 S355J2C+C FE//ZNNI8//CN//T0	BOLZEN
14	433101208	2	RETAINING SPRING 4X68 ISO 2081 FE//ZN8/	SICHERUNGSFEDER
15	11160431	0.5	ROPE 2 2,3KN EDELSTAHL	SEIL
16	11170565	4	FERRULE 2 CU	PRESSKLEMME
17	10180359	2	SPLIT PIN ISO 1234 5X40 St 480H SPF	SPLINT
18	935989108	1	PIN 45.0X78 35NICRMOV125 GASN. SPF	BOLZEN
19	955161608	1	WASHER RD50X2 ALMG3 H111	SCHEIBE
20	10180364	1	SPLIT PIN ISO 1234 6,3X50 St 480H SPF	SPLINT
22	96035533	2	BRACKET CPL. ⇒  1121	LASCHE KPL.
23	96038653	1	ROPE PRE-ASSEMBLY ⇒  1122	SEIL VORM.
24	97053264	1	RING 88.9X38 S355J2H FE//ZNNI8//CN//T0	RING
25	10875609	1	HEX NUT DIN 985 M16 8 FLZN SPF	SECHSKANTMUTTER
26	12222993	1	HEX SCREW ISO 4014 M16X110 8.8 FLZN SP	SECHSKANTSCHRAUBE
27	10280519	1	ROUND SLING DIN EN 1492-2 1T-2M POLY	RUNDSCHLINGE
28	10473040	2	SCREW CARABINER OVAL 130X12-2000 S35	SCHRAUBKARABINER
29	12101379	1	ROPE SLING EN 13414 2.7T-8.5M VERZINKT	ANSCHLAGSEIL
30	97080863	1	HOOD 601X338 DC01 FE//ZNNI8//CN//T0	HAUBE
31	10197831	2	HEX SCREW ISO 4017 M8X25 8.8 ZNNI-480	SECHSKANTSCHRAUBE
32	11140469	10	WASHER ISO 7093-1 8 200HV 480H SPF	SCHEIBE
33	11656731	2	HEX NUT ISO 7040 M8 8 480H SPF	SECHSKANTMUTTER
34	12102696	8	BUTTON HEAD SCREW ISO 7380-2 M8X10 0	HALBRUNDKOPFSCHRAUBE
35	10872676	8	CABLE CLIP HOLDER 46X70-SCHWARZ PA	KABELBINDERHALTER
36	12225205	2	SOCKET HEAD SCREW ISO 4762 M16X130 8	ZYLINDERSCHRAUBE
37	10289806	4	WASHER ISO 7089 16 300HV FLZN SPF	SCHEIBE
38	12218072	2	HEX NUT DIN 985 M16 10 FLZN SPF	SECHSKANTMUTTER
39	97121749	4	SPIGOT 30.0X43 35NICRMOV125 SPF	ZAPFEN
40	971111308	1	SUPPORT PA6G	AUFLAGE
41	11692827	3	HEX SCREW ISO 4017 M8X35 8.8 480H SPF	SECHSKANTSCHRAUBE
42	97123531	1	WASHER 8X110X110 S355MC FE//ZNNI8//C	SCHEIBE
43	97138275	2	PLATE 2X50X250 X5CRNI18-10	V BLECH
500	919287208	1	ELECTRIC FOR FA-FRAME F2 ⇒  1123	ELEKTRIK FA-BOCK

22.6.2022

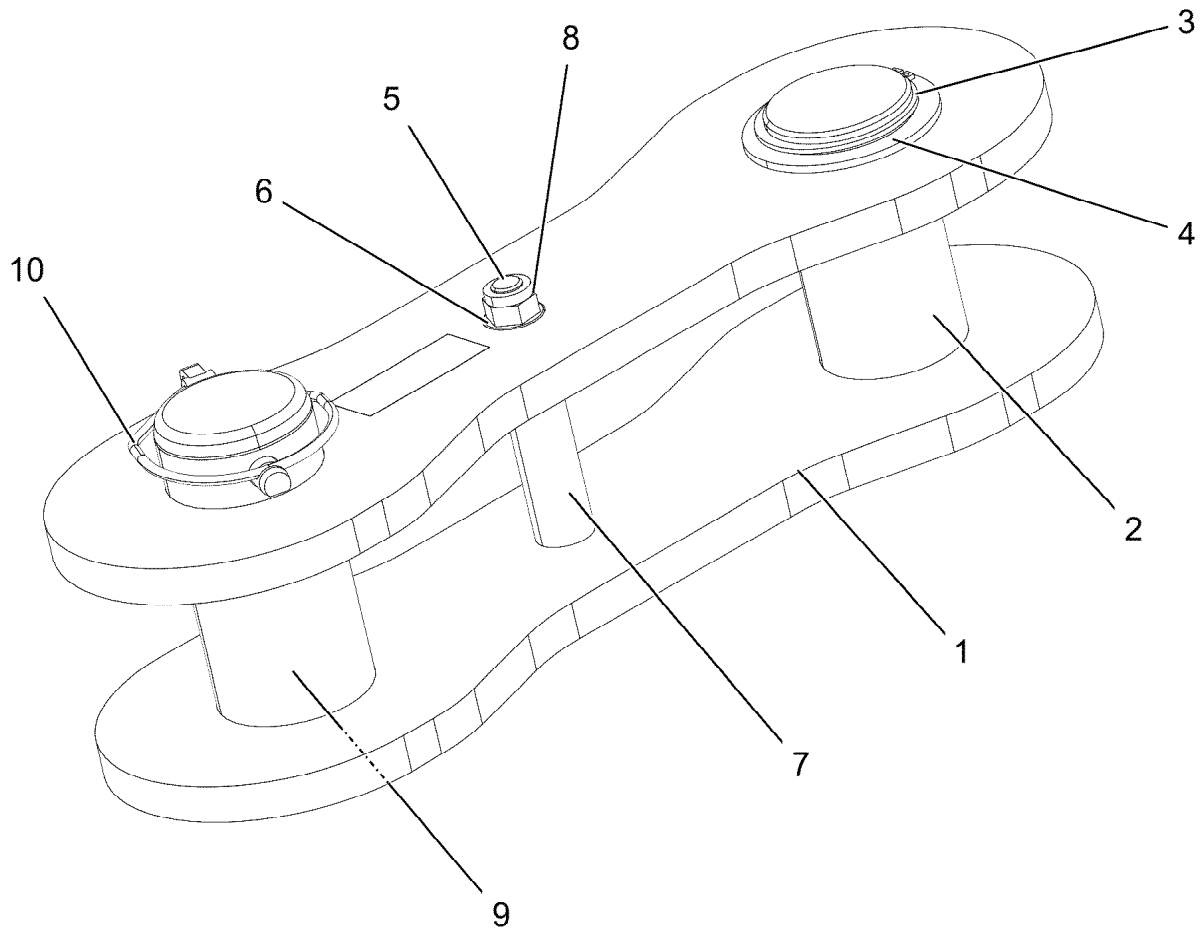
etk_en_de_098282 LR 11000

 1117 (3/3)**LIEBHERR**ERECTION FRAME
FA-BOCK

919222808



Pos.	Item	Quantity	Description	Bezeichnung
1	96035476	1	CROSS-MEMBER	TRAVERSE SCHWK.
2	96035477	1	CROSS-MEMBER	TRAVERSE SCHWK.
3	96035478	2	CROSS CONNECTING LINK WELDED	KREUZLASCHE SCHWK.
4	97119310	1	PIN 90.0X114 35NICRMOV125 SPF	BOLZEN
5	953638208	2	PLATE RD120X2 DC01 FE//ZNNI8//CN//T0	BLECH
6	428020101	1	LOCKING RING DIN 471 85X4	SICHERUNGSRING
7	97119311	2	PIN 70.0X140 35NICRMOV125 SPF	BOLZEN
8	97019202	4	WASHER 4X85X85 S315MC FE//ZNNI8//CN//T	SCHEIBE
9	12100643	2	LOCKING RING DIN 471 65X2,5 480H SPF	SICHERUNGSRING
10	97139634	2	PLATE ASSEMBLY SCHILD BG SPF	SCHILD BAUGRUPPE



Pos. 11

Pos.	Item	Quantity	Description	Bezeichnung
1	96035527	2	BRACKET WITH BOARD	LASCHE MIT SCHILD
2	97119424	1	PIN 85.0X165 35NICRMOV125 SPF	BOLZEN
3	12100644	1	LOCKING RING DIN 471 75X2,5 480H SPF	SICHERUNGSRING
4	949948408	1	WASHER RD100X4 S315MC FE//ZNNI8//CN/	SCHEIBE
5	12209898	1	SOCKET HEAD SCREW ISO 4762 M16X160 8	ZYLINDERSCHRAUBE
6	10289806	2	WASHER ISO 7089 16 300HV FLZN SPF	SCHEIBE
7	97070312	1	TUBE 30.0X102 S355J2H FE//ZNNI8//CN//T0	ROHR
8	10875609	1	HEX NUT DIN 985 M16 8 FLZN SPF	SECHSKANTMUTTER
9	97119428	1	PIN 85.0X190 35NICRMOV125 SPF	BOLZEN
10	10180878	1	SAFETY PLUG W HINGE-LID 17X100X15,5X	SICHERHEITSKLAPPSTECKER
11	97139634	2	PLATE ASSEMBLY SCHILD BG SPF	SCHILD BAUGRUPPE

22.6.2022
004296

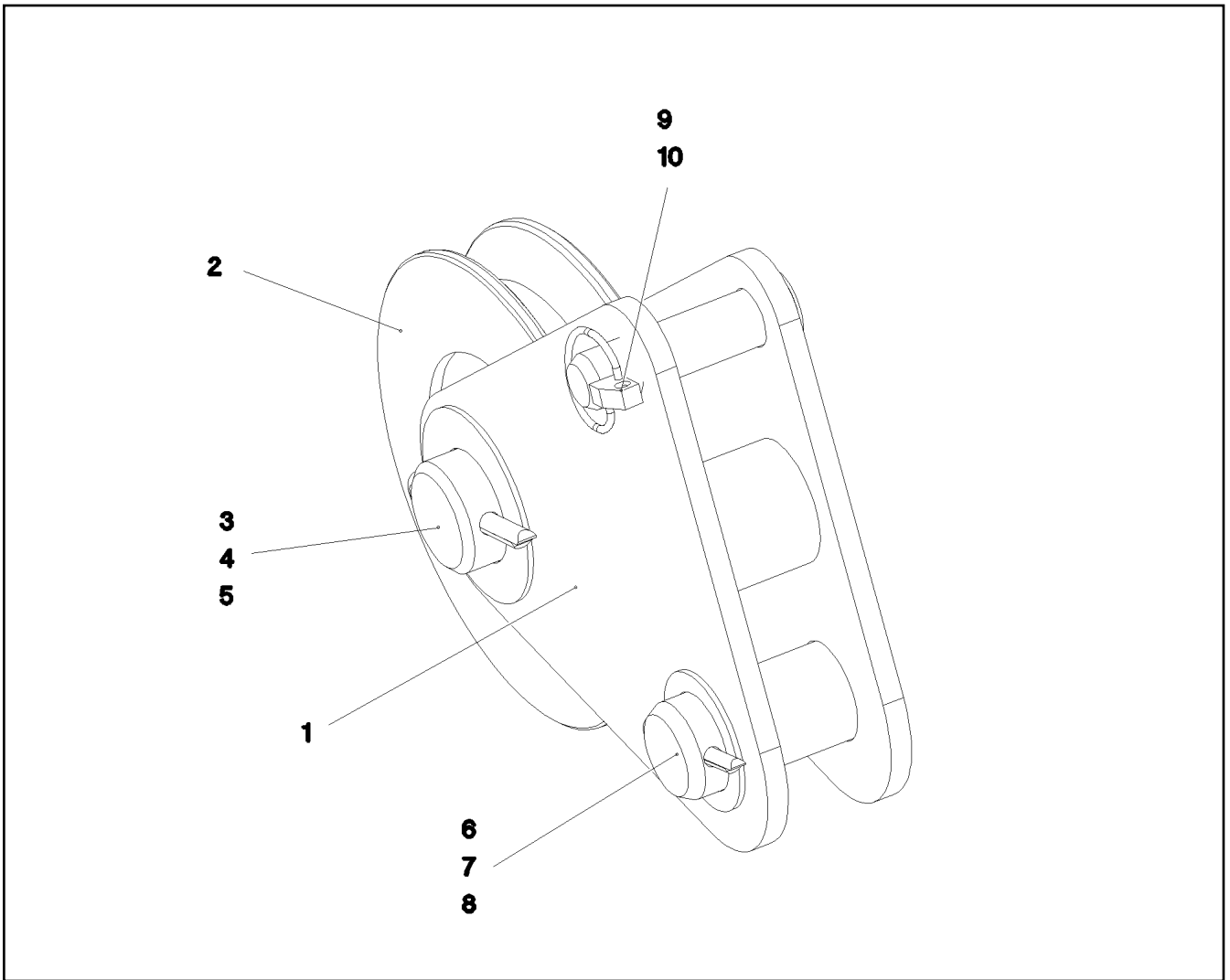
LIEBHERR


etk_en_de_098282 LR 11000

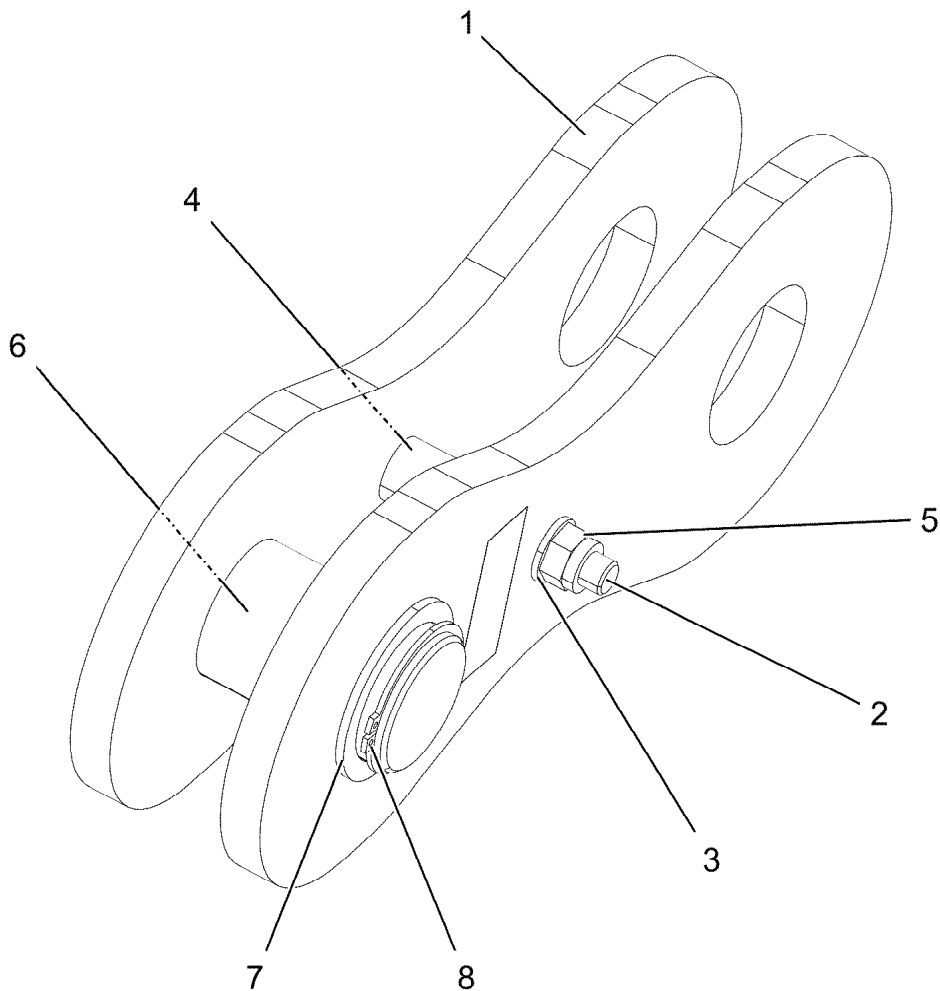
DRAW SHACKLE
ZUGLASCHE KPL.

1119

96035525



Pos.	Item	Quantity	Description	Bezeichnung
1	965229108	1	ROPE PULLEY ATTACHM. WELDM.	SEILROLLENHALTERUNG SCH
2	962092008	1	ROPE PULLEY CPL. ⇒  1059	SEILROLLE KPL.
3	956097408	1	PIN RD40X75 35NICRMOV125 GASN. SPF	BOLZEN
4	949188508	1	WASHER RD70X2 DC01 FE//ZNNI8//CN//T0	SCHEIBE
5	10875873	1	SPLIT PIN ISO 1234 8X63 ST 480H SPF	SPLINT
6	935989108	1	PIN 45.0X78 35NICRMOV125 GASN. SPF	BOLZEN
7	955161608	1	WASHER RD50X2 ALMG3 H111	SCHEIBE
8	10180364	1	SPLIT PIN ISO 1234 6,3X50 St 480H SPF	SPLINT
9	451222508	1	PIN ISO 2341 B20X75X66 S355J2+AR FE//ZN	BOLZEN
10	10875869	1	SAFETY PLUG W HINGE-LID 5X29X4,7X25 4	SICHERHEITSKLAPPSTECKER



Pos.	Item	Quantity	Description	Bezeichnung
1	96035534	2	BRACKET WITH BOARD	LASCHE MIT SCHILD
2	12225205	1	SOCKET HEAD SCREW ISO 4762 M16X130 8	ZYLINDERSCHRAUBE
3	10289806	2	WASHER ISO 7089 16 300HV FLZN SPF	SCHEIBE
4	97125999	1	TUBE 30.0X56 E355+N	ROHR
5	10875609	1	HEX NUT DIN 985 M16 8 FLZN SPF	SECHSKANTMUTTER
6	97066821	1	PIN 70.0X126 35NICRMOV125 SPF	BOLZEN
7	97019202	2	WASHER 4X85X85 S315MC FE//ZNNI8//CN//T	SCHEIBE
8	12100643	1	LOCKING RING DIN 471 65X2,5 480H SPF	SICHERUNGSRING
9	97139634	2	PLATE ASSEMBLY SCHILD BG SPF	SCHILD BAUGRUPPE

22.6.2022
004222

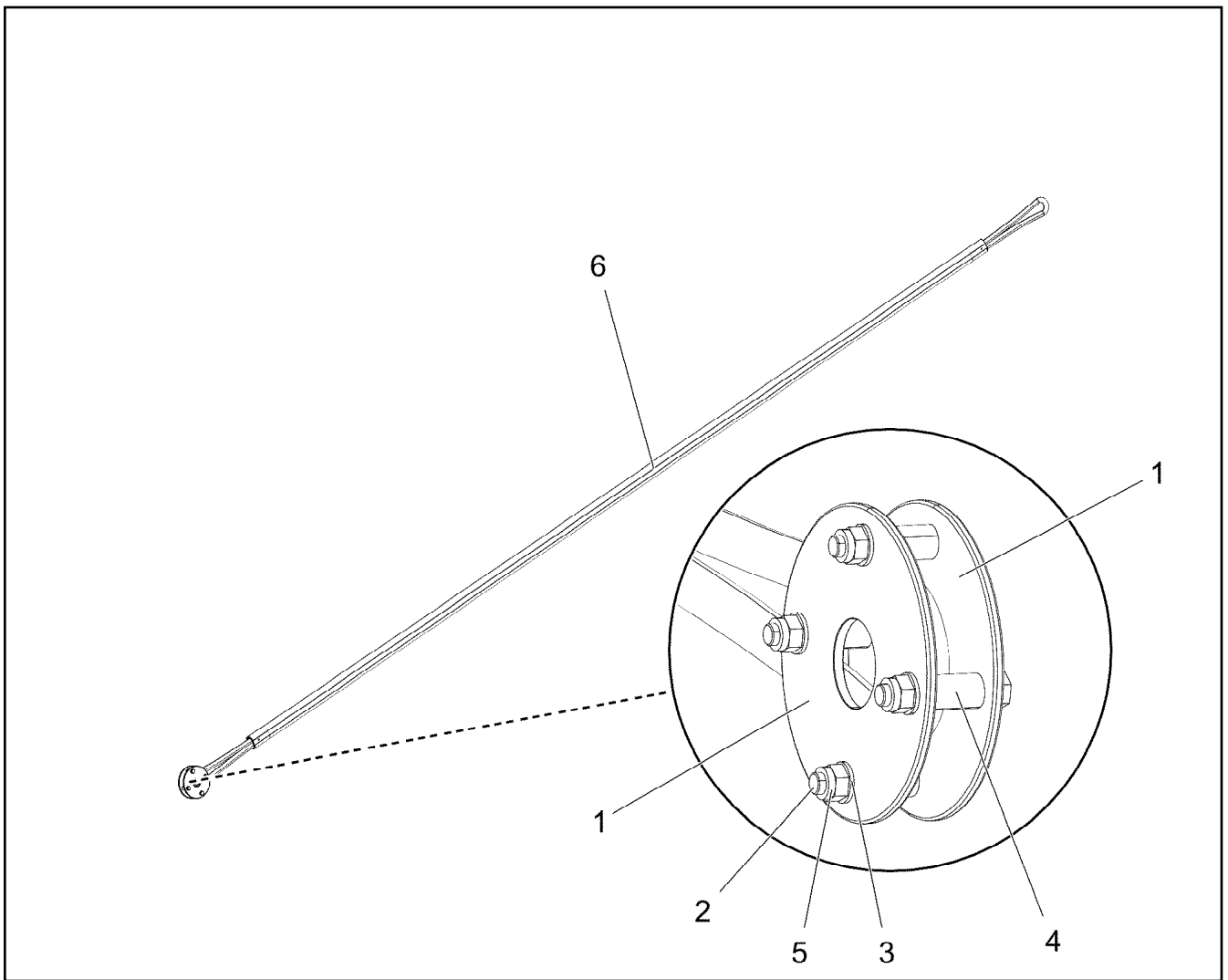
LIEBHERR

etk_en_de_098282 LR 11000


BRACKET CPL.
LASCHE KPL.


1121

96035533



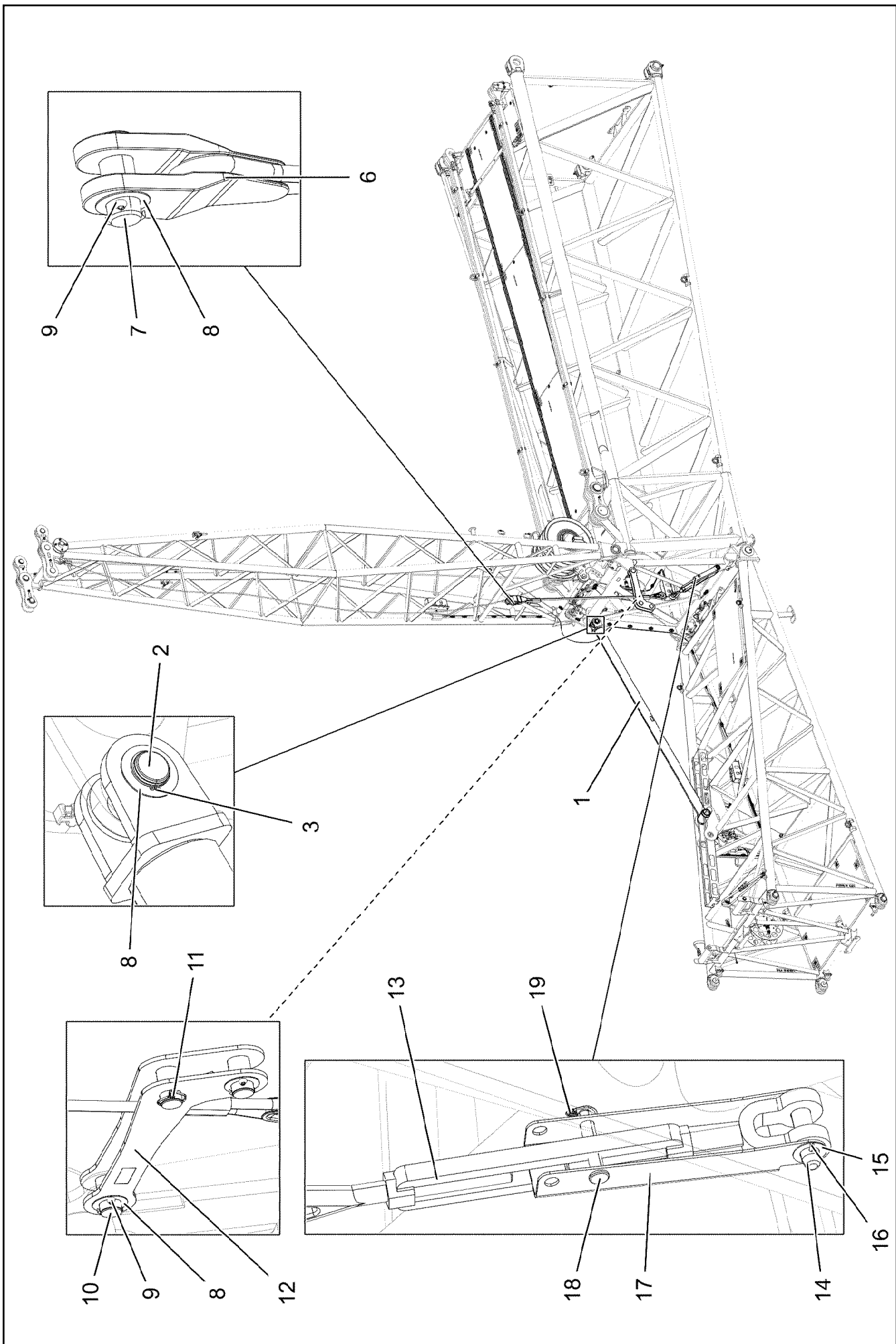
Pos.	Item	Quantity	Description	Bezeichnung
1	97113064	2	PLATE 8X237X237 S355MC FE//ZNNI8//CN//T	BLECH
2	12224034	4	HEX SCREW ISO 4014 M16X90 8.8 FLZN SP	SECHSKANTSCHRAUBE
3	10289806	8	WASHER ISO 7089 16 300HV FLZN SPF	SCHEIBE
4	977413608	4	DISTANCE SLEEVE 25.0X46 S355J2H FE//ZN	DISTANZHUELSE
5	10875609	4	HEX NUT DIN 985 M16 8 FLZN SPF	SECHSKANTMUTTER
6	97113048	1	ROPE 28X8.5M DYNEEMA	SEIL

Pos.	Item	Quantity	Description	Bezeichnung
10	96035578	1	LEAD W2017-F2 ⇒  1124	LEITUNG
152	10802057	1	ANGLE TRANSMITTER 360° LSB PL:D SPF	WINKELGEBER

22.6.2022	etk_en_de_098282 LR 11000	 1123
LIEBHERR	ELECTRIC FOR FA-FRAME ELEKTRIK FA-BOCK	919287208



Pos.	Item	Quantity	Description	Bezeichnung
6	10877916	9.2	LEAD 3 X 0,75	LEITUNG
95	6202444	1	PIN CONTACT 0,75-1,5MM2	STIFTKONTAKT
96	6202434	2	SLEEVE CONTACT 0,75-1,5MM2	BUCHSENKONTAKT
500	923512208	2	CABLE MARKER	KABELMARKER
501	604526608	1	PIN CARRIER 6-POL 16A	STIFTTRAEGER
502	605251608	1	PLUG SOCKET BODY 4-POLE AL	STECKDOSENKOERPER
503	604508508	1	SEALING PLUG M 1-K	VERSCHLUSSKAPPE
504	602606108	1	REDUCTION M20X1,5/M12X1,5 MS	REDUKTION
505	602424008	1	CABLE GLAND M12X1,5X2-8 MS	KABELVERSCHRAUBUNG
506	10476383	1	PLUG M1	STECKER
507	605212808	1	MOULDING 317-1397-000 SUR	FORMTEIL
508	6202909	1	CLAMP	KLAMMER
628	604519208	3	PIN CONTACT 0,75-1MM2	STIFTKONTAKT
811	692404908	1	STOPPER PLUG	BLINDSTOPFEN
812	604518908	4	STOPPER PLUG BAUREIHE_M1	BLINDSTOPFEN
998	965622208	2	LETTERING WIRING HARNESS	BESCHRIFTUNG KABELBAUM


22.6.2022	etk_en_de_098282 LR 11000	1124
LIEBHERR	LEAD LEITUNG	96035578

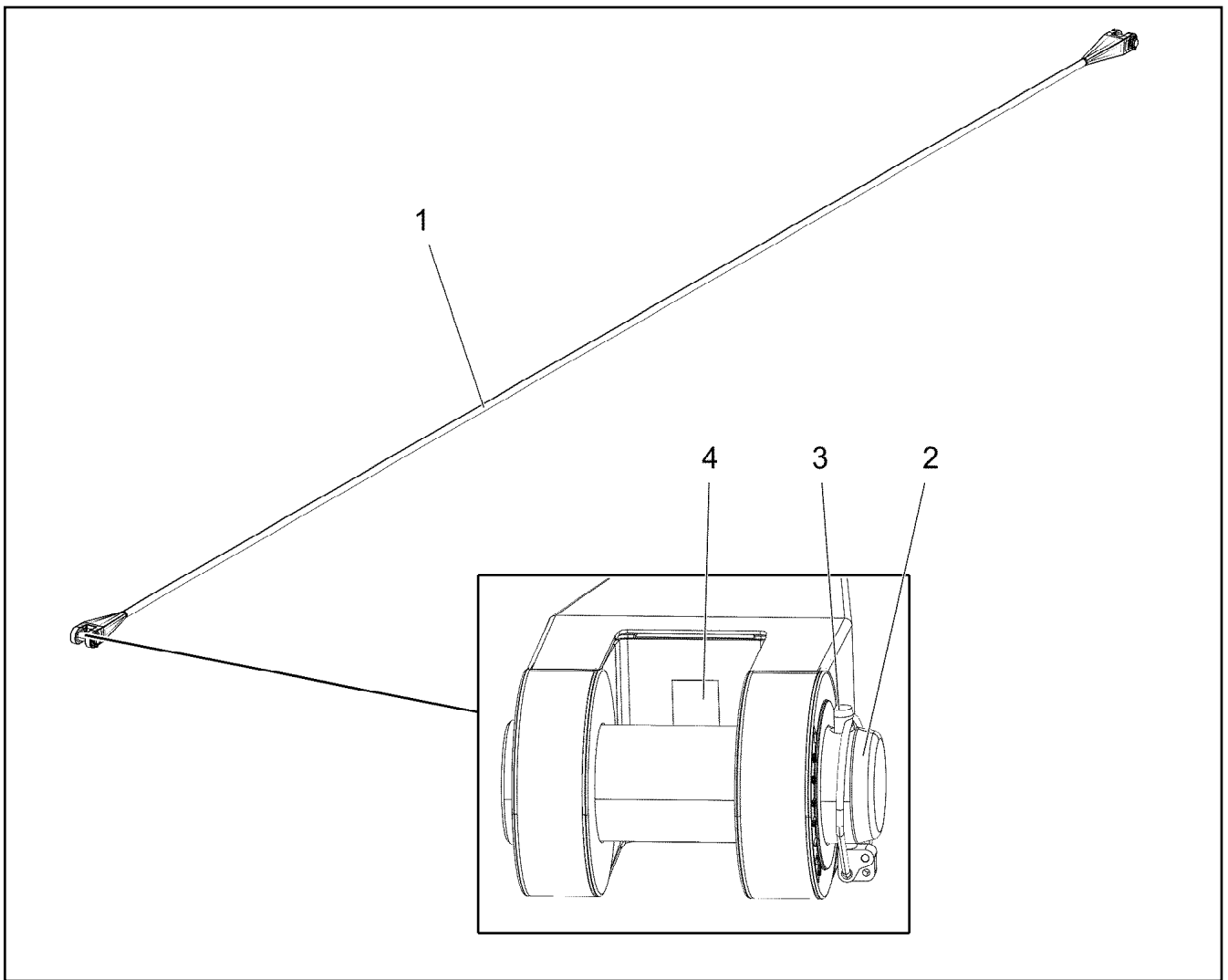


Pos.	Item	Quantity	Description	Bezeichnung
1	96038722	1	SUPPORT WELDED	STUETZE SCHWK.
2	97018390	1	PIN 65.0X140 35NICRMOV125 GASN. SPF	BOLZEN
3	400085903	1	LOCKING RING DIN 471 50X3	SICHERUNGSRING
6	97121624	1	ROPE 26MM 2.5 M	SEIL
7	945720508	1	PIN 65.0 X0 35NICRMOV125	BOLZEN
8	979605808	4	WASHER 2X80X80 DC01 FE//ZNNI8//CN//T0	SCHEIBE
9	10180375	3	SPLIT PIN ISO 1234 10X80 St 480H SPF	SPLINT
10	97108594	3	PIN 65.0X103 35NICRMOV125 SPF	BOLZEN
11	10180884	1	SAFETY PLUG W HINGE-LID 8X62X7,5X53	SICHERHEITSKLAPPSTECKER
12	96037958	1	BRACKET WELDED CONST.	KONSOLE SCHWK.
13	10425408	1	TURNBUCKLE 1 1/2X18476,3KN FEUERVER	SPANNSCHLOSS
14	977326408	1	PIN 45.0X155 35NICRMOV125 GASN. SPF	BOLZEN
15	948717708	1	WASHER RD60X2 ALMG3 H111	SCHEIBE
16	10180368	1	SPLIT PIN ISO 1234 8X50 St 480H SPF	SPLINT
17	977326708	1	LOCKING PLATE 5X522X270 S355MC	SICHERUNGSBLECH
18	10029666	1	PIN ISO 2341 B24X140X131 35NICRMOV125	BOLZEN
19	10875870	1	SAFETY PLUG W HINGE-LID 6X42X5,5X32 4	SICHERHEITSKLAPPSTECKER

22.6.2022	etk_en_de_098282 LR 11000	<input type="checkbox"/> 1126 (2/2)
LIEBHERR	OVERRUN PROTECTION F-RUECKHALTESICHERUNG	919222908

Pos.	Item	Quantity	Description	Bezeichnung
1	96037810	2	GUY ROPE CPL. 66X18M ⇒  1128	ABSPANNSEIL KPL.
2	96037814	2	GUY ROPE CPL. 66X8.5M ⇒  1129	ABSPANNSEIL KPL.

22.6.2022	etk_en_de_098282 LR 11000	 1127
LIEBHERR	FIX TIP ALIGN TRESTLE ANCHOR FAB-ABSPANNUNG	919395808



Pos.	Item	Quantity	Description	Bezeichnung
1	97122304	1	FIBRE TENSIONING ROPE 66X18M ARAMID	FASERABSPANNSEIL
2	97121573	2	PIN 85.0X258 35NICRMOV125 SPF	BOLZEN
3	10180878	2	SAFETY PLUG W HINGE-LID 17X100X15,5X	SICHERHEITSKLAPPSTECKER
4	97139634	1	PLATE ASSEMBLY SCHILD BG SPF	SCHILD BAUGRUPPE

22.6.2022
004245

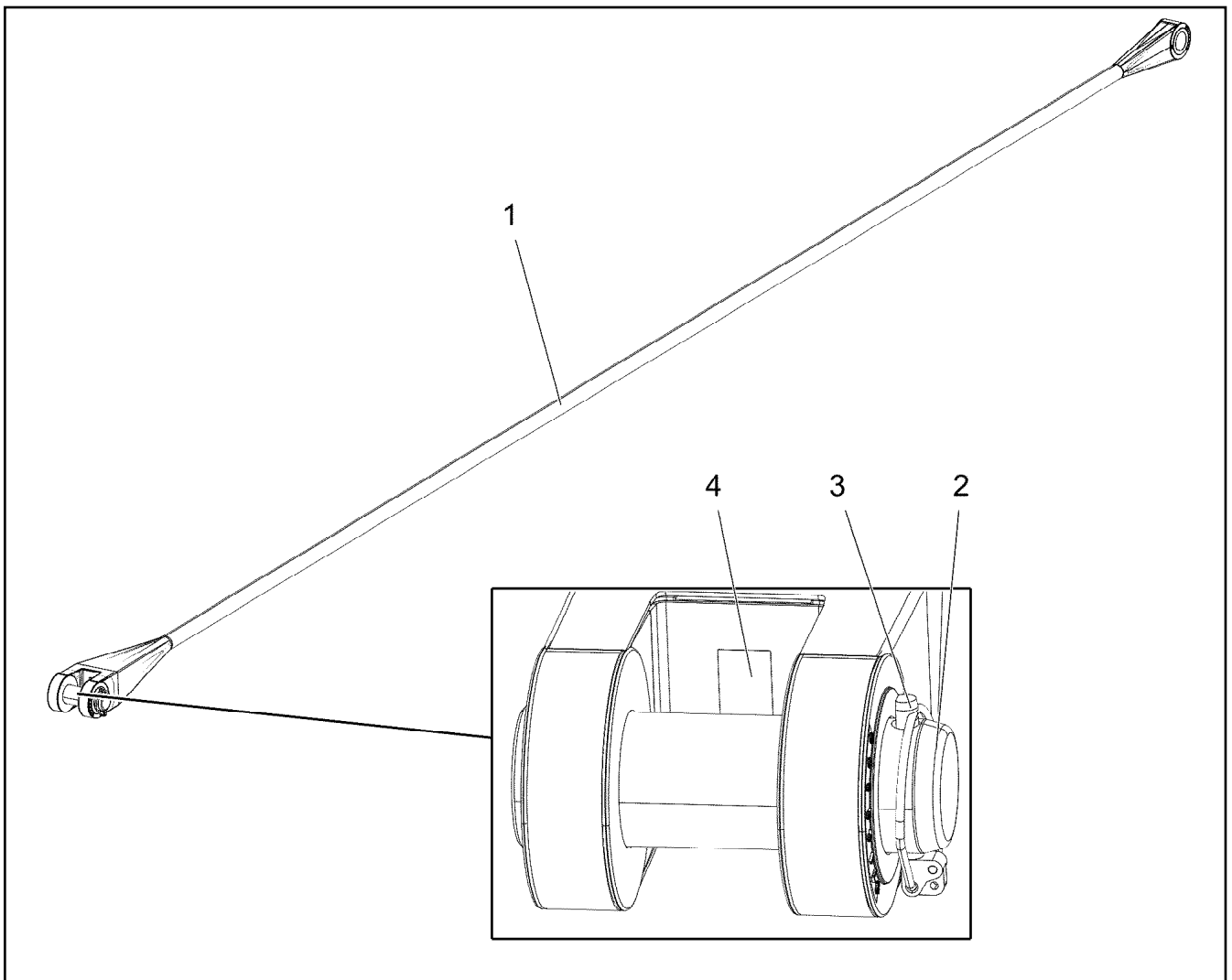
LIEBHERR

etk_en_de_098282 LR 11000

GUY ROPE CPL.
ABSPANNSEIL KPL.

1128



96037810



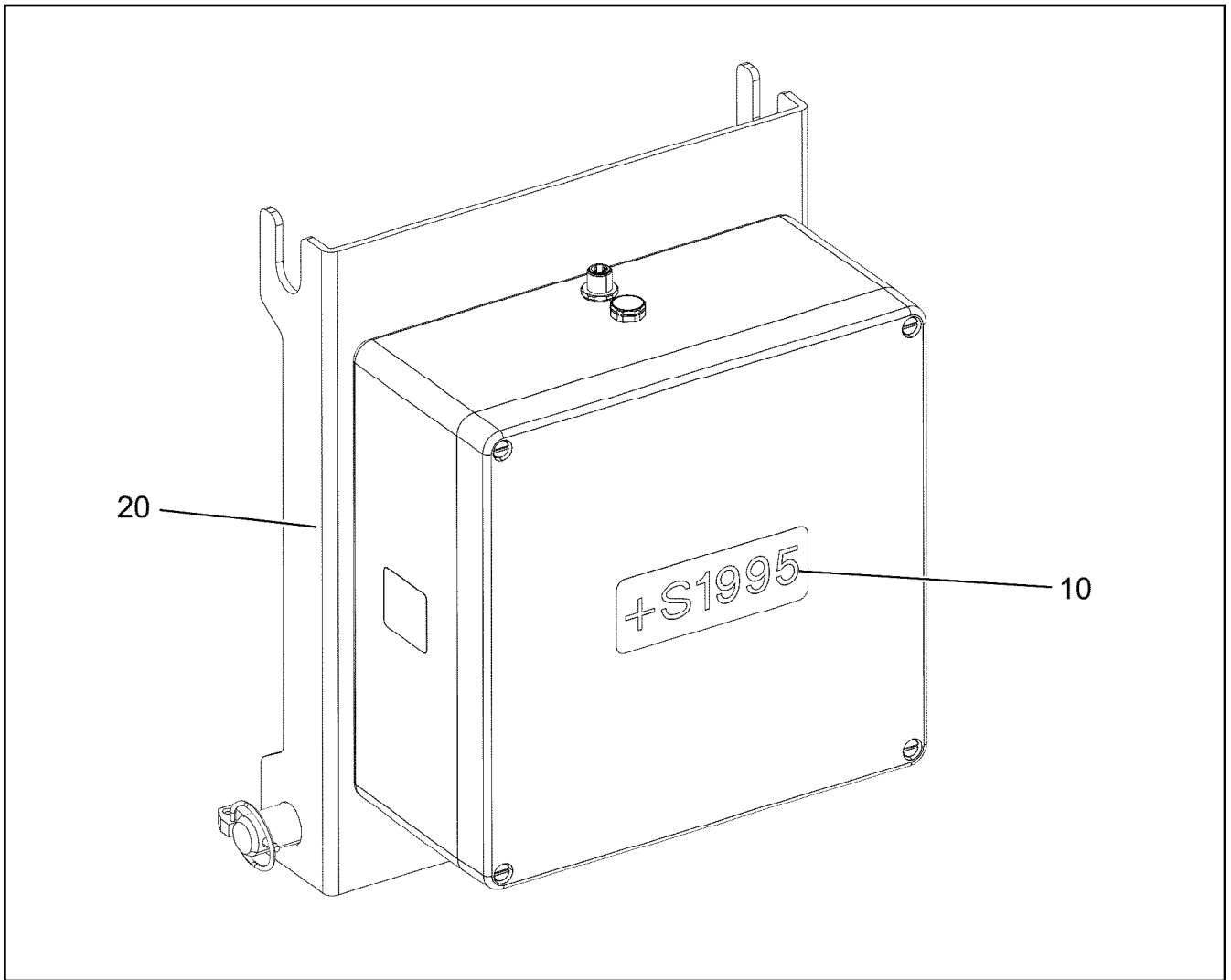
Pos.	Item	Quantity	Description	Bezeichnung
1	97122306	1	FIBRE TENSIONING ROPE 66X8.5M ARAMI	FASERABSPANNSEIL
2	97121573	1	PIN 85.0X258 35NICRMOV125 SPF	BOLZEN
3	10180878	1	SAFETY PLUG W HINGE-LID 17X100X15,5X	SICHERHEITSKLAPPSTECKER
4	97139634	1	PLATE ASSEMBLY SCHILD BG SPF	SCHILD BAUGRUPPE

Pos.	Item	Quantity	Description	Bezeichnung
76	10872087	1	TENSION DYNAMOMETER 0-1250KN SPF	ZUGMESSLASCHE

22.6.2022	etk_en_de_098282 LR 11000	<input type="checkbox"/> 1130
LIEBHERR	MEASURING PLATE ZUGMESSLASCHE KPL.	919219108

Pos.	Item	Quantity	Description	Bezeichnung
10	96024945	1	HEAD PIECE RECIPIENT ⇒  1132	EMPFAENGER KOPFSTUECK
20	96031509	1	HOOK FLANGE TRANSMITTER ⇒  1135	SENDER HAKENFLASCHE

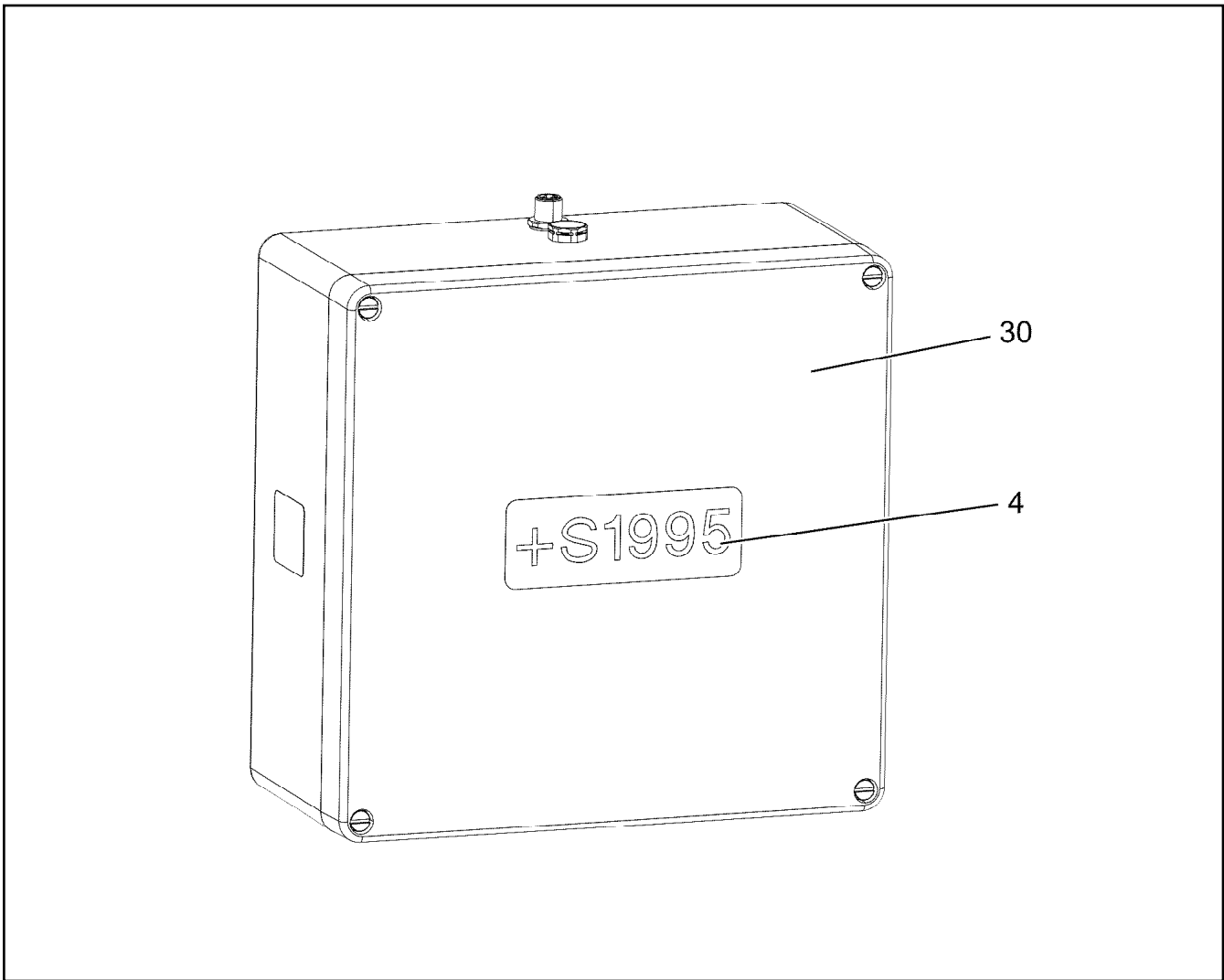
22.6.2022	etk_en_de_098282 LR 11000	 1131
LIEBHERR	TILT SENSOR HOOK FLANGE NEIGUNGSGEBER HAKENFLASCHE	918923808



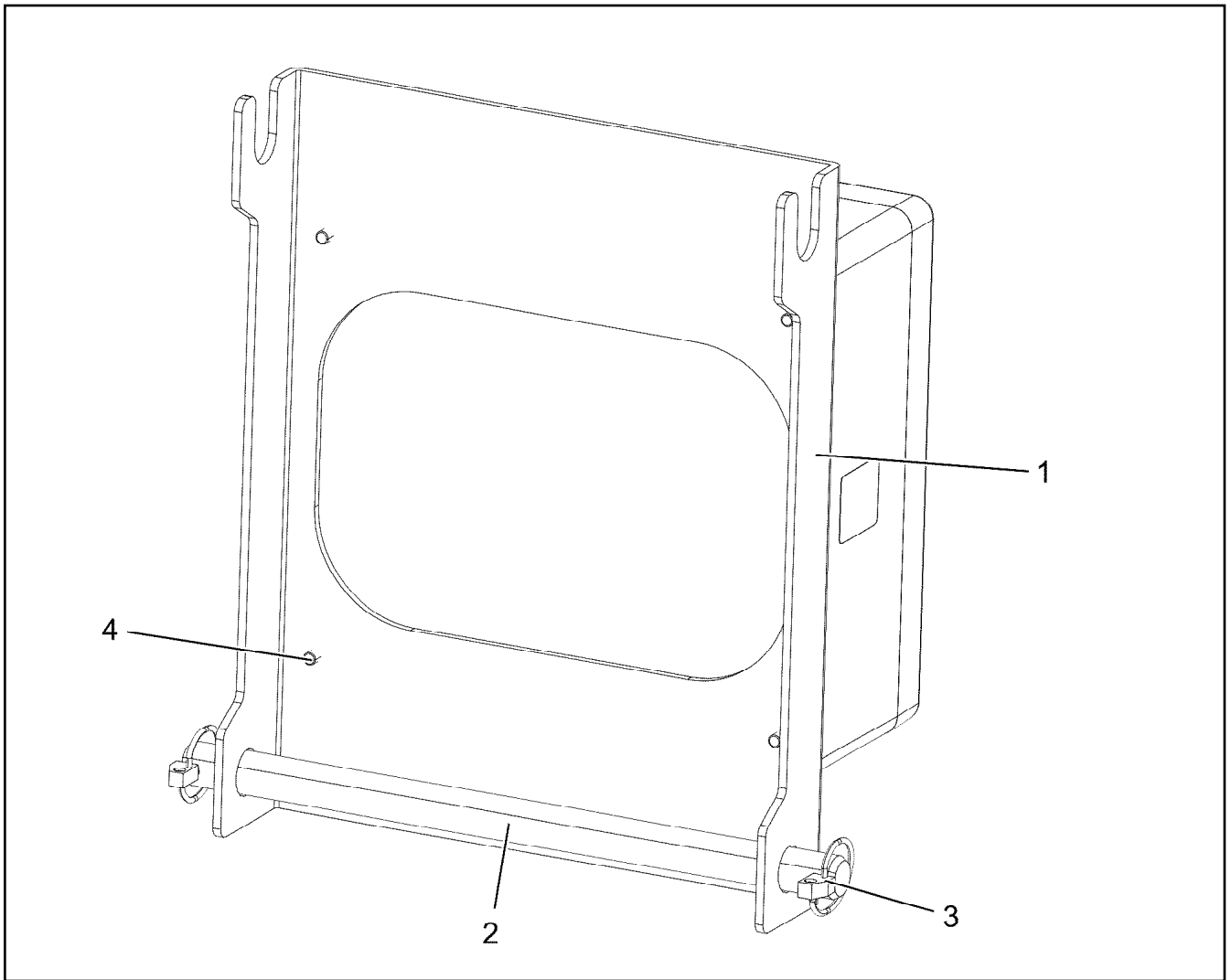
Pos.	Item	Quantity	Description	Bezeichnung
10	96031507	1	TERMINAL BOX CPL. S2115 ⇒ □ 1133	KLEMMKASTEN KPL.
20	96031241	1	MECHANICAL AUXILIARIES ⇒ □ 1134	MECH.BEFESTIGUNGSTEILE

22.6.2022 002616	etk_en_de_098282 LR 11000 HEAD PIECE RECIPIENT EMPFAENGER KOPFSTUECK	□ 1132 96024945
---------------------	--	--------------------

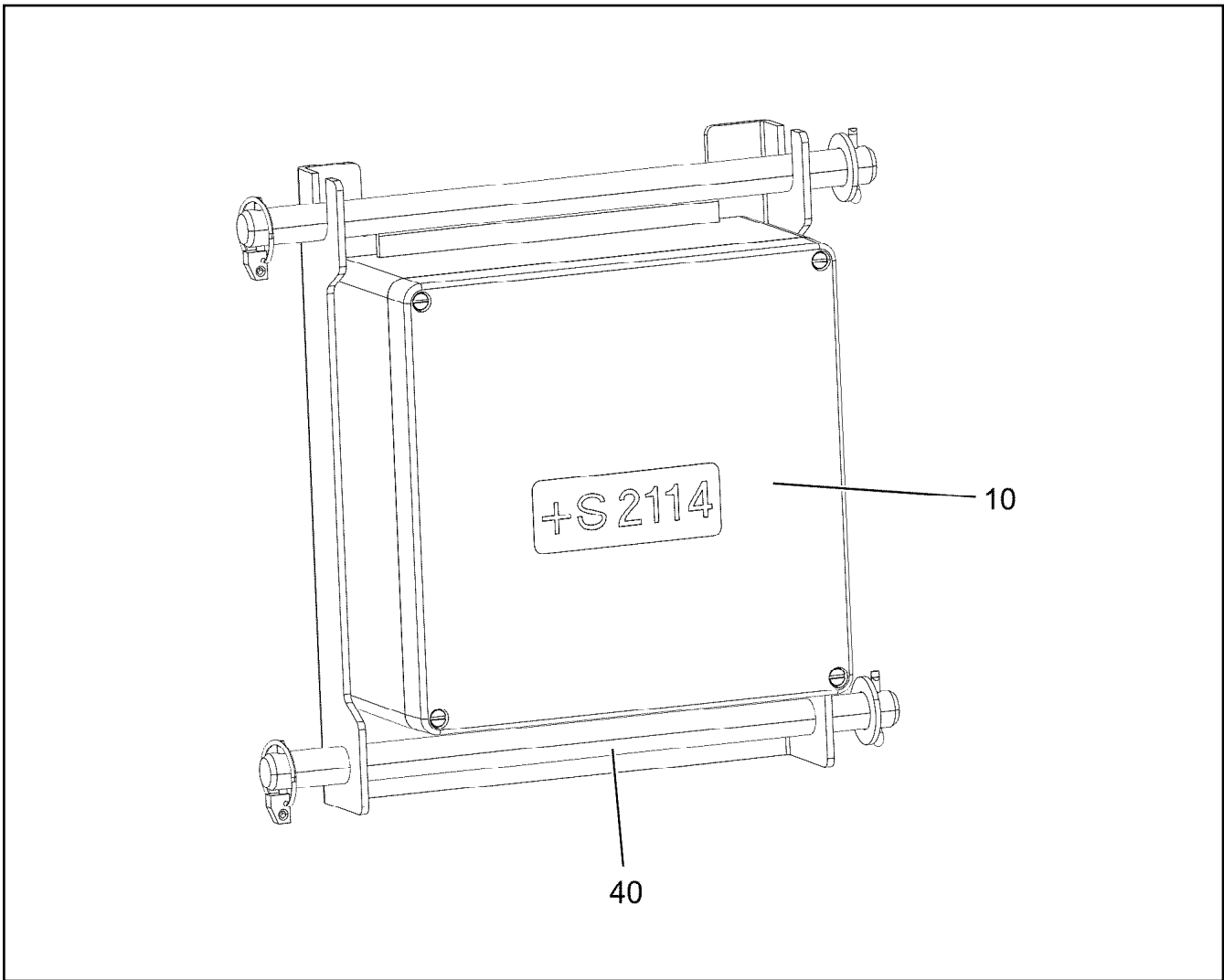
LIEBHERR



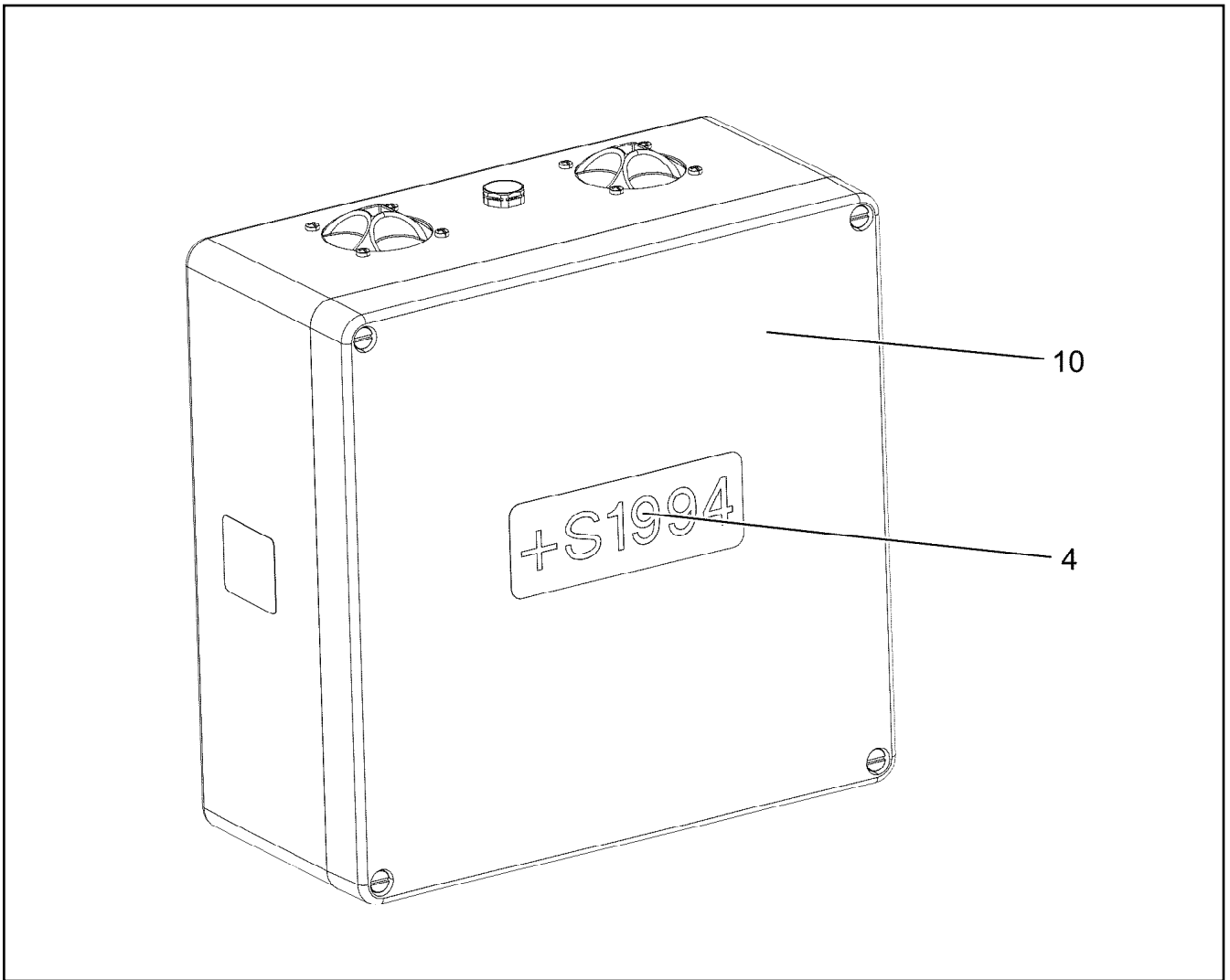
Pos.	Item	Quantity	Description	Bezeichnung
4	97134478	1	SIGN +S2115 LEXEDGE II	SCHILD
30	10878897	1	RADIO TILT SENSOR EMPFAENGER SPF	FUNKNEIGUNGSGEBER



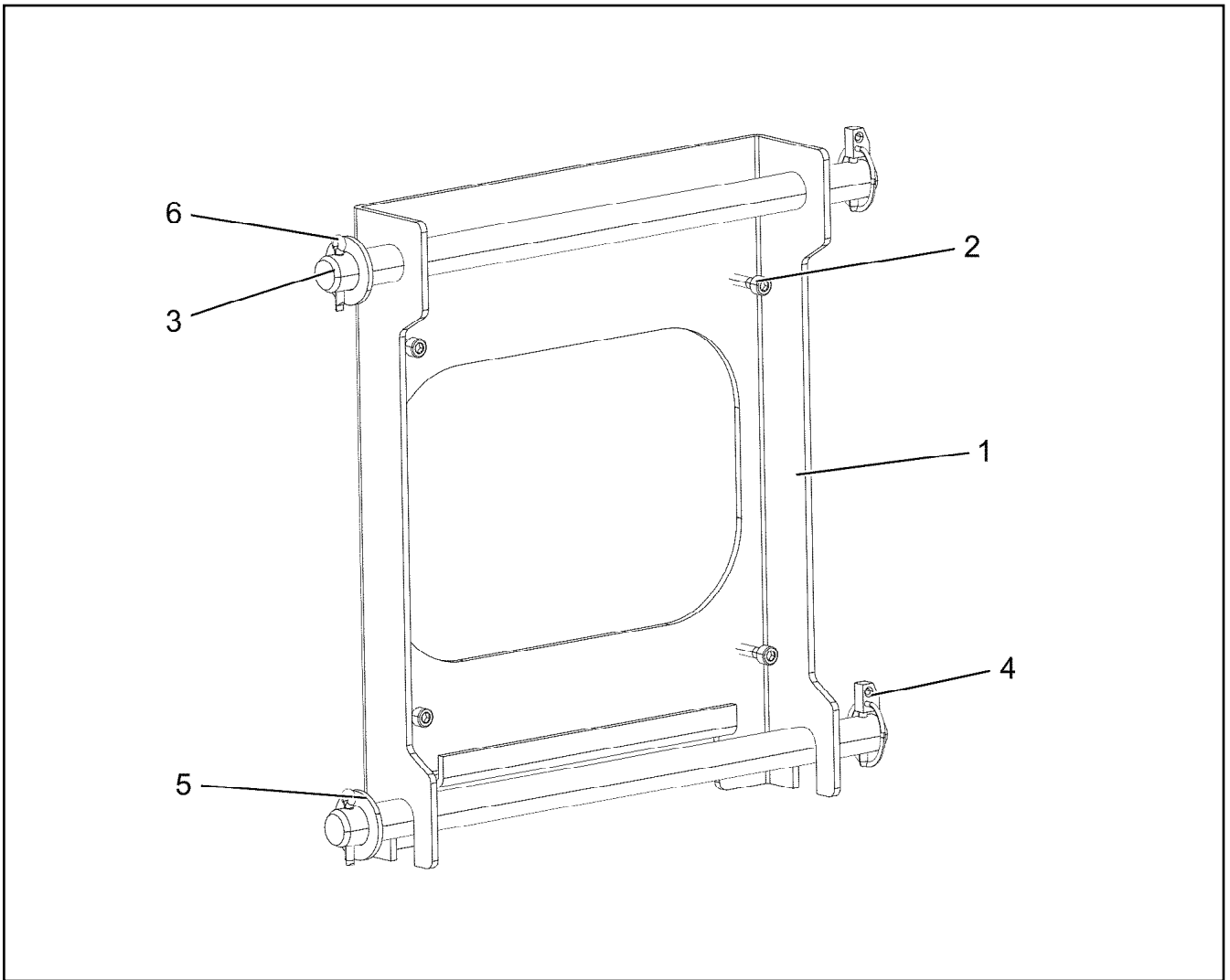
Pos.	Item	Quantity	Description	Bezeichnung
1	97031758	1	PLATE 4X384X350 S315MC FE//ZNNI8//CN//T	BLECH
2	450023708	1	PIN ISO 2340 B20X330X315 ST.50K FE//ZN20	BOLZEN
3	10875869	2	SAFETY PLUG W HINGE-LID 5X29X4,7X25 4	SICHERHEITSKLAPPSTECKER
4	11820284	4	SOCKET HEAD SCREW ISO 4762 M6X30 8.8	ZYLINDERSCHRAUBE



Pos.	Item	Quantity	Description	Bezeichnung
10	96031510	1	TERMINAL BOX CPL. S2114 ⇒ □ 1136	KLEMMKASTEN KPL.
40	96034669	1	MECHANICAL AUXILIARIES ⇒ □ 1137	MECH.BEFESTIGUNGSTEILE




Pos.	Item	Quantity	Description	Bezeichnung
4	97134480	1	SIGN +S2114 LEXEDGE II	SCHILD
10	10878896	1	RADIO TILT SENSOR SENDER X/Y +/- 1 SPF	FUNKNEIGUNGSGEBER
(1)	613200608	4	BATTERY 1.5V 16.5AH	BATTERIE




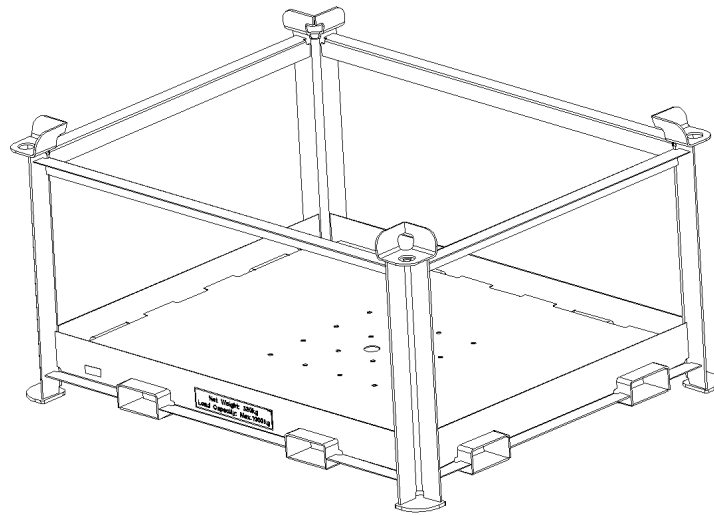
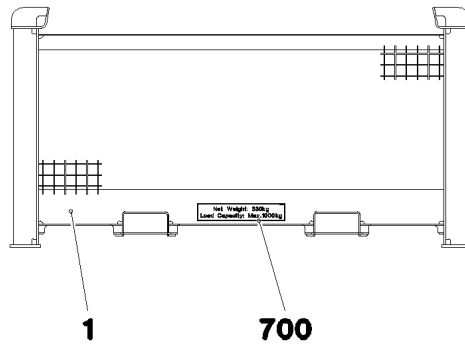
Pos.	Item	Quantity	Description	Bezeichnung
1	97118186	1	PLATE 4X384X350 S315MC FE//ZNNI8//CN//T	BLECH
2	11820284	4	SOCKET HEAD SCREW ISO 4762 M6X30 8.8	ZYLINDERSCHRAUBE
3	450022208	2	PIN ISO 2340 B20X370X350 ST.50-2K FE//ZN	BOLZEN
4	10875869	2	SAFETY PLUG W HINGE-LID 5X29X4,7X25 4	SICHERHEITSKLAPPSTECKER
5	10289808	2	WASHER ISO 7089 20 300HV FLZN SPF	SCHEIBE
6	12100681	2	SPLIT PIN ISO 1234 5X28 ST 480H SPF	SPLINT

Pos.	Item	Quantity	Description	Bezeichnung
10	614043508	1	CABLE 16M	KABEL
15	11492806	1	CONNECTING CABLE 2X0,14+2X0,22-2M	VERBINDUNGSKABEL
20	967957408	1	LEAD W1913	LEITUNG
74	11490473	1	LETTERING FILM 40X30 GELB	BESCHRIFTUNGSFOLIE

22.6.2022	etk_en_de_098282 LR 11000	<input type="checkbox"/> 1138
LIEBHERR	PREPARATION CAMERA WINCH 5/6 VORBEREITUNG KAMERA WINDE 5/6	918641308

Pos.	Item	Quantity	Description	Bezeichnung
1	96022180	1	FRAME ⇒  1140	TRANSPORTRAHMEN KPL.

22.6.2022	etk_en_de_098282 LR 11000	 1139
LIEBHERR	TRANSPORT DEVICE TRANSPORTEINRICHTUNG	918961008



Pos.	Item	Quantity	Description	Bezeichnung
1	96021976	1	FRAME T ZN O	TRANSPORTRAHMEN SCHWK.
700	96024565	1	SIGNS	BESCHILDERUNG
(1)	97102748	2	WEIGHT INFORMATION PLATE 400X80 KLE	GEWICHTSSCHILD

Pos.	Item	Quantity	Description	Bezeichnung
1	10873918	1	RATCHET LEVER HOIST CLLM SPF	RATSCHENZUG
2	735003208	2	ROUND SLING 1T-0.5M POLYTEX SPF	RUNDSCHLINGE

22.6.2022	etk_en_de_098282 LR 11000	<input type="checkbox"/> 1141
LIEBHERR	MOUNTING AIDS MONTAGEHILFSMITTEL	919413108

Item	Page	Assembly	Pos.	Quantity	Item	Page	Assembly	Pos.	Quantity
040710450	381	12474356	(101)	1	10011870	403	10145193	3	2
10000515	301	11212748	27	2	10011870	404	10152906	3	2
10000797	302	10009378	13	2	10011870	408	10141720	14	1
10001077	68	90029090	36	12	10011871	383	10143726	10	2
10001077	70	90029091	36	12	10012225	358	10122503	5	2
10001114	317	11314599	24	2	10012550	406	10141356	(5)	7
10001464	415	9079954	3	8	10012550	406	10141356	(5)	12
10001470	231	917451208	14	70	10012550	406	10141356	(5)	7
10001470	235	90200276	3	35	10012550	406	10141356	(5)	12
10002552	334	13455124	(132)	1	10012557	358	10122503	3	2
10002552	344	10125646	132	1	10012659	206	90024729	9	10
10002552	374	11363553	132	1	10013883	88	11621291	7	1
10003192	374	11363553	5	1	10014136	206	90024729	6	1
10003366	388	9078314	3	1	10014387	635	96033472	830	71
10005173	658	967917908	23	2	10014387	637	96033855	830	6
10006370	192	96062971	24	16	10014692	161	10871517	3	1
10006370	279	96032892	382	26	10014692	591	10425291	3	1
10006370	519	91000225	36	8	10014693	87	11621396	3	1
10006370	869	919304308	162	2	10014693	161	10871517	4	1
10006370	1055	919219708	50	4	10014693	591	10425291	4	1
10006370	1060	96029160	5	4	10014697	161	10871517	10	3
10007205	748	969848908	4	24	10014697	591	10425291	10	3
10007446	976	90200135	5	1	10014698	163	774375108	1	1
10007677	279	96032892	328	2	10014701	87	11621396	13	1
10008091	323	10228004	22	1	10014707	161	10871517	15	1
10008419	323	10228004	20	1	10014712	161	10871517	19	1
10008433	323	10228004	1	1	10014715	161	10871517	18	4
10009007	379	10126724	18	1	10014729	161	10871517	7	1
10009007	399	10147372	24	2	10014729	591	10425291	7	1
10009007	409	10141721	21	1	10014730	161	10871517	8	1
10009378	301	11212748	2	1	10014730	591	10425291	8	1
10009602	88	11621291	5	1	10015704	642	96033473	517	1
10009606	88	11621291	3	2	10018976	72	10132387	39	4
10010025	813	968646208	7	2	10019040	461	918810308	29	8
10011783	351	10130808	5	2	10020519	147	918011308	65	1
10011832	346	10152926	2	1	10020519	193	96062971	118	3
10011832	347	10118748	2	1	10020519	278	96032892	197	1
10011842	350	10135392	40	1	10021410	373	12489819	3	2
10011865	394	12490129	18	2	10021571	886	96036194	502	10
10011865	401	10143277	36	1	10023266	440	919063308	14	3
10011866	341	10141769	4	4	10024214	447	96032891	(1)	1
10011866	346	10152926	3	1	10024744	496	96033370	503	1
10011866	347	10118748	6	3	10024744	498	96019612	503	6
10011866	379	10126724	13	5	10024803	811	967956208	33	1
10011866	381	12474356	(4)	1	10024803	815	96005701	3	1
10011866	381	12474356	11	1	10024803	997	968134408	3	2
10011866	383	10143726	12	9	10024803	998	968099808	6	2
10011866	392	10141807	12	1	10025194	695	96052492	(999)	1
10011866	399	10147372	7	18	10025278	82	968726908	(1)	1
10011866	400	10143277	18	5	10025278	808	96035790	(1)	1
10011866	408	10141720	18	1	10025582	695	96052492	156	1
10011866	426	12410651	(2)	1	10026122	71	933878901	43	1
10011867	381	12474356	10	4	10026152	284	96033379	307	1
10011867	403	10145193	8	1	10027448	668	96033320	43	4
10011868	350	10135392	20	1	10027648	330	13455124	(7)	2
10011868	381	12474356	9	12	10027795	562	967788008	150	2
10011868	394	12490129	19	2	10028237	1017	968838608	4	1
10011869	392	10141807	24	2	10028932	652	968681408	207	8
10011870	348	10134887	(16)	1	10029139	998	968099808	5	1
10011870	392	10141807	15	4	10029666	1126	919222908	18	1

22.6.2022

etk_en_de_098282 LR 11000

1143

LIEBHERRNumerical index
Numerischer Index

Item	Page	Assembly	Pos.	Quantity	Item	Page	Assembly	Pos.	Quantity
10030100	519	91000225	40	1	10045101	1063	96038775	505	4
10030101	519	91000225	45	1	10045101	1095	96038967	505	3
10030106	519	91000225	48	1	10046941	880	96028886	(12)	1
10030109	519	91000225	42	1	10046941	883	616024908	15	1
10030112	519	91000225	47	1	10046999	634	96033472	518	1
10030115	519	91000225	44	1	10047000	634	96033472	524	1
10030118	519	91000225	49	1	10047001	634	96033472	517	1
10030346	406	10141356	(6)	5	10097079	808	96035790	40	1
10030346	406	10141356	(6)	5	10097470	642	96033473	671	2
10030440	813	968646208	13	2	10097484	1106	919220108	18	1
10030519	348	10134887	(13)	1	10097496	321	96032897	10	4
10030699	800	96059331	501	1	10097614	162	11210825	3	1
10032297	135	96005686	55	1	10097614	593	11621501	4	1
10032342	519	91000225	46	1	10097910	575	967967608	2	1
10032906	348	10134887	(20)	1	10097960	981	11161917	14	1
10032906	404	10152906	5	1	10099208	591	10425291	32	1
10035262	867	919304308	47	2	10099208	591	10425291	(1)	1
10035308	867	919304308	46	1	10099209	591	10425291	28	4
10035309	66	917291608	97	2	10099553	543	968513208	302	2
10035309	99	917291708	97	2	10099847	1063	96038775	502	1
10035694	997	968134408	16	2	10099847	1095	96038967	507	6
10035694	998	968099808	23	4	10099864	497	96021228	510	3
10035717	745	96000684	11	2	10099869	1063	96038775	503	1
10036325	358	10122503	8	2	10099869	1095	96038967	508	6
10036651	337	12405454	8	2	10099870	1043	96038868	501	3
10036809	646	96039940	503	1	10099870	1063	96038775	504	4
10036809	650	968418008	502	1	10099870	1095	96038967	504	3
10036840	867	919304308	53	1	10099969	440	919063308	11	5
10036896	700	96052492	772	1	10100062	53	96026395	669	2
10036974	760	96000697	7	1	10100062	497	96021228	669	2
10036977	760	96000697	6	1	10100062	634	96033472	669	2
10037101	342	10142096	3	1	10100062	642	96033473	669	2
10037224	396	11353748	6	2	10100063	81	967971708	670	2
10037623	695	96052492	(1)	1	10100063	494	96061089	670	4
10037655	379	10126724	7	1	10100063	497	96021228	670	4
10038262	117	512391108	7	1	10100063	634	96033472	670	16
10038271	591	10425291	29	1	10100063	637	96033855	670	4
10038573	400	10143277	11	4	10100063	642	96033473	670	22
10039124	380	10127419	3	2	10100621	66	917291608	103	8
10040386	394	12490129	9	1	10100621	99	917291708	103	8
10040387	394	12490129	5	2	10100621	126	917076708	12	60
10040387	396	11353748	8	2	10100621	146	918011308	19	11
10040581	87	11621396	8	1	10100621	202	917438108	30	6
10041260	126	917076708	17	8	10100621	222	917454008	30	8
10041876	634	96033472	531	2	10100621	231	917451208	27	8
10041903	348	10134887	(11)	1	10100621	321	96032897	15	26
10042592	48	967907608	27	4	10100621	478	918999008	45	85
10042592	751	919075308	18	27	10100621	484	968309908	10	12
10042592	766	918064308	15	23	10100621	486	96020149	5	4
10042593	501	96061088	32	1	10100621	487	968287208	9	4
10042593	599	91000492	3	5	10100621	491	969540008	5	12
10042593	668	96033320	(4)	1	10100621	531	919627908	49	16
10042593	746	964560908	5	6	10100621	612	96034154	120	16
10042593	751	919075308	17	69	10100621	867	919304308	55	111
10042696	830	918470508	20	3	10100621	911	917190908	32	30
10043255	398	10140511	2	3	10100621	919	917333908	32	30
10043293	72	10132387	32	2	10100621	923	917078708	32	44
10044648	830	918470508	15	3	10100621	930	917078808	32	46
10045006	588	919297008	12	2	10100621	943	917079208	32	44
10045101	1043	96038868	502	3	10100621	948	917571208	32	44

22.6.2022

etk_en_de_098282 LR 11000

1144

LIEBHERR

Numerical index
Numerischer Index

Item	Page	Assembly	Pos.	Quantity	Item	Page	Assembly	Pos.	Quantity
10100621	951	919219208	11	33	10119847	351	10130808	2	1
10100621	960	917191008	18	36	10119971	345	10137051	5	1
10100621	1023	919326208	14	2	10120020	399	10147372	3	2
10100621	1033	919219508	15	17	10120077	335	13455124	530	1
10100621	1055	919219708	29	12	10120078	420	10120077	1	1
10100621	1080	919220008	87	8	10120330	406	10141356	(4)	1
10100621	1106	919220108	8	4	10120331	406	10141356	(3)	1
10100621	1110	919220208	8	4	10120332	406	10141356	(4)	1
10100621	1113	919222708	8	4	10120333	406	10141356	(3)	1
10101384	695	96052492	(3)	1	10120393	335	13455124	650	1
10101685	642	96033473	657	4	10120540	334	13455124	450	2
10112671	81	967971708	513	1	10120541	413	10120540	1	1
10112675	81	967971708	514	1	10120542	414	10120541	1	1
10112750	566	965527508	5	1	10120639	408	10141720	13	4
10112750	574	918789208	17	1	10120639	409	10141721	13	4
10112824	262	967787908	153	1	10120861	349	10137870	1	1
10113731	405	10145195	3	2	10121250	828	919657408	2	2
10113736	645	96035430	776	61	10121610	334	13455124	(12)	3
10113737	645	96035430	777	61	10122220	367	11364325	1	1
10113737	648	96051766	777	4	10122266	359	10122645	1	1
10113737	889	96036240	777	61	10122295	402	10145044	17	1
10114429	33	969731708	(999)	1	10122503	357	10118060	1	1
10114838	26	11601184	8	1	10122504	358	10122503	1	1
10114839	26	11601184	3	1	10122630	363	10122632	1	1
10114843	26	11601184	5	46	10122632	361	11364303	3	1
10114850	26	11601184	6	7	10122637	367	11364325	3	1
10115237	317	11314599	35	1	10122640	330	13455124	83	1
10115621	409	10141721	6	1	10122645	330	13455124	82	5
10115623	408	10141720	8	1	10122646	330	13455124	84	1
10115623	409	10141721	8	1	10122659	330	13455124	85	1
10115863	379	10126724	3	1	10122793	332	13455124	221	1
10116165	331	13455124	140	1	10122907	356	10116876	60	1
10116166	370	10116165	1	2	10122940	330	13455124	100	1
10116274	421	10141788	2	8	10123103	418	10129212	14	2
10116320	330	13455124	110	8	10123304	422	10144098	1	1
10116354	368	10122940	1	1	10123540	408	10141720	16	1
10116445	343	10141843	9	2	10123540	409	10141721	16	1
10116876	330	13455124	60	8	10123876	424	12416117	103	2
10116877	356	10116876	1	1	10123876	632	96033468	11	1
10116877	356	10116876	1	1	10123877	632	96033468	12	1
10117576	397	11349206	3	3	10124591	368	10122940	3	1
10117635	379	10126724	15	1	10124739	356	10116876	61	1
10118060	330	13455124	81	8	10124740	356	10116876	62	1
10118146	334	13455124	(10)	16	10124798	386	10141830	11	2
10118149	334	13455124	(24)	16	10124886	402	10145044	1	1
10118265	381	12474356	30	1	10125291	369	10116320	2	2
10118747	347	10118748	1	1	10125597	394	12490129	7	1
10118748	346	10152926	4	1	10125646	343	10141843	1	2
10118838	364	10118839	1	1	10125692	344	10125646	(2)	1
10118839	363	10122632	2	1	10125739	408	10141720	4	1
10118991	331	13455124	(5)	1	10125739	409	10141721	4	1
10119000	379	10126724	2	1	10125978	334	13455124	(22)	1
10119342	387	12421642	6	2	10125978	435	919551008	27	1
10119343	407	10141558	5	2	10126103	332	13455124	330	1
10119353	423	12416117	10	1	10126119	383	10143726	22	1
10119357	347	10118748	7	1	10126119	410	10143790	11	2
10119407	358	10122503	2	2	10126124	428	10126182	4	1
10119410	340	9078462	1	1	10126156	72	10132387	80	1
10119412	340	9078462	16	1	10126181	430	11366388	1	1
10119695	357	10118060	13	2	10126182	335	13455124	652	1

22.6.2022

etk_en_de_098282 LR 11000

1145

LIEBHERR

Numerical index
Numerischer Index

Item	Page	Assembly	Pos.	Quantity	Item	Page	Assembly	Pos.	Quantity
10126465	335	13455124	480	1	10135714	392	10141807	4	1
10126466	417	10126465	1	2	10135730	386	10141830	20	2
10126587	348	10134887	(22)	1	10135893	72	10132387	86	1
10126724	331	13455124	201	1	10136023	386	10141830	13	3
10126912	410	10143790	20	1	10136484	399	10147372	4	1
10127114	435	919551008	32	1	10136518	344	10125646	1	1
10127419	379	10126724	1	1	10136805	341	10141769	3	1
10127927	348	10134887	(5)	1	10136876	344	10125646	6	2
10127984	278	96032892	192	6	10137019	345	10137051	1	1
10127984	321	96032897	13	2	10137051	343	10141843	2	1
10128228	410	10143790	10	3	10137052	345	10137051	7	1
10128540	329	13455124	51	1	10137053	345	10137051	2	1
10128593	352	10128540	50	1	10137059	421	10141788	8	3
10128678	426	12410651	(2)	1	10137330	423	12416117	20	1
10128874	334	13455124	(20)	1	10137419	381	12474356	12	1
10128914	351	10130808	1	1	10137588	385	10154796	1	1
10129075	337	12405454	11	1	10137870	329	13455124	21	1
10129212	335	13455124	520	1	10137873	349	10137870	2	1
10129215	338	12405456	6	5	10138162	386	10141830	1	1
10129236	418	10129212	2	1	10138461	394	12490129	2	1
10129392	373	12489819	2	2	10138988	403	10145193	4	1
10129394	373	12489819	7	1	10139107	386	10141830	5	3
10129428	383	10143726	1	2	10139422	331	13455124	191	8
10129490	423	12416117	(1)	1	10139422	377	10150877	2	1
10129839	348	10134887	3	1	10139425	411	10146947	8	1
10129999	376	10152866	2	1	10140086	382	11420510	7	4
10130808	329	13455124	50	1	10140202	72	10132387	84	1
10132193	392	10141807	22	1	10140281	72	10132387	81	1
10132330	343	10141843	14	2	10140298	72	10132387	83	1
10132331	408	10141720	5	1	10140302	72	10132387	999	1
10132331	409	10141721	5	1	10140511	397	11349206	2	1
10132387	65	917291608	9	4	10140662	394	12490129	6	2
10132387	98	917291708	9	4	10140730	400	10143277	1	1
10132412	345	10137051	3	1	10140731	400	10143277	2	1
10132548	334	13455124	(8)	6	10140994	331	13455124	(3)	1
10132558	334	13455124	(9)	8	10141351	406	10141356	(1)	1
10132799	386	10141830	2	1	10141354	406	10141356	1	1
10132935	381	12474356	(5)	1	10141355	406	10141356	2	1
10132988	341	10141769	1	1	10141356	333	13455124	410	1
10133196	334	13455124	(11)	3	10141558	333	13455124	412	1
10133649	387	12421642	2	1	10141563	407	10141558	3	1
10133721	340	9078462	2	1	10141564	407	10141558	4	1
10133722	418	10129212	5	1	10141586	343	10141843	3	1
10134156	72	10132387	85	1	10141720	333	13455124	430	1
10134298	394	12490129	4	1	10141721	333	13455124	431	1
10134576	352	10128540	51	1	10141729	410	10143790	4	1
10134577	352	10128540	52	1	10141730	410	10143790	5	1
10134879	348	10134887	(1)	1	10141735	410	10143790	6	1
10134883	348	10134887	(2)	1	10141758	421	10141788	1	1
10134887	329	13455124	20	1	10141762	399	10147372	1	1
10134945	334	13455124	(21)	2	10141769	329	13455124	14	1
10134988	408	10141720	1	1	10141770	341	10141769	7	1
10134989	409	10141721	1	1	10141788	335	13455124	571	1
10134998	386	10141830	4	2	10141807	332	13455124	334	1
10135023	409	10141721	2	1	10141808	392	10141807	3	1
10135221	408	10141720	3	1	10141810	392	10141807	2	1
10135232	408	10141720	2	1	10141830	332	13455124	230	1
10135310	409	10141721	3	1	10141838	332	13455124	337	1
10135392	329	13455124	22	1	10141843	329	13455124	16	1
10135528	386	10141830	10	3	10141844	343	10141843	5	1

22.6.2022

etk_en_de_098282 LR 11000

1146

LIEBHERR

Numerical index
Numerischer Index

Item	Page	Assembly	Pos.	Quantity	Item	Page	Assembly	Pos.	Quantity
10141874	329	13455124	52	1	10147460	399	10147372	22	1
10141899	335	13455124	939	1	10147564	411	10146947	2	1
10142096	329	13455124	15	8	10147565	411	10146947	3	1
10142097	342	10142096	1	1	10147594	425	10150446	1	1
10142536	381	12474356	1	1	10147606	411	10146947	4	1
10142539	381	12474356	4	1	10147666	329	13455124	53	1
10142541	381	12474356	(1)	1	10147677	411	10146947	9	1
10142544	383	10143726	2	1	10147866	407	10141558	1	1
10142970	343	10141843	13	2	10148088	334	13455124	440	1
10143277	333	13455124	382	1	10148371	426	12410651	60	1
10143362	392	10141807	5	1	10148371	426	12410651	130	1
10143587	400	10143277	24	1	10148372	426	12410651	(1)	1
10143589	400	10143277	22	1	10148692	330	13455124	(6)	1
10143702	386	10141830	3	1	10149152	407	10141558	5	8
10143726	331	13455124	214	1	10149191	410	10143790	2	1
10143731	383	10143726	5	1	10149977	571	12105268	1	1
10143790	334	13455124	436	1	10150139	343	10141843	20	1
10143791	410	10143790	3	1	10150150	343	10141843	4	2
10143792	410	10143790	7	1	10150162	343	10141843	6	1
10143793	410	10143790	1	1	10150164	381	12474356	8	1
10143799	383	10143726	7	1	10150165	381	12474356	6	1
10143810	383	10143726	8	1	10150166	383	10143726	4	1
10143838	383	10143726	9	1	10150446	423	12416117	11	1
10144038	435	919551008	31	1	10150606	331	13455124	(2)	1
10144039	435	919551008	36	1	10150607	331	13455124	(1)	1
10144093	450	919063408	10	1	10150858	331	13455124	171	1
10144098	421	10141788	4	2	10150877	376	10152866	5	1
10144102	435	919551008	29	3	10150952	72	10132387	4	1
10144280	450	919063408	18	1	10150952	72	10132387	91	1
10144301	450	919063408	19	1	10151463	341	10141769	2	1
10144442	421	10141788	7	1	10151811	383	10143726	3	1
10144678	335	13455124	470	1	10152117	333	13455124	(5)	2
10144701	423	12416117	5	1	10152388	423	12416117	15	1
10144861	450	919063408	11	1	10152389	423	12416117	16	1
10144869	416	10144678	3	1	10152866	331	13455124	190	8
10144870	416	10144678	4	1	10152902	376	10152866	6	1
10144873	416	10144678	1	1	10152906	333	13455124	387	1
10144874	416	10144678	2	1	10152907	404	10152906	2	1
10144876	394	12490129	1	2	10152923	375	11368166	1	1
10145044	333	13455124	385	2	10152926	329	13455124	17	1
10145118	385	10154796	5	1	10153006	348	10134887	4	1
10145189	403	10145193	1	1	10153459	333	13455124	(2)	1
10145190	405	10145195	1	1	10153461	333	13455124	(3)	1
10145191	403	10145193	2	1	10153461	333	13455124	(4)	1
10145193	333	13455124	386	1	10153467	407	10141558	2	1
10145195	333	13455124	389	1	10153480	374	11363553	2	1
10145395	411	10146947	19	1	10153967	375	11368166	2	1
10145491	378	10139422	210	1	10154033	397	11349206	1	1
10145868	330	13455124	(5)	1	10154041	375	11368166	3	1
10145869	330	13455124	(3)	1	10154260	338	12405456	3	20
10146200	392	10141807	23	1	10154280	368	10122940	1	1
10146256	400	10143277	23	1	10154306	375	11368166	4	1
10146660	371	10150858	1	1	10154613	400	10143277	8	1
10146787	383	10143726	16	1	10154796	332	13455124	222	1
10146947	334	13455124	441	1	10154984	343	10141843	7	1
10146949	411	10146947	1	1	10168177	207	90024490	40	1
10147172	407	10141558	9	8	10168177	236	90200528	40	1
10147358	399	10147372	2	1	10168177	237	90200533	40	1
10147372	333	13455124	381	1	10168177	976	90200135	40	1
10147374	399	10147372	20	1	10168662	205	90024489	23	1

22.6.2022

etk_en_de_098282 LR 11000

1147

LIEBHERR

Numerical index
Numerischer Index

Item	Page	Assembly	Pos.	Quantity	Item	Page	Assembly	Pos.	Quantity
10168662	235	90200276	23	1	10180364	943	917079208	14	2
10171568	254	11347399	304	1	10180364	948	917571208	14	2
10171569	185	919082708	47	16	10180364	1080	919220008	60	2
10171585	972	90200134	83	1	10180364	1117	919222808	20	1
10171587	255	540270414	30	1	10180364	1120	96013389	8	1
10171587	1080	919220008	64	4	10180368	116	918589408	20	8
10171588	152	90211005	72	1	10180368	126	917076708	23	4
10171588	205	90024489	11	1	10180368	223	968161808	14	4
10171588	235	90200276	11	1	10180368	532	919627908	73	10
10171632	972	90200134	3	1	10180368	735	919075408	78	2
10173722	139	96064795	(1)	1	10180368	1033	919219508	29	1
10173722	698	96052492	581	3	10180368	1126	919222908	16	1
10174481	626	968255808	7	4	10180371	126	917076708	41	4
10174481	627	968255908	8	4	10180373	116	918589408	14	8
10174481	628	968256008	7	4	10180373	558	917080608	5	1
10174481	629	968256108	7	4	10180374	532	919627908	80	1
10174861	152	90211005	64	2	10180375	734	919075408	26	2
10175736	206	90024729	18	1	10180375	1126	919222908	9	3
10178881	521	10451181	29	1	10180381	868	919304308	119	4
10179035	126	917076708	19	8	10180381	1028	968455908	5	1
10179122	279	96032892	356	2	10180381	1079	919220008	20	2
10179302	869	919304308	124	2	10180383	867	919304308	13	2
10179337	839	917517908	13	4	10180878	536	967846208	16	1
10179337	1089	96037097	9	2	10180878	538	967981008	6	1
10179337	1091	96037098	9	2	10180878	558	917080608	7	2
10179356	955	96039781	5	4	10180878	868	919304308	118	4
10179376	146	918011308	28	4	10180878	912	967746908	5	1
10179376	478	918999008	48	12	10180878	925	967743808	5	1
10179377	734	919075408	17	2	10180878	932	967897608	12	1
10179459	387	12421642	11	3	10180878	934	968190108	12	1
10179463	231	917451208	20	16	10180878	936	968190208	8	1
10179469	878	12101591	36	4	10180878	1060	96029160	7	1
10179470	465	962282208	4	1	10180878	1072	96039026	10	1
10179470	467	962282308	4	1	10180878	1073	96039027	10	1
10179871	231	917451208	40	2	10180878	1084	96037042	5	1
10179933	223	968161808	17	2	10180878	1107	96037332	3	1
10179943	1048	96038041	4	1	10180878	1111	96037007	3	1
10179943	1049	96038042	4	1	10180878	1114	96037255	3	1
10179975	556	917080508	18	4	10180878	1119	96035525	10	1
10180180	279	96032892	379	8	10180878	1128	96037810	3	2
10180340	1018	967936408	4	1	10180878	1129	96037814	3	1
10180351	118	96016050	4	4	10180879	146	918011308	54	7
10180351	867	919304308	21	6	10180879	855	11481877	2	1
10180352	247	917645608	5	4	10180880	66	917291608	76	2
10180352	868	919304308	84	4	10180880	99	917291708	76	2
10180352	1047	919219608	6	4	10180880	116	918589408	10	8
10180357	1080	919220008	108	2	10180880	223	968161808	11	2
10180359	126	917076708	11	24	10180880	479	918999008	99	1
10180359	146	918011308	29	4	10180880	482	968283208	32	3
10180359	840	965575208	13	1	10180880	532	919627908	78	1
10180359	868	919304308	61	16	10180880	869	919304308	130	2
10180359	995	967957508	13	1	10180882	116	918589408	18	4
10180359	1033	919219508	(5)	1	10180883	65	917291608	32	6
10180359	1117	919222808	17	2	10180883	98	917291708	32	6
10180363	130	917076808	27	2	10180883	130	917076808	18	4
10180363	198	917077708	21	4	10180883	531	919627908	18	4
10180364	776	919075608	6	2	10180883	855	11481877	1	1
10180364	911	917190908	14	2	10180884	20	918005408	16	5
10180364	919	917333908	14	2	10180884	66	917291608	86	4
10180364	923	917078708	14	2	10180884	99	917291708	86	4

22.6.2022

etk_en_de_098282 LR 11000

1148

LIEBHERR

Numerical index
Numerischer Index

Item	Page	Assembly	Pos.	Quantity	Item	Page	Assembly	Pos.	Quantity
10180884	198	917077708	17	4	10197764	735	919075408	97	2
10180884	536	967846208	22	1	10197764	776	919075608	11	1
10180884	833	917863208	12	4	10197764	811	967956208	43	4
10180884	1126	919222908	11	1	10197764	995	967957508	9	7
10181340	708	11314761	24	2	10197764	1003	968883308	301	2
10181367	198	917077708	19	4	10197764	1006	968883408	301	2
10181367	711	10413255	12	4	10197764	1055	919219708	42	2
10181367	997	968134408	5	1	10197769	34	969731708	313	2
10181375	813	968646208	19	4	10197769	321	96032897	54	8
10181382	697	96052492	429	24	10197769	435	919551008	403	6
10181382	821	968562908	300	4	10197769	532	919627908	88	14
10181383	68	90029090	95	4	10197769	569	96059080	40	3
10181383	70	90029091	95	4	10197769	579	919140308	20	10
10181388	279	96032892	327	4	10197769	734	919075408	8	8
10181421	146	918011308	31	40	10197769	760	96000697	22	1
10181421	612	96034154	103	8	10197769	868	919304308	98	13
10181426	203	90023098	(28)	36	10197769	995	967957508	17	4
10181507	588	919297008	41	2	10197769	997	968134408	11	4
10181537	813	968646208	14	1	10197769	1028	968455908	9	18
10181899	65	917291608	43	4	10197769	1033	919219508	45	4
10181899	98	917291708	43	4	10197771	20	918005408	35	18
10181899	223	968161808	12	1	10197771	34	969731708	308	4
10181899	869	919304308	131	4	10197771	48	967907608	30	2
10182032	1079	919220008	37	2	10197771	50	926891108	4	4
10193073	798	96059329	2021	1	10197771	84	968727008	6	6
10193113	799	96059330	2020	1	10197771	86	917322008	11	4
10193113	800	96059331	2020	1	10197771	108	968668808	6	6
10197292	71	933878901	38	3	10197771	110	917322208	11	4
10197730	146	918011308	46	4	10197771	147	918011308	61	10
10197730	231	917451208	49	6	10197771	193	96062971	111	8
10197760	50	926891108	10	4	10197771	196	969483508	7	3
10197760	116	918589408	29	2	10197771	202	917438108	34	2
10197760	147	918011308	69	4	10197771	222	917454008	34	2
10197760	440	919063308	30	24	10197771	247	917645608	13	16
10197760	813	968646208	16	4	10197771	280	96032892	390	20
10197764	48	967907608	29	2	10197771	284	96033379	354	6
10197764	50	926891108	6	4	10197771	321	96032897	71	36
10197764	193	96062971	110	4	10197771	436	919551008	504	5
10197764	194	968907308	6	5	10197771	446	96032910	13	6
10197764	195	968907408	6	3	10197771	461	918810308	42	4
10197764	202	917438108	33	2	10197771	597	964837908	23	12
10197764	222	917454008	33	2	10197771	603	10228112	43	2
10197764	247	917645608	14	8	10197771	660	969408008	8	4
10197764	278	96032892	(4)	4	10197771	673	922648308	3	6
10197764	321	96032897	51	2	10197771	735	919075408	84	1
10197764	444	918981908	21	11	10197771	735	919075408	100	1
10197764	446	96032910	16	2	10197771	755	96028393	58	4
10197764	457	96004224	12	2	10197771	766	918064308	22	3
10197764	471	917079908	11	32	10197771	768	968080908	16	3
10197764	488	968904008	7	4	10197771	789	91000228	13	4
10197764	543	968513208	310	74	10197771	794	96059325	62	4
10197764	595	918531108	7	4	10197771	802	919159508	22	3
10197764	597	964837908	22	8	10197771	804	96047948	10	4
10197764	612	96034154	151	12	10197771	811	967956208	42	4
10197764	613	969118108	4	2	10197771	813	968646208	22	4
10197764	615	96038209	4	1	10197771	995	967957508	10	14
10197764	617	96038293	4	2	10197771	1003	968883308	302	1
10197764	622	96044249	4	2	10197771	1006	968883408	302	1
10197764	669	96033320	80	1	10197808	20	918005408	59	6
10197764	673	922648308	5	12	10197808	27	969088908	9	11

22.6.2022

etk_en_de_098282 LR 11000

1149

LIEBHERR

Numerical index
Numerischer Index

Item	Page	Assembly	Pos.	Quantity	Item	Page	Assembly	Pos.	Quantity
10197808	86	917322008	9	6	10220348	317	11314599	20	1
10197808	110	917322208	9	6	10220448	26	11601184	18	4
10197808	159	917081108	8	2	10220483	278	96032892	106	1
10197808	410	10143790	17	2	10220707	154	510235408	6	1
10197808	419	9078467	3	2	10220937	317	11314599	25	1
10197808	461	918810308	35	28	10222677	620	969427208	10	1
10197808	550	917691308	4	2	10222677	621	969427308	11	1
10197808	576	967930608	15	5	10222682	672	963398008	1	1
10197808	580	967968208	(15)	5	10222686	668	96033320	37	4
10197808	588	919297008	61	2	10228004	321	96032897	2	2
10197808	597	964837908	33	2	10228112	601	96060497	1	1
10197808	766	918064308	19	1	10228143	321	96032897	5	1
10197808	830	918470508	2	4	10278566	242	968081908	51	1
10197808	1017	968838608	6	1	10278600	501	96061088	44	4
10197808	1094	96035579	167	2	10280277	302	10009378	10	1
10197831	20	918005408	28	28	10280519	1117	919222808	27	1
10197831	50	926891108	8	2	10282622	339	9078049	(10)	1
10197831	116	918589408	25	2	10282698	911	917190908	9	2
10197831	146	918011308	47	14	10282698	919	917333908	9	2
10197831	192	96062971	31	31	10282698	923	917078708	9	2
10197831	247	917645608	6	10	10282698	943	917079208	9	2
10197831	266	918861408	24	7	10282698	948	917571208	9	2
10197831	279	96032892	317	22	10283204	1027	917571308	3	4
10197831	284	96033379	301	7	10284444	655	919972908	58	1
10197831	321	96032897	37	40	10284532	134	917077108	8	1
10197831	435	919551008	301	27	10285016	813	968646208	8	2
10197831	450	919063408	27	8	10285626	911	917190908	12	2
10197831	454	96004209	16	4	10285626	919	917333908	12	2
10197831	479	918999008	83	20	10285626	923	917078708	12	2
10197831	532	919627908	61	2	10285626	943	917079208	12	2
10197831	556	917080508	27	4	10285626	948	917571208	12	2
10197831	565	917473108	5	8	10285701	740	919075508	7	3
10197831	574	918789208	9	16	10285708	332	13455124	(100)	1
10197831	580	967968208	4	8	10285708	339	9078049	100	1
10197831	588	919297008	40	1	10285708	341	10141769	100	1
10197831	612	96034154	101	105	10285708	344	10125646	100	1
10197831	735	919075408	93	1	10285708	374	11363553	100	1
10197831	762	964720408	4	20	10285708	385	10154796	100	1
10197831	822	919477008	8	3	10285708	387	12421642	100	1
10197831	868	919304308	104	19	10285708	394	12490129	100	1
10197831	894	96038419	5	8	10285708	426	12410651	(100)	1
10197831	995	967957508	4	2	10285708	426	12410651	(100)	1
10197831	1033	919219508	39	2	10285708	430	11366388	100	1
10197831	1080	919220008	90	3	10285724	708	11314761	13	1
10197831	1089	96037097	6	4	10287301	603	10228112	13	2
10197831	1091	96037098	6	4	10288121	501	96061088	(980)	1
10197831	1117	919222808	31	2	10288121	501	96061088	(980)	1
10197836	50	926891108	11	2	10288121	501	96061088	(2)	1
10197836	284	96033379	305	2	10288121	655	919972908	(300)	1
10197836	444	918981908	23	4	10288121	662	968253608	300	1
10197836	597	964837908	24	4	10288121	664	968252908	300	1
10197836	1057	96038853	8	6	10288794	768	968080908	20	1
10216340	161	10871517	13	1	10289138	380	10127419	2	2
10216340	591	10425291	13	1	10289795	84	968727008	10	4
10216772	634	96033472	509	1	10289795	108	968668808	10	4
10217532	981	11161917	7	1	10289795	126	917076708	38	16
10218310	697	96052492	272	2	10289795	146	918011308	45	10
10218370	414	10120541	2	1	10289795	185	919082708	54	4
10219361	747	964561008	8	6	10289795	262	967787908	307	2
10220345	317	11314599	8	1	10289795	280	96032892	386	18

22.6.2022

etk_en_de_098282 LR 11000

□ 1150

LIEBHERRNumerical index
Numerischer Index

Item	Page	Assembly	Pos.	Quantity	Item	Page	Assembly	Pos.	Quantity
10289795	478	918999008	34	30	10289806	1121	96035533	3	2
10289795	491	969540008	9	24	10289806	1122	96038653	3	8
10289795	521	10451181	30	11	10289807	66	917291608	99	16
10289795	531	919627908	37	30	10289807	99	917291708	99	16
10289795	532	919627908	(5)	4	10289807	185	919082708	24	16
10289795	569	96059080	50	6	10289807	868	919304308	83	6
10289795	735	919075408	96	10	10289808	20	918005408	38	16
10289795	868	919304308	96	12	10289808	65	917291608	40	12
10289795	995	967957508	18	4	10289808	98	917291708	40	12
10289795	998	968099808	9	2	10289808	126	917076708	29	42
10289795	1033	919219508	44	8	10289808	128	968705508	10	1
10289804	185	919082708	33	16	10289808	131	962009308	3	2
10289804	321	96032897	72	8	10289808	138	96051604	10	4
10289804	484	968309908	25	4	10289808	146	918011308	27	23
10289804	658	967917908	42	1	10289808	185	919082708	15	12
10289804	735	919075408	87	1	10289808	198	917077708	11	16
10289804	818	919408908	7	16	10289808	479	918999008	86	12
10289804	869	919304308	160	7	10289808	482	968283208	15	20
10289804	1055	919219708	8	16	10289808	490	969259908	9	24
10289804	1080	919220008	71	32	10289808	532	919627908	76	4
10289804	1106	919220108	13	8	10289808	536	967846208	18	2
10289804	1110	919220208	13	8	10289808	840	965575208	12	1
10289804	1113	919222708	13	12	10289808	894	96038419	3	2
10289805	146	918011308	38	20	10289808	911	917190908	10	2
10289805	479	918999008	74	4	10289808	919	917333908	10	2
10289805	868	919304308	109	16	10289808	923	917078708	10	2
10289805	911	917190908	44	8	10289808	943	917079208	10	2
10289805	919	917333908	44	8	10289808	948	917571208	10	2
10289805	923	917078708	44	8	10289808	1023	919326208	21	14
10289805	930	917078808	44	8	10289808	1030	969944708	5	6
10289805	943	917079208	44	8	10289808	1080	919220008	97	2
10289805	948	917571208	44	8	10289808	1137	96034669	5	2
10289805	951	919219208	8	8	10289809	1047	919219608	5	4
10289805	960	917191008	6	8	10289810	71	933878901	44	1
10289805	1033	919219508	7	14	10289810	198	917077708	14	8
10289806	20	918005408	37	8	10289810	482	968283208	8	29
10289806	70	90029091	53	16	10289810	1023	919326208	10	4
10289806	118	96016050	5	4	10289811	126	917076708	27	4
10289806	130	917076808	14	24	10289811	532	919627908	71	8
10289806	279	96032892	377	24	10289811	734	919075408	15	6
10289806	532	919627908	53	34	10289811	776	919075608	4	7
10289806	536	967846208	14	2	10289855	484	968309908	6	6
10289806	538	967981008	11	2	10289909	302	10009378	14	1
10289806	556	917080508	12	32	10290071	839	917517908	3	2
10289806	558	917080608	11	2	10290126	515	10876576	23	1
10289806	868	919304308	70	1	10290126	515	10876576	(5)	1
10289806	912	967746908	7	2	10290127	515	10876576	24	1
10289806	925	967743808	7	2	10290127	515	10876576	(6)	1
10289806	932	967897608	11	2	10290559	882	96036184	505	3
10289806	934	968190108	11	2	10290559	1069	96039722	512	3
10289806	936	968190208	11	2	10291148	745	96000684	3	1
10289806	967	917473608	40	8	10291306	711	10413255	(1)	1
10289806	1036	96038863	7	2	10291933	440	919063308	15	2
10289806	1072	96039026	4	4	10291989	734	919075408	4	4
10289806	1073	96039027	4	4	10291997	755	96028393	33	1
10289806	1080	919220008	100	8	10292000	751	919075308	15	2
10289806	1082	96037041	10	2	10292013	755	96028393	35	10
10289806	1084	96037042	9	2	10292014	760	96000697	4	1
10289806	1117	919222808	37	4	10292016	760	96000697	5	1
10289806	1119	96035525	6	2	10292021	760	96000697	1	2

22.6.2022

etk_en_de_098282 LR 11000

1151

LIEBHERR

Numerical index
Numerischer Index

Item	Page	Assembly	Pos.	Quantity	Item	Page	Assembly	Pos.	Quantity
10292023	747	964561008	2	1	10324854	317	11314599	6	1
10292724	161	10871517	23	1	10324859	317	11314599	10	1
10292724	591	10425291	(2)	1	10324867	317	11314599	21	1
10292979	1048	96038041	5	1	10324905	633	96033472	212	1.15
10294497	340	9078462	12	6	10326323	734	919075408	11	2
10296157	621	969427308	(2)	3	10330586	603	10228112	900	1
10296431	521	10451181	18	4	10331026	501	96061088	45	1
10296652	579	919140308	13	4	10331856	368	10122940	10	6
10297309	501	96061088	7	2	10332161	859	919466708	2	2
10297310	501	96061088	8	2	10332172	981	11161917	48	1
10297876	317	11314599	(2)	1	10332325	1001	968929808	1	1
10299566	413	10120540	2	3	10332420	981	11161917	(1)	1
10299567	332	13455124	(8)	4	10332640	808	96035790	10	2
10299567	340	9078462	5	4	10334039	595	918531108	1	1
10299567	349	10137870	5	2	10335557	505	96053633	4	1
10299568	418	10129212	7	10	10335596	503	10343693	3	4
10299569	967	917473608	31	33	10335629	364	10118839	3	1
10299571	411	10146947	12	8	10335819	497	96021228	689	4
10299574	68	90029090	80	8	10335820	494	96061089	690	6
10299574	70	90029091	80	8	10335820	497	96021228	690	3
10299574	417	10126465	5	4	10335820	498	96019612	690	164
10299578	205	90024489	66	12	10335820	634	96033472	690	30
10299578	355	11367689	3	8	10335820	642	96033473	690	7
10299580	126	917076708	49	12	10335820	893	96038229	690	4
10299582	332	13455124	(10)	6	10335947	565	917473108	3	2
10299587	340	9078462	6	4	10336200	406	10141356	(7)	8
10299598	418	10129212	9	2	10336200	406	10141356	(7)	8
10299598	427	10120393	2	6	10336285	595	918531108	2	1
10299598	428	10126182	8	4	10336327	595	918531108	3	1
10299603	337	12405454	10	8	10336873	579	919140308	28	2
10299603	348	10134887	14	24	10337339	278	96032892	125	3
10299604	340	9078462	9	2	10337339	321	96032897	12	3
10299605	340	9078462	3	9	10340105	501	96061088	23	1
10299606	340	9078462	10	2	10340438	668	96033320	40	1
10299607	340	9078462	4	6	10342074	697	96052492	270	2
10299608	340	9078462	7	3	10342478	298	11212747	12	1
10299609	397	11349206	4	2	10342479	298	11212747	26	1
10299609	410	10143790	21	1	10342517	81	967971708	503	1
10299624	734	919075408	43	4	10342517	494	96061089	516	1
10299649	811	967956208	30	15	10342517	636	96033855	504	2
10299657	417	10126465	3	2	10342517	642	96033473	510	3
10299659	411	10146947	10	1	10342518	53	96026395	501	1
10299666	479	918999008	72	4	10342518	634	96033472	522	2
10299668	745	96000684	20	2	10342518	636	96033855	510	3
10299679	479	918999008	73	8	10342518	642	96033473	518	1
10299987	596	917081908	(1)	1	10342519	81	967971708	504	1
10300600	766	918064308	6	4.5	10342519	494	96061089	523	1
10300881	379	10126724	19	1	10342519	497	96021228	514	2
10300944	497	96021228	715	2	10342519	637	96033855	524	2
10300946	637	96033855	717	6	10342519	642	96033473	523	10
10301148	497	96021228	504	1	10342823	695	96052492	55	1
10301317	1017	968838608	5	1	10342854	501	96061088	26	4
10301319	490	969259908	13	6	10343003	511	96060644	2	1
10301319	1079	919220008	25	4	10343003	605	96060604	3	1
10301529	646	96039940	289	0.1	10343527	575	967967608	4	2
10303270	300	571907208	17	3	10343527	751	919075308	20	0.45
10303270	302	10009378	17	3	10343693	501	96061088	11	3
10324830	81	967971708	505	1	10346938	576	967930608	(5)	1
10324834	482	968283208	25	1	10353004	634	96033472	532	1
10324834	484	968309908	28	1	10353699	743	969752608	24	1

22.6.2022

etk_en_de_098282 LR 11000

1152

LIEBHERR

Numerical index
Numerischer Index

Item	Page	Assembly	Pos.	Quantity	Item	Page	Assembly	Pos.	Quantity
10353703	743	969752608	42	1	10424489	770	964588308	7	4
10353737	745	96000684	13	2	10424581	768	968080908	18	1
10354584	548	968241508	15	2	10424622	494	96061089	507	3
10354584	631	968030208	(1)	2	10424625	495	96061089	828	8
10354584	658	967917908	35	1	10424625	637	96033855	828	9
10354584	876	919391108	(151)	2	10424726	294	11212743	(98)	1
10354595	337	12405454	115	1	10424773	302	10009378	999	1
10354595	361	11364303	115	1	10424962	81	967971708	508	1
10354595	367	11364325	115	1	10425260	161	10871517	5	1
10354595	393	10141838	115	1	10425261	394	12490129	24	1
10354600	348	10134887	7	2	10425291	588	919297008	1	1
10354601	394	12490129	3	2	10425408	1126	919222908	13	1
10355140	87	11621396	11	1	10425409	440	919063308	16	1.5
10355140	161	10871517	2	1	10425409	625	969443908	31	1
10355140	591	10425291	2	1	10425588	758	969752708	9	0.21
10355182	498	96019612	508	6	10425588	758	969752708	10	0.25
10355573	322	12100191	5	2	10425588	758	969752708	11	0.18
10355737	317	11314599	19	2	10425588	758	969752708	12	0.12
10356261	381	12474356	19	2	10425687	126	917076708	20	16
10356406	695	96052492	60	1	10425688	231	917451208	21	10
10359128	26	11601184	19	2	10425688	831	918369608	10	8
10410112	574	918789208	25	1	10425689	484	968309908	9	4
10410155	1056	96036001	7	4	10425725	1055	919219708	17	1
10410161	777	968397108	5	8	10428532	501	96061088	42	4
10410178	777	968397108	6	4	10428544	498	96019612	7	4.975
10410193	284	96033379	355	4	10428544	498	96019612	8	4.975
10410193	450	919063408	12	2	10428544	498	96019612	11	5.375
10410193	1018	967936408	2	2	10428544	498	96019612	12	5.375
10410198	745	96000684	17	2	10428544	498	96019612	15	5.775
10410572	521	10451181	10	1	10428544	498	96019612	16	5.775
10410651	298	11212747	28	2	10428545	498	96019612	5	4.98
10410651	301	11212748	28	1	10428545	498	96019612	9	5.38
10410770	701	96052492	841	1	10428545	498	96019612	13	5.78
10410772	700	96052492	767	5	10429057	507	964931408	2	1
10410873	762	964720408	6	1	10429058	501	96061088	10	1
10412333	294	11212743	4	1	10429632	743	969752608	16	4
10412333	301	11212748	4	1	10429635	751	919075308	24	1
10412335	301	11212748	98	1	10429638	634	96033472	533	1
10412379	146	918011308	23	4	10429651	497	96021228	287	0.03
10412379	579	919140308	7	4	10429651	498	96019612	287	0.2
10412431	634	96033472	514	1	10429651	633	96033472	287	0.03
10412433	634	96033472	508	1	10429651	641	96033473	287	0.21
10412777	501	96061088	19	1	10429652	53	96026395	288	0.12
10412851	435	919551008	308	4	10429935	322	12100191	6	6
10412851	734	919075408	31	6	10429952	161	10871517	9	1
10412851	1017	968838608	7	1	10429952	591	10425291	9	1
10412852	435	919551008	307	8	10430185	383	10143726	14	1
10412852	450	919063408	29	4	10440553	655	919972908	56	3
10412852	745	96000684	12	2	10440553	794	96059325	54	1
10412852	770	964588308	15	10	10440990	740	919075508	8	1
10412852	811	967956208	18	19	10441164	636	96033855	290	0.4
10412852	813	968646208	21	6	10441166	494	96061089	298	0.1
10412852	815	96005701	5	4	10441166	636	96033855	298	0.4
10412853	768	968080908	12	1	10441308	423	12416117	2	1
10412871	746	964560908	6	2	10441600	161	10871517	21	1
10412879	760	96000697	3	1	10443111	294	11212743	1	1
10413255	695	96052492	53	2	10443111	301	11212748	1	1
10415162	154	510235408	7	2	10443229	828	919657408	3	2
10423938	262	967787908	50	1	10443309	766	918064308	8	1
10424276	631	968030208	10	1	10443625	461	918810308	24	2

22.6.2022

etk_en_de_098282 LR 11000

1153

LIEBHERR

Numerical index
Numerischer Index

Item	Page	Assembly	Pos.	Quantity	Item	Page	Assembly	Pos.	Quantity
10443660	80	967971408	502	1	10466911	168	969733008	230	1
10443664	54	967908108	(501)	1	10466911	696	96052492	230	3
10443664	54	967908108	(501)	1	10466911	992	96006590	230	1
10443664	642	96033473	520	2	10466911	1006	968883408	230	1
10443665	642	96033473	514	2	10466911	1008	968883508	230	1
10443769	768	968080908	24	2	10466912	75	967787408	224	2
10449516	501	96061088	20	3	10466912	102	967787508	224	2
10449664	48	967907608	25	2	10466912	562	967788008	224	2
10449664	639	969245308	20	2	10466912	696	96052492	224	11
10449664	655	919972908	65	2	10466912	898	96047486	224	3
10449664	669	96033320	69	4	10466912	992	96006590	224	1
10449664	817	96029469	33	16	10466912	1008	968883508	224	1
10449843	116	918589408	32	2	10466913	75	967787408	208	4
10449894	400	10143277	29	2	10466913	102	967787508	208	4
10450134	317	11314599	(13)	1	10466913	696	96052492	208	19
10450160	769	964588408	6	2	10466914	33	969731708	243	3
10450160	770	964588308	8	8	10466914	168	969733008	243	1
10450521	441	551710208	3	1	10466914	211	967787708	243	1
10451048	708	11314761	6	1	10466914	226	967787808	243	1
10451049	708	11314761	7	1	10466914	242	968081908	243	2
10451060	708	11314761	9	1	10466914	543	968513208	243	1
10451181	519	91000225	1	1	10466914	697	96052492	243	3
10454762	848	917751408	1	1	10466914	789	91000228	33	1
10454782	817	96029469	10	4	10466914	898	96047486	243	2
10454783	817	96029469	11	4	10466914	984	96047485	243	2
10455144	463	10877138	15	1	10466914	992	96006590	243	1
10455153	605	96060604	6	2	10466914	1003	968883308	243	1
10455191	444	918981908	4	4	10466914	1008	968883508	243	3
10455191	574	918789208	23	16	10466915	33	969731708	229	6
10455191	579	919140308	10	16	10466915	168	969733008	229	4
10455281	461	918810308	27	6	10466915	696	96052492	229	2
10465638	80	967971408	5	1.38	10466915	789	91000228	30	1
10465638	641	96033473	15	8.75	10466915	898	96047486	229	1
10465638	641	96033473	16	6.55	10466916	33	969731708	223	6
10466906	869	919304308	164	3	10466916	168	969733008	223	1
10466906	898	96047486	250	1	10466916	211	967787708	223	2
10466907	194	968907308	3	1	10466916	226	967787808	223	2
10466907	196	969483508	2	1	10466916	242	968081908	223	2
10466907	488	968904008	4	1	10466916	696	96052492	223	6
10466908	195	968907408	3	1	10466916	898	96047486	223	2
10466908	196	969483508	3	2	10466916	984	96047485	223	2
10466908	488	968904008	3	2	10466917	33	969731708	207	13
10466908	869	919304308	165	4	10466917	168	969733008	207	2
10466908	898	96047486	210	1	10466917	211	967787708	207	2
10466909	194	968907308	2	4	10466917	226	967787808	207	2
10466909	195	968907408	2	2	10466917	242	968081908	207	2
10466909	488	968904008	2	1	10466917	696	96052492	207	7
10466909	869	919304308	166	4	10466917	825	96043277	207	3
10466909	898	96047486	209	4	10466917	898	96047486	207	6
10466910	34	969731708	244	1	10466917	984	96047485	207	2
10466910	543	968513208	244	1	10467292	699	96052492	691	2
10466910	697	96052492	244	4	10467392	880	96028886	(5)	1
10466910	898	96047486	244	2	10467392	883	616024908	7	1
10466910	992	96006590	244	1	10470643	436	919551008	405	2
10466910	1003	968883308	244	1	10471144	735	919075408	61	1
10466910	1006	968883408	244	1	10471437	287	10873652	2	2
10466910	1008	968883508	244	3	10471437	293	11690588	2	2
10466911	33	969731708	230	1	10471437	311	10873894	2	2
10466911	75	967787408	230	2	10472226	1011	12104450	903	1
10466911	102	967787508	230	2	10472227	1011	12104450	905	1

22.6.2022

etk_en_de_098282 LR 11000

1154

LIEBHERR

Numerical index
Numerischer Index

Item	Page	Assembly	Pos.	Quantity	Item	Page	Assembly	Pos.	Quantity
10472228	1011	12104450	907	1	10493065	773	96033157	319	2
10472229	1011	12104450	909	1	10493159	695	96052492	65	1
10472864	198	917077708	12	8	10493493	634	96033472	724	6
10472890	766	918064308	28	2	10493495	635	96033472	726	69
10472995	655	919972908	42	1	10493495	637	96033855	726	4
10473040	854	962563908	3	2	10493496	635	96033472	727	2
10473040	1117	919222808	28	2	10493496	637	96033855	727	2
10473048	54	967908108	(708)	6	10493611	496	96033370	512	1
10473048	54	967908108	(708)	8	10493612	496	96033370	513	1
10473048	80	967971408	708	18	10493920	161	10871517	1	1
10473048	495	96061089	708	2	10493920	591	10425291	1	1
10473048	642	96033473	708	44	10494116	334	13455124	(13)	1
10473048	1066	96038564	708	43	10494116	435	919551008	22	3
10473048	1067	96038565	708	43	10494117	435	919551008	23	3
10473048	1069	96039722	708	86	10539468	435	919551008	302	4
10473048	1100	96038932	708	6	10540500	26	11601184	29	2
10473048	1101	96038933	708	6	10540500	436	919551008	502	16
10475198	298	11212747	11	4	10540500	776	919075608	10	1
10475198	301	11212748	11	4	10540500	777	968397108	9	3
10475436	848	917751408	2	1	10540500	1017	968838608	8	1
10476382	881	96036183	10	1	10540510	533	919627908	119	2
10476383	882	96036184	507	1	10540512	436	919551008	500	14
10476383	888	96036188	505	1	10552752	817	96029469	52	1
10476383	1124	96035578	506	1	10560807	152	90211005	86	12
10476391	278	96032892	(999)	1	10564740	211	967787708	(1)	1
10476391	278	96032892	(999)	1	10564740	715	11005327	1	1
10488035	981	11161917	47	1	10564740	717	511302208	1	2
10488513	734	919075408	59	3	10593474	309	10873891	2	2
10488662	79	967906508	293	1	10650065	154	510235408	1	1
10488662	105	967906608	293	1	10650092	712	10342823	2	1
10488662	547	968241408	293	1	10650233	650	968418008	5	1
10488662	647	968346208	504	2	10650386	463	10877138	(11)	1
10488662	794	96059325	293	1	10650387	463	10877138	(13)	1
10488662	885	96036187	286	1	10650399	463	10877138	35	1
10488662	889	96036240	509	1	10650403	463	10877138	49	1
10488662	891	968546008	507	1	10650488	463	10877138	66	1
10488662	892	968546108	504	1	10650489	463	10877138	70	1
10488662	1042	96035575	286	1	10650490	463	10877138	85	1
10488662	1062	96035576	286	2	10650501	695	96052492	(998)	1
10488927	380	10127419	4	1	10650660	1067	96038565	2261	43
10489011	501	96061088	28	2	10650660	1069	96039722	2261	43
10489734	174	11341035	7	1	10650720	371	10150858	2	4
10491040	341	10141769	13	2	10651363	699	96052492	692	6
10491040	348	10134887	(10)	1	10651470	668	96033320	42	1
10491129	263	10423938	999	1	10652552	337	12405454	6	6
10491248	650	968418008	293	8.5	10652657	266	918861408	61	2
10491695	735	919075408	(999)	1	10652724	211	967787708	21	1
10491808	493	96061087	(2)	1	10652724	226	967787808	21	1
10492113	493	96061087	(1)	1	10652724	242	968081908	21	1
10492160	298	11212747	999	1	10652724	984	96047485	21	1
10492256	1042	96035575	40	2	10652804	146	918011308	34	1
10492347	463	10877138	19	1	10652814	868	919304308	75	1
10492558	315	11320826	130	4	10652820	868	919304308	74	2
10492888	284	96033379	53	4	10652826	911	917190908	43	2
10492888	773	96033157	301	4	10652826	919	917333908	43	2
10493014	695	96052492	(997)	1	10652826	960	917191008	5	2
10493030	242	968081908	(30)	1	10652829	923	917078708	43	2
10493038	242	968081908	(999)	1	10652829	930	917078808	43	2
10493045	773	96033157	154	1	10652829	943	917079208	43	2
10493065	284	96033379	54	2	10652829	948	917571208	43	2

22.6.2022

etk_en_de_098282 LR 11000

1155

LIEBHERRNumerical index
Numerischer Index

Item	Page	Assembly	Pos.	Quantity	Item	Page	Assembly	Pos.	Quantity
10652829	951	919219208	5	2	10678492	633	96033472	6	1
10652830	146	918011308	36	2	10678492	633	96033472	7	1
10652910	501	96061088	2	1	10678492	633	96033472	8	1
10663056	298	11212747	4	1	10678492	633	96033472	9	1
10663094	695	96052492	(1)	1	10678492	633	96033472	10	1
10663094	723	10493159	1	1	10678492	633	96033472	13	1
10663384	278	96032892	110	1	10678492	633	96033472	15	1
10663388	970	90200131	6	4	10678848	503	10343693	4	2
10663439	738	512349708	999	1	10684171	695	96052492	(998)	1
10663466	463	10877138	1	1	10684171	696	96052492	(998)	1
10663801	323	10228004	6	1	10684172	695	96052492	(999)	1
10663825	287	10873652	(1)	1	10684172	696	96052492	(997)	1
10663848	279	96032892	251	2	10771060	498	96019612	377	1
10663848	321	96032897	11	2	10771060	498	96019612	378	1
10663909	591	10425291	(1)	1	10771060	498	96019612	379	1
10663970	854	962563908	4	2	10800046	635	96033472	842	1
10663970	868	919304308	107	2	10800266	447	96032891	11	1
10664129	207	90024490	2	2	10800631	635	96033472	753	4
10664129	236	90200528	2	2	10800672	703	11211288	5	1
10664129	237	90200533	2	2	10800684	708	11314761	33	4
10664141	591	10425291	27	1	10801399	400	10143277	32	3
10664416	773	96033157	53	1	10801609	454	96004209	5	2
10664626	498	96019612	506	3	10801858	603	10228112	14	1
10664800	447	96032891	15	6	10802057	548	968241508	20	1
10665364	868	919304308	73	1	10802057	879	919301108	(1)	2
10675113	33	969731708	203	1	10802057	1040	919287008	151	2
10675113	696	96052492	203	2	10802057	1061	919287108	152	2
10675113	825	96043277	203	1	10802057	1123	919287208	152	1
10675113	898	96047486	203	1	10802060	22	968660508	11	1
10675114	696	96052492	204	2	10802061	215	917452308	5	1
10675380	650	968418008	733	1	10802061	228	917452408	5	1
10675381	655	919972908	(734)	1	10802061	239	917452608	5	1
10675387	146	918011308	35	2	10802061	987	917452808	5	1
10675401	478	918999008	49	1	10802186	392	10141807	17	1
10675463	161	10871517	45	1	10802201	278	96032892	198	2
10675463	588	919297008	18	1	10802203	278	96032892	199	2
10675505	650	968418008	504	2	10802203	869	919304308	153	2
10675506	655	919972908	(502)	2	10802205	278	96032892	200	1
10675550	321	96032897	4	1	10802253	695	96052492	(999)	1
10675694	695	96052492	69	1	10802253	724	511444508	999	1
10675778	655	919972908	(429)	1	10802280	247	917645608	1	1
10678157	262	967787908	(999)	1	10802362	872	540001808	17	1
10678375	748	969848908	6	6	10802364	872	540001808	21	1
10678377	478	918999008	18	2	10802682	435	919551008	28	1
10678377	740	919075508	(3)	1	10802891	315	11320826	170	1
10678377	748	969848908	7	2	10802988	435	919551008	25	2
10678395	1092	919287308	151	3	10813237	880	96028886	151	1
10678452	634	96033472	505	1	10813359	758	969752708	20	16
10678453	634	96033472	503	1	10813474	1011	12104450	(723)	1
10678458	634	96033472	504	2	10813475	1011	12104450	(725)	1
10678491	641	96033473	5	1	10813476	1011	12104450	(715)	1
10678491	641	96033473	6	1	10813573	161	10871517	26	1
10678491	641	96033473	7	1	10813633	636	96033855	513	2
10678491	641	96033473	375	1	10813642	495	96061089	836	1
10678491	641	96033473	376	1	10813642	637	96033855	836	1
10678491	641	96033473	377	1	10813644	495	96061089	754	2
10678491	1098	96038930	5	1	10813644	637	96033855	754	9
10678491	1099	96038931	5	1	10813731	711	10413255	2	4
10678491	1102	96038935	5	1	10813738	75	967787408	50	1
10678492	633	96033472	5	1	10813738	102	967787508	50	1

22.6.2022

etk_en_de_098282 LR 11000

1156

LIEBHERR

Numerical index
Numerischer Index

Item	Page	Assembly	Pos.	Quantity	Item	Page	Assembly	Pos.	Quantity
10813738	168	969733008	51	2	10870511	547	968241408	262	2
10813738	211	967787708	54	2	10870511	575	967967608	5	5
10813738	226	967787808	54	2	10870511	1062	96035576	5	3
10813738	242	968081908	54	2	10870538	494	96061089	344	38.36
10813738	562	967788008	50	2	10870538	497	96021228	344	17.45
10813738	695	96052492	50	11	10870538	498	96019612	344	5.05
10813738	984	96047485	54	2	10870539	494	96061089	345	24.3
10813933	392	10141807	10	2	10870539	636	96033855	345	132.25
10813933	410	10143790	8	1	10870539	647	968346208	345	0.64
10813935	383	10143726	13	1	10870539	648	96051766	345	1.44
10813935	394	12490129	22	1	10870540	53	96026395	305	0.38
10813935	400	10143277	5	2	10870540	54	967908108	(305)	0.64
10813936	408	10141720	7	1	10870540	54	967908108	(305)	0.64
10813936	409	10141721	7	1	10870540	494	96061089	305	474.35
10813939	383	10143726	15	1	10870540	497	96021228	305	384.21
10813939	400	10143277	10	1	10870540	633	96033472	305	1308.89
10813940	392	10141807	19	2	10870540	636	96033855	305	201.5
10813940	400	10143277	9	1	10870540	641	96033473	305	684.84
10813942	344	10125646	3	1	10870540	646	96039940	305	0.64
10814137	1001	968929808	(999)	1	10870540	887	96037447	305	45.81
10814800	126	917076708	50	12	10870541	497	96021228	307	6.6
10815004	651	10650233	1	1	10870541	633	96033472	307	8.4
10815005	651	10650233	2	1	10870541	636	96033855	307	5.6
10815006	651	10650233	3	1	10870541	641	96033473	307	10.3
10815119	1043	96038868	507	1	10870542	494	96061089	309	22.33
10815121	880	96028886	171	1	10870542	497	96021228	309	25.2
10815121	1042	96035575	156	2	10870542	633	96033472	309	104.05
10815121	1094	96035579	164	1	10870542	641	96033473	309	34.8
10815125	880	96028886	170	1	10870586	562	967788008	156	1
10815162	736	10326323	999	1	10870602	494	96061089	505	1
10815196	849	10454762	1	1	10870602	497	96021228	513	2
10815283	743	969752608	36	1	10870602	642	96033473	508	7
10815350	711	10413255	8	2	10870604	494	96061089	522	1
10815496	760	96000697	25	1	10870604	497	96021228	516	2
10815662	773	96033157	608	2	10870604	642	96033473	527	7
10815777	513	96060643	18	1	10871010	447	96032891	17	1
10815777	802	919159508	3	1	10871125	447	96032891	12	1
10815830	647	968346208	5	0.64	10871146	668	96033320	52	5
10816185	695	96052492	51	2	10871147	668	96033320	51	5
10816185	898	96047486	50	2	10871150	668	96033320	55	4
10816267	1033	919219508	6	2	10871167	817	96029469	54	1
10816458	1003	968883308	(11)	1	10871177	658	967917908	3	4
10816458	1006	968883408	(11)	1	10871177	746	964560908	4	3
10816958	436	919551008	406	9	10871177	747	964561008	3	2
10818469	87	11621396	4	1	10871288	645	96035430	505	3
10870332	1064	96038562	5	2.51	10871288	646	96039940	504	9
10870332	1064	96038562	6	2.68	10871288	647	968346208	506	3
10870348	81	967971708	7	4.83	10871288	648	96051766	509	4
10870376	446	96032910	(11)	2	10871288	658	967917908	57	36
10870392	1043	96038868	509	2	10871288	796	96059328	506	2
10870392	1044	96035583	501	1	10871288	889	96036240	505	2
10870392	1064	96038562	501	1	10871288	891	968546008	505	4
10870392	1065	96038563	501	1	10871288	892	968546108	508	4
10870392	1066	96038564	503	1	10871289	645	96035430	503	5
10870392	1067	96038565	503	1	10871289	646	96039940	506	7
10870392	1095	96038967	509	2	10871289	647	968346208	508	5
10870392	1096	96038927	501	1	10871289	648	96051766	511	4
10870402	637	96033855	845	9	10871289	658	967917908	56	32
10870403	637	96033855	844	1	10871289	796	96059328	507	2
10870476	21	918005408	76	1	10871289	889	96036240	507	2

22.6.2022

etk_en_de_098282 LR 11000

1157

LIEBHERRNumerical index
Numerischer Index

Item	Page	Assembly	Pos.	Quantity	Item	Page	Assembly	Pos.	Quantity
10871289	891	968546008	504	4	10872676	734	919075408	22	3
10871289	892	968546108	506	4	10872676	869	919304308	158	42
10871356	580	967968208	2	2	10872676	1033	919219508	35	2
10871515	490	969259908	17	1	10872676	1047	919219608	9	6
10871517	159	917081108	1	1	10872676	1055	919219708	43	21
10871546	668	96033320	54	1	10872676	1080	919220008	72	36
10871548	658	967917908	4	2	10872676	1117	919222808	35	8
10871568	537	967846508	6	2	10872701	1085	96032541	(3)	2
10871568	539	967981108	5	2	10872859	711	10413255	(1)	1
10871568	913	967747008	6	2	10872876	1044	96035583	504	1
10871568	926	967744008	6	2	10872876	1064	96038562	505	1
10871568	933	967950808	7	2	10872876	1100	96038932	504	1
10871568	935	968214108	7	2	10872876	1101	96038933	504	1
10871568	937	968217108	7	2	10873081	1035	96038862	5	5
10871568	1035	96038862	3	4	10873085	325	96004429	1	1
10871664	1027	917571308	2	1	10873149	86	917322008	15	70
10871666	1027	917571308	6	4	10873149	110	917322208	15	70
10871685	317	11314599	1	1	10873149	159	917081108	14	37.5
10871686	317	11314599	50	1	10873149	217	917451408	6	4.5
10871687	317	11314599	51	1	10873149	232	917451208	78	5
10871727	208	11170708	2	1	10873149	550	917691308	90	32
10871727	238	11212497	2	1	10873149	589	919297008	90	91
10871728	238	11212497	4	1	10873149	906	917692108	10	30
10871729	238	11212497	3	1	10873149	988	917481408	6	3.25
10871730	208	11170708	5	1	10873194	494	96061089	700	6
10871730	238	11212497	98	1	10873302	322	12100191	3	1
10871731	208	11170708	3	1	10873383	1097	96038928	5	1
10871732	208	11170708	4	1	10873434	505	96053633	(1)	1
10871759	450	919063408	41	1	10873434	676	968486208	(1)	1
10872003	996	919294008	15	1	10873512	849	10454762	4	2
10872022	278	96032892	181	2	10873517	503	10343693	5	1
10872022	751	919075308	21	1	10873525	658	967917908	52	3
10872024	450	919063408	22	3	10873526	658	967917908	53	1
10872024	575	967967608	3	1	10873527	658	967917908	51	2
10872032	633	96033472	98	3	10873528	658	967917908	50	12
10872033	634	96033472	709	16	10873610	117	512391108	(999)	1
10872033	798	96059329	709	1	10873614	213	11181960	7	1
10872033	799	96059330	709	1	10873647	286	11212738	1	1
10872033	800	96059331	709	1	10873647	288	11212739	1	1
10872055	776	919075608	1	1	10873647	291	11212740	1	1
10872087	1130	919219108	76	1	10873647	297	11212746	1	1
10872233	519	91000225	2	2	10873647	304	11212744	1	1
10872307	456	969904608	1	1	10873649	286	11212738	2	1
10872333	743	969752608	13	2	10873649	288	11212739	2	1
10872338	798	96059329	502	1	10873649	291	11212740	2	1
10872339	799	96059330	502	1	10873649	297	11212746	2	1
10872339	800	96059331	502	1	10873649	304	11212744	2	1
10872340	798	96059329	501	1	10873651	286	11212738	4	1
10872343	799	96059330	501	1	10873651	297	11212746	4	1
10872344	27	969088908	3	1	10873651	304	11212744	4	1
10872381	1042	96035575	161	2	10873652	286	11212738	5	1
10872381	1062	96035576	151	1	10873652	288	11212739	5	1
10872381	1094	96035579	160	1	10873652	291	11212740	5	1
10872406	213	11181960	4	1	10873652	297	11212746	5	1
10872407	213	11181960	5	1	10873652	304	11212744	5	1
10872409	213	11181960	6	1	10873653	288	11212739	4	1
10872487	300	571907208	999	1	10873653	305	11212745	4	1
10872525	447	96032891	14	3	10873797	743	969752608	19	1
10872598	456	969904608	3	1	10873798	743	969752608	15	1
10872612	605	96060604	7	1	10873799	743	969752608	18	1

22.6.2022

etk_en_de_098282 LR 11000

1158

LIEBHERR

Numerical index
Numerischer Index

Item	Page	Assembly	Pos.	Quantity	Item	Page	Assembly	Pos.	Quantity
10873806	743	969752608	12	2	10875447	755	96028393	55	1
10873827	279	96032892	258	1	10875468	501	96061088	5	12
10873889	305	11212745	1	1	10875468	507	964931408	3	4
10873890	305	11212745	2	1	10875468	601	96060497	12	5
10873891	305	11212745	3	1	10875468	740	919075508	14	4
10873894	305	11212745	5	1	10875468	751	919075308	30	4
10873895	305	11212745	98	1	10875468	755	96028393	51	111
10873896	286	11212738	(999)	1	10875468	760	96000697	18	6
10873896	306	10873889	4	1	10875468	762	964720408	7	2
10873898	309	10873891	4	1	10875468	766	918064308	29	2
10873918	1141	919413108	1	1	10875468	817	96029469	7	8
10874021	86	917322008	14	1	10875471	612	96034154	105	3
10874021	110	917322208	14	1	10875471	625	969443908	10	48
10874039	1043	96038868	508	1	10875471	1080	919220008	91	1
10874039	1063	96038775	501	2	10875472	1042	96035575	41	2
10874039	1095	96038967	503	1	10875474	461	918810308	28	6
10874047	1043	96038868	503	3	10875474	505	96053633	3	6
10874047	1095	96038967	506	1	10875474	751	919075308	36	2
10874057	1066	96038564	2211	36	10875474	755	96028393	52	34
10874057	1067	96038565	2211	36	10875474	766	918064308	16	27
10874060	1044	96035583	2204	6	10875482	501	96061088	46	12
10874060	1064	96038562	2204	8	10875483	669	96033320	73	2
10874060	1066	96038564	2204	7	10875483	740	919075508	15	3
10874060	1067	96038565	2204	7	10875483	755	96028393	56	8
10874060	1100	96038932	2204	6	10875483	763	969520208	3	10
10874060	1101	96038933	2204	6	10875483	766	918064308	36	2
10874097	755	96028393	41	1	10875483	817	96029469	8	4
10874163	760	96000697	2	1	10875485	202	917438108	24	5
10874188	198	917077708	(999)	1	10875485	222	917454008	24	5
10874311	745	96000684	2	1	10875485	440	919063308	22	8
10874331	634	96033472	526	3	10875485	479	918999008	60	2
10874331	636	96033855	518	1	10875485	482	968283208	34	15
10874464	634	96033472	534	1	10875485	760	96000697	21	8
10874588	424	12416117	99	7	10875485	766	918064308	34	2
10874588	796	96059328	271	1	10875485	789	91000228	11	3
10874632	882	96036184	503	3	10875485	818	919408908	11	4
10874632	1069	96039722	510	3	10875485	967	917473608	36	8
10874687	817	96029469	50	1	10875485	1023	919326208	36	6
10874732	808	96035790	61	1	10875486	20	918005408	20	8
10874733	808	96035790	62	2	10875486	193	96062971	119	2
10874777	697	96052492	(1)	1	10875486	751	919075308	32	2
10874778	697	96052492	(2)	1	10875486	755	96028393	61	4
10874785	501	96061088	43	1	10875488	435	919551008	304	3
10874825	603	10228112	15	1	10875503	48	967907608	26	4
10874884	756	96028393	72	4	10875503	501	96061088	17	4
10874899	755	96028393	37	2	10875503	639	969245308	16	4
10874927	745	96000684	4	1	10875503	655	919972908	70	43
10874928	559	11211234	999	1	10875503	659	967917908	80	8
10875008	1066	96038564	5	6.65	10875503	669	96033320	62	55
10875008	1067	96038565	5	3.63	10875503	670	968095808	7	2
10875008	1069	96039722	5	38.15	10875504	279	96032892	319	4
10875014	521	10451181	3	1	10875506	697	96052492	419	1
10875017	751	919075308	35	2	10875507	321	96032897	34	4
10875031	1069	96039722	513	1	10875511	735	919075408	99	1
10875121	497	96021228	10	1	10875512	454	96004209	7	4
10875197	558	917080608	(15)	1	10875512	1003	968883308	300	1
10875197	876	919391108	(152)	4	10875512	1006	968883408	300	1
10875280	494	96061089	517	1	10875519	59	96006203	3	146
10875281	495	96061089	2238	6	10875519	279	96032892	306	8
10875423	411	10146947	16	1	10875519	532	919627908	52	16

22.6.2022

etk_en_de_098282 LR 11000

1159

LIEBHERR

Numerical index
Numerischer Index

Item	Page	Assembly	Pos.	Quantity	Item	Page	Assembly	Pos.	Quantity
10875519	574	918789208	22	10	10875590	588	919297008	47	18
10875519	579	919140308	9	10	10875590	740	919075508	26	4
10875519	868	919304308	69	1	10875590	789	91000228	12	4
10875519	967	917473608	33	8	10875591	284	96033379	308	6
10875520	20	918005408	26	4	10875591	385	10154796	3	1
10875521	130	917076808	17	8	10875591	811	967956208	41	4
10875521	970	90200131	31	10	10875591	967	917473608	39	4
10875524	747	964561008	11	2	10875592	86	917322008	10	4
10875537	202	917438108	29	6	10875592	110	917322208	10	4
10875537	222	917454008	29	6	10875592	202	917438108	32	2
10875538	478	918999008	51	4	10875592	222	917454008	32	2
10875538	773	96033157	318	2	10875592	279	96032892	323	18
10875538	813	968646208	17	1	10875592	321	96032897	32	2
10875538	1106	919220108	9	4	10875592	751	919075308	31	2
10875550	48	967907608	24	8	10875597	71	933878901	7	8
10875550	639	969245308	17	8	10875597	446	96032910	9	8
10875550	655	919972908	66	4	10875597	558	917080608	21	8
10875550	669	96033320	63	16	10875597	743	969752608	33	4
10875550	676	968486208	11	4	10875597	970	90200131	22	1
10875551	471	917079908	(4)	4	10875598	68	90029090	31	4
10875551	471	917079908	(4)	4	10875598	70	90029091	31	4
10875551	471	917079908	(4)	4	10875598	408	10141720	9	2
10875551	471	917079908	(4)	4	10875598	409	10141721	9	3
10875551	471	917079908	7	16	10875599	68	90029090	73	4
10875551	768	968080908	25	4	10875599	70	90029091	73	4
10875553	27	969088908	4	4	10875599	408	10141720	10	2
10875553	223	968161808	16	4	10875599	409	10141721	10	2
10875553	482	968283208	24	4	10875599	612	96034154	104	2
10875553	490	969259908	16	5	10875601	254	11347399	302	1
10875559	461	918810308	38	6	10875601	479	918999008	65	16
10875563	746	964560908	7	2	10875605	839	917517908	24	16
10875564	48	967907608	21	2	10875605	998	968099808	10	1
10875564	639	969245308	18	2	10875607	116	918589408	16	8
10875564	669	96033320	67	4	10875607	185	919082708	25	8
10875565	279	96032892	314	4	10875607	279	96032892	354	10
10875570	146	918011308	21	9	10875607	321	96032897	55	8
10875570	391	11364209	4	3	10875607	478	918999008	43	2
10875570	612	96034154	100	16	10875607	484	968309908	26	2
10875570	766	918064308	25	2	10875607	818	919408908	8	8
10875570	868	919304308	99	141	10875607	1055	919219708	13	5
10875571	279	96032892	318	6	10875607	1080	919220008	70	4
10875571	444	918981908	7	4	10875607	1106	919220108	14	4
10875571	556	917080508	22	4	10875607	1110	919220208	14	4
10875573	1028	968455908	7	18	10875607	1113	919222708	14	6
10875574	284	96033379	300	4	10875609	59	96006203	4	146
10875577	289	10873653	4	4	10875609	279	96032892	355	8
10875582	830	918470508	4	4	10875609	536	967846208	13	1
10875582	830	918470508	9	1	10875609	538	967981008	12	1
10875583	755	96028393	54	8	10875609	574	918789208	24	6
10875586	152	90211005	91	4	10875609	579	919140308	11	6
10875586	254	11347399	308	3	10875609	912	967746908	8	1
10875586	257	510230608	7	6	10875609	925	967743808	8	1
10875586	426	12410651	(3)	1	10875609	932	967897608	13	1
10875586	446	96032910	12	2	10875609	934	968190108	13	1
10875588	159	917081108	10	11	10875609	936	968190208	12	1
10875588	161	10871517	6	3	10875609	1072	96039026	3	2
10875588	562	967788008	311	6	10875609	1073	96039027	3	2
10875588	591	10425291	6	3	10875609	1117	919222808	25	1
10875588	740	919075508	(1)	2	10875609	1119	96035525	8	1
10875590	562	967788008	313	40	10875609	1121	96035533	5	1

22.6.2022

etk_en_de_098282 LR 11000

1160

LIEBHERR

Numerical index
Numerischer Index

Item	Page	Assembly	Pos.	Quantity	Item	Page	Assembly	Pos.	Quantity
10875609	1122	96038653	5	4	10875614	612	96034154	150	60
10875610	138	96051604	11	2	10875614	613	969118108	5	2
10875610	185	919082708	14	6	10875614	615	96038209	5	1
10875610	532	919627908	77	2	10875614	617	96038293	5	2
10875610	536	967846208	19	1	10875614	618	969054708	8	2
10875610	1030	969944708	4	3	10875614	619	969056008	8	2
10875611	482	968283208	28	2	10875614	620	969427208	8	2
10875611	484	968309908	35	2	10875614	621	969427308	8	2
10875611	588	919297008	52	3	10875614	622	96044249	5	2
10875611	646	96039940	516	1	10875614	658	967917908	7	2
10875611	659	967917908	83	72	10875614	770	964588308	10	2
10875611	773	96033157	325	2	10875614	822	919477008	7	3
10875611	1018	967936408	7	3	10875614	839	917517908	18	4
10875612	20	918005408	58	3	10875614	868	919304308	100	202
10875612	27	969088908	10	11	10875614	894	96038419	7	8
10875612	116	918589408	28	2	10875614	911	917190908	35	48
10875612	159	917081108	9	2	10875614	919	917333908	35	49
10875612	185	919082708	41	8	10875614	923	917078708	35	99
10875612	479	918999008	59	2	10875614	930	917078808	35	106
10875612	484	968309908	32	2	10875614	943	917079208	35	108
10875612	490	969259908	25	4	10875614	948	917571208	35	104
10875612	588	919297008	51	2	10875614	960	917191008	15	78
10875612	652	968681408	253	2	10875614	995	967957508	5	3
10875612	668	96033320	28	2	10875614	997	968134408	9	1
10875612	794	96059325	49	4	10875614	998	968099808	11	8
10875612	839	917517908	39	8	10875614	1023	919326208	16	2
10875614	20	918005408	34	20	10875614	1033	919219508	17	21
10875614	27	969088908	6	4	10875614	1055	919219708	32	18
10875614	34	969731708	311	2	10875614	1057	96038853	7	8
10875614	66	917291608	106	8	10875614	1058	968938308	5	2
10875614	99	917291708	106	8	10875614	1079	919220008	27	45
10875614	126	917076708	14	60	10875614	1089	96037097	12	4
10875614	146	918011308	26	27	10875614	1091	96037098	12	4
10875614	159	917081108	6	2	10875614	1106	919220108	6	16
10875614	185	919082708	28	8	10875614	1110	919220208	6	22
10875614	193	96062971	76	14	10875614	1113	919222708	6	34
10875614	202	917438108	25	6	10875614	1117	919222808	12	7
10875614	222	917454008	25	6	10875616	20	918005408	30	1
10875614	266	918861408	33	7	10875616	192	96062971	25	8
10875614	278	96032892	(7)	2	10875616	231	917451208	24	6
10875614	279	96032892	361	6	10875616	279	96032892	351	4
10875614	284	96033379	320	7	10875616	531	919627908	34	12
10875614	321	96032897	53	48	10875616	735	919075408	90	3
10875614	435	919551008	401	27	10875616	911	917190908	8	8
10875614	450	919063408	34	4	10875616	919	917333908	8	8
10875614	457	96004224	9	2	10875616	923	917078708	8	8
10875614	468	915587308	3	4	10875616	930	917078808	8	8
10875614	478	918999008	39	110	10875616	943	917079208	8	8
10875614	484	968309908	13	12	10875616	948	917571208	8	8
10875614	485	968287308	5	12	10875617	20	918005408	31	4
10875614	486	96020149	7	8	10875617	537	967846508	4	2
10875614	487	968287208	8	4	10875617	539	967981108	4	3
10875614	491	969540008	7	12	10875617	558	917080608	12	1
10875614	511	96060644	27	7	10875617	913	967747008	4	4
10875614	532	919627908	51	18	10875617	926	967744008	4	8
10875614	556	917080508	29	4	10875617	933	967950808	5	3
10875614	565	917473108	7	8	10875617	935	968214108	5	4
10875614	574	918789208	11	16	10875617	937	968217108	4	4
10875614	588	919297008	54	3	10875617	1023	919326208	5	2
10875614	605	96060604	16	1	10875618	128	968705508	9	1

22.6.2022

etk_en_de_098282 LR 11000

1161

LIEBHERR

Numerical index
Numerischer Index

Item	Page	Assembly	Pos.	Quantity	Item	Page	Assembly	Pos.	Quantity
10875618	131	962009308	4	1	10875645	1018	967936408	8	3
10875618	146	918011308	25	4	10875645	1042	96035575	42	2
10875618	833	917863208	8	16	10875648	278	96032892	(3)	8
10875619	284	96033379	324	2	10875648	280	96032892	393	5
10875619	648	96051766	504	1	10875648	284	96033379	358	6
10875619	756	96028393	67	4	10875648	444	918981908	22	22
10875619	768	968080908	26	2	10875648	450	919063408	33	4
10875620	20	918005408	57	6	10875648	454	96004209	9	12
10875620	86	917322008	8	6	10875648	457	96004224	11	4
10875620	110	917322208	8	6	10875648	471	917079908	10	32
10875620	550	917691308	5	2	10875648	501	96061088	33	1
10875620	597	964837908	34	2	10875648	519	91000225	31	4
10875620	626	968255808	8	8	10875648	532	919627908	94	16
10875620	627	968255908	9	8	10875648	543	968513208	311	74
10875620	628	968256008	8	8	10875648	612	96034154	124	16
10875620	629	968256108	8	8	10875648	613	969118108	7	4
10875620	655	919972908	72	10	10875648	615	96038209	7	2
10875620	830	918470508	8	5	10875648	617	96038293	7	4
10875629	490	969259908	11	8	10875648	622	96044249	7	4
10875629	869	919304308	159	12	10875648	747	964561008	7	6
10875630	266	918861408	32	2	10875648	766	918064308	14	8
10875633	501	96061088	21	2	10875648	876	919391108	8	4
10875636	532	919627908	83	7	10875648	911	917190908	52	2
10875636	556	917080508	16	4	10875648	919	917333908	51	2
10875637	868	919304308	60	16	10875648	948	917571208	53	8
10875637	995	967957508	12	1	10875648	1055	919219708	41	2
10875637	1033	919219508	(4)	1	10875648	1057	96038853	9	12
10875638	116	918589408	21	8	10875648	1089	96037097	13	3
10875638	735	919075408	81	1	10875648	1091	96037098	13	3
10875640	708	11314761	25	2	10875656	735	919075408	64	3
10875642	482	968283208	27	2	10875656	839	917517908	14	4
10875642	484	968309908	34	2	10875657	734	919075408	52	4
10875642	588	919297008	67	2	10875659	130	917076808	11	4
10875642	773	96033157	324	4	10875660	911	917190908	19	8
10875642	817	96029469	32	16	10875660	919	917333908	19	8
10875643	20	918005408	61	6	10875660	923	917078708	19	10
10875643	116	918589408	30	2	10875660	943	917079208	19	10
10875643	185	919082708	43	8	10875660	948	917571208	19	10
10875643	446	96032910	19	2	10875661	534	96048466	10	2
10875643	479	918999008	58	2	10875661	1079	919220008	43	2
10875643	484	968309908	31	2	10875662	1059	962092008	3	2
10875643	490	969259908	24	4	10875696	880	96028886	200	1
10875643	626	968255808	10	4	10875696	1066	96038564	507	2
10875643	627	968255908	11	4	10875696	1067	96038565	508	2
10875643	628	968256008	10	4	10875696	1069	96039722	505	1
10875643	629	968256108	10	4	10875793	519	91000225	21	2
10875643	652	968681408	252	6	10875795	511	96060644	3	2
10875643	768	968080908	11	1	10875795	605	96060604	5	2
10875643	802	919159508	12	5	10875795	763	969520208	7	2
10875643	839	917517908	38	8	10875799	697	96052492	434	2
10875643	870	919304308	192	4	10875800	185	919082708	53	4
10875643	998	968099808	18	4	10875801	1082	96037041	8	1
10875643	1042	96035575	289	2	10875803	65	917291608	47	4
10875645	284	96033379	359	4	10875803	98	917291708	47	4
10875645	588	919297008	62	3	10875803	279	96032892	307	12
10875645	646	96039940	515	2	10875804	1079	919220008	55	4
10875645	648	96051766	508	3	10875805	198	917077708	15	8
10875645	659	967917908	85	72	10875806	266	918861408	21	2
10875645	669	96033320	72	32	10875807	532	919627908	89	6
10875645	756	96028393	66	4	10875807	868	919304308	97	8

22.6.2022

etk_en_de_098282 LR 11000

1162

LIEBHERR

Numerical index
Numerischer Index

Item	Page	Assembly	Pos.	Quantity	Item	Page	Assembly	Pos.	Quantity
10875815	588	919297008	43	2	10876076	482	968283208	54	4
10875815	773	96033157	323	2	10876076	490	969259908	15	11
10875815	1018	967936408	6	3	10876076	734	919075408	39	5
10875819	1055	919219708	18	1	10876162	869	919304308	172	8
10875857	66	917291608	84	2	10876162	876	919391108	5	8
10875857	99	917291708	84	2	10876162	1057	96038853	11	4
10875858	440	919063308	31	4	10876359	279	96032892	330	4
10875859	130	917076808	22	8	10876359	755	96028393	57	4
10875859	870	919304308	190	8	10876360	789	91000228	23	12
10875859	1036	96038863	8	1	10876361	998	968099808	25	2
10875869	20	918005408	50	8	10876373	34	969731708	502	36
10875869	126	917076708	25	12	10876373	75	967787408	502	24
10875869	130	917076808	20	6	10876373	102	967787508	502	24
10875869	146	918011308	20	4	10876373	168	969733008	552	14
10875869	478	918999008	54	22	10876373	211	967787708	502	4
10875869	482	968283208	14	37	10876373	226	967787808	502	4
10875869	490	969259908	8	8	10876373	242	968081908	502	12
10875869	556	917080508	20	4	10876373	697	96052492	421	6
10875869	868	919304308	89	12	10876373	984	96047485	502	4
10875869	1023	919326208	24	2	10876374	152	90211005	74	12
10875869	1047	919219608	7	4	10876374	279	96032892	304	8
10875869	1079	919220008	29	3	10876374	697	96052492	418	3
10875869	1089	96037097	10	2	10876375	279	96032892	321	8
10875869	1091	96037098	10	2	10876381	502	96061088	53	2
10875869	1120	96013389	10	1	10876382	743	969752608	20	2
10875869	1134	96031241	3	2	10876382	755	96028393	53	20
10875869	1137	96034669	4	2	10876385	416	10144678	11	3
10875870	20	918005408	15	4	10876387	597	964837908	31	1
10875870	138	96051604	3	1	10876388	669	96033320	66	16
10875870	146	918011308	30	4	10876394	20	918005408	22	8
10875870	198	917077708	20	8	10876394	262	967787908	301	4
10875870	531	919627908	29	1	10876395	646	96039940	514	1
10875870	734	919075408	54	1	10876395	669	96033320	65	32
10875870	911	917190908	15	2	10876395	756	96028393	65	4
10875870	919	917333908	15	2	10876399	501	96061088	47	4
10875870	923	917078708	15	2	10876399	880	96028886	266	4
10875870	943	917079208	15	2	10876399	1042	96035575	151	8
10875870	948	917571208	15	2	10876399	1069	96039722	508	4
10875870	1001	968929808	3	1	10876399	1094	96035579	151	4
10875870	1029	969944608	4	2	10876400	446	96032910	18	2
10875870	1079	919220008	22	5	10876402	1080	919220008	59	2
10875870	1085	96032541	8	1	10876453	755	96028393	36	7
10875870	1086	96032582	5	1	10876496	878	12101591	7	1
10875870	1087	96032654	6	1	10876534	131	962009308	2	1
10875870	1126	919222908	19	1	10876576	513	96060643	1	1
10875873	21	918005408	79	4	10876636	435	919551008	102	3
10875873	185	919082708	18	8	10876704	174	11341035	4	1
10875873	478	918999008	31	2	10876705	174	11341035	5	1
10875873	532	919627908	84	8	10876716	655	919972908	52	1
10875873	556	917080508	15	4	10876825	951	919219208	19	8
10875873	734	919075408	18	2	10876825	952	96037300	8	63
10875873	1055	919219708	16	2	10876825	1038	96038847	9	26
10875873	1120	96013389	5	1	10876825	1080	919220008	86	8
10875881	743	969752608	26	2	10877064	266	918861408	10	1
10875905	734	919075408	6	4	10877138	461	918810308	1	1
10875952	999	10872003	1	1	10877283	668	96033320	27	1
10875953	999	10872003	3	1	10877343	495	96061089	2258	56
10875969	999	10872003	2	1	10877386	33	969731708	180	1
10876024	804	96047948	1	1	10877386	696	96052492	180	1
10876025	802	919159508	2	1	10877388	1047	919219608	8	2

22.6.2022

etk_en_de_098282 LR 11000

1163

LIEBHERR

Numerical index
Numerischer Index

Item	Page	Assembly	Pos.	Quantity	Item	Page	Assembly	Pos.	Quantity
10877506	1063	96038775	506	1	10878577	960	917191008	45	4
10877506	1097	96038928	501	1	10878577	1039	96038848	3	1
10877506	1098	96038930	501	1	10878578	161	10871517	12	2
10877506	1099	96038931	501	1	10878578	252	11347396	124	2
10877506	1100	96038932	501	1	10878582	1023	919326208	4	2
10877506	1101	96038933	501	1	10878585	138	96051604	9	2
10877506	1102	96038935	501	1	10878585	1030	969944708	3	3
10877569	1069	96039722	501	1	10878610	484	968309908	8	2
10877572	1043	96038868	512	1	10878659	502	96061088	65	1
10877576	1095	96038967	510	1	10878706	849	10454762	5	1
10877579	1067	96038565	501	1	10878755	867	919304308	6	2
10877579	1069	96039722	502	1	10878755	911	917190908	4	4
10877583	1066	96038564	501	1	10878755	919	917333908	4	4
10877614	702	96052492	870	1	10878755	923	917078708	4	4
10877630	880	96028886	173	1	10878755	930	917078808	4	4
10877630	1066	96038564	509	1	10878755	943	917079208	4	4
10877630	1067	96038565	509	1	10878755	948	917571208	4	4
10877630	1069	96039722	504	2	10878755	955	96039781	7	1
10877637	266	918861408	11	1	10878755	960	917191008	47	2
10877647	65	917291608	14	35	10878788	734	919075408	5	4
10877647	98	917291708	14	35	10878799	34	969731708	503	12
10877663	1100	96038932	502	2	10878799	75	967787408	503	8
10877663	1101	96038933	502	2	10878799	102	967787508	503	8
10877688	695	96052492	26	1	10878799	168	969733008	551	2
10877916	641	96033473	425	10.83	10878799	242	968081908	503	4
10877916	1044	96035583	5	1.95	10878799	697	96052492	420	2
10877916	1044	96035583	6	2.19	10878816	697	96052492	408	12
10877916	1100	96038932	5	7.15	10878822	697	96052492	406	15
10877916	1100	96038932	6	7.16	10878823	168	969733008	554	8
10877916	1101	96038933	5	6.39	10878827	833	917863208	10	16
10877916	1101	96038933	6	6.43	10878833	1060	96029160	2	1
10877916	1124	96035578	6	9.2	10878835	65	917291608	29	4
10877999	655	919972908	53	1	10878835	98	917291708	29	4
10878112	1023	919326208	27	2	10878851	1011	12104450	(727)	1
10878117	450	919063408	13	2	10878896	1136	96031510	10	1
10878159	1042	96035575	44	2	10878897	1133	96031507	30	1
10878159	1094	96035579	153	2	10878951	464	96032222	2	1
10878172	1013	12257818	1	1	10878951	466	96032223	2	1
10878195	1065	96038563	2272	8	10886525	501	96061088	(80)	1
10878195	1096	96038927	2272	8	11000394	636	96033855	512	1
10878195	1097	96038928	2272	4	11000401	637	96033855	2253	3
10878195	1098	96038930	2272	4	11000593	410	10143790	14	8
10878195	1099	96038931	2272	4	11000710	760	96000697	10	10
10878195	1102	96038935	2272	4	11000902	758	969752708	22	4
10878197	1100	96038932	300	0.14	11001194	51	968270208	10	2
10878197	1101	96038933	300	0.14	11001556	588	919297008	34	1
10878281	41	96028333	2	1	11001770	87	11621396	6	1
10878281	211	967787708	(2)	1	11001955	756	96028393	63	3
10878316	646	96039940	5	21.97	11002216	699	96052492	717	7
10878445	760	96000697	12	2	11002218	740	919075508	22	0.426
10878515	121	967787608	150	4	11002352	883	616024908	5	1
10878517	33	969731708	182	1	11002524	849	10454762	2	2
10878577	867	919304308	5	2	11002678	697	96052492	(7)	2
10878577	911	917190908	3	4	11002713	390	10126103	5	1
10878577	919	917333908	3	4	11002727	116	918589408	15	8
10878577	923	917078708	3	4	11002753	734	919075408	7	16
10878577	930	917078808	3	4	11002807	126	917076708	37	8
10878577	943	917079208	3	4	11002807	521	10451181	32	5
10878577	948	917571208	3	4	11002980	813	968646208	3	1
10878577	955	96039781	1	1	11002988	381	12474356	(2)	1

22.6.2022

etk_en_de_098282 LR 11000

1164

LIEBHERRNumerical index
Numerischer Index

Item	Page	Assembly	Pos.	Quantity	Item	Page	Assembly	Pos.	Quantity
11002988	381	12474356	13	1	11007853	662	968253608	301	1
11002995	381	12474356	15	2	11007853	664	968252908	301	1
11003089	775	502657308	998	1	11008020	278	96032892	196	1
11003094	775	502657308	999	1	11008055	385	10154796	4	1
11003193	78	917361508	5	2	11009443	708	11314761	26	1
11003193	104	917361608	5	2	11060122	645	96035430	502	1
11003193	155	917353608	(1)	2	11060125	645	96035430	501	1
11003223	26	11601184	44	24	11060125	647	968346208	501	2
11003224	26	11601184	45	24	11060125	648	96051766	501	1
11003246	280	96032892	411	4	11060125	889	96036240	501	1
11003392	1011	12104450	(713)	1	11060128	658	967917908	46	2
11003535	723	10493159	998	1	11060618	637	96033855	525	3
11003536	723	10493159	999	1	11060619	636	96033855	503	2
11004257	708	11314761	34	1	11065858	294	11212743	999	1
11004321	703	11211288	(12)	1	11066572	1011	12104450	(717)	1
11004321	709	10451049	12	1	11066618	743	969752608	17	1
11004397	705	11340741	31	3	11066654	735	919075408	70	20
11004432	704	11450338	21	1	11066825	979	11161916	999	1
11004440	704	11450338	24	1	11066826	979	11161916	1	1
11004443	709	10451049	27	1	11067304	309	10873891	5	1
11004444	435	919551008	402	12	11067305	309	10873891	6	1
11004444	1017	968838608	9	2	11067611	553	917475908	7	0.5
11005148	636	96033855	281	4.35	11067611	844	917082108	18	0.5
11005151	636	96033855	284	1.62	11067930	496	96033370	501	1
11005170	463	10877138	17	1	11068050	581	10871356	1	1
11005227	695	96052492	(2)	1	11068155	407	10141558	6	7
11005244	263	10423938	1	2	11068454	343	10141843	8	2
11005281	410	10143790	16	10	11080088	501	96061088	36	1
11005308	249	10802280	1	1	11080881	495	96061089	758	14
11005313	250	11005308	11	1	11080881	497	96021228	758	6
11005314	250	11005308	21	1	11080881	635	96033472	758	6
11005316	250	11005308	24	1	11080881	642	96033473	758	4
11005327	714	10356406	1	1	11081053	163	774375108	3	1
11005330	714	10356406	999	1	11081186	130	917076808	28	2
11005445	322	12100191	4	2	11081453	509	91000493	4	1
11005447	322	12100191	2	1	11081453	802	919159508	8	1
11005448	322	12100191	1	1	11082105	655	919972908	50	1
11005449	322	12100191	(1)	1	11082158	454	96004209	3	2
11005450	322	12100191	(2)	1	11082601	497	96021228	201	1.63
11005988	768	968080908	4	1	11082601	498	96019612	201	5.05
11006392	768	968080908	1	1	11082601	672	963398008	4	0.28
11006668	850	10475436	2	1	11082602	494	96061089	202	23.18
11006669	850	10475436	20	2	11082602	497	96021228	202	10.34
11006827	830	918470508	30	1	11082602	633	96033472	202	23.66
11007215	423	12416117	9	3	11082602	636	96033855	202	2.87
11007219	551	11621498	3	4	11082602	641	96033473	202	26.75
11007219	592	11621502	3	7	11082603	494	96061089	203	3.55
11007219	593	11621501	6	6	11082603	497	96021228	203	3.06
11007219	907	11621500	2	4	11082603	633	96033472	203	20.29
11007272	768	968080908	2	1	11082603	636	96033855	203	4.98
11007300	26	11601184	2	1	11082603	641	96033473	203	3.75
11007305	140	916959908	1	2	11082604	494	96061089	204	1.66
11007310	140	916959908	2	2	11082604	497	96021228	204	2.66
11007312	140	916959908	3	1	11082604	633	96033472	204	1.76
11007353	704	11450338	999	1	11082604	641	96033473	204	15.65
11007668	334	13455124	(17)	3	11082605	494	96061089	205	6.18
11007848	755	96028393	43	1	11082605	633	96033472	205	5.11
11007849	755	96028393	42	1	11082605	636	96033855	205	0.48
11007853	501	96061088	(3)	1	11082606	53	96026395	206	0.26
11007853	655	919972908	(301)	1	11082606	494	96061089	206	0.73

22.6.2022

etk_en_de_098282 LR 11000

1165

LIEBHERR

Numerical index
Numerischer Index

Item	Page	Assembly	Pos.	Quantity	Item	Page	Assembly	Pos.	Quantity
11082606	633	96033472	206	1.99	11124210	496	96033370	227	2.1
11082606	641	96033473	206	1.53	11124210	633	96033472	227	1.03
11082608	633	96033472	208	0.85	11124210	641	96033473	227	3.36
11082609	633	96033472	209	0.9	11124210	796	96059328	227	0.36
11083438	603	10228112	2	1	11124211	497	96021228	228	2.3
11088130	350	10135392	10	1	11124211	498	96019612	228	1.6
11100081	423	12416117	4	2	11124211	633	96033472	228	1.33
11100949	26	11601184	10	1	11124212	494	96061089	229	0.8
11101017	440	919063308	12	2	11124212	633	96033472	229	9.86
11101351	452	968866808	5	1	11124212	641	96033473	229	2.03
11101353	452	968866808	6	1	11124213	641	96033473	230	1.6
11101354	452	968866808	7	1	11140381	435	919551008	21	1
11102040	806	10876024	31	1	11140402	461	918810308	37	8
11102043	806	10876024	39	1	11140402	626	968255808	9	4
11102044	806	10876024	38	1	11140402	627	968255908	10	4
11102045	806	10876024	33	1	11140402	628	968256008	9	4
11110051	509	91000493	2	1	11140402	629	968256108	9	4
11110060	161	10871517	1	1	11140402	794	96059325	48	4
11110124	711	10413255	3	4	11140465	34	969731708	307	4
11110125	711	10413255	4	1	11140465	519	91000225	30	2
11110126	711	10413255	6	1	11140465	562	967788008	310	2
11113906	194	968907308	4	5	11140469	20	918005408	49	42
11113906	195	968907408	4	3	11140469	27	969088908	5	4
11113906	488	968904008	5	4	11140469	126	917076708	16	24
11113906	659	967917908	81	16	11140469	126	917076708	51	24
11113939	446	96032910	6	6	11140469	146	918011308	49	18
11114971	501	96061088	38	1	11140469	185	919082708	59	4
11118077	278	96032892	183	2	11140469	202	917438108	12	2
11118077	321	96032897	8	4	11140469	222	917454008	12	2
11118077	399	10147372	11	4	11140469	266	918861408	42	14
11118077	511	96060644	9	4	11140469	280	96032892	384	83
11118077	513	96060643	16	2	11140469	284	96033379	350	20
11118077	601	96060497	9	4	11140469	321	96032897	75	104
11118077	605	96060604	8	8	11140469	344	10125646	5	2
11118077	802	919159508	7	2	11140469	416	10144678	7	7
11118242	497	96021228	502	1	11140469	436	919551008	501	56
11118396	636	96033855	211	5	11140469	444	918981908	14	16
11123168	80	967971408	294	0.15	11140469	450	919063408	31	18
11123168	641	96033473	294	0.3	11140469	454	96004209	17	4
11123168	1069	96039722	294	0.25	11140469	556	917080508	28	8
11124040	849	10454762	3	2	11140469	565	917473108	6	16
11124205	494	96061089	223	1.03	11140469	568	919965008	3	2
11124205	641	96033473	223	11.44	11140469	574	918789208	10	32
11124205	798	96059329	223	15.3	11140469	579	919140308	22	8
11124205	799	96059330	223	0.85	11140469	588	919297008	64	2
11124205	800	96059331	223	0.77	11140469	612	96034154	121	154
11124207	633	96033472	224	0.83	11140469	625	969443908	25	42
11124207	636	96033855	224	3.33	11140469	698	96052492	441	9
11124207	641	96033473	224	1.03	11140469	735	919075408	73	20
11124208	494	96061089	225	0.63	11140469	751	919075308	27	7
11124208	633	96033472	225	2.89	11140469	773	96033157	322	2
11124208	636	96033855	225	11.82	11140469	868	919304308	101	102
11124208	641	96033473	225	15.98	11140469	894	96038419	6	16
11124209	494	96061089	226	0.83	11140469	911	917190908	39	12
11124209	496	96033370	226	0.53	11140469	919	917333908	39	12
11124209	497	96021228	226	1.03	11140469	923	917078708	39	12
11124209	633	96033472	226	8.59	11140469	930	917078808	39	26
11124209	636	96033855	226	8.6	11140469	943	917079208	39	28
11124209	641	96033473	226	2.43	11140469	948	917571208	39	24
11124210	494	96061089	227	1.73	11140469	951	919219208	13	16

22.6.2022

etk_en_de_098282 LR 11000

1166

LIEBHERR

Numerical index
Numerischer Index

Item	Page	Assembly	Pos.	Quantity	Item	Page	Assembly	Pos.	Quantity
11140469	952	96037300	9	106	11181887	26	11601184	28	1
11140469	953	96037301	5	7	11181960	211	967787708	50	1
11140469	954	96037306	6	5	11181960	226	967787808	50	1
11140469	960	917191008	14	50	11181960	242	968081908	50	1
11140469	995	967957508	15	4	11181960	984	96047485	50	1
11140469	997	968134408	8	1	11182717	116	918589408	17	16
11140469	998	968099808	12	12	11182717	231	917451208	23	12
11140469	1038	96038847	8	52	11182717	280	96032892	395	8
11140469	1055	919219708	34	4	11182717	321	96032897	77	8
11140469	1057	96038853	6	16	11182717	531	919627908	33	24
11140469	1079	919220008	26	54	11182717	868	919304308	94	24
11140469	1089	96037097	7	8	11182717	911	917190908	7	16
11140469	1091	96037098	7	8	11182717	919	917333908	7	16
11140469	1106	919220108	5	12	11182717	923	917078708	7	16
11140469	1110	919220208	5	18	11182717	930	917078808	7	16
11140469	1113	919222708	5	30	11182717	943	917079208	7	16
11140469	1117	919222808	32	10	11182717	948	917571208	7	16
11160431	131	962009308	7	0.3	11182717	960	917191008	41	16
11160431	138	96051604	5	0.8	11182717	1039	96038848	6	4
11160431	482	968283208	35	0.5	11182924	211	967787708	52	1
11160431	840	965575208	8	0.3	11182924	226	967787808	52	1
11160431	869	919304308	127	12	11182924	242	968081908	52	1
11160431	1029	969944608	5	0.7	11182924	984	96047485	52	1
11160431	1089	96037097	15	0.4	11210073	554	917368808	6	1
11160431	1091	96037098	16	0.4	11210605	126	917076708	26	2
11160431	1117	919222808	15	0.5	11210615	703	11211288	4	1
11160643	521	10451181	19	1	11210615	705	11340741	4	1
11160966	802	919159508	17	3	11210617	703	11211288	7	1
11160970	501	96061088	(1)	1	11210617	705	11340741	7	1
11161084	811	967956208	28	12	11210825	159	917081108	2	1
11161916	977	11212498	2	1	11210987	138	96051604	2	1
11161917	977	11212498	4	1	11210987	1001	968929808	2	1
11161919	208	11170708	(6)	1	11211230	198	917077708	1	2
11161919	981	11161917	27	1	11211231	531	919627908	26	2
11162002	450	919063408	24	4	11211231	818	919408908	1	2
11162002	454	96004209	6	4	11211232	556	917080508	3	2
11170511	905	11347373	3	1	11211233	198	917077708	2	2
11170565	131	962009308	6	2	11211234	558	917080608	1	1
11170565	138	96051604	6	4	11211275	658	967917908	31	1
11170565	482	968283208	36	6	11211286	658	967917908	30	1
11170565	840	965575208	9	2	11211288	695	96052492	23	1
11170565	869	919304308	128	24	11211480	603	10228112	1	1
11170565	1029	969944608	6	4	11211759	696	96052492	168	1
11170565	1089	96037097	16	4	11211803	519	91000225	101	0.24
11170565	1091	96037098	17	4	11211987	278	96032892	201	2
11170565	1117	919222808	16	4	11212022	386	10141830	12	6
11170708	202	917438108	3	1	11212256	664	968252908	100	1
11170708	222	917454008	3	1	11212364	278	96032892	101	1
11171149	531	919627908	(999)	1	11212365	278	96032892	102	1
11171149	1004	968229108	(999)	1	11212366	278	96032892	103	1
11171261	1094	96035579	166	2	11212367	278	96032892	104	1
11171270	463	10877138	32	1	11212497	231	917451208	2	2
11171271	463	10877138	33	1	11212498	967	917473608	3	1
11171274	463	10877138	60	1	11212502	591	10425291	34	1
11171275	463	10877138	65	1	11212679	501	96061088	24	3
11171276	463	10877138	(71)	1	11212679	653	96033470	10	2
11171306	1015	11482252	2	1	11212738	285	11212364	1	1
11171311	1015	11482252	1	1	11212739	285	11212364	2	1
11181742	868	919304308	67	3	11212740	290	11212365	1	1
11181884	26	11601184	32	1	11212741	290	11212365	2	1

22.6.2022

etk_en_de_098282 LR 11000

1167

LIEBHERR

Numerical index
Numerischer Index

Item	Page	Assembly	Pos.	Quantity	Item	Page	Assembly	Pos.	Quantity
11212743	290	11212365	3	1	11342259	636	96033855	508	1
11212744	303	11212367	1	1	11342411	150	918367008	3	72
11212745	303	11212367	2	1	11342411	531	919627908	31	2
11212746	296	11212366	1	1	11342424	706	11450342	16	1
11212747	296	11212366	2	1	11347373	898	96047486	21	1
11212748	296	11212366	3	1	11347396	249	10802280	21	1
11212785	20	918005408	2	1	11347399	249	10802280	22	1
11213236	452	968866808	12	1	11348849	332	13455124	372	1
11213670	580	967968208	(5)	1	11348855	395	11348849	1	1
11213706	662	968253608	100	1	11349182	435	919551008	38	2
11214100	501	96061088	(3)	1	11349206	396	11353748	1	1
11214405	850	10475436	1	1	11353748	332	13455124	380	1
11219355	306	10873889	3	1	11354095	337	12405454	2	4
11267361	306	10873889	1	1	11354228	406	10141356	(1)	1
11267362	307	11267361	1	1	11355067	458	10144093	9	1
11267363	307	11267361	10	1	11355720	458	10144093	10	1
11267368	308	11219355	1	1	11358957	423	12416117	14	1
11267369	308	11219355	29	1	11363553	331	13455124	180	1
11267457	311	10873894	1	1	11364209	390	10126103	1	1
11267463	313	11267457	10	1	11364303	360	10122640	1	1
11314599	278	96032892	108	1	11364325	366	10122659	1	1
11314710	211	967787708	180	1	11364377	348	10134887	1	1
11314710	226	967787808	153	1	11365191	330	13455124	130	1
11314710	984	96047485	180	1	11365540	404	10152906	1	1
11314761	695	96052492	25	1	11366371	423	12416117	17	1
11314899	853	917084808	1	1	11366388	428	10126182	1	1
11314899	856	917084908	1	1	11367689	353	10147666	1	1
11314901	858	917085408	1	1	11368166	374	11363553	1	1
11320193	185	919082708	48	4	11369506	428	10126182	2	1
11320195	185	919082708	20	8	11370365	571	12105268	6	1
11320215	817	96029469	53	1	11373478	454	96004209	2	1
11320346	412	12500149	2	1	11381100	571	12105268	4	1
11320355	412	12500149	3	1	11382568	437	11382590	7	1
11320616	698	96052492	500	3	11382590	435	919551008	1	1
11320720	140	916959908	(1)	1	11385773	392	10141807	1	1
11320826	278	96032892	107	1	11386983	338	12405456	2	1
11321151	206	90024729	8	12	11387711	437	11382590	1	2
11340583	317	11314599	2	1	11394101	382	11420510	8	2
11340741	695	96052492	24	1	11406892	339	9078049	1	1
11341035	168	969733008	21	1	11407185	353	10147666	2	1
11341145	521	10451181	5	1	11408565	331	13455124	220	1
11341359	580	967968208	3	2	11408961	353	10147666	3	1
11341599	81	967971708	5	6.37	11420510	331	13455124	213	1
11341599	81	967971708	6	6.12	11422653	408	10141720	6	1
11341599	497	96021228	6	0.66	11422653	409	10141721	6	1
11341599	497	96021228	8	0.56	11428101	330	13455124	(4)	1
11341599	497	96021228	11	0.55	11431609	411	10146947	21	1
11341708	878	12101591	12	1	11439715	411	10146947	22	1
11341840	636	96033855	514	1	11442759	334	13455124	(15)	1
11341847	708	11314761	4	1	11442761	334	13455124	(14)	1
11341849	647	968346208	509	2	11444647	382	11420510	1	2
11341849	796	96059328	512	1	11450029	287	10873652	4	1
11341849	889	96036240	512	1	11450029	293	11690588	4	1
11341871	581	10871356	999	1	11450029	311	10873894	4	1
11341968	20	918005408	(999)	1	11450030	287	10873652	3	1
11342037	1004	968229108	1	1	11450030	293	11690588	3	1
11342208	636	96033855	506	1	11450030	311	10873894	3	1
11342253	637	96033855	788	9	11450030	981	11161917	28	1
11342255	636	96033855	507	1	11450151	482	968283208	1	1
11342257	636	96033855	509	1	11450152	482	968283208	2	1

22.6.2022

etk_en_de_098282 LR 11000

1168

LIEBHERR

Numerical index
Numerischer Index

Item	Page	Assembly	Pos.	Quantity	Item	Page	Assembly	Pos.	Quantity
11450153	482	968283208	3	1	11491831	86	917322008	3	1
11450155	482	968283208	4	1	11491831	110	917322208	3	1
11450156	482	968283208	5	1	11491832	86	917322008	4	1
11450336	974	90200207	(10)	1	11491832	110	917322208	4	1
11450337	974	90200207	(11)	1	11491833	86	917322008	5	1
11450338	703	11211288	3	2	11491833	110	917322208	5	1
11450338	705	11340741	3	2	11491889	21	918005408	71	12
11450339	703	11211288	11	1	11491889	231	917451208	48	6
11450339	705	11340741	11	1	11491889	321	96032897	76	16
11450341	703	11211288	13	1	11491889	436	919551008	503	12
11450342	705	11340741	13	1	11491889	444	918981908	11	28
11450343	252	11347396	4	1	11491889	556	917080508	23	4
11450420	471	917079908	(5)	2	11491889	839	917517908	22	32
11450420	471	917079908	(5)	2	11491889	967	917473608	41	8
11450420	471	917079908	(5)	2	11491889	997	968134408	12	8
11450420	471	917079908	(5)	2	11492304	808	96035790	18	4
11450420	751	919075308	10	1	11492305	817	96029469	51	1
11450435	734	919075408	42	1	11492315	669	96033320	87	10
11450543	734	919075408	3	1	11492806	1138	918641308	15	1
11450713	777	968397108	1	1	11492807	808	96035790	31	4
11450714	735	919075408	69	2	11493652	1011	12104450	(711)	1
11455117	452	968866808	1	1	11493699	401	10143277	34	1
11456171	452	968866808	11	1	11494432	591	10425291	(2)	1
11481332	703	11211288	(999)	1	11494544	878	12101591	9	1
11481333	703	11211288	(999)	1	11494581	161	10871517	22	1
11481400	839	917517908	11	2	11494581	591	10425291	(3)	1
11481667	867	919304308	57	1	11600129	33	969731708	21	1
11481745	1023	919326208	8	1	11600245	996	919294008	31	1
11481745	1089	96037097	2	1	11600280	292	11212741	(999)	1
11481745	1091	96037098	2	1	11600521	808	96035790	11	1
11481748	479	918999008	94	1	11600928	416	10144678	5	4
11481788	747	964561008	10	2	11600977	581	10871356	2	1
11481815	146	918011308	57	1	11601184	22	968660508	10	1
11481877	853	917084808	5	1	11620017	494	96061089	9	6.33
11481877	856	917084908	5	1	11620017	494	96061089	11	5.13
11482076	817	96029469	20	1	11620017	641	96033473	11	6.63
11482252	1014	917569308	2	1	11620017	641	96033473	12	7.13
11482305	1014	917569308	3	1	11620017	641	96033473	371	8.25
11482349	213	11181960	3	1	11620017	641	96033473	372	8.25
11482388	905	11347373	2	1	11620017	641	96033473	413	9.83
11482390	905	11347373	4	1	11620017	641	96033473	414	0.86
11482392	905	11347373	5	1	11620017	641	96033473	415	12.93
11482393	905	11347373	6	1	11620017	641	96033473	419	18.93
11482394	905	11347373	11	1	11620017	641	96033473	421	8.85
11485426	317	11314599	3	1	11620017	641	96033473	423	17.23
11485448	696	96052492	177	1	11620017	641	96033473	424	0.76
11490326	849	10454762	6	1	11620017	796	96059328	6	12.28
11490457	399	10147372	10	0.165	11621291	86	917322008	2	1
11490457	399	10147372	12	0.08	11621291	110	917322208	2	1
11490468	808	96035790	70	1	11621396	86	917322008	1	1
11490468	996	919294008	70	1	11621396	110	917322208	1	1
11490471	808	96035790	72	1	11621498	550	917691308	1	1
11490473	808	96035790	74	1	11621500	906	917692108	1	1
11490473	1138	918641308	74	1	11621501	588	919297008	5	1
11491064	891	968546008	5	9.02	11621502	588	919297008	4	1
11491064	892	968546108	5	4.72	11621782	279	96032892	257	1
11491066	796	96059328	5	5.8	11622193	808	96035790	20	1
11491257	580	967968208	7	1	11622194	808	96035790	15	2
11491349	636	96033855	520	1	11622195	808	96035790	14	2
11491357	266	918861408	6	1	11622197	82	968726908	12	2

22.6.2022

etk_en_de_098282 LR 11000

1169

LIEBHERR

Numerical index
Numerischer Index

Item	Page	Assembly	Pos.	Quantity	Item	Page	Assembly	Pos.	Quantity
11622197	106	968668608	12	2	11644899	108	968668808	3	10
11622198	808	96035790	21	1	11644899	147	918011308	66	4
11622218	513	96060643	17	1	11644899	193	96062971	96	8
11622224	515	10876576	26	1	11644899	247	917645608	12	8
11622224	515	10876576	(7)	1	11644899	321	96032897	31	24
11622278	376	10152866	3	1	11644899	444	918981908	20	7
11622278	377	10150877	4	1	11644899	446	96032910	14	2
11622989	637	96033855	789	4	11644899	471	917079908	9	16
11626067	360	10122640	5	2	11644899	532	919627908	93	8
11626067	362	12580834	2	2	11644899	603	10228112	42	1
11626067	365	10122646	5	2	11644899	669	96033320	61	1
11626067	366	10122659	5	2	11644899	766	918064308	13	8
11626067	411	10146947	20	1	11644899	876	919391108	7	4
11626073	421	10141788	11	1	11644899	995	967957508	8	7
11626246	300	571907208	19	2	11644899	997	968134408	15	2
11626393	435	919551008	400	3	11644965	87	11621396	1	1
11626529	450	919063408	21	2	11644971	87	11621396	5	1
11626706	279	96032892	308	8	11644973	87	11621396	7	1
11626706	532	919627908	87	8	11644975	87	11621396	9	1
11626706	532	919627908	(4)	2	11645384	150	918367008	7	12
11626719	478	918999008	33	2	11645384	192	96062971	23	8
11631742	185	919082708	29	8	11645384	279	96032892	316	4
11631742	519	91000225	35	8	11645384	321	96032897	35	4
11631816	84	968727008	9	4	11645384	878	12101591	42	6
11631816	108	968668808	9	4	11645384	1080	919220008	80	16
11631816	130	917076808	15	12	11645386	20	918005408	25	1
11631816	150	918367008	5	9	11645386	231	917451208	22	6
11631816	247	917645608	7	12	11645386	484	968309908	24	2
11631816	252	11347396	20	6	11645386	531	919627908	32	12
11631816	435	919551008	303	6	11645386	697	96052492	404	2
11631816	478	918999008	36	18	11645386	818	919408908	6	8
11631816	491	969540008	8	12	11645386	868	919304308	92	14
11631816	531	919627908	36	16	11645386	911	917190908	6	8
11631816	579	919140308	18	8	11645386	919	917333908	6	8
11631816	734	919075408	10	12	11645386	923	917078708	6	8
11631816	868	919304308	95	4	11645386	930	917078808	6	8
11631816	998	968099808	8	1	11645386	943	917079208	6	8
11631860	967	917473608	34	4	11645386	948	917571208	6	8
11642349	279	96032892	305	14	11645386	955	96039781	4	2
11642349	871	928830208	3	2	11645386	960	917191008	39	8
11642349	1055	919219708	7	2	11645386	1039	96038848	5	2
11642355	147	918011308	70	4	11645386	1055	919219708	49	4
11642355	461	918810308	31	2	11645386	1060	96029160	4	2
11642355	490	969259908	10	8	11645754	559	11211234	30	2
11642355	868	919304308	112	12	11645856	511	96060644	23	1
11642358	66	917291608	63	32	11645856	802	919159508	19	1
11642358	99	917291708	63	32	11646113	836	917081308	2	2
11642358	126	917076708	36	8	11646707	399	10147372	23	1
11642358	279	96032892	311	58	11647373	642	96033473	537	1
11642358	321	96032897	30	8	11647548	410	10143790	18	2
11642358	334	13455124	(16)	3	11647548	419	9078467	2	2
11642358	444	918981908	10	12	11647552	337	12405454	9	4
11642358	745	96000684	15	1	11651006	193	96062971	79	8
11642358	995	967957508	16	4	11651006	279	96032892	322	8
11642358	997	968134408	13	4	11651084	380	10127419	7	3
11642358	1033	919219508	43	4	11651143	279	96032892	303	12
11642367	418	10129212	12	2	11651143	569	96059080	31	2
11643351	399	10147372	21	1	11651374	416	10144678	8	4
11644883	839	917517908	20	2	11651578	869	919304308	161	2
11644899	84	968727008	3	10	11651579	321	96032897	33	26

22.6.2022

etk_en_de_098282 LR 11000

1170

LIEBHERRNumerical index
Numerischer Index

Item	Page	Assembly	Pos.	Quantity	Item	Page	Assembly	Pos.	Quantity
11651579	923	917078708	52	4	11651767	236	90200528	38	4
11651579	930	917078808	52	6	11651767	237	90200533	38	4
11651579	943	917079208	52	4	11651767	256	540270514	25	4
11651579	953	96037301	4	2	11651767	279	96032892	315	25
11651581	66	917291608	104	8	11651767	435	919551008	306	2
11651581	99	917291708	104	8	11651767	440	919063308	21	24
11651581	126	917076708	13	60	11651767	444	918981908	13	6
11651581	484	968309908	11	12	11651767	482	968283208	41	12
11651581	625	969443908	20	8	11651767	568	919965008	2	2
11651581	1033	919219508	20	2	11651767	588	919297008	42	12
11651581	1055	919219708	30	12	11651767	612	96034154	102	14
11651581	1110	919220208	9	4	11651767	625	969443908	29	38
11651581	1113	919222708	9	4	11651767	789	91000228	16	2
11651582	192	96062971	37	2	11651767	822	919477008	5	6
11651582	231	917451208	25	8	11651767	828	919657408	4	4
11651582	284	96033379	304	2	11651767	911	917190908	56	2
11651582	531	919627908	48	16	11651767	919	917333908	49	2
11651582	951	919219208	9	33	11651767	923	917078708	56	2
11651582	960	917191008	13	52	11651767	943	917079208	56	2
11651582	1033	919219508	14	19	11651767	948	917571208	56	2
11651583	868	919304308	113	4	11651767	976	90200135	38	4
11651583	1038	96038847	7	4	11651767	1080	919220008	84	4
11651583	1079	919220008	28	6	11652470	147	918011308	72	2
11651585	20	918005408	29	2	11652756	410	10143790	22	1
11651585	923	917078708	50	16	11656153	424	12416117	68	2
11651585	930	917078808	50	14	11656154	393	10141838	2	4
11651585	943	917079208	50	16	11656155	334	13455124	(19)	2
11651585	948	917571208	50	16	11656155	387	12421642	12	3
11651612	20	918005408	53	32	11656156	382	11420510	11	2
11651612	185	919082708	44	10	11656159	421	10141788	10	2
11651612	192	96062971	28	116	11656160	386	10141830	17	1
11651612	202	917438108	11	4	11656191	668	96033320	41	1
11651612	222	917454008	11	4	11656605	669	96033320	64	2
11651612	223	968161808	20	4	11656620	339	9078049	2	2
11651612	284	96033379	302	14	11656731	454	96004209	14	5
11651612	450	919063408	26	6	11656731	751	919075308	33	1
11651612	479	918999008	84	12	11656731	951	919219208	10	41
11651612	482	968283208	52	4	11656731	952	96037300	10	63
11651612	490	969259908	21	4	11656731	953	96037301	7	5
11651612	532	919627908	110	8	11656731	954	96037306	4	5
11651612	534	96048466	12	3	11656731	1038	96038847	10	30
11651612	574	918789208	13	8	11656731	1117	919222808	33	2
11651612	579	919140308	21	8	11656734	454	96004209	12	4
11651612	625	969443908	24	4	11656734	519	91000225	32	2
11651612	740	919075508	18	2	11656734	802	919159508	20	3
11651612	751	919075308	26	4	11656734	997	968134408	17	2
11651612	769	964588408	7	4	11656734	998	968099808	22	2
11651612	789	91000228	25	2	11656880	198	917077708	(999)	1
11651612	839	917517908	42	18	11656881	556	917080508	(999)	1
11651612	876	919391108	3	16	11656991	452	968866808	10	4
11651612	967	917473608	38	4	11656991	513	96060643	11	5
11651767	20	918005408	56	17	11656992	55	967908308	1	4
11651767	66	917291608	89	4	11656992	341	10141769	10	3
11651767	99	917291708	89	4	11656992	349	10137870	6	1
11651767	185	919082708	58	4	11656992	368	10122940	9	2
11651767	192	96062971	35	15	11656992	382	11420510	10	2
11651767	202	917438108	27	8	11656992	392	10141807	18	1
11651767	207	90024490	38	4	11656992	400	10143277	27	2
11651767	222	917454008	27	8	11656992	424	12416117	60	26
11651767	231	917451208	47	1	11656992	452	968866808	13	2

22.6.2022

etk_en_de_098282 LR 11000

1171

LIEBHERR

Numerical index
Numerischer Index

Item	Page	Assembly	Pos.	Quantity	Item	Page	Assembly	Pos.	Quantity
11656992	509	91000493	10	1	11690042	461	918810308	34	24
11656992	511	96060644	10	6	11690042	601	96060497	5	2
11656992	513	96060643	10	3	11690044	766	918064308	21	2
11656992	605	96060604	9	5	11690044	768	968080908	15	3
11656992	802	919159508	14	1	11690046	34	969731708	310	4
11657000	262	967787908	306	2	11690046	868	919304308	103	50
11657219	343	10141843	12	7	11690046	960	917191008	32	10
11657219	347	10118748	4	1	11690046	998	968099808	15	2
11657219	381	12474356	25	3	11690047	811	967956208	27	12
11657219	383	10143726	25	2	11690048	148	968284308	8	10
11657219	399	10147372	8	5	11690048	444	918981908	24	4
11657219	410	10143790	19	11	11690048	751	919075308	22	1
11657219	418	10129212	13	2	11690056	216	10802061	4	1
11657219	423	12416117	(2)	4	11690057	216	10802061	3	1
11657219	425	10150446	2	3	11690426	421	10141788	3	4
11657219	511	96060644	26	7	11690584	292	11212741	1	1
11657219	605	96060604	17	1	11690588	292	11212741	5	1
11657219	655	919972908	71	9	11690589	292	11212741	98	1
11657360	215	917452308	10	3	11690628	168	969733008	550	24
11657360	228	917452408	10	3	11690637	381	12474356	26	1
11657360	239	917452608	10	3	11690637	394	12490129	11	4
11657360	501	96061088	34	1	11690637	400	10143277	13	7
11657360	735	919075408	83	1	11690637	424	12416117	62	1
11657360	869	919304308	169	3	11690797	408	10141720	9	2
11657360	987	917452808	10	3	11691013	424	12416117	97	3
11657360	1055	919219708	40	2	11691035	435	919551008	37	37
11658059	27	969088908	8	3	11691323	970	90200131	11	36
11658580	65	917291608	55	8	11691326	321	96032897	73	2
11658580	98	917291708	55	8	11691326	867	919304308	22	6
11658580	279	96032892	381	16	11691327	126	917076708	28	4
11658580	482	968283208	18	84	11691328	334	13455124	(18)	3
11658580	521	10451181	31	2	11691328	482	968283208	17	40
11658580	869	919304308	150	10	11691328	818	919408908	10	2
11658660	343	10141843	19	6	11691328	869	919304308	149	5
11658660	359	10122645	3	3	11691424	726	510438508	17	2
11658660	360	10122640	5	3	11691424	1058	968938308	3	2
11658660	360	10122640	6	1	11691539	461	918810308	36	8
11658660	362	12580834	3	1	11691682	266	918861408	22	4
11658660	365	10122646	5	3	11691685	416	10144678	10	2
11658660	365	10122646	6	1	11691686	348	10134887	15	4
11658660	366	10122659	6	1	11691686	381	12474356	31	1
11658660	382	11420510	9	2	11691686	387	12421642	14	4
11658660	387	12421642	10	4	11691686	392	10141807	14	1
11658660	411	10146947	18	2	11691686	411	10146947	14	2
11658660	421	10141788	6	4	11692299	651	10650233	4	1
11658890	697	96052492	417	4	11692827	440	919063308	20	8
11658890	870	919304308	186	1	11692827	998	968099808	14	4
11658891	279	96032892	310	6	11692827	1106	919220108	4	12
11658891	1055	919219708	9	5	11692827	1110	919220208	4	18
11658891	1080	919220008	69	4	11692827	1113	919222708	4	30
11658891	1106	919220108	12	4	11692827	1117	919222808	41	3
11658891	1110	919220208	12	4	11693498	289	10873653	13	1
11658891	1113	919222708	12	6	11693875	148	968284308	10	4
11658892	450	919063408	28	10	11693875	192	96062971	32	4
11658892	878	12101591	40	2	11693875	231	917451208	28	17
11658892	1079	919220008	34	8	11693875	279	96032892	350	44
11659025	726	510438508	16	2	11693875	444	918981908	15	6
11659765	850	10475436	3	1	11693875	446	96032910	10	8
11690040	766	918064308	18	1	11693875	482	968283208	43	12
11690040	998	968099808	17	4	11693875	487	968287208	4	2

22.6.2022

etk_en_de_098282 LR 11000

1172

LIEBHERR

Numerical index
Numerischer Index

Item	Page	Assembly	Pos.	Quantity	Item	Page	Assembly	Pos.	Quantity
11693875	532	919627908	86	2	11827987	394	12490129	13	3
11693875	558	917080608	23	8	11834794	697	96052492	403	10
11693875	562	967788008	305	8	11835043	461	918810308	43	2
11693875	588	919297008	53	4	11835043	755	96028393	60	6
11693875	698	96052492	442	13	11835061	373	12489819	6	2
11693875	735	919075408	74	20	11838360	532	919627908	85	2
11693875	751	919075308	28	2	11840110	317	11314599	33	1
11693878	193	96062971	98	8	11840113	494	96061089	17	0.16
11693878	869	919304308	155	4	11840113	494	96061089	18	4.83
11697855	743	969752608	25	2	11840113	494	96061089	19	4.83
11698481	373	12489819	5	1	11840113	497	96021228	9	3.52
11820284	66	917291608	87	4	11840113	498	96019612	371	0.25
11820284	99	917291708	87	4	11840113	498	96019612	372	0.25
11820284	279	96032892	335	1	11840113	498	96019612	373	0.25
11820284	543	968513208	307	20	11840113	498	96019612	374	0.46
11820284	595	918531108	4	8	11840113	498	96019612	375	0.46
11820284	1134	96031241	4	4	11840113	498	96019612	381	0.2
11820284	1137	96034669	2	4	11840113	498	96019612	382	0.2
11820285	341	10141769	14	2	11840113	633	96033472	12	12.82
11820285	382	11420510	12	2	11840113	634	96033472	378	12.82
11820285	387	12421642	13	4	11840113	634	96033472	379	12.82
11820285	399	10147372	17	1	11840113	636	96033855	370	19.28
11820285	400	10143277	28	2	11840113	636	96033855	371	0.17
11823327	701	96052492	869	1	11840113	636	96033855	372	14.66
11823511	386	10141830	19	2	11840113	636	96033855	373	0.17
11823611	735	919075408	95	1	11840113	636	96033855	374	4.01
11826195	379	10126724	4	3	11840113	636	96033855	375	0.17
11826513	1013	12257818	2	1	11840113	636	96033855	376	4.11
11826527	185	919082708	26	8	11840113	636	96033855	377	0.17
11826527	279	96032892	331	2	11840113	636	96033855	378	0.21
11826527	321	96032897	36	12	11840127	868	919304308	93	17
11826527	588	919297008	45	2	11840127	955	96039781	6	2
11826527	734	919075408	37	4	11840127	960	917191008	40	8
11826527	770	964588308	13	2	11840127	1039	96038848	7	2
11826527	839	917517908	16	4	11840127	1055	919219708	51	4
11826527	911	917190908	47	4	11840127	1060	96029160	6	2
11826527	919	917333908	55	4	11840136	869	919304308	123	2
11826527	923	917078708	38	2	11840297	383	10143726	24	2
11826527	930	917078808	38	10	11840297	424	12416117	54	15
11826527	943	917079208	38	10	11840297	426	12410651	(3)	1
11826527	948	917571208	38	10	11840297	447	96032891	25	4
11826527	1055	919219708	35	6	11840297	599	91000492	4	5
11826527	1057	96038853	5	8	11840297	660	969408008	9	2
11826527	1079	919220008	45	22	11840297	740	919075508	19	2
11826563	345	10137051	10	1	11840501	20	918005408	60	45
11826563	394	12490129	12	4	11840501	116	918589408	26	4
11826563	411	10146947	13	3	11840501	159	917081108	5	2
11826563	416	10144678	9	5	11840501	192	96062971	30	66
11826563	424	12416117	63	1	11840501	471	917079908	17	8
11826647	515	10876576	28	1	11840501	482	968283208	46	4
11826647	515	10876576	(8)	1	11840501	490	969259908	14	21
11826648	515	10876576	39	1	11840501	519	91000225	34	4
11826648	515	10876576	(9)	1	11840501	588	919297008	60	15
11826649	515	10876576	40	1	11840501	612	96034154	123	8
11826649	515	10876576	(10)	1	11840501	698	96052492	443	3
11826650	515	10876576	21	1	11840501	734	919075408	38	8
11826650	515	10876576	(4)	1	11840501	789	91000228	17	4
11826653	515	10876576	12	1	11840501	822	919477008	6	12
11826653	515	10876576	(3)	1	11840501	868	919304308	114	32
11826654	515	10876576	27	1	11840501	876	919391108	4	16

22.6.2022

etk_en_de_098282 LR 11000

1173

LIEBHERR

Numerical index
Numerischer Index

Item	Page	Assembly	Pos.	Quantity	Item	Page	Assembly	Pos.	Quantity
11840501	995	967957508	6	4	12100217	641	96033473	10	17.5
11840501	998	968099808	16	4	12100221	869	919304308	142	24
11840501	1079	919220008	46	18	12100243	321	96032897	52	2
11910904	185	919082708	16	8	12100249	1056	96036001	3	2
11913166	313	11267457	16	2	12100250	930	917078808	13	2
11921782	796	96059328	508	1	12100251	534	96048466	7	2
11921782	1094	96035579	286	1	12100251	536	967846208	8	1
11952500	852	919551708	1	2	12100251	558	917080608	18	4
11963743	435	919551008	24	2	12100263	321	96032897	74	4
11964262	1028	968455908	4	1	12100279	766	918064308	31	1
11968305	126	917076708	18	8	12100283	532	919627908	57	8
11968307	1023	919326208	11	4	12100289	668	96033320	(5)	6
11979975	463	10877138	24	1	12100289	751	919075308	19	5
11979976	463	10877138	29	1	12100289	766	918064308	24	2
12075176	794	96059325	51	4	12100310	556	917080508	11	32
12100038	134	917077108	10	1	12100314	277	96032892	40	1
12100040	558	917080608	17	6	12100315	277	96032892	71	1
12100043	1036	96038863	4	1	12100316	277	96032892	41	2
12100046	134	917077108	11	1	12100332	279	96032892	359	3
12100074	266	918861408	13	1	12100332	321	96032897	56	26
12100098	960	917191008	43	2	12100332	440	919063308	32	8
12100098	1039	96038848	2	1	12100332	612	96034154	62	20
12100136	266	918861408	9	1	12100332	625	969443908	22	28
12100177	463	10877138	(59)	1	12100335	1072	96039026	9	1
12100191	321	96032897	1	1	12100335	1073	96039027	9	1
12100194	806	10876024	21	1	12100335	1084	96037042	4	1
12100208	697	96052492	433	2	12100427	1079	919220008	10	1
12100210	71	933878901	37	1	12100454	33	969731708	53	1
12100214	633	96033472	16	12.82	12100454	695	96052492	71	2
12100214	633	96033472	17	12.82	12100458	1068	96035577	151	1
12100214	633	96033472	18	12.82	12100552	279	96032892	320	4
12100215	494	96061089	5	3.9	12100552	697	96052492	416	8
12100215	633	96033472	371	3.72	12100570	463	10877138	55	1
12100215	633	96033472	375	12.82	12100574	669	96033320	68	1
12100215	633	96033472	376	12.82	12100589	128	968705508	8	5
12100215	634	96033472	381	12.82	12100589	196	969483508	4	3
12100215	634	96033472	387	12.82	12100589	461	918810308	45	4
12100215	634	96033472	393	12.82	12100589	743	969752608	9	10
12100215	636	96033855	7	20.4	12100589	746	964560908	8	6
12100215	636	96033855	382	15.2	12100589	747	964561008	5	4
12100216	634	96033472	385	12.82	12100589	869	919304308	170	8
12100216	636	96033855	5	20.4	12100613	464	96032222	3	1
12100217	633	96033472	14	12.82	12100613	466	96032223	3	1
12100217	633	96033472	19	12.82	12100617	463	10877138	(1)	1
12100217	633	96033472	372	13.82	12100619	463	10877138	(1)	1
12100217	633	96033472	373	12.82	12100620	878	12101591	41	1
12100217	634	96033472	377	3.72	12100639	734	919075408	49	9
12100217	634	96033472	384	12.82	12100643	538	967981008	8	1
12100217	634	96033472	386	12.82	12100643	912	967746908	12	1
12100217	634	96033472	388	12.82	12100643	925	967743808	12	1
12100217	634	96033472	389	12.82	12100643	932	967897608	10	1
12100217	634	96033472	390	12.82	12100643	934	968190108	10	1
12100217	634	96033472	391	12.82	12100643	1082	96037041	7	1
12100217	636	96033855	6	20.4	12100643	1118	96035475	9	2
12100217	636	96033855	8	20.4	12100643	1121	96035533	8	1
12100217	636	96033855	9	20.4	12100644	1119	96035525	3	1
12100217	636	96033855	10	14.7	12100645	185	919082708	31	4
12100217	636	96033855	11	14.18	12100646	1082	96037041	4	1
12100217	636	96033855	12	16.1	12100648	1036	96038863	3	1
12100217	636	96033855	381	15.2	12100650	532	919627908	68	4

22.6.2022

etk_en_de_098282 LR 11000

1174

LIEBHERRNumerical index
Numerischer Index

Item	Page	Assembly	Pos.	Quantity	Item	Page	Assembly	Pos.	Quantity
12100651	71	933878901	18	5	12102116	463	10877138	28	1
12100653	1079	919220008	49	2	12102343	906	917692108	2	2
12100655	769	964588408	10	2	12102633	633	96033472	327	1
12100655	770	964588308	17	8	12102635	633	96033472	330	0.95
12100656	256	540270514	14	1	12102636	633	96033472	325	32.7
12100656	736	10326323	16	2	12102692	20	918005408	33	18
12100657	255	540270414	31	1	12102692	34	969731708	309	4
12100670	770	964588308	14	2	12102692	50	926891108	14	6
12100671	1080	919220008	93	1	12102692	84	968727008	4	10
12100672	194	968907308	7	4	12102692	108	968668808	4	10
12100672	195	968907408	7	3	12102692	147	918011308	60	6
12100672	196	969483508	6	2	12102692	193	96062971	97	4
12100672	488	968904008	8	3	12102692	196	969483508	5	3
12100681	66	917291608	100	4	12102692	284	96033379	323	3
12100681	99	917291708	100	4	12102692	435	919551008	404	5
12100681	146	918011308	59	7	12102692	532	919627908	95	8
12100681	870	919304308	191	4	12102692	735	919075408	101	1
12100681	894	96038419	4	2	12102692	789	91000228	14	4
12100681	1023	919326208	22	14	12102692	804	96047948	11	4
12100681	1080	919220008	96	2	12102692	869	919304308	171	11
12100681	1137	96034669	6	2	12102692	911	917190908	51	15
12100685	66	917291608	74	2	12102692	919	917333908	48	15
12100685	99	917291708	74	2	12102692	948	917571208	51	4
12100685	869	919304308	121	4	12102692	1057	96038853	10	6
12100688	876	919391108	10	2	12102692	1089	96037097	5	3
12100872	806	10876024	42	1	12102692	1091	96037098	5	3
12101057	996	919294008	30	1	12102693	1056	96036001	6	4
12101060	808	96035790	60	1	12102694	597	964837908	21	4
12101159	136	96005694	2	1	12102694	669	96033320	70	1
12101215	882	96036184	5	170.06	12102694	673	922648308	4	12
12101215	888	96036188	5	5.53	12102695	262	967787908	308	2
12101379	1117	919222808	29	1	12102695	266	918861408	31	4
12101488	1056	96036001	10	2	12102695	279	96032892	352	66
12101575	1066	96038564	2404	0.17	12102695	444	918981908	9	16
12101575	1067	96038565	2404	0.17	12102695	461	918810308	32	2
12101575	1069	96039722	2404	0.34	12102695	478	918999008	35	10
12101591	876	919391108	1	2	12102695	482	968283208	19	44
12101688	88	11621291	2	2	12102695	491	969540008	10	12
12101689	88	11621291	1	2	12102695	532	919627908	(6)	2
12101794	1027	917571308	5	2	12102695	556	917080508	24	4
12101832	217	917451408	5	1	12102695	734	919075408	46	8
12101832	550	917691308	23	2	12102695	1056	96036001	5	4
12101832	588	919297008	10	11	12102696	20	918005408	18	26
12101832	988	917481408	5	1	12102696	66	917291608	69	47
12101869	34	969731708	305	7	12102696	99	917291708	69	47
12101869	147	918011308	62	13	12102696	116	918589408	24	4
12101869	196	969483508	8	1	12102696	130	917076808	23	4
12101869	543	968513208	301	1	12102696	132	917077008	4	4
12101869	562	967788008	301	2	12102696	146	918011308	40	2
12101869	697	96052492	431	6	12102696	148	968284308	6	2
12101886	571	12105268	999	1	12102696	192	96062971	33	10
12101891	78	917361508	23	1	12102696	202	917438108	17	23
12101891	104	917361608	23	1	12102696	222	917454008	17	23
12101891	808	96035790	41	5	12102696	231	917451208	34	29
12101891	994	967957308	20	1	12102696	279	96032892	313	3
12101892	78	917361508	22	2	12102696	502	96061088	50	2
12101892	104	917361608	22	2	12102696	532	919627908	79	39
12101942	501	96061088	(80)	1	12102696	550	917691308	20	4
12102031	859	919466708	1	1	12102696	558	917080608	25	4
12102051	461	918810308	20	4	12102696	562	967788008	314	8

22.6.2022

etk_en_de_098282 LR 11000

1175

LIEBHERR

Numerical index
Numerischer Index

Item	Page	Assembly	Pos.	Quantity	Item	Page	Assembly	Pos.	Quantity
12102696	580	967968208	10	4	12103465	620	969427208	9	2
12102696	734	919075408	20	13	12103465	621	969427308	9	2
12102696	743	969752608	23	2	12103465	622	96044249	6	2
12102696	789	91000228	20	13	12103465	658	967917908	6	8
12102696	831	918369608	7	2	12103465	735	919075408	94	2
12102696	833	917863208	14	2	12103465	740	919075508	25	6
12102696	839	917517908	30	16	12103465	743	969752608	34	4
12102696	869	919304308	126	60	12103465	751	919075308	23	1
12102696	967	917473608	37	25	12103465	766	918064308	26	2
12102696	1023	919326208	26	2	12103465	769	964588408	8	4
12102696	1028	968455908	11	2	12103465	770	964588308	9	2
12102696	1033	919219508	36	3	12103465	811	967956208	22	2
12102696	1047	919219608	10	6	12103465	828	919657408	5	4
12102696	1055	919219708	44	21	12103465	839	917517908	17	22
12102696	1080	919220008	73	42	12103465	967	917473608	43	4
12102696	1117	919222808	34	8	12103465	1033	919219508	40	4
12102722	696	96052492	171	6	12103465	1055	919219708	38	4
12102759	498	96019612	376	1	12103465	1058	968938308	4	2
12102869	140	916959908	4	1	12103501	634	96033472	535	1
12102910	711	10413255	7	1	12103547	14		(1)	1
12102925	435	919551008	33	2	12103649	1025	919694608	10	1
12102945	534	96048466	2	2	12103691	746	964560908	10	2
12103039	26	11601184	62	4	12103776	26	11601184	63	1
12103149	828	919657408	1	2	12103914	87	11621396	12	1
12103365	872	540001808	22	1	12103999	798	96059329	2816	15.74
12103434	463	10877138	(2)	1	12104031	878	12101591	10	1
12103436	789	91000228	5	1	12104396	655	919972908	57	1
12103465	20	918005408	36	4	12104450	1009	919837308	1	1
12103465	34	969731708	312	6	12104478	878	12101591	999	1
12103465	50	926891108	13	4	12104519	511	96060644	8	1
12103465	146	918011308	48	4	12104581	979	11161916	2	1
12103465	148	968284308	7	14	12104636	501	96061088	29	1
12103465	185	919082708	42	26	12104641	501	96061088	39	1
12103465	192	96062971	27	116	12104733	696	96052492	(999)	1
12103465	223	968161808	18	4	12104809	81	967971708	261	1
12103465	231	917451208	31	10	12104809	497	96021228	261	30
12103465	278	96032892	(6)	2	12104809	498	96019612	261	10
12103465	284	96033379	353	4	12104809	633	96033472	261	10
12103465	446	96032910	11	28	12104809	636	96033855	261	1
12103465	454	96004209	11	10	12104809	641	96033473	261	2
12103465	457	96004224	8	2	12104809	675	96061067	261	1
12103465	468	915587308	4	4	12104809	795	96060217	261	40
12103465	479	918999008	76	64	12104810	498	96019612	269	20
12103465	482	968283208	42	28	12104810	675	96061067	267	1
12103465	485	968287308	4	12	12104811	675	96061067	268	1
12103465	486	96020149	8	4	12105157	789	91000228	6	1
12103465	487	968287208	5	2	12105268	569	96059080	10	1
12103465	511	96060644	28	7	12105399	605	96060604	2	1
12103465	532	919627908	62	12	12105529	703	11211288	12	1
12103465	534	96048466	13	3	12105529	705	11340741	12	1
12103465	558	917080608	22	8	12105536	534	96048466	(25)	1
12103465	574	918789208	12	8	12105723	857	91000507	1	1
12103465	588	919297008	63	5	12105855	802	919159508	21	3
12103465	605	96060604	15	1	12105954	853	917084808	(2)	1
12103465	612	96034154	122	32	12105988	655	919972908	(100)	1
12103465	613	969118108	6	2	12106023	571	12105268	2	1
12103465	615	96038209	6	1	12106049	849	10454762	7	2
12103465	617	96038293	6	2	12106077	721	571130108	9	1
12103465	618	969054708	9	2	12106078	571	12105268	3	1
12103465	619	969056008	9	2	12106168	700	96052492	743	2

22.6.2022

etk_en_de_098282 LR 11000

1176

LIEBHERRNumerical index
Numerischer Index

Item	Page	Assembly	Pos.	Quantity	Item	Page	Assembly	Pos.	Quantity
12106396	571	12105268	5	1	12210016	405	10145195	2	1
12106427	849	10454762	8	6	12210017	392	10141807	16	2
12107333	1011	12104450	305	1	12210024	394	12490129	20	1
12201263	531	919627908	30	12	12210032	341	10141769	15	1
12201384	231	917451208	30	8	12210032	383	10143726	18	3
12202784	543	968513208	313	66	12210032	399	10147372	5	2
12203070	159	917081108	7	2	12210036	415	9079954	2	8
12203070	603	10228112	37	2	12210037	422	10144098	3	1
12203167	868	919304308	102	2	12210038	387	12421642	11	3
12203634	266	918861408	25	4	12210056	379	10126724	5	1
12203634	603	10228112	38	3	12210057	345	10137051	11	2
12203635	279	96032892	325	2	12210058	340	9078462	8	3
12203658	446	96032910	7	6	12210060	341	10141769	8	6
12204614	86	917322008	7	6	12210061	416	10144678	12	2
12204614	110	917322208	7	6	12210062	394	12490129	14	1
12204614	550	917691308	3	2	12211808	331	13455124	(7)	2
12204762	774	96033157	635	3	12212107	344	10125646	10	2
12206699	146	918011308	58	4	12212107	960	917191008	8	19
12206699	256	540270514	18	6	12213408	734	919075408	47	4
12206699	478	918999008	44	65	12213821	698	96052492	448	3
12206699	486	96020149	4	4	12213825	256	540270514	17	6
12206699	487	968287208	6	4	12214938	130	917076808	13	8
12206699	491	969540008	4	12	12214938	279	96032892	309	4
12206699	1023	919326208	13	2	12214938	444	918981908	3	4
12207210	66	917291608	94	2	12214938	556	917080508	13	8
12207210	99	917291708	94	2	12215338	20	918005408	21	8
12207546	424	12416117	52	6	12215460	332	13455124	(9)	1
12207548	361	11364303	6	3	12215460	382	11420510	13	2
12207548	367	11364325	6	3	12216183	279	96032892	333	3
12207548	388	9078314	2	4	12216183	911	917190908	31	2
12207550	343	10141843	10	2	12216183	919	917333908	50	2
12207551	399	10147372	15	2	12216183	948	917571208	52	4
12207553	396	11353748	5	5	12216193	454	96004209	10	2
12207559	386	10141830	18	1	12216193	953	96037301	6	3
12207559	411	10146947	15	1	12216193	954	96037306	3	5
12207561	331	13455124	(6)	8	12216198	482	968283208	26	2
12207564	374	11363553	6	4	12216198	484	968309908	33	2
12207564	394	12490129	15	3	12216202	20	918005408	27	2
12207569	423	12416117	(3)	1	12216205	471	917079908	16	8
12207569	425	10150446	3	1	12216205	519	91000225	33	4
12207587	345	10137051	12	1	12216205	869	919304308	141	22
12207587	381	12474356	28	3	12216207	911	917190908	33	44
12207974	532	919627908	75	2	12216207	919	917333908	33	44
12207974	536	967846208	17	1	12216207	923	917078708	33	77
12208098	44	511497508	17	2	12216207	930	917078808	33	76
12208098	1117	919222808	10	4	12216207	943	917079208	33	78
12208100	154	510235408	10	4	12216207	948	917571208	33	78
12208101	974	90200207	6	2	12216207	998	968099808	13	1
12209784	337	12405454	7	13	12216217	461	918810308	40	4
12209898	1119	96035525	5	1	12216222	279	96032892	332	4
12210012	400	10143277	33	1	12216224	80	967971408	507	1
12210013	341	10141769	5	1	12216226	447	96032891	26	4
12210013	347	10118748	5	1	12216226	648	96051766	502	1
12210013	379	10126724	11	2	12216226	659	967917908	82	72
12210013	383	10143726	17	9	12216237	773	96033157	310	3
12210013	399	10147372	6	6	12216909	869	919304308	154	4
12210013	400	10143277	17	1	12216946	745	96000684	19	2
12210013	409	10141721	19	1	12216946	766	918064308	32	1
12210015	381	12474356	14	4	12217239	454	96004209	8	3
12210015	394	12490129	21	1	12217487	738	512349708	4	2

22.6.2022

etk_en_de_098282 LR 11000

1177

LIEBHERR

Numerical index
Numerischer Index

Item	Page	Assembly	Pos.	Quantity	Item	Page	Assembly	Pos.	Quantity
12217761	284	96033379	309	2	12230471	185	919082708	13	6
12218072	1079	919220008	54	4	12240952	559	11211234	22	2
12218072	1082	96037041	9	1	12240952	878	12101591	39	1
12218072	1084	96037042	8	1	12240970	794	96059325	50	4
12218072	1117	919222808	38	2	12257818	1012	916166208	1	1
12218127	284	96033379	321	4	12268718	494	96061089	508	1
12218194	591	10425291	12	2	12400363	423	12416117	18	1
12218490	839	917517908	21	16	12402357	330	13455124	80	8
12219257	498	96019612	507	6	12403708	344	10125646	(1)	1
12219296	252	11347396	21	8	12403786	330	13455124	(1)	1
12219339	231	917451208	19	8	12403787	330	13455124	70	8
12219491	376	10152866	4	1	12404268	344	10125646	2	1
12219491	377	10150877	3	1	12405454	329	13455124	10	1
12219804	603	10228112	39	4	12405456	337	12405454	1	1
12219805	755	96028393	59	8	12410650	423	12416117	1	1
12219805	804	96047948	9	6	12410651	335	13455124	581	1
12219811	576	967930608	10	5	12412141	435	919551008	30	2
12219811	580	967968208	(10)	5	12414685	455	11373478	739	1
12220252	20	918005408	55	3	12416117	335	13455124	580	1
12220375	185	919082708	57	4	12416118	336	13455124	992	1
12222896	515	10876576	22	1	12417001	372	10146660	210	1
12222984	569	96059080	30	1	12418349	411	10146947	6	1
12222993	1117	919222808	26	1	12418349	412	12500149	1	1
12223030	211	967787708	321	8	12421640	387	12421642	1	1
12223030	226	967787808	321	8	12421642	332	13455124	231	1
12223030	242	968081908	321	8	12422246	426	12410651	10	2
12223030	711	10413255	10	4	12422674	407	10141558	8	8
12223030	984	96047485	321	4	12423293	394	12490129	23	1
12223047	833	917863208	9	16	12423608	394	12490129	17	1
12224015	870	919304308	188	8	12424993	372	10146660	215	1
12224020	198	917077708	13	8	12433525	426	12410651	(1)	1
12224027	478	918999008	41	2	12446830	356	10116876	(2)	2
12224034	1122	96038653	2	4	12446853	356	10116876	1	1
12224041	911	917190908	11	2	12446853	356	10116876	1	1
12224041	919	917333908	11	2	12446854	356	10116876	(1)	1
12224041	923	917078708	11	2	12450073	356	10116876	(3)	1
12224041	943	917079208	11	2	12450867	334	13455124	(23)	3
12224041	948	917571208	11	2	12466377	455	11373478	738	1
12224045	536	967846208	12	1	12469625	361	11364303	1	1
12224045	538	967981008	10	1	12469625	362	12580834	1	1
12224045	912	967746908	6	1	12469625	367	11364325	1	1
12224045	925	967743808	6	1	12469626	359	10122645	1	1
12224045	932	967897608	8	1	12473968	423	12416117	13	1
12224045	934	968190108	8	1	12474356	331	13455124	212	1
12224045	936	968190208	10	1	12489814	372	10146660	230	1
12224056	537	967846508	3	2	12489819	372	10146660	300	1
12224059	65	917291608	39	12	12490129	332	13455124	370	1
12224059	98	917291708	39	12	12500149	411	10146947	6	1
12225205	1117	919222808	36	2	12500149	411	10146947	17	1
12225205	1121	96035533	2	1	12503121	452	968866808	2	1
12225207	279	96032892	300	2	12506741	381	12474356	3	1
12225262	411	10146947	17	1	12510513	381	12474356	2	1
12225299	146	918011308	22	4	12544505	426	12410651	20	2
12225301	697	96052492	407	5	12550671	343	10141843	2	1
12225935	461	918810308	41	4	12562204	365	10122646	1	1
12225950	697	96052492	430	4	12569713	437	11382590	2	6
12226094	279	96032892	357	2	12569715	437	11382590	3	6
12226095	668	96033320	(8)	40	12569870	437	11382590	4	1
12227180	871	928830208	4	2	12569881	437	11382590	5	2
12230467	967	917473608	32	4	12569884	437	11382590	6	2

22.6.2022

etk_en_de_098282 LR 11000

1178

LIEBHERR

Numerical index
Numerischer Index

Item	Page	Assembly	Pos.	Quantity	Item	Page	Assembly	Pos.	Quantity
12579693	356	10116876	50	1	13470355	335	13455124	570	1
12580191	356	10116876	51	1	13482449	335	13455124	972	1
12580192	356	10116876	52	1	13541106	422	10144098	2	1
12580834	361	11364303	1	1	13572069	383	10143726	99	1
12580834	365	10122646	1	1	13634723	523	553037908	1	1
12581623	381	12474356	5	1	13701882	388	9078314	1	1
12581642	383	10143726	6	1	13711602	389	13701882	2	1
12691230	202	917438108	18	4	240046502	446	96032910	17	2
12691230	222	917454008	18	4	240046502	760	96000697	16	4
12691230	231	917451208	15	8	240192002	708	11314761	11	4
12691466	833	917863208	6	16	240213102	722	571362608	479	8
12691483	539	967981108	3	3	247021702	773	96033157	602	3
12691483	913	967747008	3	4	247021802	454	96004209	13	1
12691483	926	967744008	3	8	247030202	75	967787408	630	1
12691483	933	967950808	4	3	247030202	102	967787508	632	1
12691483	935	968214108	4	4	247030202	568	919965008	12	1
12691483	937	968217108	3	4	247030202	992	96006590	603	1
12691483	1035	96038862	4	5	247105602	35	969731708	661	1
12691987	580	967968208	8	4	247105602	75	967787408	623	1
12692000	588	919297008	46	1	247105602	102	967787508	628	1
12692008	296	11212366	11	4	247105602	699	96052492	725	2
12692129	381	12474356	32	1	247105602	899	96047486	655	1
12692825	374	11363553	7	1	247108302	35	969731708	670	1
12693597	386	10141830	16	3	247108302	169	969733008	657	1
12693951	636	96033855	523	1	247108302	242	968081908	630	1
12694375	348	10134887	8	2	247108302	568	919965008	10	2
12696012	381	12474356	(3)	1	247108302	569	96059080	15	1
12696398	383	10143726	23	2	247108302	699	96052492	707	7
12697087	360	10122640	100	1	247108302	773	96033157	606	3
12697087	365	10122646	100	1	247108402	34	969731708	651	1
12697087	366	10122659	100	1	247108402	262	967787908	604	2
12698193	341	10141769	9	2	247108402	700	96052492	779	3
12826252	388	9078314	4	1	247117702	34	969731708	606	4
12856186	389	13701882	1	1	247117702	169	969733008	627	5
12859365	72	10132387	7	1	247117702	211	967787708	602	1
12881001	372	10146660	260	1	247117702	226	967787808	603	1
12888569	435	919551008	5	1	247117702	562	967788008	624	1
12889334	435	919551008	39	1	247117702	699	96052492	721	20
12898859	435	919551008	3	1	247117702	789	91000228	37	1
12917604	372	10146660	250	1	247117702	899	96047486	635	1
12922616	334	13455124	(7)	1	247117702	984	96047485	629	1
12922626	333	13455124	(6)	1	247117702	1003	968883308	604	1
12923599	372	10146660	220	1	247117702	1006	968883408	605	1
12932487	372	10146660	270	2	247126202	976	90200135	8	1
12933401	382	11420510	4	2	247128502	35	969731708	668	2
12933402	382	11420510	5	1	247128502	242	968081908	631	1
12933403	382	11420510	2	4	247128502	262	967787908	605	2
12933404	382	11420510	3	2	247128602	75	967787408	628	1
12933405	382	11420510	6	1	247128602	102	967787508	630	1
12935969	333	13455124	432	1	247128602	169	969733008	650	4
12937883	372	10146660	211	1	247128602	211	967787708	604	1
12966286	372	10146660	240	1	247128602	226	967787808	607	1
12973964	335	13455124	524	1	247128602	562	967788008	606	1
12977971	426	12410651	(1)	1	247128602	699	96052492	688	11
12987460	381	12474356	29	2	247128602	773	96033157	619	2
12995539	381	12474356	7	1	247138602	35	969731708	688	1
13187353	852	919551708	2	1	247138602	700	96052492	776	4
13402645	435	919551008	4	1	260407602	650	968418008	503	1
13410342	426	12410651	30	2	260407702	655	919972908	(503)	1
13455124	328	919834908	1	1	261100708	252	11347396	12	0.6

22.6.2022

etk_en_de_098282 LR 11000

1179

LIEBHERR

Numerical index
Numerischer Index

Item	Page	Assembly	Pos.	Quantity	Item	Page	Assembly	Pos.	Quantity
262001308	565	917473108	4	0.2	4002017	802	919159508	13	7
262101308	450	919063408	40	1.4	400208003	972	90200134	76	3
262103108	461	918810308	30	0.064	4002601	719	511308608	23	4
262103908	50	926891108	7	0.16	4002804	375	11368166	7	6
262103908	446	96032910	8	3.5	4002886	591	10425291	35	4
262103908	450	919063408	35	0.5	4002918	205	90024489	27	36
262103908	622	96044249	20	0.3	4002918	235	90200276	27	36
262103908	625	969443908	9	22	400603508	652	968681408	251	2
262103908	669	96033320	90	0.5	402600208	66	917291608	108	4
262103908	755	96028393	25	0.6	402600208	99	917291708	108	4
262103908	813	968646208	24	0.05	402600508	833	917863208	15	4
262104008	450	919063408	36	0.5	404140208	736	10326323	13	1
262104008	490	969259908	19	0.25	4042020	206	90024729	7	2
262104008	601	96060497	7	0.16	4042195	252	11347396	922	6
262104008	601	96060497	8	0.105	4042273	211	967787708	503	4
262104008	839	917517908	35	0.26	4042273	226	967787808	503	4
262104308	49	965690708	6	1.7	4042273	984	96047485	503	4
262104308	639	969245308	(3)	1.78	404293213	760	96000697	26	1
262104308	660	969408008	11	4.7	4043016	68	90029090	66	24
262105108	471	917079908	(6)	0.8	4043016	70	90029091	66	24
262105108	471	917079908	(6)	0.8	404309408	972	90200134	61	24
262105108	471	917079908	(6)	0.8	404311808	68	90029090	17	18
262105308	471	917079908	14	5.2	404311808	70	90029091	17	18
262105308	625	969443908	18	6.5	404313701	974	90200207	7	12
262107814	740	919075508	5	3.1	404317208	711	10413255	11	16
262109108	658	967917908	10	0.72	4043173	357	10118060	11	2
262109108	746	964560908	9	3.7	404324508	130	917076808	10	4
262182101	157	90025097	314	9.91	404324508	818	919408908	3	2
262182101	157	90025097	315	9.8	404324908	202	917438108	19	35
262201608	612	96034154	65	0.05	404324908	205	90024489	3	35
283030708	867	919304308	28	4	404324908	222	917454008	19	35
283096108	870	919304308	184	1	404325608	1049	96038042	5	1
283096108	1055	919219708	11	3	404339501	370	10116165	5	14
283096108	1080	919220008	66	2	404361208	712	10342823	4	4
283096108	1106	919220108	11	2	404361208	719	511308608	56	4
283096108	1110	919220208	11	2	404361208	722	571362608	10	4
283096108	1113	919222708	11	3	404363008	705	11340741	43	4
288138108	1085	96032541	(1)	1	404400508	766	918064308	30	2
288153708	1080	919220008	62	2	404402508	559	11211234	23	1
288155308	138	96051604	7	2	406210708	65	917291608	13	8
288155308	1030	969944708	2	2	406210708	98	917291708	13	8
288157308	531	919627908	47	1	406210808	65	917291608	15	8
288176208	22	968660508	12	1	406210808	98	917291708	15	8
288183108	747	964561008	6	6	406220708	203	90023098	31	24
388283108	854	962563908	2	1	406221408	279	96032892	301	2
388283208	854	962563908	1	1	406264008	65	917291608	12	35
4000380	410	10143790	15	7	406264008	98	917291708	12	35
4000381	392	10141807	13	2	406500214	505	96053633	35	4
4000437	558	917080608	9	1	406500214	817	96029469	31	16
4000437	1072	96039026	2	2	406506808	773	96033157	321	2
4000437	1073	96039027	2	2	406527608	813	968646208	10	2
4000437	1084	96037042	7	1	406527908	435	919551008	300	3
4000461	337	12405454	5	2	4065281	20	918005408	24	8
4000809	1080	919220008	89	4	406590105	811	967956208	15	9
400085903	152	90211005	41	3	406590105	1019	967937608	3	2
400085903	1126	919222908	3	1	406602308	1033	919219508	24	6
400140908	1069	96039722	509	4	406604008	279	96032892	302	16
4001447	66	917291608	83	4	406605808	65	917291608	19	40
4001447	99	917291708	83	4	406605808	98	917291708	19	40
4001447	185	919082708	12	4	406605808	202	917438108	20	8

22.6.2022

etk_en_de_098282 LR 11000

1180

LIEBHERRNumerical index
Numerischer Index

Item	Page	Assembly	Pos.	Quantity	Item	Page	Assembly	Pos.	Quantity
406605808	222	917454008	20	8	413004408	65	917291608	56	32
406605808	967	917473608	30	8	413004408	84	968727008	8	4
4078004	380	10127419	9	2	413004408	98	917291708	56	32
408311208	655	919972908	67	4	413004408	108	968668808	8	4
408400701	658	967917908	21	2	413006208	668	96033320	(3)	32
408400801	880	96028886	268	4	413006208	804	96047948	8	6
408400801	1042	96035575	150	8	420001014	66	917291608	107	4
408400801	1094	96035579	150	4	420001014	99	917291708	107	4
408603508	461	918810308	33	4	420001014	256	540270514	79	4
408604008	116	918589408	27	2	420001014	279	96032892	375	18
408604008	185	919082708	40	8	420001014	478	918999008	38	41
408604008	479	918999008	57	2	420001014	580	967968208	5	8
408604008	484	968309908	30	2	420001114	734	919075408	45	16
408604008	490	969259908	23	4	420001114	760	96000697	27	1
408604008	839	917517908	37	8	420001901	68	90029090	53	16
408605708	776	919075608	8	4	420005414	446	96032910	(12)	4
408606201	27	969088908	11	8	420050008	1069	96039722	507	9
408650508	1055	919219708	48	2	420050108	54	967908108	(506)	1
408650608	279	96032892	329	2	420050108	54	967908108	(506)	1
408650608	1019	967937608	2	2	420050108	80	967971408	508	1
409706608	869	919304308	174	2	420050108	658	967917908	22	2
409706808	159	917081108	4	2	420050108	880	96028886	267	9
409706908	468	915587308	2	4	420050108	1042	96035575	152	10
409706908	588	919297008	44	4	420050108	1066	96038564	504	1
409707008	148	968284308	9	4	420050108	1067	96038565	504	1
409710908	278	96032892	(5)	2	420050108	1069	96039722	516	1
409710908	457	96004224	7	2	420050108	1094	96035579	152	5
409710908	613	969118108	2	2	420050601	813	968646208	15	6
409710908	615	96038209	2	1	420050701	1028	968455908	8	18
409710908	617	96038293	2	2	420050801	280	96032892	388	8
409710908	618	969054708	7	2	420060201	811	967956208	26	19
409710908	619	969056008	7	2	420060201	815	96005701	6	4
409710908	620	969427208	7	2	420060705	202	917438108	26	16
409710908	621	969427308	7	2	420060705	222	917454008	26	16
409710908	622	96044249	2	2	420060705	223	968161808	19	4
409752408	697	96052492	415	4	420060705	440	919063308	25	56
409831208	485	968287308	3	12	420060705	612	96034154	125	2
409831208	486	96020149	6	4	420060705	811	967956208	16	32
410120308	768	968080908	17	2	420060705	1019	967937608	5	6
410150008	639	969245308	11	1	420600301	911	917190908	36	24
410150008	658	967917908	44	1	420600301	919	917333908	36	25
411505001	68	90029090	88	8	420600301	923	917078708	36	62
411505001	70	90029091	88	8	420600301	930	917078808	36	60
411530301	777	968397108	10	2	420600301	943	917079208	36	64
411530301	811	967956208	20	19	420600301	948	917571208	36	64
411530301	815	96005701	7	4	420600301	1033	919219508	48	4
411903008	745	96000684	18	2	421100608	1080	919220008	92	3
411903008	813	968646208	23	4	421100808	130	917076808	16	12
411903108	748	969848908	5	12	421101308	658	967917908	43	1
411903108	813	968646208	20	4	421102608	223	968161808	22	4
411903108	1019	967937608	4	4	421601008	280	96032892	383	2
411903208	813	968646208	12	2	421801708	84	968727008	5	14
411903308	777	968397108	7	4	421801708	108	968668808	5	14
413002708	193	96062971	77	2	421801708	194	968907308	5	5
413002708	461	918810308	44	4	421801708	195	968907408	5	3
413002808	756	96028393	62	1	421801708	488	968904008	6	4
413003008	756	96028393	69	2	421801708	595	918531108	8	4
413003108	763	969520208	4	1	421801708	734	919075408	32	2
413003208	66	917291608	85	4	421801908	280	96032892	389	8
413003208	99	917291708	85	4	421801908	284	96033379	351	4

22.6.2022

etk_en_de_098282 LR 11000

1181

LIEBHERR

Numerical index
Numerischer Index

Item	Page	Assembly	Pos.	Quantity	Item	Page	Assembly	Pos.	Quantity
421801908	450	919063408	32	10	433100908	484	968309908	7	2
421802108	280	96032892	385	116	433100908	531	919627908	39	12
421802108	579	919140308	19	18	433100908	818	919408908	9	2
421802108	743	969752608	35	2	433100908	867	919304308	17	4
421802108	760	96000697	23	1	433100908	911	917190908	21	8
421861405	697	96052492	435	4	433100908	919	917333908	21	8
422005501	876	919391108	11	2	433100908	923	917078708	21	8
422007001	205	90024489	49	3	433100908	930	917078808	21	12
423910801	970	90200131	23	1	433100908	943	917079208	21	8
423912001	71	933878901	39	4	433100908	948	917571208	21	8
424000508	215	917452308	12	3	433100908	951	919219208	7	4
424000508	228	917452408	12	3	433100908	960	917191008	4	4
424000508	239	917452608	12	3	433100908	1023	919326208	7	2
424000508	987	917452808	12	3	433100908	1033	919219508	9	2
424100608	257	510230608	8	6	433101208	21	918005408	80	1
424100708	708	11314761	12	4	433101208	65	917291608	38	6
4242017	738	512349708	6	2	433101208	98	917291708	38	6
425100408	655	919972908	75	4	433101208	839	917517908	8	2
425100708	659	967917908	84	72	433101208	911	917190908	42	8
425220708	648	96051766	503	1	433101208	919	917333908	42	8
425220708	669	96033320	71	32	433101208	923	917078708	42	8
425220808	597	964837908	32	1	433101208	930	917078808	42	8
425220808	830	918470508	3	6	433101208	943	917079208	42	8
428000808	1117	919222808	7	8	433101208	948	917571208	42	8
428002908	256	540270514	13	1	433101208	951	919219208	16	8
428002908	1055	919219708	24	2	433101208	1023	919326208	34	2
428006705	205	90024489	25	1	433101208	1055	919219708	19	1
428006705	235	90200276	25	1	433101208	1080	919220008	94	1
428007508	532	919627908	66	2	433101208	1117	919222808	14	2
428007508	536	967846208	10	1	433102508	193	96062971	78	1
428008508	936	968190208	6	2	433102508	1001	968929808	4	1
428010508	1033	919219508	32	2	433102508	1017	968838608	10	1
428010508	1079	919220008	56	1	433102808	20	918005408	51	8
428010508	1085	96032541	5	2	433102808	66	917291608	102	4
428010508	1086	96032582	4	2	433102808	99	917291708	102	4
428010508	1087	96032654	4	2	433102808	126	917076708	10	24
428010708	531	919627908	(3)	2	433102808	490	969259908	6	8
428011308	358	10122503	7	2	433102808	867	919304308	20	6
428012201	152	90211005	21	5	433102808	1018	967936408	5	1
428020101	1118	96035475	6	1	433102808	1089	96037097	17	1
428100308	256	540270514	21	1	433102808	1091	96037098	15	1
428101508	307	11267361	11	1	433105008	185	919082708	36	2
428102208	258	570112908	12	1	433105008	266	918861408	4	2
428102408	26	11601184	12	1	433105008	868	919304308	120	2
428102508	254	11347399	4	1	433105208	831	918369608	5	2
428110201	68	90029090	61	2	433105308	1055	919219708	27	1
428110201	70	90029091	61	2	433200908	868	919304308	85	4
430604708	768	968080908	7	1	433201008	138	96051604	4	1
430606308	559	11211234	24	2	433201608	482	968283208	51	1
430706808	300	571907208	13	2	433201608	1033	919219508	28	1
431100201	970	90200131	21	1	433206208	126	917076708	42	2
431103708	192	96062971	16	2	433206208	131	962009308	8	1
4320002	375	11368166	10	1	433206308	479	918999008	79	2
432003408	743	969752608	10	2	433206408	533	919627908	116	2
432003408	768	968080908	28	1	433206408	839	917517908	7	4
432003708	532	919627908	92	4	433206408	840	965575208	7	1
432006801	818	919408908	13	4	433206408	1023	919326208	30	4
432008708	185	919082708	38	16	433206608	478	918999008	30	2
432013108	840	965575208	6	1	434000208	216	10802061	5	1
433003608	811	967956208	39	2	434006601	68	90029090	92	1

22.6.2022

etk_en_de_098282 LR 11000

1182

LIEBHERR

Numerical index
Numerischer Index

Item	Page	Assembly	Pos.	Quantity	Item	Page	Assembly	Pos.	Quantity
434006601	70	90029091	92	1	453032708	869	919304308	129	2
450019108	118	96016050	3	2	4600021	65	917291608	48	4
450022208	1137	96034669	3	2	4600021	98	917291708	48	4
450023208	868	919304308	59	2	4600021	532	919627908	58	8
450023708	894	96038419	2	1	4600021	556	917080508	14	8
450023708	1080	919220008	76	1	4600021	867	919304308	23	20
450023708	1134	96031241	2	1	4600146	65	917291608	20	44
451000208	1018	967936408	1	1	4600146	98	917291708	20	44
451222208	247	917645608	4	4	4600146	279	96032892	380	2
451222208	482	968283208	13	20	4600199	146	918011308	24	8
451222208	840	965575208	10	1	4600199	198	917077708	10	8
451222408	20	918005408	52	8	4600222	280	96032892	387	16
451222408	126	917076708	9	24	4600319	589	919297008	70	1
451222408	868	919304308	88	12	4600328	840	965575208	11	2
451222408	1023	919326208	20	14	4600377	409	10141721	9	2
451222508	995	967957508	11	1	4600552	984	96047485	322	4
451222508	1033	919219508	(3)	1	4600577	68	90029090	21	12
451222508	1120	96013389	9	1	4600577	70	90029091	21	12
451223108	479	918999008	87	4	4600601	68	90029090	52	16
451223108	490	969259908	7	8	4600601	70	90029091	52	16
451226608	146	918011308	18	4	4600604	266	918861408	41	4
451226808	478	918999008	52	4	4600604	579	919140308	8	4
451226808	556	917080508	19	4	4600785	65	917291608	24	4
451227408	478	918999008	50	4	4600785	98	917291708	24	4
451237208	21	918005408	82	4	4600871	284	96033379	306	4
451241208	867	919304308	24	4	4601105	345	10137051	6	2
451422308	126	917076708	24	4	4601499	981	11161917	20	1
451426808	130	917076808	9	4	463000103	152	90211005	56	3
451430808	911	917190908	13	4	463000303	205	90024489	38	3
451430808	919	917333908	13	4	463000303	235	90200276	38	3
451430808	923	917078708	13	4	4635148	967	917473608	50	4
451430808	943	917079208	13	4	4635246	289	10873653	9	1
451430808	948	917571208	13	4	4635422	198	917077708	16	4
451436708	21	918005408	83	1	4635422	734	919075408	14	2
452541408	532	919627908	70	2	470002508	878	12101591	44	1
452549308	479	918999008	100	1	470010108	35	969731708	659	2
452550908	479	918999008	104	2	470010108	168	969733008	608	1
452554008	1080	919220008	106	1	470010108	700	96052492	756	2
453008308	867	919304308	19	4	470010208	699	96052492	665	1
453008508	867	919304308	18	4	470010308	34	969731708	622	2
453008808	66	917291608	101	4	470010308	899	96047486	641	1
453008808	99	917291708	101	4	470010308	992	96006590	600	1
453020908	482	968283208	20	10	470010308	1006	968883408	606	1
453021308	911	917190908	41	8	470010508	899	96047486	642	3
453021308	919	917333908	41	8	470010608	701	96052492	837	1
453021308	923	917078708	41	8	470010808	35	969731708	680	2
453021308	930	917078808	41	8	470010808	169	969733008	642	2
453021308	943	917079208	41	8	470010808	262	967787908	622	1
453021308	948	917571208	41	8	470011108	899	96047486	639	1
453021308	951	919219208	15	8	470011308	34	969731708	605	3
453022108	146	918011308	55	14	470011308	75	967787408	624	1
453022308	482	968283208	7	7	470011308	102	967787508	626	1
453030308	1079	919220008	57	1	470011308	211	967787708	606	1
453031808	66	917291608	75	2	470011308	226	967787808	604	1
453031808	99	917291708	75	2	470011308	242	968081908	625	1
453031908	1085	96032541	7	1	470011308	984	96047485	623	1
453032008	223	968161808	9	2	470011308	992	96006590	602	1
453032008	735	919075408	76	2	470011408	699	96052492	714	4
453032708	126	917076708	22	4	470011508	562	967788008	631	1
453032708	776	919075608	3	2	470011508	701	96052492	846	3

22.6.2022

etk_en_de_098282 LR 11000

1183

LIEBHERR

Numerical index
Numerischer Index

Item	Page	Assembly	Pos.	Quantity	Item	Page	Assembly	Pos.	Quantity
470030308	35	969731708	686	1	470233408	168	969733008	604	2
470030308	543	968513208	614	2	470233408	242	968081908	607	2
470030308	700	96052492	746	13	470233408	699	96052492	696	4
470030308	898	96047486	613	5	470400708	207	90024490	4	1
470030408	35	969731708	675	2	470400708	207	90024490	11	1
470030408	75	967787408	625	1	470400708	236	90200528	4	1
470030408	102	967787508	627	1	470430008	550	917691308	18	1
470030408	562	967788008	615	1	470430008	701	96052492	847	3
470030408	700	96052492	726	3	470430308	700	96052492	754	13
470030408	898	96047486	620	4	470430308	821	968562908	604	2
470030508	75	967787408	609	1	470430408	169	969733008	636	2
470030508	102	967787508	609	1	470430408	700	96052492	780	5
470030608	75	967787408	605	1	470430508	75	967787408	604	1
470030608	102	967787508	611	1	470430508	102	967787508	610	1
470030608	700	96052492	758	4	470430508	169	969733008	637	1
470030608	773	96033157	607	2	470430508	701	96052492	810	1
470030708	700	96052492	773	5	470430608	700	96052492	734	4
470030808	75	967787408	607	1	470430708	34	969731708	642	1
470030808	102	967787508	612	1	470430708	700	96052492	789	2
470030808	700	96052492	761	3	470430808	75	967787408	602	2
470030808	898	96047486	607	5	470430808	102	967787508	607	2
470030908	700	96052492	757	14	470430808	700	96052492	796	2
470030908	825	96043277	611	1	470430808	899	96047486	627	1
470030908	898	96047486	610	1	470431408	699	96052492	677	19
470031008	34	969731708	631	1	470431408	898	96047486	611	1
470032408	899	96047486	653	2	470431508	699	96052492	709	2
470032508	35	969731708	662	2	470431508	898	96047486	606	1
470032508	701	96052492	829	1	470432308	898	96047486	619	1
470032508	899	96047486	621	4	470432508	121	967787608	603	4
470032708	34	969731708	628	10	470432508	169	969733008	613	1
470032708	169	969733008	618	2	470432508	562	967788008	602	1
470032908	701	96052492	865	2	470432508	899	96047486	654	1
470032908	899	96047486	647	2	470432708	701	96052492	863	1
470033008	543	968513208	619	8	470432908	543	968513208	607	1
470033008	699	96052492	718	2	470432908	701	96052492	801	2
470033008	899	96047486	623	3	470433008	75	967787408	603	4
470033108	34	969731708	609	12	470433008	102	967787508	608	4
470033108	75	967787408	608	2	470433008	169	969733008	619	4
470033108	102	967787508	613	2	470433008	699	96052492	681	6
470033108	699	96052492	678	29	470433008	898	96047486	604	2
470033108	825	96043277	610	1	470700208	75	967787408	626	1
470033108	898	96047486	602	7	470700208	102	967787508	625	1
470033208	825	96043277	612	1	470700208	169	969733008	620	2
470033208	898	96047486	603	1	470700208	211	967787708	607	1
470200708	237	90200533	9	1	470700208	226	967787808	608	1
470230308	588	919297008	37	1	470700208	242	968081908	608	1
470230308	700	96052492	747	5	470700208	562	967788008	630	1
470230308	821	968562908	605	2	470700208	698	96052492	650	14
470230408	543	968513208	624	2	470700208	984	96047485	600	1
470230508	168	969733008	603	1	470701614	211	967787708	624	1
470230608	278	96032892	131	1	470701614	226	967787808	624	1
470230608	773	96033157	600	1	470701614	242	968081908	636	1
470230808	242	968081908	623	1	470701614	984	96047485	626	1
470230808	699	96052492	695	1	470900808	139	96064795	3	3
470231108	825	96043277	609	1	470901808	139	96064795	4	3
470231408	699	96052492	716	2	470901908	139	96064795	5	2
470232408	35	969731708	676	2	471004514	121	967787608	605	4
470232608	34	969731708	648	6	471004514	169	969733008	614	2
470232608	562	967788008	600	1	471004514	562	967788008	626	1
470233008	699	96052492	706	2	471004514	699	96052492	704	4

22.6.2022

etk_en_de_098282 LR 11000

1184

LIEBHERR

Numerical index
Numerischer Index

Item	Page	Assembly	Pos.	Quantity	Item	Page	Assembly	Pos.	Quantity
471030108	773	96033157	630	1	471033208	121	967787608	606	4
471030208	698	96052492	638	1	471033208	169	969733008	616	2
471030508	75	967787408	616	4	471033208	262	967787908	600	2
471030508	102	967787508	618	4	471033208	562	967788008	622	1
471030508	211	967787708	625	1	471033208	699	96052492	680	21
471030508	226	967787808	625	1	471033308	698	96052492	643	2
471030508	242	968081908	606	3	471033408	34	969731708	623	2
471030508	698	96052492	634	3	471033408	699	96052492	672	1
471030508	984	96047485	627	1	471033608	34	969731708	618	2
471030708	169	969733008	630	3	471033608	698	96052492	663	2
471030808	169	969733008	615	1	471033808	699	96052492	699	5
471030808	543	968513208	605	1	471034408	698	96052492	660	3
471030808	701	96052492	806	1	471034508	34	969731708	612	3
471030808	898	96047486	616	2	471034708	34	969731708	611	3
471030908	698	96052492	645	2	471034708	698	96052492	615	12
471031008	34	969731708	641	3	471034808	169	969733008	654	1
471031008	135	96005686	52	1	471034808	211	967787708	613	2
471031008	211	967787708	612	1	471034808	226	967787808	613	2
471031008	262	967787908	619	1	471034808	242	968081908	620	2
471031008	701	96052492	845	3	471034808	562	967788008	605	1
471031108	575	967967608	7	2	471034808	699	96052492	722	4
471031108	698	96052492	622	3	471034808	984	96047485	628	1
471031108	773	96033157	605	4	471035308	562	967788008	625	1
471031208	34	969731708	617	8	471035308	699	96052492	689	15
471031208	242	968081908	619	1	471037008	169	969733008	628	3
471031208	262	967787908	603	4	471037508	569	96059080	14	2
471031308	75	967787408	620	4	471037508	701	96052492	853	2
471031308	102	967787508	621	4	471039308	509	91000493	3	1
471031308	698	96052492	619	3	471039308	802	919159508	9	1
471031408	700	96052492	778	2	471039408	789	91000228	38	1
471031508	211	967787708	615	1	471039508	789	91000228	36	1
471031508	226	967787808	619	1	471039608	169	969733008	646	1
471031508	698	96052492	617	12	471039608	211	967787708	618	2
471031608	700	96052492	742	1	471039608	226	967787808	615	2
471031808	698	96052492	620	13	471039608	242	968081908	601	2
471031908	698	96052492	616	5	471039608	543	968513208	612	4
471032108	34	969731708	626	1	471039608	699	96052492	675	25
471032108	217	917451408	2	1	471039608	821	968562908	600	7
471032108	550	917691308	12	6	471039608	898	96047486	618	2
471032108	588	919297008	25	26	471039608	985	96047485	631	2
471032108	658	967917908	41	1	471039708	75	967787408	622	4
471032108	699	96052492	679	10	471039708	102	967787508	616	4
471032108	773	96033157	615	1	471039708	169	969733008	629	3
471032108	899	96047486	633	3	471039708	211	967787708	619	1
471032108	906	917692108	6	6	471039708	226	967787808	618	1
471032108	988	917481408	2	1	471039708	242	968081908	618	2
471032208	700	96052492	740	6	471039708	262	967787908	609	1
471032308	700	96052492	792	1	471039708	701	96052492	803	1
471032608	34	969731708	654	1	471039708	773	96033157	609	2
471032608	226	967787808	612	1	471039708	984	96047485	614	1
471032608	698	96052492	600	1	471039808	698	96052492	621	3
471032608	984	96047485	616	1	471039808	773	96033157	611	1
471032708	169	969733008	622	1	471039908	698	96052492	647	7
471032708	701	96052492	836	1	471039908	773	96033157	620	1
471032808	699	96052492	670	7	471900308	699	96052492	687	2
471032808	1003	968883308	603	2	471900408	699	96052492	667	1
471032808	1006	968883408	603	2	471900508	898	96047486	617	1
471033008	262	967787908	611	1	471900608	262	967787908	620	1
471033108	34	969731708	630	6	471900608	699	96052492	710	5
471033208	35	969731708	679	1	471900708	35	969731708	682	1

22.6.2022

etk_en_de_098282 LR 11000

1185

LIEBHERR

Numerical index
Numerischer Index

Item	Page	Assembly	Pos.	Quantity	Item	Page	Assembly	Pos.	Quantity
471900708	699	96052492	673	1	472531508	588	919297008	26	6
471900908	700	96052492	736	1	472531508	639	969245308	13	1
471901108	169	969733008	625	1	472531508	658	967917908	40	1
471901108	701	96052492	820	2	472531508	698	96052492	636	17
471901208	701	96052492	833	2	472531508	773	96033157	613	3
471901308	262	967787908	608	2	472531508	899	96047486	632	3
471901308	699	96052492	711	7	472531508	984	96047485	601	1
471901308	984	96047485	615	1	472531808	75	967787408	600	4
471901508	698	96052492	655	5	472531808	102	967787508	600	4
471901808	121	967787608	607	4	472531808	169	969733008	644	1
471901808	562	967788008	609	1	472531808	211	967787708	601	3
471901908	34	969731708	629	2	472531808	226	967787808	602	3
471902008	588	919297008	35	1	472531808	242	968081908	609	4
471902108	985	96047485	633	1	472531808	699	96052492	693	8
471902308	700	96052492	766	2	472531808	898	96047486	601	4
471902308	773	96033157	621	1	472531808	984	96047485	610	2
471903208	698	96052492	633	2	473230508	34	969731708	633	1
471903608	698	96052492	614	5	473230608	734	919075408	12	2
471903808	700	96052492	744	1	473230808	1003	968883308	601	2
471904308	242	968081908	624	1	473230808	1006	968883408	601	2
471904308	543	968513208	604	1	473231008	700	96052492	783	4
471904308	699	96052492	668	6	473231008	1003	968883308	602	2
471904308	821	968562908	602	1	473231008	1006	968883408	602	2
471904508	899	96047486	637	4	473231208	562	967788008	603	1
472032308	773	96033157	601	1	473231408	699	96052492	719	2
472201108	207	90024490	3	1	473300208	34	969731708	625	1
472201108	207	90024490	22	1	473300208	700	96052492	748	2
472300414	169	969733008	638	1	474001108	701	96052492	813	1
472300414	701	96052492	858	1	474031408	701	96052492	812	1
472330208	34	969731708	658	2	474032608	169	969733008	643	1
472330208	75	967787408	621	4	474032608	701	96052492	822	1
472330208	102	967787508	622	4	474032808	701	96052492	823	1
472330208	169	969733008	655	1	474032908	701	96052492	821	1
472330208	211	967787708	626	1	474033008	701	96052492	811	4
472330208	226	967787808	626	1	474906608	168	969733008	503	1
472330208	242	968081908	621	5	474907308	698	96052492	582	2
472330208	543	968513208	602	3	474907608	701	96052492	842	1
472330208	699	96052492	698	14	475001808	878	12101591	35	1
472330208	984	96047485	612	1	475002908	878	12101591	34	1
472331208	169	969733008	651	1	475030208	34	969731708	600	8
472331208	588	919297008	27	1	475030208	568	919965008	11	1
472331208	698	96052492	637	3	475030208	701	96052492	805	1
472331208	906	917692108	9	1	475030508	35	969731708	689	1
472331908	75	967787408	601	4	475031008	169	969733008	632	1
472331908	102	967787508	601	4	475031008	698	96052492	657	2
472331908	168	969733008	612	1	475031108	984	96047485	618	1
472331908	242	968081908	611	1	475031308	34	969731708	607	4
472331908	699	96052492	694	6	475031308	700	96052492	735	1
472331908	898	96047486	600	2	475031508	543	968513208	601	2
472430408	34	969731708	634	1	475031508	699	96052492	724	3
472430408	700	96052492	794	2	475031608	75	967787408	632	1
472431208	701	96052492	814	3	475031608	102	967787508	634	1
472431808	700	96052492	730	1	475031608	242	968081908	616	8
472431808	899	96047486	638	1	475031708	242	968081908	615	2
472530608	700	96052492	777	3	475031708	700	96052492	787	1
472531508	159	917081108	11	1	475031808	700	96052492	798	1
472531508	169	969733008	647	2	475031808	899	96047486	629	2
472531508	242	968081908	635	1	475031908	34	969731708	637	2
472531508	550	917691308	21	2	475032508	121	967787608	601	4
472531508	562	967788008	629	1	475032508	169	969733008	617	1

22.6.2022

etk_en_de_098282 LR 11000

1186

LIEBHERR

Numerical index
Numerischer Index

Item	Page	Assembly	Pos.	Quantity	Item	Page	Assembly	Pos.	Quantity
475032508	899	96047486	634	1	475433108	262	967787908	614	1
475032508	992	96006590	601	1	475433108	699	96052492	712	10
475032908	899	96047486	625	2	475433308	35	969731708	673	2
475033008	698	96052492	632	2	475433308	701	96052492	862	1
475033008	899	96047486	650	1	475433308	1006	968883408	604	1
475033708	543	968513208	606	2	475433508	121	967787608	602	4
475033708	562	967788008	604	2	475433508	169	969733008	623	1
475034008	701	96052492	799	2	475433508	562	967788008	601	1
475034008	899	96047486	636	5	475433508	899	96047486	651	1
475131308	75	967787408	606	1	475433608	211	967787708	611	1
475131308	102	967787508	602	1	475433608	226	967787808	611	1
475132008	700	96052492	784	1	475433608	242	968081908	612	1
475133408	701	96052492	826	1	475433608	984	96047485	607	1
475407208	700	96052492	731	4	475433708	701	96052492	864	1
475407208	898	96047486	612	1	475434008	562	967788008	608	1
475408108	699	96052492	682	3	475434108	701	96052492	835	1
475430108	75	967787408	633	1	475434208	168	969733008	610	4
475430108	102	967787508	633	1	475434208	699	96052492	683	3
475430108	701	96052492	839	1	475434308	168	969733008	606	5
475430108	789	91000228	32	1	475434308	701	96052492	868	1
475430208	773	96033157	616	1	475434308	899	96047486	648	1
475430308	701	96052492	807	2	475434808	34	969731708	621	1
475430408	35	969731708	677	1	475435008	701	96052492	866	2
475430408	898	96047486	605	2	475435008	899	96047486	649	1
475430508	75	967787408	612	4	475435308	700	96052492	727	4
475430508	102	967787508	605	4	475435408	700	96052492	786	1
475430508	700	96052492	771	5	475435408	899	96047486	628	1
475430908	242	968081908	622	1	475435508	700	96052492	788	3
475430908	701	96052492	840	2	475435608	262	967787908	610	1
475431208	34	969731708	635	2	475435608	701	96052492	827	1
475431208	699	96052492	708	5	475435708	34	969731708	604	2
475431308	698	96052492	656	17	475435708	75	967787408	610	1
475431308	898	96047486	615	2	475435708	102	967787508	624	1
475431408	35	969731708	672	2	475435708	211	967787708	603	1
475431408	75	967787408	627	1	475435708	226	967787808	606	1
475431408	102	967787508	629	1	475435708	700	96052492	793	1
475431408	168	969733008	609	1	475435708	984	96047485	620	1
475431408	211	967787708	620	1	475436008	700	96052492	775	5
475431408	226	967787808	620	1	475436108	34	969731708	643	1
475431408	242	968081908	633	1	475436108	700	96052492	791	1
475431408	699	96052492	723	8	475436308	35	969731708	669	1
475431408	774	96033157	631	1	475436308	75	967787408	629	1
475431408	821	968562908	601	2	475436308	102	967787508	631	1
475431408	984	96047485	630	1	475436308	242	968081908	634	1
475431508	35	969731708	664	1	475436308	700	96052492	733	4
475431508	701	96052492	838	1	475436308	1008	968883508	601	1
475431608	700	96052492	763	3	475436708	699	96052492	690	4
475431708	700	96052492	732	2	475436708	825	96043277	608	1
475431808	169	969733008	639	3	475500408	700	96052492	755	2
475431808	701	96052492	857	2	475600908	773	96033157	618	1
475431808	1008	968883508	602	1	475601508	34	969731708	632	1
475432008	562	967788008	628	1	475601508	169	969733008	648	1
475432008	699	96052492	703	5	475601508	262	967787908	613	1
475432308	34	969731708	652	1	475601508	698	96052492	635	11
475432308	701	96052492	867	1	475601508	899	96047486	631	3
475432508	699	96052492	701	4	475602608	169	969733008	645	1
475432608	700	96052492	737	5	475602608	242	968081908	600	1
475432708	169	969733008	652	1	475602608	698	96052492	601	19
475432708	562	967788008	632	2	475603008	700	96052492	774	1
475432708	701	96052492	830	1	475603408	34	969731708	601	4

22.6.2022

etk_en_de_098282 LR 11000

1187

LIEBHERR

Numerical index
Numerischer Index

Item	Page	Assembly	Pos.	Quantity	Item	Page	Assembly	Pos.	Quantity
476607808	701	96052492	834	3	477701808	701	96052492	816	1
476610208	701	96052492	843	1	477704008	117	512391108	25	4
476611408	262	967787908	618	1	477704008	169	969733008	658	1
476611508	121	967787608	604	8	477704008	174	11341035	22	4
476611708	701	96052492	849	2	477704008	211	967787708	628	1
476630908	984	96047485	622	1	477704008	226	967787808	628	1
477100308	588	919297008	32	2	477704008	589	919297008	71	2
477101408	159	917081108	16	1	477704008	698	96052492	661	9
477101408	231	917451208	76	2	477704008	703	11211288	33	2
477101408	550	917691308	15	9	477704008	711	10413255	200	4
477101408	588	919297008	15	28	477704008	719	511308608	2	3
477101408	773	96033157	550	3	477704008	985	96047485	632	1
477101408	906	917692108	11	2	477704077	559	11211234	27	2
477102808	326	968652008	3	1	477704077	705	11340741	33	2
477400108	159	917081108	15	1	477704108	117	512391108	26	2
477400108	217	917451408	3	1	477704108	174	11341035	23	4
477400108	231	917451208	75	2	477704108	211	967787708	614	1
477400108	550	917691308	17	9	477704108	213	11181960	11	1
477400108	588	919297008	28	28	477704108	226	967787808	617	1
477400108	773	96033157	614	3	477704108	699	96052492	676	2
477400108	906	917692108	7	7	477704108	984	96047485	625	1
477400108	988	917481408	3	1	477704208	34	969731708	649	2
477400608	543	968513208	622	2	477704208	174	11341035	24	2
477400608	701	96052492	859	1	477704208	213	11181960	12	2
477400908	543	968513208	620	3	477704208	559	11211234	29	1
477401008	701	96052492	817	1	477704308	262	967787908	612	1
477401508	588	919297008	33	2	477704308	302	10009378	19	2
477401508	700	96052492	781	2	477704308	698	96052492	654	1
477401508	774	96033157	633	1	477704308	773	96033157	604	1
477401608	701	96052492	809	2	477704377	206	90024729	11	6
477401708	169	969733008	640	1	477704408	278	96032892	124	1
477401808	701	96052492	819	1	477704508	698	96052492	618	1
477401908	700	96052492	759	3	477704508	773	96033157	612	2
477402608	169	969733008	634	3	477704608	35	969731708	666	1
477402608	326	968652008	2	1	477704608	168	969733008	600	1
477510101	708	11314761	15	1	477704608	698	96052492	662	4
477510501	206	90024729	10	4	477704608	711	10413255	202	2
477510501	708	11314761	22	1	477704708	703	11211288	32	1
477510501	974	90200207	8	8	477704708	705	11340741	32	1
477511301	68	90029090	79	8	477704708	711	10413255	201	2
477511301	70	90029091	79	4	477704808	71	933878901	62	3
477511501	68	90029090	77	2	477704808	698	96052492	626	4
477511501	70	90029091	77	2	477704908	205	90024489	69	1
477511501	205	90024489	68	3	477704908	235	90200276	69	1
477511501	207	90024490	39	1	477704908	905	11347373	12	1
477511501	236	90200528	39	1	477705108	575	967967608	6	2
477511501	237	90200533	39	1	477705208	211	967787708	609	1
477511501	972	90200134	93	1	477705208	226	967787808	610	1
477511601	68	90029090	69	2	477705208	700	96052492	768	2
477511601	70	90029091	69	2	477705208	984	96047485	609	1
477700208	169	969733008	635	3	477705508	773	96033157	629	2
477700408	700	96052492	782	2	477705608	559	11211234	28	1
477700408	774	96033157	634	1	477705708	698	96052492	630	3
477700508	701	96052492	808	2	477705808	75	967787408	619	8
477700708	701	96052492	818	1	477705808	102	967787508	620	8
477700808	169	969733008	641	1	477705808	235	90200276	68	3
477700908	700	96052492	760	3	477705808	698	96052492	627	4
477701108	543	968513208	623	2	482330814	34	969731708	638	2
477701108	701	96052492	860	1	482330814	700	96052492	765	3
477701608	543	968513208	621	3	482331814	700	96052492	728	4

22.6.2022

etk_en_de_098282 LR 11000

1188

LIEBHERR

Numerical index
Numerischer Index

Item	Page	Assembly	Pos.	Quantity	Item	Page	Assembly	Pos.	Quantity
482331814	899	96047486	640	1	5005199	589	919297008	75	9
482430314	75	967787408	615	4	5005219	789	91000228	22	6
482430314	102	967787508	615	4	500917508	150	918367008	6	9
482430314	168	969733008	607	1	500917508	813	968646208	11	2
482430314	699	96052492	669	2	5009648	981	11161917	41	1
482431114	698	96052492	658	12	501204208	178	510401908	16	2
482431314	700	96052492	753	2	501243708	179	471030708	1	1
482431414	35	969731708	687	1	501243708	789	91000228	(1)	1
482431514	262	967787908	616	1	501500908	118	96016050	6	4
482431514	700	96052492	729	1	501501077	256	540270514	23	3
482431614	899	96047486	644	1	501507014	252	11347396	141	0.7
482431814	168	969733008	611	1	501507014	254	11347399	200	0.3
482431814	699	96052492	715	1	501507214	252	11347396	142	0.8
482530814	35	969731708	678	1	501507214	254	11347399	201	0.4
482530814	698	96052492	629	9	501507314	252	11347396	143	1
482530814	825	96043277	606	1	501507314	254	11347399	202	1
482530814	898	96047486	609	1	501532014	252	11347396	9	1
482530914	698	96052492	651	9	501562308	205	90024489	62	36
482530914	898	96047486	608	1	502041701	974	90200207	20	1
482531614	699	96052492	700	12	502045808	974	90200207	(7)	22
485438414	701	96052492	848	1	502045908	974	90200207	(8)	22
485529714	315	11320826	370	10	502046408	974	90200207	(6)	7
4900000	65	917291608	16	86	502618908	478	918999008	37	40
4900000	98	917291708	16	86	502618908	740	919075508	24	6
4900093	152	90211005	27	8	502618908	769	964588408	9	2
4900093	152	90211005	75	12	502651408	775	502657308	2	1
4900262	380	10127419	6	3	502655808	773	96033157	162	1
4900262	383	10143726	(1)	27	502657308	773	96033157	52	1
4900262	409	10141721	18	2	502661608	773	96033157	152	1
4901159	317	11314599	(3)	4	502662808	773	96033157	155	1
490129703	911	917190908	50	13	502806508	41	96028333	1	1
490129703	919	917333908	47	13	502807308	211	967787708	(1)	1
4901428	325	96004429	4	1	502921908	773	96033157	161	2
4901531	712	10342823	19	4	502923708	501	96061088	40	4
4901595	831	918369608	8	8	502923877	501	96061088	41	4
4901732	202	917438108	28	8	502932508	566	965527508	3	1
4901732	222	917454008	28	8	502932508	773	96033157	307	8
4901732	223	968161808	21	4	502932908	566	965527508	4	1
4901782	478	918999008	42	8	502932908	773	96033157	308	8
4901823	435	919551008	305	8	502940108	566	965527508	6	1
4901939	1036	96038863	6	1	502946108	773	96033157	623	1
4902030	972	90200134	79	24	502987108	773	96033157	160	1
4902174	833	917863208	7	32	503199001	206	90024729	(1)	11
4902326	532	919627908	82	16	504006408	315	11320826	480	7
4902329	972	90200134	27	16	510108201	68	90029090	93	1
491100814	825	96043277	607	1	510108201	70	90029091	93	1
4980365	411	10146947	11	1	510230608	247	917645608	2	1
4980736	368	10122940	5	1	510235408	150	918367008	2	3
4980853	340	9078462	14	2	510401908	168	969733008	171	1
4980973	428	10126182	7	2	510403408	1006	968883408	150	1
4980995	338	12405456	8	10	510408708	211	967787708	153	1
4981029	325	96004429	3	2	510408708	226	967787808	180	1
4981033	400	10143277	6	1	510408708	242	968081908	153	1
4981088	395	11348849	10	3	510408708	984	96047485	153	1
4981172	408	10141720	11	4	510409808	696	96052492	178	1
4981172	409	10141721	11	4	510412108	898	96047486	150	2
4981178	384	10122793	3	1	510412408	33	969731708	183	1
4981178	385	10154796	8	1	510412408	695	96052492	159	6
500414708	735	919075408	82	1	510412408	821	968562908	151	1
500432508	44	511497508	22	2	510412408	984	96047485	151	1

22.6.2022

etk_en_de_098282 LR 11000

1189

LIEBHERR

Numerical index
Numerischer Index

Item	Page	Assembly	Pos.	Quantity	Item	Page	Assembly	Pos.	Quantity
510412908	33	969731708	164	1	510671108	696	96052492	191	3
510412908	696	96052492	165	2	510671508	695	96052492	153	2
510412908	1006	968883408	151	1	510671808	580	967968208	(1)	1
510438508	695	96052492	160	1	510688008	33	969731708	170	1
510468708	695	96052492	163	3	510693008	569	96059080	13	1
510501008	278	96032892	129	1	510710108	726	510438508	3	2
510510908	217	917451408	7	1	510710108	726	510438508	15	1
510510908	988	917481408	7	0.75	510710408	44	511497508	20	1
510569608	135	96005686	51	1	510710408	726	510438508	20	1
510569908	579	919140308	24	1	510710608	44	511497508	30	1
510586608	34	969731708	500	24	510710608	726	510438508	30	1
510586608	698	96052492	578	24	510711308	1003	968883308	(18)	1
510586708	34	969731708	501	12	510712908	176	511449808	11	3
510586708	75	967787408	501	8	510712908	716	511494308	11	3
510586708	102	967787508	501	8	510713214	698	96052492	574	1
510586708	168	969733008	(1)	1	510713708	726	510438508	4	1
510586708	168	969733008	553	6	510713808	44	511497508	1	1
510586708	211	967787708	501	2	510713808	726	510438508	1	1
510586708	226	967787808	501	2	510713908	44	511497508	2	1
510586708	242	968081908	501	4	510713908	726	510438508	2	1
510586708	280	96032892	402	1	510714008	726	510438508	6	1
510586708	327	511516208	1	1	510714108	44	511497508	12	1
510586708	697	96052492	411	20	510714108	726	510438508	12	1
510586708	698	96052492	(1)	1	510714208	726	510438508	13	2
510586708	984	96047485	501	2	510714308	44	511497508	14	1
510586908	698	96052492	577	8	510714308	726	510438508	14	1
510587008	697	96052492	405	6	510714408	726	510438508	18	1
510587008	698	96052492	(1)	1	510714508	44	511497508	19	1
510587008	698	96052492	(1)	1	510714508	726	510438508	19	1
510587008	701	96052492	(1)	1	510718108	175	10489734	27	1
510587508	168	969733008	502	12	510719008	175	10489734	26	1
510587808	168	969733008	504	6	510725590	1003	968883308	(1)	1
510587908	280	96032892	401	2	510731808	178	510401908	17	1
510587908	280	96032892	(1)	1	510733208	178	510401908	18	4
510588208	75	967787408	500	16	510733308	178	510401908	21	2
510588208	102	967787508	500	16	510735908	721	571130108	6	1
510598908	280	96032892	403	2	510737408	811	967956208	17	9
510599208	280	96032892	413	2	510738408	722	571362608	441	4
510599608	33	969731708	213	1	510738677	33	969731708	(1)	1
510599608	211	967787708	213	1	510741508	174	11341035	21	5
510599608	226	967787808	213	1	510741508	719	511308608	3	1
510599608	242	968081908	213	1	510741708	545	511433908	21	1
510599608	696	96052492	213	1	510741708	563	511417708	21	1
510599608	984	96047485	213	1	510741708	725	511417608	21	1
510599708	562	967788008	214	2	510745708	719	511308608	29	1
510599708	696	96052492	214	2	510746008	696	96052492	194	2
510629008	75	967787408	614	4	510746108	719	511308608	24	2
510629008	102	967787508	614	4	510746108	727	10218310	1	1
510629008	169	969733008	656	1	510746608	719	511308608	15	8
510629008	211	967787708	623	1	510747808	719	511308608	39	2
510629008	226	967787808	622	1	510748108	252	11347396	940	1
510629008	242	968081908	602	2	510748608	814	965669108	3	1
510629008	698	96052492	624	7	510753408	175	10489734	11	1
510629008	984	96047485	613	1	510753408	721	571130108	10	1
510629508	696	96052492	182	5	510754308	773	96033157	157	3
510629508	821	968562908	150	1	510760408	603	10228112	32	1
510631808	696	96052492	183	4	510764908	44	511497508	4	1
510633908	33	969731708	191	2	510779808	44	511497508	28	1
510642508	695	96052492	150	3	510779808	726	510438508	28	1
510667308	580	967968208	6	2	510779908	44	511497508	29	1

22.6.2022

etk_en_de_098282 LR 11000

1190

LIEBHERR

Numerical index
Numerischer Index

Item	Page	Assembly	Pos.	Quantity	Item	Page	Assembly	Pos.	Quantity
510779908	726	510438508	29	1	511062408	242	968081908	180	1
510783208	563	511417708	17	1	511062608	697	96052492	277	1
510783208	725	511417608	17	1	511062908	697	96052492	265	1
510790108	214	11182924	2	3	511064608	168	969733008	193	3
510792108	721	571130108	4	1	511065008	168	969733008	165	2
510796908	563	511417708	1	1	511302208	695	96052492	63	7
510796908	725	511417608	1	1	511302208	821	968562908	50	1
510797008	545	511433908	3	1	511304508	1003	968883308	150	1
510797008	563	511417708	3	1	511308608	695	96052492	64	1
510797008	725	511417608	3	1	511311808	168	969733008	161	1
510797108	725	511417608	4	1	511320108	695	96052492	58	2
510797208	545	511433908	5	1	511322508	696	96052492	167	1
510797208	563	511417708	5	1	511417608	695	96052492	157	1
510797208	725	511417608	5	1	511417708	562	967788008	153	1
510797308	545	511433908	6	1	511423508	695	96052492	161	1
510797308	563	511417708	6	1	511427708	262	967787908	157	1
510797308	725	511417608	6	1	511429108	695	96052492	155	1
510797408	545	511433908	7	1	511433308	262	967787908	154	1
510797408	563	511417708	7	1	511433908	543	968513208	151	1
510797408	725	511417608	7	1	511435108	695	96052492	158	4
510797508	545	511433908	9	1	511444408	695	96052492	57	1
510797508	563	511417708	9	1	511444508	695	96052492	67	1
510797508	697	96052492	(26)	2	511446908	262	967787908	158	1
510797508	725	511417608	9	1	511446908	696	96052492	175	1
510797608	563	511417708	10	1	511449708	168	969733008	173	1
510797608	725	511417608	10	1	511449808	168	969733008	50	1
510797708	545	511433908	22	1	511465508	898	96047486	51	2
510797708	563	511417708	22	1	511471608	697	96052492	271	1
510797708	725	511417608	22	1	511476908	695	96052492	162	2
511001708	601	96060497	6	2	511481508	33	969731708	159	2
511015108	545	511433908	4	1	511481508	75	967787408	231	1
511015108	563	511417708	4	1	511481508	102	967787508	231	1
511015508	545	511433908	17	2	511481508	168	969733008	159	1
511043808	696	96052492	(8)	1	511481508	211	967787708	159	1
511043808	1006	968883408	(8)	1	511481508	226	967787808	159	1
511048708	696	96052492	192	1	511481508	242	968081908	159	1
511051208	178	510401908	1	1	511481508	984	96047485	159	1
511051308	178	510401908	2	1	511485208	695	96052492	154	1
511051408	178	510401908	3	1	511485308	695	96052492	164	2
511051508	178	510401908	4	1	511491914	696	96052492	193	2
511051608	178	510401908	5	1	511493608	33	969731708	51	1
511051708	178	510401908	6	1	511494308	695	96052492	61	1
511051808	178	510401908	7	1	511497508	33	969731708	181	1
511051908	178	510401908	8	1	511497508	696	96052492	185	2
511052008	178	510401908	9	1	511497514	211	967787708	51	1
511052108	178	510401908	10	1	511497514	226	967787808	51	1
511052208	178	510401908	11	1	511497514	984	96047485	51	1
511052308	178	510401908	12	1	511500408	75	967787408	228	2
511052408	178	510401908	13	1	511500408	102	967787508	228	2
511052508	178	510401908	14	1	511500408	696	96052492	228	1
511052608	178	510401908	15	2	511500408	1008	968883508	228	1
511052808	178	510401908	19	1	511500508	33	969731708	227	4
511052908	178	510401908	20	2	511500508	168	969733008	227	1
511053008	178	510401908	22	1	511500508	789	91000228	31	1
511056808	697	96052492	274	1	511500608	696	96052492	221	1
511057508	168	969733008	191	3	511501008	33	969731708	217	5
511057808	33	969731708	196	1	511501008	168	969733008	217	1
511058308	262	967787908	156	1	511501008	211	967787708	217	1
511058508	697	96052492	278	3	511501008	226	967787808	217	1
511059808	898	96047486	162	1	511501008	242	968081908	217	1

22.6.2022

etk_en_de_098282 LR 11000

1191

LIEBHERR

Numerical index
Numerischer Index

Item	Page	Assembly	Pos.	Quantity	Item	Page	Assembly	Pos.	Quantity
511501008	898	96047486	217	1	511517708	168	969733008	501	1
511501008	984	96047485	217	1	511517708	698	96052492	579	5
511501108	75	967787408	218	2	511517808	168	969733008	500	2
511501108	102	967787508	218	2	511517808	211	967787708	500	4
511501108	696	96052492	218	8	511517808	226	967787808	500	4
511501108	898	96047486	218	4	511517808	242	968081908	500	7
511501308	33	969731708	232	1	511517808	698	96052492	580	8
511501308	1006	968883408	232	1	511517808	984	96047485	500	2
511501508	992	96006590	231	1	511518408	696	96052492	205	2
511502608	280	96032892	410	6	511518408	825	96043277	205	1
511505808	33	969731708	236	3	511518408	898	96047486	205	1
511505808	1003	968883308	235	1	511518508	696	96052492	206	1
511505808	1008	968883508	235	3	511519208	698	96052492	501	5
511505908	33	969731708	225	2	511633014	33	969731708	52	2
511505908	168	969733008	225	3	512125408	278	96032892	105	1
511505908	696	96052492	225	2	512335208	134	917077108	5	1
511505908	898	96047486	225	1	512349708	735	919075408	75	1
511506208	773	96033157	245	1	512391108	116	918589408	3	4
511506608	773	96033157	247	1	513119208	719	511308608	50	1
511508208	696	96052492	219	1	514504208	301	11212748	(5)	1
511508308	543	968513208	238	1	514507308	254	11347399	303	1
511508308	697	96052492	238	4	514507808	302	10009378	16	1
511508308	898	96047486	238	2	514534908	708	11314761	20	2
511508408	168	969733008	237	1	514591708	981	11161917	21	1
511508408	211	967787708	237	1	514599408	54	967908108	(505)	1
511508408	226	967787808	237	1	514599408	54	967908108	(505)	1
511508408	242	968081908	235	2	514599408	258	570112908	20	7
511508408	543	968513208	237	1	514599408	642	96033473	541	2
511508408	697	96052492	237	3	514599408	1066	96038564	506	1
511508408	789	91000228	34	1	514599408	1067	96038565	505	1
511508408	898	96047486	237	2	514599408	1069	96039722	515	1
511508408	984	96047485	237	1	514615408	583	11600977	1	1
511508608	33	969731708	226	1	515705108	258	570112908	15	1
511508608	168	969733008	226	1	515710608	603	10228112	31	1
511508608	696	96052492	226	2	518547908	289	10873653	8	1
511508608	992	96006590	226	1	518578108	280	96032892	404	4
511508608	1006	968883408	226	1	521196508	206	90024729	3	2
511509608	992	96006590	236	1	521196508	974	90200207	3	2
511509608	1003	968883308	236	1	521196508	974	90200207	(16)	6
511509608	1008	968883508	236	3	530063108	534	96048466	9	2
511510708	696	96052492	211	3	530073208	708	11314761	31	2
511510708	898	96047486	211	1	530084808	972	90200134	6	1
511510808	696	96052492	212	1	530609208	658	967917908	38	1
511512208	33	969731708	201	12	540001808	869	919304308	181	1
511512208	168	969733008	201	2	540001808	1080	919220008	75	1
511512208	211	967787708	201	2	540145208	252	11347396	125	2
511512208	226	967787808	201	2	540184208	256	540270514	11	1
511512208	242	968081908	201	2	540184308	256	540270514	16	1
511512208	696	96052492	201	3	540184408	256	540270514	20	1
511512208	825	96043277	201	1	540187408	205	90024489	24	1
511512208	898	96047486	201	4	540187408	235	90200276	24	1
511512208	984	96047485	201	2	540270414	249	10802280	23	1
511512308	75	967787408	202	4	540270514	249	10802280	24	1
511512308	102	967787508	202	4	540271614	252	11347396	2	1
511512308	696	96052492	202	16	540271814	254	11347399	1	1
511512308	898	96047486	202	4	540271914	254	11347399	3	1
511515408	984	96047485	244	1	540272114	254	11347399	301	1
511515508	898	96047486	234	1	540273014	256	540270514	7	1
511516208	280	96032892	412	2	540511608	255	540270414	23	1
511517208	698	96052492	584	1	550296708	254	11347399	306	1

22.6.2022

etk_en_de_098282 LR 11000

1192

LIEBHERR

Numerical index
Numerischer Index

Item	Page	Assembly	Pos.	Quantity	Item	Page	Assembly	Pos.	Quantity
550452508	278	96032892	121	2	570055108	703	11211288	(24)	1
550452608	278	96032892	122	2	570055108	706	11450342	21	1
550601908	326	968652008	1	1	570063108	545	511433908	1	1
550607208	324	10675550	1	1	570063208	545	511433908	10	1
550632308	278	96032892	250	2	570065908	42	502806508	1	1
550632308	321	96032897	6	3	570066008	42	502806508	2	1
550838008	758	969752708	21	8	570066108	42	502806508	3	1
550849408	574	918789208	5	8	570066208	42	502806508	4	1
550849508	321	96032897	27	2	570066308	42	502806508	5	1
551706808	440	919063308	10	2	570066408	42	502806508	7	1
551710208	440	919063308	1	2	570078008	572	510693008	7	1
551710308	440	919063308	2	4	570112908	257	510230608	1	1
553018208	758	969752708	15	0.16	570113008	257	510230608	3	1
553018208	758	969752708	16	0.3	570113208	257	510230608	5	1
553018208	758	969752708	17	0.13	570113308	258	570112908	1	1
553018208	758	969752708	18	0.26	570113408	258	570112908	2	1
553018208	758	969752708	19	1.62	570113508	258	570112908	3	1
553027808	601	96060497	4	2	570113908	258	570112908	9	1
553027808	756	96028393	64	1	570114008	258	570112908	10	1
553027808	763	969520208	5	2	570114108	258	570112908	14	1
553037908	521	10451181	11	1	570114108	521	10451181	(1)	1
553054108	511	96060644	20	2.4	570114208	258	570112908	17	2
553054108	513	96060643	9	0.3	570114308	258	570112908	18	1
553054208	511	96060644	21	1	570114508	259	570113308	2	1
553054208	513	96060643	8	2	570114608	259	570113308	3	1
553057208	802	919159508	11	8	570114708	259	570113308	4	7
553058108	802	919159508	10	2.5	570114808	259	570113308	5	14
553086208	521	10451181	17	1	570114908	259	570113308	6	1
553102308	509	91000493	5	3	570116908	697	96052492	436	1
553102308	513	96060643	12	1	570151708	315	11320826	260	1
553102308	802	919159508	4	4	570151908	256	540270514	15	1
553159408	513	96060643	3	0.55	570163708	591	10425291	5	1
553168708	48	967907608	22	2	570296608	582	11068050	2	1
553168708	639	969245308	19	2	570338308	26	11601184	23	1
553168708	1042	96035575	288	2	570504808	992	96006590	222	1
553174008	517	11110051	1	1	570504808	1008	968883508	222	1
553174008	802	919159508	(1)	1	570531308	174	11341035	11	1
553174108	511	96060644	22	1	570633808	176	511449808	1	1
553181108	513	96060643	4	1	570633808	695	96052492	(1)	1
553181208	758	969752708	13	1.7	570633808	716	511494308	1	1
553181208	758	969752708	14	1.9	570633808	724	511444508	1	1
553186908	493	96061087	50	1	570647508	721	571130108	3	1
553187208	513	96060643	7	1	570652308	175	10489734	25	1
553189008	802	919159508	6	0.5	570690308	719	511308608	25	1
553190008	804	96047948	14	0.9	570690608	591	10425291	33	1
553190008	804	96047948	15	0.3	570690608	720	571529608	17	1
553190208	804	96047948	5	1	570690608	721	571130108	7	1
553190408	804	96047948	6	1	570701808	154	510235408	(14)	1
553193308	802	919159508	5	1	570713908	972	90200134	23	1
560019208	768	968080908	6	1	570795808	255	540270414	2	3
5603876	494	96061089	513	2	570795908	255	540270414	1	1
5603876	497	96021228	509	1	570796008	255	540270414	3	1
5607617	699	96052492	705	1	570796108	255	540270414	20	1
5612465	703	11211288	14	1	570796208	256	540270514	1	1
5612465	705	11340741	14	1	570796908	254	11347399	309	1
5616114	981	11161917	22	1	570799108	626	968255808	5	5
5700086	440	919063308	(1)	1	570799108	627	968255908	5	7
570010108	176	511449808	3	2	570799108	628	968256008	5	7
570010108	716	511494308	3	2	570799108	629	968256108	5	7
570054708	300	571907208	16	1	570807108	427	10120393	3	1

22.6.2022

etk_en_de_098282 LR 11000

1193

LIEBHERR

Numerical index
Numerischer Index

Item	Page	Assembly	Pos.	Quantity	Item	Page	Assembly	Pos.	Quantity
570818008	174	11341035	10	1	571369308	134	917077108	(1)	1
570818808	697	96052492	267	3	571468008	974	90200207	(5)	8
570824177	26	11601184	26	2	571486808	26	11601184	25	1
570827808	713	511444408	1	1	571489008	521	10451181	13	1
570941408	697	96052492	(2)	2	571505208	738	512349708	9	2
570964908	711	10413255	5	6	571529508	174	11341035	8	2
571076908	33	969731708	(2)	1	571529608	719	511308608	8	1
571076908	696	96052492	(2)	1	571535008	174	11341035	9	1
571076908	696	96052492	(2)	1	571539308	87	11621396	2	1
571076908	696	96052492	(2)	1	571539308	161	10871517	20	1
571077008	33	969731708	(3)	1	571546808	579	919140308	17	2
571077008	696	96052492	(3)	1	571547108	521	10451181	15	1
571077008	696	96052492	(3)	1	571558708	521	10451181	20	1
571077008	696	96052492	(3)	1	571558808	441	551710208	1	1
571077108	33	969731708	(4)	1	571561008	719	511308608	16	2
571077108	696	96052492	(4)	1	571575608	441	551710208	2	1
571077108	696	96052492	(4)	1	571578608	163	774375108	2	1
571077208	33	969731708	(5)	1	571691008	708	11314761	8	1
571077208	696	96052492	(5)	1	571727208	256	540270514	4	1
571077208	696	96052492	(5)	1	571774008	117	512391108	999	1
571077308	696	96052492	(1)	1	571814108	719	511308608	35	1
571077408	696	96052492	(4)	1	571817208	853	917084808	(1)	1
571081908	33	969731708	(1)	1	571817308	78	917361508	(1)	1
571082008	33	969731708	(2)	1	571824708	503	10343693	1	1
571082008	33	969731708	(2)	1	571827408	315	11320826	400	10
571082108	33	969731708	(3)	1	571828008	315	11320826	120	1
571082208	33	969731708	(4)	1	571840008	211	967787708	(999)	1
571082208	33	969731708	(3)	1	571840008	715	11005327	999	1
571082308	33	969731708	(5)	1	571867708	603	10228112	44	1
571082408	33	969731708	(1)	1	571900108	294	11212743	(31)	1
571082508	33	969731708	(1)	1	571903708	719	511308608	45	1
571082508	992	96006590	(1)	1	571903808	719	511308608	48	1
571082608	33	969731708	(2)	1	571903908	719	511308608	51	1
571082608	33	969731708	(2)	1	571907208	298	11212747	2	1
571082608	992	96006590	(2)	1	571910108	722	571362608	435	2
571082608	992	96006590	(2)	1	571912308	503	10343693	2	1
571082708	33	969731708	(3)	1	591050108	755	96028393	32	2
571082708	992	96006590	(3)	1	591051008	760	96000697	19	2
571082808	33	969731708	(3)	1	591055408	760	96000697	8	1
571082808	33	969731708	(4)	1	591055508	760	96000697	9	1
571082808	992	96006590	(4)	1	591055608	760	96000697	11	2
571082808	992	96006590	(3)	1	591058908	768	968080908	21	1
571082908	992	96006590	(5)	1	591063508	658	967917908	36	1
571083008	33	969731708	(1)	1	591064608	603	10228112	61	1
571083008	992	96006590	(1)	1	591066808	746	964560908	3	1
571115308	981	11161917	6	1	591067008	461	918810308	23	1
571115508	981	11161917	9	1	591070408	740	919075508	21	1
571130108	719	511308608	31	1	591507808	471	917079908	13	4
571130308	721	571130108	2	1	591507808	612	96034154	64	15
571130408	721	571130108	5	1	591570908	670	968095808	5	2
571130508	721	571130108	8	1	591570908	751	919075308	25	1
571135508	33	969731708	(21)	1	6001703	495	96061089	2267	2
571135508	214	11182924	21	1	6001703	497	96021228	2267	1
571135508	898	96047486	(1)	1	6001703	498	96019612	2267	1
571328408	161	10871517	14	1	6001703	643	96033473	2267	4
571328408	591	10425291	14	1	6001790	634	96033472	520	3
571352308	775	502657308	1	1	6001790	636	96033855	511	1
571356108	695	96052492	(4)	1	600230408	890	96040591	5	5.18
571362608	719	511308608	55	1	600230408	890	96040591	6	5.18
571368908	521	10451181	12	1	600235808	799	96059330	334	0.89

22.6.2022

etk_en_de_098282 LR 11000

1194

LIEBHERRNumerical index
Numerischer Index

Item	Page	Assembly	Pos.	Quantity	Item	Page	Assembly	Pos.	Quantity
600235808	800	96059331	334	0.81	602205808	633	96033472	111	8
6002796	1066	96038564	2262	43	602207008	633	96033472	43	1
6002796	1069	96039722	2262	43	602208608	634	96033472	523	1
6003168	636	96033855	517	1	602209608	796	96059328	503	1
6003168	642	96033473	503	1	602209708	46	967907508	(502)	1
6003248	636	96033855	515	1	602209708	494	96061089	515	4
600365808	633	96033472	11	7.08	602209708	497	96021228	506	2
600368408	1103	96042005	5	4.06	602209708	634	96033472	519	1
6004195	642	96033473	516	1	602209708	642	96033473	509	2
600461008	645	96035430	5	11.54	602215808	633	96033472	23	3
600461008	889	96036240	5	6.37	602217208	641	96033473	101	1
601406408	670	968095808	4	0.3	602217908	494	96061089	34	3
601413908	668	96033320	11	0.31	602217908	887	96037447	34	2
601413908	668	96033320	12	0.725	602218408	633	96033472	112	4
601414208	668	96033320	10	0.895	602218808	633	96033472	44	1
602002208	284	96033379	52	6	602225508	496	96033370	510	1
602007108	543	968513208	308	12	602225608	496	96033370	509	1
602007108	589	919297008	74	18	602225914	497	96021228	703	2
602007408	543	968513208	309	8	602300108	81	967971708	121	4
602008408	278	96032892	190	16	602300108	494	96061089	121	27
602008408	321	96032897	7	10	602300108	497	96021228	121	19
602008508	202	917438108	35	2	602300108	633	96033472	121	25
602008508	222	917454008	35	2	602300108	636	96033855	121	6
602008508	279	96032892	259	4	602300108	641	96033473	121	22
602008908	266	918861408	51	4	602300108	796	96059328	121	18
602008908	279	96032892	260	10	602300108	889	96036240	121	2
602008908	543	968513208	312	66	602300108	890	96040591	121	8
602008908	562	967788008	312	40	602300108	891	968546008	121	1
602008908	967	917473608	21	4	602300108	892	968546108	121	1
602009108	278	96032892	191	6	602300208	80	967971408	503	1
602009108	998	968099808	24	2	602300208	81	967971708	501	1
602009208	789	91000228	21	12	602300208	494	96061089	501	10
602010108	20	918005408	14	8	602300208	496	96033370	502	9
602010108	278	96032892	195	2	602300208	497	96021228	501	7
602015208	284	96033379	51	3	602300208	498	96019612	501	12
602015908	193	96062971	117	8	602300208	634	96033472	502	10
602017808	768	968080908	23	1	602300208	636	96033855	502	3
602018008	266	918861408	34	4	602300208	641	96033473	501	10
602018008	279	96032892	360	16	602300208	796	96059328	502	1
602018008	543	968513208	306	12	602300208	889	96036240	502	2
602018008	562	967788008	307	8	602300208	891	968546008	502	1
602018008	588	919297008	55	18	602300208	892	968546108	502	1
602018008	789	91000228	24	12	602300308	80	967971408	125	18
602018008	967	917473608	51	4	602300308	81	967971708	125	5
602042208	505	96053633	18	2	602300308	494	96061089	125	158
602093514	655	919972908	38	2	602300308	497	96021228	125	147
602106708	48	967907608	15	0.18	602300308	498	96019612	125	6
602106708	668	96033320	16	0.42	602300308	633	96033472	125	93
602106708	668	96033320	17	0.06	602300308	636	96033855	125	32
602106708	668	96033320	18	0.05	602300308	641	96033473	125	129
602106708	668	96033320	19	0.095	602300308	796	96059328	125	2
602106708	794	96059325	58	0.24	602300308	888	96036188	125	7
602106708	1042	96035575	43	0.345	602300308	889	96036240	125	53
602110108	668	96033320	56	2	602300308	891	968546008	125	23
602116008	755	96028393	50	4	602300308	892	968546108	125	23
602203108	497	96021228	67	2	602300508	494	96061089	511	1
602203408	494	96061089	72	5	602300608	494	96061089	514	1
602203408	497	96021228	72	2	602301408	494	96061089	510	1
602203408	633	96033472	72	6	602301408	888	96036188	501	1
602203408	796	96059328	72	1	602301408	889	96036240	503	3

22.6.2022

etk_en_de_098282 LR 11000

1195

LIEBHERR

Numerical index
Numerischer Index

Item	Page	Assembly	Pos.	Quantity	Item	Page	Assembly	Pos.	Quantity
602301408	890	96040591	501	1	602331308	497	96021228	503	6
602301408	891	968546008	503	1	602331308	498	96019612	504	3
602301408	892	968546108	503	1	602331308	796	96059328	504	2
602301408	893	96038229	501	1	602331808	494	96061089	502	2
602301608	633	96033472	115	4	602331808	497	96021228	507	2
602301708	633	96033472	106	4	602332108	494	96061089	611	4
602303308	494	96061089	134	4	602332108	497	96021228	611	4
602303308	497	96021228	134	8	602334108	496	96033370	511	4
602303308	796	96059328	134	2	602335908	497	96021228	505	5
602304808	672	963398008	2	2	602335908	498	96019612	505	3
602305908	46	967907508	(503)	1	602335908	795	96060217	502	3
602305908	496	96033370	506	1	602335908	886	96036194	503	10
602305908	672	963398008	3	1	602336008	46	967907508	(504)	5
602307708	494	96061089	86	8	602336008	494	96061089	518	4
602307708	633	96033472	86	38	602336008	496	96033370	504	1
602307708	641	96033473	86	60	602336008	634	96033472	510	1
602307808	81	967971708	114	3	602336008	642	96033473	504	4
602307808	641	96033473	114	3	602336408	50	926891108	2	1
602308008	81	967971708	87	2	602336508	50	926891108	3	6
602308108	497	96021228	88	1	602337008	496	96033370	508	30
602308108	641	96033473	88	4	602337008	497	96021228	508	1
602308208	53	96026395	698	2	602338208	497	96021228	511	3
602308208	634	96033472	698	1	602339208	642	96033473	538	4
602308208	637	96033855	698	4	602339208	893	96038229	505	1
602308208	642	96033473	698	3	602339208	1097	96038928	502	1
602311308	633	96033472	56	1	602339408	634	96033472	643	5
602311508	633	96033472	55	1	602339408	637	96033855	643	2
602319808	494	96061089	506	1	602339508	81	967971708	647	5
602320508	497	96021228	62	5	602339508	642	96033473	647	5
602322708	496	96033370	505	1	602421908	1065	96038563	505	1
602322708	498	96019612	502	3	602421908	1096	96038927	505	1
602322808	498	96019612	615	165	602424008	804	96047948	12	1
602323208	497	96021228	120	6	602424008	893	96038229	503	1
602323208	633	96033472	120	9	602424008	1097	96038928	504	1
602323208	887	96037447	120	21	602424008	1098	96038930	504	1
602323308	46	967907508	(501)	10	602424008	1099	96038931	504	1
602323308	634	96033472	501	3	602424008	1100	96038932	505	2
602323308	795	96060217	503	3	602424008	1101	96038933	505	2
602323308	886	96036194	501	9	602424008	1102	96038935	503	1
602323508	497	96021228	124	2	602424008	1124	96035578	505	1
602323508	498	96019612	124	6	602424108	81	967971708	511	1
602323508	633	96033472	124	32	602424108	647	968346208	510	2
602323508	887	96037447	124	220	602424108	649	968709008	153	1
602325508	80	967971408	501	2	602424108	650	968418008	508	1
602325508	494	96061089	509	7	602424108	881	96036183	12	2
602325508	496	96033370	507	2	602424108	882	96036184	508	1
602325508	497	96021228	512	1	602424208	888	96036188	503	2
602325508	634	96033472	507	2	602424308	80	967971408	505	2
602325508	636	96033855	501	1	602424308	642	96033473	530	2
602325508	642	96033473	515	1	602424308	645	96035430	507	2
602325608	46	967907508	(505)	2	602424308	646	96039940	507	2
602325608	634	96033472	506	2	602424308	796	96059328	513	1
602329108	634	96033472	617	6	602424308	889	96036240	504	2
602329208	635	96033472	807	2	602424308	891	968546008	511	2
602330508	635	96033472	801	6	602424308	892	968546108	511	2
602330808	635	96033472	802	10	602425008	646	96039940	511	4
602330808	637	96033855	802	6	602425108	648	96051766	513	2
602330808	642	96033473	802	2	602425208	54	967908108	(503)	1
602331108	635	96033472	806	41	602425208	54	967908108	(503)	1
602331308	494	96061089	512	1	602425208	642	96033473	539	2

22.6.2022

etk_en_de_098282 LR 11000

1196

LIEBHERR

Numerical index
Numerischer Index

Item	Page	Assembly	Pos.	Quantity	Item	Page	Assembly	Pos.	Quantity
602425208	645	96035430	510	1	602606608	645	96035430	506	2
602425208	648	96051766	512	1	602606608	646	96039940	508	1
602425208	658	967917908	47	1	602606708	80	967971408	504	1
602425208	794	96059325	4	1	602606708	81	967971708	506	1
602425208	885	96036187	150	4	602606708	889	96036240	508	1
602425808	883	616024908	12	1	602606708	891	968546008	512	1
602440008	644	927868908	4	1	602606708	892	968546108	512	1
602441001	1065	96038563	504	1	602606708	1064	96038562	504	1
602441001	1096	96038927	504	1	602606708	1065	96038563	503	1
602441101	81	967971708	507	1	602606708	1096	96038927	503	1
602441201	890	96040591	503	1	602606708	1097	96038928	506	1
602441208	796	96059328	505	1	602606708	1098	96038930	503	1
602441701	830	918470508	11	3	602606708	1102	96038935	502	1
602501208	48	967907608	12	2	602606808	880	96028886	430	1
602501208	79	967906508	292	1	602606808	1066	96038564	508	2
602501208	105	967906608	292	1	602606808	1067	96038565	507	2
602501208	547	968241408	292	1	602606808	1069	96039722	503	2
602501208	639	969245308	9	2	602607208	796	96059328	509	1
602501208	658	967917908	20	2	602607208	1097	96038928	503	1
602501208	794	96059325	292	1	602607208	1098	96038930	505	1
602501208	885	96036187	285	2	602607208	1102	96038935	504	1
602501208	1042	96035575	285	1	602607508	81	967971708	509	1
602501208	1062	96035576	285	2	602613208	646	96039940	510	1
602501308	880	96028886	423	1	602701308	762	964720408	5	1
602501308	881	96036183	423	1	602704808	642	96033473	535	5
602501708	804	96047948	13	1	602707208	1069	96039722	511	3
602501908	644	927868908	5	1	602708008	882	96036184	504	3
602504408	658	967917908	48	1	602710008	54	967908108	(97)	1
602606108	893	96038229	504	1	602735508	655	919972908	80	97
602606108	1099	96038931	503	1	602736008	1042	96035575	287	2
602606108	1100	96038932	506	2	602761408	50	926891108	12	10
602606108	1101	96038933	506	2	602761608	668	96033320	53	2
602606108	1124	96035578	504	1	602792308	669	96033320	(1)	1
602606208	81	967971708	510	1	602792308	671	929578308	1	1
602606208	650	968418008	507	1	602792308	674	964591108	1	1
602606208	881	96036183	13	1	602794608	794	96059325	60	2
602606208	882	96036184	506	1	604002908	634	96033472	538	2
602606308	647	968346208	511	2	604003108	634	96033472	537	2
602606308	796	96059328	510	1	604006908	655	919972908	81	26
602606308	881	96036183	14	1	604006908	794	96059325	55	1
602606308	1097	96038928	505	1	604007008	655	919972908	82	29
602606308	1098	96038930	502	1	604007108	655	919972908	83	29
602606308	1102	96038935	505	1	604007208	655	919972908	84	11
602606408	647	968346208	505	2	604007308	655	919972908	85	2
602606408	889	96036240	510	1	604007708	655	919972908	86	12
602606408	891	968546008	508	1	604007708	794	96059325	56	1
602606408	892	968546108	505	1	604412408	673	922648308	1	1
602606408	1042	96035575	160	1	604501408	634	96033472	536	2
602606408	1064	96038562	503	1	604501608	447	96032891	16	1
602606408	1065	96038563	502	1	604501608	676	968486208	2	20
602606408	1096	96038927	502	1	604501708	794	96059325	57	2
602606508	650	968418008	505	1	604505508	642	96033473	534	2
602606508	888	96036188	504	1	604505508	1103	96042005	506	1
602606508	893	96038229	502	1	604508108	658	967917908	16	1
602606508	1044	96035583	503	1	604508508	642	96033473	532	3
602606508	1099	96038931	502	1	604508508	882	96036184	509	1
602606508	1100	96038932	503	1	604508508	888	96036188	506	1
602606508	1101	96038933	503	1	604508508	1103	96042005	503	1
602606608	80	967971408	506	1	604508508	1124	96035578	503	1
602606608	642	96033473	529	2	604508608	642	96033473	531	3

22.6.2022

etk_en_de_098282 LR 11000

1197

LIEBHERR

Numerical index
Numerischer Index

Item	Page	Assembly	Pos.	Quantity	Item	Page	Assembly	Pos.	Quantity
604508608	1103	96042005	504	1	605251608	1044	96035583	502	2
604509308	1103	96042005	505	2	605251608	1064	96038562	502	2
604512108	642	96033473	533	2	605251608	1124	96035578	502	1
604512108	658	967917908	17	1	605251808	494	96061089	503	1
604512108	881	96036183	11	1	605252214	642	96033473	525	1
604512108	1042	96035575	162	2	605601701	646	96039940	130	10
604512108	1062	96035576	152	1	605601701	647	968346208	130	1
604512108	1094	96035579	161	1	605601801	646	96039940	127	6
604512108	1103	96042005	507	1	605601801	891	968546008	127	23
604518908	642	96033473	812	24	605601801	892	968546108	127	23
604518908	1063	96038775	812	1	605602301	796	96059328	128	24
604518908	1095	96038967	812	1	605609514	796	96059328	501	1
604518908	1124	96035578	812	4	605609514	891	968546008	501	1
604519208	642	96033473	628	4	605609514	892	968546108	501	1
604519208	882	96036184	628	7	605613908	642	96033473	513	1
604519208	888	96036188	628	1	605615714	891	968546008	129	1
604519208	1103	96042005	628	7	605615714	892	968546108	129	1
604519208	1124	96035578	628	3	605617608	891	968546008	506	1
604519308	642	96033473	629	7	605617608	892	968546108	510	1
604519308	882	96036184	629	7	605618408	645	96035430	511	1
604519308	888	96036188	629	6	605618508	647	968346208	507	2
604519308	1103	96042005	629	7	605618508	648	96051766	514	1
604526508	642	96033473	507	3	605618508	796	96059328	511	1
604526508	882	96036184	502	1	605618508	889	96036240	511	1
604526508	888	96036188	502	1	605618508	891	968546008	509	1
604526508	1043	96038868	510	1	605618508	892	968546108	507	1
604526508	1063	96038775	507	1	605618608	645	96035430	504	1
604526508	1095	96038967	512	1	605618608	648	96051766	510	1
604526508	1103	96042005	502	1	605618608	648	96051766	510	1
604526608	642	96033473	519	2	605619708	495	96061089	813	4
604526608	882	96036184	501	1	605619708	635	96033472	813	19
604526608	1043	96038868	506	1	605619708	642	96033473	813	30
604526608	1103	96042005	501	1	605619808	635	96033472	816	5
604526608	1124	96035578	501	1	605619808	637	96033855	816	2
604532708	116	918589408	23	1	605619814	646	96039940	139	4
604532908	494	96061089	520	2	605619908	81	967971708	821	5
604564214	646	96039940	501	2	605619908	642	96033473	821	5
604564314	646	96039940	502	1	605620114	646	96039940	126	4
605006608	724	511444508	2	1	605664101	650	968418008	501	1
605007908	634	96033472	511	19	605664201	655	919972908	(501)	1
605007908	642	96033473	505	16	606012608	215	917452308	6	1
605012708	830	918470508	7	1	606012608	228	917452408	6	1
605203908	644	927868908	3	2	606012608	987	917452808	6	1
605203908	676	968486208	4	1	606020708	501	96061088	30	1
605210608	494	96061089	504	4	606143008	505	96053633	14	24
605210608	642	96033473	506	14	606143108	505	96053633	15	1
605212708	634	96033472	521	1	606143308	505	96053633	19	2
605212808	634	96033472	529	3	606143408	505	96053633	20	2
605212808	642	96033473	521	1	606143508	505	96053633	7	15
605212808	890	96040591	505	2	606143508	676	968486208	5	1
605212808	1044	96035583	505	2	606143708	505	96053633	24	12
605212808	1064	96038562	506	2	606143908	505	96053633	9	17
605212808	1124	96035578	507	1	606144008	505	96053633	8	10
605215208	494	96061089	519	1	606144008	676	968486208	6	1
605215508	634	96033472	528	3	606144108	501	96061088	(2)	1
605215508	642	96033473	522	1	606144308	505	96053633	22	1
605215608	494	96061089	521	1	606144408	505	96053633	12	10
605215708	830	918470508	1	1	606144408	505	96053633	21	2
605251608	634	96033472	516	2	606144508	505	96053633	21	2
605251608	890	96040591	502	2	606144608	505	96053633	16	10
					606144608	676	968486208	13	1
					606144708	505	96053633	10	3

22.6.2022

etk_en_de_098282 LR 11000

1198

LIEBHERR

Numerical index
Numerischer Index

Item	Page	Assembly	Pos.	Quantity	Item	Page	Assembly	Pos.	Quantity
606144908	676	968486208	7	1	632126901	658	967917908	32	1
606652508	652	968681408	205	8	634218501	53	96026395	504	1
606652608	652	968681408	202	1	635017008	669	96033320	58	1
606653708	652	968681408	200	1	635050808	498	96019612	509	2
606661408	652	968681408	201	1	635051508	646	96039940	517	2
607008708	505	96053633	17	14	635051508	674	964591108	4	2
607011708	505	96053633	23	3	635052008	53	96026395	505	1
610701108	634	96033472	527	2	635052808	669	96033320	59	1
613200608	1136	96031510	(1)	4	635058508	674	964591108	2	1
613206508	447	96032891	20	6	636107901	668	96033320	49	2
613206608	447	96032891	19	6	637005601	647	968346208	131	5
613301908	596	917081908	2	1	637005601	648	96051766	131	7
614003108	501	96061088	27	1	638109101	668	96033320	14	0.37
614009908	53	96026395	503	1	638109101	668	96033320	15	0.62
614020508	501	96061088	16	1	638109201	668	96033320	9	0.16
614037508	808	96035790	12	1	638109201	668	96033320	13	0.31
614037608	808	96035790	16	1	660024508	675	96061067	11	1
614041808	808	96035790	13	1	660033108	671	929578308	3	4
614043508	1138	918641308	10	1	660033108	674	964591108	3	1
614043608	82	968726908	50	2	660044708	766	918064308	23	1
614043608	106	968668608	50	2	660306508	655	919972908	51	1
614043608	808	96035790	39	4	680000008	81	967971708	8	1
614043608	994	967957308	17	1	680000008	494	96061089	6	1
614045108	808	96035790	38	2	680000008	1065	96038563	5	1
616024908	881	96036183	2	1	680000008	1065	96038563	6	1
617000108	652	968681408	250	2	680000308	497	96021228	5	1
617000608	494	96061089	524	1	680000408	641	96033473	19	1
617000608	497	96021228	515	1	680000408	641	96033473	382	1
6201570	795	96060217	501	1	680000408	641	96033473	384	1
6202434	494	96061089	96	2	680000808	641	96033473	17	1
6202434	633	96033472	96	5	680001308	641	96033473	18	1
6202434	641	96033473	96	1	680001308	641	96033473	381	1
6202434	890	96040591	96	4	680001308	641	96033473	383	1
6202434	1044	96035583	96	4	680001408	494	96061089	7	1
6202434	1124	96035578	96	2	680001408	497	96021228	7	1
6202435	1064	96038562	774	4	680001408	641	96033473	374	1
6202444	494	96061089	95	2	680001408	641	96033473	378	1
6202444	633	96033472	95	6	680001408	1096	96038927	5	1
6202444	641	96033473	95	1	680001408	1096	96038927	6	1
6202444	890	96040591	95	2	680001708	641	96033473	8	1
6202444	1044	96035583	95	2	680001708	641	96033473	9	1
6202444	1124	96035578	95	1	680001708	893	96038229	5	1
6202445	1064	96038562	773	2	691035008	26	11601184	30	2
6202638	1100	96038932	2265	6	691041608	26	11601184	17	46
6202638	1101	96038933	2265	6	691041708	26	11601184	4	78
6202909	890	96040591	506	2	691041808	26	11601184	7	1
6202909	1044	96035583	506	2	691043108	26	11601184	16	74
6202909	1064	96038562	507	2	691183108	695	96052492	72	1
6202909	1124	96035578	508	1	691210608	669	96033320	(6)	4
6205239	636	96033855	522	1	691798508	676	968486208	10	1
6205242	636	96033855	521	1	691812808	54	967908108	(504)	1
630105108	655	919972908	54	10	691812808	54	967908108	(504)	1
630105108	794	96059325	53	2	691812808	642	96033473	542	2
630105308	447	96032891	13	2	691812908	642	96033473	536	2
630105408	655	919972908	55	2	691815608	26	11601184	61	2
630105408	794	96059325	52	3	692312708	1061	919287108	151	2
630117508	668	96033320	50	1	692400008	80	967971408	509	1
630122908	794	96059325	47	6	692404508	26	11601184	60	1
630122908	1043	96038868	505	2	692404908	642	96033473	811	2
630122908	1095	96038967	501	2	692404908	890	96040591	811	2

22.6.2022

etk_en_de_098282 LR 11000

1199

LIEBHERR

Numerical index
Numerischer Index

Item	Page	Assembly	Pos.	Quantity	Item	Page	Assembly	Pos.	Quantity
692404908	1044	96035583	811	2	7027055	981	11161917	43	1
692404908	1064	96038562	811	2	7027056	981	11161917	44	1
692404908	1124	96035578	811	1	7027307	152	90211005	89	2
692405208	1066	96038564	505	1	7027459	211	967787708	(2)	1
692405208	1067	96038565	506	1	7027459	715	11005327	2	1
692405208	1069	96039722	514	1	7027459	717	511302208	2	2
692405308	880	96028886	172	1	7027497	300	571907208	20	2
692405308	1042	96035575	155	2	7027497	302	10009378	20	2
692405308	1069	96039722	506	1	7027665	702	96052492	871	1
692405308	1094	96035579	163	1	7027665	774	96033157	632	1
692405708	81	967971708	822	2	703003508	65	917291608	25	4
692405708	642	96033473	822	2	703003508	98	917291708	25	4
692405808	635	96033472	817	3	704207608	668	96033320	(9)	40
692405808	637	96033855	817	2	704207608	676	968486208	12	40
692406008	81	967971708	512	1	704207708	846	918107308	200	4
692406008	634	96033472	525	2	704212708	669	96033320	84	4
692406008	637	96033855	526	1	704218508	116	918589408	31	1
692406008	642	96033473	526	1	704218508	185	919082708	39	4
692406308	634	96033472	513	2	704218508	478	918999008	56	1
692406308	636	96033855	505	1	704218508	484	968309908	29	1
692406708	81	967971708	502	1	704218508	490	969259908	22	2
692406708	642	96033473	511	1	704218508	839	917517908	36	4
693113814	315	11320826	485	1	704221308	755	96028393	29	1
693156414	646	96039940	519	1	704227608	27	969088908	7	1
693157214	646	96039940	512	2	704228108	146	918011308	17	10
693161214	890	96040591	504	1	704228108	471	917079908	(2)	2
7003652	373	12489819	4	1	704228108	471	917079908	(2)	2
7004640	697	96052492	412	4	704228108	471	917079908	(2)	2
7005052	20	918005408	13	8	704228108	471	917079908	(2)	2
7005052	811	967956208	40	4	704228108	612	96034154	60	2
7005052	869	919304308	152	4	704231608	223	968161808	15	2
7005053	278	96032892	193	10	704231608	743	969752608	32	2
7006516	375	11368166	9	1	704231608	811	967956208	32	1
7008583	266	918861408	15	2	704231608	815	96005701	4	1
7008986	979	11161916	3	1	704231608	997	968134408	4	1
7011745	373	12489819	1	1	704231608	998	968099808	7	1
7012971	300	571907208	12	1	704232308	48	967907608	23	2
7012971	302	10009378	12	1	704232308	669	96033320	85	47
7014258	302	10009378	21	1	704232308	670	968095808	6	6
7014524	625	969443908	11	2	704253308	49	965690708	7	4
7015814	745	96000684	14	2	704253308	611	96034154	(8)	5
7020440	519	91000225	100	2.4	704253308	618	969054708	2	2
7021521	456	969904608	2	1	704253308	619	969056008	2	3
7022127	300	571907208	11	6	704253308	620	969427208	2	2
7022127	302	10009378	11	5	704253308	621	969427308	2	2
7022127	317	11314599	31	2	704253308	622	96044249	8	1
7022128	981	11161917	4	1	704253308	626	968255808	2	5
7023472	317	11314599	12	1	704253308	627	968255908	2	7
7023645	301	11212748	7	1	704253308	628	968256008	2	7
7023888	294	11212743	5	1	704253308	629	968256108	2	7
7023888	301	11212748	5	1	704253308	639	969245308	(4)	4
7024263	258	570112908	4	1	704253408	49	965690708	(1)	1
7024264	258	570112908	5	1	704253408	49	965690708	8	4
7024265	258	570112908	7	1	704253408	446	96032910	(8)	4
7024273	259	570113308	1	1	704253408	457	96004224	3	2
7024282	259	570113308	7	4	704253408	611	96034154	(3)	4
7024283	257	510230608	4	1	704253408	611	96034154	(3)	4
7025208	177	511065008	8	2	704253408	611	96034154	(9)	5
7027052	981	11161917	49	1	704253408	613	969118108	9	2
7027053	981	11161917	46	1	704253408	615	96038209	9	2

22.6.2022

etk_en_de_098282 LR 11000

1200

LIEBHERR

Numerical index
Numerischer Index

Item	Page	Assembly	Pos.	Quantity	Item	Page	Assembly	Pos.	Quantity
704253408	617	96038293	9	1	704274708	617	96038293	8	1
704253408	618	969054708	3	2	704274708	660	969408008	3	6
704253408	619	969056008	3	3	704274808	49	965690708	10	4
704253408	620	969427208	3	2	704274808	446	96032910	(10)	4
704253408	621	969427308	3	2	704274808	457	96004224	4	2
704253408	622	96044249	9	1	704274808	611	96034154	(6)	4
704253408	626	968255808	3	5	704274808	611	96034154	(6)	4
704253408	627	968255908	3	7	704274808	611	96034154	(12)	5
704253408	628	968256008	3	7	704274808	613	969118108	12	2
704253408	629	968256108	3	7	704274808	615	96038209	12	2
704253408	639	969245308	(5)	4	704274808	617	96038293	12	1
704253408	660	969408008	2	6	704274808	618	969054708	6	2
704253508	615	96038209	13	2	704274808	619	969056008	6	3
704253508	617	96038293	11	1	704274808	620	969427208	6	2
704253508	622	96044249	11	1	704274808	621	969427308	6	2
704253808	613	969118108	11	2	704274808	622	96044249	12	1
704254008	446	96032910	(9)	4	704274808	626	968255808	4	5
704254808	446	96032910	(7)	4	704274808	627	968255908	4	7
704254808	457	96004224	6	2	704274808	628	968256008	4	7
704254808	611	96034154	(4)	4	704274808	629	968256108	4	7
704254808	611	96034154	(4)	4	704274808	639	969245308	(7)	4
704254808	611	96034154	(10)	5	704274808	660	969408008	6	6
704254808	613	969118108	10	2	704274908	49	965690708	11	4
704254808	615	96038209	10	2	704274908	639	969245308	(8)	4
704254808	617	96038293	10	1	704274908	660	969408008	5	6
704254808	618	969054708	4	2	704279708	768	968080908	(14)	3
704254808	619	969056008	4	3	704279708	768	968080908	9	2
704254808	620	969427208	4	2	704280008	768	968080908	30	1
704254808	621	969427308	4	2	704280508	768	968080908	19	3
704255308	620	969427208	5	2	704334608	734	919075408	34	2
704255308	621	969427308	5	2	708002608	185	919082708	19	2
704255308	660	969408008	4	6	708003508	735	919075408	63	1
704256208	611	96034154	(11)	5	708004008	777	968397108	2	4
704256208	618	969054708	5	2	708010208	558	917080608	15	2
704256208	619	969056008	5	3	710027101	205	90024489	7	2
704256608	446	96032910	(6)	4	710027101	235	90200276	7	2
704256608	457	96004224	2	2	710031208	255	540270414	10	1
704256608	611	96034154	(2)	4	710034101	152	90211005	11	2
704256608	611	96034154	(2)	4	710061801	972	90200134	84	1
704256608	613	969118108	8	2	710063001	152	90211005	4	1
704256708	49	965690708	9	4	7101007	401	10143277	35	1
704256708	611	96034154	(5)	4	7101019	409	10141721	14	1
704256708	611	96034154	(5)	4	710102308	88	11621291	4	1
704256708	639	969245308	(6)	4	710102308	588	919297008	24	14
704258208	48	967907608	14	2	710102508	217	917451408	4	1
704258208	639	969245308	15	2	710102508	349	10137870	8	1
704258208	668	96033320	30	4	710102508	550	917691308	14	4
704258208	676	968486208	3	2	710102508	906	917692108	8	4
704259008	457	96004224	5	2	710102508	988	917481408	4	1
704259608	768	968080908	29	1	710103008	501	96061088	37	1
704259808	751	919075308	11	2	710103408	392	10141807	21	1
704261908	626	968255808	6	2	710103808	736	10326323	14	1
704261908	627	968255908	7	2	710104008	207	90024490	41	1
704261908	628	968256008	6	2	710104008	236	90200528	41	1
704261908	629	968256108	6	2	710104008	237	90200533	41	1
704262408	1055	919219708	39	1	710104208	589	919297008	72	2
704271108	135	96005686	18	1	710105908	34	969731708	306	1
704271208	743	969752608	14	2	710105908	207	90024490	29	1
704271308	740	919075508	12	4	710105908	236	90200528	29	1
704274708	615	96038209	8	2	710105908	237	90200533	29	1

22.6.2022

etk_en_de_098282 LR 11000

1201

LIEBHERRNumerical index
Numerischer Index

Item	Page	Assembly	Pos.	Quantity	Item	Page	Assembly	Pos.	Quantity
710106008	574	918789208	19	1	726424108	708	11314761	(21)	2
710106008	579	919140308	27	3	726424601	152	90211005	97	1
710106008	773	96033157	311	1	726425308	572	510693008	8	2
710106508	380	10127419	8	2	726426508	257	510230608	6	1
710107208	34	969731708	303	2	726426608	719	511308608	49	2
710107208	562	967788008	300	2	726426708	703	11211288	54	2
710107708	34	969731708	302	5	726426708	705	11340741	54	2
710207408	658	967917908	37	1	726430508	972	90200134	81	1
710909501	972	90200134	89	1	726430608	708	11314761	32	2
714000808	21	918005408	63	1	726431401	974	90200207	17	1
714003614	302	10009378	22	1	726432901	206	90024729	17	1
720014408	1033	919219508	37	1	726433701	396	11353748	7	1
720014408	1080	919220008	74	7	726434401	206	90024729	4	1
720801908	461	918810308	25	4	726434401	974	90200207	4	1
721108801	207	90024490	8	1	726440001	161	10871517	16	1
721108801	236	90200528	8	1	726443401	972	90200134	21	2
721108801	237	90200533	8	1	7264455	394	12490129	8	2
721113601	974	90200207	10	1	726453601	68	90029090	83	2
721114701	206	90024729	12	1	726453601	70	90029091	83	2
725101005	734	919075408	13	2	726454401	206	90024729	14	1
725111808	658	967917908	5	2	726454601	68	90029090	94	2
725800608	960	917191008	24	2	726454601	70	90029091	94	2
725801008	531	919627908	45	2	726457501	68	90029090	12	1
725801308	487	968287208	1	1	726457501	70	90029091	12	1
725801308	867	919304308	50	1	726457501	71	933878901	2	3
725802408	960	917191008	25	2	726611308	735	919075408	88	1
725806408	478	918999008	21	6	726612208	146	918011308	43	2
725806408	486	96020149	3	1	726612208	776	919075608	9	1
725806408	491	969540008	3	3	726612208	777	968397108	8	3
725808808	867	919304308	54	1	726612208	1089	96037097	4	3
725814808	479	918999008	81	2	726612208	1091	96037098	4	3
725838308	867	919304308	45	1	726612708	487	968287208	3	2
725855708	869	919304308	146	1	726612708	995	967957508	14	1
725856108	202	917438108	14	2	726613008	21	918005408	74	4
725856108	222	917454008	14	2	726613008	482	968283208	49	4
725856108	478	918999008	15	2	726616208	777	968397108	11	2
725857508	930	917078808	67	1	726616708	278	96032892	(2)	4
725857508	960	917191008	27	4	726616708	457	96004224	10	2
725858708	867	919304308	51	2	726616708	471	917079908	12	8
725860508	478	918999008	9	1	726616708	612	96034154	63	12
725860608	867	919304308	52	4	726616708	613	969118108	3	2
725864908	478	918999008	13	1	726616708	615	96038209	3	1
725865108	867	919304308	49	1	726616708	617	96038293	3	2
725868408	484	968309908	2	1	726616708	622	96044249	3	2
725870108	867	919304308	48	2	735003208	1141	919413108	2	2
726204008	71	933878901	52	1	7361602	298	11212747	22	2
726405908	703	11211288	52	4	7361602	301	11212748	22	2
726405908	705	11340741	52	4	7361961	152	90211005	2	7
726406508	708	11314761	(22)	1	7361961	152	90211005	78	3
726407508	177	511065008	7	1	7362091	34	969731708	655	1
726407908	569	96059080	(1)	1	7362091	169	969733008	624	2
726408708	280	96032892	405	1	7362091	588	919297008	30	1
726409108	35	969731708	(1)	1	7362091	698	96052492	659	19
726410008	703	11211288	53	4	7362170	410	10143790	9	1
726410008	705	11340741	53	4	7362665	400	10143277	7	3
726411301	205	90024489	9	1	7362665	511	96060644	6	2
726411301	235	90200276	9	1	7362665	605	96060604	4	4
726419608	720	571529608	20	1	7362946	562	967788008	309	6
726421208	760	96000697	15	1	7363116	325	96004429	2	1
726421608	452	968866808	9	3	7365090	159	917081108	13	22

22.6.2022

etk_en_de_098282 LR 11000

1202

LIEBHERRNumerical index
Numerischer Index

Item	Page	Assembly	Pos.	Quantity	Item	Page	Assembly	Pos.	Quantity
7365090	279	96032892	261	6	7381457	348	10134887	(12)	7
7365090	562	967788008	308	2	7381457	403	10145193	5	2
7367367	294	11212743	(17)	4	7381457	405	10145195	4	1
7367776	562	967788008	627	1	7381498	343	10141843	11	2
7367776	699	96052492	666	3	7381498	410	10143790	13	7
7367986	698	96052492	628	20	7381568	450	919063408	16	1
7367986	898	96047486	614	1	7381628	341	10141769	6	1
7368007	35	969731708	665	1	7381628	347	10118748	3	1
7368241	53	96026395	502	1	7381628	349	10137870	4	1
7368241	634	96033472	530	1	7381628	379	10126724	17	1
7368241	636	96033855	519	2	7381628	383	10143726	21	1
7368241	642	96033473	524	1	7381628	399	10147372	9	3
7368246	636	96033855	516	1	7381628	400	10143277	26	1
7368248	634	96033472	515	1	7381628	423	12416117	38	2
7368253	497	96021228	823	5	7381629	392	10141807	7	2
7368253	635	96033472	823	3	7381629	423	12416117	39	3
7368253	637	96033855	823	1	7381630	424	12416117	42	6
7368253	642	96033473	823	1	7381631	343	10141843	16	2
7369458	637	96033855	740	6	7381635	424	12416117	41	3
7369571	704	11450338	23	1	7381638	340	9078462	11	2
7372303	154	510235408	(15)	1	7381638	387	12421642	7	1
7372626	298	11212747	24	4	7381679	1017	968838608	3	1
7372626	301	11212748	24	4	7381760	177	511065008	21	2
7380055	152	90211005	94	4	7381770	423	12416117	32	1
7380177	403	10145193	6	1	7381771	383	10143726	20	2
7380177	405	10145195	5	1	7381771	423	12416117	31	5
7380177	418	10129212	10	1	7382085	381	12474356	23	2
7380196	709	10451049	22	1	7382085	424	12416117	40	3
7380401	430	11366388	6	1	7382087	423	12416117	33	4
7380566	348	10134887	(9)	1	7382088	383	10143726	19	1
7380566	385	10154796	6	1	7382088	392	10141807	9	1
7380566	394	12490129	16	1	7382088	410	10143790	12	2
7380566	396	11353748	9	1	7382088	423	12416117	36	1
7380566	400	10143277	4	1	7382090	399	10147372	16	1
7380574	712	10342823	5	4	7382090	400	10143277	25	1
7380598	394	12490129	10	2	7382090	423	12416117	37	10
7380604	374	11363553	3	1	7382202	418	10129212	6	1
7380604	430	11366388	5	1	7382203	337	12405454	3	2
7380617	341	10141769	11	6	7382203	400	10143277	3	1
7380619	374	11363553	4	1	7382203	402	10145044	3	2
7380619	427	10120393	4	1	7382203	403	10145193	7	1
7380648	72	10132387	31	1	7382204	337	12405454	4	2
7380688	340	9078462	13	1	7382215	341	10141769	17	2
7380688	344	10125646	4	1	740000808	54	967908108	(502)	0.2
7380688	380	10127419	5	1	740000808	54	967908108	(502)	0.2
7380773	331	13455124	(4)	1	740000808	642	96033473	540	0.6
7380773	387	12421642	5	2	740000808	646	96039940	518	0.3
7380935	389	13701882	3	1	740000808	648	96051766	505	0.3
7380970	386	10141830	14	2	740002608	859	919466708	4	2
7381103	426	12410651	(2)	1	740300008	755	96028393	28	1
7381271	381	12474356	20	1	7403569	35	969731708	685	3
7381271	399	10147372	13	2	7403569	75	967787408	618	3
7381285	341	10141769	12	2	7403569	102	967787508	619	3
7381285	400	10143277	31	1	7403569	211	967787708	621	1
7381285	409	10141721	20	1	7403569	226	967787808	623	1
7381294	423	12416117	34	8	7403569	242	968081908	617	4
7381363	392	10141807	6	2	7403569	262	967787908	617	1
7381432	345	10137051	8	1	7403569	450	919063408	42	1
7381456	400	10143277	16	1	7403569	543	968513208	603	1
7381457	346	10152926	1	2	7403569	588	919297008	31	1

22.6.2022

etk_en_de_098282 LR 11000

1203

LIEBHERR

Numerical index
Numerischer Index

Item	Page	Assembly	Pos.	Quantity	Item	Page	Assembly	Pos.	Quantity
7403569	698	96052492	625	26	745149608	540	928331508	3	2
7403569	773	96033157	610	3	745159201	972	90200134	2	1
7403569	789	91000228	35	1	745168808	223	968161808	7	2
7403569	821	968562908	606	2	745173801	68	90029090	43	2
7403569	984	96047485	603	2	745173801	70	90029091	43	2
7406865	75	967787408	617	4	745194708	256	540270514	12	1
7406865	102	967787508	617	4	745900808	1059	962092008	2	1
7406865	278	96032892	81	1	745902408	1056	96036001	2	1
7406865	579	919140308	29	1	746170801	254	11347399	6	1
7406865	700	96052492	745	17	746202601	152	90211005	12	1
7407098	168	969733008	601	2	746222501	68	90029090	16	2
7407098	699	96052492	713	5	746222501	70	90029091	16	2
7407107	34	969731708	620	1	746223701	152	90211005	3	1
7407107	899	96047486	643	2	746224301	258	570112908	11	1
7407108	34	969731708	624	3	746509408	531	919627908	(2)	1
7407108	699	96052492	674	3	746509408	1085	96032541	(2)	1
7407108	899	96047486	645	1	746604001	14		(6)	1
7407118	211	967787708	610	1	746911608	736	10326323	15	1
7407118	226	967787808	614	1	747000408	878	12101591	38	1
7407118	242	968081908	613	1	747000608	703	11211288	34	2
7407118	984	96047485	605	1	747004401	205	90024489	18	55
7407119	168	969733008	605	2	747004401	235	90200276	18	55
7407119	699	96052492	684	2	747004401	972	90200134	12	46
7407119	984	96047485	606	1	747404201	152	90211005	71	1
7407120	34	969731708	602	2	749010208	871	928830208	1	1
7407120	75	967787408	611	3	750001108	139	96064795	1	1
7407120	102	967787508	606	3	750001808	139	96064795	2	2
7407120	211	967787708	605	1	750002408	696	96052492	170	3
7407120	226	967787808	605	1	761020303	152	90211005	73	1
7407120	242	968081908	610	2	761020803	205	90024489	26	1
7407120	700	96052492	764	6	761020803	235	90200276	26	1
7407120	899	96047486	626	1	761022503	153	927554301	6	1
7407120	984	96047485	617	1	761022503	207	90024490	14	1
7407122	984	96047485	619	1	761022503	236	90200528	14	1
7407125	34	969731708	636	2	761022503	237	90200533	14	1
7408709	519	91000225	41	1	761032303	205	90024489	33	2
7408797	317	11314599	15	1	761032303	235	90200276	33	2
7408798	317	11314599	16	1	761034103	152	90211005	24	1
7409755	208	11170708	(6)	1	761036003	68	90029090	11	1
7409918	701	96052492	825	1	761036003	70	90029091	11	1
7409922	701	96052492	832	1	761039003	206	90024729	(2)	12
7410441	699	96052492	697	3	761061703	205	90024489	2	1
7410451	35	969731708	681	2	761061703	235	90200276	2	1
7410451	701	96052492	861	1	7615379	34	969731708	650	2
7411445	717	511302208	999	1	7615629	242	968081908	605	2
7411830	519	91000225	43	1	7615629	700	96052492	769	4
7412734	88	11621291	6	1	7617268	121	967787608	608	4
7414494	981	11161917	5	1	7617268	699	96052492	664	8
7414500	981	11161917	16	1	7617354	121	967787608	600	4
744010208	34	969731708	304	7	7617354	701	96052492	856	1
744010208	168	969733008	300	5	7617460	34	969731708	627	2
744010208	589	919297008	73	2	7617460	168	969733008	602	3
744010208	697	96052492	432	6	7617460	262	967787908	621	1
744010408	868	919304308	106	4	7617460	562	967788008	623	1
745129501	769	964588408	4	2	7617460	699	96052492	702	4
745129501	770	964588308	5	8	7617461	35	969731708	684	1
745141201	152	90211005	66	1	7617461	701	96052492	831	2
745141201	205	90024489	4	1	7617494	75	967787408	613	2
745141201	235	90200276	4	1	7617494	102	967787508	604	2
745148808	967	917473608	(3)	2	7617494	169	969733008	633	1

22.6.2022

etk_en_de_098282 LR 11000

1204

LIEBHERRNumerical index
Numerischer Index

Item	Page	Assembly	Pos.	Quantity	Item	Page	Assembly	Pos.	Quantity
7617494	211	967787708	627	1	774218808	758	969752708	23	12
7617494	226	967787808	627	1	774221708	511	96060644	25	7
7617494	699	96052492	671	9	774221708	735	919075408	92	1
7617494	984	96047485	621	1	774222908	278	96032892	184	4
7619656	699	96052492	(1)	1	774223708	574	918789208	8	4
7622478	603	10228112	16	1	774224908	579	919140308	25	4
7622803	89	11491831	2	12	774225008	513	96060643	6	1
7622803	90	11491832	3	18	774227908	266	918861408	62	8
7622803	91	11491833	2	18	774229908	562	967788008	303	2
7622803	162	11210825	2	12	774235608	579	919140308	12	1
7622803	593	11621501	3	4	774282708	266	918861408	63	2
7622804	593	11621501	5	1	774284708	192	96062971	58	1
7623427	298	11212747	20	2	7743242	65	917291608	30	4
7623427	301	11212748	20	2	7743242	98	917291708	30	4
7624285	87	11621396	24	1	7743242	116	918589408	13	8
7624285	161	10871517	24	1	7743242	130	917076808	26	4
7624353	637	96033855	761	2	7743242	205	90024489	89	1
772002208	550	917691308	16	6	7743242	231	917451208	73	2
772002208	773	96033157	551	3	7743242	235	90200276	89	1
772002208	906	917692108	12	2	7743242	531	919627908	(4)	1
772569908	847	916283608	1	1	7743242	818	919408908	14	2
773324408	869	919304308	182	1	7743242	876	919391108	12	2
773459208	1110	919220208	18	1	7743242	970	90200131	24	1
773459308	1113	919222708	18	1	7743242	972	90200134	91	1
773930708	836	917081308	1	2	7743242	1033	919219508	27	2
773933408	192	96062971	36	1	7743242	1049	96038042	6	1
773933408	734	919075408	28	1	7743242	1085	96032541	(4)	1
773933508	870	919304308	183	1	7743242	1085	96032541	6	1
773933508	1056	96036001	9	1	774371808	550	917691308	24	4
773933508	1080	919220008	79	1	774372608	550	917691308	10	3
773933508	1106	919220108	17	2	774372608	588	919297008	20	13
773933508	1110	919220208	17	2	774372608	906	917692108	4	3
773933508	1113	919222708	17	2	774372708	217	917451408	1	1
773938308	840	965575208	14	1	774372708	550	917691308	11	5
773940508	853	917084808	4	1	774372708	588	919297008	21	15
773940508	856	917084908	4	1	774372708	906	917692108	5	3
773940508	858	917085408	2	1	774372708	988	917481408	1	1
773947308	859	919466708	3	1	774372808	588	919297008	2	1
774119708	465	962282208	1	1	774373408	588	919297008	29	2
774119808	467	962282308	1	1	774373408	906	917692108	3	2
774208008	804	96047948	7	4	774373508	231	917451208	70	2
774208508	278	96032892	185	2	774373508	550	917691308	22	4
774208508	325	96004429	5	2	774373508	588	919297008	11	6
774208508	343	10141843	18	16	774373808	86	917322008	12	48
774208508	384	10122793	2	2	774373808	89	11491831	1	1
774208508	385	10154796	7	2	774373808	90	11491832	1	1
774208508	450	919063408	23	4	774373808	91	11491833	1	1
774208508	513	96060643	5	1	774373808	110	917322208	12	48
774209908	440	919063308	13	16	774373808	159	917081108	12	12
774210508	773	96033157	306	2	774373808	551	11621498	1	1
774211308	773	96033157	305	1	774373808	588	919297008	9	1
774211708	266	918861408	60	2	774373808	592	11621502	1	1
774211908	697	96052492	401	3	774373808	593	11621501	1	1
774215008	408	10141720	17	2	774373808	907	11621500	1	1
774215008	409	10141721	17	2	774374508	588	919297008	13	1
774215508	579	919140308	16	2	774375008	550	917691308	13	2
774215708	562	967788008	304	4	774375108	159	917081108	3	1
774215708	697	96052492	400	3	774375108	588	919297008	3	1
774218808	278	96032892	180	12	774376008	550	917691308	25	4
774218808	321	96032897	9	6	774376108	550	917691308	91	3.5

22.6.2022

etk_en_de_098282 LR 11000

1205

LIEBHERRNumerical index
Numerischer Index

Item	Page	Assembly	Pos.	Quantity	Item	Page	Assembly	Pos.	Quantity
774376508	162	11210825	1	1	811201314	828	919657408	50	0.2
774376508	231	917451208	71	2	811203108	743	969752608	38	1
774378208	90	11491832	2	2	811203108	766	918064308	39	1
774378208	91	11491833	3	2	811203308	743	969752608	37	1
774378208	551	11621498	2	2	811203308	766	918064308	38	1
774378208	592	11621502	2	1	811205108	766	918064308	37	1
774378208	593	11621501	2	3	811205708	337	12405454	109	1
774378208	907	11621500	3	2	811205708	342	10142096	109	1
774380308	588	919297008	7	1	811205708	348	10134887	(105)	1
774383208	86	917322008	13	4	811205708	361	11364303	109	1
774383208	110	917322208	13	4	811205708	367	11364325	109	1
774383508	86	917322008	16	15	811205708	411	10146947	105	1
774383508	110	917322208	16	15	811205708	421	10141788	105	1
774383508	589	919297008	88	5	861203005	435	919551008	90	1
774383708	773	96033157	309	1	8622905	337	12405454	108	1
774386508	588	919297008	17	1	8655032	337	12405454	104	1
774387708	589	919297008	89	16	870004108	743	969752608	39	1
774387808	588	919297008	36	2	885034108	135	96005686	27	1
774389308	87	11621396	10	1	885042208	755	96028393	48	1
779001108	995	967957508	7	1	885042308	755	96028393	49	1
779013008	66	917291608	80	4	885132208	135	96005686	12	1
779013008	99	917291708	80	4	885182808	135	96005686	17	1
779013008	231	917451208	72	2	885200408	135	96005686	31	1
779013008	1049	96038042	7	1	885251508	21	918005408	70	1
779016201	152	90211005	88	1	885251508	135	96005686	2	1
779020108	673	922648308	2	6	885251508	869	919304308	175	2
779034708	734	919075408	27	1	885252008	146	918011308	56	1
788901808	231	917451208	29	8	885268808	135	96005686	41	1
788901808	735	919075408	71	20	890101408	755	96028393	31	1
788905808	485	968287308	1	3	90001698	157	90025097	313	9.85
789000308	136	96005694	1	1	90023098	202	917438108	2	1
789011908	321	96032897	16	1	90023098	222	917454008	2	1
789011908	574	918789208	18	1	90023101	231	917451208	1	1
789011908	579	919140308	26	3	90024482	203	90023098	1	1
789015108	576	967930608	5	1	90024489	203	90023098	5	1
789016008	566	965527508	2	1	90024490	203	90023098	10	1
790003908	135	96005686	11	1	90024729	205	90024489	85	1
790004608	135	96005686	13	1	90024729	235	90200276	85	1
790007908	135	96005686	10	1	90024769	967	917473608	2	1
790012608	135	96005686	14	1	90024799	203	90023098	(25)	1
790023608	135	96005686	15	1	90024800	203	90023098	(26)	1
790024908	135	96005686	16	1	90024801	203	90023098	(27)	2
790030108	135	96005686	26	1	90025097	156	917080408	1	1
790030308	135	96005686	25	1	90029090	65	917291608	3	1
790031508	135	96005686	40	1	90029090	98	917291708	3	1
790032008	135	96005686	30	1	90029091	65	917291608	4	1
790032308	135	96005686	32	1	90029091	98	917291708	4	1
790042008	135	96005686	45	1	90200131	968	90024769	1	1
790042908	135	96005686	50	1	90200134	968	90024769	5	1
790045408	135	96005686	1	1	90200135	968	90024769	25	1
790346914	315	11320826	320	2	90200207	972	90200134	85	1
790347214	315	11320826	550	9	90200221	233	90023101	1	1
790347214	315	11320826	560	1	90200276	233	90023101	5	2
790403914	315	11320826	310	1	90200514	233	90023101	7	1
790515308	134	917077108	(3)	1	90200528	233	90023101	10	1
790515408	134	917077108	(4)	1	90200533	233	90023101	20	1
797028301	205	90024489	21	55	90200614	976	90200135	45	1
797028301	235	90200276	21	55	90211005	150	918367008	1	3
797028301	972	90200134	14	46	90211081	152	90211005	98	1
810035408	135	96005686	33	1	9073189	381	12474356	21	2

22.6.2022

etk_en_de_098282 LR 11000

1206

LIEBHERR

Numerical index
Numerischer Index

Item	Page	Assembly	Pos.	Quantity	Item	Page	Assembly	Pos.	Quantity
9073190	341	10141769	16	2	917076308	12		8	1
9073190	381	12474356	22	2	917076408	12		10	1
9073190	399	10147372	14	2	917076508	12		12	1
9074404	424	12416117	113	1	917076708	12		18	1
9074977	406	10141356	(6)	5	917076808	12		20	1
9074977	406	10141356	(6)	5	917077008	12		24	1
9076638	408	10141720	12	4	917077108	12		28	1
9076638	409	10141721	12	4	917077708	12		106	1
9077199	356	10116876	(1)	2	917077808	12		107	1
9077223	355	11367689	1	1	917077908	12		108	1
9077280	355	11367689	2	1	917078008	199	917077808	2	1
9077281	411	10146947	7	1	917078108	219	917077908	2	1
9077282	353	10147666	4	8	917078208	12		111	1
9077749	338	12405456	4	10	917078708	14		210	2
9078049	337	12405454	80	8	917078808	14		211	1
9078058	368	10122940	7	1	917078908	12		119	1
9078257	369	10116320	1	2	917079008	246	917078908	2	1
9078259	369	10116320	3	2	917079208	14		212	1
9078308	406	10141356	(2)	4	917079908	12		131	1
9078308	406	10141356	(2)	4	917080408	142	917987408	3	1
9078314	332	13455124	260	2	917080508	13		139	1
9078462	329	13455124	12	1	917080608	13		140	1
9078467	335	13455124	521	1	917080708	558	917080608	50	1
9078522	358	10122503	6	2	917081108	142	917987408	4	1
9078590	395	11348849	4	1	917081308	13		148	1
9078591	395	11348849	5	1	917081908	13		156	1
9078622	419	9078467	1	1	917082108	13		161	1
9078650	384	10122793	1	1	917084808	14		190	1
9078650	385	10154796	2	1	917084908	14		191	1
9079517	420	10120077	4	10	917085408	14		195	1
9079604	415	9079954	1	2	917190908	14		206	1
9079885	359	10122645	2	1	917191008	14		216	1
9079885	360	10122640	2	1	917229308	14		318	1
9079885	365	10122646	2	1	917229508	14		326	1
9079885	366	10122659	2	1	917291608	60	917076308	1	1
9079954	335	13455124	460	1	917291708	94	917076408	1	1
9079977	417	10126465	2	1	917321008	60	917076308	2	1
9080502	418	10129212	11	1	917321108	94	917076408	2	1
9080695	349	10137870	3	1	917321208	113	918588908	2	1
9080734	420	10120077	(3)	1	917322008	60	917076308	4	1
91000224	789	91000228	500	1	917322108	60	917076308	5	1
91000225	13		135	1	917322208	94	917076408	4	1
91000228	14		244	1	917322308	94	917076408	5	1
91000492	13		158	1	917333908	14		207	1
91000493	13		134	1	917353608	149	918366908	2	1
91000507	14		193	1	917361408	16	917987508	3	1
910506108	675	96061067	10	1	917361508	60	917076308	3	1
9131612	349	10137870	7	1	917361608	94	917076408	3	1
9132577	406	10141356	(8)	8	917368808	13		138	2
9132577	406	10141356	(8)	8	917433408	229	917078208	3	1
9132577	407	10141558	7	7	917438108	199	917077808	1	1
9140351	408	10141720	15	1	917451208	229	917078208	1	1
9140351	409	10141721	15	1	917451408	199	917077808	4	1
9144757	364	10118839	2	1	917451408	219	917077908	4	1
9144762	364	10118839	(3)	1	917452308	199	917077808	3	1
915587308	12		130	1	917452408	219	917077908	3	1
916166208	15		360	1	917452608	229	917078208	2	1
916283608	13		164	1	917452808	964	919550708	3	1
916959908	12		98	1	917454008	219	917077908	1	1
917076208	12		6	2	917459108	142	917987408	5	1

22.6.2022

etk_en_de_098282 LR 11000

1207

LIEBHERRNumerical index
Numerischer Index

Item	Page	Assembly	Pos.	Quantity	Item	Page	Assembly	Pos.	Quantity
917472708	199	917077808	5	1	919082808	185	919082708	1	1
917473108	13		141	1	919124208	14		322	1
917473608	964	919550708	1	1	919140308	13		144	1
917473708	219	917077908	5	1	919140408	13		159	1
917475908	526	919612508	5	1	919159508	14		321	1
917476108	526	919612508	3	1	919171108	14		177	1
917479408	531	919627908	1	1	919219108	15		480	2
917481408	964	919550708	4	1	919219208	14		215	1
917481708	964	919550708	5	1	919219508	15		460	1
917517908	13		150	1	919219608	15		462	1
917569308	15		362	1	919219708	15		464	1
917571208	14		213	1	919219808	15		466	1
917571308	15		456	1	919220008	15		468	1
917597908	526	919612508	2	1	919220108	15		470	1
917626808	818	919408908	400	1	919220208	15		472	1
917645608	246	917078908	1	1	919222708	15		474	1
917691308	526	919612508	4	1	919222808	15		476	1
917692108	860	919388608	5	1	919222908	15		478	1
917751408	13		170	1	919287008	1033	919219508	500	1
9178018	338	12405456	5	2	919287108	1055	919219708	500	1
917863208	13		137	1	919287208	1117	919222808	500	1
917872108	229	917078208	4	1	919287308	1080	919220008	500	1
917987408	12		102	1	919294008	14		334	1
917987508	12		4	1	919297008	13		147	1
918005408	16	917987508	1	1	919301108	860	919388608	3	1
918007408	14		345	1	919304308	860	919388608	1	1
918011308	142	917987408	1	1	919326208	15		418	1
918011408	146	918011308	1	1	919388608	14		201	1
918064308	13		175	1	919391108	860	919388608	2	1
918107308	13		162	1	919395808	15		479	1
918129208	16	917987508	2	1	919408908	14		347	1
918129308	142	917987408	6	1	919413108	15		558	1
918216808	16	917987508	4	1	919466708	14		198	1
918366908	142	917987408	2	1	919477008	15		370	1
918367008	149	918366908	1	1	919477208	822	919477008	400	1
918369608	12		104	1	919550708	14		219	1
918371308	14		246	1	919551008	12		124	1
918462408	15		417	2	919551108	964	919550708	2	1
918470508	15		414	2	919551208	860	919388608	4	1
918531108	13		154	1	919551708	14		185	1
918588908	12		14	1	919612508	13		136	1
918589408	113	918588908	1	1	919627908	526	919612508	1	1
918641308	15		499	1	919657408	15		413	1
918789208	13		143	1	919694608	15		425	1
918791408	14		182	1	919768508	13		169	1
918810308	12		129	1	919787508	15		412	1
918861308	12		103	1	919814408	14		180	1
918861408	12		121	1	919834908	12		122	1
918862508	13		163	1	919837308	15		349	1
918923808	15		481	1	919965008	13		142	1
918961008	15		557	2	919969608	12		133	1
918981908	12		126	1	919972908	13		165	1
918999008	12		132	1	920605708	779	919814408	197	1
919063308	12		125	1	920711308	212	967790308	1133	1
919063408	12		127	1	920711308	227	967790508	1133	1
919075308	13		173	1	920730808	781	919814408	361	1
919075408	13		171	1	920892708	779	919814408	227	1
919075508	13		172	1	920903208	780	919814408	313	1
919075608	14		178	1	920975008	782	919814408	406	2
919082708	180	918861308	1	1	920983508	594	96041770	463	1

22.6.2022

etk_en_de_098282 LR 11000

1208

LIEBHERRNumerical index
Numerischer Index

Item	Page	Assembly	Pos.	Quantity	Item	Page	Assembly	Pos.	Quantity
920984208	780	919814408	327	1	923512208	800	96059331	500	2
920984908	779	919814408	196	1	923512208	882	96036184	500	2
920995808	780	919814408	290	1	923512208	886	96036194	500	30
921079508	531	919627908	21	9	923512208	888	96036188	500	2
921079508	558	917080608	8	2	923512208	889	96036240	500	6
921079508	831	918369608	4	2	923512208	890	96040591	500	3
921079508	869	919304308	132	8	923512208	891	968546008	500	3
921079508	1055	919219708	26	1	923512208	892	968546108	500	3
921252408	781	919814408	385	1	923512208	893	96038229	500	2
921262008	773	96033157	(1368)	1	923512208	1043	96038868	500	20
921445908	171	969732608	120	1	923512208	1044	96035583	500	3
921620508	76	967789708	1864	1	923512208	1063	96038775	500	10
921620508	103	967789908	1844	1	923512208	1064	96038562	500	3
921620608	76	967789708	1875	1	923512208	1065	96038563	500	3
921620608	103	967789908	1855	1	923512208	1066	96038564	500	3
921620608	262	967787908	(1114)	1	923512208	1067	96038565	500	3
921767008	780	919814408	283	1	923512208	1069	96039722	500	2
921849508	781	919814408	333	1	923512208	1095	96038967	500	20
921876008	779	919814408	245	1	923512208	1096	96038927	500	3
922099808	781	919814408	337	1	923512208	1097	96038928	500	2
922124508	562	967788008	(1354)	1	923512208	1098	96038930	500	2
922217808	779	919814408	244	1	923512208	1099	96038931	500	2
922587308	171	969732608	139	1	923512208	1100	96038932	500	3
922645708	780	919814408	293	1	923512208	1101	96038933	500	3
922648308	668	96033320	44	1	923512208	1102	96038935	500	2
922681508	782	919814408	404	1	923512208	1103	96042005	500	2
922689608	37	969731808	1799	1	923512208	1124	96035578	500	2
922690408	781	919814408	376	1	923569408	532	919627908	91	2
922734908	780	919814408	269	1	923583408	171	969732608	138	1
922885208	779	919814408	260	1	923878308	967	917473608	(1)	1
922909008	543	968513208	(1360)	1	924134808	782	919814408	426	1
922909808	171	969732608	136	1	924176608	168	969733008	424	1
922912408	781	919814408	360	1	924476008	779	919814408	212	1
922929808	37	969731808	1820	1	924506308	37	969731808	1809	1
922929808	37	969731808	1822	1	924713108	20	918005408	54	8
9230171	417	10126465	4	2	924713108	126	917076708	8	26
923344608	121	967787608	(1790)	8	924713108	490	969259908	5	8
923512208	46	967907508	(500)	24	924713108	868	919304308	87	12
923512208	53	96026395	500	1	924713108	1023	919326208	23	2
923512208	54	967908108	(500)	1	924875608	901	96047488	1255	1
923512208	54	967908108	(500)	1	924927608	782	919814408	434	1
923512208	80	967971408	500	4	924954508	1079	919220008	30	8
923512208	81	967971708	500	6	924954508	1085	96032541	4	1
923512208	494	96061089	500	54	924954508	1086	96032582	3	1
923512208	496	96033370	500	49	924954508	1087	96032654	3	1
923512208	497	96021228	500	41	925056608	840	965575208	4	1
923512208	498	96019612	500	38	925067508	65	917291608	11	4
923512208	634	96033472	500	72	925067508	98	917291708	11	4
923512208	636	96033855	500	23	925561708	185	919082708	23	4
923512208	641	96033473	500	92	925655908	562	967788008	(1351)	1
923512208	645	96035430	500	2	926042908	780	919814408	309	1
923512208	646	96039940	500	3	926042908	780	919814408	311	1
923512208	647	968346208	500	2	926046308	779	919814408	199	1
923512208	648	96051766	500	1	926049208	243	968082008	1276	1
923512208	650	968418008	500	2	926053108	779	919814408	258	1
923512208	655	919972908	(500)	2	926056908	171	969732608	118	1
923512208	795	96060217	500	20	926058208	171	969732608	142	1
923512208	796	96059328	500	6	926058408	782	919814408	425	1
923512208	798	96059329	500	2	926067808	780	919814408	276	1
923512208	799	96059330	500	2	926070508	781	919814408	346	1

22.6.2022

etk_en_de_098282 LR 11000

1209

LIEBHERR

Numerical index
Numerischer Index

Item	Page	Assembly	Pos.	Quantity	Item	Page	Assembly	Pos.	Quantity
926094508	76	967789708	1865	1	927281408	782	919814408	421	1
926094508	103	967789908	1845	1	927294008	779	919814408	198	1
926095208	779	919814408	221	1	927377208	780	919814408	315	1
926095408	780	919814408	275	1	9274060	345	10137051	9	1
926095708	782	919814408	418	1	927449608	781	919814408	375	1
926096908	780	919814408	314	1	927501901	153	927554301	2	1
926097308	782	919814408	436	1	927501901	207	90024490	13	1
926098108	37	969731808	1833	1	927501901	236	90200528	13	1
926119108	780	919814408	320	1	927501901	237	90200533	13	1
926119208	76	967789708	1876	1	927550208	781	919814408	382	1
926119208	103	967789908	1856	1	927550308	243	968082008	1279	1
926120008	37	969731808	1835	1	927550308	243	968082008	1281	1
926121308	568	919965008	(2392)	1	927554301	152	90211005	77	1
926122108	37	969731808	1817	1	927554401	153	927554301	1	1
926122608	243	968082008	1273	1	927585501	972	90200134	82	1
926149708	780	919814408	273	1	927586201	207	90024490	12	1
926289108	37	969731808	1807	1	927603401	974	90200207	15	1
926359608	243	968082008	1280	1	927607208	780	919814408	306	1
926367008	781	919814408	345	1	927612301	68	90029090	28	1
926385808	779	919814408	252	1	927612301	70	90029091	28	1
926413408	37	969731808	1798	1	927613508	262	967787908	(1112)	1
926432508	781	919814408	363	1	927617608	782	919814408	435	1
926443808	781	919814408	329	1	927619308	782	919814408	429	2
926455708	780	919814408	300	1	927625201	207	90024490	20	1
926455908	212	967790308	1135	1	927625201	976	90200135	1	2
926455908	227	967790508	1135	1	927633301	152	90211005	5	1
926465408	76	967789708	1869	1	927633401	152	90211005	10	1
926465408	103	967789908	1849	1	927633701	152	90211005	15	1
926485608	779	919814408	224	1	927633801	152	90211005	20	5
926534008	262	967787908	(1115)	1	927635801	152	90211005	30	1
926551108	543	968513208	(1357)	1	927635901	152	90211005	35	1
926554208	780	919814408	319	1	927636201	152	90211005	40	3
926557608	781	919814408	334	1	927636401	152	90211005	45	1
926559808	110	917322208	(1890)	1	927636501	152	90211005	50	1
926560008	1003	968883308	(95)	2	927636601	152	90211005	55	3
926561708	782	919814408	423	1	927636801	152	90211005	60	1
926561808	76	967789708	1873	1	927640008	780	919814408	278	1
926561808	103	967789908	1853	1	927640708	779	919814408	250	1
926606408	37	969731808	1812	1	927640708	780	919814408	277	1
926606908	37	969731808	1828	1	927641608	37	969731808	1826	1
926612308	243	968082008	1277	1	927671508	37	969731808	1837	1
926711608	780	919814408	271	1	927671808	779	919814408	265	1
926712108	171	969732608	112	1	927671808	780	919814408	270	1
926743308	781	919814408	336	1	927675901	970	90200131	20	1
926743408	243	968082008	1271	1	927677008	37	969731808	1832	1
926837208	171	969732608	122	1	927677508	243	968082008	1278	1
926847608	779	919814408	248	1	927679208	37	969731808	1824	1
926850208	171	969732608	143	1	927685308	901	96047488	1269	1
926891108	48	967907608	11	1	927693008	76	967789708	1868	2
926891108	639	969245308	8	1	927693008	103	967789908	1848	2
926891108	668	96033320	45	2	927697708	171	969732608	108	1
9269048	392	10141807	8	1	927706908	212	967790308	1132	1
926965608	780	919814408	324	1	927706908	227	967790508	1132	1
926970408	779	919814408	254	1	927868908	642	96033473	528	1
9270340	392	10141807	11	1	927892208	697	96052492	422	1
927067808	901	96047488	1249	1	927996308	634	96033472	512	1
927068308	277	96032892	28	1	927996308	642	96033473	512	1
927105808	171	969732608	113	1	928006008	781	919814408	378	1
9271340	343	10141843	17	2	928006008	821	968562908	(1098)	2
9271963	278	96032892	130	2	928015008	37	969731808	1827	1

22.6.2022

etk_en_de_098282 LR 11000

1210

LIEBHERR

Numerical index
Numerischer Index

Item	Page	Assembly	Pos.	Quantity	Item	Page	Assembly	Pos.	Quantity
928016008	781	919814408	340	1	931916701	976	90200135	15	1
928017208	171	969732608	119	1	932062308	1023	919326208	6	2
928025108	171	969732608	126	1	932126801	972	90200134	15	1
928027908	781	919814408	383	1	932127301	972	90200134	30	1
928032808	37	969731808	1831	1	932187701	206	90024729	13	1
928036308	781	919814408	379	1	932226808	65	917291608	41	4
928040408	37	969731808	1796	1	932226808	98	917291708	41	4
928040608	76	967789708	1862	1	932377308	867	919304308	11	2
928040608	103	967789908	1842	1	933558708	734	919075408	16	2
928040808	901	96047488	1251	1	933878901	65	917291608	5	2
928041308	780	919814408	282	1	933878901	98	917291708	5	2
928042808	779	919814408	246	1	934787908	531	919627908	35	4
928049708	986	96047487	1122	1	934787908	867	919304308	25	2
928049908	986	96047487	1124	1	935085908	266	918861408	3	2
928331508	531	919627908	25	2	935989108	1117	919222808	18	1
928331508	867	919304308	8	1	935989108	1120	96013389	6	1
928396708	781	919814408	343	1	937200508	531	919627908	42	2
928468308	171	969732608	124	1	937501408	168	969733008	192	3
928755908	1008	968883508	(1090)	4	938576001	65	917291608	7	1
928762608	780	919814408	302	1	938576001	98	917291708	7	1
928769208	594	96041770	470	1	938576201	65	917291608	6	1
928830208	867	919304308	9	1	938576201	98	917291708	6	1
928830408	871	928830208	2	2	938846401	68	90029090	4	1
928861508	594	96041770	471	2	938846401	70	90029091	4	1
928861808	594	96041770	465	1	939249808	734	919075408	24	2
928864808	782	919814408	409	1	939460808	126	917076708	33	8
928870608	782	919814408	407	1	940107008	558	917080608	10	1
928871308	243	968082008	1284	1	940116008	625	969443908	21	8
928874108	76	967789708	1863	1	9402377	218	917472708	4	2
928874108	103	967789908	1843	1	9402377	219	917077908	(4)	2
928879908	781	919814408	364	1	9402377	839	917517908	(5)	14
928885008	594	96041770	473	1	9402377	844	917082108	3	6
928887708	594	96041770	472	1	941009708	960	917191008	29	2
928962008	794	96059325	59	1	941138108	66	917291608	105	8
929208908	781	919814408	380	1	941138108	99	917291708	105	8
929312208	781	919814408	374	1	941138108	126	917076708	15	36
929312908	986	96047487	1120	1	941138108	146	918011308	32	13
929316708	37	969731808	1819	1	941138108	202	917438108	31	6
929316908	781	919814408	352	1	941138108	222	917454008	31	6
929321108	594	96041770	466	1	941138108	231	917451208	26	8
929322208	781	919814408	373	1	941138108	478	918999008	46	63
929324308	594	96041770	467	1	941138108	484	968309908	12	12
929351208	779	919814408	217	1	941138108	486	96020149	9	4
929379308	901	96047488	1254	1	941138108	487	968287208	7	4
929392208	781	919814408	338	1	941138108	491	969540008	6	12
929578308	668	96033320	35	2	941138108	531	919627908	50	16
929612808	171	969732608	135	1	941138108	867	919304308	56	184
929622508	782	919814408	398	1	941138108	911	917190908	34	71
929625708	782	919814408	411	1	941138108	919	917333908	34	71
929629208	562	967788008	(1353)	1	941138108	923	917078708	34	94
929648208	37	969731808	1836	1	941138108	930	917078808	34	88
929716708	37	969731808	1825	1	941138108	943	917079208	34	94
929728208	594	96041770	469	1	941138108	948	917571208	34	94
929749808	568	919965008	(2390)	1	941138108	951	919219208	12	33
929753808	779	919814408	259	1	941138108	953	96037301	8	9
929757108	243	968082008	1274	1	941138108	954	96037306	5	15
929757908	779	919814408	253	1	941138108	960	917191008	10	57
929921108	901	96047488	1256	1	941138108	1023	919326208	15	2
929963108	901	96047488	1257	1	941138108	1033	919219508	16	19
930358108	131	962009308	5	1	941138108	1038	96038847	11	8

22.6.2022

etk_en_de_098282 LR 11000

1211

LIEBHERR

Numerical index
Numerischer Index

Item	Page	Assembly	Pos.	Quantity	Item	Page	Assembly	Pos.	Quantity
941138108	1055	919219708	31	12	949948308	185	919082708	21	2
941138108	1080	919220008	88	8	949948408	1119	96035525	4	1
941138108	1106	919220108	7	4	949987108	536	967846208	11	2
941138108	1110	919220208	7	4	949987108	538	967981008	9	2
941138108	1113	919222708	7	4	949987108	912	967746908	9	2
9412158	844	917082108	10	6	949987108	925	967743808	9	2
9412158	846	918107308	35	1	949987108	932	967897608	6	2
9412158	1104	96037102	5	1	949987108	934	968190108	6	2
941324408	223	968161808	10	2	949987108	936	968190208	9	2
941324408	967	917473608	14	2	950362908	540	928331508	1	1
941530008	669	96033320	75	1	950363008	540	928331508	4	1
941540008	223	968161808	13	2	950430808	21	918005408	65	2
941609808	138	96051604	8	2	950430808	34	969731708	300	2
941846108	734	919075408	35	1	950596908	734	919075408	30	1
943142708	484	968309908	27	2	950725608	1080	919220008	58	1
943399108	538	967981008	7	1	952067308	193	96062971	102	2
943399108	912	967746908	11	1	952198708	540	928331508	2	4
943399108	925	967743808	11	1	952198708	867	919304308	26	2
943399108	932	967897608	7	1	952859808	277	96032892	33	1
943399108	934	968190108	7	1	953097108	698	96052492	444	3
943399208	1082	96037041	6	6	953518308	126	917076708	39	8
943780108	1086	96032582	6	1	953552708	536	967846208	21	1
943780108	1087	96032654	5	1	953561608	1117	919222808	8	8
943950608	735	919075408	98	1	953600608	697	96052492	264	1
944102603	152	90211005	51	1	953621508	536	967846208	7	1
944228903	152	90211005	36	1	953638208	1118	96035475	5	2
944311703	152	90211005	13	1	953650008	202	917438108	22	17
944313303	152	90211005	14	1	953650008	222	917454008	22	17
944324703	972	90200134	5	1	953650008	231	917451208	46	8
944338603	972	90200134	36	1	953650008	509	91000493	11	1
944367508	192	96062971	29	4	953650008	532	919627908	105	18
944393808	202	917438108	37	2	953650008	669	96033320	88	1
944393808	222	917454008	38	2	953650008	789	91000228	18	3
944393808	1117	919222808	11	4	953650008	967	917473608	22	16
944441603	205	90024489	40	1	953695308	471	917079908	(3)	2
944441603	235	90200276	40	1	953695308	471	917079908	(3)	2
945048208	869	919304308	148	3	953695308	471	917079908	(3)	2
945495808	118	96016050	2	2	953695308	471	917079908	(3)	2
945569108	639	969245308	12	1	953695308	471	917079908	6	8
945611208	116	918589408	9	8	953696908	148	968284308	5	1
945720508	1126	919222908	7	1	953696908	550	917691308	2	1
946103108	1030	969944708	6	3	953696908	588	919297008	6	1
946627708	66	917291608	71	2	953741108	193	96062971	101	1
946627708	99	917291708	71	2	953741108	1055	919219708	45	1
947811508	277	96032892	31	2	953848908	66	917291608	73	2
947906708	697	96052492	266	6	953848908	99	917291708	73	2
947923908	532	919627908	65	2	953848908	1082	96037041	3	1
947923908	536	967846208	9	1	953867308	66	917291608	64	24
948390108	697	96052492	273	1	953867308	99	917291708	64	24
948717708	1126	919222908	15	1	953867308	482	968283208	50	4
948902708	532	919627908	74	2	953867308	960	917191008	19	9
948918408	1023	919326208	3	2	953868808	1079	919220008	36	2
949088208	20	918005408	17	4	953873408	21	918005408	62	37
949188508	1120	96013389	4	1	953873408	185	919082708	45	10
949582708	734	919075408	25	2	953873408	192	96062971	34	17
949619208	1079	919220008	51	1	953873408	202	917438108	23	5
949635408	558	917080608	4	9	953873408	222	917454008	23	3
949653808	734	919075408	50	2	953873408	231	917451208	36	4
949825008	644	927868908	2	1	953873408	284	96033379	50	4
949864108	898	96047486	161	1	953873408	450	919063408	14	4

22.6.2022

etk_en_de_098282 LR 11000

1212

LIEBHERR

Numerical index
Numerischer Index

Item	Page	Assembly	Pos.	Quantity	Item	Page	Assembly	Pos.	Quantity
953873408	471	917079908	15	8	956442808	911	917190908	53	2
953873408	482	968283208	33	15	956442808	919	917333908	52	2
953873408	490	969259908	20	4	956442808	923	917078708	49	4
953873408	502	96061088	51	2	956442808	930	917078808	49	6
953873408	532	919627908	109	10	956442808	943	917079208	49	4
953873408	588	919297008	65	12	956442808	948	917571208	49	4
953873408	789	91000228	10	5	956442808	953	96037301	3	2
953873408	839	917517908	40	10	956442808	960	917191008	34	4
953873408	869	919304308	140	56	956449508	735	919075408	91	1
953873408	967	917473608	24	4	956468908	193	96062971	120	2
953873408	1023	919326208	37	6	957018808	231	917451208	44	6
953873408	1055	919219708	47	2	957018808	242	968081908	322	4
954017708	192	96062971	21	2	957018808	1080	919220008	111	10
954061908	869	919304308	151	1	96000486	611	96034154	15	1
954113708	471	917079908	8	8	96000499	447	96032891	(7)	1
954117308	202	917438108	36	1	96000557	779	919814408	249	1
954117308	222	917454008	37	1	96000558	780	919814408	286	1
954117308	532	919627908	107	3	96000559	780	919814408	287	1
954117308	562	967788008	306	4	96000567	780	919814408	289	1
954117308	869	919304308	139	1	96000568	780	919814408	291	1
954117508	231	917451208	51	2	96000569	780	919814408	294	1
954117508	789	91000228	19	2	96000576	781	919814408	347	1
954117508	869	919304308	138	5	96000684	743	969752608	1	1
954128608	231	917451208	35	3	96000697	751	919075308	3	1
954128608	967	917473608	20	1	96001465	745	96000684	1	1
954178508	1080	919220008	65	4	96002209	839	917517908	1	2
954444708	558	917080608	3	1	96002215	758	969752708	1	1
954591508	1056	96036001	4	1	96002216	758	969752708	2	1
954706208	831	918369608	9	16	96002217	758	969752708	5	1
954754708	1060	96029160	3	1	96002218	758	969752708	6	1
955002908	185	919082708	51	1	96002479	763	969520208	2	1
955048508	1055	919219708	6	1	96002537	751	919075308	7	1
955051808	185	919082708	30	4	96002634	755	96028393	1	1
955051808	960	917191008	42	2	96003050	243	968082008	1270	1
955051808	1039	96038848	4	1	96003404	447	96032891	(2)	1
955101708	192	96062971	22	2	96004205	454	96004209	1	1
955152508	192	96062971	18	2	96004207	450	919063408	3	1
955161608	1117	919222808	19	1	96004209	450	919063408	2	1
955161608	1120	96013389	7	1	96004224	450	919063408	4	1
955404808	911	917190908	48	2	96004429	324	10675550	999	1
955404808	919	917333908	56	2	96004475	515	10876576	999	1
955404808	923	917078708	31	5	96005686	134	917077108	1	1
955404808	930	917078808	31	5	96005694	134	917077108	2	1
955404808	943	917079208	31	5	96005701	811	967956208	37	1
955404808	948	917571208	31	5	96005702	815	96005701	1	1
955404808	960	917191008	28	2	96005810	1033	919219508	42	1
955451608	321	96032897	3	2	96005812	1033	919219508	(2)	1
955629908	734	919075408	33	1	96006203	58	917076208	1	1
955668108	193	96062971	92	3	96006588	992	96006590	10	1
955668108	231	917451208	33	1	96006590	990	918371308	4	1
955668108	789	91000228	3	2	96006845	831	918369608	2	1
955668108	967	917473608	16	1	96007783	745	96000684	9	1
955702308	868	919304308	66	2	96008041	450	919063408	700	1
955919508	33	969731708	195	1	96008151	992	96006590	(1455)	1
955998208	185	919082708	22	8	96008152	992	96006590	(1456)	1
956093308	192	96062971	52	1	96008397	1043	96038868	511	1
956093308	262	967787908	309	1	96008397	1066	96038564	502	1
956097408	1055	919219708	14	2	96008397	1067	96038565	502	1
956097408	1120	96013389	3	1	96008397	1095	96038967	511	1
956334708	967	917473608	(2)	1	96008681	1043	96038868	504	3

22.6.2022

etk_en_de_098282 LR 11000

1213

LIEBHERRNumerical index
Numerischer Index

Item	Page	Assembly	Pos.	Quantity	Item	Page	Assembly	Pos.	Quantity
96008681	1095	96038967	502	1	96028333	33	969731708	157	2
96009866	782	919814408	437	1	96028333	75	967787408	232	2
96010191	839	917517908	43	1	96028333	102	967787508	232	2
96012698	743	969752608	43	1	96028333	168	969733008	157	1
96012877	243	968082008	1275	1	96028333	226	967787808	157	1
96013389	1117	919222808	4	1	96028333	562	967788008	154	1
96013390	743	969752608	40	1	96028333	898	96047486	165	1
96013907	509	91000493	(2868)	1	96028393	751	919075308	1	1
96013916	802	919159508	(2290)	1	96028419	756	96028393	68	1
96013923	450	919063408	(2334)	1	96028886	879	919301108	5	1
96014004	782	919814408	403	1	96028887	880	96028886	1	1
96014033	450	919063408	(2316)	1	96029160	1055	919219708	20	4
96014058	279	96032892	(3)	1	96029160	1106	919220108	2	4
96014807	495	96061089	2998	2	96029160	1110	919220208	2	4
96014807	637	96033855	2998	8	96029160	1113	919222708	2	4
96016050	116	918589408	4	4	96029469	807	919124208	20	1
96016054	118	96016050	1	1	96029949	569	96059080	(2393)	1
96016705	740	919075508	13	1	96029950	569	96059080	20	1
96016707	740	919075508	(1)	1	96030743	601	96060497	(2832)	1
96016888	502	96061088	60	1	96031241	1132	96024945	20	1
96016889	502	96061088	(10)	1	96031507	1132	96024945	10	1
96017374	1028	968455908	700	1	96031509	1131	918923808	20	1
96017641	1006	968883408	(94)	2	96031510	1135	96031509	10	1
96019612	493	96061087	17	1	96032135	802	919159508	(1116)	1
96019832	450	919063408	(2332)	1	96032222	461	918810308	5	1
96020149	478	918999008	4	1	96032223	461	918810308	6	1
96020215	574	918789208	2	1	96032534	579	919140308	4	1
96020343	785	918791408	308	1	96032541	1079	919220008	4	1
96020344	785	918791408	344	1	96032579	1079	919220008	5	2
96020351	786	918791408	380	1	96032582	1079	919220008	8	1
96020353	782	919814408	402	1	96032654	1079	919220008	9	1
96020384	903	96047515	144	1	96032891	446	96032910	500	1
96020385	903	96047515	145	1	96032892	266	918861408	1	1
96020387	903	96047515	146	1	96032893	605	96060604	(2802)	1
96021228	493	96061087	16	1	96032897	278	96032892	120	1
96021306	1079	919220008	13	1	96032910	444	918981908	1	1
96021362	461	918810308	7	1	96033014	321	96032897	100	1
96021363	461	918810308	8	1	96033101	279	96032892	(1)	2
96021365	461	918810308	9	1	96033140	501	96061088	6	3
96021495	794	96059325	7	1	96033152	450	919063408	20	1
96021496	794	96059325	8	1	96033156	450	919063408	30	1
96021976	1140	96022180	1	1	96033157	771	919171108	4	1
96022180	1139	918961008	1	1	96033158	773	96033157	10	1
96022577	779	919814408	211	1	96033160	773	96033157	11	1
96022601	450	919063408	(2333)	1	96033227	501	96061088	18	1
96022603	501	96061088	1	1	96033238	1085	96032541	2	1
96023875	501	96061088	9	1	96033320	655	919972908	20	1
96023876	501	96061088	(10)	1	96033370	493	96061087	15	1
96024565	1140	96022180	700	1	96033375	435	919551008	15	1
96024645	1023	919326208	17	1	96033376	435	919551008	18	1
96024945	1131	918923808	10	1	96033379	278	96032892	80	1
96025166	509	91000493	(2860)	1	96033468	630	918862508	10	1
96025166	802	919159508	(2291)	1	96033469	630	918862508	25	1
96025226	755	96028393	26	1	96033470	630	918862508	50	1
96026351	51	968270208	20	1	96033472	632	96033468	15	1
96026395	52	96026351	10	1	96033473	640	96033469	5	1
96028331	211	967787708	157	1	96033550	435	919551008	2	1
96028331	242	968081908	157	1	96033551	435	919551008	6	1
96028331	543	968513208	152	1	96033552	435	919551008	7	1
96028331	984	96047485	157	1	96033645	279	96032892	255	1

22.6.2022

etk_en_de_098282 LR 11000

1214

LIEBHERR

Numerical index
Numerischer Index

Item	Page	Assembly	Pos.	Quantity	Item	Page	Assembly	Pos.	Quantity
96033646	321	96032897	25	1	96037306	952	96037300	2	2
96033661	321	96032897	(1)	1	96037322	951	919219208	700	1
96033662	321	96032897	(2)	1	96037332	1106	919220108	20	2
96033664	321	96032897	(3)	1	96037447	886	96036194	2	1
96033667	321	96032897	(4)	1	96037810	1127	919395808	1	2
96033819	568	919965008	20	1	96037814	1127	919395808	2	2
96033855	632	96033468	16	1	96037958	1126	919222908	12	1
96034154	607	919140408	1	1	96038040	1047	919219608	1	1
96034162	611	96034154	1	1	96038041	1047	919219608	2	2
96034482	782	919814408	428	1	96038042	1047	919219608	3	2
96034548	773	96033157	(210)	1	96038209	611	96034154	5	1
96034550	773	96033157	(211)	1	96038229	885	96036187	350	1
96034669	1135	96031509	40	1	96038293	611	96034154	6	1
96035204	496	96033370	2	1	96038404	1033	919219508	1	1
96035430	640	96033469	16	1	96038419	879	919301108	20	1
96035475	1117	919222808	2	1	96038420	1033	919219508	2	2
96035476	1118	96035475	1	1	96038562	1062	96035576	40	1
96035477	1118	96035475	2	1	96038563	1062	96035576	50	1
96035478	1118	96035475	3	2	96038564	1062	96035576	60	1
96035479	1117	919222808	1	1	96038565	1062	96035576	70	1
96035525	1117	919222808	3	2	96038653	1117	919222808	23	1
96035527	1119	96035525	1	2	96038722	1126	919222908	1	1
96035533	1117	919222808	22	2	96038742	1056	96036001	1	1
96035534	1121	96035533	1	2	96038775	1062	96035576	3	1
96035554	951	919219208	1	1	96038776	1063	96038775	2	1
96035575	1040	919287008	10	1	96038811	589	919297008	(830)	1
96035576	1061	919287108	10	1	96038816	589	919297008	(831)	1
96035577	1061	919287108	20	1	96038820	589	919297008	93	1
96035578	1123	919287208	10	1	96038847	1033	919219508	4	1
96035579	1092	919287308	10	1	96038848	1033	919219508	5	2
96035583	1042	96035575	140	1	96038853	1055	919219708	3	1
96035652	1079	919220008	1	1	96038854	1033	919219508	700	1
96035790	807	919124208	10	1	96038862	1034	96038420	1	1
96035996	1055	919219708	1	1	96038863	1034	96038420	2	1
96036001	1055	919219708	2	1	96038864	1034	96038420	3	1
96036183	879	919301108	6	1	96038866	1036	96038863	1	2
96036184	881	96036183	1	1	96038867	1043	96038868	2	1
96036187	879	919301108	10	1	96038868	1042	96035575	30	1
96036188	885	96036187	155	1	96038927	1094	96035579	70	1
96036194	885	96036187	110	1	96038928	1094	96035579	80	1
96036240	885	96036187	157	1	96038930	1094	96035579	90	1
96036366	867	919304308	1	1	96038931	1094	96035579	100	1
96036881	1110	919220208	1	1	96038932	1094	96035579	110	1
96036940	1106	919220108	700	1	96038933	1094	96035579	120	1
96036940	1110	919220208	700	1	96038935	1094	96035579	130	1
96036940	1113	919222708	700	1	96038967	1094	96035579	30	1
96037007	1110	919220208	20	2	96038968	1095	96038967	2	1
96037041	1079	919220008	2	2	96039026	1071	919219808	2	2
96037042	1079	919220008	3	2	96039027	1071	919219808	3	2
96037097	1080	919220008	81	1	96039034	1072	96039026	1	2
96037098	1080	919220008	82	1	96039044	1073	96039027	1	2
96037102	1081	919220008	700	1	96039202	1047	919219608	700	1
96037140	1082	96037041	1	2	96039474	1023	919326208	1	1
96037141	901	96047488	1245	1	96039722	1068	96035577	10	1
96037171	1084	96037042	1	2	96039781	951	919219208	4	4
96037254	1113	919222708	1	1	96039900	1023	919326208	700	1
96037255	1113	919222708	20	2	96039940	640	96033469	23	1
96037265	1106	919220108	1	1	96040591	885	96036187	230	1
96037300	951	919219208	3	1	96041770	589	919297008	91	1
96037301	952	96037300	1	3	96042005	1092	919287308	160	1

22.6.2022

etk_en_de_098282 LR 11000

1215

LIEBHERR

Numerical index
Numerischer Index

Item	Page	Assembly	Pos.	Quantity	Item	Page	Assembly	Pos.	Quantity
96043277	823	919477208	4	1	96060633	605	96060604	300	1
96043278	825	96043277	11	1	96060641	605	96060604	(150)	1
96044236	39	969731908	732	1	96060643	511	96060644	1	1
96044249	611	96034154	34	1	96060644	509	91000493	1	1
96046407	435	919551008	110	2	96060656	605	96060604	(151)	1
96046665	279	96032892	(4)	1	96060682	524	96060447	2001	1
96047485	982	919551108	4	1	96060688	524	96060447	2014	1
96047486	895	919551208	4	1	96060694	524	96060447	2015	1
96047487	984	96047485	10	1	96060698	524	96060447	2112	1
96047488	898	96047486	10	1	96060749	524	96060447	2110	1
96047509	903	96047515	160	1	96060753	524	96060447	2111	1
96047510	903	96047515	164	1	96060755	524	96060447	2010	1
96047512	903	96047515	181	1	96060757	524	96060447	2011	1
96047513	903	96047515	182	1	96060759	524	96060447	2012	1
96047514	984	96047485	(269)	1	96060760	524	96060447	2000	1
96047515	898	96047486	11	1	96060774	599	91000492	400	1
96047516	984	96047485	11	1	96060775	599	91000492	(2240)	1
96047948	802	919159508	1	1	96060775	599	91000492	(2241)	1
96048268	802	919159508	400	1	96060979	509	91000493	400	1
96048273	802	919159508	500	1	96060980	509	91000493	500	1
96048466	531	919627908	4	1	96061067	655	919972908	30	1
96050864	435	919551008	200	1	96061068	675	96061067	2	1
96050865	435	919551008	(1)	1	96061087	492	919969608	6	1
96050866	435	919551008	(2)	1	96061088	492	919969608	7	1
96051595	138	96051604	1	1	96061089	493	96061087	10	1
96051604	134	917077108	6	2	96061591	789	91000228	(2397)	1
96051744	509	91000493	(1111)	1	96061724	655	919972908	43	4
96051766	640	96033469	37	1	96062971	185	919082708	50	1
96052020	802	919159508	(1115)	1	96063228	605	96060604	(2801)	1
96052074	509	91000493	(1110)	1	96063229	605	96060604	(2800)	1
96052075	509	91000493	(2869)	1	96064270	790	91000224	10	1
96052297	501	96061088	12	2	96064786	134	917077108	9	1
96052297	505	96053633	30	1	96064795	134	917077108	20	1
96052492	677	919768508	4	1	961717608	782	919814408	420	1
96053633	501	96061088	14	1	961719608	780	919814408	318	1
96054684	826	919787508	10	1	961802908	171	969732608	131	1
96058624	130	917076808	29	2	961802908	779	919814408	264	1
96059080	568	919965008	1	1	961866708	967	917473608	13	1
96059083	569	96059080	60	1	961890708	780	919814408	304	1
96059084	569	96059080	(1)	1	961918608	171	969732608	134	1
96059324	790	91000224	20	1	961922808	780	919814408	297	1
96059325	792	96059324	10	1	962009308	130	917076808	6	2
96059326	792	96059324	20	1	962010208	131	962009308	1	1
96059328	794	96059325	6	1	962064608	562	967788008	(1350)	1
96059329	797	96059326	10	1	962065408	37	969731808	1821	1
96059330	797	96059326	20	1	962065408	37	969731808	1823	1
96059331	797	96059326	30	1	962065808	594	96041770	460	1
96060139	833	917863208	18	1	962066108	780	919814408	295	1
96060217	794	96059325	2	1	962068708	171	969732608	133	1
96060218	795	96060217	2	1	962092008	1055	919219708	15	2
96060390	789	91000228	100	1	962092008	1120	96013389	2	1
96060400	789	91000228	(2395)	1	962196208	641	96033473	502	1
96060401	789	91000228	(2398)	1	962282208	464	96032222	1	1
96060402	789	91000228	(2396)	1	962282308	466	96032223	1	1
96060447	519	91000225	500	1	962479208	779	919814408	263	1
96060497	599	91000492	1	1	962533308	37	969731808	1830	1
96060598	601	96060497	400	1	962563908	853	917084808	3	1
96060604	599	91000492	2	1	962563908	856	917084908	3	1
96060605	605	96060604	400	1	962563908	858	917085408	3	1
96060606	605	96060604	1	1	962580308	531	919627908	38	8

22.6.2022

etk_en_de_098282 LR 11000

1216

LIEBHERR

Numerical index
Numerischer Index

Item	Page	Assembly	Pos.	Quantity	Item	Page	Assembly	Pos.	Quantity
962580308	867	919304308	16	4	964770608	562	967788008	(1355)	1
962580308	911	917190908	40	8	964776308	782	919814408	422	1
962580308	919	917333908	40	8	964788008	770	964588308	3	2
962580308	923	917078708	40	8	964830208	46	967907508	(506)	1
962580308	930	917078808	40	10	964837908	596	917081908	4	1
962580308	943	917079208	40	8	964843708	461	918810308	12	2
962580308	948	917571208	40	8	964843808	461	918810308	13	1
962580308	951	919219208	6	4	964843908	461	918810308	14	1
962580308	960	917191008	3	4	964862608	468	915587308	1	1
962580308	1033	919219508	8	2	964873308	740	919075508	9	1
962639608	780	919814408	325	1	964913908	277	96032892	29	2
962641208	779	919814408	257	1	964931408	501	96061088	31	1
962641908	171	969732608	128	1	964944108	755	96028393	19	1
962686408	171	969732608	114	1	964984108	461	918810308	26	2
962729508	868	919304308	72	2	965021508	461	918810308	46	2
962761808	782	919814408	419	1	965156808	781	919814408	335	1
962861308	37	969731808	1834	1	965159008	212	967790308	1137	1
963011708	840	965575208	3	1	965159008	227	967790508	1137	1
963249908	839	917517908	5	2	965159108	171	969732608	116	1
963249908	1023	919326208	32	2	965185908	817	96029469	30	4
963253908	839	917517908	4	2	965194608	780	919814408	274	1
963253908	1023	919326208	31	2	965197608	779	919814408	243	1
963338108	171	969732608	127	1	965200208	243	968082008	1272	1
963398008	668	96033320	36	4	965200708	782	919814408	405	2
963462208	782	919814408	432	1	965201608	986	96047487	1125	1
963466308	780	919814408	268	1	965229108	1120	96013389	1	1
963560608	243	968082008	1283	1	965291708	766	918064308	27	1
963561108	212	967790308	1136	1	965309108	482	968283208	11	9
963561108	227	967790508	1136	1	965419308	740	919075508	3	1
963611208	134	917077108	7	1	965429308	779	919814408	267	1
963698108	781	919814408	330	1	965444808	247	917645608	3	1
963699008	901	96047488	1267	1	965470908	740	919075508	23	2
963702608	782	919814408	400	1	965472808	782	919814408	430	2
963704808	780	919814408	316	1	965475408	782	919814408	412	1
963710408	780	919814408	299	1	965527508	565	917473108	1	1
963861608	901	96047488	1262	1	965527808	566	965527508	1	1
963922908	901	96047488	1268	1	965561408	781	919814408	341	1
963927308	594	96041770	468	1	965565808	781	919814408	351	1
963927608	901	96047488	1264	1	965567808	594	96041770	462	1
963949708	621	969427308	10	1	965575208	839	917517908	2	1
963949708	627	968255908	6	1	965575408	840	965575208	1	1
964094308	782	919814408	438	1	965575508	840	965575208	5	1
964326508	780	919814408	281	1	965577308	840	965575208	2	1
964326708	780	919814408	280	1	965617208	498	96019612	995	18
964478208	780	919814408	307	1	965617208	1069	96039722	995	2
964560908	743	969752608	4	1	965622108	81	967971708	996	8
964561008	743	969752608	5	1	965622108	495	96061089	996	20
964570508	766	918064308	7	1	965622108	497	96021228	996	6
964580308	769	964588408	3	1	965622108	498	96019612	996	18
964581908	116	918589408	8	4	965622108	635	96033472	996	156
964588308	766	918064308	10	1	965622108	637	96033855	996	56
964588408	766	918064308	9	1	965622108	642	96033473	996	36
964591108	668	96033320	48	1	965622108	798	96059329	996	2
964604608	770	964588308	4	1	965622108	799	96059330	996	2
964614308	780	919814408	323	1	965622108	800	96059331	996	2
964682508	986	96047487	1121	1	965622108	890	96040591	996	8
964685508	779	919814408	262	1	965622108	1044	96035583	996	6
964687508	781	919814408	353	1	965622108	1064	96038562	996	8
964698008	746	964560908	1	1	965622108	1065	96038563	996	8
964720408	751	919075308	4	1	965622108	1096	96038927	996	8

22.6.2022

etk_en_de_098282 LR 11000

1217

LIEBHERR

Numerical index
Numerischer Index

Item	Page	Assembly	Pos.	Quantity	Item	Page	Assembly	Pos.	Quantity
965622108	1100	96038932	996	6	966186308	171	969732608	132	1
965622108	1101	96038933	996	6	966378608	901	96047488	1261	1
965622208	53	96026395	998	1	966388208	782	919814408	393	1
965622208	54	967908108	(998)	1	966435308	147	918011308	68	1
965622208	54	967908108	(998)	1	966435308	185	919082708	56	2
965622208	80	967971408	998	2	966435308	911	917190908	38	1
965622208	497	96021228	998	2	966435308	919	917333908	38	1
965622208	498	96019612	998	1	966435308	923	917078708	54	1
965622208	635	96033472	998	1	966435308	943	917079208	54	1
965622208	637	96033855	998	2	966435308	948	917571208	54	1
965622208	643	96033473	998	1	966435308	960	917191008	38	1
965622208	645	96035430	998	2	966435308	1033	919219508	18	1
965622208	646	96039940	998	2	966435308	1080	919220008	83	2
965622208	647	968346208	998	1	966600408	243	968082008	1282	1
965622208	650	968418008	998	2	966681908	779	919814408	228	1
965622208	655	919972908	(998)	2	966683108	37	969731808	1792	1
965622208	796	96059328	998	1	966732208	37	969731808	1829	1
965622208	798	96059329	998	2	966733508	781	919814408	342	1
965622208	799	96059330	998	2	966733608	782	919814408	417	1
965622208	800	96059331	998	2	966735908	780	919814408	308	1
965622208	882	96036184	998	2	966817308	755	96028393	24	1
965622208	887	96037447	998	1	966853008	781	919814408	368	1
965622208	889	96036240	998	2	966854008	781	919814408	370	1
965622208	890	96040591	998	2	966854108	782	919814408	395	1
965622208	891	968546008	998	2	966860008	103	967789908	1854	1
965622208	892	968546108	998	2	966862908	781	919814408	377	1
965622208	893	96038229	998	2	966866108	779	919814408	200	1
965622208	1044	96035583	998	2	966866108	779	919814408	201	1
965622208	1064	96038562	998	2	966894308	984	96047485	(265)	1
965622208	1065	96038563	998	2	966894408	984	96047485	(266)	1
965622208	1066	96038564	998	1	966895008	984	96047485	(267)	1
965622208	1069	96039722	998	2	966895108	984	96047485	(268)	1
965622208	1096	96038927	998	2	966895208	211	967787708	(270)	1
965622208	1097	96038928	998	2	966895208	226	967787808	(270)	1
965622208	1098	96038930	998	2	966929508	46	967907508	(507)	2
965622208	1099	96038931	998	2	966929508	668	96033320	46	1
965622208	1100	96038932	998	2	966947408	830	918470508	110	1
965622208	1101	96038933	998	2	966963608	901	96047488	1258	1
965622208	1102	96038935	998	2	966964808	781	919814408	387	1
965622208	1103	96042005	998	2	966989308	996	919294008	19	1
965622208	1124	96035578	998	2	967066008	531	919627908	2	19
965669108	811	967956208	31	1	967066008	556	917080508	2	18
965690708	48	967907608	2	1	967066008	1033	919219508	3	3
965718308	49	965690708	1	1	967070508	868	919304308	80	1
965751108	830	918470508	100	1	967202008	631	968030208	2	1
965799908	171	969732608	117	1	967213408	262	967787908	(1111)	1
965799908	779	919814408	220	1	967222108	901	96047488	1259	1
965800508	779	919814408	266	1	967257808	461	918810308	39	2
965802108	171	969732608	129	1	967311308	868	919304308	81	1
965860108	782	919814408	408	1	967363808	506	10340105	999	1
965947108	781	919814408	371	1	967421808	591	10425291	30	1
966056008	37	969731808	1808	1	967473008	446	96032910	3	2
966056408	779	919814408	225	1	967539808	668	96033320	47	1
966056408	782	919814408	392	1	967574308	212	967790308	1131	1
966147208	171	969732608	123	1	967574308	227	967790508	1131	1
966182708	76	967789708	1870	2	967588308	461	918810308	3	1
966182708	103	967789908	1850	2	967588408	461	918810308	4	1
966182708	243	968082008	1286	1	967622308	779	919814408	251	1
966182708	986	96047487	1126	1	967627408	76	967789708	1872	1
966186308	171	969732608	130	1	967627408	103	967789908	1852	1

22.6.2022

etk_en_de_098282 LR 11000

1218

LIEBHERR

Numerical index
Numerischer Index

Item	Page	Assembly	Pos.	Quantity	Item	Page	Assembly	Pos.	Quantity
967686308	943	917079208	1	1	967826308	556	917080508	6	1
967686908	780	919814408	312	1	967843308	132	917077008	1	2
967690408	780	919814408	301	1	967845508	531	919627908	6	4
967722108	65	917291608	1	1	967845608	531	919627908	(1)	1
967722208	65	917291608	2	1	967846208	531	919627908	7	2
967723908	65	917291608	10	40	967846508	536	967846208	1	1
967723908	98	917291708	10	40	967846608	531	919627908	8	4
967743808	923	917078708	80	2	967846608	536	967846208	2	2
967743808	943	917079208	80	2	967847308	231	917451208	16	4
967743808	949	917571208	80	2	967847408	531	919627908	19	2
967743808	951	919219208	2	2	967847508	531	919627908	22	4
967744008	925	967743808	1	1	967847608	531	919627908	24	1
967744108	538	967981008	2	2	967849108	20	918005408	1	1
967744108	912	967746908	2	2	967849308	116	918589408	1	2
967744108	925	967743808	2	2	967849408	116	918589408	2	2
967744108	932	967897608	2	2	967880708	130	917076808	1	2
967744108	934	968190108	2	2	967881308	130	917076808	30	2
967744208	538	967981008	3	1	967882608	130	917076808	25	2
967744208	912	967746908	3	1	967891008	155	917353608	10	1
967744208	925	967743808	3	1	967897608	930	917078808	80	2
967744208	932	967897608	3	1	967906508	78	917361508	10	1
967744208	934	968190108	3	1	967906608	104	917361608	10	1
967746908	911	917190908	80	2	967907508	45	917361408	3	1
967746908	919	917333908	80	2	967907608	46	967907508	3	1
967746908	960	917191008	2	2	967907908	46	967907508	4	1
967747008	912	967746908	1	1	967908008	46	967907508	(2)	1
967769308	901	96047488	1266	1	967908108	45	917361408	5	1
967775708	98	917291708	1	1	967908208	54	967908108	20	1
967776008	98	917291708	2	1	967908308	45	917361408	6	1
967787408	73	917321008	4	1	967917908	655	919972908	10	1
967787508	100	917321108	4	1	967919108	596	917081908	3	1
967787608	119	917321208	4	1	967919208	596	917081908	(10)	1
967787708	209	917078008	4	1	967919708	830	918470508	120	1
967787808	224	917078108	4	1	967922608	534	96048466	1	1
967787908	260	917079008	4	1	967923008	879	919301108	15	1
967788008	560	917080708	4	1	967925908	493	96061087	11	1
967789708	75	967787408	10	1	967926008	493	96061087	12	1
967789808	75	967787408	11	1	967926108	493	96061087	13	1
967789808	102	967787508	11	1	967930608	575	967967608	500	1
967789908	102	967787508	10	1	967931608	126	917076708	1	2
967790108	121	967787608	10	1	967932508	126	917076708	2	4
967790208	121	967787608	11	1	967932508	1023	919326208	19	1
967790308	211	967787708	10	1	967932608	126	917076708	3	4
967790408	211	967787708	11	1	967932708	126	917076708	4	4
967790508	226	967787808	10	1	967932708	1023	919326208	18	2
967790608	226	967787808	11	1	967936408	1016	968838508	2	1
967791308	262	967787908	10	1	967937608	1016	968838508	3	1
967791408	262	967787908	11	1	967950808	932	967897608	1	1
967791508	562	967788008	10	1	967956208	808	96035790	3	1
967791608	562	967788008	11	1	967957308	993	917229508	10	1
967798608	780	919814408	305	3	967957408	1138	918641308	20	1
967800608	37	969731808	1800	1	967957508	993	917229508	12	1
967801008	76	967789708	1860	1	967960008	935	968214108	2	1
967801008	103	967789908	1840	1	967966708	575	967967608	1	1
967801708	37	969731808	1802	1	967967108	580	967968208	1	1
967801708	37	969731808	1810	1	967967408	960	917191008	1	1
967804108	782	919814408	433	1	967967608	574	918789208	1	1
967812208	556	917080508	1	1	967968208	579	919140308	1	1
967826108	556	917080508	4	1	967968308	579	919140308	2	1
967826208	556	917080508	5	1	967968408	579	919140308	3	1

22.6.2022

etk_en_de_098282 LR 11000

1219

LIEBHERR

Numerical index
Numerischer Index

Item	Page	Assembly	Pos.	Quantity	Item	Page	Assembly	Pos.	Quantity
967971408	79	967906508	11	1	968095708	668	96033320	1	1
967971508	79	967906508	12	1	968095808	668	96033320	2	2
967971608	79	967906508	13	1	968099808	997	968134408	2	1
967971708	79	967906508	14	1	968099908	998	968099808	1	1
967971808	105	967906608	11	1	968100008	998	968099808	2	1
967971908	105	967906608	12	1	968110808	930	917078808	1	1
967972008	105	967906608	13	1	968113208	997	968134408	1	1
967972108	105	967906608	14	1	968132308	446	96032910	1	1
967975008	113	918588908	3	1	968132408	446	96032910	2	1
967976008	867	919304308	14	1	968132508	446	96032910	(1)	1
967976108	867	919304308	15	1	968134408	996	919294008	1	1
967978608	625	969443908	23	4	968137808	37	969731808	1805	1
967980708	868	919304308	77	2	968137808	37	969731808	1813	1
967980808	868	919304308	78	2	968140808	779	919814408	255	1
967980908	868	919304308	79	2	968142408	37	969731808	1806	1
967981008	531	919627908	14	2	968142408	37	969731808	1811	1
967981108	538	967981008	1	1	968144708	780	919814408	298	1
967988908	531	919627908	40	4	968144908	779	919814408	203	1
967997508	1028	968455908	2	1	968149408	37	969731808	1816	1
967997608	867	919304308	27	2	968149708	76	967789708	1861	1
967998108	450	919063408	6	1	968149708	103	967789908	1841	1
967998208	450	919063408	7	1	968150608	76	967789708	1866	4
968001208	20	918005408	3	2	968150608	103	967789908	1846	4
968001308	20	918005408	4	2	968150808	76	967789708	1867	2
968002508	901	96047488	1260	1	968150808	103	967789908	1847	2
968006208	901	96047488	1263	1	968151008	171	969732608	109	1
968009008	37	969731808	1803	1	968151608	76	967789708	1871	1
968009008	37	969731808	1814	1	968151608	103	967789908	1851	1
968012308	911	917190908	700	1	968151708	76	967789708	1874	1
968012308	919	917333908	700	1	968153608	231	917451208	3	1
968012308	924	917078708	700	1	968153708	231	917451208	4	1
968012308	944	917079208	700	1	968153808	231	917451208	5	2
968012308	949	917571208	700	1	968153908	231	917451208	8	1
968015308	580	967968208	500	1	968154008	231	917451208	9	1
968015408	911	917190908	1	1	968157608	215	917452308	20	1
968029408	126	917076708	30	1	968157708	228	917452408	20	1
968030208	630	918862508	8	1	968157908	239	917452608	20	1
968033808	923	917078708	1	1	968158108	987	917452808	20	1
968036608	66	917291608	77	2	968161808	222	917454008	36	1
968036608	99	917291708	77	2	968161908	223	968161808	1	1
968044708	919	917333908	1	1	968162008	223	968161808	2	1
968049308	20	918005408	9	1	968162108	223	968161808	3	1
968054508	839	917517908	700	1	968166608	450	919063408	5	1
968057608	132	917077008	2	1	968169508	444	918981908	5	1
968059908	995	967957508	2	1	968176508	734	919075408	2	1
968067108	99	917291708	65	1	968178708	876	919391108	2	2
968067808	66	917291608	65	1	968182008	876	919391108	500	1
968068408	185	919082708	2	1	968182508	77	967789808	750	1
968070108	185	919082708	3	8	968182608	77	967789808	751	1
968070808	48	967907608	1	1	968182708	77	967789808	752	2
968075908	501	96061088	4	1	968182808	77	967789808	753	1
968076008	658	967917908	1	1	968182908	77	967789808	754	1
968080908	766	918064308	5	1	968183008	77	967789808	755	1
968081908	240	917433408	4	1	968183108	77	967789808	756	1
968082008	242	968081908	10	1	968183208	77	967789808	757	2
968082208	242	968081908	11	1	968183308	77	967789808	758	2
968093208	202	917438108	1	1	968183408	77	967789808	759	4
968093208	222	917454008	1	1	968184008	440	919063308	5	2
968093308	198	917077708	4	2	968184608	482	968283208	47	1
968093408	198	917077708	5	2	968184708	811	967956208	6	1

22.6.2022

etk_en_de_098282 LR 11000

1220

LIEBHERR

Numerical index
Numerischer Index

Item	Page	Assembly	Pos.	Quantity	Item	Page	Assembly	Pos.	Quantity
968189508	277	96032892	50	1	968252908	658	967917908	13	1
968190108	930	917078808	81	2	968253608	655	919972908	40	9
968190208	930	917078808	82	2	968253608	658	967917908	12	1
968190708	930	917078808	20	2	968255808	625	969443908	5	2
968191908	39	969731908	700	2	968255908	625	969443908	6	1
968192008	39	969731908	701	2	968256008	625	969443908	7	1
968192108	39	969731908	702	8	968256108	625	969443908	8	2
968192208	39	969731908	703	2	968258508	967	917473608	4	1
968192308	39	969731908	704	2	968258708	967	917473608	5	2
968192408	39	969731908	705	2	968262408	876	919391108	6	2
968192508	39	969731908	706	2	968262608	277	96032892	46	1
968192608	39	969731908	707	2	968262708	277	96032892	47	1
968192708	39	969731908	708	2	968266508	1017	968838608	1	1
968192808	39	969731908	709	2	968270208	45	917361408	4	1
968192908	39	969731908	710	2	968274708	79	967906508	2	1
968193008	39	969731908	711	2	968275008	105	967906608	2	1
968193108	39	969731908	712	2	968279908	172	969732708	411	1
968193308	39	969731908	714	1	968280008	172	969732708	412	1
968193408	39	969731908	715	1	968280108	172	969732708	413	1
968193508	39	969731908	716	1	968280308	172	969732708	415	1
968193608	39	969731908	717	1	968280408	172	969732708	416	1
968193708	39	969731908	718	1	968280508	172	969732708	417	1
968193808	39	969731908	719	1	968280608	172	969732708	418	1
968193908	39	969731908	720	1	968280708	172	969732708	419	1
968194008	39	969731908	721	1	968280808	172	969732708	420	1
968194108	39	969731908	722	1	968281108	172	969732708	423	1
968194208	39	969731908	723	1	968281208	172	969732708	424	1
968194308	39	969731908	724	1	968281308	172	969732708	425	1
968194408	39	969731908	725	1	968281408	172	969732708	426	1
968194508	39	969731908	726	1	968281508	172	969732708	427	1
968194608	39	969731908	727	1	968283208	478	918999008	1	1
968194808	440	919063308	3	1	968284308	146	918011308	50	1
968204808	121	967787608	(520)	4	968284908	20	918005408	44	2
968204908	121	967787608	(521)	4	968287108	478	918999008	8	1
968205008	121	967787608	(522)	4	968287208	478	918999008	5	2
968213308	471	917079908	1	1	968287308	478	918999008	3	1
968213508	471	917079908	2	1	968287608	478	918999008	6	1
968213608	471	917079908	3	1	968287908	142	917987408	(10)	1
968213708	471	917079908	4	1	968291108	484	968309908	1	1
968213808	471	917079908	5	1	968299008	1028	968455908	1	1
968214108	934	968190108	1	1	968301308	482	968283208	6	1
968217108	936	968190208	1	1	968308608	611	96034154	3	1
968217208	936	968190208	2	1	968309208	611	96034154	8	1
968217508	936	968190208	3	2	968309808	734	919075408	55	1
968221808	734	919075408	1	1	968309908	478	918999008	2	1
968224008	1079	919220008	44	1	968310608	65	917291608	49	1
968224208	967	917473608	1	1	968310608	98	917291708	49	1
968229108	1000	918007408	2	2	968310708	65	917291608	50	1
968232808	558	917080608	2	2	968310708	98	917291708	50	1
968233108	558	917080608	13	1	968310808	66	917291608	90	1
968235208	558	917080608	60	1	968310808	99	917291708	90	1
968241408	546	917476108	10	1	968311308	870	919304308	700	1
968241508	546	917476108	20	1	968316908	611	96034154	9	1
968243508	277	96032892	1	1	968318108	611	96034154	12	1
968243608	277	96032892	2	1	968318908	611	96034154	18	1
968243708	277	96032892	3	1	968324708	903	96047515	140	1
968243908	277	96032892	5	1	968324808	903	96047515	141	1
968247008	867	919304308	10	4	968324908	903	96047515	142	1
968251708	277	96032892	44	1	968325008	903	96047515	143	1
968252908	655	919972908	41	1	968325408	903	96047515	147	1

22.6.2022

etk_en_de_098282 LR 11000

1221

LIEBHERR

Numerical index
Numerischer Index

Item	Page	Assembly	Pos.	Quantity	Item	Page	Assembly	Pos.	Quantity
968325508	903	96047515	148	1	968379608	244	968082208	286	1
968325608	903	96047515	149	2	968379708	244	968082208	287	1
968325708	903	96047515	150	1	968379808	244	968082208	288	1
968325808	903	96047515	151	1	968379908	244	968082208	289	1
968325908	903	96047515	152	1	968380008	244	968082208	290	1
968326008	903	96047515	153	1	968380108	244	968082208	291	1
968326108	903	96047515	154	1	968380208	244	968082208	292	5
968326208	903	96047515	155	1	968397108	776	919075608	2	1
968326308	903	96047515	156	1	968400908	632	96033468	18	1
968326408	903	96047515	157	1	968401008	632	96033468	19	1
968326508	903	96047515	158	1	968404208	66	917291608	95	1
968326608	903	96047515	159	1	968404208	99	917291708	95	1
968326808	903	96047515	161	1	968410408	869	919304308	125	2
968326908	903	96047515	162	1	968416708	640	96033469	30	1
968327008	903	96047515	163	1	968417008	640	96033469	11	1
968327208	903	96047515	165	1	968417108	640	96033469	12	1
968327308	903	96047515	166	1	968417408	640	96033469	15	1
968327408	903	96047515	167	1	968417708	640	96033469	18	1
968327508	903	96047515	168	1	968417808	640	96033469	19	1
968327608	903	96047515	169	1	968417908	640	96033469	20	1
968327708	903	96047515	170	1	968418008	649	968709008	1	1
968327808	903	96047515	171	1	968425208	784	918791408	200	1
968327908	903	96047515	172	1	968425308	784	918791408	201	1
968328008	903	96047515	173	1	968425408	784	918791408	202	1
968328108	903	96047515	174	1	968425508	784	918791408	203	1
968328208	903	96047515	175	1	968425608	784	918791408	300	1
968328308	903	96047515	176	1	968425708	784	918791408	301	1
968328408	903	96047515	177	1	968425808	784	918791408	302	1
968329408	669	96033320	60	1	968425908	784	918791408	303	1
968339508	547	968241408	110	1	968426008	784	918791408	304	1
968339608	547	968241408	120	1	968426108	785	918791408	305	1
968339708	547	968241408	130	1	968426208	785	918791408	306	1
968339808	547	968241408	140	1	968426308	785	918791408	307	1
968340008	547	968241408	160	1	968426508	785	918791408	309	1
968340208	885	96036187	170	1	968426608	785	918791408	310	1
968340308	547	968241408	1	1	968426708	785	918791408	311	1
968340908	519	91000225	10	2	968426808	785	918791408	312	1
968346208	640	96033469	31	1	968426908	785	918791408	313	1
968346708	640	96033469	26	1	968427008	785	918791408	314	1
968346808	640	96033469	28	1	968427108	785	918791408	315	1
968346908	640	96033469	29	1	968427208	785	918791408	316	1
968347708	885	96036187	190	1	968427308	785	918791408	317	1
968347908	885	96036187	156	1	968427408	785	918791408	318	1
968351008	780	919814408	284	1	968427508	785	918791408	319	1
968351408	171	969732608	110	1	968427608	785	918791408	320	1
968355308	781	919814408	356	1	968427708	785	918791408	321	1
968357708	781	919814408	355	1	968427808	785	918791408	322	1
968357808	782	919814408	431	2	968428008	785	918791408	324	1
968360508	885	96036187	260	1	968428108	785	918791408	325	1
968361908	885	96036187	160	1	968428208	785	918791408	326	1
968372908	20	918005408	45	2	968428308	785	918791408	327	1
968378908	211	967787708	(271)	1	968428408	785	918791408	328	1
968378908	226	967787808	(271)	1	968428508	785	918791408	329	1
968379008	211	967787708	(272)	1	968428608	785	918791408	330	2
968379008	226	967787808	(272)	1	968428708	785	918791408	331	1
968379108	244	968082208	281	1	968428808	785	918791408	332	1
968379208	244	968082208	282	1	968428908	785	918791408	333	1
968379308	244	968082208	283	1	968429008	785	918791408	334	1
968379408	244	968082208	284	1	968429108	785	918791408	335	1
968379508	244	968082208	285	1	968429208	785	918791408	336	1

22.6.2022

etk_en_de_098282 LR 11000

1222

LIEBHERR

Numerical index
Numerischer Index

Item	Page	Assembly	Pos.	Quantity	Item	Page	Assembly	Pos.	Quantity
968429308	785	918791408	337	1	968464208	948	917571208	1	1
968429408	785	918791408	338	1	968471808	786	918791408	390	1
968429508	785	918791408	339	1	968471908	786	918791408	391	1
968429608	785	918791408	340	1	968472008	786	918791408	392	1
968429708	785	918791408	341	1	968472108	786	918791408	393	1
968429808	785	918791408	342	1	968472208	786	918791408	394	1
968429908	785	918791408	343	1	968474208	262	967787908	(197)	1
968430108	785	918791408	345	1	968474308	262	967787908	(198)	1
968430208	785	918791408	346	1	968478401	205	90024489	8	1
968430308	785	918791408	347	1	968478401	235	90200276	8	1
968430408	785	918791408	348	1	968479208	995	967957508	1	1
968430508	785	918791408	349	3	968484708	321	96032897	20	2
968430608	785	918791408	350	1	968484808	811	967956208	34	1
968430708	785	918791408	351	1	968486208	655	919972908	60	1
968430908	785	918791408	352	1	968486508	544	968513408	120	1
968431008	785	918791408	353	1	968486608	544	968513408	121	1
968431108	785	918791408	354	1	968486708	544	968513408	122	2
968431208	785	918791408	355	1	968486808	544	968513408	123	2
968431308	785	918791408	356	1	968486908	544	968513408	124	1
968431408	785	918791408	357	1	968487008	544	968513408	125	1
968431508	785	918791408	358	1	968487108	544	968513408	126	1
968431608	785	918791408	359	1	968487208	562	967788008	(136)	1
968431708	785	918791408	360	1	968487308	562	967788008	(137)	1
968431808	785	918791408	361	1	968487408	562	967788008	(138)	1
968431908	785	918791408	362	1	968487508	562	967788008	(139)	1
968432008	785	918791408	363	1	968487608	544	968513408	127	1
968432208	785	918791408	364	1	968487708	544	968513408	128	1
968432308	786	918791408	365	1	968487808	544	968513408	129	1
968432408	786	918791408	366	1	968487908	544	968513408	130	1
968432508	786	918791408	367	1	968488008	544	968513408	131	1
968432608	786	918791408	368	1	968488108	544	968513408	132	1
968432708	786	918791408	369	1	968488208	544	968513408	133	1
968432808	786	918791408	370	1	968488308	544	968513408	134	1
968432908	786	918791408	371	1	968493308	277	96032892	59	1
968433008	786	918791408	372	1	968495108	66	917291608	96	2
968433108	786	918791408	373	1	968495108	99	917291708	96	2
968433208	786	918791408	374	1	968497008	185	919082708	37	2
968433308	786	918791408	375	1	968513208	541	917597908	4	1
968433408	786	918791408	376	1	968513308	543	968513208	10	1
968433508	786	918791408	377	1	968513408	543	968513208	11	1
968433608	786	918791408	378	1	968525808	532	919627908	101	2
968433708	786	918791408	379	1	968530208	39	969731908	728	1
968433908	786	918791408	381	1	968530308	39	969731908	729	1
968434008	786	918791408	382	1	968530408	39	969731908	730	1
968434208	786	918791408	384	1	968530508	39	969731908	731	1
968434308	786	918791408	385	3	968531608	76	967789708	1877	1
968434408	786	918791408	386	1	968531608	103	967789908	1857	1
968434508	786	918791408	387	1	968532108	779	919814408	204	1
968434608	786	918791408	388	1	968532308	901	96047488	1252	1
968434708	786	918791408	389	1	968532408	901	96047488	1250	1
968434808	786	918791408	440	1	968532408	901	96047488	1253	1
968434908	786	918791408	441	1	968534408	171	969732608	111	1
968435508	77	967789808	760	1	968534508	171	969732608	115	1
968435608	77	967789808	761	1	968534608	171	969732608	121	1
968444308	640	96033469	6	1	968534708	171	969732608	125	1
968444408	640	96033469	7	1	968534808	37	969731808	1801	2
968444508	640	96033469	8	1	968534808	171	969732608	137	1
968444608	640	96033469	9	1	968534908	171	969732608	140	1
968448208	532	919627908	97	2	968535008	171	969732608	141	1
968455908	1027	917571308	1	4	968535108	171	969732608	144	1

22.6.2022

etk_en_de_098282 LR 11000

1223

LIEBHERR

Numerical index
Numerischer Index

Item	Page	Assembly	Pos.	Quantity	Item	Page	Assembly	Pos.	Quantity
968536708	779	919814408	205	1	968581108	781	919814408	384	1
968546008	885	96036187	310	1	968581208	781	919814408	386	1
968546108	885	96036187	320	1	968581308	781	919814408	388	1
968547308	640	96033469	3	1	968581408	782	919814408	389	1
968547408	640	96033469	4	1	968581508	782	919814408	390	1
968548608	885	96036187	330	1	968581608	782	919814408	391	1
968552908	786	918791408	395	1	968581708	782	919814408	394	1
968553008	786	918791408	396	1	968581808	782	919814408	396	1
968553108	786	918791408	397	1	968581908	782	919814408	397	1
968553208	786	918791408	398	1	968582008	782	919814408	399	1
968553308	786	918791408	399	1	968582108	782	919814408	401	1
968553408	786	918791408	400	1	968582208	782	919814408	410	1
968553508	786	918791408	401	1	968582308	782	919814408	413	1
968553608	786	918791408	402	1	968582408	782	919814408	414	1
968553708	786	918791408	403	1	968582508	782	919814408	415	1
968553808	786	918791408	404	1	968582608	782	919814408	416	1
968553908	786	918791408	405	1	968582708	782	919814408	424	1
968554008	786	918791408	406	1	968582808	782	919814408	427	1
968554108	786	918791408	407	1	968583108	781	919814408	365	1
968554208	786	918791408	408	1	968583208	780	919814408	328	1
968559408	556	917080508	25	1	968583308	779	919814408	210	1
968562908	819	917626808	4	1	968584008	779	919814408	213	1
968563108	821	968562908	10	1	968584308	779	919814408	214	1
968563208	821	968562908	11	1	968584408	779	919814408	215	1
968568108	780	919814408	303	1	968584808	779	919814408	216	1
968568308	779	919814408	261	1	968585708	212	967790308	1130	1
968568308	780	919814408	310	2	968585708	227	967790508	1130	1
968568408	780	919814408	317	1	968585808	212	967790308	1134	1
968568708	780	919814408	322	1	968585808	227	967790508	1134	1
968568808	779	919814408	206	1	968595308	639	969245308	2	1
968568908	780	919814408	326	1	968595408	639	969245308	(1)	1
968569008	779	919814408	207	1	968595808	903	96047515	178	1
968569008	779	919814408	208	1	968597008	779	919814408	218	1
968569108	781	919814408	331	1	968598608	779	919814408	226	1
968569208	781	919814408	332	1	968598708	779	919814408	222	1
968569308	781	919814408	339	1	968599008	779	919814408	223	1
968569408	781	919814408	344	1	968599308	779	919814408	242	1
968569508	781	919814408	348	1	968600408	773	96033157	(1369)	1
968569708	781	919814408	349	1	968601108	821	968562908	(1099)	2
968569808	781	919814408	350	1	968601308	562	967788008	(1352)	1
968569908	781	919814408	354	1	968601508	543	968513208	(1358)	1
968570008	779	919814408	209	1	968601508	543	968513208	(1359)	1
968574108	519	91000225	11	1	968601708	986	96047487	1123	1
968578508	885	96036187	180	1	968605708	901	96047488	1265	1
968578608	786	918791408	409	1	968608408	780	919814408	279	1
968578708	784	918791408	57	1	968609908	779	919814408	247	1
968578808	784	918791408	58	1	968610608	639	969245308	1	1
968578908	784	918791408	59	1	968624708	640	96033469	32	1
968579008	784	918791408	60	1	968632108	784	918791408	75	1
968579108	784	918791408	108	1	968632208	784	918791408	76	1
968579208	784	918791408	109	1	968632308	784	918791408	77	1
968579308	784	918791408	110	1	968632408	784	918791408	78	1
968579408	784	918791408	111	1	968632508	784	918791408	79	1
968579908	885	96036187	200	1	968632608	784	918791408	80	1
968580108	781	919814408	357	1	968632708	784	918791408	81	1
968580508	781	919814408	367	1	968632808	784	918791408	82	1
968580608	781	919814408	366	1	968632908	784	918791408	83	1
968580708	781	919814408	369	1	968633008	784	918791408	84	1
968580808	781	919814408	372	1	968633108	784	918791408	85	1
968581008	781	919814408	381	1	968633208	784	918791408	86	1

22.6.2022

etk_en_de_098282 LR 11000

1224

LIEBHERR

Numerical index
Numerischer Index

Item	Page	Assembly	Pos.	Quantity	Item	Page	Assembly	Pos.	Quantity
968633308	784	918791408	87	1	968697208	110	917322208	(1893)	1
968633408	784	918791408	88	1	968697308	86	917322008	(1897)	1
968633508	784	918791408	89	1	968698708	594	96041770	461	1
968633608	784	918791408	90	1	968698808	901	96047488	1248	1
968633908	784	918791408	93	1	968698908	594	96041770	464	1
968634008	784	918791408	94	1	968705508	126	917076708	40	2
968634108	784	918791408	95	1	968705708	128	968705508	1	1
968634208	784	918791408	96	1	968709008	640	96033469	40	1
968634308	784	918791408	97	1	968710508	86	917322008	91	1
968634508	784	918791408	98	1	968710608	110	917322208	91	1
968634808	784	918791408	101	1	968726908	78	917361508	30	1
968634908	784	918791408	102	1	968727008	82	968726908	3	1
968635008	784	918791408	103	1	968754808	484	968309908	15	1
968635108	784	918791408	104	1	968838508	1014	917569308	10	1
968635208	784	918791408	105	1	968838608	1016	968838508	1	1
968635308	784	918791408	106	1	968838908	536	967846208	4	1
968635408	784	918791408	107	1	968839008	536	967846208	3	2
968635508	784	918791408	112	1	968841208	21	918005408	67	1
968635608	784	918791408	113	1	968841308	21	918005408	68	1
968635708	784	918791408	114	1	968842408	901	96047488	1247	1
968635808	784	918791408	115	1	968845908	779	919814408	219	1
968635908	784	918791408	116	1	968854208	791	96064270	10	1
968636008	784	918791408	117	1	968861108	755	96028393	47	1
968636108	784	918791408	118	1	968866808	450	919063408	1	1
968636208	784	918791408	119	1	968868108	452	968866808	3	1
968636308	821	968562908	(840)	1	968883308	1001	968929808	500	1
968636408	821	968562908	(841)	1	968883408	1004	968229108	500	1
968636508	821	968562908	(842)	1	968883508	1000	918007408	500	1
968636608	821	968562908	(843)	1	968897308	1014	917569308	5	1
968636708	821	968562908	(844)	1	968898908	1003	968883308	10	1
968636808	821	968562908	(845)	1	968904008	479	918999008	78	1
968644008	1006	968883408	10	1	968907308	193	96062971	105	1
968646208	811	967956208	1	1	968907408	193	96062971	106	1
968646308	813	968646208	1	1	968907508	1008	968883508	10	1
968652008	279	96032892	256	1	968913001	233	90023101	11	1
968654308	825	96043277	(814)	1	968918708	533	919627908	118	1
968654408	825	96043277	(815)	1	968929808	1000	918007408	1	2
968654508	825	96043277	(816)	1	968938308	1057	96038853	1	2
968654808	640	96033469	33	1	969045808	831	918369608	1	1
968660508	20	918005408	10	1	969052608	611	96034154	2	1
968662908	54	967908108	30	1	969054708	611	96034154	10	1
968663008	54	967908108	40	1	969056008	611	96034154	11	1
968668608	104	917361608	30	1	969056608	278	96032892	74	1
968668808	106	968668608	3	1	969057908	912	967746908	700	1
968681408	630	918862508	45	1	969060708	925	967743808	700	1
968681508	652	968681408	3	1	969061008	611	96034154	19	1
968688008	960	917191008	700	1	969063908	538	967981008	700	1
968695008	779	919814408	256	1	969066208	536	967846208	700	1
968695208	779	919814408	236	1	969068608	932	967897608	700	1
968695508	780	919814408	292	1	969086008	934	968190108	700	1
968695608	780	919814408	296	1	969088908	21	918005408	73	3
968695708	568	919965008	(2391)	1	969092108	936	968190208	700	1
968695808	779	919814408	202	1	969118108	611	96034154	4	1
968695908	86	917322008	(1895)	1	969118408	613	969118108	1	1
968696508	780	919814408	288	1	969126408	1006	968883408	11	1
968696908	780	919814408	321	1	969126508	1003	968883308	11	1
968697008	86	917322008	(1896)	1	969130008	611	96034154	31	1
968697008	110	917322208	(1891)	1	969132808	611	96034154	16	1
968697108	110	917322208	(1892)	1	969133708	611	96034154	17	1
968697208	86	917322008	(1898)	1	969135408	611	96034154	21	1

22.6.2022

etk_en_de_098282 LR 11000

1225

LIEBHERR

Numerical index
Numerischer Index

Item	Page	Assembly	Pos.	Quantity	Item	Page	Assembly	Pos.	Quantity
969136608	1006	968883408	(820)	1	969532608	885	96036187	250	1
969136708	1006	968883408	(821)	1	969532708	885	96036187	240	1
969137608	1003	968883308	(430)	1	969537601	970	90200131	12	5
969137708	1003	968883308	(431)	1	969540008	479	918999008	93	1
969164008	833	917863208	1	1	969555408	903	96047515	179	1
969211908	879	919301108	30	1	969555508	903	96047515	180	1
969239008	447	96032891	10	1	969634308	780	919814408	285	1
969239108	447	96032891	(1)	1	969636908	781	919814408	358	1
969244008	632	96033468	20	1	969637008	781	919814408	359	1
969245308	630	918862508	20	1	969637108	781	919814408	362	2
969259908	479	918999008	80	1	969648208	784	918791408	91	1
969260908	490	969259908	1	2	969648308	784	918791408	92	1
969261008	490	969259908	2	1	969648408	784	918791408	99	1
969261108	490	969259908	3	1	969648508	784	918791408	100	1
969299208	630	918862508	9	1	969648608	784	918791408	204	1
969314008	735	919075408	79	1	969658508	146	918011308	8	1
969319108	454	96004209	20	1	969658608	146	918011308	39	1
969319208	454	96004209	30	1	969671908	640	96033469	17	1
969337008	668	96033320	57	1	969731708	28	918129208	4	1
969338908	640	96033469	10	1	969731808	33	969731708	10	1
969339008	640	96033469	13	1	969731908	33	969731708	11	1
969339108	640	96033469	14	1	969732608	168	969733008	10	1
969340408	277	96032892	4	1	969732708	168	969733008	11	1
969351408	277	96032892	54	1	969733008	164	918129308	4	1
969351908	277	96032892	55	1	969736708	655	919972908	31	1
969373008	277	96032892	34	1	969739408	640	96033469	25	1
969373708	277	96032892	56	1	969741108	505	96053633	2	1
969383708	454	96004209	(2322)	2	969742908	37	969731808	1818	1
969384308	454	96004209	(2323)	1	969743108	37	969731808	1793	1
969385108	262	967787908	(1110)	1	969743208	37	969731808	1795	1
969398108	660	969408008	1	1	969752608	740	919075508	1	1
969408008	658	967917908	2	1	969752708	751	919075308	2	1
969418008	630	918862508	(100)	1	969756608	172	969732708	410	1
969425308	931	917078808	700	1	969756708	172	969732708	414	1
969427208	611	96034154	13	1	969756808	172	969732708	421	1
969427308	611	96034154	14	1	969756908	172	969732708	422	1
969443908	607	919140408	2	1	969768108	996	919294008	21	1
969448508	625	969443908	1	1	969768208	996	919294008	22	1
969456308	625	969443908	2	1	969769008	447	96032891	(6)	1
969465808	625	969443908	3	1	969774408	785	918791408	323	1
969465908	825	96043277	(817)	1	969778008	639	969245308	5	1
969466008	825	96043277	(818)	1	969790108	479	918999008	98	1
969466108	825	96043277	(819)	1	969799608	447	96032891	(5)	1
969466308	54	967908108	50	1	969799708	447	96032891	(3)	1
969466508	625	969443908	4	1	969799808	447	96032891	(4)	1
969470408	625	969443908	12	1	969816108	142	917987408	7	1
969470608	625	969443908	13	1	969843008	784	918791408	205	1
969471708	625	969443908	14	1	969848908	740	919075508	2	1
969472008	625	969443908	15	1	969904608	454	96004209	4	1
969483508	193	96062971	115	1	969944608	1027	917571308	7	1
969483608	21	918005408	78	2	969944708	1029	969944608	1	1
969483808	21	918005408	77	1	969962508	450	919063408	(2310)	1
969499208	502	96061088	52	1	969962608	450	919063408	(2311)	1
969499508	502	96061088	(1)	1	969962708	454	96004209	(2324)	1
969503008	763	969520208	1	1	969962808	454	96004209	(2325)	1
969503108	755	96028393	30	1	969963808	37	969731808	1794	1
969508308	146	918011308	3	2	969963908	37	969731808	1797	1
969513108	146	918011308	2	1	97000073	558	917080608	6	2
969520208	751	919075308	5	1	97000828	65	917291608	31	4
969526408	751	919075308	6	1	97000828	98	917291708	31	4

22.6.2022

etk_en_de_098282 LR 11000

1226

LIEBHERRNumerical index
Numerischer Index

Item	Page	Assembly	Pos.	Quantity	Item	Page	Assembly	Pos.	Quantity
97001584	930	917078808	27	3	97011904	956	96037322	10	2
97001584	960	917191008	23	1	97012280	930	917078808	64	3
97002990	461	918810308	47	4	97012561	1055	919219708	23	12
97002990	768	968080908	10	1	970130508	1033	919219508	47	1
97003872	531	919627908	46	2	97013907	532	919627908	55	1
97003872	868	919304308	63	3	97013912	939	969425308	10	4
97004046	142	917987408	(1)	6	97014724	1023	919326208	9	2
97004046	844	917082108	6	2	97015064	668	96033320	20	6
97004046	874	968311308	3	4	97016304	565	917473108	8	1
97004046	915	968012308	1	3	97016304	846	918107308	49	1
97004046	939	969425308	1	3	97016392	122	967975008	1	4
97004046	956	96037322	1	3	97016392	130	917076808	(1)	1
97004046	962	968688008	2	3	97016392	844	917082108	9	1
97004046	1045	96038854	4	2	97016429	531	919627908	(1)	1
97004379	967	917473608	17	1	97017074	655	919972908	44	1
97004677	478	918999008	27	1	97017499	868	919304308	86	4
97004857	1029	969944608	3	2	97018042	580	967968208	9	2
97004973	66	917291608	66	1	97018390	1126	919222908	2	1
97004973	99	917291708	66	1	97018451	874	968311308	10	5
97005289	745	96000684	6	1	97019039	21	918005408	64	1
97005290	745	96000684	7	1	97019202	1118	96035475	8	4
97005291	745	96000684	8	1	97019202	1121	96035533	7	2
97005403	659	967917908	77	1	97019775	435	919551008	35	1
970056908	223	968161808	8	2	97019834	869	919304308	144	2
97006045	960	917191008	36	1	97019869	146	918011308	33	8
97006045	1033	919219508	19	1	97019870	146	918011308	14	2
97006879	574	918789208	15	2	97019987	478	918999008	53	2
97007320	532	919627908	72	4	97020171	231	917451208	77	2
97008317	813	968646208	5	1	97021238	867	919304308	58	2
97008318	813	968646208	6	1	970212608	735	919075408	77	20
97008319	813	968646208	4	1	970212608	776	919075608	5	9
97008421	202	917438108	13	1	97022886	478	918999008	47	2
97008421	222	917454008	13	1	97022950	446	96032910	4	6
97008527	478	918999008	17	1	97023353	734	919075408	9	2
97008755	839	917517908	(7)	2	97023431	735	919075408	62	1
97008756	839	917517908	(6)	2	97024242	1023	919326208	2	2
97009588	58	917076208	3	2	97024394	452	968866808	8	1
97009767	869	919304308	122	4	97024427	868	919304308	71	2
97009767	960	917191008	7	4	97024783	743	969752608	22	1
97009794	923	917078708	59	4	97025382	646	96039940	509	3
97009794	930	917078808	60	4	97025532	277	96032892	26	1
97009794	943	917079208	60	4	97025533	277	96032892	27	1
97009794	948	917571208	60	4	97025882	668	96033320	23	1
97009799	846	918107308	101	1	97025926	915	968012308	7	4
97009831	126	917076708	32	8	97025926	939	969425308	7	4
97010005	885	96036187	4	1	97025926	956	96037322	7	4
97010163	192	96062971	56	1	97026766	536	967846208	15	1
97010784	534	96048466	6	2	97026767	536	967846208	6	1
97011112	20	918005408	40	1	97026864	65	917291608	17	20
97011112	99	917291708	81	1	97026864	98	917291708	17	20
97011113	20	918005408	41	1	97026865	65	917291608	18	20
97011113	99	917291708	82	1	97026865	98	917291708	18	20
97011114	20	918005408	42	1	97026884	65	917291608	21	40
97011114	66	917291608	81	1	97026884	98	917291708	21	40
97011115	20	918005408	43	1	97026885	65	917291608	22	2
97011115	66	917291608	82	1	97026885	98	917291708	22	2
97011422	1028	968455908	6	3	97026925	65	917291608	23	2
97011690	93	917322108	6	2	97026925	98	917291708	23	2
97011690	112	917322308	6	2	97027081	231	917451208	45	1
97011904	839	917517908	(3)	2	97027081	242	968081908	323	2

22.6.2022

etk_en_de_098282 LR 11000

1227

LIEBHERR

Numerical index
Numerischer Index

Item	Page	Assembly	Pos.	Quantity	Item	Page	Assembly	Pos.	Quantity
97027105	192	96062971	54	2	97028118	556	917080508	8	3
97027114	538	967981008	4	1	97028120	556	917080508	9	2
97027114	912	967746908	4	1	97028121	556	917080508	10	2
97027114	925	967743808	4	1	97028122	556	917080508	17	2
97027114	932	967897608	4	1	97028302	531	919627908	3	2
97027114	934	968190108	4	1	97028303	531	919627908	5	2
97027114	936	968190208	7	1	97028304	531	919627908	(2)	1
97027115	538	967981008	5	1	97028309	537	967846508	1	2
97027115	912	967746908	10	1	97028311	536	967846208	5	1
97027115	925	967743808	10	1	97028312	531	919627908	9	2
97027115	932	967897608	5	1	97028313	531	919627908	10	2
97027115	934	968190108	5	1	97028314	531	919627908	11	2
97027116	926	967744008	1	2	97028315	531	919627908	12	2
97027174	913	967747008	1	2	97028321	531	919627908	13	1
97027729	65	917291608	27	4	97028335	531	919627908	15	2
97027729	98	917291708	27	4	97028337	531	919627908	17	4
97027730	65	917291608	28	2	97028340	531	919627908	20	4
97027730	98	917291708	28	2	97028344	531	919627908	23	2
97027746	65	917291608	33	8	97028373	537	967846508	2	4
97027746	98	917291708	33	8	97028373	539	967981108	2	6
97027747	65	917291608	34	4	97028373	913	967747008	2	8
97027747	98	917291708	34	4	97028373	926	967744008	2	16
97027748	65	917291608	35	8	97028373	933	967950808	3	5
97027748	98	917291708	35	8	97028373	935	968214108	3	6
97027749	65	917291608	36	4	97028373	937	968217108	2	7
97027749	98	917291708	36	4	97028373	1035	96038862	2	10
97027750	65	917291608	37	4	97028386	867	919304308	44	1
97027750	98	917291708	37	4	97028437	435	919551008	19	1
97027785	65	917291608	42	2	97028770	868	919304308	68	1
97027785	98	917291708	42	2	97028821	130	917076808	2	2
97027786	65	917291608	46	2	97028822	130	917076808	3	2
97027786	98	917291708	46	2	97028823	130	917076808	4	2
97027787	65	917291608	51	1	97028824	130	917076808	5	2
97027788	65	917291608	52	1	97028825	130	917076808	7	2
97027789	65	917291608	53	1	97028826	130	917076808	12	4
97027790	65	917291608	54	1	97028894	867	919304308	4	2
97027791	66	917291608	57	1	97028894	911	917190908	2	4
97027791	99	917291708	57	1	97028894	919	917333908	2	4
97027792	66	917291608	58	1	97028894	923	917078708	2	4
97027793	66	917291608	59	1	97028894	930	917078808	2	4
97027794	66	917291608	60	1	97028894	943	917079208	2	4
97027794	99	917291708	60	1	97028894	948	917571208	2	4
97027795	66	917291608	61	1	97028894	955	96039781	2	1
97027796	66	917291608	62	1	97028894	960	917191008	46	2
97027803	66	917291608	67	2	97028898	911	917190908	22	2
97027803	99	917291708	67	2	97028898	919	917333908	22	2
97027804	66	917291608	72	2	97028898	960	917191008	20	2
97027804	99	917291708	72	2	97028899	923	917078708	22	8
97027806	66	917291608	78	8	97028899	930	917078808	22	6
97027806	99	917291708	78	8	97028899	943	917079208	22	8
97027807	66	917291608	79	12	97028899	948	917571208	22	8
97027807	99	917291708	79	12	97028900	911	917190908	23	2
97027817	98	917291708	51	1	97028900	919	917333908	23	2
97027818	98	917291708	52	1	97028900	923	917078708	23	2
97027819	98	917291708	53	1	97028900	930	917078808	23	1
97027820	98	917291708	54	1	97028900	943	917079208	23	2
97027827	99	917291708	58	1	97028900	948	917571208	23	2
97027828	99	917291708	59	1	97028903	911	917190908	24	2
97028102	867	919304308	2	2	97028903	919	917333908	24	2
97028117	556	917080508	7	1	97028903	923	917078708	24	2

22.6.2022

etk_en_de_098282 LR 11000

1228

LIEBHERR

Numerical index
Numerischer Index

Item	Page	Assembly	Pos.	Quantity	Item	Page	Assembly	Pos.	Quantity
97028903	930	917078808	24	1	97031400	867	919304308	43	1
97028903	943	917079208	24	2	97031402	911	917190908	26	4
97028903	948	917571208	24	2	97031402	919	917333908	26	4
97028904	911	917190908	25	4	97031402	923	917078708	26	4
97028904	919	917333908	25	4	97031402	930	917078808	26	4
97028904	923	917078708	25	4	97031402	943	917079208	26	4
97028904	930	917078808	25	2	97031402	948	917571208	26	4
97028904	943	917079208	25	4	97031402	951	919219208	14	4
97028904	948	917571208	25	4	97031403	867	919304308	12	2
97028905	130	917076808	19	4	97031413	539	967981108	1	2
97029559	556	917080508	21	1	97031582	531	919627908	27	2
97029647	435	919551008	8	1	97031587	531	919627908	43	1
97029694	156	917080408	2	84	97031588	531	919627908	44	1
97029695	133	917076508	1	84	97031590	532	919627908	59	6
97029882	891	968546008	510	1	97031613	532	919627908	64	4
97029882	892	968546108	509	1	97031614	532	919627908	67	4
97029978	534	96048466	3	2	97031615	532	919627908	69	4
97030158	126	917076708	5	2	97031758	1134	96031241	1	1
97030161	126	917076708	6	2	97031843	911	917190908	46	2
97030162	126	917076708	7	4	97031843	919	917333908	46	2
97030182	1017	968838608	2	1	97031843	923	917078708	46	2
97030183	277	96032892	32	1	97031843	930	917078808	46	1
97030223	911	917190908	27	1	97031843	943	917079208	46	2
97030223	919	917333908	27	1	97031843	948	917571208	46	2
97030223	923	917078708	27	6	97031843	954	96037306	2	1
97030223	943	917079208	27	6	97031843	960	917191008	11	1
97030223	948	917571208	27	6	97031844	923	917078708	28	2
97030307	1019	967937608	1	1	97031844	930	917078808	28	1
97030350	911	917190908	29	2	97031844	943	917079208	28	2
97030350	919	917333908	29	2	97031844	948	917571208	28	2
97030350	960	917191008	21	2	97031845	923	917078708	29	2
97030562	1018	967936408	3	1	97031845	930	917078808	29	1
97030592	933	967950808	2	1	97031845	943	917079208	29	2
97030595	933	967950808	1	2	97031845	948	917571208	29	2
97030724	937	968217108	6	1	97031853	911	917190908	30	4
97030846	116	918589408	5	8	97031853	919	917333908	30	4
97030847	116	918589408	6	8	97031853	923	917078708	30	4
97030848	116	918589408	11	4	97031853	930	917078808	30	2
97031023	116	918589408	12	8	97031853	943	917079208	30	4
97031162	574	918789208	3	1	97031853	948	917571208	30	4
97031163	574	918789208	6	2	97031881	911	917190908	45	2
97031164	574	918789208	16	2	97031881	919	917333908	45	2
97031165	565	917473108	9	1	97031881	923	917078708	45	2
97031166	574	918789208	20	1	97031881	930	917078808	45	1
97031167	574	918789208	21	1	97031881	943	917079208	45	2
97031170	579	919140308	5	1	97031881	948	917571208	45	2
97031171	579	919140308	6	1	97031881	954	96037306	1	1
97031172	579	919140308	14	2	97031881	960	917191008	12	1
97031250	58	917076208	2	4	97031980	20	918005408	5	2
97031338	960	917191008	35	2	97031985	20	918005408	6	2
97031390	867	919304308	33	38	970320008	192	96062971	14	1
97031391	867	919304308	34	1	970320008	696	96052492	196	1
97031392	867	919304308	35	1	97032006	911	917190908	55	1
97031393	867	919304308	36	1	97032006	919	917333908	31	1
97031394	867	919304308	37	1	97032006	923	917078708	55	1
97031395	867	919304308	38	1	97032006	943	917079208	55	1
97031396	867	919304308	39	1	97032006	948	917571208	55	1
97031397	867	919304308	40	1	970320808	192	96062971	13	1
97031398	867	919304308	41	1	970320808	696	96052492	197	1
97031399	867	919304308	42	1	97032091	20	918005408	7	4

22.6.2022

etk_en_de_098282 LR 11000

1229

LIEBHERR

Numerical index
Numerischer Index

Item	Page	Assembly	Pos.	Quantity	Item	Page	Assembly	Pos.	Quantity
97032094	553	917475908	1	1	97034238	222	917454008	15	1
97032135	531	919627908	16	4	97034238	478	918999008	24	1
97032391	839	917517908	28	4	97034264	998	968099808	3	1
97032506	146	918011308	4	2	97034274	997	968134408	6	1
97032537	146	918011308	6	2	970344808	278	96032892	76	1
97032551	146	918011308	7	2	970344808	869	919304308	137	12
97032567	146	918011308	9	2	97034927	202	917438108	9	1
97032590	146	918011308	10	2	97034927	222	917454008	9	1
97032606	146	918011308	13	4	970350108	550	917691308	8	2
97032610	146	918011308	15	2	970350108	588	919297008	23	5
97032642	79	967906508	4	1	970350108	869	919304308	173	2
97032642	105	967906608	4	1	970350108	906	917692108	13	2
97032685	99	917291708	61	1	97035017	185	919082708	27	4
97032686	99	917291708	62	1	970350208	588	919297008	22	1
97033195	874	968311308	6	2	97035262	444	918981908	2	1
97033213	65	917291608	8	2	97035373	231	917451208	6	1
97033213	98	917291708	8	2	97035374	231	917451208	7	1
97033256	869	919304308	156	1	97035379	231	917451208	11	1
97033351	923	917078708	60	4	97035380	231	917451208	12	1
97033351	930	917078808	61	4	97035382	231	917451208	17	8
97033351	943	917079208	61	4	97035383	231	917451208	18	4
97033351	948	917571208	61	4	97035454	231	917451208	13	1
97033352	923	917078708	61	4	97035584	222	917454008	6	1
97033352	930	917078808	62	4	97035684	146	918011308	37	1
97033352	943	917079208	62	4	97035722	444	918981908	6	1
97033352	948	917571208	62	4	97035729	444	918981908	16	1
97033387	532	919627908	54	2	97035730	444	918981908	17	1
97033388	532	919627908	56	1	97035731	444	918981908	18	1
97033435	185	919082708	11	2	97035732	444	918981908	19	1
97033506	185	919082708	4	2	97035738	444	918981908	25	1
97033530	185	919082708	5	4	97035739	867	919304308	3	2
97033531	185	919082708	6	2	97035894	868	919304308	111	1
97033533	185	919082708	7	2	97035950	223	968161808	4	1
97033534	185	919082708	8	2	97036099	868	919304308	91	1
97033535	185	919082708	9	2	97036138	440	919063308	6	1
97033539	185	919082708	10	4	97036153	811	967956208	9	1
97033846	185	919082708	35	4	97036157	223	968161808	6	1
97033924	960	917191008	16	6	97036162	223	968161808	5	1
97033979	132	917077008	(2)	4	97036292	930	917078808	12	2
97033982	553	917475908	3	1	97036294	446	96032910	5	6
97034131	198	917077708	3	2	97036296	930	917078808	14	1
97034139	202	917438108	4	1	97036297	930	917078808	15	1
97034139	222	917454008	4	1	97036299	930	917078808	17	4
97034140	198	917077708	6	2	97036300	930	917078808	18	2
97034141	202	917438108	5	1	97036379	440	919063308	8	2
97034141	222	917454008	5	1	97036380	440	919063308	9	2
97034142	202	917438108	6	1	97036486	471	917079908	(1)	1
97034143	198	917077708	7	2	97036487	471	917079908	(1)	1
97034144	198	917077708	9	4	97036488	471	917079908	(1)	1
97034145	202	917438108	7	1	97036489	471	917079908	(1)	1
97034145	222	917454008	7	1	97036556	936	968190208	4	1
97034146	202	917438108	8	1	97036582	937	968217108	1	2
97034146	222	917454008	8	1	97036732	874	968311308	4	1
97034146	231	917451208	38	1	97036732	915	968012308	6	1
97034146	967	917473608	10	1	97036732	939	969425308	6	1
97034180	59	96006203	2	146	97036732	956	96037322	6	1
97034203	670	968095808	1	1	97036732	962	968688008	6	1
97034205	668	96033320	24	1	97036732	1045	96038854	1	1
97034220	658	967917908	11	2	97036732	1104	96037102	8	2
97034238	202	917438108	15	1	97036734	57	918216808	1	12

22.6.2022

etk_en_de_098282 LR 11000

1230

LIEBHERRNumerical index
Numerischer Index

Item	Page	Assembly	Pos.	Quantity	Item	Page	Assembly	Pos.	Quantity
97036734	93	917322108	1	12	97038387	478	918999008	55	1
97036734	112	917322308	1	12	97038389	487	968287208	2	1
97036796	967	917473608	6	1	97038390	485	968287308	2	1
97036912	558	917080608	14	1	97038433	751	919075308	29	1
97036913	558	917080608	16	1	97038532	611	96034154	20	16
97037207	321	96032897	17	2	97038690	478	918999008	14	1
97037209	321	96032897	18	1	97038690	488	968904008	1	1
97037210	321	96032897	19	2	97038727	501	96061088	15	1
97037212	321	96032897	21	2	97038738	482	968283208	21	2
97037213	321	96032897	22	2	97038739	482	968283208	29	1
97037215	321	96032897	24	1	97038740	482	968283208	30	1
97037228	321	96032897	14	1	97038741	482	968283208	31	1
97037250	277	96032892	8	1	97038742	482	968283208	37	2
97037251	277	96032892	9	1	97038743	482	968283208	38	2
97037252	277	96032892	10	1	97038744	482	968283208	39	2
97037253	277	96032892	11	1	97038745	482	968283208	40	2
97037255	277	96032892	13	1	97038746	482	968283208	44	1
97037259	277	96032892	15	1	97038747	482	968283208	45	2
97037262	277	96032892	18	1	97038811	734	919075408	48	3
97037263	277	96032892	19	1	97038823	735	919075408	65	1
97037268	277	96032892	24	1	97038870	734	919075408	56	1
97037383	450	919063408	(1)	1	97038903	479	918999008	61	1
97037473	868	919304308	115	4	97038904	479	918999008	62	1
97037484	868	919304308	116	3	97038906	479	918999008	64	1
97037519	868	919304308	117	1	97038929	66	917291608	91	1
97037615	626	968255808	1	1	97038929	99	917291708	91	1
97037616	627	968255908	1	1	97038930	668	96033320	(1)	1
97037617	628	968256008	1	1	97038931	668	96033320	(2)	2
97037618	629	968256108	1	1	97038976	874	968311308	5	6
97037619	625	969443908	19	2	97039028	611	96034154	(1)	1
97037631	839	917517908	29	4	97039044	611	96034154	22	1
97037679	967	917473608	7	4	97039051	611	96034154	(1)	1
97037694	202	917438108	16	1	97039082	611	96034154	24	1
97037694	222	917454008	16	1	97039083	611	96034154	25	1
97037694	231	917451208	32	1	97039103	734	919075408	29	1
97037694	533	919627908	112	1	97039154	611	96034154	28	1
97037694	967	917473608	11	1	97039187	645	96035430	509	1
97037952	846	918107308	18	1	97039187	648	96051766	506	2
97037973	277	96032892	48	1	97039460	192	96062971	1	1
97037974	277	96032892	49	1	97039461	192	96062971	2	1
97038145	625	969443908	27	20	97039462	192	96062971	3	1
97038215	935	968214108	1	2	97039463	192	96062971	4	1
97038281	930	917078808	54	2	97039464	192	96062971	5	1
97038291	811	967956208	8	1	97039467	192	96062971	8	2
97038291	995	967957508	3	1	97039470	192	96062971	10	6
97038344	148	968284308	1	1	97039471	192	96062971	11	7
97038345	148	968284308	2	1	97039553	547	968241408	6	1
97038368	484	968309908	4	1	97039577	547	968241408	5	1
97038369	479	918999008	92	1	97039643	869	919304308	143	1
97038370	478	918999008	29	2	97039674	647	968346208	502	1
97038371	478	918999008	32	3	97039674	889	96036240	506	1
97038372	478	918999008	28	2	97039676	647	968346208	512	1
97038376	478	918999008	25	1	97039690	869	919304308	147	1
97038377	478	918999008	23	2	97039713	658	967917908	60	1
97038378	478	918999008	7	1	97039738	869	919304308	145	1
97038379	478	918999008	22	1	97039753	553	917475908	4	1
97038380	478	918999008	26	2	97039804	817	96029469	4	1
97038381	478	918999008	20	4	97039807	734	919075408	57	1
97038383	478	918999008	16	1	97039810	658	967917908	62	1
97038385	478	918999008	12	2	97039811	645	96035430	508	1

22.6.2022

etk_en_de_098282 LR 11000

1231

LIEBHERR

Numerical index
Numerischer Index

Item	Page	Assembly	Pos.	Quantity	Item	Page	Assembly	Pos.	Quantity
97039811	658	967917908	63	1	97042677	532	919627908	(2)	1
97039812	646	96039940	505	1	97042686	277	96032892	63	1
97039812	658	967917908	64	1	97042687	277	96032892	64	1
97039813	658	967917908	65	1	97042994	132	917077008	3	2
97039814	658	967917908	66	1	97042998	192	96062971	69	2
97039815	658	967917908	67	1	97043000	192	96062971	71	1
97039816	650	968418008	506	1	97043001	193	96062971	72	1
97039816	658	967917908	68	1	97043085	534	96048466	5	2
97039817	658	967917908	69	1	97043105	192	96062971	68	2
97039821	659	967917908	78	1	97043135	533	919627908	111	1
97039827	658	967917908	61	1	97043179	193	96062971	74	2
97039850	844	917082108	16	2	97043269	556	917080508	26	2
97039850	1051	96039202	5	1	97043275	284	96033379	1	1
97039864	20	918005408	47	4	97043395	321	96032897	28	3
97039865	20	918005408	48	4	97043400	479	918999008	75	1
970398708	967	917473608	12	2	97043505	277	96032892	70	1
97039946	646	96039940	513	2	97043582	280	96032892	391	2
97039946	647	968346208	503	2	97043586	280	96032892	392	2
97039946	648	96051766	507	2	97044073	639	969245308	(2)	1
97040330	777	968397108	3	2	97044106	639	969245308	3	1
97040393	776	919075608	7	2	97044171	697	96052492	251	4
97040913	231	917451208	42	1	97044171	825	96043277	251	1
97041020	885	96036187	1	1	97044171	898	96047486	251	2
97041125	202	917438108	10	1	97044172	697	96052492	252	4
97041125	222	917454008	10	1	97044172	825	96043277	252	1
97041169	231	917451208	43	1	97044172	898	96047486	252	2
97041338	668	96033320	4	1	97044194	639	969245308	4	1
97041357	192	96062971	41	2	97044210	697	96052492	253	4
97041360	192	96062971	42	2	97044210	825	96043277	253	1
97041363	192	96062971	43	1	97044210	898	96047486	253	2
97041577	66	917291608	92	2	97044211	697	96052492	254	4
97041577	99	917291708	92	2	97044211	898	96047486	254	2
97041578	66	917291608	93	2	97044212	697	96052492	255	2
97041578	99	917291708	93	2	97044212	898	96047486	255	2
97041624	192	96062971	44	1	97044213	697	96052492	256	2
97041631	611	96034154	29	1	97044214	697	96052492	257	3
97041632	611	96034154	30	1	97044215	697	96052492	258	3
97041641	668	96033320	5	1	97044216	697	96052492	259	3
97041731	948	917571208	5	4	97044217	697	96052492	260	2
97041768	482	968283208	48	1	97044218	697	96052492	261	2
97041772	192	96062971	45	1	97044219	697	96052492	262	1
97041855	192	96062971	46	1	97044328	193	96062971	83	1
97041875	668	96033320	21	6	97044329	193	96062971	84	2
97041883	811	967956208	35	1	97044330	193	96062971	85	1
97041918	1023	919326208	12	1	97044331	193	96062971	86	1
97041946	676	968486208	1	1	97044371	193	96062971	87	1
97041962	676	968486208	9	1	97044391	193	96062971	88	1
97042030	116	918589408	7	8	97044765	734	919075408	44	8
97042124	668	96033320	25	2	97044803	193	96062971	90	1
97042144	192	96062971	47	1	97044911	813	968646208	2	1
97042144	734	919075408	23	1	97044966	321	96032897	29	2
97042155	601	96060497	3	1	97044984	734	919075408	36	1
97042215	830	918470508	12	1	97045106	231	917451208	50	1
97042452	192	96062971	59	1	97045411	440	919063308	18	2
97042475	1018	967936408	9	1	97045547	652	968681408	2	1
97042535	146	918011308	16	20	97045664	126	917076708	52	12
97042535	612	96034154	61	4	97045860	86	917322008	6	1
97042634	277	96032892	61	1	97045860	110	917322208	6	1
97042668	284	96033379	3	1	97045869	128	968705508	2	1
97042676	532	919627908	(1)	1	97045870	128	968705508	3	1

22.6.2022

etk_en_de_098282 LR 11000

1232

LIEBHERR

Numerical index
Numerischer Index

Item	Page	Assembly	Pos.	Quantity	Item	Page	Assembly	Pos.	Quantity
97045871	128	968705508	4	1	97050926	558	917080608	24	1
97045872	126	917076708	34	2	97050951	1080	919220008	61	2
97045873	126	917076708	35	2	97051398	869	919304308	179	1
97045905	84	968727008	1	1	97052001	618	969054708	1	1
97045905	108	968668808	1	1	97052023	619	969056008	1	1
97045909	84	968727008	2	1	970520308	192	96062971	17	2
97045909	108	968668808	2	1	97052119	745	96000684	5	1
97046155	735	919075408	66	1	97052197	538	967981008	(1)	1
97046156	734	919075408	41	1	97052223	536	967846208	(1)	1
97046163	284	96033379	6	1	97052256	932	967897608	(1)	1
97046280	1079	919220008	12	1	97052499	934	968190108	(1)	1
97046499	20	918005408	19	4	97052524	21	918005408	69	2
97046716	869	919304308	168	1	97052635	936	968190208	(1)	1
97046776	479	918999008	88	2	97052922	27	969088908	1	1
97046777	479	918999008	89	2	97052923	27	969088908	2	1
97046778	479	918999008	90	2	97053134	1027	917571308	4	4
970469208	193	96062971	93	1	97053136	611	96034154	(1)	1
97047091	479	918999008	91	2	97053156	192	96062971	6	1
97047102	193	96062971	103	1	97053157	734	919075408	53	1
97047103	193	96062971	104	1	97053263	59	96006203	1	73
97047682	479	918999008	77	1	97053264	1117	919222808	24	1
97047924	869	919304308	163	2	97053409	218	917472708	1	1
97048028	84	968727008	7	2	97053409	219	917077908	(1)	1
97048028	108	968668808	7	2	97053409	245	917872108	1	1
97048030	21	918005408	72	2	97053409	989	917481708	2	1
97048070	794	96059325	1	1	97053410	218	917472708	2	1
97048072	794	96059325	3	1	97053410	219	917077908	(2)	1
97048229	450	919063408	8	1	97053410	989	917481708	3	1
97048236	450	919063408	9	1	97053543	960	917191008	52	4
97049013	194	968907308	1	1	97053636	588	919297008	66	2
97049015	195	968907408	1	1	97054056	1037	96038864	1	1
97049016	193	96062971	107	1	97054460	822	919477008	1	1
97049226	193	96062971	109	1	97054461	822	919477008	2	1
97049426	266	918861408	12	1	97054480	822	919477008	3	1
97049427	266	918861408	14	1	97054546	192	96062971	9	1
97049469	533	919627908	113	2	97054602	490	969259908	4	1
97049470	533	919627908	114	1	97054634	278	96032892	(1)	1
97049471	533	919627908	115	1	97054740	266	918861408	7	1
97049539	818	919408908	4	2	97054741	266	918861408	8	1
97049810	794	96059325	5	1	97054774	185	919082708	55	2
97049945	925	967743808	(1)	1	97055133	833	917863208	2	4
97049955	912	967746908	(1)	1	97055134	833	917863208	3	4
97050002	1055	919219708	4	1	97055135	833	917863208	4	4
97050003	1055	919219708	25	1	97055136	833	917863208	5	8
97050004	1055	919219708	5	1	97055153	435	919551008	10	1
97050024	452	968866808	4	1	97055160	435	919551008	11	1
97050176	278	96032892	72	1	97055167	278	96032892	77	2
97050177	1058	968938308	1	1	97055291	490	969259908	18	2
97050178	1058	968938308	2	1	97055311	435	919551008	20	1
97050200	1057	96038853	2	1	97055646	735	919075408	80	1
97050201	1057	96038853	3	1	97056133	277	96032892	14	1
97050202	1057	96038853	4	1	97056136	277	96032892	16	1
97050204	1055	919219708	21	2	97056173	277	96032892	17	1
97050478	247	917645608	8	1	97056178	277	96032892	20	1
97050479	247	917645608	11	1	97056228	277	96032892	21	1
97050741	839	917517908	31	2	97056229	277	96032892	22	1
97050744	839	917517908	32	2	97056244	277	96032892	23	1
97050745	839	917517908	33	2	97056274	277	96032892	30	1
97050746	839	917517908	34	2	97056345	277	96032892	51	1
97050890	185	919082708	46	2	97056364	277	96032892	52	1

22.6.2022

etk_en_de_098282 LR 11000

1233

LIEBHERR

Numerical index
Numerischer Index

Item	Page	Assembly	Pos.	Quantity	Item	Page	Assembly	Pos.	Quantity
97056529	479	918999008	82	2	97063303	142	917987408	(3)	4
97056563	869	919304308	180	1	97063970	278	96032892	75	2
97056676	844	917082108	14	4	97064029	840	965575208	1100	1
97056677	844	917082108	15	2	97064219	454	96004209	18	2
97056864	27	969088908	12	4	97064220	454	96004209	19	2
97057111	126	917076708	43	1	97064661	277	96032892	66	1
97057112	126	917076708	44	1	97065013	1029	969944608	2	1
97057113	126	917076708	45	1	97065015	1030	969944708	1	2
97057114	126	917076708	46	1	97065612	611	96034154	32	1
97057169	126	917076708	48	2	97065613	611	96034154	33	1
970572908	696	96052492	195	1	97065734	952	96037300	4	6
97057321	620	969427208	1	1	97065734	1033	919219508	21	2
97057322	621	969427308	1	1	97066110	1055	919219708	28	1
97057616	435	919551008	12	1	97066111	1038	96038847	2	3
97057649	454	96004209	15	1	97066285	192	96062971	50	1
97057773	533	919627908	120	1	97066286	192	96062971	51	1
97057774	533	919627908	121	1	97066575	482	968283208	12	10
97058017	625	969443908	30	2	97066821	1121	96035533	6	1
97058088	625	969443908	17	1	97066834	743	969752608	11	2
97058234	193	96062971	113	1	97067197	147	918011308	63	1
97058235	193	96062971	114	1	97067198	147	918011308	64	1
97058236	196	969483508	1	1	97067245	57	918216808	5	4
97058237	193	96062971	116	1	97067271	815	96005701	2	1
97058285	743	969752608	7	1	97067272	811	967956208	38	1
97058307	743	969752608	8	1	97067313	93	917322108	7	2
97058595	755	96028393	27	1	97067313	112	917322308	7	2
97058597	755	96028393	5	1	97067325	745	96000684	10	1
97058632	833	917863208	11	4	97067327	147	918011308	67	1
97058645	833	917863208	16	4	97067621	840	965575208	1101	1
97058646	833	917863208	17	8	97068305	755	96028393	2	1
97059025	755	96028393	6	1	97068322	446	96032910	15	1
97059064	513	96060643	2	1	97068388	755	96028393	18	1
97059137	740	919075508	6	1	97068647	479	918999008	102	1
97059170	764	969526408	6	1	97068701	479	918999008	103	1
970591808	831	918369608	3	2	97068921	1079	919220008	41	2
97059377	20	918005408	46	1	97069151	758	969752708	7	1
97059383	185	919082708	17	8	97069153	758	969752708	3	1
97059463	491	969540008	1	2	97069154	758	969752708	4	1
97059464	491	969540008	2	6	97069157	743	969752608	21	1
97059478	876	919391108	15	2	97070312	1072	96039026	5	2
97060078	596	917081908	5	1	97070312	1073	96039027	5	2
97060667	766	918064308	33	1	97070312	1084	96037042	6	1
97060689	846	918107308	100	1	97070312	1119	96035525	7	1
97060792	844	917082108	19	4	97070803	740	919075508	20	1
97060968	142	917987408	(4)	4	97071523	760	96000697	20	1
97061020	1033	919219508	46	1	970717308	532	919627908	108	8
97061863	146	918011308	5	1	970717308	1082	96037041	13	3
97061865	146	918011308	41	1	97072760	457	96004224	1	1
97061877	146	918011308	42	1	97072946	1080	919220008	107	4
97061979	146	918011308	44	4	97073052	743	969752608	31	1
97062015	146	918011308	51	1	97073053	743	969752608	30	1
97062056	33	969731708	162	2	97073059	743	969752608	28	1
97062057	21	918005408	85	5	97073078	1106	919220108	10	1
97062109	21	918005408	86	2	97073078	1110	919220208	10	1
97062176	146	918011308	11	1	97073078	1113	919222708	10	1
97062177	146	918011308	12	1	97073785	743	969752608	29	1
97062336	501	96061088	13	1	97074748	743	969752608	27	1
97062481	146	918011308	53	1	97074779	811	967956208	36	1
97062931	479	918999008	95	2	97075026	751	919075308	8	1
97062932	479	918999008	97	1	97075181	116	918589408	22	1

22.6.2022

etk_en_de_098282 LR 11000

1234

LIEBHERR

Numerical index
Numerischer Index

Item	Page	Assembly	Pos.	Quantity	Item	Page	Assembly	Pos.	Quantity
97076122	625	969443908	16	1	97096918	461	918810308	2	2
970762808	193	96062971	94	7	97097175	789	91000228	1	1
97077052	192	96062971	40	1	97097951	1024	96039900	1	2
970771908	21	918005408	66	1	97097974	668	96033320	26	1
970771908	192	96062971	53	2	97098673	1080	919220008	85	2
97078061	758	969752708	24	1	97099648	278	96032892	78	1
97078505	755	96028393	20	1	97100456	989	917481708	4	4
97079164	763	969520208	6	1	97102748	1140	96022180	(1)	2
97079531	760	96000697	24	1	97103787	1080	919220008	95	1
97079607	185	919082708	34	4	97104558	1079	919220008	15	6
97079716	743	969752608	6	1	97104638	1033	919219508	31	2
97080479	1079	919220008	48	10	97107290	193	96062971	112	1
97080863	867	919304308	29	1	97107547	1080	919220008	78	1
97080863	1033	919219508	38	1	97107767	513	96060643	15	1
97080863	1055	919219708	36	1	97108594	1126	919222908	10	3
97080863	1117	919222808	30	1	97109371	479	918999008	71	3
97081702	1047	919219608	4	8	97109372	479	918999008	70	8
97082103	20	918005408	23	2	97109412	478	918999008	11	1
97082749	1020	918462408	1	1	97110757	1094	96035579	5	1
970833608	868	919304308	90	2	97110939	1060	96029160	1	1
97083880	50	926891108	1	1	971111308	867	919304308	31	4
970839108	33	969731708	163	1	971111308	1117	919222808	40	1
97085363	588	919297008	68	1	971111408	867	919304308	32	6
97085641	192	96062971	7	1	97111507	511	96060644	4	1
97086837	743	969752608	41	1	97111655	1023	919326208	25	1
97087234	1117	919222808	13	2	97111661	569	96059080	1	1
970879408	915	968012308	8	1	97111845	817	96029469	6	1
970879408	939	969425308	8	1	97112803	1117	919222808	6	4
970879408	956	96037322	8	5	97113048	1122	96038653	6	1
970879408	962	968688008	8	1	97113064	1122	96038653	1	2
970879408	1045	96038854	7	2	97113630	885	96036187	5	1
970879708	844	917082108	20	2	97113691	501	96061088	3	1
97088147	595	918531108	6	1	97115233	1079	919220008	11	1
97088877	1055	919219708	22	2	97115235	1079	919220008	16	1
970904808	21	918005408	84	10	97115236	1079	919220008	23	2
97090942	745	96000684	16	1	97115242	1079	919220008	31	1
97091061	1079	919220008	39	1	97115243	1086	96032582	1	1
97091097	1079	919220008	40	1	97115243	1087	96032654	1	1
97091098	1079	919220008	38	2	97115244	1085	96032541	3	1
97091645	1028	968455908	(1)	1	97115244	1086	96032582	2	2
970921108	997	968134408	14	1	97115245	1079	919220008	32	2
97092588	951	919219208	18	2	97115247	1079	919220008	33	2
97093614	1051	96039202	4	4	97115386	1079	919220008	50	4
97093614	1104	96037102	1	4	97115405	1079	919220008	52	1
97093653	676	968486208	8	1	97115418	1080	919220008	63	2
97093685	751	919075308	34	1	97115487	440	919063308	4	1
97093827	435	919551008	34	4	97115821	321	96032897	101	2
97094873	482	968283208	9	1	97115822	321	96032897	102	2
97094874	482	968283208	16	1	97115919	321	96032897	(10)	1
97094948	839	917517908	(4)	6	97116085	277	96032892	12	1
97095102	486	96020149	1	1	97116095	277	96032892	6	1
97095103	486	96020149	2	1	97116219	1087	96032654	2	2
97095273	952	96037300	11	4	97116220	1085	96032541	1	1
97095298	218	917472708	3	1	97116281	1094	96035579	4	1
97095298	219	917077908	(3)	1	97116282	1094	96035579	8	1
97095956	1038	96038847	6	2	97116311	277	96032892	7	1
97096058	789	91000228	2	1	97116317	435	919551008	9	1
97096300	1079	919220008	17	7	97116318	435	919551008	13	1
97096301	1079	919220008	18	7	97116319	435	919551008	17	1
97096857	134	917077108	4	2	97116321	435	919551008	14	2

22.6.2022

etk_en_de_098282 LR 11000

1235

LIEBHERR

Numerical index
Numerischer Index

Item	Page	Assembly	Pos.	Quantity	Item	Page	Assembly	Pos.	Quantity
97116435	284	96033379	7	2	97123858	1033	919219508	23	2
97116725	278	96032892	79	1	97123859	1033	919219508	26	2
97117214	1079	919220008	21	4	97123861	1033	919219508	30	1
97117586	611	96034154	26	1	97123862	1033	919219508	33	1
97117592	611	96034154	27	1	97123863	1033	919219508	34	2
97117739	611	96034154	50	2	97123898	1055	919219708	33	1
97117740	612	96034154	51	1	97123899	1042	96035575	4	1
97117741	612	96034154	52	1	97123901	1055	919219708	46	1
97117742	612	96034154	53	1	97123902	1035	96038862	1	2
97118186	1137	96034669	1	1	97123903	1036	96038863	2	1
97118225	1080	919220008	77	2	97123904	1036	96038863	5	1
97118230	1079	919220008	19	6	97123909	1042	96035575	8	1
97118302	1062	96035576	8	1	97123911	1038	96038847	1	2
97119310	1118	96035475	4	1	97123912	1038	96038847	3	1
97119311	1118	96035475	7	2	97123913	1038	96038847	4	1
97119405	1117	919222808	5	2	97123914	1038	96038847	5	1
97119424	1119	96035525	2	1	97124827	1023	919326208	35	2
97119428	1072	96039026	8	1	97124909	479	918999008	63	1
97119428	1073	96039027	8	1	97125835	185	919082708	49	2
97119428	1084	96037042	3	1	97125851	818	919408908	2	2
97119428	1119	96035525	9	1	97125999	1121	96035533	4	1
97121572	1111	96037007	1	1	971265208	773	96033157	158	3
97121573	1107	96037332	2	1	971265308	697	96052492	276	1
97121573	1111	96037007	2	1	97126567	565	917473108	10	1
97121573	1114	96037255	2	1	971276408	192	96062971	55	1
97121573	1128	96037810	2	2	971276408	734	919075408	19	2
97121573	1129	96037814	2	1	971290108	193	96062971	99	1
97121582	1072	96039026	7	1	971290308	193	96062971	95	1
97121582	1073	96039027	7	1	97129149	1079	919220008	47	1
97121582	1084	96037042	2	1	97129178	1080	919220008	98	1
97121624	1126	919222908	6	1	97129878	818	919408908	5	2
97121718	1083	96037140	1	1	97129973	1080	919220008	99	1
97121728	1082	96037041	11	1	97129975	1080	919220008	101	4
97121749	1117	919222808	39	4	97129976	1080	919220008	102	1
97121817	1089	96037097	1	1	97130205	622	96044249	1	1
97121847	1091	96037098	1	1	97130275	1080	919220008	103	8
97121866	1114	96037255	1	1	97130276	1080	919220008	104	4
97121983	952	96037300	3	4	97131066	1104	96037102	6	2
97121995	952	96037300	5	2	97132781	1055	919219708	37	1
97121996	952	96037300	6	1	97132816	1104	96037102	9	6
97122006	952	96037300	7	1	97132878	1080	919220008	105	1
97122026	1107	96037332	1	1	97133944	605	96060604	10	1
97122304	1128	96037810	1	1	97134042	601	96060497	10	1
97122306	1129	96037814	1	1	97134478	1133	96031507	4	1
97122590	1048	96038041	1	1	97134480	1136	96031510	4	1
97122591	1048	96038041	2	1	97135364	967	917473608	9	1
97122591	1049	96038042	2	1	97136439	876	919391108	9	2
97122592	1048	96038041	3	1	97138005	511	96060644	5	1
97122592	1049	96038042	3	1	97138005	605	96060604	11	1
97122593	1049	96038042	1	1	97138005	605	96060604	12	1
97122916	615	96038209	1	1	97138005	605	96060604	13	1
97122954	1071	919219808	1	2	97138005	605	96060604	14	1
97122976	617	96038293	1	1	97138275	1117	919222808	43	2
97123083	611	96034154	7	1	97138447	766	918064308	17	1
97123216	894	96038419	1	1	97139634	531	919627908	(3)	2
97123348	1079	919220008	53	1	97139634	536	967846208	20	2
97123531	1117	919222808	42	1	97139634	538	967981008	13	2
97123548	1082	96037041	5	1	97139634	912	967746908	13	2
97123691	440	919063308	7	1	97139634	925	967743808	13	2
97123857	1033	919219508	22	2	97139634	932	967897608	9	2

22.6.2022

etk_en_de_098282 LR 11000

1236

LIEBHERR

Numerical index
Numerischer Index

Item	Page	Assembly	Pos.	Quantity	Item	Page	Assembly	Pos.	Quantity
97139634	934	968190108	9	2	971857508	870	919304308	185	1
97139634	936	968190208	13	2	971857508	1055	919219708	10	5
97139634	1034	96038420	4	2	971857508	1056	96036001	8	2
97139634	1072	96039026	6	2	971857508	1080	919220008	68	4
97139634	1073	96039027	6	2	971857508	1106	919220108	15	4
97139634	1082	96037041	12	2	971857508	1110	919220208	15	4
97139634	1084	96037042	10	2	971857508	1113	919222708	15	6
97139634	1107	96037332	4	1	971872508	1059	962092008	1	1
97139634	1111	96037007	4	1	971973608	465	962282208	3	1
97139634	1114	96037255	4	1	971973608	467	962282308	3	1
97139634	1118	96035475	10	2	971974108	461	918810308	21	4
97139634	1119	96035525	11	2	971974208	461	918810308	22	2
97139634	1121	96035533	9	2	972028708	148	968284308	3	1
97139634	1128	96037810	4	1	972141808	1028	968455908	3	1
97139634	1129	96037814	4	1	972202808	696	96052492	199	1
97139673	435	919551008	41	3	972205608	839	917517908	9	2
97139825	435	919551008	40	1	972205608	1023	919326208	28	2
97139852	1080	919220008	110	2	972205708	839	917517908	10	2
97139865	1080	919220008	109	2	972205708	1023	919326208	29	2
97141173	147	918011308	71	1	972372308	998	968099808	4	1
97141196	185	919082708	52	2	972523608	277	96032892	43	2
971447408	193	96062971	81	3	972561308	755	96028393	38	10
97145329	698	96052492	449	3	972561508	755	96028393	39	3
97145330	698	96052492	447	9	972636908	867	919304308	7	2
97145457	192	96062971	70	1	972636908	911	917190908	5	4
97145636	277	96032892	62	1	972636908	919	917333908	5	4
97148705	533	919627908	122	4	972636908	923	917078708	5	4
97151028	601	96060497	11	1	972636908	930	917078808	5	4
971510808	588	919297008	8	1	972636908	943	917079208	5	4
97154000	1089	96037097	14	1	972636908	955	96039781	3	1
97154000	1091	96037098	14	1	972636908	960	917191008	48	2
97154070	756	96028393	70	1	972859408	915	968012308	9	1
97154071	756	96028393	71	1	972859408	939	969425308	9	9
97155012	134	917077108	3	2	972859408	956	96037322	9	1
97155176	513	96060643	19	1	972859408	962	968688008	7	1
971552108	532	919627908	102	1	972908808	532	919627908	60	1
97155899	511	96060644	24	1	973099408	911	917190908	37	4
971562708	869	919304308	157	3	973099408	919	917333908	37	4
97157856	553	917475908	9	4	973099408	923	917078708	37	4
971585008	532	919627908	(3)	2	973099408	930	917078808	37	2
97160403	134	917077108	(1)	1	973099408	943	917079208	37	4
97160404	134	917077108	(2)	1	973099408	948	917571208	37	4
971622408	574	918789208	14	8	973179308	874	968311308	9	2
971622408	579	919140308	23	8	973200408	868	919304308	76	2
97162348	1079	919220008	14	12	973424408	844	917082108	17	4
971625908	66	917291608	98	4	973461608	813	968646208	9	2
971625908	99	917291708	98	4	973567608	537	967846508	5	1
971636608	465	962282208	2	1	973567608	539	967981108	6	1
971636608	467	962282308	2	1	973567608	840	965575208	16	1
971663208	168	969733008	172	1	973567608	913	967747008	5	1
971693908	846	918107308	75	1	973567608	926	967744008	5	1
971739608	192	96062971	57	1	973567608	933	967950808	6	1
971749908	846	918107308	2	4	973567608	935	968214108	6	1
971780208	936	968190208	5	2	973567608	937	968217108	5	1
971805708	461	918810308	19	4	973567608	1035	96038862	6	1
971851008	1055	919219708	12	2	973567608	1036	96038863	9	1
971851008	1080	919220008	67	2	973567608	1083	96037140	2	1
971851008	1106	919220108	16	2	973632808	814	965669108	4	1
971851008	1110	919220208	16	2	974067008	833	917863208	13	1
971851008	1113	919222708	16	3	974141808	967	917473608	42	1

22.6.2022

etk_en_de_098282 LR 11000

1237

LIEBHERR

Numerical index
Numerischer Index

Item	Page	Assembly	Pos.	Quantity	Item	Page	Assembly	Pos.	Quantity
974143908	911	917190908	54	1	975744708	869	919304308	136	3
974143908	919	917333908	53	1	975824908	558	917080608	19	1
974143908	923	917078708	47	2	975850708	755	96028393	34	1
974143908	930	917078808	47	3	975974808	130	917076808	21	2
974143908	943	917079208	47	2	976077208	751	919075308	13	2
974143908	948	917571208	47	2	976094108	755	96028393	44	1
974143908	953	96037301	1	1	976094308	755	96028393	45	1
974143908	960	917191008	31	2	976167508	277	96032892	25	1
974144008	911	917190908	58	1	976179708	277	96032892	37	2
974144008	919	917333908	54	1	976193208	751	919075308	14	1
974144008	923	917078708	48	2	976243008	1082	96037041	2	1
974144008	930	917078808	48	3	976430808	777	968397108	4	4
974144008	943	917079208	48	2	976499408	960	917191008	44	2
974144008	948	917571208	48	2	976499408	1039	96038848	1	1
974144008	953	96037301	2	1	976536208	668	96033320	39	1
974144008	960	917191008	30	2	976555708	150	918367008	4	3
974145908	839	917517908	6	2	976606608	639	969245308	10	1
974145908	1023	919326208	33	2	976606608	658	967917908	45	1
974149708	831	918369608	6	1	976637308	734	919075408	58	1
974150408	553	917475908	8	2	976648308	277	96032892	38	2
974150408	835	96060139	2	2	976649908	911	917190908	16	2
974150408	844	917082108	11	3	976649908	919	917333908	16	2
974150508	553	917475908	5	5	976649908	923	917078708	16	2
974150508	835	96060139	3	2	976649908	943	917079208	16	2
974150608	844	917082108	12	3	976649908	948	917571208	16	2
974150708	844	917082108	13	2	976650008	911	917190908	17	4
974213008	130	917076808	8	2	976650008	919	917333908	17	4
974601208	479	918999008	96	2	976650008	923	917078708	17	6
974698908	501	96061088	49	1	976650008	943	917079208	17	6
974713508	695	96052492	151	1	976650008	948	917571208	17	6
974713608	695	96052492	152	1	976650108	911	917190908	18	2
974782608	65	917291608	45	9	976650108	919	917333908	18	2
974782608	98	917291708	45	9	976650108	923	917078708	18	2
974782708	65	917291608	44	4	976650108	943	917079208	18	2
974782708	98	917291708	44	4	976650108	948	917571208	18	2
974792608	621	969427308	(1)	1	976661208	867	919304308	30	1
974803608	436	919551008	505	2	976661208	1106	919220108	3	3
974803608	612	96034154	67	12	976661208	1110	919220208	3	3
974803608	625	969443908	28	22	976661208	1113	919222708	3	5
974820408	65	917291608	26	2	976788108	740	919075508	10	1
974820408	98	917291708	26	2	976832908	755	96028393	21	1
974968008	231	917451208	41	2	976837808	743	969752608	3	1
975136308	911	917190908	28	2	976837908	743	969752608	2	1
975136308	919	917333908	28	2	976838008	746	964560908	2	1
975136308	930	917078808	63	2	976838108	747	964561008	1	1
975208408	116	918589408	19	24	976861108	766	918064308	12	4
975218608	748	969848908	2	6	976861208	766	918064308	11	1
975221608	747	964561008	4	2	976866008	768	968080908	3	1
975384508	748	969848908	3	6	976866208	768	968080908	5	1
975471408	193	96062971	82	4	976866508	768	968080908	8	1
975472908	192	96062971	61	1	976872208	768	968080908	13	1
975573808	595	918531108	5	1	976872408	768	968080908	14	1
975589508	869	919304308	135	3	976873008	766	918064308	3	1
975614108	532	919627908	103	2	976873408	766	918064308	4	1
975623908	193	96062971	108	1	976873708	813	968646208	18	2
975651908	534	96048466	11	3	976885108	766	918064308	2	1
975651908	734	919075408	21	1	976888308	770	964588308	11	2
975686908	484	968309908	5	2	976955508	519	91000225	20	1
975716708	192	96062971	15	1	976958808	760	96000697	17	1
975716708	696	96052492	198	1	976975408	1062	96035576	4	1

22.6.2022

etk_en_de_098282 LR 11000

1238

LIEBHERR

Numerical index
Numerischer Index

Item	Page	Assembly	Pos.	Quantity	Item	Page	Assembly	Pos.	Quantity
976982408	755	96028393	10	1	977616408	755	96028393	46	1
976982508	755	96028393	11	1	977658108	764	969526408	1	1
976982608	755	96028393	12	1	977658208	764	969526408	2	1
976982708	755	96028393	13	1	977658308	764	969526408	3	1
976989008	755	96028393	3	1	977658408	764	969526408	4	1
976989108	755	96028393	4	1	977658508	764	969526408	5	1
977046608	748	969848908	1	2	977658708	764	969526408	7	1
977080408	755	96028393	14	1	977658808	764	969526408	8	1
977080608	755	96028393	15	1	977658908	764	969526408	9	1
977080708	755	96028393	16	1	977659008	764	969526408	10	1
977085508	1079	919220008	6	10	977659108	764	969526408	11	1
977104008	755	96028393	17	1	977659208	764	969526408	12	1
977145208	755	96028393	7	1	977659308	764	969526408	13	1
977145308	755	96028393	8	1	977674308	501	96061088	25	2
977145408	755	96028393	9	1	977722108	747	964561008	9	1
977176508	758	969752708	8	2	977724408	768	968080908	22	1
977177808	660	969408008	7	6	977852108	146	918011308	52	4
977179308	762	964720408	1	1	977852108	839	917517908	15	4
977183108	769	964588408	1	1	977874608	768	968080908	27	1
977183308	770	964588308	1	1	977984008	277	96032892	69	1
977207008	751	919075308	9	1	977984508	192	96062971	20	1
977214908	231	917451208	74	2	978015708	490	969259908	12	16
977224608	755	96028393	22	1	978015708	868	919304308	105	24
977279408	770	964588308	2	1	978025708	735	919075408	89	1
977326408	1126	919222908	14	1	978041208	192	96062971	12	3
977326708	1126	919222908	17	1	978041408	734	919075408	60	2
977332608	766	918064308	20	1	978089308	574	918789208	4	2
977335508	589	919297008	69	1	978100308	769	964588408	5	2
977342608	817	96029469	5	3	978100308	770	964588308	16	8
977358208	601	96060497	2	1	978104308	1117	919222808	9	2
977392908	769	964588408	2	1	978107708	532	919627908	104	1
977413608	1122	96038653	4	4	978120408	532	919627908	96	17
977430408	461	918810308	10	2	978155008	869	919304308	133	3
977437608	760	96000697	13	1	978179508	579	919140308	15	2
977437808	760	96000697	14	1	978308408	482	968283208	23	2
977444008	461	918810308	15	1	978308508	482	968283208	22	7
977444108	461	918810308	16	1	978308608	482	968283208	10	10
977444308	461	918810308	17	1	978311508	284	96033379	8	1
977444408	461	918810308	18	1	978311508	773	96033157	320	1
977490808	668	96033320	38	1	978389708	66	917291608	70	1
977498608	192	96062971	19	1	978389708	99	917291708	70	1
977500808	79	967906508	5	1	978486708	766	918064308	35	1
977505708	660	969408008	10	1	978499208	534	96048466	8	2
977507008	105	967906608	5	1	978499508	911	917190908	20	8
977510208	658	967917908	15	2	978499508	919	917333908	20	8
977512608	751	919075308	12	1	978499508	923	917078708	20	10
977539408	658	967917908	72	1	978499508	943	917079208	20	10
977539508	658	967917908	71	1	978499508	948	917571208	20	10
977539608	658	967917908	70	1	978499508	1079	919220008	42	2
977540208	658	967917908	73	1	978501408	868	919304308	82	2
977540308	658	967917908	74	1	978569508	13		151	42
977540408	658	967917908	75	1	978587308	247	917645608	9	1
977555308	469	964862608	1	1	978587408	247	917645608	10	1
977555708	469	964862608	2	1	978603608	168	969733008	194	3
977555808	469	964862608	3	1	978637208	20	918005408	12	2
977556508	469	964862608	4	1	978637208	66	917291608	88	2
977556708	469	964862608	5	1	978637208	99	917291708	88	2
977579608	740	919075508	4	1	978637208	148	968284308	4	1
977593708	507	964931408	1	1	978637208	869	919304308	176	1
977597408	532	919627908	81	1	978653108	869	919304308	134	1

22.6.2022

etk_en_de_098282 LR 11000

1239

LIEBHERR

Numerical index
Numerischer Index

Item	Page	Assembly	Pos.	Quantity	Item	Page	Assembly	Pos.	Quantity
978667508	755	96028393	23	1	978674808	1045	96038854	3	4
978673908	127	968029408	3	2	978674808	1051	96039202	6	1
978674008	93	917322108	5	1	978674808	1104	96037102	4	2
978674008	112	917322308	5	1	978674908	130	917076808	(3)	1
978674008	127	968029408	2	2	978674908	553	917475908	6	4
978674008	874	968311308	1	2	978674908	844	917082108	5	3
978674008	915	968012308	2	1	978675008	127	968029408	1	2
978674008	939	969425308	2	1	978675008	844	917082108	21	3
978674008	956	96037322	2	1	978682708	185	919082708	32	4
978674008	962	968688008	1	1	978687408	844	917082108	7	4
978674008	1045	96038854	2	1	978687408	989	917481708	1	4
978674008	1051	96039202	1	4	978787708	20	918005408	11	24
978674008	1104	96037102	7	2	978787708	66	917291608	68	8
978674108	57	918216808	2	6	978787708	99	917291708	68	8
978674108	93	917322108	2	1	978787708	186	919082708	60	4
978674108	112	917322308	2	1	978787708	192	96062971	26	97
978674108	130	917076808	(4)	1	978787708	202	917438108	21	6
978674108	844	917082108	1	4	978787708	222	917454008	21	6
978674108	874	968311308	7	4	978787708	231	917451208	37	3
978674108	915	968012308	5	4	978787708	277	96032892	39	3
978674108	939	969425308	5	4	978787708	436	919551008	506	2
978674108	956	96037322	5	4	978787708	440	919063308	19	4
978674108	962	968688008	4	4	978787708	450	919063408	15	2
978674108	1045	96038854	6	4	978787708	478	918999008	40	42
978674108	1051	96039202	2	4	978787708	482	968283208	53	4
978674108	1104	96037102	2	2	978787708	533	919627908	117	4
978674108	1108	96036940	1	4	978787708	568	919965008	4	2
978674308	127	968029408	4	2	978787708	612	96034154	66	12
978674408	93	917322108	4	2	978787708	625	969443908	26	26
978674408	112	917322308	4	2	978787708	735	919075408	67	4
978674408	844	917082108	8	2	978787708	789	91000228	15	2
978674608	57	918216808	3	4	978787708	818	919408908	12	4
978674608	93	917322108	3	10	978787708	822	919477008	4	6
978674608	112	917322308	3	10	978787708	839	917517908	41	8
978674608	130	917076808	(2)	4	978787708	967	917473608	23	4
978674608	132	917077008	(1)	12	978810808	868	919304308	62	4
978674608	835	96060139	1	4	978842708	670	968095808	3	2
978674608	844	917082108	2	8	978859508	735	919075408	72	20
978674608	874	968311308	8	4	978880308	231	917451208	10	2
978674608	915	968012308	4	4	978913308	740	919075508	11	1
978674608	939	969425308	4	4	978931408	868	919304308	65	1
978674608	956	96037322	4	4	978979808	814	965669108	1	1
978674608	962	968688008	5	4	978979908	814	965669108	2	1
978674608	1024	96039900	2	2	979076508	49	965690708	4	1
978674608	1045	96038854	5	4	979132008	1079	919220008	24	3
978674608	1051	96039202	3	9	979204408	649	968709008	5	1
978674608	1104	96037102	3	2	979240708	565	917473108	2	1
978674608	1108	96036940	2	4	979260308	33	969731708	158	1
978674808	57	918216808	4	8	979294908	670	968095808	2	1
978674808	142	917987408	(2)	6	979318708	960	917191008	22	2
978674808	245	917872108	2	4	979358408	198	917077708	8	4
978674808	553	917475908	2	5	979358708	198	917077708	18	4
978674808	839	917517908	(1)	2	979358808	198	917077708	22	8
978674808	844	917082108	4	9	979383308	846	918107308	62	1
978674808	874	968311308	2	4	979396408	478	918999008	10	2
978674808	915	968012308	3	4	979405208	735	919075408	68	3
978674808	939	969425308	3	4	979489508	740	919075508	(2)	1
978674808	956	96037322	3	4	979515108	751	919075308	16	1
978674808	962	968688008	3	3	979523108	484	968309908	3	1
978674808	1024	96039900	3	2	979533808	48	967907608	3	1

22.6.2022

etk_en_de_098282 LR 11000

1240

LIEBHERR

Numerical index
Numerischer Index

Item	Page	Assembly	Pos.	Quantity	Item	Page	Assembly	Pos.	Quantity
979533908	48	967907608	4	1					
979554608	868	919304308	64	5					
979605808	1126	919222908	8	4					
979610808	839	917517908	12	2					
979653308	658	967917908	76	1					
979700108	558	917080608	20	1					
979742908	1028	968455908	10	1					
979761208	734	919075408	51	4					
979806308	574	918789208	7	2					
979871608	1089	96037097	3	1					
979871608	1091	96037098	3	1					
979930908	870	919304308	187	2					
9880511	343	10141843	15	4					
9887737	386	10141830	13	3					
999832101	976	90200135	21	1					
999834501	207	90024490	25	1					

22.6.2022

etk_en_de_098282 LR 11000

1241

LIEBHERR

Numerical index
Numerischer Index

Description	Item	Pos.	Quantity	Page	Assembly	Description
12-SIDED SCREW M10X30 X5N	10132558	(9)	8	334	13455124	DIESEL ENGINE
12-SIDED SCREW M8X25 X5N	10118146	(10)	16	334	13455124	DIESEL ENGINE
A COLUMN CLADDING LEFT 13	96002634	1	1	755	96028393	INTERNAL PANELLING INSTA
A COLUMN CLADDING RIGHT	97068305	2	1	755	96028393	INTERNAL PANELLING INSTA
ABSORBER	10650488	66	1	463	10877138	OPERATOR SEAT
ACCESS LADDER PRE-ASS.	968287308	3	1	478	918999008	SLEWING PLATFORM CATWAL
ACCESSORIES	96005694	2	1	134	917077108	TOOL
ACCESSORIES AIR COMPRES	10141807	334	1	332	13455124	DIESEL ENGINE
ACOUST. WARN. DISPLACEM.	96026351	20	1	51	968270208	EL.ADD-ON SET-LIMIT SWITCH
ACTIVATOR 1000ML	870004108	39	1	743	969752608	WINDOW ASSEMBLY
ACTIVATOR 250ML DOSE	10815283	36	1	743	969752608	WINDOW ASSEMBLY
ACTUATION SPIKE GD-ZN SW	704253408	(1)	1	49	965690708	COVER COMPL.
ACTUATION SPIKE GD-ZN SW	704253408	8	4	49	965690708	COVER COMPL.
ACTUATION SPIKE GD-ZN SW	704253408	(8)	4	446	96032910	BATTERY BOX, PRE-ASSEMB
ACTUATION SPIKE GD-ZN SW	704253408	3	2	457	96004224	COVER COMPL.
ACTUATION SPIKE GD-ZN SW	704253408	(3)	4	611	96034154	SOUND DAMPING ABOVE
ACTUATION SPIKE GD-ZN SW	704253408	(3)	4	611	96034154	SOUND DAMPING ABOVE
ACTUATION SPIKE GD-ZN SW	704253408	(9)	5	611	96034154	SOUND DAMPING ABOVE
ACTUATION SPIKE GD-ZN SW	704253408	9	2	613	969118108	COVER COMPL.
ACTUATION SPIKE GD-ZN SW	704253408	9	2	615	96038209	COVER COMPL.
ACTUATION SPIKE GD-ZN SW	704253408	9	1	617	96038293	COVER COMPL.
ACTUATION SPIKE GD-ZN SW	704253408	3	2	618	969054708	COVER COMPL.
ACTUATION SPIKE GD-ZN SW	704253408	3	3	619	969056008	COVER COMPL.
ACTUATION SPIKE GD-ZN SW	704253408	3	2	620	969427208	COVER COMPL.
ACTUATION SPIKE GD-ZN SW	704253408	3	2	621	969427308	COVER COMPL.
ACTUATION SPIKE GD-ZN SW	704253408	9	1	622	96044249	COVER COMPL.
ACTUATION SPIKE GD-ZN SW	704253408	3	5	626	968255808	COVER PRE-ASSY.
ACTUATION SPIKE GD-ZN SW	704253408	3	7	627	968255908	COVER PRE-ASSY.
ACTUATION SPIKE GD-ZN SW	704253408	3	7	628	968256008	COVER PRE-ASSY.
ACTUATION SPIKE GD-ZN SW	704253408	3	7	629	968256108	COVER PRE-ASSY.
ACTUATION SPIKE GD-ZN SW	704253408	(5)	4	639	969245308	TERMINAL BOX ELECTRICS S
ACTUATION SPIKE GD-ZN SW	704253408	2	6	660	969408008	COVER COMPL.
ACTUATOR WELDED	969483808	77	1	21	918005408	CENTRAL SECTION CRAWLER
ADAPTER PIECE M38X1,5	10121250	2	2	828	919657408	COOLING WATER PRE-HEATIN
ADAPTER RING	11007300	2	1	26	11601184	COLLECTING RING
ADAPTOR	7411830	43	1	519	91000225	AIR CONDITIONING
ADAPTOR 18-POL SPF	660024508	11	1	675	96061067	CABLING MOUNTING PLATE
ADAPTOR 50.0X65 X5CRNI18-1	97103787	95	1	1080	919220008	F-HEAD SECTION
ADAPTOR 7/8 - 1 1/4"	10030106	48	1	519	91000225	AIR CONDITIONING
ADAPTOR KUNSTSTOFF	10036974	7	1	760	96000697	WIPERS INSTALLATION
ADAPTOR RAL 9005,M,GT SPF	965185908	30	4	817	96029469	EQUIPMENT CAMERA CAB
ADD HEATING SUPERSTRUCT	91000493	134	1	13		LIEBHERR CRAW.CRANE LR
ADD-ON HOUSING HAN 10B	10873526	53	1	658	967917908	SWITCH CABINET
ADD-ON HOUSING HAN 16B	10873527	51	2	658	967917908	SWITCH CABINET
ADD-ON HOUSING HAN 24B	10873528	50	12	658	967917908	SWITCH CABINET
ADD-ON HOUSING HAN 6B	10873525	52	3	658	967917908	SWITCH CABINET
ADD-ON INCLINATION TRAN	96038419	20	1	879	919301108	ELECTRIC FOR S-PIVOT SECT
ADD-ON PARTS ANTENNA	96016705	13	1	740	919075508	CRANE OPERATOR CABIN P
ADD-ON PARTS LADEGERAET	964837908	4	1	596	917081908	CHARGER F.BATTERY
ADDITIONAL HEATING CABIN	96060644	1	1	509	91000493	ADD HEATING SUPERSTRUCT
ADDITIONAL HYDR.S PIVOT S	919551208	4	1	860	919388608	S PIVOT SECTION CPL.
ADDITIONAL HYDR.S PIVOT S	96047486	4	1	895	919551208	ADDITIONAL HYDR.S PIVOT SE
ADDITIONAL HYDR.SLEWING P	969733008	4	1	164	918129308	SLEWING PLATFORM HYDRA
ADDITIONAL HYDRAULIC BOL	919477208	400	1	822	919477008	AUX.HYDR. BALL. TRUCK V-FR
ADDITIONAL HYDRAULIC BOL	968562908	4	1	819	917626808	ADDITIONAL HYDRAULIC BOLT
ADDITIONAL HYDRAULIC BOL	917626808	400	1	818	919408908	UPPERCARRIAGE SUSP BALL
ADDITIONAL HYDRAULICS WI	917078108	2	1	219	917077908	WINCH 2
ADDITIONAL HYDRAULICS WI	967787808	4	1	224	917078108	ADDITIONAL HYDRAULICS WI
ADDITIONAL HYDRAULICS WI	917078008	2	1	199	917077808	WINCH 1
ADDITIONAL HYDRAULICS WI	967787708	4	1	209	917078008	ADDITIONAL HYDRAULICS WI

22.6.2022

etk_en_de_098282 LR 11000

1243

LIEBHERRAlphabetical index
Alphabetischer Index

Description	Item	Pos.	Quantity	Page	Assembly	Description
ADDITIONAL HYDRAULICS WI	917433408	3	1	229	917078208	WINCH 4 LUFFING GEAR
ADDITIONAL HYDRAULICS WI	968081908	4	1	240	917433408	ADDITIONAL HYDRAULICS WI
ADDITIONAL HYDRAULICS, SA	917597908	2	1	526	919612508	SA FRAME
ADDITIONAL HYDRAULICS, SA	968513208	4	1	541	917597908	ADDITIONAL HYDRAULICS, SA
ADDITIONAL SIGNAGE CALIF	919551708	185	1	14		LIEBHERR CRAW.CRANE LR
ADDL.HYDR.F.PIN PULLING DE	968883308	500	1	1001	968929808	PIN PULLING CYLINDER CPL.
ADDL.HYDR.F.PIN PULLING D	968883408	500	1	1004	968229108	PIN PULLING CYLINDER CPL.
ADDNL. HYDR. F. ERECTING	917079008	2	1	246	917078908	ERECTING WINCH
ADDNL. HYDR. F. ERECTING	967787908	4	1	260	917079008	ADDNL. HYDR. F. ERECTING W
ADDNL.HEATING, PRE-ASSE	96060643	1	1	511	96060644	ADDITIONAL HEATING CABIN
ADDNL.HYDR.ERECTION DEV	917080708	50	1	558	917080608	MOUNTING EQUIPMENT CRAW
ADDNL.HYDR.ERECTION DEV	967788008	4	1	560	917080708	ADDNL.HYDR.ERECTION DEV
ADHESIVE 600ML FC-BEUTEL	811203308	37	1	743	969752608	WINDOW ASSEMBLY
ADHESIVE 600ML FC-BEUTEL	811203308	38	1	766	918064308	SLIDING DOOR INSTALLATION
ADHESIVE CLEANER 250ML	811205108	37	1	766	918064308	SLIDING DOOR INSTALLATION
ADHESIVE SIGN 208X88 KLE	97157856	9	4	553	917475908	SIGNS
ADJUSTING BUSHING	7022128	4	1	981	11161917	CONTROL ELEMENT
ADJUSTING PLATE S235JR	9078622	1	1	419	9078467	CONTROL PLATE ASSEMBLY
ADJUSTING SCREW	510779808	28	1	44	511497508	PRESSURE RELIEF VALVE
ADJUSTING SCREW	510779808	28	1	726	510438508	PRESSURE RELIEF VALVE
ADJUSTING SCREW M10X1	10012225	5	2	358	10122503	ROCKER ARM BRACKET PRE
ADJUSTING SHIM	7023472	12	1	317	11314599	VARIABLE PUMP
ADJUSTMENT	10412333	4	1	294	11212743	VARIABLE PUMP
ADJUSTMENT	10412333	4	1	301	11212748	VARIABLE PUMP
ADJUSTMENT	10663056	4	1	298	11212747	VARIABLE PUMP
ADJUSTMENT	10873649	2	1	286	11212738	VARIABLE PUMP
ADJUSTMENT	10873649	2	1	288	11212739	VARIABLE PUMP
ADJUSTMENT	10873649	2	1	291	11212740	VARIABLE PUMP
ADJUSTMENT	10873649	2	1	297	11212746	VARIABLE PUMP
ADJUSTMENT	10873649	2	1	304	11212744	VARIABLE PUMP
ADJUSTMENT	10873890	2	1	305	11212745	VARIABLE PUMP
AERATION FILTER	10813476	(715)	1	1011	12104450	HYDRAULIC AGGREGATE
AERATION FILTER	510667308	6	2	580	967968208	OIL TANK PRE-ASS.
AERATION NOZZLE M25	11341849	509	2	647	968346208	DUMMY PLUG
AERATION NOZZLE M25	11341849	512	1	796	96059328	WIRING HARNESS
AERATION NOZZLE M25	11341849	512	1	889	96036240	LEAD
AERATOR	11005445	4	2	322	12100191	RADIATOR UNIT
AGGREGATE SUPPORT PRE-	10119410	1	1	340	9078462	POWER UNIT SUPPORT ATT
AGITATOR PADDLE	10014712	19	1	161	10871517	ELECTRIC PUMP
AGITATOR PADDLE	10664141	27	1	591	10425291	ELECTRIC PUMP
AIR COMPRESSOR	10650490	85	1	463	10877138	OPERATOR SEAT
AIR COMPRESSOR PRE-ASSY.	11364209	1	1	390	10126103	INSTALLATION BRAKE COMPR
AIR CON DRIVE UNIT PREPAR	91000228	244	1	14		LIEBHERR CRAW.CRANE LR
AIR CONDITIONING	91000225	135	1	13		LIEBHERR CRAW.CRANE LR
AIR CONDITIONING UNIT 24V	10228112	1	1	601	96060497	CLIMA-HEATING INSTALLATIO
AIR DRYER	502657308	52	1	773	96033157	COMPRESSED AIR PLANT
AIR DUCT	969752708	2	1	751	919075308	CRANE OPERATOR CABIN P
AIR DUCT PP SPF	977176508	8	2	758	969752708	AIR DUCT
AIR FILTER	551710208	1	2	440	919063308	AIR FILTER UNIT CPL.
AIR FILTER UNIT CPL.	919063308	125	1	12		LIEBHERR CRAW.CRANE LR
AIR GUIDE L 155X578X381 PP	96002217	5	1	758	969752708	AIR DUCT
AIR GUIDE L 76X405X910 PP	96002215	1	1	758	969752708	AIR DUCT
AIR GUIDE L 95X158X190 PVC	97069153	3	1	758	969752708	AIR DUCT
AIR GUIDE R 108X155X188 PV	97069154	4	1	758	969752708	AIR DUCT
AIR GUIDE R 155X596X385 PP	96002218	6	1	758	969752708	AIR DUCT
AIR GUIDE R 84X404X924 PP	96002216	2	1	758	969752708	AIR DUCT
AIR HEATER 24V	10876024	1	1	804	96047948	ATTACH PART AUXILIARY HEA
AIR INTAKE ASSEMBLY V-MO	11408565	220	1	331	13455124	DIESEL ENGINE
AIR INTAKE PIPE LEFT V-MO	10150607	(1)	1	331	13455124	DIESEL ENGINE
AIR INTAKE PIPE RIGHT V-MO	10150606	(2)	1	331	13455124	DIESEL ENGINE

22.6.2022

etk_en_de_098282 LR 11000

1244

LIEBHERRAlphabetical index
Alphabetischer Index

Description	Item	Pos.	Quantity	Page	Assembly	Description
AIR SCOOP 2X642X427 DC01	97115487	4	1	440	919063308	AIR FILTER UNIT CPL.
AIR SUCTION PIPE STAHL SP	968184008	5	2	440	919063308	AIR FILTER UNIT CPL.
AIR SUCTION PIPE STAHL SP	97036138	6	1	440	919063308	AIR FILTER UNIT CPL.
AIR TANK 39,8L 10BAR ST RAL	502655808	162	1	773	96033157	COMPRESSED AIR PLANT
AIR TANK DIN 74281 4,5L 15,5	502987108	160	1	773	96033157	COMPRESSED AIR PLANT
ALTERNATOR ASSEMBLY	10146947	441	1	334	13455124	DIESEL ENGINE
ALU PROFILE 84-3-6560 ALMG	97123911	1	2	1038	96038847	GRIDIRON PRE-ASS.
ALU PROFILE DIN EN 755-2 84	97095273	11	4	952	96037300	GRIDIRON PRE-ASS.
ANGLE 1.5X54X251 DC01 FE//	97041875	21	6	668	96033320	ASSEMBLY PARTS MOUNTIN
ANGLE 2X40X95 DC01 FE//ZN	953868808	36	2	1079	919220008	F-HEAD SECTION
ANGLE 4X147X93 S315MC FE//	97046499	19	4	20	918005408	CENTRAL SECTION CRAWLER
ANGLE 4X150X161 S315MC T Z	97045873	35	2	126	917076708	CATWALK CRAW.TRACK TRA
ANGLE 4X234X60 S315MC FE//	97033256	156	1	869	919304308	S PIVOT SECTION PRE-ASS.
ANGLE 4X57X20 S315MC FE//	950596908	30	1	734	919075408	CRANE DRIVER CAB ADDITIO
ANGLE 5X70X199 S355MC	97021238	58	2	867	919304308	S PIVOT SECTION PRE-ASS.
ANGLE LEFT 4X150X161 S315	97045872	34	2	126	917076708	CATWALK CRAW.TRACK TRA
ANGLE SCREW DRIVER GR.3	810035408	33	1	135	96005686	MAIN TOOLS
ANGLE SCREWING-FITTING 42	97028823	4	2	130	917076808	MECHANICAL SUPPORT
ANGLE TRANSMITTER 360° L	10802057	20	1	548	968241508	SENSOR ASSEMBLY
ANGLE TRANSMITTER 360° L	10802057	(1)	2	879	919301108	ELECTRIC FOR S-PIVOT SECT
ANGLE TRANSMITTER 360° L	10802057	151	2	1040	919287008	ELECTRIC F-CONNECTING H
ANGLE TRANSMITTER 360° L	10802057	152	2	1061	919287108	ELECTRICS F BASE SECTION
ANGLE TRANSMITTER 360° L	10802057	152	1	1123	919287208	ELECTRIC FOR FA-FRAME
ANGULAR GEAR RAL 7043	90029090	3	1	65	917291608	CRAWLER TRACK CARRIER, L
ANGULAR GEAR RAL 7043	90029090	3	1	98	917291708	CRAWLER TRACK CARRIER,
ANGULAR GEAR RAL 7043	90029091	4	1	65	917291608	CRAWLER TRACK CARRIER, L
ANGULAR GEAR RAL 7043	90029091	4	1	98	917291708	CRAWLER TRACK CARRIER,
ANTENNA	10650233	5	1	650	968418008	WIRING HARNESS
ANTENNA	10878172	1	1	1013	12257818	CAR RADIO
ANTENNA AKTIV	12104636	29	1	501	96061088	ELECTRIC ADD-ON PARTS CA
ANTENNA CABLE 1-5M	11114971	38	1	501	96061088	ELECTRIC ADD-ON PARTS CA
ANTENNA CABLE 1X0,34-5M	12104641	39	1	501	96061088	ELECTRIC ADD-ON PARTS CA
ANTENNA CABLE 7X48-2M	10675778	(429)	1	655	919972908	SWITCHBOX MOUNTING PART
ANTENNA CABLE KPL. +S800	969736708	31	1	655	919972908	SWITCHBOX MOUNTING PART
ANTENNA CPL.	968709008	40	1	640	96033469	CABLE LIST SLEWING PLATF
ANTENNA CPL. BTT	96016888	60	1	502	96061088	ELECTRIC ADD-ON PARTS CA
ANTENNA ROD	10815004	1	1	651	10650233	ANTENNA
ANTI-SLIP SURFACE 1.6X150	970879708	20	2	844	917082108	INSCRIPTION PLATE
ANTI-SLIP SURFACE 1.6X150X	97013912	10	4	939	969425308	SIGNS
ANTI-SLIP SURFACE 1.6X150X	972859408	9	1	915	968012308	SIGNS
ANTI-SLIP SURFACE 1.6X150X	972859408	9	9	939	969425308	SIGNS
ANTI-SLIP SURFACE 1.6X150X	972859408	9	1	956	96037322	SIGNS
ANTI-SLIP SURFACE 1.6X150X	972859408	7	1	962	968688008	SIGNS
ANTI-SLIP SURFACE 1.6X150X	970879408	8	1	915	968012308	SIGNS
ANTI-SLIP SURFACE 1.6X150X	970879408	8	1	939	969425308	SIGNS
ANTI-SLIP SURFACE 1.6X150X	970879408	8	5	956	96037322	SIGNS
ANTI-SLIP SURFACE 1.6X150X	970879408	8	1	962	968688008	SIGNS
ANTI-SLIP SURFACE 1.6X150X	970879408	7	2	1045	96038854	SIGNS
ANTI-SLIP SURFACE 1.6X150	97132816	9	6	1104	96037102	SIGNS
ANTI-SLIP SURFACE 1.6X152X	97018451	10	5	874	968311308	SIGNS
ANTI-SLIP SURFACE 1.6X152X	97032094	1	1	553	917475908	SIGNS
ANTI-SLIP SURFACE 1.6X400X	97011904	(3)	2	839	917517908	COUNTERWEIGHT FRAME
ANTI-SLIP SURFACE 1.6X400X	97011904	10	2	956	96037322	SIGNS
ANTI-SLIP SURFACE 1.6X560X	97039850	16	2	844	917082108	INSCRIPTION PLATE
ANTI-SLIP SURFACE 1.6X560X	97039850	5	1	1051	96039202	SIGNS
ANTI-SLIP SURFACE 255X110 3	973424408	17	4	844	917082108	INSCRIPTION PLATE
APPLIANCE SOCKET 3-POL	605007908	511	19	634	96033472	WIRING HARNESS
APPLIANCE SOCKET 3-POL	605007908	505	16	642	96033473	WIRING HARNESS
APPLIANCE SOCKET 54-POL A	692404508	60	1	26	11601184	COLLECTING RING
APPLIANCE SOCKET DIN 436	605210608	504	4	494	96061089	WIRING HARNESS

22.6.2022

etk_en_de_098282 LR 11000

1245

LIEBHERRAlphabetical index
Alphabetischer Index

Description	Item	Pos.	Quantity	Page	Assembly	Description
APPLIANCE SOCKET DIN 436	605210608	506	14	642	96033473	WIRING HARNESS
ARGON FLOODLIGHT HEEL PI	919294008	334	1	14		LIEBHERR CRAW.CRANE LR
ARM	11002352	5	1	883	616024908	CABLE DRUM
ARM REST 310ERGO	774119708	1	1	465	962282208	ARM REST LEFT
ARM REST 310ERGO	774119808	1	1	467	962282308	ARM REST RIGHT
ARM REST LEFT	962282208	1	1	464	96032222	REWORK ARMREST LEFT
ARM REST RIGHT	962282308	1	1	466	96032223	REWORK ARMREST RIGHT
ARM REST SUPPORT	971636608	2	1	465	962282208	ARM REST LEFT
ARM REST SUPPORT	971636608	2	1	467	962282308	ARM REST RIGHT
ARTICULATED HOOK WRENC	885182808	17	1	135	96005686	MAIN TOOLS
ASH TRAY KUNSTSTOFF	10291997	33	1	755	96028393	INTERNAL PANELLING INSTA
ASSEMBLY PARTS F.SLEWIN	96062971	50	1	185	919082708	SLEWING PLATFORM CPL.
ASSEMBLY PARTS MOUNTIN	96033320	20	1	655	919972908	SWITCHBOX MOUNTING PART
ASSEMBLY TOOL BOX	790045408	1	1	135	96005686	MAIN TOOLS
ATTACH PART AUXILIARY HEA	96047948	1	1	802	919159508	AUX.HEATING UPPERC.AIRTO
ATTACHABLE SLEEVE HOUSIN	604501708	57	2	794	96059325	TERMINAL BOX
ATTACHABLE SLEEVE HOUSIN	602209708	(502)	1	46	967907508	SWITCH BOX CPL.
ATTACHABLE SLEEVE HOUSIN	602209708	515	4	494	96061089	WIRING HARNESS
ATTACHABLE SLEEVE HOUSIN	602209708	506	2	497	96021228	WIRING HARNESS
ATTACHABLE SLEEVE HOUSIN	602209708	519	1	634	96033472	WIRING HARNESS
ATTACHABLE SLEEVE HOUSIN	602209708	509	2	642	96033473	WIRING HARNESS
ATTACHABLE SLEEVE HOUSIN	602208608	523	1	634	96033472	WIRING HARNESS
ATTACHABLE SLEEVE HOUSIN	602209608	503	1	796	96059328	WIRING HARNESS
ATTACHABLE SLEEVE HOUSIN	602319808	506	1	494	96061089	WIRING HARNESS
AUX.HEATING UPPERC.AIRTO	919159508	321	1	14		LIEBHERR CRAW.CRANE LR
AUX.HY.ROT.PLAT-BAL.CON/B	96043277	4	1	823	919477208	ADDITIONAL HYDRAULIC BOLT
AUX.HYDR. BALL. TRUCK V-FR	919477008	370	1	15		LIEBHERR CRAW.CRANE LR
AUX.HYDR.PIN EXTRACTION D	968883508	500	1	1000	918007408	PIN PULLING CYLINDER
AUX.HYDRAULIC WINCH 6	919551108	2	1	964	919550708	WINCH 6
AUX.HYDRAULIC WINCH 6	96047485	4	1	982	919551108	AUX.HYDRAULIC WINCH 6
AUXILIARY DRIVE PRE-ASS.	11366388	1	1	428	10126182	POWER TAKE-OFF ADD-ON
AUXILIARY HYDR.CONNECTI	918371308	246	1	14		LIEBHERR CRAW.CRANE LR
AUXILIARY HYDR.CONNECTI	96006590	4	1	990	918371308	AUXILIARY HYDR.CONNECTIN
AUXILIARY ROPE 4X3.56M	97123901	46	1	1055	919219708	PIVOT SECTION
AUXILIARY ROPE DIN 3055 4X4	773324408	182	1	869	919304308	S PIVOT SECTION PRE-ASS.
AUXILIARY ROPE DIN 3060 4X1	773459308	18	1	1113	919222708	F-INTERMEDIATE SECT.
AUXILIARY ROPE DIN 3060 4X	773459208	18	1	1110	919220208	F-INTERMEDIATE SECT.
AUXILIARY ROPE DIN EN 1238	10097484	18	1	1106	919220108	F-INTERMEDIATE SECT.
AUXILIARY SWITCH BLOCK 10	606661408	201	1	652	968681408	CONTR: PANEL PINNING
AUXILIARY SWITCH BLOCK 1	10028932	207	8	652	968681408	CONTR: PANEL PINNING
AXIAL FAN 24V	10222682	1	1	672	963398008	PREMOUNT.AXIAL FLOW FAN
AXLE 130.0X435 35NICRMOV12	97026885	22	2	65	917291608	CRAWLER TRACK CARRIER, L
AXLE 130.0X435 35NICRMOV12	97026885	22	2	98	917291708	CRAWLER TRACK CARRIER,
AXLE 177.8X270 S890QL1 GA	97115242	31	1	1079	919220008	F-HEAD SECTION
AXLE 18.0X190 S355J2C+C FE//	97067272	38	1	811	967956208	CAMERA INSTALLATION SLEW
AXLE 180.0X530 35NICRMOV12	97026864	17	20	65	917291608	CRAWLER TRACK CARRIER, L
AXLE 180.0X530 35NICRMOV12	97026864	17	20	98	917291708	CRAWLER TRACK CARRIER,
AXLE 240.0X2178 35NICRMOV	97028117	7	1	556	917080508	ROLLER BEARING
AXLE 240.0X2870 35NICRMOV	97028321	13	1	531	919627908	SA FRAME PRE-ASS.
AXLE 244.5X1221 S770QL GA	97115233	11	1	1079	919220008	F-HEAD SECTION
AXLE 244.5X580 S770QL1 SPF	97123862	33	1	1033	919219508	F-CONNECTING HEAD
AXLE 25.0 X475 S355J2G3C+C	979871608	3	1	1089	96037097	LADDER, PRE-ASSEMBLED
AXLE 25.0 X475 S355J2G3C+C	979871608	3	1	1091	96037098	LADDER, PRE-ASSEMBLED
AXLE 25.0X500 S355J2G3C+C	97014724	9	2	1023	919326208	SLEWING PLATFORM EXTENS
AXLE 25.0X912 S770QL GASN.	97129149	47	1	1079	919220008	F-HEAD SECTION
AXLE 30.0X1252 S355J2C+C FE	97115236	23	2	1079	919220008	F-HEAD SECTION
AXLE 30.0X82 S355J2C+C FE//	97070803	20	1	740	919075508	CRANE OPERATOR CABIN P
AXLE 34X29 X5CRNI18-10	97073059	28	1	743	969752608	WINDOW ASSEMBLY
AXLE 34X42 X5CRNI18-10	97086837	41	1	743	969752608	WINDOW ASSEMBLY
AXLE 50.0X407 42CRMO4+QT	97034180	2	146	59	96006203	FLOOR PLATES PRE-ASS.

22.6.2022

etk_en_de_098282 LR 11000

1246

LIEBHERRAlphabetical index
Alphabetischer Index

Description	Item	Pos.	Quantity	Page	Assembly	Description
AXLE 65.0X688 35NICRMOV12	97091061	39	1	1079	919220008	F-HEAD SECTION
AXLE 82.5X1270 S355J2H T ZN	97115235	16	1	1079	919220008	F-HEAD SECTION
AXLE 82.5X1679 S770QL	950362908	1	1	540	928331508	SAFETY ROLLER CPL.
AXLE 90.0X100 S355J2+AR FE//	948918408	3	2	1023	919326208	SLEWING PLATFORM EXTENS
AXLE GUARD PLATE 40X500X3	97034140	6	2	198	917077708	PIN F. S AND D PIVOT SECTIO
AXLE HOLDER	11494544	9	1	878	12101591	TILT-BACK SUPPORT
AXLE HOLDER 10X150X40 S35	934787908	35	4	531	919627908	SA FRAME PRE-ASS.
AXLE HOLDER 10X150X40 S35	934787908	25	2	867	919304308	S PIVOT SECTION PRE-ASS.
AXLE HOLDER 20X362X275 S	97028335	15	2	531	919627908	SA FRAME PRE-ASS.
AXLE HOLDER 25X250X49 S69	97026925	23	2	65	917291608	CRAWLER TRACK CARRIER, L
AXLE HOLDER 25X250X49 S69	97026925	23	2	98	917291708	CRAWLER TRACK CARRIER,
AXLE HOLDER 25X325X64 S96	97026865	18	20	65	917291608	CRAWLER TRACK CARRIER, L
AXLE HOLDER 25X325X64 S96	97026865	18	20	98	917291708	CRAWLER TRACK CARRIER,
AXLE HOLDER 6.0 X0 S235JR	941324408	10	2	223	968161808	SAFETY ROLLER CPL.
AXLE HOLDER 6.0 X0 S235JR	941324408	14	2	967	917473608	WINCH 6 PRE-ASSEMBLY
AXLE RD40X1650 S355J2C+C	956334708	(2)	1	967	917473608	WINCH 6 PRE-ASSEMBLY
BACK PART	10663466	1	1	463	10877138	OPERATOR SEAT
BACK UP RING 109X220	511052608	15	2	178	510401908	REVERSING VALVE
BAG	11320720	(1)	1	140	916959908	PERSONAL PROTECTION EQ
BALL DIN 5401 10	747000608	34	2	703	11211288	CONTROL BLOCK
BALL DIN 5401 8	747000408	38	1	878	12101591	TILT-BACK SUPPORT
BALL DIN 5401-1 12,7 G20 X4	10036651	8	2	337	12405454	CRANKCASE CPL. WITH CYLIN
BALL VALVE BKH20-S A3C	510688008	170	1	33	969731708	HYDRAULIC EQUIPM.CENTER
BALL VALVE DN16-18L STAHL	510693008	13	1	569	96059080	PREMOUNTED FUEL FILTER
BALL VALVE SK3 38-S-32 A3C	511065008	165	2	168	969733008	ADDITIONAL HYDR.SLEWING
BAR LINKAGE CLIP	704279708	(14)	3	768	968080908	CLOSING DEVICE
BAR LINKAGE CLIP	704279708	9	2	768	968080908	CLOSING DEVICE
BAR LINKAGE CLIP D 4,0MM T	704280008	30	1	768	968080908	CLOSING DEVICE
BASE PART	918011408	1	1	146	918011308	PREMOUNTED LOWER PART
BASE PLATE	11214405	1	1	850	10475436	BELT CARRIER SYSTEM
BASKET FILTER B80/200	10112750	5	1	566	965527508	FUEL TANK CONTAINER PRE
BASKET FILTER B80/200	10112750	17	1	574	918789208	FUEL TANK CPL.
BATTERY 1.5V 16.5AH	613200608	(1)	4	1136	96031510	TERMINAL BOX CPL.
BATTERY 12V 70AH	10664800	15	6	447	96032891	ELECTRIC FOR BATTERY BOX
BATTERY BOX ST.CONST. SP	968132308	1	1	446	96032910	BATTERY BOX, PRE-ASSEMB
BATTERY BOX, PRE-ASSEMB	96032910	1	1	444	918981908	BATTERY STORAGE
BATTERY HOLDER	10873512	4	2	849	10454762	REMOTE CONTROL TRANSMIT
BATTERY ISOLATING SWITCH	10871010	17	1	447	96032891	ELECTRIC FOR BATTERY BOX
BATTERY STORAGE	918981908	126	1	12		LIEBHERR CRAW.CRANE LR
BATTERY TERMINAL CLAMP 1	613206608	19	6	447	96032891	ELECTRIC FOR BATTERY BOX
BATTERY TERMINAL CLAMP 1	613206508	20	6	447	96032891	ELECTRIC FOR BATTERY BOX
BEARING	938576001	7	1	65	917291608	CRAWLER TRACK CARRIER, L
BEARING	938576001	7	1	98	917291708	CRAWLER TRACK CARRIER,
BEARING	938576201	6	1	65	917291608	CRAWLER TRACK CARRIER, L
BEARING	938576201	6	1	98	917291708	CRAWLER TRACK CARRIER,
BEARING 13,5/48X12 GUMMI 6	10097496	10	4	321	96032897	RADIATOR, PRE-ASSEMBLED
BEARING 220X170X155 GZ-CU	97116220	1	1	1085	96032541	CONVERTER ROLLER CPL..
BEARING BLOCK 282X214X180	97031402	26	4	911	917190908	S INTERMEDIATE SECTION
BEARING BLOCK 282X214X180	97031402	26	4	919	917333908	S INTERMEDIATE SECTION
BEARING BLOCK 282X214X180	97031402	26	4	923	917078708	S INTERMEDIATE SECTION
BEARING BLOCK 282X214X180	97031402	26	4	930	917078808	S INTERMEDIATE SECTION
BEARING BLOCK 282X214X180	97031402	26	4	943	917079208	S INTERMEDIATE SECTION
BEARING BLOCK 282X214X180	97031402	26	4	948	917571208	S INTERMEDIATE SECTION
BEARING BLOCK 282X214X180	97031402	14	4	951	919219208	S INTERMEDIATE SECTION
BEARING COVER 6X88X88 S35	97045871	4	1	128	968705508	SUPPORT
BEARING FLANGE S235JR	9078058	7	1	368	10122940	CAMSHAFT CPL.
BEARING HOUSING, PRE-AS	10126181	1	1	430	11366388	AUXILIARY DRIVE PRE-ASS.
BEARING MOUNT	11100949	10	1	26	11601184	COLLECTING RING
BEARING PLATE	283030708	28	4	867	919304308	S PIVOT SECTION PRE-ASS.
BEARING PLATE 22X60X270 P	97036162	5	1	223	968161808	SAFETY ROLLER CPL.

22.6.2022

etk_en_de_098282 LR 11000

1247

LIEBHERRAlphabetical index
Alphabetischer Index

Description	Item	Pos.	Quantity	Page	Assembly	Description
BEARING PLATE 22X60X310 P	97035950	4	1	223	968161808	SAFETY ROLLER CPL.
BEARING PLATE 240X195X25 P	97055134	3	4	833	917863208	TRANSPORT KEEPER
BEARING PLATE PA6G	97029559	21	1	556	917080508	ROLLER BEARING
BEARING PLATE PA6G	97055133	2	4	833	917863208	TRANSPORT KEEPER
BEARING RING	570113508	3	1	258	570112908	DRIVING GEAR
BEARING RING	570796008	3	1	255	540270414	POWER TAKE-OFF CPL
BEARING WELDED	965444808	3	1	247	917645608	MOUNTING JACK/ERECTING
BEARING WIPERS UNIT 50X1	97052119	5	1	745	96000684	FRONT WINDOW CPL.
BEDPLATE ENGINE V-MOTO	11386983	2	1	338	12405456	CRANKCASE PRE-ASSY.
BELT CARRIER SYSTEM	10475436	2	1	848	917751408	ELECTR.FOR SLEWING GEAR
BELT PULLEY	571558708	20	1	521	10451181	LIQUEFIER
BELT PULLEY	9077281	7	1	411	10146947	ALTERNATOR ASSEMBLY
BEVEL GEAR HUB Z=25 42CrM	938846401	4	1	68	90029090	ANGULAR GEAR
BEVEL GEAR HUB Z=25 42CrM	938846401	4	1	70	90029091	ANGULAR GEAR
BLANKING PLATE	511497514	51	1	211	967787708	ADDITIONAL HYDRAULICS WI
BLANKING PLATE	511497514	51	1	226	967787808	ADDITIONAL HYDRAULICS WI
BLANKING PLATE	511497514	51	1	984	96047485	AUX.HYDRAULIC WINCH 6
BLANKING PLUG GPN 300 F LD	779016201	88	1	152	90211005	SLEWING GEAR DRIVE
BLANKING PLUG GPN 305	12692129	32	1	381	12474356	FUEL LINES
BLANKING PLUG GPN 360 PE-	11698481	5	1	373	12489819	COVERING CAPS - KIT
BLANKING PLUG GPN 360 PE-	11835061	6	2	373	12489819	COVERING CAPS - KIT
BLANKING PLUG ISO 8434-1 PL	477700408	782	2	700	96052492	HYDRAULICS
BLANKING PLUG ISO 8434-1 PL	477700408	634	1	774	96033157	COMPRESSED AIR PLANT
BLANKING PLUG ISO 8434-1 PL	477700508	808	2	701	96052492	HYDRAULICS
BLANKING PLUG ISO 8434-1 PL	477700908	760	3	700	96052492	HYDRAULICS
BLIND	11007848	43	1	755	96028393	INTERNAL PANELLING INSTA
BLIND	11007849	42	1	755	96028393	INTERNAL PANELLING INSTA
BLIND 878X315	10874097	41	1	755	96028393	INTERNAL PANELLING INSTA
BLIND RIVET 3,2X4,3-5,9	704212708	84	4	669	96033320	ASSEMBLY PARTS MOUNTIN
BLIND RIVET 4,0X10,5	704232308	23	2	48	967907608	SWITCH BOX COMPL.
BLIND RIVET 4,0X10,5	704232308	85	47	669	96033320	ASSEMBLY PARTS MOUNTIN
BLIND RIVET 4,0X10,5	704232308	6	6	670	968095808	PRE-ASSEMBLY MOUNTING U
BLIND RIVET 4,8X15,1 ALU	11645856	23	1	511	96060644	ADDITIONAL HEATING CABIN
BLIND RIVET 4,8X15,1 ALU	11645856	19	1	802	919159508	AUX.HEATING UPPERC.AIRTO
BLIND RIVET NUT M4 K=1,0-3,	413006208	(3)	32	668	96033320	ASSEMBLY PARTS MOUNTIN
BLIND RIVET NUT M4 K=1,0-3,	413006208	8	6	804	96047948	ATTACH PART AUXILIARY HEA
BLIND RIVET NUT M5 K=1,0-3,5	10042592	27	4	48	967907608	SWITCH BOX COMPL.
BLIND RIVET NUT M5 K=1,0-3,5	10042592	18	27	751	919075308	CRANE OPERATOR CABIN P
BLIND RIVET NUT M5 K=1,0-3,5	10042592	15	23	766	918064308	SLIDING DOOR INSTALLATION
BLIND RIVET NUT M6 K=1,5-3,	10042593	32	1	501	96061088	ELECTRIC ADD-ON PARTS CA
BLIND RIVET NUT M6 K=1,5-3,	10042593	3	5	599	91000492	CLIMA-HEATING INSTALLATIO
BLIND RIVET NUT M6 K=1,5-3,	10042593	(4)	1	668	96033320	ASSEMBLY PARTS MOUNTIN
BLIND RIVET NUT M6 K=1,5-3,	10042593	5	6	746	964560908	ROOF WINDOW PRE-ASS.
BLIND RIVET NUT M6 K=1,5-3,	10042593	17	69	751	919075308	CRANE OPERATOR CABIN P
BLIND RIVET NUT M8 K=1,0-3,	10455153	6	2	605	96060604	VALVE PLATE, PRE-ASSEMB
BLIND RIVET NUT M8 K=1,8-5 4	12100289	(5)	6	668	96033320	ASSEMBLY PARTS MOUNTIN
BLIND RIVET NUT M8 K=1,8-5 4	12100289	19	5	751	919075308	CRANE OPERATOR CABIN P
BLIND RIVET NUT M8 K=1,8-5 4	12100289	24	2	766	918064308	SLIDING DOOR INSTALLATION
BLOCK	510713808	1	1	44	511497508	PRESSURE RELIEF VALVE
BLOCK	510713808	1	1	726	510438508	PRESSURE RELIEF VALVE
BLOCK	510714308	14	1	44	511497508	PRESSURE RELIEF VALVE
BLOCK	510714308	14	1	726	510438508	PRESSURE RELIEF VALVE
BLOCKING WHEEL	10802362	17	1	872	540001808	ROPE WINCH
BLOWER	10330586	900	1	603	10228112	AIR CONDITIONING UNIT
BLOWER	10410572	10	1	521	10451181	LIQUEFIER
BOLT EXTRACTION ATTACHM	967882608	25	2	130	917076808	MECHANICAL SUPPORT
BOW-TYPE CLAMP 139,7X184	10802988	25	2	435	919551008	MUFFLER UNIT
BOW-TYPE CLAMP 158 X5CRNI	11963743	24	2	435	919551008	MUFFLER UNIT
BOWDEN PULL SYSTEM L=130	10424581	18	1	768	968080908	CLOSING DEVICE
BOWDEN PULL SYSTEM L=70	10873799	18	1	743	969752608	WINDOW ASSEMBLY

22.6.2022

etk_en_de_098282 LR 11000

1248

LIEBHERRAlphabetical index
Alphabetischer Index

Description	Item	Pos.	Quantity	Page	Assembly	Description
BOX NUT	11004443	27	1	709	10451049	DIRECTIONAL CONTROL VALV
BOX NUT DIN 3870 AL10 A3P	477401508	33	2	588	919297008	CENT. LUBRIC. SYSTEM SUP
BOX NUT DIN 3870 AL10 A3P	477401508	781	2	700	96052492	HYDRAULICS
BOX NUT DIN 3870 AL10 A3P	477401508	633	1	774	96033157	COMPRESSED AIR PLANT
BOX NUT DIN 3870 AL12 A3C	477401608	809	2	701	96052492	HYDRAULICS
BOX NUT DIN 3870 AL22 A3P	477402608	634	3	169	969733008	ADDITIONAL HYDR.SLEWING
BOX NUT DIN 3870 AL22 A3P	477402608	2	1	326	968652008	PIPE SOCKET CPL.
BOX NUT DIN 3870 AL28 A3P	477401708	640	1	169	969733008	ADDITIONAL HYDR.SLEWING
BOX NUT DIN 3870 AL35 A3C	477401808	819	1	701	96052492	HYDRAULICS
BOX NUT DIN 3870 AL42 A3P	477401908	759	3	700	96052492	HYDRAULICS
BOX NUT DIN 3870 AS16 A3P	477400608	622	2	543	968513208	ADDITIONAL HYDRAULICS, SA
BOX NUT DIN 3870 AS16 A3P	477400608	859	1	701	96052492	HYDRAULICS
BOX NUT DIN 3870 AS30 A3C	477400908	620	3	543	968513208	ADDITIONAL HYDRAULICS, SA
BOX NUT DIN 3870 AS38	477401008	817	1	701	96052492	HYDRAULICS
BOX NUT DIN 3870 AS6 A3P	477400108	15	1	159	917081108	CENT. LUBRIC. SYSTEM SUP
BOX NUT DIN 3870 AS6 A3P	477400108	3	1	217	917451408	CENTRAL GREASING
BOX NUT DIN 3870 AS6 A3P	477400108	75	2	231	917451208	WINCH 4 PRE-ASSEMBLY
BOX NUT DIN 3870 AS6 A3P	477400108	17	9	550	917691308	CENTRAL GREASING
BOX NUT DIN 3870 AS6 A3P	477400108	28	28	588	919297008	CENT. LUBRIC. SYSTEM SUP
BOX NUT DIN 3870 AS6 A3P	477400108	614	3	773	96033157	COMPRESSED AIR PLANT
BOX NUT DIN 3870 AS6 A3P	477400108	7	7	906	917692108	CENTRAL GREASING
BOX NUT DIN 3870 AS6 A3P	477400108	3	1	988	917481408	CENTRAL GREASING
BOX NUT UEMLL08 Inox	11355720	10	1	458	10144093	DEF INJECTOR
BRACKET	11171276	(71)	1	463	10877138	OPERATOR SEAT
BRACKET 8X563X420 S355MC	97123348	53	1	1079	919220008	F-HEAD SECTION
BRACKET ADD-ON	10119353	10	1	423	12416117	CABLE HARNESS MOUNTING
BRACKET ADD-ON	10150446	11	1	423	12416117	CABLE HARNESS MOUNTING
BRACKET CPL.	928830408	2	2	871	928830208	SAFETY ROLLER CPL.
BRACKET CPL.	96035533	22	2	1117	919222808	ERECTION FRAME
BRACKET LEFT	977556508	4	1	469	964862608	SEAT
BRACKET LEFT SPF	967588308	3	1	461	918810308	CONTROL STAND
BRACKET RIGHT	977556708	5	1	469	964862608	SEAT
BRACKET RIGHT SPF	967588408	4	1	461	918810308	CONTROL STAND
BRACKET WELDED CONST.	927068308	28	1	277	96032892	DIESEL ENGINE, PRE-ASSEMB
BRACKET WELDED CONST.	96002209	1	2	839	917517908	COUNTERWEIGHT FRAME
BRACKET WELDED CONST.	96005812	(2)	1	1033	919219508	F-CONNECTING HEAD
BRACKET WELDED CONST.	96006845	2	1	831	918369608	TRANSPORT KEEPER
BRACKET WELDED CONST.	96037958	12	1	1126	919222908	OVERRUN PROTECTION
BRACKET WELDED CONST.	96039474	1	1	1023	919326208	SLEWING PLATFORM EXTENS
BRACKET WELDED CONST.	964913908	29	2	277	96032892	DIESEL ENGINE, PRE-ASSEMB
BRACKET WELDED CONST.	967826308	6	1	556	917080508	ROLLER BEARING
BRACKET WELDED CONST.	967847308	16	4	231	917451208	WINCH 4 PRE-ASSEMBLY
BRACKET WELDED CONST.	967847408	19	2	531	919627908	SA FRAME PRE-ASS.
BRACKET WELDED CONST.	968059908	2	1	995	967957508	CAMERA EQUIPMENT S-PIVOT
BRACKET WELDED CONST.	968093308	4	2	198	917077708	PIN F. S AND D PIVOT SECTIO
BRACKET WELDED CONST.	968093408	5	2	198	917077708	PIN F. S AND D PIVOT SECTIO
BRACKET WELDED CONST.	968340908	10	2	519	91000225	AIR CONDITIONING
BRACKET WELDED CONST.	968559408	25	1	556	917080508	ROLLER BEARING
BRACKET WELDED CONST.	968918708	118	1	533	919627908	SA FRAME PRE-ASS.
BRACKET WELDED CONST.	969508308	3	2	146	918011308	PREMOUNTED LOWER PART
BRACKET WELDED CONST. 0	967843308	1	2	132	917077008	FIXAGE DU CONTREPOIDS CE
BRACKET WELDED CONST. FE	96021362	7	1	461	918810308	CONTROL STAND
BRACKET WELDED CONST. FE	96060606	1	1	605	96060604	VALVE PLATE, PRE-ASSEMB
BRACKET WELDED CONST. FE	968178708	2	2	876	919391108	S OVERRUN PROTECTION
BRACKET WELDED CONST. FE	968493308	59	1	277	96032892	DIESEL ENGINE, PRE-ASSEMB
BRACKET WELDED CONST. R	964843708	12	2	461	918810308	CONTROL STAND
BRACKET WELDED CONST. SP	96004205	1	1	454	96004209	PUMP PRE-ASS.
BRACKET WITH BOARD	96035527	1	2	1119	96035525	DRAW SHACKLE
BRACKET WITH BOARD	96035534	1	2	1121	96035533	BRACKET CPL.
BRACKET WITH BOARD	968247008	10	4	867	919304308	S PIVOT SECTION PRE-ASS.

22.6.2022

etk_en_de_098282 LR 11000

1249

LIEBHERRAlphabetical index
Alphabetischer Index

Description	Item	Pos.	Quantity	Page	Assembly	Description
BRACKET WITH BOARD 0.30M	967744108	2	2	538	967981008	PULL ROD
BRACKET WITH BOARD 0.30M	967744108	2	2	912	967746908	ROD CPL.
BRACKET WITH BOARD 0.30M	967744108	2	2	925	967743808	ROD CPL.
BRACKET WITH BOARD 0.30M	967744108	2	2	932	967897608	PULL ROD
BRACKET WITH BOARD 0.30M	967744108	2	2	934	968190108	PULL ROD
BRACKET WITH BOARD 0.30M	967744208	3	1	538	967981008	PULL ROD
BRACKET WITH BOARD 0.30M	967744208	3	1	912	967746908	ROD CPL.
BRACKET WITH BOARD 0.30M	967744208	3	1	925	967743808	ROD CPL.
BRACKET WITH BOARD 0.30M	967744208	3	1	932	967897608	PULL ROD
BRACKET WITH BOARD 0.30M	967744208	3	1	934	968190108	PULL ROD
BRACKET WITH BOARD 0.30M	968838908	4	1	536	967846208	PULL ROD
BRACKET WITH BOARD 0.30M	968839008	3	2	536	967846208	PULL ROD
BRACKET WITH BOARD 0.425	968036608	77	2	66	917291608	CRAWLER TRACK CARRIER, L
BRACKET WITH BOARD 0.425	968036608	77	2	99	917291708	CRAWLER TRACK CARRIER,
BRACKET,LEFT WELDED	968162108	3	1	223	968161808	SAFETY ROLLER CPL.
BRACKET,LEFT WELDED	968262708	47	1	277	96032892	DIESEL ENGINE, PRE-ASSEMB
BRACKET,LEFT WELDED FE//	96021363	8	1	461	918810308	CONTROL STAND
BRACKET,LEFT WELDED RAL	964843808	13	1	461	918810308	CONTROL STAND
BRACKET,RIGHT WELDED	968162008	2	1	223	968161808	SAFETY ROLLER CPL.
BRACKET,RIGHT WELDED	968262608	46	1	277	96032892	DIESEL ENGINE, PRE-ASSEMB
BRACKET,RIGHT WELDED FE//	96021365	9	1	461	918810308	CONTROL STAND
BRACKET,RIGHT WELDED RAL	964843908	14	1	461	918810308	CONTROL STAND
BRAKE FLANGE	570796208	1	1	256	540270514	DRIVE UNIT CPL
BRAKE REPAIR KIT LIEBHERR	90211081	98	1	152	90211005	SLEWING GEAR DRIVE
BRAKE VALVE	10038262	7	1	117	512391108	SUPPORT CYLINDER
BRICK 138X80X50 PA6G	97119405	5	2	1117	919222808	ERECTION FRAME
BRICK 400X200X200 PE500	97155012	3	2	134	917077108	TOOL
BS HOUSING HAN 24B	605618408	511	1	645	96035430	LEAD
BS HOUSING HAN 24B	605618508	507	2	647	968346208	DUMMY PLUG
BS HOUSING HAN 24B	605618508	514	1	648	96051766	DUMMY PLUG
BS HOUSING HAN 24B	605618508	511	1	796	96059328	WIRING HARNESS
BS HOUSING HAN 24B	605618508	511	1	889	96036240	LEAD
BS HOUSING HAN 24B	605618508	509	1	891	968546008	LEAD
BS HOUSING HAN 24B	605618508	507	1	892	968546108	LEAD
BS HOUSING HAN 6 B	693157214	512	2	646	96039940	LEAD
BTB PROGRAMMED	968252908	41	1	655	919972908	SWITCHBOX MOUNTING PART
BTB PROGRAMMED	968252908	13	1	658	967917908	SWITCH CABINET
BTB PROGRAMMED LSB-BTB	96061724	43	4	655	919972908	SWITCHBOX MOUNTING PART
BTT PROGRAMMED BTTC	96033227	18	1	501	96061088	ELECTRIC ADD-ON PARTS CA
BUILD-IN FRAME WELDMENT	96033375	15	1	435	919551008	MUFFLER UNIT
BUILD-IN SOCKET 43 POL ZNN	10877572	512	1	1043	96038868	WIRES CPL.
BUILD-IN SOCKET 43 POL ZNN	10877576	510	1	1095	96038967	WIRES CPL.
BUILD-IN SOCKET 43-POL	10815119	507	1	1043	96038868	WIRES CPL.
BUILT-IN SOCKET 2-POL	605203908	3	2	644	927868908	TERMINAL BOX LIGHTING
BUILT-IN SOCKET 2-POL	605203908	4	1	676	968486208	LOCKING PLATE
BUILT-IN VALVE 350BAR 900L/	10813731	2	4	711	10413255	CHANGE-OVER BLOCK
BURNER 24V	11826648	39	1	515	10876576	WATER HEATING SYSTEM
BURNER 24V	11826648	(9)	1	515	10876576	WATER HEATING SYSTEM
BUS LINE 2 X 0,5	11840113	17	0.16	494	96061089	WIRING HARNESS
BUS LINE 2 X 0,5	11840113	18	4.83	494	96061089	WIRING HARNESS
BUS LINE 2 X 0,5	11840113	19	4.83	494	96061089	WIRING HARNESS
BUS LINE 2 X 0,5	11840113	9	3.52	497	96021228	WIRING HARNESS
BUS LINE 2 X 0,5	11840113	371	0.25	498	96019612	WIRING HARNESS
BUS LINE 2 X 0,5	11840113	372	0.25	498	96019612	WIRING HARNESS
BUS LINE 2 X 0,5	11840113	373	0.25	498	96019612	WIRING HARNESS
BUS LINE 2 X 0,5	11840113	374	0.46	498	96019612	WIRING HARNESS
BUS LINE 2 X 0,5	11840113	375	0.46	498	96019612	WIRING HARNESS
BUS LINE 2 X 0,5	11840113	381	0.2	498	96019612	WIRING HARNESS
BUS LINE 2 X 0,5	11840113	382	0.2	498	96019612	WIRING HARNESS
BUS LINE 2 X 0,5	11840113	12	12.82	633	96033472	WIRING HARNESS

22.6.2022

etk_en_de_098282 LR 11000

1250

LIEBHERRAlphabetical index
Alphabetischer Index

Description	Item	Pos.	Quantity	Page	Assembly	Description
BUS LINE 2 X 0,5	11840113	378	12.82	634	96033472	WIRING HARNESS
BUS LINE 2 X 0,5	11840113	379	12.82	634	96033472	WIRING HARNESS
BUS LINE 2 X 0,5	11840113	370	19.28	636	96033855	WIRING HARNESS
BUS LINE 2 X 0,5	11840113	371	0.17	636	96033855	WIRING HARNESS
BUS LINE 2 X 0,5	11840113	372	14.66	636	96033855	WIRING HARNESS
BUS LINE 2 X 0,5	11840113	373	0.17	636	96033855	WIRING HARNESS
BUS LINE 2 X 0,5	11840113	374	4.01	636	96033855	WIRING HARNESS
BUS LINE 2 X 0,5	11840113	375	0.17	636	96033855	WIRING HARNESS
BUS LINE 2 X 0,5	11840113	376	4.11	636	96033855	WIRING HARNESS
BUS LINE 2 X 0,5	11840113	377	0.17	636	96033855	WIRING HARNESS
BUS LINE 2 X 0,5	11840113	378	0.21	636	96033855	WIRING HARNESS
BUS LINE 2X2+3X3 X0,5+1,0 SP	10878316	5	21.97	646	96039940	LEAD
BUSHING	97125835	49	2	185	919082708	SLEWING PLATFORM CPL.
BUSHING 10,5X16X19 11SMnP	10145395	19	1	411	10146947	ALTERNATOR ASSEMBLY
BUSHING 125X110X75 37MNB	97123863	34	2	1033	919219508	F-CONNECTING HEAD
BUSHING 155X135X130 GZ-CU	97123859	26	2	1033	919219508	F-CONNECTING HEAD
BUSHING 16X12 1.4301	97002990	47	4	461	918810308	CONTROL STAND
BUSHING 16X12 1.4301	97002990	10	1	768	968080908	CLOSING DEVICE
BUSHING 240X220X60 GZ-CU	97028304	(2)	1	531	919627908	SA FRAME PRE-ASS.
BUSHING 270X240X273 GZ-CU	97028302	3	2	531	919627908	SA FRAME PRE-ASS.
BUSHING 270X240X48 GZ-CU	97029978	3	2	534	96048466	SA FRAME ERECTING DEVICE
BUSHING 29X17 X5CRNi18-10	97073785	29	1	743	969752608	WINDOW ASSEMBLY
BUSHING 400X360X266 GZ-CU	97028102	2	2	867	919304308	S PIVOT SECTION PRE-ASS.
BUSHING 60X100X100 GZ-CU	97035739	3	2	867	919304308	S PIVOT SECTION PRE-ASS.
BUSHING 80X100X70 GZ-CUZN	704334608	34	2	734	919075408	CRANE DRIVER CAB ADDITIO
BUSHING GZ-CUZN25AL5	97033435	11	2	185	919082708	SLEWING PLATFORM CPL.
BUSHING HOUSING 1-POL	11118242	502	1	497	96021228	WIRING HARNESS
BUSHING HOUSING 2-POL 20	11060619	503	2	636	96033855	WIRING HARNESS
BUSHING HOUSING 2-POL 5A	10424622	507	3	494	96061089	WIRING HARNESS
BUSHING HOUSING 2-POL BL	11342208	506	1	636	96033855	WIRING HARNESS
BUSHING HOUSING 3-POL NA	12268718	508	1	494	96061089	WIRING HARNESS
BUSHING HOUSING 4-POL PB	11341840	514	1	636	96033855	WIRING HARNESS
BUSHING HOUSING 43 POL 2	10877579	501	1	1067	96038565	LEAD
BUSHING HOUSING 43 POL 2	10877579	502	1	1069	96039722	LEAD
BUSHING HOUSING 6-POL PA	10877506	506	1	1063	96038775	WIRES CPL.
BUSHING HOUSING 6-POL PA	10877506	501	1	1097	96038928	LEAD
BUSHING HOUSING 6-POL PA	10877506	501	1	1098	96038930	LEAD
BUSHING HOUSING 6-POL PA	10877506	501	1	1099	96038931	LEAD
BUSHING HOUSING 6-POL PA	10877506	501	1	1100	96038932	LEAD
BUSHING HOUSING 6-POL PA	10877506	501	1	1101	96038933	LEAD
BUSHING HOUSING 6-POL PA	10877506	501	1	1102	96038935	LEAD
BUSHING HOUSING 8-POL 5A	10875280	517	1	494	96061089	WIRING HARNESS
BUSHING SUPPORT 6-POL 16	604526508	507	3	642	96033473	WIRING HARNESS
BUSHING SUPPORT 6-POL 16	604526508	502	1	882	96036184	LEAD
BUSHING SUPPORT 6-POL 16	604526508	502	1	888	96036188	LEAD
BUSHING SUPPORT 6-POL 16	604526508	510	1	1043	96038868	WIRES CPL.
BUSHING SUPPORT 6-POL 16	604526508	507	1	1063	96038775	WIRES CPL.
BUSHING SUPPORT 6-POL 16	604526508	512	1	1095	96038967	WIRES CPL.
BUSHING SUPPORT 6-POL 16	604526508	502	1	1103	96042005	LEAD
BUTTON HEAD SCREW AEHN	10174481	7	4	626	968255808	COVER PRE-ASSY.
BUTTON HEAD SCREW AEHN	10174481	8	4	627	968255908	COVER PRE-ASSY.
BUTTON HEAD SCREW AEHN	10174481	7	4	628	968256008	COVER PRE-ASSY.
BUTTON HEAD SCREW AEHN	10174481	7	4	629	968256108	COVER PRE-ASSY.
BUTTON HEAD SCREW AEHN	10028237	4	1	1017	968838608	LOCATION FIXTURE PRE-ASS.
BUTTON HEAD SCREW AEHN	10813359	20	16	758	969752708	AIR DUCT
BUTTON HEAD SCREW AEHN	10875468	5	12	501	96061088	ELECTRIC ADD-ON PARTS CA
BUTTON HEAD SCREW AEHN	10875468	3	4	507	964931408	PREMOUNTED PLUG SOCKET
BUTTON HEAD SCREW AEHN	10875468	12	5	601	96060497	CLIMA-HEATING INSTALLATIO
BUTTON HEAD SCREW AEHN	10875468	14	4	740	919075508	CRANE OPERATOR CABIN P
BUTTON HEAD SCREW AEHN	10875468	30	4	751	919075308	CRANE OPERATOR CABIN P

22.6.2022

etk_en_de_098282 LR 11000

1251

LIEBHERRAlphabetical index
Alphabetischer Index

Description	Item	Pos.	Quantity	Page	Assembly	Description
BUTTON HEAD SCREW AEHN	10875468	51	111	755	96028393	INTERNAL PANELLING INSTA
BUTTON HEAD SCREW AEHN	10875468	18	6	760	96000697	WIPERS INSTALLATION
BUTTON HEAD SCREW AEHN	10875468	7	2	762	964720408	PEDAL CANTILEVER INSTALL
BUTTON HEAD SCREW AEHN	10875468	29	2	766	918064308	SLIDING DOOR INSTALLATION
BUTTON HEAD SCREW AEHN	10875468	7	8	817	96029469	EQUIPMENT CAMERA CAB
BUTTON HEAD SCREW AEHN	10412851	308	4	435	919551008	MUFFLER UNIT
BUTTON HEAD SCREW AEHN	10412851	31	6	734	919075408	CRANE DRIVER CAB ADDITIO
BUTTON HEAD SCREW AEHN	10412851	7	1	1017	968838608	LOCATION FIXTURE PRE-ASS.
BUTTON HEAD SCREW AEHN	10412852	307	8	435	919551008	MUFFLER UNIT
BUTTON HEAD SCREW AEHN	10412852	29	4	450	919063408	UREA PLANT
BUTTON HEAD SCREW AEHN	10412852	12	2	745	96000684	FRONT WINDOW CPL.
BUTTON HEAD SCREW AEHN	10412852	15	10	770	964588308	GUIDE PRE-ASS.
BUTTON HEAD SCREW AEHN	10412852	18	19	811	967956208	CAMERA INSTALLATION SLEW
BUTTON HEAD SCREW AEHN	10412852	21	6	813	968646208	CAMERA HOLDER, PREMOU
BUTTON HEAD SCREW AEHN	10412852	5	4	815	96005701	CAMERA HOLDER, PREMOU
BUTTON HEAD SCREW AEHN	10412853	12	1	768	968080908	CLOSING DEVICE
BUTTON HEAD SCREW AEHN	10875485	24	5	202	917438108	WINCH 1 PRE-ASSEMBLY
BUTTON HEAD SCREW AEHN	10875485	24	5	222	917454008	WINCH 2 PRE-ASS.
BUTTON HEAD SCREW AEHN	10875485	22	8	440	919063308	AIR FILTER UNIT CPL.
BUTTON HEAD SCREW AEHN	10875485	60	2	479	918999008	SLEWING PLATFORM CATWAL
BUTTON HEAD SCREW AEHN	10875485	34	15	482	968283208	CATWALK SUPERSTR.LEFT
BUTTON HEAD SCREW AEHN	10875485	21	8	760	96000697	WIPERS INSTALLATION
BUTTON HEAD SCREW AEHN	10875485	34	2	766	918064308	SLIDING DOOR INSTALLATION
BUTTON HEAD SCREW AEHN	10875485	11	3	789	91000228	AIR CON DRIVE UNIT PREPA
BUTTON HEAD SCREW AEHN	10875485	11	4	818	919408908	UPPERCARRIAGE SUSP BALL
BUTTON HEAD SCREW AEHN	10875485	36	8	967	917473608	WINCH 6 PRE-ASSEMBLY
BUTTON HEAD SCREW AEHN	10875485	36	6	1023	919326208	SLEWING PLATFORM EXTENS
BUTTON HEAD SCREW AEHN	10875471	105	3	612	96034154	SOUND DAMPING ABOVE
BUTTON HEAD SCREW AEHN	10875471	10	48	625	969443908	SOUND DAMPING DOWN
BUTTON HEAD SCREW AEHN	10875471	91	1	1080	919220008	F-HEAD SECTION
BUTTON HEAD SCREW AEHN	10875486	20	8	20	918005408	CENTRAL SECTION CRAWLER
BUTTON HEAD SCREW AEHN	10875486	119	2	193	96062971	ASSEMBLY PARTS F.SLEWING
BUTTON HEAD SCREW AEHN	10875486	32	2	751	919075308	CRANE OPERATOR CABIN P
BUTTON HEAD SCREW AEHN	10875486	61	4	755	96028393	INTERNAL PANELLING INSTA
BUTTON HEAD SCREW ISO 73	10875017	35	2	751	919075308	CRANE OPERATOR CABIN P
BUTTON HEAD SCREW ISO 73	10278600	44	4	501	96061088	ELECTRIC ADD-ON PARTS CA
BUTTON HEAD SCREW ISO 73	10876825	19	8	951	919219208	S INTERMEDIATE SECTION
BUTTON HEAD SCREW ISO 73	10876825	8	63	952	96037300	GRIDIRON PRE-ASS.
BUTTON HEAD SCREW ISO 73	10876825	9	26	1038	96038847	GRIDIRON PRE-ASS.
BUTTON HEAD SCREW ISO 73	10876825	86	8	1080	919220008	F-HEAD SECTION
BUTTON HEAD SCREW ISO 73	10875482	46	12	501	96061088	ELECTRIC ADD-ON PARTS CA
BUTTON HEAD SCREW ISO 73	11835043	43	2	461	918810308	CONTROL STAND
BUTTON HEAD SCREW ISO 73	11835043	60	6	755	96028393	INTERNAL PANELLING INSTA
BUTTON HEAD SCREW ISO 73	10875483	73	2	669	96033320	ASSEMBLY PARTS MOUNTIN
BUTTON HEAD SCREW ISO 73	10875483	15	3	740	919075508	CRANE OPERATOR CABIN P
BUTTON HEAD SCREW ISO 73	10875483	56	8	755	96028393	INTERNAL PANELLING INSTA
BUTTON HEAD SCREW ISO 73	10875483	3	10	763	969520208	MONITOR CONSOLE
BUTTON HEAD SCREW ISO 73	10875483	36	2	766	918064308	SLIDING DOOR INSTALLATION
BUTTON HEAD SCREW ISO 73	10875483	8	4	817	96029469	EQUIPMENT CAMERA CAB
BUTTON HEAD SCREW ISO 73	10875474	28	6	461	918810308	CONTROL STAND
BUTTON HEAD SCREW ISO 73	10875474	3	6	505	96053633	DASHBOARD, PRE-ASSEMBL
BUTTON HEAD SCREW ISO 73	10875474	36	2	751	919075308	CRANE OPERATOR CABIN P
BUTTON HEAD SCREW ISO 73	10875474	52	34	755	96028393	INTERNAL PANELLING INSTA
BUTTON HEAD SCREW ISO 73	10875474	16	27	766	918064308	SLIDING DOOR INSTALLATION
BUTTON HEAD SCREW ISO 7	11697855	25	2	743	969752608	WINDOW ASSEMBLY
BUTTON HEAD SCREW ISO 73	10875488	304	3	435	919551008	MUFFLER UNIT
BUTTON HEAD SCREW ISO 73	10874884	72	4	756	96028393	INTERNAL PANELLING INSTA
BUTTON HEAD SCREW ISO 73	10429632	16	4	743	969752608	WINDOW ASSEMBLY
BUTTON HEAD SCREW ISO 73	10410198	17	2	745	96000684	FRONT WINDOW CPL.
BUTTON HEAD SCREW ISO 73	12102696	18	26	20	918005408	CENTRAL SECTION CRAWLER

22.6.2022

etk_en_de_098282 LR 11000

1252

LIEBHERRAlphabetical index
Alphabetischer Index

Description	Item	Pos.	Quantity	Page	Assembly	Description
BUTTON HEAD SCREW ISO 73	12102696	69	47	66	917291608	CRAWLER TRACK CARRIER, L
BUTTON HEAD SCREW ISO 73	12102696	69	47	99	917291708	CRAWLER TRACK CARRIER,
BUTTON HEAD SCREW ISO 73	12102696	24	4	116	918589408	HYDRAULIC SUPPORT
BUTTON HEAD SCREW ISO 73	12102696	23	4	130	917076808	MECHANICAL SUPPORT
BUTTON HEAD SCREW ISO 73	12102696	4	4	132	917077008	FIXAGE DU CONTREPOIDS CE
BUTTON HEAD SCREW ISO 73	12102696	40	2	146	918011308	PREMOUNTED LOWER PART
BUTTON HEAD SCREW ISO 73	12102696	6	2	148	968284308	MOUNTING PARTS BASE PAR
BUTTON HEAD SCREW ISO 73	12102696	33	10	192	96062971	ASSEMBLY PARTS F.SLEWING
BUTTON HEAD SCREW ISO 73	12102696	17	23	202	917438108	WINCH 1 PRE-ASSEMBLY
BUTTON HEAD SCREW ISO 73	12102696	17	23	222	917454008	WINCH 2 PRE-ASS.
BUTTON HEAD SCREW ISO 73	12102696	34	29	231	917451208	WINCH 4 PRE-ASSEMBLY
BUTTON HEAD SCREW ISO 73	12102696	313	3	279	96032892	DIESEL ENGINE, PRE-ASSEMB
BUTTON HEAD SCREW ISO 73	12102696	50	2	502	96061088	ELECTRIC ADD-ON PARTS CA
BUTTON HEAD SCREW ISO 73	12102696	79	39	532	919627908	SA FRAME PRE-ASS.
BUTTON HEAD SCREW ISO 73	12102696	20	4	550	917691308	CENTRAL GREASING
BUTTON HEAD SCREW ISO 73	12102696	25	4	558	917080608	MOUNTING EQUIPMENT CRAW
BUTTON HEAD SCREW ISO 73	12102696	314	8	562	967788008	ADDNL.HYDR.ERECTION DEV
BUTTON HEAD SCREW ISO 73	12102696	10	4	580	967968208	OIL TANK PRE-ASS.
BUTTON HEAD SCREW ISO 73	12102696	20	13	734	919075408	CRANE DRIVER CAB ADDITIO
BUTTON HEAD SCREW ISO 73	12102696	23	2	743	969752608	WINDOW ASSEMBLY
BUTTON HEAD SCREW ISO 73	12102696	20	13	789	91000228	AIR CON DRIVE UNIT PREPA
BUTTON HEAD SCREW ISO 73	12102696	7	2	831	918369608	TRANSPORT KEEPER
BUTTON HEAD SCREW ISO 73	12102696	14	2	833	917863208	TRANSPORT KEEPER
BUTTON HEAD SCREW ISO 73	12102696	30	16	839	917517908	COUNTERWEIGHT FRAME
BUTTON HEAD SCREW ISO 73	12102696	126	60	869	919304308	S PIVOT SECTION PRE-ASS.
BUTTON HEAD SCREW ISO 73	12102696	37	25	967	917473608	WINCH 6 PRE-ASSEMBLY
BUTTON HEAD SCREW ISO 73	12102696	26	2	1023	919326208	SLEWING PLATFORM EXTENS
BUTTON HEAD SCREW ISO 73	12102696	11	2	1028	968455908	FOOT COMPLETE
BUTTON HEAD SCREW ISO 73	12102696	36	3	1033	919219508	F-CONNECTING HEAD
BUTTON HEAD SCREW ISO 73	12102696	10	6	1047	919219608	F-ASSEMBLY UNIT
BUTTON HEAD SCREW ISO 73	12102696	44	21	1055	919219708	PIVOT SECTION
BUTTON HEAD SCREW ISO 73	12102696	73	42	1080	919220008	F-HEAD SECTION
BUTTON HEAD SCREW ISO 73	12102696	34	8	1117	919222808	ERECTION FRAME
BUTTON HEAD SCREW ISO 73	10353737	13	2	745	96000684	FRONT WINDOW CPL.
BUTTON HEAD SCREW ISO 7	10429635	24	1	751	919075308	CRANE OPERATOR CABIN P
BUTTON HEAD SCREW ISO 73	408650508	48	2	1055	919219708	PIVOT SECTION
BUTTON HEAD SCREW ISO 73	408650608	329	2	279	96032892	DIESEL ENGINE, PRE-ASSEMB
BUTTON HEAD SCREW ISO 73	408650608	2	2	1019	967937608	OBSTRUCTION LIGHTS PREAS
BUTTON HEAD SCREW ISO 73	10301319	13	6	490	969259908	SLEWING PLATFORM CATWAL
BUTTON HEAD SCREW ISO 73	10301319	25	4	1079	919220008	F-HEAD SECTION
BUTTON HEAD SCREW ISO 73	12100574	68	1	669	96033320	ASSEMBLY PARTS MOUNTIN
BUTTON HEAD SCREW ISO 73	10182032	37	2	1079	919220008	F-HEAD SECTION
BUTTON HEAD SCREW ISO 7	12100221	142	24	869	919304308	S PIVOT SECTION PRE-ASS.
CABLE 1,5M	11320215	53	1	817	96029469	EQUIPMENT CAMERA CAB
CABLE 12M	614037608	16	1	808	96035790	EQUIPMENT CAMERA SLEW C
CABLE 16M	614043508	10	1	1138	918641308	PREPARATION CAMERA WINC
CABLE 2X0,14+2X0,22-7M	11492304	18	4	808	96035790	EQUIPMENT CAMERA SLEW C
CABLE 3M	10552752	52	1	817	96029469	EQUIPMENT CAMERA CAB
CABLE 3M	614037508	12	1	808	96035790	EQUIPMENT CAMERA SLEW C
CABLE 6X0,6-15M	11600245	31	1	996	919294008	ARGON FLOODLIGHT HEEL PI
CABLE 6X0,6-9M	10874732	61	1	808	96035790	EQUIPMENT CAMERA SLEW C
CABLE 7M	10874733	62	2	808	96035790	EQUIPMENT CAMERA SLEW C
CABLE 8X0,14-9,5M	11600521	11	1	808	96035790	EQUIPMENT CAMERA SLEW C
CABLE 9M	614041808	13	1	808	96035790	EQUIPMENT CAMERA SLEW C
CABLE BRACKET	968525808	101	2	532	919627908	SA FRAME PRE-ASS.
CABLE CHAIN 200X80X1443 SP	11450435	42	1	734	919075408	CRANE DRIVER CAB ADDITIO
CABLE CHANNEL 40X60/2000	601406408	4	0.3	670	968095808	PRE-ASSEMBLY MOUNTING U
CABLE CHANNEL 80X100/2000	601414208	10	0.895	668	96033320	ASSEMBLY PARTS MOUNTIN
CABLE CHANNEL 80X80/2000	601413908	11	0.31	668	96033320	ASSEMBLY PARTS MOUNTIN
CABLE CHANNEL 80X80/2000	601413908	12	0.725	668	96033320	ASSEMBLY PARTS MOUNTIN

22.6.2022

etk_en_de_098282 LR 11000

1253

LIEBHERRAlphabetical index
Alphabetischer Index

Description	Item	Pos.	Quantity	Page	Assembly	Description
CABLE CLAMP	720014408	37	1	1033	919219508	F-CONNECTING HEAD
CABLE CLAMP	720014408	74	7	1080	919220008	F-HEAD SECTION
CABLE CLAMP DC01 FE//ZNNI	953650008	22	17	202	917438108	WINCH 1 PRE-ASSEMBLY
CABLE CLAMP DC01 FE//ZNNI	953650008	22	17	222	917454008	WINCH 2 PRE-ASS.
CABLE CLAMP DC01 FE//ZNNI	953650008	46	8	231	917451208	WINCH 4 PRE-ASSEMBLY
CABLE CLAMP DC01 FE//ZNNI	953650008	11	1	509	91000493	ADD HEATING SUPERSTRUCT
CABLE CLAMP DC01 FE//ZNNI	953650008	105	18	532	919627908	SA FRAME PRE-ASS.
CABLE CLAMP DC01 FE//ZNNI	953650008	88	1	669	96033320	ASSEMBLY PARTS MOUNTIN
CABLE CLAMP DC01 FE//ZNNI	953650008	18	3	789	91000228	AIR CON DRIVE UNIT PREPA
CABLE CLAMP DC01 FE//ZNNI	953650008	22	16	967	917473608	WINCH 6 PRE-ASSEMBLY
CABLE CLAMP POLYAMID	704280508	19	3	768	968080908	CLOSING DEVICE
CABLE CLIP HOLDER 28X28-	10870511	262	2	547	968241408	TERMINAL BOX WINCH PRE-A
CABLE CLIP HOLDER 28X28-	10870511	5	5	575	967967608	FUEL TANK, PRE-ASSEMBLED
CABLE CLIP HOLDER 28X28-	10870511	5	3	1062	96035576	TERMINAL BOX CPL.
CABLE CLIP HOLDER 46X70-	10872676	22	3	734	919075408	CRANE DRIVER CAB ADDITIO
CABLE CLIP HOLDER 46X70-	10872676	158	42	869	919304308	S PIVOT SECTION PRE-ASS.
CABLE CLIP HOLDER 46X70-	10872676	35	2	1033	919219508	F-CONNECTING HEAD
CABLE CLIP HOLDER 46X70-	10872676	9	6	1047	919219608	F-ASSEMBLY UNIT
CABLE CLIP HOLDER 46X70-	10872676	43	21	1055	919219708	PIVOT SECTION
CABLE CLIP HOLDER 46X70-	10872676	72	36	1080	919220008	F-HEAD SECTION
CABLE CLIP HOLDER 46X70-	10872676	35	8	1117	919222808	ERECTION FRAME
CABLE CLIP HOLDER 8,1X-S	11492315	87	10	669	96033320	ASSEMBLY PARTS MOUNTIN
CABLE CONDUIT DN16X0,6 PU	11124205	223	1.03	494	96061089	WIRING HARNESS
CABLE CONDUIT DN16X0,6 PU	11124205	223	11.44	641	96033473	WIRING HARNESS
CABLE CONDUIT DN16X0,6 PU	11124205	223	15.3	798	96059329	LEAD
CABLE CONDUIT DN16X0,6 PU	11124205	223	0.85	799	96059330	LEAD
CABLE CONDUIT DN16X0,6 PU	11124205	223	0.77	800	96059331	LEAD
CABLE CONDUIT DN20X0,6 PU	11124207	224	0.83	633	96033472	WIRING HARNESS
CABLE CONDUIT DN20X0,6 PU	11124207	224	3.33	636	96033855	WIRING HARNESS
CABLE CONDUIT DN20X0,6 PU	11124207	224	1.03	641	96033473	WIRING HARNESS
CABLE CONDUIT DN25X0,6 PU	11124208	225	0.63	494	96061089	WIRING HARNESS
CABLE CONDUIT DN25X0,6 PU	11124208	225	2.89	633	96033472	WIRING HARNESS
CABLE CONDUIT DN25X0,6 PU	11124208	225	11.82	636	96033855	WIRING HARNESS
CABLE CONDUIT DN25X0,6 PU	11124208	225	15.98	641	96033473	WIRING HARNESS
CABLE CONDUIT DN30X0,6 PU	11124209	226	0.83	494	96061089	WIRING HARNESS
CABLE CONDUIT DN30X0,6 PU	11124209	226	0.53	496	96033370	WIRES CPL.
CABLE CONDUIT DN30X0,6 PU	11124209	226	1.03	497	96021228	WIRING HARNESS
CABLE CONDUIT DN30X0,6 PU	11124209	226	8.59	633	96033472	WIRING HARNESS
CABLE CONDUIT DN30X0,6 PU	11124209	226	8.6	636	96033855	WIRING HARNESS
CABLE CONDUIT DN30X0,6 PU	11124209	226	2.43	641	96033473	WIRING HARNESS
CABLE CONDUIT DN35X0,6 PU	11124210	227	1.73	494	96061089	WIRING HARNESS
CABLE CONDUIT DN35X0,6 PU	11124210	227	2.1	496	96033370	WIRES CPL.
CABLE CONDUIT DN35X0,6 PU	11124210	227	1.03	633	96033472	WIRING HARNESS
CABLE CONDUIT DN35X0,6 PU	11124210	227	3.36	641	96033473	WIRING HARNESS
CABLE CONDUIT DN35X0,6 PU	11124210	227	0.36	796	96059328	WIRING HARNESS
CABLE CONDUIT DN40X0,6 PU	11124211	228	2.3	497	96021228	WIRING HARNESS
CABLE CONDUIT DN40X0,6 PU	11124211	228	1.6	498	96019612	WIRING HARNESS
CABLE CONDUIT DN40X0,6 PU	11124211	228	1.33	633	96033472	WIRING HARNESS
CABLE CONDUIT DN50X0,6 PU	11124212	229	0.8	494	96061089	WIRING HARNESS
CABLE CONDUIT DN50X0,6 PU	11124212	229	9.86	633	96033472	WIRING HARNESS
CABLE CONDUIT DN50X0,6 PU	11124212	229	2.03	641	96033473	WIRING HARNESS
CABLE CONDUIT DN60X0,6 PU	11124213	230	1.6	641	96033473	WIRING HARNESS
CABLE CONNECTOR	602336408	2	1	50	926891108	GROUND RAIL
CABLE DRUM 150M SPF	10813237	151	1	880	96028886	CABLE DRUM COMPL.
CABLE DRUM 165M SPF	616024908	2	1	881	96036183	CABLE DRUM COMPL.
CABLE DRUM 60M SPF	12100458	151	1	1068	96035577	CABLE DRUM COMPL.
CABLE DRUM COMPL. F2	96035577	20	1	1061	919287108	ELECTRICS F BASE SECTION
CABLE DRUM COMPL. N1911	96028886	5	1	879	919301108	ELECTRIC FOR S-PIVOT SECT
CABLE DRUM COMPL. N1912	96036183	6	1	879	919301108	ELECTRIC FOR S-PIVOT SECT
CABLE GLAND M12X1,5X2-8 M	602424008	12	1	804	96047948	ATTACH PART AUXILIARY HEA

22.6.2022

etk_en_de_098282 LR 11000

1254

LIEBHERRAlphabetical index
Alphabetischer Index

Description	Item	Pos.	Quantity	Page	Assembly	Description
CABLE GLAND M12X1,5X2-8 M	602424008	503	1	893	96038229	LEAD
CABLE GLAND M12X1,5X2-8 M	602424008	504	1	1097	96038928	LEAD
CABLE GLAND M12X1,5X2-8 M	602424008	504	1	1098	96038930	LEAD
CABLE GLAND M12X1,5X2-8 M	602424008	504	1	1099	96038931	LEAD
CABLE GLAND M12X1,5X2-8 M	602424008	505	2	1100	96038932	LEAD
CABLE GLAND M12X1,5X2-8 M	602424008	505	2	1101	96038933	LEAD
CABLE GLAND M12X1,5X2-8 M	602424008	503	1	1102	96038935	LEAD
CABLE GLAND M12X1,5X2-8 M	602424008	505	1	1124	96035578	LEAD
CABLE GLAND M16X1,5/9 MS	10334039	1	1	595	918531108	MIRROR ATTACHM.IN CRANE
CABLE GLAND M16X1,5X4,5-10	602441701	11	3	830	918470508	EXTERNAL FEED
CABLE GLAND M16X1,5X4-11	602424108	511	1	81	967971708	WIRING HARNESS
CABLE GLAND M16X1,5X4-11	602424108	510	2	647	968346208	DUMMY PLUG
CABLE GLAND M16X1,5X4-11	602424108	153	1	649	968709008	ANTENNA CPL.
CABLE GLAND M16X1,5X4-11	602424108	508	1	650	968418008	WIRING HARNESS
CABLE GLAND M16X1,5X4-11	602424108	12	2	881	96036183	CABLE DRUM COMPL.
CABLE GLAND M16X1,5X4-11	602424108	508	1	882	96036184	LEAD
CABLE GLAND M16X1,5X4-11	10428532	42	4	501	96061088	ELECTRIC ADD-ON PARTS CA
CABLE GLAND M20X1,5 MS	10872876	504	1	1044	96035583	LEAD
CABLE GLAND M20X1,5 MS	10872876	505	1	1064	96038562	LEAD
CABLE GLAND M20X1,5 MS	10872876	504	1	1100	96038932	LEAD
CABLE GLAND M20X1,5 MS	10872876	504	1	1101	96038933	LEAD
CABLE GLAND M20X1,5X5-10	602441001	504	1	1065	96038563	LEAD
CABLE GLAND M20X1,5X5-10	602441001	504	1	1096	96038927	LEAD
CABLE GLAND M20X1,5X5-14	602424208	503	2	888	96036188	LEAD
CABLE GLAND M25X1,5X11-20	602424308	505	2	80	967971408	WIRING HARNESS
CABLE GLAND M25X1,5X11-20	602424308	530	2	642	96033473	WIRING HARNESS
CABLE GLAND M25X1,5X11-20	602424308	507	2	645	96035430	LEAD
CABLE GLAND M25X1,5X11-20	602424308	507	2	646	96039940	LEAD
CABLE GLAND M25X1,5X11-20	602424308	513	1	796	96059328	WIRING HARNESS
CABLE GLAND M25X1,5X11-20	602424308	504	2	889	96036240	LEAD
CABLE GLAND M25X1,5X11-20	602424308	511	2	891	968546008	LEAD
CABLE GLAND M25X1,5X11-20	602424308	511	2	892	968546108	LEAD
CABLE GLAND M25X1,5X12-15	602425808	12	1	883	616024908	CABLE DRUM
CABLE GLAND M25X1,5X6-13	602441101	507	1	81	967971708	WIRING HARNESS
CABLE GLAND M32X1,5X15-25	10875696	200	1	880	96028886	CABLE DRUM COMPL.
CABLE GLAND M32X1,5X15-25	10875696	507	2	1066	96038564	LEAD
CABLE GLAND M32X1,5X15-25	10875696	508	2	1067	96038565	LEAD
CABLE GLAND M32X1,5X15-25	10875696	505	1	1069	96039722	LEAD
CABLE GLAND M32X1,5X25-15	10875031	513	1	1069	96039722	LEAD
CABLE GLAND M32X1,5X7-15	602441201	503	1	890	96040591	LEAD
CABLE HARNESS 3300MM	553186908	50	1	493	96061087	CABLE LIST DRIVER'S CABIN
CABLE HARNESS AT2000ST	12100872	42	1	806	10876024	AIR HEATER
CABLE HARNESS MOUNTING	12416117	580	1	335	13455124	DIESEL ENGINE
CABLE HARNESS W700	12410650	1	1	423	12416117	CABLE HARNESS MOUNTING
CABLE LIST	96059326	20	1	792	96059324	ELECTRIC POWERPACK
CABLE LIST DRIVER'S CABIN	96061087	6	1	492	919969608	EL.INSTRUMENTS F.CRANE D
CABLE LIST F.CENTER SECTIO	967908108	5	1	45	917361408	EL.CENTER PART
CABLE LIST SLEWING PLATF	96033469	25	1	630	918862508	ELECTR. SYSTEM F.SLEWING
CABLE LOOM WL710	10441308	2	1	423	12416117	CABLE HARNESS MOUNTING
CABLE LOOM WL713	10144701	5	1	423	12416117	CABLE HARNESS MOUNTING
CABLE LOOM WL720	11100081	4	2	423	12416117	CABLE HARNESS MOUNTING
CABLE LUG DIN 46234 5/16mm	602218808	44	1	633	96033472	WIRING HARNESS
CABLE LUG DIN 46234 M10/16	602311308	56	1	633	96033472	WIRING HARNESS
CABLE LUG DIN 46234 M10/25	602301608	115	4	633	96033472	WIRING HARNESS
CABLE LUG DIN 46234 M6/10	602311508	55	1	633	96033472	WIRING HARNESS
CABLE LUG DIN 46234 M8/16-2	602301708	106	4	633	96033472	WIRING HARNESS
CABLE LUG DIN 46237 M6/1-2,5	602217908	34	3	494	96061089	WIRING HARNESS
CABLE LUG DIN 46237 M6/1-2,5	602217908	34	2	887	96037447	WIRE TERMINAL BOX PRE-A
CABLE LUG M10/2,5mm²	602217208	101	1	641	96033473	WIRING HARNESS
CABLE LUG M4/0,25-1,5MM² V	602218408	112	4	633	96033472	WIRING HARNESS

22.6.2022

etk_en_de_098282 LR 11000

1255

LIEBHERRAlphabetical index
Alphabetischer Index

Description	Item	Pos.	Quantity	Page	Assembly	Description
CABLE LUG M5/10MM²	602207008	43	1	633	96033472	WIRING HARNESS
CABLE LUG M6/16,8-26,7MM²	602205808	111	8	633	96033472	WIRING HARNESS
CABLE MARKER	923512208	(500)	24	46	967907508	SWITCH BOX CPL.
CABLE MARKER	923512208	500	1	53	96026395	CABLING
CABLE MARKER	923512208	(500)	1	54	967908108	CABLE LIST F.CENTER SECTIO
CABLE MARKER	923512208	(500)	1	54	967908108	CABLE LIST F.CENTER SECTIO
CABLE MARKER	923512208	500	4	80	967971408	WIRING HARNESS
CABLE MARKER	923512208	500	6	81	967971708	WIRING HARNESS
CABLE MARKER	923512208	500	54	494	96061089	WIRING HARNESS
CABLE MARKER	923512208	500	49	496	96033370	WIRES CPL.
CABLE MARKER	923512208	500	41	497	96021228	WIRING HARNESS
CABLE MARKER	923512208	500	38	498	96019612	WIRING HARNESS
CABLE MARKER	923512208	500	72	634	96033472	WIRING HARNESS
CABLE MARKER	923512208	500	23	636	96033855	WIRING HARNESS
CABLE MARKER	923512208	500	92	641	96033473	WIRING HARNESS
CABLE MARKER	923512208	500	2	645	96035430	LEAD
CABLE MARKER	923512208	500	3	646	96039940	LEAD
CABLE MARKER	923512208	500	2	647	968346208	DUMMY PLUG
CABLE MARKER	923512208	500	1	648	96051766	DUMMY PLUG
CABLE MARKER	923512208	500	2	650	968418008	WIRING HARNESS
CABLE MARKER	923512208	(500)	2	655	919972908	SWITCHBOX MOUNTING PART
CABLE MARKER	923512208	500	20	795	96060217	WIRES CPL.
CABLE MARKER	923512208	500	6	796	96059328	WIRING HARNESS
CABLE MARKER	923512208	500	2	798	96059329	LEAD
CABLE MARKER	923512208	500	2	799	96059330	LEAD
CABLE MARKER	923512208	500	2	800	96059331	LEAD
CABLE MARKER	923512208	500	2	882	96036184	LEAD
CABLE MARKER	923512208	500	30	886	96036194	WIRES TERMINAL BOX CPL.
CABLE MARKER	923512208	500	2	888	96036188	LEAD
CABLE MARKER	923512208	500	6	889	96036240	LEAD
CABLE MARKER	923512208	500	3	890	96040591	LEAD
CABLE MARKER	923512208	500	3	891	968546008	LEAD
CABLE MARKER	923512208	500	3	892	968546108	LEAD
CABLE MARKER	923512208	500	2	893	96038229	LEAD
CABLE MARKER	923512208	500	20	1043	96038868	WIRES CPL.
CABLE MARKER	923512208	500	3	1044	96035583	LEAD
CABLE MARKER	923512208	500	10	1063	96038775	WIRES CPL.
CABLE MARKER	923512208	500	3	1064	96038562	LEAD
CABLE MARKER	923512208	500	3	1065	96038563	LEAD
CABLE MARKER	923512208	500	3	1066	96038564	LEAD
CABLE MARKER	923512208	500	3	1067	96038565	LEAD
CABLE MARKER	923512208	500	2	1069	96039722	LEAD
CABLE MARKER	923512208	500	20	1095	96038967	WIRES CPL.
CABLE MARKER	923512208	500	3	1096	96038927	LEAD
CABLE MARKER	923512208	500	2	1097	96038928	LEAD
CABLE MARKER	923512208	500	2	1098	96038930	LEAD
CABLE MARKER	923512208	500	2	1099	96038931	LEAD
CABLE MARKER	923512208	500	3	1100	96038932	LEAD
CABLE MARKER	923512208	500	3	1101	96038933	LEAD
CABLE MARKER	923512208	500	2	1102	96038935	LEAD
CABLE MARKER	923512208	500	2	1103	96042005	LEAD
CABLE MARKER	923512208	500	2	1124	96035578	LEAD
CABLE PLUG 4-POL	10015704	517	1	642	96033473	WIRING HARNESS
CABLE PLUG 4-POL 90°	10324830	505	1	81	967971708	WIRING HARNESS
CABLE PLUG 7-POL	10025278	(1)	1	82	968726908	EQUIPMENT CAMERA
CABLE PLUG 7-POL	10025278	(1)	1	808	96035790	EQUIPMENT CAMERA SLEW C
CABLE PROTECTION SWITCH	11006827	30	1	830	918470508	EXTERNAL FEED
CABLE SLEEVE 12,0-3,0/12/1,4	10872032	98	3	633	96033472	WIRING HARNESS
CABLE SLEEVE 12-13	604509308	505	2	1103	96042005	LEAD
CABLE SLEEVE 16,0-4,0/16/1,7	10872033	709	16	634	96033472	WIRING HARNESS

22.6.2022

etk_en_de_098282 LR 11000

1256

LIEBHERRAlphabetical index
Alphabetischer Index

Description	Item	Pos.	Quantity	Page	Assembly	Description
CABLE SLEEVE 16,0-4,0/16/1,7	10872033	709	1	798	96059329	LEAD
CABLE SLEEVE 16,0-4,0/16/1,7	10872033	709	1	799	96059330	LEAD
CABLE SLEEVE 16,0-4,0/16/1,7	10872033	709	1	800	96059331	LEAD
CABLE SLEEVE 2,4-3,0/2,4/0,6	10473048	(708)	6	54	967908108	CABLE LIST F.CENTER SECTIO
CABLE SLEEVE 2,4-3,0/2,4/0,6	10473048	(708)	8	54	967908108	CABLE LIST F.CENTER SECTIO
CABLE SLEEVE 2,4-3,0/2,4/0,6	10473048	708	18	80	967971408	WIRING HARNESS
CABLE SLEEVE 2,4-3,0/2,4/0,6	10473048	708	2	495	96061089	WIRING HARNESS
CABLE SLEEVE 2,4-3,0/2,4/0,6	10473048	708	44	642	96033473	WIRING HARNESS
CABLE SLEEVE 2,4-3,0/2,4/0,6	10473048	708	43	1066	96038564	LEAD
CABLE SLEEVE 2,4-3,0/2,4/0,6	10473048	708	43	1067	96038565	LEAD
CABLE SLEEVE 2,4-3,0/2,4/0,6	10473048	708	86	1069	96039722	LEAD
CABLE SLEEVE 2,4-3,0/2,4/0,6	10473048	708	6	1100	96038932	LEAD
CABLE SLEEVE 2,4-3,0/2,4/0,6	10473048	708	6	1101	96038933	LEAD
CABLE SLEEVE 3,0-7,0/3/0,6	602710008	(97)	1	54	967908108	CABLE LIST F.CENTER SECTIO
CABLE SLEEVE 4-6	602704808	535	5	642	96033473	WIRING HARNESS
CABLE SOCK 15	602707208	511	3	1069	96039722	LEAD
CABLE SOCK 8 420	602708008	504	3	882	96036184	LEAD
CABLE SOCKET M1	10476382	10	1	881	96036183	CABLE DRUM COMPL.
CABLE SOCKET M11-Z	604505508	534	2	642	96033473	WIRING HARNESS
CABLE SOCKET M11-Z	604505508	506	1	1103	96042005	LEAD
CABLE TIE 2,5X99-SCHWARZ P	12104811	268	1	675	96061067	CABLING MOUNTING PLATE
CABLE TIE 3,6X142-SCHWARZ	12104809	261	1	81	967971708	WIRING HARNESS
CABLE TIE 3,6X142-SCHWARZ	12104809	261	30	497	96021228	WIRING HARNESS
CABLE TIE 3,6X142-SCHWARZ	12104809	261	10	498	96019612	WIRING HARNESS
CABLE TIE 3,6X142-SCHWARZ	12104809	261	10	633	96033472	WIRING HARNESS
CABLE TIE 3,6X142-SCHWARZ	12104809	261	1	636	96033855	WIRING HARNESS
CABLE TIE 3,6X142-SCHWARZ	12104809	261	2	641	96033473	WIRING HARNESS
CABLE TIE 3,6X142-SCHWARZ	12104809	261	1	675	96061067	CABLING MOUNTING PLATE
CABLE TIE 3,6X142-SCHWARZ	12104809	261	40	795	96060217	WIRES CPL.
CABLE TIE 3,6X203-SCHWARZ	12104810	269	20	498	96019612	WIRING HARNESS
CABLE TIE 3,6X203-SCHWARZ	12104810	267	1	675	96061067	CABLING MOUNTING PLATE
CABLE TIE 4,6X200-SCHWARZ	11691035	37	37	435	919551008	MUFFLER UNIT
CABLE TIE 4,6X200-SW/GR P	11691013	97	3	424	12416117	CABLE HARNESS MOUNTING
CABLE TIE 4,8X292-SCHWARZ	10874588	99	7	424	12416117	CABLE HARNESS MOUNTING
CABLE TIE 4,8X292-SCHWARZ	10874588	271	1	796	96059328	WIRING HARNESS
CABLES MOUNTING PLATES,P	967908008	(2)	1	46	967907508	SWITCH BOX CPL.
CABLES MOUNTING PLATES,P	96061068	2	1	675	96061067	CABLING MOUNTING PLATE
CABLES, BASIC CONSTRUCTI	967907908	4	1	46	967907508	SWITCH BOX CPL.
CABLING A581	967919708	120	1	830	918470508	EXTERNAL FEED
CABLING E303	969499508	(1)	1	502	96061088	ELECTRIC ADD-ON PARTS CA
CABLING H200	96026395	10	1	52	96026351	ACOUST. WARN. DISPLACEM.
CABLING H510	969418008	(100)	1	630	918862508	ELECTR. SYSTEM F.SLEWING
CABLING MOUNTING PLATE S	96061067	30	1	655	919972908	SWITCHBOX MOUNTING PART
CAGE NUT M10	413004408	56	32	65	917291608	CRAWLER TRACK CARRIER, L
CAGE NUT M10	413004408	8	4	84	968727008	CAMERA EQUIPMENT CRAW
CAGE NUT M10	413004408	56	32	98	917291708	CRAWLER TRACK CARRIER,
CAGE NUT M10	413004408	8	4	108	968668808	CAMERA EQUIPMENT CRAW
CAGE NUT M5 ST	10455281	27	6	461	918810308	CONTROL STAND
CAGE NUT M6	413002708	77	2	193	96062971	ASSEMBLY PARTS F.SLEWING
CAGE NUT M6	413002708	44	4	461	918810308	CONTROL STAND
CAGE NUT M6	413002808	62	1	756	96028393	INTERNAL PANELLING INSTA
CAGE NUT M6	413003008	69	2	756	96028393	INTERNAL PANELLING INSTA
CAGE NUT M6 NIROSTA	10875857	84	2	66	917291608	CRAWLER TRACK CARRIER, L
CAGE NUT M6 NIROSTA	10875857	84	2	99	917291708	CRAWLER TRACK CARRIER,
CAGE NUT M8	413003108	4	1	763	969520208	MONITOR CONSOLE
CAGE NUT M8 A2/ST A2K	10875858	31	4	440	919063308	AIR FILTER UNIT CPL.
CAGE NUT M8 A2/ST A2K	413003208	85	4	66	917291608	CRAWLER TRACK CARRIER, L
CAGE NUT M8 A2/ST A2K	413003208	85	4	99	917291708	CRAWLER TRACK CARRIER,
CAM	11341708	12	1	878	12101591	TILT-BACK SUPPORT
CAMERA COVER 2X619X394	97067271	2	1	815	96005701	CAMERA HOLDER, PREMOU

22.6.2022

etk_en_de_098282 LR 11000

1257

LIEBHERRAlphabetical index
Alphabetischer Index

Description	Item	Pos.	Quantity	Page	Assembly	Description
CAMERA EQUIPMENT CRAW	968727008	3	1	82	968726908	EQUIPMENT CAMERA
CAMERA EQUIPMENT CRAWL	968668808	3	1	106	968668608	EQUIPMENT CAMERA
CAMERA EQUIPMENT S-PIVO	967957508	12	1	993	917229508	CAMERA MONITOR WINCH
CAMERA HOLDER, PREMOU	96005701	37	1	811	967956208	CAMERA INSTALLATION SLEW
CAMERA HOLDER, PREMOU	968099808	2	1	997	968134408	MECH.AUXILIARIES FOR LIG
CAMERA HOLDER, PREMOU	968646208	1	1	811	967956208	CAMERA INSTALLATION SLEW
CAMERA INSTALLATION SLE	967956208	3	1	808	96035790	EQUIPMENT CAMERA SLEW C
CAMERA MONITOR WINCH WI	917229508	326	1	14		LIEBHERR CRAW.CRANE LR
CAMERA MOUNT WELDED ST	968484808	34	1	811	967956208	CAMERA INSTALLATION SLEW
CAMERA SPF	10097079	40	1	808	96035790	EQUIPMENT CAMERA SLEW C
CAMERA SPF	614043608	50	2	82	968726908	EQUIPMENT CAMERA
CAMERA SPF	614043608	50	2	106	968668608	EQUIPMENT CAMERA
CAMERA SPF	614043608	39	4	808	96035790	EQUIPMENT CAMERA SLEW C
CAMERA SPF	614043608	17	1	994	967957308	EQUIPMENT CAMERA WINCHE
CAMERA SPF	614045108	38	2	808	96035790	EQUIPMENT CAMERA SLEW C
CAMERA SUPPORT WELDMEN	96005702	1	1	815	96005701	CAMERA HOLDER, PREMOU
CAMERA SUPPORT WELDMEN	968099908	1	1	998	968099808	CAMERA HOLDER, PREMOU
CAMERA SUPPORT WELDMEN	968646308	1	1	813	968646208	CAMERA HOLDER, PREMOU
CAMS	11645754	30	2	559	11211234	DRAW CYLINDER
CAMSHAFT BEARING 80,925X	10129215	6	5	338	12405456	CRANKCASE PRE-ASSY.
CAMSHAFT CPL. V-MOTORXD9	10122940	100	1	330	13455124	DIESEL ENGINE
CAMSHAFT V-MOTORXD9508	10116354	1	1	368	10122940	CAMSHAFT CPL.
CAMSHAFT V-MOTORXD9508	10154280	1	1	368	10122940	CAMSHAFT CPL.
CAP BOLT	511051908	8	1	178	510401908	REVERSING VALVE
CAP GUMMI	511052408	13	1	178	510401908	REVERSING VALVE
CAP NUT	510710608	30	1	44	511497508	PRESSURE RELIEF VALVE
CAP NUT	510710608	30	1	726	510438508	PRESSURE RELIEF VALVE
CAP NUT DIN 1587 M6 A2-70	10219361	8	6	747	964561008	REAR WINDOW PRE-ASS.
CAP NUT DIN 986 M4 A2-70	4002886	35	4	591	10425291	ELECTRIC PUMP
CAP NUT DIN 986 M6	691035008	30	2	26	11601184	COLLECTING RING
CAPACITOR	11341145	5	1	521	10451181	LIQUEFIER
CAPACITOR 100N 10%250V	691210608	(6)	4	669	96033320	ASSEMBLY PARTS MOUNTIN
CAPACITOR 4,7U 63V	634218501	504	1	53	96026395	CABLING
CAPSCREW	510733308	21	2	178	510401908	REVERSING VALVE
CAR RADIO	12257818	1	1	1012	916166208	CAR RADIO
CAR RADIO	916166208	360	1	15		LIEBHERR CRAW.CRANE LR
CARRIER	965470908	23	2	740	919075508	CRANE OPERATOR CABIN P
CARRIER PRE-ASSEMBLED	968904008	78	1	479	918999008	SLEWING PLATFORM CATWAL
CARRIER RAIL	970344808	76	1	278	96032892	DIESEL ENGINE, PRE-ASSEMB
CARRIER RAIL	970344808	137	12	869	919304308	S PIVOT SECTION PRE-ASS.
CARRIER RAIL C28/11X620 T Z	97018042	9	2	580	967968208	OIL TANK PRE-ASS.
CARRIER RAIL NUT DIN 3015-	602018008	34	4	266	918861408	DIESEL ENGINE CPL.
CARRIER RAIL NUT DIN 3015-	602018008	360	16	279	96032892	DIESEL ENGINE, PRE-ASSEMB
CARRIER RAIL NUT DIN 3015-	602018008	306	12	543	968513208	ADDITIONAL HYDRAULICS, SA
CARRIER RAIL NUT DIN 3015-	602018008	307	8	562	967788008	ADDNL.HYDR.ERECTION DEV
CARRIER RAIL NUT DIN 3015-	602018008	55	18	588	919297008	CENT. LUBRIC. SYSTEM SUP
CARRIER RAIL NUT DIN 3015-	602018008	24	12	789	91000228	AIR CON DRIVE UNIT PREPA
CARRIER RAIL NUT DIN 3015-	602018008	51	4	967	917473608	WINCH 6 PRE-ASSEMBLY
CARRIER RAIL X0	954117308	36	1	202	917438108	WINCH 1 PRE-ASSEMBLY
CARRIER RAIL X0	954117308	37	1	222	917454008	WINCH 2 PRE-ASS.
CARRIER RAIL X0	954117308	107	3	532	919627908	SA FRAME PRE-ASS.
CARRIER RAIL X0	954117308	306	4	562	967788008	ADDNL.HYDR.ERECTION DEV
CARRIER RAIL X0	954117308	139	1	869	919304308	S PIVOT SECTION PRE-ASS.
CARRIER RAIL X0	954117508	51	2	231	917451208	WINCH 4 PRE-ASSEMBLY
CARRIER RAIL X0	954117508	19	2	789	91000228	AIR CON DRIVE UNIT PREPA
CARRIER RAIL X0	954117508	138	5	869	919304308	S PIVOT SECTION PRE-ASS.
CARRIER RAIL X0	954128608	35	3	231	917451208	WINCH 4 PRE-ASSEMBLY
CARRIER RAIL X0	954128608	20	1	967	917473608	WINCH 6 PRE-ASSEMBLY
CARRIER, MEAS. & WARN. D	917569308	362	1	15		LIEBHERR CRAW.CRANE LR
CARRYING BOLT M8	409710908	(5)	2	278	96032892	DIESEL ENGINE, PRE-ASSEMB

22.6.2022

etk_en_de_098282 LR 11000

1258

LIEBHERRAlphabetical index
Alphabetischer Index

Description	Item	Pos.	Quantity	Page	Assembly	Description
CARRYING BOLT M8	409710908	7	2	457	96004224	COVER COMPL.
CARRYING BOLT M8	409710908	2	2	613	969118108	COVER COMPL.
CARRYING BOLT M8	409710908	2	1	615	96038209	COVER COMPL.
CARRYING BOLT M8	409710908	2	2	617	96038293	COVER COMPL.
CARRYING BOLT M8	409710908	7	2	618	969054708	COVER COMPL.
CARRYING BOLT M8	409710908	7	2	619	969056008	COVER COMPL.
CARRYING BOLT M8	409710908	7	2	620	969427208	COVER COMPL.
CARRYING BOLT M8	409710908	7	2	621	969427308	COVER COMPL.
CARRYING BOLT M8	409710908	2	2	622	96044249	COVER COMPL.
CARRYING ROLLER 80/5/20X95	749010208	1	1	871	928830208	SAFETY ROLLER CPL.
CARTRIDGE	571352308	1	1	775	502657308	AIR DRYER
CATCHING LEVER	11006668	2	1	850	10475436	BELT CARRIER SYSTEM
CATWALK CRAW.TRACK TRAV	917076708	18	1	12		LIEBHERR CRAW.CRANE LR
CATWALK SUPERSTR.LEFT	968283208	1	1	478	918999008	SLEWING PLATFORM CATWAL
CAUTION DECAL ACCID.PREV	9412158	10	6	844	917082108	INSCRIPTION PLATE
CAUTION DECAL ACCID.PREV	9412158	35	1	846	918107308	PLATING
CAUTION DECAL ACCID.PREV	9412158	5	1	1104	96037102	SIGNS
CELL RUBBER 10X8	262109108	10	0.72	658	967917908	SWITCH CABINET
CELL RUBBER 10X8	262109108	9	3.7	746	964560908	ROOF WINDOW PRE-ASS.
CELL RUBBER 20X12 CR SC	262104308	6	1.7	49	965690708	COVER COMPL.
CELL RUBBER 20X12 CR SC	262104308	(3)	1.78	639	969245308	TERMINAL BOX ELECTRICS S
CELL RUBBER 20X12 CR SC	262104308	11	4.7	660	969408008	COVER COMPL.
CELL RUBBER 25X4 NEOPREN	262107814	5	3.1	740	919075508	CRANE OPERATOR CABIN P
CENT. LUBRIC. SYSTEM SUP	919297008	147	1	13		LIEBHERR CRAW.CRANE LR
CENT. LUBRIC. SYSTEM SUP	917081108	4	1	142	917987408	SLEWING PLATFORM FRAME
CENT.SECT.CRAWLER STEE	967849108	1	1	20	918005408	CENTRAL SECTION CRAWLER
CENTER STUD	570114608	3	1	259	570113308	DRIVING GEAR
CENTR.LUBRICATION SYSTE	917322208	4	1	94	917076408	CRAWLER CARRIER RIGHT CP
CENTRA.LUBRICATION SYST	917322008	4	1	60	917076308	CRAWLER TRACK CARRIER LE
CENTRAL GREASING	917481408	4	1	964	919550708	WINCH 6
CENTRAL GREASING S-ANLEN	917692108	5	1	860	919388608	S PIVOT SECTION CPL.
CENTRAL GREASING SA-BOC	917691308	4	1	526	919612508	SA FRAME
CENTRAL GREASING WINDE	917451408	4	1	199	917077808	WINCH 1
CENTRAL GREASING WINDE	917451408	4	1	219	917077908	WINCH 2
CENTRAL SECTION CRAWLER	918005408	1	1	16	917987508	CENTRAL SECTION CRAWLER
CENTRAL SECTION CRAWLER	917987508	4	1	12		LIEBHERR CRAW.CRANE LR
CENTRING COMPLETE LOZ-25	965575208	2	1	839	917517908	COUNTERWEIGHT FRAME
CENTRING DEVICE WELDME	965575508	5	1	840	965575208	CENTRING COMPLETE
CHAIN DIN 763 7X49 0.3t ST35	10663970	4	2	854	962563908	HOIST LIM.SWITCH PLUMMET
CHAIN DIN 763 7X49 0.3t ST35	10663970	107	2	868	919304308	S PIVOT SECTION PRE-ASS.
CHAIN SUSPENSION 15T-2.5M	10878112	27	2	1023	919326208	SLEWING PLATFORM EXTENS
CHAIN SUSPENSION 19T-8.195	10290071	3	2	839	917517908	COUNTERWEIGHT FRAME
CHAIR BACK	977555808	3	1	469	964862608	SEAT
CHANGE-OVER BLOCK SPF	10413255	53	2	695	96052492	HYDRAULICS
CHARGE AIR COOLER	11005448	1	1	322	12100191	RADIATOR UNIT
CHARGE AIR CORRUGATED	10663848	251	2	279	96032892	DIESEL ENGINE, PRE-ASSEMB
CHARGE AIR CORRUGATED	10663848	11	2	321	96032897	RADIATOR, PRE-ASSEMBLED
CHARGE AIR ELBOW	10134998	4	2	386	10141830	CHARGE AIR LINE ASSEMBLY
CHARGE AIR LINE ASSEMBLY	10141830	230	1	332	13455124	DIESEL ENGINE
CHARGE AIR PIPE	10132799	2	1	386	10141830	CHARGE AIR LINE ASSEMBLY
CHARGE AIR PIPE PRE-ASS.	10143702	3	1	386	10141830	CHARGE AIR LINE ASSEMBLY
CHARGE AIR PIPE SPF	969351408	54	1	277	96032892	DIESEL ENGINE, PRE-ASSEMB
CHARGE AIR PIPE SPF	969351908	55	1	277	96032892	DIESEL ENGINE, PRE-ASSEMB
CHARGE AIR PIPE SPF	969373008	34	1	277	96032892	DIESEL ENGINE, PRE-ASSEMB
CHARGE AIR PIPE SPF	969373708	56	1	277	96032892	DIESEL ENGINE, PRE-ASSEMB
CHARGER 110V 24V8A SPF	613301908	2	1	596	917081908	CHARGER F.BATTERY
CHARGER F.BATTERY 110V	917081908	156	1	13		LIEBHERR CRAW.CRANE LR
CHARGING UNIT BTT SPF	10412777	19	1	501	96061088	ELECTRIC ADD-ON PARTS CA
CHECK SCREW	571561008	16	2	719	511308608	PROPORTIONAL VALVE
CHECK SCREW	571814108	35	1	719	511308608	PROPORTIONAL VALVE

22.6.2022

etk_en_de_098282 LR 11000

1259

LIEBHERRAlphabetical index
Alphabetischer Index

Description	Item	Pos.	Quantity	Page	Assembly	Description
CHECK SCREW	571903708	45	1	719	511308608	PROPORTIONAL VALVE
CHEQUER PLATE FOOTBOA	97035731	18	1	444	918981908	BATTERY STORAGE
CHEQUER PLATE FOOTBOA	97035732	19	1	444	918981908	BATTERY STORAGE
CIGARETTE LIGHTER	10429058	10	1	501	96061088	ELECTRIC ADD-ON PARTS CA
CIRCLIP	11002524	2	2	849	10454762	REMOTE CONTROL TRANSMIT
CIRCLIP FUER GRIFFKAPPE	10678848	4	2	503	10343693	JOYSTICK
CIRCLIP PLIERS STRAIGHT A	885268808	41	1	135	96005686	MAIN TOOLS
CIRCULATING PUMP	11622224	26	1	515	10876576	WATER HEATING SYSTEM
CIRCULATING PUMP	11622224	(7)	1	515	10876576	WATER HEATING SYSTEM
CIRCULATING PUMP	12105399	2	1	605	96060604	VALVE PLATE, PRE-ASSEMB
CLADDING REAR PANEL 0X100	977080708	16	1	755	96028393	INTERNAL PANELLING INSTA
CLAMP	10875952	1	1	999	10872003	WORK LIGHT
CLAMP	6202909	506	2	890	96040591	LEAD
CLAMP	6202909	506	2	1044	96035583	LEAD
CLAMP	6202909	507	2	1064	96038562	LEAD
CLAMP	6202909	508	1	1124	96035578	LEAD
CLAMP	968184708	6	1	811	967956208	CAMERA INSTALLATION SLEW
CLAMP	968479208	1	1	995	967957508	CAMERA EQUIPMENT S-PIVOT
CLAMP 40X142X24 S960QL+Z2	97028373	2	4	537	967846508	DRAWBAR PRE-ASS
CLAMP 40X142X24 S960QL+Z2	97028373	2	6	539	967981108	DRAWBAR PRE-ASS
CLAMP 40X142X24 S960QL+Z2	97028373	2	8	913	967747008	ROD
CLAMP 40X142X24 S960QL+Z2	97028373	2	16	926	967744008	ROD
CLAMP 40X142X24 S960QL+Z2	97028373	3	5	933	967950808	DRAWBAR PRE-ASS
CLAMP 40X142X24 S960QL+Z2	97028373	3	6	935	968214108	DRAWBAR PRE-ASS
CLAMP 40X142X24 S960QL+Z2	97028373	2	7	937	968217108	DRAWBAR PRE-ASS
CLAMP 40X142X24 S960QL+Z2	97028373	2	10	1035	96038862	RODS PRE-ASSEMBLY
CLAMP 40X142X57 S960QL+Z2	97030592	2	1	933	967950808	DRAWBAR PRE-ASS
CLAMP 40X142X58 S960QL+Z2	97030724	6	1	937	968217108	DRAWBAR PRE-ASS
CLAMP 8	10140086	7	4	382	11420510	HIGH PRESSURE PIPE ASSEM
CLAMP DIN 3016-1 10X12XD1	7381679	3	1	1017	968838608	LOCATION FIXTURE PRE-ASS.
CLAMP DIN 3016-1 10X15XD1	7381770	32	1	423	12416117	CABLE HARNESS MOUNTING
CLAMP DIN 3016-1 10X20XA1	7381285	12	2	341	10141769	FINAL CONTROL VALVE
CLAMP DIN 3016-1 10X20XA1	7381285	31	1	400	10143277	COOLANT PIPE BEND ADD-ON
CLAMP DIN 3016-1 10X20XA1	7381285	20	1	409	10141721	EXHAUST TC MOUNTING
CLAMP DIN 3016-1 10X20XD1	7381628	6	1	341	10141769	FINAL CONTROL VALVE
CLAMP DIN 3016-1 10X20XD1	7381628	3	1	347	10118748	PIPELINE INSTALLATION
CLAMP DIN 3016-1 10X20XD1	7381628	4	1	349	10137870	OIL DIPSTICK CPL.
CLAMP DIN 3016-1 10X20XD1	7381628	17	1	379	10126724	FUEL FINE-FILTER ASSEMBLY
CLAMP DIN 3016-1 10X20XD1	7381628	21	1	383	10143726	LEAK OIL LINE ADD-ON
CLAMP DIN 3016-1 10X20XD1	7381628	9	3	399	10147372	VENT TUBE ASSEMBLY
CLAMP DIN 3016-1 10X20XD1	7381628	26	1	400	10143277	COOLANT PIPE BEND ADD-ON
CLAMP DIN 3016-1 10X20XD1	7381628	38	2	423	12416117	CABLE HARNESS MOUNTING
CLAMP DIN 3016-1 12X15XD1	7382087	33	4	423	12416117	CABLE HARNESS MOUNTING
CLAMP DIN 3016-1 12X20XD1	7381629	7	2	392	10141807	ACCESSORIES AIR COMPRES
CLAMP DIN 3016-1 12X20XD1	7381629	39	3	423	12416117	CABLE HARNESS MOUNTING
CLAMP DIN 3016-1 15X20XA1	10491040	13	2	341	10141769	FINAL CONTROL VALVE
CLAMP DIN 3016-1 15X20XA1	10491040	(10)	1	348	10134887	OIL SUMP WITH FASTENING
CLAMP DIN 3016-1 16X15XD1	7381294	34	8	423	12416117	CABLE HARNESS MOUNTING
CLAMP DIN 3016-1 16X20XD1	7382085	23	2	381	12474356	FUEL LINES
CLAMP DIN 3016-1 16X20XD1	7382085	40	3	424	12416117	CABLE HARNESS MOUNTING
CLAMP DIN 3016-1 18X20XA1	10802186	17	1	392	10141807	ACCESSORIES AIR COMPRES
CLAMP DIN 3016-1 18X20XD1	7381635	41	3	424	12416117	CABLE HARNESS MOUNTING
CLAMP DIN 3016-1 20X20XD1	7362665	7	3	400	10143277	COOLANT PIPE BEND ADD-ON
CLAMP DIN 3016-1 20X20XD1	7362665	6	2	511	96060644	ADDITIONAL HEATING CABIN
CLAMP DIN 3016-1 20X20XD1	7362665	4	4	605	96060604	VALVE PLATE, PRE-ASSEMB
CLAMP DIN 3016-1 22X20XD1	7381630	42	6	424	12416117	CABLE HARNESS MOUNTING
CLAMP DIN 3016-1 25X20XA1	7381498	11	2	343	10141843	CRANKCASE BREATHER ASS
CLAMP DIN 3016-1 25X20XA1	7381498	13	7	410	10143790	REGULATION BOOST PRESS
CLAMP DIN 3016-1 25X20XD1	7381631	16	2	343	10141843	CRANKCASE BREATHER ASS
CLAMP DIN 3016-1 6X19XA1 W	11652756	22	1	410	10143790	REGULATION BOOST PRESS

22.6.2022

etk_en_de_098282 LR 11000

1260

LIEBHERRAlphabetical index
Alphabetischer Index

Description	Item	Pos.	Quantity	Page	Assembly	Description
CLAMP DIN 3016-1 6X20XA1 W	11000593	14	8	410	10143790	REGULATION BOOST PRESS
CLAMP DIN 3016-1 6X20XD1 W	7382088	19	1	383	10143726	LEAK OIL LINE ADD-ON
CLAMP DIN 3016-1 6X20XD1 W	7382088	9	1	392	10141807	ACCESSORIES AIR COMPRES
CLAMP DIN 3016-1 6X20XD1 W	7382088	12	2	410	10143790	REGULATION BOOST PRESS
CLAMP DIN 3016-1 6X20XD1 W	7382088	36	1	423	12416117	CABLE HARNESS MOUNTING
CLAMP DIN 3016-1 8X15XD1 W	7381771	20	2	383	10143726	LEAK OIL LINE ADD-ON
CLAMP DIN 3016-1 8X15XD1 W	7381771	31	5	423	12416117	CABLE HARNESS MOUNTING
CLAMP DIN 3016-1 8X20XA1 W	11493699	34	1	401	10143277	COOLANT PIPE BEND ADD-ON
CLAMP DIN 3016-1 8X20XD1 W	7382090	16	1	399	10147372	VENT TUBE ASSEMBLY
CLAMP DIN 3016-1 8X20XD1 W	7382090	25	1	400	10143277	COOLANT PIPE BEND ADD-ON
CLAMP DIN 3016-1 8X20XD1 W	7382090	37	10	423	12416117	CABLE HARNESS MOUNTING
CLAMP DIN 3017-1 16/12-20/9	4601105	6	2	345	10137051	HYDT.TUBE ASSEMBLY
CLAMP FITTING 1-3X21X9,3 ZE	262101308	40	1.4	450	919063408	UREA PLANT
CLAMP SURE-SEAL	605215508	528	3	634	96033472	WIRING HARNESS
CLAMP SURE-SEAL	605215508	522	1	642	96033473	WIRING HARNESS
CLAMP SURE-SEAL	605215608	521	1	494	96061089	WIRING HARNESS
CLAMP WELDED CONST.	964873308	9	1	740	919075508	CRANE OPERATOR CABIN P
CLAMP WELDED CONST. FE//	968258708	5	2	967	917473608	WINCH 6 PRE-ASSEMBLY
CLAMP WELDED CONST. FE//	968574108	11	1	519	91000225	AIR CONDITIONING
CLAMP WELDED CONST. GL	96016707	(1)	1	740	919075508	CRANE OPERATOR CABIN P
CLAMP WELDED CONST. RAL	964580308	3	1	769	964588408	GUIDE PRE-ASS.
CLAMP WELDED CONST. RAL	964604608	4	1	770	964588308	GUIDE PRE-ASS.
CLAMP WELDED CONST. RAL	968861108	47	1	755	96028393	INTERNAL PANELLING INSTA
CLAMP WELDED CONST. RAL	96025226	26	1	755	96028393	INTERNAL PANELLING INSTA
CLAMP WELDED CONST. RAL	96028419	68	1	756	96028393	INTERNAL PANELLING INSTA
CLAMP WELDED CONST. RAL	969503108	30	1	755	96028393	INTERNAL PANELLING INSTA
CLAMP WELDED CONST. T ZN	969658508	8	1	146	918011308	PREMOUNTED LOWER PART
CLAMP WELDED CONST. T ZN	969658608	39	1	146	918011308	PREMOUNTED LOWER PART
CLAMP WIND WARNING UNIT	968224008	44	1	1079	919220008	F-HEAD SECTION
CLAMP-HALF DIN 3015-1 L 0 R	7365090	13	22	159	917081108	CENT. LUBRIC. SYSTEM SUP
CLAMP-HALF DIN 3015-1 L 0 R	7365090	261	6	279	96032892	DIESEL ENGINE, PRE-ASSEMB
CLAMP-HALF DIN 3015-1 L 0 R	7365090	308	2	562	967788008	ADDNL.HYDR.ERECTION DEV
CLAMP-HALF DIN 3015-1 L 1 R	602007108	308	12	543	968513208	ADDITIONAL HYDRAULICS, SA
CLAMP-HALF DIN 3015-1 L 1 R	602007108	74	18	589	919297008	CENT. LUBRIC. SYSTEM SUP
CLAMP-HALF DIN 3015-1 L 1 R	602007408	309	8	543	968513208	ADDITIONAL HYDRAULICS, SA
CLAMP-HALF DIN 3015-1 L 2 R	7362946	309	6	562	967788008	ADDNL.HYDR.ERECTION DEV
CLAMP-HALF DIN 3015-1 L 2 R	602002208	52	6	284	96033379	FIXING PARTS COMPRESSED
CLAMP-HALF DIN 3015-1 L 3 G	602008408	190	16	278	96032892	DIESEL ENGINE, PRE-ASSEMB
CLAMP-HALF DIN 3015-1 L 3 G	602008408	7	10	321	96032897	RADIATOR, PRE-ASSEMBLED
CLAMP-HALF DIN 3015-1 L 3 R	602008508	35	2	202	917438108	WINCH 1 PRE-ASSEMBLY
CLAMP-HALF DIN 3015-1 L 3 R	602008508	35	2	222	917454008	WINCH 2 PRE-ASS.
CLAMP-HALF DIN 3015-1 L 3 R	602008508	259	4	279	96032892	DIESEL ENGINE, PRE-ASSEMB
CLAMP-HALF DIN 3015-1 L 3 R	7005052	13	8	20	918005408	CENTRAL SECTION CRAWLER
CLAMP-HALF DIN 3015-1 L 3 R	7005052	40	4	811	967956208	CAMERA INSTALLATION SLEW
CLAMP-HALF DIN 3015-1 L 3 R	7005052	152	4	869	919304308	S PIVOT SECTION PRE-ASS.
CLAMP-HALF DIN 3015-1 L 4 R	602008908	51	4	266	918861408	DIESEL ENGINE CPL.
CLAMP-HALF DIN 3015-1 L 4 R	602008908	260	10	279	96032892	DIESEL ENGINE, PRE-ASSEMB
CLAMP-HALF DIN 3015-1 L 4 R	602008908	312	66	543	968513208	ADDITIONAL HYDRAULICS, SA
CLAMP-HALF DIN 3015-1 L 4 R	602008908	312	40	562	967788008	ADDNL.HYDR.ERECTION DEV
CLAMP-HALF DIN 3015-1 L 4 R	602008908	21	4	967	917473608	WINCH 6 PRE-ASSEMBLY
CLAMP-HALF DIN 3015-1 L 5 R	602009108	191	6	278	96032892	DIESEL ENGINE, PRE-ASSEMB
CLAMP-HALF DIN 3015-1 L 5 R	602009108	24	2	998	968099808	CAMERA HOLDER, PREMOU
CLAMP-HALF DIN 3015-1 L 5 R	602009208	21	12	789	91000228	AIR CON DRIVE UNIT PREPA
CLAMP-HALF DIN 3015-1 L 6 R	602010108	14	8	20	918005408	CENTRAL SECTION CRAWLER
CLAMP-HALF DIN 3015-1 L 6 R	602010108	195	2	278	96032892	DIESEL ENGINE, PRE-ASSEMB
CLAMP-HALF S 4 E 64 PP	10492888	53	4	284	96033379	FIXING PARTS COMPRESSED
CLAMP-HALF S 4 E 64 PP	10492888	301	4	773	96033157	COMPRESSED AIR PLANT
CLAMPING BOARD 6XM6	604412408	1	1	673	922648308	TERMINAL BOARD PRE-ASS.
CLAMPING LEVER NIROSTA	10024803	33	1	811	967956208	CAMERA INSTALLATION SLEW
CLAMPING LEVER NIROSTA	10024803	3	1	815	96005701	CAMERA HOLDER, PREMOU

22.6.2022

etk_en_de_098282 LR 11000

1261

LIEBHERRAlphabetical index
Alphabetischer Index

Description	Item	Pos.	Quantity	Page	Assembly	Description
CLAMPING LEVER NIROSTA	10024803	3	2	997	968134408	MECH.AUXILIARIES FOR LIG
CLAMPING LEVER NIROSTA	10024803	6	2	998	968099808	CAMERA HOLDER, PREMOU
CLAMPING PIECE 25X40X90	969537601	12	5	970	90200131	ROPE DRUM
CLAMPING PIECE PA6G+OEL	976873708	18	2	813	968646208	CAMERA HOLDER, PREMOU
CLAMPING PROFILE 1,5-4X25X	11002218	22	0.426	740	919075508	CRANE OPERATOR CABIN P
CLAMPING PROFILE 2X13,5X2	10300600	6	4.5	766	918064308	SLIDING DOOR INSTALLATION
CLAMPING PROFILE 40X1M P	7014524	11	2	625	969443908	SOUND DAMPING DOWN
CLAMPING RING	11355067	9	1	458	10144093	DEF INJECTOR
CLIMA-HEATING INSTALLATIO	91000492	158	1	13		LIEBHERR CRAW.CRANE LR
CLIMA-HEATING INSTALLATIO	96060497	1	1	599	91000492	CLIMA-HEATING INSTALLATIO
CLIP	11066618	17	1	743	969752608	WINDOW ASSEMBLY
CLOGGING INDICATOR	11003392	(713)	1	1011	12104450	HYDRAULIC AGGREGATE
CLOGGING INDICATOR	11341359	3	2	580	967968208	OIL TANK PRE-ASS.
CLOGGING INDICATOR	571356108	(4)	1	695	96052492	HYDRAULICS
CLOSE TOLERANCE GROOV	431103708	16	2	192	96062971	ASSEMBLY PARTS F.SLEWING
CLOSING DEVICE SCHIEBET	968080908	5	1	766	918064308	SLIDING DOOR INSTALLATION
CLOSING NIPPLE SP-006-0 V	511506208	245	1	773	96033157	COMPRESSED AIR PLANT
CLOSING PIN	11005988	4	1	768	968080908	CLOSING DEVICE
CLOSING PLATE	10871729	3	1	238	11212497	VARIABLE DISPLACEMENT MO
CLOSING PLATE	10871731	3	1	208	11170708	VARIABLE DISPLACEMENT MO
CLOSING RING	7024263	4	1	258	570112908	DRIVING GEAR
CLOSURE HAKEN	704262408	39	1	1055	919219708	PIVOT SECTION
COAT HOOK	591050108	32	2	755	96028393	INTERNAL PANELLING INSTA
COLD MACHINE OIL WAECO	11211803	101	0.24	519	91000225	AIR CONDITIONING
COLLAR NUT M10X1,5	7361602	22	2	298	11212747	VARIABLE PUMP
COLLAR NUT M10X1,5	7361602	22	2	301	11212748	VARIABLE PUMP
COLLAR NUT M6	514591708	21	1	981	11161917	CONTROL ELEMENT
COLLAR WASHER	510714408	18	1	726	510438508	PRESSURE RELIEF VALVE
COLLECTING PIPE	927892208	422	1	697	96052492	HYDRAULICS
COLLECTING PIPE WELDED	924176608	424	1	168	969733008	ADDITIONAL HYDR.SLEWING
COLLECTING RING 70X16A/24	11601184	10	1	22	968660508	SLIPRING UNIT INSTALLATION
COLLER BOLT	12105954	(2)	1	853	917084808	ROPE WITH ACCESSORIES 1
COMBI PLIERS DIN 5244 180	790031508	40	1	135	96005686	MAIN TOOLS
COMBI SCREW M8X25 A2	11600928	5	4	416	10144678	PROTECTION PLATE ASSEM
COMPACT ROPE WINCH KSW	90024769	2	1	967	917473608	WINCH 6 PRE-ASSEMBLY
COMPACT ROPE WINCH KSW	90023098	2	1	202	917438108	WINCH 1 PRE-ASSEMBLY
COMPACT ROPE WINCH KSW	90023098	2	1	222	917454008	WINCH 2 PRE-ASS.
COMPACT ROPE WINCH KSW	90023101	1	1	231	917451208	WINCH 4 PRE-ASSEMBLY
COMPENSATOR	10152117	(5)	2	333	13455124	DIESEL ENGINE
COMPRESSED AIR PLANT	96033157	4	1	771	919171108	COMPRESSED AIR PLANT
COMPRESSED AIR PLANT LR	919171108	177	1	14		LIEBHERR CRAW.CRANE LR
COMPRESSED-AIR CYLINDER	5700086	(1)	1	440	919063308	AIR FILTER UNIT CPL.
COMPRESSION RING	502923708	40	4	501	96061088	ELECTRIC ADD-ON PARTS CA
COMPRESSION RING DR/R22	502932508	3	1	566	965527508	FUEL TANK CONTAINER PRE
COMPRESSION RING DR/R22	502932508	307	8	773	96033157	COMPRESSED AIR PLANT
COMPRESSION ROD 55.0X228	97045869	2	1	128	968705508	SUPPORT
COMPRESSION SPRING	10217532	7	1	981	11161917	CONTROL ELEMENT
COMPRESSION SPRING	11267369	29	1	308	11219355	HYDRAULIC PARTS DRIVING G
COMPRESSION SPRING	500414708	82	1	735	919075408	CRANE DRIVER CAB ADDITIO
COMPRESSION SPRING	502045808	(7)	22	974	90200207	SPRING LOADED BRAKE
COMPRESSION SPRING	502045908	(8)	22	974	90200207	SPRING LOADED BRAKE
COMPRESSION SPRING	510714008	6	1	726	510438508	PRESSURE RELIEF VALVE
COMPRESSION SPRING	510714508	19	1	44	511497508	PRESSURE RELIEF VALVE
COMPRESSION SPRING	510714508	19	1	726	510438508	PRESSURE RELIEF VALVE
COMPRESSION SPRING	510797108	4	1	725	511417608	PRESSURE LIMITING VALVE
COMPRESSION SPRING	510797508	9	1	545	511433908	PRESSURE LIMITING VALVE
COMPRESSION SPRING	510797508	9	1	563	511417708	PRESSURE LIMITING VALVE
COMPRESSION SPRING	510797508	(26)	2	697	96052492	HYDRAULICS
COMPRESSION SPRING	510797508	9	1	725	511417608	PRESSURE LIMITING VALVE
COMPRESSION SPRING	511015108	4	1	545	511433908	PRESSURE LIMITING VALVE

22.6.2022

etk_en_de_098282 LR 11000

1262

LIEBHERRAlphabetical index
Alphabetischer Index

Description	Item	Pos.	Quantity	Page	Assembly	Description
COMPRESSION SPRING	511015108	4	1	563	511417708	PRESSURE LIMITING VALVE
COMPRESSION SPRING	560019208	6	1	768	968080908	CLOSING DEVICE
COMPRESSION SPRING	571115508	9	1	981	11161917	CONTROL ELEMENT
COMPRESSION SPRING	7027053	46	1	981	11161917	CONTROL ELEMENT
COMPRESSION SPRING 0,6X5,	11340583	2	1	317	11314599	VARIABLE PUMP
COMPRESSION SPRING 1,9X6	510735908	6	1	721	571130108	PRESSURE LIMITING VALVE
COMPRESSOR	553037908	11	1	521	10451181	LIQUEFIER
CONICAL MOUNT 70NR11	10291989	4	4	734	919075408	CRANE DRIVER CAB ADDITIO
CONNECTING CABLE 2X0,14+	11622194	15	2	808	96035790	EQUIPMENT CAMERA SLEW C
CONNECTING CABLE 2X0,14+	11622195	14	2	808	96035790	EQUIPMENT CAMERA SLEW C
CONNECTING CABLE 2X0,14+	11492806	15	1	1138	918641308	PREPARATION CAMERA WINC
CONNECTING CABLE 2X0,14+	11492807	31	4	808	96035790	EQUIPMENT CAMERA SLEW C
CONNECTING CABLE 2X0,14+	11622198	21	1	808	96035790	EQUIPMENT CAMERA SLEW C
CONNECTING CABLE 2X0,14+	11622197	12	2	82	968726908	EQUIPMENT CAMERA
CONNECTING CABLE 2X0,14+	11622197	12	2	106	968668608	EQUIPMENT CAMERA
CONNECTING CABLE 2X0,14+	11622193	20	1	808	96035790	EQUIPMENT CAMERA SLEW C
CONNECTING CABLE 3M	10871167	54	1	817	96029469	EQUIPMENT CAMERA CAB
CONNECTING CABLE 4M	11692299	4	1	651	10650233	ANTENNA
CONNECTING CABLE 6X0,6-1,5	11492305	51	1	817	96029469	EQUIPMENT CAMERA CAB
CONNECTING CABLE 8X0,14-4	11482076	20	1	817	96029469	EQUIPMENT CAMERA CAB
CONNECTING DEVICE EN 358	12102869	4	1	140	916959908	PERSONAL PROTECTION EQ
CONNECTING ELBOW	10124886	1	1	402	10145044	CONNECTION F.WATER PIPE
CONNECTING ELEMENT SPF	10332161	2	2	859	919466708	ROPE WITH ACCESSORIES
CONNECTING LINE 7X0,25-10,0	10472995	42	1	655	919972908	SWITCHBOX MOUNTING PART
CONNECTING LINE ADD-ON V-	12421642	231	1	332	13455124	DIESEL ENGINE
CONNECTING LINE V-MOTORX	10140994	(3)	1	331	13455124	DIESEL ENGINE
CONNECTING LINE V-MOTOR	12421640	1	1	387	12421642	CONNECTING LINE ADD-ON
CONNECTING LINK PRE-ASS.	96038863	2	1	1034	96038420	RODS / PULL RODS
CONNECTING LINK WELDED	96038866	1	2	1036	96038863	CONNECTING LINK PRE-ASS.
CONNECTING LINK WELDED	968309808	55	1	734	919075408	CRANE DRIVER CAB ADDITIO
CONNECTING LINK WELDED 0	96037171	1	2	1084	96037042	DRAW SHACKLE
CONNECTING LINK WELDED 0	96039034	1	2	1072	96039026	DRAW SHACKLE
CONNECTING LINK WELDED 1	96039044	1	2	1073	96039027	DRAW SHACKLE
CONNECTING LUG EL 10LX51	953600608	264	1	697	96052492	HYDRAULICS
CONNECTING PIECE ALZNMG	97092588	18	2	951	919219208	S INTERMEDIATE SECTION
CONNECTING PIECE PRE-ASS	11365540	1	1	404	10152906	WATER CONNECTION
CONNECTING PIN WELDED FE	962580308	38	8	531	919627908	SA FRAME PRE-ASS.
CONNECTING PIN WELDED FE	962580308	16	4	867	919304308	S PIVOT SECTION PRE-ASS.
CONNECTING PIN WELDED FE	962580308	40	8	911	917190908	S INTERMEDIATE SECTION
CONNECTING PIN WELDED FE	962580308	40	8	919	917333908	S INTERMEDIATE SECTION
CONNECTING PIN WELDED FE	962580308	40	8	923	917078708	S INTERMEDIATE SECTION
CONNECTING PIN WELDED FE	962580308	40	10	930	917078808	S INTERMEDIATE SECTION
CONNECTING PIN WELDED FE	962580308	40	8	943	917079208	S INTERMEDIATE SECTION
CONNECTING PIN WELDED FE	962580308	40	8	948	917571208	S INTERMEDIATE SECTION
CONNECTING PIN WELDED FE	962580308	6	4	951	919219208	S INTERMEDIATE SECTION
CONNECTING PIN WELDED FE	962580308	3	4	960	917191008	SL REDUCING SECTION
CONNECTING PIN WELDED FE	962580308	8	2	1033	919219508	F-CONNECTING HEAD
CONNECTING PIN WELDED FE	968190708	20	2	930	917078808	S INTERMEDIATE SECTION
CONNECTING PLATE	10009378	2	1	301	11212748	VARIABLE PUMP
CONNECTING PLATE	10324854	6	1	317	11314599	VARIABLE PUMP
CONNECTING PLATE	10663801	6	1	323	10228004	HYDRO MOTOR
CONNECTING PLATE	510629508	182	5	696	96052492	HYDRAULICS
CONNECTING PLATE	510629508	150	1	821	968562908	ADDITIONAL HYDRAULIC BOLT
CONNECTING PLATE	510631808	183	4	696	96052492	HYDRAULICS
CONNECTING PLATE	510633908	191	2	33	969731708	HYDRAULIC EQUIPM.CENTER
CONNECTING PLATE	571907208	2	1	298	11212747	VARIABLE PUMP
CONNECTING PLATE	7024283	4	1	257	510230608	HYDRO MOTOR
CONNECTING PLATE AIMgSi0	10126124	4	1	428	10126182	POWER TAKE-OFF ADD-ON
CONNECTING PLATE DP1-10/3	511058308	156	1	262	967787908	ADDNL. HYDR. F. ERECTING W
CONNECTING ROD ASSEMBLY	10116876	60	8	330	13455124	DIESEL ENGINE

22.6.2022

etk_en_de_098282 LR 11000

1263

LIEBHERRAlphabetical index
Alphabetischer Index

Description	Item	Pos.	Quantity	Page	Assembly	Description
CONNECTING ROD BUSHING 5	12450073	(3)	1	356	10116876	CONNECTING ROD ASSEMBL
CONNECTION BLOCK	971663208	172	1	168	969733008	ADDITIONAL HYDR.SLEWING
CONNECTION CABLE	10454783	11	4	817	96029469	EQUIPMENT CAMERA CAB
CONNECTION F.WATER PIPE	10145044	385	2	333	13455124	DIESEL ENGINE
CONNECTION FLANGE 85X85	511062408	180	1	242	968081908	ADDITIONAL HYDRAULICS WI
CONNECTION FLANGE SAE 11/	11314710	180	1	211	967787708	ADDITIONAL HYDRAULICS WI
CONNECTION FLANGE SAE 11/	11314710	153	1	226	967787808	ADDITIONAL HYDRAULICS WI
CONNECTION FLANGE SAE 11/	11314710	180	1	984	96047485	AUX.HYDRAULIC WINCH 6
CONNECTION PIECE	10122637	3	1	367	11364325	CYLINDER HEAD COVER PRE
CONNECTION PIECE	10145189	1	1	403	10145193	WATER CONNECTION
CONNECTION PIECE	10145190	1	1	405	10145195	WATER CONNECTION
CONNECTION PIECE	12569881	5	2	437	11382590	SCRFILTER ASSEMBLY
CONNECTION PIECE	13634723	1	1	523	553037908	COMPRESSOR
CONNECTION PIECE EN AC-AI	12423293	23	1	394	12490129	WATER PUMP WITH FASTENIN
CONNECTION PIECE M14X1,5/	774383208	13	4	86	917322008	CENTRA.LUBRICATION SYSTE
CONNECTION PIECE M14X1,5/	774383208	13	4	110	917322208	CENTR.LUBRICATION SYSTEM
CONNECTION PIPE	12569884	6	2	437	11382590	SCRFILTER ASSEMBLY
CONNECTION STRIP CR6-FRE	974713508	151	1	695	96052492	HYDRAULICS
CONNECTION STRIP CR6-FRE	974713608	152	1	695	96052492	HYDRAULICS
CONNECTION STUB 11SMnPb3	927586201	12	1	207	90024490	OIL-GAUGING INSTRUMENT
CONNECTION STUB M26X1,5	927625201	20	1	207	90024490	OIL-GAUGING INSTRUMENT
CONNECTION STUB M26X1,5	927625201	1	2	976	90200135	OIL-GAUGING INSTRUMENT
CONNECTOR BASE	10871147	51	5	668	96033320	ASSEMBLY PARTS MOUNTIN
CONNECTOR FOR FUEL HEAT	962196208	502	1	641	96033473	WIRING HARNESS
CONNECTOR PIN 0,75-2,0MM2	10100062	669	2	53	96026395	CABLING
CONNECTOR PIN 0,75-2,0MM2	10100062	669	2	497	96021228	WIRING HARNESS
CONNECTOR PIN 0,75-2,0MM2	10100062	669	2	634	96033472	WIRING HARNESS
CONNECTOR PIN 0,75-2,0MM2	10100062	669	2	642	96033473	WIRING HARNESS
CONNECTOR PLUG A AX	602337008	508	30	496	96033370	WIRES CPL.
CONNECTOR PLUG A AX	602337008	508	1	497	96021228	WIRING HARNESS
CONROD BOLT M14X1,5X65,5	9077199	(1)	2	356	10116876	CONNECTING ROD ASSEMBL
CONROD BOLT M14X1,5X65,5	12446830	(2)	2	356	10116876	CONNECTING ROD ASSEMBL
CONROD V-MOTORX96	10116877	1	1	356	10116876	CONNECTING ROD ASSEMBL
CONROD V-MOTORX96	10116877	1	1	356	10116876	CONNECTING ROD ASSEMBL
CONROD V-MOTORX96	12446853	1	1	356	10116876	CONNECTING ROD ASSEMBL
CONROD V-MOTORX96	12446853	1	1	356	10116876	CONNECTING ROD ASSEMBL
CONROD V-MOTORX96	12446853	1	1	356	10116876	CONNECTING ROD ASSEMBL
CONROD V-MOTORX96	12446854	(1)	1	356	10116876	CONNECTING ROD ASSEMBL
CONSOLE	10146949	1	1	411	10146947	ALTERNATOR ASSEMBLY
CONSOLE	12400363	18	1	423	12416117	CABLE HARNESS MOUNTING
CONSOLE	774215708	304	4	562	967788008	ADDNL.HYDR.ERECTION DEV
CONSOLE	774215708	400	3	697	96052492	HYDRAULICS
CONSOLE 1.0580	97066575	12	10	482	968283208	CATWALK SUPERSTR.LEFT
CONSOLE 4X976X466 S315MC	97048229	8	1	450	919063408	UREA PLANT
CONSOLE 6X889X1863 S355M	97035262	2	1	444	918981908	BATTERY STORAGE
CONSOLE COMPL.	96005810	42	1	1033	919219508	F-CONNECTING HEAD
CONSOLE EN AC-AI Si1	10141758	1	1	421	10141788	CONTROL BOX ANNEXE
CONSOLE PRE-ASS.	10144442	7	1	421	10141788	CONTROL BOX ANNEXE
CONSOLE S235JR	10137052	7	1	345	10137051	HYDT.TUBE ASSEMBLY
CONSOLE S235JR	10144869	3	1	416	10144678	PROTECTION PLATE ASSEM
CONSOLE S235JR	10144870	4	1	416	10144678	PROTECTION PLATE ASSEM
CONSOLE S235JR	11431609	21	1	411	10146947	ALTERNATOR ASSEMBLY
CONSOLE St Rm>=270MP	10147606	4	1	411	10146947	ALTERNATOR ASSEMBLY
CONTACT 0,5-1MM2	602300308	125	18	80	967971408	WIRING HARNESS
CONTACT 0,5-1MM2	602300308	125	5	81	967971708	WIRING HARNESS
CONTACT 0,5-1MM2	602300308	125	158	494	96061089	WIRING HARNESS
CONTACT 0,5-1MM2	602300308	125	147	497	96021228	WIRING HARNESS
CONTACT 0,5-1MM2	602300308	125	6	498	96019612	WIRING HARNESS
CONTACT 0,5-1MM2	602300308	125	93	633	96033472	WIRING HARNESS
CONTACT 0,5-1MM2	602300308	125	32	636	96033855	WIRING HARNESS
CONTACT 0,5-1MM2	602300308	125	129	641	96033473	WIRING HARNESS

22.6.2022

etk_en_de_098282 LR 11000

1264

LIEBHERRAlphabetical index
Alphabetischer Index

Description	Item	Pos.	Quantity	Page	Assembly	Description
CONTACT 0,5-1MM2	602300308	125	2	796	96059328	WIRING HARNESS
CONTACT 0,5-1MM2	602300308	125	7	888	96036188	LEAD
CONTACT 0,5-1MM2	602300308	125	53	889	96036240	LEAD
CONTACT 0,5-1MM2	602300308	125	23	891	968546008	LEAD
CONTACT 0,5-1MM2	602300308	125	23	892	968546108	LEAD
CONTACT 0,5-1MM2	602329108	617	6	634	96033472	WIRING HARNESS
CONTACT 1-2,5MM2	602300108	121	4	81	967971708	WIRING HARNESS
CONTACT 1-2,5MM2	602300108	121	27	494	96061089	WIRING HARNESS
CONTACT 1-2,5MM2	602300108	121	19	497	96021228	WIRING HARNESS
CONTACT 1-2,5MM2	602300108	121	25	633	96033472	WIRING HARNESS
CONTACT 1-2,5MM2	602300108	121	6	636	96033855	WIRING HARNESS
CONTACT 1-2,5MM2	602300108	121	22	641	96033473	WIRING HARNESS
CONTACT 1-2,5MM2	602300108	121	18	796	96059328	WIRING HARNESS
CONTACT 1-2,5MM2	602300108	121	2	889	96036240	LEAD
CONTACT 1-2,5MM2	602300108	121	8	890	96040591	LEAD
CONTACT 1-2,5MM2	602300108	121	1	891	968546008	LEAD
CONTACT 1-2,5MM2	602300108	121	1	892	968546108	LEAD
CONTACT BOW	691041608	17	46	26	11601184	COLLECTING RING
CONTACT BOW CUBE2 VERG	11003224	45	24	26	11601184	COLLECTING RING
CONTACT BOW HOLDER	10359128	19	2	26	11601184	COLLECTING RING
CONTACT BOW HOLDER	691043108	16	74	26	11601184	COLLECTING RING
CONTACT BUSHING 0,14-5,5	10675506	(502)	2	655	919972908	SWITCHBOX MOUNTING PART
CONTACT BUSHING 0,75 - 1,5	10650660	2261	43	1067	96038565	LEAD
CONTACT BUSHING 0,75 - 1,5	10650660	2261	43	1069	96039722	LEAD
CONTACT BUSHING 0,75MM2	10113736	776	61	645	96035430	LEAD
CONTACT BUSHING 1,5MM2	605602301	128	24	796	96059328	WIRING HARNESS
CONTACT BUSHING 1MM2	605601801	127	6	646	96039940	LEAD
CONTACT BUSHING 1MM2	605601801	127	23	891	968546008	LEAD
CONTACT BUSHING 1MM2	605601801	127	23	892	968546108	LEAD
CONTACT INSERT 10 16A	604564314	502	1	646	96039940	LEAD
CONTACT INSERT 10-POL 16A	604564214	501	2	646	96039940	LEAD
CONTACT LOCK 2-POL	7368241	502	1	53	96026395	CABLING
CONTACT LOCK 2-POL	7368241	530	1	634	96033472	WIRING HARNESS
CONTACT LOCK 2-POL	7368241	519	2	636	96033855	WIRING HARNESS
CONTACT LOCK 2-POL	7368241	524	1	642	96033473	WIRING HARNESS
CONTACT LOCK 2-POL PBT G	12693951	523	1	636	96033855	WIRING HARNESS
CONTACT LOCK 3-POL	605252214	525	1	642	96033473	WIRING HARNESS
CONTACT LOCK DT 12 POLIG	10216772	509	1	634	96033472	WIRING HARNESS
CONTACT LOCK DT 2 POLIG	10342519	504	1	81	967971708	WIRING HARNESS
CONTACT LOCK DT 2 POLIG	10342519	523	1	494	96061089	WIRING HARNESS
CONTACT LOCK DT 2 POLIG	10342519	514	2	497	96021228	WIRING HARNESS
CONTACT LOCK DT 2 POLIG	10342519	524	2	637	96033855	WIRING HARNESS
CONTACT LOCK DT 2 POLIG	10342519	523	10	642	96033473	WIRING HARNESS
CONTACT LOCK DT-STECKD	7368246	516	1	636	96033855	WIRING HARNESS
CONTACT LOCK DT-STECKER	6205242	521	1	636	96033855	WIRING HARNESS
CONTACT LOCK DT-STECKER	7368248	515	1	634	96033472	WIRING HARNESS
CONTACT PIN	6002796	2262	43	1066	96038564	LEAD
CONTACT PIN	6002796	2262	43	1069	96039722	LEAD
CONTACT PIN 0,14-5,5MM2	10675505	504	2	650	968418008	WIRING HARNESS
CONTACT PIN 0,75MM2	10113737	777	61	645	96035430	LEAD
CONTACT PIN 0,75MM2	10113737	777	4	648	96051766	DUMMY PLUG
CONTACT PIN 0,75MM2	10113737	777	61	889	96036240	LEAD
CONTACT PIN 1,5MM2	637005601	131	5	647	968346208	DUMMY PLUG
CONTACT PIN 1,5MM2	637005601	131	7	648	96051766	DUMMY PLUG
CONTACT PIN 1MM2	605601701	130	10	646	96039940	LEAD
CONTACT PIN 1MM2	605601701	130	1	647	968346208	DUMMY PLUG
CONTACT RELAY 10E	11211275	31	1	658	967917908	SWITCH CABINET
CONTACT RETAINING PIN 9P	10045101	502	3	1043	96038868	WIRES CPL.
CONTACT RETAINING PIN 9P	10045101	505	4	1063	96038775	WIRES CPL.
CONTACT RETAINING PIN 9P	10045101	505	3	1095	96038967	WIRES CPL.

22.6.2022

etk_en_de_098282 LR 11000

1265

LIEBHERRAlphabetical index
Alphabetischer Index

Description	Item	Pos.	Quantity	Page	Assembly	Description
CONTACT RETAINING PIN JPT	10099869	503	1	1063	96038775	WIRES CPL.
CONTACT RETAINING PIN JPT	10099869	508	6	1095	96038967	WIRES CPL.
CONTAINER	571539308	2	1	87	11621396	ELECTRIC PUMP
CONTAINER	571539308	20	1	161	10871517	ELECTRIC PUMP
CONTAINER 2,5 KG	10038271	29	1	591	10425291	ELECTRIC PUMP
CONTAINER COVER	10813573	26	1	161	10871517	ELECTRIC PUMP
CONTAINER COVER	11644965	1	1	87	11621396	ELECTRIC PUMP
CONTAINER COVER 2,5KG	11212502	34	1	591	10425291	ELECTRIC PUMP
CONTAINER PLUG	570066208	4	1	42	502806508	EQUALIZING RESERVOIR
CONTAINER SCREW JOINT	10878281	2	1	41	96028333	EXPANSION TANK CPL.
CONTAINER SCREW JOINT	10878281	(2)	1	211	967787708	ADDITIONAL HYDRAULICS WI
CONTR: PANEL PINNING A570	968681408	45	1	630	918862508	ELECTR. SYSTEM F.SLEWING
CONTROL BLOCK 200BAR SP	11347373	21	1	898	96047486	ADDITIONAL HYDR.S PIVOT SE
CONTROL BLOCK 320BAR SP	11211288	23	1	695	96052492	HYDRAULICS
CONTROL BLOCK 320BAR SP	11340741	24	1	695	96052492	HYDRAULICS
CONTROL BLOCK 350BAR SP	11314761	25	1	695	96052492	HYDRAULICS
CONTROL BLOCK 380BAR SP	11341035	21	1	168	969733008	ADDITIONAL HYDR.SLEWING
CONTROL BLOCK 55BAR SPF	11181960	50	1	211	967787708	ADDITIONAL HYDRAULICS WI
CONTROL BLOCK 55BAR SPF	11181960	50	1	226	967787808	ADDITIONAL HYDRAULICS WI
CONTROL BLOCK 55BAR SPF	11181960	50	1	242	968081908	ADDITIONAL HYDRAULICS WI
CONTROL BLOCK 55BAR SPF	11181960	50	1	984	96047485	AUX.HYDRAULIC WINCH 6
CONTROL BOX ANNEXE	10141788	571	1	335	13455124	DIESEL ENGINE
CONTROL BOX MB618A SPF	10332640	10	2	808	96035790	EQUIPMENT CAMERA SLEW C
CONTROL BUSHING	5009648	41	1	981	11161917	CONTROL ELEMENT
CONTROL ELEMENT	10871728	4	1	238	11212497	VARIABLE DISPLACEMENT MO
CONTROL ELEMENT	10871732	4	1	208	11170708	VARIABLE DISPLACEMENT MO
CONTROL ELEMENT	11161917	4	1	977	11212498	VARIABLE DISPLACEMENT MO
CONTROL GEAR	10818469	4	1	87	11621396	ELECTRIC PUMP
CONTROL LEAD 4 X 1,5 SPF	600230408	5	5.18	890	96040591	LEAD
CONTROL LEAD 4 X 1,5 SPF	600230408	6	5.18	890	96040591	LEAD
CONTROL LEAD 43 X 0,75 SPF	10875008	5	6.65	1066	96038564	LEAD
CONTROL LEAD 43 X 0,75 SPF	10875008	5	3.63	1067	96038565	LEAD
CONTROL LEAD 43 X 0,75 SPF	10875008	5	38.15	1069	96039722	LEAD
CONTROL LEAD 61 X 0,75	600461008	5	11.54	645	96035430	LEAD
CONTROL LEAD 61 X 0,75	600461008	5	6.37	889	96036240	LEAD
CONTROL LEAD 7 X 1 SPF	12101215	5	170.06	882	96036184	LEAD
CONTROL LEAD 7 X 1 SPF	12101215	5	5.53	888	96036188	LEAD
CONTROL PARTS	10116320	110	8	330	13455124	DIESEL ENGINE
CONTROL PLATE	570114508	2	1	259	570113308	DRIVING GEAR
CONTROL PLATE ASSEMBLY	9078467	521	1	335	13455124	DIESEL ENGINE
CONTROL STAND	918810308	129	1	12		LIEBHERR CRAW.CRANE LR
CONTROL UNIT	10873652	5	1	286	11212738	VARIABLE PUMP
CONTROL UNIT	10873652	5	1	288	11212739	VARIABLE PUMP
CONTROL UNIT	10873652	5	1	291	11212740	VARIABLE PUMP
CONTROL UNIT	10873652	5	1	297	11212746	VARIABLE PUMP
CONTROL UNIT	10873652	5	1	304	11212744	VARIABLE PUMP
CONTROL UNIT	10873894	5	1	305	11212745	VARIABLE PUMP
CONTROL UNIT	11267457	1	1	311	10873894	CONTROL UNIT
CONTROL UNIT	11690588	5	1	292	11212741	VARIABLE PUMP
CONTROL VALVE	10871686	50	1	317	11314599	VARIABLE PUMP
CONTROL VALVE	10871687	51	1	317	11314599	VARIABLE PUMP
CONVERTER ROLLER CPL..	96032541	4	1	1079	919220008	F-HEAD SECTION
COOLANT PIPE BEND	10134298	4	1	394	12490129	WATER PUMP WITH FASTENIN
COOLANT PIPE BEND	10140730	1	1	400	10143277	COOLANT PIPE BEND ADD-ON
COOLANT PIPE BEND	10140731	2	1	400	10143277	COOLANT PIPE BEND ADD-ON
COOLANT PIPE BEND ADD-ON	10143277	382	1	333	13455124	DIESEL ENGINE
COOLING WATER HOSE DN8-	10873085	1	1	325	96004429	HOSES
COOLING WATER LINE	10143587	24	1	400	10143277	COOLANT PIPE BEND ADD-ON
COOLING WATER LINE	10154613	8	1	400	10143277	COOLANT PIPE BEND ADD-ON
COOLING WATER LINE 12X2	10141808	3	1	392	10141807	ACCESSORIES AIR COMPRES

22.6.2022

etk_en_de_098282 LR 11000

1266

LIEBHERRAlphabetical index
Alphabetischer Index

Description	Item	Pos.	Quantity	Page	Assembly	Description
COOLING WATER LINE 12X2	10141810	2	1	392	10141807	ACCESSORIES AIR COMPRES
COOLING WATER LINE 8X1	10143589	22	1	400	10143277	COOLANT PIPE BEND ADD-ON
COOLING WATER LINE 8X1	10146256	23	1	400	10143277	COOLANT PIPE BEND ADD-ON
COOLING WATER PRE-HEATIN	919657408	413	1	15		LIEBHERR CRAW.CRANE LR
COPPER PASTE DOSE 850G	10002552	(132)	1	334	13455124	DIESEL ENGINE
COPPER PASTE DOSE 850G	10002552	132	1	344	10125646	OIL SEPARATOR ASSEMBLY
COPPER PASTE DOSE 850G	10002552	132	1	374	11363553	DRIVE FOR HIGH PRESSURE P
CORE PIN DIN 1472 4X12	431100201	21	1	970	90200131	ROPE DRUM
CORRUGATED PIPE DN12 PA	10491248	293	8.5	650	968418008	WIRING HARNESS
COTTER PIN 25POL	96008681	504	3	1043	96038868	WIRES CPL.
COTTER PIN 25POL	96008681	502	1	1095	96038967	WIRES CPL.
COTTER PIN 36POL	96008397	511	1	1043	96038868	WIRES CPL.
COTTER PIN 36POL	96008397	502	1	1066	96038564	LEAD
COTTER PIN 36POL	96008397	502	1	1067	96038565	LEAD
COTTER PIN 36POL	96008397	511	1	1095	96038967	WIRES CPL.
COTTER PIN CPL. FE//ZNNI8//C	925056608	4	1	840	965575208	CENTRING COMPLETE
COUNTER NUT M25X1,5 POLY	10042696	20	3	830	918470508	EXTERNAL FEED
COUNTER NUT PG7 MS	602501708	13	1	804	96047948	ATTACH PART AUXILIARY HEA
COUNTER NUT PG9 MS	602501908	5	1	644	927868908	TERMINAL BOX LIGHTING
COUNTERSUNK SCREW	10355737	19	2	317	11314599	VARIABLE PUMP
COUNTERSUNK SCREW AEHN	12100589	8	5	128	968705508	SUPPORT
COUNTERSUNK SCREW AEHN	12100589	4	3	196	969483508	PARK CONSOLE HOSES PRE
COUNTERSUNK SCREW AEHN	12100589	45	4	461	918810308	CONTROL STAND
COUNTERSUNK SCREW AEHN	12100589	9	10	743	969752608	WINDOW ASSEMBLY
COUNTERSUNK SCREW AEHN	12100589	8	6	746	964560908	ROOF WINDOW PRE-ASS.
COUNTERSUNK SCREW AEHN	12100589	5	4	747	964561008	REAR WINDOW PRE-ASS.
COUNTERSUNK SCREW AEHN	12100589	170	8	869	919304308	S PIVOT SECTION PRE-ASS.
COUNTERSUNK SCREW DIN 7	10875807	89	6	532	919627908	SA FRAME PRE-ASS.
COUNTERSUNK SCREW DIN 7	10875807	97	8	868	919304308	S PIVOT SECTION PRE-ASS.
COUNTERSUNK SCREW DIN	10876388	66	16	669	96033320	ASSEMBLY PARTS MOUNTIN
COUNTERSUNK SCREW DIN 7	408603508	33	4	461	918810308	CONTROL STAND
COUNTERSUNK SCREW DIN	10875550	24	8	48	967907608	SWITCH BOX COMPL.
COUNTERSUNK SCREW DIN	10875550	17	8	639	969245308	TERMINAL BOX ELECTRICS S
COUNTERSUNK SCREW DIN	10875550	66	4	655	919972908	SWITCHBOX MOUNTING PART
COUNTERSUNK SCREW DIN	10875550	63	16	669	96033320	ASSEMBLY PARTS MOUNTIN
COUNTERSUNK SCREW DIN	10875550	11	4	676	968486208	LOCKING PLATE
COUNTERSUNK SCREW DIN 7	408604008	27	2	116	918589408	HYDRAULIC SUPPORT
COUNTERSUNK SCREW DIN 7	408604008	40	8	185	919082708	SLEWING PLATFORM CPL.
COUNTERSUNK SCREW DIN 7	408604008	57	2	479	918999008	SLEWING PLATFORM CATWAL
COUNTERSUNK SCREW DIN 7	408604008	30	2	484	968309908	PLATFORM COMPL.
COUNTERSUNK SCREW DIN 7	408604008	23	4	490	969259908	SLEWING PLATFORM CATWAL
COUNTERSUNK SCREW DIN 7	408604008	37	8	839	917517908	COUNTERWEIGHT FRAME
COUNTERSUNK SCREW DIN 7	408606201	11	8	27	969088908	HOLDER PRE-ASSEMBLY
COUNTERSUNK SCREW DIN	10875551	(4)	4	471	917079908	TURNTABLE PANELLING
COUNTERSUNK SCREW DIN	10875551	(4)	4	471	917079908	TURNTABLE PANELLING
COUNTERSUNK SCREW DIN	10875551	(4)	4	471	917079908	TURNTABLE PANELLING
COUNTERSUNK SCREW DIN	10875551	(4)	4	471	917079908	TURNTABLE PANELLING
COUNTERSUNK SCREW DIN	10875551	7	16	471	917079908	TURNTABLE PANELLING
COUNTERSUNK SCREW DIN	10875551	25	4	768	968080908	CLOSING DEVICE
COUNTERSUNK SCREW DIN	11113906	4	5	194	968907308	PARK CONSOLE HOSES PRE
COUNTERSUNK SCREW DIN	11113906	4	3	195	968907408	PARK CONSOLE HOSES PRE
COUNTERSUNK SCREW DIN	11113906	5	4	488	968904008	CARRIER PRE-ASSEMBLED
COUNTERSUNK SCREW DIN	11113906	81	16	659	967917908	SWITCH CABINET
COUNTERSUNK SCREW DIN 7	10181426	(28)	36	203	90023098	COMPACT ROPE WINCH
COUNTERSUNK SCREW DIN	10875553	4	4	27	969088908	HOLDER PRE-ASSEMBLY
COUNTERSUNK SCREW DIN	10875553	16	4	223	968161808	SAFETY ROLLER CPL.
COUNTERSUNK SCREW DIN	10875553	24	4	482	968283208	CATWALK SUPERSTR.LEFT
COUNTERSUNK SCREW DIN	10875553	16	5	490	969259908	SLEWING PLATFORM CATWAL
COUNTERSUNK SCREW DIN	408605708	8	4	776	919075608	PLATFORM CRANE CABIN
COUNTERSUNK SCREW ISO	12100279	31	1	766	918064308	SLIDING DOOR INSTALLATION

22.6.2022

etk_en_de_098282 LR 11000

1267

LIEBHERRAlphabetical index
Alphabetischer Index

Description	Item	Pos.	Quantity	Page	Assembly	Description
COUNTERSUNK SCREW ISO	10181421	31	40	146	918011308	PREMOUNTED LOWER PART
COUNTERSUNK SCREW ISO	10181421	103	8	612	96034154	SOUND DAMPING ABOVE
COUNTERSUNK SCREW ISO	12220375	57	4	185	919082708	SLEWING PLATFORM CPL.
COUNTERSUNK SCREW ISO	11838360	85	2	532	919627908	SA FRAME PRE-ASS.
COUNTERSUNK SCREW ISO	11066654	70	20	735	919075408	CRANE DRIVER CAB ADDITIO
COUNTERSUNK SCREW ISO	12201384	30	8	231	917451208	WINCH 4 PRE-ASSEMBLY
COUNTERSUNK SCREW ISO	400603508	251	2	652	968681408	CONTR: PANEL PINNING
COUNTERWEIGHT FRAME	917517908	150	1	13		LIEBHERR CRAW.CRANE LR
COUNTERWEIGHT SPF	978569508	151	42	13		LIEBHERR CRAW.CRANE LR
COUPLING 3800NM/1900U/MIN	10663384	110	1	278	96032892	DIESEL ENGINE, PRE-ASSEMB
COUPLING HALF	10030100	40	1	519	91000225	AIR CONDITIONING
COUPLING HALF	10030101	45	1	519	91000225	AIR CONDITIONING
COUPLING PLUG	774372708	1	1	217	917451408	CENTRAL GREASING
COUPLING PLUG	774372708	11	5	550	917691308	CENTRAL GREASING
COUPLING PLUG	774372708	21	15	588	919297008	CENT. LUBRIC. SYSTEM SUP
COUPLING PLUG	774372708	5	3	906	917692108	CENTRAL GREASING
COUPLING PLUG	774372708	1	1	988	917481408	CENTRAL GREASING
COUPLING PLUG B2 10-L	511508308	238	1	543	968513208	ADDITIONAL HYDRAULICS, SA
COUPLING PLUG B2 10-L	511508308	238	4	697	96052492	HYDRAULICS
COUPLING PLUG B2 10-L	511508308	238	2	898	96047486	ADDITIONAL HYDR.S PIVOT SE
COUPLING PLUG B2 10-S	511515508	234	1	898	96047486	ADDITIONAL HYDR.S PIVOT SE
COUPLING PLUG B2 12-L	511509608	236	1	992	96006590	AUXILIARY HYDR.CONNECTIN
COUPLING PLUG B2 12-L	511509608	236	1	1003	968883308	ADDL.HYDR.F.PIN PULLING DE
COUPLING PLUG B2 12-L	511509608	236	3	1008	968883508	AUX.HYDR.PIN EXTRACTION
COUPLING PLUG B2 12-S	511501308	232	1	33	969731708	HYDRAULIC EQUIPM.CENTER
COUPLING PLUG B2 12-S	511501308	232	1	1006	968883408	ADDL.HYDR.F.PIN PULLING DE
COUPLING PLUG B3 15-L	511500408	228	2	75	967787408	CRAWLER TRACK HYDRAULI
COUPLING PLUG B3 15-L	511500408	228	2	102	967787508	CRAWLER TRACK HYDRAULI
COUPLING PLUG B3 15-L	511500408	228	1	696	96052492	HYDRAULICS
COUPLING PLUG B3 15-L	511500408	228	1	1008	968883508	AUX.HYDR.PIN EXTRACTION
COUPLING PLUG B3 16-S	511508608	226	1	33	969731708	HYDRAULIC EQUIPM.CENTER
COUPLING PLUG B3 16-S	511508608	226	1	168	969733008	ADDITIONAL HYDR.SLEWING
COUPLING PLUG B3 16-S	511508608	226	2	696	96052492	HYDRAULICS
COUPLING PLUG B3 16-S	511508608	226	1	992	96006590	AUXILIARY HYDR.CONNECTIN
COUPLING PLUG B3 16-S	511508608	226	1	1006	968883408	ADDL.HYDR.F.PIN PULLING DE
COUPLING PLUG B6 18-L	570504808	222	1	992	96006590	AUXILIARY HYDR.CONNECTIN
COUPLING PLUG B6 18-L	570504808	222	1	1008	968883508	AUX.HYDR.PIN EXTRACTION
COUPLING PLUG B6 25-S	510599708	214	2	562	967788008	ADDNL.HYDR.ERECTION DEV
COUPLING PLUG B6 25-S	510599708	214	2	696	96052492	HYDRAULICS
COUPLING PLUG B6 28-L	511501108	218	2	75	967787408	CRAWLER TRACK HYDRAULI
COUPLING PLUG B6 28-L	511501108	218	2	102	967787508	CRAWLER TRACK HYDRAULI
COUPLING PLUG B6 28-L	511501108	218	8	696	96052492	HYDRAULICS
COUPLING PLUG B6 28-L	511501108	218	4	898	96047486	ADDITIONAL HYDR.S PIVOT SE
COUPLING PLUG B6 30-S	511510808	212	1	696	96052492	HYDRAULICS
COUPLING PLUG B8 35-L	511518508	206	1	696	96052492	HYDRAULICS
COUPLING PLUG B8 38-S	511512308	202	4	75	967787408	CRAWLER TRACK HYDRAULI
COUPLING PLUG B8 38-S	511512308	202	4	102	967787508	CRAWLER TRACK HYDRAULI
COUPLING PLUG B8 38-S	511512308	202	16	696	96052492	HYDRAULICS
COUPLING PLUG B8 38-S	511512308	202	4	898	96047486	ADDITIONAL HYDR.S PIVOT SE
COUPLING PLUG B8 42-L A3C	10675114	204	2	696	96052492	HYDRAULICS
COUPLING SLEEVE	774372608	10	3	550	917691308	CENTRAL GREASING
COUPLING SLEEVE	774372608	20	13	588	919297008	CENT. LUBRIC. SYSTEM SUP
COUPLING SLEEVE	774372608	4	3	906	917692108	CENTRAL GREASING
COUPLING SLEEVE B2 10-L	511508408	237	1	168	969733008	ADDITIONAL HYDR.SLEWING
COUPLING SLEEVE B2 10-L	511508408	237	1	211	967787708	ADDITIONAL HYDRAULICS WI
COUPLING SLEEVE B2 10-L	511508408	237	1	226	967787808	ADDITIONAL HYDRAULICS WI
COUPLING SLEEVE B2 10-L	511508408	235	2	242	968081908	ADDITIONAL HYDRAULICS WI
COUPLING SLEEVE B2 10-L	511508408	237	1	543	968513208	ADDITIONAL HYDRAULICS, SA
COUPLING SLEEVE B2 10-L	511508408	237	3	697	96052492	HYDRAULICS
COUPLING SLEEVE B2 10-L	511508408	34	1	789	91000228	AIR CON DRIVE UNIT PREPA

22.6.2022

etk_en_de_098282 LR 11000

1268

LIEBHERRAlphabetical index
Alphabetischer Index

Description	Item	Pos.	Quantity	Page	Assembly	Description
COUPLING SLEEVE B2 10-L	511508408	237	2	898	96047486	ADDITIONAL HYDR.S PIVOT SE
COUPLING SLEEVE B2 10-L	511508408	237	1	984	96047485	AUX.HYDRAULIC WINCH 6
COUPLING SLEEVE B2 10-S	511515408	244	1	984	96047485	AUX.HYDRAULIC WINCH 6
COUPLING SLEEVE B2 12-L	511505808	236	3	33	969731708	HYDRAULIC EQUIPM.CENTER
COUPLING SLEEVE B2 12-L	511505808	235	1	1003	968883308	ADDL.HYDR.F.PIN PULLING DE
COUPLING SLEEVE B2 12-L	511505808	235	3	1008	968883508	AUX.HYDR.PIN EXTRACTION
COUPLING SLEEVE B2 12-S	511501508	231	1	992	96006590	AUXILIARY HYDR.CONNECTIN
COUPLING SLEEVE B3 15-L	511500508	227	4	33	969731708	HYDRAULIC EQUIPM.CENTER
COUPLING SLEEVE B3 15-L	511500508	227	1	168	969733008	ADDITIONAL HYDR.SLEWING
COUPLING SLEEVE B3 15-L	511500508	31	1	789	91000228	AIR CON DRIVE UNIT PREPA
COUPLING SLEEVE B3 16-S	511505908	225	2	33	969731708	HYDRAULIC EQUIPM.CENTER
COUPLING SLEEVE B3 16-S	511505908	225	3	168	969733008	ADDITIONAL HYDR.SLEWING
COUPLING SLEEVE B3 16-S	511505908	225	2	696	96052492	HYDRAULICS
COUPLING SLEEVE B3 16-S	511505908	225	1	898	96047486	ADDITIONAL HYDR.S PIVOT SE
COUPLING SLEEVE B6 18-L	511500608	221	1	696	96052492	HYDRAULICS
COUPLING SLEEVE B6 22-L	511508208	219	1	696	96052492	HYDRAULICS
COUPLING SLEEVE B6 25-S	510599608	213	1	33	969731708	HYDRAULIC EQUIPM.CENTER
COUPLING SLEEVE B6 25-S	510599608	213	1	211	967787708	ADDITIONAL HYDRAULICS WI
COUPLING SLEEVE B6 25-S	510599608	213	1	226	967787808	ADDITIONAL HYDRAULICS WI
COUPLING SLEEVE B6 25-S	510599608	213	1	242	968081908	ADDITIONAL HYDRAULICS WI
COUPLING SLEEVE B6 25-S	510599608	213	1	696	96052492	HYDRAULICS
COUPLING SLEEVE B6 25-S	510599608	213	1	984	96047485	AUX.HYDRAULIC WINCH 6
COUPLING SLEEVE B6 28-L	511501008	217	5	33	969731708	HYDRAULIC EQUIPM.CENTER
COUPLING SLEEVE B6 28-L	511501008	217	1	168	969733008	ADDITIONAL HYDR.SLEWING
COUPLING SLEEVE B6 28-L	511501008	217	1	211	967787708	ADDITIONAL HYDRAULICS WI
COUPLING SLEEVE B6 28-L	511501008	217	1	226	967787808	ADDITIONAL HYDRAULICS WI
COUPLING SLEEVE B6 28-L	511501008	217	1	242	968081908	ADDITIONAL HYDRAULICS WI
COUPLING SLEEVE B6 28-L	511501008	217	1	898	96047486	ADDITIONAL HYDR.S PIVOT SE
COUPLING SLEEVE B6 28-L	511501008	217	1	984	96047485	AUX.HYDRAULIC WINCH 6
COUPLING SLEEVE B6 30-S	511510708	211	3	696	96052492	HYDRAULICS
COUPLING SLEEVE B6 30-S	511510708	211	1	898	96047486	ADDITIONAL HYDR.S PIVOT SE
COUPLING SLEEVE B8 35-L	511518408	205	2	696	96052492	HYDRAULICS
COUPLING SLEEVE B8 35-L	511518408	205	1	825	96043277	AUX.HY.ROT.PLAT-BAL.CON/
COUPLING SLEEVE B8 35-L	511518408	205	1	898	96047486	ADDITIONAL HYDR.S PIVOT SE
COUPLING SLEEVE B8 38-S	511512208	201	12	33	969731708	HYDRAULIC EQUIPM.CENTER
COUPLING SLEEVE B8 38-S	511512208	201	2	168	969733008	ADDITIONAL HYDR.SLEWING
COUPLING SLEEVE B8 38-S	511512208	201	2	211	967787708	ADDITIONAL HYDRAULICS WI
COUPLING SLEEVE B8 38-S	511512208	201	2	226	967787808	ADDITIONAL HYDRAULICS WI
COUPLING SLEEVE B8 38-S	511512208	201	2	242	968081908	ADDITIONAL HYDRAULICS WI
COUPLING SLEEVE B8 38-S	511512208	201	3	696	96052492	HYDRAULICS
COUPLING SLEEVE B8 38-S	511512208	201	1	825	96043277	AUX.HY.ROT.PLAT-BAL.CON/
COUPLING SLEEVE B8 38-S	511512208	201	4	898	96047486	ADDITIONAL HYDR.S PIVOT SE
COUPLING SLEEVE B8 38-S	511512208	201	2	984	96047485	AUX.HYDRAULIC WINCH 6
COUPLING SLEEVE B8 42-L A3	10675113	203	1	33	969731708	HYDRAULIC EQUIPM.CENTER
COUPLING SLEEVE B8 42-L A3	10675113	203	2	696	96052492	HYDRAULICS
COUPLING SLEEVE B8 42-L A3	10675113	203	1	825	96043277	AUX.HY.ROT.PLAT-BAL.CON/
COUPLING SLEEVE B8 42-L A3	10675113	203	1	898	96047486	ADDITIONAL HYDR.S PIVOT SE
COUPLING SOCKET 3-POL G	605012708	7	1	830	918470508	EXTERNAL FEED
COUPLING SOCKET 4-POL G	680001708	8	1	641	96033473	WIRING HARNESS
COUPLING SOCKET 4-POL G	680001708	9	1	641	96033473	WIRING HARNESS
COUPLING SOCKET 4-POL G	680001708	5	1	893	96038229	LEAD
COUPLING SOCKET 4-POL SP	10678491	5	1	641	96033473	WIRING HARNESS
COUPLING SOCKET 4-POL SP	10678491	6	1	641	96033473	WIRING HARNESS
COUPLING SOCKET 4-POL SP	10678491	7	1	641	96033473	WIRING HARNESS
COUPLING SOCKET 4-POL SP	10678491	375	1	641	96033473	WIRING HARNESS
COUPLING SOCKET 4-POL SP	10678491	376	1	641	96033473	WIRING HARNESS
COUPLING SOCKET 4-POL SP	10678491	377	1	641	96033473	WIRING HARNESS
COUPLING SOCKET 4-POL SP	10678491	5	1	1098	96038930	LEAD
COUPLING SOCKET 4-POL SP	10678491	5	1	1099	96038931	LEAD
COUPLING SOCKET 4-POL SP	10678491	5	1	1102	96038935	LEAD

22.6.2022

etk_en_de_098282 LR 11000

1269

LIEBHERRAlphabetical index
Alphabetischer Index

Description	Item	Pos.	Quantity	Page	Assembly	Description
COUPLING SOCKET 4-POL SP	10678492	5	1	633	96033472	WIRING HARNESS
COUPLING SOCKET 4-POL SP	10678492	6	1	633	96033472	WIRING HARNESS
COUPLING SOCKET 4-POL SP	10678492	7	1	633	96033472	WIRING HARNESS
COUPLING SOCKET 4-POL SP	10678492	8	1	633	96033472	WIRING HARNESS
COUPLING SOCKET 4-POL SP	10678492	9	1	633	96033472	WIRING HARNESS
COUPLING SOCKET 4-POL SP	10678492	10	1	633	96033472	WIRING HARNESS
COUPLING SOCKET 4-POL SP	10678492	13	1	633	96033472	WIRING HARNESS
COUPLING SOCKET 4-POL SP	10678492	15	1	633	96033472	WIRING HARNESS
COUPLING SOCKET 4-POL SP	10873383	5	1	1097	96038928	LEAD
COUPLING SOCKET 4-POL SP	680000408	19	1	641	96033473	WIRING HARNESS
COUPLING SOCKET 4-POL SP	680000408	382	1	641	96033473	WIRING HARNESS
COUPLING SOCKET 4-POL SP	680000408	384	1	641	96033473	WIRING HARNESS
COUPLING SOCKET 4-POL SP	680001308	18	1	641	96033473	WIRING HARNESS
COUPLING SOCKET 4-POL SP	680001308	381	1	641	96033473	WIRING HARNESS
COUPLING SOCKET 4-POL SP	680001308	383	1	641	96033473	WIRING HARNESS
COUPLING SOCKET 4-POL SP	680001408	7	1	494	96061089	WIRING HARNESS
COUPLING SOCKET 4-POL SP	680001408	7	1	497	96021228	WIRING HARNESS
COUPLING SOCKET 4-POL SP	680001408	374	1	641	96033473	WIRING HARNESS
COUPLING SOCKET 4-POL SP	680001408	378	1	641	96033473	WIRING HARNESS
COUPLING SOCKET 4-POL SP	680001408	5	1	1096	96038927	LEAD
COUPLING SOCKET 4-POL SP	680001408	6	1	1096	96038927	LEAD
COUPLING SOCKET 4-POLE 90	680000308	5	1	497	96021228	WIRING HARNESS
COUPLING SOCKET 4-POLE 90	680000808	17	1	641	96033473	WIRING HARNESS
COUPLING SOCKET 4-POLE	680000008	8	1	81	967971708	WIRING HARNESS
COUPLING SOCKET 4-POLE	680000008	6	1	494	96061089	WIRING HARNESS
COUPLING SOCKET 4-POLE	680000008	5	1	1065	96038563	LEAD
COUPLING SOCKET 4-POLE	680000008	6	1	1065	96038563	LEAD
COVER	10039124	3	2	380	10127419	FUEL FILTER MODULE
COVER	10331026	45	1	501	96061088	ELECTRIC ADD-ON PARTS CA
COVER	10450521	3	1	441	551710208	AIR FILTER
COVER	11005170	17	1	463	10877138	OPERATOR SEAT
COVER	11110124	3	4	711	10413255	CHANGE-OVER BLOCK
COVER	11171270	32	1	463	10877138	OPERATOR SEAT
COVER	11600977	2	1	581	10871356	RETURN FILTER
COVER	12106078	3	1	571	12105268	FUEL FILTER
COVER	511051408	3	1	178	510401908	REVERSING VALVE
COVER	591064608	61	1	603	10228112	AIR CONDITIONING UNIT
COVER	7023645	7	1	301	11212748	VARIABLE PUMP
COVER 1.5X954X977 DC01 RAL	977579608	4	1	740	919075508	CRANE OPERATOR CABIN P
COVER 10X318X318 S355MC	97028824	5	2	130	917076808	MECHANICAL SUPPORT
COVER 15X273X273 S960QL	97046280	12	1	1079	919220008	F-HEAD SECTION
COVER 5X177X130 S355MC FE	97048028	7	2	84	968727008	CAMERA EQUIPMENT CRAW
COVER 5X177X130 S355MC FE	97048028	7	2	108	968668808	CAMERA EQUIPMENT CRAW
COVER 6X214X214 S700MC	97115247	33	2	1079	919220008	F-HEAD SECTION
COVER ABS SPF	977358208	2	1	601	96060497	CLIMA-HEATING INSTALLATIO
COVER AI Rm>200N/m	10148372	(1)	1	426	12410651	ENGINE CONTROL SENSORS
COVER COMPL.	96004224	4	1	450	919063408	UREA PLANT
COVER COMPL.	96038209	5	1	611	96034154	SOUND DAMPING ABOVE
COVER COMPL.	96038293	6	1	611	96034154	SOUND DAMPING ABOVE
COVER COMPL.	96044249	34	1	611	96034154	SOUND DAMPING ABOVE
COVER COMPL.	963949708	10	1	621	969427308	COVER COMPL.
COVER COMPL.	963949708	6	1	627	968255908	COVER PRE-ASSY.
COVER COMPL.	965690708	2	1	48	967907608	SWITCH BOX COMPL.
COVER COMPL.	968316908	9	1	611	96034154	SOUND DAMPING ABOVE
COVER COMPL.	968318108	12	1	611	96034154	SOUND DAMPING ABOVE
COVER COMPL.	968404208	95	1	66	917291608	CRAWLER TRACK CARRIER, L
COVER COMPL.	968404208	95	1	99	917291708	CRAWLER TRACK CARRIER,
COVER COMPL.	968595308	2	1	639	969245308	TERMINAL BOX ELECTRICS S
COVER COMPL.	969054708	10	1	611	96034154	SOUND DAMPING ABOVE
COVER COMPL.	969056008	11	1	611	96034154	SOUND DAMPING ABOVE

22.6.2022

etk_en_de_098282 LR 11000

1270

LIEBHERRAlphabetical index
Alphabetischer Index

Description	Item	Pos.	Quantity	Page	Assembly	Description
COVER COMPL.	969118108	4	1	611	96034154	SOUND DAMPING ABOVE
COVER COMPL.	969130008	31	1	611	96034154	SOUND DAMPING ABOVE
COVER COMPL.	969408008	2	1	658	967917908	SWITCH CABINET
COVER COMPL.	969427208	13	1	611	96034154	SOUND DAMPING ABOVE
COVER COMPL.	969427308	14	1	611	96034154	SOUND DAMPING ABOVE
COVER DISK 8X60	691041808	7	1	26	11601184	COLLECTING RING
COVER GLUED	965718308	1	1	49	965690708	COVER COMPL.
COVER GLUED	968595408	(1)	1	639	969245308	TERMINAL BOX ELECTRICS S
COVER GLUED	969398108	1	1	660	969408008	COVER COMPL.
COVER HOOD	10875014	3	1	521	10451181	LIQUEFIER
COVER HOOD	968310608	49	1	65	917291608	CRAWLER TRACK CARRIER, L
COVER HOOD	968310608	49	1	98	917291708	CRAWLER TRACK CARRIER,
COVER HOOD	968310708	50	1	65	917291608	CRAWLER TRACK CARRIER, L
COVER HOOD	968310708	50	1	98	917291708	CRAWLER TRACK CARRIER,
COVER LID	11171306	2	1	1015	11482252	WIND VELOCITY TRANSMITTE
COVER LID 700 M18X1,5 PA 6	10129392	2	2	373	12489819	COVERING CAPS - KIT
COVER LID DT-LC01 PA66	10870604	522	1	494	96061089	WIRING HARNESS
COVER LID DT-LC01 PA66	10870604	516	2	497	96021228	WIRING HARNESS
COVER LID DT-LC01 PA66	10870604	527	7	642	96033473	WIRING HARNESS
COVER LID POLYSTIC27-33 AB	591570908	5	2	670	968095808	PRE-ASSEMBLY MOUNTING U
COVER LID POLYSTIC27-33 AB	591570908	25	1	751	919075308	CRANE OPERATOR CABIN P
COVER LID PP	10129394	7	1	373	12489819	COVERING CAPS - KIT
COVER PLATE	944313303	14	1	152	90211005	SLEWING GEAR DRIVE
COVER PLATE 1.5X80X122 DC	97062336	13	1	501	96061088	ELECTRIC ADD-ON PARTS CA
COVER PLATE PRE-ASS.	10144873	1	1	416	10144678	PROTECTION PLATE ASSEM
COVER PLATE PRE-ASS.	965021508	46	2	461	918810308	CONTROL STAND
COVER PRE-ASSY.	968132408	2	1	446	96032910	BATTERY BOX, PRE-ASSEMB
COVER PRE-ASSY.	968255808	5	2	625	969443908	SOUND DAMPING DOWN
COVER PRE-ASSY.	968255908	6	1	625	969443908	SOUND DAMPING DOWN
COVER PRE-ASSY.	968256008	7	1	625	969443908	SOUND DAMPING DOWN
COVER PRE-ASSY.	968256108	8	2	625	969443908	SOUND DAMPING DOWN
COVER S235JR	10147460	22	1	399	10147372	VENT TUBE ASSEMBLY
COVER S235JR	9080502	11	1	418	10129212	FLYWHEEL HOUSING MOUNT
COVER ST. CONST.	96004207	3	1	450	919063408	UREA PLANT
COVER ST. CONST. RAL 7016,	96002479	2	1	763	969520208	MONITOR CONSOLE
COVER WELDED	968132508	(1)	1	446	96032910	BATTERY BOX, PRE-ASSEMB
COVER WELDED	969118408	1	1	613	969118108	COVER COMPL.
COVER WELDED SPF	968309208	8	1	611	96034154	SOUND DAMPING ABOVE
COVER/LID 1 WELDED X5CRNI	96021306	13	1	1079	919220008	F-HEAD SECTION
COVERING	12100617	(1)	1	463	10877138	OPERATOR SEAT
COVERING	12100619	(1)	1	463	10877138	OPERATOR SEAT
COVERING CAPS - KIT	12489819	300	1	372	10146660	HIGH PRESSURE PUMP
COVERING LEFT BOTTOM	976982408	10	1	755	96028393	INTERNAL PANELLING INSTA
COVERING RIGHT BOTTOM 15	976982508	11	1	755	96028393	INTERNAL PANELLING INSTA
COVERS	976982608	12	1	755	96028393	INTERNAL PANELLING INSTA
COVERS 229X1119X268 ABS-	97058597	5	1	755	96028393	INTERNAL PANELLING INSTA
COVERS ABS-TPU SPF	976873008	3	1	766	918064308	SLIDING DOOR INSTALLATION
COVERS ABS-TPU SPF	976873408	4	1	766	918064308	SLIDING DOOR INSTALLATION
CRANE DRIVER CAB ADDITIO	919075408	171	1	13		LIEBHERR CRAW.CRANE LR
CRANE OPERATOR CABIN P	919075308	173	1	13		LIEBHERR CRAW.CRANE LR
CRANE OPERATOR CABIN P	919075508	172	1	13		LIEBHERR CRAW.CRANE LR
CRANK	12103365	22	1	872	540001808	ROPE WINCH
CRANKCASE BREATHER ASS	10141843	16	1	329	13455124	DIESEL ENGINE
CRANKCASE CPL. WITH CYLIN	12405454	10	1	329	13455124	DIESEL ENGINE
CRANKCASE PRE-ASSY. V-MO	12405456	1	1	337	12405454	CRANKCASE CPL. WITH CYLIN
CRANKSHAFT BEARINGS	10128540	51	1	329	13455124	DIESEL ENGINE
CRANKSHAFT PRE-ASSY. V-	10128914	1	1	351	10130808	CRANKSHAFT WITH GEAR
CRANKSHAFT WITH GEAR V-	10130808	50	1	329	13455124	DIESEL ENGINE
CRAWLER CARRIER RIGHT CP	917076408	10	1	12		LIEBHERR CRAW.CRANE LR
CRAWLER TRACK CARRIER L	917076308	8	1	12		LIEBHERR CRAW.CRANE LR

22.6.2022

etk_en_de_098282 LR 11000

1271

LIEBHERRAlphabetical index
Alphabetischer Index

Description	Item	Pos.	Quantity	Page	Assembly	Description
CRAWLER TRACK CARRIER, L	917291608	1	1	60	917076308	CRAWLER TRACK CARRIER LE
CRAWLER TRACK CARRIER, L	967722108	1	1	65	917291608	CRAWLER TRACK CARRIER, L
CRAWLER TRACK CARRIER,	917291708	1	1	94	917076408	CRAWLER CARRIER RIGHT CP
CRAWLER TRACK CARRIER,	967775708	1	1	98	917291708	CRAWLER TRACK CARRIER,
CRAWLER TRACK HYDRAULI	917321008	2	1	60	917076308	CRAWLER TRACK CARRIER LE
CRAWLER TRACK HYDRAULI	967787408	4	1	73	917321008	CRAWLER TRACK HYDRAULI
CRAWLER TRACK HYDRAULIC	917321108	2	1	94	917076408	CRAWLER CARRIER RIGHT CP
CRAWLER TRACK HYDRAULIC	967787508	4	1	100	917321108	CRAWLER TRACK HYDRAULI
CRIMPING CONTACT 0,2-0,56	602322808	615	165	498	96019612	WIRING HARNESS
CROSS CONNECTING LINK W	96035478	3	2	1118	96035475	ROTATING SHAFT
CROSS CONNECTING LINK W	968233108	13	1	558	917080608	MOUNTING EQUIPMENT CRAW
CROSS PIECE 30 G-ALMG TR	10440990	8	1	740	919075508	CRANE OPERATOR CABIN P
CROSS-MEMBER	96035476	1	1	1118	96035475	ROTATING SHAFT
CROSS-MEMBER	96035477	2	1	1118	96035475	ROTATING SHAFT
CROWN GEAR C45	9080734	(3)	1	420	10120077	FLYWHEEL ASSEMBLY
CROWN GEAR Z=142	90200514	7	1	233	90023101	COMPACT ROPE WINCH
CUP HEAD SQUARE NECK B	10181375	19	4	813	968646208	CAMERA HOLDER, PREMOU
CURRENT SOURCE LSB SPF	10027448	43	4	668	96033320	ASSEMBLY PARTS MOUNTIN
CUSTOM CIRCUIT MODULE 2	964830208	(506)	1	46	967907508	SWITCH BOX CPL.
CUSTOM CIRCUIT MODULE 5	928962008	59	1	794	96059325	TERMINAL BOX
CUTOFF RELAY 24V	10871125	12	1	447	96032891	ELECTRIC FOR BATTERY BOX
CYCLE VALVE 3.4BAR 8L/MIN 6	10149191	2	1	410	10143790	REGULATION BOOST PRESS
CYL ROLLER BEARING	11267363	10	1	307	11267361	DRIVING SHAFT
CYL.ROLLER DIN 5402-1 26X2	747004401	18	55	205	90024489	PLANETARY GEARBOX
CYL.ROLLER DIN 5402-1 26X2	747004401	18	55	235	90200276	PLANETARY GEARBOX
CYL.ROLLER DIN 5402-1 26X2	747004401	12	46	972	90200134	PLANETARY GEARBOX
CYLINDER	11267368	1	1	308	11219355	HYDRAULIC PARTS DRIVING G
CYLINDER	7024273	1	1	259	570113308	DRIVING GEAR
CYLINDER HEAD ASSEMBLY	12402357	80	8	330	13455124	DIESEL ENGINE
CYLINDER HEAD COVER	10122220	1	1	367	11364325	CYLINDER HEAD COVER PRE
CYLINDER HEAD COVER	10122266	1	1	359	10122645	CYLINDER HEAD COVER ASS
CYLINDER HEAD COVER	12469625	1	1	361	11364303	CYLINDER HEAD COVER PRE
CYLINDER HEAD COVER	12469625	1	1	362	12580834	REPAIR KIT
CYLINDER HEAD COVER	12469625	1	1	367	11364325	CYLINDER HEAD COVER PRE
CYLINDER HEAD COVER	12469626	1	1	359	10122645	CYLINDER HEAD COVER ASS
CYLINDER HEAD COVER ASS	10122640	83	1	330	13455124	DIESEL ENGINE
CYLINDER HEAD COVER ASS	10122645	82	5	330	13455124	DIESEL ENGINE
CYLINDER HEAD COVER ASS	10122646	84	1	330	13455124	DIESEL ENGINE
CYLINDER HEAD COVER ASS	10122659	85	1	330	13455124	DIESEL ENGINE
CYLINDER HEAD COVER PRE	11364303	1	1	360	10122640	CYLINDER HEAD COVER ASS
CYLINDER HEAD COVER PRE	11364325	1	1	366	10122659	CYLINDER HEAD COVER ASS
CYLINDER HEAD COVER PRE	12562204	1	1	365	10122646	CYLINDER HEAD COVER ASS
CYLINDER LINER V-MOTORX	11406892	1	1	339	9078049	CYLINDER
CYLINDER V-MOTORXD9508	9078049	80	8	337	12405454	CRANKCASE CPL. WITH CYLIN
CYLINDRICAL ROLLER BEARIN	10280277	10	1	302	10009378	CONNECTING PLATE
CYLINDRICAL ROLLER BEARIN	571900108	(31)	1	294	11212743	VARIABLE PUMP
CYLINDRICAL ROLLER BEARI	746604001	(6)	1	14		LIEBHERR CRAW.CRANE LR
DAMPERS 24.6X120 PA6	976872208	13	1	768	968080908	CLOSING DEVICE
DAMPING ELEMENT 70 HNBR	10119412	16	1	340	9078462	POWER UNIT SUPPORT ATT
DAMPING PISTON	510797408	7	1	545	511433908	PRESSURE LIMITING VALVE
DAMPING PISTON	510797408	7	1	563	511417708	PRESSURE LIMITING VALVE
DAMPING PISTON	510797408	7	1	725	511417608	PRESSURE LIMITING VALVE
DASHBOARD, PRE-ASSEMBLE	96053633	14	1	501	96061088	ELECTRIC ADD-ON PARTS CA
DATA LINE 2 X 1 FEP SPF	12100217	14	12.82	633	96033472	WIRING HARNESS
DATA LINE 2 X 1 FEP SPF	12100217	19	12.82	633	96033472	WIRING HARNESS
DATA LINE 2 X 1 FEP SPF	12100217	372	13.82	633	96033472	WIRING HARNESS
DATA LINE 2 X 1 FEP SPF	12100217	373	12.82	633	96033472	WIRING HARNESS
DATA LINE 2 X 1 FEP SPF	12100217	377	3.72	634	96033472	WIRING HARNESS
DATA LINE 2 X 1 FEP SPF	12100217	384	12.82	634	96033472	WIRING HARNESS
DATA LINE 2 X 1 FEP SPF	12100217	386	12.82	634	96033472	WIRING HARNESS

22.6.2022

etk_en_de_098282 LR 11000

1272

LIEBHERRAlphabetical index
Alphabetischer Index

Description	Item	Pos.	Quantity	Page	Assembly	Description
DATA LINE 2 X 1 FEP SPF	12100217	388	12.82	634	96033472	WIRING HARNESS
DATA LINE 2 X 1 FEP SPF	12100217	389	12.82	634	96033472	WIRING HARNESS
DATA LINE 2 X 1 FEP SPF	12100217	390	12.82	634	96033472	WIRING HARNESS
DATA LINE 2 X 1 FEP SPF	12100217	391	12.82	634	96033472	WIRING HARNESS
DATA LINE 2 X 1 FEP SPF	12100217	6	20.4	636	96033855	WIRING HARNESS
DATA LINE 2 X 1 FEP SPF	12100217	8	20.4	636	96033855	WIRING HARNESS
DATA LINE 2 X 1 FEP SPF	12100217	9	20.4	636	96033855	WIRING HARNESS
DATA LINE 2 X 1 FEP SPF	12100217	10	14.7	636	96033855	WIRING HARNESS
DATA LINE 2 X 1 FEP SPF	12100217	11	14.18	636	96033855	WIRING HARNESS
DATA LINE 2 X 1 FEP SPF	12100217	12	16.1	636	96033855	WIRING HARNESS
DATA LINE 2 X 1 FEP SPF	12100217	381	15.2	636	96033855	WIRING HARNESS
DATA LINE 2 X 1 FEP SPF	12100217	10	17.5	641	96033473	WIRING HARNESS
DATA LINE 2 X 1,5 FEP SPF	12100216	385	12.82	634	96033472	WIRING HARNESS
DATA LINE 2 X 1,5 FEP SPF	12100216	5	20.4	636	96033855	WIRING HARNESS
DATA LINE 2 X 2,5 FEP SPF	12100214	16	12.82	633	96033472	WIRING HARNESS
DATA LINE 2 X 2,5 FEP SPF	12100214	17	12.82	633	96033472	WIRING HARNESS
DATA LINE 2 X 2,5 FEP SPF	12100214	18	12.82	633	96033472	WIRING HARNESS
DATA LINE 3 X 1 FEP SPF	12100215	5	3.9	494	96061089	WIRING HARNESS
DATA LINE 3 X 1 FEP SPF	12100215	371	3.72	633	96033472	WIRING HARNESS
DATA LINE 3 X 1 FEP SPF	12100215	375	12.82	633	96033472	WIRING HARNESS
DATA LINE 3 X 1 FEP SPF	12100215	376	12.82	633	96033472	WIRING HARNESS
DATA LINE 3 X 1 FEP SPF	12100215	381	12.82	634	96033472	WIRING HARNESS
DATA LINE 3 X 1 FEP SPF	12100215	387	12.82	634	96033472	WIRING HARNESS
DATA LINE 3 X 1 FEP SPF	12100215	393	12.82	634	96033472	WIRING HARNESS
DATA LINE 3 X 1 FEP SPF	12100215	7	20.4	636	96033855	WIRING HARNESS
DATA LINE 3 X 1 FEP SPF	12100215	382	15.2	636	96033855	WIRING HARNESS
DATALOGGER LDL2 DIGITAL	10340438	40	1	668	96033320	ASSEMBLY PARTS MOUNTIN
DEEP GROOVE BALL BEARIN	10114839	3	1	26	11601184	COLLECTING RING
DEEP GROOVE BALL BEARIN	10114838	8	1	26	11601184	COLLECTING RING
DEEP GROOVE BALL BEARING	745194708	12	1	256	540270514	DRIVE UNIT CPL
DEEP GROOVE BALL BEARIN	540511608	23	1	255	540270414	POWER TAKE-OFF CPL
DEEP GROOVE BALL BEARIN	570713908	23	1	972	90200134	PLANETARY GEARBOX
DEEP GROOVE BALL BEARIN	10168662	23	1	205	90024489	PLANETARY GEARBOX
DEEP GROOVE BALL BEARIN	10168662	23	1	235	90200276	PLANETARY GEARBOX
DEEP GROOVE BALL BEARING	514507308	303	1	254	11347399	FLANGE BEARING
DEEP GROOVE BALL BEARIN	745148808	(3)	2	967	917473608	WINCH 6 PRE-ASSEMBLY
DEEP GROOVE BALL BEARIN	745159201	2	1	972	90200134	PLANETARY GEARBOX
DEEP GROOVE BALL BEARING	745141201	66	1	152	90211005	SLEWING GEAR DRIVE
DEEP GROOVE BALL BEARING	745141201	4	1	205	90024489	PLANETARY GEARBOX
DEEP GROOVE BALL BEARING	745141201	4	1	235	90200276	PLANETARY GEARBOX
DEEP GROOVE BALL BEARIN	745149608	3	2	540	928331508	SAFETY ROLLER CPL.
DEEP GROOVE BALL BEARING	746170801	6	1	254	11347399	FLANGE BEARING
DEEP GROOVE BALL BEARIN	745168808	7	2	223	968161808	SAFETY ROLLER CPL.
DEEP GROOVE BALL BEARING	745173801	43	2	68	90029090	ANGULAR GEAR
DEEP GROOVE BALL BEARING	745173801	43	2	70	90029091	ANGULAR GEAR
DEEP GROOVE BALL BEARIN	745129501	4	2	769	964588408	GUIDE PRE-ASS.
DEEP GROOVE BALL BEARIN	745129501	5	8	770	964588308	GUIDE PRE-ASS.
DEF INJECTOR SCR ONLY	10144093	10	1	450	919063408	UREA PLANT
DEF PRESSURE LINE 2X5000 P	10144301	19	1	450	919063408	UREA PLANT
DEF PUMP ADBLUE STUFE 4	11373478	2	1	454	96004209	PUMP PRE-ASS.
DEF SUCTION LINE 4X1500 E	10144280	18	1	450	919063408	UREA PLANT
DEFLECTION PULLEY	10139425	8	1	411	10146947	ALTERNATOR ASSEMBLY
DEFLECTOR 40X326 S355MC	97095956	6	2	1038	96038847	GRIDIRON PRE-ASS.
DELIVERY PUMP	12103436	5	1	789	91000228	AIR CON DRIVE UNIT PREPA
DETENT PAWL	10802364	21	1	872	540001808	ROPE WINCH
DEVICE PLUG DIN 43650 4-POL	605006608	2	1	724	511444508	DIRECTIONAL CONTROL VALV
DIAPHRAGM ACCUMULATOR 2	510642508	150	3	695	96052492	HYDRAULICS
DIAPHRAGM SOCKET 29/37/44	553027808	4	2	601	96060497	CLIMA-HEATING INSTALLATIO
DIAPHRAGM SOCKET 29/37/44	553027808	64	1	756	96028393	INTERNAL PANELLING INSTA
DIAPHRAGM SOCKET 29/37/44	553027808	5	2	763	969520208	MONITOR CONSOLE

22.6.2022

etk_en_de_098282 LR 11000

1273

LIEBHERRAlphabetical index
Alphabetischer Index

Description	Item	Pos.	Quantity	Page	Assembly	Description
DIE PLUG	11450029	4	1	287	10873652	CONTROL UNIT
DIE PLUG	11450029	4	1	293	11690588	CONTROL UNIT
DIE PLUG	11450029	4	1	311	10873894	CONTROL UNIT
DIE PLUG	11450030	3	1	287	10873652	CONTROL UNIT
DIE PLUG	11450030	3	1	293	11690588	CONTROL UNIT
DIE PLUG	11450030	3	1	311	10873894	CONTROL UNIT
DIE PLUG	11450030	28	1	981	11161917	CONTROL ELEMENT
DIESEL ENGINE CPL.	918861408	121	1	12		LIEBHERR CRAW.CRANE LR
DIESEL ENGINE D9508 A7-05	13455124	1	1	328	919834908	DIESEL ENGINE PURCHASED
DIESEL ENGINE PURCHASED	919834908	122	1	12		LIEBHERR CRAW.CRANE LR
DIESEL ENGINE, PRE-ASSEMB	96032892	1	1	266	918861408	DIESEL ENGINE CPL.
DIESEL OXIDATION CATALYS	12888569	5	1	435	919551008	MUFFLER UNIT
DIFFERENTIAL PRESSURE S	10127114	32	1	435	919551008	MUFFLER UNIT
DIODE	10871150	55	4	668	96033320	ASSEMBLY PARTS MOUNTIN
DIODE 1N4007 DO-41 SPF	660033108	3	4	671	929578308	VARIABLE CIRCUIT
DIODE 1N4007 DO-41 SPF	660033108	3	1	674	964591108	INSERTION MODULE
DIODE SUBASSEMBLY PBTP-G	10440553	56	3	655	919972908	SWITCHBOX MOUNTING PART
DIODE SUBASSEMBLY PBTP-G	10440553	54	1	794	96059325	TERMINAL BOX
DIODE SUBASSEMBLY SPF	660306508	51	1	655	919972908	SWITCHBOX MOUNTING PART
DIRECTIONAL CONTROL VALV	11005327	1	1	714	10356406	PRESSURE LIMITING VALVE
DIRECTIONAL CONTROL VALV	11110125	4	1	711	10413255	CHANGE-OVER BLOCK
DIRECTIONAL CONTROL VALV	11450339	11	1	703	11211288	CONTROL BLOCK
DIRECTIONAL CONTROL VALV	11450339	11	1	705	11340741	CONTROL BLOCK
DIRECTIONAL CONTROL VALV	10664416	53	1	773	96033157	COMPRESSED AIR PLANT
DIRECTIONAL CONTROL VALV	10451049	7	1	708	11314761	CONTROL BLOCK
DIRECTIONAL CONTROL VAL	511465508	51	2	898	96047486	ADDITIONAL HYDR.S PIVOT SE
DIRECTIONAL CONTROL VAL	511444508	67	1	695	96052492	HYDRAULICS
DIRECTIONAL CONTROL VAL	511494308	61	1	695	96052492	HYDRAULICS
DIRECTIONAL CONTROL VAL	511320108	58	2	695	96052492	HYDRAULICS
DIRECTIONAL CONTROL VAL	11341847	4	1	708	11314761	CONTROL BLOCK
DIRECTIONAL CONTROL VALV	10472229	909	1	1011	12104450	HYDRAULIC AGGREGATE
DIRECTIONAL CONTROL VAL	511493608	51	1	33	969731708	HYDRAULIC EQUIPM.CENTER
DIRECTIONAL CONTROL VAL	511444408	57	1	695	96052492	HYDRAULICS
DIRECTIONAL CONTROL VAL	511449808	50	1	168	969733008	ADDITIONAL HYDR.SLEWING
DIRECTIONAL CONTROL VAL	11182924	52	1	211	967787708	ADDITIONAL HYDRAULICS WI
DIRECTIONAL CONTROL VAL	11182924	52	1	226	967787808	ADDITIONAL HYDRAULICS WI
DIRECTIONAL CONTROL VAL	11182924	52	1	242	968081908	ADDITIONAL HYDRAULICS WI
DIRECTIONAL CONTROL VAL	11182924	52	1	984	96047485	AUX.HYDRAULIC WINCH 6
DIRECTIONAL CONTROL VAL	10877688	26	1	695	96052492	HYDRAULICS
DIRECTIONAL CONTROL VAL	10652724	21	1	211	967787708	ADDITIONAL HYDRAULICS WI
DIRECTIONAL CONTROL VAL	10652724	21	1	226	967787808	ADDITIONAL HYDRAULICS WI
DIRECTIONAL CONTROL VAL	10652724	21	1	242	968081908	ADDITIONAL HYDRAULICS WI
DIRECTIONAL CONTROL VAL	10652724	21	1	984	96047485	AUX.HYDRAULIC WINCH 6
DIRECTIONAL CONTROL VALV	10423938	50	1	262	967787908	ADDNL. HYDR. F. ERECTING W
DIRECTIONAL CONTROL VAL	511302208	63	7	695	96052492	HYDRAULICS
DIRECTIONAL CONTROL VAL	511302208	50	1	821	968562908	ADDITIONAL HYDRAULIC BOLT
DIRECTIONAL CONTROL VALV	10472226	903	1	1011	12104450	HYDRAULIC AGGREGATE
DIRECTIONAL CTRL. VALVE 4	511322508	167	1	696	96052492	HYDRAULICS
DIRECTIONAL CTRL. VALVE 4	510403408	150	1	1006	968883408	ADDL.HYDR.F.PIN PULLING DE
DIRECTIONAL CTRL. VALVE 4	511304508	150	1	1003	968883308	ADDL.HYDR.F.PIN PULLING DE
DIRECTIONAL SEAT VALVE	11482390	4	1	905	11347373	CONTROL BLOCK
DIRECTIONAL SEAT VALVE 2/	11210615	4	1	703	11211288	CONTROL BLOCK
DIRECTIONAL SEAT VALVE 2/	11210615	4	1	705	11340741	CONTROL BLOCK
DIRECTIONAL SEAT VALVE 3	10675694	69	1	695	96052492	HYDRAULICS
DIRECTIONAL SEAT VALVE 3	10493159	65	1	695	96052492	HYDRAULICS
DISC SPRING	7024282	7	4	259	570113308	DRIVING GEAR
DISC SPRING DIN 2093 40X20,	720801908	25	4	461	918810308	CONTROL STAND
DISH MOUNTING	10100621	103	8	66	917291608	CRAWLER TRACK CARRIER, L
DISH MOUNTING	10100621	103	8	99	917291708	CRAWLER TRACK CARRIER,
DISH MOUNTING	10100621	12	60	126	917076708	CATWALK CRAW.TRACK TRA

22.6.2022

etk_en_de_098282 LR 11000

1274

LIEBHERRAlphabetical index
Alphabetischer Index

Description	Item	Pos.	Quantity	Page	Assembly	Description
DISH MOUNTING	10100621	19	11	146	918011308	PREMOUNTED LOWER PART
DISH MOUNTING	10100621	30	6	202	917438108	WINCH 1 PRE-ASSEMBLY
DISH MOUNTING	10100621	30	8	222	917454008	WINCH 2 PRE-ASS.
DISH MOUNTING	10100621	27	8	231	917451208	WINCH 4 PRE-ASSEMBLY
DISH MOUNTING	10100621	15	26	321	96032897	RADIATOR, PRE-ASSEMBLED
DISH MOUNTING	10100621	45	85	478	918999008	SLEWING PLATFORM CATWAL
DISH MOUNTING	10100621	10	12	484	968309908	PLATFORM COMPL.
DISH MOUNTING	10100621	5	4	486	96020149	TREAD
DISH MOUNTING	10100621	9	4	487	968287208	FOLDING LADDER PRE-ASS.
DISH MOUNTING	10100621	5	12	491	969540008	STAIR COMPLETE
DISH MOUNTING	10100621	49	16	531	919627908	SA FRAME PRE-ASS.
DISH MOUNTING	10100621	120	16	612	96034154	SOUND DAMPING ABOVE
DISH MOUNTING	10100621	55	111	867	919304308	S PIVOT SECTION PRE-ASS.
DISH MOUNTING	10100621	32	30	911	917190908	S INTERMEDIATE SECTION
DISH MOUNTING	10100621	32	30	919	917333908	S INTERMEDIATE SECTION
DISH MOUNTING	10100621	32	44	923	917078708	S INTERMEDIATE SECTION
DISH MOUNTING	10100621	32	46	930	917078808	S INTERMEDIATE SECTION
DISH MOUNTING	10100621	32	44	943	917079208	S INTERMEDIATE SECTION
DISH MOUNTING	10100621	32	44	948	917571208	S INTERMEDIATE SECTION
DISH MOUNTING	10100621	11	33	951	919219208	S INTERMEDIATE SECTION
DISH MOUNTING	10100621	18	36	960	917191008	SL REDUCING SECTION
DISH MOUNTING	10100621	14	2	1023	919326208	SLEWING PLATFORM EXTENS
DISH MOUNTING	10100621	15	17	1033	919219508	F-CONNECTING HEAD
DISH MOUNTING	10100621	29	12	1055	919219708	PIVOT SECTION
DISH MOUNTING	10100621	87	8	1080	919220008	F-HEAD SECTION
DISH MOUNTING	10100621	8	4	1106	919220108	F-INTERMEDIATE SECT.
DISH MOUNTING	10100621	8	4	1110	919220208	F-INTERMEDIATE SECT.
DISH MOUNTING	10100621	8	4	1113	919222708	F-INTERMEDIATE SECT.
DISPLAY TFT 7" 800X480 SPF	10454782	10	4	817	96029469	EQUIPMENT CAMERA CAB
DISTANCE PIECE (CLAMP)WEL	96033238	2	1	1085	96032541	CONVERTER ROLLER CPL..
DISTANCE PLATE 10X80X30 S3	97038371	32	3	478	918999008	SLEWING PLATFORM CATWAL
DISTANCE PLATE 2X52X65 X5	97130276	104	4	1080	919220008	F-HEAD SECTION
DISTANCE PLATE 3X52X65 X5	97130275	103	8	1080	919220008	F-HEAD SECTION
DISTANCE PLATE 4X317X690	90024801	(27)	2	203	90023098	COMPACT ROPE WINCH
DISTANCE PLATE 4X342X690	90024800	(26)	1	203	90023098	COMPACT ROPE WINCH
DISTANCE PLATE 4X356X690 S	90024799	(25)	1	203	90023098	COMPACT ROPE WINCH
DISTANCE RING RD48X3 DC0	941540008	13	2	223	968161808	SAFETY ROLLER CPL.
DISTANCE SLEEVE 10,5X20X	10121610	(12)	3	334	13455124	DIESEL ENGINE
DISTANCE SLEEVE 11,0X20X	10147172	9	8	407	10141558	OUTLET MANIFOLD ADD-ON
DISTANCE SLEEVE 11X21X12	10135730	20	2	386	10141830	CHARGE AIR LINE ASSEMBLY
DISTANCE SLEEVE 11X21X40	9074977	(6)	5	406	10141356	EXHAUST PIPE ASSEMBLY
DISTANCE SLEEVE 11X21X40	9074977	(6)	5	406	10141356	EXHAUST PIPE ASSEMBLY
DISTANCE SLEEVE 24X34X9	10115863	3	1	379	10126724	FUEL FINE-FILTER ASSEMBLY
DISTANCE SLEEVE 25.0X46 S3	977413608	4	4	1122	96038653	ROPE PRE-ASSEMBLY
DISTANCE SLEEVE 25.0X85 E	97121728	11	1	1082	96037041	DRAW SHACKLE
DISTANCE SLEEVE 30X10 X2	978015708	12	16	490	969259908	SLEWING PLATFORM CATWAL
DISTANCE SLEEVE 30X10 X2	978015708	105	24	868	919304308	S PIVOT SECTION PRE-ASS.
DISTANCE SLEEVE 8,4X18X54	11439715	22	1	411	10146947	ALTERNATOR ASSEMBLY
DISTANCE SLEEVE 8,5X15X22	9074404	113	1	424	12416117	CABLE HARNESS MOUNTING
DISTANCE SLEEVE 8,5X18X10	9132577	(8)	8	406	10141356	EXHAUST PIPE ASSEMBLY
DISTANCE SLEEVE 8,5X18X10	9132577	(8)	8	406	10141356	EXHAUST PIPE ASSEMBLY
DISTANCE SLEEVE 8,5X18X10	9132577	7	7	407	10141558	OUTLET MANIFOLD ADD-ON
DISTANCE SLEEVE 8,5X20 K	704271308	12	4	740	919075508	CRANE OPERATOR CABIN P
DISTANCE SLEEVE 9X15X30	9887737	13	3	386	10141830	CHARGE AIR LINE ASSEMBLY
DISTANCE SLEEVE 9X15X30,7	9269048	8	1	392	10141807	ACCESSORIES AIR COMPRES
DISTANCE SLEEVE 9X16X70 S	10136023	13	3	386	10141830	CHARGE AIR LINE ASSEMBLY
DISTANCE SLEEVE 9X20X22,7	10118265	30	1	381	12474356	FUEL LINES
DISTANCE SLEEVE 9X20X43	10126912	20	1	410	10143790	REGULATION BOOST PRESS
DISTANCE SLEEVE 9X26X4	10137059	8	3	421	10141788	CONTROL BOX ANNEXE
DISTANCE STUD M4X30 VERZ	602017808	23	1	768	968080908	CLOSING DEVICE

22.6.2022

etk_en_de_098282 LR 11000

1275

LIEBHERRAlphabetical index
Alphabetischer Index

Description	Item	Pos.	Quantity	Page	Assembly	Description
DISTANCE STUD M5X30	660044708	23	1	766	918064308	SLIDING DOOR INSTALLATION
DISTANCE STUD M6X30 ST V	11001955	63	3	756	96028393	INTERNAL PANELLING INSTA
DISTANCE STUD M6X50 STA	10875447	55	1	755	96028393	INTERNAL PANELLING INSTA
DISTANCE TUBE 101.6X12 S3	97050004	5	1	1055	919219708	PIVOT SECTION
DISTANCE TUBE 235X220.5X30	97104558	15	6	1079	919220008	F-HEAD SECTION
DISTANCE TUBE 244.5X78 S3	97028118	8	3	556	917080508	ROLLER BEARING
DISTANCE TUBE 25.0X74 S355	97082103	23	2	20	918005408	CENTRAL SECTION CRAWLER
DISTANCE WASHER 1x60x60	970212608	77	20	735	919075408	CRANE DRIVER CAB ADDITIO
DISTANCE WASHER 1x60x60	970212608	5	9	776	919075608	PLATFORM CRANE CABIN
DISTRIBUTION BLOCK MX-F 10	11491832	4	1	86	917322008	CENTRA.LUBRICATION SYSTE
DISTRIBUTION BLOCK MX-F 10	11491832	4	1	110	917322208	CENTR.LUBRICATION SYSTEM
DISTRIBUTION BLOCK MX-F 10	11491833	5	1	86	917322008	CENTRA.LUBRICATION SYSTE
DISTRIBUTION BLOCK MX-F 10	11491833	5	1	110	917322208	CENTR.LUBRICATION SYSTEM
DISTRIBUTION BLOCK MX-F 3/	11621498	1	1	550	917691308	CENTRAL GREASING
DISTRIBUTION BLOCK MX-F 3/	11621500	1	1	906	917692108	CENTRAL GREASING
DISTRIBUTION BLOCK MX-F 4/	11621502	4	1	588	919297008	CENT. LUBRIC. SYSTEM SUP
DISTRIBUTION BLOCK MX-F 6	11210825	2	1	159	917081108	CENT. LUBRIC. SYSTEM SUP
DISTRIBUTION BLOCK MX-F 6	11491831	3	1	86	917322008	CENTRA.LUBRICATION SYSTE
DISTRIBUTION BLOCK MX-F 6	11491831	3	1	110	917322208	CENTR.LUBRICATION SYSTEM
DISTRIBUTION BLOCK MX-F 7	11621501	5	1	588	919297008	CENT. LUBRIC. SYSTEM SUP
DISTRIBUTION BLOCK SXE-2	11621291	2	1	86	917322008	CENTRA.LUBRICATION SYSTE
DISTRIBUTION BLOCK SXE-2	11621291	2	1	110	917322208	CENTR.LUBRICATION SYSTEM
DISTRIBUTION STRIP	774383708	309	1	773	96033157	COMPRESSED AIR PLANT
DISTRIBUTOR BLOCK Al Rm>1	10142541	(1)	1	381	12474356	FUEL LINES
DISTRIBUTOR BLOCK PRE-A	12995539	7	1	381	12474356	FUEL LINES
DISTRIBUTOR BRIDGE WITH O	7622804	5	1	593	11621501	DISTRIBUTION BLOCK
DOOR COMPL.	968213508	2	1	471	917079908	TURNTABLE PANELLING
DOOR COMPL.	968213608	3	1	471	917079908	TURNTABLE PANELLING
DOOR COMPL.	968213708	4	1	471	917079908	TURNTABLE PANELLING
DOOR COMPL.	968213808	5	1	471	917079908	TURNTABLE PANELLING
DOOR CONTACT SWITCH	606020708	30	1	501	96061088	ELECTRIC ADD-ON PARTS CA
DOOR PANE ESG-GLAS SPF	976885108	2	1	766	918064308	SLIDING DOOR INSTALLATION
DOSING PUMP	10876025	2	1	802	919159508	AUX.HEATING UPPERC.AIRTO
DOSING PUMP DP42.4 HD	11110051	2	1	509	91000493	ADD HEATING SUPERSTRUCT
DOUBLE BANJO BOLT 6-M14X	12210032	15	1	341	10141769	FINAL CONTROL VALVE
DOUBLE BANJO BOLT 6-M14X	12210032	18	3	383	10143726	LEAK OIL LINE ADD-ON
DOUBLE BANJO BOLT 6-M14X	12210032	5	2	399	10147372	VENT TUBE ASSEMBLY
DOUBLE NIPPLE R1/4"-M10X1	774375008	13	2	550	917691308	CENTRAL GREASING
DOUBLE PLUG	5616114	22	1	981	11161917	CONTROL ELEMENT
DOUBLE PLUG	7012971	12	1	300	571907208	CONNECTING PLATE
DOUBLE PLUG	7012971	12	1	302	10009378	CONNECTING PLATE
DOUBLE PLUG	7022127	11	6	300	571907208	CONNECTING PLATE
DOUBLE PLUG	7022127	11	5	302	10009378	CONNECTING PLATE
DOUBLE PLUG	7022127	31	2	317	11314599	VARIABLE PUMP
DOUBLE RING SPANNER DIN	790012608	14	1	135	96005686	MAIN TOOLS
DOUBLE SOCKET 2-POL	10875121	10	1	497	96021228	WIRING HARNESS
DOUBLE SPRING CONTACT 0	6001703	2267	2	495	96061089	WIRING HARNESS
DOUBLE SPRING CONTACT 0	6001703	2267	1	497	96021228	WIRING HARNESS
DOUBLE SPRING CONTACT 0	6001703	2267	1	498	96019612	WIRING HARNESS
DOUBLE SPRING CONTACT 0	6001703	2267	4	643	96033473	WIRING HARNESS
DOUBLE-ENDED STUD DIN 83	10179459	11	3	387	12421642	CONNECTING LINE ADD-ON
DOUBLE-ENDED STUD DIN 93	4981172	11	4	408	10141720	EXHAUST TC MOUNTING
DOUBLE-ENDED STUD DIN 93	4981172	11	4	409	10141721	EXHAUST TC MOUNTING
DOUBLE-ENDED STUD DIN 93	12210038	11	3	387	12421642	CONNECTING LINE ADD-ON
DOUBLE-ENDED STUD DIN 939	12211808	(7)	2	331	13455124	DIESEL ENGINE
DOUBLE-HEADED SPANNER D	790003908	11	1	135	96005686	MAIN TOOLS
DOUBLE-HEADED SPANNER D	790007908	10	1	135	96005686	MAIN TOOLS
DOWEL PIN 3X10	10410651	28	2	298	11212747	VARIABLE PUMP
DOWEL PIN 3X10	10410651	28	1	301	11212748	VARIABLE PUMP
DOWEL PIN ISO 8750 4X20	4320002	10	1	375	11368166	DRIVE FOR HPP PRE-ASS.

22.6.2022

etk_en_de_098282 LR 11000

1276

LIEBHERRAlphabetical index
Alphabetischer Index

Description	Item	Pos.	Quantity	Page	Assembly	Description
DOWEL PIN ISO 8752 21X140	432013108	6	1	840	965575208	CENTRING COMPLETE
DOWEL PIN ISO 8752 5X12	432003408	10	2	743	969752608	WINDOW ASSEMBLY
DOWEL PIN ISO 8752 5X12	432003408	28	1	768	968080908	CLOSING DEVICE
DOWEL PIN ISO 8752 5X16	432003708	92	4	532	919627908	SA FRAME PRE-ASS.
DOWEL PIN ISO 8752 5X32 480	12100670	14	2	770	964588308	GUIDE PRE-ASS.
DOWEL PIN ISO 8752 5X45 480	12100671	93	1	1080	919220008	F-HEAD SECTION
DOWEL PIN ISO 8752 6X10 ST	10875881	26	2	743	969752608	WINDOW ASSEMBLY
DOWEL PIN ISO 8752 6X14 480	12100672	7	4	194	968907308	PARK CONSOLE HOSES PRE
DOWEL PIN ISO 8752 6X14 480	12100672	7	3	195	968907408	PARK CONSOLE HOSES PRE
DOWEL PIN ISO 8752 6X14 480	12100672	6	2	196	969483508	PARK CONSOLE HOSES PRE
DOWEL PIN ISO 8752 6X14 480	12100672	8	3	488	968904008	CARRIER PRE-ASSEMBLED
DOWEL PIN ISO 8752 6X20 480	10876162	172	8	869	919304308	S PIVOT SECTION PRE-ASS.
DOWEL PIN ISO 8752 6X20 480	10876162	5	8	876	919391108	S OVERRUN PROTECTION
DOWEL PIN ISO 8752 6X20 480	10876162	11	4	1057	96038853	SENSOR CARRIER CPL.
DOWEL PIN ISO 8752 6X55 St 4	432006801	13	4	818	919408908	UPPERCARRIAGE SUSP BALL
DOWEL PIN ISO 8752 8X50	432008708	38	16	185	919082708	SLEWING PLATFORM CPL.
DRAIN VALVE	10032906	(20)	1	348	10134887	OIL SUMP WITH FASTENING
DRAIN VALVE	10032906	5	1	404	10152906	WATER CONNECTION
DRAW CONNECTING LINK 0.7	967845608	(1)	1	531	919627908	SA FRAME PRE-ASS.
DRAW CYLINDER 180/80-2500	11211234	1	1	558	917080608	MOUNTING EQUIPMENT CRAW
DRAW SHACKLE	96035525	3	2	1117	919222808	ERECTION FRAME
DRAW SHACKLE 0.230M	96037042	3	2	1079	919220008	F-HEAD SECTION
DRAW SHACKLE 0.6M	96037041	2	2	1079	919220008	F-HEAD SECTION
DRAW SHACKLE 0.7M	967845508	6	4	531	919627908	SA FRAME PRE-ASS.
DRAW SHACKLE 0.930M	96039026	2	2	1071	919219808	F-GUYING
DRAW SHACKLE 1.630M	96039027	3	2	1071	919219808	F-GUYING
DRAWBAR PRE-ASS 2.2M	968214108	1	1	934	968190108	PULL ROD
DRAWBAR PRE-ASS 2.6M	967846508	1	1	536	967846208	PULL ROD
DRAWBAR PRE-ASS 3.225M	967981108	1	1	538	967981008	PULL ROD
DRAWBAR PRE-ASS 3.2M	967950808	1	1	932	967897608	PULL ROD
DRAWBAR PRE-ASS 5.1M	968217108	1	1	936	968190208	PULL ROD
DRAWBAR WELDED	969483608	78	2	21	918005408	CENTRAL SECTION CRAWLER
DRIVE FLANGE EDELSTAHL	606012608	6	1	215	917452308	ELECTRIC FOR WINCH 1
DRIVE FLANGE EDELSTAHL	606012608	6	1	228	917452408	ELECTRIC FOR WINCH 2
DRIVE FLANGE EDELSTAHL	606012608	6	1	987	917452808	ELECTRIC FOR WINCH 6
DRIVE FOR HIGH PRESSURE P	11363553	180	1	331	13455124	DIESEL ENGINE
DRIVE FOR HPP PRE-ASS.	11368166	1	1	374	11363553	DRIVE FOR HIGH PRESSURE P
DRIVE PARTS W. DAMPER P	11367689	1	1	353	10147666	DRIVING PARTS
DRIVE SHAFT	10220345	8	1	317	11314599	VARIABLE PUMP
DRIVE SHAFT Z=11 31CrMoV9	10154041	3	1	375	11368166	DRIVE FOR HPP PRE-ASS.
DRIVE SLEEVE	571727208	4	1	256	540270514	DRIVE UNIT CPL
DRIVE UNIT CPL	540270514	24	1	249	10802280	ROPE WINCH
DRIVER	10014729	7	1	161	10871517	ELECTRIC PUMP
DRIVER	10014729	7	1	591	10425291	ELECTRIC PUMP
DRIVER	927675901	20	1	970	90200131	ROPE DRUM
DRIVING GEAR	10008433	1	1	323	10228004	HYDRO MOTOR
DRIVING GEAR	10443111	1	1	294	11212743	VARIABLE PUMP
DRIVING GEAR	10443111	1	1	301	11212748	VARIABLE PUMP
DRIVING GEAR	10650065	1	1	154	510235408	HYDRO MOTOR
DRIVING GEAR	10871685	1	1	317	11314599	VARIABLE PUMP
DRIVING GEAR	10871727	2	1	208	11170708	VARIABLE DISPLACEMENT MO
DRIVING GEAR	10871727	2	1	238	11212497	VARIABLE DISPLACEMENT MO
DRIVING GEAR	10873647	1	1	286	11212738	VARIABLE PUMP
DRIVING GEAR	10873647	1	1	288	11212739	VARIABLE PUMP
DRIVING GEAR	10873647	1	1	291	11212740	VARIABLE PUMP
DRIVING GEAR	10873647	1	1	297	11212746	VARIABLE PUMP
DRIVING GEAR	10873647	1	1	304	11212744	VARIABLE PUMP
DRIVING GEAR	10873889	1	1	305	11212745	VARIABLE PUMP
DRIVING GEAR	11066826	1	1	979	11161916	DRIVING GEAR
DRIVING GEAR	11161916	2	1	977	11212498	VARIABLE DISPLACEMENT MO

22.6.2022

etk_en_de_098282 LR 11000

1277

LIEBHERRAlphabetical index
Alphabetischer Index

Description	Item	Pos.	Quantity	Page	Assembly	Description
DRIVING GEAR	11690584	1	1	292	11212741	VARIABLE PUMP
DRIVING GEAR	570112908	1	1	257	510230608	HYDRO MOTOR
DRIVING GEAR	570113308	1	1	258	570112908	DRIVING GEAR
DRIVING PARTS	10147666	53	1	329	13455124	DIESEL ENGINE
DRIVING SHAFT	11267361	1	1	306	10873889	DRIVING GEAR
DRIVING SHAFT	11267362	1	1	307	11267361	DRIVING SHAFT
DRIVING SHAFT	12104581	2	1	979	11161916	DRIVING GEAR
DRIVING SHAFT	570113408	2	1	258	570112908	DRIVING GEAR
DRYER	571489008	13	1	521	10451181	LIQUEFIER
DS HYDRO CYLINDER	10491695	(999)	1	735	919075408	CRANE DRIVER CAB ADDITIO
DS HYDRO CYLINDER	10663439	999	1	738	512349708	TILT CYLINDER
DS HYDRO CYLINDER	10814137	(999)	1	1001	968929808	PIN PULLING CYLINDER CPL.
DS HYDRO CYLINDER	10815162	999	1	736	10326323	HYDRO CYLINDER
DS HYDRO CYLINDER	10874188	(999)	1	198	917077708	PIN F. S AND D PIVOT SECTIO
DS RELAPSE SUPPORT	12104478	999	1	878	12101591	TILT-BACK SUPPORT
DSF RING 128X120,1X3,5	10145868	(5)	1	330	13455124	DIESEL ENGINE
DU BUSHING	708003508	63	1	735	919075408	CRANE DRIVER CAB ADDITIO
DU BUSHING	708004008	2	4	777	968397108	LADDER COMPL.
DU BUSHING	708010208	15	2	558	917080608	MOUNTING EQUIPMENT CRAW
DU BUSHING 60X65X70	708002608	19	2	185	919082708	SLEWING PLATFORM CPL.
DUMMY PLUG DT 2 POLIG PA	10353004	532	1	634	96033472	WIRING HARNESS
DUMMY PLUG W200BSL	968662908	30	1	54	967908108	CABLE LIST F.CENTER SECTIO
DUMMY PLUG W200BSR	968663008	40	1	54	967908108	CABLE LIST F.CENTER SECTIO
DUMMY PLUG X1910BS	968346208	31	1	640	96033469	CABLE LIST SLEWING PLATF
DUMMY PLUG X1980BS	969211908	30	1	879	919301108	ELECTRIC FOR S-PIVOT SECT
DUMMY PLUG X540BS	96051766	37	1	640	96033469	CABLE LIST SLEWING PLATF
DUST CAP	511506608	247	1	773	96033157	COMPRESSED AIR PLANT
DUST CAP 1 3/4-18NS METALL	692405308	172	1	880	96028886	CABLE DRUM COMPL.
DUST CAP 1 3/4-18NS METALL	692405308	155	2	1042	96035575	TERMINAL BOX CPL.
DUST CAP 1 3/4-18NS METALL	692405308	506	1	1069	96039722	LEAD
DUST CAP 1 3/4-18NS METALL	692405308	163	1	1094	96035579	TERMINAL BOX CPL.
DUST CAP 3/4-18 NS METALL	692405208	505	1	1066	96038564	LEAD
DUST CAP 3/4-18 NS METALL	692405208	506	1	1067	96038565	LEAD
DUST CAP 3/4-18 NS METALL	692405208	514	1	1069	96039722	LEAD
DUST CAP METALL A240	692400008	509	1	80	967971408	WIRING HARNESS
DUST CAP POLYETHYLEN SC	704254808	(7)	4	446	96032910	BATTERY BOX, PRE-ASSEMB
DUST CAP POLYETHYLEN SC	704254808	6	2	457	96004224	COVER COMPL.
DUST CAP POLYETHYLEN SC	704254808	(4)	4	611	96034154	SOUND DAMPING ABOVE
DUST CAP POLYETHYLEN SC	704254808	(4)	4	611	96034154	SOUND DAMPING ABOVE
DUST CAP POLYETHYLEN SC	704254808	(10)	5	611	96034154	SOUND DAMPING ABOVE
DUST CAP POLYETHYLEN SC	704254808	10	2	613	969118108	COVER COMPL.
DUST CAP POLYETHYLEN SC	704254808	10	2	615	96038209	COVER COMPL.
DUST CAP POLYETHYLEN SC	704254808	10	1	617	96038293	COVER COMPL.
DUST CAP POLYETHYLEN SC	704254808	4	2	618	969054708	COVER COMPL.
DUST CAP POLYETHYLEN SC	704254808	4	3	619	969056008	COVER COMPL.
DUST CAP POLYETHYLEN SC	704254808	4	2	620	969427208	COVER COMPL.
DUST CAP POLYETHYLEN SC	704254808	4	2	621	969427308	COVER COMPL.
EARTH CONNECTION PLATE C	12826252	4	1	388	9078314	HEATING FLANGE ADD-ON
EDGE PROTECTION 1-2,5X33X	262105308	14	5.2	471	917079908	TURNTABLE PANELLING
EDGE PROTECTION 1-2,5X33X	262105308	18	6.5	625	969443908	SOUND DAMPING DOWN
EDGE PROTECTION 1-2X9,5X6,	262103908	7	0.16	50	926891108	GROUND RAIL
EDGE PROTECTION 1-2X9,5X6,	262103908	8	3.5	446	96032910	BATTERY BOX, PRE-ASSEMB
EDGE PROTECTION 1-2X9,5X6,	262103908	35	0.5	450	919063408	UREA PLANT
EDGE PROTECTION 1-2X9,5X6,	262103908	20	0.3	622	96044249	COVER COMPL.
EDGE PROTECTION 1-2X9,5X6,	262103908	9	22	625	969443908	SOUND DAMPING DOWN
EDGE PROTECTION 1-2X9,5X6,	262103908	90	0.5	669	96033320	ASSEMBLY PARTS MOUNTIN
EDGE PROTECTION 1-2X9,5X6,	262103908	25	0.6	755	96028393	INTERNAL PANELLING INSTA
EDGE PROTECTION 1-2X9,5X6,	262103908	24	0.05	813	968646208	CAMERA HOLDER, PREMOU
EDGE PROTECTION 1-4X14,5	262104008	36	0.5	450	919063408	UREA PLANT
EDGE PROTECTION 1-4X14,5	262104008	19	0.25	490	969259908	SLEWING PLATFORM CATWAL

22.6.2022

etk_en_de_098282 LR 11000

1278

LIEBHERRAlphabetical index
Alphabetischer Index

Description	Item	Pos.	Quantity	Page	Assembly	Description
EDGE PROTECTION 1-4X14,5	262104008	7	0.16	601	96060497	CLIMA-HEATING INSTALLATIO
EDGE PROTECTION 1-4X14,5	262104008	8	0.105	601	96060497	CLIMA-HEATING INSTALLATIO
EDGE PROTECTION 1-4X14,5	262104008	35	0.26	839	917517908	COUNTERWEIGHT FRAME
EDGE SEALING RING	10303270	17	3	300	571907208	CONNECTING PLATE
EDGE SEALING RING	10303270	17	3	302	10009378	CONNECTING PLATE
EDGE SEALING RING CR6-FRE	10173722	(1)	1	139	96064795	MANOMETER CPL.
EDGE SEALING RING CR6-FRE	10173722	581	3	698	96052492	HYDRAULICS
EL.ADD-ON SET-LIMIT SWITC	967891008	10	1	155	917353608	ELECTR.FOR SLEWING GEAR
EL.ADD-ON SET-LIMIT SWITC	968270208	4	1	45	917361408	EL.CENTER PART
EL.CENTER PART	917361408	3	1	16	917987508	CENTRAL SECTION CRAWLER
EL.CHARGER F.BATTERY	967919108	3	1	596	917081908	CHARGER F.BATTERY
EL.COOLANT PREHEAT	919787508	412	1	15		LIEBHERR CRAW.CRANE LR
EL.EQUIPMENT SAFETY RETAI	968182008	500	1	876	919391108	S OVERRUN PROTECTION
EL.INSTRUMENTS F.CRANE	919969608	133	1	12		LIEBHERR CRAW.CRANE LR
ELASTOMER INSERT DIN 3015	10493065	54	2	284	96033379	FIXING PARTS COMPRESSED
ELASTOMER INSERT DIN 3015	10493065	319	2	773	96033157	COMPRESSED AIR PLANT
ELBOW	10153006	4	1	348	10134887	OIL SUMP WITH FASTENING
ELBOW 26X2 90°	553193308	5	1	802	919159508	AUX.HEATING UPPERC.AIRTO
ELBOW 90° DI=130 GUMMI	10099969	11	5	440	919063308	AIR FILTER UNIT CPL.
ELBOW CONNECTION KISSLIN	10872525	14	3	447	96032891	ELECTRIC FOR BATTERY BOX
ELECTR. F-HEAD SECTION F2	919287308	500	1	1080	919220008	F-HEAD SECTION
ELECTR. SYSTEM F.SLEWING	918862508	163	1	13		LIEBHERR CRAW.CRANE LR
ELECTR. SYSTEM F.SLEWING	917459108	5	1	142	917987408	SLEWING PLATFORM FRAME
ELECTR.CABLE 0,5	10870538	344	38.36	494	96061089	WIRING HARNESS
ELECTR.CABLE 0,5	10870538	344	17.45	497	96021228	WIRING HARNESS
ELECTR.CABLE 0,5	10870538	344	5.05	498	96019612	WIRING HARNESS
ELECTR.CABLE 0,75	10870539	345	24.3	494	96061089	WIRING HARNESS
ELECTR.CABLE 0,75	10870539	345	132.25	636	96033855	WIRING HARNESS
ELECTR.CABLE 0,75	10870539	345	0.64	647	968346208	DUMMY PLUG
ELECTR.CABLE 0,75	10870539	345	1.44	648	96051766	DUMMY PLUG
ELECTR.CABLE 1,0	10870540	305	0.38	53	96026395	CABLING
ELECTR.CABLE 1,0	10870540	(305)	0.64	54	967908108	CABLE LIST F.CENTER SECTIO
ELECTR.CABLE 1,0	10870540	(305)	0.64	54	967908108	CABLE LIST F.CENTER SECTIO
ELECTR.CABLE 1,0	10870540	305	474.35	494	96061089	WIRING HARNESS
ELECTR.CABLE 1,0	10870540	305	384.21	497	96021228	WIRING HARNESS
ELECTR.CABLE 1,0	10870540	305	1308.89	633	96033472	WIRING HARNESS
ELECTR.CABLE 1,0	10870540	305	201.5	636	96033855	WIRING HARNESS
ELECTR.CABLE 1,0	10870540	305	684.84	641	96033473	WIRING HARNESS
ELECTR.CABLE 1,0	10870540	305	0.64	646	96039940	LEAD
ELECTR.CABLE 1,0	10870540	305	45.81	887	96037447	WIRE TERMINAL BOX PRE-A
ELECTR.CABLE 1,5	10870541	307	6.6	497	96021228	WIRING HARNESS
ELECTR.CABLE 1,5	10870541	307	8.4	633	96033472	WIRING HARNESS
ELECTR.CABLE 1,5	10870541	307	5.6	636	96033855	WIRING HARNESS
ELECTR.CABLE 1,5	10870541	307	10.3	641	96033473	WIRING HARNESS
ELECTR.CABLE 16	12102633	327	1	633	96033472	WIRING HARNESS
ELECTR.CABLE 2,5	10870542	309	22.33	494	96061089	WIRING HARNESS
ELECTR.CABLE 2,5	10870542	309	25.2	497	96021228	WIRING HARNESS
ELECTR.CABLE 2,5	10870542	309	104.05	633	96033472	WIRING HARNESS
ELECTR.CABLE 2,5	10870542	309	34.8	641	96033473	WIRING HARNESS
ELECTR.CABLE 25	12102635	330	0.95	633	96033472	WIRING HARNESS
ELECTR.CABLE 25	12102636	325	32.7	633	96033472	WIRING HARNESS
ELECTR.CABLE 35	12103999	2816	15.74	798	96059329	LEAD
ELECTR.CRAWLER SUPPORT	917361508	3	1	60	917076308	CRAWLER TRACK CARRIER LE
ELECTR.CRAWLER SUPPORT	917361608	3	1	94	917076408	CRAWLER CARRIER RIGHT CP
ELECTR.F.FUEL TANK	967930608	500	1	575	967967608	FUEL TANK, PRE-ASSEMBLED
ELECTR.FOR SLEWING GEAR	917353608	2	1	149	918366908	SLEWING GEAR
ELECTR.FOR SLEWING GEAR	917751408	170	1	13		LIEBHERR CRAW.CRANE LR
ELECTRIC ADD-ON PARTS CA	96061088	7	1	492	919969608	EL.INSTRUMENTS F.CRANE D
ELECTRIC ADD-ON PARTS DB	96033470	50	1	630	918862508	ELECTR. SYSTEM F.SLEWING
ELECTRIC F-CONNECTING HE	919287008	500	1	1033	919219508	F-CONNECTING HEAD

22.6.2022

etk_en_de_098282 LR 11000

1279

LIEBHERRAlphabetical index
Alphabetischer Index

Description	Item	Pos.	Quantity	Page	Assembly	Description
ELECTRIC F. AGGREGATE	96033468	10	1	630	918862508	ELECTR. SYSTEM F.SLEWING
ELECTRIC FOR BATTERY BOX	96032891	500	1	446	96032910	BATTERY BOX, PRE-ASSEMB
ELECTRIC FOR FA-FRAME F2	919287208	500	1	1117	919222808	ERECTION FRAME
ELECTRIC FOR S-PIVOT SECT	919301108	3	1	860	919388608	S PIVOT SECTION CPL.
ELECTRIC FOR SA - FRAME	917476108	3	1	526	919612508	SA FRAME
ELECTRIC FOR WINCH 1	917452308	3	1	199	917077808	WINCH 1
ELECTRIC FOR WINCH 2	917452408	3	1	219	917077908	WINCH 2
ELECTRIC FOR WINCH 4	917452608	2	1	229	917078208	WINCH 4 LUFFING GEAR
ELECTRIC FOR WINCH 6	917452808	3	1	964	919550708	WINCH 6
ELECTRIC HYDRAULIC TANK	968015308	500	1	580	967968208	OIL TANK PRE-ASS.
ELECTRIC MONTAGE ZYLINDE	968235208	60	1	558	917080608	MOUNTING EQUIPMENT CRAW
ELECTRIC POWERPACK	91000224	500	1	789	91000228	AIR CON DRIVE UNIT PREPA
ELECTRIC POWERPACK	96059324	20	1	790	91000224	ELECTRIC POWERPACK
ELECTRIC PUMP	10425291	1	1	588	919297008	CENT. LUBRIC. SYSTEM SUP
ELECTRIC PUMP EP-1	10871517	1	1	159	917081108	CENT. LUBRIC. SYSTEM SUP
ELECTRIC PUMP EP-1	11621396	1	1	86	917322008	CENTRA.LUBRICATION SYSTE
ELECTRIC PUMP EP-1	11621396	1	1	110	917322208	CENTR.LUBRICATION SYSTEM
ELECTRICAL POWER PACK CA	96064270	10	1	790	91000224	ELECTRIC POWERPACK
ELECTRICS F BASE SECTION	919287108	500	1	1055	919219708	PIVOT SECTION
ELECTRONIC RELAY 24V 30A	11082105	50	1	655	919972908	SWITCHBOX MOUNTING PART
ELECTRONICS UNIT	10650399	35	1	463	10877138	OPERATOR SEAT
EMERGENCY CUT-OFF CRANE	968075908	4	1	501	96061088	ELECTRIC ADD-ON PARTS CA
EMERGENCY HAMMER	885042208	48	1	755	96028393	INTERNAL PANELLING INSTA
EMERGENCY SEAT	915587308	130	1	12		LIEBHERR CRAW.CRANE LR
EMERGENCY STOP BUTTON	11211286	30	1	658	967917908	SWITCH CABINET
EMERGENCY STOP BUTTON	606144108	(2)	1	501	96061088	ELECTRIC ADD-ON PARTS CA
EMPTY CASING 110X230X400	97116281	4	1	1094	96035579	TERMINAL BOX CPL.
EMPTY CASING 120X220X80X0	97039577	5	1	547	968241408	TERMINAL BOX WINCH PRE-A
EMPTY CASING 160.0X0 AL	97123899	4	1	1042	96035575	TERMINAL BOX CPL.
EMPTY CASING 160X260X90X0	97032642	4	1	79	967906508	TERMINAL BOX CPL.
EMPTY CASING 160X260X90X0	97032642	4	1	105	967906608	TERMINAL BOX CPL.
EMPTY CASING 160X360X90X0	976975408	4	1	1062	96035576	TERMINAL BOX CPL.
EMPTY CASING 230.0X0 AL	97113630	5	1	885	96036187	TERMINAL BOX CPL.
EMPTY CASING 255X250X121	97048070	1	1	794	96059325	TERMINAL BOX
EMPTY CASING 560X370X70	606653708	200	1	652	968681408	CONTR: PANEL PINNING
EMPTY CASING 80.0X0 AL	979204408	5	1	649	968709008	ANTENNA CPL.
EMPTY CASING POLYESTER	949825008	2	1	644	927868908	TERMINAL BOX LIGHTING
END ANGLE	602794608	60	2	794	96059325	TERMINAL BOX
END CAP 34	553181108	4	1	513	96060643	ADDNL.HEATING, PRE-ASSE
END CAP 42,3	553174108	22	1	511	96060644	ADDITIONAL HEATING CABIN
END COVER 60	550607208	1	1	324	10675550	EQUALIZING RESERVOIR
END COVER 60	9144757	2	1	364	10118839	OIL FILLER INLET
END COVER DIN 443 B 480H	12209784	7	13	337	12405454	CRANKCASE CPL. WITH CYLIN
END ELEMENT	10097614	3	1	162	11210825	DISTRIBUTION BLOCK
END ELEMENT	10097614	4	1	593	11621501	DISTRIBUTION BLOCK
END HOLDER	602110108	56	2	668	96033320	ASSEMBLY PARTS MOUNTIN
ENGINE CONTROL SENSORS	12410651	581	1	335	13455124	DIESEL ENGINE
ENGINE ELECTRICS D9508 A7	12416118	992	1	336	13455124	DIESEL ENGINE
ENTRANCE 600X155X40 ALUMI	11450714	69	2	735	919075408	CRANE DRIVER CAB ADDITIO
ENTRANCE SPF	979405208	68	3	735	919075408	CRANE DRIVER CAB ADDITIO
EQUALIZER PLATE	10220448	18	4	26	11601184	COLLECTING RING
EQUALIZING RESERVOIR	570065908	1	1	42	502806508	EQUALIZING RESERVOIR
EQUALIZING RESERVOIR 0,2L	502807308	(1)	1	211	967787708	ADDITIONAL HYDRAULICS WI
EQUALIZING RESERVOIR 1L	502806508	1	1	41	96028333	EXPANSION TANK CPL.
EQUALIZING RESERVOIR 27L	10675550	4	1	321	96032897	RADIATOR, PRE-ASSEMBLED
EQUIPMENT CAMERA CAB	96029469	20	1	807	919124208	SLEWING PLATF.CAMERA MO
EQUIPMENT CAMERA RAUPE	968726908	30	1	78	917361508	ELECTR.CRAWLER SUPPORT
EQUIPMENT CAMERA RAUPE	968668608	30	1	104	917361608	ELECTR.CRAWLER SUPPORT
EQUIPMENT CAMERA SLEW C	96035790	10	1	807	919124208	SLEWING PLATF.CAMERA MO
EQUIPMENT CAMERA WINCHE	967957308	10	1	993	917229508	CAMERA MONITOR WINCH

22.6.2022

etk_en_de_098282 LR 11000

1280

LIEBHERRAlphabetical index
Alphabetischer Index

Description	Item	Pos.	Quantity	Page	Assembly	Description
EQUIPMENT CARRIER WELDE	968189508	50	1	277	96032892	DIESEL ENGINE, PRE-ASSEMB
EQUIPMENT MOUNTING 35 F	10324834	25	1	482	968283208	CATWALK SUPERSTR.LEFT
EQUIPMENT MOUNTING 35 F	10324834	28	1	484	968309908	PLATFORM COMPL.
ERECTING WINCH	917078908	119	1	12		LIEBHERR CRAW.CRANE LR
ERECTION EQUIPMENT WEL	967922608	1	1	534	96048466	SA FRAME ERECTING DEVICE
ERECTION FRAME 9M	919222808	476	1	15		LIEBHERR CRAW.CRANE LR
ES PIN 8X16 FE/ZN8/CN/T2	725111808	5	2	658	967917908	SWITCH CABINET
ETHERNET SWITCH -40/+70°C	10651470	42	1	668	96033320	ASSEMBLY PARTS MOUNTIN
EVAPORATOR	10874825	15	1	603	10228112	AIR CONDITIONING UNIT
EXHAUST FLAP	12922616	(7)	1	334	13455124	DIESEL ENGINE
EXHAUST FLAP	12922626	(6)	1	333	13455124	DIESEL ENGINE
EXHAUST GAS TURBOCHAR	10134988	1	1	408	10141720	EXHAUST TC MOUNTING
EXHAUST GAS TURBOCHAR	10134989	1	1	409	10141721	EXHAUST TC MOUNTING
EXHAUST MANIFOLD LEFT V-	10153467	2	1	407	10141558	OUTLET MANIFOLD ADD-ON
EXHAUST MANIFOLD RIGHT V-	10147866	1	1	407	10141558	OUTLET MANIFOLD ADD-ON
EXHAUST MIXING PIPE SCRFIL	13402645	4	1	435	919551008	MUFFLER UNIT
EXHAUST MUFFLER 116/55X15	553187208	7	1	513	96060643	ADDNL.HEATING, PRE-ASSE
EXHAUST NOZZLE ATTACHM	12935969	432	1	333	13455124	DIESEL ENGINE
EXHAUST NOZZLE V-MOTOR	10153459	(2)	1	333	13455124	DIESEL ENGINE
EXHAUST NOZZLE V-MOTOR	10153461	(3)	1	333	13455124	DIESEL ENGINE
EXHAUST NOZZLE V-MOTOR	10153461	(4)	1	333	13455124	DIESEL ENGINE
EXHAUST PIPE 22	553058108	10	2.5	802	919159508	AUX.HEATING UPPERC.AIRTO
EXHAUST PIPE 38/FLEXIBEL	553054108	20	2.4	511	96060644	ADDITIONAL HEATING CABIN
EXHAUST PIPE 38/FLEXIBEL	553054108	9	0.3	513	96060643	ADDNL.HEATING, PRE-ASSE
EXHAUST PIPE ASSEMBLY V-	10141356	410	1	333	13455124	DIESEL ENGINE
EXHAUST PIPE EDELSTAHL	96033550	2	1	435	919551008	MUFFLER UNIT
EXHAUST PIPE EDELSTAHL	96033551	6	1	435	919551008	MUFFLER UNIT
EXHAUST PIPE EDELSTAHL	96033552	7	1	435	919551008	MUFFLER UNIT
EXHAUST PIPE LEFT V-MOTO	10141355	2	1	406	10141356	EXHAUST PIPE ASSEMBLY
EXHAUST PIPE RIGHT V-MOTO	10141354	1	1	406	10141356	EXHAUST PIPE ASSEMBLY
EXHAUST PIPE V-MOTORXD9	10141351	(1)	1	406	10141356	EXHAUST PIPE ASSEMBLY
EXHAUST PIPE V-MOTORXD95	11354228	(1)	1	406	10141356	EXHAUST PIPE ASSEMBLY
EXHAUST TC MOUNTING HE40	10141720	430	1	333	13455124	DIESEL ENGINE
EXHAUST TC MOUNTING HE40	10141721	431	1	333	13455124	DIESEL ENGINE
EXPANSION BOLT M56X305 10.	97029695	1	84	133	917076508	FIXING PARTS SLEWING RING
EXPANSION BOLT M56X350 10.	97029694	2	84	156	917080408	ROLLER SLEWING RING
EXPANSION TANK CPL.	96028331	157	1	211	967787708	ADDITIONAL HYDRAULICS WI
EXPANSION TANK CPL.	96028331	157	1	242	968081908	ADDITIONAL HYDRAULICS WI
EXPANSION TANK CPL.	96028331	152	1	543	968513208	ADDITIONAL HYDRAULICS, SA
EXPANSION TANK CPL.	96028331	157	1	984	96047485	AUX.HYDRAULIC WINCH 6
EXPANSION TANK CPL.	96028333	157	2	33	969731708	HYDRAULIC EQUIPM.CENTER
EXPANSION TANK CPL.	96028333	232	2	75	967787408	CRAWLER TRACK HYDRAULI
EXPANSION TANK CPL.	96028333	232	2	102	967787508	CRAWLER TRACK HYDRAULI
EXPANSION TANK CPL.	96028333	157	1	168	969733008	ADDITIONAL HYDR.SLEWING
EXPANSION TANK CPL.	96028333	157	1	226	967787808	ADDITIONAL HYDRAULICS WI
EXPANSION TANK CPL.	96028333	154	1	562	967788008	ADDNL.HYDR.ERECTION DEV
EXPANSION TANK CPL.	96028333	165	1	898	96047486	ADDITIONAL HYDR.S PIVOT SE
EXTENSION	10009602	5	1	88	11621291	DISTRIBUTION BLOCK
EXTENSION	10045006	12	2	588	919297008	CENT. LUBRIC. SYSTEM SUP
EXTENSION LADDER 7/8-420X	10870476	76	1	21	918005408	CENTRAL SECTION CRAWLER
EXTENSION M10X1K/ M10X1	774373408	29	2	588	919297008	CENT. LUBRIC. SYSTEM SUP
EXTENSION M10X1K/ M10X1	774373408	3	2	906	917692108	CENTRAL GREASING
EXTENSION M10X1K/ M10X1	774373508	70	2	231	917451208	WINCH 4 PRE-ASSEMBLY
EXTENSION M10X1K/ M10X1	774373508	22	4	550	917691308	CENTRAL GREASING
EXTENSION M10X1K/ M10X1	774373508	11	6	588	919297008	CENT. LUBRIC. SYSTEM SUP
EXTENSION M20X1,5/M25X1,5	602613208	510	1	646	96039940	LEAD
EXTENSION M8X1	774374508	13	1	588	919297008	CENT. LUBRIC. SYSTEM SUP
EXTERNAL FEED 110V/230V	918470508	414	2	15		LIEBHERR CRAW.CRANE LR
F BASE SECTION WELDMENT	96035996	1	1	1055	919219708	PIVOT SECTION
F-ASSEMBLY UNIT	919219608	462	1	15		LIEBHERR CRAW.CRANE LR

22.6.2022

etk_en_de_098282 LR 11000

1281

LIEBHERRAlphabetical index
Alphabetischer Index

Description	Item	Pos.	Quantity	Page	Assembly	Description
F-CONNECTING HEAD 8.25M	919219508	460	1	15		LIEBHERR CRAW.CRANE LR
F-CONNECTING HEAD WELDE	96038404	1	1	1033	919219508	F-CONNECTING HEAD
F-GUYING	919219808	466	1	15		LIEBHERR CRAW.CRANE LR
F-HEAD SECTION 6M 253T	919220008	468	1	15		LIEBHERR CRAW.CRANE LR
F-HEAD SECTION WELDM. 6M	96035652	1	1	1079	919220008	F-HEAD SECTION
F-INTERM.SECT.WELDM. 2318.	96037265	1	1	1106	919220108	F-INTERMEDIATE SECT.
F-INTERM.SECT.WELDM. 2318.	96036881	1	1	1110	919220208	F-INTERMEDIATE SECT.
F-INTERM.SECT.WELDM. F231	96037254	1	1	1113	919222708	F-INTERMEDIATE SECT.
F-INTERMEDIATE SECT. 2318.	919220108	470	1	15		LIEBHERR CRAW.CRANE LR
F-INTERMEDIATE SECT. 2318.	919220208	472	1	15		LIEBHERR CRAW.CRANE LR
F-INTERMEDIATE SECT. F231	919222708	474	1	15		LIEBHERR CRAW.CRANE LR
FA FRAME WELDMENT	96035479	1	1	1117	919222808	ERECTION FRAME
FALL PROTECTION EN 360 H	11007310	2	2	140	916959908	PERSONAL PROTECTION EQ
FALL-BACK GUARD 12-36V 82	614009908	503	1	53	96026395	CABLING
FAN	10650386	(11)	1	463	10877138	OPERATOR SEAT
FAN	11102040	31	1	806	10876024	AIR HEATER
FAN	12100177	(59)	1	463	10877138	OPERATOR SEAT
FAN COWL	11005449	(1)	1	322	12100191	RADIATOR UNIT
FAN HUB 203 G-ALSI9CU3	955451608	3	2	321	96032897	RADIATOR, PRE-ASSEMBLED
FAN PAG	10355573	5	2	322	12100191	RADIATOR UNIT
FASTENER	885042308	49	1	755	96028393	INTERNAL PANELLING INSTA
FASTENING CLAMP	570066408	7	1	42	502806508	EQUALIZING RESERVOIR
FASTENING CLAMP 34 EN AC	10123304	1	1	422	10144098	FASTENING CLAMP
FASTENING CLAMP 34X34	10144098	4	2	421	10141788	CONTROL BOX ANNEXE
FASTENING DEVICE 39NM/28°	12418349	6	1	411	10146947	ALTERNATOR ASSEMBLY
FASTENING DEVICE 39NM/28°	12418349	1	1	412	12500149	RK IDLER PULLEY
FASTENING PIECE	9079604	1	2	415	9079954	FASTENING PIECES ASSEMBL
FASTENING PIECES ASSEMBL	9079954	460	1	335	13455124	DIESEL ENGINE
FAULT INDICATOR	10429952	9	1	161	10871517	ELECTRIC PUMP
FAULT INDICATOR	10429952	9	1	591	10425291	ELECTRIC PUMP
FELT STRIP DIN 5419 5X4	261100708	12	0.6	252	11347396	ROPE DRUM
FEMALE INSERT 24-POL+PE 16	605609514	501	1	796	96059328	WIRING HARNESS
FEMALE INSERT 24-POL+PE 16	605609514	501	1	891	968546008	LEAD
FEMALE INSERT 24-POL+PE 16	605609514	501	1	892	968546108	LEAD
FEMALE INSERT 4-POLX2+SM	605664201	(501)	1	655	919972908	SWITCHBOX MOUNTING PART
FEMALE INSERT 64-POL 16A P	11060122	502	1	645	96035430	LEAD
FEMALE PLUG 15-POLE	10024744	503	1	496	96033370	WIRES CPL.
FEMALE PLUG 15-POLE	10024744	503	6	498	96019612	WIRING HARNESS
FEMALE PLUG 25-POLE	602322708	505	1	496	96033370	WIRES CPL.
FEMALE PLUG 25-POLE	602322708	502	3	498	96019612	WIRING HARNESS
FERRITE KLAPPBAR	617000608	524	1	494	96061089	WIRING HARNESS
FERRITE KLAPPBAR	617000608	515	1	497	96021228	WIRING HARNESS
FERRULE 2 CU	11170565	6	2	131	962009308	SUPPORT PLATE COMPL.
FERRULE 2 CU	11170565	6	4	138	96051604	ROLLER BEARING
FERRULE 2 CU	11170565	36	6	482	968283208	CATWALK SUPERSTR.LEFT
FERRULE 2 CU	11170565	9	2	840	965575208	CENTRING COMPLETE
FERRULE 2 CU	11170565	128	24	869	919304308	S PIVOT SECTION PRE-ASS.
FERRULE 2 CU	11170565	6	4	1029	969944608	MOUNTING CPL
FERRULE 2 CU	11170565	16	4	1089	96037097	LADDER, PRE-ASSEMBLED
FERRULE 2 CU	11170565	17	4	1091	96037098	LADDER, PRE-ASSEMBLED
FERRULE 2 CU	11170565	16	4	1117	919222808	ERECTION FRAME
FIBRE TENSIONING ROPE 66	97121866	1	1	1114	96037255	GUY ROPE CPL.
FIBRE TENSIONING ROPE 66	97122954	1	2	1071	919219808	F-GUYING
FIBRE TENSIONING ROPE 66	97122304	1	1	1128	96037810	GUY ROPE CPL.
FIBRE TENSIONING ROPE 66X	97122026	1	1	1107	96037332	GUY ROPE CPL.
FIBRE TENSIONING ROPE 66	97121572	1	1	1111	96037007	GUY ROPE CPL.
FIBRE TENSIONING ROPE 66X	97122306	1	1	1129	96037814	GUY ROPE CPL.
FILLER NECK CPL.	10118838	1	1	364	10118839	OIL FILLER INLET
FILLER NECK GR.40 ALU	11101353	6	1	452	968866808	UREA TANK, PRE-MOUNTING
FILLER STUB PIPE WELDED	968868108	3	1	452	968866808	UREA TANK, PRE-MOUNTING

22.6.2022

etk_en_de_098282 LR 11000

1282

LIEBHERRAlphabetical index
Alphabetischer Index

Description	Item	Pos.	Quantity	Page	Assembly	Description
FILLING CONNECTION	10675463	45	1	161	10871517	ELECTRIC PUMP
FILLING CONNECTION	10675463	18	1	588	919297008	CENT. LUBRIC. SYSTEM SUP
FILTER	10872409	6	1	213	11181960	CONTROL BLOCK
FILTER	11083438	2	1	603	10228112	AIR CONDITIONING UNIT
FILTER	11210617	7	1	703	11211288	CONTROL BLOCK
FILTER	11210617	7	1	705	11340741	CONTROL BLOCK
FILTER	11482393	6	1	905	11347373	CONTROL BLOCK
FILTER CARTRIDGE 0,005m³/m	510671108	191	3	696	96052492	HYDRAULICS
FILTER ELEMENT	10813474	(723)	1	1011	12104450	HYDRAULIC AGGREGATE
FILTER ELEMENT OEL 8µm	11068050	1	1	581	10871356	RETURN FILTER
FILTER INSERT 1m³/min 10µm	510671808	(1)	1	580	967968208	OIL TANK PRE-ASS.
FILTER INSERT 21m³/min 3µm	571558808	1	1	441	551710208	AIR FILTER
FILTER INSERT OEL 10µm	10037623	(1)	1	695	96052492	HYDRAULICS
FILTER INSERT OELNEBEL4µ	12403708	(1)	1	344	10125646	OIL SEPARATOR ASSEMBLY
FILTER MODULE SCRFILTER G	11387711	1	2	437	11382590	SCRFILTER ASSEMBLY
FILTER SCREEN	10813475	(725)	1	1011	12104450	HYDRAULIC AGGREGATE
FINAL CONTROL VALVE	10141769	14	1	329	13455124	DIESEL ENGINE
FINAL CONTROLE VALVE PRE	10132988	1	1	341	10141769	FINAL CONTROL VALVE
FINAL CONTROLE VALVE PRE	10151463	2	1	341	10141769	FINAL CONTROL VALVE
FIRE EXTINGUISHER DIN EN 3	12101159	2	1	136	96005694	ACCESSORIES
FIRST AID KIST DIN 13164 260	789000308	1	1	136	96005694	ACCESSORIES
FITTING	11081053	3	1	163	774375108	PASSAGE NIPPLE BLOCK
FITTING	11644971	5	1	87	11621396	ELECTRIC PUMP
FITTING	570066008	2	1	42	502806508	EQUALIZING RESERVOIR
FITTING	955919508	195	1	33	969731708	HYDRAULIC EQUIPM.CENTER
FITTING AEHNL.DIN 7622 8 C	7381456	16	1	400	10143277	COOLANT PIPE BEND ADD-ON
FITTING AEHNL.ISO 8434 GAI	470701614	624	1	211	967787708	ADDITIONAL HYDRAULICS WI
FITTING AEHNL.ISO 8434 GAI	470701614	624	1	226	967787808	ADDITIONAL HYDRAULICS WI
FITTING AEHNL.ISO 8434 GAI	470701614	636	1	242	968081908	ADDITIONAL HYDRAULICS WI
FITTING AEHNL.ISO 8434 GAI	470701614	626	1	984	96047485	AUX.HYDRAULIC WINCH 6
FITTING AEHNL.ISO 8434 GZ 3	491100814	607	1	825	96043277	AUX.HY.ROT.PLAT-BAL.CON/
FITTING AEHNL.ISO 8434;ISO 6	510713214	574	1	698	96052492	HYDRAULICS
FITTING BUZ 16S CR6-FREI	477701108	623	2	543	968513208	ADDITIONAL HYDRAULICS, SA
FITTING BUZ 16S CR6-FREI	477701108	860	1	701	96052492	HYDRAULICS
FITTING BUZ 22L CR6-FREI	477700208	635	3	169	969733008	ADDITIONAL HYDR.SLEWING
FITTING BUZ 30S CR6-FREI	477701608	621	3	543	968513208	ADDITIONAL HYDRAULICS, SA
FITTING BUZ 35L CR6-FREI	477700708	818	1	701	96052492	HYDRAULICS
FITTING BUZ 38S CR6-FREI	477701808	816	1	701	96052492	HYDRAULICS
FITTING BUZ 8 M14X1,5 INOX	10816958	406	9	436	919551008	MUFFLER UNIT
FITTING EGE 10L G3/8A CR6-F	471904308	624	1	242	968081908	ADDITIONAL HYDRAULICS WI
FITTING EGE 10L G3/8A CR6-F	471904308	604	1	543	968513208	ADDITIONAL HYDRAULICS, SA
FITTING EGE 10L G3/8A CR6-F	471904308	668	6	699	96052492	HYDRAULICS
FITTING EGE 10L G3/8A CR6-F	471904308	602	1	821	968562908	ADDITIONAL HYDRAULIC BOLT
FITTING EGE 10S G3/8 CR6-F	471900408	667	1	699	96052492	HYDRAULICS
FITTING EGE 12L G1/2 CR6-F	471903808	744	1	700	96052492	HYDRAULICS
FITTING EGE 12S G1/2A CR6-F	471901808	607	4	121	967787608	HYDRAULIC SUPPORT
FITTING EGE 12S G1/2A CR6-F	471901808	609	1	562	967788008	ADDNL.HYDR.ERECTION DEV
FITTING EGE 12S G3/8A CR6-F	471900508	617	1	898	96047486	ADDITIONAL HYDR.S PIVOT SE
FITTING EGE 16S G3/4 CR6-F	471901908	629	2	34	969731708	HYDRAULIC EQUIPM.CENTER
FITTING EGE 18L G1/2A CR6-F	471901308	608	2	262	967787908	ADDNL. HYDR. F. ERECTING W
FITTING EGE 18L G1/2A CR6-F	471901308	711	7	699	96052492	HYDRAULICS
FITTING EGE 18L G1/2A CR6-F	471901308	615	1	984	96047485	AUX.HYDRAULIC WINCH 6
FITTING EGE 30S G3/4A CR6-F	11823327	869	1	701	96052492	HYDRAULICS
FITTING EGE 42L G1 1/2 CR6-F	471903608	614	5	698	96052492	HYDRAULICS
FITTING EGESD10-LM-WD CR6	471902108	633	1	985	96047485	AUX.HYDRAULIC WINCH 6
FITTING EGESD10-LR-WD CR6	471901108	625	1	169	969733008	ADDITIONAL HYDR.SLEWING
FITTING EGESD10-LR-WD CR6	471901108	820	2	701	96052492	HYDRAULICS
FITTING EGESD12-LR-WD CR6	471901208	833	2	701	96052492	HYDRAULICS
FITTING EGESD16-SR-WD CR6	471900608	620	1	262	967787908	ADDNL. HYDR. F. ERECTING W
FITTING EGESD16-SR-WD CR6	471900608	710	5	699	96052492	HYDRAULICS

22.6.2022

etk_en_de_098282 LR 11000

1283

LIEBHERRAlphabetical index
Alphabetischer Index

Description	Item	Pos.	Quantity	Page	Assembly	Description
FITTING EGESD18-LM-WD CR6	471902308	766	2	700	96052492	HYDRAULICS
FITTING EGESD18-LM-WD CR6	471902308	621	1	773	96033157	COMPRESSED AIR PLANT
FITTING EGESD20-SM-WD CR6	471903208	633	2	698	96052492	HYDRAULICS
FITTING EGESD20-SR-WD CR6	471900708	682	1	35	969731708	HYDRAULIC EQUIPM.CENTER
FITTING EGESD20-SR-WD CR6	471900708	673	1	699	96052492	HYDRAULICS
FITTING EGESD20-SR1/2 CR6	471904508	637	4	899	96047486	ADDITIONAL HYDR.S PIVOT SE
FITTING EGESD28-LR-WD CR6	471901508	655	5	698	96052492	HYDRAULICS
FITTING EGESD30-SR-WD CR6	471900908	736	1	700	96052492	HYDRAULICS
FITTING EGESD6-LM-WD CR6	471902008	35	1	588	919297008	CENT. LUBRIC. SYSTEM SUP
FITTING EGESD6-SR-WD CR6	471900308	687	2	699	96052492	HYDRAULICS
FITTING EL 10L CR6-FREI	472330208	658	2	34	969731708	HYDRAULIC EQUIPM.CENTER
FITTING EL 10L CR6-FREI	472330208	621	4	75	967787408	CRAWLER TRACK HYDRAULI
FITTING EL 10L CR6-FREI	472330208	622	4	102	967787508	CRAWLER TRACK HYDRAULI
FITTING EL 10L CR6-FREI	472330208	655	1	169	969733008	ADDITIONAL HYDR.SLEWING
FITTING EL 10L CR6-FREI	472330208	626	1	211	967787708	ADDITIONAL HYDRAULICS WI
FITTING EL 10L CR6-FREI	472330208	626	1	226	967787808	ADDITIONAL HYDRAULICS WI
FITTING EL 10L CR6-FREI	472330208	621	5	242	968081908	ADDITIONAL HYDRAULICS WI
FITTING EL 10L CR6-FREI	472330208	602	3	543	968513208	ADDITIONAL HYDRAULICS, SA
FITTING EL 10L CR6-FREI	472330208	698	14	699	96052492	HYDRAULICS
FITTING EL 10L CR6-FREI	472330208	612	1	984	96047485	AUX.HYDRAULIC WINCH 6
FITTING EL 10S CR6-FREI	7367776	627	1	562	967788008	ADDNL.HYDR.ERECTION DEV
FITTING EL 10S CR6-FREI	7367776	666	3	699	96052492	HYDRAULICS
FITTING EL 12S CR6-FREI	7617461	684	1	35	969731708	HYDRAULIC EQUIPM.CENTER
FITTING EL 12S CR6-FREI	7617461	831	2	701	96052492	HYDRAULICS
FITTING EL 15L CR6-FREI	472300414	638	1	169	969733008	ADDITIONAL HYDR.SLEWING
FITTING EL 15L CR6-FREI	472300414	858	1	701	96052492	HYDRAULICS
FITTING EL 16S CR6-FREI	7407098	601	2	168	969733008	ADDITIONAL HYDR.SLEWING
FITTING EL 16S CR6-FREI	7407098	713	5	699	96052492	HYDRAULICS
FITTING EL 20S CR6-FREI	7407107	620	1	34	969731708	HYDRAULIC EQUIPM.CENTER
FITTING EL 20S CR6-FREI	7407107	643	2	899	96047486	ADDITIONAL HYDR.S PIVOT SE
FITTING EL 25S CR6-FREI	7407118	610	1	211	967787708	ADDITIONAL HYDRAULICS WI
FITTING EL 25S CR6-FREI	7407118	614	1	226	967787808	ADDITIONAL HYDRAULICS WI
FITTING EL 25S CR6-FREI	7407118	613	1	242	968081908	ADDITIONAL HYDRAULICS WI
FITTING EL 25S CR6-FREI	7407118	605	1	984	96047485	AUX.HYDRAULIC WINCH 6
FITTING EL 28L CR6-FREI	7407120	602	2	34	969731708	HYDRAULIC EQUIPM.CENTER
FITTING EL 28L CR6-FREI	7407120	611	3	75	967787408	CRAWLER TRACK HYDRAULI
FITTING EL 28L CR6-FREI	7407120	606	3	102	967787508	CRAWLER TRACK HYDRAULI
FITTING EL 28L CR6-FREI	7407120	605	1	211	967787708	ADDITIONAL HYDRAULICS WI
FITTING EL 28L CR6-FREI	7407120	605	1	226	967787808	ADDITIONAL HYDRAULICS WI
FITTING EL 28L CR6-FREI	7407120	610	2	242	968081908	ADDITIONAL HYDRAULICS WI
FITTING EL 28L CR6-FREI	7407120	764	6	700	96052492	HYDRAULICS
FITTING EL 28L CR6-FREI	7407120	626	1	899	96047486	ADDITIONAL HYDR.S PIVOT SE
FITTING EL 28L CR6-FREI	7407120	617	1	984	96047485	AUX.HYDRAULIC WINCH 6
FITTING EL 42L CR6-FREI	7367986	628	20	698	96052492	HYDRAULICS
FITTING EL 42L CR6-FREI	7367986	614	1	898	96047486	ADDITIONAL HYDR.S PIVOT SE
FITTING EL 6S CR6-FREI	472331208	651	1	169	969733008	ADDITIONAL HYDR.SLEWING
FITTING EL 6S CR6-FREI	472331208	27	1	588	919297008	CENT. LUBRIC. SYSTEM SUP
FITTING EL 6S CR6-FREI	472331208	637	3	698	96052492	HYDRAULICS
FITTING EL 6S CR6-FREI	472331208	9	1	906	917692108	CENTRAL GREASING
FITTING ELSD38-S CR6-FREI	472331908	601	4	75	967787408	CRAWLER TRACK HYDRAULI
FITTING ELSD38-S CR6-FREI	472331908	601	4	102	967787508	CRAWLER TRACK HYDRAULI
FITTING ELSD38-S CR6-FREI	472331908	612	1	168	969733008	ADDITIONAL HYDR.SLEWING
FITTING ELSD38-S CR6-FREI	472331908	611	1	242	968081908	ADDITIONAL HYDRAULICS WI
FITTING ELSD38-S CR6-FREI	472331908	694	6	699	96052492	HYDRAULICS
FITTING ELSD38-S CR6-FREI	472331908	600	2	898	96047486	ADDITIONAL HYDR.S PIVOT SE
FITTING ELSD6-L CR6-FREI	472032308	601	1	773	96033157	COMPRESSED AIR PLANT
FITTING ET 15L M22X1,5 CR6-F	472430408	634	1	34	969731708	HYDRAULIC EQUIPM.CENTER
FITTING ET 15L M22X1,5 CR6-F	472430408	794	2	700	96052492	HYDRAULICS
FITTING ET 28L M36X2 CR6-F	7407122	619	1	984	96047485	AUX.HYDRAULIC WINCH 6
FITTING ET 30S CR6-FREI	472431808	730	1	700	96052492	HYDRAULICS

22.6.2022

etk_en_de_098282 LR 11000

1284

LIEBHERR

Alphabetical index
Alphabetischer Index

Description	Item	Pos.	Quantity	Page	Assembly	Description
FITTING ET 30S CR6-FREI	472431808	638	1	899	96047486	ADDITIONAL HYDR.S PIVOT SE
FITTING ET 35L CR6-FREI	7407125	636	2	34	969731708	HYDRAULIC EQUIPM.CENTER
FITTING ET 6S CR6-FREI	472431208	814	3	701	96052492	HYDRAULICS
FITTING EV 10L M16X1,5 CR6-F	7027665	871	1	702	96052492	HYDRAULICS
FITTING EV 10L M16X1,5 CR6-F	7027665	632	1	774	96033157	COMPRESSED AIR PLANT
FITTING EV 28L CR6-FREI	10410772	767	5	700	96052492	HYDRAULICS
FITTING EV 42L M52X2 CR6-F	10651363	692	6	699	96052492	HYDRAULICS
FITTING EV16S CR6-FREI	10410770	841	1	701	96052492	HYDRAULICS
FITTING EV38S M52X2 CR6-F	10467292	691	2	699	96052492	HYDRAULICS
FITTING EVW22-LM	472201108	3	1	207	90024490	OIL-GAUGING INSTRUMENT
FITTING EVW22-LM	472201108	22	1	207	90024490	OIL-GAUGING INSTRUMENT
FITTING EW 10L M16X1,5 CR6	7403569	685	3	35	969731708	HYDRAULIC EQUIPM.CENTER
FITTING EW 10L M16X1,5 CR6	7403569	618	3	75	967787408	CRAWLER TRACK HYDRAULI
FITTING EW 10L M16X1,5 CR6	7403569	619	3	102	967787508	CRAWLER TRACK HYDRAULI
FITTING EW 10L M16X1,5 CR6	7403569	621	1	211	967787708	ADDITIONAL HYDRAULICS WI
FITTING EW 10L M16X1,5 CR6	7403569	623	1	226	967787808	ADDITIONAL HYDRAULICS WI
FITTING EW 10L M16X1,5 CR6	7403569	617	4	242	968081908	ADDITIONAL HYDRAULICS WI
FITTING EW 10L M16X1,5 CR6	7403569	617	1	262	967787908	ADDNL. HYDR. F. ERECTING W
FITTING EW 10L M16X1,5 CR6	7403569	42	1	450	919063408	UREA PLANT
FITTING EW 10L M16X1,5 CR6	7403569	603	1	543	968513208	ADDITIONAL HYDRAULICS, SA
FITTING EW 10L M16X1,5 CR6	7403569	31	1	588	919297008	CENT. LUBRIC. SYSTEM SUP
FITTING EW 10L M16X1,5 CR6	7403569	625	26	698	96052492	HYDRAULICS
FITTING EW 10L M16X1,5 CR6	7403569	610	3	773	96033157	COMPRESSED AIR PLANT
FITTING EW 10L M16X1,5 CR6	7403569	35	1	789	91000228	AIR CON DRIVE UNIT PREPA
FITTING EW 10L M16X1,5 CR6	7403569	606	2	821	968562908	ADDITIONAL HYDRAULIC BOLT
FITTING EW 10L M16X1,5 CR6	7403569	603	2	984	96047485	AUX.HYDRAULIC WINCH 6
FITTING EW 10S CR6-FREI	7617268	608	4	121	967787608	HYDRAULIC SUPPORT
FITTING EW 10S CR6-FREI	7617268	664	8	699	96052492	HYDRAULICS
FITTING EW 12S CR6-FREI	7617354	600	4	121	967787608	HYDRAULIC SUPPORT
FITTING EW 12S CR6-FREI	7617354	856	1	701	96052492	HYDRAULICS
FITTING EW 15L CR6-FREE	7615379	650	2	34	969731708	HYDRAULIC EQUIPM.CENTER
FITTING EW 16S CR6-FREI	7617460	627	2	34	969731708	HYDRAULIC EQUIPM.CENTER
FITTING EW 16S CR6-FREI	7617460	602	3	168	969733008	ADDITIONAL HYDR.SLEWING
FITTING EW 16S CR6-FREI	7617460	621	1	262	967787908	ADDNL. HYDR. F. ERECTING W
FITTING EW 16S CR6-FREI	7617460	623	1	562	967788008	ADDNL.HYDR.ERECTION DEV
FITTING EW 16S CR6-FREI	7617460	702	4	699	96052492	HYDRAULICS
FITTING EW 20S M30X2 CR6-F	7407108	624	3	34	969731708	HYDRAULIC EQUIPM.CENTER
FITTING EW 20S M30X2 CR6-F	7407108	674	3	699	96052492	HYDRAULICS
FITTING EW 20S M30X2 CR6-F	7407108	645	1	899	96047486	ADDITIONAL HYDR.S PIVOT SE
FITTING EW 22L EDELSTAHL	10873827	258	1	279	96032892	DIESEL ENGINE, PRE-ASSEMB
FITTING EW 25S CR6-FREI	7407119	605	2	168	969733008	ADDITIONAL HYDR.SLEWING
FITTING EW 25S CR6-FREI	7407119	684	2	699	96052492	HYDRAULICS
FITTING EW 25S CR6-FREI	7407119	606	1	984	96047485	AUX.HYDRAULIC WINCH 6
FITTING EW 28L CR6-FREI	7617494	613	2	75	967787408	CRAWLER TRACK HYDRAULI
FITTING EW 28L CR6-FREI	7617494	604	2	102	967787508	CRAWLER TRACK HYDRAULI
FITTING EW 28L CR6-FREI	7617494	633	1	169	969733008	ADDITIONAL HYDR.SLEWING
FITTING EW 28L CR6-FREI	7617494	627	1	211	967787708	ADDITIONAL HYDRAULICS WI
FITTING EW 28L CR6-FREI	7617494	627	1	226	967787808	ADDITIONAL HYDRAULICS WI
FITTING EW 28L CR6-FREI	7617494	671	9	699	96052492	HYDRAULICS
FITTING EW 28L CR6-FREI	7617494	621	1	984	96047485	AUX.HYDRAULIC WINCH 6
FITTING EW 6S M14X1,5 CR6-F	472531508	11	1	159	917081108	CENT. LUBRIC. SYSTEM SUP
FITTING EW 6S M14X1,5 CR6-F	472531508	647	2	169	969733008	ADDITIONAL HYDR.SLEWING
FITTING EW 6S M14X1,5 CR6-F	472531508	635	1	242	968081908	ADDITIONAL HYDRAULICS WI
FITTING EW 6S M14X1,5 CR6-F	472531508	21	2	550	917691308	CENTRAL GREASING
FITTING EW 6S M14X1,5 CR6-F	472531508	629	1	562	967788008	ADDNL.HYDR.ERECTION DEV
FITTING EW 6S M14X1,5 CR6-F	472531508	26	6	588	919297008	CENT. LUBRIC. SYSTEM SUP
FITTING EW 6S M14X1,5 CR6-F	472531508	13	1	639	969245308	TERMINAL BOX ELECTRICS S
FITTING EW 6S M14X1,5 CR6-F	472531508	40	1	658	967917908	SWITCH CABINET
FITTING EW 6S M14X1,5 CR6-F	472531508	636	17	698	96052492	HYDRAULICS
FITTING EW 6S M14X1,5 CR6-F	472531508	613	3	773	96033157	COMPRESSED AIR PLANT

22.6.2022

etk_en_de_098282 LR 11000

1285

LIEBHERRAlphabetical index
Alphabetischer Index

Description	Item	Pos.	Quantity	Page	Assembly	Description
FITTING EW 6S M14X1,5 CR6-F	472531508	632	3	899	96047486	ADDITIONAL HYDR.S PIVOT SE
FITTING EW 6S M14X1,5 CR6-F	472531508	601	1	984	96047485	AUX.HYDRAULIC WINCH 6
FITTING EWSD22-L CR6-FREI	472530608	777	3	700	96052492	HYDRAULICS
FITTING EWSD38-S CR6-FREI	472531808	600	4	75	967787408	CRAWLER TRACK HYDRAULI
FITTING EWSD38-S CR6-FREI	472531808	600	4	102	967787508	CRAWLER TRACK HYDRAULI
FITTING EWSD38-S CR6-FREI	472531808	644	1	169	969733008	ADDITIONAL HYDR.SLEWING
FITTING EWSD38-S CR6-FREI	472531808	601	3	211	967787708	ADDITIONAL HYDRAULICS WI
FITTING EWSD38-S CR6-FREI	472531808	602	3	226	967787808	ADDITIONAL HYDRAULICS WI
FITTING EWSD38-S CR6-FREI	472531808	609	4	242	968081908	ADDITIONAL HYDRAULICS WI
FITTING EWSD38-S CR6-FREI	472531808	693	8	699	96052492	HYDRAULICS
FITTING EWSD38-S CR6-FREI	472531808	601	4	898	96047486	ADDITIONAL HYDR.S PIVOT SE
FITTING EWSD38-S CR6-FREI	472531808	610	2	984	96047485	AUX.HYDRAULIC WINCH 6
FITTING G12-S	470002508	44	1	878	12101591	TILT-BACK SUPPORT
FITTING GE 10 9/16-18/9/ CR6	11643351	21	1	399	10147372	VENT TUBE ASSEMBLY
FITTING GE 10 M14X1,5/9/ CR6	10813936	7	1	408	10141720	EXHAUST TC MOUNTING
FITTING GE 10 M14X1,5/9/ CR6	10813936	7	1	409	10141721	EXHAUST TC MOUNTING
FITTING GE 10L M14X1,5 CR6	471030508	616	4	75	967787408	CRAWLER TRACK HYDRAULI
FITTING GE 10L M14X1,5 CR6	471030508	618	4	102	967787508	CRAWLER TRACK HYDRAULI
FITTING GE 10L M14X1,5 CR6	471030508	625	1	211	967787708	ADDITIONAL HYDRAULICS WI
FITTING GE 10L M14X1,5 CR6	471030508	625	1	226	967787808	ADDITIONAL HYDRAULICS WI
FITTING GE 10L M14X1,5 CR6	471030508	606	3	242	968081908	ADDITIONAL HYDRAULICS WI
FITTING GE 10L M14X1,5 CR6	471030508	634	3	698	96052492	HYDRAULICS
FITTING GE 10L M14X1,5 CR6	471030508	627	1	984	96047485	AUX.HYDRAULIC WINCH 6
FITTING GE 10L M16X1,5 CR6	7021521	2	1	456	969904608	PRESSURE RELIEF VALVE PR
FITTING GE 10L M22X1,5 CR6	471039808	621	3	698	96052492	HYDRAULICS
FITTING GE 10L M22X1,5 CR6	471039808	611	1	773	96033157	COMPRESSED AIR PLANT
FITTING GE 12 M14X1,5/3/ CR6	10813939	15	1	383	10143726	LEAK OIL LINE ADD-ON
FITTING GE 12 M14X1,5/3/ CR6	10813939	10	1	400	10143277	COOLANT PIPE BEND ADD-ON
FITTING GE 12 M14X1,5/3/ INO	11002988	(2)	1	381	12474356	FUEL LINES
FITTING GE 12 M14X1,5/3/ INO	11002988	13	1	381	12474356	FUEL LINES
FITTING GE 12 M16X1,5/3/ CR6	10813940	19	2	392	10141807	ACCESSORIES AIR COMPRES
FITTING GE 12 M16X1,5/3/ CR6	10813940	9	1	400	10143277	COOLANT PIPE BEND ADD-ON
FITTING GE 12L G1/2 CR6-FRE	471034808	654	1	169	969733008	ADDITIONAL HYDR.SLEWING
FITTING GE 12L G1/2 CR6-FRE	471034808	613	2	211	967787708	ADDITIONAL HYDRAULICS WI
FITTING GE 12L G1/2 CR6-FRE	471034808	613	2	226	967787808	ADDITIONAL HYDRAULICS WI
FITTING GE 12L G1/2 CR6-FRE	471034808	620	2	242	968081908	ADDITIONAL HYDRAULICS WI
FITTING GE 12L G1/2 CR6-FRE	471034808	605	1	562	967788008	ADDNL.HYDR.ERECTION DEV
FITTING GE 12L G1/2 CR6-FRE	471034808	722	4	699	96052492	HYDRAULICS
FITTING GE 12L G1/2 CR6-FRE	471034808	628	1	984	96047485	AUX.HYDRAULIC WINCH 6
FITTING GE 12L M22X1,5 CR6	471039908	647	7	698	96052492	HYDRAULICS
FITTING GE 12L M22X1,5 CR6	471039908	620	1	773	96033157	COMPRESSED AIR PLANT
FITTING GE 12S G1/2A CR6-F	471032608	654	1	34	969731708	HYDRAULIC EQUIPM.CENTER
FITTING GE 12S G1/2A CR6-F	471032608	612	1	226	967787808	ADDITIONAL HYDRAULICS WI
FITTING GE 12S G1/2A CR6-F	471032608	600	1	698	96052492	HYDRAULICS
FITTING GE 12S G1/2A CR6-F	471032608	616	1	984	96047485	AUX.HYDRAULIC WINCH 6
FITTING GE 12S G3/8A CR6-F	471032708	622	1	169	969733008	ADDITIONAL HYDR.SLEWING
FITTING GE 12S G3/8A CR6-F	471032708	836	1	701	96052492	HYDRAULICS
FITTING GE 14,15,16 M18X CR6	10813942	3	1	344	10125646	OIL SEPARATOR ASSEMBLY
FITTING GE 15L M18X1,5 CR6	471030908	645	2	698	96052492	HYDRAULICS
FITTING GE 18L M18X1,5 CR6	471037008	628	3	169	969733008	ADDITIONAL HYDR.SLEWING
FITTING GE 18L M22X1,5 CR6	471031108	7	2	575	967967608	FUEL TANK, PRE-ASSEMBLED
FITTING GE 18L M22X1,5 CR6	471031108	622	3	698	96052492	HYDRAULICS
FITTING GE 18L M22X1,5 CR6	471031108	605	4	773	96033157	COMPRESSED AIR PLANT
FITTING GE 18L M22X1,5 ST C	10815662	608	2	773	96033157	COMPRESSED AIR PLANT
FITTING GE 20S G1/2A CR6-F	7410451	681	2	35	969731708	HYDRAULIC EQUIPM.CENTER
FITTING GE 20S G1/2A CR6-F	7410451	861	1	701	96052492	HYDRAULICS
FITTING GE 22L M22X1,5 CR6	10036896	772	1	700	96052492	HYDRAULICS
FITTING GE 28L G1 CR6-FREI	471031608	742	1	700	96052492	HYDRAULICS
FITTING GE 28L G3/4A CR6-F	7410441	697	3	699	96052492	HYDRAULICS
FITTING GE 28L M42X2 CR6-F	7615629	605	2	242	968081908	ADDITIONAL HYDRAULICS WI

22.6.2022

etk_en_de_098282 LR 11000

1286

LIEBHERRAlphabetical index
Alphabetischer Index

Description	Item	Pos.	Quantity	Page	Assembly	Description
FITTING GE 28L M42X2 CR6-F	7615629	769	4	700	96052492	HYDRAULICS
FITTING GE 30S G1 A CR6-FRE	11002216	717	7	699	96052492	HYDRAULICS
FITTING GE 30S G3/4 A CR6-F	10877614	870	1	702	96052492	HYDRAULICS
FITTING GE 42L G1 1/2 CR6-F	471034708	611	3	34	969731708	HYDRAULIC EQUIPM.CENTER
FITTING GE 42L G1 1/2 CR6-F	471034708	615	12	698	96052492	HYDRAULICS
FITTING GE 6 M10X1,0/7/1 CR6	10813933	10	2	392	10141807	ACCESSORIES AIR COMPRES
FITTING GE 6 M10X1,0/7/1 CR6	10813933	8	1	410	10143790	REGULATION BOOST PRESS
FITTING GE 6L M12X1,5 CR6-F	12204762	635	3	774	96033157	COMPRESSED AIR PLANT
FITTING GE 6L M22X1,5 CR6-F	502946108	623	1	773	96033157	COMPRESSED AIR PLANT
FITTING GE 6LL M10X1	774376508	1	1	162	11210825	DISTRIBUTION BLOCK
FITTING GE 6LL M10X1	774376508	71	2	231	917451208	WINCH 4 PRE-ASSEMBLY
FITTING GE 6S G1/4A CR6-FRE	471032108	626	1	34	969731708	HYDRAULIC EQUIPM.CENTER
FITTING GE 6S G1/4A CR6-FRE	471032108	2	1	217	917451408	CENTRAL GREASING
FITTING GE 6S G1/4A CR6-FRE	471032108	12	6	550	917691308	CENTRAL GREASING
FITTING GE 6S G1/4A CR6-FRE	471032108	25	26	588	919297008	CENT. LUBRIC. SYSTEM SUP
FITTING GE 6S G1/4A CR6-FRE	471032108	41	1	658	967917908	SWITCH CABINET
FITTING GE 6S G1/4A CR6-FRE	471032108	679	10	699	96052492	HYDRAULICS
FITTING GE 6S G1/4A CR6-FRE	471032108	615	1	773	96033157	COMPRESSED AIR PLANT
FITTING GE 6S G1/4A CR6-FRE	471032108	633	3	899	96047486	ADDITIONAL HYDR.S PIVOT SE
FITTING GE 6S G1/4A CR6-FRE	471032108	6	6	906	917692108	CENTRAL GREASING
FITTING GE 6S G1/4A CR6-FRE	471032108	2	1	988	917481408	CENTRAL GREASING
FITTING GE 8 M12X1,5/1/2 CR6	10801399	32	3	400	10143277	COOLANT PIPE BEND ADD-ON
FITTING GE 8 M12X1,5/1/2 CR6	10813935	13	1	383	10143726	LEAK OIL LINE ADD-ON
FITTING GE 8 M12X1,5/1/2 CR6	10813935	22	1	394	12490129	WATER PUMP WITH FASTENIN
FITTING GE 8 M12X1,5/1/2 CR6	10813935	5	2	400	10143277	COOLANT PIPE BEND ADD-ON
FITTING GE 8 M14X1,5/1/2 CR6	10430185	14	1	383	10143726	LEAK OIL LINE ADD-ON
FITTING GE 8L M18X1,5 CR6-F	471039308	3	1	509	91000493	ADD HEATING SUPERSTRUCT
FITTING GE 8L M18X1,5 CR6-F	471039308	9	1	802	919159508	AUX.HEATING UPPERC.AIRTO
FITTING GE-M / GE-R 8 M1 11	9131612	7	1	349	10137870	OIL DIPSTICK CPL.
FITTING GEO 8L M16X1,5 CR6	10872598	3	1	456	969904608	PRESSURE RELIEF VALVE PR
FITTING GR 12/10L M18X1, C	475031508	601	2	543	968513208	ADDITIONAL HYDRAULICS, SA
FITTING GR 12/10L M18X1, C	475031508	724	3	699	96052492	HYDRAULICS
FITTING GR 30/25S CR6-FREI	475032908	625	2	899	96047486	ADDITIONAL HYDR.S PIVOT SE
FITTING GR28/22-L	475001808	35	1	878	12101591	TILT-BACK SUPPORT
FITTING GR30/25-S	475002908	34	1	878	12101591	TILT-BACK SUPPORT
FITTING ISO 8434 EL 30S CR6	482331814	728	4	700	96052492	HYDRAULICS
FITTING ISO 8434 EL 30S CR6	482331814	640	1	899	96047486	ADDITIONAL HYDR.S PIVOT SE
FITTING ISO 8434 EL 35L CR6	482330814	638	2	34	969731708	HYDRAULIC EQUIPM.CENTER
FITTING ISO 8434 EL 35L CR6	482330814	765	3	700	96052492	HYDRAULICS
FITTING ISO 8434 ET 10L M16	482430314	615	4	75	967787408	CRAWLER TRACK HYDRAULI
FITTING ISO 8434 ET 10L M16	482430314	615	4	102	967787508	CRAWLER TRACK HYDRAULI
FITTING ISO 8434 ET 10L M16	482430314	607	1	168	969733008	ADDITIONAL HYDR.SLEWING
FITTING ISO 8434 ET 10L M16	482430314	669	2	699	96052492	HYDRAULICS
FITTING ISO 8434 ET 10S CR6	482431314	753	2	700	96052492	HYDRAULICS
FITTING ISO 8434 ET 12S CR6	482431414	687	1	35	969731708	HYDRAULIC EQUIPM.CENTER
FITTING ISO 8434 ET 16S CR6	482431514	616	1	262	967787908	ADDNL. HYDR. F. ERECTING W
FITTING ISO 8434 ET 16S CR6	482431514	729	1	700	96052492	HYDRAULICS
FITTING ISO 8434 ET 20S CR6	482431614	644	1	899	96047486	ADDITIONAL HYDR.S PIVOT SE
FITTING ISO 8434 ET 38S CR6	482431814	611	1	168	969733008	ADDITIONAL HYDR.SLEWING
FITTING ISO 8434 ET 38S CR6	482431814	715	1	699	96052492	HYDRAULICS
FITTING ISO 8434 ET 42L CR6	482431114	658	12	698	96052492	HYDRAULICS
FITTING ISO 8434 EW 30S CR6	482531614	700	12	699	96052492	HYDRAULICS
FITTING ISO 8434 EW 35L M45	482530914	651	9	698	96052492	HYDRAULICS
FITTING ISO 8434 EW 35L M45	482530914	608	1	898	96047486	ADDITIONAL HYDR.S PIVOT SE
FITTING ISO 8434 EW 42L CR6	482530814	678	1	35	969731708	HYDRAULIC EQUIPM.CENTER
FITTING ISO 8434 EW 42L CR6	482530814	629	9	698	96052492	HYDRAULICS
FITTING ISO 8434 EW 42L CR6	482530814	606	1	825	96043277	AUX.HY.ROT.PLAT-BAL.CON/
FITTING ISO 8434 EW 42L CR6	482530814	609	1	898	96047486	ADDITIONAL HYDR.S PIVOT SE
FITTING ISO 8434 GE 10S G1/4	471004514	605	4	121	967787608	HYDRAULIC SUPPORT
FITTING ISO 8434 GE 10S G1/4	471004514	614	2	169	969733008	ADDITIONAL HYDR.SLEWING

22.6.2022

etk_en_de_098282 LR 11000

1287

LIEBHERRAlphabetical index
Alphabetischer Index

Description	Item	Pos.	Quantity	Page	Assembly	Description
FITTING ISO 8434 GE 10S G1/4	471004514	626	1	562	967788008	ADDNL.HYDR.ERECTION DEV
FITTING ISO 8434 GE 10S G1/4	471004514	704	4	699	96052492	HYDRAULICS
FITTING ISO 8434 RED 42/10L	485438414	848	1	701	96052492	HYDRAULICS
FITTING ISO 8434-1 GE 10L G1/	7362091	655	1	34	969731708	HYDRAULIC EQUIPM.CENTER
FITTING ISO 8434-1 GE 10L G1/	7362091	624	2	169	969733008	ADDITIONAL HYDR.SLEWING
FITTING ISO 8434-1 GE 10L G1/	7362091	30	1	588	919297008	CENT. LUBRIC. SYSTEM SUP
FITTING ISO 8434-1 GE 10L G1/	7362091	659	19	698	96052492	HYDRAULICS
FITTING ISO 8434-1 GE 10L M	471039708	622	4	75	967787408	CRAWLER TRACK HYDRAULI
FITTING ISO 8434-1 GE 10L M	471039708	616	4	102	967787508	CRAWLER TRACK HYDRAULI
FITTING ISO 8434-1 GE 10L M	471039708	629	3	169	969733008	ADDITIONAL HYDR.SLEWING
FITTING ISO 8434-1 GE 10L M	471039708	619	1	211	967787708	ADDITIONAL HYDRAULICS WI
FITTING ISO 8434-1 GE 10L M	471039708	618	1	226	967787808	ADDITIONAL HYDRAULICS WI
FITTING ISO 8434-1 GE 10L M	471039708	618	2	242	968081908	ADDITIONAL HYDRAULICS WI
FITTING ISO 8434-1 GE 10L M	471039708	609	1	262	967787908	ADDNL. HYDR. F. ERECTING W
FITTING ISO 8434-1 GE 10L M	471039708	803	1	701	96052492	HYDRAULICS
FITTING ISO 8434-1 GE 10L M	471039708	609	2	773	96033157	COMPRESSED AIR PLANT
FITTING ISO 8434-1 GE 10L M	471039708	614	1	984	96047485	AUX.HYDRAULIC WINCH 6
FITTING ISO 8434-1 GE 10S G3/	471032808	670	7	699	96052492	HYDRAULICS
FITTING ISO 8434-1 GE 10S G3/	471032808	603	2	1003	968883308	ADDL.HYDR.F.PIN PULLING DE
FITTING ISO 8434-1 GE 10S G3/	471032808	603	2	1006	968883408	ADDL.HYDR.F.PIN PULLING DE
FITTING ISO 8434-1 GE 12L M	471030708	630	3	169	969733008	ADDITIONAL HYDR.SLEWING
FITTING ISO 8434-1 GE 22L M	11621782	257	1	279	96032892	DIESEL ENGINE, PRE-ASSEMB
FITTING ISO 8434-1 T 6L M12	7362170	9	1	410	10143790	REGULATION BOOST PRESS
FITTING KEY DIN 6885 A 4X4X1	434000208	5	1	216	10802061	WINCH REVOLUTION TRANS
FITTING KEY DIN 6885 A8X7X1	434006601	92	1	68	90029090	ANGULAR GEAR
FITTING KEY DIN 6885 A8X7X1	434006601	92	1	70	90029091	ANGULAR GEAR
FITTING KEY DIN 6885 B32X18	571827408	400	10	315	11320826	PUMP DISTRIBUTION GEAR
FITTING RED 15/10L CR6-FREI	475430108	633	1	75	967787408	CRAWLER TRACK HYDRAULI
FITTING RED 15/10L CR6-FREI	475430108	633	1	102	967787508	CRAWLER TRACK HYDRAULI
FITTING RED 15/10L CR6-FREI	475430108	839	1	701	96052492	HYDRAULICS
FITTING RED 15/10L CR6-FREI	475430108	32	1	789	91000228	AIR CON DRIVE UNIT PREPA
FITTING RED 15/12L CR6-FREI	475431808	639	3	169	969733008	ADDITIONAL HYDR.SLEWING
FITTING RED 15/12L CR6-FREI	475431808	857	2	701	96052492	HYDRAULICS
FITTING RED 15/12L CR6-FREI	475431808	602	1	1008	968883508	AUX.HYDR.PIN EXTRACTION
FITTING RED 18/15L CR6-FREI	475435608	610	1	262	967787908	ADDNL. HYDR. F. ERECTING W
FITTING RED 18/15L CR6-FREI	475435608	827	1	701	96052492	HYDRAULICS
FITTING RED 35/12L CR6-FREI	7368007	665	1	35	969731708	HYDRAULIC EQUIPM.CENTER
FITTING RED 42/18L CR6-FREI	475431708	732	2	700	96052492	HYDRAULICS
FITTING RED 42/22L CR6-FREI	475431608	763	3	700	96052492	HYDRAULICS
FITTING RED 42/28L CR6-FREI	475431308	656	17	698	96052492	HYDRAULICS
FITTING RED 42/28L CR6-FREI	475431308	615	2	898	96047486	ADDITIONAL HYDR.S PIVOT SE
FITTING RED 42/35L CR6-FREI	475436708	690	4	699	96052492	HYDRAULICS
FITTING RED 42/35L CR6-FREI	475436708	608	1	825	96043277	AUX.HY.ROT.PLAT-BAL.CON/
FITTING REDSD12/10-L CR6-F	475431408	672	2	35	969731708	HYDRAULIC EQUIPM.CENTER
FITTING REDSD12/10-L CR6-F	475431408	627	1	75	967787408	CRAWLER TRACK HYDRAULI
FITTING REDSD12/10-L CR6-F	475431408	629	1	102	967787508	CRAWLER TRACK HYDRAULI
FITTING REDSD12/10-L CR6-F	475431408	609	1	168	969733008	ADDITIONAL HYDR.SLEWING
FITTING REDSD12/10-L CR6-F	475431408	620	1	211	967787708	ADDITIONAL HYDRAULICS WI
FITTING REDSD12/10-L CR6-F	475431408	620	1	226	967787808	ADDITIONAL HYDRAULICS WI
FITTING REDSD12/10-L CR6-F	475431408	633	1	242	968081908	ADDITIONAL HYDRAULICS WI
FITTING REDSD12/10-L CR6-F	475431408	723	8	699	96052492	HYDRAULICS
FITTING REDSD12/10-L CR6-F	475431408	631	1	774	96033157	COMPRESSED AIR PLANT
FITTING REDSD12/10-L CR6-F	475431408	601	2	821	968562908	ADDITIONAL HYDRAULIC BOLT
FITTING REDSD12/10-L CR6-F	475431408	630	1	984	96047485	AUX.HYDRAULIC WINCH 6
FITTING REDSD16/10-S CR6-F	475433508	602	4	121	967787608	HYDRAULIC SUPPORT
FITTING REDSD16/10-S CR6-F	475433508	623	1	169	969733008	ADDITIONAL HYDR.SLEWING
FITTING REDSD16/10-S CR6-F	475433508	601	1	562	967788008	ADDNL.HYDR.ERECTION DEV
FITTING REDSD16/10-S CR6-F	475433508	651	1	899	96047486	ADDITIONAL HYDR.S PIVOT SE
FITTING REDSD16/12-S CR6-F	475433308	673	2	35	969731708	HYDRAULIC EQUIPM.CENTER
FITTING REDSD16/12-S CR6-F	475433308	862	1	701	96052492	HYDRAULICS

22.6.2022

etk_en_de_098282 LR 11000

1288

LIEBHERR
 Alphabetical index
 Alphabetischer Index

Description	Item	Pos.	Quantity	Page	Assembly	Description
FITTING REDSD16/12-S CR6-F	475433308	604	1	1006	968883408	ADDL.HYDR.F.PIN PULLING DE
FITTING REDSD16/6-S CR6-F	475433108	614	1	262	967787908	ADDNL. HYDR. F. ERECTING W
FITTING REDSD16/6-S CR6-F	475433108	712	10	699	96052492	HYDRAULICS
FITTING REDSD18/10-L CR6-F	475430308	807	2	701	96052492	HYDRAULICS
FITTING REDSD18/12-L CR6-F	475436308	669	1	35	969731708	HYDRAULIC EQUIPM.CENTER
FITTING REDSD18/12-L CR6-F	475436308	629	1	75	967787408	CRAWLER TRACK HYDRAULI
FITTING REDSD18/12-L CR6-F	475436308	631	1	102	967787508	CRAWLER TRACK HYDRAULI
FITTING REDSD18/12-L CR6-F	475436308	634	1	242	968081908	ADDITIONAL HYDRAULICS WI
FITTING REDSD18/12-L CR6-F	475436308	733	4	700	96052492	HYDRAULICS
FITTING REDSD18/12-L CR6-F	475436308	601	1	1008	968883508	AUX.HYDR.PIN EXTRACTION
FITTING REDSD20/12-S CR6-F	475434808	621	1	34	969731708	HYDRAULIC EQUIPM.CENTER
FITTING REDSD22/12-L CR6-F	475436108	643	1	34	969731708	HYDRAULIC EQUIPM.CENTER
FITTING REDSD22/12-L CR6-F	475436108	791	1	700	96052492	HYDRAULICS
FITTING REDSD22/15-L CR6-F	475435508	788	3	700	96052492	HYDRAULICS
FITTING REDSD22/18-L CR6-F	475436008	775	5	700	96052492	HYDRAULICS
FITTING REDSD28/18-L CR6-F	475430908	622	1	242	968081908	ADDITIONAL HYDRAULICS WI
FITTING REDSD28/18-L CR6-F	475430908	840	2	701	96052492	HYDRAULICS
FITTING REDSD28/22-L CR6-F	475430508	612	4	75	967787408	CRAWLER TRACK HYDRAULI
FITTING REDSD28/22-L CR6-F	475430508	605	4	102	967787508	CRAWLER TRACK HYDRAULI
FITTING REDSD28/22-L CR6-F	475430508	771	5	700	96052492	HYDRAULICS
FITTING REDSD30/20-S CR6-F	475432608	737	5	700	96052492	HYDRAULICS
FITTING REDSD35/18-L CR6-F	475431208	635	2	34	969731708	HYDRAULIC EQUIPM.CENTER
FITTING REDSD35/18-L CR6-F	475431208	708	5	699	96052492	HYDRAULICS
FITTING REDSD35/22-L CR6-F	475431508	664	1	35	969731708	HYDRAULIC EQUIPM.CENTER
FITTING REDSD35/22-L CR6-F	475431508	838	1	701	96052492	HYDRAULICS
FITTING REDSD35/28-L CR6-F	475430408	677	1	35	969731708	HYDRAULIC EQUIPM.CENTER
FITTING REDSD35/28-L CR6-F	475430408	605	2	898	96047486	ADDITIONAL HYDR.S PIVOT SE
FITTING REDSD38/16-S CR6-F	475434208	610	4	168	969733008	ADDITIONAL HYDR.SLEWING
FITTING REDSD38/16-S CR6-F	475434208	683	3	699	96052492	HYDRAULICS
FITTING REDSD38/6-S CR6-F	475408108	682	3	699	96052492	HYDRAULICS
FITTING REDSDN10/6-S CR6-F	475432008	628	1	562	967788008	ADDNL.HYDR.ERECTION DEV
FITTING REDSDN10/6-S CR6-F	475432008	703	5	699	96052492	HYDRAULICS
FITTING REDSDN12/6-L CR6-F	475430208	616	1	773	96033157	COMPRESSED AIR PLANT
FITTING REDSDN25/12-S CR6	475433608	611	1	211	967787708	ADDITIONAL HYDRAULICS WI
FITTING REDSDN25/12-S CR6	475433608	611	1	226	967787808	ADDITIONAL HYDRAULICS WI
FITTING REDSDN25/12-S CR6	475433608	612	1	242	968081908	ADDITIONAL HYDRAULICS WI
FITTING REDSDN25/12-S CR6	475433608	607	1	984	96047485	AUX.HYDRAULIC WINCH 6
FITTING REDSDN25/20-S CR6	475432308	652	1	34	969731708	HYDRAULIC EQUIPM.CENTER
FITTING REDSDN25/20-S CR6	475432308	867	1	701	96052492	HYDRAULICS
FITTING REDSDN25/6-S CR6-F	475433708	864	1	701	96052492	HYDRAULICS
FITTING REDSDN28/10-L CR6	475435408	786	1	700	96052492	HYDRAULICS
FITTING REDSDN28/10-L CR6	475435408	628	1	899	96047486	ADDITIONAL HYDR.S PIVOT SE
FITTING REDSDN28/12-L CR6	475435708	604	2	34	969731708	HYDRAULIC EQUIPM.CENTER
FITTING REDSDN28/12-L CR6	475435708	610	1	75	967787408	CRAWLER TRACK HYDRAULI
FITTING REDSDN28/12-L CR6	475435708	624	1	102	967787508	CRAWLER TRACK HYDRAULI
FITTING REDSDN28/12-L CR6	475435708	603	1	211	967787708	ADDITIONAL HYDRAULICS WI
FITTING REDSDN28/12-L CR6	475435708	606	1	226	967787808	ADDITIONAL HYDRAULICS WI
FITTING REDSDN28/12-L CR6	475435708	793	1	700	96052492	HYDRAULICS
FITTING REDSDN28/12-L CR6	475435708	620	1	984	96047485	AUX.HYDRAULIC WINCH 6
FITTING REDSDN30/12-S CR6	475434008	608	1	562	967788008	ADDNL.HYDR.ERECTION DEV
FITTING REDSDN30/16-S CR6	475432508	701	4	699	96052492	HYDRAULICS
FITTING REDSDN30/25-S CR6	475432708	652	1	169	969733008	ADDITIONAL HYDR.SLEWING
FITTING REDSDN30/25-S CR6	475432708	632	2	562	967788008	ADDNL.HYDR.ERECTION DEV
FITTING REDSDN30/25-S CR6	475432708	830	1	701	96052492	HYDRAULICS
FITTING REDSDN30/6-S CR6-F	475434108	835	1	701	96052492	HYDRAULICS
FITTING REDSDN38/20-S CR6	475435008	866	2	701	96052492	HYDRAULICS
FITTING REDSDN38/20-S CR6	475435008	649	1	899	96047486	ADDITIONAL HYDR.S PIVOT SE
FITTING REDSDN38/25-S CR6	475434308	606	5	168	969733008	ADDITIONAL HYDR.SLEWING
FITTING REDSDN38/25-S CR6	475434308	868	1	701	96052492	HYDRAULICS
FITTING REDSDN38/25-S CR6	475434308	648	1	899	96047486	ADDITIONAL HYDR.S PIVOT SE

22.6.2022

etk_en_de_098282 LR 11000

1289

LIEBHERR

Alphabetical index
Alphabetischer Index

Description	Item	Pos.	Quantity	Page	Assembly	Description
FITTING REDSDN38/30-S CR6	475435308	727	4	700	96052492	HYDRAULICS
FITTING REDSDN42/12-L CR6	475407208	731	4	700	96052492	HYDRAULICS
FITTING REDSDN42/12-L CR6	475407208	612	1	898	96047486	ADDITIONAL HYDR.S PIVOT SE
FITTING RI 8 M16x1.5 / M 11SM	10119357	7	1	347	10118748	PIPELINE INSTALLATION
FITTING RI G1/2AXG1/4 CR6-F	475500408	755	2	700	96052492	HYDRAULICS
FITTING RI M22X1,5/M16X CR6	7381363	6	2	392	10141807	ACCESSORIES AIR COMPRES
FITTING ROV 10L M 16X1,5 C	10300881	19	1	379	10126724	FUEL FINE-FILTER ASSEMBLY
FITTING RSWS10-LM-WD CR6	476610208	843	1	701	96052492	HYDRAULICS
FITTING RSWS10-LR-WD CR6	473230508	633	1	34	969731708	HYDRAULIC EQUIPM.CENTER
FITTING RSWS10-SR-WD CR6	473231008	783	4	700	96052492	HYDRAULICS
FITTING RSWS10-SR-WD CR6	473231008	602	2	1003	968883308	ADDL.HYDR.F.PIN PULLING DE
FITTING RSWS10-SR-WD CR6	473231008	602	2	1006	968883408	ADDL.HYDR.F.PIN PULLING DE
FITTING RSWS12-LM-WD M18X	476611708	849	2	701	96052492	HYDRAULICS
FITTING RSWS12-LR-WD CR6	473230808	601	2	1003	968883308	ADDL.HYDR.F.PIN PULLING DE
FITTING RSWS12-LR-WD CR6	473230808	601	2	1006	968883408	ADDL.HYDR.F.PIN PULLING DE
FITTING RSWS12-SR-WD CR6	476611508	604	8	121	967787608	HYDRAULIC SUPPORT
FITTING RSWS16-SM-WD CR6	476611408	618	1	262	967787908	ADDNL. HYDR. F. ERECTING W
FITTING RSWS16-SR-WD CR6	473231208	603	1	562	967788008	ADDNL.HYDR.ERECTION DEV
FITTING RSWS20-SR-WD CR6	473231408	719	2	699	96052492	HYDRAULICS
FITTING RSWS28-LM-WD CR6	476630908	622	1	984	96047485	AUX.HYDRAULIC WINCH 6
FITTING RSWS6-SR-WD CR6-F	473230608	12	2	734	919075408	CRANE DRIVER CAB ADDITIO
FITTING SNV10-L CR6-FREI	470010108	659	2	35	969731708	HYDRAULIC EQUIPM.CENTER
FITTING SNV10-L CR6-FREI	470010108	608	1	168	969733008	ADDITIONAL HYDR.SLEWING
FITTING SNV10-L CR6-FREI	470010108	756	2	700	96052492	HYDRAULICS
FITTING SNV10-S CR6-FREI	470010208	665	1	699	96052492	HYDRAULICS
FITTING SNV12-L CR6-FREI	470011308	605	3	34	969731708	HYDRAULIC EQUIPM.CENTER
FITTING SNV12-L CR6-FREI	470011308	624	1	75	967787408	CRAWLER TRACK HYDRAULI
FITTING SNV12-L CR6-FREI	470011308	626	1	102	967787508	CRAWLER TRACK HYDRAULI
FITTING SNV12-L CR6-FREI	470011308	606	1	211	967787708	ADDITIONAL HYDRAULICS WI
FITTING SNV12-L CR6-FREI	470011308	604	1	226	967787808	ADDITIONAL HYDRAULICS WI
FITTING SNV12-L CR6-FREI	470011308	625	1	242	968081908	ADDITIONAL HYDRAULICS WI
FITTING SNV12-L CR6-FREI	470011308	623	1	984	96047485	AUX.HYDRAULIC WINCH 6
FITTING SNV12-L CR6-FREI	470011308	602	1	992	96006590	AUXILIARY HYDR.CONNECTIN
FITTING SNV12-S CR6-FREI	470010308	622	2	34	969731708	HYDRAULIC EQUIPM.CENTER
FITTING SNV12-S CR6-FREI	470010308	641	1	899	96047486	ADDITIONAL HYDR.S PIVOT SE
FITTING SNV12-S CR6-FREI	470010308	600	1	992	96006590	AUXILIARY HYDR.CONNECTIN
FITTING SNV12-S CR6-FREI	470010308	606	1	1006	968883408	ADDL.HYDR.F.PIN PULLING DE
FITTING SNV16-S CR6-FREI	470010808	680	2	35	969731708	HYDRAULIC EQUIPM.CENTER
FITTING SNV16-S CR6-FREI	470010808	642	2	169	969733008	ADDITIONAL HYDR.SLEWING
FITTING SNV16-S CR6-FREI	470010808	622	1	262	967787908	ADDNL. HYDR. F. ERECTING W
FITTING SNV20-S CR6-FREI	470010508	642	3	899	96047486	ADDITIONAL HYDR.S PIVOT SE
FITTING SNV28-L CR6-FREI	470010608	837	1	701	96052492	HYDRAULICS
FITTING SNV30-S CR6-FREI	470011108	639	1	899	96047486	ADDITIONAL HYDR.S PIVOT SE
FITTING SNV42-L CR6-FREI	470011408	714	4	699	96052492	HYDRAULICS
FITTING SNV6-S CR6-FREI	470011508	631	1	562	967788008	ADDNL.HYDR.ERECTION DEV
FITTING SNV6-S CR6-FREI	470011508	846	3	701	96052492	HYDRAULICS
FITTING SV 25S CR6-FREI	474032808	823	1	701	96052492	HYDRAULICS
FITTING T 12L CR6-FREI	470430408	636	2	169	969733008	ADDITIONAL HYDR.SLEWING
FITTING T 12L CR6-FREI	470430408	780	5	700	96052492	HYDRAULICS
FITTING T 16S CR6-FREI	470432508	603	4	121	967787608	HYDRAULIC SUPPORT
FITTING T 16S CR6-FREI	470432508	613	1	169	969733008	ADDITIONAL HYDR.SLEWING
FITTING T 16S CR6-FREI	470432508	602	1	562	967788008	ADDNL.HYDR.ERECTION DEV
FITTING T 16S CR6-FREI	470432508	654	1	899	96047486	ADDITIONAL HYDR.S PIVOT SE
FITTING T 18L CR6-FREI	470430608	734	4	700	96052492	HYDRAULICS
FITTING T 22L	470400708	4	1	207	90024490	OIL-GAUGING INSTRUMENT
FITTING T 22L	470400708	11	1	207	90024490	OIL-GAUGING INSTRUMENT
FITTING T 22L	470400708	4	1	236	90200528	OIL-GAUGING INSTRUMENT
FITTING T 22L CR6-FREI	470430708	642	1	34	969731708	HYDRAULIC EQUIPM.CENTER
FITTING T 22L CR6-FREI	470430708	789	2	700	96052492	HYDRAULICS
FITTING T 28L CR6-FREI	470430808	602	2	75	967787408	CRAWLER TRACK HYDRAULI

22.6.2022

etk_en_de_098282 LR 11000

1290

LIEBHERRAlphabetical index
Alphabetischer Index

Description	Item	Pos.	Quantity	Page	Assembly	Description
FITTING T 28L CR6-FREI	470430808	607	2	102	967787508	CRAWLER TRACK HYDRAULI
FITTING T 28L CR6-FREI	470430808	796	2	700	96052492	HYDRAULICS
FITTING T 28L CR6-FREI	470430808	627	1	899	96047486	ADDITIONAL HYDR.S PIVOT SE
FITTING T 30S CR6-FREI	470432908	607	1	543	968513208	ADDITIONAL HYDRAULICS, SA
FITTING T 30S CR6-FREI	470432908	801	2	701	96052492	HYDRAULICS
FITTING T 35L CR6-FREI	470431508	709	2	699	96052492	HYDRAULICS
FITTING T 35L CR6-FREI	470431508	606	1	898	96047486	ADDITIONAL HYDR.S PIVOT SE
FITTING T 42L CR6-FREI	470431408	677	19	699	96052492	HYDRAULICS
FITTING T 42L CR6-FREI	470431408	611	1	898	96047486	ADDITIONAL HYDR.S PIVOT SE
FITTING TR 22/15/22L CR6-FRE	475133408	826	1	701	96052492	HYDRAULICS
FITTING W 16S CR6-FREI	470232608	648	6	34	969731708	HYDRAULIC EQUIPM.CENTER
FITTING W 16S CR6-FREI	470232608	600	1	562	967788008	ADDNL.HYDR.ERECTION DEV
FITTING W 28L CR6-FREI	470230808	623	1	242	968081908	ADDITIONAL HYDRAULICS WI
FITTING W 28L CR6-FREI	470230808	695	1	699	96052492	HYDRAULICS
FITTING W 35L CR6-FREI	470231108	609	1	825	96043277	AUX.HY.ROT.PLAT-BAL.CON/
FITTING W 42L CR6-FREI	470231408	716	2	699	96052492	HYDRAULICS
FITTING W22-L	470200708	9	1	237	90200533	OIL-GAUGING INSTRUMENT
FITTING WE 6LL M10x1	774373808	12	48	86	917322008	CENTRA.LUBRICATION SYSTE
FITTING WE 6LL M10x1	774373808	1	1	89	11491831	DISTRIBUTION BLOCK
FITTING WE 6LL M10x1	774373808	1	1	90	11491832	DISTRIBUTION BLOCK
FITTING WE 6LL M10x1	774373808	1	1	91	11491833	DISTRIBUTION BLOCK
FITTING WE 6LL M10x1	774373808	12	48	110	917322208	CENTR.LUBRICATION SYSTEM
FITTING WE 6LL M10x1	774373808	12	12	159	917081108	CENT. LUBRIC. SYSTEM SUP
FITTING WE 6LL M10x1	774373808	1	1	551	11621498	DISTRIBUTION BLOCK
FITTING WE 6LL M10x1	774373808	9	1	588	919297008	CENT. LUBRIC. SYSTEM SUP
FITTING WE 6LL M10x1	774373808	1	1	592	11621502	DISTRIBUTION BLOCK
FITTING WE 6LL M10x1	774373808	1	1	593	11621501	DISTRIBUTION BLOCK
FITTING WE 6LL M10x1	774373808	1	1	907	11621500	DISTRIBUTION BLOCK
FITTING WH 22L G3/4 CR6-FRE	473300208	625	1	34	969731708	HYDRAULIC EQUIPM.CENTER
FITTING WH 22L G3/4 CR6-FRE	473300208	748	2	700	96052492	HYDRAULICS
FITTING WHK 8S M14X1,5 CR6	12106168	743	2	700	96052492	HYDRAULICS
FITTING XG10-L CR6-FREI	470030308	686	1	35	969731708	HYDRAULIC EQUIPM.CENTER
FITTING XG10-L CR6-FREI	470030308	614	2	543	968513208	ADDITIONAL HYDRAULICS, SA
FITTING XG10-L CR6-FREI	470030308	746	13	700	96052492	HYDRAULICS
FITTING XG10-L CR6-FREI	470030308	613	5	898	96047486	ADDITIONAL HYDR.S PIVOT SE
FITTING XG10-S CR6-FREI	470032408	653	2	899	96047486	ADDITIONAL HYDR.S PIVOT SE
FITTING XG12-L CR6-FREI	470030408	675	2	35	969731708	HYDRAULIC EQUIPM.CENTER
FITTING XG12-L CR6-FREI	470030408	625	1	75	967787408	CRAWLER TRACK HYDRAULI
FITTING XG12-L CR6-FREI	470030408	627	1	102	967787508	CRAWLER TRACK HYDRAULI
FITTING XG12-L CR6-FREI	470030408	615	1	562	967788008	ADDNL.HYDR.ERECTION DEV
FITTING XG12-L CR6-FREI	470030408	726	3	700	96052492	HYDRAULICS
FITTING XG12-L CR6-FREI	470030408	620	4	898	96047486	ADDITIONAL HYDR.S PIVOT SE
FITTING XG12-S CR6-FREI	470032508	662	2	35	969731708	HYDRAULIC EQUIPM.CENTER
FITTING XG12-S CR6-FREI	470032508	829	1	701	96052492	HYDRAULICS
FITTING XG12-S CR6-FREI	470032508	621	4	899	96047486	ADDITIONAL HYDR.S PIVOT SE
FITTING XG15-L CR6-FREI	470030508	609	1	75	967787408	CRAWLER TRACK HYDRAULI
FITTING XG15-L CR6-FREI	470030508	609	1	102	967787508	CRAWLER TRACK HYDRAULI
FITTING XG16-S CR6-FREI	470032708	628	10	34	969731708	HYDRAULIC EQUIPM.CENTER
FITTING XG16-S CR6-FREI	470032708	618	2	169	969733008	ADDITIONAL HYDR.SLEWING
FITTING XG18-L CR6-FREI	470030608	605	1	75	967787408	CRAWLER TRACK HYDRAULI
FITTING XG18-L CR6-FREI	470030608	611	1	102	967787508	CRAWLER TRACK HYDRAULI
FITTING XG18-L CR6-FREI	470030608	758	4	700	96052492	HYDRAULICS
FITTING XG18-L CR6-FREI	470030608	607	2	773	96033157	COMPRESSED AIR PLANT
FITTING XG22L CR6-FREI	470030708	773	5	700	96052492	HYDRAULICS
FITTING XG25-S CR6-FREI	470032908	865	2	701	96052492	HYDRAULICS
FITTING XG25-S CR6-FREI	470032908	647	2	899	96047486	ADDITIONAL HYDR.S PIVOT SE
FITTING XG28-L CR6-FREI	470030808	607	1	75	967787408	CRAWLER TRACK HYDRAULI
FITTING XG28-L CR6-FREI	470030808	612	1	102	967787508	CRAWLER TRACK HYDRAULI
FITTING XG28-L CR6-FREI	470030808	761	3	700	96052492	HYDRAULICS
FITTING XG28-L CR6-FREI	470030808	607	5	898	96047486	ADDITIONAL HYDR.S PIVOT SE

22.6.2022

etk_en_de_098282 LR 11000

1291

LIEBHERRAlphabetical index
Alphabetischer Index

Description	Item	Pos.	Quantity	Page	Assembly	Description
FITTING XG30-S CR6-FREI	470033008	619	8	543	968513208	ADDITIONAL HYDRAULICS, SA
FITTING XG30-S CR6-FREI	470033008	718	2	699	96052492	HYDRAULICS
FITTING XG30-S CR6-FREI	470033008	623	3	899	96047486	ADDITIONAL HYDR.S PIVOT SE
FITTING XG35-L CR6-FREI	470033208	612	1	825	96043277	AUX.HY.ROT.PLAT-BAL.CON/
FITTING XG35-L CR6-FREI	470033208	603	1	898	96047486	ADDITIONAL HYDR.S PIVOT SE
FITTING XG38-S CR6-FREI	470033108	609	12	34	969731708	HYDRAULIC EQUIPM.CENTER
FITTING XG38-S CR6-FREI	470033108	608	2	75	967787408	CRAWLER TRACK HYDRAULI
FITTING XG38-S CR6-FREI	470033108	613	2	102	967787508	CRAWLER TRACK HYDRAULI
FITTING XG38-S CR6-FREI	470033108	678	29	699	96052492	HYDRAULICS
FITTING XG38-S CR6-FREI	470033108	610	1	825	96043277	AUX.HY.ROT.PLAT-BAL.CON/
FITTING XG38-S CR6-FREI	470033108	602	7	898	96047486	ADDITIONAL HYDR.S PIVOT SE
FITTING XG42-L CR6-FREI	470030908	757	14	700	96052492	HYDRAULICS
FITTING XG42-L CR6-FREI	470030908	611	1	825	96043277	AUX.HY.ROT.PLAT-BAL.CON/
FITTING XG42-L CR6-FREI	470030908	610	1	898	96047486	ADDITIONAL HYDR.S PIVOT SE
FITTING XG6-S CR6-FREI	470031008	631	1	34	969731708	HYDRAULIC EQUIPM.CENTER
FITTING XGA16-SR CR6-FREI	470700208	626	1	75	967787408	CRAWLER TRACK HYDRAULI
FITTING XGA16-SR CR6-FREI	470700208	625	1	102	967787508	CRAWLER TRACK HYDRAULI
FITTING XGA16-SR CR6-FREI	470700208	620	2	169	969733008	ADDITIONAL HYDR.SLEWING
FITTING XGA16-SR CR6-FREI	470700208	607	1	211	967787708	ADDITIONAL HYDRAULICS WI
FITTING XGA16-SR CR6-FREI	470700208	608	1	226	967787808	ADDITIONAL HYDRAULICS WI
FITTING XGA16-SR CR6-FREI	470700208	608	1	242	968081908	ADDITIONAL HYDRAULICS WI
FITTING XGA16-SR CR6-FREI	470700208	630	1	562	967788008	ADDNL.HYDR.ERECTION DEV
FITTING XGA16-SR CR6-FREI	470700208	650	14	698	96052492	HYDRAULICS
FITTING XGA16-SR CR6-FREI	470700208	600	1	984	96047485	AUX.HYDRAULIC WINCH 6
FITTING XGE10-LM-ED M18X1	471039508	36	1	789	91000228	AIR CON DRIVE UNIT PREPA
FITTING XGE10-LR-ED3/8" CR6	471039608	646	1	169	969733008	ADDITIONAL HYDR.SLEWING
FITTING XGE10-LR-ED3/8" CR6	471039608	618	2	211	967787708	ADDITIONAL HYDRAULICS WI
FITTING XGE10-LR-ED3/8" CR6	471039608	615	2	226	967787808	ADDITIONAL HYDRAULICS WI
FITTING XGE10-LR-ED3/8" CR6	471039608	601	2	242	968081908	ADDITIONAL HYDRAULICS WI
FITTING XGE10-LR-ED3/8" CR6	471039608	612	4	543	968513208	ADDITIONAL HYDRAULICS, SA
FITTING XGE10-LR-ED3/8" CR6	471039608	675	25	699	96052492	HYDRAULICS
FITTING XGE10-LR-ED3/8" CR6	471039608	600	7	821	968562908	ADDITIONAL HYDRAULIC BOLT
FITTING XGE10-LR-ED3/8" CR6	471039608	618	2	898	96047486	ADDITIONAL HYDR.S PIVOT SE
FITTING XGE10-LR-ED3/8" CR6	471039608	631	2	985	96047485	AUX.HYDRAULIC WINCH 6
FITTING XGE12-LM-ED M18X1	471039408	38	1	789	91000228	AIR CON DRIVE UNIT PREPA
FITTING XGE12-LR-ED CR6-F	471030808	615	1	169	969733008	ADDITIONAL HYDR.SLEWING
FITTING XGE12-LR-ED CR6-F	471030808	605	1	543	968513208	ADDITIONAL HYDRAULICS, SA
FITTING XGE12-LR-ED CR6-F	471030808	806	1	701	96052492	HYDRAULICS
FITTING XGE12-LR-ED CR6-F	471030808	616	2	898	96047486	ADDITIONAL HYDR.S PIVOT SE
FITTING XGE12-LR-ED1/4" CR6	471035308	625	1	562	967788008	ADDNL.HYDR.ERECTION DEV
FITTING XGE12-LR-ED1/4" CR6	471035308	689	15	699	96052492	HYDRAULICS
FITTING XGE15-LR-ED CR6-F	471031008	641	3	34	969731708	HYDRAULIC EQUIPM.CENTER
FITTING XGE15-LR-ED CR6-F	471031008	52	1	135	96005686	MAIN TOOLS
FITTING XGE15-LR-ED CR6-F	471031008	612	1	211	967787708	ADDITIONAL HYDRAULICS WI
FITTING XGE15-LR-ED CR6-F	471031008	619	1	262	967787908	ADDNL. HYDR. F. ERECTING W
FITTING XGE15-LR-ED CR6-F	471031008	845	3	701	96052492	HYDRAULICS
FITTING XGE16-SM-ED CR6-F	471033008	611	1	262	967787908	ADDNL. HYDR. F. ERECTING W
FITTING XGE16-SR-ED CR6-F	471033208	679	1	35	969731708	HYDRAULIC EQUIPM.CENTER
FITTING XGE16-SR-ED CR6-F	471033208	606	4	121	967787608	HYDRAULIC SUPPORT
FITTING XGE16-SR-ED CR6-F	471033208	616	2	169	969733008	ADDITIONAL HYDR.SLEWING
FITTING XGE16-SR-ED CR6-F	471033208	600	2	262	967787908	ADDNL. HYDR. F. ERECTING W
FITTING XGE16-SR-ED CR6-F	471033208	622	1	562	967788008	ADDNL.HYDR.ERECTION DEV
FITTING XGE16-SR-ED CR6-F	471033208	680	21	699	96052492	HYDRAULICS
FITTING XGE16-SR-ED3/4" CR6	471033108	630	6	34	969731708	HYDRAULIC EQUIPM.CENTER
FITTING XGE18-LM-ED M26X1	476607808	834	3	701	96052492	HYDRAULICS
FITTING XGE18-LR-ED CR6-F	471031208	617	8	34	969731708	HYDRAULIC EQUIPM.CENTER
FITTING XGE18-LR-ED CR6-F	471031208	619	1	242	968081908	ADDITIONAL HYDRAULICS WI
FITTING XGE18-LR-ED CR6-F	471031208	603	4	262	967787908	ADDNL. HYDR. F. ERECTING W
FITTING XGE18-LR-ED3/4" CR6	471037508	14	2	569	96059080	PREMOUNTED FUEL FILTER
FITTING XGE18-LR-ED3/4" CR6	471037508	853	2	701	96052492	HYDRAULICS

22.6.2022

etk_en_de_098282 LR 11000

1292

LIEBHERRAlphabetical index
Alphabetischer Index

Description	Item	Pos.	Quantity	Page	Assembly	Description
FITTING XGE20-SM-ED CR6-F	471033308	643	2	698	96052492	HYDRAULICS
FITTING XGE20-SR-ED CR6-F	471033408	623	2	34	969731708	HYDRAULIC EQUIPM.CENTER
FITTING XGE20-SR-ED CR6-F	471033408	672	1	699	96052492	HYDRAULICS
FITTING XGE22-LM-ED M26X1	471031308	620	4	75	967787408	CRAWLER TRACK HYDRAULI
FITTING XGE22-LM-ED M26X1	471031308	621	4	102	967787508	CRAWLER TRACK HYDRAULI
FITTING XGE22-LM-ED M26X1	471031308	619	3	698	96052492	HYDRAULICS
FITTING XGE22-LR-ED CR6-F	471031408	778	2	700	96052492	HYDRAULICS
FITTING XGE25-SR-ED CR6-F	471033608	618	2	34	969731708	HYDRAULIC EQUIPM.CENTER
FITTING XGE25-SR-ED CR6-F	471033608	663	2	698	96052492	HYDRAULICS
FITTING XGE28-LM-ED CR6-F	471031508	615	1	211	967787708	ADDITIONAL HYDRAULICS WI
FITTING XGE28-LM-ED CR6-F	471031508	619	1	226	967787808	ADDITIONAL HYDRAULICS WI
FITTING XGE28-LM-ED CR6-F	471031508	617	12	698	96052492	HYDRAULICS
FITTING XGE35-LM-ED CR6-F	471031808	620	13	698	96052492	HYDRAULICS
FITTING XGE35-LR-ED CR6-F	471034508	612	3	34	969731708	HYDRAULIC EQUIPM.CENTER
FITTING XGE42-LM-ED CR6-F	471031908	616	5	698	96052492	HYDRAULICS
FITTING XGE6-LM-ED CR6-FRE	471030108	630	1	773	96033157	COMPRESSED AIR PLANT
FITTING XGE6-LM-EDX0	971265208	158	3	773	96033157	COMPRESSED AIR PLANT
FITTING XGE6-SM-ED CR6-F	471030208	638	1	698	96052492	HYDRAULICS
FITTING XGE8-SM-ED CR6-F	471032208	740	6	700	96052492	HYDRAULICS
FITTING XGE8-SR-ED CR6-FRE	471032308	792	1	700	96052492	HYDRAULICS
FITTING XGEV30-SR-WD CR6	471033808	699	5	699	96052492	HYDRAULICS
FITTING XGEV38-SR-WD CR6	471034408	660	3	698	96052492	HYDRAULICS
FITTING XGR15/10-L CR6-FREI	475031608	632	1	75	967787408	CRAWLER TRACK HYDRAULI
FITTING XGR15/10-L CR6-FREI	475031608	634	1	102	967787508	CRAWLER TRACK HYDRAULI
FITTING XGR15/10-L CR6-FREI	475031608	616	8	242	968081908	ADDITIONAL HYDRAULICS WI
FITTING XGR15/12-L CR6-FREI	475031708	615	2	242	968081908	ADDITIONAL HYDRAULICS WI
FITTING XGR15/12-L CR6-FREI	475031708	787	1	700	96052492	HYDRAULICS
FITTING XGR16/12-S CR6-FRE	475032508	601	4	121	967787608	HYDRAULIC SUPPORT
FITTING XGR16/12-S CR6-FRE	475032508	617	1	169	969733008	ADDITIONAL HYDR.SLEWING
FITTING XGR16/12-S CR6-FRE	475032508	634	1	899	96047486	ADDITIONAL HYDR.S PIVOT SE
FITTING XGR16/12-S CR6-FRE	475032508	601	1	992	96006590	AUXILIARY HYDR.CONNECTIN
FITTING XGR18/15-L CR6-FREI	475030208	600	8	34	969731708	HYDRAULIC EQUIPM.CENTER
FITTING XGR18/15-L CR6-FREI	475030208	11	1	568	919965008	FUEL FEED
FITTING XGR18/15-L CR6-FREI	475030208	805	1	701	96052492	HYDRAULICS
FITTING XGR22/12-L CR6-FREI	475030508	689	1	35	969731708	HYDRAULIC EQUIPM.CENTER
FITTING XGR25/20-S CR6-FRE	475033008	632	2	698	96052492	HYDRAULICS
FITTING XGR25/20-S CR6-FRE	475033008	650	1	899	96047486	ADDITIONAL HYDR.S PIVOT SE
FITTING XGR28/18-L CR6-FREI	475031108	618	1	984	96047485	AUX.HYDRAULIC WINCH 6
FITTING XGR28/22-L CR6-FREI	475031808	798	1	700	96052492	HYDRAULICS
FITTING XGR28/22-L CR6-FREI	475031808	629	2	899	96047486	ADDITIONAL HYDR.S PIVOT SE
FITTING XGR30/16-S CR6-FRE	475033708	606	2	543	968513208	ADDITIONAL HYDRAULICS, SA
FITTING XGR30/16-S CR6-FRE	475033708	604	2	562	967788008	ADDNL.HYDR.ERECTION DEV
FITTING XGR30/20-S CR6-FRE	475034008	799	2	701	96052492	HYDRAULICS
FITTING XGR30/20-S CR6-FRE	475034008	636	5	899	96047486	ADDITIONAL HYDR.S PIVOT SE
FITTING XGR35/28-L CR6-FREI	475031308	607	4	34	969731708	HYDRAULIC EQUIPM.CENTER
FITTING XGR35/28-L CR6-FREI	475031308	735	1	700	96052492	HYDRAULICS
FITTING XGR42/28-L CR6-FREI	475031008	632	1	169	969733008	ADDITIONAL HYDR.SLEWING
FITTING XGR42/28-L CR6-FREI	475031008	657	2	698	96052492	HYDRAULICS
FITTING XGR42/35-L CR6-FREI	475031908	637	2	34	969731708	HYDRAULIC EQUIPM.CENTER
FITTING XSV16-S CR6-FREI	474032608	643	1	169	969733008	ADDITIONAL HYDR.SLEWING
FITTING XSV16-S CR6-FREI	474032608	822	1	701	96052492	HYDRAULICS
FITTING XSV30-S CR6-FREI	474032908	821	1	701	96052492	HYDRAULICS
FITTING XSV35-L CR6-FREI	474001108	813	1	701	96052492	HYDRAULICS
FITTING XSV38-S CR6-FREI	474033008	811	4	701	96052492	HYDRAULICS
FITTING XSV42-L CR6-FREI	474031408	812	1	701	96052492	HYDRAULICS
FITTING XSV6-SX59	977214908	74	2	231	917451208	WINCH 4 PRE-ASSEMBLY
FITTING XT10-L CR6-FREI	470430308	754	13	700	96052492	HYDRAULICS
FITTING XT10-L CR6-FREI	470430308	604	2	821	968562908	ADDITIONAL HYDRAULIC BOLT
FITTING XT12-S CR6-FREI	470432308	619	1	898	96047486	ADDITIONAL HYDR.S PIVOT SE
FITTING XT15-L CR6-FREI	470430508	604	1	75	967787408	CRAWLER TRACK HYDRAULI

22.6.2022

etk_en_de_098282 LR 11000

1293

LIEBHERRAlphabetical index
Alphabetischer Index

Description	Item	Pos.	Quantity	Page	Assembly	Description
FITTING XT15-L CR6-FREI	470430508	610	1	102	967787508	CRAWLER TRACK HYDRAULI
FITTING XT15-L CR6-FREI	470430508	637	1	169	969733008	ADDITIONAL HYDR.SLEWING
FITTING XT15-L CR6-FREI	470430508	810	1	701	96052492	HYDRAULICS
FITTING XT25-S CR6-FREI	470432708	863	1	701	96052492	HYDRAULICS
FITTING XT38-S CR6-FREI	470433008	603	4	75	967787408	CRAWLER TRACK HYDRAULI
FITTING XT38-S CR6-FREI	470433008	608	4	102	967787508	CRAWLER TRACK HYDRAULI
FITTING XT38-S CR6-FREI	470433008	619	4	169	969733008	ADDITIONAL HYDR.SLEWING
FITTING XT38-S CR6-FREI	470433008	681	6	699	96052492	HYDRAULICS
FITTING XT38-S CR6-FREI	470433008	604	2	898	96047486	ADDITIONAL HYDR.S PIVOT SE
FITTING XT6-S CR6-FREI	470430008	18	1	550	917691308	CENTRAL GREASING
FITTING XT6-S CR6-FREI	470430008	847	3	701	96052492	HYDRAULICS
FITTING XTR18/12/18-L CR6-F	475132008	784	1	700	96052492	HYDRAULICS
FITTING XTR18/15/18-L CR6-F	475131308	606	1	75	967787408	CRAWLER TRACK HYDRAULI
FITTING XTR18/15/18-L CR6-F	475131308	602	1	102	967787508	CRAWLER TRACK HYDRAULI
FITTING XW10-L CR6-FREI	470230308	37	1	588	919297008	CENT. LUBRIC. SYSTEM SUP
FITTING XW10-L CR6-FREI	470230308	747	5	700	96052492	HYDRAULICS
FITTING XW10-L CR6-FREI	470230308	605	2	821	968562908	ADDITIONAL HYDRAULIC BOLT
FITTING XW12-L CR6-FREI	470230408	624	2	543	968513208	ADDITIONAL HYDRAULICS, SA
FITTING XW12-S CR6-FREI	470232408	676	2	35	969731708	HYDRAULIC EQUIPM.CENTER
FITTING XW15-L CR6-FREI	470230508	603	1	168	969733008	ADDITIONAL HYDR.SLEWING
FITTING XW18-L CR6-FREI	470230608	131	1	278	96032892	DIESEL ENGINE, PRE-ASSEMB
FITTING XW18-L CR6-FREI	470230608	600	1	773	96033157	COMPRESSED AIR PLANT
FITTING XW30-S CR6-FREI	470233008	706	2	699	96052492	HYDRAULICS
FITTING XW38-S CR6-FREI	470233408	604	2	168	969733008	ADDITIONAL HYDR.SLEWING
FITTING XW38-S CR6-FREI	470233408	607	2	242	968081908	ADDITIONAL HYDRAULICS WI
FITTING XW38-S CR6-FREI	470233408	696	4	699	96052492	HYDRAULICS
FITTINGS 7/8-14 /M26X1,5 11	10126587	(22)	1	348	10134887	OIL SUMP WITH FASTENING
FIX TIP ALIGN TRESTLE ANC	919395808	479	1	15		LIEBHERR CRAW.CRANE LR
FIXAGE DU CONTREPOIDS CE	917077008	24	1	12		LIEBHERR CRAW.CRANE LR
FIXED BOOM RAISING DEVICE	12102116	28	1	463	10877138	OPERATOR SEAT
FIXED POINT FOR ROPE WEL	96032579	5	2	1079	919220008	F-HEAD SECTION
FIXING BAND	501507214	142	0.8	252	11347396	ROPE DRUM
FIXING BAND	501507214	201	0.4	254	11347399	FLANGE BEARING
FIXING PARTS COMPRESSED	96033379	80	1	278	96032892	DIESEL ENGINE, PRE-ASSEMB
FIXING PARTS SLEWING RING	917076508	12	1	12		LIEBHERR CRAW.CRANE LR
FLANGE	511052508	14	1	178	510401908	REVERSING VALVE
FLANGE	540271814	1	1	254	11347399	FLANGE BEARING
FLANGE BEARING	11347399	22	1	249	10802280	ROPE WINCH
FLANGE HALF SAE1 1/2-C62-M	510588208	500	16	75	967787408	CRAWLER TRACK HYDRAULI
FLANGE HALF SAE1 1/2-C62-M	510588208	500	16	102	967787508	CRAWLER TRACK HYDRAULI
FLANGE HALF SAE1 1/4-C62-M	510586608	500	24	34	969731708	HYDRAULIC EQUIPM.CENTER
FLANGE HALF SAE1 1/4-C62-M	510586608	578	24	698	96052492	HYDRAULICS
FLANGE HALF SAE1-C62-M12	510586908	577	8	698	96052492	HYDRAULICS
FLANGE HALF SAE2 1/2-C61-M	11003246	411	4	280	96032892	DIESEL ENGINE, PRE-ASSEMB
FLANGE HALF SAE3/4-C62-M10	510587508	502	12	168	969733008	ADDITIONAL HYDR.SLEWING
FLANGE POM	977437808	14	1	760	96000697	WIPERS INSTALLATION
FLANGE S235JR	10115621	6	1	409	10141721	EXHAUST TC MOUNTING
FLANGE S235JR	11422653	6	1	408	10141720	EXHAUST TC MOUNTING
FLANGE S235JR	11422653	6	1	409	10141721	EXHAUST TC MOUNTING
FLANGE SEAL	10346938	(5)	1	576	967930608	ELECTR.F.FUEL TANK
FLANGE SEAL	11004257	34	1	708	11314761	CONTROL BLOCK
FLANGE SEAL GR.28	10815121	171	1	880	96028886	CABLE DRUM COMPL.
FLANGE SEAL GR.28	10815121	156	2	1042	96035575	TERMINAL BOX CPL.
FLANGE SEAL GR.28	10815121	164	1	1094	96035579	TERMINAL BOX CPL.
FLANGE SLEEVE 18X12X12 S	10424489	7	4	770	964588308	GUIDE PRE-ASS.
FLANGE STUB PIPE AFG 38S	511517808	500	2	168	969733008	ADDITIONAL HYDR.SLEWING
FLANGE STUB PIPE AFG 38S	511517808	500	4	211	967787708	ADDITIONAL HYDRAULICS WI
FLANGE STUB PIPE AFG 38S	511517808	500	4	226	967787808	ADDITIONAL HYDRAULICS WI
FLANGE STUB PIPE AFG 38S	511517808	500	7	242	968081908	ADDITIONAL HYDRAULICS WI
FLANGE STUB PIPE AFG 38S	511517808	580	8	698	96052492	HYDRAULICS

22.6.2022

etk_en_de_098282 LR 11000

1294

LIEBHERRAlphabetical index
Alphabetischer Index

Description	Item	Pos.	Quantity	Page	Assembly	Description
FLANGE STUB PIPE AFG 38S	511517808	500	2	984	96047485	AUX.HYDRAULIC WINCH 6
FLANGE STUB PIPE WFS 38S 1	511517708	501	1	168	969733008	ADDITIONAL HYDR.SLEWING
FLANGE STUB PIPE WFS 38S 1	511517708	579	5	698	96052492	HYDRAULICS
FLAP PRE-ASS.	96036001	2	1	1055	919219708	PIVOT SECTION
FLAP ST.CONST.	96038742	1	1	1056	96036001	FLAP PRE-ASS.
FLASHING ST. CONST. FE//ZN	96010191	43	1	839	917517908	COUNTERWEIGHT FRAME
FLAT CAGE BEARING	501532014	9	1	252	11347396	ROPE DRUM
FLAT FUSE LINK 10A 32	604007108	83	29	655	919972908	SWITCHBOX MOUNTING PART
FLAT FUSE LINK 15A	604007208	84	11	655	919972908	SWITCHBOX MOUNTING PART
FLAT FUSE LINK 20A	604007308	85	2	655	919972908	SWITCHBOX MOUNTING PART
FLAT FUSE LINK 3A	604007708	86	12	655	919972908	SWITCHBOX MOUNTING PART
FLAT FUSE LINK 3A	604007708	56	1	794	96059325	TERMINAL BOX
FLAT FUSE LINK 5A 32	604006908	81	26	655	919972908	SWITCHBOX MOUNTING PART
FLAT FUSE LINK 5A 32	604006908	55	1	794	96059325	TERMINAL BOX
FLAT FUSE LINK 7,5A	604007008	82	29	655	919972908	SWITCHBOX MOUNTING PART
FLAT GASKET	704274908	11	4	49	965690708	COVER COMPL.
FLAT GASKET	704274908	(8)	4	639	969245308	TERMINAL BOX ELECTRICS S
FLAT GASKET	704274908	5	6	660	969408008	COVER COMPL.
FLAT PLUG	602304808	2	2	672	963398008	PREMOUNT.AXIAL FLOW FAN
FLAT PLUG 0,8X0,5-1 CuSn4	10097470	671	2	642	96033473	WIRING HARNESS
FLAT PLUG 1,0-2,5MM2	602323208	120	6	497	96021228	WIRING HARNESS
FLAT PLUG 1,0-2,5MM2	602323208	120	9	633	96033472	WIRING HARNESS
FLAT PLUG 1,0-2,5MM2	602323208	120	21	887	96037447	WIRE TERMINAL BOX PRE-A
FLAT PLUG 2,8X0,5-1 SN	602323508	124	2	497	96021228	WIRING HARNESS
FLAT PLUG 2,8X0,5-1 SN	602323508	124	6	498	96019612	WIRING HARNESS
FLAT PLUG 2,8X0,5-1 SN	602323508	124	32	633	96033472	WIRING HARNESS
FLAT PLUG 2,8X0,5-1 SN	602323508	124	220	887	96037447	WIRE TERMINAL BOX PRE-A
FLAT PLUG HOUSING 18-POL	602323308	(501)	10	46	967907508	SWITCH BOX CPL.
FLAT PLUG HOUSING 18-POL	602323308	501	3	634	96033472	WIRING HARNESS
FLAT PLUG HOUSING 18-POL	602323308	503	3	795	96060217	WIRES CPL.
FLAT PLUG HOUSING 18-POL	602323308	501	9	886	96036194	WIRES TERMINAL BOX CPL.
FLAT PLUG HOUSING 25-POL	10874047	503	3	1043	96038868	WIRES CPL.
FLAT PLUG HOUSING 25-POL	10874047	506	1	1095	96038967	WIRES CPL.
FLAT PLUG HOUSING 36-POL	10874039	508	1	1043	96038868	WIRES CPL.
FLAT PLUG HOUSING 36-POL	10874039	501	2	1063	96038775	WIRES CPL.
FLAT PLUG HOUSING 36-POL	10874039	503	1	1095	96038967	WIRES CPL.
FLAT PLUG HOUSING 6-POL	10099847	502	1	1063	96038775	WIRES CPL.
FLAT PLUG HOUSING 6-POL	10099847	507	6	1095	96038967	WIRES CPL.
FLAT PLUG HOUSING 9-POL	10099870	501	3	1043	96038868	WIRES CPL.
FLAT PLUG HOUSING 9-POL	10099870	504	4	1063	96038775	WIRES CPL.
FLAT PLUG HOUSING 9-POL	10099870	504	3	1095	96038967	WIRES CPL.
FLAT PLUG HOUSING FASTIN	602305908	(503)	1	46	967907508	SWITCH BOX CPL.
FLAT PLUG HOUSING FASTIN	602305908	506	1	496	96033370	WIRES CPL.
FLAT PLUG HOUSING FASTIN	602305908	3	1	672	963398008	PREMOUNT.AXIAL FLOW FAN
FLAT PLUG HOUSING JPT	602325608	(505)	2	46	967907508	SWITCH BOX CPL.
FLAT PLUG HOUSING JPT	602325608	506	2	634	96033472	WIRING HARNESS
FLAT SEALING RING 14X19,5X	570116908	436	1	697	96052492	HYDRAULICS
FLOOR COVERING ALUCOBON	97037615	1	1	626	968255808	COVER PRE-ASSY.
FLOOR COVERING ALUCOBON	97037616	1	1	627	968255908	COVER PRE-ASSY.
FLOOR COVERING ALUCOBON	97037617	1	1	628	968256008	COVER PRE-ASSY.
FLOOR COVERING ALUCOBON	97037618	1	1	629	968256108	COVER PRE-ASSY.
FLOOR MAT 1188X829X28 PU	977145408	9	1	755	96028393	INTERNAL PANELLING INSTA
FLOOR MAT 1214X894X209 PU	977145308	8	1	755	96028393	INTERNAL PANELLING INSTA
FLOOR PLATE 2.4M GS22NIM	97053263	1	73	59	96006203	FLOOR PLATES PRE-ASS.
FLOOR PLATE 4X143X1100 S	97039864	47	4	20	918005408	CENTRAL SECTION CRAWLER
FLOOR PLATE 4X143X380 S31	97039865	48	4	20	918005408	CENTRAL SECTION CRAWLER
FLOOR PLATES PRE-ASS. 2.4	96006203	1	1	58	917076208	FLOOR SHEET COMPL.
FLOOR SHEET COMPL. 2.4M	917076208	6	2	12		LIEBHERR CRAW.CRANE LR
FLOW RATE INDICATOR	12100454	53	1	33	969731708	HYDRAULIC EQUIPM.CENTER
FLOW RATE INDICATOR	12100454	71	2	695	96052492	HYDRAULICS

22.6.2022

etk_en_de_098282 LR 11000

1295

LIEBHERRAlphabetical index
Alphabetischer Index

Description	Item	Pos.	Quantity	Page	Assembly	Description
FLYWHEEL ASSEMBLY SAE 1X	10120077	530	1	335	13455124	DIESEL ENGINE
FLYWHEEL HOUSING MOUNT	10129212	520	1	335	13455124	DIESEL ENGINE
FLYWHEEL PRE-ASS. SAE 1X2,	10120078	1	1	420	10120077	FLYWHEEL ASSEMBLY
FOAM RUBBER BAND 15X5	262105108	(6)	0.8	471	917079908	TURNTABLE PANELLING
FOAM RUBBER BAND 15X5	262105108	(6)	0.8	471	917079908	TURNTABLE PANELLING
FOAM RUBBER BAND 15X5	262105108	(6)	0.8	471	917079908	TURNTABLE PANELLING
FOLDING LADDER PRE-ASS.	968287208	5	2	478	918999008	SLEWING PLATFORM CATWAL
FOOT COMPLETE	968455908	1	4	1027	917571308	MOUNTING AIDS
FOOT ROCKER SPF	10297310	8	2	501	96061088	ELECTRIC ADD-ON PARTS CA
FOOT SWITCH CPL.	96023875	9	1	501	96061088	ELECTRIC ADD-ON PARTS CA
FORCE MEASURING SLEEVE	12100427	10	1	1079	919220008	F-HEAD SECTION
FORKED LINK DIN 71751 A 30X	725101005	13	2	734	919075408	CRANE DRIVER CAB ADDITIO
FORM HOSE	96046407	110	2	435	919551008	MUFFLER UNIT
FORM HOSE 4,5	11081453	4	1	509	91000493	ADD HEATING SUPERSTRUCT
FORM HOSE 4,5	11081453	8	1	802	919159508	AUX.HEATING UPPERC.AIRTO
FORM HOSE DN20 X4.5 B SPF	97107767	15	1	513	96060643	ADDNL.HEATING, PRE-ASSE
FORM HOSE DN20 X4.5 B SPF	97111507	4	1	511	96060644	ADDITIONAL HEATING CABIN
FORM HOSE DN20 X4.5 B SPF	97133944	10	1	605	96060604	VALVE PLATE, PRE-ASSEMB
FORM HOSE DN20 X4.5 B SPF	97134042	10	1	601	96060497	CLIMA-HEATING INSTALLATIO
FORM HOSE DN20 X4.5 B SPF	97138005	5	1	511	96060644	ADDITIONAL HEATING CABIN
FORM HOSE DN20 X4.5 B SPF	97138005	11	1	605	96060604	VALVE PLATE, PRE-ASSEMB
FORM HOSE DN20 X4.5 B SPF	97138005	12	1	605	96060604	VALVE PLATE, PRE-ASSEMB
FORM HOSE DN20 X4.5 B SPF	97138005	13	1	605	96060604	VALVE PLATE, PRE-ASSEMB
FORM HOSE DN20 X4.5 B SPF	97138005	14	1	605	96060604	VALVE PLATE, PRE-ASSEMB
FORM HOSE DN20 X4.5 B SPF	97151028	11	1	601	96060497	CLIMA-HEATING INSTALLATIO
FORM HOSE DN80X140	550632308	250	2	278	96032892	DIESEL ENGINE, PRE-ASSEMB
FORM HOSE DN80X140	550632308	6	3	321	96032897	RADIATOR, PRE-ASSEMBLED
FORMCLIP 10X55 VERZ	433200908	85	4	868	919304308	S PIVOT SECTION PRE-ASS.
FORMCLIP AEHNL.DIN 11023	433201008	4	1	138	96051604	ROLLER BEARING
FRAME	96022180	1	1	1139	918961008	TRANSPORT DEVICE
FRAME PART WELDED	96033376	18	1	435	919551008	MUFFLER UNIT
FRAME T ZN O	96021976	1	1	1140	96022180	FRAME
FRAME WELDED	96034162	1	1	611	96034154	SOUND DAMPING ABOVE
FRAME WELDED	96038040	1	1	1047	919219608	F-ASSEMBLY UNIT
FRAME WELDED	968213308	1	1	471	917079908	TURNTABLE PANELLING
FRAME WELDED	968221808	1	1	734	919075408	CRANE DRIVER CAB ADDITIO
FRAME WELDED	968308608	3	1	611	96034154	SOUND DAMPING ABOVE
FRAME WELDED	968318908	18	1	611	96034154	SOUND DAMPING ABOVE
FRAME WELDED	969052608	2	1	611	96034154	SOUND DAMPING ABOVE
FRAME WELDED	969133708	17	1	611	96034154	SOUND DAMPING ABOVE
FRAME WELDED	969448508	1	1	625	969443908	SOUND DAMPING DOWN
FRAME WELDED	969456308	2	1	625	969443908	SOUND DAMPING DOWN
FRAME WELDED	969465808	3	1	625	969443908	SOUND DAMPING DOWN
FRAME WELDED	969466508	4	1	625	969443908	SOUND DAMPING DOWN
FRAME WELDED	969513108	2	1	146	918011308	PREMOUNTED LOWER PART
FRAME WELDED FE//ZNNI8//C	969132808	16	1	611	96034154	SOUND DAMPING ABOVE
FRAME WELDED RAL 9005,M,G	964698008	1	1	746	964560908	ROOF WINDOW PRE-ASS.
FRAME WELDED SPF	967473008	3	2	446	96032910	BATTERY BOX, PRE-ASSEMB
FRAME WELDED T ZN O	968287608	6	1	478	918999008	SLEWING PLATFORM CATWAL
FRAME WELDED T ZN O	968495108	96	2	66	917291608	CRAWLER TRACK CARRIER, L
FRAME WELDED T ZN O	968495108	96	2	99	917291708	CRAWLER TRACK CARRIER,
FRAME WELDED T ZN O	968754808	15	1	484	968309908	PLATFORM COMPL.
FRICTION BEARING 30X34X20	10488513	59	3	734	919075408	CRANE DRIVER CAB ADDITIO
FRONT ELEMENT	606652508	205	8	652	968681408	CONTR: PANEL PINNING
FRONT MIRROR 259	10336285	2	1	595	918531108	MIRROR ATTACHM.IN CRANE
FRONT WINDOW CPL.	96000684	1	1	743	969752608	WINDOW ASSEMBLY
FRONT WINDOW GLUED SPF	96001465	1	1	745	96000684	FRONT WINDOW CPL.
FUEL CONTAINER WC. 57L/55	965527808	1	1	566	965527508	FUEL TANK CONTAINER PRE
FUEL FEED	919965008	142	1	13		LIEBHERR CRAW.CRANE LR
FUEL FILTER	12105157	6	1	789	91000228	AIR CON DRIVE UNIT PREPA

22.6.2022

etk_en_de_098282 LR 11000

1296

LIEBHERRAlphabetical index
Alphabetischer Index

Description	Item	Pos.	Quantity	Page	Assembly	Description
FUEL FILTER	12105268	10	1	569	96059080	PREMOUNTED FUEL FILTER
FUEL FILTER	553174008	1	1	517	11110051	DOSING PUMP
FUEL FILTER	553174008	(1)	1	802	919159508	AUX.HEATING UPPERC.AIRTO
FUEL FILTER ELEMENT KRAFT	10149977	1	1	571	12105268	FUEL FILTER
FUEL FILTER INSERT PRE-AS	10289138	2	2	380	10127419	FUEL FILTER MODULE
FUEL FILTER MODULE	10127419	1	1	379	10126724	FUEL FINE-FILTER ASSEMBLY
FUEL FINE-FILTER ASSEMBLY	10126724	201	1	331	13455124	DIESEL ENGINE
FUEL HEATER 24V 0,25KW	11381100	4	1	571	12105268	FUEL FILTER
FUEL HEATER 24V 0,6KW PA6	10488927	4	1	380	10127419	FUEL FILTER MODULE
FUEL HOSE	978089308	4	2	574	918789208	FUEL TANK CPL.
FUEL HOSE DN4,5	10815777	18	1	513	96060643	ADDNL.HEATING, PRE-ASSE
FUEL HOSE DN4,5	10815777	3	1	802	919159508	AUX.HEATING UPPERC.AIRTO
FUEL LINE	10119000	2	1	379	10126724	FUEL FINE-FILTER ASSEMBLY
FUEL LINE	10142539	4	1	381	12474356	FUEL LINES
FUEL LINE	12506741	3	1	381	12474356	FUEL LINES
FUEL LINE 12X1	12581623	5	1	381	12474356	FUEL LINES
FUEL LINE 15	10142536	1	1	381	12474356	FUEL LINES
FUEL LINE 15X1,5	10150165	6	1	381	12474356	FUEL LINES
FUEL LINE 15X1,5	12510513	2	1	381	12474356	FUEL LINES
FUEL LINES	12474356	212	1	331	13455124	DIESEL ENGINE
FUEL PUMP	12106023	2	1	571	12105268	FUEL FILTER
FUEL RETURN PIPE 10X1	12581642	6	1	383	10143726	LEAK OIL LINE ADD-ON
FUEL TANK CONTAINER PRE	965527508	1	1	565	917473108	FUEL TANK CONTAINER UPPE
FUEL TANK CONTAINER UPP	917473108	141	1	13		LIEBHERR CRAW.CRANE LR
FUEL TANK CPL.	918789208	143	1	13		LIEBHERR CRAW.CRANE LR
FUEL TANK WELDED CONSTR	967966708	1	1	575	967967608	FUEL TANK, PRE-ASSEMBLED
FUEL TANK, PRE-ASSEMBLED	967967608	1	1	574	918789208	FUEL TANK CPL.
FUSE 30A 32V	12103501	535	1	634	96033472	WIRING HARNESS
FUSE BOX SMALL	604501408	536	2	634	96033472	WIRING HARNESS
FUSE BOX SMALL 2-POLIG PA	10874464	534	1	634	96033472	WIRING HARNESS
FUSE BOX SMALL 6-POL, LEE	604501608	16	1	447	96032891	ELECTRIC FOR BATTERY BOX
FUSE BOX SMALL 6-POL, LEE	604501608	2	20	676	968486208	LOCKING PLATE
FUSE FE//ZNNI8//CN//T0	963249908	5	2	839	917517908	COUNTERWEIGHT FRAME
FUSE FE//ZNNI8//CN//T0	963249908	32	2	1023	919326208	SLEWING PLATFORM EXTENS
FUSE STRIP 100A	604002908	538	2	634	96033472	WIRING HARNESS
FUSE STRIP 50A	604003108	537	2	634	96033472	WIRING HARNESS
GAS SENSOR 0X51-0X52 NICH	12412141	30	2	435	919551008	MUFFLER UNIT
GAS SENSOR NICHT LACKIE	10144038	31	1	435	919551008	MUFFLER UNIT
GAS SPRING 12X50-130N	10412871	6	2	746	964560908	ROOF WINDOW PRE-ASS.
GAS SPRING 19.0X301-525.0N	10873806	12	2	743	969752608	WINDOW ASSEMBLY
GAS SPRING 19X60-550N	591067008	23	1	461	918810308	CONTROL STAND
GAS SPRING 28.0X400-300N	10871548	4	2	658	967917908	SWITCH CABINET
GASKET KIT INT.FLANGE	10872487	999	1	300	571907208	CONNECTING PLATE
GAUGE CONNECTION 12L CR6	7409918	825	1	701	96052492	HYDRAULICS
GAUGE CONNECTION 12S M20	7409922	832	1	701	96052492	HYDRAULICS
GAUGE CONNECTION DKO 1	5607617	705	1	699	96052492	HYDRAULICS
GEAR PUMP SNP3	512125408	105	1	278	96032892	DIESEL ENGINE, PRE-ASSEMB
GEAR WHEEL 2,6 20MnCr5	10153967	2	1	375	11368166	DRIVE FOR HPP PRE-ASS.
GEAR WHEEL 3,5	11407185	2	1	353	10147666	DRIVING PARTS
GEAR WHEEL 3,5	11408961	3	1	353	10147666	DRIVING PARTS
GEARWHEEL PRE-ASS.	10119847	2	1	351	10130808	CRANKSHAFT WITH GEAR
GEARWHEEL PRE-ASS.	10124591	3	1	368	10122940	CAMSHAFT CPL.
GEARWHEEL PRE-ASS.	11369506	2	1	428	10126182	POWER TAKE-OFF ADD-ON
GLUE 10ML FLASCHE -50/+175	8655032	104	1	337	12405454	CRANKCASE CPL. WITH CYLIN
GRATING 452X100X25/2 S235	725814808	81	2	479	918999008	SLEWING PLATFORM CATWAL
GRATING 835X314X25/2 ALU	10429935	6	6	322	12100191	RADIATOR UNIT
GRATING 847X207X30/7 GFK	97098673	85	2	1080	919220008	F-HEAD SECTION
GRATING DIN 24537-3 1007X60	97065734	4	6	952	96037300	GRIDIRON PRE-ASS.
GRATING DIN 24537-3 1007X60	97065734	21	2	1033	919219508	F-CONNECTING HEAD
GRATING DIN 24537-3 1047X60	97121996	6	1	952	96037300	GRIDIRON PRE-ASS.

22.6.2022

etk_en_de_098282 LR 11000

1297

LIEBHERRAlphabetical index
Alphabetischer Index

Description	Item	Pos.	Quantity	Page	Assembly	Description
GRATING DIN 24537-3 1047X60	97122006	7	1	952	96037300	GRIDIRON PRE-ASS.
GRATING DIN 24537-3 1487X92	97066110	28	1	1055	919219708	PIVOT SECTION
GRATING DIN 24537-3 2167X92	97066111	2	3	1038	96038847	GRIDIRON PRE-ASS.
GRATING DIN 24537-3 2207X56	97073078	10	1	1106	919220108	F-INTERMEDIATE SECT.
GRATING DIN 24537-3 2207X56	97073078	10	1	1110	919220208	F-INTERMEDIATE SECT.
GRATING DIN 24537-3 2207X56	97073078	10	1	1113	919222708	F-INTERMEDIATE SECT.
GRATING DIN 24537-3 2207X96	97123898	33	1	1055	919219708	PIVOT SECTION
GRATING DIN 24537-3 2887X96	97121983	3	4	952	96037300	GRIDIRON PRE-ASS.
GRATING DIN 24537-3 687X487	97121995	5	2	952	96037300	GRIDIRON PRE-ASS.
GRATING DIN 24537-3 767X76	97123912	3	1	1038	96038847	GRIDIRON PRE-ASS.
GRATING DIN 24537-3 767X76	97123913	4	1	1038	96038847	GRIDIRON PRE-ASS.
GREASE NBU 30 1KG DOSE	10285708	(100)	1	332	13455124	DIESEL ENGINE
GREASE NBU 30 1KG DOSE	10285708	100	1	339	9078049	CYLINDER
GREASE NBU 30 1KG DOSE	10285708	100	1	341	10141769	FINAL CONTROL VALVE
GREASE NBU 30 1KG DOSE	10285708	100	1	344	10125646	OIL SEPARATOR ASSEMBLY
GREASE NBU 30 1KG DOSE	10285708	100	1	374	11363553	DRIVE FOR HIGH PRESSURE P
GREASE NBU 30 1KG DOSE	10285708	100	1	385	10154796	INTAKE STACK ASSEMBLY
GREASE NBU 30 1KG DOSE	10285708	100	1	387	12421642	CONNECTING LINE ADD-ON
GREASE NBU 30 1KG DOSE	10285708	100	1	394	12490129	WATER PUMP WITH FASTENIN
GREASE NBU 30 1KG DOSE	10285708	(100)	1	426	12410651	ENGINE CONTROL SENSORS
GREASE NBU 30 1KG DOSE	10285708	(100)	1	426	12410651	ENGINE CONTROL SENSORS
GREASE NBU 30 1KG DOSE	10285708	100	1	430	11366388	AUXILIARY DRIVE PRE-ASS.
GREASE NIPPLE CAP	10014701	13	1	87	11621396	ELECTRIC PUMP
GREASE NIPPLE DIN 71412 C	510748108	940	1	252	11347396	ROPE DRUM
GREASE STABURAGS NBU 30	10282622	(10)	1	339	9078049	CYLINDER
GRID	12100194	21	1	806	10876024	AIR HEATER
GRIDIRON LINKS S235JR T ZN	97030161	6	2	126	917076708	CATWALK CRAW.TRACK TRA
GRIDIRON PRE-ASS.	96037300	3	1	951	919219208	S INTERMEDIATE SECTION
GRIDIRON PRE-ASS.	96038847	4	1	1033	919219508	F-CONNECTING HEAD
GRIDIRON RECHTS S235JR T	97030158	5	2	126	917076708	CATWALK CRAW.TRACK TRA
GRIDIRON S235JR T ZN K SPF	97030162	7	4	126	917076708	CATWALK CRAW.TRACK TRA
GRIDIRON T1000X1100X30/2	97009794	59	4	923	917078708	S INTERMEDIATE SECTION
GRIDIRON T1000X1100X30/2	97009794	60	4	930	917078808	S INTERMEDIATE SECTION
GRIDIRON T1000X1100X30/2	97009794	60	4	943	917079208	S INTERMEDIATE SECTION
GRIDIRON T1000X1100X30/2	97009794	60	4	948	917571208	S INTERMEDIATE SECTION
GRIDIRON T1000X1490X30/2	97012280	64	3	930	917078808	S INTERMEDIATE SECTION
GRIDIRON T1000X1730X30/2 S	979318708	22	2	960	917191008	SL REDUCING SECTION
GRIDIRON T1000X1860X30/2	975136308	28	2	911	917190908	S INTERMEDIATE SECTION
GRIDIRON T1000X1860X30/2	975136308	28	2	919	917333908	S INTERMEDIATE SECTION
GRIDIRON T1000X1860X30/2	975136308	63	2	930	917078808	S INTERMEDIATE SECTION
GRIDIRON T1000X1930X30/2	97030223	27	1	911	917190908	S INTERMEDIATE SECTION
GRIDIRON T1000X1930X30/2	97030223	27	1	919	917333908	S INTERMEDIATE SECTION
GRIDIRON T1000X1930X30/2	97030223	27	6	923	917078708	S INTERMEDIATE SECTION
GRIDIRON T1000X1930X30/2	97030223	27	6	943	917079208	S INTERMEDIATE SECTION
GRIDIRON T1000X1930X30/2	97030223	27	6	948	917571208	S INTERMEDIATE SECTION
GRIDIRON T1000X2180X30/2 S	97001584	27	3	930	917078808	S INTERMEDIATE SECTION
GRIDIRON T1000X2180X30/2 S	97001584	23	1	960	917191008	SL REDUCING SECTION
GRIDIRON T1000X500X30/2 S2	725800608	24	2	960	917191008	SL REDUCING SECTION
GRIDIRON T1000X575X30/2 S2	97028900	23	2	911	917190908	S INTERMEDIATE SECTION
GRIDIRON T1000X575X30/2 S2	97028900	23	2	919	917333908	S INTERMEDIATE SECTION
GRIDIRON T1000X575X30/2 S2	97028900	23	2	923	917078708	S INTERMEDIATE SECTION
GRIDIRON T1000X575X30/2 S2	97028900	23	1	930	917078808	S INTERMEDIATE SECTION
GRIDIRON T1000X575X30/2 S2	97028900	23	2	943	917079208	S INTERMEDIATE SECTION
GRIDIRON T1000X575X30/2 S2	97028900	23	2	948	917571208	S INTERMEDIATE SECTION
GRIDIRON T1000X575X30/2 S2	97028903	24	2	911	917190908	S INTERMEDIATE SECTION
GRIDIRON T1000X575X30/2 S2	97028903	24	2	919	917333908	S INTERMEDIATE SECTION
GRIDIRON T1000X575X30/2 S2	97028903	24	2	923	917078708	S INTERMEDIATE SECTION
GRIDIRON T1000X575X30/2 S2	97028903	24	1	930	917078808	S INTERMEDIATE SECTION
GRIDIRON T1000X575X30/2 S2	97028903	24	2	943	917079208	S INTERMEDIATE SECTION
GRIDIRON T1000X575X30/2 S2	97028903	24	2	948	917571208	S INTERMEDIATE SECTION

22.6.2022

etk_en_de_098282 LR 11000

1298

LIEBHERRAlphabetical index
Alphabetischer Index

Description	Item	Pos.	Quantity	Page	Assembly	Description
GRIDIRON T1045X993X25/3 AL	97037619	19	2	625	969443908	SOUND DAMPING DOWN
GRIDIRON T1100X330X30/2 S2	97039690	147	1	869	919304308	S PIVOT SECTION PRE-ASS.
GRIDIRON T1170X436X30/3 S2	979523108	3	1	484	968309908	PLATFORM COMPL.
GRIDIRON T1200X1000X30/2	725855708	146	1	869	919304308	S PIVOT SECTION PRE-ASS.
GRIDIRON T1210X340X30/2 S2	97004677	27	1	478	918999008	SLEWING PLATFORM CATWAL
GRIDIRON T1220X900X30/2 S2	725858708	51	2	867	919304308	S PIVOT SECTION PRE-ASS.
GRIDIRON T1375X483X30/2 S2	725801008	45	2	531	919627908	SA FRAME PRE-ASS.
GRIDIRON T1485X560X30/2 S2	725870108	48	2	867	919304308	S PIVOT SECTION PRE-ASS.
GRIDIRON T1540X483X30/3 S2	725865108	49	1	867	919304308	S PIVOT SECTION PRE-ASS.
GRIDIRON T1560X350X30/3 S2	725864908	13	1	478	918999008	SLEWING PLATFORM CATWAL
GRIDIRON T1620X483X30/3 S2	97008527	17	1	478	918999008	SLEWING PLATFORM CATWAL
GRIDIRON T1625X300X30/2 S2	725860508	9	1	478	918999008	SLEWING PLATFORM CATWAL
GRIDIRON T1680X600X30/2 S2	97031397	40	1	867	919304308	S PIVOT SECTION PRE-ASS.
GRIDIRON T1680X630X30/2 S2	97031398	41	1	867	919304308	S PIVOT SECTION PRE-ASS.
GRIDIRON T1780X800X30/2 S2	97056563	180	1	869	919304308	S PIVOT SECTION PRE-ASS.
GRIDIRON T1800X650X30/2 S2	97031400	43	1	867	919304308	S PIVOT SECTION PRE-ASS.
GRIDIRON T1800X650X30/2 S2	97036099	91	1	868	919304308	S PIVOT SECTION PRE-ASS.
GRIDIRON T2000X1000X30/2	10036840	53	1	867	919304308	S PIVOT SECTION PRE-ASS.
GRIDIRON T2000X1000X30/2	97035894	111	1	868	919304308	S PIVOT SECTION PRE-ASS.
GRIDIRON T2000X876X30/2 S2	725860608	52	4	867	919304308	S PIVOT SECTION PRE-ASS.
GRIDIRON T2070X1000X30/2	97028386	44	1	867	919304308	S PIVOT SECTION PRE-ASS.
GRIDIRON T2070X800X30/2 S2	97031392	35	1	867	919304308	S PIVOT SECTION PRE-ASS.
GRIDIRON T2070X860X30/2 S2	97031393	36	1	867	919304308	S PIVOT SECTION PRE-ASS.
GRIDIRON T2240X810X30/3 S2	97031395	38	1	867	919304308	S PIVOT SECTION PRE-ASS.
GRIDIRON T2240X810X30/3 S2	97031399	42	1	867	919304308	S PIVOT SECTION PRE-ASS.
GRIDIRON T2300X750X30/3 S2	97031588	44	1	531	919627908	SA FRAME PRE-ASS.
GRIDIRON T2350X350X30/2 S2	97038380	26	2	478	918999008	SLEWING PLATFORM CATWAL
GRIDIRON T2440X730X30/2 S2	97031396	39	1	867	919304308	S PIVOT SECTION PRE-ASS.
GRIDIRON T285X520X30/3 S2	97117742	53	1	612	96034154	SOUND DAMPING ABOVE
GRIDIRON T2940X920X30/2 S2	97031394	37	1	867	919304308	S PIVOT SECTION PRE-ASS.
GRIDIRON T3000X483X30/3 S2	725808808	54	1	867	919304308	S PIVOT SECTION PRE-ASS.
GRIDIRON T310X200X25/2 S2	97034238	15	1	202	917438108	WINCH 1 PRE-ASSEMBLY
GRIDIRON T310X200X25/2 S2	97034238	15	1	222	917454008	WINCH 2 PRE-ASS.
GRIDIRON T310X200X25/2 S2	97034238	24	1	478	918999008	SLEWING PLATFORM CATWAL
GRIDIRON T350X240X30/2 S2	979396408	10	2	478	918999008	SLEWING PLATFORM CATWAL
GRIDIRON T355X400X30/2 S23	97068701	103	1	479	918999008	SLEWING PLATFORM CATWAL
GRIDIRON T400X200X25/2 S2	725856108	14	2	202	917438108	WINCH 1 PRE-ASSEMBLY
GRIDIRON T400X200X25/2 S2	725856108	14	2	222	917454008	WINCH 2 PRE-ASS.
GRIDIRON T400X200X25/2 S2	725856108	15	2	478	918999008	SLEWING PLATFORM CATWAL
GRIDIRON T483X240X30/2 S2	10035308	46	1	867	919304308	S PIVOT SECTION PRE-ASS.
GRIDIRON T483X300X30/2 S2	725806408	21	6	478	918999008	SLEWING PLATFORM CATWAL
GRIDIRON T483X300X30/2 S2	725806408	3	1	486	96020149	TREAD
GRIDIRON T483X300X30/2 S2	725806408	3	3	491	969540008	STAIR COMPLETE
GRIDIRON T500X350X30/2 S2	725801308	1	1	487	968287208	FOLDING LADDER PRE-ASS.
GRIDIRON T500X350X30/2 S2	725801308	50	1	867	919304308	S PIVOT SECTION PRE-ASS.
GRIDIRON T583X450X30/2 S2	10035309	97	2	66	917291608	CRAWLER TRACK CARRIER, L
GRIDIRON T583X450X30/2 S2	10035309	97	2	99	917291708	CRAWLER TRACK CARRIER,
GRIDIRON T621X1075X30/2 S2	97032506	4	2	146	918011308	PREMOUNTED LOWER PART
GRIDIRON T621X354X30/2 S2	97032537	6	2	146	918011308	PREMOUNTED LOWER PART
GRIDIRON T621X354X30/2 S2	97032551	7	2	146	918011308	PREMOUNTED LOWER PART
GRIDIRON T640X300X30/2 S2	725857508	67	1	930	917078808	S INTERMEDIATE SECTION
GRIDIRON T640X300X30/2 S2	725857508	27	4	960	917191008	SL REDUCING SECTION
GRIDIRON T650X520X30/3 S2	97117741	52	1	612	96034154	SOUND DAMPING ABOVE
GRIDIRON T660X655X30/2 S2	725868408	2	1	484	968309908	PLATFORM COMPL.
GRIDIRON T720X360X30/2 S2	10035262	47	2	867	919304308	S PIVOT SECTION PRE-ASS.
GRIDIRON T730X830X30/2 S2	97061863	5	1	146	918011308	PREMOUNTED LOWER PART
GRIDIRON T895X500X30/2 S2	97035374	7	1	231	917451208	WINCH 4 PRE-ASSEMBLY
GRIDIRON T895X500X30/2 S2	97035454	13	1	231	917451208	WINCH 4 PRE-ASSEMBLY
GRIDIRON T900X483X30/2 S2	725802408	25	2	960	917191008	SL REDUCING SECTION
GRIDIRON T900X867X30/2 S2	725838308	45	1	867	919304308	S PIVOT SECTION PRE-ASS.

22.6.2022

etk_en_de_098282 LR 11000

1299

LIEBHERRAlphabetical index
Alphabetischer Index

Description	Item	Pos.	Quantity	Page	Assembly	Description
GRIDIRON T930X505X30/3 S2	97061865	41	1	146	918011308	PREMOUNTED LOWER PART
GRIDIRON T950X520X30/3 S2	97117740	51	1	612	96034154	SOUND DAMPING ABOVE
GRIDIRON T950X600X30/3 S2	97117739	50	2	611	96034154	SOUND DAMPING ABOVE
GRIDIRON T965X660X30/2 S2	97038368	4	1	484	968309908	PLATFORM COMPL.
GRIDIRON T980X300X30/2 S2	97041918	12	1	1023	919326208	SLEWING PLATFORM EXTENS
GRIP	12103434	(2)	1	463	10877138	OPERATOR SEAT
GRIP 10.0X750 S235JRG2 FE//	978389708	70	1	66	917291608	CRAWLER TRACK CARRIER, L
GRIP 10.0X750 S235JRG2 FE//	978389708	70	1	99	917291708	CRAWLER TRACK CARRIER,
GRIP PA6-30%GF SPF	966435308	68	1	147	918011308	PREMOUNTED LOWER PART
GRIP PA6-30%GF SPF	966435308	56	2	185	919082708	SLEWING PLATFORM CPL.
GRIP PA6-30%GF SPF	966435308	38	1	911	917190908	S INTERMEDIATE SECTION
GRIP PA6-30%GF SPF	966435308	38	1	919	917333908	S INTERMEDIATE SECTION
GRIP PA6-30%GF SPF	966435308	54	1	923	917078708	S INTERMEDIATE SECTION
GRIP PA6-30%GF SPF	966435308	54	1	943	917079208	S INTERMEDIATE SECTION
GRIP PA6-30%GF SPF	966435308	54	1	948	917571208	S INTERMEDIATE SECTION
GRIP PA6-30%GF SPF	966435308	38	1	960	917191008	SL REDUCING SECTION
GRIP PA6-30%GF SPF	966435308	18	1	1033	919219508	F-CONNECTING HEAD
GRIP PA6-30%GF SPF	966435308	83	2	1080	919220008	F-HEAD SECTION
GROMMET 10/12/17,5 PVC BK	602701308	5	1	762	964720408	PEDAL CANTILEVER INSTALL
GROMMET 18/22/27 TPE	10410873	6	1	762	964720408	PEDAL CANTILEVER INSTALL
GROUND RAIL	926891108	11	1	48	967907608	SWITCH BOX COMPL.
GROUND RAIL	926891108	8	1	639	969245308	TERMINAL BOX ELECTRICS S
GROUND RAIL	926891108	45	2	668	96033320	ASSEMBLY PARTS MOUNTIN
GRUB SCREW	10488035	47	1	981	11161917	CONTROL ELEMENT
GRUB SCREW DIN 913 M10X20	404402508	23	1	559	11211234	DRAW CYLINDER
GRUB SCREW DIN 913 M10X6	7623427	20	2	298	11212747	VARIABLE PUMP
GRUB SCREW DIN 913 M10X6	7623427	20	2	301	11212748	VARIABLE PUMP
GRUB SCREW DIN 913 M6X25	404400508	30	2	766	918064308	SLIDING DOOR INSTALLATION
GRUB SCREW DIN 914 M8X10	12100620	41	1	878	12101591	TILT-BACK SUPPORT
GRUB SCREW ISO 4026 M10X	12240952	22	2	559	11211234	DRAW CYLINDER
GRUB SCREW ISO 4026 M10X	12240952	39	1	878	12101591	TILT-BACK SUPPORT
GRUB SCREW ISO 4026 M10X	10179470	4	1	465	962282208	ARM REST LEFT
GRUB SCREW ISO 4026 M10X	10179470	4	1	467	962282308	ARM REST RIGHT
GRUB SCREW ISO 4026 M6X10	12100613	3	1	464	96032222	REWORK ARMREST LEFT
GRUB SCREW ISO 4026 M6X10	12100613	3	1	466	96032223	REWORK ARMREST RIGHT
GRUB SCREW ISO 4026 M6X35	12106077	9	1	721	571130108	PRESSURE LIMITING VALVE
GSM MODULE 4G	12104396	57	1	655	919972908	SWITCHBOX MOUNTING PART
GUARD PA	10222686	37	4	668	96033320	ASSEMBLY PARTS MOUNTIN
GUARD RAILING T ZN O	967932508	2	4	126	917076708	CATWALK CRAW.TRACK TRA
GUARD RAILING T ZN O	967932508	19	1	1023	919326208	SLEWING PLATFORM EXTENS
GUARD RAILING T ZN O	967932608	3	4	126	917076708	CATWALK CRAW.TRACK TRA
GUARD RAILING T ZN O	967932708	4	4	126	917076708	CATWALK CRAW.TRACK TRA
GUARD RAILING T ZN O	967932708	18	2	1023	919326208	SLEWING PLATFORM EXTENS
GUARD RAILING T ZN O	968284908	44	2	20	918005408	CENTRAL SECTION CRAWLER
GUARD RAILING T ZN O	968372908	45	2	20	918005408	CENTRAL SECTION CRAWLER
GUIDE	965669108	31	1	811	967956208	CAMERA INSTALLATION SLEW
GUIDE 306X48X37 ENAW6060-	977430408	10	2	461	918810308	CONTROL STAND
GUIDE 30X930X173 ALZN10SI	977279408	2	1	770	964588308	GUIDE PRE-ASS.
GUIDE 32X897X173 ALZN10SI	977183308	1	1	770	964588308	GUIDE PRE-ASS.
GUIDE 45X1319X189 ALZN10SI	977183108	1	1	769	964588408	GUIDE PRE-ASS.
GUIDE BUSHING CODIERUNG	10871289	503	5	645	96035430	LEAD
GUIDE BUSHING CODIERUNG	10871289	506	7	646	96039940	LEAD
GUIDE BUSHING CODIERUNG	10871289	508	5	647	968346208	DUMMY PLUG
GUIDE BUSHING CODIERUNG	10871289	511	4	648	96051766	DUMMY PLUG
GUIDE BUSHING CODIERUNG	10871289	56	32	658	967917908	SWITCH CABINET
GUIDE BUSHING CODIERUNG	10871289	507	2	796	96059328	WIRING HARNESS
GUIDE BUSHING CODIERUNG	10871289	507	2	889	96036240	LEAD
GUIDE BUSHING CODIERUNG	10871289	504	4	891	968546008	LEAD
GUIDE BUSHING CODIERUNG	10871289	506	4	892	968546108	LEAD
GUIDE PIN CODIERUNG HAN	10871288	505	3	645	96035430	LEAD

22.6.2022

etk_en_de_098282 LR 11000

1300

LIEBHERRAlphabetical index
Alphabetischer Index

Description	Item	Pos.	Quantity	Page	Assembly	Description
GUIDE PIN CODIERUNG HAN	10871288	504	9	646	96039940	LEAD
GUIDE PIN CODIERUNG HAN	10871288	506	3	647	968346208	DUMMY PLUG
GUIDE PIN CODIERUNG HAN	10871288	509	4	648	96051766	DUMMY PLUG
GUIDE PIN CODIERUNG HAN	10871288	57	36	658	967917908	SWITCH CABINET
GUIDE PIN CODIERUNG HAN	10871288	506	2	796	96059328	WIRING HARNESS
GUIDE PIN CODIERUNG HAN	10871288	505	2	889	96036240	LEAD
GUIDE PIN CODIERUNG HAN	10871288	505	4	891	968546008	LEAD
GUIDE PIN CODIERUNG HAN	10871288	508	4	892	968546108	LEAD
GUIDE PRE-ASS. OBEN	964588408	9	1	766	918064308	SLIDING DOOR INSTALLATION
GUIDE PRE-ASS. UNTEN	964588308	10	1	766	918064308	SLIDING DOOR INSTALLATION
GUIDE WELDED	968113208	1	1	997	968134408	MECH.AUXILIARIES FOR LIG
GUIDE WELDED T ZN O	965577308	2	1	840	965575208	CENTRING COMPLETE
GUIDING PIPE	10137873	2	1	349	10137870	OIL DIPSTICK CPL.
GUIDING SHEET 10X665X135 S	97033531	6	2	185	919082708	SLEWING PLATFORM CPL.
GUIDING SHEET 10X665X135 S	97033533	7	2	185	919082708	SLEWING PLATFORM CPL.
GUY ROPE CPL. 66X10.9M	96037255	20	2	1113	919222708	F-INTERMEDIATE SECT.
GUY ROPE CPL. 66X18M	96037810	1	2	1127	919395808	FIX TIP ALIGN TRESTLE ANC
GUY ROPE CPL. 66X2.725M	96037332	20	2	1106	919220108	F-INTERMEDIATE SECT.
GUY ROPE CPL. 66X5.45M	96037007	20	2	1110	919220208	F-INTERMEDIATE SECT.
GUY ROPE CPL. 66X8.5M	96037814	2	2	1127	919395808	FIX TIP ALIGN TRESTLE ANC
HAMMER HEAD BOLT M8X15 8	409706908	2	4	468	915587308	EMERGENCY SEAT
HAMMER HEAD BOLT M8X15 8	409706908	44	4	588	919297008	CENT. LUBRIC. SYSTEM SUP
HAMMER HEAD BOLT M8X20 8	409707008	9	4	148	968284308	MOUNTING PARTS BASE PAR
HAMMER HEAD BOLT M8X25 8	409706608	174	2	869	919304308	S PIVOT SECTION PRE-ASS.
HAMMER HEAD BOLT M8X30 8	409706808	4	2	159	917081108	CENT. LUBRIC. SYSTEM SUP
HAND CONTROL TRANSDUCE	12106049	7	2	849	10454762	REMOTE CONTROL TRANSMIT
HAND GRIP WELDED SCHWA	965419308	3	1	740	919075508	CRANE OPERATOR CABIN P
HAND HAMMER 500G	790030308	25	1	135	96005686	MAIN TOOLS
HAND HAMMER DIN 1041 1500	790030108	26	1	135	96005686	MAIN TOOLS
HAND LEVER PRESS VERZ.	790042008	45	1	135	96005686	MAIN TOOLS
HAND PUMP ZPH1A/12	571369308	(1)	1	134	917077108	TOOL
HAND QUARD WELDED FE//ZN	968258508	4	1	967	917473608	WINCH 6 PRE-ASSEMBLY
HAND RAIL 2572 ELOXIERT SP	10871515	17	1	490	969259908	SLEWING PLATFORM CATWAL
HAND RAIL WELDED STRUCTU	96024645	17	1	1023	919326208	SLEWING PLATFORM EXTENS
HAND RAIL WELDED STRUCTU	967070508	80	1	868	919304308	S PIVOT SECTION PRE-ASS.
HAND RAIL WELDED STRUCTU	967311308	81	1	868	919304308	S PIVOT SECTION PRE-ASS.
HAND RAIL WELDED STRUCTU	967980708	77	2	868	919304308	S PIVOT SECTION PRE-ASS.
HAND RAIL WELDED STRUCTU	967980808	78	2	868	919304308	S PIVOT SECTION PRE-ASS.
HAND RAIL WELDED STRUCTU	967980908	79	2	868	919304308	S PIVOT SECTION PRE-ASS.
HAND RAIL WELDED STRUCTU	969260908	1	2	490	969259908	SLEWING PLATFORM CATWAL
HAND RAIL WELDED STRUCTU	969261008	2	1	490	969259908	SLEWING PLATFORM CATWAL
HAND RAIL WELDED STRUCTU	969261108	3	1	490	969259908	SLEWING PLATFORM CATWAL
HANDGRIP 215X25X59,2X169	10443309	8	1	766	918064308	SLIDING DOOR INSTALLATION
HANDLE	10046941	(12)	1	880	96028886	CABLE DRUM COMPL.
HANDLE	10046941	15	1	883	616024908	CABLE DRUM
HANDLE	591066808	3	1	746	964560908	ROOF WINDOW PRE-ASS.
HANDLE CAP	571824708	1	1	503	10343693	JOYSTICK
HANDLE GRIP WELDED FE//ZN	925561708	23	4	185	919082708	SLEWING PLATFORM CPL.
HANDLE WELD.CONST.	962729508	72	2	868	919304308	S PIVOT SECTION PRE-ASS.
HANDLE WELD.CONST. FE//ZN	921079508	21	9	531	919627908	SA FRAME PRE-ASS.
HANDLE WELD.CONST. FE//ZN	921079508	8	2	558	917080608	MOUNTING EQUIPMENT CRAW
HANDLE WELD.CONST. FE//ZN	921079508	4	2	831	918369608	TRANSPORT KEEPER
HANDLE WELD.CONST. FE//ZN	921079508	132	8	869	919304308	S PIVOT SECTION PRE-ASS.
HANDLE WELD.CONST. FE//ZN	921079508	26	1	1055	919219708	PIVOT SECTION
HANDLE WELD.CONST. T ZN	968287108	8	1	478	918999008	SLEWING PLATFORM CATWAL
HANDLE WELD.CONST. T ZN	968448208	97	2	532	919627908	SA FRAME PRE-ASS.
HANDRAIL 38.0X1200 S355J2H	97038372	28	2	478	918999008	SLEWING PLATFORM CATWAL
HANDRAIL 5X509X210 S355MC	97038370	29	2	478	918999008	SLEWING PLATFORM CATWAL
HEAD PIECE RECIPIENT	96024945	10	1	1131	918923808	TILT SENSOR HOOK FLANGE
HEAT EXCHANGER ALU	10801858	14	1	603	10228112	AIR CONDITIONING UNIT

22.6.2022

etk_en_de_098282 LR 11000

1301

LIEBHERRAlphabetical index
Alphabetischer Index

Description	Item	Pos.	Quantity	Page	Assembly	Description
HEAT INSULATION PLATE DC0	10120330	(4)	1	406	10141356	EXHAUST PIPE ASSEMBLY
HEAT INSULATION PLATE DC0	10120331	(3)	1	406	10141356	EXHAUST PIPE ASSEMBLY
HEAT INSULATION PLATE DC0	10120332	(4)	1	406	10141356	EXHAUST PIPE ASSEMBLY
HEAT INSULATION PLATE DC0	10120333	(3)	1	406	10141356	EXHAUST PIPE ASSEMBLY
HEAT INSULATION PLATE DC0	10141563	3	1	407	10141558	OUTLET MANIFOLD ADD-ON
HEAT INSULATION PLATE DC0	10141564	4	1	407	10141558	OUTLET MANIFOLD ADD-ON
HEAT PROTECTION	10135528	10	3	386	10141830	CHARGE AIR LINE ASSEMBLY
HEAT PROTECTION SHEET 1.	97116317	9	1	435	919551008	MUFFLER UNIT
HEATING	502651408	2	1	775	502657308	AIR DRYER
HEATING ELEMENT	10650387	(13)	1	463	10877138	OPERATOR SEAT
HEATING FLANGE 24V 1,9KW	12856186	1	1	389	13701882	HEATING FLANGE COMPLETE
HEATING FLANGE ADD-ON	9078314	260	2	332	13455124	DIESEL ENGINE
HEATING FLANGE COMPLETE	13701882	1	1	388	9078314	HEATING FLANGE ADD-ON
HEATING HOSE 70/PRIMAFLE	553181208	13	1.7	758	969752708	AIR DUCT
HEATING HOSE 70/PRIMAFLE	553181208	14	1.9	758	969752708	AIR DUCT
HEATING HOSE 89	553018208	15	0.16	758	969752708	AIR DUCT
HEATING HOSE 89	553018208	16	0.3	758	969752708	AIR DUCT
HEATING HOSE 89	553018208	17	0.13	758	969752708	AIR DUCT
HEATING HOSE 89	553018208	18	0.26	758	969752708	AIR DUCT
HEATING HOSE 89	553018208	19	1.62	758	969752708	AIR DUCT
HEATSHRINK SLEEVING 11,6/2	10441166	298	0.1	494	96061089	WIRING HARNESS
HEATSHRINK SLEEVING 11,6/2	10441166	298	0.4	636	96033855	WIRING HARNESS
HEATSHRINK SLEEVING 12/2,5	10429652	288	0.12	53	96026395	CABLING
HEATSHRINK SLEEVING 33/5,5	10878197	300	0.14	1100	96038932	LEAD
HEATSHRINK SLEEVING 33/5,5	10878197	300	0.14	1101	96038933	LEAD
HEATSHRINK SLEEVING 44,4/7	11123168	294	0.15	80	967971408	WIRING HARNESS
HEATSHRINK SLEEVING 44,4/7	11123168	294	0.3	641	96033473	WIRING HARNESS
HEATSHRINK SLEEVING 44,4/7	11123168	294	0.25	1069	96039722	LEAD
HEATSHRINK SLEEVING 6/1,4X	10429651	287	0.03	497	96021228	WIRING HARNESS
HEATSHRINK SLEEVING 6/1,4X	10429651	287	0.2	498	96019612	WIRING HARNESS
HEATSHRINK SLEEVING 6/1,4X	10429651	287	0.03	633	96033472	WIRING HARNESS
HEATSHRINK SLEEVING 6/1,4X	10429651	287	0.21	641	96033473	WIRING HARNESS
HEATSHRINK SLEEVING 69,8/	12101575	2404	0.17	1066	96038564	LEAD
HEATSHRINK SLEEVING 69,8/	12101575	2404	0.17	1067	96038565	LEAD
HEATSHRINK SLEEVING 69,8/	12101575	2404	0.34	1069	96039722	LEAD
HEATSHRINK SLEEVING 7,6/1	10441164	290	0.4	636	96033855	WIRING HARNESS
HEATSHRINK SLEEVING 8-1,6	10301529	289	0.1	646	96039940	LEAD
HEX CAP NUT RD32X3 SPF	10466914	243	3	33	969731708	HYDRAULIC EQUIPM.CENTER
HEX CAP NUT RD32X3 SPF	10466914	243	1	168	969733008	ADDITIONAL HYDR.SLEWING
HEX CAP NUT RD32X3 SPF	10466914	243	1	211	967787708	ADDITIONAL HYDRAULICS WI
HEX CAP NUT RD32X3 SPF	10466914	243	1	226	967787808	ADDITIONAL HYDRAULICS WI
HEX CAP NUT RD32X3 SPF	10466914	243	2	242	968081908	ADDITIONAL HYDRAULICS WI
HEX CAP NUT RD32X3 SPF	10466914	243	1	543	968513208	ADDITIONAL HYDRAULICS, SA
HEX CAP NUT RD32X3 SPF	10466914	243	3	697	96052492	HYDRAULICS
HEX CAP NUT RD32X3 SPF	10466914	33	1	789	91000228	AIR CON DRIVE UNIT PREPA
HEX CAP NUT RD32X3 SPF	10466914	243	2	898	96047486	ADDITIONAL HYDR.S PIVOT SE
HEX CAP NUT RD32X3 SPF	10466914	243	2	984	96047485	AUX.HYDRAULIC WINCH 6
HEX CAP NUT RD32X3 SPF	10466914	243	1	992	96006590	AUXILIARY HYDR.CONNECTIN
HEX CAP NUT RD32X3 SPF	10466914	243	1	1003	968883308	ADDL.HYDR.F.PIN PULLING DE
HEX CAP NUT RD32X3 SPF	10466914	243	3	1008	968883508	AUX.HYDR.PIN EXTRACTION
HEX CAP NUT RD36X3 SPF	10466915	229	6	33	969731708	HYDRAULIC EQUIPM.CENTER
HEX CAP NUT RD36X3 SPF	10466915	229	4	168	969733008	ADDITIONAL HYDR.SLEWING
HEX CAP NUT RD36X3 SPF	10466915	229	2	696	96052492	HYDRAULICS
HEX CAP NUT RD36X3 SPF	10466915	30	1	789	91000228	AIR CON DRIVE UNIT PREPA
HEX CAP NUT RD36X3 SPF	10466915	229	1	898	96047486	ADDITIONAL HYDR.S PIVOT SE
HEX CAP NUT RD54X4 SPF	10466916	223	6	33	969731708	HYDRAULIC EQUIPM.CENTER
HEX CAP NUT RD54X4 SPF	10466916	223	1	168	969733008	ADDITIONAL HYDR.SLEWING
HEX CAP NUT RD54X4 SPF	10466916	223	2	211	967787708	ADDITIONAL HYDRAULICS WI
HEX CAP NUT RD54X4 SPF	10466916	223	2	226	967787808	ADDITIONAL HYDRAULICS WI
HEX CAP NUT RD54X4 SPF	10466916	223	2	242	968081908	ADDITIONAL HYDRAULICS WI

22.6.2022

etk_en_de_098282 LR 11000

1302

LIEBHERRAlphabetical index
Alphabetischer Index

Description	Item	Pos.	Quantity	Page	Assembly	Description
HEX CAP NUT RD54X4 SPF	10466916	223	6	696	96052492	HYDRAULICS
HEX CAP NUT RD54X4 SPF	10466916	223	2	898	96047486	ADDITIONAL HYDR.S PIVOT SE
HEX CAP NUT RD54X4 SPF	10466916	223	2	984	96047485	AUX.HYDRAULIC WINCH 6
HEX CAP NUT RD79X4 SPF	10466917	207	13	33	969731708	HYDRAULIC EQUIPM.CENTER
HEX CAP NUT RD79X4 SPF	10466917	207	2	168	969733008	ADDITIONAL HYDR.SLEWING
HEX CAP NUT RD79X4 SPF	10466917	207	2	211	967787708	ADDITIONAL HYDRAULICS WI
HEX CAP NUT RD79X4 SPF	10466917	207	2	226	967787808	ADDITIONAL HYDRAULICS WI
HEX CAP NUT RD79X4 SPF	10466917	207	2	242	968081908	ADDITIONAL HYDRAULICS WI
HEX CAP NUT RD79X4 SPF	10466917	207	7	696	96052492	HYDRAULICS
HEX CAP NUT RD79X4 SPF	10466917	207	3	825	96043277	AUX.HY.ROT.PLAT-BAL.CON/
HEX CAP NUT RD79X4 SPF	10466917	207	6	898	96047486	ADDITIONAL HYDR.S PIVOT SE
HEX CAP NUT RD79X4 SPF	10466917	207	2	984	96047485	AUX.HYDRAULIC WINCH 6
HEX NUT AEHNL.ISO 4035 UNF	12100243	52	2	321	96032897	RADIATOR, PRE-ASSEMBLED
HEX NUT AEHNL.ISO 7040 M6	11004444	402	12	435	919551008	MUFFLER UNIT
HEX NUT AEHNL.ISO 7040 M6	11004444	9	2	1017	968838608	LOCATION FIXTURE PRE-ASS.
HEX NUT AEHNL.ISO 7042 M12	11626393	400	3	435	919551008	MUFFLER UNIT
HEX NUT DIN 980 M18 10 FLZ	10179122	356	2	279	96032892	DIESEL ENGINE, PRE-ASSEMB
HEX NUT DIN 985 M10 10 FLZ	10875605	24	16	839	917517908	COUNTERWEIGHT FRAME
HEX NUT DIN 985 M10 10 FLZ	10875605	10	1	998	968099808	CAMERA HOLDER, PREMOU
HEX NUT DIN 985 M10 8 ZNNI-4	10197769	313	2	34	969731708	HYDRAULIC EQUIPM.CENTER
HEX NUT DIN 985 M10 8 ZNNI-4	10197769	54	8	321	96032897	RADIATOR, PRE-ASSEMBLED
HEX NUT DIN 985 M10 8 ZNNI-4	10197769	403	6	435	919551008	MUFFLER UNIT
HEX NUT DIN 985 M10 8 ZNNI-4	10197769	88	14	532	919627908	SA FRAME PRE-ASS.
HEX NUT DIN 985 M10 8 ZNNI-4	10197769	40	3	569	96059080	PREMOUNTED FUEL FILTER
HEX NUT DIN 985 M10 8 ZNNI-4	10197769	20	10	579	919140308	OIL RESERVOIR, COMPLETE
HEX NUT DIN 985 M10 8 ZNNI-4	10197769	8	8	734	919075408	CRANE DRIVER CAB ADDITIO
HEX NUT DIN 985 M10 8 ZNNI-4	10197769	22	1	760	96000697	WIPERS INSTALLATION
HEX NUT DIN 985 M10 8 ZNNI-4	10197769	98	13	868	919304308	S PIVOT SECTION PRE-ASS.
HEX NUT DIN 985 M10 8 ZNNI-4	10197769	17	4	995	967957508	CAMERA EQUIPMENT S-PIVOT
HEX NUT DIN 985 M10 8 ZNNI-4	10197769	11	4	997	968134408	MECH.AUXILIARIES FOR LIG
HEX NUT DIN 985 M10 8 ZNNI-4	10197769	9	18	1028	968455908	FOOT COMPLETE
HEX NUT DIN 985 M10 8 ZNNI-4	10197769	45	4	1033	919219508	F-CONNECTING HEAD
HEX NUT DIN 985 M10 A2-70	411903208	12	2	813	968646208	CAMERA HOLDER, PREMOU
HEX NUT DIN 985 M12 10 FLZ	12218127	321	4	284	96033379	FIXING PARTS COMPRESSED
HEX NUT DIN 985 M12 8 FLZN	10875607	16	8	116	918589408	HYDRAULIC SUPPORT
HEX NUT DIN 985 M12 8 FLZN	10875607	25	8	185	919082708	SLEWING PLATFORM CPL.
HEX NUT DIN 985 M12 8 FLZN	10875607	354	10	279	96032892	DIESEL ENGINE, PRE-ASSEMB
HEX NUT DIN 985 M12 8 FLZN	10875607	55	8	321	96032897	RADIATOR, PRE-ASSEMBLED
HEX NUT DIN 985 M12 8 FLZN	10875607	43	2	478	918999008	SLEWING PLATFORM CATWAL
HEX NUT DIN 985 M12 8 FLZN	10875607	26	2	484	968309908	PLATFORM COMPL.
HEX NUT DIN 985 M12 8 FLZN	10875607	8	8	818	919408908	UPPERCARRIAGE SUSP BALL
HEX NUT DIN 985 M12 8 FLZN	10875607	13	5	1055	919219708	PIVOT SECTION
HEX NUT DIN 985 M12 8 FLZN	10875607	70	4	1080	919220008	F-HEAD SECTION
HEX NUT DIN 985 M12 8 FLZN	10875607	14	4	1106	919220108	F-INTERMEDIATE SECT.
HEX NUT DIN 985 M12 8 FLZN	10875607	14	4	1110	919220208	F-INTERMEDIATE SECT.
HEX NUT DIN 985 M12 8 FLZN	10875607	14	6	1113	919222708	F-INTERMEDIATE SECT.
HEX NUT DIN 985 M12 A2-70	411903308	7	4	777	968397108	LADDER COMPL.
HEX NUT DIN 985 M16 10 FLZ	12218072	54	4	1079	919220008	F-HEAD SECTION
HEX NUT DIN 985 M16 10 FLZ	12218072	9	1	1082	96037041	DRAW SHACKLE
HEX NUT DIN 985 M16 10 FLZ	12218072	8	1	1084	96037042	DRAW SHACKLE
HEX NUT DIN 985 M16 10 FLZ	12218072	38	2	1117	919222808	ERECTION FRAME
HEX NUT DIN 985 M16 8 FLZN	10875609	4	146	59	96006203	FLOOR PLATES PRE-ASS.
HEX NUT DIN 985 M16 8 FLZN	10875609	355	8	279	96032892	DIESEL ENGINE, PRE-ASSEMB
HEX NUT DIN 985 M16 8 FLZN	10875609	13	1	536	967846208	PULL ROD
HEX NUT DIN 985 M16 8 FLZN	10875609	12	1	538	967981008	PULL ROD
HEX NUT DIN 985 M16 8 FLZN	10875609	24	6	574	918789208	FUEL TANK CPL.
HEX NUT DIN 985 M16 8 FLZN	10875609	11	6	579	919140308	OIL RESERVOIR, COMPLETE
HEX NUT DIN 985 M16 8 FLZN	10875609	8	1	912	967746908	ROD CPL.
HEX NUT DIN 985 M16 8 FLZN	10875609	8	1	925	967743808	ROD CPL.
HEX NUT DIN 985 M16 8 FLZN	10875609	13	1	932	967897608	PULL ROD

22.6.2022

etk_en_de_098282 LR 11000

1303

LIEBHERRAlphabetical index
Alphabetischer Index

Description	Item	Pos.	Quantity	Page	Assembly	Description
HEX NUT DIN 985 M16 8 FLZN	10875609	13	1	934	968190108	PULL ROD
HEX NUT DIN 985 M16 8 FLZN	10875609	12	1	936	968190208	PULL ROD
HEX NUT DIN 985 M16 8 FLZN	10875609	3	2	1072	96039026	DRAW SHACKLE
HEX NUT DIN 985 M16 8 FLZN	10875609	3	2	1073	96039027	DRAW SHACKLE
HEX NUT DIN 985 M16 8 FLZN	10875609	25	1	1117	919222808	ERECTION FRAME
HEX NUT DIN 985 M16 8 FLZN	10875609	8	1	1119	96035525	DRAW SHACKLE
HEX NUT DIN 985 M16 8 FLZN	10875609	5	1	1121	96035533	BRACKET CPL.
HEX NUT DIN 985 M16 8 FLZN	10875609	5	4	1122	96038653	ROPE PRE-ASSEMBLY
HEX NUT DIN 985 M20 10 FLZ	10875610	11	2	138	96051604	ROLLER BEARING
HEX NUT DIN 985 M20 10 FLZ	10875610	14	6	185	919082708	SLEWING PLATFORM CPL.
HEX NUT DIN 985 M20 10 FLZ	10875610	77	2	532	919627908	SA FRAME PRE-ASS.
HEX NUT DIN 985 M20 10 FLZ	10875610	19	1	536	967846208	PULL ROD
HEX NUT DIN 985 M20 10 FLZ	10875610	4	3	1030	969944708	MOUNTING PRE-ASS.
HEX NUT DIN 985 M24 10 FE//	12226094	357	2	279	96032892	DIESEL ENGINE, PRE-ASSEMB
HEX NUT DIN 985 M3 8 480H	10876399	47	4	501	96061088	ELECTRIC ADD-ON PARTS CA
HEX NUT DIN 985 M3 8 480H	10876399	266	4	880	96028886	CABLE DRUM COMPL.
HEX NUT DIN 985 M3 8 480H	10876399	151	8	1042	96035575	TERMINAL BOX CPL.
HEX NUT DIN 985 M3 8 480H	10876399	508	4	1069	96039722	LEAD
HEX NUT DIN 985 M3 8 480H	10876399	151	4	1094	96035579	TERMINAL BOX CPL.
HEX NUT DIN 985 M4 8 480H	10875611	28	2	482	968283208	CATWALK SUPERSTR.LEFT
HEX NUT DIN 985 M4 8 480H	10875611	35	2	484	968309908	PLATFORM COMPL.
HEX NUT DIN 985 M4 8 480H	10875611	52	3	588	919297008	CENT. LUBRIC. SYSTEM SUP
HEX NUT DIN 985 M4 8 480H	10875611	516	1	646	96039940	LEAD
HEX NUT DIN 985 M4 8 480H	10875611	83	72	659	967917908	SWITCH CABINET
HEX NUT DIN 985 M4 8 480H	10875611	325	2	773	96033157	COMPRESSED AIR PLANT
HEX NUT DIN 985 M4 8 480H	10875611	7	3	1018	967936408	WIND WARNING PREASSEMB
HEX NUT DIN 985 M5 8 480H	10875612	58	3	20	918005408	CENTRAL SECTION CRAWLER
HEX NUT DIN 985 M5 8 480H	10875612	10	11	27	969088908	HOLDER PRE-ASSEMBLY
HEX NUT DIN 985 M5 8 480H	10875612	28	2	116	918589408	HYDRAULIC SUPPORT
HEX NUT DIN 985 M5 8 480H	10875612	9	2	159	917081108	CENT. LUBRIC. SYSTEM SUP
HEX NUT DIN 985 M5 8 480H	10875612	41	8	185	919082708	SLEWING PLATFORM CPL.
HEX NUT DIN 985 M5 8 480H	10875612	59	2	479	918999008	SLEWING PLATFORM CATWAL
HEX NUT DIN 985 M5 8 480H	10875612	32	2	484	968309908	PLATFORM COMPL.
HEX NUT DIN 985 M5 8 480H	10875612	25	4	490	969259908	SLEWING PLATFORM CATWAL
HEX NUT DIN 985 M5 8 480H	10875612	51	2	588	919297008	CENT. LUBRIC. SYSTEM SUP
HEX NUT DIN 985 M5 8 480H	10875612	253	2	652	968681408	CONTR: PANEL PINNING
HEX NUT DIN 985 M5 8 480H	10875612	28	2	668	96033320	ASSEMBLY PARTS MOUNTIN
HEX NUT DIN 985 M5 8 480H	10875612	49	4	794	96059325	TERMINAL BOX
HEX NUT DIN 985 M5 8 480H	10875612	39	8	839	917517908	COUNTERWEIGHT FRAME
HEX NUT DIN 985 M5 A2-70	10301317	5	1	1017	968838608	LOCATION FIXTURE PRE-ASS.
HEX NUT DIN 985 M6 8 ZNNI-4	12102692	33	18	20	918005408	CENTRAL SECTION CRAWLER
HEX NUT DIN 985 M6 8 ZNNI-4	12102692	309	4	34	969731708	HYDRAULIC EQUIPM.CENTER
HEX NUT DIN 985 M6 8 ZNNI-4	12102692	14	6	50	926891108	GROUND RAIL
HEX NUT DIN 985 M6 8 ZNNI-4	12102692	4	10	84	968727008	CAMERA EQUIPMENT CRAW
HEX NUT DIN 985 M6 8 ZNNI-4	12102692	4	10	108	968668808	CAMERA EQUIPMENT CRAW
HEX NUT DIN 985 M6 8 ZNNI-4	12102692	60	6	147	918011308	PREMOUNTED LOWER PART
HEX NUT DIN 985 M6 8 ZNNI-4	12102692	97	4	193	96062971	ASSEMBLY PARTS F.SLEWING
HEX NUT DIN 985 M6 8 ZNNI-4	12102692	5	3	196	969483508	PARK CONSOLE HOSES PRE
HEX NUT DIN 985 M6 8 ZNNI-4	12102692	323	3	284	96033379	FIXING PARTS COMPRESSED
HEX NUT DIN 985 M6 8 ZNNI-4	12102692	404	5	435	919551008	MUFFLER UNIT
HEX NUT DIN 985 M6 8 ZNNI-4	12102692	95	8	532	919627908	SA FRAME PRE-ASS.
HEX NUT DIN 985 M6 8 ZNNI-4	12102692	101	1	735	919075408	CRANE DRIVER CAB ADDITIO
HEX NUT DIN 985 M6 8 ZNNI-4	12102692	14	4	789	91000228	AIR CON DRIVE UNIT PREPA
HEX NUT DIN 985 M6 8 ZNNI-4	12102692	11	4	804	96047948	ATTACH PART AUXILIARY HEA
HEX NUT DIN 985 M6 8 ZNNI-4	12102692	171	11	869	919304308	S PIVOT SECTION PRE-ASS.
HEX NUT DIN 985 M6 8 ZNNI-4	12102692	51	15	911	917190908	S INTERMEDIATE SECTION
HEX NUT DIN 985 M6 8 ZNNI-4	12102692	48	15	919	917333908	S INTERMEDIATE SECTION
HEX NUT DIN 985 M6 8 ZNNI-4	12102692	51	4	948	917571208	S INTERMEDIATE SECTION
HEX NUT DIN 985 M6 8 ZNNI-4	12102692	10	6	1057	96038853	SENSOR CARRIER CPL.
HEX NUT DIN 985 M6 8 ZNNI-4	12102692	5	3	1089	96037097	LADDER, PRE-ASSEMBLED

22.6.2022

etk_en_de_098282 LR 11000

1304

LIEBHERRAlphabetical index
Alphabetischer Index

Description	Item	Pos.	Quantity	Page	Assembly	Description
HEX NUT DIN 985 M6 8 ZNNI-4	12102692	5	3	1091	96037098	LADDER, PRE-ASSEMBLED
HEX NUT DIN 985 M6 A2-70	411903008	18	2	745	96000684	FRONT WINDOW CPL.
HEX NUT DIN 985 M6 A2-70	411903008	23	4	813	968646208	CAMERA HOLDER, PREMOU
HEX NUT DIN 985 M8 10 480H	10876076	54	4	482	968283208	CATWALK SUPERSTR.LEFT
HEX NUT DIN 985 M8 10 480H	10876076	15	11	490	969259908	SLEWING PLATFORM CATWAL
HEX NUT DIN 985 M8 10 480H	10876076	39	5	734	919075408	CRANE DRIVER CAB ADDITIO
HEX NUT DIN 985 M8 8 480H	10875614	34	20	20	918005408	CENTRAL SECTION CRAWLER
HEX NUT DIN 985 M8 8 480H	10875614	6	4	27	969088908	HOLDER PRE-ASSEMBLY
HEX NUT DIN 985 M8 8 480H	10875614	311	2	34	969731708	HYDRAULIC EQUIPM.CENTER
HEX NUT DIN 985 M8 8 480H	10875614	106	8	66	917291608	CRAWLER TRACK CARRIER, L
HEX NUT DIN 985 M8 8 480H	10875614	106	8	99	917291708	CRAWLER TRACK CARRIER,
HEX NUT DIN 985 M8 8 480H	10875614	14	60	126	917076708	CATWALK CRAW.TRACK TRA
HEX NUT DIN 985 M8 8 480H	10875614	26	27	146	918011308	PREMOUNTED LOWER PART
HEX NUT DIN 985 M8 8 480H	10875614	6	2	159	917081108	CENT. LUBRIC. SYSTEM SUP
HEX NUT DIN 985 M8 8 480H	10875614	28	8	185	919082708	SLEWING PLATFORM CPL.
HEX NUT DIN 985 M8 8 480H	10875614	76	14	193	96062971	ASSEMBLY PARTS F.SLEWING
HEX NUT DIN 985 M8 8 480H	10875614	25	6	202	917438108	WINCH 1 PRE-ASSEMBLY
HEX NUT DIN 985 M8 8 480H	10875614	25	6	222	917454008	WINCH 2 PRE-ASS.
HEX NUT DIN 985 M8 8 480H	10875614	33	7	266	918861408	DIESEL ENGINE CPL.
HEX NUT DIN 985 M8 8 480H	10875614	(7)	2	278	96032892	DIESEL ENGINE, PRE-ASSEMB
HEX NUT DIN 985 M8 8 480H	10875614	361	6	279	96032892	DIESEL ENGINE, PRE-ASSEMB
HEX NUT DIN 985 M8 8 480H	10875614	320	7	284	96033379	FIXING PARTS COMPRESSED
HEX NUT DIN 985 M8 8 480H	10875614	53	48	321	96032897	RADIATOR, PRE-ASSEMBLED
HEX NUT DIN 985 M8 8 480H	10875614	401	27	435	919551008	MUFFLER UNIT
HEX NUT DIN 985 M8 8 480H	10875614	34	4	450	919063408	UREA PLANT
HEX NUT DIN 985 M8 8 480H	10875614	9	2	457	96004224	COVER COMPL.
HEX NUT DIN 985 M8 8 480H	10875614	3	4	468	915587308	EMERGENCY SEAT
HEX NUT DIN 985 M8 8 480H	10875614	39	110	478	918999008	SLEWING PLATFORM CATWAL
HEX NUT DIN 985 M8 8 480H	10875614	13	12	484	968309908	PLATFORM COMPL.
HEX NUT DIN 985 M8 8 480H	10875614	5	12	485	968287308	ACCESS LADDER PRE-ASS.
HEX NUT DIN 985 M8 8 480H	10875614	7	8	486	96020149	TREAD
HEX NUT DIN 985 M8 8 480H	10875614	8	4	487	968287208	FOLDING LADDER PRE-ASS.
HEX NUT DIN 985 M8 8 480H	10875614	7	12	491	969540008	STAIR COMPLETE
HEX NUT DIN 985 M8 8 480H	10875614	27	7	511	96060644	ADDITIONAL HEATING CABIN
HEX NUT DIN 985 M8 8 480H	10875614	51	18	532	919627908	SA FRAME PRE-ASS.
HEX NUT DIN 985 M8 8 480H	10875614	29	4	556	917080508	ROLLER BEARING
HEX NUT DIN 985 M8 8 480H	10875614	7	8	565	917473108	FUEL TANK CONTAINER UPPE
HEX NUT DIN 985 M8 8 480H	10875614	11	16	574	918789208	FUEL TANK CPL.
HEX NUT DIN 985 M8 8 480H	10875614	54	3	588	919297008	CENT. LUBRIC. SYSTEM SUP
HEX NUT DIN 985 M8 8 480H	10875614	16	1	605	96060604	VALVE PLATE, PRE-ASSEMB
HEX NUT DIN 985 M8 8 480H	10875614	150	60	612	96034154	SOUND DAMPING ABOVE
HEX NUT DIN 985 M8 8 480H	10875614	5	2	613	969118108	COVER COMPL.
HEX NUT DIN 985 M8 8 480H	10875614	5	1	615	96038209	COVER COMPL.
HEX NUT DIN 985 M8 8 480H	10875614	5	2	617	96038293	COVER COMPL.
HEX NUT DIN 985 M8 8 480H	10875614	8	2	618	969054708	COVER COMPL.
HEX NUT DIN 985 M8 8 480H	10875614	8	2	619	969056008	COVER COMPL.
HEX NUT DIN 985 M8 8 480H	10875614	8	2	620	969427208	COVER COMPL.
HEX NUT DIN 985 M8 8 480H	10875614	8	2	621	969427308	COVER COMPL.
HEX NUT DIN 985 M8 8 480H	10875614	5	2	622	96044249	COVER COMPL.
HEX NUT DIN 985 M8 8 480H	10875614	7	2	658	967917908	SWITCH CABINET
HEX NUT DIN 985 M8 8 480H	10875614	10	2	770	964588308	GUIDE PRE-ASS.
HEX NUT DIN 985 M8 8 480H	10875614	7	3	822	919477008	AUX.HYDR. BALL. TRUCK V-FR
HEX NUT DIN 985 M8 8 480H	10875614	18	4	839	917517908	COUNTERWEIGHT FRAME
HEX NUT DIN 985 M8 8 480H	10875614	100	202	868	919304308	S PIVOT SECTION PRE-ASS.
HEX NUT DIN 985 M8 8 480H	10875614	7	8	894	96038419	ADD-ON INCLINATION TRANS
HEX NUT DIN 985 M8 8 480H	10875614	35	48	911	917190908	S INTERMEDIATE SECTION
HEX NUT DIN 985 M8 8 480H	10875614	35	49	919	917333908	S INTERMEDIATE SECTION
HEX NUT DIN 985 M8 8 480H	10875614	35	99	923	917078708	S INTERMEDIATE SECTION
HEX NUT DIN 985 M8 8 480H	10875614	35	106	930	917078808	S INTERMEDIATE SECTION
HEX NUT DIN 985 M8 8 480H	10875614	35	108	943	917079208	S INTERMEDIATE SECTION

22.6.2022

etk_en_de_098282 LR 11000

1305

LIEBHERR

Alphabetical index
Alphabetischer Index

Description	Item	Pos.	Quantity	Page	Assembly	Description
HEX NUT DIN 985 M8 8 480H	10875614	35	104	948	917571208	S INTERMEDIATE SECTION
HEX NUT DIN 985 M8 8 480H	10875614	15	78	960	917191008	SL REDUCING SECTION
HEX NUT DIN 985 M8 8 480H	10875614	5	3	995	967957508	CAMERA EQUIPMENT S-PIVOT
HEX NUT DIN 985 M8 8 480H	10875614	9	1	997	968134408	MECH.AUXILIARIES FOR LIG
HEX NUT DIN 985 M8 8 480H	10875614	11	8	998	968099808	CAMERA HOLDER, PREMOU
HEX NUT DIN 985 M8 8 480H	10875614	16	2	1023	919326208	SLEWING PLATFORM EXTENS
HEX NUT DIN 985 M8 8 480H	10875614	17	21	1033	919219508	F-CONNECTING HEAD
HEX NUT DIN 985 M8 8 480H	10875614	32	18	1055	919219708	PIVOT SECTION
HEX NUT DIN 985 M8 8 480H	10875614	7	8	1057	96038853	SENSOR CARRIER CPL.
HEX NUT DIN 985 M8 8 480H	10875614	5	2	1058	968938308	SENSOR PRE-ASS.
HEX NUT DIN 985 M8 8 480H	10875614	27	45	1079	919220008	F-HEAD SECTION
HEX NUT DIN 985 M8 8 480H	10875614	12	4	1089	96037097	LADDER, PRE-ASSEMBLED
HEX NUT DIN 985 M8 8 480H	10875614	12	4	1091	96037098	LADDER, PRE-ASSEMBLED
HEX NUT DIN 985 M8 8 480H	10875614	6	16	1106	919220108	F-INTERMEDIATE SECT.
HEX NUT DIN 985 M8 8 480H	10875614	6	22	1110	919220208	F-INTERMEDIATE SECT.
HEX NUT DIN 985 M8 8 480H	10875614	6	34	1113	919222708	F-INTERMEDIATE SECT.
HEX NUT DIN 985 M8 8 480H	10875614	12	7	1117	919222808	ERECTION FRAME
HEX NUT DIN 985 M8 A2-70	411903108	5	12	748	969848908	RELING
HEX NUT DIN 985 M8 A2-70	411903108	20	4	813	968646208	CAMERA HOLDER, PREMOU
HEX NUT DIN 985 M8 A2-70	411903108	4	4	1019	967937608	OBSTRUCTION LIGHTS PREAS
HEX NUT EN 1661 M10 10 FLZ	12215460	(9)	1	332	13455124	DIESEL ENGINE
HEX NUT EN 1661 M10 10 FLZ	12215460	13	2	382	11420510	HIGH PRESSURE PIPE ASSEM
HEX NUT EN 1661 M8 8 480H	11820285	14	2	341	10141769	FINAL CONTROL VALVE
HEX NUT EN 1661 M8 8 480H	11820285	12	2	382	11420510	HIGH PRESSURE PIPE ASSEM
HEX NUT EN 1661 M8 8 480H	11820285	13	4	387	12421642	CONNECTING LINE ADD-ON
HEX NUT EN 1661 M8 8 480H	11820285	17	1	399	10147372	VENT TUBE ASSEMBLY
HEX NUT EN 1661 M8 8 480H	11820285	28	2	400	10143277	COOLANT PIPE BEND ADD-ON
HEX NUT ISO 4032 M10 10 FLZ	11002807	37	8	126	917076708	CATWALK CRAW.TRACK TRA
HEX NUT ISO 4032 M10 10 FLZ	11002807	32	5	521	10451181	LIQUEFIER
HEX NUT ISO 4032 M10 8 ZNNI	12102695	308	2	262	967787908	ADDNL. HYDR. F. ERECTING W
HEX NUT ISO 4032 M10 8 ZNNI	12102695	31	4	266	918861408	DIESEL ENGINE CPL.
HEX NUT ISO 4032 M10 8 ZNNI	12102695	352	66	279	96032892	DIESEL ENGINE, PRE-ASSEMB
HEX NUT ISO 4032 M10 8 ZNNI	12102695	9	16	444	918981908	BATTERY STORAGE
HEX NUT ISO 4032 M10 8 ZNNI	12102695	32	2	461	918810308	CONTROL STAND
HEX NUT ISO 4032 M10 8 ZNNI	12102695	35	10	478	918999008	SLEWING PLATFORM CATWAL
HEX NUT ISO 4032 M10 8 ZNNI	12102695	19	44	482	968283208	CATWALK SUPERSTR.LEFT
HEX NUT ISO 4032 M10 8 ZNNI	12102695	10	12	491	969540008	STAIR COMPLETE
HEX NUT ISO 4032 M10 8 ZNNI	12102695	(6)	2	532	919627908	SA FRAME PRE-ASS.
HEX NUT ISO 4032 M10 8 ZNNI	12102695	24	4	556	917080508	ROLLER BEARING
HEX NUT ISO 4032 M10 8 ZNNI	12102695	46	8	734	919075408	CRANE DRIVER CAB ADDITIO
HEX NUT ISO 4032 M10 8 ZNNI	12102695	5	4	1056	96036001	FLAP PRE-ASS.
HEX NUT ISO 4032 M10 A2-70	510748608	3	1	814	965669108	GUIDE
HEX NUT ISO 4032 M12 8 FLZ	10875616	30	1	20	918005408	CENTRAL SECTION CRAWLER
HEX NUT ISO 4032 M12 8 FLZ	10875616	25	8	192	96062971	ASSEMBLY PARTS F.SLEWING
HEX NUT ISO 4032 M12 8 FLZ	10875616	24	6	231	917451208	WINCH 4 PRE-ASSEMBLY
HEX NUT ISO 4032 M12 8 FLZ	10875616	351	4	279	96032892	DIESEL ENGINE, PRE-ASSEMB
HEX NUT ISO 4032 M12 8 FLZ	10875616	34	12	531	919627908	SA FRAME PRE-ASS.
HEX NUT ISO 4032 M12 8 FLZ	10875616	90	3	735	919075408	CRANE DRIVER CAB ADDITIO
HEX NUT ISO 4032 M12 8 FLZ	10875616	8	8	911	917190908	S INTERMEDIATE SECTION
HEX NUT ISO 4032 M12 8 FLZ	10875616	8	8	919	917333908	S INTERMEDIATE SECTION
HEX NUT ISO 4032 M12 8 FLZ	10875616	8	8	923	917078708	S INTERMEDIATE SECTION
HEX NUT ISO 4032 M12 8 FLZ	10875616	8	8	930	917078808	S INTERMEDIATE SECTION
HEX NUT ISO 4032 M12 8 FLZ	10875616	8	8	943	917079208	S INTERMEDIATE SECTION
HEX NUT ISO 4032 M12 8 FLZ	10875616	8	8	948	917571208	S INTERMEDIATE SECTION
HEX NUT ISO 4032 M16 10 A3	411505001	88	8	68	90029090	ANGULAR GEAR
HEX NUT ISO 4032 M16 10 A3	411505001	88	8	70	90029091	ANGULAR GEAR
HEX NUT ISO 4032 M16 10 FLZ	10873081	5	5	1035	96038862	RODS PRE-ASSEMBLY
HEX NUT ISO 4032 M16 8 FLZ	10875617	31	4	20	918005408	CENTRAL SECTION CRAWLER
HEX NUT ISO 4032 M16 8 FLZ	10875617	4	2	537	967846508	DRAWBAR PRE-ASS
HEX NUT ISO 4032 M16 8 FLZ	10875617	4	3	539	967981108	DRAWBAR PRE-ASS

22.6.2022

etk_en_de_098282 LR 11000

1306

LIEBHERRAlphabetical index
Alphabetischer Index

Description	Item	Pos.	Quantity	Page	Assembly	Description
HEX NUT ISO 4032 M16 8 FLZ	10875617	12	1	558	917080608	MOUNTING EQUIPMENT CRAW
HEX NUT ISO 4032 M16 8 FLZ	10875617	4	4	913	967747008	ROD
HEX NUT ISO 4032 M16 8 FLZ	10875617	4	8	926	967744008	ROD
HEX NUT ISO 4032 M16 8 FLZ	10875617	5	3	933	967950808	DRAWBAR PRE-ASS
HEX NUT ISO 4032 M16 8 FLZ	10875617	5	4	935	968214108	DRAWBAR PRE-ASS
HEX NUT ISO 4032 M16 8 FLZ	10875617	4	4	937	968217108	DRAWBAR PRE-ASS
HEX NUT ISO 4032 M16 8 FLZ	10875617	5	2	1023	919326208	SLEWING PLATFORM EXTENS
HEX NUT ISO 4032 M20 10 FLZ	10425687	20	16	126	917076708	CATWALK CRAW.TRACK TRA
HEX NUT ISO 4032 M20 8 FLZ	10875618	9	1	128	968705508	SUPPORT
HEX NUT ISO 4032 M20 8 FLZ	10875618	4	1	131	962009308	SUPPORT PLATE COMPL.
HEX NUT ISO 4032 M20 8 FLZ	10875618	25	4	146	918011308	PREMOUNTED LOWER PART
HEX NUT ISO 4032 M20 8 FLZ	10875618	8	16	833	917863208	TRANSPORT KEEPER
HEX NUT ISO 4032 M24 10 FLZ	10425688	21	10	231	917451208	WINCH 4 PRE-ASSEMBLY
HEX NUT ISO 4032 M24 10 FLZ	10425688	10	8	831	918369608	TRANSPORT KEEPER
HEX NUT ISO 4032 M3 A4-70	10005173	23	2	658	967917908	SWITCH CABINET
HEX NUT ISO 4032 M30 10 FLZ	10425689	9	4	484	968309908	PLATFORM COMPL.
HEX NUT ISO 4032 M4 8 480H	10875619	324	2	284	96033379	FIXING PARTS COMPRESSED
HEX NUT ISO 4032 M4 8 480H	10875619	504	1	648	96051766	DUMMY PLUG
HEX NUT ISO 4032 M4 8 480H	10875619	67	4	756	96028393	INTERNAL PANELLING INSTA
HEX NUT ISO 4032 M4 8 480H	10875619	26	2	768	968080908	CLOSING DEVICE
HEX NUT ISO 4032 M5 8 480H	10875620	57	6	20	918005408	CENTRAL SECTION CRAWLER
HEX NUT ISO 4032 M5 8 480H	10875620	8	6	86	917322008	CENTRA.LUBRICATION SYSTE
HEX NUT ISO 4032 M5 8 480H	10875620	8	6	110	917322208	CENTR.LUBRICATION SYSTEM
HEX NUT ISO 4032 M5 8 480H	10875620	5	2	550	917691308	CENTRAL GREASING
HEX NUT ISO 4032 M5 8 480H	10875620	34	2	597	964837908	ADD-ON PARTS
HEX NUT ISO 4032 M5 8 480H	10875620	8	8	626	968255808	COVER PRE-ASSY.
HEX NUT ISO 4032 M5 8 480H	10875620	9	8	627	968255908	COVER PRE-ASSY.
HEX NUT ISO 4032 M5 8 480H	10875620	8	8	628	968256008	COVER PRE-ASSY.
HEX NUT ISO 4032 M5 8 480H	10875620	8	8	629	968256108	COVER PRE-ASSY.
HEX NUT ISO 4032 M5 8 480H	10875620	72	10	655	919972908	SWITCHBOX MOUNTING PART
HEX NUT ISO 4032 M5 8 480H	10875620	8	5	830	918470508	EXTERNAL FEED
HEX NUT ISO 4032 M5 T12-WS	10878117	13	2	450	919063408	UREA PLANT
HEX NUT ISO 4032 M6 10 480H	10299668	20	2	745	96000684	FRONT WINDOW CPL.
HEX NUT ISO 4032 M6 10 ZNNI	10197764	29	2	48	967907608	SWITCH BOX COMPL.
HEX NUT ISO 4032 M6 10 ZNNI	10197764	6	4	50	926891108	GROUND RAIL
HEX NUT ISO 4032 M6 10 ZNNI	10197764	110	4	193	96062971	ASSEMBLY PARTS F.SLEWING
HEX NUT ISO 4032 M6 10 ZNNI	10197764	6	5	194	968907308	PARK CONSOLE HOSES PRE
HEX NUT ISO 4032 M6 10 ZNNI	10197764	6	3	195	968907408	PARK CONSOLE HOSES PRE
HEX NUT ISO 4032 M6 10 ZNNI	10197764	33	2	202	917438108	WINCH 1 PRE-ASSEMBLY
HEX NUT ISO 4032 M6 10 ZNNI	10197764	33	2	222	917454008	WINCH 2 PRE-ASS.
HEX NUT ISO 4032 M6 10 ZNNI	10197764	14	8	247	917645608	MOUNTING JACK/ERECTING
HEX NUT ISO 4032 M6 10 ZNNI	10197764	(4)	4	278	96032892	DIESEL ENGINE, PRE-ASSEMB
HEX NUT ISO 4032 M6 10 ZNNI	10197764	51	2	321	96032897	RADIATOR, PRE-ASSEMBLED
HEX NUT ISO 4032 M6 10 ZNNI	10197764	21	11	444	918981908	BATTERY STORAGE
HEX NUT ISO 4032 M6 10 ZNNI	10197764	16	2	446	96032910	BATTERY BOX, PRE-ASSEMB
HEX NUT ISO 4032 M6 10 ZNNI	10197764	12	2	457	96004224	COVER COMPL.
HEX NUT ISO 4032 M6 10 ZNNI	10197764	11	32	471	917079908	TURNTABLE PANELLING
HEX NUT ISO 4032 M6 10 ZNNI	10197764	7	4	488	968904008	CARRIER PRE-ASSEMBLED
HEX NUT ISO 4032 M6 10 ZNNI	10197764	310	74	543	968513208	ADDITIONAL HYDRAULICS, SA
HEX NUT ISO 4032 M6 10 ZNNI	10197764	7	4	595	918531108	MIRROR ATTACHM.IN CRANE
HEX NUT ISO 4032 M6 10 ZNNI	10197764	22	8	597	964837908	ADD-ON PARTS
HEX NUT ISO 4032 M6 10 ZNNI	10197764	151	12	612	96034154	SOUND DAMPING ABOVE
HEX NUT ISO 4032 M6 10 ZNNI	10197764	4	2	613	969118108	COVER COMPL.
HEX NUT ISO 4032 M6 10 ZNNI	10197764	4	1	615	96038209	COVER COMPL.
HEX NUT ISO 4032 M6 10 ZNNI	10197764	4	2	617	96038293	COVER COMPL.
HEX NUT ISO 4032 M6 10 ZNNI	10197764	4	2	622	96044249	COVER COMPL.
HEX NUT ISO 4032 M6 10 ZNNI	10197764	80	1	669	96033320	ASSEMBLY PARTS MOUNTIN
HEX NUT ISO 4032 M6 10 ZNNI	10197764	5	12	673	922648308	TERMINAL BOARD PRE-ASS.
HEX NUT ISO 4032 M6 10 ZNNI	10197764	97	2	735	919075408	CRANE DRIVER CAB ADDITIO
HEX NUT ISO 4032 M6 10 ZNNI	10197764	11	1	776	919075608	PLATFORM CRANE CABIN

22.6.2022

etk_en_de_098282 LR 11000

1307

LIEBHERRAlphabetical index
Alphabetischer Index

Description	Item	Pos.	Quantity	Page	Assembly	Description
HEX NUT ISO 4032 M6 10 ZNNI	10197764	43	4	811	967956208	CAMERA INSTALLATION SLEW
HEX NUT ISO 4032 M6 10 ZNNI	10197764	9	7	995	967957508	CAMERA EQUIPMENT S-PIVOT
HEX NUT ISO 4032 M6 10 ZNNI	10197764	301	2	1003	968883308	ADDL.HYDR.F.PIN PULLING DE
HEX NUT ISO 4032 M6 10 ZNNI	10197764	301	2	1006	968883408	ADDL.HYDR.F.PIN PULLING DE
HEX NUT ISO 4032 M6 10 ZNNI	10197764	42	2	1055	919219708	PIVOT SECTION
HEX NUT ISO 4032 M6 A2-70	411530301	10	2	777	968397108	LADDER COMPL.
HEX NUT ISO 4032 M6 A2-70	411530301	20	19	811	967956208	CAMERA INSTALLATION SLEW
HEX NUT ISO 4032 M6 A2-70	411530301	7	4	815	96005701	CAMERA HOLDER, PREMOU
HEX NUT ISO 4032 M8 10	4000380	15	7	410	10143790	REGULATION BOOST PRESS
HEX NUT ISO 4032 M8 10 A2C	4000381	13	2	392	10141807	ACCESSORIES AIR COMPRES
HEX NUT ISO 4032 M8 10 ZNNI	10197760	10	4	50	926891108	GROUND RAIL
HEX NUT ISO 4032 M8 10 ZNNI	10197760	29	2	116	918589408	HYDRAULIC SUPPORT
HEX NUT ISO 4032 M8 10 ZNNI	10197760	69	4	147	918011308	PREMOUNTED LOWER PART
HEX NUT ISO 4032 M8 10 ZNNI	10197760	30	24	440	919063308	AIR FILTER UNIT CPL.
HEX NUT ISO 4032 M8 10 ZNNI	10197760	16	4	813	968646208	CAMERA HOLDER, PREMOU
HEX NUT ISO 4032 M8 8 480H	11693875	10	4	148	968284308	MOUNTING PARTS BASE PAR
HEX NUT ISO 4032 M8 8 480H	11693875	32	4	192	96062971	ASSEMBLY PARTS F.SLEWING
HEX NUT ISO 4032 M8 8 480H	11693875	28	17	231	917451208	WINCH 4 PRE-ASSEMBLY
HEX NUT ISO 4032 M8 8 480H	11693875	350	44	279	96032892	DIESEL ENGINE, PRE-ASSEMB
HEX NUT ISO 4032 M8 8 480H	11693875	15	6	444	918981908	BATTERY STORAGE
HEX NUT ISO 4032 M8 8 480H	11693875	10	8	446	96032910	BATTERY BOX, PRE-ASSEMB
HEX NUT ISO 4032 M8 8 480H	11693875	43	12	482	968283208	CATWALK SUPERSTR.LEFT
HEX NUT ISO 4032 M8 8 480H	11693875	4	2	487	968287208	FOLDING LADDER PRE-ASS.
HEX NUT ISO 4032 M8 8 480H	11693875	86	2	532	919627908	SA FRAME PRE-ASS.
HEX NUT ISO 4032 M8 8 480H	11693875	23	8	558	917080608	MOUNTING EQUIPMENT CRAW
HEX NUT ISO 4032 M8 8 480H	11693875	305	8	562	967788008	ADDNL.HYDR.ERECTION DEV
HEX NUT ISO 4032 M8 8 480H	11693875	53	4	588	919297008	CENT. LUBRIC. SYSTEM SUP
HEX NUT ISO 4032 M8 8 480H	11693875	442	13	698	96052492	HYDRAULICS
HEX NUT ISO 4032 M8 8 480H	11693875	74	20	735	919075408	CRANE DRIVER CAB ADDITIO
HEX NUT ISO 4032 M8 8 480H	11693875	28	2	751	919075308	CRANE OPERATOR CABIN P
HEX NUT ISO 4032 M8 A2-70	510737408	17	9	811	967956208	CAMERA INSTALLATION SLEW
HEX NUT ISO 4032 M8 A4-80	4901732	28	8	202	917438108	WINCH 1 PRE-ASSEMBLY
HEX NUT ISO 4032 M8 A4-80	4901732	28	8	222	917454008	WINCH 2 PRE-ASS.
HEX NUT ISO 4032 M8 A4-80	4901732	21	4	223	968161808	SAFETY ROLLER CPL.
HEX NUT ISO 4035 M24 05 FLZ	10179943	4	1	1048	96038041	PIN PRE-ASS.
HEX NUT ISO 4035 M24 05 FLZ	10179943	4	1	1049	96038042	PIN PRE-ASS.
HEX NUT ISO 4035 M27 05 FLZ	10179975	18	4	556	917080508	ROLLER BEARING
HEX NUT ISO 4035 M30 05 FLZ	4635422	16	4	198	917077708	PIN F. S AND D PIVOT SECTIO
HEX NUT ISO 4035 M30 05 FLZ	4635422	14	2	734	919075408	CRANE DRIVER CAB ADDITIO
HEX NUT ISO 4035 M5 04	511001708	6	2	601	96060497	CLIMA-HEATING INSTALLATIO
HEX NUT ISO 4035 M8 04 A2C	410120308	17	2	768	968080908	CLOSING DEVICE
HEX NUT ISO 7040 M10 8 FLZ	10875629	11	8	490	969259908	SLEWING PLATFORM CATWAL
HEX NUT ISO 7040 M10 8 FLZ	10875629	159	12	869	919304308	S PIVOT SECTION PRE-ASS.
HEX NUT ISO 7040 M12 8 FLZ	11840127	93	17	868	919304308	S PIVOT SECTION PRE-ASS.
HEX NUT ISO 7040 M12 8 FLZ	11840127	6	2	955	96039781	PIN PRE-ASS.
HEX NUT ISO 7040 M12 8 FLZ	11840127	40	8	960	917191008	SL REDUCING SECTION
HEX NUT ISO 7040 M12 8 FLZ	11840127	7	2	1039	96038848	PIN PRE-ASS.
HEX NUT ISO 7040 M12 8 FLZ	11840127	51	4	1055	919219708	PIVOT SECTION
HEX NUT ISO 7040 M12 8 FLZ	11840127	6	2	1060	96029160	PIN PRE-ASS.
HEX NUT ISO 7040 M16 8 FLZ	10875859	22	8	130	917076808	MECHANICAL SUPPORT
HEX NUT ISO 7040 M16 8 FLZ	10875859	190	8	870	919304308	S PIVOT SECTION PRE-ASS.
HEX NUT ISO 7040 M16 8 FLZ	10875859	8	1	1036	96038863	CONNECTING LINK PRE-ASS.
HEX NUT ISO 7040 M20 10 FE//	10875630	32	2	266	918861408	DIESEL ENGINE CPL.
HEX NUT ISO 7040 M5 8 480H	10876400	18	2	446	96032910	BATTERY BOX, PRE-ASSEMB
HEX NUT ISO 7040 M6 8 480H	11656734	12	4	454	96004209	PUMP PRE-ASS.
HEX NUT ISO 7040 M6 8 480H	11656734	32	2	519	91000225	AIR CONDITIONING
HEX NUT ISO 7040 M6 8 480H	11656734	20	3	802	919159508	AUX.HEATING UPPERC.AIRTO
HEX NUT ISO 7040 M6 8 480H	11656734	17	2	997	968134408	MECH.AUXILIARIES FOR LIG
HEX NUT ISO 7040 M6 8 480H	11656734	22	2	998	968099808	CAMERA HOLDER, PREMOU
HEX NUT ISO 7040 M8 8 480H	11656731	14	5	454	96004209	PUMP PRE-ASS.

22.6.2022

etk_en_de_098282 LR 11000

1308

LIEBHERRAlphabetical index
Alphabetischer Index

Description	Item	Pos.	Quantity	Page	Assembly	Description
HEX NUT ISO 7040 M8 8 480H	11656731	33	1	751	919075308	CRANE OPERATOR CABIN P
HEX NUT ISO 7040 M8 8 480H	11656731	10	41	951	919219208	S INTERMEDIATE SECTION
HEX NUT ISO 7040 M8 8 480H	11656731	10	63	952	96037300	GRIDIRON PRE-ASS.
HEX NUT ISO 7040 M8 8 480H	11656731	7	5	953	96037301	ROPE GUARD
HEX NUT ISO 7040 M8 8 480H	11656731	4	5	954	96037306	ROPE GUARD
HEX NUT ISO 7040 M8 8 480H	11656731	10	30	1038	96038847	GRIDIRON PRE-ASS.
HEX NUT ISO 7040 M8 8 480H	11656731	33	2	1117	919222808	ERECTION FRAME
HEX NUT ISO 7042 M10 8 A3C	4635148	50	4	967	917473608	WINCH 6 PRE-ASSEMBLY
HEX NUT ISO 7042 M8 10 480H	10814800	50	12	126	917076708	CATWALK CRAW.TRACK TRA
HEX NUT ISO 8675 M12X1,0 04	10875633	21	2	501	96061088	ELECTRIC ADD-ON PARTS CA
HEX NUT ISO 8675 M16X1,5 04	10179933	17	2	223	968161808	SAFETY ROLLER CPL.
HEX NUT ISO 8675 M20X1,5 A	10285016	8	2	813	968646208	CAMERA HOLDER, PREMOU
HEX NUT M10X1	10012557	3	2	358	10122503	ROCKER ARM BRACKET PRE
HEX NUT M32X1,5 MS	602504408	48	1	658	967917908	SWITCH CABINET
HEX SCREW DIN 6921 M8X20	10030519	(13)	1	348	10134887	OIL SUMP WITH FASTENING
HEX SCREW DIN 6921 M8X20 X	11068155	6	7	407	10141558	OUTLET MANIFOLD ADD-ON
HEX SCREW DIN 6921 M8X25	10009007	18	1	379	10126724	FUEL FINE-FILTER ASSEMBLY
HEX SCREW DIN 6921 M8X25	10009007	24	2	399	10147372	VENT TUBE ASSEMBLY
HEX SCREW DIN 6921 M8X25	10009007	21	1	409	10141721	EXHAUST TC MOUNTING
HEX SCREW DIN 6921 M8X25 X	10336200	(7)	8	406	10141356	EXHAUST PIPE ASSEMBLY
HEX SCREW DIN 6921 M8X25 X	10336200	(7)	8	406	10141356	EXHAUST PIPE ASSEMBLY
HEX SCREW EN 1665 M10X10	12207561	(6)	8	331	13455124	DIESEL ENGINE
HEX SCREW EN 1665 M10X120	12207559	18	1	386	10141830	CHARGE AIR LINE ASSEMBLY
HEX SCREW EN 1665 M10X120	12207559	15	1	411	10146947	ALTERNATOR ASSEMBLY
HEX SCREW EN 1665 M10X13	12210062	14	1	394	12490129	WATER PUMP WITH FASTENIN
HEX SCREW EN 1665 M10X140	11823511	19	2	386	10141830	CHARGE AIR LINE ASSEMBLY
HEX SCREW EN 1665 M10X16	12207564	6	4	374	11363553	DRIVE FOR HIGH PRESSURE P
HEX SCREW EN 1665 M10X16	12207564	15	3	394	12490129	WATER PUMP WITH FASTENIN
HEX SCREW EN 1665 M10X20	11656153	68	2	424	12416117	CABLE HARNESS MOUNTING
HEX SCREW EN 1665 M10X25	11656154	2	4	393	10141838	LOCKING PIECES
HEX SCREW EN 1665 M10X30	11656155	(19)	2	334	13455124	DIESEL ENGINE
HEX SCREW EN 1665 M10X30	11656155	12	3	387	12421642	CONNECTING LINE ADD-ON
HEX SCREW EN 1665 M10X35	10299582	(10)	6	332	13455124	DIESEL ENGINE
HEX SCREW EN 1665 M10X45	11656156	11	2	382	11420510	HIGH PRESSURE PIPE ASSEM
HEX SCREW EN 1665 M10X50	11626073	11	1	421	10141788	CONTROL BOX ANNEXE
HEX SCREW EN 1665 M10X60	10299587	6	4	340	9078462	POWER UNIT SUPPORT ATT
HEX SCREW EN 1665 M10X70	11656159	10	2	421	10141788	CONTROL BOX ANNEXE
HEX SCREW EN 1665 M10X80	11656160	17	1	386	10141830	CHARGE AIR LINE ASSEMBLY
HEX SCREW EN 1665 M10X90	12692825	7	1	374	11363553	DRIVE FOR HIGH PRESSURE P
HEX SCREW EN 1665 M12X10	10299598	9	2	418	10129212	FLYWHEEL HOUSING MOUNT
HEX SCREW EN 1665 M12X10	10299598	2	6	427	10120393	LOCKING PIECES
HEX SCREW EN 1665 M12X10	10299598	8	4	428	10126182	POWER TAKE-OFF ADD-ON
HEX SCREW EN 1665 M12X35	10299566	2	3	413	10120540	STARTER ASSEMBLY
HEX SCREW EN 1665 M12X40	10875423	16	1	411	10146947	ALTERNATOR ASSEMBLY
HEX SCREW EN 1665 M12X70	10299568	7	10	418	10129212	FLYWHEEL HOUSING MOUNT
HEX SCREW EN 1665 M16X30	12207569	(3)	1	423	12416117	CABLE HARNESS MOUNTING
HEX SCREW EN 1665 M16X30	12207569	3	1	425	10150446	BRACKET ADD-ON
HEX SCREW EN 1665 M5X10	10875503	26	4	48	967907608	SWITCH BOX COMPL.
HEX SCREW EN 1665 M5X10	10875503	17	4	501	96061088	ELECTRIC ADD-ON PARTS CA
HEX SCREW EN 1665 M5X10	10875503	16	4	639	969245308	TERMINAL BOX ELECTRICS S
HEX SCREW EN 1665 M5X10	10875503	70	43	655	919972908	SWITCHBOX MOUNTING PART
HEX SCREW EN 1665 M5X10	10875503	80	8	659	967917908	SWITCH CABINET
HEX SCREW EN 1665 M5X10	10875503	62	55	669	96033320	ASSEMBLY PARTS MOUNTIN
HEX SCREW EN 1665 M5X10	10875503	7	2	670	968095808	PRE-ASSEMBLY MOUNTING U
HEX SCREW EN 1665 M5X10 8	12207546	52	6	424	12416117	CABLE HARNESS MOUNTING
HEX SCREW EN 1665 M6X16 8	11840297	24	2	383	10143726	LEAK OIL LINE ADD-ON
HEX SCREW EN 1665 M6X16 8	11840297	54	15	424	12416117	CABLE HARNESS MOUNTING
HEX SCREW EN 1665 M6X16 8	11840297	(3)	1	426	12410651	ENGINE CONTROL SENSORS
HEX SCREW EN 1665 M6X16 8	11840297	25	4	447	96032891	ELECTRIC FOR BATTERY BOX
HEX SCREW EN 1665 M6X16 8	11840297	4	5	599	91000492	CLIMA-HEATING INSTALLATIO

22.6.2022

etk_en_de_098282 LR 11000

1309

LIEBHERRAlphabetical index
Alphabetischer Index

Description	Item	Pos.	Quantity	Page	Assembly	Description
HEX SCREW EN 1665 M6X16 8	11840297	9	2	660	969408008	COVER COMPL.
HEX SCREW EN 1665 M6X16 8	11840297	19	2	740	919075508	CRANE OPERATOR CABIN P
HEX SCREW EN 1665 M6X20 8	12207548	6	3	361	11364303	CYLINDER HEAD COVER PRE
HEX SCREW EN 1665 M6X20 8	12207548	6	3	367	11364325	CYLINDER HEAD COVER PRE
HEX SCREW EN 1665 M6X20 8	12207548	2	4	388	9078314	HEATING FLANGE ADD-ON
HEX SCREW EN 1665 M6X25 8.	12105855	21	3	802	919159508	AUX.HEATING UPPERC.AIRTO
HEX SCREW EN 1665 M6X40 8	12207587	12	1	345	10137051	HYDT.TUBE ASSEMBLY
HEX SCREW EN 1665 M6X40 8	12207587	28	3	381	12474356	FUEL LINES
HEX SCREW EN 1665 M6X50 8	12207550	10	2	343	10141843	CRANKCASE BREATHER ASS
HEX SCREW EN 1665 M6X60 8	12207551	15	2	399	10147372	VENT TUBE ASSEMBLY
HEX SCREW EN 1665 M8X110	12210058	8	3	340	9078462	POWER UNIT SUPPORT ATT
HEX SCREW EN 1665 M8X110	12210061	12	2	416	10144678	PROTECTION PLATE ASSEM
HEX SCREW EN 1665 M8X12 8	11656991	10	4	452	968866808	UREA TANK, PRE-MOUNTING
HEX SCREW EN 1665 M8X12 8	11656991	11	5	513	96060643	ADDNL.HEATING, PRE-ASSE
HEX SCREW EN 1665 M8X120	12207553	5	5	396	11353748	THERMOSTAT HOUSING ASS
HEX SCREW EN 1665 M8X140	11826195	4	3	379	10126724	FUEL FINE-FILTER ASSEMBLY
HEX SCREW EN 1665 M8X150	12693597	16	3	386	10141830	CHARGE AIR LINE ASSEMBLY
HEX SCREW EN 1665 M8X16 8	11656992	1	4	55	967908308	SWITCH CABINET EXTENSION
HEX SCREW EN 1665 M8X16 8	11656992	10	3	341	10141769	FINAL CONTROL VALVE
HEX SCREW EN 1665 M8X16 8	11656992	6	1	349	10137870	OIL DIPSTICK CPL.
HEX SCREW EN 1665 M8X16 8	11656992	9	2	368	10122940	CAMSHAFT CPL.
HEX SCREW EN 1665 M8X16 8	11656992	10	2	382	11420510	HIGH PRESSURE PIPE ASSEM
HEX SCREW EN 1665 M8X16 8	11656992	18	1	392	10141807	ACCESSORIES AIR COMPRES
HEX SCREW EN 1665 M8X16 8	11656992	27	2	400	10143277	COOLANT PIPE BEND ADD-ON
HEX SCREW EN 1665 M8X16 8	11656992	60	26	424	12416117	CABLE HARNESS MOUNTING
HEX SCREW EN 1665 M8X16 8	11656992	13	2	452	968866808	UREA TANK, PRE-MOUNTING
HEX SCREW EN 1665 M8X16 8	11656992	10	1	509	91000493	ADD HEATING SUPERSTRUCT
HEX SCREW EN 1665 M8X16 8	11656992	10	6	511	96060644	ADDITIONAL HEATING CABIN
HEX SCREW EN 1665 M8X16 8	11656992	10	3	513	96060643	ADDNL.HEATING, PRE-ASSE
HEX SCREW EN 1665 M8X16 8	11656992	9	5	605	96060604	VALVE PLATE, PRE-ASSEMB
HEX SCREW EN 1665 M8X16 8	11656992	14	1	802	919159508	AUX.HEATING UPPERC.AIRTO
HEX SCREW EN 1665 M8X175	12210056	5	1	379	10126724	FUEL FINE-FILTER ASSEMBLY
HEX SCREW EN 1665 M8X175	12698193	9	2	341	10141769	FINAL CONTROL VALVE
HEX SCREW EN 1665 M8X20 8	11657219	12	7	343	10141843	CRANKCASE BREATHER ASS
HEX SCREW EN 1665 M8X20 8	11657219	4	1	347	10118748	PIPELINE INSTALLATION
HEX SCREW EN 1665 M8X20 8	11657219	25	3	381	12474356	FUEL LINES
HEX SCREW EN 1665 M8X20 8	11657219	25	2	383	10143726	LEAK OIL LINE ADD-ON
HEX SCREW EN 1665 M8X20 8	11657219	8	5	399	10147372	VENT TUBE ASSEMBLY
HEX SCREW EN 1665 M8X20 8	11657219	19	11	410	10143790	REGULATION BOOST PRESS
HEX SCREW EN 1665 M8X20 8	11657219	13	2	418	10129212	FLYWHEEL HOUSING MOUNT
HEX SCREW EN 1665 M8X20 8	11657219	(2)	4	423	12416117	CABLE HARNESS MOUNTING
HEX SCREW EN 1665 M8X20 8	11657219	2	3	425	10150446	BRACKET ADD-ON
HEX SCREW EN 1665 M8X20 8	11657219	26	7	511	96060644	ADDITIONAL HEATING CABIN
HEX SCREW EN 1665 M8X20 8	11657219	17	1	605	96060604	VALVE PLATE, PRE-ASSEMB
HEX SCREW EN 1665 M8X20 8	11657219	71	9	655	919972908	SWITCHBOX MOUNTING PART
HEX SCREW EN 1665 M8X25 8	11690637	26	1	381	12474356	FUEL LINES
HEX SCREW EN 1665 M8X25 8	11690637	11	4	394	12490129	WATER PUMP WITH FASTENIN
HEX SCREW EN 1665 M8X25 8	11690637	13	7	400	10143277	COOLANT PIPE BEND ADD-ON
HEX SCREW EN 1665 M8X25 8	11690637	62	1	424	12416117	CABLE HARNESS MOUNTING
HEX SCREW EN 1665 M8X30	10299567	(8)	4	332	13455124	DIESEL ENGINE
HEX SCREW EN 1665 M8X30	10299567	5	4	340	9078462	POWER UNIT SUPPORT ATT
HEX SCREW EN 1665 M8X30	10299567	5	2	349	10137870	OIL DIPSTICK CPL.
HEX SCREW EN 1665 M8X30 8	11826563	10	1	345	10137051	HYDT.TUBE ASSEMBLY
HEX SCREW EN 1665 M8X30 8	11826563	12	4	394	12490129	WATER PUMP WITH FASTENIN
HEX SCREW EN 1665 M8X30 8	11826563	13	3	411	10146947	ALTERNATOR ASSEMBLY
HEX SCREW EN 1665 M8X30 8	11826563	9	5	416	10144678	PROTECTION PLATE ASSEM
HEX SCREW EN 1665 M8X30 8	11826563	63	1	424	12416117	CABLE HARNESS MOUNTING
HEX SCREW EN 1665 M8X35	10299603	10	8	337	12405454	CRANKCASE CPL. WITH CYLIN
HEX SCREW EN 1665 M8X35	10299603	14	24	348	10134887	OIL SUMP WITH FASTENING
HEX SCREW EN 1665 M8X35 8	11827987	13	3	394	12490129	WATER PUMP WITH FASTENIN

22.6.2022

etk_en_de_098282 LR 11000

1310

LIEBHERRAlphabetical index
Alphabetischer Index

Description	Item	Pos.	Quantity	Page	Assembly	Description
HEX SCREW EN 1665 M8X40	10299604	9	2	340	9078462	POWER UNIT SUPPORT ATT
HEX SCREW EN 1665 M8X40 8	11658660	19	6	343	10141843	CRANKCASE BREATHER ASS
HEX SCREW EN 1665 M8X40 8	11658660	3	3	359	10122645	CYLINDER HEAD COVER ASS
HEX SCREW EN 1665 M8X40 8	11658660	5	3	360	10122640	CYLINDER HEAD COVER ASS
HEX SCREW EN 1665 M8X40 8	11658660	6	1	360	10122640	CYLINDER HEAD COVER ASS
HEX SCREW EN 1665 M8X40 8	11658660	3	1	362	12580834	REPAIR KIT
HEX SCREW EN 1665 M8X40 8	11658660	5	3	365	10122646	CYLINDER HEAD COVER ASS
HEX SCREW EN 1665 M8X40 8	11658660	6	1	365	10122646	CYLINDER HEAD COVER ASS
HEX SCREW EN 1665 M8X40 8	11658660	6	1	366	10122659	CYLINDER HEAD COVER ASS
HEX SCREW EN 1665 M8X40 8	11658660	9	2	382	11420510	HIGH PRESSURE PIPE ASSEM
HEX SCREW EN 1665 M8X40 8	11658660	10	4	387	12421642	CONNECTING LINE ADD-ON
HEX SCREW EN 1665 M8X40 8	11658660	18	2	411	10146947	ALTERNATOR ASSEMBLY
HEX SCREW EN 1665 M8X40 8	11658660	6	4	421	10141788	CONTROL BOX ANNEXE
HEX SCREW EN 1665 M8X45	10299605	3	9	340	9078462	POWER UNIT SUPPORT ATT
HEX SCREW EN 1665 M8X45 8	11690426	3	4	421	10141788	CONTROL BOX ANNEXE
HEX SCREW EN 1665 M8X50	10299606	10	2	340	9078462	POWER UNIT SUPPORT ATT
HEX SCREW EN 1665 M8X50 8	11691686	15	4	348	10134887	OIL SUMP WITH FASTENING
HEX SCREW EN 1665 M8X50 8	11691686	31	1	381	12474356	FUEL LINES
HEX SCREW EN 1665 M8X50 8	11691686	14	4	387	12421642	CONNECTING LINE ADD-ON
HEX SCREW EN 1665 M8X50 8	11691686	14	1	392	10141807	ACCESSORIES AIR COMPRES
HEX SCREW EN 1665 M8X50 8	11691686	14	2	411	10146947	ALTERNATOR ASSEMBLY
HEX SCREW EN 1665 M8X55 8	12210060	8	6	341	10141769	FINAL CONTROL VALVE
HEX SCREW EN 1665 M8X60	10299607	4	6	340	9078462	POWER UNIT SUPPORT ATT
HEX SCREW EN 1665 M8X60 8	11691685	10	2	416	10144678	PROTECTION PLATE ASSEM
HEX SCREW EN 1665 M8X65 8	12210057	11	2	345	10137051	HYDT.TUBE ASSEMBLY
HEX SCREW EN 1665 M8X70	10299608	7	3	340	9078462	POWER UNIT SUPPORT ATT
HEX SCREW EN 1665 M8X75	10299609	4	2	397	11349206	THERMOSTAT HOUSING PRE
HEX SCREW EN 1665 M8X75	10299609	21	1	410	10143790	REGULATION BOOST PRESS
HEX SCREW EN 1665 M8X80 8	11626067	5	2	360	10122640	CYLINDER HEAD COVER ASS
HEX SCREW EN 1665 M8X80 8	11626067	2	2	362	12580834	REPAIR KIT
HEX SCREW EN 1665 M8X80 8	11626067	5	2	365	10122646	CYLINDER HEAD COVER ASS
HEX SCREW EN 1665 M8X80 8	11626067	5	2	366	10122659	CYLINDER HEAD COVER ASS
HEX SCREW EN 1665 M8X80 8	11626067	20	1	411	10146947	ALTERNATOR ASSEMBLY
HEX SCREW EN 1665 M8X90 8	10876385	11	3	416	10144678	PROTECTION PLATE ASSEM
HEX SCREW ISO 4014 M10X1	11651143	303	12	279	96032892	DIESEL ENGINE, PRE-ASSEMB
HEX SCREW ISO 4014 M10X1	11651143	31	2	569	96059080	PREMOUNTED FUEL FILTER
HEX SCREW ISO 4014 M10X1	12218490	21	16	839	917517908	COUNTERWEIGHT FRAME
HEX SCREW ISO 4014 M10X13	10299624	43	4	734	919075408	CRANE DRIVER CAB ADDITIO
HEX SCREW ISO 4014 M10X1	12213408	47	4	734	919075408	CRANE DRIVER CAB ADDITIO
HEX SCREW ISO 4014 M10X50	11631860	34	4	967	917473608	WINCH 6 PRE-ASSEMBLY
HEX SCREW ISO 4014 M10X60	11626719	33	2	478	918999008	SLEWING PLATFORM CATWAL
HEX SCREW ISO 4014 M10X65	11642367	12	2	418	10129212	FLYWHEEL HOUSING MOUNT
HEX SCREW ISO 4014 M10X95	12222984	30	1	569	96059080	PREMOUNTED FUEL FILTER
HEX SCREW ISO 4014 M12X1	10875504	319	4	279	96032892	DIESEL ENGINE, PRE-ASSEMB
HEX SCREW ISO 4014 M12X1	12224027	41	2	478	918999008	SLEWING PLATFORM CATWAL
HEX SCREW ISO 4014 M12X20	10299657	3	2	417	10126465	LIFTING DEVICE
HEX SCREW ISO 4014 M12X50	11651578	161	2	869	919304308	S PIVOT SECTION PRE-ASS.
HEX SCREW ISO 4014 M12X55	11658891	310	6	279	96032892	DIESEL ENGINE, PRE-ASSEMB
HEX SCREW ISO 4014 M12X55	11658891	9	5	1055	919219708	PIVOT SECTION
HEX SCREW ISO 4014 M12X55	11658891	69	4	1080	919220008	F-HEAD SECTION
HEX SCREW ISO 4014 M12X55	11658891	12	4	1106	919220108	F-INTERMEDIATE SECT.
HEX SCREW ISO 4014 M12X55	11658891	12	4	1110	919220208	F-INTERMEDIATE SECT.
HEX SCREW ISO 4014 M12X55	11658891	12	6	1113	919222708	F-INTERMEDIATE SECT.
HEX SCREW ISO 4014 M12X60	10875506	419	1	697	96052492	HYDRAULICS
HEX SCREW ISO 4014 M12X65	11658890	417	4	697	96052492	HYDRAULICS
HEX SCREW ISO 4014 M12X65	11658890	186	1	870	919304308	S PIVOT SECTION PRE-ASS.
HEX SCREW ISO 4014 M12X75	7004640	412	4	697	96052492	HYDRAULICS
HEX SCREW ISO 4014 M12X75	10875507	34	4	321	96032897	RADIATOR, PRE-ASSEMBLED
HEX SCREW ISO 4014 M12X80	9230171	4	2	417	10126465	LIFTING DEVICE
HEX SCREW ISO 4014 M14X1	10878788	5	4	734	919075408	CRANE DRIVER CAB ADDITIO

22.6.2022

etk_en_de_098282 LR 11000

1311

LIEBHERRAlphabetical index
Alphabetischer Index

Description	Item	Pos.	Quantity	Page	Assembly	Description
HEX SCREW ISO 4014 M14X70	12225301	407	5	697	96052492	HYDRAULICS
HEX SCREW ISO 4014 M16X1	12222993	26	1	1117	919222808	ERECTION FRAME
HEX SCREW ISO 4014 M16X1	4600601	52	16	68	90029090	ANGULAR GEAR
HEX SCREW ISO 4014 M16X1	4600601	52	16	70	90029091	ANGULAR GEAR
HEX SCREW ISO 4014 M16X1	4000437	9	1	558	917080608	MOUNTING EQUIPMENT CRAW
HEX SCREW ISO 4014 M16X1	4000437	2	2	1072	96039026	DRAW SHACKLE
HEX SCREW ISO 4014 M16X1	4000437	2	2	1073	96039027	DRAW SHACKLE
HEX SCREW ISO 4014 M16X1	4000437	7	1	1084	96037042	DRAW SHACKLE
HEX SCREW ISO 4014 M16X2	12224045	12	1	536	967846208	PULL ROD
HEX SCREW ISO 4014 M16X2	12224045	10	1	538	967981008	PULL ROD
HEX SCREW ISO 4014 M16X2	12224045	6	1	912	967746908	ROD CPL.
HEX SCREW ISO 4014 M16X2	12224045	6	1	925	967743808	ROD CPL.
HEX SCREW ISO 4014 M16X2	12224045	8	1	932	967897608	PULL ROD
HEX SCREW ISO 4014 M16X2	12224045	8	1	934	968190108	PULL ROD
HEX SCREW ISO 4014 M16X2	12224045	10	1	936	968190208	PULL ROD
HEX SCREW ISO 4014 M16X28	4901939	6	1	1036	96038863	CONNECTING LINK PRE-ASS.
HEX SCREW ISO 4014 M16X3	10878582	4	2	1023	919326208	SLEWING PLATFORM EXTENS
HEX SCREW ISO 4014 M16X65	12224015	188	8	870	919304308	S PIVOT SECTION PRE-ASS.
HEX SCREW ISO 4014 M16X90	12224034	2	4	1122	96038653	ROPE PRE-ASSEMBLY
HEX SCREW ISO 4014 M18X18	406221408	301	2	279	96032892	DIESEL ENGINE, PRE-ASSEMB
HEX SCREW ISO 4014 M20X10	10412379	23	4	146	918011308	PREMOUNTED LOWER PART
HEX SCREW ISO 4014 M20X10	10412379	7	4	579	919140308	OIL RESERVOIR, COMPLETE
HEX SCREW ISO 4014 M20X12	11691323	11	36	970	90200131	ROPE DRUM
HEX SCREW ISO 4014 M20X1	10878585	9	2	138	96051604	ROLLER BEARING
HEX SCREW ISO 4014 M20X1	10878585	3	3	1030	969944708	MOUNTING PRE-ASS.
HEX SCREW ISO 4014 M20X1	12230471	13	6	185	919082708	SLEWING PLATFORM CPL.
HEX SCREW ISO 4014 M20X2	10876534	2	1	131	962009308	SUPPORT PLATE COMPL.
HEX SCREW ISO 4014 M20X2	12207974	75	2	532	919627908	SA FRAME PRE-ASS.
HEX SCREW ISO 4014 M20X2	12207974	17	1	536	967846208	PULL ROD
HEX SCREW ISO 4014 M24X1	12225207	300	2	279	96032892	DIESEL ENGINE, PRE-ASSEMB
HEX SCREW ISO 4014 M30X22	406210708	13	8	65	917291608	CRAWLER TRACK CARRIER, L
HEX SCREW ISO 4014 M30X22	406210708	13	8	98	917291708	CRAWLER TRACK CARRIER,
HEX SCREW ISO 4014 M30X25	406210808	15	8	65	917291608	CRAWLER TRACK CARRIER, L
HEX SCREW ISO 4014 M30X25	406210808	15	8	98	917291708	CRAWLER TRACK CARRIER,
HEX SCREW ISO 4014 M30X53	406264008	12	35	65	917291608	CRAWLER TRACK CARRIER, L
HEX SCREW ISO 4014 M30X53	406264008	12	35	98	917291708	CRAWLER TRACK CARRIER,
HEX SCREW ISO 4014 M30X57	10877647	14	35	65	917291608	CRAWLER TRACK CARRIER, L
HEX SCREW ISO 4014 M30X57	10877647	14	35	98	917291708	CRAWLER TRACK CARRIER,
HEX SCREW ISO 4014 M36X2	406220708	31	24	203	90023098	COMPACT ROPE WINCH
HEX SCREW ISO 4014 M6X30 8	10875511	99	1	735	919075408	CRANE DRIVER CAB ADDITIO
HEX SCREW ISO 4014 M6X40 8	12216183	333	3	279	96032892	DIESEL ENGINE, PRE-ASSEMB
HEX SCREW ISO 4014 M6X40 8	12216183	31	2	911	917190908	S INTERMEDIATE SECTION
HEX SCREW ISO 4014 M6X40 8	12216183	50	2	919	917333908	S INTERMEDIATE SECTION
HEX SCREW ISO 4014 M6X40 8	12216183	52	4	948	917571208	S INTERMEDIATE SECTION
HEX SCREW ISO 4014 M6X45 8	12216909	154	4	869	919304308	S PIVOT SECTION PRE-ASS.
HEX SCREW ISO 4014 M6X50 8	10875512	7	4	454	96004209	PUMP PRE-ASS.
HEX SCREW ISO 4014 M6X50 8	10875512	300	1	1003	968883308	ADDL.HYDR.F.PIN PULLING DE
HEX SCREW ISO 4014 M6X50 8	10875512	300	1	1006	968883408	ADDL.HYDR.F.PIN PULLING DE
HEX SCREW ISO 4014 M8X110	12217239	8	3	454	96004209	PUMP PRE-ASS.
HEX SCREW ISO 4014 M8X150	12203658	7	6	446	96032910	BATTERY BOX, PRE-ASSEMB
HEX SCREW ISO 4014 M8X160	12100208	433	2	697	96052492	HYDRAULICS
HEX SCREW ISO 4014 M8X170	10875799	434	2	697	96052492	HYDRAULICS
HEX SCREW ISO 4014 M8X40 8	11651579	33	26	321	96032897	RADIATOR, PRE-ASSEMBLED
HEX SCREW ISO 4014 M8X40 8	11651579	52	4	923	917078708	S INTERMEDIATE SECTION
HEX SCREW ISO 4014 M8X40 8	11651579	52	6	930	917078808	S INTERMEDIATE SECTION
HEX SCREW ISO 4014 M8X40 8	11651579	52	4	943	917079208	S INTERMEDIATE SECTION
HEX SCREW ISO 4014 M8X40 8	11651579	4	2	953	96037301	ROPE GUARD
HEX SCREW ISO 4014 M8X50	11647552	9	4	337	12405454	CRANKCASE CPL. WITH CYLIN
HEX SCREW ISO 4014 M8X50 8	11651581	104	8	66	917291608	CRAWLER TRACK CARRIER, L
HEX SCREW ISO 4014 M8X50 8	11651581	104	8	99	917291708	CRAWLER TRACK CARRIER,

22.6.2022

etk_en_de_098282 LR 11000

1312

LIEBHERRAlphabetical index
Alphabetischer Index

Description	Item	Pos.	Quantity	Page	Assembly	Description
HEX SCREW ISO 4014 M8X50 8	11651581	13	60	126	917076708	CATWALK CRAW.TRACK TRA
HEX SCREW ISO 4014 M8X50 8	11651581	11	12	484	968309908	PLATFORM COMPL.
HEX SCREW ISO 4014 M8X50 8	11651581	20	8	625	969443908	SOUND DAMPING DOWN
HEX SCREW ISO 4014 M8X50 8	11651581	20	2	1033	919219508	F-CONNECTING HEAD
HEX SCREW ISO 4014 M8X50 8	11651581	30	12	1055	919219708	PIVOT SECTION
HEX SCREW ISO 4014 M8X50 8	11651581	9	4	1110	919220208	F-INTERMEDIATE SECT.
HEX SCREW ISO 4014 M8X50 8	11651581	9	4	1113	919222708	F-INTERMEDIATE SECT.
HEX SCREW ISO 4014 M8X55 8	11651582	37	2	192	96062971	ASSEMBLY PARTS F.SLEWING
HEX SCREW ISO 4014 M8X55 8	11651582	25	8	231	917451208	WINCH 4 PRE-ASSEMBLY
HEX SCREW ISO 4014 M8X55 8	11651582	304	2	284	96033379	FIXING PARTS COMPRESSED
HEX SCREW ISO 4014 M8X55 8	11651582	48	16	531	919627908	SA FRAME PRE-ASS.
HEX SCREW ISO 4014 M8X55 8	11651582	9	33	951	919219208	S INTERMEDIATE SECTION
HEX SCREW ISO 4014 M8X55 8	11651582	13	52	960	917191008	SL REDUCING SECTION
HEX SCREW ISO 4014 M8X55 8	11651582	14	19	1033	919219508	F-CONNECTING HEAD
HEX SCREW ISO 4014 M8X60 8	11651583	113	4	868	919304308	S PIVOT SECTION PRE-ASS.
HEX SCREW ISO 4014 M8X60 8	11651583	7	4	1038	96038847	GRIDIRON PRE-ASS.
HEX SCREW ISO 4014 M8X60 8	11651583	28	6	1079	919220008	F-HEAD SECTION
HEX SCREW ISO 4014 M8X70 8	11651585	29	2	20	918005408	CENTRAL SECTION CRAWLER
HEX SCREW ISO 4014 M8X70 8	11651585	50	16	923	917078708	S INTERMEDIATE SECTION
HEX SCREW ISO 4014 M8X70 8	11651585	50	14	930	917078808	S INTERMEDIATE SECTION
HEX SCREW ISO 4014 M8X70 8	11651585	50	16	943	917079208	S INTERMEDIATE SECTION
HEX SCREW ISO 4014 M8X70 8	11651585	50	16	948	917571208	S INTERMEDIATE SECTION
HEX SCREW ISO 4014 M8X75 8	12216193	10	2	454	96004209	PUMP PRE-ASS.
HEX SCREW ISO 4014 M8X75 8	12216193	6	3	953	96037301	ROPE GUARD
HEX SCREW ISO 4014 M8X75 8	12216193	3	5	954	96037306	ROPE GUARD
HEX SCREW ISO 4017 M10X1	10178881	29	1	521	10451181	LIQUEFIER
HEX SCREW ISO 4017 M10X16	11652470	72	2	147	918011308	PREMOUNTED LOWER PART
HEX SCREW ISO 4017 M10X18	10875800	53	4	185	919082708	SLEWING PLATFORM CPL.
HEX SCREW ISO 4017 M10X20	11002753	7	16	734	919075408	CRANE DRIVER CAB ADDITIO
HEX SCREW ISO 4017 M10X20	10197730	46	4	146	918011308	PREMOUNTED LOWER PART
HEX SCREW ISO 4017 M10X20	10197730	49	6	231	917451208	WINCH 4 PRE-ASSEMBLY
HEX SCREW ISO 4017 M10X25	10299578	66	12	205	90024489	PLANETARY GEARBOX
HEX SCREW ISO 4017 M10X25	10299578	3	8	355	11367689	DRIVE PARTS W. DAMPER PR
HEX SCREW ISO 4017 M10X25	11631816	9	4	84	968727008	CAMERA EQUIPMENT CRAW
HEX SCREW ISO 4017 M10X25	11631816	9	4	108	968668808	CAMERA EQUIPMENT CRAW
HEX SCREW ISO 4017 M10X25	11631816	15	12	130	917076808	MECHANICAL SUPPORT
HEX SCREW ISO 4017 M10X25	11631816	5	9	150	918367008	SLEWING GEAR ATTACHMEN
HEX SCREW ISO 4017 M10X25	11631816	7	12	247	917645608	MOUNTING JACK/ERECTING
HEX SCREW ISO 4017 M10X25	11631816	20	6	252	11347396	ROPE DRUM
HEX SCREW ISO 4017 M10X25	11631816	303	6	435	919551008	MUFFLER UNIT
HEX SCREW ISO 4017 M10X25	11631816	36	18	478	918999008	SLEWING PLATFORM CATWAL
HEX SCREW ISO 4017 M10X25	11631816	8	12	491	969540008	STAIR COMPLETE
HEX SCREW ISO 4017 M10X25	11631816	36	16	531	919627908	SA FRAME PRE-ASS.
HEX SCREW ISO 4017 M10X25	11631816	18	8	579	919140308	OIL RESERVOIR, COMPLETE
HEX SCREW ISO 4017 M10X25	11631816	10	12	734	919075408	CRANE DRIVER CAB ADDITIO
HEX SCREW ISO 4017 M10X25	11631816	95	4	868	919304308	S PIVOT SECTION PRE-ASS.
HEX SCREW ISO 4017 M10X25	11631816	8	1	998	968099808	CAMERA HOLDER, PREMOU
HEX SCREW ISO 4017 M10X30	11642358	63	32	66	917291608	CRAWLER TRACK CARRIER, L
HEX SCREW ISO 4017 M10X30	11642358	63	32	99	917291708	CRAWLER TRACK CARRIER,
HEX SCREW ISO 4017 M10X30	11642358	36	8	126	917076708	CATWALK CRAW.TRACK TRA
HEX SCREW ISO 4017 M10X30	11642358	311	58	279	96032892	DIESEL ENGINE, PRE-ASSEMB
HEX SCREW ISO 4017 M10X30	11642358	30	8	321	96032897	RADIATOR, PRE-ASSEMBLED
HEX SCREW ISO 4017 M10X30	11642358	(16)	3	334	13455124	DIESEL ENGINE
HEX SCREW ISO 4017 M10X30	11642358	10	12	444	918981908	BATTERY STORAGE
HEX SCREW ISO 4017 M10X30	11642358	15	1	745	96000684	FRONT WINDOW CPL.
HEX SCREW ISO 4017 M10X30	11642358	16	4	995	967957508	CAMERA EQUIPMENT S-PIVOT
HEX SCREW ISO 4017 M10X30	11642358	13	4	997	968134408	MECH.AUXILIARIES FOR LIG
HEX SCREW ISO 4017 M10X30	11642358	43	4	1033	919219508	F-CONNECTING HEAD
HEX SCREW ISO 4017 M10X30	406527608	10	2	813	968646208	CAMERA HOLDER, PREMOU
HEX SCREW ISO 4017 M10X35	11691328	(18)	3	334	13455124	DIESEL ENGINE

22.6.2022

etk_en_de_098282 LR 11000

1313

LIEBHERRAlphabetical index
Alphabetischer Index

Description	Item	Pos.	Quantity	Page	Assembly	Description
HEX SCREW ISO 4017 M10X35	11691328	17	40	482	968283208	CATWALK SUPERSTR.LEFT
HEX SCREW ISO 4017 M10X35	11691328	10	2	818	919408908	UPPERCARRIAGE SUSP BALL
HEX SCREW ISO 4017 M10X35	11691328	149	5	869	919304308	S PIVOT SECTION PRE-ASS.
HEX SCREW ISO 4017 M10X40	11002713	5	1	390	10126103	INSTALLATION BRAKE COMPR
HEX SCREW ISO 4017 M10X40	11626706	308	8	279	96032892	DIESEL ENGINE, PRE-ASSEMB
HEX SCREW ISO 4017 M10X40	11626706	87	8	532	919627908	SA FRAME PRE-ASS.
HEX SCREW ISO 4017 M10X40	11626706	(4)	2	532	919627908	SA FRAME PRE-ASS.
HEX SCREW ISO 4017 M10X45	11691682	22	4	266	918861408	DIESEL ENGINE CPL.
HEX SCREW ISO 4017 M10X50	11642355	70	4	147	918011308	PREMOUNTED LOWER PART
HEX SCREW ISO 4017 M10X50	11642355	31	2	461	918810308	CONTROL STAND
HEX SCREW ISO 4017 M10X50	11642355	10	8	490	969259908	SLEWING PLATFORM CATWAL
HEX SCREW ISO 4017 M10X50	11642355	112	12	868	919304308	S PIVOT SECTION PRE-ASS.
HEX SCREW ISO 4017 M10X55	10331856	10	6	368	10122940	CAMSHAFT CPL.
HEX SCREW ISO 4017 M12X20	11651006	79	8	193	96062971	ASSEMBLY PARTS F.SLEWING
HEX SCREW ISO 4017 M12X20	11651006	322	8	279	96032892	DIESEL ENGINE, PRE-ASSEMB
HEX SCREW ISO 4017 M12X25	11658892	28	10	450	919063408	UREA PLANT
HEX SCREW ISO 4017 M12X25	11658892	40	2	878	12101591	TILT-BACK SUPPORT
HEX SCREW ISO 4017 M12X25	11658892	34	8	1079	919220008	F-HEAD SECTION
HEX SCREW ISO 4017 M12X25	4901823	305	8	435	919551008	MUFFLER UNIT
HEX SCREW ISO 4017 M12X30	11631742	29	8	185	919082708	SLEWING PLATFORM CPL.
HEX SCREW ISO 4017 M12X30	11631742	35	8	519	91000225	AIR CONDITIONING
HEX SCREW ISO 4017 M12X30	406527908	300	3	435	919551008	MUFFLER UNIT
HEX SCREW ISO 4017 M12X35	10299574	80	8	68	90029090	ANGULAR GEAR
HEX SCREW ISO 4017 M12X35	10299574	80	8	70	90029091	ANGULAR GEAR
HEX SCREW ISO 4017 M12X35	10299574	5	4	417	10126465	LIFTING DEVICE
HEX SCREW ISO 4017 M12X35	11642349	305	14	279	96032892	DIESEL ENGINE, PRE-ASSEMB
HEX SCREW ISO 4017 M12X35	11642349	3	2	871	928830208	SAFETY ROLLER CPL.
HEX SCREW ISO 4017 M12X35	11642349	7	2	1055	919219708	PIVOT SECTION
HEX SCREW ISO 4017 M12X40	11002727	15	8	116	918589408	HYDRAULIC SUPPORT
HEX SCREW ISO 4017 M12X40	11645384	7	12	150	918367008	SLEWING GEAR ATTACHMEN
HEX SCREW ISO 4017 M12X40	11645384	23	8	192	96062971	ASSEMBLY PARTS F.SLEWING
HEX SCREW ISO 4017 M12X40	11645384	316	4	279	96032892	DIESEL ENGINE, PRE-ASSEMB
HEX SCREW ISO 4017 M12X40	11645384	35	4	321	96032897	RADIATOR, PRE-ASSEMBLED
HEX SCREW ISO 4017 M12X40	11645384	42	6	878	12101591	TILT-BACK SUPPORT
HEX SCREW ISO 4017 M12X40	11645384	80	16	1080	919220008	F-HEAD SECTION
HEX SCREW ISO 4017 M12X45	11645386	25	1	20	918005408	CENTRAL SECTION CRAWLER
HEX SCREW ISO 4017 M12X45	11645386	22	6	231	917451208	WINCH 4 PRE-ASSEMBLY
HEX SCREW ISO 4017 M12X45	11645386	24	2	484	968309908	PLATFORM COMPL.
HEX SCREW ISO 4017 M12X45	11645386	32	12	531	919627908	SA FRAME PRE-ASS.
HEX SCREW ISO 4017 M12X45	11645386	404	2	697	96052492	HYDRAULICS
HEX SCREW ISO 4017 M12X45	11645386	6	8	818	919408908	UPPERCARRIAGE SUSP BALL
HEX SCREW ISO 4017 M12X45	11645386	92	14	868	919304308	S PIVOT SECTION PRE-ASS.
HEX SCREW ISO 4017 M12X45	11645386	6	8	911	917190908	S INTERMEDIATE SECTION
HEX SCREW ISO 4017 M12X45	11645386	6	8	919	917333908	S INTERMEDIATE SECTION
HEX SCREW ISO 4017 M12X45	11645386	6	8	923	917078708	S INTERMEDIATE SECTION
HEX SCREW ISO 4017 M12X45	11645386	6	8	930	917078808	S INTERMEDIATE SECTION
HEX SCREW ISO 4017 M12X45	11645386	6	8	943	917079208	S INTERMEDIATE SECTION
HEX SCREW ISO 4017 M12X45	11645386	6	8	948	917571208	S INTERMEDIATE SECTION
HEX SCREW ISO 4017 M12X45	11645386	4	2	955	96039781	PIN PRE-ASS.
HEX SCREW ISO 4017 M12X45	11645386	39	8	960	917191008	SL REDUCING SECTION
HEX SCREW ISO 4017 M12X45	11645386	5	2	1039	96038848	PIN PRE-ASS.
HEX SCREW ISO 4017 M12X45	11645386	49	4	1055	919219708	PIVOT SECTION
HEX SCREW ISO 4017 M12X45	11645386	4	2	1060	96029160	PIN PRE-ASS.
HEX SCREW ISO 4017 M12X50	11840136	123	2	869	919304308	S PIVOT SECTION PRE-ASS.
HEX SCREW ISO 4017 M12X60	11823611	95	1	735	919075408	CRANE DRIVER CAB ADDITIO
HEX SCREW ISO 4017 M14X20	10037101	3	1	342	10142096	PISTON COOLING
HEX SCREW ISO 4017 M14X40	406602308	24	6	1033	919219508	F-CONNECTING HEAD
HEX SCREW ISO 4017 M14X45	10878799	503	12	34	969731708	HYDRAULIC EQUIPM.CENTER
HEX SCREW ISO 4017 M14X45	10878799	503	8	75	967787408	CRAWLER TRACK HYDRAULI
HEX SCREW ISO 4017 M14X45	10878799	503	8	102	967787508	CRAWLER TRACK HYDRAULI

22.6.2022

etk_en_de_098282 LR 11000

1314

LIEBHERRAlphabetical index
Alphabetischer Index

Description	Item	Pos.	Quantity	Page	Assembly	Description
HEX SCREW ISO 4017 M14X45	10878799	551	2	168	969733008	ADDITIONAL HYDR.SLEWING
HEX SCREW ISO 4017 M14X45	10878799	503	4	242	968081908	ADDITIONAL HYDRAULICS WI
HEX SCREW ISO 4017 M14X45	10878799	420	2	697	96052492	HYDRAULICS
HEX SCREW ISO 4017 M16X1	10875801	8	1	1082	96037041	DRAW SHACKLE
HEX SCREW ISO 4017 M16X30	4902326	82	16	532	919627908	SA FRAME PRE-ASS.
HEX SCREW ISO 4017 M16X35	12214938	13	8	130	917076808	MECHANICAL SUPPORT
HEX SCREW ISO 4017 M16X35	12214938	309	4	279	96032892	DIESEL ENGINE, PRE-ASSEMB
HEX SCREW ISO 4017 M16X35	12214938	3	4	444	918981908	BATTERY STORAGE
HEX SCREW ISO 4017 M16X35	12214938	13	8	556	917080508	ROLLER BEARING
HEX SCREW ISO 4017 M16X40	4600577	21	12	68	90029090	ANGULAR GEAR
HEX SCREW ISO 4017 M16X40	4600577	21	12	70	90029091	ANGULAR GEAR
HEX SCREW ISO 4017 M16X40	10875519	3	146	59	96006203	FLOOR PLATES PRE-ASS.
HEX SCREW ISO 4017 M16X40	10875519	306	8	279	96032892	DIESEL ENGINE, PRE-ASSEMB
HEX SCREW ISO 4017 M16X40	10875519	52	16	532	919627908	SA FRAME PRE-ASS.
HEX SCREW ISO 4017 M16X40	10875519	22	10	574	918789208	FUEL TANK CPL.
HEX SCREW ISO 4017 M16X40	10875519	9	10	579	919140308	OIL RESERVOIR, COMPLETE
HEX SCREW ISO 4017 M16X40	10875519	69	1	868	919304308	S PIVOT SECTION PRE-ASS.
HEX SCREW ISO 4017 M16X40	10875519	33	8	967	917473608	WINCH 6 PRE-ASSEMBLY
HEX SCREW ISO 4017 M16X40	12100310	11	32	556	917080508	ROLLER BEARING
HEX SCREW ISO 4017 M16X45	10875803	47	4	65	917291608	CRAWLER TRACK CARRIER, L
HEX SCREW ISO 4017 M16X45	10875803	47	4	98	917291708	CRAWLER TRACK CARRIER,
HEX SCREW ISO 4017 M16X45	10875803	307	12	279	96032892	DIESEL ENGINE, PRE-ASSEMB
HEX SCREW ISO 4017 M16X50	10875520	26	4	20	918005408	CENTRAL SECTION CRAWLER
HEX SCREW ISO 4017 M16X50	12100283	57	8	532	919627908	SA FRAME PRE-ASS.
HEX SCREW ISO 4017 M16X55	10875804	55	4	1079	919220008	F-HEAD SECTION
HEX SCREW ISO 4017 M16X60	10875521	17	8	130	917076808	MECHANICAL SUPPORT
HEX SCREW ISO 4017 M16X60	10875521	31	10	970	90200131	ROPE DRUM
HEX SCREW ISO 4017 M20X1	10179035	19	8	126	917076708	CATWALK CRAW.TRACK TRA
HEX SCREW ISO 4017 M20X25	12224041	11	2	911	917190908	S INTERMEDIATE SECTION
HEX SCREW ISO 4017 M20X25	12224041	11	2	919	917333908	S INTERMEDIATE SECTION
HEX SCREW ISO 4017 M20X25	12224041	11	2	923	917078708	S INTERMEDIATE SECTION
HEX SCREW ISO 4017 M20X25	12224041	11	2	943	917079208	S INTERMEDIATE SECTION
HEX SCREW ISO 4017 M20X25	12224041	11	2	948	917571208	S INTERMEDIATE SECTION
HEX SCREW ISO 4017 M20X40	4600199	24	8	146	918011308	PREMOUNTED LOWER PART
HEX SCREW ISO 4017 M20X40	4600199	10	8	198	917077708	PIN F. S AND D PIVOT SECTIO
HEX SCREW ISO 4017 M20X45	4065281	24	8	20	918005408	CENTRAL SECTION CRAWLER
HEX SCREW ISO 4017 M20X50	10875805	15	8	198	917077708	PIN F. S AND D PIVOT SECTIO
HEX SCREW ISO 4017 M20X55	406604008	302	16	279	96032892	DIESEL ENGINE, PRE-ASSEMB
HEX SCREW ISO 4017 M20X60	10875806	21	2	266	918861408	DIESEL ENGINE CPL.
HEX SCREW ISO 4017 M20X65	12224059	39	12	65	917291608	CRAWLER TRACK CARRIER, L
HEX SCREW ISO 4017 M20X65	12224059	39	12	98	917291708	CRAWLER TRACK CARRIER,
HEX SCREW ISO 4017 M24X1	12219339	19	8	231	917451208	WINCH 4 PRE-ASSEMBLY
HEX SCREW ISO 4017 M24X1	10179871	40	2	231	917451208	WINCH 4 PRE-ASSEMBLY
HEX SCREW ISO 4017 M24X25	10026122	43	1	71	933878901	PLANETARY GEARBOX
HEX SCREW ISO 4017 M24X50	4600785	24	4	65	917291608	CRAWLER TRACK CARRIER, L
HEX SCREW ISO 4017 M24X50	4600785	24	4	98	917291708	CRAWLER TRACK CARRIER,
HEX SCREW ISO 4017 M24X60	406605808	19	40	65	917291608	CRAWLER TRACK CARRIER, L
HEX SCREW ISO 4017 M24X60	406605808	19	40	98	917291708	CRAWLER TRACK CARRIER,
HEX SCREW ISO 4017 M24X60	406605808	20	8	202	917438108	WINCH 1 PRE-ASSEMBLY
HEX SCREW ISO 4017 M24X60	406605808	20	8	222	917454008	WINCH 2 PRE-ASS.
HEX SCREW ISO 4017 M24X60	406605808	30	8	967	917473608	WINCH 6 PRE-ASSEMBLY
HEX SCREW ISO 4017 M24X60	12224020	13	8	198	917077708	PIN F. S AND D PIVOT SECTIO
HEX SCREW ISO 4017 M24X80	4901595	8	8	831	918369608	TRANSPORT KEEPER
HEX SCREW ISO 4017 M30X1	10878610	8	2	484	968309908	PLATFORM COMPL.
HEX SCREW ISO 4017 M4X10 8	11690047	27	12	811	967956208	CAMERA INSTALLATION SLEW
HEX SCREW ISO 4017 M4X12 8	12216198	26	2	482	968283208	CATWALK SUPERSTR.LEFT
HEX SCREW ISO 4017 M4X12 8	12216198	33	2	484	968309908	PLATFORM COMPL.
HEX SCREW ISO 4017 M4X8 8.	406500214	35	4	505	96053633	DASHBOARD, PRE-ASSEMBL
HEX SCREW ISO 4017 M4X8 8.	406500214	31	16	817	96029469	EQUIPMENT CAMERA CAB
HEX SCREW ISO 4017 M5X12 8	11140402	37	8	461	918810308	CONTROL STAND

22.6.2022

etk_en_de_098282 LR 11000

1315

LIEBHERRAlphabetical index
Alphabetischer Index

Description	Item	Pos.	Quantity	Page	Assembly	Description
HEX SCREW ISO 4017 M5X12 8	11140402	9	4	626	968255808	COVER PRE-ASSY.
HEX SCREW ISO 4017 M5X12 8	11140402	10	4	627	968255908	COVER PRE-ASSY.
HEX SCREW ISO 4017 M5X12 8	11140402	9	4	628	968256008	COVER PRE-ASSY.
HEX SCREW ISO 4017 M5X12 8	11140402	9	4	629	968256108	COVER PRE-ASSY.
HEX SCREW ISO 4017 M5X12 8	11140402	48	4	794	96059325	TERMINAL BOX
HEX SCREW ISO 4017 M5X16 8	11647548	18	2	410	10143790	REGULATION BOOST PRESS
HEX SCREW ISO 4017 M5X16 8	11647548	2	2	419	9078467	CONTROL PLATE ASSEMBLY
HEX SCREW ISO 4017 M5X20 8	10875524	11	2	747	964561008	REAR WINDOW PRE-ASS.
HEX SCREW ISO 4017 M5X35 8	12219811	10	5	576	967930608	ELECTR.F.FUEL TANK
HEX SCREW ISO 4017 M5X35 8	12219811	(10)	5	580	967968208	OIL TANK PRE-ASS.
HEX SCREW ISO 4017 M5X8 8.	4600871	306	4	284	96033379	FIXING PARTS COMPRESSED
HEX SCREW ISO 4017 M6X16 8	11657360	10	3	215	917452308	ELECTRIC FOR WINCH 1
HEX SCREW ISO 4017 M6X16 8	11657360	10	3	228	917452408	ELECTRIC FOR WINCH 2
HEX SCREW ISO 4017 M6X16 8	11657360	10	3	239	917452608	ELECTRIC FOR WINCH 4
HEX SCREW ISO 4017 M6X16 8	11657360	34	1	501	96061088	ELECTRIC ADD-ON PARTS CA
HEX SCREW ISO 4017 M6X16 8	11657360	83	1	735	919075408	CRANE DRIVER CAB ADDITIO
HEX SCREW ISO 4017 M6X16 8	11657360	169	3	869	919304308	S PIVOT SECTION PRE-ASS.
HEX SCREW ISO 4017 M6X16 8	11657360	10	3	987	917452808	ELECTRIC FOR WINCH 6
HEX SCREW ISO 4017 M6X16 8	11657360	40	2	1055	919219708	PIVOT SECTION
HEX SCREW ISO 4017 M6X20	10026152	307	1	284	96033379	FIXING PARTS COMPRESSED
HEX SCREW ISO 4017 M6X20 8	11644899	3	10	84	968727008	CAMERA EQUIPMENT CRAW
HEX SCREW ISO 4017 M6X20 8	11644899	3	10	108	968668808	CAMERA EQUIPMENT CRAW
HEX SCREW ISO 4017 M6X20 8	11644899	66	4	147	918011308	PREMOUNTED LOWER PART
HEX SCREW ISO 4017 M6X20 8	11644899	96	8	193	96062971	ASSEMBLY PARTS F.SLEWING
HEX SCREW ISO 4017 M6X20 8	11644899	12	8	247	917645608	MOUNTING JACK/ERECTING
HEX SCREW ISO 4017 M6X20 8	11644899	31	24	321	96032897	RADIATOR, PRE-ASSEMBLED
HEX SCREW ISO 4017 M6X20 8	11644899	20	7	444	918981908	BATTERY STORAGE
HEX SCREW ISO 4017 M6X20 8	11644899	14	2	446	96032910	BATTERY BOX, PRE-ASSEMB
HEX SCREW ISO 4017 M6X20 8	11644899	9	16	471	917079908	TURNTABLE PANELLING
HEX SCREW ISO 4017 M6X20 8	11644899	93	8	532	919627908	SA FRAME PRE-ASS.
HEX SCREW ISO 4017 M6X20 8	11644899	42	1	603	10228112	AIR CONDITIONING UNIT
HEX SCREW ISO 4017 M6X20 8	11644899	61	1	669	96033320	ASSEMBLY PARTS MOUNTIN
HEX SCREW ISO 4017 M6X20 8	11644899	13	8	766	918064308	SLIDING DOOR INSTALLATION
HEX SCREW ISO 4017 M6X20 8	11644899	7	4	876	919391108	S OVERRUN PROTECTION
HEX SCREW ISO 4017 M6X20 8	11644899	8	7	995	967957508	CAMERA EQUIPMENT S-PIVOT
HEX SCREW ISO 4017 M6X20 8	11644899	15	2	997	968134408	MECH.AUXILIARIES FOR LIG
HEX SCREW ISO 4017 M6X25	10197836	11	2	50	926891108	GROUND RAIL
HEX SCREW ISO 4017 M6X25	10197836	305	2	284	96033379	FIXING PARTS COMPRESSED
HEX SCREW ISO 4017 M6X25	10197836	23	4	444	918981908	BATTERY STORAGE
HEX SCREW ISO 4017 M6X25	10197836	24	4	597	964837908	ADD-ON PARTS
HEX SCREW ISO 4017 M6X25	10197836	8	6	1057	96038853	SENSOR CARRIER CPL.
HEX SCREW ISO 4017 M6X35 8	12216946	19	2	745	96000684	FRONT WINDOW CPL.
HEX SCREW ISO 4017 M6X35 8	12216946	32	1	766	918064308	SLIDING DOOR INSTALLATION
HEX SCREW ISO 4017 M6X50 8	12216202	27	2	20	918005408	CENTRAL SECTION CRAWLER
HEX SCREW ISO 4017 M6X60 8	10181340	24	2	708	11314761	CONTROL BLOCK
HEX SCREW ISO 4017 M6X8 8	12240970	50	4	794	96059325	TERMINAL BOX
HEX SCREW ISO 4017 M6X80	490129703	50	13	911	917190908	S INTERMEDIATE SECTION
HEX SCREW ISO 4017 M6X80	490129703	47	13	919	917333908	S INTERMEDIATE SECTION
HEX SCREW ISO 4017 M8X12 8	11690048	8	10	148	968284308	MOUNTING PARTS BASE PAR
HEX SCREW ISO 4017 M8X12 8	11690048	24	4	444	918981908	BATTERY STORAGE
HEX SCREW ISO 4017 M8X12 8	11690048	22	1	751	919075308	CRANE OPERATOR CABIN P
HEX SCREW ISO 4017 M8X16	10299649	30	15	811	967956208	CAMERA INSTALLATION SLEW
HEX SCREW ISO 4017 M8X16 8	11651612	53	32	20	918005408	CENTRAL SECTION CRAWLER
HEX SCREW ISO 4017 M8X16 8	11651612	44	10	185	919082708	SLEWING PLATFORM CPL.
HEX SCREW ISO 4017 M8X16 8	11651612	28	116	192	96062971	ASSEMBLY PARTS F.SLEWING
HEX SCREW ISO 4017 M8X16 8	11651612	11	4	202	917438108	WINCH 1 PRE-ASSEMBLY
HEX SCREW ISO 4017 M8X16 8	11651612	11	4	222	917454008	WINCH 2 PRE-ASS.
HEX SCREW ISO 4017 M8X16 8	11651612	20	4	223	968161808	SAFETY ROLLER CPL.
HEX SCREW ISO 4017 M8X16 8	11651612	302	14	284	96033379	FIXING PARTS COMPRESSED
HEX SCREW ISO 4017 M8X16 8	11651612	26	6	450	919063408	UREA PLANT

22.6.2022

etk_en_de_098282 LR 11000

1316

LIEBHERRAlphabetical index
Alphabetischer Index

Description	Item	Pos.	Quantity	Page	Assembly	Description
HEX SCREW ISO 4017 M8X16 8	11651612	84	12	479	918999008	SLEWING PLATFORM CATWAL
HEX SCREW ISO 4017 M8X16 8	11651612	52	4	482	968283208	CATWALK SUPERSTR.LEFT
HEX SCREW ISO 4017 M8X16 8	11651612	21	4	490	969259908	SLEWING PLATFORM CATWAL
HEX SCREW ISO 4017 M8X16 8	11651612	110	8	532	919627908	SA FRAME PRE-ASS.
HEX SCREW ISO 4017 M8X16 8	11651612	12	3	534	96048466	SA FRAME ERECTING DEVICE
HEX SCREW ISO 4017 M8X16 8	11651612	13	8	574	918789208	FUEL TANK CPL.
HEX SCREW ISO 4017 M8X16 8	11651612	21	8	579	919140308	OIL RESERVOIR, COMPLETE
HEX SCREW ISO 4017 M8X16 8	11651612	24	4	625	969443908	SOUND DAMPING DOWN
HEX SCREW ISO 4017 M8X16 8	11651612	18	2	740	919075508	CRANE OPERATOR CABIN P
HEX SCREW ISO 4017 M8X16 8	11651612	26	4	751	919075308	CRANE OPERATOR CABIN P
HEX SCREW ISO 4017 M8X16 8	11651612	7	4	769	964588408	GUIDE PRE-ASS.
HEX SCREW ISO 4017 M8X16 8	11651612	25	2	789	91000228	AIR CON DRIVE UNIT PREPA
HEX SCREW ISO 4017 M8X16 8	11651612	42	18	839	917517908	COUNTERWEIGHT FRAME
HEX SCREW ISO 4017 M8X16 8	11651612	3	16	876	919391108	S OVERRUN PROTECTION
HEX SCREW ISO 4017 M8X16 8	11651612	38	4	967	917473608	WINCH 6 PRE-ASSEMBLY
HEX SCREW ISO 4017 M8X16	406506808	321	2	773	96033157	COMPRESSED AIR PLANT
HEX SCREW ISO 4017 M8X18 8	12216205	16	8	471	917079908	TURNTABLE PANELLING
HEX SCREW ISO 4017 M8X18 8	12216205	33	4	519	91000225	AIR CONDITIONING
HEX SCREW ISO 4017 M8X18 8	12216205	141	22	869	919304308	S PIVOT SECTION PRE-ASS.
HEX SCREW ISO 4017 M8X20	10299666	72	4	479	918999008	SLEWING PLATFORM CATWAL
HEX SCREW ISO 4017 M8X20 8	11651767	56	17	20	918005408	CENTRAL SECTION CRAWLER
HEX SCREW ISO 4017 M8X20 8	11651767	89	4	66	917291608	CRAWLER TRACK CARRIER, L
HEX SCREW ISO 4017 M8X20 8	11651767	89	4	99	917291708	CRAWLER TRACK CARRIER,
HEX SCREW ISO 4017 M8X20 8	11651767	58	4	185	919082708	SLEWING PLATFORM CPL.
HEX SCREW ISO 4017 M8X20 8	11651767	35	15	192	96062971	ASSEMBLY PARTS F.SLEWING
HEX SCREW ISO 4017 M8X20 8	11651767	27	8	202	917438108	WINCH 1 PRE-ASSEMBLY
HEX SCREW ISO 4017 M8X20 8	11651767	38	4	207	90024490	OIL-GAUGING INSTRUMENT
HEX SCREW ISO 4017 M8X20 8	11651767	27	8	222	917454008	WINCH 2 PRE-ASS.
HEX SCREW ISO 4017 M8X20 8	11651767	47	1	231	917451208	WINCH 4 PRE-ASSEMBLY
HEX SCREW ISO 4017 M8X20 8	11651767	38	4	236	90200528	OIL-GAUGING INSTRUMENT
HEX SCREW ISO 4017 M8X20 8	11651767	38	4	237	90200533	OIL-GAUGING INSTRUMENT
HEX SCREW ISO 4017 M8X20 8	11651767	25	4	256	540270514	DRIVE UNIT CPL
HEX SCREW ISO 4017 M8X20 8	11651767	315	25	279	96032892	DIESEL ENGINE, PRE-ASSEMB
HEX SCREW ISO 4017 M8X20 8	11651767	306	2	435	919551008	MUFFLER UNIT
HEX SCREW ISO 4017 M8X20 8	11651767	21	24	440	919063308	AIR FILTER UNIT CPL.
HEX SCREW ISO 4017 M8X20 8	11651767	13	6	444	918981908	BATTERY STORAGE
HEX SCREW ISO 4017 M8X20 8	11651767	41	12	482	968283208	CATWALK SUPERSTR.LEFT
HEX SCREW ISO 4017 M8X20 8	11651767	2	2	568	919965008	FUEL FEED
HEX SCREW ISO 4017 M8X20 8	11651767	42	12	588	919297008	CENT. LUBRIC. SYSTEM SUP
HEX SCREW ISO 4017 M8X20 8	11651767	102	14	612	96034154	SOUND DAMPING ABOVE
HEX SCREW ISO 4017 M8X20 8	11651767	29	38	625	969443908	SOUND DAMPING DOWN
HEX SCREW ISO 4017 M8X20 8	11651767	16	2	789	91000228	AIR CON DRIVE UNIT PREPA
HEX SCREW ISO 4017 M8X20 8	11651767	5	6	822	919477008	AUX.HYDR. BALL. TRUCK V-FR
HEX SCREW ISO 4017 M8X20 8	11651767	4	4	828	919657408	COOLING WATER PRE-HEATIN
HEX SCREW ISO 4017 M8X20 8	11651767	56	2	911	917190908	S INTERMEDIATE SECTION
HEX SCREW ISO 4017 M8X20 8	11651767	49	2	919	917333908	S INTERMEDIATE SECTION
HEX SCREW ISO 4017 M8X20 8	11651767	56	2	923	917078708	S INTERMEDIATE SECTION
HEX SCREW ISO 4017 M8X20 8	11651767	56	2	943	917079208	S INTERMEDIATE SECTION
HEX SCREW ISO 4017 M8X20 8	11651767	56	2	948	917571208	S INTERMEDIATE SECTION
HEX SCREW ISO 4017 M8X20 8	11651767	38	4	976	90200135	OIL-GAUGING INSTRUMENT
HEX SCREW ISO 4017 M8X20 8	11651767	84	4	1080	919220008	F-HEAD SECTION
HEX SCREW ISO 4017 M8X22	502618908	37	40	478	918999008	SLEWING PLATFORM CATWAL
HEX SCREW ISO 4017 M8X22	502618908	24	6	740	919075508	CRANE OPERATOR CABIN P
HEX SCREW ISO 4017 M8X22	502618908	9	2	769	964588408	GUIDE PRE-ASS.
HEX SCREW ISO 4017 M8X25	10197831	28	28	20	918005408	CENTRAL SECTION CRAWLER
HEX SCREW ISO 4017 M8X25	10197831	8	2	50	926891108	GROUND RAIL
HEX SCREW ISO 4017 M8X25	10197831	25	2	116	918589408	HYDRAULIC SUPPORT
HEX SCREW ISO 4017 M8X25	10197831	47	14	146	918011308	PREMOUNTED LOWER PART
HEX SCREW ISO 4017 M8X25	10197831	31	31	192	96062971	ASSEMBLY PARTS F.SLEWING
HEX SCREW ISO 4017 M8X25	10197831	6	10	247	917645608	MOUNTING JACK/ERECTING

22.6.2022

etk_en_de_098282 LR 11000

1317

LIEBHERR

Alphabetical index
Alphabetischer Index

Description	Item	Pos.	Quantity	Page	Assembly	Description
HEX SCREW ISO 4017 M8X25	10197831	24	7	266	918861408	DIESEL ENGINE CPL.
HEX SCREW ISO 4017 M8X25	10197831	317	22	279	96032892	DIESEL ENGINE, PRE-ASSEMB
HEX SCREW ISO 4017 M8X25	10197831	301	7	284	96033379	FIXING PARTS COMPRESSED
HEX SCREW ISO 4017 M8X25	10197831	37	40	321	96032897	RADIATOR, PRE-ASSEMBLED
HEX SCREW ISO 4017 M8X25	10197831	301	27	435	919551008	MUFFLER UNIT
HEX SCREW ISO 4017 M8X25	10197831	27	8	450	919063408	UREA PLANT
HEX SCREW ISO 4017 M8X25	10197831	16	4	454	96004209	PUMP PRE-ASS.
HEX SCREW ISO 4017 M8X25	10197831	83	20	479	918999008	SLEWING PLATFORM CATWAL
HEX SCREW ISO 4017 M8X25	10197831	61	2	532	919627908	SA FRAME PRE-ASS.
HEX SCREW ISO 4017 M8X25	10197831	27	4	556	917080508	ROLLER BEARING
HEX SCREW ISO 4017 M8X25	10197831	5	8	565	917473108	FUEL TANK CONTAINER UPPE
HEX SCREW ISO 4017 M8X25	10197831	9	16	574	918789208	FUEL TANK CPL.
HEX SCREW ISO 4017 M8X25	10197831	4	8	580	967968208	OIL TANK PRE-ASS.
HEX SCREW ISO 4017 M8X25	10197831	40	1	588	919297008	CENT. LUBRIC. SYSTEM SUP
HEX SCREW ISO 4017 M8X25	10197831	101	105	612	96034154	SOUND DAMPING ABOVE
HEX SCREW ISO 4017 M8X25	10197831	93	1	735	919075408	CRANE DRIVER CAB ADDITIO
HEX SCREW ISO 4017 M8X25	10197831	4	20	762	964720408	PEDAL CANTILEVER INSTALL
HEX SCREW ISO 4017 M8X25	10197831	8	3	822	919477008	AUX.HYDR. BALL. TRUCK V-FR
HEX SCREW ISO 4017 M8X25	10197831	104	19	868	919304308	S PIVOT SECTION PRE-ASS.
HEX SCREW ISO 4017 M8X25	10197831	5	8	894	96038419	ADD-ON INCLINATION TRANS
HEX SCREW ISO 4017 M8X25	10197831	4	2	995	967957508	CAMERA EQUIPMENT S-PIVOT
HEX SCREW ISO 4017 M8X25	10197831	39	2	1033	919219508	F-CONNECTING HEAD
HEX SCREW ISO 4017 M8X25	10197831	90	3	1080	919220008	F-HEAD SECTION
HEX SCREW ISO 4017 M8X25	10197831	6	4	1089	96037097	LADDER, PRE-ASSEMBLED
HEX SCREW ISO 4017 M8X25	10197831	6	4	1091	96037098	LADDER, PRE-ASSEMBLED
HEX SCREW ISO 4017 M8X25	10197831	31	2	1117	919222808	ERECTION FRAME
HEX SCREW ISO 4017 M8X25	406590105	15	9	811	967956208	CAMERA INSTALLATION SLEW
HEX SCREW ISO 4017 M8X25	406590105	3	2	1019	967937608	OBSTRUCTION LIGHTS PREAS
HEX SCREW ISO 4017 M8X30	10299580	49	12	126	917076708	CATWALK CRAW.TRACK TRA
HEX SCREW ISO 4017 M8X30 8	11826527	26	8	185	919082708	SLEWING PLATFORM CPL.
HEX SCREW ISO 4017 M8X30 8	11826527	331	2	279	96032892	DIESEL ENGINE, PRE-ASSEMB
HEX SCREW ISO 4017 M8X30 8	11826527	36	12	321	96032897	RADIATOR, PRE-ASSEMBLED
HEX SCREW ISO 4017 M8X30 8	11826527	45	2	588	919297008	CENT. LUBRIC. SYSTEM SUP
HEX SCREW ISO 4017 M8X30 8	11826527	37	4	734	919075408	CRANE DRIVER CAB ADDITIO
HEX SCREW ISO 4017 M8X30 8	11826527	13	2	770	964588308	GUIDE PRE-ASS.
HEX SCREW ISO 4017 M8X30 8	11826527	16	4	839	917517908	COUNTERWEIGHT FRAME
HEX SCREW ISO 4017 M8X30 8	11826527	47	4	911	917190908	S INTERMEDIATE SECTION
HEX SCREW ISO 4017 M8X30 8	11826527	55	4	919	917333908	S INTERMEDIATE SECTION
HEX SCREW ISO 4017 M8X30 8	11826527	38	2	923	917078708	S INTERMEDIATE SECTION
HEX SCREW ISO 4017 M8X30 8	11826527	38	10	930	917078808	S INTERMEDIATE SECTION
HEX SCREW ISO 4017 M8X30 8	11826527	38	10	943	917079208	S INTERMEDIATE SECTION
HEX SCREW ISO 4017 M8X30 8	11826527	38	10	948	917571208	S INTERMEDIATE SECTION
HEX SCREW ISO 4017 M8X30 8	11826527	35	6	1055	919219708	PIVOT SECTION
HEX SCREW ISO 4017 M8X30 8	11826527	5	8	1057	96038853	SENSOR CARRIER CPL.
HEX SCREW ISO 4017 M8X30 8	11826527	45	22	1079	919220008	F-HEAD SECTION
HEX SCREW ISO 4017 M8X35 8	11692827	20	8	440	919063308	AIR FILTER UNIT CPL.
HEX SCREW ISO 4017 M8X35 8	11692827	14	4	998	968099808	CAMERA HOLDER, PREMOU
HEX SCREW ISO 4017 M8X35 8	11692827	4	12	1106	919220108	F-INTERMEDIATE SECT.
HEX SCREW ISO 4017 M8X35 8	11692827	4	18	1110	919220208	F-INTERMEDIATE SECT.
HEX SCREW ISO 4017 M8X35 8	11692827	4	30	1113	919222708	F-INTERMEDIATE SECT.
HEX SCREW ISO 4017 M8X35 8	11692827	41	3	1117	919222808	ERECTION FRAME
HEX SCREW ISO 4017 M8X40 8	10875537	29	6	202	917438108	WINCH 1 PRE-ASSEMBLY
HEX SCREW ISO 4017 M8X40 8	10875537	29	6	222	917454008	WINCH 2 PRE-ASS.
HEX SCREW ISO 4017 M8X45 8	11690046	310	4	34	969731708	HYDRAULIC EQUIPM.CENTER
HEX SCREW ISO 4017 M8X45 8	11690046	103	50	868	919304308	S PIVOT SECTION PRE-ASS.
HEX SCREW ISO 4017 M8X45 8	11690046	32	10	960	917191008	SL REDUCING SECTION
HEX SCREW ISO 4017 M8X45 8	11690046	15	2	998	968099808	CAMERA HOLDER, PREMOU
HEX SCREW ISO 4017 M8X50 8	10875538	51	4	478	918999008	SLEWING PLATFORM CATWAL
HEX SCREW ISO 4017 M8X50 8	10875538	318	2	773	96033157	COMPRESSED AIR PLANT
HEX SCREW ISO 4017 M8X50 8	10875538	17	1	813	968646208	CAMERA HOLDER, PREMOU

22.6.2022

etk_en_de_098282 LR 11000

1318

LIEBHERRAlphabetical index
Alphabetischer Index

Description	Item	Pos.	Quantity	Page	Assembly	Description
HEX SCREW ISO 4017 M8X50 8	10875538	9	4	1106	919220108	F-INTERMEDIATE SECT.
HEX SCREW ISO 4017 M8X60 8	12216207	33	44	911	917190908	S INTERMEDIATE SECTION
HEX SCREW ISO 4017 M8X60 8	12216207	33	44	919	917333908	S INTERMEDIATE SECTION
HEX SCREW ISO 4017 M8X60 8	12216207	33	77	923	917078708	S INTERMEDIATE SECTION
HEX SCREW ISO 4017 M8X60 8	12216207	33	76	930	917078808	S INTERMEDIATE SECTION
HEX SCREW ISO 4017 M8X60 8	12216207	33	78	943	917079208	S INTERMEDIATE SECTION
HEX SCREW ISO 4017 M8X60 8	12216207	33	78	948	917571208	S INTERMEDIATE SECTION
HEX SCREW ISO 4017 M8X60 8	12216207	13	1	998	968099808	CAMERA HOLDER, PREMOU
HEX SCREW ISO 4017 M8X70 8	12212107	10	2	344	10125646	OIL SEPARATOR ASSEMBLY
HEX SCREW ISO 4017 M8X70 8	12212107	8	19	960	917191008	SL REDUCING SECTION
HEX SCREW ISO 4017 M8X75 8	10181537	14	1	813	968646208	CAMERA HOLDER, PREMOU
HEX SCREW ISO 8676 M12X1,	12216237	310	3	773	96033157	COMPRESSED AIR PLANT
HEX SCREW M5X16 10.9 480H	10876387	31	1	597	964837908	ADD-ON PARTS
HEX SCREW UNC7/16X14X30	12100552	320	4	279	96032892	DIESEL ENGINE, PRE-ASSEMB
HEX SCREW UNC7/16X14X30	12100552	416	8	697	96052492	HYDRAULICS
HEXAGON KEY DIN 911	790023608	15	1	135	96005686	MAIN TOOLS
HEXALOBULAR HEAD SCREW	12422674	8	8	407	10141558	OUTLET MANIFOLD ADD-ON
HEXALOBULAR HEAD SCREW	11007668	(17)	3	334	13455124	DIESEL ENGINE
HEXALOBULAR HEAD SCREW	10030346	(6)	5	406	10141356	EXHAUST PIPE ASSEMBLY
HEXALOBULAR HEAD SCREW	10030346	(6)	5	406	10141356	EXHAUST PIPE ASSEMBLY
HEXALOBULAR HEAD SCREW	10012550	(5)	7	406	10141356	EXHAUST PIPE ASSEMBLY
HEXALOBULAR HEAD SCREW	10012550	(5)	12	406	10141356	EXHAUST PIPE ASSEMBLY
HEXALOBULAR HEAD SCREW	10012550	(5)	7	406	10141356	EXHAUST PIPE ASSEMBLY
HEXALOBULAR HEAD SCREW	10012550	(5)	12	406	10141356	EXHAUST PIPE ASSEMBLY
HEXALOBULAR HEAD SCREW	10133196	(11)	3	334	13455124	DIESEL ENGINE
HEXALOBULAR HEAD SCREW	10132548	(8)	6	334	13455124	DIESEL ENGINE
HEXALOBULAR HEAD SCREW	9077282	4	8	353	10147666	DRIVING PARTS
HEXALOBULAR HEAD SCREW	9077749	4	10	338	12405456	CRANKCASE PRE-ASSY.
HEXALOBULAR HEAD SCREW	9079517	4	10	420	10120077	FLYWHEEL ASSEMBLY
HEXALOBULAR HEAD SCREW	10154260	3	20	338	12405456	CRANKCASE PRE-ASSY.
HIGH CURRENT BUSHING 1-	10872340	501	1	798	96059329	LEAD
HIGH CURRENT PLUG 1-POL	10030699	501	1	800	96059331	LEAD
HIGH CURRENT PLUG 1-POL	10872343	501	1	799	96059330	LEAD
HIGH PRESSURE CONNECT	10139422	191	8	331	13455124	DIESEL ENGINE
HIGH PRESSURE CONNECT	10139422	2	1	377	10150877	RK INJECTOR
HIGH PRESSURE HOSE DN4-	774376108	91	3.5	550	917691308	CENTRAL GREASING
HIGH PRESSURE PIPE ASSEM	11420510	213	1	331	13455124	DIESEL ENGINE
HIGH PRESSURE PUMP V-MOT	10146660	1	1	371	10150858	HIGH PRESSURE PUMP W.FAS
HIGH PRESSURE PUMP W.FAS	10150858	171	1	331	13455124	DIESEL ENGINE
HIGH PRESSURE RAIL	11444647	1	2	382	11420510	HIGH PRESSURE PIPE ASSEM
HINGE 19X28,5X126/118° ST	704261908	6	2	626	968255808	COVER PRE-ASSY.
HINGE 19X28,5X126/118° ST	704261908	7	2	627	968255908	COVER PRE-ASSY.
HINGE 19X28,5X126/118° ST	704261908	6	2	628	968256008	COVER PRE-ASSY.
HINGE 19X28,5X126/118° ST	704261908	6	2	629	968256108	COVER PRE-ASSY.
HINGE 20X20X40/180° GD-ZN S	704258208	14	2	48	967907608	SWITCH BOX COMPL.
HINGE 20X20X40/180° GD-ZN S	704258208	15	2	639	969245308	TERMINAL BOX ELECTRICS S
HINGE 20X20X40/180° GD-ZN S	704258208	30	4	668	96033320	ASSEMBLY PARTS MOUNTIN
HINGE 20X20X40/180° GD-ZN S	704258208	3	2	676	968486208	LOCKING PLATE
HINGE 27X32X42/180° GD-ZN S	704259808	11	2	751	919075308	CRANE OPERATOR CABIN P
HINGE 35X35X50/180° ST FE//	704228108	17	10	146	918011308	PREMOUNTED LOWER PART
HINGE 35X35X50/180° ST FE//	704228108	(2)	2	471	917079908	TURNTABLE PANELLING
HINGE 35X35X50/180° ST FE//	704228108	(2)	2	471	917079908	TURNTABLE PANELLING
HINGE 35X35X50/180° ST FE//	704228108	(2)	2	471	917079908	TURNTABLE PANELLING
HINGE 35X35X50/180° ST FE//	704228108	(2)	2	471	917079908	TURNTABLE PANELLING
HINGE 35X35X50/180° ST FE//	704228108	60	2	612	96034154	SOUND DAMPING ABOVE
HINGE PIN CLAMP 332X1022X3	12102925	33	2	435	919551008	MUFFLER UNIT
HINGED FRAME HAN 6B	260407602	503	1	650	968418008	WIRING HARNESS
HINGED FRAME HAN 6B	260407702	(503)	1	655	919972908	SWITCHBOX MOUNTING PART
HINGED HANDLE KUNSTSTOF	10292023	2	1	747	964561008	REAR WINDOW PRE-ASS.
HINGED THREADED UNION W	7412734	6	1	88	11621291	DISTRIBUTION BLOCK

22.6.2022

etk_en_de_098282 LR 11000

1319

LIEBHERRAlphabetical index
Alphabetischer Index

Description	Item	Pos.	Quantity	Page	Assembly	Description
HOIST LIM.SWITCH PLUMMET	962563908	3	1	853	917084808	ROPE WITH ACCESSORIES 1
HOIST LIM.SWITCH PLUMMET	962563908	3	1	856	917084908	ROPE WITH ACCESSORIES 2
HOIST LIM.SWITCH PLUMMET	962563908	3	1	858	917085408	ROPE FOR WINCH 6
HOIST ROPE 28X600M -40°C	11314901	1	1	858	917085408	ROPE FOR WINCH 6
HOIST ROPE 32X1450M -40°C	11314899	1	1	853	917084808	ROPE WITH ACCESSORIES 1
HOIST ROPE 32X1450M -40°C	11314899	1	1	856	917084908	ROPE WITH ACCESSORIES 2
HOLDER	10129490	(1)	1	423	12416117	CABLE HARNESS MOUNTING
HOLDER	10136484	4	1	399	10147372	VENT TUBE ASSEMBLY
HOLDER	10142970	13	2	343	10141843	CRANKCASE BREATHER ASS
HOLDER	10146200	23	1	392	10141807	ACCESSORIES AIR COMPRES
HOLDER	11394101	8	2	382	11420510	HIGH PRESSURE PIPE ASSEM
HOLDER	11442759	(15)	1	334	13455124	DIESEL ENGINE
HOLDER	11442761	(14)	1	334	13455124	DIESEL ENGINE
HOLDER	511051508	4	1	178	510401908	REVERSING VALVE
HOLDER	551710308	2	4	440	919063308	AIR FILTER UNIT CPL.
HOLDER	591070408	21	1	740	919075508	CRANE OPERATOR CABIN P
HOLDER	890101408	31	1	755	96028393	INTERNAL PANELLING INSTA
HOLDER	968262408	6	2	876	919391108	S OVERRUN PROTECTION
HOLDER 1.4308	975218608	2	6	748	969848908	RELING
HOLDER 1.4308	975384508	3	6	748	969848908	RELING
HOLDER 161X160X35 PAGF30	978913308	11	1	740	919075508	CRANE OPERATOR CABIN P
HOLDER 260X170X19X1,5 AL	704221308	29	1	755	96028393	INTERNAL PANELLING INSTA
HOLDER 2X229X286 DC01 FE//	97034220	11	2	658	967917908	SWITCH CABINET
HOLDER 3X1216X95 DC01 FE//	97029647	8	1	435	919551008	MUFFLER UNIT
HOLDER 3X154X70 DC01 FE//	97155899	24	1	511	96060644	ADDITIONAL HEATING CABIN
HOLDER 3X211X205 S355MC	97116319	17	1	435	919551008	MUFFLER UNIT
HOLDER 3X335X78 S355MC FE	97116321	14	2	435	919551008	MUFFLER UNIT
HOLDER 40X80X40 G-ALMG3	979489508	(2)	1	740	919075508	CRANE OPERATOR CABIN P
HOLDER 44X156X141 PA6.6GV	972372308	4	1	998	968099808	CAMERA HOLDER, PREMOU
HOLDER 4X175X108 S315MC	97031985	6	2	20	918005408	CENTRAL SECTION CRAWLER
HOLDER 4X414X107 S315MC	97028437	19	1	435	919551008	MUFFLER UNIT
HOLDER 4X726X151 S315MC	97031980	5	2	20	918005408	CENTRAL SECTION CRAWLER
HOLDER 5X90X93 S355MC FE//	952067308	102	2	193	96062971	ASSEMBLY PARTS F.SLEWING
HOLDER DT/DTM	10041876	531	2	634	96033472	WIRING HARNESS
HOLDER FE//ZNNI8//CN//T0	968001208	3	2	20	918005408	CENTRAL SECTION CRAWLER
HOLDER FE//ZNNI8//CN//T0	968001308	4	2	20	918005408	CENTRAL SECTION CRAWLER
HOLDER PA 66 HB SCH	11007215	9	3	423	12416117	CABLE HARNESS MOUNTING
HOLDER PRE-ASSEMBLY	966817308	24	1	755	96028393	INTERNAL PANELLING INSTA
HOLDER PRE-ASSEMBLY	969088908	73	3	21	918005408	CENTRAL SECTION CRAWLER
HOLDER RAL 9005,M,GT SPF	96013390	40	1	743	969752608	WINDOW ASSEMBLY
HOLDER S235JR	10125597	7	1	394	12490129	WATER PUMP WITH FASTENIN
HOLDER S235JR	10143793	1	1	410	10143790	REGULATION BOOST PRESS
HOLDER S235JR	10143838	9	1	383	10143726	LEAK OIL LINE ADD-ON
HOLDER S235JR	10147594	1	1	425	10150446	BRACKET ADD-ON
HOLDER S235JR	10150139	20	1	343	10141843	CRANKCASE BREATHER ASS
HOLDER S235JR	10150164	8	1	381	12474356	FUEL LINES
HOLDER S235JR	10152388	15	1	423	12416117	CABLE HARNESS MOUNTING
HOLDER S235JR	10152389	16	1	423	12416117	CABLE HARNESS MOUNTING
HOLDER S235JR	11358957	14	1	423	12416117	CABLE HARNESS MOUNTING
HOLDER S235JR	11366371	17	1	423	12416117	CABLE HARNESS MOUNTING
HOLDER S235JR	12473968	13	1	423	12416117	CABLE HARNESS MOUNTING
HOLDER S315MC FE//ZNNI8//C	950430808	65	2	21	918005408	CENTRAL SECTION CRAWLER
HOLDER S315MC FE//ZNNI8//C	950430808	300	2	34	969731708	HYDRAULIC EQUIPM.CENTER
HOLDER T ZN O	968841208	67	1	21	918005408	CENTRAL SECTION CRAWLER
HOLDER T ZN O	968841308	68	1	21	918005408	CENTRAL SECTION CRAWLER
HOLDER X12CRNIS188	923569408	91	2	532	919627908	SA FRAME PRE-ASS.
HOLDING ANGLE 2X190X112 D	978107708	104	1	532	919627908	SA FRAME PRE-ASS.
HOLDING BRACKET	10815196	1	1	849	10454762	REMOTE CONTROL TRANSMIT
HOLDING PLATE 45X169X180	972205608	9	2	839	917517908	COUNTERWEIGHT FRAME
HOLDING PLATE 45X169X180	972205608	28	2	1023	919326208	SLEWING PLATFORM EXTENS

22.6.2022

etk_en_de_098282 LR 11000

1320

LIEBHERRAlphabetical index
Alphabetischer Index

Description	Item	Pos.	Quantity	Page	Assembly	Description
HOLDING PLATE 4X155X60 S	978120408	96	17	532	919627908	SA FRAME PRE-ASS.
HOLLOW KEY	704271108	18	1	135	96005686	MAIN TOOLS
HOLLOW SCREW 14X4X12 11	10132193	22	1	392	10141807	ACCESSORIES AIR COMPRES
HOLLOW SCREW 15-3-M18X1.	12987460	29	2	381	12474356	FUEL LINES
HOLLOW SCREW 20X3XM26X	10152907	2	1	404	10152906	WATER CONNECTION
HOLLOW SCREW 26X3X93	10145191	2	1	403	10145193	WATER CONNECTION
HOLLOW SCREW 8-4-M8X1 St	10146787	16	1	383	10143726	LEAK OIL LINE ADD-ON
HOLLOW SCREW A3C	10874777	(1)	1	697	96052492	HYDRAULICS
HOLLOW SCREW DIN 74305 22	502940108	6	1	566	965527508	FUEL TANK CONTAINER PRE
HOLLOW SCREW DIN 7643 10	12210013	5	1	341	10141769	FINAL CONTROL VALVE
HOLLOW SCREW DIN 7643 10	12210013	5	1	347	10118748	PIPELINE INSTALLATION
HOLLOW SCREW DIN 7643 10	12210013	11	2	379	10126724	FUEL FINE-FILTER ASSEMBLY
HOLLOW SCREW DIN 7643 10	12210013	17	9	383	10143726	LEAK OIL LINE ADD-ON
HOLLOW SCREW DIN 7643 10	12210013	6	6	399	10147372	VENT TUBE ASSEMBLY
HOLLOW SCREW DIN 7643 10	12210013	17	1	400	10143277	COOLANT PIPE BEND ADD-ON
HOLLOW SCREW DIN 7643 10	12210013	19	1	409	10141721	EXHAUST TC MOUNTING
HOLLOW SCREW DIN 7643 12-	11002995	15	2	381	12474356	FUEL LINES
HOLLOW SCREW DIN 7643 15	12210015	14	4	381	12474356	FUEL LINES
HOLLOW SCREW DIN 7643 15	12210015	21	1	394	12490129	WATER PUMP WITH FASTENIN
HOLLOW SCREW DIN 7643 22	12210017	16	2	392	10141807	ACCESSORIES AIR COMPRES
HOLLOW SCREW DIN 7643 28	12210016	2	1	405	10145195	WATER CONNECTION
HOLLOW SCREW DIN 7643 8-3	12210024	20	1	394	12490129	WATER PUMP WITH FASTENIN
HOLLOW SCREW DIN 7643 8-3	12210012	33	1	400	10143277	COOLANT PIPE BEND ADD-ON
HOOD 1.5X217X351 DC01 RAL	97044194	4	1	639	969245308	TERMINAL BOX ELECTRICS S
HOOD 180X350 GEWEBE ROT	97042475	9	1	1018	967936408	WIND WARNING PREASSEMB
HOOD 2X348X291 DC01 FE//ZN	97050926	24	1	558	917080608	MOUNTING EQUIPMENT CRAW
HOOD 2X477X1130 ALMG3 H1	97039103	29	1	734	919075408	CRANE DRIVER CAB ADDITIO
HOOD 411X555 DC01 FE//ZNNI	972908808	60	1	532	919627908	SA FRAME PRE-ASS.
HOOD 601X338 DC01 FE//ZNNI	97080863	29	1	867	919304308	S PIVOT SECTION PRE-ASS.
HOOD 601X338 DC01 FE//ZNNI	97080863	38	1	1033	919219508	F-CONNECTING HEAD
HOOD 601X338 DC01 FE//ZNNI	97080863	36	1	1055	919219708	PIVOT SECTION
HOOD 601X338 DC01 FE//ZNNI	97080863	30	1	1117	919222808	ERECTION FRAME
HOOD COVER	11181887	28	1	26	11601184	COLLECTING RING
HOOK FLANGE TRANSMITTER	96031509	20	1	1131	918923808	TILT SENSOR HOOK FLANGE
HOOK ROD T ZN O	963611208	7	1	134	917077108	TOOL
HORIZONTAL TENSIONER	779001108	7	1	995	967957508	CAMERA EQUIPMENT S-PIVOT
HORN 24V	614003108	27	1	501	96061088	ELECTRIC ADD-ON PARTS CA
HOSE CLAMP 10/9,5-10,5/9 ED	553102308	5	3	509	91000493	ADD HEATING SUPERSTRUCT
HOSE CLAMP 10/9,5-10,5/9 ED	553102308	12	1	513	96060643	ADDNL.HEATING, PRE-ASSE
HOSE CLAMP 10/9,5-10,5/9 ED	553102308	4	4	802	919159508	AUX.HEATING UPPERC.AIRTO
HOSE CLAMP 100-104 ST	774223708	8	4	574	918789208	FUEL TANK CPL.
HOSE CLAMP 110/100-120/12	550849408	5	8	574	918789208	FUEL TANK CPL.
HOSE CLAMP 115/113-121/25 S	774211708	60	2	266	918861408	DIESEL ENGINE CPL.
HOSE CLAMP 140/130-150/12	774209908	13	16	440	919063308	AIR FILTER UNIT CPL.
HOSE CLAMP 158-166 ST	774211908	401	3	697	96052492	HYDRAULICS
HOSE CLAMP 185-193X25 ST	774224908	25	4	579	919140308	OIL RESERVOIR, COMPLETE
HOSE CLAMP 19/17,8-20,2/12	11162002	24	4	450	919063408	UREA PLANT
HOSE CLAMP 19/17,8-20,2/12	11162002	6	4	454	96004209	PUMP PRE-ASS.
HOSE CLAMP 21/16-27/12 W3	11118077	183	2	278	96032892	DIESEL ENGINE, PRE-ASSEMB
HOSE CLAMP 21/16-27/12 W3	11118077	8	4	321	96032897	RADIATOR, PRE-ASSEMBLED
HOSE CLAMP 21/16-27/12 W3	11118077	11	4	399	10147372	VENT TUBE ASSEMBLY
HOSE CLAMP 21/16-27/12 W3	11118077	9	4	511	96060644	ADDITIONAL HEATING CABIN
HOSE CLAMP 21/16-27/12 W3	11118077	16	2	513	96060643	ADDNL.HEATING, PRE-ASSE
HOSE CLAMP 21/16-27/12 W3	11118077	9	4	601	96060497	CLIMA-HEATING INSTALLATIO
HOSE CLAMP 21/16-27/12 W3	11118077	8	8	605	96060604	VALVE PLATE, PRE-ASSEMB
HOSE CLAMP 21/16-27/12 W3	11118077	7	2	802	919159508	AUX.HEATING UPPERC.AIRTO
HOSE CLAMP 210/208-216/25	10296652	13	4	579	919140308	OIL RESERVOIR, COMPLETE
HOSE CLAMP 217-225 ST	774229908	303	2	562	967788008	ADDNL.HYDR.ERECTION DEV
HOSE CLAMP 26/20-32/12 W3	774215008	17	2	408	10141720	EXHAUST TC MOUNTING
HOSE CLAMP 26/20-32/12 W3	774215008	17	2	409	10141721	EXHAUST TC MOUNTING

22.6.2022

etk_en_de_098282 LR 11000

1321

LIEBHERRAlphabetical index
Alphabetischer Index

Description	Item	Pos.	Quantity	Page	Assembly	Description
HOSE CLAMP 32/25-40/12 W3	774208508	185	2	278	96032892	DIESEL ENGINE, PRE-ASSEMB
HOSE CLAMP 32/25-40/12 W3	774208508	5	2	325	96004429	HOSES
HOSE CLAMP 32/25-40/12 W3	774208508	18	16	343	10141843	CRANKCASE BREATHER ASS
HOSE CLAMP 32/25-40/12 W3	774208508	2	2	384	10122793	INTAKE STACK ASSEMBLY
HOSE CLAMP 32/25-40/12 W3	774208508	7	2	385	10154796	INTAKE STACK ASSEMBLY
HOSE CLAMP 32/25-40/12 W3	774208508	23	4	450	919063408	UREA PLANT
HOSE CLAMP 32/25-40/12 W3	774208508	5	1	513	96060643	ADDNL.HEATING, PRE-ASSE
HOSE CLAMP 41/35-50/12 W3	550849508	27	2	321	96032897	RADIATOR, PRE-ASSEMBLED
HOSE CLAMP 45/30-45/9 W3	10878445	12	2	760	96000697	WIPERS INSTALLATION
HOSE CLAMP 50/40-60/12 W3	550838008	21	8	758	969752708	AIR DUCT
HOSE CLAMP 60-63X20 ST	774282708	63	2	266	918861408	DIESEL ENGINE CPL.
HOSE CLAMP 60/50-70/12 W3	774208008	7	4	804	96047948	ATTACH PART AUXILIARY HEA
HOSE CLAMP 70/68-73/25 ST	10652657	61	2	266	918861408	DIESEL ENGINE CPL.
HOSE CLAMP 77-95/12 W3	11212022	12	6	386	10141830	CHARGE AIR LINE ASSEMBLY
HOSE CLAMP 86-91X25 ST	774227908	62	8	266	918861408	DIESEL ENGINE CPL.
HOSE CLAMP 90/80-100/12 W3	774218808	180	12	278	96032892	DIESEL ENGINE, PRE-ASSEMB
HOSE CLAMP 90/80-100/12 W3	774218808	9	6	321	96032897	RADIATOR, PRE-ASSEMBLED
HOSE CLAMP 90/80-100/12 W3	774218808	23	12	758	969752708	AIR DUCT
HOSE CLAMP DIN 3017-1 12/8-	10872024	22	3	450	919063408	UREA PLANT
HOSE CLAMP DIN 3017-1 12/8-	10872024	3	1	575	967967608	FUEL TANK, PRE-ASSEMBLED
HOSE CLAMP DIN 3017-1 17/1	10872022	181	2	278	96032892	DIESEL ENGINE, PRE-ASSEMB
HOSE CLAMP DIN 3017-1 17/1	10872022	21	1	751	919075308	CRANE OPERATOR CABIN P
HOSE CLAMP DIN 3017-2 115/	4981178	3	1	384	10122793	INTAKE STACK ASSEMBLY
HOSE CLAMP DIN 3017-2 115/	4981178	8	1	385	10154796	INTAKE STACK ASSEMBLY
HOSE CLAMP DIN 3017-2 12/1	11005281	16	10	410	10143790	REGULATION BOOST PRESS
HOSE CLAMP DIN 3017-2 12/11	12696398	23	2	383	10143726	LEAK OIL LINE ADD-ON
HOSE CLAMP DIN 3017-2 17/16	4981029	3	2	325	96004429	HOSES
HOSE CLAMP THREADED UNI	602440008	4	1	644	927868908	TERMINAL BOX LIGHTING
HOSE CONNECTION SAL20/22	550601908	1	1	326	968652008	PIPE SOCKET CPL.
HOSE CONNECTION SOCKET	10801609	5	2	454	96004209	PUMP PRE-ASS.
HOSE CPL. 1SC 8X1000	926058208	142	1	171	969732608	HOSE LINES
HOSE CPL. 1SC 8X1000	961802908	131	1	171	969732608	HOSE LINES
HOSE CPL. 1SC 8X1000	961802908	264	1	779	919814408	HOSE LINES SUPERSTRUCT
HOSE CPL. 1SC 8X1020	926743408	1271	1	243	968082008	HOSE LINES WINCH
HOSE CPL. 1SC 8X1040	926049208	1276	1	243	968082008	HOSE LINES WINCH
HOSE CPL. 1SC 8X1060	926122608	1273	1	243	968082008	HOSE LINES WINCH
HOSE CPL. 1SC 8X1100	926359608	1280	1	243	968082008	HOSE LINES WINCH
HOSE CPL. 1SC 8X1100	926612308	1277	1	243	968082008	HOSE LINES WINCH
HOSE CPL. 1SC 8X1220	928016008	340	1	781	919814408	HOSE LINES SUPERSTRUCT
HOSE CPL. 1SC 8X1360	965800508	266	1	779	919814408	HOSE LINES SUPERSTRUCT
HOSE CPL. 1SC 8X1500	926094508	1865	1	76	967789708	HOSE LINES CRAWLER TRACK
HOSE CPL. 1SC 8X1500	926094508	1845	1	103	967789908	HOSE LINES CRAWLER TRACK
HOSE CPL. 1SC 8X160	927377208	315	1	780	919814408	HOSE LINES SUPERSTRUCT
HOSE CPL. 1SC 8X1600	921620508	1864	1	76	967789708	HOSE LINES CRAWLER TRACK
HOSE CPL. 1SC 8X1600	921620508	1844	1	103	967789908	HOSE LINES CRAWLER TRACK
HOSE CPL. 1SC 8X1600	926119108	320	1	780	919814408	HOSE LINES SUPERSTRUCT
HOSE CPL. 1SC 8X1600	965429308	267	1	779	919814408	HOSE LINES SUPERSTRUCT
HOSE CPL. 1SC 8X1700	927671808	265	1	779	919814408	HOSE LINES SUPERSTRUCT
HOSE CPL. 1SC 8X1700	927671808	270	1	780	919814408	HOSE LINES SUPERSTRUCT
HOSE CPL. 1SC 8X1750	968002508	1260	1	901	96047488	HOSE LINES
HOSE CPL. 1SC 8X1800	926119208	1876	1	76	967789708	HOSE LINES CRAWLER TRACK
HOSE CPL. 1SC 8X1800	926119208	1856	1	103	967789908	HOSE LINES CRAWLER TRACK
HOSE CPL. 1SC 8X1900	921620608	1875	1	76	967789708	HOSE LINES CRAWLER TRACK
HOSE CPL. 1SC 8X1900	921620608	1855	1	103	967789908	HOSE LINES CRAWLER TRACK
HOSE CPL. 1SC 8X1900	921620608	(1114)	1	262	967787908	ADDNL. HYDR. F. ERECTING W
HOSE CPL. 1SC 8X200	929757108	1274	1	243	968082008	HOSE LINES WINCH
HOSE CPL. 1SC 8X2400	926058408	425	1	782	919814408	HOSE LINES SUPERSTRUCT
HOSE CPL. 1SC 8X300	926122108	1817	1	37	969731808	HOSE LINES CENTRE SECTIO
HOSE CPL. 1SC 8X370	968568408	317	1	780	919814408	HOSE LINES SUPERSTRUCT
HOSE CPL. 1SC 8X380	963338108	127	1	171	969732608	HOSE LINES

22.6.2022

etk_en_de_098282 LR 11000

1322

LIEBHERRAlphabetical index
Alphabetischer Index

Description	Item	Pos.	Quantity	Page	Assembly	Description
HOSE CPL. 1SC 8X380	966186308	130	1	171	969732608	HOSE LINES
HOSE CPL. 1SC 8X380	966186308	132	1	171	969732608	HOSE LINES
HOSE CPL. 1SC 8X400	926096908	314	1	780	919814408	HOSE LINES SUPERSTRUCT
HOSE CPL. 1SC 8X420	966147208	123	1	171	969732608	HOSE LINES
HOSE CPL. 1SC 8X440	926837208	122	1	171	969732608	HOSE LINES
HOSE CPL. 1SC 8X440	962641908	128	1	171	969732608	HOSE LINES
HOSE CPL. 1SC 8X500	926098108	1833	1	37	969731808	HOSE LINES CENTRE SECTIO
HOSE CPL. 1SC 8X580	926965608	324	1	780	919814408	HOSE LINES SUPERSTRUCT
HOSE CPL. 1SC 8X600	921445908	120	1	171	969732608	HOSE LINES
HOSE CPL. 1SC 8X620	928049708	1122	1	986	96047487	HOSE LINES WINCH 6
HOSE CPL. 1SC 8X640	968568908	326	1	780	919814408	HOSE LINES SUPERSTRUCT
HOSE CPL. 1SC 8X680	927550308	1279	1	243	968082008	HOSE LINES WINCH
HOSE CPL. 1SC 8X680	927550308	1281	1	243	968082008	HOSE LINES WINCH
HOSE CPL. 1SC 8X740	965475408	412	1	782	919814408	HOSE LINES SUPERSTRUCT
HOSE CPL. 1SC 8X760	965802108	129	1	171	969732608	HOSE LINES
HOSE CPL. 1SC 8X800	926455908	1135	1	212	967790308	HOSE LINES WINCH 1
HOSE CPL. 1SC 8X800	926455908	1135	1	227	967790508	HOSE LINES WINCH 2
HOSE CPL. 1SC 8X800	928468308	124	1	171	969732608	HOSE LINES
HOSE CPL. 1SC 8X840	968534608	121	1	171	969732608	HOSE LINES
HOSE CPL. 1SC 8X880	927550208	382	1	781	919814408	HOSE LINES SUPERSTRUCT
HOSE CPL. 1SC 8X940	963466308	268	1	780	919814408	HOSE LINES SUPERSTRUCT
HOSE CPL. 1SC 8X960	926743308	336	1	781	919814408	HOSE LINES SUPERSTRUCT
HOSE CPL. 1SC 8X960	963698108	330	1	781	919814408	HOSE LINES SUPERSTRUCT
HOSE CPL. 1SC 8X980	922734908	269	1	780	919814408	HOSE LINES SUPERSTRUCT
HOSE CPL. 1SN 25X1100	967622308	251	1	779	919814408	HOSE LINES SUPERSTRUCT
HOSE CPL. 1SN 25X1200	926385808	252	1	779	919814408	HOSE LINES SUPERSTRUCT
HOSE CPL. 1SN 25X1200	929757908	253	1	779	919814408	HOSE LINES SUPERSTRUCT
HOSE CPL. 1SN 25X1300	928040408	1796	1	37	969731808	HOSE LINES CENTRE SECTIO
HOSE CPL. 1SN 25X1320	928879908	364	1	781	919814408	HOSE LINES SUPERSTRUCT
HOSE CPL. 1SN 25X1440	968582008	399	1	782	919814408	HOSE LINES SUPERSTRUCT
HOSE CPL. 1SN 25X1480	920730808	361	1	781	919814408	HOSE LINES SUPERSTRUCT
HOSE CPL. 1SN 25X1500	922912408	360	1	781	919814408	HOSE LINES SUPERSTRUCT
HOSE CPL. 1SN 25X1500	926432508	363	1	781	919814408	HOSE LINES SUPERSTRUCT
HOSE CPL. 1SN 25X1550	962761808	419	1	782	919814408	HOSE LINES SUPERSTRUCT
HOSE CPL. 1SN 25X1700	962641208	257	1	779	919814408	HOSE LINES SUPERSTRUCT
HOSE CPL. 1SN 25X1950	968569208	332	1	781	919814408	HOSE LINES SUPERSTRUCT
HOSE CPL. 1SN 25X200	965201608	1125	1	986	96047487	HOSE LINES WINCH 6
HOSE CPL. 1SN 25X2000	926970408	254	1	779	919814408	HOSE LINES SUPERSTRUCT
HOSE CPL. 1SN 25X280	968585708	1130	1	212	967790308	HOSE LINES WINCH 1
HOSE CPL. 1SN 25X280	968585708	1130	1	227	967790508	HOSE LINES WINCH 2
HOSE CPL. 1SN 25X400	920892708	227	1	779	919814408	HOSE LINES SUPERSTRUCT
HOSE CPL. 1SN 25X460	968695008	256	1	779	919814408	HOSE LINES SUPERSTRUCT
HOSE CPL. 1SN 25X480	968582508	415	1	782	919814408	HOSE LINES SUPERSTRUCT
HOSE CPL. 1SN 25X480	968845908	219	1	779	919814408	HOSE LINES SUPERSTRUCT
HOSE CPL. 1SN 25X500	927607208	306	1	780	919814408	HOSE LINES SUPERSTRUCT
HOSE CPL. 1SN 25X620	922681508	404	1	782	919814408	HOSE LINES SUPERSTRUCT
HOSE CPL. 1SN 25X700	968144708	298	1	780	919814408	HOSE LINES SUPERSTRUCT
HOSE CPL. 1SN 25X720	966388208	393	1	782	919814408	HOSE LINES SUPERSTRUCT
HOSE CPL. 1SN 25X840	968140808	255	1	779	919814408	HOSE LINES SUPERSTRUCT
HOSE CPL. 1SN 25X860	926095708	418	1	782	919814408	HOSE LINES SUPERSTRUCT
HOSE CPL. 1SN 25X960	927281408	421	1	782	919814408	HOSE LINES SUPERSTRUCT
HOSE CPL. 1SN 32X1400	961922808	297	1	780	919814408	HOSE LINES SUPERSTRUCT
HOSE CPL. 1SN 32X1550	96000569	294	1	780	919814408	HOSE LINES SUPERSTRUCT
HOSE CPL. 1SN 32X1700	926455708	300	1	780	919814408	HOSE LINES SUPERSTRUCT
HOSE CPL. 1SN 32X520	922645708	293	1	780	919814408	HOSE LINES SUPERSTRUCT
HOSE CPL. 1SN 32X640	968695508	292	1	780	919814408	HOSE LINES SUPERSTRUCT
HOSE CPL. 1SN 32X720	96034482	428	1	782	919814408	HOSE LINES SUPERSTRUCT
HOSE CPL. 1SN 32X760	962066108	295	1	780	919814408	HOSE LINES SUPERSTRUCT
HOSE CPL. 1SN 32X800	965197608	243	1	779	919814408	HOSE LINES SUPERSTRUCT
HOSE CPL. 1SN 32X840	968599308	242	1	779	919814408	HOSE LINES SUPERSTRUCT

22.6.2022

etk_en_de_098282 LR 11000

1323

LIEBHERR

Alphabetical index
Alphabetischer Index

Description	Item	Pos.	Quantity	Page	Assembly	Description
HOSE CPL. 1SN 32X940	968695608	296	1	780	919814408	HOSE LINES SUPERSTRUCT
HOSE CPL. 2SN 10X1040	927677008	1832	1	37	969731808	HOSE LINES CENTRE SECTIO
HOSE CPL. 2SN 10X1220	927671508	1837	1	37	969731808	HOSE LINES CENTRE SECTIO
HOSE CPL. 2SN 10X1650	921767008	283	1	780	919814408	HOSE LINES SUPERSTRUCT
HOSE CPL. 2SN 10X2250	968601308	(1352)	1	562	967788008	ADDNL.HYDR.ERECTION DEV
HOSE CPL. 2SN 10X240	964682508	1121	1	986	96047487	HOSE LINES WINCH 6
HOSE CPL. 2SN 10X3100	962861308	1834	1	37	969731808	HOSE LINES CENTRE SECTIO
HOSE CPL. 2SN 10X400	927617608	435	1	782	919814408	HOSE LINES SUPERSTRUCT
HOSE CPL. 2SN 10X480	967574308	1131	1	212	967790308	HOSE LINES WINCH 1
HOSE CPL. 2SN 10X480	967574308	1131	1	227	967790508	HOSE LINES WINCH 2
HOSE CPL. 2SN 10X660	928032808	1831	1	37	969731808	HOSE LINES CENTRE SECTIO
HOSE CPL. 2SN 10X700	926560008	(95)	2	1003	968883308	ADDL.HYDR.F.PIN PULLING DE
HOSE CPL. 2SN 10X720	963861608	1262	1	901	96047488	HOSE LINES
HOSE CPL. 2SN 10X740	968006208	1263	1	901	96047488	HOSE LINES
HOSE CPL. 2SN 10X8000	96017641	(94)	2	1006	968883408	ADDL.HYDR.F.PIN PULLING DE
HOSE CPL. 2SN 10X880	963922908	1268	1	901	96047488	HOSE LINES
HOSE CPL. 2SN 10X940	963704808	316	1	780	919814408	HOSE LINES SUPERSTRUCT
HOSE CPL. 2SN 10X960	927685308	1269	1	901	96047488	HOSE LINES
HOSE CPL. 2SN 12X1300	927613508	(1112)	1	262	967787908	ADDNL. HYDR. F. ERECTING W
HOSE CPL. 2SN 12X1460	927693008	1868	2	76	967789708	HOSE LINES CRAWLER TRACK
HOSE CPL. 2SN 12X1460	927693008	1848	2	103	967789908	HOSE LINES CRAWLER TRACK
HOSE CPL. 2SN 12X1500	967213408	(1111)	1	262	967787908	ADDNL. HYDR. F. ERECTING W
HOSE CPL. 2SN 12X1700	927619308	429	2	782	919814408	HOSE LINES SUPERSTRUCT
HOSE CPL. 2SN 12X1850	928762608	302	1	780	919814408	HOSE LINES SUPERSTRUCT
HOSE CPL. 2SN 12X20000	96008151	(1455)	1	992	96006590	AUXILIARY HYDR.CONNECTIN
HOSE CPL. 2SN 12X2300	969385108	(1110)	1	262	967787908	ADDNL. HYDR. F. ERECTING W
HOSE CPL. 2SN 12X6400	96009866	437	1	782	919814408	HOSE LINES SUPERSTRUCT
HOSE CPL. 2SN 16X1420	968582708	424	1	782	919814408	HOSE LINES SUPERSTRUCT
HOSE CPL. 2SN 16X20000	96008152	(1456)	1	992	96006590	AUXILIARY HYDR.CONNECTIN
HOSE CPL. 2SN 16X360	968581908	397	1	782	919814408	HOSE LINES SUPERSTRUCT
HOSE CPL. 2SN 20X1460	968151708	1874	1	76	967789708	HOSE LINES CRAWLER TRACK
HOSE CPL. 2SN 20X1750	968568108	303	1	780	919814408	HOSE LINES SUPERSTRUCT
HOSE CPL. 2SN 20X600	968582108	401	1	782	919814408	HOSE LINES SUPERSTRUCT
HOSE CPL. 2SN 20X700	963702608	400	1	782	919814408	HOSE LINES SUPERSTRUCT
HOSE CPL. 2SN 25X1020	96012877	1275	1	243	968082008	HOSE LINES WINCH
HOSE CPL. 2SN 25X1400	968150808	1867	2	76	967789708	HOSE LINES CRAWLER TRACK
HOSE CPL. 2SN 25X1400	968150808	1847	2	103	967789908	HOSE LINES CRAWLER TRACK
HOSE CPL. 2SN 25X1900	929963108	1257	1	901	96047488	HOSE LINES
HOSE CPL. 2SN 25X2000	929921108	1256	1	901	96047488	HOSE LINES
HOSE CPL. 2SN 25X2500	968532308	1252	1	901	96047488	HOSE LINES
HOSE CPL. 2SN 25X2650	928040808	1251	1	901	96047488	HOSE LINES
HOSE CPL. 2SN 25X460	96003050	1270	1	243	968082008	HOSE LINES WINCH
HOSE CPL. 2SN 25X700	967769308	1266	1	901	96047488	HOSE LINES
HOSE CPL. 2SN 25X940	968605708	1265	1	901	96047488	HOSE LINES
HOSE CPL. 2SN 6X1000	96000558	286	1	780	919814408	HOSE LINES SUPERSTRUCT
HOSE CPL. 2SN 6X1120	968599008	223	1	779	919814408	HOSE LINES SUPERSTRUCT
HOSE CPL. 2SN 6X1160	968569408	344	1	781	919814408	HOSE LINES SUPERSTRUCT
HOSE CPL. 2SN 6X1200	968534908	140	1	171	969732608	HOSE LINES
HOSE CPL. 2SN 6X1300	968696508	288	1	780	919814408	HOSE LINES SUPERSTRUCT
HOSE CPL. 2SN 6X1360	968535008	141	1	171	969732608	HOSE LINES
HOSE CPL. 2SN 6X1550	968697008	(1896)	1	86	917322008	CENTRA.LUBRICATION SYSTE
HOSE CPL. 2SN 6X1550	968697008	(1891)	1	110	917322208	CENTR.LUBRICATION SYSTEM
HOSE CPL. 2SN 6X1600	96000567	289	1	780	919814408	HOSE LINES SUPERSTRUCT
HOSE CPL. 2SN 6X1850	920995808	290	1	780	919814408	HOSE LINES SUPERSTRUCT
HOSE CPL. 2SN 6X2000	964326508	281	1	780	919814408	HOSE LINES SUPERSTRUCT
HOSE CPL. 2SN 6X2100	920605708	197	1	779	919814408	HOSE LINES SUPERSTRUCT
HOSE CPL. 2SN 6X2150	964326708	280	1	780	919814408	HOSE LINES SUPERSTRUCT
HOSE CPL. 2SN 6X2150	968697108	(1892)	1	110	917322208	CENTR.LUBRICATION SYSTEM
HOSE CPL. 2SN 6X2550	968697308	(1897)	1	86	917322008	CENTRA.LUBRICATION SYSTE
HOSE CPL. 2SN 6X2600	96000568	291	1	780	919814408	HOSE LINES SUPERSTRUCT

22.6.2022

etk_en_de_098282 LR 11000

1324

LIEBHERRAlphabetical index
Alphabetischer Index

Description	Item	Pos.	Quantity	Page	Assembly	Description
HOSE CPL. 2SN 6X300	968351008	284	1	780	919814408	HOSE LINES SUPERSTRUCT
HOSE CPL. 2SN 6X350	926559808	(1890)	1	110	917322208	CENTR.LUBRICATION SYSTEM
HOSE CPL. 2SN 6X350	966600408	1282	1	243	968082008	HOSE LINES WINCH
HOSE CPL. 2SN 6X390	968601708	1123	1	986	96047487	HOSE LINES WINCH 6
HOSE CPL. 2SN 6X440	963561108	1136	1	212	967790308	HOSE LINES WINCH 1
HOSE CPL. 2SN 6X440	963561108	1136	1	227	967790508	HOSE LINES WINCH 2
HOSE CPL. 2SN 6X440	966733508	342	1	781	919814408	HOSE LINES SUPERSTRUCT
HOSE CPL. 2SN 6X460	962479208	263	1	779	919814408	HOSE LINES SUPERSTRUCT
HOSE CPL. 2SN 6X470	968696908	321	1	780	919814408	HOSE LINES SUPERSTRUCT
HOSE CPL. 2SN 6X520	962639608	325	1	780	919814408	HOSE LINES SUPERSTRUCT
HOSE CPL. 2SN 6X520	963560608	1283	1	243	968082008	HOSE LINES WINCH
HOSE CPL. 2SN 6X540	920984208	327	1	780	919814408	HOSE LINES SUPERSTRUCT
HOSE CPL. 2SN 6X5400	968697208	(1898)	1	86	917322008	CENTRA.LUBRICATION SYSTE
HOSE CPL. 2SN 6X5400	968697208	(1893)	1	110	917322208	CENTR.LUBRICATION SYSTEM
HOSE CPL. 2SN 6X560	96000559	287	1	780	919814408	HOSE LINES SUPERSTRUCT
HOSE CPL. 2SN 6X600	924927608	434	1	782	919814408	HOSE LINES SUPERSTRUCT
HOSE CPL. 2SN 6X600	968695908	(1895)	1	86	917322008	CENTRA.LUBRICATION SYSTE
HOSE CPL. 2SN 6X640	969634308	285	1	780	919814408	HOSE LINES SUPERSTRUCT
HOSE CPL. 2SN 6X700	964614308	323	1	780	919814408	HOSE LINES SUPERSTRUCT
HOSE CPL. 2SN 6X740	964685508	262	1	779	919814408	HOSE LINES SUPERSTRUCT
HOSE CPL. 2SN 6X820	964478208	307	1	780	919814408	HOSE LINES SUPERSTRUCT
HOSE CPL. 2SN 6X900	920903208	313	1	780	919814408	HOSE LINES SUPERSTRUCT
HOSE CPL. 2SN 6X960	968568308	261	1	779	919814408	HOSE LINES SUPERSTRUCT
HOSE CPL. 2SN 6X960	968568308	310	2	780	919814408	HOSE LINES SUPERSTRUCT
HOSE CPL. 2SN 8X1000	929625708	411	1	782	919814408	HOSE LINES SUPERSTRUCT
HOSE CPL. 2SN 8X1140	968569308	339	1	781	919814408	HOSE LINES SUPERSTRUCT
HOSE CPL. 2SN 8X1200	968608408	279	1	780	919814408	HOSE LINES SUPERSTRUCT
HOSE CPL. 2SN 8X1300	926554208	319	1	780	919814408	HOSE LINES SUPERSTRUCT
HOSE CPL. 2SN 8X1300	961717608	420	1	782	919814408	HOSE LINES SUPERSTRUCT
HOSE CPL. 2SN 8X1400	965194608	274	1	780	919814408	HOSE LINES SUPERSTRUCT
HOSE CPL. 2SN 8X1500	928041308	282	1	780	919814408	HOSE LINES SUPERSTRUCT
HOSE CPL. 2SN 8X1500	961719608	318	1	780	919814408	HOSE LINES SUPERSTRUCT
HOSE CPL. 2SN 8X15000	928755908	(1090)	4	1008	968883508	AUX.HYDR.PIN EXTRACTION
HOSE CPL. 2SN 8X1700	967222108	1259	1	901	96047488	HOSE LINES
HOSE CPL. 2SN 8X180	968582408	414	1	782	919814408	HOSE LINES SUPERSTRUCT
HOSE CPL. 2SN 8X2000	920984908	196	1	779	919814408	HOSE LINES SUPERSTRUCT
HOSE CPL. 2SN 8X2150	96037141	1245	1	901	96047488	HOSE LINES
HOSE CPL. 2SN 8X230	927449608	375	1	781	919814408	HOSE LINES SUPERSTRUCT
HOSE CPL. 2SN 8X280	929612808	135	1	171	969732608	HOSE LINES
HOSE CPL. 2SN 8X300	927640008	278	1	780	919814408	HOSE LINES SUPERSTRUCT
HOSE CPL. 2SN 8X3100	929379308	1254	1	901	96047488	HOSE LINES
HOSE CPL. 2SN 8X340	968601108	(1099)	2	821	968562908	ADDITIONAL HYDRAULIC BOLT
HOSE CPL. 2SN 8X3500	929208908	380	1	781	919814408	HOSE LINES SUPERSTRUCT
HOSE CPL. 2SN 8X390	968581108	384	1	781	919814408	HOSE LINES SUPERSTRUCT
HOSE CPL. 2SN 8X400	928006008	378	1	781	919814408	HOSE LINES SUPERSTRUCT
HOSE CPL. 2SN 8X400	928006008	(1098)	2	821	968562908	ADDITIONAL HYDRAULIC BOLT
HOSE CPL. 2SN 8X400	962068708	133	1	171	969732608	HOSE LINES
HOSE CPL. 2SN 8X400	968357808	431	2	782	919814408	HOSE LINES SUPERSTRUCT
HOSE CPL. 2SN 8X4400	968581008	381	1	781	919814408	HOSE LINES SUPERSTRUCT
HOSE CPL. 2SN 8X460	965860108	408	1	782	919814408	HOSE LINES SUPERSTRUCT
HOSE CPL. 2SN 8X460	966862908	377	1	781	919814408	HOSE LINES SUPERSTRUCT
HOSE CPL. 2SN 8X480	922690408	376	1	781	919814408	HOSE LINES SUPERSTRUCT
HOSE CPL. 2SN 8X480	928870608	407	1	782	919814408	HOSE LINES SUPERSTRUCT
HOSE CPL. 2SN 8X480	968582208	410	1	782	919814408	HOSE LINES SUPERSTRUCT
HOSE CPL. 2SN 8X500	928049908	1124	1	986	96047487	HOSE LINES WINCH 6
HOSE CPL. 2SN 8X520	961918608	134	1	171	969732608	HOSE LINES
HOSE CPL. 2SN 8X560	922909808	136	1	171	969732608	HOSE LINES
HOSE CPL. 2SN 8X560	928027908	383	1	781	919814408	HOSE LINES SUPERSTRUCT
HOSE CPL. 2SN 8X560	928864808	409	1	782	919814408	HOSE LINES SUPERSTRUCT
HOSE CPL. 2SN 8X580	965472808	430	2	782	919814408	HOSE LINES SUPERSTRUCT

22.6.2022

etk_en_de_098282 LR 11000

1325

LIEBHERRAlphabetical index
Alphabetischer Index

Description	Item	Pos.	Quantity	Page	Assembly	Description
HOSE CPL. 2SN 8X600	921252408	385	1	781	919814408	HOSE LINES SUPERSTRUCT
HOSE CPL. 2SN 8X600	968582308	413	1	782	919814408	HOSE LINES SUPERSTRUCT
HOSE CPL. 2SN 8X620	967804108	433	1	782	919814408	HOSE LINES SUPERSTRUCT
HOSE CPL. 2SN 8X640	965159008	1137	1	212	967790308	HOSE LINES WINCH 1
HOSE CPL. 2SN 8X640	965159008	1137	1	227	967790508	HOSE LINES WINCH 2
HOSE CPL. 2SN 8X660	929312908	1120	1	986	96047487	HOSE LINES WINCH 6
HOSE CPL. 2SN 8X680	963462208	432	1	782	919814408	HOSE LINES SUPERSTRUCT
HOSE CPL. 2SN 8X700	920975008	406	2	782	919814408	HOSE LINES SUPERSTRUCT
HOSE CPL. 2SN 8X740	968601508	(1358)	1	543	968513208	ADDITIONAL HYDRAULICS, SA
HOSE CPL. 2SN 8X740	968601508	(1359)	1	543	968513208	ADDITIONAL HYDRAULICS, SA
HOSE CPL. 2SN 8X760	927706908	1132	1	212	967790308	HOSE LINES WINCH 1
HOSE CPL. 2SN 8X760	927706908	1132	1	227	967790508	HOSE LINES WINCH 2
HOSE CPL. 2SN 8X780	965200708	405	2	782	919814408	HOSE LINES SUPERSTRUCT
HOSE CPL. 2SN 8X920	965156808	335	1	781	919814408	HOSE LINES SUPERSTRUCT
HOSE CPL. 2SN 8X940	928036308	379	1	781	919814408	HOSE LINES SUPERSTRUCT
HOSE CPL. 2TE 10X1000	926067808	276	1	780	919814408	HOSE LINES SUPERSTRUCT
HOSE CPL. 2TE 10X1000	926465408	1869	1	76	967789708	HOSE LINES CRAWLER TRACK
HOSE CPL. 2TE 10X1000	926465408	1849	1	103	967789908	HOSE LINES CRAWLER TRACK
HOSE CPL. 2TE 10X1150	927677508	1278	1	243	968082008	HOSE LINES WINCH
HOSE CPL. 2TE 10X1360	968585808	1134	1	212	967790308	HOSE LINES WINCH 1
HOSE CPL. 2TE 10X1360	968585808	1134	1	227	967790508	HOSE LINES WINCH 2
HOSE CPL. 2TE 10X1550	929312208	374	1	781	919814408	HOSE LINES SUPERSTRUCT
HOSE CPL. 2TE 10X1800	927679208	1824	1	37	969731808	HOSE LINES CENTRE SECTIO
HOSE CPL. 2TE 10X2350	929648208	1836	1	37	969731808	HOSE LINES CENTRE SECTIO
HOSE CPL. 2TE 10X300	926149708	273	1	780	919814408	HOSE LINES SUPERSTRUCT
HOSE CPL. 2TE 10X320	927640708	250	1	779	919814408	HOSE LINES SUPERSTRUCT
HOSE CPL. 2TE 10X320	927640708	277	1	780	919814408	HOSE LINES SUPERSTRUCT
HOSE CPL. 2TE 10X400	926095408	275	1	780	919814408	HOSE LINES SUPERSTRUCT
HOSE CPL. 2TE 10X400	965200208	1272	1	243	968082008	HOSE LINES WINCH
HOSE CPL. 2TE 10X440	966735908	308	1	780	919814408	HOSE LINES SUPERSTRUCT
HOSE CPL. 2TE 10X470	929629208	(1353)	1	562	967788008	ADDNL.HYDR.ERECTION DEV
HOSE CPL. 2TE 10X600	926120008	1835	1	37	969731808	HOSE LINES CENTRE SECTIO
HOSE CPL. 2TE 10X600	926551108	(1357)	1	543	968513208	ADDITIONAL HYDRAULICS, SA
HOSE CPL. 2TE 10X620	967686908	312	1	780	919814408	HOSE LINES SUPERSTRUCT
HOSE CPL. 2TE 10X640	926097308	436	1	782	919814408	HOSE LINES SUPERSTRUCT
HOSE CPL. 2TE 10X700	926042908	309	1	780	919814408	HOSE LINES SUPERSTRUCT
HOSE CPL. 2TE 10X700	926042908	311	1	780	919814408	HOSE LINES SUPERSTRUCT
HOSE CPL. 2TE 10X700	926367008	345	1	781	919814408	HOSE LINES SUPERSTRUCT
HOSE CPL. 2TE 10X700	928025108	126	1	171	969732608	HOSE LINES
HOSE CPL. 2TE 10X700	966182708	1870	2	76	967789708	HOSE LINES CRAWLER TRACK
HOSE CPL. 2TE 10X700	966182708	1850	2	103	967789908	HOSE LINES CRAWLER TRACK
HOSE CPL. 2TE 10X700	966182708	1286	1	243	968082008	HOSE LINES WINCH
HOSE CPL. 2TE 10X700	966182708	1126	1	986	96047487	HOSE LINES WINCH 6
HOSE CPL. 2TE 10X820	920711308	1133	1	212	967790308	HOSE LINES WINCH 1
HOSE CPL. 2TE 10X820	920711308	1133	1	227	967790508	HOSE LINES WINCH 2
HOSE CPL. 2TE 10X960	926070508	346	1	781	919814408	HOSE LINES SUPERSTRUCT
HOSE CPL. 2TE 12X1000	926289108	1807	1	37	969731808	HOSE LINES CENTRE SECTIO
HOSE CPL. 2TE 12X1060	926847608	248	1	779	919814408	HOSE LINES SUPERSTRUCT
HOSE CPL. 2TE 12X1100	922689608	1799	1	37	969731808	HOSE LINES CENTRE SECTIO
HOSE CPL. 2TE 12X1120	966732208	1829	1	37	969731808	HOSE LINES CENTRE SECTIO
HOSE CPL. 2TE 12X1200	926606408	1812	1	37	969731808	HOSE LINES CENTRE SECTIO
HOSE CPL. 2TE 12X1300	927697708	108	1	171	969732608	HOSE LINES
HOSE CPL. 2TE 12X1750	965565808	351	1	781	919814408	HOSE LINES SUPERSTRUCT
HOSE CPL. 2TE 12X2900	929316908	352	1	781	919814408	HOSE LINES SUPERSTRUCT
HOSE CPL. 2TE 12X3100	926561708	423	1	782	919814408	HOSE LINES SUPERSTRUCT
HOSE CPL. 2TE 12X740	96000557	249	1	779	919814408	HOSE LINES SUPERSTRUCT
HOSE CPL. 2TE 12X760	926711608	271	1	780	919814408	HOSE LINES SUPERSTRUCT
HOSE CPL. 2TE 12X800	968534708	125	1	171	969732608	HOSE LINES
HOSE CPL. 2TE 12X960	962533308	1830	1	37	969731808	HOSE LINES CENTRE SECTIO
HOSE CPL. 2TE 16X1020	965799908	117	1	171	969732608	HOSE LINES

22.6.2022

etk_en_de_098282 LR 11000

1326

LIEBHERRAlphabetical index
Alphabetischer Index

Description	Item	Pos.	Quantity	Page	Assembly	Description
HOSE CPL. 2TE 16X1020	965799908	220	1	779	919814408	HOSE LINES SUPERSTRUCT
HOSE CPL. 2TE 16X1100	924506308	1809	1	37	969731808	HOSE LINES CENTRE SECTIO
HOSE CPL. 2TE 16X1700	968149408	1816	1	37	969731808	HOSE LINES CENTRE SECTIO
HOSE CPL. 2TE 16X1900	926121308	(2392)	1	568	919965008	FUEL FEED
HOSE CPL. 2TE 16X1950	929716708	1825	1	37	969731808	HOSE LINES CENTRE SECTIO
HOSE CPL. 2TE 16X2700	927641608	1826	1	37	969731808	HOSE LINES CENTRE SECTIO
HOSE CPL. 2TE 16X300	928871308	1284	1	243	968082008	HOSE LINES WINCH
HOSE CPL. 2TE 16X3400	964094308	438	1	782	919814408	HOSE LINES SUPERSTRUCT
HOSE CPL. 2TE 16X360	926095208	221	1	779	919814408	HOSE LINES SUPERSTRUCT
HOSE CPL. 2TE 16X3800	926534008	(1115)	1	262	967787908	ADDNL. HYDR. F. ERECTING W
HOSE CPL. 2TE 16X430	968581808	396	1	782	919814408	HOSE LINES SUPERSTRUCT
HOSE CPL. 2TE 16X440	926056908	118	1	171	969732608	HOSE LINES
HOSE CPL. 2TE 16X470	928017208	119	1	171	969732608	HOSE LINES
HOSE CPL. 2TE 16X7300	929749808	(2390)	1	568	919965008	FUEL FEED
HOSE CPL. 2TE 16X740	927294008	198	1	779	919814408	HOSE LINES SUPERSTRUCT
HOSE CPL. 2TE 16X7900	968695708	(2391)	1	568	919965008	FUEL FEED
HOSE CPL. 2TE 16X900	928015008	1827	1	37	969731808	HOSE LINES CENTRE SECTIO
HOSE CPL. 2TE 16X960	926606908	1828	1	37	969731808	HOSE LINES CENTRE SECTIO
HOSE CPL. 2TE 20X1100	928874108	1863	1	76	967789708	HOSE LINES CRAWLER TRACK
HOSE CPL. 2TE 20X1100	928874108	1843	1	103	967789908	HOSE LINES CRAWLER TRACK
HOSE CPL. 2TE 20X1200	928040608	1862	1	76	967789708	HOSE LINES CRAWLER TRACK
HOSE CPL. 2TE 20X1200	928040608	1842	1	103	967789908	HOSE LINES CRAWLER TRACK
HOSE CPL. 2TE 20X1460	966860008	1854	1	103	967789908	HOSE LINES CRAWLER TRACK
HOSE CPL. 2TE 20X1500	968695208	236	1	779	919814408	HOSE LINES SUPERSTRUCT
HOSE CPL. 2TE 20X1650	926561808	1873	1	76	967789708	HOSE LINES CRAWLER TRACK
HOSE CPL. 2TE 20X1650	926561808	1853	1	103	967789908	HOSE LINES CRAWLER TRACK
HOSE CPL. 2TE 20X2150	968609908	247	1	779	919814408	HOSE LINES SUPERSTRUCT
HOSE CPL. 2TE 20X2600	929316708	1819	1	37	969731808	HOSE LINES CENTRE SECTIO
HOSE CPL. 2TE 20X380	929622508	398	1	782	919814408	HOSE LINES SUPERSTRUCT
HOSE CPL. 2TE 20X390	926046308	199	1	779	919814408	HOSE LINES SUPERSTRUCT
HOSE CPL. 2TE 20X5000	929322208	373	1	781	919814408	HOSE LINES SUPERSTRUCT
HOSE CPL. 2TE 20X620	926557608	334	1	781	919814408	HOSE LINES SUPERSTRUCT
HOSE CPL. 2TE 20X620	929392208	338	1	781	919814408	HOSE LINES SUPERSTRUCT
HOSE CPL. 2TE 20X640	964776308	422	1	782	919814408	HOSE LINES SUPERSTRUCT
HOSE CPL. 2TE 20X780	963710408	299	1	780	919814408	HOSE LINES SUPERSTRUCT
HOSE CPL. 2TE 20X860	968582808	427	1	782	919814408	HOSE LINES SUPERSTRUCT
HOSE CPL. 2TE 20X980	928042808	246	1	779	919814408	HOSE LINES SUPERSTRUCT
HOSE CPL. 2TE 25X1000	968569108	331	1	781	919814408	HOSE LINES SUPERSTRUCT
HOSE CPL. 2TE 25X1300	968568708	322	1	780	919814408	HOSE LINES SUPERSTRUCT
HOSE CPL. 2TE 6X1500	968531608	1877	1	76	967789708	HOSE LINES CRAWLER TRACK
HOSE CPL. 2TE 6X1500	968531608	1857	1	103	967789908	HOSE LINES CRAWLER TRACK
HOSE CPL. 2TE 6X16000	96060401	(2398)	1	789	91000228	AIR CON DRIVE UNIT PREPA
HOSE CPL. 2TE 8X16000	96061591	(2397)	1	789	91000228	AIR CON DRIVE UNIT PREPA
HOSE CPL. 2TE 8X470	96060402	(2396)	1	789	91000228	AIR CON DRIVE UNIT PREPA
HOSE CPL. 2TE 8X500	968534808	1801	2	37	969731808	HOSE LINES CENTRE SECTIO
HOSE CPL. 2TE 8X500	968534808	137	1	171	969732608	HOSE LINES
HOSE CPL. 2TE 8X550	96060400	(2395)	1	789	91000228	AIR CON DRIVE UNIT PREPA
HOSE CPL. 2TE 8X800	966378608	1261	1	901	96047488	HOSE LINES
HOSE CPL. 4,5X30	96025166	(2860)	1	509	91000493	ADD HEATING SUPERSTRUCT
HOSE CPL. 4,5X30	96025166	(2291)	1	802	919159508	AUX.HEATING UPPERC.AIRTO
HOSE CPL. 4ST+ 31X1070	967801008	1860	1	76	967789708	HOSE LINES CRAWLER TRACK
HOSE CPL. 4ST+ 31X1070	967801008	1840	1	103	967789908	HOSE LINES CRAWLER TRACK
HOSE CPL. 4ST+ 31X1090	968149708	1861	1	76	967789708	HOSE LINES CRAWLER TRACK
HOSE CPL. 4ST+ 31X1090	968149708	1841	1	103	967789908	HOSE LINES CRAWLER TRACK
HOSE CPL. 4ST+ 31X1330	968150608	1866	4	76	967789708	HOSE LINES CRAWLER TRACK
HOSE CPL. 4ST+ 31X1330	968150608	1846	4	103	967789908	HOSE LINES CRAWLER TRACK
HOSE CPL. 4ST+ 31X1410	968151608	1871	1	76	967789708	HOSE LINES CRAWLER TRACK
HOSE CPL. 4ST+ 31X1410	968151608	1851	1	103	967789908	HOSE LINES CRAWLER TRACK
HOSE CPL. 4ST+ 31X1430	967627408	1872	1	76	967789708	HOSE LINES CRAWLER TRACK
HOSE CPL. 4ST+ 31X1430	967627408	1852	1	103	967789908	HOSE LINES CRAWLER TRACK

22.6.2022

etk_en_de_098282 LR 11000

1327

LIEBHERRAlphabetical index
Alphabetischer Index

Description	Item	Pos.	Quantity	Page	Assembly	Description
HOSE CPL. 4ST+ 31X2020	968009008	1803	1	37	969731808	HOSE LINES CENTRE SECTIO
HOSE CPL. 4ST+ 31X2020	968009008	1814	1	37	969731808	HOSE LINES CENTRE SECTIO
HOSE CPL. 4ST+ 31X2070	968142408	1806	1	37	969731808	HOSE LINES CENTRE SECTIO
HOSE CPL. 4ST+ 31X2070	968142408	1811	1	37	969731808	HOSE LINES CENTRE SECTIO
HOSE CPL. 4ST+ 31X2180	968137808	1805	1	37	969731808	HOSE LINES CENTRE SECTIO
HOSE CPL. 4ST+ 31X2180	968137808	1813	1	37	969731808	HOSE LINES CENTRE SECTIO
HOSE CPL. 4ST+ 31X2230	967801708	1802	1	37	969731808	HOSE LINES CENTRE SECTIO
HOSE CPL. 4ST+ 31X2230	967801708	1810	1	37	969731808	HOSE LINES CENTRE SECTIO
HOSE CPL. 4ST+ 31X630	968351408	110	1	171	969732608	HOSE LINES
HOSE CPL. 4ST+ 31X710	968151008	109	1	171	969732608	HOSE LINES
HOSE CPL. 6ST 38X1040	968569008	207	1	779	919814408	HOSE LINES SUPERSTRUCT
HOSE CPL. 6ST 38X1040	968569008	208	1	779	919814408	HOSE LINES SUPERSTRUCT
HOSE CPL. 6ST 38X1050	968582608	416	1	782	919814408	HOSE LINES SUPERSTRUCT
HOSE CPL. 6ST 38X1060	968570008	209	1	779	919814408	HOSE LINES SUPERSTRUCT
HOSE CPL. 6ST 38X1080	968568808	206	1	779	919814408	HOSE LINES SUPERSTRUCT
HOSE CPL. 6ST 38X1120	966964808	387	1	781	919814408	HOSE LINES SUPERSTRUCT
HOSE CPL. 6ST 38X1140	968536708	205	1	779	919814408	HOSE LINES SUPERSTRUCT
HOSE CPL. 6ST 38X1170	968532108	204	1	779	919814408	HOSE LINES SUPERSTRUCT
HOSE CPL. 6ST 38X1180	968584008	213	1	779	919814408	HOSE LINES SUPERSTRUCT
HOSE CPL. 6ST 38X1270	966733608	417	1	782	919814408	HOSE LINES SUPERSTRUCT
HOSE CPL. 6ST 38X1300	969637008	359	1	781	919814408	HOSE LINES SUPERSTRUCT
HOSE CPL. 6ST 38X1340	968569708	349	1	781	919814408	HOSE LINES SUPERSTRUCT
HOSE CPL. 6ST 38X1340	968581208	386	1	781	919814408	HOSE LINES SUPERSTRUCT
HOSE CPL. 6ST 38X1400	968569508	348	1	781	919814408	HOSE LINES SUPERSTRUCT
HOSE CPL. 6ST 38X1400	969637108	362	2	781	919814408	HOSE LINES SUPERSTRUCT
HOSE CPL. 6ST 38X1500	968355308	356	1	781	919814408	HOSE LINES SUPERSTRUCT
HOSE CPL. 6ST 38X1500	969636908	358	1	781	919814408	HOSE LINES SUPERSTRUCT
HOSE CPL. 6ST 38X1550	96000576	347	1	781	919814408	HOSE LINES SUPERSTRUCT
HOSE CPL. 6ST 38X1550	969963808	1794	1	37	969731808	HOSE LINES CENTRE SECTIO
HOSE CPL. 6ST 38X1650	966963608	1258	1	901	96047488	HOSE LINES
HOSE CPL. 6ST 38X1650	969963908	1797	1	37	969731808	HOSE LINES CENTRE SECTIO
HOSE CPL. 6ST 38X1700	967798608	305	3	780	919814408	HOSE LINES SUPERSTRUCT
HOSE CPL. 6ST 38X2300	968532408	1250	1	901	96047488	HOSE LINES
HOSE CPL. 6ST 38X2300	968532408	1253	1	901	96047488	HOSE LINES
HOSE CPL. 6ST 38X2400	969743208	1795	1	37	969731808	HOSE LINES CENTRE SECTIO
HOSE CPL. 6ST 38X2450	969743108	1793	1	37	969731808	HOSE LINES CENTRE SECTIO
HOSE CPL. 6ST 38X700	968584308	214	1	779	919814408	HOSE LINES SUPERSTRUCT
HOSE CPL. 6ST 38X760	968144908	203	1	779	919814408	HOSE LINES SUPERSTRUCT
HOSE CPL. 6ST 38X960	966866108	200	1	779	919814408	HOSE LINES SUPERSTRUCT
HOSE CPL. 6ST 38X960	966866108	201	1	779	919814408	HOSE LINES SUPERSTRUCT
HOSE CPL. 6ST 38X960	968583208	328	1	780	919814408	HOSE LINES SUPERSTRUCT
HOSE CPL. 6ST 38X980	968695808	202	1	779	919814408	HOSE LINES SUPERSTRUCT
HOSE CPL. CONTI KWS 10X1	969962608	(2311)	1	450	919063408	UREA PLANT
HOSE CPL. CONTI KWS 10X16	969384308	(2323)	1	454	96004209	PUMP PRE-ASS.
HOSE CPL. CONTI KWS 10X20	969962708	(2324)	1	454	96004209	PUMP PRE-ASS.
HOSE CPL. CONTI KWS 10X2	96014033	(2316)	1	450	919063408	UREA PLANT
HOSE CPL. CONTI KWS 10X30	969383708	(2322)	2	454	96004209	PUMP PRE-ASS.
HOSE CPL. CONTI KWS 10X34	969962808	(2325)	1	454	96004209	PUMP PRE-ASS.
HOSE CPL. CONTI KWS 10X3	969962508	(2310)	1	450	919063408	UREA PLANT
HOSE CPL. CONTI KWS 12X1	96033664	(3)	1	321	96032897	RADIATOR, PRE-ASSEMBLED
HOSE CPL. CONTI KWS 12X1	96033101	(1)	2	279	96032892	DIESEL ENGINE, PRE-ASSEMB
HOSE CPL. CONTI KWS 12X20	96029949	(2393)	1	569	96059080	PREMOUNTED FUEL FILTER
HOSE CPL. CONTI KWS 12X46	96033662	(2)	1	321	96032897	RADIATOR, PRE-ASSEMBLED
HOSE CPL. CONTI KWS 12X62	96033667	(4)	1	321	96032897	RADIATOR, PRE-ASSEMBLED
HOSE CPL. CONTI KWS 20X2	96046665	(4)	1	279	96032892	DIESEL ENGINE, PRE-ASSEMB
HOSE CPL. CONTI KWS 20X2	96014058	(3)	1	279	96032892	DIESEL ENGINE, PRE-ASSEMB
HOSE CPL. CONTI KWS 20X50	96030743	(2832)	1	601	96060497	CLIMA-HEATING INSTALLATIO
HOSE CPL. CONTI KWS 20X60	96032893	(2802)	1	605	96060604	VALVE PLATE, PRE-ASSEMB
HOSE CPL. CONTI KWS 32X1	96033661	(1)	1	321	96032897	RADIATOR, PRE-ASSEMBLED
HOSE CPL. CONTI KWS 55X2	96020353	402	1	782	919814408	HOSE LINES SUPERSTRUCT

22.6.2022

etk_en_de_098282 LR 11000

1328

LIEBHERRAlphabetical index
Alphabetischer Index

Description	Item	Pos.	Quantity	Page	Assembly	Description
HOSE CPL. CONTI KWS 55X30	96014004	403	1	782	919814408	HOSE LINES SUPERSTRUCT
HOSE CPL. CONTI KWS 6X150	96013907	(2868)	1	509	91000493	ADD HEATING SUPERSTRUCT
HOSE CPL. CONTI KWS 6X260	96013916	(2290)	1	802	919159508	AUX.HEATING UPPERC.AIRTO
HOSE CPL. CONTI-KWS 20X15	96060775	(2240)	1	599	91000492	CLIMA-HEATING INSTALLATIO
HOSE CPL. CONTI-KWS 20X15	96060775	(2241)	1	599	91000492	CLIMA-HEATING INSTALLATIO
HOSE CPL. CONTI-KWS 20X70	96063228	(2801)	1	605	96060604	VALVE PLATE, PRE-ASSEMB
HOSE CPL. CONTI-KWS 20X90	96063229	(2800)	1	605	96060604	VALVE PLATE, PRE-ASSEMB
HOSE CPL. CONTI-KWS 6X255	96052075	(2869)	1	509	91000493	ADD HEATING SUPERSTRUCT
HOSE CPL. F6000 31X2080	968584408	215	1	779	919814408	HOSE LINES SUPERSTRUCT
HOSE CPL. F6000 31X740	968583308	210	1	779	919814408	HOSE LINES SUPERSTRUCT
HOSE CPL. F6000 31X840	968357708	355	1	781	919814408	HOSE LINES SUPERSTRUCT
HOSE CPL. FLEXIT-1T24 38X1	968581308	388	1	781	919814408	HOSE LINES SUPERSTRUCT
HOSE CPL. FLEXIT-1T24 38X1	968581608	391	1	782	919814408	HOSE LINES SUPERSTRUCT
HOSE CPL. FLEXIT-1T24 38X1	968581508	390	1	782	919814408	HOSE LINES SUPERSTRUCT
HOSE CPL. FLEXIT-1T24 38X1	968598608	226	1	779	919814408	HOSE LINES SUPERSTRUCT
HOSE CPL. FLEXIT-1T24 38X1	966854108	395	1	782	919814408	HOSE LINES SUPERSTRUCT
HOSE CPL. FLEXIT-1T24 38X1	968581708	394	1	782	919814408	HOSE LINES SUPERSTRUCT
HOSE CPL. FLEXIT-1T24 38X1	967690408	301	1	780	919814408	HOSE LINES SUPERSTRUCT
HOSE CPL. FLEXIT-1T24 38X1	966683108	1792	1	37	969731808	HOSE LINES CENTRE SECTIO
HOSE CPL. FLEXIT-1T24 38X2	965947108	371	1	781	919814408	HOSE LINES SUPERSTRUCT
HOSE CPL. FLEXIT-1T24 38X2	964687508	353	1	781	919814408	HOSE LINES SUPERSTRUCT
HOSE CPL. FLEXIT-1T24 38X2	966854008	370	1	781	919814408	HOSE LINES SUPERSTRUCT
HOSE CPL. FLEXIT-1T24 38X2	967800608	1800	1	37	969731808	HOSE LINES CENTRE SECTIO
HOSE CPL. FLEXIT-1T24 38X2	968580108	357	1	781	919814408	HOSE LINES SUPERSTRUCT
HOSE CPL. FLEXIT-1T24 38X2	968580608	366	1	781	919814408	HOSE LINES SUPERSTRUCT
HOSE CPL. FLEXIT-1T24 38X2	966056008	1808	1	37	969731808	HOSE LINES CENTRE SECTIO
HOSE CPL. FLEXIT-1T24 38X2	968580508	367	1	781	919814408	HOSE LINES SUPERSTRUCT
HOSE CPL. FLEXIT-1T24 38X2	968583108	365	1	781	919814408	HOSE LINES SUPERSTRUCT
HOSE CPL. FLEXIT-1T24 38X2	968580708	369	1	781	919814408	HOSE LINES SUPERSTRUCT
HOSE CPL. FLEXIT-1T24 38X2	966853008	368	1	781	919814408	HOSE LINES SUPERSTRUCT
HOSE CPL. FLEXIT-1T24 38X3	968580808	372	1	781	919814408	HOSE LINES SUPERSTRUCT
HOSE CPL. FLEXIT-1T24 38X64	926485608	224	1	779	919814408	HOSE LINES SUPERSTRUCT
HOSE CPL. FLEXIT-1T24 38X72	966681908	228	1	779	919814408	HOSE LINES SUPERSTRUCT
HOSE CPL. FLEXIT-1T24 38X82	968581408	389	1	782	919814408	HOSE LINES SUPERSTRUCT
HOSE CPL. FLEXIT-1T24 38X94	966056408	225	1	779	919814408	HOSE LINES SUPERSTRUCT
HOSE CPL. FLEXIT-1T24 38X94	966056408	392	1	782	919814408	HOSE LINES SUPERSTRUCT
HOSE CPL. GH001 10X1000	96060753	2111	1	524	96060447	HOSE LINES AIR CONDITIONIN
HOSE CPL. GH001 10X200	96060757	2011	1	524	96060447	HOSE LINES AIR CONDITIONIN
HOSE CPL. GH001 10X270	96060755	2010	1	524	96060447	HOSE LINES AIR CONDITIONIN
HOSE CPL. GH001 10X5400	96060749	2110	1	524	96060447	HOSE LINES AIR CONDITIONIN
HOSE CPL. GH001 10X600	96060759	2012	1	524	96060447	HOSE LINES AIR CONDITIONIN
HOSE CPL. GH001 13X2400	96060688	2014	1	524	96060447	HOSE LINES AIR CONDITIONIN
HOSE CPL. GH001 13X4200	96060682	2001	1	524	96060447	HOSE LINES AIR CONDITIONIN
HOSE CPL. GH001 13X4400	96060698	2112	1	524	96060447	HOSE LINES AIR CONDITIONIN
HOSE CPL. GH001 13X500	96060694	2015	1	524	96060447	HOSE LINES AIR CONDITIONIN
HOSE CPL. GH001 8X6900	96060760	2000	1	524	96060447	HOSE LINES AIR CONDITIONIN
HOSE CPL. GH425-10 16X1550	921876008	245	1	779	919814408	HOSE LINES SUPERSTRUCT
HOSE CPL. GH425-10 16X1650	924134808	426	1	782	919814408	HOSE LINES SUPERSTRUCT
HOSE CPL. GH425-10 16X1900	924875608	1255	1	901	96047488	HOSE LINES
HOSE CPL. GH425-10 16X2150	969742908	1818	1	37	969731808	HOSE LINES CENTRE SECTIO
HOSE CPL. GH425-10 16X440	922217808	244	1	779	919814408	HOSE LINES SUPERSTRUCT
HOSE CPL. GH425-10 16X620	921849508	333	1	781	919814408	HOSE LINES SUPERSTRUCT
HOSE CPL. GH425-10 16X700	922099808	337	1	781	919814408	HOSE LINES SUPERSTRUCT
HOSE CPL. GH425-10 16X740	96022577	211	1	779	919814408	HOSE LINES SUPERSTRUCT
HOSE CPL. GH425-12 19X1240	968569808	350	1	781	919814408	HOSE LINES SUPERSTRUCT
HOSE CPL. GH425-12 19X1360	926413408	1798	1	37	969731808	HOSE LINES CENTRE SECTIO
HOSE CPL. GH425-12 19X1550	968534408	111	1	171	969732608	HOSE LINES
HOSE CPL. GH425-12 19X2000	926712108	112	1	171	969732608	HOSE LINES
HOSE CPL. GH425-12 19X400	962686408	114	1	171	969732608	HOSE LINES
HOSE CPL. GH425-12 19X600	968534508	115	1	171	969732608	HOSE LINES

22.6.2022

etk_en_de_098282 LR 11000

1329

LIEBHERRAlphabetical index
Alphabetischer Index

Description	Item	Pos.	Quantity	Page	Assembly	Description
HOSE CPL. GH425-12 19X720	922124508	(1354)	1	562	967788008	ADDNL.HYDR.ERECTION DEV
HOSE CPL. GH425-12 19X740	965159108	116	1	171	969732608	HOSE LINES
HOSE CPL. GH425-12 19X820	964770608	(1355)	1	562	967788008	ADDNL.HYDR.ERECTION DEV
HOSE CPL. GH425-12 19X980	927105808	113	1	171	969732608	HOSE LINES
HOSE CPL. GH425-16 25X1800	961890708	304	1	780	919814408	HOSE LINES SUPERSTRUCT
HOSE CPL. GH425-16 25X680	968584808	216	1	779	919814408	HOSE LINES SUPERSTRUCT
HOSE CPL. GH425-8 12X1000	926053108	258	1	779	919814408	HOSE LINES SUPERSTRUCT
HOSE CPL. GH425-8 12X1060	928396708	343	1	781	919814408	HOSE LINES SUPERSTRUCT
HOSE CPL. GH425-8 12X1080	925655908	(1351)	1	562	967788008	ADDNL.HYDR.ERECTION DEV
HOSE CPL. GH425-8 12X1180	968598708	222	1	779	919814408	HOSE LINES SUPERSTRUCT
HOSE CPL. GH425-8 12X1280	962064608	(1350)	1	562	967788008	ADDNL.HYDR.ERECTION DEV
HOSE CPL. GH425-8 12X1400	926443808	329	1	781	919814408	HOSE LINES SUPERSTRUCT
HOSE CPL. GH425-8 12X1850	923344608	(1790)	8	121	967787608	HYDRAULIC SUPPORT
HOSE CPL. GH425-8 12X3300	922929808	1820	1	37	969731808	HOSE LINES CENTRE SECTIO
HOSE CPL. GH425-8 12X3300	922929808	1822	1	37	969731808	HOSE LINES CENTRE SECTIO
HOSE CPL. GH425-8 12X3400	962065408	1821	1	37	969731808	HOSE LINES CENTRE SECTIO
HOSE CPL. GH425-8 12X3400	962065408	1823	1	37	969731808	HOSE LINES CENTRE SECTIO
HOSE CPL. GH425-8 12X360	965561408	341	1	781	919814408	HOSE LINES SUPERSTRUCT
HOSE CPL. GH425-8 12X450	922587308	139	1	171	969732608	HOSE LINES
HOSE CPL. GH425-8 12X470	926850208	143	1	171	969732608	HOSE LINES
HOSE CPL. GH425-8 12X560	923583408	138	1	171	969732608	HOSE LINES
HOSE CPL. GH425-8 12X600	922885208	260	1	779	919814408	HOSE LINES SUPERSTRUCT
HOSE CPL. GH425-8 12X720	929753808	259	1	779	919814408	HOSE LINES SUPERSTRUCT
HOSE CPL. GH506 31X1800	929351208	217	1	779	919814408	HOSE LINES SUPERSTRUCT
HOSE CPL. GH506 31X680	968597008	218	1	779	919814408	HOSE LINES SUPERSTRUCT
HOSE CPL. GH506 31X700	924476008	212	1	779	919814408	HOSE LINES SUPERSTRUCT
HOSE CPL. GH506 31X760	968569908	354	1	781	919814408	HOSE LINES SUPERSTRUCT
HOSE CPL. GH506-16 25X810	963699008	1267	1	901	96047488	HOSE LINES
HOSE CPL. GH506-16 25X840	963927608	1264	1	901	96047488	HOSE LINES
HOSE CPL. HPC 4X1440	968535108	144	1	171	969732608	HOSE LINES
HOSE CPL. HPC 4X1600	968698708	461	1	594	96041770	HOSE LINES LUBRICATION
HOSE CPL. HPC 4X1600	968698908	464	1	594	96041770	HOSE LINES LUBRICATION
HOSE CPL. HPC 4X2150	928769208	470	1	594	96041770	HOSE LINES LUBRICATION
HOSE CPL. HPC 4X2300	927067808	1249	1	901	96047488	HOSE LINES
HOSE CPL. HPC 4X2500	929321108	466	1	594	96041770	HOSE LINES LUBRICATION
HOSE CPL. HPC 4X2800	928861808	465	1	594	96041770	HOSE LINES LUBRICATION
HOSE CPL. HPC 4X3100	922909008	(1360)	1	543	968513208	ADDITIONAL HYDRAULICS, SA
HOSE CPL. HPC 4X3600	928887708	472	1	594	96041770	HOSE LINES LUBRICATION
HOSE CPL. HPC 4X400	928861508	471	2	594	96041770	HOSE LINES LUBRICATION
HOSE CPL. HPC 4X4600	963927308	468	1	594	96041770	HOSE LINES LUBRICATION
HOSE CPL. HPC 4X4900	920983508	463	1	594	96041770	HOSE LINES LUBRICATION
HOSE CPL. HPC 4X500	929728208	469	1	594	96041770	HOSE LINES LUBRICATION
HOSE CPL. HPC 4X5500	929324308	467	1	594	96041770	HOSE LINES LUBRICATION
HOSE CPL. HPC 4X5600	928885008	473	1	594	96041770	HOSE LINES LUBRICATION
HOSE CPL. HPC 4X5700	965567808	462	1	594	96041770	HOSE LINES LUBRICATION
HOSE CPL. HPC 4X6100	968698808	1248	1	901	96047488	HOSE LINES
HOSE CPL. HPC 4X6200	962065808	460	1	594	96041770	HOSE LINES LUBRICATION
HOSE CPL. HPC 4X8500	968842408	1247	1	901	96047488	HOSE LINES
HOSE CPL. KUNSTSTOFF 8X1	96013923	(2334)	1	450	919063408	UREA PLANT
HOSE CPL. KUNSTSTOFF 8X3	96022601	(2333)	1	450	919063408	UREA PLANT
HOSE CPL. TFS 5X1460	968600408	(1369)	1	773	96033157	COMPRESSED AIR PLANT
HOSE CPL. TFS 5X430	921262008	(1368)	1	773	96033157	COMPRESSED AIR PLANT
HOSE DIN 73411 32X4 EPDM	4901428	4	1	325	96004429	HOSES
HOSE DIN 73411 DN10X3,5 E	7363116	2	1	325	96004429	HOSES
HOSE DN16 500	510501008	129	1	278	96032892	DIESEL ENGINE, PRE-ASSEMB
HOSE DN20 VMQ GRUEN TO	11490457	10	0.165	399	10147372	VENT TUBE ASSEMBLY
HOSE DN20 VMQ GRUEN TO	11490457	12	0.08	399	10147372	VENT TUBE ASSEMBLY
HOSE GUARD DN44-65 SGX50	10449843	32	2	116	918589408	HYDRAULIC SUPPORT
HOSE LINES	96029950	20	1	569	96059080	PREMOUNTED FUEL FILTER
HOSE LINES	96033152	20	1	450	919063408	UREA PLANT

22.6.2022

etk_en_de_098282 LR 11000

1330

LIEBHERRAlphabetical index
Alphabetischer Index

Description	Item	Pos.	Quantity	Page	Assembly	Description
HOSE LINES	96033645	255	1	279	96032892	DIESEL ENGINE, PRE-ASSEMB
HOSE LINES	96033646	25	1	321	96032897	RADIATOR, PRE-ASSEMBLED
HOSE LINES	96048268	400	1	802	919159508	AUX.HEATING UPPERC.AIRTO
HOSE LINES	96060598	400	1	601	96060497	CLIMA-HEATING INSTALLATIO
HOSE LINES	96060605	400	1	605	96060604	VALVE PLATE, PRE-ASSEMB
HOSE LINES	96060774	400	1	599	91000492	CLIMA-HEATING INSTALLATIO
HOSE LINES	96060979	400	1	509	91000493	ADD HEATING SUPERSTRUCT
HOSE LINES ADD HYDR VERB	968563108	10	1	821	968562908	ADDITIONAL HYDRAULIC BOLT
HOSE LINES AIR CONDITIONIN	96060447	500	1	519	91000225	AIR CONDITIONING
HOSE LINES AIR FLAP STUFE	96033158	10	1	773	96033157	COMPRESSED AIR PLANT
HOSE LINES BOLT EXTRACTIO	968644008	10	1	1006	968883408	ADDL.HYDR.F.PIN PULLING DE
HOSE LINES BOLT EXTRACTIO	968898908	10	1	1003	968883308	ADDL.HYDR.F.PIN PULLING DE
HOSE LINES BOLT EXTRACTIO	968907508	10	1	1008	968883508	AUX.HYDR.PIN EXTRACTION
HOSE LINES CENTRE SECTIO	969731808	10	1	33	969731708	HYDRAULIC EQUIPM.CENTER
HOSE LINES CRAWLER TRAC	967789708	10	1	75	967787408	CRAWLER TRACK HYDRAULI
HOSE LINES CRAWLER TRACK	967789908	10	1	102	967787508	CRAWLER TRACK HYDRAULI
HOSE LINES CRAWLER TRACK	968710608	91	1	110	917322208	CENTR.LUBRICATION SYSTEM
HOSE LINES DB UNTERTEIL	969732608	10	1	168	969733008	ADDITIONAL HYDR.SLEWING
HOSE LINES EXTERNAL SUP	96006588	10	1	992	96006590	AUXILIARY HYDR.CONNECTIN
HOSE LINES FUEL	96033819	20	1	568	919965008	FUEL FEED
HOSE LINES FUEL	96060390	100	1	789	91000228	AIR CON DRIVE UNIT PREPA
HOSE LINES LUBRICATION D	96041770	91	1	589	919297008	CENT. LUBRIC. SYSTEM SUP
HOSE LINES LUBRICATION LI	968710508	91	1	86	917322008	CENTRA.LUBRICATION SYSTE
HOSE LINES MOUNTING INST	967791508	10	1	562	967788008	ADDNL.HYDR.ERECTION DEV
HOSE LINES MOUNTING JACK	967791308	10	1	262	967787908	ADDNL. HYDR. F. ERECTING W
HOSE LINES S-ANLENKSTUEC	96047488	10	1	898	96047486	ADDITIONAL HYDR.S PIVOT SE
HOSE LINES SA-BOCK VERB.	968513308	10	1	543	968513208	ADDITIONAL HYDRAULICS, SA
HOSE LINES STUFE 4	969319108	20	1	454	96004209	PUMP PRE-ASS.
HOSE LINES SUPERSTRUCT	919814408	180	1	14		LIEBHERR CRAW.CRANE LR
HOSE LINES SUPPORTING RA	967790108	10	1	121	967787608	HYDRAULIC SUPPORT
HOSE LINES WINCH 1	967790308	10	1	211	967787708	ADDITIONAL HYDRAULICS WI
HOSE LINES WINCH 2	967790508	10	1	226	967787808	ADDITIONAL HYDRAULICS WI
HOSE LINES WINCH 6	96047487	10	1	984	96047485	AUX.HYDRAULIC WINCH 6
HOSE LINES WINCH WINDE 4	968082008	10	1	242	968081908	ADDITIONAL HYDRAULICS WI
HOSE NIPPLE CE-0, H54	9140351	15	1	408	10141720	EXHAUST TC MOUNTING
HOSE NIPPLE CE-0, H54	9140351	15	1	409	10141721	EXHAUST TC MOUNTING
HOSE UNION BE6-0 STAHL	774371808	24	4	550	917691308	CENTRAL GREASING
HOSE UNION DIN 74304 M14X	4981033	6	1	400	10143277	COOLANT PIPE BEND ADD-ON
HOSE UNION JOINT 0 MS	602441208	505	1	796	96059328	WIRING HARNESS
HOSES	96004429	999	1	324	10675550	EQUALIZING RESERVOIR
HOUSING	10136518	1	1	344	10125646	OIL SEPARATOR ASSEMBLY
HOUSING	510796908	1	1	563	511417708	PRESSURE LIMITING VALVE
HOUSING	510796908	1	1	725	511417608	PRESSURE LIMITING VALVE
HOUSING	511051208	1	1	178	510401908	REVERSING VALVE
HOUSING	570063108	1	1	545	511433908	PRESSURE LIMITING VALVE
HOUSING	570113008	3	1	257	510230608	HYDRO MOTOR
HOUSING 140X540X100 SPF	604532708	23	1	116	918589408	HYDRAULIC SUPPORT
HOUSING 18-POL	10099864	510	3	497	96021228	WIRING HARNESS
HOUSING 4-POL	602331308	512	1	494	96061089	WIRING HARNESS
HOUSING 4-POL	602331308	503	6	497	96021228	WIRING HARNESS
HOUSING 4-POL	602331308	504	3	498	96019612	WIRING HARNESS
HOUSING 4-POL	602331308	504	2	796	96059328	WIRING HARNESS
HOUSING 6-POL	602325508	501	2	80	967971408	WIRING HARNESS
HOUSING 6-POL	602325508	509	7	494	96061089	WIRING HARNESS
HOUSING 6-POL	602325508	507	2	496	96033370	WIRES CPL.
HOUSING 6-POL	602325508	512	1	497	96021228	WIRING HARNESS
HOUSING 6-POL	602325508	507	2	634	96033472	WIRING HARNESS
HOUSING 6-POL	602325508	501	1	636	96033855	WIRING HARNESS
HOUSING 6-POL	602325508	515	1	642	96033473	WIRING HARNESS
HOUSING 68X85X85 ALU	10112671	513	1	81	967971708	WIRING HARNESS

22.6.2022

etk_en_de_098282 LR 11000

1331

LIEBHERRAlphabetical index
Alphabetischer Index

Description	Item	Pos.	Quantity	Page	Assembly	Description
HOUSING 8-POL	602300508	511	1	494	96061089	WIRING HARNESS
HOUSING 8-POL	602300608	514	1	494	96061089	WIRING HARNESS
HOUSING 8-POL	602301408	510	1	494	96061089	WIRING HARNESS
HOUSING 8-POL	602301408	501	1	888	96036188	LEAD
HOUSING 8-POL	602301408	503	3	889	96036240	LEAD
HOUSING 8-POL	602301408	501	1	890	96040591	LEAD
HOUSING 8-POL	602301408	503	1	891	968546008	LEAD
HOUSING 8-POL	602301408	503	1	892	968546108	LEAD
HOUSING 8-POL	602301408	501	1	893	96038229	LEAD
HOUSING GD-ZN SW GEPULV	704253308	7	4	49	965690708	COVER COMPL.
HOUSING GD-ZN SW GEPULV	704253308	(8)	5	611	96034154	SOUND DAMPING ABOVE
HOUSING GD-ZN SW GEPULV	704253308	2	2	618	969054708	COVER COMPL.
HOUSING GD-ZN SW GEPULV	704253308	2	3	619	969056008	COVER COMPL.
HOUSING GD-ZN SW GEPULV	704253308	2	2	620	969427208	COVER COMPL.
HOUSING GD-ZN SW GEPULV	704253308	2	2	621	969427308	COVER COMPL.
HOUSING GD-ZN SW GEPULV	704253308	8	1	622	96044249	COVER COMPL.
HOUSING GD-ZN SW GEPULV	704253308	2	5	626	968255808	COVER PRE-ASSY.
HOUSING GD-ZN SW GEPULV	704253308	2	7	627	968255908	COVER PRE-ASSY.
HOUSING GD-ZN SW GEPULV	704253308	2	7	628	968256008	COVER PRE-ASSY.
HOUSING GD-ZN SW GEPULV	704253308	2	7	629	968256108	COVER PRE-ASSY.
HOUSING GD-ZN SW GEPULV	704253308	(4)	4	639	969245308	TERMINAL BOX ELECTRICS S
HOUSING GD-ZN SW GEPULV	704256608	(6)	4	446	96032910	BATTERY BOX, PRE-ASSEMB
HOUSING GD-ZN SW GEPULV	704256608	2	2	457	96004224	COVER COMPL.
HOUSING GD-ZN SW GEPULV	704256608	(2)	4	611	96034154	SOUND DAMPING ABOVE
HOUSING GD-ZN SW GEPULV	704256608	(2)	4	611	96034154	SOUND DAMPING ABOVE
HOUSING GD-ZN SW GEPULV	704256608	8	2	613	969118108	COVER COMPL.
HOUSING GD-ZN SW GEPULV	704274708	8	2	615	96038209	COVER COMPL.
HOUSING GD-ZN SW GEPULV	704274708	8	1	617	96038293	COVER COMPL.
HOUSING GD-ZN SW GEPULV	704274708	3	6	660	969408008	COVER COMPL.
HOUSING LOWER PART	12106396	5	1	571	12105268	FUEL FILTER
HOUSING PRE-ASSEMBLED	10152923	1	1	375	11368166	DRIVE FOR HPP PRE-ASS.
HOUSING PUR SPF	975850708	34	1	755	96028393	INTERNAL PANNELING INSTA
HOUSING WELDED RAL 7037	968610608	1	1	639	969245308	TERMINAL BOX ELECTRICS S
HOUSING WELDED SPF	968070808	1	1	48	967907608	SWITCH BOX COMPL.
HUB	9077280	2	1	355	11367689	DRIVE PARTS W. DAMPER PR
HYDR. SUPPORT WELDMENT	967849308	1	2	116	918589408	HYDRAULIC SUPPORT
HYDR. SUPPORT WELDMENT	967849408	2	2	116	918589408	HYDRAULIC SUPPORT
HYDRAULIC AGGREGATE	919837308	349	1	15		LIEBHERR CRAW.CRANE LR
HYDRAULIC AGGREGATE BZG	12104450	1	1	1009	919837308	HYDRAULIC AGGREGATE
HYDRAULIC ATTACHMENT MO	10132387	9	4	65	917291608	CRAWLER TRACK CARRIER, L
HYDRAULIC ATTACHMENT MO	10132387	9	4	98	917291708	CRAWLER TRACK CARRIER,
HYDRAULIC EQUIPM.CENTER	918129208	2	1	16	917987508	CENTRAL SECTION CRAWLER
HYDRAULIC EQUIPM.CENTER	969731708	4	1	28	918129208	HYDRAULIC EQUIPM.CENTER
HYDRAULIC HOSE DIN EN 854	510510908	7	1	217	917451408	CENTRAL GREASING
HYDRAULIC HOSE DIN EN 854	510510908	7	0.75	988	917481408	CENTRAL GREASING
HYDRAULIC HOSE DIN EN 857	10343527	4	2	575	967967608	FUEL TANK, PRE-ASSEMBLED
HYDRAULIC HOSE DIN EN 857	10343527	20	0.45	751	919075308	CRANE OPERATOR CABIN P
HYDRAULIC PARTS DRIVING G	11219355	3	1	306	10873889	DRIVING GEAR
HYDRAULIC SUPPORT	917321208	2	1	113	918588908	HYDRAULIC SUPPORT
HYDRAULIC SUPPORT	918588908	14	1	12		LIEBHERR CRAW.CRANE LR
HYDRAULIC SUPPORT	918589408	1	1	113	918588908	HYDRAULIC SUPPORT
HYDRAULIC SUPPORT	967787608	4	1	119	917321208	HYDRAULIC SUPPORT
HYDRAULIC TANK 270L	12107333	305	1	1011	12104450	HYDRAULIC AGGREGATE
HYDRAULIC-TYPE LUBRICAT.N	12103914	12	1	87	11621396	ELECTRIC PUMP
HYDRAULIC-TYPE LUBRICAT.N	7743242	30	4	65	917291608	CRAWLER TRACK CARRIER, L
HYDRAULIC-TYPE LUBRICAT.N	7743242	30	4	98	917291708	CRAWLER TRACK CARRIER,
HYDRAULIC-TYPE LUBRICAT.N	7743242	13	8	116	918589408	HYDRAULIC SUPPORT
HYDRAULIC-TYPE LUBRICAT.N	7743242	26	4	130	917076808	MECHANICAL SUPPORT
HYDRAULIC-TYPE LUBRICAT.N	7743242	89	1	205	90024489	PLANETARY GEARBOX
HYDRAULIC-TYPE LUBRICAT.N	7743242	73	2	231	917451208	WINCH 4 PRE-ASSEMBLY

22.6.2022

etk_en_de_098282 LR 11000

1332

LIEBHERRAlphabetical index
Alphabetischer Index

Description	Item	Pos.	Quantity	Page	Assembly	Description
HYDRAULIC-TYPE LUBRICAT.N	7743242	89	1	235	90200276	PLANETARY GEARBOX
HYDRAULIC-TYPE LUBRICAT.N	7743242	(4)	1	531	919627908	SA FRAME PRE-ASS.
HYDRAULIC-TYPE LUBRICAT.N	7743242	14	2	818	919408908	UPPERCARRIAGE SUSP BALL
HYDRAULIC-TYPE LUBRICAT.N	7743242	12	2	876	919391108	S OVERRUN PROTECTION
HYDRAULIC-TYPE LUBRICAT.N	7743242	24	1	970	90200131	ROPE DRUM
HYDRAULIC-TYPE LUBRICAT.N	7743242	91	1	972	90200134	PLANETARY GEARBOX
HYDRAULIC-TYPE LUBRICAT.N	7743242	27	2	1033	919219508	F-CONNECTING HEAD
HYDRAULIC-TYPE LUBRICAT.N	7743242	6	1	1049	96038042	PIN PRE-ASS.
HYDRAULIC-TYPE LUBRICAT.N	7743242	(4)	1	1085	96032541	CONVERTER ROLLER CPL..
HYDRAULIC-TYPE LUBRICAT.N	7743242	6	1	1085	96032541	CONVERTER ROLLER CPL..
HYDRAULIC-TYPE LUBRICAT.N	571578608	2	1	163	774375108	PASSAGE NIPPLE BLOCK
HYDRAULICS	919768508	169	1	13		LIEBHERR CRAW.CRANE LR
HYDRAULICS	96052492	4	1	677	919768508	HYDRAULICS
HYDRO CYLINDER 150/130-242	12102945	2	2	534	96048466	SA FRAME ERECTING DEVICE
HYDRO CYLINDER 50/28-210	10471144	61	1	735	919075408	CRANE DRIVER CAB ADDITIO
HYDRO CYLINDER 70/30-260	11211232	3	2	556	917080508	ROLLER BEARING
HYDRO CYLINDER 75/30-100	10326323	11	2	734	919075408	CRANE DRIVER CAB ADDITIO
HYDRO CYLINDER 75/30-310	10332325	1	1	1001	968929808	PIN PULLING CYLINDER CPL.
HYDRO CYLINDER 75/30-405	11342037	1	1	1004	968229108	PIN PULLING CYLINDER CPL.
HYDRO CYLINDER 80/35-396	11211233	2	2	198	917077708	PIN F. S AND D PIVOT SECTIO
HYDRO MOTOR A10FE 28CM ³ /	10228004	2	2	321	96032897	RADIATOR, PRE-ASSEMBLED
HYDRO MOTOR A2FM 16CM ³ /	571368908	12	1	521	10451181	LIQUEFIER
HYDRO MOTOR A2FM 16CM ³ /	510230608	2	1	247	917645608	MOUNTING JACK/ERECTING
HYDRO MOTOR A2FM 56CM ³ /	510235408	2	3	150	918367008	SLEWING GEAR ATTACHMEN
HYDT.TUBE ASSEMBLY	10137051	2	1	343	10141843	CRANKCASE BREATHER ASS
HYDT.TUBE ASSEMBLY	12550671	2	1	343	10141843	CRANKCASE BREATHER ASS
IGNITION STARTER SWITCH 3	10335557	4	1	505	96053633	DASHBOARD, PRE-ASSEMBL
INCLINATION SENSOR +/-25°	11001194	10	2	51	968270208	EL.ADD-ON SET-LIMIT SWITCH
INDICATOR LAMP	606143508	7	15	505	96053633	DASHBOARD, PRE-ASSEMBL
INDICATOR LAMP	606143508	5	1	676	968486208	LOCKING PLATE
INDUCTIVE SENSOR BERUE	10354584	15	2	548	968241508	SENSOR ASSEMBLY
INDUCTIVE SENSOR BERUE	10354584	(1)	2	631	968030208	LIMIT SWITCH AND SENSOR
INDUCTIVE SENSOR BERUE	10354584	35	1	658	967917908	SWITCH CABINET
INDUCTIVE SENSOR BERUE	10354584	(151)	2	876	919391108	S OVERRUN PROTECTION
INDUCTIVE SENSOR BERUE	10875197	(15)	1	558	917080608	MOUNTING EQUIPMENT CRAW
INDUCTIVE SENSOR BERUE	10875197	(152)	4	876	919391108	S OVERRUN PROTECTION
INDUCTIVE SENSOR BERUE	692312708	151	2	1061	919287108	ELECTRICS F BASE SECTION
INDUCTIVE TRANSMITTER BW	967202008	2	1	631	968030208	LIMIT SWITCH AND SENSOR
INFORMATION SIGN 158X35 K	97100456	4	4	989	917481708	SIGN WINCH 6
INFORMATION SIGN 23X12 K	97082749	1	1	1020	918462408	SIGN EXTERNAL SUPPLY
INFORMATION SIGN 40X20 K	97131066	6	2	1104	96037102	SIGNS
INFORMATION SIGN 70X40 SP	9402377	4	2	218	917472708	SIGNS
INFORMATION SIGN 70X40 SP	9402377	(4)	2	219	917077908	WINCH 2
INFORMATION SIGN 70X40 SP	9402377	(5)	14	839	917517908	COUNTERWEIGHT FRAME
INFORMATION SIGN 70X40 SP	9402377	3	6	844	917082108	INSCRIPTION PLATE
INFORMATION SIGN BAUJ S-N	97067621	1101	1	840	965575208	CENTRING COMPLETE
INJECTION LINE V-MOTORXD9	12933402	5	1	382	11420510	HIGH PRESSURE PIPE ASSEM
INJECTION LINE V-MOTORXD9	12933403	2	4	382	11420510	HIGH PRESSURE PIPE ASSEM
INJECTION LINE V-MOTORXD9	12933404	3	2	382	11420510	HIGH PRESSURE PIPE ASSEM
INJECTION LINE V-MOTORXD9	12933405	6	1	382	11420510	HIGH PRESSURE PIPE ASSEM
INJECTION LINE V-MOTORXD	12933401	4	2	382	11420510	HIGH PRESSURE PIPE ASSEM
INJECTOR WITH FASTENING L	10152866	190	8	331	13455124	DIESEL ENGINE
INLET MODULE SCRFILTER GE	11382568	7	1	437	11382590	SCRFILTER ASSEMBLY
INNER RING 60X70X28	747404201	71	1	152	90211005	SLEWING GEAR DRIVE
INPUT/OUTPUT MODULE LSB-	11213706	100	1	662	968253608	UNIVERSAL INPUT-OUTPUT M
INSCRIPTION PLATE DB-HAUP	917082108	161	1	13		LIEBHERR CRAW.CRANE LR
INSERT 3X7 NBR	10424962	508	1	81	967971708	WIRING HARNESS
INSERT M20 2X5 NBR	602421908	505	1	1065	96038563	LEAD
INSERT M20 2X5 NBR	602421908	505	1	1096	96038927	LEAD
INSERTION BRIDGE	602735508	80	97	655	919972908	SWITCHBOX MOUNTING PART

22.6.2022

etk_en_de_098282 LR 11000

1333

LIEBHERRAlphabetical index
Alphabetischer Index

Description	Item	Pos.	Quantity	Page	Assembly	Description
INSERTION MODULE	602792308	(1)	1	669	96033320	ASSEMBLY PARTS MOUNTIN
INSERTION MODULE	602792308	1	1	671	929578308	VARIABLE CIRCUIT
INSERTION MODULE	602792308	1	1	674	964591108	INSERTION MODULE
INSERTION MODULE	964591108	48	1	668	96033320	ASSEMBLY PARTS MOUNTIN
INSERTION MODULE	967539808	47	1	668	96033320	ASSEMBLY PARTS MOUNTIN
INSERTION MODULE	968329408	60	1	669	96033320	ASSEMBLY PARTS MOUNTIN
INSERTION MODULE	969337008	57	1	668	96033320	ASSEMBLY PARTS MOUNTIN
INSERTION MODULE 12POLIG	966929508	(507)	2	46	967907508	SWITCH BOX CPL.
INSERTION MODULE 12POLIG	966929508	46	1	668	96033320	ASSEMBLY PARTS MOUNTIN
INSIDE HANDLE 96,2X49,2X43,	10873797	19	1	743	969752608	WINDOW ASSEMBLY
INST.BACK SHEAVE FOR BO	96032582	8	1	1079	919220008	F-HEAD SECTION
INSTALLATION BRAKE COMP	10126103	330	1	332	13455124	DIESEL ENGINE
INSULANT FLOOR PLATE	969526408	6	1	751	919075308	CRANE OPERATOR CABIN P
INSULATING HOSE DN10X0,65	11082604	204	1.66	494	96061089	WIRING HARNESS
INSULATING HOSE DN10X0,65	11082604	204	2.66	497	96021228	WIRING HARNESS
INSULATING HOSE DN10X0,65	11082604	204	1.76	633	96033472	WIRING HARNESS
INSULATING HOSE DN10X0,65	11082604	204	15.65	641	96033473	WIRING HARNESS
INSULATING HOSE DN12X0,65	11082605	205	6.18	494	96061089	WIRING HARNESS
INSULATING HOSE DN12X0,65	11082605	205	5.11	633	96033472	WIRING HARNESS
INSULATING HOSE DN12X0,65	11082605	205	0.48	636	96033855	WIRING HARNESS
INSULATING HOSE DN12X0,8	11005151	284	1.62	636	96033855	WIRING HARNESS
INSULATING HOSE DN14X0,65	11082606	206	0.26	53	96026395	CABLING
INSULATING HOSE DN14X0,65	11082606	206	0.73	494	96061089	WIRING HARNESS
INSULATING HOSE DN14X0,65	11082606	206	1.99	633	96033472	WIRING HARNESS
INSULATING HOSE DN14X0,65	11082606	206	1.53	641	96033473	WIRING HARNESS
INSULATING HOSE DN18X0,85	11082608	208	0.85	633	96033472	WIRING HARNESS
INSULATING HOSE DN20X0,85	11082609	209	0.9	633	96033472	WIRING HARNESS
INSULATING HOSE DN4X0,5	11082601	201	1.63	497	96021228	WIRING HARNESS
INSULATING HOSE DN4X0,5	11082601	201	5.05	498	96019612	WIRING HARNESS
INSULATING HOSE DN4X0,5	11082601	4	0.28	672	963398008	PREMOUNT.AXIAL FLOW FAN
INSULATING HOSE DN6X0,5	11082602	202	23.18	494	96061089	WIRING HARNESS
INSULATING HOSE DN6X0,5	11082602	202	10.34	497	96021228	WIRING HARNESS
INSULATING HOSE DN6X0,5	11082602	202	23.66	633	96033472	WIRING HARNESS
INSULATING HOSE DN6X0,5	11082602	202	2.87	636	96033855	WIRING HARNESS
INSULATING HOSE DN6X0,5	11082602	202	26.75	641	96033473	WIRING HARNESS
INSULATING HOSE DN6X0,6	11005148	281	4.35	636	96033855	WIRING HARNESS
INSULATING HOSE DN8X0,65	11082603	203	3.55	494	96061089	WIRING HARNESS
INSULATING HOSE DN8X0,65	11082603	203	3.06	497	96021228	WIRING HARNESS
INSULATING HOSE DN8X0,65	11082603	203	20.29	633	96033472	WIRING HARNESS
INSULATING HOSE DN8X0,65	11082603	203	4.98	636	96033855	WIRING HARNESS
INSULATING HOSE DN8X0,65	11082603	203	3.75	641	96033473	WIRING HARNESS
INSULATING MAT 20X123X288	977659008	10	1	764	969526408	INSULANT FLOOR PLATE
INSULATING MAT 20X135X429	977658208	2	1	764	969526408	INSULANT FLOOR PLATE
INSULATING MAT 20X180X66 T	977659108	11	1	764	969526408	INSULANT FLOOR PLATE
INSULATING MAT 20X182X747	977658808	8	1	764	969526408	INSULANT FLOOR PLATE
INSULATING MAT 20X204X280	977659208	12	1	764	969526408	INSULANT FLOOR PLATE
INSULATING MAT 20X216X365	977659308	13	1	764	969526408	INSULANT FLOOR PLATE
INSULATING MAT 20X229X810	977658408	4	1	764	969526408	INSULANT FLOOR PLATE
INSULATING MAT 20X281X986	977658708	7	1	764	969526408	INSULANT FLOOR PLATE
INSULATING MAT 20X348X786	977658108	1	1	764	969526408	INSULANT FLOOR PLATE
INSULATING MAT 20X380X894	977658308	3	1	764	969526408	INSULANT FLOOR PLATE
INSULATING MAT 20X451X986	977658908	9	1	764	969526408	INSULANT FLOOR PLATE
INSULATING MAT 20X747X195	977658508	5	1	764	969526408	INSULANT FLOOR PLATE
INSULATING MAT 20X810X229	97059170	6	1	764	969526408	INSULANT FLOOR PLATE
INSULATING MATERIAL 20X20	10425409	16	1.5	440	919063308	AIR FILTER UNIT CPL.
INSULATING MATERIAL 20X20	10425409	31	1	625	969443908	SOUND DAMPING DOWN
INSULATING RING	691041708	4	78	26	11601184	COLLECTING RING
INTAKE SAE1 1/2C61-90,H ST	12100314	40	1	277	96032892	DIESEL ENGINE, PRE-ASSEMB
INTAKE SAE1 1/2C61-90,H ST	12100316	41	2	277	96032892	DIESEL ENGINE, PRE-ASSEMB
INTAKE SAE1 1/4C61-90,H ST	12100315	71	1	277	96032892	DIESEL ENGINE, PRE-ASSEMB

22.6.2022

etk_en_de_098282 LR 11000

1334

LIEBHERRAlphabetical index
Alphabetischer Index

Description	Item	Pos.	Quantity	Page	Assembly	Description
INTAKE ST.CONST. FE//ZNNI8/	968251708	44	1	277	96032892	DIESEL ENGINE, PRE-ASSEMB
INTAKE STACK ASSEMBLY V-	10154796	222	1	332	13455124	DIESEL ENGINE
INTAKE STACK ASSEMBLY V	10122793	221	1	332	13455124	DIESEL ENGINE
INTAKE STACK V-MOTORXD9	9078650	1	1	384	10122793	INTAKE STACK ASSEMBLY
INTAKE STACK V-MOTORXD9	9078650	2	1	385	10154796	INTAKE STACK ASSEMBLY
INTAKE STACK V-MOTORXD95	10137588	1	1	385	10154796	INTAKE STACK ASSEMBLY
INTERMEDIATE FLANGE	10014707	15	1	161	10871517	ELECTRIC PUMP
INTERMEDIATE FLANGE	10144876	1	2	394	12490129	WATER PUMP WITH FASTENIN
INTERMEDIATE GEAR ASSEM	11348849	372	1	332	13455124	DIESEL ENGINE
INTERMEDIATE GEAR PRE-A	11348855	1	1	395	11348849	INTERMEDIATE GEAR ASSEM
INTERMEDIATE PART	10147564	2	1	411	10146947	ALTERNATOR ASSEMBLY
INTERMEDIATE PART	797028301	21	55	205	90024489	PLANETARY GEARBOX
INTERMEDIATE PART	797028301	21	55	235	90200276	PLANETARY GEARBOX
INTERMEDIATE PART	797028301	14	46	972	90200134	PLANETARY GEARBOX
INTERMEDIATE PART 11SMnP	10132935	(5)	1	381	12474356	FUEL LINES
INTERMEDIATE PART S355J0	10147565	3	1	411	10146947	ALTERNATOR ASSEMBLY
INTERMEDIATE RING	10014730	8	1	161	10871517	ELECTRIC PUMP
INTERMEDIATE RING	10014730	8	1	591	10425291	ELECTRIC PUMP
INTERMEDIATE RING	10129236	2	1	418	10129212	FLYWHEEL HOUSING MOUNT
INTERMEDIATE WHEEL AXLE 3	9078590	4	1	395	11348849	INTERMEDIATE GEAR ASSEM
INTERNAL LIGHT 6W 24V WEIS	10342854	26	4	501	96061088	ELECTRIC ADD-ON PARTS CA
INTERNAL MULTI-DISC	502046408	(6)	7	974	90200207	SPRING LOADED BRAKE
INTERNAL MULTI-DISC	503199001	(1)	11	206	90024729	SPRING LOADED BRAKE
INTERNAL PANELLING INSTAL	96028393	1	1	751	919075308	CRANE OPERATOR CABIN P
JAW SINT-D32	10129999	2	1	376	10152866	INJECTOR WITH FASTENING
JOINER AL	11002980	3	1	813	968646208	CAMERA HOLDER, PREMOU
JOYSTICK LSB-AMS SPF	10343693	11	3	501	96061088	ELECTRIC ADD-ON PARTS CA
KB-RING 128X119,1X3,5	10145869	(3)	1	330	13455124	DIESEL ENGINE
KEY	10873434	(1)	1	505	96053633	DASHBOARD, PRE-ASSEMBL
KEY	10873434	(1)	1	676	968486208	LOCKING PLATE
KEY RING 25X1,5 ST FE/ZN8/C	12101869	305	7	34	969731708	HYDRAULIC EQUIPM.CENTER
KEY RING 25X1,5 ST FE/ZN8/C	12101869	62	13	147	918011308	PREMOUNTED LOWER PART
KEY RING 25X1,5 ST FE/ZN8/C	12101869	8	1	196	969483508	PARK CONSOLE HOSES PRE
KEY RING 25X1,5 ST FE/ZN8/C	12101869	301	1	543	968513208	ADDITIONAL HYDRAULICS, SA
KEY RING 25X1,5 ST FE/ZN8/C	12101869	301	2	562	967788008	ADDNL.HYDR.ERECTION DEV
KEY RING 25X1,5 ST FE/ZN8/C	12101869	431	6	697	96052492	HYDRAULICS
KEYBOARD UNIT LSB-TE PR	96052297	12	2	501	96061088	ELECTRIC ADD-ON PARTS CA
KEYBOARD UNIT LSB-TE PR	96052297	30	1	505	96053633	DASHBOARD, PRE-ASSEMBL
KEYBOARD UNIT LSB-TE-B SP	12101942	(80)	1	501	96061088	ELECTRIC ADD-ON PARTS CA
KEYBOARD UNIT SPF	10652910	2	1	501	96061088	ELECTRIC ADD-ON PARTS CA
KEYBOARD UNIT SPF	10874785	43	1	501	96061088	ELECTRIC ADD-ON PARTS CA
KEYPAD BUTTON	606144008	8	10	505	96053633	DASHBOARD, PRE-ASSEMBL
KEYPAD BUTTON	606144008	6	1	676	968486208	LOCKING PLATE
KIT SPARE PARTS HOUSING	10878706	5	1	849	10454762	REMOTE CONTROL TRANSMIT
KIT SPARE PARTS HOUSING	11490326	6	1	849	10454762	REMOTE CONTROL TRANSMIT
KNOTTED-LINK CHAIN DIN 56	740000808	(502)	0.2	54	967908108	CABLE LIST F.CENTER SECTIO
KNOTTED-LINK CHAIN DIN 56	740000808	(502)	0.2	54	967908108	CABLE LIST F.CENTER SECTIO
KNOTTED-LINK CHAIN DIN 56	740000808	540	0.6	642	96033473	WIRING HARNESS
KNOTTED-LINK CHAIN DIN 56	740000808	518	0.3	646	96039940	LEAD
KNOTTED-LINK CHAIN DIN 56	740000808	505	0.3	648	96051766	DUMMY PLUG
KNURLED SCREW M5X10 PA6	10449664	25	2	48	967907608	SWITCH BOX COMPL.
KNURLED SCREW M5X10 PA6	10449664	20	2	639	969245308	TERMINAL BOX ELECTRICS S
KNURLED SCREW M5X10 PA6	10449664	65	2	655	919972908	SWITCHBOX MOUNTING PART
KNURLED SCREW M5X10 PA6	10449664	69	4	669	96033320	ASSEMBLY PARTS MOUNTIN
KNURLED SCREW M5X10 PA6	10449664	33	16	817	96029469	EQUIPMENT CAMERA CAB
L COUPLING	11644975	9	1	87	11621396	ELECTRIC PUMP
L NECK EL 12L M18X1,5 CR6-F	247128602	628	1	75	967787408	CRAWLER TRACK HYDRAULI
L NECK EL 12L M18X1,5 CR6-F	247128602	630	1	102	967787508	CRAWLER TRACK HYDRAULI
L NECK EL 12L M18X1,5 CR6-F	247128602	650	4	169	969733008	ADDITIONAL HYDR.SLEWING
L NECK EL 12L M18X1,5 CR6-F	247128602	604	1	211	967787708	ADDITIONAL HYDRAULICS WI

22.6.2022

etk_en_de_098282 LR 11000

1335

LIEBHERRAlphabetical index
Alphabetischer Index

Description	Item	Pos.	Quantity	Page	Assembly	Description
L NECK EL 12L M18X1,5 CR6-F	247128602	607	1	226	967787808	ADDITIONAL HYDRAULICS WI
L NECK EL 12L M18X1,5 CR6-F	247128602	606	1	562	967788008	ADDNL.HYDR.ERECTION DEV
L NECK EL 12L M18X1,5 CR6-F	247128602	688	11	699	96052492	HYDRAULICS
L NECK EL 12L M18X1,5 CR6-F	247128602	619	2	773	96033157	COMPRESSED AIR PLANT
L NECK EL 18L CR6-FREI	247128502	668	2	35	969731708	HYDRAULIC EQUIPM.CENTER
L NECK EL 18L CR6-FREI	247128502	631	1	242	968081908	ADDITIONAL HYDRAULICS WI
L NECK EL 18L CR6-FREI	247128502	605	2	262	967787908	ADDNL. HYDR. F. ERECTING W
L NECK EL 22L CR6-FREI	247138602	688	1	35	969731708	HYDRAULIC EQUIPM.CENTER
L NECK EL 22L CR6-FREI	247138602	776	4	700	96052492	HYDRAULICS
LABELS 10X90 POLYESTER	11007853	(3)	1	501	96061088	ELECTRIC ADD-ON PARTS CA
LABELS 10X90 POLYESTER	11007853	(301)	1	655	919972908	SWITCHBOX MOUNTING PART
LABELS 10X90 POLYESTER	11007853	301	1	662	968253608	UNIVERSAL INPUT-OUTPUT M
LABELS 10X90 POLYESTER	11007853	301	1	664	968252908	BTB PROGRAMMED
LADDER 5-352X1.48M AL SPF	97038378	7	1	478	918999008	SLEWING PLATFORM CATWAL
LADDER 7-352X1.78M AL SPF	97038369	92	1	479	918999008	SLEWING PLATFORM CATWAL
LADDER COMPL.	968397108	2	1	776	919075608	PLATFORM CRANE CABIN
LADDER WELDED T ZN O	968301308	6	1	482	968283208	CATWALK SUPERSTR.LEFT
LADDER, PRE-ASSEMBLED LI	96037098	82	1	1080	919220008	F-HEAD SECTION
LADDER, PRE-ASSEMBLED R	96037097	81	1	1080	919220008	F-HEAD SECTION
LAMP SOCKET	606144508	21	2	505	96053633	DASHBOARD, PRE-ASSEMBL
LASHING STRAP	97031250	2	4	58	917076208	FLOOR SHEET COMPL.
LASHING STRAP 0,5MX18MM	10020519	65	1	147	918011308	PREMOUNTED LOWER PART
LASHING STRAP 0,5MX18MM	10020519	118	3	193	96062971	ASSEMBLY PARTS F.SLEWING
LASHING STRAP 0,5MX18MM	10020519	197	1	278	96032892	DIESEL ENGINE, PRE-ASSEMB
LASHING STRAP 2,2MX35MM	10877388	8	2	1047	919219608	F-ASSEMBLY UNIT
LASHING STRAP EN 12195-2	779034708	27	1	734	919075408	CRANE DRIVER CAB ADDITIO
LATCH CLAMP	602116008	50	4	755	96028393	INTERNAL PANELLING INSTA
LATCHING RELAY 24V 16A	630117508	50	1	668	96033320	ASSEMBLY PARTS MOUNTIN
LEAD	12103776	63	1	26	11601184	COLLECTING RING
LEAD 0,5M	12103039	62	4	26	11601184	COLLECTING RING
LEAD 15 X 0,34 TPE-U	10428544	7	4.975	498	96019612	WIRING HARNESS
LEAD 15 X 0,34 TPE-U	10428544	8	4.975	498	96019612	WIRING HARNESS
LEAD 15 X 0,34 TPE-U	10428544	11	5.375	498	96019612	WIRING HARNESS
LEAD 15 X 0,34 TPE-U	10428544	12	5.375	498	96019612	WIRING HARNESS
LEAD 15 X 0,34 TPE-U	10428544	15	5.775	498	96019612	WIRING HARNESS
LEAD 15 X 0,34 TPE-U	10428544	16	5.775	498	96019612	WIRING HARNESS
LEAD 18 G 1	10465638	5	1.38	80	967971408	WIRING HARNESS
LEAD 18 G 1	10465638	15	8.75	641	96033473	WIRING HARNESS
LEAD 18 G 1	10465638	16	6.55	641	96033473	WIRING HARNESS
LEAD 2 X 0,5	10815830	5	0.64	647	968346208	DUMMY PLUG
LEAD 2 X 1	11620017	9	6.33	494	96061089	WIRING HARNESS
LEAD 2 X 1	11620017	11	5.13	494	96061089	WIRING HARNESS
LEAD 2 X 1	11620017	11	6.63	641	96033473	WIRING HARNESS
LEAD 2 X 1	11620017	12	7.13	641	96033473	WIRING HARNESS
LEAD 2 X 1	11620017	371	8.25	641	96033473	WIRING HARNESS
LEAD 2 X 1	11620017	372	8.25	641	96033473	WIRING HARNESS
LEAD 2 X 1	11620017	413	9.83	641	96033473	WIRING HARNESS
LEAD 2 X 1	11620017	414	0.86	641	96033473	WIRING HARNESS
LEAD 2 X 1	11620017	415	12.93	641	96033473	WIRING HARNESS
LEAD 2 X 1	11620017	419	18.93	641	96033473	WIRING HARNESS
LEAD 2 X 1	11620017	421	8.85	641	96033473	WIRING HARNESS
LEAD 2 X 1	11620017	423	17.23	641	96033473	WIRING HARNESS
LEAD 2 X 1	11620017	424	0.76	641	96033473	WIRING HARNESS
LEAD 2 X 1	11620017	6	12.28	796	96059328	WIRING HARNESS
LEAD 2 X 1,5	11341599	5	6.37	81	967971708	WIRING HARNESS
LEAD 2 X 1,5	11341599	6	6.12	81	967971708	WIRING HARNESS
LEAD 2 X 1,5	11341599	6	0.66	497	96021228	WIRING HARNESS
LEAD 2 X 1,5	11341599	8	0.56	497	96021228	WIRING HARNESS
LEAD 2 X 1,5	11341599	11	0.55	497	96021228	WIRING HARNESS
LEAD 25 G 1	11491064	5	9.02	891	968546008	LEAD

22.6.2022

etk_en_de_098282 LR 11000

1336

LIEBHERRAlphabetical index
Alphabetischer Index

Description	Item	Pos.	Quantity	Page	Assembly	Description
LEAD 25 G 1	11491064	5	4.72	892	968546108	LEAD
LEAD 25 G 1,5	11491066	5	5.8	796	96059328	WIRING HARNESS
LEAD 25 X 0,34 TPE-U	10428545	5	4.98	498	96019612	WIRING HARNESS
LEAD 25 X 0,34 TPE-U	10428545	9	5.38	498	96019612	WIRING HARNESS
LEAD 25 X 0,34 TPE-U	10428545	13	5.78	498	96019612	WIRING HARNESS
LEAD 3 X 0,75	10877916	425	10.83	641	96033473	WIRING HARNESS
LEAD 3 X 0,75	10877916	5	1.95	1044	96035583	LEAD
LEAD 3 X 0,75	10877916	6	2.19	1044	96035583	LEAD
LEAD 3 X 0,75	10877916	5	7.15	1100	96038932	LEAD
LEAD 3 X 0,75	10877916	6	7.16	1100	96038932	LEAD
LEAD 3 X 0,75	10877916	5	6.39	1101	96038933	LEAD
LEAD 3 X 0,75	10877916	6	6.43	1101	96038933	LEAD
LEAD 3 X 0,75	10877916	6	9.2	1124	96035578	LEAD
LEAD 35 -40°C +80°C	600235808	334	0.89	799	96059330	LEAD
LEAD 35 -40°C +80°C	600235808	334	0.81	800	96059331	LEAD
LEAD 4 G 1,5	600365808	11	7.08	633	96033472	WIRING HARNESS
LEAD 4 X 0,5	10870332	5	2.51	1064	96038562	LEAD
LEAD 4 X 0,5	10870332	6	2.68	1064	96038562	LEAD
LEAD 5 X 1	10870348	7	4.83	81	967971708	WIRING HARNESS
LEAD 7 G 1	600368408	5	4.06	1103	96042005	LEAD
LEAD W1901	966989308	19	1	996	919294008	ARGON FLOODLIGHT HEEL PI
LEAD W1903	969768108	21	1	996	919294008	ARGON FLOODLIGHT HEEL PI
LEAD W1903Z	969768208	22	1	996	919294008	ARGON FLOODLIGHT HEEL PI
LEAD W1909	968361908	160	1	885	96036187	TERMINAL BOX CPL.
LEAD W1910	96036240	157	1	885	96036187	TERMINAL BOX CPL.
LEAD W1911	968347908	156	1	885	96036187	TERMINAL BOX CPL.
LEAD W1911A-1	96028887	1	1	880	96028886	CABLE DRUM COMPL.
LEAD W1912	96036188	155	1	885	96036187	TERMINAL BOX CPL.
LEAD W1912A	96036184	1	1	881	96036183	CABLE DRUM COMPL.
LEAD W1913	967957408	20	1	1138	918641308	PREPARATION CAMERA WINC
LEAD W1913A	968548608	330	1	885	96036187	TERMINAL BOX CPL.
LEAD W1915	968546108	320	1	885	96036187	TERMINAL BOX CPL.
LEAD W1916	968546008	310	1	885	96036187	TERMINAL BOX CPL.
LEAD W1917	968340208	170	1	885	96036187	TERMINAL BOX CPL.
LEAD W1917A	968578508	180	1	885	96036187	TERMINAL BOX CPL.
LEAD W1918	968579908	200	1	885	96036187	TERMINAL BOX CPL.
LEAD W1918A	968347708	190	1	885	96036187	TERMINAL BOX CPL.
LEAD W1921	96040591	230	1	885	96036187	TERMINAL BOX CPL.
LEAD W1923	968360508	260	1	885	96036187	TERMINAL BOX CPL.
LEAD W1927	969532708	240	1	885	96036187	TERMINAL BOX CPL.
LEAD W1928	969532608	250	1	885	96036187	TERMINAL BOX CPL.
LEAD W1985Y	968897308	5	1	1014	917569308	CARRIER, MEAS. & WARN. D
LEAD W1995-B	96038229	350	1	885	96036187	TERMINAL BOX CPL.
LEAD W2001-F2	96035583	140	1	1042	96035575	TERMINAL BOX CPL.
LEAD W2009-F2	96038564	60	1	1062	96035576	TERMINAL BOX CPL.
LEAD W2011-F2	96038562	40	1	1062	96035576	TERMINAL BOX CPL.
LEAD W2014-F2	96038563	50	1	1062	96035576	TERMINAL BOX CPL.
LEAD W2017-F2	96035578	10	1	1123	919287208	ELECTRIC FOR FA-FRAME
LEAD W2019-F2	96038565	70	1	1062	96035576	TERMINAL BOX CPL.
LEAD W2019A -F2	96039722	10	1	1068	96035577	CABLE DRUM COMPL.
LEAD W2023-F2	96038935	130	1	1094	96035579	TERMINAL BOX CPL.
LEAD W2024-F2	96038930	90	1	1094	96035579	TERMINAL BOX CPL.
LEAD W2025VL-F2	96042005	160	1	1092	919287308	ELECTR. F-HEAD SECTION
LEAD W2026-F2	96038933	120	1	1094	96035579	TERMINAL BOX CPL.
LEAD W2027-F2	96038932	110	1	1094	96035579	TERMINAL BOX CPL.
LEAD W2031-F2	96038927	70	1	1094	96035579	TERMINAL BOX CPL.
LEAD W2032-F2	96038931	100	1	1094	96035579	TERMINAL BOX CPL.
LEAD W2090	968339508	110	1	547	968241408	TERMINAL BOX WINCH PRE-A
LEAD W2091	968339608	120	1	547	968241408	TERMINAL BOX WINCH PRE-A
LEAD W2092	968339708	130	1	547	968241408	TERMINAL BOX WINCH PRE-A

22.6.2022

etk_en_de_098282 LR 11000

1337

LIEBHERRAlphabetical index
Alphabetischer Index

Description	Item	Pos.	Quantity	Page	Assembly	Description
LEAD W2093	968339808	140	1	547	968241408	TERMINAL BOX WINCH PRE-A
LEAD W2095	968340008	160	1	547	968241408	TERMINAL BOX WINCH PRE-A
LEAD W2115F2	96038928	80	1	1094	96035579	TERMINAL BOX CPL.
LEAD W330	969338908	10	1	640	96033469	CABLE LIST SLEWING PLATF
LEAD W331	968417008	11	1	640	96033469	CABLE LIST SLEWING PLATF
LEAD W332	968417108	12	1	640	96033469	CABLE LIST SLEWING PLATF
LEAD W333	969339008	13	1	640	96033469	CABLE LIST SLEWING PLATF
LEAD W334	969339108	14	1	640	96033469	CABLE LIST SLEWING PLATF
LEAD W335	968417408	15	1	640	96033469	CABLE LIST SLEWING PLATF
LEAD W336	969739408	25	1	640	96033469	CABLE LIST SLEWING PLATF
LEAD W337	968346708	26	1	640	96033469	CABLE LIST SLEWING PLATF
LEAD W338	968346808	28	1	640	96033469	CABLE LIST SLEWING PLATF
LEAD W339	968346908	29	1	640	96033469	CABLE LIST SLEWING PLATF
LEAD W340	968416708	30	1	640	96033469	CABLE LIST SLEWING PLATF
LEAD W352	968854208	10	1	791	96064270	ELECTRICAL POWER PACK CA
LEAD W390	968417908	20	1	640	96033469	CABLE LIST SLEWING PLATF
LEAD W511	968444308	6	1	640	96033469	CABLE LIST SLEWING PLATF
LEAD W512	968444408	7	1	640	96033469	CABLE LIST SLEWING PLATF
LEAD W514	968444508	8	1	640	96033469	CABLE LIST SLEWING PLATF
LEAD W540	96035430	16	1	640	96033469	CABLE LIST SLEWING PLATF
LEAD W540A	968654808	33	1	640	96033469	CABLE LIST SLEWING PLATF
LEAD W541	96039940	23	1	640	96033469	CABLE LIST SLEWING PLATF
LEAD W545	968444608	9	1	640	96033469	CABLE LIST SLEWING PLATF
LEAD W560	969671908	17	1	640	96033469	CABLE LIST SLEWING PLATF
LEAD W570	968681508	3	1	652	968681408	CONTR: PANEL PINNING
LEAD W571	968417708	18	1	640	96033469	CABLE LIST SLEWING PLATF
LEAD W571A	968547308	3	1	640	96033469	CABLE LIST SLEWING PLATF
LEAD W572	968417808	19	1	640	96033469	CABLE LIST SLEWING PLATF
LEAD W572A	968547408	4	1	640	96033469	CABLE LIST SLEWING PLATF
LEAD W580	968624708	32	1	640	96033469	CABLE LIST SLEWING PLATF
LEAD W591	969239108	(1)	1	447	96032891	ELECTRIC FOR BATTERY BOX
LEAD W591A	96000499	(7)	1	447	96032891	ELECTRIC FOR BATTERY BOX
LEAD W592	96003404	(2)	1	447	96032891	ELECTRIC FOR BATTERY BOX
LEAD W593	969799608	(5)	1	447	96032891	ELECTRIC FOR BATTERY BOX
LEAD W594	969799708	(3)	1	447	96032891	ELECTRIC FOR BATTERY BOX
LEAD W595	969799808	(4)	1	447	96032891	ELECTRIC FOR BATTERY BOX
LEAD W597	969769008	(6)	1	447	96032891	ELECTRIC FOR BATTERY BOX
LEAD W601	96016889	(10)	1	502	96061088	ELECTRIC ADD-ON PARTS CA
LEAD W644	96021495	7	1	794	96059325	TERMINAL BOX
LEAD W645	96021496	8	1	794	96059325	TERMINAL BOX
LEAD W647	96059329	10	1	797	96059326	CABLE LIST
LEAD W648	96059330	20	1	797	96059326	CABLE LIST
LEAD W657	96059331	30	1	797	96059326	CABLE LIST
LEAD W681N	96054684	10	1	826	919787508	EL.COOLANT PREHEAT
LEAD W693	965751108	100	1	830	918470508	EXTERNAL FEED
LEAD W694	966947408	110	1	830	918470508	EXTERNAL FEED
LEAK OIL LINE ADD-ON	10143726	214	1	331	13455124	DIESEL ENGINE
LED WORKING HEAD LIGHT 12	12101891	23	1	78	917361508	ELECTR.CRAWLER SUPPORT
LED WORKING HEAD LIGHT 12	12101891	23	1	104	917361608	ELECTR.CRAWLER SUPPORT
LED WORKING HEAD LIGHT 12	12101891	41	5	808	96035790	EQUIPMENT CAMERA SLEW C
LED WORKING HEAD LIGHT 12	12101891	20	1	994	967957308	EQUIPMENT CAMERA WINCHE
LED WORKING HEAD LIGHT 2	12101892	22	2	78	917361508	ELECTR.CRAWLER SUPPORT
LED WORKING HEAD LIGHT 2	12101892	22	2	104	917361608	ELECTR.CRAWLER SUPPORT
LENS	10875969	2	1	999	10872003	WORK LIGHT
LETTERING FILM 40X30 GELB	11490473	74	1	808	96035790	EQUIPMENT CAMERA SLEW C
LETTERING FILM 40X30 GELB	11490473	74	1	1138	918641308	PREPARATION CAMERA WINC
LETTERING FILM 40X30 GRUE	11490468	70	1	808	96035790	EQUIPMENT CAMERA SLEW C
LETTERING FILM 40X30 GRUE	11490468	70	1	996	919294008	ARGON FLOODLIGHT HEEL PI
LETTERING FILM 40X30 ROT	11490471	72	1	808	96035790	EQUIPMENT CAMERA SLEW C
LETTERING WIRE	965622108	996	8	81	967971708	WIRING HARNESS

22.6.2022

etk_en_de_098282 LR 11000

1338

LIEBHERRAlphabetical index
Alphabetischer Index

Description	Item	Pos.	Quantity	Page	Assembly	Description
LETTERING WIRE	965622108	996	20	495	96061089	WIRING HARNESS
LETTERING WIRE	965622108	996	6	497	96021228	WIRING HARNESS
LETTERING WIRE	965622108	996	18	498	96019612	WIRING HARNESS
LETTERING WIRE	965622108	996	156	635	96033472	WIRING HARNESS
LETTERING WIRE	965622108	996	56	637	96033855	WIRING HARNESS
LETTERING WIRE	965622108	996	36	642	96033473	WIRING HARNESS
LETTERING WIRE	965622108	996	2	798	96059329	LEAD
LETTERING WIRE	965622108	996	2	799	96059330	LEAD
LETTERING WIRE	965622108	996	2	800	96059331	LEAD
LETTERING WIRE	965622108	996	8	890	96040591	LEAD
LETTERING WIRE	965622108	996	6	1044	96035583	LEAD
LETTERING WIRE	965622108	996	8	1064	96038562	LEAD
LETTERING WIRE	965622108	996	8	1065	96038563	LEAD
LETTERING WIRE	965622108	996	8	1096	96038927	LEAD
LETTERING WIRE	965622108	996	6	1100	96038932	LEAD
LETTERING WIRE	965622108	996	6	1101	96038933	LEAD
LETTERING WIRING HARNES	965622208	998	1	53	96026395	CABLING
LETTERING WIRING HARNES	965622208	(998)	1	54	967908108	CABLE LIST F.CENTER SECTIO
LETTERING WIRING HARNES	965622208	(998)	1	54	967908108	CABLE LIST F.CENTER SECTIO
LETTERING WIRING HARNES	965622208	998	2	80	967971408	WIRING HARNESS
LETTERING WIRING HARNES	965622208	998	2	497	96021228	WIRING HARNESS
LETTERING WIRING HARNES	965622208	998	1	498	96019612	WIRING HARNESS
LETTERING WIRING HARNES	965622208	998	1	635	96033472	WIRING HARNESS
LETTERING WIRING HARNES	965622208	998	2	637	96033855	WIRING HARNESS
LETTERING WIRING HARNES	965622208	998	1	643	96033473	WIRING HARNESS
LETTERING WIRING HARNES	965622208	998	2	645	96035430	LEAD
LETTERING WIRING HARNES	965622208	998	2	646	96039940	LEAD
LETTERING WIRING HARNES	965622208	998	1	647	968346208	DUMMY PLUG
LETTERING WIRING HARNES	965622208	998	2	650	968418008	WIRING HARNESS
LETTERING WIRING HARNES	965622208	(998)	2	655	919972908	SWITCHBOX MOUNTING PART
LETTERING WIRING HARNES	965622208	998	1	796	96059328	WIRING HARNESS
LETTERING WIRING HARNES	965622208	998	2	798	96059329	LEAD
LETTERING WIRING HARNES	965622208	998	2	799	96059330	LEAD
LETTERING WIRING HARNES	965622208	998	2	800	96059331	LEAD
LETTERING WIRING HARNES	965622208	998	2	882	96036184	LEAD
LETTERING WIRING HARNES	965622208	998	1	887	96037447	WIRE TERMINAL BOX PRE-A
LETTERING WIRING HARNES	965622208	998	2	889	96036240	LEAD
LETTERING WIRING HARNES	965622208	998	2	890	96040591	LEAD
LETTERING WIRING HARNES	965622208	998	2	891	968546008	LEAD
LETTERING WIRING HARNES	965622208	998	2	892	968546108	LEAD
LETTERING WIRING HARNES	965622208	998	2	893	96038229	LEAD
LETTERING WIRING HARNES	965622208	998	2	1044	96035583	LEAD
LETTERING WIRING HARNES	965622208	998	2	1064	96038562	LEAD
LETTERING WIRING HARNES	965622208	998	2	1065	96038563	LEAD
LETTERING WIRING HARNES	965622208	998	1	1066	96038564	LEAD
LETTERING WIRING HARNES	965622208	998	2	1069	96039722	LEAD
LETTERING WIRING HARNES	965622208	998	2	1096	96038927	LEAD
LETTERING WIRING HARNES	965622208	998	2	1097	96038928	LEAD
LETTERING WIRING HARNES	965622208	998	2	1098	96038930	LEAD
LETTERING WIRING HARNES	965622208	998	2	1099	96038931	LEAD
LETTERING WIRING HARNES	965622208	998	2	1100	96038932	LEAD
LETTERING WIRING HARNES	965622208	998	2	1101	96038933	LEAD
LETTERING WIRING HARNES	965622208	998	2	1102	96038935	LEAD
LETTERING WIRING HARNES	965622208	998	2	1103	96042005	LEAD
LETTERING WIRING HARNES	965622208	998	2	1124	96035578	LEAD
LEVEL INDICATION 381MM	10878851	(727)	1	1011	12104450	HYDRAULIC AGGREGATE
LEVEL INDICATION 381MM	11066572	(717)	1	1011	12104450	HYDRAULIC AGGREGATE
LEVEL PROBE L=50 5 V SPF	10228143	5	1	321	96032897	RADIATOR, PRE-ASSEMBLED
LEVEL SENSOR L=195 24V	10135392	22	1	329	13455124	DIESEL ENGINE
LEVEL SENSOR L=195 24V	11088130	10	1	350	10135392	LEVEL SENSOR

22.6.2022

etk_en_de_098282 LR 11000

1339

LIEBHERRAlphabetical index
Alphabetischer Index

Description	Item	Pos.	Quantity	Page	Assembly	Description
LEVEL SENSOR L=450	789016008	2	1	566	965527508	FUEL TANK CONTAINER PRE
LEVER	968070108	3	8	185	919082708	SLEWING PLATFORM CPL.
LEVER ARM	10816458	(11)	1	1003	968883308	ADDL.HYDR.F.PIN PULLING DE
LEVER ARM	10816458	(11)	1	1006	968883408	ADDL.HYDR.F.PIN PULLING DE
LEVER FASTENER	11450420	(5)	2	471	917079908	TURNTABLE PANELLING
LEVER FASTENER	11450420	(5)	2	471	917079908	TURNTABLE PANELLING
LEVER FASTENER	11450420	(5)	2	471	917079908	TURNTABLE PANELLING
LEVER FASTENER	11450420	(5)	2	471	917079908	TURNTABLE PANELLING
LEVER FASTENER	11450420	10	1	751	919075308	CRANE OPERATOR CABIN P
LEVER HOUSING	510725590	(1)	1	1003	968883308	ADDL.HYDR.F.PIN PULLING DE
LEVER JACK 6,0T PULVERBE	10284532	8	1	134	917077108	TOOL
LEVER LEFT 5X122X71 X5CRNI	97073053	30	1	743	969752608	WINDOW ASSEMBLY
LEVER PLATE 15X1100X65 S96	97096857	4	2	134	917077108	TOOL
LEVER RIGHT 5X140X65 X5CR	97073052	31	1	743	969752608	WINDOW ASSEMBLY
LEVER WELDED T ZN O	963011708	3	1	840	965575208	CENTRING COMPLETE
LEVER WELDED T ZN O	968497008	37	2	185	919082708	SLEWING PLATFORM CPL.
LI INTERMEDIATE SECTION 6	967967408	1	1	960	917191008	SL REDUCING SECTION
LICCON CONSOLE LCD5C-A	10886525	(80)	1	501	96061088	ELECTRIC ADD-ON PARTS CA
LICCON CONSOLE LSB-BSE	96033140	6	3	501	96061088	ELECTRIC ADD-ON PARTS CA
LID PLATE DIN 3015-1 L-DP 1	5005199	75	9	589	919297008	CENT. LUBRIC. SYSTEM SUP
LID PLATE DIN 3015-1 L-DP 3	7005053	193	10	278	96032892	DIESEL ENGINE, PRE-ASSEMB
LID PLATE DIN 3015-1 L-DP 4	7008583	15	2	266	918861408	DIESEL ENGINE CPL.
LID PLATE DIN 3015-1 L-DP 5	5005219	22	6	789	91000228	AIR CON DRIVE UNIT PREPA
LIFTING DEVICE	10126465	480	1	335	13455124	DIESEL ENGINE
LIFTING HOOK S355J0	10126466	1	2	417	10126465	LIFTING DEVICE
LIFTING HOOK S355J0	9079977	2	1	417	10126465	LIFTING DEVICE
LIGHT BULB 1,2W 30V	607008708	17	14	505	96053633	DASHBOARD, PRE-ASSEMBL
LIGHT BULB 1,2W 48V	607011708	23	3	505	96053633	DASHBOARD, PRE-ASSEMBL
LIGHT DRIVE UNIT ALU-ELOXI	10029139	5	1	998	968099808	CAMERA HOLDER, PREMOU
LIGHTING LESELEUCHTE	969499208	52	1	502	96061088	ELECTRIC ADD-ON PARTS CA
LIMIT STOP	11485426	3	1	317	11314599	VARIABLE PUMP
LIMIT STOP	510745708	29	1	719	511308608	PROPORTIONAL VALVE
LIMIT STOP 15X218X218 S35	97028825	7	2	130	917076808	MECHANICAL SUPPORT
LIMIT STOP RING 16,5X75X5	10875905	6	4	734	919075408	CRANE DRIVER CAB ADDITIO
LIMIT SWITCH AND SENSOR G	968030208	8	1	630	918862508	ELECTR. SYSTEM F.SLEWING
LIMIT SWITCH TQ200-RFID SP	10678395	151	3	1092	919287308	ELECTR. F-HEAD SECTION
LINE CONNECTOR	5603876	513	2	494	96061089	WIRING HARNESS
LINE CONNECTOR	5603876	509	1	497	96021228	WIRING HARNESS
LINKAGE 4.0X106 ST	977724408	22	1	768	968080908	CLOSING DEVICE
LINKAGE 4.0X62 ST	976866208	5	1	768	968080908	CLOSING DEVICE
LINKAGE 4.0X78 ST	976866508	8	1	768	968080908	CLOSING DEVICE
LIQUEFIER	10451181	1	1	519	91000225	AIR CONDITIONING
LOAD HOLDING VALVE 400BA	10218310	272	2	697	96052492	HYDRAULICS
LOAD HOLDING VALVE 400BA	10342074	270	2	697	96052492	HYDRAULICS
LOAD HOLDING VALVE pv=130	511471608	271	1	697	96052492	HYDRAULICS
LOAD HOOK 25 E SPF	917229308	318	1	14		LIEBHERR CRAW.CRANE LR
LOAD HOOK CPL. SPF	97053134	4	4	1027	917571308	MOUNTING AIDS
LOAD RETAINING VLV ELEM	11002678	(7)	2	697	96052492	HYDRAULICS
LOCATION FIXTURE PRE-ASS.	968838608	1	1	1016	968838508	MECH MEAS AND WARNING D
LOCATION FIXTURE WELDED	968266508	1	1	1017	968838608	LOCATION FIXTURE PRE-ASS.
LOCK BEARING GUMMI	704218508	31	1	116	918589408	HYDRAULIC SUPPORT
LOCK BEARING GUMMI	704218508	39	4	185	919082708	SLEWING PLATFORM CPL.
LOCK BEARING GUMMI	704218508	56	1	478	918999008	SLEWING PLATFORM CATWAL
LOCK BEARING GUMMI	704218508	29	1	484	968309908	PLATFORM COMPL.
LOCK BEARING GUMMI	704218508	22	2	490	969259908	SLEWING PLATFORM CATWAL
LOCK BEARING GUMMI	704218508	36	4	839	917517908	COUNTERWEIGHT FRAME
LOCK PIECE	571575608	2	1	441	551710208	AIR FILTER
LOCK PIECE FEDERBUEGEL S	704227608	7	1	27	969088908	HOLDER PRE-ASSEMBLY
LOCK WASHER	510733208	18	4	178	510401908	REVERSING VALVE
LOCK WASHER	511052808	19	1	178	510401908	REVERSING VALVE

22.6.2022

etk_en_de_098282 LR 11000

1340

LIEBHERRAlphabetical index
Alphabetischer Index

Description	Item	Pos.	Quantity	Page	Assembly	Description
LOCK WASHER DIN 6799 6X0,7	11113939	6	6	446	96032910	BATTERY BOX, PRE-ASSEMB
LOCK WASHER DIN 6799 7X0,9	12210037	3	1	422	10144098	FASTENING CLAMP
LOCK WASHER RD40X4 S315M	944393808	37	2	202	917438108	WINCH 1 PRE-ASSEMBLY
LOCK WASHER RD40X4 S315M	944393808	38	2	222	917454008	WINCH 2 PRE-ASS.
LOCK WASHER RD40X4 S315M	944393808	11	4	1117	919222808	ERECTION FRAME
LOCK WASHER VS 12 ZN8M+P	4900093	27	8	152	90211005	SLEWING GEAR DRIVE
LOCK WASHER VS 12 ZN8M+P	4900093	75	12	152	90211005	SLEWING GEAR DRIVE
LOCK WASHER VS 20 ZN8M+P	423912001	39	4	71	933878901	PLANETARY GEARBOX
LOCK WASHER VS 8 ZN8M+P	423910801	23	1	970	90200131	ROPE DRUM
LOCK WITH FALLING LATCH LI	11006392	1	1	768	968080908	CLOSING DEVICE
LOCK WITH FALLING LATCH R	10873798	15	1	743	969752608	WINDOW ASSEMBLY
LOCKABLE TANK CAP 40	11101351	5	1	452	968866808	UREA TANK, PRE-MOUNTING
LOCKABLE TANK CAP DV80A	10410112	25	1	574	918789208	FUEL TANK CPL.
LOCKING BAR 20X46X169 S35	945495808	2	2	118	96016050	SUPPORT PLATE COMPL.
LOCKING BOLT 55.0X175 35N	97033846	35	4	185	919082708	SLEWING PLATFORM CPL.
LOCKING DEVICE 10X165X130	97030848	11	4	116	918589408	HYDRAULIC SUPPORT
LOCKING PIECE	10492347	19	1	463	10877138	OPERATOR SEAT
LOCKING PIECES	10120393	650	1	335	13455124	DIESEL ENGINE
LOCKING PIECES	10141838	337	1	332	13455124	DIESEL ENGINE
LOCKING PIECES	10148371	60	1	426	12410651	ENGINE CONTROL SENSORS
LOCKING PIECES	10148371	130	1	426	12410651	ENGINE CONTROL SENSORS
LOCKING PIECES	10152926	17	1	329	13455124	DIESEL ENGINE
LOCKING PIECES	12973964	524	1	335	13455124	DIESEL ENGINE
LOCKING PLATE	968486208	60	1	655	919972908	SWITCHBOX MOUNTING PART
LOCKING PLATE 4X132X80 S31	97079607	34	4	185	919082708	SLEWING PLATFORM CPL.
LOCKING PLATE 5X522X270 S	977326708	17	1	1126	919222908	OVERRUN PROTECTION
LOCKING RING AEHNL.DIN 98	10220937	25	1	317	11314599	VARIABLE PUMP
LOCKING RING DIN 471 110X4	12100648	3	1	1036	96038863	CONNECTING LINK PRE-ASS.
LOCKING RING DIN 471 115X4	12100650	68	4	532	919627908	SA FRAME PRE-ASS.
LOCKING RING DIN 471 120X4	12100651	18	5	71	933878901	PLANETARY GEARBOX
LOCKING RING DIN 471 125X4	428007508	66	2	532	919627908	SA FRAME PRE-ASS.
LOCKING RING DIN 471 125X4	428007508	10	1	536	967846208	PULL ROD
LOCKING RING DIN 471 125X4	485529714	370	10	315	11320826	PUMP DISTRIBUTION GEAR
LOCKING RING DIN 471 140X4	12100249	3	2	1056	96036001	FLAP PRE-ASS.
LOCKING RING DIN 471 15X1	428000808	7	8	1117	919222808	ERECTION FRAME
LOCKING RING DIN 471 160X4	428008508	6	2	936	968190208	PULL ROD
LOCKING RING DIN 471 170X4	12100653	49	2	1079	919220008	F-HEAD SECTION
LOCKING RING DIN 471 17X1	10171568	304	1	254	11347399	FLANGE BEARING
LOCKING RING DIN 471 18X1,2	10171569	47	16	185	919082708	SLEWING PLATFORM CPL.
LOCKING RING DIN 471 220X5	428010508	32	2	1033	919219508	F-CONNECTING HEAD
LOCKING RING DIN 471 220X5	428010508	56	1	1079	919220008	F-HEAD SECTION
LOCKING RING DIN 471 220X5	428010508	5	2	1085	96032541	CONVERTER ROLLER CPL..
LOCKING RING DIN 471 220X5	428010508	4	2	1086	96032582	INST.BACK SHEAVE FOR BOO
LOCKING RING DIN 471 220X5	428010508	4	2	1087	96032654	ROPE PULLEY PRE-ASSEMBL
LOCKING RING DIN 471 240X5	428006705	25	1	205	90024489	PLANETARY GEARBOX
LOCKING RING DIN 471 240X5	428006705	25	1	235	90200276	PLANETARY GEARBOX
LOCKING RING DIN 471 25X1,2	10875656	64	3	735	919075408	CRANE DRIVER CAB ADDITIO
LOCKING RING DIN 471 25X1,2	10875656	14	4	839	917517908	COUNTERWEIGHT FRAME
LOCKING RING DIN 471 28X2	463000103	56	3	152	90211005	SLEWING GEAR DRIVE
LOCKING RING DIN 471 300X5	10872701	(3)	2	1085	96032541	CONVERTER ROLLER CPL..
LOCKING RING DIN 471 300X5	428010708	(3)	2	531	919627908	SA FRAME PRE-ASS.
LOCKING RING DIN 471 30X1,5	12100639	49	9	734	919075408	CRANE DRIVER CAB ADDITIO
LOCKING RING DIN 471 340X6	428011308	7	2	358	10122503	ROCKER ARM BRACKET PRE
LOCKING RING DIN 471 35X1,5	428002908	13	1	256	540270514	DRIVE UNIT CPL
LOCKING RING DIN 471 35X1,5	428002908	24	2	1055	919219708	PIVOT SECTION
LOCKING RING DIN 471 40X1,	10875657	52	4	734	919075408	CRANE DRIVER CAB ADDITIO
LOCKING RING DIN 471 40X2,5	400208003	76	3	972	90200134	PLANETARY GEARBOX
LOCKING RING DIN 471 50X2 4	10875659	11	4	130	917076808	MECHANICAL SUPPORT
LOCKING RING DIN 471 50X2	10171585	83	1	972	90200134	PLANETARY GEARBOX
LOCKING RING DIN 471 50X3	400085903	41	3	152	90211005	SLEWING GEAR DRIVE

22.6.2022

etk_en_de_098282 LR 11000

1341

LIEBHERRAlphabetical index
Alphabetischer Index

Description	Item	Pos.	Quantity	Page	Assembly	Description
LOCKING RING DIN 471 50X3	400085903	3	1	1126	919222908	OVERRUN PROTECTION
LOCKING RING DIN 471 55X2	10171587	30	1	255	540270414	POWER TAKE-OFF CPL
LOCKING RING DIN 471 55X2	10171587	64	4	1080	919220008	F-HEAD SECTION
LOCKING RING DIN 471 60X2 4	10875660	19	8	911	917190908	S INTERMEDIATE SECTION
LOCKING RING DIN 471 60X2 4	10875660	19	8	919	917333908	S INTERMEDIATE SECTION
LOCKING RING DIN 471 60X2 4	10875660	19	10	923	917078708	S INTERMEDIATE SECTION
LOCKING RING DIN 471 60X2 4	10875660	19	10	943	917079208	S INTERMEDIATE SECTION
LOCKING RING DIN 471 60X2 4	10875660	19	10	948	917571208	S INTERMEDIATE SECTION
LOCKING RING DIN 471 60X2	10171588	72	1	152	90211005	SLEWING GEAR DRIVE
LOCKING RING DIN 471 60X2	10171588	11	1	205	90024489	PLANETARY GEARBOX
LOCKING RING DIN 471 60X2	10171588	11	1	235	90200276	PLANETARY GEARBOX
LOCKING RING DIN 471 60X3	428012201	21	5	152	90211005	SLEWING GEAR DRIVE
LOCKING RING DIN 471 60X3 4	10875661	10	2	534	96048466	SA FRAME ERECTING DEVICE
LOCKING RING DIN 471 60X3 4	10875661	43	2	1079	919220008	F-HEAD SECTION
LOCKING RING DIN 471 65X2,5	12100643	8	1	538	967981008	PULL ROD
LOCKING RING DIN 471 65X2,5	12100643	12	1	912	967746908	ROD CPL.
LOCKING RING DIN 471 65X2,5	12100643	12	1	925	967743808	ROD CPL.
LOCKING RING DIN 471 65X2,5	12100643	10	1	932	967897608	PULL ROD
LOCKING RING DIN 471 65X2,5	12100643	10	1	934	968190108	PULL ROD
LOCKING RING DIN 471 65X2,5	12100643	7	1	1082	96037041	DRAW SHACKLE
LOCKING RING DIN 471 65X2,5	12100643	9	2	1118	96035475	ROTATING SHAFT
LOCKING RING DIN 471 65X2,5	12100643	8	1	1121	96035533	BRACKET CPL.
LOCKING RING DIN 471 68X2,5	10875662	3	2	1059	962092008	ROPE PULLEY CPL.
LOCKING RING DIN 471 70X2,5	12100251	7	2	534	96048466	SA FRAME ERECTING DEVICE
LOCKING RING DIN 471 70X2,5	12100251	8	1	536	967846208	PULL ROD
LOCKING RING DIN 471 70X2,5	12100251	18	4	558	917080608	MOUNTING EQUIPMENT CRAW
LOCKING RING DIN 471 70X4 Z	4001447	83	4	66	917291608	CRAWLER TRACK CARRIER, L
LOCKING RING DIN 471 70X4 Z	4001447	83	4	99	917291708	CRAWLER TRACK CARRIER,
LOCKING RING DIN 471 70X4 Z	4001447	12	4	185	919082708	SLEWING PLATFORM CPL.
LOCKING RING DIN 471 75X2,5	12100644	3	1	1119	96035525	DRAW SHACKLE
LOCKING RING DIN 471 80X4	463000303	38	3	205	90024489	PLANETARY GEARBOX
LOCKING RING DIN 471 80X4	463000303	38	3	235	90200276	PLANETARY GEARBOX
LOCKING RING DIN 471 80X4 4	12100688	10	2	876	919391108	S OVERRUN PROTECTION
LOCKING RING DIN 471 85X3 4	12100645	31	4	185	919082708	SLEWING PLATFORM CPL.
LOCKING RING DIN 471 85X4	428020101	6	1	1118	96035475	ROTATING SHAFT
LOCKING RING DIN 471 8X0,8	10450160	6	2	769	964588408	GUIDE PRE-ASS.
LOCKING RING DIN 471 8X0,8	10450160	8	8	770	964588308	GUIDE PRE-ASS.
LOCKING RING DIN 471 90X3 4	12100646	4	1	1082	96037041	DRAW SHACKLE
LOCKING RING DIN 472 22X1 4	12100655	10	2	769	964588408	GUIDE PRE-ASS.
LOCKING RING DIN 472 22X1 4	12100655	17	8	770	964588308	GUIDE PRE-ASS.
LOCKING RING DIN 472 23X1,2	428100308	21	1	256	540270514	DRIVE UNIT CPL
LOCKING RING DIN 472 35X1,5	550296708	306	1	254	11347399	FLANGE BEARING
LOCKING RING DIN 472 360X6	540187408	24	1	205	90024489	PLANETARY GEARBOX
LOCKING RING DIN 472 360X6	540187408	24	1	235	90200276	PLANETARY GEARBOX
LOCKING RING DIN 472 41X1,7	428110201	61	2	68	90029090	ANGULAR GEAR
LOCKING RING DIN 472 41X1,7	428110201	61	2	70	90029091	ANGULAR GEAR
LOCKING RING DIN 472 50X2	428101508	11	1	307	11267361	DRIVING SHAFT
LOCKING RING DIN 472 62X2 4	12100656	14	1	256	540270514	DRIVE UNIT CPL
LOCKING RING DIN 472 62X2 4	12100656	16	2	736	10326323	HYDRO CYLINDER
LOCKING RING DIN 472 70X2,5	428102208	12	1	258	570112908	DRIVING GEAR
LOCKING RING DIN 472 75X2,5	428102408	12	1	26	11601184	COLLECTING RING
LOCKING RING DIN 472 80X2,5	428102508	4	1	254	11347399	FLANGE BEARING
LOCKING RING DIN 472 90X3 4	12100657	31	1	255	540270414	POWER TAKE-OFF CPL
LOCKING RING DIN 472 90X3	10171632	3	1	972	90200134	PLANETARY GEARBOX
LOCKING SCREW M8X1X44 10.	10125291	2	2	369	10116320	CONTROL PARTS
LOCKING SET SUB-D 4-40UNC	602093514	38	2	655	919972908	SWITCHBOX MOUNTING PART
LOUDSPEAKER 2,7V 86DBA	10489011	28	2	501	96061088	ELECTRIC ADD-ON PARTS CA
LOWERING BRAKE VALVE 420	10870586	156	1	562	967788008	ADDNL.HYDR.ERECTION DEV
LSB MODULE	10878159	44	2	1042	96035575	TERMINAL BOX CPL.
LSB MODULE	10878159	153	2	1094	96035579	TERMINAL BOX CPL.

22.6.2022

etk_en_de_098282 LR 11000

1342

LIEBHERRAlphabetical index
Alphabetischer Index

Description	Item	Pos.	Quantity	Page	Assembly	Description
LUBE OIL PUMP PRE-ASSY. B	10116166	1	2	370	10116165	LUBE OIL PUMP WITH FASTEN
LUBE OIL PUMP WITH FASTE	10116165	140	1	331	13455124	DIESEL ENGINE
LUBRICANT PASTE 100G TUB	040710450	(101)	1	381	12474356	FUEL LINES
LUBRICATING OIL LINE 10X1	10135232	2	1	408	10141720	EXHAUST TC MOUNTING
LUBRICATING OIL LINE 10X1	10135310	3	1	409	10141721	EXHAUST TC MOUNTING
LUBRICATING OIL LINE 10X1	10141770	7	1	341	10141769	FINAL CONTROL VALVE
LUBRICATING OIL LINE 6X1	10143362	5	1	392	10141807	ACCESSORIES AIR COMPRES
LUBRICATING OIL LINE 8X1	12423608	17	1	394	12490129	WATER PUMP WITH FASTENIN
LUMINOUS PUSH BUTTON C	606143708	24	12	505	96053633	DASHBOARD, PRE-ASSEMBL
LUMINOUS SWITCH CONTACT	606144708	10	3	505	96053633	DASHBOARD, PRE-ASSEMBL
MACHINING CAN- STUETZP	96014807	2998	2	495	96061089	WIRING HARNESS
MACHINING CAN- STUETZP	96014807	2998	8	637	96033855	WIRING HARNESS
MAGNET 24V	10650092	2	1	712	10342823	PRESSURE CONTROL VALVE
MAGNET 24V	10663094	(1)	1	695	96052492	HYDRAULICS
MAGNET 24V	10663094	1	1	723	10493159	DIRECTIONAL SEAT VALVE
MAGNET 24V	570633808	1	1	176	511449808	DIRECTIONAL CONTROL VALV
MAGNET 24V	570633808	(1)	1	695	96052492	HYDRAULICS
MAGNET 24V	570633808	1	1	716	511494308	DIRECTIONAL CONTROL VALV
MAGNET 24V	570633808	1	1	724	511444508	DIRECTIONAL CONTROL VALV
MAGNET 24V	570827808	1	1	713	511444408	DIRECTIONAL CONTROL VALV
MAGNET 24V	571135508	(21)	1	33	969731708	HYDRAULIC EQUIPM.CENTER
MAGNET 24V	571135508	21	1	214	11182924	DIRECTIONAL CONTROL VALV
MAGNET 24V	571135508	(1)	1	898	96047486	ADDITIONAL HYDR.S PIVOT SE
MAGNET 28V	10291306	(1)	1	711	10413255	CHANGE-OVER BLOCK
MAGNET ADAPTER 40 KUNST	11101354	7	1	452	968866808	UREA TANK, PRE-MOUNTING
MAGNET COIL	10564740	(1)	1	211	967787708	ADDITIONAL HYDRAULICS WI
MAGNET COIL	10564740	1	1	715	11005327	DIRECTIONAL CONTROL VALV
MAGNET COIL	10564740	1	2	717	511302208	DIRECTIONAL CONTROL VALV
MAGNET COIL	11005244	1	2	263	10423938	DIRECTIONAL CONTROL VALV
MAGNET COIL 24V	10493030	(30)	1	242	968081908	ADDITIONAL HYDRAULICS WI
MAGNET COIL 24V	11004321	(12)	1	703	11211288	CONTROL BLOCK
MAGNET COIL 24V	11004321	12	1	709	10451049	DIRECTIONAL CONTROL VALV
MAGNET COIL 24V	571910108	435	2	722	571362608	PILOT VALVE
MAGNET COIL 28V	10872859	(1)	1	711	10413255	CHANGE-OVER BLOCK
MAGNET COIL 28V	11342424	16	1	706	11450342	PRESSURE REDUCTION VALV
MAIN TOOLS	96005686	1	1	134	917077108	TOOL
MAINTENANCE SWITCH 0,05	11101017	12	2	440	919063308	AIR FILTER UNIT CPL.
MALE CONNECTOR WSV 6 M1	12101832	5	1	217	917451408	CENTRAL GREASING
MALE CONNECTOR WSV 6 M1	12101832	23	2	550	917691308	CENTRAL GREASING
MALE CONNECTOR WSV 6 M1	12101832	10	11	588	919297008	CENT. LUBRIC. SYSTEM SUP
MALE CONNECTOR WSV 6 M1	12101832	5	1	988	917481408	CENTRAL GREASING
MALE CONNECTOR WSV 6 M1	12102343	2	2	906	917692108	CENTRAL GREASING
MALE INSERT 4-POLX2+SM 10	605664101	501	1	650	968418008	WIRING HARNESS
MALE INSERT 64-POL 16A POL	11060125	501	1	645	96035430	LEAD
MALE INSERT 64-POL 16A POL	11060125	501	2	647	968346208	DUMMY PLUG
MALE INSERT 64-POL 16A POL	11060125	501	1	648	96051766	DUMMY PLUG
MALE INSERT 64-POL 16A POL	11060125	501	1	889	96036240	LEAD
MANDRIL RIVET 4X10,3	704207608	(9)	40	668	96033320	ASSEMBLY PARTS MOUNTIN
MANDRIL RIVET 4X10,3	704207608	12	40	676	968486208	LOCKING PLATE
MANDRIL RIVET 4X15	704207708	200	4	846	918107308	PLATING
MANIFOLD PG16/M20X1,5 MS	602607508	509	1	81	967971708	WIRING HARNESS
MANOMETER CPL.	96064795	20	1	134	917077108	TOOL
MANUAL ACTUATION	511043808	(8)	1	696	96052492	HYDRAULICS
MANUAL ACTUATION	511043808	(8)	1	1006	968883408	ADDL.HYDR.F.PIN PULLING DE
MARKER LIGHT 30W 10-32V	10878659	65	1	502	96061088	ELECTRIC ADD-ON PARTS CA
MARKING STRIP	97113691	3	1	501	96061088	ELECTRIC ADD-ON PARTS CA
MASTER PLUG 4-POL	602225508	510	1	496	96033370	WIRES CPL.
MASTER PLUG 6-POL	602225608	509	1	496	96033370	WIRES CPL.
MEASURING HOSE DN2 1000	470901808	4	3	139	96064795	MANOMETER CPL.
MEASURING HOSE DN5 2000	470901908	5	2	139	96064795	MANOMETER CPL.

22.6.2022

etk_en_de_098282 LR 11000

1343

LIEBHERRAlphabetical index
Alphabetischer Index

Description	Item	Pos.	Quantity	Page	Assembly	Description
MEASURING PLATE 1250 KN	919219108	480	2	15		LIEBHERR CRAW.CRANE LR
MEASURING PLATE 3000 KN	917368808	138	2	13		LIEBHERR CRAW.CRANE LR
MECH MEAS AND WARNING D	968838508	10	1	1014	917569308	CARRIER, MEAS. & WARN. D
MECH.AUXILIARIES FOR LIG	968134408	1	1	996	919294008	ARGON FLOODLIGHT HEEL PI
MECHANIC ADDITIONAL SUPP	967880708	1	2	130	917076808	MECHANICAL SUPPORT
MECHANICAL AUXILIARIES	96031241	20	1	1132	96024945	HEAD PIECE RECIPIENT
MECHANICAL AUXILIARIES	96034669	40	1	1135	96031509	HOOK FLANGE TRANSMITTER
MECHANICAL SUPPORT	917076808	20	1	12		LIEBHERR CRAW.CRANE LR
MEGI BUFFER	726611308	88	1	735	919075408	CRANE DRIVER CAB ADDITIO
MEGI BUFFER	726612208	43	2	146	918011308	PREMOUNTED LOWER PART
MEGI BUFFER	726612208	9	1	776	919075608	PLATFORM CRANE CABIN
MEGI BUFFER	726612208	8	3	777	968397108	LADDER COMPL.
MEGI BUFFER	726612208	4	3	1089	96037097	LADDER, PRE-ASSEMBLED
MEGI BUFFER	726612208	4	3	1091	96037098	LADDER, PRE-ASSEMBLED
MEGI BUFFER	726612708	3	2	487	968287208	FOLDING LADDER PRE-ASS.
MEGI BUFFER	726612708	14	1	995	967957508	CAMERA EQUIPMENT S-PIVOT
MEGI BUFFER 18X7,5	726616708	(2)	4	278	96032892	DIESEL ENGINE, PRE-ASSEMB
MEGI BUFFER 18X7,5	726616708	10	2	457	96004224	COVER COMPL.
MEGI BUFFER 18X7,5	726616708	12	8	471	917079908	TURNTABLE PANELLING
MEGI BUFFER 18X7,5	726616708	63	12	612	96034154	SOUND DAMPING ABOVE
MEGI BUFFER 18X7,5	726616708	3	2	613	969118108	COVER COMPL.
MEGI BUFFER 18X7,5	726616708	3	1	615	96038209	COVER COMPL.
MEGI BUFFER 18X7,5	726616708	3	2	617	96038293	COVER COMPL.
MEGI BUFFER 18X7,5	726616708	3	2	622	96044249	COVER COMPL.
MEGI BUFFER 30X17 M8 75°SH	10030440	13	2	813	968646208	CAMERA HOLDER, PREMOU
MEGI BUFFER 30X17-M8 NR 60	726616208	11	2	777	968397108	LADDER COMPL.
MEGI BUFFER 50X20-M10X28	726613008	74	4	21	918005408	CENTRAL SECTION CRAWLER
MEGI BUFFER 50X20-M10X28	726613008	49	4	482	968283208	CATWALK SUPERSTR.LEFT
MICRO SWITCH	10335596	3	4	503	10343693	JOYSTICK
MICROPHONE	11826513	2	1	1013	12257818	CAR RADIO
MIRROR ATTACHM.IN CRANE	918531108	154	1	13		LIEBHERR CRAW.CRANE LR
MODIFICAT.KIT REGULATION	10150952	4	1	72	10132387	HYDRAULIC ATTACHMENT MO
MODIFICAT.KIT REGULATION	10150952	91	1	72	10132387	HYDRAULIC ATTACHMENT MO
MODULE HOLDER	632126901	32	1	658	967917908	SWITCH CABINET
MONITOR CONSOLE	969520208	5	1	751	919075308	CRANE OPERATOR CABIN P
MONITOR CONSOLE 2X272X15	97111845	6	1	817	96029469	EQUIPMENT CAMERA CAB
MONITOR CONSOLE 448X141	969503008	1	1	763	969520208	MONITOR CONSOLE
MOTOR CONTROL DEVICE E	13470355	570	1	335	13455124	DIESEL ENGINE
MOTOR FLANGE	540273014	7	1	256	540270514	DRIVE UNIT CPL
MOTOR HOUSING	10014692	3	1	161	10871517	ELECTRIC PUMP
MOTOR HOUSING	10014692	3	1	591	10425291	ELECTRIC PUMP
MOTOR HOUSING	10493920	1	1	161	10871517	ELECTRIC PUMP
MOTOR HOUSING	10493920	1	1	591	10425291	ELECTRIC PUMP
MOTOR SEAT	11005450	(2)	1	322	12100191	RADIATOR UNIT
MOULDING 317-1397-000 SUR	605212808	529	3	634	96033472	WIRING HARNESS
MOULDING 317-1397-000 SUR	605212808	521	1	642	96033473	WIRING HARNESS
MOULDING 317-1397-000 SUR	605212808	505	2	890	96040591	LEAD
MOULDING 317-1397-000 SUR	605212808	505	2	1044	96035583	LEAD
MOULDING 317-1397-000 SUR	605212808	506	2	1064	96038562	LEAD
MOULDING 317-1397-000 SUR	605212808	507	1	1124	96035578	LEAD
MOUNTING - PISTON W. PUM	512335208	5	1	134	917077108	TOOL
MOUNTING AIDS	917571308	456	1	15		LIEBHERR CRAW.CRANE LR
MOUNTING AIDS	919413108	558	1	15		LIEBHERR CRAW.CRANE LR
MOUNTING CPL	969944608	7	1	1027	917571308	MOUNTING AIDS
MOUNTING EQUIPMENT CRAW	917080608	140	1	13		LIEBHERR CRAW.CRANE LR
MOUNTING JACK/ERECTING	917645608	1	1	246	917078908	ERECTING WINCH
MOUNTING PANEL 1.5X1442X7	97038930	(1)	1	668	96033320	ASSEMBLY PARTS MOUNTIN
MOUNTING PARTS	10650403	49	1	463	10877138	OPERATOR SEAT
MOUNTING PARTS	11171275	65	1	463	10877138	OPERATOR SEAT
MOUNTING PARTS	11826654	27	1	515	10876576	WATER HEATING SYSTEM

22.6.2022

etk_en_de_098282 LR 11000

1344

LIEBHERRAlphabetical index
Alphabetischer Index

Description	Item	Pos.	Quantity	Page	Assembly	Description
MOUNTING PARTS BASE PAR	968284308	50	1	146	918011308	PREMOUNTED LOWER PART
MOUNTING PLATE 3X284X60 S	97109371	71	3	479	918999008	SLEWING PLATFORM CATWAL
MOUNTING PLATE 3X306X50 S	97109372	70	8	479	918999008	SLEWING PLATFORM CATWAL
MOUNTING PRE-ASS.	969944708	1	1	1029	969944608	MOUNTING CPL
MOUNTING SPRAY 400ML	861203005	90	1	435	919551008	MUFFLER UNIT
MOUNTING WELDED WARNEI	968410408	125	2	869	919304308	S PIVOT SECTION PRE-ASS.
MUFFLER UNIT	919551008	124	1	12		LIEBHERR CRAW.CRANE LR
MULTI-DISC CARRIER 119	927603401	15	1	974	90200207	SPRING LOADED BRAKE
MULTI-PLATE PLUG 28MM PE-	10678377	18	2	478	918999008	SLEWING PLATFORM CATWAL
MULTI-PLATE PLUG 28MM PE-	10678377	(3)	1	740	919075508	CRANE OPERATOR CABIN P
MULTI-PLATE PLUG 28MM PE-	10678377	7	2	748	969848908	RELING
MUSHROOM PUSH-BUTTON	606652608	202	1	652	968681408	CONTR: PANEL PINNING
NAME PLATE 20X8	602761408	12	10	50	926891108	GROUND RAIL
NAME PLATE 70X40 POLYES	10288121	(980)	1	501	96061088	ELECTRIC ADD-ON PARTS CA
NAME PLATE 70X40 POLYES	10288121	(980)	1	501	96061088	ELECTRIC ADD-ON PARTS CA
NAME PLATE 70X40 POLYES	10288121	(2)	1	501	96061088	ELECTRIC ADD-ON PARTS CA
NAME PLATE 70X40 POLYES	10288121	(300)	1	655	919972908	SWITCHBOX MOUNTING PART
NAME PLATE 70X40 POLYES	10288121	300	1	662	968253608	UNIVERSAL INPUT-OUTPUT M
NAME PLATE 70X40 POLYES	10288121	300	1	664	968252908	BTB PROGRAMMED
NEEDLE GEAR RIM 110X117X2	570796108	20	1	255	540270414	POWER TAKE-OFF CPL
NON-RETURN VALVE	10119971	5	1	345	10137051	HYDT.TUBE ASSEMBLY
NON-RETURN VALVE	10451048	6	1	708	11314761	CONTROL BLOCK
NON-RETURN VALVE	10872406	4	1	213	11181960	CONTROL BLOCK
NON-RETURN VALVE	11007219	3	4	551	11621498	DISTRIBUTION BLOCK
NON-RETURN VALVE	11007219	3	7	592	11621502	DISTRIBUTION BLOCK
NON-RETURN VALVE	11007219	6	6	593	11621501	DISTRIBUTION BLOCK
NON-RETURN VALVE	11007219	2	4	907	11621500	DISTRIBUTION BLOCK
NON-RETURN VALVE	11482349	3	1	213	11181960	CONTROL BLOCK
NON-RETURN VALVE	12104031	10	1	878	12101591	TILT-BACK SUPPORT
NON-RETURN VALVE	12105536	(25)	1	534	96048466	SA FRAME ERECTING DEVICE
NON-RETURN VALVE	5612465	14	1	703	11211288	CONTROL BLOCK
NON-RETURN VALVE	5612465	14	1	705	11340741	CONTROL BLOCK
NON-RETURN VALVE	570531308	11	1	174	11341035	CONTROL BLOCK
NON-RETURN VALVE	570818008	10	1	174	11341035	CONTROL BLOCK
NON-RETURN VALVE	570964908	5	6	711	10413255	CHANGE-OVER BLOCK
NON-RETURN VALVE	571903808	48	1	719	511308608	PROPORTIONAL VALVE
NON-RETURN VALVE	591055608	11	2	760	96000697	WIPERS INSTALLATION
NON-RETURN VALVE	7622803	2	12	89	11491831	DISTRIBUTION BLOCK
NON-RETURN VALVE	7622803	3	18	90	11491832	DISTRIBUTION BLOCK
NON-RETURN VALVE	7622803	2	18	91	11491833	DISTRIBUTION BLOCK
NON-RETURN VALVE	7622803	2	12	162	11210825	DISTRIBUTION BLOCK
NON-RETURN VALVE	7622803	3	4	593	11621501	DISTRIBUTION BLOCK
NON-RETURN VALVE 250BAR	511476908	162	2	695	96052492	HYDRAULICS
NON-RETURN VALVE 250BAR	511481508	159	2	33	969731708	HYDRAULIC EQUIPM.CENTER
NON-RETURN VALVE 250BAR	511481508	231	1	75	967787408	CRAWLER TRACK HYDRAULI
NON-RETURN VALVE 250BAR	511481508	231	1	102	967787508	CRAWLER TRACK HYDRAULI
NON-RETURN VALVE 250BAR	511481508	159	1	168	969733008	ADDITIONAL HYDR.SLEWING
NON-RETURN VALVE 250BAR	511481508	159	1	211	967787708	ADDITIONAL HYDRAULICS WI
NON-RETURN VALVE 250BAR	511481508	159	1	226	967787808	ADDITIONAL HYDRAULICS WI
NON-RETURN VALVE 250BAR	511481508	159	1	242	968081908	ADDITIONAL HYDRAULICS WI
NON-RETURN VALVE 250BAR	511481508	159	1	984	96047485	AUX.HYDRAULIC WINCH 6
NON-RETURN VALVE 250BAR	511435108	158	4	695	96052492	HYDRAULICS
NON-RETURN VALVE 250BAR	10878517	182	1	33	969731708	HYDRAULIC EQUIPM.CENTER
NON-RETURN VALVE 250BAR	11485448	177	1	696	96052492	HYDRAULICS
NON-RETURN VALVE 3/4-16	10872233	2	2	519	91000225	AIR CONDITIONING
NON-RETURN VALVE 400BAR	510412108	150	2	898	96047486	ADDITIONAL HYDR.S PIVOT SE
NON-RETURN VALVE 400BAR	510412408	183	1	33	969731708	HYDRAULIC EQUIPM.CENTER
NON-RETURN VALVE 400BAR	510412408	159	6	695	96052492	HYDRAULICS
NON-RETURN VALVE 400BAR	510412408	151	1	821	968562908	ADDITIONAL HYDRAULIC BOLT
NON-RETURN VALVE 400BAR	510412408	151	1	984	96047485	AUX.HYDRAULIC WINCH 6

22.6.2022

etk_en_de_098282 LR 11000

1345

LIEBHERRAlphabetical index
Alphabetischer Index

Description	Item	Pos.	Quantity	Page	Assembly	Description
NON-RETURN VALVE 400BAR	511311808	161	1	168	969733008	ADDITIONAL HYDR.SLEWING
NON-RETURN VALVE 400BAR	511446908	158	1	262	967787908	ADDNL. HYDR. F. ERECTING W
NON-RETURN VALVE 400BAR	511446908	175	1	696	96052492	HYDRAULICS
NON-RETURN VALVE 420BAR	510409808	178	1	696	96052492	HYDRAULICS
NON-RETURN VALVE 420BAR	510412908	164	1	33	969731708	HYDRAULIC EQUIPM.CENTER
NON-RETURN VALVE 420BAR	510412908	165	2	696	96052492	HYDRAULICS
NON-RETURN VALVE 420BAR	510412908	151	1	1006	968883408	ADDL.HYDR.F.PIN PULLING DE
NON-RETURN VALVE 420BAR	510408708	153	1	211	967787708	ADDITIONAL HYDRAULICS WI
NON-RETURN VALVE 420BAR	510408708	180	1	226	967787808	ADDITIONAL HYDRAULICS WI
NON-RETURN VALVE 420BAR	510408708	153	1	242	968081908	ADDITIONAL HYDRAULICS WI
NON-RETURN VALVE 420BAR	510408708	153	1	984	96047485	AUX.HYDRAULIC WINCH 6
NON-RETURN VALVE 420BAR	511449708	173	1	168	969733008	ADDITIONAL HYDR.SLEWING
NOZZLE	7014258	21	1	302	10009378	CONNECTING PLATE
NOZZLE 0,4 M5X6 MS	510754308	157	3	773	96033157	COMPRESSED AIR PLANT
NOZZLE 0,4 M5X9 CUZN39PB3	511048708	192	1	696	96052492	HYDRAULICS
NOZZLE 0,5 M10X10 MS	511062908	265	1	697	96052492	HYDRAULICS
NOZZLE 0,6 M5X9 CUZN39PB3	510746008	194	2	696	96052492	HYDRAULICS
NOZZLE 0,6 M8X8 10.9	570818808	267	3	697	96052492	HYDRAULICS
NOZZLE 0,8 M8X8 MS	511058508	278	3	697	96052492	HYDRAULICS
NOZZLE 1,0 M10X10 MS	511057808	196	1	33	969731708	HYDRAULIC EQUIPM.CENTER
NOZZLE 1,2 M10X10 MS	511059808	162	1	898	96047486	ADDITIONAL HYDR.S PIVOT SE
NOZZLE 1,2 M4	571903908	51	1	719	511308608	PROPORTIONAL VALVE
NOZZLE 1,2 M8X8 MS	511056808	274	1	697	96052492	HYDRAULICS
NOZZLE 1,5 M8X8 MS	511057508	191	3	168	969733008	ADDITIONAL HYDR.SLEWING
NOZZLE 2,0 M10X10 ST	511062608	277	1	697	96052492	HYDRAULICS
NOZZLE 2,0 M12X12 MS	511064608	193	3	168	969733008	ADDITIONAL HYDR.SLEWING
NOZZLE PRE-ASS.	10142097	1	1	342	10142096	PISTON COOLING
NOZZLE SET PA	10815496	25	1	760	96000697	WIPERS INSTALLATION
NUT	10332420	(1)	1	981	11161917	CONTROL ELEMENT
NUT	510779908	29	1	44	511497508	PRESSURE RELIEF VALVE
NUT	510779908	29	1	726	510438508	PRESSURE RELIEF VALVE
NUT	511053008	22	1	178	510401908	REVERSING VALVE
NUT	7027459	(2)	1	211	967787708	ADDITIONAL HYDRAULICS WI
NUT	7027459	2	1	715	11005327	DIRECTIONAL CONTROL VALV
NUT	7027459	2	2	717	511302208	DIRECTIONAL CONTROL VALV
NUT	7408709	41	1	519	91000225	AIR CONDITIONING
NUT 1 7/16"-16 UNF	10032342	46	1	519	91000225	AIR CONDITIONING
NUT CR6-FREI	571082308	(5)	1	33	969731708	HYDRAULIC EQUIPM.CENTER
NUT CR6-FREI	571082908	(5)	1	992	96006590	AUXILIARY HYDR.CONNECTIN
NUT M10X1,5 X6NiCrTiMoVB	10120639	13	4	408	10141720	EXHAUST TC MOUNTING
NUT M10X1,5 X6NiCrTiMoVB	10120639	13	4	409	10141721	EXHAUST TC MOUNTING
NUT M54 CR6-FREI	571077208	(5)	1	33	969731708	HYDRAULIC EQUIPM.CENTER
NUT M54 CR6-FREI	571077208	(5)	1	696	96052492	HYDRAULICS
NUT M54 CR6-FREI	571077208	(5)	1	696	96052492	HYDRAULICS
NUT M6X8	10878951	2	1	464	96032222	REWORK ARMREST LEFT
NUT M6X8	10878951	2	1	466	96032223	REWORK ARMREST RIGHT
O-RING	10332172	48	1	981	11161917	CONTROL ELEMENT
O-RING	7369571	23	1	704	11450338	PRESSURE LIMITING VALVE
O-RING 102X2,62	11693498	13	1	289	10873653	PUMP SUPPORT
O-RING 10X2 NBR70	726406508	(22)	1	708	11314761	CONTROL BLOCK
O-RING 110X2,5 V80	10008091	22	1	323	10228004	HYDRO MOTOR
O-RING 120X2,5 V80	10324867	21	1	317	11314599	VARIABLE PUMP
O-RING 120X3 NBR 70	726424601	97	1	152	90211005	SLEWING GEAR DRIVE
O-RING 125X3 FKM	7006516	9	1	375	11368166	DRIVE FOR HPP PRE-ASS.
O-RING 12X2 FKM 70 MoS2	10128678	(2)	1	426	12410651	ENGINE CONTROL SENSORS
O-RING 12X2 NBR70	704274808	10	4	49	965690708	COVER COMPL.
O-RING 12X2 NBR70	704274808	(10)	4	446	96032910	BATTERY BOX, PRE-ASSEMB
O-RING 12X2 NBR70	704274808	4	2	457	96004224	COVER COMPL.
O-RING 12X2 NBR70	704274808	(6)	4	611	96034154	SOUND DAMPING ABOVE
O-RING 12X2 NBR70	704274808	(6)	4	611	96034154	SOUND DAMPING ABOVE

22.6.2022

etk_en_de_098282 LR 11000

1346

LIEBHERRAlphabetical index
Alphabetischer Index

Description	Item	Pos.	Quantity	Page	Assembly	Description
O-RING 12X2 NBR70	704274808	(12)	5	611	96034154	SOUND DAMPING ABOVE
O-RING 12X2 NBR70	704274808	12	2	613	969118108	COVER COMPL.
O-RING 12X2 NBR70	704274808	12	2	615	96038209	COVER COMPL.
O-RING 12X2 NBR70	704274808	12	1	617	96038293	COVER COMPL.
O-RING 12X2 NBR70	704274808	6	2	618	969054708	COVER COMPL.
O-RING 12X2 NBR70	704274808	6	3	619	969056008	COVER COMPL.
O-RING 12X2 NBR70	704274808	6	2	620	969427208	COVER COMPL.
O-RING 12X2 NBR70	704274808	6	2	621	969427308	COVER COMPL.
O-RING 12X2 NBR70	704274808	12	1	622	96044249	COVER COMPL.
O-RING 12X2 NBR70	704274808	4	5	626	968255808	COVER PRE-ASSY.
O-RING 12X2 NBR70	704274808	4	7	627	968255908	COVER PRE-ASSY.
O-RING 12X2 NBR70	704274808	4	7	628	968256008	COVER PRE-ASSY.
O-RING 12X2 NBR70	704274808	4	7	629	968256108	COVER PRE-ASSY.
O-RING 12X2 NBR70	704274808	(7)	4	639	969245308	TERMINAL BOX ELECTRICS S
O-RING 12X2 NBR70	704274808	6	6	660	969408008	COVER COMPL.
O-RING 133,07X1,78 NBR 70	10099208	32	1	591	10425291	ELECTRIC PUMP
O-RING 133,07X1,78 NBR 70	10099208	(1)	1	591	10425291	ELECTRIC PUMP
O-RING 13X2,5 NBR90	570078008	7	1	572	510693008	BALL VALVE
O-RING 140X3 NBR70	570163708	5	1	591	10425291	ELECTRIC PUMP
O-RING 14X1,1 NBR70	570010108	3	2	176	511449808	DIRECTIONAL CONTROL VALV
O-RING 14X1,1 NBR70	570010108	3	2	716	511494308	DIRECTIONAL CONTROL VALV
O-RING 14X2,5 NBR70	502923877	41	4	501	96061088	ELECTRIC ADD-ON PARTS CA
O-RING 150X3 NBR70	518578108	404	4	280	96032892	DIESEL ENGINE, PRE-ASSEMB
O-RING 154X3 NBR70	518547908	8	1	289	10873653	PUMP SUPPORT
O-RING 160X2,5	7624285	24	1	87	11621396	ELECTRIC PUMP
O-RING 160X2,5	7624285	24	1	161	10871517	ELECTRIC PUMP
O-RING 160X3 NBR70	726204008	52	1	71	933878901	PLANETARY GEARBOX
O-RING 165X3 FKM 70	726440001	16	1	161	10871517	ELECTRIC PUMP
O-RING 16X2 NBR70	726407908	(1)	1	569	96059080	PREMOUNTED FUEL FILTER
O-RING 174X3 FKM 70	726431401	17	1	974	90200207	SPRING LOADED BRAKE
O-RING 175X3 NBR 70	726453601	83	2	68	90029090	ANGULAR GEAR
O-RING 175X3 NBR 70	726453601	83	2	70	90029091	ANGULAR GEAR
O-RING 17X1, 8	10030109	42	1	519	91000225	AIR CONDITIONING
O-RING 17X2 FPM70	571082608	(2)	1	33	969731708	HYDRAULIC EQUIPM.CENTER
O-RING 17X2 FPM70	571082608	(2)	1	33	969731708	HYDRAULIC EQUIPM.CENTER
O-RING 17X2 FPM70	571082608	(2)	1	992	96006590	AUXILIARY HYDR.CONNECTIN
O-RING 17X2 FPM70	571082608	(2)	1	992	96006590	AUXILIARY HYDR.CONNECTIN
O-RING 17X2,5 NBR90	726409108	(1)	1	35	969731708	HYDRAULIC EQUIPM.CENTER
O-RING 182X3 FKM 80	726434401	4	1	206	90024729	SPRING LOADED BRAKE
O-RING 182X3 FKM 80	726434401	4	1	974	90200207	SPRING LOADED BRAKE
O-RING 19,4X2,1	11004432	21	1	704	11450338	PRESSURE LIMITING VALVE
O-RING 190X3 FKM 70	726432901	17	1	206	90024729	SPRING LOADED BRAKE
O-RING 19X2,5 NBR70	726424108	(21)	2	708	11314761	CONTROL BLOCK
O-RING 20,3X2,4 NBR70	502932908	4	1	566	965527508	FUEL TANK CONTAINER PRE
O-RING 20,3X2,4 NBR70	502932908	308	8	773	96033157	COMPRESSED AIR PLANT
O-RING 209,14X3,53 NBR70	10342479	26	1	298	11212747	VARIABLE PUMP
O-RING 20X2 FPM70	571082008	(2)	1	33	969731708	HYDRAULIC EQUIPM.CENTER
O-RING 20X2 FPM70	571082008	(2)	1	33	969731708	HYDRAULIC EQUIPM.CENTER
O-RING 20X2,5 NBR70	726407508	7	1	177	511065008	BALL VALVE
O-RING 22,2X3 NBR70	540184308	16	1	256	540270514	DRIVE UNIT CPL
O-RING 22X1,5 FPM70	571082708	(3)	1	33	969731708	HYDRAULIC EQUIPM.CENTER
O-RING 22X1,5 FPM70	571082708	(3)	1	992	96006590	AUXILIARY HYDR.CONNECTIN
O-RING 235X3 FKM 70	10014136	6	1	206	90024729	SPRING LOADED BRAKE
O-RING 23X2 NBR90	10664129	2	2	207	90024490	OIL-GAUGING INSTRUMENT
O-RING 23X2 NBR90	10664129	2	2	236	90200528	OIL-GAUGING INSTRUMENT
O-RING 23X2 NBR90	10664129	2	2	237	90200533	OIL-GAUGING INSTRUMENT
O-RING 23X2,5 NBR 70	726454601	94	2	68	90029090	ANGULAR GEAR
O-RING 23X2,5 NBR 70	726454601	94	2	70	90029091	ANGULAR GEAR
O-RING 24X2 NBR70	726430608	32	2	708	11314761	CONTROL BLOCK
O-RING 24X3 FPM70	571077408	(4)	1	696	96052492	HYDRAULICS

22.6.2022

etk_en_de_098282 LR 11000

1347

LIEBHERRAlphabetical index
Alphabetischer Index

Description	Item	Pos.	Quantity	Page	Assembly	Description
O-RING 25X2 NBR90	726425308	8	2	572	510693008	BALL VALVE
O-RING 26X1,5 FPM70	571082108	(3)	1	33	969731708	HYDRAULIC EQUIPM.CENTER
O-RING 26X3 NBR90	510711308	(18)	1	1003	968883308	ADDL.HYDR.F.PIN PULLING DE
O-RING 27X1,8	10030112	47	1	519	91000225	AIR CONDITIONING
O-RING 29X3 NBR70	530073208	31	2	708	11314761	CONTROL BLOCK
O-RING 29X3 NBR90	570055108	(24)	1	703	11211288	CONTROL BLOCK
O-RING 29X3 NBR90	570055108	21	1	706	11450342	PRESSURE REDUCTION VALV
O-RING 320X3 NBR70	761020303	73	1	152	90211005	SLEWING GEAR DRIVE
O-RING 32X3 FPM70	571076908	(2)	1	33	969731708	HYDRAULIC EQUIPM.CENTER
O-RING 32X3 FPM70	571076908	(2)	1	696	96052492	HYDRAULICS
O-RING 32X3 FPM70	571076908	(2)	1	696	96052492	HYDRAULICS
O-RING 32X3 FPM70	571076908	(2)	1	696	96052492	HYDRAULICS
O-RING 340X4 NBR 72	761034103	24	1	152	90211005	SLEWING GEAR DRIVE
O-RING 35X2,5 NBR70	726410008	53	4	703	11211288	CONTROL BLOCK
O-RING 35X2,5 NBR70	726410008	53	4	705	11340741	CONTROL BLOCK
O-RING 380X4 NBR70	530084808	6	1	972	90200134	PLANETARY GEARBOX
O-RING 39,34X2,62 FKM 70	10097960	14	1	981	11161917	CONTROL ELEMENT
O-RING 40X3 FPM70	571077108	(4)	1	33	969731708	HYDRAULIC EQUIPM.CENTER
O-RING 40X3 FPM70	571077108	(4)	1	696	96052492	HYDRAULICS
O-RING 40X3 FPM70	571077108	(4)	1	696	96052492	HYDRAULICS
O-RING 42X3 NBR90	726421208	15	1	760	96000697	WIPERS INSTALLATION
O-RING 43X3,5 FKM 70	10443229	3	2	828	919657408	COOLING WATER PRE-HEATIN
O-RING 45X3 NBR90	726430508	81	1	972	90200134	PLANETARY GEARBOX
O-RING 460X4 NBR 70	726443401	21	2	972	90200134	PLANETARY GEARBOX
O-RING 470X5 NBR 70	761061703	2	1	205	90024489	PLANETARY GEARBOX
O-RING 470X5 NBR 70	761061703	2	1	235	90200276	PLANETARY GEARBOX
O-RING 480X4 NBR 70	761032303	33	2	205	90024489	PLANETARY GEARBOX
O-RING 480X4 NBR 70	761032303	33	2	235	90200276	PLANETARY GEARBOX
O-RING 51X2,5 NBR 90	7025208	8	2	177	511065008	BALL VALVE
O-RING 51X5 N-FKM1-70	10038573	11	4	400	10143277	COOLANT PIPE BEND ADD-ON
O-RING 58X3 NBR70	726426708	54	2	703	11211288	CONTROL BLOCK
O-RING 58X3 NBR70	726426708	54	2	705	11340741	CONTROL BLOCK
O-RING 59,69X5,33 FKM 70	7381568	16	1	450	919063408	UREA PLANT
O-RING 600X4 NBR 70	761020803	26	1	205	90024489	PLANETARY GEARBOX
O-RING 600X4 NBR 70	761020803	26	1	235	90200276	PLANETARY GEARBOX
O-RING 60X3 NBR 70	726411301	9	1	205	90024489	PLANETARY GEARBOX
O-RING 60X3 NBR 70	726411301	9	1	235	90200276	PLANETARY GEARBOX
O-RING 680X5 NBR 70	761036003	11	1	68	90029090	ANGULAR GEAR
O-RING 680X5 NBR 70	761036003	11	1	70	90029091	ANGULAR GEAR
O-RING 6X1 NBR90	570690608	33	1	591	10425291	ELECTRIC PUMP
O-RING 6X1 NBR90	570690608	17	1	720	571529608	PRESSURE VALVE
O-RING 6X1 NBR90	570690608	7	1	721	571130108	PRESSURE LIMITING VALVE
O-RING 6X1,5 NBR90	510712908	11	3	176	511449808	DIRECTIONAL CONTROL VALV
O-RING 6X1,5 NBR90	510712908	11	3	716	511494308	DIRECTIONAL CONTROL VALV
O-RING 740X5 NBR 70	726457501	12	1	68	90029090	ANGULAR GEAR
O-RING 740X5 NBR 70	726457501	12	1	70	90029091	ANGULAR GEAR
O-RING 740X5 NBR 70	726457501	2	3	71	933878901	PLANETARY GEARBOX
O-RING 78,97X3,53 FKM 70	10220707	6	1	154	510235408	HYDRO MOTOR
O-RING 78X3 FKM 70	726433701	7	1	396	11353748	THERMOSTAT HOUSING ASS
O-RING 85X2 HNBR 70	10218370	2	1	414	10120541	STARTER
O-RING 85X3 NBR70	726408708	405	1	280	96032892	DIESEL ENGINE, PRE-ASSEMB
O-RING 94,5X3 VMQ 70	13711602	2	1	389	13701882	HEATING FLANGE COMPLETE
O-RING 98,02X3,53 S-FPM 75	7372303	(15)	1	154	510235408	HYDRO MOTOR
O-RING 9X1,5 NBR 70	726454401	14	1	206	90024729	SPRING LOADED BRAKE
O-RING 9X1,5 NBR90	521196508	3	2	206	90024729	SPRING LOADED BRAKE
O-RING 9X1,5 NBR90	521196508	3	2	974	90200207	SPRING LOADED BRAKE
O-RING 9X1,5 NBR90	521196508	(16)	6	974	90200207	SPRING LOADED BRAKE
O-RING AEHNL.ISO 3601-1 100	11008055	4	1	385	10154796	INTAKE STACK ASSEMBLY
O-RING AEHNL.ISO 3601-1 101	7380401	6	1	430	11366388	AUXILIARY DRIVE PRE-ASS.
O-RING AEHNL.ISO 3601-1 115	10425261	24	1	394	12490129	WATER PUMP WITH FASTENIN

22.6.2022

etk_en_de_098282 LR 11000

1348

LIEBHERRAlphabetical index
Alphabetischer Index

Description	Item	Pos.	Quantity	Page	Assembly	Description
O-RING AEHNL.ISO 3601-1 14	10425260	5	1	161	10871517	ELECTRIC PUMP
O-RING AEHNL.ISO 3601-1 150	11656620	2	2	339	9078049	CYLINDER
O-RING AEHNL.ISO 3601-1 15X	7380619	4	1	374	11363553	DRIVE FOR HIGH PRESSURE P
O-RING AEHNL.ISO 3601-1 15X	7380619	4	1	427	10120393	LOCKING PIECES
O-RING AEHNL.ISO 3601-1 18	10003192	5	1	374	11363553	DRIVE FOR HIGH PRESSURE P
O-RING AEHNL.ISO 3601-1 19,	7380196	22	1	709	10451049	DIRECTIONAL CONTROL VALV
O-RING AEHNL.ISO 3601-1 21,	7380617	11	6	341	10141769	FINAL CONTROL VALVE
O-RING AEHNL.ISO 3601-1 38	10294497	12	6	340	9078462	POWER UNIT SUPPORT ATT
O-RING AEHNL.ISO 3601-1 41,6	12694375	8	2	348	10134887	OIL SUMP WITH FASTENING
O-RING AEHNL.ISO 3601-1 63,	7380970	14	2	386	10141830	CHARGE AIR LINE ASSEMBLY
O-RING AEHNL.ISO 3601-1 63	10037224	6	2	396	11353748	THERMOSTAT HOUSING ASS
O-RING AEHNL.ISO 3601-1 67,5	10040387	5	2	394	12490129	WATER PUMP WITH FASTENIN
O-RING AEHNL.ISO 3601-1 67,5	10040387	8	2	396	11353748	THERMOSTAT HOUSING ASS
O-RING AEHNL.ISO 3601-1 90	10040386	9	1	394	12490129	WATER PUMP WITH FASTENIN
O-RING ARP 568 10,52X1,83 NB	501243708	1	1	179	471030708	FITTING
O-RING ARP 568 10,52X1,83 NB	501243708	(1)	1	789	91000228	AIR CON DRIVE UNIT PREPA
O-RING ARP 568 10,82X1,78 NB	510718108	27	1	175	10489734	PRESSURE LIMITING VALVE
O-RING ARP 568 10,82X1,78 NB	510760408	32	1	603	10228112	AIR CONDITIONING UNIT
O-RING ARP 568 11,89X1,98 N	571130508	8	1	721	571130108	PRESSURE LIMITING VALVE
O-RING ARP 568 110,72X3,53	514615408	1	1	583	11600977	COVER
O-RING ARP 568 12,37X2,62 NB	510746108	24	2	719	511308608	PROPORTIONAL VALVE
O-RING ARP 568 12,37X2,62 NB	510746108	1	1	727	10218310	LOAD HOLDING VALVE
O-RING ARP 568 13,94X2,62 NB	510790108	2	3	214	11182924	DIRECTIONAL CONTROL VALV
O-RING ARP 568 145,64X3,53	570807108	3	1	427	10120393	LOCKING PIECES
O-RING ARP 568 14X1,78 NBR9	515710608	31	1	603	10228112	AIR CONDITIONING UNIT
O-RING ARP 568 17,12X2,62 NB	510710108	3	2	726	510438508	PRESSURE RELIEF VALVE
O-RING ARP 568 17,12X2,62 NB	510710108	15	1	726	510438508	PRESSURE RELIEF VALVE
O-RING ARP 568 23,52X1,78 N	570652308	25	1	175	10489734	PRESSURE LIMITING VALVE
O-RING ARP 568 24,99X3,53 NB	510587808	504	6	168	969733008	ADDITIONAL HYDR.SLEWING
O-RING ARP 568 29,87X1,78 NB	510747808	39	2	719	511308608	PROPORTIONAL VALVE
O-RING ARP 568 32,92X3,53 NB	510587008	405	6	697	96052492	HYDRAULICS
O-RING ARP 568 32,92X3,53 NB	510587008	(1)	1	698	96052492	HYDRAULICS
O-RING ARP 568 32,92X3,53 NB	510587008	(1)	1	698	96052492	HYDRAULICS
O-RING ARP 568 32,92X3,53 NB	510587008	(1)	1	701	96052492	HYDRAULICS
O-RING ARP 568 34,52X3,53 NB	501204208	16	2	178	510401908	REVERSING VALVE
O-RING ARP 568 37,69X3,53 NB	510586708	501	12	34	969731708	HYDRAULIC EQUIPM.CENTER
O-RING ARP 568 37,69X3,53 NB	510586708	501	8	75	967787408	CRAWLER TRACK HYDRAULI
O-RING ARP 568 37,69X3,53 NB	510586708	501	8	102	967787508	CRAWLER TRACK HYDRAULI
O-RING ARP 568 37,69X3,53 NB	510586708	(1)	1	168	969733008	ADDITIONAL HYDR.SLEWING
O-RING ARP 568 37,69X3,53 NB	510586708	553	6	168	969733008	ADDITIONAL HYDR.SLEWING
O-RING ARP 568 37,69X3,53 NB	510586708	501	2	211	967787708	ADDITIONAL HYDRAULICS WI
O-RING ARP 568 37,69X3,53 NB	510586708	501	2	226	967787808	ADDITIONAL HYDRAULICS WI
O-RING ARP 568 37,69X3,53 NB	510586708	501	4	242	968081908	ADDITIONAL HYDRAULICS WI
O-RING ARP 568 37,69X3,53 NB	510586708	402	1	280	96032892	DIESEL ENGINE, PRE-ASSEMB
O-RING ARP 568 37,69X3,53 NB	510586708	1	1	327	511516208	SAE-FLANGE HALF
O-RING ARP 568 37,69X3,53 NB	510586708	411	20	697	96052492	HYDRAULICS
O-RING ARP 568 37,69X3,53 NB	510586708	(1)	1	698	96052492	HYDRAULICS
O-RING ARP 568 37,69X3,53 NB	510586708	501	2	984	96047485	AUX.HYDRAULIC WINCH 6
O-RING ARP 568 4,47X1,78 NB	510714208	13	2	726	510438508	PRESSURE RELIEF VALVE
O-RING ARP 568 4,47X1,78 NB	513119208	50	1	719	511308608	PROPORTIONAL VALVE
O-RING ARP 568 44,04X3,53 NB	570296608	2	1	582	11068050	FILTER ELEMENT
O-RING ARP 568 45,69X2,62 NB	514507808	16	1	302	10009378	CONNECTING PLATE
O-RING ARP 568 47,22X3,53 NB	510587908	401	2	280	96032892	DIESEL ENGINE, PRE-ASSEMB
O-RING ARP 568 47,22X3,53 NB	510587908	(1)	1	280	96032892	DIESEL ENGINE, PRE-ASSEMB
O-RING ARP 568 50,47X2,62 NB	570054708	16	1	300	571907208	CONNECTING PLATE
O-RING ARP 568 52,07X2,62 NB	726426508	6	1	257	510230608	HYDRO MOTOR
O-RING ARP 568 56,74X3,53 NB	726421608	9	3	452	968866808	UREA TANK, PRE-MOUNTING
O-RING ARP 568 6,07X1,78 NB	510738408	441	4	722	571362608	PILOT VALVE
O-RING ARP 568 64,77X2,62 NB	515705108	15	1	258	570112908	DRIVING GEAR
O-RING ARP 568 66,34X2,62 NB	514504208	(5)	1	301	11212748	VARIABLE PUMP

22.6.2022

etk_en_de_098282 LR 11000

1349

LIEBHERRAlphabetical index
Alphabetischer Index

Description	Item	Pos.	Quantity	Page	Assembly	Description
O-RING ARP 568 69,44X3,53 NB	510598908	403	2	280	96032892	DIESEL ENGINE, PRE-ASSEMB
O-RING ARP 568 9,25X1,78 NB	510719008	26	1	175	10489734	PRESSURE LIMITING VALVE
O-RING ARP 568 9,25X1,78 NB	510738677	(1)	1	33	969731708	HYDRAULIC EQUIPM.CENTER
O-RING ARP 568-NBR70 6,07X1	726419608	20	1	720	571529608	PRESSURE VALVE
O-RING DIN 3770 150X3	790346914	320	2	315	11320826	PUMP DISTRIBUTION GEAR
O-RING DIN 3771 23,6X2,9 NBR	571817308	(1)	1	78	917361508	ELECTR.CRAWLER SUPPORT
O-RING DIN 3771 44X3 NBR70	726405908	52	4	703	11211288	CONTROL BLOCK
O-RING DIN 3771 44X3 NBR70	726405908	52	4	705	11340741	CONTROL BLOCK
O-RING DIN 3771 55,25X2,62	511052108	10	1	178	510401908	REVERSING VALVE
O-RING ISO 3601-1 104,37X3,53	7380773	(4)	1	331	13455124	DIESEL ENGINE
O-RING ISO 3601-1 104,37X3,53	7380773	5	2	387	12421642	CONNECTING LINE ADD-ON
O-RING ISO 3601-1 117,07X3,5	7380604	3	1	374	11363553	DRIVE FOR HIGH PRESSURE P
O-RING ISO 3601-1 117,07X3,5	7380604	5	1	430	11366388	AUXILIARY DRIVE PRE-ASS.
O-RING ISO 3601-1 12,37X2,62	7380935	3	1	389	13701882	HEATING FLANGE COMPLETE
O-RING ISO 3601-1 17,17X1,78	7381103	(2)	1	426	12410651	ENGINE CONTROL SENSORS
O-RING ISO 3601-1 42,52X2,62	7381760	21	2	177	511065008	BALL VALVE
O-RING ISO 3601-1 5,28X1,78 N	726426608	49	2	719	511308608	PROPORTIONAL VALVE
O-RING ISO 3601-1 6,02X2,62 F	7380648	31	1	72	10132387	HYDRAULIC ATTACHMENT MO
O-RING ISO 3601-1 74,00X3,00	7264455	8	2	394	12490129	WATER PUMP WITH FASTENIN
O-RING ISO 3601-1 82,22X2,62	7380598	10	2	394	12490129	WATER PUMP WITH FASTENIN
O-RING ISO 3601-1 9,25X1,78 F	7380574	5	4	712	10342823	PRESSURE CONTROL VALVE
OBSTRUCTION LIGHT 7,2W 19,	11482305	3	1	1014	917569308	CARRIER, MEAS. & WARN. D
OBSTRUCTION LIGHTS PREAS	967937608	3	1	1016	968838508	MECH MEAS AND WARNING D
OIL COOLER	11005447	2	1	322	12100191	RADIATOR UNIT
OIL DIPSTICK	10120861	1	1	349	10137870	OIL DIPSTICK CPL.
OIL DIPSTICK	10802891	170	1	315	11320826	PUMP DISTRIBUTION GEAR
OIL DIPSTICK	931916701	15	1	976	90200135	OIL-GAUGING INSTRUMENT
OIL DIPSTICK 1 1/8"	927554401	1	1	153	927554301	VENTILATION CONNECTING PI
OIL DIPSTICK CPL.	10137870	21	1	329	13455124	DIESEL ENGINE
OIL DRAIN PLUG M26X1,5	789011908	16	1	321	96032897	RADIATOR, PRE-ASSEMBLED
OIL DRAIN PLUG M26X1,5	789011908	18	1	574	918789208	FUEL TANK CPL.
OIL DRAIN PLUG M26X1,5	789011908	26	3	579	919140308	OIL RESERVOIR, COMPLETE
OIL DRAINAGE	90200614	45	1	976	90200135	OIL-GAUGING INSTRUMENT
OIL DRAINING HOSE COMPL.	10032297	55	1	135	96005686	MAIN TOOLS
OIL FILLER INLET	10118839	2	1	363	10122632	OIL FILLER INLET
OIL FILLER INLET	10122630	1	1	363	10122632	OIL FILLER INLET
OIL FILLER INLET	10122632	3	1	361	11364303	CYLINDER HEAD COVER PRE
OIL LEVEL PROBE L=50 12/24	10168177	40	1	207	90024490	OIL-GAUGING INSTRUMENT
OIL LEVEL PROBE L=50 12/24	10168177	40	1	236	90200528	OIL-GAUGING INSTRUMENT
OIL LEVEL PROBE L=50 12/24	10168177	40	1	237	90200533	OIL-GAUGING INSTRUMENT
OIL LEVEL PROBE L=50 12/24	10168177	40	1	976	90200135	OIL-GAUGING INSTRUMENT
OIL LINE ASSEMBLY	10134883	(2)	1	348	10134887	OIL SUMP WITH FASTENING
OIL MODULE ASSEMBLY	11365191	130	1	330	13455124	DIESEL ENGINE
OIL RESERVOIR, COMPLETE	919140308	144	1	13		LIEBHERR CRAW.CRANE LR
OIL RETURN PIPE	10137019	1	1	345	10137051	HYDT.TUBE ASSEMBLY
OIL RETURN PIPE 15X1,5	10127927	(5)	1	348	10134887	OIL SUMP WITH FASTENING
OIL RETURN PIPE 15X1,5	10137053	2	1	345	10137051	HYDT.TUBE ASSEMBLY
OIL RETURN PIPE 22X1,5	10135023	2	1	409	10141721	EXHAUST TC MOUNTING
OIL RETURN PIPE 22X1,5	10135221	3	1	408	10141720	EXHAUST TC MOUNTING
OIL SEPARATOR ASSEMBLY	10125646	1	2	343	10141843	CRANKCASE BREATHER ASS
OIL SEPARATOR OEL	12404268	2	1	344	10125646	OIL SEPARATOR ASSEMBLY
OIL SUMP PRE-ASS. V-MOTO	11364377	1	1	348	10134887	OIL SUMP WITH FASTENING
OIL SUMP V-MOTOR/D9508	10134879	(1)	1	348	10134887	OIL SUMP WITH FASTENING
OIL SUMP WITH FASTENING V-	10134887	20	1	329	13455124	DIESEL ENGINE
OIL TANK PRE-ASS.	967968208	1	1	579	919140308	OIL RESERVOIR, COMPLETE
OIL TANK ST.CONST. ALMG3	967967108	1	1	580	967968208	OIL TANK PRE-ASS.
OIL-GAUGING INSTRUMENT	90024490	10	1	203	90023098	COMPACT ROPE WINCH
OIL-GAUGING INSTRUMENT	90200135	25	1	968	90024769	COMPACT ROPE WINCH
OIL-GAUGING INSTRUMENT	90200528	10	1	233	90023101	COMPACT ROPE WINCH
OIL-GAUGING INSTRUMENT	90200533	20	1	233	90023101	COMPACT ROPE WINCH

22.6.2022

etk_en_de_098282 LR 11000

1350

LIEBHERRAlphabetical index
Alphabetischer Index

Description	Item	Pos.	Quantity	Page	Assembly	Description
OPERATING HOURS COUNT	691798508	10	1	676	968486208	LOCKING PLATE
OPERATING PANEL RAL 7016	969741108	2	1	505	96053633	DASHBOARD, PRE-ASSEMBL
OPERATING UNIT	10874687	50	1	817	96029469	EQUIPMENT CAMERA CAB
OPERATOR SEAT 1030/880NT	10877138	1	1	461	918810308	CONTROL STAND
ORIFICE	10875953	3	1	999	10872003	WORK LIGHT
OUTER MULTI-DISC	571468008	(5)	8	974	90200207	SPRING LOADED BRAKE
OUTER MULTI-DISC	761039003	(2)	12	206	90024729	SPRING LOADED BRAKE
OUTLET JET D=83 PA	10874899	37	2	755	96028393	INTERNAL PANELLING INSTA
OUTLET JET D=83 PA	10876453	36	7	755	96028393	INTERNAL PANELLING INSTA
OUTLET MANIFOLD ADD-ON V-	10141558	412	1	333	13455124	DIESEL ENGINE
OUTLET MODULE SCRFILTER	12569870	4	1	437	11382590	SCRFILTER ASSEMBLY
OUTLET NOZZLE D1A=59 /D2	553190408	6	1	804	96047948	ATTACH PART AUXILIARY HEA
OUTLET NOZZLE DA 60MM	553190208	5	1	804	96047948	ATTACH PART AUXILIARY HEA
OUTPUT SHAFT 270 18CrNiMo	927633401	10	1	152	90211005	SLEWING GEAR DRIVE
OUTRIGGER	9080695	3	1	349	10137870	OIL DIPSTICK CPL.
OUTRIGGER T ZN O	96058624	29	2	130	917076808	MECHANICAL SUPPORT
OUTSIDE HANDLE ZUG	11007272	2	1	768	968080908	CLOSING DEVICE
OVAL LOAD RING 11X60X120	10871568	6	2	537	967846508	DRAWBAR PRE-ASS
OVAL LOAD RING 11X60X120	10871568	5	2	539	967981108	DRAWBAR PRE-ASS
OVAL LOAD RING 11X60X120	10871568	6	2	913	967747008	ROD
OVAL LOAD RING 11X60X120	10871568	6	2	926	967744008	ROD
OVAL LOAD RING 11X60X120	10871568	7	2	933	967950808	DRAWBAR PRE-ASS
OVAL LOAD RING 11X60X120	10871568	7	2	935	968214108	DRAWBAR PRE-ASS
OVAL LOAD RING 11X60X120	10871568	7	2	937	968217108	DRAWBAR PRE-ASS
OVAL LOAD RING 11X60X120	10871568	3	4	1035	96038862	RODS PRE-ASSEMBLY
OVERFLOW VALVE 13BAR M2	502662808	155	1	773	96033157	COMPRESSED AIR PLANT
OVERFLOW-OIL LINE	10129428	1	2	383	10143726	LEAK OIL LINE ADD-ON
OVERFLOW-OIL LINE 10	10142544	2	1	383	10143726	LEAK OIL LINE ADD-ON
OVERFLOW-OIL LINE 10X2	10151811	3	1	383	10143726	LEAK OIL LINE ADD-ON
OVERFLOW-OIL LINE 12X2	10150166	4	1	383	10143726	LEAK OIL LINE ADD-ON
OVERFLOW-OIL LINE 6X2	10143799	7	1	383	10143726	LEAK OIL LINE ADD-ON
OVERFLOW-OIL LINE 6X2	10143810	8	1	383	10143726	LEAK OIL LINE ADD-ON
OVERFLOW-OIL LINE 8X2	10143731	5	1	383	10143726	LEAK OIL LINE ADD-ON
OVERHEAT PROTECTION	10290127	24	1	515	10876576	WATER HEATING SYSTEM
OVERHEAT PROTECTION	10290127	(6)	1	515	10876576	WATER HEATING SYSTEM
OVERRUN PROTECTION	919222908	478	1	15		LIEBHERR CRAW.CRANE LR
PACKING RING RETAINER	511051608	5	1	178	510401908	REVERSING VALVE
PADLOCK	885252008	56	1	146	918011308	PREMOUNTED LOWER PART
PADLOCK ABUS-64TI/40 TITAL	885251508	70	1	21	918005408	CENTRAL SECTION CRAWLER
PADLOCK ABUS-64TI/40 TITAL	885251508	2	1	135	96005686	MAIN TOOLS
PADLOCK ABUS-64TI/40 TITAL	885251508	175	2	869	919304308	S PIVOT SECTION PRE-ASS.
PAN-HEAD SCREW ISO 7045	408311208	67	4	655	919972908	SWITCHBOX MOUNTING PART
PAN-HEAD SCREW ISO 7045 M	12219257	507	6	498	96019612	WIRING HARNESS
PAN-HEAD SCREW ISO 7045	408400701	21	2	658	967917908	SWITCH CABINET
PAN-HEAD SCREW ISO 7045	408400801	268	4	880	96028886	CABLE DRUM COMPL.
PAN-HEAD SCREW ISO 7045	408400801	150	8	1042	96035575	TERMINAL BOX CPL.
PAN-HEAD SCREW ISO 7045	408400801	150	4	1094	96035579	TERMINAL BOX CPL.
PAN-HEAD SCREW ISO 7045	12216224	507	1	80	967971408	WIRING HARNESS
PAN-HEAD SCREW ISO 7045 M	514599408	(505)	1	54	967908108	CABLE LIST F.CENTER SECTIO
PAN-HEAD SCREW ISO 7045 M	514599408	(505)	1	54	967908108	CABLE LIST F.CENTER SECTIO
PAN-HEAD SCREW ISO 7045 M	514599408	20	7	258	570112908	DRIVING GEAR
PAN-HEAD SCREW ISO 7045 M	514599408	541	2	642	96033473	WIRING HARNESS
PAN-HEAD SCREW ISO 7045 M	514599408	506	1	1066	96038564	LEAD
PAN-HEAD SCREW ISO 7045 M	514599408	505	1	1067	96038565	LEAD
PAN-HEAD SCREW ISO 7045 M	514599408	515	1	1069	96039722	LEAD
PAN-HEAD SCREW ISO 7045 M	12219804	39	4	603	10228112	AIR CONDITIONING UNIT
PAN-HEAD SCREW ISO 7045 M	12219805	59	8	755	96028393	INTERNAL PANELLING INSTA
PAN-HEAD SCREW ISO 7045 M	12219805	9	6	804	96047948	ATTACH PART AUXILIARY HEA
PAN-HEAD SCREW ISO 7045 M	12216226	26	4	447	96032891	ELECTRIC FOR BATTERY BOX
PAN-HEAD SCREW ISO 7045 M	12216226	502	1	648	96051766	DUMMY PLUG

22.6.2022

etk_en_de_098282 LR 11000

1351

LIEBHERRAlphabetical index
Alphabetischer Index

Description	Item	Pos.	Quantity	Page	Assembly	Description
PAN-HEAD SCREW ISO 7045 M	12216226	82	72	659	967917908	SWITCH CABINET
PAN-HEAD SCREW ISO 7045 M	12217761	309	2	284	96033379	FIXING PARTS COMPRESSED
PAN-HEAD SCREW ISO 7045 M	12692000	46	1	588	919297008	CENT. LUBRIC. SYSTEM SUP
PAN-HEAD SCREW ISO 7045	10875472	41	2	1042	96035575	TERMINAL BOX CPL.
PAN-HEAD SCREW ISO 7045 M	11171261	166	2	1094	96035579	TERMINAL BOX CPL.
PAN-HEAD SCREW ISO 7045 M	11658059	8	3	27	969088908	HOLDER PRE-ASSEMBLY
PAN-HEAD SCREW ISO 7045 M	11656605	64	2	669	96033320	ASSEMBLY PARTS MOUNTIN
PAN-HEAD SCREW ISO 7045 M	12220252	55	3	20	918005408	CENTRAL SECTION CRAWLER
PANELLING ABOVE RIGHT	977080408	14	1	755	96028393	INTERNAL PANELLING INSTA
PANELLING REST SPF	976989008	3	1	755	96028393	INTERNAL PANELLING INSTA
PANELLING REST SPF	976989108	4	1	755	96028393	INTERNAL PANELLING INSTA
PANELLING ROLLER BLIND 1	97068388	18	1	755	96028393	INTERNAL PANELLING INSTA
PANELLING ROOF SPF	977104008	17	1	755	96028393	INTERNAL PANELLING INSTA
PANELLING,LEFT	977080608	15	1	755	96028393	INTERNAL PANELLING INSTA
PANELLING,LEFT SPF	976982708	13	1	755	96028393	INTERNAL PANELLING INSTA
PANELLING,STRUT LEFT 214	97059025	6	1	755	96028393	INTERNAL PANELLING INSTA
PARALLEL PIN	10289909	14	1	302	10009378	CONNECTING PLATE
PARALLEL PIN 6X18 St	11840110	33	1	317	11314599	VARIABLE PUMP
PARALLEL PIN DIN 6325 10M6	430706808	13	2	300	571907208	CONNECTING PLATE
PARALLEL PIN DIN 6325 4m6X2	4601499	20	1	981	11161917	CONTROL ELEMENT
PARALLEL PIN DIN 6325 8M6X2	10000797	13	2	302	10009378	CONNECTING PLATE
PARALLEL PIN DIN EN ISO 87	11913166	16	2	313	11267457	CONTROL UNIT
PARALLEL PIN ISO 2338 3M6X	570113208	5	1	257	510230608	HYDRO MOTOR
PARALLEL PIN ISO 2338 6M6X	514534908	20	2	708	11314761	CONTROL BLOCK
PARALLEL PIN ISO 2338 6M6X	430604708	7	1	768	968080908	CLOSING DEVICE
PARALLEL PIN ISO 2338 8M6X	430606308	24	2	559	11211234	DRAW CYLINDER
PARALLEL PIN ISO 8734 12m6X	4980365	11	1	411	10146947	ALTERNATOR ASSEMBLY
PARALLEL PIN ISO 8734 6m6X	4980736	5	1	368	10122940	CAMSHAFT CPL.
PARALLEL PIN ISO 8734 8m6X	4980853	14	2	340	9078462	POWER UNIT SUPPORT ATT
PARALLEL PIN ISO 8734 8m6X	4980995	8	10	338	12405456	CRANKCASE PRE-ASSY.
PARK CONSOLE HOSES PRE	968907308	105	1	193	96062971	ASSEMBLY PARTS F.SLEWING
PARK CONSOLE HOSES PRE	968907408	106	1	193	96062971	ASSEMBLY PARTS F.SLEWING
PARK CONSOLE HOSES PRE	969483508	115	1	193	96062971	ASSEMBLY PARTS F.SLEWING
PASSAGE NIPPLE BLOCK	10874021	14	1	86	917322008	CENTRA.LUBRICATION SYSTE
PASSAGE NIPPLE BLOCK	10874021	14	1	110	917322208	CENTR.LUBRICATION SYSTEM
PASSAGE NIPPLE BLOCK	774375108	3	1	159	917081108	CENT. LUBRIC. SYSTEM SUP
PASSAGE NIPPLE BLOCK	774375108	3	1	588	919297008	CENT. LUBRIC. SYSTEM SUP
PATCH CABLE 4X2XAWG27/7-5	12102759	376	1	498	96019612	WIRING HARNESS
PATCH CABLE 8-5M	10771060	377	1	498	96019612	WIRING HARNESS
PATCH CABLE 8-5M	10771060	378	1	498	96019612	WIRING HARNESS
PATCH CABLE 8-5M	10771060	379	1	498	96019612	WIRING HARNESS
PEDAL CANTILEVER INSTALL	964720408	4	1	751	919075308	CRANE OPERATOR CABIN P
PEDAL TRANSDUCER 20° SPF	10297309	7	2	501	96061088	ELECTRIC ADD-ON PARTS CA
PEDESTAL 1193X2820X165 A	11644883	20	2	839	917517908	COUNTERWEIGHT FRAME
PEDESTAL 1877X1305X1173 A	10872055	1	1	776	919075608	PLATFORM CRANE CABIN
PEDESTAL 2541X1195X2670,5	11450543	3	1	734	919075408	CRANE DRIVER CAB ADDITIO
PEDESTAL 50X650X1240 ALM	11450151	1	1	482	968283208	CATWALK SUPERSTR.LEFT
PEDESTAL 50X650X1675 ALM	11450152	2	1	482	968283208	CATWALK SUPERSTR.LEFT
PEDESTAL 50X650X1675 ALM	11450153	3	1	482	968283208	CATWALK SUPERSTR.LEFT
PEDESTAL 50X650X1675 ALM	11450155	4	1	482	968283208	CATWALK SUPERSTR.LEFT
PEDESTAL 50X650X1675 ALM	11450156	5	1	482	968283208	CATWALK SUPERSTR.LEFT
PENCIL-TYPE GLOW PLUG	11826649	40	1	515	10876576	WATER HEATING SYSTEM
PENCIL-TYPE GLOW PLUG	11826649	(10)	1	515	10876576	WATER HEATING SYSTEM
PENCIL-TYPE GLOW PLUG 24	11102044	38	1	806	10876024	AIR HEATER
PERFORMANCE RELAY	10877283	27	1	668	96033320	ASSEMBLY PARTS MOUNTIN
PERFORMANCE RELAY 24V 15	10871146	52	5	668	96033320	ASSEMBLY PARTS MOUNTIN
PERFORMANCE RELAY 75A	11656191	41	1	668	96033320	ASSEMBLY PARTS MOUNTIN
PERMANENT MAGNET 90N	617000108	250	2	652	968681408	CONTR: PANEL PINNING
PERSONAL PROTECTION EQ	916959908	98	1	12		LIEBHERR CRAW.CRANE LR
PILOT VALVE	571362608	55	1	719	511308608	PROPORTIONAL VALVE

22.6.2022

etk_en_de_098282 LR 11000

1352

LIEBHERRAlphabetical index
Alphabetischer Index

Description	Item	Pos.	Quantity	Page	Assembly	Description
PIN 0,5-1,0MM2	6202445	773	2	1064	96038562	LEAD
PIN 100.0X157 35NICRMOV125	976243008	2	1	1082	96037041	DRAW SHACKLE
PIN 100.0X165 35NICRMOV125	97024242	2	2	1023	919326208	SLEWING PLATFORM EXTENS
PIN 100.0X200 35NICRMOV125	97121582	7	1	1072	96039026	DRAW SHACKLE
PIN 100.0X200 35NICRMOV125	97121582	7	1	1073	96039027	DRAW SHACKLE
PIN 100.0X200 35NICRMOV125	97121582	2	1	1084	96037042	DRAW SHACKLE
PIN 100.0X210 35NICRMOV125	97125851	2	2	818	919408908	UPPERCARRIAGE SUSP BALL
PIN 100.0X275 35NICRMOV125	946627708	71	2	66	917291608	CRAWLER TRACK CARRIER, L
PIN 100.0X275 35NICRMOV125	946627708	71	2	99	917291708	CRAWLER TRACK CARRIER,
PIN 105.0X168 35NICRMOV125	97050002	4	1	1055	919219708	PIVOT SECTION
PIN 105.0X233 35NICRMOV125	97035017	27	4	185	919082708	SLEWING PLATFORM CPL.
PIN 105.0X345 35NICRMOV125	97050003	25	1	1055	919219708	PIVOT SECTION
PIN 120.0X0 35NICRMOV125	976499408	44	2	960	917191008	SL REDUCING SECTION
PIN 120.0X0 35NICRMOV125	976499408	1	1	1039	96038848	PIN PRE-ASS.
PIN 120.0X210 35NICRMOV125	97028313	10	2	531	919627908	SA FRAME PRE-ASS.
PIN 120.0X240 35NICRMOV125	97028314	11	2	531	919627908	SA FRAME PRE-ASS.
PIN 120.0X275 35NICRMOV125	97122593	1	1	1049	96038042	PIN PRE-ASS.
PIN 120.0X377 35NICRMOV125	97036292	12	2	930	917078808	S INTERMEDIATE SECTION
PIN 130.0X239 35NICRMOV125	97028311	5	1	536	967846208	PULL ROD
PIN 130.0X247 35NICRMOV125	97030846	5	8	116	918589408	HYDRAULIC SUPPORT
PIN 130.0X290 35NICRMOV125	97123903	2	1	1036	96038863	CONNECTING LINK PRE-ASS.
PIN 130.0X316 35NICRMOV125	97028315	12	2	531	919627908	SA FRAME PRE-ASS.
PIN 140.0X291 35NICRMOV125	97028894	4	2	867	919304308	S PIVOT SECTION PRE-ASS.
PIN 140.0X291 35NICRMOV125	97028894	2	4	911	917190908	S INTERMEDIATE SECTION
PIN 140.0X291 35NICRMOV125	97028894	2	4	919	917333908	S INTERMEDIATE SECTION
PIN 140.0X291 35NICRMOV125	97028894	2	4	923	917078708	S INTERMEDIATE SECTION
PIN 140.0X291 35NICRMOV125	97028894	2	4	930	917078808	S INTERMEDIATE SECTION
PIN 140.0X291 35NICRMOV125	97028894	2	4	943	917079208	S INTERMEDIATE SECTION
PIN 140.0X291 35NICRMOV125	97028894	2	4	948	917571208	S INTERMEDIATE SECTION
PIN 140.0X291 35NICRMOV125	97028894	2	1	955	96039781	PIN PRE-ASS.
PIN 140.0X291 35NICRMOV125	97028894	46	2	960	917191008	SL REDUCING SECTION
PIN 15.0X168 S355J2C+C FE//	97112803	6	4	1117	919222808	ERECTION FRAME
PIN 160.0X280 35NICRMOV125	97123857	22	2	1033	919219508	F-CONNECTING HEAD
PIN 16X30X15 X5CrNi18-10	10136876	6	2	344	10125646	OIL SEPARATOR ASSEMBLY
PIN 170.0X265 35NICRMOV125	97028826	12	4	130	917076808	MECHANICAL SUPPORT
PIN 18.0X400 S355J2C+C FE//	978501408	82	2	868	919304308	S PIVOT SECTION PRE-ASS.
PIN 19X78 X8CRNI18-9	976888308	11	2	770	964588308	GUIDE PRE-ASS.
PIN 20.0X120 S355J2+AR FE//	97059383	17	8	185	919082708	SLEWING PLATFORM CPL.
PIN 20.0X205 S355J2C+C FE//	97087234	13	2	1117	919222808	ERECTION FRAME
PIN 20.0X90 S355J2C+C FE//ZN	97154000	14	1	1089	96037097	LADDER, PRE-ASSEMBLED
PIN 20.0X90 S355J2C+C FE//ZN	97154000	14	1	1091	96037098	LADDER, PRE-ASSEMBLED
PIN 220.0X255 35NICRMOV125	97028303	5	2	531	919627908	SA FRAME PRE-ASS.
PIN 220.0X505 35NICRMOV125	97027729	27	4	65	917291608	CRAWLER TRACK CARRIER, L
PIN 220.0X505 35NICRMOV125	97027729	27	4	98	917291708	CRAWLER TRACK CARRIER,
PIN 240.0X325 35NICRMOV125	97032567	9	2	146	918011308	PREMOUNTED LOWER PART
PIN 25.0X105 42CRMO4+QT GA	971625908	98	4	66	917291608	CRAWLER TRACK CARRIER, L
PIN 25.0X105 42CRMO4+QT GA	971625908	98	4	99	917291708	CRAWLER TRACK CARRIER,
PIN 25.0X418 S355J2G3C+C FE	97022886	47	2	478	918999008	SLEWING PLATFORM CATWAL
PIN 25.0X465 S355J2G3C+C FE	979610808	12	2	839	917517908	COUNTERWEIGHT FRAME
PIN 25.0X52 S355J2G3C+C FE//	971973608	3	1	465	962282208	ARM REST LEFT
PIN 25.0X52 S355J2G3C+C FE//	971973608	3	1	467	962282308	ARM REST RIGHT
PIN 280.0X400 35NICRMOV125	97032590	10	2	146	918011308	PREMOUNTED LOWER PART
PIN 30.0X116 35NICRMOV125	97081702	4	8	1047	919219608	F-ASSEMBLY UNIT
PIN 30.0X120 S355J2+AR FE//	97009831	32	8	126	917076708	CATWALK CRAW.TRACK TRA
PIN 30.0X228 S355J2C+C FE//	948902708	74	2	532	919627908	SA FRAME PRE-ASS.
PIN 30.0X346 35NICRMOV125	97028905	19	4	130	917076808	MECHANICAL SUPPORT
PIN 30.0X65 35NICRMOV125	97038823	65	1	735	919075408	CRANE DRIVER CAB ADDITIO
PIN 35.0 X131 35NICRMOV125	97053157	53	1	734	919075408	CRANE DRIVER CAB ADDITIO
PIN 35.0X120 35NICRMOV125	97038811	48	3	734	919075408	CRANE DRIVER CAB ADDITIO
PIN 35.0X123 35NICRMOV125	97055646	80	1	735	919075408	CRANE DRIVER CAB ADDITIO

22.6.2022

etk_en_de_098282 LR 11000

1353

LIEBHERRAlphabetical index
Alphabetischer Index

Description	Item	Pos.	Quantity	Page	Assembly	Description
PIN 35.0X147 35NICRMOV125	97019987	53	2	478	918999008	SLEWING PLATFORM CATWAL
PIN 35.0X165 35NICRMOV125	972205708	10	2	839	917517908	COUNTERWEIGHT FRAME
PIN 35.0X165 35NICRMOV125	972205708	29	2	1023	919326208	SLEWING PLATFORM EXTENS
PIN 35.0X178 35NICRMOV125	97049539	4	2	818	919408908	UPPERCARRIAGE SUSP BALL
PIN 35.0X187 35NICRMOV125	977597408	81	1	532	919627908	SA FRAME PRE-ASS.
PIN 35.0X210 35NICRMOV125	979358708	18	4	198	917077708	PIN F. S AND D PIVOT SECTIO
PIN 35.0X228 35NICRMOV125	97049469	113	2	533	919627908	SA FRAME PRE-ASS.
PIN 35.0X282 35NICRMOV125	97042030	7	8	116	918589408	HYDRAULIC SUPPORT
PIN 35.0X62 35NICRMOV125	97019869	33	8	146	918011308	PREMOUNTED LOWER PART
PIN 35.0X70 35NICRMOV125	979358808	22	8	198	917077708	PIN F. S AND D PIVOT SECTIO
PIN 35.0X75 35NICRMOV125	97023431	62	1	735	919075408	CRANE DRIVER CAB ADDITIO
PIN 390.0X540 35NICRMOV125	97034131	3	2	198	917077708	PIN F. S AND D PIVOT SECTIO
PIN 45.0 X122 35NICRMOV125	949653808	50	2	734	919075408	CRANE DRIVER CAB ADDITIO
PIN 45.0 X150 35NICRMOV125	97033388	56	1	532	919627908	SA FRAME PRE-ASS.
PIN 45.0X123 35NICRMOV125	97034144	9	4	198	917077708	PIN F. S AND D PIVOT SECTIO
PIN 45.0X140 35NICRMOV125	975686908	5	2	484	968309908	PLATFORM COMPL.
PIN 45.0X153 35NICRMOV125	97032091	7	4	20	918005408	CENTRAL SECTION CRAWLER
PIN 45.0X155 35NICRMOV125	977326408	14	1	1126	919222908	OVERRUN PROTECTION
PIN 45.0X207 35NICRMOV125	97004857	3	2	1029	969944608	MOUNTING CPL
PIN 45.0X265 35NICRMOV125	97027804	72	2	66	917291608	CRAWLER TRACK CARRIER, L
PIN 45.0X265 35NICRMOV125	97027804	72	2	99	917291708	CRAWLER TRACK CARRIER,
PIN 45.0X285 35NICRMOV125	97058632	11	4	833	917863208	TRANSPORT KEEPER
PIN 45.0X400 35NICRMOV125	97088877	22	2	1055	919219708	PIVOT SECTION
PIN 45.0X64 35NICRMOV125	976637308	58	1	734	919075408	CRANE DRIVER CAB ADDITIO
PIN 45.0X66 35NICRMOV125	97039807	57	1	734	919075408	CRANE DRIVER CAB ADDITIO
PIN 45.0X76 35NICRMOV125	970056908	8	2	223	968161808	SAFETY ROLLER CPL.
PIN 45.0X78 35NICRMOV125	935989108	18	1	1117	919222808	ERECTION FRAME
PIN 45.0X78 35NICRMOV125	935989108	6	1	1120	96013389	PULLEY MOUNT ASSEMBLY C
PIN 45.0X91 35NICRMOV125	945611208	9	8	116	918589408	HYDRAULIC SUPPORT
PIN 45X183 35NICRMOV125 GA	955998208	22	8	185	919082708	SLEWING PLATFORM CPL.
PIN 50.0X100 35NICRMOV125	933558708	16	2	734	919075408	CRANE DRIVER CAB ADDITIO
PIN 50.0X100 35NICRMOV125	97028337	17	4	531	919627908	SA FRAME PRE-ASS.
PIN 50.0X203 35NICRMOV125	97028340	20	4	531	919627908	SA FRAME PRE-ASS.
PIN 50.0X400 S355J2C+C FE//	97027785	42	2	65	917291608	CRAWLER TRACK CARRIER, L
PIN 50.0X400 S355J2C+C FE//	97027785	42	2	98	917291708	CRAWLER TRACK CARRIER,
PIN 55.0X158 35NICRMOV125	939249808	24	2	734	919075408	CRANE DRIVER CAB ADDITIO
PIN 55.0X165 35NICRMOV125	97013907	55	1	532	919627908	SA FRAME PRE-ASS.
PIN 55.0X175 35NICRMOV125	949088208	17	4	20	918005408	CENTRAL SECTION CRAWLER
PIN 55.0X207 35NICRMOV125	953552708	21	1	536	967846208	PULL ROD
PIN 55.0X300 35NICRMOV125	97000828	31	4	65	917291608	CRAWLER TRACK CARRIER, L
PIN 55.0X300 35NICRMOV125	97000828	31	4	98	917291708	CRAWLER TRACK CARRIER,
PIN 55.0X520 35NICRMOV125	974213008	8	2	130	917076808	MECHANICAL SUPPORT
PIN 65.0 X0 35NICRMOV125	945720508	7	1	1126	919222908	OVERRUN PROTECTION
PIN 65.0X103 35NICRMOV125	97108594	10	3	1126	919222908	OVERRUN PROTECTION
PIN 65.0X129 35NICRMOV125	978499208	8	2	534	96048466	SA FRAME ERECTING DEVICE
PIN 65.0X140 35NICRMOV125	97018390	2	1	1126	919222908	OVERRUN PROTECTION
PIN 65.0X145 35NICRMOV125	97115418	63	2	1080	919220008	F-HEAD SECTION
PIN 65.0X187 35NICRMOV125	976649908	16	2	911	917190908	S INTERMEDIATE SECTION
PIN 65.0X187 35NICRMOV125	976649908	16	2	919	917333908	S INTERMEDIATE SECTION
PIN 65.0X187 35NICRMOV125	976649908	16	2	923	917078708	S INTERMEDIATE SECTION
PIN 65.0X187 35NICRMOV125	976649908	16	2	943	917079208	S INTERMEDIATE SECTION
PIN 65.0X187 35NICRMOV125	976649908	16	2	948	917571208	S INTERMEDIATE SECTION
PIN 70.0X126 35NICRMOV125	97066821	6	1	1121	96035533	BRACKET CPL.
PIN 70.0X140 35NICRMOV125	97119311	7	2	1118	96035475	ROTATING SHAFT
PIN 70.0X148 35NICRMOV125	97123548	5	1	1082	96037041	DRAW SHACKLE
PIN 70.0X203 35NICRMOV125	97027115	5	1	538	967981008	PULL ROD
PIN 70.0X203 35NICRMOV125	97027115	10	1	912	967746908	ROD CPL.
PIN 70.0X203 35NICRMOV125	97027115	10	1	925	967743808	ROD CPL.
PIN 70.0X203 35NICRMOV125	97027115	5	1	932	967897608	PULL ROD
PIN 70.0X203 35NICRMOV125	97027115	5	1	934	968190108	PULL ROD

22.6.2022

etk_en_de_098282 LR 11000

1354

LIEBHERRAlphabetical index
Alphabetischer Index

Description	Item	Pos.	Quantity	Page	Assembly	Description
PIN 70.0X220 35NICRMOV125	97027114	4	1	538	967981008	PULL ROD
PIN 70.0X220 35NICRMOV125	97027114	4	1	912	967746908	ROD CPL.
PIN 70.0X220 35NICRMOV125	97027114	4	1	925	967743808	ROD CPL.
PIN 70.0X220 35NICRMOV125	97027114	4	1	932	967897608	PULL ROD
PIN 70.0X220 35NICRMOV125	97027114	4	1	934	968190108	PULL ROD
PIN 70.0X220 35NICRMOV125	97027114	7	1	936	968190208	PULL ROD
PIN 70.0X310 35NICRMOV125	97037484	116	3	868	919304308	S PIVOT SECTION PRE-ASS.
PIN 70.0X385 35NICRMOV125	97037519	117	1	868	919304308	S PIVOT SECTION PRE-ASS.
PIN 75.0X175 35NICRMOV125	975824908	19	1	558	917080608	MOUNTING EQUIPMENT CRAW
PIN 75.0X178 35NICRMOV125	97043085	5	2	534	96048466	SA FRAME ERECTING DEVICE
PIN 75.0X200 35NICRMOV125	97026767	6	1	536	967846208	PULL ROD
PIN 75.0X220 35NICRMOV125	97026766	15	1	536	967846208	PULL ROD
PIN 75.0X285 35NICRMOV125	97033530	5	4	185	919082708	SLEWING PLATFORM CPL.
PIN 75.0X290 35NICRMOV125	97033539	10	4	185	919082708	SLEWING PLATFORM CPL.
PIN 75.0X300 35NICRMOV125	97033506	4	2	185	919082708	SLEWING PLATFORM CPL.
PIN 75.0X300 35NICRMOV125	97050890	46	2	185	919082708	SLEWING PLATFORM CPL.
PIN 75.0X408 35NICRMOV125	97036912	14	1	558	917080608	MOUNTING EQUIPMENT CRAW
PIN 75.0X440 35NICRMOV125	97027730	28	2	65	917291608	CRAWLER TRACK CARRIER, L
PIN 75.0X440 35NICRMOV125	97027730	28	2	98	917291708	CRAWLER TRACK CARRIER,
PIN 75.0x220 35NICRMOV125	970591808	3	2	831	918369608	TRANSPORT KEEPER
PIN 80.0 X0 35NICRMOV125 GA	949948308	21	2	185	919082708	SLEWING PLATFORM CPL.
PIN 80.0X200 35NICRMOV125	97000073	6	2	558	917080608	MOUNTING EQUIPMENT CRAW
PIN 80.0X245 35NICRMOV125	972141808	3	1	1028	968455908	FOOT COMPLETE
PIN 80.0X370 35NICRMOV125	97037473	115	4	868	919304308	S PIVOT SECTION PRE-ASS.
PIN 85.0X165 35NICRMOV125	97119424	2	1	1119	96035525	DRAW SHACKLE
PIN 85.0X176 35NICRMOV125	97136439	9	2	876	919391108	S OVERRUN PROTECTION
PIN 85.0X190 35NICRMOV125	97110939	1	1	1060	96029160	PIN PRE-ASS.
PIN 85.0X190 35NICRMOV125	97119428	8	1	1072	96039026	DRAW SHACKLE
PIN 85.0X190 35NICRMOV125	97119428	8	1	1073	96039027	DRAW SHACKLE
PIN 85.0X190 35NICRMOV125	97119428	3	1	1084	96037042	DRAW SHACKLE
PIN 85.0X190 35NICRMOV125	97119428	9	1	1119	96035525	DRAW SHACKLE
PIN 85.0X258 35NICRMOV125	97121573	2	1	1107	96037332	GUY ROPE CPL.
PIN 85.0X258 35NICRMOV125	97121573	2	1	1111	96037007	GUY ROPE CPL.
PIN 85.0X258 35NICRMOV125	97121573	2	1	1114	96037255	GUY ROPE CPL.
PIN 85.0X258 35NICRMOV125	97121573	2	2	1128	96037810	GUY ROPE CPL.
PIN 85.0X258 35NICRMOV125	97121573	2	1	1129	96037814	GUY ROPE CPL.
PIN 8X19,5X16,5 11SMNPB30	10872333	13	2	743	969752608	WINDOW ASSEMBLY
PIN 90.0X114 35NICRMOV125	97119310	4	1	1118	96035475	ROTATING SHAFT
PIN 90.0X212 35NICRMOV125	97122590	1	1	1048	96038041	PIN PRE-ASS.
PIN 90.0X290 35NICRMOV125	97030847	6	8	116	918589408	HYDRAULIC SUPPORT
PIN BOX 4-POL	691815608	61	2	26	11601184	COLLECTING RING
PIN CARRIER 6-POL 16A	604526608	519	2	642	96033473	WIRING HARNESS
PIN CARRIER 6-POL 16A	604526608	501	1	882	96036184	LEAD
PIN CARRIER 6-POL 16A	604526608	506	1	1043	96038868	WIRES CPL.
PIN CARRIER 6-POL 16A	604526608	501	1	1103	96042005	LEAD
PIN CARRIER 6-POL 16A	604526608	501	1	1124	96035578	LEAD
PIN CONTACT 0,2-0,5MM2	10335819	689	4	497	96021228	WIRING HARNESS
PIN CONTACT 0,5-1,0MM2 CU	7369458	740	6	637	96033855	WIRING HARNESS
PIN CONTACT 0,5-1MM2MM2 C	10300944	715	2	497	96021228	WIRING HARNESS
PIN CONTACT 0,75-1,5MM2	6202444	95	2	494	96061089	WIRING HARNESS
PIN CONTACT 0,75-1,5MM2	6202444	95	6	633	96033472	WIRING HARNESS
PIN CONTACT 0,75-1,5MM2	6202444	95	1	641	96033473	WIRING HARNESS
PIN CONTACT 0,75-1,5MM2	6202444	95	2	890	96040591	LEAD
PIN CONTACT 0,75-1,5MM2	6202444	95	2	1044	96035583	LEAD
PIN CONTACT 0,75-1,5MM2	6202444	95	1	1124	96035578	LEAD
PIN CONTACT 0,75-1MM2	604519208	628	4	642	96033473	WIRING HARNESS
PIN CONTACT 0,75-1MM2	604519208	628	7	882	96036184	LEAD
PIN CONTACT 0,75-1MM2	604519208	628	1	888	96036188	LEAD
PIN CONTACT 0,75-1MM2	604519208	628	7	1103	96042005	LEAD
PIN CONTACT 0,75-1MM2	604519208	628	3	1124	96035578	LEAD

22.6.2022

etk_en_de_098282 LR 11000

1355

LIEBHERRAlphabetical index
Alphabetischer Index

Description	Item	Pos.	Quantity	Page	Assembly	Description
PIN CONTACT 0.5QMM2	605619814	139	4	646	96039940	LEAD
PIN CONTACT 1,5MM2	10675380	733	1	650	968418008	WIRING HARNESS
PIN DIN 1434 5X40X35 X5CRN	451000208	1	1	1018	967936408	WIND WARNING PREASSEMB
PIN DIN 1435 16X40X35 ST.50K	451241208	24	4	867	919304308	S PIVOT SECTION PRE-ASS.
PIN DIN 1435 20X45X38 ST.50	451222208	4	4	247	917645608	MOUNTING JACK/ERECTING
PIN DIN 1435 20X45X38 ST.50	451222208	13	20	482	968283208	CATWALK SUPERSTR.LEFT
PIN DIN 1435 20X45X38 ST.50	451222208	10	1	840	965575208	CENTRING COMPLETE
PIN DIN 1435 20X60X50 ST.50-	451223108	87	4	479	918999008	SLEWING PLATFORM CATWAL
PIN DIN 1435 20X60X50 ST.50-	451223108	7	8	490	969259908	SLEWING PLATFORM CATWAL
PIN DIN 1435 20X65X58 ST.50-	451222408	52	8	20	918005408	CENTRAL SECTION CRAWLER
PIN DIN 1435 20X65X58 ST.50-	451222408	9	24	126	917076708	CATWALK CRAW.TRACK TRA
PIN DIN 1435 20X65X58 ST.50-	451222408	88	12	868	919304308	S PIVOT SECTION PRE-ASS.
PIN DIN 1435 20X65X58 ST.50-	451222408	20	14	1023	919326208	SLEWING PLATFORM EXTENS
PIN DIN 1435 25X145X137 ST.5	451226608	18	4	146	918011308	PREMOUNTED LOWER PART
PIN DIN 1435 25X160X152 ST.	451227408	50	4	478	918999008	SLEWING PLATFORM CATWAL
PIN DIN 1435 25X90X80 42CRM	451226808	52	4	478	918999008	SLEWING PLATFORM CATWAL
PIN DIN 1435 25X90X80 42CRM	451226808	19	4	556	917080508	ROLLER BEARING
PIN DIN 1435 40X60X50 S355J2	451237208	82	4	21	918005408	CENTRAL SECTION CRAWLER
PIN DIN 1436 20X85X78 35NIC	451422308	24	4	126	917076708	CATWALK CRAW.TRACK TRA
PIN DIN 1436 25X220X212 35N	451426808	9	4	130	917076808	MECHANICAL SUPPORT
PIN DIN 1436 30X105X97 35NIC	451430808	13	4	911	917190908	S INTERMEDIATE SECTION
PIN DIN 1436 30X105X97 35NIC	451430808	13	4	919	917333908	S INTERMEDIATE SECTION
PIN DIN 1436 30X105X97 35NIC	451430808	13	4	923	917078708	S INTERMEDIATE SECTION
PIN DIN 1436 30X105X97 35NIC	451430808	13	4	943	917079208	S INTERMEDIATE SECTION
PIN DIN 1436 30X105X97 35NIC	451430808	13	4	948	917571208	S INTERMEDIATE SECTION
PIN DIN 1436 40X90X78 ST.50	451436708	83	1	21	918005408	CENTRAL SECTION CRAWLER
PIN F. S AND D PIVOT SECTI	917077708	106	1	12		LIEBHERR CRAW.CRANE LR
PIN HOUSING 43 POL 22A ZNN	10877583	501	1	1066	96038564	LEAD
PIN ISO 2340 B16X60X50 ST.50	450019108	3	2	118	96016050	SUPPORT PLATE COMPL.
PIN ISO 2340 B20X230X215 S3	452554008	106	1	1080	919220008	F-HEAD SECTION
PIN ISO 2340 B20X330X315 ST.	450023708	2	1	894	96038419	ADD-ON INCLINATION TRANS
PIN ISO 2340 B20X330X315 ST.	450023708	76	1	1080	919220008	F-HEAD SECTION
PIN ISO 2340 B20X330X315 ST.	450023708	2	1	1134	96031241	MECHANICAL AUXILIARIES
PIN ISO 2340 B20X370X350 ST.	450022208	3	2	1137	96034669	MECHANICAL AUXILIARIES
PIN ISO 2340 B20X400X387 ST	452550908	104	2	479	918999008	SLEWING PLATFORM CATWAL
PIN ISO 2340 B20X480X464 4	452549308	100	1	479	918999008	SLEWING PLATFORM CATWAL
PIN ISO 2340 B20X500X485 ST.	450023208	59	2	868	919304308	S PIVOT SECTION PRE-ASS.
PIN ISO 2340 B30X255X240 3	452541408	70	2	532	919627908	SA FRAME PRE-ASS.
PIN ISO 2341 B14X100X92 X2	453008808	101	4	66	917291608	CRAWLER TRACK CARRIER, L
PIN ISO 2341 B14X100X92 X2	453008808	101	4	99	917291708	CRAWLER TRACK CARRIER,
PIN ISO 2341 B16X135X129 ST	453008508	18	4	867	919304308	S PIVOT SECTION PRE-ASS.
PIN ISO 2341 B16X162X157 30	453008308	19	4	867	919304308	S PIVOT SECTION PRE-ASS.
PIN ISO 2341 B18X75X68 35NIC	10425725	17	1	1055	919219708	PIVOT SECTION
PIN ISO 2341 B20X115X107 ST	453020908	20	10	482	968283208	CATWALK SUPERSTR.LEFT
PIN ISO 2341 B20X170X162 3	453022108	55	14	146	918011308	PREMOUNTED LOWER PART
PIN ISO 2341 B20X200X192 42	453021308	41	8	911	917190908	S INTERMEDIATE SECTION
PIN ISO 2341 B20X200X192 42	453021308	41	8	919	917333908	S INTERMEDIATE SECTION
PIN ISO 2341 B20X200X192 42	453021308	41	8	923	917078708	S INTERMEDIATE SECTION
PIN ISO 2341 B20X200X192 42	453021308	41	8	930	917078808	S INTERMEDIATE SECTION
PIN ISO 2341 B20X200X192 42	453021308	41	8	943	917079208	S INTERMEDIATE SECTION
PIN ISO 2341 B20X200X192 42	453021308	41	8	948	917571208	S INTERMEDIATE SECTION
PIN ISO 2341 B20X200X192 42	453021308	15	8	951	919219208	S INTERMEDIATE SECTION
PIN ISO 2341 B20X75X66 S355	451222508	11	1	995	967957508	CAMERA EQUIPMENT S-PIVOT
PIN ISO 2341 B20X75X66 S355	451222508	(3)	1	1033	919219508	F-CONNECTING HEAD
PIN ISO 2341 B20X75X66 S355	451222508	9	1	1120	96013389	PULLEY MOUNT ASSEMBLY C
PIN ISO 2341 B24X140X131 3	10029666	18	1	1126	919222908	OVERRUN PROTECTION
PIN ISO 2341 B24X91X82 35NIC	453022308	7	7	482	968283208	CATWALK SUPERSTR.LEFT
PIN ISO 2341 B30E8X65X55 3	11210987	2	1	138	96051604	ROLLER BEARING
PIN ISO 2341 B30E8X65X55 3	11210987	2	1	1001	968929808	PIN PULLING CYLINDER CPL.
PIN ISO 2341 B30X120X110 3	10041260	17	8	126	917076708	CATWALK CRAW.TRACK TRA

22.6.2022

etk_en_de_098282 LR 11000

1356

LIEBHERRAlphabetical index
Alphabetischer Index

Description	Item	Pos.	Quantity	Page	Assembly	Description
PIN ISO 2341 B30X130X120 42	453031908	7	1	1085	96032541	CONVERTER ROLLER CPL..
PIN ISO 2341 B30X200X190 4	453030308	57	1	1079	919220008	F-HEAD SECTION
PIN ISO 2341 B30X260X250 3	453031808	75	2	66	917291608	CRAWLER TRACK CARRIER, L
PIN ISO 2341 B30X260X250 3	453031808	75	2	99	917291708	CRAWLER TRACK CARRIER,
PIN ISO 2341 B30X75X65 35NIC	453032008	9	2	223	968161808	SAFETY ROLLER CPL.
PIN ISO 2341 B30X75X65 35NIC	453032008	76	2	735	919075408	CRANE DRIVER CAB ADDITIO
PIN ISO 2341 B30X95X85 35NIC	453032708	22	4	126	917076708	CATWALK CRAW.TRACK TRA
PIN ISO 2341 B30X95X85 35NIC	453032708	3	2	776	919075608	PLATFORM CRANE CABIN
PIN ISO 2341 B30X95X85 35NIC	453032708	129	2	869	919304308	S PIVOT SECTION PRE-ASS.
PIN PRE-ASS.	96029160	20	4	1055	919219708	PIVOT SECTION
PIN PRE-ASS.	96029160	2	4	1106	919220108	F-INTERMEDIATE SECT.
PIN PRE-ASS.	96029160	2	4	1110	919220208	F-INTERMEDIATE SECT.
PIN PRE-ASS.	96029160	2	4	1113	919222708	F-INTERMEDIATE SECT.
PIN PRE-ASS.	96038041	2	2	1047	919219608	F-ASSEMBLY UNIT
PIN PRE-ASS.	96038042	3	2	1047	919219608	F-ASSEMBLY UNIT
PIN PRE-ASS.	96038848	5	2	1033	919219508	F-CONNECTING HEAD
PIN PRE-ASS.	96039781	4	4	951	919219208	S INTERMEDIATE SECTION
PIN PULLING CYLINDER	918007408	345	1	14		LIEBHERR CRAW.CRANE LR
PIN PULLING CYLINDER 75/30-	11211231	26	2	531	919627908	SA FRAME PRE-ASS.
PIN PULLING CYLINDER 75/30-	11211231	1	2	818	919408908	UPPERCARRIAGE SUSP BALL
PIN PULLING CYLINDER 90/45-	11211230	1	2	198	917077708	PIN F. S AND D PIVOT SECTIO
PIN PULLING CYLINDER CPL.	968229108	2	2	1000	918007408	PIN PULLING CYLINDER
PIN PULLING CYLINDER CPL.	968929808	1	2	1000	918007408	PIN PULLING CYLINDER
PIN RD100X235 35NICRMOV12	932377308	11	2	867	919304308	S PIVOT SECTION PRE-ASS.
PIN RD25X150 42CRMO4+QT	932062308	6	2	1023	919326208	SLEWING PLATFORM EXTENS
PIN RD30X115 S355J2+AR FE//	943780108	6	1	1086	96032582	INST.BACK SHEAVE FOR BOO
PIN RD30X115 S355J2+AR FE//	943780108	5	1	1087	96032654	ROPE PULLEY PRE-ASSEMBL
PIN RD35X165 42CRMO4+QT	935085908	3	2	266	918861408	DIESEL ENGINE CPL.
PIN RD40X105 35NICRMOV125	932226808	41	4	65	917291608	CRAWLER TRACK CARRIER, L
PIN RD40X105 35NICRMOV125	932226808	41	4	98	917291708	CRAWLER TRACK CARRIER,
PIN RD40X75 35NICRMOV125	956097408	14	2	1055	919219708	PIVOT SECTION
PIN RD40X75 35NICRMOV125	956097408	3	1	1120	96013389	PULLEY MOUNT ASSEMBLY C
PIN RD75X165 35NICRMOV125	954444708	3	1	558	917080608	MOUNTING EQUIPMENT CRAW
PIN RD80X365 35NICRMOV125	955629908	33	1	734	919075408	CRANE DRIVER CAB ADDITIO
PIN TYPE CABLE SOCKET 1,8	602215808	23	3	633	96033472	WIRING HARNESS
PIN WELDED FE//ZNNI8//CN//T	969790108	98	1	479	918999008	SLEWING PLATFORM CATWAL
PIN WITH HEAD 25X46 X5CRNI	976430808	4	4	777	968397108	LADDER COMPL.
PIPE CLAMP 12X10 PP	7381271	20	1	381	12474356	FUEL LINES
PIPE CLAMP 12X10 PP	7381271	13	2	399	10147372	VENT TUBE ASSEMBLY
PIPE CLAMP 15X12 PP	10356261	19	2	381	12474356	FUEL LINES
PIPE CLAMP 25 PP	11068454	8	2	343	10141843	CRANKCASE BREATHER ASS
PIPE CLAMP 25X15XD1	553057208	11	8	802	919159508	AUX.HEATING UPPERC.AIRTO
PIPE CLAMP 33/20	774225008	6	1	513	96060643	ADDNL.HEATING, PRE-ASSE
PIPE CLAMP 4,8 PA 6.6 SCHW	11160966	17	3	802	919159508	AUX.HEATING UPPERC.AIRTO
PIPE CLAMP 43/20	774221708	25	7	511	96060644	ADDITIONAL HEATING CABIN
PIPE CLAMP 43/20	774221708	92	1	735	919075408	CRANE DRIVER CAB ADDITIO
PIPE CLAMP 8	10449894	29	2	400	10143277	COOLANT PIPE BEND ADD-ON
PIPE CLAMP DIN3016 8X15XR	10876636	102	3	435	919551008	MUFFLER UNIT
PIPE CLAMP PP	7381432	8	1	345	10137051	HYDT.TUBE ASSEMBLY
PIPE CLAMP PP	7382215	17	2	341	10141769	FINAL CONTROL VALVE
PIPE COMPL.	96050865	(1)	1	435	919551008	MUFFLER UNIT
PIPE COMPL.	96050866	(2)	1	435	919551008	MUFFLER UNIT
PIPE COMPL.	96059084	(1)	1	569	96059080	PREMOUNTED FUEL FILTER
PIPE COMPL. 10X1,5X -	96047509	160	1	903	96047515	PIPELINES S PIVOT SECTION
PIPE COMPL. 10X1,5X -	96047512	181	1	903	96047515	PIPELINES S PIVOT SECTION
PIPE COMPL. 10X1,5X -	96047513	182	1	903	96047515	PIPELINES S PIVOT SECTION
PIPE COMPL. 10X1,5X -	96047514	(269)	1	984	96047485	AUX.HYDRAULIC WINCH 6
PIPE COMPL. 10X1,5X1022 G10	968193608	717	1	39	969731908	PIPELINES CENTER PART
PIPE COMPL. 10X1,5X1023,9	96038811	(830)	1	589	919297008	CENT. LUBRIC. SYSTEM SUP
PIPE COMPL. 10X1,5X1086 10L	968636008	117	1	784	918791408	PIPELINES SUPERSTRUCTUR

22.6.2022

etk_en_de_098282 LR 11000

1357

LIEBHERRAlphabetical index
Alphabetischer Index

Description	Item	Pos.	Quantity	Page	Assembly	Description
PIPE COMPL. 10X1,5X1097 10L	968636408	(841)	1	821	968562908	ADDITIONAL HYDRAULIC BOLT
PIPE COMPL. 10X1,5X115 10L	968471808	390	1	786	918791408	PIPELINES SUPERSTRUCTUR
PIPE COMPL. 10X1,5X1197 10L	968632608	80	1	784	918791408	PIPELINES SUPERSTRUCTUR
PIPE COMPL. 10X1,5X1245 10L	968636308	(840)	1	821	968562908	ADDITIONAL HYDRAULIC BOLT
PIPE COMPL. 10X1,5X127 10L	968425208	200	1	784	918791408	PIPELINES SUPERSTRUCTUR
PIPE COMPL. 10X1,5X142 10L	968183208	757	2	77	967789808	PIPELINES CRAWL.TRACK CA
PIPE COMPL. 10X1,5X1486 10L	968632708	81	1	784	918791408	PIPELINES SUPERSTRUCTUR
PIPE COMPL. 10X1,5X1487 G1	968326908	162	1	903	96047515	PIPELINES S PIVOT SECTION
PIPE COMPL. 10X1,5X1493 10L	968488308	134	1	544	968513408	PIPELINES
PIPE COMPL. 10X1,5X1515 10L	968635808	115	1	784	918791408	PIPELINES SUPERSTRUCTUR
PIPE COMPL. 10X1,5X1570 10L	968636808	(845)	1	821	968562908	ADDITIONAL HYDRAULIC BOLT
PIPE COMPL. 10X1,5X1597 AL	968380008	290	1	244	968082208	PIPELINE WINCH
PIPE COMPL. 10X1,5X160 10L	968578608	409	1	786	918791408	PIPELINES SUPERSTRUCTUR
PIPE COMPL. 10X1,5X1605 10L	968633308	87	1	784	918791408	PIPELINES SUPERSTRUCTUR
PIPE COMPL. 10X1,5X1618 10L	968488008	131	1	544	968513408	PIPELINES
PIPE COMPL. 10X1,5X1620,5	96038816	(831)	1	589	919297008	CENT. LUBRIC. SYSTEM SUP
PIPE COMPL. 10X1,5X1645 10L	968488208	133	1	544	968513408	PIPELINES
PIPE COMPL. 10X1,5X1650 10L	968636608	(843)	1	821	968562908	ADDITIONAL HYDRAULIC BOLT
PIPE COMPL. 10X1,5X1669 G10	968632808	82	1	784	918791408	PIPELINES SUPERSTRUCTUR
PIPE COMPL. 10X1,5X1691 10L	968633008	84	1	784	918791408	PIPELINES SUPERSTRUCTUR
PIPE COMPL. 10X1,5X1763 10L	968635108	104	1	784	918791408	PIPELINES SUPERSTRUCTUR
PIPE COMPL. 10X1,5X1804 10	968487408	(138)	1	562	967788008	ADDNL.HYDR.ERECTION DEV
PIPE COMPL. 10X1,5X1808 10L	968488108	132	1	544	968513408	PIPELINES
PIPE COMPL. 10X1,5X1908 10L	968634808	101	1	784	918791408	PIPELINES SUPERSTRUCTUR
PIPE COMPL. 10X1,5X2003 10L	968634508	98	1	784	918791408	PIPELINES SUPERSTRUCTUR
PIPE COMPL. 10X1,5X2020 G1	968553408	400	1	786	918791408	PIPELINES SUPERSTRUCTUR
PIPE COMPL. 10X1,5X2021 10L	968635608	113	1	784	918791408	PIPELINES SUPERSTRUCTUR
PIPE COMPL. 10X1,5X2073 10L	968553208	398	1	786	918791408	PIPELINES SUPERSTRUCTUR
PIPE COMPL. 10X1,5X208 10L	968632408	78	1	784	918791408	PIPELINES SUPERSTRUCTUR
PIPE COMPL. 10X1,5X2095 10L	968553108	397	1	786	918791408	PIPELINES SUPERSTRUCTUR
PIPE COMPL. 10X1,5X2183 10L	968635408	107	1	784	918791408	PIPELINES SUPERSTRUCTUR
PIPE COMPL. 10X1,5X2212 G10	968431108	354	1	785	918791408	PIPELINES SUPERSTRUCTUR
PIPE COMPL. 10X1,5X223 10L	968487908	130	1	544	968513408	PIPELINES
PIPE COMPL. 10X1,5X2259 G10	968595808	178	1	903	96047515	PIPELINES S PIVOT SECTION
PIPE COMPL. 10X1,5X2467 10L	968431008	353	1	785	918791408	PIPELINES SUPERSTRUCTUR
PIPE COMPL. 10X1,5X248 10L	968472108	393	1	786	918791408	PIPELINES SUPERSTRUCTUR
PIPE COMPL. 10X1,5X250 10S	969137608	(430)	1	1003	968883308	ADDL.HYDR.F.PIN PULLING DE
PIPE COMPL. 10X1,5X2522 10L	968634908	102	1	784	918791408	PIPELINES SUPERSTRUCTUR
PIPE COMPL. 10X1,5X2560 10L	969648408	99	1	784	918791408	PIPELINES SUPERSTRUCTUR
PIPE COMPL. 10X1,5X262 10S	968281508	427	1	172	969732708	PIPELINES
PIPE COMPL. 10X1,5X2805 10L	968553308	399	1	786	918791408	PIPELINES SUPERSTRUCTUR
PIPE COMPL. 10X1,5X286 10L	968635308	106	1	784	918791408	PIPELINES SUPERSTRUCTUR
PIPE COMPL. 10X1,5X286 10L	968635508	112	1	784	918791408	PIPELINES SUPERSTRUCTUR
PIPE COMPL. 10X1,5X293 10S	969136608	(820)	1	1006	968883408	ADDL.HYDR.F.PIN PULLING DE
PIPE COMPL. 10X1,5X300 10L	968472208	394	1	786	918791408	PIPELINES SUPERSTRUCTUR
PIPE COMPL. 10X1,5X302 10S	969137708	(431)	1	1003	968883308	ADDL.HYDR.F.PIN PULLING DE
PIPE COMPL. 10X1,5X3034 G1	969648508	100	1	784	918791408	PIPELINES SUPERSTRUCTUR
PIPE COMPL. 10X1,5X309 10L	968635008	103	1	784	918791408	PIPELINES SUPERSTRUCTUR
PIPE COMPL. 10X1,5X3385 10L	968326808	161	1	903	96047515	PIPELINES S PIVOT SECTION
PIPE COMPL. 10X1,5X352 10S	969136708	(821)	1	1006	968883408	ADDL.HYDR.F.PIN PULLING DE
PIPE COMPL. 10X1,5X3625 10L	968632108	75	1	784	918791408	PIPELINES SUPERSTRUCTUR
PIPE COMPL. 10X1,5X3668 10L	968326608	159	1	903	96047515	PIPELINES S PIVOT SECTION
PIPE COMPL. 10X1,5X368 10L	968634108	95	1	784	918791408	PIPELINES SUPERSTRUCTUR
PIPE COMPL. 10X1,5X369 10L	968183308	758	2	77	967789808	PIPELINES CRAWL.TRACK CA
PIPE COMPL. 10X1,5X376 10L	968487808	129	1	544	968513408	PIPELINES
PIPE COMPL. 10X1,5X3794 10L	968632208	76	1	784	918791408	PIPELINES SUPERSTRUCTUR
PIPE COMPL. 10X1,5X415 G10	968471908	391	1	786	918791408	PIPELINES SUPERSTRUCTUR
PIPE COMPL. 10X1,5X436 10L	968633208	86	1	784	918791408	PIPELINES SUPERSTRUCTUR
PIPE COMPL. 10X1,5X499 10L -	968472008	392	1	786	918791408	PIPELINES SUPERSTRUCTUR
PIPE COMPL. 10X1,5X52 AL10 -	968380108	291	1	244	968082208	PIPELINE WINCH

22.6.2022

etk_en_de_098282 LR 11000

1358

LIEBHERRAlphabetical index
Alphabetischer Index

Description	Item	Pos.	Quantity	Page	Assembly	Description
PIPE COMPL. 10X1,5X531 10L	968632508	79	1	784	918791408	PIPELINES SUPERSTRUCTUR
PIPE COMPL. 10X1,5X532 10S	968429508	339	1	785	918791408	PIPELINES SUPERSTRUCTUR
PIPE COMPL. 10X1,5X542 10L	968634208	96	1	784	918791408	PIPELINES SUPERSTRUCTUR
PIPE COMPL. 10X1,5X569 10L	968327608	169	1	903	96047515	PIPELINES S PIVOT SECTION
PIPE COMPL. 10X1,5X581 10L	968633108	85	1	784	918791408	PIPELINES SUPERSTRUCTUR
PIPE COMPL. 10X1,5X662 G10L	968635908	116	1	784	918791408	PIPELINES SUPERSTRUCTUR
PIPE COMPL. 10X1,5X681 10L	968636508	(842)	1	821	968562908	ADDITIONAL HYDRAULIC BOLT
PIPE COMPL. 10X1,5X699 10L	968632908	83	1	784	918791408	PIPELINES SUPERSTRUCTUR
PIPE COMPL. 10X1,5X770 AS10	968205008	(522)	4	121	967787608	HYDRAULIC SUPPORT
PIPE COMPL. 10X1,5X797 10L	968634008	94	1	784	918791408	PIPELINES SUPERSTRUCTUR
PIPE COMPL. 10X1,5X816 10L	968636708	(844)	1	821	968562908	ADDITIONAL HYDRAULIC BOLT
PIPE COMPL. 10X1,5X854 10S	968429608	340	1	785	918791408	PIPELINES SUPERSTRUCTUR
PIPE COMPL. 10X1,5X905 10L -	968635208	105	1	784	918791408	PIPELINES SUPERSTRUCTUR
PIPE COMPL. 10X1,5X947 10L -	968635708	114	1	784	918791408	PIPELINES SUPERSTRUCTUR
PIPE COMPL. 10X1,5X985 10L	968634308	97	1	784	918791408	PIPELINES SUPERSTRUCTUR
PIPE COMPL. 12X1,5X1244 12	968530408	730	1	39	969731908	PIPELINES CENTER PART
PIPE COMPL. 12X1,5X1266,2 X	96044236	732	1	39	969731908	PIPELINES CENTER PART
PIPE COMPL. 12X1,5X1310 12L	968530508	731	1	39	969731908	PIPELINES CENTER PART
PIPE COMPL. 12X1,5X1323 12L	968487708	128	1	544	968513408	PIPELINES
PIPE COMPL. 12X1,5X1336 12L	968487608	127	1	544	968513408	PIPELINES
PIPE COMPL. 12X1,5X1508,8	968530208	728	1	39	969731908	PIPELINES CENTER PART
PIPE COMPL. 12X1,5X1526,1	968530308	729	1	39	969731908	PIPELINES CENTER PART
PIPE COMPL. 12X1,5X1850 12L	968633508	89	1	784	918791408	PIPELINES SUPERSTRUCTUR
PIPE COMPL. 12X1,5X1897 12L	968633608	90	1	784	918791408	PIPELINES SUPERSTRUCTUR
PIPE COMPL. 12X1,5X1913 12S	968429108	335	1	785	918791408	PIPELINES SUPERSTRUCTUR
PIPE COMPL. 12X1,5X2046 G12	968633908	93	1	784	918791408	PIPELINES SUPERSTRUCTUR
PIPE COMPL. 12X1,5X2149 12L	968487508	(139)	1	562	967788008	ADDNL.HYDR.ERECTION DEV
PIPE COMPL. 12X1,5X2537 12L	969648308	92	1	784	918791408	PIPELINES SUPERSTRUCTUR
PIPE COMPL. 12X1,5X279 12L	969843008	205	1	784	918791408	PIPELINES SUPERSTRUCTUR
PIPE COMPL. 12X1,5X3000 G1	969648208	91	1	784	918791408	PIPELINES SUPERSTRUCTUR
PIPE COMPL. 12X1,5X3078 12S	968328208	175	1	903	96047515	PIPELINES S PIVOT SECTION
PIPE COMPL. 12X1,5X3217 12L	968328408	177	1	903	96047515	PIPELINES S PIVOT SECTION
PIPE COMPL. 12X1,5X458 12L	968636108	118	1	784	918791408	PIPELINES SUPERSTRUCTUR
PIPE COMPL. 12X1,5X606 12L	968632308	77	1	784	918791408	PIPELINES SUPERSTRUCTUR
PIPE COMPL. 12X1,5X607 12L	968429208	336	1	785	918791408	PIPELINES SUPERSTRUCTUR
PIPE COMPL. 12X1,5X782 AS12	968204908	(521)	4	121	967787608	HYDRAULIC SUPPORT
PIPE COMPL. 12X1,5X790 12L	968281208	424	1	172	969732708	PIPELINES
PIPE COMPL. 12X1,5X828 12L -	968328308	176	1	903	96047515	PIPELINES S PIVOT SECTION
PIPE COMPL. 12X1,5X892 12S -	968328108	174	1	903	96047515	PIPELINES S PIVOT SECTION
PIPE COMPL. 12X1,5X908 12L -	968633408	88	1	784	918791408	PIPELINES SUPERSTRUCTUR
PIPE COMPL. 15X1,5X1395 15L	968192408	705	2	39	969731908	PIPELINES CENTER PART
PIPE COMPL. 15X1,5X1395 15L	968193008	711	2	39	969731908	PIPELINES CENTER PART
PIPE COMPL. 15X1,5X1831 AL	968380208	292	5	244	968082208	PIPELINE WINCH
PIPE COMPL. 15X1,5X3092 15L	968183108	756	1	77	967789808	PIPELINES CRAWL.TRACK CA
PIPE COMPL. 15X1,5X3325 GR	968183008	755	1	77	967789808	PIPELINES CRAWL.TRACK CA
PIPE COMPL. 15X1,5X600 15L	969756908	422	1	172	969732708	PIPELINES
PIPE COMPL. 15X1,5X766 15L	968281108	423	1	172	969732708	PIPELINES
PIPE COMPL. 16X2X -	96047510	164	1	903	96047515	PIPELINES S PIVOT SECTION
PIPE COMPL. 16X2X1006 G16	968280608	418	1	172	969732708	PIPELINES
PIPE COMPL. 16X2X2519 16S -	968487308	(137)	1	562	967788008	ADDNL.HYDR.ERECTION DEV
PIPE COMPL. 16X2X305 16S -	968281308	425	1	172	969732708	PIPELINES
PIPE COMPL. 16X2X3054 16S -	968194108	722	1	39	969731908	PIPELINES CENTER PART
PIPE COMPL. 16X2X3102 16S -	968194208	723	1	39	969731908	PIPELINES CENTER PART
PIPE COMPL. 16X2X3103 16S -	968427308	317	1	785	918791408	PIPELINES SUPERSTRUCTUR
PIPE COMPL. 16X2X3110 16S -	968193908	720	1	39	969731908	PIPELINES CENTER PART
PIPE COMPL. 16X2X3126 16S -	968194008	721	1	39	969731908	PIPELINES CENTER PART
PIPE COMPL. 16X2X3133 16S -	968327008	163	1	903	96047515	PIPELINES S PIVOT SECTION
PIPE COMPL. 16X2X323 AS16 -	968204808	(520)	4	121	967787608	HYDRAULIC SUPPORT
PIPE COMPL. 16X2X3357 16S -	968425808	302	1	784	918791408	PIPELINES SUPERSTRUCTUR
PIPE COMPL. 16X2X3998 16S -	968194608	727	1	39	969731908	PIPELINES CENTER PART

22.6.2022

etk_en_de_098282 LR 11000

1359

LIEBHERRAlphabetical index
Alphabetischer Index

Description	Item	Pos.	Quantity	Page	Assembly	Description
PIPE COMPL. 16X2X4003 16S -	968194508	726	1	39	969731908	PIPELINES CENTER PART
PIPE COMPL. 16X2X4031 16S -	968194408	725	1	39	969731908	PIPELINES CENTER PART
PIPE COMPL. 16X2X4037 16S -	968194308	724	1	39	969731908	PIPELINES CENTER PART
PIPE COMPL. 16X2X473 GR16/	968280708	419	1	172	969732708	PIPELINES
PIPE COMPL. 16X2X508 G16S	968280808	420	1	172	969732708	PIPELINES
PIPE COMPL. 16X2X604 16S -	968487208	(136)	1	562	967788008	ADDNL.HYDR.ERECTION DEV
PIPE COMPL. 16X2X757 16S -	968281408	426	1	172	969732708	PIPELINES
PIPE COMPL. 18X1,5X1000,5 P	96034548	(210)	1	773	96033157	COMPRESSED AIR PLANT
PIPE COMPL. 18X1,5X1021 18L	968579408	111	1	784	918791408	PIPELINES SUPERSTRUCTUR
PIPE COMPL. 18X1,5X1238,9 A	96034550	(211)	1	773	96033157	COMPRESSED AIR PLANT
PIPE COMPL. 18X1,5X1432 18L	968579108	108	1	784	918791408	PIPELINES SUPERSTRUCTUR
PIPE COMPL. 18X1,5X1481 G18	968579208	109	1	784	918791408	PIPELINES SUPERSTRUCTUR
PIPE COMPL. 18X1,5X173 18L	968579008	60	1	784	918791408	PIPELINES SUPERSTRUCTUR
PIPE COMPL. 18X1,5X1783 G	968554108	407	1	786	918791408	PIPELINES SUPERSTRUCTUR
PIPE COMPL. 18X1,5X222 18L	968474308	(198)	1	262	967787908	ADDNL. HYDR. F. ERECTING W
PIPE COMPL. 18X1,5X260 18L	968474208	(197)	1	262	967787908	ADDNL. HYDR. F. ERECTING W
PIPE COMPL. 18X1,5X3100 18L	968182808	753	1	77	967789808	PIPELINES CRAWL.TRACK CA
PIPE COMPL. 18X1,5X3320 G1	968182908	754	1	77	967789808	PIPELINES CRAWL.TRACK CA
PIPE COMPL. 18X1,5X3484 G18	968433108	373	1	786	918791408	PIPELINES SUPERSTRUCTUR
PIPE COMPL. 18X1,5X654 18L	968579308	110	1	784	918791408	PIPELINES SUPERSTRUCTUR
PIPE COMPL. 18X1,5X670 G18	968636208	119	1	784	918791408	PIPELINES SUPERSTRUCTUR
PIPE COMPL. 18X1,5X741 G18	968554008	406	1	786	918791408	PIPELINES SUPERSTRUCTUR
PIPE COMPL. 18X1,5X895 18L -	968428908	333	1	785	918791408	PIPELINES SUPERSTRUCTUR
PIPE COMPL. 18X3X3411 GR18	968192508	706	2	39	969731908	PIPELINES CENTER PART
PIPE COMPL. 18X3X3412 GR18	968193108	712	2	39	969731908	PIPELINES CENTER PART
PIPE COMPL. 20X1,5X584,2 si	96060656	(151)	1	605	96060604	VALVE PLATE, PRE-ASSEMB
PIPE COMPL. 20X1,5X594,2 si	96060641	(150)	1	605	96060604	VALVE PLATE, PRE-ASSEMB
PIPE COMPL. 20X2,5X1119 20	968193308	714	1	39	969731908	PIPELINES CENTER PART
PIPE COMPL. 20X2,5X366 20S	968193408	715	1	39	969731908	PIPELINES CENTER PART
PIPE COMPL. 20X2,5X485 20S	969774408	323	1	785	918791408	PIPELINES SUPERSTRUCTUR
PIPE COMPL. 20X2,5X668 20S	968429408	338	1	785	918791408	PIPELINES SUPERSTRUCTUR
PIPE COMPL. 20X2,5X90 20S -	969555508	180	1	903	96047515	PIPELINES S PIVOT SECTION
PIPE COMPL. 22X2,5X1132 22L	969648608	204	1	784	918791408	PIPELINES SUPERSTRUCTUR
PIPE COMPL. 22X2,5X1428 22L	968578908	59	1	784	918791408	PIPELINES SUPERSTRUCTUR
PIPE COMPL. 22X2,5X1532 22L	968578708	57	1	784	918791408	PIPELINES SUPERSTRUCTUR
PIPE COMPL. 22X2,5X1608,2	968193508	716	1	39	969731908	PIPELINES CENTER PART
PIPE COMPL. 22X2,5X789 22L	968193708	718	1	39	969731908	PIPELINES CENTER PART
PIPE COMPL. 22X2,5X848 G22L	968578808	58	1	784	918791408	PIPELINES SUPERSTRUCTUR
PIPE COMPL. 25X3X2000 -	96020351	380	1	786	918791408	PIPELINES SUPERSTRUCTUR
PIPE COMPL. 25X3X2028,6 -	96020387	146	1	903	96047515	PIPELINES S PIVOT SECTION
PIPE COMPL. 25X3X2332,2 -	96020344	344	1	785	918791408	PIPELINES SUPERSTRUCTUR
PIPE COMPL. 25X3X2550,3 -	96020343	308	1	785	918791408	PIPELINES SUPERSTRUCTUR
PIPE COMPL. 25X3X3081 25S -	968425908	303	1	784	918791408	PIPELINES SUPERSTRUCTUR
PIPE COMPL. 25X3X3186,3 -	96020385	145	1	903	96047515	PIPELINES S PIVOT SECTION
PIPE COMPL. 25X3X3307 25S -	968427508	319	1	785	918791408	PIPELINES SUPERSTRUCTUR
PIPE COMPL. 25X3X3885,4 -	96020384	144	1	903	96047515	PIPELINES S PIVOT SECTION
PIPE COMPL. 25X3X480 AS25 -	966895008	(267)	1	984	96047485	AUX.HYDRAULIC WINCH 6
PIPE COMPL. 25X3X823 AS25 -	968379808	288	1	244	968082208	PIPELINE WINCH
PIPE COMPL. 25X3X86 AS25 -	968379008	(272)	1	211	967787708	ADDITIONAL HYDRAULICS WI
PIPE COMPL. 25X3X86 AS25 -	968379008	(272)	1	226	967787808	ADDITIONAL HYDRAULICS WI
PIPE COMPL. 28X2X -	968434408	386	1	786	918791408	PIPELINES SUPERSTRUCTUR
PIPE COMPL. 28X2X -	968434708	389	1	786	918791408	PIPELINES SUPERSTRUCTUR
PIPE COMPL. 28X2X1190 28L -	968553908	405	1	786	918791408	PIPELINES SUPERSTRUCTUR
PIPE COMPL. 28X2X1499 28L -	968191908	700	2	39	969731908	PIPELINES CENTER PART
PIPE COMPL. 28X2X1525 28L -	969756808	421	1	172	969732708	PIPELINES
PIPE COMPL. 28X2X1860 28L -	968192608	707	2	39	969731908	PIPELINES CENTER PART
PIPE COMPL. 28X2X2194 28L -	968434208	384	1	786	918791408	PIPELINES SUPERSTRUCTUR
PIPE COMPL. 28X2X2258 GR2	968430608	350	1	785	918791408	PIPELINES SUPERSTRUCTUR
PIPE COMPL. 28X2X2493 AL28	968379908	289	1	244	968082208	PIPELINE WINCH
PIPE COMPL. 28X2X2976 28L -	968327208	165	1	903	96047515	PIPELINES S PIVOT SECTION

22.6.2022

etk_en_de_098282 LR 11000

1360

LIEBHERRAlphabetical index
Alphabetischer Index

Description	Item	Pos.	Quantity	Page	Assembly	Description
PIPE COMPL. 28X2X3015,9 X	968325608	149	2	903	96047515	PIPELINES S PIVOT SECTION
PIPE COMPL. 28X2X3032 28L -	968327308	166	1	903	96047515	PIPELINES S PIVOT SECTION
PIPE COMPL. 28X2X3174 28L -	968182708	752	2	77	967789808	PIPELINES CRAWL.TRACK CA
PIPE COMPL. 28X2X3299 28L -	968327408	167	1	903	96047515	PIPELINES S PIVOT SECTION
PIPE COMPL. 28X2X370 28L - G	968327508	168	1	903	96047515	PIPELINES S PIVOT SECTION
PIPE COMPL. 28X2X618 AL28 -	966894408	(266)	1	984	96047485	AUX.HYDRAULIC WINCH 6
PIPE COMPL. 30X4X1155 GR3	968487108	126	1	544	968513408	PIPELINES
PIPE COMPL. 30X4X1181 30S -	968427208	316	1	785	918791408	PIPELINES SUPERSTRUCTUR
PIPE COMPL. 30X4X1501 30S -	968427408	318	1	785	918791408	PIPELINES SUPERSTRUCTUR
PIPE COMPL. 30X4X1526 30S -	968553808	404	1	786	918791408	PIPELINES SUPERSTRUCTUR
PIPE COMPL. 30X4X1674 30S -	968428108	325	1	785	918791408	PIPELINES SUPERSTRUCTUR
PIPE COMPL. 30X4X1685 30S -	968428008	324	1	785	918791408	PIPELINES SUPERSTRUCTUR
PIPE COMPL. 30X4X1769 30S -	968428208	326	1	785	918791408	PIPELINES SUPERSTRUCTUR
PIPE COMPL. 30X4X1830 30S -	968426008	304	1	784	918791408	PIPELINES SUPERSTRUCTUR
PIPE COMPL. 30X4X1847 30S -	968427108	315	1	785	918791408	PIPELINES SUPERSTRUCTUR
PIPE COMPL. 30X4X1936 GR3	968429308	337	1	785	918791408	PIPELINES SUPERSTRUCTUR
PIPE COMPL. 30X4X2239 GR3	968430708	351	1	785	918791408	PIPELINES SUPERSTRUCTUR
PIPE COMPL. 30X4X230 30S -	968428408	328	1	785	918791408	PIPELINES SUPERSTRUCTUR
PIPE COMPL. 30X4X2506 30S -	968327808	171	1	903	96047515	PIPELINES S PIVOT SECTION
PIPE COMPL. 30X4X2561 G30	968486908	124	1	544	968513408	PIPELINES
PIPE COMPL. 30X4X3179 GR30	968487008	125	1	544	968513408	PIPELINES
PIPE COMPL. 30X4X3246 30S -	968327708	170	1	903	96047515	PIPELINES S PIVOT SECTION
PIPE COMPL. 30X4X3263 30S -	968427708	321	1	785	918791408	PIPELINES SUPERSTRUCTUR
PIPE COMPL. 30X4X3416 30S -	968327908	172	1	903	96047515	PIPELINES S PIVOT SECTION
PIPE COMPL. 30X4X3755 30S -	968486808	123	2	544	968513408	PIPELINES
PIPE COMPL. 30X4X380 30S -	968328008	173	1	903	96047515	PIPELINES S PIVOT SECTION
PIPE COMPL. 30X4X3990 G30S	968486708	122	2	544	968513408	PIPELINES
PIPE COMPL. 30X4X4854 30S -	968486508	120	1	544	968513408	PIPELINES
PIPE COMPL. 30X4X4862 30S -	968486608	121	1	544	968513408	PIPELINES
PIPE COMPL. 30X4X587 30S -	968427808	322	1	785	918791408	PIPELINES SUPERSTRUCTUR
PIPE COMPL. 30X4X638 30S -	969555408	179	1	903	96047515	PIPELINES S PIVOT SECTION
PIPE COMPL. 30X4X714 30S -	968428308	327	1	785	918791408	PIPELINES SUPERSTRUCTUR
PIPE COMPL. 35X2X -	968192008	701	2	39	969731908	PIPELINES CENTER PART
PIPE COMPL. 35X2X1141 35L -	968425608	300	1	784	918791408	PIPELINES SUPERSTRUCTUR
PIPE COMPL. 35X2X1793 35L -	968654508	(816)	1	825	96043277	AUX.HY.ROT.PLAT-BAL.CON/
PIPE COMPL. 35X2X1940 35L -	968325508	148	1	903	96047515	PIPELINES S PIVOT SECTION
PIPE COMPL. 35X2X3027 35L -	968192708	708	2	39	969731908	PIPELINES CENTER PART
PIPE COMPL. 35X2X3145 35L -	968325408	147	1	903	96047515	PIPELINES S PIVOT SECTION
PIPE COMPL. 35X2X3372 35L -	969466108	(819)	1	825	96043277	AUX.HY.ROT.PLAT-BAL.CON/
PIPE COMPL. 35X2X512 35L -	968427608	320	1	785	918791408	PIPELINES SUPERSTRUCTUR
PIPE COMPL. 35X2X882 35L -	968426508	309	1	785	918791408	PIPELINES SUPERSTRUCTUR
PIPE COMPL. 38X5X -	968434508	387	1	786	918791408	PIPELINES SUPERSTRUCTUR
PIPE COMPL. 38X5X -	968434608	388	1	786	918791408	PIPELINES SUPERSTRUCTUR
PIPE COMPL. 38X5X1009 MUTT	969756708	414	1	172	969732708	PIPELINES
PIPE COMPL. 38X5X1117 AS38	968379708	287	1	244	968082208	PIPELINE WINCH
PIPE COMPL. 38X5X1128 MU.3	968553608	402	1	786	918791408	PIPELINES SUPERSTRUCTUR
PIPE COMPL. 38X5X1130 AS38	968379408	284	1	244	968082208	PIPELINE WINCH
PIPE COMPL. 38X5X1134 MU.3	968553508	401	1	786	918791408	PIPELINES SUPERSTRUCTUR
PIPE COMPL. 38X5X1155 MU.3	968427008	314	1	785	918791408	PIPELINES SUPERSTRUCTUR
PIPE COMPL. 38X5X1229 MUTT	968280408	416	1	172	969732708	PIPELINES
PIPE COMPL. 38X5X1236 MU.3	968432508	367	1	786	918791408	PIPELINES SUPERSTRUCTUR
PIPE COMPL. 38X5X1261 MUTT	968192108	702	8	39	969731908	PIPELINES CENTER PART
PIPE COMPL. 38X5X1448 MUTT	968429808	342	1	785	918791408	PIPELINES SUPERSTRUCTUR
PIPE COMPL. 38X5X1467 MU.3	968432408	366	1	786	918791408	PIPELINES SUPERSTRUCTUR
PIPE COMPL. 38X5X1485 MU.3	968431208	355	1	785	918791408	PIPELINES SUPERSTRUCTUR
PIPE COMPL. 38X5X1491 MUTT	968279908	411	1	172	969732708	PIPELINES
PIPE COMPL. 38X5X1603 MU.3	968554208	408	1	786	918791408	PIPELINES SUPERSTRUCTUR
PIPE COMPL. 38X5X1634 MUTT	968280308	415	1	172	969732708	PIPELINES
PIPE COMPL. 38X5X1841 MU.3	968431308	356	1	785	918791408	PIPELINES SUPERSTRUCTUR
PIPE COMPL. 38X5X1854 AS38	968379608	286	1	244	968082208	PIPELINE WINCH

22.6.2022

etk_en_de_098282 LR 11000

1361

LIEBHERR

Alphabetical index
Alphabetischer Index

Description	Item	Pos.	Quantity	Page	Assembly	Description
PIPE COMPL. 38X5X1960 MU.3	968326108	154	1	903	96047515	PIPELINES S PIVOT SECTION
PIPE COMPL. 38X5X1970 MU.3	968426808	312	1	785	918791408	PIPELINES SUPERSTRUCTUR
PIPE COMPL. 38X5X2014 MUTT	968326508	158	1	903	96047515	PIPELINES S PIVOT SECTION
PIPE COMPL. 38X5X2066 MU.3	968426908	313	1	785	918791408	PIPELINES SUPERSTRUCTUR
PIPE COMPL. 38X5X2129 MUTT	968431708	360	1	785	918791408	PIPELINES SUPERSTRUCTUR
PIPE COMPL. 38X5X2155 MUTT	968326308	156	1	903	96047515	PIPELINES S PIVOT SECTION
PIPE COMPL. 38X5X2295 MUTT	968431608	359	1	785	918791408	PIPELINES SUPERSTRUCTUR
PIPE COMPL. 38X5X2333 MUTT	968325008	143	1	903	96047515	PIPELINES S PIVOT SECTION
PIPE COMPL. 38X5X2432 MUTT	968324808	141	1	903	96047515	PIPELINES S PIVOT SECTION
PIPE COMPL. 38X5X2468 AS38	968379208	282	1	244	968082208	PIPELINE WINCH
PIPE COMPL. 38X5X275 MUTT	968183408	759	4	77	967789808	PIPELINES CRAWL.TRACK CA
PIPE COMPL. 38X5X2757 MUTT	968433208	374	1	786	918791408	PIPELINES SUPERSTRUCTUR
PIPE COMPL. 38X5X2900 MU.3	968430908	352	1	785	918791408	PIPELINES SUPERSTRUCTUR
PIPE COMPL. 38X5X2956,4 AS	968428508	329	1	785	918791408	PIPELINES SUPERSTRUCTUR
PIPE COMPL. 38X5X3013 MUTT	968433308	375	1	786	918791408	PIPELINES SUPERSTRUCTUR
PIPE COMPL. 38X5X3079 MUTT	968326008	153	1	903	96047515	PIPELINES S PIVOT SECTION
PIPE COMPL. 38X5X3123 MU.3	968182608	751	1	77	967789808	PIPELINES CRAWL.TRACK CA
PIPE COMPL. 38X5X3134 MU.3	968326408	157	1	903	96047515	PIPELINES S PIVOT SECTION
PIPE COMPL. 38X5X3149 MU.3	968326208	155	1	903	96047515	PIPELINES S PIVOT SECTION
PIPE COMPL. 38X5X3176 MUTT	968435608	761	1	77	967789808	PIPELINES CRAWL.TRACK CA
PIPE COMPL. 38X5X3248 MUTT	968426208	306	1	785	918791408	PIPELINES SUPERSTRUCTUR
PIPE COMPL. 38X5X3260 MUTT	968182508	750	1	77	967789808	PIPELINES CRAWL.TRACK CA
PIPE COMPL. 38X5X3313 MU.3	968435508	760	1	77	967789808	PIPELINES CRAWL.TRACK CA
PIPE COMPL. 38X5X3317 MUTT	968426308	307	1	785	918791408	PIPELINES SUPERSTRUCTUR
PIPE COMPL. 38X5X3336 MU.3	969465908	(817)	1	825	96043277	AUX.HY.ROT.PLAT-BAL.CON/
PIPE COMPL. 38X5X3433 MU.3	968192908	710	2	39	969731908	PIPELINES CENTER PART
PIPE COMPL. 38X5X3434 MU.3	968192308	704	2	39	969731908	PIPELINES CENTER PART
PIPE COMPL. 38X5X3469 MU.3	968324708	140	1	903	96047515	PIPELINES S PIVOT SECTION
PIPE COMPL. 38X5X3493 MU.3	968192808	709	2	39	969731908	PIPELINES CENTER PART
PIPE COMPL. 38X5X3494 MU.3	968192208	703	2	39	969731908	PIPELINES CENTER PART
PIPE COMPL. 38X5X351 MUTT	968280108	413	1	172	969732708	PIPELINES
PIPE COMPL. 38X5X3525 MU.3	968429908	343	1	785	918791408	PIPELINES SUPERSTRUCTUR
PIPE COMPL. 38X5X3602 MUTT	968426108	305	1	785	918791408	PIPELINES SUPERSTRUCTUR
PIPE COMPL. 38X5X362 AS38 -	966895208	(270)	1	211	967787708	ADDITIONAL HYDRAULICS WI
PIPE COMPL. 38X5X362 AS38 -	966895208	(270)	1	226	967787808	ADDITIONAL HYDRAULICS WI
PIPE COMPL. 38X5X3647 MU.3	968430108	345	1	785	918791408	PIPELINES SUPERSTRUCTUR
PIPE COMPL. 38X5X3658 MU.3	968325908	152	1	903	96047515	PIPELINES S PIVOT SECTION
PIPE COMPL. 38X5X3663 MUTT	968431908	362	1	785	918791408	PIPELINES SUPERSTRUCTUR
PIPE COMPL. 38X5X3725 MU.3	968324908	142	1	903	96047515	PIPELINES S PIVOT SECTION
PIPE COMPL. 38X5X3890 MU.3	968430208	346	1	785	918791408	PIPELINES SUPERSTRUCTUR
PIPE COMPL. 38X5X3927 MU.3	968433408	376	1	786	918791408	PIPELINES SUPERSTRUCTUR
PIPE COMPL. 38X5X4001 MUTT	968431808	361	1	785	918791408	PIPELINES SUPERSTRUCTUR
PIPE COMPL. 38X5X4016 MUTT	968432808	370	1	786	918791408	PIPELINES SUPERSTRUCTUR
PIPE COMPL. 38X5X431 MUTT	968280508	417	1	172	969732708	PIPELINES
PIPE COMPL. 38X5X476 AS38 -	966894308	(265)	1	984	96047485	AUX.HYDRAULIC WINCH 6
PIPE COMPL. 38X5X511 AS38 -	966895108	(268)	1	984	96047485	AUX.HYDRAULIC WINCH 6
PIPE COMPL. 38X5X575 AS38 -	968379108	281	1	244	968082208	PIPELINE WINCH
PIPE COMPL. 38X5X667 MUTT	968429708	341	1	785	918791408	PIPELINES SUPERSTRUCTUR
PIPE COMPL. 38X5X681 MUTT	969756608	410	1	172	969732708	PIPELINES
PIPE COMPL. 38X5X696 AS38 -	968379508	285	1	244	968082208	PIPELINE WINCH
PIPE COMPL. 38X5X703 MUTT	968280008	412	1	172	969732708	PIPELINES
PIPE COMPL. 38X5X719 AS38 -	968379308	283	1	244	968082208	PIPELINE WINCH
PIPE COMPL. 38X5X787 MU.3	968432308	365	1	786	918791408	PIPELINES SUPERSTRUCTUR
PIPE COMPL. 38X5X855 MUTT	968654308	(814)	1	825	96043277	AUX.HY.ROT.PLAT-BAL.CON/
PIPE COMPL. 38X5X948 MU.3	968431508	358	1	785	918791408	PIPELINES SUPERSTRUCTUR
PIPE COMPL. 38X5X959 MU.3	968432208	364	1	785	918791408	PIPELINES SUPERSTRUCTUR
PIPE COMPL. 38X5X973 AS38 -	968378908	(271)	1	211	967787708	ADDITIONAL HYDRAULICS WI
PIPE COMPL. 38X5X973 AS38 -	968378908	(271)	1	226	967787808	ADDITIONAL HYDRAULICS WI
PIPE COMPL. 38X5X993 MU.3	968431408	357	1	785	918791408	PIPELINES SUPERSTRUCTUR
PIPE COMPL. 42X3X112 42L -	968425508	203	1	784	918791408	PIPELINES SUPERSTRUCTUR

22.6.2022

etk_en_de_098282 LR 11000

1362

LIEBHERRAlphabetical index
Alphabetischer Index

Description	Item	Pos.	Quantity	Page	Assembly	Description
PIPE COMPL. 42X3X1123 42L -	968425708	301	1	784	918791408	PIPELINES SUPERSTRUCTUR
PIPE COMPL. 42X3X1395 42L -	968432008	363	1	785	918791408	PIPELINES SUPERSTRUCTUR
PIPE COMPL. 42X3X1405 42L -	968429008	334	1	785	918791408	PIPELINES SUPERSTRUCTUR
PIPE COMPL. 42X3X1555 42L -	968553708	403	1	786	918791408	PIPELINES SUPERSTRUCTUR
PIPE COMPL. 42X3X1631 G42L	968430508	349	3	785	918791408	PIPELINES SUPERSTRUCTUR
PIPE COMPL. 42X3X1663 42L -	968434908	441	1	786	918791408	PIPELINES SUPERSTRUCTUR
PIPE COMPL. 42X3X1697 42L -	968428808	332	1	785	918791408	PIPELINES SUPERSTRUCTUR
PIPE COMPL. 42X3X1892 G42L	968434308	385	3	786	918791408	PIPELINES SUPERSTRUCTUR
PIPE COMPL. 42X3X1949 42L -	968325808	151	1	903	96047515	PIPELINES S PIVOT SECTION
PIPE COMPL. 42X3X1971 42L -	968654408	(815)	1	825	96043277	AUX.HY.ROT.PLAT-BAL.CON/
PIPE COMPL. 42X3X2579 42L -	968433008	372	1	786	918791408	PIPELINES SUPERSTRUCTUR
PIPE COMPL. 42X3X2667 42L -	968433508	377	1	786	918791408	PIPELINES SUPERSTRUCTUR
PIPE COMPL. 42X3X2769 42L -	968430408	348	1	785	918791408	PIPELINES SUPERSTRUCTUR
PIPE COMPL. 42X3X279 42L -	968428608	330	2	785	918791408	PIPELINES SUPERSTRUCTUR
PIPE COMPL. 42X3X2968 42L -	968325708	150	1	903	96047515	PIPELINES S PIVOT SECTION
PIPE COMPL. 42X3X3266 42L -	968433908	381	1	786	918791408	PIPELINES SUPERSTRUCTUR
PIPE COMPL. 42X3X3284 42L -	968433708	379	1	786	918791408	PIPELINES SUPERSTRUCTUR
PIPE COMPL. 42X3X330 42L -	968425408	202	1	784	918791408	PIPELINES SUPERSTRUCTUR
PIPE COMPL. 42X3X3437 G42L	969466008	(818)	1	825	96043277	AUX.HY.ROT.PLAT-BAL.CON/
PIPE COMPL. 42X3X381 42L -	968425308	201	1	784	918791408	PIPELINES SUPERSTRUCTUR
PIPE COMPL. 42X3X3871 42L -	968432708	369	1	786	918791408	PIPELINES SUPERSTRUCTUR
PIPE COMPL. 42X3X4113 42L -	968432608	368	1	786	918791408	PIPELINES SUPERSTRUCTUR
PIPE COMPL. 42X3X440 42L -	968434808	440	1	786	918791408	PIPELINES SUPERSTRUCTUR
PIPE COMPL. 42X3X445 42L -	968428708	331	1	785	918791408	PIPELINES SUPERSTRUCTUR
PIPE COMPL. 42X3X489 42L -	968432908	371	1	786	918791408	PIPELINES SUPERSTRUCTUR
PIPE COMPL. 42X3X569 42L -	968426708	311	1	785	918791408	PIPELINES SUPERSTRUCTUR
PIPE COMPL. 42X3X697 42L -	968434008	382	1	786	918791408	PIPELINES SUPERSTRUCTUR
PIPE COMPL. 42X3X817 42L -	968433608	378	1	786	918791408	PIPELINES SUPERSTRUCTUR
PIPE COMPL. 42X3X857 42L - G	968430308	347	1	785	918791408	PIPELINES SUPERSTRUCTUR
PIPE COMPL. 42X3X881 42L -	968426608	310	1	785	918791408	PIPELINES SUPERSTRUCTUR
PIPE COMPL. 6X1X221 6S - 6S	968553008	396	1	786	918791408	PIPELINES SUPERSTRUCTUR
PIPE COMPL. 6X1X245 6S - G6	968193808	719	1	39	969731908	PIPELINES CENTER PART
PIPE COMPL. 6X1X445 6S - 6S	968552908	395	1	786	918791408	PIPELINES SUPERSTRUCTUR
PIPE ELBOW	570066108	3	1	42	502806508	EQUALIZING RESERVOIR
PIPE FOLDING PLUG 10X45 V	433201608	51	1	482	968283208	CATWALK SUPERSTR.LEFT
PIPE FOLDING PLUG 10X45 V	433201608	28	1	1033	919219508	F-CONNECTING HEAD
PIPE LINES WINCH 1	967790408	11	1	211	967787708	ADDITIONAL HYDRAULICS WI
PIPE LINES WINCH 2	967790608	11	1	226	967787808	ADDITIONAL HYDRAULICS WI
PIPE SOCKET CPL. NW-20	968652008	256	1	279	96032892	DIESEL ENGINE, PRE-ASSEMB
PIPE SOCKET GSCK45	97042155	3	1	601	96060497	CLIMA-HEATING INSTALLATIO
PIPE SOCKET R1/4"	10014698	1	1	163	774375108	PASSAGE NIPPLE BLOCK
PIPE SUPPORT	774215508	16	2	579	919140308	OIL RESERVOIR, COMPLETE
PIPE WELDED	968153808	5	2	231	917451208	WINCH 4 PRE-ASSEMBLY
PIPE WELDED ALUMINIUM SP	96020215	2	1	574	918789208	FUEL TANK CPL.
PIPE WELDED RAL 7016 SPF	964570508	7	1	766	918064308	SLIDING DOOR INSTALLATION
PIPE WELDED RAL 9005 SPF	965575408	1	1	840	965575208	CENTRING COMPLETE
PIPE WELDED RAL 9005,M,GT	96002537	7	1	751	919075308	CRANE OPERATOR CABIN P
PIPELINE 10X1	10117635	15	1	379	10126724	FUEL FINE-FILTER ASSEMBLY
PIPELINE 10X1	10118747	1	1	347	10118748	PIPELINE INSTALLATION
PIPELINE 10X1	10136805	3	1	341	10141769	FINAL CONTROL VALVE
PIPELINE 10X1	10147374	20	1	399	10147372	VENT TUBE ASSEMBLY
PIPELINE 18X1,5	10135714	4	1	392	10141807	ACCESSORIES AIR COMPRES
PIPELINE 22X1,5	11385773	1	1	392	10141807	ACCESSORIES AIR COMPRES
PIPELINE 25X1,5	10150150	4	2	343	10141843	CRANKCASE BREATHER ASS
PIPELINE 25X1,5	10154984	7	1	343	10141843	CRANKCASE BREATHER ASS
PIPELINE 25X3	10141586	3	1	343	10141843	CRANKCASE BREATHER ASS
PIPELINE 25X3	10141844	5	1	343	10141843	CRANKCASE BREATHER ASS
PIPELINE 25X3	10150162	6	1	343	10141843	CRANKCASE BREATHER ASS
PIPELINE 6X2	10141729	4	1	410	10143790	REGULATION BOOST PRESS
PIPELINE 6X2	10141730	5	1	410	10143790	REGULATION BOOST PRESS

22.6.2022

etk_en_de_098282 LR 11000

1363

LIEBHERRAlphabetical index
Alphabetischer Index

Description	Item	Pos.	Quantity	Page	Assembly	Description
PIPELINE 6X2	10141735	6	1	410	10143790	REGULATION BOOST PRESS
PIPELINE 6X2	10143791	3	1	410	10143790	REGULATION BOOST PRESS
PIPELINE 6X2	10143792	7	1	410	10143790	REGULATION BOOST PRESS
PIPELINE INSTALLATION	10118748	4	1	346	10152926	LOCKING PIECES
PIPELINE PIN PULLING CYLIND	969126508	11	1	1003	968883308	ADDL.HYDR.F.PIN PULLING DE
PIPELINE PIN PULLING CYLIN	969126408	11	1	1006	968883408	ADDL.HYDR.F.PIN PULLING DE
PIPELINE WINCH 6	96047516	11	1	984	96047485	AUX.HYDRAULIC WINCH 6
PIPELINE WINCH WINDE 4	968082208	11	1	242	968081908	ADDITIONAL HYDRAULICS WI
PIPELINES	96033014	100	1	321	96032897	RADIATOR, PRE-ASSEMBLED
PIPELINES	96033160	11	1	773	96033157	COMPRESSED AIR PLANT
PIPELINES	96038820	93	1	589	919297008	CENT. LUBRIC. SYSTEM SUP
PIPELINES	96050864	200	1	435	919551008	MUFFLER UNIT
PIPELINES	96060633	300	1	605	96060604	VALVE PLATE, PRE-ASSEMB
PIPELINES	968513408	11	1	543	968513208	ADDITIONAL HYDRAULICS, SA
PIPELINES CENTER PART	969731908	11	1	33	969731708	HYDRAULIC EQUIPM.CENTER
PIPELINES CRAWL.TRACK CA	967789808	11	1	75	967787408	CRAWLER TRACK HYDRAULI
PIPELINES CRAWL.TRACK CA	967789808	11	1	102	967787508	CRAWLER TRACK HYDRAULI
PIPELINES DB UNTERTEIL	969732708	11	1	168	969733008	ADDITIONAL HYDR.SLEWING
PIPELINES ERECTION WINCH	967791408	11	1	262	967787908	ADDNL. HYDR. F. ERECTING W
PIPELINES FUEL	96059083	60	1	569	96059080	PREMOUNTED FUEL FILTER
PIPELINES MOUNTING DEVIC	967791608	11	1	562	967788008	ADDNL.HYDR.ERECTION DEV
PIPELINES S PIVOT SECTION	96047515	11	1	898	96047486	ADDITIONAL HYDR.S PIVOT SE
PIPELINES SUPERSTRUCTUR	918791408	182	1	14		LIEBHERR CRAW.CRANE LR
PIPELINES SUPPORT CYLINDE	967790208	11	1	121	967787608	HYDRAULIC SUPPORT
PIPELINES VERB. DB- BV/BW	96043278	11	1	825	96043277	AUX.HY.ROT.PLAT-BAL.CON/
PIPELINES VERBOLZUNG SB	968563208	11	1	821	968562908	ADDITIONAL HYDRAULIC BOLT
PISTON	510713708	4	1	726	510438508	PRESSURE RELIEF VALVE
PISTON	510764908	4	1	44	511497508	PRESSURE RELIEF VALVE
PISTON	511051308	2	1	178	510401908	REVERSING VALVE
PISTON	570114708	4	7	259	570113308	DRIVING GEAR
PISTON BOLT 55X80X25 16Mn	10148692	(6)	1	330	13455124	DIESEL ENGINE
PISTON COOLING	10142096	15	8	329	13455124	DIESEL ENGINE
PISTON CPL. V-MOTORX128	12403787	70	8	330	13455124	DIESEL ENGINE
PISTON RING MG 128X117,8X	11428101	(4)	1	330	13455124	DIESEL ENGINE
PISTON V-MOTORX128 42CrMo	12403786	(1)	1	330	13455124	DIESEL ENGINE
PIVOT HEAD DIN ISO 12240-4	10035717	11	2	745	96000684	FRONT WINDOW CPL.
PIVOT PIN	10475198	11	4	298	11212747	VARIABLE PUMP
PIVOT PIN	10475198	11	4	301	11212748	VARIABLE PUMP
PIVOT SECTION	919219708	464	1	15		LIEBHERR CRAW.CRANE LR
PIVOTING WALKWAY WELDE	967976008	14	1	867	919304308	S PIVOT SECTION PRE-ASS.
PIVOTING WALKWAY WELDE	967976108	15	1	867	919304308	S PIVOT SECTION PRE-ASS.
PIVOTING WALKWAY WELDED	967931608	1	2	126	917076708	CATWALK CRAW.TRACK TRA
PLANET WHEEL	927636201	40	3	152	90211005	SLEWING GEAR DRIVE
PLANET WHEEL	927636601	55	3	152	90211005	SLEWING GEAR DRIVE
PLANET WHEEL Z=26	927633801	20	5	152	90211005	SLEWING GEAR DRIVE
PLANETARY CARRIER	11005316	24	1	250	11005308	PLANETARY GEARBOX
PLANETARY CARRIER	570795908	1	1	255	540270414	POWER TAKE-OFF CPL
PLANETARY CARRIER 255 42C	927636501	50	1	152	90211005	SLEWING GEAR DRIVE
PLANETARY CARRIER 275 42C	927635901	35	1	152	90211005	SLEWING GEAR DRIVE
PLANETARY CARRIER 325 42C	927633701	15	1	152	90211005	SLEWING GEAR DRIVE
PLANETARY CARRIER 390 42	932126801	15	1	972	90200134	PLANETARY GEARBOX
PLANETARY GEARBOX	11005308	1	1	249	10802280	ROPE WINCH
PLANETARY GEARBOX	90024489	5	1	203	90023098	COMPACT ROPE WINCH
PLANETARY GEARBOX	90200134	5	1	968	90024769	COMPACT ROPE WINCH
PLANETARY GEARBOX	90200276	5	2	233	90023101	COMPACT ROPE WINCH
PLANETARY GEARBOX RAL 7	933878901	5	2	65	917291608	CRAWLER TRACK CARRIER, L
PLANETARY GEARBOX RAL 7	933878901	5	2	98	917291708	CRAWLER TRACK CARRIER,
PLANETARY STAGE	11005313	11	1	250	11005308	PLANETARY GEARBOX
PLANETARY STAGE	11005314	21	1	250	11005308	PLANETARY GEARBOX
PLANETARY WHEEL AXLE	570795808	2	3	255	540270414	POWER TAKE-OFF CPL

22.6.2022

etk_en_de_098282 LR 11000

1364

LIEBHERRAlphabetical index
Alphabetischer Index

Description	Item	Pos.	Quantity	Page	Assembly	Description
PLASTIC PIPE COMPLETE	96019832	(2332)	1	450	919063408	UREA PLANT
PLASTIC PIPE COMPLETE	96032135	(1116)	1	802	919159508	AUX.HEATING UPPERC.AIRTO
PLASTIC PIPE COMPLETE	96051744	(1111)	1	509	91000493	ADD HEATING SUPERSTRUCT
PLASTIC PIPE COMPLETE	96052020	(1115)	1	802	919159508	AUX.HEATING UPPERC.AIRTO
PLASTIC PIPE COMPLETE	96052074	(1110)	1	509	91000493	ADD HEATING SUPERSTRUCT
PLASTIC PIPELINES	96048273	500	1	802	919159508	AUX.HEATING UPPERC.AIRTO
PLASTIC PIPELINES	96060980	500	1	509	91000493	ADD HEATING SUPERSTRUCT
PLATE 1.5X104X50 X5CRNI18-1	97079531	24	1	760	96000697	WIPERS INSTALLATION
PLATE 1.5X114X70 DC01 FE//	97025882	23	1	668	96033320	ASSEMBLY PARTS MOUNTIN
PLATE 1.5X131X10 DC01 FE//	977332608	20	1	766	918064308	SLIDING DOOR INSTALLATION
PLATE 1.5X174X114 DC01 RAL	976094108	44	1	755	96028393	INTERNAL PANELLING INSTA
PLATE 1.5X205X2048 DC01	97058088	17	1	625	969443908	SOUND DAMPING DOWN
PLATE 1.5X208X84 DC01 RAL	97093685	34	1	751	919075308	CRANE OPERATOR CABIN P
PLATE 1.5X221X229 DC01 FE//	979533908	4	1	48	967907608	SWITCH BOX COMPL.
PLATE 1.5X240X140 DC01 RAL	977593708	1	1	507	964931408	PREMOUNTED PLUG SOCKET
PLATE 1.5X256X53 DC01 FE//	979294908	2	1	670	968095808	PRE-ASSEMBLY MOUNTING U
PLATE 1.5X261X328 DC01 RAL	97059137	6	1	740	919075508	CRANE OPERATOR CABIN P
PLATE 1.5X30X137 DC01 FE//	97042124	25	2	668	96033320	ASSEMBLY PARTS MOUNTIN
PLATE 1.5X344X918 DC01	97054741	8	1	266	918861408	DIESEL ENGINE CPL.
PLATE 1.5X35X71 DC01 RAL 90	97138447	17	1	766	918064308	SLIDING DOOR INSTALLATION
PLATE 1.5X370X190 DC01	979533808	3	1	48	967907608	SWITCH BOX COMPL.
PLATE 1.5X389X269 DC01 FE//	97038727	15	1	501	96061088	ELECTRIC ADD-ON PARTS CA
PLATE 1.5X395X345 DC01 FE//	97041946	1	1	676	968486208	LOCKING PLATE
PLATE 1.5X399X35 DC01 FE//	97017074	44	1	655	919972908	SWITCHBOX MOUNTING PART
PLATE 1.5X414X230 DC01	97042676	(1)	1	532	919627908	SA FRAME PRE-ASS.
PLATE 1.5X426X303 DC01	97042677	(2)	1	532	919627908	SA FRAME PRE-ASS.
PLATE 1.5X500X111 DC01 RAL	976861208	11	1	766	918064308	SLIDING DOOR INSTALLATION
PLATE 1.5X542X497 DC01	97072760	1	1	457	96004224	COVER COMPL.
PLATE 1.5X55X30 DC01 RAL 90	97079164	6	1	763	969520208	MONITOR CONSOLE
PLATE 1.5X691X50 X5CRNI18-1	97030182	2	1	1017	968838608	LOCATION FIXTURE PRE-ASS.
PLATE 1.5X70X100 DC01 FE//	978842708	3	2	670	968095808	PRE-ASSEMBLY MOUNTING U
PLATE 1.5X75X75 DC01 RAL 7	977512608	12	1	751	919075308	CRANE OPERATOR CABIN P
PLATE 1.5X75X75 DC01 SPF	977177808	7	6	660	969408008	COVER COMPL.
PLATE 1.5X779X694 DC01 FE//	97034203	1	1	670	968095808	PRE-ASSEMBLY MOUNTING U
PLATE 1.5X79X67 DC01 FE//ZN	977490808	38	1	668	96033320	ASSEMBLY PARTS MOUNTIN
PLATE 1.5X801X289 DC01 RAL	977722108	9	1	747	964561008	REAR WINDOW PRE-ASS.
PLATE 1.5X812X326 DC01 RAL	976832908	21	1	755	96028393	INTERNAL PANELLING INSTA
PLATE 1.5X830X102 DC01 FE//	97076122	16	1	625	969443908	SOUND DAMPING DOWN
PLATE 1.5X85X54 DC01	978667508	23	1	755	96028393	INTERNAL PANELLING INSTA
PLATE 1.5X872X70 X5CRNI18-1	977616408	46	1	755	96028393	INTERNAL PANELLING INSTA
PLATE 100X370X260 S355J2+	97028312	9	2	531	919627908	SA FRAME PRE-ASS.
PLATE 10X100X178 S355MC FE	978308608	10	10	482	968283208	CATWALK SUPERSTR.LEFT
PLATE 10X104X185 S700MC	97041731	5	4	948	917571208	S INTERMEDIATE SECTION
PLATE 10X1250X80 S355MC	974144008	58	1	911	917190908	S INTERMEDIATE SECTION
PLATE 10X1250X80 S355MC	974144008	54	1	919	917333908	S INTERMEDIATE SECTION
PLATE 10X1250X80 S355MC	974144008	48	2	923	917078708	S INTERMEDIATE SECTION
PLATE 10X1250X80 S355MC	974144008	48	3	930	917078808	S INTERMEDIATE SECTION
PLATE 10X1250X80 S355MC	974144008	48	2	943	917079208	S INTERMEDIATE SECTION
PLATE 10X1250X80 S355MC	974144008	48	2	948	917571208	S INTERMEDIATE SECTION
PLATE 10X1250X80 S355MC	974144008	2	1	953	96037301	ROPE GUARD
PLATE 10X1250X80 S355MC	974144008	30	2	960	917191008	SL REDUCING SECTION
PLATE 10X150X150 S355MC FE	974820408	26	2	65	917291608	CRAWLER TRACK CARRIER, L
PLATE 10X150X150 S355MC FE	974820408	26	2	98	917291708	CRAWLER TRACK CARRIER,
PLATE 10X1690X60 S355MC	97031843	46	2	911	917190908	S INTERMEDIATE SECTION
PLATE 10X1690X60 S355MC	97031843	46	2	919	917333908	S INTERMEDIATE SECTION
PLATE 10X1690X60 S355MC	97031843	46	2	923	917078708	S INTERMEDIATE SECTION
PLATE 10X1690X60 S355MC	97031843	46	1	930	917078808	S INTERMEDIATE SECTION
PLATE 10X1690X60 S355MC	97031843	46	2	943	917079208	S INTERMEDIATE SECTION
PLATE 10X1690X60 S355MC	97031843	46	2	948	917571208	S INTERMEDIATE SECTION
PLATE 10X1690X60 S355MC	97031843	2	1	954	96037306	ROPE GUARD

22.6.2022

etk_en_de_098282 LR 11000

1365

LIEBHERRAlphabetical index
Alphabetischer Index

Description	Item	Pos.	Quantity	Page	Assembly	Description
PLATE 10X1690X60 S355MC	97031843	11	1	960	917191008	SL REDUCING SECTION
PLATE 10X175X104 S700MC F	972636908	7	2	867	919304308	S PIVOT SECTION PRE-ASS.
PLATE 10X175X104 S700MC F	972636908	5	4	911	917190908	S INTERMEDIATE SECTION
PLATE 10X175X104 S700MC F	972636908	5	4	919	917333908	S INTERMEDIATE SECTION
PLATE 10X175X104 S700MC F	972636908	5	4	923	917078708	S INTERMEDIATE SECTION
PLATE 10X175X104 S700MC F	972636908	5	4	930	917078808	S INTERMEDIATE SECTION
PLATE 10X175X104 S700MC F	972636908	5	4	943	917079208	S INTERMEDIATE SECTION
PLATE 10X175X104 S700MC F	972636908	3	1	955	96039781	PIN PRE-ASS.
PLATE 10X175X104 S700MC F	972636908	48	2	960	917191008	SL REDUCING SECTION
PLATE 10X39X150 S355MC FE//	941846108	35	1	734	919075408	CRANE DRIVER CAB ADDITIO
PLATE 110X34 S315MC FE//ZN	979132008	24	3	1079	919220008	F-HEAD SECTION
PLATE 12X170X170 S690QL	97123858	23	2	1033	919219508	F-CONNECTING HEAD
PLATE 12X260X370 S355MC FE	97031613	64	4	532	919627908	SA FRAME PRE-ASS.
PLATE 12X385X122 S690QL	97027750	37	4	65	917291608	CRAWLER TRACK CARRIER, L
PLATE 12X385X122 S690QL	97027750	37	4	98	917291708	CRAWLER TRACK CARRIER,
PLATE 12X40X160 S355MC FE//	955048508	6	1	1055	919219708	PIVOT SECTION
PLATE 140X93 S315MC FE//ZN	956093308	52	1	192	96062971	ASSEMBLY PARTS F.SLEWING
PLATE 140X93 S315MC FE//ZN	956093308	309	1	262	967787908	ADDNL. HYDR. F. ERECTING W
PLATE 15X1190X1630 S355MC	97035373	6	1	231	917451208	WINCH 4 PRE-ASSEMBLY
PLATE 15X210X90 S960QL	97122591	2	1	1048	96038041	PIN PRE-ASS.
PLATE 15X210X90 S960QL	97122591	2	1	1049	96038042	PIN PRE-ASS.
PLATE 15X796X806 S690QL	97028121	10	2	556	917080508	ROLLER BEARING
PLATE 168X177 S315MC FE//	97019039	64	1	21	918005408	CENTRAL SECTION CRAWLER
PLATE 180X200 S315MC FE//	97038345	2	1	148	968284308	MOUNTING PARTS BASE PAR
PLATE 192X126 DC01 FE//ZNNI	97037694	16	1	202	917438108	WINCH 1 PRE-ASSEMBLY
PLATE 192X126 DC01 FE//ZNNI	97037694	16	1	222	917454008	WINCH 2 PRE-ASS.
PLATE 192X126 DC01 FE//ZNNI	97037694	32	1	231	917451208	WINCH 4 PRE-ASSEMBLY
PLATE 192X126 DC01 FE//ZNNI	97037694	112	1	533	919627908	SA FRAME PRE-ASS.
PLATE 192X126 DC01 FE//ZNNI	97037694	11	1	967	917473608	WINCH 6 PRE-ASSEMBLY
PLATE 196X63 S315MC FE//ZN	955668108	92	3	193	96062971	ASSEMBLY PARTS F.SLEWING
PLATE 196X63 S315MC FE//ZN	955668108	33	1	231	917451208	WINCH 4 PRE-ASSEMBLY
PLATE 196X63 S315MC FE//ZN	955668108	3	2	789	91000228	AIR CON DRIVE UNIT PREPA
PLATE 196X63 S315MC FE//ZN	955668108	16	1	967	917473608	WINCH 6 PRE-ASSEMBLY
PLATE 1X105X105 DC01 FE//ZN	953621508	7	1	536	967846208	PULL ROD
PLATE 1X110X45 DC01 FE//ZN	97037679	7	4	967	917473608	WINCH 6 PRE-ASSEMBLY
PLATE 1X176X176 X5CRNI18-1	974792608	(1)	1	621	969427308	COVER COMPL.
PLATE 1X196X316 DC01 FE//ZN	97055135	4	4	833	917863208	TRANSPORT KEEPER
PLATE 1X235X172 DC01 FE//ZN	97019775	35	1	435	919551008	MUFFLER UNIT
PLATE 1X285X126 DC01 RAL 9	977444308	17	1	461	918810308	CONTROL STAND
PLATE 1X285X126 DC01 RAL 9	977444408	18	1	461	918810308	CONTROL STAND
PLATE 1X374X106 DC01 FE//ZN	976167508	25	1	277	96032892	DIESEL ENGINE, PRE-ASSEMB
PLATE 1x120x100 DC01 FE//ZN	970398708	12	2	967	917473608	WINCH 6 PRE-ASSEMBLY
PLATE 2.5X182X99 DC01 FE//	97015064	20	6	668	96033320	ASSEMBLY PARTS MOUNTIN
PLATE 2.5X197X313 ALMG3 H	97130205	1	1	622	96044249	COVER COMPL.
PLATE 2.5X241X209 ALMG3 H	97123083	7	1	611	96034154	SOUND DAMPING ABOVE
PLATE 2.5X290X346 DC01 FE//	97057616	12	1	435	919551008	MUFFLER UNIT
PLATE 2.5X375X475 DC01 FE//	979700108	20	1	558	917080608	MOUNTING EQUIPMENT CRAW
PLATE 2.5X438X540 DC01 FE//	97027803	67	2	66	917291608	CRAWLER TRACK CARRIER, L
PLATE 2.5X438X540 DC01 FE//	97027803	67	2	99	917291708	CRAWLER TRACK CARRIER,
PLATE 2.5X499X292 ALMG3 H	97122976	1	1	617	96038293	COVER COMPL.
PLATE 2.5X775X531 DC01	97054634	(1)	1	278	96032892	DIESEL ENGINE, PRE-ASSEMB
PLATE 2.5X866X193 ALMG3 H	97122916	1	1	615	96038209	COVER COMPL.
PLATE 20X292X100 S690QL	97028122	17	2	556	917080508	ROLLER BEARING
PLATE 20X353X60 S960QL	97019870	14	2	146	918011308	PREMOUNTED LOWER PART
PLATE 20X369X143 S355J2+N	97027807	79	12	66	917291608	CRAWLER TRACK CARRIER, L
PLATE 20X369X143 S355J2+N	97027807	79	12	99	917291708	CRAWLER TRACK CARRIER,
PLATE 20X373X60 S960QL	97032610	15	2	146	918011308	PREMOUNTED LOWER PART
PLATE 20X409X270 S355J2+N	97027786	46	2	65	917291608	CRAWLER TRACK CARRIER, L
PLATE 20X409X270 S355J2+N	97027786	46	2	98	917291708	CRAWLER TRACK CARRIER,
PLATE 20X420X189 S355J2+N	97038870	56	1	734	919075408	CRANE DRIVER CAB ADDITIO

22.6.2022

etk_en_de_098282 LR 11000

1366

LIEBHERRAlphabetical index
Alphabetischer Index

Description	Item	Pos.	Quantity	Page	Assembly	Description
PLATE 20X602X80 S690QL	974782608	45	9	65	917291608	CRAWLER TRACK CARRIER, L
PLATE 20X602X80 S690QL	974782608	45	9	98	917291708	CRAWLER TRACK CARRIER,
PLATE 2600X53 S315MC	978653108	134	1	869	919304308	S PIVOT SECTION PRE-ASS.
PLATE 280X120 S355MC FE//	972028708	3	1	148	968284308	MOUNTING PARTS BASE PAR
PLATE 2834X53 S315MC	978155008	133	3	869	919304308	S PIVOT SECTION PRE-ASS.
PLATE 2X100X190 DC01 FE//ZN	97008421	13	1	202	917438108	WINCH 1 PRE-ASSEMBLY
PLATE 2X100X190 DC01 FE//ZN	97008421	13	1	222	917454008	WINCH 2 PRE-ASS.
PLATE 2X101X137 DC01 FE//ZN	97154070	70	1	756	96028393	INTERNAL PANELLING INSTA
PLATE 2X103X117 DC01	976077208	13	2	751	919075308	CRANE OPERATOR CABIN P
PLATE 2X114X114 DC01 FE//ZN	957018808	44	6	231	917451208	WINCH 4 PRE-ASSEMBLY
PLATE 2X114X114 DC01 FE//ZN	957018808	322	4	242	968081908	ADDITIONAL HYDRAULICS WI
PLATE 2X114X114 DC01 FE//ZN	957018808	111	10	1080	919220008	F-HEAD SECTION
PLATE 2X124X42 DC01 FE//ZN	97069157	21	1	743	969752608	WINDOW ASSEMBLY
PLATE 2X130X125 DC01 FE//ZN	970469208	93	1	193	96062971	ASSEMBLY PARTS F.SLEWING
PLATE 2X131X126 DC01 FE//ZN	97154071	71	1	756	96028393	INTERNAL PANELLING INSTA
PLATE 2X140X245 DC01 FE//ZN	97035383	18	4	231	917451208	WINCH 4 PRE-ASSEMBLY
PLATE 2X143X88 DC01 FE//ZN	97083880	1	1	50	926891108	GROUND RAIL
PLATE 2X143X92 X5CRNI18-10	97030562	3	1	1018	967936408	WIND WARNING PREASSEMB
PLATE 2X144X79 DC01 FE//ZN	97069151	7	1	758	969752708	AIR DUCT
PLATE 2X162X142 ALMG3 H11	976536208	39	1	668	96033320	ASSEMBLY PARTS MOUNTIN
PLATE 2X180X58 DC01 RAL 90	97090942	16	1	745	96000684	FRONT WINDOW CPL.
PLATE 2X191X185 X5CRNI18-1	97030307	1	1	1019	967937608	OBSTRUCTION LIGHTS PREAS
PLATE 2X196X238 DC01 RAL 7	977207008	9	1	751	919075308	CRANE OPERATOR CABIN P
PLATE 2X196X316 DC01 FE//ZN	97055136	5	8	833	917863208	TRANSPORT KEEPER
PLATE 2X200X200 DC01 FE//ZN	97080479	48	10	1079	919220008	F-HEAD SECTION
PLATE 2X200X261 DC01 FE//ZN	97050202	4	1	1057	96038853	SENSOR CARRIER CPL.
PLATE 2X20X54 DC01 FE//ZNNI	976866008	3	1	768	968080908	CLOSING DEVICE
PLATE 2X212X265 DC01 FE//ZN	97031590	59	6	532	919627908	SA FRAME PRE-ASS.
PLATE 2X214X295 DC01 FE//ZN	97034142	6	1	202	917438108	WINCH 1 PRE-ASSEMBLY
PLATE 2X214X295 DC01 FE//ZN	97035584	6	1	222	917454008	WINCH 2 PRE-ASS.
PLATE 2X214X79 DC01 FE//ZN	97078061	24	1	758	969752708	AIR DUCT
PLATE 2X227X109 DC01 FE//ZN	97005289	6	1	745	96000684	FRONT WINDOW CPL.
PLATE 2X227X73 X5CRNI18-10	977674308	25	2	501	96061088	ELECTRIC ADD-ON PARTS CA
PLATE 2X228X100 DC01 FE//ZN	974067008	13	1	833	917863208	TRANSPORT KEEPER
PLATE 2X228X100 DC01 FE//ZN	974141808	42	1	967	917473608	WINCH 6 PRE-ASSEMBLY
PLATE 2X228X100 DC01 FE//ZN	974149708	6	1	831	918369608	TRANSPORT KEEPER
PLATE 2X235X190 DC01 FE//ZN	97058645	16	4	833	917863208	TRANSPORT KEEPER
PLATE 2X242X221 DC01 FE//ZN	97050478	8	1	247	917645608	MOUNTING JACK/ERECTING
PLATE 2X242X221 DC01 FE//ZN	97050479	11	1	247	917645608	MOUNTING JACK/ERECTING
PLATE 2X248X327 X5CRNI18-1	97038291	8	1	811	967956208	CAMERA INSTALLATION SLEW
PLATE 2X248X327 X5CRNI18-1	97038291	3	1	995	967957508	CAMERA EQUIPMENT S-PIVOT
PLATE 2X250X100 DC01 FE//ZN	97004379	17	1	967	917473608	WINCH 6 PRE-ASSEMBLY
PLATE 2X290X188 DC01 RAL 7	97039804	4	1	817	96029469	EQUIPMENT CAMERA CAB
PLATE 2X291X190 DC01 RAL 7	977342608	5	3	817	96029469	EQUIPMENT CAMERA CAB
PLATE 2X291X200 X5CRNI18-1	97008317	5	1	813	968646208	CAMERA HOLDER, PREMOU
PLATE 2X30X78 X5CRNI18-10	97139673	41	3	435	919551008	MUFFLER UNIT
PLATE 2X328X30 DC01 FE//ZN	97048072	3	1	794	96059325	TERMINAL BOX
PLATE 2X44X160 DC01 FE//ZN	97067198	64	1	147	918011308	PREMOUNTED LOWER PART
PLATE 2X45X91 DC01 FE//ZNNI	956449508	91	1	735	919075408	CRANE DRIVER CAB ADDITIO
PLATE 2X490X381 X5CRNI18-1	97046156	41	1	734	919075408	CRANE DRIVER CAB ADDITIO
PLATE 2X50X250 X5CRNI18-10	97138275	43	2	1117	919222808	ERECTION FRAME
PLATE 2X50X75 DC01 FE//ZNNI	971851008	12	2	1055	919219708	PIVOT SECTION
PLATE 2X50X75 DC01 FE//ZNNI	971851008	67	2	1080	919220008	F-HEAD SECTION
PLATE 2X50X75 DC01 FE//ZNNI	971851008	16	2	1106	919220108	F-INTERMEDIATE SECT.
PLATE 2X50X75 DC01 FE//ZNNI	971851008	16	2	1110	919220208	F-INTERMEDIATE SECT.
PLATE 2X50X75 DC01 FE//ZNNI	971851008	16	3	1113	919222708	F-INTERMEDIATE SECT.
PLATE 2X515X476 DC01 RAL 7	97078505	20	1	755	96028393	INTERNAL PANELLING INSTA
PLATE 2X546X1049 DC01	97036486	(1)	1	471	917079908	TURNTABLE PANELLING
PLATE 2X552X1049 DC01	97036488	(1)	1	471	917079908	TURNTABLE PANELLING
PLATE 2X623X1049 DC01	97036487	(1)	1	471	917079908	TURNTABLE PANELLING

22.6.2022

etk_en_de_098282 LR 11000

1367

LIEBHERRAlphabetical index
Alphabetischer Index

Description	Item	Pos.	Quantity	Page	Assembly	Description
PLATE 2X623X1049 DC01	97036489	(1)	1	471	917079908	TURNTABLE PANELLING
PLATE 2X67X47 X5CRNI18-10	977874608	27	1	768	968080908	CLOSING DEVICE
PLATE 2X68X76 DC01 FE//ZNNI	97034205	24	1	668	96033320	ASSEMBLY PARTS MOUNTIN
PLATE 2X75X75 DC01 FE//ZNNI	978025708	89	1	735	919075408	CRANE DRIVER CAB ADDITIO
PLATE 2X76X108 X5CRNI18-10	97097974	26	1	668	96033320	ASSEMBLY PARTS MOUNTIN
PLATE 2X824X485 DC01 RAL 7	97075026	8	1	751	919075308	CRANE OPERATOR CABIN P
PLATE 2X832X202 X5CRNI18-1	97046155	66	1	735	919075408	CRANE DRIVER CAB ADDITIO
PLATE 2X850X91 DC01 FE//ZN	97126567	10	1	565	917473108	FUEL TANK CONTAINER UPPE
PLATE 2X90X156 ALMG3 H111	97057111	43	1	126	917076708	CATWALK CRAW.TRACK TRA
PLATE 2X90X156 ALMG3 H111	97057112	44	1	126	917076708	CATWALK CRAW.TRACK TRA
PLATE 2X90X156 ALMG3 H111	97057113	45	1	126	917076708	CATWALK CRAW.TRACK TRA
PLATE 2X90X156 ALMG3 H111	97057114	46	1	126	917076708	CATWALK CRAW.TRACK TRA
PLATE 2X90X196 ALMG3 H111	97057169	48	2	126	917076708	CATWALK CRAW.TRACK TRA
PLATE 2X98X32 ALMG3 H111 R	976606608	10	1	639	969245308	TERMINAL BOX ELECTRICS S
PLATE 2X98X32 ALMG3 H111 R	976606608	45	1	658	967917908	SWITCH CABINET
PLATE 30X250X135 S960QL	97032606	13	4	146	918011308	PREMOUNTED LOWER PART
PLATE 30X266X206 S960QL	97031582	27	2	531	919627908	SA FRAME PRE-ASS.
PLATE 30X319X184 S690QL	97027749	36	4	65	917291608	CRAWLER TRACK CARRIER, L
PLATE 30X319X184 S690QL	97027749	36	4	98	917291708	CRAWLER TRACK CARRIER,
PLATE 30X368X180 S960QL	97034143	7	2	198	917077708	PIN F. S AND D PIVOT SECTIO
PLATE 3X102X64 S355MC FE//	97116435	7	2	284	96033379	FIXING PARTS COMPRESSED
PLATE 3X105X104 S355MC	97099648	78	1	278	96032892	DIESEL ENGINE, PRE-ASSEMB
PLATE 3X113X80 S355MC FE//	97027105	54	2	192	96062971	ASSEMBLY PARTS F.SLEWING
PLATE 3X122X150 DC01 FE//ZN	97041125	10	1	202	917438108	WINCH 1 PRE-ASSEMBLY
PLATE 3X122X150 DC01 FE//ZN	97041125	10	1	222	917454008	WINCH 2 PRE-ASS.
PLATE 3X127X120 DC01 RAL	97074748	27	1	743	969752608	WINDOW ASSEMBLY
PLATE 3X137X140 X5CRNI18-1	978979908	2	1	814	965669108	GUIDE
PLATE 3X144X278 DC01 FE//ZN	97041169	43	1	231	917451208	WINCH 4 PRE-ASSEMBLY
PLATE 3X146X80 DC01 FE//ZN	970771908	66	1	21	918005408	CENTRAL SECTION CRAWLER
PLATE 3X146X80 DC01 FE//ZN	970771908	53	2	192	96062971	ASSEMBLY PARTS F.SLEWING
PLATE 3X147X130 X5CRNI18-1	97066285	50	1	192	96062971	ASSEMBLY PARTS F.SLEWING
PLATE 3X147X130 X5CRNI18-1	97066286	51	1	192	96062971	ASSEMBLY PARTS F.SLEWING
PLATE 3X1500X82 DC01 FE//ZN	97038281	54	2	930	917078808	S INTERMEDIATE SECTION
PLATE 3X150X40 DC01 FE//ZN	978041208	12	3	192	96062971	ASSEMBLY PARTS F.SLEWING
PLATE 3X151X136 S355MC FE//	976958808	17	1	760	96000697	WIPERS INSTALLATION
PLATE 3X158X365 DC01 FE//ZN	97035738	25	1	444	918981908	BATTERY STORAGE
PLATE 3X180X316 DC01 T ZN	97038387	55	1	478	918999008	SLEWING PLATFORM CATWAL
PLATE 3X182X352 S355MC T Z	97058234	113	1	193	96062971	ASSEMBLY PARTS F.SLEWING
PLATE 3X185X40 S355MC FE//	977984008	69	1	277	96032892	DIESEL ENGINE, PRE-ASSEMB
PLATE 3X190X60 DC01 FE//ZN	971562708	157	3	869	919304308	S PIVOT SECTION PRE-ASS.
PLATE 3X200X323 DC01 FE//ZN	97041631	29	1	611	96034154	SOUND DAMPING ABOVE
PLATE 3X200X400 DC01 FE//ZN	97049016	107	1	193	96062971	ASSEMBLY PARTS F.SLEWING
PLATE 3X209X230 DC01 FE//ZN	97038344	1	1	148	968284308	MOUNTING PARTS BASE PAR
PLATE 3X221X252 S355MC T Z	97047682	77	1	479	918999008	SLEWING PLATFORM CATWAL
PLATE 3X234X229 S355MC FE//	97057649	15	1	454	96004209	PUMP PRE-ASS.
PLATE 3X245X141 DC01 FE//ZN	97040913	42	1	231	917451208	WINCH 4 PRE-ASSEMBLY
PLATE 3X245X344 S355MC FE//	97077052	40	1	192	96062971	ASSEMBLY PARTS F.SLEWING
PLATE 3X251X182 DC01 FE//ZN	97053156	6	1	192	96062971	ASSEMBLY PARTS F.SLEWING
PLATE 3X253X221 S355MC T Z	97043400	75	1	479	918999008	SLEWING PLATFORM CATWAL
PLATE 3X265X136 S355MC FE//	97058017	30	2	625	969443908	SOUND DAMPING DOWN
PLATE 3X26X26 DC01 FE//ZNNI	971974208	22	2	461	918810308	CONTROL STAND
PLATE 3X278X620 X5CRNI18-1	97036153	9	1	811	967956208	CAMERA INSTALLATION SLEW
PLATE 3X280X154 DC01 FE//ZN	971552108	102	1	532	919627908	SA FRAME PRE-ASS.
PLATE 3X280X170 DC01 RAL 7	977224608	22	1	755	96028393	INTERNAL PANELLING INSTA
PLATE 3X291X119 S355MC FE//	97139825	40	1	435	919551008	MUFFLER UNIT
PLATE 3X296X60 X5CRNI18-10	97034264	3	1	998	968099808	CAMERA HOLDER, PREMOU
PLATE 3X300X115 DC01 FE//ZN	975471408	82	4	193	96062971	ASSEMBLY PARTS F.SLEWING
PLATE 3X304X344 S355MC FE//	97155176	19	1	513	96060643	ADDNL.HEATING, PRE-ASSE
PLATE 3X30X95 S355MC FE//	975651908	11	3	534	96048466	SA FRAME ERECTING DEVICE
PLATE 3X30X95 S355MC FE//	975651908	21	1	734	919075408	CRANE DRIVER CAB ADDITIO

22.6.2022

etk_en_de_098282 LR 11000

1368

LIEBHERRAlphabetical index
Alphabetischer Index

Description	Item	Pos.	Quantity	Page	Assembly	Description
PLATE 3X316X134 DC01 FE//ZN	97042634	61	1	277	96032892	DIESEL ENGINE, PRE-ASSEMB
PLATE 3X318X358 DC01 FE//ZN	97064661	66	1	277	96032892	DIESEL ENGINE, PRE-ASSEMB
PLATE 3X323X92 DC01 FE//ZN	97055153	10	1	435	919551008	MUFFLER UNIT
PLATE 3X327X177 S355MC FE//	97107290	112	1	193	96062971	ASSEMBLY PARTS F.SLEWING
PLATE 3X328X593 DC01 FE//ZN	97041632	30	1	611	96034154	SOUND DAMPING ABOVE
PLATE 3X338X91 S355MC FE//	97043395	28	3	321	96032897	RADIATOR, PRE-ASSEMBLED
PLATE 3X340X162 DC01 T ZN	97058236	1	1	196	969483508	PARK CONSOLE HOSES PRE
PLATE 3X342X177 S355MC T Z	97058235	114	1	193	96062971	ASSEMBLY PARTS F.SLEWING
PLATE 3X352X581 DC01 FE//ZN	97075181	22	1	116	918589408	HYDRAULIC SUPPORT
PLATE 3X354X500 DC01 FE//ZN	97058237	116	1	193	96062971	ASSEMBLY PARTS F.SLEWING
PLATE 3X363X377 DC01	97039082	24	1	611	96034154	SOUND DAMPING ABOVE
PLATE 3X366X104 DC01 RAL 9	977444008	15	1	461	918810308	CONTROL STAND
PLATE 3X366X104 DC01 RAL 9	977444108	16	1	461	918810308	CONTROL STAND
PLATE 3X366X391 DC01 FE//ZN	97059478	15	2	876	919391108	S OVERRUN PROTECTION
PLATE 3X38X100 S355MC FE//	97022950	4	6	446	96032910	BATTERY BOX, PRE-ASSEMB
PLATE 3X390X260 S355MC FE//	97032006	55	1	911	917190908	S INTERMEDIATE SECTION
PLATE 3X390X260 S355MC FE//	97032006	31	1	919	917333908	S INTERMEDIATE SECTION
PLATE 3X390X260 S355MC FE//	97032006	55	1	923	917078708	S INTERMEDIATE SECTION
PLATE 3X390X260 S355MC FE//	97032006	55	1	943	917079208	S INTERMEDIATE SECTION
PLATE 3X390X260 S355MC FE//	97032006	55	1	948	917571208	S INTERMEDIATE SECTION
PLATE 3X404X480 X5CRNI18-1	97045905	1	1	84	968727008	CAMERA EQUIPMENT CRAW
PLATE 3X404X480 X5CRNI18-1	97045905	1	1	108	968668808	CAMERA EQUIPMENT CRAW
PLATE 3X404X480 X5CRNI18-1	97045909	2	1	84	968727008	CAMERA EQUIPMENT CRAW
PLATE 3X404X480 X5CRNI18-1	97045909	2	1	108	968668808	CAMERA EQUIPMENT CRAW
PLATE 3X407X167 S355MC FE//	97045411	18	2	440	919063308	AIR FILTER UNIT CPL.
PLATE 3X40X40 DC01 FE//ZNNI	971974108	21	4	461	918810308	CONTROL STAND
PLATE 3X415X506 DC01 FE//ZN	97044328	83	1	193	96062971	ASSEMBLY PARTS F.SLEWING
PLATE 3X436X319 DC01 FE//ZN	97043275	1	1	284	96033379	FIXING PARTS COMPRESSED
PLATE 3X441X317 DC01 FE//ZN	97117586	26	1	611	96034154	SOUND DAMPING ABOVE
PLATE 3X44X105 DC01 FE//ZN	97038145	27	20	625	969443908	SOUND DAMPING DOWN
PLATE 3X480X81 S355MC FE//	97033924	16	6	960	917191008	SL REDUCING SECTION
PLATE 3X486X308 DC01 FE//ZN	97044803	90	1	193	96062971	ASSEMBLY PARTS F.SLEWING
PLATE 3X491X320 DC01 FE//ZN	97117592	27	1	611	96034154	SOUND DAMPING ABOVE
PLATE 3X50X234 DC01 FE//ZN	97041768	48	1	482	968283208	CATWALK SUPERSTR.LEFT
PLATE 3X518X258 S355MC FE//	97116725	79	1	278	96032892	DIESEL ENGINE, PRE-ASSEMB
PLATE 3X539X300 S355MC T Z	97095103	2	1	486	96020149	TREAD
PLATE 3X550X192 S355MC FE//	97059064	2	1	513	96060643	ADDNL.HEATING, PRE-ASSE
PLATE 3X579X170 S355MC FE//	97145636	62	1	277	96032892	DIESEL ENGINE, PRE-ASSEMB
PLATE 3X581X162 DC01 FE//ZN	97052923	2	1	27	969088908	HOLDER PRE-ASSEMBLY
PLATE 3X600X300 DC01	97042668	3	1	284	96033379	FIXING PARTS COMPRESSED
PLATE 3X609X869 S355MC T Z	97038390	2	1	485	968287308	ACCESS LADDER PRE-ASS.
PLATE 3X627X291 DC01 FE//ZN	97039083	25	1	611	96034154	SOUND DAMPING ABOVE
PLATE 3X64X203 DC01 FE//ZN	97067197	63	1	147	918011308	PREMOUNTED LOWER PART
PLATE 3X662X293 S355MC FE//	97056274	30	1	277	96032892	DIESEL ENGINE, PRE-ASSEMB
PLATE 3X70X135 DC01 FE//ZN	974698908	49	1	501	96061088	ELECTRIC ADD-ON PARTS CA
PLATE 3X70X135 S355MC FE//	977984508	20	1	192	96062971	ASSEMBLY PARTS F.SLEWING
PLATE 3X70X45 S355MC FE//	977335508	69	1	589	919297008	CENT. LUBRIC. SYSTEM SUP
PLATE 3X70X87 DC01 FE//ZNNI	954061908	151	1	869	919304308	S PIVOT SECTION PRE-ASS.
PLATE 3X750X768 S355MC	97085641	7	1	192	96062971	ASSEMBLY PARTS F.SLEWING
PLATE 3X78X86 DC01 RAL 701	97060667	33	1	766	918064308	SLIDING DOOR INSTALLATION
PLATE 3X80X1392 ALMG3 H11	979515108	16	1	751	919075308	CRANE OPERATOR CABIN P
PLATE 3X80X174 DC01 FE//ZN	97049226	109	1	193	96062971	ASSEMBLY PARTS F.SLEWING
PLATE 3X829X165 DC01 FE//ZN	97052922	1	1	27	969088908	HOLDER PRE-ASSEMBLY
PLATE 3X82X1110 DC01 FE//ZN	97033352	61	4	923	917078708	S INTERMEDIATE SECTION
PLATE 3X82X1110 DC01 FE//ZN	97033352	62	4	930	917078808	S INTERMEDIATE SECTION
PLATE 3X82X1110 DC01 FE//ZN	97033352	62	4	943	917079208	S INTERMEDIATE SECTION
PLATE 3X82X1110 DC01 FE//ZN	97033352	62	4	948	917571208	S INTERMEDIATE SECTION
PLATE 3X82X580 DC01 FE//ZN	97031853	30	4	911	917190908	S INTERMEDIATE SECTION
PLATE 3X82X580 DC01 FE//ZN	97031853	30	4	919	917333908	S INTERMEDIATE SECTION
PLATE 3X82X580 DC01 FE//ZN	97031853	30	4	923	917078708	S INTERMEDIATE SECTION

22.6.2022

etk_en_de_098282 LR 11000

1369

LIEBHERRAlphabetical index
Alphabetischer Index

Description	Item	Pos.	Quantity	Page	Assembly	Description
PLATE 3X82X580 DC01 FE//ZN	97031853	30	2	930	917078808	S INTERMEDIATE SECTION
PLATE 3X82X580 DC01 FE//ZN	97031853	30	4	943	917079208	S INTERMEDIATE SECTION
PLATE 3X82X580 DC01 FE//ZN	97031853	30	4	948	917571208	S INTERMEDIATE SECTION
PLATE 3X840X156 DC01 T ZN	97124909	63	1	479	918999008	SLEWING PLATFORM CATWAL
PLATE 3X884X399 S355MC T Z	97095102	1	1	486	96020149	TREAD
PLATE 3X88X96 DC01 FE//ZNNI	97030183	32	1	277	96032892	DIESEL ENGINE, PRE-ASSEMB
PLATE 3X892X382 S355MC RA	977179308	1	1	762	964720408	PEDAL CANTILEVER INSTALL
PLATE 3X90X150 DC01 FE//ZN	97045106	50	1	231	917451208	WINCH 4 PRE-ASSEMBLY
PLATE 3X90X224 DC01 FE//ZN	97032135	16	4	531	919627908	SA FRAME PRE-ASS.
PLATE 3X92X132 S355MC FE//	97043269	26	2	556	917080508	ROLLER BEARING
PLATE 3X97X70 S355MC FE//	978311508	8	1	284	96033379	FIXING PARTS COMPRESSED
PLATE 3X97X70 S355MC FE//	978311508	320	1	773	96033157	COMPRESSED AIR PLANT
PLATE 40X5922X168 S960QL+	97027174	1	2	913	967747008	ROD
PLATE 40X7173X244 S960QL+	97123902	1	2	1035	96038862	RODS PRE-ASSEMBLY
PLATE 4X1000X291 S315MC FE	97035380	12	1	231	917451208	WINCH 4 PRE-ASSEMBLY
PLATE 4X1000X292 S315MC FE	97035379	11	1	231	917451208	WINCH 4 PRE-ASSEMBLY
PLATE 4X100X218 S315MC FE//	97055291	18	2	490	969259908	SLEWING PLATFORM CATWAL
PLATE 4X103X20 S315MC FE//	952859808	33	1	277	96032892	DIESEL ENGINE, PRE-ASSEMB
PLATE 4X103X900 S315MC FE//	945048208	148	3	869	919304308	S PIVOT SECTION PRE-ASS.
PLATE 4X1046X98 S315MC	97054740	7	1	266	918861408	DIESEL ENGINE CPL.
PLATE 4X1055X161 S315MC FE	97031844	28	2	923	917078708	S INTERMEDIATE SECTION
PLATE 4X1055X161 S315MC FE	97031844	28	1	930	917078808	S INTERMEDIATE SECTION
PLATE 4X1055X161 S315MC FE	97031844	28	2	943	917079208	S INTERMEDIATE SECTION
PLATE 4X1055X161 S315MC FE	97031844	28	2	948	917571208	S INTERMEDIATE SECTION
PLATE 4X105X153 S315MC FE//	97041360	42	2	192	96062971	ASSEMBLY PARTS F.SLEWING
PLATE 4X107X70 S315MC FE//	97046716	168	1	869	919304308	S PIVOT SECTION PRE-ASS.
PLATE 4X1092X326 S315MC	97037253	11	1	277	96032892	DIESEL ENGINE, PRE-ASSEMB
PLATE 4X110X80 S315MC FE//	970350208	22	1	588	919297008	CENT. LUBRIC. SYSTEM SUP
PLATE 4X1110X122 S315MC FE	97033351	60	4	923	917078708	S INTERMEDIATE SECTION
PLATE 4X1110X122 S315MC FE	97033351	61	4	930	917078808	S INTERMEDIATE SECTION
PLATE 4X1110X122 S315MC FE	97033351	61	4	943	917079208	S INTERMEDIATE SECTION
PLATE 4X1110X122 S315MC FE	97033351	61	4	948	917571208	S INTERMEDIATE SECTION
PLATE 4X1130X202 S315MC FE	978931408	65	1	868	919304308	S PIVOT SECTION PRE-ASS.
PLATE 4X113X221 S315MC FE//	97037262	18	1	277	96032892	DIESEL ENGINE, PRE-ASSEMB
PLATE 4X115X97 S315MC FE//	971276408	55	1	192	96062971	ASSEMBLY PARTS F.SLEWING
PLATE 4X115X97 S315MC FE//	971276408	19	2	734	919075408	CRANE DRIVER CAB ADDITIO
PLATE 4X119X70 S315MC FE//	978682708	32	4	185	919082708	SLEWING PLATFORM CPL.
PLATE 4X120X80 S315MC FE//	97085363	68	1	588	919297008	CENT. LUBRIC. SYSTEM SUP
PLATE 4X1225X155 S315MC	97056133	14	1	277	96032892	DIESEL ENGINE, PRE-ASSEMB
PLATE 4X122X700 S315MC FE//	97003872	46	2	531	919627908	SA FRAME PRE-ASS.
PLATE 4X122X700 S315MC FE//	97003872	63	3	868	919304308	S PIVOT SECTION PRE-ASS.
PLATE 4X123X137 S315MC T Z	97046777	89	2	479	918999008	SLEWING PLATFORM CATWAL
PLATE 4X1256X321 S315MC FE	97062176	11	1	146	918011308	PREMOUNTED LOWER PART
PLATE 4X126X30 S315MC FE//	97063970	75	2	278	96032892	DIESEL ENGINE, PRE-ASSEMB
PLATE 4X127X1320 S315MC	97019834	144	2	869	919304308	S PIVOT SECTION PRE-ASS.
PLATE 4X130X114 S315MC FE//	97141196	52	2	185	919082708	SLEWING PLATFORM CPL.
PLATE 4X137X123 S315MC T Z	97046778	90	2	479	918999008	SLEWING PLATFORM CATWAL
PLATE 4X138X138 S315MC FE//	975208408	19	24	116	918589408	HYDRAULIC SUPPORT
PLATE 4X138X143 S315MC FE//	97050741	31	2	839	917517908	COUNTERWEIGHT FRAME
PLATE 4X138X143 S315MC FE//	97050746	34	2	839	917517908	COUNTERWEIGHT FRAME
PLATE 4X138X20 S315MC FE//	97044966	29	2	321	96032897	RADIATOR, PRE-ASSEMBLED
PLATE 4X140X245 S315MC FE//	97035382	17	8	231	917451208	WINCH 4 PRE-ASSEMBLY
PLATE 4X140X82 S315MC FE//	97037207	17	2	321	96032897	RADIATOR, PRE-ASSEMBLED
PLATE 4X140X83 S315MC FE//	97037215	24	1	321	96032897	RADIATOR, PRE-ASSEMBLED
PLATE 4X141X25 S315MC FE//	974601208	96	2	479	918999008	SLEWING PLATFORM CATWAL
PLATE 4X143X100 S315MC FE//	97050744	32	2	839	917517908	COUNTERWEIGHT FRAME
PLATE 4X143X100 S315MC FE//	97050745	33	2	839	917517908	COUNTERWEIGHT FRAME
PLATE 4X143X30 S315MC FE//	97050176	72	1	278	96032892	DIESEL ENGINE, PRE-ASSEMB
PLATE 4X148X819 S315MC FE//	97035729	16	1	444	918981908	BATTERY STORAGE
PLATE 4X1500X122 S315MC FE	97036299	17	4	930	917078808	S INTERMEDIATE SECTION

22.6.2022

etk_en_de_098282 LR 11000

1370

LIEBHERRAlphabetical index
Alphabetischer Index

Description	Item	Pos.	Quantity	Page	Assembly	Description
PLATE 4X150X50 S315MC FE//	97010163	56	1	192	96062971	ASSEMBLY PARTS F.SLEWING
PLATE 4X150X50 S315MC FE//	971510808	8	1	588	919297008	CENT. LUBRIC. SYSTEM SUP
PLATE 4X151X89 S315MC FE//	97049471	115	1	533	919627908	SA FRAME PRE-ASS.
PLATE 4X153X198 S315MC	97054602	4	1	490	969259908	SLEWING PLATFORM CATWAL
PLATE 4X155X220 S315MC FE//	971290308	95	1	193	96062971	ASSEMBLY PARTS F.SLEWING
PLATE 4X156X190 S315MC FE//	97039470	10	6	192	96062971	ASSEMBLY PARTS F.SLEWING
PLATE 4X156X298 S315MC FE//	97041363	43	1	192	96062971	ASSEMBLY PARTS F.SLEWING
PLATE 4X156X450 S315MC FE//	97041357	41	2	192	96062971	ASSEMBLY PARTS F.SLEWING
PLATE 4X158X190 S315MC FE//	97042998	69	2	192	96062971	ASSEMBLY PARTS F.SLEWING
PLATE 4X159X275 S315MC FE//	97034141	5	1	202	917438108	WINCH 1 PRE-ASSEMBLY
PLATE 4X159X275 S315MC FE//	97034141	5	1	222	917454008	WINCH 2 PRE-ASS.
PLATE 4X162X270 S315MC FE//	97062015	51	1	146	918011308	PREMOUNTED LOWER PART
PLATE 4X164X75 S315MC	97145457	70	1	192	96062971	ASSEMBLY PARTS F.SLEWING
PLATE 4X165X205 S315MC FE//	97096058	2	1	789	91000228	AIR CON DRIVE UNIT PREPA
PLATE 4X166X138 S315MC FE//	97056173	17	1	277	96032892	DIESEL ENGINE, PRE-ASSEMB
PLATE 4X166X343 S315MC FE//	97054461	2	1	822	919477008	AUX.HYDR. BALL. TRUCK V-FR
PLATE 4X167X165 S315MC FE//	97039738	145	1	869	919304308	S PIVOT SECTION PRE-ASS.
PLATE 4X168X25 S315MC T Z	977852108	52	4	146	918011308	PREMOUNTED LOWER PART
PLATE 4X168X25 S315MC T Z	977852108	15	4	839	917517908	COUNTERWEIGHT FRAME
PLATE 4X170X90 S315MC FE//	97051398	179	1	869	919304308	S PIVOT SECTION PRE-ASS.
PLATE 4X173X230 S315MC FE//	97042215	12	1	830	918470508	EXTERNAL FEED
PLATE 4X1750X161 S315MC FE	97036296	14	1	930	917078808	S INTERMEDIATE SECTION
PLATE 4X180X111 S315MC FE//	97043105	68	2	192	96062971	ASSEMBLY PARTS F.SLEWING
PLATE 4X182X248 S315MC FE//	97056228	21	1	277	96032892	DIESEL ENGINE, PRE-ASSEMB
PLATE 4X182X338 S315MC FE//	97039462	3	1	192	96062971	ASSEMBLY PARTS F.SLEWING
PLATE 4X182X40 S315MC FE//	971739608	57	1	192	96062971	ASSEMBLY PARTS F.SLEWING
PLATE 4X185X30 S315MC FE//	97055167	77	2	278	96032892	DIESEL ENGINE, PRE-ASSEMB
PLATE 4X185X380 S315MC	97037259	15	1	277	96032892	DIESEL ENGINE, PRE-ASSEMB
PLATE 4X187X168 S315MC FE//	97037209	18	1	321	96032897	RADIATOR, PRE-ASSEMBLED
PLATE 4X188X190 S315MC FE//	97056136	16	1	277	96032892	DIESEL ENGINE, PRE-ASSEMB
PLATE 4X189X75 S315MC FE//	97041772	45	1	192	96062971	ASSEMBLY PARTS F.SLEWING
PLATE 4X190X1100 S315MC	97055160	11	1	435	919551008	MUFFLER UNIT
PLATE 4X190X174 S315MC T Z	978308508	22	7	482	968283208	CATWALK SUPERSTR.LEFT
PLATE 4X190X209 S315MC T Z	978308408	23	2	482	968283208	CATWALK SUPERSTR.LEFT
PLATE 4X196X115 S315MC FE//	97116318	13	1	435	919551008	MUFFLER UNIT
PLATE 4X1975X127 S315MC	97042452	59	1	192	96062971	ASSEMBLY PARTS F.SLEWING
PLATE 4X200X155 S315MC FE//	975472908	61	1	192	96062971	ASSEMBLY PARTS F.SLEWING
PLATE 4X200X70 S315MC FE//	97050177	1	1	1058	968938308	SENSOR PRE-ASS.
PLATE 4X203X246 S315MC FE//	97054460	1	1	822	919477008	AUX.HYDR. BALL. TRUCK V-FR
PLATE 4X205X400 S315MC FE//	97054546	9	1	192	96062971	ASSEMBLY PARTS F.SLEWING
PLATE 4X20X247 S315MC FE//	955002908	51	1	185	919082708	SLEWING PLATFORM CPL.
PLATE 4X210X143 S315MC FE//	97053636	66	2	588	919297008	CENT. LUBRIC. SYSTEM SUP
PLATE 4X211X168 S315MC FE//	97041855	46	1	192	96062971	ASSEMBLY PARTS F.SLEWING
PLATE 4X218X429 S315MC FE//	97038747	45	2	482	968283208	CATWALK SUPERSTR.LEFT
PLATE 4X219X80 S315MC FE//	97006879	15	2	574	918789208	FUEL TANK CPL.
PLATE 4X2200X161 S315MC FE	97036297	15	1	930	917078808	S INTERMEDIATE SECTION
PLATE 4X2205X262 S315MC	97039154	28	1	611	96034154	SOUND DAMPING ABOVE
PLATE 4X220X368 S315MC T Z	97049015	1	1	195	968907408	PARK CONSOLE HOSES PRE
PLATE 4X221X890 S315MC FE//	97035730	17	1	444	918981908	BATTERY STORAGE
PLATE 4X222X512 S315MC FE//	97044371	87	1	193	96062971	ASSEMBLY PARTS F.SLEWING
PLATE 4X227X937 X5CRNI18-1	97044911	2	1	813	968646208	CAMERA HOLDER, PREMOU
PLATE 4X230X158 S315MC FE//	97044329	84	2	193	96062971	ASSEMBLY PARTS F.SLEWING
PLATE 4X231X151 S315MC FE//	97034146	8	1	202	917438108	WINCH 1 PRE-ASSEMBLY
PLATE 4X231X151 S315MC FE//	97034146	8	1	222	917454008	WINCH 2 PRE-ASS.
PLATE 4X231X151 S315MC FE//	97034146	38	1	231	917451208	WINCH 4 PRE-ASSEMBLY
PLATE 4X231X151 S315MC FE//	97034146	10	1	967	917473608	WINCH 6 PRE-ASSEMBLY
PLATE 4X231X53 S315MC FE//	97046163	6	1	284	96033379	FIXING PARTS COMPRESSED
PLATE 4X235X190 S315MC FE//	97058646	17	8	833	917863208	TRANSPORT KEEPER
PLATE 4X2430X226 S315MC	97041624	44	1	192	96062971	ASSEMBLY PARTS F.SLEWING
PLATE 4X246X100 S315MC T Z	97062109	86	2	21	918005408	CENTRAL SECTION CRAWLER

22.6.2022

etk_en_de_098282 LR 11000

1371

LIEBHERRAlphabetical index
Alphabetischer Index

Description	Item	Pos.	Quantity	Page	Assembly	Description
PLATE 4X246X125 S315MC T Z	97062057	85	5	21	918005408	CENTRAL SECTION CRAWLER
PLATE 4X246X368 S315MC FE//	97054480	3	1	822	919477008	AUX.HYDR. BALL. TRUCK V-FR
PLATE 4X2490X161 S315MC FE	97028899	22	8	923	917078708	S INTERMEDIATE SECTION
PLATE 4X2490X161 S315MC FE	97028899	22	6	930	917078808	S INTERMEDIATE SECTION
PLATE 4X2490X161 S315MC FE	97028899	22	8	943	917079208	S INTERMEDIATE SECTION
PLATE 4X2490X161 S315MC FE	97028899	22	8	948	917571208	S INTERMEDIATE SECTION
PLATE 4X249X80 S315MC FE//	97036380	9	2	440	919063308	AIR FILTER UNIT CPL.
PLATE 4X250X132 S315MC FE//	97043001	72	1	193	96062971	ASSEMBLY PARTS F.SLEWING
PLATE 4X250X268 S315MC FE//	97031172	14	2	579	919140308	OIL RESERVOIR, COMPLETE
PLATE 4X251X50 S315MC FE//	97065613	33	1	611	96034154	SOUND DAMPING ABOVE
PLATE 4X255X187 S315MC FE//	97061020	46	1	1033	919219508	F-CONNECTING HEAD
PLATE 4X258X50 S315MC FE//	97038739	29	1	482	968283208	CATWALK SUPERSTR.LEFT
PLATE 4X260X174 S315MC T Z	97038738	21	2	482	968283208	CATWALK SUPERSTR.LEFT
PLATE 4X265X212 S315MC FE//	97148705	122	4	533	919627908	SA FRAME PRE-ASS.
PLATE 4X2667X160 S315MC FE	97030350	29	2	911	917190908	S INTERMEDIATE SECTION
PLATE 4X2667X160 S315MC FE	97030350	29	2	919	917333908	S INTERMEDIATE SECTION
PLATE 4X2667X160 S315MC FE	97030350	21	2	960	917191008	SL REDUCING SECTION
PLATE 4X269X293 S315MC FE//	97042687	64	1	277	96032892	DIESEL ENGINE, PRE-ASSEMB
PLATE 4X270X155 S315MC T Z	97046776	88	2	479	918999008	SLEWING PLATFORM CATWAL
PLATE 4X270X155 S315MC T Z	97047091	91	2	479	918999008	SLEWING PLATFORM CATWAL
PLATE 4X271X170 S315MC FE//	97129878	5	2	818	919408908	UPPERCARRIAGE SUSP BALL
PLATE 4X272X50 S315MC FE//	97038740	30	1	482	968283208	CATWALK SUPERSTR.LEFT
PLATE 4X276X323 S315MC FE//	97044330	85	1	193	96062971	ASSEMBLY PARTS F.SLEWING
PLATE 4X279X108 S315MC FE//	97037263	19	1	277	96032892	DIESEL ENGINE, PRE-ASSEMB
PLATE 4X283X189 S315MC FE//	97050200	2	1	1057	96038853	SENSOR CARRIER CPL.
PLATE 4X283X189 S315MC FE//	97050201	3	1	1057	96038853	SENSOR CARRIER CPL.
PLATE 4X285X60 S315MC FE//	97042144	47	1	192	96062971	ASSEMBLY PARTS F.SLEWING
PLATE 4X285X60 S315MC FE//	97042144	23	1	734	919075408	CRANE DRIVER CAB ADDITIO
PLATE 4X287X113 S315MC T Z	97038381	20	4	478	918999008	SLEWING PLATFORM CATWAL
PLATE 4X290X207 S315MC FE//	97056229	22	1	277	96032892	DIESEL ENGINE, PRE-ASSEMB
PLATE 4X293X166 S315MC FE//	97061979	44	4	146	918011308	PREMOUNTED LOWER PART
PLATE 4X293X439 S315MC E	97097175	1	1	789	91000228	AIR CON DRIVE UNIT PREPA
PLATE 4X2970X161 S315MC FE	97028898	22	2	911	917190908	S INTERMEDIATE SECTION
PLATE 4X2970X161 S315MC FE	97028898	22	2	919	917333908	S INTERMEDIATE SECTION
PLATE 4X2970X161 S315MC FE	97028898	20	2	960	917191008	SL REDUCING SECTION
PLATE 4X302X219 S315MC FE//	97034927	9	1	202	917438108	WINCH 1 PRE-ASSEMBLY
PLATE 4X302X219 S315MC FE//	97034927	9	1	222	917454008	WINCH 2 PRE-ASS.
PLATE 4X305X185 S315MC FE//	97043179	74	2	193	96062971	ASSEMBLY PARTS F.SLEWING
PLATE 4X306X497 S315MC FE//	97039461	2	1	192	96062971	ASSEMBLY PARTS F.SLEWING
PLATE 4X30X141 S315MC T Z	97048030	72	2	21	918005408	CENTRAL SECTION CRAWLER
PLATE 4X30X82 X5CRNI18-10	97093827	34	4	435	919551008	MUFFLER UNIT
PLATE 4X310X112 S315MC FE//	97036300	18	2	930	917078808	S INTERMEDIATE SECTION
PLATE 4X312X159 S315MC FE//	97056178	20	1	277	96032892	DIESEL ENGINE, PRE-ASSEMB
PLATE 4X316X240 S315MC FE//	977498608	19	1	192	96062971	ASSEMBLY PARTS F.SLEWING
PLATE 4X323X60 S315MC FE//	97031164	16	2	574	918789208	FUEL TANK CPL.
PLATE 4X323X860 S315MC	97031391	34	1	867	919304308	S PIVOT SECTION PRE-ASS.
PLATE 4X334X50 S315MC FE//	97038741	31	1	482	968283208	CATWALK SUPERSTR.LEFT
PLATE 4X335X136 S315MC FE//	97041577	92	2	66	917291608	CRAWLER TRACK CARRIER, L
PLATE 4X335X136 S315MC FE//	97041577	92	2	99	917291708	CRAWLER TRACK CARRIER,
PLATE 4X337X113 S315MC FE//	979806308	7	2	574	918789208	FUEL TANK CPL.
PLATE 4X348X113 S315MC T Z	97059464	2	6	491	969540008	STAIR COMPLETE
PLATE 4X359X103 S315MC FE//	97111661	1	1	569	96059080	PREMOUNTED FUEL FILTER
PLATE 4X366X300 S315MC	97037255	13	1	277	96032892	DIESEL ENGINE, PRE-ASSEMB
PLATE 4X368X204 S315MC FE//	97055311	20	1	435	919551008	MUFFLER UNIT
PLATE 4X369X458 X5CRNI18-1	97074779	36	1	811	967956208	CAMERA INSTALLATION SLEW
PLATE 4X373X430 S315MC FE//	97071523	20	1	760	96000697	WIPERS INSTALLATION
PLATE 4X383X211 S315MC FE//	97056244	23	1	277	96032892	DIESEL ENGINE, PRE-ASSEMB
PLATE 4X384X350 S315MC FE//	97031758	1	1	1134	96031241	MECHANICAL AUXILIARIES
PLATE 4X384X350 S315MC FE//	97118186	1	1	1137	96034669	MECHANICAL AUXILIARIES
PLATE 4X386X169 S315MC FE//	978179508	15	2	579	919140308	OIL RESERVOIR, COMPLETE

22.6.2022

etk_en_de_098282 LR 11000

1372

LIEBHERRAlphabetical index
Alphabetischer Index

Description	Item	Pos.	Quantity	Page	Assembly	Description
PLATE 4X398X116 S315MC FE//	97041578	93	2	66	917291608	CRAWLER TRACK CARRIER, L
PLATE 4X398X116 S315MC FE//	97041578	93	2	99	917291708	CRAWLER TRACK CARRIER,
PLATE 4X399X128 S315MC FE//	97043505	70	1	277	96032892	DIESEL ENGINE, PRE-ASSEMB
PLATE 4X419X272 S315MC FE//	97124827	35	2	1023	919326208	SLEWING PLATFORM EXTENS
PLATE 4X421X981 S315MC FE//	97037212	21	2	321	96032897	RADIATOR, PRE-ASSEMBLED
PLATE 4X423X225 S315MC FE//	97039467	8	2	192	96062971	ASSEMBLY PARTS F.SLEWING
PLATE 4X425X97 S315MC FE//	97036379	8	2	440	919063308	AIR FILTER UNIT CPL.
PLATE 4X429X126 S315MC FE//	97031163	6	2	574	918789208	FUEL TANK CPL.
PLATE 4X431X240 S315MC FE//	97123691	7	1	440	919063308	AIR FILTER UNIT CPL.
PLATE 4X438X327 S315MC FE//	97039044	22	1	611	96034154	SOUND DAMPING ABOVE
PLATE 4X450X100 S315MC R	975744708	136	3	869	919304308	S PIVOT SECTION PRE-ASS.
PLATE 4X476X1496 S315MC	97065612	32	1	611	96034154	SOUND DAMPING ABOVE
PLATE 4X480X112 S315MC FE//	97028904	25	4	911	917190908	S INTERMEDIATE SECTION
PLATE 4X480X112 S315MC FE//	97028904	25	4	919	917333908	S INTERMEDIATE SECTION
PLATE 4X480X112 S315MC FE//	97028904	25	4	923	917078708	S INTERMEDIATE SECTION
PLATE 4X480X112 S315MC FE//	97028904	25	2	930	917078808	S INTERMEDIATE SECTION
PLATE 4X480X112 S315MC FE//	97028904	25	4	943	917079208	S INTERMEDIATE SECTION
PLATE 4X480X112 S315MC FE//	97028904	25	4	948	917571208	S INTERMEDIATE SECTION
PLATE 4X480X486 S315MC FE//	97027787	51	1	65	917291608	CRAWLER TRACK CARRIER, L
PLATE 4X480X486 S315MC FE//	97027788	52	1	65	917291608	CRAWLER TRACK CARRIER, L
PLATE 4X480X486 S315MC FE//	97027817	51	1	98	917291708	CRAWLER TRACK CARRIER,
PLATE 4X480X486 S315MC FE//	97027818	52	1	98	917291708	CRAWLER TRACK CARRIER,
PLATE 4X490X206 S315MC FE//	97048236	9	1	450	919063408	UREA PLANT
PLATE 4X501X1092 S315MC FE	97061877	42	1	146	918011308	PREMOUNTED LOWER PART
PLATE 4X505X231 S315MC FE//	97044331	86	1	193	96062971	ASSEMBLY PARTS F.SLEWING
PLATE 4X50X430 S315MC FE//	97062481	53	1	146	918011308	PREMOUNTED LOWER PART
PLATE 4X517X506 X5CRNI18-1	97041883	35	1	811	967956208	CAMERA INSTALLATION SLEW
PLATE 4X523X310 S315MC FE//	97034139	4	1	202	917438108	WINCH 1 PRE-ASSEMBLY
PLATE 4X523X310 S315MC FE//	97034139	4	1	222	917454008	WINCH 2 PRE-ASS.
PLATE 4X524X138 S315MC T Z	97056529	82	2	479	918999008	SLEWING PLATFORM CATWAL
PLATE 4X524X607 S315MC	97044984	36	1	734	919075408	CRANE DRIVER CAB ADDITIO
PLATE 4X526X563 S315MC T Z	97038906	64	1	479	918999008	SLEWING PLATFORM CATWAL
PLATE 4X52X32 S315MC FE//	97024783	22	1	743	969752608	WINDOW ASSEMBLY
PLATE 4X530X562 S315MC FE//	97027790	54	1	65	917291608	CRAWLER TRACK CARRIER, L
PLATE 4X530X562 S315MC FE//	97027820	54	1	98	917291708	CRAWLER TRACK CARRIER,
PLATE 4X534X135 S315MC FE//	97141173	71	1	147	918011308	PREMOUNTED LOWER PART
PLATE 4X540X119 S315MC FE//	97047924	163	2	869	919304308	S PIVOT SECTION PRE-ASS.
PLATE 4X546X397 S315MC	97037973	48	1	277	96032892	DIESEL ENGINE, PRE-ASSEMB
PLATE 4X550X220 S315MC T Z	97049013	1	1	194	968907308	PARK CONSOLE HOSES PRE
PLATE 4X55X116 S315MC FE//	956468908	120	2	193	96062971	ASSEMBLY PARTS F.SLEWING
PLATE 4X561X633 S315MC	97042686	63	1	277	96032892	DIESEL ENGINE, PRE-ASSEMB
PLATE 4X566X345 S315MC FE//	97062932	97	1	479	918999008	SLEWING PLATFORM CATWAL
PLATE 4X566X374 S315MC FE//	97038746	44	1	482	968283208	CATWALK SUPERSTR.LEFT
PLATE 4X567X417 S315MC T Z	97038376	25	1	478	918999008	SLEWING PLATFORM CATWAL
PLATE 4X571X421 S315MC T Z	97038389	2	1	487	968287208	FOLDING LADDER PRE-ASS.
PLATE 4X582X268 S315MC T Z	97038385	12	2	478	918999008	SLEWING PLATFORM CATWAL
PLATE 4X605X161 S315MC FE//	97031845	29	2	923	917078708	S INTERMEDIATE SECTION
PLATE 4X605X161 S315MC FE//	97031845	29	1	930	917078808	S INTERMEDIATE SECTION
PLATE 4X605X161 S315MC FE//	97031845	29	2	943	917079208	S INTERMEDIATE SECTION
PLATE 4X605X161 S315MC FE//	97031845	29	2	948	917571208	S INTERMEDIATE SECTION
PLATE 4X605X622 S315MC FE//	97027789	53	1	65	917291608	CRAWLER TRACK CARRIER, L
PLATE 4X605X622 S315MC FE//	97027819	53	1	98	917291708	CRAWLER TRACK CARRIER,
PLATE 4X60X100 S315MC FE//	97043000	71	1	192	96062971	ASSEMBLY PARTS F.SLEWING
PLATE 4X60X103 S315MC FE//	955152508	18	2	192	96062971	ASSEMBLY PARTS F.SLEWING
PLATE 4X60X50 S315MC FE//	975614108	103	2	532	919627908	SA FRAME PRE-ASS.
PLATE 4X630X168 S315MC	97135364	9	1	967	917473608	WINCH 6 PRE-ASSEMBLY
PLATE 4X635X756 S315MC FE//	97123216	1	1	894	96038419	ADD-ON INCLINATION TRANS
PLATE 4X647X384 S315MC	97037268	24	1	277	96032892	DIESEL ENGINE, PRE-ASSEMB
PLATE 4X660X728 S315MC T Z	97038903	61	1	479	918999008	SLEWING PLATFORM CATWAL
PLATE 4X684X481 S315MC FE//	979554608	64	5	868	919304308	S PIVOT SECTION PRE-ASS.

22.6.2022

etk_en_de_098282 LR 11000

1373

LIEBHERRAlphabetical index
Alphabetischer Index

Description	Item	Pos.	Quantity	Page	Assembly	Description
PLATE 4X687X417 S315MC T Z	97038383	16	1	478	918999008	SLEWING PLATFORM CATWAL
PLATE 4X688X660 S315MC T Z	97038904	62	1	479	918999008	SLEWING PLATFORM CATWAL
PLATE 4X70X297 S315MC FE//	97043135	111	1	533	919627908	SA FRAME PRE-ASS.
PLATE 4X70X306 S315MC FE//	97053543	52	4	960	917191008	SL REDUCING SECTION
PLATE 4X70X99 S315MC FE//	97038532	20	16	611	96034154	SOUND DAMPING ABOVE
PLATE 4X745X443 S315MC	97031165	9	1	565	917473108	FUEL TANK CONTAINER UPPE
PLATE 4X753X705 S315MC	97121817	1	1	1089	96037097	LADDER, PRE-ASSEMBLED
PLATE 4X75X121 S315MC FE//	97045860	6	1	86	917322008	CENTRA.LUBRICATION SYSTE
PLATE 4X75X121 S315MC FE//	97045860	6	1	110	917322208	CENTR.LUBRICATION SYSTEM
PLATE 4X762X150 S315MC	97037974	49	1	277	96032892	DIESEL ENGINE, PRE-ASSEMB
PLATE 4X788X356 S315MC	979240708	2	1	565	917473108	FUEL TANK CONTAINER UPPE
PLATE 4X80X152 S315MC FE//	97067327	67	1	147	918011308	PREMOUNTED LOWER PART
PLATE 4X80X80 S315MC FE//	973099408	37	4	911	917190908	S INTERMEDIATE SECTION
PLATE 4X80X80 S315MC FE//	973099408	37	4	919	917333908	S INTERMEDIATE SECTION
PLATE 4X80X80 S315MC FE//	973099408	37	4	923	917078708	S INTERMEDIATE SECTION
PLATE 4X80X80 S315MC FE//	973099408	37	2	930	917078808	S INTERMEDIATE SECTION
PLATE 4X80X80 S315MC FE//	973099408	37	4	943	917079208	S INTERMEDIATE SECTION
PLATE 4X80X80 S315MC FE//	973099408	37	4	948	917571208	S INTERMEDIATE SECTION
PLATE 4X815X619 S315MC FE//	97162348	14	12	1079	919220008	F-HEAD SECTION
PLATE 4X830X422 S315MC FE//	97034145	7	1	202	917438108	WINCH 1 PRE-ASSEMBLY
PLATE 4X830X422 S315MC FE//	97034145	7	1	222	917454008	WINCH 2 PRE-ASS.
PLATE 4X832X775 S315MC	97121847	1	1	1091	96037098	LADDER, PRE-ASSEMBLED
PLATE 4X842X1028 S315MC FE	97068647	102	1	479	918999008	SLEWING PLATFORM CATWAL
PLATE 4X846X321 S315MC FE//	97062177	12	1	146	918011308	PREMOUNTED LOWER PART
PLATE 4X85X60 S315MC FE//	978587308	9	1	247	917645608	MOUNTING JACK/ERECTING
PLATE 4X860X161 S315MC FE//	97115821	101	2	321	96032897	RADIATOR, PRE-ASSEMBLED
PLATE 4X860X161 S315MC FE//	97115822	102	2	321	96032897	RADIATOR, PRE-ASSEMBLED
PLATE 4X861X201 S315MC	97094873	9	1	482	968283208	CATWALK SUPERSTR.LEFT
PLATE 4X873X196 S315MC FE//	97036796	6	1	967	917473608	WINCH 6 PRE-ASSEMBLY
PLATE 4X890X486 S315MC FE//	97039460	1	1	192	96062971	ASSEMBLY PARTS F.SLEWING
PLATE 4X89X151 S315MC FE//	97049470	114	1	533	919627908	SA FRAME PRE-ASS.
PLATE 4X90X117 S315MC FE//	97039471	11	7	192	96062971	ASSEMBLY PARTS F.SLEWING
PLATE 4X90X67 S315MC FE//	954113708	8	8	471	917079908	TURNTABLE PANELLING
PLATE 4X93X50 S315MC FE//	970921108	14	1	997	968134408	MECH.AUXILIARIES FOR LIG
PLATE 4X942X308 S315MC FE//	97037213	22	2	321	96032897	RADIATOR, PRE-ASSEMBLED
PLATE 4X960X202 S315MC FE//	978810808	62	4	868	919304308	S PIVOT SECTION PRE-ASS.
PLATE 4X97X77 S315MC FE//	978587408	10	1	247	917645608	MOUNTING JACK/ERECTING
PLATE 4X982X174 S315MC	97094874	16	1	482	968283208	CATWALK SUPERSTR.LEFT
PLATE 4X98X100 S315MC FE//	971290108	99	1	193	96062971	ASSEMBLY PARTS F.SLEWING
PLATE 4X98X246 S315MC FE//	97044391	88	1	193	96062971	ASSEMBLY PARTS F.SLEWING
PLATE 4X999X366 S315MC FE//	97052524	69	2	21	918005408	CENTRAL SECTION CRAWLER
PLATE 4x136x107 S315MC FE//	970520308	17	2	192	96062971	ASSEMBLY PARTS F.SLEWING
PLATE 4x160x40 S315MC FE//	970130508	47	1	1033	919219508	F-CONNECTING HEAD
PLATE 4x73x30 S315MC FE//ZN	970350108	8	2	550	917691308	CENTRAL GREASING
PLATE 4x73x30 S315MC FE//ZN	970350108	23	5	588	919297008	CENT. LUBRIC. SYSTEM SUP
PLATE 4x73x30 S315MC FE//ZN	970350108	173	2	869	919304308	S PIVOT SECTION PRE-ASS.
PLATE 4x73x30 S315MC FE//ZN	970350108	13	2	906	917692108	CENTRAL GREASING
PLATE 50X175X300 S960QL+Z2	979358408	8	4	198	917077708	PIN F. S AND D PIVOT SECTIO
PLATE 5X1069X253 S355MC FE	97039464	5	1	192	96062971	ASSEMBLY PARTS F.SLEWING
PLATE 5X110X122 X5CRNI18-1	97008318	6	1	813	968646208	CAMERA HOLDER, PREMOU
PLATE 5X110X20 S355MC FE//	976861108	12	4	766	918064308	SLIDING DOOR INSTALLATION
PLATE 5X1117X627 ALMG3 H	97039028	(1)	1	611	96034154	SOUND DAMPING ABOVE
PLATE 5X1131X657 ALMG3 H	97057322	1	1	621	969427308	COVER COMPL.
PLATE 5X1131X717 ALMG3 H	97057321	1	1	620	969427208	COVER COMPL.
PLATE 5X1169X356 S355MC FE	97039643	143	1	869	919304308	S PIVOT SECTION PRE-ASS.
PLATE 5X1191X410 ALMG3 H	97053136	(1)	1	611	96034154	SOUND DAMPING ABOVE
PLATE 5X125X100 S700MC	954754708	3	1	1060	96029160	PIN PRE-ASS.
PLATE 5X1310X325 ALMG3 H	97039051	(1)	1	611	96034154	SOUND DAMPING ABOVE
PLATE 5X1352X225 S355MC	97116085	12	1	277	96032892	DIESEL ENGINE, PRE-ASSEMB
PLATE 5X1415X334 S355MC	97027792	58	1	66	917291608	CRAWLER TRACK CARRIER, L

22.6.2022

etk_en_de_098282 LR 11000

1374

LIEBHERRAlphabetical index
Alphabetischer Index

Description	Item	Pos.	Quantity	Page	Assembly	Description
PLATE 5X1415X334 S355MC	97027793	59	1	66	917291608	CRAWLER TRACK CARRIER, L
PLATE 5X1415X340 S355MC	97027827	58	1	99	917291708	CRAWLER TRACK CARRIER,
PLATE 5X1415X340 S355MC	97027828	59	1	99	917291708	CRAWLER TRACK CARRIER,
PLATE 5X1449X335 S355MC	97027796	62	1	66	917291608	CRAWLER TRACK CARRIER, L
PLATE 5X1449X335 S355MC	97032686	62	1	99	917291708	CRAWLER TRACK CARRIER,
PLATE 5X1451X335 S355MC	97027795	61	1	66	917291608	CRAWLER TRACK CARRIER, L
PLATE 5X1451X335 S355MC	97032685	61	1	99	917291708	CRAWLER TRACK CARRIER,
PLATE 5X1620X259 S355MC T	97038690	14	1	478	918999008	SLEWING PLATFORM CATWAL
PLATE 5X1620X259 S355MC T	97038690	1	1	488	968904008	CARRIER PRE-ASSEMBLED
PLATE 5X1815X335 S355MC	97027791	57	1	66	917291608	CRAWLER TRACK CARRIER, L
PLATE 5X1815X335 S355MC	97027791	57	1	99	917291708	CRAWLER TRACK CARRIER,
PLATE 5X1815X335 S355MC	97027794	60	1	66	917291608	CRAWLER TRACK CARRIER, L
PLATE 5X1815X335 S355MC	97027794	60	1	99	917291708	CRAWLER TRACK CARRIER,
PLATE 5X1965X225 S355MC	97037250	8	1	277	96032892	DIESEL ENGINE, PRE-ASSEMB
PLATE 5X215X290 S355MC FE//	97039463	4	1	192	96062971	ASSEMBLY PARTS F.SLEWING
PLATE 5X2850X308 S355MC	97116311	7	1	277	96032892	DIESEL ENGINE, PRE-ASSEMB
PLATE 5X285X189 S355MC FE//	97025532	26	1	277	96032892	DIESEL ENGINE, PRE-ASSEMB
PLATE 5X299X209 S355MC FE//	97025533	27	1	277	96032892	DIESEL ENGINE, PRE-ASSEMB
PLATE 5X3011X239 S355MC	97116095	6	1	277	96032892	DIESEL ENGINE, PRE-ASSEMB
PLATE 5X369X143 S355MC FE//	97027806	78	8	66	917291608	CRAWLER TRACK CARRIER, L
PLATE 5X369X143 S355MC FE//	97027806	78	8	99	917291708	CRAWLER TRACK CARRIER,
PLATE 5X379X375 S700MC	97031166	20	1	574	918789208	FUEL TANK CPL.
PLATE 5X379X375 S700MC	97031167	21	1	574	918789208	FUEL TANK CPL.
PLATE 5X393X60 S355MC FE//	956442808	53	2	911	917190908	S INTERMEDIATE SECTION
PLATE 5X393X60 S355MC FE//	956442808	52	2	919	917333908	S INTERMEDIATE SECTION
PLATE 5X393X60 S355MC FE//	956442808	49	4	923	917078708	S INTERMEDIATE SECTION
PLATE 5X393X60 S355MC FE//	956442808	49	6	930	917078808	S INTERMEDIATE SECTION
PLATE 5X393X60 S355MC FE//	956442808	49	4	943	917079208	S INTERMEDIATE SECTION
PLATE 5X393X60 S355MC FE//	956442808	49	4	948	917571208	S INTERMEDIATE SECTION
PLATE 5X393X60 S355MC FE//	956442808	3	2	953	96037301	ROPE GUARD
PLATE 5X393X60 S355MC FE//	956442808	34	4	960	917191008	SL REDUCING SECTION
PLATE 5X464X460 S700MC	97031170	5	1	579	919140308	OIL RESERVOIR, COMPLETE
PLATE 5X464X460 S700MC	97031171	6	1	579	919140308	OIL RESERVOIR, COMPLETE
PLATE 5X58X290 X5CRNI18-10	97040330	3	2	777	968397108	LADDER COMPL.
PLATE 5X602X80 S700MC	974782708	44	4	65	917291608	CRAWLER TRACK CARRIER, L
PLATE 5X602X80 S700MC	974782708	44	4	98	917291708	CRAWLER TRACK CARRIER,
PLATE 5X661X451 ALMG3 H11	97052001	1	1	618	969054708	COVER COMPL.
PLATE 5X70X70 S355MC FE//	979930908	187	2	870	919304308	S PIVOT SECTION PRE-ASS.
PLATE 5X758X552 S355MC FE//	97116219	2	2	1087	96032654	ROPE PULLEY PRE-ASSEMBL
PLATE 5X759X204 S355MC	97037210	19	2	321	96032897	RADIATOR, PRE-ASSEMBLED
PLATE 5X884X134 S355MC	97037251	9	1	277	96032892	DIESEL ENGINE, PRE-ASSEMB
PLATE 5X893X191 S355MC	97037252	10	1	277	96032892	DIESEL ENGINE, PRE-ASSEMB
PLATE 5X953X451 ALMG3 H11	97052023	1	1	619	969056008	COVER COMPL.
PLATE 5X95X137 X5CRNI18-10	978979808	1	1	814	965669108	GUIDE
PLATE 6X128X166 S355MC	955101708	22	2	192	96062971	ASSEMBLY PARTS F.SLEWING
PLATE 6X223X437 S355MC FE//	97065013	2	1	1029	969944608	MOUNTING CPL
PLATE 6X289X335 S355MC FE//	97129976	102	1	1080	919220008	F-HEAD SECTION
PLATE 6X423X291 S355MC FE//	97065015	1	2	1030	969944708	MOUNTING PRE-ASS.
PLATE 6X66X134 S355MC FE//	97062931	95	2	479	918999008	SLEWING PLATFORM CATWAL
PLATE 6X90X123 S355MC FE//	954017708	21	2	192	96062971	ASSEMBLY PARTS F.SLEWING
PLATE 6X938X995 S355MC T Z	97038379	22	1	478	918999008	SLEWING PLATFORM CATWAL
PLATE 70X60 DC01 FE//ZNNI8/	971447408	81	3	193	96062971	ASSEMBLY PARTS F.SLEWING
PLATE 800X100 S315MC RAL 1	975589508	135	3	869	919304308	S PIVOT SECTION PRE-ASS.
PLATE 80X110 DC01 FE//ZNNI	970904808	84	10	21	918005408	CENTRAL SECTION CRAWLER
PLATE 8X1039X705 S355MC T	97059463	1	2	491	969540008	STAIR COMPLETE
PLATE 8X237X237 S355MC FE//	97113064	1	2	1122	96038653	ROPE PRE-ASSEMBLY
PLATE 8X276X40 S355MC FE//	970833608	90	2	868	919304308	S PIVOT SECTION PRE-ASS.
PLATE 8X300X50 S355MC FE//	955404808	48	2	911	917190908	S INTERMEDIATE SECTION
PLATE 8X300X50 S355MC FE//	955404808	56	2	919	917333908	S INTERMEDIATE SECTION
PLATE 8X300X50 S355MC FE//	955404808	31	5	923	917078708	S INTERMEDIATE SECTION

22.6.2022

etk_en_de_098282 LR 11000

1375

LIEBHERRAlphabetical index
Alphabetischer Index

Description	Item	Pos.	Quantity	Page	Assembly	Description
PLATE 8X300X50 S355MC FE//	955404808	31	5	930	917078808	S INTERMEDIATE SECTION
PLATE 8X300X50 S355MC FE//	955404808	31	5	943	917079208	S INTERMEDIATE SECTION
PLATE 8X300X50 S355MC FE//	955404808	31	5	948	917571208	S INTERMEDIATE SECTION
PLATE 8X300X50 S355MC FE//	955404808	28	2	960	917191008	SL REDUCING SECTION
PLATE 8X310X725 S355MC T Z	97038377	23	2	478	918999008	SLEWING PLATFORM CATWAL
PLATE 8X96X96 S700MC	976648308	38	2	277	96032892	DIESEL ENGINE, PRE-ASSEMB
PLATE 8X96X96 S700MC FLZN	976179708	37	2	277	96032892	DIESEL ENGINE, PRE-ASSEMB
PLATE ALMG3 H111	97006045	36	1	960	917191008	SL REDUCING SECTION
PLATE ALMG3 H111	97006045	19	1	1033	919219508	F-CONNECTING HEAD
PLATE ALMG3 H111	973200408	76	2	868	919304308	S PIVOT SECTION PRE-ASS.
PLATE ASSEMBLY SCHILD BG	97139634	(3)	2	531	919627908	SA FRAME PRE-ASS.
PLATE ASSEMBLY SCHILD BG	97139634	20	2	536	967846208	PULL ROD
PLATE ASSEMBLY SCHILD BG	97139634	13	2	538	967981008	PULL ROD
PLATE ASSEMBLY SCHILD BG	97139634	13	2	912	967746908	ROD CPL.
PLATE ASSEMBLY SCHILD BG	97139634	13	2	925	967743808	ROD CPL.
PLATE ASSEMBLY SCHILD BG	97139634	9	2	932	967897608	PULL ROD
PLATE ASSEMBLY SCHILD BG	97139634	9	2	934	968190108	PULL ROD
PLATE ASSEMBLY SCHILD BG	97139634	13	2	936	968190208	PULL ROD
PLATE ASSEMBLY SCHILD BG	97139634	4	2	1034	96038420	RODS / PULL RODS
PLATE ASSEMBLY SCHILD BG	97139634	6	2	1072	96039026	DRAW SHACKLE
PLATE ASSEMBLY SCHILD BG	97139634	6	2	1073	96039027	DRAW SHACKLE
PLATE ASSEMBLY SCHILD BG	97139634	12	2	1082	96037041	DRAW SHACKLE
PLATE ASSEMBLY SCHILD BG	97139634	10	2	1084	96037042	DRAW SHACKLE
PLATE ASSEMBLY SCHILD BG	97139634	4	1	1107	96037332	GUY ROPE CPL.
PLATE ASSEMBLY SCHILD BG	97139634	4	1	1111	96037007	GUY ROPE CPL.
PLATE ASSEMBLY SCHILD BG	97139634	4	1	1114	96037255	GUY ROPE CPL.
PLATE ASSEMBLY SCHILD BG	97139634	10	2	1118	96035475	ROTATING SHAFT
PLATE ASSEMBLY SCHILD BG	97139634	11	2	1119	96035525	DRAW SHACKLE
PLATE ASSEMBLY SCHILD BG	97139634	9	2	1121	96035533	BRACKET CPL.
PLATE ASSEMBLY SCHILD BG	97139634	4	1	1128	96037810	GUY ROPE CPL.
PLATE ASSEMBLY SCHILD BG	97139634	4	1	1129	96037814	GUY ROPE CPL.
PLATE CPL. SPF	963253908	4	2	839	917517908	COUNTERWEIGHT FRAME
PLATE CPL. SPF	963253908	31	2	1023	919326208	SLEWING PLATFORM EXTENS
PLATE DC01 FE//ZNNI8//CN//T	97011112	40	1	20	918005408	CENTRAL SECTION CRAWLER
PLATE DC01 FE//ZNNI8//CN//T	97011112	81	1	99	917291708	CRAWLER TRACK CARRIER,
PLATE DC01 FE//ZNNI8//CN//T	97011113	41	1	20	918005408	CENTRAL SECTION CRAWLER
PLATE DC01 FE//ZNNI8//CN//T	97011113	82	1	99	917291708	CRAWLER TRACK CARRIER,
PLATE DC01 FE//ZNNI8//CN//T	97011114	42	1	20	918005408	CENTRAL SECTION CRAWLER
PLATE DC01 FE//ZNNI8//CN//T	97011114	81	1	66	917291608	CRAWLER TRACK CARRIER, L
PLATE DC01 FE//ZNNI8//CN//T	97011115	43	1	20	918005408	CENTRAL SECTION CRAWLER
PLATE DC01 FE//ZNNI8//CN//T	97011115	82	1	66	917291608	CRAWLER TRACK CARRIER, L
PLATE DC01 FE//ZNNI8//CN//T	970717308	108	8	532	919627908	SA FRAME PRE-ASS.
PLATE DC01 FE//ZNNI8//CN//T	970717308	13	3	1082	96037041	DRAW SHACKLE
PLATE DC01 FE//ZNNI8//CN//T	978637208	12	2	20	918005408	CENTRAL SECTION CRAWLER
PLATE DC01 FE//ZNNI8//CN//T	978637208	88	2	66	917291608	CRAWLER TRACK CARRIER, L
PLATE DC01 FE//ZNNI8//CN//T	978637208	88	2	99	917291708	CRAWLER TRACK CARRIER,
PLATE DC01 FE//ZNNI8//CN//T	978637208	4	1	148	968284308	MOUNTING PARTS BASE PAR
PLATE DC01 FE//ZNNI8//CN//T	978637208	176	1	869	919304308	S PIVOT SECTION PRE-ASS.
PLATE IDENTIFICATION NUMB	973567608	5	1	537	967846508	DRAWBAR PRE-ASS
PLATE IDENTIFICATION NUMB	973567608	6	1	539	967981108	DRAWBAR PRE-ASS
PLATE IDENTIFICATION NUMB	973567608	16	1	840	965575208	CENTRING COMPLETE
PLATE IDENTIFICATION NUMB	973567608	5	1	913	967747008	ROD
PLATE IDENTIFICATION NUMB	973567608	5	1	926	967744008	ROD
PLATE IDENTIFICATION NUMB	973567608	6	1	933	967950808	DRAWBAR PRE-ASS
PLATE IDENTIFICATION NUMB	973567608	6	1	935	968214108	DRAWBAR PRE-ASS
PLATE IDENTIFICATION NUMB	973567608	5	1	937	968217108	DRAWBAR PRE-ASS
PLATE IDENTIFICATION NUMB	973567608	6	1	1035	96038862	RODS PRE-ASSEMBLY
PLATE IDENTIFICATION NUMB	973567608	9	1	1036	96038863	CONNECTING LINK PRE-ASS.
PLATE IDENTIFICATION NUMB	973567608	2	1	1083	96037140	TIE ROD WITH SIGN
PLATE LEFT WELDMENT	967826208	5	1	556	917080508	ROLLER BEARING

22.6.2022

etk_en_de_098282 LR 11000

1376

LIEBHERRAlphabetical index
Alphabetischer Index

Description	Item	Pos.	Quantity	Page	Assembly	Description
PLATE PRE-ASS.	96022603	1	1	501	96061088	ELECTRIC ADD-ON PARTS CA
PLATE PRE-ASS.	967978608	23	4	625	969443908	SOUND DAMPING DOWN
PLATE RAL 7016, SDGL, GT 4X	977392908	2	1	769	964588408	GUIDE PRE-ASS.
PLATE RD120X2 DC01 FE//ZN	953638208	5	2	1118	96035475	ROTATING SHAFT
PLATE RD64X4 S315MC FE//ZN	954706208	9	16	831	918369608	TRANSPORT KEEPER
PLATE RIGHT WELDMENT	967826108	4	1	556	917080508	ROLLER BEARING
PLATE S235JR	10137330	20	1	423	12416117	CABLE HARNESS MOUNTING
PLATE S315MC FE//ZNNI8//CN/	953696908	5	1	148	968284308	MOUNTING PARTS BASE PAR
PLATE S315MC FE//ZNNI8//CN/	953696908	2	1	550	917691308	CENTRAL GREASING
PLATE S315MC FE//ZNNI8//CN/	953696908	6	1	588	919297008	CENT. LUBRIC. SYSTEM SUP
PLATE S315MC FE//ZNNI8//CN/	953741108	101	1	193	96062971	ASSEMBLY PARTS F.SLEWING
PLATE S315MC FE//ZNNI8//CN/	953741108	45	1	1055	919219708	PIVOT SECTION
PLATE S315MC FE//ZNNI8//CN/	970762808	94	7	193	96062971	ASSEMBLY PARTS F.SLEWING
PLATE S700MC	955051808	30	4	185	919082708	SLEWING PLATFORM CPL.
PLATE S700MC	955051808	42	2	960	917191008	SL REDUCING SECTION
PLATE S700MC	955051808	4	1	1039	96038848	PIN PRE-ASS.
PLATE WELDED	968169508	5	1	444	918981908	BATTERY STORAGE
PLATE WELDED	968232808	2	2	558	917080608	MOUNTING EQUIPMENT CRAW
PLATE WELDED	968243508	1	1	277	96032892	DIESEL ENGINE, PRE-ASSEMB
PLATE WELDED	968243608	2	1	277	96032892	DIESEL ENGINE, PRE-ASSEMB
PLATE WELDED	968243708	3	1	277	96032892	DIESEL ENGINE, PRE-ASSEMB
PLATE WELDED	968243908	5	1	277	96032892	DIESEL ENGINE, PRE-ASSEMB
PLATE WELDED	968484708	20	2	321	96032897	RADIATOR, PRE-ASSEMBLED
PLATE WELDED	969135408	21	1	611	96034154	SOUND DAMPING ABOVE
PLATE WELDED	969340408	4	1	277	96032892	DIESEL ENGINE, PRE-ASSEMB
PLATE WELDED FE//ZNNI8//C	967257808	39	2	461	918810308	CONTROL STAND
PLATE WELDED RAL 7016,SD	965291708	27	1	766	918064308	SLIDING DOOR INSTALLATION
PLATE WELDED RAL 9005,M,G	96007783	9	1	745	96000684	FRONT WINDOW CPL.
PLATE WELDED RAL 9005,M,G	96012698	43	1	743	969752608	WINDOW ASSEMBLY
PLATE WELDED T ZN O	969314008	79	1	735	919075408	CRANE DRIVER CAB ADDITIO
PLATFORM COMPL.	968309908	2	1	478	918999008	SLEWING PLATFORM CATWAL
PLATFORM CRANE CABIN	919075608	178	1	14		LIEBHERR CRAW.CRANE LR
PLATFORM ST.CONST. T ZN O	968291108	1	1	484	968309908	PLATFORM COMPL.
PLATING ALLGEMEIN	918107308	162	1	13		LIEBHERR CRAW.CRANE LR
PLATING FABRIKDATEN	916283608	164	1	13		LIEBHERR CRAW.CRANE LR
PLUG	927996308	512	1	634	96033472	WIRING HARNESS
PLUG	927996308	512	1	642	96033473	WIRING HARNESS
PLUG 10-POLIG	11690056	4	1	216	10802061	WINCH REVOLUTION TRANS
PLUG 12-POL	10491808	(2)	1	493	96061087	CABLE LIST DRIVER'S CABIN
PLUG 19-POL A240	10443664	(501)	1	54	967908108	CABLE LIST F.CENTER SECTIO
PLUG 19-POL A240	10443664	(501)	1	54	967908108	CABLE LIST F.CENTER SECTIO
PLUG 19-POL A240	10443664	520	2	642	96033473	WIRING HARNESS
PLUG 2	10492113	(1)	1	493	96061087	CABLE LIST DRIVER'S CABIN
PLUG 2-POL SW	11342255	507	1	636	96033855	WIRING HARNESS
PLUG 24-POL A240	10443660	502	1	80	967971408	WIRING HARNESS
PLUG 3-POL	6003168	517	1	636	96033855	WIRING HARNESS
PLUG 3-POL	6003168	503	1	642	96033473	WIRING HARNESS
PLUG 3-POL ZNNI	10877663	502	2	1100	96038932	LEAD
PLUG 3-POL ZNNI	10877663	502	2	1101	96038933	LEAD
PLUG 4-POL 13A	6003248	515	1	636	96033855	WIRING HARNESS
PLUG 4-POL SW	11342257	509	1	636	96033855	WIRING HARNESS
PLUG 4-POL VIOLETT	11342259	508	1	636	96033855	WIRING HARNESS
PLUG 6-POL	604508608	531	3	642	96033473	WIRING HARNESS
PLUG 6-POL	604508608	504	1	1103	96042005	LEAD
PLUG 8-POL	10046999	518	1	634	96033472	WIRING HARNESS
PLUG 8-POL	10047000	524	1	634	96033472	WIRING HARNESS
PLUG 8-POL	10047001	517	1	634	96033472	WIRING HARNESS
PLUG 9-POL PVC	10301148	504	1	497	96021228	WIRING HARNESS
PLUG BASE 9-POLE	630122908	47	6	794	96059325	TERMINAL BOX
PLUG BASE 9-POLE	630122908	505	2	1043	96038868	WIRES CPL.

22.6.2022

etk_en_de_098282 LR 11000

1377

LIEBHERRAlphabetical index
Alphabetischer Index

Description	Item	Pos.	Quantity	Page	Assembly	Description
PLUG BASE 9-POLE	630122908	501	2	1095	96038967	WIRES CPL.
PLUG BODY 2-POL	605251808	503	1	494	96061089	WIRING HARNESS
PLUG BODY 4-POL	605613908	513	1	642	96033473	WIRING HARNESS
PLUG BUSHING 0,5-1,0MM2	7624353	761	2	637	96033855	WIRING HARNESS
PLUG BUSHING 0,75-1,0MM2 C	11000401	2253	3	637	96033855	WIRING HARNESS
PLUG BUSHING 0,75-2,0MM2 C	10100063	670	2	81	967971708	WIRING HARNESS
PLUG BUSHING 0,75-2,0MM2 C	10100063	670	4	494	96061089	WIRING HARNESS
PLUG BUSHING 0,75-2,0MM2 C	10100063	670	4	497	96021228	WIRING HARNESS
PLUG BUSHING 0,75-2,0MM2 C	10100063	670	16	634	96033472	WIRING HARNESS
PLUG BUSHING 0,75-2,0MM2 C	10100063	670	4	637	96033855	WIRING HARNESS
PLUG BUSHING 0,75-2,0MM2 C	10100063	670	22	642	96033473	WIRING HARNESS
PLUG DIN 72585 4-POL POLY	692406308	513	2	634	96033472	WIRING HARNESS
PLUG DIN 72585 4-POL POLY	692406308	505	1	636	96033855	WIRING HARNESS
PLUG DIN 72585 7-POL POLY	692406708	502	1	81	967971708	WIRING HARNESS
PLUG DIN 72585 7-POL POLY	692406708	511	1	642	96033473	WIRING HARNESS
PLUG M1	10476383	507	1	882	96036184	LEAD
PLUG M1	10476383	505	1	888	96036188	LEAD
PLUG M1	10476383	506	1	1124	96035578	LEAD
PLUG PLATE 1.5X366X363 DC0	97041338	4	1	668	96033320	ASSEMBLY PARTS MOUNTIN
PLUG PLATE 1.5X591X195 DC0	97044106	3	1	639	969245308	TERMINAL BOX ELECTRICS S
PLUG PLATE 1.5X640X129 DC0	97041020	1	1	885	96036187	TERMINAL BOX CPL.
PLUG PLATE 1.5X645X357 DC0	97041641	5	1	668	96033320	ASSEMBLY PARTS MOUNTIN
PLUG PLATE 2X458X146 DC01	97110757	5	1	1094	96035579	TERMINAL BOX CPL.
PLUG SHELL 1-POL	6201570	501	1	795	96060217	WIRES CPL.
PLUG SHELL 12-POL 13A TH.P	10412433	508	1	634	96033472	WIRING HARNESS
PLUG SHELL 14-POL	602336008	(504)	5	46	967907508	SWITCH BOX CPL.
PLUG SHELL 14-POL	602336008	518	4	494	96061089	WIRING HARNESS
PLUG SHELL 14-POL	602336008	504	1	496	96033370	WIRES CPL.
PLUG SHELL 14-POL	602336008	510	1	634	96033472	WIRING HARNESS
PLUG SHELL 14-POL	602336008	504	4	642	96033473	WIRING HARNESS
PLUG SHELL 14-POL	602336508	3	6	50	926891108	GROUND RAIL
PLUG SHELL 18-POL	11067930	501	1	496	96033370	WIRES CPL.
PLUG SHELL 18-POL	602300208	503	1	80	967971408	WIRING HARNESS
PLUG SHELL 18-POL	602300208	501	1	81	967971708	WIRING HARNESS
PLUG SHELL 18-POL	602300208	501	10	494	96061089	WIRING HARNESS
PLUG SHELL 18-POL	602300208	502	9	496	96033370	WIRES CPL.
PLUG SHELL 18-POL	602300208	501	7	497	96021228	WIRING HARNESS
PLUG SHELL 18-POL	602300208	501	12	498	96019612	WIRING HARNESS
PLUG SHELL 18-POL	602300208	502	10	634	96033472	WIRING HARNESS
PLUG SHELL 18-POL	602300208	502	3	636	96033855	WIRING HARNESS
PLUG SHELL 18-POL	602300208	501	10	641	96033473	WIRING HARNESS
PLUG SHELL 18-POL	602300208	502	1	796	96059328	WIRING HARNESS
PLUG SHELL 18-POL	602300208	502	2	889	96036240	LEAD
PLUG SHELL 18-POL	602300208	502	1	891	968546008	LEAD
PLUG SHELL 18-POL	602300208	502	1	892	968546108	LEAD
PLUG SHELL 2 13A TH.PLAST	10342517	503	1	81	967971708	WIRING HARNESS
PLUG SHELL 2 13A TH.PLAST	10342517	516	1	494	96061089	WIRING HARNESS
PLUG SHELL 2 13A TH.PLAST	10342517	504	2	636	96033855	WIRING HARNESS
PLUG SHELL 2 13A TH.PLAST	10342517	510	3	642	96033473	WIRING HARNESS
PLUG SHELL 2-POL	6004195	516	1	642	96033473	WIRING HARNESS
PLUG SHELL 2-POL 13A TH.P	10429638	533	1	634	96033472	WIRING HARNESS
PLUG SHELL 2-POL 13A TH.P	10870602	505	1	494	96061089	WIRING HARNESS
PLUG SHELL 2-POL 13A TH.P	10870602	513	2	497	96021228	WIRING HARNESS
PLUG SHELL 2-POL 13A TH.P	10870602	508	7	642	96033473	WIRING HARNESS
PLUG SHELL 2-POLE 9,5A	602331808	502	2	494	96061089	WIRING HARNESS
PLUG SHELL 2-POLE 9,5A	602331808	507	2	497	96021228	WIRING HARNESS
PLUG SHELL 4-POL	602335908	505	5	497	96021228	WIRING HARNESS
PLUG SHELL 4-POL	602335908	505	3	498	96019612	WIRING HARNESS
PLUG SHELL 4-POL	602335908	502	3	795	96060217	WIRES CPL.
PLUG SHELL 4-POL	602335908	503	10	886	96036194	WIRES TERMINAL BOX CPL.

22.6.2022

etk_en_de_098282 LR 11000

1378

LIEBHERRAlphabetical index
Alphabetischer Index

Description	Item	Pos.	Quantity	Page	Assembly	Description
PLUG SHELL 6-POL 13A TH.P	10412431	514	1	634	96033472	WIRING HARNESS
PLUG SHELL 62-POL PBT-GF20	10678453	503	1	634	96033472	WIRING HARNESS
PLUG SHELL 62-POL PBT-GF2	10678452	505	1	634	96033472	WIRING HARNESS
PLUG SHELL 8-POL	10021571	502	10	886	96036194	WIRES TERMINAL BOX CPL.
PLUG SHELL 9-POL PA66-GF1	10870392	509	2	1043	96038868	WIRES CPL.
PLUG SHELL 9-POL PA66-GF1	10870392	501	1	1044	96035583	LEAD
PLUG SHELL 9-POL PA66-GF1	10870392	501	1	1064	96038562	LEAD
PLUG SHELL 9-POL PA66-GF1	10870392	501	1	1065	96038563	LEAD
PLUG SHELL 9-POL PA66-GF1	10870392	503	1	1066	96038564	LEAD
PLUG SHELL 9-POL PA66-GF1	10870392	503	1	1067	96038565	LEAD
PLUG SHELL 9-POL PA66-GF1	10870392	509	2	1095	96038967	WIRES CPL.
PLUG SHELL 9-POL PA66-GF1	10870392	501	1	1096	96038927	LEAD
PLUG SHELL D-SUB METALL	10355182	508	6	498	96019612	WIRING HARNESS
PLUG SHELL HP PBT-GF15	11000394	512	1	636	96033855	WIRING HARNESS
PLUG SHELL MCON MCP1,2	10813633	513	2	636	96033855	WIRING HARNESS
PLUG SHELL SUB-D METALL	10493611	512	1	496	96033370	WIRES CPL.
PLUG SHELL SUB-D METALL	10493612	513	1	496	96033370	WIRES CPL.
PLUG SHELL SUB-D METALL	10664626	506	3	498	96019612	WIRING HARNESS
PLUG SOCKET 0	510569608	51	1	135	96005686	MAIN TOOLS
PLUG SOCKET BODY 2-POL	605215208	519	1	494	96061089	WIRING HARNESS
PLUG SOCKET BODY 3-POL	605212708	521	1	634	96033472	WIRING HARNESS
PLUG SOCKET BODY 4-POLE	605251608	516	2	634	96033472	WIRING HARNESS
PLUG SOCKET BODY 4-POLE	605251608	502	2	890	96040591	LEAD
PLUG SOCKET BODY 4-POLE	605251608	502	2	1044	96035583	LEAD
PLUG SOCKET BODY 4-POLE	605251608	502	2	1064	96038562	LEAD
PLUG SOCKET BODY 4-POLE	605251608	502	1	1124	96035578	LEAD
PLUG-IN NOZZLE 1,5	10815350	8	2	711	10413255	CHANGE-OVER BLOCK
PLUG-IN PIPE DMR42X32 FKM	10354600	7	2	348	10134887	OIL SUMP WITH FASTENING
PLUG-IN PIPE DNR61X32 70 EP	10354601	3	2	394	12490129	WATER PUMP WITH FASTENIN
PLUG-IN PIPE S235JR	10140662	6	2	394	12490129	WATER PUMP WITH FASTENIN
PLUG-IN SLEEVE	774387808	36	2	588	919297008	CENT. LUBRIC. SYSTEM SUP
PLUG-IN SLEEVE E6-4	772002208	16	6	550	917691308	CENTRAL GREASING
PLUG-IN SLEEVE E6-4	772002208	551	3	773	96033157	COMPRESSED AIR PLANT
PLUG-IN SLEEVE E6-4	772002208	12	2	906	917692108	CENTRAL GREASING
PLUG-IN SLEEVE E8-6 EDELST	10871759	41	1	450	919063408	UREA PLANT
POCKET KUNSTSTOFF	740300008	28	1	755	96028393	INTERNAL PANELLING INSTA
POIGNEE 118X18X43	10222677	10	1	620	969427208	COVER COMPL.
POIGNEE 118X18X43	10222677	11	1	621	969427308	COVER COMPL.
POIGNEE 118X18X43	10870376	(11)	2	446	96032910	BATTERY BOX, PRE-ASSEMB
POLYAMID PIPE DIN 73378 10	774387708	89	16	589	919297008	CENT. LUBRIC. SYSTEM SUP
POLYAMID PIPE DIN 73378 6X1	10873149	15	70	86	917322008	CENTRA.LUBRICATION SYSTE
POLYAMID PIPE DIN 73378 6X1	10873149	15	70	110	917322208	CENTR.LUBRICATION SYSTEM
POLYAMID PIPE DIN 73378 6X1	10873149	14	37.5	159	917081108	CENT. LUBRIC. SYSTEM SUP
POLYAMID PIPE DIN 73378 6X1	10873149	6	4.5	217	917451408	CENTRAL GREASING
POLYAMID PIPE DIN 73378 6X1	10873149	78	5	232	917451208	WINCH 4 PRE-ASSEMBLY
POLYAMID PIPE DIN 73378 6X1	10873149	90	32	550	917691308	CENTRAL GREASING
POLYAMID PIPE DIN 73378 6X1	10873149	90	91	589	919297008	CENT. LUBRIC. SYSTEM SUP
POLYAMID PIPE DIN 73378 6X1	10873149	10	30	906	917692108	CENTRAL GREASING
POLYAMID PIPE DIN 73378 6X1	10873149	6	3.25	988	917481408	CENTRAL GREASING
POUCH SOCKET 30-32 SPF	773940508	4	1	853	917084808	ROPE WITH ACCESSORIES 1
POUCH SOCKET 30-32 SPF	773940508	4	1	856	917084908	ROPE WITH ACCESSORIES 2
POUCH SOCKET 30-32 SPF	773940508	2	1	858	917085408	ROPE FOR WINCH 6
POUCH SOCKET LR 32 SPF	11481877	5	1	853	917084808	ROPE WITH ACCESSORIES 1
POUCH SOCKET LR 32 SPF	11481877	5	1	856	917084908	ROPE WITH ACCESSORIES 2
POWER TAKE-OFF ADD-ON	10126182	652	1	335	13455124	DIESEL ENGINE
POWER TAKE-OFF CPL	540270414	23	1	249	10802280	ROPE WINCH
POWER UNIT SUPPORT ATTA	9078462	12	1	329	13455124	DIESEL ENGINE
PRE-ASSEMBLY MOUNTING U	968095808	2	2	668	96033320	ASSEMBLY PARTS MOUNTIN
PRE-HEATING INSTALLATION	12103149	1	2	828	919657408	COOLING WATER PRE-HEATIN
PRECISION RESISTOR -40/+12	10449516	20	3	501	96061088	ELECTRIC ADD-ON PARTS CA

22.6.2022

etk_en_de_098282 LR 11000

1379

LIEBHERRAlphabetical index
Alphabetischer Index

Description	Item	Pos.	Quantity	Page	Assembly	Description
PREMOUNT ERECTING PANEL	968095708	1	1	668	96033320	ASSEMBLY PARTS MOUNTIN
PREMOUNT.AXIAL FLOW FAN	963398008	36	4	668	96033320	ASSEMBLY PARTS MOUNTIN
PREMOUNTED FUEL FILTER	96059080	1	1	568	919965008	FUEL FEED
PREMOUNTED LOWER PART	918011308	1	1	142	917987408	SLEWING PLATFORM FRAME
PREMOUNTED PLUG SOCKET	964931408	31	1	501	96061088	ELECTRIC ADD-ON PARTS CA
PREPARATION CAMERA WINC	918641308	499	1	15		LIEBHERR CRAW.CRANE LR
PRESSURE COMPENSATION	11921782	508	1	796	96059328	WIRING HARNESS
PRESSURE COMPENSATION	11921782	286	1	1094	96035579	TERMINAL BOX CPL.
PRESSURE CONTROL VALVE	10342823	55	1	695	96052492	HYDRAULICS
PRESSURE CONTROL VALVE	511633014	52	2	33	969731708	HYDRAULIC EQUIPM.CENTER
PRESSURE CONTROL VALVE	511485308	164	2	695	96052492	HYDRAULICS
PRESSURE CONTROL VALVE	10278566	51	1	242	968081908	ADDITIONAL HYDRAULICS WI
PRESSURE FILTER	510671508	153	2	695	96052492	HYDRAULICS
PRESSURE FILTER STAHL VE	10877386	180	1	33	969731708	HYDRAULIC EQUIPM.CENTER
PRESSURE FILTER STAHL VE	10877386	180	1	696	96052492	HYDRAULICS
PRESSURE GAUGE 63	750001808	2	2	139	96064795	MANOMETER CPL.
PRESSURE GAUGE 63	750002408	170	3	696	96052492	HYDRAULICS
PRESSURE GAUGE CONNECT	470900808	3	3	139	96064795	MANOMETER CPL.
PRESSURE GAUGE EN 837-1 0	750001108	1	1	139	96064795	MANOMETER CPL.
PRESSURE LIMITING VALVE	10489734	7	1	174	11341035	CONTROL BLOCK
PRESSURE LIMITING VALVE	10873898	4	1	309	10873891	PUMP HOUSING
PRESSURE LIMITING VALVE	11450338	3	2	703	11211288	CONTROL BLOCK
PRESSURE LIMITING VALVE	11450338	3	2	705	11340741	CONTROL BLOCK
PRESSURE LIMITING VALVE	11482388	2	1	905	11347373	CONTROL BLOCK
PRESSURE LIMITING VALVE	571130108	31	1	719	511308608	PROPORTIONAL VALVE
PRESSURE LIMITING VALVE	571691008	8	1	708	11314761	CONTROL BLOCK
PRESSURE LIMITING VALVE 1	10451060	9	1	708	11314761	CONTROL BLOCK
PRESSURE LIMITING VALVE	10872307	1	1	456	969904608	PRESSURE RELIEF VALVE PR
PRESSURE LIMITING VALVE 2	10472228	907	1	1011	12104450	HYDRAULIC AGGREGATE
PRESSURE LIMITING VALVE	10472227	905	1	1011	12104450	HYDRAULIC AGGREGATE
PRESSURE LIMITING VALVE	11170511	3	1	905	11347373	CONTROL BLOCK
PRESSURE LIMITING VALVE	511485208	154	1	695	96052492	HYDRAULICS
PRESSURE LIMITING VALVE	511417608	157	1	695	96052492	HYDRAULICS
PRESSURE LIMITING VALVE	511417708	153	1	562	967788008	ADDNL.HYDR.ERECTION DEV
PRESSURE LIMITING VALVE	511423508	161	1	695	96052492	HYDRAULICS
PRESSURE LIMITING VALVE	511429108	155	1	695	96052492	HYDRAULICS
PRESSURE LIMITING VALVE	511433308	154	1	262	967787908	ADDNL. HYDR. F. ERECTING W
PRESSURE LIMITING VALVE	511433908	151	1	543	968513208	ADDITIONAL HYDRAULICS, SA
PRESSURE LIMITING VALVE pv	10356406	60	1	695	96052492	HYDRAULICS
PRESSURE LIMITING VALVE p	10025582	156	1	695	96052492	HYDRAULICS
PRESSURE LIMITING VALVE p	11211759	168	1	696	96052492	HYDRAULICS
PRESSURE LIMITING VALVE pv	510468708	163	3	695	96052492	HYDRAULICS
PRESSURE LIMITING VALVE pv	10593474	2	2	309	10873891	PUMP HOUSING
PRESSURE REDUCTION VALV	11450341	13	1	703	11211288	CONTROL BLOCK
PRESSURE REDUCTION VALV	11450342	13	1	705	11340741	CONTROL BLOCK
PRESSURE REDUCTION VALV	12105529	12	1	703	11211288	CONTROL BLOCK
PRESSURE REDUCTION VALV	12105529	12	1	705	11340741	CONTROL BLOCK
PRESSURE RELIEF VALVE	10040581	8	1	87	11621396	ELECTRIC PUMP
PRESSURE RELIEF VALVE	571328408	14	1	161	10871517	ELECTRIC PUMP
PRESSURE RELIEF VALVE	571328408	14	1	591	10425291	ELECTRIC PUMP
PRESSURE RELIEF VALVE P	969904608	4	1	454	96004209	PUMP PRE-ASS.
PRESSURE RELIEF VALVE pv	511497508	181	1	33	969731708	HYDRAULIC EQUIPM.CENTER
PRESSURE RELIEF VALVE pv	511497508	185	2	696	96052492	HYDRAULICS
PRESSURE RELIEF VALVE pv=	510438508	160	1	695	96052492	HYDRAULICS
PRESSURE SENSOR 0-400/400	10813738	50	1	75	967787408	CRAWLER TRACK HYDRAULI
PRESSURE SENSOR 0-400/400	10813738	50	1	102	967787508	CRAWLER TRACK HYDRAULI
PRESSURE SENSOR 0-400/400	10813738	51	2	168	969733008	ADDITIONAL HYDR.SLEWING
PRESSURE SENSOR 0-400/400	10813738	54	2	211	967787708	ADDITIONAL HYDRAULICS WI
PRESSURE SENSOR 0-400/400	10813738	54	2	226	967787808	ADDITIONAL HYDRAULICS WI
PRESSURE SENSOR 0-400/400	10813738	54	2	242	968081908	ADDITIONAL HYDRAULICS WI

22.6.2022

etk_en_de_098282 LR 11000

1380

LIEBHERRAlphabetical index
Alphabetischer Index

Description	Item	Pos.	Quantity	Page	Assembly	Description
PRESSURE SENSOR 0-400/400	10813738	50	2	562	967788008	ADDNL.HYDR.ERECTION DEV
PRESSURE SENSOR 0-400/400	10813738	50	11	695	96052492	HYDRAULICS
PRESSURE SENSOR 0-400/400	10813738	54	2	984	96047485	AUX.HYDRAULIC WINCH 6
PRESSURE SENSOR 0-400/400	10816185	51	2	695	96052492	HYDRAULICS
PRESSURE SENSOR 0-400/400	10816185	50	2	898	96047486	ADDITIONAL HYDR.S PIVOT SE
PRESSURE SWITCH	571547108	15	1	521	10451181	LIQUEFIER
PRESSURE TRANSMITTER 0-1	12433525	(1)	1	426	12410651	ENGINE CONTROL SENSORS
PRESSURE TRANSMITTER CP	12422246	10	2	426	12410651	ENGINE CONTROL SENSORS
PRESSURE VALVE	571529608	8	1	719	511308608	PROPORTIONAL VALVE
PRESSURE/TEMPERATURE S	12414685	739	1	455	11373478	DEF PUMP
PRESSURELIMITINGVALVECA	11110126	6	1	711	10413255	CHANGE-OVER BLOCK
PRESSURELIMITINGVALVECA	12102910	7	1	711	10413255	CHANGE-OVER BLOCK
PRETENSIONING VALVE pv=30	10878515	150	4	121	967787608	HYDRAULIC SUPPORT
PRETENSIONING VALVE pv=55	10112824	153	1	262	967787908	ADDNL. HYDR. F. ERECTING W
PROFIL CLAMP 163,0/K1	10494116	(13)	1	334	13455124	DIESEL ENGINE
PROFIL CLAMP 163,0/K1	10494116	22	3	435	919551008	MUFFLER UNIT
PROFIL CLAMP 191,6/K1	10494117	23	3	435	919551008	MUFFLER UNIT
PROFIL CLAMP 324/K1	12569713	2	6	437	11382590	SCRFILTER ASSEMBLY
PROFILE CORD	501507014	141	0.7	252	11347396	ROPE DRUM
PROFILE CORD	501507014	200	0.3	254	11347399	FLANGE BEARING
PROFILE HOLLOW SHAFT D1	10492558	130	4	315	11320826	PUMP DISTRIBUTION GEAR
PROFILE PACKING DIN 3869 33	10335629	3	1	364	10118839	OIL FILLER INLET
PROFILE RING PR10-S/L A3P	477100308	32	2	588	919297008	CENT. LUBRIC. SYSTEM SUP
PROFILE RING PR22-L A3P	477102808	3	1	326	968652008	PIPE SOCKET CPL.
PROFILE RING PR6-S/L A3P	477101408	16	1	159	917081108	CENT. LUBRIC. SYSTEM SUP
PROFILE RING PR6-S/L A3P	477101408	76	2	231	917451208	WINCH 4 PRE-ASSEMBLY
PROFILE RING PR6-S/L A3P	477101408	15	9	550	917691308	CENTRAL GREASING
PROFILE RING PR6-S/L A3P	477101408	15	28	588	919297008	CENT. LUBRIC. SYSTEM SUP
PROFILE RING PR6-S/L A3P	477101408	550	3	773	96033157	COMPRESSED AIR PLANT
PROFILE RING PR6-S/L A3P	477101408	11	2	906	917692108	CENTRAL GREASING
PROPORTIONAL MAGNET	11161919	(6)	1	208	11170708	VARIABLE DISPLACEMENT MO
PROPORTIONAL MAGNET	11161919	27	1	981	11161917	CONTROL ELEMENT
PROPORTIONAL MAGNET 24V	10471437	2	2	287	10873652	CONTROL UNIT
PROPORTIONAL MAGNET 24V	10471437	2	2	293	11690588	CONTROL UNIT
PROPORTIONAL MAGNET 24V	10471437	2	2	311	10873894	CONTROL UNIT
PROPORTIONAL VALVE 340BA	511308608	64	1	695	96052492	HYDRAULICS
PROTECTING CAP	10030115	44	1	519	91000225	AIR CONDITIONING
PROTECTING CAP	10030118	49	1	519	91000225	AIR CONDITIONING
PROTECTING CAP	10450134	(13)	1	317	11314599	VARIABLE PUMP
PROTECTING CAP	610701108	527	2	634	96033472	WIRING HARNESS
PROTECTING CAP	779013008	80	4	66	917291608	CRAWLER TRACK CARRIER, L
PROTECTING CAP	779013008	80	4	99	917291708	CRAWLER TRACK CARRIER,
PROTECTING CAP	779013008	72	2	231	917451208	WINCH 4 PRE-ASSEMBLY
PROTECTING CAP	779013008	7	1	1049	96038042	PIN PRE-ASS.
PROTECTING CAP 180°	11060618	525	3	637	96033855	WIRING HARNESS
PROTECTING CAP 180°	11491349	520	1	636	96033855	WIRING HARNESS
PROTECTING CAP HOCHSTRO	10872338	502	1	798	96059329	LEAD
PROTECTING CAP HOCHSTRO	10872339	502	1	799	96059330	LEAD
PROTECTING CAP HOCHSTRO	10872339	502	1	800	96059331	LEAD
PROTECTING CAP JPT	10874331	526	3	634	96033472	WIRING HARNESS
PROTECTING CAP JPT	10874331	518	1	636	96033855	WIRING HARNESS
PROTECTING CAP JPT 2 POL	11647373	537	1	642	96033473	WIRING HARNESS
PROTECTING CAP M12	602339208	538	4	642	96033473	WIRING HARNESS
PROTECTING CAP M12	602339208	505	1	893	96038229	LEAD
PROTECTING CAP M12	602339208	502	1	1097	96038928	LEAD
PROTECTING CAP MCP BUC	10678458	504	2	634	96033472	WIRING HARNESS
PROTECTING CAP MS A240	691812808	(504)	1	54	967908108	CABLE LIST F.CENTER SECTIO
PROTECTING CAP MS A240	691812808	(504)	1	54	967908108	CABLE LIST F.CENTER SECTIO
PROTECTING CAP MS A240	691812808	542	2	642	96033473	WIRING HARNESS
PROTECTING CAP MS A240	691812908	536	2	642	96033473	WIRING HARNESS

22.6.2022

etk_en_de_098282 LR 11000

1381

LIEBHERRAlphabetical index
Alphabetischer Index

Description	Item	Pos.	Quantity	Page	Assembly	Description
PROTECTING CAP SW10	779020108	2	6	673	922648308	TERMINAL BOARD PRE-ASS.
PROTECTING PLATE 60X45X3	97056864	12	4	27	969088908	HOLDER PRE-ASSEMBLY
PROTECTING SHEET CPL. FE//	968049308	9	1	20	918005408	CENTRAL SECTION CRAWLER
PROTECTION GUARD 4X215X5	97038929	91	1	66	917291608	CRAWLER TRACK CARRIER, L
PROTECTION GUARD 4X215X5	97038929	91	1	99	917291708	CRAWLER TRACK CARRIER,
PROTECTION GUARD 4X307X7	976555708	4	3	150	918367008	SLEWING GEAR ATTACHMEN
PROTECTION GUARD 4X350X7	97004973	66	1	66	917291608	CRAWLER TRACK CARRIER, L
PROTECTION GUARD 4X350X7	97004973	66	1	99	917291708	CRAWLER TRACK CARRIER,
PROTECTION GUARD 4X732X	97057773	120	1	533	919627908	SA FRAME PRE-ASS.
PROTECTION GUARD 4X732X	97057774	121	1	533	919627908	SA FRAME PRE-ASS.
PROTECTION GUARD FE//ZNNI	968067108	65	1	99	917291708	CRAWLER TRACK CARRIER,
PROTECTION GUARD FE//ZNNI	968067808	65	1	66	917291608	CRAWLER TRACK CARRIER, L
PROTECTION GUARD FE//ZNNI	968310808	90	1	66	917291608	CRAWLER TRACK CARRIER, L
PROTECTION GUARD FE//ZNNI	968310808	90	1	99	917291708	CRAWLER TRACK CARRIER,
PROTECTION PLATE ASSEM	10144678	470	1	335	13455124	DIESEL ENGINE
PROTECTION PLATE WELDED	968153908	8	1	231	917451208	WINCH 4 PRE-ASSEMBLY
PROTECTION PLATE WELDED	968154008	9	1	231	917451208	WINCH 4 PRE-ASSEMBLY
PROTECTION WELDED STRU	968100008	2	1	998	968099808	CAMERA HOLDER, PREMOU
PROTECTIVE COVER NICHT	12466377	738	1	455	11373478	DEF PUMP
PROTECTIVE HOOD 470X403 A	97059377	46	1	20	918005408	CENTRAL SECTION CRAWLER
PROTECTIVE HOSE 30MM AL-	11118396	211	5	636	96033855	WIRING HARNESS
PROTECTIVE HOSE 40MM AL-	10324905	212	1.15	633	96033472	WIRING HARNESS
PROTECTIVE MOTOR SWITCH	570338308	23	1	26	11601184	COLLECTING RING
PROXIMITY SWITCH	10013883	7	1	88	11621291	DISTRIBUTION BLOCK
PROXIMITY SWITCH BERUEHR	11003193	5	2	78	917361508	ELECTR.CRAWLER SUPPORT
PROXIMITY SWITCH BERUEHR	11003193	5	2	104	917361608	ELECTR.CRAWLER SUPPORT
PROXIMITY SWITCH BERUEHR	11003193	(1)	2	155	917353608	ELECTR.FOR SLEWING GEAR
PULL ROD	10014715	18	4	161	10871517	ELECTRIC PUMP
PULL ROD	10099209	28	4	591	10425291	ELECTRIC PUMP
PULL ROD	540272114	301	1	254	11347399	FLANGE BEARING
PULL ROD 2.5M	968190108	81	2	930	917078808	S INTERMEDIATE SECTION
PULL ROD 20X798X186 S960Q	97121718	1	1	1083	96037140	TIE ROD WITH SIGN
PULL ROD 3.3M	967846208	7	2	531	919627908	SA FRAME PRE-ASS.
PULL ROD 3.525M	967981008	14	2	531	919627908	SA FRAME PRE-ASS.
PULL ROD 3.5M	967897608	80	2	930	917078808	S INTERMEDIATE SECTION
PULL ROD 40X11923X168 S96	97027116	1	2	926	967744008	ROD
PULL ROD 40X2438X168 S96	97038215	1	2	935	968214108	DRAWBAR PRE-ASS
PULL ROD 40X3001X264 S96	97028309	1	2	537	967846508	DRAWBAR PRE-ASS
PULL ROD 40X3397X168 S96	97030595	1	2	933	967950808	DRAWBAR PRE-ASS
PULL ROD 40X3474X194 S96	97031413	1	2	539	967981108	DRAWBAR PRE-ASS
PULL ROD 40X5339X274 S96	97036582	1	2	937	968217108	DRAWBAR PRE-ASS
PULL ROD 6.005M	968190208	82	2	930	917078808	S INTERMEDIATE SECTION
PULL TAB WITH SIGN 0.4M	967846608	8	4	531	919627908	SA FRAME PRE-ASS.
PULL TAB WITH SIGN 0.4M	967846608	2	2	536	967846208	PULL ROD
PULL-BACK PLATE	7024265	7	1	258	570112908	DRIVING GEAR
PULLEY GAUGE 1.5X145X35	97160403	(1)	1	134	917077108	TOOL
PULLEY GAUGE 1.5X145X35	97160404	(2)	1	134	917077108	TOOL
PULLEY GAUGE LR 11000	96064786	9	1	134	917077108	TOOL
PULLEY MOUNT ASSEMBLY C	96013389	4	1	1117	919222808	ERECTION FRAME
PUMP	510108201	93	1	68	90029090	ANGULAR GEAR
PUMP	510108201	93	1	70	90029091	ANGULAR GEAR
PUMP DISTRIBUTION GEAR A	11320826	107	1	278	96032892	DIESEL ENGINE, PRE-ASSEMB
PUMP ELEMENT	10216340	13	1	161	10871517	ELECTRIC PUMP
PUMP ELEMENT	10216340	13	1	591	10425291	ELECTRIC PUMP
PUMP ELEMENT	11001770	6	1	87	11621396	ELECTRIC PUMP
PUMP HOUSING	10014693	3	1	87	11621396	ELECTRIC PUMP
PUMP HOUSING	10014693	4	1	161	10871517	ELECTRIC PUMP
PUMP HOUSING	10014693	4	1	591	10425291	ELECTRIC PUMP
PUMP HOUSING	10873891	3	1	305	11212745	VARIABLE PUMP
PUMP MP41 SPF	591055408	8	1	760	96000697	WIPERS INSTALLATION

22.6.2022

etk_en_de_098282 LR 11000

1382

LIEBHERRAlphabetical index
Alphabetischer Index

Description	Item	Pos.	Quantity	Page	Assembly	Description
PUMP PRE-ASS.	96004209	2	1	450	919063408	UREA PLANT
PUMP RETURN FLOW	774372808	2	1	588	919297008	CENT. LUBRIC. SYSTEM SUP
PUMP SUPPORT	10873651	4	1	286	11212738	VARIABLE PUMP
PUMP SUPPORT	10873651	4	1	297	11212746	VARIABLE PUMP
PUMP SUPPORT	10873651	4	1	304	11212744	VARIABLE PUMP
PUMP SUPPORT	10873653	4	1	288	11212739	VARIABLE PUMP
PUMP SUPPORT	10873653	4	1	305	11212745	VARIABLE PUMP
PUSH BUTTON	11171271	33	1	463	10877138	OPERATOR SEAT
PUSH BUTTON	606143008	14	24	505	96053633	DASHBOARD, PRE-ASSEMBL
PUSH BUTTON 10E+1S	10112675	514	1	81	967971708	WIRING HARNESS
PUSH-BUTTON CAP FLACH G	606143908	9	17	505	96053633	DASHBOARD, PRE-ASSEMBL
PUSH-BUTTON CAP FLACH K	606144408	12	10	505	96053633	DASHBOARD, PRE-ASSEMBL
PUSH-BUTTON CAP FLACH RO	606143108	15	1	505	96053633	DASHBOARD, PRE-ASSEMBL
QUICK COUPLING FEMALE	790515308	(3)	1	134	917077108	TOOL
QUICK RELEASE PIN 12X130,3	11320193	48	4	185	919082708	SLEWING PLATFORM CPL.
QUICK RELEASE PIN 20X191,	11320195	20	8	185	919082708	SLEWING PLATFORM CPL.
QUICK RELEASE PIN 4X55,5X1	12103691	10	2	746	964560908	ROOF WINDOW PRE-ASS.
RADIAL PACKING SET DRIVE	10873896	(999)	1	286	11212738	VARIABLE PUMP
RADIAL PACKING SET DRIVE	10873896	4	1	306	10873889	DRIVING GEAR
RADIAL SEAL 70X90X7	7008986	3	1	979	11161916	DRIVING GEAR
RADIATOR UNIT AL	12100191	1	1	321	96032897	RADIATOR, PRE-ASSEMBLED
RADIATOR, PRE-ASSEMBLED	96032897	120	1	278	96032892	DIESEL ENGINE, PRE-ASSEMB
RADIO TILT SENSOR EMPFA	10878897	30	1	1133	96031507	TERMINAL BOX CPL.
RADIO TILT SENSOR SENDER	10878896	10	1	1136	96031510	TERMINAL BOX CPL.
RAIL PAIR	10650489	70	1	463	10877138	OPERATOR SEAT
RAPID ACTION COUPLING	790515408	(4)	1	134	917077108	TOOL
RAPID FIXING	704259608	29	1	768	968080908	CLOSING DEVICE
RATCHET LEVER HOIST CLLM	10873918	1	1	1141	919413108	MOUNTING AIDS
RAW AIR HOSE 130X660 TPE	10291933	15	2	440	919063308	AIR FILTER UNIT CPL.
REAR WINDOW ESG-GLAS SP	976838108	1	1	747	964561008	REAR WINDOW PRE-ASS.
REAR WINDOW PRE-ASS. SPF	964561008	5	1	743	969752608	WINDOW ASSEMBLY
REBUILDING KIT	13572069	99	1	383	10143726	LEAK OIL LINE ADD-ON
RECEPTACLE 2,8X0,3-1,5 VER	602203108	67	2	497	96021228	WIRING HARNESS
RECEPTACLE 4,8X1,5	602225914	703	2	497	96021228	WIRING HARNESS
RECEPTACLE 6,3X0,5-1,0 VER	11080881	758	14	495	96061089	WIRING HARNESS
RECEPTACLE 6,3X0,5-1,0 VER	11080881	758	6	497	96021228	WIRING HARNESS
RECEPTACLE 6,3X0,5-1,0 VER	11080881	758	6	635	96033472	WIRING HARNESS
RECEPTACLE 6,3X0,5-1,0 VER	11080881	758	4	642	96033473	WIRING HARNESS
RECEPTACLE 6,3X1-2,5 MESSI	602203408	72	5	494	96061089	WIRING HARNESS
RECEPTACLE 6,3X1-2,5 MESSI	602203408	72	2	497	96021228	WIRING HARNESS
RECEPTACLE 6,3X1-2,5 MESSI	602203408	72	6	633	96033472	WIRING HARNESS
RECEPTACLE 6,3X1-2,5 MESSI	602203408	72	1	796	96059328	WIRING HARNESS
RECEPTACLE FOR TABS 0,5-1	602320508	62	5	497	96021228	WIRING HARNESS
RECEPTACLE FOR TABS 6,3X	602303308	134	4	494	96061089	WIRING HARNESS
RECEPTACLE FOR TABS 6,3X	602303308	134	8	497	96021228	WIRING HARNESS
RECEPTACLE FOR TABS 6,3X	602303308	134	2	796	96059328	WIRING HARNESS
RECTANGULAR SECTION RIN	10001114	24	2	317	11314599	VARIABLE PUMP
REDUCER M25X1,5 M16X1,5 P	10044648	15	3	830	918470508	EXTERNAL FEED
REDUCER R1/4"- M20X1,5	774386508	17	1	588	919297008	CENT. LUBRIC. SYSTEM SUP
REDUCING SCREW GR 18/12L	247030202	630	1	75	967787408	CRAWLER TRACK HYDRAULI
REDUCING SCREW GR 18/12L	247030202	632	1	102	967787508	CRAWLER TRACK HYDRAULI
REDUCING SCREW GR 18/12L	247030202	12	1	568	919965008	FUEL FEED
REDUCING SCREW GR 18/12L	247030202	603	1	992	96006590	AUXILIARY HYDR.CONNECTIN
REDUCING SLEEVE 244.5X141	97115243	1	1	1086	96032582	INST.BACK SHEAVE FOR BOO
REDUCING SLEEVE 244.5X141	97115243	1	1	1087	96032654	ROPE PULLEY PRE-ASSEMBL
REDUCING STUD GAI 8 M14X1	10137419	12	1	381	12474356	FUEL LINES
REDUCING STUD RI 9 M10x1 /	9270340	11	1	392	10141807	ACCESSORIES AIR COMPRES
REDUCTION M16X1,5/M12X1,5	602607208	509	1	796	96059328	WIRING HARNESS
REDUCTION M16X1,5/M12X1,5	602607208	503	1	1097	96038928	LEAD
REDUCTION M16X1,5/M12X1,5	602607208	505	1	1098	96038930	LEAD

22.6.2022

etk_en_de_098282 LR 11000

1383

LIEBHERRAlphabetical index
Alphabetischer Index

Description	Item	Pos.	Quantity	Page	Assembly	Description
REDUCTION M16X1,5/M12X1,5	602607208	504	1	1102	96038935	LEAD
REDUCTION M20X1,5/M12X1,5	602606108	504	1	893	96038229	LEAD
REDUCTION M20X1,5/M12X1,5	602606108	503	1	1099	96038931	LEAD
REDUCTION M20X1,5/M12X1,5	602606108	506	2	1100	96038932	LEAD
REDUCTION M20X1,5/M12X1,5	602606108	506	2	1101	96038933	LEAD
REDUCTION M20X1,5/M12X1,5	602606108	504	1	1124	96035578	LEAD
REDUCTION M20X1,5/M16X1,5	602606208	510	1	81	967971708	WIRING HARNESS
REDUCTION M20X1,5/M16X1,5	602606208	507	1	650	968418008	WIRING HARNESS
REDUCTION M20X1,5/M16X1,5	602606208	13	1	881	96036183	CABLE DRUM COMPL.
REDUCTION M20X1,5/M16X1,5	602606208	506	1	882	96036184	LEAD
REDUCTION M25X1,5/M16X1,5	602606308	511	2	647	968346208	DUMMY PLUG
REDUCTION M25X1,5/M16X1,5	602606308	510	1	796	96059328	WIRING HARNESS
REDUCTION M25X1,5/M16X1,5	602606308	14	1	881	96036183	CABLE DRUM COMPL.
REDUCTION M25X1,5/M16X1,5	602606308	505	1	1097	96038928	LEAD
REDUCTION M25X1,5/M16X1,5	602606308	502	1	1098	96038930	LEAD
REDUCTION M25X1,5/M16X1,5	602606308	505	1	1102	96038935	LEAD
REDUCTION M25X1,5/M20X1,5	602606408	505	2	647	968346208	DUMMY PLUG
REDUCTION M25X1,5/M20X1,5	602606408	510	1	889	96036240	LEAD
REDUCTION M25X1,5/M20X1,5	602606408	508	1	891	968546008	LEAD
REDUCTION M25X1,5/M20X1,5	602606408	505	1	892	968546108	LEAD
REDUCTION M25X1,5/M20X1,5	602606408	160	1	1042	96035575	TERMINAL BOX CPL.
REDUCTION M25X1,5/M20X1,5	602606408	503	1	1064	96038562	LEAD
REDUCTION M25X1,5/M20X1,5	602606408	502	1	1065	96038563	LEAD
REDUCTION M25X1,5/M20X1,5	602606408	502	1	1096	96038927	LEAD
REDUCTION M32X1,5/M20X1,5	602606508	505	1	650	968418008	WIRING HARNESS
REDUCTION M32X1,5/M20X1,5	602606508	504	1	888	96036188	LEAD
REDUCTION M32X1,5/M20X1,5	602606508	502	1	893	96038229	LEAD
REDUCTION M32X1,5/M20X1,5	602606508	503	1	1044	96035583	LEAD
REDUCTION M32X1,5/M20X1,5	602606508	502	1	1099	96038931	LEAD
REDUCTION M32X1,5/M20X1,5	602606508	503	1	1100	96038932	LEAD
REDUCTION M32X1,5/M20X1,5	602606508	503	1	1101	96038933	LEAD
REDUCTION M32X1,5/M25X1,5	602606608	506	1	80	967971408	WIRING HARNESS
REDUCTION M32X1,5/M25X1,5	602606608	529	2	642	96033473	WIRING HARNESS
REDUCTION M32X1,5/M25X1,5	602606608	506	2	645	96035430	LEAD
REDUCTION M32X1,5/M25X1,5	602606608	508	1	646	96039940	LEAD
REDUCTION M40X1,5/M25X1,5	602606708	504	1	80	967971408	WIRING HARNESS
REDUCTION M40X1,5/M25X1,5	602606708	506	1	81	967971708	WIRING HARNESS
REDUCTION M40X1,5/M25X1,5	602606708	508	1	889	96036240	LEAD
REDUCTION M40X1,5/M25X1,5	602606708	512	1	891	968546008	LEAD
REDUCTION M40X1,5/M25X1,5	602606708	512	1	892	968546108	LEAD
REDUCTION M40X1,5/M25X1,5	602606708	504	1	1064	96038562	LEAD
REDUCTION M40X1,5/M25X1,5	602606708	503	1	1065	96038563	LEAD
REDUCTION M40X1,5/M25X1,5	602606708	503	1	1096	96038927	LEAD
REDUCTION M40X1,5/M25X1,5	602606708	506	1	1097	96038928	LEAD
REDUCTION M40X1,5/M25X1,5	602606708	503	1	1098	96038930	LEAD
REDUCTION M40X1,5/M25X1,5	602606708	502	1	1102	96038935	LEAD
REDUCTION M40X1,5/M32X1,5	602606808	430	1	880	96028886	CABLE DRUM COMPL.
REDUCTION M40X1,5/M32X1,5	602606808	508	2	1066	96038564	LEAD
REDUCTION M40X1,5/M32X1,5	602606808	507	2	1067	96038565	LEAD
REDUCTION M40X1,5/M32X1,5	602606808	503	2	1069	96039722	LEAD
REFRIGERANT 12KG FLASCH	7020440	100	2.4	519	91000225	AIR CONDITIONING
REGULATING VALVE	10125692	(2)	1	344	10125646	OIL SEPARATOR ASSEMBLY
REGULATING VALVE	11644973	7	1	87	11621396	ELECTRIC PUMP
REGULATION BOOST PRESS	10143790	436	1	334	13455124	DIESEL ENGINE
REGULATION HYDRAULIC	7023888	5	1	294	11212743	VARIABLE PUMP
REGULATION HYDRAULIC	7023888	5	1	301	11212748	VARIABLE PUMP
REGULATION REPAIR KIT	10134156	85	1	72	10132387	HYDRAULIC ATTACHMENT MO
REINFORCED RUBBER HOSE	790042908	50	1	135	96005686	MAIN TOOLS
RELAY 24V/1S 26X26X24MM	630105108	54	10	655	919972908	SWITCHBOX MOUNTING PART
RELAY 24V/1S 26X26X24MM	630105108	53	2	794	96059325	TERMINAL BOX

22.6.2022

etk_en_de_098282 LR 11000

1384

LIEBHERRAlphabetical index
Alphabetischer Index

Description	Item	Pos.	Quantity	Page	Assembly	Description
RELAY 24V/1S SPF	630105308	13	2	447	96032891	ELECTRIC FOR BATTERY BOX
RELAY 24V/1W 26X26X24MM	630105408	55	2	655	919972908	SWITCHBOX MOUNTING PART
RELAY 24V/1W 26X26X24MM	630105408	52	3	794	96059325	TERMINAL BOX
RELING	969848908	2	1	740	919075508	CRANE OPERATOR CABIN P
REMOTE CONTROL APPARA	11212256	100	1	664	968252908	BTB PROGRAMMED
REMOTE CONTROL APPARAT	12105988	(100)	1	655	919972908	SWITCHBOX MOUNTING PART
REMOTE CONTROL TRANSMIT	10454762	1	1	848	917751408	ELECTR.FOR SLEWING GEAR
REMOTE CONTROL TRANSMIT	11160970	(1)	1	501	96061088	ELECTRIC ADD-ON PARTS CA
REPAIR KIT	10650501	(998)	1	695	96052492	HYDRAULICS
REPAIR KIT	11003094	999	1	775	502657308	AIR DRYER
REPAIR KIT	12580834	1	1	361	11364303	CYLINDER HEAD COVER PRE
REPAIR KIT	12580834	1	1	365	10122646	CYLINDER HEAD COVER ASS
REPAIR KIT CONNECTING PL	10140298	83	1	72	10132387	HYDRAULIC ATTACHMENT MO
REPAIR KIT DRIVING MECHAN	10140281	81	1	72	10132387	HYDRAULIC ATTACHMENT MO
REPAIR KIT LOCK RING	10140202	84	1	72	10132387	HYDRAULIC ATTACHMENT MO
REPAIR KIT VALVE	12917604	250	1	372	10146660	HIGH PRESSURE PUMP
REPAIR KIT VALVE	12966286	240	1	372	10146660	HIGH PRESSURE PUMP
REPAIR KIT WATER HEATING	96004475	999	1	515	10876576	WATER HEATING SYSTEM
REPAIR SET PRESSURE GOV	11003089	998	1	775	502657308	AIR DRYER
RESISTOR 121R 1% 0.6W SPF	635050808	509	2	498	96019612	WIRING HARNESS
RESISTOR 1K 5% 3W SPF	635058508	2	1	674	964591108	INSERTION MODULE
RESISTOR 20R 1% 25W	635052808	59	1	669	96033320	ASSEMBLY PARTS MOUNTIN
RESISTOR 47R 1% 25W	635017008	58	1	669	96033320	ASSEMBLY PARTS MOUNTIN
RESISTOR 5,6K 5% 3.75W SPF	635052008	505	1	53	96026395	CABLING
RESISTOR 500R 0.1% 3W SPF	635051508	517	2	646	96039940	LEAD
RESISTOR 500R 0.1% 3W SPF	635051508	4	2	674	964591108	INSERTION MODULE
REST 35X410X195 ABS-TPU SP	97058595	27	1	755	96028393	INTERNAL PANELLING INSTA
REST WELDED	967960008	2	1	935	968214108	DRAWBAR PRE-ASS
RESTRICTOR 1,2mm	714003614	22	1	302	10009378	CONNECTING PLATE
RESTRICTOR VALVE 90L/MIN	511427708	157	1	262	967787908	ADDNL. HYDR. F. ERECTING W
RETAINER 150X86X15 PA6G	975573808	5	1	595	918531108	MIRROR ATTACHM.IN CRANE
RETAINER CLIP 102-100 ST	774222908	184	4	278	96032892	DIESEL ENGINE, PRE-ASSEMB
RETAINER CLIP 122,5/K1 St/Ino	10127984	192	6	278	96032892	DIESEL ENGINE, PRE-ASSEMB
RETAINER CLIP 122,5/K1 St/Ino	10127984	13	2	321	96032897	RADIATOR, PRE-ASSEMBLED
RETAINER CLIP 129	12222896	22	1	515	10876576	WATER HEATING SYSTEM
RETAINER CLIP 135-142/140/25	11140381	21	1	435	919551008	MUFFLER UNIT
RETAINER CLIP 77/K1 St/Inox	10124798	11	2	386	10141830	CHARGE AIR LINE ASSEMBLY
RETAINER CLIP 97/K1 St/Inox	10122295	17	1	402	10145044	CONNECTION F.WATER PIPE
RETAINER CPL.	10138162	1	1	386	10141830	CHARGE AIR LINE ASSEMBLY
RETAINER CPL.	10153480	2	1	374	11363553	DRIVE FOR HIGH PRESSURE P
RETAINING DISK 120X6 42CrM	944228903	36	1	152	90211005	SLEWING GEAR DRIVE
RETAINING DISK 160X80X6 4	944324703	5	1	972	90200134	PLANETARY GEARBOX
RETAINING DISK 65X6,5X4	944102603	51	1	152	90211005	SLEWING GEAR DRIVE
RETAINING DISK 70X159X5 -4	944338603	36	1	972	90200134	PLANETARY GEARBOX
RETAINING NUT	10663825	(1)	1	287	10873652	CONTROL UNIT
RETAINING NUT M16X1	602042208	18	2	505	96053633	DASHBOARD, PRE-ASSEMBL
RETAINING PLATE 4X1855X33	97109412	11	1	478	918999008	SLEWING PLATFORM CATWAL
RETAINING SPRING 3X55 VER	433102808	51	8	20	918005408	CENTRAL SECTION CRAWLER
RETAINING SPRING 3X55 VER	433102808	102	4	66	917291608	CRAWLER TRACK CARRIER, L
RETAINING SPRING 3X55 VER	433102808	102	4	99	917291708	CRAWLER TRACK CARRIER,
RETAINING SPRING 3X55 VER	433102808	10	24	126	917076708	CATWALK CRAW.TRACK TRA
RETAINING SPRING 3X55 VER	433102808	6	8	490	969259908	SLEWING PLATFORM CATWAL
RETAINING SPRING 3X55 VER	433102808	20	6	867	919304308	S PIVOT SECTION PRE-ASS.
RETAINING SPRING 3X55 VER	433102808	5	1	1018	967936408	WIND WARNING PREASSEMB
RETAINING SPRING 3X55 VER	433102808	17	1	1089	96037097	LADDER, PRE-ASSEMBLED
RETAINING SPRING 3X55 VER	433102808	15	1	1091	96037098	LADDER, PRE-ASSEMBLED
RETAINING SPRING 4,5X98 IS	433100908	7	2	484	968309908	PLATFORM COMPL.
RETAINING SPRING 4,5X98 IS	433100908	39	12	531	919627908	SA FRAME PRE-ASS.
RETAINING SPRING 4,5X98 IS	433100908	9	2	818	919408908	UPPERCARRIAGE SUSP BALL
RETAINING SPRING 4,5X98 IS	433100908	17	4	867	919304308	S PIVOT SECTION PRE-ASS.

22.6.2022

etk_en_de_098282 LR 11000

1385

LIEBHERRAlphabetical index
Alphabetischer Index

Description	Item	Pos.	Quantity	Page	Assembly	Description
RETAINING SPRING 4,5X98 IS	433100908	21	8	911	917190908	S INTERMEDIATE SECTION
RETAINING SPRING 4,5X98 IS	433100908	21	8	919	917333908	S INTERMEDIATE SECTION
RETAINING SPRING 4,5X98 IS	433100908	21	8	923	917078708	S INTERMEDIATE SECTION
RETAINING SPRING 4,5X98 IS	433100908	21	12	930	917078808	S INTERMEDIATE SECTION
RETAINING SPRING 4,5X98 IS	433100908	21	8	943	917079208	S INTERMEDIATE SECTION
RETAINING SPRING 4,5X98 IS	433100908	21	8	948	917571208	S INTERMEDIATE SECTION
RETAINING SPRING 4,5X98 IS	433100908	7	4	951	919219208	S INTERMEDIATE SECTION
RETAINING SPRING 4,5X98 IS	433100908	4	4	960	917191008	SL REDUCING SECTION
RETAINING SPRING 4,5X98 IS	433100908	7	2	1023	919326208	SLEWING PLATFORM EXTENS
RETAINING SPRING 4,5X98 IS	433100908	9	2	1033	919219508	F-CONNECTING HEAD
RETAINING SPRING 4X68 ISO	433101208	80	1	21	918005408	CENTRAL SECTION CRAWLER
RETAINING SPRING 4X68 ISO	433101208	38	6	65	917291608	CRAWLER TRACK CARRIER, L
RETAINING SPRING 4X68 ISO	433101208	38	6	98	917291708	CRAWLER TRACK CARRIER,
RETAINING SPRING 4X68 ISO	433101208	8	2	839	917517908	COUNTERWEIGHT FRAME
RETAINING SPRING 4X68 ISO	433101208	42	8	911	917190908	S INTERMEDIATE SECTION
RETAINING SPRING 4X68 ISO	433101208	42	8	919	917333908	S INTERMEDIATE SECTION
RETAINING SPRING 4X68 ISO	433101208	42	8	923	917078708	S INTERMEDIATE SECTION
RETAINING SPRING 4X68 ISO	433101208	42	8	930	917078808	S INTERMEDIATE SECTION
RETAINING SPRING 4X68 ISO	433101208	42	8	943	917079208	S INTERMEDIATE SECTION
RETAINING SPRING 4X68 ISO	433101208	42	8	948	917571208	S INTERMEDIATE SECTION
RETAINING SPRING 4X68 ISO	433101208	16	8	951	919219208	S INTERMEDIATE SECTION
RETAINING SPRING 4X68 ISO	433101208	34	2	1023	919326208	SLEWING PLATFORM EXTENS
RETAINING SPRING 4X68 ISO	433101208	19	1	1055	919219708	PIVOT SECTION
RETAINING SPRING 4X68 ISO	433101208	94	1	1080	919220008	F-HEAD SECTION
RETAINING SPRING 4X68 ISO	433101208	14	2	1117	919222808	ERECTION FRAME
RETAINING SPRING 5X122 IS	433102508	78	1	193	96062971	ASSEMBLY PARTS F.SLEWING
RETAINING SPRING 5X122 IS	433102508	4	1	1001	968929808	PIN PULLING CYLINDER CPL.
RETAINING SPRING 5X122 IS	433102508	10	1	1017	968838608	LOCATION FIXTURE PRE-ASS.
RETAINING SPRING 8 FE//ZN8/	433105308	27	1	1055	919219708	PIVOT SECTION
RETAINING SPRING DIN 2194	433105008	36	2	185	919082708	SLEWING PLATFORM CPL.
RETAINING SPRING DIN 2194	433105008	4	2	266	918861408	DIESEL ENGINE CPL.
RETAINING SPRING DIN 2194	433105008	120	2	868	919304308	S PIVOT SECTION PRE-ASS.
RETAINING SPRING X0 VERZ.	433105208	5	2	831	918369608	TRANSPORT KEEPER
RETAINING STRAP 0.05T-1.1M	10874632	503	3	882	96036184	LEAD
RETAINING STRAP 0.05T-1.1M	10874632	510	3	1069	96039722	LEAD
RETURN FILTER	11493652	(711)	1	1011	12104450	HYDRAULIC AGGREGATE
RETURN FILTER 400L/MIN	10871356	2	2	580	967968208	OIL TANK PRE-ASS.
RETURN STRIP	774380308	7	1	588	919297008	CENT. LUBRIC. SYSTEM SUP
RETURN STRIP 2-FACH STAHL	11001556	34	1	588	919297008	CENT. LUBRIC. SYSTEM SUP
REVERSING VALVE 350BAR	510401908	171	1	168	969733008	ADDITIONAL HYDR.SLEWING
REWORK ARMREST LEFT	96032222	5	1	461	918810308	CONTROL STAND
REWORK ARMREST RIGHT	96032223	6	1	461	918810308	CONTROL STAND
RIBBED HEX NUT M6 10	10003366	3	1	388	9078314	HEATING FLANGE ADD-ON
RIBBED TUBE ALU	10493045	154	1	773	96033157	COMPRESSED AIR PLANT
RIGGING SCREW	553086208	17	1	521	10451181	LIQUEFIER
RING	570114808	5	14	259	570113308	DRIVING GEAR
RING 193,7X10X17 S770QL	949619208	51	1	1079	919220008	F-HEAD SECTION
RING 88.9X38 S355J2H FE//ZN	97053264	24	1	1117	919222808	ERECTION FRAME
RING BOLT	511052308	12	1	178	510401908	REVERSING VALVE
RING BOLT DIN 580 M10X17 C	402600208	108	4	66	917291608	CRAWLER TRACK CARRIER, L
RING BOLT DIN 580 M10X17 C	402600208	108	4	99	917291708	CRAWLER TRACK CARRIER,
RING BOLT DIN 580 M16X27 C	402600508	15	4	833	917863208	TRANSPORT KEEPER
RING BOLT DIN 580 M8 C15E 4	10181367	19	4	198	917077708	PIN F. S AND D PIVOT SECTIO
RING BOLT DIN 580 M8 C15E 4	10181367	12	4	711	10413255	CHANGE-OVER BLOCK
RING BOLT DIN 580 M8 C15E 4	10181367	5	1	997	968134408	MECH.AUXILIARIES FOR LIG
RING BOLT M16X24 INOX SPF	11181742	67	3	868	919304308	S PIVOT SECTION PRE-ASS.
RING DIN 70951 47X1,6	4242017	6	2	738	512349708	TILT CYLINDER
RING NUT DIN 582 M12 C15E F	10179302	124	2	869	919304308	S PIVOT SECTION PRE-ASS.
RING RD100X5 S355MC FE//ZN	952198708	2	4	540	928331508	SAFETY ROLLER CPL.
RING RD100X5 S355MC FE//ZN	952198708	26	2	867	919304308	S PIVOT SECTION PRE-ASS.

22.6.2022

etk_en_de_098282 LR 11000

1386

LIEBHERRAlphabetical index
Alphabetischer Index

Description	Item	Pos.	Quantity	Page	Assembly	Description
RK ADDITIONAL PARTS	10126156	80	1	72	10132387	HYDRAULIC ATTACHMENT MO
RK BIG-END BEARING D9500	10122907	60	1	356	10116876	CONNECTING ROD ASSEMBL
RK BIG-END BEARING D9500	12579693	50	1	356	10116876	CONNECTING ROD ASSEMBL
RK CABLE LOOM	967363808	999	1	506	10340105	WARNING LIGHT
RK CRANKSHAFT SEAL D9500	10141874	52	1	329	13455124	DIESEL ENGINE
RK HIGH PRESSURE CONNE	12932487	270	2	372	10146660	HIGH PRESSURE PUMP
RK HIGH PRESSURE SENSOR	12881001	260	1	372	10146660	HIGH PRESSURE PUMP
RK IDLER PULLEY	12500149	6	1	411	10146947	ALTERNATOR ASSEMBLY
RK IDLER PULLEY	12500149	17	1	411	10146947	ALTERNATOR ASSEMBLY
RK INJECTOR LI2.7-20-SF-100	10150877	5	1	376	10152866	INJECTOR WITH FASTENING
RK LIMIT STOP BOLT NG 215	10135893	86	1	72	10132387	HYDRAULIC ATTACHMENT MO
RK PRE-FEED PUMP	12923599	220	1	372	10146660	HIGH PRESSURE PUMP
RK VOLUME CONTROL VALVE	12489814	230	1	372	10146660	HIGH PRESSURE PUMP
RK1 BIG-END BEARING D9500	10124739	61	1	356	10116876	CONNECTING ROD ASSEMBL
RK1 BIG-END BEARING D9500	12580191	51	1	356	10116876	CONNECTING ROD ASSEMBL
RK1 MAIN BEARING CPL. D95	10134576	51	1	352	10128540	CRANKSHAFT BEARINGS
RK2 BIG-END BEARING D9500	10124740	62	1	356	10116876	CONNECTING ROD ASSEMBL
RK2 BIG-END BEARING D9500	12580192	52	1	356	10116876	CONNECTING ROD ASSEMBL
RK2 MAIN BEARING CPL. D95	10134577	52	1	352	10128540	CRANKSHAFT BEARINGS
ROCKER ARM BRACKET PRE	10122503	1	1	357	10118060	ROCKER ARMS DEVICE CPL.
ROCKER ARM PRE-ASSY.	10119407	2	2	358	10122503	ROCKER ARM BRACKET PRE
ROCKER ARM SUPPORT	10122504	1	1	358	10122503	ROCKER ARM BRACKET PRE
ROCKER ARMS DEVICE CPL. N	10118060	81	8	330	13455124	DIESEL ENGINE
ROD 11.7M	967744008	1	1	925	967743808	ROD CPL.
ROD 5.7M	967747008	1	1	912	967746908	ROD CPL.
ROD CPL. 12 M	967743808	80	2	923	917078708	S INTERMEDIATE SECTION
ROD CPL. 12 M	967743808	80	2	943	917079208	S INTERMEDIATE SECTION
ROD CPL. 12 M	967743808	80	2	949	917571208	S INTERMEDIATE SECTION
ROD CPL. 12 M	967743808	2	2	951	919219208	S INTERMEDIATE SECTION
ROD CPL. 6M	967746908	80	2	911	917190908	S INTERMEDIATE SECTION
ROD CPL. 6M	967746908	80	2	919	917333908	S INTERMEDIATE SECTION
ROD CPL. 6M	967746908	2	2	960	917191008	SL REDUCING SECTION
ROD ST.CONST.	964581908	8	4	116	918589408	HYDRAULIC SUPPORT
ROD ST.CONST.	968068408	2	1	185	919082708	SLEWING PLATFORM CPL.
RODS / PULL RODS 7.35M	96038420	2	2	1033	919219508	F-CONNECTING HEAD
RODS PRE-ASSEMBLY 6.95M	96038862	1	1	1034	96038420	RODS / PULL RODS
ROLLER	976650108	18	2	911	917190908	S INTERMEDIATE SECTION
ROLLER	976650108	18	2	919	917333908	S INTERMEDIATE SECTION
ROLLER	976650108	18	2	923	917078708	S INTERMEDIATE SECTION
ROLLER	976650108	18	2	943	917079208	S INTERMEDIATE SECTION
ROLLER	976650108	18	2	948	917571208	S INTERMEDIATE SECTION
ROLLER 100X100X360 PA6G	97050204	21	2	1055	919219708	PIVOT SECTION
ROLLER 101.6X1535 S355J2H	97036157	6	1	223	968161808	SAFETY ROLLER CPL.
ROLLER 150X61X 78 PA6G	97091097	40	1	1079	919220008	F-HEAD SECTION
ROLLER 159.0X1585 S355J2H	950363008	4	1	540	928331508	SAFETY ROLLER CPL.
ROLLER 220-80/80	10876496	7	1	878	12101591	TILT-BACK SUPPORT
ROLLER 22X190X52 PA6G	97132878	105	1	1080	919220008	F-HEAD SECTION
ROLLER 30X11 X20CR13	978100308	5	2	769	964588408	GUIDE PRE-ASS.
ROLLER 30X11 X20CR13	978100308	16	8	770	964588308	GUIDE PRE-ASS.
ROLLER 380X60.5X130 PA6G	97091098	38	2	1079	919220008	F-HEAD SECTION
ROLLER 91X160X93 PA6G	97096300	17	7	1079	919220008	F-HEAD SECTION
ROLLER BEARING	96051604	6	2	134	917077108	TOOL
ROLLER BEARING 220X300X9	746509408	(2)	1	531	919627908	SA FRAME PRE-ASS.
ROLLER BEARING 220X300X9	746509408	(2)	1	1085	96032541	CONVERTER ROLLER CPL..
ROLLER BEARING 68X40X38	745900808	2	1	1059	962092008	ROPE PULLEY CPL.
ROLLER BEARING 90X140X67	745902408	2	1	1056	96036001	FLAP PRE-ASS.
ROLLER BEARING DREHBUE	917080508	139	1	13		LIEBHERR CRAW.CRANE LR
ROLLER BEARING WELDED	967812208	1	1	556	917080508	ROLLER BEARING
ROLLER BEARING WELDED FE	96051595	1	1	138	96051604	ROLLER BEARING
ROLLER BODY HALF CPL.	925067508	11	4	65	917291608	CRAWLER TRACK CARRIER, L

22.6.2022

etk_en_de_098282 LR 11000

1387

LIEBHERRAlphabetical index
Alphabetischer Index

Description	Item	Pos.	Quantity	Page	Assembly	Description
ROLLER BODY HALF CPL.	925067508	11	4	98	917291708	CRAWLER TRACK CARRIER,
ROLLER BODY HALF CPL.	967723908	10	40	65	917291608	CRAWLER TRACK CARRIER, L
ROLLER BODY HALF CPL.	967723908	10	40	98	917291708	CRAWLER TRACK CARRIER,
ROLLER PA6G	976650008	17	4	911	917190908	S INTERMEDIATE SECTION
ROLLER PA6G	976650008	17	4	919	917333908	S INTERMEDIATE SECTION
ROLLER PA6G	976650008	17	6	923	917078708	S INTERMEDIATE SECTION
ROLLER PA6G	976650008	17	6	943	917079208	S INTERMEDIATE SECTION
ROLLER PA6G	976650008	17	6	948	917571208	S INTERMEDIATE SECTION
ROLLER RD100X78 PA6G	288155308	7	2	138	96051604	ROLLER BEARING
ROLLER RD100X78 PA6G	288155308	2	2	1030	969944708	MOUNTING PRE-ASS.
ROLLER RD160X220 PA6G	97036913	16	1	558	917080608	MOUNTING EQUIPMENT CRAW
ROLLER RD68X20 PA6G	283096108	184	1	870	919304308	S PIVOT SECTION PRE-ASS.
ROLLER RD68X20 PA6G	283096108	11	3	1055	919219708	PIVOT SECTION
ROLLER RD68X20 PA6G	283096108	66	2	1080	919220008	F-HEAD SECTION
ROLLER RD68X20 PA6G	283096108	11	2	1106	919220108	F-INTERMEDIATE SECT.
ROLLER RD68X20 PA6G	283096108	11	2	1110	919220208	F-INTERMEDIATE SECT.
ROLLER RD68X20 PA6G	283096108	11	3	1113	919222708	F-INTERMEDIATE SECT.
ROLLER SLEWING RING	917080408	3	1	142	917987408	SLEWING PLATFORM FRAME
ROLLER SLEWING RING 2654-	90025097	1	1	156	917080408	ROLLER SLEWING RING
ROLLER TAPPET 39X76MM	9078257	1	2	369	10116320	CONTROL PARTS
ROLLING NOZZLE	10292013	35	10	755	96028393	INTERNAL PANELLING INSTA
ROOF WINDOW PRE-ASS.	964560908	4	1	743	969752608	WINDOW ASSEMBLY
ROOF WINDOW SPF	976838008	2	1	746	964560908	ROOF WINDOW PRE-ASS.
ROPE 2 2,3KN EDELSTAHL	11160431	7	0.3	131	962009308	SUPPORT PLATE COMPL.
ROPE 2 2,3KN EDELSTAHL	11160431	5	0.8	138	96051604	ROLLER BEARING
ROPE 2 2,3KN EDELSTAHL	11160431	35	0.5	482	968283208	CATWALK SUPERSTR.LEFT
ROPE 2 2,3KN EDELSTAHL	11160431	8	0.3	840	965575208	CENTRING COMPLETE
ROPE 2 2,3KN EDELSTAHL	11160431	127	12	869	919304308	S PIVOT SECTION PRE-ASS.
ROPE 2 2,3KN EDELSTAHL	11160431	5	0.7	1029	969944608	MOUNTING CPL
ROPE 2 2,3KN EDELSTAHL	11160431	15	0.4	1089	96037097	LADDER, PRE-ASSEMBLED
ROPE 2 2,3KN EDELSTAHL	11160431	16	0.4	1091	96037098	LADDER, PRE-ASSEMBLED
ROPE 2 2,3KN EDELSTAHL	11160431	15	0.5	1117	919222808	ERECTION FRAME
ROPE 26MM 2.5 M	97121624	6	1	1126	919222908	OVERRUN PROTECTION
ROPE 28X8.5M DYNEEMA	97113048	6	1	1122	96038653	ROPE PRE-ASSEMBLY
ROPE 32X890M -40°C SPF	12105723	1	1	857	91000507	ROPE FOR WINCH 4
ROPE 8X400M -40°C VERZ. SP	12102031	1	1	859	919466708	ROPE WITH ACCESSORIES
ROPE DIN 3055 4 X 13 M VERZ	97107547	78	1	1080	919220008	F-HEAD SECTION
ROPE DRUM	11347396	21	1	249	10802280	ROPE WINCH
ROPE DRUM	90200131	1	1	968	90024769	COMPACT ROPE WINCH
ROPE DRUM	90200221	1	1	233	90023101	COMPACT ROPE WINCH
ROPE DRUM D=840 SEIL=32/1	90024482	1	1	203	90023098	COMPACT ROPE WINCH
ROPE FOR WINCH 4	91000507	193	1	14		LIEBHERR CRAW.CRANE LR
ROPE FOR WINCH 6	917085408	195	1	14		LIEBHERR CRAW.CRANE LR
ROPE GUARD	96037301	1	3	952	96037300	GRIDIRON PRE-ASS.
ROPE GUARD	96037306	2	2	952	96037300	GRIDIRON PRE-ASS.
ROPE GUARD WELDED	967847508	22	4	531	919627908	SA FRAME PRE-ASS.
ROPE GUARD WELDED	967988908	40	4	531	919627908	SA FRAME PRE-ASS.
ROPE PRE-ASSEMBLY	96038653	23	1	1117	919222808	ERECTION FRAME
ROPE PULLEY 300X780X84 S	97016429	(1)	1	531	919627908	SA FRAME PRE-ASS.
ROPE PULLEY ATTACHM. WEL	965229108	1	1	1120	96013389	PULLEY MOUNT ASSEMBLY C
ROPE PULLEY CPL.	962092008	15	2	1055	919219708	PIVOT SECTION
ROPE PULLEY CPL.	962092008	2	1	1120	96013389	PULLEY MOUNT ASSEMBLY C
ROPE PULLEY CPL.	967066008	2	19	531	919627908	SA FRAME PRE-ASS.
ROPE PULLEY CPL.	967066008	2	18	556	917080508	ROLLER BEARING
ROPE PULLEY CPL.	967066008	3	3	1033	919219508	F-CONNECTING HEAD
ROPE PULLEY CPL. SPF	924954508	30	8	1079	919220008	F-HEAD SECTION
ROPE PULLEY CPL. SPF	924954508	4	1	1085	96032541	CONVERTER ROLLER CPL..
ROPE PULLEY CPL. SPF	924954508	3	1	1086	96032582	INST.BACK SHEAVE FOR BOO
ROPE PULLEY CPL. SPF	924954508	3	1	1087	96032654	ROPE PULLEY PRE-ASSEMBL
ROPE PULLEY PRE-ASSEMBL	96032654	9	1	1079	919220008	F-HEAD SECTION

22.6.2022

etk_en_de_098282 LR 11000

1388

LIEBHERRAlphabetical index
Alphabetischer Index

Description	Item	Pos.	Quantity	Page	Assembly	Description
ROPE PULLEY RD780X84 PA6	288138108	(1)	1	1085	96032541	CONVERTER ROLLER CPL..
ROPE PULLEY SPF	971872508	1	1	1059	962092008	ROPE PULLEY CPL.
ROPE SLING EN 13414 2.7T-8.	12101379	29	1	1117	919222808	ERECTION FRAME
ROPE SLING EN 13414 35T-7.	11646113	2	2	836	917081308	SLING GEAR ERECTION CRAW
ROPE WEDGE	11450343	4	1	252	11347396	ROPE DRUM
ROPE WINCH TYP 351	540001808	181	1	869	919304308	S PIVOT SECTION PRE-ASS.
ROPE WINCH TYP 351	540001808	75	1	1080	919220008	F-HEAD SECTION
ROPE WINCH ZHP 4.13 SPF	10802280	1	1	247	917645608	MOUNTING JACK/ERECTING
ROPE WITH ACCESSORIES	919466708	198	1	14		LIEBHERR CRAW.CRANE LR
ROPE WITH ACCESSORIES 1	917084808	190	1	14		LIEBHERR CRAW.CRANE LR
ROPE WITH ACCESSORIES 2	917084908	191	1	14		LIEBHERR CRAW.CRANE LR
ROPE-DESCENDING+RESCUE	11007312	3	1	140	916959908	PERSONAL PROTECTION EQ
ROTARY ENCODER 360° LSB P	10802060	11	1	22	968660508	SLIPRING UNIT INSTALLATION
ROTARY FEED THROUGH SPF	11212785	2	1	20	918005408	CENTRAL SECTION CRAWLER
ROTARY LOCK 1W	606143308	19	2	505	96053633	DASHBOARD, PRE-ASSEMBL
ROTARY SHAFT LIP SEAL BAB	710061801	84	1	972	90200134	PLANETARY GEARBOX
ROTARY SHAFT LIP SEAL DIN	710031208	10	1	255	540270414	POWER TAKE-OFF CPL
ROTARY SHAFT LIP SEAL DIN	710034101	11	2	152	90211005	SLEWING GEAR DRIVE
ROTARY SHAFT LIP SEAL DIN	570151908	15	1	256	540270514	DRIVE UNIT CPL
ROTARY SHAFT LIP SEAL DIN	10174861	64	2	152	90211005	SLEWING GEAR DRIVE
ROTARY SHAFT LIP SEAL DIN	710027101	7	2	205	90024489	PLANETARY GEARBOX
ROTARY SHAFT LIP SEAL DIN	710027101	7	2	235	90200276	PLANETARY GEARBOX
ROTARY SHAFT LIP SEAL DIN	710063001	4	1	152	90211005	SLEWING GEAR DRIVE
ROTARY SHAFT LIP SEAL DIN	570701808	(14)	1	154	510235408	HYDRO MOTOR
ROTATING SHAFT	96035475	2	1	1117	919222808	ERECTION FRAME
ROTATIONAL SPEED SENSOR	12977971	(1)	1	426	12410651	ENGINE CONTROL SENSORS
ROTATIONAL SPEED SENSOR	12544505	20	2	426	12410651	ENGINE CONTROL SENSORS
ROTOR	11171311	1	1	1015	11482252	WIND VELOCITY TRANSMITTE
ROUND RD20X20 S355J2+AR	943950608	98	1	735	919075408	CRANE DRIVER CAB ADDITIO
ROUND SLING 1T-0.5M POLY	735003208	2	2	1141	919413108	MOUNTING AIDS
ROUND SLING DIN EN 1492-2	10280519	27	1	1117	919222808	ERECTION FRAME
ROUND SLING DIN EN 1492-2 3	10285626	12	2	911	917190908	S INTERMEDIATE SECTION
ROUND SLING DIN EN 1492-2 3	10285626	12	2	919	917333908	S INTERMEDIATE SECTION
ROUND SLING DIN EN 1492-2 3	10285626	12	2	923	917078708	S INTERMEDIATE SECTION
ROUND SLING DIN EN 1492-2 3	10285626	12	2	943	917079208	S INTERMEDIATE SECTION
ROUND SLING DIN EN 1492-2 3	10285626	12	2	948	917571208	S INTERMEDIATE SECTION
ROUND SLING DIN EN 1492-2	12101794	5	2	1027	917571308	MOUNTING AIDS
ROUND SLING SUSPENSION	10871664	2	1	1027	917571308	MOUNTING AIDS
ROUND STEEL 45.0X160 35NIC	97028770	68	1	868	919304308	S PIVOT SECTION PRE-ASS.
ROUND STRAND ROPE 10X1,4	10652830	36	2	146	918011308	PREMOUNTED LOWER PART
ROUND STRAND ROPE 10X1,	10652814	75	1	868	919304308	S PIVOT SECTION PRE-ASS.
ROUND STRAND ROPE 10X11	10652829	43	2	923	917078708	S INTERMEDIATE SECTION
ROUND STRAND ROPE 10X11	10652829	43	2	930	917078808	S INTERMEDIATE SECTION
ROUND STRAND ROPE 10X11	10652829	43	2	943	917079208	S INTERMEDIATE SECTION
ROUND STRAND ROPE 10X11	10652829	43	2	948	917571208	S INTERMEDIATE SECTION
ROUND STRAND ROPE 10X11	10652829	5	2	951	919219208	S INTERMEDIATE SECTION
ROUND STRAND ROPE 10X2,	10675387	35	2	146	918011308	PREMOUNTED LOWER PART
ROUND STRAND ROPE 10X2,	10652804	34	1	146	918011308	PREMOUNTED LOWER PART
ROUND STRAND ROPE 10X3,	10675401	49	1	478	918999008	SLEWING PLATFORM CATWAL
ROUND STRAND ROPE 10X3,7	10652820	74	2	868	919304308	S PIVOT SECTION PRE-ASS.
ROUND STRAND ROPE 10X3,	10665364	73	1	868	919304308	S PIVOT SECTION PRE-ASS.
ROUND STRAND ROPE 10X5,3	10652826	43	2	911	917190908	S INTERMEDIATE SECTION
ROUND STRAND ROPE 10X5,3	10652826	43	2	919	917333908	S INTERMEDIATE SECTION
ROUND STRAND ROPE 10X5,3	10652826	5	2	960	917191008	SL REDUCING SECTION
ROUND STRAND ROPE 10X6,6	10816267	6	2	1033	919219508	F-CONNECTING HEAD
RS CRANKSHAFT BEARING KP	10128593	50	1	352	10128540	CRANKSHAFT BEARINGS
RS PRESSURE FILTER DF...33	10101384	(3)	1	695	96052492	HYDRAULICS
RUBBER BELLOWS	11124040	3	2	849	10454762	REMOTE CONTROL TRANSMIT
RUBBER BELLOWS	571912308	2	1	503	10343693	JOYSTICK
RUBBER BUFFER	10296431	18	4	521	10451181	LIQUEFIER

22.6.2022

etk_en_de_098282 LR 11000

1389

LIEBHERRAlphabetical index
Alphabetischer Index

Description	Item	Pos.	Quantity	Page	Assembly	Description
RUBBER BUFFER 32X32XM6	10472890	28	2	766	918064308	SLIDING DOOR INSTALLATION
RUBBER BUFFER 8,3/26X7,2 3	10116274	2	8	421	10141788	CONTROL BOX ANNEXE
RUBBER CONNECTION	10132330	14	2	343	10141843	CRANKCASE BREATHER ASS
RUBBER CONNECTION	9880511	15	4	343	10141843	CRANKCASE BREATHER ASS
RUBBER CONNECTION 06-12X	10126119	22	1	383	10143726	LEAK OIL LINE ADD-ON
RUBBER CONNECTION 06-12X	10126119	11	2	410	10143790	REGULATION BOOST PRESS
RUBBER CONNECTION 12X18	10132412	3	1	345	10137051	HYDT.TUBE ASSEMBLY
RUBBER CONNECTION 25X35	9271340	17	2	343	10141843	CRANKCASE BREATHER ASS
RUBBER CONNECTION Silicon	10123540	16	1	408	10141720	EXHAUST TC MOUNTING
RUBBER CONNECTION Silicon	10123540	16	1	409	10141721	EXHAUST TC MOUNTING
RUBBER CONNECTION Silicon	10128228	10	3	410	10143790	REGULATION BOOST PRESS
RUBBER CONNECTION Silicon	10139107	5	3	386	10141830	CHARGE AIR LINE ASSEMBLY
RUBBER RING X16	10123876	103	2	424	12416117	CABLE HARNESS MOUNTING
RUBBER RING X16	10123876	11	1	632	96033468	ELECTRIC F. AGGREGATE
RUBBER RING X19	10123877	12	1	632	96033468	ELECTRIC F. AGGREGATE
RUBBER-METAL STOP BUFF	10282698	9	2	911	917190908	S INTERMEDIATE SECTION
RUBBER-METAL STOP BUFF	10282698	9	2	919	917333908	S INTERMEDIATE SECTION
RUBBER-METAL STOP BUFF	10282698	9	2	923	917078708	S INTERMEDIATE SECTION
RUBBER-METAL STOP BUFF	10282698	9	2	943	917079208	S INTERMEDIATE SECTION
RUBBER-METAL STOP BUFF	10282698	9	2	948	917571208	S INTERMEDIATE SECTION
S INTERMED.SECTION WELD	96035554	1	1	951	919219208	S INTERMEDIATE SECTION
S INTERMED.SECTION WELD	968033808	1	1	923	917078708	S INTERMEDIATE SECTION
S INTERMED.SECTION WELD.	968044708	1	1	919	917333908	S INTERMEDIATE SECTION
S INTERMED.SECTION WELD	967686308	1	1	943	917079208	S INTERMEDIATE SECTION
S INTERMED.SECTION WELD	968110808	1	1	930	917078808	S INTERMEDIATE SECTION
S INTERMED.SECTION WELD.	968015408	1	1	911	917190908	S INTERMEDIATE SECTION
S INTERMED.SECTION WELD	968464208	1	1	948	917571208	S INTERMEDIATE SECTION
S INTERMEDIATE SECTION 32	919219208	215	1	14		LIEBHERR CRAW.CRANE LR
S INTERMEDIATE SECTION 32	917078708	210	2	14		LIEBHERR CRAW.CRANE LR
S INTERMEDIATE SECTION 3	917333908	207	1	14		LIEBHERR CRAW.CRANE LR
S INTERMEDIATE SECTION 32	917079208	212	1	14		LIEBHERR CRAW.CRANE LR
S INTERMEDIATE SECTION 32	917078808	211	1	14		LIEBHERR CRAW.CRANE LR
S INTERMEDIATE SECTION 3	917190908	206	1	14		LIEBHERR CRAW.CRANE LR
S INTERMEDIATE SECTION 32	917571208	213	1	14		LIEBHERR CRAW.CRANE LR
S OVERRUN PROTECTION	919391108	2	1	860	919388608	S PIVOT SECTION CPL.
S PIVOT SECTION CPL. 10.5M	919388608	201	1	14		LIEBHERR CRAW.CRANE LR
S PIVOT SECTION PRE-ASS.	919304308	1	1	860	919388608	S PIVOT SECTION CPL.
S PIVOT SECTION, WELD.CO	96036366	1	1	867	919304308	S PIVOT SECTION PRE-ASS.
SA FRAME	919612508	136	1	13		LIEBHERR CRAW.CRANE LR
SA FRAME ERECTING DEVICE	96048466	4	1	531	919627908	SA FRAME PRE-ASS.
SA FRAME PRE-ASS.	919627908	1	1	526	919612508	SA FRAME
SA FRAME STAHLBAU	917479408	1	1	531	919627908	SA FRAME PRE-ASS.
SAE FLANGE CONNECTION W	474907608	842	1	701	96052492	HYDRAULICS
SAE FLANGE CONNECTION W	474907308	582	2	698	96052492	HYDRAULICS
SAE FLANGE CONNECTION	474906608	503	1	168	969733008	ADDITIONAL HYDR.SLEWING
SAE FLANGE SAE1 1/2-C61-M1	511502608	410	6	280	96032892	DIESEL ENGINE, PRE-ASSEMB
SAE INTERMEDIATE FLANGE	511519208	501	5	698	96052492	HYDRAULICS
SAE INTERMEDIATE FLANGE S	511517208	584	1	698	96052492	HYDRAULICS
SAE INTERMEDIATE FLANGE S	11320616	500	3	698	96052492	HYDRAULICS
SAE-FLANGE HALF SAE1 1/4-C	511516208	412	2	280	96032892	DIESEL ENGINE, PRE-ASSEMB
SAE-FLANGE HALF SAE3-C61	510599208	413	2	280	96032892	DIESEL ENGINE, PRE-ASSEMB
SAFETY DEVICE 8X0,94	704271208	14	2	743	969752608	WINDOW ASSEMBLY
SAFETY HARNESS EN 361 IK	11007305	1	2	140	916959908	PERSONAL PROTECTION EQ
SAFETY PLUG W HINGE-LID	571817208	(1)	1	853	917084808	ROPE WITH ACCESSORIES 1
SAFETY PLUG W HINGE-LID 1	10180883	32	6	65	917291608	CRAWLER TRACK CARRIER, L
SAFETY PLUG W HINGE-LID 1	10180883	32	6	98	917291708	CRAWLER TRACK CARRIER,
SAFETY PLUG W HINGE-LID 1	10180883	18	4	130	917076808	MECHANICAL SUPPORT
SAFETY PLUG W HINGE-LID 1	10180883	18	4	531	919627908	SA FRAME PRE-ASS.
SAFETY PLUG W HINGE-LID 1	10180883	1	1	855	11481877	POUCH SOCKET
SAFETY PLUG W HINGE-LID 12	10180882	18	4	116	918589408	HYDRAULIC SUPPORT

22.6.2022

etk_en_de_098282 LR 11000

1390

LIEBHERRAlphabetical index
Alphabetischer Index

Description	Item	Pos.	Quantity	Page	Assembly	Description
SAFETY PLUG W HINGE-LID 12	10181899	43	4	65	917291608	CRAWLER TRACK CARRIER, L
SAFETY PLUG W HINGE-LID 12	10181899	43	4	98	917291708	CRAWLER TRACK CARRIER,
SAFETY PLUG W HINGE-LID 12	10181899	12	1	223	968161808	SAFETY ROLLER CPL.
SAFETY PLUG W HINGE-LID 12	10181899	131	4	869	919304308	S PIVOT SECTION PRE-ASS.
SAFETY PLUG W HINGE-LID 17	10180878	16	1	536	967846208	PULL ROD
SAFETY PLUG W HINGE-LID 17	10180878	6	1	538	967981008	PULL ROD
SAFETY PLUG W HINGE-LID 17	10180878	7	2	558	917080608	MOUNTING EQUIPMENT CRAW
SAFETY PLUG W HINGE-LID 17	10180878	118	4	868	919304308	S PIVOT SECTION PRE-ASS.
SAFETY PLUG W HINGE-LID 17	10180878	5	1	912	967746908	ROD CPL.
SAFETY PLUG W HINGE-LID 17	10180878	5	1	925	967743808	ROD CPL.
SAFETY PLUG W HINGE-LID 17	10180878	12	1	932	967897608	PULL ROD
SAFETY PLUG W HINGE-LID 17	10180878	12	1	934	968190108	PULL ROD
SAFETY PLUG W HINGE-LID 17	10180878	8	1	936	968190208	PULL ROD
SAFETY PLUG W HINGE-LID 17	10180878	7	1	1060	96029160	PIN PRE-ASS.
SAFETY PLUG W HINGE-LID 17	10180878	10	1	1072	96039026	DRAW SHACKLE
SAFETY PLUG W HINGE-LID 17	10180878	10	1	1073	96039027	DRAW SHACKLE
SAFETY PLUG W HINGE-LID 17	10180878	5	1	1084	96037042	DRAW SHACKLE
SAFETY PLUG W HINGE-LID 17	10180878	3	1	1107	96037332	GUY ROPE CPL.
SAFETY PLUG W HINGE-LID 17	10180878	3	1	1111	96037007	GUY ROPE CPL.
SAFETY PLUG W HINGE-LID 17	10180878	3	1	1114	96037255	GUY ROPE CPL.
SAFETY PLUG W HINGE-LID 17	10180878	10	1	1119	96035525	DRAW SHACKLE
SAFETY PLUG W HINGE-LID 17	10180878	3	2	1128	96037810	GUY ROPE CPL.
SAFETY PLUG W HINGE-LID 17	10180878	3	1	1129	96037814	GUY ROPE CPL.
SAFETY PLUG W HINGE-LID 1	12100335	9	1	1072	96039026	DRAW SHACKLE
SAFETY PLUG W HINGE-LID 1	12100335	9	1	1073	96039027	DRAW SHACKLE
SAFETY PLUG W HINGE-LID 1	12100335	4	1	1084	96037042	DRAW SHACKLE
SAFETY PLUG W HINGE-LID 2	12100250	13	2	930	917078808	S INTERMEDIATE SECTION
SAFETY PLUG W HINGE-LID 2	10878577	5	2	867	919304308	S PIVOT SECTION PRE-ASS.
SAFETY PLUG W HINGE-LID 2	10878577	3	4	911	917190908	S INTERMEDIATE SECTION
SAFETY PLUG W HINGE-LID 2	10878577	3	4	919	917333908	S INTERMEDIATE SECTION
SAFETY PLUG W HINGE-LID 2	10878577	3	4	923	917078708	S INTERMEDIATE SECTION
SAFETY PLUG W HINGE-LID 2	10878577	3	4	930	917078808	S INTERMEDIATE SECTION
SAFETY PLUG W HINGE-LID 2	10878577	3	4	943	917079208	S INTERMEDIATE SECTION
SAFETY PLUG W HINGE-LID 2	10878577	3	4	948	917571208	S INTERMEDIATE SECTION
SAFETY PLUG W HINGE-LID 2	10878577	1	1	955	96039781	PIN PRE-ASS.
SAFETY PLUG W HINGE-LID 2	10878577	45	4	960	917191008	SL REDUCING SECTION
SAFETY PLUG W HINGE-LID 2	10878577	3	1	1039	96038848	PIN PRE-ASS.
SAFETY PLUG W HINGE-LID 4X	10180879	54	7	146	918011308	PREMOUNTED LOWER PART
SAFETY PLUG W HINGE-LID 4X	10180879	2	1	855	11481877	POUCH SOCKET
SAFETY PLUG W HINGE-LID 5	10875869	50	8	20	918005408	CENTRAL SECTION CRAWLER
SAFETY PLUG W HINGE-LID 5	10875869	25	12	126	917076708	CATWALK CRAW.TRACK TRA
SAFETY PLUG W HINGE-LID 5	10875869	20	6	130	917076808	MECHANICAL SUPPORT
SAFETY PLUG W HINGE-LID 5	10875869	20	4	146	918011308	PREMOUNTED LOWER PART
SAFETY PLUG W HINGE-LID 5	10875869	54	22	478	918999008	SLEWING PLATFORM CATWAL
SAFETY PLUG W HINGE-LID 5	10875869	14	37	482	968283208	CATWALK SUPERSTR.LEFT
SAFETY PLUG W HINGE-LID 5	10875869	8	8	490	969259908	SLEWING PLATFORM CATWAL
SAFETY PLUG W HINGE-LID 5	10875869	20	4	556	917080508	ROLLER BEARING
SAFETY PLUG W HINGE-LID 5	10875869	89	12	868	919304308	S PIVOT SECTION PRE-ASS.
SAFETY PLUG W HINGE-LID 5	10875869	24	2	1023	919326208	SLEWING PLATFORM EXTENS
SAFETY PLUG W HINGE-LID 5	10875869	7	4	1047	919219608	F-ASSEMBLY UNIT
SAFETY PLUG W HINGE-LID 5	10875869	29	3	1079	919220008	F-HEAD SECTION
SAFETY PLUG W HINGE-LID 5	10875869	10	2	1089	96037097	LADDER, PRE-ASSEMBLED
SAFETY PLUG W HINGE-LID 5	10875869	10	2	1091	96037098	LADDER, PRE-ASSEMBLED
SAFETY PLUG W HINGE-LID 5	10875869	10	1	1120	96013389	PULLEY MOUNT ASSEMBLY C
SAFETY PLUG W HINGE-LID 5	10875869	3	2	1134	96031241	MECHANICAL AUXILIARIES
SAFETY PLUG W HINGE-LID 5	10875869	4	2	1137	96034669	MECHANICAL AUXILIARIES
SAFETY PLUG W HINGE-LID 6	10875870	15	4	20	918005408	CENTRAL SECTION CRAWLER
SAFETY PLUG W HINGE-LID 6	10875870	3	1	138	96051604	ROLLER BEARING
SAFETY PLUG W HINGE-LID 6	10875870	30	4	146	918011308	PREMOUNTED LOWER PART
SAFETY PLUG W HINGE-LID 6	10875870	20	8	198	917077708	PIN F. S AND D PIVOT SECTIO

22.6.2022

etk_en_de_098282 LR 11000

1391

LIEBHERRAlphabetical index
Alphabetischer Index

Description	Item	Pos.	Quantity	Page	Assembly	Description
SAFETY PLUG W HINGE-LID 6	10875870	29	1	531	919627908	SA FRAME PRE-ASS.
SAFETY PLUG W HINGE-LID 6	10875870	54	1	734	919075408	CRANE DRIVER CAB ADDITIO
SAFETY PLUG W HINGE-LID 6	10875870	15	2	911	917190908	S INTERMEDIATE SECTION
SAFETY PLUG W HINGE-LID 6	10875870	15	2	919	917333908	S INTERMEDIATE SECTION
SAFETY PLUG W HINGE-LID 6	10875870	15	2	923	917078708	S INTERMEDIATE SECTION
SAFETY PLUG W HINGE-LID 6	10875870	15	2	943	917079208	S INTERMEDIATE SECTION
SAFETY PLUG W HINGE-LID 6	10875870	15	2	948	917571208	S INTERMEDIATE SECTION
SAFETY PLUG W HINGE-LID 6	10875870	3	1	1001	968929808	PIN PULLING CYLINDER CPL.
SAFETY PLUG W HINGE-LID 6	10875870	4	2	1029	969944608	MOUNTING CPL
SAFETY PLUG W HINGE-LID 6	10875870	22	5	1079	919220008	F-HEAD SECTION
SAFETY PLUG W HINGE-LID 6	10875870	8	1	1085	96032541	CONVERTER ROLLER CPL..
SAFETY PLUG W HINGE-LID 6	10875870	5	1	1086	96032582	INST.BACK SHEAVE FOR BOO
SAFETY PLUG W HINGE-LID 6	10875870	6	1	1087	96032654	ROPE PULLEY PRE-ASSEMBL
SAFETY PLUG W HINGE-LID 6	10875870	19	1	1126	919222908	OVERRUN PROTECTION
SAFETY PLUG W HINGE-LID 8X	10180880	76	2	66	917291608	CRAWLER TRACK CARRIER, L
SAFETY PLUG W HINGE-LID 8X	10180880	76	2	99	917291708	CRAWLER TRACK CARRIER,
SAFETY PLUG W HINGE-LID 8X	10180880	10	8	116	918589408	HYDRAULIC SUPPORT
SAFETY PLUG W HINGE-LID 8X	10180880	11	2	223	968161808	SAFETY ROLLER CPL.
SAFETY PLUG W HINGE-LID 8X	10180880	99	1	479	918999008	SLEWING PLATFORM CATWAL
SAFETY PLUG W HINGE-LID 8X	10180880	32	3	482	968283208	CATWALK SUPERSTR.LEFT
SAFETY PLUG W HINGE-LID 8X	10180880	78	1	532	919627908	SA FRAME PRE-ASS.
SAFETY PLUG W HINGE-LID 8X	10180880	130	2	869	919304308	S PIVOT SECTION PRE-ASS.
SAFETY PLUG W HINGE-LID 8X	10180884	16	5	20	918005408	CENTRAL SECTION CRAWLER
SAFETY PLUG W HINGE-LID 8X	10180884	86	4	66	917291608	CRAWLER TRACK CARRIER, L
SAFETY PLUG W HINGE-LID 8X	10180884	86	4	99	917291708	CRAWLER TRACK CARRIER,
SAFETY PLUG W HINGE-LID 8X	10180884	17	4	198	917077708	PIN F. S AND D PIVOT SECTIO
SAFETY PLUG W HINGE-LID 8X	10180884	22	1	536	967846208	PULL ROD
SAFETY PLUG W HINGE-LID 8X	10180884	12	4	833	917863208	TRANSPORT KEEPER
SAFETY PLUG W HINGE-LID 8X	10180884	11	1	1126	919222908	OVERRUN PROTECTION
SAFETY ROLLER CPL.	928830208	9	1	867	919304308	S PIVOT SECTION PRE-ASS.
SAFETY ROLLER CPL.	968161808	36	1	222	917454008	WINCH 2 PRE-ASS.
SAFETY ROLLER CPL. SPF	928331508	25	2	531	919627908	SA FRAME PRE-ASS.
SAFETY ROLLER CPL. SPF	928331508	8	1	867	919304308	S PIVOT SECTION PRE-ASS.
SAFETY ROLLER CPL. SPF	961866708	13	1	967	917473608	WINCH 6 PRE-ASSEMBLY
SAFETY ROLLER WELDED	923878308	(1)	1	967	917473608	WINCH 6 PRE-ASSEMBLY
SAFETY ROLLER WELDED	968161908	1	1	223	968161808	SAFETY ROLLER CPL.
SAFETY TRAP	12103547	(1)	1	14		LIEBHERR CRAW.CRANE LR
SCAVENGING BLOCK 420BAR	12102722	171	6	696	96052492	HYDRAULICS
SCOOP WELDED STAHL SPF	968194808	3	1	440	919063308	AIR FILTER UNIT CPL.
SCREW	11006669	20	2	850	10475436	BELT CARRIER SYSTEM
SCREW	12106427	8	6	849	10454762	REMOTE CONTROL TRANSMIT
SCREW	511052908	20	2	178	510401908	REVERSING VALVE
SCREW	570941408	(2)	2	697	96052492	HYDRAULICS
SCREW AEHNL.ISO 4017 UNC	10876375	321	8	279	96032892	DIESEL ENGINE, PRE-ASSEMB
SCREW CAP GPN 800 M14X1,	10021410	3	2	373	12489819	COVERING CAPS - KIT
SCREW CARABINER OVAL 10	10875819	18	1	1055	919219708	PIVOT SECTION
SCREW CARABINER OVAL 130	10473040	3	2	854	962563908	HOIST LIM.SWITCH PLUMMET
SCREW CARABINER OVAL 130	10473040	28	2	1117	919222808	ERECTION FRAME
SCREW COUPLING EMA3 M14	7406865	617	4	75	967787408	CRAWLER TRACK HYDRAULI
SCREW COUPLING EMA3 M14	7406865	617	4	102	967787508	CRAWLER TRACK HYDRAULI
SCREW COUPLING EMA3 M14	7406865	81	1	278	96032892	DIESEL ENGINE, PRE-ASSEMB
SCREW COUPLING EMA3 M14	7406865	29	1	579	919140308	OIL RESERVOIR, COMPLETE
SCREW COUPLING EMA3 M14	7406865	745	17	700	96052492	HYDRAULICS
SCREW FITTING ELEMENT X	937501408	192	3	168	969733008	ADDITIONAL HYDR.SLEWING
SCREW LOCKING FLASCHE 5	811205708	109	1	337	12405454	CRANKCASE CPL. WITH CYLIN
SCREW LOCKING FLASCHE 5	811205708	109	1	342	10142096	PISTON COOLING
SCREW LOCKING FLASCHE 5	811205708	(105)	1	348	10134887	OIL SUMP WITH FASTENING
SCREW LOCKING FLASCHE 5	811205708	109	1	361	11364303	CYLINDER HEAD COVER PRE
SCREW LOCKING FLASCHE 5	811205708	109	1	367	11364325	CYLINDER HEAD COVER PRE
SCREW LOCKING FLASCHE 5	811205708	105	1	411	10146947	ALTERNATOR ASSEMBLY

22.6.2022

etk_en_de_098282 LR 11000

1392

LIEBHERRAlphabetical index
Alphabetischer Index

Description	Item	Pos.	Quantity	Page	Assembly	Description
SCREW LOCKING FLASCHE 5	811205708	105	1	421	10141788	CONTROL BOX ANNEXE
SCREW M3X34 ST	602334108	511	4	496	96033370	WIRES CPL.
SCREW M8X20 VERZ	409831208	3	12	485	968287308	ACCESS LADDER PRE-ASS.
SCREW M8X20 VERZ	409831208	6	4	486	96020149	TREAD
SCREW M8X30 St Rm>=800MP	13541106	2	1	422	10144098	FASTENING CLAMP
SCREW PLUG	11690057	3	1	216	10802061	WINCH REVOLUTION TRANS
SCREW PLUG	12101689	1	2	88	11621291	DISTRIBUTION BLOCK
SCREW PLUG	504006408	480	7	315	11320826	PUMP DISTRIBUTION GEAR
SCREW PLUG	7027056	44	1	981	11161917	CONTROL ELEMENT
SCREW PLUG	774378208	2	2	90	11491832	DISTRIBUTION BLOCK
SCREW PLUG	774378208	3	2	91	11491833	DISTRIBUTION BLOCK
SCREW PLUG	774378208	2	2	551	11621498	DISTRIBUTION BLOCK
SCREW PLUG	774378208	2	1	592	11621502	DISTRIBUTION BLOCK
SCREW PLUG	774378208	2	3	593	11621501	DISTRIBUTION BLOCK
SCREW PLUG	774378208	3	2	907	11621500	DISTRIBUTION BLOCK
SCREW PLUG 15 M20X 1,5 MS	602425008	511	4	646	96039940	LEAD
SCREW PLUG DIN 7604 C M30	4078004	9	2	380	10127419	FUEL FILTER MODULE
SCREW PLUG DIN 906 M36X1,5	4000461	5	2	337	12405454	CRANKCASE CPL. WITH CYLIN
SCREW PLUG DIN 906 M48X1,5	10652552	6	6	337	12405454	CRANKCASE CPL. WITH CYLIN
SCREW PLUG DIN 908 M10X1	4600319	70	1	589	919297008	CENT. LUBRIC. SYSTEM SUP
SCREW PLUG DIN 908 M12X1,	11626246	19	2	300	571907208	CONNECTING PLATE
SCREW PLUG DIN 908 M14X1,	11651084	7	3	380	10127419	FUEL FILTER MODULE
SCREW PLUG DIN 908 M18X1,	12217487	4	2	738	512349708	TILT CYLINDER
SCREW PLUG DIN 908 M20X1,	12218194	12	2	591	10425291	ELECTRIC PUMP
SCREW PLUG DIN 908 M22X1,5	10878578	12	2	161	10871517	ELECTRIC PUMP
SCREW PLUG DIN 908 M22X1,5	10878578	124	2	252	11347396	ROPE DRUM
SCREW PLUG DIN 910 G3/8X1	404140208	13	1	736	10326323	HYDRO CYLINDER
SCREW PLUG DIN 910 M24X1,	10179469	36	4	878	12101591	TILT-BACK SUPPORT
SCREW PLUG M10X1	10115237	35	1	317	11314599	VARIABLE PUMP
SCREW PLUG M10X1	7372626	24	4	298	11212747	VARIABLE PUMP
SCREW PLUG M10X1	7372626	24	4	301	11212748	VARIABLE PUMP
SCREW PLUG M14X1,5	7414500	16	1	981	11161917	CONTROL ELEMENT
SCREW PLUG M14X1,5 X5CrNi	10128874	(20)	1	334	13455124	DIESEL ENGINE
SCREW PLUG M22X1,5	10000515	27	2	301	11212748	VARIABLE PUMP
SCREW PLUG M25X1,5 MS	602425108	513	2	648	96051766	DUMMY PLUG
SCREW PLUG M30X1,5 11SM	11354095	2	4	337	12405454	CRANKCASE CPL. WITH CYLIN
SCREW PLUG M32X1,5 MS	602425208	(503)	1	54	967908108	CABLE LIST F.CENTER SECTIO
SCREW PLUG M32X1,5 MS	602425208	(503)	1	54	967908108	CABLE LIST F.CENTER SECTIO
SCREW PLUG M32X1,5 MS	602425208	539	2	642	96033473	WIRING HARNESS
SCREW PLUG M32X1,5 MS	602425208	510	1	645	96035430	LEAD
SCREW PLUG M32X1,5 MS	602425208	512	1	648	96051766	DUMMY PLUG
SCREW PLUG M32X1,5 MS	602425208	47	1	658	967917908	SWITCH CABINET
SCREW PLUG M32X1,5 MS	602425208	4	1	794	96059325	TERMINAL BOX
SCREW PLUG M32X1,5 MS	602425208	150	4	885	96036187	TERMINAL BOX CPL.
SCREW PLUG M8X1	7027497	20	2	300	571907208	CONNECTING PLATE
SCREW PLUG M8X1	7027497	20	2	302	10009378	CONNECTING PLATE
SCREW PLUG RD32X3 SPF	10466906	164	3	869	919304308	S PIVOT SECTION PRE-ASS.
SCREW PLUG RD32X3 SPF	10466906	250	1	898	96047486	ADDITIONAL HYDR.S PIVOT SE
SCREW PLUG RD32X3 SPF	10466910	244	1	34	969731708	HYDRAULIC EQUIPM.CENTER
SCREW PLUG RD32X3 SPF	10466910	244	1	543	968513208	ADDITIONAL HYDRAULICS, SA
SCREW PLUG RD32X3 SPF	10466910	244	4	697	96052492	HYDRAULICS
SCREW PLUG RD32X3 SPF	10466910	244	2	898	96047486	ADDITIONAL HYDR.S PIVOT SE
SCREW PLUG RD32X3 SPF	10466910	244	1	992	96006590	AUXILIARY HYDR.CONNECTIN
SCREW PLUG RD32X3 SPF	10466910	244	1	1003	968883308	ADDL.HYDR.F.PIN PULLING DE
SCREW PLUG RD32X3 SPF	10466910	244	1	1006	968883408	ADDL.HYDR.F.PIN PULLING DE
SCREW PLUG RD32X3 SPF	10466910	244	3	1008	968883508	AUX.HYDR.PIN EXTRACTION
SCREW PLUG RD36X3 SPF	10466907	3	1	194	968907308	PARK CONSOLE HOSES PRE
SCREW PLUG RD36X3 SPF	10466907	2	1	196	969483508	PARK CONSOLE HOSES PRE
SCREW PLUG RD36X3 SPF	10466907	4	1	488	968904008	CARRIER PRE-ASSEMBLED
SCREW PLUG RD36X3 SPF	10466911	230	1	33	969731708	HYDRAULIC EQUIPM.CENTER

22.6.2022

etk_en_de_098282 LR 11000

1393

LIEBHERRAlphabetical index
Alphabetischer Index

Description	Item	Pos.	Quantity	Page	Assembly	Description
SCREW PLUG RD36X3 SPF	10466911	230	2	75	967787408	CRAWLER TRACK HYDRAULI
SCREW PLUG RD36X3 SPF	10466911	230	2	102	967787508	CRAWLER TRACK HYDRAULI
SCREW PLUG RD36X3 SPF	10466911	230	1	168	969733008	ADDITIONAL HYDR.SLEWING
SCREW PLUG RD36X3 SPF	10466911	230	3	696	96052492	HYDRAULICS
SCREW PLUG RD36X3 SPF	10466911	230	1	992	96006590	AUXILIARY HYDR.CONNECTIN
SCREW PLUG RD36X3 SPF	10466911	230	1	1006	968883408	ADDL.HYDR.F.PIN PULLING DE
SCREW PLUG RD36X3 SPF	10466911	230	1	1008	968883508	AUX.HYDR.PIN EXTRACTION
SCREW PLUG RD54X4 ALCUM	10466908	3	1	195	968907408	PARK CONSOLE HOSES PRE
SCREW PLUG RD54X4 ALCUM	10466908	3	2	196	969483508	PARK CONSOLE HOSES PRE
SCREW PLUG RD54X4 ALCUM	10466908	3	2	488	968904008	CARRIER PRE-ASSEMBLED
SCREW PLUG RD54X4 ALCUM	10466908	165	4	869	919304308	S PIVOT SECTION PRE-ASS.
SCREW PLUG RD54X4 ALCUM	10466908	210	1	898	96047486	ADDITIONAL HYDR.S PIVOT SE
SCREW PLUG RD54X4 SPF	10466912	224	2	75	967787408	CRAWLER TRACK HYDRAULI
SCREW PLUG RD54X4 SPF	10466912	224	2	102	967787508	CRAWLER TRACK HYDRAULI
SCREW PLUG RD54X4 SPF	10466912	224	2	562	967788008	ADDNL.HYDR.ERECTION DEV
SCREW PLUG RD54X4 SPF	10466912	224	11	696	96052492	HYDRAULICS
SCREW PLUG RD54X4 SPF	10466912	224	3	898	96047486	ADDITIONAL HYDR.S PIVOT SE
SCREW PLUG RD54X4 SPF	10466912	224	1	992	96006590	AUXILIARY HYDR.CONNECTIN
SCREW PLUG RD54X4 SPF	10466912	224	1	1008	968883508	AUX.HYDR.PIN EXTRACTION
SCREW PLUG RD79X4 SPF	10466909	2	4	194	968907308	PARK CONSOLE HOSES PRE
SCREW PLUG RD79X4 SPF	10466909	2	2	195	968907408	PARK CONSOLE HOSES PRE
SCREW PLUG RD79X4 SPF	10466909	2	1	488	968904008	CARRIER PRE-ASSEMBLED
SCREW PLUG RD79X4 SPF	10466909	166	4	869	919304308	S PIVOT SECTION PRE-ASS.
SCREW PLUG RD79X4 SPF	10466909	209	4	898	96047486	ADDITIONAL HYDR.S PIVOT SE
SCREW PLUG RD79X4 SPF	10466913	208	4	75	967787408	CRAWLER TRACK HYDRAULI
SCREW PLUG RD79X4 SPF	10466913	208	4	102	967787508	CRAWLER TRACK HYDRAULI
SCREW PLUG RD79X4 SPF	10466913	208	19	696	96052492	HYDRAULICS
SCREW PLUG VSTI M10X1	7381638	11	2	340	9078462	POWER UNIT SUPPORT ATT
SCREW PLUG VSTI M10X1	7381638	7	1	387	12421642	CONNECTING LINE ADD-ON
SCREW PLUG VSTI M10X1 CR6	477510501	10	4	206	90024729	SPRING LOADED BRAKE
SCREW PLUG VSTI M10X1 CR6	477510501	22	1	708	11314761	CONTROL BLOCK
SCREW PLUG VSTI M10X1 CR6	477510501	8	8	974	90200207	SPRING LOADED BRAKE
SCREW PLUG VSTI M14X1,5	7380566	(9)	1	348	10134887	OIL SUMP WITH FASTENING
SCREW PLUG VSTI M14X1,5	7380566	6	1	385	10154796	INTAKE STACK ASSEMBLY
SCREW PLUG VSTI M14X1,5	7380566	16	1	394	12490129	WATER PUMP WITH FASTENIN
SCREW PLUG VSTI M14X1,5	7380566	9	1	396	11353748	THERMOSTAT HOUSING ASS
SCREW PLUG VSTI M14X1,5	7380566	4	1	400	10143277	COOLANT PIPE BEND ADD-ON
SCREW PLUG VSTI M14X1,5 C	477510101	15	1	708	11314761	CONTROL BLOCK
SCREW PLUG VSTI M14X1,5	12696012	(3)	1	381	12474356	FUEL LINES
SCREW PLUG VSTI M16X1,5	7382203	3	2	337	12405454	CRANKCASE CPL. WITH CYLIN
SCREW PLUG VSTI M16X1,5	7382203	3	1	400	10143277	COOLANT PIPE BEND ADD-ON
SCREW PLUG VSTI M16X1,5	7382203	3	2	402	10145044	CONNECTION F.WATER PIPE
SCREW PLUG VSTI M16X1,5	7382203	7	1	403	10145193	WATER CONNECTION
SCREW PLUG VSTI M16X1,5 C	477511301	79	8	68	90029090	ANGULAR GEAR
SCREW PLUG VSTI M16X1,5 C	477511301	79	4	70	90029091	ANGULAR GEAR
SCREW PLUG VSTI M18X1,5 C	7380688	13	1	340	9078462	POWER UNIT SUPPORT ATT
SCREW PLUG VSTI M18X1,5 C	7380688	4	1	344	10125646	OIL SEPARATOR ASSEMBLY
SCREW PLUG VSTI M18X1,5 C	7380688	5	1	380	10127419	FUEL FILTER MODULE
SCREW PLUG VSTI M22X1,5 C	7361961	2	7	152	90211005	SLEWING GEAR DRIVE
SCREW PLUG VSTI M22X1,5 C	7361961	78	3	152	90211005	SLEWING GEAR DRIVE
SCREW PLUG VSTI M22X1,5 C	7380177	6	1	403	10145193	WATER CONNECTION
SCREW PLUG VSTI M22X1,5 C	7380177	5	1	405	10145195	WATER CONNECTION
SCREW PLUG VSTI M22X1,5 C	7380177	10	1	418	10129212	FLYWHEEL HOUSING MOUNT
SCREW PLUG VSTI M24X1,5	10041903	(11)	1	348	10134887	OIL SUMP WITH FASTENING
SCREW PLUG VSTI M26X1,5 C	477511501	77	2	68	90029090	ANGULAR GEAR
SCREW PLUG VSTI M26X1,5 C	477511501	77	2	70	90029091	ANGULAR GEAR
SCREW PLUG VSTI M26X1,5 C	477511501	68	3	205	90024489	PLANETARY GEARBOX
SCREW PLUG VSTI M26X1,5 C	477511501	39	1	207	90024490	OIL-GAUGING INSTRUMENT
SCREW PLUG VSTI M26X1,5 C	477511501	39	1	236	90200528	OIL-GAUGING INSTRUMENT
SCREW PLUG VSTI M26X1,5 C	477511501	39	1	237	90200533	OIL-GAUGING INSTRUMENT

22.6.2022

etk_en_de_098282 LR 11000

1394

LIEBHERRAlphabetical index
Alphabetischer Index

Description	Item	Pos.	Quantity	Page	Assembly	Description
SCREW PLUG VSTI M26X1,5 C	477511501	93	1	972	90200134	PLANETARY GEARBOX
SCREW PLUG VSTI M26X1,5 C	7381457	1	2	346	10152926	LOCKING PIECES
SCREW PLUG VSTI M26X1,5 C	7381457	(12)	7	348	10134887	OIL SUMP WITH FASTENING
SCREW PLUG VSTI M26X1,5 C	7381457	5	2	403	10145193	WATER CONNECTION
SCREW PLUG VSTI M26X1,5 C	7381457	4	1	405	10145195	WATER CONNECTION
SCREW PLUG VSTI M26X1,5	11213236	12	1	452	968866808	UREA TANK, PRE-MOUNTING
SCREW PLUG VSTI M27X2 CR6	477511601	69	2	68	90029090	ANGULAR GEAR
SCREW PLUG VSTI M27X2 CR6	477511601	69	2	70	90029091	ANGULAR GEAR
SCREW PLUG VSTI M27X2 CR6	7027307	89	2	152	90211005	SLEWING GEAR DRIVE
SCREW PLUG VSTI M30X1,5 S	7382204	4	2	337	12405454	CRANKCASE CPL. WITH CYLIN
SCREW PLUG VSTI M38X1,5	7382202	6	1	418	10129212	FLYWHEEL HOUSING MOUNT
SCREW PLUG VSTI M42X2 CR6	10285724	13	1	708	11314761	CONTROL BLOCK
SCREW SLEEVE 0	774376008	25	4	550	917691308	CENTRAL GREASING
SCREW STOPPER GPN 700 M1	7003652	4	1	373	12489819	COVERING CAPS - KIT
SCREW STOPPER GPN 700 M1	70111745	1	1	373	12489819	COVERING CAPS - KIT
SCREW-IN BLIND	10800672	5	1	703	11211288	CONTROL BLOCK
SCREW-IN BLIND	10872407	5	1	213	11181960	CONTROL BLOCK
SCREW-IN BLIND	11482392	5	1	905	11347373	CONTROL BLOCK
SCREW-ON CONNECTION	947906708	266	6	697	96052492	HYDRAULICS
SCREW-ON CONNECTION	948390108	273	1	697	96052492	HYDRAULICS
SCREW-ON CONNECTION	949864108	161	1	898	96047486	ADDITIONAL HYDR.S PIVOT SE
SCREW-ON CONNECTION DN	10037655	7	1	379	10126724	FUEL FINE-FILTER ASSEMBLY
SCREW-ON CONNECTION X0	945569108	12	1	639	969245308	TERMINAL BOX ELECTRICS S
SCREW-ON HINGE 25X25X50/	10871177	3	4	658	967917908	SWITCH CABINET
SCREW-ON HINGE 25X25X50/	10871177	4	3	746	964560908	ROOF WINDOW PRE-ASS.
SCREW-ON HINGE 25X25X50/	10871177	3	2	747	964561008	REAR WINDOW PRE-ASS.
SCREW-ON HINGE 30X30X60/	10872344	3	1	27	969088908	HOLDER PRE-ASSEMBLY
SCREW-ON PLATE 6X260X60	97054774	55	2	185	919082708	SLEWING PLATFORM CPL.
SCREWDRIVER 3,5 CRV-VERNI	790032008	30	1	135	96005686	MAIN TOOLS
SCREWDRIVER 4,5	885200408	31	1	135	96005686	MAIN TOOLS
SCREWDRIVER 5,5 CRV-VERNI	790032308	32	1	135	96005686	MAIN TOOLS
SCRFILTER ASSEMBLY SCRF	11382590	1	1	435	919551008	MUFFLER UNIT
SEAL	10115623	8	1	408	10141720	EXHAUST TC MOUNTING
SEAL	10115623	8	1	409	10141721	EXHAUST TC MOUNTING
SEAL	10119343	5	2	407	10141558	OUTLET MANIFOLD ADD-ON
SEAL	10144861	11	1	450	919063408	UREA PLANT
SEAL	10297876	(2)	1	317	11314599	VARIABLE PUMP
SEAL	10815005	2	1	651	10650233	ANTENNA
SEAL	11267463	10	1	313	11267457	CONTROL UNIT
SEAL	11826653	12	1	515	10876576	WATER HEATING SYSTEM
SEAL	11826653	(3)	1	515	10876576	WATER HEATING SYSTEM
SEAL	12569715	3	6	437	11382590	SCRFILTER ASSEMBLY
SEAL	693161214	504	1	890	96040591	LEAD
SEAL	9144762	(3)	1	364	10118839	OIL FILLER INLET
SEAL 0 PE	977510208	15	2	658	967917908	SWITCH CABINET
SEAL 0,33 METALOSEAL 1	10133721	2	1	340	9078462	POWER UNIT SUPPORT ATT
SEAL 0,33 METALOSEAL 1	10133722	5	1	418	10129212	FLYWHEEL HOUSING MOUNT
SEAL 1,22 METALOSEAL	9078308	(2)	4	406	10141356	EXHAUST PIPE ASSEMBLY
SEAL 1,22 METALOSEAL	9078308	(2)	4	406	10141356	EXHAUST PIPE ASSEMBLY
SEAL 1,5	9079885	2	1	359	10122645	CYLINDER HEAD COVER ASS
SEAL 1,5	9079885	2	1	360	10122640	CYLINDER HEAD COVER ASS
SEAL 1,5	9079885	2	1	365	10122646	CYLINDER HEAD COVER ASS
SEAL 1,5	9079885	2	1	366	10122659	CYLINDER HEAD COVER ASS
SEAL 1,5X128X98X141 AFM 31	9271963	130	2	278	96032892	DIESEL ENGINE, PRE-ASSEMB
SEAL 120X60X 30 SCHWARZ	976094308	45	1	755	96028393	INTERNAL PANELLING INSTA
SEAL 13X168,6X184,4	10144102	29	3	435	919551008	MUFFLER UNIT
SEAL 1X359,1X789,2 AFM 30	10129839	3	1	348	10134887	OIL SUMP WITH FASTENING
SEAL 25X1091X850 EPDM	97058285	7	1	743	969752608	WINDOW ASSEMBLY
SEAL 25X14X4475 EPDM	97079716	6	1	743	969752608	WINDOW ASSEMBLY
SEAL 25X776X276 EPDM	97058307	8	1	743	969752608	WINDOW ASSEMBLY

22.6.2022

etk_en_de_098282 LR 11000

1395

LIEBHERRAlphabetical index
Alphabetischer Index

Description	Item	Pos.	Quantity	Page	Assembly	Description
SEAL 2X148X84 EPDM	97005291	8	1	745	96000684	FRONT WINDOW CPL.
SEAL 2X225X107 EPDM	97005290	7	1	745	96000684	FRONT WINDOW CPL.
SEAL 78X64 30	976193208	14	1	751	919075308	CRANE OPERATOR CABIN P
SEAL AFM 32/2	10132331	5	1	408	10141720	EXHAUST TC MOUNTING
SEAL AFM 32/2	10132331	5	1	409	10141721	EXHAUST TC MOUNTING
SEAL DIN 71511 1,5X42X68 A	11646707	23	1	399	10147372	VENT TUBE ASSEMBLY
SEAL FPM 42	10118991	(5)	1	331	13455124	DIESEL ENGINE
SEAL KIT	10114429	(999)	1	33	969731708	HYDRAULIC EQUIPM.CENTER
SEAL KIT	10424726	(98)	1	294	11212743	VARIABLE PUMP
SEAL KIT	10424773	999	1	302	10009378	CONNECTING PLATE
SEAL KIT	10476391	(999)	1	278	96032892	DIESEL ENGINE, PRE-ASSEMB
SEAL KIT	10476391	(999)	1	278	96032892	DIESEL ENGINE, PRE-ASSEMB
SEAL KIT	10492160	999	1	298	11212747	VARIABLE PUMP
SEAL KIT	11003535	998	1	723	10493159	DIRECTIONAL SEAT VALVE
SEAL KIT	11005227	(2)	1	695	96052492	HYDRAULICS
SEAL KIT	11065858	999	1	294	11212743	VARIABLE PUMP
SEAL KIT	11066825	999	1	979	11161916	DRIVING GEAR
SEAL KIT	11102045	33	1	806	10876024	AIR HEATER
SEAL KIT	11450337	(11)	1	974	90200207	SPRING LOADED BRAKE
SEAL KIT	11600280	(999)	1	292	11212741	VARIABLE PUMP
SEAL KIT	12101886	999	1	571	12105268	FUEL FILTER
SEAL KIT	12104733	(999)	1	696	96052492	HYDRAULICS
SEAL KIT	571774008	999	1	117	512391108	SUPPORT CYLINDER
SEAL KIT	571840008	(999)	1	211	967787708	ADDITIONAL HYDRAULICS WI
SEAL KIT	571840008	999	1	715	11005327	DIRECTIONAL CONTROL VALV
SEAL KIT	7411445	999	1	717	511302208	DIRECTIONAL CONTROL VALV
SEAL KIT 170X180,65X4,2	11450336	(10)	1	974	90200207	SPRING LOADED BRAKE
SEAL KIT BRAKE VALVE	10873610	(999)	1	117	512391108	SUPPORT CYLINDER
SEAL KIT CARTRIDGE	10684171	(998)	1	695	96052492	HYDRAULICS
SEAL KIT CARTRIDGE	10684171	(998)	1	696	96052492	HYDRAULICS
SEAL KIT CONTROL BLOCK	10491129	999	1	263	10423938	DIRECTIONAL CONTROL VALV
SEAL KIT CPL.	10140302	999	1	72	10132387	HYDRAULIC ATTACHMENT MO
SEAL KIT CYLINDER	11171149	(999)	1	531	919627908	SA FRAME PRE-ASS.
SEAL KIT CYLINDER	11171149	(999)	1	1004	968229108	PIN PULLING CYLINDER CPL.
SEAL KIT CYLINDER	11656880	(999)	1	198	917077708	PIN F. S AND D PIVOT SECTIO
SEAL KIT CYLINDER	11656881	(999)	1	556	917080508	ROLLER BEARING
SEAL KIT DIESEL ENGINE	10141899	939	1	335	13455124	DIESEL ENGINE
SEAL KIT DIRECTIONAL VALV	10802253	(999)	1	695	96052492	HYDRAULICS
SEAL KIT DIRECTIONAL VALV	10802253	999	1	724	511444508	DIRECTIONAL CONTROL VALV
SEAL KIT DIRECTIONAL VALV	11481332	(999)	1	703	11211288	CONTROL BLOCK
SEAL KIT DIRECTIONAL VALV	11481333	(999)	1	703	11211288	CONTROL BLOCK
SEAL KIT HIGH PRESS.CONN	10145491	210	1	378	10139422	HIGH PRESSURE CONNECTO
SEAL KIT HIGH PRESSURE P	12417001	210	1	372	10146660	HIGH PRESSURE PUMP
SEAL KIT HIGH PRESSURE P	12937883	211	1	372	10146660	HIGH PRESSURE PUMP
SEAL KIT HOUSING	10025194	(999)	1	695	96052492	HYDRAULICS
SEAL KIT INJECTOR	10152902	6	1	376	10152866	INJECTOR WITH FASTENING
SEAL KIT LIMIT VALVE	10493014	(997)	1	695	96052492	HYDRAULICS
SEAL KIT LIMIT VALVE	11005330	999	1	714	10356406	PRESSURE LIMITING VALVE
SEAL KIT LIMIT VALVE	11007353	999	1	704	11450338	PRESSURE LIMITING VALVE
SEAL KIT PREFEEDING PUMP	12424993	215	1	372	10146660	HIGH PRESSURE PUMP
SEAL KIT PRESSURE CONTR	10493038	(999)	1	242	968081908	ADDITIONAL HYDRAULICS WI
SEAL KIT PULL CYLINDER	10874928	999	1	559	11211234	DRAW CYLINDER
SEAL KIT REGULATING VALVE	10412335	98	1	301	11212748	VARIABLE PUMP
SEAL KIT REGULATING VALVE	10873895	98	1	305	11212745	VARIABLE PUMP
SEAL KIT REGULATING VALVE	11690589	98	1	292	11212741	VARIABLE PUMP
SEAL KIT RETURN FILTER	11341871	999	1	581	10871356	RETURN FILTER
SEAL KIT VARIAB.DISPLAC.MO	10871730	5	1	208	11170708	VARIABLE DISPLACEMENT MO
SEAL KIT VARIAB.DISPLAC.MO	10871730	98	1	238	11212497	VARIABLE DISPLACEMENT MO
SEAL METALOSEAL 1	10134945	(21)	2	334	13455124	DIESEL ENGINE
SEAL METALOSEAL 1	10149152	5	8	407	10141558	OUTLET MANIFOLD ADD-ON

22.6.2022

etk_en_de_098282 LR 11000

1396

LIEBHERRAlphabetical index
Alphabetischer Index

Description	Item	Pos.	Quantity	Page	Assembly	Description
SEAL MatriCS	10119342	6	2	387	12421642	CONNECTING LINE ADD-ON
SEAL X15CrNiSi20-	10125739	4	1	408	10141720	EXHAUST TC MOUNTING
SEAL X15CrNiSi20-	10125739	4	1	409	10141721	EXHAUST TC MOUNTING
SEAL X5CrNi18-10	12450867	(23)	3	334	13455124	DIESEL ENGINE
SEAL XTREME PLUS	10125978	(22)	1	334	13455124	DIESEL ENGINE
SEAL XTREME PLUS	10125978	27	1	435	919551008	MUFFLER UNIT
SEAL-LOCK-SHOULDER NUT M	7027052	49	1	981	11161917	CONTROL ELEMENT
SEALANT 250ML TUBE -50/+1	8622905	108	1	337	12405454	CRANKCASE CPL. WITH CYLIN
SEALING COMPOUND TUBE 5	811201314	50	0.2	828	919657408	COOLING WATER PRE-HEATIN
SEALING FRAME 10X60X 185 P	972561308	38	10	755	96028393	INTERNAL PANELLING INSTA
SEALING FRAME RD92X20 DI=	972561508	39	3	755	96028393	INTERNAL PANELLING INSTA
SEALING KIT	10684172	(999)	1	695	96052492	HYDRAULICS
SEALING KIT	10684172	(997)	1	696	96052492	HYDRAULICS
SEALING NUT M6	510753408	11	1	175	10489734	PRESSURE LIMITING VALVE
SEALING NUT M6	510753408	10	1	721	571130108	PRESSURE LIMITING VALVE
SEALING NUT M8	510741708	21	1	545	511433908	PRESSURE LIMITING VALVE
SEALING NUT M8	510741708	21	1	563	511417708	PRESSURE LIMITING VALVE
SEALING NUT M8	510741708	21	1	725	511417608	PRESSURE LIMITING VALVE
SEALING PLUG LK 950	10036325	8	2	358	10122503	ROCKER ARM BRACKET PRE
SEALING PLUG M 1-K	604508508	532	3	642	96033473	WIRING HARNESS
SEALING PLUG M 1-K	604508508	509	1	882	96036184	LEAD
SEALING PLUG M 1-K	604508508	506	1	888	96036188	LEAD
SEALING PLUG M 1-K	604508508	503	1	1103	96042005	LEAD
SEALING PLUG M 1-K	604508508	503	1	1124	96035578	LEAD
SEALING PLUG M1-D	604512108	533	2	642	96033473	WIRING HARNESS
SEALING PLUG M1-D	604512108	17	1	658	967917908	SWITCH CABINET
SEALING PLUG M1-D	604512108	11	1	881	96036183	CABLE DRUM COMPL.
SEALING PLUG M1-D	604512108	162	2	1042	96035575	TERMINAL BOX CPL.
SEALING PLUG M1-D	604512108	152	1	1062	96035576	TERMINAL BOX CPL.
SEALING PLUG M1-D	604512108	161	1	1094	96035579	TERMINAL BOX CPL.
SEALING PLUG M1-D	604512108	507	1	1103	96042005	LEAD
SEALING PROFILE	262182101	314	9.91	157	90025097	ROLLER SLEWING RING
SEALING PROFILE	262182101	315	9.8	157	90025097	ROLLER SLEWING RING
SEALING PROFILE	90001698	313	9.85	157	90025097	ROLLER SLEWING RING
SEALING PROFILE	97044073	(2)	1	639	969245308	TERMINAL BOX ELECTRICS S
SEALING PROFILE	979076508	4	1	49	965690708	COVER COMPL.
SEALING PROFILE 0 GUMMI 55	977505708	10	1	660	969408008	COVER COMPL.
SEALING PROFILE 1-4X14,5X1	591507808	13	4	471	917079908	TURNTABLE PANELLING
SEALING PROFILE 1-4X14,5X1	591507808	64	15	612	96034154	SOUND DAMPING ABOVE
SEALING RING	10874778	(2)	1	697	96052492	HYDRAULICS
SEALING RING	12101688	2	2	88	11621291	DISTRIBUTION BLOCK
SEALING RING	511051808	7	1	178	510401908	REVERSING VALVE
SEALING RING 12,7X18,00X1,5	10011865	18	2	394	12490129	WATER PUMP WITH FASTENIN
SEALING RING 12,7X18,00X1,5	10011865	36	1	401	10143277	COOLANT PIPE BEND ADD-ON
SEALING RING 14,7X22,00X1,5	10011866	4	4	341	10141769	FINAL CONTROL VALVE
SEALING RING 14,7X22,00X1,5	10011866	3	1	346	10152926	LOCKING PIECES
SEALING RING 14,7X22,00X1,5	10011866	6	3	347	10118748	PIPELINE INSTALLATION
SEALING RING 14,7X22,00X1,5	10011866	13	5	379	10126724	FUEL FINE-FILTER ASSEMBLY
SEALING RING 14,7X22,00X1,5	10011866	(4)	1	381	12474356	FUEL LINES
SEALING RING 14,7X22,00X1,5	10011866	11	1	381	12474356	FUEL LINES
SEALING RING 14,7X22,00X1,5	10011866	12	9	383	10143726	LEAK OIL LINE ADD-ON
SEALING RING 14,7X22,00X1,5	10011866	12	1	392	10141807	ACCESSORIES AIR COMPRES
SEALING RING 14,7X22,00X1,5	10011866	7	18	399	10147372	VENT TUBE ASSEMBLY
SEALING RING 14,7X22,00X1,5	10011866	18	5	400	10143277	COOLANT PIPE BEND ADD-ON
SEALING RING 14,7X22,00X1,5	10011866	18	1	408	10141720	EXHAUST TC MOUNTING
SEALING RING 14,7X22,00X1,5	10011866	(2)	1	426	12410651	ENGINE CONTROL SENSORS
SEALING RING 140X155X13	10802682	28	1	435	919551008	MUFFLER UNIT
SEALING RING 16,7X24,00X1,5	10011867	10	4	381	12474356	FUEL LINES
SEALING RING 16,7X24,00X1,5	10011867	8	1	403	10145193	WATER CONNECTION
SEALING RING 18,7X26X1,5 St/	10011868	20	1	350	10135392	LEVEL SENSOR

22.6.2022

etk_en_de_098282 LR 11000

1397

LIEBHERRAlphabetical index
Alphabetischer Index

Description	Item	Pos.	Quantity	Page	Assembly	Description
SEALING RING 18,7X26X1,5 St/	10011868	9	12	381	12474356	FUEL LINES
SEALING RING 18,7X26X1,5 St/	10011868	19	2	394	12490129	WATER PUMP WITH FASTENIN
SEALING RING 19,6X24,3X1,5	761022503	6	1	153	927554301	VENTILATION CONNECTING PI
SEALING RING 19,6X24,3X1,5	761022503	14	1	207	90024490	OIL-GAUGING INSTRUMENT
SEALING RING 19,6X24,3X1,5	761022503	14	1	236	90200528	OIL-GAUGING INSTRUMENT
SEALING RING 19,6X24,3X1,5	761022503	14	1	237	90200533	OIL-GAUGING INSTRUMENT
SEALING RING 22,7X30X2 St/	10011869	24	2	392	10141807	ACCESSORIES AIR COMPRES
SEALING RING 24,7X32X2 St/	10011842	40	1	350	10135392	LEVEL SENSOR
SEALING RING 26,7X34,93X2 S	10011870	(16)	1	348	10134887	OIL SUMP WITH FASTENING
SEALING RING 26,7X34,93X2 S	10011870	15	4	392	10141807	ACCESSORIES AIR COMPRES
SEALING RING 26,7X34,93X2 S	10011870	3	2	403	10145193	WATER CONNECTION
SEALING RING 26,7X34,93X2 S	10011870	3	2	404	10152906	WATER CONNECTION
SEALING RING 26,7X34,93X2 S	10011870	14	1	408	10141720	EXHAUST TC MOUNTING
SEALING RING 27X20X1,5 CU	10014697	10	3	161	10871517	ELECTRIC PUMP
SEALING RING 27X20X1,5 CU	10014697	10	3	591	10425291	ELECTRIC PUMP
SEALING RING 30,7X39X2 St/	10113731	3	2	405	10145195	WATER CONNECTION
SEALING RING 4,95X6,35X67,5	10043255	2	3	398	10140511	THERMOSTAT HOUSING PRE
SEALING RING 8,7X14X1 St/FP	10011871	10	2	383	10143726	LEAK OIL LINE ADD-ON
SEALING RING DIN 3760 A70X	790403914	310	1	315	11320826	PUMP DISTRIBUTION GEAR
SEALING RING DIN 7603 A 14X	500432508	22	2	44	511497508	PRESSURE RELIEF VALVE
SEALING RING DIN 7603 A12X	7101007	35	1	401	10143277	COOLANT PIPE BEND ADD-ON
SEALING RING DIN 7603 A13X	710102308	4	1	88	11621291	DISTRIBUTION BLOCK
SEALING RING DIN 7603 A13X	710102308	24	14	588	919297008	CENT. LUBRIC. SYSTEM SUP
SEALING RING DIN 7603 A14X	710102508	4	1	217	917451408	CENTRAL GREASING
SEALING RING DIN 7603 A14X	710102508	8	1	349	10137870	OIL DIPSTICK CPL.
SEALING RING DIN 7603 A14X	710102508	14	4	550	917691308	CENTRAL GREASING
SEALING RING DIN 7603 A14X	710102508	8	4	906	917692108	CENTRAL GREASING
SEALING RING DIN 7603 A14X	710102508	4	1	988	917481408	CENTRAL GREASING
SEALING RING DIN 7603 A14X	4900262	6	3	380	10127419	FUEL FILTER MODULE
SEALING RING DIN 7603 A14X	4900262	(1)	27	383	10143726	LEAK OIL LINE ADD-ON
SEALING RING DIN 7603 A14X	4900262	18	2	409	10141721	EXHAUST TC MOUNTING
SEALING RING DIN 7603 A14X	710103008	37	1	501	96061088	ELECTRIC ADD-ON PARTS CA
SEALING RING DIN 7603 A16X	710103408	21	1	392	10141807	ACCESSORIES AIR COMPRES
SEALING RING DIN 7603 A17X	710103808	14	1	736	10326323	HYDRO CYLINDER
SEALING RING DIN 7603 A18X	710104008	41	1	207	90024490	OIL-GAUGING INSTRUMENT
SEALING RING DIN 7603 A18X	710104008	41	1	236	90200528	OIL-GAUGING INSTRUMENT
SEALING RING DIN 7603 A18X	710104008	41	1	237	90200533	OIL-GAUGING INSTRUMENT
SEALING RING DIN 7603 A20X	710104208	72	2	589	919297008	CENT. LUBRIC. SYSTEM SUP
SEALING RING DIN 7603 A22X	540145208	125	2	252	11347396	ROPE DRUM
SEALING RING DIN 7603 A24X	10099553	302	2	543	968513208	ADDITIONAL HYDRAULICS, SA
SEALING RING DIN 7603 A26X	7101019	14	1	409	10141721	EXHAUST TC MOUNTING
SEALING RING DIN 7603 A26X	710106008	19	1	574	918789208	FUEL TANK CPL.
SEALING RING DIN 7603 A26X	710106008	27	3	579	919140308	OIL RESERVOIR, COMPLETE
SEALING RING DIN 7603 A26X	710106008	311	1	773	96033157	COMPRESSED AIR PLANT
SEALING RING DIN 7603 A27X	710105908	306	1	34	969731708	HYDRAULIC EQUIPM.CENTER
SEALING RING DIN 7603 A27X	710105908	29	1	207	90024490	OIL-GAUGING INSTRUMENT
SEALING RING DIN 7603 A27X	710105908	29	1	236	90200528	OIL-GAUGING INSTRUMENT
SEALING RING DIN 7603 A27X	710105908	29	1	237	90200533	OIL-GAUGING INSTRUMENT
SEALING RING DIN 7603 A30X	710106508	8	2	380	10127419	FUEL FILTER MODULE
SEALING RING DIN 7603 A38X	710107208	303	2	34	969731708	HYDRAULIC EQUIPM.CENTER
SEALING RING DIN 7603 A38X	710107208	300	2	562	967788008	ADDNL.HYDR.ERECTION DEV
SEALING RING DIN 7603 A48X	790347214	550	9	315	11320826	PUMP DISTRIBUTION GEAR
SEALING RING DIN 7603 A48X	790347214	560	1	315	11320826	PUMP DISTRIBUTION GEAR
SEALING RING DIN 7603 A52X	710107708	302	5	34	969731708	HYDRAULIC EQUIPM.CENTER
SEALING RING KDS27X 27,3X3	7619656	(1)	1	699	96052492	HYDRAULICS
SEALING RING WITH O-RING	10043293	32	2	72	10132387	HYDRAULIC ATTACHMENT MO
SEALING SET VALVE	10678157	(999)	1	262	967787908	ADDNL. HYDR. F. ERECTING W
SEALING SET VALVE	11003536	999	1	723	10493159	DIRECTIONAL SEAT VALVE
SEALING STRIP 40X4 NBR/SBR	262001308	4	0.2	565	917473108	FUEL TANK CONTAINER UPPE
SEALINGSET ROTARY TRANS	11341968	(999)	1	20	918005408	CENTRAL SECTION CRAWLER

22.6.2022

etk_en_de_098282 LR 11000

1398

LIEBHERRAlphabetical index
Alphabetischer Index

Description	Item	Pos.	Quantity	Page	Assembly	Description
SEAT	977555708	2	1	469	964862608	SEAT
SEAT BRACKET	977555308	1	1	469	964862608	SEAT
SEAT CPL.	12100570	55	1	463	10877138	OPERATOR SEAT
SEAT RAL 7016 PULVERB.	964862608	1	1	468	915587308	EMERGENCY SEAT
SECURING PIN FOR JPT PLUG	602338208	511	3	497	96021228	WIRING HARNESS
SENSOR ASSEMBLY	967923008	15	1	879	919301108	ELECTRIC FOR S-PIVOT SECT
SENSOR ASSEMBLY SA-BOCK	968241508	20	1	546	917476108	ELECTRIC FOR SA - FRAME
SENSOR CARRIER CPL.	96038853	3	1	1055	919219708	PIVOT SECTION
SENSOR CONTROL DEVICE NI	10144039	36	1	435	919551008	MUFFLER UNIT
SENSOR HOLDER 87X75X29.5	97050178	2	1	1058	968938308	SENSOR PRE-ASS.
SENSOR PIPE	12898859	3	1	435	919551008	MUFFLER UNIT
SENSOR PRE-ASS.	968938308	1	2	1057	96038853	SENSOR CARRIER CPL.
SEPARATING RING	10114850	6	7	26	11601184	COLLECTING RING
SERRATED LOCK WASHER D	12102694	21	4	597	964837908	ADD-ON PARTS
SERRATED LOCK WASHER D	12102694	70	1	669	96033320	ASSEMBLY PARTS MOUNTIN
SERRATED LOCK WASHER D	12102694	4	12	673	922648308	TERMINAL BOARD PRE-ASS.
SERRATED LOCK WASHER D	425220708	503	1	648	96051766	DUMMY PLUG
SERRATED LOCK WASHER D	425220708	71	32	669	96033320	ASSEMBLY PARTS MOUNTIN
SERRATED LOCK WASHER D	425220808	32	1	597	964837908	ADD-ON PARTS
SERRATED LOCK WASHER D	425220808	3	6	830	918470508	EXTERNAL FEED
SERVOMOTOR 0,0024KW24V	10287301	13	2	603	10228112	AIR CONDITIONING UNIT
SHACKLE 25T SPF	10283204	3	4	1027	917571308	MOUNTING AIDS
SHACKLE 35T VERZ SPF	773930708	1	2	836	917081308	SLING GEAR ERECTION CRAW
SHACKLE 40T LACKIERT SPF	10871666	6	4	1027	917571308	MOUNTING AIDS
SHACKLE 42,5T VERZ SPF	773938308	14	1	840	965575208	CENTRING COMPLETE
SHACKLE DIN 82101 0,25T NG0	773933508	183	1	870	919304308	S PIVOT SECTION PRE-ASS.
SHACKLE DIN 82101 0,25T NG0	773933508	9	1	1056	96036001	FLAP PRE-ASS.
SHACKLE DIN 82101 0,25T NG0	773933508	79	1	1080	919220008	F-HEAD SECTION
SHACKLE DIN 82101 0,25T NG0	773933508	17	2	1106	919220108	F-INTERMEDIATE SECT.
SHACKLE DIN 82101 0,25T NG0	773933508	17	2	1110	919220208	F-INTERMEDIATE SECT.
SHACKLE DIN 82101 0,25T NG0	773933508	17	2	1113	919222708	F-INTERMEDIATE SECT.
SHACKLE DIN 82101 1,6T NG1,	773933408	36	1	192	96062971	ASSEMBLY PARTS F.SLEWING
SHACKLE DIN 82101 1,6T NG1,	773933408	28	1	734	919075408	CRANE DRIVER CAB ADDITIO
SHAFT SEAL	10008419	20	1	323	10228004	HYDRO MOTOR
SHAFT SEAL 28X40X6 75V595	10220348	20	1	317	11314599	VARIABLE PUMP
SHAFT SEAL 28X40X6 NBR	570114108	14	1	258	570112908	DRIVING GEAR
SHAFT SEAL 28X40X6 NBR	570114108	(1)	1	521	10451181	LIQUEFIER
SHEET	10144874	2	1	416	10144678	PROTECTION PLATE ASSEM
SHEET 15X30X50 PA6G	288176208	12	1	22	968660508	SLIPRING UNIT INSTALLATION
SHEET 30X95X500 PA6G	97011422	6	3	1028	968455908	FOOT COMPLETE
SHEET 50X20X2 PE	975221608	4	2	747	964561008	REAR WINDOW PRE-ASS.
SHEET BRACKET 62X117 ST	10336327	3	1	595	918531108	MIRROR ATTACHM.IN CRANE
SHEET CPL.	969056608	74	1	278	96032892	DIESEL ENGINE, PRE-ASSEMB
SHEET CPL. FE//ZNNI8//CN//T0	967998108	6	1	450	919063408	UREA PLANT
SHEET CPL. FE//ZNNI8//CN//T0	967998208	7	1	450	919063408	UREA PLANT
SHEET CPL. FE//ZNNI8//CN//T0	969470408	12	1	625	969443908	SOUND DAMPING DOWN
SHEET CPL. FE//ZNNI8//CN//T0	969470608	13	1	625	969443908	SOUND DAMPING DOWN
SHEET CPL. FE//ZNNI8//CN//T0	969471708	14	1	625	969443908	SOUND DAMPING DOWN
SHEET CPL. FE//ZNNI8//CN//T0	969472008	15	1	625	969443908	SOUND DAMPING DOWN
SHEET GASKET	571077308	(1)	1	696	96052492	HYDRAULICS
SHEET GASKET 7,6X15,8X1 VI	571082508	(1)	1	33	969731708	HYDRAULIC EQUIPM.CENTER
SHEET GASKET 7,6X15,8X1 VI	571082508	(1)	1	992	96006590	AUXILIARY HYDR.CONNECTIN
SHEET GASKET VITON	571081908	(1)	1	33	969731708	HYDRAULIC EQUIPM.CENTER
SHEET GASKET VITON	571082408	(1)	1	33	969731708	HYDRAULIC EQUIPM.CENTER
SHEET GASKET VITON	571083008	(1)	1	33	969731708	HYDRAULIC EQUIPM.CENTER
SHEET GASKET VITON	571083008	(1)	1	992	96006590	AUXILIARY HYDR.CONNECTIN
SHEET METAL NUT M6 X5CRN	10470643	405	2	436	919551008	MUFFLER UNIT
SHEET METAL NUT M8 480H	12100332	359	3	279	96032892	DIESEL ENGINE, PRE-ASSEMB
SHEET METAL NUT M8 480H	12100332	56	26	321	96032897	RADIATOR, PRE-ASSEMBLED
SHEET METAL NUT M8 480H	12100332	32	8	440	919063308	AIR FILTER UNIT CPL.

22.6.2022

etk_en_de_098282 LR 11000

1399

LIEBHERRAlphabetical index
Alphabetischer Index

Description	Item	Pos.	Quantity	Page	Assembly	Description
SHEET METAL NUT M8 480H	12100332	62	20	612	96034154	SOUND DAMPING ABOVE
SHEET METAL NUT M8 480H	12100332	22	28	625	969443908	SOUND DAMPING DOWN
SHEET-METAL SCREW ISO 70	4002017	13	7	802	919159508	AUX.HEATING UPPERC.AIRTO
SHEET-METAL SCREW ISO 704	10876381	53	2	502	96061088	ELECTRIC ADD-ON PARTS CA
SHEET-METAL SCREW ISO 704	10875793	21	2	519	91000225	AIR CONDITIONING
SHEET-METAL SCREW ISO 704	553168708	22	2	48	967907608	SWITCH BOX COMPL.
SHEET-METAL SCREW ISO 704	553168708	19	2	639	969245308	TERMINAL BOX ELECTRICS S
SHEET-METAL SCREW ISO 704	553168708	288	2	1042	96035575	TERMINAL BOX CPL.
SHEET-METAL SCREW ISO 705	10876382	20	2	743	969752608	WINDOW ASSEMBLY
SHEET-METAL SCREW ISO 705	10876382	53	20	755	96028393	INTERNAL PANELLING INSTA
SHIELDING TIED BACK	965617208	995	18	498	96019612	WIRING HARNESS
SHIELDING TIED BACK	965617208	995	2	1069	96039722	LEAD
SHIM	510783208	17	1	563	511417708	PRESSURE LIMITING VALVE
SHIM	510783208	17	1	725	511417608	PRESSURE LIMITING VALVE
SHIM	511015508	17	2	545	511433908	PRESSURE LIMITING VALVE
SHIM FE//ZNNI8//CN//T0	964984108	26	2	461	918810308	CONTROL STAND
SHIM RING 58X70X0,1	570114208	17	2	258	570112908	DRIVING GEAR
SHIM RING 58X70X0,3	570114308	18	1	258	570112908	DRIVING GEAR
SHIM RING DIN 988 16X22X0,5	501500908	6	4	118	96016050	SUPPORT PLATE COMPL.
SHIM RING DIN 988 16X22X1	501501077	23	3	256	540270514	DRIVE UNIT CPL
SHUT OFF DEVICE DN200-FL	11491257	7	1	580	967968208	OIL TANK PRE-ASS.
SHUTDOWN VALVE	11067304	5	1	309	10873891	PUMP HOUSING
SHUTTER WELDED RAL 7016	964944108	19	1	755	96028393	INTERNAL PANELLING INSTA
SHUTTLE VALVE	10873614	7	1	213	11181960	CONTROL BLOCK
SHUTTLE VALVE	11067305	6	1	309	10873891	PUMP HOUSING
SHUTTLE VALVE	11482394	11	1	905	11347373	CONTROL BLOCK
SHUTTLE VALVE	571535008	9	1	174	11341035	CONTROL BLOCK
SHUTTLE VALVE 350BAR	571529508	8	2	174	11341035	CONTROL BLOCK
SHUTTLE VALVE 420BAR	12859365	7	1	72	10132387	HYDRAULIC ATTACHMENT MO
SHUTTLE VALVE 500BAR CR6	511491914	193	2	696	96052492	HYDRAULICS
SIDE PLATE WELDED CONST	968153708	4	1	231	917451208	WINCH 4 PRE-ASSEMBLY
SIDE PLATE WELDED CONST	968153608	3	1	231	917451208	WINCH 4 PRE-ASSEMBLY
SIDE WINDOW LEFT 4X603.5X8	976837908	2	1	743	969752608	WINDOW ASSEMBLY
SIDE WINDOW RIGHT 4X1063X	976837808	3	1	743	969752608	WINDOW ASSEMBLY
SIEVE SLEEVE	570066308	5	1	42	502806508	EQUALIZING RESERVOIR
SIGN	11494432	(2)	1	591	10425291	ELECTRIC PUMP
SIGN	11494581	22	1	161	10871517	ELECTRIC PUMP
SIGN	11494581	(3)	1	591	10425291	ELECTRIC PUMP
SIGN	970320008	14	1	192	96062971	ASSEMBLY PARTS F.SLEWING
SIGN	970320008	196	1	696	96052492	HYDRAULICS
SIGN	970320808	13	1	192	96062971	ASSEMBLY PARTS F.SLEWING
SIGN	970320808	197	1	696	96052492	HYDRAULICS
SIGN	970572908	195	1	696	96052492	HYDRAULICS
SIGN	970839108	163	1	33	969731708	HYDRAULIC EQUIPM.CENTER
SIGN	971749908	2	4	846	918107308	PLATING
SIGN	972202808	199	1	696	96052492	HYDRAULICS
SIGN +S2114 LEXEDGE II	97134480	4	1	1136	96031510	TERMINAL BOX CPL.
SIGN +S2115 LEXEDGE II	97134478	4	1	1133	96031507	TERMINAL BOX CPL.
SIGN -X864	977539508	71	1	658	967917908	SWITCH CABINET
SIGN -X865	977539408	72	1	658	967917908	SWITCH CABINET
SIGN -X866	977540208	73	1	658	967917908	SWITCH CABINET
SIGN -X867	977540308	74	1	658	967917908	SWITCH CABINET
SIGN 100X100X1 AL-BL	97062056	162	2	33	969731708	HYDRAULIC EQUIPM.CENTER
SIGN 100X184X0,1 KLEBEFOLI	11952500	1	2	852	919551708	ADDITIONAL SIGNAGE CALIF
SIGN 100X200 AL-BL 1MM	975716708	15	1	192	96062971	ASSEMBLY PARTS F.SLEWING
SIGN 100X200 AL-BL 1MM	975716708	198	1	696	96052492	HYDRAULICS
SIGN 100X290 KLEBEFOLIE SP	97033195	6	2	874	968311308	SIGNS
SIGN 100X70X1 AL-BL	979260308	158	1	33	969731708	HYDRAULIC EQUIPM.CENTER
SIGN 112DBA/100X90 KLEBE	971693908	75	1	846	918107308	PLATING
SIGN 120X80 KLEBEFOLIE SP	97037383	(1)	1	450	919063408	UREA PLANT

22.6.2022

etk_en_de_098282 LR 11000

1400

LIEBHERRAlphabetical index
Alphabetischer Index

Description	Item	Pos.	Quantity	Page	Assembly	Description
SIGN 138X69 KLEBEFOLIE SP	97025926	7	4	915	968012308	SIGNS
SIGN 138X69 KLEBEFOLIE SP	97025926	7	4	939	969425308	SIGNS
SIGN 138X69 KLEBEFOLIE SP	97025926	7	4	956	96037322	SIGNS
SIGN 158X68 KLEBEFOLIE SP	978687408	7	4	844	917082108	INSCRIPTION PLATE
SIGN 158X68 KLEBEFOLIE SP	978687408	1	4	989	917481708	SIGN WINCH 6
SIGN 159X45 KLEBEFOLIE	97095298	3	1	218	917472708	SIGNS
SIGN 159X45 KLEBEFOLIE	97095298	(3)	1	219	917077908	WINCH 2
SIGN 160X100 KLEBEFOLIE SP	97064029	1100	1	840	965575208	CENTRING COMPLETE
SIGN 160X50 KLEBEFOLIE SP	97091645	(1)	1	1028	968455908	FOOT COMPLETE
SIGN 168X62 KLEBEFOLIE SP	978674808	4	8	57	918216808	SIGNS
SIGN 168X62 KLEBEFOLIE SP	978674808	(2)	6	142	917987408	SLEWING PLATFORM FRAME
SIGN 168X62 KLEBEFOLIE SP	978674808	2	4	245	917872108	SIGNS
SIGN 168X62 KLEBEFOLIE SP	978674808	2	5	553	917475908	SIGNS
SIGN 168X62 KLEBEFOLIE SP	978674808	(1)	2	839	917517908	COUNTERWEIGHT FRAME
SIGN 168X62 KLEBEFOLIE SP	978674808	4	9	844	917082108	INSCRIPTION PLATE
SIGN 168X62 KLEBEFOLIE SP	978674808	2	4	874	968311308	SIGNS
SIGN 168X62 KLEBEFOLIE SP	978674808	3	4	915	968012308	SIGNS
SIGN 168X62 KLEBEFOLIE SP	978674808	3	4	939	969425308	SIGNS
SIGN 168X62 KLEBEFOLIE SP	978674808	3	4	956	96037322	SIGNS
SIGN 168X62 KLEBEFOLIE SP	978674808	3	3	962	968688008	SIGNS
SIGN 168X62 KLEBEFOLIE SP	978674808	3	2	1024	96039900	SIGNS
SIGN 168X62 KLEBEFOLIE SP	978674808	3	4	1045	96038854	SIGNS
SIGN 168X62 KLEBEFOLIE SP	978674808	6	1	1051	96039202	SIGNS
SIGN 168X62 KLEBEFOLIE SP	978674808	4	2	1104	96037102	SIGNS
SIGN 168X88 KLEBEFOLIE SP	97009799	101	1	846	918107308	PLATING
SIGN 168X88 KLEBEFOLIE SP	97011690	6	2	93	917322108	SIGNS
SIGN 168X88 KLEBEFOLIE SP	97011690	6	2	112	917322308	SIGNS
SIGN 168X88 KLEBEFOLIE SP	97036732	4	1	874	968311308	SIGNS
SIGN 168X88 KLEBEFOLIE SP	97036732	6	1	915	968012308	SIGNS
SIGN 168X88 KLEBEFOLIE SP	97036732	6	1	939	969425308	SIGNS
SIGN 168X88 KLEBEFOLIE SP	97036732	6	1	956	96037322	SIGNS
SIGN 168X88 KLEBEFOLIE SP	97036732	6	1	962	968688008	SIGNS
SIGN 168X88 KLEBEFOLIE SP	97036732	1	1	1045	96038854	SIGNS
SIGN 168X88 KLEBEFOLIE SP	97036732	8	2	1104	96037102	SIGNS
SIGN 168X88 KLEBEFOLIE SP	97037952	18	1	846	918107308	PLATING
SIGN 168X88 KLEBEFOLIE SP	97060689	100	1	846	918107308	PLATING
SIGN 168X88 KLEBEFOLIE SP	978674308	4	2	127	968029408	SIGNS
SIGN 168X88 KLEBEFOLIE SP	979383308	62	1	846	918107308	PLATING
SIGN 168X88X1 KLEBEFOLIE	97004046	(1)	6	142	917987408	SLEWING PLATFORM FRAME
SIGN 168X88X1 KLEBEFOLIE	97004046	6	2	844	917082108	INSCRIPTION PLATE
SIGN 168X88X1 KLEBEFOLIE	97004046	3	4	874	968311308	SIGNS
SIGN 168X88X1 KLEBEFOLIE	97004046	1	3	915	968012308	SIGNS
SIGN 168X88X1 KLEBEFOLIE	97004046	1	3	939	969425308	SIGNS
SIGN 168X88X1 KLEBEFOLIE	97004046	1	3	956	96037322	SIGNS
SIGN 168X88X1 KLEBEFOLIE	97004046	2	3	962	968688008	SIGNS
SIGN 168X88X1 KLEBEFOLIE	97004046	4	2	1045	96038854	SIGNS
SIGN 170X55 KLEBEFOLIE SP	97049945	(1)	1	925	967743808	ROD CPL.
SIGN 170X55 KLEBEFOLIE SP	97049955	(1)	1	912	967746908	ROD CPL.
SIGN 170X55 KLEBEFOLIE SP	97052197	(1)	1	538	967981008	PULL ROD
SIGN 170X55 KLEBEFOLIE SP	97052256	(1)	1	932	967897608	PULL ROD
SIGN 170X55 KLEBEFOLIE SP	97052499	(1)	1	934	968190108	PULL ROD
SIGN 170X55 KLEBEFOLIE SP	97052635	(1)	1	936	968190208	PULL ROD
SIGN 178X78 KLEBEFOLIE SP	97038976	5	6	874	968311308	SIGNS
SIGN 178X78 KLEBEFOLIE SP	97093614	4	4	1051	96039202	SIGNS
SIGN 178X78 KLEBEFOLIE SP	97093614	1	4	1104	96037102	SIGNS
SIGN 188X78 KLEBEFOLIE SP	97036734	1	12	57	918216808	SIGNS
SIGN 188X78 KLEBEFOLIE SP	97036734	1	12	93	917322108	SIGNS
SIGN 188X78 KLEBEFOLIE SP	97036734	1	12	112	917322308	SIGNS
SIGN 1X100X100 AL-BL	97047103	104	1	193	96062971	ASSEMBLY PARTS F.SLEWING
SIGN 1X200X100 AL-BL	97047102	103	1	193	96062971	ASSEMBLY PARTS F.SLEWING

22.6.2022

etk_en_de_098282 LR 11000

1401

LIEBHERRAlphabetical index
Alphabetischer Index

Description	Item	Pos.	Quantity	Page	Assembly	Description
SIGN 1X75X45 ALUMINIUM	97038433	29	1	751	919075308	CRANE OPERATOR CABIN P
SIGN 1X80X80 KLEBEFOLIE SP	97056676	14	4	844	917082108	INSCRIPTION PLATE
SIGN 1X80X80 KLEBEFOLIE SP	97056677	15	2	844	917082108	INSCRIPTION PLATE
SIGN 1X80X80 KLEBEFOLIE SP	974150408	8	2	553	917475908	SIGNS
SIGN 1X80X80 KLEBEFOLIE SP	974150408	2	2	835	96060139	SIGNS
SIGN 1X80X80 KLEBEFOLIE SP	974150408	11	3	844	917082108	INSCRIPTION PLATE
SIGN 1X80X80 KLEBEFOLIE SP	974150508	5	5	553	917475908	SIGNS
SIGN 1X80X80 KLEBEFOLIE SP	974150508	3	2	835	96060139	SIGNS
SIGN 1X80X80 KLEBEFOLIE SP	974150608	12	3	844	917082108	INSCRIPTION PLATE
SIGN 1X80X80 KLEBEFOLIE SP	974150708	13	2	844	917082108	INSCRIPTION PLATE
SIGN 208X88 KLEBEFOLIE	97053409	1	1	218	917472708	SIGNS
SIGN 208X88 KLEBEFOLIE	97053409	(1)	1	219	917077908	WINCH 2
SIGN 208X88 KLEBEFOLIE	97053409	1	1	245	917872108	SIGNS
SIGN 208X88 KLEBEFOLIE	97053409	2	1	989	917481708	SIGN WINCH 6
SIGN 208X88 KLEBEFOLIE	97053410	2	1	218	917472708	SIGNS
SIGN 208X88 KLEBEFOLIE	97053410	(2)	1	219	917077908	WINCH 2
SIGN 208X88 KLEBEFOLIE	97053410	3	1	989	917481708	SIGN WINCH 6
SIGN 208X88 KLEBEFOLIE	97063303	(3)	4	142	917987408	SLEWING PLATFORM FRAME
SIGN 208X88 KLEBEFOLIE SP	97008755	(7)	2	839	917517908	COUNTERWEIGHT FRAME
SIGN 208X88 KLEBEFOLIE SP	97008756	(6)	2	839	917517908	COUNTERWEIGHT FRAME
SIGN 208X88 KLEBEFOLIE SP	97016304	8	1	565	917473108	FUEL TANK CONTAINER UPPE
SIGN 208X88 KLEBEFOLIE SP	97016304	49	1	846	918107308	PLATING
SIGN 208X88 KLEBEFOLIE SP	97016392	1	4	122	967975008	SIGNS
SIGN 208X88 KLEBEFOLIE SP	97016392	(1)	1	130	917076808	MECHANICAL SUPPORT
SIGN 208X88 KLEBEFOLIE SP	97016392	9	1	844	917082108	INSCRIPTION PLATE
SIGN 208X88 KLEBEFOLIE SP	97033979	(2)	4	132	917077008	FIXAGE DU CONTREPOIDS CE
SIGN 208X88 KLEBEFOLIE SP	97033982	3	1	553	917475908	SIGNS
SIGN 208X88 KLEBEFOLIE SP	97039753	4	1	553	917475908	SIGNS
SIGN 208X88 KLEBEFOLIE SP	97067245	5	4	57	918216808	SIGNS
SIGN 208X88 KLEBEFOLIE SP	97067313	7	2	93	917322108	SIGNS
SIGN 208X88 KLEBEFOLIE SP	97067313	7	2	112	917322308	SIGNS
SIGN 208X88 KLEBEFOLIE SP	978673908	3	2	127	968029408	SIGNS
SIGN 208X88 KLEBEFOLIE SP	978674008	5	1	93	917322108	SIGNS
SIGN 208X88 KLEBEFOLIE SP	978674008	5	1	112	917322308	SIGNS
SIGN 208X88 KLEBEFOLIE SP	978674008	2	2	127	968029408	SIGNS
SIGN 208X88 KLEBEFOLIE SP	978674008	1	2	874	968311308	SIGNS
SIGN 208X88 KLEBEFOLIE SP	978674008	2	1	915	968012308	SIGNS
SIGN 208X88 KLEBEFOLIE SP	978674008	2	1	939	969425308	SIGNS
SIGN 208X88 KLEBEFOLIE SP	978674008	2	1	956	96037322	SIGNS
SIGN 208X88 KLEBEFOLIE SP	978674008	1	1	962	968688008	SIGNS
SIGN 208X88 KLEBEFOLIE SP	978674008	2	1	1045	96038854	SIGNS
SIGN 208X88 KLEBEFOLIE SP	978674008	1	4	1051	96039202	SIGNS
SIGN 208X88 KLEBEFOLIE SP	978674008	7	2	1104	96037102	SIGNS
SIGN 208X88 KLEBEFOLIE SP	978674108	2	6	57	918216808	SIGNS
SIGN 208X88 KLEBEFOLIE SP	978674108	2	1	93	917322108	SIGNS
SIGN 208X88 KLEBEFOLIE SP	978674108	2	1	112	917322308	SIGNS
SIGN 208X88 KLEBEFOLIE SP	978674108	(4)	1	130	917076808	MECHANICAL SUPPORT
SIGN 208X88 KLEBEFOLIE SP	978674108	1	4	844	917082108	INSCRIPTION PLATE
SIGN 208X88 KLEBEFOLIE SP	978674108	7	4	874	968311308	SIGNS
SIGN 208X88 KLEBEFOLIE SP	978674108	5	4	915	968012308	SIGNS
SIGN 208X88 KLEBEFOLIE SP	978674108	5	4	939	969425308	SIGNS
SIGN 208X88 KLEBEFOLIE SP	978674108	5	4	956	96037322	SIGNS
SIGN 208X88 KLEBEFOLIE SP	978674108	4	4	962	968688008	SIGNS
SIGN 208X88 KLEBEFOLIE SP	978674108	6	4	1045	96038854	SIGNS
SIGN 208X88 KLEBEFOLIE SP	978674108	2	4	1051	96039202	SIGNS
SIGN 208X88 KLEBEFOLIE SP	978674108	2	2	1104	96037102	SIGNS
SIGN 208X88 KLEBEFOLIE SP	978674108	1	4	1108	96036940	SIGNS
SIGN 208X88 KLEBEFOLIE SP	978674408	4	2	93	917322108	SIGNS
SIGN 208X88 KLEBEFOLIE SP	978674408	4	2	112	917322308	SIGNS
SIGN 208X88 KLEBEFOLIE SP	978674408	8	2	844	917082108	INSCRIPTION PLATE

22.6.2022

etk_en_de_098282 LR 11000

1402

LIEBHERRAlphabetical index
Alphabetischer Index

Description	Item	Pos.	Quantity	Page	Assembly	Description
SIGN 208X88 KLEBEFOLIE SP	978674608	3	4	57	918216808	SIGNS
SIGN 208X88 KLEBEFOLIE SP	978674608	3	10	93	917322108	SIGNS
SIGN 208X88 KLEBEFOLIE SP	978674608	3	10	112	917322308	SIGNS
SIGN 208X88 KLEBEFOLIE SP	978674608	(2)	4	130	917076808	MECHANICAL SUPPORT
SIGN 208X88 KLEBEFOLIE SP	978674608	(1)	12	132	917077008	FIXAGE DU CONTREPOIDS CE
SIGN 208X88 KLEBEFOLIE SP	978674608	1	4	835	96060139	SIGNS
SIGN 208X88 KLEBEFOLIE SP	978674608	2	8	844	917082108	INSCRIPTION PLATE
SIGN 208X88 KLEBEFOLIE SP	978674608	8	4	874	968311308	SIGNS
SIGN 208X88 KLEBEFOLIE SP	978674608	4	4	915	968012308	SIGNS
SIGN 208X88 KLEBEFOLIE SP	978674608	4	4	939	969425308	SIGNS
SIGN 208X88 KLEBEFOLIE SP	978674608	4	4	956	96037322	SIGNS
SIGN 208X88 KLEBEFOLIE SP	978674608	5	4	962	968688008	SIGNS
SIGN 208X88 KLEBEFOLIE SP	978674608	2	2	1024	96039900	SIGNS
SIGN 208X88 KLEBEFOLIE SP	978674608	5	4	1045	96038854	SIGNS
SIGN 208X88 KLEBEFOLIE SP	978674608	3	9	1051	96039202	SIGNS
SIGN 208X88 KLEBEFOLIE SP	978674608	3	2	1104	96037102	SIGNS
SIGN 208X88 KLEBEFOLIE SP	978674608	2	4	1108	96036940	SIGNS
SIGN 208X88 KLEBEFOLIE SP	978674908	(3)	1	130	917076808	MECHANICAL SUPPORT
SIGN 208X88 KLEBEFOLIE SP	978674908	6	4	553	917475908	SIGNS
SIGN 208X88 KLEBEFOLIE SP	978674908	5	3	844	917082108	INSCRIPTION PLATE
SIGN 208X88 KLEBEFOLIE SP	978675008	1	2	127	968029408	SIGNS
SIGN 208X88 KLEBEFOLIE SP	978675008	21	3	844	917082108	INSCRIPTION PLATE
SIGN 20X10 KLEBEFOLIE SPF	97064219	18	2	454	96004209	PUMP PRE-ASS.
SIGN 20X10 KLEBEFOLIE SPF	97064220	19	2	454	96004209	PUMP PRE-ASS.
SIGN 210X297 KLEBEFOLIE SP	97060792	19	4	844	917082108	INSCRIPTION PLATE
SIGN 235X100 KLEBEFOLIE SP	97060968	(4)	4	142	917987408	SLEWING PLATFORM FRAME
SIGN 2X200X100 DC01 FE//ZN	975623908	108	1	193	96062971	ASSEMBLY PARTS F.SLEWING
SIGN 2X200X100 DC01 FE//ZN	979742908	10	1	1028	968455908	FOOT COMPLETE
SIGN 2X228X100 DC01 FE//ZN	975974808	21	2	130	917076808	MECHANICAL SUPPORT
SIGN 2X56X30 X5CRNI18-10	97038742	37	2	482	968283208	CATWALK SUPERSTR.LEFT
SIGN 2X56X30 X5CRNI18-10	97038743	38	2	482	968283208	CATWALK SUPERSTR.LEFT
SIGN 2X56X30 X5CRNI18-10	97038744	39	2	482	968283208	CATWALK SUPERSTR.LEFT
SIGN 2X56X30 X5CRNI18-10	97038745	40	2	482	968283208	CATWALK SUPERSTR.LEFT
SIGN 350X180 LEXAN	97116282	8	1	1094	96035579	TERMINAL BOX CPL.
SIGN 35X15 LEXEDGE II	97005403	77	1	659	967917908	SWITCH CABINET
SIGN 35X15 LEXEDGE II	97025382	509	3	646	96039940	LEAD
SIGN 35X15 LEXEDGE II	97039187	509	1	645	96035430	LEAD
SIGN 35X15 LEXEDGE II	97039187	506	2	648	96051766	DUMMY PLUG
SIGN 35X15 LEXEDGE II	97039553	6	1	547	968241408	TERMINAL BOX WINCH PRE-A
SIGN 35X15 LEXEDGE II	97039674	502	1	647	968346208	DUMMY PLUG
SIGN 35X15 LEXEDGE II	97039674	506	1	889	96036240	LEAD
SIGN 35X15 LEXEDGE II	97039676	512	1	647	968346208	DUMMY PLUG
SIGN 35X15 LEXEDGE II	97039713	60	1	658	967917908	SWITCH CABINET
SIGN 35X15 LEXEDGE II	97039810	62	1	658	967917908	SWITCH CABINET
SIGN 35X15 LEXEDGE II	97039811	508	1	645	96035430	LEAD
SIGN 35X15 LEXEDGE II	97039811	63	1	658	967917908	SWITCH CABINET
SIGN 35X15 LEXEDGE II	97039812	505	1	646	96039940	LEAD
SIGN 35X15 LEXEDGE II	97039812	64	1	658	967917908	SWITCH CABINET
SIGN 35X15 LEXEDGE II	97039813	65	1	658	967917908	SWITCH CABINET
SIGN 35X15 LEXEDGE II	97039814	66	1	658	967917908	SWITCH CABINET
SIGN 35X15 LEXEDGE II	97039815	67	1	658	967917908	SWITCH CABINET
SIGN 35X15 LEXEDGE II	97039816	506	1	650	968418008	WIRING HARNESS
SIGN 35X15 LEXEDGE II	97039816	68	1	658	967917908	SWITCH CABINET
SIGN 35X15 LEXEDGE II	97039817	69	1	658	967917908	SWITCH CABINET
SIGN 35X15 LEXEDGE II	97039821	78	1	659	967917908	SWITCH CABINET
SIGN 35X15 LEXEDGE II	97039827	61	1	658	967917908	SWITCH CABINET
SIGN 35X15 LEXEDGE II	97039946	513	2	646	96039940	LEAD
SIGN 35X15 LEXEDGE II	97039946	503	2	647	968346208	DUMMY PLUG
SIGN 35X15 LEXEDGE II	97039946	507	2	648	96051766	DUMMY PLUG
SIGN 35X15 LEXEDGE II	97060078	5	1	596	917081908	CHARGER F.BATTERY

22.6.2022

etk_en_de_098282 LR 11000

1403

LIEBHERRAlphabetical index
Alphabetischer Index

Description	Item	Pos.	Quantity	Page	Assembly	Description
SIGN 35X15 LEXEDGE II	977539608	70	1	658	967917908	SWITCH CABINET
SIGN 35X15 LEXEDGE II	977540408	75	1	658	967917908	SWITCH CABINET
SIGN 35X15 LEXEDGE II	979653308	76	1	658	967917908	SWITCH CABINET
SIGN 36X12.5 LEXEDGE II	97041962	9	1	676	968486208	LOCKING PLATE
SIGN 375X2250 FOLIE	973179308	9	2	874	968311308	SIGNS
SIGN 390 KG KLEBEFOLIE SP	97052223	(1)	1	536	967846208	PULL ROD
SIGN 6X107X237 G-ALSI12	772569908	1	1	847	916283608	PLATING
SIGN 70X184X0,1 KLEBEFOLIE	13187353	2	1	852	919551708	ADDITIONAL SIGNAGE CALIF
SIGN 75X45 ALUMINIUM	976955508	20	1	519	91000225	AIR CONDITIONING
SIGN 80X32 KLEBEFOLIE SPF	97054056	1	1	1037	96038864	SIGNS
SIGN 85X45X1 ALUMINIUM	97093653	8	1	676	968486208	LOCKING PLATE
SIGN 95X40 LEXEDGE II	97049810	5	1	794	96059325	TERMINAL BOX
SIGN A570 ALU	97045547	2	1	652	968681408	CONTR: PANEL PINNING
SIGN ALU	97068322	15	1	446	96032910	BATTERY BOX, PRE-ASSEMB
SIGN EXTERNAL SUPPLY 110	918462408	417	2	15		LIEBHERR CRAW.CRANE LR
SIGN S1910 ALU	97010005	4	1	885	96036187	TERMINAL BOX CPL.
SIGN S2000 LEXAN	97123909	8	1	1042	96035575	TERMINAL BOX CPL.
SIGN S2010	97118302	8	1	1062	96035576	TERMINAL BOX CPL.
SIGN S220 LEXAN	977507008	5	1	105	967906608	TERMINAL BOX CPL.
SIGN S240 LEXAN	977500808	5	1	79	967906508	TERMINAL BOX CPL.
SIGN WINCH 6	917481708	5	1	964	919550708	WINCH 6
SIGNS	96017374	700	1	1028	968455908	FOOT COMPLETE
SIGNS	96024565	700	1	1140	96022180	FRAME
SIGNS	96036940	700	1	1106	919220108	F-INTERMEDIATE SECT.
SIGNS	96036940	700	1	1110	919220208	F-INTERMEDIATE SECT.
SIGNS	96036940	700	1	1113	919222708	F-INTERMEDIATE SECT.
SIGNS	96037102	700	1	1081	919220008	F-HEAD SECTION
SIGNS	96037322	700	1	951	919219208	S INTERMEDIATE SECTION
SIGNS	96038854	700	1	1033	919219508	F-CONNECTING HEAD
SIGNS	96038864	3	1	1034	96038420	RODS / PULL RODS
SIGNS	96039202	700	1	1047	919219608	F-ASSEMBLY UNIT
SIGNS	96039900	700	1	1023	919326208	SLEWING PLATFORM EXTENS
SIGNS	96060139	18	1	833	917863208	TRANSPORT KEEPER
SIGNS	967881308	30	2	130	917076808	MECHANICAL SUPPORT
SIGNS	967975008	3	1	113	918588908	HYDRAULIC SUPPORT
SIGNS	968029408	30	1	126	917076708	CATWALK CRAW.TRACK TRA
SIGNS	968054508	700	1	839	917517908	COUNTERWEIGHT FRAME
SIGNS	969060708	700	1	925	967743808	ROD CPL.
SIGNS	969063908	700	1	538	967981008	PULL ROD
SIGNS	969066208	700	1	536	967846208	PULL ROD
SIGNS	969068608	700	1	932	967897608	PULL ROD
SIGNS 2.5M	969086008	700	1	934	968190108	PULL ROD
SIGNS 6.005M	969092108	700	1	936	968190208	PULL ROD
SIGNS 6M	969057908	700	1	912	967746908	ROD CPL.
SIGNS DB-UNTERTEIL	969816108	7	1	142	917987408	SLEWING PLATFORM FRAME
SIGNS HARNSTOFFANLAGE	96008041	700	1	450	919063408	UREA PLANT
SIGNS LI.	917322108	5	1	60	917076308	CRAWLER TRACK CARRIER LE
SIGNS MITTELTEIL	918216808	4	1	16	917987508	CENTRAL SECTION CRAWLER
SIGNS RE.	917322308	5	1	94	917076408	CRAWLER CARRIER RIGHT CP
SIGNS S-ANLENKSTUECK	968311308	700	1	870	919304308	S PIVOT SECTION PRE-ASS.
SIGNS S-ZW.FLMLR11000	969425308	700	1	931	917078808	S INTERMEDIATE SECTION
SIGNS S-ZW.ST.LR11000	968012308	700	1	911	917190908	S INTERMEDIATE SECTION
SIGNS S-ZW.ST.LR11000	968012308	700	1	919	917333908	S INTERMEDIATE SECTION
SIGNS S-ZW.ST.LR11000	968012308	700	1	924	917078708	S INTERMEDIATE SECTION
SIGNS S-ZW.ST.LR11000	968012308	700	1	944	917079208	S INTERMEDIATE SECTION
SIGNS S-ZW.ST.LR11000	968012308	700	1	949	917571208	S INTERMEDIATE SECTION
SIGNS SA-BOCK	917475908	5	1	526	919612508	SA FRAME
SIGNS SL-REDU.	968688008	700	1	960	917191008	SL REDUCING SECTION
SIGNS WINDE 1	917472708	5	1	199	917077808	WINCH 1
SIGNS WINDE 2	917473708	5	1	219	917077908	WINCH 2

22.6.2022

etk_en_de_098282 LR 11000

1404

LIEBHERRAlphabetical index
Alphabetischer Index

Description	Item	Pos.	Quantity	Page	Assembly	Description
SIGNS WINDE 4	917872108	4	1	229	917078208	WINCH 4 LUFFING GEAR
SIGNS ZENTRALBALLAST	968057608	2	1	132	917077008	FIXAGE DU CONTREPOIDS CE
SILENCER	502661608	152	1	773	96033157	COMPRESSED AIR PLANT
SIM-CARD	10284444	58	1	655	919972908	SWITCHBOX MOUNTING PART
SIMPLE LADDER 5-350X1,24M	11481815	57	1	146	918011308	PREMOUNTED LOWER PART
SIMPLE LADDER EN 131 4-420	11481745	8	1	1023	919326208	SLEWING PLATFORM EXTENS
SIMPLE LADDER EN 131 4-420	11481745	2	1	1089	96037097	LADDER, PRE-ASSEMBLED
SIMPLE LADDER EN 131 4-420	11481745	2	1	1091	96037098	LADDER, PRE-ASSEMBLED
SIMPLE LADDER EN 131 5-420	11481748	94	1	479	918999008	SLEWING PLATFORM CATWAL
SIMPLE LADDER EN 131 7-420	11481667	57	1	867	919304308	S PIVOT SECTION PRE-ASS.
SIMPLE LADDER EN 131 9-420	11481400	11	2	839	917517908	COUNTERWEIGHT FRAME
SINGEL SEAL 1,0-1,5MM2	10014387	830	71	635	96033472	WIRING HARNESS
SINGEL SEAL 1,0-1,5MM2	10014387	830	6	637	96033855	WIRING HARNESS
SINGEL SEAL MLK 1,2 ELA SIL	10870402	845	9	637	96033855	WIRING HARNESS
SINGLE STRAND SEALING 1,2	602330808	802	10	635	96033472	WIRING HARNESS
SINGLE STRAND SEALING 1,2	602330808	802	6	637	96033855	WIRING HARNESS
SINGLE STRAND SEALING 1,2	602330808	802	2	642	96033473	WIRING HARNESS
SINGLE STRAND SEALING 1,4-	10424625	828	8	495	96061089	WIRING HARNESS
SINGLE STRAND SEALING 1,4-	10424625	828	9	637	96033855	WIRING HARNESS
SINGLE STRAND SEALING 2	605619708	813	4	495	96061089	WIRING HARNESS
SINGLE STRAND SEALING 2	605619708	813	19	635	96033472	WIRING HARNESS
SINGLE STRAND SEALING 2	605619708	813	30	642	96033473	WIRING HARNESS
SINGLE STRAND SEALING 2,2-	602330508	801	6	635	96033472	WIRING HARNESS
SINGLE STRAND SEALING DIN	605619908	821	5	81	967971708	WIRING HARNESS
SINGLE STRAND SEALING DIN	605619908	821	5	642	96033473	WIRING HARNESS
SINGLE STRAND SEALING DIN	605619808	816	5	635	96033472	WIRING HARNESS
SINGLE STRAND SEALING DIN	605619808	816	2	637	96033855	WIRING HARNESS
SINGLE-END SPANNER DIN 8	885132208	12	1	135	96005686	MAIN TOOLS
SINGLE-END SPANNER DIN 8	790004608	13	1	135	96005686	MAIN TOOLS
SL REDUCING SECTION 6M	917191008	216	1	14		LIEBHERR CRAW.CRANE LR
SLEDGE HAMMER 5KG	885034108	27	1	135	96005686	MAIN TOOLS
SLEEVE	10815006	3	1	651	10650233	ANTENNA
SLEEVE	511052208	11	1	178	510401908	REVERSING VALVE
SLEEVE	571130308	2	1	721	571130108	PRESSURE LIMITING VALVE
SLEEVE 114.3X50 S355J2H FE//	97031403	12	2	867	919304308	S PIVOT SECTION PRE-ASS.
SLEEVE 170X150X69 PA6G	97115245	32	2	1079	919220008	F-HEAD SECTION
SLEEVE 190X172X25 PA6G	97129973	99	1	1080	919220008	F-HEAD SECTION
SLEEVE 190X172X35 PA6G	97129178	98	1	1080	919220008	F-HEAD SECTION
SLEEVE 190X86X 40 PA6G	97115386	50	4	1079	919220008	F-HEAD SECTION
SLEEVE 20.0X25 S355J2+AR R	971585008	(3)	2	532	919627908	SA FRAME PRE-ASS.
SLEEVE 25.0X15 35NICRMOV	97020171	77	2	231	917451208	WINCH 4 PRE-ASSEMBLY
SLEEVE 25X20 11SMN37 FE//	953873408	62	37	21	918005408	CENTRAL SECTION CRAWLER
SLEEVE 25X20 11SMN37 FE//	953873408	45	10	185	919082708	SLEWING PLATFORM CPL.
SLEEVE 25X20 11SMN37 FE//	953873408	34	17	192	96062971	ASSEMBLY PARTS F.SLEWING
SLEEVE 25X20 11SMN37 FE//	953873408	23	5	202	917438108	WINCH 1 PRE-ASSEMBLY
SLEEVE 25X20 11SMN37 FE//	953873408	23	3	222	917454008	WINCH 2 PRE-ASS.
SLEEVE 25X20 11SMN37 FE//	953873408	36	4	231	917451208	WINCH 4 PRE-ASSEMBLY
SLEEVE 25X20 11SMN37 FE//	953873408	50	4	284	96033379	FIXING PARTS COMPRESSED
SLEEVE 25X20 11SMN37 FE//	953873408	14	4	450	919063408	UREA PLANT
SLEEVE 25X20 11SMN37 FE//	953873408	15	8	471	917079908	TURNTABLE PANELLING
SLEEVE 25X20 11SMN37 FE//	953873408	33	15	482	968283208	CATWALK SUPERSTR.LEFT
SLEEVE 25X20 11SMN37 FE//	953873408	20	4	490	969259908	SLEWING PLATFORM CATWAL
SLEEVE 25X20 11SMN37 FE//	953873408	51	2	502	96061088	ELECTRIC ADD-ON PARTS CA
SLEEVE 25X20 11SMN37 FE//	953873408	109	10	532	919627908	SA FRAME PRE-ASS.
SLEEVE 25X20 11SMN37 FE//	953873408	65	12	588	919297008	CENT. LUBRIC. SYSTEM SUP
SLEEVE 25X20 11SMN37 FE//	953873408	10	5	789	91000228	AIR CON DRIVE UNIT PREPA
SLEEVE 25X20 11SMN37 FE//	953873408	40	10	839	917517908	COUNTERWEIGHT FRAME
SLEEVE 25X20 11SMN37 FE//	953873408	140	56	869	919304308	S PIVOT SECTION PRE-ASS.
SLEEVE 25X20 11SMN37 FE//	953873408	24	4	967	917473608	WINCH 6 PRE-ASSEMBLY
SLEEVE 25X20 11SMN37 FE//	953873408	37	6	1023	919326208	SLEWING PLATFORM EXTENS

22.6.2022

etk_en_de_098282 LR 11000

1405

LIEBHERRAlphabetical index
Alphabetischer Index

Description	Item	Pos.	Quantity	Page	Assembly	Description
SLEEVE 25X20 11SMN37 FE//	953873408	47	2	1055	919219708	PIVOT SECTION
SLEEVE 30.0X10 S355J2+AR	97129975	101	4	1080	919220008	F-HEAD SECTION
SLEEVE 33.0X19 FE//ZNNI8//C	978787708	11	24	20	918005408	CENTRAL SECTION CRAWLER
SLEEVE 33.0X19 FE//ZNNI8//C	978787708	68	8	66	917291608	CRAWLER TRACK CARRIER, L
SLEEVE 33.0X19 FE//ZNNI8//C	978787708	68	8	99	917291708	CRAWLER TRACK CARRIER,
SLEEVE 33.0X19 FE//ZNNI8//C	978787708	60	4	186	919082708	SLEWING PLATFORM CPL.
SLEEVE 33.0X19 FE//ZNNI8//C	978787708	26	97	192	96062971	ASSEMBLY PARTS F.SLEWING
SLEEVE 33.0X19 FE//ZNNI8//C	978787708	21	6	202	917438108	WINCH 1 PRE-ASSEMBLY
SLEEVE 33.0X19 FE//ZNNI8//C	978787708	21	6	222	917454008	WINCH 2 PRE-ASS.
SLEEVE 33.0X19 FE//ZNNI8//C	978787708	37	3	231	917451208	WINCH 4 PRE-ASSEMBLY
SLEEVE 33.0X19 FE//ZNNI8//C	978787708	39	3	277	96032892	DIESEL ENGINE, PRE-ASSEMB
SLEEVE 33.0X19 FE//ZNNI8//C	978787708	506	2	436	919551008	MUFFLER UNIT
SLEEVE 33.0X19 FE//ZNNI8//C	978787708	19	4	440	919063308	AIR FILTER UNIT CPL.
SLEEVE 33.0X19 FE//ZNNI8//C	978787708	15	2	450	919063408	UREA PLANT
SLEEVE 33.0X19 FE//ZNNI8//C	978787708	40	42	478	918999008	SLEWING PLATFORM CATWAL
SLEEVE 33.0X19 FE//ZNNI8//C	978787708	53	4	482	968283208	CATWALK SUPERSTR.LEFT
SLEEVE 33.0X19 FE//ZNNI8//C	978787708	117	4	533	919627908	SA FRAME PRE-ASS.
SLEEVE 33.0X19 FE//ZNNI8//C	978787708	4	2	568	919965008	FUEL FEED
SLEEVE 33.0X19 FE//ZNNI8//C	978787708	66	12	612	96034154	SOUND DAMPING ABOVE
SLEEVE 33.0X19 FE//ZNNI8//C	978787708	26	26	625	969443908	SOUND DAMPING DOWN
SLEEVE 33.0X19 FE//ZNNI8//C	978787708	67	4	735	919075408	CRANE DRIVER CAB ADDITIO
SLEEVE 33.0X19 FE//ZNNI8//C	978787708	15	2	789	91000228	AIR CON DRIVE UNIT PREPA
SLEEVE 33.0X19 FE//ZNNI8//C	978787708	12	4	818	919408908	UPPERCARRIAGE SUSP BALL
SLEEVE 33.0X19 FE//ZNNI8//C	978787708	4	6	822	919477008	AUX.HYDR. BALL. TRUCK V-FR
SLEEVE 33.0X19 FE//ZNNI8//C	978787708	41	8	839	917517908	COUNTERWEIGHT FRAME
SLEEVE 33.0X19 FE//ZNNI8//C	978787708	23	4	967	917473608	WINCH 6 PRE-ASSEMBLY
SLEEVE 40.0X19 S355J2+AR	971622408	14	8	574	918789208	FUEL TANK CPL.
SLEEVE 40.0X19 S355J2+AR	971622408	23	8	579	919140308	OIL RESERVOIR, COMPLETE
SLEEVE 48X204 PA6	976872408	14	1	768	968080908	CLOSING DEVICE
SLEEVE 50X65X34,8 -16MnCr5	927585501	82	1	972	90200134	PLANETARY GEARBOX
SLEEVE 60.0X19 S355J2+AR	97122592	3	1	1048	96038041	PIN PRE-ASS.
SLEEVE 60.0X19 S355J2+AR	97122592	3	1	1049	96038042	PIN PRE-ASS.
SLEEVE 60X80X36,5 -20MnCr5	968478401	8	1	205	90024489	PLANETARY GEARBOX
SLEEVE 60X80X36,5 -20MnCr5	968478401	8	1	235	90200276	PLANETARY GEARBOX
SLEEVE 8X0,4	501507314	143	1	252	11347396	ROPE DRUM
SLEEVE 8X0,4	501507314	202	1	254	11347399	FLANGE BEARING
SLEEVE CONTACT	6202638	2265	6	1100	96038932	LEAD
SLEEVE CONTACT	6202638	2265	6	1101	96038933	LEAD
SLEEVE CONTACT 0,2-0,5MM2	10335820	690	6	494	96061089	WIRING HARNESS
SLEEVE CONTACT 0,2-0,5MM2	10335820	690	3	497	96021228	WIRING HARNESS
SLEEVE CONTACT 0,2-0,5MM2	10335820	690	164	498	96019612	WIRING HARNESS
SLEEVE CONTACT 0,2-0,5MM2	10335820	690	30	634	96033472	WIRING HARNESS
SLEEVE CONTACT 0,2-0,5MM2	10335820	690	7	642	96033473	WIRING HARNESS
SLEEVE CONTACT 0,2-0,5MM2	10335820	690	4	893	96038229	LEAD
SLEEVE CONTACT 0,2-0,5MM2	10878195	2272	8	1065	96038563	LEAD
SLEEVE CONTACT 0,2-0,5MM2	10878195	2272	8	1096	96038927	LEAD
SLEEVE CONTACT 0,2-0,5MM2	10878195	2272	4	1097	96038928	LEAD
SLEEVE CONTACT 0,2-0,5MM2	10878195	2272	4	1098	96038930	LEAD
SLEEVE CONTACT 0,2-0,5MM2	10878195	2272	4	1099	96038931	LEAD
SLEEVE CONTACT 0,2-0,5MM2	10878195	2272	4	1102	96038935	LEAD
SLEEVE CONTACT 0,3-0,89MM	602332108	611	4	494	96061089	WIRING HARNESS
SLEEVE CONTACT 0,3-0,89MM	602332108	611	4	497	96021228	WIRING HARNESS
SLEEVE CONTACT 0,5-0,75MM	10873194	700	6	494	96061089	WIRING HARNESS
SLEEVE CONTACT 0,5-0,75M	10813644	754	2	495	96061089	WIRING HARNESS
SLEEVE CONTACT 0,5-0,75M	10813644	754	9	637	96033855	WIRING HARNESS
SLEEVE CONTACT 0,5-1,0MM2	6202435	774	4	1064	96038562	LEAD
SLEEVE CONTACT 0,5-1,0MM2	10493495	726	69	635	96033472	WIRING HARNESS
SLEEVE CONTACT 0,5-1,0MM2	10493495	726	4	637	96033855	WIRING HARNESS
SLEEVE CONTACT 0,5-1,0MM2	10800631	753	4	635	96033472	WIRING HARNESS
SLEEVE CONTACT 0,5-1,0MM2	10874057	2211	36	1066	96038564	LEAD

22.6.2022

etk_en_de_098282 LR 11000

1406

LIEBHERRAlphabetical index
Alphabetischer Index

Description	Item	Pos.	Quantity	Page	Assembly	Description
SLEEVE CONTACT 0,5-1,0MM2	10874057	2211	36	1067	96038565	LEAD
SLEEVE CONTACT 0,5-1,0MM2	10874060	2204	6	1044	96035583	LEAD
SLEEVE CONTACT 0,5-1,0MM2	10874060	2204	8	1064	96038562	LEAD
SLEEVE CONTACT 0,5-1,0MM2	10874060	2204	7	1066	96038564	LEAD
SLEEVE CONTACT 0,5-1,0MM2	10874060	2204	7	1067	96038565	LEAD
SLEEVE CONTACT 0,5-1,0MM2	10874060	2204	6	1100	96038932	LEAD
SLEEVE CONTACT 0,5-1,0MM2	10874060	2204	6	1101	96038933	LEAD
SLEEVE CONTACT 0,5-1,0MM2	11622989	789	4	637	96033855	WIRING HARNESS
SLEEVE CONTACT 0,5-1MM2	10877343	2258	56	495	96061089	WIRING HARNESS
SLEEVE CONTACT 0,50-1MM	10300946	717	6	637	96033855	WIRING HARNESS
SLEEVE CONTACT 0,5MM2	10875281	2238	6	495	96061089	WIRING HARNESS
SLEEVE CONTACT 0,75-1,0MM	604519308	629	7	642	96033473	WIRING HARNESS
SLEEVE CONTACT 0,75-1,0MM	604519308	629	7	882	96036184	LEAD
SLEEVE CONTACT 0,75-1,0MM	604519308	629	6	888	96036188	LEAD
SLEEVE CONTACT 0,75-1,0MM	604519308	629	7	1103	96042005	LEAD
SLEEVE CONTACT 0,75-1,0M	11342253	788	9	637	96033855	WIRING HARNESS
SLEEVE CONTACT 0,75-1,5MM	6202434	96	2	494	96061089	WIRING HARNESS
SLEEVE CONTACT 0,75-1,5MM	6202434	96	5	633	96033472	WIRING HARNESS
SLEEVE CONTACT 0,75-1,5MM	6202434	96	1	641	96033473	WIRING HARNESS
SLEEVE CONTACT 0,75-1,5MM	6202434	96	4	890	96040591	LEAD
SLEEVE CONTACT 0,75-1,5MM	6202434	96	4	1044	96035583	LEAD
SLEEVE CONTACT 0,75-1,5MM	6202434	96	2	1124	96035578	LEAD
SLEEVE CONTACT 0.5MM2	605620114	126	4	646	96039940	LEAD
SLEEVE CONTACT 1,0-1,5MM2	10493496	727	2	635	96033472	WIRING HARNESS
SLEEVE CONTACT 1,0-1,5MM2	10493496	727	2	637	96033855	WIRING HARNESS
SLEEVE CONTACT 1,0-2,5MM2	10493493	724	6	634	96033472	WIRING HARNESS
SLEEVE CONTACT 1,5MM2	10675381	(734)	1	655	919972908	SWITCHBOX MOUNTING PART
SLEEVE CONTACT 2.5MM2	605615714	129	1	891	968546008	LEAD
SLEEVE CONTACT 2.5MM2	605615714	129	1	892	968546108	LEAD
SLEEVE CONTACT DIN 72585 0	602339508	647	5	81	967971708	WIRING HARNESS
SLEEVE CONTACT DIN 72585 0	602339508	647	5	642	96033473	WIRING HARNESS
SLEEVE CONTACT DIN 72585 0	602339408	643	5	634	96033472	WIRING HARNESS
SLEEVE CONTACT DIN 72585 0	602339408	643	2	637	96033855	WIRING HARNESS
SLEEVE EDELSTAHL	97024394	8	1	452	968866808	UREA TANK, PRE-MOUNTING
SLEEVE EDELSTAHL	97050024	4	1	452	968866808	UREA TANK, PRE-MOUNTING
SLEEVE RD20X15 S355J2+AR	941530008	75	1	669	96033320	ASSEMBLY PARTS MOUNTIN
SLEIGH CPL.	964788008	3	2	770	964588308	GUIDE PRE-ASS.
SLEWING GEAR	918366908	2	1	142	917987408	SLEWING PLATFORM FRAME
SLEWING GEAR ATTACHMEN	918367008	1	1	149	918366908	SLEWING GEAR
SLEWING GEAR DRIVE DAT 4	90211005	1	3	150	918367008	SLEWING GEAR ATTACHMEN
SLEWING GEAR WARN SIGNA	969299208	9	1	630	918862508	ELECTR. SYSTEM F.SLEWING
SLEWING PLATF.CAMERA MO	919124208	322	1	14		LIEBHERR CRAW.CRANE LR
SLEWING PLATFORM CATWAL	918999008	132	1	12		LIEBHERR CRAW.CRANE LR
SLEWING PLATFORM CATWAL	969259908	80	1	479	918999008	SLEWING PLATFORM CATWAL
SLEWING PLATFORM CPL.	919082708	1	1	180	918861308	SLEWING PLATFORM FRAME
SLEWING PLATFORM EXTENS	919326208	418	1	15		LIEBHERR CRAW.CRANE LR
SLEWING PLATFORM FRAME	918861308	103	1	12		LIEBHERR CRAW.CRANE LR
SLEWING PLATFORM FRAME	917987408	102	1	12		LIEBHERR CRAW.CRANE LR
SLEWING PLATFORM HYDRA	918129308	6	1	142	917987408	SLEWING PLATFORM FRAME
SLIDE BLOCK CPL.	10455144	15	1	463	10877138	OPERATOR SEAT
SLIDE PLATE 10X100X80 PA6	97040393	7	2	776	919075608	PLATFORM CRANE CABIN
SLIDE PLATE 15X60X1124 PA6	97050951	61	2	1080	919220008	F-HEAD SECTION
SLIDE RAIL PA6G	97035722	6	1	444	918981908	BATTERY STORAGE
SLIDE VALVE BLOCK 400BAR	11600129	21	1	33	969731708	HYDRAULIC EQUIPM.CENTER
SLIDING DOOR INSTALLATION	918064308	175	1	13		LIEBHERR CRAW.CRANE LR
SLIDING PIECE L STEEL CONS	967722208	2	1	65	917291608	CRAWLER TRACK CARRIER, L
SLIDING PIECE STEEL CONS	967776008	2	1	98	917291708	CRAWLER TRACK CARRIER,
SLING GEAR ERECTION CRAW	917081308	148	1	13		LIEBHERR CRAW.CRANE LR
SLIP RING 60X2 2,5²	10114843	5	46	26	11601184	COLLECTING RING
SLIP RING MS60 VERGOLDET	11003223	44	24	26	11601184	COLLECTING RING

22.6.2022

etk_en_de_098282 LR 11000

1407

LIEBHERRAlphabetical index
Alphabetischer Index

Description	Item	Pos.	Quantity	Page	Assembly	Description
SLIPRING UNIT INSTALLATION	968660508	10	1	20	918005408	CENTRAL SECTION CRAWLER
SLOTTED NUT M100X2X23 C4	927612301	28	1	68	90029090	ANGULAR GEAR
SLOTTED NUT M100X2X23 C4	927612301	28	1	70	90029091	ANGULAR GEAR
SLOTTED NUT M150X2X39,5	944311703	13	1	152	90211005	SLEWING GEAR DRIVE
SLOTTED NUT M30X1,5	570113908	9	1	258	570112908	DRIVING GEAR
SMALL HILL COVERING SPF	977145208	7	1	755	96028393	INTERNAL PANELLING INSTA
SNAP FOOT	10492256	40	2	1042	96035575	TERMINAL BOX CPL.
SNAP HOOK 120X11 VERZ	10290559	505	3	882	96036184	LEAD
SNAP HOOK 120X11 VERZ	10290559	512	3	1069	96039722	LEAD
SNAP HOOK DIN 5299 C 100X1	744010408	106	4	868	919304308	S PIVOT SECTION PRE-ASS.
SNAP HOOK DIN 5299 C 60X6-	744010208	304	7	34	969731708	HYDRAULIC EQUIPM.CENTER
SNAP HOOK DIN 5299 C 60X6-	744010208	300	5	168	969733008	ADDITIONAL HYDR.SLEWING
SNAP HOOK DIN 5299 C 60X6-	744010208	73	2	589	919297008	CENT. LUBRIC. SYSTEM SUP
SNAP HOOK DIN 5299 C 60X6-	744010208	432	6	697	96052492	HYDRAULICS
SNAP LOCK ABS	10296157	(2)	3	621	969427308	COVER COMPL.
SNAP RING 55X2 FSt	10027648	(7)	2	330	13455124	DIESEL ENGINE
SNAP RING DIN 7993 38X2,5	4635246	9	1	289	10873653	PUMP SUPPORT
SNAP SWITCH	571486808	25	1	26	11601184	COLLECTING RING
SNAP-IN LOCK NIROSTA	10010025	7	2	813	968646208	CAMERA HOLDER, PREMOU
SOCKET	10429057	2	1	507	964931408	PREMOUNTED PLUG SOCKET
SOCKET 2-POL	10342518	501	1	53	96026395	CABLING
SOCKET 2-POL	10342518	522	2	634	96033472	WIRING HARNESS
SOCKET 2-POL	10342518	510	3	636	96033855	WIRING HARNESS
SOCKET 2-POL	10342518	518	1	642	96033473	WIRING HARNESS
SOCKET 3-POL	6205239	522	1	636	96033855	WIRING HARNESS
SOCKET COMBINATION 3-POL	605215708	1	1	830	918470508	EXTERNAL FEED
SOCKET HEAD SCREW	511051708	6	1	178	510401908	REVERSING VALVE
SOCKET HEAD SCREW DIN 6	10353699	24	1	743	969752608	WINDOW ASSEMBLY
SOCKET HEAD SCREW DIN 6	10875559	38	6	461	918810308	CONTROL STAND
SOCKET HEAD SCREW DIN 7	10875563	7	2	746	964560908	ROOF WINDOW PRE-ASS.
SOCKET HEAD SCREW DIN 84	400140908	509	4	1069	96039722	LEAD
SOCKET HEAD SCREW DIN 84	510797708	22	1	545	511433908	PRESSURE LIMITING VALVE
SOCKET HEAD SCREW DIN 84	510797708	22	1	563	511417708	PRESSURE LIMITING VALVE
SOCKET HEAD SCREW DIN 84	510797708	22	1	725	511417608	PRESSURE LIMITING VALVE
SOCKET HEAD SCREW DIN 9	501562308	62	36	205	90024489	PLANETARY GEARBOX
SOCKET HEAD SCREW DIN 91	10876394	22	8	20	918005408	CENTRAL SECTION CRAWLER
SOCKET HEAD SCREW DIN 91	10876394	301	4	262	967787908	ADDNL. HYDR. F. ERECTING W
SOCKET HEAD SCREW ISO 12	10875564	21	2	48	967907608	SWITCH BOX COMPL.
SOCKET HEAD SCREW ISO 12	10875564	18	2	639	969245308	TERMINAL BOX ELECTRICS S
SOCKET HEAD SCREW ISO 12	10875564	67	4	669	96033320	ASSEMBLY PARTS MOUNTIN
SOCKET HEAD SCREW ISO 1	12219491	4	1	376	10152866	INJECTOR WITH FASTENING
SOCKET HEAD SCREW ISO 1	12219491	3	1	377	10150877	RK INJECTOR
SOCKET HEAD SCREW ISO 47	10560807	86	12	152	90211005	SLEWING GEAR DRIVE
SOCKET HEAD SCREW ISO 47	12208101	6	2	974	90200207	SPRING LOADED BRAKE
SOCKET HEAD SCREW ISO 47	4043016	66	24	68	90029090	ANGULAR GEAR
SOCKET HEAD SCREW ISO 47	4043016	66	24	70	90029091	ANGULAR GEAR
SOCKET HEAD SCREW ISO 4	12219296	21	8	252	11347396	ROPE DRUM
SOCKET HEAD SCREW ISO 47	404293213	26	1	760	96000697	WIPERS INSTALLATION
SOCKET HEAD SCREW ISO 47	10650720	2	4	371	10150858	HIGH PRESSURE PUMP W.FAS
SOCKET HEAD SCREW ISO 4	10415162	7	2	154	510235408	HYDRO MOTOR
SOCKET HEAD SCREW ISO 4	10875571	318	6	279	96032892	DIESEL ENGINE, PRE-ASSEMB
SOCKET HEAD SCREW ISO 4	10875571	7	4	444	918981908	BATTERY STORAGE
SOCKET HEAD SCREW ISO 4	10875571	22	4	556	917080508	ROLLER BEARING
SOCKET HEAD SCREW ISO 47	10299659	10	1	411	10146947	ALTERNATOR ASSEMBLY
SOCKET HEAD SCREW ISO 4	11690628	550	24	168	969733008	ADDITIONAL HYDR.SLEWING
SOCKET HEAD SCREW ISO 47	404309408	61	24	972	90200134	PLANETARY GEARBOX
SOCKET HEAD SCREW ISO 4	11657000	306	2	262	967787908	ADDNL. HYDR. F. ERECTING W
SOCKET HEAD SCREW ISO 47	10299571	12	8	411	10146947	ALTERNATOR ASSEMBLY
SOCKET HEAD SCREW ISO 4	4980973	7	2	428	10126182	POWER TAKE-OFF ADD-ON
SOCKET HEAD SCREW ISO 4	10875573	7	18	1028	968455908	FOOT COMPLETE

22.6.2022

etk_en_de_098282 LR 11000

1408

LIEBHERRAlphabetical index
Alphabetischer Index

Description	Item	Pos.	Quantity	Page	Assembly	Description
SOCKET HEAD SCREW ISO 47	10353703	42	1	743	969752608	WINDOW ASSEMBLY
SOCKET HEAD SCREW ISO 47	11320346	2	1	412	12500149	RK IDLER PULLEY
SOCKET HEAD SCREW ISO 4	12208100	10	4	154	510235408	HYDRO MOTOR
SOCKET HEAD SCREW ISO 4	4981088	10	3	395	11348849	INTERMEDIATE GEAR ASSEM
SOCKET HEAD SCREW ISO 47	11320355	3	1	412	12500149	RK IDLER PULLEY
SOCKET HEAD SCREW ISO 4	12225262	17	1	411	10146947	ALTERNATOR ASSEMBLY
SOCKET HEAD SCREW ISO 47	4042195	922	6	252	11347396	ROPE DRUM
SOCKET HEAD SCREW ISO 47	4042020	7	2	206	90024729	SPRING LOADED BRAKE
SOCKET HEAD SCREW ISO 47	10875574	300	4	284	96033379	FIXING PARTS COMPRESSED
SOCKET HEAD SCREW ISO 4	11321151	8	12	206	90024729	SPRING LOADED BRAKE
SOCKET HEAD SCREW ISO 47	404313701	7	12	974	90200207	SPRING LOADED BRAKE
SOCKET HEAD SCREW ISO 4	10875577	4	4	289	10873653	PUMP SUPPORT
SOCKET HEAD SCREW ISO 4	12201263	30	12	531	919627908	SA FRAME PRE-ASS.
SOCKET HEAD SCREW ISO 47	404311808	17	18	68	90029090	ANGULAR GEAR
SOCKET HEAD SCREW ISO 47	404311808	17	18	70	90029091	ANGULAR GEAR
SOCKET HEAD SCREW ISO 4	10875565	314	4	279	96032892	DIESEL ENGINE, PRE-ASSEMB
SOCKET HEAD SCREW ISO 4	11834794	403	10	697	96052492	HYDRAULICS
SOCKET HEAD SCREW ISO 47	10012659	9	10	206	90024729	SPRING LOADED BRAKE
SOCKET HEAD SCREW ISO 4	10876374	74	12	152	90211005	SLEWING GEAR DRIVE
SOCKET HEAD SCREW ISO 4	10876374	304	8	279	96032892	DIESEL ENGINE, PRE-ASSEMB
SOCKET HEAD SCREW ISO 4	10876374	418	3	697	96052492	HYDRAULICS
SOCKET HEAD SCREW ISO 4	4043173	11	2	357	10118060	ROCKER ARMS DEVICE CPL.
SOCKET HEAD SCREW ISO 47	10663388	6	4	970	90200131	ROPE DRUM
SOCKET HEAD SCREW ISO 47	10878816	408	12	697	96052492	HYDRAULICS
SOCKET HEAD SCREW ISO 47	4042273	503	4	211	967787708	ADDITIONAL HYDRAULICS WI
SOCKET HEAD SCREW ISO 47	4042273	503	4	226	967787808	ADDITIONAL HYDRAULICS WI
SOCKET HEAD SCREW ISO 47	4042273	503	4	984	96047485	AUX.HYDRAULIC WINCH 6
SOCKET HEAD SCREW ISO 4	10876373	502	36	34	969731708	HYDRAULIC EQUIPM.CENTER
SOCKET HEAD SCREW ISO 4	10876373	502	24	75	967787408	CRAWLER TRACK HYDRAULI
SOCKET HEAD SCREW ISO 4	10876373	502	24	102	967787508	CRAWLER TRACK HYDRAULI
SOCKET HEAD SCREW ISO 4	10876373	552	14	168	969733008	ADDITIONAL HYDR.SLEWING
SOCKET HEAD SCREW ISO 4	10876373	502	4	211	967787708	ADDITIONAL HYDRAULICS WI
SOCKET HEAD SCREW ISO 4	10876373	502	4	226	967787808	ADDITIONAL HYDRAULICS WI
SOCKET HEAD SCREW ISO 4	10876373	502	12	242	968081908	ADDITIONAL HYDRAULICS WI
SOCKET HEAD SCREW ISO 4	10876373	421	6	697	96052492	HYDRAULICS
SOCKET HEAD SCREW ISO 4	10876373	502	4	984	96047485	AUX.HYDRAULIC WINCH 6
SOCKET HEAD SCREW ISO 4	10878822	406	15	697	96052492	HYDRAULICS
SOCKET HEAD SCREW ISO 4	10878823	554	8	168	969733008	ADDITIONAL HYDR.SLEWING
SOCKET HEAD SCREW ISO 47	12691483	3	3	539	967981108	DRAWBAR PRE-ASS
SOCKET HEAD SCREW ISO 47	12691483	3	4	913	967747008	ROD
SOCKET HEAD SCREW ISO 47	12691483	3	8	926	967744008	ROD
SOCKET HEAD SCREW ISO 47	12691483	4	3	933	967950808	DRAWBAR PRE-ASS
SOCKET HEAD SCREW ISO 47	12691483	4	4	935	968214108	DRAWBAR PRE-ASS
SOCKET HEAD SCREW ISO 47	12691483	3	4	937	968217108	DRAWBAR PRE-ASS
SOCKET HEAD SCREW ISO 47	12691483	4	5	1035	96038862	RODS PRE-ASSEMBLY
SOCKET HEAD SCREW ISO 47	12224056	3	2	537	967846508	DRAWBAR PRE-ASS
SOCKET HEAD SCREW ISO 47	12225205	36	2	1117	919222808	ERECTION FRAME
SOCKET HEAD SCREW ISO 47	12225205	2	1	1121	96035533	BRACKET CPL.
SOCKET HEAD SCREW ISO 47	12209898	5	1	1119	96035525	DRAW SHACKLE
SOCKET HEAD SCREW ISO 4	10878827	10	16	833	917863208	TRANSPORT KEEPER
SOCKET HEAD SCREW ISO 4	12223047	9	16	833	917863208	TRANSPORT KEEPER
SOCKET HEAD SCREW ISO 47	10001464	3	8	415	9079954	FASTENING PIECES ASSEMBL
SOCKET HEAD SCREW ISO 47	10001077	36	12	68	90029090	ANGULAR GEAR
SOCKET HEAD SCREW ISO 47	10001077	36	12	70	90029091	ANGULAR GEAR
SOCKET HEAD SCREW ISO 47	404363008	43	4	705	11340741	CONTROL BLOCK
SOCKET HEAD SCREW ISO 4	12230467	32	4	967	917473608	WINCH 6 PRE-ASSEMBLY
SOCKET HEAD SCREW ISO 47	404317208	11	16	711	10413255	CHANGE-OVER BLOCK
SOCKET HEAD SCREW ISO 47	4002918	27	36	205	90024489	PLANETARY GEARBOX
SOCKET HEAD SCREW ISO 47	4002918	27	36	235	90200276	PLANETARY GEARBOX
SOCKET HEAD SCREW ISO 47	4902329	27	16	972	90200134	PLANETARY GEARBOX

22.6.2022

etk_en_de_098282 LR 11000

1409

LIEBHERRAlphabetical index
Alphabetischer Index

Description	Item	Pos.	Quantity	Page	Assembly	Description
SOCKET HEAD SCREW ISO 47	4902030	79	24	972	90200134	PLANETARY GEARBOX
SOCKET HEAD SCREW ISO 4	10018976	39	4	72	10132387	HYDRAULIC ATTACHMENT MO
SOCKET HEAD SCREW ISO 47	12100210	37	1	71	933878901	PLANETARY GEARBOX
SOCKET HEAD SCREW ISO 4	10197292	38	3	71	933878901	PLANETARY GEARBOX
SOCKET HEAD SCREW ISO 4	12692008	11	4	296	11212366	TRIPLE PUMP
SOCKET HEAD SCREW ISO 4	12691230	18	4	202	917438108	WINCH 1 PRE-ASSEMBLY
SOCKET HEAD SCREW ISO 4	12691230	18	4	222	917454008	WINCH 2 PRE-ASS.
SOCKET HEAD SCREW ISO 4	12691230	15	8	231	917451208	WINCH 4 PRE-ASSEMBLY
SOCKET HEAD SCREW ISO 47	10299569	31	33	967	917473608	WINCH 6 PRE-ASSEMBLY
SOCKET HEAD SCREW ISO 4	12691466	6	16	833	917863208	TRANSPORT KEEPER
SOCKET HEAD SCREW ISO 47	10472864	12	8	198	917077708	PIN F. S AND D PIVOT SECTIO
SOCKET HEAD SCREW ISO 4	12691987	8	4	580	967968208	OIL TANK PRE-ASS.
SOCKET HEAD SCREW ISO 4	10292979	5	1	1048	96038041	PIN PRE-ASS.
SOCKET HEAD SCREW ISO 4	404324908	19	35	202	917438108	WINCH 1 PRE-ASSEMBLY
SOCKET HEAD SCREW ISO 4	404324908	3	35	205	90024489	PLANETARY GEARBOX
SOCKET HEAD SCREW ISO 4	404324908	19	35	222	917454008	WINCH 2 PRE-ASS.
SOCKET HEAD SCREW ISO 4	11342411	3	72	150	918367008	SLEWING GEAR ATTACHMEN
SOCKET HEAD SCREW ISO 4	11342411	31	2	531	919627908	SA FRAME PRE-ASS.
SOCKET HEAD SCREW ISO 4	404325608	5	1	1049	96038042	PIN PRE-ASS.
SOCKET HEAD SCREW ISO 47	12100098	43	2	960	917191008	SL REDUCING SECTION
SOCKET HEAD SCREW ISO 47	12100098	2	1	1039	96038848	PIN PRE-ASS.
SOCKET HEAD SCREW ISO 47	10878833	2	1	1060	96029160	PIN PRE-ASS.
SOCKET HEAD SCREW ISO 4	10878755	6	2	867	919304308	S PIVOT SECTION PRE-ASS.
SOCKET HEAD SCREW ISO 4	10878755	4	4	911	917190908	S INTERMEDIATE SECTION
SOCKET HEAD SCREW ISO 4	10878755	4	4	919	917333908	S INTERMEDIATE SECTION
SOCKET HEAD SCREW ISO 4	10878755	4	4	923	917078708	S INTERMEDIATE SECTION
SOCKET HEAD SCREW ISO 4	10878755	4	4	930	917078808	S INTERMEDIATE SECTION
SOCKET HEAD SCREW ISO 4	10878755	4	4	943	917079208	S INTERMEDIATE SECTION
SOCKET HEAD SCREW ISO 4	10878755	4	4	948	917571208	S INTERMEDIATE SECTION
SOCKET HEAD SCREW ISO 4	10878755	7	1	955	96039781	PIN PRE-ASS.
SOCKET HEAD SCREW ISO 4	10878755	47	2	960	917191008	SL REDUCING SECTION
SOCKET HEAD SCREW ISO 4	12225299	22	4	146	918011308	PREMOUNTED LOWER PART
SOCKET HEAD SCREW ISO 4	10878835	29	4	65	917291608	CRAWLER TRACK CARRIER, L
SOCKET HEAD SCREW ISO 4	10878835	29	4	98	917291708	CRAWLER TRACK CARRIER,
SOCKET HEAD SCREW ISO 47	404324508	10	4	130	917076808	MECHANICAL SUPPORT
SOCKET HEAD SCREW ISO 47	404324508	3	2	818	919408908	UPPERCARRIAGE SUSP BALL
SOCKET HEAD SCREW ISO 47	10001470	14	70	231	917451208	WINCH 4 PRE-ASSEMBLY
SOCKET HEAD SCREW ISO 47	10001470	3	35	235	90200276	PLANETARY GEARBOX
SOCKET HEAD SCREW ISO 47	11691539	36	8	461	918810308	CONTROL STAND
SOCKET HEAD SCREW ISO 47	10876395	514	1	646	96039940	LEAD
SOCKET HEAD SCREW ISO 47	10876395	65	32	669	96033320	ASSEMBLY PARTS MOUNTIN
SOCKET HEAD SCREW ISO 47	10876395	65	4	756	96028393	INTERNAL PANELLING INSTA
SOCKET HEAD SCREW ISO 47	10875815	43	2	588	919297008	CENT. LUBRIC. SYSTEM SUP
SOCKET HEAD SCREW ISO 47	10875815	323	2	773	96033157	COMPRESSED AIR PLANT
SOCKET HEAD SCREW ISO 47	10875815	6	3	1018	967936408	WIND WARNING PREASSEMB
SOCKET HEAD SCREW ISO 4	4901531	19	4	712	10342823	PRESSURE CONTROL VALVE
SOCKET HEAD SCREW ISO 4	240213102	479	8	722	571362608	PILOT VALVE
SOCKET HEAD SCREW ISO 47	11690040	18	1	766	918064308	SLIDING DOOR INSTALLATION
SOCKET HEAD SCREW ISO 47	11690040	17	4	998	968099808	CAMERA HOLDER, PREMOU
SOCKET HEAD SCREW ISO 47	11690042	34	24	461	918810308	CONTROL STAND
SOCKET HEAD SCREW ISO 47	11690042	5	2	601	96060497	CLIMA-HEATING INSTALLATIO
SOCKET HEAD SCREW ISO 4	240046502	17	2	446	96032910	BATTERY BOX, PRE-ASSEMB
SOCKET HEAD SCREW ISO 4	240046502	16	4	760	96000697	WIPERS INSTALLATION
SOCKET HEAD SCREW ISO 47	10875582	4	4	830	918470508	EXTERNAL FEED
SOCKET HEAD SCREW ISO 47	10875582	9	1	830	918470508	EXTERNAL FEED
SOCKET HEAD SCREW ISO 47	10875583	54	8	755	96028393	INTERNAL PANELLING INSTA
SOCKET HEAD SCREW ISO 4	12223030	321	8	211	967787708	ADDITIONAL HYDRAULICS WI
SOCKET HEAD SCREW ISO 4	12223030	321	8	226	967787808	ADDITIONAL HYDRAULICS WI
SOCKET HEAD SCREW ISO 4	12223030	321	8	242	968081908	ADDITIONAL HYDRAULICS WI
SOCKET HEAD SCREW ISO 4	12223030	10	4	711	10413255	CHANGE-OVER BLOCK

22.6.2022

etk_en_de_098282 LR 11000

1410

LIEBHERRAlphabetical index
Alphabetischer Index

Description	Item	Pos.	Quantity	Page	Assembly	Description
SOCKET HEAD SCREW ISO 4	12223030	321	4	984	96047485	AUX.HYDRAULIC WINCH 6
SOCKET HEAD SCREW ISO 47	12207210	94	2	66	917291608	CRAWLER TRACK CARRIER, L
SOCKET HEAD SCREW ISO 47	12207210	94	2	99	917291708	CRAWLER TRACK CARRIER,
SOCKET HEAD SCREW ISO 47	12204614	7	6	86	917322008	CENTRA.LUBRICATION SYSTE
SOCKET HEAD SCREW ISO 47	12204614	7	6	110	917322208	CENTR.LUBRICATION SYSTEM
SOCKET HEAD SCREW ISO 47	12204614	3	2	550	917691308	CENTRAL GREASING
SOCKET HEAD SCREW ISO 47	12203070	7	2	159	917081108	CENT. LUBRIC. SYSTEM SUP
SOCKET HEAD SCREW ISO 47	12203070	37	2	603	10228112	AIR CONDITIONING UNIT
SOCKET HEAD SCREW ISO 4	12225950	430	4	697	96052492	HYDRAULICS
SOCKET HEAD SCREW ISO 47	404361208	4	4	712	10342823	PRESSURE CONTROL VALVE
SOCKET HEAD SCREW ISO 47	404361208	56	4	719	511308608	PROPORTIONAL VALVE
SOCKET HEAD SCREW ISO 47	404361208	10	4	722	571362608	PILOT VALVE
SOCKET HEAD SCREW ISO 4	10181382	429	24	697	96052492	HYDRAULICS
SOCKET HEAD SCREW ISO 4	10181382	300	4	821	968562908	ADDITIONAL HYDRAULIC BOLT
SOCKET HEAD SCREW ISO 47	4600552	322	4	984	96047485	AUX.HYDRAULIC WINCH 6
SOCKET HEAD SCREW ISO 47	12216217	40	4	461	918810308	CONTROL STAND
SOCKET HEAD SCREW ISO 4	10181383	95	4	68	90029090	ANGULAR GEAR
SOCKET HEAD SCREW ISO 4	10181383	95	4	70	90029091	ANGULAR GEAR
SOCKET HEAD SCREW ISO 4	10181507	41	2	588	919297008	CENT. LUBRIC. SYSTEM SUP
SOCKET HEAD SCREW ISO 4	10181388	327	4	279	96032892	DIESEL ENGINE, PRE-ASSEMB
SOCKET HEAD SCREW ISO 47	4002601	23	4	719	511308608	PROPORTIONAL VALVE
SOCKET HEAD SCREW ISO 47	11690044	21	2	766	918064308	SLIDING DOOR INSTALLATION
SOCKET HEAD SCREW ISO 47	11690044	15	3	768	968080908	CLOSING DEVICE
SOCKET HEAD SCREW ISO 47	510746608	15	8	719	511308608	PROPORTIONAL VALVE
SOCKET HEAD SCREW ISO 47	10875586	91	4	152	90211005	SLEWING GEAR DRIVE
SOCKET HEAD SCREW ISO 47	10875586	308	3	254	11347399	FLANGE BEARING
SOCKET HEAD SCREW ISO 47	10875586	7	6	257	510230608	HYDRO MOTOR
SOCKET HEAD SCREW ISO 47	10875586	(3)	1	426	12410651	ENGINE CONTROL SENSORS
SOCKET HEAD SCREW ISO 47	10875586	12	2	446	96032910	BATTERY BOX, PRE-ASSEMB
SOCKET HEAD SCREW ISO 47	11140465	307	4	34	969731708	HYDRAULIC EQUIPM.CENTER
SOCKET HEAD SCREW ISO 47	11140465	30	2	519	91000225	AIR CONDITIONING
SOCKET HEAD SCREW ISO 47	11140465	310	2	562	967788008	ADDNL.HYDR.ERECTION DEV
SOCKET HEAD SCREW ISO 4	12225935	41	4	461	918810308	CONTROL STAND
SOCKET HEAD SCREW ISO 47	10875588	10	11	159	917081108	CENT. LUBRIC. SYSTEM SUP
SOCKET HEAD SCREW ISO 47	10875588	6	3	161	10871517	ELECTRIC PUMP
SOCKET HEAD SCREW ISO 47	10875588	311	6	562	967788008	ADDNL.HYDR.ERECTION DEV
SOCKET HEAD SCREW ISO 47	10875588	6	3	591	10425291	ELECTRIC PUMP
SOCKET HEAD SCREW ISO 47	10875588	(1)	2	740	919075508	CRANE OPERATOR CABIN P
SOCKET HEAD SCREW ISO 47	4901159	(3)	4	317	11314599	VARIABLE PUMP
SOCKET HEAD SCREW ISO 47	11820284	87	4	66	917291608	CRAWLER TRACK CARRIER, L
SOCKET HEAD SCREW ISO 47	11820284	87	4	99	917291708	CRAWLER TRACK CARRIER,
SOCKET HEAD SCREW ISO 47	11820284	335	1	279	96032892	DIESEL ENGINE, PRE-ASSEMB
SOCKET HEAD SCREW ISO 47	11820284	307	20	543	968513208	ADDITIONAL HYDRAULICS, SA
SOCKET HEAD SCREW ISO 47	11820284	4	8	595	918531108	MIRROR ATTACHM.IN CRANE
SOCKET HEAD SCREW ISO 47	11820284	4	4	1134	96031241	MECHANICAL AUXILIARIES
SOCKET HEAD SCREW ISO 47	11820284	2	4	1137	96034669	MECHANICAL AUXILIARIES
SOCKET HEAD SCREW ISO 47	10875590	313	40	562	967788008	ADDNL.HYDR.ERECTION DEV
SOCKET HEAD SCREW ISO 47	10875590	47	18	588	919297008	CENT. LUBRIC. SYSTEM SUP
SOCKET HEAD SCREW ISO 47	10875590	26	4	740	919075508	CRANE OPERATOR CABIN P
SOCKET HEAD SCREW ISO 47	10875590	12	4	789	91000228	AIR CON DRIVE UNIT PREPA
SOCKET HEAD SCREW ISO 47	404339501	5	14	370	10116165	LUBE OIL PUMP WITH FASTEN
SOCKET HEAD SCREW ISO 47	10875591	308	6	284	96033379	FIXING PARTS COMPRESSED
SOCKET HEAD SCREW ISO 47	10875591	3	1	385	10154796	INTAKE STACK ASSEMBLY
SOCKET HEAD SCREW ISO 47	10875591	41	4	811	967956208	CAMERA INSTALLATION SLEW
SOCKET HEAD SCREW ISO 47	10875591	39	4	967	917473608	WINCH 6 PRE-ASSEMBLY
SOCKET HEAD SCREW ISO 47	10875592	10	4	86	917322008	CENTRA.LUBRICATION SYSTE
SOCKET HEAD SCREW ISO 47	10875592	10	4	110	917322208	CENTR.LUBRICATION SYSTEM
SOCKET HEAD SCREW ISO 47	10875592	32	2	202	917438108	WINCH 1 PRE-ASSEMBLY
SOCKET HEAD SCREW ISO 47	10875592	32	2	222	917454008	WINCH 2 PRE-ASS.
SOCKET HEAD SCREW ISO 47	10875592	323	18	279	96032892	DIESEL ENGINE, PRE-ASSEMB

22.6.2022

etk_en_de_098282 LR 11000

1411

LIEBHERRAlphabetical index
Alphabetischer Index

Description	Item	Pos.	Quantity	Page	Assembly	Description
SOCKET HEAD SCREW ISO 47	10875592	32	2	321	96032897	RADIATOR, PRE-ASSEMBLED
SOCKET HEAD SCREW ISO 47	10875592	31	2	751	919075308	CRANE OPERATOR CABIN P
SOCKET HEAD SCREW ISO 47	12203634	25	4	266	918861408	DIESEL ENGINE CPL.
SOCKET HEAD SCREW ISO 47	12203634	38	3	603	10228112	AIR CONDITIONING UNIT
SOCKET HEAD SCREW ISO 47	10876359	330	4	279	96032892	DIESEL ENGINE, PRE-ASSEMB
SOCKET HEAD SCREW ISO 47	10876359	57	4	755	96028393	INTERNAL PANNELING INSTA
SOCKET HEAD SCREW ISO 47	12202784	313	66	543	968513208	ADDITIONAL HYDRAULICS, SA
SOCKET HEAD SCREW ISO 47	10876360	23	12	789	91000228	AIR CON DRIVE UNIT PREPA
SOCKET HEAD SCREW ISO 47	10876361	25	2	998	968099808	CAMERA HOLDER, PREMOU
SOCKET HEAD SCREW ISO 47	12215338	21	8	20	918005408	CENTRAL SECTION CRAWLER
SOCKET HEAD SCREW ISO 4	10539468	302	4	435	919551008	MUFFLER UNIT
SOCKET HEAD SCREW ISO 47	12216222	332	4	279	96032892	DIESEL ENGINE, PRE-ASSEMB
SOCKET HEAD SCREW ISO 47	12203635	325	2	279	96032892	DIESEL ENGINE, PRE-ASSEMB
SOCKET HEAD SCREW ISO 4	12213821	448	3	698	96052492	HYDRAULICS
SOCKET HEAD SCREW ISO 47	10875597	7	8	71	933878901	PLANETARY GEARBOX
SOCKET HEAD SCREW ISO 47	10875597	9	8	446	96032910	BATTERY BOX, PRE-ASSEMB
SOCKET HEAD SCREW ISO 47	10875597	21	8	558	917080608	MOUNTING EQUIPMENT CRAW
SOCKET HEAD SCREW ISO 47	10875597	33	4	743	969752608	WINDOW ASSEMBLY
SOCKET HEAD SCREW ISO 47	10875597	22	1	970	90200131	ROPE DRUM
SOCKET HEAD SCREW ISO 47	11690797	9	2	408	10141720	EXHAUST TC MOUNTING
SOCKET HEAD SCREW ISO 4	4600377	9	2	409	10141721	EXHAUST TC MOUNTING
SOCKET HEAD SCREW ISO 47	10875598	31	4	68	90029090	ANGULAR GEAR
SOCKET HEAD SCREW ISO 47	10875598	31	4	70	90029091	ANGULAR GEAR
SOCKET HEAD SCREW ISO 47	10875598	9	2	408	10141720	EXHAUST TC MOUNTING
SOCKET HEAD SCREW ISO 47	10875598	9	3	409	10141721	EXHAUST TC MOUNTING
SOCKET HEAD SCREW ISO 4	10007677	328	2	279	96032892	DIESEL ENGINE, PRE-ASSEMB
SOCKET HEAD SCREW ISO 47	10875599	73	4	68	90029090	ANGULAR GEAR
SOCKET HEAD SCREW ISO 47	10875599	73	4	70	90029091	ANGULAR GEAR
SOCKET HEAD SCREW ISO 47	10875599	10	2	408	10141720	EXHAUST TC MOUNTING
SOCKET HEAD SCREW ISO 47	10875599	10	2	409	10141721	EXHAUST TC MOUNTING
SOCKET HEAD SCREW ISO 47	10875599	104	2	612	96034154	SOUND DAMPING ABOVE
SOCKET HEAD SCREW ISO 4	10007205	4	24	748	969848908	RELING
SOCKET HEAD SCREW ISO 47	12208098	17	2	44	511497508	PRESSURE RELIEF VALVE
SOCKET HEAD SCREW ISO 47	12208098	10	4	1117	919222808	ERECTION FRAME
SOCKET HEAD SCREW ISO 47	240192002	11	4	708	11314761	CONTROL BLOCK
SOCKET HEAD SCREW ISO 47	11691424	17	2	726	510438508	PRESSURE RELIEF VALVE
SOCKET HEAD SCREW ISO 47	11691424	3	2	1058	968938308	SENSOR PRE-ASS.
SOCKET HEAD SCREW ISO 47	12206699	58	4	146	918011308	PREMOUNTED LOWER PART
SOCKET HEAD SCREW ISO 47	12206699	18	6	256	540270514	DRIVE UNIT CPL
SOCKET HEAD SCREW ISO 47	12206699	44	65	478	918999008	SLEWING PLATFORM CATWAL
SOCKET HEAD SCREW ISO 47	12206699	4	4	486	96020149	TREAD
SOCKET HEAD SCREW ISO 47	12206699	6	4	487	968287208	FOLDING LADDER PRE-ASS.
SOCKET HEAD SCREW ISO 47	12206699	4	12	491	969540008	STAIR COMPLETE
SOCKET HEAD SCREW ISO 47	12206699	13	2	1023	919326208	SLEWING PLATFORM EXTENS
SOCKET HEAD SCREW ISO 47	4002804	7	6	375	11368166	DRIVE FOR HPP PRE-ASS.
SOCKET HEAD SCREW ISO 47	10875601	302	1	254	11347399	FLANGE BEARING
SOCKET HEAD SCREW ISO 47	10875601	65	16	479	918999008	SLEWING PLATFORM CATWAL
SOCKET HEAD SCREW ISO 47	10875570	21	9	146	918011308	PREMOUNTED LOWER PART
SOCKET HEAD SCREW ISO 47	10875570	4	3	391	11364209	AIR COMPRESSOR PRE-ASSY
SOCKET HEAD SCREW ISO 47	10875570	100	16	612	96034154	SOUND DAMPING ABOVE
SOCKET HEAD SCREW ISO 47	10875570	25	2	766	918064308	SLIDING DOOR INSTALLATION
SOCKET HEAD SCREW ISO 47	10875570	99	141	868	919304308	S PIVOT SECTION PRE-ASS.
SOCKET HEAD SCREW ISO 47	12203167	102	2	868	919304308	S PIVOT SECTION PRE-ASS.
SOCKET HEAD SCREW ISO 47	12213825	17	6	256	540270514	DRIVE UNIT CPL
SOCKET HEAD SCREW ISO 47	409752408	415	4	697	96052492	HYDRAULICS
SOCKET HOUSING 2-POL	6001790	520	3	634	96033472	WIRING HARNESS
SOCKET HOUSING 2-POL	6001790	511	1	636	96033855	WIRING HARNESS
SOCKET PIN RD20X378 S355J2	930358108	5	1	131	962009308	SUPPORT PLATE COMPL.
SOCKET PIN T ZN K	924713108	54	8	20	918005408	CENTRAL SECTION CRAWLER
SOCKET PIN T ZN K	924713108	8	26	126	917076708	CATWALK CRAW.TRACK TRA

22.6.2022

etk_en_de_098282 LR 11000

1412

LIEBHERRAlphabetical index
Alphabetischer Index

Description	Item	Pos.	Quantity	Page	Assembly	Description
SOCKET PIN T ZN K	924713108	5	8	490	969259908	SLEWING PLATFORM CATWAL
SOCKET PIN T ZN K	924713108	87	12	868	919304308	S PIVOT SECTION PRE-ASS.
SOCKET PIN T ZN K	924713108	23	2	1023	919326208	SLEWING PLATFORM EXTENS
SOCKET SHELL HAN 24B	605617608	506	1	891	968546008	LEAD
SOCKET SHELL HAN 24B	605617608	510	1	892	968546108	LEAD
SOCKET SHELL HAN 24B	605618608	504	1	645	96035430	LEAD
SOCKET SHELL HAN 24B	605618608	510	1	648	96051766	DUMMY PLUG
SOCKET SHELL HAN 6 B	693156414	519	1	646	96039940	LEAD
SOCKET SHELL HAN 6B	10036809	503	1	646	96039940	LEAD
SOCKET SHELL HAN 6B	10036809	502	1	650	968418008	WIRING HARNESS
SOCKET WRENCH GR.11/3	790024908	16	1	135	96005686	MAIN TOOLS
SOLENOID VALVE	10343003	2	1	511	96060644	ADDITIONAL HEATING CABIN
SOLENOID VALVE	10343003	3	1	605	96060604	VALVE PLATE, PRE-ASSEMB
SOLENOID VALVE	10876704	4	1	174	11341035	CONTROL BLOCK
SOLENOID VALVE	10876705	5	1	174	11341035	CONTROL BLOCK
SOUND DAMPING	919140408	159	1	13		LIEBHERR CRAW.CRANE LR
SOUND DAMPING ABOVE	96034154	1	1	607	919140408	SOUND DAMPING
SOUND DAMPING DOWN	969443908	2	1	607	919140408	SOUND DAMPING
SPACER BUSHING PA6G	973461608	9	2	813	968646208	CAMERA HOLDER, PREMOU
SPACER PIECE	10133649	2	1	387	12421642	CONNECTING LINE ADD-ON
SPACER PIECE	570690308	25	1	719	511308608	PROPORTIONAL VALVE
SPACER PIECE	571130408	5	1	721	571130108	PRESSURE LIMITING VALVE
SPACER RING	11181884	32	1	26	11601184	COLLECTING RING
SPACERS 5X280X910 S355MC	97115244	3	1	1085	96032541	CONVERTER ROLLER CPL..
SPACERS 5X280X910 S355MC	97115244	2	2	1086	96032582	INST.BACK SHEAVE FOR BOO
SPACERS 5X322X876 S355MC	97115405	52	1	1079	919220008	F-HEAD SECTION
SPARE PARTS SET GRIFF	10873517	5	1	503	10343693	JOYSTICK
SPECIAL TOOL	10129075	11	1	337	12405454	CRANKCASE CPL. WITH CYLIN
SPHERICAL BEARING 30	571505208	9	2	738	512349708	TILT CYLINDER
SPHERICAL BEARING 40	746911608	15	1	736	10326323	HYDRO CYLINDER
SPHERICAL CAP	606144308	22	1	505	96053633	DASHBOARD, PRE-ASSEMBL
SPHERICAL WASHER DIN 631	11622278	3	1	376	10152866	INJECTOR WITH FASTENING
SPHERICAL WASHER DIN 631	11622278	4	1	377	10150877	RK INJECTOR
SPIGOT 30.0X43 35NICRMOV	97121749	39	4	1117	919222808	ERECTION FRAME
SPINDLE 220.0X941 35NICRSM	97028822	3	2	130	917076808	MECHANICAL SUPPORT
SPIRAL BACK-UP RING	540184408	20	1	256	540270514	DRIVE UNIT CPL
SPIRAL DOWEL PIN 8X35 St	10011783	5	2	351	10130808	CRANKSHAFT WITH GEAR
SPIRIT LEVEL	714000808	63	1	21	918005408	CENTRAL SECTION CRAWLER
SPLINE SHAFT D125X234	571828008	120	1	315	11320826	PUMP DISTRIBUTION GEAR
SPLIT PIN ISO 1234 1,6X14 A2	10180340	4	1	1018	967936408	WIND WARNING PREASSEMB
SPLIT PIN ISO 1234 10X140 ST	12100685	74	2	66	917291608	CRAWLER TRACK CARRIER, L
SPLIT PIN ISO 1234 10X140 ST	12100685	74	2	99	917291708	CRAWLER TRACK CARRIER,
SPLIT PIN ISO 1234 10X140 ST	12100685	121	4	869	919304308	S PIVOT SECTION PRE-ASS.
SPLIT PIN ISO 1234 10X71 St 4	10180374	80	1	532	919627908	SA FRAME PRE-ASS.
SPLIT PIN ISO 1234 10X80 St 4	10180375	26	2	734	919075408	CRANE DRIVER CAB ADDITIO
SPLIT PIN ISO 1234 10X80 St 4	10180375	9	3	1126	919222908	OVERRUN PROTECTION
SPLIT PIN ISO 1234 13X125 St	10180381	119	4	868	919304308	S PIVOT SECTION PRE-ASS.
SPLIT PIN ISO 1234 13X125 St	10180381	5	1	1028	968455908	FOOT COMPLETE
SPLIT PIN ISO 1234 13X125 St	10180381	20	2	1079	919220008	F-HEAD SECTION
SPLIT PIN ISO 1234 13X160 St	10180383	13	2	867	919304308	S PIVOT SECTION PRE-ASS.
SPLIT PIN ISO 1234 3,2X25 ST	433003608	39	2	811	967956208	CAMERA INSTALLATION SLEW
SPLIT PIN ISO 1234 4X25 St 4	10180351	4	4	118	96016050	SUPPORT PLATE COMPL.
SPLIT PIN ISO 1234 4X25 St 4	10180351	21	6	867	919304308	S PIVOT SECTION PRE-ASS.
SPLIT PIN ISO 1234 4X32 St 4	10180352	5	4	247	917645608	MOUNTING JACK/ERECTING
SPLIT PIN ISO 1234 4X32 St 4	10180352	84	4	868	919304308	S PIVOT SECTION PRE-ASS.
SPLIT PIN ISO 1234 4X32 St 4	10180352	6	4	1047	919219608	F-ASSEMBLY UNIT
SPLIT PIN ISO 1234 5X28 ST 4	12100681	100	4	66	917291608	CRAWLER TRACK CARRIER, L
SPLIT PIN ISO 1234 5X28 ST 4	12100681	100	4	99	917291708	CRAWLER TRACK CARRIER,
SPLIT PIN ISO 1234 5X28 ST 4	12100681	59	7	146	918011308	PREMOUNTED LOWER PART
SPLIT PIN ISO 1234 5X28 ST 4	12100681	191	4	870	919304308	S PIVOT SECTION PRE-ASS.

22.6.2022

etk_en_de_098282 LR 11000

1413

LIEBHERRAlphabetical index
Alphabetischer Index

Description	Item	Pos.	Quantity	Page	Assembly	Description
SPLIT PIN ISO 1234 5X28 ST 4	12100681	4	2	894	96038419	ADD-ON INCLINATION TRANS
SPLIT PIN ISO 1234 5X28 ST 4	12100681	22	14	1023	919326208	SLEWING PLATFORM EXTENS
SPLIT PIN ISO 1234 5X28 ST 4	12100681	96	2	1080	919220008	F-HEAD SECTION
SPLIT PIN ISO 1234 5X28 ST 4	12100681	6	2	1137	96034669	MECHANICAL AUXILIARIES
SPLIT PIN ISO 1234 5X32 St 4	10180357	108	2	1080	919220008	F-HEAD SECTION
SPLIT PIN ISO 1234 5X40 St 4	10180359	11	24	126	917076708	CATWALK CRAW.TRACK TRA
SPLIT PIN ISO 1234 5X40 St 4	10180359	29	4	146	918011308	PREMOUNTED LOWER PART
SPLIT PIN ISO 1234 5X40 St 4	10180359	13	1	840	965575208	CENTRING COMPLETE
SPLIT PIN ISO 1234 5X40 St 4	10180359	61	16	868	919304308	S PIVOT SECTION PRE-ASS.
SPLIT PIN ISO 1234 5X40 St 4	10180359	13	1	995	967957508	CAMERA EQUIPMENT S-PIVOT
SPLIT PIN ISO 1234 5X40 St 4	10180359	(5)	1	1033	919219508	F-CONNECTING HEAD
SPLIT PIN ISO 1234 5X40 St 4	10180359	17	2	1117	919222808	ERECTION FRAME
SPLIT PIN ISO 1234 6,3X32 ST	11968307	11	4	1023	919326208	SLEWING PLATFORM EXTENS
SPLIT PIN ISO 1234 6,3X40 St 4	10180363	27	2	130	917076808	MECHANICAL SUPPORT
SPLIT PIN ISO 1234 6,3X40 St 4	10180363	21	4	198	917077708	PIN F. S AND D PIVOT SECTIO
SPLIT PIN ISO 1234 6,3X45 ST	11968305	18	8	126	917076708	CATWALK CRAW.TRACK TRA
SPLIT PIN ISO 1234 6,3X50 St 4	10180364	6	2	776	919075608	PLATFORM CRANE CABIN
SPLIT PIN ISO 1234 6,3X50 St 4	10180364	14	2	911	917190908	S INTERMEDIATE SECTION
SPLIT PIN ISO 1234 6,3X50 St 4	10180364	14	2	919	917333908	S INTERMEDIATE SECTION
SPLIT PIN ISO 1234 6,3X50 St 4	10180364	14	2	923	917078708	S INTERMEDIATE SECTION
SPLIT PIN ISO 1234 6,3X50 St 4	10180364	14	2	943	917079208	S INTERMEDIATE SECTION
SPLIT PIN ISO 1234 6,3X50 St 4	10180364	14	2	948	917571208	S INTERMEDIATE SECTION
SPLIT PIN ISO 1234 6,3X50 St 4	10180364	60	2	1080	919220008	F-HEAD SECTION
SPLIT PIN ISO 1234 6,3X50 St 4	10180364	20	1	1117	919222808	ERECTION FRAME
SPLIT PIN ISO 1234 6,3X50 St 4	10180364	8	1	1120	96013389	PULLEY MOUNT ASSEMBLY C
SPLIT PIN ISO 1234 8X100 St 4	10180373	14	8	116	918589408	HYDRAULIC SUPPORT
SPLIT PIN ISO 1234 8X100 St 4	10180373	5	1	558	917080608	MOUNTING EQUIPMENT CRAW
SPLIT PIN ISO 1234 8X50 St 4	10180368	20	8	116	918589408	HYDRAULIC SUPPORT
SPLIT PIN ISO 1234 8X50 St 4	10180368	23	4	126	917076708	CATWALK CRAW.TRACK TRA
SPLIT PIN ISO 1234 8X50 St 4	10180368	14	4	223	968161808	SAFETY ROLLER CPL.
SPLIT PIN ISO 1234 8X50 St 4	10180368	73	10	532	919627908	SA FRAME PRE-ASS.
SPLIT PIN ISO 1234 8X50 St 4	10180368	78	2	735	919075408	CRANE DRIVER CAB ADDITIO
SPLIT PIN ISO 1234 8X50 St 4	10180368	29	1	1033	919219508	F-CONNECTING HEAD
SPLIT PIN ISO 1234 8X50 St 4	10180368	16	1	1126	919222908	OVERRUN PROTECTION
SPLIT PIN ISO 1234 8X63 ST 4	10875873	79	4	21	918005408	CENTRAL SECTION CRAWLER
SPLIT PIN ISO 1234 8X63 ST 4	10875873	18	8	185	919082708	SLEWING PLATFORM CPL.
SPLIT PIN ISO 1234 8X63 ST 4	10875873	31	2	478	918999008	SLEWING PLATFORM CATWAL
SPLIT PIN ISO 1234 8X63 ST 4	10875873	84	8	532	919627908	SA FRAME PRE-ASS.
SPLIT PIN ISO 1234 8X63 ST 4	10875873	15	4	556	917080508	ROLLER BEARING
SPLIT PIN ISO 1234 8X63 ST 4	10875873	18	2	734	919075408	CRANE DRIVER CAB ADDITIO
SPLIT PIN ISO 1234 8X63 ST 4	10875873	16	2	1055	919219708	PIVOT SECTION
SPLIT PIN ISO 1234 8X63 ST 4	10875873	5	1	1120	96013389	PULLEY MOUNT ASSEMBLY C
SPLIT PIN ISO 1234 8X80 St 4	10180371	41	4	126	917076708	CATWALK CRAW.TRACK TRA
SPONGE RUBBER 20X4 MOOS	262103108	30	0.064	461	918810308	CONTROL STAND
SPOUT 6,5/6,5/2 GUMMI	591055508	9	1	760	96000697	WIPERS INSTALLATION
SPRING	10324859	10	1	317	11314599	VARIABLE PUMP
SPRING	511052008	9	1	178	510401908	REVERSING VALVE
SPRING 2X125X19 X10CRNI18-	978486708	35	1	766	918064308	SLIDING DOOR INSTALLATION
SPRING LOADED BRAKE	10175736	18	1	206	90024729	SPRING LOADED BRAKE
SPRING LOADED BRAKE	502041701	20	1	974	90200207	SPRING LOADED BRAKE
SPRING LOADED BRAKE	90024729	85	1	205	90024489	PLANETARY GEARBOX
SPRING LOADED BRAKE	90024729	85	1	235	90200276	PLANETARY GEARBOX
SPRING LOADED BRAKE	90200207	85	1	972	90200134	PLANETARY GEARBOX
SPRING PLUG 4,5X4X78 A2K	433206208	42	2	126	917076708	CATWALK CRAW.TRACK TRA
SPRING PLUG 4,5X4X78 A2K	433206208	8	1	131	962009308	SUPPORT PLATE COMPL.
SPRING PLUG 5 VERZ	433206308	79	2	479	918999008	SLEWING PLATFORM CATWAL
SPRING PLUG 6 ZINC COATE	433206408	116	2	533	919627908	SA FRAME PRE-ASS.
SPRING PLUG 6 ZINC COATE	433206408	7	4	839	917517908	COUNTERWEIGHT FRAME
SPRING PLUG 6 ZINC COATE	433206408	7	1	840	965575208	CENTRING COMPLETE
SPRING PLUG 6 ZINC COATE	433206408	30	4	1023	919326208	SLEWING PLATFORM EXTENS

22.6.2022

etk_en_de_098282 LR 11000

1414

LIEBHERRAlphabetical index
Alphabetischer Index

Description	Item	Pos.	Quantity	Page	Assembly	Description
SPRING PLUG B 7 VERZ	433206608	30	2	478	918999008	SLEWING PLATFORM CATWAL
SPRING SUPPORT	510797008	3	1	545	511433908	PRESSURE LIMITING VALVE
SPRING SUPPORT	510797008	3	1	563	511417708	PRESSURE LIMITING VALVE
SPRING SUPPORT	510797008	3	1	725	511417608	PRESSURE LIMITING VALVE
SPRING SUPPORT	570114908	6	1	259	570113308	DRIVING GEAR
SPRING SUPPORT	571115308	6	1	981	11161917	CONTROL ELEMENT
SPRING SUPPORT	7027055	43	1	981	11161917	CONTROL ELEMENT
SPRING SUPPORT	7414494	5	1	981	11161917	CONTROL ELEMENT
SPRING WASHER DIN 137 B 3	570824177	26	2	26	11601184	COLLECTING RING
SPRING-LOADED PIN	510797308	6	1	545	511433908	PRESSURE LIMITING VALVE
SPRING-LOADED PIN	510797308	6	1	563	511417708	PRESSURE LIMITING VALVE
SPRING-LOADED PIN	510797308	6	1	725	511417608	PRESSURE LIMITING VALVE
SPROCKET G22NIMOCR56 SP	97033213	8	2	65	917291608	CRAWLER TRACK CARRIER, L
SPROCKET G22NIMOCR56 SP	97033213	8	2	98	917291708	CRAWLER TRACK CARRIER,
SPUR WHEEL	968913001	11	1	233	90023101	COMPACT ROPE WINCH
SQUARE 60.0X2225 X5CRNI18	97034274	6	1	997	968134408	MECH.AUXILIARIES FOR LIG
STAIR 8-711X2,370M ALUMINI	11450713	1	1	777	968397108	LADDER COMPL.
STAIR 8-881X3,336M STAHL SP	11210605	26	2	126	917076708	CATWALK CRAW.TRACK TRA
STAIR COMPLETE	969540008	93	1	479	918999008	SLEWING PLATFORM CATWAL
STAR HANDLE SCREW	10443625	24	2	461	918810308	CONTROL STAND
START AID CABLE 2X70-15M	12103649	10	1	1025	919694608	STARTER AID
STARTER 8.4KW 24V	10120541	1	1	413	10120540	STARTER ASSEMBLY
STARTER 8.4KW 24V	10120542	1	1	414	10120541	STARTER
STARTER AID 24V	919694608	425	1	15		LIEBHERR CRAW.CRANE LR
STARTER ASSEMBLY 8.4KW	10120540	450	2	334	13455124	DIESEL ENGINE
STICKER	10441600	21	1	161	10871517	ELECTRIC PUMP
STICKER	10663909	(1)	1	591	10425291	ELECTRIC PUMP
STICKER BEHAELTER 2,5KG	967421808	30	1	591	10425291	ELECTRIC PUMP
STIFFENING 4X1320X36 S315M	97038931	(2)	2	668	96033320	ASSEMBLY PARTS MOUNTIN
STOP BOLT	570796908	309	1	254	11347399	FLANGE BEARING
STOP BOLT NIROSTA	704231608	15	2	223	968161808	SAFETY ROLLER CPL.
STOP BOLT NIROSTA	704231608	32	2	743	969752608	WINDOW ASSEMBLY
STOP BOLT NIROSTA	704231608	32	1	811	967956208	CAMERA INSTALLATION SLEW
STOP BOLT NIROSTA	704231608	4	1	815	96005701	CAMERA HOLDER, PREMOU
STOP BOLT NIROSTA	704231608	4	1	997	968134408	MECH.AUXILIARIES FOR LIG
STOP BOLT NIROSTA	704231608	7	1	998	968099808	CAMERA HOLDER, PREMOU
STOP PLUG	10145118	5	1	385	10154796	INTAKE STACK ASSEMBLY
STOP PLUG D10,7 LD-PE	10678375	6	6	748	969848908	RELING
STOP PLUG VSTI G1/2A CR6-F	477704208	649	2	34	969731708	HYDRAULIC EQUIPM.CENTER
STOP PLUG VSTI G1/2A CR6-F	477704208	24	2	174	11341035	CONTROL BLOCK
STOP PLUG VSTI G1/2A CR6-F	477704208	12	2	213	11181960	CONTROL BLOCK
STOP PLUG VSTI G1/2A CR6-F	477704208	29	1	559	11211234	DRAW CYLINDER
STOP PLUG VSTI G1A CR6-F	477704608	666	1	35	969731708	HYDRAULIC EQUIPM.CENTER
STOP PLUG VSTI G1A CR6-F	477704608	600	1	168	969733008	ADDITIONAL HYDR.SLEWING
STOP PLUG VSTI G1A CR6-F	477704608	662	4	698	96052492	HYDRAULICS
STOP PLUG VSTI G1A CR6-F	477704608	202	2	711	10413255	CHANGE-OVER BLOCK
STOP PLUG VSTI G3/4A CR6-F	477704708	32	1	703	11211288	CONTROL BLOCK
STOP PLUG VSTI G3/4A CR6-F	477704708	32	1	705	11340741	CONTROL BLOCK
STOP PLUG VSTI G3/4A CR6-F	477704708	201	2	711	10413255	CHANGE-OVER BLOCK
STOP PLUG VSTI M12X1,5 CR6	477704308	612	1	262	967787908	ADDNL. HYDR. F. ERECTING W
STOP PLUG VSTI M12X1,5 CR6	477704308	19	2	302	10009378	CONNECTING PLATE
STOP PLUG VSTI M12X1,5 CR6	477704308	654	1	698	96052492	HYDRAULICS
STOP PLUG VSTI M12X1,5 CR6	477704308	604	1	773	96033157	COMPRESSED AIR PLANT
STOP PLUG VSTI1/4"ED A3P	477704077	27	2	559	11211234	DRAW CYLINDER
STOP PLUG VSTI1/4"ED A3P	477704077	33	2	705	11340741	CONTROL BLOCK
STOP PLUG VSTI1/8"ED ST C	510741508	21	5	174	11341035	CONTROL BLOCK
STOP PLUG VSTI1/8"ED ST C	510741508	3	1	719	511308608	PROPORTIONAL VALVE
STOP PLUG VSTI3/8"ED CR6-F	477704108	26	2	117	512391108	SUPPORT CYLINDER
STOP PLUG VSTI3/8"ED CR6-F	477704108	23	4	174	11341035	CONTROL BLOCK
STOP PLUG VSTI3/8"ED CR6-F	477704108	614	1	211	967787708	ADDITIONAL HYDRAULICS WI

22.6.2022

etk_en_de_098282 LR 11000

1415

LIEBHERRAlphabetical index
Alphabetischer Index

Description	Item	Pos.	Quantity	Page	Assembly	Description
STOP PLUG VSTI3/8"ED CR6-F	477704108	11	1	213	11181960	CONTROL BLOCK
STOP PLUG VSTI3/8"ED CR6-F	477704108	617	1	226	967787808	ADDITIONAL HYDRAULICS WI
STOP PLUG VSTI3/8"ED CR6-F	477704108	676	2	699	96052492	HYDRAULICS
STOP PLUG VSTI3/8"ED CR6-F	477704108	625	1	984	96047485	AUX.HYDRAULIC WINCH 6
STOP PLUG VSTIM12X1,5ED	477704377	11	6	206	90024729	SPRING LOADED BRAKE
STOP PLUG VSTIM14X1,5ED C	477704908	69	1	205	90024489	PLANETARY GEARBOX
STOP PLUG VSTIM14X1,5ED C	477704908	69	1	235	90200276	PLANETARY GEARBOX
STOP PLUG VSTIM14X1,5ED C	477704908	12	1	905	11347373	CONTROL BLOCK
STOP PLUG VSTIM16X1,5ED C	477704408	124	1	278	96032892	DIESEL ENGINE, PRE-ASSEMB
STOP PLUG VSTIM18X1,5ED C	477705108	6	2	575	967967608	FUEL TANK, PRE-ASSEMBLED
STOP PLUG VSTIM22X1,5ED C	477704508	618	1	698	96052492	HYDRAULICS
STOP PLUG VSTIM22X1,5ED C	477704508	612	2	773	96033157	COMPRESSED AIR PLANT
STOP PLUG VSTIM26X1,5ED C	477705808	619	8	75	967787408	CRAWLER TRACK HYDRAULI
STOP PLUG VSTIM26X1,5ED C	477705808	620	8	102	967787508	CRAWLER TRACK HYDRAULI
STOP PLUG VSTIM26X1,5ED C	477705808	68	3	235	90200276	PLANETARY GEARBOX
STOP PLUG VSTIM26X1,5ED C	477705808	627	4	698	96052492	HYDRAULICS
STOP PLUG VSTIM27X2ED C	477705608	28	1	559	11211234	DRAW CYLINDER
STOP PLUG VSTIM33X2ED C	477705208	609	1	211	967787708	ADDITIONAL HYDRAULICS WI
STOP PLUG VSTIM33X2ED C	477705208	610	1	226	967787808	ADDITIONAL HYDRAULICS WI
STOP PLUG VSTIM33X2ED C	477705208	768	2	700	96052492	HYDRAULICS
STOP PLUG VSTIM33X2ED C	477705208	609	1	984	96047485	AUX.HYDRAULIC WINCH 6
STOP PLUG VSTIM42X2ED C	477704808	62	3	71	933878901	PLANETARY GEARBOX
STOP PLUG VSTIM42X2ED C	477704808	626	4	698	96052492	HYDRAULICS
STOP PLUG VSTIM48X2ED C	477705708	630	3	698	96052492	HYDRAULICS
STOP PLUG X2CrNi18-9	11456171	11	1	452	968866808	UREA TANK, PRE-MOUNTING
STOPPER BUZ 28L CR6-FREI	477700808	641	1	169	969733008	ADDITIONAL HYDR.SLEWING
STOPPER PLUG	692404908	811	2	642	96033473	WIRING HARNESS
STOPPER PLUG	692404908	811	2	890	96040591	LEAD
STOPPER PLUG	692404908	811	2	1044	96035583	LEAD
STOPPER PLUG	692404908	811	2	1064	96038562	LEAD
STOPPER PLUG	692404908	811	1	1124	96035578	LEAD
STOPPER PLUG 3,6MM SILIK	602331108	806	41	635	96033472	WIRING HARNESS
STOPPER PLUG 3,9-4,1MM SIL	10870403	844	1	637	96033855	WIRING HARNESS
STOPPER PLUG AMP JPT-SER	602329208	807	2	635	96033472	WIRING HARNESS
STOPPER PLUG BAUREIHE_M	604518908	812	24	642	96033473	WIRING HARNESS
STOPPER PLUG BAUREIHE_M	604518908	812	1	1063	96038775	WIRES CPL.
STOPPER PLUG BAUREIHE_M	604518908	812	1	1095	96038967	WIRES CPL.
STOPPER PLUG BAUREIHE_M	604518908	812	4	1124	96035578	LEAD
STOPPER PLUG DEUTSCH GR	7368253	823	5	497	96021228	WIRING HARNESS
STOPPER PLUG DEUTSCH GR	7368253	823	3	635	96033472	WIRING HARNESS
STOPPER PLUG DEUTSCH GR	7368253	823	1	637	96033855	WIRING HARNESS
STOPPER PLUG DEUTSCH GR	7368253	823	1	642	96033473	WIRING HARNESS
STOPPER PLUG DEUTSCH-ST	10800046	842	1	635	96033472	WIRING HARNESS
STOPPER PLUG DIN 72585 4	692405808	817	3	635	96033472	WIRING HARNESS
STOPPER PLUG DIN 72585 4	692405808	817	2	637	96033855	WIRING HARNESS
STOPPER PLUG DIN 72585 7	692405708	822	2	81	967971708	WIRING HARNESS
STOPPER PLUG DIN 72585 7	692405708	822	2	642	96033473	WIRING HARNESS
STOPPER PLUG MCON 1,23,5	10813642	836	1	495	96061089	WIRING HARNESS
STOPPER PLUG MCON 1,23,5	10813642	836	1	637	96033855	WIRING HARNESS
STOPPER PLUG VSTI1/4"ED C	477704008	25	4	117	512391108	SUPPORT CYLINDER
STOPPER PLUG VSTI1/4"ED C	477704008	658	1	169	969733008	ADDITIONAL HYDR.SLEWING
STOPPER PLUG VSTI1/4"ED C	477704008	22	4	174	11341035	CONTROL BLOCK
STOPPER PLUG VSTI1/4"ED C	477704008	628	1	211	967787708	ADDITIONAL HYDRAULICS WI
STOPPER PLUG VSTI1/4"ED C	477704008	628	1	226	967787808	ADDITIONAL HYDRAULICS WI
STOPPER PLUG VSTI1/4"ED C	477704008	71	2	589	919297008	CENT. LUBRIC. SYSTEM SUP
STOPPER PLUG VSTI1/4"ED C	477704008	661	9	698	96052492	HYDRAULICS
STOPPER PLUG VSTI1/4"ED C	477704008	33	2	703	11211288	CONTROL BLOCK
STOPPER PLUG VSTI1/4"ED C	477704008	200	4	711	10413255	CHANGE-OVER BLOCK
STOPPER PLUG VSTI1/4"ED C	477704008	2	3	719	511308608	PROPORTIONAL VALVE
STOPPER PLUG VSTI1/4"ED C	477704008	632	1	985	96047485	AUX.HYDRAULIC WINCH 6

22.6.2022

etk_en_de_098282 LR 11000

1416

LIEBHERRAlphabetical index
Alphabetischer Index

Description	Item	Pos.	Quantity	Page	Assembly	Description
STOPPER PLUG VSTIM10X1ED	477705508	629	2	773	96033157	COMPRESSED AIR PLANT
STRAIGHT TUBE 12.0X16 X5CR	97145329	449	3	698	96052492	HYDRAULICS
STRAIGHT TUBE 12.0X36 X5CR	97145330	447	9	698	96052492	HYDRAULICS
STRAIN	10467392	(5)	1	880	96028886	CABLE DRUM COMPL.
STRAIN	10467392	7	1	883	616024908	CABLE DRUM
STRIP 1410X60X20 PA6G	97123914	5	1	1038	96038847	GRIDIRON PRE-ASS.
STRIP 25X665X60 S355J2+N FE	97033534	8	2	185	919082708	SLEWING PLATFORM CPL.
STRIP 25X665X60 S355J2+N FE	97033535	9	2	185	919082708	SLEWING PLATFORM CPL.
STRIP PA6G	97031587	43	1	531	919627908	SA FRAME PRE-ASS.
STRIP PA6G	97033387	54	2	532	919627908	SA FRAME PRE-ASS.
STRIP PA6G	97132781	37	1	1055	919219708	PIVOT SECTION
STRIP X0 PA6G	937200508	42	2	531	919627908	SA FRAME PRE-ASS.
STRIPE 32X1,5 PERBUNAN65	262201608	65	0.05	612	96034154	SOUND DAMPING ABOVE
SUBSTRUCTURE	11171274	60	1	463	10877138	OPERATOR SEAT
SUCTION HOSE 100X600 NBR	11491357	6	1	266	918861408	DIESEL ENGINE CPL.
SUCTION HOSE 51X600 NBR	12100074	13	1	266	918861408	DIESEL ENGINE CPL.
SUCTION HOSE 60X5.5X480 C	97049426	12	1	266	918861408	DIESEL ENGINE CPL.
SUCTION HOSE 76X330 NBR	10877064	10	1	266	918861408	DIESEL ENGINE CPL.
SUCTION HOSE 76X5.5X380 C	97049427	14	1	266	918861408	DIESEL ENGINE CPL.
SUCTION HOSE 76X500 NBR	12100136	9	1	266	918861408	DIESEL ENGINE CPL.
SUCTION HOSE 76X550 NBR	10877637	11	1	266	918861408	DIESEL ENGINE CPL.
SUCTION HOSE DN170X300	510569908	24	1	579	919140308	OIL RESERVOIR, COMPLETE
SUCTION HOSE X0 SPF	774235608	12	1	579	919140308	OIL RESERVOIR, COMPLETE
SUCTION MODUL L=981,5 24V	12503121	2	1	452	968866808	UREA TANK, PRE-MOUNTING
SUCTION PIPE OIL SPF	972523608	43	2	277	96032892	DIESEL ENGINE, PRE-ASSEMB
SUCTION PIPE OIL WELDM. AL	967968408	3	1	579	919140308	OIL RESERVOIR, COMPLETE
SUCTION PIPE WELDED ALUM	967968308	2	1	579	919140308	OIL RESERVOIR, COMPLETE
SUCTION PIPE WELDED FE/Z	96032534	4	1	579	919140308	OIL RESERVOIR, COMPLETE
SUN WHEEL Z=15 18CrNiMo7-	927636401	45	1	152	90211005	SLEWING GEAR DRIVE
SUN WHEEL Z=15 18CrNiMo7-	927636801	60	1	152	90211005	SLEWING GEAR DRIVE
SUN WHEEL Z=24 18CrNiMo7-	927635801	30	1	152	90211005	SLEWING GEAR DRIVE
SUN WHEEL Z=24 18CrNiMo7-	932127301	30	1	972	90200134	PLANETARY GEARBOX
SUN WHEEL Z=24 18CrNiMo7-	944441603	40	1	205	90024489	PLANETARY GEARBOX
SUN WHEEL Z=24 18CrNiMo7-	944441603	40	1	235	90200276	PLANETARY GEARBOX
SUPERSTR.STEEL CONSTR.M	919082808	1	1	185	919082708	SLEWING PLATFORM CPL.
SUPPORT	968705508	40	2	126	917076708	CATWALK CRAW.TRACK TRA
SUPPORT 1400X60 PA6G	976661208	30	1	867	919304308	S PIVOT SECTION PRE-ASS.
SUPPORT 1400X60 PA6G	976661208	3	3	1106	919220108	F-INTERMEDIATE SECT.
SUPPORT 1400X60 PA6G	976661208	3	3	1110	919220208	F-INTERMEDIATE SECT.
SUPPORT 1400X60 PA6G	976661208	3	5	1113	919222708	F-INTERMEDIATE SECT.
SUPPORT 15X60X1280 PA6G	288153708	62	2	1080	919220008	F-HEAD SECTION
SUPPORT 50X70X190 PA6G	288157308	47	1	531	919627908	SA FRAME PRE-ASS.
SUPPORT 60X1270 PA6G	974143908	54	1	911	917190908	S INTERMEDIATE SECTION
SUPPORT 60X1270 PA6G	974143908	53	1	919	917333908	S INTERMEDIATE SECTION
SUPPORT 60X1270 PA6G	974143908	47	2	923	917078708	S INTERMEDIATE SECTION
SUPPORT 60X1270 PA6G	974143908	47	3	930	917078808	S INTERMEDIATE SECTION
SUPPORT 60X1270 PA6G	974143908	47	2	943	917079208	S INTERMEDIATE SECTION
SUPPORT 60X1270 PA6G	974143908	47	2	948	917571208	S INTERMEDIATE SECTION
SUPPORT 60X1270 PA6G	974143908	1	1	953	96037301	ROPE GUARD
SUPPORT 60X1270 PA6G	974143908	31	2	960	917191008	SL REDUCING SECTION
SUPPORT 60X1660 PA6G	97031881	45	2	911	917190908	S INTERMEDIATE SECTION
SUPPORT 60X1660 PA6G	97031881	45	2	919	917333908	S INTERMEDIATE SECTION
SUPPORT 60X1660 PA6G	97031881	45	2	923	917078708	S INTERMEDIATE SECTION
SUPPORT 60X1660 PA6G	97031881	45	1	930	917078808	S INTERMEDIATE SECTION
SUPPORT 60X1660 PA6G	97031881	45	2	943	917079208	S INTERMEDIATE SECTION
SUPPORT 60X1660 PA6G	97031881	45	2	948	917571208	S INTERMEDIATE SECTION
SUPPORT 60X1660 PA6G	97031881	1	1	954	96037306	ROPE GUARD
SUPPORT 60X1660 PA6G	97031881	12	1	960	917191008	SL REDUCING SECTION
SUPPORT CYLINDER 210/180-1	512391108	3	4	116	918589408	HYDRAULIC SUPPORT
SUPPORT PA6G	97031390	33	38	867	919304308	S PIVOT SECTION PRE-ASS.

22.6.2022

etk_en_de_098282 LR 11000

1417

LIEBHERRAlphabetical index
Alphabetischer Index

Description	Item	Pos.	Quantity	Page	Assembly	Description
SUPPORT PA6G	971111308	31	4	867	919304308	S PIVOT SECTION PRE-ASS.
SUPPORT PA6G	971111308	40	1	1117	919222808	ERECTION FRAME
SUPPORT PA6G	971111408	32	6	867	919304308	S PIVOT SECTION PRE-ASS.
SUPPORT PA6G	978104308	9	2	1117	919222808	ERECTION FRAME
SUPPORT PLATE 30X20 S235J	9274060	9	1	345	10137051	HYDT.TUBE ASSEMBLY
SUPPORT PLATE 40X16 S235J	9073189	21	2	381	12474356	FUEL LINES
SUPPORT PLATE 40X16 S235J	9073190	16	2	341	10141769	FINAL CONTROL VALVE
SUPPORT PLATE 40X16 S235J	9073190	22	2	381	12474356	FUEL LINES
SUPPORT PLATE 40X16 S235J	9073190	14	2	399	10147372	VENT TUBE ASSEMBLY
SUPPORT PLATE 65X30 S235J	10116445	9	2	343	10141843	CRANKCASE BREATHER ASS
SUPPORT PLATE COMPL.	96016050	4	4	116	918589408	HYDRAULIC SUPPORT
SUPPORT PLATE COMPL.	962009308	6	2	130	917076808	MECHANICAL SUPPORT
SUPPORT PLATE ST.CONST.	96016054	1	1	118	96016050	SUPPORT PLATE COMPL.
SUPPORT PLATE ST.CONST.	962010208	1	1	131	962009308	SUPPORT PLATE COMPL.
SUPPORT TRESTLE	602736008	287	2	1042	96035575	TERMINAL BOX CPL.
SUPPORT WELDED	96038722	1	1	1126	919222908	OVERRUN PROTECTION
SUPPORT WELDED	967847608	24	1	531	919627908	SA FRAME PRE-ASS.
SUPPORT WELDED	967997508	2	1	1028	968455908	FOOT COMPLETE
SUPPORT WELDED	967997608	27	2	867	919304308	S PIVOT SECTION PRE-ASS.
SUPPORT WELDED	968299008	1	1	1028	968455908	FOOT COMPLETE
SUPPORT WELDED T ZN O	965309108	11	9	482	968283208	CATWALK SUPERSTR.LEFT
SUPPORT WELDED T ZN O	968184608	47	1	482	968283208	CATWALK SUPERSTR.LEFT
SUPPORT WELDED T ZN O	968705708	1	1	128	968705508	SUPPORT
SUPPORTING RING 16,9X12,9X	11009443	26	1	708	11314761	CONTROL BLOCK
SUPPORTING RING 17,5X20,9	571082808	(3)	1	33	969731708	HYDRAULIC EQUIPM.CENTER
SUPPORTING RING 17,5X20,9	571082808	(4)	1	33	969731708	HYDRAULIC EQUIPM.CENTER
SUPPORTING RING 17,5X20,9	571082808	(4)	1	992	96006590	AUXILIARY HYDR.CONNECTIN
SUPPORTING RING 17,5X20,9	571082808	(3)	1	992	96006590	AUXILIARY HYDR.CONNECTIN
SUPPORTING RING 20X23,5X1	571082208	(4)	1	33	969731708	HYDRAULIC EQUIPM.CENTER
SUPPORTING RING 20X23,5X1	571082208	(3)	1	33	969731708	HYDRAULIC EQUIPM.CENTER
SUPPORTING RING 32X37,2X1	571077008	(3)	1	33	969731708	HYDRAULIC EQUIPM.CENTER
SUPPORTING RING 32X37,2X1	571077008	(3)	1	696	96052492	HYDRAULICS
SUPPORTING RING 32X37,2X1	571077008	(3)	1	696	96052492	HYDRAULICS
SUPPORTING RING 32X37,2X1	571077008	(3)	1	696	96052492	HYDRAULICS
SUPPORTING RING PTFE	10800684	33	4	708	11314761	CONTROL BLOCK
SUPPORTING RING PTSM	11004440	24	1	704	11450338	PRESSURE LIMITING VALVE
SUPPORTING WASHER DIN 9	422007001	49	3	205	90024489	PLANETARY GEARBOX
SUPPORTING WASHER DIN 98	422005501	11	2	876	919391108	S OVERRUN PROTECTION
SUPPORTING WASHER DIN 9	12100043	4	1	1036	96038863	CONNECTING LINK PRE-ASS.
SUPPORTING WASHER DIN 9	10876402	59	2	1080	919220008	F-HEAD SECTION
SUPPORTING WASHER DIN 98	530063108	9	2	534	96048466	SA FRAME ERECTING DEVICE
SUPPORTING WASHER DIN 9	12100040	17	6	558	917080608	MOUNTING EQUIPMENT CRAW
SURFACE SEALING 300ML KA	10354595	115	1	337	12405454	CRANKCASE CPL. WITH CYLIN
SURFACE SEALING 300ML KA	10354595	115	1	361	11364303	CYLINDER HEAD COVER PRE
SURFACE SEALING 300ML KA	10354595	115	1	367	11364325	CYLINDER HEAD COVER PRE
SURFACE SEALING 300ML KA	10354595	115	1	393	10141838	LOCKING PIECES
SURFACE SEALING 85ML KA	12697087	100	1	360	10122640	CYLINDER HEAD COVER ASS
SURFACE SEALING 85ML KA	12697087	100	1	365	10122646	CYLINDER HEAD COVER ASS
SURFACE SEALING 85ML KA	12697087	100	1	366	10122659	CYLINDER HEAD COVER ASS
SWITCH	11979975	24	1	463	10877138	OPERATOR SEAT
SWITCH BOX COMPL. MITTEL	967907608	3	1	46	967907508	SWITCH BOX CPL.
SWITCH BOX CPL. MITTEL TEI	967907508	3	1	45	917361408	EL.CENTER PART
SWITCH CABINET	967917908	10	1	655	919972908	SWITCHBOX MOUNTING PART
SWITCH CABINET EXTENSION	967908308	6	1	45	917361408	EL.CENTER PART
SWITCH CABINET WELDED R	968076008	1	1	658	967917908	SWITCH CABINET
SWITCH LEVER	10024214	(1)	1	447	96032891	ELECTRIC FOR BATTERY BOX
SWITCHBOX MOUNTING PART	919972908	165	1	13		LIEBHERR CRAW.CRANE LR
SWIVEL ARM WELDED	968176508	2	1	734	919075408	CRANE DRIVER CAB ADDITIO
SWIVEL BOLT BRACKET CLAM	10023266	14	3	440	919063308	AIR FILTER UNIT CPL.
SWIVEL BOLT BRACKET CLAM	10336873	28	2	579	919140308	OIL RESERVOIR, COMPLETE

22.6.2022

etk_en_de_098282 LR 11000

1418

LIEBHERRAlphabetical index
Alphabetischer Index

Description	Item	Pos.	Quantity	Page	Assembly	Description
SWIVEL BOLT BRACKET CLA	10337339	125	3	278	96032892	DIESEL ENGINE, PRE-ASSEMB
SWIVEL BOLT BRACKET CLA	10337339	12	3	321	96032897	RADIATOR, PRE-ASSEMBLED
SWIVEL BOLT BRACKET CLA	774284708	58	1	192	96062971	ASSEMBLY PARTS F.SLEWING
SWIVEL BOLT CLAMPING BAN	10335947	3	2	565	917473108	FUEL TANK CONTAINER UPPE
SWIVEL ELBOW	591051008	19	2	760	96000697	WIPERS INSTALLATION
SWIVEL ELBOW EW 12L M18X1	247117702	606	4	34	969731708	HYDRAULIC EQUIPM.CENTER
SWIVEL ELBOW EW 12L M18X1	247117702	627	5	169	969733008	ADDITIONAL HYDR.SLEWING
SWIVEL ELBOW EW 12L M18X1	247117702	602	1	211	967787708	ADDITIONAL HYDRAULICS WI
SWIVEL ELBOW EW 12L M18X1	247117702	603	1	226	967787808	ADDITIONAL HYDRAULICS WI
SWIVEL ELBOW EW 12L M18X1	247117702	624	1	562	967788008	ADDNL.HYDR.ERECTION DEV
SWIVEL ELBOW EW 12L M18X1	247117702	721	20	699	96052492	HYDRAULICS
SWIVEL ELBOW EW 12L M18X1	247117702	37	1	789	91000228	AIR CON DRIVE UNIT PREPA
SWIVEL ELBOW EW 12L M18X1	247117702	635	1	899	96047486	ADDITIONAL HYDR.S PIVOT SE
SWIVEL ELBOW EW 12L M18X1	247117702	629	1	984	96047485	AUX.HYDRAULIC WINCH 6
SWIVEL ELBOW EW 12L M18X1	247117702	604	1	1003	968883308	ADDL.HYDR.F.PIN PULLING DE
SWIVEL ELBOW EW 12L M18X1	247117702	605	1	1006	968883408	ADDL.HYDR.F.PIN PULLING DE
SWIVEL ELBOW EW 18L M26X1	247108302	670	1	35	969731708	HYDRAULIC EQUIPM.CENTER
SWIVEL ELBOW EW 18L M26X1	247108302	657	1	169	969733008	ADDITIONAL HYDR.SLEWING
SWIVEL ELBOW EW 18L M26X1	247108302	630	1	242	968081908	ADDITIONAL HYDRAULICS WI
SWIVEL ELBOW EW 18L M26X1	247108302	10	2	568	919965008	FUEL FEED
SWIVEL ELBOW EW 18L M26X1	247108302	15	1	569	96059080	PREMOUNTED FUEL FILTER
SWIVEL ELBOW EW 18L M26X1	247108302	707	7	699	96052492	HYDRAULICS
SWIVEL ELBOW EW 18L M26X1	247108302	606	3	773	96033157	COMPRESSED AIR PLANT
SWIVEL ELBOW EW 22L CR6-F	247126202	8	1	976	90200135	OIL-GAUGING INSTRUMENT
SWIVEL ELBOW EW 6L CR6-F	247021702	602	3	773	96033157	COMPRESSED AIR PLANT
SWIVEL ELBOW EW 8L CR6-F	247021802	13	1	454	96004209	PUMP PRE-ASS.
SWIVEL SCREW JOINT DG103	10027795	150	2	562	967788008	ADDNL.HYDR.ERECTION DEV
T CONNECTION PIECE ET 12L	247105602	661	1	35	969731708	HYDRAULIC EQUIPM.CENTER
T CONNECTION PIECE ET 12L	247105602	623	1	75	967787408	CRAWLER TRACK HYDRAULI
T CONNECTION PIECE ET 12L	247105602	628	1	102	967787508	CRAWLER TRACK HYDRAULI
T CONNECTION PIECE ET 12L	247105602	725	2	699	96052492	HYDRAULICS
T CONNECTION PIECE ET 12L	247105602	655	1	899	96047486	ADDITIONAL HYDR.S PIVOT SE
T CONNECTION PIECE ET 18L	247108402	651	1	34	969731708	HYDRAULIC EQUIPM.CENTER
T CONNECTION PIECE ET 18L	247108402	604	2	262	967787908	ADDNL. HYDR. F. ERECTING W
T CONNECTION PIECE ET 18L	247108402	779	3	700	96052492	HYDRAULICS
T-COUPLING	774389308	10	1	87	11621396	ELECTRIC PUMP
TALLOW-DROP SCREW 4X10 1	10875795	3	2	511	96060644	ADDITIONAL HEATING CABIN
TALLOW-DROP SCREW 4X10 1	10875795	5	2	605	96060604	VALVE PLATE, PRE-ASSEMB
TALLOW-DROP SCREW 4X10 1	10875795	7	2	763	969520208	MONITOR CONSOLE
TALLOW-DROP SCREW K4X12	10019040	29	8	461	918810308	CONTROL STAND
TANK SENSOR L=1000 24V SP	789015108	5	1	576	967930608	ELECTR.F.FUEL TANK
TANK SENSOR L=850 24V	11213670	(5)	1	580	967968208	OIL TANK PRE-ASS.
TAPER	510792108	4	1	721	571130108	PRESSURE LIMITING VALVE
TAPERED PLUG GPN 600 PE-	7380055	94	4	152	90211005	SLEWING GEAR DRIVE
TAPERED ROLLER BEARING	570114008	10	1	258	570112908	DRIVING GEAR
TAPERED ROLLER BEARING	7408797	15	1	317	11314599	VARIABLE PUMP
TAPERED ROLLER BEARING	7408798	16	1	317	11314599	VARIABLE PUMP
TAPERED ROLLER BEARING	7409755	(6)	1	208	11170708	VARIABLE DISPLACEMENT MO
TAPERED ROLLER BEARING D	746202601	12	1	152	90211005	SLEWING GEAR DRIVE
TAPERED ROLLER BEARING D	746222501	16	2	68	90029090	ANGULAR GEAR
TAPERED ROLLER BEARING D	746222501	16	2	70	90029091	ANGULAR GEAR
TAPERED ROLLER BEARING D	746223701	3	1	152	90211005	SLEWING GEAR DRIVE
TAPERED ROLLER BEARING	746224301	11	1	258	570112908	DRIVING GEAR
TAPPET PUSH ROD	9078259	3	2	369	10116320	CONTROL PARTS
TEE 20X20 L=260 X5CRNI18-10	12104519	8	1	511	96060644	ADDITIONAL HEATING CABIN
TEE 20X20 L=90	10872612	7	1	605	96060604	VALVE PLATE, PRE-ASSEMB
TEE 30 G-ALMG TROWALPOLI	10285701	7	3	740	919075508	CRANE OPERATOR CABIN P
TEE REDUCER 20X10 L=80	11626529	21	2	450	919063408	UREA PLANT
TEMPERATURE PROBE CPL. -	13410342	30	2	426	12410651	ENGINE CONTROL SENSORS
TEMPERATURE SENSOR	10290126	23	1	515	10876576	WATER HEATING SYSTEM

22.6.2022

etk_en_de_098282 LR 11000

1419

LIEBHERRAlphabetical index
Alphabetischer Index

Description	Item	Pos.	Quantity	Page	Assembly	Description
TEMPERATURE SENSOR	10290126	(5)	1	515	10876576	WATER HEATING SYSTEM
TEMPERATURE SENSOR	10299987	(1)	1	596	917081908	CHARGER F.BATTERY
TEMPERATURE SENSOR	11102043	39	1	806	10876024	AIR HEATER
TEMPERATURE SENSOR	11826650	21	1	515	10876576	WATER HEATING SYSTEM
TEMPERATURE SENSOR	11826650	(4)	1	515	10876576	WATER HEATING SYSTEM
TEMPERATURE SENSOR -30/+	691183108	72	1	695	96052492	HYDRAULICS
TEMPERATURE SENSOR -30°C	10424276	10	1	631	968030208	LIMIT SWITCH AND SENSOR
TEMPERATURE SENSOR -40°C	12889334	39	1	435	919551008	MUFFLER UNIT
TEMPERATURE SENSOR -40°	11349182	38	2	435	919551008	MUFFLER UNIT
TEMPERATURE SENSOR -50/+	10800266	11	1	447	96032891	ELECTRIC FOR BATTERY BOX
TENSION DYNAMOMETER 0-1	10872087	76	1	1130	919219108	MEASURING PLATE
TENSION DYNAMOMETER 0-3	11210073	6	1	554	917368808	MEASURING PLATE
TENSION SPRING 0,8X8X26,5	10443769	24	2	768	968080908	CLOSING DEVICE
TENSION SPRING 3X32X167	12101488	10	2	1056	96036001	FLAP PRE-ASS.
TERMINAL BOARD PRE-ASS.	922648308	44	1	668	96033320	ASSEMBLY PARTS MOUNTIN
TERMINAL BOX CPL. S1910	96036187	10	1	879	919301108	ELECTRIC FOR S-PIVOT SECT
TERMINAL BOX CPL. S2000-F2	96035575	10	1	1040	919287008	ELECTRIC F-CONNECTING H
TERMINAL BOX CPL. S2010-F2	96035576	10	1	1061	919287108	ELECTRICS F BASE SECTION
TERMINAL BOX CPL. S2020-F2	96035579	10	1	1092	919287308	ELECTR. F-HEAD SECTION
TERMINAL BOX CPL. S2114	96031510	10	1	1135	96031509	HOOK FLANGE TRANSMITTER
TERMINAL BOX CPL. S2115	96031507	10	1	1132	96024945	HEAD PIECE RECIPIENT
TERMINAL BOX CPL. S220 4X F	967906608	10	1	104	917361608	ELECTR.CRAWLER SUPPORT
TERMINAL BOX CPL. S240 4X	967906508	10	1	78	917361508	ELECTR.CRAWLER SUPPORT
TERMINAL BOX ELECTRICS S	969245308	20	1	630	918862508	ELECTR. SYSTEM F.SLEWING
TERMINAL BOX LIGHTING	927868908	528	1	642	96033473	WIRING HARNESS
TERMINAL BOX S515	96059325	10	1	792	96059324	ELECTRIC POWERPACK
TERMINAL BOX WINCH PRE-	968241408	10	1	546	917476108	ELECTRIC FOR SA - FRAME
TERMINAL CLIP 40,5/39-42	553054208	21	1	511	96060644	ADDITIONAL HEATING CABIN
TERMINAL CLIP 40,5/39-42	553054208	8	2	513	96060643	ADDNL.HEATING, PRE-ASSE
TERMINAL HOUSING	540271614	2	1	252	11347396	ROPE DRUM
TERMINAL HOUSING	604532908	520	2	494	96061089	WIRING HARNESS
TERMINAL HOUSING CA AL N	10877630	173	1	880	96028886	CABLE DRUM COMPL.
TERMINAL HOUSING CA AL N	10877630	509	1	1066	96038564	LEAD
TERMINAL HOUSING CA AL N	10877630	509	1	1067	96038565	LEAD
TERMINAL HOUSING CA AL N	10877630	504	2	1069	96039722	LEAD
TERMINAL HOUSING DIN 7258	692406008	512	1	81	967971708	WIRING HARNESS
TERMINAL HOUSING DIN 7258	692406008	525	2	634	96033472	WIRING HARNESS
TERMINAL HOUSING DIN 7258	692406008	526	1	637	96033855	WIRING HARNESS
TERMINAL HOUSING DIN 7258	692406008	526	1	642	96033473	WIRING HARNESS
TERMINAL MARKER 0,2-2,5MM	602761608	53	2	668	96033320	ASSEMBLY PARTS MOUNTIN
TERMINAL/CLAMP	636107901	49	2	668	96033320	ASSEMBLY PARTS MOUNTIN
TEST ADAPTER	910506108	10	1	675	96061067	CABLING MOUNTING PLATE
TEST CONNECTION PL-RA 12	475600908	618	1	773	96033157	COMPRESSED AIR PLANT
TEST POINT FITTING BMA3 6S	475601508	632	1	34	969731708	HYDRAULIC EQUIPM.CENTER
TEST POINT FITTING BMA3 6S	475601508	648	1	169	969733008	ADDITIONAL HYDR.SLEWING
TEST POINT FITTING BMA3 6S	475601508	613	1	262	967787908	ADDNL. HYDR. F. ERECTING W
TEST POINT FITTING BMA3 6S	475601508	635	11	698	96052492	HYDRAULICS
TEST POINT FITTING BMA3 6S	475601508	631	3	899	96047486	ADDITIONAL HYDR.S PIVOT SE
TEST POINT FITTING EMA3 G1	475602608	645	1	169	969733008	ADDITIONAL HYDR.SLEWING
TEST POINT FITTING EMA3 G1	475602608	600	1	242	968081908	ADDITIONAL HYDRAULICS WI
TEST POINT FITTING EMA3 G1	475602608	601	19	698	96052492	HYDRAULICS
TEST POINT FITTING GMA3 3	475603408	601	4	34	969731708	HYDRAULIC EQUIPM.CENTER
TEST POINT FITTING R1/4	11004397	31	3	705	11340741	CONTROL BLOCK
TEST POINT FITTING VKA3 10	510629008	614	4	75	967787408	CRAWLER TRACK HYDRAULI
TEST POINT FITTING VKA3 10	510629008	614	4	102	967787508	CRAWLER TRACK HYDRAULI
TEST POINT FITTING VKA3 10	510629008	656	1	169	969733008	ADDITIONAL HYDR.SLEWING
TEST POINT FITTING VKA3 10	510629008	623	1	211	967787708	ADDITIONAL HYDRAULICS WI
TEST POINT FITTING VKA3 10	510629008	622	1	226	967787808	ADDITIONAL HYDRAULICS WI
TEST POINT FITTING VKA3 10	510629008	602	2	242	968081908	ADDITIONAL HYDRAULICS WI
TEST POINT FITTING VKA3 10	510629008	624	7	698	96052492	HYDRAULICS

22.6.2022

etk_en_de_098282 LR 11000

1420

LIEBHERRAlphabetical index
Alphabetischer Index

Description	Item	Pos.	Quantity	Page	Assembly	Description
TEST POINT FITTING VKA3 10	510629008	613	1	984	96047485	AUX.HYDRAULIC WINCH 6
TEST POINT FITTING VKA3 22L	475603008	774	1	700	96052492	HYDRAULICS
THERMAL SWITCH BERUEHR	11080088	36	1	501	96061088	ELECTRIC ADD-ON PARTS CA
THERMOSTAT	571867708	44	1	603	10228112	AIR CONDITIONING UNIT
THERMOSTAT 82°C BIS92°C	10117576	3	3	397	11349206	THERMOSTAT HOUSING PRE
THERMOSTAT HOUSING	10154033	1	1	397	11349206	THERMOSTAT HOUSING PRE
THERMOSTAT HOUSING ASS	11353748	380	1	332	13455124	DIESEL ENGINE
THERMOSTAT HOUSING PRE	10140511	2	1	397	11349206	THERMOSTAT HOUSING PRE
THERMOSTAT HOUSING PRE	11349206	1	1	396	11353748	THERMOSTAT HOUSING ASS
THREAD FORM SCREW DIN 7	12102051	20	4	461	918810308	CONTROL STAND
THREADED BUSHING	973632808	4	1	814	965669108	GUIDE
THREADED BUSHING 17.8X40	97067325	10	1	745	96000684	FRONT WINDOW CPL.
THREADED BUSHING 270X230	97028821	2	2	130	917076808	MECHANICAL SUPPORT
THREADED CONNECTION PI	932187701	13	1	206	90024729	SPRING LOADED BRAKE
THREADED PIN 16X28X52 6KT	97066834	11	2	743	969752608	WINDOW ASSEMBLY
THREADED PIN 20X53X78 C45	97096918	2	2	461	918810308	CONTROL STAND
THREADED PIN 25.0X50 42C	974145908	6	2	839	917517908	COUNTERWEIGHT FRAME
THREADED PIN 25.0X50 42C	974145908	33	2	1023	919326208	SLEWING PLATFORM EXTENS
THREADED PIN 45.0X150 S355	97027747	34	4	65	917291608	CRAWLER TRACK CARRIER, L
THREADED PIN 45.0X150 S355	97027747	34	4	98	917291708	CRAWLER TRACK CARRIER,
THREADED PIN 50.0X540 35N	97027746	33	8	65	917291608	CRAWLER TRACK CARRIER, L
THREADED PIN 50.0X540 35N	97027746	33	8	98	917291708	CRAWLER TRACK CARRIER,
THREADED PLATE 20X150X60	97023353	9	2	734	919075408	CRANE DRIVER CAB ADDITIO
THREADED PLATE 8.0 X0 S23	953695308	(3)	2	471	917079908	TURNTABLE PANELLING
THREADED PLATE 8.0 X0 S23	953695308	(3)	2	471	917079908	TURNTABLE PANELLING
THREADED PLATE 8.0 X0 S23	953695308	(3)	2	471	917079908	TURNTABLE PANELLING
THREADED PLATE 8.0 X0 S23	953695308	(3)	2	471	917079908	TURNTABLE PANELLING
THREADED PLATE 8.0 X0 S23	953695308	(3)	2	471	917079908	TURNTABLE PANELLING
THREADED PLATE 8.0 X0 S23	953695308	6	8	471	917079908	TURNTABLE PANELLING
THREADED PLATE 8X75X45 S	97042535	16	20	146	918011308	PREMOUNTED LOWER PART
THREADED PLATE 8X75X45 S	97042535	61	4	612	96034154	SOUND DAMPING ABOVE
THREADED ROD M10X120 5.8	954591508	4	1	1056	96036001	FLAP PRE-ASS.
THREADED ROD M8X350 5.8	953097108	444	3	698	96052492	HYDRAULICS
THREE PHASE CURRENT GEN	10148088	440	1	334	13455124	DIESEL ENGINE
THROTTLE FLAP 130	551706808	10	2	440	919063308	AIR FILTER UNIT CPL.
THRUST PIECE	10288794	20	1	768	968080908	CLOSING DEVICE
THRUST PIECE 100X60X120 P	97045870	3	1	128	968705508	SUPPORT
THRUST WASHER 15X220X220	97026884	21	40	65	917291608	CRAWLER TRACK CARRIER, L
THRUST WASHER 15X220X220	97026884	21	40	98	917291708	CRAWLER TRACK CARRIER,
THRUST WASHER 16X82X4 -C	9078591	5	1	395	11348849	INTERMEDIATE GEAR ASSEM
THRUST WASHER 34X52X6	10154306	4	1	375	11368166	DRIVE FOR HPP PRE-ASS.
THRUST WASHER X170 GZ-CU	703003508	25	4	65	917291608	CRAWLER TRACK CARRIER, L
THRUST WASHER X170 GZ-CU	703003508	25	4	98	917291708	CRAWLER TRACK CARRIER,
TIE ROD WITH SIGN	96037140	1	2	1082	96037041	DRAW SHACKLE
TIE ROD WITH SIGN 0.905M	968217208	2	1	936	968190208	PULL ROD
TIE ROD WITH SIGN 0.905M	968217508	3	2	936	968190208	PULL ROD
TIGHT FIT SLEEVE 12X20X15,5	10123103	14	2	418	10129212	FLYWHEEL HOUSING MOUNT
TIGHT FIT SLEEVE 15,5X20X1	9178018	5	2	338	12405456	CRANKCASE PRE-ASSY.
TIGHTENING STRAP	571546808	17	2	579	919140308	OIL RESERVOIR, COMPLETE
TIGHTENING STRAP 206/206/	774211308	305	1	773	96033157	COMPRESSED AIR PLANT
TIGHTENING STRAP 240-280/	774210508	306	2	773	96033157	COMPRESSED AIR PLANT
TILT CYLINDER 55/32-400 SPF	512349708	75	1	735	919075408	CRANE DRIVER CAB ADDITIO
TILT SENSOR HOOK FLANGE	918923808	481	1	15		LIEBHERR CRAW.CRANE LR
TILT-BACK SUPPORT 180/150	12101591	1	2	876	919391108	S OVERRUN PROTECTION
TIME RELAY 0,05S ... 100H 1	12075176	51	4	794	96059325	TERMINAL BOX
TIME RELAY 0,1S-10D24V	10871546	54	1	668	96033320	ASSEMBLY PARTS MOUNTIN
TIME RELAY 10 H 24V	10876716	52	1	655	919972908	SWITCHBOX MOUNTING PART
TIME RELAY 60S 24V	10877999	53	1	655	919972908	SWITCHBOX MOUNTING PART
TIN M1	10872381	161	2	1042	96035575	TERMINAL BOX CPL.
TIN M1	10872381	151	1	1062	96035576	TERMINAL BOX CPL.
TIN M1	10872381	160	1	1094	96035579	TERMINAL BOX CPL.

22.6.2022

etk_en_de_098282 LR 11000

1421

LIEBHERRAlphabetical index
Alphabetischer Index

Description	Item	Pos.	Quantity	Page	Assembly	Description
TIN M1	604508108	16	1	658	967917908	SWITCH CABINET
TONGUE	570799108	5	5	626	968255808	COVER PRE-ASSY.
TONGUE	570799108	5	7	627	968255908	COVER PRE-ASSY.
TONGUE	570799108	5	7	628	968256008	COVER PRE-ASSY.
TONGUE	570799108	5	7	629	968256108	COVER PRE-ASSY.
TONGUE	704253508	13	2	615	96038209	COVER COMPL.
TONGUE	704253508	11	1	617	96038293	COVER COMPL.
TONGUE	704253508	11	1	622	96044249	COVER COMPL.
TONGUE	704253808	11	2	613	969118108	COVER COMPL.
TONGUE	704254008	(9)	4	446	96032910	BATTERY BOX, PRE-ASSEMB
TONGUE	704255308	5	2	620	969427208	COVER COMPL.
TONGUE	704255308	5	2	621	969427308	COVER COMPL.
TONGUE	704255308	4	6	660	969408008	COVER COMPL.
TONGUE	704256208	(11)	5	611	96034154	SOUND DAMPING ABOVE
TONGUE	704256208	5	2	618	969054708	COVER COMPL.
TONGUE	704256208	5	3	619	969056008	COVER COMPL.
TONGUE	704256708	9	4	49	965690708	COVER COMPL.
TONGUE	704256708	(5)	4	611	96034154	SOUND DAMPING ABOVE
TONGUE	704256708	(5)	4	611	96034154	SOUND DAMPING ABOVE
TONGUE	704256708	(6)	4	639	969245308	TERMINAL BOX ELECTRICS S
TONGUE 45X19 STAHL VERZ	704259008	5	2	457	96004224	COVER COMPL.
TOOL	917077108	28	1	12		LIEBHERR CRAW.CRANE LR
TOOLING AGENT KANISTER-5L	811203108	38	1	743	969752608	WINDOW ASSEMBLY
TOOLING AGENT KANISTER-5L	811203108	39	1	766	918064308	SLIDING DOOR INSTALLATION
TOOTH LOCK WASHER DIN 6	425100408	75	4	655	919972908	SWITCHBOX MOUNTING PART
TOOTH LOCK WASHER DIN 6	425100708	84	72	659	967917908	SWITCH CABINET
TOOTHED BELT 12T5X445	11211480	1	1	603	10228112	AIR CONDITIONING UNIT
TOP HAT RAIL 35X27X7,3X1	602106708	15	0.18	48	967907608	SWITCH BOX COMPL.
TOP HAT RAIL 35X27X7,3X1	602106708	16	0.42	668	96033320	ASSEMBLY PARTS MOUNTIN
TOP HAT RAIL 35X27X7,3X1	602106708	17	0.06	668	96033320	ASSEMBLY PARTS MOUNTIN
TOP HAT RAIL 35X27X7,3X1	602106708	18	0.05	668	96033320	ASSEMBLY PARTS MOUNTIN
TOP HAT RAIL 35X27X7,3X1	602106708	19	0.095	668	96033320	ASSEMBLY PARTS MOUNTIN
TOP HAT RAIL 35X27X7,3X1	602106708	58	0.24	794	96059325	TERMINAL BOX
TOP HAT RAIL 35X27X7,3X1	602106708	43	0.345	1042	96035575	TERMINAL BOX CPL.
TORCH TIP	11826647	28	1	515	10876576	WATER HEATING SYSTEM
TORCH TIP	11826647	(8)	1	515	10876576	WATER HEATING SYSTEM
TOUCH CONTACT TRANSMITT	606143408	20	2	505	96053633	DASHBOARD, PRE-ASSEMBL
TOUCH CONTACT TRANSMIT	11214100	(3)	1	501	96061088	ELECTRIC ADD-ON PARTS CA
TOUCH CONTACT TRANSMITT	606144608	16	10	505	96053633	DASHBOARD, PRE-ASSEMBL
TOUCH CONTACT TRANSMITT	606144608	13	1	676	968486208	LOCKING PLATE
TRAILER 2X25X25 ALMG3 H11	97044171	251	4	697	96052492	HYDRAULICS
TRAILER 2X25X25 ALMG3 H11	97044171	251	1	825	96043277	AUX.HY.ROT.PLAT-BAL.CON/
TRAILER 2X25X25 ALMG3 H11	97044171	251	2	898	96047486	ADDITIONAL HYDR.S PIVOT SE
TRAILER 2X25X25 ALMG3 H111	97044217	260	2	697	96052492	HYDRAULICS
TRAILER 2X25X25 ALMG3 H111	97044218	261	2	697	96052492	HYDRAULICS
TRAILER 2X25X25 ALMG3 H111	97044219	262	1	697	96052492	HYDRAULICS
TRAILER 2X25X25 ALMG3 H11	97044172	252	4	697	96052492	HYDRAULICS
TRAILER 2X25X25 ALMG3 H11	97044172	252	1	825	96043277	AUX.HY.ROT.PLAT-BAL.CON/
TRAILER 2X25X25 ALMG3 H11	97044172	252	2	898	96047486	ADDITIONAL HYDR.S PIVOT SE
TRAILER 2X25X25 ALMG3 H11	97044210	253	4	697	96052492	HYDRAULICS
TRAILER 2X25X25 ALMG3 H11	97044210	253	1	825	96043277	AUX.HY.ROT.PLAT-BAL.CON/
TRAILER 2X25X25 ALMG3 H11	97044210	253	2	898	96047486	ADDITIONAL HYDR.S PIVOT SE
TRAILER 2X25X25 ALMG3 H11	97044211	254	4	697	96052492	HYDRAULICS
TRAILER 2X25X25 ALMG3 H11	97044211	254	2	898	96047486	ADDITIONAL HYDR.S PIVOT SE
TRAILER 2X25X25 ALMG3 H11	97044212	255	2	697	96052492	HYDRAULICS
TRAILER 2X25X25 ALMG3 H11	97044212	255	2	898	96047486	ADDITIONAL HYDR.S PIVOT SE
TRAILER 2X25X25 ALMG3 H11	97044213	256	2	697	96052492	HYDRAULICS
TRAILER 2X25X25 ALMG3 H11	97044214	257	3	697	96052492	HYDRAULICS
TRAILER 2X25X25 ALMG3 H11	97044215	258	3	697	96052492	HYDRAULICS
TRAILER 2X25X25 ALMG3 H11	97044216	259	3	697	96052492	HYDRAULICS

22.6.2022

etk_en_de_098282 LR 11000

1422

LIEBHERRAlphabetical index
Alphabetischer Index

Description	Item	Pos.	Quantity	Page	Assembly	Description
TRANSMISSION MOTOR 24V	10355140	11	1	87	11621396	ELECTRIC PUMP
TRANSMISSION MOTOR 24V	10355140	2	1	161	10871517	ELECTRIC PUMP
TRANSMISSION MOTOR 24V	10355140	2	1	591	10425291	ELECTRIC PUMP
TRANSPONDER SPF	11060128	46	2	658	967917908	SWITCH CABINET
TRANSPORT DEVICE	918961008	557	2	15		LIEBHERR CRAW.CRANE LR
TRANSPORT FOOT REAR	13482449	972	1	335	13455124	DIESEL ENGINE
TRANSPORT KEEPER DREHB.	918369608	104	1	12		LIEBHERR CRAW.CRANE LR
TRANSPORT KEEPER SA-BOC	917863208	137	1	13		LIEBHERR CRAW.CRANE LR
TRANSPORT SUPPORT WEL	969045808	1	1	831	918369608	TRANSPORT KEEPER
TRANSPORT SUPPORT WEL	969164008	1	1	833	917863208	TRANSPORT KEEPER
TRAVEL BELT	11659765	3	1	850	10475436	BELT CARRIER SYSTEM
TRAVEL WHEEL	10342478	12	1	298	11212747	VARIABLE PUMP
TRAY EDELSTAHL	968166608	5	1	450	919063408	UREA PLANT
TREAD	96020149	4	1	478	918999008	SLEWING PLATFORM CATWAL
TREAD 2X40X320X120 ALMG3	978880308	10	2	231	917451208	WINCH 4 PRE-ASSEMBLY
TRIPLE PUMP A4VG+A11VLO	11212366	103	1	278	96032892	DIESEL ENGINE, PRE-ASSEMB
TRIPLE PUMP A4VG+A4VG+A1	11212365	102	1	278	96032892	DIESEL ENGINE, PRE-ASSEMB
TUBE 15.0 X24 S355J2C+C FE//	971805708	19	4	461	918810308	CONTROL STAND
TUBE 15.0X124 E235+N	97036294	5	6	446	96032910	BATTERY BOX, PRE-ASSEMB
TUBE 15.0X84 E235+N	97044765	44	8	734	919075408	CRANE DRIVER CAB ADDITIO
TUBE 16.0X22 E235+N	971857508	185	1	870	919304308	S PIVOT SECTION PRE-ASS.
TUBE 16.0X22 E235+N	971857508	10	5	1055	919219708	PIVOT SECTION
TUBE 16.0X22 E235+N	971857508	8	2	1056	96036001	FLAP PRE-ASS.
TUBE 16.0X22 E235+N	971857508	68	4	1080	919220008	F-HEAD SECTION
TUBE 16.0X22 E235+N	971857508	15	4	1106	919220108	F-INTERMEDIATE SECT.
TUBE 16.0X22 E235+N	971857508	15	4	1110	919220208	F-INTERMEDIATE SECT.
TUBE 16.0X22 E235+N	971857508	15	6	1113	919222708	F-INTERMEDIATE SECT.
TUBE 20.0X33 X5CRNI18-10	978859508	72	20	735	919075408	CRANE DRIVER CAB ADDITIO
TUBE 21,3X4X20 S355J2H FE//	943142708	27	2	484	968309908	PLATFORM COMPL.
TUBE 22/FLEXIBEL PAK	553189008	6	0.5	802	919159508	AUX.HEATING UPPERC.AIRTO
TUBE 22X2,5X110 E235+N VER	940107008	10	1	558	917080608	MOUNTING EQUIPMENT CRAW
TUBE 25X3.2X100 S355J2H	947811508	31	2	277	96032892	DIESEL ENGINE, PRE-ASSEMB
TUBE 28.0X590 E235+N RAL 9	97088147	6	1	595	918531108	MIRROR ATTACHM.IN CRANE
TUBE 30.0X102 S355J2H FE//	97070312	5	2	1072	96039026	DRAW SHACKLE
TUBE 30.0X102 S355J2H FE//	97070312	5	2	1073	96039027	DRAW SHACKLE
TUBE 30.0X102 S355J2H FE//	97070312	6	1	1084	96037042	DRAW SHACKLE
TUBE 30.0X102 S355J2H FE//	97070312	7	1	1119	96035525	DRAW SHACKLE
TUBE 30.0X159 E355+N	97123904	5	1	1036	96038863	CONNECTING LINK PRE-ASS.
TUBE 30.0X255 X5CRNI18-10	97008319	4	1	813	968646208	CAMERA HOLDER, PREMOU
TUBE 30.0X2863 X5CRNI18-10	977046608	1	2	748	969848908	RELING
TUBE 30.0X495 X5CRNI18-10	976788108	10	1	740	919075508	CRANE OPERATOR CABIN P
TUBE 30.0X56 E355+N	97125999	4	1	1121	96035533	BRACKET CPL.
TUBE 30/FLEXIBEL PAK	553159408	3	0.55	513	96060643	ADDNL.HEATING, PRE-ASSE
TUBE 30X4X80 E355+N VERZ	941609808	8	2	138	96051604	ROLLER BEARING
TUBE 30X4X83 E355+N VERZ	946103108	6	3	1030	969944708	MOUNTING PRE-ASS.
TUBE 31,8X2,6X24 S355J2H FE	944367508	29	4	192	96062971	ASSEMBLY PARTS F.SLEWING
TUBE 33,7X8X45 S355J2H FE//	949987108	11	2	536	967846208	PULL ROD
TUBE 33,7X8X45 S355J2H FE//	949987108	9	2	538	967981008	PULL ROD
TUBE 33,7X8X45 S355J2H FE//	949987108	9	2	912	967746908	ROD CPL.
TUBE 33,7X8X45 S355J2H FE//	949987108	9	2	925	967743808	ROD CPL.
TUBE 33,7X8X45 S355J2H FE//	949987108	6	2	932	967897608	PULL ROD
TUBE 33,7X8X45 S355J2H FE//	949987108	6	2	934	968190108	PULL ROD
TUBE 33,7X8X45 S355J2H FE//	949987108	9	2	936	968190208	PULL ROD
TUBE 35.0X25 E235+N	978041408	60	2	734	919075408	CRANE DRIVER CAB ADDITIO
TUBE 38.0X1483 S355J2H T ZN	97028344	23	2	531	919627908	SA FRAME PRE-ASS.
TUBE 38.0X2251 S355J2H T ZN	97028120	9	2	556	917080508	ROLLER BEARING
TUBE 38.0X530 S355J2H T ZN	97123861	30	1	1033	919219508	F-CONNECTING HEAD
TUBE 38X650 E235+N	950725608	58	1	1080	919220008	F-HEAD SECTION
TUBE 44.5X100 S355J2H FE//	97007320	72	4	532	919627908	SA FRAME PRE-ASS.
TUBE 54.0X75 S355J2H FE//ZN	97027748	35	8	65	917291608	CRAWLER TRACK CARRIER, L

22.6.2022

etk_en_de_098282 LR 11000

1423

LIEBHERRAlphabetical index
Alphabetischer Index

Description	Item	Pos.	Quantity	Page	Assembly	Description
TUBE 54.0X75 S355J2H FE//ZN	97027748	35	8	98	917291708	CRAWLER TRACK CARRIER,
TUBE 65.0X109 X5CRNI18-10	97139865	109	2	1080	919220008	F-HEAD SECTION
TUBE 65.0X7 X5CRNI18-10	97139852	110	2	1080	919220008	F-HEAD SECTION
TUBE 90.0X20 E235+N FE//ZN	97118225	77	2	1080	919220008	F-HEAD SECTION
TUBE 90.0X68 E235+N FE//ZN	97118230	19	6	1079	919220008	F-HEAD SECTION
TUBE 90.0X95 E235+N FE//ZN	97096301	18	7	1079	919220008	F-HEAD SECTION
TUBE ALUMINIUM SPF	97031162	3	1	574	918789208	FUEL TANK CPL.
TUBE BENT 12.0X2353 X5CRNI	97115919	(10)	1	321	96032897	RADIATOR, PRE-ASSEMBLED
TUBE EPDM	977437608	13	1	760	96000697	WIPERS INSTALLATION
TUBE LN 80 401 22X1.5X172 E	999832101	21	1	976	90200135	OIL-GAUGING INSTRUMENT
TUBE LN 80 401 22X1.5X325 St	999834501	25	1	207	90024490	OIL-GAUGING INSTRUMENT
TUBING COIL 9	774383508	16	15	86	917322008	CENTRA.LUBRICATION SYSTE
TUBING COIL 9	774383508	16	15	110	917322208	CENTR.LUBRICATION SYSTEM
TUBING COIL 9	774383508	88	5	589	919297008	CENT. LUBRIC. SYSTEM SUP
TUBULAR BOLT 170.0X207 35N	97036556	4	1	936	968190208	PULL ROD
TUBULAR CABLE PLUG M10/35	10193073	2021	1	798	96059329	LEAD
TUBULAR CABLE PLUG M12/3	10193113	2020	1	799	96059330	LEAD
TUBULAR CABLE PLUG M12/3	10193113	2020	1	800	96059331	LEAD
TURNBUCKLE 1 1/2X18476,3K	10425408	13	1	1126	919222908	OVERRUN PROTECTION
TURNLOCK ACTUATOR 1W	606144908	7	1	676	968486208	LOCKING PLATE
TURNTABLE PANELLING	917079908	131	1	12		LIEBHERR CRAW.CRANE LR
TWIST COMPENSATOR 2t SPF	773947308	3	1	859	919466708	ROPE WITH ACCESSORIES
TWO-STAGE PUMP A4VG+A4V	11212367	104	1	278	96032892	DIESEL ENGINE, PRE-ASSEMB
TWO-STAGE PUMP A4VG+A4V	11212364	101	1	278	96032892	DIESEL ENGINE, PRE-ASSEMB
TWO-STAGE PUMP PRR SPF	10220483	106	1	278	96032892	DIESEL ENGINE, PRE-ASSEMB
UNION NUT DIN 431 G1/4 14H	410150008	11	1	639	969245308	TERMINAL BOX ELECTRICS S
UNION NUT DIN 431 G1/4 14H	410150008	44	1	658	967917908	SWITCH CABINET
UNION PIECE RETOUCH	971265308	276	1	697	96052492	HYDRAULICS
UNION PIECE RETOUCH XGE	978603608	194	3	168	969733008	ADDITIONAL HYDR.SLEWING
UNIVERSAL CONNECTING LIN	740002608	4	2	859	919466708	ROPE WITH ACCESSORIES
UNIVERSAL INPUT-OUTPUT M	968253608	40	9	655	919972908	SWITCHBOX MOUNTING PART
UNIVERSAL INPUT-OUTPUT M	968253608	12	1	658	967917908	SWITCH CABINET
UNIVERSAL PERFORMANCE 3	788905808	1	3	485	968287308	ACCESS LADDER PRE-ASS.
UPPERCARRIAGE SUSP BALL	919408908	347	1	14		LIEBHERR CRAW.CRANE LR
UREA PLANT	919063408	127	1	12		LIEBHERR CRAW.CRANE LR
UREA SYSTEM AIR LINE	96033156	30	1	450	919063408	UREA PLANT
UREA SYSTEM AIR LINE STUF	969319208	30	1	454	96004209	PUMP PRE-ASS.
UREA TANK	11455117	1	1	452	968866808	UREA TANK, PRE-MOUNTING
UREA TANK, PRE-MOUNTING	968866808	1	1	450	919063408	UREA PLANT
V-BELT	11160643	19	1	521	10451181	LIQUEFIER
V-RING 500 NBR,60 SHORE	710909501	89	1	972	90200134	PLANETARY GEARBOX
V-RIPPED BELT 8XPX1329 E	10147677	9	1	411	10146947	ALTERNATOR ASSEMBLY
VALVE	10011832	2	1	346	10152926	LOCKING PIECES
VALVE	10011832	2	1	347	10118748	PIPELINE INSTALLATION
VALVE	11979976	29	1	463	10877138	OPERATOR SEAT
VALVE	7622478	16	1	603	10228112	AIR CONDITIONING UNIT
VALVE BRIDGE	10119695	13	2	357	10118060	ROCKER ARMS DEVICE CPL.
VALVE CONE	510710408	20	1	44	511497508	PRESSURE RELIEF VALVE
VALVE CONE	510710408	20	1	726	510438508	PRESSURE RELIEF VALVE
VALVE GUIDE	10009606	3	2	88	11621291	DISTRIBUTION BLOCK
VALVE M16X1,5	10138988	4	1	403	10145193	WATER CONNECTION
VALVE PLATE, PRE-ASSEMB	96060604	2	1	599	91000492	CLIMA-HEATING INSTALLATIO
VALVE SEAT	510797608	10	1	563	511417708	PRESSURE LIMITING VALVE
VALVE SEAT	510797608	10	1	725	511417608	PRESSURE LIMITING VALVE
VALVE SEAT	570063208	10	1	545	511433908	PRESSURE LIMITING VALVE
VALVE SEAT	570647508	3	1	721	571130108	PRESSURE LIMITING VALVE
VARIABLE CIRCUIT	929578308	35	2	668	96033320	ASSEMBLY PARTS MOUNTIN
VARIABLE DISPLACEMENT MO	11212498	3	1	967	917473608	WINCH 6 PRE-ASSEMBLY
VARIABLE DISPLACEMENT MO	11170708	3	1	202	917438108	WINCH 1 PRE-ASSEMBLY
VARIABLE DISPLACEMENT MO	11170708	3	1	222	917454008	WINCH 2 PRE-ASS.

22.6.2022

etk_en_de_098282 LR 11000

1424

LIEBHERRAlphabetical index
Alphabetischer Index

Description	Item	Pos.	Quantity	Page	Assembly	Description
VARIABLE DISPLACEMENT MO	11212497	2	2	231	917451208	WINCH 4 PRE-ASSEMBLY
VARIABLE PUMP A10VO SPF	11314599	108	1	278	96032892	DIESEL ENGINE, PRE-ASSEMB
VARIABLE PUMP A11VLO SPF	11212747	2	1	296	11212366	TRIPLE PUMP
VARIABLE PUMP A11VO SPF	11212743	3	1	290	11212365	TRIPLE PUMP
VARIABLE PUMP A11VO SPF	11212748	3	1	296	11212366	TRIPLE PUMP
VARIABLE PUMP A4VG SPF	11212738	1	1	285	11212364	TWO-STAGE PUMP
VARIABLE PUMP A4VG SPF	11212739	2	1	285	11212364	TWO-STAGE PUMP
VARIABLE PUMP A4VG SPF	11212740	1	1	290	11212365	TRIPLE PUMP
VARIABLE PUMP A4VG SPF	11212741	2	1	290	11212365	TRIPLE PUMP
VARIABLE PUMP A4VG SPF	11212744	1	1	303	11212367	TWO-STAGE PUMP
VARIABLE PUMP A4VG SPF	11212745	2	1	303	11212367	TWO-STAGE PUMP
VARIABLE PUMP A4VG SPF	11212746	1	1	296	11212366	TRIPLE PUMP
VENT TUBE ASSEMBLY	10147372	381	1	333	13455124	DIESEL ENGINE
VENTILATION	10292000	15	2	751	919075308	CRANE OPERATOR CABIN P
VENTILATION CONNECTING PI	927501901	2	1	153	927554301	VENTILATION CONNECTING PI
VENTILATION CONNECTING PI	927501901	13	1	207	90024490	OIL-GAUGING INSTRUMENT
VENTILATION CONNECTING PI	927501901	13	1	236	90200528	OIL-GAUGING INSTRUMENT
VENTILATION CONNECTING PI	927501901	13	1	237	90200533	OIL-GAUGING INSTRUMENT
VENTILATION CONNECTING PI	927554301	77	1	152	90211005	SLEWING GEAR DRIVE
VENTILATION FILTER	570151708	260	1	315	11320826	PUMP DISTRIBUTION GEAR
VENTILATION FILTER	693113814	485	1	315	11320826	PUMP DISTRIBUTION GEAR
VENTILATION LINE	10120020	3	2	399	10147372	VENT TUBE ASSEMBLY
VENTILATION LINE	10141762	1	1	399	10147372	VENT TUBE ASSEMBLY
VENTILATION LINE	10147358	2	1	399	10147372	VENT TUBE ASSEMBLY
VENTILATION SCREW G1/2"X3	602501308	423	1	880	96028886	CABLE DRUM COMPL.
VENTILATION SCREW G1/2"X3	602501308	423	1	881	96036183	CABLE DRUM COMPL.
VENTILATION SCREW M20X1,5	10488662	293	1	79	967906508	TERMINAL BOX CPL.
VENTILATION SCREW M20X1,5	10488662	293	1	105	967906608	TERMINAL BOX CPL.
VENTILATION SCREW M20X1,5	10488662	293	1	547	968241408	TERMINAL BOX WINCH PRE-A
VENTILATION SCREW M20X1,5	10488662	504	2	647	968346208	DUMMY PLUG
VENTILATION SCREW M20X1,5	10488662	293	1	794	96059325	TERMINAL BOX
VENTILATION SCREW M20X1,5	10488662	286	1	885	96036187	TERMINAL BOX CPL.
VENTILATION SCREW M20X1,5	10488662	509	1	889	96036240	LEAD
VENTILATION SCREW M20X1,5	10488662	507	1	891	968546008	LEAD
VENTILATION SCREW M20X1,5	10488662	504	1	892	968546108	LEAD
VENTILATION SCREW M20X1,5	10488662	286	1	1042	96035575	TERMINAL BOX CPL.
VENTILATION SCREW M20X1,5	10488662	286	2	1062	96035576	TERMINAL BOX CPL.
VENTILATION TUBE	10292724	23	1	161	10871517	ELECTRIC PUMP
VENTILATION TUBE	10292724	(2)	1	591	10425291	ELECTRIC PUMP
VENTILATION UNIT Steel CR6-F	721108801	8	1	207	90024490	OIL-GAUGING INSTRUMENT
VENTILATION UNIT Steel CR6-F	721108801	8	1	236	90200528	OIL-GAUGING INSTRUMENT
VENTILATION UNIT Steel CR6-F	721108801	8	1	237	90200533	OIL-GAUGING INSTRUMENT
VENTILATION VALVE	10097910	2	1	575	967967608	FUEL TANK, PRE-ASSEMBLED
VENTILATION VALVE	11622218	17	1	513	96060643	ADDNL.HEATING, PRE-ASSE
VENTILATION VALVE	721114701	12	1	206	90024729	SPRING LOADED BRAKE
VENTILATION VALVE 0,15-0,2	10007446	5	1	976	90200135	OIL-GAUGING INSTRUMENT
VENTILATION VALVE ST VERZ	721113601	10	1	974	90200207	SPRING LOADED BRAKE
VIBRATION DAMPER	550452508	121	2	278	96032892	DIESEL ENGINE, PRE-ASSEMB
VIBRATION DAMPER	550452608	122	2	278	96032892	DIESEL ENGINE, PRE-ASSEMB
VIDEO CAMERA MC5201-1	12101057	30	1	996	919294008	ARGON FLOODLIGHT HEEL PI
VIDEO DISTRIBUTOR MV5201-	12101060	60	1	808	96035790	EQUIPMENT CAMERA SLEW C
VISCOSE DAMPER ASK 3298	9077223	1	1	355	11367689	DRIVE PARTS W. DAMPER PR
VOLTAGE REGULATOR 24V 1	614020508	16	1	501	96061088	ELECTRIC ADD-ON PARTS CA
WALL OUTLET 19-POL A240 SP	10443665	514	2	642	96033473	WIRING HARNESS
WALL OUTLET 43 POL ZNNI	10877569	501	1	1069	96039722	LEAD
WALL OUTLET 43-POL	10815125	170	1	880	96028886	CABLE DRUM COMPL.
WARM AIR HOSE 60/FLEXIBEL	553190008	14	0.9	804	96047948	ATTACH PART AUXILIARY HEA
WARM AIR HOSE 60/FLEXIBEL	553190008	15	0.3	804	96047948	ATTACH PART AUXILIARY HEA
WARM AIR HOSE PAK	10425588	9	0.21	758	969752708	AIR DUCT
WARM AIR HOSE PAK	10425588	10	0.25	758	969752708	AIR DUCT

22.6.2022

etk_en_de_098282 LR 11000

1425

LIEBHERRAlphabetical index
Alphabetischer Index

Description	Item	Pos.	Quantity	Page	Assembly	Description
WARM AIR HOSE PAK	10425588	11	0.18	758	969752708	AIR DUCT
WARM AIR HOSE PAK	10425588	12	0.12	758	969752708	AIR DUCT
WARNING DESIGNATION DIN 4	11067611	7	0.5	553	917475908	SIGNS
WARNING DESIGNATION DIN 4	11067611	18	0.5	844	917082108	INSCRIPTION PLATE
WARNING LIGHT 14W 13-36V	10340105	23	1	501	96061088	ELECTRIC ADD-ON PARTS CA
WARNING SIGN 208X88 KLEBE	97097951	1	2	1024	96039900	SIGNS
WASHER	510713908	2	1	44	511497508	PRESSURE RELIEF VALVE
WASHER	510713908	2	1	726	510438508	PRESSURE RELIEF VALVE
WASHER	510714108	12	1	44	511497508	PRESSURE RELIEF VALVE
WASHER	510714108	12	1	726	510438508	PRESSURE RELIEF VALVE
WASHER	510731808	17	1	178	510401908	REVERSING VALVE
WASHER	510797208	5	1	545	511433908	PRESSURE LIMITING VALVE
WASHER	510797208	5	1	563	511417708	PRESSURE LIMITING VALVE
WASHER	510797208	5	1	725	511417608	PRESSURE LIMITING VALVE
WASHER	540271914	3	1	254	11347399	FLANGE BEARING
WASHER	591058908	21	1	768	968080908	CLOSING DEVICE
WASHER	591063508	36	1	658	967917908	SWITCH CABINET
WASHER	7024264	5	1	258	570112908	DRIVING GEAR
WASHER	927633301	5	1	152	90211005	SLEWING GEAR DRIVE
WASHER 10,5X18,5X2	9076638	12	4	408	10141720	EXHAUST TC MOUNTING
WASHER 10,5X18,5X2	9076638	12	4	409	10141721	EXHAUST TC MOUNTING
WASHER 100X2 C45N FLZN SP	943399208	6	6	1082	96037041	DRAW SHACKLE
WASHER 13X22	540184208	11	1	256	540270514	DRIVE UNIT CPL
WASHER 13X34X3 GUMMI	11481788	10	2	747	964561008	REAR WINDOW PRE-ASS.
WASHER 15X185X185 S355MC	97031615	69	4	532	919627908	SA FRAME PRE-ASS.
WASHER 1X100X100 X5CRNI18	943399108	7	1	538	967981008	PULL ROD
WASHER 1X100X100 X5CRNI18	943399108	11	1	912	967746908	ROD CPL.
WASHER 1X100X100 X5CRNI18	943399108	11	1	925	967743808	ROD CPL.
WASHER 1X100X100 X5CRNI18	943399108	7	1	932	967897608	PULL ROD
WASHER 1X100X100 X5CRNI18	943399108	7	1	934	968190108	PULL ROD
WASHER 1X165X165 DC01 FE//	947923908	65	2	532	919627908	SA FRAME PRE-ASS.
WASHER 1X165X165 DC01 FE//	947923908	9	1	536	967846208	PULL ROD
WASHER 1X250X250 DC01 FE//	977085508	6	10	1079	919220008	F-HEAD SECTION
WASHER 1X40X40 X5CRNI18-1	97072946	107	4	1080	919220008	F-HEAD SECTION
WASHER 1X50X50 X5CRNI18-1	97012561	23	12	1055	919219708	PIVOT SECTION
WASHER 1X90X90 DC01 FE//	97010784	6	2	534	96048466	SA FRAME ERECTING DEVICE
WASHER 20,2X25X3XA GUMMI	710207408	37	1	658	967917908	SWITCH CABINET
WASHER 210X121 GZ-CUZN25	97031023	12	8	116	918589408	HYDRAULIC SUPPORT
WASHER 2X115X115 DC01 FE//	97043582	391	2	280	96032892	DIESEL ENGINE, PRE-ASSEMB
WASHER 2X145X145 DC01+ZE	97031614	67	4	532	919627908	SA FRAME PRE-ASS.
WASHER 2X199X199 DC01 FE//	971780208	5	2	936	968190208	PULL ROD
WASHER 2X246X246 DC01 FE//	97104638	31	2	1033	919219508	F-CONNECTING HEAD
WASHER 2X80X80 DC01 FE//	979605808	8	4	1126	919222908	OVERRUN PROTECTION
WASHER 34X45X1	9078522	6	2	358	10122503	ROCKER ARM BRACKET PRE
WASHER 3X110X110 S355MC	97117214	21	4	1079	919220008	F-HEAD SECTION
WASHER 3X54X54 X5CRNI18-1	97017499	86	4	868	919304308	S PIVOT SECTION PRE-ASS.
WASHER 3X75X75 DC01 FE//	978499508	20	8	911	917190908	S INTERMEDIATE SECTION
WASHER 3X75X75 DC01 FE//	978499508	20	8	919	917333908	S INTERMEDIATE SECTION
WASHER 3X75X75 DC01 FE//	978499508	20	10	923	917078708	S INTERMEDIATE SECTION
WASHER 3X75X75 DC01 FE//	978499508	20	10	943	917079208	S INTERMEDIATE SECTION
WASHER 3X75X75 DC01 FE//	978499508	20	10	948	917571208	S INTERMEDIATE SECTION
WASHER 3X75X75 DC01 FE//	978499508	42	2	1079	919220008	F-HEAD SECTION
WASHER 3X80X80 S355MC FE	97027081	45	1	231	917451208	WINCH 4 PRE-ASSEMBLY
WASHER 3X80X80 S355MC FE	97027081	323	2	242	968081908	ADDITIONAL HYDRAULICS WI
WASHER 4 -ST 480H SPF	12226095	(8)	40	668	96033320	ASSEMBLY PARTS MOUNTIN
WASHER 4X115X115 S315MC	97043586	392	2	280	96032892	DIESEL ENGINE, PRE-ASSEMB
WASHER 4X40X40 S315MC FE	940116008	21	8	625	969443908	SOUND DAMPING DOWN
WASHER 4X60X60 S315MC FE	97009767	122	4	869	919304308	S PIVOT SECTION PRE-ASS.
WASHER 4X60X60 S315MC FE	97009767	7	4	960	917191008	SL REDUCING SECTION
WASHER 4X60X60 S315MC FE	979761208	51	4	734	919075408	CRANE DRIVER CAB ADDITIO

22.6.2022

etk_en_de_098282 LR 11000

1426

LIEBHERRAlphabetical index
Alphabetischer Index

Description	Item	Pos.	Quantity	Page	Assembly	Description
WASHER 4X85X85 S315MC FE	97019202	8	4	1118	96035475	ROTATING SHAFT
WASHER 4X85X85 S315MC FE	97019202	7	2	1121	96035533	BRACKET CPL.
WASHER 5X100X100 S355MC	97068921	41	2	1079	919220008	F-HEAD SECTION
WASHER 5X120X120 S960QL	974968008	41	2	231	917451208	WINCH 4 PRE-ASSEMBLY
WASHER 5X130X130 S355MC	97024427	71	2	868	919304308	S PIVOT SECTION PRE-ASS.
WASHER 5X38X48 S700MC F	974803608	505	2	436	919551008	MUFFLER UNIT
WASHER 5X38X48 S700MC F	974803608	67	12	612	96034154	SOUND DAMPING ABOVE
WASHER 5X38X48 S700MC F	974803608	28	22	625	969443908	SOUND DAMPING DOWN
WASHER 8 -EDELSTAHL	788901808	29	8	231	917451208	WINCH 4 PRE-ASSEMBLY
WASHER 8 -EDELSTAHL	788901808	71	20	735	919075408	CRANE DRIVER CAB ADDITIO
WASHER 8,4X16X1,6 -42CrMo4	10118149	(24)	16	334	13455124	DIESEL ENGINE
WASHER 8X110X110 S355MC	97123531	42	1	1117	919222808	ERECTION FRAME
WASHER AEHNL.ISO 7089 10	420005414	(12)	4	446	96032910	BATTERY BOX, PRE-ASSEMB
WASHER AEHNL.ISO 7093-1 8X	97045664	52	12	126	917076708	CATWALK CRAW.TRACK TRA
WASHER DC01 FE//ZNNI8//CN/	941138108	105	8	66	917291608	CRAWLER TRACK CARRIER, L
WASHER DC01 FE//ZNNI8//CN/	941138108	105	8	99	917291708	CRAWLER TRACK CARRIER,
WASHER DC01 FE//ZNNI8//CN/	941138108	15	36	126	917076708	CATWALK CRAW.TRACK TRA
WASHER DC01 FE//ZNNI8//CN/	941138108	32	13	146	918011308	PREMOUNTED LOWER PART
WASHER DC01 FE//ZNNI8//CN/	941138108	31	6	202	917438108	WINCH 1 PRE-ASSEMBLY
WASHER DC01 FE//ZNNI8//CN/	941138108	31	6	222	917454008	WINCH 2 PRE-ASS.
WASHER DC01 FE//ZNNI8//CN/	941138108	26	8	231	917451208	WINCH 4 PRE-ASSEMBLY
WASHER DC01 FE//ZNNI8//CN/	941138108	46	63	478	918999008	SLEWING PLATFORM CATWAL
WASHER DC01 FE//ZNNI8//CN/	941138108	12	12	484	968309908	PLATFORM COMPL.
WASHER DC01 FE//ZNNI8//CN/	941138108	9	4	486	96020149	TREAD
WASHER DC01 FE//ZNNI8//CN/	941138108	7	4	487	968287208	FOLDING LADDER PRE-ASS.
WASHER DC01 FE//ZNNI8//CN/	941138108	6	12	491	969540008	STAIR COMPLETE
WASHER DC01 FE//ZNNI8//CN/	941138108	50	16	531	919627908	SA FRAME PRE-ASS.
WASHER DC01 FE//ZNNI8//CN/	941138108	56	184	867	919304308	S PIVOT SECTION PRE-ASS.
WASHER DC01 FE//ZNNI8//CN/	941138108	34	71	911	917190908	S INTERMEDIATE SECTION
WASHER DC01 FE//ZNNI8//CN/	941138108	34	71	919	917333908	S INTERMEDIATE SECTION
WASHER DC01 FE//ZNNI8//CN/	941138108	34	94	923	917078708	S INTERMEDIATE SECTION
WASHER DC01 FE//ZNNI8//CN/	941138108	34	88	930	917078808	S INTERMEDIATE SECTION
WASHER DC01 FE//ZNNI8//CN/	941138108	34	94	943	917079208	S INTERMEDIATE SECTION
WASHER DC01 FE//ZNNI8//CN/	941138108	34	94	948	917571208	S INTERMEDIATE SECTION
WASHER DC01 FE//ZNNI8//CN/	941138108	12	33	951	919219208	S INTERMEDIATE SECTION
WASHER DC01 FE//ZNNI8//CN/	941138108	8	9	953	96037301	ROPE GUARD
WASHER DC01 FE//ZNNI8//CN/	941138108	5	15	954	96037306	ROPE GUARD
WASHER DC01 FE//ZNNI8//CN/	941138108	10	57	960	917191008	SL REDUCING SECTION
WASHER DC01 FE//ZNNI8//CN/	941138108	15	2	1023	919326208	SLEWING PLATFORM EXTENS
WASHER DC01 FE//ZNNI8//CN/	941138108	16	19	1033	919219508	F-CONNECTING HEAD
WASHER DC01 FE//ZNNI8//CN/	941138108	11	8	1038	96038847	GRIDIRON PRE-ASS.
WASHER DC01 FE//ZNNI8//CN/	941138108	31	12	1055	919219708	PIVOT SECTION
WASHER DC01 FE//ZNNI8//CN/	941138108	88	8	1080	919220008	F-HEAD SECTION
WASHER DC01 FE//ZNNI8//CN/	941138108	7	4	1106	919220108	F-INTERMEDIATE SECT.
WASHER DC01 FE//ZNNI8//CN/	941138108	7	4	1110	919220208	F-INTERMEDIATE SECT.
WASHER DC01 FE//ZNNI8//CN/	941138108	7	4	1113	919222708	F-INTERMEDIATE SECT.
WASHER DIN 1440 10 ST VER	421100808	16	12	130	917076808	MECHANICAL SUPPORT
WASHER DIN 1440 14 ST VER	421101308	43	1	658	967917908	SWITCH CABINET
WASHER DIN 1440 26 -St FLZN	10179337	13	4	839	917517908	COUNTERWEIGHT FRAME
WASHER DIN 1440 26 -St FLZN	10179337	9	2	1089	96037097	LADDER, PRE-ASSEMBLED
WASHER DIN 1440 26 -St FLZN	10179337	9	2	1091	96037098	LADDER, PRE-ASSEMBLED
WASHER DIN 1440 32 ST VER	421102608	22	4	223	968161808	SAFETY ROLLER CPL.
WASHER DIN 1440 45 ST FLZN	10875636	83	7	532	919627908	SA FRAME PRE-ASS.
WASHER DIN 1440 45 ST FLZN	10875636	16	4	556	917080508	ROLLER BEARING
WASHER DIN 1440 8 ST VERZ	421100608	92	3	1080	919220008	F-HEAD SECTION
WASHER DIN 1441 21 ST FLZN	10875637	60	16	868	919304308	S PIVOT SECTION PRE-ASS.
WASHER DIN 1441 21 ST FLZN	10875637	12	1	995	967957508	CAMERA EQUIPMENT S-PIVOT
WASHER DIN 1441 21 ST FLZN	10875637	(4)	1	1033	919219508	F-CONNECTING HEAD
WASHER DIN 1441 26 -St FLZN	10179376	28	4	146	918011308	PREMOUNTED LOWER PART
WASHER DIN 1441 26 -St FLZN	10179376	48	12	478	918999008	SLEWING PLATFORM CATWAL

22.6.2022

etk_en_de_098282 LR 11000

1427

LIEBHERRAlphabetical index
Alphabetischer Index

Description	Item	Pos.	Quantity	Page	Assembly	Description
WASHER DIN 1441 31 ST FLZN	10875638	21	8	116	918589408	HYDRAULIC SUPPORT
WASHER DIN 1441 31 ST FLZN	10875638	81	1	735	919075408	CRANE DRIVER CAB ADDITIO
WASHER DIN 1441 37 -ST FLZ	11910904	16	8	185	919082708	SLEWING PLATFORM CPL.
WASHER DIN 1441 41 St FLZN	10179377	17	2	734	919075408	CRANE DRIVER CAB ADDITIO
WASHER DIN 433 19 140HV A3	530609208	38	1	658	967917908	SWITCH CABINET
WASHER DIN 440 6,6 -ST 480H	10875640	25	2	708	11314761	CONTROL BLOCK
WASHER DIN 6340 13 FLZN SP	10179356	5	4	955	96039781	PIN PRE-ASS.
WASHER DIN 7349 10,5 200HV-	11658580	55	8	65	917291608	CRAWLER TRACK CARRIER, L
WASHER DIN 7349 10,5 200HV-	11658580	55	8	98	917291708	CRAWLER TRACK CARRIER,
WASHER DIN 7349 10,5 200HV-	11658580	381	16	279	96032892	DIESEL ENGINE, PRE-ASSEMB
WASHER DIN 7349 10,5 200HV-	11658580	18	84	482	968283208	CATWALK SUPERSTR.LEFT
WASHER DIN 7349 10,5 200HV-	11658580	31	2	521	10451181	LIQUEFIER
WASHER DIN 7349 10,5 200HV-	11658580	150	10	869	919304308	S PIVOT SECTION PRE-ASS.
WASHER DIN 7349 10,5 A2	10410155	7	4	1056	96036001	FLAP PRE-ASS.
WASHER DIN 7349 13 200HV F	10006370	24	16	192	96062971	ASSEMBLY PARTS F.SLEWING
WASHER DIN 7349 13 200HV F	10006370	382	26	279	96032892	DIESEL ENGINE, PRE-ASSEMB
WASHER DIN 7349 13 200HV F	10006370	36	8	519	91000225	AIR CONDITIONING
WASHER DIN 7349 13 200HV F	10006370	162	2	869	919304308	S PIVOT SECTION PRE-ASS.
WASHER DIN 7349 13 200HV F	10006370	50	4	1055	919219708	PIVOT SECTION
WASHER DIN 7349 13 200HV F	10006370	5	4	1060	96029160	PIN PRE-ASS.
WASHER DIN 7349 17 200HV F	4600021	48	4	65	917291608	CRAWLER TRACK CARRIER, L
WASHER DIN 7349 17 200HV F	4600021	48	4	98	917291708	CRAWLER TRACK CARRIER,
WASHER DIN 7349 17 200HV F	4600021	58	8	532	919627908	SA FRAME PRE-ASS.
WASHER DIN 7349 17 200HV F	4600021	14	8	556	917080508	ROLLER BEARING
WASHER DIN 7349 17 200HV F	4600021	23	20	867	919304308	S PIVOT SECTION PRE-ASS.
WASHER DIN 7349 19 ST VER	421601008	383	2	280	96032892	DIESEL ENGINE, PRE-ASSEMB
WASHER DIN 7349 21 100HV F	4600604	41	4	266	918861408	DIESEL ENGINE CPL.
WASHER DIN 7349 21 100HV F	4600604	8	4	579	919140308	OIL RESERVOIR, COMPLETE
WASHER DIN 7349 4 -A4	11161084	28	12	811	967956208	CAMERA INSTALLATION SLEW
WASHER DIN 7349 6,4 200HV 4	11693878	98	8	193	96062971	ASSEMBLY PARTS F.SLEWING
WASHER DIN 7349 6,4 200HV 4	11693878	155	4	869	919304308	S PIVOT SECTION PRE-ASS.
WASHER DIN 7349 8,4 200HV 4	11840501	60	45	20	918005408	CENTRAL SECTION CRAWLER
WASHER DIN 7349 8,4 200HV 4	11840501	26	4	116	918589408	HYDRAULIC SUPPORT
WASHER DIN 7349 8,4 200HV 4	11840501	5	2	159	917081108	CENT. LUBRIC. SYSTEM SUP
WASHER DIN 7349 8,4 200HV 4	11840501	30	66	192	96062971	ASSEMBLY PARTS F.SLEWING
WASHER DIN 7349 8,4 200HV 4	11840501	17	8	471	917079908	TURNTABLE PANELLING
WASHER DIN 7349 8,4 200HV 4	11840501	46	4	482	968283208	CATWALK SUPERSTR.LEFT
WASHER DIN 7349 8,4 200HV 4	11840501	14	21	490	969259908	SLEWING PLATFORM CATWAL
WASHER DIN 7349 8,4 200HV 4	11840501	34	4	519	91000225	AIR CONDITIONING
WASHER DIN 7349 8,4 200HV 4	11840501	60	15	588	919297008	CENT. LUBRIC. SYSTEM SUP
WASHER DIN 7349 8,4 200HV 4	11840501	123	8	612	96034154	SOUND DAMPING ABOVE
WASHER DIN 7349 8,4 200HV 4	11840501	443	3	698	96052492	HYDRAULICS
WASHER DIN 7349 8,4 200HV 4	11840501	38	8	734	919075408	CRANE DRIVER CAB ADDITIO
WASHER DIN 7349 8,4 200HV 4	11840501	17	4	789	91000228	AIR CON DRIVE UNIT PREPA
WASHER DIN 7349 8,4 200HV 4	11840501	6	12	822	919477008	AUX.HYDR. BALL. TRUCK V-FR
WASHER DIN 7349 8,4 200HV 4	11840501	114	32	868	919304308	S PIVOT SECTION PRE-ASS.
WASHER DIN 7349 8,4 200HV 4	11840501	4	16	876	919391108	S OVERRUN PROTECTION
WASHER DIN 7349 8,4 200HV 4	11840501	6	4	995	967957508	CAMERA EQUIPMENT S-PIVOT
WASHER DIN 7349 8,4 200HV 4	11840501	16	4	998	968099808	CAMERA HOLDER, PREMOU
WASHER DIN 7349 8,4 200HV 4	11840501	46	18	1079	919220008	F-HEAD SECTION
WASHER DIN 7989-2 30 100HV-	12100263	74	4	321	96032897	RADIATOR, PRE-ASSEMBLED
WASHER EN 14399-6 16 300-37	10180180	379	8	279	96032892	DIESEL ENGINE, PRE-ASSEMB
WASHER EN 14399-6 20 300-3	4600222	387	16	280	96032892	DIESEL ENGINE, PRE-ASSEMB
WASHER EN 14399-6 24 300-3	4600146	20	44	65	917291608	CRAWLER TRACK CARRIER, L
WASHER EN 14399-6 24 300-3	4600146	20	44	98	917291708	CRAWLER TRACK CARRIER,
WASHER EN 14399-6 24 300-3	4600146	380	2	279	96032892	DIESEL ENGINE, PRE-ASSEMB
WASHER EN 14399-6 30 300-37	4900000	16	86	65	917291608	CRAWLER TRACK CARRIER, L
WASHER EN 14399-6 30 300-37	4900000	16	86	98	917291708	CRAWLER TRACK CARRIER,
WASHER EN 28738 70 160HV-	11964262	4	1	1028	968455908	FOOT COMPLETE
WASHER ISO 7089 10 200HV-A	500917508	6	9	150	918367008	SLEWING GEAR ATTACHMEN

22.6.2022

etk_en_de_098282 LR 11000

1428

LIEBHERRAlphabetical index
Alphabetischer Index

Description	Item	Pos.	Quantity	Page	Assembly	Description
WASHER ISO 7089 10 200HV-A	500917508	11	2	813	968646208	CAMERA HOLDER, PREMOU
WASHER ISO 7089 10 200HV-A	420001114	45	16	734	919075408	CRANE DRIVER CAB ADDITIO
WASHER ISO 7089 10 200HV-A	420001114	27	1	760	96000697	WIPERS INSTALLATION
WASHER ISO 7089 10 300HV F	10289795	10	4	84	968727008	CAMERA EQUIPMENT CRAW
WASHER ISO 7089 10 300HV F	10289795	10	4	108	968668808	CAMERA EQUIPMENT CRAW
WASHER ISO 7089 10 300HV F	10289795	38	16	126	917076708	CATWALK CRAW.TRACK TRA
WASHER ISO 7089 10 300HV F	10289795	45	10	146	918011308	PREMOUNTED LOWER PART
WASHER ISO 7089 10 300HV F	10289795	54	4	185	919082708	SLEWING PLATFORM CPL.
WASHER ISO 7089 10 300HV F	10289795	307	2	262	967787908	ADDNL. HYDR. F. ERECTING W
WASHER ISO 7089 10 300HV F	10289795	386	18	280	96032892	DIESEL ENGINE, PRE-ASSEMB
WASHER ISO 7089 10 300HV F	10289795	34	30	478	918999008	SLEWING PLATFORM CATWAL
WASHER ISO 7089 10 300HV F	10289795	9	24	491	969540008	STAIR COMPLETE
WASHER ISO 7089 10 300HV F	10289795	30	11	521	10451181	LIQUEFIER
WASHER ISO 7089 10 300HV F	10289795	37	30	531	919627908	SA FRAME PRE-ASS.
WASHER ISO 7089 10 300HV F	10289795	(5)	4	532	919627908	SA FRAME PRE-ASS.
WASHER ISO 7089 10 300HV F	10289795	50	6	569	96059080	PREMOUNTED FUEL FILTER
WASHER ISO 7089 10 300HV F	10289795	96	10	735	919075408	CRANE DRIVER CAB ADDITIO
WASHER ISO 7089 10 300HV F	10289795	96	12	868	919304308	S PIVOT SECTION PRE-ASS.
WASHER ISO 7089 10 300HV F	10289795	18	4	995	967957508	CAMERA EQUIPMENT S-PIVOT
WASHER ISO 7089 10 300HV F	10289795	9	2	998	968099808	CAMERA HOLDER, PREMOU
WASHER ISO 7089 10 300HV F	10289795	44	8	1033	919219508	F-CONNECTING HEAD
WASHER ISO 7089 10 MS	420050701	8	18	1028	968455908	FOOT COMPLETE
WASHER ISO 7089 12 200HV-A	10410178	6	4	777	968397108	LADDER COMPL.
WASHER ISO 7089 12 200HV-A	4901782	42	8	478	918999008	SLEWING PLATFORM CATWAL
WASHER ISO 7089 12 300HV F	10289804	33	16	185	919082708	SLEWING PLATFORM CPL.
WASHER ISO 7089 12 300HV F	10289804	72	8	321	96032897	RADIATOR, PRE-ASSEMBLED
WASHER ISO 7089 12 300HV F	10289804	25	4	484	968309908	PLATFORM COMPL.
WASHER ISO 7089 12 300HV F	10289804	42	1	658	967917908	SWITCH CABINET
WASHER ISO 7089 12 300HV F	10289804	87	1	735	919075408	CRANE DRIVER CAB ADDITIO
WASHER ISO 7089 12 300HV F	10289804	7	16	818	919408908	UPPERCARRIAGE SUSP BALL
WASHER ISO 7089 12 300HV F	10289804	160	7	869	919304308	S PIVOT SECTION PRE-ASS.
WASHER ISO 7089 12 300HV F	10289804	8	16	1055	919219708	PIVOT SECTION
WASHER ISO 7089 12 300HV F	10289804	71	32	1080	919220008	F-HEAD SECTION
WASHER ISO 7089 12 300HV F	10289804	13	8	1106	919220108	F-INTERMEDIATE SECT.
WASHER ISO 7089 12 300HV F	10289804	13	8	1110	919220208	F-INTERMEDIATE SECT.
WASHER ISO 7089 12 300HV F	10289804	13	12	1113	919222708	F-INTERMEDIATE SECT.
WASHER ISO 7089 12 MS	420050801	388	8	280	96032892	DIESEL ENGINE, PRE-ASSEMB
WASHER ISO 7089 14 300HV F	10289805	38	20	146	918011308	PREMOUNTED LOWER PART
WASHER ISO 7089 14 300HV F	10289805	74	4	479	918999008	SLEWING PLATFORM CATWAL
WASHER ISO 7089 14 300HV F	10289805	109	16	868	919304308	S PIVOT SECTION PRE-ASS.
WASHER ISO 7089 14 300HV F	10289805	44	8	911	917190908	S INTERMEDIATE SECTION
WASHER ISO 7089 14 300HV F	10289805	44	8	919	917333908	S INTERMEDIATE SECTION
WASHER ISO 7089 14 300HV F	10289805	44	8	923	917078708	S INTERMEDIATE SECTION
WASHER ISO 7089 14 300HV F	10289805	44	8	930	917078808	S INTERMEDIATE SECTION
WASHER ISO 7089 14 300HV F	10289805	44	8	943	917079208	S INTERMEDIATE SECTION
WASHER ISO 7089 14 300HV F	10289805	44	8	948	917571208	S INTERMEDIATE SECTION
WASHER ISO 7089 14 300HV F	10289805	8	8	951	919219208	S INTERMEDIATE SECTION
WASHER ISO 7089 14 300HV F	10289805	6	8	960	917191008	SL REDUCING SECTION
WASHER ISO 7089 14 300HV F	10289805	7	14	1033	919219508	F-CONNECTING HEAD
WASHER ISO 7089 16 -A2	10410161	5	8	777	968397108	LADDER COMPL.
WASHER ISO 7089 16 200HV	420001901	53	16	68	90029090	ANGULAR GEAR
WASHER ISO 7089 16 200HV F	12210036	2	8	415	9079954	FASTENING PIECES ASSEMBL
WASHER ISO 7089 16 300HV F	10289806	37	8	20	918005408	CENTRAL SECTION CRAWLER
WASHER ISO 7089 16 300HV F	10289806	53	16	70	90029091	ANGULAR GEAR
WASHER ISO 7089 16 300HV F	10289806	5	4	118	96016050	SUPPORT PLATE COMPL.
WASHER ISO 7089 16 300HV F	10289806	14	24	130	917076808	MECHANICAL SUPPORT
WASHER ISO 7089 16 300HV F	10289806	377	24	279	96032892	DIESEL ENGINE, PRE-ASSEMB
WASHER ISO 7089 16 300HV F	10289806	53	34	532	919627908	SA FRAME PRE-ASS.
WASHER ISO 7089 16 300HV F	10289806	14	2	536	967846208	PULL ROD
WASHER ISO 7089 16 300HV F	10289806	11	2	538	967981008	PULL ROD

22.6.2022

etk_en_de_098282 LR 11000

1429

LIEBHERRAlphabetical index
Alphabetischer Index

Description	Item	Pos.	Quantity	Page	Assembly	Description
WASHER ISO 7089 16 300HV F	10289806	12	32	556	917080508	ROLLER BEARING
WASHER ISO 7089 16 300HV F	10289806	11	2	558	917080608	MOUNTING EQUIPMENT CRAW
WASHER ISO 7089 16 300HV F	10289806	70	1	868	919304308	S PIVOT SECTION PRE-ASS.
WASHER ISO 7089 16 300HV F	10289806	7	2	912	967746908	ROD CPL.
WASHER ISO 7089 16 300HV F	10289806	7	2	925	967743808	ROD CPL.
WASHER ISO 7089 16 300HV F	10289806	11	2	932	967897608	PULL ROD
WASHER ISO 7089 16 300HV F	10289806	11	2	934	968190108	PULL ROD
WASHER ISO 7089 16 300HV F	10289806	11	2	936	968190208	PULL ROD
WASHER ISO 7089 16 300HV F	10289806	40	8	967	917473608	WINCH 6 PRE-ASSEMBLY
WASHER ISO 7089 16 300HV F	10289806	7	2	1036	96038863	CONNECTING LINK PRE-ASS.
WASHER ISO 7089 16 300HV F	10289806	4	4	1072	96039026	DRAW SHACKLE
WASHER ISO 7089 16 300HV F	10289806	4	4	1073	96039027	DRAW SHACKLE
WASHER ISO 7089 16 300HV F	10289806	100	8	1080	919220008	F-HEAD SECTION
WASHER ISO 7089 16 300HV F	10289806	10	2	1082	96037041	DRAW SHACKLE
WASHER ISO 7089 16 300HV F	10289806	9	2	1084	96037042	DRAW SHACKLE
WASHER ISO 7089 16 300HV F	10289806	37	4	1117	919222808	ERECTION FRAME
WASHER ISO 7089 16 300HV F	10289806	6	2	1119	96035525	DRAW SHACKLE
WASHER ISO 7089 16 300HV F	10289806	3	2	1121	96035533	BRACKET CPL.
WASHER ISO 7089 16 300HV F	10289806	3	8	1122	96038653	ROPE PRE-ASSEMBLY
WASHER ISO 7089 18 300HV F	10289807	99	16	66	917291608	CRAWLER TRACK CARRIER, L
WASHER ISO 7089 18 300HV F	10289807	99	16	99	917291708	CRAWLER TRACK CARRIER,
WASHER ISO 7089 18 300HV F	10289807	24	16	185	919082708	SLEWING PLATFORM CPL.
WASHER ISO 7089 18 300HV F	10289807	83	6	868	919304308	S PIVOT SECTION PRE-ASS.
WASHER ISO 7089 20 200HV-A	4902174	7	32	833	917863208	TRANSPORT KEEPER
WASHER ISO 7089 20 300HV F	10289808	38	16	20	918005408	CENTRAL SECTION CRAWLER
WASHER ISO 7089 20 300HV F	10289808	40	12	65	917291608	CRAWLER TRACK CARRIER, L
WASHER ISO 7089 20 300HV F	10289808	40	12	98	917291708	CRAWLER TRACK CARRIER,
WASHER ISO 7089 20 300HV F	10289808	29	42	126	917076708	CATWALK CRAW.TRACK TRA
WASHER ISO 7089 20 300HV F	10289808	10	1	128	968705508	SUPPORT
WASHER ISO 7089 20 300HV F	10289808	3	2	131	962009308	SUPPORT PLATE COMPL.
WASHER ISO 7089 20 300HV F	10289808	10	4	138	96051604	ROLLER BEARING
WASHER ISO 7089 20 300HV F	10289808	27	23	146	918011308	PREMOUNTED LOWER PART
WASHER ISO 7089 20 300HV F	10289808	15	12	185	919082708	SLEWING PLATFORM CPL.
WASHER ISO 7089 20 300HV F	10289808	11	16	198	917077708	PIN F. S AND D PIVOT SECTIO
WASHER ISO 7089 20 300HV F	10289808	86	12	479	918999008	SLEWING PLATFORM CATWAL
WASHER ISO 7089 20 300HV F	10289808	15	20	482	968283208	CATWALK SUPERSTR.LEFT
WASHER ISO 7089 20 300HV F	10289808	9	24	490	969259908	SLEWING PLATFORM CATWAL
WASHER ISO 7089 20 300HV F	10289808	76	4	532	919627908	SA FRAME PRE-ASS.
WASHER ISO 7089 20 300HV F	10289808	18	2	536	967846208	PULL ROD
WASHER ISO 7089 20 300HV F	10289808	12	1	840	965575208	CENTRING COMPLETE
WASHER ISO 7089 20 300HV F	10289808	3	2	894	96038419	ADD-ON INCLINATION TRANS
WASHER ISO 7089 20 300HV F	10289808	10	2	911	917190908	S INTERMEDIATE SECTION
WASHER ISO 7089 20 300HV F	10289808	10	2	919	917333908	S INTERMEDIATE SECTION
WASHER ISO 7089 20 300HV F	10289808	10	2	923	917078708	S INTERMEDIATE SECTION
WASHER ISO 7089 20 300HV F	10289808	10	2	943	917079208	S INTERMEDIATE SECTION
WASHER ISO 7089 20 300HV F	10289808	10	2	948	917571208	S INTERMEDIATE SECTION
WASHER ISO 7089 20 300HV F	10289808	21	14	1023	919326208	SLEWING PLATFORM EXTENS
WASHER ISO 7089 20 300HV F	10289808	5	6	1030	969944708	MOUNTING PRE-ASS.
WASHER ISO 7089 20 300HV F	10289808	97	2	1080	919220008	F-HEAD SECTION
WASHER ISO 7089 20 300HV F	10289808	5	2	1137	96034669	MECHANICAL AUXILIARIES
WASHER ISO 7089 22 300HV F	10289809	5	4	1047	919219608	F-ASSEMBLY UNIT
WASHER ISO 7089 24 300HV F	10289810	44	1	71	933878901	PLANETARY GEARBOX
WASHER ISO 7089 24 300HV F	10289810	14	8	198	917077708	PIN F. S AND D PIVOT SECTIO
WASHER ISO 7089 24 300HV F	10289810	8	29	482	968283208	CATWALK SUPERSTR.LEFT
WASHER ISO 7089 24 300HV F	10289810	10	4	1023	919326208	SLEWING PLATFORM EXTENS
WASHER ISO 7089 27 300HV F	11081186	28	2	130	917076808	MECHANICAL SUPPORT
WASHER ISO 7089 3 200HV-A2	420050008	507	9	1069	96039722	LEAD
WASHER ISO 7089 3 MS	420050108	(506)	1	54	967908108	CABLE LIST F.CENTER SECTIO
WASHER ISO 7089 3 MS	420050108	(506)	1	54	967908108	CABLE LIST F.CENTER SECTIO
WASHER ISO 7089 3 MS	420050108	508	1	80	967971408	WIRING HARNESS

22.6.2022

etk_en_de_098282 LR 11000

1430

LIEBHERRAlphabetical index
Alphabetischer Index

Description	Item	Pos.	Quantity	Page	Assembly	Description
WASHER ISO 7089 3 MS	420050108	22	2	658	967917908	SWITCH CABINET
WASHER ISO 7089 3 MS	420050108	267	9	880	96028886	CABLE DRUM COMPL.
WASHER ISO 7089 3 MS	420050108	152	10	1042	96035575	TERMINAL BOX CPL.
WASHER ISO 7089 3 MS	420050108	504	1	1066	96038564	LEAD
WASHER ISO 7089 3 MS	420050108	504	1	1067	96038565	LEAD
WASHER ISO 7089 3 MS	420050108	516	1	1069	96039722	LEAD
WASHER ISO 7089 3 MS	420050108	152	5	1094	96035579	TERMINAL BOX CPL.
WASHER ISO 7089 30 300HV F	10289811	27	4	126	917076708	CATWALK CRAW.TRACK TRA
WASHER ISO 7089 30 300HV F	10289811	71	8	532	919627908	SA FRAME PRE-ASS.
WASHER ISO 7089 30 300HV F	10289811	15	6	734	919075408	CRANE DRIVER CAB ADDITIO
WASHER ISO 7089 30 300HV F	10289811	4	7	776	919075608	PLATFORM CRANE CABIN
WASHER ISO 7089 39 300HV F	10289855	6	6	484	968309908	PLATFORM COMPL.
WASHER ISO 7089 4 200HV 4	10875645	359	4	284	96033379	FIXING PARTS COMPRESSED
WASHER ISO 7089 4 200HV 4	10875645	62	3	588	919297008	CENT. LUBRIC. SYSTEM SUP
WASHER ISO 7089 4 200HV 4	10875645	515	2	646	96039940	LEAD
WASHER ISO 7089 4 200HV 4	10875645	508	3	648	96051766	DUMMY PLUG
WASHER ISO 7089 4 200HV 4	10875645	85	72	659	967917908	SWITCH CABINET
WASHER ISO 7089 4 200HV 4	10875645	72	32	669	96033320	ASSEMBLY PARTS MOUNTIN
WASHER ISO 7089 4 200HV 4	10875645	66	4	756	96028393	INTERNAL PANELLING INSTA
WASHER ISO 7089 4 200HV 4	10875645	8	3	1018	967936408	WIND WARNING PREASSEMB
WASHER ISO 7089 4 200HV 4	10875645	42	2	1042	96035575	TERMINAL BOX CPL.
WASHER ISO 7089 5 -A2	10410193	355	4	284	96033379	FIXING PARTS COMPRESSED
WASHER ISO 7089 5 -A2	10410193	12	2	450	919063408	UREA PLANT
WASHER ISO 7089 5 -A2	10410193	2	2	1018	967936408	WIND WARNING PREASSEMB
WASHER ISO 7089 5 200HV ZN	10197808	59	6	20	918005408	CENTRAL SECTION CRAWLER
WASHER ISO 7089 5 200HV ZN	10197808	9	11	27	969088908	HOLDER PRE-ASSEMBLY
WASHER ISO 7089 5 200HV ZN	10197808	9	6	86	917322008	CENTRA.LUBRICATION SYSTE
WASHER ISO 7089 5 200HV ZN	10197808	9	6	110	917322208	CENTR.LUBRICATION SYSTEM
WASHER ISO 7089 5 200HV ZN	10197808	8	2	159	917081108	CENT. LUBRIC. SYSTEM SUP
WASHER ISO 7089 5 200HV ZN	10197808	17	2	410	10143790	REGULATION BOOST PRESS
WASHER ISO 7089 5 200HV ZN	10197808	3	2	419	9078467	CONTROL PLATE ASSEMBLY
WASHER ISO 7089 5 200HV ZN	10197808	35	28	461	918810308	CONTROL STAND
WASHER ISO 7089 5 200HV ZN	10197808	4	2	550	917691308	CENTRAL GREASING
WASHER ISO 7089 5 200HV ZN	10197808	15	5	576	967930608	ELECTR.F.FUEL TANK
WASHER ISO 7089 5 200HV ZN	10197808	(15)	5	580	967968208	OIL TANK PRE-ASS.
WASHER ISO 7089 5 200HV ZN	10197808	61	2	588	919297008	CENT. LUBRIC. SYSTEM SUP
WASHER ISO 7089 5 200HV ZN	10197808	33	2	597	964837908	ADD-ON PARTS
WASHER ISO 7089 5 200HV ZN	10197808	19	1	766	918064308	SLIDING DOOR INSTALLATION
WASHER ISO 7089 5 200HV ZN	10197808	2	4	830	918470508	EXTERNAL FEED
WASHER ISO 7089 5 200HV ZN	10197808	6	1	1017	968838608	LOCATION FIXTURE PRE-ASS.
WASHER ISO 7089 5 200HV ZN	10197808	167	2	1094	96035579	TERMINAL BOX CPL.
WASHER ISO 7089 6 200HV ZN	10197771	35	18	20	918005408	CENTRAL SECTION CRAWLER
WASHER ISO 7089 6 200HV ZN	10197771	308	4	34	969731708	HYDRAULIC EQUIPM.CENTER
WASHER ISO 7089 6 200HV ZN	10197771	30	2	48	967907608	SWITCH BOX COMPL.
WASHER ISO 7089 6 200HV ZN	10197771	4	4	50	926891108	GROUND RAIL
WASHER ISO 7089 6 200HV ZN	10197771	6	6	84	968727008	CAMERA EQUIPMENT CRAW
WASHER ISO 7089 6 200HV ZN	10197771	11	4	86	917322008	CENTRA.LUBRICATION SYSTE
WASHER ISO 7089 6 200HV ZN	10197771	6	6	108	968668808	CAMERA EQUIPMENT CRAW
WASHER ISO 7089 6 200HV ZN	10197771	11	4	110	917322208	CENTR.LUBRICATION SYSTEM
WASHER ISO 7089 6 200HV ZN	10197771	61	10	147	918011308	PREMOUNTED LOWER PART
WASHER ISO 7089 6 200HV ZN	10197771	111	8	193	96062971	ASSEMBLY PARTS F.SLEWING
WASHER ISO 7089 6 200HV ZN	10197771	7	3	196	969483508	PARK CONSOLE HOSES PRE
WASHER ISO 7089 6 200HV ZN	10197771	34	2	202	917438108	WINCH 1 PRE-ASSEMBLY
WASHER ISO 7089 6 200HV ZN	10197771	34	2	222	917454008	WINCH 2 PRE-ASS.
WASHER ISO 7089 6 200HV ZN	10197771	13	16	247	917645608	MOUNTING JACK/ERECTING
WASHER ISO 7089 6 200HV ZN	10197771	390	20	280	96032892	DIESEL ENGINE, PRE-ASSEMB
WASHER ISO 7089 6 200HV ZN	10197771	354	6	284	96033379	FIXING PARTS COMPRESSED
WASHER ISO 7089 6 200HV ZN	10197771	71	36	321	96032897	RADIATOR, PRE-ASSEMBLED
WASHER ISO 7089 6 200HV ZN	10197771	504	5	436	919551008	MUFFLER UNIT
WASHER ISO 7089 6 200HV ZN	10197771	13	6	446	96032910	BATTERY BOX, PRE-ASSEMB

22.6.2022

etk_en_de_098282 LR 11000

1431

LIEBHERRAlphabetical index
Alphabetischer Index

Description	Item	Pos.	Quantity	Page	Assembly	Description
WASHER ISO 7089 6 200HV ZN	10197771	42	4	461	918810308	CONTROL STAND
WASHER ISO 7089 6 200HV ZN	10197771	23	12	597	964837908	ADD-ON PARTS
WASHER ISO 7089 6 200HV ZN	10197771	43	2	603	10228112	AIR CONDITIONING UNIT
WASHER ISO 7089 6 200HV ZN	10197771	8	4	660	969408008	COVER COMPL.
WASHER ISO 7089 6 200HV ZN	10197771	3	6	673	922648308	TERMINAL BOARD PRE-ASS.
WASHER ISO 7089 6 200HV ZN	10197771	84	1	735	919075408	CRANE DRIVER CAB ADDITIO
WASHER ISO 7089 6 200HV ZN	10197771	100	1	735	919075408	CRANE DRIVER CAB ADDITIO
WASHER ISO 7089 6 200HV ZN	10197771	58	4	755	96028393	INTERNAL PANELLING INSTA
WASHER ISO 7089 6 200HV ZN	10197771	22	3	766	918064308	SLIDING DOOR INSTALLATION
WASHER ISO 7089 6 200HV ZN	10197771	16	3	768	968080908	CLOSING DEVICE
WASHER ISO 7089 6 200HV ZN	10197771	13	4	789	91000228	AIR CON DRIVE UNIT PREPA
WASHER ISO 7089 6 200HV ZN	10197771	62	4	794	96059325	TERMINAL BOX
WASHER ISO 7089 6 200HV ZN	10197771	22	3	802	919159508	AUX.HEATING UPPERC.AIRTO
WASHER ISO 7089 6 200HV ZN	10197771	10	4	804	96047948	ATTACH PART AUXILIARY HEA
WASHER ISO 7089 6 200HV ZN	10197771	42	4	811	967956208	CAMERA INSTALLATION SLEW
WASHER ISO 7089 6 200HV ZN	10197771	22	4	813	968646208	CAMERA HOLDER, PREMOU
WASHER ISO 7089 6 200HV ZN	10197771	10	14	995	967957508	CAMERA EQUIPMENT S-PIVOT
WASHER ISO 7089 6 200HV ZN	10197771	302	1	1003	968883308	ADDL.HYDR.F.PIN PULLING DE
WASHER ISO 7089 6 200HV ZN	10197771	302	1	1006	968883408	ADDL.HYDR.F.PIN PULLING DE
WASHER ISO 7089 6 200HV-A2	420060201	26	19	811	967956208	CAMERA INSTALLATION SLEW
WASHER ISO 7089 6 200HV-A2	420060201	6	4	815	96005701	CAMERA HOLDER, PREMOU
WASHER ISO 7089 8 200HV 4	11651374	8	4	416	10144678	PROTECTION PLATE ASSEM
WASHER ISO 7089 8 200HV-A2	420060705	26	16	202	917438108	WINCH 1 PRE-ASSEMBLY
WASHER ISO 7089 8 200HV-A2	420060705	26	16	222	917454008	WINCH 2 PRE-ASS.
WASHER ISO 7089 8 200HV-A2	420060705	19	4	223	968161808	SAFETY ROLLER CPL.
WASHER ISO 7089 8 200HV-A2	420060705	25	56	440	919063308	AIR FILTER UNIT CPL.
WASHER ISO 7089 8 200HV-A2	420060705	125	2	612	96034154	SOUND DAMPING ABOVE
WASHER ISO 7089 8 200HV-A2	420060705	16	32	811	967956208	CAMERA INSTALLATION SLEW
WASHER ISO 7089 8 200HV-A2	420060705	5	6	1019	967937608	OBSTRUCTION LIGHTS PREAS
WASHER ISO 7089 8 200HV-A4	420001014	107	4	66	917291608	CRAWLER TRACK CARRIER, L
WASHER ISO 7089 8 200HV-A4	420001014	107	4	99	917291708	CRAWLER TRACK CARRIER,
WASHER ISO 7089 8 200HV-A4	420001014	79	4	256	540270514	DRIVE UNIT CPL
WASHER ISO 7089 8 200HV-A4	420001014	375	18	279	96032892	DIESEL ENGINE, PRE-ASSEMB
WASHER ISO 7089 8 200HV-A4	420001014	38	41	478	918999008	SLEWING PLATFORM CATWAL
WASHER ISO 7089 8 200HV-A4	420001014	5	8	580	967968208	OIL TANK PRE-ASS.
WASHER ISO 7089 8 300HV ZN	12103465	36	4	20	918005408	CENTRAL SECTION CRAWLER
WASHER ISO 7089 8 300HV ZN	12103465	312	6	34	969731708	HYDRAULIC EQUIPM.CENTER
WASHER ISO 7089 8 300HV ZN	12103465	13	4	50	926891108	GROUND RAIL
WASHER ISO 7089 8 300HV ZN	12103465	48	4	146	918011308	PREMOUNTED LOWER PART
WASHER ISO 7089 8 300HV ZN	12103465	7	14	148	968284308	MOUNTING PARTS BASE PAR
WASHER ISO 7089 8 300HV ZN	12103465	42	26	185	919082708	SLEWING PLATFORM CPL.
WASHER ISO 7089 8 300HV ZN	12103465	27	116	192	96062971	ASSEMBLY PARTS F.SLEWING
WASHER ISO 7089 8 300HV ZN	12103465	18	4	223	968161808	SAFETY ROLLER CPL.
WASHER ISO 7089 8 300HV ZN	12103465	31	10	231	917451208	WINCH 4 PRE-ASSEMBLY
WASHER ISO 7089 8 300HV ZN	12103465	(6)	2	278	96032892	DIESEL ENGINE, PRE-ASSEMB
WASHER ISO 7089 8 300HV ZN	12103465	353	4	284	96033379	FIXING PARTS COMPRESSED
WASHER ISO 7089 8 300HV ZN	12103465	11	28	446	96032910	BATTERY BOX, PRE-ASSEMB
WASHER ISO 7089 8 300HV ZN	12103465	11	10	454	96004209	PUMP PRE-ASS.
WASHER ISO 7089 8 300HV ZN	12103465	8	2	457	96004224	COVER COMPL.
WASHER ISO 7089 8 300HV ZN	12103465	4	4	468	915587308	EMERGENCY SEAT
WASHER ISO 7089 8 300HV ZN	12103465	76	64	479	918999008	SLEWING PLATFORM CATWAL
WASHER ISO 7089 8 300HV ZN	12103465	42	28	482	968283208	CATWALK SUPERSTR.LEFT
WASHER ISO 7089 8 300HV ZN	12103465	4	12	485	968287308	ACCESS LADDER PRE-ASS.
WASHER ISO 7089 8 300HV ZN	12103465	8	4	486	96020149	TREAD
WASHER ISO 7089 8 300HV ZN	12103465	5	2	487	968287208	FOLDING LADDER PRE-ASS.
WASHER ISO 7089 8 300HV ZN	12103465	28	7	511	96060644	ADDITIONAL HEATING CABIN
WASHER ISO 7089 8 300HV ZN	12103465	62	12	532	919627908	SA FRAME PRE-ASS.
WASHER ISO 7089 8 300HV ZN	12103465	13	3	534	96048466	SA FRAME ERECTING DEVICE
WASHER ISO 7089 8 300HV ZN	12103465	22	8	558	917080608	MOUNTING EQUIPMENT CRAW
WASHER ISO 7089 8 300HV ZN	12103465	12	8	574	918789208	FUEL TANK CPL.

22.6.2022

etk_en_de_098282 LR 11000

1432

LIEBHERRAlphabetical index
Alphabetischer Index

Description	Item	Pos.	Quantity	Page	Assembly	Description
WASHER ISO 7089 8 300HV ZN	12103465	63	5	588	919297008	CENT. LUBRIC. SYSTEM SUP
WASHER ISO 7089 8 300HV ZN	12103465	15	1	605	96060604	VALVE PLATE, PRE-ASSEMB
WASHER ISO 7089 8 300HV ZN	12103465	122	32	612	96034154	SOUND DAMPING ABOVE
WASHER ISO 7089 8 300HV ZN	12103465	6	2	613	969118108	COVER COMPL.
WASHER ISO 7089 8 300HV ZN	12103465	6	1	615	96038209	COVER COMPL.
WASHER ISO 7089 8 300HV ZN	12103465	6	2	617	96038293	COVER COMPL.
WASHER ISO 7089 8 300HV ZN	12103465	9	2	618	969054708	COVER COMPL.
WASHER ISO 7089 8 300HV ZN	12103465	9	2	619	969056008	COVER COMPL.
WASHER ISO 7089 8 300HV ZN	12103465	9	2	620	969427208	COVER COMPL.
WASHER ISO 7089 8 300HV ZN	12103465	9	2	621	969427308	COVER COMPL.
WASHER ISO 7089 8 300HV ZN	12103465	6	2	622	96044249	COVER COMPL.
WASHER ISO 7089 8 300HV ZN	12103465	6	8	658	967917908	SWITCH CABINET
WASHER ISO 7089 8 300HV ZN	12103465	94	2	735	919075408	CRANE DRIVER CAB ADDITIO
WASHER ISO 7089 8 300HV ZN	12103465	25	6	740	919075508	CRANE OPERATOR CABIN P
WASHER ISO 7089 8 300HV ZN	12103465	34	4	743	969752608	WINDOW ASSEMBLY
WASHER ISO 7089 8 300HV ZN	12103465	23	1	751	919075308	CRANE OPERATOR CABIN P
WASHER ISO 7089 8 300HV ZN	12103465	26	2	766	918064308	SLIDING DOOR INSTALLATION
WASHER ISO 7089 8 300HV ZN	12103465	8	4	769	964588408	GUIDE PRE-ASS.
WASHER ISO 7089 8 300HV ZN	12103465	9	2	770	964588308	GUIDE PRE-ASS.
WASHER ISO 7089 8 300HV ZN	12103465	22	2	811	967956208	CAMERA INSTALLATION SLEW
WASHER ISO 7089 8 300HV ZN	12103465	5	4	828	919657408	COOLING WATER PRE-HEATIN
WASHER ISO 7089 8 300HV ZN	12103465	17	22	839	917517908	COUNTERWEIGHT FRAME
WASHER ISO 7089 8 300HV ZN	12103465	43	4	967	917473608	WINCH 6 PRE-ASSEMBLY
WASHER ISO 7089 8 300HV ZN	12103465	40	4	1033	919219508	F-CONNECTING HEAD
WASHER ISO 7089 8 300HV ZN	12103465	38	4	1055	919219708	PIVOT SECTION
WASHER ISO 7089 8 300HV ZN	12103465	4	2	1058	968938308	SENSOR PRE-ASS.
WASHER ISO 7089 8 MS	420050601	15	6	813	968646208	CAMERA HOLDER, PREMOU
WASHER ISO 7092 10 200HV	12102693	6	4	1056	96036001	FLAP PRE-ASS.
WASHER ISO 7092 16 300HV F	11691326	73	2	321	96032897	RADIATOR, PRE-ASSEMBLED
WASHER ISO 7092 16 300HV F	11691326	22	6	867	919304308	S PIVOT SECTION PRE-ASS.
WASHER ISO 7092 20 300HV F	11691327	28	4	126	917076708	CATWALK CRAW.TRACK TRA
WASHER ISO 7092 6 200HV-A2	10035694	16	2	997	968134408	MECH.AUXILIARIES FOR LIG
WASHER ISO 7092 6 200HV-A2	10035694	23	4	998	968099808	CAMERA HOLDER, PREMOU
WASHER ISO 7092 8 200HV 4	10299679	73	8	479	918999008	SLEWING PLATFORM CATWAL
WASHER ISO 7093-1 10 300HV	11491889	71	12	21	918005408	CENTRAL SECTION CRAWLER
WASHER ISO 7093-1 10 300HV	11491889	48	6	231	917451208	WINCH 4 PRE-ASSEMBLY
WASHER ISO 7093-1 10 300HV	11491889	76	16	321	96032897	RADIATOR, PRE-ASSEMBLED
WASHER ISO 7093-1 10 300HV	11491889	503	12	436	919551008	MUFFLER UNIT
WASHER ISO 7093-1 10 300HV	11491889	11	28	444	918981908	BATTERY STORAGE
WASHER ISO 7093-1 10 300HV	11491889	23	4	556	917080508	ROLLER BEARING
WASHER ISO 7093-1 10 300HV	11491889	22	32	839	917517908	COUNTERWEIGHT FRAME
WASHER ISO 7093-1 10 300HV	11491889	41	8	967	917473608	WINCH 6 PRE-ASSEMBLY
WASHER ISO 7093-1 10 300HV	11491889	12	8	997	968134408	MECH.AUXILIARIES FOR LIG
WASHER ISO 7093-1 10 A2	421802108	385	116	280	96032892	DIESEL ENGINE, PRE-ASSEMB
WASHER ISO 7093-1 10 A2	421802108	19	18	579	919140308	OIL RESERVOIR, COMPLETE
WASHER ISO 7093-1 10 A2	421802108	35	2	743	969752608	WINDOW ASSEMBLY
WASHER ISO 7093-1 10 A2	421802108	23	1	760	96000697	WIPERS INSTALLATION
WASHER ISO 7093-1 12 200HV	421801908	389	8	280	96032892	DIESEL ENGINE, PRE-ASSEMB
WASHER ISO 7093-1 12 200HV	421801908	351	4	284	96033379	FIXING PARTS COMPRESSED
WASHER ISO 7093-1 12 200HV	421801908	32	10	450	919063408	UREA PLANT
WASHER ISO 7093-1 12 200HV	10540512	500	14	436	919551008	MUFFLER UNIT
WASHER ISO 7093-1 12 300HV	11182717	17	16	116	918589408	HYDRAULIC SUPPORT
WASHER ISO 7093-1 12 300HV	11182717	23	12	231	917451208	WINCH 4 PRE-ASSEMBLY
WASHER ISO 7093-1 12 300HV	11182717	395	8	280	96032892	DIESEL ENGINE, PRE-ASSEMB
WASHER ISO 7093-1 12 300HV	11182717	77	8	321	96032897	RADIATOR, PRE-ASSEMBLED
WASHER ISO 7093-1 12 300HV	11182717	33	24	531	919627908	SA FRAME PRE-ASS.
WASHER ISO 7093-1 12 300HV	11182717	94	24	868	919304308	S PIVOT SECTION PRE-ASS.
WASHER ISO 7093-1 12 300HV	11182717	7	16	911	917190908	S INTERMEDIATE SECTION
WASHER ISO 7093-1 12 300HV	11182717	7	16	919	917333908	S INTERMEDIATE SECTION
WASHER ISO 7093-1 12 300HV	11182717	7	16	923	917078708	S INTERMEDIATE SECTION

22.6.2022

etk_en_de_098282 LR 11000

1433

LIEBHERRAlphabetical index
Alphabetischer Index

Description	Item	Pos.	Quantity	Page	Assembly	Description
WASHER ISO 7093-1 12 300HV	11182717	7	16	930	917078808	S INTERMEDIATE SECTION
WASHER ISO 7093-1 12 300HV	11182717	7	16	943	917079208	S INTERMEDIATE SECTION
WASHER ISO 7093-1 12 300HV	11182717	7	16	948	917571208	S INTERMEDIATE SECTION
WASHER ISO 7093-1 12 300HV	11182717	41	16	960	917191008	SL REDUCING SECTION
WASHER ISO 7093-1 12 300HV	11182717	6	4	1039	96038848	PIN PRE-ASS.
WASHER ISO 7093-1 16 200HV	10455191	4	4	444	918981908	BATTERY STORAGE
WASHER ISO 7093-1 16 200HV	10455191	23	16	574	918789208	FUEL TANK CPL.
WASHER ISO 7093-1 16 200HV	10455191	10	16	579	919140308	OIL RESERVOIR, COMPLETE
WASHER ISO 7093-1 16 300HV	4000809	89	4	1080	919220008	F-HEAD SECTION
WASHER ISO 7093-1 20 300HV	4600328	11	2	840	965575208	CENTRING COMPLETE
WASHER ISO 7093-1 24 300HV	10179463	20	16	231	917451208	WINCH 4 PRE-ASSEMBLY
WASHER ISO 7093-1 4 200HV 4	10875642	27	2	482	968283208	CATWALK SUPERSTR.LEFT
WASHER ISO 7093-1 4 200HV 4	10875642	34	2	484	968309908	PLATFORM COMPL.
WASHER ISO 7093-1 4 200HV 4	10875642	67	2	588	919297008	CENT. LUBRIC. SYSTEM SUP
WASHER ISO 7093-1 4 200HV 4	10875642	324	4	773	96033157	COMPRESSED AIR PLANT
WASHER ISO 7093-1 4 200HV 4	10875642	32	16	817	96029469	EQUIPMENT CAMERA CAB
WASHER ISO 7093-1 5 200HV 4	10875643	61	6	20	918005408	CENTRAL SECTION CRAWLER
WASHER ISO 7093-1 5 200HV 4	10875643	30	2	116	918589408	HYDRAULIC SUPPORT
WASHER ISO 7093-1 5 200HV 4	10875643	43	8	185	919082708	SLEWING PLATFORM CPL.
WASHER ISO 7093-1 5 200HV 4	10875643	19	2	446	96032910	BATTERY BOX, PRE-ASSEMB
WASHER ISO 7093-1 5 200HV 4	10875643	58	2	479	918999008	SLEWING PLATFORM CATWAL
WASHER ISO 7093-1 5 200HV 4	10875643	31	2	484	968309908	PLATFORM COMPL.
WASHER ISO 7093-1 5 200HV 4	10875643	24	4	490	969259908	SLEWING PLATFORM CATWAL
WASHER ISO 7093-1 5 200HV 4	10875643	10	4	626	968255808	COVER PRE-ASSY.
WASHER ISO 7093-1 5 200HV 4	10875643	11	4	627	968255908	COVER PRE-ASSY.
WASHER ISO 7093-1 5 200HV 4	10875643	10	4	628	968256008	COVER PRE-ASSY.
WASHER ISO 7093-1 5 200HV 4	10875643	10	4	629	968256108	COVER PRE-ASSY.
WASHER ISO 7093-1 5 200HV 4	10875643	252	6	652	968681408	CONTR: PANEL PINNING
WASHER ISO 7093-1 5 200HV 4	10875643	11	1	768	968080908	CLOSING DEVICE
WASHER ISO 7093-1 5 200HV 4	10875643	12	5	802	919159508	AUX.HEATING UPPERC.AIRTO
WASHER ISO 7093-1 5 200HV 4	10875643	38	8	839	917517908	COUNTERWEIGHT FRAME
WASHER ISO 7093-1 5 200HV 4	10875643	192	4	870	919304308	S PIVOT SECTION PRE-ASS.
WASHER ISO 7093-1 5 200HV 4	10875643	18	4	998	968099808	CAMERA HOLDER, PREMOU
WASHER ISO 7093-1 5 200HV 4	10875643	289	2	1042	96035575	TERMINAL BOX CPL.
WASHER ISO 7093-1 6 200HV 4	10875648	(3)	8	278	96032892	DIESEL ENGINE, PRE-ASSEMB
WASHER ISO 7093-1 6 200HV 4	10875648	393	5	280	96032892	DIESEL ENGINE, PRE-ASSEMB
WASHER ISO 7093-1 6 200HV 4	10875648	358	6	284	96033379	FIXING PARTS COMPRESSED
WASHER ISO 7093-1 6 200HV 4	10875648	22	22	444	918981908	BATTERY STORAGE
WASHER ISO 7093-1 6 200HV 4	10875648	33	4	450	919063408	UREA PLANT
WASHER ISO 7093-1 6 200HV 4	10875648	9	12	454	96004209	PUMP PRE-ASS.
WASHER ISO 7093-1 6 200HV 4	10875648	11	4	457	96004224	COVER COMPL.
WASHER ISO 7093-1 6 200HV 4	10875648	10	32	471	917079908	TURNTABLE PANELLING
WASHER ISO 7093-1 6 200HV 4	10875648	33	1	501	96061088	ELECTRIC ADD-ON PARTS CA
WASHER ISO 7093-1 6 200HV 4	10875648	31	4	519	91000225	AIR CONDITIONING
WASHER ISO 7093-1 6 200HV 4	10875648	94	16	532	919627908	SA FRAME PRE-ASS.
WASHER ISO 7093-1 6 200HV 4	10875648	311	74	543	968513208	ADDITIONAL HYDRAULICS, SA
WASHER ISO 7093-1 6 200HV 4	10875648	124	16	612	96034154	SOUND DAMPING ABOVE
WASHER ISO 7093-1 6 200HV 4	10875648	7	4	613	969118108	COVER COMPL.
WASHER ISO 7093-1 6 200HV 4	10875648	7	2	615	96038209	COVER COMPL.
WASHER ISO 7093-1 6 200HV 4	10875648	7	4	617	96038293	COVER COMPL.
WASHER ISO 7093-1 6 200HV 4	10875648	7	4	622	96044249	COVER COMPL.
WASHER ISO 7093-1 6 200HV 4	10875648	7	6	747	964561008	REAR WINDOW PRE-ASS.
WASHER ISO 7093-1 6 200HV 4	10875648	14	8	766	918064308	SLIDING DOOR INSTALLATION
WASHER ISO 7093-1 6 200HV 4	10875648	8	4	876	919391108	S OVERRUN PROTECTION
WASHER ISO 7093-1 6 200HV 4	10875648	52	2	911	917190908	S INTERMEDIATE SECTION
WASHER ISO 7093-1 6 200HV 4	10875648	51	2	919	917333908	S INTERMEDIATE SECTION
WASHER ISO 7093-1 6 200HV 4	10875648	53	8	948	917571208	S INTERMEDIATE SECTION
WASHER ISO 7093-1 6 200HV 4	10875648	41	2	1055	919219708	PIVOT SECTION
WASHER ISO 7093-1 6 200HV 4	10875648	9	12	1057	96038853	SENSOR CARRIER CPL.
WASHER ISO 7093-1 6 200HV 4	10875648	13	3	1089	96037097	LADDER, PRE-ASSEMBLED

22.6.2022

etk_en_de_098282 LR 11000

1434

LIEBHERRAlphabetical index
Alphabetischer Index

Description	Item	Pos.	Quantity	Page	Assembly	Description
WASHER ISO 7093-1 6 200HV 4	10875648	13	3	1091	96037098	LADDER, PRE-ASSEMBLED
WASHER ISO 7093-1 6 200HV-A	421801708	5	14	84	968727008	CAMERA EQUIPMENT CRAW
WASHER ISO 7093-1 6 200HV-A	421801708	5	14	108	968668808	CAMERA EQUIPMENT CRAW
WASHER ISO 7093-1 6 200HV-A	421801708	5	5	194	968907308	PARK CONSOLE HOSES PRE
WASHER ISO 7093-1 6 200HV-A	421801708	5	3	195	968907408	PARK CONSOLE HOSES PRE
WASHER ISO 7093-1 6 200HV-A	421801708	6	4	488	968904008	CARRIER PRE-ASSEMBLED
WASHER ISO 7093-1 6 200HV-A	421801708	8	4	595	918531108	MIRROR ATTACHM.IN CRANE
WASHER ISO 7093-1 6 200HV-A	421801708	32	2	734	919075408	CRANE DRIVER CAB ADDITIO
WASHER ISO 7093-1 6 200HV-A	10540500	29	2	26	11601184	COLLECTING RING
WASHER ISO 7093-1 6 200HV-A	10540500	502	16	436	919551008	MUFFLER UNIT
WASHER ISO 7093-1 6 200HV-A	10540500	10	1	776	919075608	PLATFORM CRANE CABIN
WASHER ISO 7093-1 6 200HV-A	10540500	9	3	777	968397108	LADDER COMPL.
WASHER ISO 7093-1 6 200HV-A	10540500	8	1	1017	968838608	LOCATION FIXTURE PRE-ASS.
WASHER ISO 7093-1 8 200HV 4	11140469	49	42	20	918005408	CENTRAL SECTION CRAWLER
WASHER ISO 7093-1 8 200HV 4	11140469	5	4	27	969088908	HOLDER PRE-ASSEMBLY
WASHER ISO 7093-1 8 200HV 4	11140469	16	24	126	917076708	CATWALK CRAW.TRACK TRA
WASHER ISO 7093-1 8 200HV 4	11140469	51	24	126	917076708	CATWALK CRAW.TRACK TRA
WASHER ISO 7093-1 8 200HV 4	11140469	49	18	146	918011308	PREMOUNTED LOWER PART
WASHER ISO 7093-1 8 200HV 4	11140469	59	4	185	919082708	SLEWING PLATFORM CPL.
WASHER ISO 7093-1 8 200HV 4	11140469	12	2	202	917438108	WINCH 1 PRE-ASSEMBLY
WASHER ISO 7093-1 8 200HV 4	11140469	12	2	222	917454008	WINCH 2 PRE-ASS.
WASHER ISO 7093-1 8 200HV 4	11140469	42	14	266	918861408	DIESEL ENGINE CPL.
WASHER ISO 7093-1 8 200HV 4	11140469	384	83	280	96032892	DIESEL ENGINE, PRE-ASSEMB
WASHER ISO 7093-1 8 200HV 4	11140469	350	20	284	96033379	FIXING PARTS COMPRESSED
WASHER ISO 7093-1 8 200HV 4	11140469	75	104	321	96032897	RADIATOR, PRE-ASSEMBLED
WASHER ISO 7093-1 8 200HV 4	11140469	5	2	344	10125646	OIL SEPARATOR ASSEMBLY
WASHER ISO 7093-1 8 200HV 4	11140469	7	7	416	10144678	PROTECTION PLATE ASSEM
WASHER ISO 7093-1 8 200HV 4	11140469	501	56	436	919551008	MUFFLER UNIT
WASHER ISO 7093-1 8 200HV 4	11140469	14	16	444	918981908	BATTERY STORAGE
WASHER ISO 7093-1 8 200HV 4	11140469	31	18	450	919063408	UREA PLANT
WASHER ISO 7093-1 8 200HV 4	11140469	17	4	454	96004209	PUMP PRE-ASS.
WASHER ISO 7093-1 8 200HV 4	11140469	28	8	556	917080508	ROLLER BEARING
WASHER ISO 7093-1 8 200HV 4	11140469	6	16	565	917473108	FUEL TANK CONTAINER UPPE
WASHER ISO 7093-1 8 200HV 4	11140469	3	2	568	919965008	FUEL FEED
WASHER ISO 7093-1 8 200HV 4	11140469	10	32	574	918789208	FUEL TANK CPL.
WASHER ISO 7093-1 8 200HV 4	11140469	22	8	579	919140308	OIL RESERVOIR, COMPLETE
WASHER ISO 7093-1 8 200HV 4	11140469	64	2	588	919297008	CENT. LUBRIC. SYSTEM SUP
WASHER ISO 7093-1 8 200HV 4	11140469	121	154	612	96034154	SOUND DAMPING ABOVE
WASHER ISO 7093-1 8 200HV 4	11140469	25	42	625	969443908	SOUND DAMPING DOWN
WASHER ISO 7093-1 8 200HV 4	11140469	441	9	698	96052492	HYDRAULICS
WASHER ISO 7093-1 8 200HV 4	11140469	73	20	735	919075408	CRANE DRIVER CAB ADDITIO
WASHER ISO 7093-1 8 200HV 4	11140469	27	7	751	919075308	CRANE OPERATOR CABIN P
WASHER ISO 7093-1 8 200HV 4	11140469	322	2	773	96033157	COMPRESSED AIR PLANT
WASHER ISO 7093-1 8 200HV 4	11140469	101	102	868	919304308	S PIVOT SECTION PRE-ASS.
WASHER ISO 7093-1 8 200HV 4	11140469	6	16	894	96038419	ADD-ON INCLINATION TRANS
WASHER ISO 7093-1 8 200HV 4	11140469	39	12	911	917190908	S INTERMEDIATE SECTION
WASHER ISO 7093-1 8 200HV 4	11140469	39	12	919	917333908	S INTERMEDIATE SECTION
WASHER ISO 7093-1 8 200HV 4	11140469	39	12	923	917078708	S INTERMEDIATE SECTION
WASHER ISO 7093-1 8 200HV 4	11140469	39	26	930	917078808	S INTERMEDIATE SECTION
WASHER ISO 7093-1 8 200HV 4	11140469	39	28	943	917079208	S INTERMEDIATE SECTION
WASHER ISO 7093-1 8 200HV 4	11140469	39	24	948	917571208	S INTERMEDIATE SECTION
WASHER ISO 7093-1 8 200HV 4	11140469	13	16	951	919219208	S INTERMEDIATE SECTION
WASHER ISO 7093-1 8 200HV 4	11140469	9	106	952	96037300	GRIDIRON PRE-ASS.
WASHER ISO 7093-1 8 200HV 4	11140469	5	7	953	96037301	ROPE GUARD
WASHER ISO 7093-1 8 200HV 4	11140469	6	5	954	96037306	ROPE GUARD
WASHER ISO 7093-1 8 200HV 4	11140469	14	50	960	917191008	SL REDUCING SECTION
WASHER ISO 7093-1 8 200HV 4	11140469	15	4	995	967957508	CAMERA EQUIPMENT S-PIVOT
WASHER ISO 7093-1 8 200HV 4	11140469	8	1	997	968134408	MECH.AUXILIARIES FOR LIG
WASHER ISO 7093-1 8 200HV 4	11140469	12	12	998	968099808	CAMERA HOLDER, PREMOU
WASHER ISO 7093-1 8 200HV 4	11140469	8	52	1038	96038847	GRIDIRON PRE-ASS.

22.6.2022

etk_en_de_098282 LR 11000

1435

LIEBHERRAlphabetical index
Alphabetischer Index

Description	Item	Pos.	Quantity	Page	Assembly	Description
WASHER ISO 7093-1 8 200HV 4	11140469	34	4	1055	919219708	PIVOT SECTION
WASHER ISO 7093-1 8 200HV 4	11140469	6	16	1057	96038853	SENSOR CARRIER CPL.
WASHER ISO 7093-1 8 200HV 4	11140469	26	54	1079	919220008	F-HEAD SECTION
WASHER ISO 7093-1 8 200HV 4	11140469	7	8	1089	96037097	LADDER, PRE-ASSEMBLED
WASHER ISO 7093-1 8 200HV 4	11140469	7	8	1091	96037098	LADDER, PRE-ASSEMBLED
WASHER ISO 7093-1 8 200HV 4	11140469	5	12	1106	919220108	F-INTERMEDIATE SECT.
WASHER ISO 7093-1 8 200HV 4	11140469	5	18	1110	919220208	F-INTERMEDIATE SECT.
WASHER ISO 7093-1 8 200HV 4	11140469	5	30	1113	919222708	F-INTERMEDIATE SECT.
WASHER ISO 7093-1 8 200HV 4	11140469	32	10	1117	919222808	ERECTION FRAME
WASHER ISO 7093-1 8 200HV-A	421861405	435	4	697	96052492	HYDRAULICS
WASHER ISO 7093-1 8 200HV-A	10540510	119	2	533	919627908	SA FRAME PRE-ASS.
WASHER ISO 7094 8 100 HV-ST	420600301	36	24	911	917190908	S INTERMEDIATE SECTION
WASHER ISO 7094 8 100 HV-ST	420600301	36	25	919	917333908	S INTERMEDIATE SECTION
WASHER ISO 7094 8 100 HV-ST	420600301	36	62	923	917078708	S INTERMEDIATE SECTION
WASHER ISO 7094 8 100 HV-ST	420600301	36	60	930	917078808	S INTERMEDIATE SECTION
WASHER ISO 7094 8 100 HV-ST	420600301	36	64	943	917079208	S INTERMEDIATE SECTION
WASHER ISO 7094 8 100 HV-ST	420600301	36	64	948	917571208	S INTERMEDIATE SECTION
WASHER ISO 7094 8 100 HV-ST	420600301	48	4	1033	919219508	F-CONNECTING HEAD
WASHER RD100X4 S315MC FE	949948408	4	1	1119	96035525	DRAW SHACKLE
WASHER RD110X2 DC01 FE//	949635408	4	9	558	917080608	MOUNTING EQUIPMENT CRAW
WASHER RD120X4 S315MC FE	955702308	66	2	868	919304308	S PIVOT SECTION PRE-ASS.
WASHER RD135X3 DC01 FE//	953848908	73	2	66	917291608	CRAWLER TRACK CARRIER, L
WASHER RD135X3 DC01 FE//	953848908	73	2	99	917291708	CRAWLER TRACK CARRIER,
WASHER RD135X3 DC01 FE//	953848908	3	1	1082	96037041	DRAW SHACKLE
WASHER RD22X3 DC01 FE//ZN	953561608	8	8	1117	919222808	ERECTION FRAME
WASHER RD25X6 PA6G SCHW	288183108	6	6	747	964561008	REAR WINDOW PRE-ASS.
WASHER RD44X2 DC01 FE//ZN	939460808	33	8	126	917076708	CATWALK CRAW.TRACK TRA
WASHER RD50X2 ALMG3 H11	955161608	19	1	1117	919222808	ERECTION FRAME
WASHER RD50X2 ALMG3 H11	955161608	7	1	1120	96013389	PULLEY MOUNT ASSEMBLY C
WASHER RD60X2 ALMG3 H11	948717708	15	1	1126	919222908	OVERRUN PROTECTION
WASHER RD60X5 S355MC FE//	941009708	29	2	960	917191008	SL REDUCING SECTION
WASHER RD70X2 DC01 FE//ZN	949188508	4	1	1120	96013389	PULLEY MOUNT ASSEMBLY C
WASHER RD70X2 DC01 FE//ZN	954178508	65	4	1080	919220008	F-HEAD SECTION
WASHER RD80X3 DC01 FE//ZN	953518308	39	8	126	917076708	CATWALK CRAW.TRACK TRA
WASHER RD80X5 S355MC FE//	949582708	25	2	734	919075408	CRANE DRIVER CAB ADDITIO
WASHER S355MC FE//ZNNI8//C	953867308	64	24	66	917291608	CRAWLER TRACK CARRIER, L
WASHER S355MC FE//ZNNI8//C	953867308	64	24	99	917291708	CRAWLER TRACK CARRIER,
WASHER S355MC FE//ZNNI8//C	953867308	50	4	482	968283208	CATWALK SUPERSTR.LEFT
WASHER S355MC FE//ZNNI8//C	953867308	19	9	960	917191008	SL REDUCING SECTION
WASHER SPRING DIN 127 A 6	424000508	12	3	215	917452308	ELECTRIC FOR WINCH 1
WASHER SPRING DIN 127 A 6	424000508	12	3	228	917452408	ELECTRIC FOR WINCH 2
WASHER SPRING DIN 127 A 6	424000508	12	3	239	917452608	ELECTRIC FOR WINCH 4
WASHER SPRING DIN 127 A 6	424000508	12	3	987	917452808	ELECTRIC FOR WINCH 6
WASHER SPRING DIN 127 B 12	12227180	4	2	871	928830208	SAFETY ROLLER CPL.
WASHER SPRING DIN 127 B 8	11659025	16	2	726	510438508	PRESSURE RELIEF VALVE
WASHER SPRING DIN 7980 6 F	424100608	8	6	257	510230608	HYDRO MOTOR
WASHER SPRING DIN 7980 8 F	424100708	12	4	708	11314761	CONTROL BLOCK
WATER BASIN 8L KUNSTSTOF	10036977	6	1	760	96000697	WIPERS INSTALLATION
WATER CONNECTION	10145193	386	1	333	13455124	DIESEL ENGINE
WATER CONNECTION	10145195	389	1	333	13455124	DIESEL ENGINE
WATER CONNECTION	10152906	387	1	333	13455124	DIESEL ENGINE
WATER COOLER	10873302	3	1	322	12100191	RADIATOR UNIT
WATER DRAIN PLUG M12 PA6	602501208	12	2	48	967907608	SWITCH BOX COMPL.
WATER DRAIN PLUG M12 PA6	602501208	292	1	79	967906508	TERMINAL BOX CPL.
WATER DRAIN PLUG M12 PA6	602501208	292	1	105	967906608	TERMINAL BOX CPL.
WATER DRAIN PLUG M12 PA6	602501208	292	1	547	968241408	TERMINAL BOX WINCH PRE-A
WATER DRAIN PLUG M12 PA6	602501208	9	2	639	969245308	TERMINAL BOX ELECTRICS S
WATER DRAIN PLUG M12 PA6	602501208	20	2	658	967917908	SWITCH CABINET
WATER DRAIN PLUG M12 PA6	602501208	292	1	794	96059325	TERMINAL BOX
WATER DRAIN PLUG M12 PA6	602501208	285	2	885	96036187	TERMINAL BOX CPL.

22.6.2022

etk_en_de_098282 LR 11000

1436

LIEBHERRAlphabetical index
Alphabetischer Index

Description	Item	Pos.	Quantity	Page	Assembly	Description
WATER DRAIN PLUG M12 PA6	602501208	285	1	1042	96035575	TERMINAL BOX CPL.
WATER DRAIN PLUG M12 PA6	602501208	285	2	1062	96035576	TERMINAL BOX CPL.
WATER DRAIN PLUG PA6G	97029882	510	1	891	968546008	LEAD
WATER DRAIN PLUG PA6G	97029882	509	1	892	968546108	LEAD
WATER DRAIN VALVE 22BAR	502921908	161	2	773	96033157	COMPRESSED AIR PLANT
WATER HEATING SYSTEM 24	10876576	1	1	513	96060643	ADDNL.HEATING, PRE-ASSE
WATER HOSE DN4-RAUCLAIR-	11000710	10	10	760	96000697	WIPERS INSTALLATION
WATER PIPE EDELSTAHL	97037228	14	1	321	96032897	RADIATOR, PRE-ASSEMBLED
WATER PIPE EDELSTAHL	97056345	51	1	277	96032892	DIESEL ENGINE, PRE-ASSEMB
WATER PIPE EDELSTAHL	97056364	52	1	277	96032892	DIESEL ENGINE, PRE-ASSEMB
WATER PUMP WITH FASTENIN	12490129	370	1	332	13455124	DIESEL ENGINE
WATER PUMP, PRE-ASSEMB	10138461	2	1	394	12490129	WATER PUMP WITH FASTENIN
WATER SENSOR 5V	11370365	6	1	571	12105268	FUEL FILTER
WATER VALVE NW12X2,5 NICH	11082158	3	2	454	96004209	PUMP PRE-ASS.
WEDGE LOCK WASHER NORD	7015814	14	2	745	96000684	FRONT WINDOW CPL.
WEDGE SOCKET 27-29 GR.29	12100038	10	1	134	917077108	TOOL
WEDGE SOCKET 32-33 GR.33	12100046	11	1	134	917077108	TOOL
WEIGHT 43X72X245 EN-GJS4	388283208	1	1	854	962563908	HOIST LIM.SWITCH PLUMMET
WEIGHT EN-GJS400-18 FE//ZN	388283108	2	1	854	962563908	HOIST LIM.SWITCH PLUMMET
WEIGHT INFORMATION PLAT	97094948	(4)	6	839	917517908	COUNTERWEIGHT FRAME
WEIGHT INFORMATION PLATE	97042994	3	2	132	917077008	FIXAGE DU CONTREPOIDS CE
WEIGHT INFORMATION PLATE	97009588	3	2	58	917076208	FLOOR SHEET COMPL.
WEIGHT INFORMATION PLATE	97035684	37	1	146	918011308	PREMOUNTED LOWER PART
WEIGHT INFORMATION PLATE	97111655	25	1	1023	919326208	SLEWING PLATFORM EXTENS
WEIGHT INFORMATION PLATE	97037631	29	4	839	917517908	COUNTERWEIGHT FRAME
WEIGHT INFORMATION PLATE	97032391	28	4	839	917517908	COUNTERWEIGHT FRAME
WEIGHT INFORMATION PLAT	97102748	(1)	2	1140	96022180	FRAME
WELD PLATE DIN 3015-1 L-AP	11211987	201	2	278	96032892	DIESEL ENGINE, PRE-ASSEMB
WELD PLATE DIN 3015-1 L-AP	602015208	51	3	284	96033379	FIXING PARTS COMPRESSED
WELD PLATE DIN 3015-1 L-AP	10802203	199	2	278	96032892	DIESEL ENGINE, PRE-ASSEMB
WELD PLATE DIN 3015-1 L-AP	10802203	153	2	869	919304308	S PIVOT SECTION PRE-ASS.
WELD PLATE DIN 3015-1 L-AP	10802205	200	1	278	96032892	DIESEL ENGINE, PRE-ASSEMB
WELD PLATE DIN 3015-1 L-AP	10802201	198	2	278	96032892	DIESEL ENGINE, PRE-ASSEMB
WELD PLATE DIN 3015-1 L-AP	11008020	196	1	278	96032892	DIESEL ENGINE, PRE-ASSEMB
WELD PLATE DIN 3015-3 Z-AP	602015908	117	8	193	96062971	ASSEMBLY PARTS F.SLEWING
WELDMENT STEP	96000486	15	1	611	96034154	SOUND DAMPING ABOVE
WELDMENT STEP	969061008	19	1	611	96034154	SOUND DAMPING ABOVE
WINCH 1	917077808	107	1	12		LIEBHERR CRAW.CRANE LR
WINCH 1 PRE-ASSEMBLY	917438108	1	1	199	917077808	WINCH 1
WINCH 2	917077908	108	1	12		LIEBHERR CRAW.CRANE LR
WINCH 2 PRE-ASS.	917454008	1	1	219	917077908	WINCH 2
WINCH 4 LUFFING GEAR	917078208	111	1	12		LIEBHERR CRAW.CRANE LR
WINCH 4 PRE-ASSEMBLY	917451208	1	1	229	917078208	WINCH 4 LUFFING GEAR
WINCH 6	919550708	219	1	14		LIEBHERR CRAW.CRANE LR
WINCH 6 PRE-ASSEMBLY	917473608	1	1	964	919550708	WINCH 6
WINCH BEARING	968093208	1	1	202	917438108	WINCH 1 PRE-ASSEMBLY
WINCH BEARING	968093208	1	1	222	917454008	WINCH 2 PRE-ASS.
WINCH BEARING	968224208	1	1	967	917473608	WINCH 6 PRE-ASSEMBLY
WINCH REVOLUTION TRANS	10802061	5	1	215	917452308	ELECTRIC FOR WINCH 1
WINCH REVOLUTION TRANS	10802061	5	1	228	917452408	ELECTRIC FOR WINCH 2
WINCH REVOLUTION TRANS	10802061	5	1	239	917452608	ELECTRIC FOR WINCH 4
WINCH REVOLUTION TRANS	10802061	5	1	987	917452808	ELECTRIC FOR WINCH 6
WIND VELOCITY TRANSMITTE	11482252	2	1	1014	917569308	CARRIER, MEAS. & WARN. D
WIND WARNING PREASSEMB	967936408	2	1	1016	968838508	MECH MEAS AND WARNING D
WINDOW	11110060	1	1	161	10871517	ELECTRIC PUMP
WINDOW ASSEMBLY SPF	969752608	1	1	740	919075508	CRANE OPERATOR CABIN P
WIPER ARM 650MM	10292014	4	1	760	96000697	WIPERS INSTALLATION
WIPER ARM 700MM	10874311	2	1	745	96000684	FRONT WINDOW CPL.
WIPER BEARING ST	10874927	4	1	745	96000684	FRONT WINDOW CPL.
WIPER BLADE 700	10292016	5	1	760	96000697	WIPERS INSTALLATION

22.6.2022

etk_en_de_098282 LR 11000

1437

LIEBHERRAlphabetical index
Alphabetischer Index

Description	Item	Pos.	Quantity	Page	Assembly	Description
WIPER BLADE 900MM	10291148	3	1	745	96000684	FRONT WINDOW CPL.
WIPER FRAME	10874163	2	1	760	96000697	WIPERS INSTALLATION
WIPER FRAME 10	10412879	3	1	760	96000697	WIPERS INSTALLATION
WIPER MOTOR 55NM 24V SPF	10292021	1	2	760	96000697	WIPERS INSTALLATION
WIPERS INSTALLATION	96000697	3	1	751	919075308	CRANE OPERATOR CABIN P
WIRE	7367367	(17)	4	294	11212743	VARIABLE PUMP
WIRE HOSE CLAMP 70-75	11000902	22	4	758	969752708	AIR DUCT
WIRE TERMINAL BOX PRE-A	96037447	2	1	886	96036194	WIRES TERMINAL BOX CPL.
WIRED END FERRULE DIN 462	602308008	87	2	81	967971708	WIRING HARNESS
WIRED END FERRULE DIN 46	602307808	114	3	81	967971708	WIRING HARNESS
WIRED END FERRULE DIN 46	602307808	114	3	641	96033473	WIRING HARNESS
WIRED END FERRULE DIN 46	602307708	86	8	494	96061089	WIRING HARNESS
WIRED END FERRULE DIN 46	602307708	86	38	633	96033472	WIRING HARNESS
WIRED END FERRULE DIN 46	602307708	86	60	641	96033473	WIRING HARNESS
WIRED END FERRULE DIN 46	602308108	88	1	497	96021228	WIRING HARNESS
WIRED END FERRULE DIN 46	602308108	88	4	641	96033473	WIRING HARNESS
WIRED END FERRULE DIN 462	602308208	698	2	53	96026395	CABLING
WIRED END FERRULE DIN 462	602308208	698	1	634	96033472	WIRING HARNESS
WIRED END FERRULE DIN 462	602308208	698	4	637	96033855	WIRING HARNESS
WIRED END FERRULE DIN 462	602308208	698	3	642	96033473	WIRING HARNESS
WIRED END FERRULE DIN 46	10101685	657	4	642	96033473	WIRING HARNESS
WIRES CPL. A309	96033370	15	1	493	96061087	CABLE LIST DRIVER'S CABIN
WIRES CPL. S2000-F2	96038868	30	1	1042	96035575	TERMINAL BOX CPL.
WIRES CPL. S2010-F2	96038775	3	1	1062	96035576	TERMINAL BOX CPL.
WIRES CPL. S2020-F2	96038967	30	1	1094	96035579	TERMINAL BOX CPL.
WIRES CPL. S220	968275008	2	1	105	967906608	TERMINAL BOX CPL.
WIRES CPL. S240	968274708	2	1	79	967906508	TERMINAL BOX CPL.
WIRES CPL. S510	969778008	5	1	639	969245308	TERMINAL BOX ELECTRICS S
WIRES CPL. S515	96060217	2	1	794	96059325	TERMINAL BOX
WIRES PRE-ASS. A309	96035204	2	1	496	96033370	WIRES CPL.
WIRES PRE-ASS. S2000-F2	96038867	2	1	1043	96038868	WIRES CPL.
WIRES PRE-ASS. S2010	96038776	2	1	1063	96038775	WIRES CPL.
WIRES PRE-ASS. S2020-F2	96038968	2	1	1095	96038967	WIRES CPL.
WIRES PRE-ASS. S515	96060218	2	1	795	96060217	WIRES CPL.
WIRES TERMINAL BOX CPL.	96036194	110	1	885	96036187	TERMINAL BOX CPL.
WIRES TERMINAL BOX CPL.	968340308	1	1	547	968241408	TERMINAL BOX WINCH PRE-A
WIRING DUCT 80X40/2000 HAR	638109101	14	0.37	668	96033320	ASSEMBLY PARTS MOUNTIN
WIRING DUCT 80X40/2000 HAR	638109101	15	0.62	668	96033320	ASSEMBLY PARTS MOUNTIN
WIRING DUCT 80X60/2000 HAR	638109201	9	0.16	668	96033320	ASSEMBLY PARTS MOUNTIN
WIRING DUCT 80X60/2000 HAR	638109201	13	0.31	668	96033320	ASSEMBLY PARTS MOUNTIN
WIRING HARNESS W1926	968158108	20	1	987	917452808	ELECTRIC FOR WINCH 6
WIRING HARNESS W200	967908208	20	1	54	967908108	CABLE LIST F.CENTER SECTIO
WIRING HARNESS W220	967971808	11	1	105	967906608	TERMINAL BOX CPL.
WIRING HARNESS W221	967971908	12	1	105	967906608	TERMINAL BOX CPL.
WIRING HARNESS W223	967972008	13	1	105	967906608	TERMINAL BOX CPL.
WIRING HARNESS W225	967972108	14	1	105	967906608	TERMINAL BOX CPL.
WIRING HARNESS W240	967971408	11	1	79	967906508	TERMINAL BOX CPL.
WIRING HARNESS W241	967971508	12	1	79	967906508	TERMINAL BOX CPL.
WIRING HARNESS W243	967971608	13	1	79	967906508	TERMINAL BOX CPL.
WIRING HARNESS W245	967971708	14	1	79	967906508	TERMINAL BOX CPL.
WIRING HARNESS W291	969466308	50	1	54	967908108	CABLE LIST F.CENTER SECTIO
WIRING HARNESS W300	96061089	10	1	493	96061087	CABLE LIST DRIVER'S CABIN
WIRING HARNESS W301	967925908	11	1	493	96061087	CABLE LIST DRIVER'S CABIN
WIRING HARNESS W302	967926008	12	1	493	96061087	CABLE LIST DRIVER'S CABIN
WIRING HARNESS W305	967926108	13	1	493	96061087	CABLE LIST DRIVER'S CABIN
WIRING HARNESS W310	96021228	16	1	493	96061087	CABLE LIST DRIVER'S CABIN
WIRING HARNESS W346	96023876	(10)	1	501	96061088	ELECTRIC ADD-ON PARTS CA
WIRING HARNESS W360	96019612	17	1	493	96061087	CABLE LIST DRIVER'S CABIN
WIRING HARNESS W500	96033473	5	1	640	96033469	CABLE LIST SLEWING PLATF
WIRING HARNESS W500PP	96059328	6	1	794	96059325	TERMINAL BOX

22.6.2022

etk_en_de_098282 LR 11000

1438

LIEBHERRAlphabetical index
Alphabetischer Index

Description	Item	Pos.	Quantity	Page	Assembly	Description
WIRING HARNESS W500U	968287908	(10)	1	142	917987408	SLEWING PLATFORM FRAME
WIRING HARNESS W501	96033472	15	1	632	96033468	ELECTRIC F. AGGREGATE
WIRING HARNESS W521	968157608	20	1	215	917452308	ELECTRIC FOR WINCH 1
WIRING HARNESS W522	968157708	20	1	228	917452408	ELECTRIC FOR WINCH 2
WIRING HARNESS W524	968157908	20	1	239	917452608	ELECTRIC FOR WINCH 4
WIRING HARNESS W555	96033855	16	1	632	96033468	ELECTRIC F. AGGREGATE
WIRING HARNESS W587	969244008	20	1	632	96033468	ELECTRIC F. AGGREGATE
WIRING HARNESS W588	968401008	19	1	632	96033468	ELECTRIC F. AGGREGATE
WIRING HARNESS W589	968400908	18	1	632	96033468	ELECTRIC F. AGGREGATE
WIRING HARNESS W602	968418008	1	1	649	968709008	ANTENNA CPL.
WIRING HARNESS W620	967919208	(10)	1	596	917081908	CHARGER F.BATTERY
WIRING LIST BATTERY BOX	969239008	10	1	447	96032891	ELECTRIC FOR BATTERY BOX
WORK LIGHT 50W 12-24V ALU	10872003	15	1	996	919294008	ARGON FLOODLIGHT HEEL PI
WORKING HEAD LIGHT 35W 9-	11212679	24	3	501	96061088	ELECTRIC ADD-ON PARTS CA
WORKING HEAD LIGHT 35W 9-	11212679	10	2	653	96033470	ELECTRIC ADD-ON PARTS
Z-PROFILE 4X760X126 S315M	97031338	35	2	960	917191008	SL REDUCING SECTION

22.6.2022

etk_en_de_098282 LR 11000

1439

LIEBHERR

Alphabetical index
Alphabetischer Index

Bezeichnung	Artikel	Pos.	Menge	Seite	Baugruppe	Bezeichnung
A-SCHEINWERFER S-ANLEN	919294008	334	1	14		LIEBHERR RAUPENKRAN LR
ABDECKBLECH	944313303	14	1	152	90211005	DREHWERKANTRIEB
ABDECKBLECH 1.5X80X122 DC	97062336	13	1	501	96061088	ELEKTRIK ANBAUTEILE KABIN
ABDECKBLECH VORM.	965021508	46	2	461	918810308	STEUERSTAND
ABDECKHAUBE	10875014	3	1	521	10451181	VERFLUESSIGEREINHEIT
ABDECKHAUBE	968310608	49	1	65	917291608	RAUPENTRAEGER LI.
ABDECKHAUBE	968310608	49	1	98	917291708	RAUPENTRAEGER RE.
ABDECKHAUBE	968310708	50	1	65	917291608	RAUPENTRAEGER LI.
ABDECKHAUBE	968310708	50	1	98	917291708	RAUPENTRAEGER RE.
ABDECKKAPPE	11171306	2	1	1015	11482252	WINDGESCHWINDIGKEITSGE
ABDECKKAPPE 700 M18X1,5 P	10129392	2	2	373	12489819	ABDECKKAPPEN-KIT
ABDECKKAPPE DT-LC01 PA66	10870604	522	1	494	96061089	KABELSTRANG
ABDECKKAPPE DT-LC01 PA66	10870604	516	2	497	96021228	KABELSTRANG
ABDECKKAPPE DT-LC01 PA66	10870604	527	7	642	96033473	KABELSTRANG
ABDECKKAPPE POLYSTIC27-3	591570908	5	2	670	968095808	MONTAGEEINHEIT VORM.
ABDECKKAPPE POLYSTIC27-3	591570908	25	1	751	919075308	KRANFUEHRERKABINE VORM.
ABDECKKAPPE PP	10129394	7	1	373	12489819	ABDECKKAPPEN-KIT
ABDECKKAPPEN-KIT	12489819	300	1	372	10146660	HOCHDRUCKPUMPE
ABDECKPLATTE ANBAU	10144678	470	1	335	13455124	DIESELMOTOR
ABDECKPLATTE VORM.	10144873	1	1	416	10144678	ABDECKPLATTE ANBAU
ABDECKUNG	11005170	17	1	463	10877138	FAHRERSITZ
ABDECKUNG	11171270	32	1	463	10877138	FAHRERSITZ
ABDECKUNG SCHWK.	96004207	3	1	450	919063408	HARNSTOFFANLAGE
ABDECKUNG SCHWK. RAL 701	96002479	2	1	763	969520208	MONITORKONSOLE
ABDICHTPROFIL	97044073	(2)	1	639	969245308	ELEKTRIK KLEMMKASTEN DB
ABDICHTPROFIL	979076508	4	1	49	965690708	DECKEL KPL.
ABDICHTPROFIL 0 GUMMI 55°	977505708	10	1	660	969408008	DECKEL KPL.
ABGASKLAPPE	12922616	(7)	1	334	13455124	DIESELMOTOR
ABGASKLAPPE	12922626	(6)	1	333	13455124	DIESELMOTOR
ABGASKRUEMMER ANBAU V-	10141558	412	1	333	13455124	DIESELMOTOR
ABGASKRUEMMER LINKS V-	10153467	2	1	407	10141558	ABGASKRUEMMER ANBAU
ABGASKRUEMMER RECHTS V-	10147866	1	1	407	10141558	ABGASKRUEMMER ANBAU
ABGASMISCHROHR SCRFILTE	13402645	4	1	435	919551008	SCHALLDAEMPFERANLAGE
ABGASROHR 22	553058108	10	2.5	802	919159508	ZUSATZHEIZUNG OW AIRTOP
ABGASROHR 38/FLEXIBEL	553054108	20	2.4	511	96060644	ZUSATZHEIZUNG KABINE
ABGASROHR 38/FLEXIBEL	553054108	9	0.3	513	96060643	ZUSATZHEIZUNG VORM.
ABGASROHR ANBAU V-MOTO	10141356	410	1	333	13455124	DIESELMOTOR
ABGASROHR EDELSTAHL SP	96033550	2	1	435	919551008	SCHALLDAEMPFERANLAGE
ABGASROHR EDELSTAHL SP	96033551	6	1	435	919551008	SCHALLDAEMPFERANLAGE
ABGASROHR EDELSTAHL SP	96033552	7	1	435	919551008	SCHALLDAEMPFERANLAGE
ABGASROHR LINKS V-MOTO	10141355	2	1	406	10141356	ABGASROHR ANBAU
ABGASROHR RECHTS V-MO	10141354	1	1	406	10141356	ABGASROHR ANBAU
ABGASROHR V-MOTORXD950	10141351	(1)	1	406	10141356	ABGASROHR ANBAU
ABGASROHR V-MOTORXD95	11354228	(1)	1	406	10141356	ABGASROHR ANBAU
ABGASSCHALLDAEMPFER 116	553187208	7	1	513	96060643	ZUSATZHEIZUNG VORM.
ABGASSTUTZEN ANBAU V-MO	12935969	432	1	333	13455124	DIESELMOTOR
ABGASSTUTZEN V-MOTOR D9	10153459	(2)	1	333	13455124	DIESELMOTOR
ABGASSTUTZEN V-MOTOR D9	10153461	(3)	1	333	13455124	DIESELMOTOR
ABGASSTUTZEN V-MOTOR D9	10153461	(4)	1	333	13455124	DIESELMOTOR
ABGASTURBOLADER HE400W	10134988	1	1	408	10141720	ATL-ANBAU
ABGASTURBOLADER HE400W	10134989	1	1	409	10141721	ATL-ANBAU
ABGLAETTMITTEL KANISTER-	811203108	38	1	743	969752608	SCHEIBEN EINBAU
ABGLAETTMITTEL KANISTER-	811203108	39	1	766	918064308	SCHIEBETUER EINBAU
ABLAGE 35X410X195 ABS-TPU	97058595	27	1	755	96028393	INNENVERKLEIDUNG EINBAU
ABLAGE SCHWK.	967960008	2	1	935	968214108	ZUGSTANGE VORM.
ABLASSVENTIL	10032906	(20)	1	348	10134887	OELWANNE MIT BEFEST.
ABLASSVENTIL	10032906	5	1	404	10152906	KUEHLWASSERANSCHLUSS
ABSCHALTVENTIL	11067304	5	1	309	10873891	PUMPENGEHAEUSE
ABSCHIRMUNG ZURUECKGEB	965617208	995	18	498	96019612	KABELSTRANG
ABSCHIRMUNG ZURUECKGEB	965617208	995	2	1069	96039722	LEITUNG

22.6.2022

etk_en_de_098282 LR 11000

1441

LIEBHERRAlphabetical index
Alphabetischer Index

Bezeichnung	Artikel	Pos.	Menge	Seite	Baugruppe	Bezeichnung
ABSCHLUSSPLATTE	10871729	3	1	238	11212497	VERSTELLMOTOR
ABSCHLUSSPLATTE	10871731	3	1	208	11170708	VERSTELLMOTOR
ABSEIL- UND RETTUNGSGER	11007312	3	1	140	916959908	PERSOENLICHE SCHUTZAUS
ABSPANNSEIL KPL. 66X10.9M	96037255	20	2	1113	919222708	F-ZWISCHENSTUECK
ABSPANNSEIL KPL. 66X18M	96037810	1	2	1127	919395808	FAB-ABSPANNUNG
ABSPANNSEIL KPL. 66X2.725	96037332	20	2	1106	919220108	F-ZWISCHENSTUECK
ABSPANNSEIL KPL. 66X5.45M	96037007	20	2	1110	919220208	F-ZWISCHENSTUECK
ABSPANNSEIL KPL. 66X8.5M	96037814	2	2	1127	919395808	FAB-ABSPANNUNG
ABSPERRORGAN DN200-FLAN	11491257	7	1	580	967968208	OELBEHAELTER VORM.
ABSTANDSBOLZEN M4X30 V	602017808	23	1	768	968080908	SCHLIESSANLAGE
ABSTANDSBOLZEN M5X30	660044708	23	1	766	918064308	SCHIEBETUER EINBAU
ABSTANDSBOLZEN M6X30 ST	11001955	63	3	756	96028393	INNENVERKLEIDUNG EINBAU
ABSTANDSBOLZEN M6X50 S	10875447	55	1	755	96028393	INNENVERKLEIDUNG EINBAU
ABSTANDSHALTER 5X280X910	97115244	3	1	1085	96032541	WANDERROLLE KPL.
ABSTANDSHALTER 5X280X910	97115244	2	2	1086	96032582	NACKENROLLE EINBAU
ABSTANDSHALTER 5X322X876	97115405	52	1	1079	919220008	F-KOPFSTUECK
ABSTANDSHALTER SCHWK.	96033238	2	1	1085	96032541	WANDERROLLE KPL.
ABSTANDSRING	11181884	32	1	26	11601184	SCHLEIFRINGUEBERTRAEGE
ABSTECKBOLZEN SCHWK. FE	962580308	38	8	531	919627908	SA-BOCK VORM.
ABSTECKBOLZEN SCHWK. FE	962580308	16	4	867	919304308	S-ANLENKSTUECK VORM.
ABSTECKBOLZEN SCHWK. FE	962580308	40	8	911	917190908	S-ZWISCHENSTUECK
ABSTECKBOLZEN SCHWK. FE	962580308	40	8	919	917333908	S-ZWISCHENSTUECK
ABSTECKBOLZEN SCHWK. FE	962580308	40	8	923	917078708	S-ZWISCHENSTUECK
ABSTECKBOLZEN SCHWK. FE	962580308	40	10	930	917078808	S-ZWISCHENSTUECK
ABSTECKBOLZEN SCHWK. FE	962580308	40	8	943	917079208	S-ZWISCHENSTUECK
ABSTECKBOLZEN SCHWK. FE	962580308	40	8	948	917571208	S-ZWISCHENSTUECK
ABSTECKBOLZEN SCHWK. FE	962580308	6	4	951	919219208	S-ZWISCHENSTUECK
ABSTECKBOLZEN SCHWK. FE	962580308	3	4	960	917191008	SL-REDUZIERSTUECK
ABSTECKBOLZEN SCHWK. FE	962580308	8	2	1033	919219508	F-ANSCHLUSSKOPF
ABSTECKBOLZEN SCHWK. FE	968190708	20	2	930	917078808	S-ZWISCHENSTUECK
ABSTIMMSCHEIBE	7023472	12	1	317	11314599	VERSTELLPUMPE
ABSTUETZPLATTE KPL.	96016050	4	4	116	918589408	HYDRAULISCHE ABSTUETZUN
ABSTUETZPLATTE KPL.	962009308	6	2	130	917076808	MECH.ZUSATZABSTUETZUNG
ABSTUETZPLATTE SCHWK.	96016054	1	1	118	96016050	ABSTUETZPLATTE KPL.
ABSTUETZPLATTE SCHWK.	962010208	1	1	131	962009308	ABSTUETZPLATTE KPL.
ABSTUETZUNG	9080695	3	1	349	10137870	OELMESSSTAB KPL.
ABSTUETZZYLINDER 210/180-1	512391108	3	4	116	918589408	HYDRAULISCHE ABSTUETZUN
ABTRIEB KPL	540270414	23	1	249	10802280	SEILWINDE
ABTRIEBSWELLE 270 18CrNi	927633401	10	1	152	90211005	DREHWERKANTRIEB
ABWEISER 40X326 S355MC FE	97095956	6	2	1038	96038847	GITTERROST VORM.
ABWEISER SCHWK. FE//ZNNI8/	96010191	43	1	839	917517908	AUFNAHME GEGENGEWICHT
ACHSE 130.0X435 35NICRMOV	97026885	22	2	65	917291608	RAUPENTRAEGER LI.
ACHSE 130.0X435 35NICRMOV	97026885	22	2	98	917291708	RAUPENTRAEGER RE.
ACHSE 177.8X270 S890QL1 GA	97115242	31	1	1079	919220008	F-KOPFSTUECK
ACHSE 18.0X190 S355J2C+C	97067272	38	1	811	967956208	KAMERAANBAU DREHBUEHN
ACHSE 180.0X530 35NICRMOV	97026864	17	20	65	917291608	RAUPENTRAEGER LI.
ACHSE 180.0X530 35NICRMOV	97026864	17	20	98	917291708	RAUPENTRAEGER RE.
ACHSE 240.0X2178 35NICRM	97028117	7	1	556	917080508	ROLLENLAGERUNG
ACHSE 240.0X2870 35NICRM	97028321	13	1	531	919627908	SA-BOCK VORM.
ACHSE 244.5X1221 S770QL GA	97115233	11	1	1079	919220008	F-KOPFSTUECK
ACHSE 244.5X580 S770QL1 SP	97123862	33	1	1033	919219508	F-ANSCHLUSSKOPF
ACHSE 25.0 X475 S355J2G3C+	979871608	3	1	1089	96037097	LEITER VORM.
ACHSE 25.0 X475 S355J2G3C+	979871608	3	1	1091	96037098	LEITER VORM.
ACHSE 25.0X500 S355J2G3C+	97014724	9	2	1023	919326208	DREHBUEHNENVERLAENGER
ACHSE 25.0X912 S770QL GA	97129149	47	1	1079	919220008	F-KOPFSTUECK
ACHSE 30.0X1252 S355J2C+C	97115236	23	2	1079	919220008	F-KOPFSTUECK
ACHSE 30.0X82 S355J2C+C FE	97070803	20	1	740	919075508	KRANFUEHRERKABINE VORM.
ACHSE 34X29 X5CRNI18-10	97073059	28	1	743	969752608	SCHEIBEN EINBAU
ACHSE 34X42 X5CRNI18-10	97086837	41	1	743	969752608	SCHEIBEN EINBAU
ACHSE 50.0X407 42CRMO4+Q	97034180	2	146	59	96006203	BODENPLATTEN VORM.

22.6.2022

etk_en_de_098282 LR 11000

1442

LIEBHERRAlphabetical index
Alphabetischer Index

Bezeichnung	Artikel	Pos.	Menge	Seite	Baugruppe	Bezeichnung
ACHSE 65.0X688 35NICRMOV	97091061	39	1	1079	919220008	F-KOPFSTUECK
ACHSE 82.5X1270 S355J2H T Z	97115235	16	1	1079	919220008	F-KOPFSTUECK
ACHSE 82.5X1679 S770QL	950362908	1	1	540	928331508	SCHUTZWALZE KPL.
ACHSE 90.0X100 S355J2+AR	948918408	3	2	1023	919326208	DREHBUEHNENVERLAENGER
ACHSE RD40X1650 S355J2C+	956334708	(2)	1	967	917473608	WINDE 6 VORM.
ACHSHALTER	11494544	9	1	878	12101591	RUECKFALLSTUETZE
ACHSHALTER 10X150X40 S35	934787908	35	4	531	919627908	SA-BOCK VORM.
ACHSHALTER 10X150X40 S35	934787908	25	2	867	919304308	S-ANLENKSTUECK VORM.
ACHSHALTER 20X362X275 S96	97028335	15	2	531	919627908	SA-BOCK VORM.
ACHSHALTER 25X250X49 S69	97026925	23	2	65	917291608	RAUPENTRAEGER LI.
ACHSHALTER 25X250X49 S69	97026925	23	2	98	917291708	RAUPENTRAEGER RE.
ACHSHALTER 25X325X64 S96	97026865	18	20	65	917291608	RAUPENTRAEGER LI.
ACHSHALTER 25X325X64 S96	97026865	18	20	98	917291708	RAUPENTRAEGER RE.
ACHSHALTER 6.0 X0 S235JR	941324408	10	2	223	968161808	SCHUTZWALZE KPL.
ACHSHALTER 6.0 X0 S235JR	941324408	14	2	967	917473608	WINDE 6 VORM.
ACHSHALTERBLECH 40X500	97034140	6	2	198	917077708	BOLZEN S-ANLENKSTUECK
ADAPTER	7411830	43	1	519	91000225	KLIMAAANLAGE
ADAPTER 18-POL SPF	660024508	11	1	675	96061067	VERKABELUNG MONTAGETA
ADAPTER 50.0X65 X5CRNI18-1	97103787	95	1	1080	919220008	F-KOPFSTUECK
ADAPTER 7/8 - 1 1/4"	10030106	48	1	519	91000225	KLIMAAANLAGE
ADAPTER KUNSTSTOFF	10036974	7	1	760	96000697	WISCHANLAGE EINBAU
ADAPTER RAL 9005,M,GT SPF	965185908	30	4	817	96029469	AUSRUESTUNG KAMERA KAB
ADAPTERRING	11007300	2	1	26	11601184	SCHLEIFRINGUEBERTRAEGE
ADAPTERTEIL M38X1,5	10121250	2	2	828	919657408	KUEHLWASSERVORWAERM
ADERENDHUELSE DIN 46228 1	602308008	87	2	81	967971708	KABELSTRANG
ADERENDHUELSE DIN 46228-	602307808	114	3	81	967971708	KABELSTRANG
ADERENDHUELSE DIN 46228-	602307808	114	3	641	96033473	KABELSTRANG
ADERENDHUELSE DIN 46228-	602307708	86	8	494	96061089	KABELSTRANG
ADERENDHUELSE DIN 46228-	602307708	86	38	633	96033472	KABELSTRANG
ADERENDHUELSE DIN 46228-	602307708	86	60	641	96033473	KABELSTRANG
ADERENDHUELSE DIN 46228-	602308108	88	1	497	96021228	KABELSTRANG
ADERENDHUELSE DIN 46228-	602308108	88	4	641	96033473	KABELSTRANG
ADERENDHUELSE DIN 46228-1	602308208	698	2	53	96026395	VERKABELUNG
ADERENDHUELSE DIN 46228-1	602308208	698	1	634	96033472	KABELSTRANG
ADERENDHUELSE DIN 46228-1	602308208	698	4	637	96033855	KABELSTRANG
ADERENDHUELSE DIN 46228-1	602308208	698	3	642	96033473	KABELSTRANG
ADERENDHUELSE DIN 46228-	10101685	657	4	642	96033473	KABELSTRANG
AGGREGATETRAEGER ANBAU	9078462	12	1	329	13455124	DIESELMOTOR
AGGREGATETRAEGER SCH	968189508	50	1	277	96032892	DIESELMOTOR VORM.
AGGREGATETRAEGER VORM.	10119410	1	1	340	9078462	AGGREGATETRAEGER ANBA
AKTIVATOR 1000ML	870004108	39	1	743	969752608	SCHEIBEN EINBAU
AKTIVATOR 250ML DOSE	10815283	36	1	743	969752608	SCHEIBEN EINBAU
AKUST.WARNUNG VERFAHR	96026351	20	1	51	968270208	EL.GEBER U.ENDSCHALTER
ALUPROFIL 84-3-6560 ALMGSI	97123911	1	2	1038	96038847	GITTERROST VORM.
ALUPROFIL DIN EN 755-2 84-3	97095273	11	4	952	96037300	GITTERROST VORM.
ANBAUGEHAEUSE HAN 10B	10873526	53	1	658	967917908	SCHALTSCHRANK MECH.
ANBAUGEHAEUSE HAN 16B	10873527	51	2	658	967917908	SCHALTSCHRANK MECH.
ANBAUGEHAEUSE HAN 24B	10873528	50	12	658	967917908	SCHALTSCHRANK MECH.
ANBAUGEHAEUSE HAN 6B	10873525	52	3	658	967917908	SCHALTSCHRANK MECH.
ANBAUTEILE ANTENNE	96016705	13	1	740	919075508	KRANFUEHRERKABINE VORM.
ANBAUTEILE LADEGERAET	964837908	4	1	596	917081908	BATTERIE LADEEINHEIT
ANBAUTEILE LUFTPRESSER	10141807	334	1	332	13455124	DIESELMOTOR
ANBAUTEILE ZUSATZHEIZUN	96047948	1	1	802	919159508	ZUSATZHEIZUNG OW AIRTOP
ANHAENGE GURT	97031250	2	4	58	917076208	BODENPLATTEN KPL.
ANHAENGER 2X25X25 ALMG3	97044171	251	4	697	96052492	HYDRAULIK
ANHAENGER 2X25X25 ALMG3	97044171	251	1	825	96043277	ZUS.HYDR.VERBINDUNG DB-
ANHAENGER 2X25X25 ALMG3	97044171	251	2	898	96047486	ZUSATZHYDRAULIK S-ANLENK
ANHAENGER 2X25X25 ALMG3	97044217	260	2	697	96052492	HYDRAULIK
ANHAENGER 2X25X25 ALMG3	97044218	261	2	697	96052492	HYDRAULIK
ANHAENGER 2X25X25 ALMG3	97044219	262	1	697	96052492	HYDRAULIK

22.6.2022

etk_en_de_098282 LR 11000

1443

LIEBHERRAlphabetical index
Alphabetischer Index

Bezeichnung	Artikel	Pos.	Menge	Seite	Baugruppe	Bezeichnung
ANHAENGER 2X25X25 ALMG3	97044172	252	4	697	96052492	HYDRAULIK
ANHAENGER 2X25X25 ALMG3	97044172	252	1	825	96043277	ZUS.HYDR.VERBINDUNG DB-
ANHAENGER 2X25X25 ALMG3	97044172	252	2	898	96047486	ZUSATZHYDRAULIK S-ANLENK
ANHAENGER 2X25X25 ALMG3	97044210	253	4	697	96052492	HYDRAULIK
ANHAENGER 2X25X25 ALMG3	97044210	253	1	825	96043277	ZUS.HYDR.VERBINDUNG DB-
ANHAENGER 2X25X25 ALMG3	97044210	253	2	898	96047486	ZUSATZHYDRAULIK S-ANLENK
ANHAENGER 2X25X25 ALMG3	97044211	254	4	697	96052492	HYDRAULIK
ANHAENGER 2X25X25 ALMG3	97044211	254	2	898	96047486	ZUSATZHYDRAULIK S-ANLENK
ANHAENGER 2X25X25 ALMG3	97044212	255	2	697	96052492	HYDRAULIK
ANHAENGER 2X25X25 ALMG3	97044212	255	2	898	96047486	ZUSATZHYDRAULIK S-ANLENK
ANHAENGER 2X25X25 ALMG3	97044213	256	2	697	96052492	HYDRAULIK
ANHAENGER 2X25X25 ALMG3	97044214	257	3	697	96052492	HYDRAULIK
ANHAENGER 2X25X25 ALMG3	97044215	258	3	697	96052492	HYDRAULIK
ANHAENGER 2X25X25 ALMG3	97044216	259	3	697	96052492	HYDRAULIK
ANLAUFSCHLEIBE 15X220X220	97026884	21	40	65	917291608	RAUPENTRAEGER LI.
ANLAUFSCHLEIBE 15X220X220	97026884	21	40	98	917291708	RAUPENTRAEGER RE.
ANLAUFSCHLEIBE 16X82X4 -C	9078591	5	1	395	11348849	ZWISCHENRAD ANBAU
ANLAUFSCHLEIBE 34X52X6	10154306	4	1	375	11368166	ANTRIEB FUER HDP VORM.
ANLAUFSCHLEIBE X170 GZ-CU	703003508	25	4	65	917291608	RAUPENTRAEGER LI.
ANLAUFSCHLEIBE X170 GZ-CU	703003508	25	4	98	917291708	RAUPENTRAEGER RE.
ANLEGELEITER 5-350X1,24M A	11481815	57	1	146	918011308	UNTERTEIL VORM.
ANLEGELEITER EN 131 4-420	11481745	8	1	1023	919326208	DREHBUEHNENVERLAENGER
ANLEGELEITER EN 131 4-420	11481745	2	1	1089	96037097	LEITER VORM.
ANLEGELEITER EN 131 4-420	11481745	2	1	1091	96037098	LEITER VORM.
ANLEGELEITER EN 131 5-420	11481748	94	1	479	918999008	LAUFSTEG DREHBUEHNE
ANLEGELEITER EN 131 7-420	11481667	57	1	867	919304308	S-ANLENKSTUECK VORM.
ANLEGELEITER EN 131 9-420	11481400	11	2	839	917517908	AUFNAHME GEGENGEWICHT
ANSAUGROHR SCHWK. ALUM	967968308	2	1	579	919140308	OELBEHAELTER KPL.
ANSAUGROHR SCHWK. FE/Z	96032534	4	1	579	919140308	OELBEHAELTER KPL.
ANSAUGSTUTZEN ANBAU V-	10154796	222	1	332	13455124	DIESELMOTOR
ANSAUGSTUTZEN ANBAU V-M	10122793	221	1	332	13455124	DIESELMOTOR
ANSAUGSTUTZEN V-MOTORX	9078650	1	1	384	10122793	ANSAUGSTUTZEN ANBAU
ANSAUGSTUTZEN V-MOTORX	9078650	2	1	385	10154796	ANSAUGSTUTZEN ANBAU
ANSAUGSTUTZEN V-MOTOR	10137588	1	1	385	10154796	ANSAUGSTUTZEN ANBAU
ANSCHLAG	11485426	3	1	317	11314599	VERSTELLPUMPE
ANSCHLAG	510745708	29	1	719	511308608	PROPORTIONALVENTIL
ANSCHLAG 15X218X218 S35	97028825	7	2	130	917076808	MECH.ZUSATZABSTUETZUNG
ANSCHLAGMITTEL MONTAGE	917081308	148	1	13		LIEBHERR RAUPENKRAN LR
ANSCHLAGSCHEIBE 16,5X75X	10875905	6	4	734	919075408	KRANFUEHRERKABINE ANBA
ANSCHLAGSEIL EN 13414 2.7	12101379	29	1	1117	919222808	FA-BOCK
ANSCHLAGSEIL EN 13414 35T-	11646113	2	2	836	917081308	ANSCHLAGMITTEL MONTAGE
ANSCHLUSSBLOCK	971663208	172	1	168	969733008	ZUSATZHYDRAULIK DREHBUE
ANSCHLUSSFLANSCH 85X85	511062408	180	1	242	968081908	ZUSATZHYDRAULIK WINDE 4
ANSCHLUSSFLANSCH SAE 11/	11314710	180	1	211	967787708	ZUSATZHYDRAULIK WINDE 1
ANSCHLUSSFLANSCH SAE 11/	11314710	153	1	226	967787808	ZUSATZHYDRAULIK WINDE 2
ANSCHLUSSFLANSCH SAE 11/	11314710	180	1	984	96047485	ZUSATZHYDRAULIK WINDE 6
ANSCHLUSSKABEL	10454783	11	4	817	96029469	AUSRUESTUNG KAMERA KAB
ANSCHLUSSKRUEMMER	10124886	1	1	402	10145044	WASSERLEITUNGSANSCHLUE
ANSCHLUSSLEISTE CR6-FREI	974713508	151	1	695	96052492	HYDRAULIK
ANSCHLUSSLEISTE CR6-FREI	974713608	152	1	695	96052492	HYDRAULIK
ANSCHLUSSPLATTE	10009378	2	1	301	11212748	VERSTELLPUMPE
ANSCHLUSSPLATTE	10324854	6	1	317	11314599	VERSTELLPUMPE
ANSCHLUSSPLATTE	10663801	6	1	323	10228004	HYDROMOTOR
ANSCHLUSSPLATTE	510629508	182	5	696	96052492	HYDRAULIK
ANSCHLUSSPLATTE	510629508	150	1	821	968562908	ZUSATZHYDRAULIK VERBOLZ
ANSCHLUSSPLATTE	510631808	183	4	696	96052492	HYDRAULIK
ANSCHLUSSPLATTE	510633908	191	2	33	969731708	HYDRAULIK MITTELTEIL
ANSCHLUSSPLATTE	571907208	2	1	298	11212747	VERSTELLPUMPE
ANSCHLUSSPLATTE	7024283	4	1	257	510230608	HYDROMOTOR
ANSCHLUSSPLATTE AIMgSi08	10126124	4	1	428	10126182	NEBENABTRIEB ANBAU

22.6.2022

etk_en_de_098282 LR 11000

1444

LIEBHERRAlphabetical index
Alphabetischer Index

Bezeichnung	Artikel	Pos.	Menge	Seite	Baugruppe	Bezeichnung
ANSCHLUSSPLATTE DP1-10/3	511058308	156	1	262	967787908	ZUSATZHYDRAULIK MONTAGE
ANSCHLUSSROHR	12569884	6	2	437	11382590	SCRFILTER-BAUGRUPPE
ANSCHLUSSSTECKER AX	602337008	508	30	496	96033370	DRAEHTE KPL.
ANSCHLUSSSTECKER AX	602337008	508	1	497	96021228	KABELSTRANG
ANSCHLUSSSTUECK	10122637	3	1	367	11364325	ZYLINDERKOPFDECKEL VORM
ANSCHLUSSSTUECK	10145189	1	1	403	10145193	KUEHLWASSERANSCHLUSS
ANSCHLUSSSTUECK	10145190	1	1	405	10145195	KUEHLWASSERANSCHLUSS
ANSCHLUSSSTUECK	12569881	5	2	437	11382590	SCRFILTER-BAUGRUPPE
ANSCHLUSSSTUECK	13634723	1	1	523	553037908	KOMPRESSOR
ANSCHLUSSSTUECK EN AC-A	12423293	23	1	394	12490129	WASSERPUMPE MIT BEFEST.
ANSCHLUSSSTUECK M14X1,5/	774383208	13	4	86	917322008	ZENTRALSCHMIERUNG RAUP
ANSCHLUSSSTUECK M14X1,5/	774383208	13	4	110	917322208	ZENTRALSCHMIERUNG RAUP
ANSCHLUSSSTUECK VORM.	11365540	1	1	404	10152906	KUEHLWASSERANSCHLUSS
ANSCHLUSSSTUTZEN 11SMnP	927586201	12	1	207	90024490	OELMESSEINRICHTUNG
ANSCHLUSSSTUTZEN M26X1,	927625201	20	1	207	90024490	OELMESSEINRICHTUNG
ANSCHLUSSSTUTZEN M26X1,	927625201	1	2	976	90200135	OELMESSEINRICHTUNG
ANSCHRAUBPLATTE 6X260X6	97054774	55	2	185	919082708	DREHBUEHNE KPL.
ANSCHRAUBSCHARNIER 25X	10871177	3	4	658	967917908	SCHALTSCHRANK MECH.
ANSCHRAUBSCHARNIER 25X	10871177	4	3	746	964560908	DACHSCHEIBE VORM.
ANSCHRAUBSCHARNIER 25X	10871177	3	2	747	964561008	HECKSCHEIBE VORM.
ANSCHRAUBSCHARNIER 30X	10872344	3	1	27	969088908	HALTER VORM.
ANSCHWEISSPLATTE DIN 301	11211987	201	2	278	96032892	DIESELMOTOR VORM.
ANSCHWEISSPLATTE DIN 301	602015208	51	3	284	96033379	BEFESTIGUNGSTEILE DRUC
ANSCHWEISSPLATTE DIN 301	10802203	199	2	278	96032892	DIESELMOTOR VORM.
ANSCHWEISSPLATTE DIN 301	10802203	153	2	869	919304308	S-ANLENKSTUECK VORM.
ANSCHWEISSPLATTE DIN 301	10802205	200	1	278	96032892	DIESELMOTOR VORM.
ANSCHWEISSPLATTE DIN 301	10802201	198	2	278	96032892	DIESELMOTOR VORM.
ANSCHWEISSPLATTE DIN 301	11008020	196	1	278	96032892	DIESELMOTOR VORM.
ANSCHWEISSPLATTE DIN 301	602015908	117	8	193	96062971	MONTAGETEILE DREHBUEHN
ANSTEUERGERAET	10873652	5	1	286	11212738	VERSTELLPUMPE
ANSTEUERGERAET	10873652	5	1	288	11212739	VERSTELLPUMPE
ANSTEUERGERAET	10873652	5	1	291	11212740	VERSTELLPUMPE
ANSTEUERGERAET	10873652	5	1	297	11212746	VERSTELLPUMPE
ANSTEUERGERAET	10873652	5	1	304	11212744	VERSTELLPUMPE
ANSTEUERGERAET	10873894	5	1	305	11212745	VERSTELLPUMPE
ANSTEUERGERAET	11267457	1	1	311	10873894	ANSTEUERGERAET
ANSTEUERGERAET	11690588	5	1	292	11212741	VERSTELLPUMPE
ANTENNE	10650233	5	1	650	968418008	KABELSTRANG
ANTENNE	10878172	1	1	1013	12257818	AUTORADIO
ANTENNE AKTIV	12104636	29	1	501	96061088	ELEKTRIK ANBAUTEILE KABIN
ANTENNE KPL.	968709008	40	1	640	96033469	KABELLISTE DREHBUEHNE
ANTENNE KPL. BTT	96016888	60	1	502	96061088	ELEKTRIK ANBAUTEILE KABIN
ANTENNENKABEL 1-5M	11114971	38	1	501	96061088	ELEKTRIK ANBAUTEILE KABIN
ANTENNENKABEL 1X0,34-5M	12104641	39	1	501	96061088	ELEKTRIK ANBAUTEILE KABIN
ANTENNENKABEL 7X48-2M	10675778	(429)	1	655	919972908	EINBAUTEILE SCHALTSCHRAN
ANTENNENKABEL KPL. +S800	969736708	31	1	655	919972908	EINBAUTEILE SCHALTSCHRAN
ANTENNENSTAB	10815004	1	1	651	10650233	ANTENNE
ANTIRUTSCHBELAG 1.6X150	970879708	20	2	844	917082108	BESCHILDERUNG DREHBUE
ANTIRUTSCHBELAG 1.6X150X	97013912	10	4	939	969425308	BESCHILDERUNG
ANTIRUTSCHBELAG 1.6X150X	972859408	9	1	915	968012308	BESCHILDERUNG
ANTIRUTSCHBELAG 1.6X150X	972859408	9	9	939	969425308	BESCHILDERUNG
ANTIRUTSCHBELAG 1.6X150X	972859408	9	1	956	96037322	BESCHILDERUNG
ANTIRUTSCHBELAG 1.6X150X	972859408	7	1	962	968688008	BESCHILDERUNG
ANTIRUTSCHBELAG 1.6X150X	970879408	8	1	915	968012308	BESCHILDERUNG
ANTIRUTSCHBELAG 1.6X150X	970879408	8	1	939	969425308	BESCHILDERUNG
ANTIRUTSCHBELAG 1.6X150X	970879408	8	5	956	96037322	BESCHILDERUNG
ANTIRUTSCHBELAG 1.6X150X	970879408	8	1	962	968688008	BESCHILDERUNG
ANTIRUTSCHBELAG 1.6X150X	970879408	7	2	1045	96038854	BESCHILDERUNG
ANTIRUTSCHBELAG 1.6X150	97132816	9	6	1104	96037102	BESCHILDERUNG
ANTIRUTSCHBELAG 1.6X152X	97018451	10	5	874	968311308	BESCHILDERUNG

22.6.2022

etk_en_de_098282 LR 11000

1445

LIEBHERRAlphabetical index
Alphabetischer Index

Bezeichnung	Artikel	Pos.	Menge	Seite	Baugruppe	Bezeichnung
ANTIRUTSCHBELAG 1.6X152X	97032094	1	1	553	917475908	BESCHILDERUNG
ANTIRUTSCHBELAG 1.6X400X	97011904	(3)	2	839	917517908	AUFNAHME GEGENGEWICHT
ANTIRUTSCHBELAG 1.6X400X	97011904	10	2	956	96037322	BESCHILDERUNG
ANTIRUTSCHBELAG 1.6X560X	97039850	16	2	844	917082108	BESCHILDERUNG DREHBUE
ANTIRUTSCHBELAG 1.6X560X	97039850	5	1	1051	96039202	BESCHILDERUNG
ANTIRUTSCHBELAG 255X110 3	973424408	17	4	844	917082108	BESCHILDERUNG DREHBUE
ANTRIEB FUER HDP VORM.	11368166	1	1	374	11363553	ANTRIEB FUER HOCHDRUCK
ANTRIEB FUER HOCHDRUCK	11363553	180	1	331	13455124	DIESELMOTOR
ANTRIEB KPL	540270514	24	1	249	10802280	SEILWINDE
ANTRIEBSFLANSCH EDELST	606012608	6	1	215	917452308	ELEKTRIK WINDE 1
ANTRIEBSFLANSCH EDELST	606012608	6	1	228	917452408	ELEKTRIK WINDE 2
ANTRIEBSFLANSCH EDELST	606012608	6	1	987	917452808	ELEKTRIK WINDE 6
ANTRIEBSHUELSE	571727208	4	1	256	540270514	ANTRIEB KPL
ANTRIEBSTEILE M. SCHWING.	11367689	1	1	353	10147666	ANTRIEBSTEILE M.SCHWINGU
ANTRIEBSTEILE M.SCHWINGU	10147666	53	1	329	13455124	DIESELMOTOR
ANTRIEBSWELLE	10220345	8	1	317	11314599	VERSTELLPUMPE
ANTRIEBSWELLE Z=11 31CrM	10154041	3	1	375	11368166	ANTRIEB FUER HDP VORM.
ARBEITSCHWERTWERFER 35W	11212679	24	3	501	96061088	ELEKTRIK ANBAUTEILE KABIN
ARBEITSCHWERTWERFER 35W	11212679	10	2	653	96033470	ELEKTRIK ANBAUTEILE
ARBEITSSCHWERTWERFER 50W	10872003	15	1	996	919294008	A-SCHWERTWERFER S-ANLEN
ARM	11002352	5	1	883	616024908	KABELTROMMEL
ARMATURENBRETT VORM.RE	96053633	14	1	501	96061088	ELEKTRIK ANBAUTEILE KABIN
ARMLEHNE 310ERGO	774119708	1	1	465	962282208	ARMLEHNE LINKS
ARMLEHNE 310ERGO	774119808	1	1	467	962282308	ARMLEHNE RECHTS
ARMLEHNE LINKS	962282208	1	1	464	96032222	NACHARBEIT ARMLEHNE LI.
ARMLEHNE RECHTS	962282308	1	1	466	96032223	NACHARBEIT ARMLEHNE RE.
ARMLEHNENAUFCLAGE	971636608	2	1	465	962282208	ARMLEHNE LINKS
ARMLEHNENAUFCLAGE	971636608	2	1	467	962282308	ARMLEHNE RECHTS
ARRETIERUNG 10X165X130 S	97030848	11	4	116	918589408	HYDRAULISCHE ABSTUETZUN
ASCHENBECHER KUNSTSTOF	10291997	33	1	755	96028393	INNENVERKLEIDUNG EINBAU
ATL-ANBAU HE400WG	10141720	430	1	333	13455124	DIESELMOTOR
ATL-ANBAU HE400WG	10141721	431	1	333	13455124	DIESELMOTOR
AUFBAUTEILE MONTAGETAPE	96033320	20	1	655	919972908	EINBAUTEILE SCHALTSCHRAN
AUFFANGGURT EN 361 IK G 2	11007305	1	2	140	916959908	PERSOENLICHE SCHUTZAUS
AUFKLEBER	10441600	21	1	161	10871517	ELEKTROPUMPE
AUFKLEBER	10663909	(1)	1	591	10425291	ELEKTROPUMPE
AUFKLEBER BEHAELTER 2,5K	967421808	30	1	591	10425291	ELEKTROPUMPE
AUFLAGE 1400X60 PA6G	976661208	30	1	867	919304308	S-ANLENKSTUECK VORM.
AUFLAGE 1400X60 PA6G	976661208	3	3	1106	919220108	F-ZWISCHENSTUECK
AUFLAGE 1400X60 PA6G	976661208	3	3	1110	919220208	F-ZWISCHENSTUECK
AUFLAGE 1400X60 PA6G	976661208	3	5	1113	919222708	F-ZWISCHENSTUECK
AUFLAGE 15X60X1280 PA6G	288153708	62	2	1080	919220008	F-KOPFSTUECK
AUFLAGE 50X70X190 PA6G	288157308	47	1	531	919627908	SA-BOCK VORM.
AUFLAGE 60X1270 PA6G	974143908	54	1	911	917190908	S-ZWISCHENSTUECK
AUFLAGE 60X1270 PA6G	974143908	53	1	919	917333908	S-ZWISCHENSTUECK
AUFLAGE 60X1270 PA6G	974143908	47	2	923	917078708	S-ZWISCHENSTUECK
AUFLAGE 60X1270 PA6G	974143908	47	3	930	917078808	S-ZWISCHENSTUECK
AUFLAGE 60X1270 PA6G	974143908	47	2	943	917079208	S-ZWISCHENSTUECK
AUFLAGE 60X1270 PA6G	974143908	47	2	948	917571208	S-ZWISCHENSTUECK
AUFLAGE 60X1270 PA6G	974143908	1	1	953	96037301	SEILSCHUTZ
AUFLAGE 60X1270 PA6G	974143908	31	2	960	917191008	SL-REDUZIERSTUECK
AUFLAGE 60X1660 PA6G	97031881	45	2	911	917190908	S-ZWISCHENSTUECK
AUFLAGE 60X1660 PA6G	97031881	45	2	919	917333908	S-ZWISCHENSTUECK
AUFLAGE 60X1660 PA6G	97031881	45	2	923	917078708	S-ZWISCHENSTUECK
AUFLAGE 60X1660 PA6G	97031881	45	1	930	917078808	S-ZWISCHENSTUECK
AUFLAGE 60X1660 PA6G	97031881	45	2	943	917079208	S-ZWISCHENSTUECK
AUFLAGE 60X1660 PA6G	97031881	45	2	948	917571208	S-ZWISCHENSTUECK
AUFLAGE 60X1660 PA6G	97031881	1	1	954	96037306	SEILSCHUTZ
AUFLAGE 60X1660 PA6G	97031881	12	1	960	917191008	SL-REDUZIERSTUECK
AUFLAGE PA6G	97031390	33	38	867	919304308	S-ANLENKSTUECK VORM.

22.6.2022

etk_en_de_098282 LR 11000

1446

LIEBHERRAlphabetical index
Alphabetischer Index

Bezeichnung	Artikel	Pos.	Menge	Seite	Baugruppe	Bezeichnung
AUFLAGE PA6G	971111308	31	4	867	919304308	S-ANLENKSTUECK VORM.
AUFLAGE PA6G	971111308	40	1	1117	919222808	FA-BOCK
AUFLAGE PA6G	971111408	32	6	867	919304308	S-ANLENKSTUECK VORM.
AUFLAGE PA6G	978104308	9	2	1117	919222808	FA-BOCK
AUFLAGE SCHWK.	967997508	2	1	1028	968455908	FUSS KPL.
AUFLAGE SCHWK.	967997608	27	2	867	919304308	S-ANLENKSTUECK VORM.
AUFLAGEBOCK	602736008	287	2	1042	96035575	KLEMMKASTEN KPL.
AUFNAHME 150X86X15 PA6G	975573808	5	1	595	918531108	SPIEGELANBAU KRANFUEHR
AUFNAHME GEGENGEWICHT	917517908	150	1	13		LIEBHERR RAUPENKRAN LR
AUFNAHME SCHWK. WARNEI	968410408	125	2	869	919304308	S-ANLENKSTUECK VORM.
AUFSTELLVORRICHTUNG SCH	967922608	1	1	534	96048466	SA-BOCK AUFSTELLVORRIC
AUFSTIEG VORM.	968287308	3	1	478	918999008	LAUFSTEG DREHBUEHNE
AUFSTIEGSTRIIT 2X40X320X1	978880308	10	2	231	917451208	WINDE 4 VORM.
AUFTRITT 600X155X40 ALUMI	11450714	69	2	735	919075408	KRANFUEHRERKABINE ANBA
AUFTRITT SPF	979405208	68	3	735	919075408	KRANFUEHRERKABINE ANBA
AUSGLEICHSBEHAELTER	570065908	1	1	42	502806508	AUSGLEICHSBEHAELTER
AUSGLEICHSBEHAELTER 0,2L	502807308	(1)	1	211	967787708	ZUSATZHYDRAULIK WINDE 1
AUSGLEICHSBEHAELTER 1L	502806508	1	1	41	96028333	AUSGLEICHSBEHAELTER KPL
AUSGLEICHSBEHAELTER 27L	10675550	4	1	321	96032897	KUEHLER VORM.
AUSGLEICHSBEHAELTER KPL	96028331	157	1	211	967787708	ZUSATZHYDRAULIK WINDE 1
AUSGLEICHSBEHAELTER KPL	96028331	157	1	242	968081908	ZUSATZHYDRAULIK WINDE 4
AUSGLEICHSBEHAELTER KPL	96028331	152	1	543	968513208	ZUSATZHYDRAULIK SA-BOCK
AUSGLEICHSBEHAELTER KPL	96028331	157	1	984	96047485	ZUSATZHYDRAULIK WINDE 6
AUSGLEICHSBEHAELTER KPL	96028333	157	2	33	969731708	HYDRAULIK MITTELTEIL
AUSGLEICHSBEHAELTER KPL	96028333	232	2	75	967787408	HYDRAULIK RAUPE
AUSGLEICHSBEHAELTER KPL	96028333	232	2	102	967787508	HYDRAULIK RAUPE
AUSGLEICHSBEHAELTER KPL	96028333	157	1	168	969733008	ZUSATZHYDRAULIK DREHBUE
AUSGLEICHSBEHAELTER KPL	96028333	157	1	226	967787808	ZUSATZHYDRAULIK WINDE 2
AUSGLEICHSBEHAELTER KPL	96028333	154	1	562	967788008	ZUSATZHYDR.MONTAGEEINR
AUSGLEICHSBEHAELTER KPL	96028333	165	1	898	96047486	ZUSATZHYDRAULIK S-ANLENK
AUSGLEICHSBLECH FE//ZNNI	964984108	26	2	461	918810308	STEUERSTAND
AUSGLEICHSSCHEIBE	510783208	17	1	563	511417708	DRUCKBEGRENZUNGSVENTI
AUSGLEICHSSCHEIBE	510783208	17	1	725	511417608	DRUCKBEGRENZUNGSVENTI
AUSGLEICHSSCHEIBE	511015508	17	2	545	511433908	DRUCKBEGRENZUNGSVENTI
AUSGLEICHSPLATTE	10220448	18	4	26	11601184	SCHLEIFRINGUEBERTRAEGE
AUSLASS	10009606	3	2	88	11621291	VERTEILERKOMBINATION
AUSLASSMODUL SCRFILTER	12569870	4	1	437	11382590	SCRFILTER-BAUGRUPPE
AUSRUESTUNG KAMERA DRE	96035790	10	1	807	919124208	KAMERAUEBERWACHUNG D
AUSRUESTUNG KAMERA KAB	96029469	20	1	807	919124208	KAMERAUEBERWACHUNG D
AUSRUESTUNG KAMERA RA	968726908	30	1	78	917361508	ELEKTRIK RAUPENTRAEGER
AUSRUESTUNG KAMERA RAU	968668608	30	1	104	917361608	ELEKTRIK RAUPENTRAEGER
AUSRUESTUNG KAMERA WI	967957308	10	1	993	917229508	KAMERAUEBERWACHUNG W
AUSSENGRIFF ZUG	11007272	2	1	768	968080908	SCHLIESSANLAGE
AUSSENLAMELLE	571468008	(5)	8	974	90200207	FEDERDRUCKBREMSE
AUSSENLAMELLE	761039003	(2)	12	206	90024729	FEDERDRUCKBREMSE
AUSSTELLGRIFF KUNSTSTOF	10292023	2	1	747	964561008	HECKSCHEIBE VORM.
AUSSTROEMDUESE D=83 PA	10874899	37	2	755	96028393	INNENVERKLEIDUNG EINBAU
AUSSTROEMDUESE D=83 PA	10876453	36	7	755	96028393	INNENVERKLEIDUNG EINBAU
AUSSTROEMER D1A=59 /D2A=	553190408	6	1	804	96047948	ANBAUTEILE ZUSATZHEIZUN
AUSSTROEMER DA 60MM	553190208	5	1	804	96047948	ANBAUTEILE ZUSATZHEIZUN
AUTORADIO	12257818	1	1	1012	916166208	AUTORADIO
AUTORADIO	916166208	360	1	15		LIEBHERR RAUPENKRAN LR
AXIALLUEFTER 24V	10222682	1	1	672	963398008	AXIALLUEFTER VORM.OBEN
AXIALLUEFTER VORM.OBEN	963398008	36	4	668	96033320	AUFBAUTEILE MONTAGETAPE
AXIALZYLINDERROLLENLAG	746604001	(6)	1	14		LIEBHERR RAUPENKRAN LR
BACKUP-RING 109X220	511052608	15	2	178	510401908	UMSCHALTVENTIL
BATTERIE 1.5V 16.5AH	613200608	(1)	4	1136	96031510	KLEMMKASTEN KPL.
BATTERIE 12V 70AH	10664800	15	6	447	96032891	ELEKTRIK BATTERIEKASTEN
BATTERIE LADEEINHEIT 110V	917081908	156	1	13		LIEBHERR RAUPENKRAN LR
BATTERIEHALTER	10873512	4	2	849	10454762	FERNSTEUERSENDER

22.6.2022

etk_en_de_098282 LR 11000

1447

LIEBHERRAlphabetical index
Alphabetischer Index

Bezeichnung	Artikel	Pos.	Menge	Seite	Baugruppe	Bezeichnung
BATTERIEKASTEN SCHWK. SP	968132308	1	1	446	96032910	BATTERIEKASTEN VORM.
BATTERIEKASTEN VORM.	96032910	1	1	444	918981908	BATTERIELAGERUNG
BATTERIEKLEMMEN 15,9MM² V	613206608	19	6	447	96032891	ELEKTRIK BATTERIEKASTEN
BATTERIEKLEMMEN 17,5MM² V	613206508	20	6	447	96032891	ELEKTRIK BATTERIEKASTEN
BATTERIELAGERUNG	918981908	126	1	12		LIEBHERR RAUPENKRAN LR
BATTERIETRENNSCHALTER P	10871010	17	1	447	96032891	ELEKTRIK BATTERIEKASTEN
BE- UND ENTLUEFTUNGSFILTR	721108801	8	1	207	90024490	OELMESSEINRICHTUNG
BE- UND ENTLUEFTUNGSFILTR	721108801	8	1	236	90200528	OELMESSEINRICHTUNG
BE- UND ENTLUEFTUNGSFILTR	721108801	8	1	237	90200533	OELMESSEINRICHTUNG
BEARBEITUNG CAN- STUETZ	96014807	2998	2	495	96061089	KABELSTRANG
BEARBEITUNG CAN- STUETZ	96014807	2998	8	637	96033855	KABELSTRANG
BEDIENEINHEIT	10874687	50	1	817	96029469	AUSRUESTUNG KAMERA KAB
BEDIENKONSOLE RAL 7016 SP	969741108	2	1	505	96053633	ARMATURENBRETT VORM.RE
BEDIENPULT VERBOLZUNG A	968681408	45	1	630	918862508	ELEKTRIK DREHBUEHNE
BEF BAND	501507214	142	0.8	252	11347396	SEILTROMMEL
BEF BAND	501507214	201	0.4	254	11347399	FLANSCHLAGER
BEFESTIGUNGSMATERIAL	10650403	49	1	463	10877138	FAHRERSITZ
BEFESTIGUNGSMATERIAL	11171275	65	1	463	10877138	FAHRERSITZ
BEFESTIGUNGSMUTTER	10663825	(1)	1	287	10873652	ANSTEUERGERAET
BEFESTIGUNGSMUTTER M16X	602042208	18	2	505	96053633	ARMATURENBRETT VORM.RE
BEFESTIGUNGSSCHELLE	570066408	7	1	42	502806508	AUSGLEICHSBEHAELTER
BEFESTIGUNGSSCHELLE 34 E	10123304	1	1	422	10144098	BEFESTIGUNGSSCHELLE
BEFESTIGUNGSSCHELLE 34	10144098	4	2	421	10141788	STEUERGERAET ANBAU
BEFESTIGUNGSTEIL	9079604	1	2	415	9079954	BEFESTIGUNGSTEILE ANBAU
BEFESTIGUNGSTEILE ANBAU	9079954	460	1	335	13455124	DIESELMOTOR
BEFESTIGUNGSTEILE DREHV	917076508	12	1	12		LIEBHERR RAUPENKRAN LR
BEFESTIGUNGSTEILE DRUC	96033379	80	1	278	96032892	DIESELMOTOR VORM.
BEFUELLANSCHLUSS	10675463	45	1	161	10871517	ELEKTROPUMPE
BEFUELLANSCHLUSS	10675463	18	1	588	919297008	ZENTRALSCHMIERANLAGE O
BEHAELTER	571539308	2	1	87	11621396	ELEKTROPUMPE
BEHAELTER	571539308	20	1	161	10871517	ELEKTROPUMPE
BEHAELTER 2,5 KG	10038271	29	1	591	10425291	ELEKTROPUMPE
BEHAELTERABDECKKAPPE	10813573	26	1	161	10871517	ELEKTROPUMPE
BEHAELTERABDECKKAPPE	11644965	1	1	87	11621396	ELEKTROPUMPE
BEHAELTERABDECKKAPPE 2,	11212502	34	1	591	10425291	ELEKTROPUMPE
BEHAELTERSTOPFEN	570066208	4	1	42	502806508	AUSGLEICHSBEHAELTER
BEHAELTERVERSCHRAUBUN	10878281	2	1	41	96028333	AUSGLEICHSBEHAELTER KPL
BEHAELTERVERSCHRAUBUN	10878281	(2)	1	211	967787708	ZUSATZHYDRAULIK WINDE 1
BELEUCHTUNG LESELEUCHT	969499208	52	1	502	96061088	ELEKTRIK ANBAUTEILE KABIN
BELUEFTUNGSEINRICHTUNG	11005445	4	2	322	12100191	KUEHLERANLAGE
BELUEFTUNGSFILTER	10813476	(715)	1	1011	12104450	HYDRAULIKAGGREGAT
BELUEFTUNGSFILTER	510667308	6	2	580	967968208	OELBEHAELTER VORM.
BELUEFTUNGSSTUTZEN M25	11341849	509	2	647	968346208	BLINDSTECKER
BELUEFTUNGSSTUTZEN M25	11341849	512	1	796	96059328	KABELSTRANG
BELUEFTUNGSSTUTZEN M25	11341849	512	1	889	96036240	LEITUNG
BESCHILDERUNG	96017374	700	1	1028	968455908	FUSS KPL.
BESCHILDERUNG	96024565	700	1	1140	96022180	TRANSPORTRAHMEN KPL.
BESCHILDERUNG	96036940	700	1	1106	919220108	F-ZWISCHENSTUECK
BESCHILDERUNG	96036940	700	1	1110	919220208	F-ZWISCHENSTUECK
BESCHILDERUNG	96036940	700	1	1113	919222708	F-ZWISCHENSTUECK
BESCHILDERUNG	96037102	700	1	1081	919220008	F-KOPFSTUECK
BESCHILDERUNG	96037322	700	1	951	919219208	S-ZWISCHENSTUECK
BESCHILDERUNG	96038854	700	1	1033	919219508	F-ANSCHLUSSKOPF
BESCHILDERUNG	96038864	3	1	1034	96038420	STANGEN KPL.
BESCHILDERUNG	96039202	700	1	1047	919219608	F-MONTAGEEINHEIT
BESCHILDERUNG	96039900	700	1	1023	919326208	DREHBUEHNENVERLAENGER
BESCHILDERUNG	96060139	18	1	833	917863208	TRANSPORTABLAGE
BESCHILDERUNG	967881308	30	2	130	917076808	MECH.ZUSATZABSTUETZUNG
BESCHILDERUNG	967975008	3	1	113	918588908	HYDRAULISCHE ABSTUETZUN
BESCHILDERUNG	968029408	30	1	126	917076708	LAUFSTEG RAUPENFAHRWER

22.6.2022

etk_en_de_098282 LR 11000

1448

LIEBHERRAlphabetical index
Alphabetischer Index

Bezeichnung	Artikel	Pos.	Menge	Seite	Baugruppe	Bezeichnung
BESCHILDERUNG	968054508	700	1	839	917517908	AUFNAHME GEGENGEWICHT
BESCHILDERUNG	969060708	700	1	925	967743808	STANGE KPL.
BESCHILDERUNG	969063908	700	1	538	967981008	ZUGSTANGE KPL.
BESCHILDERUNG	969066208	700	1	536	967846208	ZUGSTANGE KPL.
BESCHILDERUNG	969068608	700	1	932	967897608	ZUGSTANGE KPL.
BESCHILDERUNG 2.5M	969086008	700	1	934	968190108	ZUGSTANGE KPL.
BESCHILDERUNG 6.005M	969092108	700	1	936	968190208	ZUGSTANGE KPL.
BESCHILDERUNG 6M	969057908	700	1	912	967746908	STANGE KPL.
BESCHILDERUNG DB-UNTERT	969816108	7	1	142	917987408	DREHBUEHNENRAHMEN
BESCHILDERUNG DREHBUEH	917082108	161	1	13		LIEBHERR RAUPENKRAN LR
BESCHILDERUNG FREMDEIN	918462408	417	2	15		LIEBHERR RAUPENKRAN LR
BESCHILDERUNG HARNSTOF	96008041	700	1	450	919063408	HARNSTOFFANLAGE
BESCHILDERUNG LI.	917322108	5	1	60	917076308	RAUPENTRAEGER KPL.LI.
BESCHILDERUNG MITTELTEIL	918216808	4	1	16	917987508	RAUPENMITTELTEIL KPL.
BESCHILDERUNG RE.	917322308	5	1	94	917076408	RAUPENTRAEGER KPL.RE.
BESCHILDERUNG S-ANLENKS	968311308	700	1	870	919304308	S-ANLENKSTUECK VORM.
BESCHILDERUNG S-ZW.FLM	969425308	700	1	931	917078808	S-ZWISCHENSTUECK
BESCHILDERUNG S-ZW.ST.LR	968012308	700	1	911	917190908	S-ZWISCHENSTUECK
BESCHILDERUNG S-ZW.ST.LR	968012308	700	1	919	917333908	S-ZWISCHENSTUECK
BESCHILDERUNG S-ZW.ST.LR	968012308	700	1	924	917078708	S-ZWISCHENSTUECK
BESCHILDERUNG S-ZW.ST.LR	968012308	700	1	944	917079208	S-ZWISCHENSTUECK
BESCHILDERUNG S-ZW.ST.LR	968012308	700	1	949	917571208	S-ZWISCHENSTUECK
BESCHILDERUNG SA-BOCK	917475908	5	1	526	919612508	SA-BOCK
BESCHILDERUNG SL-REDU.	968688008	700	1	960	917191008	SL-REDUZIERSTUECK
BESCHILDERUNG WINDE 1	917472708	5	1	199	917077808	WINDE 1
BESCHILDERUNG WINDE 2	917473708	5	1	219	917077908	WINDE 2
BESCHILDERUNG WINDE 4	917872108	4	1	229	917078208	WINDE 4 EINZIEHWERK
BESCHILDERUNG WINDE 6	917481708	5	1	964	919550708	WINDE 6
BESCHILDERUNG ZENTRALBA	968057608	2	1	132	917077008	ZENTRALBALLASTBEFESTIG
BESCHRIFTUNG ADER	965622108	996	8	81	967971708	KABELSTRANG
BESCHRIFTUNG ADER	965622108	996	20	495	96061089	KABELSTRANG
BESCHRIFTUNG ADER	965622108	996	6	497	96021228	KABELSTRANG
BESCHRIFTUNG ADER	965622108	996	18	498	96019612	KABELSTRANG
BESCHRIFTUNG ADER	965622108	996	156	635	96033472	KABELSTRANG
BESCHRIFTUNG ADER	965622108	996	56	637	96033855	KABELSTRANG
BESCHRIFTUNG ADER	965622108	996	36	642	96033473	KABELSTRANG
BESCHRIFTUNG ADER	965622108	996	2	798	96059329	LEITUNG
BESCHRIFTUNG ADER	965622108	996	2	799	96059330	LEITUNG
BESCHRIFTUNG ADER	965622108	996	2	800	96059331	LEITUNG
BESCHRIFTUNG ADER	965622108	996	8	890	96040591	LEITUNG
BESCHRIFTUNG ADER	965622108	996	6	1044	96035583	LEITUNG
BESCHRIFTUNG ADER	965622108	996	8	1064	96038562	LEITUNG
BESCHRIFTUNG ADER	965622108	996	8	1065	96038563	LEITUNG
BESCHRIFTUNG ADER	965622108	996	8	1096	96038927	LEITUNG
BESCHRIFTUNG ADER	965622108	996	6	1100	96038932	LEITUNG
BESCHRIFTUNG ADER	965622108	996	6	1101	96038933	LEITUNG
BESCHRIFTUNG KABELBAUM	965622208	998	1	53	96026395	VERKABELUNG
BESCHRIFTUNG KABELBAUM	965622208	(998)	1	54	967908108	KABELLISTE MITTELSTUECK
BESCHRIFTUNG KABELBAUM	965622208	(998)	1	54	967908108	KABELLISTE MITTELSTUECK
BESCHRIFTUNG KABELBAUM	965622208	998	2	80	967971408	KABELSTRANG
BESCHRIFTUNG KABELBAUM	965622208	998	2	497	96021228	KABELSTRANG
BESCHRIFTUNG KABELBAUM	965622208	998	1	498	96019612	KABELSTRANG
BESCHRIFTUNG KABELBAUM	965622208	998	1	635	96033472	KABELSTRANG
BESCHRIFTUNG KABELBAUM	965622208	998	2	637	96033855	KABELSTRANG
BESCHRIFTUNG KABELBAUM	965622208	998	1	643	96033473	KABELSTRANG
BESCHRIFTUNG KABELBAUM	965622208	998	2	645	96035430	LEITUNG
BESCHRIFTUNG KABELBAUM	965622208	998	2	646	96039940	LEITUNG
BESCHRIFTUNG KABELBAUM	965622208	998	1	647	968346208	BLINDSTECKER
BESCHRIFTUNG KABELBAUM	965622208	998	2	650	968418008	KABELSTRANG
BESCHRIFTUNG KABELBAUM	965622208	(998)	2	655	919972908	EINBAUTEILE SCHALTSCHRAN

22.6.2022

etk_en_de_098282 LR 11000

1449

LIEBHERR

Alphabetical index
Alphabetischer Index

Bezeichnung	Artikel	Pos.	Menge	Seite	Baugruppe	Bezeichnung
BESCHRIFTUNG KABELBAUM	965622208	998	1	796	96059328	KABELSTRANG
BESCHRIFTUNG KABELBAUM	965622208	998	2	798	96059329	LEITUNG
BESCHRIFTUNG KABELBAUM	965622208	998	2	799	96059330	LEITUNG
BESCHRIFTUNG KABELBAUM	965622208	998	2	800	96059331	LEITUNG
BESCHRIFTUNG KABELBAUM	965622208	998	2	882	96036184	LEITUNG
BESCHRIFTUNG KABELBAUM	965622208	998	1	887	96037447	DRAEHTE KLEMMKASTEN VO
BESCHRIFTUNG KABELBAUM	965622208	998	2	889	96036240	LEITUNG
BESCHRIFTUNG KABELBAUM	965622208	998	2	890	96040591	LEITUNG
BESCHRIFTUNG KABELBAUM	965622208	998	2	891	968546008	LEITUNG
BESCHRIFTUNG KABELBAUM	965622208	998	2	892	968546108	LEITUNG
BESCHRIFTUNG KABELBAUM	965622208	998	2	893	96038229	LEITUNG
BESCHRIFTUNG KABELBAUM	965622208	998	2	1044	96035583	LEITUNG
BESCHRIFTUNG KABELBAUM	965622208	998	2	1064	96038562	LEITUNG
BESCHRIFTUNG KABELBAUM	965622208	998	2	1065	96038563	LEITUNG
BESCHRIFTUNG KABELBAUM	965622208	998	1	1066	96038564	LEITUNG
BESCHRIFTUNG KABELBAUM	965622208	998	2	1069	96039722	LEITUNG
BESCHRIFTUNG KABELBAUM	965622208	998	2	1096	96038927	LEITUNG
BESCHRIFTUNG KABELBAUM	965622208	998	2	1097	96038928	LEITUNG
BESCHRIFTUNG KABELBAUM	965622208	998	2	1098	96038930	LEITUNG
BESCHRIFTUNG KABELBAUM	965622208	998	2	1099	96038931	LEITUNG
BESCHRIFTUNG KABELBAUM	965622208	998	2	1100	96038932	LEITUNG
BESCHRIFTUNG KABELBAUM	965622208	998	2	1101	96038933	LEITUNG
BESCHRIFTUNG KABELBAUM	965622208	998	2	1102	96038935	LEITUNG
BESCHRIFTUNG KABELBAUM	965622208	998	2	1103	96042005	LEITUNG
BESCHRIFTUNG KABELBAUM	965622208	998	2	1124	96035578	LEITUNG
BESCHRIFTUNGSFOLIE 40X30	11490473	74	1	808	96035790	AUSRUESTUNG KAMERA DRE
BESCHRIFTUNGSFOLIE 40X30	11490473	74	1	1138	918641308	VORBEREITUNG KAMERA WI
BESCHRIFTUNGSFOLIE 40X30	11490468	70	1	808	96035790	AUSRUESTUNG KAMERA DRE
BESCHRIFTUNGSFOLIE 40X30	11490468	70	1	996	919294008	A-SCHEINWERFER S-ANLEN
BESCHRIFTUNGSFOLIE 40X30	11490471	72	1	808	96035790	AUSRUESTUNG KAMERA DRE
BESTUECKUNGSMODUL	602792308	(1)	1	669	96033320	AUFBAUTEILE MONTAGETAPE
BESTUECKUNGSMODUL	602792308	1	1	671	929578308	VARIATIONSBAUSTEIN VORM.
BESTUECKUNGSMODUL	602792308	1	1	674	964591108	BESTUECKUNGSMODUL
BESTUECKUNGSMODUL	964591108	48	1	668	96033320	AUFBAUTEILE MONTAGETAPE
BESTUECKUNGSMODUL	967539808	47	1	668	96033320	AUFBAUTEILE MONTAGETAPE
BESTUECKUNGSMODUL	968329408	60	1	669	96033320	AUFBAUTEILE MONTAGETAPE
BESTUECKUNGSMODUL	969337008	57	1	668	96033320	AUFBAUTEILE MONTAGETAPE
BESTUECKUNGSMODUL 12PO	966929508	(507)	2	46	967907508	SCHALTKASTEN KPL.
BESTUECKUNGSMODUL 12PO	966929508	46	1	668	96033320	AUFBAUTEILE MONTAGETAPE
BESTUECKUNGSMODUL 2	964830208	(506)	1	46	967907508	SCHALTKASTEN KPL.
BESTUECKUNGSMODUL 5	928962008	59	1	794	96059325	KLEMMKASTEN
BETAETIGUNGSDORN GD-ZN	704253408	(1)	1	49	965690708	DECKEL KPL.
BETAETIGUNGSDORN GD-ZN	704253408	8	4	49	965690708	DECKEL KPL.
BETAETIGUNGSDORN GD-ZN	704253408	(8)	4	446	96032910	BATTERIEKASTEN VORM.
BETAETIGUNGSDORN GD-ZN	704253408	3	2	457	96004224	DECKEL KPL.
BETAETIGUNGSDORN GD-ZN	704253408	(3)	4	611	96034154	GERAEUSCHDAEMMUNG OBE
BETAETIGUNGSDORN GD-ZN	704253408	(3)	4	611	96034154	GERAEUSCHDAEMMUNG OBE
BETAETIGUNGSDORN GD-ZN	704253408	(9)	5	611	96034154	GERAEUSCHDAEMMUNG OBE
BETAETIGUNGSDORN GD-ZN	704253408	9	2	613	969118108	DECKEL KPL.
BETAETIGUNGSDORN GD-ZN	704253408	9	2	615	96038209	DECKEL KPL.
BETAETIGUNGSDORN GD-ZN	704253408	9	1	617	96038293	DECKEL KPL.
BETAETIGUNGSDORN GD-ZN	704253408	3	2	618	969054708	DECKEL KPL.
BETAETIGUNGSDORN GD-ZN	704253408	3	3	619	969056008	DECKEL KPL.
BETAETIGUNGSDORN GD-ZN	704253408	3	2	620	969427208	DECKEL KPL.
BETAETIGUNGSDORN GD-ZN	704253408	3	2	621	969427308	DECKEL KPL.
BETAETIGUNGSDORN GD-ZN	704253408	9	1	622	96044249	DECKEL KPL.
BETAETIGUNGSDORN GD-ZN	704253408	3	5	626	968255808	DECKEL VORM.
BETAETIGUNGSDORN GD-ZN	704253408	3	7	627	968255908	DECKEL VORM.
BETAETIGUNGSDORN GD-ZN	704253408	3	7	628	968256008	DECKEL VORM.
BETAETIGUNGSDORN GD-ZN	704253408	3	7	629	968256108	DECKEL VORM.

22.6.2022

etk_en_de_098282 LR 11000

1450

LIEBHERRAlphabetical index
Alphabetischer Index

Bezeichnung	Artikel	Pos.	Menge	Seite	Baugruppe	Bezeichnung
BETAETIGUNGSDORN GD-ZN	704253408	(5)	4	639	969245308	ELEKTRIK KLEMMKASTEN DB
BETAETIGUNGSDORN GD-ZN	704253408	2	6	660	969408008	DECKEL KPL.
BETRIEBSSTUNDENZAEHLER	691798508	10	1	676	968486208	SICHERUNGSBLECH
BEUTEL	11320720	(1)	1	140	916959908	PERSOENLICHE SCHUTZAUS
BEZEICHNUNGSSCHILD 20X8	602761408	12	10	50	926891108	VERTEILER MASSE
BEZEICHNUNGSSCHILD 70X4	10288121	(980)	1	501	96061088	ELEKTRIK ANBAUTEILE KABIN
BEZEICHNUNGSSCHILD 70X4	10288121	(980)	1	501	96061088	ELEKTRIK ANBAUTEILE KABIN
BEZEICHNUNGSSCHILD 70X4	10288121	(2)	1	501	96061088	ELEKTRIK ANBAUTEILE KABIN
BEZEICHNUNGSSCHILD 70X4	10288121	(300)	1	655	919972908	EINBAUTEILE SCHALTSCHRAN
BEZEICHNUNGSSCHILD 70X4	10288121	300	1	662	968253608	UNIVERSAL EIN-AUSGANGS
BEZEICHNUNGSSCHILD 70X4	10288121	300	1	664	968252908	BTB PROGRAMMIERT
BEZUG	12100617	(1)	1	463	10877138	FAHRERSITZ
BEZUG	12100619	(1)	1	463	10877138	FAHRERSITZ
BLECH 1.5X104X50 X5CRNI18	97079531	24	1	760	96000697	WISCHANLAGE EINBAU
BLECH 1.5X114X70 DC01 FE//	97025882	23	1	668	96033320	AUFBAUTEILE MONTAGETAPE
BLECH 1.5X131X10 DC01 FE//	977332608	20	1	766	918064308	SCHIEBETUER EINBAU
BLECH 1.5X174X114 DC01 RAL	976094108	44	1	755	96028393	INNENVERKLEIDUNG EINBAU
BLECH 1.5X205X2048 DC01	97058088	17	1	625	969443908	GERAEUSCHDAEMMUNG UN
BLECH 1.5X208X84 DC01 RAL	97093685	34	1	751	919075308	KRANFUEHRERKABINE VORM.
BLECH 1.5X221X229 DC01 FE//	979533908	4	1	48	967907608	SCHALTKASTEN VORM.
BLECH 1.5X240X140 DC01 RA	977593708	1	1	507	964931408	STECKDOSEN VORM.
BLECH 1.5X256X53 DC01 FE//	979294908	2	1	670	968095808	MONTAGEEINHEIT VORM.
BLECH 1.5X261X328 DC01 RAL	97059137	6	1	740	919075508	KRANFUEHRERKABINE VORM.
BLECH 1.5X30X137 DC01 FE//	97042124	25	2	668	96033320	AUFBAUTEILE MONTAGETAPE
BLECH 1.5X344X918 DC01	97054741	8	1	266	918861408	DIESELMOTOR KPL.
BLECH 1.5X35X71 DC01 RAL	97138447	17	1	766	918064308	SCHIEBETUER EINBAU
BLECH 1.5X370X190 DC01	979533808	3	1	48	967907608	SCHALTKASTEN VORM.
BLECH 1.5X389X269 DC01 FE//	97038727	15	1	501	96061088	ELEKTRIK ANBAUTEILE KABIN
BLECH 1.5X395X345 DC01 FE//	97041946	1	1	676	968486208	SICHERUNGSBLECH
BLECH 1.5X399X35 DC01 FE//	97017074	44	1	655	919972908	EINBAUTEILE SCHALTSCHRAN
BLECH 1.5X414X230 DC01	97042676	(1)	1	532	919627908	SA-BOCK VORM.
BLECH 1.5X426X303 DC01	97042677	(2)	1	532	919627908	SA-BOCK VORM.
BLECH 1.5X500X111 DC01 RAL	976861208	11	1	766	918064308	SCHIEBETUER EINBAU
BLECH 1.5X542X497 DC01	97072760	1	1	457	96004224	DECKEL KPL.
BLECH 1.5X55X30 DC01 RAL	97079164	6	1	763	969520208	MONITORKONSOLE
BLECH 1.5X691X50 X5CRNI18	97030182	2	1	1017	968838608	GRUNDHALTER VORM.
BLECH 1.5X70X100 DC01 FE//	978842708	3	2	670	968095808	MONTAGEEINHEIT VORM.
BLECH 1.5X75X75 DC01 RAL 7	977512608	12	1	751	919075308	KRANFUEHRERKABINE VORM.
BLECH 1.5X75X75 DC01 SPF	977177808	7	6	660	969408008	DECKEL KPL.
BLECH 1.5X779X694 DC01 FE//	97034203	1	1	670	968095808	MONTAGEEINHEIT VORM.
BLECH 1.5X79X67 DC01 FE//ZN	977490808	38	1	668	96033320	AUFBAUTEILE MONTAGETAPE
BLECH 1.5X801X289 DC01 RA	977722108	9	1	747	964561008	HECKSCHEIBE VORM.
BLECH 1.5X812X326 DC01 RAL	976832908	21	1	755	96028393	INNENVERKLEIDUNG EINBAU
BLECH 1.5X830X102 DC01 FE//	97076122	16	1	625	969443908	GERAEUSCHDAEMMUNG UN
BLECH 1.5X85X54 DC01	978667508	23	1	755	96028393	INNENVERKLEIDUNG EINBAU
BLECH 1.5X872X70 X5CRNI18	977616408	46	1	755	96028393	INNENVERKLEIDUNG EINBAU
BLECH 100X370X260 S355J2+	97028312	9	2	531	919627908	SA-BOCK VORM.
BLECH 10X100X178 S355MC	978308608	10	10	482	968283208	LAUFSTEG DREHBUEHNE LI
BLECH 10X104X185 S700MC	97041731	5	4	948	917571208	S-ZWISCHENSTUECK
BLECH 10X1250X80 S355MC	974144008	58	1	911	917190908	S-ZWISCHENSTUECK
BLECH 10X1250X80 S355MC	974144008	54	1	919	917333908	S-ZWISCHENSTUECK
BLECH 10X1250X80 S355MC	974144008	48	2	923	917078708	S-ZWISCHENSTUECK
BLECH 10X1250X80 S355MC	974144008	48	3	930	917078808	S-ZWISCHENSTUECK
BLECH 10X1250X80 S355MC	974144008	48	2	943	917079208	S-ZWISCHENSTUECK
BLECH 10X1250X80 S355MC	974144008	48	2	948	917571208	S-ZWISCHENSTUECK
BLECH 10X1250X80 S355MC	974144008	2	1	953	96037301	SEILSCHUTZ
BLECH 10X1250X80 S355MC	974144008	30	2	960	917191008	SL-REDUZIERSTUECK
BLECH 10X150X150 S355MC	974820408	26	2	65	917291608	RAUPENTRAEGER LI.
BLECH 10X150X150 S355MC	974820408	26	2	98	917291708	RAUPENTRAEGER RE.
BLECH 10X1690X60 S355MC	97031843	46	2	911	917190908	S-ZWISCHENSTUECK

22.6.2022

etk_en_de_098282 LR 11000

1451

LIEBHERRAlphabetical index
Alphabetischer Index

Bezeichnung	Artikel	Pos.	Menge	Seite	Baugruppe	Bezeichnung
BLECH 10X1690X60 S355MC	97031843	46	2	919	917333908	S-ZWISCHENSTUECK
BLECH 10X1690X60 S355MC	97031843	46	2	923	917078708	S-ZWISCHENSTUECK
BLECH 10X1690X60 S355MC	97031843	46	1	930	917078808	S-ZWISCHENSTUECK
BLECH 10X1690X60 S355MC	97031843	46	2	943	917079208	S-ZWISCHENSTUECK
BLECH 10X1690X60 S355MC	97031843	46	2	948	917571208	S-ZWISCHENSTUECK
BLECH 10X1690X60 S355MC	97031843	2	1	954	96037306	SEILSCHUTZ
BLECH 10X1690X60 S355MC	97031843	11	1	960	917191008	SL-REDUZIERSTUECK
BLECH 10X175X104 S700MC F	972636908	7	2	867	919304308	S-ANLENKSTUECK VORM.
BLECH 10X175X104 S700MC F	972636908	5	4	911	917190908	S-ZWISCHENSTUECK
BLECH 10X175X104 S700MC F	972636908	5	4	919	917333908	S-ZWISCHENSTUECK
BLECH 10X175X104 S700MC F	972636908	5	4	923	917078708	S-ZWISCHENSTUECK
BLECH 10X175X104 S700MC F	972636908	5	4	930	917078808	S-ZWISCHENSTUECK
BLECH 10X175X104 S700MC F	972636908	5	4	943	917079208	S-ZWISCHENSTUECK
BLECH 10X175X104 S700MC F	972636908	3	1	955	96039781	BOLZEN VORM.
BLECH 10X175X104 S700MC F	972636908	48	2	960	917191008	SL-REDUZIERSTUECK
BLECH 10X39X150 S355MC FE	941846108	35	1	734	919075408	KRANFUEHRERKABINE ANBA
BLECH 110X34 S315MC FE//ZN	979132008	24	3	1079	919220008	F-KOPFSTUECK
BLECH 12X170X170 S690QL	97123858	23	2	1033	919219508	F-ANSCHLUSSKOPF
BLECH 12X260X370 S355MC	97031613	64	4	532	919627908	SA-BOCK VORM.
BLECH 12X385X122 S690QL	97027750	37	4	65	917291608	RAUPENTRAEGER LI.
BLECH 12X385X122 S690QL	97027750	37	4	98	917291708	RAUPENTRAEGER RE.
BLECH 12X40X160 S355MC FE	955048508	6	1	1055	919219708	F-ANLENKSTUECK
BLECH 140X93 S315MC FE//ZN	956093308	52	1	192	96062971	MONTAGETEILE DREHBUEHN
BLECH 140X93 S315MC FE//ZN	956093308	309	1	262	967787908	ZUSATZHYDRAULIK MONTAGE
BLECH 15X1190X1630 S355MC	97035373	6	1	231	917451208	WINDE 4 VORM.
BLECH 15X210X90 S960QL	97122591	2	1	1048	96038041	BOLZEN VORM.
BLECH 15X210X90 S960QL	97122591	2	1	1049	96038042	BOLZEN VORM.
BLECH 15X796X806 S690QL	97028121	10	2	556	917080508	ROLLENLAGERUNG
BLECH 168X177 S315MC FE//	97019039	64	1	21	918005408	RAUPENMITTELTEIL
BLECH 180X200 S315MC FE//	97038345	2	1	148	968284308	MONTAGETEILE UNTERTEIL
BLECH 192X126 DC01 FE//ZNNI	97037694	16	1	202	917438108	WINDE 1 VORM.
BLECH 192X126 DC01 FE//ZNNI	97037694	16	1	222	917454008	WINDE 2 VORM.
BLECH 192X126 DC01 FE//ZNNI	97037694	32	1	231	917451208	WINDE 4 VORM.
BLECH 192X126 DC01 FE//ZNNI	97037694	112	1	533	919627908	SA-BOCK VORM.
BLECH 192X126 DC01 FE//ZNNI	97037694	11	1	967	917473608	WINDE 6 VORM.
BLECH 196X63 S315MC FE//ZN	955668108	92	3	193	96062971	MONTAGETEILE DREHBUEHN
BLECH 196X63 S315MC FE//ZN	955668108	33	1	231	917451208	WINDE 4 VORM.
BLECH 196X63 S315MC FE//ZN	955668108	3	2	789	91000228	VORB.ANTRIEBSAGG.KLIMAA
BLECH 196X63 S315MC FE//ZN	955668108	16	1	967	917473608	WINDE 6 VORM.
BLECH 1X105X105 DC01 FE//	953621508	7	1	536	967846208	ZUGSTANGE KPL.
BLECH 1X110X45 DC01 FE//ZN	97037679	7	4	967	917473608	WINDE 6 VORM.
BLECH 1X176X176 X5CRNI18-1	974792608	(1)	1	621	969427308	DECKEL KPL.
BLECH 1X196X316 DC01 FE//	97055135	4	4	833	917863208	TRANSPORTABLAGE
BLECH 1X235X172 DC01 FE//	97019775	35	1	435	919551008	SCHALLDAEMPFERANLAGE
BLECH 1X285X126 DC01 RAL 9	977444308	17	1	461	918810308	STUERSTAND
BLECH 1X285X126 DC01 RAL 9	977444408	18	1	461	918810308	STUERSTAND
BLECH 1X374X106 DC01 FE//	976167508	25	1	277	96032892	DIESELMOTOR VORM.
BLECH 1x120x100 DC01 FE//ZN	970398708	12	2	967	917473608	WINDE 6 VORM.
BLECH 2.5X182X99 DC01 FE//	97015064	20	6	668	96033320	AUFBAUTEILE MONTAGETAPE
BLECH 2.5X197X313 ALMG3 H	97130205	1	1	622	96044249	DECKEL KPL.
BLECH 2.5X241X209 ALMG3 H	97123083	7	1	611	96034154	GERAEUSCHDAEMMUNG OBE
BLECH 2.5X290X346 DC01 FE//	97057616	12	1	435	919551008	SCHALLDAEMPFERANLAGE
BLECH 2.5X375X475 DC01 FE//	979700108	20	1	558	917080608	MONTAGEEINRICHTUNG RA
BLECH 2.5X438X540 DC01 FE//	97027803	67	2	66	917291608	RAUPENTRAEGER LI.
BLECH 2.5X438X540 DC01 FE//	97027803	67	2	99	917291708	RAUPENTRAEGER RE.
BLECH 2.5X499X292 ALMG3 H	97122976	1	1	617	96038293	DECKEL KPL.
BLECH 2.5X775X531 DC01	97054634	(1)	1	278	96032892	DIESELMOTOR VORM.
BLECH 2.5X866X193 ALMG3 H	97122916	1	1	615	96038209	DECKEL KPL.
BLECH 20X292X100 S690QL	97028122	17	2	556	917080508	ROLLENLAGERUNG
BLECH 20X353X60 S960QL	97019870	14	2	146	918011308	UNTERTEIL VORM.

22.6.2022

etk_en_de_098282 LR 11000

1452

LIEBHERRAlphabetical index
Alphabetischer Index

Bezeichnung	Artikel	Pos.	Menge	Seite	Baugruppe	Bezeichnung
BLECH 20X369X143 S355J2+N	97027807	79	12	66	917291608	RAUPENTRAEGER LI.
BLECH 20X369X143 S355J2+N	97027807	79	12	99	917291708	RAUPENTRAEGER RE.
BLECH 20X373X60 S960QL	97032610	15	2	146	918011308	UNTERTEIL VORM.
BLECH 20X409X270 S355J2+N	97027786	46	2	65	917291608	RAUPENTRAEGER LI.
BLECH 20X409X270 S355J2+N	97027786	46	2	98	917291708	RAUPENTRAEGER RE.
BLECH 20X420X189 S355J2+N	97038870	56	1	734	919075408	KRANFUEHRERKABINE ANBA
BLECH 20X602X80 S690QL	974782608	45	9	65	917291608	RAUPENTRAEGER LI.
BLECH 20X602X80 S690QL	974782608	45	9	98	917291708	RAUPENTRAEGER RE.
BLECH 2600X53 S315MC	978653108	134	1	869	919304308	S-ANLENKSTUECK VORM.
BLECH 280X120 S355MC FE//	972028708	3	1	148	968284308	MONTAGETEILE UNTERTEIL
BLECH 2834X53 S315MC	978155008	133	3	869	919304308	S-ANLENKSTUECK VORM.
BLECH 2X100X190 DC01 FE//	97008421	13	1	202	917438108	WINDE 1 VORM.
BLECH 2X100X190 DC01 FE//	97008421	13	1	222	917454008	WINDE 2 VORM.
BLECH 2X101X137 DC01 FE//	97154070	70	1	756	96028393	INNENVERKLEIDUNG EINBAU
BLECH 2X103X117 DC01	976077208	13	2	751	919075308	KRANFUEHRERKABINE VORM.
BLECH 2X114X114 DC01 FE//	957018808	44	6	231	917451208	WINDE 4 VORM.
BLECH 2X114X114 DC01 FE//	957018808	322	4	242	968081908	ZUSATZHYDRAULIK WINDE 4
BLECH 2X114X114 DC01 FE//	957018808	111	10	1080	919220008	F-KOPFSTUECK
BLECH 2X124X42 DC01 FE//ZN	97069157	21	1	743	969752608	SCHEIBEN EINBAU
BLECH 2X130X125 DC01 FE//	970469208	93	1	193	96062971	MONTAGETEILE DREHBUEHN
BLECH 2X131X126 DC01 FE//	97154071	71	1	756	96028393	INNENVERKLEIDUNG EINBAU
BLECH 2X140X245 DC01 FE//	97035383	18	4	231	917451208	WINDE 4 VORM.
BLECH 2X143X88 DC01 FE//ZN	97083880	1	1	50	926891108	VERTEILER MASSE
BLECH 2X143X92 X5CRNI18-1	97030562	3	1	1018	967936408	WINDWARNUNG VORM.
BLECH 2X144X79 DC01 FE//ZN	97069151	7	1	758	969752708	LUFTFUEHRUNG
BLECH 2X162X142 ALMG3 H11	976536208	39	1	668	96033320	AUFBAUTEILE MONTAGETAPE
BLECH 2X180X58 DC01 RAL 90	97090942	16	1	745	96000684	FRONTSCHIEBE KPL.
BLECH 2X191X185 X5CRNI18-1	97030307	1	1	1019	967937608	HINDERNISFEUER VORM.
BLECH 2X196X238 DC01 RAL 7	977207008	9	1	751	919075308	KRANFUEHRERKABINE VORM.
BLECH 2X196X316 DC01 FE//	97055136	5	8	833	917863208	TRANSPORTABLAGE
BLECH 2X200X200 DC01 FE//	97080479	48	10	1079	919220008	F-KOPFSTUECK
BLECH 2X200X261 DC01 FE//	97050202	4	1	1057	96038853	SENSORTRAEGER KPL.
BLECH 2X20X54 DC01 FE//ZN	976866008	3	1	768	968080908	SCHLIESSANLAGE
BLECH 2X212X265 DC01 FE//	97031590	59	6	532	919627908	SA-BOCK VORM.
BLECH 2X214X295 DC01 FE//	97034142	6	1	202	917438108	WINDE 1 VORM.
BLECH 2X214X295 DC01 FE//	97035584	6	1	222	917454008	WINDE 2 VORM.
BLECH 2X214X79 DC01 FE//ZN	97078061	24	1	758	969752708	LUFTFUEHRUNG
BLECH 2X227X109 DC01 FE//	97005289	6	1	745	96000684	FRONTSCHIEBE KPL.
BLECH 2X227X73 X5CRNI18-1	977674308	25	2	501	96061088	ELEKTRIK ANBAUTEILE KABIN
BLECH 2X228X100 DC01 FE//	974067008	13	1	833	917863208	TRANSPORTABLAGE
BLECH 2X228X100 DC01 FE//	974141808	42	1	967	917473608	WINDE 6 VORM.
BLECH 2X228X100 DC01 FE//	974149708	6	1	831	918369608	TRANSPORTABLAGE
BLECH 2X235X190 DC01 FE//	97058645	16	4	833	917863208	TRANSPORTABLAGE
BLECH 2X242X221 DC01 FE//	97050478	8	1	247	917645608	MONTAGEWINDE VORM.
BLECH 2X242X221 DC01 FE//	97050479	11	1	247	917645608	MONTAGEWINDE VORM.
BLECH 2X248X327 X5CRNI18-1	97038291	8	1	811	967956208	KAMERAANBAU DREHBUEHN
BLECH 2X248X327 X5CRNI18-1	97038291	3	1	995	967957508	KAMERAANBAU S-ANLENKSTU
BLECH 2X250X100 DC01 FE//	97004379	17	1	967	917473608	WINDE 6 VORM.
BLECH 2X290X188 DC01 RAL 7	97039804	4	1	817	96029469	AUSRUESTUNG KAMERA KAB
BLECH 2X291X190 DC01 RAL 7	977342608	5	3	817	96029469	AUSRUESTUNG KAMERA KAB
BLECH 2X291X200 X5CRNI18-1	97008317	5	1	813	968646208	KAMERAHALTER VORM.
BLECH 2X30X78 X5CRNI18-10	97139673	41	3	435	919551008	SCHALLDAEMPFERANLAGE
BLECH 2X328X30 DC01 FE//ZN	97048072	3	1	794	96059325	KLEMMKASTEN
BLECH 2X44X160 DC01 FE//ZN	97067198	64	1	147	918011308	UNTERTEIL VORM.
BLECH 2X45X91 DC01 FE//ZN	956449508	91	1	735	919075408	KRANFUEHRERKABINE ANBA
BLECH 2X490X381 X5CRNI18-1	97046156	41	1	734	919075408	KRANFUEHRERKABINE ANBA
BLECH 2X50X75 DC01 FE//ZN	971851008	12	2	1055	919219708	F-ANLENKSTUECK
BLECH 2X50X75 DC01 FE//ZN	971851008	67	2	1080	919220008	F-KOPFSTUECK
BLECH 2X50X75 DC01 FE//ZN	971851008	16	2	1106	919220108	F-ZWISCHENSTUECK
BLECH 2X50X75 DC01 FE//ZN	971851008	16	2	1110	919220208	F-ZWISCHENSTUECK

22.6.2022

etk_en_de_098282 LR 11000

1453

LIEBHERRAlphabetical index
Alphabetischer Index

Bezeichnung	Artikel	Pos.	Menge	Seite	Baugruppe	Bezeichnung
BLECH 2X50X75 DC01 FE//ZN	971851008	16	3	1113	919222708	F-ZWISCHENSTUECK
BLECH 2X515X476 DC01 RAL 7	97078505	20	1	755	96028393	INNENVERKLEIDUNG EINBAU
BLECH 2X546X1049 DC01	97036486	(1)	1	471	917079908	DREHBUEHNENVERKLEIDUN
BLECH 2X552X1049 DC01	97036488	(1)	1	471	917079908	DREHBUEHNENVERKLEIDUN
BLECH 2X623X1049 DC01	97036487	(1)	1	471	917079908	DREHBUEHNENVERKLEIDUN
BLECH 2X623X1049 DC01	97036489	(1)	1	471	917079908	DREHBUEHNENVERKLEIDUN
BLECH 2X67X47 X5CRNI18-10	977874608	27	1	768	968080908	SCHLISSANLAGE
BLECH 2X68X76 DC01 FE//ZN	97034205	24	1	668	96033320	AUFBAUTEILE MONTAGETAPE
BLECH 2X75X75 DC01 FE//ZN	978025708	89	1	735	919075408	KRANFUEHRERKABINE ANBA
BLECH 2X76X108 X5CRNI18-1	97097974	26	1	668	96033320	AUFBAUTEILE MONTAGETAPE
BLECH 2X824X485 DC01 RAL 7	97075026	8	1	751	919075308	KRANFUEHRERKABINE VORM.
BLECH 2X832X202 X5CRNI18-1	97046155	66	1	735	919075408	KRANFUEHRERKABINE ANBA
BLECH 2X850X91 DC01 FE//ZN	97126567	10	1	565	917473108	BRENNSTOFFBEHAELTER O
BLECH 2X90X156 ALMG3 H111	97057111	43	1	126	917076708	LAUFSTEG RAUPENFAHRWER
BLECH 2X90X156 ALMG3 H111	97057112	44	1	126	917076708	LAUFSTEG RAUPENFAHRWER
BLECH 2X90X156 ALMG3 H111	97057113	45	1	126	917076708	LAUFSTEG RAUPENFAHRWER
BLECH 2X90X156 ALMG3 H111	97057114	46	1	126	917076708	LAUFSTEG RAUPENFAHRWER
BLECH 2X90X196 ALMG3 H111	97057169	48	2	126	917076708	LAUFSTEG RAUPENFAHRWER
BLECH 2X98X32 ALMG3 H111	976606608	10	1	639	969245308	ELEKTRIK KLEMMKASTEN DB
BLECH 2X98X32 ALMG3 H111	976606608	45	1	658	967917908	SCHALTSCHRANK MECH.
BLECH 30X250X135 S960QL	97032606	13	4	146	918011308	UNTERTEIL VORM.
BLECH 30X266X206 S960QL	97031582	27	2	531	919627908	SA-BOCK VORM.
BLECH 30X319X184 S690QL	97027749	36	4	65	917291608	RAUPENTRAEGER LI.
BLECH 30X319X184 S690QL	97027749	36	4	98	917291708	RAUPENTRAEGER RE.
BLECH 30X368X180 S960QL	97034143	7	2	198	917077708	BOLZEN S-ANLENKSTUECK
BLECH 3X102X64 S355MC FE//	97116435	7	2	284	96033379	BEFESTIGUNGSTEILE DRUC
BLECH 3X105X104 S355MC	97099648	78	1	278	96032892	DIESELMOTOR VORM.
BLECH 3X113X80 S355MC FE//	97027105	54	2	192	96062971	MONTAGETEILE DREHBUEHN
BLECH 3X122X150 DC01 FE//	97041125	10	1	202	917438108	WINDE 1 VORM.
BLECH 3X122X150 DC01 FE//	97041125	10	1	222	917454008	WINDE 2 VORM.
BLECH 3X127X120 DC01 RAL	97074748	27	1	743	969752608	SCHEIBEN EINBAU
BLECH 3X137X140 X5CRNI18-1	978979908	2	1	814	965669108	FUEHRUNG
BLECH 3X144X278 DC01 FE//	97041169	43	1	231	917451208	WINDE 4 VORM.
BLECH 3X146X80 DC01 FE//ZN	970771908	66	1	21	918005408	RAUPENMITTELTEIL
BLECH 3X146X80 DC01 FE//ZN	970771908	53	2	192	96062971	MONTAGETEILE DREHBUEHN
BLECH 3X147X130 X5CRNI18-1	97066285	50	1	192	96062971	MONTAGETEILE DREHBUEHN
BLECH 3X147X130 X5CRNI18-1	97066286	51	1	192	96062971	MONTAGETEILE DREHBUEHN
BLECH 3X1500X82 DC01 FE//	97038281	54	2	930	917078808	S-ZWISCHENSTUECK
BLECH 3X150X40 DC01 FE//ZN	978041208	12	3	192	96062971	MONTAGETEILE DREHBUEHN
BLECH 3X151X136 S355MC FE	976958808	17	1	760	96000697	WISCHANLAGE EINBAU
BLECH 3X158X365 DC01 FE//	97035738	25	1	444	918981908	BATTERIELAGERUNG
BLECH 3X180X316 DC01 T ZN	97038387	55	1	478	918999008	LAUFSTEG DREHBUEHNE
BLECH 3X182X352 S355MC T Z	97058234	113	1	193	96062971	MONTAGETEILE DREHBUEHN
BLECH 3X185X40 S355MC FE//	977984008	69	1	277	96032892	DIESELMOTOR VORM.
BLECH 3X190X60 DC01 FE//ZN	971562708	157	3	869	919304308	S-ANLENKSTUECK VORM.
BLECH 3X200X323 DC01 FE//	97041631	29	1	611	96034154	GERAEUSCHDAEMMUNG OBE
BLECH 3X200X400 DC01 FE//	97049016	107	1	193	96062971	MONTAGETEILE DREHBUEHN
BLECH 3X209X230 DC01 FE//	97038344	1	1	148	968284308	MONTAGETEILE UNTERTEIL
BLECH 3X221X252 S355MC T Z	97047682	77	1	479	918999008	LAUFSTEG DREHBUEHNE
BLECH 3X234X229 S355MC FE	97057649	15	1	454	96004209	PUMPE VORM.
BLECH 3X245X141 DC01 FE//	97040913	42	1	231	917451208	WINDE 4 VORM.
BLECH 3X245X344 S355MC FE	97077052	40	1	192	96062971	MONTAGETEILE DREHBUEHN
BLECH 3X251X182 DC01 FE//	97053156	6	1	192	96062971	MONTAGETEILE DREHBUEHN
BLECH 3X253X221 S355MC T Z	97043400	75	1	479	918999008	LAUFSTEG DREHBUEHNE
BLECH 3X265X136 S355MC FE	97058017	30	2	625	969443908	GERAEUSCHDAEMMUNG UN
BLECH 3X26X26 DC01 FE//ZN	971974208	22	2	461	918810308	STUERSTAND
BLECH 3X278X620 X5CRNI18-1	97036153	9	1	811	967956208	KAMERAANBAU DREHBUEHN
BLECH 3X280X154 DC01 FE//	971552108	102	1	532	919627908	SA-BOCK VORM.
BLECH 3X280X170 DC01 RAL 7	977224608	22	1	755	96028393	INNENVERKLEIDUNG EINBAU
BLECH 3X291X119 S355MC FE	97139825	40	1	435	919551008	SCHALLDAEMPFERANLAGE

22.6.2022

etk_en_de_098282 LR 11000

1454

LIEBHERRAlphabetical index
Alphabetischer Index

Bezeichnung	Artikel	Pos.	Menge	Seite	Baugruppe	Bezeichnung
BLECH 3X296X60 X5CRNI18-1	97034264	3	1	998	968099808	KAMERAHALTER VORM.
BLECH 3X300X115 DC01 FE//	975471408	82	4	193	96062971	MONTAGETEILE DREHBUEHN
BLECH 3X304X344 S355MC FE	97155176	19	1	513	96060643	ZUSATZHEIZUNG VORM.
BLECH 3X30X95 S355MC FE//	975651908	11	3	534	96048466	SA-BOCK AUFSTELLVORRIC
BLECH 3X30X95 S355MC FE//	975651908	21	1	734	919075408	KRANFUEHRERKABINE ANBA
BLECH 3X316X134 DC01 FE//	97042634	61	1	277	96032892	DIESELMOTOR VORM.
BLECH 3X318X358 DC01 FE//	97064661	66	1	277	96032892	DIESELMOTOR VORM.
BLECH 3X323X92 DC01 FE//ZN	97055153	10	1	435	919551008	SCHALLDAEMPFERANLAGE
BLECH 3X327X177 S355MC FE	97107290	112	1	193	96062971	MONTAGETEILE DREHBUEHN
BLECH 3X328X593 DC01 FE//	97041632	30	1	611	96034154	GERAEUSCHDAEMMUNG OBE
BLECH 3X338X91 S355MC FE//	97043395	28	3	321	96032897	KUEHLER VORM.
BLECH 3X340X162 DC01 T ZN	97058236	1	1	196	969483508	PARKKONSOLE SCHLAEUCHE
BLECH 3X342X177 S355MC T Z	97058235	114	1	193	96062971	MONTAGETEILE DREHBUEHN
BLECH 3X352X581 DC01 FE//	97075181	22	1	116	918589408	HYDRAULISCHE ABSTUETZUN
BLECH 3X354X500 DC01 FE//	97058237	116	1	193	96062971	MONTAGETEILE DREHBUEHN
BLECH 3X363X377 DC01	97039082	24	1	611	96034154	GERAEUSCHDAEMMUNG OBE
BLECH 3X366X104 DC01 RAL 9	977444008	15	1	461	918810308	STEUERSTAND
BLECH 3X366X104 DC01 RAL 9	977444108	16	1	461	918810308	STEUERSTAND
BLECH 3X366X391 DC01 FE//	97059478	15	2	876	919391108	S-RUECKHALTESICHERUNG
BLECH 3X38X100 S355MC FE//	97022950	4	6	446	96032910	BATTERIEKASTEN VORM.
BLECH 3X390X260 S355MC FE	97032006	55	1	911	917190908	S-ZWISCHENSTUECK
BLECH 3X390X260 S355MC FE	97032006	31	1	919	917333908	S-ZWISCHENSTUECK
BLECH 3X390X260 S355MC FE	97032006	55	1	923	917078708	S-ZWISCHENSTUECK
BLECH 3X390X260 S355MC FE	97032006	55	1	943	917079208	S-ZWISCHENSTUECK
BLECH 3X390X260 S355MC FE	97032006	55	1	948	917571208	S-ZWISCHENSTUECK
BLECH 3X404X480 X5CRNI18-1	97045905	1	1	84	968727008	KAMERAANBAU RAUPE
BLECH 3X404X480 X5CRNI18-1	97045905	1	1	108	968668808	KAMERAANBAU RAUPE
BLECH 3X404X480 X5CRNI18-1	97045909	2	1	84	968727008	KAMERAANBAU RAUPE
BLECH 3X404X480 X5CRNI18-1	97045909	2	1	108	968668808	KAMERAANBAU RAUPE
BLECH 3X407X167 S355MC FE	97045411	18	2	440	919063308	LUFTFILTERANLAGE KPL.
BLECH 3X40X40 DC01 FE//ZN	971974108	21	4	461	918810308	STEUERSTAND
BLECH 3X415X506 DC01 FE//	97044328	83	1	193	96062971	MONTAGETEILE DREHBUEHN
BLECH 3X436X319 DC01 FE//	97043275	1	1	284	96033379	BEFESTIGUNGSTEILE DRUC
BLECH 3X441X317 DC01 FE//	97117586	26	1	611	96034154	GERAEUSCHDAEMMUNG OBE
BLECH 3X44X105 DC01 FE//ZN	97038145	27	20	625	969443908	GERAEUSCHDAEMMUNG UN
BLECH 3X480X81 S355MC FE//	97033924	16	6	960	917191008	SL-REDUZIERSTUECK
BLECH 3X486X308 DC01 FE//	97044803	90	1	193	96062971	MONTAGETEILE DREHBUEHN
BLECH 3X491X320 DC01 FE//	97117592	27	1	611	96034154	GERAEUSCHDAEMMUNG OBE
BLECH 3X50X234 DC01 FE//ZN	97041768	48	1	482	968283208	LAUFSTEG DREHBUEHNE LI
BLECH 3X518X258 S355MC FE	97116725	79	1	278	96032892	DIESELMOTOR VORM.
BLECH 3X539X300 S355MC T Z	97095103	2	1	486	96020149	TRITT
BLECH 3X550X192 S355MC FE	97059064	2	1	513	96060643	ZUSATZHEIZUNG VORM.
BLECH 3X579X170 S355MC FE	97145636	62	1	277	96032892	DIESELMOTOR VORM.
BLECH 3X581X162 DC01 FE//	97052923	2	1	27	969088908	HALTER VORM.
BLECH 3X600X300 DC01	97042668	3	1	284	96033379	BEFESTIGUNGSTEILE DRUC
BLECH 3X609X869 S355MC T Z	97038390	2	1	485	968287308	AUFSTIEG VORM.
BLECH 3X627X291 DC01 FE//	97039083	25	1	611	96034154	GERAEUSCHDAEMMUNG OBE
BLECH 3X64X203 DC01 FE//ZN	97067197	63	1	147	918011308	UNTERTEIL VORM.
BLECH 3X662X293 S355MC FE	97056274	30	1	277	96032892	DIESELMOTOR VORM.
BLECH 3X70X135 DC01 FE//ZN	974698908	49	1	501	96061088	ELEKTRIK ANBAUTEILE KABIN
BLECH 3X70X135 S355MC FE//	977984508	20	1	192	96062971	MONTAGETEILE DREHBUEHN
BLECH 3X70X45 S355MC FE//	977335508	69	1	589	919297008	ZENTRALSCHMIERANLAGE O
BLECH 3X70X87 DC01 FE//ZN	954061908	151	1	869	919304308	S-ANLENKSTUECK VORM.
BLECH 3X750X768 S355MC	97085641	7	1	192	96062971	MONTAGETEILE DREHBUEHN
BLECH 3X78X86 DC01 RAL 701	97060667	33	1	766	918064308	SCHIEBETUER EINBAU
BLECH 3X80X1392 ALMG3 H11	979515108	16	1	751	919075308	KRANFUEHRERKABINE VORM.
BLECH 3X80X174 DC01 FE//ZN	97049226	109	1	193	96062971	MONTAGETEILE DREHBUEHN
BLECH 3X829X165 DC01 FE//	97052922	1	1	27	969088908	HALTER VORM.
BLECH 3X82X1110 DC01 FE//	97033352	61	4	923	917078708	S-ZWISCHENSTUECK
BLECH 3X82X1110 DC01 FE//	97033352	62	4	930	917078808	S-ZWISCHENSTUECK

22.6.2022

etk_en_de_098282 LR 11000

1455

LIEBHERRAlphabetical index
Alphabetischer Index

Bezeichnung	Artikel	Pos.	Menge	Seite	Baugruppe	Bezeichnung
BLECH 3X82X1110 DC01 FE//	97033352	62	4	943	917079208	S-ZWISCHENSTUECK
BLECH 3X82X1110 DC01 FE//	97033352	62	4	948	917571208	S-ZWISCHENSTUECK
BLECH 3X82X580 DC01 FE//ZN	97031853	30	4	911	917190908	S-ZWISCHENSTUECK
BLECH 3X82X580 DC01 FE//ZN	97031853	30	4	919	917333908	S-ZWISCHENSTUECK
BLECH 3X82X580 DC01 FE//ZN	97031853	30	4	923	917078708	S-ZWISCHENSTUECK
BLECH 3X82X580 DC01 FE//ZN	97031853	30	2	930	917078808	S-ZWISCHENSTUECK
BLECH 3X82X580 DC01 FE//ZN	97031853	30	4	943	917079208	S-ZWISCHENSTUECK
BLECH 3X82X580 DC01 FE//ZN	97031853	30	4	948	917571208	S-ZWISCHENSTUECK
BLECH 3X840X156 DC01 T ZN	97124909	63	1	479	918999008	LAUFSTEG DREHBUEHNE
BLECH 3X884X399 S355MC T Z	97095102	1	1	486	96020149	TRITT
BLECH 3X88X96 DC01 FE//ZN	97030183	32	1	277	96032892	DIESELMOTOR VORM.
BLECH 3X892X382 S355MC RA	977179308	1	1	762	964720408	PEDALTRAEGER EINBAU
BLECH 3X90X150 DC01 FE//ZN	97045106	50	1	231	917451208	WINDE 4 VORM.
BLECH 3X90X224 DC01 FE//ZN	97032135	16	4	531	919627908	SA-BOCK VORM.
BLECH 3X92X132 S355MC FE//	97043269	26	2	556	917080508	ROLLENLAGERUNG
BLECH 3X97X70 S355MC FE//	978311508	8	1	284	96033379	BEFESTIGUNGSTEILE DRUC
BLECH 3X97X70 S355MC FE//	978311508	320	1	773	96033157	DRUCKLUFTANLAGE
BLECH 40X5922X168 S960QL+	97027174	1	2	913	967747008	STANGE VORM.
BLECH 40X7173X244 S960QL+	97123902	1	2	1035	96038862	STANGEN VORM.
BLECH 4X1000X291 S315MC	97035380	12	1	231	917451208	WINDE 4 VORM.
BLECH 4X1000X292 S315MC	97035379	11	1	231	917451208	WINDE 4 VORM.
BLECH 4X100X218 S315MC FE	97055291	18	2	490	969259908	LAUFSTEG DREHBUEHNE REC
BLECH 4X103X20 S315MC FE//	952859808	33	1	277	96032892	DIESELMOTOR VORM.
BLECH 4X103X900 S315MC FE	945048208	148	3	869	919304308	S-ANLENKSTUECK VORM.
BLECH 4X1046X98 S315MC	97054740	7	1	266	918861408	DIESELMOTOR KPL.
BLECH 4X1055X161 S315MC	97031844	28	2	923	917078708	S-ZWISCHENSTUECK
BLECH 4X1055X161 S315MC	97031844	28	1	930	917078808	S-ZWISCHENSTUECK
BLECH 4X1055X161 S315MC	97031844	28	2	943	917079208	S-ZWISCHENSTUECK
BLECH 4X1055X161 S315MC	97031844	28	2	948	917571208	S-ZWISCHENSTUECK
BLECH 4X105X153 S315MC FE	97041360	42	2	192	96062971	MONTAGETEILE DREHBUEHN
BLECH 4X107X70 S315MC FE//	97046716	168	1	869	919304308	S-ANLENKSTUECK VORM.
BLECH 4X1092X326 S315MC	97037253	11	1	277	96032892	DIESELMOTOR VORM.
BLECH 4X110X80 S315MC FE//	970350208	22	1	588	919297008	ZENTRALSCHMIERANLAGE O
BLECH 4X1110X122 S315MC	97033351	60	4	923	917078708	S-ZWISCHENSTUECK
BLECH 4X1110X122 S315MC	97033351	61	4	930	917078808	S-ZWISCHENSTUECK
BLECH 4X1110X122 S315MC	97033351	61	4	943	917079208	S-ZWISCHENSTUECK
BLECH 4X1110X122 S315MC	97033351	61	4	948	917571208	S-ZWISCHENSTUECK
BLECH 4X1130X202 S315MC	978931408	65	1	868	919304308	S-ANLENKSTUECK VORM.
BLECH 4X113X221 S315MC FE	97037262	18	1	277	96032892	DIESELMOTOR VORM.
BLECH 4X115X97 S315MC FE//	971276408	55	1	192	96062971	MONTAGETEILE DREHBUEHN
BLECH 4X115X97 S315MC FE//	971276408	19	2	734	919075408	KRANFUEHRERKABINE ANBA
BLECH 4X119X70 S315MC FE//	978682708	32	4	185	919082708	DREHBUEHNE KPL.
BLECH 4X120X80 S315MC FE//	97085363	68	1	588	919297008	ZENTRALSCHMIERANLAGE O
BLECH 4X1225X155 S315MC	97056133	14	1	277	96032892	DIESELMOTOR VORM.
BLECH 4X122X700 S315MC FE	97003872	46	2	531	919627908	SA-BOCK VORM.
BLECH 4X122X700 S315MC FE	97003872	63	3	868	919304308	S-ANLENKSTUECK VORM.
BLECH 4X123X137 S315MC T Z	97046777	89	2	479	918999008	LAUFSTEG DREHBUEHNE
BLECH 4X1256X321 S315MC	97062176	11	1	146	918011308	UNTERTEIL VORM.
BLECH 4X126X30 S315MC FE//	97063970	75	2	278	96032892	DIESELMOTOR VORM.
BLECH 4X127X1320 S315MC	97019834	144	2	869	919304308	S-ANLENKSTUECK VORM.
BLECH 4X130X114 S315MC FE	97141196	52	2	185	919082708	DREHBUEHNE KPL.
BLECH 4X137X123 S315MC T Z	97046778	90	2	479	918999008	LAUFSTEG DREHBUEHNE
BLECH 4X138X138 S315MC FE	975208408	19	24	116	918589408	HYDRAULISCHE ABSTUETZUN
BLECH 4X138X143 S315MC FE	97050741	31	2	839	917517908	AUFNAHME GEGENGEWICHT
BLECH 4X138X143 S315MC FE	97050746	34	2	839	917517908	AUFNAHME GEGENGEWICHT
BLECH 4X138X20 S315MC FE//	97044966	29	2	321	96032897	KUEHLER VORM.
BLECH 4X140X245 S315MC FE	97035382	17	8	231	917451208	WINDE 4 VORM.
BLECH 4X140X82 S315MC FE//	97037207	17	2	321	96032897	KUEHLER VORM.
BLECH 4X140X83 S315MC FE//	97037215	24	1	321	96032897	KUEHLER VORM.
BLECH 4X141X25 S315MC FE//	974601208	96	2	479	918999008	LAUFSTEG DREHBUEHNE

22.6.2022

etk_en_de_098282 LR 11000

1456

LIEBHERRAlphabetical index
Alphabetischer Index

Bezeichnung	Artikel	Pos.	Menge	Seite	Baugruppe	Bezeichnung
BLECH 4X143X100 S315MC FE	97050744	32	2	839	917517908	AUFNAHME GEGENGEWICHT
BLECH 4X143X100 S315MC FE	97050745	33	2	839	917517908	AUFNAHME GEGENGEWICHT
BLECH 4X143X30 S315MC FE//	97050176	72	1	278	96032892	DIESELMOTOR VORM.
BLECH 4X148X819 S315MC FE	97035729	16	1	444	918981908	BATTERIELAGERUNG
BLECH 4X1500X122 S315MC	97036299	17	4	930	917078808	S-ZWISCHENSTUECK
BLECH 4X150X50 S315MC FE//	97010163	56	1	192	96062971	MONTAGETEILE DREHBUEHN
BLECH 4X150X50 S315MC FE//	971510808	8	1	588	919297008	ZENTRALSCHMIERANLAGE O
BLECH 4X151X89 S315MC FE//	97049471	115	1	533	919627908	SA-BOCK VORM.
BLECH 4X1533X198 S315MC	97054602	4	1	490	969259908	LAUFSTEG DREHBUEHNE REC
BLECH 4X155X220 S315MC FE	971290308	95	1	193	96062971	MONTAGETEILE DREHBUEHN
BLECH 4X156X190 S315MC FE	97039470	10	6	192	96062971	MONTAGETEILE DREHBUEHN
BLECH 4X156X298 S315MC FE	97041363	43	1	192	96062971	MONTAGETEILE DREHBUEHN
BLECH 4X156X450 S315MC FE	97041357	41	2	192	96062971	MONTAGETEILE DREHBUEHN
BLECH 4X158X190 S315MC FE	97042998	69	2	192	96062971	MONTAGETEILE DREHBUEHN
BLECH 4X159X275 S315MC FE	97034141	5	1	202	917438108	WINDE 1 VORM.
BLECH 4X159X275 S315MC FE	97034141	5	1	222	917454008	WINDE 2 VORM.
BLECH 4X162X270 S315MC FE	97062015	51	1	146	918011308	UNTERTEIL VORM.
BLECH 4X164X75 S315MC	97145457	70	1	192	96062971	MONTAGETEILE DREHBUEHN
BLECH 4X165X205 S315MC FE	97096058	2	1	789	91000228	VORB.ANTRIEBSAGG.KLIMAA
BLECH 4X166X138 S315MC FE	97056173	17	1	277	96032892	DIESELMOTOR VORM.
BLECH 4X166X343 S315MC FE	97054461	2	1	822	919477008	ZUS.HYDR.BALLASTWAGEN V-
BLECH 4X167X165 S315MC FE	97039738	145	1	869	919304308	S-ANLENKSTUECK VORM.
BLECH 4X168X25 S315MC T Z	977852108	52	4	146	918011308	UNTERTEIL VORM.
BLECH 4X168X25 S315MC T Z	977852108	15	4	839	917517908	AUFNAHME GEGENGEWICHT
BLECH 4X170X90 S315MC FE//	97051398	179	1	869	919304308	S-ANLENKSTUECK VORM.
BLECH 4X173X230 S315MC FE	97042215	12	1	830	918470508	FREMDEINSPEISUNG
BLECH 4X1750X161 S315MC	97036296	14	1	930	917078808	S-ZWISCHENSTUECK
BLECH 4X180X111 S315MC FE	97043105	68	2	192	96062971	MONTAGETEILE DREHBUEHN
BLECH 4X182X248 S315MC FE	97056228	21	1	277	96032892	DIESELMOTOR VORM.
BLECH 4X182X338 S315MC FE	97039462	3	1	192	96062971	MONTAGETEILE DREHBUEHN
BLECH 4X182X40 S315MC FE//	971739608	57	1	192	96062971	MONTAGETEILE DREHBUEHN
BLECH 4X185X30 S315MC FE//	97055167	77	2	278	96032892	DIESELMOTOR VORM.
BLECH 4X185X380 S315MC	97037259	15	1	277	96032892	DIESELMOTOR VORM.
BLECH 4X187X168 S315MC FE	97037209	18	1	321	96032897	KUEHLER VORM.
BLECH 4X188X190 S315MC FE	97056136	16	1	277	96032892	DIESELMOTOR VORM.
BLECH 4X189X75 S315MC FE//	97041772	45	1	192	96062971	MONTAGETEILE DREHBUEHN
BLECH 4X190X1100 S315MC	97055160	11	1	435	919551008	SCHALLDAEMPFERANLAGE
BLECH 4X190X174 S315MC T Z	978308508	22	7	482	968283208	LAUFSTEG DREHBUEHNE LI
BLECH 4X190X209 S315MC T Z	978308408	23	2	482	968283208	LAUFSTEG DREHBUEHNE LI
BLECH 4X196X115 S315MC FE	97116318	13	1	435	919551008	SCHALLDAEMPFERANLAGE
BLECH 4X1975X127 S315MC	97042452	59	1	192	96062971	MONTAGETEILE DREHBUEHN
BLECH 4X200X155 S315MC FE	975472908	61	1	192	96062971	MONTAGETEILE DREHBUEHN
BLECH 4X200X70 S315MC FE//	97050177	1	1	1058	968938308	SENSOR VORM.
BLECH 4X203X246 S315MC FE	97054460	1	1	822	919477008	ZUS.HYDR.BALLASTWAGEN V-
BLECH 4X20X247 S315MC FE//	955002908	51	1	185	919082708	DREHBUEHNE KPL.
BLECH 4X210X143 S315MC FE	97053636	66	2	588	919297008	ZENTRALSCHMIERANLAGE O
BLECH 4X211X168 S315MC FE	97041855	46	1	192	96062971	MONTAGETEILE DREHBUEHN
BLECH 4X218X429 S315MC FE	97038747	45	2	482	968283208	LAUFSTEG DREHBUEHNE LI
BLECH 4X219X80 S315MC FE//	97006879	15	2	574	918789208	KRAFTSTOFFBEHALTER KPL
BLECH 4X2200X161 S315MC	97036297	15	1	930	917078808	S-ZWISCHENSTUECK
BLECH 4X2205X262 S315MC	97039154	28	1	611	96034154	GERAEUSCHDAEMMUNG OBE
BLECH 4X220X368 S315MC T Z	97049015	1	1	195	968907408	PARKKONSOLE SCHLAEUCHE
BLECH 4X221X890 S315MC FE	97035730	17	1	444	918981908	BATTERIELAGERUNG
BLECH 4X222X512 S315MC FE	97044371	87	1	193	96062971	MONTAGETEILE DREHBUEHN
BLECH 4X227X937 X5CRNI18-1	97044911	2	1	813	968646208	KAMERAHALTER VORM.
BLECH 4X230X158 S315MC FE	97044329	84	2	193	96062971	MONTAGETEILE DREHBUEHN
BLECH 4X231X151 S315MC FE	97034146	8	1	202	917438108	WINDE 1 VORM.
BLECH 4X231X151 S315MC FE	97034146	8	1	222	917454008	WINDE 2 VORM.
BLECH 4X231X151 S315MC FE	97034146	38	1	231	917451208	WINDE 4 VORM.
BLECH 4X231X151 S315MC FE	97034146	10	1	967	917473608	WINDE 6 VORM.

22.6.2022

etk_en_de_098282 LR 11000

1457

LIEBHERRAlphabetical index
Alphabetischer Index

Bezeichnung	Artikel	Pos.	Menge	Seite	Baugruppe	Bezeichnung
BLECH 4X231X53 S315MC FE//	97046163	6	1	284	96033379	BEFESTIGUNGSTEILE DRUC
BLECH 4X235X190 S315MC FE	97058646	17	8	833	917863208	TRANSPORTABLAGE
BLECH 4X2430X226 S315MC	97041624	44	1	192	96062971	MONTAGETEILE DREHBUEHN
BLECH 4X246X100 S315MC T Z	97062109	86	2	21	918005408	RAUPENMITTELTEIL
BLECH 4X246X125 S315MC T Z	97062057	85	5	21	918005408	RAUPENMITTELTEIL
BLECH 4X246X368 S315MC FE	97054480	3	1	822	919477008	ZUS.HYDR.BALLASTWAGEN V-
BLECH 4X2490X161 S315MC	97028899	22	8	923	917078708	S-ZWISCHENSTUECK
BLECH 4X2490X161 S315MC	97028899	22	6	930	917078808	S-ZWISCHENSTUECK
BLECH 4X2490X161 S315MC	97028899	22	8	943	917079208	S-ZWISCHENSTUECK
BLECH 4X2490X161 S315MC	97028899	22	8	948	917571208	S-ZWISCHENSTUECK
BLECH 4X249X80 S315MC FE//	97036380	9	2	440	919063308	LUFTFILTERANLAGE KPL.
BLECH 4X250X132 S315MC FE	97043001	72	1	193	96062971	MONTAGETEILE DREHBUEHN
BLECH 4X250X268 S315MC FE	97031172	14	2	579	919140308	OELBEHAELTER KPL.
BLECH 4X251X50 S315MC FE//	97065613	33	1	611	96034154	GERAEUSCHDAEMMUNG OBE
BLECH 4X255X187 S315MC FE	97061020	46	1	1033	919219508	F-ANSCHLUSSKOPF
BLECH 4X258X50 S315MC FE//	97038739	29	1	482	968283208	LAUFSTEG DREHBUEHNE LI
BLECH 4X260X174 S315MC T Z	97038738	21	2	482	968283208	LAUFSTEG DREHBUEHNE LI
BLECH 4X265X212 S315MC FE	97148705	122	4	533	919627908	SA-BOCK VORM.
BLECH 4X2667X160 S315MC	97030350	29	2	911	917190908	S-ZWISCHENSTUECK
BLECH 4X2667X160 S315MC	97030350	29	2	919	917333908	S-ZWISCHENSTUECK
BLECH 4X2667X160 S315MC	97030350	21	2	960	917191008	SL-REDUZIERSTUECK
BLECH 4X269X293 S315MC FE	97042687	64	1	277	96032892	DIESELMOTOR VORM.
BLECH 4X270X155 S315MC T Z	97046776	88	2	479	918999008	LAUFSTEG DREHBUEHNE
BLECH 4X270X155 S315MC T Z	97047091	91	2	479	918999008	LAUFSTEG DREHBUEHNE
BLECH 4X271X170 S315MC FE	97129878	5	2	818	919408908	VERBOLZUNG DB-SCHWEBE
BLECH 4X272X50 S315MC FE//	97038740	30	1	482	968283208	LAUFSTEG DREHBUEHNE LI
BLECH 4X276X323 S315MC FE	97044330	85	1	193	96062971	MONTAGETEILE DREHBUEHN
BLECH 4X279X108 S315MC FE	97037263	19	1	277	96032892	DIESELMOTOR VORM.
BLECH 4X283X189 S315MC FE	97050200	2	1	1057	96038853	SENSORTRAEGER KPL.
BLECH 4X283X189 S315MC FE	97050201	3	1	1057	96038853	SENSORTRAEGER KPL.
BLECH 4X285X60 S315MC FE//	97042144	47	1	192	96062971	MONTAGETEILE DREHBUEHN
BLECH 4X285X60 S315MC FE//	97042144	23	1	734	919075408	KRANFUEHRERKABINE ANBA
BLECH 4X287X113 S315MC T Z	97038381	20	4	478	918999008	LAUFSTEG DREHBUEHNE
BLECH 4X290X207 S315MC FE	97056229	22	1	277	96032892	DIESELMOTOR VORM.
BLECH 4X293X166 S315MC FE	97061979	44	4	146	918011308	UNTERTEIL VORM.
BLECH 4X293X439 S315MC E	97097175	1	1	789	91000228	VORB.ANTRIEBSAGG.KLIMAA
BLECH 4X2970X161 S315MC	97028898	22	2	911	917190908	S-ZWISCHENSTUECK
BLECH 4X2970X161 S315MC	97028898	22	2	919	917333908	S-ZWISCHENSTUECK
BLECH 4X2970X161 S315MC	97028898	20	2	960	917191008	SL-REDUZIERSTUECK
BLECH 4X302X219 S315MC FE	97034927	9	1	202	917438108	WINDE 1 VORM.
BLECH 4X302X219 S315MC FE	97034927	9	1	222	917454008	WINDE 2 VORM.
BLECH 4X305X185 S315MC FE	97043179	74	2	193	96062971	MONTAGETEILE DREHBUEHN
BLECH 4X306X497 S315MC FE	97039461	2	1	192	96062971	MONTAGETEILE DREHBUEHN
BLECH 4X30X141 S315MC T Z	97048030	72	2	21	918005408	RAUPENMITTELTEIL
BLECH 4X30X82 X5CRNI18-10	97093827	34	4	435	919551008	SCHALLDAEMPFERANLAGE
BLECH 4X310X112 S315MC FE	97036300	18	2	930	917078808	S-ZWISCHENSTUECK
BLECH 4X312X159 S315MC FE	97056178	20	1	277	96032892	DIESELMOTOR VORM.
BLECH 4X316X240 S315MC FE	977498608	19	1	192	96062971	MONTAGETEILE DREHBUEHN
BLECH 4X323X60 S315MC FE//	97031164	16	2	574	918789208	KRAFTSTOFFBEHAELTER KPL
BLECH 4X323X860 S315MC	97031391	34	1	867	919304308	S-ANLENKSTUECK VORM.
BLECH 4X334X50 S315MC FE//	97038741	31	1	482	968283208	LAUFSTEG DREHBUEHNE LI
BLECH 4X335X136 S315MC FE	97041577	92	2	66	917291608	RAUPENTRAEGER LI.
BLECH 4X335X136 S315MC FE	97041577	92	2	99	917291708	RAUPENTRAEGER RE.
BLECH 4X337X113 S315MC FE	979806308	7	2	574	918789208	KRAFTSTOFFBEHAELTER KPL
BLECH 4X348X113 S315MC T Z	97059464	2	6	491	969540008	TREPPE KPL.
BLECH 4X359X103 S315MC FE	97111661	1	1	569	96059080	KRAFTSTOFFFILTER VORM.
BLECH 4X366X300 S315MC	97037255	13	1	277	96032892	DIESELMOTOR VORM.
BLECH 4X368X204 S315MC FE	97055311	20	1	435	919551008	SCHALLDAEMPFERANLAGE
BLECH 4X369X458 X5CRNI18-1	97074779	36	1	811	967956208	KAMERAANBAU DREHBUEHN
BLECH 4X373X430 S315MC FE	97071523	20	1	760	96000697	WISCHANLAGE EINBAU

22.6.2022

etk_en_de_098282 LR 11000

1458

LIEBHERRAlphabetical index
Alphabetischer Index

Bezeichnung	Artikel	Pos.	Menge	Seite	Baugruppe	Bezeichnung
BLECH 4X383X211 S315MC FE	97056244	23	1	277	96032892	DIESELMOTOR VORM.
BLECH 4X384X350 S315MC FE	97031758	1	1	1134	96031241	MECH.BEFESTIGUNGSTEILE
BLECH 4X384X350 S315MC FE	97118186	1	1	1137	96034669	MECH.BEFESTIGUNGSTEILE
BLECH 4X386X169 S315MC FE	978179508	15	2	579	919140308	OELBEHALTER KPL.
BLECH 4X398X116 S315MC FE	97041578	93	2	66	917291608	RAUPENTRAEGER LI.
BLECH 4X398X116 S315MC FE	97041578	93	2	99	917291708	RAUPENTRAEGER RE.
BLECH 4X399X128 S315MC FE	97043505	70	1	277	96032892	DIESELMOTOR VORM.
BLECH 4X419X272 S315MC FE	97124827	35	2	1023	919326208	DREHBUEHNENVERLAENGER
BLECH 4X421X981 S315MC FE	97037212	21	2	321	96032897	KUEHLER VORM.
BLECH 4X423X225 S315MC FE	97039467	8	2	192	96062971	MONTAGETEILE DREHBUEHN
BLECH 4X425X97 S315MC FE//	97036379	8	2	440	919063308	LUFTFILTERANLAGE KPL.
BLECH 4X429X126 S315MC FE	97031163	6	2	574	918789208	KRAFTSTOFFBEHALTER KPL
BLECH 4X431X240 S315MC FE	97123691	7	1	440	919063308	LUFTFILTERANLAGE KPL.
BLECH 4X438X327 S315MC FE	97039044	22	1	611	96034154	GERAEUSCHDAEMMUNG OBE
BLECH 4X450X100 S315MC R	975744708	136	3	869	919304308	S-ANLENKSTUECK VORM.
BLECH 4X476X1496 S315MC	97065612	32	1	611	96034154	GERAEUSCHDAEMMUNG OBE
BLECH 4X480X112 S315MC FE	97028904	25	4	911	917190908	S-ZWISCHENSTUECK
BLECH 4X480X112 S315MC FE	97028904	25	4	919	917333908	S-ZWISCHENSTUECK
BLECH 4X480X112 S315MC FE	97028904	25	4	923	917078708	S-ZWISCHENSTUECK
BLECH 4X480X112 S315MC FE	97028904	25	2	930	917078808	S-ZWISCHENSTUECK
BLECH 4X480X112 S315MC FE	97028904	25	4	943	917079208	S-ZWISCHENSTUECK
BLECH 4X480X112 S315MC FE	97028904	25	4	948	917571208	S-ZWISCHENSTUECK
BLECH 4X480X486 S315MC FE	97027787	51	1	65	917291608	RAUPENTRAEGER LI.
BLECH 4X480X486 S315MC FE	97027788	52	1	65	917291608	RAUPENTRAEGER LI.
BLECH 4X480X486 S315MC FE	97027817	51	1	98	917291708	RAUPENTRAEGER RE.
BLECH 4X480X486 S315MC FE	97027818	52	1	98	917291708	RAUPENTRAEGER RE.
BLECH 4X490X206 S315MC FE	97048236	9	1	450	919063408	HARNSTOFFANLAGE
BLECH 4X501X1092 S315MC	97061877	42	1	146	918011308	UNTERTEIL VORM.
BLECH 4X505X231 S315MC FE	97044331	86	1	193	96062971	MONTAGETEILE DREHBUEHN
BLECH 4X50X430 S315MC FE//	97062481	53	1	146	918011308	UNTERTEIL VORM.
BLECH 4X517X506 X5CRNI18-1	97041883	35	1	811	967956208	KAMERAANBAU DREHBUEHN
BLECH 4X523X310 S315MC FE	97034139	4	1	202	917438108	WINDE 1 VORM.
BLECH 4X523X310 S315MC FE	97034139	4	1	222	917454008	WINDE 2 VORM.
BLECH 4X524X138 S315MC T Z	97056529	82	2	479	918999008	LAUFSTEG DREHBUEHNE
BLECH 4X524X607 S315MC	97044984	36	1	734	919075408	KRANFUEHRERKABINE ANBA
BLECH 4X526X563 S315MC T Z	97038906	64	1	479	918999008	LAUFSTEG DREHBUEHNE
BLECH 4X52X32 S315MC FE//	97024783	22	1	743	969752608	SCHEIBEN EINBAU
BLECH 4X530X562 S315MC FE	97027790	54	1	65	917291608	RAUPENTRAEGER LI.
BLECH 4X530X562 S315MC FE	97027820	54	1	98	917291708	RAUPENTRAEGER RE.
BLECH 4X534X135 S315MC FE	97141173	71	1	147	918011308	UNTERTEIL VORM.
BLECH 4X540X119 S315MC FE	97047924	163	2	869	919304308	S-ANLENKSTUECK VORM.
BLECH 4X546X397 S315MC	97037973	48	1	277	96032892	DIESELMOTOR VORM.
BLECH 4X550X220 S315MC T Z	97049013	1	1	194	968907308	PARKKONSOLE SCHLAEUCHE
BLECH 4X55X116 S315MC FE//	956468908	120	2	193	96062971	MONTAGETEILE DREHBUEHN
BLECH 4X561X633 S315MC	97042686	63	1	277	96032892	DIESELMOTOR VORM.
BLECH 4X566X345 S315MC FE	97062932	97	1	479	918999008	LAUFSTEG DREHBUEHNE
BLECH 4X566X374 S315MC FE	97038746	44	1	482	968283208	LAUFSTEG DREHBUEHNE LI
BLECH 4X567X417 S315MC T Z	97038376	25	1	478	918999008	LAUFSTEG DREHBUEHNE
BLECH 4X571X421 S315MC T Z	97038389	2	1	487	968287208	KLAPPTRITT VORM.
BLECH 4X582X268 S315MC T Z	97038385	12	2	478	918999008	LAUFSTEG DREHBUEHNE
BLECH 4X605X161 S315MC FE	97031845	29	2	923	917078708	S-ZWISCHENSTUECK
BLECH 4X605X161 S315MC FE	97031845	29	1	930	917078808	S-ZWISCHENSTUECK
BLECH 4X605X161 S315MC FE	97031845	29	2	943	917079208	S-ZWISCHENSTUECK
BLECH 4X605X161 S315MC FE	97031845	29	2	948	917571208	S-ZWISCHENSTUECK
BLECH 4X605X622 S315MC FE	97027789	53	1	65	917291608	RAUPENTRAEGER LI.
BLECH 4X605X622 S315MC FE	97027819	53	1	98	917291708	RAUPENTRAEGER RE.
BLECH 4X60X100 S315MC FE//	97043000	71	1	192	96062971	MONTAGETEILE DREHBUEHN
BLECH 4X60X103 S315MC FE//	955152508	18	2	192	96062971	MONTAGETEILE DREHBUEHN
BLECH 4X60X50 S315MC FE//	975614108	103	2	532	919627908	SA-BOCK VORM.
BLECH 4X630X168 S315MC	97135364	9	1	967	917473608	WINDE 6 VORM.

22.6.2022

etk_en_de_098282 LR 11000

1459

LIEBHERRAlphabetical index
Alphabetischer Index

Bezeichnung	Artikel	Pos.	Menge	Seite	Baugruppe	Bezeichnung
BLECH 4X635X756 S315MC FE	97123216	1	1	894	96038419	NEIGUNGSGEBER ANBAU
BLECH 4X647X384 S315MC	97037268	24	1	277	96032892	DIESELMOTOR VORM.
BLECH 4X660X728 S315MC T Z	97038903	61	1	479	918999008	LAUFSTEG DREHBUEHNE
BLECH 4X684X481 S315MC FE	979554608	64	5	868	919304308	S-ANLENKSTUECK VORM.
BLECH 4X687X417 S315MC T Z	97038383	16	1	478	918999008	LAUFSTEG DREHBUEHNE
BLECH 4X688X660 S315MC T Z	97038904	62	1	479	918999008	LAUFSTEG DREHBUEHNE
BLECH 4X70X297 S315MC FE//	97043135	111	1	533	919627908	SA-BOCK VORM.
BLECH 4X70X306 S315MC FE//	97053543	52	4	960	917191008	SL-REDUZIERSTUECK
BLECH 4X70X99 S315MC FE//	97038532	20	16	611	96034154	GERAEUSCHDAEMMUNG OBE
BLECH 4X745X443 S315MC	97031165	9	1	565	917473108	BRENNSTOFFBEHAELTER O
BLECH 4X753X705 S315MC	97121817	1	1	1089	96037097	LEITER VORM.
BLECH 4X75X121 S315MC FE//	97045860	6	1	86	917322008	ZENTRALSCHMIERUNG RAUP
BLECH 4X75X121 S315MC FE//	97045860	6	1	110	917322208	ZENTRALSCHMIERUNG RAUP
BLECH 4X762X150 S315MC	97037974	49	1	277	96032892	DIESELMOTOR VORM.
BLECH 4X788X356 S315MC	979240708	2	1	565	917473108	BRENNSTOFFBEHAELTER O
BLECH 4X80X152 S315MC FE//	97067327	67	1	147	918011308	UNTERTEIL VORM.
BLECH 4X80X80 S315MC FE//	973099408	37	4	911	917190908	S-ZWISCHENSTUECK
BLECH 4X80X80 S315MC FE//	973099408	37	4	919	917333908	S-ZWISCHENSTUECK
BLECH 4X80X80 S315MC FE//	973099408	37	4	923	917078708	S-ZWISCHENSTUECK
BLECH 4X80X80 S315MC FE//	973099408	37	2	930	917078808	S-ZWISCHENSTUECK
BLECH 4X80X80 S315MC FE//	973099408	37	4	943	917079208	S-ZWISCHENSTUECK
BLECH 4X80X80 S315MC FE//	973099408	37	4	948	917571208	S-ZWISCHENSTUECK
BLECH 4X815X619 S315MC FE	97162348	14	12	1079	919220008	F-KOPFSTUECK
BLECH 4X830X422 S315MC FE	97034145	7	1	202	917438108	WINDE 1 VORM.
BLECH 4X830X422 S315MC FE	97034145	7	1	222	917454008	WINDE 2 VORM.
BLECH 4X832X775 S315MC	97121847	1	1	1091	96037098	LEITER VORM.
BLECH 4X842X1028 S315MC	97068647	102	1	479	918999008	LAUFSTEG DREHBUEHNE
BLECH 4X846X321 S315MC FE	97062177	12	1	146	918011308	UNTERTEIL VORM.
BLECH 4X85X60 S315MC FE//	978587308	9	1	247	917645608	MONTAGEWINDE VORM.
BLECH 4X860X161 S315MC FE	97115821	101	2	321	96032897	KUEHLER VORM.
BLECH 4X860X161 S315MC FE	97115822	102	2	321	96032897	KUEHLER VORM.
BLECH 4X861X201 S315MC	97094873	9	1	482	968283208	LAUFSTEG DREHBUEHNE LI
BLECH 4X873X196 S315MC FE	97036796	6	1	967	917473608	WINDE 6 VORM.
BLECH 4X890X486 S315MC FE	97039460	1	1	192	96062971	MONTAGETEILE DREHBUEHN
BLECH 4X89X151 S315MC FE//	97049470	114	1	533	919627908	SA-BOCK VORM.
BLECH 4X90X117 S315MC FE//	97039471	11	7	192	96062971	MONTAGETEILE DREHBUEHN
BLECH 4X90X67 S315MC FE//	954113708	8	8	471	917079908	DREHBUEHNENVERKLEIDUN
BLECH 4X93X50 S315MC FE//	970921108	14	1	997	968134408	MECH.ANBAUTEILE SCHEINW
BLECH 4X942X308 S315MC FE	97037213	22	2	321	96032897	KUEHLER VORM.
BLECH 4X960X202 S315MC FE	978810808	62	4	868	919304308	S-ANLENKSTUECK VORM.
BLECH 4X97X77 S315MC FE//	978587408	10	1	247	917645608	MONTAGEWINDE VORM.
BLECH 4X982X174 S315MC	97094874	16	1	482	968283208	LAUFSTEG DREHBUEHNE LI
BLECH 4X98X100 S315MC FE//	971290108	99	1	193	96062971	MONTAGETEILE DREHBUEHN
BLECH 4X98X246 S315MC FE//	97044391	88	1	193	96062971	MONTAGETEILE DREHBUEHN
BLECH 4X999X366 S315MC FE	97052524	69	2	21	918005408	RAUPENMITTELTEIL
BLECH 4x136x107 S315MC FE//	970520308	17	2	192	96062971	MONTAGETEILE DREHBUEHN
BLECH 4x160x40 S315MC FE//	970130508	47	1	1033	919219508	F-ANSCHLUSSKOPF
BLECH 4x73x30 S315MC FE//	970350108	8	2	550	917691308	ZENTRALSCHMIERUNG
BLECH 4x73x30 S315MC FE//	970350108	23	5	588	919297008	ZENTRALSCHMIERANLAGE O
BLECH 4x73x30 S315MC FE//	970350108	173	2	869	919304308	S-ANLENKSTUECK VORM.
BLECH 4x73x30 S315MC FE//	970350108	13	2	906	917692108	ZENTRALSCHMIERUNG
BLECH 50X175X300 S960QL+	979358408	8	4	198	917077708	BOLZEN S-ANLENKSTUECK
BLECH 5X1069X253 S355MC	97039464	5	1	192	96062971	MONTAGETEILE DREHBUEHN
BLECH 5X110X122 X5CRNI18-1	97008318	6	1	813	968646208	KAMERAHALTER VORM.
BLECH 5X110X20 S355MC FE//	976861108	12	4	766	918064308	SCHIEBETUER EINBAU
BLECH 5X1117X627 ALMG3 H	97039028	(1)	1	611	96034154	GERAEUSCHDAEMMUNG OBE
BLECH 5X1131X657 ALMG3 H	97057322	1	1	621	969427308	DECKEL KPL.
BLECH 5X1131X717 ALMG3 H	97057321	1	1	620	969427208	DECKEL KPL.
BLECH 5X1169X356 S355MC	97039643	143	1	869	919304308	S-ANLENKSTUECK VORM.
BLECH 5X1191X410 ALMG3 H	97053136	(1)	1	611	96034154	GERAEUSCHDAEMMUNG OBE

22.6.2022

etk_en_de_098282 LR 11000

1460

LIEBHERRAlphabetical index
Alphabetischer Index

Bezeichnung	Artikel	Pos.	Menge	Seite	Baugruppe	Bezeichnung
BLECH 5X125X100 S700MC	954754708	3	1	1060	96029160	BOLZEN VORM.
BLECH 5X1310X325 ALMG3 H	97039051	(1)	1	611	96034154	GERAEUSCHDAEMMUNG OBE
BLECH 5X1352X225 S355MC	97116085	12	1	277	96032892	DIESELMOTOR VORM.
BLECH 5X1415X334 S355MC	97027792	58	1	66	917291608	RAUPENTRAEGER LI.
BLECH 5X1415X334 S355MC	97027793	59	1	66	917291608	RAUPENTRAEGER LI.
BLECH 5X1415X340 S355MC	97027827	58	1	99	917291708	RAUPENTRAEGER RE.
BLECH 5X1415X340 S355MC	97027828	59	1	99	917291708	RAUPENTRAEGER RE.
BLECH 5X1449X335 S355MC	97027796	62	1	66	917291608	RAUPENTRAEGER LI.
BLECH 5X1449X335 S355MC	97032686	62	1	99	917291708	RAUPENTRAEGER RE.
BLECH 5X1451X335 S355MC	97027795	61	1	66	917291608	RAUPENTRAEGER LI.
BLECH 5X1451X335 S355MC	97032685	61	1	99	917291708	RAUPENTRAEGER RE.
BLECH 5X1620X259 S355MC T	97038690	14	1	478	918999008	LAUFSTEG DREHBUEHNE
BLECH 5X1620X259 S355MC T	97038690	1	1	488	968904008	TRAEGER VORM.
BLECH 5X1815X335 S355MC	97027791	57	1	66	917291608	RAUPENTRAEGER LI.
BLECH 5X1815X335 S355MC	97027791	57	1	99	917291708	RAUPENTRAEGER RE.
BLECH 5X1815X335 S355MC	97027794	60	1	66	917291608	RAUPENTRAEGER LI.
BLECH 5X1815X335 S355MC	97027794	60	1	99	917291708	RAUPENTRAEGER RE.
BLECH 5X1965X225 S355MC	97037250	8	1	277	96032892	DIESELMOTOR VORM.
BLECH 5X215X290 S355MC FE	97039463	4	1	192	96062971	MONTAGETEILE DREHBUEHN
BLECH 5X2850X308 S355MC	97116311	7	1	277	96032892	DIESELMOTOR VORM.
BLECH 5X285X189 S355MC FE	97025532	26	1	277	96032892	DIESELMOTOR VORM.
BLECH 5X299X209 S355MC FE	97025533	27	1	277	96032892	DIESELMOTOR VORM.
BLECH 5X3011X239 S355MC	97116095	6	1	277	96032892	DIESELMOTOR VORM.
BLECH 5X369X143 S355MC FE	97027806	78	8	66	917291608	RAUPENTRAEGER LI.
BLECH 5X369X143 S355MC FE	97027806	78	8	99	917291708	RAUPENTRAEGER RE.
BLECH 5X379X375 S700MC	97031166	20	1	574	918789208	KRAFTSTOFFBEHAELTER KPL
BLECH 5X379X375 S700MC	97031167	21	1	574	918789208	KRAFTSTOFFBEHAELTER KPL
BLECH 5X393X60 S355MC FE//	956442808	53	2	911	917190908	S-ZWISCHENSTUECK
BLECH 5X393X60 S355MC FE//	956442808	52	2	919	917333908	S-ZWISCHENSTUECK
BLECH 5X393X60 S355MC FE//	956442808	49	4	923	917078708	S-ZWISCHENSTUECK
BLECH 5X393X60 S355MC FE//	956442808	49	6	930	917078808	S-ZWISCHENSTUECK
BLECH 5X393X60 S355MC FE//	956442808	49	4	943	917079208	S-ZWISCHENSTUECK
BLECH 5X393X60 S355MC FE//	956442808	49	4	948	917571208	S-ZWISCHENSTUECK
BLECH 5X393X60 S355MC FE//	956442808	3	2	953	96037301	SEILSCHUTZ
BLECH 5X393X60 S355MC FE//	956442808	34	4	960	917191008	SL-REDUZIERSTUECK
BLECH 5X464X460 S700MC	97031170	5	1	579	919140308	OELBEHAELTER KPL.
BLECH 5X464X460 S700MC	97031171	6	1	579	919140308	OELBEHAELTER KPL.
BLECH 5X58X290 X5CRNI18-10	97040330	3	2	777	968397108	LEITER KPL.
BLECH 5X602X80 S700MC	974782708	44	4	65	917291608	RAUPENTRAEGER LI.
BLECH 5X602X80 S700MC	974782708	44	4	98	917291708	RAUPENTRAEGER RE.
BLECH 5X661X451 ALMG3 H11	97052001	1	1	618	969054708	DECKEL KPL.
BLECH 5X70X70 S355MC FE//	979930908	187	2	870	919304308	S-ANLENKSTUECK VORM.
BLECH 5X758X552 S355MC FE	97116219	2	2	1087	96032654	SEILROLLE VORM.
BLECH 5X759X204 S355MC	97037210	19	2	321	96032897	KUEHLER VORM.
BLECH 5X884X134 S355MC	97037251	9	1	277	96032892	DIESELMOTOR VORM.
BLECH 5X893X191 S355MC	97037252	10	1	277	96032892	DIESELMOTOR VORM.
BLECH 5X953X451 ALMG3 H11	97052023	1	1	619	969056008	DECKEL KPL.
BLECH 5X95X137 X5CRNI18-1	978979808	1	1	814	965669108	FUEHRUNG
BLECH 6X128X166 S355MC	955101708	22	2	192	96062971	MONTAGETEILE DREHBUEHN
BLECH 6X223X437 S355MC FE	97065013	2	1	1029	969944608	HALTERUNG KPL.
BLECH 6X289X335 S355MC FE	97129976	102	1	1080	919220008	F-KOPFSTUECK
BLECH 6X423X291 S355MC FE	97065015	1	2	1030	969944708	HALTERUNG VORM.
BLECH 6X66X134 S355MC FE//	97062931	95	2	479	918999008	LAUFSTEG DREHBUEHNE
BLECH 6X90X123 S355MC FE//	954017708	21	2	192	96062971	MONTAGETEILE DREHBUEHN
BLECH 6X938X995 S355MC T Z	97038379	22	1	478	918999008	LAUFSTEG DREHBUEHNE
BLECH 70X60 DC01 FE//ZNNI8/	971447408	81	3	193	96062971	MONTAGETEILE DREHBUEHN
BLECH 800X100 S315MC RAL 1	975589508	135	3	869	919304308	S-ANLENKSTUECK VORM.
BLECH 80X110 DC01 FE//ZNNI	970904808	84	10	21	918005408	RAUPENMITTELTEIL
BLECH 8X1039X705 S355MC T	97059463	1	2	491	969540008	TREPPE KPL.
BLECH 8X237X237 S355MC FE	97113064	1	2	1122	96038653	SEIL VORM.

22.6.2022

etk_en_de_098282 LR 11000

1461

LIEBHERRAlphabetical index
Alphabetischer Index

Bezeichnung	Artikel	Pos.	Menge	Seite	Baugruppe	Bezeichnung
BLECH 8X276X40 S355MC FE//	970833608	90	2	868	919304308	S-ANLENKSTUECK VORM.
BLECH 8X300X50 S355MC FE//	955404808	48	2	911	917190908	S-ZWISCHENSTUECK
BLECH 8X300X50 S355MC FE//	955404808	56	2	919	917333908	S-ZWISCHENSTUECK
BLECH 8X300X50 S355MC FE//	955404808	31	5	923	917078708	S-ZWISCHENSTUECK
BLECH 8X300X50 S355MC FE//	955404808	31	5	930	917078808	S-ZWISCHENSTUECK
BLECH 8X300X50 S355MC FE//	955404808	31	5	943	917079208	S-ZWISCHENSTUECK
BLECH 8X300X50 S355MC FE//	955404808	31	5	948	917571208	S-ZWISCHENSTUECK
BLECH 8X300X50 S355MC FE//	955404808	28	2	960	917191008	SL-REDUZIERSTUECK
BLECH 8X310X725 S355MC T Z	97038377	23	2	478	918999008	LAUFSTEG DREHBUEHNE
BLECH 8X96X96 S700MC	976648308	38	2	277	96032892	DIESELMOTOR VORM.
BLECH 8X96X96 S700MC FLZN	976179708	37	2	277	96032892	DIESELMOTOR VORM.
BLECH ALMG3 H111	97006045	36	1	960	917191008	SL-REDUZIERSTUECK
BLECH ALMG3 H111	97006045	19	1	1033	919219508	F-ANSCHLUSSKOPF
BLECH ALMG3 H111	973200408	76	2	868	919304308	S-ANLENKSTUECK VORM.
BLECH DC01 FE//ZNNI8//CN//T	97011112	40	1	20	918005408	RAUPENMITTELTEIL
BLECH DC01 FE//ZNNI8//CN//T	97011112	81	1	99	917291708	RAUPENTRAEGER RE.
BLECH DC01 FE//ZNNI8//CN//T	97011113	41	1	20	918005408	RAUPENMITTELTEIL
BLECH DC01 FE//ZNNI8//CN//T	97011113	82	1	99	917291708	RAUPENTRAEGER RE.
BLECH DC01 FE//ZNNI8//CN//T	97011114	42	1	20	918005408	RAUPENMITTELTEIL
BLECH DC01 FE//ZNNI8//CN//T	97011114	81	1	66	917291608	RAUPENTRAEGER LI.
BLECH DC01 FE//ZNNI8//CN//T	97011115	43	1	20	918005408	RAUPENMITTELTEIL
BLECH DC01 FE//ZNNI8//CN//T	97011115	82	1	66	917291608	RAUPENTRAEGER LI.
BLECH DC01 FE//ZNNI8//CN//T	970717308	108	8	532	919627908	SA-BOCK VORM.
BLECH DC01 FE//ZNNI8//CN//T	970717308	13	3	1082	96037041	ZUGGLASCHE KPL.
BLECH DC01 FE//ZNNI8//CN//T	978637208	12	2	20	918005408	RAUPENMITTELTEIL
BLECH DC01 FE//ZNNI8//CN//T	978637208	88	2	66	917291608	RAUPENTRAEGER LI.
BLECH DC01 FE//ZNNI8//CN//T	978637208	88	2	99	917291708	RAUPENTRAEGER RE.
BLECH DC01 FE//ZNNI8//CN//T	978637208	4	1	148	968284308	MONTAGETEILE UNTERTEIL
BLECH DC01 FE//ZNNI8//CN//T	978637208	176	1	869	919304308	S-ANLENKSTUECK VORM.
BLECH KPL.	969056608	74	1	278	96032892	DIESELMOTOR VORM.
BLECH KPL. FE//ZNNI8//CN//T0	967998108	6	1	450	919063408	HARNSTOFFANLAGE
BLECH KPL. FE//ZNNI8//CN//T0	967998208	7	1	450	919063408	HARNSTOFFANLAGE
BLECH KPL. FE//ZNNI8//CN//T0	969470408	12	1	625	969443908	GERAEUSCHDAEMMUNG UN
BLECH KPL. FE//ZNNI8//CN//T0	969470608	13	1	625	969443908	GERAEUSCHDAEMMUNG UN
BLECH KPL. FE//ZNNI8//CN//T0	969471708	14	1	625	969443908	GERAEUSCHDAEMMUNG UN
BLECH KPL. FE//ZNNI8//CN//T0	969472008	15	1	625	969443908	GERAEUSCHDAEMMUNG UN
BLECH RAL 7016, SDGL, GT 4X	977392908	2	1	769	964588408	FUEHRUNG VORM.
BLECH RD120X2 DC01 FE//ZN	953638208	5	2	1118	96035475	SCHWINGE KPL.
BLECH RD64X4 S315MC FE//	954706208	9	16	831	918369608	TRANSPORTABLAGE
BLECH S235JR	10137330	20	1	423	12416117	KABELBAUM ANBAU
BLECH S315MC FE//ZNNI8//CN/	953696908	5	1	148	968284308	MONTAGETEILE UNTERTEIL
BLECH S315MC FE//ZNNI8//CN/	953696908	2	1	550	917691308	ZENTRALSCHMIERUNG
BLECH S315MC FE//ZNNI8//CN/	953696908	6	1	588	919297008	ZENTRALSCHMIERANLAGE O
BLECH S315MC FE//ZNNI8//CN/	953741108	101	1	193	96062971	MONTAGETEILE DREHBUEHN
BLECH S315MC FE//ZNNI8//CN/	953741108	45	1	1055	919219708	F-ANLENKSTUECK
BLECH S315MC FE//ZNNI8//CN/	970762808	94	7	193	96062971	MONTAGETEILE DREHBUEHN
BLECH S700MC	955051808	30	4	185	919082708	DREHBUEHNE KPL.
BLECH S700MC	955051808	42	2	960	917191008	SL-REDUZIERSTUECK
BLECH S700MC	955051808	4	1	1039	96038848	BOLZEN VORM.
BLECH SCHWK.	968169508	5	1	444	918981908	BATTERIELAGERUNG
BLECH SCHWK.	968232808	2	2	558	917080608	MONTAGEEINRICHTUNG RA
BLECH SCHWK.	968243508	1	1	277	96032892	DIESELMOTOR VORM.
BLECH SCHWK.	968243608	2	1	277	96032892	DIESELMOTOR VORM.
BLECH SCHWK.	968243708	3	1	277	96032892	DIESELMOTOR VORM.
BLECH SCHWK.	968243908	5	1	277	96032892	DIESELMOTOR VORM.
BLECH SCHWK.	968484708	20	2	321	96032897	KUEHLER VORM.
BLECH SCHWK.	969135408	21	1	611	96034154	GERAEUSCHDAEMMUNG OBE
BLECH SCHWK.	969340408	4	1	277	96032892	DIESELMOTOR VORM.
BLECH SCHWK. FE//ZNNI8//CN/	967257808	39	2	461	918810308	STUERSTAND
BLECH SCHWK. RAL 7016,SD	965291708	27	1	766	918064308	SCHIEBETUER EINBAU

22.6.2022

etk_en_de_098282 LR 11000

1462

LIEBHERRAlphabetical index
Alphabetischer Index

Bezeichnung	Artikel	Pos.	Menge	Seite	Baugruppe	Bezeichnung
BLECH SCHWK. RAL 9005,M,G	96007783	9	1	745	96000684	FRONTSCHIEBE KPL.
BLECH SCHWK. RAL 9005,M,G	96012698	43	1	743	969752608	SCHEIBEN EINBAU
BLECH SCHWK. T ZN O	969314008	79	1	735	919075408	KRANFUEHRERKABINE ANBA
BLECH SCHWK.LINKS	967826208	5	1	556	917080508	ROLLENLAGERUNG
BLECH SCHWK.RECHTS	967826108	4	1	556	917080508	ROLLENLAGERUNG
BLECH VORM.	96022603	1	1	501	96061088	ELEKTRIK ANBAUTEILE KABIN
BLECH VORM.	967978608	23	4	625	969443908	GERAEUSCHDAEMMUNG UN
BLECHKLEMMME 62X117 ST	10336327	3	1	595	918531108	SPIEGELANBAU KRANFUEHR
BLECHMUTTER M6 X5CRNI	10470643	405	2	436	919551008	SCHALLDAEMPFERANLAGE
BLECHMUTTER M8 480H SPF	12100332	359	3	279	96032892	DIESELMOTOR VORM.
BLECHMUTTER M8 480H SPF	12100332	56	26	321	96032897	KUEHLER VORM.
BLECHMUTTER M8 480H SPF	12100332	32	8	440	919063308	LUFTFILTERANLAGE KPL.
BLECHMUTTER M8 480H SPF	12100332	62	20	612	96034154	GERAEUSCHDAEMMUNG OBE
BLECHMUTTER M8 480H SPF	12100332	22	28	625	969443908	GERAEUSCHDAEMMUNG UN
BLECHSCHRAUBE ISO 7049 S	4002017	13	7	802	919159508	ZUSATZHEIZUNG OW AIRTOP
BLECHSCHRAUBE ISO 7049 ST	10876381	53	2	502	96061088	ELEKTRIK ANBAUTEILE KABIN
BLECHSCHRAUBE ISO 7049 ST	10875793	21	2	519	91000225	KLIMAANLAGE
BLECHSCHRAUBE ISO 7049 ST	553168708	22	2	48	967907608	SCHALTKASTEN VORM.
BLECHSCHRAUBE ISO 7049 ST	553168708	19	2	639	969245308	ELEKTRIK KLEMMKASTEN DB
BLECHSCHRAUBE ISO 7049 ST	553168708	288	2	1042	96035575	KLEMMKASTEN KPL.
BLECHSCHRAUBE ISO 7050 ST	10876382	20	2	743	969752608	SCHEIBEN EINBAU
BLECHSCHRAUBE ISO 7050 ST	10876382	53	20	755	96028393	INNENVERKLEIDUNG EINBAU
BLLENDE	10875953	3	1	999	10872003	ARBEITSSCHIEBERWERFER
BLLENDE SCHWK. RAL 7016 SP	964944108	19	1	755	96028393	INNENVERKLEIDUNG EINBAU
BLINDNIET 3,2X4,3-5,9	704212708	84	4	669	96033320	AUFBAUTEILE MONTAGETAPE
BLINDNIET 4,0X10,5	704232308	23	2	48	967907608	SCHALTKASTEN VORM.
BLINDNIET 4,0X10,5	704232308	85	47	669	96033320	AUFBAUTEILE MONTAGETAPE
BLINDNIET 4,0X10,5	704232308	6	6	670	968095808	MONTAGEEINHEIT VORM.
BLINDNIET 4,8X15,1 ALU	11645856	23	1	511	96060644	ZUSATZHEIZUNG KABINE
BLINDNIET 4,8X15,1 ALU	11645856	19	1	802	919159508	ZUSATZHEIZUNG OW AIRTOP
BLINDNIETMUTTER M4 K=1,0-	413006208	(3)	32	668	96033320	AUFBAUTEILE MONTAGETAPE
BLINDNIETMUTTER M4 K=1,0-	413006208	8	6	804	96047948	ANBAUTEILE ZUSATZHEIZUN
BLINDNIETMUTTER M5 K=1,0-3	10042592	27	4	48	967907608	SCHALTKASTEN VORM.
BLINDNIETMUTTER M5 K=1,0-3	10042592	18	27	751	919075308	KRANFUEHRERKABINE VORM.
BLINDNIETMUTTER M5 K=1,0-3	10042592	15	23	766	918064308	SCHIEBETUER EINBAU
BLINDNIETMUTTER M6 K=1,5-	10042593	32	1	501	96061088	ELEKTRIK ANBAUTEILE KABIN
BLINDNIETMUTTER M6 K=1,5-	10042593	3	5	599	91000492	HEIZKLIMAGERAET EINBAU
BLINDNIETMUTTER M6 K=1,5-	10042593	(4)	1	668	96033320	AUFBAUTEILE MONTAGETAPE
BLINDNIETMUTTER M6 K=1,5-	10042593	5	6	746	964560908	DACHSCHEIBE VORM.
BLINDNIETMUTTER M6 K=1,5-	10042593	17	69	751	919075308	KRANFUEHRERKABINE VORM.
BLINDNIETMUTTER M8 K=1,0-	10455153	6	2	605	96060604	VENTILPLATTE VORM.
BLINDNIETMUTTER M8 K=1,8-5	12100289	(5)	6	668	96033320	AUFBAUTEILE MONTAGETAPE
BLINDNIETMUTTER M8 K=1,8-5	12100289	19	5	751	919075308	KRANFUEHRERKABINE VORM.
BLINDNIETMUTTER M8 K=1,8-5	12100289	24	2	766	918064308	SCHIEBETUER EINBAU
BLINDPLATTE	511497514	51	1	211	967787708	ZUSATZHYDRAULIK WINDE 1
BLINDPLATTE	511497514	51	1	226	967787808	ZUSATZHYDRAULIK WINDE 2
BLINDPLATTE	511497514	51	1	984	96047485	ZUSATZHYDRAULIK WINDE 6
BLINDSTECKER DT 2 POLIG	10353004	532	1	634	96033472	KABELSTRANG
BLINDSTECKER W200BSL	968662908	30	1	54	967908108	KABELLISTE MITTELSTUECK
BLINDSTECKER W200BSR	968663008	40	1	54	967908108	KABELLISTE MITTELSTUECK
BLINDSTECKER X1910BS	968346208	31	1	640	96033469	KABELLISTE DREHBUEHNE
BLINDSTECKER X1980BS	969211908	30	1	879	919301108	ELEKTRIK S-ANLENKSTUECK
BLINDSTECKER X540BS	96051766	37	1	640	96033469	KABELLISTE DREHBUEHNE
BLINDSTOPFEN	692404908	811	2	642	96033473	KABELSTRANG
BLINDSTOPFEN	692404908	811	2	890	96040591	LEITUNG
BLINDSTOPFEN	692404908	811	2	1044	96035583	LEITUNG
BLINDSTOPFEN	692404908	811	2	1064	96038562	LEITUNG
BLINDSTOPFEN	692404908	811	1	1124	96035578	LEITUNG
BLINDSTOPFEN 3,6MM SILIK	602331108	806	41	635	96033472	KABELSTRANG
BLINDSTOPFEN 3,9-4,1MM SIL	10870403	844	1	637	96033855	KABELSTRANG

22.6.2022

etk_en_de_098282 LR 11000

1463

LIEBHERRAlphabetical index
Alphabetischer Index

Bezeichnung	Artikel	Pos.	Menge	Seite	Baugruppe	Bezeichnung
BLINDSTOPFEN AMP JPT-SER	602329208	807	2	635	96033472	KABELSTRANG
BLINDSTOPFEN BAUREIHE_M	604518908	812	24	642	96033473	KABELSTRANG
BLINDSTOPFEN BAUREIHE_M	604518908	812	1	1063	96038775	DRAEHTE KPL.
BLINDSTOPFEN BAUREIHE_M	604518908	812	1	1095	96038967	DRAEHTE KPL.
BLINDSTOPFEN BAUREIHE_M	604518908	812	4	1124	96035578	LEITUNG
BLINDSTOPFEN DEUTSCH GR	7368253	823	5	497	96021228	KABELSTRANG
BLINDSTOPFEN DEUTSCH GR	7368253	823	3	635	96033472	KABELSTRANG
BLINDSTOPFEN DEUTSCH GR	7368253	823	1	637	96033855	KABELSTRANG
BLINDSTOPFEN DEUTSCH GR	7368253	823	1	642	96033473	KABELSTRANG
BLINDSTOPFEN DEUTSCH-ST	10800046	842	1	635	96033472	KABELSTRANG
BLINDSTOPFEN DIN 72585 4	692405808	817	3	635	96033472	KABELSTRANG
BLINDSTOPFEN DIN 72585 4	692405808	817	2	637	96033855	KABELSTRANG
BLINDSTOPFEN DIN 72585 7	692405708	822	2	81	967971708	KABELSTRANG
BLINDSTOPFEN DIN 72585 7	692405708	822	2	642	96033473	KABELSTRANG
BLINDSTOPFEN MCON 1,23,5	10813642	836	1	495	96061089	KABELSTRANG
BLINDSTOPFEN MCON 1,23,5	10813642	836	1	637	96033855	KABELSTRANG
BLINDSTOPFEN VST11/4"ED C	477704008	25	4	117	512391108	ABSTUETZZYLINDER
BLINDSTOPFEN VST11/4"ED C	477704008	658	1	169	969733008	ZUSATZHYDRAULIK DREHBUE
BLINDSTOPFEN VST11/4"ED C	477704008	22	4	174	11341035	STUECKERBLOCK
BLINDSTOPFEN VST11/4"ED C	477704008	628	1	211	967787708	ZUSATZHYDRAULIK WINDE 1
BLINDSTOPFEN VST11/4"ED C	477704008	628	1	226	967787808	ZUSATZHYDRAULIK WINDE 2
BLINDSTOPFEN VST11/4"ED C	477704008	71	2	589	919297008	ZENTRALSCHMIERANLAGE O
BLINDSTOPFEN VST11/4"ED C	477704008	661	9	698	96052492	HYDRAULIK
BLINDSTOPFEN VST11/4"ED C	477704008	33	2	703	11211288	STUECKERBLOCK
BLINDSTOPFEN VST11/4"ED C	477704008	200	4	711	10413255	UMSCHALTBLOCK
BLINDSTOPFEN VST11/4"ED C	477704008	2	3	719	511308608	PROPORTIONALVENTIL
BLINDSTOPFEN VST11/4"ED C	477704008	632	1	985	96047485	ZUSATZHYDRAULIK WINDE 6
BLINDSTOPFEN VSTM10X1ED	477705508	629	2	773	96033157	DRUCKLUFTANLAGE
BLOCK	510713808	1	1	44	511497508	DRUCKMINDERVENTIL
BLOCK	510713808	1	1	726	510438508	DRUCKMINDERVENTIL
BLOCK	510714308	14	1	44	511497508	DRUCKMINDERVENTIL
BLOCK	510714308	14	1	726	510438508	DRUCKMINDERVENTIL
BODENMATTE 1188X829X28	977145408	9	1	755	96028393	INNENVERKLEIDUNG EINBAU
BODENMATTE 1214X894X209	977145308	8	1	755	96028393	INNENVERKLEIDUNG EINBAU
BODENPLATTE 2.4M GS22NIM	97053263	1	73	59	96006203	BODENPLATTEN VORM.
BODENPLATTEN KPL. 2.4M	917076208	6	2	12		LIEBHERR RAUPENKRAN LR
BODENPLATTEN VORM. 2.4M	96006203	1	1	58	917076208	BODENPLATTEN KPL.
BODENVERKLEIDUNG ALUC	97037615	1	1	626	968255808	DECKEL VORM.
BODENVERKLEIDUNG ALUC	97037616	1	1	627	968255908	DECKEL VORM.
BODENVERKLEIDUNG ALUC	97037617	1	1	628	968256008	DECKEL VORM.
BODENVERKLEIDUNG ALUC	97037618	1	1	629	968256108	DECKEL VORM.
BOLZEN 100.0X157 35NICRM	976243008	2	1	1082	96037041	ZUGGLASCHE KPL.
BOLZEN 100.0X165 35NICRM	97024242	2	2	1023	919326208	DREHBUEHNENVERLAENGER
BOLZEN 100.0X200 35NICRM	97121582	7	1	1072	96039026	ZUGGLASCHE KPL.
BOLZEN 100.0X200 35NICRM	97121582	7	1	1073	96039027	ZUGGLASCHE KPL.
BOLZEN 100.0X200 35NICRM	97121582	2	1	1084	96037042	ZUGGLASCHE KPL.
BOLZEN 100.0X210 35NICRM	97125851	2	2	818	919408908	VERBOLZUNG DB-SCHWEBE
BOLZEN 100.0X275 35NICRM	946627708	71	2	66	917291608	RAUPENTRAEGER LI.
BOLZEN 100.0X275 35NICRM	946627708	71	2	99	917291708	RAUPENTRAEGER RE.
BOLZEN 105.0X168 35NICRM	97050002	4	1	1055	919219708	F-ANLENKSTUECK
BOLZEN 105.0X233 35NICRM	97035017	27	4	185	919082708	DREHBUEHNE KPL.
BOLZEN 105.0X345 35NICRM	97050003	25	1	1055	919219708	F-ANLENKSTUECK
BOLZEN 120.0X0 35NICRMOV	976499408	44	2	960	917191008	SL-REDUZIERSTUECK
BOLZEN 120.0X0 35NICRMOV	976499408	1	1	1039	96038848	BOLZEN VORM.
BOLZEN 120.0X210 35NICRM	97028313	10	2	531	919627908	SA-BOCK VORM.
BOLZEN 120.0X240 35NICRM	97028314	11	2	531	919627908	SA-BOCK VORM.
BOLZEN 120.0X275 35NICRM	97122593	1	1	1049	96038042	BOLZEN VORM.
BOLZEN 120.0X377 35NICRM	97036292	12	2	930	917078808	S-ZWISCHENSTUECK
BOLZEN 130.0X239 35NICRM	97028311	5	1	536	967846208	ZUGSTANGE KPL.
BOLZEN 130.0X247 35NICRM	97030846	5	8	116	918589408	HYDRAULISCHE ABSTUETZUN

22.6.2022

etk_en_de_098282 LR 11000

1464

LIEBHERRAlphabetical index
Alphabetischer Index

Bezeichnung	Artikel	Pos.	Menge	Seite	Baugruppe	Bezeichnung
BOLZEN 130.0X290 35NICRM	97123903	2	1	1036	96038863	LASCHE VORM.
BOLZEN 130.0X316 35NICRM	97028315	12	2	531	919627908	SA-BOCK VORM.
BOLZEN 140.0X291 35NICRM	97028894	4	2	867	919304308	S-ANLENKSTUECK VORM.
BOLZEN 140.0X291 35NICRM	97028894	2	4	911	917190908	S-ZWISCHENSTUECK
BOLZEN 140.0X291 35NICRM	97028894	2	4	919	917333908	S-ZWISCHENSTUECK
BOLZEN 140.0X291 35NICRM	97028894	2	4	923	917078708	S-ZWISCHENSTUECK
BOLZEN 140.0X291 35NICRM	97028894	2	4	930	917078808	S-ZWISCHENSTUECK
BOLZEN 140.0X291 35NICRM	97028894	2	4	943	917079208	S-ZWISCHENSTUECK
BOLZEN 140.0X291 35NICRM	97028894	2	4	948	917571208	S-ZWISCHENSTUECK
BOLZEN 140.0X291 35NICRM	97028894	2	1	955	96039781	BOLZEN VORM.
BOLZEN 140.0X291 35NICRM	97028894	46	2	960	917191008	SL-REDUZIERSTUECK
BOLZEN 15.0X168 S355J2C+C	97112803	6	4	1117	919222808	FA-BOCK
BOLZEN 160.0X280 35NICRM	97123857	22	2	1033	919219508	F-ANSCHLUSSKOPF
BOLZEN 16X30X15 X5CrNi18-1	10136876	6	2	344	10125646	OELABSCHIEDER ANBAU
BOLZEN 170.0X265 35NICRM	97028826	12	4	130	917076808	MECH.ZUSATZABSTUETZUNG
BOLZEN 18.0X400 S355J2C+C	978501408	82	2	868	919304308	S-ANLENKSTUECK VORM.
BOLZEN 19X78 X8CRNI18-9	976888308	11	2	770	964588308	FUEHRUNG VORM.
BOLZEN 20.0X120 S355J2+AR	97059383	17	8	185	919082708	DREHBUEHNE KPL.
BOLZEN 20.0X205 S355J2C+C	97087234	13	2	1117	919222808	FA-BOCK
BOLZEN 20.0X90 S355J2C+C	97154000	14	1	1089	96037097	LEITER VORM.
BOLZEN 20.0X90 S355J2C+C	97154000	14	1	1091	96037098	LEITER VORM.
BOLZEN 220.0X255 35NICRM	97028303	5	2	531	919627908	SA-BOCK VORM.
BOLZEN 220.0X505 35NICRM	97027729	27	4	65	917291608	RAUPENTRAEGER LI.
BOLZEN 220.0X505 35NICRM	97027729	27	4	98	917291708	RAUPENTRAEGER RE.
BOLZEN 240.0X325 35NICRM	97032567	9	2	146	918011308	UNTERTEIL VORM.
BOLZEN 25.0X105 42CRMO4+Q	971625908	98	4	66	917291608	RAUPENTRAEGER LI.
BOLZEN 25.0X105 42CRMO4+Q	971625908	98	4	99	917291708	RAUPENTRAEGER RE.
BOLZEN 25.0X418 S355J2G3C+	97022886	47	2	478	918999008	LAUFSTEG DREHBUEHNE
BOLZEN 25.0X465 S355J2G3C+	979610808	12	2	839	917517908	AUFNAHME GEGENGEWICHT
BOLZEN 25.0X52 S355J2G3C+	971973608	3	1	465	962282208	ARMLEHNE LINKS
BOLZEN 25.0X52 S355J2G3C+	971973608	3	1	467	962282308	ARMLEHNE RECHTS
BOLZEN 280.0X400 35NICRM	97032590	10	2	146	918011308	UNTERTEIL VORM.
BOLZEN 30.0X116 35NICRMOV	97081702	4	8	1047	919219608	F-MONTAGEEINHEIT
BOLZEN 30.0X228 S355J2C+C	948902708	74	2	532	919627908	SA-BOCK VORM.
BOLZEN 30.0X346 35NICRMOV	97028905	19	4	130	917076808	MECH.ZUSATZABSTUETZUNG
BOLZEN 30.0X65 35NICRMOV	97038823	65	1	735	919075408	KRANFUEHRERKABINE ANBA
BOLZEN 35.0 X131 35NICRMOV	97053157	53	1	734	919075408	KRANFUEHRERKABINE ANBA
BOLZEN 35.0X120 35NICRMOV	97038811	48	3	734	919075408	KRANFUEHRERKABINE ANBA
BOLZEN 35.0X123 35NICRMOV	97055646	80	1	735	919075408	KRANFUEHRERKABINE ANBA
BOLZEN 35.0X147 35NICRMOV	97019987	53	2	478	918999008	LAUFSTEG DREHBUEHNE
BOLZEN 35.0X165 35NICRMOV	972205708	10	2	839	917517908	AUFNAHME GEGENGEWICHT
BOLZEN 35.0X165 35NICRMOV	972205708	29	2	1023	919326208	DREHBUEHNENVERLAENGER
BOLZEN 35.0X178 35NICRMOV	97049539	4	2	818	919408908	VERBOLZUNG DB-SCHWEBE
BOLZEN 35.0X187 35NICRMOV	977597408	81	1	532	919627908	SA-BOCK VORM.
BOLZEN 35.0X210 35NICRMOV	979358708	18	4	198	917077708	BOLZEN S-ANLENKSTUECK
BOLZEN 35.0X228 35NICRMOV	97049469	113	2	533	919627908	SA-BOCK VORM.
BOLZEN 35.0X282 35NICRMOV	97042030	7	8	116	918589408	HYDRAULISCHE ABSTUETZUN
BOLZEN 35.0X62 35NICRMOV	97019869	33	8	146	918011308	UNTERTEIL VORM.
BOLZEN 35.0X70 35NICRMOV	979358808	22	8	198	917077708	BOLZEN S-ANLENKSTUECK
BOLZEN 35.0X75 35NICRMOV	97023431	62	1	735	919075408	KRANFUEHRERKABINE ANBA
BOLZEN 390.0X540 35NICRM	97034131	3	2	198	917077708	BOLZEN S-ANLENKSTUECK
BOLZEN 45.0 X122 35NICRMOV	949653808	50	2	734	919075408	KRANFUEHRERKABINE ANBA
BOLZEN 45.0 X150 35NICRMOV	97033388	56	1	532	919627908	SA-BOCK VORM.
BOLZEN 45.0X123 35NICRMOV	97034144	9	4	198	917077708	BOLZEN S-ANLENKSTUECK
BOLZEN 45.0X140 35NICRMOV	975686908	5	2	484	968309908	PODEST KPL.
BOLZEN 45.0X153 35NICRMOV	97032091	7	4	20	918005408	RAUPENMITTELTEIL
BOLZEN 45.0X155 35NICRMOV	977326408	14	1	1126	919222908	F-RUECKHALTESICHERUNG
BOLZEN 45.0X207 35NICRMOV	97004857	3	2	1029	969944608	HALTERUNG KPL.
BOLZEN 45.0X265 35NICRMOV	97027804	72	2	66	917291608	RAUPENTRAEGER LI.
BOLZEN 45.0X265 35NICRMOV	97027804	72	2	99	917291708	RAUPENTRAEGER RE.

22.6.2022

etk_en_de_098282 LR 11000

1465

LIEBHERRAlphabetical index
Alphabetischer Index

Bezeichnung	Artikel	Pos.	Menge	Seite	Baugruppe	Bezeichnung
BOLZEN 45.0X285 35NICRMOV	97058632	11	4	833	917863208	TRANSPORTABLAGE
BOLZEN 45.0X400 35NICRMOV	97088877	22	2	1055	919219708	F-ANLENKSTUECK
BOLZEN 45.0X64 35NICRMOV	976637308	58	1	734	919075408	KRANFUEHRERKABINE ANBA
BOLZEN 45.0X66 35NICRMOV	97039807	57	1	734	919075408	KRANFUEHRERKABINE ANBA
BOLZEN 45.0X76 35NICRMOV	970056908	8	2	223	968161808	SCHUTZWALZE KPL.
BOLZEN 45.0X78 35NICRMOV	935989108	18	1	1117	919222808	FA-BOCK
BOLZEN 45.0X78 35NICRMOV	935989108	6	1	1120	96013389	SEILROLLENHALTERUNG KPL
BOLZEN 45.0X91 35NICRMOV	945611208	9	8	116	918589408	HYDRAULISCHE ABSTUETZUN
BOLZEN 45X183 35NICRMOV12	955998208	22	8	185	919082708	DREHBUEHNE KPL.
BOLZEN 50.0X100 35NICRMOV	933558708	16	2	734	919075408	KRANFUEHRERKABINE ANBA
BOLZEN 50.0X100 35NICRMOV	97028337	17	4	531	919627908	SA-BOCK VORM.
BOLZEN 50.0X203 35NICRMOV	97028340	20	4	531	919627908	SA-BOCK VORM.
BOLZEN 50.0X400 S355J2C+C	97027785	42	2	65	917291608	RAUPENTRAEGER LI.
BOLZEN 50.0X400 S355J2C+C	97027785	42	2	98	917291708	RAUPENTRAEGER RE.
BOLZEN 55.0X158 35NICRMOV	939249808	24	2	734	919075408	KRANFUEHRERKABINE ANBA
BOLZEN 55.0X165 35NICRMOV	97013907	55	1	532	919627908	SA-BOCK VORM.
BOLZEN 55.0X175 35NICRMOV	949088208	17	4	20	918005408	RAUPENMITTELTEIL
BOLZEN 55.0X207 35NICRMOV	953552708	21	1	536	967846208	ZUGSTANGE KPL.
BOLZEN 55.0X300 35NICRMOV	97000828	31	4	65	917291608	RAUPENTRAEGER LI.
BOLZEN 55.0X300 35NICRMOV	97000828	31	4	98	917291708	RAUPENTRAEGER RE.
BOLZEN 55.0X520 35NICRMOV	974213008	8	2	130	917076808	MECH.ZUSATZABSTUETZUNG
BOLZEN 65.0 X0 35NICRMOV12	945720508	7	1	1126	919222908	F-RUECKHALTESICHERUNG
BOLZEN 65.0X103 35NICRMOV	97108594	10	3	1126	919222908	F-RUECKHALTESICHERUNG
BOLZEN 65.0X129 35NICRMOV	978499208	8	2	534	96048466	SA-BOCK AUFSTELLVORRIC
BOLZEN 65.0X140 35NICRMOV	97018390	2	1	1126	919222908	F-RUECKHALTESICHERUNG
BOLZEN 65.0X145 35NICRMOV	97115418	63	2	1080	919220008	F-KOPFSTUECK
BOLZEN 65.0X187 35NICRMOV	976649908	16	2	911	917190908	S-ZWISCHENSTUECK
BOLZEN 65.0X187 35NICRMOV	976649908	16	2	919	917333908	S-ZWISCHENSTUECK
BOLZEN 65.0X187 35NICRMOV	976649908	16	2	923	917078708	S-ZWISCHENSTUECK
BOLZEN 65.0X187 35NICRMOV	976649908	16	2	943	917079208	S-ZWISCHENSTUECK
BOLZEN 65.0X187 35NICRMOV	976649908	16	2	948	917571208	S-ZWISCHENSTUECK
BOLZEN 70.0X126 35NICRMOV	97066821	6	1	1121	96035533	LASCHE KPL.
BOLZEN 70.0X140 35NICRMOV	97119311	7	2	1118	96035475	SCHWINGE KPL.
BOLZEN 70.0X148 35NICRMOV	97123548	5	1	1082	96037041	ZUGLASCHE KPL.
BOLZEN 70.0X203 35NICRMOV	97027115	5	1	538	967981008	ZUGSTANGE KPL.
BOLZEN 70.0X203 35NICRMOV	97027115	10	1	912	967746908	STANGE KPL.
BOLZEN 70.0X203 35NICRMOV	97027115	10	1	925	967743808	STANGE KPL.
BOLZEN 70.0X203 35NICRMOV	97027115	5	1	932	967897608	ZUGSTANGE KPL.
BOLZEN 70.0X203 35NICRMOV	97027115	5	1	934	968190108	ZUGSTANGE KPL.
BOLZEN 70.0X220 35NICRMOV	97027114	4	1	538	967981008	ZUGSTANGE KPL.
BOLZEN 70.0X220 35NICRMOV	97027114	4	1	912	967746908	STANGE KPL.
BOLZEN 70.0X220 35NICRMOV	97027114	4	1	925	967743808	STANGE KPL.
BOLZEN 70.0X220 35NICRMOV	97027114	4	1	932	967897608	ZUGSTANGE KPL.
BOLZEN 70.0X220 35NICRMOV	97027114	4	1	934	968190108	ZUGSTANGE KPL.
BOLZEN 70.0X220 35NICRMOV	97027114	7	1	936	968190208	ZUGSTANGE KPL.
BOLZEN 70.0X310 35NICRMOV	97037484	116	3	868	919304308	S-ANLENKSTUECK VORM.
BOLZEN 70.0X385 35NICRMOV	97037519	117	1	868	919304308	S-ANLENKSTUECK VORM.
BOLZEN 75.0X175 35NICRMOV	975824908	19	1	558	917080608	MONTAGEEINRICHTUNG RA
BOLZEN 75.0X178 35NICRMOV	97043085	5	2	534	96048466	SA-BOCK AUFSTELLVORRIC
BOLZEN 75.0X200 35NICRMOV	97026767	6	1	536	967846208	ZUGSTANGE KPL.
BOLZEN 75.0X220 35NICRMOV	97026766	15	1	536	967846208	ZUGSTANGE KPL.
BOLZEN 75.0X285 35NICRMOV	97033530	5	4	185	919082708	DREHBUEHNE KPL.
BOLZEN 75.0X290 35NICRMOV	97033539	10	4	185	919082708	DREHBUEHNE KPL.
BOLZEN 75.0X300 35NICRMOV	97033506	4	2	185	919082708	DREHBUEHNE KPL.
BOLZEN 75.0X300 35NICRMOV	97050890	46	2	185	919082708	DREHBUEHNE KPL.
BOLZEN 75.0X408 35NICRMOV	97036912	14	1	558	917080608	MONTAGEEINRICHTUNG RA
BOLZEN 75.0X440 35NICRMOV	97027730	28	2	65	917291608	RAUPENTRAEGER LI.
BOLZEN 75.0X440 35NICRMOV	97027730	28	2	98	917291708	RAUPENTRAEGER RE.
BOLZEN 75.0x220 35NICRMOV	970591808	3	2	831	918369608	TRANSPORTABLAGE
BOLZEN 80.0 X0 35NICRMOV12	949948308	21	2	185	919082708	DREHBUEHNE KPL.

22.6.2022

etk_en_de_098282 LR 11000

1466

LIEBHERRAlphabetical index
Alphabetischer Index

Bezeichnung	Artikel	Pos.	Menge	Seite	Baugruppe	Bezeichnung
BOLZEN 80.0X200 35NICRMOV	97000073	6	2	558	917080608	MONTAGEEINRICHTUNG RA
BOLZEN 80.0X245 35NICRMOV	972141808	3	1	1028	968455908	FUSS KPL.
BOLZEN 80.0X370 35NICRMOV	97037473	115	4	868	919304308	S-ANLENKSTUECK VORM.
BOLZEN 85.0X165 35NICRMOV	97119424	2	1	1119	96035525	ZUGGLASCHE KPL.
BOLZEN 85.0X176 35NICRMOV	97136439	9	2	876	919391108	S-RUECKHALTESICHERUNG
BOLZEN 85.0X190 35NICRMOV	97110939	1	1	1060	96029160	BOLZEN VORM.
BOLZEN 85.0X190 35NICRMOV	97119428	8	1	1072	96039026	ZUGGLASCHE KPL.
BOLZEN 85.0X190 35NICRMOV	97119428	8	1	1073	96039027	ZUGGLASCHE KPL.
BOLZEN 85.0X190 35NICRMOV	97119428	3	1	1084	96037042	ZUGGLASCHE KPL.
BOLZEN 85.0X190 35NICRMOV	97119428	9	1	1119	96035525	ZUGGLASCHE KPL.
BOLZEN 85.0X258 35NICRMOV	97121573	2	1	1107	96037332	ABSPANNSEIL KPL.
BOLZEN 85.0X258 35NICRMOV	97121573	2	1	1111	96037007	ABSPANNSEIL KPL.
BOLZEN 85.0X258 35NICRMOV	97121573	2	1	1114	96037255	ABSPANNSEIL KPL.
BOLZEN 85.0X258 35NICRMOV	97121573	2	2	1128	96037810	ABSPANNSEIL KPL.
BOLZEN 85.0X258 35NICRMOV	97121573	2	1	1129	96037814	ABSPANNSEIL KPL.
BOLZEN 8X19,5X16,5 11SMN	10872333	13	2	743	969752608	SCHEIBEN EINBAU
BOLZEN 90.0X114 35NICRMOV	97119310	4	1	1118	96035475	SCHWINGE KPL.
BOLZEN 90.0X212 35NICRMOV	97122590	1	1	1048	96038041	BOLZEN VORM.
BOLZEN 90.0X290 35NICRMOV	97030847	6	8	116	918589408	HYDRAULISCHE ABSTUETZUN
BOLZEN DIN 1434 5X40X35 X	451000208	1	1	1018	967936408	WINDWARNUNG VORM.
BOLZEN DIN 1435 16X40X35	451241208	24	4	867	919304308	S-ANLENKSTUECK VORM.
BOLZEN DIN 1435 20X45X38 S	451222208	4	4	247	917645608	MONTAGEWINDE VORM.
BOLZEN DIN 1435 20X45X38 S	451222208	13	20	482	968283208	LAUFSTEG DREHBUEHNE LI
BOLZEN DIN 1435 20X45X38 S	451222208	10	1	840	965575208	ZENTRIERUNG KPL.
BOLZEN DIN 1435 20X60X50	451223108	87	4	479	918999008	LAUFSTEG DREHBUEHNE
BOLZEN DIN 1435 20X60X50	451223108	7	8	490	969259908	LAUFSTEG DREHBUEHNE REC
BOLZEN DIN 1435 20X65X58	451222408	52	8	20	918005408	RAUPENMITTELTEIL
BOLZEN DIN 1435 20X65X58	451222408	9	24	126	917076708	LAUFSTEG RAUPENFAHRWER
BOLZEN DIN 1435 20X65X58	451222408	88	12	868	919304308	S-ANLENKSTUECK VORM.
BOLZEN DIN 1435 20X65X58	451222408	20	14	1023	919326208	DREHBUEHNENVERLAENGER
BOLZEN DIN 1435 25X145X137	451226608	18	4	146	918011308	UNTERTEIL VORM.
BOLZEN DIN 1435 25X160X152	451227408	50	4	478	918999008	LAUFSTEG DREHBUEHNE
BOLZEN DIN 1435 25X90X80 4	451226808	52	4	478	918999008	LAUFSTEG DREHBUEHNE
BOLZEN DIN 1435 25X90X80 4	451226808	19	4	556	917080508	ROLLENLAGERUNG
BOLZEN DIN 1435 40X60X50 S3	451237208	82	4	21	918005408	RAUPENMITTELTEIL
BOLZEN DIN 1436 20X85X78 3	451422308	24	4	126	917076708	LAUFSTEG RAUPENFAHRWER
BOLZEN DIN 1436 25X220X212	451426808	9	4	130	917076808	MECH.ZUSATZABSTUETZUNG
BOLZEN DIN 1436 30X105X97 3	451430808	13	4	911	917190908	S-ZWISCHENSTUECK
BOLZEN DIN 1436 30X105X97 3	451430808	13	4	919	917333908	S-ZWISCHENSTUECK
BOLZEN DIN 1436 30X105X97 3	451430808	13	4	923	917078708	S-ZWISCHENSTUECK
BOLZEN DIN 1436 30X105X97 3	451430808	13	4	943	917079208	S-ZWISCHENSTUECK
BOLZEN DIN 1436 30X105X97 3	451430808	13	4	948	917571208	S-ZWISCHENSTUECK
BOLZEN DIN 1436 40X90X78	451436708	83	1	21	918005408	RAUPENMITTELTEIL
BOLZEN ISO 2340 B16X60X50	450019108	3	2	118	96016050	ABSTUETZPLATTE KPL.
BOLZEN ISO 2340 B20X230X21	452554008	106	1	1080	919220008	F-KOPFSTUECK
BOLZEN ISO 2340 B20X330X3	450023708	2	1	894	96038419	NEIGUNGSGEBER ANBAU
BOLZEN ISO 2340 B20X330X3	450023708	76	1	1080	919220008	F-KOPFSTUECK
BOLZEN ISO 2340 B20X330X3	450023708	2	1	1134	96031241	MECH.BEFESTIGUNGSTEILE
BOLZEN ISO 2340 B20X370X3	450022208	3	2	1137	96034669	MECH.BEFESTIGUNGSTEILE
BOLZEN ISO 2340 B20X400X3	452550908	104	2	479	918999008	LAUFSTEG DREHBUEHNE
BOLZEN ISO 2340 B20X480X4	452549308	100	1	479	918999008	LAUFSTEG DREHBUEHNE
BOLZEN ISO 2340 B20X500X4	450023208	59	2	868	919304308	S-ANLENKSTUECK VORM.
BOLZEN ISO 2340 B30X255X2	452541408	70	2	532	919627908	SA-BOCK VORM.
BOLZEN ISO 2341 B14X100X92	453008808	101	4	66	917291608	RAUPENTRAEGER LI.
BOLZEN ISO 2341 B14X100X92	453008808	101	4	99	917291708	RAUPENTRAEGER RE.
BOLZEN ISO 2341 B16X135X12	453008508	18	4	867	919304308	S-ANLENKSTUECK VORM.
BOLZEN ISO 2341 B16X162X15	453008308	19	4	867	919304308	S-ANLENKSTUECK VORM.
BOLZEN ISO 2341 B18X75X68 3	10425725	17	1	1055	919219708	F-ANLENKSTUECK
BOLZEN ISO 2341 B20X115X10	453020908	20	10	482	968283208	LAUFSTEG DREHBUEHNE LI
BOLZEN ISO 2341 B20X170X1	453022108	55	14	146	918011308	UNTERTEIL VORM.

22.6.2022

etk_en_de_098282 LR 11000

1467

LIEBHERRAlphabetical index
Alphabetischer Index

Bezeichnung	Artikel	Pos.	Menge	Seite	Baugruppe	Bezeichnung
BOLZEN ISO 2341 B20X200X19	453021308	41	8	911	917190908	S-ZWISCHENSTUECK
BOLZEN ISO 2341 B20X200X19	453021308	41	8	919	917333908	S-ZWISCHENSTUECK
BOLZEN ISO 2341 B20X200X19	453021308	41	8	923	917078708	S-ZWISCHENSTUECK
BOLZEN ISO 2341 B20X200X19	453021308	41	8	930	917078808	S-ZWISCHENSTUECK
BOLZEN ISO 2341 B20X200X19	453021308	41	8	943	917079208	S-ZWISCHENSTUECK
BOLZEN ISO 2341 B20X200X19	453021308	41	8	948	917571208	S-ZWISCHENSTUECK
BOLZEN ISO 2341 B20X200X19	453021308	15	8	951	919219208	S-ZWISCHENSTUECK
BOLZEN ISO 2341 B20X75X66	451222508	11	1	995	967957508	KAMERAANBAU S-ANLENKSTU
BOLZEN ISO 2341 B20X75X66	451222508	(3)	1	1033	919219508	F-ANSCHLUSSKOPF
BOLZEN ISO 2341 B20X75X66	451222508	9	1	1120	96013389	SEILROLLENHALTERUNG KPL
BOLZEN ISO 2341 B24X140X1	10029666	18	1	1126	919222908	F-RUECKHALTESICHERUNG
BOLZEN ISO 2341 B24X91X82 3	453022308	7	7	482	968283208	LAUFSTEG DREHBUEHNE LI
BOLZEN ISO 2341 B30E8X65X	11210987	2	1	138	96051604	ROLLENLAGERUNG
BOLZEN ISO 2341 B30E8X65X	11210987	2	1	1001	968929808	BOLZENZIEHZYLINDER KPL.
BOLZEN ISO 2341 B30X120X1	10041260	17	8	126	917076708	LAUFSTEG RAUPENFAHRWER
BOLZEN ISO 2341 B30X130X12	453031908	7	1	1085	96032541	WANDERROLLE KPL.
BOLZEN ISO 2341 B30X200X1	453030308	57	1	1079	919220008	F-KOPFSTUECK
BOLZEN ISO 2341 B30X260X2	453031808	75	2	66	917291608	RAUPENTRAEGER LI.
BOLZEN ISO 2341 B30X260X2	453031808	75	2	99	917291708	RAUPENTRAEGER RE.
BOLZEN ISO 2341 B30X75X65 3	453032008	9	2	223	968161808	SCHUTZWALZE KPL.
BOLZEN ISO 2341 B30X75X65 3	453032008	76	2	735	919075408	KRANFUEHRERKABINE ANBA
BOLZEN ISO 2341 B30X95X85 3	453032708	22	4	126	917076708	LAUFSTEG RAUPENFAHRWER
BOLZEN ISO 2341 B30X95X85 3	453032708	3	2	776	919075608	PODEST KRANKABINE
BOLZEN ISO 2341 B30X95X85 3	453032708	129	2	869	919304308	S-ANLENKSTUECK VORM.
BOLZEN MIT KOPF 25X46 X5	976430808	4	4	777	968397108	LEITER KPL.
BOLZEN RD100X235 35NICRM	932377308	11	2	867	919304308	S-ANLENKSTUECK VORM.
BOLZEN RD25X150 42CRMO4	932062308	6	2	1023	919326208	DREHBUEHNENVERLAENGER
BOLZEN RD30X115 S355J2+A	943780108	6	1	1086	96032582	NACKENROLLE EINBAU
BOLZEN RD30X115 S355J2+A	943780108	5	1	1087	96032654	SEILROLLE VORM.
BOLZEN RD35X165 42CRMO4	935085908	3	2	266	918861408	DIESELMOTOR KPL.
BOLZEN RD40X105 35NICRM	932226808	41	4	65	917291608	RAUPENTRAEGER LI.
BOLZEN RD40X105 35NICRM	932226808	41	4	98	917291708	RAUPENTRAEGER RE.
BOLZEN RD40X75 35NICRMOV	956097408	14	2	1055	919219708	F-ANLENKSTUECK
BOLZEN RD40X75 35NICRMOV	956097408	3	1	1120	96013389	SEILROLLENHALTERUNG KPL
BOLZEN RD75X165 35NICRM	954444708	3	1	558	917080608	MONTAGEEINRICHTUNG RA
BOLZEN RD80X365 35NICRM	955629908	33	1	734	919075408	KRANFUEHRERKABINE ANBA
BOLZEN S-ANLENKSTUECK U	917077708	106	1	12		LIEBHERR RAUPENKRAN LR
BOLZEN SCHWK. FE//ZNNI8//C	969790108	98	1	479	918999008	LAUFSTEG DREHBUEHNE
BOLZEN VORM.	96029160	20	4	1055	919219708	F-ANLENKSTUECK
BOLZEN VORM.	96029160	2	4	1106	919220108	F-ZWISCHENSTUECK
BOLZEN VORM.	96029160	2	4	1110	919220208	F-ZWISCHENSTUECK
BOLZEN VORM.	96029160	2	4	1113	919222708	F-ZWISCHENSTUECK
BOLZEN VORM.	96038041	2	2	1047	919219608	F-MONTAGEEINHEIT
BOLZEN VORM.	96038042	3	2	1047	919219608	F-MONTAGEEINHEIT
BOLZEN VORM.	96038848	5	2	1033	919219508	F-ANSCHLUSSKOPF
BOLZEN VORM.	96039781	4	4	951	919219208	S-ZWISCHENSTUECK
BOLZENZIEHEINRICHTUNG	967882608	25	2	130	917076808	MECH.ZUSATZABSTUETZUNG
BOLZENZIEHZYLINDER	918007408	345	1	14		LIEBHERR RAUPENKRAN LR
BOLZENZIEHZYLINDER 75/30-	11211231	26	2	531	919627908	SA-BOCK VORM.
BOLZENZIEHZYLINDER 75/30-	11211231	1	2	818	919408908	VERBOLZUNG DB-SCHWEBE
BOLZENZIEHZYLINDER 90/45-	11211230	1	2	198	917077708	BOLZEN S-ANLENKSTUECK
BOLZENZIEHZYLINDER KPL.	968229108	2	2	1000	918007408	BOLZENZIEHZYLINDER
BOLZENZIEHZYLINDER KPL.	968929808	1	2	1000	918007408	BOLZENZIEHZYLINDER
BOWDENZUG L=1300 FWK	10424581	18	1	768	968080908	SCHLIESSANLAGE
BOWDENZUG L=700 EDELST	10873799	18	1	743	969752608	SCHEIBEN EINBAU
BREMSE-REPARATURSATZ LI	90211081	98	1	152	90211005	DREHWERKANTRIEB
BREMSFLANSCH	570796208	1	1	256	540270514	ANTRIEB KPL
BREMSVENTIL	10038262	7	1	117	512391108	ABSTUETZZYLINDER
BRENNER 24V	11826648	39	1	515	10876576	WASSERHEIZGERAET
BRENNER 24V	11826648	(9)	1	515	10876576	WASSERHEIZGERAET

22.6.2022

etk_en_de_098282 LR 11000

1468

LIEBHERRAlphabetical index
Alphabetischer Index

Bezeichnung	Artikel	Pos.	Menge	Seite	Baugruppe	Bezeichnung
BRENNERKOPF	11826647	28	1	515	10876576	WASSERHEIZGERAET
BRENNERKOPF	11826647	(8)	1	515	10876576	WASSERHEIZGERAET
BRENNSTOFFBEHAELTER O	917473108	141	1	13		LIEBHERR RAUPENKRAN LR
BRENNSTOFFBEHAELTER S	965527808	1	1	566	965527508	BRENNSTOFFBEHAELTER VO
BRENNSTOFFBEHAELTER VO	965527508	1	1	565	917473108	BRENNSTOFFBEHAELTER O
BTB PROGRAMMIERT	968252908	41	1	655	919972908	EINBAUTEILE SCHALTSCHRAN
BTB PROGRAMMIERT	968252908	13	1	658	967917908	SCHALTSCHRANK MECH.
BTB PROGRAMMIERT LSB-BTB	96061724	43	4	655	919972908	EINBAUTEILE SCHALTSCHRAN
BTT PROGRAMMIERT BTTC	96033227	18	1	501	96061088	ELEKTRIK ANBAUTEILE KABIN
BUCHSE	97125835	49	2	185	919082708	DREHBUEHNE KPL.
BUCHSE 10,5X16X19 11SMnP	10145395	19	1	411	10146947	GENERATOR ANBAU
BUCHSE 125X110X75 37MNB4	97123863	34	2	1033	919219508	F-ANSCHLUSSKOPF
BUCHSE 155X135X130 GZ-CU	97123859	26	2	1033	919219508	F-ANSCHLUSSKOPF
BUCHSE 16X12 1.4301	97002990	47	4	461	918810308	STEUERSTAND
BUCHSE 16X12 1.4301	97002990	10	1	768	968080908	SCHLIESSANLAGE
BUCHSE 240X220X60 GZ-CU	97028304	(2)	1	531	919627908	SA-BOCK VORM.
BUCHSE 270X240X273 GZ-CU	97028302	3	2	531	919627908	SA-BOCK VORM.
BUCHSE 270X240X48 GZ-CU	97029978	3	2	534	96048466	SA-BOCK AUFSTELLVORRIC
BUCHSE 29X17 X5CRNI18-10	97073785	29	1	743	969752608	SCHEIBEN EINBAU
BUCHSE 400X360X266 GZ-CU	97028102	2	2	867	919304308	S-ANLENKSTUECK VORM.
BUCHSE 60X100X100 GZ-CU	97035739	3	2	867	919304308	S-ANLENKSTUECK VORM.
BUCHSE 80X100X70 GZ-CUZN	704334608	34	2	734	919075408	KRANFUEHRERKABINE ANBA
BUCHSE GZ-CUZN25AL5	97033435	11	2	185	919082708	DREHBUEHNE KPL.
BUCHSENEINSATZ 24-POL+P	605609514	501	1	796	96059328	KABELSTRANG
BUCHSENEINSATZ 24-POL+P	605609514	501	1	891	968546008	LEITUNG
BUCHSENEINSATZ 24-POL+P	605609514	501	1	892	968546108	LEITUNG
BUCHSENEINSATZ 4-POLX2+S	605664201	(501)	1	655	919972908	EINBAUTEILE SCHALTSCHRAN
BUCHSENEINSATZ 64-POL 16A	11060122	502	1	645	96035430	LEITUNG
BUCHSENGEHAEUSE 1-POL	11118242	502	1	497	96021228	KABELSTRANG
BUCHSENGEHAEUSE 2-POL	11060619	503	2	636	96033855	KABELSTRANG
BUCHSENGEHAEUSE 2-POL 5	10424622	507	3	494	96061089	KABELSTRANG
BUCHSENGEHAEUSE 2-POL B	11342208	506	1	636	96033855	KABELSTRANG
BUCHSENGEHAEUSE 3-POL	12268718	508	1	494	96061089	KABELSTRANG
BUCHSENGEHAEUSE 4-POL	11341840	514	1	636	96033855	KABELSTRANG
BUCHSENGEHAEUSE 43 POL 2	10877579	501	1	1067	96038565	LEITUNG
BUCHSENGEHAEUSE 43 POL 2	10877579	502	1	1069	96039722	LEITUNG
BUCHSENGEHAEUSE 6-POL	10877506	506	1	1063	96038775	DRAEHTE KPL.
BUCHSENGEHAEUSE 6-POL	10877506	501	1	1097	96038928	LEITUNG
BUCHSENGEHAEUSE 6-POL	10877506	501	1	1098	96038930	LEITUNG
BUCHSENGEHAEUSE 6-POL	10877506	501	1	1099	96038931	LEITUNG
BUCHSENGEHAEUSE 6-POL	10877506	501	1	1100	96038932	LEITUNG
BUCHSENGEHAEUSE 6-POL	10877506	501	1	1101	96038933	LEITUNG
BUCHSENGEHAEUSE 6-POL	10877506	501	1	1102	96038935	LEITUNG
BUCHSENGEHAEUSE 8-POL 5	10875280	517	1	494	96061089	KABELSTRANG
BUCHSENKONTAKT	6202638	2265	6	1100	96038932	LEITUNG
BUCHSENKONTAKT	6202638	2265	6	1101	96038933	LEITUNG
BUCHSENKONTAKT 0,2-0,5MM	10335820	690	6	494	96061089	KABELSTRANG
BUCHSENKONTAKT 0,2-0,5MM	10335820	690	3	497	96021228	KABELSTRANG
BUCHSENKONTAKT 0,2-0,5MM	10335820	690	164	498	96019612	KABELSTRANG
BUCHSENKONTAKT 0,2-0,5MM	10335820	690	30	634	96033472	KABELSTRANG
BUCHSENKONTAKT 0,2-0,5MM	10335820	690	7	642	96033473	KABELSTRANG
BUCHSENKONTAKT 0,2-0,5MM	10335820	690	4	893	96038229	LEITUNG
BUCHSENKONTAKT 0,2-0,5M	10878195	2272	8	1065	96038563	LEITUNG
BUCHSENKONTAKT 0,2-0,5M	10878195	2272	8	1096	96038927	LEITUNG
BUCHSENKONTAKT 0,2-0,5M	10878195	2272	4	1097	96038928	LEITUNG
BUCHSENKONTAKT 0,2-0,5M	10878195	2272	4	1098	96038930	LEITUNG
BUCHSENKONTAKT 0,2-0,5M	10878195	2272	4	1099	96038931	LEITUNG
BUCHSENKONTAKT 0,2-0,5M	10878195	2272	4	1102	96038935	LEITUNG
BUCHSENKONTAKT 0,3-0,89	602332108	611	4	494	96061089	KABELSTRANG
BUCHSENKONTAKT 0,3-0,89	602332108	611	4	497	96021228	KABELSTRANG

22.6.2022

etk_en_de_098282 LR 11000

1469

LIEBHERRAlphabetical index
Alphabetischer Index

Bezeichnung	Artikel	Pos.	Menge	Seite	Baugruppe	Bezeichnung
BUCHSENKONTAKT 0,5-0,75	10873194	700	6	494	96061089	KABELSTRANG
BUCHSENKONTAKT 0,5-0,75M	10813644	754	2	495	96061089	KABELSTRANG
BUCHSENKONTAKT 0,5-0,75M	10813644	754	9	637	96033855	KABELSTRANG
BUCHSENKONTAKT 0,5-1,0MM	6202435	774	4	1064	96038562	LEITUNG
BUCHSENKONTAKT 0,5-1,0M	10493495	726	69	635	96033472	KABELSTRANG
BUCHSENKONTAKT 0,5-1,0M	10493495	726	4	637	96033855	KABELSTRANG
BUCHSENKONTAKT 0,5-1,0M	10800631	753	4	635	96033472	KABELSTRANG
BUCHSENKONTAKT 0,5-1,0M	10874057	2211	36	1066	96038564	LEITUNG
BUCHSENKONTAKT 0,5-1,0M	10874057	2211	36	1067	96038565	LEITUNG
BUCHSENKONTAKT 0,5-1,0M	10874060	2204	6	1044	96035583	LEITUNG
BUCHSENKONTAKT 0,5-1,0M	10874060	2204	8	1064	96038562	LEITUNG
BUCHSENKONTAKT 0,5-1,0M	10874060	2204	7	1066	96038564	LEITUNG
BUCHSENKONTAKT 0,5-1,0M	10874060	2204	7	1067	96038565	LEITUNG
BUCHSENKONTAKT 0,5-1,0M	10874060	2204	6	1100	96038932	LEITUNG
BUCHSENKONTAKT 0,5-1,0M	10874060	2204	6	1101	96038933	LEITUNG
BUCHSENKONTAKT 0,5-1,0M	11622989	789	4	637	96033855	KABELSTRANG
BUCHSENKONTAKT 0,5-1MM2	10877343	2258	56	495	96061089	KABELSTRANG
BUCHSENKONTAKT 0,50-1MM	10300946	717	6	637	96033855	KABELSTRANG
BUCHSENKONTAKT 0,5MM2	10875281	2238	6	495	96061089	KABELSTRANG
BUCHSENKONTAKT 0,75-1,0	604519308	629	7	642	96033473	KABELSTRANG
BUCHSENKONTAKT 0,75-1,0	604519308	629	7	882	96036184	LEITUNG
BUCHSENKONTAKT 0,75-1,0	604519308	629	6	888	96036188	LEITUNG
BUCHSENKONTAKT 0,75-1,0	604519308	629	7	1103	96042005	LEITUNG
BUCHSENKONTAKT 0,75-1,0M	11342253	788	9	637	96033855	KABELSTRANG
BUCHSENKONTAKT 0,75-1,5	6202434	96	2	494	96061089	KABELSTRANG
BUCHSENKONTAKT 0,75-1,5	6202434	96	5	633	96033472	KABELSTRANG
BUCHSENKONTAKT 0,75-1,5	6202434	96	1	641	96033473	KABELSTRANG
BUCHSENKONTAKT 0,75-1,5	6202434	96	4	890	96040591	LEITUNG
BUCHSENKONTAKT 0,75-1,5	6202434	96	4	1044	96035583	LEITUNG
BUCHSENKONTAKT 0,75-1,5	6202434	96	2	1124	96035578	LEITUNG
BUCHSENKONTAKT 0,5MM2	605620114	126	4	646	96039940	LEITUNG
BUCHSENKONTAKT 1,0-1,5M	10493496	727	2	635	96033472	KABELSTRANG
BUCHSENKONTAKT 1,0-1,5M	10493496	727	2	637	96033855	KABELSTRANG
BUCHSENKONTAKT 1,0-2,5M	10493493	724	6	634	96033472	KABELSTRANG
BUCHSENKONTAKT 1,5MM2	10675381	(734)	1	655	919972908	EINBAUTEILE SCHALTSCHRAN
BUCHSENKONTAKT 2,5MM2	605615714	129	1	891	968546008	LEITUNG
BUCHSENKONTAKT 2,5MM2	605615714	129	1	892	968546108	LEITUNG
BUCHSENKONTAKT DIN 72585	602339508	647	5	81	967971708	KABELSTRANG
BUCHSENKONTAKT DIN 72585	602339508	647	5	642	96033473	KABELSTRANG
BUCHSENKONTAKT DIN 72585	602339408	643	5	634	96033472	KABELSTRANG
BUCHSENKONTAKT DIN 72585	602339408	643	2	637	96033855	KABELSTRANG
BUCHSENSTECKER 15-POLE	10024744	503	1	496	96033370	DRAEHTE KPL.
BUCHSENSTECKER 15-POLE	10024744	503	6	498	96019612	KABELSTRANG
BUCHSENSTECKER 25-POLE	602322708	505	1	496	96033370	DRAEHTE KPL.
BUCHSENSTECKER 25-POLE	602322708	502	3	498	96019612	KABELSTRANG
BUCHSENTRAEGER 6-POL 16	604526508	507	3	642	96033473	KABELSTRANG
BUCHSENTRAEGER 6-POL 16	604526508	502	1	882	96036184	LEITUNG
BUCHSENTRAEGER 6-POL 16	604526508	502	1	888	96036188	LEITUNG
BUCHSENTRAEGER 6-POL 16	604526508	510	1	1043	96038868	DRAEHTE KPL.
BUCHSENTRAEGER 6-POL 16	604526508	507	1	1063	96038775	DRAEHTE KPL.
BUCHSENTRAEGER 6-POL 16	604526508	512	1	1095	96038967	DRAEHTE KPL.
BUCHSENTRAEGER 6-POL 16	604526508	502	1	1103	96042005	LEITUNG
BUEGEL	11171276	(71)	1	463	10877138	FAHRERSITZ
BUEGEL 8X563X420 S355MC	97123348	53	1	1079	919220008	F-KOPFSTUECK
BUEGELSCHELLE 139,7X184 1	10802988	25	2	435	919551008	SCHALLDAEMPFERANLAGE
BUEGELSCHELLE 158 X5CRNI	11963743	24	2	435	919551008	SCHALLDAEMPFERANLAGE
BUNDBOLZEN	12105954	(2)	1	853	917084808	SEIL F.WINDE 1
BUNDLAGER 18X12X12 SINT	10424489	7	4	770	964588308	FUEHRUNG VORM.
BUNDMUTTER M10X1,5	7361602	22	2	298	11212747	VERSTELLPUMPE
BUNDMUTTER M10X1,5	7361602	22	2	301	11212748	VERSTELLPUMPE

22.6.2022

etk_en_de_098282 LR 11000

1470

LIEBHERRAlphabetical index
Alphabetischer Index

Bezeichnung	Artikel	Pos.	Menge	Seite	Baugruppe	Bezeichnung
BUNDMUTTER M6	514591708	21	1	981	11161917	STEUERTEIL
BUNDSCHIEBE	510714408	18	1	726	510438508	DRUCKMINDERVENTIL
BUSLEITUNG 2 X 0,5	11840113	17	0.16	494	96061089	KABELSTRANG
BUSLEITUNG 2 X 0,5	11840113	18	4.83	494	96061089	KABELSTRANG
BUSLEITUNG 2 X 0,5	11840113	19	4.83	494	96061089	KABELSTRANG
BUSLEITUNG 2 X 0,5	11840113	9	3.52	497	96021228	KABELSTRANG
BUSLEITUNG 2 X 0,5	11840113	371	0.25	498	96019612	KABELSTRANG
BUSLEITUNG 2 X 0,5	11840113	372	0.25	498	96019612	KABELSTRANG
BUSLEITUNG 2 X 0,5	11840113	373	0.25	498	96019612	KABELSTRANG
BUSLEITUNG 2 X 0,5	11840113	374	0.46	498	96019612	KABELSTRANG
BUSLEITUNG 2 X 0,5	11840113	375	0.46	498	96019612	KABELSTRANG
BUSLEITUNG 2 X 0,5	11840113	381	0.2	498	96019612	KABELSTRANG
BUSLEITUNG 2 X 0,5	11840113	382	0.2	498	96019612	KABELSTRANG
BUSLEITUNG 2 X 0,5	11840113	12	12.82	633	96033472	KABELSTRANG
BUSLEITUNG 2 X 0,5	11840113	378	12.82	634	96033472	KABELSTRANG
BUSLEITUNG 2 X 0,5	11840113	379	12.82	634	96033472	KABELSTRANG
BUSLEITUNG 2 X 0,5	11840113	370	19.28	636	96033855	KABELSTRANG
BUSLEITUNG 2 X 0,5	11840113	371	0.17	636	96033855	KABELSTRANG
BUSLEITUNG 2 X 0,5	11840113	372	14.66	636	96033855	KABELSTRANG
BUSLEITUNG 2 X 0,5	11840113	373	0.17	636	96033855	KABELSTRANG
BUSLEITUNG 2 X 0,5	11840113	374	4.01	636	96033855	KABELSTRANG
BUSLEITUNG 2 X 0,5	11840113	375	0.17	636	96033855	KABELSTRANG
BUSLEITUNG 2 X 0,5	11840113	376	4.11	636	96033855	KABELSTRANG
BUSLEITUNG 2 X 0,5	11840113	377	0.17	636	96033855	KABELSTRANG
BUSLEITUNG 2 X 0,5	11840113	378	0.21	636	96033855	KABELSTRANG
BUSLEITUNG 2X2+3X3 X0,5+1,	10878316	5	21.97	646	96039940	LEITUNG
BUTZEN BUZ 28L CR6-FREI	477700808	641	1	169	969733008	ZUSATZHYDRAULIK DREHBUE
CLIP	11066618	17	1	743	969752608	SCHEIBEN EINBAU
CRIMPKONTAKT 0,2-0,56MM2	602322808	615	165	498	96019612	KABELSTRANG
DACHSCHEIBE SPF	976838008	2	1	746	964560908	DACHSCHEIBE VORM.
DACHSCHEIBE VORM.	964560908	4	1	743	969752608	SCHEIBEN EINBAU
DAEMMMATTE 20X123X288 T	977659008	10	1	764	969526408	DAEMMUNG BODENBLECH
DAEMMMATTE 20X135X429 Z	977658208	2	1	764	969526408	DAEMMUNG BODENBLECH
DAEMMMATTE 20X180X66 TP3	977659108	11	1	764	969526408	DAEMMUNG BODENBLECH
DAEMMMATTE 20X182X747 T	977658808	8	1	764	969526408	DAEMMUNG BODENBLECH
DAEMMMATTE 20X204X280 T	977659208	12	1	764	969526408	DAEMMUNG BODENBLECH
DAEMMMATTE 20X216X365 T	977659308	13	1	764	969526408	DAEMMUNG BODENBLECH
DAEMMMATTE 20X229X810 T	977658408	4	1	764	969526408	DAEMMUNG BODENBLECH
DAEMMMATTE 20X281X986 T	977658708	7	1	764	969526408	DAEMMUNG BODENBLECH
DAEMMMATTE 20X348X786 Z	977658108	1	1	764	969526408	DAEMMUNG BODENBLECH
DAEMMMATTE 20X380X894 Z	977658308	3	1	764	969526408	DAEMMUNG BODENBLECH
DAEMMMATTE 20X451X986 T	977658908	9	1	764	969526408	DAEMMUNG BODENBLECH
DAEMMMATTE 20X747X195 T	977658508	5	1	764	969526408	DAEMMUNG BODENBLECH
DAEMMMATTE 20X810X229 T	97059170	6	1	764	969526408	DAEMMUNG BODENBLECH
DAEMMSTOFF 20X20X2000 PU	10425409	16	1.5	440	919063308	LUFTFILTERANLAGE KPL.
DAEMMSTOFF 20X20X2000 PU	10425409	31	1	625	969443908	GERAEUSCHDAEMMUNG UN
DAEMMUNG BODENBLECH	969526408	6	1	751	919075308	KRANFUEHRERKABINE VORM.
DAEMPFER	10650488	66	1	463	10877138	FAHRERSITZ
DAEMPfungSELEMENT 70 HN	10119412	16	1	340	9078462	AGGREGATETRAEGER ANBA
DAEMPfungSKOLBEN	510797408	7	1	545	511433908	DRUCKBEGRENZUNGSVENTI
DAEMPfungSKOLBEN	510797408	7	1	563	511417708	DRUCKBEGRENZUNGSVENTI
DAEMPfungSKOLBEN	510797408	7	1	725	511417608	DRUCKBEGRENZUNGSVENTI
DATENLEITUNG 2 X 1 FEP SP	12100217	14	12.82	633	96033472	KABELSTRANG
DATENLEITUNG 2 X 1 FEP SP	12100217	19	12.82	633	96033472	KABELSTRANG
DATENLEITUNG 2 X 1 FEP SP	12100217	372	13.82	633	96033472	KABELSTRANG
DATENLEITUNG 2 X 1 FEP SP	12100217	373	12.82	633	96033472	KABELSTRANG
DATENLEITUNG 2 X 1 FEP SP	12100217	377	3.72	634	96033472	KABELSTRANG
DATENLEITUNG 2 X 1 FEP SP	12100217	384	12.82	634	96033472	KABELSTRANG
DATENLEITUNG 2 X 1 FEP SP	12100217	386	12.82	634	96033472	KABELSTRANG
DATENLEITUNG 2 X 1 FEP SP	12100217	388	12.82	634	96033472	KABELSTRANG

22.6.2022

etk_en_de_098282 LR 11000

1471

LIEBHERRAlphabetical index
Alphabetischer Index

Bezeichnung	Artikel	Pos.	Menge	Seite	Baugruppe	Bezeichnung
DATENLEITUNG 2 X 1 FEP SP	12100217	389	12.82	634	96033472	KABELSTRANG
DATENLEITUNG 2 X 1 FEP SP	12100217	390	12.82	634	96033472	KABELSTRANG
DATENLEITUNG 2 X 1 FEP SP	12100217	391	12.82	634	96033472	KABELSTRANG
DATENLEITUNG 2 X 1 FEP SP	12100217	6	20.4	636	96033855	KABELSTRANG
DATENLEITUNG 2 X 1 FEP SP	12100217	8	20.4	636	96033855	KABELSTRANG
DATENLEITUNG 2 X 1 FEP SP	12100217	9	20.4	636	96033855	KABELSTRANG
DATENLEITUNG 2 X 1 FEP SP	12100217	10	14.7	636	96033855	KABELSTRANG
DATENLEITUNG 2 X 1 FEP SP	12100217	11	14.18	636	96033855	KABELSTRANG
DATENLEITUNG 2 X 1 FEP SP	12100217	12	16.1	636	96033855	KABELSTRANG
DATENLEITUNG 2 X 1 FEP SP	12100217	381	15.2	636	96033855	KABELSTRANG
DATENLEITUNG 2 X 1 FEP SP	12100217	10	17.5	641	96033473	KABELSTRANG
DATENLEITUNG 2 X 1,5 FEP	12100216	385	12.82	634	96033472	KABELSTRANG
DATENLEITUNG 2 X 1,5 FEP	12100216	5	20.4	636	96033855	KABELSTRANG
DATENLEITUNG 2 X 2,5 FEP	12100214	16	12.82	633	96033472	KABELSTRANG
DATENLEITUNG 2 X 2,5 FEP	12100214	17	12.82	633	96033472	KABELSTRANG
DATENLEITUNG 2 X 2,5 FEP	12100214	18	12.82	633	96033472	KABELSTRANG
DATENLEITUNG 3 X 1 FEP SP	12100215	5	3.9	494	96061089	KABELSTRANG
DATENLEITUNG 3 X 1 FEP SP	12100215	371	3.72	633	96033472	KABELSTRANG
DATENLEITUNG 3 X 1 FEP SP	12100215	375	12.82	633	96033472	KABELSTRANG
DATENLEITUNG 3 X 1 FEP SP	12100215	376	12.82	633	96033472	KABELSTRANG
DATENLEITUNG 3 X 1 FEP SP	12100215	381	12.82	634	96033472	KABELSTRANG
DATENLEITUNG 3 X 1 FEP SP	12100215	387	12.82	634	96033472	KABELSTRANG
DATENLEITUNG 3 X 1 FEP SP	12100215	393	12.82	634	96033472	KABELSTRANG
DATENLEITUNG 3 X 1 FEP SP	12100215	7	20.4	636	96033855	KABELSTRANG
DATENLEITUNG 3 X 1 FEP SP	12100215	382	15.2	636	96033855	KABELSTRANG
DATENLOGGER LDL2 DIGITAL	10340438	40	1	668	96033320	AUFBAUTEILE MONTAGETAPE
DAUERMAGNET 90N	617000108	250	2	652	968681408	BEDIENPULT VERBOLZUNG
DECKEL	10039124	3	2	380	10127419	KRAFTSTOFFFILTERMODUL
DECKEL	10331026	45	1	501	96061088	ELEKTRIK ANBAUTEILE KABIN
DECKEL	10450521	3	1	441	551710208	LUFTFILTER
DECKEL	11110124	3	4	711	10413255	UMSCHALTBLOCK
DECKEL	11600977	2	1	581	10871356	RUECKLAUFFILTER
DECKEL	12106078	3	1	571	12105268	KRAFTSTOFFFILTER
DECKEL	511051408	3	1	178	510401908	UMSCHALTVENTIL
DECKEL	591064608	61	1	603	10228112	HEIZKLIMAGERAET
DECKEL	7023645	7	1	301	11212748	VERSTELLPUMPE
DECKEL 1 SCHWK. X5CRNI18	96021306	13	1	1079	919220008	F-KOPFSTUECK
DECKEL 1.5X954X977 DC01 R	977579608	4	1	740	919075508	KRANFUEHRERKABINE VORM.
DECKEL 10X318X318 S355MC	97028824	5	2	130	917076808	MECH.ZUSATZABSTUETZUNG
DECKEL 15X273X273 S960QL	97046280	12	1	1079	919220008	F-KOPFSTUECK
DECKEL 5X177X130 S355MC	97048028	7	2	84	968727008	KAMERAANBAU RAUPE
DECKEL 5X177X130 S355MC	97048028	7	2	108	968668808	KAMERAANBAU RAUPE
DECKEL 6X214X214 S700MC	97115247	33	2	1079	919220008	F-KOPFSTUECK
DECKEL ABS SPF	977358208	2	1	601	96060497	HEIZKLIMAGERAET EINBAU
DECKEL Al Rm>200N/m	10148372	(1)	1	426	12410651	MOTORREGELUNGSSENSORIK
DECKEL GEKLEBT	965718308	1	1	49	965690708	DECKEL KPL.
DECKEL GEKLEBT	968595408	(1)	1	639	969245308	ELEKTRIK KLEMMKASTEN DB
DECKEL GEKLEBT	969398108	1	1	660	969408008	DECKEL KPL.
DECKEL KPL.	96004224	4	1	450	919063408	HARNSTOFFANLAGE
DECKEL KPL.	96038209	5	1	611	96034154	GERAEUSCHDAEMMUNG OBE
DECKEL KPL.	96038293	6	1	611	96034154	GERAEUSCHDAEMMUNG OBE
DECKEL KPL.	96044249	34	1	611	96034154	GERAEUSCHDAEMMUNG OBE
DECKEL KPL.	963949708	10	1	621	969427308	DECKEL KPL.
DECKEL KPL.	963949708	6	1	627	968255908	DECKEL VORM.
DECKEL KPL.	965690708	2	1	48	967907608	SCHALTKASTEN VORM.
DECKEL KPL.	968316908	9	1	611	96034154	GERAEUSCHDAEMMUNG OBE
DECKEL KPL.	968318108	12	1	611	96034154	GERAEUSCHDAEMMUNG OBE
DECKEL KPL.	968404208	95	1	66	917291608	RAUPENTRAEGER LI.
DECKEL KPL.	968404208	95	1	99	917291708	RAUPENTRAEGER RE.
DECKEL KPL.	968595308	2	1	639	969245308	ELEKTRIK KLEMMKASTEN DB

22.6.2022

etk_en_de_098282 LR 11000

1472

LIEBHERRAlphabetical index
Alphabetischer Index

Bezeichnung	Artikel	Pos.	Menge	Seite	Baugruppe	Bezeichnung
DECKEL KPL.	969054708	10	1	611	96034154	GERAEUSCHDAEMMUNG OBE
DECKEL KPL.	969056008	11	1	611	96034154	GERAEUSCHDAEMMUNG OBE
DECKEL KPL.	969118108	4	1	611	96034154	GERAEUSCHDAEMMUNG OBE
DECKEL KPL.	969130008	31	1	611	96034154	GERAEUSCHDAEMMUNG OBE
DECKEL KPL.	969408008	2	1	658	967917908	SCHALTSCHRANK MECH.
DECKEL KPL.	969427208	13	1	611	96034154	GERAEUSCHDAEMMUNG OBE
DECKEL KPL.	969427308	14	1	611	96034154	GERAEUSCHDAEMMUNG OBE
DECKEL S235JR	10147460	22	1	399	10147372	ENTLUEFTUNGSLEITUNG AN
DECKEL S235JR	9080502	11	1	418	10129212	SCHWUNGRADGEHAEUSE AN
DECKEL SCHWK.	968132508	(1)	1	446	96032910	BATTERIEKASTEN VORM.
DECKEL SCHWK.	969118408	1	1	613	969118108	DECKEL KPL.
DECKEL SCHWK. SPF	968309208	8	1	611	96034154	GERAEUSCHDAEMMUNG OBE
DECKEL VORM.	968132408	2	1	446	96032910	BATTERIEKASTEN VORM.
DECKEL VORM.	968255808	5	2	625	969443908	GERAEUSCHDAEMMUNG UN
DECKEL VORM.	968255908	6	1	625	969443908	GERAEUSCHDAEMMUNG UN
DECKEL VORM.	968256008	7	1	625	969443908	GERAEUSCHDAEMMUNG UN
DECKEL VORM.	968256108	8	2	625	969443908	GERAEUSCHDAEMMUNG UN
DECKPLATTE DIN 3015-1 L-DP	5005199	75	9	589	919297008	ZENTRALSCHMIERANLAGE O
DECKPLATTE DIN 3015-1 L-DP	7005053	193	10	278	96032892	DIESELMOTOR VORM.
DECKPLATTE DIN 3015-1 L-DP	7008583	15	2	266	918861408	DIESELMOTOR KPL.
DECKPLATTE DIN 3015-1 L-DP	5005219	22	6	789	91000228	VORB.ANTRIEBSAGG.KLIMAA
DECKSCHEIBE 8X60	691041808	7	1	26	11601184	SCHLEIFRINGUEBERTRAEGE
DEHNSCHRAUBE M56X305 10.	97029695	1	84	133	917076508	BEFESTIGUNGSTEILE DREH
DEHNSCHRAUBE M56X350 10.	97029694	2	84	156	917080408	ROLLENDREHVERBINDUNG
DEICHSEL SCHWK.	969483608	78	2	21	918005408	RAUPENMITTELTEIL
DICHTKANTENRING	10303270	17	3	300	571907208	ANSCHLUSSPLATTE
DICHTKANTENRING	10303270	17	3	302	10009378	ANSCHLUSSPLATTE
DICHTKANTENRING CR6-FREI	10173722	(1)	1	139	96064795	MANOMETER KPL.
DICHTKANTENRING CR6-FREI	10173722	581	3	698	96052492	HYDRAULIK
DICHTMUTTER M6	510753408	11	1	175	10489734	DRUCKBEGRENZUNGSVENTI
DICHTMUTTER M6	510753408	10	1	721	571130108	DRUCKBEGRENZUNGSVENTI
DICHTMUTTER M8	510741708	21	1	545	511433908	DRUCKBEGRENZUNGSVENTI
DICHTMUTTER M8	510741708	21	1	563	511417708	DRUCKBEGRENZUNGSVENTI
DICHTMUTTER M8	510741708	21	1	725	511417608	DRUCKBEGRENZUNGSVENTI
DICHTPROFIL	262182101	314	9.91	157	90025097	ROLLENDREHVERBINDUNG
DICHTPROFIL	262182101	315	9.8	157	90025097	ROLLENDREHVERBINDUNG
DICHTPROFIL	90001698	313	9.85	157	90025097	ROLLENDREHVERBINDUNG
DICHTPROFIL 1-4X14,5X10	591507808	13	4	471	917079908	DREHBUEHNENVERKLEIDUN
DICHTPROFIL 1-4X14,5X10	591507808	64	15	612	96034154	GERAEUSCHDAEMMUNG OBE
DICHTRAHMEN 10X60X 185 P	972561308	38	10	755	96028393	INNENVERKLEIDUNG EINBAU
DICHTRAHMEN RD92X20 DI=80	972561508	39	3	755	96028393	INNENVERKLEIDUNG EINBAU
DICHTRING	10874778	(2)	1	697	96052492	HYDRAULIK
DICHTRING	12101688	2	2	88	11621291	VERTEILERKOMBINATION
DICHTRING	511051808	7	1	178	510401908	UMSCHALTVENTIL
DICHTRING 12,7X18,00X1,5 F	10011865	18	2	394	12490129	WASSERPUMPE MIT BEFEST.
DICHTRING 12,7X18,00X1,5 F	10011865	36	1	401	10143277	KUEHLMITTELKRUEMMER AN
DICHTRING 14,7X22,00X1,5 F	10011866	4	4	341	10141769	ENDREGELVENTIL
DICHTRING 14,7X22,00X1,5 F	10011866	3	1	346	10152926	VERSCHLUSSTEILE
DICHTRING 14,7X22,00X1,5 F	10011866	6	3	347	10118748	ROHRLEITUNG ANBAU
DICHTRING 14,7X22,00X1,5 F	10011866	13	5	379	10126724	KRAFTSTOFF-FEINFILTERAN
DICHTRING 14,7X22,00X1,5 F	10011866	(4)	1	381	12474356	KRAFTSTOFFLEITUNGEN
DICHTRING 14,7X22,00X1,5 F	10011866	11	1	381	12474356	KRAFTSTOFFLEITUNGEN
DICHTRING 14,7X22,00X1,5 F	10011866	12	9	383	10143726	LECKOELLEITUNG ANBAU
DICHTRING 14,7X22,00X1,5 F	10011866	12	1	392	10141807	ANBAUTEILE LUFTPRESSER
DICHTRING 14,7X22,00X1,5 F	10011866	7	18	399	10147372	ENTLUEFTUNGSLEITUNG AN
DICHTRING 14,7X22,00X1,5 F	10011866	18	5	400	10143277	KUEHLMITTELKRUEMMER AN
DICHTRING 14,7X22,00X1,5 F	10011866	18	1	408	10141720	ATL-ANBAU
DICHTRING 14,7X22,00X1,5 F	10011866	(2)	1	426	12410651	MOTORREGELUNGSSENSORIK
DICHTRING 140X155X13	10802682	28	1	435	919551008	SCHALLDAEMPFERANLAGE
DICHTRING 16,7X24,00X1,5 F	10011867	10	4	381	12474356	KRAFTSTOFFLEITUNGEN

22.6.2022

etk_en_de_098282 LR 11000

1473

LIEBHERRAlphabetical index
Alphabetischer Index

Bezeichnung	Artikel	Pos.	Menge	Seite	Baugruppe	Bezeichnung
DICHTRING 16,7X24,00X1,5 F	10011867	8	1	403	10145193	KUEHLWASSERANSCHLUSS
DICHTRING 18,7X26X1,5 St/FP	10011868	20	1	350	10135392	NIVEAUGEBER
DICHTRING 18,7X26X1,5 St/FP	10011868	9	12	381	12474356	KRAFTSTOFFLEITUNGEN
DICHTRING 18,7X26X1,5 St/FP	10011868	19	2	394	12490129	WASSERPUMPE MIT BEFEST.
DICHTRING 19,6X24,3X1,5 NBR	761022503	6	1	153	927554301	ENTLUEFTUNGSSTUTZEN
DICHTRING 19,6X24,3X1,5 NBR	761022503	14	1	207	90024490	OELMESSEINRICHTUNG
DICHTRING 19,6X24,3X1,5 NBR	761022503	14	1	236	90200528	OELMESSEINRICHTUNG
DICHTRING 19,6X24,3X1,5 NBR	761022503	14	1	237	90200533	OELMESSEINRICHTUNG
DICHTRING 22,7X30X2 St/FPM1	10011869	24	2	392	10141807	ANBAUTEILE LUFTPRESSER
DICHTRING 24,7X32X2 St/FPM1	10011842	40	1	350	10135392	NIVEAUGEBER
DICHTRING 26,7X34,93X2 St/FP	10011870	(16)	1	348	10134887	OELWANNE MIT BEFEST.
DICHTRING 26,7X34,93X2 St/FP	10011870	15	4	392	10141807	ANBAUTEILE LUFTPRESSER
DICHTRING 26,7X34,93X2 St/FP	10011870	3	2	403	10145193	KUEHLWASSERANSCHLUSS
DICHTRING 26,7X34,93X2 St/FP	10011870	3	2	404	10152906	KUEHLWASSERANSCHLUSS
DICHTRING 26,7X34,93X2 St/FP	10011870	14	1	408	10141720	ATL-ANBAU
DICHTRING 27X20X1,5 CU	10014697	10	3	161	10871517	ELEKTROPUMPE
DICHTRING 27X20X1,5 CU	10014697	10	3	591	10425291	ELEKTROPUMPE
DICHTRING 30,7X39X2 St/FPM1	10113731	3	2	405	10145195	KUEHLWASSERANSCHLUSS
DICHTRING 4,95X6,35X67,59 In	10043255	2	3	398	10140511	THERMOSTATGEHAEUSE VO
DICHTRING 8,7X14X1 St/FPM1	10011871	10	2	383	10143726	LECKOELLEITUNG ANBAU
DICHTRING DIN 3760 A70X90	790403914	310	1	315	11320826	PUMPENVERTEILERGETRIEB
DICHTRING DIN 7603 A 14X18	500432508	22	2	44	511497508	DRUCKMINDERVENTIL
DICHTRING DIN 7603 A12X18 C	7101007	35	1	401	10143277	KUEHLMITTELKRUEMMER AN
DICHTRING DIN 7603 A13X18	710102308	4	1	88	11621291	VERTEILERKOMBINATION
DICHTRING DIN 7603 A13X18	710102308	24	14	588	919297008	ZENTRALSCHMIERANLAGE O
DICHTRING DIN 7603 A14X18	710102508	4	1	217	917451408	ZENTRALSCHMIERUNG
DICHTRING DIN 7603 A14X18	710102508	8	1	349	10137870	OELMESSSTAB KPL.
DICHTRING DIN 7603 A14X18	710102508	14	4	550	917691308	ZENTRALSCHMIERUNG
DICHTRING DIN 7603 A14X18	710102508	8	4	906	917692108	ZENTRALSCHMIERUNG
DICHTRING DIN 7603 A14X18	710102508	4	1	988	917481408	ZENTRALSCHMIERUNG
DICHTRING DIN 7603 A14X20 C	4900262	6	3	380	10127419	KRAFTSTOFFFILTERMODUL
DICHTRING DIN 7603 A14X20 C	4900262	(1)	27	383	10143726	LECKOELLEITUNG ANBAU
DICHTRING DIN 7603 A14X20 C	4900262	18	2	409	10141721	ATL-ANBAU
DICHTRING DIN 7603 A14X20	710103008	37	1	501	96061088	ELEKTRIK ANBAUTEILE KABIN
DICHTRING DIN 7603 A16X20	710103408	21	1	392	10141807	ANBAUTEILE LUFTPRESSER
DICHTRING DIN 7603 A17X21	710103808	14	1	736	10326323	HYDROZYLINDER
DICHTRING DIN 7603 A18X22	710104008	41	1	207	90024490	OELMESSEINRICHTUNG
DICHTRING DIN 7603 A18X22	710104008	41	1	236	90200528	OELMESSEINRICHTUNG
DICHTRING DIN 7603 A18X22	710104008	41	1	237	90200533	OELMESSEINRICHTUNG
DICHTRING DIN 7603 A20X24	710104208	72	2	589	919297008	ZENTRALSCHMIERANLAGE O
DICHTRING DIN 7603 A22X27	540145208	125	2	252	11347396	SEILTROMMEL
DICHTRING DIN 7603 A24X30 C	10099553	302	2	543	968513208	ZUSATZHYDRAULIK SA-BOCK
DICHTRING DIN 7603 A26X31 C	7101019	14	1	409	10141721	ATL-ANBAU
DICHTRING DIN 7603 A26X32	710106008	19	1	574	918789208	KRAFTSTOFFBEHAELTER KPL
DICHTRING DIN 7603 A26X32	710106008	27	3	579	919140308	OELBEHAELTER KPL.
DICHTRING DIN 7603 A26X32	710106008	311	1	773	96033157	DRUCKLUFTANLAGE
DICHTRING DIN 7603 A27X32	710105908	306	1	34	969731708	HYDRAULIK MITTELTEIL
DICHTRING DIN 7603 A27X32	710105908	29	1	207	90024490	OELMESSEINRICHTUNG
DICHTRING DIN 7603 A27X32	710105908	29	1	236	90200528	OELMESSEINRICHTUNG
DICHTRING DIN 7603 A27X32	710105908	29	1	237	90200533	OELMESSEINRICHTUNG
DICHTRING DIN 7603 A30X36	710106508	8	2	380	10127419	KRAFTSTOFFFILTERMODUL
DICHTRING DIN 7603 A38X44	710107208	303	2	34	969731708	HYDRAULIK MITTELTEIL
DICHTRING DIN 7603 A38X44	710107208	300	2	562	967788008	ZUSATZHYDR.MONTAGEEINR
DICHTRING DIN 7603 A48X55	790347214	550	9	315	11320826	PUMPENVERTEILERGETRIEB
DICHTRING DIN 7603 A48X55	790347214	560	1	315	11320826	PUMPENVERTEILERGETRIEB
DICHTRING DIN 7603 A52X60	710107708	302	5	34	969731708	HYDRAULIK MITTELTEIL
DICHTRING KDS27X 27,3X38	7619656	(1)	1	699	96052492	HYDRAULIK
DICHTRINGHALTER	511051608	5	1	178	510401908	UMSCHALTVENTIL
DICHTSATZ	10114429	(999)	1	33	969731708	HYDRAULIK MITTELTEIL
DICHTSATZ	10424726	(98)	1	294	11212743	VERSTELLPUMPE

22.6.2022

etk_en_de_098282 LR 11000

1474

LIEBHERRAlphabetical index
Alphabetischer Index

Bezeichnung	Artikel	Pos.	Menge	Seite	Baugruppe	Bezeichnung
DICHTSATZ	10424773	999	1	302	10009378	ANSCHLUSSPLATTE
DICHTSATZ	10476391	(999)	1	278	96032892	DIESELMOTOR VORM.
DICHTSATZ	10476391	(999)	1	278	96032892	DIESELMOTOR VORM.
DICHTSATZ	11003535	998	1	723	10493159	WEGESITZVENTIL
DICHTSATZ	11005227	(2)	1	695	96052492	HYDRAULIK
DICHTSATZ	11065858	999	1	294	11212743	VERSTELLPUMPE
DICHTSATZ	11066825	999	1	979	11161916	TRIEBWERK
DICHTSATZ	11102045	33	1	806	10876024	LUFTHEIZGERAET
DICHTSATZ	11450337	(11)	1	974	90200207	FEDERDRUCKBREMSE
DICHTSATZ	11600280	(999)	1	292	11212741	VERSTELLPUMPE
DICHTSATZ	12101886	999	1	571	12105268	KRAFTSTOFFFILTER
DICHTSATZ	12104733	(999)	1	696	96052492	HYDRAULIK
DICHTSATZ	571774008	999	1	117	512391108	ABSTUETZZYLINDER
DICHTSATZ	571840008	(999)	1	211	967787708	ZUSATZHYDRAULIK WINDE 1
DICHTSATZ	571840008	999	1	715	11005327	WEGEVENTIL
DICHTSATZ 170X180,65X4,2	11450336	(10)	1	974	90200207	FEDERDRUCKBREMSE
DICHTSATZ CARTRIDGE	10684171	(998)	1	695	96052492	HYDRAULIK
DICHTSATZ CARTRIDGE	10684171	(998)	1	696	96052492	HYDRAULIK
DICHTSATZ KPL.	10140302	999	1	72	10132387	HYDRAULIKANBAUMOTOR
DICHTSCHEIBE	571077308	(1)	1	696	96052492	HYDRAULIK
DICHTSCHEIBE 7,6X15,8X1 VI	571082508	(1)	1	33	969731708	HYDRAULIK MITTELTEIL
DICHTSCHEIBE 7,6X15,8X1 VI	571082508	(1)	1	992	96006590	ZUSATZHYDR.VERBINDUNGS
DICHTSCHEIBE VITON	571081908	(1)	1	33	969731708	HYDRAULIK MITTELTEIL
DICHTSCHEIBE VITON	571082408	(1)	1	33	969731708	HYDRAULIK MITTELTEIL
DICHTSCHEIBE VITON	571083008	(1)	1	33	969731708	HYDRAULIK MITTELTEIL
DICHTSCHEIBE VITON	571083008	(1)	1	992	96006590	ZUSATZHYDR.VERBINDUNGS
DICHTSTOPFEN LK 950	10036325	8	2	358	10122503	KIPPHEBELBOCK VORM.
DICHTSTREIFEN 40X4 NBR/S	262001308	4	0.2	565	917473108	BRENNSTOFFBEHAELTER O
DICHTUNG	10115623	8	1	408	10141720	ATL-ANBAU
DICHTUNG	10115623	8	1	409	10141721	ATL-ANBAU
DICHTUNG	10119343	5	2	407	10141558	ABGASKRUEMMER ANBAU
DICHTUNG	10144861	11	1	450	919063408	HARNSTOFFANLAGE
DICHTUNG	10297876	(2)	1	317	11314599	VERSTELLPUMPE
DICHTUNG	10815005	2	1	651	10650233	ANTENNE
DICHTUNG	11267463	10	1	313	11267457	ANSTEUERGERAET
DICHTUNG	11826653	12	1	515	10876576	WASSERHEIZGERAET
DICHTUNG	11826653	(3)	1	515	10876576	WASSERHEIZGERAET
DICHTUNG	12569715	3	6	437	11382590	SCRFILTER-BAUGRUPPE
DICHTUNG	693161214	504	1	890	96040591	LEITUNG
DICHTUNG	9144762	(3)	1	364	10118839	OELINFUELLUNG
DICHTUNG 0 PE	977510208	15	2	658	967917908	SCHALTSCHRANK MECH.
DICHTUNG 0,33 METALOSEAL	10133721	2	1	340	9078462	AGGREGATETRAEGER ANBA
DICHTUNG 0,33 METALOSEAL	10133722	5	1	418	10129212	SCHWUNGRADGEHAEUSE AN
DICHTUNG 1,22 METALOSEAL	9078308	(2)	4	406	10141356	ABGASROHR ANBAU
DICHTUNG 1,22 METALOSEAL	9078308	(2)	4	406	10141356	ABGASROHR ANBAU
DICHTUNG 1,5	9079885	2	1	359	10122645	ZYLINDERKOPFDECKEL ANBA
DICHTUNG 1,5	9079885	2	1	360	10122640	ZYLINDERKOPFDECKEL ANBA
DICHTUNG 1,5	9079885	2	1	365	10122646	ZYLINDERKOPFDECKEL ANBA
DICHTUNG 1,5	9079885	2	1	366	10122659	ZYLINDERKOPFDECKEL ANBA
DICHTUNG 1,5X128X98X141 A	9271963	130	2	278	96032892	DIESELMOTOR VORM.
DICHTUNG 120X60X 30 SCHW	976094308	45	1	755	96028393	INNENVERKLEIDUNG EINBAU
DICHTUNG 13X168,6X184,4	10144102	29	3	435	919551008	SCHALLDAEMPFERANLAGE
DICHTUNG 1X359,1X789,2 AFM	10129839	3	1	348	10134887	OELWANNE MIT BEFEST.
DICHTUNG 25X1091X850 EPD	97058285	7	1	743	969752608	SCHEIBEN EINBAU
DICHTUNG 25X14X4475 EPDM	97079716	6	1	743	969752608	SCHEIBEN EINBAU
DICHTUNG 25X776X276 EPDM	97058307	8	1	743	969752608	SCHEIBEN EINBAU
DICHTUNG 2X148X84 EPDM	97005291	8	1	745	96000684	FRONTSCHIEBE KPL.
DICHTUNG 2X225X107 EPDM	97005290	7	1	745	96000684	FRONTSCHIEBE KPL.
DICHTUNG 78X64 30	976193208	14	1	751	919075308	KRANFUEHRERKABINE VORM.
DICHTUNG AFM 32/2	10132331	5	1	408	10141720	ATL-ANBAU

22.6.2022

etk_en_de_098282 LR 11000

1475

LIEBHERRAlphabetical index
Alphabetischer Index

Bezeichnung	Artikel	Pos.	Menge	Seite	Baugruppe	Bezeichnung
DICHTUNG AFM 32/2	10132331	5	1	409	10141721	ATL-ANBAU
DICHTUNG DIN 71511 1,5X42X	11646707	23	1	399	10147372	ENTLUEFTUNGSLEITUNG AN
DICHTUNG FPM 42	10118991	(5)	1	331	13455124	DIESELMOTOR
DICHTUNG METALOSEAL 1	10134945	(21)	2	334	13455124	DIESELMOTOR
DICHTUNG METALOSEAL 1	10149152	5	8	407	10141558	ABGASKRUEMMER ANBAU
DICHTUNG Matrics	10119342	6	2	387	12421642	VERBINDUNGSLEITUNG ANBA
DICHTUNG X15CrNiSi20-	10125739	4	1	408	10141720	ATL-ANBAU
DICHTUNG X15CrNiSi20-	10125739	4	1	409	10141721	ATL-ANBAU
DICHTUNG X5CrNi18-10	12450867	(23)	3	334	13455124	DIESELMOTOR
DICHTUNG XTREME PLUS	10125978	(22)	1	334	13455124	DIESELMOTOR
DICHTUNG XTREME PLUS	10125978	27	1	435	919551008	SCHALLDAEMPFERANLAGE
DICHTUNGSMASSE TUBE 50M	811201314	50	0.2	828	919657408	KUEHLWASSERVORWAERM
DICHTUNGSMITTEL 250ML T	8622905	108	1	337	12405454	KURBELGEHAEUSE KPL. MIT
DICHTUNGSSATZ	10492160	999	1	298	11212747	VERSTELLPUMPE
DICHTUNGSSATZ	7411445	999	1	717	511302208	WEGEVENTIL
DIESELMOTOR D9508 A7-05	13455124	1	1	328	919834908	DIESELMOTOR KAUFTEIL
DIESELMOTOR KAUFTEIL	919834908	122	1	12		LIEBHERR RAUPENKRAN LR
DIESELMOTOR KPL.	918861408	121	1	12		LIEBHERR RAUPENKRAN LR
DIESELMOTOR VORM.	96032892	1	1	266	918861408	DIESELMOTOR KPL.
DIESELOXIDATIONSKATALYSA	12888569	5	1	435	919551008	SCHALLDAEMPFERANLAGE
DIFFERENZDRUCKSENSOR 0-	10127114	32	1	435	919551008	SCHALLDAEMPFERANLAGE
DIODE	10871150	55	4	668	96033320	AUFBAUTEILE MONTAGETAPE
DIODE 1N4007 DO-41 SPF	660033108	3	4	671	929578308	VARIATIONSBAUSTEIN VORM.
DIODE 1N4007 DO-41 SPF	660033108	3	1	674	964591108	BESTUECKUNGSMODUL
DIODENBAUSTEIN PBTP-GF20	10440553	56	3	655	919972908	EINBAUTEILE SCHALTSCHRAN
DIODENBAUSTEIN PBTP-GF20	10440553	54	1	794	96059325	KLEMMKASTEN
DIODENBAUSTEIN SPF	660306508	51	1	655	919972908	EINBAUTEILE SCHALTSCHRAN
DISPLAY TFT 7" 800X480 SPF	10454782	10	4	817	96029469	AUSRUESTUNG KAMERA KAB
DISTANZBLECH 10X80X30 S3	97038371	32	3	478	918999008	LAUFSTEG DREHBUEHNE
DISTANZBLECH 2X52X65 X5CR	97130276	104	4	1080	919220008	F-KOPFSTUECK
DISTANZBLECH 3X52X65 X5CR	97130275	103	8	1080	919220008	F-KOPFSTUECK
DISTANZBLECH 4X317X690 SP	90024801	(27)	2	203	90023098	KOMPAKTSEILWINDE
DISTANZBLECH 4X342X690 SP	90024800	(26)	1	203	90023098	KOMPAKTSEILWINDE
DISTANZBLECH 4X356X690 S	90024799	(25)	1	203	90023098	KOMPAKTSEILWINDE
DISTANZBUCHSE PA6G	973461608	9	2	813	968646208	KAMERAHALTER VORM.
DISTANZHUELSE 10,5X20X19 2	10121610	(12)	3	334	13455124	DIESELMOTOR
DISTANZHUELSE 11,0X20X59	10147172	9	8	407	10141558	ABGASKRUEMMER ANBAU
DISTANZHUELSE 11X21X12 42	10135730	20	2	386	10141830	LADELUFTLEITUNG ANBAU
DISTANZHUELSE 11X21X40 42	9074977	(6)	5	406	10141356	ABGASROHR ANBAU
DISTANZHUELSE 11X21X40 42	9074977	(6)	5	406	10141356	ABGASROHR ANBAU
DISTANZHUELSE 24X34X9 11	10115863	3	1	379	10126724	KRAFTSTOFF-FEINFILTERAN
DISTANZHUELSE 25.0X46 S355	977413608	4	4	1122	96038653	SEIL VORM.
DISTANZHUELSE 25.0X85 E35	97121728	11	1	1082	96037041	ZUGGLASCHE KPL.
DISTANZHUELSE 30X10 X20C	978015708	12	16	490	969259908	LAUFSTEG DREHBUEHNE REC
DISTANZHUELSE 30X10 X20C	978015708	105	24	868	919304308	S-ANLENKSTUECK VORM.
DISTANZHUELSE 8,4X18X54,3	11439715	22	1	411	10146947	GENERATOR ANBAU
DISTANZHUELSE 8,5X15X22	9074404	113	1	424	12416117	KABELBAUM ANBAU
DISTANZHUELSE 8,5X18X10 11	9132577	(8)	8	406	10141356	ABGASROHR ANBAU
DISTANZHUELSE 8,5X18X10 11	9132577	(8)	8	406	10141356	ABGASROHR ANBAU
DISTANZHUELSE 8,5X18X10 11	9132577	7	7	407	10141558	ABGASKRUEMMER ANBAU
DISTANZHUELSE 8,5X20 KUN	704271308	12	4	740	919075508	KRANFUEHRERKABINE VORM.
DISTANZHUELSE 9X15X30 ET	9887737	13	3	386	10141830	LADELUFTLEITUNG ANBAU
DISTANZHUELSE 9X15X30,7	9269048	8	1	392	10141807	ANBAUTEILE LUFTPRESSER
DISTANZHUELSE 9X16X70 S23	10136023	13	3	386	10141830	LADELUFTLEITUNG ANBAU
DISTANZHUELSE 9X20X22,7 S	10118265	30	1	381	12474356	KRAFTSTOFFLEITUNGEN
DISTANZHUELSE 9X20X43 11	10126912	20	1	410	10143790	LAEDRUCKREGELUNG
DISTANZHUELSE 9X26X4	10137059	8	3	421	10141788	STUECKERGAEET ANBAU
DISTANZRING RD48X3 DC01	941540008	13	2	223	968161808	SCHUTZWALZE KPL.
DISTANZROHR 101.6X12 S355	97050004	5	1	1055	919219708	F-ANLENKSTUECK
DISTANZROHR 235X220.5X30	97104558	15	6	1079	919220008	F-KOPFSTUECK

22.6.2022

etk_en_de_098282 LR 11000

1476

LIEBHERRAlphabetical index
Alphabetischer Index

Bezeichnung	Artikel	Pos.	Menge	Seite	Baugruppe	Bezeichnung
DISTANZROHR 244.5X78 S355	97028118	8	3	556	917080508	ROLLENLAGERUNG
DISTANZROHR 25.0X74 S355J2	97082103	23	2	20	918005408	RAUPENMITTELTEIL
DISTANZSCHEIBE 1x60x60 DC	970212608	77	20	735	919075408	KRANFUEHRERKABINE ANBA
DISTANZSCHEIBE 1x60x60 DC	970212608	5	9	776	919075608	PODEST KRANKABINE
DISTANZSTUECK	10133649	2	1	387	12421642	VERBINDUNGSLEITUNG ANBA
DISTANZSTUECK	570690308	25	1	719	511308608	PROPORTIONALVENTIL
DISTANZSTUECK	571130408	5	1	721	571130108	DRUCKBEGRENZUNGSVENTI
DOPPELABREISSSTOPFEN	5616114	22	1	981	11161917	STEUERTEIL
DOPPELABREISSSTOPFEN	7012971	12	1	300	571907208	ANSCHLUSSPLATTE
DOPPELABREISSSTOPFEN	7012971	12	1	302	10009378	ANSCHLUSSPLATTE
DOPPELABREISSSTOPFEN	7022127	11	6	300	571907208	ANSCHLUSSPLATTE
DOPPELABREISSSTOPFEN	7022127	11	5	302	10009378	ANSCHLUSSPLATTE
DOPPELABREISSSTOPFEN	7022127	31	2	317	11314599	VERSTELLPUMPE
DOPPELFEDERKONTAKT 0,5-1	6001703	2267	2	495	96061089	KABELSTRANG
DOPPELFEDERKONTAKT 0,5-1	6001703	2267	1	497	96021228	KABELSTRANG
DOPPELFEDERKONTAKT 0,5-1	6001703	2267	1	498	96019612	KABELSTRANG
DOPPELFEDERKONTAKT 0,5-1	6001703	2267	4	643	96033473	KABELSTRANG
DOPPELHOHLSCHRAUBE 6-M1	12210032	15	1	341	10141769	ENDREGELVENTIL
DOPPELHOHLSCHRAUBE 6-M1	12210032	18	3	383	10143726	LECKOELLEITUNG ANBAU
DOPPELHOHLSCHRAUBE 6-M1	12210032	5	2	399	10147372	ENTLUEFTUNGSLEITUNG AN
DOPPELMAULSCHLUESSEL D	790003908	11	1	135	96005686	GRUNDWERKZEUG
DOPPELMAULSCHLUESSEL D	790007908	10	1	135	96005686	GRUNDWERKZEUG
DOPPELNIPPEL R1/4"-M10X1	774375008	13	2	550	917691308	ZENTRALSCHMIERUNG
DOPPELRINGSCHLUESSEL DI	790012608	14	1	135	96005686	GRUNDWERKZEUG
DOPPELSTECKDOSE 2-POL	10875121	10	1	497	96021228	KABELSTRANG
DORNNIET 4X10,3	704207608	(9)	40	668	96033320	AUFBAUTEILE MONTAGETAPE
DORNNIET 4X10,3	704207608	12	40	676	968486208	SICHERUNGSBLECH
DORNNIET 4X15	704207708	200	4	846	918107308	ZUSATZBESCHILDERUNG
DOSE M1	10872381	161	2	1042	96035575	KLEMMKASTEN KPL.
DOSE M1	10872381	151	1	1062	96035576	KLEMMKASTEN KPL.
DOSE M1	10872381	160	1	1094	96035579	KLEMMKASTEN KPL.
DOSE M1	604508108	16	1	658	967917908	SCHALTSCHRANK MECH.
DOSIERPUMPE	10876025	2	1	802	919159508	ZUSATZHEIZUNG OW AIRTOP
DOSIERPUMPE DP42.4 HD	11110051	2	1	509	91000493	ZUSATZHEIZUNG OW
DRAEHTE GRUNDAUFBAU S20	967907908	4	1	46	967907508	SCHALTKASTEN KPL.
DRAEHTE KLEMMKASTEN KPL	96036194	110	1	885	96036187	KLEMMKASTEN KPL.
DRAEHTE KLEMMKASTEN KPL	968340308	1	1	547	968241408	KLEMMKASTEN SA-BOCK VO
DRAEHTE KLEMMKASTEN VO	96037447	2	1	886	96036194	DRAEHTE KLEMMKASTEN KPL
DRAEHTE KPL. A309	96033370	15	1	493	96061087	KABELLISTE KRANFUEHRERK
DRAEHTE KPL. S2000-F2	96038868	30	1	1042	96035575	KLEMMKASTEN KPL.
DRAEHTE KPL. S2010-F2	96038775	3	1	1062	96035576	KLEMMKASTEN KPL.
DRAEHTE KPL. S2020-F2	96038967	30	1	1094	96035579	KLEMMKASTEN KPL.
DRAEHTE KPL. S220	968275008	2	1	105	967906608	KLEMMKASTEN KPL.
DRAEHTE KPL. S240	968274708	2	1	79	967906508	KLEMMKASTEN KPL.
DRAEHTE KPL. S510	969778008	5	1	639	969245308	ELEKTRIK KLEMMKASTEN DB
DRAEHTE KPL. S515	96060217	2	1	794	96059325	KLEMMKASTEN
DRAEHTE MONTAGETAPEL V	967908008	(2)	1	46	967907508	SCHALTKASTEN KPL.
DRAEHTE MONTAGETAPEL V	96061068	2	1	675	96061067	VERKABELUNG MONTAGETA
DRAEHTE VORM. A309	96035204	2	1	496	96033370	DRAEHTE KPL.
DRAEHTE VORM. S2000-F2	96038867	2	1	1043	96038868	DRAEHTE KPL.
DRAEHTE VORM. S2010	96038776	2	1	1063	96038775	DRAEHTE KPL.
DRAEHTE VORM. S2020-F2	96038968	2	1	1095	96038967	DRAEHTE KPL.
DRAEHTE VORM. S515	96060218	2	1	795	96060217	DRAEHTE KPL.
DRAHT	7367367	(17)	4	294	11212743	VERSTELLPUMPE
DRAHTSCHLAUCHKLEMME 70	11000902	22	4	758	969752708	LUFTFUEHRUNG
DRALLFAENGER 2t SPF	773947308	3	1	859	919466708	SEIL MONTAGEWINDE M.ZUB
DREHBUEHNE KPL.	919082708	1	1	180	918861308	DREHBUEHNENRAHMEN
DREHBUEHNE STAHLBAU BEA	919082808	1	1	185	919082708	DREHBUEHNE KPL.
DREHBUEHNENRAHMEN	918861308	103	1	12		LIEBHERR RAUPENKRAN LR
DREHBUEHNENRAHMEN UN	917987408	102	1	12		LIEBHERR RAUPENKRAN LR

22.6.2022

etk_en_de_098282 LR 11000

1477

LIEBHERRAlphabetical index
Alphabetischer Index

Bezeichnung	Artikel	Pos.	Menge	Seite	Baugruppe	Bezeichnung
DREHBUEHNENVERKLEIDUN	917079908	131	1	12		LIEBHERR RAUPENKRAN LR
DREHBUEHNENVERLAENGER	919326208	418	1	15		LIEBHERR RAUPENKRAN LR
DREHDURCHFUEHRUNG SPF	11212785	2	1	20	918005408	RAUPENMITTELTEIL
DREHFALLENSCHLOSS LINKS	11006392	1	1	768	968080908	SCHLISSANLAGE
DREHFALLENSCHLOSS REC	10873798	15	1	743	969752608	SCHEIBEN EINBAU
DREHGEBER 360° LSB PL:E SP	10802060	11	1	22	968660508	SCHLEIFRINGKOERPER EINBA
DREHHEBEL 42.4X900 S355J	97028823	4	2	130	917076808	MECH.ZUSATZABSTUETZUNG
DREHSCHLOSS 1W	606143308	19	2	505	96053633	ARMATURENBRETT VORM.RE
DREHSCHLOSSBETAETIGER 1	606144908	7	1	676	968486208	SICHERUNGSBLECH
DREHSTROMGENERATOR 4.3	10148088	440	1	334	13455124	DIESELMOTOR
DREHVERSCHRAUBUNG DG1	10027795	150	2	562	967788008	ZUSATZHYDR.MONTAGEEINR
DREHWERK	918366908	2	1	142	917987408	DREHBUEHNENRAHMEN
DREHWERK ANBAU	918367008	1	1	149	918366908	DREHWERK
DREHWERK WARN SIGNAL	969299208	9	1	630	918862508	ELEKTRIK DREHBUEHNE
DREHWERKANTRIEB DAT 450	90211005	1	3	150	918367008	DREHWERK ANBAU
DREHZAHLGEBER 10-10000H	12977971	(1)	1	426	12410651	MOTORREGELUNGSSENSORIK
DREHZAHLGEBER KPL. 10-10	12544505	20	2	426	12410651	MOTORREGELUNGSSENSORIK
DREIFACHPUMPE A4VG+A11V	11212366	103	1	278	96032892	DIESELMOTOR VORM.
DREIFACHPUMPE A4VG+A4V	11212365	102	1	278	96032892	DIESELMOTOR VORM.
DROSSEL 1,2mm	714003614	22	1	302	10009378	ANSCHLUSSPLATTE
DROSSELKLAPPE 130	551706808	10	2	440	919063308	LUFTFILTERANLAGE KPL.
DROSSELVENTIL 90L/MIN VE	511427708	157	1	262	967787908	ZUSATZHYDRAULIK MONTAGE
DRUCK-/TEMPERATUR SENSO	12414685	739	1	455	11373478	REDUKTIONSMITTELPUMPE
DRUCKKAUFNEHMER 0-400/400	10813738	50	1	75	967787408	HYDRAULIK RAUPE
DRUCKKAUFNEHMER 0-400/400	10813738	50	1	102	967787508	HYDRAULIK RAUPE
DRUCKKAUFNEHMER 0-400/400	10813738	51	2	168	969733008	ZUSATZHYDRAULIK DREHBUE
DRUCKKAUFNEHMER 0-400/400	10813738	54	2	211	967787708	ZUSATZHYDRAULIK WINDE 1
DRUCKKAUFNEHMER 0-400/400	10813738	54	2	226	967787808	ZUSATZHYDRAULIK WINDE 2
DRUCKKAUFNEHMER 0-400/400	10813738	54	2	242	968081908	ZUSATZHYDRAULIK WINDE 4
DRUCKKAUFNEHMER 0-400/400	10813738	50	2	562	967788008	ZUSATZHYDR.MONTAGEEINR
DRUCKKAUFNEHMER 0-400/400	10813738	50	11	695	96052492	HYDRAULIK
DRUCKKAUFNEHMER 0-400/400	10813738	54	2	984	96047485	ZUSATZHYDRAULIK WINDE 6
DRUCKKAUFNEHMER 0-400/400	10816185	51	2	695	96052492	HYDRAULIK
DRUCKKAUFNEHMER 0-400/400	10816185	50	2	898	96047486	ZUSATZHYDRAULIK S-ANLENK
DRUCKAUSGLEICHSELEMEN	11921782	508	1	796	96059328	KABELSTRANG
DRUCKAUSGLEICHSELEMEN	11921782	286	1	1094	96035579	KLEMMKASTEN KPL.
DRUCKBEGRENZUNGSVENTI	10489734	7	1	174	11341035	STUEERBLOCK
DRUCKBEGRENZUNGSVENTI	10873898	4	1	309	10873891	PUMPENGEHAEUSE
DRUCKBEGRENZUNGSVENTI	11450338	3	2	703	11211288	STUEERBLOCK
DRUCKBEGRENZUNGSVENTI	11450338	3	2	705	11340741	STUEERBLOCK
DRUCKBEGRENZUNGSVENTI	11482388	2	1	905	11347373	STUEERBLOCK
DRUCKBEGRENZUNGSVENTI	571130108	31	1	719	511308608	PROPORTIONALVENTIL
DRUCKBEGRENZUNGSVENTI	571691008	8	1	708	11314761	STUEERBLOCK
DRUCKBEGRENZUNGSVENTIL	10451060	9	1	708	11314761	STUEERBLOCK
DRUCKBEGRENZUNGSVENTI	10872307	1	1	456	969904608	DRUCKBEGRENZUNGSVENTI
DRUCKBEGRENZUNGSVENTIL	10472228	907	1	1011	12104450	HYDRAULIKAGGREGAT
DRUCKBEGRENZUNGSVENTI	10472227	905	1	1011	12104450	HYDRAULIKAGGREGAT
DRUCKBEGRENZUNGSVENTI	969904608	4	1	454	96004209	PUMPE VORM.
DRUCKBEGRENZUNGSVENTI	11170511	3	1	905	11347373	STUEERBLOCK
DRUCKBEGRENZUNGSVENTI	511485208	154	1	695	96052492	HYDRAULIK
DRUCKBEGRENZUNGSVENTI	511417608	157	1	695	96052492	HYDRAULIK
DRUCKBEGRENZUNGSVENTI	511417708	153	1	562	967788008	ZUSATZHYDR.MONTAGEEINR
DRUCKBEGRENZUNGSVENTI	511423508	161	1	695	96052492	HYDRAULIK
DRUCKBEGRENZUNGSVENTI	511429108	155	1	695	96052492	HYDRAULIK
DRUCKBEGRENZUNGSVENTI	511433308	154	1	262	967787908	ZUSATZHYDRAULIK MONTAGE
DRUCKBEGRENZUNGSVENTI	511433908	151	1	543	968513208	ZUSATZHYDRAULIK SA-BOCK
DRUCKBEGRENZUNGSVENTI	10356406	60	1	695	96052492	HYDRAULIK
DRUCKBEGRENZUNGSVENTIL	10025582	156	1	695	96052492	HYDRAULIK
DRUCKBEGRENZUNGSVENTIL	11211759	168	1	696	96052492	HYDRAULIK
DRUCKBEGRENZUNGSVENTI	510468708	163	3	695	96052492	HYDRAULIK

22.6.2022

etk_en_de_098282 LR 11000

1478

LIEBHERR
 Alphabetical index
 Alphabetischer Index

Bezeichnung	Artikel	Pos.	Menge	Seite	Baugruppe	Bezeichnung
DRUCKBEGRENZUNGSVENTI	10593474	2	2	309	10873891	PUMPENGEHAEUSE
DRUCKBEGRENZUNGSVENTIL	11110126	6	1	711	10413255	UMSCHALTBLOCK
DRUCKBEGRENZUNGSVENTIL	12102910	7	1	711	10413255	UMSCHALTBLOCK
DRUCKFEDER	10217532	7	1	981	11161917	STEUERTEIL
DRUCKFEDER	11267369	29	1	308	11219355	TRIEBWERK HYDRAULIKTEIL
DRUCKFEDER	500414708	82	1	735	919075408	KRANFUEHRERKABINE ANBA
DRUCKFEDER	502045808	(7)	22	974	90200207	FEDERDRUCKBREMSE
DRUCKFEDER	502045908	(8)	22	974	90200207	FEDERDRUCKBREMSE
DRUCKFEDER	510714008	6	1	726	510438508	DRUCKMINDERVENTIL
DRUCKFEDER	510714508	19	1	44	511497508	DRUCKMINDERVENTIL
DRUCKFEDER	510714508	19	1	726	510438508	DRUCKMINDERVENTIL
DRUCKFEDER	510797108	4	1	725	511417608	DRUCKBEGRENZUNGSVENTI
DRUCKFEDER	510797508	9	1	545	511433908	DRUCKBEGRENZUNGSVENTI
DRUCKFEDER	510797508	9	1	563	511417708	DRUCKBEGRENZUNGSVENTI
DRUCKFEDER	510797508	(26)	2	697	96052492	HYDRAULIK
DRUCKFEDER	510797508	9	1	725	511417608	DRUCKBEGRENZUNGSVENTI
DRUCKFEDER	511015108	4	1	545	511433908	DRUCKBEGRENZUNGSVENTI
DRUCKFEDER	511015108	4	1	563	511417708	DRUCKBEGRENZUNGSVENTI
DRUCKFEDER	560019208	6	1	768	968080908	SCHLIESSANLAGE
DRUCKFEDER	571115508	9	1	981	11161917	STEUERTEIL
DRUCKFEDER	7027053	46	1	981	11161917	STEUERTEIL
DRUCKFEDER 0,6X5,1X4	11340583	2	1	317	11314599	VERSTELLPUMPE
DRUCKFEDER 1,9X6,9X21,5	510735908	6	1	721	571130108	DRUCKBEGRENZUNGSVENTI
DRUCKFILTER	510671508	153	2	695	96052492	HYDRAULIK
DRUCKFILTER STAHL VERZ.	10877386	180	1	33	969731708	HYDRAULIK MITTELTEIL
DRUCKFILTER STAHL VERZ.	10877386	180	1	696	96052492	HYDRAULIK
DRUCKGEBER 0-12 BAR	12433525	(1)	1	426	12410651	MOTORREGELUNGSSENSORIK
DRUCKGEBER KPL. 0-12 BAR	12422246	10	2	426	12410651	MOTORREGELUNGSSENSORIK
DRUCKLEITUNG ANBAU V-MO	11420510	213	1	331	13455124	DIESELMOTOR
DRUCKLUFTANLAGE	96033157	4	1	771	919171108	DRUCKLUFTANLAGE
DRUCKLUFTANLAGE LR11000	919171108	177	1	14		LIEBHERR RAUPENKRAN LR
DRUCKLUFTZYLINDER KS 301	5700086	(1)	1	440	919063308	LUFTFILTERANLAGE KPL.
DRUCKMINDERVENTIL pv=200	511497508	181	1	33	969731708	HYDRAULIK MITTELTEIL
DRUCKMINDERVENTIL pv=200	511497508	185	2	696	96052492	HYDRAULIK
DRUCKMINDERVENTIL pv=30	510438508	160	1	695	96052492	HYDRAULIK
DRUCKREDUZIERVERTIL	11450341	13	1	703	11211288	STUEERBLOCK
DRUCKREDUZIERVERTIL	11450342	13	1	705	11340741	STUEERBLOCK
DRUCKREDUZIERVERTIL	12105529	12	1	703	11211288	STUEERBLOCK
DRUCKREDUZIERVERTIL	12105529	12	1	705	11340741	STUEERBLOCK
DRUCKREGELVENTIL SPF	10342823	55	1	695	96052492	HYDRAULIK
DRUCKREGELVENTIL pmax=20	511633014	52	2	33	969731708	HYDRAULIK MITTELTEIL
DRUCKREGELVENTIL pmax=3	511485308	164	2	695	96052492	HYDRAULIK
DRUCKREGELVENTIL pv=16BA	10278566	51	1	242	968081908	ZUSATZHYDRAULIK WINDE 4
DRUCKRING	502923708	40	4	501	96061088	ELEKTRIK ANBAUTEILE KABIN
DRUCKRING DR/R22X27	502932508	3	1	566	965527508	BRENNSTOFFBEHAELTER VO
DRUCKRING DR/R22X27	502932508	307	8	773	96033157	DRUCKLUFTANLAGE
DRUCKROHR RAIL	11444647	1	2	382	11420510	DRUCKLEITUNG ANBAU
DRUCKROHRSTUTZEN LCRC-	10139422	191	8	331	13455124	DIESELMOTOR
DRUCKROHRSTUTZEN LCRC-	10139422	2	1	377	10150877	RS INJEKTOR
DRUCKSCHALTER	571547108	15	1	521	10451181	VERFLUESSIGEREINHEIT
DRUCKSTANGE 55.0X228 35N	97045869	2	1	128	968705508	STUETZE
DRUCKSTUECK	10288794	20	1	768	968080908	SCHLIESSANLAGE
DRUCKSTUECK 100X60X120 P	97045870	3	1	128	968705508	STUETZE
DRUCKTASTE	606143008	14	24	505	96053633	ARMATURENBRETT VORM.RE
DRUCKTASTER	11171271	33	1	463	10877138	FAHRERSITZ
DRUCKTASTER 10E+1S	10112675	514	1	81	967971708	KABELSTRANG
DRUCKVENTIL	571529608	8	1	719	511308608	PROPORTIONALVENTIL
DS ANSCHLUSSPLATTE	10872487	999	1	300	571907208	ANSCHLUSSPLATTE
DS BREMSVENTIL	10873610	(999)	1	117	512391108	ABSTUETZZYLINDER
DS DIESELMOTOR	10141899	939	1	335	13455124	DIESELMOTOR

22.6.2022

etk_en_de_098282 LR 11000

1479

LIEBHERRAlphabetical index
Alphabetischer Index

Bezeichnung	Artikel	Pos.	Menge	Seite	Baugruppe	Bezeichnung
DS DREHDURCHFUEHRUNG	11341968	(999)	1	20	918005408	RAUPENMITTELTEIL
DS DRUCKBEGRENZUNGSV	10493014	(997)	1	695	96052492	HYDRAULIK
DS DRUCKBEGRENZUNGSV	11005330	999	1	714	10356406	DRUCKBEGRENZUNGSVENTI
DS DRUCKBEGRENZUNGSV	11007353	999	1	704	11450338	DRUCKBEGRENZUNGSVENTI
DS DRUCKREGELVENTIL	10493038	(999)	1	242	968081908	ZUSATZHYDRAULIK WINDE 4
DS DRUCKROHRSTUTZEN	10145491	210	1	378	10139422	DRUCKROHRSTUTZEN
DS GEHAEUSE	10025194	(999)	1	695	96052492	HYDRAULIK
DS HOCHDRUCKPUMPE	12417001	210	1	372	10146660	HOCHDRUCKPUMPE
DS HOCHDRUCKPUMPE	12937883	211	1	372	10146660	HOCHDRUCKPUMPE
DS HYDROZYLINDER	10491695	(999)	1	735	919075408	KRANFUEHRERKABINE ANBA
DS HYDROZYLINDER	10663439	999	1	738	512349708	KIPPZYLINDER
DS HYDROZYLINDER	10814137	(999)	1	1001	968929808	BOLZENZIEHZYLINDER KPL.
DS HYDROZYLINDER	10815162	999	1	736	10326323	HYDROZYLINDER
DS HYDROZYLINDER	10874188	(999)	1	198	917077708	BOLZEN S-ANLENKSTUECK
DS INJEKTOR	10152902	6	1	376	10152866	INJEKTOR MIT BEFEST.
DS RUECKFALLSTUETZE	12104478	999	1	878	12101591	RUECKFALLSTUETZE
DS RUECKLAUFFILTER	11341871	999	1	581	10871356	RUECKLAUFFILTER
DS STEUERBLOCK	10491129	999	1	263	10423938	WEGEVENTIL
DS TRIEBWELLE	10873896	(999)	1	286	11212738	VERSTELLPUMPE
DS TRIEBWELLE	10873896	4	1	306	10873889	TRIEBWERK
DS VENTIL	10678157	(999)	1	262	967787908	ZUSATZHYDRAULIK MONTAGE
DS VENTIL	11003536	999	1	723	10493159	WEGESITZVENTIL
DS VERSTELLMOTOR	10871730	5	1	208	11170708	VERSTELLMOTOR
DS VERSTELLMOTOR	10871730	98	1	238	11212497	VERSTELLMOTOR
DS VERSTELLPUMPE	10412335	98	1	301	11212748	VERSTELLPUMPE
DS VERSTELLPUMPE	10873895	98	1	305	11212745	VERSTELLPUMPE
DS VERSTELLPUMPE	11690589	98	1	292	11212741	VERSTELLPUMPE
DS VORFOERDERPUMPE	12424993	215	1	372	10146660	HOCHDRUCKPUMPE
DS VORSTEUERVENTIL	10684172	(999)	1	695	96052492	HYDRAULIK
DS VORSTEUERVENTIL	10684172	(997)	1	696	96052492	HYDRAULIK
DS WEGEVENTIL	10802253	(999)	1	695	96052492	HYDRAULIK
DS WEGEVENTIL	10802253	999	1	724	511444508	WEGEVENTIL
DS WEGEVENTIL	11481332	(999)	1	703	11211288	STUEERBLOCK
DS WEGEVENTIL	11481333	(999)	1	703	11211288	STUEERBLOCK
DS ZUGZYLINDER	10874928	999	1	559	11211234	ZUGZYLINDER
DS ZYLINDER	11171149	(999)	1	531	919627908	SA-BOCK VORM.
DS ZYLINDER	11171149	(999)	1	1004	968229108	BOLZENZIEHZYLINDER KPL.
DS ZYLINDER	11656880	(999)	1	198	917077708	BOLZEN S-ANLENKSTUECK
DS ZYLINDER	11656881	(999)	1	556	917080508	ROLLENLAGERUNG
DSF-RING 128X120,1X3,5	10145868	(5)	1	330	13455124	DIESELMOTOR
DU-BUCHSE	708003508	63	1	735	919075408	KRANFUEHRERKABINE ANBA
DU-BUCHSE	708004008	2	4	777	968397108	LEITER KPL.
DU-BUCHSE	708010208	15	2	558	917080608	MONTAGEEINRICHTUNG RA
DU-BUCHSE 60X65X70	708002608	19	2	185	919082708	DREHBUEHNE KPL.
DUESE	7014258	21	1	302	10009378	ANSCHLUSSPLATTE
DUESE 0,4 M5X6 MS	510754308	157	3	773	96033157	DRUCKLUFTANLAGE
DUESE 0,4 M5X9 CUZN39PB3	511048708	192	1	696	96052492	HYDRAULIK
DUESE 0,5 M10X10 MS	511062908	265	1	697	96052492	HYDRAULIK
DUESE 0,6 M5X9 CUZN39PB3	510746008	194	2	696	96052492	HYDRAULIK
DUESE 0,6 M8X8 10.9	570818808	267	3	697	96052492	HYDRAULIK
DUESE 0,8 M8X8 MS	511058508	278	3	697	96052492	HYDRAULIK
DUESE 1,0 M10X10 MS	511057808	196	1	33	969731708	HYDRAULIK MITTELTEIL
DUESE 1,2 M10X10 MS	511059808	162	1	898	96047486	ZUSATZHYDRAULIK S-ANLENK
DUESE 1,2 M4	571903908	51	1	719	511308608	PROPORTIONALVENTIL
DUESE 1,2 M8X8 MS	511056808	274	1	697	96052492	HYDRAULIK
DUESE 1,5 M8X8 MS	511057508	191	3	168	969733008	ZUSATZHYDRAULIK DREHBUE
DUESE 2,0 M10X10 ST	511062608	277	1	697	96052492	HYDRAULIK
DUESE 2,0 M12X12 MS	511064608	193	3	168	969733008	ZUSATZHYDRAULIK DREHBUE
DUESENSATZ PA	10815496	25	1	760	96000697	WISCHANLAGE EINBAU
DURCHFLUSSANZEIGER	12100454	53	1	33	969731708	HYDRAULIK MITTELTEIL

22.6.2022

etk_en_de_098282 LR 11000

1480

LIEBHERRAlphabetical index
Alphabetischer Index

Bezeichnung	Artikel	Pos.	Menge	Seite	Baugruppe	Bezeichnung
DURCHFLUSSANZEIGER	12100454	71	2	695	96052492	HYDRAULIK
DURCHFUEHRUNGSTUELLE	602701308	5	1	762	964720408	PEDALTRAEGER EINBAU
DURCHFUEHRUNGSTUELLE 1	10410873	6	1	762	964720408	PEDALTRAEGER EINBAU
DURCHGANGSNIPPELBLOCK	10874021	14	1	86	917322008	ZENTRALSCHMIERUNG RAUP
DURCHGANGSNIPPELBLOCK	10874021	14	1	110	917322208	ZENTRALSCHMIERUNG RAUP
DURCHGANGSNIPPELBLOCK	774375108	3	1	159	917081108	ZENTRALSCHMIERANLAGE O
DURCHGANGSNIPPELBLOCK	774375108	3	1	588	919297008	ZENTRALSCHMIERANLAGE O
EIN-/AUSGANGSMODUL LSB-	11213706	100	1	662	968253608	UNIVERSAL EIN-AUSGANGS
EINBAUDOSE 43 POL ZNNI	10877572	512	1	1043	96038868	DRAEHTE KPL.
EINBAUDOSE 43 POL ZNNI	10877576	510	1	1095	96038967	DRAEHTE KPL.
EINBAUDOSE 43-POL	10815119	507	1	1043	96038868	DRAEHTE KPL.
EINBAURAHMEN SCHWK.	96033375	15	1	435	919551008	SCHALLDAEMPFERANLAGE
EINBAUSTECKDOSE 2-POL	605203908	3	2	644	927868908	KLEMMKASTEN BELEUCHTUN
EINBAUSTECKDOSE 2-POL	605203908	4	1	676	968486208	SICHERUNGSBLECH
EINBAUTEILE SCHALTSCHRAN	919972908	165	1	13		LIEBHERR RAUPENKRAN LR
EINBAUVENTIL 350BAR 900L/	10813731	2	4	711	10413255	UMSCHALTBLOCK
EINFUELLSTUTZEN GR.40 AL	11101353	6	1	452	968866808	HARNSTOFFTANK VORM.
EINFUELLSTUTZEN KPL.	10118838	1	1	364	10118839	OEEINFUELLUNG
EINFUELLSTUTZEN SCHWK.	968868108	3	1	452	968866808	HARNSTOFFTANK VORM.
EINHAENGELEITER 5-352X1.4	97038378	7	1	478	918999008	LAUFSTEG DREHBUEHNE
EINHAENGELEITER 7-352X1.7	97038369	92	1	479	918999008	LAUFSTEG DREHBUEHNE
EINLASSMODUL SCRFILTER	11382568	7	1	437	11382590	SCRFILTER-BAUGRUPPE
EINLEGEBRUECKE	602735508	80	97	655	919972908	EINBAUTEILE SCHALTSCHRAN
EINLEGESTREIFEN	97113691	3	1	501	96061088	ELEKTRIK ANBAUTEILE KABIN
EINMAULSCHLUESSEL DIN 8	885132208	12	1	135	96005686	GRUNDWERKZEUG
EINMAULSCHLUESSEL DIN 8	790004608	13	1	135	96005686	GRUNDWERKZEUG
EINSCHRAUBBLENDE	10800672	5	1	703	11211288	STUEBERBLOCK
EINSCHRAUBBLENDE	10872407	5	1	213	11181960	STUEBERBLOCK
EINSCHRAUBBLENDE	11482392	5	1	905	11347373	STUEBERBLOCK
EINSCHRAUBRUECKSCHLAGV	11644973	7	1	87	11621396	ELEKTROPUMPE
EINSCHRAUBSTUTZEN	947906708	266	6	697	96052492	HYDRAULIK
EINSCHRAUBSTUTZEN	948390108	273	1	697	96052492	HYDRAULIK
EINSCHRAUBSTUTZEN	949864108	161	1	898	96047486	ZUSATZHYDRAULIK S-ANLENK
EINSCHRAUBSTUTZEN DN 12	10037655	7	1	379	10126724	KRAFTSTOFF-FEINFILTERAN
EINSCHRAUBSTUTZEN X0	945569108	12	1	639	969245308	ELEKTRIK KLEMMKASTEN DB
EINSPRITZLEITUNG V-MOTO	12933402	5	1	382	11420510	DRUCKLEITUNG ANBAU
EINSPRITZLEITUNG V-MOTO	12933403	2	4	382	11420510	DRUCKLEITUNG ANBAU
EINSPRITZLEITUNG V-MOTO	12933404	3	2	382	11420510	DRUCKLEITUNG ANBAU
EINSPRITZLEITUNG V-MOTO	12933405	6	1	382	11420510	DRUCKLEITUNG ANBAU
EINSPRITZLEITUNG V-MOTOR	12933401	4	2	382	11420510	DRUCKLEITUNG ANBAU
EINSTECKDUESE 1,5	10815350	8	2	711	10413255	UMSCHALTBLOCK
EINSTECKHUELSE	774387808	36	2	588	919297008	ZENTRALSCHMIERANLAGE O
EINSTECKHUELSE E6-4	772002208	16	6	550	917691308	ZENTRALSCHMIERUNG
EINSTECKHUELSE E6-4	772002208	551	3	773	96033157	DRUCKLUFTANLAGE
EINSTECKHUELSE E6-4	772002208	12	2	906	917692108	ZENTRALSCHMIERUNG
EINSTECKHUELSE E8-6 EDEL	10871759	41	1	450	919063408	HARNSTOFFANLAGE
EINSTELLBLECH ANBAU	9078467	521	1	335	13455124	DIESELMOTOR
EINSTELLBLECH S235JR	9078622	1	1	419	9078467	EINSTELLBLECH ANBAU
EINSTELLBUCHSE	7022128	4	1	981	11161917	STEUERTEIL
EINSTELLSCHRAUBE	510779808	28	1	44	511497508	DRUCKMINDERVENTIL
EINSTELLSCHRAUBE	510779808	28	1	726	510438508	DRUCKMINDERVENTIL
EINSTELLSCHRAUBE M10X1	10012225	5	2	358	10122503	KIPPHEBELBOCK VORM.
EINZELADERABDICHTUNG 1,2	602330808	802	10	635	96033472	KABELSTRANG
EINZELADERABDICHTUNG 1,2	602330808	802	6	637	96033855	KABELSTRANG
EINZELADERABDICHTUNG 1,2	602330808	802	2	642	96033473	KABELSTRANG
EINZELADERABDICHTUNG 1,4-	10424625	828	8	495	96061089	KABELSTRANG
EINZELADERABDICHTUNG 1,4-	10424625	828	9	637	96033855	KABELSTRANG
EINZELADERABDICHTUNG 2	605619708	813	4	495	96061089	KABELSTRANG
EINZELADERABDICHTUNG 2	605619708	813	19	635	96033472	KABELSTRANG
EINZELADERABDICHTUNG 2	605619708	813	30	642	96033473	KABELSTRANG

22.6.2022

etk_en_de_098282 LR 11000

1481

LIEBHERRAlphabetical index
Alphabetischer Index

Bezeichnung	Artikel	Pos.	Menge	Seite	Baugruppe	Bezeichnung
EINZELADERABDICHTUNG 2,2-	602330508	801	6	635	96033472	KABELSTRANG
EINZELADERABDICHTUNG DI	605619908	821	5	81	967971708	KABELSTRANG
EINZELADERABDICHTUNG DI	605619908	821	5	642	96033473	KABELSTRANG
EINZELADERABDICHTUNG DI	605619808	816	5	635	96033472	KABELSTRANG
EINZELADERABDICHTUNG DI	605619808	816	2	637	96033855	KABELSTRANG
EINZELDICHTUNG 1,0-1,5MM2	10014387	830	71	635	96033472	KABELSTRANG
EINZELDICHTUNG 1,0-1,5MM2	10014387	830	6	637	96033855	KABELSTRANG
EINZELDICHTUNG MLK 1,2 ELA	10870402	845	9	637	96033855	KABELSTRANG
EL.GEBER U.ENDSCHALTER	967891008	10	1	155	917353608	ELEKTRIK DREHWERK
EL.GEBER U.ENDSCHALTER	968270208	4	1	45	917361408	ELEKTRIK MITTELTEIL
EL.KUEHLWASSERVORWAE	919787508	412	1	15		LIEBHERR RAUPENKRAN LR
ELASTOMEREINSATZ DIN 3015	10493065	54	2	284	96033379	BEFESTIGUNGSTEILE DRUC
ELASTOMEREINSATZ DIN 3015	10493065	319	2	773	96033157	DRUCKLUFTANLAGE
ELEKTRIK AGGREGAT	96033468	10	1	630	918862508	ELEKTRIK DREHBUEHNE
ELEKTRIK ANBAUTEILE DB	96033470	50	1	630	918862508	ELEKTRIK DREHBUEHNE
ELEKTRIK ANBAUTEILE KABIN	96061088	7	1	492	919969608	ELEKTRIK KRANFUEHRERKAB
ELEKTRIK BATTERIEKASTEN	96032891	500	1	446	96032910	BATTERIEKASTEN VORM.
ELEKTRIK BATTERIELADEGER	967919108	3	1	596	917081908	BATTERIE LADEEINHEIT
ELEKTRIK DREHBUEHNE	918862508	163	1	13		LIEBHERR RAUPENKRAN LR
ELEKTRIK DREHBUEHNE UN	917459108	5	1	142	917987408	DREHBUEHNENRAHMEN
ELEKTRIK DREHWERK	917353608	2	1	149	918366908	DREHWERK
ELEKTRIK F-ANLENKSTUECK	919287108	500	1	1055	919219708	F-ANLENKSTUECK
ELEKTRIK F-ANSCHLUSSKOPF	919287008	500	1	1033	919219508	F-ANSCHLUSSKOPF
ELEKTRIK F-KOPFSTUECK F2	919287308	500	1	1080	919220008	F-KOPFSTUECK
ELEKTRIK FA-BOCK F2	919287208	500	1	1117	919222808	FA-BOCK
ELEKTRIK FUNKFERNSTEUER	917751408	170	1	13		LIEBHERR RAUPENKRAN LR
ELEKTRIK HYDRAULIKBEHAEL	968015308	500	1	580	967968208	OELBEHAELTER VORM.
ELEKTRIK KLEMMKASTEN DB	969245308	20	1	630	918862508	ELEKTRIK DREHBUEHNE
ELEKTRIK KRAFTSTOFFBEHA	967930608	500	1	575	967967608	KRAFTSTOFFBEHAELTER VO
ELEKTRIK KRANFUEHRERKAB	919969608	133	1	12		LIEBHERR RAUPENKRAN LR
ELEKTRIK MITTELTEIL	917361408	3	1	16	917987508	RAUPENMITTELTEIL KPL.
ELEKTRIK MONTAGE ZYLINDE	968235208	60	1	558	917080608	MONTAGEEINRICHTUNG RA
ELEKTRIK POWER PACK	91000224	500	1	789	91000228	VORB.ANTRIEBSAGG.KLIMAA
ELEKTRIK POWER PACK	96059324	20	1	790	91000224	ELEKTRIK POWER PACK
ELEKTRIK POWER PACK KAB	96064270	10	1	790	91000224	ELEKTRIK POWER PACK
ELEKTRIK RAUPENTRAEGER	917361508	3	1	60	917076308	RAUPENTRAEGER KPL.LI.
ELEKTRIK RAUPENTRAEGER	917361608	3	1	94	917076408	RAUPENTRAEGER KPL.RE.
ELEKTRIK S-ANLENKSTUECK	919301108	3	1	860	919388608	S-ANLENKSTUECK KPL.
ELEKTRIK S-RUECKHALTESI	968182008	500	1	876	919391108	S-RUECKHALTESICHERUNG
ELEKTRIK SA-BOCK	917476108	3	1	526	919612508	SA-BOCK
ELEKTRIK WINDE 1	917452308	3	1	199	917077808	WINDE 1
ELEKTRIK WINDE 2	917452408	3	1	219	917077908	WINDE 2
ELEKTRIK WINDE 4	917452608	2	1	229	917078208	WINDE 4 EINZIEHWERK
ELEKTRIK WINDE 6	917452808	3	1	964	919550708	WINDE 6
ELEKTRONIKEINHEIT	10650399	35	1	463	10877138	FAHRERSITZ
ELEKTRONISCHES RELAIS 24	11082105	50	1	655	919972908	EINBAUTEILE SCHALTSCHRAN
ELEKTROPUMPE	10425291	1	1	588	919297008	ZENTRALSCHMIERANLAGE O
ELEKTROPUMPE EP-1	10871517	1	1	159	917081108	ZENTRALSCHMIERANLAGE O
ELEKTROPUMPE EP-1	11621396	1	1	86	917322008	ZENTRALSCHMIERUNG RAUP
ELEKTROPUMPE EP-1	11621396	1	1	110	917322208	ZENTRALSCHMIERUNG RAUP
EMPFAENGER KOPFSTUECK	96024945	10	1	1131	918923808	NEIGUNGSGEBER HAKENFL
ENDELEMENT	10097614	3	1	162	11210825	VERTEILERKOMBINATION
ENDELEMENT	10097614	4	1	593	11621501	VERTEILERKOMBINATION
ENDGEHAEUSE	540271614	2	1	252	11347396	SEILTROMMEL
ENDGEHAEUSE	604532908	520	2	494	96061089	KABELSTRANG
ENDGEHAEUSE CA AL NIP 2K	10877630	173	1	880	96028886	LEITUNGSTROMMEL KPL.
ENDGEHAEUSE CA AL NIP 2K	10877630	509	1	1066	96038564	LEITUNG
ENDGEHAEUSE CA AL NIP 2K	10877630	509	1	1067	96038565	LEITUNG
ENDGEHAEUSE CA AL NIP 2K	10877630	504	2	1069	96039722	LEITUNG
ENDGEHAEUSE DIN 72585 AP	692406008	512	1	81	967971708	KABELSTRANG

22.6.2022

etk_en_de_098282 LR 11000

1482

LIEBHERRAlphabetical index
Alphabetischer Index

Bezeichnung	Artikel	Pos.	Menge	Seite	Baugruppe	Bezeichnung
ENDGEHAEUSE DIN 72585 AP	692406008	525	2	634	96033472	KABELSTRANG
ENDGEHAEUSE DIN 72585 AP	692406008	526	1	637	96033855	KABELSTRANG
ENDGEHAEUSE DIN 72585 AP	692406008	526	1	642	96033473	KABELSTRANG
ENDHALTER	602110108	56	2	668	96033320	AUFBAUTEILE MONTAGETAPE
ENDKAPPE 34	553181108	4	1	513	96060643	ZUSATZHEIZUNG VORM.
ENDKAPPE 42,3	553174108	22	1	511	96060644	ZUSATZHEIZUNG KABINE
ENDREGELVENTIL	10141769	14	1	329	13455124	DIESELMOTOR
ENDREGELVENTIL VORM.	10132988	1	1	341	10141769	ENDREGELVENTIL
ENDREGELVENTIL VORM.	10151463	2	1	341	10141769	ENDREGELVENTIL
ENDSCHALTER TQ200-RFID	10678395	151	3	1092	919287308	ELEKTRIK F-KOPFSTUECK
ENDSCHALTER U.GEBER AL	968030208	8	1	630	918862508	ELEKTRIK DREHBUEHNE
ENDWINKEL	602794608	60	2	794	96059325	KLEMMKASTEN
ENERGIEFUEHRUNGSKETTE	11450435	42	1	734	919075408	KRANFUEHRERKABINE ANBA
ENTLUEFTUNG	10292000	15	2	751	919075308	KRANFUEHRERKABINE VORM.
ENTLUEFTUNGSFILTER	570151708	260	1	315	11320826	PUMPENVERTEILERGETRIEB
ENTLUEFTUNGSFILTER	693113814	485	1	315	11320826	PUMPENVERTEILERGETRIEB
ENTLUEFTUNGSLEITUNG	10120020	3	2	399	10147372	ENTLUEFTUNGSLEITUNG AN
ENTLUEFTUNGSLEITUNG	10141762	1	1	399	10147372	ENTLUEFTUNGSLEITUNG AN
ENTLUEFTUNGSLEITUNG	10147358	2	1	399	10147372	ENTLUEFTUNGSLEITUNG AN
ENTLUEFTUNGSLEITUNG AN	10147372	381	1	333	13455124	DIESELMOTOR
ENTLUEFTUNGSROHR	10292724	23	1	161	10871517	ELEKTROPUMPE
ENTLUEFTUNGSROHR	10292724	(2)	1	591	10425291	ELEKTROPUMPE
ENTLUEFTUNGSSCHRAUBE G	602501308	423	1	880	96028886	LEITUNGSTROMMEL KPL.
ENTLUEFTUNGSSCHRAUBE G	602501308	423	1	881	96036183	LEITUNGSTROMMEL KPL.
ENTLUEFTUNGSSCHRAUBE M	10488662	293	1	79	967906508	KLEMMKASTEN KPL.
ENTLUEFTUNGSSCHRAUBE M	10488662	293	1	105	967906608	KLEMMKASTEN KPL.
ENTLUEFTUNGSSCHRAUBE M	10488662	293	1	547	968241408	KLEMMKASTEN SA-BOCK VO
ENTLUEFTUNGSSCHRAUBE M	10488662	504	2	647	968346208	BLINDSTECKER
ENTLUEFTUNGSSCHRAUBE M	10488662	293	1	794	96059325	KLEMMKASTEN
ENTLUEFTUNGSSCHRAUBE M	10488662	286	1	885	96036187	KLEMMKASTEN KPL.
ENTLUEFTUNGSSCHRAUBE M	10488662	509	1	889	96036240	LEITUNG
ENTLUEFTUNGSSCHRAUBE M	10488662	507	1	891	968546008	LEITUNG
ENTLUEFTUNGSSCHRAUBE M	10488662	504	1	892	968546108	LEITUNG
ENTLUEFTUNGSSCHRAUBE M	10488662	286	1	1042	96035575	KLEMMKASTEN KPL.
ENTLUEFTUNGSSCHRAUBE M	10488662	286	2	1062	96035576	KLEMMKASTEN KPL.
ENTLUEFTUNGSSTUTZEN	927501901	2	1	153	927554301	ENTLUEFTUNGSSTUTZEN
ENTLUEFTUNGSSTUTZEN	927501901	13	1	207	90024490	OELMESSEINRICHTUNG
ENTLUEFTUNGSSTUTZEN	927501901	13	1	236	90200528	OELMESSEINRICHTUNG
ENTLUEFTUNGSSTUTZEN	927501901	13	1	237	90200533	OELMESSEINRICHTUNG
ENTLUEFTUNGSSTUTZEN	927554301	77	1	152	90211005	DREHWERKANTRIEB
ENTLUEFTUNGSVENTIL	10097910	2	1	575	967967608	KRAFTSTOFFBEHAELTER VO
ENTLUEFTUNGSVENTIL	11622218	17	1	513	96060643	ZUSATZHEIZUNG VORM.
ENTLUEFTUNGSVENTIL	721114701	12	1	206	90024729	FEDERDRUCKBREMSE
ENTLUEFTUNGSVENTIL 0,15-0	10007446	5	1	976	90200135	OELMESSEINRICHTUNG
ENTLUEFTUNGSVENTIL ST V	721113601	10	1	974	90200207	FEDERDRUCKBREMSE
ENTNAHMEMODUL L=981,5 24	12503121	2	1	452	968866808	HARNSTOFFTANK VORM.
ENTWAESSERUNGSSTOPFEN	602501208	12	2	48	967907608	SCHALTKASTEN VORM.
ENTWAESSERUNGSSTOPFEN	602501208	292	1	79	967906508	KLEMMKASTEN KPL.
ENTWAESSERUNGSSTOPFEN	602501208	292	1	105	967906608	KLEMMKASTEN KPL.
ENTWAESSERUNGSSTOPFEN	602501208	292	1	547	968241408	KLEMMKASTEN SA-BOCK VO
ENTWAESSERUNGSSTOPFEN	602501208	9	2	639	969245308	ELEKTRIK KLEMMKASTEN DB
ENTWAESSERUNGSSTOPFEN	602501208	20	2	658	967917908	SCHALTSCHRANK MECH.
ENTWAESSERUNGSSTOPFEN	602501208	292	1	794	96059325	KLEMMKASTEN
ENTWAESSERUNGSSTOPFEN	602501208	285	2	885	96036187	KLEMMKASTEN KPL.
ENTWAESSERUNGSSTOPFEN	602501208	285	1	1042	96035575	KLEMMKASTEN KPL.
ENTWAESSERUNGSSTOPFEN	602501208	285	2	1062	96035576	KLEMMKASTEN KPL.
ENTWAESSERUNGSSTOPFEN	97029882	510	1	891	968546008	LEITUNG
ENTWAESSERUNGSSTOPFEN	97029882	509	1	892	968546108	LEITUNG
ENTWAESSERUNGSVENTIL 22	502921908	161	2	773	96033157	DRUCKLUFTANLAGE
ERSATZTEILSATZ GRIFF	10873517	5	1	503	10343693	MEISTERSCHALTER

22.6.2022

etk_en_de_098282 LR 11000

1483

LIEBHERRAlphabetical index
Alphabetischer Index

Bezeichnung	Artikel	Pos.	Menge	Seite	Baugruppe	Bezeichnung
ERWEITERUNG M20X1,5/M25	602613208	510	1	646	96039940	LEITUNG
ES BOLZEN 8X16 FE/ZN8/CN/T	725111808	5	2	658	967917908	SCHALTSCHRANK MECH.
ETHERNET SWITCH -40/+70°C	10651470	42	1	668	96033320	AUFBAUTEILE MONTAGETAPE
ETIKETTEN 10X90 POLYESTE	11007853	(3)	1	501	96061088	ELEKTRIK ANBAUTEILE KABIN
ETIKETTEN 10X90 POLYESTE	11007853	(301)	1	655	919972908	EINBAUTEILE SCHALTSCHRAN
ETIKETTEN 10X90 POLYESTE	11007853	301	1	662	968253608	UNIVERSAL EIN-AUSGANGS
ETIKETTEN 10X90 POLYESTE	11007853	301	1	664	968252908	BTB PROGRAMMIERT
F-ABSPANNUNG	919219808	466	1	15		LIEBHERR RAUPENKRAN LR
F-ANLENKSTUECK	919219708	464	1	15		LIEBHERR RAUPENKRAN LR
F-ANLENKSTUECK SCHWK.	96035996	1	1	1055	919219708	F-ANLENKSTUECK
F-ANSCHLUSSKOPF 8.25M	919219508	460	1	15		LIEBHERR RAUPENKRAN LR
F-ANSCHLUSSKOPF SCHWK.	96038404	1	1	1033	919219508	F-ANSCHLUSSKOPF
F-KOPFSTUECK 6M 253T	919220008	468	1	15		LIEBHERR RAUPENKRAN LR
F-KOPFSTUECK SCHWK. 6M	96035652	1	1	1079	919220008	F-KOPFSTUECK
F-MONTAGEEINHEIT	919219608	462	1	15		LIEBHERR RAUPENKRAN LR
F-RUECKHALTESICHERUNG	919222908	478	1	15		LIEBHERR RAUPENKRAN LR
F-ZWISCHENSTUECK 2318.10	919220108	470	1	15		LIEBHERR RAUPENKRAN LR
F-ZWISCHENSTUECK 2318.10	919220208	472	1	15		LIEBHERR RAUPENKRAN LR
F-ZWISCHENSTUECK F2318.10	919222708	474	1	15		LIEBHERR RAUPENKRAN LR
F-ZWISCHENSTUECK SCHWK.	96037265	1	1	1106	919220108	F-ZWISCHENSTUECK
F-ZWISCHENSTUECK SCHWK.	96036881	1	1	1110	919220208	F-ZWISCHENSTUECK
F-ZWISCHENSTUECK SCHWK.	96037254	1	1	1113	919222708	F-ZWISCHENSTUECK
FA-BOCK 9M	919222808	476	1	15		LIEBHERR RAUPENKRAN LR
FA-BOCK SCHWK.	96035479	1	1	1117	919222808	FA-BOCK
FAB-ABSPANNUNG 26.5M	919395808	479	1	15		LIEBHERR RAUPENKRAN LR
FAECHERSCHEIBE DIN 6798 A	12102694	21	4	597	964837908	ANBAUTEILE
FAECHERSCHEIBE DIN 6798 A	12102694	70	1	669	96033320	AUFBAUTEILE MONTAGETAPE
FAECHERSCHEIBE DIN 6798 A	12102694	4	12	673	922648308	KLEMMBRETT VORM.
FAECHERSCHEIBE DIN 6798 J	425220708	503	1	648	96051766	BLINDSTECKER
FAECHERSCHEIBE DIN 6798 J	425220708	71	32	669	96033320	AUFBAUTEILE MONTAGETAPE
FAECHERSCHEIBE DIN 6798 J	425220808	32	1	597	964837908	ANBAUTEILE
FAECHERSCHEIBE DIN 6798 J	425220808	3	6	830	918470508	FREMDEINSPEISUNG
FAHRERSITZ 1030/880NTS	10877138	1	1	461	918810308	STUERSTAND
FALTENBALG	11124040	3	2	849	10454762	FERNSTEUERSENDER
FALTENBALG	571912308	2	1	503	10343693	MEISTERSCHALTER
FASERABSPANNSEIL 66X10.	97121866	1	1	1114	96037255	ABSPANNSEIL KPL.
FASERABSPANNSEIL 66X13.	97122954	1	2	1071	919219808	F-ABSPANNUNG
FASERABSPANNSEIL 66X18M	97122304	1	1	1128	96037810	ABSPANNSEIL KPL.
FASERABSPANNSEIL 66X2.72	97122026	1	1	1107	96037332	ABSPANNSEIL KPL.
FASERABSPANNSEIL 66X5.4	97121572	1	1	1111	96037007	ABSPANNSEIL KPL.
FASERABSPANNSEIL 66X8.5M	97122306	1	1	1129	96037814	ABSPANNSEIL KPL.
FEDER	10324859	10	1	317	11314599	VERSTELLPUMPE
FEDER	511052008	9	1	178	510401908	UMSCHALTVENTIL
FEDER 2X125X19 X10CRNI18-	978486708	35	1	766	918064308	SCHIEBETUER EINBAU
FEDERBOLZEN	510797308	6	1	545	511433908	DRUCKBEGRENZUNGSVENTI
FEDERBOLZEN	510797308	6	1	563	511417708	DRUCKBEGRENZUNGSVENTI
FEDERBOLZEN	510797308	6	1	725	511417608	DRUCKBEGRENZUNGSVENTI
FEDERDRUCKBREMSE	10175736	18	1	206	90024729	FEDERDRUCKBREMSE
FEDERDRUCKBREMSE	502041701	20	1	974	90200207	FEDERDRUCKBREMSE
FEDERDRUCKBREMSE	90024729	85	1	205	90024489	PLANETENGETRIEBE
FEDERDRUCKBREMSE	90024729	85	1	235	90200276	PLANETENGETRIEBE
FEDERDRUCKBREMSE	90200207	85	1	972	90200134	PLANETENGETRIEBE
FEDERRING DIN 127 A 6 FST	424000508	12	3	215	917452308	ELEKTRIK WINDE 1
FEDERRING DIN 127 A 6 FST	424000508	12	3	228	917452408	ELEKTRIK WINDE 2
FEDERRING DIN 127 A 6 FST	424000508	12	3	239	917452608	ELEKTRIK WINDE 4
FEDERRING DIN 127 A 6 FST	424000508	12	3	987	917452808	ELEKTRIK WINDE 6
FEDERRING DIN 127 B 12 FLZ	12227180	4	2	871	928830208	SCHUTZWALZE KPL.
FEDERRING DIN 127 B 8 FLZN	11659025	16	2	726	510438508	DRUCKMINDERVENTIL
FEDERRING DIN 7980 6 FST V	424100608	8	6	257	510230608	HYDROMOTOR
FEDERRING DIN 7980 8 FST V	424100708	12	4	708	11314761	STUERBLOCK

22.6.2022

etk_en_de_098282 LR 11000

1484

LIEBHERRAlphabetical index
Alphabetischer Index

Bezeichnung	Artikel	Pos.	Menge	Seite	Baugruppe	Bezeichnung
FEDERSCHEIBE DIN 137 B 3 V	570824177	26	2	26	11601184	SCHLEIFRINGUEBERTRAEGE
FEDERSTECKER 4,5X4X78 A2	433206208	42	2	126	917076708	LAUFSTEG RAUPENFAHRWER
FEDERSTECKER 4,5X4X78 A2	433206208	8	1	131	962009308	ABSTUETZPLATTE KPL.
FEDERSTECKER 5 VERZ	433206308	79	2	479	918999008	LAUFSTEG DREHBUEHNE
FEDERSTECKER 6 ZINC COA	433206408	116	2	533	919627908	SA-BOCK VORM.
FEDERSTECKER 6 ZINC COA	433206408	7	4	839	917517908	AUFNAHME GEGENGEWICHT
FEDERSTECKER 6 ZINC COA	433206408	7	1	840	965575208	ZENTRIERUNG KPL.
FEDERSTECKER 6 ZINC COA	433206408	30	4	1023	919326208	DREHBUEHNENVERLAENGER
FEDERSTECKER B 7 VERZ	433206608	30	2	478	918999008	LAUFSTEG DREHBUEHNE
FEDERTELLER	510797008	3	1	545	511433908	DRUCKBEGRENZUNGSVENTI
FEDERTELLER	510797008	3	1	563	511417708	DRUCKBEGRENZUNGSVENTI
FEDERTELLER	510797008	3	1	725	511417608	DRUCKBEGRENZUNGSVENTI
FEDERTELLER	570114908	6	1	259	570113308	TRIEBWERK
FEDERTELLER	571115308	6	1	981	11161917	STEUERTEIL
FEDERTELLER	7027055	43	1	981	11161917	STEUERTEIL
FEDERTELLER	7414494	5	1	981	11161917	STEUERTEIL
FERNSTEUEREMPFAENGER	11212256	100	1	664	968252908	BTB PROGRAMMIERT
FERNSTEUEREMPFAENGER L	12105988	(100)	1	655	919972908	EINBAUTEILE SCHALTSCHRAN
FERNSTEUERSENDER LSB-BT	10454762	1	1	848	917751408	ELEKTRIK FUNKFERNSTEUER
FERNSTEUERSENDER SPF	11160970	(1)	1	501	96061088	ELEKTRIK ANBAUTEILE KABIN
FERRIT KLAPPBAR	617000608	524	1	494	96061089	KABELSTRANG
FERRIT KLAPPBAR	617000608	515	1	497	96021228	KABELSTRANG
FETT NBU 30 1KG DOSE	10285708	(100)	1	332	13455124	DIESELMOTOR
FETT NBU 30 1KG DOSE	10285708	100	1	339	9078049	ZYLINDER
FETT NBU 30 1KG DOSE	10285708	100	1	341	10141769	ENDREGELVENTIL
FETT NBU 30 1KG DOSE	10285708	100	1	344	10125646	OELABSCHIEDER ANBAU
FETT NBU 30 1KG DOSE	10285708	100	1	374	11363553	ANTRIEB FUER HOCHDRUCK
FETT NBU 30 1KG DOSE	10285708	100	1	385	10154796	ANSAUGSTUTZEN ANBAU
FETT NBU 30 1KG DOSE	10285708	100	1	387	12421642	VERBINDUNGSLEITUNG ANBA
FETT NBU 30 1KG DOSE	10285708	100	1	394	12490129	WASSERPUMPE MIT BEFEST.
FETT NBU 30 1KG DOSE	10285708	(100)	1	426	12410651	MOTORREGELUNGSSENSORIK
FETT NBU 30 1KG DOSE	10285708	(100)	1	426	12410651	MOTORREGELUNGSSENSORIK
FETT NBU 30 1KG DOSE	10285708	100	1	430	11366388	NEBENABTRIEB VORM.
FETT STABURAGS NBU 30 0.01	10282622	(10)	1	339	9078049	ZYLINDER
FEUERLOESCHER DIN EN 3	12101159	2	1	136	96005694	ZUBEHOER
FILTER	10872409	6	1	213	11181960	STUEBERBLOCK
FILTER	11083438	2	1	603	10228112	HEIZKLIMAGERAET
FILTER	11210617	7	1	703	11211288	STUEBERBLOCK
FILTER	11210617	7	1	705	11340741	STUEBERBLOCK
FILTER	11482393	6	1	905	11347373	STUEBERBLOCK
FILTEREINSATZ 1m³/min 10µm	510671808	(1)	1	580	967968208	OELBEHAELTER VORM.
FILTEREINSATZ 21m³/min3µm	571558808	1	1	441	551710208	LUFTFILTER
FILTEREINSATZ OEL 10µm	10037623	(1)	1	695	96052492	HYDRAULIK
FILTEREINSATZ OELNEBEL4µ	12403708	(1)	1	344	10125646	OELABSCHIEDER ANBAU
FILTERELEMENT	10813474	(723)	1	1011	12104450	HYDRAULIKAGGREGAT
FILTERELEMENT OEL 8µm	11068050	1	1	581	10871356	RUECKLAUFFILTER
FILTERMODUL SCRFILTER G	11387711	1	2	437	11382590	SCRFILTER-BAUGRUPPE
FILTERPATRONE 0,005m³/min 2	510671108	191	3	696	96052492	HYDRAULIK
FILTERSIEB	10813475	(725)	1	1011	12104450	HYDRAULIKAGGREGAT
FILZSTREIFEN DIN 5419 5X4	261100708	12	0.6	252	11347396	SEILTROMMEL
FLACHDICHRING 14X19,5X1,	570116908	436	1	697	96052492	HYDRAULIK
FLACHDICHTUNG	704274908	11	4	49	965690708	DECKEL KPL.
FLACHDICHTUNG	704274908	(8)	4	639	969245308	ELEKTRIK KLEMMKASTEN DB
FLACHDICHTUNG	704274908	5	6	660	969408008	DECKEL KPL.
FLACHKAEFIG	501532014	9	1	252	11347396	SEILTROMMEL
FLACHKOPFSCHRAUBE ISO 7	408311208	67	4	655	919972908	EINBAUTEILE SCHALTSCHRAN
FLACHKOPFSCHRAUBE ISO 70	12219257	507	6	498	96019612	KABELSTRANG
FLACHKOPFSCHRAUBE ISO 7	408400701	21	2	658	967917908	SCHALTSCHRANK MECH.
FLACHKOPFSCHRAUBE ISO 7	408400801	268	4	880	96028886	LEITUNGSTROMMEL KPL.
FLACHKOPFSCHRAUBE ISO 7	408400801	150	8	1042	96035575	KLEMMKASTEN KPL.

22.6.2022

etk_en_de_098282 LR 11000

1485

LIEBHERRAlphabetical index
Alphabetischer Index

Bezeichnung	Artikel	Pos.	Menge	Seite	Baugruppe	Bezeichnung
FLACHKOPFSCHRAUBE ISO 7	408400801	150	4	1094	96035579	KLEMMKASTEN KPL.
FLACHKOPFSCHRAUBE ISO 7	12216224	507	1	80	967971408	KABELSTRANG
FLACHKOPFSCHRAUBE ISO 70	514599408	(505)	1	54	967908108	KABELLISTE MITTELSTUECK
FLACHKOPFSCHRAUBE ISO 70	514599408	(505)	1	54	967908108	KABELLISTE MITTELSTUECK
FLACHKOPFSCHRAUBE ISO 70	514599408	20	7	258	570112908	TRIEBWERK
FLACHKOPFSCHRAUBE ISO 70	514599408	541	2	642	96033473	KABELSTRANG
FLACHKOPFSCHRAUBE ISO 70	514599408	506	1	1066	96038564	LEITUNG
FLACHKOPFSCHRAUBE ISO 70	514599408	505	1	1067	96038565	LEITUNG
FLACHKOPFSCHRAUBE ISO 70	514599408	515	1	1069	96039722	LEITUNG
FLACHKOPFSCHRAUBE ISO 70	12219804	39	4	603	10228112	HEIZKLIMAGERAET
FLACHKOPFSCHRAUBE ISO 70	12219805	59	8	755	96028393	INNENVERKLEIDUNG EINBAU
FLACHKOPFSCHRAUBE ISO 70	12219805	9	6	804	96047948	ANBAUTEILE ZUSATZHEIZUN
FLACHKOPFSCHRAUBE ISO 70	12216226	26	4	447	96032891	ELEKTRIK BATTERIEKASTEN
FLACHKOPFSCHRAUBE ISO 70	12216226	502	1	648	96051766	BLINDSTECKER
FLACHKOPFSCHRAUBE ISO 70	12216226	82	72	659	967917908	SCHALTSCHRANK MECH.
FLACHKOPFSCHRAUBE ISO 70	12217761	309	2	284	96033379	BEFESTIGUNGSTEILE DRUC
FLACHKOPFSCHRAUBE ISO 70	12692000	46	1	588	919297008	ZENTRALSCHMIERANLAGE O
FLACHKOPFSCHRAUBE ISO 7	10875472	41	2	1042	96035575	KLEMMKASTEN KPL.
FLACHKOPFSCHRAUBE ISO 70	11171261	166	2	1094	96035579	KLEMMKASTEN KPL.
FLACHKOPFSCHRAUBE ISO 70	11658059	8	3	27	969088908	HALTER VORM.
FLACHKOPFSCHRAUBE ISO 70	11656605	64	2	669	96033320	AUFBAUTEILE MONTAGETAPE
FLACHKOPFSCHRAUBE ISO 70	12220252	55	3	20	918005408	RAUPENMITTELTEIL
FLACHRUNDSCHRAUBE DIN	10181375	19	4	813	968646208	KAMERAHALTER VORM.
FLACHSICHERUNGSEINSATZ	604007108	83	29	655	919972908	EINBAUTEILE SCHALTSCHRAN
FLACHSICHERUNGSEINSATZ	604007208	84	11	655	919972908	EINBAUTEILE SCHALTSCHRAN
FLACHSICHERUNGSEINSATZ	604007308	85	2	655	919972908	EINBAUTEILE SCHALTSCHRAN
FLACHSICHERUNGSEINSATZ	604007708	86	12	655	919972908	EINBAUTEILE SCHALTSCHRAN
FLACHSICHERUNGSEINSATZ	604007708	56	1	794	96059325	KLEMMKASTEN
FLACHSICHERUNGSEINSATZ	604006908	81	26	655	919972908	EINBAUTEILE SCHALTSCHRAN
FLACHSICHERUNGSEINSATZ	604006908	55	1	794	96059325	KLEMMKASTEN
FLACHSICHERUNGSEINSATZ	604007008	82	29	655	919972908	EINBAUTEILE SCHALTSCHRAN
FLACHSTECKER	602304808	2	2	672	963398008	AXIALLUEFTER VORM.OBEN
FLACHSTECKER 0,8X0,5-1 Cu	10097470	671	2	642	96033473	KABELSTRANG
FLACHSTECKER 1,0-2,5MM2	602323208	120	6	497	96021228	KABELSTRANG
FLACHSTECKER 1,0-2,5MM2	602323208	120	9	633	96033472	KABELSTRANG
FLACHSTECKER 1,0-2,5MM2	602323208	120	21	887	96037447	DRAEHTE KLEMMKASTEN VO
FLACHSTECKER 2,8X0,5-1 SN	602323508	124	2	497	96021228	KABELSTRANG
FLACHSTECKER 2,8X0,5-1 SN	602323508	124	6	498	96019612	KABELSTRANG
FLACHSTECKER 2,8X0,5-1 SN	602323508	124	32	633	96033472	KABELSTRANG
FLACHSTECKER 2,8X0,5-1 SN	602323508	124	220	887	96037447	DRAEHTE KLEMMKASTEN VO
FLACHSTECKERGEHAEUSE 1	602323308	(501)	10	46	967907508	SCHALTKASTEN KPL.
FLACHSTECKERGEHAEUSE 1	602323308	501	3	634	96033472	KABELSTRANG
FLACHSTECKERGEHAEUSE 1	602323308	503	3	795	96060217	DRAEHTE KPL.
FLACHSTECKERGEHAEUSE 1	602323308	501	9	886	96036194	DRAEHTE KLEMMKASTEN KPL
FLACHSTECKERGEHAEUSE 2	10874047	503	3	1043	96038868	DRAEHTE KPL.
FLACHSTECKERGEHAEUSE 2	10874047	506	1	1095	96038967	DRAEHTE KPL.
FLACHSTECKERGEHAEUSE 3	10874039	508	1	1043	96038868	DRAEHTE KPL.
FLACHSTECKERGEHAEUSE 3	10874039	501	2	1063	96038775	DRAEHTE KPL.
FLACHSTECKERGEHAEUSE 3	10874039	503	1	1095	96038967	DRAEHTE KPL.
FLACHSTECKERGEHAEUSE 6-	10099847	502	1	1063	96038775	DRAEHTE KPL.
FLACHSTECKERGEHAEUSE 6-	10099847	507	6	1095	96038967	DRAEHTE KPL.
FLACHSTECKERGEHAEUSE 9-	10099870	501	3	1043	96038868	DRAEHTE KPL.
FLACHSTECKERGEHAEUSE 9-	10099870	504	4	1063	96038775	DRAEHTE KPL.
FLACHSTECKERGEHAEUSE 9-	10099870	504	3	1095	96038967	DRAEHTE KPL.
FLACHSTECKERGEHAEUSE	602305908	(503)	1	46	967907508	SCHALTKASTEN KPL.
FLACHSTECKERGEHAEUSE	602305908	506	1	496	96033370	DRAEHTE KPL.
FLACHSTECKERGEHAEUSE	602305908	3	1	672	963398008	AXIALLUEFTER VORM.OBEN
FLACHSTECKERGEHAEUSE	602325608	(505)	2	46	967907508	SCHALTKASTEN KPL.
FLACHSTECKERGEHAEUSE	602325608	506	2	634	96033472	KABELSTRANG
FLACHSTECKHUELSE 0,5-1,5	602320508	62	5	497	96021228	KABELSTRANG

22.6.2022

etk_en_de_098282 LR 11000

1486

LIEBHERRAlphabetical index
Alphabetischer Index

Bezeichnung	Artikel	Pos.	Menge	Seite	Baugruppe	Bezeichnung
FLACHSTECKHUELSE 6,3X0,5-	602303308	134	4	494	96061089	KABELSTRANG
FLACHSTECKHUELSE 6,3X0,5-	602303308	134	8	497	96021228	KABELSTRANG
FLACHSTECKHUELSE 6,3X0,5-	602303308	134	2	796	96059328	KABELSTRANG
FLAECHENDICHTUNG 300ML	10354595	115	1	337	12405454	KURBELGEHAEUSE KPL. MIT
FLAECHENDICHTUNG 300ML	10354595	115	1	361	11364303	ZYLINDERKOPFDECKEL VORM
FLAECHENDICHTUNG 300ML	10354595	115	1	367	11364325	ZYLINDERKOPFDECKEL VORM
FLAECHENDICHTUNG 300ML	10354595	115	1	393	10141838	VERSCHLUSSTEILE
FLAECHENDICHTUNG 85ML	12697087	100	1	360	10122640	ZYLINDERKOPFDECKEL ANBA
FLAECHENDICHTUNG 85ML	12697087	100	1	365	10122646	ZYLINDERKOPFDECKEL ANBA
FLAECHENDICHTUNG 85ML	12697087	100	1	366	10122659	ZYLINDERKOPFDECKEL ANBA
FLANSCH	511052508	14	1	178	510401908	UMSCHALTVENTIL
FLANSCH	540271814	1	1	254	11347399	FLANSCHLAGER
FLANSCH POM	977437808	14	1	760	96000697	WISCHANLAGE EINBAU
FLANSCH S235JR	10115621	6	1	409	10141721	ATL-ANBAU
FLANSCH S235JR	11422653	6	1	408	10141720	ATL-ANBAU
FLANSCH S235JR	11422653	6	1	409	10141721	ATL-ANBAU
FLANSCHDICHTUNG	10346938	(5)	1	576	967930608	ELEKTRIK KRAFTSTOFFBEHA
FLANSCHDICHTUNG	11004257	34	1	708	11314761	STUEBERBLOCK
FLANSCHDICHTUNG GR.28	10815121	171	1	880	96028886	LEITUNGSTROMMEL KPL.
FLANSCHDICHTUNG GR.28	10815121	156	2	1042	96035575	KLEMMKASTEN KPL.
FLANSCHDICHTUNG GR.28	10815121	164	1	1094	96035579	KLEMMKASTEN KPL.
FLANSCHHAELFTE SAE1 1/2-C	510588208	500	16	75	967787408	HYDRAULIK RAUPE
FLANSCHHAELFTE SAE1 1/2-C	510588208	500	16	102	967787508	HYDRAULIK RAUPE
FLANSCHHAELFTE SAE1 1/4-C	510586608	500	24	34	969731708	HYDRAULIK MITTELTEIL
FLANSCHHAELFTE SAE1 1/4-C	510586608	578	24	698	96052492	HYDRAULIK
FLANSCHHAELFTE SAE1-C62	510586908	577	8	698	96052492	HYDRAULIK
FLANSCHHAELFTE SAE2 1/2-C	11003246	411	4	280	96032892	DIESELMOTOR VORM.
FLANSCHHAELFTE SAE3/4-C	510587508	502	12	168	969733008	ZUSATZHYDRAULIK DREHBUE
FLANSCHLAGER	11347399	22	1	249	10802280	SEILWINDE
FLANSCHSTUTZEN AFG 38S	511517808	500	2	168	969733008	ZUSATZHYDRAULIK DREHBUE
FLANSCHSTUTZEN AFG 38S	511517808	500	4	211	967787708	ZUSATZHYDRAULIK WINDE 1
FLANSCHSTUTZEN AFG 38S	511517808	500	4	226	967787808	ZUSATZHYDRAULIK WINDE 2
FLANSCHSTUTZEN AFG 38S	511517808	500	7	242	968081908	ZUSATZHYDRAULIK WINDE 4
FLANSCHSTUTZEN AFG 38S	511517808	580	8	698	96052492	HYDRAULIK
FLANSCHSTUTZEN AFG 38S	511517808	500	2	984	96047485	ZUSATZHYDRAULIK WINDE 6
FLANSCHSTUTZEN WFS 38S 1	511517708	501	1	168	969733008	ZUSATZHYDRAULIK DREHBUE
FLANSCHSTUTZEN WFS 38S 1	511517708	579	5	698	96052492	HYDRAULIK
FORMCLIP 10X55 VERZ	433200908	85	4	868	919304308	S-ANLENKSTUECK VORM.
FORMCLIP AEHNL.DIN 11023	433201008	4	1	138	96051604	ROLLENLAGERUNG
FORMSCHLAUCH	96046407	110	2	435	919551008	SCHALLDAEMPFERANLAGE
FORMSCHLAUCH 4,5	11081453	4	1	509	91000493	ZUSATZHEIZUNG OW
FORMSCHLAUCH 4,5	11081453	8	1	802	919159508	ZUSATZHEIZUNG OW AIRTOP
FORMSCHLAUCH DN20 X4.5 B	97107767	15	1	513	96060643	ZUSATZHEIZUNG VORM.
FORMSCHLAUCH DN20 X4.5 B	97111507	4	1	511	96060644	ZUSATZHEIZUNG KABINE
FORMSCHLAUCH DN20 X4.5 B	97133944	10	1	605	96060604	VENTILPLATTE VORM.
FORMSCHLAUCH DN20 X4.5 B	97134042	10	1	601	96060497	HEIZKLIMAGERAET EINBAU
FORMSCHLAUCH DN20 X4.5 B	97138005	5	1	511	96060644	ZUSATZHEIZUNG KABINE
FORMSCHLAUCH DN20 X4.5 B	97138005	11	1	605	96060604	VENTILPLATTE VORM.
FORMSCHLAUCH DN20 X4.5 B	97138005	12	1	605	96060604	VENTILPLATTE VORM.
FORMSCHLAUCH DN20 X4.5 B	97138005	13	1	605	96060604	VENTILPLATTE VORM.
FORMSCHLAUCH DN20 X4.5 B	97138005	14	1	605	96060604	VENTILPLATTE VORM.
FORMSCHLAUCH DN20 X4.5 B	97151028	11	1	601	96060497	HEIZKLIMAGERAET EINBAU
FORMSCHLAUCH DN80X140	550632308	250	2	278	96032892	DIESELMOTOR VORM.
FORMSCHLAUCH DN80X140	550632308	6	3	321	96032897	KUEHLER VORM.
FORMTEIL 317-1397-000 SUR	605212808	529	3	634	96033472	KABELSTRANG
FORMTEIL 317-1397-000 SUR	605212808	521	1	642	96033473	KABELSTRANG
FORMTEIL 317-1397-000 SUR	605212808	505	2	890	96040591	LEITUNG
FORMTEIL 317-1397-000 SUR	605212808	505	2	1044	96035583	LEITUNG
FORMTEIL 317-1397-000 SUR	605212808	506	2	1064	96038562	LEITUNG
FORMTEIL 317-1397-000 SUR	605212808	507	1	1124	96035578	LEITUNG

22.6.2022

etk_en_de_098282 LR 11000

1487

LIEBHERRAlphabetical index
Alphabetischer Index

Bezeichnung	Artikel	Pos.	Menge	Seite	Baugruppe	Bezeichnung
FREMDEINSPEISUNG 110V/230	918470508	414	2	15		LIEBHERR RAUPENKRAN LR
FRONTELEMENT	606652508	205	8	652	968681408	BEDIENPULT VERBOLZUNG
FRONTSCHIEBE GEKLEBT SP	96001465	1	1	745	96000684	FRONTSCHIEBE KPL.
FRONTSCHIEBE KPL.	96000684	1	1	743	969752608	SCHEIBEN EINBAU
FRONTSPIEGEL 259	10336285	2	1	595	918531108	SPIEGELANBAU KRANFUEHR
FUEHRUNG	965669108	31	1	811	967956208	KAMERAANBAU DREHBUEHN
FUEHRUNG 306X48X37 ENA	977430408	10	2	461	918810308	STEUERSTAND
FUEHRUNG 30X930X173 ALZN	977279408	2	1	770	964588308	FUEHRUNG VORM.
FUEHRUNG 32X897X173 ALZN	977183308	1	1	770	964588308	FUEHRUNG VORM.
FUEHRUNG 45X1319X189 AL	977183108	1	1	769	964588408	FUEHRUNG VORM.
FUEHRUNG SCHWK.	968113208	1	1	997	968134408	MECH.ANBAUTEILE SCHEINW
FUEHRUNG SCHWK. T ZN O	965577308	2	1	840	965575208	ZENTRIERUNG KPL.
FUEHRUNG VORM. OBEN	964588408	9	1	766	918064308	SCHIEBETUER EINBAU
FUEHRUNG VORM. UNTEN	964588308	10	1	766	918064308	SCHIEBETUER EINBAU
FUEHRUNGSBLECH 10X665X1	97033531	6	2	185	919082708	DREHBUEHNE KPL.
FUEHRUNGSBLECH 10X665X1	97033533	7	2	185	919082708	DREHBUEHNE KPL.
FUEHRUNGSBUCHSE CODIER	10871289	503	5	645	96035430	LEITUNG
FUEHRUNGSBUCHSE CODIER	10871289	506	7	646	96039940	LEITUNG
FUEHRUNGSBUCHSE CODIER	10871289	508	5	647	968346208	BLINDSTECKER
FUEHRUNGSBUCHSE CODIER	10871289	511	4	648	96051766	BLINDSTECKER
FUEHRUNGSBUCHSE CODIER	10871289	56	32	658	967917908	SCHALTSCHRANK MECH.
FUEHRUNGSBUCHSE CODIER	10871289	507	2	796	96059328	KABELSTRANG
FUEHRUNGSBUCHSE CODIER	10871289	507	2	889	96036240	LEITUNG
FUEHRUNGSBUCHSE CODIER	10871289	504	4	891	968546008	LEITUNG
FUEHRUNGSBUCHSE CODIER	10871289	506	4	892	968546108	LEITUNG
FUEHRUNGSROHR	10137873	2	1	349	10137870	OELMESSSTAB KPL.
FUEHRUNGSSTIFT CODIERUN	10871288	505	3	645	96035430	LEITUNG
FUEHRUNGSSTIFT CODIERUN	10871288	504	9	646	96039940	LEITUNG
FUEHRUNGSSTIFT CODIERUN	10871288	506	3	647	968346208	BLINDSTECKER
FUEHRUNGSSTIFT CODIERUN	10871288	509	4	648	96051766	BLINDSTECKER
FUEHRUNGSSTIFT CODIERUN	10871288	57	36	658	967917908	SCHALTSCHRANK MECH.
FUEHRUNGSSTIFT CODIERUN	10871288	506	2	796	96059328	KABELSTRANG
FUEHRUNGSSTIFT CODIERUN	10871288	505	2	889	96036240	LEITUNG
FUEHRUNGSSTIFT CODIERUN	10871288	505	4	891	968546008	LEITUNG
FUEHRUNGSSTIFT CODIERUN	10871288	508	4	892	968546108	LEITUNG
FUELLSTANDSANZEIGE 381M	10878851	(727)	1	1011	12104450	HYDRAULIKAGGREGAT
FUELLSTANDSANZEIGE 381M	11066572	(717)	1	1011	12104450	HYDRAULIKAGGREGAT
FUNKNEIGUNGSGEBER EMP	10878897	30	1	1133	96031507	KLEMMKASTEN KPL.
FUNKNEIGUNGSGEBER SEN	10878896	10	1	1136	96031510	KLEMMKASTEN KPL.
FUSS KPL.	968455908	1	4	1027	917571308	MONTAGEHILFSMITTEL
FUSS SCHWK.	968299008	1	1	1028	968455908	FUSS KPL.
FUSSBLECH 4X143X1100 S31	97039864	47	4	20	918005408	RAUPENMITTELTEIL
FUSSBLECH 4X143X380 S315M	97039865	48	4	20	918005408	RAUPENMITTELTEIL
FUSSTASTER KPL.	96023875	9	1	501	96061088	ELEKTRIK ANBAUTEILE KABIN
FUSSWIPPE SPF	10297310	8	2	501	96061088	ELEKTRIK ANBAUTEILE KABIN
GABELGELENK DIN 71751 A 3	725101005	13	2	734	919075408	KRANFUEHRERKABINE ANBA
GARDEROBENHAKEN	591050108	32	2	755	96028393	INNENVERKLEIDUNG EINBAU
GASFEDER 12X50-130N	10412871	6	2	746	964560908	DACHSCHEIBE VORM.
GASFEDER 19.0X301-525.0N S	10873806	12	2	743	969752608	SCHEIBEN EINBAU
GASFEDER 19X60-550N	591067008	23	1	461	918810308	STEUERSTAND
GASFEDER 28.0X400-300N	10871548	4	2	658	967917908	SCHALTSCHRANK MECH.
GASSENSOR 0X51-0X52 NICH	12412141	30	2	435	919551008	SCHALLDAEMPFERANLAGE
GASSENSOR NICHT LACKIERE	10144038	31	1	435	919551008	SCHALLDAEMPFERANLAGE
GEBERANBAU	967923008	15	1	879	919301108	ELEKTRIK S-ANLENKSTUECK
GEBERANBAU SA-BOCK	968241508	20	1	546	917476108	ELEKTRIK SA-BOCK
GEBLAESE	10330586	900	1	603	10228112	HEIZKLIMAGERAET
GEBLAESE	10410572	10	1	521	10451181	VERFLUESSIGEREINHEIT
GEGENGEWICHT SPF	978569508	151	42	13		LIEBHERR RAUPENKRAN LR
GEGENMUTTER M25X1,5 PO	10042696	20	3	830	918470508	FREMDEINSPEISUNG
GEGENMUTTER PG7 MS	602501708	13	1	804	96047948	ANBAUTEILE ZUSATZHEIZUN

22.6.2022

etk_en_de_098282 LR 11000

1488

LIEBHERRAlphabetical index
Alphabetischer Index

Bezeichnung	Artikel	Pos.	Menge	Seite	Baugruppe	Bezeichnung
GEGENMUTTER PG9 MS	602501908	5	1	644	927868908	KLEMMKASTEN BELEUCHTUN
GEHAEUSE	10136518	1	1	344	10125646	OELABSCHIEDER ANBAU
GEHAEUSE	510796908	1	1	563	511417708	DRUCKBEGRENZUNGSVENTI
GEHAEUSE	510796908	1	1	725	511417608	DRUCKBEGRENZUNGSVENTI
GEHAEUSE	511051208	1	1	178	510401908	UMSCHALTVENTIL
GEHAEUSE	570063108	1	1	545	511433908	DRUCKBEGRENZUNGSVENTI
GEHAEUSE	570113008	3	1	257	510230608	HYDROMOTOR
GEHAEUSE 140X540X100 SPF	604532708	23	1	116	918589408	HYDRAULISCHE ABSTUETZUN
GEHAEUSE 18-POL	10099864	510	3	497	96021228	KABELSTRANG
GEHAEUSE 4-POL	602331308	512	1	494	96061089	KABELSTRANG
GEHAEUSE 4-POL	602331308	503	6	497	96021228	KABELSTRANG
GEHAEUSE 4-POL	602331308	504	3	498	96019612	KABELSTRANG
GEHAEUSE 4-POL	602331308	504	2	796	96059328	KABELSTRANG
GEHAEUSE 6-POL	602325508	501	2	80	967971408	KABELSTRANG
GEHAEUSE 6-POL	602325508	509	7	494	96061089	KABELSTRANG
GEHAEUSE 6-POL	602325508	507	2	496	96033370	DRAEHTE KPL.
GEHAEUSE 6-POL	602325508	512	1	497	96021228	KABELSTRANG
GEHAEUSE 6-POL	602325508	507	2	634	96033472	KABELSTRANG
GEHAEUSE 6-POL	602325508	501	1	636	96033855	KABELSTRANG
GEHAEUSE 6-POL	602325508	515	1	642	96033473	KABELSTRANG
GEHAEUSE 68X85X85 ALU	10112671	513	1	81	967971708	KABELSTRANG
GEHAEUSE 8-POL	602300508	511	1	494	96061089	KABELSTRANG
GEHAEUSE 8-POL	602300608	514	1	494	96061089	KABELSTRANG
GEHAEUSE 8-POL	602301408	510	1	494	96061089	KABELSTRANG
GEHAEUSE 8-POL	602301408	501	1	888	96036188	LEITUNG
GEHAEUSE 8-POL	602301408	503	3	889	96036240	LEITUNG
GEHAEUSE 8-POL	602301408	501	1	890	96040591	LEITUNG
GEHAEUSE 8-POL	602301408	503	1	891	968546008	LEITUNG
GEHAEUSE 8-POL	602301408	503	1	892	968546108	LEITUNG
GEHAEUSE 8-POL	602301408	501	1	893	96038229	LEITUNG
GEHAEUSE GD-ZN SW GEPU	704253308	7	4	49	965690708	DECKEL KPL.
GEHAEUSE GD-ZN SW GEPU	704253308	(8)	5	611	96034154	GERAEUSCHDAEMMUNG OBE
GEHAEUSE GD-ZN SW GEPU	704253308	2	2	618	969054708	DECKEL KPL.
GEHAEUSE GD-ZN SW GEPU	704253308	2	3	619	969056008	DECKEL KPL.
GEHAEUSE GD-ZN SW GEPU	704253308	2	2	620	969427208	DECKEL KPL.
GEHAEUSE GD-ZN SW GEPU	704253308	2	2	621	969427308	DECKEL KPL.
GEHAEUSE GD-ZN SW GEPU	704253308	8	1	622	96044249	DECKEL KPL.
GEHAEUSE GD-ZN SW GEPU	704253308	2	5	626	968255808	DECKEL VORM.
GEHAEUSE GD-ZN SW GEPU	704253308	2	7	627	968255908	DECKEL VORM.
GEHAEUSE GD-ZN SW GEPU	704253308	2	7	628	968256008	DECKEL VORM.
GEHAEUSE GD-ZN SW GEPU	704253308	2	7	629	968256108	DECKEL VORM.
GEHAEUSE GD-ZN SW GEPU	704253308	(4)	4	639	969245308	ELEKTRIK KLEMMKASTEN DB
GEHAEUSE GD-ZN SW GEPU	704256608	(6)	4	446	96032910	BATTERIEKASTEN VORM.
GEHAEUSE GD-ZN SW GEPU	704256608	2	2	457	96004224	DECKEL KPL.
GEHAEUSE GD-ZN SW GEPU	704256608	(2)	4	611	96034154	GERAEUSCHDAEMMUNG OBE
GEHAEUSE GD-ZN SW GEPU	704256608	(2)	4	611	96034154	GERAEUSCHDAEMMUNG OBE
GEHAEUSE GD-ZN SW GEPU	704256608	8	2	613	969118108	DECKEL KPL.
GEHAEUSE GD-ZN SW GEPU	704274708	8	2	615	96038209	DECKEL KPL.
GEHAEUSE GD-ZN SW GEPU	704274708	8	1	617	96038293	DECKEL KPL.
GEHAEUSE GD-ZN SW GEPU	704274708	3	6	660	969408008	DECKEL KPL.
GEHAEUSE PUR SPF	975850708	34	1	755	96028393	INNENVERKLEIDUNG EINBAU
GEHAEUSE SCHWK. RAL 7037	968610608	1	1	639	969245308	ELEKTRIK KLEMMKASTEN DB
GEHAEUSE SCHWK. SPF	968070808	1	1	48	967907608	SCHALKASTEN VORM.
GEHAEUSE VORM.	10152923	1	1	375	11368166	ANTRIEB FUER HDP VORM.
GEHAEUSEUNTERTEIL	12106396	5	1	571	12105268	KRAFTSTOFFFILTER
GELAENDER SCHWK. T ZN O	96024645	17	1	1023	919326208	DREHBUEHNENVERLAENGER
GELAENDER SCHWK. T ZN O	967070508	80	1	868	919304308	S-ANLENKSTUECK VORM.
GELAENDER SCHWK. T ZN O	967311308	81	1	868	919304308	S-ANLENKSTUECK VORM.
GELAENDER SCHWK. T ZN O	967980708	77	2	868	919304308	S-ANLENKSTUECK VORM.
GELAENDER SCHWK. T ZN O	967980808	78	2	868	919304308	S-ANLENKSTUECK VORM.

22.6.2022

etk_en_de_098282 LR 11000

1489

LIEBHERRAlphabetical index
Alphabetischer Index

Bezeichnung	Artikel	Pos.	Menge	Seite	Baugruppe	Bezeichnung
GELAENDER SCHWK. T ZN O	967980908	79	2	868	919304308	S-ANLENKSTUECK VORM.
GELAENDER SCHWK. T ZN O	969260908	1	2	490	969259908	LAUFSTEG DREHBUEHNE REC
GELAENDER SCHWK. T ZN O	969261008	2	1	490	969259908	LAUFSTEG DREHBUEHNE REC
GELAENDER SCHWK. T ZN O	969261108	3	1	490	969259908	LAUFSTEG DREHBUEHNE REC
GELAENDER T ZN O	967932508	2	4	126	917076708	LAUFSTEG RAUPENFAHRWER
GELAENDER T ZN O	967932508	19	1	1023	919326208	DREHBUEHNENVERLAENGER
GELAENDER T ZN O	967932608	3	4	126	917076708	LAUFSTEG RAUPENFAHRWER
GELAENDER T ZN O	967932708	4	4	126	917076708	LAUFSTEG RAUPENFAHRWER
GELAENDER T ZN O	967932708	18	2	1023	919326208	DREHBUEHNENVERLAENGER
GELAENDER T ZN O	968284908	44	2	20	918005408	RAUPENMITTELTEIL
GELAENDER T ZN O	968372908	45	2	20	918005408	RAUPENMITTELTEIL
GELENKBANDKONSOLENSC	10023266	14	3	440	919063308	LUFTFILTERANLAGE KPL.
GELENKBANDKONSOLENSC	10336873	28	2	579	919140308	OELBEHAELTER KPL.
GELENKBANDKONSOLENSCH	10337339	125	3	278	96032892	DIESELMOTOR VORM.
GELENKBANDKONSOLENSCH	10337339	12	3	321	96032897	KUEHLER VORM.
GELENKBANDKONSOLENSCH	774284708	58	1	192	96062971	MONTAGETEILE DREHBUEHN
GELENKBOLZENSCHELLE 33	12102925	33	2	435	919551008	SCHALLDAEMPFERANLAGE
GELENKBOLZENSPANNBAND	10335947	3	2	565	917473108	BRENNSTOFFBEHAELTER O
GELENKHAKENSCHLUESSEL	885182808	17	1	135	96005686	GRUNDWERKZEUG
GELENKKOPF DIN ISO 12240-4	10035717	11	2	745	96000684	FRONTSCHIEBE KPL.
GELENKLAGER 30	571505208	9	2	738	512349708	KIPPZYLINDER
GELENKLAGER 40	746911608	15	1	736	10326323	HYDROZYLINDER
GELENKRAHMEN HAN 6B	260407602	503	1	650	968418008	KABELSTRANG
GELENKRAHMEN HAN 6B	260407702	(503)	1	655	919972908	EINBAUTEILE SCHALTSCHRAN
GELENKSTIFT	10475198	11	4	298	11212747	VERSTELLPUMPE
GELENKSTIFT	10475198	11	4	301	11212748	VERSTELLPUMPE
GENERATOR ANBAU	10146947	441	1	334	13455124	DIESELMOTOR
GERAETEHALTER 35 FEDER	10324834	25	1	482	968283208	LAUFSTEG DREHBUEHNE LI
GERAETEHALTER 35 FEDER	10324834	28	1	484	968309908	PODEST KPL.
GERAETESTECKDOSE 3-POL	605007908	511	19	634	96033472	KABELSTRANG
GERAETESTECKDOSE 3-POL	605007908	505	16	642	96033473	KABELSTRANG
GERAETESTECKDOSE 54-POL	692404508	60	1	26	11601184	SCHLEIFRINGUEBERTRAEGE
GERAETESTECKDOSE DIN 436	605210608	504	4	494	96061089	KABELSTRANG
GERAETESTECKDOSE DIN 436	605210608	506	14	642	96033473	KABELSTRANG
GERAETESTECKER DIN 43650	605006608	2	1	724	511444508	WEGEVENTIL
GERAEUSCHDAEMMUNG	919140408	159	1	13		LIEBHERR RAUPENKRAN LR
GERAEUSCHDAEMMUNG OBE	96034154	1	1	607	919140408	GERAEUSCHDAEMMUNG
GERAEUSCHDAEMMUNG UN	969443908	2	1	607	919140408	GERAEUSCHDAEMMUNG
GERAEUSCHDAEMPFER	502661608	152	1	773	96033157	DRUCKLUFTANLAGE
GESTAENGE 4.0X106 ST	977724408	22	1	768	968080908	SCHLIESSANLAGE
GESTAENGE 4.0X62 ST	976866208	5	1	768	968080908	SCHLIESSANLAGE
GESTAENGE 4.0X78 ST	976866508	8	1	768	968080908	SCHLIESSANLAGE
GESTAENGECLIP	704279708	(14)	3	768	968080908	SCHLIESSANLAGE
GESTAENGECLIP	704279708	9	2	768	968080908	SCHLIESSANLAGE
GESTAENGECLIP D 4,0MM T 3,	704280008	30	1	768	968080908	SCHLIESSANLAGE
GEWICHT 43X72X245 EN-GJS4	388283208	1	1	854	962563908	HUBENDSCHALTER GEWICHT
GEWICHT EN-GJS400-18 FE//	388283108	2	1	854	962563908	HUBENDSCHALTER GEWICHT
GEWICHTSSCHILD 170X50 KLE	97094948	(4)	6	839	917517908	AUFNAHME GEGENGEWICHT
GEWICHTSSCHILD 2X100X228	97042994	3	2	132	917077008	ZENTRALBALLASTBEFESTIG
GEWICHTSSCHILD 2X200X100	97009588	3	2	58	917076208	BODENPLATTEN KPL.
GEWICHTSSCHILD 2X200X100	97035684	37	1	146	918011308	UNTERTEIL VORM.
GEWICHTSSCHILD 2X200X100	97111655	25	1	1023	919326208	DREHBUEHNENVERLAENGER
GEWICHTSSCHILD 2X290X120	97037631	29	4	839	917517908	AUFNAHME GEGENGEWICHT
GEWICHTSSCHILD 2X530X120	97032391	28	4	839	917517908	AUFNAHME GEGENGEWICHT
GEWICHTSSCHILD 400X80 KLE	97102748	(1)	2	1140	96022180	TRANSPORTRAHMEN KPL.
GEWINDEANSCHLUSSSTUTZE	932187701	13	1	206	90024729	FEDERDRUCKBREMSE
GEWINDEBOLZEN 16X28X52	97066834	11	2	743	969752608	SCHEIBEN EINBAU
GEWINDEBOLZEN 20X53X78	97096918	2	2	461	918810308	STUERSTAND
GEWINDEBOLZEN 25.0X50 42C	974145908	6	2	839	917517908	AUFNAHME GEGENGEWICHT
GEWINDEBOLZEN 25.0X50 42C	974145908	33	2	1023	919326208	DREHBUEHNENVERLAENGER

22.6.2022

etk_en_de_098282 LR 11000

1490

LIEBHERRAlphabetical index
Alphabetischer Index

Bezeichnung	Artikel	Pos.	Menge	Seite	Baugruppe	Bezeichnung
GEWINDEBOLZEN 45.0X150 S3	97027747	34	4	65	917291608	RAUPENTRAEGER LI.
GEWINDEBOLZEN 45.0X150 S3	97027747	34	4	98	917291708	RAUPENTRAEGER RE.
GEWINDEBOLZEN 50.0X540 3	97027746	33	8	65	917291608	RAUPENTRAEGER LI.
GEWINDEBOLZEN 50.0X540 3	97027746	33	8	98	917291708	RAUPENTRAEGER RE.
GEWINDEBUCHSE	973632808	4	1	814	965669108	FUEHRUNG
GEWINDEBUCHSE 17.8X40 P	97067325	10	1	745	96000684	FRONTSCHIEBE KPL.
GEWINDEBUCHSE 270X230 G	97028821	2	2	130	917076808	MECH.ZUSATZABSTUETZUNG
GEWINDEFORMSCHRAUBE D	12102051	20	4	461	918810308	STEUERSTAND
GEWINDEGRIFF SCHWK. FE//	925561708	23	4	185	919082708	DREHBUEHNE KPL.
GEWINDEPLATTE 20X150X60	97023353	9	2	734	919075408	KRANFUEHRERKABINE ANBA
GEWINDEPLATTE 8.0 X0 S235J	953695308	(3)	2	471	917079908	DREHBUEHNENVERKLEIDUN
GEWINDEPLATTE 8.0 X0 S235J	953695308	(3)	2	471	917079908	DREHBUEHNENVERKLEIDUN
GEWINDEPLATTE 8.0 X0 S235J	953695308	(3)	2	471	917079908	DREHBUEHNENVERKLEIDUN
GEWINDEPLATTE 8.0 X0 S235J	953695308	(3)	2	471	917079908	DREHBUEHNENVERKLEIDUN
GEWINDEPLATTE 8.0 X0 S235J	953695308	6	8	471	917079908	DREHBUEHNENVERKLEIDUN
GEWINDEPLATTE 8X75X45 S	97042535	16	20	146	918011308	UNTERTEIL VORM.
GEWINDEPLATTE 8X75X45 S	97042535	61	4	612	96034154	GERAEUSCHDAEMMUNG OBE
GEWINDESTANGE M10X120 5.	954591508	4	1	1056	96036001	KLAPPE VORM.
GEWINDESTANGE M8X350 5.8	953097108	444	3	698	96052492	HYDRAULIK
GEWINDESTIFT	10488035	47	1	981	11161917	STEUERTEIL
GEWINDESTIFT DIN 913 M10X	404402508	23	1	559	11211234	ZUGZYLINDER
GEWINDESTIFT DIN 913 M10X6	7623427	20	2	298	11212747	VERSTELLPUMPE
GEWINDESTIFT DIN 913 M10X6	7623427	20	2	301	11212748	VERSTELLPUMPE
GEWINDESTIFT DIN 913 M6X25	404400508	30	2	766	918064308	SCHIEBETUER EINBAU
GEWINDESTIFT DIN 914 M8X10	12100620	41	1	878	12101591	RUECKFALLSTUETZE
GEWINDESTIFT ISO 4026 M10X	12240952	22	2	559	11211234	ZUGZYLINDER
GEWINDESTIFT ISO 4026 M10X	12240952	39	1	878	12101591	RUECKFALLSTUETZE
GEWINDESTIFT ISO 4026 M10X	10179470	4	1	465	962282208	ARMLEHNE LINKS
GEWINDESTIFT ISO 4026 M10X	10179470	4	1	467	962282308	ARMLEHNE RECHTS
GEWINDESTIFT ISO 4026 M6X	12100613	3	1	464	96032222	NACHARBEIT ARMLEHNE LI.
GEWINDESTIFT ISO 4026 M6X	12100613	3	1	466	96032223	NACHARBEIT ARMLEHNE RE.
GEWINDESTIFT ISO 4026 M6X	12106077	9	1	721	571130108	DRUCKBEGRENZUNGSVENTI
GITTER	12100194	21	1	806	10876024	LUFTHEIZGERAET
GITTERROST 452X100X25/2 S2	725814808	81	2	479	918999008	LAUFSTEG DREHBUEHNE
GITTERROST 835X314X25/2 AL	10429935	6	6	322	12100191	KUEHLERANLAGE
GITTERROST 847X207X30/7	97098673	85	2	1080	919220008	F-KOPFSTUECK
GITTERROST DIN 24537-3 100	97065734	4	6	952	96037300	GITTERROST VORM.
GITTERROST DIN 24537-3 100	97065734	21	2	1033	919219508	F-ANSCHLUSSKOPF
GITTERROST DIN 24537-3 104	97121996	6	1	952	96037300	GITTERROST VORM.
GITTERROST DIN 24537-3 104	97122006	7	1	952	96037300	GITTERROST VORM.
GITTERROST DIN 24537-3 148	97066110	28	1	1055	919219708	F-ANLENKSTUECK
GITTERROST DIN 24537-3 216	97066111	2	3	1038	96038847	GITTERROST VORM.
GITTERROST DIN 24537-3 220	97073078	10	1	1106	919220108	F-ZWISCHENSTUECK
GITTERROST DIN 24537-3 220	97073078	10	1	1110	919220208	F-ZWISCHENSTUECK
GITTERROST DIN 24537-3 220	97073078	10	1	1113	919222708	F-ZWISCHENSTUECK
GITTERROST DIN 24537-3 220	97123898	33	1	1055	919219708	F-ANLENKSTUECK
GITTERROST DIN 24537-3 288	97121983	3	4	952	96037300	GITTERROST VORM.
GITTERROST DIN 24537-3 687	97121995	5	2	952	96037300	GITTERROST VORM.
GITTERROST DIN 24537-3 76	97123912	3	1	1038	96038847	GITTERROST VORM.
GITTERROST DIN 24537-3 76	97123913	4	1	1038	96038847	GITTERROST VORM.
GITTERROST VORM.	96037300	3	1	951	919219208	S-ZWISCHENSTUECK
GITTERROST VORM.	96038847	4	1	1033	919219508	F-ANSCHLUSSKOPF
GITTERROST-P LINKS S235JR	97030161	6	2	126	917076708	LAUFSTEG RAUPENFAHRWER
GITTERROST-P RECHTS S235	97030158	5	2	126	917076708	LAUFSTEG RAUPENFAHRWER
GITTERROST-P S235JR T ZN	97030162	7	4	126	917076708	LAUFSTEG RAUPENFAHRWER
GITTERROST-P T1000X1100X3	97009794	59	4	923	917078708	S-ZWISCHENSTUECK
GITTERROST-P T1000X1100X3	97009794	60	4	930	917078808	S-ZWISCHENSTUECK
GITTERROST-P T1000X1100X3	97009794	60	4	943	917079208	S-ZWISCHENSTUECK
GITTERROST-P T1000X1100X3	97009794	60	4	948	917571208	S-ZWISCHENSTUECK
GITTERROST-P T1000X1490X3	97012280	64	3	930	917078808	S-ZWISCHENSTUECK

22.6.2022

etk_en_de_098282 LR 11000

1491

LIEBHERRAlphabetical index
Alphabetischer Index

Bezeichnung	Artikel	Pos.	Menge	Seite	Baugruppe	Bezeichnung
GITTERROST-P T1000X1730X	979318708	22	2	960	917191008	SL-REDUZIERSTUECK
GITTERROST-P T1000X1860X3	975136308	28	2	911	917190908	S-ZWISCHENSTUECK
GITTERROST-P T1000X1860X3	975136308	28	2	919	917333908	S-ZWISCHENSTUECK
GITTERROST-P T1000X1860X3	975136308	63	2	930	917078808	S-ZWISCHENSTUECK
GITTERROST-P T1000X1930X3	97030223	27	1	911	917190908	S-ZWISCHENSTUECK
GITTERROST-P T1000X1930X3	97030223	27	1	919	917333908	S-ZWISCHENSTUECK
GITTERROST-P T1000X1930X3	97030223	27	6	923	917078708	S-ZWISCHENSTUECK
GITTERROST-P T1000X1930X3	97030223	27	6	943	917079208	S-ZWISCHENSTUECK
GITTERROST-P T1000X1930X3	97030223	27	6	948	917571208	S-ZWISCHENSTUECK
GITTERROST-P T1000X2180X	97001584	27	3	930	917078808	S-ZWISCHENSTUECK
GITTERROST-P T1000X2180X	97001584	23	1	960	917191008	SL-REDUZIERSTUECK
GITTERROST-P T1000X500X30/	725800608	24	2	960	917191008	SL-REDUZIERSTUECK
GITTERROST-P T1000X575X30/	97028900	23	2	911	917190908	S-ZWISCHENSTUECK
GITTERROST-P T1000X575X30/	97028900	23	2	919	917333908	S-ZWISCHENSTUECK
GITTERROST-P T1000X575X30/	97028900	23	2	923	917078708	S-ZWISCHENSTUECK
GITTERROST-P T1000X575X30/	97028900	23	1	930	917078808	S-ZWISCHENSTUECK
GITTERROST-P T1000X575X30/	97028900	23	2	943	917079208	S-ZWISCHENSTUECK
GITTERROST-P T1000X575X30/	97028900	23	2	948	917571208	S-ZWISCHENSTUECK
GITTERROST-P T1000X575X30/	97028903	24	2	911	917190908	S-ZWISCHENSTUECK
GITTERROST-P T1000X575X30/	97028903	24	2	919	917333908	S-ZWISCHENSTUECK
GITTERROST-P T1000X575X30/	97028903	24	2	923	917078708	S-ZWISCHENSTUECK
GITTERROST-P T1000X575X30/	97028903	24	1	930	917078808	S-ZWISCHENSTUECK
GITTERROST-P T1000X575X30/	97028903	24	2	943	917079208	S-ZWISCHENSTUECK
GITTERROST-P T1000X575X30/	97028903	24	2	948	917571208	S-ZWISCHENSTUECK
GITTERROST-P T1045X993X25/	97037619	19	2	625	969443908	GERAEUSCHDAEMMUNG UN
GITTERROST-P T1100X330X30/	97039690	147	1	869	919304308	S-ANLENKSTUECK VORM.
GITTERROST-P T1170X436X30/	979523108	3	1	484	968309908	PODEST KPL.
GITTERROST-P T1200X1000X3	725855708	146	1	869	919304308	S-ANLENKSTUECK VORM.
GITTERROST-P T1210X340X30/	97004677	27	1	478	918999008	LAUFSTEG DREHBUEHNE
GITTERROST-P T1220X900X30/	725858708	51	2	867	919304308	S-ANLENKSTUECK VORM.
GITTERROST-P T1375X483X30/	725801008	45	2	531	919627908	SA-BOCK VORM.
GITTERROST-P T1485X560X30/	725870108	48	2	867	919304308	S-ANLENKSTUECK VORM.
GITTERROST-P T1540X483X30/	725865108	49	1	867	919304308	S-ANLENKSTUECK VORM.
GITTERROST-P T1560X350X30/	725864908	13	1	478	918999008	LAUFSTEG DREHBUEHNE
GITTERROST-P T1620X483X30/	97008527	17	1	478	918999008	LAUFSTEG DREHBUEHNE
GITTERROST-P T1625X300X30/	725860508	9	1	478	918999008	LAUFSTEG DREHBUEHNE
GITTERROST-P T1680X600X30/	97031397	40	1	867	919304308	S-ANLENKSTUECK VORM.
GITTERROST-P T1680X630X30/	97031398	41	1	867	919304308	S-ANLENKSTUECK VORM.
GITTERROST-P T1780X800X30/	97056563	180	1	869	919304308	S-ANLENKSTUECK VORM.
GITTERROST-P T1800X650X30/	97031400	43	1	867	919304308	S-ANLENKSTUECK VORM.
GITTERROST-P T1800X650X30/	97036099	91	1	868	919304308	S-ANLENKSTUECK VORM.
GITTERROST-P T2000X1000X3	10036840	53	1	867	919304308	S-ANLENKSTUECK VORM.
GITTERROST-P T2000X1000X3	97035894	111	1	868	919304308	S-ANLENKSTUECK VORM.
GITTERROST-P T2000X876X30/	725860608	52	4	867	919304308	S-ANLENKSTUECK VORM.
GITTERROST-P T2070X1000X3	97028386	44	1	867	919304308	S-ANLENKSTUECK VORM.
GITTERROST-P T2070X800X30/	97031392	35	1	867	919304308	S-ANLENKSTUECK VORM.
GITTERROST-P T2070X860X30/	97031393	36	1	867	919304308	S-ANLENKSTUECK VORM.
GITTERROST-P T2240X810X30/	97031395	38	1	867	919304308	S-ANLENKSTUECK VORM.
GITTERROST-P T2240X810X30/	97031399	42	1	867	919304308	S-ANLENKSTUECK VORM.
GITTERROST-P T2300X750X30/	97031588	44	1	531	919627908	SA-BOCK VORM.
GITTERROST-P T2350X350X30/	97038380	26	2	478	918999008	LAUFSTEG DREHBUEHNE
GITTERROST-P T2440X730X30/	97031396	39	1	867	919304308	S-ANLENKSTUECK VORM.
GITTERROST-P T285X520X30/	97117742	53	1	612	96034154	GERAEUSCHDAEMMUNG OBE
GITTERROST-P T2940X920X30/	97031394	37	1	867	919304308	S-ANLENKSTUECK VORM.
GITTERROST-P T310X200X25/	97034238	15	1	202	917438108	WINDE 1 VORM.
GITTERROST-P T310X200X25/	97034238	15	1	222	917454008	WINDE 2 VORM.
GITTERROST-P T310X200X25/	97034238	24	1	478	918999008	LAUFSTEG DREHBUEHNE
GITTERROST-P T350X240X30/	979396408	10	2	478	918999008	LAUFSTEG DREHBUEHNE
GITTERROST-P T355X400X30/2	97068701	103	1	479	918999008	LAUFSTEG DREHBUEHNE
GITTERROST-P T400X200X25/	725856108	14	2	202	917438108	WINDE 1 VORM.

22.6.2022

etk_en_de_098282 LR 11000

1492

LIEBHERRAlphabetical index
Alphabetischer Index

Bezeichnung	Artikel	Pos.	Menge	Seite	Baugruppe	Bezeichnung
GITTERROST-P T400X200X25/	725856108	14	2	222	917454008	WINDE 2 VORM.
GITTERROST-P T400X200X25/	725856108	15	2	478	918999008	LAUFSTEG DREHBUEHNE
GITTERROST-P T483X240X30/	10035308	46	1	867	919304308	S-ANLENKSTUECK VORM.
GITTERROST-P T483X300X30/	725806408	21	6	478	918999008	LAUFSTEG DREHBUEHNE
GITTERROST-P T483X300X30/	725806408	3	1	486	96020149	TRITT
GITTERROST-P T483X300X30/	725806408	3	3	491	969540008	TREPPE KPL.
GITTERROST-P T500X350X30/	725801308	1	1	487	968287208	KLAPPTRITT VORM.
GITTERROST-P T500X350X30/	725801308	50	1	867	919304308	S-ANLENKSTUECK VORM.
GITTERROST-P T583X450X30/	10035309	97	2	66	917291608	RAUPENTRAEGER LI.
GITTERROST-P T583X450X30/	10035309	97	2	99	917291708	RAUPENTRAEGER RE.
GITTERROST-P T621X1075X30/	97032506	4	2	146	918011308	UNTERTEIL VORM.
GITTERROST-P T621X354X30/	97032537	6	2	146	918011308	UNTERTEIL VORM.
GITTERROST-P T621X354X30/	97032551	7	2	146	918011308	UNTERTEIL VORM.
GITTERROST-P T640X300X30/	725857508	67	1	930	917078808	S-ZWISCHENSTUECK
GITTERROST-P T640X300X30/	725857508	27	4	960	917191008	SL-REDUZIERSTUECK
GITTERROST-P T650X520X30/	97117741	52	1	612	96034154	GERAEUSCHDAEMMUNG OBE
GITTERROST-P T660X655X30/	725868408	2	1	484	968309908	PODEST KPL.
GITTERROST-P T720X360X30/	10035262	47	2	867	919304308	S-ANLENKSTUECK VORM.
GITTERROST-P T730X830X30/	97061863	5	1	146	918011308	UNTERTEIL VORM.
GITTERROST-P T895X500X30/	97035374	7	1	231	917451208	WINDE 4 VORM.
GITTERROST-P T895X500X30/	97035454	13	1	231	917451208	WINDE 4 VORM.
GITTERROST-P T900X483X30/	725802408	25	2	960	917191008	SL-REDUZIERSTUECK
GITTERROST-P T900X867X30/	725838308	45	1	867	919304308	S-ANLENKSTUECK VORM.
GITTERROST-P T930X505X30/	97061865	41	1	146	918011308	UNTERTEIL VORM.
GITTERROST-P T950X520X30/	97117740	51	1	612	96034154	GERAEUSCHDAEMMUNG OBE
GITTERROST-P T950X600X30/	97117739	50	2	611	96034154	GERAEUSCHDAEMMUNG OBE
GITTERROST-P T965X660X30/	97038368	4	1	484	968309908	PODEST KPL.
GITTERROST-P T980X300X30/	97041918	12	1	1023	919326208	DREHBUEHNENVERLAENGER
GITTERROST-SP T3000X483X3	725808808	54	1	867	919304308	S-ANLENKSTUECK VORM.
GLEICHSTROMGETRIEBEMO	10355140	11	1	87	11621396	ELEKTROPUMPE
GLEICHSTROMGETRIEBEMO	10355140	2	1	161	10871517	ELEKTROPUMPE
GLEICHSTROMGETRIEBEMO	10355140	2	1	591	10425291	ELEKTROPUMPE
GLEITKLOTZ KPL.	10455144	15	1	463	10877138	FAHRERSITZ
GLEITLAGER 30X34X20 IGLIDU	10488513	59	3	734	919075408	KRANFUEHRERKABINE ANBA
GLEITLEISTE PA6G	97035722	6	1	444	918981908	BATTERIELAGERUNG
GLEITPLATTE 10X100X80 PA6	97040393	7	2	776	919075608	PODEST KRANKABINE
GLEITPLATTE 15X60X1124 PA6	97050951	61	2	1080	919220008	F-KOPFSTUECK
GLUEHLAMPE 1,2W 30V	607008708	17	14	505	96053633	ARMATURENBRETT VORM.RE
GLUEHLAMPE 1,2W 48V	607011708	23	3	505	96053633	ARMATURENBRETT VORM.RE
GLUEHSTIFT	11826649	40	1	515	10876576	WASSERHEIZGERAET
GLUEHSTIFT	11826649	(10)	1	515	10876576	WASSERHEIZGERAET
GLUEHSTIFT 24V	11102044	38	1	806	10876024	LUFTHEIZGERAET
GRIFF	12103434	(2)	1	463	10877138	FAHRERSITZ
GRIFF 10.0X750 S235JRG2 FE//	978389708	70	1	66	917291608	RAUPENTRAEGER LI.
GRIFF 10.0X750 S235JRG2 FE//	978389708	70	1	99	917291708	RAUPENTRAEGER RE.
GRIFF PA6-30%GF SPF	966435308	68	1	147	918011308	UNTERTEIL VORM.
GRIFF PA6-30%GF SPF	966435308	56	2	185	919082708	DREHBUEHNE KPL.
GRIFF PA6-30%GF SPF	966435308	38	1	911	917190908	S-ZWISCHENSTUECK
GRIFF PA6-30%GF SPF	966435308	38	1	919	917333908	S-ZWISCHENSTUECK
GRIFF PA6-30%GF SPF	966435308	54	1	923	917078708	S-ZWISCHENSTUECK
GRIFF PA6-30%GF SPF	966435308	54	1	943	917079208	S-ZWISCHENSTUECK
GRIFF PA6-30%GF SPF	966435308	54	1	948	917571208	S-ZWISCHENSTUECK
GRIFF PA6-30%GF SPF	966435308	38	1	960	917191008	SL-REDUZIERSTUECK
GRIFF PA6-30%GF SPF	966435308	18	1	1033	919219508	F-ANSCHLUSSKOPF
GRIFF PA6-30%GF SPF	966435308	83	2	1080	919220008	F-KOPFSTUECK
GRIFF SCHWK.	962729508	72	2	868	919304308	S-ANLENKSTUECK VORM.
GRIFF SCHWK. FE//ZNNI8//CN/	921079508	21	9	531	919627908	SA-BOCK VORM.
GRIFF SCHWK. FE//ZNNI8//CN/	921079508	8	2	558	917080608	MONTAGEEINRICHTUNG RA
GRIFF SCHWK. FE//ZNNI8//CN/	921079508	4	2	831	918369608	TRANSPORTABLAGE
GRIFF SCHWK. FE//ZNNI8//CN/	921079508	132	8	869	919304308	S-ANLENKSTUECK VORM.

22.6.2022

etk_en_de_098282 LR 11000

1493

LIEBHERRAlphabetical index
Alphabetischer Index

Bezeichnung	Artikel	Pos.	Menge	Seite	Baugruppe	Bezeichnung
GRIF SCHWK. FE//ZNNI8//CN/	921079508	26	1	1055	919219708	F-ANLENKSTUECK
GRIF SCHWK. T ZN O	968287108	8	1	478	918999008	LAUFSTEG DREHBUEHNE
GRIF SCHWK. T ZN O	968448208	97	2	532	919627908	SA-BOCK VORM.
GRIFFKAPPE	571824708	1	1	503	10343693	MEISTERSCHALTER
GRIFSTANGE 2572 ELOXIER	10871515	17	1	490	969259908	LAUFSTEG DREHBUEHNE REC
GRUNDHALTER SCHWK.	968266508	1	1	1017	968838608	GRUNDHALTER VORM.
GRUNDHALTER VORM.	968838608	1	1	1016	968838508	MECHANIK MESS-U.WARNEI
GRUNDPLATTE	11214405	1	1	850	10475436	GURTTRAGESYSTEM
GRUNDWERKZEUG	96005686	1	1	134	917077108	WERKZEUG
GSM-MODUL 4G	12104396	57	1	655	919972908	EINBAUTEILE SCHALTSCHRAN
GUMMIMUFFE	10132330	14	2	343	10141843	KURBELGEHAEUSEENTLUEF
GUMMIMUFFE	9880511	15	4	343	10141843	KURBELGEHAEUSEENTLUEF
GUMMIMUFFE 06-12X45 Silicon	10126119	22	1	383	10143726	LECKOELLEITUNG ANBAU
GUMMIMUFFE 06-12X45 Silicon	10126119	11	2	410	10143790	LAEDRUCKREGELUNG
GUMMIMUFFE 12X18X50	10132412	3	1	345	10137051	OELRUECKLAUFLEITUNG AN
GUMMIMUFFE 25X35/33X56 L.	9271340	17	2	343	10141843	KURBELGEHAEUSEENTLUEF
GUMMIMUFFE Silicone	10123540	16	1	408	10141720	ATL-ANBAU
GUMMIMUFFE Silicone	10123540	16	1	409	10141721	ATL-ANBAU
GUMMIMUFFE Silicone	10128228	10	3	410	10143790	LAEDRUCKREGELUNG
GUMMIMUFFE Silicone	10139107	5	3	386	10141830	LADELUFTLEITUNG ANBAU
GUMMIPANZERSCHLAUCH 30	790042908	50	1	135	96005686	GRUNDWERKZEUG
GUMMIPUFFER	10296431	18	4	521	10451181	VERFLUESSIGEREINHEIT
GUMMIPUFFER 32X32XM6 EL	10472890	28	2	766	918064308	SCHIEBETUER EINBAU
GUMMIPUFFER 8,3/26X7,2 30	10116274	2	8	421	10141788	STUEGERAET ANBAU
GUMMIRING X16	10123876	103	2	424	12416117	KABELBAUM ANBAU
GUMMIRING X16	10123876	11	1	632	96033468	ELEKTRIK AGGREGAT
GUMMIRING X19	10123877	12	1	632	96033468	ELEKTRIK AGGREGAT
GURTTRAGESYSTEM	10475436	2	1	848	917751408	ELEKTRIK FUNKFERNSTEUER
HAFTREINIGER 250ML	811205108	37	1	766	918064308	SCHIEBETUER EINBAU
HAKENSTANGE T ZN O	963611208	7	1	134	917077108	WERKZEUG
HAKENVERSCHLUSS HAKEN	704262408	39	1	1055	919219708	F-ANLENKSTUECK
HALBRUNDKOPFSCHRAUBE	10174481	7	4	626	968255808	DECKEL VORM.
HALBRUNDKOPFSCHRAUBE	10174481	8	4	627	968255908	DECKEL VORM.
HALBRUNDKOPFSCHRAUBE	10174481	7	4	628	968256008	DECKEL VORM.
HALBRUNDKOPFSCHRAUBE	10174481	7	4	629	968256108	DECKEL VORM.
HALBRUNDKOPFSCHRAUBE	10028237	4	1	1017	968838608	GRUNDHALTER VORM.
HALBRUNDKOPFSCHRAUBE	10813359	20	16	758	969752708	LUFTFUEHRUNG
HALBRUNDKOPFSCHRAUBE	10875468	5	12	501	96061088	ELEKTRIK ANBAUTEILE KABIN
HALBRUNDKOPFSCHRAUBE	10875468	3	4	507	964931408	STECKDOSEN VORM.
HALBRUNDKOPFSCHRAUBE	10875468	12	5	601	96060497	HEIZKLIMAGERAET EINBAU
HALBRUNDKOPFSCHRAUBE	10875468	14	4	740	919075508	KRANFUEHRERKABINE VORM.
HALBRUNDKOPFSCHRAUBE	10875468	30	4	751	919075308	KRANFUEHRERKABINE VORM.
HALBRUNDKOPFSCHRAUBE	10875468	51	111	755	96028393	INNENVERKLEIDUNG EINBAU
HALBRUNDKOPFSCHRAUBE	10875468	18	6	760	96000697	WISCHANLAGE EINBAU
HALBRUNDKOPFSCHRAUBE	10875468	7	2	762	964720408	PEDALTRAEGER EINBAU
HALBRUNDKOPFSCHRAUBE	10875468	29	2	766	918064308	SCHIEBETUER EINBAU
HALBRUNDKOPFSCHRAUBE	10875468	7	8	817	96029469	AUSRUESTUNG KAMERA KAB
HALBRUNDKOPFSCHRAUBE	10412851	308	4	435	919551008	SCHALLDAEMPFERANLAGE
HALBRUNDKOPFSCHRAUBE	10412851	31	6	734	919075408	KRANFUEHRERKABINE ANBA
HALBRUNDKOPFSCHRAUBE	10412851	7	1	1017	968838608	GRUNDHALTER VORM.
HALBRUNDKOPFSCHRAUBE	10412852	307	8	435	919551008	SCHALLDAEMPFERANLAGE
HALBRUNDKOPFSCHRAUBE	10412852	29	4	450	919063408	HARNSTOFFANLAGE
HALBRUNDKOPFSCHRAUBE	10412852	12	2	745	96000684	FRONTSCHIEBE KPL.
HALBRUNDKOPFSCHRAUBE	10412852	15	10	770	964588308	FUEHRUNG VORM.
HALBRUNDKOPFSCHRAUBE	10412852	18	19	811	967956208	KAMERAANBAU DREHBUEHN
HALBRUNDKOPFSCHRAUBE	10412852	21	6	813	968646208	KAMERAHALTER VORM.
HALBRUNDKOPFSCHRAUBE	10412852	5	4	815	96005701	KAMERAHALTER VORM.
HALBRUNDKOPFSCHRAUBE	10412853	12	1	768	968080908	SCHLIESSANLAGE
HALBRUNDKOPFSCHRAUBE	10875485	24	5	202	917438108	WINDE 1 VORM.
HALBRUNDKOPFSCHRAUBE	10875485	24	5	222	917454008	WINDE 2 VORM.

22.6.2022

etk_en_de_098282 LR 11000

1494

LIEBHERRAlphabetical index
Alphabetischer Index

Bezeichnung	Artikel	Pos.	Menge	Seite	Baugruppe	Bezeichnung
HALBRUNDKOPFSCHRAUBE	10875485	22	8	440	919063308	LUFTFILTERANLAGE KPL.
HALBRUNDKOPFSCHRAUBE	10875485	60	2	479	918999008	LAUFSTEG DREHBUEHNE
HALBRUNDKOPFSCHRAUBE	10875485	34	15	482	968283208	LAUFSTEG DREHBUEHNE LI
HALBRUNDKOPFSCHRAUBE	10875485	21	8	760	96000697	WISCHANLAGE EINBAU
HALBRUNDKOPFSCHRAUBE	10875485	34	2	766	918064308	SCHIEBETUER EINBAU
HALBRUNDKOPFSCHRAUBE	10875485	11	3	789	91000228	VORB.ANTRIEBSAGG.KLIMAA
HALBRUNDKOPFSCHRAUBE	10875485	11	4	818	919408908	VERBOLZUNG DB-SCHWEBE
HALBRUNDKOPFSCHRAUBE	10875485	36	8	967	917473608	WINDE 6 VORM.
HALBRUNDKOPFSCHRAUBE	10875485	36	6	1023	919326208	DREHBUEHNENVERLAENGER
HALBRUNDKOPFSCHRAUBE	10875471	105	3	612	96034154	GERAEUSCHDAEMMUNG OBE
HALBRUNDKOPFSCHRAUBE	10875471	10	48	625	969443908	GERAEUSCHDAEMMUNG UN
HALBRUNDKOPFSCHRAUBE	10875471	91	1	1080	919220008	F-KOPFSTUECK
HALBRUNDKOPFSCHRAUBE	10875486	20	8	20	918005408	RAUPENMITTELTEIL
HALBRUNDKOPFSCHRAUBE	10875486	119	2	193	96062971	MONTAGETEILE DREHBUEHN
HALBRUNDKOPFSCHRAUBE	10875486	32	2	751	919075308	KRANFUEHRERKABINE VORM.
HALBRUNDKOPFSCHRAUBE	10875486	61	4	755	96028393	INNENVERKLEIDUNG EINBAU
HALBRUNDKOPFSCHRAUBE	10875017	35	2	751	919075308	KRANFUEHRERKABINE VORM.
HALBRUNDKOPFSCHRAUBE	10278600	44	4	501	96061088	ELEKTRIK ANBAUTEILE KABIN
HALBRUNDKOPFSCHRAUBE	10876825	19	8	951	919219208	S-ZWISCHENSTUECK
HALBRUNDKOPFSCHRAUBE	10876825	8	63	952	96037300	GITTERROST VORM.
HALBRUNDKOPFSCHRAUBE	10876825	9	26	1038	96038847	GITTERROST VORM.
HALBRUNDKOPFSCHRAUBE	10876825	86	8	1080	919220008	F-KOPFSTUECK
HALBRUNDKOPFSCHRAUBE	10875482	46	12	501	96061088	ELEKTRIK ANBAUTEILE KABIN
HALBRUNDKOPFSCHRAUBE	11835043	43	2	461	918810308	STUERSTAND
HALBRUNDKOPFSCHRAUBE	11835043	60	6	755	96028393	INNENVERKLEIDUNG EINBAU
HALBRUNDKOPFSCHRAUBE	10875483	73	2	669	96033320	AUFBAUTEILE MONTAGETAPE
HALBRUNDKOPFSCHRAUBE	10875483	15	3	740	919075508	KRANFUEHRERKABINE VORM.
HALBRUNDKOPFSCHRAUBE	10875483	56	8	755	96028393	INNENVERKLEIDUNG EINBAU
HALBRUNDKOPFSCHRAUBE	10875483	3	10	763	969520208	MONITORKONSOLE
HALBRUNDKOPFSCHRAUBE	10875483	36	2	766	918064308	SCHIEBETUER EINBAU
HALBRUNDKOPFSCHRAUBE	10875483	8	4	817	96029469	AUSRUESTUNG KAMERA KAB
HALBRUNDKOPFSCHRAUBE	10875474	28	6	461	918810308	STUERSTAND
HALBRUNDKOPFSCHRAUBE	10875474	3	6	505	96053633	ARMATURENBRETT VORM.RE
HALBRUNDKOPFSCHRAUBE	10875474	36	2	751	919075308	KRANFUEHRERKABINE VORM.
HALBRUNDKOPFSCHRAUBE	10875474	52	34	755	96028393	INNENVERKLEIDUNG EINBAU
HALBRUNDKOPFSCHRAUBE	10875474	16	27	766	918064308	SCHIEBETUER EINBAU
HALBRUNDKOPFSCHRAUBE I	11697855	25	2	743	969752608	SCHEIBEN EINBAU
HALBRUNDKOPFSCHRAUBE	10875488	304	3	435	919551008	SCHALLDAEMPFERANLAGE
HALBRUNDKOPFSCHRAUBE	10874884	72	4	756	96028393	INNENVERKLEIDUNG EINBAU
HALBRUNDKOPFSCHRAUBE	10429632	16	4	743	969752608	SCHEIBEN EINBAU
HALBRUNDKOPFSCHRAUBE	10410198	17	2	745	96000684	FRONTSCHIEBE KPL.
HALBRUNDKOPFSCHRAUBE	12102696	18	26	20	918005408	RAUPENMITTELTEIL
HALBRUNDKOPFSCHRAUBE	12102696	69	47	66	917291608	RAUPENTRAEGER LI.
HALBRUNDKOPFSCHRAUBE	12102696	69	47	99	917291708	RAUPENTRAEGER RE.
HALBRUNDKOPFSCHRAUBE	12102696	24	4	116	918589408	HYDRAULISCHE ABSTUETZUN
HALBRUNDKOPFSCHRAUBE	12102696	23	4	130	917076808	MECH.ZUSATZABSTUETZUNG
HALBRUNDKOPFSCHRAUBE	12102696	4	4	132	917077008	ZENTRALBALLASTBEFESTIG
HALBRUNDKOPFSCHRAUBE	12102696	40	2	146	918011308	UNTERTEIL VORM.
HALBRUNDKOPFSCHRAUBE	12102696	6	2	148	968284308	MONTAGETEILE UNTERTEIL
HALBRUNDKOPFSCHRAUBE	12102696	33	10	192	96062971	MONTAGETEILE DREHBUEHN
HALBRUNDKOPFSCHRAUBE	12102696	17	23	202	917438108	WINDE 1 VORM.
HALBRUNDKOPFSCHRAUBE	12102696	17	23	222	917454008	WINDE 2 VORM.
HALBRUNDKOPFSCHRAUBE	12102696	34	29	231	917451208	WINDE 4 VORM.
HALBRUNDKOPFSCHRAUBE	12102696	313	3	279	96032892	DIESELMOTOR VORM.
HALBRUNDKOPFSCHRAUBE	12102696	50	2	502	96061088	ELEKTRIK ANBAUTEILE KABIN
HALBRUNDKOPFSCHRAUBE	12102696	79	39	532	919627908	SA-BOCK VORM.
HALBRUNDKOPFSCHRAUBE	12102696	20	4	550	917691308	ZENTRALSCHMIERUNG
HALBRUNDKOPFSCHRAUBE	12102696	25	4	558	917080608	MONTAGEEINRICHTUNG RA
HALBRUNDKOPFSCHRAUBE	12102696	314	8	562	967788008	ZUSATZHYDR.MONTAGEEINR
HALBRUNDKOPFSCHRAUBE	12102696	10	4	580	967968208	OELBEHAELTER VORM.

22.6.2022

etk_en_de_098282 LR 11000

1495

LIEBHERRAlphabetical index
Alphabetischer Index

Bezeichnung	Artikel	Pos.	Menge	Seite	Baugruppe	Bezeichnung
HALBRUNDKOPFSCHRAUBE	12102696	20	13	734	919075408	KRANFUEHRERKABINE ANBA
HALBRUNDKOPFSCHRAUBE	12102696	23	2	743	969752608	SCHEIBEN EINBAU
HALBRUNDKOPFSCHRAUBE	12102696	20	13	789	91000228	VORB.ANTRIEBSAGG.KLIMAA
HALBRUNDKOPFSCHRAUBE	12102696	7	2	831	918369608	TRANSPORTABLAGE
HALBRUNDKOPFSCHRAUBE	12102696	14	2	833	917863208	TRANSPORTABLAGE
HALBRUNDKOPFSCHRAUBE	12102696	30	16	839	917517908	AUFNAHME GEGENGEWICHT
HALBRUNDKOPFSCHRAUBE	12102696	126	60	869	919304308	S-ANLENKSTUECK VORM.
HALBRUNDKOPFSCHRAUBE	12102696	37	25	967	917473608	WINDE 6 VORM.
HALBRUNDKOPFSCHRAUBE	12102696	26	2	1023	919326208	DREHBUEHNENVERLAENGER
HALBRUNDKOPFSCHRAUBE	12102696	11	2	1028	968455908	FUSS KPL.
HALBRUNDKOPFSCHRAUBE	12102696	36	3	1033	919219508	F-ANSCHLUSSKOPF
HALBRUNDKOPFSCHRAUBE	12102696	10	6	1047	919219608	F-MONTAGEEINHEIT
HALBRUNDKOPFSCHRAUBE	12102696	44	21	1055	919219708	F-ANLENKSTUECK
HALBRUNDKOPFSCHRAUBE	12102696	73	42	1080	919220008	F-KOPFSTUECK
HALBRUNDKOPFSCHRAUBE	12102696	34	8	1117	919222808	FA-BOCK
HALBRUNDKOPFSCHRAUBE	10353737	13	2	745	96000684	FRONTSCHIEBE KPL.
HALBRUNDKOPFSCHRAUBE I	10429635	24	1	751	919075308	KRANFUEHRERKABINE VORM.
HALBRUNDKOPFSCHRAUBE	408650508	48	2	1055	919219708	F-ANLENKSTUECK
HALBRUNDKOPFSCHRAUBE	408650608	329	2	279	96032892	DIESELMOTOR VORM.
HALBRUNDKOPFSCHRAUBE	408650608	2	2	1019	967937608	HINDERNISFEUER VORM.
HALBRUNDKOPFSCHRAUBE	10301319	13	6	490	969259908	LAUFSTEG DREHBUEHNE REC
HALBRUNDKOPFSCHRAUBE	10301319	25	4	1079	919220008	F-KOPFSTUECK
HALBRUNDKOPFSCHRAUBE	12100574	68	1	669	96033320	AUFBAUTEILE MONTAGETAPE
HALBRUNDKOPFSCHRAUBE	10182032	37	2	1079	919220008	F-KOPFSTUECK
HALBRUNDKOPFSCHRAUBE I	12100221	142	24	869	919304308	S-ANLENKSTUECK VORM.
HALTEBLECH 4X1855X337 S3	97109412	11	1	478	918999008	LAUFSTEG DREHBUEHNE
HALTEBUEGEL	10815196	1	1	849	10454762	FERNSTEUERSENDER
HALTEGRIFF 215X25X59,2X16	10443309	8	1	766	918064308	SCHIEBETUER EINBAU
HALTEGRIFF SCHWK. SCHWA	965419308	3	1	740	919075508	KRANFUEHRERKABINE VORM.
HALTEGURT 0.05T-1.1M POLY	10874632	503	3	882	96036184	LEITUNG
HALTEGURT 0.05T-1.1M POLY	10874632	510	3	1069	96039722	LEITUNG
HALTEPLATTE 45X169X180 S	972205608	9	2	839	917517908	AUFNAHME GEGENGEWICHT
HALTEPLATTE 45X169X180 S	972205608	28	2	1023	919326208	DREHBUEHNENVERLAENGER
HALTEPLATTE 4X155X60 S31	978120408	96	17	532	919627908	SA-BOCK VORM.
HALTER	10129490	(1)	1	423	12416117	KABELBAUM ANBAU
HALTER	10136484	4	1	399	10147372	ENTLUEFTUNGSLEITUNG AN
HALTER	10142970	13	2	343	10141843	KURBELGEHAEUSEENTLUEF
HALTER	10146200	23	1	392	10141807	ANBAUTEILE LUFTPRESSER
HALTER	11394101	8	2	382	11420510	DRUCKLEITUNG ANBAU
HALTER	11442759	(15)	1	334	13455124	DIESELMOTOR
HALTER	11442761	(14)	1	334	13455124	DIESELMOTOR
HALTER	511051508	4	1	178	510401908	UMSCHALTVENTIL
HALTER	551710308	2	4	440	919063308	LUFTFILTERANLAGE KPL.
HALTER	591070408	21	1	740	919075508	KRANFUEHRERKABINE VORM.
HALTER	890101408	31	1	755	96028393	INNENVERKLEIDUNG EINBAU
HALTER	968262408	6	2	876	919391108	S-RUECKHALTESICHERUNG
HALTER 1.4308	975218608	2	6	748	969848908	RELING
HALTER 1.4308	975384508	3	6	748	969848908	RELING
HALTER 161X160X35 PAGF30	978913308	11	1	740	919075508	KRANFUEHRERKABINE VORM.
HALTER 260X170X19X1,5 AL	704221308	29	1	755	96028393	INNENVERKLEIDUNG EINBAU
HALTER 2X229X286 DC01 FE//	97034220	11	2	658	967917908	SCHALTSCHRANK MECH.
HALTER 3X1216X95 DC01 FE//	97029647	8	1	435	919551008	SCHALLDAEMPFERANLAGE
HALTER 3X154X70 DC01 FE//	97155899	24	1	511	96060644	ZUSATZHEIZUNG KABINE
HALTER 3X211X205 S355MC	97116319	17	1	435	919551008	SCHALLDAEMPFERANLAGE
HALTER 3X335X78 S355MC FE	97116321	14	2	435	919551008	SCHALLDAEMPFERANLAGE
HALTER 40X80X40 G-ALMG3	979489508	(2)	1	740	919075508	KRANFUEHRERKABINE VORM.
HALTER 44X156X141 PA6.6GV	972372308	4	1	998	968099808	KAMERAHALTER VORM.
HALTER 4X175X108 S315MC	97031985	6	2	20	918005408	RAUPENMITTELTEIL
HALTER 4X414X107 S315MC	97028437	19	1	435	919551008	SCHALLDAEMPFERANLAGE
HALTER 4X726X151 S315MC	97031980	5	2	20	918005408	RAUPENMITTELTEIL

22.6.2022

etk_en_de_098282 LR 11000

1496

LIEBHERRAlphabetical index
Alphabetischer Index

Bezeichnung	Artikel	Pos.	Menge	Seite	Baugruppe	Bezeichnung
HALTER 5X90X93 S355MC FE//	952067308	102	2	193	96062971	MONTAGETEILE DREHBUEHN
HALTER DT/DTM	10041876	531	2	634	96033472	KABELSTRANG
HALTER FE//ZNNI8//CN//TO	968001208	3	2	20	918005408	RAUPENMITTELTEIL
HALTER FE//ZNNI8//CN//TO	968001308	4	2	20	918005408	RAUPENMITTELTEIL
HALTER KPL.	10138162	1	1	386	10141830	LADELUFTLEITUNG ANBAU
HALTER KPL.	10153480	2	1	374	11363553	ANTRIEB FUER HOCHDRUCK
HALTER PA 66 HB SCH	11007215	9	3	423	12416117	KABELBAUM ANBAU
HALTER RAL 9005,M,GT SPF	96013390	40	1	743	969752608	SCHEIBEN EINBAU
HALTER S235JR	10125597	7	1	394	12490129	WASSERPUMPE MIT BEFEST.
HALTER S235JR	10143793	1	1	410	10143790	LAEDRUCKREGELUNG
HALTER S235JR	10143838	9	1	383	10143726	LECKOELLEITUNG ANBAU
HALTER S235JR	10147594	1	1	425	10150446	KONSOLE ANBAU
HALTER S235JR	10150139	20	1	343	10141843	KURBELGEHAEUSEENTLUEF
HALTER S235JR	10150164	8	1	381	12474356	KRAFTSTOFFLEITUNGEN
HALTER S235JR	10152388	15	1	423	12416117	KABELBAUM ANBAU
HALTER S235JR	10152389	16	1	423	12416117	KABELBAUM ANBAU
HALTER S235JR	11358957	14	1	423	12416117	KABELBAUM ANBAU
HALTER S235JR	11366371	17	1	423	12416117	KABELBAUM ANBAU
HALTER S235JR	12473968	13	1	423	12416117	KABELBAUM ANBAU
HALTER S315MC FE//ZNNI8//C	950430808	65	2	21	918005408	RAUPENMITTELTEIL
HALTER S315MC FE//ZNNI8//C	950430808	300	2	34	969731708	HYDRAULIK MITTELTEIL
HALTER SCHWK.	964873308	9	1	740	919075508	KRANFUEHRERKABINE VORM.
HALTER SCHWK. FE//ZNNI8//C	968258708	5	2	967	917473608	WINDE 6 VORM.
HALTER SCHWK. FE//ZNNI8//C	968574108	11	1	519	91000225	KLIMAANLAGE
HALTER SCHWK. GLASPERL	96016707	(1)	1	740	919075508	KRANFUEHRERKABINE VORM.
HALTER SCHWK. RAL 7016, S	964580308	3	1	769	964588408	FUEHRUNG VORM.
HALTER SCHWK. RAL 7016,SD	964604608	4	1	770	964588308	FUEHRUNG VORM.
HALTER SCHWK. RAL 7016,SD	968861108	47	1	755	96028393	INNENVERKLEIDUNG EINBAU
HALTER SCHWK. RAL 9005,M	96025226	26	1	755	96028393	INNENVERKLEIDUNG EINBAU
HALTER SCHWK. RAL 9005,M	96028419	68	1	756	96028393	INNENVERKLEIDUNG EINBAU
HALTER SCHWK. RAL 9005,SD	969503108	30	1	755	96028393	INNENVERKLEIDUNG EINBAU
HALTER SCHWK. T ZN O	969658508	8	1	146	918011308	UNTERTEIL VORM.
HALTER SCHWK. T ZN O	969658608	39	1	146	918011308	UNTERTEIL VORM.
HALTER T ZN O	968841208	67	1	21	918005408	RAUPENMITTELTEIL
HALTER T ZN O	968841308	68	1	21	918005408	RAUPENMITTELTEIL
HALTER VORM.	966817308	24	1	755	96028393	INNENVERKLEIDUNG EINBAU
HALTER VORM.	969088908	73	3	21	918005408	RAUPENMITTELTEIL
HALTER WINDWARNUNG	968224008	44	1	1079	919220008	F-KOPFSTUECK
HALTER X12CRNIS188	923569408	91	2	532	919627908	SA-BOCK VORM.
HALTERUNG	885042308	49	1	755	96028393	INNENVERKLEIDUNG EINBAU
HALTERUNG KPL.	969944608	7	1	1027	917571308	MONTAGEHILFSMITTEL
HALTERUNG VORM.	969944708	1	1	1029	969944608	HALTERUNG KPL.
HALTESCHEIBE 120X6 42CrM	944228903	36	1	152	90211005	DREHWERKANTRIEB
HALTESCHEIBE 160X80X6 42C	944324703	5	1	972	90200134	PLANETENGETRIEBE
HALTESCHEIBE 65X6,5X4	944102603	51	1	152	90211005	DREHWERKANTRIEB
HALTESCHEIBE 70X159X5 -4	944338603	36	1	972	90200134	PLANETENGETRIEBE
HALTEWINKEL 2X190X112 DC0	978107708	104	1	532	919627908	SA-BOCK VORM.
HAMMERKOPFSCHRAUBE M	409706908	2	4	468	915587308	NOTSITZ
HAMMERKOPFSCHRAUBE M	409706908	44	4	588	919297008	ZENTRALSCHMIERANLAGE O
HAMMERKOPFSCHRAUBE M	409707008	9	4	148	968284308	MONTAGETEILE UNTERTEIL
HAMMERKOPFSCHRAUBE M	409706608	174	2	869	919304308	S-ANLENKSTUECK VORM.
HAMMERKOPFSCHRAUBE M	409706808	4	2	159	917081108	ZENTRALSCHMIERANLAGE O
HANDBETAETIGUNG	511043808	(8)	1	696	96052492	HYDRAULIK
HANDBETAETIGUNG	511043808	(8)	1	1006	968883408	ZUSATZHYDR.BOLZENZIEHZ
HANDGRIFF	10046941	(12)	1	880	96028886	LEITUNGSTROMMEL KPL.
HANDGRIFF	10046941	15	1	883	616024908	KABELTROMMEL
HANDGRIFF	591066808	3	1	746	964560908	DACHSCHEIBE VORM.
HANDHAMMER 500G	790030308	25	1	135	96005686	GRUNDWERKZEUG
HANDHAMMER DIN 1041 1500	790030108	26	1	135	96005686	GRUNDWERKZEUG
HANDEBELPRESSE VERZ.	790042008	45	1	135	96005686	GRUNDWERKZEUG

22.6.2022

etk_en_de_098282 LR 11000

1497

LIEBHERRAlphabetical index
Alphabetischer Index

Bezeichnung	Artikel	Pos.	Menge	Seite	Baugruppe	Bezeichnung
HANDLAUF 38.0X1200 S355J2H	97038372	28	2	478	918999008	LAUFSTEG DREHBUEHNE
HANDLAUF 5X509X210 S355	97038370	29	2	478	918999008	LAUFSTEG DREHBUEHNE
HANDPUMPE ZPH1A/12	571369308	(1)	1	134	917077108	WERKZEUG
HANDSCHUTZ SCHWK. FE//ZN	968258508	4	1	967	917473608	WINDE 6 VORM.
HANDSTEUERGEBER	12106049	7	2	849	10454762	FERNSTEUERSENDER
HARNSTOFFANLAGE	919063408	127	1	12		LIEBHERR RAUPENKRAN LR
HARNSTOFFTANK	11455117	1	1	452	968866808	HARNSTOFFTANK VORM.
HARNSTOFFTANK VORM.	968866808	1	1	450	919063408	HARNSTOFFANLAGE
HAUBE 1.5X217X351 DC01 RAL	97044194	4	1	639	969245308	ELEKTRIK KLEMMKASTEN DB
HAUBE 180X350 GEWEBE RO	97042475	9	1	1018	967936408	WINDWARNUNG VORM.
HAUBE 2X348X291 DC01 FE//	97050926	24	1	558	917080608	MONTAGEEINRICHTUNG RA
HAUBE 2X477X1130 ALMG3 H1	97039103	29	1	734	919075408	KRANFUEHRERKABINE ANBA
HAUBE 411X555 DC01 FE//ZN	972908808	60	1	532	919627908	SA-BOCK VORM.
HAUBE 601X338 DC01 FE//ZN	97080863	29	1	867	919304308	S-ANLENKSTUECK VORM.
HAUBE 601X338 DC01 FE//ZN	97080863	38	1	1033	919219508	F-ANSCHLUSSKOPF
HAUBE 601X338 DC01 FE//ZN	97080863	36	1	1055	919219708	F-ANLENKSTUECK
HAUBE 601X338 DC01 FE//ZN	97080863	30	1	1117	919222808	FA-BOCK
HAUBENDECKEL	11181887	28	1	26	11601184	SCHLEIFRINGUEBERTRAEGE
HEBEHAKEN S355J0	10126466	1	2	417	10126465	HEBEVORRICHTUNG
HEBEHAKEN S355J0	9079977	2	1	417	10126465	HEBEVORRICHTUNG
HEBEL	968070108	3	8	185	919082708	DREHBUEHNE KPL.
HEBEL LINKS 5X122X71 X5CR	97073053	30	1	743	969752608	SCHEIBEN EINBAU
HEBEL RECHTS 5X140X65 X5	97073052	31	1	743	969752608	SCHEIBEN EINBAU
HEBEL SCHWK. T ZN O	963011708	3	1	840	965575208	ZENTRIERUNG KPL.
HEBEL SCHWK. T ZN O	968497008	37	2	185	919082708	DREHBUEHNE KPL.
HEBELBLECH 15X1100X65 S96	97096857	4	2	134	917077108	WERKZEUG
HEBELGEHAEUSE	510725590	(1)	1	1003	968883308	ZUSATZHYDR.BOLZENZIEHZ
HEBELSTANGE	10816458	(11)	1	1003	968883308	ZUSATZHYDR.BOLZENZIEHZ
HEBELSTANGE	10816458	(11)	1	1006	968883408	ZUSATZHYDR.BOLZENZIEHZ
HEBELVERSCHLUSS	11450420	(5)	2	471	917079908	DREHBUEHNENVERKLEIDUN
HEBELVERSCHLUSS	11450420	(5)	2	471	917079908	DREHBUEHNENVERKLEIDUN
HEBELVERSCHLUSS	11450420	(5)	2	471	917079908	DREHBUEHNENVERKLEIDUN
HEBELVERSCHLUSS	11450420	(5)	2	471	917079908	DREHBUEHNENVERKLEIDUN
HEBELVERSCHLUSS	11450420	10	1	751	919075308	KRANFUEHRERKABINE VORM.
HEBELZUG 6,0T PULVERBESC	10284532	8	1	134	917077108	WERKZEUG
HEBEVORRICHTUNG	10126465	480	1	335	13455124	DIESELMOTOR
HECKSCHEIBE ESG-GLAS SP	976838108	1	1	747	964561008	HECKSCHEIBE VORM.
HECKSCHEIBE VORM. SPF	964561008	5	1	743	969752608	SCHEIBEN EINBAU
HEIZELEMENT	10650387	(13)	1	463	10877138	FAHRERSITZ
HEIZFLANSCH 24V 1,9KW	12856186	1	1	389	13701882	HEIZFLANSCH KOMPLETT
HEIZFLANSCH ANBAU	9078314	260	2	332	13455124	DIESELMOTOR
HEIZFLANSCH KOMPLETT 24V	13701882	1	1	388	9078314	HEIZFLANSCH ANBAU
HEIZKLIMAGERAET 24V	10228112	1	1	601	96060497	HEIZKLIMAGERAET EINBAU
HEIZKLIMAGERAET EINBAU	91000492	158	1	13		LIEBHERR RAUPENKRAN LR
HEIZKLIMAGERAET EINBAU	96060497	1	1	599	91000492	HEIZKLIMAGERAET EINBAU
HEIZUNG	502651408	2	1	775	502657308	LUFTTROCKNER
HEIZUNGSSCHLAUCH 70/PRIM	553181208	13	1.7	758	969752708	LUFTFUEHRUNG
HEIZUNGSSCHLAUCH 70/PRIM	553181208	14	1.9	758	969752708	LUFTFUEHRUNG
HEIZUNGSSCHLAUCH 89	553018208	15	0.16	758	969752708	LUFTFUEHRUNG
HEIZUNGSSCHLAUCH 89	553018208	16	0.3	758	969752708	LUFTFUEHRUNG
HEIZUNGSSCHLAUCH 89	553018208	17	0.13	758	969752708	LUFTFUEHRUNG
HEIZUNGSSCHLAUCH 89	553018208	18	0.26	758	969752708	LUFTFUEHRUNG
HEIZUNGSSCHLAUCH 89	553018208	19	1.62	758	969752708	LUFTFUEHRUNG
HILFSSCHALTERBLOCK 10E	606661408	201	1	652	968681408	BEDIENPULT VERBOLZUNG
HILFSSCHALTERBLOCK 10E+2	10028932	207	8	652	968681408	BEDIENPULT VERBOLZUNG
HILFSSEIL 4X3.56M	97123901	46	1	1055	919219708	F-ANLENKSTUECK
HILFSSEIL DIN 3055 4X4,5M	773324408	182	1	869	919304308	S-ANLENKSTUECK VORM.
HILFSSEIL DIN 3060 4X11,97M	773459308	18	1	1113	919222708	F-ZWISCHENSTUECK
HILFSSEIL DIN 3060 4X5,97M	773459208	18	1	1110	919220208	F-ZWISCHENSTUECK
HILFSSEIL DIN EN 12385-4 4X3,	10097484	18	1	1106	919220108	F-ZWISCHENSTUECK

22.6.2022

etk_en_de_098282 LR 11000

1498

LIEBHERRAlphabetical index
Alphabetischer Index

Bezeichnung	Artikel	Pos.	Menge	Seite	Baugruppe	Bezeichnung
HINDERNISFEUER 7,2W 19,2-	11482305	3	1	1014	917569308	TRAEGER MESS-U.WARNEIN
HINDERNISFEUER VORM.	967937608	3	1	1016	968838508	MECHANIK MESS-U.WARNEI
HINWEISSCHILD 158X35 KLE	97100456	4	4	989	917481708	BESCHILDERUNG WINDE 6
HINWEISSCHILD 23X12 KLEBE	97082749	1	1	1020	918462408	BESCHILDERUNG FREMDEIN
HINWEISSCHILD 40X20 KLEBE	97131066	6	2	1104	96037102	BESCHILDERUNG
HINWEISSCHILD 70X40 SPF	9402377	4	2	218	917472708	BESCHILDERUNG
HINWEISSCHILD 70X40 SPF	9402377	(4)	2	219	917077908	WINDE 2
HINWEISSCHILD 70X40 SPF	9402377	(5)	14	839	917517908	AUFNAHME GEGENGEWICHT
HINWEISSCHILD 70X40 SPF	9402377	3	6	844	917082108	BESCHILDERUNG DREHBUE
HINWEISSCHILD BAUJ S-NR	97067621	1101	1	840	965575208	ZENTRIERUNG KPL.
HITZESCHUTZ	10135528	10	3	386	10141830	LADELUFTLEITUNG ANBAU
HITZESCHUTZBLECH 1.5X417X	97116317	9	1	435	919551008	SCHALLDAEMPFERANLAGE
HOCHDRUCKPUMPE MIT BEF	10150858	171	1	331	13455124	DIESELMOTOR
HOCHDRUCKPUMPE V-MOT	10146660	1	1	371	10150858	HOCHDRUCKPUMPE MIT BEFE
HOCHDRUCKSCHLAUCH DN4-	774376108	91	3.5	550	917691308	ZENTRALSCHMIERUNG
HOCHSTROMBUCHSE 1-POL	10872340	501	1	798	96059329	LEITUNG
HOCHSTROMSTECKER 1-POL	10030699	501	1	800	96059331	LEITUNG
HOCHSTROMSTECKER 1-POL	10872343	501	1	799	96059330	LEITUNG
HOEHENSICHERUNGSGERAE	11007310	2	2	140	916959908	PERSOENLICHE SCHUTZAUS
HOEHENVERSTELLUNG	12102116	28	1	463	10877138	FAHRERSITZ
HOHLSCHLUESSEL	704271108	18	1	135	96005686	GRUNDWERKZEUG
HOHLSCHRAUBE 14X4X12 11	10132193	22	1	392	10141807	ANBAUTEILE LUFTPRESSER
HOHLSCHRAUBE 15-3-M18X1.	12987460	29	2	381	12474356	KRAFTSTOFFLEITUNGEN
HOHLSCHRAUBE 20X3XM26X	10152907	2	1	404	10152906	KUEHLWASSERANSCHLUSS
HOHLSCHRAUBE 26X3X93	10145191	2	1	403	10145193	KUEHLWASSERANSCHLUSS
HOHLSCHRAUBE 8-4-M8X1 St	10146787	16	1	383	10143726	LECKOELLEITUNG ANBAU
HOHLSCHRAUBE A3C	10874777	(1)	1	697	96052492	HYDRAULIK
HOHLSCHRAUBE DIN 74305 22	502940108	6	1	566	965527508	BRENNSTOFFBEHAELTER VO
HOHLSCHRAUBE DIN 7643 10	12210013	5	1	341	10141769	ENDREGELVENTIL
HOHLSCHRAUBE DIN 7643 10	12210013	5	1	347	10118748	ROHRLEITUNG ANBAU
HOHLSCHRAUBE DIN 7643 10	12210013	11	2	379	10126724	KRAFTSTOFF-FEINFILTERAN
HOHLSCHRAUBE DIN 7643 10	12210013	17	9	383	10143726	LECKOELLEITUNG ANBAU
HOHLSCHRAUBE DIN 7643 10	12210013	6	6	399	10147372	ENTLUEFTUNGSLEITUNG AN
HOHLSCHRAUBE DIN 7643 10	12210013	17	1	400	10143277	KUEHLMITTELKRUEMMER AN
HOHLSCHRAUBE DIN 7643 10	12210013	19	1	409	10141721	ATL-ANBAU
HOHLSCHRAUBE DIN 7643 12-	11002995	15	2	381	12474356	KRAFTSTOFFLEITUNGEN
HOHLSCHRAUBE DIN 7643 15	12210015	14	4	381	12474356	KRAFTSTOFFLEITUNGEN
HOHLSCHRAUBE DIN 7643 15	12210015	21	1	394	12490129	WASSERPUMPE MIT BEFEST.
HOHLSCHRAUBE DIN 7643 22	12210017	16	2	392	10141807	ANBAUTEILE LUFTPRESSER
HOHLSCHRAUBE DIN 7643 28	12210016	2	1	405	10145195	KUEHLWASSERANSCHLUSS
HOHLSCHRAUBE DIN 7643 8-3	12210024	20	1	394	12490129	WASSERPUMPE MIT BEFEST.
HOHLSCHRAUBE DIN 7643 8-3	12210012	33	1	400	10143277	KUEHLMITTELKRUEMMER AN
HORIZONTALSPANNER	779001108	7	1	995	967957508	KAMERAANBAU S-ANLENKSTU
HORN 24V	614003108	27	1	501	96061088	ELEKTRIK ANBAUTEILE KABIN
HUBENDSCHALTER GEWICHT	962563908	3	1	853	917084808	SEIL F.WINDE 1
HUBENDSCHALTER GEWICHT	962563908	3	1	856	917084908	SEIL F.WINDE 2
HUBENDSCHALTER GEWICHT	962563908	3	1	858	917085408	SEIL F.WINDE 6
HUBSEIL 28X600M -40°C SPF	11314901	1	1	858	917085408	SEIL F.WINDE 6
HUBSEIL 32X1450M -40°C SPF	11314899	1	1	853	917084808	SEIL F.WINDE 1
HUBSEIL 32X1450M -40°C SPF	11314899	1	1	856	917084908	SEIL F.WINDE 2
HUELSE	10815006	3	1	651	10650233	ANTENNE
HUELSE	511052208	11	1	178	510401908	UMSCHALTVENTIL
HUELSE	571130308	2	1	721	571130108	DRUCKBEGRENZUNGSVENTI
HUELSE 114.3X50 S355J2H FE	97031403	12	2	867	919304308	S-ANLENKSTUECK VORM.
HUELSE 170X150X69 PA6G	97115245	32	2	1079	919220008	F-KOPFSTUECK
HUELSE 190X172X25 PA6G	97129973	99	1	1080	919220008	F-KOPFSTUECK
HUELSE 190X172X35 PA6G	97129178	98	1	1080	919220008	F-KOPFSTUECK
HUELSE 190X86X 40 PA6G	97115386	50	4	1079	919220008	F-KOPFSTUECK
HUELSE 20.0X25 S355J2+AR R	971585008	(3)	2	532	919627908	SA-BOCK VORM.
HUELSE 25.0X15 35NICRMOV	97020171	77	2	231	917451208	WINDE 4 VORM.

22.6.2022

etk_en_de_098282 LR 11000

1499

LIEBHERRAlphabetical index
Alphabetischer Index

Bezeichnung	Artikel	Pos.	Menge	Seite	Baugruppe	Bezeichnung
HUELSE 25X20 11SMN37 FE//	953873408	62	37	21	918005408	RAUPENMITTELTEIL
HUELSE 25X20 11SMN37 FE//	953873408	45	10	185	919082708	DREHBUEHNE KPL.
HUELSE 25X20 11SMN37 FE//	953873408	34	17	192	96062971	MONTAGETEILE DREHBUEHN
HUELSE 25X20 11SMN37 FE//	953873408	23	5	202	917438108	WINDE 1 VORM.
HUELSE 25X20 11SMN37 FE//	953873408	23	3	222	917454008	WINDE 2 VORM.
HUELSE 25X20 11SMN37 FE//	953873408	36	4	231	917451208	WINDE 4 VORM.
HUELSE 25X20 11SMN37 FE//	953873408	50	4	284	96033379	BEFESTIGUNGSTEILE DRUC
HUELSE 25X20 11SMN37 FE//	953873408	14	4	450	919063408	HARNSTOFFANLAGE
HUELSE 25X20 11SMN37 FE//	953873408	15	8	471	917079908	DREHBUEHNENVERKLEIDUN
HUELSE 25X20 11SMN37 FE//	953873408	33	15	482	968283208	LAUFSTEG DREHBUEHNE LI
HUELSE 25X20 11SMN37 FE//	953873408	20	4	490	969259908	LAUFSTEG DREHBUEHNE REC
HUELSE 25X20 11SMN37 FE//	953873408	51	2	502	96061088	ELEKTRIK ANBAUTEILE KABIN
HUELSE 25X20 11SMN37 FE//	953873408	109	10	532	919627908	SA-BOCK VORM.
HUELSE 25X20 11SMN37 FE//	953873408	65	12	588	919297008	ZENTRALSCHMIERANLAGE O
HUELSE 25X20 11SMN37 FE//	953873408	10	5	789	91000228	VORB.ANTRIEBSAGG.KLIMAA
HUELSE 25X20 11SMN37 FE//	953873408	40	10	839	917517908	AUFNAHME GEGENGEWICHT
HUELSE 25X20 11SMN37 FE//	953873408	140	56	869	919304308	S-ANLENKSTUECK VORM.
HUELSE 25X20 11SMN37 FE//	953873408	24	4	967	917473608	WINDE 6 VORM.
HUELSE 25X20 11SMN37 FE//	953873408	37	6	1023	919326208	DREHBUEHNENVERLAENGER
HUELSE 25X20 11SMN37 FE//	953873408	47	2	1055	919219708	F-ANLENKSTUECK
HUELSE 30.0X10 S355J2+AR	97129975	101	4	1080	919220008	F-KOPFSTUECK
HUELSE 33.0X19 FE//ZNNI8//C	978787708	11	24	20	918005408	RAUPENMITTELTEIL
HUELSE 33.0X19 FE//ZNNI8//C	978787708	68	8	66	917291608	RAUPENTRAEGER LI.
HUELSE 33.0X19 FE//ZNNI8//C	978787708	68	8	99	917291708	RAUPENTRAEGER RE.
HUELSE 33.0X19 FE//ZNNI8//C	978787708	60	4	186	919082708	DREHBUEHNE KPL.
HUELSE 33.0X19 FE//ZNNI8//C	978787708	26	97	192	96062971	MONTAGETEILE DREHBUEHN
HUELSE 33.0X19 FE//ZNNI8//C	978787708	21	6	202	917438108	WINDE 1 VORM.
HUELSE 33.0X19 FE//ZNNI8//C	978787708	21	6	222	917454008	WINDE 2 VORM.
HUELSE 33.0X19 FE//ZNNI8//C	978787708	37	3	231	917451208	WINDE 4 VORM.
HUELSE 33.0X19 FE//ZNNI8//C	978787708	39	3	277	96032892	DIESELMOTOR VORM.
HUELSE 33.0X19 FE//ZNNI8//C	978787708	506	2	436	919551008	SCHALLDAEMPFERANLAGE
HUELSE 33.0X19 FE//ZNNI8//C	978787708	19	4	440	919063308	LUFTFILTERANLAGE KPL.
HUELSE 33.0X19 FE//ZNNI8//C	978787708	15	2	450	919063408	HARNSTOFFANLAGE
HUELSE 33.0X19 FE//ZNNI8//C	978787708	40	42	478	918999008	LAUFSTEG DREHBUEHNE
HUELSE 33.0X19 FE//ZNNI8//C	978787708	53	4	482	968283208	LAUFSTEG DREHBUEHNE LI
HUELSE 33.0X19 FE//ZNNI8//C	978787708	117	4	533	919627908	SA-BOCK VORM.
HUELSE 33.0X19 FE//ZNNI8//C	978787708	4	2	568	919965008	KRAFTSTOFFFOERDERUNG
HUELSE 33.0X19 FE//ZNNI8//C	978787708	66	12	612	96034154	GERAEUSCHDAEMMUNG OBE
HUELSE 33.0X19 FE//ZNNI8//C	978787708	26	26	625	969443908	GERAEUSCHDAEMMUNG UN
HUELSE 33.0X19 FE//ZNNI8//C	978787708	67	4	735	919075408	KRANFUEHRERKABINE ANBA
HUELSE 33.0X19 FE//ZNNI8//C	978787708	15	2	789	91000228	VORB.ANTRIEBSAGG.KLIMAA
HUELSE 33.0X19 FE//ZNNI8//C	978787708	12	4	818	919408908	VERBOLZUNG DB-SCHWEBE
HUELSE 33.0X19 FE//ZNNI8//C	978787708	4	6	822	919477008	ZUS.HYDR.BALLASTWAGEN V-
HUELSE 33.0X19 FE//ZNNI8//C	978787708	41	8	839	917517908	AUFNAHME GEGENGEWICHT
HUELSE 33.0X19 FE//ZNNI8//C	978787708	23	4	967	917473608	WINDE 6 VORM.
HUELSE 40.0X19 S355J2+AR	971622408	14	8	574	918789208	KRAFTSTOFFBEHAELTER KPL
HUELSE 40.0X19 S355J2+AR	971622408	23	8	579	919140308	OELBEHAELTER KPL.
HUELSE 48X204 PA6	976872408	14	1	768	968080908	SCHLIESSANLAGE
HUELSE 60.0X19 S355J2+AR	97122592	3	1	1048	96038041	BOLZEN VORM.
HUELSE 60.0X19 S355J2+AR	97122592	3	1	1049	96038042	BOLZEN VORM.
HUELSE 8X0,4	501507314	143	1	252	11347396	SEILTROMMEL
HUELSE 8X0,4	501507314	202	1	254	11347399	FLANSCHLAGER
HUELSE EDELSTAHL	97024394	8	1	452	968866808	HARNSTOFFTANK VORM.
HUELSE EDELSTAHL	97050024	4	1	452	968866808	HARNSTOFFTANK VORM.
HUELSE RD20X15 S355J2+AR	941530008	75	1	669	96033320	AUFBAUTEILE MONTAGETAPE
HUTMUTTER	510710608	30	1	44	511497508	DRUCKMINDERVENTIL
HUTMUTTER	510710608	30	1	726	510438508	DRUCKMINDERVENTIL
HUTMUTTER DIN 1587 M6 A2-7	10219361	8	6	747	964561008	HECKSCHEIBE VORM.
HUTMUTTER DIN 986 M4 A2-7	4002886	35	4	591	10425291	ELEKTROPUMPE
HUTMUTTER DIN 986 M6	691035008	30	2	26	11601184	SCHLEIFRINGUEBERTRAEGE

22.6.2022

etk_en_de_098282 LR 11000

1500

LIEBHERR
 Alphabetical index
 Alphabetischer Index

Bezeichnung	Artikel	Pos.	Menge	Seite	Baugruppe	Bezeichnung
HUTSCHIENE 35X27X7,3X1	602106708	15	0.18	48	967907608	SCHALTKASTEN VORM.
HUTSCHIENE 35X27X7,3X1	602106708	16	0.42	668	96033320	AUFBAUTEILE MONTAGETAPE
HUTSCHIENE 35X27X7,3X1	602106708	17	0.06	668	96033320	AUFBAUTEILE MONTAGETAPE
HUTSCHIENE 35X27X7,3X1	602106708	18	0.05	668	96033320	AUFBAUTEILE MONTAGETAPE
HUTSCHIENE 35X27X7,3X1	602106708	19	0.095	668	96033320	AUFBAUTEILE MONTAGETAPE
HUTSCHIENE 35X27X7,3X1	602106708	58	0.24	794	96059325	KLEMMKASTEN
HUTSCHIENE 35X27X7,3X1	602106708	43	0.345	1042	96035575	KLEMMKASTEN KPL.
HUTSCHRAUBE	511051908	8	1	178	510401908	UMSCHALTVENTIL
HYDRAULIK	919768508	169	1	13		LIEBHERR RAUPENKRAN LR
HYDRAULIK	96052492	4	1	677	919768508	HYDRAULIK
HYDRAULIK ABSTUETZUNG	917321208	2	1	113	918588908	HYDRAULISCHE ABSTUETZUN
HYDRAULIK ABSTUETZUNG	967787608	4	1	119	917321208	HYDRAULIK ABSTUETZUNG
HYDRAULIK DREHBUEHNE UN	918129308	6	1	142	917987408	DREHBUEHNENRAHMEN
HYDRAULIK MITTELTEIL	918129208	2	1	16	917987508	RAUPENMITTELTEIL KPL.
HYDRAULIK MITTELTEIL	969731708	4	1	28	918129208	HYDRAULIK MITTELTEIL
HYDRAULIK RAUPE LINKS	917321008	2	1	60	917076308	RAUPENTRAEGER KPL.LI.
HYDRAULIK RAUPE LINKS	967787408	4	1	73	917321008	HYDRAULIK RAUPE
HYDRAULIK RAUPE RECHTS	917321108	2	1	94	917076408	RAUPENTRAEGER KPL.RE.
HYDRAULIK RAUPE RECHTS	967787508	4	1	100	917321108	HYDRAULIK RAUPE
HYDRAULIKAGGREGAT	919837308	349	1	15		LIEBHERR RAUPENKRAN LR
HYDRAULIKAGGREGAT BZGF1	12104450	1	1	1009	919837308	HYDRAULIKAGGREGAT
HYDRAULIKANBAUMOTOR DM	10132387	9	4	65	917291608	RAUPENTRAEGER LI.
HYDRAULIKANBAUMOTOR DM	10132387	9	4	98	917291708	RAUPENTRAEGER RE.
HYDRAULIKSCHLAUCH DIN E	510510908	7	1	217	917451408	ZENTRALSCHMIERUNG
HYDRAULIKSCHLAUCH DIN E	510510908	7	0.75	988	917481408	ZENTRALSCHMIERUNG
HYDRAULIKSCHLAUCH DIN E	10343527	4	2	575	967967608	KRAFTSTOFFBEHALTER VO
HYDRAULIKSCHLAUCH DIN E	10343527	20	0.45	751	919075308	KRANFUEHRERKABINE VORM.
HYDRAULIKTANK KPL. 270L	12107333	305	1	1011	12104450	HYDRAULIKAGGREGAT
HYDRAULISCHE ABSTUETZUN	918588908	14	1	12		LIEBHERR RAUPENKRAN LR
HYDRAULISCHE ABSTUETZUN	918589408	1	1	113	918588908	HYDRAULISCHE ABSTUETZUN
HYDRAULISCHE ABSTUETZUN	967849308	1	2	116	918589408	HYDRAULISCHE ABSTUETZUN
HYDRAULISCHE ABSTUETZUN	967849408	2	2	116	918589408	HYDRAULISCHE ABSTUETZUN
HYDROMOTOR A10FE 28CM³/	10228004	2	2	321	96032897	KUEHLER VORM.
HYDROMOTOR A2FM 16CM³/U	571368908	12	1	521	10451181	VERFLUESSIGEREINHEIT
HYDROMOTOR A2FM 16CM³/U	510230608	2	1	247	917645608	MONTAGEWINDE VORM.
HYDROMOTOR A2FM 56CM³/U	510235408	2	3	150	918367008	DREHWERK ANBAU
HYDROZYLINDER 150/130-242	12102945	2	2	534	96048466	SA-BOCK AUFSTELLVORRIC
HYDROZYLINDER 50/28-210 SP	10471144	61	1	735	919075408	KRANFUEHRERKABINE ANBA
HYDROZYLINDER 70/30-260 SP	11211232	3	2	556	917080508	ROLLENLAGERUNG
HYDROZYLINDER 75/30-100 SP	10326323	11	2	734	919075408	KRANFUEHRERKABINE ANBA
HYDROZYLINDER 75/30-310 SP	10332325	1	1	1001	968929808	BOLZENZIEHZYLINDER KPL.
HYDROZYLINDER 75/30-405 SP	11342037	1	1	1004	968229108	BOLZENZIEHZYLINDER KPL.
HYDROZYLINDER 80/35-396 SP	11211233	2	2	198	917077708	BOLZEN S-ANLENKSTUECK
INBUSSCHLUESSEL DIN 911	790023608	15	1	135	96005686	GRUNDWERKZEUG
INDUKTIVGEBER BW MONTIER	967202008	2	1	631	968030208	ENDSCHALTER U.GEBER AL
INDUKTIVSENSOR BERUEHR	10354584	15	2	548	968241508	GERBERANBAU
INDUKTIVSENSOR BERUEHR	10354584	(1)	2	631	968030208	ENDSCHALTER U.GEBER AL
INDUKTIVSENSOR BERUEHR	10354584	35	1	658	967917908	SCHALTSCHRANK MECH.
INDUKTIVSENSOR BERUEHR	10354584	(151)	2	876	919391108	S-RUECKHALTESICHERUNG
INDUKTIVSENSOR BERUEHR	10875197	(15)	1	558	917080608	MONTAGEEINRICHTUNG RA
INDUKTIVSENSOR BERUEHR	10875197	(152)	4	876	919391108	S-RUECKHALTESICHERUNG
INDUKTIVSENSOR BERUEHR	692312708	151	2	1061	919287108	ELEKTRIK F-ANLENKSTUECK
INJEKTOR MIT BEFEST. LI2.7-2	10152866	190	8	331	13455124	DIESELMOTOR
INNENGRIF 96,2X49,2X43,3	10873797	19	1	743	969752608	SCHEIBEN EINBAU
INNENLAMELLE	502046408	(6)	7	974	90200207	FEDERDRUCKBREMSE
INNENLAMELLE	503199001	(1)	11	206	90024729	FEDERDRUCKBREMSE
INNENLEUCHTE 6W 24V WEIS	10342854	26	4	501	96061088	ELEKTRIK ANBAUTEILE KABIN
INNENRING 60X70X28	747404201	71	1	152	90211005	DREHWERKANTRIEB
INNENVERKLEIDUNG EINBAU	96028393	1	1	751	919075308	KRANFUEHRERKABINE VORM.
ISOLIERRING	691041708	4	78	26	11601184	SCHLEIFRINGUEBERTRAEGE

22.6.2022

etk_en_de_098282 LR 11000

1501

LIEBHERRAlphabetical index
Alphabetischer Index

Bezeichnung	Artikel	Pos.	Menge	Seite	Baugruppe	Bezeichnung
ISOLIERSCHLAUCH DN10X0,6	11082604	204	1.66	494	96061089	KABELSTRANG
ISOLIERSCHLAUCH DN10X0,6	11082604	204	2.66	497	96021228	KABELSTRANG
ISOLIERSCHLAUCH DN10X0,6	11082604	204	1.76	633	96033472	KABELSTRANG
ISOLIERSCHLAUCH DN10X0,6	11082604	204	15.65	641	96033473	KABELSTRANG
ISOLIERSCHLAUCH DN12X0,6	11082605	205	6.18	494	96061089	KABELSTRANG
ISOLIERSCHLAUCH DN12X0,6	11082605	205	5.11	633	96033472	KABELSTRANG
ISOLIERSCHLAUCH DN12X0,6	11082605	205	0.48	636	96033855	KABELSTRANG
ISOLIERSCHLAUCH DN12X0,8	11005151	284	1.62	636	96033855	KABELSTRANG
ISOLIERSCHLAUCH DN14X0,6	11082606	206	0.26	53	96026395	VERKABELUNG
ISOLIERSCHLAUCH DN14X0,6	11082606	206	0.73	494	96061089	KABELSTRANG
ISOLIERSCHLAUCH DN14X0,6	11082606	206	1.99	633	96033472	KABELSTRANG
ISOLIERSCHLAUCH DN14X0,6	11082606	206	1.53	641	96033473	KABELSTRANG
ISOLIERSCHLAUCH DN18X0,8	11082608	208	0.85	633	96033472	KABELSTRANG
ISOLIERSCHLAUCH DN20X0,8	11082609	209	0.9	633	96033472	KABELSTRANG
ISOLIERSCHLAUCH DN4X0,5	11082601	201	1.63	497	96021228	KABELSTRANG
ISOLIERSCHLAUCH DN4X0,5	11082601	201	5.05	498	96019612	KABELSTRANG
ISOLIERSCHLAUCH DN4X0,5	11082601	4	0.28	672	963398008	AXIALLUEFTER VORM.OBEN
ISOLIERSCHLAUCH DN6X0,5	11082602	202	23.18	494	96061089	KABELSTRANG
ISOLIERSCHLAUCH DN6X0,5	11082602	202	10.34	497	96021228	KABELSTRANG
ISOLIERSCHLAUCH DN6X0,5	11082602	202	23.66	633	96033472	KABELSTRANG
ISOLIERSCHLAUCH DN6X0,5	11082602	202	2.87	636	96033855	KABELSTRANG
ISOLIERSCHLAUCH DN6X0,5	11082602	202	26.75	641	96033473	KABELSTRANG
ISOLIERSCHLAUCH DN6X0,6	11005148	281	4.35	636	96033855	KABELSTRANG
ISOLIERSCHLAUCH DN8X0,65	11082603	203	3.55	494	96061089	KABELSTRANG
ISOLIERSCHLAUCH DN8X0,65	11082603	203	3.06	497	96021228	KABELSTRANG
ISOLIERSCHLAUCH DN8X0,65	11082603	203	20.29	633	96033472	KABELSTRANG
ISOLIERSCHLAUCH DN8X0,65	11082603	203	4.98	636	96033855	KABELSTRANG
ISOLIERSCHLAUCH DN8X0,65	11082603	203	3.75	641	96033473	KABELSTRANG
KABEL 1,5M	11320215	53	1	817	96029469	AUSRUESTUNG KAMERA KAB
KABEL 12M	614037608	16	1	808	96035790	AUSRUESTUNG KAMERA DRE
KABEL 16M	614043508	10	1	1138	918641308	VORBEREITUNG KAMERA WI
KABEL 2X0,14+2X0,22-7M	11492304	18	4	808	96035790	AUSRUESTUNG KAMERA DRE
KABEL 3M	10552752	52	1	817	96029469	AUSRUESTUNG KAMERA KAB
KABEL 3M	614037508	12	1	808	96035790	AUSRUESTUNG KAMERA DRE
KABEL 6X0,6-15M	11600245	31	1	996	919294008	A-SCHEINWERFER S-ANLEN
KABEL 6X0,6-9M	10874732	61	1	808	96035790	AUSRUESTUNG KAMERA DRE
KABEL 7M	10874733	62	2	808	96035790	AUSRUESTUNG KAMERA DRE
KABEL 8X0,14-9,5M	11600521	11	1	808	96035790	AUSRUESTUNG KAMERA DRE
KABEL 9M	614041808	13	1	808	96035790	AUSRUESTUNG KAMERA DRE
KABELBAUM 3300MM	553186908	50	1	493	96061087	KABELLISTE KRANFUEHRERK
KABELBAUM ANBAU	12416117	580	1	335	13455124	DIESELMOTOR
KABELBAUM AT2000ST	12100872	42	1	806	10876024	LUFTHEIZGERAET
KABELBAUM W700	12410650	1	1	423	12416117	KABELBAUM ANBAU
KABELBINDER 2,5X99-SCHWA	12104811	268	1	675	96061067	VERKABELUNG MONTAGETA
KABELBINDER 3,6X142-SCH	12104809	261	1	81	967971708	KABELSTRANG
KABELBINDER 3,6X142-SCH	12104809	261	30	497	96021228	KABELSTRANG
KABELBINDER 3,6X142-SCH	12104809	261	10	498	96019612	KABELSTRANG
KABELBINDER 3,6X142-SCH	12104809	261	10	633	96033472	KABELSTRANG
KABELBINDER 3,6X142-SCH	12104809	261	1	636	96033855	KABELSTRANG
KABELBINDER 3,6X142-SCH	12104809	261	2	641	96033473	KABELSTRANG
KABELBINDER 3,6X142-SCH	12104809	261	1	675	96061067	VERKABELUNG MONTAGETA
KABELBINDER 3,6X142-SCH	12104809	261	40	795	96060217	DRAEHTE KPL.
KABELBINDER 3,6X203-SCH	12104810	269	20	498	96019612	KABELSTRANG
KABELBINDER 3,6X203-SCH	12104810	267	1	675	96061067	VERKABELUNG MONTAGETA
KABELBINDER 4,6X200-SCH	11691035	37	37	435	919551008	SCHALLDAEMPFERANLAGE
KABELBINDER 4,6X200-SW/GR	11691013	97	3	424	12416117	KABELBAUM ANBAU
KABELBINDER 4,8X292-SCH	10874588	99	7	424	12416117	KABELBAUM ANBAU
KABELBINDER 4,8X292-SCH	10874588	271	1	796	96059328	KABELSTRANG
KABELBINDERHALTER 28X28-	10870511	262	2	547	968241408	KLEMMKASTEN SA-BOCK VO
KABELBINDERHALTER 28X28-	10870511	5	5	575	967967608	KRAFTSTOFFBEHALTER VO

22.6.2022

etk_en_de_098282 LR 11000

1502

LIEBHERRAlphabetical index
Alphabetischer Index

Bezeichnung	Artikel	Pos.	Menge	Seite	Baugruppe	Bezeichnung
KABELBINDERHALTER 28X28-	10870511	5	3	1062	96035576	KLEMMKASTEN KPL.
KABELBINDERHALTER 46X70-	10872676	22	3	734	919075408	KRANFUEHRERKABINE ANBA
KABELBINDERHALTER 46X70-	10872676	158	42	869	919304308	S-ANLENKSTUECK VORM.
KABELBINDERHALTER 46X70-	10872676	35	2	1033	919219508	F-ANSCHLUSSKOPF
KABELBINDERHALTER 46X70-	10872676	9	6	1047	919219608	F-MONTAGEEINHEIT
KABELBINDERHALTER 46X70-	10872676	43	21	1055	919219708	F-ANLENKSTUECK
KABELBINDERHALTER 46X70-	10872676	72	36	1080	919220008	F-KOPFSTUECK
KABELBINDERHALTER 46X70-	10872676	35	8	1117	919222808	FA-BOCK
KABELBINDERHALTER 8,1X-S	11492315	87	10	669	96033320	AUFBAUTEILE MONTAGETAPE
KABELDOSE M1	10476382	10	1	881	96036183	LEITUNGSTROMMEL KPL.
KABELDOSE M11-Z	604505508	534	2	642	96033473	KABELSTRANG
KABELDOSE M11-Z	604505508	506	1	1103	96042005	LEITUNG
KABELHALTER	720014408	37	1	1033	919219508	F-ANSCHLUSSKOPF
KABELHALTER	720014408	74	7	1080	919220008	F-KOPFSTUECK
KABELHALTER DC01 FE//ZNNI	953650008	22	17	202	917438108	WINDE 1 VORM.
KABELHALTER DC01 FE//ZNNI	953650008	22	17	222	917454008	WINDE 2 VORM.
KABELHALTER DC01 FE//ZNNI	953650008	46	8	231	917451208	WINDE 4 VORM.
KABELHALTER DC01 FE//ZNNI	953650008	11	1	509	91000493	ZUSATZHEIZUNG OW
KABELHALTER DC01 FE//ZNNI	953650008	105	18	532	919627908	SA-BOCK VORM.
KABELHALTER DC01 FE//ZNNI	953650008	88	1	669	96033320	AUFBAUTEILE MONTAGETAPE
KABELHALTER DC01 FE//ZNNI	953650008	18	3	789	91000228	VORB.ANTRIEBSAGG.KLIMAA
KABELHALTER DC01 FE//ZNNI	953650008	22	16	967	917473608	WINDE 6 VORM.
KABELKANAL 40X60/2000	601406408	4	0.3	670	968095808	MONTAGEEINHEIT VORM.
KABELKANAL 80X100/2000	601414208	10	0.895	668	96033320	AUFBAUTEILE MONTAGETAPE
KABELKANAL 80X80/2000	601413908	11	0.31	668	96033320	AUFBAUTEILE MONTAGETAPE
KABELKANAL 80X80/2000	601413908	12	0.725	668	96033320	AUFBAUTEILE MONTAGETAPE
KABELKONSOLE	968525808	101	2	532	919627908	SA-BOCK VORM.
KABELLISTE	96059326	20	1	792	96059324	ELEKTRIK POWER PACK
KABELLISTE BATTERIEKASTE	969239008	10	1	447	96032891	ELEKTRIK BATTERIEKASTEN
KABELLISTE DREHBUEHNE	96033469	25	1	630	918862508	ELEKTRIK DREHBUEHNE
KABELLISTE KRANFUEHRERK	96061087	6	1	492	919969608	ELEKTRIK KRANFUEHRERKAB
KABELLISTE MITTELSTUECK	967908108	5	1	45	917361408	ELEKTRIK MITTELTEIL
KABELMARKER	923512208	(500)	24	46	967907508	SCHALKASTEN KPL.
KABELMARKER	923512208	500	1	53	96026395	VERKABELUNG
KABELMARKER	923512208	(500)	1	54	967908108	KABELLISTE MITTELSTUECK
KABELMARKER	923512208	(500)	1	54	967908108	KABELLISTE MITTELSTUECK
KABELMARKER	923512208	500	4	80	967971408	KABELSTRANG
KABELMARKER	923512208	500	6	81	967971708	KABELSTRANG
KABELMARKER	923512208	500	54	494	96061089	KABELSTRANG
KABELMARKER	923512208	500	49	496	96033370	DRAEHTE KPL.
KABELMARKER	923512208	500	41	497	96021228	KABELSTRANG
KABELMARKER	923512208	500	38	498	96019612	KABELSTRANG
KABELMARKER	923512208	500	72	634	96033472	KABELSTRANG
KABELMARKER	923512208	500	23	636	96033855	KABELSTRANG
KABELMARKER	923512208	500	92	641	96033473	KABELSTRANG
KABELMARKER	923512208	500	2	645	96035430	LEITUNG
KABELMARKER	923512208	500	3	646	96039940	LEITUNG
KABELMARKER	923512208	500	2	647	968346208	BLINDSTECKER
KABELMARKER	923512208	500	1	648	96051766	BLINDSTECKER
KABELMARKER	923512208	500	2	650	968418008	KABELSTRANG
KABELMARKER	923512208	(500)	2	655	919972908	EINBAUTEILE SCHALTSCHRAN
KABELMARKER	923512208	500	20	795	96060217	DRAEHTE KPL.
KABELMARKER	923512208	500	6	796	96059328	KABELSTRANG
KABELMARKER	923512208	500	2	798	96059329	LEITUNG
KABELMARKER	923512208	500	2	799	96059330	LEITUNG
KABELMARKER	923512208	500	2	800	96059331	LEITUNG
KABELMARKER	923512208	500	2	882	96036184	LEITUNG
KABELMARKER	923512208	500	30	886	96036194	DRAEHTE KLEMMKASTEN KPL
KABELMARKER	923512208	500	2	888	96036188	LEITUNG
KABELMARKER	923512208	500	6	889	96036240	LEITUNG

22.6.2022

etk_en_de_098282 LR 11000

1503

LIEBHERRAlphabetical index
Alphabetischer Index

Bezeichnung	Artikel	Pos.	Menge	Seite	Baugruppe	Bezeichnung
KABELMARKER	923512208	500	3	890	96040591	LEITUNG
KABELMARKER	923512208	500	3	891	968546008	LEITUNG
KABELMARKER	923512208	500	3	892	968546108	LEITUNG
KABELMARKER	923512208	500	2	893	96038229	LEITUNG
KABELMARKER	923512208	500	20	1043	96038868	DRAEHTE KPL.
KABELMARKER	923512208	500	3	1044	96035583	LEITUNG
KABELMARKER	923512208	500	10	1063	96038775	DRAEHTE KPL.
KABELMARKER	923512208	500	3	1064	96038562	LEITUNG
KABELMARKER	923512208	500	3	1065	96038563	LEITUNG
KABELMARKER	923512208	500	3	1066	96038564	LEITUNG
KABELMARKER	923512208	500	3	1067	96038565	LEITUNG
KABELMARKER	923512208	500	2	1069	96039722	LEITUNG
KABELMARKER	923512208	500	20	1095	96038967	DRAEHTE KPL.
KABELMARKER	923512208	500	3	1096	96038927	LEITUNG
KABELMARKER	923512208	500	2	1097	96038928	LEITUNG
KABELMARKER	923512208	500	2	1098	96038930	LEITUNG
KABELMARKER	923512208	500	2	1099	96038931	LEITUNG
KABELMARKER	923512208	500	3	1100	96038932	LEITUNG
KABELMARKER	923512208	500	3	1101	96038933	LEITUNG
KABELMARKER	923512208	500	2	1102	96038935	LEITUNG
KABELMARKER	923512208	500	2	1103	96042005	LEITUNG
KABELMARKER	923512208	500	2	1124	96035578	LEITUNG
KABELSATZ WL710	10441308	2	1	423	12416117	KABELBAUM ANBAU
KABELSATZ WL713	10144701	5	1	423	12416117	KABELBAUM ANBAU
KABELSATZ WL720	11100081	4	2	423	12416117	KABELBAUM ANBAU
KABELSCHLAUCH DN16X0,6	11124205	223	1.03	494	96061089	KABELSTRANG
KABELSCHLAUCH DN16X0,6	11124205	223	11.44	641	96033473	KABELSTRANG
KABELSCHLAUCH DN16X0,6	11124205	223	15.3	798	96059329	LEITUNG
KABELSCHLAUCH DN16X0,6	11124205	223	0.85	799	96059330	LEITUNG
KABELSCHLAUCH DN16X0,6	11124205	223	0.77	800	96059331	LEITUNG
KABELSCHLAUCH DN20X0,6	11124207	224	0.83	633	96033472	KABELSTRANG
KABELSCHLAUCH DN20X0,6	11124207	224	3.33	636	96033855	KABELSTRANG
KABELSCHLAUCH DN20X0,6	11124207	224	1.03	641	96033473	KABELSTRANG
KABELSCHLAUCH DN25X0,6	11124208	225	0.63	494	96061089	KABELSTRANG
KABELSCHLAUCH DN25X0,6	11124208	225	2.89	633	96033472	KABELSTRANG
KABELSCHLAUCH DN25X0,6	11124208	225	11.82	636	96033855	KABELSTRANG
KABELSCHLAUCH DN25X0,6	11124208	225	15.98	641	96033473	KABELSTRANG
KABELSCHLAUCH DN30X0,6	11124209	226	0.83	494	96061089	KABELSTRANG
KABELSCHLAUCH DN30X0,6	11124209	226	0.53	496	96033370	DRAEHTE KPL.
KABELSCHLAUCH DN30X0,6	11124209	226	1.03	497	96021228	KABELSTRANG
KABELSCHLAUCH DN30X0,6	11124209	226	8.59	633	96033472	KABELSTRANG
KABELSCHLAUCH DN30X0,6	11124209	226	8.6	636	96033855	KABELSTRANG
KABELSCHLAUCH DN30X0,6	11124209	226	2.43	641	96033473	KABELSTRANG
KABELSCHLAUCH DN35X0,6	11124210	227	1.73	494	96061089	KABELSTRANG
KABELSCHLAUCH DN35X0,6	11124210	227	2.1	496	96033370	DRAEHTE KPL.
KABELSCHLAUCH DN35X0,6	11124210	227	1.03	633	96033472	KABELSTRANG
KABELSCHLAUCH DN35X0,6	11124210	227	3.36	641	96033473	KABELSTRANG
KABELSCHLAUCH DN35X0,6	11124210	227	0.36	796	96059328	KABELSTRANG
KABELSCHLAUCH DN40X0,6	11124211	228	2.3	497	96021228	KABELSTRANG
KABELSCHLAUCH DN40X0,6	11124211	228	1.6	498	96019612	KABELSTRANG
KABELSCHLAUCH DN40X0,6	11124211	228	1.33	633	96033472	KABELSTRANG
KABELSCHLAUCH DN50X0,6	11124212	229	0.8	494	96061089	KABELSTRANG
KABELSCHLAUCH DN50X0,6	11124212	229	9.86	633	96033472	KABELSTRANG
KABELSCHLAUCH DN50X0,6	11124212	229	2.03	641	96033473	KABELSTRANG
KABELSCHLAUCH DN60X0,6	11124213	230	1.6	641	96033473	KABELSTRANG
KABELSCHUH DIN 46234 5/16	602218808	44	1	633	96033472	KABELSTRANG
KABELSCHUH DIN 46234 M10/	602311308	56	1	633	96033472	KABELSTRANG
KABELSCHUH DIN 46234 M10/	602301608	115	4	633	96033472	KABELSTRANG
KABELSCHUH DIN 46234 M6/10	602311508	55	1	633	96033472	KABELSTRANG
KABELSCHUH DIN 46234 M8/16	602301708	106	4	633	96033472	KABELSTRANG

22.6.2022

etk_en_de_098282 LR 11000

1504

LIEBHERRAlphabetical index
Alphabetischer Index

Bezeichnung	Artikel	Pos.	Menge	Seite	Baugruppe	Bezeichnung
KABELSCHUH DIN 46237 M6/1	602217908	34	3	494	96061089	KABELSTRANG
KABELSCHUH DIN 46237 M6/1	602217908	34	2	887	96037447	DRAEHTE KLEMMKASTEN VO
KABELSCHUH M10/2,5mm ²	602217208	101	1	641	96033473	KABELSTRANG
KABELSCHUH M4/0,25-1,5MM ²	602218408	112	4	633	96033472	KABELSTRANG
KABELSCHUH M5/10MM ²	602207008	43	1	633	96033472	KABELSTRANG
KABELSCHUH M6/16,8-26,7MM	602205808	111	8	633	96033472	KABELSTRANG
KABELSTECKER 4-POL	10015704	517	1	642	96033473	KABELSTRANG
KABELSTECKER 4-POL 90°	10324830	505	1	81	967971708	KABELSTRANG
KABELSTECKER 7-POL	10025278	(1)	1	82	968726908	AUSRUESTUNG KAMERA
KABELSTECKER 7-POL	10025278	(1)	1	808	96035790	AUSRUESTUNG KAMERA DRE
KABELSTRANG W1926	968158108	20	1	987	917452808	ELEKTRIK WINDE 6
KABELSTRANG W200	967908208	20	1	54	967908108	KABELLISTE MITTELSTUECK
KABELSTRANG W220	967971808	11	1	105	967906608	KLEMMKASTEN KPL.
KABELSTRANG W221	967971908	12	1	105	967906608	KLEMMKASTEN KPL.
KABELSTRANG W223	967972008	13	1	105	967906608	KLEMMKASTEN KPL.
KABELSTRANG W225	967972108	14	1	105	967906608	KLEMMKASTEN KPL.
KABELSTRANG W240	967971408	11	1	79	967906508	KLEMMKASTEN KPL.
KABELSTRANG W241	967971508	12	1	79	967906508	KLEMMKASTEN KPL.
KABELSTRANG W243	967971608	13	1	79	967906508	KLEMMKASTEN KPL.
KABELSTRANG W245	967971708	14	1	79	967906508	KLEMMKASTEN KPL.
KABELSTRANG W291	969466308	50	1	54	967908108	KABELLISTE MITTELSTUECK
KABELSTRANG W300	96061089	10	1	493	96061087	KABELLISTE KRANFUEHRERK
KABELSTRANG W301	967925908	11	1	493	96061087	KABELLISTE KRANFUEHRERK
KABELSTRANG W302	967926008	12	1	493	96061087	KABELLISTE KRANFUEHRERK
KABELSTRANG W305	967926108	13	1	493	96061087	KABELLISTE KRANFUEHRERK
KABELSTRANG W310	96021228	16	1	493	96061087	KABELLISTE KRANFUEHRERK
KABELSTRANG W346	96023876	(10)	1	501	96061088	ELEKTRIK ANBAUTEILE KABIN
KABELSTRANG W360	96019612	17	1	493	96061087	KABELLISTE KRANFUEHRERK
KABELSTRANG W500	96033473	5	1	640	96033469	KABELLISTE DREHBUEHNE
KABELSTRANG W500PP	96059328	6	1	794	96059325	KLEMMKASTEN
KABELSTRANG W500U	968287908	(10)	1	142	917987408	DREHBUEHNENRAHMEN
KABELSTRANG W501	96033472	15	1	632	96033468	ELEKTRIK AGGREGAT
KABELSTRANG W521	968157608	20	1	215	917452308	ELEKTRIK WINDE 1
KABELSTRANG W522	968157708	20	1	228	917452408	ELEKTRIK WINDE 2
KABELSTRANG W524	968157908	20	1	239	917452608	ELEKTRIK WINDE 4
KABELSTRANG W555	96033855	16	1	632	96033468	ELEKTRIK AGGREGAT
KABELSTRANG W587	969244008	20	1	632	96033468	ELEKTRIK AGGREGAT
KABELSTRANG W588	968401008	19	1	632	96033468	ELEKTRIK AGGREGAT
KABELSTRANG W589	968400908	18	1	632	96033468	ELEKTRIK AGGREGAT
KABELSTRANG W602	968418008	1	1	649	968709008	ANTENNE KPL.
KABELSTRANG W620	967919208	(10)	1	596	917081908	BATTERIE LADEEINHEIT
KABELSTRUMPF 15	602707208	511	3	1069	96039722	LEITUNG
KABELSTRUMPF 8 420	602708008	504	3	882	96036184	LEITUNG
KABELTROMMEL 150M SPF	10813237	151	1	880	96028886	LEITUNGSTROMMEL KPL.
KABELTROMMEL 165M SPF	616024908	2	1	881	96036183	LEITUNGSTROMMEL KPL.
KABELTROMMEL 60M SPF	12100458	151	1	1068	96035577	LEITUNGSTROMMEL KPL.
KABELTUELLE 12,0-3,0/12/1,4	10872032	98	3	633	96033472	KABELSTRANG
KABELTUELLE 12-13	604509308	505	2	1103	96042005	LEITUNG
KABELTUELLE 16,0-4,0/16/1,78	10872033	709	16	634	96033472	KABELSTRANG
KABELTUELLE 16,0-4,0/16/1,78	10872033	709	1	798	96059329	LEITUNG
KABELTUELLE 16,0-4,0/16/1,78	10872033	709	1	799	96059330	LEITUNG
KABELTUELLE 16,0-4,0/16/1,78	10872033	709	1	800	96059331	LEITUNG
KABELTUELLE 2,4-3,0/2,4/0,6 SI	10473048	(708)	6	54	967908108	KABELLISTE MITTELSTUECK
KABELTUELLE 2,4-3,0/2,4/0,6 SI	10473048	(708)	8	54	967908108	KABELLISTE MITTELSTUECK
KABELTUELLE 2,4-3,0/2,4/0,6 SI	10473048	708	18	80	967971408	KABELSTRANG
KABELTUELLE 2,4-3,0/2,4/0,6 SI	10473048	708	2	495	96061089	KABELSTRANG
KABELTUELLE 2,4-3,0/2,4/0,6 SI	10473048	708	44	642	96033473	KABELSTRANG
KABELTUELLE 2,4-3,0/2,4/0,6 SI	10473048	708	43	1066	96038564	LEITUNG
KABELTUELLE 2,4-3,0/2,4/0,6 SI	10473048	708	43	1067	96038565	LEITUNG
KABELTUELLE 2,4-3,0/2,4/0,6 SI	10473048	708	86	1069	96039722	LEITUNG

22.6.2022

etk_en_de_098282 LR 11000

1505

LIEBHERRAlphabetical index
Alphabetischer Index

Bezeichnung	Artikel	Pos.	Menge	Seite	Baugruppe	Bezeichnung
KABELTUELLE 2,4-3,0/2,4/0,6 SI	10473048	708	6	1100	96038932	LEITUNG
KABELTUELLE 2,4-3,0/2,4/0,6 SI	10473048	708	6	1101	96038933	LEITUNG
KABELTUELLE 3,0-7,0/3/0,6	602710008	(97)	1	54	967908108	KABELLISTE MITTELSTUECK
KABELTUELLE 4-6	602704808	535	5	642	96033473	KABELSTRANG
KABELVERBINDER	602336408	2	1	50	926891108	VERTEILER MASSE
KABELVERSCHRAUBUNG M12	602424008	12	1	804	96047948	ANBAUTEILE ZUSATZHEIZUN
KABELVERSCHRAUBUNG M12	602424008	503	1	893	96038229	LEITUNG
KABELVERSCHRAUBUNG M12	602424008	504	1	1097	96038928	LEITUNG
KABELVERSCHRAUBUNG M12	602424008	504	1	1098	96038930	LEITUNG
KABELVERSCHRAUBUNG M12	602424008	504	1	1099	96038931	LEITUNG
KABELVERSCHRAUBUNG M12	602424008	505	2	1100	96038932	LEITUNG
KABELVERSCHRAUBUNG M12	602424008	505	2	1101	96038933	LEITUNG
KABELVERSCHRAUBUNG M12	602424008	503	1	1102	96038935	LEITUNG
KABELVERSCHRAUBUNG M12	602424008	505	1	1124	96035578	LEITUNG
KABELVERSCHRAUBUNG M16	10334039	1	1	595	918531108	SPIEGELANBAU KRANFUEHR
KABELVERSCHRAUBUNG M1	602441701	11	3	830	918470508	FREMDEINSPEISUNG
KABELVERSCHRAUBUNG M1	602424108	511	1	81	967971708	KABELSTRANG
KABELVERSCHRAUBUNG M1	602424108	510	2	647	968346208	BLINDSTECKER
KABELVERSCHRAUBUNG M1	602424108	153	1	649	968709008	ANTENNE KPL.
KABELVERSCHRAUBUNG M1	602424108	508	1	650	968418008	KABELSTRANG
KABELVERSCHRAUBUNG M1	602424108	12	2	881	96036183	LEITUNGSTROMMEL KPL.
KABELVERSCHRAUBUNG M1	602424108	508	1	882	96036184	LEITUNG
KABELVERSCHRAUBUNG M16	10428532	42	4	501	96061088	ELEKTRIK ANBAUTEILE KABIN
KABELVERSCHRAUBUNG M20	10872876	504	1	1044	96035583	LEITUNG
KABELVERSCHRAUBUNG M20	10872876	505	1	1064	96038562	LEITUNG
KABELVERSCHRAUBUNG M20	10872876	504	1	1100	96038932	LEITUNG
KABELVERSCHRAUBUNG M20	10872876	504	1	1101	96038933	LEITUNG
KABELVERSCHRAUBUNG M2	602441001	504	1	1065	96038563	LEITUNG
KABELVERSCHRAUBUNG M2	602441001	504	1	1096	96038927	LEITUNG
KABELVERSCHRAUBUNG M2	602424208	503	2	888	96036188	LEITUNG
KABELVERSCHRAUBUNG M25	602424308	505	2	80	967971408	KABELSTRANG
KABELVERSCHRAUBUNG M25	602424308	530	2	642	96033473	KABELSTRANG
KABELVERSCHRAUBUNG M25	602424308	507	2	645	96035430	LEITUNG
KABELVERSCHRAUBUNG M25	602424308	507	2	646	96039940	LEITUNG
KABELVERSCHRAUBUNG M25	602424308	513	1	796	96059328	KABELSTRANG
KABELVERSCHRAUBUNG M25	602424308	504	2	889	96036240	LEITUNG
KABELVERSCHRAUBUNG M25	602424308	511	2	891	968546008	LEITUNG
KABELVERSCHRAUBUNG M25	602424308	511	2	892	968546108	LEITUNG
KABELVERSCHRAUBUNG M25	602425808	12	1	883	616024908	KABELTROMMEL
KABELVERSCHRAUBUNG M2	602441101	507	1	81	967971708	KABELSTRANG
KABELVERSCHRAUBUNG M32	10875696	200	1	880	96028886	LEITUNGSTROMMEL KPL.
KABELVERSCHRAUBUNG M32	10875696	507	2	1066	96038564	LEITUNG
KABELVERSCHRAUBUNG M32	10875696	508	2	1067	96038565	LEITUNG
KABELVERSCHRAUBUNG M32	10875696	505	1	1069	96039722	LEITUNG
KABELVERSCHRAUBUNG M32	10875031	513	1	1069	96039722	LEITUNG
KABELVERSCHRAUBUNG M3	602441201	503	1	890	96040591	LEITUNG
KAFIGMUTTER M10	413004408	56	32	65	917291608	RAUPENTRAEGER LI.
KAFIGMUTTER M10	413004408	8	4	84	968727008	KAMERAANBAU RAUPE
KAFIGMUTTER M10	413004408	56	32	98	917291708	RAUPENTRAEGER RE.
KAFIGMUTTER M10	413004408	8	4	108	968668808	KAMERAANBAU RAUPE
KAFIGMUTTER M5 ST	10455281	27	6	461	918810308	STUERSTAND
KAFIGMUTTER M6	413002708	77	2	193	96062971	MONTAGETEILE DREHBUEHN
KAFIGMUTTER M6	413002708	44	4	461	918810308	STUERSTAND
KAFIGMUTTER M6	413002808	62	1	756	96028393	INNENVERKLEIDUNG EINBAU
KAFIGMUTTER M6	413003008	69	2	756	96028393	INNENVERKLEIDUNG EINBAU
KAFIGMUTTER M6 NIROSTA	10875857	84	2	66	917291608	RAUPENTRAEGER LI.
KAFIGMUTTER M6 NIROSTA	10875857	84	2	99	917291708	RAUPENTRAEGER RE.
KAFIGMUTTER M8	413003108	4	1	763	969520208	MONITORKONSOLE
KAFIGMUTTER M8 A2/ST A2	10875858	31	4	440	919063308	LUFTFILTERANLAGE KPL.
KAFIGMUTTER M8 A2/ST A2	413003208	85	4	66	917291608	RAUPENTRAEGER LI.

22.6.2022

etk_en_de_098282 LR 11000

1506

LIEBHERRAlphabetical index
Alphabetischer Index

Bezeichnung	Artikel	Pos.	Menge	Seite	Baugruppe	Bezeichnung
KAFIGMUTTER M8 A2/ST A2	413003208	85	4	99	917291708	RAUPENTRAEGER RE.
KAELTEMASCHINENOEL WA	11211803	101	0.24	519	91000225	KLIMAANLAGE
KAELTEMITTEL 12KG FLASCH	7020440	100	2.4	519	91000225	KLIMAANLAGE
KALOTTE	606144308	22	1	505	96053633	ARMATURENBRETT VORM.RE
KAMERA SPF	10097079	40	1	808	96035790	AUSRUESTUNG KAMERA DRE
KAMERA SPF	614043608	50	2	82	968726908	AUSRUESTUNG KAMERA
KAMERA SPF	614043608	50	2	106	968668608	AUSRUESTUNG KAMERA
KAMERA SPF	614043608	39	4	808	96035790	AUSRUESTUNG KAMERA DRE
KAMERA SPF	614043608	17	1	994	967957308	AUSRUESTUNG KAMERA WI
KAMERA SPF	614045108	38	2	808	96035790	AUSRUESTUNG KAMERA DRE
KAMERAANBAU DREHBUEHN	967956208	3	1	808	96035790	AUSRUESTUNG KAMERA DRE
KAMERAANBAU RAUPE LINKS	968727008	3	1	82	968726908	AUSRUESTUNG KAMERA
KAMERAANBAU RAUPE REC	968668808	3	1	106	968668608	AUSRUESTUNG KAMERA
KAMERAANBAU S-ANLENKSTU	967957508	12	1	993	917229508	KAMERAUEBERWACHUNG W
KAMERAHALTER SCHWK.	96005702	1	1	815	96005701	KAMERAHALTER VORM.
KAMERAHALTER SCHWK.	968099908	1	1	998	968099808	KAMERAHALTER VORM.
KAMERAHALTER SCHWK.	968646308	1	1	813	968646208	KAMERAHALTER VORM.
KAMERAHALTER VORM.	96005701	37	1	811	967956208	KAMERAANBAU DREHBUEHN
KAMERAHALTER VORM.	968099808	2	1	997	968134408	MECH.ANBAUTEILE SCHEINW
KAMERAHALTER VORM.	968646208	1	1	811	967956208	KAMERAANBAU DREHBUEHN
KAMERAHALTERUNG SCHWK.	968484808	34	1	811	967956208	KAMERAANBAU DREHBUEHN
KAMERAHAUBE 2X619X394 X5	97067271	2	1	815	96005701	KAMERAHALTER VORM.
KAMERAUEBERWACHUNG D	919124208	322	1	14		LIEBHERR RAUPENKRAN LR
KAMERAUEBERWACHUNG W	917229508	326	1	14		LIEBHERR RAUPENKRAN LR
KANTENSCHUTZ 1-2,5X33X8,7	262105308	14	5.2	471	917079908	DREHBUEHNENVERKLEIDUN
KANTENSCHUTZ 1-2,5X33X8,7	262105308	18	6.5	625	969443908	GERAEUSCHDAEMMUNG UN
KANTENSCHUTZ 1-2X9,5X6,5	262103908	7	0.16	50	926891108	VERTEILER MASSE
KANTENSCHUTZ 1-2X9,5X6,5	262103908	8	3.5	446	96032910	BATTERIEKASTEN VORM.
KANTENSCHUTZ 1-2X9,5X6,5	262103908	35	0.5	450	919063408	HARNSTOFFANLAGE
KANTENSCHUTZ 1-2X9,5X6,5	262103908	20	0.3	622	96044249	DECKEL KPL.
KANTENSCHUTZ 1-2X9,5X6,5	262103908	9	22	625	969443908	GERAEUSCHDAEMMUNG UN
KANTENSCHUTZ 1-2X9,5X6,5	262103908	90	0.5	669	96033320	AUFBAUTEILE MONTAGETAPE
KANTENSCHUTZ 1-2X9,5X6,5	262103908	25	0.6	755	96028393	INNENVERKLEIDUNG EINBAU
KANTENSCHUTZ 1-2X9,5X6,5	262103908	24	0.05	813	968646208	KAMERAHALTER VORM.
KANTENSCHUTZ 1-4X14,5X10	262104008	36	0.5	450	919063408	HARNSTOFFANLAGE
KANTENSCHUTZ 1-4X14,5X10	262104008	19	0.25	490	969259908	LAUFSTEG DREHBUEHNE REC
KANTENSCHUTZ 1-4X14,5X10	262104008	7	0.16	601	96060497	HEIZKLIMAGERAET EINBAU
KANTENSCHUTZ 1-4X14,5X10	262104008	8	0.105	601	96060497	HEIZKLIMAGERAET EINBAU
KANTENSCHUTZ 1-4X14,5X10	262104008	35	0.26	839	917517908	AUFNAHME GEGENGEWICHT
KAPPE GUMMI	511052408	13	1	178	510401908	UMSCHALTVENTIL
KARABINERHAKEN 120X11 V	10290559	505	3	882	96036184	LEITUNG
KARABINERHAKEN 120X11 V	10290559	512	3	1069	96039722	LEITUNG
KARABINERHAKEN DIN 5299 C	744010408	106	4	868	919304308	S-ANLENKSTUECK VORM.
KARABINERHAKEN DIN 5299 C	744010208	304	7	34	969731708	HYDRAULIK MITTELTEIL
KARABINERHAKEN DIN 5299 C	744010208	300	5	168	969733008	ZUSATZHYDRAULIK DREHBUE
KARABINERHAKEN DIN 5299 C	744010208	73	2	589	919297008	ZENTRALSCHMIERANLAGE O
KARABINERHAKEN DIN 5299 C	744010208	432	6	697	96052492	HYDRAULIK
KARTUSCHE	571352308	1	1	775	502657308	LUFTTROCKNER
KB-RING 128X119,1X3,5	10145869	(3)	1	330	13455124	DIESELMOTOR
KEGEL	510792108	4	1	721	571130108	DRUCKBEGRENZUNGSVENTI
KEGELRADNABE Z=25 42CrM	938846401	4	1	68	90029090	WINKELGETRIEBE
KEGELRADNABE Z=25 42CrM	938846401	4	1	70	90029091	WINKELGETRIEBE
KEGELROLLENLAGER	570114008	10	1	258	570112908	TRIEBWERK
KEGELROLLENLAGER	7408797	15	1	317	11314599	VERSTELLPUMPE
KEGELROLLENLAGER	7408798	16	1	317	11314599	VERSTELLPUMPE
KEGELROLLENLAGER	7409755	(6)	1	208	11170708	VERSTELLMOTOR
KEGELROLLENLAGER DIN 720	746202601	12	1	152	90211005	DREHWERKANTRIEB
KEGELROLLENLAGER DIN 720	746222501	16	2	68	90029090	WINKELGETRIEBE
KEGELROLLENLAGER DIN 720	746222501	16	2	70	90029091	WINKELGETRIEBE
KEGELROLLENLAGER DIN 720	746223701	3	1	152	90211005	DREHWERKANTRIEB

22.6.2022

etk_en_de_098282 LR 11000

1507

LIEBHERRAlphabetical index
Alphabetischer Index

Bezeichnung	Artikel	Pos.	Menge	Seite	Baugruppe	Bezeichnung
KEGELROLLENLAGER DIN 720	746224301	11	1	258	570112908	TRIEBWERK
KEGELSCHMIERNIPPEL DIN 71	12103914	12	1	87	11621396	ELEKTROPUMPE
KEGELSCHMIERNIPPEL DIN 71	7743242	30	4	65	917291608	RAUPENTRAEGER LI.
KEGELSCHMIERNIPPEL DIN 71	7743242	30	4	98	917291708	RAUPENTRAEGER RE.
KEGELSCHMIERNIPPEL DIN 71	7743242	13	8	116	918589408	HYDRAULISCHE ABSTUETZUN
KEGELSCHMIERNIPPEL DIN 71	7743242	26	4	130	917076808	MECH.ZUSATZABSTUETZUNG
KEGELSCHMIERNIPPEL DIN 71	7743242	89	1	205	90024489	PLANETENGETRIEBE
KEGELSCHMIERNIPPEL DIN 71	7743242	73	2	231	917451208	WINDE 4 VORM.
KEGELSCHMIERNIPPEL DIN 71	7743242	89	1	235	90200276	PLANETENGETRIEBE
KEGELSCHMIERNIPPEL DIN 71	7743242	(4)	1	531	919627908	SA-BOCK VORM.
KEGELSCHMIERNIPPEL DIN 71	7743242	14	2	818	919408908	VERBOLZUNG DB-SCHWEBE
KEGELSCHMIERNIPPEL DIN 71	7743242	12	2	876	919391108	S-RUECKHALTESICHERUNG
KEGELSCHMIERNIPPEL DIN 71	7743242	24	1	970	90200131	SEILTROMMEL
KEGELSCHMIERNIPPEL DIN 71	7743242	91	1	972	90200134	PLANETENGETRIEBE
KEGELSCHMIERNIPPEL DIN 71	7743242	27	2	1033	919219508	F-ANSCHLUSSKOPF
KEGELSCHMIERNIPPEL DIN 71	7743242	6	1	1049	96038042	BOLZEN VORM.
KEGELSCHMIERNIPPEL DIN 71	7743242	(4)	1	1085	96032541	WANDERROLLE KPL.
KEGELSCHMIERNIPPEL DIN 71	7743242	6	1	1085	96032541	WANDERROLLE KPL.
KEGELSCHMIERNIPPEL DIN 71	571578608	2	1	163	774375108	DURCHGANGSNIPPELBLOCK
KEGELVERSCHLUSS GPN 600	7380055	94	4	152	90211005	DREHWERKANTRIEB
KEILENDKLEMME 27-29 GR.29	12100038	10	1	134	917077108	WERKZEUG
KEILENDKLEMME 32-33 GR.33	12100046	11	1	134	917077108	WERKZEUG
KEILRIEMEN	11160643	19	1	521	10451181	VERFLUESSIGEREINHEIT
KEILRIPPENRIEMEN 8XPX13	10147677	9	1	411	10146947	GENERATOR ANBAU
KEILSICHERUNGSSCHEIBE	7015814	14	2	745	96000684	FRONTSCHIEBE KPL.
KENNLEUCHE 30W 10-32V	10878659	65	1	502	96061088	ELEKTRIK ANBAUTEILE KABIN
KERBSTIFT DIN 1472 4X12	431100201	21	1	970	90200131	SEILTROMMEL
KETTE DIN 763 7X49 0.3t ST35	10663970	4	2	854	962563908	HUBENDSCHALTER GEWICHT
KETTE DIN 763 7X49 0.3t ST35	10663970	107	2	868	919304308	S-ANLENKSTUECK VORM.
KETTENGEHAENGE 15T-2.5M	10878112	27	2	1023	919326208	DREHBUEHNENVERLAENGER
KETTENGEHAENGE 19T-8.195	10290071	3	2	839	917517908	AUFNAHME GEGENGEWICHT
KFZ-LEITUNG 0,5	10870538	344	38.36	494	96061089	KABELSTRANG
KFZ-LEITUNG 0,5	10870538	344	17.45	497	96021228	KABELSTRANG
KFZ-LEITUNG 0,5	10870538	344	5.05	498	96019612	KABELSTRANG
KFZ-LEITUNG 0,75	10870539	345	24.3	494	96061089	KABELSTRANG
KFZ-LEITUNG 0,75	10870539	345	132.25	636	96033855	KABELSTRANG
KFZ-LEITUNG 0,75	10870539	345	0.64	647	968346208	BLINDSTECKER
KFZ-LEITUNG 0,75	10870539	345	1.44	648	96051766	BLINDSTECKER
KFZ-LEITUNG 1,0	10870540	305	0.38	53	96026395	VERKABELUNG
KFZ-LEITUNG 1,0	10870540	(305)	0.64	54	967908108	KABELLISTE MITTELSTUECK
KFZ-LEITUNG 1,0	10870540	(305)	0.64	54	967908108	KABELLISTE MITTELSTUECK
KFZ-LEITUNG 1,0	10870540	305	474.35	494	96061089	KABELSTRANG
KFZ-LEITUNG 1,0	10870540	305	384.21	497	96021228	KABELSTRANG
KFZ-LEITUNG 1,0	10870540	305	1308.89	633	96033472	KABELSTRANG
KFZ-LEITUNG 1,0	10870540	305	201.5	636	96033855	KABELSTRANG
KFZ-LEITUNG 1,0	10870540	305	684.84	641	96033473	KABELSTRANG
KFZ-LEITUNG 1,0	10870540	305	0.64	646	96039940	LEITUNG
KFZ-LEITUNG 1,0	10870540	305	45.81	887	96037447	DRAEHTE KLEMMKASTEN VO
KFZ-LEITUNG 1,5	10870541	307	6.6	497	96021228	KABELSTRANG
KFZ-LEITUNG 1,5	10870541	307	8.4	633	96033472	KABELSTRANG
KFZ-LEITUNG 1,5	10870541	307	5.6	636	96033855	KABELSTRANG
KFZ-LEITUNG 1,5	10870541	307	10.3	641	96033473	KABELSTRANG
KFZ-LEITUNG 16	12102633	327	1	633	96033472	KABELSTRANG
KFZ-LEITUNG 2,5	10870542	309	22.33	494	96061089	KABELSTRANG
KFZ-LEITUNG 2,5	10870542	309	25.2	497	96021228	KABELSTRANG
KFZ-LEITUNG 2,5	10870542	309	104.05	633	96033472	KABELSTRANG
KFZ-LEITUNG 2,5	10870542	309	34.8	641	96033473	KABELSTRANG
KFZ-LEITUNG 25	12102635	330	0.95	633	96033472	KABELSTRANG
KFZ-LEITUNG 25	12102636	325	32.7	633	96033472	KABELSTRANG
KFZ-LEITUNG 35	12103999	2816	15.74	798	96059329	LEITUNG

22.6.2022

etk_en_de_098282 LR 11000

1508

LIEBHERR

Alphabetical index
Alphabetischer Index

Bezeichnung	Artikel	Pos.	Menge	Seite	Baugruppe	Bezeichnung
KIPPEBEL VORM.	10119407	2	2	358	10122503	KIPPEBELBOCK VORM.
KIPPEBELBOCK	10122504	1	1	358	10122503	KIPPEBELBOCK VORM.
KIPPEBELBOCK VORM.	10122503	1	1	357	10118060	KIPPEBELWERK KPL.
KIPPEBELWERK KPL. NEIN	10118060	81	8	330	13455124	DIESELMOTOR
KIPPZYLINDER 55/32-400 SPF	512349708	75	1	735	919075408	KRANFUEHRERKABINE ANBA
KLAMMER	10875952	1	1	999	10872003	ARBEITSSCHEINWERFER
KLAMMER	6202909	506	2	890	96040591	LEITUNG
KLAMMER	6202909	506	2	1044	96035583	LEITUNG
KLAMMER	6202909	507	2	1064	96038562	LEITUNG
KLAMMER	6202909	508	1	1124	96035578	LEITUNG
KLAMMER 40X142X24 S960QL+	97028373	2	4	537	967846508	ZUGSTANGE VORM.
KLAMMER 40X142X24 S960QL+	97028373	2	6	539	967981108	ZUGSTANGE VORM.
KLAMMER 40X142X24 S960QL+	97028373	2	8	913	967747008	STANGE VORM.
KLAMMER 40X142X24 S960QL+	97028373	2	16	926	967744008	STANGE VORM.
KLAMMER 40X142X24 S960QL+	97028373	3	5	933	967950808	ZUGSTANGE VORM.
KLAMMER 40X142X24 S960QL+	97028373	3	6	935	968214108	ZUGSTANGE VORM.
KLAMMER 40X142X24 S960QL+	97028373	2	7	937	968217108	ZUGSTANGE VORM.
KLAMMER 40X142X24 S960QL+	97028373	2	10	1035	96038862	STANGEN VORM.
KLAMMER 40X142X57 S960QL+	97030592	2	1	933	967950808	ZUGSTANGE VORM.
KLAMMER 40X142X58 S960QL+	97030724	6	1	937	968217108	ZUGSTANGE VORM.
KLAMMER SURE-SEAL	605215508	528	3	634	96033472	KABELSTRANG
KLAMMER SURE-SEAL	605215508	522	1	642	96033473	KABELSTRANG
KLAMMER SURE-SEAL	605215608	521	1	494	96061089	KABELSTRANG
KLAPPE SCHWK.	96038742	1	1	1056	96036001	KLAPPE VORM.
KLAPPE VORM.	96036001	2	1	1055	919219708	F-ANLENKSTUECK
KLAPPGRIFF 118X18X43	10222677	10	1	620	969427208	DECKEL KPL.
KLAPPGRIFF 118X18X43	10222677	11	1	621	969427308	DECKEL KPL.
KLAPPGRIFF 118X18X43	10870376	(11)	2	446	96032910	BATTERIEKASTEN VORM.
KLAPPTRITT VORM.	968287208	5	2	478	918999008	LAUFSTEG DREHBUEHNE
KLEBER 600ML FC-BEUTEL	811203308	37	1	743	969752608	SCHEIBEN EINBAU
KLEBER 600ML FC-BEUTEL	811203308	38	1	766	918064308	SCHIEBETUER EINBAU
KLEBESCHILD 208X88 KLEBE	97157856	9	4	553	917475908	BESCHILDERUNG
KLEBSTOFF 10ML FLASCHE -5	8655032	104	1	337	12405454	KURBELGEHAEUSE KPL. MIT
KLEMMBAND 1-3X21X9,3 ZELL	262101308	40	1.4	450	919063408	HARNSTOFFANLAGE
KLEMMBRETT 6XM6	604412408	1	1	673	922648308	KLEMMBRETT VORM.
KLEMMBRETT VORM.	922648308	44	1	668	96033320	AUFBAUTEILE MONTAGETAPE
KLEMME	636107901	49	2	668	96033320	AUFBAUTEILE MONTAGETAPE
KLEMMHAELFTE DIN 3015-1 L	7365090	13	22	159	917081108	ZENTRALSCHMIERANLAGE O
KLEMMHAELFTE DIN 3015-1 L	7365090	261	6	279	96032892	DIESELMOTOR VORM.
KLEMMHAELFTE DIN 3015-1 L	7365090	308	2	562	967788008	ZUSATZHYDR.MONTAGEEINR
KLEMMHAELFTE DIN 3015-1 L	602007108	308	12	543	968513208	ZUSATZHYDRAULIK SA-BOCK
KLEMMHAELFTE DIN 3015-1 L	602007108	74	18	589	919297008	ZENTRALSCHMIERANLAGE O
KLEMMHAELFTE DIN 3015-1 L	602007408	309	8	543	968513208	ZUSATZHYDRAULIK SA-BOCK
KLEMMHAELFTE DIN 3015-1 L	7362946	309	6	562	967788008	ZUSATZHYDR.MONTAGEEINR
KLEMMHAELFTE DIN 3015-1 L	602002208	52	6	284	96033379	BEFESTIGUNGSTEILE DRUC
KLEMMHAELFTE DIN 3015-1 L	602008408	190	16	278	96032892	DIESELMOTOR VORM.
KLEMMHAELFTE DIN 3015-1 L	602008408	7	10	321	96032897	KUEHLER VORM.
KLEMMHAELFTE DIN 3015-1 L	602008508	35	2	202	917438108	WINDE 1 VORM.
KLEMMHAELFTE DIN 3015-1 L	602008508	35	2	222	917454008	WINDE 2 VORM.
KLEMMHAELFTE DIN 3015-1 L	602008508	259	4	279	96032892	DIESELMOTOR VORM.
KLEMMHAELFTE DIN 3015-1 L	7005052	13	8	20	918005408	RAUPENMITTELTEIL
KLEMMHAELFTE DIN 3015-1 L	7005052	40	4	811	967956208	KAMERAANBAU DREHBUEHN
KLEMMHAELFTE DIN 3015-1 L	7005052	152	4	869	919304308	S-ANLENKSTUECK VORM.
KLEMMHAELFTE DIN 3015-1 L	602008908	51	4	266	918861408	DIESELMOTOR KPL.
KLEMMHAELFTE DIN 3015-1 L	602008908	260	10	279	96032892	DIESELMOTOR VORM.
KLEMMHAELFTE DIN 3015-1 L	602008908	312	66	543	968513208	ZUSATZHYDRAULIK SA-BOCK
KLEMMHAELFTE DIN 3015-1 L	602008908	312	40	562	967788008	ZUSATZHYDR.MONTAGEEINR
KLEMMHAELFTE DIN 3015-1 L	602008908	21	4	967	917473608	WINDE 6 VORM.
KLEMMHAELFTE DIN 3015-1 L	602009108	191	6	278	96032892	DIESELMOTOR VORM.
KLEMMHAELFTE DIN 3015-1 L	602009108	24	2	998	968099808	KAMERAHALTER VORM.

22.6.2022

etk_en_de_098282 LR 11000

1509

LIEBHERRAlphabetical index
Alphabetischer Index

Bezeichnung	Artikel	Pos.	Menge	Seite	Baugruppe	Bezeichnung
KLEMMHAELFTE DIN 3015-1 L	602009208	21	12	789	91000228	VORB.ANTRIEBSAGG.KLIMAA
KLEMMHAELFTE DIN 3015-1 L	602010108	14	8	20	918005408	RAUPENMITTELTEIL
KLEMMHAELFTE DIN 3015-1 L	602010108	195	2	278	96032892	DIESELMOTOR VORM.
KLEMMHAELFTE S 4 E 64 PP	10492888	53	4	284	96033379	BEFESTIGUNGSTEILE DRUC
KLEMMHAELFTE S 4 E 64 PP	10492888	301	4	773	96033157	DRUCKLUFTANLAGE
KLEMMHEBEL NIROSTA	10024803	33	1	811	967956208	KAMERAANBAU DREHBUEHN
KLEMMHEBEL NIROSTA	10024803	3	1	815	96005701	KAMERAHALTER VORM.
KLEMMHEBEL NIROSTA	10024803	3	2	997	968134408	MECH.ANBAUTEILE SCHEINW
KLEMMHEBEL NIROSTA	10024803	6	2	998	968099808	KAMERAHALTER VORM.
KLEMMKASTEN BELEUCHTUN	927868908	528	1	642	96033473	KABELSTRANG
KLEMMKASTEN KPL. S1910	96036187	10	1	879	919301108	ELEKTRIK S-ANLENKSTUECK
KLEMMKASTEN KPL. S2000-F2	96035575	10	1	1040	919287008	ELEKTRIK F-ANSCHLUSSKOP
KLEMMKASTEN KPL. S2010-F2	96035576	10	1	1061	919287108	ELEKTRIK F-ANLENKSTUECK
KLEMMKASTEN KPL. S2020-F2	96035579	10	1	1092	919287308	ELEKTRIK F-KOPFSTUECK
KLEMMKASTEN KPL. S2114	96031510	10	1	1135	96031509	SENDER HAKENFLASCHE
KLEMMKASTEN KPL. S2115	96031507	10	1	1132	96024945	EMPFAENGER KOPFSTUECK
KLEMMKASTEN KPL. S220 4X	967906608	10	1	104	917361608	ELEKTRIK RAUPENTRAEGER
KLEMMKASTEN KPL. S240 4X	967906508	10	1	78	917361508	ELEKTRIK RAUPENTRAEGER
KLEMMKASTEN S515	96059325	10	1	792	96059324	ELEKTRIK POWER PACK
KLEMMKASTEN SA-BOCK VO	968241408	10	1	546	917476108	ELEKTRIK SA-BOCK
KLEMMPROFIL 1,5-4X25X13 E	11002218	22	0.426	740	919075508	KRANFUEHRERKABINE VORM.
KLEMMPROFIL 2X13,5X20 EP	10300600	6	4.5	766	918064308	SCHIEBETUER EINBAU
KLEMMPROFIL 40X1M PUR-H	7014524	11	2	625	969443908	GERAEUSCHDAEMMUNG UN
KLEMMRING	11355067	9	1	458	10144093	REDUKTIONSMITTELINJEKTO
KLEMMSCHELLE 40,5/39-42	553054208	21	1	511	96060644	ZUSATZHEIZUNG KABINE
KLEMMSCHELLE 40,5/39-42	553054208	8	2	513	96060643	ZUSATZHEIZUNG VORM.
KLEMMSTUECK 25X40X90	969537601	12	5	970	90200131	SEILTROMMEL
KLEMMSTUECK PA6G+OEL	976873708	18	2	813	968646208	KAMERAHALTER VORM.
KLIMAAANLAGE	91000225	135	1	13		LIEBHERR RAUPENKRAN LR
KLOTZ 138X80X50 PA6G	97119405	5	2	1117	919222808	FA-BOCK
KLOTZ 400X200X200 PE500	97155012	3	2	134	917077108	WERKZEUG
KNIESTUECK	570066108	3	1	42	502806508	AUSGLEICHSBEHAELTER
KNOTENKETTE DIN 5686 1.8X2	740000808	(502)	0.2	54	967908108	KABELLISTE MITTELSTUECK
KNOTENKETTE DIN 5686 1.8X2	740000808	(502)	0.2	54	967908108	KABELLISTE MITTELSTUECK
KNOTENKETTE DIN 5686 1.8X2	740000808	540	0.6	642	96033473	KABELSTRANG
KNOTENKETTE DIN 5686 1.8X2	740000808	518	0.3	646	96039940	LEITUNG
KNOTENKETTE DIN 5686 1.8X2	740000808	505	0.3	648	96051766	BLINDSTECKER
KOLBEN	510713708	4	1	726	510438508	DRUCKMINDERVENTIL
KOLBEN	510764908	4	1	44	511497508	DRUCKMINDERVENTIL
KOLBEN	511051308	2	1	178	510401908	UMSCHALTVENTIL
KOLBEN	570114708	4	7	259	570113308	TRIEBWERK
KOLBEN KPL. V-MOTORX128	12403787	70	8	330	13455124	DIESELMOTOR
KOLBEN V-MOTORX128 42Cr	12403786	(1)	1	330	13455124	DIESELMOTOR
KOLBENBOLZEN 55X80X25 16	10148692	(6)	1	330	13455124	DIESELMOTOR
KOLBENKUEHLUNG	10142096	15	8	329	13455124	DIESELMOTOR
KOMBISCHRAUBE M8X25 A2	11600928	5	4	416	10144678	ABDECKPLATTE ANBAU
KOMBIZANGE DIN 5244 180	790031508	40	1	135	96005686	GRUNDWERKZEUG
KOMPAKTSEILWINDE KSW 550	90024769	2	1	967	917473608	WINDE 6 VORM.
KOMPAKTSEILWINDE KSW 700	90023098	2	1	202	917438108	WINDE 1 VORM.
KOMPAKTSEILWINDE KSW 700	90023098	2	1	222	917454008	WINDE 2 VORM.
KOMPAKTSEILWINDE KSW 700	90023101	1	1	231	917451208	WINDE 4 VORM.
KOMPENSATOR	10152117	(5)	2	333	13455124	DIESELMOTOR
KOMPRESSOR	553037908	11	1	521	10451181	VERFLUESSIGEREINHEIT
KONDENSATOR	11341145	5	1	521	10451181	VERFLUESSIGEREINHEIT
KONDENSATOR 100N 10%250	691210608	(6)	4	669	96033320	AUFBAUTEILE MONTAGETAPE
KONDENSATOR 4,7U 63V	634218501	504	1	53	96026395	VERKABELUNG
KONSOLE	10146949	1	1	411	10146947	GENERATOR ANBAU
KONSOLE	12400363	18	1	423	12416117	KABELBAUM ANBAU
KONSOLE	774215708	304	4	562	967788008	ZUSATZHYDR.MONTAGEEINR
KONSOLE	774215708	400	3	697	96052492	HYDRAULIK

22.6.2022

etk_en_de_098282 LR 11000

1510

LIEBHERRAlphabetical index
Alphabetischer Index

Bezeichnung	Artikel	Pos.	Menge	Seite	Baugruppe	Bezeichnung
KONSOLE 1.0580	97066575	12	10	482	968283208	LAUFSTEG DREHBUEHNE LI
KONSOLE 4X976X466 S315MC	97048229	8	1	450	919063408	HARNSTOFFANLAGE
KONSOLE 6X889X1863 S355M	97035262	2	1	444	918981908	BATTERIELAGERUNG
KONSOLE ANBAU	10119353	10	1	423	12416117	KABELBAUM ANBAU
KONSOLE ANBAU	10150446	11	1	423	12416117	KABELBAUM ANBAU
KONSOLE EN AC-AI Si1	10141758	1	1	421	10141788	STEUERGERAET ANBAU
KONSOLE KPL.	96005810	42	1	1033	919219508	F-ANSCHLUSSKOPF
KONSOLE LINKS	977556508	4	1	469	964862608	SITZ
KONSOLE LINKS SPF	967588308	3	1	461	918810308	STEUERSTAND
KONSOLE RECHTS	977556708	5	1	469	964862608	SITZ
KONSOLE RECHTS SPF	967588408	4	1	461	918810308	STEUERSTAND
KONSOLE S235JR	10137052	7	1	345	10137051	OELRUECKLAUFLEITUNG AN
KONSOLE S235JR	10144869	3	1	416	10144678	ABDECKPLATTE ANBAU
KONSOLE S235JR	10144870	4	1	416	10144678	ABDECKPLATTE ANBAU
KONSOLE S235JR	11431609	21	1	411	10146947	GENERATOR ANBAU
KONSOLE SCHWK.	927068308	28	1	277	96032892	DIESELMOTOR VORM.
KONSOLE SCHWK.	96002209	1	2	839	917517908	AUFNAHME GEGENGEWICHT
KONSOLE SCHWK.	96005812	(2)	1	1033	919219508	F-ANSCHLUSSKOPF
KONSOLE SCHWK.	96006845	2	1	831	918369608	TRANSPORTABLAGE
KONSOLE SCHWK.	96037958	12	1	1126	919222908	F-RUECKHALTESICHERUNG
KONSOLE SCHWK.	96039474	1	1	1023	919326208	DREHBUEHNENVERLAENGER
KONSOLE SCHWK.	964913908	29	2	277	96032892	DIESELMOTOR VORM.
KONSOLE SCHWK.	967826308	6	1	556	917080508	ROLLENLAGERUNG
KONSOLE SCHWK.	967847308	16	4	231	917451208	WINDE 4 VORM.
KONSOLE SCHWK.	967847408	19	2	531	919627908	SA-BOCK VORM.
KONSOLE SCHWK.	968059908	2	1	995	967957508	KAMERAANBAU S-ANLENKSTU
KONSOLE SCHWK.	968093308	4	2	198	917077708	BOLZEN S-ANLENKSTUECK
KONSOLE SCHWK.	968093408	5	2	198	917077708	BOLZEN S-ANLENKSTUECK
KONSOLE SCHWK.	968340908	10	2	519	91000225	KLIMAAANLAGE
KONSOLE SCHWK.	968559408	25	1	556	917080508	ROLLENLAGERUNG
KONSOLE SCHWK.	968918708	118	1	533	919627908	SA-BOCK VORM.
KONSOLE SCHWK.	969508308	3	2	146	918011308	UNTERTEIL VORM.
KONSOLE SCHWK. 0	967843308	1	2	132	917077008	ZENTRALBALLASTBEFESTIG
KONSOLE SCHWK. FE//ZNNI8/	96021362	7	1	461	918810308	STEUERSTAND
KONSOLE SCHWK. FE//ZNNI8/	96060606	1	1	605	96060604	VENTILPLATTE VORM.
KONSOLE SCHWK. FE//ZNNI8/	968178708	2	2	876	919391108	S-RUECKHALTESICHERUNG
KONSOLE SCHWK. FE//ZNNI8/	968493308	59	1	277	96032892	DIESELMOTOR VORM.
KONSOLE SCHWK. RAL 9005	964843708	12	2	461	918810308	STEUERSTAND
KONSOLE SCHWK. SPF	96004205	1	1	454	96004209	PUMPE VORM.
KONSOLE SCHWK.LI.	968162108	3	1	223	968161808	SCHUTZWALZE KPL.
KONSOLE SCHWK.LI.	968262708	47	1	277	96032892	DIESELMOTOR VORM.
KONSOLE SCHWK.LI. FE//ZNNI	96021363	8	1	461	918810308	STEUERSTAND
KONSOLE SCHWK.LI. RAL 900	964843808	13	1	461	918810308	STEUERSTAND
KONSOLE SCHWK.RE.	968162008	2	1	223	968161808	SCHUTZWALZE KPL.
KONSOLE SCHWK.RE.	968262608	46	1	277	96032892	DIESELMOTOR VORM.
KONSOLE SCHWK.RE. FE//ZN	96021365	9	1	461	918810308	STEUERSTAND
KONSOLE SCHWK.RE. RAL 900	964843908	14	1	461	918810308	STEUERSTAND
KONSOLE St Rm>=270MP	10147606	4	1	411	10146947	GENERATOR ANBAU
KONSOLE VORM.	10144442	7	1	421	10141788	STEUERGERAET ANBAU
KONTAKT 0,5-1MM2	602300308	125	18	80	967971408	KABELSTRANG
KONTAKT 0,5-1MM2	602300308	125	5	81	967971708	KABELSTRANG
KONTAKT 0,5-1MM2	602300308	125	158	494	96061089	KABELSTRANG
KONTAKT 0,5-1MM2	602300308	125	147	497	96021228	KABELSTRANG
KONTAKT 0,5-1MM2	602300308	125	6	498	96019612	KABELSTRANG
KONTAKT 0,5-1MM2	602300308	125	93	633	96033472	KABELSTRANG
KONTAKT 0,5-1MM2	602300308	125	32	636	96033855	KABELSTRANG
KONTAKT 0,5-1MM2	602300308	125	129	641	96033473	KABELSTRANG
KONTAKT 0,5-1MM2	602300308	125	2	796	96059328	KABELSTRANG
KONTAKT 0,5-1MM2	602300308	125	7	888	96036188	LEITUNG
KONTAKT 0,5-1MM2	602300308	125	53	889	96036240	LEITUNG

22.6.2022

etk_en_de_098282 LR 11000

1511

LIEBHERRAlphabetical index
Alphabetischer Index

Bezeichnung	Artikel	Pos.	Menge	Seite	Baugruppe	Bezeichnung
KONTAKT 0,5-1MM2	602300308	125	23	891	968546008	LEITUNG
KONTAKT 0,5-1MM2	602300308	125	23	892	968546108	LEITUNG
KONTAKT 0,5-1MM2	602329108	617	6	634	96033472	KABELSTRANG
KONTAKT 1-2,5MM2	602300108	121	4	81	967971708	KABELSTRANG
KONTAKT 1-2,5MM2	602300108	121	27	494	96061089	KABELSTRANG
KONTAKT 1-2,5MM2	602300108	121	19	497	96021228	KABELSTRANG
KONTAKT 1-2,5MM2	602300108	121	25	633	96033472	KABELSTRANG
KONTAKT 1-2,5MM2	602300108	121	6	636	96033855	KABELSTRANG
KONTAKT 1-2,5MM2	602300108	121	22	641	96033473	KABELSTRANG
KONTAKT 1-2,5MM2	602300108	121	18	796	96059328	KABELSTRANG
KONTAKT 1-2,5MM2	602300108	121	2	889	96036240	LEITUNG
KONTAKT 1-2,5MM2	602300108	121	8	890	96040591	LEITUNG
KONTAKT 1-2,5MM2	602300108	121	1	891	968546008	LEITUNG
KONTAKT 1-2,5MM2	602300108	121	1	892	968546108	LEITUNG
KONTAKTBUCHSE 0,14-5,5MM	10675506	(502)	2	655	919972908	EINBAUTEILE SCHALTSCHRAN
KONTAKTBUCHSE 0,75 - 1,5	10650660	2261	43	1067	96038565	LEITUNG
KONTAKTBUCHSE 0,75 - 1,5	10650660	2261	43	1069	96039722	LEITUNG
KONTAKTBUCHSE 0,75MM2	10113736	776	61	645	96035430	LEITUNG
KONTAKTBUCHSE 1,5MM2	605602301	128	24	796	96059328	KABELSTRANG
KONTAKTBUCHSE 1MM2	605601801	127	6	646	96039940	LEITUNG
KONTAKTBUCHSE 1MM2	605601801	127	23	891	968546008	LEITUNG
KONTAKTBUCHSE 1MM2	605601801	127	23	892	968546108	LEITUNG
KONTAKTEINSATZ 10 16A	604564314	502	1	646	96039940	LEITUNG
KONTAKTEINSATZ 10-POL 16	604564214	501	2	646	96039940	LEITUNG
KONTAKTGEBER 1OE	11211275	31	1	658	967917908	SCHALTSCHRANK MECH.
KONTAKTSICHERUNGSSTIFT	10045101	502	3	1043	96038868	DRAEHTE KPL.
KONTAKTSICHERUNGSSTIFT	10045101	505	4	1063	96038775	DRAEHTE KPL.
KONTAKTSICHERUNGSSTIFT	10045101	505	3	1095	96038967	DRAEHTE KPL.
KONTAKTSICHERUNGSSTIFT	10099869	503	1	1063	96038775	DRAEHTE KPL.
KONTAKTSICHERUNGSSTIFT	10099869	508	6	1095	96038967	DRAEHTE KPL.
KONTAKTSTIFT	6002796	2262	43	1066	96038564	LEITUNG
KONTAKTSTIFT	6002796	2262	43	1069	96039722	LEITUNG
KONTAKTSTIFT 0,14-5,5MM2	10675505	504	2	650	968418008	KABELSTRANG
KONTAKTSTIFT 0,75MM2	10113737	777	61	645	96035430	LEITUNG
KONTAKTSTIFT 0,75MM2	10113737	777	4	648	96051766	BLINDSTECKER
KONTAKTSTIFT 0,75MM2	10113737	777	61	889	96036240	LEITUNG
KONTAKTSTIFT 1,5MM2	637005601	131	5	647	968346208	BLINDSTECKER
KONTAKTSTIFT 1,5MM2	637005601	131	7	648	96051766	BLINDSTECKER
KONTAKTSTIFT 1MM2	605601701	130	10	646	96039940	LEITUNG
KONTAKTSTIFT 1MM2	605601701	130	1	647	968346208	BLINDSTECKER
KONTAKTVERRIEGELUNG 2-	7368241	502	1	53	96026395	VERKABELUNG
KONTAKTVERRIEGELUNG 2-	7368241	530	1	634	96033472	KABELSTRANG
KONTAKTVERRIEGELUNG 2-	7368241	519	2	636	96033855	KABELSTRANG
KONTAKTVERRIEGELUNG 2-	7368241	524	1	642	96033473	KABELSTRANG
KONTAKTVERRIEGELUNG 2-P	12693951	523	1	636	96033855	KABELSTRANG
KONTAKTVERRIEGELUNG 3-	605252214	525	1	642	96033473	KABELSTRANG
KONTAKTVERRIEGELUNG DT	10216772	509	1	634	96033472	KABELSTRANG
KONTAKTVERRIEGELUNG DT	10342519	504	1	81	967971708	KABELSTRANG
KONTAKTVERRIEGELUNG DT	10342519	523	1	494	96061089	KABELSTRANG
KONTAKTVERRIEGELUNG DT	10342519	514	2	497	96021228	KABELSTRANG
KONTAKTVERRIEGELUNG DT	10342519	524	2	637	96033855	KABELSTRANG
KONTAKTVERRIEGELUNG DT	10342519	523	10	642	96033473	KABELSTRANG
KONTAKTVERRIEGELUNG DT-	7368246	516	1	636	96033855	KABELSTRANG
KONTAKTVERRIEGELUNG DT-	6205242	521	1	636	96033855	KABELSTRANG
KONTAKTVERRIEGELUNG DT-	7368248	515	1	634	96033472	KABELSTRANG
KONUSLAGER 70NR11	10291989	4	4	734	919075408	KRANFUEHRERKABINE ANBA
KOPFSCHRAUBE	510733308	21	2	178	510401908	UMSCHALTVENTIL
KORBFILTER B80/200	10112750	5	1	566	965527508	BRENNSTOFFBEHAELTER VO
KORBFILTER B80/200	10112750	17	1	574	918789208	KRAFTSTOFFBEHAELTER KPL
KRAFTMESSHUELSE 0-200KN	12100427	10	1	1079	919220008	F-KOPFSTUECK

22.6.2022

etk_en_de_098282 LR 11000

1512

LIEBHERRAlphabetical index
Alphabetischer Index

Bezeichnung	Artikel	Pos.	Menge	Seite	Baugruppe	Bezeichnung
KRAFTSTOFF-FEINFILTERAN	10126724	201	1	331	13455124	DIESELMOTOR
KRAFTSTOFFBEHAELTER KPL	918789208	143	1	13		LIEBHERR RAUPENKRAN LR
KRAFTSTOFFBEHAELTER SCH	967966708	1	1	575	967967608	KRAFTSTOFFBEHAELTER VO
KRAFTSTOFFBEHAELTER VO	967967608	1	1	574	918789208	KRAFTSTOFFBEHAELTER KPL
KRAFTSTOFFFILTER	12105157	6	1	789	91000228	VORB.ANTRIEBSAGG.KLIMAA
KRAFTSTOFFFILTER	12105268	10	1	569	96059080	KRAFTSTOFFFILTER VORM.
KRAFTSTOFFFILTER	553174008	1	1	517	11110051	DOSIERPUMPE
KRAFTSTOFFFILTER	553174008	(1)	1	802	919159508	ZUSATZHEIZUNG OW AIRTOP
KRAFTSTOFFFILTER VORM.	96059080	1	1	568	919965008	KRAFTSTOFFFOERDERUNG
KRAFTSTOFFFILTEREINSATZ	10149977	1	1	571	12105268	KRAFTSTOFFFILTER
KRAFTSTOFFFILTEREINSATZ	10289138	2	2	380	10127419	KRAFTSTOFFFILTERMODUL
KRAFTSTOFFFILTERMODUL	10127419	1	1	379	10126724	KRAFTSTOFF-FEINFILTERAN
KRAFTSTOFFFOERDERPUMP	12103436	5	1	789	91000228	VORB.ANTRIEBSAGG.KLIMAA
KRAFTSTOFFFOERDERUNG	919965008	142	1	13		LIEBHERR RAUPENKRAN LR
KRAFTSTOFFHEIZER 24V 0,2	11381100	4	1	571	12105268	KRAFTSTOFFFILTER
KRAFTSTOFFHEIZER 24V 0,6	10488927	4	1	380	10127419	KRAFTSTOFFFILTERMODUL
KRAFTSTOFFLEITUNG	10119000	2	1	379	10126724	KRAFTSTOFF-FEINFILTERAN
KRAFTSTOFFLEITUNG	10142539	4	1	381	12474356	KRAFTSTOFFLEITUNGEN
KRAFTSTOFFLEITUNG	12506741	3	1	381	12474356	KRAFTSTOFFLEITUNGEN
KRAFTSTOFFLEITUNG 12X1	12581623	5	1	381	12474356	KRAFTSTOFFLEITUNGEN
KRAFTSTOFFLEITUNG 15	10142536	1	1	381	12474356	KRAFTSTOFFLEITUNGEN
KRAFTSTOFFLEITUNG 15X1,5	10150165	6	1	381	12474356	KRAFTSTOFFLEITUNGEN
KRAFTSTOFFLEITUNG 15X1,5	12510513	2	1	381	12474356	KRAFTSTOFFLEITUNGEN
KRAFTSTOFFLEITUNGEN	12474356	212	1	331	13455124	DIESELMOTOR
KRAFTSTOFFPUMPE KPL.	12106023	2	1	571	12105268	KRAFTSTOFFFILTER
KRAFTSTOFFRUECKLAUFLEI	12581642	6	1	383	10143726	LECKOELLEITUNG ANBAU
KRAFTSTOFFSCHLAUCH	978089308	4	2	574	918789208	KRAFTSTOFFBEHAELTER KPL
KRAFTSTOFFSCHLAUCH DN4,	10815777	18	1	513	96060643	ZUSATZHEIZUNG VORM.
KRAFTSTOFFSCHLAUCH DN4,	10815777	3	1	802	919159508	ZUSATZHEIZUNG OW AIRTOP
KRANFUEHRERKABINE ANBA	919075408	171	1	13		LIEBHERR RAUPENKRAN LR
KRANFUEHRERKABINE VORM.	919075308	173	1	13		LIEBHERR RAUPENKRAN LR
KRANFUEHRERKABINE VORM.	919075508	172	1	13		LIEBHERR RAUPENKRAN LR
KREUZLASCHE SCHWK.	96035478	3	2	1118	96035475	SCHWINGE KPL.
KREUZLASCHE SCHWK.	968233108	13	1	558	917080608	MONTAGEEINRICHTUNG RA
KREUZSTUECK 30 G-ALMG TR	10440990	8	1	740	919075508	KRANFUEHRERKABINE VORM.
KRUEMMER	10153006	4	1	348	10134887	OELWANNE MIT BEFEST.
KRUEMMER 26X2 90°	553193308	5	1	802	919159508	ZUSATZHEIZUNG OW AIRTOP
KRUEMMER 90° DI=130 GUMM	10099969	11	5	440	919063308	LUFTFILTERANLAGE KPL.
KUEHLER VORM.	96032897	120	1	278	96032892	DIESELMOTOR VORM.
KUEHLERANLAGE AL	12100191	1	1	321	96032897	KUEHLER VORM.
KUEHLMITTELKRUEMMER	10134298	4	1	394	12490129	WASSERPUMPE MIT BEFEST.
KUEHLMITTELKRUEMMER	10140730	1	1	400	10143277	KUEHLMITTELKRUEMMER AN
KUEHLMITTELKRUEMMER	10140731	2	1	400	10143277	KUEHLMITTELKRUEMMER AN
KUEHLMITTELKRUEMMER AN	10143277	382	1	333	13455124	DIESELMOTOR
KUEHLWASSERANSCHLUSS	10145193	386	1	333	13455124	DIESELMOTOR
KUEHLWASSERANSCHLUSS	10145195	389	1	333	13455124	DIESELMOTOR
KUEHLWASSERANSCHLUSS	10152906	387	1	333	13455124	DIESELMOTOR
KUEHLWASSERLEITUNG	10143587	24	1	400	10143277	KUEHLMITTELKRUEMMER AN
KUEHLWASSERLEITUNG	10154613	8	1	400	10143277	KUEHLMITTELKRUEMMER AN
KUEHLWASSERLEITUNG 12X2	10141808	3	1	392	10141807	ANBAUTEILE LUFTPRESSER
KUEHLWASSERLEITUNG 12X2	10141810	2	1	392	10141807	ANBAUTEILE LUFTPRESSER
KUEHLWASSERLEITUNG 8X1	10143589	22	1	400	10143277	KUEHLMITTELKRUEMMER AN
KUEHLWASSERLEITUNG 8X1	10146256	23	1	400	10143277	KUEHLMITTELKRUEMMER AN
KUEHLWASSERSCHLAUCH DN	10873085	1	1	325	96004429	SCHLAEUCHE
KUEHLWASSERVORWAERM	919657408	413	1	15		LIEBHERR RAUPENKRAN LR
KUGEL DIN 5401 10	747000608	34	2	703	11211288	STUEBERBLOCK
KUGEL DIN 5401 8	747000408	38	1	878	12101591	RUECKFALLSTUETZE
KUGEL DIN 5401-1 12,7 G20 X4	10036651	8	2	337	12405454	KURBELGEHAEUSE KPL. MIT
KUGELHAHN BKH20-S A3C	510688008	170	1	33	969731708	HYDRAULIK MITTELTEIL
KUGELHAHN DN16-18L STAHL	510693008	13	1	569	96059080	KRAFTSTOFFFILTER VORM.

22.6.2022

etk_en_de_098282 LR 11000

1513

LIEBHERRAlphabetical index
Alphabetischer Index

Bezeichnung	Artikel	Pos.	Menge	Seite	Baugruppe	Bezeichnung
KUGELHAHN SK3 38-S-32 A3C	511065008	165	2	168	969733008	ZUSATZHYDRAULIK DREHBUE
KUGELSCHLEIBE DIN 6319 C 8,	11622278	3	1	376	10152866	INJEKTOR MIT BEFEST.
KUGELSCHLEIBE DIN 6319 C 8,	11622278	4	1	377	10150877	RS INJEKTOR
KUGELSPERRBOLZEN 12X130	11320193	48	4	185	919082708	DREHBUEHNE KPL.
KUGELSPERRBOLZEN 20X191,	11320195	20	8	185	919082708	DREHBUEHNE KPL.
KUGELSPERRBOLZEN 4X55,5	12103691	10	2	746	964560908	DACHSCHEIBE VORM.
KUNSTSTOFFROHR KPL.	96019832	(2332)	1	450	919063408	HARNSTOFFANLAGE
KUNSTSTOFFROHR KPL.	96032135	(1116)	1	802	919159508	ZUSATZHEIZUNG OW AIRTOP
KUNSTSTOFFROHR KPL.	96051744	(1111)	1	509	91000493	ZUSATZHEIZUNG OW
KUNSTSTOFFROHR KPL.	96052020	(1115)	1	802	919159508	ZUSATZHEIZUNG OW AIRTOP
KUNSTSTOFFROHR KPL.	96052074	(1110)	1	509	91000493	ZUSATZHEIZUNG OW
KUNSTSTOFFROHRLEITUNGE	96048273	500	1	802	919159508	ZUSATZHEIZUNG OW AIRTOP
KUNSTSTOFFROHRLEITUNGE	96060980	500	1	509	91000493	ZUSATZHEIZUNG OW
KUPFERPASTE DOSE 850G	10002552	(132)	1	334	13455124	DIESELMOTOR
KUPFERPASTE DOSE 850G	10002552	132	1	344	10125646	OELABSCHIEDER ANBAU
KUPFERPASTE DOSE 850G	10002552	132	1	374	11363553	ANTRIEB FUER HOCHDRUCK
KUPPLUNG 3800NM/1900U/MI	10663384	110	1	278	96032892	DIESELMOTOR VORM.
KUPPLUNGSDOSE 3-POL GER	605012708	7	1	830	918470508	FREMDEINSPEISUNG
KUPPLUNGSDOSE 4-POL GER	680001708	8	1	641	96033473	KABELSTRANG
KUPPLUNGSDOSE 4-POL GER	680001708	9	1	641	96033473	KABELSTRANG
KUPPLUNGSDOSE 4-POL GER	680001708	5	1	893	96038229	LEITUNG
KUPPLUNGSDOSE 4-POL SPF	10678491	5	1	641	96033473	KABELSTRANG
KUPPLUNGSDOSE 4-POL SPF	10678491	6	1	641	96033473	KABELSTRANG
KUPPLUNGSDOSE 4-POL SPF	10678491	7	1	641	96033473	KABELSTRANG
KUPPLUNGSDOSE 4-POL SPF	10678491	375	1	641	96033473	KABELSTRANG
KUPPLUNGSDOSE 4-POL SPF	10678491	376	1	641	96033473	KABELSTRANG
KUPPLUNGSDOSE 4-POL SPF	10678491	377	1	641	96033473	KABELSTRANG
KUPPLUNGSDOSE 4-POL SPF	10678491	5	1	1098	96038930	LEITUNG
KUPPLUNGSDOSE 4-POL SPF	10678491	5	1	1099	96038931	LEITUNG
KUPPLUNGSDOSE 4-POL SPF	10678491	5	1	1102	96038935	LEITUNG
KUPPLUNGSDOSE 4-POL SPF	10678492	5	1	633	96033472	KABELSTRANG
KUPPLUNGSDOSE 4-POL SPF	10678492	6	1	633	96033472	KABELSTRANG
KUPPLUNGSDOSE 4-POL SPF	10678492	7	1	633	96033472	KABELSTRANG
KUPPLUNGSDOSE 4-POL SPF	10678492	8	1	633	96033472	KABELSTRANG
KUPPLUNGSDOSE 4-POL SPF	10678492	9	1	633	96033472	KABELSTRANG
KUPPLUNGSDOSE 4-POL SPF	10678492	10	1	633	96033472	KABELSTRANG
KUPPLUNGSDOSE 4-POL SPF	10678492	13	1	633	96033472	KABELSTRANG
KUPPLUNGSDOSE 4-POL SPF	10678492	15	1	633	96033472	KABELSTRANG
KUPPLUNGSDOSE 4-POL SPF	10873383	5	1	1097	96038928	LEITUNG
KUPPLUNGSDOSE 4-POL SPF	680000408	19	1	641	96033473	KABELSTRANG
KUPPLUNGSDOSE 4-POL SPF	680000408	382	1	641	96033473	KABELSTRANG
KUPPLUNGSDOSE 4-POL SPF	680000408	384	1	641	96033473	KABELSTRANG
KUPPLUNGSDOSE 4-POL SPF	680001308	18	1	641	96033473	KABELSTRANG
KUPPLUNGSDOSE 4-POL SPF	680001308	381	1	641	96033473	KABELSTRANG
KUPPLUNGSDOSE 4-POL SPF	680001308	383	1	641	96033473	KABELSTRANG
KUPPLUNGSDOSE 4-POL SPF	680001408	7	1	494	96061089	KABELSTRANG
KUPPLUNGSDOSE 4-POL SPF	680001408	7	1	497	96021228	KABELSTRANG
KUPPLUNGSDOSE 4-POL SPF	680001408	374	1	641	96033473	KABELSTRANG
KUPPLUNGSDOSE 4-POL SPF	680001408	378	1	641	96033473	KABELSTRANG
KUPPLUNGSDOSE 4-POL SPF	680001408	5	1	1096	96038927	LEITUNG
KUPPLUNGSDOSE 4-POL SPF	680001408	6	1	1096	96038927	LEITUNG
KUPPLUNGSDOSE 4-POLE 90°	680000308	5	1	497	96021228	KABELSTRANG
KUPPLUNGSDOSE 4-POLE 90°	680000808	17	1	641	96033473	KABELSTRANG
KUPPLUNGSDOSE 4-POLE SP	680000008	8	1	81	967971708	KABELSTRANG
KUPPLUNGSDOSE 4-POLE SP	680000008	6	1	494	96061089	KABELSTRANG
KUPPLUNGSDOSE 4-POLE SP	680000008	5	1	1065	96038563	LEITUNG
KUPPLUNGSDOSE 4-POLE SP	680000008	6	1	1065	96038563	LEITUNG
KUPPLUNGSHAELFTE	10030100	40	1	519	91000225	KLIMAAANLAGE
KUPPLUNGSHAELFTE	10030101	45	1	519	91000225	KLIMAAANLAGE
KUPPLUNGSMUFFE	774372608	10	3	550	917691308	ZENTRALSCHMIERUNG

22.6.2022

etk_en_de_098282 LR 11000

1514

LIEBHERRAlphabetical index
Alphabetischer Index

Bezeichnung	Artikel	Pos.	Menge	Seite	Baugruppe	Bezeichnung
KUPPLUNGSMUFFE	774372608	20	13	588	919297008	ZENTRALSCHMIERANLAGE O
KUPPLUNGSMUFFE	774372608	4	3	906	917692108	ZENTRALSCHMIERUNG
KUPPLUNGSMUFFE B2 10-L	511508408	237	1	168	969733008	ZUSATZHYDRAULIK DREHBUE
KUPPLUNGSMUFFE B2 10-L	511508408	237	1	211	967787708	ZUSATZHYDRAULIK WINDE 1
KUPPLUNGSMUFFE B2 10-L	511508408	237	1	226	967787808	ZUSATZHYDRAULIK WINDE 2
KUPPLUNGSMUFFE B2 10-L	511508408	235	2	242	968081908	ZUSATZHYDRAULIK WINDE 4
KUPPLUNGSMUFFE B2 10-L	511508408	237	1	543	968513208	ZUSATZHYDRAULIK SA-BOCK
KUPPLUNGSMUFFE B2 10-L	511508408	237	3	697	96052492	HYDRAULIK
KUPPLUNGSMUFFE B2 10-L	511508408	34	1	789	91000228	VORB.ANTRIEBSAGG.KLIMAA
KUPPLUNGSMUFFE B2 10-L	511508408	237	2	898	96047486	ZUSATZHYDRAULIK S-ANLENK
KUPPLUNGSMUFFE B2 10-L	511508408	237	1	984	96047485	ZUSATZHYDRAULIK WINDE 6
KUPPLUNGSMUFFE B2 10-S	511515408	244	1	984	96047485	ZUSATZHYDRAULIK WINDE 6
KUPPLUNGSMUFFE B2 12-L	511505808	236	3	33	969731708	HYDRAULIK MITTELTEIL
KUPPLUNGSMUFFE B2 12-L	511505808	235	1	1003	968883308	ZUSATZHYDR.BOLZENZIEHZ
KUPPLUNGSMUFFE B2 12-L	511505808	235	3	1008	968883508	ZUS.HYDR.BOLZENZIEHEINRI
KUPPLUNGSMUFFE B2 12-S	511501508	231	1	992	96006590	ZUSATZHYDR.VERBINDUNGS
KUPPLUNGSMUFFE B3 15-L	511500508	227	4	33	969731708	HYDRAULIK MITTELTEIL
KUPPLUNGSMUFFE B3 15-L	511500508	227	1	168	969733008	ZUSATZHYDRAULIK DREHBUE
KUPPLUNGSMUFFE B3 15-L	511500508	31	1	789	91000228	VORB.ANTRIEBSAGG.KLIMAA
KUPPLUNGSMUFFE B3 16-S	511505908	225	2	33	969731708	HYDRAULIK MITTELTEIL
KUPPLUNGSMUFFE B3 16-S	511505908	225	3	168	969733008	ZUSATZHYDRAULIK DREHBUE
KUPPLUNGSMUFFE B3 16-S	511505908	225	2	696	96052492	HYDRAULIK
KUPPLUNGSMUFFE B3 16-S	511505908	225	1	898	96047486	ZUSATZHYDRAULIK S-ANLENK
KUPPLUNGSMUFFE B6 18-L	511500608	221	1	696	96052492	HYDRAULIK
KUPPLUNGSMUFFE B6 22-L	511508208	219	1	696	96052492	HYDRAULIK
KUPPLUNGSMUFFE B6 25-S	510599608	213	1	33	969731708	HYDRAULIK MITTELTEIL
KUPPLUNGSMUFFE B6 25-S	510599608	213	1	211	967787708	ZUSATZHYDRAULIK WINDE 1
KUPPLUNGSMUFFE B6 25-S	510599608	213	1	226	967787808	ZUSATZHYDRAULIK WINDE 2
KUPPLUNGSMUFFE B6 25-S	510599608	213	1	242	968081908	ZUSATZHYDRAULIK WINDE 4
KUPPLUNGSMUFFE B6 25-S	510599608	213	1	696	96052492	HYDRAULIK
KUPPLUNGSMUFFE B6 25-S	510599608	213	1	984	96047485	ZUSATZHYDRAULIK WINDE 6
KUPPLUNGSMUFFE B6 28-L	511501008	217	5	33	969731708	HYDRAULIK MITTELTEIL
KUPPLUNGSMUFFE B6 28-L	511501008	217	1	168	969733008	ZUSATZHYDRAULIK DREHBUE
KUPPLUNGSMUFFE B6 28-L	511501008	217	1	211	967787708	ZUSATZHYDRAULIK WINDE 1
KUPPLUNGSMUFFE B6 28-L	511501008	217	1	226	967787808	ZUSATZHYDRAULIK WINDE 2
KUPPLUNGSMUFFE B6 28-L	511501008	217	1	242	968081908	ZUSATZHYDRAULIK WINDE 4
KUPPLUNGSMUFFE B6 28-L	511501008	217	1	898	96047486	ZUSATZHYDRAULIK S-ANLENK
KUPPLUNGSMUFFE B6 28-L	511501008	217	1	984	96047485	ZUSATZHYDRAULIK WINDE 6
KUPPLUNGSMUFFE B6 30-S	511510708	211	3	696	96052492	HYDRAULIK
KUPPLUNGSMUFFE B6 30-S	511510708	211	1	898	96047486	ZUSATZHYDRAULIK S-ANLENK
KUPPLUNGSMUFFE B8 35-L	511518408	205	2	696	96052492	HYDRAULIK
KUPPLUNGSMUFFE B8 35-L	511518408	205	1	825	96043277	ZUS.HYDR.VERBINDUNG DB-
KUPPLUNGSMUFFE B8 35-L	511518408	205	1	898	96047486	ZUSATZHYDRAULIK S-ANLENK
KUPPLUNGSMUFFE B8 38-S	511512208	201	12	33	969731708	HYDRAULIK MITTELTEIL
KUPPLUNGSMUFFE B8 38-S	511512208	201	2	168	969733008	ZUSATZHYDRAULIK DREHBUE
KUPPLUNGSMUFFE B8 38-S	511512208	201	2	211	967787708	ZUSATZHYDRAULIK WINDE 1
KUPPLUNGSMUFFE B8 38-S	511512208	201	2	226	967787808	ZUSATZHYDRAULIK WINDE 2
KUPPLUNGSMUFFE B8 38-S	511512208	201	2	242	968081908	ZUSATZHYDRAULIK WINDE 4
KUPPLUNGSMUFFE B8 38-S	511512208	201	3	696	96052492	HYDRAULIK
KUPPLUNGSMUFFE B8 38-S	511512208	201	1	825	96043277	ZUS.HYDR.VERBINDUNG DB-
KUPPLUNGSMUFFE B8 38-S	511512208	201	4	898	96047486	ZUSATZHYDRAULIK S-ANLENK
KUPPLUNGSMUFFE B8 38-S	511512208	201	2	984	96047485	ZUSATZHYDRAULIK WINDE 6
KUPPLUNGSMUFFE B8 42-L A3	10675113	203	1	33	969731708	HYDRAULIK MITTELTEIL
KUPPLUNGSMUFFE B8 42-L A3	10675113	203	2	696	96052492	HYDRAULIK
KUPPLUNGSMUFFE B8 42-L A3	10675113	203	1	825	96043277	ZUS.HYDR.VERBINDUNG DB-
KUPPLUNGSMUFFE B8 42-L A3	10675113	203	1	898	96047486	ZUSATZHYDRAULIK S-ANLENK
KUPPLUNGSSTECKER	774372708	1	1	217	917451408	ZENTRALSCHMIERUNG
KUPPLUNGSSTECKER	774372708	11	5	550	917691308	ZENTRALSCHMIERUNG
KUPPLUNGSSTECKER	774372708	21	15	588	919297008	ZENTRALSCHMIERANLAGE O
KUPPLUNGSSTECKER	774372708	5	3	906	917692108	ZENTRALSCHMIERUNG

22.6.2022

etk_en_de_098282 LR 11000

1515

LIEBHERRAlphabetical index
Alphabetischer Index

Bezeichnung	Artikel	Pos.	Menge	Seite	Baugruppe	Bezeichnung
KUPPLUNGSSTECKER	774372708	1	1	988	917481408	ZENTRALSCHMIERUNG
KUPPLUNGSSTECKER B2 10-L	511508308	238	1	543	968513208	ZUSATZHYDRAULIK SA-BOCK
KUPPLUNGSSTECKER B2 10-L	511508308	238	4	697	96052492	HYDRAULIK
KUPPLUNGSSTECKER B2 10-L	511508308	238	2	898	96047486	ZUSATZHYDRAULIK S-ANLENK
KUPPLUNGSSTECKER B2 10-	511515508	234	1	898	96047486	ZUSATZHYDRAULIK S-ANLENK
KUPPLUNGSSTECKER B2 12-L	511509608	236	1	992	96006590	ZUSATZHYDR.VERBINDUNGS
KUPPLUNGSSTECKER B2 12-L	511509608	236	1	1003	968883308	ZUSATZHYDR.BOLZENZIEHZ
KUPPLUNGSSTECKER B2 12-L	511509608	236	3	1008	968883508	ZUS.HYDR.BOLZENZIEHEINRI
KUPPLUNGSSTECKER B2 12-	511501308	232	1	33	969731708	HYDRAULIK MITTELTEIL
KUPPLUNGSSTECKER B2 12-	511501308	232	1	1006	968883408	ZUSATZHYDR.BOLZENZIEHZ
KUPPLUNGSSTECKER B3 15-L	511500408	228	2	75	967787408	HYDRAULIK RAUPE
KUPPLUNGSSTECKER B3 15-L	511500408	228	2	102	967787508	HYDRAULIK RAUPE
KUPPLUNGSSTECKER B3 15-L	511500408	228	1	696	96052492	HYDRAULIK
KUPPLUNGSSTECKER B3 15-L	511500408	228	1	1008	968883508	ZUS.HYDR.BOLZENZIEHEINRI
KUPPLUNGSSTECKER B3 16-	511508608	226	1	33	969731708	HYDRAULIK MITTELTEIL
KUPPLUNGSSTECKER B3 16-	511508608	226	1	168	969733008	ZUSATZHYDRAULIK DREHBUE
KUPPLUNGSSTECKER B3 16-	511508608	226	2	696	96052492	HYDRAULIK
KUPPLUNGSSTECKER B3 16-	511508608	226	1	992	96006590	ZUSATZHYDR.VERBINDUNGS
KUPPLUNGSSTECKER B3 16-	511508608	226	1	1006	968883408	ZUSATZHYDR.BOLZENZIEHZ
KUPPLUNGSSTECKER B6 18-L	570504808	222	1	992	96006590	ZUSATZHYDR.VERBINDUNGS
KUPPLUNGSSTECKER B6 18-L	570504808	222	1	1008	968883508	ZUS.HYDR.BOLZENZIEHEINRI
KUPPLUNGSSTECKER B6 25-	510599708	214	2	562	967788008	ZUSATZHYDR.MONTAGEEINR
KUPPLUNGSSTECKER B6 25-	510599708	214	2	696	96052492	HYDRAULIK
KUPPLUNGSSTECKER B6 28-L	511501108	218	2	75	967787408	HYDRAULIK RAUPE
KUPPLUNGSSTECKER B6 28-L	511501108	218	2	102	967787508	HYDRAULIK RAUPE
KUPPLUNGSSTECKER B6 28-L	511501108	218	8	696	96052492	HYDRAULIK
KUPPLUNGSSTECKER B6 28-L	511501108	218	4	898	96047486	ZUSATZHYDRAULIK S-ANLENK
KUPPLUNGSSTECKER B6 30-	511510808	212	1	696	96052492	HYDRAULIK
KUPPLUNGSSTECKER B8 35-L	511518508	206	1	696	96052492	HYDRAULIK
KUPPLUNGSSTECKER B8 38-	511512308	202	4	75	967787408	HYDRAULIK RAUPE
KUPPLUNGSSTECKER B8 38-	511512308	202	4	102	967787508	HYDRAULIK RAUPE
KUPPLUNGSSTECKER B8 38-	511512308	202	16	696	96052492	HYDRAULIK
KUPPLUNGSSTECKER B8 38-	511512308	202	4	898	96047486	ZUSATZHYDRAULIK S-ANLENK
KUPPLUNGSSTECKER B8 42-L	10675114	204	2	696	96052492	HYDRAULIK
KURBEL	12103365	22	1	872	540001808	SEILWINDE
KURBELGEHAEUSE KPL. MIT	12405454	10	1	329	13455124	DIESELMOTOR
KURBELGEHAEUSE UNTERTEI	11386983	2	1	338	12405456	KURBELGEHAEUSE VORM.
KURBELGEHAEUSE VORM. V-	12405456	1	1	337	12405454	KURBELGEHAEUSE KPL. MIT
KURBELGEHAEUSEENTLUEF	10141843	16	1	329	13455124	DIESELMOTOR
KURBELWELLE MIT ZAHNRAD	10130808	50	1	329	13455124	DIESELMOTOR
KURBELWELLE VORM. V-MO	10128914	1	1	351	10130808	KURBELWELLE MIT ZAHNRAD
KURBELWELLENLAGERUNG	10128540	51	1	329	13455124	DIESELMOTOR
L-STUTZEN EL 12L M18X1,5 C	247128602	628	1	75	967787408	HYDRAULIK RAUPE
L-STUTZEN EL 12L M18X1,5 C	247128602	630	1	102	967787508	HYDRAULIK RAUPE
L-STUTZEN EL 12L M18X1,5 C	247128602	650	4	169	969733008	ZUSATZHYDRAULIK DREHBUE
L-STUTZEN EL 12L M18X1,5 C	247128602	604	1	211	967787708	ZUSATZHYDRAULIK WINDE 1
L-STUTZEN EL 12L M18X1,5 C	247128602	607	1	226	967787808	ZUSATZHYDRAULIK WINDE 2
L-STUTZEN EL 12L M18X1,5 C	247128602	606	1	562	967788008	ZUSATZHYDR.MONTAGEEINR
L-STUTZEN EL 12L M18X1,5 C	247128602	688	11	699	96052492	HYDRAULIK
L-STUTZEN EL 12L M18X1,5 C	247128602	619	2	773	96033157	DRUCKLUFTANLAGE
L-STUTZEN EL 18L CR6-FREI	247128502	668	2	35	969731708	HYDRAULIK MITTELTEIL
L-STUTZEN EL 18L CR6-FREI	247128502	631	1	242	968081908	ZUSATZHYDRAULIK WINDE 4
L-STUTZEN EL 18L CR6-FREI	247128502	605	2	262	967787908	ZUSATZHYDRAULIK MONTAGE
L-STUTZEN EL 22L CR6-FREI	247138602	688	1	35	969731708	HYDRAULIK MITTELTEIL
L-STUTZEN EL 22L CR6-FREI	247138602	776	4	700	96052492	HYDRAULIK
L-VERSCHRAUBUNG	11644975	9	1	87	11621396	ELEKTROPUMPE
LADEDRUCKREGELUNG	10143790	436	1	334	13455124	DIESELMOTOR
LADEEINHEIT BTT SPF	10412777	19	1	501	96061088	ELEKTRIK ANBAUTEILE KABIN
LADEGERAET 110V 24V8A SP	613301908	2	1	596	917081908	BATTERIE LADEEINHEIT
LADELUFTKRUEMMER	10134998	4	2	386	10141830	LADELUFTLEITUNG ANBAU

22.6.2022

etk_en_de_098282 LR 11000

1516

LIEBHERRAlphabetical index
Alphabetischer Index

Bezeichnung	Artikel	Pos.	Menge	Seite	Baugruppe	Bezeichnung
LADELUFTKUEHLER	11005448	1	1	322	12100191	KUEHLERANLAGE
LADELUFTLEITUNG ANBAU	10141830	230	1	332	13455124	DIESELMOTOR
LADELUFTROHR	10132799	2	1	386	10141830	LADELUFTLEITUNG ANBAU
LADELUFTROHR SPF	969351408	54	1	277	96032892	DIESELMOTOR VORM.
LADELUFTROHR SPF	969351908	55	1	277	96032892	DIESELMOTOR VORM.
LADELUFTROHR SPF	969373008	34	1	277	96032892	DIESELMOTOR VORM.
LADELUFTROHR SPF	969373708	56	1	277	96032892	DIESELMOTOR VORM.
LADELUFTROHR VORM.	10143702	3	1	386	10141830	LADELUFTLEITUNG ANBAU
LADELUFTWELLSCHLAUCH 9	10663848	251	2	279	96032892	DIESELMOTOR VORM.
LADELUFTWELLSCHLAUCH 9	10663848	11	2	321	96032897	KUEHLER VORM.
LAGER 13,5/48X12 GUMMI 64C	10097496	10	4	321	96032897	KUEHLER VORM.
LAGER 220X170X155 GZ-CUZN	97116220	1	1	1085	96032541	WANDERROLLE KPL.
LAGER FRONTWISCHANLAGE	97052119	5	1	745	96000684	FRONTSCHIEBE KPL.
LAGERAUFNAHME	11100949	10	1	26	11601184	SCHLEIFRINGUEBERTRAEGE
LAGERDECKEL 6X88X88 S35	97045871	4	1	128	968705508	STUETZE
LAGERFLANSCH S235JR	9078058	7	1	368	10122940	NOCKENWELLE KPL.
LAGERGEHAEUSE VORM.	10126181	1	1	430	11366388	NEBENABTRIEB VORM.
LAGERKLOTZ 282X214X180 P	97031402	26	4	911	917190908	S-ZWISCHENSTUECK
LAGERKLOTZ 282X214X180 P	97031402	26	4	919	917333908	S-ZWISCHENSTUECK
LAGERKLOTZ 282X214X180 P	97031402	26	4	923	917078708	S-ZWISCHENSTUECK
LAGERKLOTZ 282X214X180 P	97031402	26	4	930	917078808	S-ZWISCHENSTUECK
LAGERKLOTZ 282X214X180 P	97031402	26	4	943	917079208	S-ZWISCHENSTUECK
LAGERKLOTZ 282X214X180 P	97031402	26	4	948	917571208	S-ZWISCHENSTUECK
LAGERKLOTZ 282X214X180 P	97031402	14	4	951	919219208	S-ZWISCHENSTUECK
LAGERPLATTE	283030708	28	4	867	919304308	S-ANLENKSTUECK VORM.
LAGERPLATTE 22X60X270 PA6	97036162	5	1	223	968161808	SCHUTZWALZE KPL.
LAGERPLATTE 22X60X310 PA6	97035950	4	1	223	968161808	SCHUTZWALZE KPL.
LAGERPLATTE 240X195X25 P	97055134	3	4	833	917863208	TRANSPORTABLAGE
LAGERPLATTE PA6G	97029559	21	1	556	917080508	ROLLENLAGERUNG
LAGERPLATTE PA6G	97055133	2	4	833	917863208	TRANSPORTABLAGE
LAGERRING	570113508	3	1	258	570112908	TRIEBWERK
LAGERRING	570796008	3	1	255	540270414	ABTRIEB KPL
LAGERUNG	938576001	7	1	65	917291608	RAUPENTRAEGER LI.
LAGERUNG	938576001	7	1	98	917291708	RAUPENTRAEGER RE.
LAGERUNG	938576201	6	1	65	917291608	RAUPENTRAEGER LI.
LAGERUNG	938576201	6	1	98	917291708	RAUPENTRAEGER RE.
LAGERUNG SCHWK.	965444808	3	1	247	917645608	MONTAGEWINDE VORM.
LAMELLENSTOPFEN 28MM PE-	10678377	18	2	478	918999008	LAUFSTEG DREHBUEHNE
LAMELLENSTOPFEN 28MM PE-	10678377	(3)	1	740	919075508	KRANFUEHRERKABINE VORM.
LAMELLENSTOPFEN 28MM PE-	10678377	7	2	748	969848908	RELING
LAMELLENTRAEGER 119	927603401	15	1	974	90200207	FEDERDRUCKBREMSE
LAMPENFASSUNG	606144508	21	2	505	96053633	ARMATURENBRETT VORM.RE
LASCHE KPL.	928830408	2	2	871	928830208	SCHUTZWALZE KPL.
LASCHE KPL.	96035533	22	2	1117	919222808	FA-BOCK
LASCHE MIT SCHILD	96035527	1	2	1119	96035525	ZUGLASCHE KPL.
LASCHE MIT SCHILD	96035534	1	2	1121	96035533	LASCHE KPL.
LASCHE MIT SCHILD	968247008	10	4	867	919304308	S-ANLENKSTUECK VORM.
LASCHE MIT SCHILD 0.30M	967744108	2	2	538	967981008	ZUGSTANGE KPL.
LASCHE MIT SCHILD 0.30M	967744108	2	2	912	967746908	STANGE KPL.
LASCHE MIT SCHILD 0.30M	967744108	2	2	925	967743808	STANGE KPL.
LASCHE MIT SCHILD 0.30M	967744108	2	2	932	967897608	ZUGSTANGE KPL.
LASCHE MIT SCHILD 0.30M	967744108	2	2	934	968190108	ZUGSTANGE KPL.
LASCHE MIT SCHILD 0.30M	967744208	3	1	538	967981008	ZUGSTANGE KPL.
LASCHE MIT SCHILD 0.30M	967744208	3	1	912	967746908	STANGE KPL.
LASCHE MIT SCHILD 0.30M	967744208	3	1	925	967743808	STANGE KPL.
LASCHE MIT SCHILD 0.30M	967744208	3	1	932	967897608	ZUGSTANGE KPL.
LASCHE MIT SCHILD 0.30M	967744208	3	1	934	968190108	ZUGSTANGE KPL.
LASCHE MIT SCHILD 0.30M	968838908	4	1	536	967846208	ZUGSTANGE KPL.
LASCHE MIT SCHILD 0.30M	968839008	3	2	536	967846208	ZUGSTANGE KPL.
LASCHE MIT SCHILD 0.425 M	968036608	77	2	66	917291608	RAUPENTRAEGER LI.

22.6.2022

etk_en_de_098282 LR 11000

1517

LIEBHERRAlphabetical index
Alphabetischer Index

Bezeichnung	Artikel	Pos.	Menge	Seite	Baugruppe	Bezeichnung
LASCHE MIT SCHILD 0.425 M	968036608	77	2	99	917291708	RAUPENTRAEGER RE.
LASCHE SCHWK.	96038866	1	2	1036	96038863	LASCHE VORM.
LASCHE SCHWK.	968309808	55	1	734	919075408	KRANFUEHRERKABINE ANBA
LASCHE SCHWK. 0.230M	96037171	1	2	1084	96037042	ZUGLASCHE KPL.
LASCHE SCHWK. 0.930M	96039034	1	2	1072	96039026	ZUGLASCHE KPL.
LASCHE SCHWK. 1.630M	96039044	1	2	1073	96039027	ZUGLASCHE KPL.
LASCHE VORM. 0.4M	96038863	2	1	1034	96038420	STANGEN KPL.
LASTHAKEN 25 E SPF	917229308	318	1	14		LIEBHERR RAUPENKRAN LR
LASTHAKEN KPL. SPF	97053134	4	4	1027	917571308	MONTAGEHILFSMITTEL
LASTHALTEVENTIL 400BAR SP	10218310	272	2	697	96052492	HYDRAULIK
LASTHALTEVENTIL 400BAR SP	10342074	270	2	697	96052492	HYDRAULIK
LASTHALTEVENTIL pv=130BA	511471608	271	1	697	96052492	HYDRAULIK
LASTHALTEVENTILEINSATZ	11002678	(7)	2	697	96052492	HYDRAULIK
LAUFRAD	10342478	12	1	298	11212747	VERSTELLPUMPE
LAUFRING 50X65X34,8 -16MnC	927585501	82	1	972	90200134	PLANETENGETRIEBE
LAUFRING 60X80X36,5 -20Mn	968478401	8	1	205	90024489	PLANETENGETRIEBE
LAUFRING 60X80X36,5 -20Mn	968478401	8	1	235	90200276	PLANETENGETRIEBE
LAUFSTEG DREHBUEHNE	918999008	132	1	12		LIEBHERR RAUPENKRAN LR
LAUFSTEG DREHBUEHNE LI	968283208	1	1	478	918999008	LAUFSTEG DREHBUEHNE
LAUFSTEG DREHBUEHNE REC	969259908	80	1	479	918999008	LAUFSTEG DREHBUEHNE
LAUFSTEG RAUPENFAHRWER	917076708	18	1	12		LIEBHERR RAUPENKRAN LR
LAUFSTEG SCHWK.	967976008	14	1	867	919304308	S-ANLENKSTUECK VORM.
LAUFSTEG SCHWK.	967976108	15	1	867	919304308	S-ANLENKSTUECK VORM.
LAUFSTEG SCHWK. T ZN O	967931608	1	2	126	917076708	LAUFSTEG RAUPENFAHRWER
LAUTSPRECHER 2,77V 86DBA	10489011	28	2	501	96061088	ELEKTRIK ANBAUTEILE KABIN
LECKOELLEITUNG	10129428	1	2	383	10143726	LECKOELLEITUNG ANBAU
LECKOELLEITUNG 10	10142544	2	1	383	10143726	LECKOELLEITUNG ANBAU
LECKOELLEITUNG 10X2	10151811	3	1	383	10143726	LECKOELLEITUNG ANBAU
LECKOELLEITUNG 12X2	10150166	4	1	383	10143726	LECKOELLEITUNG ANBAU
LECKOELLEITUNG 6X2	10143799	7	1	383	10143726	LECKOELLEITUNG ANBAU
LECKOELLEITUNG 6X2	10143810	8	1	383	10143726	LECKOELLEITUNG ANBAU
LECKOELLEITUNG 8X2	10143731	5	1	383	10143726	LECKOELLEITUNG ANBAU
LECKOELLEITUNG ANBAU	10143726	214	1	331	13455124	DIESELMOTOR
LED ARBEITSSCHEINWERFER	12101891	23	1	78	917361508	ELEKTRIK RAUPENTRAEGER
LED ARBEITSSCHEINWERFER	12101891	23	1	104	917361608	ELEKTRIK RAUPENTRAEGER
LED ARBEITSSCHEINWERFER	12101891	41	5	808	96035790	AUSRUESTUNG KAMERA DRE
LED ARBEITSSCHEINWERFER	12101891	20	1	994	967957308	AUSRUESTUNG KAMERA WI
LED ARBEITSSCHEINWERFER	12101892	22	2	78	917361508	ELEKTRIK RAUPENTRAEGER
LED ARBEITSSCHEINWERFER	12101892	22	2	104	917361608	ELEKTRIK RAUPENTRAEGER
LEERGEHAEUSE 110X230X400	97116281	4	1	1094	96035579	KLEMMKASTEN KPL.
LEERGEHAEUSE 120X220X80	97039577	5	1	547	968241408	KLEMMKASTEN SA-BOCK VO
LEERGEHAEUSE 160.0X0 AL	97123899	4	1	1042	96035575	KLEMMKASTEN KPL.
LEERGEHAEUSE 160X260X90	97032642	4	1	79	967906508	KLEMMKASTEN KPL.
LEERGEHAEUSE 160X260X90	97032642	4	1	105	967906608	KLEMMKASTEN KPL.
LEERGEHAEUSE 160X360X90	976975408	4	1	1062	96035576	KLEMMKASTEN KPL.
LEERGEHAEUSE 230.0X0 AL	97113630	5	1	885	96036187	KLEMMKASTEN KPL.
LEERGEHAEUSE 255X250X12	97048070	1	1	794	96059325	KLEMMKASTEN
LEERGEHAEUSE 560X370X70	606653708	200	1	652	968681408	BEDIENPULT VERBOLZUNG
LEERGEHAEUSE 80.0X0 AL	979204408	5	1	649	968709008	ANTENNE KPL.
LEERGEHAEUSE POLYESTER	949825008	2	1	644	927868908	KLEMMKASTEN BELEUCHTUN
LEHNE	977555808	3	1	469	964862608	SITZ
LEISTE 1410X60X20 PA6G	97123914	5	1	1038	96038847	GITTERROST VORM.
LEISTE 25X665X60 S355J2+N	97033534	8	2	185	919082708	DREHBUEHNE KPL.
LEISTE 25X665X60 S355J2+N	97033535	9	2	185	919082708	DREHBUEHNE KPL.
LEISTE PA6G	97031587	43	1	531	919627908	SA-BOCK VORM.
LEISTE PA6G	97033387	54	2	532	919627908	SA-BOCK VORM.
LEISTE PA6G	97132781	37	1	1055	919219708	F-ANLENKSTUECK
LEISTE X0 PA6G	937200508	42	2	531	919627908	SA-BOCK VORM.
LEISTUNGSRELAIS	10877283	27	1	668	96033320	AUFBAUTEILE MONTAGETAPE
LEISTUNGSRELAIS 24V 15A	10871146	52	5	668	96033320	AUFBAUTEILE MONTAGETAPE

22.6.2022

etk_en_de_098282 LR 11000

1518

LIEBHERRAlphabetical index
Alphabetischer Index

Bezeichnung	Artikel	Pos.	Menge	Seite	Baugruppe	Bezeichnung
LEISTUNGSRELAIS 75A	11656191	41	1	668	96033320	AUFBAUTEILE MONTAGETAPE
LEITER KPL.	968397108	2	1	776	919075608	PODEST KRANKABINE
LEITER SCHWK. T ZN O	968301308	6	1	482	968283208	LAUFSTEG DREHBUEHNE LI
LEITER VORM. LINKS	96037098	82	1	1080	919220008	F-KOPFSTUECK
LEITER VORM. RECHTS	96037097	81	1	1080	919220008	F-KOPFSTUECK
LEITUNG	12103776	63	1	26	11601184	SCHLEIFRINGUEBERTRAEGE
LEITUNG 0,5M	12103039	62	4	26	11601184	SCHLEIFRINGUEBERTRAEGE
LEITUNG 15 X 0,34 TPE-U	10428544	7	4.975	498	96019612	KABELSTRANG
LEITUNG 15 X 0,34 TPE-U	10428544	8	4.975	498	96019612	KABELSTRANG
LEITUNG 15 X 0,34 TPE-U	10428544	11	5.375	498	96019612	KABELSTRANG
LEITUNG 15 X 0,34 TPE-U	10428544	12	5.375	498	96019612	KABELSTRANG
LEITUNG 15 X 0,34 TPE-U	10428544	15	5.775	498	96019612	KABELSTRANG
LEITUNG 15 X 0,34 TPE-U	10428544	16	5.775	498	96019612	KABELSTRANG
LEITUNG 18 G 1	10465638	5	1.38	80	967971408	KABELSTRANG
LEITUNG 18 G 1	10465638	15	8.75	641	96033473	KABELSTRANG
LEITUNG 18 G 1	10465638	16	6.55	641	96033473	KABELSTRANG
LEITUNG 2 X 0,5	10815830	5	0.64	647	968346208	BLINDSTECKER
LEITUNG 2 X 1	11620017	9	6.33	494	96061089	KABELSTRANG
LEITUNG 2 X 1	11620017	11	5.13	494	96061089	KABELSTRANG
LEITUNG 2 X 1	11620017	11	6.63	641	96033473	KABELSTRANG
LEITUNG 2 X 1	11620017	12	7.13	641	96033473	KABELSTRANG
LEITUNG 2 X 1	11620017	371	8.25	641	96033473	KABELSTRANG
LEITUNG 2 X 1	11620017	372	8.25	641	96033473	KABELSTRANG
LEITUNG 2 X 1	11620017	413	9.83	641	96033473	KABELSTRANG
LEITUNG 2 X 1	11620017	414	0.86	641	96033473	KABELSTRANG
LEITUNG 2 X 1	11620017	415	12.93	641	96033473	KABELSTRANG
LEITUNG 2 X 1	11620017	419	18.93	641	96033473	KABELSTRANG
LEITUNG 2 X 1	11620017	421	8.85	641	96033473	KABELSTRANG
LEITUNG 2 X 1	11620017	423	17.23	641	96033473	KABELSTRANG
LEITUNG 2 X 1	11620017	424	0.76	641	96033473	KABELSTRANG
LEITUNG 2 X 1	11620017	6	12.28	796	96059328	KABELSTRANG
LEITUNG 2 X 1,5	11341599	5	6.37	81	967971708	KABELSTRANG
LEITUNG 2 X 1,5	11341599	6	6.12	81	967971708	KABELSTRANG
LEITUNG 2 X 1,5	11341599	6	0.66	497	96021228	KABELSTRANG
LEITUNG 2 X 1,5	11341599	8	0.56	497	96021228	KABELSTRANG
LEITUNG 2 X 1,5	11341599	11	0.55	497	96021228	KABELSTRANG
LEITUNG 25 G 1	11491064	5	9.02	891	968546008	LEITUNG
LEITUNG 25 G 1	11491064	5	4.72	892	968546108	LEITUNG
LEITUNG 25 G 1,5	11491066	5	5.8	796	96059328	KABELSTRANG
LEITUNG 25 X 0,34 TPE-U	10428545	5	4.98	498	96019612	KABELSTRANG
LEITUNG 25 X 0,34 TPE-U	10428545	9	5.38	498	96019612	KABELSTRANG
LEITUNG 25 X 0,34 TPE-U	10428545	13	5.78	498	96019612	KABELSTRANG
LEITUNG 3 X 0,75	10877916	425	10.83	641	96033473	KABELSTRANG
LEITUNG 3 X 0,75	10877916	5	1.95	1044	96035583	LEITUNG
LEITUNG 3 X 0,75	10877916	6	2.19	1044	96035583	LEITUNG
LEITUNG 3 X 0,75	10877916	5	7.15	1100	96038932	LEITUNG
LEITUNG 3 X 0,75	10877916	6	7.16	1100	96038932	LEITUNG
LEITUNG 3 X 0,75	10877916	5	6.39	1101	96038933	LEITUNG
LEITUNG 3 X 0,75	10877916	6	6.43	1101	96038933	LEITUNG
LEITUNG 3 X 0,75	10877916	6	9.2	1124	96035578	LEITUNG
LEITUNG 35 -40°C +80°C	600235808	334	0.89	799	96059330	LEITUNG
LEITUNG 35 -40°C +80°C	600235808	334	0.81	800	96059331	LEITUNG
LEITUNG 4 G 1,5	600365808	11	7.08	633	96033472	KABELSTRANG
LEITUNG 4 X 0,5	10870332	5	2.51	1064	96038562	LEITUNG
LEITUNG 4 X 0,5	10870332	6	2.68	1064	96038562	LEITUNG
LEITUNG 5 X 1	10870348	7	4.83	81	967971708	KABELSTRANG
LEITUNG 7 G 1	600368408	5	4.06	1103	96042005	LEITUNG
LEITUNG W1901	966989308	19	1	996	919294008	A-SCHEINWERFER S-ANLEN
LEITUNG W1903	969768108	21	1	996	919294008	A-SCHEINWERFER S-ANLEN
LEITUNG W1903Z	969768208	22	1	996	919294008	A-SCHEINWERFER S-ANLEN

22.6.2022

etk_en_de_098282 LR 11000

1519

LIEBHERR
 Alphabetical index
 Alphabetischer Index

Bezeichnung	Artikel	Pos.	Menge	Seite	Baugruppe	Bezeichnung
LEITUNG W1909	968361908	160	1	885	96036187	KLEMMKASTEN KPL.
LEITUNG W1910	96036240	157	1	885	96036187	KLEMMKASTEN KPL.
LEITUNG W1911	968347908	156	1	885	96036187	KLEMMKASTEN KPL.
LEITUNG W1911A-1	96028887	1	1	880	96028886	LEITUNGSTROMMEL KPL.
LEITUNG W1912	96036188	155	1	885	96036187	KLEMMKASTEN KPL.
LEITUNG W1912A	96036184	1	1	881	96036183	LEITUNGSTROMMEL KPL.
LEITUNG W1913	967957408	20	1	1138	918641308	VORBEREITUNG KAMERA WI
LEITUNG W1913A	968548608	330	1	885	96036187	KLEMMKASTEN KPL.
LEITUNG W1915	968546108	320	1	885	96036187	KLEMMKASTEN KPL.
LEITUNG W1916	968546008	310	1	885	96036187	KLEMMKASTEN KPL.
LEITUNG W1917	968340208	170	1	885	96036187	KLEMMKASTEN KPL.
LEITUNG W1917A	968578508	180	1	885	96036187	KLEMMKASTEN KPL.
LEITUNG W1918	968579908	200	1	885	96036187	KLEMMKASTEN KPL.
LEITUNG W1918A	968347708	190	1	885	96036187	KLEMMKASTEN KPL.
LEITUNG W1921	96040591	230	1	885	96036187	KLEMMKASTEN KPL.
LEITUNG W1923	968360508	260	1	885	96036187	KLEMMKASTEN KPL.
LEITUNG W1927	969532708	240	1	885	96036187	KLEMMKASTEN KPL.
LEITUNG W1928	969532608	250	1	885	96036187	KLEMMKASTEN KPL.
LEITUNG W1985Y	968897308	5	1	1014	917569308	TRAEGER MESS-U.WARNEIN
LEITUNG W1995-B	96038229	350	1	885	96036187	KLEMMKASTEN KPL.
LEITUNG W2001-F2	96035583	140	1	1042	96035575	KLEMMKASTEN KPL.
LEITUNG W2009-F2	96038564	60	1	1062	96035576	KLEMMKASTEN KPL.
LEITUNG W2011-F2	96038562	40	1	1062	96035576	KLEMMKASTEN KPL.
LEITUNG W2014-F2	96038563	50	1	1062	96035576	KLEMMKASTEN KPL.
LEITUNG W2017-F2	96035578	10	1	1123	919287208	ELEKTRIK FA-BOCK
LEITUNG W2019-F2	96038565	70	1	1062	96035576	KLEMMKASTEN KPL.
LEITUNG W2019A -F2	96039722	10	1	1068	96035577	LEITUNGSTROMMEL KPL.
LEITUNG W2023-F2	96038935	130	1	1094	96035579	KLEMMKASTEN KPL.
LEITUNG W2024-F2	96038930	90	1	1094	96035579	KLEMMKASTEN KPL.
LEITUNG W2025VL-F2	96042005	160	1	1092	919287308	ELEKTRIK F-KOPFSTUECK
LEITUNG W2026-F2	96038933	120	1	1094	96035579	KLEMMKASTEN KPL.
LEITUNG W2027-F2	96038932	110	1	1094	96035579	KLEMMKASTEN KPL.
LEITUNG W2031-F2	96038927	70	1	1094	96035579	KLEMMKASTEN KPL.
LEITUNG W2032-F2	96038931	100	1	1094	96035579	KLEMMKASTEN KPL.
LEITUNG W2090	968339508	110	1	547	968241408	KLEMMKASTEN SA-BOCK VO
LEITUNG W2091	968339608	120	1	547	968241408	KLEMMKASTEN SA-BOCK VO
LEITUNG W2092	968339708	130	1	547	968241408	KLEMMKASTEN SA-BOCK VO
LEITUNG W2093	968339808	140	1	547	968241408	KLEMMKASTEN SA-BOCK VO
LEITUNG W2095	968340008	160	1	547	968241408	KLEMMKASTEN SA-BOCK VO
LEITUNG W2115F2	96038928	80	1	1094	96035579	KLEMMKASTEN KPL.
LEITUNG W330	969338908	10	1	640	96033469	KABELLISTE DREHBUEHNE
LEITUNG W331	968417008	11	1	640	96033469	KABELLISTE DREHBUEHNE
LEITUNG W332	968417108	12	1	640	96033469	KABELLISTE DREHBUEHNE
LEITUNG W333	969339008	13	1	640	96033469	KABELLISTE DREHBUEHNE
LEITUNG W334	969339108	14	1	640	96033469	KABELLISTE DREHBUEHNE
LEITUNG W335	968417408	15	1	640	96033469	KABELLISTE DREHBUEHNE
LEITUNG W336	969739408	25	1	640	96033469	KABELLISTE DREHBUEHNE
LEITUNG W337	968346708	26	1	640	96033469	KABELLISTE DREHBUEHNE
LEITUNG W338	968346808	28	1	640	96033469	KABELLISTE DREHBUEHNE
LEITUNG W339	968346908	29	1	640	96033469	KABELLISTE DREHBUEHNE
LEITUNG W340	968416708	30	1	640	96033469	KABELLISTE DREHBUEHNE
LEITUNG W352	968854208	10	1	791	96064270	ELEKTRIK POWER PACK KAB
LEITUNG W390	968417908	20	1	640	96033469	KABELLISTE DREHBUEHNE
LEITUNG W511	968444308	6	1	640	96033469	KABELLISTE DREHBUEHNE
LEITUNG W512	968444408	7	1	640	96033469	KABELLISTE DREHBUEHNE
LEITUNG W514	968444508	8	1	640	96033469	KABELLISTE DREHBUEHNE
LEITUNG W540	96035430	16	1	640	96033469	KABELLISTE DREHBUEHNE
LEITUNG W540A	968654808	33	1	640	96033469	KABELLISTE DREHBUEHNE
LEITUNG W541	96039940	23	1	640	96033469	KABELLISTE DREHBUEHNE
LEITUNG W545	968444608	9	1	640	96033469	KABELLISTE DREHBUEHNE

22.6.2022

etk_en_de_098282 LR 11000

1520

LIEBHERR

Alphabetical index
Alphabetischer Index

Bezeichnung	Artikel	Pos.	Menge	Seite	Baugruppe	Bezeichnung
LEITUNG W560	969671908	17	1	640	96033469	KABELLISTE DREHBUEHNE
LEITUNG W570	968681508	3	1	652	968681408	BEDIENPULT VERBOLZUNG
LEITUNG W571	968417708	18	1	640	96033469	KABELLISTE DREHBUEHNE
LEITUNG W571A	968547308	3	1	640	96033469	KABELLISTE DREHBUEHNE
LEITUNG W572	968417808	19	1	640	96033469	KABELLISTE DREHBUEHNE
LEITUNG W572A	968547408	4	1	640	96033469	KABELLISTE DREHBUEHNE
LEITUNG W580	968624708	32	1	640	96033469	KABELLISTE DREHBUEHNE
LEITUNG W591	969239108	(1)	1	447	96032891	ELEKTRIK BATTERIEKASTEN
LEITUNG W591A	96000499	(7)	1	447	96032891	ELEKTRIK BATTERIEKASTEN
LEITUNG W592	96003404	(2)	1	447	96032891	ELEKTRIK BATTERIEKASTEN
LEITUNG W593	969799608	(5)	1	447	96032891	ELEKTRIK BATTERIEKASTEN
LEITUNG W594	969799708	(3)	1	447	96032891	ELEKTRIK BATTERIEKASTEN
LEITUNG W595	969799808	(4)	1	447	96032891	ELEKTRIK BATTERIEKASTEN
LEITUNG W597	969769008	(6)	1	447	96032891	ELEKTRIK BATTERIEKASTEN
LEITUNG W601	96016889	(10)	1	502	96061088	ELEKTRIK ANBAUTEILE KABIN
LEITUNG W644	96021495	7	1	794	96059325	KLEMMKASTEN
LEITUNG W645	96021496	8	1	794	96059325	KLEMMKASTEN
LEITUNG W647	96059329	10	1	797	96059326	KABELLISTE
LEITUNG W648	96059330	20	1	797	96059326	KABELLISTE
LEITUNG W657	96059331	30	1	797	96059326	KABELLISTE
LEITUNG W681N	96054684	10	1	826	919787508	EL.KUEHLWASSERVORWAE
LEITUNG W693	965751108	100	1	830	918470508	FREMDEINSPEISUNG
LEITUNG W694	966947408	110	1	830	918470508	FREMDEINSPEISUNG
LEITUNGSDOSE	11450029	4	1	287	10873652	ANSTEUERGERAET
LEITUNGSDOSE	11450029	4	1	293	11690588	ANSTEUERGERAET
LEITUNGSDOSE	11450029	4	1	311	10873894	ANSTEUERGERAET
LEITUNGSDOSE	11450030	3	1	287	10873652	ANSTEUERGERAET
LEITUNGSDOSE	11450030	3	1	293	11690588	ANSTEUERGERAET
LEITUNGSDOSE	11450030	3	1	311	10873894	ANSTEUERGERAET
LEITUNGSDOSE	11450030	28	1	981	11161917	STEUERTEIL
LEITUNGSHALTER POLYAMID	704280508	19	3	768	968080908	SCHLIESSANLAGE
LEITUNGSSCHUTZSCHALTER	11006827	30	1	830	918470508	FREMDEINSPEISUNG
LEITUNGSTROMMEL KPL. F2	96035577	20	1	1061	919287108	ELEKTRIK F-ANLENKSTUECK
LEITUNGSTROMMEL KPL. N1	96028886	5	1	879	919301108	ELEKTRIK S-ANLENKSTUECK
LEITUNGSTROMMEL KPL. N1	96036183	6	1	879	919301108	ELEKTRIK S-ANLENKSTUECK
LEITUNGSVERBINDER	5603876	513	2	494	96061089	KABELSTRANG
LEITUNGSVERBINDER	5603876	509	1	497	96021228	KABELSTRANG
LEUCHTMELDER	606143508	7	15	505	96053633	ARMATURENBRETT VORM.RE
LEUCHTMELDER	606143508	5	1	676	968486208	SICHERUNGSBLECH
LEUCHTSCHALTCONTACTGEB	606144708	10	3	505	96053633	ARMATURENBRETT VORM.RE
LEUCHTTASTCONTACTGEBER	606143708	24	12	505	96053633	ARMATURENBRETT VORM.RE
LIBELLE	714000808	63	1	21	918005408	RAUPENMITTELTEIL
LICCON MONITOR LCD5C-A LS	10886525	(80)	1	501	96061088	ELEKTRIK ANBAUTEILE KABIN
LICCON MONITOR LSB-BSE LC	96033140	6	3	501	96061088	ELEKTRIK ANBAUTEILE KABIN
LICHTSCHEIBE	10875969	2	1	999	10872003	ARBEITSSCHEINWERFER
LINSENKOPFSCHRAUBE 4X10	10875795	3	2	511	96060644	ZUSATZHEIZUNG KABINE
LINSENKOPFSCHRAUBE 4X10	10875795	5	2	605	96060604	VENTILPLATTE VORM.
LINSENKOPFSCHRAUBE 4X10	10875795	7	2	763	969520208	MONITORKONSOLE
LINSENKOPFSCHRAUBE K4X	10019040	29	8	461	918810308	STUERSTAND
LSB-MODUL	10878159	44	2	1042	96035575	KLEMMKASTEN KPL.
LSB-MODUL	10878159	153	2	1094	96035579	KLEMMKASTEN KPL.
LUEFTER	10650386	(11)	1	463	10877138	FAHRERSITZ
LUEFTER	11102040	31	1	806	10876024	LUFTHEIZGERAET
LUEFTER	12100177	(59)	1	463	10877138	FAHRERSITZ
LUEFTER PAG	10355573	5	2	322	12100191	KUEHLERANLAGE
LUEFTERHAUBE	11005449	(1)	1	322	12100191	KUEHLERANLAGE
LUEFTERNABE 203 G-ALSI9CU	955451608	3	2	321	96032897	KUEHLER VORM.
LUFTANSAUGROHR LINKS V-	10150607	(1)	1	331	13455124	DIESELMOTOR
LUFTANSAUGROHR RECHTS	10150606	(2)	1	331	13455124	DIESELMOTOR
LUFTANSAUGROHR STAHL SP	968184008	5	2	440	919063308	LUFTFILTERANLAGE KPL.

22.6.2022

etk_en_de_098282 LR 11000

1521

LIEBHERRAlphabetical index
Alphabetischer Index

Bezeichnung	Artikel	Pos.	Menge	Seite	Baugruppe	Bezeichnung
LUFTANSAUGROHR STAHL SP	97036138	6	1	440	919063308	LUFTFILTERANLAGE KPL.
LUFTANSAUGUNG ANBAU V-	11408565	220	1	331	13455124	DIESELMOTOR
LUFTBEHAELTER 39,8L 10BAR	502655808	162	1	773	96033157	DRUCKLUFTANLAGE
LUFTBEHAELTER DIN 74281 4	502987108	160	1	773	96033157	DRUCKLUFTANLAGE
LUFTFILTER	551710208	1	2	440	919063308	LUFTFILTERANLAGE KPL.
LUFTFILTERANLAGE KPL.	919063308	125	1	12		LIEBHERR RAUPENKRAN LR
LUFTFUEHRUNG	969752708	2	1	751	919075308	KRANFUEHRERKABINE VORM.
LUFTFUEHRUNG LI. 155X578	96002217	5	1	758	969752708	LUFTFUEHRUNG
LUFTFUEHRUNG LI. 76X405X9	96002215	1	1	758	969752708	LUFTFUEHRUNG
LUFTFUEHRUNG LI. 95X158X	97069153	3	1	758	969752708	LUFTFUEHRUNG
LUFTFUEHRUNG PP SPF	977176508	8	2	758	969752708	LUFTFUEHRUNG
LUFTFUEHRUNG RE. 108X15	97069154	4	1	758	969752708	LUFTFUEHRUNG
LUFTFUEHRUNG RE. 155X596	96002218	6	1	758	969752708	LUFTFUEHRUNG
LUFTFUEHRUNG RE. 84X404	96002216	2	1	758	969752708	LUFTFUEHRUNG
LUFTHUIZGERAET 24V	10876024	1	1	804	96047948	ANBAUTEILE ZUSATZHEIZUN
LUFTHUTZE 2X642X427 DC01	97115487	4	1	440	919063308	LUFTFILTERANLAGE KPL.
LUFTHUTZE SCHWK. STAHL	968194808	3	1	440	919063308	LUFTFILTERANLAGE KPL.
LUFTLEITUNGEN HARNSTOF	96033156	30	1	450	919063408	HARNSTOFFANLAGE
LUFTLEITUNGEN HARNSTOF	969319208	30	1	454	96004209	PUMPE VORM.
LUFTPRESSER	10650490	85	1	463	10877138	FAHRERSITZ
LUFTPRESSER ANBAU 293CM	10126103	330	1	332	13455124	DIESELMOTOR
LUFTPRESSER VORM. 293CM	11364209	1	1	390	10126103	LUFTPRESSER ANBAU
LUFTTROCKNER	502657308	52	1	773	96033157	DRUCKLUFTANLAGE
M-RING 128X117,8X2,5 F14	11428101	(4)	1	330	13455124	DIESELMOTOR
MAGNET 24V	10650092	2	1	712	10342823	DRUCKREGELVENTIL
MAGNET 24V	10663094	(1)	1	695	96052492	HYDRAULIK
MAGNET 24V	10663094	1	1	723	10493159	WEGESITZVENTIL
MAGNET 24V	570633808	1	1	176	511449808	WEGEVENTIL
MAGNET 24V	570633808	(1)	1	695	96052492	HYDRAULIK
MAGNET 24V	570633808	1	1	716	511494308	WEGEVENTIL
MAGNET 24V	570633808	1	1	724	511444508	WEGEVENTIL
MAGNET 24V	570827808	1	1	713	511444408	WEGEVENTIL
MAGNET 24V	571135508	(21)	1	33	969731708	HYDRAULIK MITTELTEIL
MAGNET 24V	571135508	21	1	214	11182924	WEGEVENTIL
MAGNET 24V	571135508	(1)	1	898	96047486	ZUSATZHYDRAULIK S-ANLENK
MAGNET 28V	10291306	(1)	1	711	10413255	UMSCHALTBLOCK
MAGNETADAPTER 40 KUNST	11101354	7	1	452	968866808	HARNSTOFFTANK VORM.
MAGNETSPULE	10564740	(1)	1	211	967787708	ZUSATZHYDRAULIK WINDE 1
MAGNETSPULE	10564740	1	1	715	11005327	WEGEVENTIL
MAGNETSPULE	10564740	1	2	717	511302208	WEGEVENTIL
MAGNETSPULE	11005244	1	2	263	10423938	WEGEVENTIL
MAGNETSPULE 24V	10493030	(30)	1	242	968081908	ZUSATZHYDRAULIK WINDE 4
MAGNETSPULE 24V	11004321	(12)	1	703	11211288	STUEBERBLOCK
MAGNETSPULE 24V	11004321	12	1	709	10451049	WEGEVENTIL
MAGNETSPULE 24V	571910108	435	2	722	571362608	VORSTEUERVENTIL
MAGNETSPULE 28V	10872859	(1)	1	711	10413255	UMSCHALTBLOCK
MAGNETSPULE 28V	11342424	16	1	706	11450342	DRUCKREDUZIERVENTIL
MAGNETVENTIL	10343003	2	1	511	96060644	ZUSATZHEIZUNG KABINE
MAGNETVENTIL	10343003	3	1	605	96060604	VENTILPLATTE VORM.
MAGNETVENTIL	10876704	4	1	174	11341035	STUEBERBLOCK
MAGNETVENTIL	10876705	5	1	174	11341035	STUEBERBLOCK
MANOMETER 63	750001808	2	2	139	96064795	MANOMETER KPL.
MANOMETER 63	750002408	170	3	696	96052492	HYDRAULIK
MANOMETER EN 837-1 0-60B	750001108	1	1	139	96064795	MANOMETER KPL.
MANOMETER KPL.	96064795	20	1	134	917077108	WERKZEUG
MANOMETERANSCHLUSS MA	470900808	3	3	139	96064795	MANOMETER KPL.
MANTELRING MIT O-RING 14	10043293	32	2	72	10132387	HYDRAULIKANBAUMOTOR
MASSEVERBINDUNGSBLECH	12826252	4	1	388	9078314	HEIZFLANSCH ANBAU
MECH.ANBAUTEILE SCHEINW	968134408	1	1	996	919294008	A-SCHEINWERFER S-ANLEN
MECH.BEFESTIGUNGSTEILE	96031241	20	1	1132	96024945	EMPFANGER KOPFSTUECK

22.6.2022

etk_en_de_098282 LR 11000

1522

LIEBHERRAlphabetical index
Alphabetischer Index

Bezeichnung	Artikel	Pos.	Menge	Seite	Baugruppe	Bezeichnung
MECH.BEFESTIGUNGSTEILE	96034669	40	1	1135	96031509	SENDER HAKENFLASCHE
MECH.ZUSATZABSTUETZUNG	917076808	20	1	12		LIEBHERR RAUPENKRAN LR
MECH.ZUSATZABSTUETZUNG	967880708	1	2	130	917076808	MECH.ZUSATZABSTUETZUNG
MECHANIK MESS-U.WARNEIN	968838508	10	1	1014	917569308	TRAEGER MESS-U.WARNEIN
MEGI-ANSCHLAGPUFFER 200	10282698	9	2	911	917190908	S-ZWISCHENSTUECK
MEGI-ANSCHLAGPUFFER 200	10282698	9	2	919	917333908	S-ZWISCHENSTUECK
MEGI-ANSCHLAGPUFFER 200	10282698	9	2	923	917078708	S-ZWISCHENSTUECK
MEGI-ANSCHLAGPUFFER 200	10282698	9	2	943	917079208	S-ZWISCHENSTUECK
MEGI-ANSCHLAGPUFFER 200	10282698	9	2	948	917571208	S-ZWISCHENSTUECK
MEGIPUFFER	726611308	88	1	735	919075408	KRANFUEHRERKABINE ANBA
MEGIPUFFER	726612208	43	2	146	918011308	UNTERTEIL VORM.
MEGIPUFFER	726612208	9	1	776	919075608	PODEST KRANKABINE
MEGIPUFFER	726612208	8	3	777	968397108	LEITER KPL.
MEGIPUFFER	726612208	4	3	1089	96037097	LEITER VORM.
MEGIPUFFER	726612208	4	3	1091	96037098	LEITER VORM.
MEGIPUFFER	726612708	3	2	487	968287208	KLAPPTRITT VORM.
MEGIPUFFER	726612708	14	1	995	967957508	KAMERAANBAU S-ANLENKSTU
MEGIPUFFER 18X7,5	726616708	(2)	4	278	96032892	DIESELMOTOR VORM.
MEGIPUFFER 18X7,5	726616708	10	2	457	96004224	DECKEL KPL.
MEGIPUFFER 18X7,5	726616708	12	8	471	917079908	DREHBUEHNENVERKLEIDUN
MEGIPUFFER 18X7,5	726616708	63	12	612	96034154	GERAEUSCHDAEMMUNG OBE
MEGIPUFFER 18X7,5	726616708	3	2	613	969118108	DECKEL KPL.
MEGIPUFFER 18X7,5	726616708	3	1	615	96038209	DECKEL KPL.
MEGIPUFFER 18X7,5	726616708	3	2	617	96038293	DECKEL KPL.
MEGIPUFFER 18X7,5	726616708	3	2	622	96044249	DECKEL KPL.
MEGIPUFFER 30X17 M8 75°SH	10030440	13	2	813	968646208	KAMERAHALTER VORM.
MEGIPUFFER 30X17-M8 NR 60	726616208	11	2	777	968397108	LEITER KPL.
MEGIPUFFER 50X20-M10X28	726613008	74	4	21	918005408	RAUPENMITTELTEIL
MEGIPUFFER 50X20-M10X28	726613008	49	4	482	968283208	LAUFSTEG DREHBUEHNE LI
MEHRFACHDICHT-EINSATZ 3X	10424962	508	1	81	967971708	KABELSTRANG
MEHRFACHDICHT-EINSATZ M2	602421908	505	1	1065	96038563	LEITUNG
MEHRFACHDICHT-EINSATZ M2	602421908	505	1	1096	96038927	LEITUNG
MEISTERSCHALTER LSB-AMS	10343693	11	3	501	96061088	ELEKTRIK ANBAUTEILE KABIN
MEMBRANSPEICHER 2L 10BA	510642508	150	3	695	96052492	HYDRAULIK
MEMBRANTUELLE 29/37/44	553027808	4	2	601	96060497	HEIZKLIMAGERAET EINBAU
MEMBRANTUELLE 29/37/44	553027808	64	1	756	96028393	INNENVERKLEIDUNG EINBAU
MEMBRANTUELLE 29/37/44	553027808	5	2	763	969520208	MONITORKONSOLE
MESSANSCHLUSS BMA3 6S C	475601508	632	1	34	969731708	HYDRAULIK MITTELTEIL
MESSANSCHLUSS BMA3 6S C	475601508	648	1	169	969733008	ZUSATZHYDRAULIK DREHBUE
MESSANSCHLUSS BMA3 6S C	475601508	613	1	262	967787908	ZUSATZHYDRAULIK MONTAGE
MESSANSCHLUSS BMA3 6S C	475601508	635	11	698	96052492	HYDRAULIK
MESSANSCHLUSS BMA3 6S C	475601508	631	3	899	96047486	ZUSATZHYDRAULIK S-ANLENK
MESSANSCHLUSS EMA3 G1/4	475602608	645	1	169	969733008	ZUSATZHYDRAULIK DREHBUE
MESSANSCHLUSS EMA3 G1/4	475602608	600	1	242	968081908	ZUSATZHYDRAULIK WINDE 4
MESSANSCHLUSS EMA3 G1/4	475602608	601	19	698	96052492	HYDRAULIK
MESSANSCHLUSS GMA3 38S	475603408	601	4	34	969731708	HYDRAULIK MITTELTEIL
MESSANSCHLUSS R1/4	11004397	31	3	705	11340741	STUEBERBLOCK
MESSANSCHLUSS VKA3 10LM	510629008	614	4	75	967787408	HYDRAULIK RAUPE
MESSANSCHLUSS VKA3 10LM	510629008	614	4	102	967787508	HYDRAULIK RAUPE
MESSANSCHLUSS VKA3 10LM	510629008	656	1	169	969733008	ZUSATZHYDRAULIK DREHBUE
MESSANSCHLUSS VKA3 10LM	510629008	623	1	211	967787708	ZUSATZHYDRAULIK WINDE 1
MESSANSCHLUSS VKA3 10LM	510629008	622	1	226	967787808	ZUSATZHYDRAULIK WINDE 2
MESSANSCHLUSS VKA3 10LM	510629008	602	2	242	968081908	ZUSATZHYDRAULIK WINDE 4
MESSANSCHLUSS VKA3 10LM	510629008	624	7	698	96052492	HYDRAULIK
MESSANSCHLUSS VKA3 10LM	510629008	613	1	984	96047485	ZUSATZHYDRAULIK WINDE 6
MESSANSCHLUSS VKA3 22L C	475603008	774	1	700	96052492	HYDRAULIK
MESSERTRENNKLEMM 0,2-2	602761608	53	2	668	96033320	AUFBAUTEILE MONTAGETAPE
MESSSCHLAUCH DN2 1000	470901808	4	3	139	96064795	MANOMETER KPL.
MESSSCHLAUCH DN5 2000	470901908	5	2	139	96064795	MANOMETER KPL.
MESSSTUTZEN 12L CR6-FREI	7409918	825	1	701	96052492	HYDRAULIK

22.6.2022

etk_en_de_098282 LR 11000

1523

LIEBHERRAlphabetical index
Alphabetischer Index

Bezeichnung	Artikel	Pos.	Menge	Seite	Baugruppe	Bezeichnung
MESSSTUTZEN 12S M20X1,5 C	7409922	832	1	701	96052492	HYDRAULIK
MESSSTUTZEN DKO 10S M18	5607617	705	1	699	96052492	HYDRAULIK
MESSWIDERSTAND -40/+125°	10449516	20	3	501	96061088	ELEKTRIK ANBAUTEILE KABIN
MIKROPHON	11826513	2	1	1013	12257818	AUTORADIO
MIKROSCHALTER	10335596	3	4	503	10343693	MEISTERSCHALTER
MITNEHMER	10014729	7	1	161	10871517	ELEKTROPUMPE
MITNEHMER	10014729	7	1	591	10425291	ELEKTROPUMPE
MITNEHMER	927675901	20	1	970	90200131	SEILTROMMEL
MITNEHMER SCHWK.	969483808	77	1	21	918005408	RAUPENMITTELTEIL
MITTELZAPFEN	570114608	3	1	259	570113308	TRIEBWERK
MODULHALTER	632126901	32	1	658	967917908	SCHALTSCHRANK MECH.
MONITORKONSOLE	969520208	5	1	751	919075308	KRANFUEHRERKABINE VORM.
MONITORKONSOLE 2X272X15	97111845	6	1	817	96029469	AUSRUESTUNG KAMERA KAB
MONITORKONSOLE 448X141	969503008	1	1	763	969520208	MONITORKONSOLE
MONTAGEBLECH 3X284X60 S	97109371	71	3	479	918999008	LAUFSTEG DREHBUEHNE
MONTAGEBLECH 3X306X50 S	97109372	70	8	479	918999008	LAUFSTEG DREHBUEHNE
MONTAGEEINHEIT VORM.	968095808	2	2	668	96033320	AUFBAUTEILE MONTAGETAPE
MONTAGEEINRICHTUNG RA	917080608	140	1	13		LIEBHERR RAUPENKRAN LR
MONTAGEHILFSMITTEL	917571308	456	1	15		LIEBHERR RAUPENKRAN LR
MONTAGEHILFSMITTEL	919413108	558	1	15		LIEBHERR RAUPENKRAN LR
MONTAGESPRAY 400ML	861203005	90	1	435	919551008	SCHALLDAEMPFERANLAGE
MONTAGETAPEL 1.5X1442X7	97038930	(1)	1	668	96033320	AUFBAUTEILE MONTAGETAPE
MONTAGETAPEL VORM.	968095708	1	1	668	96033320	AUFBAUTEILE MONTAGETAPE
MONTAGETEILE	11826654	27	1	515	10876576	WASSERHEIZGERAET
MONTAGETEILE DREHBUEHN	96062971	50	1	185	919082708	DREHBUEHNE KPL.
MONTAGETEILE UNTERTEIL	968284308	50	1	146	918011308	UNTERTEIL VORM.
MONTAGEWERKZEUGKASTE	790045408	1	1	135	96005686	GRUNDWERKZEUG
MONTAGEWINDE	917078908	119	1	12		LIEBHERR RAUPENKRAN LR
MONTAGEWINDE VORM.	917645608	1	1	246	917078908	MONTAGEWINDE
MONTAGEZYLINDER SPF	512335208	5	1	134	917077108	WERKZEUG
MOOSGUMMI 20X4 MOOSGU	262103108	30	0.064	461	918810308	STUERSTAND
MOTORAUFNABME	11005450	(2)	1	322	12100191	KUEHLERANLAGE
MOTORELEKTRIK D9508 A7	12416118	992	1	336	13455124	DIESELMOTOR
MOTORFLANSCH	540273014	7	1	256	540270514	ANTRIEB KPL
MOTORGEHAEUSE	10014692	3	1	161	10871517	ELEKTROPUMPE
MOTORGEHAEUSE	10014692	3	1	591	10425291	ELEKTROPUMPE
MOTORGEHAEUSE	10493920	1	1	161	10871517	ELEKTROPUMPE
MOTORGEHAEUSE	10493920	1	1	591	10425291	ELEKTROPUMPE
MOTORREGELUNGSSENSORIK	12410651	581	1	335	13455124	DIESELMOTOR
MOTORSTEUERGERAET ECU	13470355	570	1	335	13455124	DIESELMOTOR
MUTTER	510779908	29	1	44	511497508	DRUCKMINDERVENTIL
MUTTER	510779908	29	1	726	510438508	DRUCKMINDERVENTIL
MUTTER	511053008	22	1	178	510401908	UMSCHALTVENTIL
MUTTER	7027459	(2)	1	211	967787708	ZUSATZHYDRAULIK WINDE 1
MUTTER	7027459	2	1	715	11005327	WEGEVENTIL
MUTTER	7027459	2	2	717	511302208	WEGEVENTIL
MUTTER	7408709	41	1	519	91000225	KLIMAAANLAGE
MUTTER 1 7/16"-16 UNF	10032342	46	1	519	91000225	KLIMAAANLAGE
MUTTER CR6-FREI	571082308	(5)	1	33	969731708	HYDRAULIK MITTELTEIL
MUTTER CR6-FREI	571082908	(5)	1	992	96006590	ZUSATZHYDR.VERBINDUNGS
MUTTER M10X1,5 X6NiCrTiMoV	10120639	13	4	408	10141720	ATL-ANBAU
MUTTER M10X1,5 X6NiCrTiMoV	10120639	13	4	409	10141721	ATL-ANBAU
MUTTER M54 CR6-FREI	571077208	(5)	1	33	969731708	HYDRAULIK MITTELTEIL
MUTTER M54 CR6-FREI	571077208	(5)	1	696	96052492	HYDRAULIK
MUTTER M54 CR6-FREI	571077208	(5)	1	696	96052492	HYDRAULIK
MUTTER M6X8	10878951	2	1	464	96032222	NACHARBEIT ARMLEHNE LI.
MUTTER M6X8	10878951	2	1	466	96032223	NACHARBEIT ARMLEHNE RE.
NABE	9077280	2	1	355	11367689	ANTRIEBSTEILE M. SCHWING.
NACHARBEIT ARMLEHNE LI.	96032222	5	1	461	918810308	STUERSTAND
NACHARBEIT ARMLEHNE RE.	96032223	6	1	461	918810308	STUERSTAND

22.6.2022

etk_en_de_098282 LR 11000

1524

LIEBHERRAlphabetical index
Alphabetischer Index

Bezeichnung	Artikel	Pos.	Menge	Seite	Baugruppe	Bezeichnung
NACKENROLLE EINBAU	96032582	8	1	1079	919220008	F-KOPFSTUECK
NADELKRANZ 110X117X24	570796108	20	1	255	540270414	ABTRIEB KPL
NAEHERUNGSSCHALTER	10013883	7	1	88	11621291	VERTEILERKOMBINATION
NAEHERUNGSSCHALTER BER	11003193	5	2	78	917361508	ELEKTRIK RAUPENTRAEGER
NAEHERUNGSSCHALTER BER	11003193	5	2	104	917361608	ELEKTRIK RAUPENTRAEGER
NAEHERUNGSSCHALTER BER	11003193	(1)	2	155	917353608	ELEKTRIK DREHWERK
NEBENABTRIEB ANBAU	10126182	652	1	335	13455124	DIESELMOTOR
NEBENABTRIEB VORM.	11366388	1	1	428	10126182	NEBENABTRIEB ANBAU
NEIGUNGSGEBER +/-25° ALU	11001194	10	2	51	968270208	EL.GEBER U.ENDSCHALTER
NEIGUNGSGEBER ANBAU	96038419	20	1	879	919301108	ELEKTRIK S-ANLENKSTUECK
NEIGUNGSGEBER HAKENFL	918923808	481	1	15		LIEBHERR RAUPENKRAN LR
NIVEAUGEBER L=195 24V	10135392	22	1	329	13455124	DIESELMOTOR
NIVEAUGEBER L=195 24V	11088130	10	1	350	10135392	NIVEAUGEBER
NIVEAUGEBER L=450	789016008	2	1	566	965527508	BRENNSTOFFBEHAELTER VO
NIVEAUSONDE L=50 5 V SPF	10228143	5	1	321	96032897	KUEHLER VORM.
NOCKE	11341708	12	1	878	12101591	RUECKFALLSTUETZE
NOCKEN	11645754	30	2	559	11211234	ZUGZYLINDER
NOCKENSCHALTER	570338308	23	1	26	11601184	SCHLEIFRINGUEBERTRAEGE
NOCKENWELLE KPL. V-MOTO	10122940	100	1	330	13455124	DIESELMOTOR
NOCKENWELLE V-MOTORXD9	10116354	1	1	368	10122940	NOCKENWELLE KPL.
NOCKENWELLE V-MOTORXD9	10154280	1	1	368	10122940	NOCKENWELLE KPL.
NOCKENWELLENLAGER 80,92	10129215	6	5	338	12405456	KURBELGEHAEUSE VORM.
NOT-AUS TASTE	11211286	30	1	658	967917908	SCHALTSCHRANK MECH.
NOT-AUS TASTE	606144108	(2)	1	501	96061088	ELEKTRIK ANBAUTEILE KABIN
NOTAUS KRANFUEHRERKAB	968075908	4	1	501	96061088	ELEKTRIK ANBAUTEILE KABIN
NOTHAMMER	885042208	48	1	755	96028393	INNENVERKLEIDUNG EINBAU
NOTSITZ	915587308	130	1	12		LIEBHERR RAUPENKRAN LR
NUTMUTTER M100X2X23 C45	927612301	28	1	68	90029090	WINKELGETRIEBE
NUTMUTTER M100X2X23 C45	927612301	28	1	70	90029091	WINKELGETRIEBE
NUTMUTTER M150X2X39,5 C4	944311703	13	1	152	90211005	DREHWERKANTRIEB
NUTMUTTER M30X1,5	570113908	9	1	258	570112908	TRIEBWERK
O-RING	10332172	48	1	981	11161917	STEUERTEIL
O-RING	7369571	23	1	704	11450338	DRUCKBEGRENZUNGSVENTI
O-RING 102X2,62	11693498	13	1	289	10873653	PUMPENTRAEGER
O-RING 10X2 NBR70	726406508	(22)	1	708	11314761	STUEBERBLOCK
O-RING 110X2,5 V80	10008091	22	1	323	10228004	HYDROMOTOR
O-RING 120X2,5 V80	10324867	21	1	317	11314599	VERSTELLPUMPE
O-RING 120X3 NBR 70	726424601	97	1	152	90211005	DREHWERKANTRIEB
O-RING 125X3 FKM	7006516	9	1	375	11368166	ANTRIEB FUER HDP VORM.
O-RING 12X2 FKM 70 MoS2	10128678	(2)	1	426	12410651	MOTORREGELUNGSSENSORIK
O-RING 12X2 NBR70	704274808	10	4	49	965690708	DECKEL KPL.
O-RING 12X2 NBR70	704274808	(10)	4	446	96032910	BATTERIEKASTEN VORM.
O-RING 12X2 NBR70	704274808	4	2	457	96004224	DECKEL KPL.
O-RING 12X2 NBR70	704274808	(6)	4	611	96034154	GERAEUSCHDAEMMUNG OBE
O-RING 12X2 NBR70	704274808	(6)	4	611	96034154	GERAEUSCHDAEMMUNG OBE
O-RING 12X2 NBR70	704274808	(12)	5	611	96034154	GERAEUSCHDAEMMUNG OBE
O-RING 12X2 NBR70	704274808	12	2	613	969118108	DECKEL KPL.
O-RING 12X2 NBR70	704274808	12	2	615	96038209	DECKEL KPL.
O-RING 12X2 NBR70	704274808	12	1	617	96038293	DECKEL KPL.
O-RING 12X2 NBR70	704274808	6	2	618	969054708	DECKEL KPL.
O-RING 12X2 NBR70	704274808	6	3	619	969056008	DECKEL KPL.
O-RING 12X2 NBR70	704274808	6	2	620	969427208	DECKEL KPL.
O-RING 12X2 NBR70	704274808	6	2	621	969427308	DECKEL KPL.
O-RING 12X2 NBR70	704274808	12	1	622	96044249	DECKEL KPL.
O-RING 12X2 NBR70	704274808	4	5	626	968255808	DECKEL VORM.
O-RING 12X2 NBR70	704274808	4	7	627	968255908	DECKEL VORM.
O-RING 12X2 NBR70	704274808	4	7	628	968256008	DECKEL VORM.
O-RING 12X2 NBR70	704274808	4	7	629	968256108	DECKEL VORM.
O-RING 12X2 NBR70	704274808	(7)	4	639	969245308	ELEKTRIK KLEMMKASTEN DB
O-RING 12X2 NBR70	704274808	6	6	660	969408008	DECKEL KPL.

22.6.2022

etk_en_de_098282 LR 11000

1525

LIEBHERRAlphabetical index
Alphabetischer Index

Bezeichnung	Artikel	Pos.	Menge	Seite	Baugruppe	Bezeichnung
O-RING 133,07X1,78 NBR 70	10099208	32	1	591	10425291	ELEKTROPUMPE
O-RING 133,07X1,78 NBR 70	10099208	(1)	1	591	10425291	ELEKTROPUMPE
O-RING 13X2,5 NBR90	570078008	7	1	572	510693008	KUGELHAHN
O-RING 140X3 NBR70	570163708	5	1	591	10425291	ELEKTROPUMPE
O-RING 14X1,1 NBR70	570010108	3	2	176	511449808	WEGEVENTIL
O-RING 14X1,1 NBR70	570010108	3	2	716	511494308	WEGEVENTIL
O-RING 14X2,5 NBR70	502923877	41	4	501	96061088	ELEKTRIK ANBAUTEILE KABIN
O-RING 150X3 NBR70	518578108	404	4	280	96032892	DIESELMOTOR VORM.
O-RING 154X3 NBR70	518547908	8	1	289	10873653	PUMPENTRAEGER
O-RING 160X2,5	7624285	24	1	87	11621396	ELEKTROPUMPE
O-RING 160X2,5	7624285	24	1	161	10871517	ELEKTROPUMPE
O-RING 160X3 NBR70	726204008	52	1	71	933878901	PLANETENGETRIEBE
O-RING 165X3 FKM 70	726440001	16	1	161	10871517	ELEKTROPUMPE
O-RING 16X2 NBR70	726407908	(1)	1	569	96059080	KRAFTSTOFFFILTER VORM.
O-RING 174X3 FKM 70	726431401	17	1	974	90200207	FEDERDRUCKBREMSE
O-RING 175X3 NBR 70	726453601	83	2	68	90029090	WINKELGETRIEBE
O-RING 175X3 NBR 70	726453601	83	2	70	90029091	WINKELGETRIEBE
O-RING 17X1, 8	10030109	42	1	519	91000225	KLIMAAANLAGE
O-RING 17X2 FPM70	571082608	(2)	1	33	969731708	HYDRAULIK MITTELTEIL
O-RING 17X2 FPM70	571082608	(2)	1	33	969731708	HYDRAULIK MITTELTEIL
O-RING 17X2 FPM70	571082608	(2)	1	992	96006590	ZUSATZHYDR.VERBINDUNGS
O-RING 17X2 FPM70	571082608	(2)	1	992	96006590	ZUSATZHYDR.VERBINDUNGS
O-RING 17X2,5 NBR90	726409108	(1)	1	35	969731708	HYDRAULIK MITTELTEIL
O-RING 182X3 FKM 80	726434401	4	1	206	90024729	FEDERDRUCKBREMSE
O-RING 182X3 FKM 80	726434401	4	1	974	90200207	FEDERDRUCKBREMSE
O-RING 19,4X2,1	11004432	21	1	704	11450338	DRUCKBEGRENZUNGSVENTI
O-RING 190X3 FKM 70	726432901	17	1	206	90024729	FEDERDRUCKBREMSE
O-RING 19X2,5 NBR70	726424108	(21)	2	708	11314761	STUEBERBLOCK
O-RING 20,3X2,4 NBR70	502932908	4	1	566	965527508	BRENNSTOFFBEHAELTER VO
O-RING 20,3X2,4 NBR70	502932908	308	8	773	96033157	DRUCKLUFTANLAGE
O-RING 209,14X3,53 NBR70	10342479	26	1	298	11212747	VERSTELLPUMPE
O-RING 20X2 FPM70	571082008	(2)	1	33	969731708	HYDRAULIK MITTELTEIL
O-RING 20X2 FPM70	571082008	(2)	1	33	969731708	HYDRAULIK MITTELTEIL
O-RING 20X2,5 NBR70	726407508	7	1	177	511065008	KUGELHAHN
O-RING 22,2X3 NBR70	540184308	16	1	256	540270514	ANTRIEB KPL
O-RING 22X1,5 FPM70	571082708	(3)	1	33	969731708	HYDRAULIK MITTELTEIL
O-RING 22X1,5 FPM70	571082708	(3)	1	992	96006590	ZUSATZHYDR.VERBINDUNGS
O-RING 235X3 FKM 70	10014136	6	1	206	90024729	FEDERDRUCKBREMSE
O-RING 23X2 NBR90	10664129	2	2	207	90024490	OELMESSEINRICHTUNG
O-RING 23X2 NBR90	10664129	2	2	236	90200528	OELMESSEINRICHTUNG
O-RING 23X2 NBR90	10664129	2	2	237	90200533	OELMESSEINRICHTUNG
O-RING 23X2,5 NBR 70	726454601	94	2	68	90029090	WINKELGETRIEBE
O-RING 23X2,5 NBR 70	726454601	94	2	70	90029091	WINKELGETRIEBE
O-RING 24X2 NBR70	726430608	32	2	708	11314761	STUEBERBLOCK
O-RING 24X3 FPM70	571077408	(4)	1	696	96052492	HYDRAULIK
O-RING 25X2 NBR90	726425308	8	2	572	510693008	KUGELHAHN
O-RING 26X1,5 FPM70	571082108	(3)	1	33	969731708	HYDRAULIK MITTELTEIL
O-RING 26X3 NBR90	510711308	(18)	1	1003	968883308	ZUSATZHYDR.BOLZENZIEHZ
O-RING 27X1,8	10030112	47	1	519	91000225	KLIMAAANLAGE
O-RING 29X3 NBR70	530073208	31	2	708	11314761	STUEBERBLOCK
O-RING 29X3 NBR90	570055108	(24)	1	703	11211288	STUEBERBLOCK
O-RING 29X3 NBR90	570055108	21	1	706	11450342	DRUCKREDUZIERVENTIL
O-RING 320X3 NBR70	761020303	73	1	152	90211005	DREHWERKANTRIEB
O-RING 32X3 FPM70	571076908	(2)	1	33	969731708	HYDRAULIK MITTELTEIL
O-RING 32X3 FPM70	571076908	(2)	1	696	96052492	HYDRAULIK
O-RING 32X3 FPM70	571076908	(2)	1	696	96052492	HYDRAULIK
O-RING 32X3 FPM70	571076908	(2)	1	696	96052492	HYDRAULIK
O-RING 340X4 NBR 72	761034103	24	1	152	90211005	DREHWERKANTRIEB
O-RING 35X2,5 NBR70	726410008	53	4	703	11211288	STUEBERBLOCK
O-RING 35X2,5 NBR70	726410008	53	4	705	11340741	STUEBERBLOCK

22.6.2022

etk_en_de_098282 LR 11000

1526

LIEBHERRAlphabetical index
Alphabetischer Index

Bezeichnung	Artikel	Pos.	Menge	Seite	Baugruppe	Bezeichnung
O-RING 380X4 NBR70	530084808	6	1	972	90200134	PLANETENGETRIEBE
O-RING 39,34X2,62 FKM 70	10097960	14	1	981	11161917	STEUERTEIL
O-RING 40X3 FPM70	571077108	(4)	1	33	969731708	HYDRAULIK MITTELTEIL
O-RING 40X3 FPM70	571077108	(4)	1	696	96052492	HYDRAULIK
O-RING 40X3 FPM70	571077108	(4)	1	696	96052492	HYDRAULIK
O-RING 42X3 NBR90	726421208	15	1	760	96000697	WISCHANLAGE EINBAU
O-RING 43X3,5 FKM 70	10443229	3	2	828	919657408	KUEHLWASSERVORWAERM
O-RING 45X3 NBR90	726430508	81	1	972	90200134	PLANETENGETRIEBE
O-RING 460X4 NBR 70	726443401	21	2	972	90200134	PLANETENGETRIEBE
O-RING 470X5 NBR 70	761061703	2	1	205	90024489	PLANETENGETRIEBE
O-RING 470X5 NBR 70	761061703	2	1	235	90200276	PLANETENGETRIEBE
O-RING 480X4 NBR 70	761032303	33	2	205	90024489	PLANETENGETRIEBE
O-RING 480X4 NBR 70	761032303	33	2	235	90200276	PLANETENGETRIEBE
O-RING 51X2,5 NBR 90	7025208	8	2	177	511065008	KUGELHAHN
O-RING 51X5 N-FKM1-70	10038573	11	4	400	10143277	KUEHLMITTELKRUEMMER AN
O-RING 58X3 NBR70	726426708	54	2	703	11211288	STUEBERBLOCK
O-RING 58X3 NBR70	726426708	54	2	705	11340741	STUEBERBLOCK
O-RING 59,69X5,33 FKM 70	7381568	16	1	450	919063408	HARNSTOFFANLAGE
O-RING 600X4 NBR 70	761020803	26	1	205	90024489	PLANETENGETRIEBE
O-RING 600X4 NBR 70	761020803	26	1	235	90200276	PLANETENGETRIEBE
O-RING 60X3 NBR 70	726411301	9	1	205	90024489	PLANETENGETRIEBE
O-RING 60X3 NBR 70	726411301	9	1	235	90200276	PLANETENGETRIEBE
O-RING 680X5 NBR 70	761036003	11	1	68	90029090	WINKELGETRIEBE
O-RING 680X5 NBR 70	761036003	11	1	70	90029091	WINKELGETRIEBE
O-RING 6X1 NBR90	570690608	33	1	591	10425291	ELEKTROPUMPE
O-RING 6X1 NBR90	570690608	17	1	720	571529608	DRUCKVENTIL
O-RING 6X1 NBR90	570690608	7	1	721	571130108	DRUCKBEGRENZUNGSVENTI
O-RING 6X1,5 NBR90	510712908	11	3	176	511449808	WEGEVENTIL
O-RING 6X1,5 NBR90	510712908	11	3	716	511494308	WEGEVENTIL
O-RING 740X5 NBR 70	726457501	12	1	68	90029090	WINKELGETRIEBE
O-RING 740X5 NBR 70	726457501	12	1	70	90029091	WINKELGETRIEBE
O-RING 740X5 NBR 70	726457501	2	3	71	933878901	PLANETENGETRIEBE
O-RING 78,97X3,53 FKM 70	10220707	6	1	154	510235408	HYDROMOTOR
O-RING 78X3 FKM 70	726433701	7	1	396	11353748	THERMOSTATGEHAEUSE AN
O-RING 85X2 HNBR 70	10218370	2	1	414	10120541	STARTER
O-RING 85X3 NBR70	726408708	405	1	280	96032892	DIESELMOTOR VORM.
O-RING 94,5X3 VMQ 70	13711602	2	1	389	13701882	HEIZFLANSCH KOMPLETT
O-RING 98,02X3,53 S-FPM 75	7372303	(15)	1	154	510235408	HYDROMOTOR
O-RING 9X1,5 NBR 70	726454401	14	1	206	90024729	FEDERDRUCKBREMSE
O-RING 9X1,5 NBR90	521196508	3	2	206	90024729	FEDERDRUCKBREMSE
O-RING 9X1,5 NBR90	521196508	3	2	974	90200207	FEDERDRUCKBREMSE
O-RING 9X1,5 NBR90	521196508	(16)	6	974	90200207	FEDERDRUCKBREMSE
O-RING AEHNL.ISO 3601-1 100	11008055	4	1	385	10154796	ANSAUGSTUTZEN ANBAU
O-RING AEHNL.ISO 3601-1 101	7380401	6	1	430	11366388	NEBENABTRIEB VORM.
O-RING AEHNL.ISO 3601-1 115	10425261	24	1	394	12490129	WASSERPUMPE MIT BEFEST.
O-RING AEHNL.ISO 3601-1 14	10425260	5	1	161	10871517	ELEKTROPUMPE
O-RING AEHNL.ISO 3601-1 150	11656620	2	2	339	9078049	ZYLINDER
O-RING AEHNL.ISO 3601-1 15X	7380619	4	1	374	11363553	ANTRIEB FUER HOCHDRUCK
O-RING AEHNL.ISO 3601-1 15X	7380619	4	1	427	10120393	VERSCHLUSSTEILE
O-RING AEHNL.ISO 3601-1 18	10003192	5	1	374	11363553	ANTRIEB FUER HOCHDRUCK
O-RING AEHNL.ISO 3601-1 19,	7380196	22	1	709	10451049	WEGEVENTIL
O-RING AEHNL.ISO 3601-1 21,	7380617	11	6	341	10141769	ENDREGELVENTIL
O-RING AEHNL.ISO 3601-1 38	10294497	12	6	340	9078462	AGGREGATETRAEGER ANBA
O-RING AEHNL.ISO 3601-1 41,6	12694375	8	2	348	10134887	OELWANNE MIT BEFEST.
O-RING AEHNL.ISO 3601-1 63,	7380970	14	2	386	10141830	LADELUFTLEITUNG ANBAU
O-RING AEHNL.ISO 3601-1 63	10037224	6	2	396	11353748	THERMOSTATGEHAEUSE AN
O-RING AEHNL.ISO 3601-1 67,5	10040387	5	2	394	12490129	WASSERPUMPE MIT BEFEST.
O-RING AEHNL.ISO 3601-1 67,5	10040387	8	2	396	11353748	THERMOSTATGEHAEUSE AN
O-RING AEHNL.ISO 3601-1 90	10040386	9	1	394	12490129	WASSERPUMPE MIT BEFEST.
O-RING ARP 568 10,52X1,83 NB	501243708	1	1	179	471030708	VERSCHRAUBUNG

22.6.2022

etk_en_de_098282 LR 11000

1527

LIEBHERRAlphabetical index
Alphabetischer Index

Bezeichnung	Artikel	Pos.	Menge	Seite	Baugruppe	Bezeichnung
O-RING ARP 568 10,52X1,83 NB	501243708	(1)	1	789	91000228	VORB.ANTRIEBSAGG.KLIMAA
O-RING ARP 568 10,82X1,78 NB	510718108	27	1	175	10489734	DRUCKBEGRENZUNGSVENTI
O-RING ARP 568 10,82X1,78 NB	510760408	32	1	603	10228112	HEIZKLIMAGERAET
O-RING ARP 568 11,89X1,98 N	571130508	8	1	721	571130108	DRUCKBEGRENZUNGSVENTI
O-RING ARP 568 110,72X3,53	514615408	1	1	583	11600977	DECKEL
O-RING ARP 568 12,37X2,62 NB	510746108	24	2	719	511308608	PROPORTIONALVENTIL
O-RING ARP 568 12,37X2,62 NB	510746108	1	1	727	10218310	LASTHALTEVENTIL
O-RING ARP 568 13,94X2,62 NB	510790108	2	3	214	11182924	WEGEVENTIL
O-RING ARP 568 145,64X3,53	570807108	3	1	427	10120393	VERSCHLUSSTEILE
O-RING ARP 568 14X1,78 NBR9	515710608	31	1	603	10228112	HEIZKLIMAGERAET
O-RING ARP 568 17,12X2,62 NB	510710108	3	2	726	510438508	DRUCKMINDERVENTIL
O-RING ARP 568 17,12X2,62 NB	510710108	15	1	726	510438508	DRUCKMINDERVENTIL
O-RING ARP 568 23,52X1,78 N	570652308	25	1	175	10489734	DRUCKBEGRENZUNGSVENTI
O-RING ARP 568 24,99X3,53 NB	510587808	504	6	168	969733008	ZUSATZHYDRAULIK DREHBUE
O-RING ARP 568 29,87X1,78 NB	510747808	39	2	719	511308608	PROPORTIONALVENTIL
O-RING ARP 568 32,92X3,53 NB	510587008	405	6	697	96052492	HYDRAULIK
O-RING ARP 568 32,92X3,53 NB	510587008	(1)	1	698	96052492	HYDRAULIK
O-RING ARP 568 32,92X3,53 NB	510587008	(1)	1	698	96052492	HYDRAULIK
O-RING ARP 568 32,92X3,53 NB	510587008	(1)	1	701	96052492	HYDRAULIK
O-RING ARP 568 34,52X3,53 NB	501204208	16	2	178	510401908	UMSCHALTVENTIL
O-RING ARP 568 37,69X3,53 NB	510586708	501	12	34	969731708	HYDRAULIK MITTELTEIL
O-RING ARP 568 37,69X3,53 NB	510586708	501	8	75	967787408	HYDRAULIK RAUPE
O-RING ARP 568 37,69X3,53 NB	510586708	501	8	102	967787508	HYDRAULIK RAUPE
O-RING ARP 568 37,69X3,53 NB	510586708	(1)	1	168	969733008	ZUSATZHYDRAULIK DREHBUE
O-RING ARP 568 37,69X3,53 NB	510586708	553	6	168	969733008	ZUSATZHYDRAULIK DREHBUE
O-RING ARP 568 37,69X3,53 NB	510586708	501	2	211	967787708	ZUSATZHYDRAULIK WINDE 1
O-RING ARP 568 37,69X3,53 NB	510586708	501	2	226	967787808	ZUSATZHYDRAULIK WINDE 2
O-RING ARP 568 37,69X3,53 NB	510586708	501	4	242	968081908	ZUSATZHYDRAULIK WINDE 4
O-RING ARP 568 37,69X3,53 NB	510586708	402	1	280	96032892	DIESELMOTOR VORM.
O-RING ARP 568 37,69X3,53 NB	510586708	1	1	327	511516208	SAE-FLANSCHHAELFTE
O-RING ARP 568 37,69X3,53 NB	510586708	411	20	697	96052492	HYDRAULIK
O-RING ARP 568 37,69X3,53 NB	510586708	(1)	1	698	96052492	HYDRAULIK
O-RING ARP 568 37,69X3,53 NB	510586708	501	2	984	96047485	ZUSATZHYDRAULIK WINDE 6
O-RING ARP 568 4,47X1,78 NB	510714208	13	2	726	510438508	DRUCKMINDERVENTIL
O-RING ARP 568 4,47X1,78 NB	513119208	50	1	719	511308608	PROPORTIONALVENTIL
O-RING ARP 568 44,04X3,53 NB	570296608	2	1	582	11068050	FILTERELEMENT
O-RING ARP 568 45,69X2,62 NB	514507808	16	1	302	10009378	ANSCHLUSSPLATTE
O-RING ARP 568 47,22X3,53 NB	510587908	401	2	280	96032892	DIESELMOTOR VORM.
O-RING ARP 568 47,22X3,53 NB	510587908	(1)	1	280	96032892	DIESELMOTOR VORM.
O-RING ARP 568 50,47X2,62 NB	570054708	16	1	300	571907208	ANSCHLUSSPLATTE
O-RING ARP 568 52,07X2,62 NB	726426508	6	1	257	510230608	HYDROMOTOR
O-RING ARP 568 56,74X3,53 NB	726421608	9	3	452	968866808	HARNSTOFFTANK VORM.
O-RING ARP 568 6,07X1,78 NB	510738408	441	4	722	571362608	VORSTEUERVENTIL
O-RING ARP 568 64,77X2,62 NB	515705108	15	1	258	570112908	TRIEBWERK
O-RING ARP 568 66,34X2,62 NB	514504208	(5)	1	301	11212748	VERSTELLPUMPE
O-RING ARP 568 69,44X3,53 NB	510598908	403	2	280	96032892	DIESELMOTOR VORM.
O-RING ARP 568 9,25X1,78 NB	510719008	26	1	175	10489734	DRUCKBEGRENZUNGSVENTI
O-RING ARP 568 9,25X1,78 NB	510738677	(1)	1	33	969731708	HYDRAULIK MITTELTEIL
O-RING ARP 568-NBR70 6,07X1	726419608	20	1	720	571529608	DRUCKVENTIL
O-RING DIN 3770 150X3	790346914	320	2	315	11320826	PUMPENVERTEILERGETRIEB
O-RING DIN 3771 23,6X2,9 NBR	571817308	(1)	1	78	917361508	ELEKTRIK RAUPENTRAEGER
O-RING DIN 3771 44X3 NBR70	726405908	52	4	703	11211288	STUEBERBLOCK
O-RING DIN 3771 44X3 NBR70	726405908	52	4	705	11340741	STUEBERBLOCK
O-RING DIN 3771 55,25X2,62	511052108	10	1	178	510401908	UMSCHALTVENTIL
O-RING ISO 3601-1 104,37X3,53	7380773	(4)	1	331	13455124	DIESELMOTOR
O-RING ISO 3601-1 104,37X3,53	7380773	5	2	387	12421642	VERBINDUNGSLEITUNG ANBA
O-RING ISO 3601-1 117,07X3,5	7380604	3	1	374	11363553	ANTRIEB FUER HOCHDRUCK
O-RING ISO 3601-1 117,07X3,5	7380604	5	1	430	11366388	NEBENABTRIEB VORM.
O-RING ISO 3601-1 12,37X2,62	7380935	3	1	389	13701882	HEIZFLANSCH KOMPLETT
O-RING ISO 3601-1 17,17X1,78	7381103	(2)	1	426	12410651	MOTORREGELUNGSSENSORIK

22.6.2022

etk_en_de_098282 LR 11000

1528

LIEBHERR
 Alphabetical index
 Alphabetischer Index

Bezeichnung	Artikel	Pos.	Menge	Seite	Baugruppe	Bezeichnung
O-RING ISO 3601-1 42,52X2,62	7381760	21	2	177	511065008	KUGELHAHN
O-RING ISO 3601-1 5,28X1,78 N	726426608	49	2	719	511308608	PROPORTIONALVENTIL
O-RING ISO 3601-1 6,02X2,62 F	7380648	31	1	72	10132387	HYDRAULIKANBAUMOTOR
O-RING ISO 3601-1 74,00X3,00	7264455	8	2	394	12490129	WASSERPUMPE MIT BEFEST.
O-RING ISO 3601-1 82,22X2,62	7380598	10	2	394	12490129	WASSERPUMPE MIT BEFEST.
O-RING ISO 3601-1 9,25X1,78 F	7380574	5	4	712	10342823	DRUCKREGELVENTIL
OELABLASS	90200614	45	1	976	90200135	OELMESSEINRICHTUNG
OELABLASSSCHLAUCH KPL.	10032297	55	1	135	96005686	GRUNDWERKZEUG
OELABLASSSCHRAUBE M26X	789011908	16	1	321	96032897	KUEHLER VORM.
OELABLASSSCHRAUBE M26X	789011908	18	1	574	918789208	KRAFTSTOFFBEHAELTER KPL
OELABLASSSCHRAUBE M26X	789011908	26	3	579	919140308	OELBEHAELTER KPL.
OELABSCHIEDER ANBAU OEL	10125646	1	2	343	10141843	KURBELGEHAEUSEENTLUEF
OELABSCHIEDER OEL	12404268	2	1	344	10125646	OELABSCHIEDER ANBAU
OELBEHAELTER KPL.	919140308	144	1	13		LIEBHERR RAUPENKRAN LR
OELBEHAELTER SCHWK. AL	967967108	1	1	580	967968208	OELBEHAELTER VORM.
OELBEHAELTER VORM.	967968208	1	1	579	919140308	OELBEHAELTER KPL.
OELEINFUELLUNG	10118839	2	1	363	10122632	OELEINFUELLUNG
OELEINFUELLUNG	10122630	1	1	363	10122632	OELEINFUELLUNG
OELEINFUELLUNG	10122632	3	1	361	11364303	ZYLINDERKOPFDECKEL VORM
OELKUEHLER	11005447	2	1	322	12100191	KUEHLERANLAGE
OELLEITUNG ANBAU	10134883	(2)	1	348	10134887	OELWANNE MIT BEFEST.
OELMESSEINRICHTUNG	90024490	10	1	203	90023098	KOMPAKTSEILWINDE
OELMESSEINRICHTUNG	90200135	25	1	968	90024769	KOMPAKTSEILWINDE
OELMESSEINRICHTUNG	90200528	10	1	233	90023101	KOMPAKTSEILWINDE
OELMESSEINRICHTUNG	90200533	20	1	233	90023101	KOMPAKTSEILWINDE
OELMESSSTAB	10802891	170	1	315	11320826	PUMPENVERTEILERGETRIEB
OELMESSSTAB	931916701	15	1	976	90200135	OELMESSEINRICHTUNG
OELMESSSTAB 1 1/8"	927554401	1	1	153	927554301	ENTLUEFTUNGSSTUTZEN
OELMESSSTAB KPL.	10137870	21	1	329	13455124	DIESELMOTOR
OELMESSSTAB MIT RING	10120861	1	1	349	10137870	OELMESSSTAB KPL.
OELMODULANBAU	11365191	130	1	330	13455124	DIESELMOTOR
OELRUECKLAUFLEITUNG	10137019	1	1	345	10137051	OELRUECKLAUFLEITUNG AN
OELRUECKLAUFLEITUNG 15X	10127927	(5)	1	348	10134887	OELWANNE MIT BEFEST.
OELRUECKLAUFLEITUNG 15X	10137053	2	1	345	10137051	OELRUECKLAUFLEITUNG AN
OELRUECKLAUFLEITUNG 22X	10135023	2	1	409	10141721	ATL-ANBAU
OELRUECKLAUFLEITUNG 22X	10135221	3	1	408	10141720	ATL-ANBAU
OELRUECKLAUFLEITUNG AN	10137051	2	1	343	10141843	KURBELGEHAEUSEENTLUEF
OELRUECKLAUFLEITUNG AN	12550671	2	1	343	10141843	KURBELGEHAEUSEENTLUEF
OELSTANDSSONDE L=50 12/24	10168177	40	1	207	90024490	OELMESSEINRICHTUNG
OELSTANDSSONDE L=50 12/24	10168177	40	1	236	90200528	OELMESSEINRICHTUNG
OELSTANDSSONDE L=50 12/24	10168177	40	1	237	90200533	OELMESSEINRICHTUNG
OELSTANDSSONDE L=50 12/24	10168177	40	1	976	90200135	OELMESSEINRICHTUNG
OELWANNE MIT BEFEST. V-	10134887	20	1	329	13455124	DIESELMOTOR
OELWANNE V-MOTOR/D9508	10134879	(1)	1	348	10134887	OELWANNE MIT BEFEST.
OELWANNE VORM. V-MOTOR/	11364377	1	1	348	10134887	OELWANNE MIT BEFEST.
OVALRING 11X60X120 GK 10	10871568	6	2	537	967846508	ZUGSTANGE VORM.
OVALRING 11X60X120 GK 10	10871568	5	2	539	967981108	ZUGSTANGE VORM.
OVALRING 11X60X120 GK 10	10871568	6	2	913	967747008	STANGE VORM.
OVALRING 11X60X120 GK 10	10871568	6	2	926	967744008	STANGE VORM.
OVALRING 11X60X120 GK 10	10871568	7	2	933	967950808	ZUGSTANGE VORM.
OVALRING 11X60X120 GK 10	10871568	7	2	935	968214108	ZUGSTANGE VORM.
OVALRING 11X60X120 GK 10	10871568	7	2	937	968217108	ZUGSTANGE VORM.
OVALRING 11X60X120 GK 10	10871568	3	4	1035	96038862	STANGEN VORM.
PARKKONSOLE SCHLAEUCHE	968907308	105	1	193	96062971	MONTAGETEILE DREHBUEHN
PARKKONSOLE SCHLAEUCHE	968907408	106	1	193	96062971	MONTAGETEILE DREHBUEHN
PARKKONSOLE SCHLAEUCHE	969483508	115	1	193	96062971	MONTAGETEILE DREHBUEHN
PASSFEDER DIN 6885 A 4X4X1	434000208	5	1	216	10802061	WINDENDREHGEBER
PASSFEDER DIN 6885 A8X7X1	434006601	92	1	68	90029090	WINKELGETRIEBE
PASSFEDER DIN 6885 A8X7X1	434006601	92	1	70	90029091	WINKELGETRIEBE
PASSFEDER DIN 6885 B32X18	571827408	400	10	315	11320826	PUMPENVERTEILERGETRIEB

22.6.2022

etk_en_de_098282 LR 11000

1529

LIEBHERRAlphabetical index
Alphabetischer Index

Bezeichnung	Artikel	Pos.	Menge	Seite	Baugruppe	Bezeichnung
PASSHUELSE 12X20X15,5 100	10123103	14	2	418	10129212	SCHWUNGRADGEHAEUSE AN
PASSHUELSE 15,5X20X15,25 S	9178018	5	2	338	12405456	KURBELGEHAEUSE VORM.
PASSKERBSTIFT ISO 8745 6X	431103708	16	2	192	96062971	MONTAGETEILE DREHBUEHN
PASSSCHEIBE 58X70X0,1	570114208	17	2	258	570112908	TRIEBWERK
PASSSCHEIBE 58X70X0,3	570114308	18	1	258	570112908	TRIEBWERK
PASSSCHEIBE DIN 988 16X22	501500908	6	4	118	96016050	ABSTUETZPLATTE KPL.
PASSSCHEIBE DIN 988 16X22X	501501077	23	3	256	540270514	ANTRIEB KPL
PATCHKABEL 4X2XAWG27/7-5	12102759	376	1	498	96019612	KABELSTRANG
PATCHKABEL 8-5M	10771060	377	1	498	96019612	KABELSTRANG
PATCHKABEL 8-5M	10771060	378	1	498	96019612	KABELSTRANG
PATCHKABEL 8-5M	10771060	379	1	498	96019612	KABELSTRANG
PEDALGEBER 20° SPF	10297309	7	2	501	96061088	ELEKTRIK ANBAUTEILE KABIN
PEDALTRAEGER EINBAU	964720408	4	1	751	919075308	KRANFUEHRERKABINE VORM.
PERSOENLICHE SCHUTZAUSR	916959908	98	1	12		LIEBHERR RAUPENKRAN LR
PILZTASTE	606652608	202	1	652	968681408	BEDIENPULT VERBOLZUNG
PLANETENACHSE	570795808	2	3	255	540270414	ABTRIEB KPL
PLANETENGETRIEBE	11005308	1	1	249	10802280	SEILWINDE
PLANETENGETRIEBE	90024489	5	1	203	90023098	KOMPAKTSEILWINDE
PLANETENGETRIEBE	90200134	5	1	968	90024769	KOMPAKTSEILWINDE
PLANETENGETRIEBE	90200276	5	2	233	90023101	KOMPAKTSEILWINDE
PLANETENGETRIEBE RAL 703	933878901	5	2	65	917291608	RAUPENTRAEGER LI.
PLANETENGETRIEBE RAL 703	933878901	5	2	98	917291708	RAUPENTRAEGER RE.
PLANETENRAD	927636201	40	3	152	90211005	DREHWERKANTRIEB
PLANETENRAD	927636601	55	3	152	90211005	DREHWERKANTRIEB
PLANETENRAD Z=26	927633801	20	5	152	90211005	DREHWERKANTRIEB
PLANETENSTUFE	11005313	11	1	250	11005308	PLANETENGETRIEBE
PLANETENSTUFE	11005314	21	1	250	11005308	PLANETENGETRIEBE
PLANETENTRAEGER	11005316	24	1	250	11005308	PLANETENGETRIEBE
PLANETENTRAEGER	570795908	1	1	255	540270414	ABTRIEB KPL
PLANETENTRAEGER 255 42C	927636501	50	1	152	90211005	DREHWERKANTRIEB
PLANETENTRAEGER 275 42C	927635901	35	1	152	90211005	DREHWERKANTRIEB
PLANETENTRAEGER 325 42C	927633701	15	1	152	90211005	DREHWERKANTRIEB
PLANETENTRAEGER 390 42Cr	932126801	15	1	972	90200134	PLANETENGETRIEBE
PLATTE	10144874	2	1	416	10144678	ABDECKPLATTE ANBAU
PLATTE 15X30X50 PA6G	288176208	12	1	22	968660508	SCHLEIFRINGKOERPER EINBA
PLATTE 30X95X500 PA6G	97011422	6	3	1028	968455908	FUSS KPL.
PLATTE 50X20X2 PE	975221608	4	2	747	964561008	HECKSCHEIBE VORM.
PLATTE KPL. SPF	963253908	4	2	839	917517908	AUFNAHME GEGENGEWICHT
PLATTE KPL. SPF	963253908	31	2	1023	919326208	DREHBUEHNENVERLAENGER
PLEUELBUCHSE 54,475X59,1	12450073	(3)	1	356	10116876	PLEUELSTANGE ANBAU
PLEUELSCHRAUBE M14X1,5X	9077199	(1)	2	356	10116876	PLEUELSTANGE ANBAU
PLEUELSCHRAUBE M14X1,5X	12446830	(2)	2	356	10116876	PLEUELSTANGE ANBAU
PLEUELSTANGE ANBAU V-M	10116876	60	8	330	13455124	DIESELMOTOR
PLEUELSTANGE V-MOTORX9	10116877	1	1	356	10116876	PLEUELSTANGE ANBAU
PLEUELSTANGE V-MOTORX9	10116877	1	1	356	10116876	PLEUELSTANGE ANBAU
PLEUELSTANGE V-MOTORX9	12446853	1	1	356	10116876	PLEUELSTANGE ANBAU
PLEUELSTANGE V-MOTORX9	12446853	1	1	356	10116876	PLEUELSTANGE ANBAU
PLEUELSTANGE V-MOTORX9	12446854	(1)	1	356	10116876	PLEUELSTANGE ANBAU
PODEST 1193X2820X165 ALU	11644883	20	2	839	917517908	AUFNAHME GEGENGEWICHT
PODEST 1877X1305X1173 ALU	10872055	1	1	776	919075608	PODEST KRANKABINE
PODEST 2541X1195X2670,5 A	11450543	3	1	734	919075408	KRANFUEHRERKABINE ANBA
PODEST 50X650X1240 ALMG3	11450151	1	1	482	968283208	LAUFSTEG DREHBUEHNE LI
PODEST 50X650X1675 ALMG3	11450152	2	1	482	968283208	LAUFSTEG DREHBUEHNE LI
PODEST 50X650X1675 ALMG3	11450153	3	1	482	968283208	LAUFSTEG DREHBUEHNE LI
PODEST 50X650X1675 ALMG3	11450155	4	1	482	968283208	LAUFSTEG DREHBUEHNE LI
PODEST 50X650X1675 ALMG3	11450156	5	1	482	968283208	LAUFSTEG DREHBUEHNE LI
PODEST KPL.	968309908	2	1	478	918999008	LAUFSTEG DREHBUEHNE
PODEST KRANKABINE	919075608	178	1	14		LIEBHERR RAUPENKRAN LR
PODEST SCHWK. T ZN O	968291108	1	1	484	968309908	PODEST KPL.
POLYAMIDROHR DIN 73378 10	774387708	89	16	589	919297008	ZENTRALSCHMIERANLAGE O

22.6.2022

etk_en_de_098282 LR 11000

1530

LIEBHERRAlphabetical index
Alphabetischer Index

Bezeichnung	Artikel	Pos.	Menge	Seite	Baugruppe	Bezeichnung
POLYAMIDROHR DIN 73378 6	10873149	15	70	86	917322008	ZENTRALSCHMIERUNG RAUP
POLYAMIDROHR DIN 73378 6	10873149	15	70	110	917322208	ZENTRALSCHMIERUNG RAUP
POLYAMIDROHR DIN 73378 6	10873149	14	37.5	159	917081108	ZENTRALSCHMIERANLAGE O
POLYAMIDROHR DIN 73378 6	10873149	6	4.5	217	917451408	ZENTRALSCHMIERUNG
POLYAMIDROHR DIN 73378 6	10873149	78	5	232	917451208	WINDE 4 VORM.
POLYAMIDROHR DIN 73378 6	10873149	90	32	550	917691308	ZENTRALSCHMIERUNG
POLYAMIDROHR DIN 73378 6	10873149	90	91	589	919297008	ZENTRALSCHMIERANLAGE O
POLYAMIDROHR DIN 73378 6	10873149	10	30	906	917692108	ZENTRALSCHMIERUNG
POLYAMIDROHR DIN 73378 6	10873149	6	3.25	988	917481408	ZENTRALSCHMIERUNG
PRATZE SINT-D32	10129999	2	1	376	10152866	INJEKTOR MIT BEFEST.
PRESSKLEMME 2 CU	11170565	6	2	131	962009308	ABSTUETZPLATTE KPL.
PRESSKLEMME 2 CU	11170565	6	4	138	96051604	ROLLENLAGERUNG
PRESSKLEMME 2 CU	11170565	36	6	482	968283208	LAUFSTEG DREHBUEHNE LI
PRESSKLEMME 2 CU	11170565	9	2	840	965575208	ZENTRIERUNG KPL.
PRESSKLEMME 2 CU	11170565	128	24	869	919304308	S-ANLENKSTUECK VORM.
PRESSKLEMME 2 CU	11170565	6	4	1029	969944608	HALTERUNG KPL.
PRESSKLEMME 2 CU	11170565	16	4	1089	96037097	LEITER VORM.
PRESSKLEMME 2 CU	11170565	17	4	1091	96037098	LEITER VORM.
PRESSKLEMME 2 CU	11170565	16	4	1117	919222808	FA-BOCK
PROFILDICHRING DIN 3869	10335629	3	1	364	10118839	OEEINFUELLUNG
PROFILHOHLWELLE D125/46X	10492558	130	4	315	11320826	PUMPENVERTEILERGETRIEB
PROFILRING PR10-S/L A3P	477100308	32	2	588	919297008	ZENTRALSCHMIERANLAGE O
PROFILRING PR22-L A3P	477102808	3	1	326	968652008	ROHRSTUTZEN KPL.
PROFILRING PR6-S/L A3P	477101408	16	1	159	917081108	ZENTRALSCHMIERANLAGE O
PROFILRING PR6-S/L A3P	477101408	76	2	231	917451208	WINDE 4 VORM.
PROFILRING PR6-S/L A3P	477101408	15	9	550	917691308	ZENTRALSCHMIERUNG
PROFILRING PR6-S/L A3P	477101408	15	28	588	919297008	ZENTRALSCHMIERANLAGE O
PROFILRING PR6-S/L A3P	477101408	550	3	773	96033157	DRUCKLUFTANLAGE
PROFILRING PR6-S/L A3P	477101408	11	2	906	917692108	ZENTRALSCHMIERUNG
PROFILSCHELLE 163,0/K1	10494116	(13)	1	334	13455124	DIESELMOTOR
PROFILSCHELLE 163,0/K1	10494116	22	3	435	919551008	SCHALLDAEMPFERANLAGE
PROFILSCHELLE 191,6/K1	10494117	23	3	435	919551008	SCHALLDAEMPFERANLAGE
PROFILSCHELLE 324/K1	12569713	2	6	437	11382590	SCRFILTER-BAUGRUPPE
PROFILSCHNUR	501507014	141	0.7	252	11347396	SEILTROMMEL
PROFILSCHNUR	501507014	200	0.3	254	11347399	FLANSCHLAGER
PROPORTIONALMAGNET	11161919	(6)	1	208	11170708	VERSTELLMOTOR
PROPORTIONALMAGNET	11161919	27	1	981	11161917	STEUERTEIL
PROPORTIONALMAGNET 24V	10471437	2	2	287	10873652	ANSTEUERGERAET
PROPORTIONALMAGNET 24V	10471437	2	2	293	11690588	ANSTEUERGERAET
PROPORTIONALMAGNET 24V	10471437	2	2	311	10873894	ANSTEUERGERAET
PROPORTIONALVENTIL 340BA	511308608	64	1	695	96052492	HYDRAULIK
PRUEFADAPTER	910506108	10	1	675	96061067	VERKABELUNG MONTAGETA
PRUEFANSCHLUSS PL-RA 12L	475600908	618	1	773	96033157	DRUCKLUFTANLAGE
PUMPE	510108201	93	1	68	90029090	WINKELGETRIEBE
PUMPE	510108201	93	1	70	90029091	WINKELGETRIEBE
PUMPE MP41 SPF	591055408	8	1	760	96000697	WISCHANLAGE EINBAU
PUMPE VORM.	96004209	2	1	450	919063408	HARNSTOFFANLAGE
PUMPENELEMENT	10216340	13	1	161	10871517	ELEKTROPUMPE
PUMPENELEMENT	10216340	13	1	591	10425291	ELEKTROPUMPE
PUMPENELEMENT	11001770	6	1	87	11621396	ELEKTROPUMPE
PUMPENGEHAEUSE	10014693	3	1	87	11621396	ELEKTROPUMPE
PUMPENGEHAEUSE	10014693	4	1	161	10871517	ELEKTROPUMPE
PUMPENGEHAEUSE	10014693	4	1	591	10425291	ELEKTROPUMPE
PUMPENGEHAEUSE	10873891	3	1	305	11212745	VERSTELLPUMPE
PUMPENRUECKLAUF	774372808	2	1	588	919297008	ZENTRALSCHMIERANLAGE O
PUMPENTRAEGER	10873651	4	1	286	11212738	VERSTELLPUMPE
PUMPENTRAEGER	10873651	4	1	297	11212746	VERSTELLPUMPE
PUMPENTRAEGER	10873651	4	1	304	11212744	VERSTELLPUMPE
PUMPENTRAEGER	10873653	4	1	288	11212739	VERSTELLPUMPE
PUMPENTRAEGER	10873653	4	1	305	11212745	VERSTELLPUMPE

22.6.2022

etk_en_de_098282 LR 11000

1531

LIEBHERRAlphabetical index
Alphabetischer Index

Bezeichnung	Artikel	Pos.	Menge	Seite	Baugruppe	Bezeichnung
PUMPENVERTEILERGETRIEB	11320826	107	1	278	96032892	DIESELMOTOR VORM.
RADIALDICHRING 70X90X7	7008986	3	1	979	11161916	TRIEBWERK
RADIALWELLENDICHRING B	710061801	84	1	972	90200134	PLANETENGETRIEBE
RADIALWELLENDICHRING DI	710031208	10	1	255	540270414	ABTRIEB KPL
RADIALWELLENDICHRING DI	710034101	11	2	152	90211005	DREHWERKANTRIEB
RADIALWELLENDICHRING D	570151908	15	1	256	540270514	ANTRIEB KPL
RADIALWELLENDICHRING DI	10174861	64	2	152	90211005	DREHWERKANTRIEB
RADIALWELLENDICHRING D	710027101	7	2	205	90024489	PLANETENGETRIEBE
RADIALWELLENDICHRING D	710027101	7	2	235	90200276	PLANETENGETRIEBE
RADIALWELLENDICHRING DI	710063001	4	1	152	90211005	DREHWERKANTRIEB
RADIALWELLENDICHRING DI	570701808	(14)	1	154	510235408	HYDROMOTOR
RAENDELMUTTER	10332420	(1)	1	981	11161917	STEUERTEIL
RAENDELSCHRAUBE M5X10	10449664	25	2	48	967907608	SCHALTKASTEN VORM.
RAENDELSCHRAUBE M5X10	10449664	20	2	639	969245308	ELEKTRIK KLEMMKASTEN DB
RAENDELSCHRAUBE M5X10	10449664	65	2	655	919972908	EINBAUTEILE SCHALTSCHRAN
RAENDELSCHRAUBE M5X10	10449664	69	4	669	96033320	AUFBAUTEILE MONTAGETAPE
RAENDELSCHRAUBE M5X10	10449664	33	16	817	96029469	AUSRUESTUNG KAMERA KAB
RAHMEN SCHWK.	96034162	1	1	611	96034154	GERAEUSCHDAEMMUNG OBE
RAHMEN SCHWK.	96038040	1	1	1047	919219608	F-MONTAGEEINHEIT
RAHMEN SCHWK.	968213308	1	1	471	917079908	DREHBUEHNENVERKLEIDUN
RAHMEN SCHWK.	968221808	1	1	734	919075408	KRANFUEHRERKABINE ANBA
RAHMEN SCHWK.	968308608	3	1	611	96034154	GERAEUSCHDAEMMUNG OBE
RAHMEN SCHWK.	968318908	18	1	611	96034154	GERAEUSCHDAEMMUNG OBE
RAHMEN SCHWK.	969052608	2	1	611	96034154	GERAEUSCHDAEMMUNG OBE
RAHMEN SCHWK.	969133708	17	1	611	96034154	GERAEUSCHDAEMMUNG OBE
RAHMEN SCHWK.	969448508	1	1	625	969443908	GERAEUSCHDAEMMUNG UN
RAHMEN SCHWK.	969456308	2	1	625	969443908	GERAEUSCHDAEMMUNG UN
RAHMEN SCHWK.	969465808	3	1	625	969443908	GERAEUSCHDAEMMUNG UN
RAHMEN SCHWK.	969466508	4	1	625	969443908	GERAEUSCHDAEMMUNG UN
RAHMEN SCHWK.	969513108	2	1	146	918011308	UNTERTEIL VORM.
RAHMEN SCHWK. FE//ZNNI8//C	969132808	16	1	611	96034154	GERAEUSCHDAEMMUNG OBE
RAHMEN SCHWK. RAL 9005,M	964698008	1	1	746	964560908	DACHSCHEIBE VORM.
RAHMEN SCHWK. SPF	967473008	3	2	446	96032910	BATTERIEKASTEN VORM.
RAHMEN SCHWK. T ZN O	968287608	6	1	478	918999008	LAUFSTEG DREHBUEHNE
RAHMEN SCHWK. T ZN O	968495108	96	2	66	917291608	RAUPENTRAEGER LI.
RAHMEN SCHWK. T ZN O	968495108	96	2	99	917291708	RAUPENTRAEGER RE.
RAHMEN SCHWK. T ZN O	968754808	15	1	484	968309908	PODEST KPL.
RAHMENTEIL SCHWK.	96033376	18	1	435	919551008	SCHALLDAEMPFERANLAGE
RASTBOLZEN	570796908	309	1	254	11347399	FLANSCHLAGER
RASTBOLZEN NIROSTA	704231608	15	2	223	968161808	SCHUTZWALZE KPL.
RASTBOLZEN NIROSTA	704231608	32	2	743	969752608	SCHEIBEN EINBAU
RASTBOLZEN NIROSTA	704231608	32	1	811	967956208	KAMERAANBAU DREHBUEHN
RASTBOLZEN NIROSTA	704231608	4	1	815	96005701	KAMERAHALTER VORM.
RASTBOLZEN NIROSTA	704231608	4	1	997	968134408	MECH.ANBAUTEILE SCHEINW
RASTBOLZEN NIROSTA	704231608	7	1	998	968099808	KAMERAHALTER VORM.
RASTE	10492347	19	1	463	10877138	FAHRERSITZ
RASTHEBEL	11006668	2	1	850	10475436	GURTTRAGESYSTEM
RASTRIEGEL NIROSTA	10010025	7	2	813	968646208	KAMERAHALTER VORM.
RATSCHENZUG CLLM SPF	10873918	1	1	1141	919413108	MONTAGEHILFSMITTEL
RAUPENMITTELTEIL	918005408	1	1	16	917987508	RAUPENMITTELTEIL KPL.
RAUPENMITTELTEIL KPL.	917987508	4	1	12		LIEBHERR RAUPENKRAN LR
RAUPENMITTELTEIL STAHLBA	967849108	1	1	20	918005408	RAUPENMITTELTEIL
RAUPENTRAEGER KPL.LI.	917076308	8	1	12		LIEBHERR RAUPENKRAN LR
RAUPENTRAEGER KPL.RE.	917076408	10	1	12		LIEBHERR RAUPENKRAN LR
RAUPENTRAEGER LI.	917291608	1	1	60	917076308	RAUPENTRAEGER KPL.LI.
RAUPENTRAEGER LI.	967722108	1	1	65	917291608	RAUPENTRAEGER LI.
RAUPENTRAEGER RE.	917291708	1	1	94	917076408	RAUPENTRAEGER KPL.RE.
RAUPENTRAEGER RE.	967775708	1	1	98	917291708	RAUPENTRAEGER RE.
RECHTECKRING 7,65X1,68 V9	10001114	24	2	317	11314599	VERSTELLPUMPE
REDUKTION M16X1,5/M12X1,5	602607208	509	1	796	96059328	KABELSTRANG

22.6.2022

etk_en_de_098282 LR 11000

1532

LIEBHERRAlphabetical index
Alphabetischer Index

Bezeichnung	Artikel	Pos.	Menge	Seite	Baugruppe	Bezeichnung
REDUKTION M16X1,5/M12X1,5	602607208	503	1	1097	96038928	LEITUNG
REDUKTION M16X1,5/M12X1,5	602607208	505	1	1098	96038930	LEITUNG
REDUKTION M16X1,5/M12X1,5	602607208	504	1	1102	96038935	LEITUNG
REDUKTION M20X1,5/M12X1,5	602606108	504	1	893	96038229	LEITUNG
REDUKTION M20X1,5/M12X1,5	602606108	503	1	1099	96038931	LEITUNG
REDUKTION M20X1,5/M12X1,5	602606108	506	2	1100	96038932	LEITUNG
REDUKTION M20X1,5/M12X1,5	602606108	506	2	1101	96038933	LEITUNG
REDUKTION M20X1,5/M12X1,5	602606108	504	1	1124	96035578	LEITUNG
REDUKTION M20X1,5/M16X1,5	602606208	510	1	81	967971708	KABELSTRANG
REDUKTION M20X1,5/M16X1,5	602606208	507	1	650	968418008	KABELSTRANG
REDUKTION M20X1,5/M16X1,5	602606208	13	1	881	96036183	LEITUNGSTROMMEL KPL.
REDUKTION M20X1,5/M16X1,5	602606208	506	1	882	96036184	LEITUNG
REDUKTION M25X1,5/M16X1,5	602606308	511	2	647	968346208	BLINDSTECKER
REDUKTION M25X1,5/M16X1,5	602606308	510	1	796	96059328	KABELSTRANG
REDUKTION M25X1,5/M16X1,5	602606308	14	1	881	96036183	LEITUNGSTROMMEL KPL.
REDUKTION M25X1,5/M16X1,5	602606308	505	1	1097	96038928	LEITUNG
REDUKTION M25X1,5/M16X1,5	602606308	502	1	1098	96038930	LEITUNG
REDUKTION M25X1,5/M16X1,5	602606308	505	1	1102	96038935	LEITUNG
REDUKTION M25X1,5/M20X1,5	602606408	505	2	647	968346208	BLINDSTECKER
REDUKTION M25X1,5/M20X1,5	602606408	510	1	889	96036240	LEITUNG
REDUKTION M25X1,5/M20X1,5	602606408	508	1	891	968546008	LEITUNG
REDUKTION M25X1,5/M20X1,5	602606408	505	1	892	968546108	LEITUNG
REDUKTION M25X1,5/M20X1,5	602606408	160	1	1042	96035575	KLEMMKASTEN KPL.
REDUKTION M25X1,5/M20X1,5	602606408	503	1	1064	96038562	LEITUNG
REDUKTION M25X1,5/M20X1,5	602606408	502	1	1065	96038563	LEITUNG
REDUKTION M25X1,5/M20X1,5	602606408	502	1	1096	96038927	LEITUNG
REDUKTION M32X1,5/M20X1,5	602606508	505	1	650	968418008	KABELSTRANG
REDUKTION M32X1,5/M20X1,5	602606508	504	1	888	96036188	LEITUNG
REDUKTION M32X1,5/M20X1,5	602606508	502	1	893	96038229	LEITUNG
REDUKTION M32X1,5/M20X1,5	602606508	503	1	1044	96035583	LEITUNG
REDUKTION M32X1,5/M20X1,5	602606508	502	1	1099	96038931	LEITUNG
REDUKTION M32X1,5/M20X1,5	602606508	503	1	1100	96038932	LEITUNG
REDUKTION M32X1,5/M20X1,5	602606508	503	1	1101	96038933	LEITUNG
REDUKTION M32X1,5/M25X1,5	602606608	506	1	80	967971408	KABELSTRANG
REDUKTION M32X1,5/M25X1,5	602606608	529	2	642	96033473	KABELSTRANG
REDUKTION M32X1,5/M25X1,5	602606608	506	2	645	96035430	LEITUNG
REDUKTION M32X1,5/M25X1,5	602606608	508	1	646	96039940	LEITUNG
REDUKTION M40X1,5/M25X1,5	602606708	504	1	80	967971408	KABELSTRANG
REDUKTION M40X1,5/M25X1,5	602606708	506	1	81	967971708	KABELSTRANG
REDUKTION M40X1,5/M25X1,5	602606708	508	1	889	96036240	LEITUNG
REDUKTION M40X1,5/M25X1,5	602606708	512	1	891	968546008	LEITUNG
REDUKTION M40X1,5/M25X1,5	602606708	512	1	892	968546108	LEITUNG
REDUKTION M40X1,5/M25X1,5	602606708	504	1	1064	96038562	LEITUNG
REDUKTION M40X1,5/M25X1,5	602606708	503	1	1065	96038563	LEITUNG
REDUKTION M40X1,5/M25X1,5	602606708	503	1	1096	96038927	LEITUNG
REDUKTION M40X1,5/M25X1,5	602606708	506	1	1097	96038928	LEITUNG
REDUKTION M40X1,5/M25X1,5	602606708	503	1	1098	96038930	LEITUNG
REDUKTION M40X1,5/M25X1,5	602606708	502	1	1102	96038935	LEITUNG
REDUKTION M40X1,5/M32X1,5	602606808	430	1	880	96028886	LEITUNGSTROMMEL KPL.
REDUKTION M40X1,5/M32X1,5	602606808	508	2	1066	96038564	LEITUNG
REDUKTION M40X1,5/M32X1,5	602606808	507	2	1067	96038565	LEITUNG
REDUKTION M40X1,5/M32X1,5	602606808	503	2	1069	96039722	LEITUNG
REDUKTIONSMITTEL-DRUCK	10144301	19	1	450	919063408	HARNSTOFFANLAGE
REDUKTIONSMITTEL-SAUGLE	10144280	18	1	450	919063408	HARNSTOFFANLAGE
REDUKTIONSMITTELINJEKT	10144093	10	1	450	919063408	HARNSTOFFANLAGE
REDUKTIONSMITTELPUMPE A	11373478	2	1	454	96004209	PUMPE VORM.
REDUZIERHUELSE 244.5X141	97115243	1	1	1086	96032582	NACKENROLLE EINBAU
REDUZIERHUELSE 244.5X141	97115243	1	1	1087	96032654	SEILROLLE VORM.
REDUZIERSTUTZEN GAI 8 M14	10137419	12	1	381	12474356	KRAFTSTOFFLEITUNGEN
REDUZIERSTUTZEN RI 9 M10x	9270340	11	1	392	10141807	ANBAUTEILE LUFTPRESSER

22.6.2022

etk_en_de_098282 LR 11000

1533

LIEBHERRAlphabetical index
Alphabetischer Index

Bezeichnung	Artikel	Pos.	Menge	Seite	Baugruppe	Bezeichnung
REDUZIERUNG M25X1,5 M16	10044648	15	3	830	918470508	FREMDEINSPEISUNG
REDUZIERUNG R1/4"- M20X1,5	774386508	17	1	588	919297008	ZENTRALSCHMIERANLAGE O
REDUZIERVERSCHRAUBUNG	247030202	630	1	75	967787408	HYDRAULIK RAUPE
REDUZIERVERSCHRAUBUNG	247030202	632	1	102	967787508	HYDRAULIK RAUPE
REDUZIERVERSCHRAUBUNG	247030202	12	1	568	919965008	KRAFTSTOFFFOERDERUNG
REDUZIERVERSCHRAUBUNG	247030202	603	1	992	96006590	ZUSATZHYDR.VERBINDUNGS
REGELVENTIL	10125692	(2)	1	344	10125646	OELABSCHIEDER ANBAU
RELAIS 24V/1S 26X26X24MM	630105108	54	10	655	919972908	EINBAUTEILE SCHALTSCHRAN
RELAIS 24V/1S 26X26X24MM	630105108	53	2	794	96059325	KLEMMKASTEN
RELAIS 24V/1S SPF	630105308	13	2	447	96032891	ELEKTRIK BATTERIEKASTEN
RELAIS 24V/1W 26X26X24MM	630105408	55	2	655	919972908	EINBAUTEILE SCHALTSCHRAN
RELAIS 24V/1W 26X26X24MM	630105408	52	3	794	96059325	KLEMMKASTEN
RELAISSTECKSOCKEL 9-POL	630122908	47	6	794	96059325	KLEMMKASTEN
RELAISSTECKSOCKEL 9-POL	630122908	505	2	1043	96038868	DRAEHTE KPL.
RELAISSTECKSOCKEL 9-POL	630122908	501	2	1095	96038967	DRAEHTE KPL.
RELING	969848908	2	1	740	919075508	KRANFUEHRERKABINE VORM.
REPARATURSATZ	10650501	(998)	1	695	96052492	HYDRAULIK
REPARATURSATZ	11003094	999	1	775	502657308	LUFTTROCKNER
REPARATURSATZ	12580834	1	1	361	11364303	ZYLINDERKOPFDECKEL VORM
REPARATURSATZ	12580834	1	1	365	10122646	ZYLINDERKOPFDECKEL ANBA
RIEGEL 20X46X169 S355J2+N	945495808	2	2	118	96016050	ABSTUETZPLATTE KPL.
RIEGELKLEMME	602116008	50	4	755	96028393	INNENVERKLEIDUNG EINBAU
RIEMENSCHLEIBE	571558708	20	1	521	10451181	VERFLUESSIGEREINHEIT
RIEMENSCHLEIBE	9077281	7	1	411	10146947	GENERATOR ANBAU
RILLENKUGELLAGER	10114839	3	1	26	11601184	SCHLEIFRINGUEBERTRAEGE
RILLENKUGELLAGER 50X65X7	10114838	8	1	26	11601184	SCHLEIFRINGUEBERTRAEGE
RILLENKUGELLAGER DIN 625	745194708	12	1	256	540270514	ANTRIEB KPL
RILLENKUGELLAGER DIN 625	540511608	23	1	255	540270414	ABTRIEB KPL
RILLENKUGELLAGER DIN 625	570713908	23	1	972	90200134	PLANETENGETRIEBE
RILLENKUGELLAGER DIN 625	10168662	23	1	205	90024489	PLANETENGETRIEBE
RILLENKUGELLAGER DIN 625	10168662	23	1	235	90200276	PLANETENGETRIEBE
RILLENKUGELLAGER DIN 625	514507308	303	1	254	11347399	FLANSCHLAGER
RILLENKUGELLAGER DIN 625	745148808	(3)	2	967	917473608	WINDE 6 VORM.
RILLENKUGELLAGER DIN 625	745159201	2	1	972	90200134	PLANETENGETRIEBE
RILLENKUGELLAGER DIN 625	745141201	66	1	152	90211005	DREHWERKANTRIEB
RILLENKUGELLAGER DIN 625	745141201	4	1	205	90024489	PLANETENGETRIEBE
RILLENKUGELLAGER DIN 625	745141201	4	1	235	90200276	PLANETENGETRIEBE
RILLENKUGELLAGER DIN 625	745149608	3	2	540	928331508	SCHUTZWALZE KPL.
RILLENKUGELLAGER DIN 625	746170801	6	1	254	11347399	FLANSCHLAGER
RILLENKUGELLAGER DIN 625	745168808	7	2	223	968161808	SCHUTZWALZE KPL.
RILLENKUGELLAGER DIN 625	745173801	43	2	68	90029090	WINKELGETRIEBE
RILLENKUGELLAGER DIN 625	745173801	43	2	70	90029091	WINKELGETRIEBE
RILLENKUGELLAGER DIN 625	745129501	4	2	769	964588408	FUEHRUNG VORM.
RILLENKUGELLAGER DIN 625	745129501	5	8	770	964588308	FUEHRUNG VORM.
RING	570114808	5	14	259	570113308	TRIEBWERK
RING 193,7X10X17 S770QL	949619208	51	1	1079	919220008	F-KOPFSTUECK
RING 88.9X38 S355J2H FE//ZN	97053264	24	1	1117	919222808	FA-BOCK
RING DIN 70951 47X1,6	4242017	6	2	738	512349708	KIPPZYLINDER
RING RD100X5 S355MC FE//ZN	952198708	2	4	540	928331508	SCHUTZWALZE KPL.
RING RD100X5 S355MC FE//ZN	952198708	26	2	867	919304308	S-ANLENKSTUECK VORM.
RINGMUTTER DIN 582 M12 C1	10179302	124	2	869	919304308	S-ANLENKSTUECK VORM.
RINGSCHRAUBE	511052308	12	1	178	510401908	UMSCHALTVENTIL
RINGSCHRAUBE DIN 580 M10X	402600208	108	4	66	917291608	RAUPENTRAEGER LI.
RINGSCHRAUBE DIN 580 M10X	402600208	108	4	99	917291708	RAUPENTRAEGER RE.
RINGSCHRAUBE DIN 580 M16X	402600508	15	4	833	917863208	TRANSPORTABLAGE
RINGSCHRAUBE DIN 580 M8	10181367	19	4	198	917077708	BOLZEN S-ANLENKSTUECK
RINGSCHRAUBE DIN 580 M8	10181367	12	4	711	10413255	UMSCHALTBLOCK
RINGSCHRAUBE DIN 580 M8	10181367	5	1	997	968134408	MECH.ANBAUTEILE SCHEINW
RINGSCHRAUBE M16X24 INO	11181742	67	3	868	919304308	S-ANLENKSTUECK VORM.
RIPPENROHR ALU	10493045	154	1	773	96033157	DRUCKLUFTANLAGE

22.6.2022

etk_en_de_098282 LR 11000

1534

LIEBHERRAlphabetical index
Alphabetischer Index

Bezeichnung	Artikel	Pos.	Menge	Seite	Baugruppe	Bezeichnung
ROHLUFTSCHLAUCH 130X660	10291933	15	2	440	919063308	LUFTFILTERANLAGE KPL.
ROHR 15.0 X24 S355J2C+C FE	971805708	19	4	461	918810308	STUERSTAND
ROHR 15.0X124 E235+N	97036294	5	6	446	96032910	BATTERIEKASTEN VORM.
ROHR 15.0X84 E235+N	97044765	44	8	734	919075408	KRANFUEHRERKABINE ANBA
ROHR 16.0X22 E235+N	971857508	185	1	870	919304308	S-ANLENKSTUECK VORM.
ROHR 16.0X22 E235+N	971857508	10	5	1055	919219708	F-ANLENKSTUECK
ROHR 16.0X22 E235+N	971857508	8	2	1056	96036001	KLAPPE VORM.
ROHR 16.0X22 E235+N	971857508	68	4	1080	919220008	F-KOPFSTUECK
ROHR 16.0X22 E235+N	971857508	15	4	1106	919220108	F-ZWISCHENSTUECK
ROHR 16.0X22 E235+N	971857508	15	4	1110	919220208	F-ZWISCHENSTUECK
ROHR 16.0X22 E235+N	971857508	15	6	1113	919222708	F-ZWISCHENSTUECK
ROHR 20.0X33 X5CRNI18-10	978859508	72	20	735	919075408	KRANFUEHRERKABINE ANBA
ROHR 21,3X4X20 S355J2H FE//	943142708	27	2	484	968309908	PODEST KPL.
ROHR 22/FLEXIBEL PAK	553189008	6	0.5	802	919159508	ZUSATZHEIZUNG OW AIRTOP
ROHR 22X2,5X110 E235+N VER	940107008	10	1	558	917080608	MONTAGEEINRICHTUNG RA
ROHR 25X3.2X100 S355J2H	947811508	31	2	277	96032892	DIESELMOTOR VORM.
ROHR 28.0X590 E235+N RAL 9	97088147	6	1	595	918531108	SPIEGELANBAU KRANFUEHR
ROHR 30.0X102 S355J2H FE//	97070312	5	2	1072	96039026	ZUGGLASCHE KPL.
ROHR 30.0X102 S355J2H FE//	97070312	5	2	1073	96039027	ZUGGLASCHE KPL.
ROHR 30.0X102 S355J2H FE//	97070312	6	1	1084	96037042	ZUGGLASCHE KPL.
ROHR 30.0X102 S355J2H FE//	97070312	7	1	1119	96035525	ZUGGLASCHE KPL.
ROHR 30.0X159 E355+N	97123904	5	1	1036	96038863	LASCHE VORM.
ROHR 30.0X255 X5CRNI18-10	97008319	4	1	813	968646208	KAMERAHALTER VORM.
ROHR 30.0X2863 X5CRNI18-10	977046608	1	2	748	969848908	RELING
ROHR 30.0X495 X5CRNI18-10	976788108	10	1	740	919075508	KRANFUEHRERKABINE VORM.
ROHR 30.0X56 E355+N	97125999	4	1	1121	96035533	LASCHE KPL.
ROHR 30/FLEXIBEL PAK	553159408	3	0.55	513	96060643	ZUSATZHEIZUNG VORM.
ROHR 30X4X80 E355+N VERZ	941609808	8	2	138	96051604	ROLLENLAGERUNG
ROHR 30X4X83 E355+N VERZ	946103108	6	3	1030	969944708	HALTERUNG VORM.
ROHR 31,8X2,6X24 S355J2H FE	944367508	29	4	192	96062971	MONTAGETEILE DREHBUEHN
ROHR 33,7X8X45 S355J2H FE//	949987108	11	2	536	967846208	ZUGSTANGE KPL.
ROHR 33,7X8X45 S355J2H FE//	949987108	9	2	538	967981008	ZUGSTANGE KPL.
ROHR 33,7X8X45 S355J2H FE//	949987108	9	2	912	967746908	STANGE KPL.
ROHR 33,7X8X45 S355J2H FE//	949987108	9	2	925	967743808	STANGE KPL.
ROHR 33,7X8X45 S355J2H FE//	949987108	6	2	932	967897608	ZUGSTANGE KPL.
ROHR 33,7X8X45 S355J2H FE//	949987108	6	2	934	968190108	ZUGSTANGE KPL.
ROHR 33,7X8X45 S355J2H FE//	949987108	9	2	936	968190208	ZUGSTANGE KPL.
ROHR 35.0X25 E235+N	978041408	60	2	734	919075408	KRANFUEHRERKABINE ANBA
ROHR 38.0X1483 S355J2H T Z	97028344	23	2	531	919627908	SA-BOCK VORM.
ROHR 38.0X2251 S355J2H T Z	97028120	9	2	556	917080508	ROLLENLAGERUNG
ROHR 38.0X530 S355J2H T ZN	97123861	30	1	1033	919219508	F-ANSCHLUSSKOPF
ROHR 38X650 E235+N	950725608	58	1	1080	919220008	F-KOPFSTUECK
ROHR 44.5X100 S355J2H FE//	97007320	72	4	532	919627908	SA-BOCK VORM.
ROHR 54.0X75 S355J2H FE//ZN	97027748	35	8	65	917291608	RAUPENTRAEGER LI.
ROHR 54.0X75 S355J2H FE//ZN	97027748	35	8	98	917291708	RAUPENTRAEGER RE.
ROHR 65.0X109 X5CRNI18-10	97139865	109	2	1080	919220008	F-KOPFSTUECK
ROHR 65.0X7 X5CRNI18-10	97139852	110	2	1080	919220008	F-KOPFSTUECK
ROHR 90.0X20 E235+N FE//ZN	97118225	77	2	1080	919220008	F-KOPFSTUECK
ROHR 90.0X68 E235+N FE//ZN	97118230	19	6	1079	919220008	F-KOPFSTUECK
ROHR 90.0X95 E235+N FE//ZN	97096301	18	7	1079	919220008	F-KOPFSTUECK
ROHR ALUMINIUM SPF	97031162	3	1	574	918789208	KRAFTSTOFFBEHALTER KPL
ROHR EPDM	977437608	13	1	760	96000697	WISCHANLAGE EINBAU
ROHR GEBOGEN 12.0X2353 X5	97115919	(10)	1	321	96032897	KUEHLER VORM.
ROHR GERADE 12.0X16 X5CR	97145329	449	3	698	96052492	HYDRAULIK
ROHR GERADE 12.0X36 X5CR	97145330	447	9	698	96052492	HYDRAULIK
ROHR KPL.	96050865	(1)	1	435	919551008	SCHALLDAEMPFERANLAGE
ROHR KPL.	96050866	(2)	1	435	919551008	SCHALLDAEMPFERANLAGE
ROHR KPL.	96059084	(1)	1	569	96059080	KRAFTSTOFFFILTER VORM.
ROHR KPL. 10X1,5X -	96047509	160	1	903	96047515	ROHRLEITUNGEN S-ANLENKS
ROHR KPL. 10X1,5X -	96047512	181	1	903	96047515	ROHRLEITUNGEN S-ANLENKS

22.6.2022

etk_en_de_098282 LR 11000

1535

LIEBHERRAlphabetical index
Alphabetischer Index

Bezeichnung	Artikel	Pos.	Menge	Seite	Baugruppe	Bezeichnung
ROHR KPL. 10X1,5X -	96047513	182	1	903	96047515	ROHRLEITUNGEN S-ANLENKS
ROHR KPL. 10X1,5X -	96047514	(269)	1	984	96047485	ZUSATZHYDRAULIK WINDE 6
ROHR KPL. 10X1,5X1022 G10L	968193608	717	1	39	969731908	ROHRLEITUNGEN MITTELTEIL
ROHR KPL. 10X1,5X1023,9 PR	96038811	(830)	1	589	919297008	ZENTRALSCHMIERANLAGE O
ROHR KPL. 10X1,5X1086 10L -	968636008	117	1	784	918791408	ROHRLEITUNGEN OBERWAGE
ROHR KPL. 10X1,5X1097 10L -	968636408	(841)	1	821	968562908	ZUSATZHYDRAULIK VERBOLZ
ROHR KPL. 10X1,5X115 10L -	968471808	390	1	786	918791408	ROHRLEITUNGEN OBERWAGE
ROHR KPL. 10X1,5X1197 10L -	968632608	80	1	784	918791408	ROHRLEITUNGEN OBERWAGE
ROHR KPL. 10X1,5X1245 10L -	968636308	(840)	1	821	968562908	ZUSATZHYDRAULIK VERBOLZ
ROHR KPL. 10X1,5X127 10L -	968425208	200	1	784	918791408	ROHRLEITUNGEN OBERWAGE
ROHR KPL. 10X1,5X142 10L -	968183208	757	2	77	967789808	ROHRLEITUNGEN RAUPENTR
ROHR KPL. 10X1,5X1486 10L -	968632708	81	1	784	918791408	ROHRLEITUNGEN OBERWAGE
ROHR KPL. 10X1,5X1487 G10L	968326908	162	1	903	96047515	ROHRLEITUNGEN S-ANLENKS
ROHR KPL. 10X1,5X1493 10L -	968488308	134	1	544	968513408	ROHRLEITUNGEN
ROHR KPL. 10X1,5X1515 10L -	968635808	115	1	784	918791408	ROHRLEITUNGEN OBERWAGE
ROHR KPL. 10X1,5X1570 10L -	968636808	(845)	1	821	968562908	ZUSATZHYDRAULIK VERBOLZ
ROHR KPL. 10X1,5X1597 AL10 -	968380008	290	1	244	968082208	ROHRLEITUNGEN WINDE
ROHR KPL. 10X1,5X160 10L -	968578608	409	1	786	918791408	ROHRLEITUNGEN OBERWAGE
ROHR KPL. 10X1,5X1605 10L -	968633308	87	1	784	918791408	ROHRLEITUNGEN OBERWAGE
ROHR KPL. 10X1,5X1618 10L -	968488008	131	1	544	968513408	ROHRLEITUNGEN
ROHR KPL. 10X1,5X1620,5 XG	96038816	(831)	1	589	919297008	ZENTRALSCHMIERANLAGE O
ROHR KPL. 10X1,5X1645 10L -	968488208	133	1	544	968513408	ROHRLEITUNGEN
ROHR KPL. 10X1,5X1650 10L -	968636608	(843)	1	821	968562908	ZUSATZHYDRAULIK VERBOLZ
ROHR KPL. 10X1,5X1669 G10L	968632808	82	1	784	918791408	ROHRLEITUNGEN OBERWAGE
ROHR KPL. 10X1,5X1691 10L -	968633008	84	1	784	918791408	ROHRLEITUNGEN OBERWAGE
ROHR KPL. 10X1,5X1763 10L -	968635108	104	1	784	918791408	ROHRLEITUNGEN OBERWAGE
ROHR KPL. 10X1,5X1804 10S -	968487408	(138)	1	562	967788008	ZUSATZHYDR.MONTAGEEINR
ROHR KPL. 10X1,5X1808 10L -	968488108	132	1	544	968513408	ROHRLEITUNGEN
ROHR KPL. 10X1,5X1908 10L -	968634808	101	1	784	918791408	ROHRLEITUNGEN OBERWAGE
ROHR KPL. 10X1,5X2003 10L -	968634508	98	1	784	918791408	ROHRLEITUNGEN OBERWAGE
ROHR KPL. 10X1,5X2020 G10L	968553408	400	1	786	918791408	ROHRLEITUNGEN OBERWAGE
ROHR KPL. 10X1,5X2021 10L -	968635608	113	1	784	918791408	ROHRLEITUNGEN OBERWAGE
ROHR KPL. 10X1,5X2073 10L -	968553208	398	1	786	918791408	ROHRLEITUNGEN OBERWAGE
ROHR KPL. 10X1,5X208 10L -	968632408	78	1	784	918791408	ROHRLEITUNGEN OBERWAGE
ROHR KPL. 10X1,5X2095 10L -	968553108	397	1	786	918791408	ROHRLEITUNGEN OBERWAGE
ROHR KPL. 10X1,5X2183 10L -	968635408	107	1	784	918791408	ROHRLEITUNGEN OBERWAGE
ROHR KPL. 10X1,5X2212 G10L	968431108	354	1	785	918791408	ROHRLEITUNGEN OBERWAGE
ROHR KPL. 10X1,5X223 10L -	968487908	130	1	544	968513408	ROHRLEITUNGEN
ROHR KPL. 10X1,5X2259 G10L	968595808	178	1	903	96047515	ROHRLEITUNGEN S-ANLENKS
ROHR KPL. 10X1,5X2467 10L -	968431008	353	1	785	918791408	ROHRLEITUNGEN OBERWAGE
ROHR KPL. 10X1,5X248 10L -	968472108	393	1	786	918791408	ROHRLEITUNGEN OBERWAGE
ROHR KPL. 10X1,5X250 10S -	969137608	(430)	1	1003	968883308	ZUSATZHYDR.BOLZENZIEHZ
ROHR KPL. 10X1,5X2522 10L -	968634908	102	1	784	918791408	ROHRLEITUNGEN OBERWAGE
ROHR KPL. 10X1,5X2560 10L -	969648408	99	1	784	918791408	ROHRLEITUNGEN OBERWAGE
ROHR KPL. 10X1,5X262 10S -	968281508	427	1	172	969732708	ROHRLEITUNGEN
ROHR KPL. 10X1,5X2805 10L -	968553308	399	1	786	918791408	ROHRLEITUNGEN OBERWAGE
ROHR KPL. 10X1,5X286 10L -	968635308	106	1	784	918791408	ROHRLEITUNGEN OBERWAGE
ROHR KPL. 10X1,5X286 10L -	968635508	112	1	784	918791408	ROHRLEITUNGEN OBERWAGE
ROHR KPL. 10X1,5X293 10S -	969136608	(820)	1	1006	968883408	ZUSATZHYDR.BOLZENZIEHZ
ROHR KPL. 10X1,5X300 10L -	968472208	394	1	786	918791408	ROHRLEITUNGEN OBERWAGE
ROHR KPL. 10X1,5X302 10S -	969137708	(431)	1	1003	968883308	ZUSATZHYDR.BOLZENZIEHZ
ROHR KPL. 10X1,5X3034 G10L	969648508	100	1	784	918791408	ROHRLEITUNGEN OBERWAGE
ROHR KPL. 10X1,5X309 10L -	968635008	103	1	784	918791408	ROHRLEITUNGEN OBERWAGE
ROHR KPL. 10X1,5X3385 10L -	968326808	161	1	903	96047515	ROHRLEITUNGEN S-ANLENKS
ROHR KPL. 10X1,5X352 10S -	969136708	(821)	1	1006	968883408	ZUSATZHYDR.BOLZENZIEHZ
ROHR KPL. 10X1,5X3625 10L -	968632108	75	1	784	918791408	ROHRLEITUNGEN OBERWAGE
ROHR KPL. 10X1,5X3668 10L -	968326608	159	1	903	96047515	ROHRLEITUNGEN S-ANLENKS
ROHR KPL. 10X1,5X368 10L -	968634108	95	1	784	918791408	ROHRLEITUNGEN OBERWAGE
ROHR KPL. 10X1,5X369 10L -	968183308	758	2	77	967789808	ROHRLEITUNGEN RAUPENTR
ROHR KPL. 10X1,5X376 10L -	968487808	129	1	544	968513408	ROHRLEITUNGEN

22.6.2022

etk_en_de_098282 LR 11000

1536

LIEBHERRAlphabetical index
Alphabetischer Index

Bezeichnung	Artikel	Pos.	Menge	Seite	Baugruppe	Bezeichnung
ROHR KPL. 10X1,5X3794 10L -	968632208	76	1	784	918791408	ROHRLEITUNGEN OBERWAGE
ROHR KPL. 10X1,5X415 G10L -	968471908	391	1	786	918791408	ROHRLEITUNGEN OBERWAGE
ROHR KPL. 10X1,5X436 10L -	968633208	86	1	784	918791408	ROHRLEITUNGEN OBERWAGE
ROHR KPL. 10X1,5X499 10L - G	968472008	392	1	786	918791408	ROHRLEITUNGEN OBERWAGE
ROHR KPL. 10X1,5X52 AL10 - A	968380108	291	1	244	968082208	ROHRLEITUNGEN WINDE
ROHR KPL. 10X1,5X531 10L -	968632508	79	1	784	918791408	ROHRLEITUNGEN OBERWAGE
ROHR KPL. 10X1,5X532 10S -	968429508	339	1	785	918791408	ROHRLEITUNGEN OBERWAGE
ROHR KPL. 10X1,5X542 10L -	968634208	96	1	784	918791408	ROHRLEITUNGEN OBERWAGE
ROHR KPL. 10X1,5X569 10L -	968327608	169	1	903	96047515	ROHRLEITUNGEN S-ANLENKS
ROHR KPL. 10X1,5X581 10L -	968633108	85	1	784	918791408	ROHRLEITUNGEN OBERWAGE
ROHR KPL. 10X1,5X662 G10L -	968635908	116	1	784	918791408	ROHRLEITUNGEN OBERWAGE
ROHR KPL. 10X1,5X681 10L -	968636508	(842)	1	821	968562908	ZUSATZHYDRAULIK VERBOLZ
ROHR KPL. 10X1,5X699 10L -	968632908	83	1	784	918791408	ROHRLEITUNGEN OBERWAGE
ROHR KPL. 10X1,5X770 AS10 -	968205008	(522)	4	121	967787608	HYDRAULIK ABSTUETZUNG
ROHR KPL. 10X1,5X797 10L -	968634008	94	1	784	918791408	ROHRLEITUNGEN OBERWAGE
ROHR KPL. 10X1,5X816 10L -	968636708	(844)	1	821	968562908	ZUSATZHYDRAULIK VERBOLZ
ROHR KPL. 10X1,5X854 10S -	968429608	340	1	785	918791408	ROHRLEITUNGEN OBERWAGE
ROHR KPL. 10X1,5X905 10L - G	968635208	105	1	784	918791408	ROHRLEITUNGEN OBERWAGE
ROHR KPL. 10X1,5X947 10L - G	968635708	114	1	784	918791408	ROHRLEITUNGEN OBERWAGE
ROHR KPL. 10X1,5X985 10L -	968634308	97	1	784	918791408	ROHRLEITUNGEN OBERWAGE
ROHR KPL. 12X1,5X1244 12S -	968530408	730	1	39	969731908	ROHRLEITUNGEN MITTELTEIL
ROHR KPL. 12X1,5X1266,2 XG1	96044236	732	1	39	969731908	ROHRLEITUNGEN MITTELTEIL
ROHR KPL. 12X1,5X1310 12L -	968530508	731	1	39	969731908	ROHRLEITUNGEN MITTELTEIL
ROHR KPL. 12X1,5X1323 12L -	968487708	128	1	544	968513408	ROHRLEITUNGEN
ROHR KPL. 12X1,5X1336 12L -	968487608	127	1	544	968513408	ROHRLEITUNGEN
ROHR KPL. 12X1,5X1508,8 AS	968530208	728	1	39	969731908	ROHRLEITUNGEN MITTELTEIL
ROHR KPL. 12X1,5X1526,1 AL	968530308	729	1	39	969731908	ROHRLEITUNGEN MITTELTEIL
ROHR KPL. 12X1,5X1850 12L -	968633508	89	1	784	918791408	ROHRLEITUNGEN OBERWAGE
ROHR KPL. 12X1,5X1897 12L -	968633608	90	1	784	918791408	ROHRLEITUNGEN OBERWAGE
ROHR KPL. 12X1,5X1913 12S -	968429108	335	1	785	918791408	ROHRLEITUNGEN OBERWAGE
ROHR KPL. 12X1,5X2046 G12L	968633908	93	1	784	918791408	ROHRLEITUNGEN OBERWAGE
ROHR KPL. 12X1,5X2149 12L -	968487508	(139)	1	562	967788008	ZUSATZHYDR.MONTAGEEINR
ROHR KPL. 12X1,5X2537 12L -	969648308	92	1	784	918791408	ROHRLEITUNGEN OBERWAGE
ROHR KPL. 12X1,5X279 12L -	969843008	205	1	784	918791408	ROHRLEITUNGEN OBERWAGE
ROHR KPL. 12X1,5X3000 G12L	969648208	91	1	784	918791408	ROHRLEITUNGEN OBERWAGE
ROHR KPL. 12X1,5X3078 12S -	968328208	175	1	903	96047515	ROHRLEITUNGEN S-ANLENKS
ROHR KPL. 12X1,5X3217 12L -	968328408	177	1	903	96047515	ROHRLEITUNGEN S-ANLENKS
ROHR KPL. 12X1,5X458 12L -	968636108	118	1	784	918791408	ROHRLEITUNGEN OBERWAGE
ROHR KPL. 12X1,5X606 12L -	968632308	77	1	784	918791408	ROHRLEITUNGEN OBERWAGE
ROHR KPL. 12X1,5X607 12L -	968429208	336	1	785	918791408	ROHRLEITUNGEN OBERWAGE
ROHR KPL. 12X1,5X782 AS12 -	968204908	(521)	4	121	967787608	HYDRAULIK ABSTUETZUNG
ROHR KPL. 12X1,5X790 12L -	968281208	424	1	172	969732708	ROHRLEITUNGEN
ROHR KPL. 12X1,5X828 12L - G	968328308	176	1	903	96047515	ROHRLEITUNGEN S-ANLENKS
ROHR KPL. 12X1,5X892 12S - G	968328108	174	1	903	96047515	ROHRLEITUNGEN S-ANLENKS
ROHR KPL. 12X1,5X908 12L - G	968633408	88	1	784	918791408	ROHRLEITUNGEN OBERWAGE
ROHR KPL. 15X1,5X1395 15L -	968192408	705	2	39	969731908	ROHRLEITUNGEN MITTELTEIL
ROHR KPL. 15X1,5X1395 15L -	968193008	711	2	39	969731908	ROHRLEITUNGEN MITTELTEIL
ROHR KPL. 15X1,5X1831 AL15 -	968380208	292	5	244	968082208	ROHRLEITUNGEN WINDE
ROHR KPL. 15X1,5X3092 15L -	968183108	756	1	77	967789808	ROHRLEITUNGEN RAUPENTR
ROHR KPL. 15X1,5X3325 GR15	968183008	755	1	77	967789808	ROHRLEITUNGEN RAUPENTR
ROHR KPL. 15X1,5X600 15L -	969756908	422	1	172	969732708	ROHRLEITUNGEN
ROHR KPL. 15X1,5X766 15L -	968281108	423	1	172	969732708	ROHRLEITUNGEN
ROHR KPL. 16X2X -	96047510	164	1	903	96047515	ROHRLEITUNGEN S-ANLENKS
ROHR KPL. 16X2X1006 G16S -	968280608	418	1	172	969732708	ROHRLEITUNGEN
ROHR KPL. 16X2X2519 16S - 16	968487308	(137)	1	562	967788008	ZUSATZHYDR.MONTAGEEINR
ROHR KPL. 16X2X305 16S - 16	968281308	425	1	172	969732708	ROHRLEITUNGEN
ROHR KPL. 16X2X3054 16S - G	968194108	722	1	39	969731908	ROHRLEITUNGEN MITTELTEIL
ROHR KPL. 16X2X3102 16S - G	968194208	723	1	39	969731908	ROHRLEITUNGEN MITTELTEIL
ROHR KPL. 16X2X3103 16S - 16	968427308	317	1	785	918791408	ROHRLEITUNGEN OBERWAGE
ROHR KPL. 16X2X3110 16S - G	968193908	720	1	39	969731908	ROHRLEITUNGEN MITTELTEIL

22.6.2022

etk_en_de_098282 LR 11000

1537

LIEBHERRAlphabetical index
Alphabetischer Index

Bezeichnung	Artikel	Pos.	Menge	Seite	Baugruppe	Bezeichnung
ROHR KPL. 16X2X3126 16S - G	968194008	721	1	39	969731908	ROHRLEITUNGEN MITTELTEIL
ROHR KPL. 16X2X3133 16S - 16	968327008	163	1	903	96047515	ROHRLEITUNGEN S-ANLENKS
ROHR KPL. 16X2X323 AS16 - A	968204808	(520)	4	121	967787608	HYDRAULIK ABSTUETZUNG
ROHR KPL. 16X2X3357 16S - 16	968425808	302	1	784	918791408	ROHRLEITUNGEN OBERWAGE
ROHR KPL. 16X2X3998 16S - G	968194608	727	1	39	969731908	ROHRLEITUNGEN MITTELTEIL
ROHR KPL. 16X2X4003 16S - G	968194508	726	1	39	969731908	ROHRLEITUNGEN MITTELTEIL
ROHR KPL. 16X2X4031 16S - G	968194408	725	1	39	969731908	ROHRLEITUNGEN MITTELTEIL
ROHR KPL. 16X2X4037 16S - G	968194308	724	1	39	969731908	ROHRLEITUNGEN MITTELTEIL
ROHR KPL. 16X2X473 GR16/12	968280708	419	1	172	969732708	ROHRLEITUNGEN
ROHR KPL. 16X2X508 G16S -	968280808	420	1	172	969732708	ROHRLEITUNGEN
ROHR KPL. 16X2X604 16S - 16	968487208	(136)	1	562	967788008	ZUSATZHYDR.MONTAGEEINR
ROHR KPL. 16X2X757 16S - 16	968281408	426	1	172	969732708	ROHRLEITUNGEN
ROHR KPL. 18X1,5X1000,5 PR1	96034548	(210)	1	773	96033157	DRUCKLUFTANLAGE
ROHR KPL. 18X1,5X1021 18L -	968579408	111	1	784	918791408	ROHRLEITUNGEN OBERWAGE
ROHR KPL. 18X1,5X1238,9 AL1	96034550	(211)	1	773	96033157	DRUCKLUFTANLAGE
ROHR KPL. 18X1,5X1432 18L -	968579108	108	1	784	918791408	ROHRLEITUNGEN OBERWAGE
ROHR KPL. 18X1,5X1481 G18L	968579208	109	1	784	918791408	ROHRLEITUNGEN OBERWAGE
ROHR KPL. 18X1,5X173 18L -	968579008	60	1	784	918791408	ROHRLEITUNGEN OBERWAGE
ROHR KPL. 18X1,5X1783 GR18/	968554108	407	1	786	918791408	ROHRLEITUNGEN OBERWAGE
ROHR KPL. 18X1,5X222 18L -	968474308	(198)	1	262	967787908	ZUSATZHYDRAULIK MONTAGE
ROHR KPL. 18X1,5X260 18L -	968474208	(197)	1	262	967787908	ZUSATZHYDRAULIK MONTAGE
ROHR KPL. 18X1,5X3100 18L -	968182808	753	1	77	967789808	ROHRLEITUNGEN RAUPENTR
ROHR KPL. 18X1,5X3320 G18L	968182908	754	1	77	967789808	ROHRLEITUNGEN RAUPENTR
ROHR KPL. 18X1,5X3484 G18L	968433108	373	1	786	918791408	ROHRLEITUNGEN OBERWAGE
ROHR KPL. 18X1,5X654 18L -	968579308	110	1	784	918791408	ROHRLEITUNGEN OBERWAGE
ROHR KPL. 18X1,5X670 G18L -	968636208	119	1	784	918791408	ROHRLEITUNGEN OBERWAGE
ROHR KPL. 18X1,5X741 G18L -	968554008	406	1	786	918791408	ROHRLEITUNGEN OBERWAGE
ROHR KPL. 18X1,5X895 18L - G	968428908	333	1	785	918791408	ROHRLEITUNGEN OBERWAGE
ROHR KPL. 18X3X3411 GR18/1	968192508	706	2	39	969731908	ROHRLEITUNGEN MITTELTEIL
ROHR KPL. 18X3X3412 GR18/1	968193108	712	2	39	969731908	ROHRLEITUNGEN MITTELTEIL
ROHR KPL. 20X1,5X584,2 sick	96060656	(151)	1	605	96060604	VENTILPLATTE VORM.
ROHR KPL. 20X1,5X594,2 sick	96060641	(150)	1	605	96060604	VENTILPLATTE VORM.
ROHR KPL. 20X2,5X1119 20S -	968193308	714	1	39	969731908	ROHRLEITUNGEN MITTELTEIL
ROHR KPL. 20X2,5X366 20S -	968193408	715	1	39	969731908	ROHRLEITUNGEN MITTELTEIL
ROHR KPL. 20X2,5X485 20S -	969774408	323	1	785	918791408	ROHRLEITUNGEN OBERWAGE
ROHR KPL. 20X2,5X668 20S -	968429408	338	1	785	918791408	ROHRLEITUNGEN OBERWAGE
ROHR KPL. 20X2,5X90 20S - 20	969555508	180	1	903	96047515	ROHRLEITUNGEN S-ANLENKS
ROHR KPL. 22X2,5X1132 22L -	969648608	204	1	784	918791408	ROHRLEITUNGEN OBERWAGE
ROHR KPL. 22X2,5X1428 22L -	968578908	59	1	784	918791408	ROHRLEITUNGEN OBERWAGE
ROHR KPL. 22X2,5X1532 22L -	968578708	57	1	784	918791408	ROHRLEITUNGEN OBERWAGE
ROHR KPL. 22X2,5X1608,2 AL	968193508	716	1	39	969731908	ROHRLEITUNGEN MITTELTEIL
ROHR KPL. 22X2,5X789 22L -	968193708	718	1	39	969731908	ROHRLEITUNGEN MITTELTEIL
ROHR KPL. 22X2,5X848 G22L -	968578808	58	1	784	918791408	ROHRLEITUNGEN OBERWAGE
ROHR KPL. 25X3X2000 -	96020351	380	1	786	918791408	ROHRLEITUNGEN OBERWAGE
ROHR KPL. 25X3X2028,6 -	96020387	146	1	903	96047515	ROHRLEITUNGEN S-ANLENKS
ROHR KPL. 25X3X2332,2 -	96020344	344	1	785	918791408	ROHRLEITUNGEN OBERWAGE
ROHR KPL. 25X3X2550,3 -	96020343	308	1	785	918791408	ROHRLEITUNGEN OBERWAGE
ROHR KPL. 25X3X3081 25S - 25	968425908	303	1	784	918791408	ROHRLEITUNGEN OBERWAGE
ROHR KPL. 25X3X3186,3 -	96020385	145	1	903	96047515	ROHRLEITUNGEN S-ANLENKS
ROHR KPL. 25X3X3307 25S - 25	968427508	319	1	785	918791408	ROHRLEITUNGEN OBERWAGE
ROHR KPL. 25X3X3885,4 -	96020384	144	1	903	96047515	ROHRLEITUNGEN S-ANLENKS
ROHR KPL. 25X3X480 AS25 - A	966895008	(267)	1	984	96047485	ZUSATZHYDRAULIK WINDE 6
ROHR KPL. 25X3X823 AS25 - A	968379808	288	1	244	968082208	ROHRLEITUNGEN WINDE
ROHR KPL. 25X3X86 AS25 - A	968379008	(272)	1	211	967787708	ZUSATZHYDRAULIK WINDE 1
ROHR KPL. 25X3X86 AS25 - A	968379008	(272)	1	226	967787808	ZUSATZHYDRAULIK WINDE 2
ROHR KPL. 28X2X -	968434408	386	1	786	918791408	ROHRLEITUNGEN OBERWAGE
ROHR KPL. 28X2X -	968434708	389	1	786	918791408	ROHRLEITUNGEN OBERWAGE
ROHR KPL. 28X2X1190 28L - 28	968553908	405	1	786	918791408	ROHRLEITUNGEN OBERWAGE
ROHR KPL. 28X2X1499 28L - 28	968191908	700	2	39	969731908	ROHRLEITUNGEN MITTELTEIL
ROHR KPL. 28X2X1525 28L - 28	969756808	421	1	172	969732708	ROHRLEITUNGEN

22.6.2022

etk_en_de_098282 LR 11000

1538

LIEBHERRAlphabetical index
Alphabetischer Index

Bezeichnung	Artikel	Pos.	Menge	Seite	Baugruppe	Bezeichnung
ROHR KPL. 28X2X1860 28L - 28	968192608	707	2	39	969731908	ROHRLEITUNGEN MITTELTEIL
ROHR KPL. 28X2X2194 28L - G	968434208	384	1	786	918791408	ROHRLEITUNGEN OBERWAGE
ROHR KPL. 28X2X2258 GR28/	968430608	350	1	785	918791408	ROHRLEITUNGEN OBERWAGE
ROHR KPL. 28X2X2493 AL28 -	968379908	289	1	244	968082208	ROHRLEITUNGEN WINDE
ROHR KPL. 28X2X2976 28L - G	968327208	165	1	903	96047515	ROHRLEITUNGEN S-ANLENKS
ROHR KPL. 28X2X3015,9 XG28-	968325608	149	2	903	96047515	ROHRLEITUNGEN S-ANLENKS
ROHR KPL. 28X2X3032 28L - 28	968327308	166	1	903	96047515	ROHRLEITUNGEN S-ANLENKS
ROHR KPL. 28X2X3174 28L - 28	968182708	752	2	77	967789808	ROHRLEITUNGEN RAUPENTR
ROHR KPL. 28X2X3299 28L - G	968327408	167	1	903	96047515	ROHRLEITUNGEN S-ANLENKS
ROHR KPL. 28X2X370 28L - G	968327508	168	1	903	96047515	ROHRLEITUNGEN S-ANLENKS
ROHR KPL. 28X2X618 AL28 - A	966894408	(266)	1	984	96047485	ZUSATZHYDRAULIK WINDE 6
ROHR KPL. 30X4X1155 GR30/	968487108	126	1	544	968513408	ROHRLEITUNGEN
ROHR KPL. 30X4X1181 30S - 30	968427208	316	1	785	918791408	ROHRLEITUNGEN OBERWAGE
ROHR KPL. 30X4X1501 30S - 30	968427408	318	1	785	918791408	ROHRLEITUNGEN OBERWAGE
ROHR KPL. 30X4X1526 30S - 30	968553808	404	1	786	918791408	ROHRLEITUNGEN OBERWAGE
ROHR KPL. 30X4X1674 30S - 30	968428108	325	1	785	918791408	ROHRLEITUNGEN OBERWAGE
ROHR KPL. 30X4X1685 30S - 30	968428008	324	1	785	918791408	ROHRLEITUNGEN OBERWAGE
ROHR KPL. 30X4X1769 30S - 30	968428208	326	1	785	918791408	ROHRLEITUNGEN OBERWAGE
ROHR KPL. 30X4X1830 30S - G	968426008	304	1	784	918791408	ROHRLEITUNGEN OBERWAGE
ROHR KPL. 30X4X1847 30S - G	968427108	315	1	785	918791408	ROHRLEITUNGEN OBERWAGE
ROHR KPL. 30X4X1936 GR30/	968429308	337	1	785	918791408	ROHRLEITUNGEN OBERWAGE
ROHR KPL. 30X4X2239 GR30/	968430708	351	1	785	918791408	ROHRLEITUNGEN OBERWAGE
ROHR KPL. 30X4X230 30S - 30	968428408	328	1	785	918791408	ROHRLEITUNGEN OBERWAGE
ROHR KPL. 30X4X2506 30S - 30	968327808	171	1	903	96047515	ROHRLEITUNGEN S-ANLENKS
ROHR KPL. 30X4X2561 G30S -	968486908	124	1	544	968513408	ROHRLEITUNGEN
ROHR KPL. 30X4X3179 GR30/1	968487008	125	1	544	968513408	ROHRLEITUNGEN
ROHR KPL. 30X4X3246 30S - G	968327708	170	1	903	96047515	ROHRLEITUNGEN S-ANLENKS
ROHR KPL. 30X4X3263 30S - 30	968427708	321	1	785	918791408	ROHRLEITUNGEN OBERWAGE
ROHR KPL. 30X4X3416 30S - G	968327908	172	1	903	96047515	ROHRLEITUNGEN S-ANLENKS
ROHR KPL. 30X4X3755 30S - 30	968486808	123	2	544	968513408	ROHRLEITUNGEN
ROHR KPL. 30X4X380 30S - G	968328008	173	1	903	96047515	ROHRLEITUNGEN S-ANLENKS
ROHR KPL. 30X4X3990 G30S -	968486708	122	2	544	968513408	ROHRLEITUNGEN
ROHR KPL. 30X4X4854 30S - 30	968486508	120	1	544	968513408	ROHRLEITUNGEN
ROHR KPL. 30X4X4862 30S - 30	968486608	121	1	544	968513408	ROHRLEITUNGEN
ROHR KPL. 30X4X587 30S - 30	968427808	322	1	785	918791408	ROHRLEITUNGEN OBERWAGE
ROHR KPL. 30X4X638 30S - 30	969555408	179	1	903	96047515	ROHRLEITUNGEN S-ANLENKS
ROHR KPL. 30X4X714 30S - 30	968428308	327	1	785	918791408	ROHRLEITUNGEN OBERWAGE
ROHR KPL. 35X2X -	968192008	701	2	39	969731908	ROHRLEITUNGEN MITTELTEIL
ROHR KPL. 35X2X1141 35L - 35	968425608	300	1	784	918791408	ROHRLEITUNGEN OBERWAGE
ROHR KPL. 35X2X1793 35L - 35	968654508	(816)	1	825	96043277	ZUS.HYDR.VERBINDUNG DB-
ROHR KPL. 35X2X1940 35L - 35	968325508	148	1	903	96047515	ROHRLEITUNGEN S-ANLENKS
ROHR KPL. 35X2X3027 35L - 35	968192708	708	2	39	969731908	ROHRLEITUNGEN MITTELTEIL
ROHR KPL. 35X2X3145 35L - G	968325408	147	1	903	96047515	ROHRLEITUNGEN S-ANLENKS
ROHR KPL. 35X2X3372 35L - G	969466108	(819)	1	825	96043277	ZUS.HYDR.VERBINDUNG DB-
ROHR KPL. 35X2X512 35L - 35	968427608	320	1	785	918791408	ROHRLEITUNGEN OBERWAGE
ROHR KPL. 35X2X882 35L - 35	968426508	309	1	785	918791408	ROHRLEITUNGEN OBERWAGE
ROHR KPL. 38X5X -	968434508	387	1	786	918791408	ROHRLEITUNGEN OBERWAGE
ROHR KPL. 38X5X -	968434608	388	1	786	918791408	ROHRLEITUNGEN OBERWAGE
ROHR KPL. 38X5X1009 MUTT	969756708	414	1	172	969732708	ROHRLEITUNGEN
ROHR KPL. 38X5X1117 AS38 -	968379708	287	1	244	968082208	ROHRLEITUNGEN WINDE
ROHR KPL. 38X5X1128 MU.38S	968553608	402	1	786	918791408	ROHRLEITUNGEN OBERWAGE
ROHR KPL. 38X5X1130 AS38 -	968379408	284	1	244	968082208	ROHRLEITUNGEN WINDE
ROHR KPL. 38X5X1134 MU.38S	968553508	401	1	786	918791408	ROHRLEITUNGEN OBERWAGE
ROHR KPL. 38X5X1155 MU.38S	968427008	314	1	785	918791408	ROHRLEITUNGEN OBERWAGE
ROHR KPL. 38X5X1229 MUTT	968280408	416	1	172	969732708	ROHRLEITUNGEN
ROHR KPL. 38X5X1236 MU.38S	968432508	367	1	786	918791408	ROHRLEITUNGEN OBERWAGE
ROHR KPL. 38X5X1261 MUTT	968192108	702	8	39	969731908	ROHRLEITUNGEN MITTELTEIL
ROHR KPL. 38X5X1448 MUTT	968429808	342	1	785	918791408	ROHRLEITUNGEN OBERWAGE
ROHR KPL. 38X5X1467 MU.38S	968432408	366	1	786	918791408	ROHRLEITUNGEN OBERWAGE
ROHR KPL. 38X5X1485 MU.38S	968431208	355	1	785	918791408	ROHRLEITUNGEN OBERWAGE

22.6.2022

etk_en_de_098282 LR 11000

1539

LIEBHERR
 Alphabetical index
 Alphabetischer Index

Bezeichnung	Artikel	Pos.	Menge	Seite	Baugruppe	Bezeichnung
ROHR KPL. 38X5X1491 MUTT	968279908	411	1	172	969732708	ROHRLEITUNGEN
ROHR KPL. 38X5X1603 MU.38S	968554208	408	1	786	918791408	ROHRLEITUNGEN OBERWAGE
ROHR KPL. 38X5X1634 MUTT	968280308	415	1	172	969732708	ROHRLEITUNGEN
ROHR KPL. 38X5X1841 MU.38S	968431308	356	1	785	918791408	ROHRLEITUNGEN OBERWAGE
ROHR KPL. 38X5X1854 AS38 -	968379608	286	1	244	968082208	ROHRLEITUNGEN WINDE
ROHR KPL. 38X5X1960 MU.38S	968326108	154	1	903	96047515	ROHRLEITUNGEN S-ANLENKS
ROHR KPL. 38X5X1970 MU.38S	968426808	312	1	785	918791408	ROHRLEITUNGEN OBERWAGE
ROHR KPL. 38X5X2014 MUTT	968326508	158	1	903	96047515	ROHRLEITUNGEN S-ANLENKS
ROHR KPL. 38X5X2066 MU.38S	968426908	313	1	785	918791408	ROHRLEITUNGEN OBERWAGE
ROHR KPL. 38X5X2129 MUTT	968431708	360	1	785	918791408	ROHRLEITUNGEN OBERWAGE
ROHR KPL. 38X5X2155 MUTT	968326308	156	1	903	96047515	ROHRLEITUNGEN S-ANLENKS
ROHR KPL. 38X5X2295 MUTT	968431608	359	1	785	918791408	ROHRLEITUNGEN OBERWAGE
ROHR KPL. 38X5X2333 MUTT	968325008	143	1	903	96047515	ROHRLEITUNGEN S-ANLENKS
ROHR KPL. 38X5X2432 MUTT	968324808	141	1	903	96047515	ROHRLEITUNGEN S-ANLENKS
ROHR KPL. 38X5X2468 AS38 -	968379208	282	1	244	968082208	ROHRLEITUNGEN WINDE
ROHR KPL. 38X5X275 MUTTER	968183408	759	4	77	967789808	ROHRLEITUNGEN RAUPENTR
ROHR KPL. 38X5X2757 MUTT	968433208	374	1	786	918791408	ROHRLEITUNGEN OBERWAGE
ROHR KPL. 38X5X2900 MU.38S	968430908	352	1	785	918791408	ROHRLEITUNGEN OBERWAGE
ROHR KPL. 38X5X2956,4 AS38	968428508	329	1	785	918791408	ROHRLEITUNGEN OBERWAGE
ROHR KPL. 38X5X3013 MUTT	968433308	375	1	786	918791408	ROHRLEITUNGEN OBERWAGE
ROHR KPL. 38X5X3079 MUTT	968326008	153	1	903	96047515	ROHRLEITUNGEN S-ANLENKS
ROHR KPL. 38X5X3123 MU.38S	968182608	751	1	77	967789808	ROHRLEITUNGEN RAUPENTR
ROHR KPL. 38X5X3134 MU.38S	968326408	157	1	903	96047515	ROHRLEITUNGEN S-ANLENKS
ROHR KPL. 38X5X3149 MU.38S	968326208	155	1	903	96047515	ROHRLEITUNGEN S-ANLENKS
ROHR KPL. 38X5X3176 MUTT	968435608	761	1	77	967789808	ROHRLEITUNGEN RAUPENTR
ROHR KPL. 38X5X3248 MUTT	968426208	306	1	785	918791408	ROHRLEITUNGEN OBERWAGE
ROHR KPL. 38X5X3260 MUTT	968182508	750	1	77	967789808	ROHRLEITUNGEN RAUPENTR
ROHR KPL. 38X5X3313 MU.38S	968435508	760	1	77	967789808	ROHRLEITUNGEN RAUPENTR
ROHR KPL. 38X5X3317 MUTT	968426308	307	1	785	918791408	ROHRLEITUNGEN OBERWAGE
ROHR KPL. 38X5X3336 MU.38S	969465908	(817)	1	825	96043277	ZUS.HYDR.VERBINDUNG DB-
ROHR KPL. 38X5X3433 MU.38S	968192908	710	2	39	969731908	ROHRLEITUNGEN MITTELTEIL
ROHR KPL. 38X5X3434 MU.38S	968192308	704	2	39	969731908	ROHRLEITUNGEN MITTELTEIL
ROHR KPL. 38X5X3469 MU.38S	968324708	140	1	903	96047515	ROHRLEITUNGEN S-ANLENKS
ROHR KPL. 38X5X3493 MU.38S	968192808	709	2	39	969731908	ROHRLEITUNGEN MITTELTEIL
ROHR KPL. 38X5X3494 MU.38S	968192208	703	2	39	969731908	ROHRLEITUNGEN MITTELTEIL
ROHR KPL. 38X5X351 MUTTER	968280108	413	1	172	969732708	ROHRLEITUNGEN
ROHR KPL. 38X5X3525 MU.38S	968429908	343	1	785	918791408	ROHRLEITUNGEN OBERWAGE
ROHR KPL. 38X5X3602 MUTT	968426108	305	1	785	918791408	ROHRLEITUNGEN OBERWAGE
ROHR KPL. 38X5X362 AS38 - A	966895208	(270)	1	211	967787708	ZUSATZHYDRAULIK WINDE 1
ROHR KPL. 38X5X362 AS38 - A	966895208	(270)	1	226	967787808	ZUSATZHYDRAULIK WINDE 2
ROHR KPL. 38X5X3647 MU.38S	968430108	345	1	785	918791408	ROHRLEITUNGEN OBERWAGE
ROHR KPL. 38X5X3658 MU.38S	968325908	152	1	903	96047515	ROHRLEITUNGEN S-ANLENKS
ROHR KPL. 38X5X3663 MUTT	968431908	362	1	785	918791408	ROHRLEITUNGEN OBERWAGE
ROHR KPL. 38X5X3725 MU.38S	968324908	142	1	903	96047515	ROHRLEITUNGEN S-ANLENKS
ROHR KPL. 38X5X3890 MU.38S	968430208	346	1	785	918791408	ROHRLEITUNGEN OBERWAGE
ROHR KPL. 38X5X3927 MU.38S	968433408	376	1	786	918791408	ROHRLEITUNGEN OBERWAGE
ROHR KPL. 38X5X4001 MUTT	968431808	361	1	785	918791408	ROHRLEITUNGEN OBERWAGE
ROHR KPL. 38X5X4016 MUTT	968432808	370	1	786	918791408	ROHRLEITUNGEN OBERWAGE
ROHR KPL. 38X5X431 MUTTER	968280508	417	1	172	969732708	ROHRLEITUNGEN
ROHR KPL. 38X5X476 AS38 - A	966894308	(265)	1	984	96047485	ZUSATZHYDRAULIK WINDE 6
ROHR KPL. 38X5X511 AS38 - A	966895108	(268)	1	984	96047485	ZUSATZHYDRAULIK WINDE 6
ROHR KPL. 38X5X575 AS38 - A	968379108	281	1	244	968082208	ROHRLEITUNGEN WINDE
ROHR KPL. 38X5X667 MUTTER	968429708	341	1	785	918791408	ROHRLEITUNGEN OBERWAGE
ROHR KPL. 38X5X681 MUTTER	969756608	410	1	172	969732708	ROHRLEITUNGEN
ROHR KPL. 38X5X696 AS38 - A	968379508	285	1	244	968082208	ROHRLEITUNGEN WINDE
ROHR KPL. 38X5X703 MUTTER	968280008	412	1	172	969732708	ROHRLEITUNGEN
ROHR KPL. 38X5X719 AS38 - A	968379308	283	1	244	968082208	ROHRLEITUNGEN WINDE
ROHR KPL. 38X5X787 MU.38S	968432308	365	1	786	918791408	ROHRLEITUNGEN OBERWAGE
ROHR KPL. 38X5X855 MUTTER	968654308	(814)	1	825	96043277	ZUS.HYDR.VERBINDUNG DB-
ROHR KPL. 38X5X948 MU.38S	968431508	358	1	785	918791408	ROHRLEITUNGEN OBERWAGE

22.6.2022

etk_en_de_098282 LR 11000

1540

LIEBHERRAlphabetical index
Alphabetischer Index

Bezeichnung	Artikel	Pos.	Menge	Seite	Baugruppe	Bezeichnung
ROHR KPL. 38X5X959 MU.38S	968432208	364	1	785	918791408	ROHRLEITUNGEN OBERWAGE
ROHR KPL. 38X5X973 AS38 - A	968378908	(271)	1	211	967787708	ZUSATZHYDRAULIK WINDE 1
ROHR KPL. 38X5X973 AS38 - A	968378908	(271)	1	226	967787808	ZUSATZHYDRAULIK WINDE 2
ROHR KPL. 38X5X993 MU.38S	968431408	357	1	785	918791408	ROHRLEITUNGEN OBERWAGE
ROHR KPL. 42X3X112 42L - 42	968425508	203	1	784	918791408	ROHRLEITUNGEN OBERWAGE
ROHR KPL. 42X3X1123 42L - 42	968425708	301	1	784	918791408	ROHRLEITUNGEN OBERWAGE
ROHR KPL. 42X3X1395 42L - G	968432008	363	1	785	918791408	ROHRLEITUNGEN OBERWAGE
ROHR KPL. 42X3X1405 42L - 42	968429008	334	1	785	918791408	ROHRLEITUNGEN OBERWAGE
ROHR KPL. 42X3X1555 42L - 42	968553708	403	1	786	918791408	ROHRLEITUNGEN OBERWAGE
ROHR KPL. 42X3X1631 G42L -	968430508	349	3	785	918791408	ROHRLEITUNGEN OBERWAGE
ROHR KPL. 42X3X1663 42L - 42	968434908	441	1	786	918791408	ROHRLEITUNGEN OBERWAGE
ROHR KPL. 42X3X1697 42L - 42	968428808	332	1	785	918791408	ROHRLEITUNGEN OBERWAGE
ROHR KPL. 42X3X1892 G42L -	968434308	385	3	786	918791408	ROHRLEITUNGEN OBERWAGE
ROHR KPL. 42X3X1949 42L - 42	968325808	151	1	903	96047515	ROHRLEITUNGEN S-ANLENKS
ROHR KPL. 42X3X1971 42L - 42	968654408	(815)	1	825	96043277	ZUS.HYDR.VERBINDUNG DB-
ROHR KPL. 42X3X2579 42L - 42	968433008	372	1	786	918791408	ROHRLEITUNGEN OBERWAGE
ROHR KPL. 42X3X2667 42L - 42	968433508	377	1	786	918791408	ROHRLEITUNGEN OBERWAGE
ROHR KPL. 42X3X2769 42L - G	968430408	348	1	785	918791408	ROHRLEITUNGEN OBERWAGE
ROHR KPL. 42X3X279 42L - 42	968428608	330	2	785	918791408	ROHRLEITUNGEN OBERWAGE
ROHR KPL. 42X3X2968 42L - G	968325708	150	1	903	96047515	ROHRLEITUNGEN S-ANLENKS
ROHR KPL. 42X3X3266 42L - G	968433908	381	1	786	918791408	ROHRLEITUNGEN OBERWAGE
ROHR KPL. 42X3X3284 42L - 42	968433708	379	1	786	918791408	ROHRLEITUNGEN OBERWAGE
ROHR KPL. 42X3X330 42L - 42	968425408	202	1	784	918791408	ROHRLEITUNGEN OBERWAGE
ROHR KPL. 42X3X3437 G42L -	969466008	(818)	1	825	96043277	ZUS.HYDR.VERBINDUNG DB-
ROHR KPL. 42X3X381 42L - 42	968425308	201	1	784	918791408	ROHRLEITUNGEN OBERWAGE
ROHR KPL. 42X3X3871 42L - 42	968432708	369	1	786	918791408	ROHRLEITUNGEN OBERWAGE
ROHR KPL. 42X3X4113 42L - 42	968432608	368	1	786	918791408	ROHRLEITUNGEN OBERWAGE
ROHR KPL. 42X3X440 42L - 42	968434808	440	1	786	918791408	ROHRLEITUNGEN OBERWAGE
ROHR KPL. 42X3X445 42L - 42	968428708	331	1	785	918791408	ROHRLEITUNGEN OBERWAGE
ROHR KPL. 42X3X489 42L - 42	968432908	371	1	786	918791408	ROHRLEITUNGEN OBERWAGE
ROHR KPL. 42X3X569 42L - 42	968426708	311	1	785	918791408	ROHRLEITUNGEN OBERWAGE
ROHR KPL. 42X3X697 42L - 42	968434008	382	1	786	918791408	ROHRLEITUNGEN OBERWAGE
ROHR KPL. 42X3X817 42L - 42	968433608	378	1	786	918791408	ROHRLEITUNGEN OBERWAGE
ROHR KPL. 42X3X857 42L - G	968430308	347	1	785	918791408	ROHRLEITUNGEN OBERWAGE
ROHR KPL. 42X3X881 42L - 42	968426608	310	1	785	918791408	ROHRLEITUNGEN OBERWAGE
ROHR KPL. 6X1X221 6S - 6S	968553008	396	1	786	918791408	ROHRLEITUNGEN OBERWAGE
ROHR KPL. 6X1X245 6S - G6S	968193808	719	1	39	969731908	ROHRLEITUNGEN MITTELTEIL
ROHR KPL. 6X1X445 6S - 6S	968552908	395	1	786	918791408	ROHRLEITUNGEN OBERWAGE
ROHR LN 80 401 22X1.5X172 E	999832101	21	1	976	90200135	OELMESSEINRICHTUNG
ROHR LN 80 401 22X1.5X325 St	999834501	25	1	207	90024490	OELMESSEINRICHTUNG
ROHR SCHWK.	968153808	5	2	231	917451208	WINDE 4 VORM.
ROHR SCHWK. ALUMINIUM SP	96020215	2	1	574	918789208	KRAFTSTOFFBEHAELTER KPL
ROHR SCHWK. RAL 7016 SPF	964570508	7	1	766	918064308	SCHIEBETUER EINBAU
ROHR SCHWK. RAL 9005 SPF	965575408	1	1	840	965575208	ZENTRIERUNG KPL.
ROHR SCHWK. RAL 9005,M,G	96002537	7	1	751	919075308	KRANFUEHRERKABINE VORM.
ROHRBOLZEN 170.0X207 35N	97036556	4	1	936	968190208	ZUGSTANGE KPL.
ROHRKABELSCHUH M10/35	10193073	2021	1	798	96059329	LEITUNG
ROHRKABELSCHUH M12/35M	10193113	2020	1	799	96059330	LEITUNG
ROHRKABELSCHUH M12/35M	10193113	2020	1	800	96059331	LEITUNG
ROHRKLAPPSTECKER 10X45	433201608	51	1	482	968283208	LAUFSTEG DREHBUEHNE LI
ROHRKLAPPSTECKER 10X45	433201608	28	1	1033	919219508	F-ANSCHLUSSKOPF
ROHRLEITUNG 10X1	10117635	15	1	379	10126724	KRAFTSTOFF-FEINFILTERAN
ROHRLEITUNG 10X1	10118747	1	1	347	10118748	ROHRLEITUNG ANBAU
ROHRLEITUNG 10X1	10136805	3	1	341	10141769	ENDREGELVENTIL
ROHRLEITUNG 10X1	10147374	20	1	399	10147372	ENTLUEFTUNGSLEITUNG AN
ROHRLEITUNG 18X1,5	10135714	4	1	392	10141807	ANBAUTEILE LUFTPRESSER
ROHRLEITUNG 22X1,5	11385773	1	1	392	10141807	ANBAUTEILE LUFTPRESSER
ROHRLEITUNG 25X1,5	10150150	4	2	343	10141843	KURBELGEHAEUSEENTLUEF
ROHRLEITUNG 25X1,5	10154984	7	1	343	10141843	KURBELGEHAEUSEENTLUEF
ROHRLEITUNG 25X3	10141586	3	1	343	10141843	KURBELGEHAEUSEENTLUEF

22.6.2022

etk_en_de_098282 LR 11000

1541

LIEBHERRAlphabetical index
Alphabetischer Index

Bezeichnung	Artikel	Pos.	Menge	Seite	Baugruppe	Bezeichnung
ROHRLEITUNG 25X3	10141844	5	1	343	10141843	KURBELGEHAEUSEENTLUEF
ROHRLEITUNG 25X3	10150162	6	1	343	10141843	KURBELGEHAEUSEENTLUEF
ROHRLEITUNG 6X2	10141729	4	1	410	10143790	LAEDRUCKREGELUNG
ROHRLEITUNG 6X2	10141730	5	1	410	10143790	LAEDRUCKREGELUNG
ROHRLEITUNG 6X2	10141735	6	1	410	10143790	LAEDRUCKREGELUNG
ROHRLEITUNG 6X2	10143791	3	1	410	10143790	LAEDRUCKREGELUNG
ROHRLEITUNG 6X2	10143792	7	1	410	10143790	LAEDRUCKREGELUNG
ROHRLEITUNG ANBAU	10118748	4	1	346	10152926	VERSCHLUSSTEILE
ROHRLEITUNGEN	96033014	100	1	321	96032897	KUEHLER VORM.
ROHRLEITUNGEN	96033160	11	1	773	96033157	DRUCKLUFTANLAGE
ROHRLEITUNGEN	96038820	93	1	589	919297008	ZENTRALSCHMIERANLAGE O
ROHRLEITUNGEN	96050864	200	1	435	919551008	SCHALLDAEMPFERANLAGE
ROHRLEITUNGEN	96060633	300	1	605	96060604	VENTILPLATTE VORM.
ROHRLEITUNGEN	968513408	11	1	543	968513208	ZUSATZHYDRAULIK SA-BOCK
ROHRLEITUNGEN ABSTUETZZ	967790208	11	1	121	967787608	HYDRAULIK ABSTUETZUNG
ROHRLEITUNGEN BOLZENZI	969126508	11	1	1003	968883308	ZUSATZHYDR.BOLZENZIEHZ
ROHRLEITUNGEN BOLZENZIE	969126408	11	1	1006	968883408	ZUSATZHYDR.BOLZENZIEHZ
ROHRLEITUNGEN DB UNTERT	969732708	11	1	168	969733008	ZUSATZHYDRAULIK DREHBUE
ROHRLEITUNGEN KRAFTSTOF	96059083	60	1	569	96059080	KRAFTSTOFFFILTER VORM.
ROHRLEITUNGEN MITTELTEIL	969731908	11	1	33	969731708	HYDRAULIK MITTELTEIL
ROHRLEITUNGEN MONTAGEEI	967791608	11	1	562	967788008	ZUSATZHYDR.MONTAGEEINR
ROHRLEITUNGEN MONTAGE	967791408	11	1	262	967787908	ZUSATZHYDRAULIK MONTAGE
ROHRLEITUNGEN OBERWAGE	918791408	182	1	14		LIEBHERR RAUPENKRAN LR
ROHRLEITUNGEN RAUPENTR	967789808	11	1	75	967787408	HYDRAULIK RAUPE
ROHRLEITUNGEN RAUPENTR	967789808	11	1	102	967787508	HYDRAULIK RAUPE
ROHRLEITUNGEN S-ANLENKS	96047515	11	1	898	96047486	ZUSATZHYDRAULIK S-ANLENK
ROHRLEITUNGEN VERB. DB-	96043278	11	1	825	96043277	ZUS.HYDR.VERBINDUNG DB-
ROHRLEITUNGEN VERBOLZU	968563208	11	1	821	968562908	ZUSATZHYDRAULIK VERBOLZ
ROHRLEITUNGEN WINDE 1	967790408	11	1	211	967787708	ZUSATZHYDRAULIK WINDE 1
ROHRLEITUNGEN WINDE 2	967790608	11	1	226	967787808	ZUSATZHYDRAULIK WINDE 2
ROHRLEITUNGEN WINDE 6	96047516	11	1	984	96047485	ZUSATZHYDRAULIK WINDE 6
ROHRLEITUNGEN WINDE WI	968082208	11	1	242	968081908	ZUSATZHYDRAULIK WINDE 4
ROHRMUTTER DIN 431 G1/4 14	410150008	11	1	639	969245308	ELEKTRIK KLEMMKASTEN DB
ROHRMUTTER DIN 431 G1/4 14	410150008	44	1	658	967917908	SCHALTSCHRANK MECH.
ROHRSCHELLE 12X10 PP	7381271	20	1	381	12474356	KRAFTSTOFFLEITUNGEN
ROHRSCHELLE 12X10 PP	7381271	13	2	399	10147372	ENTLUEFTUNGSLEITUNG AN
ROHRSCHELLE 15X12 PP	10356261	19	2	381	12474356	KRAFTSTOFFLEITUNGEN
ROHRSCHELLE 25 PP	11068454	8	2	343	10141843	KURBELGEHAEUSEENTLUEF
ROHRSCHELLE 25X15XD1	553057208	11	8	802	919159508	ZUSATZHEIZUNG OW AIRTOP
ROHRSCHELLE 33/20	774225008	6	1	513	96060643	ZUSATZHEIZUNG VORM.
ROHRSCHELLE 4,8 PA 6.6 SC	11160966	17	3	802	919159508	ZUSATZHEIZUNG OW AIRTOP
ROHRSCHELLE 43/20	774221708	25	7	511	96060644	ZUSATZHEIZUNG KABINE
ROHRSCHELLE 43/20	774221708	92	1	735	919075408	KRANFUEHRERKABINE ANBA
ROHRSCHELLE 8	10449894	29	2	400	10143277	KUEHLMITTELKRUEMMER AN
ROHRSCHELLE DIN3016 8X15	10876636	102	3	435	919551008	SCHALLDAEMPFERANLAGE
ROHRSCHELLE PP	7381432	8	1	345	10137051	OELRUECKLAUFLEITUNG AN
ROHRSCHELLE PP	7382215	17	2	341	10141769	ENDREGELVENTIL
ROHRSTUTZEN GSCK45	97042155	3	1	601	96060497	HEIZKLIMAGERAET EINBAU
ROHRSTUTZEN KPL. NW-20	968652008	256	1	279	96032892	DIESELMOTOR VORM.
ROHRSTUTZEN R1/4"	10014698	1	1	163	774375108	DURCHGANGSNIPPELBLOCK
ROHRUNTERLAGE	774215508	16	2	579	919140308	OELBEHAELTER KPL.
ROHRWENDEL 9	774383508	16	15	86	917322008	ZENTRALSCHMIERUNG RAUP
ROHRWENDEL 9	774383508	16	15	110	917322208	ZENTRALSCHMIERUNG RAUP
ROHRWENDEL 9	774383508	88	5	589	919297008	ZENTRALSCHMIERANLAGE O
ROLLE	976650108	18	2	911	917190908	S-ZWISCHENSTUECK
ROLLE	976650108	18	2	919	917333908	S-ZWISCHENSTUECK
ROLLE	976650108	18	2	923	917078708	S-ZWISCHENSTUECK
ROLLE	976650108	18	2	943	917079208	S-ZWISCHENSTUECK
ROLLE	976650108	18	2	948	917571208	S-ZWISCHENSTUECK
ROLLE 100X100X360 PA6G	97050204	21	2	1055	919219708	F-ANLENKSTUECK

22.6.2022

etk_en_de_098282 LR 11000

1542

LIEBHERRAlphabetical index
Alphabetischer Index

Bezeichnung	Artikel	Pos.	Menge	Seite	Baugruppe	Bezeichnung
ROLLE 150X61X 78 PA6G	97091097	40	1	1079	919220008	F-KOPFSTUECK
ROLLE 159.0X1585 S355J2H	950363008	4	1	540	928331508	SCHUTZWALZE KPL.
ROLLE 220-80/80	10876496	7	1	878	12101591	RUECKFALLSTUETZE
ROLLE 22X190X52 PA6G	97132878	105	1	1080	919220008	F-KOPFSTUECK
ROLLE 30X11 X20CR13	978100308	5	2	769	964588408	FUEHRUNG VORM.
ROLLE 30X11 X20CR13	978100308	16	8	770	964588308	FUEHRUNG VORM.
ROLLE 380X60.5X130 PA6G	97091098	38	2	1079	919220008	F-KOPFSTUECK
ROLLE 91X160X93 PA6G	97096300	17	7	1079	919220008	F-KOPFSTUECK
ROLLE PA6G	976650008	17	4	911	917190908	S-ZWISCHENSTUECK
ROLLE PA6G	976650008	17	4	919	917333908	S-ZWISCHENSTUECK
ROLLE PA6G	976650008	17	6	923	917078708	S-ZWISCHENSTUECK
ROLLE PA6G	976650008	17	6	943	917079208	S-ZWISCHENSTUECK
ROLLE PA6G	976650008	17	6	948	917571208	S-ZWISCHENSTUECK
ROLLE RD100X78 PA6G	288155308	7	2	138	96051604	ROLLENLAGERUNG
ROLLE RD100X78 PA6G	288155308	2	2	1030	969944708	HALTERUNG VORM.
ROLLE RD160X220 PA6G	97036913	16	1	558	917080608	MONTAGEEINRICHTUNG RA
ROLLE RD68X20 PA6G	283096108	184	1	870	919304308	S-ANLENKSTUECK VORM.
ROLLE RD68X20 PA6G	283096108	11	3	1055	919219708	F-ANLENKSTUECK
ROLLE RD68X20 PA6G	283096108	66	2	1080	919220008	F-KOPFSTUECK
ROLLE RD68X20 PA6G	283096108	11	2	1106	919220108	F-ZWISCHENSTUECK
ROLLE RD68X20 PA6G	283096108	11	2	1110	919220208	F-ZWISCHENSTUECK
ROLLE RD68X20 PA6G	283096108	11	3	1113	919222708	F-ZWISCHENSTUECK
ROLLENDREHVERBINDUNG	917080408	3	1	142	917987408	DREHBUEHNENRAHMEN
ROLLENDREHVERBINDUNG 2	90025097	1	1	156	917080408	ROLLENDREHVERBINDUNG
ROLLENKOERPERHAELFTE K	925067508	11	4	65	917291608	RAUPENTRAEGER LI.
ROLLENKOERPERHAELFTE K	925067508	11	4	98	917291708	RAUPENTRAEGER RE.
ROLLENKOERPERHAELFTE K	967723908	10	40	65	917291608	RAUPENTRAEGER LI.
ROLLENKOERPERHAELFTE K	967723908	10	40	98	917291708	RAUPENTRAEGER RE.
ROLLENLAGERUNG	96051604	6	2	134	917077108	WERKZEUG
ROLLENLAGERUNG DREHBUE	917080508	139	1	13		LIEBHERR RAUPENKRAN LR
ROLLENLAGERUNG SCHWK.	967812208	1	1	556	917080508	ROLLENLAGERUNG
ROLLENLAGERUNG SCHWK.	96051595	1	1	138	96051604	ROLLENLAGERUNG
ROLLENSTOESSEL 39X76MM	9078257	1	2	369	10116320	STEUERUNGSTEILE
ROLLO	11007848	43	1	755	96028393	INNENVERKLEIDUNG EINBAU
ROLLO	11007849	42	1	755	96028393	INNENVERKLEIDUNG EINBAU
ROLLO 878X315	10874097	41	1	755	96028393	INNENVERKLEIDUNG EINBAU
ROTOR	11171311	1	1	1015	11482252	WINDGESCHWINDIGKEITSGE
RS ANSCHLAGSCHRAUBE NG	10135893	86	1	72	10132387	HYDRAULIKANBAUMOTOR
RS ANSCHLUSSPLATTE	10140298	83	1	72	10132387	HYDRAULIKANBAUMOTOR
RS DRUCKFILTER DF...330FG	10101384	(3)	1	695	96052492	HYDRAULIK
RS DRUCKREGLER	11003089	998	1	775	502657308	LUFTTROCKNER
RS GEHAEUSE	10878706	5	1	849	10454762	FERNSTEUERSENDER
RS GEHAEUSE	11490326	6	1	849	10454762	FERNSTEUERSENDER
RS HOCHDRUCKANSCHLUSS	12932487	270	2	372	10146660	HOCHDRUCKPUMPE
RS HOCHDRUCKSENSOR	12881001	260	1	372	10146660	HOCHDRUCKPUMPE
RS INJEKTOR LI2.7-20-SF-100	10150877	5	1	376	10152866	INJEKTOR MIT BEFEST.
RS KABELSATZ	967363808	999	1	506	10340105	WARNLEUCHE
RS KURBELWELLENDICHTU	10141874	52	1	329	13455124	DIESELMOTOR
RS KURBELWELLENLAGERUN	10128593	50	1	352	10128540	KURBELWELLENLAGERUNG
RS PLEUELLAGER D9500	10122907	60	1	356	10116876	PLEUELSTANGE ANBAU
RS PLEUELLAGER D9500	12579693	50	1	356	10116876	PLEUELSTANGE ANBAU
RS SAUGDROSSELVENTIL	12489814	230	1	372	10146660	HOCHDRUCKPUMPE
RS SPANNROLLE	12500149	6	1	411	10146947	GENERATOR ANBAU
RS SPANNROLLE	12500149	17	1	411	10146947	GENERATOR ANBAU
RS TRIEBWERK	10140281	81	1	72	10132387	HYDRAULIKANBAUMOTOR
RS VENTIL	12917604	250	1	372	10146660	HOCHDRUCKPUMPE
RS VENTIL	12966286	240	1	372	10146660	HOCHDRUCKPUMPE
RS VERSCHLUSSRING	10140202	84	1	72	10132387	HYDRAULIKANBAUMOTOR
RS VERSTELLUNG	10134156	85	1	72	10132387	HYDRAULIKANBAUMOTOR
RS VORFOERDERPUMPE	12923599	220	1	372	10146660	HOCHDRUCKPUMPE

22.6.2022

etk_en_de_098282 LR 11000

1543

LIEBHERR
 Alphabetical index
 Alphabetischer Index

Bezeichnung	Artikel	Pos.	Menge	Seite	Baugruppe	Bezeichnung
RS WASSERHEIZGERAET	96004475	999	1	515	10876576	WASSERHEIZGERAET
RS ZUSATZTEILE	10126156	80	1	72	10132387	HYDRAULIKANBAUMOTOR
RS1 KURBELWELLENLAGER	10134576	51	1	352	10128540	KURBELWELLENLAGERUNG
RS1 PLEUELLAGER D9500	10124739	61	1	356	10116876	PLEUELSTANGE ANBAU
RS1 PLEUELLAGER D9500	12580191	51	1	356	10116876	PLEUELSTANGE ANBAU
RS2 KURBELWELLENLAGER	10134577	52	1	352	10128540	KURBELWELLENLAGERUNG
RS2 PLEUELLAGER D9500	10124740	62	1	356	10116876	PLEUELSTANGE ANBAU
RS2 PLEUELLAGER D9500	12580192	52	1	356	10116876	PLEUELSTANGE ANBAU
RUECKENTEIL	10663466	1	1	463	10877138	FAHRERSITZ
RUECKFAHRWARNUNG 12-36	614009908	503	1	53	96026395	VERKABELUNG
RUECKFALLSTUETZE 180/150	12101591	1	2	876	919391108	S-RUECKHALTESICHERUNG
RUECKLAUFFILTER	11493652	(711)	1	1011	12104450	HYDRAULIKAGGREGAT
RUECKLAUFFILTER 400L/MIN	10871356	2	2	580	967968208	OELBEHAELTER VORM.
RUECKLAUFLEISTE	774380308	7	1	588	919297008	ZENTRALSCHMIERANLAGE O
RUECKLAUFLEISTE 2-FACH ST	11001556	34	1	588	919297008	ZENTRALSCHMIERANLAGE O
RUECKSCHLAGVENTIL	10119971	5	1	345	10137051	OELRUECKLAUFLEITUNG AN
RUECKSCHLAGVENTIL	10451048	6	1	708	11314761	STUEERBLOCK
RUECKSCHLAGVENTIL	10872406	4	1	213	11181960	STUEERBLOCK
RUECKSCHLAGVENTIL	11007219	3	4	551	11621498	VERTEILERKOMBINATION
RUECKSCHLAGVENTIL	11007219	3	7	592	11621502	VERTEILERKOMBINATION
RUECKSCHLAGVENTIL	11007219	6	6	593	11621501	VERTEILERKOMBINATION
RUECKSCHLAGVENTIL	11007219	2	4	907	11621500	VERTEILERKOMBINATION
RUECKSCHLAGVENTIL	11482349	3	1	213	11181960	STUEERBLOCK
RUECKSCHLAGVENTIL	12104031	10	1	878	12101591	RUECKFALLSTUETZE
RUECKSCHLAGVENTIL	12105536	(25)	1	534	96048466	SA-BOCK AUFSTELLVORRIC
RUECKSCHLAGVENTIL	5612465	14	1	703	11211288	STUEERBLOCK
RUECKSCHLAGVENTIL	5612465	14	1	705	11340741	STUEERBLOCK
RUECKSCHLAGVENTIL	570531308	11	1	174	11341035	STUEERBLOCK
RUECKSCHLAGVENTIL	570818008	10	1	174	11341035	STUEERBLOCK
RUECKSCHLAGVENTIL	570964908	5	6	711	10413255	UMSCHALTBLOCK
RUECKSCHLAGVENTIL	571903808	48	1	719	511308608	PROPORTIONALVENTIL
RUECKSCHLAGVENTIL	591055608	11	2	760	96000697	WISCHANLAGE EINBAU
RUECKSCHLAGVENTIL	7622803	2	12	89	11491831	VERTEILERKOMBINATION
RUECKSCHLAGVENTIL	7622803	3	18	90	11491832	VERTEILERKOMBINATION
RUECKSCHLAGVENTIL	7622803	2	18	91	11491833	VERTEILERKOMBINATION
RUECKSCHLAGVENTIL	7622803	2	12	162	11210825	VERTEILERKOMBINATION
RUECKSCHLAGVENTIL	7622803	3	4	593	11621501	VERTEILERKOMBINATION
RUECKSCHLAGVENTIL 250BA	511476908	162	2	695	96052492	HYDRAULIK
RUECKSCHLAGVENTIL 250B	511481508	159	2	33	969731708	HYDRAULIK MITTELTEIL
RUECKSCHLAGVENTIL 250B	511481508	231	1	75	967787408	HYDRAULIK RAUPE
RUECKSCHLAGVENTIL 250B	511481508	231	1	102	967787508	HYDRAULIK RAUPE
RUECKSCHLAGVENTIL 250B	511481508	159	1	168	969733008	ZUSATZHYDRAULIK DREHBUE
RUECKSCHLAGVENTIL 250B	511481508	159	1	211	967787708	ZUSATZHYDRAULIK WINDE 1
RUECKSCHLAGVENTIL 250B	511481508	159	1	226	967787808	ZUSATZHYDRAULIK WINDE 2
RUECKSCHLAGVENTIL 250B	511481508	159	1	242	968081908	ZUSATZHYDRAULIK WINDE 4
RUECKSCHLAGVENTIL 250B	511481508	159	1	984	96047485	ZUSATZHYDRAULIK WINDE 6
RUECKSCHLAGVENTIL 250BA	511435108	158	4	695	96052492	HYDRAULIK
RUECKSCHLAGVENTIL 250B	10878517	182	1	33	969731708	HYDRAULIK MITTELTEIL
RUECKSCHLAGVENTIL 250B	11485448	177	1	696	96052492	HYDRAULIK
RUECKSCHLAGVENTIL 3/4-16	10872233	2	2	519	91000225	KLIMAANLAGE
RUECKSCHLAGVENTIL 400BA	510412108	150	2	898	96047486	ZUSATZHYDRAULIK S-ANLENK
RUECKSCHLAGVENTIL 400BA	510412408	183	1	33	969731708	HYDRAULIK MITTELTEIL
RUECKSCHLAGVENTIL 400BA	510412408	159	6	695	96052492	HYDRAULIK
RUECKSCHLAGVENTIL 400BA	510412408	151	1	821	968562908	ZUSATZHYDRAULIK VERBOLZ
RUECKSCHLAGVENTIL 400BA	510412408	151	1	984	96047485	ZUSATZHYDRAULIK WINDE 6
RUECKSCHLAGVENTIL 400BA	511311808	161	1	168	969733008	ZUSATZHYDRAULIK DREHBUE
RUECKSCHLAGVENTIL 400BA	511446908	158	1	262	967787908	ZUSATZHYDRAULIK MONTAGE
RUECKSCHLAGVENTIL 400BA	511446908	175	1	696	96052492	HYDRAULIK
RUECKSCHLAGVENTIL 420BA	510409808	178	1	696	96052492	HYDRAULIK
RUECKSCHLAGVENTIL 420BA	510412908	164	1	33	969731708	HYDRAULIK MITTELTEIL

22.6.2022

etk_en_de_098282 LR 11000

1544

LIEBHERRAlphabetical index
Alphabetischer Index

Bezeichnung	Artikel	Pos.	Menge	Seite	Baugruppe	Bezeichnung
RUECKSCHLAGVENTIL 420BA	510412908	165	2	696	96052492	HYDRAULIK
RUECKSCHLAGVENTIL 420BA	510412908	151	1	1006	968883408	ZUSATZHYDR.BOLZENZIEHZ
RUECKSCHLAGVENTIL 420BA	510408708	153	1	211	967787708	ZUSATZHYDRAULIK WINDE 1
RUECKSCHLAGVENTIL 420BA	510408708	180	1	226	967787808	ZUSATZHYDRAULIK WINDE 2
RUECKSCHLAGVENTIL 420BA	510408708	153	1	242	968081908	ZUSATZHYDRAULIK WINDE 4
RUECKSCHLAGVENTIL 420BA	510408708	153	1	984	96047485	ZUSATZHYDRAULIK WINDE 6
RUECKSCHLAGVENTIL 420B	511449708	173	1	168	969733008	ZUSATZHYDRAULIK DREHBUE
RUECKZUGPLATTE	7024265	7	1	258	570112908	TRIEBWERK
RUEHRFLUEGEL	10014712	19	1	161	10871517	ELEKTROPUMPE
RUEHRFLUEGEL	10664141	27	1	591	10425291	ELEKTROPUMPE
RUND RD20X20 S355J2+AR	943950608	98	1	735	919075408	KRANFUEHRERKABINE ANBA
RUNDLITZENSEIL 10X1,4M ST	10652830	36	2	146	918011308	UNTERTEIL VORM.
RUNDLITZENSEIL 10X1,75M ST	10652814	75	1	868	919304308	S-ANLENKSTUECK VORM.
RUNDLITZENSEIL 10X11,3M ST	10652829	43	2	923	917078708	S-ZWISCHENSTUECK
RUNDLITZENSEIL 10X11,3M ST	10652829	43	2	930	917078808	S-ZWISCHENSTUECK
RUNDLITZENSEIL 10X11,3M ST	10652829	43	2	943	917079208	S-ZWISCHENSTUECK
RUNDLITZENSEIL 10X11,3M ST	10652829	43	2	948	917571208	S-ZWISCHENSTUECK
RUNDLITZENSEIL 10X11,3M ST	10652829	5	2	951	919219208	S-ZWISCHENSTUECK
RUNDLITZENSEIL 10X2,30M ST	10675387	35	2	146	918011308	UNTERTEIL VORM.
RUNDLITZENSEIL 10X2,95M ST	10652804	34	1	146	918011308	UNTERTEIL VORM.
RUNDLITZENSEIL 10X3,13M ST	10675401	49	1	478	918999008	LAUFSTEG DREHBUEHNE
RUNDLITZENSEIL 10X3,7M ST	10652820	74	2	868	919304308	S-ANLENKSTUECK VORM.
RUNDLITZENSEIL 10X3,90M ST	10665364	73	1	868	919304308	S-ANLENKSTUECK VORM.
RUNDLITZENSEIL 10X5,3M ST	10652826	43	2	911	917190908	S-ZWISCHENSTUECK
RUNDLITZENSEIL 10X5,3M ST	10652826	43	2	919	917333908	S-ZWISCHENSTUECK
RUNDLITZENSEIL 10X5,3M ST	10652826	5	2	960	917191008	SL-REDUZIERSTUECK
RUNDLITZENSEIL 10X6,6M ST	10816267	6	2	1033	919219508	F-ANSCHLUSSKOPF
RUNDSCHLINGE 1T-0.5M POLY	735003208	2	2	1141	919413108	MONTAGEHILFSMITTEL
RUNDSCHLINGE DIN EN 1492-	10280519	27	1	1117	919222808	FA-BOCK
RUNDSCHLINGE DIN EN 1492	10285626	12	2	911	917190908	S-ZWISCHENSTUECK
RUNDSCHLINGE DIN EN 1492	10285626	12	2	919	917333908	S-ZWISCHENSTUECK
RUNDSCHLINGE DIN EN 1492	10285626	12	2	923	917078708	S-ZWISCHENSTUECK
RUNDSCHLINGE DIN EN 1492	10285626	12	2	943	917079208	S-ZWISCHENSTUECK
RUNDSCHLINGE DIN EN 1492	10285626	12	2	948	917571208	S-ZWISCHENSTUECK
RUNDSCHLINGE DIN EN 1492-	12101794	5	2	1027	917571308	MONTAGEHILFSMITTEL
RUNDSCHLINGENGEHAENGE	10871664	2	1	1027	917571308	MONTAGEHILFSMITTEL
RUNDSTAHL 45.0X160 35NIC	97028770	68	1	868	919304308	S-ANLENKSTUECK VORM.
S-ANLENKSTUECK KPL. 10.5M	919388608	201	1	14		LIEBHERR RAUPENKRAN LR
S-ANLENKSTUECK SCHWK. 10	96036366	1	1	867	919304308	S-ANLENKSTUECK VORM.
S-ANLENKSTUECK VORM. 10.5	919304308	1	1	860	919388608	S-ANLENKSTUECK KPL.
S-RUECKHALTESICHERUNG	919391108	2	1	860	919388608	S-ANLENKSTUECK KPL.
S-ZWISCHENSTUECK 3228.15L	919219208	215	1	14		LIEBHERR RAUPENKRAN LR
S-ZWISCHENSTUECK 3228.20	917078708	210	2	14		LIEBHERR RAUPENKRAN LR
S-ZWISCHENSTUECK 3228.20	917333908	207	1	14		LIEBHERR RAUPENKRAN LR
S-ZWISCHENSTUECK 3228.25	917079208	212	1	14		LIEBHERR RAUPENKRAN LR
S-ZWISCHENSTUECK 3228.25	917078808	211	1	14		LIEBHERR RAUPENKRAN LR
S-ZWISCHENSTUECK 3228.25	917190908	206	1	14		LIEBHERR RAUPENKRAN LR
S-ZWISCHENSTUECK 3228.40	917571208	213	1	14		LIEBHERR RAUPENKRAN LR
S-ZWISCHENSTUECK SCHWK.	96035554	1	1	951	919219208	S-ZWISCHENSTUECK
S-ZWISCHENSTUECK SCHWK.	968033808	1	1	923	917078708	S-ZWISCHENSTUECK
S-ZWISCHENSTUECK SCHWK.	968044708	1	1	919	917333908	S-ZWISCHENSTUECK
S-ZWISCHENSTUECK SCHWK.	967686308	1	1	943	917079208	S-ZWISCHENSTUECK
S-ZWISCHENSTUECK SCHWK.	968110808	1	1	930	917078808	S-ZWISCHENSTUECK
S-ZWISCHENSTUECK SCHWK.	968015408	1	1	911	917190908	S-ZWISCHENSTUECK
S-ZWISCHENSTUECK SCHWK.	968464208	1	1	948	917571208	S-ZWISCHENSTUECK
SA-BOCK	919612508	136	1	13		LIEBHERR RAUPENKRAN LR
SA-BOCK AUFSTELLVORRIC	96048466	4	1	531	919627908	SA-BOCK VORM.
SA-BOCK STAHLBAU	917479408	1	1	531	919627908	SA-BOCK VORM.
SA-BOCK VORM.	919627908	1	1	526	919612508	SA-BOCK
SAE-FLANSCH SAE1 1/2-C61-	511502608	410	6	280	96032892	DIESELMOTOR VORM.

22.6.2022

etk_en_de_098282 LR 11000

1545

LIEBHERRAlphabetical index
Alphabetischer Index

Bezeichnung	Artikel	Pos.	Menge	Seite	Baugruppe	Bezeichnung
SAE-FLANSCHHAELFTE SAE1	511516208	412	2	280	96032892	DIESELMOTOR VORM.
SAE-FLANSCHHAELFTE SAE3	510599208	413	2	280	96032892	DIESELMOTOR VORM.
SAE-FLANSCHVERBINDUNG W	474907608	842	1	701	96052492	HYDRAULIK
SAE-FLANSCHVERBINDUNG W	474907308	582	2	698	96052492	HYDRAULIK
SAE-FLANSCHVERBINDUNG	474906608	503	1	168	969733008	ZUSATZHYDRAULIK DREHBUE
SAE-ZWISCHENFLANSCH 1 1/	511519208	501	5	698	96052492	HYDRAULIK
SAE-ZWISCHENFLANSCH SAE	511517208	584	1	698	96052492	HYDRAULIK
SAE-ZWISCHENFLANSCH SAE	11320616	500	3	698	96052492	HYDRAULIK
SAMMELROHR	927892208	422	1	697	96052492	HYDRAULIK
SAMMELROHR SCHWK. FE//ZN	924176608	424	1	168	969733008	ZUSATZHYDRAULIK DREHBUE
SAUGROHR-OEL SCHWK. AL	967968408	3	1	579	919140308	OELBEHAELTER KPL.
SAUGROHR-OEL SPF	972523608	43	2	277	96032892	DIESELMOTOR VORM.
SAUGSCHLAUCH 100X600 NB	11491357	6	1	266	918861408	DIESELMOTOR KPL.
SAUGSCHLAUCH 51X600 NBR	12100074	13	1	266	918861408	DIESELMOTOR KPL.
SAUGSCHLAUCH 60X5.5X480	97049426	12	1	266	918861408	DIESELMOTOR KPL.
SAUGSCHLAUCH 76X330 NBR	10877064	10	1	266	918861408	DIESELMOTOR KPL.
SAUGSCHLAUCH 76X5.5X380	97049427	14	1	266	918861408	DIESELMOTOR KPL.
SAUGSCHLAUCH 76X500 NBR	12100136	9	1	266	918861408	DIESELMOTOR KPL.
SAUGSCHLAUCH 76X550 NBR	10877637	11	1	266	918861408	DIESELMOTOR KPL.
SAUGSCHLAUCH DN170X300	510569908	24	1	579	919140308	OELBEHAELTER KPL.
SAUGSCHLAUCH X0 SPF	774235608	12	1	579	919140308	OELBEHAELTER KPL.
SAUGSTUTZEN SAE1 1/2C61-9	12100314	40	1	277	96032892	DIESELMOTOR VORM.
SAUGSTUTZEN SAE1 1/2C61-9	12100316	41	2	277	96032892	DIESELMOTOR VORM.
SAUGSTUTZEN SAE1 1/4C61-9	12100315	71	1	277	96032892	DIESELMOTOR VORM.
SAUGSTUTZEN SCHWK. FE//	968251708	44	1	277	96032892	DIESELMOTOR VORM.
SCHAEKEL 25T SPF	10283204	3	4	1027	917571308	MONTAGEHILFSMITTEL
SCHAEKEL 35T VERZ SPF	773930708	1	2	836	917081308	ANSCHLAGMITTEL MONTAGE
SCHAEKEL 40T LACKIERT SP	10871666	6	4	1027	917571308	MONTAGEHILFSMITTEL
SCHAEKEL 42,5T VERZ SPF	773938308	14	1	840	965575208	ZENTRIERUNG KPL.
SCHAEKEL DIN 82101 0,25T N	773933508	183	1	870	919304308	S-ANLENKSTUECK VORM.
SCHAEKEL DIN 82101 0,25T N	773933508	9	1	1056	96036001	KLAPPE VORM.
SCHAEKEL DIN 82101 0,25T N	773933508	79	1	1080	919220008	F-KOPFSTUECK
SCHAEKEL DIN 82101 0,25T N	773933508	17	2	1106	919220108	F-ZWISCHENSTUECK
SCHAEKEL DIN 82101 0,25T N	773933508	17	2	1110	919220208	F-ZWISCHENSTUECK
SCHAEKEL DIN 82101 0,25T N	773933508	17	2	1113	919222708	F-ZWISCHENSTUECK
SCHAEKEL DIN 82101 1,6T NG	773933408	36	1	192	96062971	MONTAGETEILE DREHBUEHN
SCHAEKEL DIN 82101 1,6T NG	773933408	28	1	734	919075408	KRANFUEHRERKABINE ANBA
SCHALLDAEMPFERANLAGE	919551008	124	1	12		LIEBHERR RAUPENKRAN LR
SCHALTER	11979975	24	1	463	10877138	FAHRERSITZ
SCHALTHEBEL	10024214	(1)	1	447	96032891	ELEKTRIK BATTERIEKASTEN
SCHALTKASTEN KPL. MITTEL	967907508	3	1	45	917361408	ELEKTRIK MITTELTEIL
SCHALTKASTEN VORM. MITT	967907608	3	1	46	967907508	SCHALTKASTEN KPL.
SCHALTSCHRANK ANBAU MI	967908308	6	1	45	917361408	ELEKTRIK MITTELTEIL
SCHALTSCHRANK MECH.	967917908	10	1	655	919972908	EINBAUTEILE SCHALTSCHRAN
SCHALTSCHRANK SCHWK. R	968076008	1	1	658	967917908	SCHALTSCHRANK MECH.
SCHARNIER 19X28,5X126/118°	704261908	6	2	626	968255808	DECKEL VORM.
SCHARNIER 19X28,5X126/118°	704261908	7	2	627	968255908	DECKEL VORM.
SCHARNIER 19X28,5X126/118°	704261908	6	2	628	968256008	DECKEL VORM.
SCHARNIER 19X28,5X126/118°	704261908	6	2	629	968256108	DECKEL VORM.
SCHARNIER 20X20X40/180° G	704258208	14	2	48	967907608	SCHALTKASTEN VORM.
SCHARNIER 20X20X40/180° G	704258208	15	2	639	969245308	ELEKTRIK KLEMMKASTEN DB
SCHARNIER 20X20X40/180° G	704258208	30	4	668	96033320	AUFBAUTEILE MONTAGETAPE
SCHARNIER 20X20X40/180° G	704258208	3	2	676	968486208	SICHERUNGSBLECH
SCHARNIER 27X32X42/180° G	704259808	11	2	751	919075308	KRANFUEHRERKABINE VORM.
SCHARNIER 35X35X50/180° S	704228108	17	10	146	918011308	UNTERTEIL VORM.
SCHARNIER 35X35X50/180° S	704228108	(2)	2	471	917079908	DREHBUEHNENVERKLEIDUN
SCHARNIER 35X35X50/180° S	704228108	(2)	2	471	917079908	DREHBUEHNENVERKLEIDUN
SCHARNIER 35X35X50/180° S	704228108	(2)	2	471	917079908	DREHBUEHNENVERKLEIDUN
SCHARNIER 35X35X50/180° S	704228108	(2)	2	471	917079908	DREHBUEHNENVERKLEIDUN
SCHARNIER 35X35X50/180° S	704228108	60	2	612	96034154	GERAEUSCHDAEMMUNG OBE

22.6.2022

etk_en_de_098282 LR 11000

1546

LIEBHERRAlphabetical index
Alphabetischer Index

Bezeichnung	Artikel	Pos.	Menge	Seite	Baugruppe	Bezeichnung
SCHEIBE	510713908	2	1	44	511497508	DRUCKMINDERVENTIL
SCHEIBE	510713908	2	1	726	510438508	DRUCKMINDERVENTIL
SCHEIBE	510714108	12	1	44	511497508	DRUCKMINDERVENTIL
SCHEIBE	510714108	12	1	726	510438508	DRUCKMINDERVENTIL
SCHEIBE	510731808	17	1	178	510401908	UMSCHALTVENTIL
SCHEIBE	510797208	5	1	545	511433908	DRUCKBEGRENZUNGSVENTI
SCHEIBE	510797208	5	1	563	511417708	DRUCKBEGRENZUNGSVENTI
SCHEIBE	510797208	5	1	725	511417608	DRUCKBEGRENZUNGSVENTI
SCHEIBE	540271914	3	1	254	11347399	FLANSCHLAGER
SCHEIBE	591058908	21	1	768	968080908	SCHLISSANLAGE
SCHEIBE	591063508	36	1	658	967917908	SCHALTSCHRANK MECH.
SCHEIBE	7024264	5	1	258	570112908	TRIEBWERK
SCHEIBE	927633301	5	1	152	90211005	DREHWERKANTRIEB
SCHEIBE 10,5X18,5X2	9076638	12	4	408	10141720	ATL-ANBAU
SCHEIBE 10,5X18,5X2	9076638	12	4	409	10141721	ATL-ANBAU
SCHEIBE 100X2 C45N FLZN SP	943399208	6	6	1082	96037041	ZUGLASCHE KPL.
SCHEIBE 13X22	540184208	11	1	256	540270514	ANTRIEB KPL
SCHEIBE 13X34X3 GUMMI	11481788	10	2	747	964561008	HECKSCHEIBE VORM.
SCHEIBE 15X185X185 S355MC	97031615	69	4	532	919627908	SA-BOCK VORM.
SCHEIBE 1X100X100 X5CRNI18	943399108	7	1	538	967981008	ZUGSTANGE KPL.
SCHEIBE 1X100X100 X5CRNI18	943399108	11	1	912	967746908	STANGE KPL.
SCHEIBE 1X100X100 X5CRNI18	943399108	11	1	925	967743808	STANGE KPL.
SCHEIBE 1X100X100 X5CRNI18	943399108	7	1	932	967897608	ZUGSTANGE KPL.
SCHEIBE 1X100X100 X5CRNI18	943399108	7	1	934	968190108	ZUGSTANGE KPL.
SCHEIBE 1X165X165 DC01 FE//	947923908	65	2	532	919627908	SA-BOCK VORM.
SCHEIBE 1X165X165 DC01 FE//	947923908	9	1	536	967846208	ZUGSTANGE KPL.
SCHEIBE 1X250X250 DC01 FE//	977085508	6	10	1079	919220008	F-KOPFSTUECK
SCHEIBE 1X40X40 X5CRNI18-1	97072946	107	4	1080	919220008	F-KOPFSTUECK
SCHEIBE 1X50X50 X5CRNI18-1	97012561	23	12	1055	919219708	F-ANLENKSTUECK
SCHEIBE 1X90X90 DC01 FE//	97010784	6	2	534	96048466	SA-BOCK AUFSTELLVORRIC
SCHEIBE 20,2X25X3XA GUMMI	710207408	37	1	658	967917908	SCHALTSCHRANK MECH.
SCHEIBE 210X121 GZ-CUZN25	97031023	12	8	116	918589408	HYDRAULISCHE ABSTUETZUN
SCHEIBE 2X115X115 DC01 FE//	97043582	391	2	280	96032892	DIESELMOTOR VORM.
SCHEIBE 2X145X145 DC01+ZE	97031614	67	4	532	919627908	SA-BOCK VORM.
SCHEIBE 2X199X199 DC01 FE//	971780208	5	2	936	968190208	ZUGSTANGE KPL.
SCHEIBE 2X246X246 DC01 FE//	97104638	31	2	1033	919219508	F-ANSCHLUSSKOPF
SCHEIBE 2X80X80 DC01 FE//	979605808	8	4	1126	919222908	F-RUECKHALTESICHERUNG
SCHEIBE 34X45X1	9078522	6	2	358	10122503	KIPPHEBELBOCK VORM.
SCHEIBE 3X110X110 S355MC	97117214	21	4	1079	919220008	F-KOPFSTUECK
SCHEIBE 3X54X54 X5CRNI18-1	97017499	86	4	868	919304308	S-ANLENKSTUECK VORM.
SCHEIBE 3X75X75 DC01 FE//	978499508	20	8	911	917190908	S-ZWISCHENSTUECK
SCHEIBE 3X75X75 DC01 FE//	978499508	20	8	919	917333908	S-ZWISCHENSTUECK
SCHEIBE 3X75X75 DC01 FE//	978499508	20	10	923	917078708	S-ZWISCHENSTUECK
SCHEIBE 3X75X75 DC01 FE//	978499508	20	10	943	917079208	S-ZWISCHENSTUECK
SCHEIBE 3X75X75 DC01 FE//	978499508	20	10	948	917571208	S-ZWISCHENSTUECK
SCHEIBE 3X75X75 DC01 FE//	978499508	42	2	1079	919220008	F-KOPFSTUECK
SCHEIBE 3X80X80 S355MC FE	97027081	45	1	231	917451208	WINDE 4 VORM.
SCHEIBE 3X80X80 S355MC FE	97027081	323	2	242	968081908	ZUSATZHYDRAULIK WINDE 4
SCHEIBE 4 -ST 480H SPF	12226095	(8)	40	668	96033320	AUFBAUTEILE MONTAGETAPE
SCHEIBE 4X115X115 S315MC	97043586	392	2	280	96032892	DIESELMOTOR VORM.
SCHEIBE 4X40X40 S315MC FE	940116008	21	8	625	969443908	GERAEUSCHDAEMMUNG UN
SCHEIBE 4X60X60 S315MC FE	97009767	122	4	869	919304308	S-ANLENKSTUECK VORM.
SCHEIBE 4X60X60 S315MC FE	97009767	7	4	960	917191008	SL-REDUZIERSTUECK
SCHEIBE 4X60X60 S315MC FE	979761208	51	4	734	919075408	KRANFUEHRERKABINE ANBA
SCHEIBE 4X85X85 S315MC FE	97019202	8	4	1118	96035475	SCHWINGE KPL.
SCHEIBE 4X85X85 S315MC FE	97019202	7	2	1121	96035533	LASCHE KPL.
SCHEIBE 5X100X100 S355MC	97068921	41	2	1079	919220008	F-KOPFSTUECK
SCHEIBE 5X120X120 S960QL	974968008	41	2	231	917451208	WINDE 4 VORM.
SCHEIBE 5X130X130 S355MC	97024427	71	2	868	919304308	S-ANLENKSTUECK VORM.
SCHEIBE 5X38X48 S700MC F	974803608	505	2	436	919551008	SCHALLDAEMPFERANLAGE

22.6.2022

etk_en_de_098282 LR 11000

1547

LIEBHERRAlphabetical index
Alphabetischer Index

Bezeichnung	Artikel	Pos.	Menge	Seite	Baugruppe	Bezeichnung
SCHEIBE 5X38X48 S700MC F	974803608	67	12	612	96034154	GERAEUSCHDAEMMUNG OBE
SCHEIBE 5X38X48 S700MC F	974803608	28	22	625	969443908	GERAEUSCHDAEMMUNG UN
SCHEIBE 8 -EDELSTAHL	788901808	29	8	231	917451208	WINDE 4 VORM.
SCHEIBE 8 -EDELSTAHL	788901808	71	20	735	919075408	KRANFUEHRERKABINE ANBA
SCHEIBE 8,4X16X1,6 -42CrMo4	10118149	(24)	16	334	13455124	DIESELMOTOR
SCHEIBE 8X110X110 S355MC	97123531	42	1	1117	919222808	FA-BOCK
SCHEIBE AEHNL.ISO 7089 10	420005414	(12)	4	446	96032910	BATTERIEKASTEN VORM.
SCHEIBE AEHNL.ISO 7093-1 8X	97045664	52	12	126	917076708	LAUFSTEG RAUPENFAHRWER
SCHEIBE DC01 FE//ZNNI8//CN/	941138108	105	8	66	917291608	RAUPENTRAEGER LI.
SCHEIBE DC01 FE//ZNNI8//CN/	941138108	105	8	99	917291708	RAUPENTRAEGER RE.
SCHEIBE DC01 FE//ZNNI8//CN/	941138108	15	36	126	917076708	LAUFSTEG RAUPENFAHRWER
SCHEIBE DC01 FE//ZNNI8//CN/	941138108	32	13	146	918011308	UNTERTEIL VORM.
SCHEIBE DC01 FE//ZNNI8//CN/	941138108	31	6	202	917438108	WINDE 1 VORM.
SCHEIBE DC01 FE//ZNNI8//CN/	941138108	31	6	222	917454008	WINDE 2 VORM.
SCHEIBE DC01 FE//ZNNI8//CN/	941138108	26	8	231	917451208	WINDE 4 VORM.
SCHEIBE DC01 FE//ZNNI8//CN/	941138108	46	63	478	918999008	LAUFSTEG DREHBUEHNE
SCHEIBE DC01 FE//ZNNI8//CN/	941138108	12	12	484	968309908	PODEST KPL.
SCHEIBE DC01 FE//ZNNI8//CN/	941138108	9	4	486	96020149	TRITT
SCHEIBE DC01 FE//ZNNI8//CN/	941138108	7	4	487	968287208	KLAPPTRITT VORM.
SCHEIBE DC01 FE//ZNNI8//CN/	941138108	6	12	491	969540008	TREPPE KPL.
SCHEIBE DC01 FE//ZNNI8//CN/	941138108	50	16	531	919627908	SA-BOCK VORM.
SCHEIBE DC01 FE//ZNNI8//CN/	941138108	56	184	867	919304308	S-ANLENKSTUECK VORM.
SCHEIBE DC01 FE//ZNNI8//CN/	941138108	34	71	911	917190908	S-ZWISCHENSTUECK
SCHEIBE DC01 FE//ZNNI8//CN/	941138108	34	71	919	917333908	S-ZWISCHENSTUECK
SCHEIBE DC01 FE//ZNNI8//CN/	941138108	34	94	923	917078708	S-ZWISCHENSTUECK
SCHEIBE DC01 FE//ZNNI8//CN/	941138108	34	88	930	917078808	S-ZWISCHENSTUECK
SCHEIBE DC01 FE//ZNNI8//CN/	941138108	34	94	943	917079208	S-ZWISCHENSTUECK
SCHEIBE DC01 FE//ZNNI8//CN/	941138108	34	94	948	917571208	S-ZWISCHENSTUECK
SCHEIBE DC01 FE//ZNNI8//CN/	941138108	12	33	951	919219208	S-ZWISCHENSTUECK
SCHEIBE DC01 FE//ZNNI8//CN/	941138108	8	9	953	96037301	SEILSCHUTZ
SCHEIBE DC01 FE//ZNNI8//CN/	941138108	5	15	954	96037306	SEILSCHUTZ
SCHEIBE DC01 FE//ZNNI8//CN/	941138108	10	57	960	917191008	SL-REDUZIERSTUECK
SCHEIBE DC01 FE//ZNNI8//CN/	941138108	15	2	1023	919326208	DREHBUEHNENVERLAENGER
SCHEIBE DC01 FE//ZNNI8//CN/	941138108	16	19	1033	919219508	F-ANSCHLUSSKOPF
SCHEIBE DC01 FE//ZNNI8//CN/	941138108	11	8	1038	96038847	GITTERROST VORM.
SCHEIBE DC01 FE//ZNNI8//CN/	941138108	31	12	1055	919219708	F-ANLENKSTUECK
SCHEIBE DC01 FE//ZNNI8//CN/	941138108	88	8	1080	919220008	F-KOPFSTUECK
SCHEIBE DC01 FE//ZNNI8//CN/	941138108	7	4	1106	919220108	F-ZWISCHENSTUECK
SCHEIBE DC01 FE//ZNNI8//CN/	941138108	7	4	1110	919220208	F-ZWISCHENSTUECK
SCHEIBE DC01 FE//ZNNI8//CN/	941138108	7	4	1113	919222708	F-ZWISCHENSTUECK
SCHEIBE DIN 1440 10 ST VER	421100808	16	12	130	917076808	MECH.ZUSATZABSTUETZUNG
SCHEIBE DIN 1440 14 ST VER	421101308	43	1	658	967917908	SCHALTSCHRANK MECH.
SCHEIBE DIN 1440 26 -St FLZN	10179337	13	4	839	917517908	AUFNAHME GEGENGEWICHT
SCHEIBE DIN 1440 26 -St FLZN	10179337	9	2	1089	96037097	LEITER VORM.
SCHEIBE DIN 1440 26 -St FLZN	10179337	9	2	1091	96037098	LEITER VORM.
SCHEIBE DIN 1440 32 ST VER	421102608	22	4	223	968161808	SCHUTZWALZE KPL.
SCHEIBE DIN 1440 45 ST FLZN	10875636	83	7	532	919627908	SA-BOCK VORM.
SCHEIBE DIN 1440 45 ST FLZN	10875636	16	4	556	917080508	ROLLENLAGERUNG
SCHEIBE DIN 1440 8 ST VERZ	421100608	92	3	1080	919220008	F-KOPFSTUECK
SCHEIBE DIN 1441 21 ST FLZN	10875637	60	16	868	919304308	S-ANLENKSTUECK VORM.
SCHEIBE DIN 1441 21 ST FLZN	10875637	12	1	995	967957508	KAMERAANBAU S-ANLENKSTU
SCHEIBE DIN 1441 21 ST FLZN	10875637	(4)	1	1033	919219508	F-ANSCHLUSSKOPF
SCHEIBE DIN 1441 26 -St FLZN	10179376	28	4	146	918011308	UNTERTEIL VORM.
SCHEIBE DIN 1441 26 -St FLZN	10179376	48	12	478	918999008	LAUFSTEG DREHBUEHNE
SCHEIBE DIN 1441 31 ST FLZN	10875638	21	8	116	918589408	HYDRAULISCHE ABSTUETZUN
SCHEIBE DIN 1441 31 ST FLZN	10875638	81	1	735	919075408	KRANFUEHRERKABINE ANBA
SCHEIBE DIN 1441 37 -ST FLZ	11910904	16	8	185	919082708	DREHBUEHNE KPL.
SCHEIBE DIN 1441 41 St FLZN	10179377	17	2	734	919075408	KRANFUEHRERKABINE ANBA
SCHEIBE DIN 433 19 140HV A3	530609208	38	1	658	967917908	SCHALTSCHRANK MECH.
SCHEIBE DIN 440 6,6 -ST 480H	10875640	25	2	708	11314761	STUECKBLOCK

22.6.2022

etk_en_de_098282 LR 11000

1548

LIEBHERRAlphabetical index
Alphabetischer Index

Bezeichnung	Artikel	Pos.	Menge	Seite	Baugruppe	Bezeichnung
SCHEIBE DIN 6340 13 FLZN SP	10179356	5	4	955	96039781	BOLZEN VORM.
SCHEIBE DIN 7349 10,5 200HV-	11658580	55	8	65	917291608	RAUPENTRAEGER LI.
SCHEIBE DIN 7349 10,5 200HV-	11658580	55	8	98	917291708	RAUPENTRAEGER RE.
SCHEIBE DIN 7349 10,5 200HV-	11658580	381	16	279	96032892	DIESELMOTOR VORM.
SCHEIBE DIN 7349 10,5 200HV-	11658580	18	84	482	968283208	LAUFSTEG DREHBUEHNE LI
SCHEIBE DIN 7349 10,5 200HV-	11658580	31	2	521	10451181	VERFLUESSIGEREINHEIT
SCHEIBE DIN 7349 10,5 200HV-	11658580	150	10	869	919304308	S-ANLENKSTUECK VORM.
SCHEIBE DIN 7349 10,5 A2	10410155	7	4	1056	96036001	KLAPPE VORM.
SCHEIBE DIN 7349 13 200HV F	10006370	24	16	192	96062971	MONTAGETEILE DREHBUEHN
SCHEIBE DIN 7349 13 200HV F	10006370	382	26	279	96032892	DIESELMOTOR VORM.
SCHEIBE DIN 7349 13 200HV F	10006370	36	8	519	91000225	KLIMAAANLAGE
SCHEIBE DIN 7349 13 200HV F	10006370	162	2	869	919304308	S-ANLENKSTUECK VORM.
SCHEIBE DIN 7349 13 200HV F	10006370	50	4	1055	919219708	F-ANLENKSTUECK
SCHEIBE DIN 7349 13 200HV F	10006370	5	4	1060	96029160	BOLZEN VORM.
SCHEIBE DIN 7349 17 200HV F	4600021	48	4	65	917291608	RAUPENTRAEGER LI.
SCHEIBE DIN 7349 17 200HV F	4600021	48	4	98	917291708	RAUPENTRAEGER RE.
SCHEIBE DIN 7349 17 200HV F	4600021	58	8	532	919627908	SA-BOCK VORM.
SCHEIBE DIN 7349 17 200HV F	4600021	14	8	556	917080508	ROLLENLAGERUNG
SCHEIBE DIN 7349 17 200HV F	4600021	23	20	867	919304308	S-ANLENKSTUECK VORM.
SCHEIBE DIN 7349 19 ST VER	421601008	383	2	280	96032892	DIESELMOTOR VORM.
SCHEIBE DIN 7349 21 100HV F	4600604	41	4	266	918861408	DIESELMOTOR KPL.
SCHEIBE DIN 7349 21 100HV F	4600604	8	4	579	919140308	OELBEHALTER KPL.
SCHEIBE DIN 7349 4 -A4	11161084	28	12	811	967956208	KAMERAANBAU DREHBUEHN
SCHEIBE DIN 7349 6,4 200HV 4	11693878	98	8	193	96062971	MONTAGETEILE DREHBUEHN
SCHEIBE DIN 7349 6,4 200HV 4	11693878	155	4	869	919304308	S-ANLENKSTUECK VORM.
SCHEIBE DIN 7349 8,4 200HV 4	11840501	60	45	20	918005408	RAUPENMITTELTEIL
SCHEIBE DIN 7349 8,4 200HV 4	11840501	26	4	116	918589408	HYDRAULISCHE ABSTUETZUN
SCHEIBE DIN 7349 8,4 200HV 4	11840501	5	2	159	917081108	ZENTRALSCHMIERANLAGE O
SCHEIBE DIN 7349 8,4 200HV 4	11840501	30	66	192	96062971	MONTAGETEILE DREHBUEHN
SCHEIBE DIN 7349 8,4 200HV 4	11840501	17	8	471	917079908	DREHBUEHNENVERKLEIDUN
SCHEIBE DIN 7349 8,4 200HV 4	11840501	46	4	482	968283208	LAUFSTEG DREHBUEHNE LI
SCHEIBE DIN 7349 8,4 200HV 4	11840501	14	21	490	969259908	LAUFSTEG DREHBUEHNE REC
SCHEIBE DIN 7349 8,4 200HV 4	11840501	34	4	519	91000225	KLIMAAANLAGE
SCHEIBE DIN 7349 8,4 200HV 4	11840501	60	15	588	919297008	ZENTRALSCHMIERANLAGE O
SCHEIBE DIN 7349 8,4 200HV 4	11840501	123	8	612	96034154	GERAEUSCHDAEMMUNG OBE
SCHEIBE DIN 7349 8,4 200HV 4	11840501	443	3	698	96052492	HYDRAULIK
SCHEIBE DIN 7349 8,4 200HV 4	11840501	38	8	734	919075408	KRANFUEHRERKABINE ANBA
SCHEIBE DIN 7349 8,4 200HV 4	11840501	17	4	789	91000228	VORB.ANTRIEBSAGG.KLIMAA
SCHEIBE DIN 7349 8,4 200HV 4	11840501	6	12	822	919477008	ZUS.HYDR.BALLASTWAGEN V-
SCHEIBE DIN 7349 8,4 200HV 4	11840501	114	32	868	919304308	S-ANLENKSTUECK VORM.
SCHEIBE DIN 7349 8,4 200HV 4	11840501	4	16	876	919391108	S-RUECKHALTESICHERUNG
SCHEIBE DIN 7349 8,4 200HV 4	11840501	6	4	995	967957508	KAMERAANBAU S-ANLENKSTU
SCHEIBE DIN 7349 8,4 200HV 4	11840501	16	4	998	968099808	KAMERAHALTER VORM.
SCHEIBE DIN 7349 8,4 200HV 4	11840501	46	18	1079	919220008	F-KOPFSTUECK
SCHEIBE DIN 7989-2 30 100HV-	12100263	74	4	321	96032897	KUEHLER VORM.
SCHEIBE EN 14399-6 16 300-37	10180180	379	8	279	96032892	DIESELMOTOR VORM.
SCHEIBE EN 14399-6 20 300-3	4600222	387	16	280	96032892	DIESELMOTOR VORM.
SCHEIBE EN 14399-6 24 300-3	4600146	20	44	65	917291608	RAUPENTRAEGER LI.
SCHEIBE EN 14399-6 24 300-3	4600146	20	44	98	917291708	RAUPENTRAEGER RE.
SCHEIBE EN 14399-6 24 300-3	4600146	380	2	279	96032892	DIESELMOTOR VORM.
SCHEIBE EN 14399-6 30 300-37	4900000	16	86	65	917291608	RAUPENTRAEGER LI.
SCHEIBE EN 14399-6 30 300-37	4900000	16	86	98	917291708	RAUPENTRAEGER RE.
SCHEIBE EN 28738 70 160HV-	11964262	4	1	1028	968455908	FUSS KPL.
SCHEIBE ISO 7089 10 200HV-A	500917508	6	9	150	918367008	DREHWERK ANBAU
SCHEIBE ISO 7089 10 200HV-A	500917508	11	2	813	968646208	KAMERAHALTER VORM.
SCHEIBE ISO 7089 10 200HV-A	420001114	45	16	734	919075408	KRANFUEHRERKABINE ANBA
SCHEIBE ISO 7089 10 200HV-A	420001114	27	1	760	96000697	WISCHANLAGE EINBAU
SCHEIBE ISO 7089 10 300HV F	10289795	10	4	84	968727008	KAMERAANBAU RAUPE
SCHEIBE ISO 7089 10 300HV F	10289795	10	4	108	968668808	KAMERAANBAU RAUPE
SCHEIBE ISO 7089 10 300HV F	10289795	38	16	126	917076708	LAUFSTEG RAUPENFAHRWER

22.6.2022

etk_en_de_098282 LR 11000

1549

LIEBHERRAlphabetical index
Alphabetischer Index

Bezeichnung	Artikel	Pos.	Menge	Seite	Baugruppe	Bezeichnung
SCHEIBE ISO 7089 10 300HV F	10289795	45	10	146	918011308	UNTERTEIL VORM.
SCHEIBE ISO 7089 10 300HV F	10289795	54	4	185	919082708	DREHBUEHNE KPL.
SCHEIBE ISO 7089 10 300HV F	10289795	307	2	262	967787908	ZUSATZHYDRAULIK MONTAGE
SCHEIBE ISO 7089 10 300HV F	10289795	386	18	280	96032892	DIESELMOTOR VORM.
SCHEIBE ISO 7089 10 300HV F	10289795	34	30	478	918999008	LAUFSTEG DREHBUEHNE
SCHEIBE ISO 7089 10 300HV F	10289795	9	24	491	969540008	TREPPE KPL.
SCHEIBE ISO 7089 10 300HV F	10289795	30	11	521	10451181	VERFLUESSIGEREINHEIT
SCHEIBE ISO 7089 10 300HV F	10289795	37	30	531	919627908	SA-BOCK VORM.
SCHEIBE ISO 7089 10 300HV F	10289795	(5)	4	532	919627908	SA-BOCK VORM.
SCHEIBE ISO 7089 10 300HV F	10289795	50	6	569	96059080	KRAFTSTOFFFILTER VORM.
SCHEIBE ISO 7089 10 300HV F	10289795	96	10	735	919075408	KRANFUEHRERKABINE ANBA
SCHEIBE ISO 7089 10 300HV F	10289795	96	12	868	919304308	S-ANLENKSTUECK VORM.
SCHEIBE ISO 7089 10 300HV F	10289795	18	4	995	967957508	KAMERAANBAU S-ANLENKSTU
SCHEIBE ISO 7089 10 300HV F	10289795	9	2	998	968099808	KAMERAHALTER VORM.
SCHEIBE ISO 7089 10 300HV F	10289795	44	8	1033	919219508	F-ANSCHLUSSKOPF
SCHEIBE ISO 7089 10 MS	420050701	8	18	1028	968455908	FUSS KPL.
SCHEIBE ISO 7089 12 200HV-A	10410178	6	4	777	968397108	LEITER KPL.
SCHEIBE ISO 7089 12 200HV-A	4901782	42	8	478	918999008	LAUFSTEG DREHBUEHNE
SCHEIBE ISO 7089 12 300HV F	10289804	33	16	185	919082708	DREHBUEHNE KPL.
SCHEIBE ISO 7089 12 300HV F	10289804	72	8	321	96032897	KUEHLER VORM.
SCHEIBE ISO 7089 12 300HV F	10289804	25	4	484	968309908	PODEST KPL.
SCHEIBE ISO 7089 12 300HV F	10289804	42	1	658	967917908	SCHALTSCHRANK MECH.
SCHEIBE ISO 7089 12 300HV F	10289804	87	1	735	919075408	KRANFUEHRERKABINE ANBA
SCHEIBE ISO 7089 12 300HV F	10289804	7	16	818	919408908	VERBOLZUNG DB-SCHWEBE
SCHEIBE ISO 7089 12 300HV F	10289804	160	7	869	919304308	S-ANLENKSTUECK VORM.
SCHEIBE ISO 7089 12 300HV F	10289804	8	16	1055	919219708	F-ANLENKSTUECK
SCHEIBE ISO 7089 12 300HV F	10289804	71	32	1080	919220008	F-KOPFSTUECK
SCHEIBE ISO 7089 12 300HV F	10289804	13	8	1106	919220108	F-ZWISCHENSTUECK
SCHEIBE ISO 7089 12 300HV F	10289804	13	8	1110	919220208	F-ZWISCHENSTUECK
SCHEIBE ISO 7089 12 300HV F	10289804	13	12	1113	919222708	F-ZWISCHENSTUECK
SCHEIBE ISO 7089 12 MS	420050801	388	8	280	96032892	DIESELMOTOR VORM.
SCHEIBE ISO 7089 14 300HV F	10289805	38	20	146	918011308	UNTERTEIL VORM.
SCHEIBE ISO 7089 14 300HV F	10289805	74	4	479	918999008	LAUFSTEG DREHBUEHNE
SCHEIBE ISO 7089 14 300HV F	10289805	109	16	868	919304308	S-ANLENKSTUECK VORM.
SCHEIBE ISO 7089 14 300HV F	10289805	44	8	911	917190908	S-ZWISCHENSTUECK
SCHEIBE ISO 7089 14 300HV F	10289805	44	8	919	917333908	S-ZWISCHENSTUECK
SCHEIBE ISO 7089 14 300HV F	10289805	44	8	923	917078708	S-ZWISCHENSTUECK
SCHEIBE ISO 7089 14 300HV F	10289805	44	8	930	917078808	S-ZWISCHENSTUECK
SCHEIBE ISO 7089 14 300HV F	10289805	44	8	943	917079208	S-ZWISCHENSTUECK
SCHEIBE ISO 7089 14 300HV F	10289805	44	8	948	917571208	S-ZWISCHENSTUECK
SCHEIBE ISO 7089 14 300HV F	10289805	8	8	951	919219208	S-ZWISCHENSTUECK
SCHEIBE ISO 7089 14 300HV F	10289805	6	8	960	917191008	SL-REDUZIERSTUECK
SCHEIBE ISO 7089 14 300HV F	10289805	7	14	1033	919219508	F-ANSCHLUSSKOPF
SCHEIBE ISO 7089 16 -A2	10410161	5	8	777	968397108	LEITER KPL.
SCHEIBE ISO 7089 16 200HV	420001901	53	16	68	90029090	WINKELGETRIEBE
SCHEIBE ISO 7089 16 200HV F	12210036	2	8	415	9079954	BEFESTIGUNGSTEILE ANBAU
SCHEIBE ISO 7089 16 300HV F	10289806	37	8	20	918005408	RAUPENMITTELTEIL
SCHEIBE ISO 7089 16 300HV F	10289806	53	16	70	90029091	WINKELGETRIEBE
SCHEIBE ISO 7089 16 300HV F	10289806	5	4	118	96016050	ABSTUETZPLATTE KPL.
SCHEIBE ISO 7089 16 300HV F	10289806	14	24	130	917076808	MECH.ZUSATZABSTUETZUNG
SCHEIBE ISO 7089 16 300HV F	10289806	377	24	279	96032892	DIESELMOTOR VORM.
SCHEIBE ISO 7089 16 300HV F	10289806	53	34	532	919627908	SA-BOCK VORM.
SCHEIBE ISO 7089 16 300HV F	10289806	14	2	536	967846208	ZUGSTANGE KPL.
SCHEIBE ISO 7089 16 300HV F	10289806	11	2	538	967981008	ZUGSTANGE KPL.
SCHEIBE ISO 7089 16 300HV F	10289806	12	32	556	917080508	ROLLENLAGERUNG
SCHEIBE ISO 7089 16 300HV F	10289806	11	2	558	917080608	MONTAGEEINRICHTUNG RA
SCHEIBE ISO 7089 16 300HV F	10289806	70	1	868	919304308	S-ANLENKSTUECK VORM.
SCHEIBE ISO 7089 16 300HV F	10289806	7	2	912	967746908	STANGE KPL.
SCHEIBE ISO 7089 16 300HV F	10289806	7	2	925	967743808	STANGE KPL.
SCHEIBE ISO 7089 16 300HV F	10289806	11	2	932	967897608	ZUGSTANGE KPL.

22.6.2022

etk_en_de_098282 LR 11000

1550

LIEBHERRAlphabetical index
Alphabetischer Index

Bezeichnung	Artikel	Pos.	Menge	Seite	Baugruppe	Bezeichnung
SCHEIBE ISO 7089 16 300HV F	10289806	11	2	934	968190108	ZUGSTANGE KPL.
SCHEIBE ISO 7089 16 300HV F	10289806	11	2	936	968190208	ZUGSTANGE KPL.
SCHEIBE ISO 7089 16 300HV F	10289806	40	8	967	917473608	WINDE 6 VORM.
SCHEIBE ISO 7089 16 300HV F	10289806	7	2	1036	96038863	LASCHE VORM.
SCHEIBE ISO 7089 16 300HV F	10289806	4	4	1072	96039026	ZUGLASCHE KPL.
SCHEIBE ISO 7089 16 300HV F	10289806	4	4	1073	96039027	ZUGLASCHE KPL.
SCHEIBE ISO 7089 16 300HV F	10289806	100	8	1080	919220008	F-KOPFSTUECK
SCHEIBE ISO 7089 16 300HV F	10289806	10	2	1082	96037041	ZUGLASCHE KPL.
SCHEIBE ISO 7089 16 300HV F	10289806	9	2	1084	96037042	ZUGLASCHE KPL.
SCHEIBE ISO 7089 16 300HV F	10289806	37	4	1117	919222808	FA-BOCK
SCHEIBE ISO 7089 16 300HV F	10289806	6	2	1119	96035525	ZUGLASCHE KPL.
SCHEIBE ISO 7089 16 300HV F	10289806	3	2	1121	96035533	LASCHE KPL.
SCHEIBE ISO 7089 16 300HV F	10289806	3	8	1122	96038653	SEIL VORM.
SCHEIBE ISO 7089 18 300HV F	10289807	99	16	66	917291608	RAUPENTRAEGER LI.
SCHEIBE ISO 7089 18 300HV F	10289807	99	16	99	917291708	RAUPENTRAEGER RE.
SCHEIBE ISO 7089 18 300HV F	10289807	24	16	185	919082708	DREHBUEHNE KPL.
SCHEIBE ISO 7089 18 300HV F	10289807	83	6	868	919304308	S-ANLENKSTUECK VORM.
SCHEIBE ISO 7089 20 200HV-A	4902174	7	32	833	917863208	TRANSPORTABLAGE
SCHEIBE ISO 7089 20 300HV F	10289808	38	16	20	918005408	RAUPENMITTELTEIL
SCHEIBE ISO 7089 20 300HV F	10289808	40	12	65	917291608	RAUPENTRAEGER LI.
SCHEIBE ISO 7089 20 300HV F	10289808	40	12	98	917291708	RAUPENTRAEGER RE.
SCHEIBE ISO 7089 20 300HV F	10289808	29	42	126	917076708	LAUFSTEG RAUPENFAHRWER
SCHEIBE ISO 7089 20 300HV F	10289808	10	1	128	968705508	STUETZE
SCHEIBE ISO 7089 20 300HV F	10289808	3	2	131	962009308	ABSTUETZPLATTE KPL.
SCHEIBE ISO 7089 20 300HV F	10289808	10	4	138	96051604	ROLLENLAGERUNG
SCHEIBE ISO 7089 20 300HV F	10289808	27	23	146	918011308	UNTERTEIL VORM.
SCHEIBE ISO 7089 20 300HV F	10289808	15	12	185	919082708	DREHBUEHNE KPL.
SCHEIBE ISO 7089 20 300HV F	10289808	11	16	198	917077708	BOLZEN S-ANLENKSTUECK
SCHEIBE ISO 7089 20 300HV F	10289808	86	12	479	918999008	LAUFSTEG DREHBUEHNE
SCHEIBE ISO 7089 20 300HV F	10289808	15	20	482	968283208	LAUFSTEG DREHBUEHNE LI
SCHEIBE ISO 7089 20 300HV F	10289808	9	24	490	969259908	LAUFSTEG DREHBUEHNE REC
SCHEIBE ISO 7089 20 300HV F	10289808	76	4	532	919627908	SA-BOCK VORM.
SCHEIBE ISO 7089 20 300HV F	10289808	18	2	536	967846208	ZUGSTANGE KPL.
SCHEIBE ISO 7089 20 300HV F	10289808	12	1	840	965575208	ZENTRIERUNG KPL.
SCHEIBE ISO 7089 20 300HV F	10289808	3	2	894	96038419	NEIGUNGSGEBER ANBAU
SCHEIBE ISO 7089 20 300HV F	10289808	10	2	911	917190908	S-ZWISCHENSTUECK
SCHEIBE ISO 7089 20 300HV F	10289808	10	2	919	917333908	S-ZWISCHENSTUECK
SCHEIBE ISO 7089 20 300HV F	10289808	10	2	923	917078708	S-ZWISCHENSTUECK
SCHEIBE ISO 7089 20 300HV F	10289808	10	2	943	917079208	S-ZWISCHENSTUECK
SCHEIBE ISO 7089 20 300HV F	10289808	10	2	948	917571208	S-ZWISCHENSTUECK
SCHEIBE ISO 7089 20 300HV F	10289808	21	14	1023	919326208	DREHBUEHNENVERLAENGER
SCHEIBE ISO 7089 20 300HV F	10289808	5	6	1030	969944708	HALTERUNG VORM.
SCHEIBE ISO 7089 20 300HV F	10289808	97	2	1080	919220008	F-KOPFSTUECK
SCHEIBE ISO 7089 20 300HV F	10289808	5	2	1137	96034669	MECH.BEFESTIGUNGSTEILE
SCHEIBE ISO 7089 22 300HV F	10289809	5	4	1047	919219608	F-MONTAGEEINHEIT
SCHEIBE ISO 7089 24 300HV F	10289810	44	1	71	933878901	PLANETENGETRIEBE
SCHEIBE ISO 7089 24 300HV F	10289810	14	8	198	917077708	BOLZEN S-ANLENKSTUECK
SCHEIBE ISO 7089 24 300HV F	10289810	8	29	482	968283208	LAUFSTEG DREHBUEHNE LI
SCHEIBE ISO 7089 24 300HV F	10289810	10	4	1023	919326208	DREHBUEHNENVERLAENGER
SCHEIBE ISO 7089 27 300HV F	11081186	28	2	130	917076808	MECH.ZUSATZABSTUETZUNG
SCHEIBE ISO 7089 3 200HV-A2	420050008	507	9	1069	96039722	LEITUNG
SCHEIBE ISO 7089 3 MS	420050108	(506)	1	54	967908108	KABELLISTE MITTELSTUECK
SCHEIBE ISO 7089 3 MS	420050108	(506)	1	54	967908108	KABELLISTE MITTELSTUECK
SCHEIBE ISO 7089 3 MS	420050108	508	1	80	967971408	KABELSTRANG
SCHEIBE ISO 7089 3 MS	420050108	22	2	658	967917908	SCHALTSCHRANK MECH.
SCHEIBE ISO 7089 3 MS	420050108	267	9	880	96028886	LEITUNGSTROMMEL KPL.
SCHEIBE ISO 7089 3 MS	420050108	152	10	1042	96035575	KLEMMKASTEN KPL.
SCHEIBE ISO 7089 3 MS	420050108	504	1	1066	96038564	LEITUNG
SCHEIBE ISO 7089 3 MS	420050108	504	1	1067	96038565	LEITUNG
SCHEIBE ISO 7089 3 MS	420050108	516	1	1069	96039722	LEITUNG

22.6.2022

etk_en_de_098282 LR 11000

1551

LIEBHERRAlphabetical index
Alphabetischer Index

Bezeichnung	Artikel	Pos.	Menge	Seite	Baugruppe	Bezeichnung
SCHEIBE ISO 7089 3 MS	420050108	152	5	1094	96035579	KLEMMKASTEN KPL.
SCHEIBE ISO 7089 30 300HV F	10289811	27	4	126	917076708	LAUFSTEG RAUPENFAHRWER
SCHEIBE ISO 7089 30 300HV F	10289811	71	8	532	919627908	SA-BOCK VORM.
SCHEIBE ISO 7089 30 300HV F	10289811	15	6	734	919075408	KRANFUEHRERKABINE ANBA
SCHEIBE ISO 7089 30 300HV F	10289811	4	7	776	919075608	PODEST KRANKABINE
SCHEIBE ISO 7089 39 300HV F	10289855	6	6	484	968309908	PODEST KPL.
SCHEIBE ISO 7089 4 200HV 4	10875645	359	4	284	96033379	BEFESTIGUNGSTEILE DRUC
SCHEIBE ISO 7089 4 200HV 4	10875645	62	3	588	919297008	ZENTRALSCHMIERANLAGE O
SCHEIBE ISO 7089 4 200HV 4	10875645	515	2	646	96039940	LEITUNG
SCHEIBE ISO 7089 4 200HV 4	10875645	508	3	648	96051766	BLINDSTECKER
SCHEIBE ISO 7089 4 200HV 4	10875645	85	72	659	967917908	SCHALTSCHRANK MECH.
SCHEIBE ISO 7089 4 200HV 4	10875645	72	32	669	96033320	AUFBAUTEILE MONTAGETAPE
SCHEIBE ISO 7089 4 200HV 4	10875645	66	4	756	96028393	INNENVERKLEIDUNG EINBAU
SCHEIBE ISO 7089 4 200HV 4	10875645	8	3	1018	967936408	WINDWARNUNG VORM.
SCHEIBE ISO 7089 4 200HV 4	10875645	42	2	1042	96035575	KLEMMKASTEN KPL.
SCHEIBE ISO 7089 5 -A2	10410193	355	4	284	96033379	BEFESTIGUNGSTEILE DRUC
SCHEIBE ISO 7089 5 -A2	10410193	12	2	450	919063408	HARNSTOFFANLAGE
SCHEIBE ISO 7089 5 -A2	10410193	2	2	1018	967936408	WINDWARNUNG VORM.
SCHEIBE ISO 7089 5 200HV ZN	10197808	59	6	20	918005408	RAUPENMITTELTEIL
SCHEIBE ISO 7089 5 200HV ZN	10197808	9	11	27	969088908	HALTER VORM.
SCHEIBE ISO 7089 5 200HV ZN	10197808	9	6	86	917322008	ZENTRALSCHMIERUNG RAUP
SCHEIBE ISO 7089 5 200HV ZN	10197808	9	6	110	917322208	ZENTRALSCHMIERUNG RAUP
SCHEIBE ISO 7089 5 200HV ZN	10197808	8	2	159	917081108	ZENTRALSCHMIERANLAGE O
SCHEIBE ISO 7089 5 200HV ZN	10197808	17	2	410	10143790	LAEDRUCKREGELUNG
SCHEIBE ISO 7089 5 200HV ZN	10197808	3	2	419	9078467	EINSTELLBLECH ANBAU
SCHEIBE ISO 7089 5 200HV ZN	10197808	35	28	461	918810308	STUERSTAND
SCHEIBE ISO 7089 5 200HV ZN	10197808	4	2	550	917691308	ZENTRALSCHMIERUNG
SCHEIBE ISO 7089 5 200HV ZN	10197808	15	5	576	967930608	ELEKTRIK KRAFTSTOFFBEHA
SCHEIBE ISO 7089 5 200HV ZN	10197808	(15)	5	580	967968208	OELBEHAELTER VORM.
SCHEIBE ISO 7089 5 200HV ZN	10197808	61	2	588	919297008	ZENTRALSCHMIERANLAGE O
SCHEIBE ISO 7089 5 200HV ZN	10197808	33	2	597	964837908	ANBAUTEILE
SCHEIBE ISO 7089 5 200HV ZN	10197808	19	1	766	918064308	SCHIEBETUER EINBAU
SCHEIBE ISO 7089 5 200HV ZN	10197808	2	4	830	918470508	FREMDEINSPEISUNG
SCHEIBE ISO 7089 5 200HV ZN	10197808	6	1	1017	968838608	GRUNDHALTER VORM.
SCHEIBE ISO 7089 5 200HV ZN	10197808	167	2	1094	96035579	KLEMMKASTEN KPL.
SCHEIBE ISO 7089 6 200HV ZN	10197771	35	18	20	918005408	RAUPENMITTELTEIL
SCHEIBE ISO 7089 6 200HV ZN	10197771	308	4	34	969731708	HYDRAULIK MITTELTEIL
SCHEIBE ISO 7089 6 200HV ZN	10197771	30	2	48	967907608	SCHALTKASTEN VORM.
SCHEIBE ISO 7089 6 200HV ZN	10197771	4	4	50	926891108	VERTEILER MASSE
SCHEIBE ISO 7089 6 200HV ZN	10197771	6	6	84	968727008	KAMERAANBAU RAUPE
SCHEIBE ISO 7089 6 200HV ZN	10197771	11	4	86	917322008	ZENTRALSCHMIERUNG RAUP
SCHEIBE ISO 7089 6 200HV ZN	10197771	6	6	108	968668808	KAMERAANBAU RAUPE
SCHEIBE ISO 7089 6 200HV ZN	10197771	11	4	110	917322208	ZENTRALSCHMIERUNG RAUP
SCHEIBE ISO 7089 6 200HV ZN	10197771	61	10	147	918011308	UNTERTEIL VORM.
SCHEIBE ISO 7089 6 200HV ZN	10197771	111	8	193	96062971	MONTAGETEILE DREHBUEHN
SCHEIBE ISO 7089 6 200HV ZN	10197771	7	3	196	969483508	PARKKONSOLE SCHLAEUCHE
SCHEIBE ISO 7089 6 200HV ZN	10197771	34	2	202	917438108	WINDE 1 VORM.
SCHEIBE ISO 7089 6 200HV ZN	10197771	34	2	222	917454008	WINDE 2 VORM.
SCHEIBE ISO 7089 6 200HV ZN	10197771	13	16	247	917645608	MONTAGEWINDE VORM.
SCHEIBE ISO 7089 6 200HV ZN	10197771	390	20	280	96032892	DIESELMOTOR VORM.
SCHEIBE ISO 7089 6 200HV ZN	10197771	354	6	284	96033379	BEFESTIGUNGSTEILE DRUC
SCHEIBE ISO 7089 6 200HV ZN	10197771	71	36	321	96032897	KUEHLER VORM.
SCHEIBE ISO 7089 6 200HV ZN	10197771	504	5	436	919551008	SCHALLDAEMPFERANLAGE
SCHEIBE ISO 7089 6 200HV ZN	10197771	13	6	446	96032910	BATTERIEKASTEN VORM.
SCHEIBE ISO 7089 6 200HV ZN	10197771	42	4	461	918810308	STUERSTAND
SCHEIBE ISO 7089 6 200HV ZN	10197771	23	12	597	964837908	ANBAUTEILE
SCHEIBE ISO 7089 6 200HV ZN	10197771	43	2	603	10228112	HEIZKLIMAGERAET
SCHEIBE ISO 7089 6 200HV ZN	10197771	8	4	660	969408008	DECKEL KPL.
SCHEIBE ISO 7089 6 200HV ZN	10197771	3	6	673	922648308	KLEMMBRETT VORM.
SCHEIBE ISO 7089 6 200HV ZN	10197771	84	1	735	919075408	KRANFUEHRERKABINE ANBA

22.6.2022

etk_en_de_098282 LR 11000

1552

LIEBHERRAlphabetical index
Alphabetischer Index

Bezeichnung	Artikel	Pos.	Menge	Seite	Baugruppe	Bezeichnung
SCHEIBE ISO 7089 6 200HV ZN	10197771	100	1	735	919075408	KRANFUEHRERKABINE ANBA
SCHEIBE ISO 7089 6 200HV ZN	10197771	58	4	755	96028393	INNENVERKLEIDUNG EINBAU
SCHEIBE ISO 7089 6 200HV ZN	10197771	22	3	766	918064308	SCHIEBETUER EINBAU
SCHEIBE ISO 7089 6 200HV ZN	10197771	16	3	768	968080908	SCHLISSANLAGE
SCHEIBE ISO 7089 6 200HV ZN	10197771	13	4	789	91000228	VORB.ANTRIEBSAGG.KLIMAA
SCHEIBE ISO 7089 6 200HV ZN	10197771	62	4	794	96059325	KLEMMKASTEN
SCHEIBE ISO 7089 6 200HV ZN	10197771	22	3	802	919159508	ZUSATZHEIZUNG OW AIRTOP
SCHEIBE ISO 7089 6 200HV ZN	10197771	10	4	804	96047948	ANBAUTEILE ZUSATZHEIZUN
SCHEIBE ISO 7089 6 200HV ZN	10197771	42	4	811	967956208	KAMERAANBAU DREHBUEHN
SCHEIBE ISO 7089 6 200HV ZN	10197771	22	4	813	968646208	KAMERAHALTER VORM.
SCHEIBE ISO 7089 6 200HV ZN	10197771	10	14	995	967957508	KAMERAANBAU S-ANLENKSTU
SCHEIBE ISO 7089 6 200HV ZN	10197771	302	1	1003	968883308	ZUSATZHYDR.BOLZENZIEHZ
SCHEIBE ISO 7089 6 200HV ZN	10197771	302	1	1006	968883408	ZUSATZHYDR.BOLZENZIEHZ
SCHEIBE ISO 7089 6 200HV-A2	420060201	26	19	811	967956208	KAMERAANBAU DREHBUEHN
SCHEIBE ISO 7089 6 200HV-A2	420060201	6	4	815	96005701	KAMERAHALTER VORM.
SCHEIBE ISO 7089 8 200HV 4	11651374	8	4	416	10144678	ABDECKPLATTE ANBAU
SCHEIBE ISO 7089 8 200HV-A2	420060705	26	16	202	917438108	WINDE 1 VORM.
SCHEIBE ISO 7089 8 200HV-A2	420060705	26	16	222	917454008	WINDE 2 VORM.
SCHEIBE ISO 7089 8 200HV-A2	420060705	19	4	223	968161808	SCHUTZWALZE KPL.
SCHEIBE ISO 7089 8 200HV-A2	420060705	25	56	440	919063308	LUFTFILTERANLAGE KPL.
SCHEIBE ISO 7089 8 200HV-A2	420060705	125	2	612	96034154	GERAEUSCHDAEMMUNG OBE
SCHEIBE ISO 7089 8 200HV-A2	420060705	16	32	811	967956208	KAMERAANBAU DREHBUEHN
SCHEIBE ISO 7089 8 200HV-A2	420060705	5	6	1019	967937608	HINDERNISFEUER VORM.
SCHEIBE ISO 7089 8 200HV-A4	420001014	107	4	66	917291608	RAUPENTRAEGER LI.
SCHEIBE ISO 7089 8 200HV-A4	420001014	107	4	99	917291708	RAUPENTRAEGER RE.
SCHEIBE ISO 7089 8 200HV-A4	420001014	79	4	256	540270514	ANTRIEB KPL
SCHEIBE ISO 7089 8 200HV-A4	420001014	375	18	279	96032892	DIESELMOTOR VORM.
SCHEIBE ISO 7089 8 200HV-A4	420001014	38	41	478	918999008	LAUFSTEG DREHBUEHNE
SCHEIBE ISO 7089 8 200HV-A4	420001014	5	8	580	967968208	OELBEHALTER VORM.
SCHEIBE ISO 7089 8 300HV ZN	12103465	36	4	20	918005408	RAUPENMITTELTEIL
SCHEIBE ISO 7089 8 300HV ZN	12103465	312	6	34	969731708	HYDRAULIK MITTELTEIL
SCHEIBE ISO 7089 8 300HV ZN	12103465	13	4	50	926891108	VERTEILER MASSE
SCHEIBE ISO 7089 8 300HV ZN	12103465	48	4	146	918011308	UNTERTEIL VORM.
SCHEIBE ISO 7089 8 300HV ZN	12103465	7	14	148	968284308	MONTAGETEILE UNTERTEIL
SCHEIBE ISO 7089 8 300HV ZN	12103465	42	26	185	919082708	DREHBUEHNE KPL.
SCHEIBE ISO 7089 8 300HV ZN	12103465	27	116	192	96062971	MONTAGETEILE DREHBUEHN
SCHEIBE ISO 7089 8 300HV ZN	12103465	18	4	223	968161808	SCHUTZWALZE KPL.
SCHEIBE ISO 7089 8 300HV ZN	12103465	31	10	231	917451208	WINDE 4 VORM.
SCHEIBE ISO 7089 8 300HV ZN	12103465	(6)	2	278	96032892	DIESELMOTOR VORM.
SCHEIBE ISO 7089 8 300HV ZN	12103465	353	4	284	96033379	BEFESTIGUNGSTEILE DRUC
SCHEIBE ISO 7089 8 300HV ZN	12103465	11	28	446	96032910	BATTERIEKASTEN VORM.
SCHEIBE ISO 7089 8 300HV ZN	12103465	11	10	454	96004209	PUMPE VORM.
SCHEIBE ISO 7089 8 300HV ZN	12103465	8	2	457	96004224	DECKEL KPL.
SCHEIBE ISO 7089 8 300HV ZN	12103465	4	4	468	915587308	NOTSITZ
SCHEIBE ISO 7089 8 300HV ZN	12103465	76	64	479	918999008	LAUFSTEG DREHBUEHNE
SCHEIBE ISO 7089 8 300HV ZN	12103465	42	28	482	968283208	LAUFSTEG DREHBUEHNE LI
SCHEIBE ISO 7089 8 300HV ZN	12103465	4	12	485	968287308	AUFSTIEG VORM.
SCHEIBE ISO 7089 8 300HV ZN	12103465	8	4	486	96020149	TRITT
SCHEIBE ISO 7089 8 300HV ZN	12103465	5	2	487	968287208	KLAPPTRITT VORM.
SCHEIBE ISO 7089 8 300HV ZN	12103465	28	7	511	96060644	ZUSATZHEIZUNG KABINE
SCHEIBE ISO 7089 8 300HV ZN	12103465	62	12	532	919627908	SA-BOCK VORM.
SCHEIBE ISO 7089 8 300HV ZN	12103465	13	3	534	96048466	SA-BOCK AUFSTELLVORRIC
SCHEIBE ISO 7089 8 300HV ZN	12103465	22	8	558	917080608	MONTAGEEINRICHTUNG RA
SCHEIBE ISO 7089 8 300HV ZN	12103465	12	8	574	918789208	KRAFTSTOFFBEHALTER KPL
SCHEIBE ISO 7089 8 300HV ZN	12103465	63	5	588	919297008	ZENTRALSCHMIERANLAGE O
SCHEIBE ISO 7089 8 300HV ZN	12103465	15	1	605	96060604	VENTILPLATTE VORM.
SCHEIBE ISO 7089 8 300HV ZN	12103465	122	32	612	96034154	GERAEUSCHDAEMMUNG OBE
SCHEIBE ISO 7089 8 300HV ZN	12103465	6	2	613	969118108	DECKEL KPL.
SCHEIBE ISO 7089 8 300HV ZN	12103465	6	1	615	96038209	DECKEL KPL.
SCHEIBE ISO 7089 8 300HV ZN	12103465	6	2	617	96038293	DECKEL KPL.

22.6.2022

etk_en_de_098282 LR 11000

1553

LIEBHERRAlphabetical index
Alphabetischer Index

Bezeichnung	Artikel	Pos.	Menge	Seite	Baugruppe	Bezeichnung
SCHEIBE ISO 7089 8 300HV ZN	12103465	9	2	618	969054708	DECKEL KPL.
SCHEIBE ISO 7089 8 300HV ZN	12103465	9	2	619	969056008	DECKEL KPL.
SCHEIBE ISO 7089 8 300HV ZN	12103465	9	2	620	969427208	DECKEL KPL.
SCHEIBE ISO 7089 8 300HV ZN	12103465	9	2	621	969427308	DECKEL KPL.
SCHEIBE ISO 7089 8 300HV ZN	12103465	6	2	622	96044249	DECKEL KPL.
SCHEIBE ISO 7089 8 300HV ZN	12103465	6	8	658	967917908	SCHALTSCHRANK MECH.
SCHEIBE ISO 7089 8 300HV ZN	12103465	94	2	735	919075408	KRANFUEHRERKABINE ANBA
SCHEIBE ISO 7089 8 300HV ZN	12103465	25	6	740	919075508	KRANFUEHRERKABINE VORM.
SCHEIBE ISO 7089 8 300HV ZN	12103465	34	4	743	969752608	SCHEIBEN EINBAU
SCHEIBE ISO 7089 8 300HV ZN	12103465	23	1	751	919075308	KRANFUEHRERKABINE VORM.
SCHEIBE ISO 7089 8 300HV ZN	12103465	26	2	766	918064308	SCHIEBETUER EINBAU
SCHEIBE ISO 7089 8 300HV ZN	12103465	8	4	769	964588408	FUEHRUNG VORM.
SCHEIBE ISO 7089 8 300HV ZN	12103465	9	2	770	964588308	FUEHRUNG VORM.
SCHEIBE ISO 7089 8 300HV ZN	12103465	22	2	811	967956208	KAMERAANBAU DREHBUEHN
SCHEIBE ISO 7089 8 300HV ZN	12103465	5	4	828	919657408	KUEHLWASSERVORWAERM
SCHEIBE ISO 7089 8 300HV ZN	12103465	17	22	839	917517908	AUFNAHME GEGENGEWICHT
SCHEIBE ISO 7089 8 300HV ZN	12103465	43	4	967	917473608	WINDE 6 VORM.
SCHEIBE ISO 7089 8 300HV ZN	12103465	40	4	1033	919219508	F-ANSCHLUSSKOPF
SCHEIBE ISO 7089 8 300HV ZN	12103465	38	4	1055	919219708	F-ANLENKSTUECK
SCHEIBE ISO 7089 8 300HV ZN	12103465	4	2	1058	968938308	SENSOR VORM.
SCHEIBE ISO 7089 8 MS	420050601	15	6	813	968646208	KAMERAHALTER VORM.
SCHEIBE ISO 7092 10 200HV	12102693	6	4	1056	96036001	KLAPPE VORM.
SCHEIBE ISO 7092 16 300HV F	11691326	73	2	321	96032897	KUEHLER VORM.
SCHEIBE ISO 7092 16 300HV F	11691326	22	6	867	919304308	S-ANLENKSTUECK VORM.
SCHEIBE ISO 7092 20 300HV F	11691327	28	4	126	917076708	LAUFSTEG RAUPENFAHRWER
SCHEIBE ISO 7092 6 200HV-A2	10035694	16	2	997	968134408	MECH.ANBAUTEILE SCHEINW
SCHEIBE ISO 7092 6 200HV-A2	10035694	23	4	998	968099808	KAMERAHALTER VORM.
SCHEIBE ISO 7092 8 200HV 4	10299679	73	8	479	918999008	LAUFSTEG DREHBUEHNE
SCHEIBE ISO 7093-1 10 300HV	11491889	71	12	21	918005408	RAUPENMITTELTEIL
SCHEIBE ISO 7093-1 10 300HV	11491889	48	6	231	917451208	WINDE 4 VORM.
SCHEIBE ISO 7093-1 10 300HV	11491889	76	16	321	96032897	KUEHLER VORM.
SCHEIBE ISO 7093-1 10 300HV	11491889	503	12	436	919551008	SCHALLDAEMPFERANLAGE
SCHEIBE ISO 7093-1 10 300HV	11491889	11	28	444	918981908	BATTERIELAGERUNG
SCHEIBE ISO 7093-1 10 300HV	11491889	23	4	556	917080508	ROLLENLAGERUNG
SCHEIBE ISO 7093-1 10 300HV	11491889	22	32	839	917517908	AUFNAHME GEGENGEWICHT
SCHEIBE ISO 7093-1 10 300HV	11491889	41	8	967	917473608	WINDE 6 VORM.
SCHEIBE ISO 7093-1 10 300HV	11491889	12	8	997	968134408	MECH.ANBAUTEILE SCHEINW
SCHEIBE ISO 7093-1 10 A2	421802108	385	116	280	96032892	DIESELMOTOR VORM.
SCHEIBE ISO 7093-1 10 A2	421802108	19	18	579	919140308	OELBEHAELTER KPL.
SCHEIBE ISO 7093-1 10 A2	421802108	35	2	743	969752608	SCHEIBEN EINBAU
SCHEIBE ISO 7093-1 10 A2	421802108	23	1	760	96000697	WISCHANLAGE EINBAU
SCHEIBE ISO 7093-1 12 200HV	421801908	389	8	280	96032892	DIESELMOTOR VORM.
SCHEIBE ISO 7093-1 12 200HV	421801908	351	4	284	96033379	BEFESTIGUNGSTEILE DRUC
SCHEIBE ISO 7093-1 12 200HV	421801908	32	10	450	919063408	HARNSTOFFANLAGE
SCHEIBE ISO 7093-1 12 200HV	10540512	500	14	436	919551008	SCHALLDAEMPFERANLAGE
SCHEIBE ISO 7093-1 12 300HV	11182717	17	16	116	918589408	HYDRAULISCHE ABSTUETZUN
SCHEIBE ISO 7093-1 12 300HV	11182717	23	12	231	917451208	WINDE 4 VORM.
SCHEIBE ISO 7093-1 12 300HV	11182717	395	8	280	96032892	DIESELMOTOR VORM.
SCHEIBE ISO 7093-1 12 300HV	11182717	77	8	321	96032897	KUEHLER VORM.
SCHEIBE ISO 7093-1 12 300HV	11182717	33	24	531	919627908	SA-BOCK VORM.
SCHEIBE ISO 7093-1 12 300HV	11182717	94	24	868	919304308	S-ANLENKSTUECK VORM.
SCHEIBE ISO 7093-1 12 300HV	11182717	7	16	911	917190908	S-ZWISCHENSTUECK
SCHEIBE ISO 7093-1 12 300HV	11182717	7	16	919	917333908	S-ZWISCHENSTUECK
SCHEIBE ISO 7093-1 12 300HV	11182717	7	16	923	917078708	S-ZWISCHENSTUECK
SCHEIBE ISO 7093-1 12 300HV	11182717	7	16	930	917078808	S-ZWISCHENSTUECK
SCHEIBE ISO 7093-1 12 300HV	11182717	7	16	943	917079208	S-ZWISCHENSTUECK
SCHEIBE ISO 7093-1 12 300HV	11182717	7	16	948	917571208	S-ZWISCHENSTUECK
SCHEIBE ISO 7093-1 12 300HV	11182717	41	16	960	917191008	SL-REDUZIERSTUECK
SCHEIBE ISO 7093-1 12 300HV	11182717	6	4	1039	96038848	BOLZEN VORM.
SCHEIBE ISO 7093-1 16 200HV	10455191	4	4	444	918981908	BATTERIELAGERUNG

22.6.2022

etk_en_de_098282 LR 11000

1554

LIEBHERRAlphabetical index
Alphabetischer Index

Bezeichnung	Artikel	Pos.	Menge	Seite	Baugruppe	Bezeichnung
SCHEIBE ISO 7093-1 16 200HV	10455191	23	16	574	918789208	KRAFTSTOFFBEHAELTER KPL
SCHEIBE ISO 7093-1 16 200HV	10455191	10	16	579	919140308	OELBEHAELTER KPL.
SCHEIBE ISO 7093-1 16 300HV	4000809	89	4	1080	919220008	F-KOPFSTUECK
SCHEIBE ISO 7093-1 20 300HV	4600328	11	2	840	965575208	ZENTRIERUNG KPL.
SCHEIBE ISO 7093-1 24 300HV	10179463	20	16	231	917451208	WINDE 4 VORM.
SCHEIBE ISO 7093-1 4 200HV 4	10875642	27	2	482	968283208	LAUFSTEG DREHBUEHNE LI
SCHEIBE ISO 7093-1 4 200HV 4	10875642	34	2	484	968309908	PODEST KPL.
SCHEIBE ISO 7093-1 4 200HV 4	10875642	67	2	588	919297008	ZENTRALSCHMIERANLAGE O
SCHEIBE ISO 7093-1 4 200HV 4	10875642	324	4	773	96033157	DRUCKLUFTANLAGE
SCHEIBE ISO 7093-1 4 200HV 4	10875642	32	16	817	96029469	AUSRUESTUNG KAMERA KAB
SCHEIBE ISO 7093-1 5 200HV 4	10875643	61	6	20	918005408	RAUPENMITTELTEIL
SCHEIBE ISO 7093-1 5 200HV 4	10875643	30	2	116	918589408	HYDRAULISCHE ABSTUETZUN
SCHEIBE ISO 7093-1 5 200HV 4	10875643	43	8	185	919082708	DREHBUEHNE KPL.
SCHEIBE ISO 7093-1 5 200HV 4	10875643	19	2	446	96032910	BATTERIEKASTEN VORM.
SCHEIBE ISO 7093-1 5 200HV 4	10875643	58	2	479	918999008	LAUFSTEG DREHBUEHNE
SCHEIBE ISO 7093-1 5 200HV 4	10875643	31	2	484	968309908	PODEST KPL.
SCHEIBE ISO 7093-1 5 200HV 4	10875643	24	4	490	969259908	LAUFSTEG DREHBUEHNE REC
SCHEIBE ISO 7093-1 5 200HV 4	10875643	10	4	626	968255808	DECKEL VORM.
SCHEIBE ISO 7093-1 5 200HV 4	10875643	11	4	627	968255908	DECKEL VORM.
SCHEIBE ISO 7093-1 5 200HV 4	10875643	10	4	628	968256008	DECKEL VORM.
SCHEIBE ISO 7093-1 5 200HV 4	10875643	10	4	629	968256108	DECKEL VORM.
SCHEIBE ISO 7093-1 5 200HV 4	10875643	252	6	652	968681408	BEDIENPULT VERBOLZUNG
SCHEIBE ISO 7093-1 5 200HV 4	10875643	11	1	768	968080908	SCHLISSANLAGE
SCHEIBE ISO 7093-1 5 200HV 4	10875643	12	5	802	919159508	ZUSATZHEIZUNG OW AIRTOP
SCHEIBE ISO 7093-1 5 200HV 4	10875643	38	8	839	917517908	AUFNAHME GEGENGEWICHT
SCHEIBE ISO 7093-1 5 200HV 4	10875643	192	4	870	919304308	S-ANLENKSTUECK VORM.
SCHEIBE ISO 7093-1 5 200HV 4	10875643	18	4	998	968099808	KAMERAHALTER VORM.
SCHEIBE ISO 7093-1 5 200HV 4	10875643	289	2	1042	96035575	KLEMMKASTEN KPL.
SCHEIBE ISO 7093-1 6 200HV 4	10875648	(3)	8	278	96032892	DIESELMOTOR VORM.
SCHEIBE ISO 7093-1 6 200HV 4	10875648	393	5	280	96032892	DIESELMOTOR VORM.
SCHEIBE ISO 7093-1 6 200HV 4	10875648	358	6	284	96033379	BEFESTIGUNGSTEILE DRUC
SCHEIBE ISO 7093-1 6 200HV 4	10875648	22	22	444	918981908	BATTERIELAGERUNG
SCHEIBE ISO 7093-1 6 200HV 4	10875648	33	4	450	919063408	HARNSTOFFANLAGE
SCHEIBE ISO 7093-1 6 200HV 4	10875648	9	12	454	96004209	PUMPE VORM.
SCHEIBE ISO 7093-1 6 200HV 4	10875648	11	4	457	96004224	DECKEL KPL.
SCHEIBE ISO 7093-1 6 200HV 4	10875648	10	32	471	917079908	DREHBUEHNENVERKLEIDUN
SCHEIBE ISO 7093-1 6 200HV 4	10875648	33	1	501	96061088	ELEKTRIK ANBAUTEILE KABIN
SCHEIBE ISO 7093-1 6 200HV 4	10875648	31	4	519	91000225	KLIMAANLAGE
SCHEIBE ISO 7093-1 6 200HV 4	10875648	94	16	532	919627908	SA-BOCK VORM.
SCHEIBE ISO 7093-1 6 200HV 4	10875648	311	74	543	968513208	ZUSATZHYDRAULIK SA-BOCK
SCHEIBE ISO 7093-1 6 200HV 4	10875648	124	16	612	96034154	GERAEUSCHDAEMMUNG OBE
SCHEIBE ISO 7093-1 6 200HV 4	10875648	7	4	613	969118108	DECKEL KPL.
SCHEIBE ISO 7093-1 6 200HV 4	10875648	7	2	615	96038209	DECKEL KPL.
SCHEIBE ISO 7093-1 6 200HV 4	10875648	7	4	617	96038293	DECKEL KPL.
SCHEIBE ISO 7093-1 6 200HV 4	10875648	7	4	622	96044249	DECKEL KPL.
SCHEIBE ISO 7093-1 6 200HV 4	10875648	7	6	747	964561008	HECKSCHEIBE VORM.
SCHEIBE ISO 7093-1 6 200HV 4	10875648	14	8	766	918064308	SCHIEBETUER EINBAU
SCHEIBE ISO 7093-1 6 200HV 4	10875648	8	4	876	919391108	S-RUECKHALTESICHERUNG
SCHEIBE ISO 7093-1 6 200HV 4	10875648	52	2	911	917190908	S-ZWISCHENSTUECK
SCHEIBE ISO 7093-1 6 200HV 4	10875648	51	2	919	917333908	S-ZWISCHENSTUECK
SCHEIBE ISO 7093-1 6 200HV 4	10875648	53	8	948	917571208	S-ZWISCHENSTUECK
SCHEIBE ISO 7093-1 6 200HV 4	10875648	41	2	1055	919219708	F-ANLENKSTUECK
SCHEIBE ISO 7093-1 6 200HV 4	10875648	9	12	1057	96038853	SENSORTRAEGER KPL.
SCHEIBE ISO 7093-1 6 200HV 4	10875648	13	3	1089	96037097	LEITER VORM.
SCHEIBE ISO 7093-1 6 200HV 4	10875648	13	3	1091	96037098	LEITER VORM.
SCHEIBE ISO 7093-1 6 200HV-A	421801708	5	14	84	968727008	KAMERAANBAU RAUPE
SCHEIBE ISO 7093-1 6 200HV-A	421801708	5	14	108	968668808	KAMERAANBAU RAUPE
SCHEIBE ISO 7093-1 6 200HV-A	421801708	5	5	194	968907308	PARKKONSOLE SCHLAEUCHE
SCHEIBE ISO 7093-1 6 200HV-A	421801708	5	3	195	968907408	PARKKONSOLE SCHLAEUCHE
SCHEIBE ISO 7093-1 6 200HV-A	421801708	6	4	488	968904008	TRAEGER VORM.

22.6.2022

etk_en_de_098282 LR 11000

1555

LIEBHERRAlphabetical index
Alphabetischer Index

Bezeichnung	Artikel	Pos.	Menge	Seite	Baugruppe	Bezeichnung
SCHEIBE ISO 7093-1 6 200HV-A	421801708	8	4	595	918531108	SPIEGELANBAU KRANFUEHR
SCHEIBE ISO 7093-1 6 200HV-A	421801708	32	2	734	919075408	KRANFUEHRERKABINE ANBA
SCHEIBE ISO 7093-1 6 200HV-A	10540500	29	2	26	11601184	SCHLEIFRINGUEBERTRAEGE
SCHEIBE ISO 7093-1 6 200HV-A	10540500	502	16	436	919551008	SCHALLDAEMPFERANLAGE
SCHEIBE ISO 7093-1 6 200HV-A	10540500	10	1	776	919075608	PODEST KRANKABINE
SCHEIBE ISO 7093-1 6 200HV-A	10540500	9	3	777	968397108	LEITER KPL.
SCHEIBE ISO 7093-1 6 200HV-A	10540500	8	1	1017	968838608	GRUNDHALTER VORM.
SCHEIBE ISO 7093-1 8 200HV 4	11140469	49	42	20	918005408	RAUPENMITTELTEIL
SCHEIBE ISO 7093-1 8 200HV 4	11140469	5	4	27	969088908	HALTER VORM.
SCHEIBE ISO 7093-1 8 200HV 4	11140469	16	24	126	917076708	LAUFSTEG RAUPENFAHRWER
SCHEIBE ISO 7093-1 8 200HV 4	11140469	51	24	126	917076708	LAUFSTEG RAUPENFAHRWER
SCHEIBE ISO 7093-1 8 200HV 4	11140469	49	18	146	918011308	UNTERTEIL VORM.
SCHEIBE ISO 7093-1 8 200HV 4	11140469	59	4	185	919082708	DREHBUEHNE KPL.
SCHEIBE ISO 7093-1 8 200HV 4	11140469	12	2	202	917438108	WINDE 1 VORM.
SCHEIBE ISO 7093-1 8 200HV 4	11140469	12	2	222	917454008	WINDE 2 VORM.
SCHEIBE ISO 7093-1 8 200HV 4	11140469	42	14	266	918861408	DIESELMOTOR KPL.
SCHEIBE ISO 7093-1 8 200HV 4	11140469	384	83	280	96032892	DIESELMOTOR VORM.
SCHEIBE ISO 7093-1 8 200HV 4	11140469	350	20	284	96033379	BEFESTIGUNGSTEILE DRUC
SCHEIBE ISO 7093-1 8 200HV 4	11140469	75	104	321	96032897	KUEHLER VORM.
SCHEIBE ISO 7093-1 8 200HV 4	11140469	5	2	344	10125646	OELABSCHIEDER ANBAU
SCHEIBE ISO 7093-1 8 200HV 4	11140469	7	7	416	10144678	ABDECKPLATTE ANBAU
SCHEIBE ISO 7093-1 8 200HV 4	11140469	501	56	436	919551008	SCHALLDAEMPFERANLAGE
SCHEIBE ISO 7093-1 8 200HV 4	11140469	14	16	444	918981908	BATTERIELAGERUNG
SCHEIBE ISO 7093-1 8 200HV 4	11140469	31	18	450	919063408	HARNSTOFFANLAGE
SCHEIBE ISO 7093-1 8 200HV 4	11140469	17	4	454	96004209	PUMPE VORM.
SCHEIBE ISO 7093-1 8 200HV 4	11140469	28	8	556	917080508	ROLLENLAGERUNG
SCHEIBE ISO 7093-1 8 200HV 4	11140469	6	16	565	917473108	BRENNSTOFFBEHAELTER O
SCHEIBE ISO 7093-1 8 200HV 4	11140469	3	2	568	919965008	KRAFTSTOFFFOERDERUNG
SCHEIBE ISO 7093-1 8 200HV 4	11140469	10	32	574	918789208	KRAFTSTOFFBEHAELTER KPL
SCHEIBE ISO 7093-1 8 200HV 4	11140469	22	8	579	919140308	OELBEHAELTER KPL.
SCHEIBE ISO 7093-1 8 200HV 4	11140469	64	2	588	919297008	ZENTRALSCHMIERANLAGE O
SCHEIBE ISO 7093-1 8 200HV 4	11140469	121	154	612	96034154	GERAEUSCHDAEMMUNG OBE
SCHEIBE ISO 7093-1 8 200HV 4	11140469	25	42	625	969443908	GERAEUSCHDAEMMUNG UN
SCHEIBE ISO 7093-1 8 200HV 4	11140469	441	9	698	96052492	HYDRAULIK
SCHEIBE ISO 7093-1 8 200HV 4	11140469	73	20	735	919075408	KRANFUEHRERKABINE ANBA
SCHEIBE ISO 7093-1 8 200HV 4	11140469	27	7	751	919075308	KRANFUEHRERKABINE VORM.
SCHEIBE ISO 7093-1 8 200HV 4	11140469	322	2	773	96033157	DRUCKLUFTANLAGE
SCHEIBE ISO 7093-1 8 200HV 4	11140469	101	102	868	919304308	S-ANLENKSTUECK VORM.
SCHEIBE ISO 7093-1 8 200HV 4	11140469	6	16	894	96038419	NEIGUNGSGEBER ANBAU
SCHEIBE ISO 7093-1 8 200HV 4	11140469	39	12	911	917190908	S-ZWISCHENSTUECK
SCHEIBE ISO 7093-1 8 200HV 4	11140469	39	12	919	917333908	S-ZWISCHENSTUECK
SCHEIBE ISO 7093-1 8 200HV 4	11140469	39	12	923	917078708	S-ZWISCHENSTUECK
SCHEIBE ISO 7093-1 8 200HV 4	11140469	39	26	930	917078808	S-ZWISCHENSTUECK
SCHEIBE ISO 7093-1 8 200HV 4	11140469	39	28	943	917079208	S-ZWISCHENSTUECK
SCHEIBE ISO 7093-1 8 200HV 4	11140469	39	24	948	917571208	S-ZWISCHENSTUECK
SCHEIBE ISO 7093-1 8 200HV 4	11140469	13	16	951	919219208	S-ZWISCHENSTUECK
SCHEIBE ISO 7093-1 8 200HV 4	11140469	9	106	952	96037300	GITTERROST VORM.
SCHEIBE ISO 7093-1 8 200HV 4	11140469	5	7	953	96037301	SEILSCHUTZ
SCHEIBE ISO 7093-1 8 200HV 4	11140469	6	5	954	96037306	SEILSCHUTZ
SCHEIBE ISO 7093-1 8 200HV 4	11140469	14	50	960	917191008	SL-REDUZIERSTUECK
SCHEIBE ISO 7093-1 8 200HV 4	11140469	15	4	995	967957508	KAMERAANBAU S-ANLENKSTU
SCHEIBE ISO 7093-1 8 200HV 4	11140469	8	1	997	968134408	MECH.ANBAUTEILE SCHEINW
SCHEIBE ISO 7093-1 8 200HV 4	11140469	12	12	998	968099808	KAMERAHALTER VORM.
SCHEIBE ISO 7093-1 8 200HV 4	11140469	8	52	1038	96038847	GITTERROST VORM.
SCHEIBE ISO 7093-1 8 200HV 4	11140469	34	4	1055	919219708	F-ANLENKSTUECK
SCHEIBE ISO 7093-1 8 200HV 4	11140469	6	16	1057	96038853	SENSORTRAEGER KPL.
SCHEIBE ISO 7093-1 8 200HV 4	11140469	26	54	1079	919220008	F-KOPFSTUECK
SCHEIBE ISO 7093-1 8 200HV 4	11140469	7	8	1089	96037097	LEITER VORM.
SCHEIBE ISO 7093-1 8 200HV 4	11140469	7	8	1091	96037098	LEITER VORM.
SCHEIBE ISO 7093-1 8 200HV 4	11140469	5	12	1106	919220108	F-ZWISCHENSTUECK

22.6.2022

etk_en_de_098282 LR 11000

1556

LIEBHERRAlphabetical index
Alphabetischer Index

Bezeichnung	Artikel	Pos.	Menge	Seite	Baugruppe	Bezeichnung
SCHEIBE ISO 7093-1 8 200HV 4	11140469	5	18	1110	919220208	F-ZWISCHENSTUECK
SCHEIBE ISO 7093-1 8 200HV 4	11140469	5	30	1113	919222708	F-ZWISCHENSTUECK
SCHEIBE ISO 7093-1 8 200HV 4	11140469	32	10	1117	919222808	FA-BOCK
SCHEIBE ISO 7093-1 8 200HV-A	421861405	435	4	697	96052492	HYDRAULIK
SCHEIBE ISO 7093-1 8 200HV-A	10540510	119	2	533	919627908	SA-BOCK VORM.
SCHEIBE ISO 7094 8 100 HV-ST	420600301	36	24	911	917190908	S-ZWISCHENSTUECK
SCHEIBE ISO 7094 8 100 HV-ST	420600301	36	25	919	917333908	S-ZWISCHENSTUECK
SCHEIBE ISO 7094 8 100 HV-ST	420600301	36	62	923	917078708	S-ZWISCHENSTUECK
SCHEIBE ISO 7094 8 100 HV-ST	420600301	36	60	930	917078808	S-ZWISCHENSTUECK
SCHEIBE ISO 7094 8 100 HV-ST	420600301	36	64	943	917079208	S-ZWISCHENSTUECK
SCHEIBE ISO 7094 8 100 HV-ST	420600301	36	64	948	917571208	S-ZWISCHENSTUECK
SCHEIBE ISO 7094 8 100 HV-ST	420600301	48	4	1033	919219508	F-ANSCHLUSSKOPF
SCHEIBE RD100X4 S315MC FE	949948408	4	1	1119	96035525	ZUGGLASCHE KPL.
SCHEIBE RD110X2 DC01 FE//	949635408	4	9	558	917080608	MONTAGEEINRICHTUNG RA
SCHEIBE RD120X4 S315MC FE	955702308	66	2	868	919304308	S-ANLENKSTUECK VORM.
SCHEIBE RD135X3 DC01 FE//	953848908	73	2	66	917291608	RAUPENTRAEGER LI.
SCHEIBE RD135X3 DC01 FE//	953848908	73	2	99	917291708	RAUPENTRAEGER RE.
SCHEIBE RD135X3 DC01 FE//	953848908	3	1	1082	96037041	ZUGGLASCHE KPL.
SCHEIBE RD22X3 DC01 FE//ZN	953561608	8	8	1117	919222808	FA-BOCK
SCHEIBE RD25X6 PA6G SCHW	288183108	6	6	747	964561008	HECKSCHEIBE VORM.
SCHEIBE RD44X2 DC01 FE//ZN	939460808	33	8	126	917076708	LAUFSTEG RAUPENFAHRWER
SCHEIBE RD50X2 ALMG3 H11	955161608	19	1	1117	919222808	FA-BOCK
SCHEIBE RD50X2 ALMG3 H11	955161608	7	1	1120	96013389	SEILROLLENHALTERUNG KPL
SCHEIBE RD60X2 ALMG3 H11	948717708	15	1	1126	919222908	F-RUECKHALTESICHERUNG
SCHEIBE RD60X5 S355MC FE//	941009708	29	2	960	917191008	SL-REDUZIERSTUECK
SCHEIBE RD70X2 DC01 FE//ZN	949188508	4	1	1120	96013389	SEILROLLENHALTERUNG KPL
SCHEIBE RD70X2 DC01 FE//ZN	954178508	65	4	1080	919220008	F-KOPFSTUECK
SCHEIBE RD80X3 DC01 FE//ZN	953518308	39	8	126	917076708	LAUFSTEG RAUPENFAHRWER
SCHEIBE RD80X5 S355MC FE//	949582708	25	2	734	919075408	KRANFUEHRERKABINE ANBA
SCHEIBE S355MC FE//ZNNI8//C	953867308	64	24	66	917291608	RAUPENTRAEGER LI.
SCHEIBE S355MC FE//ZNNI8//C	953867308	64	24	99	917291708	RAUPENTRAEGER RE.
SCHEIBE S355MC FE//ZNNI8//C	953867308	50	4	482	968283208	LAUFSTEG DREHBUEHNE LI
SCHEIBE S355MC FE//ZNNI8//C	953867308	19	9	960	917191008	SL-REDUZIERSTUECK
SCHEIBEN EINBAU SPF	969752608	1	1	740	919075508	KRANFUEHRERKABINE VORM.
SCHEINWERFERANTRIEBSEIN	10029139	5	1	998	968099808	KAMERAHALTER VORM.
SCHELLE 8	10140086	7	4	382	11420510	DRUCKLEITUNG ANBAU
SCHELLE DIN 3016-1 10X12XD	7381679	3	1	1017	968838608	GRUNDHALTER VORM.
SCHELLE DIN 3016-1 10X15X	7381770	32	1	423	12416117	KABELBAUM ANBAU
SCHELLE DIN 3016-1 10X20X	7381285	12	2	341	10141769	ENDREGELVENTIL
SCHELLE DIN 3016-1 10X20X	7381285	31	1	400	10143277	KUEHLMITTELKRUEMMER AN
SCHELLE DIN 3016-1 10X20X	7381285	20	1	409	10141721	ATL-ANBAU
SCHELLE DIN 3016-1 10X20X	7381628	6	1	341	10141769	ENDREGELVENTIL
SCHELLE DIN 3016-1 10X20X	7381628	3	1	347	10118748	ROHRLEITUNG ANBAU
SCHELLE DIN 3016-1 10X20X	7381628	4	1	349	10137870	OELMESSSTAB KPL.
SCHELLE DIN 3016-1 10X20X	7381628	17	1	379	10126724	KRAFTSTOFF-FEINFILTERAN
SCHELLE DIN 3016-1 10X20X	7381628	21	1	383	10143726	LECKOELLEITUNG ANBAU
SCHELLE DIN 3016-1 10X20X	7381628	9	3	399	10147372	ENTLUEFTUNGSLEITUNG AN
SCHELLE DIN 3016-1 10X20X	7381628	26	1	400	10143277	KUEHLMITTELKRUEMMER AN
SCHELLE DIN 3016-1 10X20X	7381628	38	2	423	12416117	KABELBAUM ANBAU
SCHELLE DIN 3016-1 12X15X	7382087	33	4	423	12416117	KABELBAUM ANBAU
SCHELLE DIN 3016-1 12X20X	7381629	7	2	392	10141807	ANBAUTEILE LUFTPRESSER
SCHELLE DIN 3016-1 12X20X	7381629	39	3	423	12416117	KABELBAUM ANBAU
SCHELLE DIN 3016-1 15X20X	10491040	13	2	341	10141769	ENDREGELVENTIL
SCHELLE DIN 3016-1 15X20X	10491040	(10)	1	348	10134887	OELWANNE MIT BEFEST.
SCHELLE DIN 3016-1 16X15X	7381294	34	8	423	12416117	KABELBAUM ANBAU
SCHELLE DIN 3016-1 16X20X	7382085	23	2	381	12474356	KRAFTSTOFFLEITUNGEN
SCHELLE DIN 3016-1 16X20X	7382085	40	3	424	12416117	KABELBAUM ANBAU
SCHELLE DIN 3016-1 18X20X	10802186	17	1	392	10141807	ANBAUTEILE LUFTPRESSER
SCHELLE DIN 3016-1 18X20X	7381635	41	3	424	12416117	KABELBAUM ANBAU
SCHELLE DIN 3016-1 20X20XD	7362665	7	3	400	10143277	KUEHLMITTELKRUEMMER AN

22.6.2022

etk_en_de_098282 LR 11000

1557

LIEBHERRAlphabetical index
Alphabetischer Index

Bezeichnung	Artikel	Pos.	Menge	Seite	Baugruppe	Bezeichnung
SCHELLE DIN 3016-1 20X20XD	7362665	6	2	511	96060644	ZUSATZHEIZUNG KABINE
SCHELLE DIN 3016-1 20X20XD	7362665	4	4	605	96060604	VENTILPLATTE VORM.
SCHELLE DIN 3016-1 22X20X	7381630	42	6	424	12416117	KABELBAUM ANBAU
SCHELLE DIN 3016-1 25X20X	7381498	11	2	343	10141843	KURBELGEHAEUSEENTLUEF
SCHELLE DIN 3016-1 25X20X	7381498	13	7	410	10143790	LAEDRUCKREGELUNG
SCHELLE DIN 3016-1 25X20X	7381631	16	2	343	10141843	KURBELGEHAEUSEENTLUEF
SCHELLE DIN 3016-1 6X19XA1	11652756	22	1	410	10143790	LAEDRUCKREGELUNG
SCHELLE DIN 3016-1 6X20XA1	11000593	14	8	410	10143790	LAEDRUCKREGELUNG
SCHELLE DIN 3016-1 6X20XD1	7382088	19	1	383	10143726	LECKOELLEITUNG ANBAU
SCHELLE DIN 3016-1 6X20XD1	7382088	9	1	392	10141807	ANBAUTEILE LUFTPRESSER
SCHELLE DIN 3016-1 6X20XD1	7382088	12	2	410	10143790	LAEDRUCKREGELUNG
SCHELLE DIN 3016-1 6X20XD1	7382088	36	1	423	12416117	KABELBAUM ANBAU
SCHELLE DIN 3016-1 8X15XD1	7381771	20	2	383	10143726	LECKOELLEITUNG ANBAU
SCHELLE DIN 3016-1 8X15XD1	7381771	31	5	423	12416117	KABELBAUM ANBAU
SCHELLE DIN 3016-1 8X20XA1	11493699	34	1	401	10143277	KUEHLMITTELKRUEMMER AN
SCHELLE DIN 3016-1 8X20XD1	7382090	16	1	399	10147372	ENTLUEFTUNGSLEITUNG AN
SCHELLE DIN 3016-1 8X20XD1	7382090	25	1	400	10143277	KUEHLMITTELKRUEMMER AN
SCHELLE DIN 3016-1 8X20XD1	7382090	37	10	423	12416117	KABELBAUM ANBAU
SCHELLE DIN 3017-1 16/12-20	4601105	6	2	345	10137051	OELRUECKLAUFLEITUNG AN
SCHIEBELEITER 7/8-420X2,16	10870476	76	1	21	918005408	RAUPENMITTELTEIL
SCHIEBER 24.6X120 PA6	976872208	13	1	768	968080908	SCHLISSANLAGE
SCHIEBESTUECK STAHLBAU	967722208	2	1	65	917291608	RAUPENTRAEGER LI.
SCHIEBESTUECK STAHLBAU	967776008	2	1	98	917291708	RAUPENTRAEGER RE.
SCHIEBETUER EINBAU SPF	918064308	175	1	13		LIEBHERR RAUPENKRAN LR
SCHIENENPAAR	10650489	70	1	463	10877138	FAHRERSITZ
SCHILD	11494432	(2)	1	591	10425291	ELEKTROPUMPE
SCHILD	11494581	22	1	161	10871517	ELEKTROPUMPE
SCHILD	11494581	(3)	1	591	10425291	ELEKTROPUMPE
SCHILD	970320008	14	1	192	96062971	MONTAGETEILE DREHBUEHN
SCHILD	970320008	196	1	696	96052492	HYDRAULIK
SCHILD	970320808	13	1	192	96062971	MONTAGETEILE DREHBUEHN
SCHILD	970320808	197	1	696	96052492	HYDRAULIK
SCHILD	970572908	195	1	696	96052492	HYDRAULIK
SCHILD	970839108	163	1	33	969731708	HYDRAULIK MITTELTEIL
SCHILD	971749908	2	4	846	918107308	ZUSATZBESCHILDERUNG
SCHILD	972202808	199	1	696	96052492	HYDRAULIK
SCHILD +S2114 LEXEDGE II	97134480	4	1	1136	96031510	KLEMMKASTEN KPL.
SCHILD +S2115 LEXEDGE II	97134478	4	1	1133	96031507	KLEMMKASTEN KPL.
SCHILD -X864	977539508	71	1	658	967917908	SCHALTSCHRANK MECH.
SCHILD -X865	977539408	72	1	658	967917908	SCHALTSCHRANK MECH.
SCHILD -X866	977540208	73	1	658	967917908	SCHALTSCHRANK MECH.
SCHILD -X867	977540308	74	1	658	967917908	SCHALTSCHRANK MECH.
SCHILD 100X100X1 AL-BL	97062056	162	2	33	969731708	HYDRAULIK MITTELTEIL
SCHILD 100X184X0,1 KLEBEFO	11952500	1	2	852	919551708	ZUSATZBESCHILD.CALIFORN
SCHILD 100X200 AL-BL 1MM	975716708	15	1	192	96062971	MONTAGETEILE DREHBUEHN
SCHILD 100X200 AL-BL 1MM	975716708	198	1	696	96052492	HYDRAULIK
SCHILD 100X290 KLEBEFOLIE	97033195	6	2	874	968311308	BESCHILDERUNG
SCHILD 100X70X1 AL-BL	979260308	158	1	33	969731708	HYDRAULIK MITTELTEIL
SCHILD 112DBA/100X90 KLEBE	971693908	75	1	846	918107308	ZUSATZBESCHILDERUNG
SCHILD 120X80 KLEBEFOLIE	97037383	(1)	1	450	919063408	HARNSTOFFANLAGE
SCHILD 138X69 KLEBEFOLIE	97025926	7	4	915	968012308	BESCHILDERUNG
SCHILD 138X69 KLEBEFOLIE	97025926	7	4	939	969425308	BESCHILDERUNG
SCHILD 138X69 KLEBEFOLIE	97025926	7	4	956	96037322	BESCHILDERUNG
SCHILD 158X68 KLEBEFOLIE	978687408	7	4	844	917082108	BESCHILDERUNG DREHBUE
SCHILD 158X68 KLEBEFOLIE	978687408	1	4	989	917481708	BESCHILDERUNG WINDE 6
SCHILD 159X45 KLEBEFOLIE	97095298	3	1	218	917472708	BESCHILDERUNG
SCHILD 159X45 KLEBEFOLIE	97095298	(3)	1	219	917077908	WINDE 2
SCHILD 160X100 KLEBEFOLIE	97064029	1100	1	840	965575208	ZENTRIERUNG KPL.
SCHILD 160X50 KLEBEFOLIE	97091645	(1)	1	1028	968455908	FUSS KPL.
SCHILD 168X62 KLEBEFOLIE	978674808	4	8	57	918216808	BESCHILDERUNG

22.6.2022

etk_en_de_098282 LR 11000

1558

LIEBHERRAlphabetical index
Alphabetischer Index

Bezeichnung	Artikel	Pos.	Menge	Seite	Baugruppe	Bezeichnung
SCHILD 168X62 KLEBEFOLIE	978674808	(2)	6	142	917987408	DREHBUEHNENRAHMEN
SCHILD 168X62 KLEBEFOLIE	978674808	2	4	245	917872108	BESCHILDERUNG
SCHILD 168X62 KLEBEFOLIE	978674808	2	5	553	917475908	BESCHILDERUNG
SCHILD 168X62 KLEBEFOLIE	978674808	(1)	2	839	917517908	AUFNAHME GEGENGEWICHT
SCHILD 168X62 KLEBEFOLIE	978674808	4	9	844	917082108	BESCHILDERUNG DREHBUE
SCHILD 168X62 KLEBEFOLIE	978674808	2	4	874	968311308	BESCHILDERUNG
SCHILD 168X62 KLEBEFOLIE	978674808	3	4	915	968012308	BESCHILDERUNG
SCHILD 168X62 KLEBEFOLIE	978674808	3	4	939	969425308	BESCHILDERUNG
SCHILD 168X62 KLEBEFOLIE	978674808	3	4	956	96037322	BESCHILDERUNG
SCHILD 168X62 KLEBEFOLIE	978674808	3	3	962	968688008	BESCHILDERUNG
SCHILD 168X62 KLEBEFOLIE	978674808	3	2	1024	96039900	BESCHILDERUNG
SCHILD 168X62 KLEBEFOLIE	978674808	3	4	1045	96038854	BESCHILDERUNG
SCHILD 168X62 KLEBEFOLIE	978674808	6	1	1051	96039202	BESCHILDERUNG
SCHILD 168X62 KLEBEFOLIE	978674808	4	2	1104	96037102	BESCHILDERUNG
SCHILD 168X88 KLEBEFOLIE	97009799	101	1	846	918107308	ZUSATZBESCHILDERUNG
SCHILD 168X88 KLEBEFOLIE	97011690	6	2	93	917322108	BESCHILDERUNG
SCHILD 168X88 KLEBEFOLIE	97011690	6	2	112	917322308	BESCHILDERUNG
SCHILD 168X88 KLEBEFOLIE	97036732	4	1	874	968311308	BESCHILDERUNG
SCHILD 168X88 KLEBEFOLIE	97036732	6	1	915	968012308	BESCHILDERUNG
SCHILD 168X88 KLEBEFOLIE	97036732	6	1	939	969425308	BESCHILDERUNG
SCHILD 168X88 KLEBEFOLIE	97036732	6	1	956	96037322	BESCHILDERUNG
SCHILD 168X88 KLEBEFOLIE	97036732	6	1	962	968688008	BESCHILDERUNG
SCHILD 168X88 KLEBEFOLIE	97036732	1	1	1045	96038854	BESCHILDERUNG
SCHILD 168X88 KLEBEFOLIE	97036732	8	2	1104	96037102	BESCHILDERUNG
SCHILD 168X88 KLEBEFOLIE	97037952	18	1	846	918107308	ZUSATZBESCHILDERUNG
SCHILD 168X88 KLEBEFOLIE	97060689	100	1	846	918107308	ZUSATZBESCHILDERUNG
SCHILD 168X88 KLEBEFOLIE	978674308	4	2	127	968029408	BESCHILDERUNG
SCHILD 168X88 KLEBEFOLIE	979383308	62	1	846	918107308	ZUSATZBESCHILDERUNG
SCHILD 168X88X1 KLEBEFOLI	97004046	(1)	6	142	917987408	DREHBUEHNENRAHMEN
SCHILD 168X88X1 KLEBEFOLI	97004046	6	2	844	917082108	BESCHILDERUNG DREHBUE
SCHILD 168X88X1 KLEBEFOLI	97004046	3	4	874	968311308	BESCHILDERUNG
SCHILD 168X88X1 KLEBEFOLI	97004046	1	3	915	968012308	BESCHILDERUNG
SCHILD 168X88X1 KLEBEFOLI	97004046	1	3	939	969425308	BESCHILDERUNG
SCHILD 168X88X1 KLEBEFOLI	97004046	1	3	956	96037322	BESCHILDERUNG
SCHILD 168X88X1 KLEBEFOLI	97004046	2	3	962	968688008	BESCHILDERUNG
SCHILD 168X88X1 KLEBEFOLI	97004046	4	2	1045	96038854	BESCHILDERUNG
SCHILD 170X55 KLEBEFOLIE	97049945	(1)	1	925	967743808	STANGE KPL.
SCHILD 170X55 KLEBEFOLIE	97049955	(1)	1	912	967746908	STANGE KPL.
SCHILD 170X55 KLEBEFOLIE	97052197	(1)	1	538	967981008	ZUGSTANGE KPL.
SCHILD 170X55 KLEBEFOLIE	97052256	(1)	1	932	967897608	ZUGSTANGE KPL.
SCHILD 170X55 KLEBEFOLIE	97052499	(1)	1	934	968190108	ZUGSTANGE KPL.
SCHILD 170X55 KLEBEFOLIE	97052635	(1)	1	936	968190208	ZUGSTANGE KPL.
SCHILD 178X78 KLEBEFOLIE	97038976	5	6	874	968311308	BESCHILDERUNG
SCHILD 178X78 KLEBEFOLIE	97093614	4	4	1051	96039202	BESCHILDERUNG
SCHILD 178X78 KLEBEFOLIE	97093614	1	4	1104	96037102	BESCHILDERUNG
SCHILD 188X78 KLEBEFOLIE	97036734	1	12	57	918216808	BESCHILDERUNG
SCHILD 188X78 KLEBEFOLIE	97036734	1	12	93	917322108	BESCHILDERUNG
SCHILD 188X78 KLEBEFOLIE	97036734	1	12	112	917322308	BESCHILDERUNG
SCHILD 1X100X100 AL-BL	97047103	104	1	193	96062971	MONTAGETEILE DREHBUEHN
SCHILD 1X200X100 AL-BL	97047102	103	1	193	96062971	MONTAGETEILE DREHBUEHN
SCHILD 1X75X45 ALUMINIUM	97038433	29	1	751	919075308	KRANFUEHRERKABINE VORM.
SCHILD 1X80X80 KLEBEFOLIE	97056676	14	4	844	917082108	BESCHILDERUNG DREHBUE
SCHILD 1X80X80 KLEBEFOLIE	97056677	15	2	844	917082108	BESCHILDERUNG DREHBUE
SCHILD 1X80X80 KLEBEFOLIE	974150408	8	2	553	917475908	BESCHILDERUNG
SCHILD 1X80X80 KLEBEFOLIE	974150408	2	2	835	96060139	BESCHILDERUNG
SCHILD 1X80X80 KLEBEFOLIE	974150408	11	3	844	917082108	BESCHILDERUNG DREHBUE
SCHILD 1X80X80 KLEBEFOLIE	974150508	5	5	553	917475908	BESCHILDERUNG
SCHILD 1X80X80 KLEBEFOLIE	974150508	3	2	835	96060139	BESCHILDERUNG
SCHILD 1X80X80 KLEBEFOLIE	974150608	12	3	844	917082108	BESCHILDERUNG DREHBUE
SCHILD 1X80X80 KLEBEFOLIE	974150708	13	2	844	917082108	BESCHILDERUNG DREHBUE

22.6.2022

etk_en_de_098282 LR 11000

1559

LIEBHERRAlphabetical index
Alphabetischer Index

Bezeichnung	Artikel	Pos.	Menge	Seite	Baugruppe	Bezeichnung
SCHILD 208X88 KLEBEFOLIE	97053409	1	1	218	917472708	BESCHILDERUNG
SCHILD 208X88 KLEBEFOLIE	97053409	(1)	1	219	917077908	WINDE 2
SCHILD 208X88 KLEBEFOLIE	97053409	1	1	245	917872108	BESCHILDERUNG
SCHILD 208X88 KLEBEFOLIE	97053409	2	1	989	917481708	BESCHILDERUNG WINDE 6
SCHILD 208X88 KLEBEFOLIE	97053410	2	1	218	917472708	BESCHILDERUNG
SCHILD 208X88 KLEBEFOLIE	97053410	(2)	1	219	917077908	WINDE 2
SCHILD 208X88 KLEBEFOLIE	97053410	3	1	989	917481708	BESCHILDERUNG WINDE 6
SCHILD 208X88 KLEBEFOLIE	97063303	(3)	4	142	917987408	DREHBUEHNENRAHMEN
SCHILD 208X88 KLEBEFOLIE	97008755	(7)	2	839	917517908	AUFNAHME GEGENGEWICHT
SCHILD 208X88 KLEBEFOLIE	97008756	(6)	2	839	917517908	AUFNAHME GEGENGEWICHT
SCHILD 208X88 KLEBEFOLIE	97016304	8	1	565	917473108	BRENNSTOFFBEHAELTER O
SCHILD 208X88 KLEBEFOLIE	97016304	49	1	846	918107308	ZUSATZBESCHILDERUNG
SCHILD 208X88 KLEBEFOLIE	97016392	1	4	122	967975008	BESCHILDERUNG
SCHILD 208X88 KLEBEFOLIE	97016392	(1)	1	130	917076808	MECH.ZUSATZABSTUETZUNG
SCHILD 208X88 KLEBEFOLIE	97016392	9	1	844	917082108	BESCHILDERUNG DREHBUE
SCHILD 208X88 KLEBEFOLIE	97033979	(2)	4	132	917077008	ZENTRALBALLASTBEFESTIG
SCHILD 208X88 KLEBEFOLIE	97033982	3	1	553	917475908	BESCHILDERUNG
SCHILD 208X88 KLEBEFOLIE	97039753	4	1	553	917475908	BESCHILDERUNG
SCHILD 208X88 KLEBEFOLIE	97067245	5	4	57	918216808	BESCHILDERUNG
SCHILD 208X88 KLEBEFOLIE	97067313	7	2	93	917322108	BESCHILDERUNG
SCHILD 208X88 KLEBEFOLIE	97067313	7	2	112	917322308	BESCHILDERUNG
SCHILD 208X88 KLEBEFOLIE	978673908	3	2	127	968029408	BESCHILDERUNG
SCHILD 208X88 KLEBEFOLIE	978674008	5	1	93	917322108	BESCHILDERUNG
SCHILD 208X88 KLEBEFOLIE	978674008	5	1	112	917322308	BESCHILDERUNG
SCHILD 208X88 KLEBEFOLIE	978674008	2	2	127	968029408	BESCHILDERUNG
SCHILD 208X88 KLEBEFOLIE	978674008	1	2	874	968311308	BESCHILDERUNG
SCHILD 208X88 KLEBEFOLIE	978674008	2	1	915	968012308	BESCHILDERUNG
SCHILD 208X88 KLEBEFOLIE	978674008	2	1	939	969425308	BESCHILDERUNG
SCHILD 208X88 KLEBEFOLIE	978674008	2	1	956	96037322	BESCHILDERUNG
SCHILD 208X88 KLEBEFOLIE	978674008	1	1	962	968688008	BESCHILDERUNG
SCHILD 208X88 KLEBEFOLIE	978674008	2	1	1045	96038854	BESCHILDERUNG
SCHILD 208X88 KLEBEFOLIE	978674008	1	4	1051	96039202	BESCHILDERUNG
SCHILD 208X88 KLEBEFOLIE	978674008	7	2	1104	96037102	BESCHILDERUNG
SCHILD 208X88 KLEBEFOLIE	978674108	2	6	57	918216808	BESCHILDERUNG
SCHILD 208X88 KLEBEFOLIE	978674108	2	1	93	917322108	BESCHILDERUNG
SCHILD 208X88 KLEBEFOLIE	978674108	2	1	112	917322308	BESCHILDERUNG
SCHILD 208X88 KLEBEFOLIE	978674108	(4)	1	130	917076808	MECH.ZUSATZABSTUETZUNG
SCHILD 208X88 KLEBEFOLIE	978674108	1	4	844	917082108	BESCHILDERUNG DREHBUE
SCHILD 208X88 KLEBEFOLIE	978674108	7	4	874	968311308	BESCHILDERUNG
SCHILD 208X88 KLEBEFOLIE	978674108	5	4	915	968012308	BESCHILDERUNG
SCHILD 208X88 KLEBEFOLIE	978674108	5	4	939	969425308	BESCHILDERUNG
SCHILD 208X88 KLEBEFOLIE	978674108	5	4	956	96037322	BESCHILDERUNG
SCHILD 208X88 KLEBEFOLIE	978674108	4	4	962	968688008	BESCHILDERUNG
SCHILD 208X88 KLEBEFOLIE	978674108	6	4	1045	96038854	BESCHILDERUNG
SCHILD 208X88 KLEBEFOLIE	978674108	2	4	1051	96039202	BESCHILDERUNG
SCHILD 208X88 KLEBEFOLIE	978674108	2	2	1104	96037102	BESCHILDERUNG
SCHILD 208X88 KLEBEFOLIE	978674108	1	4	1108	96036940	BESCHILDERUNG
SCHILD 208X88 KLEBEFOLIE	978674408	4	2	93	917322108	BESCHILDERUNG
SCHILD 208X88 KLEBEFOLIE	978674408	4	2	112	917322308	BESCHILDERUNG
SCHILD 208X88 KLEBEFOLIE	978674408	8	2	844	917082108	BESCHILDERUNG DREHBUE
SCHILD 208X88 KLEBEFOLIE	978674608	3	4	57	918216808	BESCHILDERUNG
SCHILD 208X88 KLEBEFOLIE	978674608	3	10	93	917322108	BESCHILDERUNG
SCHILD 208X88 KLEBEFOLIE	978674608	3	10	112	917322308	BESCHILDERUNG
SCHILD 208X88 KLEBEFOLIE	978674608	(2)	4	130	917076808	MECH.ZUSATZABSTUETZUNG
SCHILD 208X88 KLEBEFOLIE	978674608	(1)	12	132	917077008	ZENTRALBALLASTBEFESTIG
SCHILD 208X88 KLEBEFOLIE	978674608	1	4	835	96060139	BESCHILDERUNG
SCHILD 208X88 KLEBEFOLIE	978674608	2	8	844	917082108	BESCHILDERUNG DREHBUE
SCHILD 208X88 KLEBEFOLIE	978674608	8	4	874	968311308	BESCHILDERUNG
SCHILD 208X88 KLEBEFOLIE	978674608	4	4	915	968012308	BESCHILDERUNG
SCHILD 208X88 KLEBEFOLIE	978674608	4	4	939	969425308	BESCHILDERUNG

22.6.2022

etk_en_de_098282 LR 11000

1560

LIEBHERR

Alphabetical index
Alphabetischer Index

Bezeichnung	Artikel	Pos.	Menge	Seite	Baugruppe	Bezeichnung
SCHILD 208X88 KLEBEFOLIE	978674608	4	4	956	96037322	BESCHILDERUNG
SCHILD 208X88 KLEBEFOLIE	978674608	5	4	962	968688008	BESCHILDERUNG
SCHILD 208X88 KLEBEFOLIE	978674608	2	2	1024	96039900	BESCHILDERUNG
SCHILD 208X88 KLEBEFOLIE	978674608	5	4	1045	96038854	BESCHILDERUNG
SCHILD 208X88 KLEBEFOLIE	978674608	3	9	1051	96039202	BESCHILDERUNG
SCHILD 208X88 KLEBEFOLIE	978674608	3	2	1104	96037102	BESCHILDERUNG
SCHILD 208X88 KLEBEFOLIE	978674608	2	4	1108	96036940	BESCHILDERUNG
SCHILD 208X88 KLEBEFOLIE	978674908	(3)	1	130	917076808	MECH.ZUSATZABSTUETZUNG
SCHILD 208X88 KLEBEFOLIE	978674908	6	4	553	917475908	BESCHILDERUNG
SCHILD 208X88 KLEBEFOLIE	978674908	5	3	844	917082108	BESCHILDERUNG DREHBUE
SCHILD 208X88 KLEBEFOLIE	978675008	1	2	127	968029408	BESCHILDERUNG
SCHILD 208X88 KLEBEFOLIE	978675008	21	3	844	917082108	BESCHILDERUNG DREHBUE
SCHILD 20X10 KLEBEFOLIE SP	97064219	18	2	454	96004209	PUMPE VORM.
SCHILD 20X10 KLEBEFOLIE SP	97064220	19	2	454	96004209	PUMPE VORM.
SCHILD 210X297 KLEBEFOLIE	97060792	19	4	844	917082108	BESCHILDERUNG DREHBUE
SCHILD 235X100 KLEBEFOLIE	97060968	(4)	4	142	917987408	DREHBUEHNENRAHMEN
SCHILD 2X200X100 DC01 FE//	975623908	108	1	193	96062971	MONTAGETEILE DREHBUEHN
SCHILD 2X200X100 DC01 FE//	979742908	10	1	1028	968455908	FUSS KPL.
SCHILD 2X228X100 DC01 FE//	975974808	21	2	130	917076808	MECH.ZUSATZABSTUETZUNG
SCHILD 2X56X30 X5CRNI18-10	97038742	37	2	482	968283208	LAUFSTEG DREHBUEHNE LI
SCHILD 2X56X30 X5CRNI18-10	97038743	38	2	482	968283208	LAUFSTEG DREHBUEHNE LI
SCHILD 2X56X30 X5CRNI18-10	97038744	39	2	482	968283208	LAUFSTEG DREHBUEHNE LI
SCHILD 2X56X30 X5CRNI18-10	97038745	40	2	482	968283208	LAUFSTEG DREHBUEHNE LI
SCHILD 350X180 LEXAN	97116282	8	1	1094	96035579	KLEMMKASTEN KPL.
SCHILD 35X15 LEXEDGE II	97005403	77	1	659	967917908	SCHALTSCHRANK MECH.
SCHILD 35X15 LEXEDGE II	97025382	509	3	646	96039940	LEITUNG
SCHILD 35X15 LEXEDGE II	97039187	509	1	645	96035430	LEITUNG
SCHILD 35X15 LEXEDGE II	97039187	506	2	648	96051766	BLINDSTECKER
SCHILD 35X15 LEXEDGE II	97039553	6	1	547	968241408	KLEMMKASTEN SA-BOCK VO
SCHILD 35X15 LEXEDGE II	97039674	502	1	647	968346208	BLINDSTECKER
SCHILD 35X15 LEXEDGE II	97039674	506	1	889	96036240	LEITUNG
SCHILD 35X15 LEXEDGE II	97039676	512	1	647	968346208	BLINDSTECKER
SCHILD 35X15 LEXEDGE II	97039713	60	1	658	967917908	SCHALTSCHRANK MECH.
SCHILD 35X15 LEXEDGE II	97039810	62	1	658	967917908	SCHALTSCHRANK MECH.
SCHILD 35X15 LEXEDGE II	97039811	508	1	645	96035430	LEITUNG
SCHILD 35X15 LEXEDGE II	97039811	63	1	658	967917908	SCHALTSCHRANK MECH.
SCHILD 35X15 LEXEDGE II	97039812	505	1	646	96039940	LEITUNG
SCHILD 35X15 LEXEDGE II	97039812	64	1	658	967917908	SCHALTSCHRANK MECH.
SCHILD 35X15 LEXEDGE II	97039813	65	1	658	967917908	SCHALTSCHRANK MECH.
SCHILD 35X15 LEXEDGE II	97039814	66	1	658	967917908	SCHALTSCHRANK MECH.
SCHILD 35X15 LEXEDGE II	97039815	67	1	658	967917908	SCHALTSCHRANK MECH.
SCHILD 35X15 LEXEDGE II	97039816	506	1	650	968418008	KABELSTRANG
SCHILD 35X15 LEXEDGE II	97039816	68	1	658	967917908	SCHALTSCHRANK MECH.
SCHILD 35X15 LEXEDGE II	97039817	69	1	658	967917908	SCHALTSCHRANK MECH.
SCHILD 35X15 LEXEDGE II	97039821	78	1	659	967917908	SCHALTSCHRANK MECH.
SCHILD 35X15 LEXEDGE II	97039827	61	1	658	967917908	SCHALTSCHRANK MECH.
SCHILD 35X15 LEXEDGE II	97039946	513	2	646	96039940	LEITUNG
SCHILD 35X15 LEXEDGE II	97039946	503	2	647	968346208	BLINDSTECKER
SCHILD 35X15 LEXEDGE II	97039946	507	2	648	96051766	BLINDSTECKER
SCHILD 35X15 LEXEDGE II	97060078	5	1	596	917081908	BATTERIE LADEEINHEIT
SCHILD 35X15 LEXEDGE II	977539608	70	1	658	967917908	SCHALTSCHRANK MECH.
SCHILD 35X15 LEXEDGE II	977540408	75	1	658	967917908	SCHALTSCHRANK MECH.
SCHILD 35X15 LEXEDGE II	979653308	76	1	658	967917908	SCHALTSCHRANK MECH.
SCHILD 36X12.5 LEXEDGE II	97041962	9	1	676	968486208	SICHERUNGSBLECH
SCHILD 375X2250 FOLIE	973179308	9	2	874	968311308	BESCHILDERUNG
SCHILD 390 KG KLEBEFOLIE	97052223	(1)	1	536	967846208	ZUGSTANGE KPL.
SCHILD 6X107X237 G-ALSI12	772569908	1	1	847	916283608	ZUSATZBESCHILDERUNG
SCHILD 70X184X0,1 KLEBEFO	13187353	2	1	852	919551708	ZUSATZBESCHILD.CALIFORN
SCHILD 75X45 ALUMINIUM	976955508	20	1	519	91000225	KLIMAAANLAGE
SCHILD 80X32 KLEBEFOLIE SP	97054056	1	1	1037	96038864	BESCHILDERUNG

22.6.2022

etk_en_de_098282 LR 11000

1561

LIEBHERRAlphabetical index
Alphabetischer Index

Bezeichnung	Artikel	Pos.	Menge	Seite	Baugruppe	Bezeichnung
SCHILD 85X45X1 ALUMINIUM	97093653	8	1	676	968486208	SICHERUNGSBLECH
SCHILD 95X40 LEXEDGE II	97049810	5	1	794	96059325	KLEMMKASTEN
SCHILD A570 ALU	97045547	2	1	652	968681408	BEDIENPULT VERBOLZUNG
SCHILD ALU	97068322	15	1	446	96032910	BATTERIEKASTEN VORM.
SCHILD BAUGRUPPE SCHILD	97139634	(3)	2	531	919627908	SA-BOCK VORM.
SCHILD BAUGRUPPE SCHILD	97139634	20	2	536	967846208	ZUGSTANGE KPL.
SCHILD BAUGRUPPE SCHILD	97139634	13	2	538	967981008	ZUGSTANGE KPL.
SCHILD BAUGRUPPE SCHILD	97139634	13	2	912	967746908	STANGE KPL.
SCHILD BAUGRUPPE SCHILD	97139634	13	2	925	967743808	STANGE KPL.
SCHILD BAUGRUPPE SCHILD	97139634	9	2	932	967897608	ZUGSTANGE KPL.
SCHILD BAUGRUPPE SCHILD	97139634	9	2	934	968190108	ZUGSTANGE KPL.
SCHILD BAUGRUPPE SCHILD	97139634	13	2	936	968190208	ZUGSTANGE KPL.
SCHILD BAUGRUPPE SCHILD	97139634	4	2	1034	96038420	STANGEN KPL.
SCHILD BAUGRUPPE SCHILD	97139634	6	2	1072	96039026	ZUGGLASCHE KPL.
SCHILD BAUGRUPPE SCHILD	97139634	6	2	1073	96039027	ZUGGLASCHE KPL.
SCHILD BAUGRUPPE SCHILD	97139634	12	2	1082	96037041	ZUGGLASCHE KPL.
SCHILD BAUGRUPPE SCHILD	97139634	10	2	1084	96037042	ZUGGLASCHE KPL.
SCHILD BAUGRUPPE SCHILD	97139634	4	1	1107	96037332	ABSPANNSEIL KPL.
SCHILD BAUGRUPPE SCHILD	97139634	4	1	1111	96037007	ABSPANNSEIL KPL.
SCHILD BAUGRUPPE SCHILD	97139634	4	1	1114	96037255	ABSPANNSEIL KPL.
SCHILD BAUGRUPPE SCHILD	97139634	10	2	1118	96035475	SCHWINGE KPL.
SCHILD BAUGRUPPE SCHILD	97139634	11	2	1119	96035525	ZUGGLASCHE KPL.
SCHILD BAUGRUPPE SCHILD	97139634	9	2	1121	96035533	LASCHE KPL.
SCHILD BAUGRUPPE SCHILD	97139634	4	1	1128	96037810	ABSPANNSEIL KPL.
SCHILD BAUGRUPPE SCHILD	97139634	4	1	1129	96037814	ABSPANNSEIL KPL.
SCHILD IDENTNR. IDENT-NR	973567608	5	1	537	967846508	ZUGSTANGE VORM.
SCHILD IDENTNR. IDENT-NR	973567608	6	1	539	967981108	ZUGSTANGE VORM.
SCHILD IDENTNR. IDENT-NR	973567608	16	1	840	965575208	ZENTRIERUNG KPL.
SCHILD IDENTNR. IDENT-NR	973567608	5	1	913	967747008	STANGE VORM.
SCHILD IDENTNR. IDENT-NR	973567608	5	1	926	967744008	STANGE VORM.
SCHILD IDENTNR. IDENT-NR	973567608	6	1	933	967950808	ZUGSTANGE VORM.
SCHILD IDENTNR. IDENT-NR	973567608	6	1	935	968214108	ZUGSTANGE VORM.
SCHILD IDENTNR. IDENT-NR	973567608	5	1	937	968217108	ZUGSTANGE VORM.
SCHILD IDENTNR. IDENT-NR	973567608	6	1	1035	96038862	STANGEN VORM.
SCHILD IDENTNR. IDENT-NR	973567608	9	1	1036	96038863	LASCHE VORM.
SCHILD IDENTNR. IDENT-NR	973567608	2	1	1083	96037140	ZUGSTANGE M.SCHILD
SCHILD S1910 ALU	97010005	4	1	885	96036187	KLEMMKASTEN KPL.
SCHILD S2000 LEXAN	97123909	8	1	1042	96035575	KLEMMKASTEN KPL.
SCHILD S2010	97118302	8	1	1062	96035576	KLEMMKASTEN KPL.
SCHILD S220 LEXAN	977507008	5	1	105	967906608	KLEMMKASTEN KPL.
SCHILD S240 LEXAN	977500808	5	1	79	967906508	KLEMMKASTEN KPL.
SCHLAEUCHE	96004429	999	1	324	10675550	AUSGLEICHSBEHAELTER
SCHLAUCH DIN 73411 32X4 E	4901428	4	1	325	96004429	SCHLAEUCHE
SCHLAUCH DIN 73411 DN10X3	7363116	2	1	325	96004429	SCHLAEUCHE
SCHLAUCH DN16 500	510501008	129	1	278	96032892	DIESELMOTOR VORM.
SCHLAUCH DN20 VMQ GRUEN	11490457	10	0.165	399	10147372	ENTLUEFTUNGSLEITUNG AN
SCHLAUCH DN20 VMQ GRUEN	11490457	12	0.08	399	10147372	ENTLUEFTUNGSLEITUNG AN
SCHLAUCH KPL. 1SC 8X1000	926058208	142	1	171	969732608	SCHLAUCHLEITUNGEN
SCHLAUCH KPL. 1SC 8X1000	961802908	131	1	171	969732608	SCHLAUCHLEITUNGEN
SCHLAUCH KPL. 1SC 8X1000	961802908	264	1	779	919814408	SCHLAUCHLEITUNGEN OBER
SCHLAUCH KPL. 1SC 8X1020	926743408	1271	1	243	968082008	SCHLAUCHLEITUNGEN WIND
SCHLAUCH KPL. 1SC 8X1040	926049208	1276	1	243	968082008	SCHLAUCHLEITUNGEN WIND
SCHLAUCH KPL. 1SC 8X1060	926122608	1273	1	243	968082008	SCHLAUCHLEITUNGEN WIND
SCHLAUCH KPL. 1SC 8X1100	926359608	1280	1	243	968082008	SCHLAUCHLEITUNGEN WIND
SCHLAUCH KPL. 1SC 8X1100	926612308	1277	1	243	968082008	SCHLAUCHLEITUNGEN WIND
SCHLAUCH KPL. 1SC 8X1220	928016008	340	1	781	919814408	SCHLAUCHLEITUNGEN OBER
SCHLAUCH KPL. 1SC 8X1360	965800508	266	1	779	919814408	SCHLAUCHLEITUNGEN OBER
SCHLAUCH KPL. 1SC 8X1500	926094508	1865	1	76	967789708	SCHLAUCHLEITUNGEN RAUP
SCHLAUCH KPL. 1SC 8X1500	926094508	1845	1	103	967789908	SCHLAUCHLEITUNGEN RAUP
SCHLAUCH KPL. 1SC 8X160	927377208	315	1	780	919814408	SCHLAUCHLEITUNGEN OBER

22.6.2022

etk_en_de_098282 LR 11000

1562

LIEBHERRAlphabetical index
Alphabetischer Index

Bezeichnung	Artikel	Pos.	Menge	Seite	Baugruppe	Bezeichnung
SCHLAUCH KPL. 1SC 8X1600	921620508	1864	1	76	967789708	SCHLAUCHLEITUNGEN RAUP
SCHLAUCH KPL. 1SC 8X1600	921620508	1844	1	103	967789908	SCHLAUCHLEITUNGEN RAUP
SCHLAUCH KPL. 1SC 8X1600	926119108	320	1	780	919814408	SCHLAUCHLEITUNGEN OBER
SCHLAUCH KPL. 1SC 8X1600	965429308	267	1	779	919814408	SCHLAUCHLEITUNGEN OBER
SCHLAUCH KPL. 1SC 8X1700	927671808	265	1	779	919814408	SCHLAUCHLEITUNGEN OBER
SCHLAUCH KPL. 1SC 8X1700	927671808	270	1	780	919814408	SCHLAUCHLEITUNGEN OBER
SCHLAUCH KPL. 1SC 8X1750	968002508	1260	1	901	96047488	SCHLAUCHLEITUNGEN
SCHLAUCH KPL. 1SC 8X1800	926119208	1876	1	76	967789708	SCHLAUCHLEITUNGEN RAUP
SCHLAUCH KPL. 1SC 8X1800	926119208	1856	1	103	967789908	SCHLAUCHLEITUNGEN RAUP
SCHLAUCH KPL. 1SC 8X1900	921620608	1875	1	76	967789708	SCHLAUCHLEITUNGEN RAUP
SCHLAUCH KPL. 1SC 8X1900	921620608	1855	1	103	967789908	SCHLAUCHLEITUNGEN RAUP
SCHLAUCH KPL. 1SC 8X1900	921620608	(1114)	1	262	967787908	ZUSATZHYDRAULIK MONTAGE
SCHLAUCH KPL. 1SC 8X200	929757108	1274	1	243	968082008	SCHLAUCHLEITUNGEN WIND
SCHLAUCH KPL. 1SC 8X2400	926058408	425	1	782	919814408	SCHLAUCHLEITUNGEN OBER
SCHLAUCH KPL. 1SC 8X300	926122108	1817	1	37	969731808	SCHLAUCHLEITUNGEN MITTE
SCHLAUCH KPL. 1SC 8X370	968568408	317	1	780	919814408	SCHLAUCHLEITUNGEN OBER
SCHLAUCH KPL. 1SC 8X380	963338108	127	1	171	969732608	SCHLAUCHLEITUNGEN
SCHLAUCH KPL. 1SC 8X380	966186308	130	1	171	969732608	SCHLAUCHLEITUNGEN
SCHLAUCH KPL. 1SC 8X380	966186308	132	1	171	969732608	SCHLAUCHLEITUNGEN
SCHLAUCH KPL. 1SC 8X400	926096908	314	1	780	919814408	SCHLAUCHLEITUNGEN OBER
SCHLAUCH KPL. 1SC 8X420	966147208	123	1	171	969732608	SCHLAUCHLEITUNGEN
SCHLAUCH KPL. 1SC 8X440	926837208	122	1	171	969732608	SCHLAUCHLEITUNGEN
SCHLAUCH KPL. 1SC 8X440	962641908	128	1	171	969732608	SCHLAUCHLEITUNGEN
SCHLAUCH KPL. 1SC 8X500	926098108	1833	1	37	969731808	SCHLAUCHLEITUNGEN MITTE
SCHLAUCH KPL. 1SC 8X580	926965608	324	1	780	919814408	SCHLAUCHLEITUNGEN OBER
SCHLAUCH KPL. 1SC 8X600	921445908	120	1	171	969732608	SCHLAUCHLEITUNGEN
SCHLAUCH KPL. 1SC 8X620	928049708	1122	1	986	96047487	SCHLAUCHLEITUNGEN WIND
SCHLAUCH KPL. 1SC 8X640	968568908	326	1	780	919814408	SCHLAUCHLEITUNGEN OBER
SCHLAUCH KPL. 1SC 8X680	927550308	1279	1	243	968082008	SCHLAUCHLEITUNGEN WIND
SCHLAUCH KPL. 1SC 8X680	927550308	1281	1	243	968082008	SCHLAUCHLEITUNGEN WIND
SCHLAUCH KPL. 1SC 8X740	965475408	412	1	782	919814408	SCHLAUCHLEITUNGEN OBER
SCHLAUCH KPL. 1SC 8X760	965802108	129	1	171	969732608	SCHLAUCHLEITUNGEN
SCHLAUCH KPL. 1SC 8X800	926455908	1135	1	212	967790308	SCHLAUCHLEITUNGEN WIND
SCHLAUCH KPL. 1SC 8X800	926455908	1135	1	227	967790508	SCHLAUCHLEITUNGEN WIND
SCHLAUCH KPL. 1SC 8X800	928468308	124	1	171	969732608	SCHLAUCHLEITUNGEN
SCHLAUCH KPL. 1SC 8X840	968534608	121	1	171	969732608	SCHLAUCHLEITUNGEN
SCHLAUCH KPL. 1SC 8X880	927550208	382	1	781	919814408	SCHLAUCHLEITUNGEN OBER
SCHLAUCH KPL. 1SC 8X940	963466308	268	1	780	919814408	SCHLAUCHLEITUNGEN OBER
SCHLAUCH KPL. 1SC 8X960	926743308	336	1	781	919814408	SCHLAUCHLEITUNGEN OBER
SCHLAUCH KPL. 1SC 8X960	963698108	330	1	781	919814408	SCHLAUCHLEITUNGEN OBER
SCHLAUCH KPL. 1SC 8X980	922734908	269	1	780	919814408	SCHLAUCHLEITUNGEN OBER
SCHLAUCH KPL. 1SN 25X1100	967622308	251	1	779	919814408	SCHLAUCHLEITUNGEN OBER
SCHLAUCH KPL. 1SN 25X1200	926385808	252	1	779	919814408	SCHLAUCHLEITUNGEN OBER
SCHLAUCH KPL. 1SN 25X1200	929757908	253	1	779	919814408	SCHLAUCHLEITUNGEN OBER
SCHLAUCH KPL. 1SN 25X1300	928040408	1796	1	37	969731808	SCHLAUCHLEITUNGEN MITTE
SCHLAUCH KPL. 1SN 25X1320	928879908	364	1	781	919814408	SCHLAUCHLEITUNGEN OBER
SCHLAUCH KPL. 1SN 25X1440	968582008	399	1	782	919814408	SCHLAUCHLEITUNGEN OBER
SCHLAUCH KPL. 1SN 25X1480	920730808	361	1	781	919814408	SCHLAUCHLEITUNGEN OBER
SCHLAUCH KPL. 1SN 25X1500	922912408	360	1	781	919814408	SCHLAUCHLEITUNGEN OBER
SCHLAUCH KPL. 1SN 25X1500	926432508	363	1	781	919814408	SCHLAUCHLEITUNGEN OBER
SCHLAUCH KPL. 1SN 25X1550	962761808	419	1	782	919814408	SCHLAUCHLEITUNGEN OBER
SCHLAUCH KPL. 1SN 25X1700	962641208	257	1	779	919814408	SCHLAUCHLEITUNGEN OBER
SCHLAUCH KPL. 1SN 25X1950	968569208	332	1	781	919814408	SCHLAUCHLEITUNGEN OBER
SCHLAUCH KPL. 1SN 25X200	965201608	1125	1	986	96047487	SCHLAUCHLEITUNGEN WIND
SCHLAUCH KPL. 1SN 25X2000	926970408	254	1	779	919814408	SCHLAUCHLEITUNGEN OBER
SCHLAUCH KPL. 1SN 25X280	968585708	1130	1	212	967790308	SCHLAUCHLEITUNGEN WIND
SCHLAUCH KPL. 1SN 25X280	968585708	1130	1	227	967790508	SCHLAUCHLEITUNGEN WIND
SCHLAUCH KPL. 1SN 25X400	920892708	227	1	779	919814408	SCHLAUCHLEITUNGEN OBER
SCHLAUCH KPL. 1SN 25X460	968695008	256	1	779	919814408	SCHLAUCHLEITUNGEN OBER
SCHLAUCH KPL. 1SN 25X480	968582508	415	1	782	919814408	SCHLAUCHLEITUNGEN OBER

22.6.2022

etk_en_de_098282 LR 11000

1563

LIEBHERR

Alphabetical index
Alphabetischer Index

Bezeichnung	Artikel	Pos.	Menge	Seite	Baugruppe	Bezeichnung
SCHLAUCH KPL. 1SN 25X480	968845908	219	1	779	919814408	SCHLAUCHLEITUNGEN OBER
SCHLAUCH KPL. 1SN 25X500	927607208	306	1	780	919814408	SCHLAUCHLEITUNGEN OBER
SCHLAUCH KPL. 1SN 25X620	922681508	404	1	782	919814408	SCHLAUCHLEITUNGEN OBER
SCHLAUCH KPL. 1SN 25X700	968144708	298	1	780	919814408	SCHLAUCHLEITUNGEN OBER
SCHLAUCH KPL. 1SN 25X720	966388208	393	1	782	919814408	SCHLAUCHLEITUNGEN OBER
SCHLAUCH KPL. 1SN 25X840	968140808	255	1	779	919814408	SCHLAUCHLEITUNGEN OBER
SCHLAUCH KPL. 1SN 25X860	926095708	418	1	782	919814408	SCHLAUCHLEITUNGEN OBER
SCHLAUCH KPL. 1SN 25X960	927281408	421	1	782	919814408	SCHLAUCHLEITUNGEN OBER
SCHLAUCH KPL. 1SN 32X1400	961922808	297	1	780	919814408	SCHLAUCHLEITUNGEN OBER
SCHLAUCH KPL. 1SN 32X1550	96000569	294	1	780	919814408	SCHLAUCHLEITUNGEN OBER
SCHLAUCH KPL. 1SN 32X1700	926455708	300	1	780	919814408	SCHLAUCHLEITUNGEN OBER
SCHLAUCH KPL. 1SN 32X520	922645708	293	1	780	919814408	SCHLAUCHLEITUNGEN OBER
SCHLAUCH KPL. 1SN 32X640	968695508	292	1	780	919814408	SCHLAUCHLEITUNGEN OBER
SCHLAUCH KPL. 1SN 32X720	96034482	428	1	782	919814408	SCHLAUCHLEITUNGEN OBER
SCHLAUCH KPL. 1SN 32X760	962066108	295	1	780	919814408	SCHLAUCHLEITUNGEN OBER
SCHLAUCH KPL. 1SN 32X800	965197608	243	1	779	919814408	SCHLAUCHLEITUNGEN OBER
SCHLAUCH KPL. 1SN 32X840	968599308	242	1	779	919814408	SCHLAUCHLEITUNGEN OBER
SCHLAUCH KPL. 1SN 32X940	968695608	296	1	780	919814408	SCHLAUCHLEITUNGEN OBER
SCHLAUCH KPL. 2SN 10X1040	927677008	1832	1	37	969731808	SCHLAUCHLEITUNGEN MITTE
SCHLAUCH KPL. 2SN 10X1220	927671508	1837	1	37	969731808	SCHLAUCHLEITUNGEN MITTE
SCHLAUCH KPL. 2SN 10X1650	921767008	283	1	780	919814408	SCHLAUCHLEITUNGEN OBER
SCHLAUCH KPL. 2SN 10X2250	968601308	(1352)	1	562	967788008	ZUSATZHYDR.MONTAGEEINR
SCHLAUCH KPL. 2SN 10X240	964682508	1121	1	986	96047487	SCHLAUCHLEITUNGEN WIND
SCHLAUCH KPL. 2SN 10X3100	962861308	1834	1	37	969731808	SCHLAUCHLEITUNGEN MITTE
SCHLAUCH KPL. 2SN 10X400	927617608	435	1	782	919814408	SCHLAUCHLEITUNGEN OBER
SCHLAUCH KPL. 2SN 10X480	967574308	1131	1	212	967790308	SCHLAUCHLEITUNGEN WIND
SCHLAUCH KPL. 2SN 10X480	967574308	1131	1	227	967790508	SCHLAUCHLEITUNGEN WIND
SCHLAUCH KPL. 2SN 10X660	928032808	1831	1	37	969731808	SCHLAUCHLEITUNGEN MITTE
SCHLAUCH KPL. 2SN 10X700	926560008	(95)	2	1003	968883308	ZUSATZHYDR.BOLZENZIEHZ
SCHLAUCH KPL. 2SN 10X720	963861608	1262	1	901	96047488	SCHLAUCHLEITUNGEN
SCHLAUCH KPL. 2SN 10X740	968006208	1263	1	901	96047488	SCHLAUCHLEITUNGEN
SCHLAUCH KPL. 2SN 10X8000	96017641	(94)	2	1006	968883408	ZUSATZHYDR.BOLZENZIEHZ
SCHLAUCH KPL. 2SN 10X880	963922908	1268	1	901	96047488	SCHLAUCHLEITUNGEN
SCHLAUCH KPL. 2SN 10X940	963704808	316	1	780	919814408	SCHLAUCHLEITUNGEN OBER
SCHLAUCH KPL. 2SN 10X960	927685308	1269	1	901	96047488	SCHLAUCHLEITUNGEN
SCHLAUCH KPL. 2SN 12X1300	927613508	(1112)	1	262	967787908	ZUSATZHYDRAULIK MONTAGE
SCHLAUCH KPL. 2SN 12X1460	927693008	1868	2	76	967789708	SCHLAUCHLEITUNGEN RAUP
SCHLAUCH KPL. 2SN 12X1460	927693008	1848	2	103	967789908	SCHLAUCHLEITUNGEN RAUP
SCHLAUCH KPL. 2SN 12X1500	967213408	(1111)	1	262	967787908	ZUSATZHYDRAULIK MONTAGE
SCHLAUCH KPL. 2SN 12X1700	927619308	429	2	782	919814408	SCHLAUCHLEITUNGEN OBER
SCHLAUCH KPL. 2SN 12X1850	928762608	302	1	780	919814408	SCHLAUCHLEITUNGEN OBER
SCHLAUCH KPL. 2SN 12X2000	96008151	(1455)	1	992	96006590	ZUSATZHYDR.VERBINDUNGS
SCHLAUCH KPL. 2SN 12X2300	969385108	(1110)	1	262	967787908	ZUSATZHYDRAULIK MONTAGE
SCHLAUCH KPL. 2SN 12X6400	96009866	437	1	782	919814408	SCHLAUCHLEITUNGEN OBER
SCHLAUCH KPL. 2SN 16X1420	968582708	424	1	782	919814408	SCHLAUCHLEITUNGEN OBER
SCHLAUCH KPL. 2SN 16X2000	96008152	(1456)	1	992	96006590	ZUSATZHYDR.VERBINDUNGS
SCHLAUCH KPL. 2SN 16X360	968581908	397	1	782	919814408	SCHLAUCHLEITUNGEN OBER
SCHLAUCH KPL. 2SN 20X1460	968151708	1874	1	76	967789708	SCHLAUCHLEITUNGEN RAUP
SCHLAUCH KPL. 2SN 20X1750	968568108	303	1	780	919814408	SCHLAUCHLEITUNGEN OBER
SCHLAUCH KPL. 2SN 20X600	968582108	401	1	782	919814408	SCHLAUCHLEITUNGEN OBER
SCHLAUCH KPL. 2SN 20X700	963702608	400	1	782	919814408	SCHLAUCHLEITUNGEN OBER
SCHLAUCH KPL. 2SN 25X1020	96012877	1275	1	243	968082008	SCHLAUCHLEITUNGEN WIND
SCHLAUCH KPL. 2SN 25X1400	968150808	1867	2	76	967789708	SCHLAUCHLEITUNGEN RAUP
SCHLAUCH KPL. 2SN 25X1400	968150808	1847	2	103	967789908	SCHLAUCHLEITUNGEN RAUP
SCHLAUCH KPL. 2SN 25X1900	929963108	1257	1	901	96047488	SCHLAUCHLEITUNGEN
SCHLAUCH KPL. 2SN 25X2000	929921108	1256	1	901	96047488	SCHLAUCHLEITUNGEN
SCHLAUCH KPL. 2SN 25X2500	968532308	1252	1	901	96047488	SCHLAUCHLEITUNGEN
SCHLAUCH KPL. 2SN 25X2650	928040808	1251	1	901	96047488	SCHLAUCHLEITUNGEN
SCHLAUCH KPL. 2SN 25X460	96003050	1270	1	243	968082008	SCHLAUCHLEITUNGEN WIND
SCHLAUCH KPL. 2SN 25X700	967769308	1266	1	901	96047488	SCHLAUCHLEITUNGEN

22.6.2022

etk_en_de_098282 LR 11000

1564

LIEBHERR

Alphabetical index
Alphabetischer Index

Bezeichnung	Artikel	Pos.	Menge	Seite	Baugruppe	Bezeichnung
SCHLAUCH KPL. 2SN 25X940	968605708	1265	1	901	96047488	SCHLAUCHLEITUNGEN
SCHLAUCH KPL. 2SN 6X1000	96000558	286	1	780	919814408	SCHLAUCHLEITUNGEN OBER
SCHLAUCH KPL. 2SN 6X1120	968599008	223	1	779	919814408	SCHLAUCHLEITUNGEN OBER
SCHLAUCH KPL. 2SN 6X1160	968569408	344	1	781	919814408	SCHLAUCHLEITUNGEN OBER
SCHLAUCH KPL. 2SN 6X1200	968534908	140	1	171	969732608	SCHLAUCHLEITUNGEN
SCHLAUCH KPL. 2SN 6X1300	968696508	288	1	780	919814408	SCHLAUCHLEITUNGEN OBER
SCHLAUCH KPL. 2SN 6X1360	968535008	141	1	171	969732608	SCHLAUCHLEITUNGEN
SCHLAUCH KPL. 2SN 6X1550	968697008	(1896)	1	86	917322008	ZENTRALSCHMIERUNG RAUP
SCHLAUCH KPL. 2SN 6X1550	968697008	(1891)	1	110	917322208	ZENTRALSCHMIERUNG RAUP
SCHLAUCH KPL. 2SN 6X1600	96000567	289	1	780	919814408	SCHLAUCHLEITUNGEN OBER
SCHLAUCH KPL. 2SN 6X1850	920995808	290	1	780	919814408	SCHLAUCHLEITUNGEN OBER
SCHLAUCH KPL. 2SN 6X2000	964326508	281	1	780	919814408	SCHLAUCHLEITUNGEN OBER
SCHLAUCH KPL. 2SN 6X2100	920605708	197	1	779	919814408	SCHLAUCHLEITUNGEN OBER
SCHLAUCH KPL. 2SN 6X2150	964326708	280	1	780	919814408	SCHLAUCHLEITUNGEN OBER
SCHLAUCH KPL. 2SN 6X2150	968697108	(1892)	1	110	917322208	ZENTRALSCHMIERUNG RAUP
SCHLAUCH KPL. 2SN 6X2550	968697308	(1897)	1	86	917322008	ZENTRALSCHMIERUNG RAUP
SCHLAUCH KPL. 2SN 6X2600	96000568	291	1	780	919814408	SCHLAUCHLEITUNGEN OBER
SCHLAUCH KPL. 2SN 6X300	968351008	284	1	780	919814408	SCHLAUCHLEITUNGEN OBER
SCHLAUCH KPL. 2SN 6X350	926559808	(1890)	1	110	917322208	ZENTRALSCHMIERUNG RAUP
SCHLAUCH KPL. 2SN 6X350	966600408	1282	1	243	968082008	SCHLAUCHLEITUNGEN WIND
SCHLAUCH KPL. 2SN 6X390	968601708	1123	1	986	96047487	SCHLAUCHLEITUNGEN WIND
SCHLAUCH KPL. 2SN 6X440	963561108	1136	1	212	967790308	SCHLAUCHLEITUNGEN WIND
SCHLAUCH KPL. 2SN 6X440	963561108	1136	1	227	967790508	SCHLAUCHLEITUNGEN WIND
SCHLAUCH KPL. 2SN 6X440	966733508	342	1	781	919814408	SCHLAUCHLEITUNGEN OBER
SCHLAUCH KPL. 2SN 6X460	962479208	263	1	779	919814408	SCHLAUCHLEITUNGEN OBER
SCHLAUCH KPL. 2SN 6X470	968696908	321	1	780	919814408	SCHLAUCHLEITUNGEN OBER
SCHLAUCH KPL. 2SN 6X520	962639608	325	1	780	919814408	SCHLAUCHLEITUNGEN OBER
SCHLAUCH KPL. 2SN 6X520	963560608	1283	1	243	968082008	SCHLAUCHLEITUNGEN WIND
SCHLAUCH KPL. 2SN 6X540	920984208	327	1	780	919814408	SCHLAUCHLEITUNGEN OBER
SCHLAUCH KPL. 2SN 6X5400	968697208	(1898)	1	86	917322008	ZENTRALSCHMIERUNG RAUP
SCHLAUCH KPL. 2SN 6X5400	968697208	(1893)	1	110	917322208	ZENTRALSCHMIERUNG RAUP
SCHLAUCH KPL. 2SN 6X560	96000559	287	1	780	919814408	SCHLAUCHLEITUNGEN OBER
SCHLAUCH KPL. 2SN 6X600	924927608	434	1	782	919814408	SCHLAUCHLEITUNGEN OBER
SCHLAUCH KPL. 2SN 6X600	968695908	(1895)	1	86	917322008	ZENTRALSCHMIERUNG RAUP
SCHLAUCH KPL. 2SN 6X640	969634308	285	1	780	919814408	SCHLAUCHLEITUNGEN OBER
SCHLAUCH KPL. 2SN 6X700	964614308	323	1	780	919814408	SCHLAUCHLEITUNGEN OBER
SCHLAUCH KPL. 2SN 6X740	964685508	262	1	779	919814408	SCHLAUCHLEITUNGEN OBER
SCHLAUCH KPL. 2SN 6X820	964478208	307	1	780	919814408	SCHLAUCHLEITUNGEN OBER
SCHLAUCH KPL. 2SN 6X900	920903208	313	1	780	919814408	SCHLAUCHLEITUNGEN OBER
SCHLAUCH KPL. 2SN 6X960	968568308	261	1	779	919814408	SCHLAUCHLEITUNGEN OBER
SCHLAUCH KPL. 2SN 6X960	968568308	310	2	780	919814408	SCHLAUCHLEITUNGEN OBER
SCHLAUCH KPL. 2SN 8X1000	929625708	411	1	782	919814408	SCHLAUCHLEITUNGEN OBER
SCHLAUCH KPL. 2SN 8X1140	968569308	339	1	781	919814408	SCHLAUCHLEITUNGEN OBER
SCHLAUCH KPL. 2SN 8X1200	968608408	279	1	780	919814408	SCHLAUCHLEITUNGEN OBER
SCHLAUCH KPL. 2SN 8X1300	926554208	319	1	780	919814408	SCHLAUCHLEITUNGEN OBER
SCHLAUCH KPL. 2SN 8X1300	961717608	420	1	782	919814408	SCHLAUCHLEITUNGEN OBER
SCHLAUCH KPL. 2SN 8X1400	965194608	274	1	780	919814408	SCHLAUCHLEITUNGEN OBER
SCHLAUCH KPL. 2SN 8X1500	928041308	282	1	780	919814408	SCHLAUCHLEITUNGEN OBER
SCHLAUCH KPL. 2SN 8X1500	961719608	318	1	780	919814408	SCHLAUCHLEITUNGEN OBER
SCHLAUCH KPL. 2SN 8X15000	928755908	(1090)	4	1008	968883508	ZUS.HYDR.BOLZENZIEHEINRI
SCHLAUCH KPL. 2SN 8X1700	967222108	1259	1	901	96047488	SCHLAUCHLEITUNGEN
SCHLAUCH KPL. 2SN 8X180	968582408	414	1	782	919814408	SCHLAUCHLEITUNGEN OBER
SCHLAUCH KPL. 2SN 8X2000	920984908	196	1	779	919814408	SCHLAUCHLEITUNGEN OBER
SCHLAUCH KPL. 2SN 8X2150	96037141	1245	1	901	96047488	SCHLAUCHLEITUNGEN
SCHLAUCH KPL. 2SN 8X230	927449608	375	1	781	919814408	SCHLAUCHLEITUNGEN OBER
SCHLAUCH KPL. 2SN 8X280	929612808	135	1	171	969732608	SCHLAUCHLEITUNGEN
SCHLAUCH KPL. 2SN 8X300	927640008	278	1	780	919814408	SCHLAUCHLEITUNGEN OBER
SCHLAUCH KPL. 2SN 8X3100	929379308	1254	1	901	96047488	SCHLAUCHLEITUNGEN
SCHLAUCH KPL. 2SN 8X340	968601108	(1099)	2	821	968562908	ZUSATZHYDRAULIK VERBOLZ
SCHLAUCH KPL. 2SN 8X3500	929208908	380	1	781	919814408	SCHLAUCHLEITUNGEN OBER

22.6.2022

etk_en_de_098282 LR 11000

1565

LIEBHERRAlphabetical index
Alphabetischer Index

Bezeichnung	Artikel	Pos.	Menge	Seite	Baugruppe	Bezeichnung
SCHLAUCH KPL. 2SN 8X390	968581108	384	1	781	919814408	SCHLAUCHLEITUNGEN OBER
SCHLAUCH KPL. 2SN 8X400	928006008	378	1	781	919814408	SCHLAUCHLEITUNGEN OBER
SCHLAUCH KPL. 2SN 8X400	928006008	(1098)	2	821	968562908	ZUSATZHYDRAULIK VERBOLZ
SCHLAUCH KPL. 2SN 8X400	962068708	133	1	171	969732608	SCHLAUCHLEITUNGEN
SCHLAUCH KPL. 2SN 8X400	968357808	431	2	782	919814408	SCHLAUCHLEITUNGEN OBER
SCHLAUCH KPL. 2SN 8X4400	968581008	381	1	781	919814408	SCHLAUCHLEITUNGEN OBER
SCHLAUCH KPL. 2SN 8X460	965860108	408	1	782	919814408	SCHLAUCHLEITUNGEN OBER
SCHLAUCH KPL. 2SN 8X460	966862908	377	1	781	919814408	SCHLAUCHLEITUNGEN OBER
SCHLAUCH KPL. 2SN 8X480	922690408	376	1	781	919814408	SCHLAUCHLEITUNGEN OBER
SCHLAUCH KPL. 2SN 8X480	928870608	407	1	782	919814408	SCHLAUCHLEITUNGEN OBER
SCHLAUCH KPL. 2SN 8X480	968582208	410	1	782	919814408	SCHLAUCHLEITUNGEN OBER
SCHLAUCH KPL. 2SN 8X500	928049908	1124	1	986	96047487	SCHLAUCHLEITUNGEN WIND
SCHLAUCH KPL. 2SN 8X520	961918608	134	1	171	969732608	SCHLAUCHLEITUNGEN
SCHLAUCH KPL. 2SN 8X560	922909808	136	1	171	969732608	SCHLAUCHLEITUNGEN
SCHLAUCH KPL. 2SN 8X560	928027908	383	1	781	919814408	SCHLAUCHLEITUNGEN OBER
SCHLAUCH KPL. 2SN 8X560	928864808	409	1	782	919814408	SCHLAUCHLEITUNGEN OBER
SCHLAUCH KPL. 2SN 8X580	965472808	430	2	782	919814408	SCHLAUCHLEITUNGEN OBER
SCHLAUCH KPL. 2SN 8X600	921252408	385	1	781	919814408	SCHLAUCHLEITUNGEN OBER
SCHLAUCH KPL. 2SN 8X600	968582308	413	1	782	919814408	SCHLAUCHLEITUNGEN OBER
SCHLAUCH KPL. 2SN 8X620	967804108	433	1	782	919814408	SCHLAUCHLEITUNGEN OBER
SCHLAUCH KPL. 2SN 8X640	965159008	1137	1	212	967790308	SCHLAUCHLEITUNGEN WIND
SCHLAUCH KPL. 2SN 8X640	965159008	1137	1	227	967790508	SCHLAUCHLEITUNGEN WIND
SCHLAUCH KPL. 2SN 8X660	929312908	1120	1	986	96047487	SCHLAUCHLEITUNGEN WIND
SCHLAUCH KPL. 2SN 8X680	963462208	432	1	782	919814408	SCHLAUCHLEITUNGEN OBER
SCHLAUCH KPL. 2SN 8X700	920975008	406	2	782	919814408	SCHLAUCHLEITUNGEN OBER
SCHLAUCH KPL. 2SN 8X740	968601508	(1358)	1	543	968513208	ZUSATZHYDRAULIK SA-BOCK
SCHLAUCH KPL. 2SN 8X740	968601508	(1359)	1	543	968513208	ZUSATZHYDRAULIK SA-BOCK
SCHLAUCH KPL. 2SN 8X760	927706908	1132	1	212	967790308	SCHLAUCHLEITUNGEN WIND
SCHLAUCH KPL. 2SN 8X760	927706908	1132	1	227	967790508	SCHLAUCHLEITUNGEN WIND
SCHLAUCH KPL. 2SN 8X780	965200708	405	2	782	919814408	SCHLAUCHLEITUNGEN OBER
SCHLAUCH KPL. 2SN 8X920	965156808	335	1	781	919814408	SCHLAUCHLEITUNGEN OBER
SCHLAUCH KPL. 2SN 8X940	928036308	379	1	781	919814408	SCHLAUCHLEITUNGEN OBER
SCHLAUCH KPL. 2TE 10X1000	926067808	276	1	780	919814408	SCHLAUCHLEITUNGEN OBER
SCHLAUCH KPL. 2TE 10X1000	926465408	1869	1	76	967789708	SCHLAUCHLEITUNGEN RAUP
SCHLAUCH KPL. 2TE 10X1000	926465408	1849	1	103	967789908	SCHLAUCHLEITUNGEN RAUP
SCHLAUCH KPL. 2TE 10X1150	927677508	1278	1	243	968082008	SCHLAUCHLEITUNGEN WIND
SCHLAUCH KPL. 2TE 10X1360	968585808	1134	1	212	967790308	SCHLAUCHLEITUNGEN WIND
SCHLAUCH KPL. 2TE 10X1360	968585808	1134	1	227	967790508	SCHLAUCHLEITUNGEN WIND
SCHLAUCH KPL. 2TE 10X1550	929312208	374	1	781	919814408	SCHLAUCHLEITUNGEN OBER
SCHLAUCH KPL. 2TE 10X1800	927679208	1824	1	37	969731808	SCHLAUCHLEITUNGEN MITTE
SCHLAUCH KPL. 2TE 10X2350	929648208	1836	1	37	969731808	SCHLAUCHLEITUNGEN MITTE
SCHLAUCH KPL. 2TE 10X300	926149708	273	1	780	919814408	SCHLAUCHLEITUNGEN OBER
SCHLAUCH KPL. 2TE 10X320	927640708	250	1	779	919814408	SCHLAUCHLEITUNGEN OBER
SCHLAUCH KPL. 2TE 10X320	927640708	277	1	780	919814408	SCHLAUCHLEITUNGEN OBER
SCHLAUCH KPL. 2TE 10X400	926095408	275	1	780	919814408	SCHLAUCHLEITUNGEN OBER
SCHLAUCH KPL. 2TE 10X400	965200208	1272	1	243	968082008	SCHLAUCHLEITUNGEN WIND
SCHLAUCH KPL. 2TE 10X440	966735908	308	1	780	919814408	SCHLAUCHLEITUNGEN OBER
SCHLAUCH KPL. 2TE 10X470	929629208	(1353)	1	562	967788008	ZUSATZHYDR.MONTAGEEINR
SCHLAUCH KPL. 2TE 10X600	926120008	1835	1	37	969731808	SCHLAUCHLEITUNGEN MITTE
SCHLAUCH KPL. 2TE 10X600	926551108	(1357)	1	543	968513208	ZUSATZHYDRAULIK SA-BOCK
SCHLAUCH KPL. 2TE 10X620	967686908	312	1	780	919814408	SCHLAUCHLEITUNGEN OBER
SCHLAUCH KPL. 2TE 10X640	926097308	436	1	782	919814408	SCHLAUCHLEITUNGEN OBER
SCHLAUCH KPL. 2TE 10X700	926042908	309	1	780	919814408	SCHLAUCHLEITUNGEN OBER
SCHLAUCH KPL. 2TE 10X700	926042908	311	1	780	919814408	SCHLAUCHLEITUNGEN OBER
SCHLAUCH KPL. 2TE 10X700	926367008	345	1	781	919814408	SCHLAUCHLEITUNGEN OBER
SCHLAUCH KPL. 2TE 10X700	928025108	126	1	171	969732608	SCHLAUCHLEITUNGEN
SCHLAUCH KPL. 2TE 10X700	966182708	1870	2	76	967789708	SCHLAUCHLEITUNGEN RAUP
SCHLAUCH KPL. 2TE 10X700	966182708	1850	2	103	967789908	SCHLAUCHLEITUNGEN RAUP
SCHLAUCH KPL. 2TE 10X700	966182708	1286	1	243	968082008	SCHLAUCHLEITUNGEN WIND
SCHLAUCH KPL. 2TE 10X700	966182708	1126	1	986	96047487	SCHLAUCHLEITUNGEN WIND

22.6.2022

etk_en_de_098282 LR 11000

1566

LIEBHERR

Alphabetical index
Alphabetischer Index

Bezeichnung	Artikel	Pos.	Menge	Seite	Baugruppe	Bezeichnung
SCHLAUCH KPL. 2TE 10X820	920711308	1133	1	212	967790308	SCHLAUCHLEITUNGEN WIND
SCHLAUCH KPL. 2TE 10X820	920711308	1133	1	227	967790508	SCHLAUCHLEITUNGEN WIND
SCHLAUCH KPL. 2TE 10X960	926070508	346	1	781	919814408	SCHLAUCHLEITUNGEN OBER
SCHLAUCH KPL. 2TE 12X1000	926289108	1807	1	37	969731808	SCHLAUCHLEITUNGEN MITTE
SCHLAUCH KPL. 2TE 12X1060	926847608	248	1	779	919814408	SCHLAUCHLEITUNGEN OBER
SCHLAUCH KPL. 2TE 12X1100	922689608	1799	1	37	969731808	SCHLAUCHLEITUNGEN MITTE
SCHLAUCH KPL. 2TE 12X1120	966732208	1829	1	37	969731808	SCHLAUCHLEITUNGEN MITTE
SCHLAUCH KPL. 2TE 12X1200	926606408	1812	1	37	969731808	SCHLAUCHLEITUNGEN MITTE
SCHLAUCH KPL. 2TE 12X1300	927697708	108	1	171	969732608	SCHLAUCHLEITUNGEN
SCHLAUCH KPL. 2TE 12X1750	965565808	351	1	781	919814408	SCHLAUCHLEITUNGEN OBER
SCHLAUCH KPL. 2TE 12X2900	929316908	352	1	781	919814408	SCHLAUCHLEITUNGEN OBER
SCHLAUCH KPL. 2TE 12X3100	926561708	423	1	782	919814408	SCHLAUCHLEITUNGEN OBER
SCHLAUCH KPL. 2TE 12X740	96000557	249	1	779	919814408	SCHLAUCHLEITUNGEN OBER
SCHLAUCH KPL. 2TE 12X760	926711608	271	1	780	919814408	SCHLAUCHLEITUNGEN OBER
SCHLAUCH KPL. 2TE 12X800	968534708	125	1	171	969732608	SCHLAUCHLEITUNGEN
SCHLAUCH KPL. 2TE 12X960	962533308	1830	1	37	969731808	SCHLAUCHLEITUNGEN MITTE
SCHLAUCH KPL. 2TE 16X1020	965799908	117	1	171	969732608	SCHLAUCHLEITUNGEN
SCHLAUCH KPL. 2TE 16X1020	965799908	220	1	779	919814408	SCHLAUCHLEITUNGEN OBER
SCHLAUCH KPL. 2TE 16X1100	924506308	1809	1	37	969731808	SCHLAUCHLEITUNGEN MITTE
SCHLAUCH KPL. 2TE 16X1700	968149408	1816	1	37	969731808	SCHLAUCHLEITUNGEN MITTE
SCHLAUCH KPL. 2TE 16X1900	926121308	(2392)	1	568	919965008	KRAFTSTOFFFOERDERUNG
SCHLAUCH KPL. 2TE 16X1950	929716708	1825	1	37	969731808	SCHLAUCHLEITUNGEN MITTE
SCHLAUCH KPL. 2TE 16X2700	927641608	1826	1	37	969731808	SCHLAUCHLEITUNGEN MITTE
SCHLAUCH KPL. 2TE 16X300	928871308	1284	1	243	968082008	SCHLAUCHLEITUNGEN WIND
SCHLAUCH KPL. 2TE 16X3400	964094308	438	1	782	919814408	SCHLAUCHLEITUNGEN OBER
SCHLAUCH KPL. 2TE 16X360	926095208	221	1	779	919814408	SCHLAUCHLEITUNGEN OBER
SCHLAUCH KPL. 2TE 16X3800	926534008	(1115)	1	262	967787908	ZUSATZHYDRAULIK MONTAGE
SCHLAUCH KPL. 2TE 16X430	968581808	396	1	782	919814408	SCHLAUCHLEITUNGEN OBER
SCHLAUCH KPL. 2TE 16X440	926056908	118	1	171	969732608	SCHLAUCHLEITUNGEN
SCHLAUCH KPL. 2TE 16X470	928017208	119	1	171	969732608	SCHLAUCHLEITUNGEN
SCHLAUCH KPL. 2TE 16X7300	929749808	(2390)	1	568	919965008	KRAFTSTOFFFOERDERUNG
SCHLAUCH KPL. 2TE 16X740	927294008	198	1	779	919814408	SCHLAUCHLEITUNGEN OBER
SCHLAUCH KPL. 2TE 16X7900	968695708	(2391)	1	568	919965008	KRAFTSTOFFFOERDERUNG
SCHLAUCH KPL. 2TE 16X900	928015008	1827	1	37	969731808	SCHLAUCHLEITUNGEN MITTE
SCHLAUCH KPL. 2TE 16X960	926606908	1828	1	37	969731808	SCHLAUCHLEITUNGEN MITTE
SCHLAUCH KPL. 2TE 20X1100	928874108	1863	1	76	967789708	SCHLAUCHLEITUNGEN RAUP
SCHLAUCH KPL. 2TE 20X1100	928874108	1843	1	103	967789908	SCHLAUCHLEITUNGEN RAUP
SCHLAUCH KPL. 2TE 20X1200	928040608	1862	1	76	967789708	SCHLAUCHLEITUNGEN RAUP
SCHLAUCH KPL. 2TE 20X1200	928040608	1842	1	103	967789908	SCHLAUCHLEITUNGEN RAUP
SCHLAUCH KPL. 2TE 20X1460	966860008	1854	1	103	967789908	SCHLAUCHLEITUNGEN RAUP
SCHLAUCH KPL. 2TE 20X1500	968695208	236	1	779	919814408	SCHLAUCHLEITUNGEN OBER
SCHLAUCH KPL. 2TE 20X1650	926561808	1873	1	76	967789708	SCHLAUCHLEITUNGEN RAUP
SCHLAUCH KPL. 2TE 20X1650	926561808	1853	1	103	967789908	SCHLAUCHLEITUNGEN RAUP
SCHLAUCH KPL. 2TE 20X2150	968609908	247	1	779	919814408	SCHLAUCHLEITUNGEN OBER
SCHLAUCH KPL. 2TE 20X2600	929316708	1819	1	37	969731808	SCHLAUCHLEITUNGEN MITTE
SCHLAUCH KPL. 2TE 20X380	929622508	398	1	782	919814408	SCHLAUCHLEITUNGEN OBER
SCHLAUCH KPL. 2TE 20X390	926046308	199	1	779	919814408	SCHLAUCHLEITUNGEN OBER
SCHLAUCH KPL. 2TE 20X5000	929322208	373	1	781	919814408	SCHLAUCHLEITUNGEN OBER
SCHLAUCH KPL. 2TE 20X620	926557608	334	1	781	919814408	SCHLAUCHLEITUNGEN OBER
SCHLAUCH KPL. 2TE 20X620	929392208	338	1	781	919814408	SCHLAUCHLEITUNGEN OBER
SCHLAUCH KPL. 2TE 20X640	964776308	422	1	782	919814408	SCHLAUCHLEITUNGEN OBER
SCHLAUCH KPL. 2TE 20X780	963710408	299	1	780	919814408	SCHLAUCHLEITUNGEN OBER
SCHLAUCH KPL. 2TE 20X860	968582808	427	1	782	919814408	SCHLAUCHLEITUNGEN OBER
SCHLAUCH KPL. 2TE 20X980	928042808	246	1	779	919814408	SCHLAUCHLEITUNGEN OBER
SCHLAUCH KPL. 2TE 25X1000	968569108	331	1	781	919814408	SCHLAUCHLEITUNGEN OBER
SCHLAUCH KPL. 2TE 25X1300	968568708	322	1	780	919814408	SCHLAUCHLEITUNGEN OBER
SCHLAUCH KPL. 2TE 6X1500	968531608	1877	1	76	967789708	SCHLAUCHLEITUNGEN RAUP
SCHLAUCH KPL. 2TE 6X1500	968531608	1857	1	103	967789908	SCHLAUCHLEITUNGEN RAUP
SCHLAUCH KPL. 2TE 6X16000	96060401	(2398)	1	789	91000228	VORB.ANTRIEBSAGG.KLIMAA
SCHLAUCH KPL. 2TE 8X16000	96061591	(2397)	1	789	91000228	VORB.ANTRIEBSAGG.KLIMAA

22.6.2022

etk_en_de_098282 LR 11000

1567

LIEBHERRAlphabetical index
Alphabetischer Index

Bezeichnung	Artikel	Pos.	Menge	Seite	Baugruppe	Bezeichnung
SCHLAUCH KPL. 2TE 8X470	96060402	(2396)	1	789	91000228	VORB.ANTRIEBSAGG.KLIMAA
SCHLAUCH KPL. 2TE 8X500	968534808	1801	2	37	969731808	SCHLAUCHLEITUNGEN MITTE
SCHLAUCH KPL. 2TE 8X500	968534808	137	1	171	969732608	SCHLAUCHLEITUNGEN
SCHLAUCH KPL. 2TE 8X550	96060400	(2395)	1	789	91000228	VORB.ANTRIEBSAGG.KLIMAA
SCHLAUCH KPL. 2TE 8X800	966378608	1261	1	901	96047488	SCHLAUCHLEITUNGEN
SCHLAUCH KPL. 4,5X30	96025166	(2860)	1	509	91000493	ZUSATZHEIZUNG OW
SCHLAUCH KPL. 4,5X30	96025166	(2291)	1	802	919159508	ZUSATZHEIZUNG OW AIRTOP
SCHLAUCH KPL. 4ST+ 31X107	967801008	1860	1	76	967789708	SCHLAUCHLEITUNGEN RAUP
SCHLAUCH KPL. 4ST+ 31X107	967801008	1840	1	103	967789908	SCHLAUCHLEITUNGEN RAUP
SCHLAUCH KPL. 4ST+ 31X109	968149708	1861	1	76	967789708	SCHLAUCHLEITUNGEN RAUP
SCHLAUCH KPL. 4ST+ 31X109	968149708	1841	1	103	967789908	SCHLAUCHLEITUNGEN RAUP
SCHLAUCH KPL. 4ST+ 31X133	968150608	1866	4	76	967789708	SCHLAUCHLEITUNGEN RAUP
SCHLAUCH KPL. 4ST+ 31X133	968150608	1846	4	103	967789908	SCHLAUCHLEITUNGEN RAUP
SCHLAUCH KPL. 4ST+ 31X141	968151608	1871	1	76	967789708	SCHLAUCHLEITUNGEN RAUP
SCHLAUCH KPL. 4ST+ 31X141	968151608	1851	1	103	967789908	SCHLAUCHLEITUNGEN RAUP
SCHLAUCH KPL. 4ST+ 31X143	967627408	1872	1	76	967789708	SCHLAUCHLEITUNGEN RAUP
SCHLAUCH KPL. 4ST+ 31X143	967627408	1852	1	103	967789908	SCHLAUCHLEITUNGEN RAUP
SCHLAUCH KPL. 4ST+ 31X202	968009008	1803	1	37	969731808	SCHLAUCHLEITUNGEN MITTE
SCHLAUCH KPL. 4ST+ 31X202	968009008	1814	1	37	969731808	SCHLAUCHLEITUNGEN MITTE
SCHLAUCH KPL. 4ST+ 31X207	968142408	1806	1	37	969731808	SCHLAUCHLEITUNGEN MITTE
SCHLAUCH KPL. 4ST+ 31X207	968142408	1811	1	37	969731808	SCHLAUCHLEITUNGEN MITTE
SCHLAUCH KPL. 4ST+ 31X218	968137808	1805	1	37	969731808	SCHLAUCHLEITUNGEN MITTE
SCHLAUCH KPL. 4ST+ 31X218	968137808	1813	1	37	969731808	SCHLAUCHLEITUNGEN MITTE
SCHLAUCH KPL. 4ST+ 31X223	967801708	1802	1	37	969731808	SCHLAUCHLEITUNGEN MITTE
SCHLAUCH KPL. 4ST+ 31X223	967801708	1810	1	37	969731808	SCHLAUCHLEITUNGEN MITTE
SCHLAUCH KPL. 4ST+ 31X630	968351408	110	1	171	969732608	SCHLAUCHLEITUNGEN
SCHLAUCH KPL. 4ST+ 31X710	968151008	109	1	171	969732608	SCHLAUCHLEITUNGEN
SCHLAUCH KPL. 6ST 38X1040	968569008	207	1	779	919814408	SCHLAUCHLEITUNGEN OBER
SCHLAUCH KPL. 6ST 38X1040	968569008	208	1	779	919814408	SCHLAUCHLEITUNGEN OBER
SCHLAUCH KPL. 6ST 38X1050	968582608	416	1	782	919814408	SCHLAUCHLEITUNGEN OBER
SCHLAUCH KPL. 6ST 38X1060	968570008	209	1	779	919814408	SCHLAUCHLEITUNGEN OBER
SCHLAUCH KPL. 6ST 38X1080	968568808	206	1	779	919814408	SCHLAUCHLEITUNGEN OBER
SCHLAUCH KPL. 6ST 38X1120	966964808	387	1	781	919814408	SCHLAUCHLEITUNGEN OBER
SCHLAUCH KPL. 6ST 38X1140	968536708	205	1	779	919814408	SCHLAUCHLEITUNGEN OBER
SCHLAUCH KPL. 6ST 38X1170	968532108	204	1	779	919814408	SCHLAUCHLEITUNGEN OBER
SCHLAUCH KPL. 6ST 38X1180	968584008	213	1	779	919814408	SCHLAUCHLEITUNGEN OBER
SCHLAUCH KPL. 6ST 38X1270	966733608	417	1	782	919814408	SCHLAUCHLEITUNGEN OBER
SCHLAUCH KPL. 6ST 38X1300	969637008	359	1	781	919814408	SCHLAUCHLEITUNGEN OBER
SCHLAUCH KPL. 6ST 38X1340	968569708	349	1	781	919814408	SCHLAUCHLEITUNGEN OBER
SCHLAUCH KPL. 6ST 38X1340	968581208	386	1	781	919814408	SCHLAUCHLEITUNGEN OBER
SCHLAUCH KPL. 6ST 38X1400	968569508	348	1	781	919814408	SCHLAUCHLEITUNGEN OBER
SCHLAUCH KPL. 6ST 38X1400	969637108	362	2	781	919814408	SCHLAUCHLEITUNGEN OBER
SCHLAUCH KPL. 6ST 38X1500	968355308	356	1	781	919814408	SCHLAUCHLEITUNGEN OBER
SCHLAUCH KPL. 6ST 38X1500	969636908	358	1	781	919814408	SCHLAUCHLEITUNGEN OBER
SCHLAUCH KPL. 6ST 38X1550	96000576	347	1	781	919814408	SCHLAUCHLEITUNGEN OBER
SCHLAUCH KPL. 6ST 38X1550	969963808	1794	1	37	969731808	SCHLAUCHLEITUNGEN MITTE
SCHLAUCH KPL. 6ST 38X1650	966963608	1258	1	901	96047488	SCHLAUCHLEITUNGEN
SCHLAUCH KPL. 6ST 38X1650	969963908	1797	1	37	969731808	SCHLAUCHLEITUNGEN MITTE
SCHLAUCH KPL. 6ST 38X1700	967798608	305	3	780	919814408	SCHLAUCHLEITUNGEN OBER
SCHLAUCH KPL. 6ST 38X2300	968532408	1250	1	901	96047488	SCHLAUCHLEITUNGEN
SCHLAUCH KPL. 6ST 38X2300	968532408	1253	1	901	96047488	SCHLAUCHLEITUNGEN
SCHLAUCH KPL. 6ST 38X2400	969743208	1795	1	37	969731808	SCHLAUCHLEITUNGEN MITTE
SCHLAUCH KPL. 6ST 38X2450	969743108	1793	1	37	969731808	SCHLAUCHLEITUNGEN MITTE
SCHLAUCH KPL. 6ST 38X700	968584308	214	1	779	919814408	SCHLAUCHLEITUNGEN OBER
SCHLAUCH KPL. 6ST 38X760	968144908	203	1	779	919814408	SCHLAUCHLEITUNGEN OBER
SCHLAUCH KPL. 6ST 38X960	966866108	200	1	779	919814408	SCHLAUCHLEITUNGEN OBER
SCHLAUCH KPL. 6ST 38X960	966866108	201	1	779	919814408	SCHLAUCHLEITUNGEN OBER
SCHLAUCH KPL. 6ST 38X960	968583208	328	1	780	919814408	SCHLAUCHLEITUNGEN OBER
SCHLAUCH KPL. 6ST 38X980	968695808	202	1	779	919814408	SCHLAUCHLEITUNGEN OBER
SCHLAUCH KPL. CONTI KWS	969962608	(2311)	1	450	919063408	HARNSTOFFANLAGE

22.6.2022

etk_en_de_098282 LR 11000

1568

LIEBHERR
 Alphabetical index
 Alphabetischer Index

Bezeichnung	Artikel	Pos.	Menge	Seite	Baugruppe	Bezeichnung
SCHLAUCH KPL. CONTI KWS 1	969384308	(2323)	1	454	96004209	PUMPE VORM.
SCHLAUCH KPL. CONTI KWS 1	969962708	(2324)	1	454	96004209	PUMPE VORM.
SCHLAUCH KPL. CONTI KWS	96014033	(2316)	1	450	919063408	HARNSTOFFANLAGE
SCHLAUCH KPL. CONTI KWS 1	969383708	(2322)	2	454	96004209	PUMPE VORM.
SCHLAUCH KPL. CONTI KWS 1	969962808	(2325)	1	454	96004209	PUMPE VORM.
SCHLAUCH KPL. CONTI KWS	969962508	(2310)	1	450	919063408	HARNSTOFFANLAGE
SCHLAUCH KPL. CONTI KWS	96033664	(3)	1	321	96032897	KUEHLER VORM.
SCHLAUCH KPL. CONTI KWS	96033101	(1)	2	279	96032892	DIESELMOTOR VORM.
SCHLAUCH KPL. CONTI KWS 1	96029949	(2393)	1	569	96059080	KRAFTSTOFFFILTER VORM.
SCHLAUCH KPL. CONTI KWS 1	96033662	(2)	1	321	96032897	KUEHLER VORM.
SCHLAUCH KPL. CONTI KWS 1	96033667	(4)	1	321	96032897	KUEHLER VORM.
SCHLAUCH KPL. CONTI KWS	96046665	(4)	1	279	96032892	DIESELMOTOR VORM.
SCHLAUCH KPL. CONTI KWS	96014058	(3)	1	279	96032892	DIESELMOTOR VORM.
SCHLAUCH KPL. CONTI KWS 2	96030743	(2832)	1	601	96060497	HEIZKLIMAGERAET EINBAU
SCHLAUCH KPL. CONTI KWS	96032893	(2802)	1	605	96060604	VENTILPLATTE VORM.
SCHLAUCH KPL. CONTI KWS	96033661	(1)	1	321	96032897	KUEHLER VORM.
SCHLAUCH KPL. CONTI KWS	96020353	402	1	782	919814408	SCHLAUCHLEITUNGEN OBER
SCHLAUCH KPL. CONTI KWS 5	96014004	403	1	782	919814408	SCHLAUCHLEITUNGEN OBER
SCHLAUCH KPL. CONTI KWS 6	96013907	(2868)	1	509	91000493	ZUSATZHEIZUNG OW
SCHLAUCH KPL. CONTI KWS 6	96013916	(2290)	1	802	919159508	ZUSATZHEIZUNG OW AIRTOP
SCHLAUCH KPL. CONTI-KWS 2	96060775	(2240)	1	599	91000492	HEIZKLIMAGERAET EINBAU
SCHLAUCH KPL. CONTI-KWS 2	96060775	(2241)	1	599	91000492	HEIZKLIMAGERAET EINBAU
SCHLAUCH KPL. CONTI-KWS	96063228	(2801)	1	605	96060604	VENTILPLATTE VORM.
SCHLAUCH KPL. CONTI-KWS	96063229	(2800)	1	605	96060604	VENTILPLATTE VORM.
SCHLAUCH KPL. CONTI-KWS 6	96052075	(2869)	1	509	91000493	ZUSATZHEIZUNG OW
SCHLAUCH KPL. F6000 31X208	968584408	215	1	779	919814408	SCHLAUCHLEITUNGEN OBER
SCHLAUCH KPL. F6000 31X74	968583308	210	1	779	919814408	SCHLAUCHLEITUNGEN OBER
SCHLAUCH KPL. F6000 31X84	968357708	355	1	781	919814408	SCHLAUCHLEITUNGEN OBER
SCHLAUCH KPL. FLEXIT-1T24	968581308	388	1	781	919814408	SCHLAUCHLEITUNGEN OBER
SCHLAUCH KPL. FLEXIT-1T24	968581608	391	1	782	919814408	SCHLAUCHLEITUNGEN OBER
SCHLAUCH KPL. FLEXIT-1T24	968581508	390	1	782	919814408	SCHLAUCHLEITUNGEN OBER
SCHLAUCH KPL. FLEXIT-1T24	968598608	226	1	779	919814408	SCHLAUCHLEITUNGEN OBER
SCHLAUCH KPL. FLEXIT-1T24	966854108	395	1	782	919814408	SCHLAUCHLEITUNGEN OBER
SCHLAUCH KPL. FLEXIT-1T24	968581708	394	1	782	919814408	SCHLAUCHLEITUNGEN OBER
SCHLAUCH KPL. FLEXIT-1T24	967690408	301	1	780	919814408	SCHLAUCHLEITUNGEN OBER
SCHLAUCH KPL. FLEXIT-1T24	966683108	1792	1	37	969731808	SCHLAUCHLEITUNGEN MITTE
SCHLAUCH KPL. FLEXIT-1T24	965947108	371	1	781	919814408	SCHLAUCHLEITUNGEN OBER
SCHLAUCH KPL. FLEXIT-1T24	964687508	353	1	781	919814408	SCHLAUCHLEITUNGEN OBER
SCHLAUCH KPL. FLEXIT-1T24	966854008	370	1	781	919814408	SCHLAUCHLEITUNGEN OBER
SCHLAUCH KPL. FLEXIT-1T24	967800608	1800	1	37	969731808	SCHLAUCHLEITUNGEN MITTE
SCHLAUCH KPL. FLEXIT-1T24	968580108	357	1	781	919814408	SCHLAUCHLEITUNGEN OBER
SCHLAUCH KPL. FLEXIT-1T24	968580608	366	1	781	919814408	SCHLAUCHLEITUNGEN OBER
SCHLAUCH KPL. FLEXIT-1T24	966056008	1808	1	37	969731808	SCHLAUCHLEITUNGEN MITTE
SCHLAUCH KPL. FLEXIT-1T24	968580508	367	1	781	919814408	SCHLAUCHLEITUNGEN OBER
SCHLAUCH KPL. FLEXIT-1T24	968583108	365	1	781	919814408	SCHLAUCHLEITUNGEN OBER
SCHLAUCH KPL. FLEXIT-1T24	968580708	369	1	781	919814408	SCHLAUCHLEITUNGEN OBER
SCHLAUCH KPL. FLEXIT-1T24	966853008	368	1	781	919814408	SCHLAUCHLEITUNGEN OBER
SCHLAUCH KPL. FLEXIT-1T24	968580808	372	1	781	919814408	SCHLAUCHLEITUNGEN OBER
SCHLAUCH KPL. FLEXIT-1T24	926485608	224	1	779	919814408	SCHLAUCHLEITUNGEN OBER
SCHLAUCH KPL. FLEXIT-1T24	966681908	228	1	779	919814408	SCHLAUCHLEITUNGEN OBER
SCHLAUCH KPL. FLEXIT-1T24	968581408	389	1	782	919814408	SCHLAUCHLEITUNGEN OBER
SCHLAUCH KPL. FLEXIT-1T24	966056408	225	1	779	919814408	SCHLAUCHLEITUNGEN OBER
SCHLAUCH KPL. FLEXIT-1T24	966056408	392	1	782	919814408	SCHLAUCHLEITUNGEN OBER
SCHLAUCH KPL. GH001 10X1	96060753	2111	1	524	96060447	SCHLAUCHLEITUNGEN KLIM
SCHLAUCH KPL. GH001 10X20	96060757	2011	1	524	96060447	SCHLAUCHLEITUNGEN KLIM
SCHLAUCH KPL. GH001 10X27	96060755	2010	1	524	96060447	SCHLAUCHLEITUNGEN KLIM
SCHLAUCH KPL. GH001 10X5	96060749	2110	1	524	96060447	SCHLAUCHLEITUNGEN KLIM
SCHLAUCH KPL. GH001 10X60	96060759	2012	1	524	96060447	SCHLAUCHLEITUNGEN KLIM
SCHLAUCH KPL. GH001 13X2	96060688	2014	1	524	96060447	SCHLAUCHLEITUNGEN KLIM
SCHLAUCH KPL. GH001 13X4	96060682	2001	1	524	96060447	SCHLAUCHLEITUNGEN KLIM

22.6.2022

etk_en_de_098282 LR 11000

1569

LIEBHERRAlphabetical index
Alphabetischer Index

Bezeichnung	Artikel	Pos.	Menge	Seite	Baugruppe	Bezeichnung
SCHLAUCH KPL. GH001 13X4	96060698	2112	1	524	96060447	SCHLAUCHLEITUNGEN KLIM
SCHLAUCH KPL. GH001 13X50	96060694	2015	1	524	96060447	SCHLAUCHLEITUNGEN KLIM
SCHLAUCH KPL. GH001 8X690	96060760	2000	1	524	96060447	SCHLAUCHLEITUNGEN KLIM
SCHLAUCH KPL. GH425-10 16	921876008	245	1	779	919814408	SCHLAUCHLEITUNGEN OBER
SCHLAUCH KPL. GH425-10 16	924134808	426	1	782	919814408	SCHLAUCHLEITUNGEN OBER
SCHLAUCH KPL. GH425-10 16	924875608	1255	1	901	96047488	SCHLAUCHLEITUNGEN
SCHLAUCH KPL. GH425-10 16	969742908	1818	1	37	969731808	SCHLAUCHLEITUNGEN MITTE
SCHLAUCH KPL. GH425-10 16X	922217808	244	1	779	919814408	SCHLAUCHLEITUNGEN OBER
SCHLAUCH KPL. GH425-10 16X	921849508	333	1	781	919814408	SCHLAUCHLEITUNGEN OBER
SCHLAUCH KPL. GH425-10 16X	922099808	337	1	781	919814408	SCHLAUCHLEITUNGEN OBER
SCHLAUCH KPL. GH425-10 16X	96022577	211	1	779	919814408	SCHLAUCHLEITUNGEN OBER
SCHLAUCH KPL. GH425-12 19	968569808	350	1	781	919814408	SCHLAUCHLEITUNGEN OBER
SCHLAUCH KPL. GH425-12 19	926413408	1798	1	37	969731808	SCHLAUCHLEITUNGEN MITTE
SCHLAUCH KPL. GH425-12 19	968534408	111	1	171	969732608	SCHLAUCHLEITUNGEN
SCHLAUCH KPL. GH425-12 19	926712108	112	1	171	969732608	SCHLAUCHLEITUNGEN
SCHLAUCH KPL. GH425-12 19X	962686408	114	1	171	969732608	SCHLAUCHLEITUNGEN
SCHLAUCH KPL. GH425-12 19X	968534508	115	1	171	969732608	SCHLAUCHLEITUNGEN
SCHLAUCH KPL. GH425-12 19X	922124508	(1354)	1	562	967788008	ZUSATZHYDR.MONTAGEEINR
SCHLAUCH KPL. GH425-12 19X	965159108	116	1	171	969732608	SCHLAUCHLEITUNGEN
SCHLAUCH KPL. GH425-12 19X	964770608	(1355)	1	562	967788008	ZUSATZHYDR.MONTAGEEINR
SCHLAUCH KPL. GH425-12 19X	927105808	113	1	171	969732608	SCHLAUCHLEITUNGEN
SCHLAUCH KPL. GH425-16 25	961890708	304	1	780	919814408	SCHLAUCHLEITUNGEN OBER
SCHLAUCH KPL. GH425-16 25X	968584808	216	1	779	919814408	SCHLAUCHLEITUNGEN OBER
SCHLAUCH KPL. GH425-8 12X1	926053108	258	1	779	919814408	SCHLAUCHLEITUNGEN OBER
SCHLAUCH KPL. GH425-8 12X1	928396708	343	1	781	919814408	SCHLAUCHLEITUNGEN OBER
SCHLAUCH KPL. GH425-8 12X1	925655908	(1351)	1	562	967788008	ZUSATZHYDR.MONTAGEEINR
SCHLAUCH KPL. GH425-8 12X1	968598708	222	1	779	919814408	SCHLAUCHLEITUNGEN OBER
SCHLAUCH KPL. GH425-8 12X1	962064608	(1350)	1	562	967788008	ZUSATZHYDR.MONTAGEEINR
SCHLAUCH KPL. GH425-8 12X1	926443808	329	1	781	919814408	SCHLAUCHLEITUNGEN OBER
SCHLAUCH KPL. GH425-8 12X1	923344608	(1790)	8	121	967787608	HYDRAULIK ABSTUETZUNG
SCHLAUCH KPL. GH425-8 12X3	922929808	1820	1	37	969731808	SCHLAUCHLEITUNGEN MITTE
SCHLAUCH KPL. GH425-8 12X3	922929808	1822	1	37	969731808	SCHLAUCHLEITUNGEN MITTE
SCHLAUCH KPL. GH425-8 12X3	962065408	1821	1	37	969731808	SCHLAUCHLEITUNGEN MITTE
SCHLAUCH KPL. GH425-8 12X3	962065408	1823	1	37	969731808	SCHLAUCHLEITUNGEN MITTE
SCHLAUCH KPL. GH425-8 12X	965561408	341	1	781	919814408	SCHLAUCHLEITUNGEN OBER
SCHLAUCH KPL. GH425-8 12X	922587308	139	1	171	969732608	SCHLAUCHLEITUNGEN
SCHLAUCH KPL. GH425-8 12X	926850208	143	1	171	969732608	SCHLAUCHLEITUNGEN
SCHLAUCH KPL. GH425-8 12X	923583408	138	1	171	969732608	SCHLAUCHLEITUNGEN
SCHLAUCH KPL. GH425-8 12X	922885208	260	1	779	919814408	SCHLAUCHLEITUNGEN OBER
SCHLAUCH KPL. GH425-8 12X	929753808	259	1	779	919814408	SCHLAUCHLEITUNGEN OBER
SCHLAUCH KPL. GH506 31X1	929351208	217	1	779	919814408	SCHLAUCHLEITUNGEN OBER
SCHLAUCH KPL. GH506 31X68	968597008	218	1	779	919814408	SCHLAUCHLEITUNGEN OBER
SCHLAUCH KPL. GH506 31X70	924476008	212	1	779	919814408	SCHLAUCHLEITUNGEN OBER
SCHLAUCH KPL. GH506 31X76	968569908	354	1	781	919814408	SCHLAUCHLEITUNGEN OBER
SCHLAUCH KPL. GH506-16 25X	963699008	1267	1	901	96047488	SCHLAUCHLEITUNGEN
SCHLAUCH KPL. GH506-16 25X	963927608	1264	1	901	96047488	SCHLAUCHLEITUNGEN
SCHLAUCH KPL. HPC 4X1440	968535108	144	1	171	969732608	SCHLAUCHLEITUNGEN
SCHLAUCH KPL. HPC 4X1600	968698708	461	1	594	96041770	SCHLAUCHLEITUNGEN SCHMI
SCHLAUCH KPL. HPC 4X1600	968698908	464	1	594	96041770	SCHLAUCHLEITUNGEN SCHMI
SCHLAUCH KPL. HPC 4X2150	928769208	470	1	594	96041770	SCHLAUCHLEITUNGEN SCHMI
SCHLAUCH KPL. HPC 4X2300	927067808	1249	1	901	96047488	SCHLAUCHLEITUNGEN
SCHLAUCH KPL. HPC 4X2500	929321108	466	1	594	96041770	SCHLAUCHLEITUNGEN SCHMI
SCHLAUCH KPL. HPC 4X2800	928861808	465	1	594	96041770	SCHLAUCHLEITUNGEN SCHMI
SCHLAUCH KPL. HPC 4X3100	922909008	(1360)	1	543	968513208	ZUSATZHYDRAULIK SA-BOCK
SCHLAUCH KPL. HPC 4X3600	928887708	472	1	594	96041770	SCHLAUCHLEITUNGEN SCHMI
SCHLAUCH KPL. HPC 4X400	928861508	471	2	594	96041770	SCHLAUCHLEITUNGEN SCHMI
SCHLAUCH KPL. HPC 4X4600	963927308	468	1	594	96041770	SCHLAUCHLEITUNGEN SCHMI
SCHLAUCH KPL. HPC 4X4900	920983508	463	1	594	96041770	SCHLAUCHLEITUNGEN SCHMI
SCHLAUCH KPL. HPC 4X500	929728208	469	1	594	96041770	SCHLAUCHLEITUNGEN SCHMI
SCHLAUCH KPL. HPC 4X5500	929324308	467	1	594	96041770	SCHLAUCHLEITUNGEN SCHMI

22.6.2022

etk_en_de_098282 LR 11000

1570

LIEBHERRAlphabetical index
Alphabetischer Index

Bezeichnung	Artikel	Pos.	Menge	Seite	Baugruppe	Bezeichnung
SCHLAUCH KPL. HPC 4X5600	928885008	473	1	594	96041770	SCHLAUCHLEITUNGEN SCHMI
SCHLAUCH KPL. HPC 4X5700	965567808	462	1	594	96041770	SCHLAUCHLEITUNGEN SCHMI
SCHLAUCH KPL. HPC 4X6100	968698808	1248	1	901	96047488	SCHLAUCHLEITUNGEN
SCHLAUCH KPL. HPC 4X6200	962065808	460	1	594	96041770	SCHLAUCHLEITUNGEN SCHMI
SCHLAUCH KPL. HPC 4X8500	968842408	1247	1	901	96047488	SCHLAUCHLEITUNGEN
SCHLAUCH KPL. KUNSTSTOFF	96013923	(2334)	1	450	919063408	HARNSTOFFANLAGE
SCHLAUCH KPL. KUNSTSTOFF	96022601	(2333)	1	450	919063408	HARNSTOFFANLAGE
SCHLAUCH KPL. TFS 5X1460	968600408	(1369)	1	773	96033157	DRUCKLUFTANLAGE
SCHLAUCH KPL. TFS 5X430	921262008	(1368)	1	773	96033157	DRUCKLUFTANLAGE
SCHLAUCHLEITUNGEN	96029950	20	1	569	96059080	KRAFTSTOFFFILTER VORM.
SCHLAUCHLEITUNGEN	96033645	255	1	279	96032892	DIESELMOTOR VORM.
SCHLAUCHLEITUNGEN	96033646	25	1	321	96032897	KUEHLER VORM.
SCHLAUCHLEITUNGEN	96048268	400	1	802	919159508	ZUSATZHEIZUNG OW AIRTOP
SCHLAUCHLEITUNGEN	96060598	400	1	601	96060497	HEIZKLIMAGERAET EINBAU
SCHLAUCHLEITUNGEN	96060605	400	1	605	96060604	VENTILPLATTE VORM.
SCHLAUCHLEITUNGEN	96060774	400	1	599	91000492	HEIZKLIMAGERAET EINBAU
SCHLAUCHLEITUNGEN	96060979	400	1	509	91000493	ZUSATZHEIZUNG OW
SCHLAUCHLEITUNGEN ABSTU	967790108	10	1	121	967787608	HYDRAULIK ABSTUETZUNG
SCHLAUCHLEITUNGEN BOLZ	968644008	10	1	1006	968883408	ZUSATZHYDR.BOLZENZIEHZ
SCHLAUCHLEITUNGEN BOLZ	968898908	10	1	1003	968883308	ZUSATZHYDR.BOLZENZIEHZ
SCHLAUCHLEITUNGEN BOLZ	968907508	10	1	1008	968883508	ZUS.HYDR.BOLZENZIEHEINRI
SCHLAUCHLEITUNGEN DB UN	969732608	10	1	168	969733008	ZUSATZHYDRAULIK DREHBUE
SCHLAUCHLEITUNGEN FRE	96006588	10	1	992	96006590	ZUSATZHYDR.VERBINDUNGS
SCHLAUCHLEITUNGEN HARN	96033152	20	1	450	919063408	HARNSTOFFANLAGE
SCHLAUCHLEITUNGEN HARN	969319108	20	1	454	96004209	PUMPE VORM.
SCHLAUCHLEITUNGEN KLIM	96060447	500	1	519	91000225	KLIMAAANLAGE
SCHLAUCHLEITUNGEN KRAFT	96033819	20	1	568	919965008	KRAFTSTOFFFOERDERUNG
SCHLAUCHLEITUNGEN KRAFT	96060390	100	1	789	91000228	VORB.ANTRIEBSAGG.KLIMAA
SCHLAUCHLEITUNGEN LUFT	96033158	10	1	773	96033157	DRUCKLUFTANLAGE
SCHLAUCHLEITUNGEN MITTE	969731808	10	1	33	969731708	HYDRAULIK MITTELTEIL
SCHLAUCHLEITUNGEN MON	967791508	10	1	562	967788008	ZUSATZHYDR.MONTAGEEINR
SCHLAUCHLEITUNGEN MON	967791308	10	1	262	967787908	ZUSATZHYDRAULIK MONTAGE
SCHLAUCHLEITUNGEN OBER	919814408	180	1	14		LIEBHERR RAUPENKRAN LR
SCHLAUCHLEITUNGEN RAUPE	967789708	10	1	75	967787408	HYDRAULIK RAUPE
SCHLAUCHLEITUNGEN RAUP	967789908	10	1	102	967787508	HYDRAULIK RAUPE
SCHLAUCHLEITUNGEN RAUP	968710608	91	1	110	917322208	ZENTRALSCHMIERUNG RAUP
SCHLAUCHLEITUNGEN S-ANL	96047488	10	1	898	96047486	ZUSATZHYDRAULIK S-ANLENK
SCHLAUCHLEITUNGEN SA-B	968513308	10	1	543	968513208	ZUSATZHYDRAULIK SA-BOCK
SCHLAUCHLEITUNGEN SCHM	96041770	91	1	589	919297008	ZENTRALSCHMIERANLAGE O
SCHLAUCHLEITUNGEN SCHMI	968710508	91	1	86	917322008	ZENTRALSCHMIERUNG RAUP
SCHLAUCHLEITUNGEN WIND	967790308	10	1	211	967787708	ZUSATZHYDRAULIK WINDE 1
SCHLAUCHLEITUNGEN WIND	967790508	10	1	226	967787808	ZUSATZHYDRAULIK WINDE 2
SCHLAUCHLEITUNGEN WIND	96047487	10	1	984	96047485	ZUSATZHYDRAULIK WINDE 6
SCHLAUCHLEITUNGEN WIND	968082008	10	1	242	968081908	ZUSATZHYDRAULIK WINDE 4
SCHLAUCHLEITUNGEN ZUSA	968563108	10	1	821	968562908	ZUSATZHYDRAULIK VERBOLZ
SCHLAUCHNIPPEL CE-0, H54	9140351	15	1	408	10141720	ATL-ANBAU
SCHLAUCHNIPPEL CE-0, H54	9140351	15	1	409	10141721	ATL-ANBAU
SCHLAUCHSCHELLE 10/9,5-10,	553102308	5	3	509	91000493	ZUSATZHEIZUNG OW
SCHLAUCHSCHELLE 10/9,5-10,	553102308	12	1	513	96060643	ZUSATZHEIZUNG VORM.
SCHLAUCHSCHELLE 10/9,5-10,	553102308	4	4	802	919159508	ZUSATZHEIZUNG OW AIRTOP
SCHLAUCHSCHELLE 100-104 S	774223708	8	4	574	918789208	KRAFTSTOFFBEHAELTER KPL
SCHLAUCHSCHELLE 110/100-	550849408	5	8	574	918789208	KRAFTSTOFFBEHAELTER KPL
SCHLAUCHSCHELLE 115/113-	774211708	60	2	266	918861408	DIESELMOTOR KPL.
SCHLAUCHSCHELLE 140/130-	774209908	13	16	440	919063308	LUFTFILTERANLAGE KPL.
SCHLAUCHSCHELLE 158-166 S	774211908	401	3	697	96052492	HYDRAULIK
SCHLAUCHSCHELLE 185-193X	774224908	25	4	579	919140308	OELBEHAELTER KPL.
SCHLAUCHSCHELLE 19/17,8-	11162002	24	4	450	919063408	HARNSTOFFANLAGE
SCHLAUCHSCHELLE 19/17,8-	11162002	6	4	454	96004209	PUMPE VORM.
SCHLAUCHSCHELLE 21/16-27/	11118077	183	2	278	96032892	DIESELMOTOR VORM.
SCHLAUCHSCHELLE 21/16-27/	11118077	8	4	321	96032897	KUEHLER VORM.

22.6.2022

etk_en_de_098282 LR 11000

1571

LIEBHERRAlphabetical index
Alphabetischer Index

Bezeichnung	Artikel	Pos.	Menge	Seite	Baugruppe	Bezeichnung
SCHLAUCHSCHELLE 21/16-27/	11118077	11	4	399	10147372	ENTLUEFTUNGSLEITUNG AN
SCHLAUCHSCHELLE 21/16-27/	11118077	9	4	511	96060644	ZUSATZHEIZUNG KABINE
SCHLAUCHSCHELLE 21/16-27/	11118077	16	2	513	96060643	ZUSATZHEIZUNG VORM.
SCHLAUCHSCHELLE 21/16-27/	11118077	9	4	601	96060497	HEIZKLIMAGERAET EINBAU
SCHLAUCHSCHELLE 21/16-27/	11118077	8	8	605	96060604	VENTILPLATTE VORM.
SCHLAUCHSCHELLE 21/16-27/	11118077	7	2	802	919159508	ZUSATZHEIZUNG OW AIRTOP
SCHLAUCHSCHELLE 210/208-2	10296652	13	4	579	919140308	OELBEHAELTER KPL.
SCHLAUCHSCHELLE 217-225 S	774229908	303	2	562	967788008	ZUSATZHYDR.MONTAGEEINR
SCHLAUCHSCHELLE 26/20-32/	774215008	17	2	408	10141720	ATL-ANBAU
SCHLAUCHSCHELLE 26/20-32/	774215008	17	2	409	10141721	ATL-ANBAU
SCHLAUCHSCHELLE 32/25-40/	774208508	185	2	278	96032892	DIESELMOTOR VORM.
SCHLAUCHSCHELLE 32/25-40/	774208508	5	2	325	96004429	SCHLAEUCHE
SCHLAUCHSCHELLE 32/25-40/	774208508	18	16	343	10141843	KURBELGEHAEUSEENTLUEF
SCHLAUCHSCHELLE 32/25-40/	774208508	2	2	384	10122793	ANSAUGSTUTZEN ANBAU
SCHLAUCHSCHELLE 32/25-40/	774208508	7	2	385	10154796	ANSAUGSTUTZEN ANBAU
SCHLAUCHSCHELLE 32/25-40/	774208508	23	4	450	919063408	HARNSTOFFANLAGE
SCHLAUCHSCHELLE 32/25-40/	774208508	5	1	513	96060643	ZUSATZHEIZUNG VORM.
SCHLAUCHSCHELLE 41/35-50/	550849508	27	2	321	96032897	KUEHLER VORM.
SCHLAUCHSCHELLE 45/30-45	10878445	12	2	760	96000697	WISCHANLAGE EINBAU
SCHLAUCHSCHELLE 50/40-60/	550838008	21	8	758	969752708	LUFTFUEHRUNG
SCHLAUCHSCHELLE 60-63X20	774282708	63	2	266	918861408	DIESELMOTOR KPL.
SCHLAUCHSCHELLE 60/50-70/	774208008	7	4	804	96047948	ANBAUTEILE ZUSATZHEIZUN
SCHLAUCHSCHELLE 70/68-73/	10652657	61	2	266	918861408	DIESELMOTOR KPL.
SCHLAUCHSCHELLE 77-95/12	11212022	12	6	386	10141830	LADELUFTLEITUNG ANBAU
SCHLAUCHSCHELLE 86-91X25	774227908	62	8	266	918861408	DIESELMOTOR KPL.
SCHLAUCHSCHELLE 90/80-10	774218808	180	12	278	96032892	DIESELMOTOR VORM.
SCHLAUCHSCHELLE 90/80-10	774218808	9	6	321	96032897	KUEHLER VORM.
SCHLAUCHSCHELLE 90/80-10	774218808	23	12	758	969752708	LUFTFUEHRUNG
SCHLAUCHSCHELLE DIN 3017	10872024	22	3	450	919063408	HARNSTOFFANLAGE
SCHLAUCHSCHELLE DIN 3017	10872024	3	1	575	967967608	KRAFTSTOFFBEHAELTER VO
SCHLAUCHSCHELLE DIN 3017-	10872022	181	2	278	96032892	DIESELMOTOR VORM.
SCHLAUCHSCHELLE DIN 3017-	10872022	21	1	751	919075308	KRANFUEHRERKABINE VORM.
SCHLAUCHSCHELLE DIN 3017-	4981178	3	1	384	10122793	ANSAUGSTUTZEN ANBAU
SCHLAUCHSCHELLE DIN 3017-	4981178	8	1	385	10154796	ANSAUGSTUTZEN ANBAU
SCHLAUCHSCHELLE DIN 3017-	11005281	16	10	410	10143790	LAEDRUCKREGELUNG
SCHLAUCHSCHELLE DIN 3017	12696398	23	2	383	10143726	LECKOELLEITUNG ANBAU
SCHLAUCHSCHELLE DIN 3017	4981029	3	2	325	96004429	SCHLAEUCHE
SCHLAUCHSCHELLENVERSC	602440008	4	1	644	927868908	KLEMMKASTEN BELEUCHTUN
SCHLAUCHSCHUTZ DN44-65 S	10449843	32	2	116	918589408	HYDRAULISCHE ABSTUETZUN
SCHLAUCHSTUTZEN BE6-0 ST	774371808	24	4	550	917691308	ZENTRALSCHMIERUNG
SCHLAUCHSTUTZEN DIN 7430	4981033	6	1	400	10143277	KUEHLMITTELKRUEMMER AN
SCHLAUCHVERBINDUNG SAL	550601908	1	1	326	968652008	ROHRSTUTZEN KPL.
SCHLAUCHVERBINDUNGSSTU	10801609	5	2	454	96004209	PUMPE VORM.
SCHLAUCHVERSCHRAUBUNG	602441208	505	1	796	96059328	KABELSTRANG
SCHLEIFBUEGEL	691041608	17	46	26	11601184	SCHLEIFRINGUEBERTRAEGE
SCHLEIFBUEGEL CUBE2 VE	11003224	45	24	26	11601184	SCHLEIFRINGUEBERTRAEGE
SCHLEIFBUEGELHALTER	10359128	19	2	26	11601184	SCHLEIFRINGUEBERTRAEGE
SCHLEIFBUEGELHALTER	691043108	16	74	26	11601184	SCHLEIFRINGUEBERTRAEGE
SCHLEIFRING 60X2 2,5²	10114843	5	46	26	11601184	SCHLEIFRINGUEBERTRAEGE
SCHLEIFRING MS60 VERGOL	11003223	44	24	26	11601184	SCHLEIFRINGUEBERTRAEGE
SCHLEIFRINGKOERPER EINBA	968660508	10	1	20	918005408	RAUPENMITTELTEIL
SCHLEIFRINGUEBERTRAEG	11601184	10	1	22	968660508	SCHLEIFRINGKOERPER EINBA
SCHLIESSANLAGE SCHIEBET	968080908	5	1	766	918064308	SCHIEBETUER EINBAU
SCHLIESSBOLZEN	11005988	4	1	768	968080908	SCHLIESSANLAGE
SCHLITTEN KPL.	964788008	3	2	770	964588308	FUEHRUNG VORM.
SCHLUESSEL	10873434	(1)	1	505	96053633	ARMATURENBRETT VORM.RE
SCHLUESSEL	10873434	(1)	1	676	968486208	SICHERUNGSBLECH
SCHLUESSELRING 25X1,5 ST	12101869	305	7	34	969731708	HYDRAULIK MITTELTEIL
SCHLUESSELRING 25X1,5 ST	12101869	62	13	147	918011308	UNTERTEIL VORM.
SCHLUESSELRING 25X1,5 ST	12101869	8	1	196	969483508	PARKKONSOLE SCHLAEUCHE

22.6.2022

etk_en_de_098282 LR 11000

1572

LIEBHERRAlphabetical index
Alphabetischer Index

Bezeichnung	Artikel	Pos.	Menge	Seite	Baugruppe	Bezeichnung
SCHLUESSELRING 25X1,5 ST	12101869	301	1	543	968513208	ZUSATZHYDRAULIK SA-BOCK
SCHLUESSELRING 25X1,5 ST	12101869	301	2	562	967788008	ZUSATZHYDR.MONTAGEEINR
SCHLUESSELRING 25X1,5 ST	12101869	431	6	697	96052492	HYDRAULIK
SCHMIERMITTEL-PASTE 100G	040710450	(101)	1	381	12474356	KRAFTSTOFFLEITUNGEN
SCHMIERNIPPEL DIN 71412 C	510748108	940	1	252	11347396	SEILTROMMEL
SCHMIERNIPPELKAPPE	10014701	13	1	87	11621396	ELEKTROPUMPE
SCHMIEROELLEITUNG 10X1	10135232	2	1	408	10141720	ATL-ANBAU
SCHMIEROELLEITUNG 10X1	10135310	3	1	409	10141721	ATL-ANBAU
SCHMIEROELLEITUNG 10X1	10141770	7	1	341	10141769	ENDREGELVENTIL
SCHMIEROELLEITUNG 6X1	10143362	5	1	392	10141807	ANBAUTEILE LUFTPRESSER
SCHMIEROELLEITUNG 8X1	12423608	17	1	394	12490129	WASSERPUMPE MIT BEFEST.
SCHMIEROELPUMPE MIT BEF	10116165	140	1	331	13455124	DIESELMOTOR
SCHMIEROELPUMPE VORM. B	10116166	1	2	370	10116165	SCHMIEROELPUMPE MIT BE
SCHNAPPFUSS	10492256	40	2	1042	96035575	KLEMMKASTEN KPL.
SCHNAPPSCHALTER	571486808	25	1	26	11601184	SCHLEIFRINGUEBERTRAEGE
SCHNAPPVERSCHLUSS ABS	10296157	(2)	3	621	969427308	DECKEL KPL.
SCHNELLEBFESTIGER	704259608	29	1	768	968080908	SCHLISSANLAGE
SCHRAUBE	11006669	20	2	850	10475436	GURTTRAGESYSTEM
SCHRAUBE	12106427	8	6	849	10454762	FERNSTEUERSENDER
SCHRAUBE	511052908	20	2	178	510401908	UMSCHALTVENTIL
SCHRAUBE	570941408	(2)	2	697	96052492	HYDRAULIK
SCHRAUBE AEHNL.ISO 4017 U	10876375	321	8	279	96032892	DIESELMOTOR VORM.
SCHRAUBE M3X34 ST	602334108	511	4	496	96033370	DRAEHTE KPL.
SCHRAUBE M8X20 VERZ	409831208	3	12	485	968287308	AUFSTIEG VORM.
SCHRAUBE M8X20 VERZ	409831208	6	4	486	96020149	TRITT
SCHRAUBE M8X30 St Rm>=80	13541106	2	1	422	10144098	BEFESTIGUNGSSCHELLE
SCHRAUBENDREHER 3,5 CRV	790032008	30	1	135	96005686	GRUNDWERKZEUG
SCHRAUBENDREHER 4,5	885200408	31	1	135	96005686	GRUNDWERKZEUG
SCHRAUBENDREHER 5,5 CRV	790032308	32	1	135	96005686	GRUNDWERKZEUG
SCHRAUBENSICHERUNG FLA	811205708	109	1	337	12405454	KURBELGEHAEUSE KPL. MIT
SCHRAUBENSICHERUNG FLA	811205708	109	1	342	10142096	KOLBENKUEHLUNG
SCHRAUBENSICHERUNG FLA	811205708	(105)	1	348	10134887	OELWANNE MIT BEFEST.
SCHRAUBENSICHERUNG FLA	811205708	109	1	361	11364303	ZYLINDERKOPFDECKEL VORM
SCHRAUBENSICHERUNG FLA	811205708	109	1	367	11364325	ZYLINDERKOPFDECKEL VORM
SCHRAUBENSICHERUNG FLA	811205708	105	1	411	10146947	GENERATOR ANBAU
SCHRAUBENSICHERUNG FLA	811205708	105	1	421	10141788	STUEGERAET ANBAU
SCHRAUBHUELSE 0	774376008	25	4	550	917691308	ZENTRALSCHMIERUNG
SCHRAUBKAPPE GPN 800 M1	10021410	3	2	373	12489819	ABDECKKAPPEN-KIT
SCHRAUBKARABINER OVAL	10875819	18	1	1055	919219708	F-ANLENKSTUECK
SCHRAUBKARABINER OVAL 1	10473040	3	2	854	962563908	HUBENDSCHALTER GEWICHT
SCHRAUBKARABINER OVAL 1	10473040	28	2	1117	919222808	FA-BOCK
SCHRAUBKUPPLUNG EMA3 M	7406865	617	4	75	967787408	HYDRAULIK RAUPE
SCHRAUBKUPPLUNG EMA3 M	7406865	617	4	102	967787508	HYDRAULIK RAUPE
SCHRAUBKUPPLUNG EMA3 M	7406865	81	1	278	96032892	DIESELMOTOR VORM.
SCHRAUBKUPPLUNG EMA3 M	7406865	29	1	579	919140308	OELBEHAELTER KPL.
SCHRAUBKUPPLUNG EMA3 M	7406865	745	17	700	96052492	HYDRAULIK
SCHRAUBSTOPFEN GPN 700	7003652	4	1	373	12489819	ABDECKKAPPEN-KIT
SCHRAUBSTOPFEN GPN 700	7011745	1	1	373	12489819	ABDECKKAPPEN-KIT
SCHRUMPFSCHLAUCH 11,6/2	10441166	298	0.1	494	96061089	KABELSTRANG
SCHRUMPFSCHLAUCH 11,6/2	10441166	298	0.4	636	96033855	KABELSTRANG
SCHRUMPFSCHLAUCH 12/2,5	10429652	288	0.12	53	96026395	VERKABELUNG
SCHRUMPFSCHLAUCH 33/5,5	10878197	300	0.14	1100	96038932	LEITUNG
SCHRUMPFSCHLAUCH 33/5,5	10878197	300	0.14	1101	96038933	LEITUNG
SCHRUMPFSCHLAUCH 44,4/7	11123168	294	0.15	80	967971408	KABELSTRANG
SCHRUMPFSCHLAUCH 44,4/7	11123168	294	0.3	641	96033473	KABELSTRANG
SCHRUMPFSCHLAUCH 44,4/7	11123168	294	0.25	1069	96039722	LEITUNG
SCHRUMPFSCHLAUCH 6/1,4X	10429651	287	0.03	497	96021228	KABELSTRANG
SCHRUMPFSCHLAUCH 6/1,4X	10429651	287	0.2	498	96019612	KABELSTRANG
SCHRUMPFSCHLAUCH 6/1,4X	10429651	287	0.03	633	96033472	KABELSTRANG
SCHRUMPFSCHLAUCH 6/1,4X	10429651	287	0.21	641	96033473	KABELSTRANG

22.6.2022

etk_en_de_098282 LR 11000

1573

LIEBHERRAlphabetical index
Alphabetischer Index

Bezeichnung	Artikel	Pos.	Menge	Seite	Baugruppe	Bezeichnung
SCHRUMPFSCHLAUCH 69,8/11	12101575	2404	0.17	1066	96038564	LEITUNG
SCHRUMPFSCHLAUCH 69,8/11	12101575	2404	0.17	1067	96038565	LEITUNG
SCHRUMPFSCHLAUCH 69,8/11	12101575	2404	0.34	1069	96039722	LEITUNG
SCHRUMPFSCHLAUCH 7,6/1,7	10441164	290	0.4	636	96033855	KABELSTRANG
SCHRUMPFSCHLAUCH 8-1,6 P	10301529	289	0.1	646	96039940	LEITUNG
SCHUTZ SCHWK.	968100008	2	1	998	968099808	KAMERAHALTER VORM.
SCHUTZBLECH 4X215X532 S31	97038929	91	1	66	917291608	RAUPENTRAEGER LI.
SCHUTZBLECH 4X215X532 S31	97038929	91	1	99	917291708	RAUPENTRAEGER RE.
SCHUTZBLECH 4X307X778 S31	976555708	4	3	150	918367008	DREHWERK ANBAU
SCHUTZBLECH 4X350X718 S31	97004973	66	1	66	917291608	RAUPENTRAEGER LI.
SCHUTZBLECH 4X350X718 S31	97004973	66	1	99	917291708	RAUPENTRAEGER RE.
SCHUTZBLECH 4X732X363 S3	97057773	120	1	533	919627908	SA-BOCK VORM.
SCHUTZBLECH 4X732X363 S3	97057774	121	1	533	919627908	SA-BOCK VORM.
SCHUTZBLECH FE//ZNNI8//CN/	968067108	65	1	99	917291708	RAUPENTRAEGER RE.
SCHUTZBLECH FE//ZNNI8//CN/	968067808	65	1	66	917291608	RAUPENTRAEGER LI.
SCHUTZBLECH FE//ZNNI8//CN/	968310808	90	1	66	917291608	RAUPENTRAEGER LI.
SCHUTZBLECH FE//ZNNI8//CN/	968310808	90	1	99	917291708	RAUPENTRAEGER RE.
SCHUTZBLECH KPL. FE//ZNNI	968049308	9	1	20	918005408	RAUPENMITTELTEIL
SCHUTZBLECH SCHWK. FE//	968153908	8	1	231	917451208	WINDE 4 VORM.
SCHUTZBLECH SCHWK. FE//	968154008	9	1	231	917451208	WINDE 4 VORM.
SCHUTZDECKEL NICHT LACK	12466377	738	1	455	11373478	REDUKTIONSMITTELPUMPE
SCHUTZGITTER PA	10222686	37	4	668	96033320	AUFBAUTEILE MONTAGETAPE
SCHUTZHAUBE 470X403 ALM	97059377	46	1	20	918005408	RAUPENMITTELTEIL
SCHUTZKAPPE	10030115	44	1	519	91000225	KLIMAAANLAGE
SCHUTZKAPPE	10030118	49	1	519	91000225	KLIMAAANLAGE
SCHUTZKAPPE	10450134	(13)	1	317	11314599	VERSTELLPUMPE
SCHUTZKAPPE	610701108	527	2	634	96033472	KABELSTRANG
SCHUTZKAPPE	779013008	80	4	66	917291608	RAUPENTRAEGER LI.
SCHUTZKAPPE	779013008	80	4	99	917291708	RAUPENTRAEGER RE.
SCHUTZKAPPE	779013008	72	2	231	917451208	WINDE 4 VORM.
SCHUTZKAPPE	779013008	7	1	1049	96038042	BOLZEN VORM.
SCHUTZKAPPE 180°	11060618	525	3	637	96033855	KABELSTRANG
SCHUTZKAPPE 180°	11491349	520	1	636	96033855	KABELSTRANG
SCHUTZKAPPE HOCHSTROMB	10872338	502	1	798	96059329	LEITUNG
SCHUTZKAPPE HOCHSTROMB	10872339	502	1	799	96059330	LEITUNG
SCHUTZKAPPE HOCHSTROMB	10872339	502	1	800	96059331	LEITUNG
SCHUTZKAPPE JPT	10874331	526	3	634	96033472	KABELSTRANG
SCHUTZKAPPE JPT	10874331	518	1	636	96033855	KABELSTRANG
SCHUTZKAPPE JPT 2 POL	11647373	537	1	642	96033473	KABELSTRANG
SCHUTZKAPPE M12	602339208	538	4	642	96033473	KABELSTRANG
SCHUTZKAPPE M12	602339208	505	1	893	96038229	LEITUNG
SCHUTZKAPPE M12	602339208	502	1	1097	96038928	LEITUNG
SCHUTZKAPPE MCP BUCHS	10678458	504	2	634	96033472	KABELSTRANG
SCHUTZKAPPE MS A240	691812808	(504)	1	54	967908108	KABELLISTE MITTELSTUECK
SCHUTZKAPPE MS A240	691812808	(504)	1	54	967908108	KABELLISTE MITTELSTUECK
SCHUTZKAPPE MS A240	691812808	542	2	642	96033473	KABELSTRANG
SCHUTZKAPPE MS A240	691812908	536	2	642	96033473	KABELSTRANG
SCHUTZKAPPE SW10	779020108	2	6	673	922648308	KLEMMBRETT VORM.
SCHUTZPLATTE 60X45X3 PA6	97056864	12	4	27	969088908	HALTER VORM.
SCHUTZSCHLAUCH 30MM AL-	11118396	211	5	636	96033855	KABELSTRANG
SCHUTZSCHLAUCH 40MM AL-	10324905	212	1.15	633	96033472	KABELSTRANG
SCHUTZWALZE KPL.	928830208	9	1	867	919304308	S-ANLENKSTUECK VORM.
SCHUTZWALZE KPL.	968161808	36	1	222	917454008	WINDE 2 VORM.
SCHUTZWALZE KPL. SPF	928331508	25	2	531	919627908	SA-BOCK VORM.
SCHUTZWALZE KPL. SPF	928331508	8	1	867	919304308	S-ANLENKSTUECK VORM.
SCHUTZWALZE KPL. SPF	961866708	13	1	967	917473608	WINDE 6 VORM.
SCHUTZWALZE SCHWK.	923878308	(1)	1	967	917473608	WINDE 6 VORM.
SCHUTZWALZE SCHWK.	968161908	1	1	223	968161808	SCHUTZWALZE KPL.
SCHWENKARM SCHWK.	968176508	2	1	734	919075408	KRANFUEHRERKABINE ANBA
SCHWENKVERSCHRAUBUNG	7412734	6	1	88	11621291	VERTEILERKOMBINATION

22.6.2022

etk_en_de_098282 LR 11000

1574

LIEBHERRAlphabetical index
Alphabetischer Index

Bezeichnung	Artikel	Pos.	Menge	Seite	Baugruppe	Bezeichnung
SCHWINGE KPL.	96035475	2	1	1117	919222808	FA-BOCK
SCHWINGUNGSDAEMPFER	550452508	121	2	278	96032892	DIESELMOTOR VORM.
SCHWINGUNGSDAEMPFER	550452608	122	2	278	96032892	DIESELMOTOR VORM.
SCHWUNGRAD ANBAU SAE 1X	10120077	530	1	335	13455124	DIESELMOTOR
SCHWUNGRAD VORM. SAE 1X	10120078	1	1	420	10120077	SCHWUNGRAD ANBAU
SCHWUNGRADGEHAEUSE AN	10129212	520	1	335	13455124	DIESELMOTOR
SCRFILTER-BAUGRUPPE SC	11382590	1	1	435	919551008	SCHALLDAEMPFERANLAGE
SEAL-LOCK-BUNDMUTTER M	7027052	49	1	981	11161917	STEUERTEIL
SECHSKANTMUTTER AEHNL.	12100243	52	2	321	96032897	KUEHLER VORM.
SECHSKANTMUTTER AEHNL.	11004444	402	12	435	919551008	SCHALLDAEMPFERANLAGE
SECHSKANTMUTTER AEHNL.	11004444	9	2	1017	968838608	GRUNDHALTER VORM.
SECHSKANTMUTTER AEHNL.	11626393	400	3	435	919551008	SCHALLDAEMPFERANLAGE
SECHSKANTMUTTER DIN 980	10179122	356	2	279	96032892	DIESELMOTOR VORM.
SECHSKANTMUTTER DIN 985	10875605	24	16	839	917517908	AUFNAHME GEGENGEWICHT
SECHSKANTMUTTER DIN 985	10875605	10	1	998	968099808	KAMERAHALTER VORM.
SECHSKANTMUTTER DIN 985	10197769	313	2	34	969731708	HYDRAULIK MITTELTEIL
SECHSKANTMUTTER DIN 985	10197769	54	8	321	96032897	KUEHLER VORM.
SECHSKANTMUTTER DIN 985	10197769	403	6	435	919551008	SCHALLDAEMPFERANLAGE
SECHSKANTMUTTER DIN 985	10197769	88	14	532	919627908	SA-BOCK VORM.
SECHSKANTMUTTER DIN 985	10197769	40	3	569	96059080	KRAFTSTOFFFILTER VORM.
SECHSKANTMUTTER DIN 985	10197769	20	10	579	919140308	OELBEHAELTER KPL.
SECHSKANTMUTTER DIN 985	10197769	8	8	734	919075408	KRANFUEHRERKABINE ANBA
SECHSKANTMUTTER DIN 985	10197769	22	1	760	96000697	WISCHANLAGE EINBAU
SECHSKANTMUTTER DIN 985	10197769	98	13	868	919304308	S-ANLENKSTUECK VORM.
SECHSKANTMUTTER DIN 985	10197769	17	4	995	967957508	KAMERAANBAU S-ANLENKSTU
SECHSKANTMUTTER DIN 985	10197769	11	4	997	968134408	MECH.ANBAUTEILE SCHEINW
SECHSKANTMUTTER DIN 985	10197769	9	18	1028	968455908	FUSS KPL.
SECHSKANTMUTTER DIN 985	10197769	45	4	1033	919219508	F-ANSCHLUSSKOPF
SECHSKANTMUTTER DIN 985	411903208	12	2	813	968646208	KAMERAHALTER VORM.
SECHSKANTMUTTER DIN 985	12218127	321	4	284	96033379	BEFESTIGUNGSTEILE DRUC
SECHSKANTMUTTER DIN 985	10875607	16	8	116	918589408	HYDRAULISCHE ABSTUETZUN
SECHSKANTMUTTER DIN 985	10875607	25	8	185	919082708	DREHBUEHNE KPL.
SECHSKANTMUTTER DIN 985	10875607	354	10	279	96032892	DIESELMOTOR VORM.
SECHSKANTMUTTER DIN 985	10875607	55	8	321	96032897	KUEHLER VORM.
SECHSKANTMUTTER DIN 985	10875607	43	2	478	918999008	LAUFSTEG DREHBUEHNE
SECHSKANTMUTTER DIN 985	10875607	26	2	484	968309908	PODEST KPL.
SECHSKANTMUTTER DIN 985	10875607	8	8	818	919408908	VERBOLZUNG DB-SCHWEBE
SECHSKANTMUTTER DIN 985	10875607	13	5	1055	919219708	F-ANLENKSTUECK
SECHSKANTMUTTER DIN 985	10875607	70	4	1080	919220008	F-KOPFSTUECK
SECHSKANTMUTTER DIN 985	10875607	14	4	1106	919220108	F-ZWISCHENSTUECK
SECHSKANTMUTTER DIN 985	10875607	14	4	1110	919220208	F-ZWISCHENSTUECK
SECHSKANTMUTTER DIN 985	10875607	14	6	1113	919222708	F-ZWISCHENSTUECK
SECHSKANTMUTTER DIN 985	411903308	7	4	777	968397108	LEITER KPL.
SECHSKANTMUTTER DIN 985	12218072	54	4	1079	919220008	F-KOPFSTUECK
SECHSKANTMUTTER DIN 985	12218072	9	1	1082	96037041	ZUGGLASCHE KPL.
SECHSKANTMUTTER DIN 985	12218072	8	1	1084	96037042	ZUGGLASCHE KPL.
SECHSKANTMUTTER DIN 985	12218072	38	2	1117	919222808	FA-BOCK
SECHSKANTMUTTER DIN 985	10875609	4	146	59	96006203	BODENPLATTEN VORM.
SECHSKANTMUTTER DIN 985	10875609	355	8	279	96032892	DIESELMOTOR VORM.
SECHSKANTMUTTER DIN 985	10875609	13	1	536	967846208	ZUGSTANGE KPL.
SECHSKANTMUTTER DIN 985	10875609	12	1	538	967981008	ZUGSTANGE KPL.
SECHSKANTMUTTER DIN 985	10875609	24	6	574	918789208	KRAFTSTOFFBEHAELTER KPL
SECHSKANTMUTTER DIN 985	10875609	11	6	579	919140308	OELBEHAELTER KPL.
SECHSKANTMUTTER DIN 985	10875609	8	1	912	967746908	STANGE KPL.
SECHSKANTMUTTER DIN 985	10875609	8	1	925	967743808	STANGE KPL.
SECHSKANTMUTTER DIN 985	10875609	13	1	932	967897608	ZUGSTANGE KPL.
SECHSKANTMUTTER DIN 985	10875609	13	1	934	968190108	ZUGSTANGE KPL.
SECHSKANTMUTTER DIN 985	10875609	12	1	936	968190208	ZUGSTANGE KPL.
SECHSKANTMUTTER DIN 985	10875609	3	2	1072	96039026	ZUGGLASCHE KPL.
SECHSKANTMUTTER DIN 985	10875609	3	2	1073	96039027	ZUGGLASCHE KPL.

22.6.2022

etk_en_de_098282 LR 11000

1575

LIEBHERRAlphabetical index
Alphabetischer Index

Bezeichnung	Artikel	Pos.	Menge	Seite	Baugruppe	Bezeichnung
SECHSKANTMUTTER DIN 985	10875609	25	1	1117	919222808	FA-BOCK
SECHSKANTMUTTER DIN 985	10875609	8	1	1119	96035525	ZUGLASCHE KPL.
SECHSKANTMUTTER DIN 985	10875609	5	1	1121	96035533	LASCHE KPL.
SECHSKANTMUTTER DIN 985	10875609	5	4	1122	96038653	SEIL VORM.
SECHSKANTMUTTER DIN 985	10875610	11	2	138	96051604	ROLLENLAGERUNG
SECHSKANTMUTTER DIN 985	10875610	14	6	185	919082708	DREHBUEHNE KPL.
SECHSKANTMUTTER DIN 985	10875610	77	2	532	919627908	SA-BOCK VORM.
SECHSKANTMUTTER DIN 985	10875610	19	1	536	967846208	ZUGSTANGE KPL.
SECHSKANTMUTTER DIN 985	10875610	4	3	1030	969944708	HALTERUNG VORM.
SECHSKANTMUTTER DIN 985	12226094	357	2	279	96032892	DIESELMOTOR VORM.
SECHSKANTMUTTER DIN 985	10876399	47	4	501	96061088	ELEKTRIK ANBAUTEILE KABIN
SECHSKANTMUTTER DIN 985	10876399	266	4	880	96028886	LEITUNGSTROMMEL KPL.
SECHSKANTMUTTER DIN 985	10876399	151	8	1042	96035575	KLEMMKASTEN KPL.
SECHSKANTMUTTER DIN 985	10876399	508	4	1069	96039722	LEITUNG
SECHSKANTMUTTER DIN 985	10876399	151	4	1094	96035579	KLEMMKASTEN KPL.
SECHSKANTMUTTER DIN 985	10875611	28	2	482	968283208	LAUFSTEG DREHBUEHNE LI
SECHSKANTMUTTER DIN 985	10875611	35	2	484	968309908	PODEST KPL.
SECHSKANTMUTTER DIN 985	10875611	52	3	588	919297008	ZENTRALSCHMIERANLAGE O
SECHSKANTMUTTER DIN 985	10875611	516	1	646	96039940	LEITUNG
SECHSKANTMUTTER DIN 985	10875611	83	72	659	967917908	SCHALTSCHRANK MECH.
SECHSKANTMUTTER DIN 985	10875611	325	2	773	96033157	DRUCKLUFTANLAGE
SECHSKANTMUTTER DIN 985	10875611	7	3	1018	967936408	WINDWARNUNG VORM.
SECHSKANTMUTTER DIN 985	10875612	58	3	20	918005408	RAUPENMITTELTEIL
SECHSKANTMUTTER DIN 985	10875612	10	11	27	969088908	HALTER VORM.
SECHSKANTMUTTER DIN 985	10875612	28	2	116	918589408	HYDRAULISCHE ABSTUETZUN
SECHSKANTMUTTER DIN 985	10875612	9	2	159	917081108	ZENTRALSCHMIERANLAGE O
SECHSKANTMUTTER DIN 985	10875612	41	8	185	919082708	DREHBUEHNE KPL.
SECHSKANTMUTTER DIN 985	10875612	59	2	479	918999008	LAUFSTEG DREHBUEHNE
SECHSKANTMUTTER DIN 985	10875612	32	2	484	968309908	PODEST KPL.
SECHSKANTMUTTER DIN 985	10875612	25	4	490	969259908	LAUFSTEG DREHBUEHNE REC
SECHSKANTMUTTER DIN 985	10875612	51	2	588	919297008	ZENTRALSCHMIERANLAGE O
SECHSKANTMUTTER DIN 985	10875612	253	2	652	968681408	BEDIENPULT VERBOLZUNG
SECHSKANTMUTTER DIN 985	10875612	28	2	668	96033320	AUFBAUTEILE MONTAGETAPE
SECHSKANTMUTTER DIN 985	10875612	49	4	794	96059325	KLEMMKASTEN
SECHSKANTMUTTER DIN 985	10875612	39	8	839	917517908	AUFNAHME GEGENGEWICHT
SECHSKANTMUTTER DIN 985	10301317	5	1	1017	968838608	GRUNDHALTER VORM.
SECHSKANTMUTTER DIN 985	12102692	33	18	20	918005408	RAUPENMITTELTEIL
SECHSKANTMUTTER DIN 985	12102692	309	4	34	969731708	HYDRAULIK MITTELTEIL
SECHSKANTMUTTER DIN 985	12102692	14	6	50	926891108	VERTEILER MASSE
SECHSKANTMUTTER DIN 985	12102692	4	10	84	968727008	KAMERAANBAU RAUPE
SECHSKANTMUTTER DIN 985	12102692	4	10	108	968668808	KAMERAANBAU RAUPE
SECHSKANTMUTTER DIN 985	12102692	60	6	147	918011308	UNTERTEIL VORM.
SECHSKANTMUTTER DIN 985	12102692	97	4	193	96062971	MONTAGETEILE DREHBUEHN
SECHSKANTMUTTER DIN 985	12102692	5	3	196	969483508	PARKKONSOLE SCHLAEUCHE
SECHSKANTMUTTER DIN 985	12102692	323	3	284	96033379	BEFESTIGUNGSTEILE DRUC
SECHSKANTMUTTER DIN 985	12102692	404	5	435	919551008	SCHALLDAEMPFERANLAGE
SECHSKANTMUTTER DIN 985	12102692	95	8	532	919627908	SA-BOCK VORM.
SECHSKANTMUTTER DIN 985	12102692	101	1	735	919075408	KRANFUEHRERKABINE ANBA
SECHSKANTMUTTER DIN 985	12102692	14	4	789	91000228	VORB.ANTRIEBSAGG.KLIMAA
SECHSKANTMUTTER DIN 985	12102692	11	4	804	96047948	ANBAUTEILE ZUSATZHEIZUN
SECHSKANTMUTTER DIN 985	12102692	171	11	869	919304308	S-ANLENKSTUECK VORM.
SECHSKANTMUTTER DIN 985	12102692	51	15	911	917190908	S-ZWISCHENSTUECK
SECHSKANTMUTTER DIN 985	12102692	48	15	919	917333908	S-ZWISCHENSTUECK
SECHSKANTMUTTER DIN 985	12102692	51	4	948	917571208	S-ZWISCHENSTUECK
SECHSKANTMUTTER DIN 985	12102692	10	6	1057	96038853	SENSORTRAEGER KPL.
SECHSKANTMUTTER DIN 985	12102692	5	3	1089	96037097	LEITER VORM.
SECHSKANTMUTTER DIN 985	12102692	5	3	1091	96037098	LEITER VORM.
SECHSKANTMUTTER DIN 985	411903008	18	2	745	96000684	FRONTSCHIEBE KPL.
SECHSKANTMUTTER DIN 985	411903008	23	4	813	968646208	KAMERAHALTER VORM.
SECHSKANTMUTTER DIN 985	10876076	54	4	482	968283208	LAUFSTEG DREHBUEHNE LI

22.6.2022

etk_en_de_098282 LR 11000

1576

LIEBHERRAlphabetical index
Alphabetischer Index

Bezeichnung	Artikel	Pos.	Menge	Seite	Baugruppe	Bezeichnung
SECHSKANTMUTTER DIN 985	10876076	15	11	490	969259908	LAUFSTEG DREHBUEHNE REC
SECHSKANTMUTTER DIN 985	10876076	39	5	734	919075408	KRANFUEHRERKABINE ANBA
SECHSKANTMUTTER DIN 985	10875614	34	20	20	918005408	RAUPENMITTELTEIL
SECHSKANTMUTTER DIN 985	10875614	6	4	27	969088908	HALTER VORM.
SECHSKANTMUTTER DIN 985	10875614	311	2	34	969731708	HYDRAULIK MITTELTEIL
SECHSKANTMUTTER DIN 985	10875614	106	8	66	917291608	RAUPENTRAEGER LI.
SECHSKANTMUTTER DIN 985	10875614	106	8	99	917291708	RAUPENTRAEGER RE.
SECHSKANTMUTTER DIN 985	10875614	14	60	126	917076708	LAUFSTEG RAUPENFAHRWER
SECHSKANTMUTTER DIN 985	10875614	26	27	146	918011308	UNTERTEIL VORM.
SECHSKANTMUTTER DIN 985	10875614	6	2	159	917081108	ZENTRALSCHMIERANLAGE O
SECHSKANTMUTTER DIN 985	10875614	28	8	185	919082708	DREHBUEHNE KPL.
SECHSKANTMUTTER DIN 985	10875614	76	14	193	96062971	MONTAGETEILE DREHBUEHN
SECHSKANTMUTTER DIN 985	10875614	25	6	202	917438108	WINDE 1 VORM.
SECHSKANTMUTTER DIN 985	10875614	25	6	222	917454008	WINDE 2 VORM.
SECHSKANTMUTTER DIN 985	10875614	33	7	266	918861408	DIESELMOTOR KPL.
SECHSKANTMUTTER DIN 985	10875614	(7)	2	278	96032892	DIESELMOTOR VORM.
SECHSKANTMUTTER DIN 985	10875614	361	6	279	96032892	DIESELMOTOR VORM.
SECHSKANTMUTTER DIN 985	10875614	320	7	284	96033379	BEFESTIGUNGSTEILE DRUC
SECHSKANTMUTTER DIN 985	10875614	53	48	321	96032897	KUEHLER VORM.
SECHSKANTMUTTER DIN 985	10875614	401	27	435	919551008	SCHALLDAEMPFERANLAGE
SECHSKANTMUTTER DIN 985	10875614	34	4	450	919063408	HARNSTOFFANLAGE
SECHSKANTMUTTER DIN 985	10875614	9	2	457	96004224	DECKEL KPL.
SECHSKANTMUTTER DIN 985	10875614	3	4	468	915587308	NOTSITZ
SECHSKANTMUTTER DIN 985	10875614	39	110	478	918999008	LAUFSTEG DREHBUEHNE
SECHSKANTMUTTER DIN 985	10875614	13	12	484	968309908	PODEST KPL.
SECHSKANTMUTTER DIN 985	10875614	5	12	485	968287308	AUFSTIEG VORM.
SECHSKANTMUTTER DIN 985	10875614	7	8	486	96020149	TRITT
SECHSKANTMUTTER DIN 985	10875614	8	4	487	968287208	KLAPPTRITT VORM.
SECHSKANTMUTTER DIN 985	10875614	7	12	491	969540008	TREPPE KPL.
SECHSKANTMUTTER DIN 985	10875614	27	7	511	96060644	ZUSATZHEIZUNG KABINE
SECHSKANTMUTTER DIN 985	10875614	51	18	532	919627908	SA-BOCK VORM.
SECHSKANTMUTTER DIN 985	10875614	29	4	556	917080508	ROLLENLAGERUNG
SECHSKANTMUTTER DIN 985	10875614	7	8	565	917473108	BRENNSTOFFBEHAELTER O
SECHSKANTMUTTER DIN 985	10875614	11	16	574	918789208	KRAFTSTOFFBEHAELTER KPL
SECHSKANTMUTTER DIN 985	10875614	54	3	588	919297008	ZENTRALSCHMIERANLAGE O
SECHSKANTMUTTER DIN 985	10875614	16	1	605	96060604	VENTILPLATTE VORM.
SECHSKANTMUTTER DIN 985	10875614	150	60	612	96034154	GERAEUSCHDAEMMUNG OBE
SECHSKANTMUTTER DIN 985	10875614	5	2	613	969118108	DECKEL KPL.
SECHSKANTMUTTER DIN 985	10875614	5	1	615	96038209	DECKEL KPL.
SECHSKANTMUTTER DIN 985	10875614	5	2	617	96038293	DECKEL KPL.
SECHSKANTMUTTER DIN 985	10875614	8	2	618	969054708	DECKEL KPL.
SECHSKANTMUTTER DIN 985	10875614	8	2	619	969056008	DECKEL KPL.
SECHSKANTMUTTER DIN 985	10875614	8	2	620	969427208	DECKEL KPL.
SECHSKANTMUTTER DIN 985	10875614	8	2	621	969427308	DECKEL KPL.
SECHSKANTMUTTER DIN 985	10875614	5	2	622	96044249	DECKEL KPL.
SECHSKANTMUTTER DIN 985	10875614	7	2	658	967917908	SCHALTSCHRANK MECH.
SECHSKANTMUTTER DIN 985	10875614	10	2	770	964588308	FUEHRUNG VORM.
SECHSKANTMUTTER DIN 985	10875614	7	3	822	919477008	ZUS.HYDR.BALLASTWAGEN V-
SECHSKANTMUTTER DIN 985	10875614	18	4	839	917517908	AUFNAHME GEGENGEWICHT
SECHSKANTMUTTER DIN 985	10875614	100	202	868	919304308	S-ANLENKSTUECK VORM.
SECHSKANTMUTTER DIN 985	10875614	7	8	894	96038419	NEIGUNGSGEBER ANBAU
SECHSKANTMUTTER DIN 985	10875614	35	48	911	917190908	S-ZWISCHENSTUECK
SECHSKANTMUTTER DIN 985	10875614	35	49	919	917333908	S-ZWISCHENSTUECK
SECHSKANTMUTTER DIN 985	10875614	35	99	923	917078708	S-ZWISCHENSTUECK
SECHSKANTMUTTER DIN 985	10875614	35	106	930	917078808	S-ZWISCHENSTUECK
SECHSKANTMUTTER DIN 985	10875614	35	108	943	917079208	S-ZWISCHENSTUECK
SECHSKANTMUTTER DIN 985	10875614	35	104	948	917571208	S-ZWISCHENSTUECK
SECHSKANTMUTTER DIN 985	10875614	15	78	960	917191008	SL-REDUZIERSTUECK
SECHSKANTMUTTER DIN 985	10875614	5	3	995	967957508	KAMERAANBAU S-ANLENKSTU
SECHSKANTMUTTER DIN 985	10875614	9	1	997	968134408	MECH.ANBAUTEILE SCHEINW

22.6.2022

etk_en_de_098282 LR 11000

1577

LIEBHERRAlphabetical index
Alphabetischer Index

Bezeichnung	Artikel	Pos.	Menge	Seite	Baugruppe	Bezeichnung
SECHSKANTMUTTER DIN 985	10875614	11	8	998	968099808	KAMERAHALTER VORM.
SECHSKANTMUTTER DIN 985	10875614	16	2	1023	919326208	DREHBUEHNENVERLAENGER
SECHSKANTMUTTER DIN 985	10875614	17	21	1033	919219508	F-ANSCHLUSSKOPF
SECHSKANTMUTTER DIN 985	10875614	32	18	1055	919219708	F-ANLENKSTUECK
SECHSKANTMUTTER DIN 985	10875614	7	8	1057	96038853	SENSORTRAEGER KPL.
SECHSKANTMUTTER DIN 985	10875614	5	2	1058	968938308	SENSOR VORM.
SECHSKANTMUTTER DIN 985	10875614	27	45	1079	919220008	F-KOPFSTUECK
SECHSKANTMUTTER DIN 985	10875614	12	4	1089	96037097	LEITER VORM.
SECHSKANTMUTTER DIN 985	10875614	12	4	1091	96037098	LEITER VORM.
SECHSKANTMUTTER DIN 985	10875614	6	16	1106	919220108	F-ZWISCHENSTUECK
SECHSKANTMUTTER DIN 985	10875614	6	22	1110	919220208	F-ZWISCHENSTUECK
SECHSKANTMUTTER DIN 985	10875614	6	34	1113	919222708	F-ZWISCHENSTUECK
SECHSKANTMUTTER DIN 985	10875614	12	7	1117	919222808	FA-BOCK
SECHSKANTMUTTER DIN 985	411903108	5	12	748	969848908	RELING
SECHSKANTMUTTER DIN 985	411903108	20	4	813	968646208	KAMERAHALTER VORM.
SECHSKANTMUTTER DIN 985	411903108	4	4	1019	967937608	HINDERNISFEUER VORM.
SECHSKANTMUTTER EN 1661	12215460	(9)	1	332	13455124	DIESELMOTOR
SECHSKANTMUTTER EN 1661	12215460	13	2	382	11420510	DRUCKLEITUNG ANBAU
SECHSKANTMUTTER EN 1661	11820285	14	2	341	10141769	ENDREGELVENTIL
SECHSKANTMUTTER EN 1661	11820285	12	2	382	11420510	DRUCKLEITUNG ANBAU
SECHSKANTMUTTER EN 1661	11820285	13	4	387	12421642	VERBINDUNGSLEITUNG ANBA
SECHSKANTMUTTER EN 1661	11820285	17	1	399	10147372	ENTLUEFTUNGSLEITUNG AN
SECHSKANTMUTTER EN 1661	11820285	28	2	400	10143277	KUEHLMITTELKRUEMMER AN
SECHSKANTMUTTER ISO 403	11002807	37	8	126	917076708	LAUFSTEG RAUPENFAHRWER
SECHSKANTMUTTER ISO 403	11002807	32	5	521	10451181	VERFLUESSIGEREINHEIT
SECHSKANTMUTTER ISO 403	12102695	308	2	262	967787908	ZUSATZHYDRAULIK MONTAGE
SECHSKANTMUTTER ISO 403	12102695	31	4	266	918861408	DIESELMOTOR KPL.
SECHSKANTMUTTER ISO 403	12102695	352	66	279	96032892	DIESELMOTOR VORM.
SECHSKANTMUTTER ISO 403	12102695	9	16	444	918981908	BATTERIELAGERUNG
SECHSKANTMUTTER ISO 403	12102695	32	2	461	918810308	STUERSTAND
SECHSKANTMUTTER ISO 403	12102695	35	10	478	918999008	LAUFSTEG DREHBUEHNE
SECHSKANTMUTTER ISO 403	12102695	19	44	482	968283208	LAUFSTEG DREHBUEHNE LI
SECHSKANTMUTTER ISO 403	12102695	10	12	491	969540008	TREPPE KPL.
SECHSKANTMUTTER ISO 403	12102695	(6)	2	532	919627908	SA-BOCK VORM.
SECHSKANTMUTTER ISO 403	12102695	24	4	556	917080508	ROLLENLAGERUNG
SECHSKANTMUTTER ISO 403	12102695	46	8	734	919075408	KRANFUEHRERKABINE ANBA
SECHSKANTMUTTER ISO 403	12102695	5	4	1056	96036001	KLAPPE VORM.
SECHSKANTMUTTER ISO 403	510748608	3	1	814	965669108	FUEHRUNG
SECHSKANTMUTTER ISO 4032	10875616	30	1	20	918005408	RAUPENMITTELTEIL
SECHSKANTMUTTER ISO 4032	10875616	25	8	192	96062971	MONTAGETEILE DREHBUEHN
SECHSKANTMUTTER ISO 4032	10875616	24	6	231	917451208	WINDE 4 VORM.
SECHSKANTMUTTER ISO 4032	10875616	351	4	279	96032892	DIESELMOTOR VORM.
SECHSKANTMUTTER ISO 4032	10875616	34	12	531	919627908	SA-BOCK VORM.
SECHSKANTMUTTER ISO 4032	10875616	90	3	735	919075408	KRANFUEHRERKABINE ANBA
SECHSKANTMUTTER ISO 4032	10875616	8	8	911	917190908	S-ZWISCHENSTUECK
SECHSKANTMUTTER ISO 4032	10875616	8	8	919	917333908	S-ZWISCHENSTUECK
SECHSKANTMUTTER ISO 4032	10875616	8	8	923	917078708	S-ZWISCHENSTUECK
SECHSKANTMUTTER ISO 4032	10875616	8	8	930	917078808	S-ZWISCHENSTUECK
SECHSKANTMUTTER ISO 4032	10875616	8	8	943	917079208	S-ZWISCHENSTUECK
SECHSKANTMUTTER ISO 4032	10875616	8	8	948	917571208	S-ZWISCHENSTUECK
SECHSKANTMUTTER ISO 4032	411505001	88	8	68	90029090	WINKELGETRIEBE
SECHSKANTMUTTER ISO 4032	411505001	88	8	70	90029091	WINKELGETRIEBE
SECHSKANTMUTTER ISO 403	10873081	5	5	1035	96038862	STANGEN VORM.
SECHSKANTMUTTER ISO 4032	10875617	31	4	20	918005408	RAUPENMITTELTEIL
SECHSKANTMUTTER ISO 4032	10875617	4	2	537	967846508	ZUGSTANGE VORM.
SECHSKANTMUTTER ISO 4032	10875617	4	3	539	967981108	ZUGSTANGE VORM.
SECHSKANTMUTTER ISO 4032	10875617	12	1	558	917080608	MONTAGEEINRICHTUNG RA
SECHSKANTMUTTER ISO 4032	10875617	4	4	913	967747008	STANGE VORM.
SECHSKANTMUTTER ISO 4032	10875617	4	8	926	967744008	STANGE VORM.
SECHSKANTMUTTER ISO 4032	10875617	5	3	933	967950808	ZUGSTANGE VORM.

22.6.2022

etk_en_de_098282 LR 11000

1578

LIEBHERRAlphabetical index
Alphabetischer Index

Bezeichnung	Artikel	Pos.	Menge	Seite	Baugruppe	Bezeichnung
SECHSKANTMUTTER ISO 4032	10875617	5	4	935	968214108	ZUGSTANGE VORM.
SECHSKANTMUTTER ISO 4032	10875617	4	4	937	968217108	ZUGSTANGE VORM.
SECHSKANTMUTTER ISO 4032	10875617	5	2	1023	919326208	DREHBUEHNENVERLAENGER
SECHSKANTMUTTER ISO 403	10425687	20	16	126	917076708	LAUFSTEG RAUPENFAHRWER
SECHSKANTMUTTER ISO 4032	10875618	9	1	128	968705508	STUETZE
SECHSKANTMUTTER ISO 4032	10875618	4	1	131	962009308	ABSTUETZPLATTE KPL.
SECHSKANTMUTTER ISO 4032	10875618	25	4	146	918011308	UNTERTEIL VORM.
SECHSKANTMUTTER ISO 4032	10875618	8	16	833	917863208	TRANSPORTABLAGE
SECHSKANTMUTTER ISO 403	10425688	21	10	231	917451208	WINDE 4 VORM.
SECHSKANTMUTTER ISO 403	10425688	10	8	831	918369608	TRANSPORTABLAGE
SECHSKANTMUTTER ISO 4032	10005173	23	2	658	967917908	SCHALTSCHRANK MECH.
SECHSKANTMUTTER ISO 403	10425689	9	4	484	968309908	PODEST KPL.
SECHSKANTMUTTER ISO 403	10875619	324	2	284	96033379	BEFESTIGUNGSTEILE DRUC
SECHSKANTMUTTER ISO 403	10875619	504	1	648	96051766	BLINDSTECKER
SECHSKANTMUTTER ISO 403	10875619	67	4	756	96028393	INNENVERKLEIDUNG EINBAU
SECHSKANTMUTTER ISO 403	10875619	26	2	768	968080908	SCHLIESSANLAGE
SECHSKANTMUTTER ISO 403	10875620	57	6	20	918005408	RAUPENMITTELTEIL
SECHSKANTMUTTER ISO 403	10875620	8	6	86	917322008	ZENTRALSCHMIERUNG RAUP
SECHSKANTMUTTER ISO 403	10875620	8	6	110	917322208	ZENTRALSCHMIERUNG RAUP
SECHSKANTMUTTER ISO 403	10875620	5	2	550	917691308	ZENTRALSCHMIERUNG
SECHSKANTMUTTER ISO 403	10875620	34	2	597	964837908	ANBAUTEILE
SECHSKANTMUTTER ISO 403	10875620	8	8	626	968255808	DECKEL VORM.
SECHSKANTMUTTER ISO 403	10875620	9	8	627	968255908	DECKEL VORM.
SECHSKANTMUTTER ISO 403	10875620	8	8	628	968256008	DECKEL VORM.
SECHSKANTMUTTER ISO 403	10875620	8	8	629	968256108	DECKEL VORM.
SECHSKANTMUTTER ISO 403	10875620	72	10	655	919972908	EINBAUTEILE SCHALTSCHRAN
SECHSKANTMUTTER ISO 403	10875620	8	5	830	918470508	FREMDEINSPEISUNG
SECHSKANTMUTTER ISO 4032	10878117	13	2	450	919063408	HARNSTOFFANLAGE
SECHSKANTMUTTER ISO 4032	10299668	20	2	745	96000684	FRONTSCHIEBE KPL.
SECHSKANTMUTTER ISO 403	10197764	29	2	48	967907608	SCHALTKASTEN VORM.
SECHSKANTMUTTER ISO 403	10197764	6	4	50	926891108	VERTEILER MASSE
SECHSKANTMUTTER ISO 403	10197764	110	4	193	96062971	MONTAGETEILE DREHBUEHN
SECHSKANTMUTTER ISO 403	10197764	6	5	194	968907308	PARKKONSOLE SCHLAEUCHE
SECHSKANTMUTTER ISO 403	10197764	6	3	195	968907408	PARKKONSOLE SCHLAEUCHE
SECHSKANTMUTTER ISO 403	10197764	33	2	202	917438108	WINDE 1 VORM.
SECHSKANTMUTTER ISO 403	10197764	33	2	222	917454008	WINDE 2 VORM.
SECHSKANTMUTTER ISO 403	10197764	14	8	247	917645608	MONTAGEWINDE VORM.
SECHSKANTMUTTER ISO 403	10197764	(4)	4	278	96032892	DIESELMOTOR VORM.
SECHSKANTMUTTER ISO 403	10197764	51	2	321	96032897	KUEHLER VORM.
SECHSKANTMUTTER ISO 403	10197764	21	11	444	918981908	BATTERIELAGERUNG
SECHSKANTMUTTER ISO 403	10197764	16	2	446	96032910	BATTERIEKASTEN VORM.
SECHSKANTMUTTER ISO 403	10197764	12	2	457	96004224	DECKEL KPL.
SECHSKANTMUTTER ISO 403	10197764	11	32	471	917079908	DREHBUEHNENVERKLEIDUN
SECHSKANTMUTTER ISO 403	10197764	7	4	488	968904008	TRAEGER VORM.
SECHSKANTMUTTER ISO 403	10197764	310	74	543	968513208	ZUSATZHYDRAULIK SA-BOCK
SECHSKANTMUTTER ISO 403	10197764	7	4	595	918531108	SPIEGELANBAU KRANFUEHR
SECHSKANTMUTTER ISO 403	10197764	22	8	597	964837908	ANBAUTEILE
SECHSKANTMUTTER ISO 403	10197764	151	12	612	96034154	GERAEUSCHDAEMMUNG OBE
SECHSKANTMUTTER ISO 403	10197764	4	2	613	969118108	DECKEL KPL.
SECHSKANTMUTTER ISO 403	10197764	4	1	615	96038209	DECKEL KPL.
SECHSKANTMUTTER ISO 403	10197764	4	2	617	96038293	DECKEL KPL.
SECHSKANTMUTTER ISO 403	10197764	4	2	622	96044249	DECKEL KPL.
SECHSKANTMUTTER ISO 403	10197764	80	1	669	96033320	AUFBAUTEILE MONTAGETAPE
SECHSKANTMUTTER ISO 403	10197764	5	12	673	922648308	KLEMMBRETT VORM.
SECHSKANTMUTTER ISO 403	10197764	97	2	735	919075408	KRANFUEHRERKABINE ANBA
SECHSKANTMUTTER ISO 403	10197764	11	1	776	919075608	PODEST KRANKABINE
SECHSKANTMUTTER ISO 403	10197764	43	4	811	967956208	KAMERAANBAU DREHBUEHN
SECHSKANTMUTTER ISO 403	10197764	9	7	995	967957508	KAMERAANBAU S-ANLENKSTU
SECHSKANTMUTTER ISO 403	10197764	301	2	1003	968883308	ZUSATZHYDR.BOLZENZIEHZ
SECHSKANTMUTTER ISO 403	10197764	301	2	1006	968883408	ZUSATZHYDR.BOLZENZIEHZ

22.6.2022

etk_en_de_098282 LR 11000

1579

LIEBHERRAlphabetical index
Alphabetischer Index

Bezeichnung	Artikel	Pos.	Menge	Seite	Baugruppe	Bezeichnung
SECHSKANTMUTTER ISO 403	10197764	42	2	1055	919219708	F-ANLENKSTUECK
SECHSKANTMUTTER ISO 4032	411530301	10	2	777	968397108	LEITER KPL.
SECHSKANTMUTTER ISO 4032	411530301	20	19	811	967956208	KAMERAANBAU DREHBUEHN
SECHSKANTMUTTER ISO 4032	411530301	7	4	815	96005701	KAMERAHALTER VORM.
SECHSKANTMUTTER ISO 403	4000380	15	7	410	10143790	LAEDRUCKREGELUNG
SECHSKANTMUTTER ISO 403	4000381	13	2	392	10141807	ANBAUTEILE LUFTPRESSER
SECHSKANTMUTTER ISO 403	10197760	10	4	50	926891108	VERTEILER MASSE
SECHSKANTMUTTER ISO 403	10197760	29	2	116	918589408	HYDRAULISCHE ABSTUETZUN
SECHSKANTMUTTER ISO 403	10197760	69	4	147	918011308	UNTERTEIL VORM.
SECHSKANTMUTTER ISO 403	10197760	30	24	440	919063308	LUFTFILTERANLAGE KPL.
SECHSKANTMUTTER ISO 403	10197760	16	4	813	968646208	KAMERAHALTER VORM.
SECHSKANTMUTTER ISO 403	11693875	10	4	148	968284308	MONTAGETEILE UNTERTEIL
SECHSKANTMUTTER ISO 403	11693875	32	4	192	96062971	MONTAGETEILE DREHBUEHN
SECHSKANTMUTTER ISO 403	11693875	28	17	231	917451208	WINDE 4 VORM.
SECHSKANTMUTTER ISO 403	11693875	350	44	279	96032892	DIESELMOTOR VORM.
SECHSKANTMUTTER ISO 403	11693875	15	6	444	918981908	BATTERIELAGERUNG
SECHSKANTMUTTER ISO 403	11693875	10	8	446	96032910	BATTERIEKASTEN VORM.
SECHSKANTMUTTER ISO 403	11693875	43	12	482	968283208	LAUFSTEG DREHBUEHNE LI
SECHSKANTMUTTER ISO 403	11693875	4	2	487	968287208	KLAPPTRITT VORM.
SECHSKANTMUTTER ISO 403	11693875	86	2	532	919627908	SA-BOCK VORM.
SECHSKANTMUTTER ISO 403	11693875	23	8	558	917080608	MONTAGEEINRICHTUNG RA
SECHSKANTMUTTER ISO 403	11693875	305	8	562	967788008	ZUSATZHYDR.MONTAGEEINR
SECHSKANTMUTTER ISO 403	11693875	53	4	588	919297008	ZENTRALSCHMIERANLAGE O
SECHSKANTMUTTER ISO 403	11693875	442	13	698	96052492	HYDRAULIK
SECHSKANTMUTTER ISO 403	11693875	74	20	735	919075408	KRANFUEHRERKABINE ANBA
SECHSKANTMUTTER ISO 403	11693875	28	2	751	919075308	KRANFUEHRERKABINE VORM.
SECHSKANTMUTTER ISO 4032	510737408	17	9	811	967956208	KAMERAANBAU DREHBUEHN
SECHSKANTMUTTER ISO 4032	4901732	28	8	202	917438108	WINDE 1 VORM.
SECHSKANTMUTTER ISO 4032	4901732	28	8	222	917454008	WINDE 2 VORM.
SECHSKANTMUTTER ISO 4032	4901732	21	4	223	968161808	SCHUTZWALZE KPL.
SECHSKANTMUTTER ISO 403	10179943	4	1	1048	96038041	BOLZEN VORM.
SECHSKANTMUTTER ISO 403	10179943	4	1	1049	96038042	BOLZEN VORM.
SECHSKANTMUTTER ISO 403	10179975	18	4	556	917080508	ROLLENLAGERUNG
SECHSKANTMUTTER ISO 403	4635422	16	4	198	917077708	BOLZEN S-ANLENKSTUECK
SECHSKANTMUTTER ISO 403	4635422	14	2	734	919075408	KRANFUEHRERKABINE ANBA
SECHSKANTMUTTER ISO 403	511001708	6	2	601	96060497	HEIZKLIMAGERAET EINBAU
SECHSKANTMUTTER ISO 403	410120308	17	2	768	968080908	SCHLIESSANLAGE
SECHSKANTMUTTER ISO 7040	10875629	11	8	490	969259908	LAUFSTEG DREHBUEHNE REC
SECHSKANTMUTTER ISO 7040	10875629	159	12	869	919304308	S-ANLENKSTUECK VORM.
SECHSKANTMUTTER ISO 7040	11840127	93	17	868	919304308	S-ANLENKSTUECK VORM.
SECHSKANTMUTTER ISO 7040	11840127	6	2	955	96039781	BOLZEN VORM.
SECHSKANTMUTTER ISO 7040	11840127	40	8	960	917191008	SL-REDUZIERSTUECK
SECHSKANTMUTTER ISO 7040	11840127	7	2	1039	96038848	BOLZEN VORM.
SECHSKANTMUTTER ISO 7040	11840127	51	4	1055	919219708	F-ANLENKSTUECK
SECHSKANTMUTTER ISO 7040	11840127	6	2	1060	96029160	BOLZEN VORM.
SECHSKANTMUTTER ISO 7040	10875859	22	8	130	917076808	MECH.ZUSATZABSTUETZUNG
SECHSKANTMUTTER ISO 7040	10875859	190	8	870	919304308	S-ANLENKSTUECK VORM.
SECHSKANTMUTTER ISO 7040	10875859	8	1	1036	96038863	LASCHE VORM.
SECHSKANTMUTTER ISO 7040	10875630	32	2	266	918861408	DIESELMOTOR KPL.
SECHSKANTMUTTER ISO 704	10876400	18	2	446	96032910	BATTERIEKASTEN VORM.
SECHSKANTMUTTER ISO 704	11656734	12	4	454	96004209	PUMPE VORM.
SECHSKANTMUTTER ISO 704	11656734	32	2	519	91000225	KLIMAAANLAGE
SECHSKANTMUTTER ISO 704	11656734	20	3	802	919159508	ZUSATZHEIZUNG OW AIRTOP
SECHSKANTMUTTER ISO 704	11656734	17	2	997	968134408	MECH.ANBAUTEILE SCHEINW
SECHSKANTMUTTER ISO 704	11656734	22	2	998	968099808	KAMERAHALTER VORM.
SECHSKANTMUTTER ISO 704	11656731	14	5	454	96004209	PUMPE VORM.
SECHSKANTMUTTER ISO 704	11656731	33	1	751	919075308	KRANFUEHRERKABINE VORM.
SECHSKANTMUTTER ISO 704	11656731	10	41	951	919219208	S-ZWISCHENSTUECK
SECHSKANTMUTTER ISO 704	11656731	10	63	952	96037300	GITTERROST VORM.
SECHSKANTMUTTER ISO 704	11656731	7	5	953	96037301	SEILSCHUTZ

22.6.2022

etk_en_de_098282 LR 11000

1580

LIEBHERRAlphabetical index
Alphabetischer Index

Bezeichnung	Artikel	Pos.	Menge	Seite	Baugruppe	Bezeichnung
SECHSKANTMUTTER ISO 704	11656731	4	5	954	96037306	SEILSCHUTZ
SECHSKANTMUTTER ISO 704	11656731	10	30	1038	96038847	GITTERROST VORM.
SECHSKANTMUTTER ISO 704	11656731	33	2	1117	919222808	FA-BOCK
SECHSKANTMUTTER ISO 704	4635148	50	4	967	917473608	WINDE 6 VORM.
SECHSKANTMUTTER ISO 7042	10814800	50	12	126	917076708	LAUFSTEG RAUPENFAHRWER
SECHSKANTMUTTER ISO 867	10875633	21	2	501	96061088	ELEKTRIK ANBAUTEILE KABIN
SECHSKANTMUTTER ISO 867	10179933	17	2	223	968161808	SCHUTZWALZE KPL.
SECHSKANTMUTTER ISO 8675	10285016	8	2	813	968646208	KAMERAHALTER VORM.
SECHSKANTMUTTER M10X1	10012557	3	2	358	10122503	KIPPHEBELBOCK VORM.
SECHSKANTMUTTER M32X1,5	602504408	48	1	658	967917908	SCHALTSCHRANK MECH.
SECHSKANTRIPPENMUTTER	10003366	3	1	388	9078314	HEIZFLANSCH ANBAU
SECHSKANTSCHRAUBE DIN 6	10030519	(13)	1	348	10134887	OELWANNE MIT BEFEST.
SECHSKANTSCHRAUBE DIN	11068155	6	7	407	10141558	ABGASKRUEMMER ANBAU
SECHSKANTSCHRAUBE DIN 6	10009007	18	1	379	10126724	KRAFTSTOFF-FEINFILTERAN
SECHSKANTSCHRAUBE DIN 6	10009007	24	2	399	10147372	ENTLUEFTUNGSLEITUNG AN
SECHSKANTSCHRAUBE DIN 6	10009007	21	1	409	10141721	ATL-ANBAU
SECHSKANTSCHRAUBE DIN	10336200	(7)	8	406	10141356	ABGASROHR ANBAU
SECHSKANTSCHRAUBE DIN	10336200	(7)	8	406	10141356	ABGASROHR ANBAU
SECHSKANTSCHRAUBE EN 1	12207561	(6)	8	331	13455124	DIESELMOTOR
SECHSKANTSCHRAUBE EN 16	12207559	18	1	386	10141830	LADELUFTLEITUNG ANBAU
SECHSKANTSCHRAUBE EN 16	12207559	15	1	411	10146947	GENERATOR ANBAU
SECHSKANTSCHRAUBE EN 1	12210062	14	1	394	12490129	WASSERPUMPE MIT BEFEST.
SECHSKANTSCHRAUBE EN 16	11823511	19	2	386	10141830	LADELUFTLEITUNG ANBAU
SECHSKANTSCHRAUBE EN 1	12207564	6	4	374	11363553	ANTRIEB FUER HOCHDRUCK
SECHSKANTSCHRAUBE EN 1	12207564	15	3	394	12490129	WASSERPUMPE MIT BEFEST.
SECHSKANTSCHRAUBE EN 1	11656153	68	2	424	12416117	KABELBAUM ANBAU
SECHSKANTSCHRAUBE EN 1	11656154	2	4	393	10141838	VERSCHLUSSTEILE
SECHSKANTSCHRAUBE EN 1	11656155	(19)	2	334	13455124	DIESELMOTOR
SECHSKANTSCHRAUBE EN 1	11656155	12	3	387	12421642	VERBINDUNGSLEITUNG ANBA
SECHSKANTSCHRAUBE EN 16	10299582	(10)	6	332	13455124	DIESELMOTOR
SECHSKANTSCHRAUBE EN 1	11656156	11	2	382	11420510	DRUCKLEITUNG ANBAU
SECHSKANTSCHRAUBE EN 1	11626073	11	1	421	10141788	STEUERGERAET ANBAU
SECHSKANTSCHRAUBE EN 16	10299587	6	4	340	9078462	AGGREGATETRAEGER ANBA
SECHSKANTSCHRAUBE EN 1	11656159	10	2	421	10141788	STEUERGERAET ANBAU
SECHSKANTSCHRAUBE EN 1	11656160	17	1	386	10141830	LADELUFTLEITUNG ANBAU
SECHSKANTSCHRAUBE EN 16	12692825	7	1	374	11363553	ANTRIEB FUER HOCHDRUCK
SECHSKANTSCHRAUBE EN 1	10299598	9	2	418	10129212	SCHWUNGRADGEHAEUSE AN
SECHSKANTSCHRAUBE EN 1	10299598	2	6	427	10120393	VERSCHLUSSTEILE
SECHSKANTSCHRAUBE EN 1	10299598	8	4	428	10126182	NEBENABTRIEB ANBAU
SECHSKANTSCHRAUBE EN 16	10299566	2	3	413	10120540	STARTER ANBAU
SECHSKANTSCHRAUBE EN 1	10875423	16	1	411	10146947	GENERATOR ANBAU
SECHSKANTSCHRAUBE EN 16	10299568	7	10	418	10129212	SCHWUNGRADGEHAEUSE AN
SECHSKANTSCHRAUBE EN 1	12207569	(3)	1	423	12416117	KABELBAUM ANBAU
SECHSKANTSCHRAUBE EN 1	12207569	3	1	425	10150446	KONSOLE ANBAU
SECHSKANTSCHRAUBE EN 1	10875503	26	4	48	967907608	SCHALTKASTEN VORM.
SECHSKANTSCHRAUBE EN 1	10875503	17	4	501	96061088	ELEKTRIK ANBAUTEILE KABIN
SECHSKANTSCHRAUBE EN 1	10875503	16	4	639	969245308	ELEKTRIK KLEMMKASTEN DB
SECHSKANTSCHRAUBE EN 1	10875503	70	43	655	919972908	EINBAUTEILE SCHALTSCHRAN
SECHSKANTSCHRAUBE EN 1	10875503	80	8	659	967917908	SCHALTSCHRANK MECH.
SECHSKANTSCHRAUBE EN 1	10875503	62	55	669	96033320	AUFBAUTEILE MONTAGETAPE
SECHSKANTSCHRAUBE EN 1	10875503	7	2	670	968095808	MONTAGEEINHEIT VORM.
SECHSKANTSCHRAUBE EN 16	12207546	52	6	424	12416117	KABELBAUM ANBAU
SECHSKANTSCHRAUBE EN 16	11840297	24	2	383	10143726	LECKOELLEITUNG ANBAU
SECHSKANTSCHRAUBE EN 16	11840297	54	15	424	12416117	KABELBAUM ANBAU
SECHSKANTSCHRAUBE EN 16	11840297	(3)	1	426	12410651	MOTORREGELUNGSSENSORIK
SECHSKANTSCHRAUBE EN 16	11840297	25	4	447	96032891	ELEKTRIK BATTERIEKASTEN
SECHSKANTSCHRAUBE EN 16	11840297	4	5	599	91000492	HEIZKLIMAGERAET EINBAU
SECHSKANTSCHRAUBE EN 16	11840297	9	2	660	969408008	DECKEL KPL.
SECHSKANTSCHRAUBE EN 16	11840297	19	2	740	919075508	KRANFUEHRERKABINE VORM.
SECHSKANTSCHRAUBE EN 16	12207548	6	3	361	11364303	ZYLINDERKOPFDECKEL VORM

22.6.2022

etk_en_de_098282 LR 11000

1581

LIEBHERRAlphabetical index
Alphabetischer Index

Bezeichnung	Artikel	Pos.	Menge	Seite	Baugruppe	Bezeichnung
SECHSKANTSCHRAUBE EN 16	12207548	6	3	367	11364325	ZYLINDERKOPFDECKEL VORM
SECHSKANTSCHRAUBE EN 16	12207548	2	4	388	9078314	HEIZFLANSCH ANBAU
SECHSKANTSCHRAUBE EN 1	12105855	21	3	802	919159508	ZUSATZHEIZUNG OW AIRTOP
SECHSKANTSCHRAUBE EN 16	12207587	12	1	345	10137051	OELRUECKLAUFLEITUNG AN
SECHSKANTSCHRAUBE EN 16	12207587	28	3	381	12474356	KRAFTSTOFFLEITUNGEN
SECHSKANTSCHRAUBE EN 16	12207550	10	2	343	10141843	KURBELGEHAEUSEENTLUEF
SECHSKANTSCHRAUBE EN 16	12207551	15	2	399	10147372	ENTLUEFTUNGSLEITUNG AN
SECHSKANTSCHRAUBE EN 16	12210058	8	3	340	9078462	AGGREGATETRAEGER ANBA
SECHSKANTSCHRAUBE EN 1	12210061	12	2	416	10144678	ABDECKPLATTE ANBAU
SECHSKANTSCHRAUBE EN 16	11656991	10	4	452	968866808	HARNSTOFFTANK VORM.
SECHSKANTSCHRAUBE EN 16	11656991	11	5	513	96060643	ZUSATZHEIZUNG VORM.
SECHSKANTSCHRAUBE EN 1	12207553	5	5	396	11353748	THERMOSTATGEHAEUSE AN
SECHSKANTSCHRAUBE EN 1	11826195	4	3	379	10126724	KRAFTSTOFF-FEINFILTERAN
SECHSKANTSCHRAUBE EN 16	12693597	16	3	386	10141830	LADELUFTLEITUNG ANBAU
SECHSKANTSCHRAUBE EN 16	11656992	1	4	55	967908308	SCHALTSCHRANK ANBAU
SECHSKANTSCHRAUBE EN 16	11656992	10	3	341	10141769	ENDREGELVENTIL
SECHSKANTSCHRAUBE EN 16	11656992	6	1	349	10137870	OELMESSSTAB KPL.
SECHSKANTSCHRAUBE EN 16	11656992	9	2	368	10122940	NOCKENWELLE KPL.
SECHSKANTSCHRAUBE EN 16	11656992	10	2	382	11420510	DRUCKLEITUNG ANBAU
SECHSKANTSCHRAUBE EN 16	11656992	18	1	392	10141807	ANBAUTEILE LUFTPRESSER
SECHSKANTSCHRAUBE EN 16	11656992	27	2	400	10143277	KUEHLMITTELKRUEMMER AN
SECHSKANTSCHRAUBE EN 16	11656992	60	26	424	12416117	KABELBAUM ANBAU
SECHSKANTSCHRAUBE EN 16	11656992	13	2	452	968866808	HARNSTOFFTANK VORM.
SECHSKANTSCHRAUBE EN 16	11656992	10	1	509	91000493	ZUSATZHEIZUNG OW
SECHSKANTSCHRAUBE EN 16	11656992	10	6	511	96060644	ZUSATZHEIZUNG KABINE
SECHSKANTSCHRAUBE EN 16	11656992	10	3	513	96060643	ZUSATZHEIZUNG VORM.
SECHSKANTSCHRAUBE EN 16	11656992	9	5	605	96060604	VENTILPLATTE VORM.
SECHSKANTSCHRAUBE EN 16	11656992	14	1	802	919159508	ZUSATZHEIZUNG OW AIRTOP
SECHSKANTSCHRAUBE EN 16	12210056	5	1	379	10126724	KRAFTSTOFF-FEINFILTERAN
SECHSKANTSCHRAUBE EN 1	12698193	9	2	341	10141769	ENDREGELVENTIL
SECHSKANTSCHRAUBE EN 16	11657219	12	7	343	10141843	KURBELGEHAEUSEENTLUEF
SECHSKANTSCHRAUBE EN 16	11657219	4	1	347	10118748	ROHRLEITUNG ANBAU
SECHSKANTSCHRAUBE EN 16	11657219	25	3	381	12474356	KRAFTSTOFFLEITUNGEN
SECHSKANTSCHRAUBE EN 16	11657219	25	2	383	10143726	LECKOELLEITUNG ANBAU
SECHSKANTSCHRAUBE EN 16	11657219	8	5	399	10147372	ENTLUEFTUNGSLEITUNG AN
SECHSKANTSCHRAUBE EN 16	11657219	19	11	410	10143790	LAEDRUCKREGELUNG
SECHSKANTSCHRAUBE EN 16	11657219	13	2	418	10129212	SCHWUNGRADGEHAEUSE AN
SECHSKANTSCHRAUBE EN 16	11657219	(2)	4	423	12416117	KABELBAUM ANBAU
SECHSKANTSCHRAUBE EN 16	11657219	2	3	425	10150446	KONSOLE ANBAU
SECHSKANTSCHRAUBE EN 16	11657219	26	7	511	96060644	ZUSATZHEIZUNG KABINE
SECHSKANTSCHRAUBE EN 16	11657219	17	1	605	96060604	VENTILPLATTE VORM.
SECHSKANTSCHRAUBE EN 16	11657219	71	9	655	919972908	EINBAUTEILE SCHALTSCHRAN
SECHSKANTSCHRAUBE EN 16	11690637	26	1	381	12474356	KRAFTSTOFFLEITUNGEN
SECHSKANTSCHRAUBE EN 16	11690637	11	4	394	12490129	WASSERPUMPE MIT BEFEST.
SECHSKANTSCHRAUBE EN 16	11690637	13	7	400	10143277	KUEHLMITTELKRUEMMER AN
SECHSKANTSCHRAUBE EN 16	11690637	62	1	424	12416117	KABELBAUM ANBAU
SECHSKANTSCHRAUBE EN 1	10299567	(8)	4	332	13455124	DIESELMOTOR
SECHSKANTSCHRAUBE EN 1	10299567	5	4	340	9078462	AGGREGATETRAEGER ANBA
SECHSKANTSCHRAUBE EN 1	10299567	5	2	349	10137870	OELMESSSTAB KPL.
SECHSKANTSCHRAUBE EN 16	11826563	10	1	345	10137051	OELRUECKLAUFLEITUNG AN
SECHSKANTSCHRAUBE EN 16	11826563	12	4	394	12490129	WASSERPUMPE MIT BEFEST.
SECHSKANTSCHRAUBE EN 16	11826563	13	3	411	10146947	GENERATOR ANBAU
SECHSKANTSCHRAUBE EN 16	11826563	9	5	416	10144678	ABDECKPLATTE ANBAU
SECHSKANTSCHRAUBE EN 16	11826563	63	1	424	12416117	KABELBAUM ANBAU
SECHSKANTSCHRAUBE EN 1	10299603	10	8	337	12405454	KURBELGEHAEUSE KPL. MIT
SECHSKANTSCHRAUBE EN 1	10299603	14	24	348	10134887	OELWANNE MIT BEFEST.
SECHSKANTSCHRAUBE EN 16	11827987	13	3	394	12490129	WASSERPUMPE MIT BEFEST.
SECHSKANTSCHRAUBE EN 1	10299604	9	2	340	9078462	AGGREGATETRAEGER ANBA
SECHSKANTSCHRAUBE EN 16	11658660	19	6	343	10141843	KURBELGEHAEUSEENTLUEF
SECHSKANTSCHRAUBE EN 16	11658660	3	3	359	10122645	ZYLINDERKOPFDECKEL ANBA

22.6.2022

etk_en_de_098282 LR 11000

1582

LIEBHERRAlphabetical index
Alphabetischer Index

Bezeichnung	Artikel	Pos.	Menge	Seite	Baugruppe	Bezeichnung
SECHSKANTSCHRAUBE EN 16	11658660	5	3	360	10122640	ZYLINDERKOPFDECKEL ANBA
SECHSKANTSCHRAUBE EN 16	11658660	6	1	360	10122640	ZYLINDERKOPFDECKEL ANBA
SECHSKANTSCHRAUBE EN 16	11658660	3	1	362	12580834	REPARATURSATZ
SECHSKANTSCHRAUBE EN 16	11658660	5	3	365	10122646	ZYLINDERKOPFDECKEL ANBA
SECHSKANTSCHRAUBE EN 16	11658660	6	1	365	10122646	ZYLINDERKOPFDECKEL ANBA
SECHSKANTSCHRAUBE EN 16	11658660	6	1	366	10122659	ZYLINDERKOPFDECKEL ANBA
SECHSKANTSCHRAUBE EN 16	11658660	9	2	382	11420510	DRUCKLEITUNG ANBAU
SECHSKANTSCHRAUBE EN 16	11658660	10	4	387	12421642	VERBINDUNGSLEITUNG ANBA
SECHSKANTSCHRAUBE EN 16	11658660	18	2	411	10146947	GENERATOR ANBAU
SECHSKANTSCHRAUBE EN 16	11658660	6	4	421	10141788	STEUERGERAET ANBAU
SECHSKANTSCHRAUBE EN 1	10299605	3	9	340	9078462	AGGREGATETRAEGER ANBA
SECHSKANTSCHRAUBE EN 16	11690426	3	4	421	10141788	STEUERGERAET ANBAU
SECHSKANTSCHRAUBE EN 1	10299606	10	2	340	9078462	AGGREGATETRAEGER ANBA
SECHSKANTSCHRAUBE EN 16	11691686	15	4	348	10134887	OELWANNE MIT BEFEST.
SECHSKANTSCHRAUBE EN 16	11691686	31	1	381	12474356	KRAFTSTOFFLEITUNGEN
SECHSKANTSCHRAUBE EN 16	11691686	14	4	387	12421642	VERBINDUNGSLEITUNG ANBA
SECHSKANTSCHRAUBE EN 16	11691686	14	1	392	10141807	ANBAUTEILE LUFTPRESSER
SECHSKANTSCHRAUBE EN 16	11691686	14	2	411	10146947	GENERATOR ANBAU
SECHSKANTSCHRAUBE EN 16	12210060	8	6	341	10141769	ENDREGELVENTIL
SECHSKANTSCHRAUBE EN 1	10299607	4	6	340	9078462	AGGREGATETRAEGER ANBA
SECHSKANTSCHRAUBE EN 16	11691685	10	2	416	10144678	ABDECKPLATTE ANBAU
SECHSKANTSCHRAUBE EN 16	12210057	11	2	345	10137051	OELRUECKLAUFLEITUNG AN
SECHSKANTSCHRAUBE EN 1	10299608	7	3	340	9078462	AGGREGATETRAEGER ANBA
SECHSKANTSCHRAUBE EN 1	10299609	4	2	397	11349206	THERMOSTATGEHAEUSE VO
SECHSKANTSCHRAUBE EN 1	10299609	21	1	410	10143790	LAEDRUCKREGELUNG
SECHSKANTSCHRAUBE EN 16	11626067	5	2	360	10122640	ZYLINDERKOPFDECKEL ANBA
SECHSKANTSCHRAUBE EN 16	11626067	2	2	362	12580834	REPARATURSATZ
SECHSKANTSCHRAUBE EN 16	11626067	5	2	365	10122646	ZYLINDERKOPFDECKEL ANBA
SECHSKANTSCHRAUBE EN 16	11626067	5	2	366	10122659	ZYLINDERKOPFDECKEL ANBA
SECHSKANTSCHRAUBE EN 16	11626067	20	1	411	10146947	GENERATOR ANBAU
SECHSKANTSCHRAUBE EN 16	10876385	11	3	416	10144678	ABDECKPLATTE ANBAU
SECHSKANTSCHRAUBE ISO	11651143	303	12	279	96032892	DIESELMOTOR VORM.
SECHSKANTSCHRAUBE ISO	11651143	31	2	569	96059080	KRAFTSTOFFFILTER VORM.
SECHSKANTSCHRAUBE ISO	12218490	21	16	839	917517908	AUFNAHME GEGENGEWICHT
SECHSKANTSCHRAUBE ISO 4	10299624	43	4	734	919075408	KRANFUEHRERKABINE ANBA
SECHSKANTSCHRAUBE ISO	12213408	47	4	734	919075408	KRANFUEHRERKABINE ANBA
SECHSKANTSCHRAUBE ISO 4	11631860	34	4	967	917473608	WINDE 6 VORM.
SECHSKANTSCHRAUBE ISO 4	11626719	33	2	478	918999008	LAUFSTEG DREHBUEHNE
SECHSKANTSCHRAUBE ISO 4	11642367	12	2	418	10129212	SCHWUNGRADGEHAEUSE AN
SECHSKANTSCHRAUBE ISO 4	12222984	30	1	569	96059080	KRAFTSTOFFFILTER VORM.
SECHSKANTSCHRAUBE ISO	10875504	319	4	279	96032892	DIESELMOTOR VORM.
SECHSKANTSCHRAUBE ISO	12224027	41	2	478	918999008	LAUFSTEG DREHBUEHNE
SECHSKANTSCHRAUBE ISO 4	10299657	3	2	417	10126465	HEBEVORRICHTUNG
SECHSKANTSCHRAUBE ISO 4	11651578	161	2	869	919304308	S-ANLENKSTUECK VORM.
SECHSKANTSCHRAUBE ISO 4	11658891	310	6	279	96032892	DIESELMOTOR VORM.
SECHSKANTSCHRAUBE ISO 4	11658891	9	5	1055	919219708	F-ANLENKSTUECK
SECHSKANTSCHRAUBE ISO 4	11658891	69	4	1080	919220008	F-KOPFSTUECK
SECHSKANTSCHRAUBE ISO 4	11658891	12	4	1106	919220108	F-ZWISCHENSTUECK
SECHSKANTSCHRAUBE ISO 4	11658891	12	4	1110	919220208	F-ZWISCHENSTUECK
SECHSKANTSCHRAUBE ISO 4	11658891	12	6	1113	919222708	F-ZWISCHENSTUECK
SECHSKANTSCHRAUBE ISO 4	10875506	419	1	697	96052492	HYDRAULIK
SECHSKANTSCHRAUBE ISO 4	11658890	417	4	697	96052492	HYDRAULIK
SECHSKANTSCHRAUBE ISO 4	11658890	186	1	870	919304308	S-ANLENKSTUECK VORM.
SECHSKANTSCHRAUBE ISO	7004640	412	4	697	96052492	HYDRAULIK
SECHSKANTSCHRAUBE ISO 4	10875507	34	4	321	96032897	KUEHLER VORM.
SECHSKANTSCHRAUBE ISO	9230171	4	2	417	10126465	HEBEVORRICHTUNG
SECHSKANTSCHRAUBE ISO	10878788	5	4	734	919075408	KRANFUEHRERKABINE ANBA
SECHSKANTSCHRAUBE ISO 4	12225301	407	5	697	96052492	HYDRAULIK
SECHSKANTSCHRAUBE ISO	12222993	26	1	1117	919222808	FA-BOCK
SECHSKANTSCHRAUBE ISO	4600601	52	16	68	90029090	WINKELGETRIEBE

22.6.2022

etk_en_de_098282 LR 11000

1583

LIEBHERRAlphabetical index
Alphabetischer Index

Bezeichnung	Artikel	Pos.	Menge	Seite	Baugruppe	Bezeichnung
SECHSKANTSCHRAUBE ISO	4600601	52	16	70	90029091	WINKELGETRIEBE
SECHSKANTSCHRAUBE ISO	4000437	9	1	558	917080608	MONTAGEEINRICHTUNG RA
SECHSKANTSCHRAUBE ISO	4000437	2	2	1072	96039026	ZUGGLASCHE KPL.
SECHSKANTSCHRAUBE ISO	4000437	2	2	1073	96039027	ZUGGLASCHE KPL.
SECHSKANTSCHRAUBE ISO	4000437	7	1	1084	96037042	ZUGGLASCHE KPL.
SECHSKANTSCHRAUBE ISO	12224045	12	1	536	967846208	ZUGSTANGE KPL.
SECHSKANTSCHRAUBE ISO	12224045	10	1	538	967981008	ZUGSTANGE KPL.
SECHSKANTSCHRAUBE ISO	12224045	6	1	912	967746908	STANGE KPL.
SECHSKANTSCHRAUBE ISO	12224045	6	1	925	967743808	STANGE KPL.
SECHSKANTSCHRAUBE ISO	12224045	8	1	932	967897608	ZUGSTANGE KPL.
SECHSKANTSCHRAUBE ISO	12224045	8	1	934	968190108	ZUGSTANGE KPL.
SECHSKANTSCHRAUBE ISO	12224045	10	1	936	968190208	ZUGSTANGE KPL.
SECHSKANTSCHRAUBE ISO 4	4901939	6	1	1036	96038863	LASCHE VORM.
SECHSKANTSCHRAUBE ISO	10878582	4	2	1023	919326208	DREHBUEHNENVERLAENGER
SECHSKANTSCHRAUBE ISO 4	12224015	188	8	870	919304308	S-ANLENKSTUECK VORM.
SECHSKANTSCHRAUBE ISO 4	12224034	2	4	1122	96038653	SEIL VORM.
SECHSKANTSCHRAUBE ISO 4	406221408	301	2	279	96032892	DIESELMOTOR VORM.
SECHSKANTSCHRAUBE ISO 4	10412379	23	4	146	918011308	UNTERTEIL VORM.
SECHSKANTSCHRAUBE ISO 4	10412379	7	4	579	919140308	OELBEHAELTER KPL.
SECHSKANTSCHRAUBE ISO 4	11691323	11	36	970	90200131	SEILTROMMEL
SECHSKANTSCHRAUBE ISO	10878585	9	2	138	96051604	ROLLENLAGERUNG
SECHSKANTSCHRAUBE ISO	10878585	3	3	1030	969944708	HALTERUNG VORM.
SECHSKANTSCHRAUBE ISO	12230471	13	6	185	919082708	DREHBUEHNE KPL.
SECHSKANTSCHRAUBE ISO	10876534	2	1	131	962009308	ABSTUETZPLATTE KPL.
SECHSKANTSCHRAUBE ISO	12207974	75	2	532	919627908	SA-BOCK VORM.
SECHSKANTSCHRAUBE ISO	12207974	17	1	536	967846208	ZUGSTANGE KPL.
SECHSKANTSCHRAUBE ISO	12225207	300	2	279	96032892	DIESELMOTOR VORM.
SECHSKANTSCHRAUBE ISO 4	406210708	13	8	65	917291608	RAUPENTRAEGER LI.
SECHSKANTSCHRAUBE ISO 4	406210708	13	8	98	917291708	RAUPENTRAEGER RE.
SECHSKANTSCHRAUBE ISO 4	406210808	15	8	65	917291608	RAUPENTRAEGER LI.
SECHSKANTSCHRAUBE ISO 4	406210808	15	8	98	917291708	RAUPENTRAEGER RE.
SECHSKANTSCHRAUBE ISO 4	406264008	12	35	65	917291608	RAUPENTRAEGER LI.
SECHSKANTSCHRAUBE ISO 4	406264008	12	35	98	917291708	RAUPENTRAEGER RE.
SECHSKANTSCHRAUBE ISO 4	10877647	14	35	65	917291608	RAUPENTRAEGER LI.
SECHSKANTSCHRAUBE ISO 4	10877647	14	35	98	917291708	RAUPENTRAEGER RE.
SECHSKANTSCHRAUBE ISO	406220708	31	24	203	90023098	KOMPAKTSEILWINDE
SECHSKANTSCHRAUBE ISO	10875511	99	1	735	919075408	KRANFUEHRERKABINE ANBA
SECHSKANTSCHRAUBE ISO	12216183	333	3	279	96032892	DIESELMOTOR VORM.
SECHSKANTSCHRAUBE ISO	12216183	31	2	911	917190908	S-ZWISCHENSTUECK
SECHSKANTSCHRAUBE ISO	12216183	50	2	919	917333908	S-ZWISCHENSTUECK
SECHSKANTSCHRAUBE ISO	12216183	52	4	948	917571208	S-ZWISCHENSTUECK
SECHSKANTSCHRAUBE ISO	12216909	154	4	869	919304308	S-ANLENKSTUECK VORM.
SECHSKANTSCHRAUBE ISO	10875512	7	4	454	96004209	PUMPE VORM.
SECHSKANTSCHRAUBE ISO	10875512	300	1	1003	968883308	ZUSATZHYDR.BOLZENZIEHZ
SECHSKANTSCHRAUBE ISO	10875512	300	1	1006	968883408	ZUSATZHYDR.BOLZENZIEHZ
SECHSKANTSCHRAUBE ISO 4	12217239	8	3	454	96004209	PUMPE VORM.
SECHSKANTSCHRAUBE ISO 4	12203658	7	6	446	96032910	BATTERIEKASTEN VORM.
SECHSKANTSCHRAUBE ISO 4	12100208	433	2	697	96052492	HYDRAULIK
SECHSKANTSCHRAUBE ISO 4	10875799	434	2	697	96052492	HYDRAULIK
SECHSKANTSCHRAUBE ISO	11651579	33	26	321	96032897	KUEHLER VORM.
SECHSKANTSCHRAUBE ISO	11651579	52	4	923	917078708	S-ZWISCHENSTUECK
SECHSKANTSCHRAUBE ISO	11651579	52	6	930	917078808	S-ZWISCHENSTUECK
SECHSKANTSCHRAUBE ISO	11651579	52	4	943	917079208	S-ZWISCHENSTUECK
SECHSKANTSCHRAUBE ISO	11651579	4	2	953	96037301	SEILSCHUTZ
SECHSKANTSCHRAUBE ISO 4	11647552	9	4	337	12405454	KURBELGEHAEUSE KPL. MIT
SECHSKANTSCHRAUBE ISO	11651581	104	8	66	917291608	RAUPENTRAEGER LI.
SECHSKANTSCHRAUBE ISO	11651581	104	8	99	917291708	RAUPENTRAEGER RE.
SECHSKANTSCHRAUBE ISO	11651581	13	60	126	917076708	LAUFSTEG RAUPENFAHRWER
SECHSKANTSCHRAUBE ISO	11651581	11	12	484	968309908	PODEST KPL.
SECHSKANTSCHRAUBE ISO	11651581	20	8	625	969443908	GERAEUSCHDAEMMUNG UN

22.6.2022

etk_en_de_098282 LR 11000

1584

LIEBHERRAlphabetical index
Alphabetischer Index

Bezeichnung	Artikel	Pos.	Menge	Seite	Baugruppe	Bezeichnung
SECHSKANTSCHRAUBE ISO	11651581	20	2	1033	919219508	F-ANSCHLUSSKOPF
SECHSKANTSCHRAUBE ISO	11651581	30	12	1055	919219708	F-ANLENKSTUECK
SECHSKANTSCHRAUBE ISO	11651581	9	4	1110	919220208	F-ZWISCHENSTUECK
SECHSKANTSCHRAUBE ISO	11651581	9	4	1113	919222708	F-ZWISCHENSTUECK
SECHSKANTSCHRAUBE ISO	11651582	37	2	192	96062971	MONTAGETEILE DREHBUEHN
SECHSKANTSCHRAUBE ISO	11651582	25	8	231	917451208	WINDE 4 VORM.
SECHSKANTSCHRAUBE ISO	11651582	304	2	284	96033379	BEFESTIGUNGSTEILE DRUC
SECHSKANTSCHRAUBE ISO	11651582	48	16	531	919627908	SA-BOCK VORM.
SECHSKANTSCHRAUBE ISO	11651582	9	33	951	919219208	S-ZWISCHENSTUECK
SECHSKANTSCHRAUBE ISO	11651582	13	52	960	917191008	SL-REDUZIERSTUECK
SECHSKANTSCHRAUBE ISO	11651582	14	19	1033	919219508	F-ANSCHLUSSKOPF
SECHSKANTSCHRAUBE ISO	11651583	113	4	868	919304308	S-ANLENKSTUECK VORM.
SECHSKANTSCHRAUBE ISO	11651583	7	4	1038	96038847	GITTERROST VORM.
SECHSKANTSCHRAUBE ISO	11651583	28	6	1079	919220008	F-KOPFSTUECK
SECHSKANTSCHRAUBE ISO	11651585	29	2	20	918005408	RAUPENMITTELTEIL
SECHSKANTSCHRAUBE ISO	11651585	50	16	923	917078708	S-ZWISCHENSTUECK
SECHSKANTSCHRAUBE ISO	11651585	50	14	930	917078808	S-ZWISCHENSTUECK
SECHSKANTSCHRAUBE ISO	11651585	50	16	943	917079208	S-ZWISCHENSTUECK
SECHSKANTSCHRAUBE ISO	11651585	50	16	948	917571208	S-ZWISCHENSTUECK
SECHSKANTSCHRAUBE ISO	12216193	10	2	454	96004209	PUMPE VORM.
SECHSKANTSCHRAUBE ISO	12216193	6	3	953	96037301	SEILSCHUTZ
SECHSKANTSCHRAUBE ISO	12216193	3	5	954	96037306	SEILSCHUTZ
SECHSKANTSCHRAUBE ISO	10178881	29	1	521	10451181	VERFLUESSIGEREINHEIT
SECHSKANTSCHRAUBE ISO 4	11652470	72	2	147	918011308	UNTERTEIL VORM.
SECHSKANTSCHRAUBE ISO 4	10875800	53	4	185	919082708	DREHBUEHNE KPL.
SECHSKANTSCHRAUBE ISO	11002753	7	16	734	919075408	KRANFUEHRERKABINE ANBA
SECHSKANTSCHRAUBE ISO	10197730	46	4	146	918011308	UNTERTEIL VORM.
SECHSKANTSCHRAUBE ISO	10197730	49	6	231	917451208	WINDE 4 VORM.
SECHSKANTSCHRAUBE ISO	10299578	66	12	205	90024489	PLANETENGETRIEBE
SECHSKANTSCHRAUBE ISO	10299578	3	8	355	11367689	ANTRIEBSTEILE M. SCHWING.
SECHSKANTSCHRAUBE ISO 4	11631816	9	4	84	968727008	KAMERAANBAU RAUPE
SECHSKANTSCHRAUBE ISO 4	11631816	9	4	108	968668808	KAMERAANBAU RAUPE
SECHSKANTSCHRAUBE ISO 4	11631816	15	12	130	917076808	MECH.ZUSATZABSTUETZUNG
SECHSKANTSCHRAUBE ISO 4	11631816	5	9	150	918367008	DREHWERK ANBAU
SECHSKANTSCHRAUBE ISO 4	11631816	7	12	247	917645608	MONTAGEWINDE VORM.
SECHSKANTSCHRAUBE ISO 4	11631816	20	6	252	11347396	SEILTROMMEL
SECHSKANTSCHRAUBE ISO 4	11631816	303	6	435	919551008	SCHALLDAEMPFERANLAGE
SECHSKANTSCHRAUBE ISO 4	11631816	36	18	478	918999008	LAUFSTEG DREHBUEHNE
SECHSKANTSCHRAUBE ISO 4	11631816	8	12	491	969540008	TREPPE KPL.
SECHSKANTSCHRAUBE ISO 4	11631816	36	16	531	919627908	SA-BOCK VORM.
SECHSKANTSCHRAUBE ISO 4	11631816	18	8	579	919140308	OELBEHAELTER KPL.
SECHSKANTSCHRAUBE ISO 4	11631816	10	12	734	919075408	KRANFUEHRERKABINE ANBA
SECHSKANTSCHRAUBE ISO 4	11631816	95	4	868	919304308	S-ANLENKSTUECK VORM.
SECHSKANTSCHRAUBE ISO 4	11631816	8	1	998	968099808	KAMERAHALTER VORM.
SECHSKANTSCHRAUBE ISO 4	11642358	63	32	66	917291608	RAUPENTRAEGER LI.
SECHSKANTSCHRAUBE ISO 4	11642358	63	32	99	917291708	RAUPENTRAEGER RE.
SECHSKANTSCHRAUBE ISO 4	11642358	36	8	126	917076708	LAUFSTEG RAUPENFAHRWER
SECHSKANTSCHRAUBE ISO 4	11642358	311	58	279	96032892	DIESELMOTOR VORM.
SECHSKANTSCHRAUBE ISO 4	11642358	30	8	321	96032897	KUEHLER VORM.
SECHSKANTSCHRAUBE ISO 4	11642358	(16)	3	334	13455124	DIESELMOTOR
SECHSKANTSCHRAUBE ISO 4	11642358	10	12	444	918981908	BATTERIELAGERUNG
SECHSKANTSCHRAUBE ISO 4	11642358	15	1	745	96000684	FRONTSCHIEBE KPL.
SECHSKANTSCHRAUBE ISO 4	11642358	16	4	995	967957508	KAMERAANBAU S-ANLENKSTU
SECHSKANTSCHRAUBE ISO 4	11642358	13	4	997	968134408	MECH.ANBAUTEILE SCHEINW
SECHSKANTSCHRAUBE ISO 4	11642358	43	4	1033	919219508	F-ANSCHLUSSKOPF
SECHSKANTSCHRAUBE ISO	406527608	10	2	813	968646208	KAMERAHALTER VORM.
SECHSKANTSCHRAUBE ISO 4	11691328	(18)	3	334	13455124	DIESELMOTOR
SECHSKANTSCHRAUBE ISO 4	11691328	17	40	482	968283208	LAUFSTEG DREHBUEHNE LI
SECHSKANTSCHRAUBE ISO 4	11691328	10	2	818	919408908	VERBOLZUNG DB-SCHWEBE
SECHSKANTSCHRAUBE ISO 4	11691328	149	5	869	919304308	S-ANLENKSTUECK VORM.

22.6.2022

etk_en_de_098282 LR 11000

1585

LIEBHERRAlphabetical index
Alphabetischer Index

Bezeichnung	Artikel	Pos.	Menge	Seite	Baugruppe	Bezeichnung
SECHSKANTSCHRAUBE ISO	11002713	5	1	390	10126103	LUFTPRESSER ANBAU
SECHSKANTSCHRAUBE ISO 4	11626706	308	8	279	96032892	DIESELMOTOR VORM.
SECHSKANTSCHRAUBE ISO 4	11626706	87	8	532	919627908	SA-BOCK VORM.
SECHSKANTSCHRAUBE ISO 4	11626706	(4)	2	532	919627908	SA-BOCK VORM.
SECHSKANTSCHRAUBE ISO 4	11691682	22	4	266	918861408	DIESELMOTOR KPL.
SECHSKANTSCHRAUBE ISO 4	11642355	70	4	147	918011308	UNTERTEIL VORM.
SECHSKANTSCHRAUBE ISO 4	11642355	31	2	461	918810308	STEUERSTAND
SECHSKANTSCHRAUBE ISO 4	11642355	10	8	490	969259908	LAUFSTEG DREHBUEHNE REC
SECHSKANTSCHRAUBE ISO 4	11642355	112	12	868	919304308	S-ANLENKSTUECK VORM.
SECHSKANTSCHRAUBE ISO 4	10331856	10	6	368	10122940	NOCKENWELLE KPL.
SECHSKANTSCHRAUBE ISO 4	11651006	79	8	193	96062971	MONTAGETEILE DREHBUEHN
SECHSKANTSCHRAUBE ISO 4	11651006	322	8	279	96032892	DIESELMOTOR VORM.
SECHSKANTSCHRAUBE ISO 4	11658892	28	10	450	919063408	HARNSTOFFANLAGE
SECHSKANTSCHRAUBE ISO 4	11658892	40	2	878	12101591	RUECKFALLSTUETZE
SECHSKANTSCHRAUBE ISO 4	11658892	34	8	1079	919220008	F-KOPFSTUECK
SECHSKANTSCHRAUBE ISO	4901823	305	8	435	919551008	SCHALLDAEMPFERANLAGE
SECHSKANTSCHRAUBE ISO 4	11631742	29	8	185	919082708	DREHBUEHNE KPL.
SECHSKANTSCHRAUBE ISO 4	11631742	35	8	519	91000225	KLIMAANLAGE
SECHSKANTSCHRAUBE ISO	406527908	300	3	435	919551008	SCHALLDAEMPFERANLAGE
SECHSKANTSCHRAUBE ISO	10299574	80	8	68	90029090	WINKELGETRIEBE
SECHSKANTSCHRAUBE ISO	10299574	80	8	70	90029091	WINKELGETRIEBE
SECHSKANTSCHRAUBE ISO	10299574	5	4	417	10126465	HEBEVORRICHTUNG
SECHSKANTSCHRAUBE ISO 4	11642349	305	14	279	96032892	DIESELMOTOR VORM.
SECHSKANTSCHRAUBE ISO 4	11642349	3	2	871	928830208	SCHUTZWALZE KPL.
SECHSKANTSCHRAUBE ISO 4	11642349	7	2	1055	919219708	F-ANLENKSTUECK
SECHSKANTSCHRAUBE ISO	11002727	15	8	116	918589408	HYDRAULISCHE ABSTUETZUN
SECHSKANTSCHRAUBE ISO 4	11645384	7	12	150	918367008	DREHWERK ANBAU
SECHSKANTSCHRAUBE ISO 4	11645384	23	8	192	96062971	MONTAGETEILE DREHBUEHN
SECHSKANTSCHRAUBE ISO 4	11645384	316	4	279	96032892	DIESELMOTOR VORM.
SECHSKANTSCHRAUBE ISO 4	11645384	35	4	321	96032897	KUEHLER VORM.
SECHSKANTSCHRAUBE ISO 4	11645384	42	6	878	12101591	RUECKFALLSTUETZE
SECHSKANTSCHRAUBE ISO 4	11645384	80	16	1080	919220008	F-KOPFSTUECK
SECHSKANTSCHRAUBE ISO 4	11645386	25	1	20	918005408	RAUPENMITTELTEIL
SECHSKANTSCHRAUBE ISO 4	11645386	22	6	231	917451208	WINDE 4 VORM.
SECHSKANTSCHRAUBE ISO 4	11645386	24	2	484	968309908	PODEST KPL.
SECHSKANTSCHRAUBE ISO 4	11645386	32	12	531	919627908	SA-BOCK VORM.
SECHSKANTSCHRAUBE ISO 4	11645386	404	2	697	96052492	HYDRAULIK
SECHSKANTSCHRAUBE ISO 4	11645386	6	8	818	919408908	VERBOLZUNG DB-SCHWEBE
SECHSKANTSCHRAUBE ISO 4	11645386	92	14	868	919304308	S-ANLENKSTUECK VORM.
SECHSKANTSCHRAUBE ISO 4	11645386	6	8	911	917190908	S-ZWISCHENSTUECK
SECHSKANTSCHRAUBE ISO 4	11645386	6	8	919	917333908	S-ZWISCHENSTUECK
SECHSKANTSCHRAUBE ISO 4	11645386	6	8	923	917078708	S-ZWISCHENSTUECK
SECHSKANTSCHRAUBE ISO 4	11645386	6	8	930	917078808	S-ZWISCHENSTUECK
SECHSKANTSCHRAUBE ISO 4	11645386	6	8	943	917079208	S-ZWISCHENSTUECK
SECHSKANTSCHRAUBE ISO 4	11645386	6	8	948	917571208	S-ZWISCHENSTUECK
SECHSKANTSCHRAUBE ISO 4	11645386	4	2	955	96039781	BOLZEN VORM.
SECHSKANTSCHRAUBE ISO 4	11645386	39	8	960	917191008	SL-REDUZIERSTUECK
SECHSKANTSCHRAUBE ISO 4	11645386	5	2	1039	96038848	BOLZEN VORM.
SECHSKANTSCHRAUBE ISO 4	11645386	49	4	1055	919219708	F-ANLENKSTUECK
SECHSKANTSCHRAUBE ISO 4	11645386	4	2	1060	96029160	BOLZEN VORM.
SECHSKANTSCHRAUBE ISO 4	11840136	123	2	869	919304308	S-ANLENKSTUECK VORM.
SECHSKANTSCHRAUBE ISO 4	11823611	95	1	735	919075408	KRANFUEHRERKABINE ANBA
SECHSKANTSCHRAUBE ISO 4	10037101	3	1	342	10142096	KOLBENKUEHLUNG
SECHSKANTSCHRAUBE ISO	406602308	24	6	1033	919219508	F-ANSCHLUSSKOPF
SECHSKANTSCHRAUBE ISO 4	10878799	503	12	34	969731708	HYDRAULIK MITTELTEIL
SECHSKANTSCHRAUBE ISO 4	10878799	503	8	75	967787408	HYDRAULIK RAUPE
SECHSKANTSCHRAUBE ISO 4	10878799	503	8	102	967787508	HYDRAULIK RAUPE
SECHSKANTSCHRAUBE ISO 4	10878799	551	2	168	969733008	ZUSATZHYDRAULIK DREHBUE
SECHSKANTSCHRAUBE ISO 4	10878799	503	4	242	968081908	ZUSATZHYDRAULIK WINDE 4
SECHSKANTSCHRAUBE ISO 4	10878799	420	2	697	96052492	HYDRAULIK

22.6.2022

etk_en_de_098282 LR 11000

1586

LIEBHERRAlphabetical index
Alphabetischer Index

Bezeichnung	Artikel	Pos.	Menge	Seite	Baugruppe	Bezeichnung
SECHSKANTSCHRAUBE ISO	10875801	8	1	1082	96037041	ZUGLASCHE KPL.
SECHSKANTSCHRAUBE ISO 4	4902326	82	16	532	919627908	SA-BOCK VORM.
SECHSKANTSCHRAUBE ISO 4	12214938	13	8	130	917076808	MECH.ZUSATZABSTUETZUNG
SECHSKANTSCHRAUBE ISO 4	12214938	309	4	279	96032892	DIESELMOTOR VORM.
SECHSKANTSCHRAUBE ISO 4	12214938	3	4	444	918981908	BATTERIELAGERUNG
SECHSKANTSCHRAUBE ISO 4	12214938	13	8	556	917080508	ROLLENLAGERUNG
SECHSKANTSCHRAUBE ISO 4	4600577	21	12	68	90029090	WINKELGETRIEBE
SECHSKANTSCHRAUBE ISO 4	4600577	21	12	70	90029091	WINKELGETRIEBE
SECHSKANTSCHRAUBE ISO 4	10875519	3	146	59	96006203	BODENPLATTEN VORM.
SECHSKANTSCHRAUBE ISO 4	10875519	306	8	279	96032892	DIESELMOTOR VORM.
SECHSKANTSCHRAUBE ISO 4	10875519	52	16	532	919627908	SA-BOCK VORM.
SECHSKANTSCHRAUBE ISO 4	10875519	22	10	574	918789208	KRAFTSTOFFBEHAELTER KPL
SECHSKANTSCHRAUBE ISO 4	10875519	9	10	579	919140308	OELBEHAELTER KPL.
SECHSKANTSCHRAUBE ISO 4	10875519	69	1	868	919304308	S-ANLENKSTUECK VORM.
SECHSKANTSCHRAUBE ISO 4	10875519	33	8	967	917473608	WINDE 6 VORM.
SECHSKANTSCHRAUBE ISO 4	12100310	11	32	556	917080508	ROLLENLAGERUNG
SECHSKANTSCHRAUBE ISO 4	10875803	47	4	65	917291608	RAUPENTRAEGER LI.
SECHSKANTSCHRAUBE ISO 4	10875803	47	4	98	917291708	RAUPENTRAEGER RE.
SECHSKANTSCHRAUBE ISO 4	10875803	307	12	279	96032892	DIESELMOTOR VORM.
SECHSKANTSCHRAUBE ISO 4	10875520	26	4	20	918005408	RAUPENMITTELTEIL
SECHSKANTSCHRAUBE ISO 4	12100283	57	8	532	919627908	SA-BOCK VORM.
SECHSKANTSCHRAUBE ISO 4	10875804	55	4	1079	919220008	F-KOPFSTUECK
SECHSKANTSCHRAUBE ISO 4	10875521	17	8	130	917076808	MECH.ZUSATZABSTUETZUNG
SECHSKANTSCHRAUBE ISO 4	10875521	31	10	970	90200131	SEILTROMMEL
SECHSKANTSCHRAUBE ISO	10179035	19	8	126	917076708	LAUFSTEG RAUPENFAHRWER
SECHSKANTSCHRAUBE ISO 4	12224041	11	2	911	917190908	S-ZWISCHENSTUECK
SECHSKANTSCHRAUBE ISO 4	12224041	11	2	919	917333908	S-ZWISCHENSTUECK
SECHSKANTSCHRAUBE ISO 4	12224041	11	2	923	917078708	S-ZWISCHENSTUECK
SECHSKANTSCHRAUBE ISO 4	12224041	11	2	943	917079208	S-ZWISCHENSTUECK
SECHSKANTSCHRAUBE ISO 4	12224041	11	2	948	917571208	S-ZWISCHENSTUECK
SECHSKANTSCHRAUBE ISO 4	4600199	24	8	146	918011308	UNTERTEIL VORM.
SECHSKANTSCHRAUBE ISO 4	4600199	10	8	198	917077708	BOLZEN S-ANLENKSTUECK
SECHSKANTSCHRAUBE ISO 4	4065281	24	8	20	918005408	RAUPENMITTELTEIL
SECHSKANTSCHRAUBE ISO 4	10875805	15	8	198	917077708	BOLZEN S-ANLENKSTUECK
SECHSKANTSCHRAUBE ISO	406604008	302	16	279	96032892	DIESELMOTOR VORM.
SECHSKANTSCHRAUBE ISO 4	10875806	21	2	266	918861408	DIESELMOTOR KPL.
SECHSKANTSCHRAUBE ISO 4	12224059	39	12	65	917291608	RAUPENTRAEGER LI.
SECHSKANTSCHRAUBE ISO 4	12224059	39	12	98	917291708	RAUPENTRAEGER RE.
SECHSKANTSCHRAUBE ISO	12219339	19	8	231	917451208	WINDE 4 VORM.
SECHSKANTSCHRAUBE ISO	10179871	40	2	231	917451208	WINDE 4 VORM.
SECHSKANTSCHRAUBE ISO	10026122	43	1	71	933878901	PLANETENGETRIEBE
SECHSKANTSCHRAUBE ISO	4600785	24	4	65	917291608	RAUPENTRAEGER LI.
SECHSKANTSCHRAUBE ISO	4600785	24	4	98	917291708	RAUPENTRAEGER RE.
SECHSKANTSCHRAUBE ISO	406605808	19	40	65	917291608	RAUPENTRAEGER LI.
SECHSKANTSCHRAUBE ISO	406605808	19	40	98	917291708	RAUPENTRAEGER RE.
SECHSKANTSCHRAUBE ISO	406605808	20	8	202	917438108	WINDE 1 VORM.
SECHSKANTSCHRAUBE ISO	406605808	20	8	222	917454008	WINDE 2 VORM.
SECHSKANTSCHRAUBE ISO	406605808	30	8	967	917473608	WINDE 6 VORM.
SECHSKANTSCHRAUBE ISO 4	12224020	13	8	198	917077708	BOLZEN S-ANLENKSTUECK
SECHSKANTSCHRAUBE ISO	4901595	8	8	831	918369608	TRANSPORTABLAGE
SECHSKANTSCHRAUBE ISO	10878610	8	2	484	968309908	PODEST KPL.
SECHSKANTSCHRAUBE ISO	11690047	27	12	811	967956208	KAMERAANBAU DREHBUEHN
SECHSKANTSCHRAUBE ISO	12216198	26	2	482	968283208	LAUFSTEG DREHBUEHNE LI
SECHSKANTSCHRAUBE ISO	12216198	33	2	484	968309908	PODEST KPL.
SECHSKANTSCHRAUBE ISO	406500214	35	4	505	96053633	ARMATURENBRETT VORM.RE
SECHSKANTSCHRAUBE ISO	406500214	31	16	817	96029469	AUSRUESTUNG KAMERA KAB
SECHSKANTSCHRAUBE ISO	11140402	37	8	461	918810308	STUERSTAND
SECHSKANTSCHRAUBE ISO	11140402	9	4	626	968255808	DECKEL VORM.
SECHSKANTSCHRAUBE ISO	11140402	10	4	627	968255908	DECKEL VORM.
SECHSKANTSCHRAUBE ISO	11140402	9	4	628	968256008	DECKEL VORM.

22.6.2022

etk_en_de_098282 LR 11000

1587

LIEBHERRAlphabetical index
Alphabetischer Index

Bezeichnung	Artikel	Pos.	Menge	Seite	Baugruppe	Bezeichnung
SECHSKANTSCHRAUBE ISO	11140402	9	4	629	968256108	DECKEL VORM.
SECHSKANTSCHRAUBE ISO	11140402	48	4	794	96059325	KLEMMKASTEN
SECHSKANTSCHRAUBE ISO	11647548	18	2	410	10143790	LAEDRUCKREGELUNG
SECHSKANTSCHRAUBE ISO	11647548	2	2	419	9078467	EINSTELLBLECH ANBAU
SECHSKANTSCHRAUBE ISO	10875524	11	2	747	964561008	HECKSCHEIBE VORM.
SECHSKANTSCHRAUBE ISO	12219811	10	5	576	967930608	ELEKTRIK KRAFTSTOFFBEHA
SECHSKANTSCHRAUBE ISO	12219811	(10)	5	580	967968208	OELBEHAELTER VORM.
SECHSKANTSCHRAUBE ISO	4600871	306	4	284	96033379	BEFESTIGUNGSTEILE DRUC
SECHSKANTSCHRAUBE ISO	11657360	10	3	215	917452308	ELEKTRIK WINDE 1
SECHSKANTSCHRAUBE ISO	11657360	10	3	228	917452408	ELEKTRIK WINDE 2
SECHSKANTSCHRAUBE ISO	11657360	10	3	239	917452608	ELEKTRIK WINDE 4
SECHSKANTSCHRAUBE ISO	11657360	34	1	501	96061088	ELEKTRIK ANBAUTEILE KABIN
SECHSKANTSCHRAUBE ISO	11657360	83	1	735	919075408	KRANFUEHRERKABINE ANBA
SECHSKANTSCHRAUBE ISO	11657360	169	3	869	919304308	S-ANLENKSTUECK VORM.
SECHSKANTSCHRAUBE ISO	11657360	10	3	987	917452808	ELEKTRIK WINDE 6
SECHSKANTSCHRAUBE ISO	11657360	40	2	1055	919219708	F-ANLENKSTUECK
SECHSKANTSCHRAUBE ISO 4	10026152	307	1	284	96033379	BEFESTIGUNGSTEILE DRUC
SECHSKANTSCHRAUBE ISO	11644899	3	10	84	968727008	KAMERAANBAU RAUPE
SECHSKANTSCHRAUBE ISO	11644899	3	10	108	968668808	KAMERAANBAU RAUPE
SECHSKANTSCHRAUBE ISO	11644899	66	4	147	918011308	UNTERTEIL VORM.
SECHSKANTSCHRAUBE ISO	11644899	96	8	193	96062971	MONTAGETEILE DREHBUEHN
SECHSKANTSCHRAUBE ISO	11644899	12	8	247	917645608	MONTAGEWINDE VORM.
SECHSKANTSCHRAUBE ISO	11644899	31	24	321	96032897	KUEHLER VORM.
SECHSKANTSCHRAUBE ISO	11644899	20	7	444	918981908	BATTERIELAGERUNG
SECHSKANTSCHRAUBE ISO	11644899	14	2	446	96032910	BATTERIEKASTEN VORM.
SECHSKANTSCHRAUBE ISO	11644899	9	16	471	917079908	DREHBUEHNENVERKLEIDUN
SECHSKANTSCHRAUBE ISO	11644899	93	8	532	919627908	SA-BOCK VORM.
SECHSKANTSCHRAUBE ISO	11644899	42	1	603	10228112	HEIZKLIMAGERAET
SECHSKANTSCHRAUBE ISO	11644899	61	1	669	96033320	AUFBAUTEILE MONTAGETAPE
SECHSKANTSCHRAUBE ISO	11644899	13	8	766	918064308	SCHIEBETUER EINBAU
SECHSKANTSCHRAUBE ISO	11644899	7	4	876	919391108	S-RUECKHALTESICHERUNG
SECHSKANTSCHRAUBE ISO	11644899	8	7	995	967957508	KAMERAANBAU S-ANLENKSTU
SECHSKANTSCHRAUBE ISO	11644899	15	2	997	968134408	MECH.ANBAUTEILE SCHEINW
SECHSKANTSCHRAUBE ISO 4	10197836	11	2	50	926891108	VERTEILER MASSE
SECHSKANTSCHRAUBE ISO 4	10197836	305	2	284	96033379	BEFESTIGUNGSTEILE DRUC
SECHSKANTSCHRAUBE ISO 4	10197836	23	4	444	918981908	BATTERIELAGERUNG
SECHSKANTSCHRAUBE ISO 4	10197836	24	4	597	964837908	ANBAUTEILE
SECHSKANTSCHRAUBE ISO 4	10197836	8	6	1057	96038853	SENSORTRAEGER KPL.
SECHSKANTSCHRAUBE ISO	12216946	19	2	745	96000684	FRONTSCHIEBE KPL.
SECHSKANTSCHRAUBE ISO	12216946	32	1	766	918064308	SCHIEBETUER EINBAU
SECHSKANTSCHRAUBE ISO	12216202	27	2	20	918005408	RAUPENMITTELTEIL
SECHSKANTSCHRAUBE ISO	10181340	24	2	708	11314761	STUEBERBLOCK
SECHSKANTSCHRAUBE ISO 4	12240970	50	4	794	96059325	KLEMMKASTEN
SECHSKANTSCHRAUBE ISO 4	490129703	50	13	911	917190908	S-ZWISCHENSTUECK
SECHSKANTSCHRAUBE ISO 4	490129703	47	13	919	917333908	S-ZWISCHENSTUECK
SECHSKANTSCHRAUBE ISO	11690048	8	10	148	968284308	MONTAGETEILE UNTERTEIL
SECHSKANTSCHRAUBE ISO	11690048	24	4	444	918981908	BATTERIELAGERUNG
SECHSKANTSCHRAUBE ISO	11690048	22	1	751	919075308	KRANFUEHRERKABINE VORM.
SECHSKANTSCHRAUBE ISO 4	10299649	30	15	811	967956208	KAMERAANBAU DREHBUEHN
SECHSKANTSCHRAUBE ISO	11651612	53	32	20	918005408	RAUPENMITTELTEIL
SECHSKANTSCHRAUBE ISO	11651612	44	10	185	919082708	DREHBUEHNE KPL.
SECHSKANTSCHRAUBE ISO	11651612	28	116	192	96062971	MONTAGETEILE DREHBUEHN
SECHSKANTSCHRAUBE ISO	11651612	11	4	202	917438108	WINDE 1 VORM.
SECHSKANTSCHRAUBE ISO	11651612	11	4	222	917454008	WINDE 2 VORM.
SECHSKANTSCHRAUBE ISO	11651612	20	4	223	968161808	SCHUTZWALZE KPL.
SECHSKANTSCHRAUBE ISO	11651612	302	14	284	96033379	BEFESTIGUNGSTEILE DRUC
SECHSKANTSCHRAUBE ISO	11651612	26	6	450	919063408	HARNSTOFFANLAGE
SECHSKANTSCHRAUBE ISO	11651612	84	12	479	918999008	LAUFSTEG DREHBUEHNE
SECHSKANTSCHRAUBE ISO	11651612	52	4	482	968283208	LAUFSTEG DREHBUEHNE LI
SECHSKANTSCHRAUBE ISO	11651612	21	4	490	969259908	LAUFSTEG DREHBUEHNE REC

22.6.2022

etk_en_de_098282 LR 11000

1588

LIEBHERRAlphabetical index
Alphabetischer Index

Bezeichnung	Artikel	Pos.	Menge	Seite	Baugruppe	Bezeichnung
SECHSKANTSCHRAUBE ISO	11651612	110	8	532	919627908	SA-BOCK VORM.
SECHSKANTSCHRAUBE ISO	11651612	12	3	534	96048466	SA-BOCK AUFSTELLVORRIC
SECHSKANTSCHRAUBE ISO	11651612	13	8	574	918789208	KRAFTSTOFFBEHAELTER KPL
SECHSKANTSCHRAUBE ISO	11651612	21	8	579	919140308	OELBEHAELTER KPL.
SECHSKANTSCHRAUBE ISO	11651612	24	4	625	969443908	GERAEUSCHDAEMMUNG UN
SECHSKANTSCHRAUBE ISO	11651612	18	2	740	919075508	KRANFUEHRERKABINE VORM.
SECHSKANTSCHRAUBE ISO	11651612	26	4	751	919075308	KRANFUEHRERKABINE VORM.
SECHSKANTSCHRAUBE ISO	11651612	7	4	769	964588408	FUEHRUNG VORM.
SECHSKANTSCHRAUBE ISO	11651612	25	2	789	91000228	VORB.ANTRIEBSAGG.KLIMAA
SECHSKANTSCHRAUBE ISO	11651612	42	18	839	917517908	AUFNAHME GEGENGEWICHT
SECHSKANTSCHRAUBE ISO	11651612	3	16	876	919391108	S-RUECKHALTESICHERUNG
SECHSKANTSCHRAUBE ISO	11651612	38	4	967	917473608	WINDE 6 VORM.
SECHSKANTSCHRAUBE ISO 4	406506808	321	2	773	96033157	DRUCKLUFTANLAGE
SECHSKANTSCHRAUBE ISO	12216205	16	8	471	917079908	DREHBUEHNENVERKLEIDUN
SECHSKANTSCHRAUBE ISO	12216205	33	4	519	91000225	KLIMAAANLAGE
SECHSKANTSCHRAUBE ISO	12216205	141	22	869	919304308	S-ANLENKSTUECK VORM.
SECHSKANTSCHRAUBE ISO 4	10299666	72	4	479	918999008	LAUFSTEG DREHBUEHNE
SECHSKANTSCHRAUBE ISO	11651767	56	17	20	918005408	RAUPENMITTELTEIL
SECHSKANTSCHRAUBE ISO	11651767	89	4	66	917291608	RAUPENTRAEGER LI.
SECHSKANTSCHRAUBE ISO	11651767	89	4	99	917291708	RAUPENTRAEGER RE.
SECHSKANTSCHRAUBE ISO	11651767	58	4	185	919082708	DREHBUEHNE KPL.
SECHSKANTSCHRAUBE ISO	11651767	35	15	192	96062971	MONTAGETEILE DREHBUEHN
SECHSKANTSCHRAUBE ISO	11651767	27	8	202	917438108	WINDE 1 VORM.
SECHSKANTSCHRAUBE ISO	11651767	38	4	207	90024490	OELMESSEINRICHTUNG
SECHSKANTSCHRAUBE ISO	11651767	27	8	222	917454008	WINDE 2 VORM.
SECHSKANTSCHRAUBE ISO	11651767	47	1	231	917451208	WINDE 4 VORM.
SECHSKANTSCHRAUBE ISO	11651767	38	4	236	90200528	OELMESSEINRICHTUNG
SECHSKANTSCHRAUBE ISO	11651767	38	4	237	90200533	OELMESSEINRICHTUNG
SECHSKANTSCHRAUBE ISO	11651767	25	4	256	540270514	ANTRIEB KPL
SECHSKANTSCHRAUBE ISO	11651767	315	25	279	96032892	DIESELMOTOR VORM.
SECHSKANTSCHRAUBE ISO	11651767	306	2	435	919551008	SCHALLDAEMPFERANLAGE
SECHSKANTSCHRAUBE ISO	11651767	21	24	440	919063308	LUFTFILTERANLAGE KPL.
SECHSKANTSCHRAUBE ISO	11651767	13	6	444	918981908	BATTERIELAGERUNG
SECHSKANTSCHRAUBE ISO	11651767	41	12	482	968283208	LAUFSTEG DREHBUEHNE LI
SECHSKANTSCHRAUBE ISO	11651767	2	2	568	919965008	KRAFTSTOFFFOERDERUNG
SECHSKANTSCHRAUBE ISO	11651767	42	12	588	919297008	ZENTRALSCHMIERANLAGE O
SECHSKANTSCHRAUBE ISO	11651767	102	14	612	96034154	GERAEUSCHDAEMMUNG OBE
SECHSKANTSCHRAUBE ISO	11651767	29	38	625	969443908	GERAEUSCHDAEMMUNG UN
SECHSKANTSCHRAUBE ISO	11651767	16	2	789	91000228	VORB.ANTRIEBSAGG.KLIMAA
SECHSKANTSCHRAUBE ISO	11651767	5	6	822	919477008	ZUS.HYDR.BALLASTWAGEN V-
SECHSKANTSCHRAUBE ISO	11651767	4	4	828	919657408	KUEHLWASSERVORWAERM
SECHSKANTSCHRAUBE ISO	11651767	56	2	911	917190908	S-ZWISCHENSTUECK
SECHSKANTSCHRAUBE ISO	11651767	49	2	919	917333908	S-ZWISCHENSTUECK
SECHSKANTSCHRAUBE ISO	11651767	56	2	923	917078708	S-ZWISCHENSTUECK
SECHSKANTSCHRAUBE ISO	11651767	56	2	943	917079208	S-ZWISCHENSTUECK
SECHSKANTSCHRAUBE ISO	11651767	56	2	948	917571208	S-ZWISCHENSTUECK
SECHSKANTSCHRAUBE ISO	11651767	38	4	976	90200135	OELMESSEINRICHTUNG
SECHSKANTSCHRAUBE ISO	11651767	84	4	1080	919220008	F-KOPFSTUECK
SECHSKANTSCHRAUBE ISO 4	502618908	37	40	478	918999008	LAUFSTEG DREHBUEHNE
SECHSKANTSCHRAUBE ISO 4	502618908	24	6	740	919075508	KRANFUEHRERKABINE VORM.
SECHSKANTSCHRAUBE ISO 4	502618908	9	2	769	964588408	FUEHRUNG VORM.
SECHSKANTSCHRAUBE ISO 4	10197831	28	28	20	918005408	RAUPENMITTELTEIL
SECHSKANTSCHRAUBE ISO 4	10197831	8	2	50	926891108	VERTEILER MASSE
SECHSKANTSCHRAUBE ISO 4	10197831	25	2	116	918589408	HYDRAULISCHE ABSTUETZUN
SECHSKANTSCHRAUBE ISO 4	10197831	47	14	146	918011308	UNTERTEIL VORM.
SECHSKANTSCHRAUBE ISO 4	10197831	31	31	192	96062971	MONTAGETEILE DREHBUEHN
SECHSKANTSCHRAUBE ISO 4	10197831	6	10	247	917645608	MONTAGEWINDE VORM.
SECHSKANTSCHRAUBE ISO 4	10197831	24	7	266	918861408	DIESELMOTOR KPL.
SECHSKANTSCHRAUBE ISO 4	10197831	317	22	279	96032892	DIESELMOTOR VORM.
SECHSKANTSCHRAUBE ISO 4	10197831	301	7	284	96033379	BEFESTIGUNGSTEILE DRUC

22.6.2022

etk_en_de_098282 LR 11000

1589

LIEBHERRAlphabetical index
Alphabetischer Index

Bezeichnung	Artikel	Pos.	Menge	Seite	Baugruppe	Bezeichnung
SECHSKANTSCHRAUBE ISO 4	10197831	37	40	321	96032897	KUEHLER VORM.
SECHSKANTSCHRAUBE ISO 4	10197831	301	27	435	919551008	SCHALLDAEMPFERANLAGE
SECHSKANTSCHRAUBE ISO 4	10197831	27	8	450	919063408	HARNSTOFFANLAGE
SECHSKANTSCHRAUBE ISO 4	10197831	16	4	454	96004209	PUMPE VORM.
SECHSKANTSCHRAUBE ISO 4	10197831	83	20	479	918999008	LAUFSTEG DREHBUEHNE
SECHSKANTSCHRAUBE ISO 4	10197831	61	2	532	919627908	SA-BOCK VORM.
SECHSKANTSCHRAUBE ISO 4	10197831	27	4	556	917080508	ROLLENLAGERUNG
SECHSKANTSCHRAUBE ISO 4	10197831	5	8	565	917473108	BRENNSTOFFBEHAELTER O
SECHSKANTSCHRAUBE ISO 4	10197831	9	16	574	918789208	KRAFTSTOFFBEHAELTER KPL
SECHSKANTSCHRAUBE ISO 4	10197831	4	8	580	967968208	OELBEHAELTER VORM.
SECHSKANTSCHRAUBE ISO 4	10197831	40	1	588	919297008	ZENTRALSCHMIERANLAGE O
SECHSKANTSCHRAUBE ISO 4	10197831	101	105	612	96034154	GERAEUSCHDAEMMUNG OBE
SECHSKANTSCHRAUBE ISO 4	10197831	93	1	735	919075408	KRANFUEHRERKABINE ANBA
SECHSKANTSCHRAUBE ISO 4	10197831	4	20	762	964720408	PEDALTRAEGER EINBAU
SECHSKANTSCHRAUBE ISO 4	10197831	8	3	822	919477008	ZUS.HYDR.BALLASTWAGEN V-
SECHSKANTSCHRAUBE ISO 4	10197831	104	19	868	919304308	S-ANLENKSTUECK VORM.
SECHSKANTSCHRAUBE ISO 4	10197831	5	8	894	96038419	NEIGUNGSGEBER ANBAU
SECHSKANTSCHRAUBE ISO 4	10197831	4	2	995	967957508	KAMERAANBAU S-ANLENKSTU
SECHSKANTSCHRAUBE ISO 4	10197831	39	2	1033	919219508	F-ANSCHLUSSKOPF
SECHSKANTSCHRAUBE ISO 4	10197831	90	3	1080	919220008	F-KOPFSTUECK
SECHSKANTSCHRAUBE ISO 4	10197831	6	4	1089	96037097	LEITER VORM.
SECHSKANTSCHRAUBE ISO 4	10197831	6	4	1091	96037098	LEITER VORM.
SECHSKANTSCHRAUBE ISO 4	10197831	31	2	1117	919222808	FA-BOCK
SECHSKANTSCHRAUBE ISO 4	406590105	15	9	811	967956208	KAMERAANBAU DREHBUEHN
SECHSKANTSCHRAUBE ISO 4	406590105	3	2	1019	967937608	HINDERNISFEUER VORM.
SECHSKANTSCHRAUBE ISO 4	10299580	49	12	126	917076708	LAUFSTEG RAUPENFAHRWER
SECHSKANTSCHRAUBE ISO	11826527	26	8	185	919082708	DREHBUEHNE KPL.
SECHSKANTSCHRAUBE ISO	11826527	331	2	279	96032892	DIESELMOTOR VORM.
SECHSKANTSCHRAUBE ISO	11826527	36	12	321	96032897	KUEHLER VORM.
SECHSKANTSCHRAUBE ISO	11826527	45	2	588	919297008	ZENTRALSCHMIERANLAGE O
SECHSKANTSCHRAUBE ISO	11826527	37	4	734	919075408	KRANFUEHRERKABINE ANBA
SECHSKANTSCHRAUBE ISO	11826527	13	2	770	964588308	FUEHRUNG VORM.
SECHSKANTSCHRAUBE ISO	11826527	16	4	839	917517908	AUFNAHME GEGENGEWICHT
SECHSKANTSCHRAUBE ISO	11826527	47	4	911	917190908	S-ZWISCHENSTUECK
SECHSKANTSCHRAUBE ISO	11826527	55	4	919	917333908	S-ZWISCHENSTUECK
SECHSKANTSCHRAUBE ISO	11826527	38	2	923	917078708	S-ZWISCHENSTUECK
SECHSKANTSCHRAUBE ISO	11826527	38	10	930	917078808	S-ZWISCHENSTUECK
SECHSKANTSCHRAUBE ISO	11826527	38	10	943	917079208	S-ZWISCHENSTUECK
SECHSKANTSCHRAUBE ISO	11826527	38	10	948	917571208	S-ZWISCHENSTUECK
SECHSKANTSCHRAUBE ISO	11826527	35	6	1055	919219708	F-ANLENKSTUECK
SECHSKANTSCHRAUBE ISO	11826527	5	8	1057	96038853	SENSORTRAEGER KPL.
SECHSKANTSCHRAUBE ISO	11826527	45	22	1079	919220008	F-KOPFSTUECK
SECHSKANTSCHRAUBE ISO	11692827	20	8	440	919063308	LUFTFILTERANLAGE KPL.
SECHSKANTSCHRAUBE ISO	11692827	14	4	998	968099808	KAMERAHALTER VORM.
SECHSKANTSCHRAUBE ISO	11692827	4	12	1106	919220108	F-ZWISCHENSTUECK
SECHSKANTSCHRAUBE ISO	11692827	4	18	1110	919220208	F-ZWISCHENSTUECK
SECHSKANTSCHRAUBE ISO	11692827	4	30	1113	919222708	F-ZWISCHENSTUECK
SECHSKANTSCHRAUBE ISO	11692827	41	3	1117	919222808	FA-BOCK
SECHSKANTSCHRAUBE ISO	10875537	29	6	202	917438108	WINDE 1 VORM.
SECHSKANTSCHRAUBE ISO	10875537	29	6	222	917454008	WINDE 2 VORM.
SECHSKANTSCHRAUBE ISO	11690046	310	4	34	969731708	HYDRAULIK MITTELTEIL
SECHSKANTSCHRAUBE ISO	11690046	103	50	868	919304308	S-ANLENKSTUECK VORM.
SECHSKANTSCHRAUBE ISO	11690046	32	10	960	917191008	SL-REDUZIERSTUECK
SECHSKANTSCHRAUBE ISO	11690046	15	2	998	968099808	KAMERAHALTER VORM.
SECHSKANTSCHRAUBE ISO	10875538	51	4	478	918999008	LAUFSTEG DREHBUEHNE
SECHSKANTSCHRAUBE ISO	10875538	318	2	773	96033157	DRUCKLUFTANLAGE
SECHSKANTSCHRAUBE ISO	10875538	17	1	813	968646208	KAMERAHALTER VORM.
SECHSKANTSCHRAUBE ISO	10875538	9	4	1106	919220108	F-ZWISCHENSTUECK
SECHSKANTSCHRAUBE ISO	12216207	33	44	911	917190908	S-ZWISCHENSTUECK
SECHSKANTSCHRAUBE ISO	12216207	33	44	919	917333908	S-ZWISCHENSTUECK

22.6.2022

etk_en_de_098282 LR 11000

1590

LIEBHERRAlphabetical index
Alphabetischer Index

Bezeichnung	Artikel	Pos.	Menge	Seite	Baugruppe	Bezeichnung
SECHSKANTSCHRAUBE ISO	12216207	33	77	923	917078708	S-ZWISCHENSTUECK
SECHSKANTSCHRAUBE ISO	12216207	33	76	930	917078808	S-ZWISCHENSTUECK
SECHSKANTSCHRAUBE ISO	12216207	33	78	943	917079208	S-ZWISCHENSTUECK
SECHSKANTSCHRAUBE ISO	12216207	33	78	948	917571208	S-ZWISCHENSTUECK
SECHSKANTSCHRAUBE ISO	12216207	13	1	998	968099808	KAMERAHALTER VORM.
SECHSKANTSCHRAUBE ISO	12212107	10	2	344	10125646	OELABSCHIEDER ANBAU
SECHSKANTSCHRAUBE ISO	12212107	8	19	960	917191008	SL-REDUZIERSTUECK
SECHSKANTSCHRAUBE ISO	10181537	14	1	813	968646208	KAMERAHALTER VORM.
SECHSKANTSCHRAUBE ISO 8	12216237	310	3	773	96033157	DRUCKLUFTANLAGE
SECHSKANTSCHRAUBE M5X1	10876387	31	1	597	964837908	ANBAUTEILE
SECHSKANTSCHRAUBE UNC7/	12100552	320	4	279	96032892	DIESELMOTOR VORM.
SECHSKANTSCHRAUBE UNC7/	12100552	416	8	697	96052492	HYDRAULIK
SECHSRUNDSCHRAUBE M10	12422674	8	8	407	10141558	ABGASKRUEMMER ANBAU
SECHSRUNDSCHRAUBE M10	11007668	(17)	3	334	13455124	DIESELMOTOR
SECHSRUNDSCHRAUBE M10X	10030346	(6)	5	406	10141356	ABGASROHR ANBAU
SECHSRUNDSCHRAUBE M10X	10030346	(6)	5	406	10141356	ABGASROHR ANBAU
SECHSRUNDSCHRAUBE M10X	10012550	(5)	7	406	10141356	ABGASROHR ANBAU
SECHSRUNDSCHRAUBE M10X	10012550	(5)	12	406	10141356	ABGASROHR ANBAU
SECHSRUNDSCHRAUBE M10X	10012550	(5)	7	406	10141356	ABGASROHR ANBAU
SECHSRUNDSCHRAUBE M10X	10012550	(5)	12	406	10141356	ABGASROHR ANBAU
SECHSRUNDSCHRAUBE M12X	10133196	(11)	3	334	13455124	DIESELMOTOR
SECHSRUNDSCHRAUBE M12X	10132548	(8)	6	334	13455124	DIESELMOTOR
SECHSRUNDSCHRAUBE M16X	9077282	4	8	353	10147666	ANTRIEBSTEILE M.SCHWINGU
SECHSRUNDSCHRAUBE M16X	9077749	4	10	338	12405456	KURBELGEHAEUSE VORM.
SECHSRUNDSCHRAUBE M18	9079517	4	10	420	10120077	SCHWUNGRAD ANBAU
SECHSRUNDSCHRAUBE M18X	10154260	3	20	338	12405456	KURBELGEHAEUSE VORM.
SEEGERZANGE A 3	885268808	41	1	135	96005686	GRUNDWERKZEUG
SEIL 2 2,3KN EDELSTAHL	11160431	7	0.3	131	962009308	ABSTUETZPLATTE KPL.
SEIL 2 2,3KN EDELSTAHL	11160431	5	0.8	138	96051604	ROLLENLAGERUNG
SEIL 2 2,3KN EDELSTAHL	11160431	35	0.5	482	968283208	LAUFSTEG DREHBUEHNE LI
SEIL 2 2,3KN EDELSTAHL	11160431	8	0.3	840	965575208	ZENTRIERUNG KPL.
SEIL 2 2,3KN EDELSTAHL	11160431	127	12	869	919304308	S-ANLENKSTUECK VORM.
SEIL 2 2,3KN EDELSTAHL	11160431	5	0.7	1029	969944608	HALTERUNG KPL.
SEIL 2 2,3KN EDELSTAHL	11160431	15	0.4	1089	96037097	LEITER VORM.
SEIL 2 2,3KN EDELSTAHL	11160431	16	0.4	1091	96037098	LEITER VORM.
SEIL 2 2,3KN EDELSTAHL	11160431	15	0.5	1117	919222808	FA-BOCK
SEIL 26MM 2.5 M	97121624	6	1	1126	919222908	F-RUECKHALTESICHERUNG
SEIL 28X8.5M DYNEEMA	97113048	6	1	1122	96038653	SEIL VORM.
SEIL 32X890M -40°C SPF	12105723	1	1	857	91000507	SEIL F.WINDE 4
SEIL 8X400M -40°C VERZ. SPF	12102031	1	1	859	919466708	SEIL MONTAGEWINDE M.ZUB
SEIL DIN 3055 4 X 13 M VERZ.	97107547	78	1	1080	919220008	F-KOPFSTUECK
SEIL F.WINDE 1	917084808	190	1	14		LIEBHERR RAUPENKRAN LR
SEIL F.WINDE 2	917084908	191	1	14		LIEBHERR RAUPENKRAN LR
SEIL F.WINDE 4	91000507	193	1	14		LIEBHERR RAUPENKRAN LR
SEIL F.WINDE 6	917085408	195	1	14		LIEBHERR RAUPENKRAN LR
SEIL MONTAGEWINDE M.ZUB	919466708	198	1	14		LIEBHERR RAUPENKRAN LR
SEIL VORM.	96038653	23	1	1117	919222808	FA-BOCK
SEILFESTPUNKT SCHWK.	96032579	5	2	1079	919220008	F-KOPFSTUECK
SEILKEIL	11450343	4	1	252	11347396	SEILTROMMEL
SEILROLLE 300X780X84 S355J	97016429	(1)	1	531	919627908	SA-BOCK VORM.
SEILROLLE KPL.	962092008	15	2	1055	919219708	F-ANLENKSTUECK
SEILROLLE KPL.	962092008	2	1	1120	96013389	SEILROLLENHALTERUNG KPL
SEILROLLE KPL.	967066008	2	19	531	919627908	SA-BOCK VORM.
SEILROLLE KPL.	967066008	2	18	556	917080508	ROLLENLAGERUNG
SEILROLLE KPL.	967066008	3	3	1033	919219508	F-ANSCHLUSSKOPF
SEILROLLE KPL. SPF	924954508	30	8	1079	919220008	F-KOPFSTUECK
SEILROLLE KPL. SPF	924954508	4	1	1085	96032541	WANDERROLLE KPL.
SEILROLLE KPL. SPF	924954508	3	1	1086	96032582	NACKENROLLE EINBAU
SEILROLLE KPL. SPF	924954508	3	1	1087	96032654	SEILROLLE VORM.
SEILROLLE RD780X84 PA6G	288138108	(1)	1	1085	96032541	WANDERROLLE KPL.

22.6.2022

etk_en_de_098282 LR 11000

1591

LIEBHERRAlphabetical index
Alphabetischer Index

Bezeichnung	Artikel	Pos.	Menge	Seite	Baugruppe	Bezeichnung
SEILROLLE SPF	971872508	1	1	1059	962092008	SEILROLLE KPL.
SEILROLLE VORM.	96032654	9	1	1079	919220008	F-KOPFSTUECK
SEILROLLENHALTERUNG KPL	96013389	4	1	1117	919222808	FA-BOCK
SEILROLLENHALTERUNG SCH	965229108	1	1	1120	96013389	SEILROLLENHALTERUNG KPL
SEILROLLENLEHRE 1.5X145X3	97160403	(1)	1	134	917077108	WERKZEUG
SEILROLLENLEHRE 1.5X145X3	97160404	(2)	1	134	917077108	WERKZEUG
SEILROLLENLEHRE LR 11000	96064786	9	1	134	917077108	WERKZEUG
SEILSCHUTZ	96037301	1	3	952	96037300	GITTERROST VORM.
SEILSCHUTZ	96037306	2	2	952	96037300	GITTERROST VORM.
SEILSCHUTZ SCHWK.	967847508	22	4	531	919627908	SA-BOCK VORM.
SEILSCHUTZ SCHWK.	967988908	40	4	531	919627908	SA-BOCK VORM.
SEILTROMMEL	11347396	21	1	249	10802280	SEILWINDE
SEILTROMMEL	90200131	1	1	968	90024769	KOMPAKTSEILWINDE
SEILTROMMEL	90200221	1	1	233	90023101	KOMPAKTSEILWINDE
SEILTROMMEL D=840 SEIL=32	90024482	1	1	203	90023098	KOMPAKTSEILWINDE
SEILWINDE TYP 351	540001808	181	1	869	919304308	S-ANLENKSTUECK VORM.
SEILWINDE TYP 351	540001808	75	1	1080	919220008	F-KOPFSTUECK
SEILWINDE ZHP 4.13 SPF	10802280	1	1	247	917645608	MONTAGEWINDE VORM.
SEITENSCHIEBE LI. 4X603.5X8	976837908	2	1	743	969752608	SCHEIBEN EINBAU
SEITENSCHIEBE RE. 4X1063X	976837808	3	1	743	969752608	SCHEIBEN EINBAU
SEITENSCHIEBE SCHWK.LI.	968153708	4	1	231	917451208	WINDE 4 VORM.
SEITENSCHIEBE SCHWK.RE.	968153608	3	1	231	917451208	WINDE 4 VORM.
SENDER HAKENFLASCHE	96031509	20	1	1131	918923808	NEIGUNGSGEBER HAKENFL
SENBREMSVENTIL 420BAR	10870586	156	1	562	967788008	ZUSATZHYDR.MONTAGEEINR
SENKSCHEIBE	10355737	19	2	317	11314599	VERSTELLPUMPE
SENKSCHEIBE AEHNL.ISO	12100589	8	5	128	968705508	STUETZE
SENKSCHEIBE AEHNL.ISO	12100589	4	3	196	969483508	PARKKONSOLE SCHLAEUCHE
SENKSCHEIBE AEHNL.ISO	12100589	45	4	461	918810308	STEUERSTAND
SENKSCHEIBE AEHNL.ISO	12100589	9	10	743	969752608	SCHEIBEN EINBAU
SENKSCHEIBE AEHNL.ISO	12100589	8	6	746	964560908	DACHSCHEIBE VORM.
SENKSCHEIBE AEHNL.ISO	12100589	5	4	747	964561008	HECKSCHEIBE VORM.
SENKSCHEIBE AEHNL.ISO	12100589	170	8	869	919304308	S-ANLENKSTUECK VORM.
SENKSCHEIBE DIN 7991 M1	10875807	89	6	532	919627908	SA-BOCK VORM.
SENKSCHEIBE DIN 7991 M1	10875807	97	8	868	919304308	S-ANLENKSTUECK VORM.
SENKSCHEIBE DIN 7991 M	10876388	66	16	669	96033320	AUFBAUTEILE MONTAGETAPE
SENKSCHEIBE DIN 7991 M5	408603508	33	4	461	918810308	STEUERSTAND
SENKSCHEIBE DIN 7991 M	10875550	24	8	48	967907608	SCHALTKASTEN VORM.
SENKSCHEIBE DIN 7991 M	10875550	17	8	639	969245308	ELEKTRIK KLEMMKASTEN DB
SENKSCHEIBE DIN 7991 M	10875550	66	4	655	919972908	EINBAUTEILE SCHALTSCHRAN
SENKSCHEIBE DIN 7991 M	10875550	63	16	669	96033320	AUFBAUTEILE MONTAGETAPE
SENKSCHEIBE DIN 7991 M	10875550	11	4	676	968486208	SICHERUNGSBLECH
SENKSCHEIBE DIN 7991 M5	408604008	27	2	116	918589408	HYDRAULISCHE ABSTUETZUN
SENKSCHEIBE DIN 7991 M5	408604008	40	8	185	919082708	DREHBUEHNE KPL.
SENKSCHEIBE DIN 7991 M5	408604008	57	2	479	918999008	LAUFSTEG DREHBUEHNE
SENKSCHEIBE DIN 7991 M5	408604008	30	2	484	968309908	PODEST KPL.
SENKSCHEIBE DIN 7991 M5	408604008	23	4	490	969259908	LAUFSTEG DREHBUEHNE REC
SENKSCHEIBE DIN 7991 M5	408604008	37	8	839	917517908	AUFNAHME GEGENGEWICHT
SENKSCHEIBE DIN 7991 M5	408606201	11	8	27	969088908	HALTER VORM.
SENKSCHEIBE DIN 7991 M	10875551	(4)	4	471	917079908	DREHBUEHNENVERKLEIDUN
SENKSCHEIBE DIN 7991 M	10875551	(4)	4	471	917079908	DREHBUEHNENVERKLEIDUN
SENKSCHEIBE DIN 7991 M	10875551	(4)	4	471	917079908	DREHBUEHNENVERKLEIDUN
SENKSCHEIBE DIN 7991 M	10875551	(4)	4	471	917079908	DREHBUEHNENVERKLEIDUN
SENKSCHEIBE DIN 7991 M	10875551	7	16	471	917079908	DREHBUEHNENVERKLEIDUN
SENKSCHEIBE DIN 7991 M	10875551	25	4	768	968080908	SCHLIESSANLAGE
SENKSCHEIBE DIN 7991 M	11113906	4	5	194	968907308	PARKKONSOLE SCHLAEUCHE
SENKSCHEIBE DIN 7991 M	11113906	4	3	195	968907408	PARKKONSOLE SCHLAEUCHE
SENKSCHEIBE DIN 7991 M	11113906	5	4	488	968904008	TRAEGER VORM.
SENKSCHEIBE DIN 7991 M	11113906	81	16	659	967917908	SCHALTSCHRANK MECH.
SENKSCHEIBE DIN 7991 M8	10181426	(28)	36	203	90023098	KOMPAKTSEILWINDE
SENKSCHEIBE DIN 7991 M	10875553	4	4	27	969088908	HALTER VORM.

22.6.2022

etk_en_de_098282 LR 11000

1592

LIEBHERRAlphabetical index
Alphabetischer Index

Bezeichnung	Artikel	Pos.	Menge	Seite	Baugruppe	Bezeichnung
SENKSCRAUBE DIN 7991 M	10875553	16	4	223	968161808	SCHUTZWALZE KPL.
SENKSCRAUBE DIN 7991 M	10875553	24	4	482	968283208	LAUFSTEG DREHBUEHNE LI
SENKSCRAUBE DIN 7991 M	10875553	16	5	490	969259908	LAUFSTEG DREHBUEHNE REC
SENKSCRAUBE DIN 7991 M	408605708	8	4	776	919075608	PODEST KRANKABINE
SENKSCRAUBE ISO 10642	12100279	31	1	766	918064308	SCHIEBETUER EINBAU
SENKSCRAUBE ISO 10642	10181421	31	40	146	918011308	UNTERTEIL VORM.
SENKSCRAUBE ISO 10642	10181421	103	8	612	96034154	GERAEUSCHDAEMMUNG OBE
SENKSCRAUBE ISO 10642	12220375	57	4	185	919082708	DREHBUEHNE KPL.
SENKSCRAUBE ISO 10642	11838360	85	2	532	919627908	SA-BOCK VORM.
SENKSCRAUBE ISO 10642	11066654	70	20	735	919075408	KRANFUEHRERKABINE ANBA
SENKSCRAUBE ISO 10642	12201384	30	8	231	917451208	WINDE 4 VORM.
SENKSCRAUBE ISO 2010 M	400603508	251	2	652	968681408	BEDIENPULT VERBOLZUNG
SENSOR VORM.	968938308	1	2	1057	96038853	SENSORTRAEGER KPL.
SENSORHALTER 87X75X29.5 P	97050178	2	1	1058	968938308	SENSOR VORM.
SENSORROHR	12898859	3	1	435	919551008	SCHALLDAEMPFERANLAGE
SENSORSTEUERGERAET NI	10144039	36	1	435	919551008	SCHALLDAEMPFERANLAGE
SENSORTRAEGER KPL.	96038853	3	1	1055	919219708	F-ANLENKSTUECK
SICHERHEITSKLAPPSTECKER	571817208	(1)	1	853	917084808	SEIL F.WINDE 1
SICHERHEITSKLAPPSTECKER	10180883	32	6	65	917291608	RAUPENTRAEGER LI.
SICHERHEITSKLAPPSTECKER	10180883	32	6	98	917291708	RAUPENTRAEGER RE.
SICHERHEITSKLAPPSTECKER	10180883	18	4	130	917076808	MECH.ZUSATZABSTUETZUNG
SICHERHEITSKLAPPSTECKER	10180883	18	4	531	919627908	SA-BOCK VORM.
SICHERHEITSKLAPPSTECKER	10180883	1	1	855	11481877	TASCHENSCHLOSS
SICHERHEITSKLAPPSTECKER	10180882	18	4	116	918589408	HYDRAULISCHE ABSTUETZUN
SICHERHEITSKLAPPSTECKER	10181899	43	4	65	917291608	RAUPENTRAEGER LI.
SICHERHEITSKLAPPSTECKER	10181899	43	4	98	917291708	RAUPENTRAEGER RE.
SICHERHEITSKLAPPSTECKER	10181899	12	1	223	968161808	SCHUTZWALZE KPL.
SICHERHEITSKLAPPSTECKER	10181899	131	4	869	919304308	S-ANLENKSTUECK VORM.
SICHERHEITSKLAPPSTECKER	10180878	16	1	536	967846208	ZUGSTANGE KPL.
SICHERHEITSKLAPPSTECKER	10180878	6	1	538	967981008	ZUGSTANGE KPL.
SICHERHEITSKLAPPSTECKER	10180878	7	2	558	917080608	MONTAGEEINRICHTUNG RA
SICHERHEITSKLAPPSTECKER	10180878	118	4	868	919304308	S-ANLENKSTUECK VORM.
SICHERHEITSKLAPPSTECKER	10180878	5	1	912	967746908	STANGE KPL.
SICHERHEITSKLAPPSTECKER	10180878	5	1	925	967743808	STANGE KPL.
SICHERHEITSKLAPPSTECKER	10180878	12	1	932	967897608	ZUGSTANGE KPL.
SICHERHEITSKLAPPSTECKER	10180878	12	1	934	968190108	ZUGSTANGE KPL.
SICHERHEITSKLAPPSTECKER	10180878	8	1	936	968190208	ZUGSTANGE KPL.
SICHERHEITSKLAPPSTECKER	10180878	7	1	1060	96029160	BOLZEN VORM.
SICHERHEITSKLAPPSTECKER	10180878	10	1	1072	96039026	ZUGGLASCHE KPL.
SICHERHEITSKLAPPSTECKER	10180878	10	1	1073	96039027	ZUGGLASCHE KPL.
SICHERHEITSKLAPPSTECKER	10180878	5	1	1084	96037042	ZUGGLASCHE KPL.
SICHERHEITSKLAPPSTECKER	10180878	3	1	1107	96037332	ABSPANNSEIL KPL.
SICHERHEITSKLAPPSTECKER	10180878	3	1	1111	96037007	ABSPANNSEIL KPL.
SICHERHEITSKLAPPSTECKER	10180878	3	1	1114	96037255	ABSPANNSEIL KPL.
SICHERHEITSKLAPPSTECKER	10180878	10	1	1119	96035525	ZUGGLASCHE KPL.
SICHERHEITSKLAPPSTECKER	10180878	3	2	1128	96037810	ABSPANNSEIL KPL.
SICHERHEITSKLAPPSTECKER	10180878	3	1	1129	96037814	ABSPANNSEIL KPL.
SICHERHEITSKLAPPSTECKER	12100335	9	1	1072	96039026	ZUGGLASCHE KPL.
SICHERHEITSKLAPPSTECKER	12100335	9	1	1073	96039027	ZUGGLASCHE KPL.
SICHERHEITSKLAPPSTECKER	12100335	4	1	1084	96037042	ZUGGLASCHE KPL.
SICHERHEITSKLAPPSTECKER	12100250	13	2	930	917078808	S-ZWISCHENSTUECK
SICHERHEITSKLAPPSTECKER	10878577	5	2	867	919304308	S-ANLENKSTUECK VORM.
SICHERHEITSKLAPPSTECKER	10878577	3	4	911	917190908	S-ZWISCHENSTUECK
SICHERHEITSKLAPPSTECKER	10878577	3	4	919	917333908	S-ZWISCHENSTUECK
SICHERHEITSKLAPPSTECKER	10878577	3	4	923	917078708	S-ZWISCHENSTUECK
SICHERHEITSKLAPPSTECKER	10878577	3	4	930	917078808	S-ZWISCHENSTUECK
SICHERHEITSKLAPPSTECKER	10878577	3	4	943	917079208	S-ZWISCHENSTUECK
SICHERHEITSKLAPPSTECKER	10878577	3	4	948	917571208	S-ZWISCHENSTUECK
SICHERHEITSKLAPPSTECKER	10878577	1	1	955	96039781	BOLZEN VORM.
SICHERHEITSKLAPPSTECKER	10878577	45	4	960	917191008	SL-REDUZIERSTUECK

22.6.2022

etk_en_de_098282 LR 11000

1593

LIEBHERRAlphabetical index
Alphabetischer Index

Bezeichnung	Artikel	Pos.	Menge	Seite	Baugruppe	Bezeichnung
SICHERHEITSKLAPPSTECKER	10878577	3	1	1039	96038848	BOLZEN VORM.
SICHERHEITSKLAPPSTECKER	10180879	54	7	146	918011308	UNTERTEIL VORM.
SICHERHEITSKLAPPSTECKER	10180879	2	1	855	11481877	TASCHENSCHLOSS
SICHERHEITSKLAPPSTECKER	10875869	50	8	20	918005408	RAUPENMITTELTEIL
SICHERHEITSKLAPPSTECKER	10875869	25	12	126	917076708	LAUFSTEG RAUPENFAHRWER
SICHERHEITSKLAPPSTECKER	10875869	20	6	130	917076808	MECH.ZUSATZABSTUETZUNG
SICHERHEITSKLAPPSTECKER	10875869	20	4	146	918011308	UNTERTEIL VORM.
SICHERHEITSKLAPPSTECKER	10875869	54	22	478	918999008	LAUFSTEG DREHBUEHNE
SICHERHEITSKLAPPSTECKER	10875869	14	37	482	968283208	LAUFSTEG DREHBUEHNE LI
SICHERHEITSKLAPPSTECKER	10875869	8	8	490	969259908	LAUFSTEG DREHBUEHNE REC
SICHERHEITSKLAPPSTECKER	10875869	20	4	556	917080508	ROLLENLAGERUNG
SICHERHEITSKLAPPSTECKER	10875869	89	12	868	919304308	S-ANLENKSTUECK VORM.
SICHERHEITSKLAPPSTECKER	10875869	24	2	1023	919326208	DREHBUEHNENVERLAENGER
SICHERHEITSKLAPPSTECKER	10875869	7	4	1047	919219608	F-MONTAGEEINHEIT
SICHERHEITSKLAPPSTECKER	10875869	29	3	1079	919220008	F-KOPFSTUECK
SICHERHEITSKLAPPSTECKER	10875869	10	2	1089	96037097	LEITER VORM.
SICHERHEITSKLAPPSTECKER	10875869	10	2	1091	96037098	LEITER VORM.
SICHERHEITSKLAPPSTECKER	10875869	10	1	1120	96013389	SEILROLLENHALTERUNG KPL
SICHERHEITSKLAPPSTECKER	10875869	3	2	1134	96031241	MECH.BEFESTIGUNGSTEILE
SICHERHEITSKLAPPSTECKER	10875869	4	2	1137	96034669	MECH.BEFESTIGUNGSTEILE
SICHERHEITSKLAPPSTECKER	10875870	15	4	20	918005408	RAUPENMITTELTEIL
SICHERHEITSKLAPPSTECKER	10875870	3	1	138	96051604	ROLLENLAGERUNG
SICHERHEITSKLAPPSTECKER	10875870	30	4	146	918011308	UNTERTEIL VORM.
SICHERHEITSKLAPPSTECKER	10875870	20	8	198	917077708	BOLZEN S-ANLENKSTUECK
SICHERHEITSKLAPPSTECKER	10875870	29	1	531	919627908	SA-BOCK VORM.
SICHERHEITSKLAPPSTECKER	10875870	54	1	734	919075408	KRANFUEHRERKABINE ANBA
SICHERHEITSKLAPPSTECKER	10875870	15	2	911	917190908	S-ZWISCHENSTUECK
SICHERHEITSKLAPPSTECKER	10875870	15	2	919	917333908	S-ZWISCHENSTUECK
SICHERHEITSKLAPPSTECKER	10875870	15	2	923	917078708	S-ZWISCHENSTUECK
SICHERHEITSKLAPPSTECKER	10875870	15	2	943	917079208	S-ZWISCHENSTUECK
SICHERHEITSKLAPPSTECKER	10875870	15	2	948	917571208	S-ZWISCHENSTUECK
SICHERHEITSKLAPPSTECKER	10875870	3	1	1001	968929808	BOLZENZIEHZYLINDER KPL.
SICHERHEITSKLAPPSTECKER	10875870	4	2	1029	969944608	HALTERUNG KPL.
SICHERHEITSKLAPPSTECKER	10875870	22	5	1079	919220008	F-KOPFSTUECK
SICHERHEITSKLAPPSTECKER	10875870	8	1	1085	96032541	WANDERROLLE KPL.
SICHERHEITSKLAPPSTECKER	10875870	5	1	1086	96032582	NACKENROLLE EINBAU
SICHERHEITSKLAPPSTECKER	10875870	6	1	1087	96032654	SEILROLLE VORM.
SICHERHEITSKLAPPSTECKER	10875870	19	1	1126	919222908	F-RUECKHALTESICHERUNG
SICHERHEITSKLAPPSTECKER	10180880	76	2	66	917291608	RAUPENTRAEGER LI.
SICHERHEITSKLAPPSTECKER	10180880	76	2	99	917291708	RAUPENTRAEGER RE.
SICHERHEITSKLAPPSTECKER	10180880	10	8	116	918589408	HYDRAULISCHE ABSTUETZUN
SICHERHEITSKLAPPSTECKER	10180880	11	2	223	968161808	SCHUTZWALZE KPL.
SICHERHEITSKLAPPSTECKER	10180880	99	1	479	918999008	LAUFSTEG DREHBUEHNE
SICHERHEITSKLAPPSTECKER	10180880	32	3	482	968283208	LAUFSTEG DREHBUEHNE LI
SICHERHEITSKLAPPSTECKER	10180880	78	1	532	919627908	SA-BOCK VORM.
SICHERHEITSKLAPPSTECKER	10180880	130	2	869	919304308	S-ANLENKSTUECK VORM.
SICHERHEITSKLAPPSTECKER	10180884	16	5	20	918005408	RAUPENMITTELTEIL
SICHERHEITSKLAPPSTECKER	10180884	86	4	66	917291608	RAUPENTRAEGER LI.
SICHERHEITSKLAPPSTECKER	10180884	86	4	99	917291708	RAUPENTRAEGER RE.
SICHERHEITSKLAPPSTECKER	10180884	17	4	198	917077708	BOLZEN S-ANLENKSTUECK
SICHERHEITSKLAPPSTECKER	10180884	22	1	536	967846208	ZUGSTANGE KPL.
SICHERHEITSKLAPPSTECKER	10180884	12	4	833	917863208	TRANSPORTABLAGE
SICHERHEITSKLAPPSTECKER	10180884	11	1	1126	919222908	F-RUECKHALTESICHERUNG
SICHERUNG 30A 32V	12103501	535	1	634	96033472	KABELSTRANG
SICHERUNG FE//ZNNI8//CN//T	963249908	5	2	839	917517908	AUFNAHME GEGENGEWICHT
SICHERUNG FE//ZNNI8//CN//T	963249908	32	2	1023	919326208	DREHBUEHNENVERLAENGER
SICHERUNGSBLECH	968486208	60	1	655	919972908	EINBAUTEILE SCHALTSCHRAN
SICHERUNGSBLECH 4X132X80	97079607	34	4	185	919082708	DREHBUEHNE KPL.
SICHERUNGSBLECH 5X522X2	977326708	17	1	1126	919222908	F-RUECKHALTESICHERUNG
SICHERUNGSBOLZEN 55.0X1	97033846	35	4	185	919082708	DREHBUEHNE KPL.

22.6.2022

etk_en_de_098282 LR 11000

1594

LIEBHERRAlphabetical index
Alphabetischer Index

Bezeichnung	Artikel	Pos.	Menge	Seite	Baugruppe	Bezeichnung
SICHERUNGSCLIP	11002524	2	2	849	10454762	FERNSTEUERSENDER
SICHERUNGSCLIP FUER GRI	10678848	4	2	503	10343693	MEISTERSCHALTER
SICHERUNGSDOSE	604501408	536	2	634	96033472	KABELSTRANG
SICHERUNGSDOSE 2-POLIG P	10874464	534	1	634	96033472	KABELSTRANG
SICHERUNGSDOSE 6-POL, L	604501608	16	1	447	96032891	ELEKTRIK BATTERIEKASTEN
SICHERUNGSDOSE 6-POL, L	604501608	2	20	676	968486208	SICHERUNGSBLECH
SICHERUNGSFALLE	12103547	(1)	1	14		LIEBHERR RAUPENKRAN LR
SICHERUNGSFEDER 3X55 V	433102808	51	8	20	918005408	RAUPENMITTELTEIL
SICHERUNGSFEDER 3X55 V	433102808	102	4	66	917291608	RAUPENTRAEGER LI.
SICHERUNGSFEDER 3X55 V	433102808	102	4	99	917291708	RAUPENTRAEGER RE.
SICHERUNGSFEDER 3X55 V	433102808	10	24	126	917076708	LAUFSTEG RAUPENFAHRWER
SICHERUNGSFEDER 3X55 V	433102808	6	8	490	969259908	LAUFSTEG DREHBUEHNE REC
SICHERUNGSFEDER 3X55 V	433102808	20	6	867	919304308	S-ANLENKSTUECK VORM.
SICHERUNGSFEDER 3X55 V	433102808	5	1	1018	967936408	WINDWARNUNG VORM.
SICHERUNGSFEDER 3X55 V	433102808	17	1	1089	96037097	LEITER VORM.
SICHERUNGSFEDER 3X55 V	433102808	15	1	1091	96037098	LEITER VORM.
SICHERUNGSFEDER 4,5X98 IS	433100908	7	2	484	968309908	PODEST KPL.
SICHERUNGSFEDER 4,5X98 IS	433100908	39	12	531	919627908	SA-BOCK VORM.
SICHERUNGSFEDER 4,5X98 IS	433100908	9	2	818	919408908	VERBOLZUNG DB-SCHWEBE
SICHERUNGSFEDER 4,5X98 IS	433100908	17	4	867	919304308	S-ANLENKSTUECK VORM.
SICHERUNGSFEDER 4,5X98 IS	433100908	21	8	911	917190908	S-ZWISCHENSTUECK
SICHERUNGSFEDER 4,5X98 IS	433100908	21	8	919	917333908	S-ZWISCHENSTUECK
SICHERUNGSFEDER 4,5X98 IS	433100908	21	8	923	917078708	S-ZWISCHENSTUECK
SICHERUNGSFEDER 4,5X98 IS	433100908	21	12	930	917078808	S-ZWISCHENSTUECK
SICHERUNGSFEDER 4,5X98 IS	433100908	21	8	943	917079208	S-ZWISCHENSTUECK
SICHERUNGSFEDER 4,5X98 IS	433100908	21	8	948	917571208	S-ZWISCHENSTUECK
SICHERUNGSFEDER 4,5X98 IS	433100908	7	4	951	919219208	S-ZWISCHENSTUECK
SICHERUNGSFEDER 4,5X98 IS	433100908	4	4	960	917191008	SL-REDUZIERSTUECK
SICHERUNGSFEDER 4,5X98 IS	433100908	7	2	1023	919326208	DREHBUEHNENVERLAENGER
SICHERUNGSFEDER 4,5X98 IS	433100908	9	2	1033	919219508	F-ANSCHLUSSKOPF
SICHERUNGSFEDER 4X68 ISO	433101208	80	1	21	918005408	RAUPENMITTELTEIL
SICHERUNGSFEDER 4X68 ISO	433101208	38	6	65	917291608	RAUPENTRAEGER LI.
SICHERUNGSFEDER 4X68 ISO	433101208	38	6	98	917291708	RAUPENTRAEGER RE.
SICHERUNGSFEDER 4X68 ISO	433101208	8	2	839	917517908	AUFNAHME GEGENGEWICHT
SICHERUNGSFEDER 4X68 ISO	433101208	42	8	911	917190908	S-ZWISCHENSTUECK
SICHERUNGSFEDER 4X68 ISO	433101208	42	8	919	917333908	S-ZWISCHENSTUECK
SICHERUNGSFEDER 4X68 ISO	433101208	42	8	923	917078708	S-ZWISCHENSTUECK
SICHERUNGSFEDER 4X68 ISO	433101208	42	8	930	917078808	S-ZWISCHENSTUECK
SICHERUNGSFEDER 4X68 ISO	433101208	42	8	943	917079208	S-ZWISCHENSTUECK
SICHERUNGSFEDER 4X68 ISO	433101208	42	8	948	917571208	S-ZWISCHENSTUECK
SICHERUNGSFEDER 4X68 ISO	433101208	16	8	951	919219208	S-ZWISCHENSTUECK
SICHERUNGSFEDER 4X68 ISO	433101208	34	2	1023	919326208	DREHBUEHNENVERLAENGER
SICHERUNGSFEDER 4X68 ISO	433101208	19	1	1055	919219708	F-ANLENKSTUECK
SICHERUNGSFEDER 4X68 ISO	433101208	94	1	1080	919220008	F-KOPFSTUECK
SICHERUNGSFEDER 4X68 ISO	433101208	14	2	1117	919222808	FA-BOCK
SICHERUNGSFEDER 5X122 IS	433102508	78	1	193	96062971	MONTAGETEILE DREHBUEHN
SICHERUNGSFEDER 5X122 IS	433102508	4	1	1001	968929808	BOLZENZIEHZYLINDER KPL.
SICHERUNGSFEDER 5X122 IS	433102508	10	1	1017	968838608	GRUNDHALTER VORM.
SICHERUNGSFEDER 8 FE/ZN8/	433105308	27	1	1055	919219708	F-ANLENKSTUECK
SICHERUNGSFEDER DIN 2194	433105008	36	2	185	919082708	DREHBUEHNE KPL.
SICHERUNGSFEDER DIN 2194	433105008	4	2	266	918861408	DIESELMOTOR KPL.
SICHERUNGSFEDER DIN 2194	433105008	120	2	868	919304308	S-ANLENKSTUECK VORM.
SICHERUNGSFEDER X0 VERZ	433105208	5	2	831	918369608	TRANSPORTABLAGE
SICHERUNGSRING AEHNL.DI	10220937	25	1	317	11314599	VERSTELLPUMPE
SICHERUNGSRING DIN 471 1	12100648	3	1	1036	96038863	LASCHE VORM.
SICHERUNGSRING DIN 471 1	12100650	68	4	532	919627908	SA-BOCK VORM.
SICHERUNGSRING DIN 471 1	12100651	18	5	71	933878901	PLANETENGETRIEBE
SICHERUNGSRING DIN 471 12	428007508	66	2	532	919627908	SA-BOCK VORM.
SICHERUNGSRING DIN 471 12	428007508	10	1	536	967846208	ZUGSTANGE KPL.
SICHERUNGSRING DIN 471 12	485529714	370	10	315	11320826	PUMPENVERTEILERGETRIEB

22.6.2022

etk_en_de_098282 LR 11000

1595

LIEBHERRAlphabetical index
Alphabetischer Index

Bezeichnung	Artikel	Pos.	Menge	Seite	Baugruppe	Bezeichnung
SICHERUNGSRING DIN 471 1	12100249	3	2	1056	96036001	KLAPPE VORM.
SICHERUNGSRING DIN 471 1	428000808	7	8	1117	919222808	FA-BOCK
SICHERUNGSRING DIN 471 16	428008508	6	2	936	968190208	ZUGSTANGE KPL.
SICHERUNGSRING DIN 471 1	12100653	49	2	1079	919220008	F-KOPFSTUECK
SICHERUNGSRING DIN 471 1	10171568	304	1	254	11347399	FLANSCHLAGER
SICHERUNGSRING DIN 471 1	10171569	47	16	185	919082708	DREHBUEHNE KPL.
SICHERUNGSRING DIN 471 22	428010508	32	2	1033	919219508	F-ANSCHLUSSKOPF
SICHERUNGSRING DIN 471 22	428010508	56	1	1079	919220008	F-KOPFSTUECK
SICHERUNGSRING DIN 471 22	428010508	5	2	1085	96032541	WANDERROLLE KPL.
SICHERUNGSRING DIN 471 22	428010508	4	2	1086	96032582	NACKENROLLE EINBAU
SICHERUNGSRING DIN 471 22	428010508	4	2	1087	96032654	SEILROLLE VORM.
SICHERUNGSRING DIN 471 2	428006705	25	1	205	90024489	PLANETENGETRIEBE
SICHERUNGSRING DIN 471 2	428006705	25	1	235	90200276	PLANETENGETRIEBE
SICHERUNGSRING DIN 471 25	10875656	64	3	735	919075408	KRANFUEHRERKABINE ANBA
SICHERUNGSRING DIN 471 25	10875656	14	4	839	917517908	AUFNAHME GEGENGEWICHT
SICHERUNGSRING DIN 471 2	463000103	56	3	152	90211005	DREHWERKANTRIEB
SICHERUNGSRING DIN 471 30	10872701	(3)	2	1085	96032541	WANDERROLLE KPL.
SICHERUNGSRING DIN 471 30	428010708	(3)	2	531	919627908	SA-BOCK VORM.
SICHERUNGSRING DIN 471 30	12100639	49	9	734	919075408	KRANFUEHRERKABINE ANBA
SICHERUNGSRING DIN 471 34	428011308	7	2	358	10122503	KIPPHEBELBOCK VORM.
SICHERUNGSRING DIN 471 3	428002908	13	1	256	540270514	ANTRIEB KPL
SICHERUNGSRING DIN 471 3	428002908	24	2	1055	919219708	F-ANLENKSTUECK
SICHERUNGSRING DIN 471 4	10875657	52	4	734	919075408	KRANFUEHRERKABINE ANBA
SICHERUNGSRING DIN 471 4	400208003	76	3	972	90200134	PLANETENGETRIEBE
SICHERUNGSRING DIN 471 50	10875659	11	4	130	917076808	MECH.ZUSATZABSTUETZUNG
SICHERUNGSRING DIN 471 5	10171585	83	1	972	90200134	PLANETENGETRIEBE
SICHERUNGSRING DIN 471 5	400085903	41	3	152	90211005	DREHWERKANTRIEB
SICHERUNGSRING DIN 471 5	400085903	3	1	1126	919222908	F-RUECKHALTESICHERUNG
SICHERUNGSRING DIN 471 5	10171587	30	1	255	540270414	ABTRIEB KPL
SICHERUNGSRING DIN 471 5	10171587	64	4	1080	919220008	F-KOPFSTUECK
SICHERUNGSRING DIN 471 60	10875660	19	8	911	917190908	S-ZWISCHENSTUECK
SICHERUNGSRING DIN 471 60	10875660	19	8	919	917333908	S-ZWISCHENSTUECK
SICHERUNGSRING DIN 471 60	10875660	19	10	923	917078708	S-ZWISCHENSTUECK
SICHERUNGSRING DIN 471 60	10875660	19	10	943	917079208	S-ZWISCHENSTUECK
SICHERUNGSRING DIN 471 60	10875660	19	10	948	917571208	S-ZWISCHENSTUECK
SICHERUNGSRING DIN 471 6	10171588	72	1	152	90211005	DREHWERKANTRIEB
SICHERUNGSRING DIN 471 6	10171588	11	1	205	90024489	PLANETENGETRIEBE
SICHERUNGSRING DIN 471 6	10171588	11	1	235	90200276	PLANETENGETRIEBE
SICHERUNGSRING DIN 471 6	428012201	21	5	152	90211005	DREHWERKANTRIEB
SICHERUNGSRING DIN 471 60	10875661	10	2	534	96048466	SA-BOCK AUFSTELLVORRIC
SICHERUNGSRING DIN 471 60	10875661	43	2	1079	919220008	F-KOPFSTUECK
SICHERUNGSRING DIN 471 65	12100643	8	1	538	967981008	ZUGSTANGE KPL.
SICHERUNGSRING DIN 471 65	12100643	12	1	912	967746908	STANGE KPL.
SICHERUNGSRING DIN 471 65	12100643	12	1	925	967743808	STANGE KPL.
SICHERUNGSRING DIN 471 65	12100643	10	1	932	967897608	ZUGSTANGE KPL.
SICHERUNGSRING DIN 471 65	12100643	10	1	934	968190108	ZUGSTANGE KPL.
SICHERUNGSRING DIN 471 65	12100643	7	1	1082	96037041	ZUGGLASCHE KPL.
SICHERUNGSRING DIN 471 65	12100643	9	2	1118	96035475	SCHWINGE KPL.
SICHERUNGSRING DIN 471 65	12100643	8	1	1121	96035533	LASCHE KPL.
SICHERUNGSRING DIN 471 68	10875662	3	2	1059	962092008	SEILROLLE KPL.
SICHERUNGSRING DIN 471 70	12100251	7	2	534	96048466	SA-BOCK AUFSTELLVORRIC
SICHERUNGSRING DIN 471 70	12100251	8	1	536	967846208	ZUGSTANGE KPL.
SICHERUNGSRING DIN 471 70	12100251	18	4	558	917080608	MONTAGEEINRICHTUNG RA
SICHERUNGSRING DIN 471 70	4001447	83	4	66	917291608	RAUPENTRAEGER LI.
SICHERUNGSRING DIN 471 70	4001447	83	4	99	917291708	RAUPENTRAEGER RE.
SICHERUNGSRING DIN 471 70	4001447	12	4	185	919082708	DREHBUEHNE KPL.
SICHERUNGSRING DIN 471 75	12100644	3	1	1119	96035525	ZUGGLASCHE KPL.
SICHERUNGSRING DIN 471 8	463000303	38	3	205	90024489	PLANETENGETRIEBE
SICHERUNGSRING DIN 471 8	463000303	38	3	235	90200276	PLANETENGETRIEBE
SICHERUNGSRING DIN 471 80	12100688	10	2	876	919391108	S-RUECKHALTESICHERUNG

22.6.2022

etk_en_de_098282 LR 11000

1596

LIEBHERR

Alphabetical index
Alphabetischer Index

Bezeichnung	Artikel	Pos.	Menge	Seite	Baugruppe	Bezeichnung
SICHERUNGSRING DIN 471 85	12100645	31	4	185	919082708	DREHBUEHNE KPL.
SICHERUNGSRING DIN 471 8	428020101	6	1	1118	96035475	SCHWINGE KPL.
SICHERUNGSRING DIN 471 8X	10450160	6	2	769	964588408	FUEHRUNG VORM.
SICHERUNGSRING DIN 471 8X	10450160	8	8	770	964588308	FUEHRUNG VORM.
SICHERUNGSRING DIN 471 90	12100646	4	1	1082	96037041	ZUGGLASCHE KPL.
SICHERUNGSRING DIN 472 22	12100655	10	2	769	964588408	FUEHRUNG VORM.
SICHERUNGSRING DIN 472 22	12100655	17	8	770	964588308	FUEHRUNG VORM.
SICHERUNGSRING DIN 472 2	428100308	21	1	256	540270514	ANTRIEB KPL
SICHERUNGSRING DIN 472 3	550296708	306	1	254	11347399	FLANSCHLAGER
SICHERUNGSRING DIN 472 36	540187408	24	1	205	90024489	PLANETENGETRIEBE
SICHERUNGSRING DIN 472 36	540187408	24	1	235	90200276	PLANETENGETRIEBE
SICHERUNGSRING DIN 472 41	428110201	61	2	68	90029090	WINKELGETRIEBE
SICHERUNGSRING DIN 472 41	428110201	61	2	70	90029091	WINKELGETRIEBE
SICHERUNGSRING DIN 472 5	428101508	11	1	307	11267361	TRIEBWELLE
SICHERUNGSRING DIN 472 62	12100656	14	1	256	540270514	ANTRIEB KPL
SICHERUNGSRING DIN 472 62	12100656	16	2	736	10326323	HYDROZYLINDER
SICHERUNGSRING DIN 472 7	428102208	12	1	258	570112908	TRIEBWERK
SICHERUNGSRING DIN 472 7	428102408	12	1	26	11601184	SCHLEIFRINGUEBERTRAEGE
SICHERUNGSRING DIN 472 8	428102508	4	1	254	11347399	FLANSCHLAGER
SICHERUNGSRING DIN 472 90	12100657	31	1	255	540270414	ABTRIEB KPL
SICHERUNGSRING DIN 472 9	10171632	3	1	972	90200134	PLANETENGETRIEBE
SICHERUNGSSCHEIBE	510733208	18	4	178	510401908	UMSCHALTVENTIL
SICHERUNGSSCHEIBE	511052808	19	1	178	510401908	UMSCHALTVENTIL
SICHERUNGSSCHEIBE DIN 67	11113939	6	6	446	96032910	BATTERIEKASTEN VORM.
SICHERUNGSSCHEIBE DIN 67	12210037	3	1	422	10144098	BEFESTIGUNGSSCHELLE
SICHERUNGSSCHEIBE RD40	944393808	37	2	202	917438108	WINDE 1 VORM.
SICHERUNGSSCHEIBE RD40	944393808	38	2	222	917454008	WINDE 2 VORM.
SICHERUNGSSCHEIBE RD40	944393808	11	4	1117	919222808	FA-BOCK
SICHERUNGSSCHEIBE VS 12	4900093	27	8	152	90211005	DREHWERKANTRIEB
SICHERUNGSSCHEIBE VS 12	4900093	75	12	152	90211005	DREHWERKANTRIEB
SICHERUNGSSCHEIBE VS 20	423912001	39	4	71	933878901	PLANETENGETRIEBE
SICHERUNGSSCHEIBE VS 8	423910801	23	1	970	90200131	SEILTROMMEL
SICHERUNGSSCHRAUBE M8X	10125291	2	2	369	10116320	STEUERUNGSTEILE
SICHERUNGSSTIFT FOR JPT P	602338208	511	3	497	96021228	KABELSTRANG
SICHERUNGSSTREIFEN 100A	604002908	538	2	634	96033472	KABELSTRANG
SICHERUNGSSTREIFEN 50A	604003108	537	2	634	96033472	KABELSTRANG
SICHTFENSTER	11110060	1	1	161	10871517	ELEKTROPUMPE
SIEBHUELSE	570066308	5	1	42	502806508	AUSGLEICHSBEHAELTER
SIM-KARTE	10284444	58	1	655	919972908	EINBAUTEILE SCHALTSCHRAN
SITZ	977555708	2	1	469	964862608	SITZ
SITZ RAL 7016 PULVERB.	964862608	1	1	468	915587308	NOTSITZ
SITZKONSOLE	977555308	1	1	469	964862608	SITZ
SITZTEIL KPL.	12100570	55	1	463	10877138	FAHRERSITZ
SL-REDUZIERSTUECK 6M	917191008	216	1	14		LIEBHERR RAUPENKRAN LR
SL-REDUZIERSTUECK SCHW	967967408	1	1	960	917191008	SL-REDUZIERSTUECK
SL-SICHERUNG 8X0,94	704271208	14	2	743	969752608	SCHEIBEN EINBAU
SOCKELGEHAEUSE HAN 24B	605618408	511	1	645	96035430	LEITUNG
SOCKELGEHAEUSE HAN 24B	605618508	507	2	647	968346208	BLINDSTECKER
SOCKELGEHAEUSE HAN 24B	605618508	514	1	648	96051766	BLINDSTECKER
SOCKELGEHAEUSE HAN 24B	605618508	511	1	796	96059328	KABELSTRANG
SOCKELGEHAEUSE HAN 24B	605618508	511	1	889	96036240	LEITUNG
SOCKELGEHAEUSE HAN 24B	605618508	509	1	891	968546008	LEITUNG
SOCKELGEHAEUSE HAN 24B	605618508	507	1	892	968546108	LEITUNG
SOCKELGEHAEUSE HAN 6 B	693157214	512	2	646	96039940	LEITUNG
SONNENRAD Z=15 18CrNiMo7-	927636401	45	1	152	90211005	DREHWERKANTRIEB
SONNENRAD Z=15 18CrNiMo7-	927636801	60	1	152	90211005	DREHWERKANTRIEB
SONNENRAD Z=24 18CrNiMo7-	927635801	30	1	152	90211005	DREHWERKANTRIEB
SONNENRAD Z=24 18CrNiMo7-	932127301	30	1	972	90200134	PLANETENGETRIEBE
SONNENRAD Z=24 18CrNiMo7-	944441603	40	1	205	90024489	PLANETENGETRIEBE
SONNENRAD Z=24 18CrNiMo7-	944441603	40	1	235	90200276	PLANETENGETRIEBE

22.6.2022

etk_en_de_098282 LR 11000

1597

LIEBHERRAlphabetical index
Alphabetischer Index

Bezeichnung	Artikel	Pos.	Menge	Seite	Baugruppe	Bezeichnung
SPANNBAND	571546808	17	2	579	919140308	OELBEHAELTER KPL.
SPANNBAND 206/206/30 ST	774211308	305	1	773	96033157	DRUCKLUFTANLAGE
SPANNBAND 240-280/260/30 S	774210508	306	2	773	96033157	DRUCKLUFTANLAGE
SPANNSCHELLE 102-100 ST	774222908	184	4	278	96032892	DIESELMOTOR VORM.
SPANNSCHELLE 122,5/K1 St/I	10127984	192	6	278	96032892	DIESELMOTOR VORM.
SPANNSCHELLE 122,5/K1 St/I	10127984	13	2	321	96032897	KUEHLER VORM.
SPANNSCHELLE 129	12222896	22	1	515	10876576	WASSERHEIZGERAET
SPANNSCHELLE 135-142/140/	11140381	21	1	435	919551008	SCHALLDAEMPFERANLAGE
SPANNSCHELLE 77/K1 St/Inox	10124798	11	2	386	10141830	LADELUFTLEITUNG ANBAU
SPANNSCHELLE 97/K1 St/Inox	10122295	17	1	402	10145044	WASSERLEITUNGSANSCHLUE
SPANNSCHLOSS 1 1/2X18476,	10425408	13	1	1126	919222908	F-RUECKHALTESICHERUNG
SPANNSCHRAUBE	553086208	17	1	521	10451181	VERFLUESSIGEREINHEIT
SPANNSTIFT 3X10	10410651	28	2	298	11212747	VERSTELLPUMPE
SPANNSTIFT 3X10	10410651	28	1	301	11212748	VERSTELLPUMPE
SPANNSTIFT ISO 8750 4X20	4320002	10	1	375	11368166	ANTRIEB FUER HDP VORM.
SPANNSTIFT ISO 8752 21X140	432013108	6	1	840	965575208	ZENTRIERUNG KPL.
SPANNSTIFT ISO 8752 5X12	432003408	10	2	743	969752608	SCHEIBEN EINBAU
SPANNSTIFT ISO 8752 5X12	432003408	28	1	768	968080908	SCHLIESSANLAGE
SPANNSTIFT ISO 8752 5X16	432003708	92	4	532	919627908	SA-BOCK VORM.
SPANNSTIFT ISO 8752 5X32 4	12100670	14	2	770	964588308	FUEHRUNG VORM.
SPANNSTIFT ISO 8752 5X45 4	12100671	93	1	1080	919220008	F-KOPFSTUECK
SPANNSTIFT ISO 8752 6X10 ST	10875881	26	2	743	969752608	SCHEIBEN EINBAU
SPANNSTIFT ISO 8752 6X14 4	12100672	7	4	194	968907308	PARKKONSOLE SCHLAEUCHE
SPANNSTIFT ISO 8752 6X14 4	12100672	7	3	195	968907408	PARKKONSOLE SCHLAEUCHE
SPANNSTIFT ISO 8752 6X14 4	12100672	6	2	196	969483508	PARKKONSOLE SCHLAEUCHE
SPANNSTIFT ISO 8752 6X14 4	12100672	8	3	488	968904008	TRAEGER VORM.
SPANNSTIFT ISO 8752 6X20 4	10876162	172	8	869	919304308	S-ANLENKSTUECK VORM.
SPANNSTIFT ISO 8752 6X20 4	10876162	5	8	876	919391108	S-RUECKHALTESICHERUNG
SPANNSTIFT ISO 8752 6X20 4	10876162	11	4	1057	96038853	SENSORTRAEGER KPL.
SPANNSTIFT ISO 8752 6X55 St	432006801	13	4	818	919408908	VERBOLZUNG DB-SCHWEBE
SPANNSTIFT ISO 8752 8X50	432008708	38	16	185	919082708	DREHBUEHNE KPL.
SPANNUNGSREGLER 24V 12V	614020508	16	1	501	96061088	ELEKTRIK ANBAUTEILE KABIN
SPANNVORRICHTUNG 39NM/	12418349	6	1	411	10146947	GENERATOR ANBAU
SPANNVORRICHTUNG 39NM/	12418349	1	1	412	12500149	RS SPANNROLLE
SPERRE	10467392	(5)	1	880	96028886	LEITUNGSTROMMEL KPL.
SPERRE	10467392	7	1	883	616024908	KABELTROMMEL
SPERRKLINKE	10802364	21	1	872	540001808	SEILWINDE
SPERRRAD	10802362	17	1	872	540001808	SEILWINDE
SPEZIALWERKZEUG	10129075	11	1	337	12405454	KURBELGEHAEUSE KPL. MIT
SPIEGELANBAU KRANFUEHRE	918531108	154	1	13		LIEBHERR RAUPENKRAN LR
SPINDEL 220.0X941 35NICRM	97028822	3	2	130	917076808	MECH.ZUSATZABSTUETZUNG
SPIRALBACKRING	540184408	20	1	256	540270514	ANTRIEB KPL
SPIRALSPANNSTIFT 8X35 St	10011783	5	2	351	10130808	KURBELWELLE MIT ZAHNRAD
SPLINT ISO 1234 1,6X14 A2	10180340	4	1	1018	967936408	WINDWARNUNG VORM.
SPLINT ISO 1234 10X140 ST 4	12100685	74	2	66	917291608	RAUPENTRAEGER LI.
SPLINT ISO 1234 10X140 ST 4	12100685	74	2	99	917291708	RAUPENTRAEGER RE.
SPLINT ISO 1234 10X140 ST 4	12100685	121	4	869	919304308	S-ANLENKSTUECK VORM.
SPLINT ISO 1234 10X71 St 480	10180374	80	1	532	919627908	SA-BOCK VORM.
SPLINT ISO 1234 10X80 St 480	10180375	26	2	734	919075408	KRANFUEHRERKABINE ANBA
SPLINT ISO 1234 10X80 St 480	10180375	9	3	1126	919222908	F-RUECKHALTESICHERUNG
SPLINT ISO 1234 13X125 St 480	10180381	119	4	868	919304308	S-ANLENKSTUECK VORM.
SPLINT ISO 1234 13X125 St 480	10180381	5	1	1028	968455908	FUSS KPL.
SPLINT ISO 1234 13X125 St 480	10180381	20	2	1079	919220008	F-KOPFSTUECK
SPLINT ISO 1234 13X160 St 480	10180383	13	2	867	919304308	S-ANLENKSTUECK VORM.
SPLINT ISO 1234 3,2X25 ST A3	433003608	39	2	811	967956208	KAMERAANBAU DREHBUEHN
SPLINT ISO 1234 4X25 St 480H	10180351	4	4	118	96016050	ABSTUETZPLATTE KPL.
SPLINT ISO 1234 4X25 St 480H	10180351	21	6	867	919304308	S-ANLENKSTUECK VORM.
SPLINT ISO 1234 4X32 St 480H	10180352	5	4	247	917645608	MONTAGEWINDE VORM.
SPLINT ISO 1234 4X32 St 480H	10180352	84	4	868	919304308	S-ANLENKSTUECK VORM.
SPLINT ISO 1234 4X32 St 480H	10180352	6	4	1047	919219608	F-MONTAGEEINHEIT

22.6.2022

etk_en_de_098282 LR 11000

1598

LIEBHERRAlphabetical index
Alphabetischer Index

Bezeichnung	Artikel	Pos.	Menge	Seite	Baugruppe	Bezeichnung
SPLINT ISO 1234 5X28 ST 480	12100681	100	4	66	917291608	RAUPENTRAEGER LI.
SPLINT ISO 1234 5X28 ST 480	12100681	100	4	99	917291708	RAUPENTRAEGER RE.
SPLINT ISO 1234 5X28 ST 480	12100681	59	7	146	918011308	UNTERTEIL VORM.
SPLINT ISO 1234 5X28 ST 480	12100681	191	4	870	919304308	S-ANLENKSTUECK VORM.
SPLINT ISO 1234 5X28 ST 480	12100681	4	2	894	96038419	NEIGUNGSGEBER ANBAU
SPLINT ISO 1234 5X28 ST 480	12100681	22	14	1023	919326208	DREHBUEHNENVERLAENGER
SPLINT ISO 1234 5X28 ST 480	12100681	96	2	1080	919220008	F-KOPFSTUECK
SPLINT ISO 1234 5X28 ST 480	12100681	6	2	1137	96034669	MECH.BEFESTIGUNGSTEILE
SPLINT ISO 1234 5X32 St 480H	10180357	108	2	1080	919220008	F-KOPFSTUECK
SPLINT ISO 1234 5X40 St 480H	10180359	11	24	126	917076708	LAUFSTEG RAUPENFAHRWER
SPLINT ISO 1234 5X40 St 480H	10180359	29	4	146	918011308	UNTERTEIL VORM.
SPLINT ISO 1234 5X40 St 480H	10180359	13	1	840	965575208	ZENTRIERUNG KPL.
SPLINT ISO 1234 5X40 St 480H	10180359	61	16	868	919304308	S-ANLENKSTUECK VORM.
SPLINT ISO 1234 5X40 St 480H	10180359	13	1	995	967957508	KAMERAANBAU S-ANLENKSTU
SPLINT ISO 1234 5X40 St 480H	10180359	(5)	1	1033	919219508	F-ANSCHLUSSKOPF
SPLINT ISO 1234 5X40 St 480H	10180359	17	2	1117	919222808	FA-BOCK
SPLINT ISO 1234 6,3X32 ST 480	11968307	11	4	1023	919326208	DREHBUEHNENVERLAENGER
SPLINT ISO 1234 6,3X40 St 480	10180363	27	2	130	917076808	MECH.ZUSATZABSTUETZUNG
SPLINT ISO 1234 6,3X40 St 480	10180363	21	4	198	917077708	BOLZEN S-ANLENKSTUECK
SPLINT ISO 1234 6,3X45 ST 480	11968305	18	8	126	917076708	LAUFSTEG RAUPENFAHRWER
SPLINT ISO 1234 6,3X50 St 480	10180364	6	2	776	919075608	PODEST KRANKABINE
SPLINT ISO 1234 6,3X50 St 480	10180364	14	2	911	917190908	S-ZWISCHENSTUECK
SPLINT ISO 1234 6,3X50 St 480	10180364	14	2	919	917333908	S-ZWISCHENSTUECK
SPLINT ISO 1234 6,3X50 St 480	10180364	14	2	923	917078708	S-ZWISCHENSTUECK
SPLINT ISO 1234 6,3X50 St 480	10180364	14	2	943	917079208	S-ZWISCHENSTUECK
SPLINT ISO 1234 6,3X50 St 480	10180364	14	2	948	917571208	S-ZWISCHENSTUECK
SPLINT ISO 1234 6,3X50 St 480	10180364	60	2	1080	919220008	F-KOPFSTUECK
SPLINT ISO 1234 6,3X50 St 480	10180364	20	1	1117	919222808	FA-BOCK
SPLINT ISO 1234 6,3X50 St 480	10180364	8	1	1120	96013389	SEILROLLENHALTERUNG KPL
SPLINT ISO 1234 8X100 St 480	10180373	14	8	116	918589408	HYDRAULISCHE ABSTUETZUN
SPLINT ISO 1234 8X100 St 480	10180373	5	1	558	917080608	MONTAGEEINRICHTUNG RA
SPLINT ISO 1234 8X50 St 480H	10180368	20	8	116	918589408	HYDRAULISCHE ABSTUETZUN
SPLINT ISO 1234 8X50 St 480H	10180368	23	4	126	917076708	LAUFSTEG RAUPENFAHRWER
SPLINT ISO 1234 8X50 St 480H	10180368	14	4	223	968161808	SCHUTZWALZE KPL.
SPLINT ISO 1234 8X50 St 480H	10180368	73	10	532	919627908	SA-BOCK VORM.
SPLINT ISO 1234 8X50 St 480H	10180368	78	2	735	919075408	KRANFUEHRERKABINE ANBA
SPLINT ISO 1234 8X50 St 480H	10180368	29	1	1033	919219508	F-ANSCHLUSSKOPF
SPLINT ISO 1234 8X50 St 480H	10180368	16	1	1126	919222908	F-RUECKHALTESICHERUNG
SPLINT ISO 1234 8X63 ST 480	10875873	79	4	21	918005408	RAUPENMITTELTEIL
SPLINT ISO 1234 8X63 ST 480	10875873	18	8	185	919082708	DREHBUEHNE KPL.
SPLINT ISO 1234 8X63 ST 480	10875873	31	2	478	918999008	LAUFSTEG DREHBUEHNE
SPLINT ISO 1234 8X63 ST 480	10875873	84	8	532	919627908	SA-BOCK VORM.
SPLINT ISO 1234 8X63 ST 480	10875873	15	4	556	917080508	ROLLENLAGERUNG
SPLINT ISO 1234 8X63 ST 480	10875873	18	2	734	919075408	KRANFUEHRERKABINE ANBA
SPLINT ISO 1234 8X63 ST 480	10875873	16	2	1055	919219708	F-ANLENKSTUECK
SPLINT ISO 1234 8X63 ST 480	10875873	5	1	1120	96013389	SEILROLLENHALTERUNG KPL
SPLINT ISO 1234 8X80 St 480H	10180371	41	4	126	917076708	LAUFSTEG RAUPENFAHRWER
SPRENGRING 55X2 Fst	10027648	(7)	2	330	13455124	DIESELMOTOR
SPRENGRING DIN 7993 38X2,5	4635246	9	1	289	10873653	PUMPENTRAEGER
SPRITZDUESE VORM.	10142097	1	1	342	10142096	KOLBENKUEHLUNG
SPUELBLOCK 420BAR SPF	12102722	171	6	696	96052492	HYDRAULIK
STANGE KPL. 12 M	967743808	80	2	923	917078708	S-ZWISCHENSTUECK
STANGE KPL. 12 M	967743808	80	2	943	917079208	S-ZWISCHENSTUECK
STANGE KPL. 12 M	967743808	80	2	949	917571208	S-ZWISCHENSTUECK
STANGE KPL. 12 M	967743808	2	2	951	919219208	S-ZWISCHENSTUECK
STANGE KPL. 6M	967746908	80	2	911	917190908	S-ZWISCHENSTUECK
STANGE KPL. 6M	967746908	80	2	919	917333908	S-ZWISCHENSTUECK
STANGE KPL. 6M	967746908	2	2	960	917191008	SL-REDUZIERSTUECK
STANGE SCHWK.	964581908	8	4	116	918589408	HYDRAULISCHE ABSTUETZUN
STANGE SCHWK.	968068408	2	1	185	919082708	DREHBUEHNE KPL.

22.6.2022

etk_en_de_098282 LR 11000

1599

LIEBHERRAlphabetical index
Alphabetischer Index

Bezeichnung	Artikel	Pos.	Menge	Seite	Baugruppe	Bezeichnung
STANGE VORM. 11.7M	967744008	1	1	925	967743808	STANGE KPL.
STANGE VORM. 5.7M	967747008	1	1	912	967746908	STANGE KPL.
STANGEN KPL. 7.35M	96038420	2	2	1033	919219508	F-ANSCHLUSSKOPF
STANGEN VORM. 6.95M	96038862	1	1	1034	96038420	STANGEN KPL.
STARTER 8.4KW 24V	10120541	1	1	413	10120540	STARTER ANBAU
STARTER 8.4KW 24V	10120542	1	1	414	10120541	STARTER
STARTER ANBAU 8.4KW 24V	10120540	450	2	334	13455124	DIESELMOTOR
STARTHILFE 24V	919694608	425	1	15		LIEBHERR RAUPENKRAN LR
STARTHILFEKABEL 2X70-15M	12103649	10	1	1025	919694608	STARTHILFE
STATIV SCHWK.	968184708	6	1	811	967956208	KAMERAANBAU DREHBUEHN
STATIV SCHWK.	968479208	1	1	995	967957508	KAMERAANBAU S-ANLENKSTU
STAUBKAPPE	511506608	247	1	773	96033157	DRUCKLUFTANLAGE
STAUBKAPPE 1 3/4-18NS MET	692405308	172	1	880	96028886	LEITUNGSTROMMEL KPL.
STAUBKAPPE 1 3/4-18NS MET	692405308	155	2	1042	96035575	KLEMMKASTEN KPL.
STAUBKAPPE 1 3/4-18NS MET	692405308	506	1	1069	96039722	LEITUNG
STAUBKAPPE 1 3/4-18NS MET	692405308	163	1	1094	96035579	KLEMMKASTEN KPL.
STAUBKAPPE 3/4-18 NS MET	692405208	505	1	1066	96038564	LEITUNG
STAUBKAPPE 3/4-18 NS MET	692405208	506	1	1067	96038565	LEITUNG
STAUBKAPPE 3/4-18 NS MET	692405208	514	1	1069	96039722	LEITUNG
STAUBKAPPE METALL A240	692400008	509	1	80	967971408	KABELSTRANG
STAUBKAPPE POLYETHYLEN	704254808	(7)	4	446	96032910	BATTERIEKASTEN VORM.
STAUBKAPPE POLYETHYLEN	704254808	6	2	457	96004224	DECKEL KPL.
STAUBKAPPE POLYETHYLEN	704254808	(4)	4	611	96034154	GERAEUSCHDAEMMUNG OBE
STAUBKAPPE POLYETHYLEN	704254808	(4)	4	611	96034154	GERAEUSCHDAEMMUNG OBE
STAUBKAPPE POLYETHYLEN	704254808	(10)	5	611	96034154	GERAEUSCHDAEMMUNG OBE
STAUBKAPPE POLYETHYLEN	704254808	10	2	613	969118108	DECKEL KPL.
STAUBKAPPE POLYETHYLEN	704254808	10	2	615	96038209	DECKEL KPL.
STAUBKAPPE POLYETHYLEN	704254808	10	1	617	96038293	DECKEL KPL.
STAUBKAPPE POLYETHYLEN	704254808	4	2	618	969054708	DECKEL KPL.
STAUBKAPPE POLYETHYLEN	704254808	4	3	619	969056008	DECKEL KPL.
STAUBKAPPE POLYETHYLEN	704254808	4	2	620	969427208	DECKEL KPL.
STAUBKAPPE POLYETHYLEN	704254808	4	2	621	969427308	DECKEL KPL.
STECKANSCHLUSS WSV 6 M1	12101832	5	1	217	917451408	ZENTRALSCHMIERUNG
STECKANSCHLUSS WSV 6 M1	12101832	23	2	550	917691308	ZENTRALSCHMIERUNG
STECKANSCHLUSS WSV 6 M1	12101832	10	11	588	919297008	ZENTRALSCHMIERANLAGE O
STECKANSCHLUSS WSV 6 M1	12101832	5	1	988	917481408	ZENTRALSCHMIERUNG
STECKANSCHLUSS WSV 6 M1	12102343	2	2	906	917692108	ZENTRALSCHMIERUNG
STECKBOLZEN KPL. FE//ZNNI	925056608	4	1	840	965575208	ZENTRIERUNG KPL.
STECKBOLZEN RD20X378 S3	930358108	5	1	131	962009308	ABSTUETZPLATTE KPL.
STECKBOLZEN T ZN K	924713108	54	8	20	918005408	RAUPENMITTELTEIL
STECKBOLZEN T ZN K	924713108	8	26	126	917076708	LAUFSTEG RAUPENFAHRWER
STECKBOLZEN T ZN K	924713108	5	8	490	969259908	LAUFSTEG DREHBUEHNE REC
STECKBOLZEN T ZN K	924713108	87	12	868	919304308	S-ANLENKSTUECK VORM.
STECKBOLZEN T ZN K	924713108	23	2	1023	919326208	DREHBUEHNENVERLAENGER
STECKDOSE	10429057	2	1	507	964931408	STECKDOSEN VORM.
STECKDOSE 2-POL	10342518	501	1	53	96026395	VERKABELUNG
STECKDOSE 2-POL	10342518	522	2	634	96033472	KABELSTRANG
STECKDOSE 2-POL	10342518	510	3	636	96033855	KABELSTRANG
STECKDOSE 2-POL	10342518	518	1	642	96033473	KABELSTRANG
STECKDOSE 3-POL	6205239	522	1	636	96033855	KABELSTRANG
STECKDOSEN VORM.	964931408	31	1	501	96061088	ELEKTRIK ANBAUTEILE KABIN
STECKDOSENGEHAEUSE 2-	6001790	520	3	634	96033472	KABELSTRANG
STECKDOSENGEHAEUSE 2-	6001790	511	1	636	96033855	KABELSTRANG
STECKDOSENKOERPER 2-PO	605215208	519	1	494	96061089	KABELSTRANG
STECKDOSENKOERPER 3-PO	605212708	521	1	634	96033472	KABELSTRANG
STECKDOSENKOERPER 4-PO	605251608	516	2	634	96033472	KABELSTRANG
STECKDOSENKOERPER 4-PO	605251608	502	2	890	96040591	LEITUNG
STECKDOSENKOERPER 4-PO	605251608	502	2	1044	96035583	LEITUNG
STECKDOSENKOERPER 4-PO	605251608	502	2	1064	96038562	LEITUNG
STECKDOSENKOERPER 4-PO	605251608	502	1	1124	96035578	LEITUNG

22.6.2022

etk_en_de_098282 LR 11000

1600

LIEBHERRAlphabetical index
Alphabetischer Index

Bezeichnung	Artikel	Pos.	Menge	Seite	Baugruppe	Bezeichnung
STECKDOSENKOMBINATION	605215708	1	1	830	918470508	FREMDEINSPEISUNG
STECKER	927996308	512	1	634	96033472	KABELSTRANG
STECKER	927996308	512	1	642	96033473	KABELSTRANG
STECKER 10-POLIG	11690056	4	1	216	10802061	WINDENDREHGEBER
STECKER 12-POL	10491808	(2)	1	493	96061087	KABELLISTE KRANFUEHRERK
STECKER 19-POL A240	10443664	(501)	1	54	967908108	KABELLISTE MITTELSTUECK
STECKER 19-POL A240	10443664	(501)	1	54	967908108	KABELLISTE MITTELSTUECK
STECKER 19-POL A240	10443664	520	2	642	96033473	KABELSTRANG
STECKER 2	10492113	(1)	1	493	96061087	KABELLISTE KRANFUEHRERK
STECKER 2-POL SW	11342255	507	1	636	96033855	KABELSTRANG
STECKER 24-POL A240	10443660	502	1	80	967971408	KABELSTRANG
STECKER 3-POL	6003168	517	1	636	96033855	KABELSTRANG
STECKER 3-POL	6003168	503	1	642	96033473	KABELSTRANG
STECKER 3-POL ZNNI	10877663	502	2	1100	96038932	LEITUNG
STECKER 3-POL ZNNI	10877663	502	2	1101	96038933	LEITUNG
STECKER 4-POL 13A	6003248	515	1	636	96033855	KABELSTRANG
STECKER 4-POL SW	11342257	509	1	636	96033855	KABELSTRANG
STECKER 4-POL VIOLETT	11342259	508	1	636	96033855	KABELSTRANG
STECKER 6-POL	604508608	531	3	642	96033473	KABELSTRANG
STECKER 6-POL	604508608	504	1	1103	96042005	LEITUNG
STECKER 8-POL	10046999	518	1	634	96033472	KABELSTRANG
STECKER 8-POL	10047000	524	1	634	96033472	KABELSTRANG
STECKER 8-POL	10047001	517	1	634	96033472	KABELSTRANG
STECKER 9-POL PVC	10301148	504	1	497	96021228	KABELSTRANG
STECKER DIN 72585 4-POL PO	692406308	513	2	634	96033472	KABELSTRANG
STECKER DIN 72585 4-POL PO	692406308	505	1	636	96033855	KABELSTRANG
STECKER DIN 72585 7-POL PO	692406708	502	1	81	967971708	KABELSTRANG
STECKER DIN 72585 7-POL PO	692406708	511	1	642	96033473	KABELSTRANG
STECKER FUER DIESELHEIZ	962196208	502	1	641	96033473	KABELSTRANG
STECKER M1	10476383	507	1	882	96036184	LEITUNG
STECKER M1	10476383	505	1	888	96036188	LEITUNG
STECKER M1	10476383	506	1	1124	96035578	LEITUNG
STECKER VORM. 25POL	96008681	504	3	1043	96038868	DRAEHTE KPL.
STECKER VORM. 25POL	96008681	502	1	1095	96038967	DRAEHTE KPL.
STECKER VORM. 36POL	96008397	511	1	1043	96038868	DRAEHTE KPL.
STECKER VORM. 36POL	96008397	502	1	1066	96038564	LEITUNG
STECKER VORM. 36POL	96008397	502	1	1067	96038565	LEITUNG
STECKER VORM. 36POL	96008397	511	1	1095	96038967	DRAEHTE KPL.
STECKERBLECH 1.5X366X363	97041338	4	1	668	96033320	AUFBAUTEILE MONTAGETAPE
STECKERBLECH 1.5X591X195	97044106	3	1	639	969245308	ELEKTRIK KLEMMKASTEN DB
STECKERBLECH 1.5X640X129	97041020	1	1	885	96036187	KLEMMKASTEN KPL.
STECKERBLECH 1.5X645X357	97041641	5	1	668	96033320	AUFBAUTEILE MONTAGETAPE
STECKERBLECH 2X458X146 D	97110757	5	1	1094	96035579	KLEMMKASTEN KPL.
STECKERBUCHSE 0,5-1,0MM2	7624353	761	2	637	96033855	KABELSTRANG
STECKERBUCHSE 0,75-1,0M	11000401	2253	3	637	96033855	KABELSTRANG
STECKERBUCHSE 0,75-2,0M	10100063	670	2	81	967971708	KABELSTRANG
STECKERBUCHSE 0,75-2,0M	10100063	670	4	494	96061089	KABELSTRANG
STECKERBUCHSE 0,75-2,0M	10100063	670	4	497	96021228	KABELSTRANG
STECKERBUCHSE 0,75-2,0M	10100063	670	16	634	96033472	KABELSTRANG
STECKERBUCHSE 0,75-2,0M	10100063	670	4	637	96033855	KABELSTRANG
STECKERBUCHSE 0,75-2,0M	10100063	670	22	642	96033473	KABELSTRANG
STECKERGEHAEUSE 1-POL	6201570	501	1	795	96060217	DRAEHTE KPL.
STECKERGEHAEUSE 12-POL	10412433	508	1	634	96033472	KABELSTRANG
STECKERGEHAEUSE 14-POL	602336008	(504)	5	46	967907508	SCHALTKASTEN KPL.
STECKERGEHAEUSE 14-POL	602336008	518	4	494	96061089	KABELSTRANG
STECKERGEHAEUSE 14-POL	602336008	504	1	496	96033370	DRAEHTE KPL.
STECKERGEHAEUSE 14-POL	602336008	510	1	634	96033472	KABELSTRANG
STECKERGEHAEUSE 14-POL	602336008	504	4	642	96033473	KABELSTRANG
STECKERGEHAEUSE 14-POL	602336508	3	6	50	926891108	VERTEILER MASSE
STECKERGEHAEUSE 18-POL	11067930	501	1	496	96033370	DRAEHTE KPL.

22.6.2022

etk_en_de_098282 LR 11000

1601

LIEBHERRAlphabetical index
Alphabetischer Index

Bezeichnung	Artikel	Pos.	Menge	Seite	Baugruppe	Bezeichnung
STECKERGEHAEUSE 18-POL	602300208	503	1	80	967971408	KABELSTRANG
STECKERGEHAEUSE 18-POL	602300208	501	1	81	967971708	KABELSTRANG
STECKERGEHAEUSE 18-POL	602300208	501	10	494	96061089	KABELSTRANG
STECKERGEHAEUSE 18-POL	602300208	502	9	496	96033370	DRAEHTE KPL.
STECKERGEHAEUSE 18-POL	602300208	501	7	497	96021228	KABELSTRANG
STECKERGEHAEUSE 18-POL	602300208	501	12	498	96019612	KABELSTRANG
STECKERGEHAEUSE 18-POL	602300208	502	10	634	96033472	KABELSTRANG
STECKERGEHAEUSE 18-POL	602300208	502	3	636	96033855	KABELSTRANG
STECKERGEHAEUSE 18-POL	602300208	501	10	641	96033473	KABELSTRANG
STECKERGEHAEUSE 18-POL	602300208	502	1	796	96059328	KABELSTRANG
STECKERGEHAEUSE 18-POL	602300208	502	2	889	96036240	LEITUNG
STECKERGEHAEUSE 18-POL	602300208	502	1	891	968546008	LEITUNG
STECKERGEHAEUSE 18-POL	602300208	502	1	892	968546108	LEITUNG
STECKERGEHAEUSE 2 13A TH	10342517	503	1	81	967971708	KABELSTRANG
STECKERGEHAEUSE 2 13A TH	10342517	516	1	494	96061089	KABELSTRANG
STECKERGEHAEUSE 2 13A TH	10342517	504	2	636	96033855	KABELSTRANG
STECKERGEHAEUSE 2 13A TH	10342517	510	3	642	96033473	KABELSTRANG
STECKERGEHAEUSE 2-POL	6004195	516	1	642	96033473	KABELSTRANG
STECKERGEHAEUSE 2-POL 13	10429638	533	1	634	96033472	KABELSTRANG
STECKERGEHAEUSE 2-POL 13	10870602	505	1	494	96061089	KABELSTRANG
STECKERGEHAEUSE 2-POL 13	10870602	513	2	497	96021228	KABELSTRANG
STECKERGEHAEUSE 2-POL 13	10870602	508	7	642	96033473	KABELSTRANG
STECKERGEHAEUSE 2-POLE 9	602331808	502	2	494	96061089	KABELSTRANG
STECKERGEHAEUSE 2-POLE 9	602331808	507	2	497	96021228	KABELSTRANG
STECKERGEHAEUSE 4-POL	602335908	505	5	497	96021228	KABELSTRANG
STECKERGEHAEUSE 4-POL	602335908	505	3	498	96019612	KABELSTRANG
STECKERGEHAEUSE 4-POL	602335908	502	3	795	96060217	DRAEHTE KPL.
STECKERGEHAEUSE 4-POL	602335908	503	10	886	96036194	DRAEHTE KLEMMKASTEN KPL
STECKERGEHAEUSE 6-POL 13	10412431	514	1	634	96033472	KABELSTRANG
STECKERGEHAEUSE 62-POL	10678453	503	1	634	96033472	KABELSTRANG
STECKERGEHAEUSE 62-POL P	10678452	505	1	634	96033472	KABELSTRANG
STECKERGEHAEUSE 8-POL	10021571	502	10	886	96036194	DRAEHTE KLEMMKASTEN KPL
STECKERGEHAEUSE 9-POL	10870392	509	2	1043	96038868	DRAEHTE KPL.
STECKERGEHAEUSE 9-POL	10870392	501	1	1044	96035583	LEITUNG
STECKERGEHAEUSE 9-POL	10870392	501	1	1064	96038562	LEITUNG
STECKERGEHAEUSE 9-POL	10870392	501	1	1065	96038563	LEITUNG
STECKERGEHAEUSE 9-POL	10870392	503	1	1066	96038564	LEITUNG
STECKERGEHAEUSE 9-POL	10870392	503	1	1067	96038565	LEITUNG
STECKERGEHAEUSE 9-POL	10870392	509	2	1095	96038967	DRAEHTE KPL.
STECKERGEHAEUSE 9-POL	10870392	501	1	1096	96038927	LEITUNG
STECKERGEHAEUSE D-SUB M	10355182	508	6	498	96019612	KABELSTRANG
STECKERGEHAEUSE HP PBT	11000394	512	1	636	96033855	KABELSTRANG
STECKERGEHAEUSE MCON M	10813633	513	2	636	96033855	KABELSTRANG
STECKERGEHAEUSE SUB-D M	10493611	512	1	496	96033370	DRAEHTE KPL.
STECKERGEHAEUSE SUB-D M	10493612	513	1	496	96033370	DRAEHTE KPL.
STECKERGEHAEUSE SUB-D M	10664626	506	3	498	96019612	KABELSTRANG
STECKERKOERPER 2-POL	605251808	503	1	494	96061089	KABELSTRANG
STECKERKOERPER 4-POL	605613908	513	1	642	96033473	KABELSTRANG
STECKERSTIFT 0,75-2,0MM2	10100062	669	2	53	96026395	VERKABELUNG
STECKERSTIFT 0,75-2,0MM2	10100062	669	2	497	96021228	KABELSTRANG
STECKERSTIFT 0,75-2,0MM2	10100062	669	2	634	96033472	KABELSTRANG
STECKERSTIFT 0,75-2,0MM2	10100062	669	2	642	96033473	KABELSTRANG
STECKHUELSE 2,8X0,3-1,5 V	602203108	67	2	497	96021228	KABELSTRANG
STECKHUELSE 4,8X1,5	602225914	703	2	497	96021228	KABELSTRANG
STECKHUELSE 6,3X0,5-1,0 V	11080881	758	14	495	96061089	KABELSTRANG
STECKHUELSE 6,3X0,5-1,0 V	11080881	758	6	497	96021228	KABELSTRANG
STECKHUELSE 6,3X0,5-1,0 V	11080881	758	6	635	96033472	KABELSTRANG
STECKHUELSE 6,3X0,5-1,0 V	11080881	758	4	642	96033473	KABELSTRANG
STECKHUELSE 6,3X1-2,5 MES	602203408	72	5	494	96061089	KABELSTRANG
STECKHUELSE 6,3X1-2,5 MES	602203408	72	2	497	96021228	KABELSTRANG

22.6.2022

etk_en_de_098282 LR 11000

1602

LIEBHERRAlphabetical index
Alphabetischer Index

Bezeichnung	Artikel	Pos.	Menge	Seite	Baugruppe	Bezeichnung
STECKHUELSE 6,3X1-2,5 MES	602203408	72	6	633	96033472	KABELSTRANG
STECKHUELSE 6,3X1-2,5 MES	602203408	72	1	796	96059328	KABELSTRANG
STECKHUELSENENGEHAEUSE	604501708	57	2	794	96059325	KLEMMKASTEN
STECKHUELSENENGEHAEUSE 2-	602209708	(502)	1	46	967907508	SCHALTKASTEN KPL.
STECKHUELSENENGEHAEUSE 2-	602209708	515	4	494	96061089	KABELSTRANG
STECKHUELSENENGEHAEUSE 2-	602209708	506	2	497	96021228	KABELSTRANG
STECKHUELSENENGEHAEUSE 2-	602209708	519	1	634	96033472	KABELSTRANG
STECKHUELSENENGEHAEUSE 2-	602209708	509	2	642	96033473	KABELSTRANG
STECKHUELSENENGEHAEUSE	602208608	523	1	634	96033472	KABELSTRANG
STECKHUELSENENGEHAEUSE	602209608	503	1	796	96059328	KABELSTRANG
STECKHUELSENENGEHAEUSE	602319808	506	1	494	96061089	KABELSTRANG
STECKKUPPLUNGSMUFFE	790515308	(3)	1	134	917077108	WERKZEUG
STECKKUPPLUNGSNIPPEL	790515408	(4)	1	134	917077108	WERKZEUG
STECKROHR DMR42X32 FKM 7	10354600	7	2	348	10134887	OELWANNE MIT BEFEST.
STECKROHR DNR61X32 70 EP	10354601	3	2	394	12490129	WASSERPUMPE MIT BEFEST.
STECKROHR S235JR	10140662	6	2	394	12490129	WASSERPUMPE MIT BEFEST.
STECKSCHLUESSEL GR.11/3	790024908	16	1	135	96005686	GRUNDWERKZEUG
STECKSOCKEL	10871147	51	5	668	96033320	AUFBAUTEILE MONTAGETAPE
STECKTUELLE 0	510569608	51	1	135	96005686	GRUNDWERKZEUG
STELLMOTOR 0,0024KW24V	10287301	13	2	603	10228112	HEIZKLIMAGERAET
STELLSCHRAUBE	571561008	16	2	719	511308608	PROPORTIONALVENTIL
STELLSCHRAUBE	571814108	35	1	719	511308608	PROPORTIONALVENTIL
STELLSCHRAUBE	571903708	45	1	719	511308608	PROPORTIONALVENTIL
STERNGRIFFSCHRAUBE	10443625	24	2	461	918810308	STEUERSTAND
STUERBLOCK 200BAR SPF	11347373	21	1	898	96047486	ZUSATZHYDRAULIK S-ANLENK
STUERBLOCK 320BAR SPF	11211288	23	1	695	96052492	HYDRAULIK
STUERBLOCK 320BAR SPF	11340741	24	1	695	96052492	HYDRAULIK
STUERBLOCK 350BAR SPF	11314761	25	1	695	96052492	HYDRAULIK
STUERBLOCK 380BAR SPF	11341035	21	1	168	969733008	ZUSATZHYDRAULIK DREHBUE
STUERBLOCK 55BAR SPF	11181960	50	1	211	967787708	ZUSATZHYDRAULIK WINDE 1
STUERBLOCK 55BAR SPF	11181960	50	1	226	967787808	ZUSATZHYDRAULIK WINDE 2
STUERBLOCK 55BAR SPF	11181960	50	1	242	968081908	ZUSATZHYDRAULIK WINDE 4
STUERBLOCK 55BAR SPF	11181960	50	1	984	96047485	ZUSATZHYDRAULIK WINDE 6
STUERBOX MB618A SPF	10332640	10	2	808	96035790	AUSRUESTUNG KAMERA DRE
STUERBUCHSE	5009648	41	1	981	11161917	STEUERTEIL
STUERGERAET	10818469	4	1	87	11621396	ELEKTROPUMPE
STUERGERAET ANBAU	10141788	571	1	335	13455124	DIESELMOTOR
STUERLEITUNG 4 X 1,5 SPF	600230408	5	5.18	890	96040591	LEITUNG
STUERLEITUNG 4 X 1,5 SPF	600230408	6	5.18	890	96040591	LEITUNG
STUERLEITUNG 43 X 0,75 SP	10875008	5	6.65	1066	96038564	LEITUNG
STUERLEITUNG 43 X 0,75 SP	10875008	5	3.63	1067	96038565	LEITUNG
STUERLEITUNG 43 X 0,75 SP	10875008	5	38.15	1069	96039722	LEITUNG
STUERLEITUNG 61 X 0,75	600461008	5	11.54	645	96035430	LEITUNG
STUERLEITUNG 61 X 0,75	600461008	5	6.37	889	96036240	LEITUNG
STUERLEITUNG 7 X 1 SPF	12101215	5	170.06	882	96036184	LEITUNG
STUERLEITUNG 7 X 1 SPF	12101215	5	5.53	888	96036188	LEITUNG
STUERPLATTE	570114508	2	1	259	570113308	TRIEBWERK
STUERSTAND	918810308	129	1	12		LIEBHERR RAUPENKRAN LR
STEUERTEIL	10871728	4	1	238	11212497	VERSTELLMOTOR
STEUERTEIL	10871732	4	1	208	11170708	VERSTELLMOTOR
STEUERTEIL	11161917	4	1	977	11212498	VERSTELLMOTOR
STEUERUNGSTEILE	10116320	110	8	330	13455124	DIESELMOTOR
STEUERVENTIL	10871686	50	1	317	11314599	VERSTELLPUMPE
STEUERVENTIL	10871687	51	1	317	11314599	VERSTELLPUMPE
STIFT 0,5-1,0MM2	6202445	773	2	1064	96038562	LEITUNG
STIFTEINSATZ 4-POLX2+SM 10	605664101	501	1	650	968418008	KABELSTRANG
STIFTEINSATZ 64-POL 16A P	11060125	501	1	645	96035430	LEITUNG
STIFTEINSATZ 64-POL 16A P	11060125	501	2	647	968346208	BLINDSTECKER
STIFTEINSATZ 64-POL 16A P	11060125	501	1	648	96051766	BLINDSTECKER
STIFTEINSATZ 64-POL 16A P	11060125	501	1	889	96036240	LEITUNG

22.6.2022

etk_en_de_098282 LR 11000

1603

LIEBHERRAlphabetical index
Alphabetischer Index

Bezeichnung	Artikel	Pos.	Menge	Seite	Baugruppe	Bezeichnung
STIFTENDOSE 4-POL	691815608	61	2	26	11601184	SCHLEIFRINGUEBERTRAEGE
STIFTGEHAEUSE 43 POL 22A Z	10877583	501	1	1066	96038564	LEITUNG
STIFTKABELSCHUH 1,8/1MM²	602215808	23	3	633	96033472	KABELSTRANG
STIFTKONTAKT 0,2-0,5MM2	10335819	689	4	497	96021228	KABELSTRANG
STIFTKONTAKT 0,5-1,0MM2 C	7369458	740	6	637	96033855	KABELSTRANG
STIFTKONTAKT 0,5-1MM2MM2	10300944	715	2	497	96021228	KABELSTRANG
STIFTKONTAKT 0,75-1,5MM2	6202444	95	2	494	96061089	KABELSTRANG
STIFTKONTAKT 0,75-1,5MM2	6202444	95	6	633	96033472	KABELSTRANG
STIFTKONTAKT 0,75-1,5MM2	6202444	95	1	641	96033473	KABELSTRANG
STIFTKONTAKT 0,75-1,5MM2	6202444	95	2	890	96040591	LEITUNG
STIFTKONTAKT 0,75-1,5MM2	6202444	95	2	1044	96035583	LEITUNG
STIFTKONTAKT 0,75-1,5MM2	6202444	95	1	1124	96035578	LEITUNG
STIFTKONTAKT 0,75-1MM2	604519208	628	4	642	96033473	KABELSTRANG
STIFTKONTAKT 0,75-1MM2	604519208	628	7	882	96036184	LEITUNG
STIFTKONTAKT 0,75-1MM2	604519208	628	1	888	96036188	LEITUNG
STIFTKONTAKT 0,75-1MM2	604519208	628	7	1103	96042005	LEITUNG
STIFTKONTAKT 0,75-1MM2	604519208	628	3	1124	96035578	LEITUNG
STIFTKONTAKT 0.5QMM2	605619814	139	4	646	96039940	LEITUNG
STIFTKONTAKT 1,5MM2	10675380	733	1	650	968418008	KABELSTRANG
STIFTSCHRAUBE DIN 835 M1	10179459	11	3	387	12421642	VERBINDUNGSLEITUNG ANBA
STIFTSCHRAUBE DIN 939 M1	4981172	11	4	408	10141720	ATL-ANBAU
STIFTSCHRAUBE DIN 939 M1	4981172	11	4	409	10141721	ATL-ANBAU
STIFTSCHRAUBE DIN 939 M1	12210038	11	3	387	12421642	VERBINDUNGSLEITUNG ANBA
STIFTSCHRAUBE DIN 939 M10	12211808	(7)	2	331	13455124	DIESELMOTOR
STIFTTRAEGER 6-POL 16A	604526608	519	2	642	96033473	KABELSTRANG
STIFTTRAEGER 6-POL 16A	604526608	501	1	882	96036184	LEITUNG
STIFTTRAEGER 6-POL 16A	604526608	506	1	1043	96038868	DRAEHTE KPL.
STIFTTRAEGER 6-POL 16A	604526608	501	1	1103	96042005	LEITUNG
STIFTTRAEGER 6-POL 16A	604526608	501	1	1124	96035578	LEITUNG
STIRNRAD	968913001	11	1	233	90023101	KOMPAKTSEILWINDE
STOERANZEIGE	10429952	9	1	161	10871517	ELEKTROPUMPE
STOERANZEIGE	10429952	9	1	591	10425291	ELEKTROPUMPE
STOESSELSTANGE	9078259	3	2	369	10116320	STEUERUNGSTEILE
STOPFEN	10145118	5	1	385	10154796	ANSAUGSTUTZEN ANBAU
STOPFEN D10,7 LD-PE	10678375	6	6	748	969848908	RELING
STOPFEN VSTI G1/2A CR6-FRE	477704208	649	2	34	969731708	HYDRAULIK MITTELTEIL
STOPFEN VSTI G1/2A CR6-FRE	477704208	24	2	174	11341035	STUEERBLOCK
STOPFEN VSTI G1/2A CR6-FRE	477704208	12	2	213	11181960	STUEERBLOCK
STOPFEN VSTI G1/2A CR6-FRE	477704208	29	1	559	11211234	ZUGZYLINDER
STOPFEN VSTI G1A CR6-FREI	477704608	666	1	35	969731708	HYDRAULIK MITTELTEIL
STOPFEN VSTI G1A CR6-FREI	477704608	600	1	168	969733008	ZUSATZHYDRAULIK DREHBUE
STOPFEN VSTI G1A CR6-FREI	477704608	662	4	698	96052492	HYDRAULIK
STOPFEN VSTI G1A CR6-FREI	477704608	202	2	711	10413255	UMSCHALTBLOCK
STOPFEN VSTI G3/4A CR6-FRE	477704708	32	1	703	11211288	STUEERBLOCK
STOPFEN VSTI G3/4A CR6-FRE	477704708	32	1	705	11340741	STUEERBLOCK
STOPFEN VSTI G3/4A CR6-FRE	477704708	201	2	711	10413255	UMSCHALTBLOCK
STOPFEN VSTI M12X1,5 CR6-F	477704308	612	1	262	967787908	ZUSATZHYDRAULIK MONTAGE
STOPFEN VSTI M12X1,5 CR6-F	477704308	19	2	302	10009378	ANSCHLUSSPLATTE
STOPFEN VSTI M12X1,5 CR6-F	477704308	654	1	698	96052492	HYDRAULIK
STOPFEN VSTI M12X1,5 CR6-F	477704308	604	1	773	96033157	DRUCKLUFTANLAGE
STOPFEN VSTI1/4"ED A3P	477704077	27	2	559	11211234	ZUGZYLINDER
STOPFEN VSTI1/4"ED A3P	477704077	33	2	705	11340741	STUEERBLOCK
STOPFEN VSTI1/8"ED ST CR6	510741508	21	5	174	11341035	STUEERBLOCK
STOPFEN VSTI1/8"ED ST CR6	510741508	3	1	719	511308608	PROPORTIONALVENTIL
STOPFEN VSTI3/8"ED CR6-FRE	477704108	26	2	117	512391108	ABSTUETZZYLINDER
STOPFEN VSTI3/8"ED CR6-FRE	477704108	23	4	174	11341035	STUEERBLOCK
STOPFEN VSTI3/8"ED CR6-FRE	477704108	614	1	211	967787708	ZUSATZHYDRAULIK WINDE 1
STOPFEN VSTI3/8"ED CR6-FRE	477704108	11	1	213	11181960	STUEERBLOCK
STOPFEN VSTI3/8"ED CR6-FRE	477704108	617	1	226	967787808	ZUSATZHYDRAULIK WINDE 2
STOPFEN VSTI3/8"ED CR6-FRE	477704108	676	2	699	96052492	HYDRAULIK

22.6.2022

etk_en_de_098282 LR 11000

1604

LIEBHERR
 Alphabetical index
 Alphabetischer Index

Bezeichnung	Artikel	Pos.	Menge	Seite	Baugruppe	Bezeichnung
STOPFEN VSTI3/8"ED CR6-FRE	477704108	625	1	984	96047485	ZUSATZHYDRAULIK WINDE 6
STOPFEN VSTIM12X1,5ED A3	477704377	11	6	206	90024729	FEDERDRUCKBREMSE
STOPFEN VSTIM14X1,5ED CR6	477704908	69	1	205	90024489	PLANETENGETRIEBE
STOPFEN VSTIM14X1,5ED CR6	477704908	69	1	235	90200276	PLANETENGETRIEBE
STOPFEN VSTIM14X1,5ED CR6	477704908	12	1	905	11347373	STUERBLOCK
STOPFEN VSTIM16X1,5ED CR6	477704408	124	1	278	96032892	DIESELMOTOR VORM.
STOPFEN VSTIM18X1,5ED CR6	477705108	6	2	575	967967608	KRAFTSTOFFBEHALTER VO
STOPFEN VSTIM22X1,5ED CR6	477704508	618	1	698	96052492	HYDRAULIK
STOPFEN VSTIM22X1,5ED CR6	477704508	612	2	773	96033157	DRUCKLUFTANLAGE
STOPFEN VSTIM26X1,5ED CR6	477705808	619	8	75	967787408	HYDRAULIK RAUPE
STOPFEN VSTIM26X1,5ED CR6	477705808	620	8	102	967787508	HYDRAULIK RAUPE
STOPFEN VSTIM26X1,5ED CR6	477705808	68	3	235	90200276	PLANETENGETRIEBE
STOPFEN VSTIM26X1,5ED CR6	477705808	627	4	698	96052492	HYDRAULIK
STOPFEN VSTIM27X2ED CR6	477705608	28	1	559	11211234	ZUGZYLINDER
STOPFEN VSTIM33X2ED CR6	477705208	609	1	211	967787708	ZUSATZHYDRAULIK WINDE 1
STOPFEN VSTIM33X2ED CR6	477705208	610	1	226	967787808	ZUSATZHYDRAULIK WINDE 2
STOPFEN VSTIM33X2ED CR6	477705208	768	2	700	96052492	HYDRAULIK
STOPFEN VSTIM33X2ED CR6	477705208	609	1	984	96047485	ZUSATZHYDRAULIK WINDE 6
STOPFEN VSTIM42X2ED CR6	477704808	62	3	71	933878901	PLANETENGETRIEBE
STOPFEN VSTIM42X2ED CR6	477704808	626	4	698	96052492	HYDRAULIK
STOPFEN VSTIM48X2ED CR6	477705708	630	3	698	96052492	HYDRAULIK
STOPFEN X2CrNi18-9	11456171	11	1	452	968866808	HARNSTOFFTANK VORM.
STREIFEN 32X1,5 PERBUNAN6	262201608	65	0.05	612	96034154	GERAEUSCHDAEMMUNG OBE
STROMQUELLE LSB SPF	10027448	43	4	668	96033320	AUFBAUTEILE MONTAGETAPE
STROMSTOSSRELAIS 24V 16A	630117508	50	1	668	96033320	AUFBAUTEILE MONTAGETAPE
STUETZBLECH 30X20 S235JR	9274060	9	1	345	10137051	OELRUECKLAUFLEITUNG AN
STUETZBLECH 40X16 S235JR	9073189	21	2	381	12474356	KRAFTSTOFFLEITUNGEN
STUETZBLECH 40X16 S235JR	9073190	16	2	341	10141769	ENDREGELVENTIL
STUETZBLECH 40X16 S235JR	9073190	22	2	381	12474356	KRAFTSTOFFLEITUNGEN
STUETZBLECH 40X16 S235JR	9073190	14	2	399	10147372	ENTLUEFTUNGSLEITUNG AN
STUETZBLECH 65X30 S235JR	10116445	9	2	343	10141843	KURBELGEHAEUSEENTLUEF
STUETZE	968705508	40	2	126	917076708	LAUFSTEG RAUPENFAHRWER
STUETZE SCHWK.	96038722	1	1	1126	919222908	F-RUECKHALTESICHERUNG
STUETZE SCHWK.	967847608	24	1	531	919627908	SA-BOCK VORM.
STUETZE SCHWK. T ZN O	965309108	11	9	482	968283208	LAUFSTEG DREHBUEHNE LI
STUETZE SCHWK. T ZN O	968184608	47	1	482	968283208	LAUFSTEG DREHBUEHNE LI
STUETZE SCHWK. T ZN O	968705708	1	1	128	968705508	STUETZE
STUETZFUSS T ZN O	96058624	29	2	130	917076808	MECH.ZUSATZABSTUETZUNG
STUETZRING 16,9X12,9X1	11009443	26	1	708	11314761	STUERBLOCK
STUETZRING 17,5X20,9X1 PTF	571082808	(3)	1	33	969731708	HYDRAULIK MITTELTEIL
STUETZRING 17,5X20,9X1 PTF	571082808	(4)	1	33	969731708	HYDRAULIK MITTELTEIL
STUETZRING 17,5X20,9X1 PTF	571082808	(4)	1	992	96006590	ZUSATZHYDR.VERBINDUNGS
STUETZRING 17,5X20,9X1 PTF	571082808	(3)	1	992	96006590	ZUSATZHYDR.VERBINDUNGS
STUETZRING 20X23,5X1 PTFE	571082208	(4)	1	33	969731708	HYDRAULIK MITTELTEIL
STUETZRING 20X23,5X1 PTFE	571082208	(3)	1	33	969731708	HYDRAULIK MITTELTEIL
STUETZRING 32X37,2X1 PTFE	571077008	(3)	1	33	969731708	HYDRAULIK MITTELTEIL
STUETZRING 32X37,2X1 PTFE	571077008	(3)	1	696	96052492	HYDRAULIK
STUETZRING 32X37,2X1 PTFE	571077008	(3)	1	696	96052492	HYDRAULIK
STUETZRING 32X37,2X1 PTFE	571077008	(3)	1	696	96052492	HYDRAULIK
STUETZRING PTFE	10800684	33	4	708	11314761	STUERBLOCK
STUETZRING PTSM	11004440	24	1	704	11450338	DRUCKBEGRENZUNGSVENTI
STUETZSCHEIBE DIN 988 55X	422007001	49	3	205	90024489	PLANETENGETRIEBE
STUETZSCHEIBE DIN 988 80X1	422005501	11	2	876	919391108	S-RUECKHALTESICHERUNG
STUETZSCHEIBE DIN 988 S 1	12100043	4	1	1036	96038863	LASCHE VORM.
STUETZSCHEIBE DIN 988 S 4	10876402	59	2	1080	919220008	F-KOPFSTUECK
STUETZSCHEIBE DIN 988 S 60	530063108	9	2	534	96048466	SA-BOCK AUFSTELLVORRIC
STUETZSCHEIBE DIN 988 S 7	12100040	17	6	558	917080608	MONTAGEEINRICHTUNG RA
STUETZSCHRAUBE M8	409710908	(5)	2	278	96032892	DIESELMOTOR VORM.
STUETZSCHRAUBE M8	409710908	7	2	457	96004224	DECKEL KPL.
STUETZSCHRAUBE M8	409710908	2	2	613	969118108	DECKEL KPL.

22.6.2022

etk_en_de_098282 LR 11000

1605

LIEBHERRAlphabetical index
Alphabetischer Index

Bezeichnung	Artikel	Pos.	Menge	Seite	Baugruppe	Bezeichnung
STUETZSCHRAUBE M8	409710908	2	1	615	96038209	DECKEL KPL.
STUETZSCHRAUBE M8	409710908	2	2	617	96038293	DECKEL KPL.
STUETZSCHRAUBE M8	409710908	7	2	618	969054708	DECKEL KPL.
STUETZSCHRAUBE M8	409710908	7	2	619	969056008	DECKEL KPL.
STUETZSCHRAUBE M8	409710908	7	2	620	969427208	DECKEL KPL.
STUETZSCHRAUBE M8	409710908	7	2	621	969427308	DECKEL KPL.
STUETZSCHRAUBE M8	409710908	2	2	622	96044249	DECKEL KPL.
STUFE SCHWK.	96000486	15	1	611	96034154	GERAEUSCHDAEMMUNG OBE
STUFE SCHWK.	969061008	19	1	611	96034154	GERAEUSCHDAEMMUNG OBE
STUTZEN 7/8-14 /M26X1,5 11	10126587	(22)	1	348	10134887	OELWANNE MIT BEFEST.
T-REDUZIERSTUECK 20X10 L	11626529	21	2	450	919063408	HARNSTOFFANLAGE
T-STUECK 20X20 L=260 X5CR	12104519	8	1	511	96060644	ZUSATZHEIZUNG KABINE
T-STUECK 20X20 L=90	10872612	7	1	605	96060604	VENTILPLATTE VORM.
T-STUECK 30 G-ALMG TROW	10285701	7	3	740	919075508	KRANFUEHRERKABINE VORM.
T-STUTZEN ET 12L CR6-FREI	247105602	661	1	35	969731708	HYDRAULIK MITTELTEIL
T-STUTZEN ET 12L CR6-FREI	247105602	623	1	75	967787408	HYDRAULIK RAUPE
T-STUTZEN ET 12L CR6-FREI	247105602	628	1	102	967787508	HYDRAULIK RAUPE
T-STUTZEN ET 12L CR6-FREI	247105602	725	2	699	96052492	HYDRAULIK
T-STUTZEN ET 12L CR6-FREI	247105602	655	1	899	96047486	ZUSATZHYDRAULIK S-ANLENK
T-STUTZEN ET 18L CR6-FREI	247108402	651	1	34	969731708	HYDRAULIK MITTELTEIL
T-STUTZEN ET 18L CR6-FREI	247108402	604	2	262	967787908	ZUSATZHYDRAULIK MONTAGE
T-STUTZEN ET 18L CR6-FREI	247108402	779	3	700	96052492	HYDRAULIK
T-VERSCHRAUBUNG	774389308	10	1	87	11621396	ELEKTROPUMPE
TAKTVENTIL 3.4BAR 8L/MIN 6	10149191	2	1	410	10143790	LAEDRUCKREGELUNG
TANKSENSOR L=1000 24V SP	789015108	5	1	576	967930608	ELEKTRIK KRAFTSTOFFBEHA
TANKSENSOR L=850 24V	11213670	(5)	1	580	967968208	OELBEHAELTER VORM.
TANKVERSCHLUSS 40	11101351	5	1	452	968866808	HARNSTOFFTANK VORM.
TANKVERSCHLUSS DV80A-NS-	10410112	25	1	574	918789208	KRAFTSTOFFBEHAELTER KPL
TASCHE KUNSTSTOFF	740300008	28	1	755	96028393	INNENVERKLEIDUNG EINBAU
TASCHENSCHLOSS 30-32 SPF	773940508	4	1	853	917084808	SEIL F.WINDE 1
TASCHENSCHLOSS 30-32 SPF	773940508	4	1	856	917084908	SEIL F.WINDE 2
TASCHENSCHLOSS 30-32 SPF	773940508	2	1	858	917085408	SEIL F.WINDE 6
TASCHENSCHLOSS LR 32 SP	11481877	5	1	853	917084808	SEIL F.WINDE 1
TASCHENSCHLOSS LR 32 SP	11481877	5	1	856	917084908	SEIL F.WINDE 2
TASTATUREINHEIT LSB-TE PR	96052297	12	2	501	96061088	ELEKTRIK ANBAUTEILE KABIN
TASTATUREINHEIT LSB-TE PR	96052297	30	1	505	96053633	ARMATURENBRETT VORM.RE
TASTATUREINHEIT LSB-TE-B	12101942	(80)	1	501	96061088	ELEKTRIK ANBAUTEILE KABIN
TASTATUREINHEIT SPF	10652910	2	1	501	96061088	ELEKTRIK ANBAUTEILE KABIN
TASTATUREINHEIT SPF	10874785	43	1	501	96061088	ELEKTRIK ANBAUTEILE KABIN
TASTE	606144008	8	10	505	96053633	ARMATURENBRETT VORM.RE
TASTE	606144008	6	1	676	968486208	SICHERUNGSBLECH
TASTERKAPPE FLACH GELB	606143908	9	17	505	96053633	ARMATURENBRETT VORM.RE
TASTERKAPPE FLACH KLAR	606144408	12	10	505	96053633	ARMATURENBRETT VORM.RE
TASTERKAPPE FLACH ROT	606143108	15	1	505	96053633	ARMATURENBRETT VORM.RE
TASTKONTAKTGEBER 1OE+1	606143408	20	2	505	96053633	ARMATURENBRETT VORM.RE
TASTKONTAKTGEBER 2OE	11214100	(3)	1	501	96061088	ELEKTRIK ANBAUTEILE KABIN
TASTKONTAKTGEBER 2OE+2	606144608	16	10	505	96053633	ARMATURENBRETT VORM.RE
TASTKONTAKTGEBER 2OE+2	606144608	13	1	676	968486208	SICHERUNGSBLECH
TELLERBEFESTIGUNG	10100621	103	8	66	917291608	RAUPENTRAEGER LI.
TELLERBEFESTIGUNG	10100621	103	8	99	917291708	RAUPENTRAEGER RE.
TELLERBEFESTIGUNG	10100621	12	60	126	917076708	LAUFSTEG RAUPENFAHRWER
TELLERBEFESTIGUNG	10100621	19	11	146	918011308	UNTERTEIL VORM.
TELLERBEFESTIGUNG	10100621	30	6	202	917438108	WINDE 1 VORM.
TELLERBEFESTIGUNG	10100621	30	8	222	917454008	WINDE 2 VORM.
TELLERBEFESTIGUNG	10100621	27	8	231	917451208	WINDE 4 VORM.
TELLERBEFESTIGUNG	10100621	15	26	321	96032897	KUEHLER VORM.
TELLERBEFESTIGUNG	10100621	45	85	478	918999008	LAUFSTEG DREHBUEHNE
TELLERBEFESTIGUNG	10100621	10	12	484	968309908	PODEST KPL.
TELLERBEFESTIGUNG	10100621	5	4	486	96020149	TRITT
TELLERBEFESTIGUNG	10100621	9	4	487	968287208	KLAPPTRITT VORM.

22.6.2022

etk_en_de_098282 LR 11000

1606

LIEBHERRAlphabetical index
Alphabetischer Index

Bezeichnung	Artikel	Pos.	Menge	Seite	Baugruppe	Bezeichnung
TELLERBEFESTIGUNG	10100621	5	12	491	969540008	TREPPE KPL.
TELLERBEFESTIGUNG	10100621	49	16	531	919627908	SA-BOCK VORM.
TELLERBEFESTIGUNG	10100621	120	16	612	96034154	GERAEUSCHDAEMMUNG OBE
TELLERBEFESTIGUNG	10100621	55	111	867	919304308	S-ANLENKSTUECK VORM.
TELLERBEFESTIGUNG	10100621	32	30	911	917190908	S-ZWISCHENSTUECK
TELLERBEFESTIGUNG	10100621	32	30	919	917333908	S-ZWISCHENSTUECK
TELLERBEFESTIGUNG	10100621	32	44	923	917078708	S-ZWISCHENSTUECK
TELLERBEFESTIGUNG	10100621	32	46	930	917078808	S-ZWISCHENSTUECK
TELLERBEFESTIGUNG	10100621	32	44	943	917079208	S-ZWISCHENSTUECK
TELLERBEFESTIGUNG	10100621	32	44	948	917571208	S-ZWISCHENSTUECK
TELLERBEFESTIGUNG	10100621	11	33	951	919219208	S-ZWISCHENSTUECK
TELLERBEFESTIGUNG	10100621	18	36	960	917191008	SL-REDUZIERSTUECK
TELLERBEFESTIGUNG	10100621	14	2	1023	919326208	DREHBUEHNENVERLAENGER
TELLERBEFESTIGUNG	10100621	15	17	1033	919219508	F-ANSCHLUSSKOPF
TELLERBEFESTIGUNG	10100621	29	12	1055	919219708	F-ANLENKSTUECK
TELLERBEFESTIGUNG	10100621	87	8	1080	919220008	F-KOPFSTUECK
TELLERBEFESTIGUNG	10100621	8	4	1106	919220108	F-ZWISCHENSTUECK
TELLERBEFESTIGUNG	10100621	8	4	1110	919220208	F-ZWISCHENSTUECK
TELLERBEFESTIGUNG	10100621	8	4	1113	919222708	F-ZWISCHENSTUECK
TELLERFEDER	7024282	7	4	259	570113308	TRIEBWERK
TELLERFEDER DIN 2093 40X2	720801908	25	4	461	918810308	STUERSTAND
TEMPERATURFUEHLER	10290126	23	1	515	10876576	WASSERHEIZGERAET
TEMPERATURFUEHLER	10290126	(5)	1	515	10876576	WASSERHEIZGERAET
TEMPERATURFUEHLER	10299987	(1)	1	596	917081908	BATTERIE LADEEINHEIT
TEMPERATURFUEHLER	11102043	39	1	806	10876024	LUFTHEIZGERAET
TEMPERATURFUEHLER -30°C	10424276	10	1	631	968030208	ENDSCHALTER U.GEBER AL
TEMPERATURFUEHLER -50/+	10800266	11	1	447	96032891	ELEKTRIK BATTERIEKASTEN
TEMPERATURFUEHLER KPL. -	13410342	30	2	426	12410651	MOTORREGELUNGSSENSORIK
TEMPERATURGEBER -30/+13	691183108	72	1	695	96052492	HYDRAULIK
TEMPERATURSENSOR	11826650	21	1	515	10876576	WASSERHEIZGERAET
TEMPERATURSENSOR	11826650	(4)	1	515	10876576	WASSERHEIZGERAET
TEMPERATURSENSOR -40°C B	12889334	39	1	435	919551008	SCHALLDAEMPFERANLAGE
TEMPERATURSENSOR -40°C	11349182	38	2	435	919551008	SCHALLDAEMPFERANLAGE
THERMOSCHALTER BERUEHR	11080088	36	1	501	96061088	ELEKTRIK ANBAUTEILE KABIN
THERMOSTAT	571867708	44	1	603	10228112	HEIZKLIMAGERAET
THERMOSTAT 82°C BIS92°C	10117576	3	3	397	11349206	THERMOSTATGEHAEUSE VO
THERMOSTATGEHAEUSE	10154033	1	1	397	11349206	THERMOSTATGEHAEUSE VO
THERMOSTATGEHAEUSE AN	11353748	380	1	332	13455124	DIESELMOTOR
THERMOSTATGEHAEUSE VO	10140511	2	1	397	11349206	THERMOSTATGEHAEUSE VO
THERMOSTATGEHAEUSE VO	11349206	1	1	396	11353748	THERMOSTATGEHAEUSE AN
TRAEGER MESS-U.WARNEINR	917569308	362	1	15		LIEBHERR RAUPENKRAN LR
TRAEGER SCHWK.	965470908	23	2	740	919075508	KRANFUEHRERKABINE VORM.
TRAEGER VORM.	968904008	78	1	479	918999008	LAUFSTEG DREHBUEHNE
TRAGERIEMEN	11659765	3	1	850	10475436	GURTRAGESYSTEM
TRAGROLLE 80/5/20X950 GALV	749010208	1	1	871	928830208	SCHUTZWALZE KPL.
TRAGSCHIENE	970344808	76	1	278	96032892	DIESELMOTOR VORM.
TRAGSCHIENE	970344808	137	12	869	919304308	S-ANLENKSTUECK VORM.
TRAGSCHIENE C28/11X620 T Z	97018042	9	2	580	967968208	OELBEHAELTER VORM.
TRAGSCHIENE X0	954117308	36	1	202	917438108	WINDE 1 VORM.
TRAGSCHIENE X0	954117308	37	1	222	917454008	WINDE 2 VORM.
TRAGSCHIENE X0	954117308	107	3	532	919627908	SA-BOCK VORM.
TRAGSCHIENE X0	954117308	306	4	562	967788008	ZUSATZHYDR.MONTAGEEINR
TRAGSCHIENE X0	954117308	139	1	869	919304308	S-ANLENKSTUECK VORM.
TRAGSCHIENE X0	954117508	51	2	231	917451208	WINDE 4 VORM.
TRAGSCHIENE X0	954117508	19	2	789	91000228	VORB.ANTRIEBSAGG.KLIMAA
TRAGSCHIENE X0	954117508	138	5	869	919304308	S-ANLENKSTUECK VORM.
TRAGSCHIENE X0	954128608	35	3	231	917451208	WINDE 4 VORM.
TRAGSCHIENE X0	954128608	20	1	967	917473608	WINDE 6 VORM.
TRAGSCHIENENMUTTER DIN 3	602018008	34	4	266	918861408	DIESELMOTOR KPL.
TRAGSCHIENENMUTTER DIN 3	602018008	360	16	279	96032892	DIESELMOTOR VORM.

22.6.2022

etk_en_de_098282 LR 11000

1607

LIEBHERRAlphabetical index
Alphabetischer Index

Bezeichnung	Artikel	Pos.	Menge	Seite	Baugruppe	Bezeichnung
TRAGSCHIENENMUTTER DIN 3	602018008	306	12	543	968513208	ZUSATZHYDRAULIK SA-BOCK
TRAGSCHIENENMUTTER DIN 3	602018008	307	8	562	967788008	ZUSATZHYDR.MONTAGEEINR
TRAGSCHIENENMUTTER DIN 3	602018008	55	18	588	919297008	ZENTRALSCHMIERANLAGE O
TRAGSCHIENENMUTTER DIN 3	602018008	24	12	789	91000228	VORB.ANTRIEBSAGG.KLIMAA
TRAGSCHIENENMUTTER DIN 3	602018008	51	4	967	917473608	WINDE 6 VORM.
TRANSPONDER SPF	11060128	46	2	658	967917908	SCHALTSCHRANK MECH.
TRANSPORTABLAGE DREHB.	918369608	104	1	12		LIEBHERR RAUPENKRAN LR
TRANSPORTABLAGE SA-BOC	917863208	137	1	13		LIEBHERR RAUPENKRAN LR
TRANSPORTABLAGE SCHWK.	969045808	1	1	831	918369608	TRANSPORTABLAGE
TRANSPORTABLAGE SCHWK.	969164008	1	1	833	917863208	TRANSPORTABLAGE
TRANSPORTEINRICHTUNG	918961008	557	2	15		LIEBHERR RAUPENKRAN LR
TRANSPORTFUSS HINTEN	13482449	972	1	335	13455124	DIESELMOTOR
TRANSPORTRAHMEN KPL.	96022180	1	1	1139	918961008	TRANSPORTEINRICHTUNG
TRANSPORTRAHMEN SCHWK.	96021976	1	1	1140	96022180	TRANSPORTRAHMEN KPL.
TRAVERSE SCHWK.	96035476	1	1	1118	96035475	SCHWINGE KPL.
TRAVERSE SCHWK.	96035477	2	1	1118	96035475	SCHWINGE KPL.
TRENNRING	10114850	6	7	26	11601184	SCHLEIFRINGUEBERTRAEGE
TRENNSCHALTRELAIS 24V	10871125	12	1	447	96032891	ELEKTRIK BATTERIEKASTEN
TREPPE 8-711X2,370M ALUMI	11450713	1	1	777	968397108	LEITER KPL.
TREPPE 8-881X3,336M STAHL	11210605	26	2	126	917076708	LAUFSTEG RAUPENFAHRWER
TREPPE KPL.	969540008	93	1	479	918999008	LAUFSTEG DREHBUEHNE
TRIEBWELLE	11267361	1	1	306	10873889	TRIEBWERK
TRIEBWELLE	11267362	1	1	307	11267361	TRIEBWELLE
TRIEBWELLE	12104581	2	1	979	11161916	TRIEBWERK
TRIEBWELLE	570113408	2	1	258	570112908	TRIEBWERK
TRIEBWERK	10008433	1	1	323	10228004	HYDROMOTOR
TRIEBWERK	10443111	1	1	294	11212743	VERSTELLPUMPE
TRIEBWERK	10443111	1	1	301	11212748	VERSTELLPUMPE
TRIEBWERK	10650065	1	1	154	510235408	HYDROMOTOR
TRIEBWERK	10871685	1	1	317	11314599	VERSTELLPUMPE
TRIEBWERK	10871727	2	1	208	11170708	VERSTELLMOTOR
TRIEBWERK	10871727	2	1	238	11212497	VERSTELLMOTOR
TRIEBWERK	10873647	1	1	286	11212738	VERSTELLPUMPE
TRIEBWERK	10873647	1	1	288	11212739	VERSTELLPUMPE
TRIEBWERK	10873647	1	1	291	11212740	VERSTELLPUMPE
TRIEBWERK	10873647	1	1	297	11212746	VERSTELLPUMPE
TRIEBWERK	10873647	1	1	304	11212744	VERSTELLPUMPE
TRIEBWERK	10873889	1	1	305	11212745	VERSTELLPUMPE
TRIEBWERK	11066826	1	1	979	11161916	TRIEBWERK
TRIEBWERK	11161916	2	1	977	11212498	VERSTELLMOTOR
TRIEBWERK	11690584	1	1	292	11212741	VERSTELLPUMPE
TRIEBWERK	570112908	1	1	257	510230608	HYDROMOTOR
TRIEBWERK	570113308	1	1	258	570112908	TRIEBWERK
TRIEBWERK HYDRAULIKTEIL	11219355	3	1	306	10873889	TRIEBWERK
TRITT	96020149	4	1	478	918999008	LAUFSTEG DREHBUEHNE
TRITTBLECH 5X292X485 ALM	97035731	18	1	444	918981908	BATTERIELAGERUNG
TRITTBLECH 5X315X325 ALM	97035732	19	1	444	918981908	BATTERIELAGERUNG
TROCKNER	571489008	13	1	521	10451181	VERFLUESSIGEREINHEIT
TUELLE 6,5/6,5/2 GUMMI	591055508	9	1	760	96000697	WISCHANLAGE EINBAU
TUELLENGEHAEUSE HAN 24B	605617608	506	1	891	968546008	LEITUNG
TUELLENGEHAEUSE HAN 24B	605617608	510	1	892	968546108	LEITUNG
TUELLENGEHAEUSE HAN 24B	605618608	504	1	645	96035430	LEITUNG
TUELLENGEHAEUSE HAN 24B	605618608	510	1	648	96051766	BLINDSTECKER
TUELLENGEHAEUSE HAN 6 B	693156414	519	1	646	96039940	LEITUNG
TUELLENGEHAEUSE HAN 6B	10036809	503	1	646	96039940	LEITUNG
TUELLENGEHAEUSE HAN 6B	10036809	502	1	650	968418008	KABELSTRANG
TUER VORM.	968213508	2	1	471	917079908	DREHBUEHNENVERKLEIDUN
TUER VORM.	968213608	3	1	471	917079908	DREHBUEHNENVERKLEIDUN
TUER VORM.	968213708	4	1	471	917079908	DREHBUEHNENVERKLEIDUN
TUER VORM.	968213808	5	1	471	917079908	DREHBUEHNENVERKLEIDUN

22.6.2022

etk_en_de_098282 LR 11000

1608

LIEBHERRAlphabetical index
Alphabetischer Index

Bezeichnung	Artikel	Pos.	Menge	Seite	Baugruppe	Bezeichnung
TUERKONTAKTSCHALTER	606020708	30	1	501	96061088	ELEKTRIK ANBAUTEILE KABIN
TUERSCHIEBE ESG-GLAS SP	976885108	2	1	766	918064308	SCHIEBETUER EINBAU
TURAS G22NIMOCR56 SPF	97033213	8	2	65	917291608	RAUPENTRAEGER LI.
TURAS G22NIMOCR56 SPF	97033213	8	2	98	917291708	RAUPENTRAEGER RE.
UEBERDRUCKVENTIL	10040581	8	1	87	11621396	ELEKTROPUMPE
UEBERDRUCKVENTIL	571328408	14	1	161	10871517	ELEKTROPUMPE
UEBERDRUCKVENTIL	571328408	14	1	591	10425291	ELEKTROPUMPE
UEBERGANGSSTUECK PG16	602607508	509	1	81	967971708	KABELSTRANG
UEBERHITZUNGSSCHUTZ	10290127	24	1	515	10876576	WASSERHEIZGERAET
UEBERHITZUNGSSCHUTZ	10290127	(6)	1	515	10876576	WASSERHEIZGERAET
UEBERSTROEMVENTIL 13BAR	502662808	155	1	773	96033157	DRUCKLUFTANLAGE
UEBERWURFMUTTER	11004443	27	1	709	10451049	WEGEVENTIL
UEBERWURFMUTTER DIN 38	477401508	33	2	588	919297008	ZENTRALSCHMIERANLAGE O
UEBERWURFMUTTER DIN 38	477401508	781	2	700	96052492	HYDRAULIK
UEBERWURFMUTTER DIN 38	477401508	633	1	774	96033157	DRUCKLUFTANLAGE
UEBERWURFMUTTER DIN 38	477401608	809	2	701	96052492	HYDRAULIK
UEBERWURFMUTTER DIN 38	477402608	634	3	169	969733008	ZUSATZHYDRAULIK DREHBUE
UEBERWURFMUTTER DIN 38	477402608	2	1	326	968652008	ROHRSTUTZEN KPL.
UEBERWURFMUTTER DIN 38	477401708	640	1	169	969733008	ZUSATZHYDRAULIK DREHBUE
UEBERWURFMUTTER DIN 38	477401808	819	1	701	96052492	HYDRAULIK
UEBERWURFMUTTER DIN 38	477401908	759	3	700	96052492	HYDRAULIK
UEBERWURFMUTTER DIN 38	477400608	622	2	543	968513208	ZUSATZHYDRAULIK SA-BOCK
UEBERWURFMUTTER DIN 38	477400608	859	1	701	96052492	HYDRAULIK
UEBERWURFMUTTER DIN 38	477400908	620	3	543	968513208	ZUSATZHYDRAULIK SA-BOCK
UEBERWURFMUTTER DIN 38	477401008	817	1	701	96052492	HYDRAULIK
UEBERWURFMUTTER DIN 387	477400108	15	1	159	917081108	ZENTRALSCHMIERANLAGE O
UEBERWURFMUTTER DIN 387	477400108	3	1	217	917451408	ZENTRALSCHMIERUNG
UEBERWURFMUTTER DIN 387	477400108	75	2	231	917451208	WINDE 4 VORM.
UEBERWURFMUTTER DIN 387	477400108	17	9	550	917691308	ZENTRALSCHMIERUNG
UEBERWURFMUTTER DIN 387	477400108	28	28	588	919297008	ZENTRALSCHMIERANLAGE O
UEBERWURFMUTTER DIN 387	477400108	614	3	773	96033157	DRUCKLUFTANLAGE
UEBERWURFMUTTER DIN 387	477400108	7	7	906	917692108	ZENTRALSCHMIERUNG
UEBERWURFMUTTER DIN 387	477400108	3	1	988	917481408	ZENTRALSCHMIERUNG
UEBERWURFMUTTER UEMLL	11355720	10	1	458	10144093	REDUKTIONSMITTELINJEKTO
UMBAUKIT	13572069	99	1	383	10143726	LECKOELLEITUNG ANBAU
UMBAUSATZ REGELVENTIL	10150952	4	1	72	10132387	HYDRAULIKANBAUMOTOR
UMBAUSATZ REGELVENTIL	10150952	91	1	72	10132387	HYDRAULIKANBAUMOTOR
UMLENKROLLE	10139425	8	1	411	10146947	GENERATOR ANBAU
UMSCHALTBLOCK SPF	10413255	53	2	695	96052492	HYDRAULIK
UMSCHALTVENTIL 350BAR	510401908	171	1	168	969733008	ZUSATZHYDRAULIK DREHBUE
UMWAE LZPUMPE	11622224	26	1	515	10876576	WASSERHEIZGERAET
UMWAE LZPUMPE	11622224	(7)	1	515	10876576	WASSERHEIZGERAET
UMWAE LZPUMPE	12105399	2	1	605	96060604	VENTILPLATTE VORM.
UNIVERSAL EIN-AUSGANGS	968253608	40	9	655	919972908	EINBAUTEILE SCHALTSCHRAN
UNIVERSAL EIN-AUSGANGS	968253608	12	1	658	967917908	SCHALTSCHRANK MECH.
UNIVERSALAUFRITZ 30X160X	788905808	1	3	485	968287308	AUFSTIEG VORM.
UNIVERSALVERBINDUNGSGL	740002608	4	2	859	919466708	SEIL MONTAGEWINDE M.ZUB
UNTERBAU	11171274	60	1	463	10877138	FAHRERSITZ
UNTERTEIL STAHLBAU BEARB	918011408	1	1	146	918011308	UNTERTEIL VORM.
UNTERTEIL VORM.	918011308	1	1	142	917987408	DREHBUEHNENRAHMEN
V BLECH 2X50X250 X5CRNI18	97138275	43	2	1117	919222808	FA-BOCK
V BLECH 4X205X400 S315MC	97054546	9	1	192	96062971	MONTAGETEILE DREHBUEHN
V BOLZEN 30.0X120 S355J2+A	97009831	32	8	126	917076708	LAUFSTEG RAUPENFAHRWER
V-RING 500 NBR,60 SHORE	710909501	89	1	972	90200134	PLANETENGETRIEBE
VARIATIONSBAUSTEIN VORM.	929578308	35	2	668	96033320	AUFBAUTEILE MONTAGETAPE
VENTIL	10011832	2	1	346	10152926	VERSCHLUSSTEILE
VENTIL	10011832	2	1	347	10118748	ROHRLEITUNG ANBAU
VENTIL	11979976	29	1	463	10877138	FAHRERSITZ
VENTIL	7622478	16	1	603	10228112	HEIZKLIMAGERAET
VENTIL M16X1,5	10138988	4	1	403	10145193	KUEHLWASSERANSCHLUSS

22.6.2022

etk_en_de_098282 LR 11000

1609

LIEBHERRAlphabetical index
Alphabetischer Index

Bezeichnung	Artikel	Pos.	Menge	Seite	Baugruppe	Bezeichnung
VENTILBRUECKE	10119695	13	2	357	10118060	KIPPHEBELWERK KPL.
VENTILKEGEL	510710408	20	1	44	511497508	DRUCKMINDERVENTIL
VENTILKEGEL	510710408	20	1	726	510438508	DRUCKMINDERVENTIL
VENTILPLATTE VORM.	96060604	2	1	599	91000492	HEIZKLIMAGERAET EINBAU
VENTILSITZ	510797608	10	1	563	511417708	DRUCKBEGRENZUNGSVENTI
VENTILSITZ	510797608	10	1	725	511417608	DRUCKBEGRENZUNGSVENTI
VENTILSITZ	570063208	10	1	545	511433908	DRUCKBEGRENZUNGSVENTI
VENTILSITZ	570647508	3	1	721	571130108	DRUCKBEGRENZUNGSVENTI
VERBANDSKASTEN DIN 13164	789000308	1	1	136	96005694	ZUBEHOER
VERBINDER AL	11002980	3	1	813	968646208	KAMERAHALTER VORM.
VERBINDUNGSGLIED SPF	10332161	2	2	859	919466708	SEIL MONTAGEWINDE M.ZUB
VERBINDUNGSKABEL 2X0,14+	11622194	15	2	808	96035790	AUSRUESTUNG KAMERA DRE
VERBINDUNGSKABEL 2X0,14+	11622195	14	2	808	96035790	AUSRUESTUNG KAMERA DRE
VERBINDUNGSKABEL 2X0,14+	11492806	15	1	1138	918641308	VORBEREITUNG KAMERA WI
VERBINDUNGSKABEL 2X0,14+	11492807	31	4	808	96035790	AUSRUESTUNG KAMERA DRE
VERBINDUNGSKABEL 2X0,14+	11622198	21	1	808	96035790	AUSRUESTUNG KAMERA DRE
VERBINDUNGSKABEL 2X0,14+	11622197	12	2	82	968726908	AUSRUESTUNG KAMERA
VERBINDUNGSKABEL 2X0,14+	11622197	12	2	106	968668608	AUSRUESTUNG KAMERA
VERBINDUNGSKABEL 2X0,14+	11622193	20	1	808	96035790	AUSRUESTUNG KAMERA DRE
VERBINDUNGSKABEL 3M	10871167	54	1	817	96029469	AUSRUESTUNG KAMERA KAB
VERBINDUNGSKABEL 4M	11692299	4	1	651	10650233	ANTENNE
VERBINDUNGSKABEL 6X0,6-1	11492305	51	1	817	96029469	AUSRUESTUNG KAMERA KAB
VERBINDUNGSKABEL 8X0,14-4	11482076	20	1	817	96029469	AUSRUESTUNG KAMERA KAB
VERBINDUNGSLEITUNG 7X0,2	10472995	42	1	655	919972908	EINBAUTEILE SCHALTSCHRAN
VERBINDUNGSLEITUNG ANBA	12421642	231	1	332	13455124	DIESELMOTOR
VERBINDUNGSLEITUNG V-MO	10140994	(3)	1	331	13455124	DIESELMOTOR
VERBINDUNGSLEITUNG V-M	12421640	1	1	387	12421642	VERBINDUNGSLEITUNG ANBA
VERBINDUNGSMITTEL EN 358	12102869	4	1	140	916959908	PERSOENLICHE SCHUTZAUS
VERBINDUNGSSTUECK ALZN	97092588	18	2	951	919219208	S-ZWISCHENSTUECK
VERBINDUNGSSTUTZEN EL 1	953600608	264	1	697	96052492	HYDRAULIK
VERBOLZUNG DB-SCHWEBE	919408908	347	1	14		LIEBHERR RAUPENKRAN LR
VERDAMPFER	10874825	15	1	603	10228112	HEIZKLIMAGERAET
VERDRAHTUNGSKANAL 80X4	638109101	14	0.37	668	96033320	AUFBAUTEILE MONTAGETAPE
VERDRAHTUNGSKANAL 80X4	638109101	15	0.62	668	96033320	AUFBAUTEILE MONTAGETAPE
VERDRAHTUNGSKANAL 80X6	638109201	9	0.16	668	96033320	AUFBAUTEILE MONTAGETAPE
VERDRAHTUNGSKANAL 80X6	638109201	13	0.31	668	96033320	AUFBAUTEILE MONTAGETAPE
VERFLUESSIGEREINHEIT	10451181	1	1	519	91000225	KLIMAAANLAGE
VERKABELUNG A581	967919708	120	1	830	918470508	FREMDEINSPEISUNG
VERKABELUNG E303	969499508	(1)	1	502	96061088	ELEKTRIK ANBAUTEILE KABIN
VERKABELUNG H200	96026395	10	1	52	96026351	AKUST.WARNUNG VERFAHRE
VERKABELUNG H510	969418008	(100)	1	630	918862508	ELEKTRIK DREHBUEHNE
VERKABELUNG MONTAGETAPE	96061067	30	1	655	919972908	EINBAUTEILE SCHALTSCHRAN
VERKLEIDUNG	976982608	12	1	755	96028393	INNENVERKLEIDUNG EINBAU
VERKLEIDUNG 229X1119X268	97058597	5	1	755	96028393	INNENVERKLEIDUNG EINBAU
VERKLEIDUNG A-SAEULE LI.	96002634	1	1	755	96028393	INNENVERKLEIDUNG EINBAU
VERKLEIDUNG A-SAEULE RE.	97068305	2	1	755	96028393	INNENVERKLEIDUNG EINBAU
VERKLEIDUNG ABLAGE SPF	976989008	3	1	755	96028393	INNENVERKLEIDUNG EINBAU
VERKLEIDUNG ABLAGE SPF	976989108	4	1	755	96028393	INNENVERKLEIDUNG EINBAU
VERKLEIDUNG ABS-TPU SPF	976873008	3	1	766	918064308	SCHIEBETUER EINBAU
VERKLEIDUNG ABS-TPU SPF	976873408	4	1	766	918064308	SCHIEBETUER EINBAU
VERKLEIDUNG DACH SPF	977104008	17	1	755	96028393	INNENVERKLEIDUNG EINBAU
VERKLEIDUNG HOLM LI. 214X6	97059025	6	1	755	96028393	INNENVERKLEIDUNG EINBAU
VERKLEIDUNG HOLM RE. SPF	977145208	7	1	755	96028393	INNENVERKLEIDUNG EINBAU
VERKLEIDUNG LI.	977080608	15	1	755	96028393	INNENVERKLEIDUNG EINBAU
VERKLEIDUNG LI. SPF	976982708	13	1	755	96028393	INNENVERKLEIDUNG EINBAU
VERKLEIDUNG OBEN RECHTS	977080408	14	1	755	96028393	INNENVERKLEIDUNG EINBAU
VERKLEIDUNG ROLLO 166X1	97068388	18	1	755	96028393	INNENVERKLEIDUNG EINBAU
VERKLEIDUNG RUECKWAND 0	977080708	16	1	755	96028393	INNENVERKLEIDUNG EINBAU
VERKLEIDUNG UNTEN LINKS	976982408	10	1	755	96028393	INNENVERKLEIDUNG EINBAU
VERKLEIDUNG UNTEN RECHT	976982508	11	1	755	96028393	INNENVERKLEIDUNG EINBAU

22.6.2022

etk_en_de_098282 LR 11000

1610

LIEBHERRAlphabetical index
Alphabetischer Index

Bezeichnung	Artikel	Pos.	Menge	Seite	Baugruppe	Bezeichnung
VERLAENGERUNG	10009602	5	1	88	11621291	VERTEILERKOMBINATION
VERLAENGERUNG	10045006	12	2	588	919297008	ZENTRALSCHMIERANLAGE O
VERLAENGERUNG M10X1K/	774373408	29	2	588	919297008	ZENTRALSCHMIERANLAGE O
VERLAENGERUNG M10X1K/	774373408	3	2	906	917692108	ZENTRALSCHMIERUNG
VERLAENGERUNG M10X1K/	774373508	70	2	231	917451208	WINDE 4 VORM.
VERLAENGERUNG M10X1K/	774373508	22	4	550	917691308	ZENTRALSCHMIERUNG
VERLAENGERUNG M10X1K/	774373508	11	6	588	919297008	ZENTRALSCHMIERANLAGE O
VERLAENGERUNG M8X1	774374508	13	1	588	919297008	ZENTRALSCHMIERANLAGE O
VERRIEGELUNGSSATZ SUB-D	602093514	38	2	655	919972908	EINBAUTEILE SCHALTSCHRAN
VERSCHLUSS	571575608	2	1	441	551710208	LUFTFILTER
VERSCHLUSS FEDERBUEGEL	704227608	7	1	27	969088908	HALTER VORM.
VERSCHLUSSDECKEL 60	550607208	1	1	324	10675550	AUSGLEICHSBEHAELTER
VERSCHLUSSDECKEL 60	9144757	2	1	364	10118839	OEEINFUELLUNG
VERSCHLUSSDECKEL DIN 443	12209784	7	13	337	12405454	KURBELGEHAEUSE KPL. MIT
VERSCHLUSSKAPPE M 1-K	604508508	532	3	642	96033473	KABELSTRANG
VERSCHLUSSKAPPE M 1-K	604508508	509	1	882	96036184	LEITUNG
VERSCHLUSSKAPPE M 1-K	604508508	506	1	888	96036188	LEITUNG
VERSCHLUSSKAPPE M 1-K	604508508	503	1	1103	96042005	LEITUNG
VERSCHLUSSKAPPE M 1-K	604508508	503	1	1124	96035578	LEITUNG
VERSCHLUSSKAPPE M1-D	604512108	533	2	642	96033473	KABELSTRANG
VERSCHLUSSKAPPE M1-D	604512108	17	1	658	967917908	SCHALTSCHRANK MECH.
VERSCHLUSSKAPPE M1-D	604512108	11	1	881	96036183	LEITUNGSTROMMEL KPL.
VERSCHLUSSKAPPE M1-D	604512108	162	2	1042	96035575	KLEMMKASTEN KPL.
VERSCHLUSSKAPPE M1-D	604512108	152	1	1062	96035576	KLEMMKASTEN KPL.
VERSCHLUSSKAPPE M1-D	604512108	161	1	1094	96035579	KLEMMKASTEN KPL.
VERSCHLUSSKAPPE M1-D	604512108	507	1	1103	96042005	LEITUNG
VERSCHLUSSLAGER GUMMI	704218508	31	1	116	918589408	HYDRAULISCHE ABSTUETZUN
VERSCHLUSSLAGER GUMMI	704218508	39	4	185	919082708	DREHBUEHNE KPL.
VERSCHLUSSLAGER GUMMI	704218508	56	1	478	918999008	LAUFSTEG DREHBUEHNE
VERSCHLUSSLAGER GUMMI	704218508	29	1	484	968309908	PODEST KPL.
VERSCHLUSSLAGER GUMMI	704218508	22	2	490	969259908	LAUFSTEG DREHBUEHNE REC
VERSCHLUSSLAGER GUMMI	704218508	36	4	839	917517908	AUFNAHME GEGENGEWICHT
VERSCHLUSSMUTTER RD32X	10466914	243	3	33	969731708	HYDRAULIK MITTELTEIL
VERSCHLUSSMUTTER RD32X	10466914	243	1	168	969733008	ZUSATZHYDRAULIK DREHBUE
VERSCHLUSSMUTTER RD32X	10466914	243	1	211	967787708	ZUSATZHYDRAULIK WINDE 1
VERSCHLUSSMUTTER RD32X	10466914	243	1	226	967787808	ZUSATZHYDRAULIK WINDE 2
VERSCHLUSSMUTTER RD32X	10466914	243	2	242	968081908	ZUSATZHYDRAULIK WINDE 4
VERSCHLUSSMUTTER RD32X	10466914	243	1	543	968513208	ZUSATZHYDRAULIK SA-BOCK
VERSCHLUSSMUTTER RD32X	10466914	243	3	697	96052492	HYDRAULIK
VERSCHLUSSMUTTER RD32X	10466914	33	1	789	91000228	VORB.ANTRIEBSAGG.KLIMAA
VERSCHLUSSMUTTER RD32X	10466914	243	2	898	96047486	ZUSATZHYDRAULIK S-ANLENK
VERSCHLUSSMUTTER RD32X	10466914	243	2	984	96047485	ZUSATZHYDRAULIK WINDE 6
VERSCHLUSSMUTTER RD32X	10466914	243	1	992	96006590	ZUSATZHYDR.VERBINDUNGS
VERSCHLUSSMUTTER RD32X	10466914	243	1	1003	968883308	ZUSATZHYDR.BOLZENZIEHZ
VERSCHLUSSMUTTER RD32X	10466914	243	3	1008	968883508	ZUS.HYDR.BOLZENZIEHEINRI
VERSCHLUSSMUTTER RD36X	10466915	229	6	33	969731708	HYDRAULIK MITTELTEIL
VERSCHLUSSMUTTER RD36X	10466915	229	4	168	969733008	ZUSATZHYDRAULIK DREHBUE
VERSCHLUSSMUTTER RD36X	10466915	229	2	696	96052492	HYDRAULIK
VERSCHLUSSMUTTER RD36X	10466915	30	1	789	91000228	VORB.ANTRIEBSAGG.KLIMAA
VERSCHLUSSMUTTER RD36X	10466915	229	1	898	96047486	ZUSATZHYDRAULIK S-ANLENK
VERSCHLUSSMUTTER RD54X	10466916	223	6	33	969731708	HYDRAULIK MITTELTEIL
VERSCHLUSSMUTTER RD54X	10466916	223	1	168	969733008	ZUSATZHYDRAULIK DREHBUE
VERSCHLUSSMUTTER RD54X	10466916	223	2	211	967787708	ZUSATZHYDRAULIK WINDE 1
VERSCHLUSSMUTTER RD54X	10466916	223	2	226	967787808	ZUSATZHYDRAULIK WINDE 2
VERSCHLUSSMUTTER RD54X	10466916	223	2	242	968081908	ZUSATZHYDRAULIK WINDE 4
VERSCHLUSSMUTTER RD54X	10466916	223	6	696	96052492	HYDRAULIK
VERSCHLUSSMUTTER RD54X	10466916	223	2	898	96047486	ZUSATZHYDRAULIK S-ANLENK
VERSCHLUSSMUTTER RD54X	10466916	223	2	984	96047485	ZUSATZHYDRAULIK WINDE 6
VERSCHLUSSMUTTER RD79X	10466917	207	13	33	969731708	HYDRAULIK MITTELTEIL
VERSCHLUSSMUTTER RD79X	10466917	207	2	168	969733008	ZUSATZHYDRAULIK DREHBUE

22.6.2022

etk_en_de_098282 LR 11000

1611

LIEBHERRAlphabetical index
Alphabetischer Index

Bezeichnung	Artikel	Pos.	Menge	Seite	Baugruppe	Bezeichnung
VERSCHLUSSMUTTER RD79X	10466917	207	2	211	967787708	ZUSATZHYDRAULIK WINDE 1
VERSCHLUSSMUTTER RD79X	10466917	207	2	226	967787808	ZUSATZHYDRAULIK WINDE 2
VERSCHLUSSMUTTER RD79X	10466917	207	2	242	968081908	ZUSATZHYDRAULIK WINDE 4
VERSCHLUSSMUTTER RD79X	10466917	207	7	696	96052492	HYDRAULIK
VERSCHLUSSMUTTER RD79X	10466917	207	3	825	96043277	ZUS.HYDR.VERBINDUNG DB-
VERSCHLUSSMUTTER RD79X	10466917	207	6	898	96047486	ZUSATZHYDRAULIK S-ANLENK
VERSCHLUSSMUTTER RD79X	10466917	207	2	984	96047485	ZUSATZHYDRAULIK WINDE 6
VERSCHLUSSNIPPEL SP-006-0	511506208	245	1	773	96033157	DRUCKLUFTANLAGE
VERSCHLUSSRING	7024263	4	1	258	570112908	TRIEBWERK
VERSCHLUSSSCHRAUBE	11690057	3	1	216	10802061	WINDENDREHGEBER
VERSCHLUSSSCHRAUBE	12101689	1	2	88	11621291	VERTEILERKOMBINATION
VERSCHLUSSSCHRAUBE	504006408	480	7	315	11320826	PUMPENVERTEILERGETRIEB
VERSCHLUSSSCHRAUBE	7027056	44	1	981	11161917	STEUERTEIL
VERSCHLUSSSCHRAUBE	774378208	2	2	90	11491832	VERTEILERKOMBINATION
VERSCHLUSSSCHRAUBE	774378208	3	2	91	11491833	VERTEILERKOMBINATION
VERSCHLUSSSCHRAUBE	774378208	2	2	551	11621498	VERTEILERKOMBINATION
VERSCHLUSSSCHRAUBE	774378208	2	1	592	11621502	VERTEILERKOMBINATION
VERSCHLUSSSCHRAUBE	774378208	2	3	593	11621501	VERTEILERKOMBINATION
VERSCHLUSSSCHRAUBE	774378208	3	2	907	11621500	VERTEILERKOMBINATION
VERSCHLUSSSCHRAUBE 15	602425008	511	4	646	96039940	LEITUNG
VERSCHLUSSSCHRAUBE DIN	4078004	9	2	380	10127419	KRAFTSTOFFFILTERMODUL
VERSCHLUSSSCHRAUBE DIN	4000461	5	2	337	12405454	KURBELGEHAEUSE KPL. MIT
VERSCHLUSSSCHRAUBE DIN	10652552	6	6	337	12405454	KURBELGEHAEUSE KPL. MIT
VERSCHLUSSSCHRAUBE DIN	4600319	70	1	589	919297008	ZENTRALSCHMIERANLAGE O
VERSCHLUSSSCHRAUBE DIN	11626246	19	2	300	571907208	ANSCHLUSSPLATTE
VERSCHLUSSSCHRAUBE DIN	11651084	7	3	380	10127419	KRAFTSTOFFFILTERMODUL
VERSCHLUSSSCHRAUBE DIN	12217487	4	2	738	512349708	KIPPZYLINDER
VERSCHLUSSSCHRAUBE DIN	12218194	12	2	591	10425291	ELEKTROPUMPE
VERSCHLUSSSCHRAUBE DIN	10878578	12	2	161	10871517	ELEKTROPUMPE
VERSCHLUSSSCHRAUBE DIN	10878578	124	2	252	11347396	SEILTROMMEL
VERSCHLUSSSCHRAUBE DIN	404140208	13	1	736	10326323	HYDROZYLINDER
VERSCHLUSSSCHRAUBE DIN	10179469	36	4	878	12101591	RUECKFALLSTUETZE
VERSCHLUSSSCHRAUBE M1	10115237	35	1	317	11314599	VERSTELLPUMPE
VERSCHLUSSSCHRAUBE M1	7372626	24	4	298	11212747	VERSTELLPUMPE
VERSCHLUSSSCHRAUBE M1	7372626	24	4	301	11212748	VERSTELLPUMPE
VERSCHLUSSSCHRAUBE M1	7414500	16	1	981	11161917	STEUERTEIL
VERSCHLUSSSCHRAUBE M1	10128874	(20)	1	334	13455124	DIESELMOTOR
VERSCHLUSSSCHRAUBE M2	10000515	27	2	301	11212748	VERSTELLPUMPE
VERSCHLUSSSCHRAUBE M25	602425108	513	2	648	96051766	BLINDSTECKER
VERSCHLUSSSCHRAUBE M3	11354095	2	4	337	12405454	KURBELGEHAEUSE KPL. MIT
VERSCHLUSSSCHRAUBE M32	602425208	(503)	1	54	967908108	KABELLISTE MITTELSTUECK
VERSCHLUSSSCHRAUBE M32	602425208	(503)	1	54	967908108	KABELLISTE MITTELSTUECK
VERSCHLUSSSCHRAUBE M32	602425208	539	2	642	96033473	KABELSTRANG
VERSCHLUSSSCHRAUBE M32	602425208	510	1	645	96035430	LEITUNG
VERSCHLUSSSCHRAUBE M32	602425208	512	1	648	96051766	BLINDSTECKER
VERSCHLUSSSCHRAUBE M32	602425208	47	1	658	967917908	SCHALTSCHRANK MECH.
VERSCHLUSSSCHRAUBE M32	602425208	4	1	794	96059325	KLEMMKASTEN
VERSCHLUSSSCHRAUBE M32	602425208	150	4	885	96036187	KLEMMKASTEN KPL.
VERSCHLUSSSCHRAUBE M8X	7027497	20	2	300	571907208	ANSCHLUSSPLATTE
VERSCHLUSSSCHRAUBE M8X	7027497	20	2	302	10009378	ANSCHLUSSPLATTE
VERSCHLUSSSCHRAUBE RD3	10466906	164	3	869	919304308	S-ANLENKSTUECK VORM.
VERSCHLUSSSCHRAUBE RD3	10466906	250	1	898	96047486	ZUSATZHYDRAULIK S-ANLENK
VERSCHLUSSSCHRAUBE RD3	10466910	244	1	34	969731708	HYDRAULIK MITTELTEIL
VERSCHLUSSSCHRAUBE RD3	10466910	244	1	543	968513208	ZUSATZHYDRAULIK SA-BOCK
VERSCHLUSSSCHRAUBE RD3	10466910	244	4	697	96052492	HYDRAULIK
VERSCHLUSSSCHRAUBE RD3	10466910	244	2	898	96047486	ZUSATZHYDRAULIK S-ANLENK
VERSCHLUSSSCHRAUBE RD3	10466910	244	1	992	96006590	ZUSATZHYDR.VERBINDUNGS
VERSCHLUSSSCHRAUBE RD3	10466910	244	1	1003	968883308	ZUSATZHYDR.BOLZENZIEHZ
VERSCHLUSSSCHRAUBE RD3	10466910	244	1	1006	968883408	ZUSATZHYDR.BOLZENZIEHZ
VERSCHLUSSSCHRAUBE RD3	10466910	244	3	1008	968883508	ZUS.HYDR.BOLZENZIEHEINRI

22.6.2022

etk_en_de_098282 LR 11000

1612

LIEBHERRAlphabetical index
Alphabetischer Index

Bezeichnung	Artikel	Pos.	Menge	Seite	Baugruppe	Bezeichnung
VERSCHLUSSSCHRAUBE RD3	10466907	3	1	194	968907308	PARKKONSOLE SCHLAEUCHE
VERSCHLUSSSCHRAUBE RD3	10466907	2	1	196	969483508	PARKKONSOLE SCHLAEUCHE
VERSCHLUSSSCHRAUBE RD3	10466907	4	1	488	968904008	TRAEGER VORM.
VERSCHLUSSSCHRAUBE RD3	10466911	230	1	33	969731708	HYDRAULIK MITTELTEIL
VERSCHLUSSSCHRAUBE RD3	10466911	230	2	75	967787408	HYDRAULIK RAUPE
VERSCHLUSSSCHRAUBE RD3	10466911	230	2	102	967787508	HYDRAULIK RAUPE
VERSCHLUSSSCHRAUBE RD3	10466911	230	1	168	969733008	ZUSATZHYDRAULIK DREHBUE
VERSCHLUSSSCHRAUBE RD3	10466911	230	3	696	96052492	HYDRAULIK
VERSCHLUSSSCHRAUBE RD3	10466911	230	1	992	96006590	ZUSATZHYDR.VERBINDUNGS
VERSCHLUSSSCHRAUBE RD3	10466911	230	1	1006	968883408	ZUSATZHYDR.BOLZENZIEHZ
VERSCHLUSSSCHRAUBE RD3	10466911	230	1	1008	968883508	ZUS.HYDR.BOLZENZIEHEINRI
VERSCHLUSSSCHRAUBE RD	10466908	3	1	195	968907408	PARKKONSOLE SCHLAEUCHE
VERSCHLUSSSCHRAUBE RD	10466908	3	2	196	969483508	PARKKONSOLE SCHLAEUCHE
VERSCHLUSSSCHRAUBE RD	10466908	3	2	488	968904008	TRAEGER VORM.
VERSCHLUSSSCHRAUBE RD	10466908	165	4	869	919304308	S-ANLENKSTUECK VORM.
VERSCHLUSSSCHRAUBE RD	10466908	210	1	898	96047486	ZUSATZHYDRAULIK S-ANLENK
VERSCHLUSSSCHRAUBE RD5	10466912	224	2	75	967787408	HYDRAULIK RAUPE
VERSCHLUSSSCHRAUBE RD5	10466912	224	2	102	967787508	HYDRAULIK RAUPE
VERSCHLUSSSCHRAUBE RD5	10466912	224	2	562	967788008	ZUSATZHYDR.MONTAGEEINR
VERSCHLUSSSCHRAUBE RD5	10466912	224	11	696	96052492	HYDRAULIK
VERSCHLUSSSCHRAUBE RD5	10466912	224	3	898	96047486	ZUSATZHYDRAULIK S-ANLENK
VERSCHLUSSSCHRAUBE RD5	10466912	224	1	992	96006590	ZUSATZHYDR.VERBINDUNGS
VERSCHLUSSSCHRAUBE RD5	10466912	224	1	1008	968883508	ZUS.HYDR.BOLZENZIEHEINRI
VERSCHLUSSSCHRAUBE RD7	10466909	2	4	194	968907308	PARKKONSOLE SCHLAEUCHE
VERSCHLUSSSCHRAUBE RD7	10466909	2	2	195	968907408	PARKKONSOLE SCHLAEUCHE
VERSCHLUSSSCHRAUBE RD7	10466909	2	1	488	968904008	TRAEGER VORM.
VERSCHLUSSSCHRAUBE RD7	10466909	166	4	869	919304308	S-ANLENKSTUECK VORM.
VERSCHLUSSSCHRAUBE RD7	10466909	209	4	898	96047486	ZUSATZHYDRAULIK S-ANLENK
VERSCHLUSSSCHRAUBE RD7	10466913	208	4	75	967787408	HYDRAULIK RAUPE
VERSCHLUSSSCHRAUBE RD7	10466913	208	4	102	967787508	HYDRAULIK RAUPE
VERSCHLUSSSCHRAUBE RD7	10466913	208	19	696	96052492	HYDRAULIK
VERSCHLUSSSCHRAUBE VST	7381638	11	2	340	9078462	AGGREGATETRAEGER ANBA
VERSCHLUSSSCHRAUBE VST	7381638	7	1	387	12421642	VERBINDUNGSLEITUNG ANBA
VERSCHLUSSSCHRAUBE VSTI	477510501	10	4	206	90024729	FEDERDRUCKBREMSE
VERSCHLUSSSCHRAUBE VSTI	477510501	22	1	708	11314761	STUEBERBLOCK
VERSCHLUSSSCHRAUBE VSTI	477510501	8	8	974	90200207	FEDERDRUCKBREMSE
VERSCHLUSSSCHRAUBE VST	7380566	(9)	1	348	10134887	OELWANNE MIT BEFEST.
VERSCHLUSSSCHRAUBE VST	7380566	6	1	385	10154796	ANSAUGSTUTZEN ANBAU
VERSCHLUSSSCHRAUBE VST	7380566	16	1	394	12490129	WASSERPUMPE MIT BEFEST.
VERSCHLUSSSCHRAUBE VST	7380566	9	1	396	11353748	THERMOSTATGEHAEUSE AN
VERSCHLUSSSCHRAUBE VST	7380566	4	1	400	10143277	KUEHLMITTELKRUEMMER AN
VERSCHLUSSSCHRAUBE VSTI	477510101	15	1	708	11314761	STUEBERBLOCK
VERSCHLUSSSCHRAUBE VST	12696012	(3)	1	381	12474356	KRAFTSTOFFLEITUNGEN
VERSCHLUSSSCHRAUBE VST	7382203	3	2	337	12405454	KURBELGEHAEUSE KPL. MIT
VERSCHLUSSSCHRAUBE VST	7382203	3	1	400	10143277	KUEHLMITTELKRUEMMER AN
VERSCHLUSSSCHRAUBE VST	7382203	3	2	402	10145044	WASSERLEITUNGSANSCHLUE
VERSCHLUSSSCHRAUBE VST	7382203	7	1	403	10145193	KUEHLWASSERANSCHLUSS
VERSCHLUSSSCHRAUBE VSTI	477511301	79	8	68	90029090	WINKELGETRIEBE
VERSCHLUSSSCHRAUBE VSTI	477511301	79	4	70	90029091	WINKELGETRIEBE
VERSCHLUSSSCHRAUBE VSTI	7380688	13	1	340	9078462	AGGREGATETRAEGER ANBA
VERSCHLUSSSCHRAUBE VSTI	7380688	4	1	344	10125646	OELABSCHIEDER ANBAU
VERSCHLUSSSCHRAUBE VSTI	7380688	5	1	380	10127419	KRAFTSTOFFFILTERMODUL
VERSCHLUSSSCHRAUBE VSTI	7361961	2	7	152	90211005	DREHWERKANTRIEB
VERSCHLUSSSCHRAUBE VSTI	7361961	78	3	152	90211005	DREHWERKANTRIEB
VERSCHLUSSSCHRAUBE VSTI	7380177	6	1	403	10145193	KUEHLWASSERANSCHLUSS
VERSCHLUSSSCHRAUBE VSTI	7380177	5	1	405	10145195	KUEHLWASSERANSCHLUSS
VERSCHLUSSSCHRAUBE VSTI	7380177	10	1	418	10129212	SCHWUNGRADGEHAEUSE AN
VERSCHLUSSSCHRAUBE VST	10041903	(11)	1	348	10134887	OELWANNE MIT BEFEST.
VERSCHLUSSSCHRAUBE VSTI	477511501	77	2	68	90029090	WINKELGETRIEBE
VERSCHLUSSSCHRAUBE VSTI	477511501	77	2	70	90029091	WINKELGETRIEBE

22.6.2022

etk_en_de_098282 LR 11000

1613

LIEBHERRAlphabetical index
Alphabetischer Index

Bezeichnung	Artikel	Pos.	Menge	Seite	Baugruppe	Bezeichnung
VERSCHLUSSSCHRAUBE VSTI	477511501	68	3	205	90024489	PLANETENGETRIEBE
VERSCHLUSSSCHRAUBE VSTI	477511501	39	1	207	90024490	OELMESSEINRICHTUNG
VERSCHLUSSSCHRAUBE VSTI	477511501	39	1	236	90200528	OELMESSEINRICHTUNG
VERSCHLUSSSCHRAUBE VSTI	477511501	39	1	237	90200533	OELMESSEINRICHTUNG
VERSCHLUSSSCHRAUBE VSTI	477511501	93	1	972	90200134	PLANETENGETRIEBE
VERSCHLUSSSCHRAUBE VSTI	7381457	1	2	346	10152926	VERSCHLUSSTEILE
VERSCHLUSSSCHRAUBE VSTI	7381457	(12)	7	348	10134887	OELWANNE MIT BEFEST.
VERSCHLUSSSCHRAUBE VSTI	7381457	5	2	403	10145193	KUEHLWASSERANSCHLUSS
VERSCHLUSSSCHRAUBE VSTI	7381457	4	1	405	10145195	KUEHLWASSERANSCHLUSS
VERSCHLUSSSCHRAUBE VST	11213236	12	1	452	968866808	HARNSTOFFTANK VORM.
VERSCHLUSSSCHRAUBE VSTI	477511601	69	2	68	90029090	WINKELGETRIEBE
VERSCHLUSSSCHRAUBE VSTI	477511601	69	2	70	90029091	WINKELGETRIEBE
VERSCHLUSSSCHRAUBE VSTI	7027307	89	2	152	90211005	DREHWERKANTRIEB
VERSCHLUSSSCHRAUBE VSTI	7382204	4	2	337	12405454	KURBELGEHAEUSE KPL. MIT
VERSCHLUSSSCHRAUBE VST	7382202	6	1	418	10129212	SCHWUNGRADGEHAEUSE AN
VERSCHLUSSSCHRAUBE VSTI	10285724	13	1	708	11314761	STUEBERBLOCK
VERSCHLUSSSTOPFEN GPN	779016201	88	1	152	90211005	DREHWERKANTRIEB
VERSCHLUSSSTOPFEN GPN	12692129	32	1	381	12474356	KRAFTSTOFFLEITUNGEN
VERSCHLUSSSTOPFEN GPN 3	11698481	5	1	373	12489819	ABDECKKAPPEN-KIT
VERSCHLUSSSTOPFEN GPN 3	11835061	6	2	373	12489819	ABDECKKAPPEN-KIT
VERSCHLUSSSTOPFEN ISO 8	477700408	782	2	700	96052492	HYDRAULIK
VERSCHLUSSSTOPFEN ISO 8	477700408	634	1	774	96033157	DRUCKLUFTANLAGE
VERSCHLUSSSTOPFEN ISO 8	477700508	808	2	701	96052492	HYDRAULIK
VERSCHLUSSSTOPFEN ISO 8	477700908	760	3	700	96052492	HYDRAULIK
VERSCHLUSSTEILE	10120393	650	1	335	13455124	DIESELMOTOR
VERSCHLUSSTEILE	10141838	337	1	332	13455124	DIESELMOTOR
VERSCHLUSSTEILE	10148371	60	1	426	12410651	MOTORREGELUNGSSENSORIK
VERSCHLUSSTEILE	10148371	130	1	426	12410651	MOTORREGELUNGSSENSORIK
VERSCHLUSSTEILE	10152926	17	1	329	13455124	DIESELMOTOR
VERSCHLUSSTEILE	12973964	524	1	335	13455124	DIESELMOTOR
VERSCHMUTZUNGSANZEIGE	11003392	(713)	1	1011	12104450	HYDRAULIKAGGREGAT
VERSCHMUTZUNGSANZEIGE	11341359	3	2	580	967968208	OELBEHAELTER VORM.
VERSCHMUTZUNGSANZEIGE	571356108	(4)	1	695	96052492	HYDRAULIK
VERSCHRAUBUNG	11081053	3	1	163	774375108	DURCHGANGSNIPPELBLOCK
VERSCHRAUBUNG	11644971	5	1	87	11621396	ELEKTROPUMPE
VERSCHRAUBUNG	570066008	2	1	42	502806508	AUSGLEICHSBEHAELTER
VERSCHRAUBUNG	955919508	195	1	33	969731708	HYDRAULIK MITTELTEIL
VERSCHRAUBUNG AEHNL.DI	7381456	16	1	400	10143277	KUEHLMITTELKRUEMMER AN
VERSCHRAUBUNG AEHNL.ISO	470701614	624	1	211	967787708	ZUSATZHYDRAULIK WINDE 1
VERSCHRAUBUNG AEHNL.ISO	470701614	624	1	226	967787808	ZUSATZHYDRAULIK WINDE 2
VERSCHRAUBUNG AEHNL.ISO	470701614	636	1	242	968081908	ZUSATZHYDRAULIK WINDE 4
VERSCHRAUBUNG AEHNL.ISO	470701614	626	1	984	96047485	ZUSATZHYDRAULIK WINDE 6
VERSCHRAUBUNG AEHNL.ISO	491100814	607	1	825	96043277	ZUS.HYDR.VERBINDUNG DB-
VERSCHRAUBUNG AEHNL.IS	510713214	574	1	698	96052492	HYDRAULIK
VERSCHRAUBUNG BUZ 16S C	477701108	623	2	543	968513208	ZUSATZHYDRAULIK SA-BOCK
VERSCHRAUBUNG BUZ 16S C	477701108	860	1	701	96052492	HYDRAULIK
VERSCHRAUBUNG BUZ 22L C	477700208	635	3	169	969733008	ZUSATZHYDRAULIK DREHBUE
VERSCHRAUBUNG BUZ 30S C	477701608	621	3	543	968513208	ZUSATZHYDRAULIK SA-BOCK
VERSCHRAUBUNG BUZ 35L C	477700708	818	1	701	96052492	HYDRAULIK
VERSCHRAUBUNG BUZ 38S C	477701808	816	1	701	96052492	HYDRAULIK
VERSCHRAUBUNG BUZ 8 M14	10816958	406	9	436	919551008	SCHALLDAEMPFERANLAGE
VERSCHRAUBUNG EGE 10L G	471904308	624	1	242	968081908	ZUSATZHYDRAULIK WINDE 4
VERSCHRAUBUNG EGE 10L G	471904308	604	1	543	968513208	ZUSATZHYDRAULIK SA-BOCK
VERSCHRAUBUNG EGE 10L G	471904308	668	6	699	96052492	HYDRAULIK
VERSCHRAUBUNG EGE 10L G	471904308	602	1	821	968562908	ZUSATZHYDRAULIK VERBOLZ
VERSCHRAUBUNG EGE 10S	471900408	667	1	699	96052492	HYDRAULIK
VERSCHRAUBUNG EGE 12L	471903808	744	1	700	96052492	HYDRAULIK
VERSCHRAUBUNG EGE 12S G	471901808	607	4	121	967787608	HYDRAULIK ABSTUETZUNG
VERSCHRAUBUNG EGE 12S G	471901808	609	1	562	967788008	ZUSATZHYDR.MONTAGEEINR
VERSCHRAUBUNG EGE 12S G	471900508	617	1	898	96047486	ZUSATZHYDRAULIK S-ANLENK

22.6.2022

etk_en_de_098282 LR 11000

1614

LIEBHERRAlphabetical index
Alphabetischer Index

Bezeichnung	Artikel	Pos.	Menge	Seite	Baugruppe	Bezeichnung
VERSCHRAUBUNG EGE 16S	471901908	629	2	34	969731708	HYDRAULIK MITTELTEIL
VERSCHRAUBUNG EGE 18L G	471901308	608	2	262	967787908	ZUSATZHYDRAULIK MONTAGE
VERSCHRAUBUNG EGE 18L G	471901308	711	7	699	96052492	HYDRAULIK
VERSCHRAUBUNG EGE 18L G	471901308	615	1	984	96047485	ZUSATZHYDRAULIK WINDE 6
VERSCHRAUBUNG EGE 30S G	11823327	869	1	701	96052492	HYDRAULIK
VERSCHRAUBUNG EGE 42L	471903608	614	5	698	96052492	HYDRAULIK
VERSCHRAUBUNG EGESD10-L	471902108	633	1	985	96047485	ZUSATZHYDRAULIK WINDE 6
VERSCHRAUBUNG EGESD10-L	471901108	625	1	169	969733008	ZUSATZHYDRAULIK DREHBUE
VERSCHRAUBUNG EGESD10-L	471901108	820	2	701	96052492	HYDRAULIK
VERSCHRAUBUNG EGESD12-L	471901208	833	2	701	96052492	HYDRAULIK
VERSCHRAUBUNG EGESD16	471900608	620	1	262	967787908	ZUSATZHYDRAULIK MONTAGE
VERSCHRAUBUNG EGESD16	471900608	710	5	699	96052492	HYDRAULIK
VERSCHRAUBUNG EGESD18-L	471902308	766	2	700	96052492	HYDRAULIK
VERSCHRAUBUNG EGESD18-L	471902308	621	1	773	96033157	DRUCKLUFTANLAGE
VERSCHRAUBUNG EGESD20	471903208	633	2	698	96052492	HYDRAULIK
VERSCHRAUBUNG EGESD20	471900708	682	1	35	969731708	HYDRAULIK MITTELTEIL
VERSCHRAUBUNG EGESD20	471900708	673	1	699	96052492	HYDRAULIK
VERSCHRAUBUNG EGESD20	471904508	637	4	899	96047486	ZUSATZHYDRAULIK S-ANLENK
VERSCHRAUBUNG EGESD28-L	471901508	655	5	698	96052492	HYDRAULIK
VERSCHRAUBUNG EGESD30	471900908	736	1	700	96052492	HYDRAULIK
VERSCHRAUBUNG EGESD6-L	471902008	35	1	588	919297008	ZENTRALSCHMIERANLAGE O
VERSCHRAUBUNG EGESD6-S	471900308	687	2	699	96052492	HYDRAULIK
VERSCHRAUBUNG EL 10L CR6	472330208	658	2	34	969731708	HYDRAULIK MITTELTEIL
VERSCHRAUBUNG EL 10L CR6	472330208	621	4	75	967787408	HYDRAULIK RAUPE
VERSCHRAUBUNG EL 10L CR6	472330208	622	4	102	967787508	HYDRAULIK RAUPE
VERSCHRAUBUNG EL 10L CR6	472330208	655	1	169	969733008	ZUSATZHYDRAULIK DREHBUE
VERSCHRAUBUNG EL 10L CR6	472330208	626	1	211	967787708	ZUSATZHYDRAULIK WINDE 1
VERSCHRAUBUNG EL 10L CR6	472330208	626	1	226	967787808	ZUSATZHYDRAULIK WINDE 2
VERSCHRAUBUNG EL 10L CR6	472330208	621	5	242	968081908	ZUSATZHYDRAULIK WINDE 4
VERSCHRAUBUNG EL 10L CR6	472330208	602	3	543	968513208	ZUSATZHYDRAULIK SA-BOCK
VERSCHRAUBUNG EL 10L CR6	472330208	698	14	699	96052492	HYDRAULIK
VERSCHRAUBUNG EL 10L CR6	472330208	612	1	984	96047485	ZUSATZHYDRAULIK WINDE 6
VERSCHRAUBUNG EL 10S C	7367776	627	1	562	967788008	ZUSATZHYDR.MONTAGEEINR
VERSCHRAUBUNG EL 10S C	7367776	666	3	699	96052492	HYDRAULIK
VERSCHRAUBUNG EL 12S C	7617461	684	1	35	969731708	HYDRAULIK MITTELTEIL
VERSCHRAUBUNG EL 12S C	7617461	831	2	701	96052492	HYDRAULIK
VERSCHRAUBUNG EL 15L CR6	472300414	638	1	169	969733008	ZUSATZHYDRAULIK DREHBUE
VERSCHRAUBUNG EL 15L CR6	472300414	858	1	701	96052492	HYDRAULIK
VERSCHRAUBUNG EL 16S C	7407098	601	2	168	969733008	ZUSATZHYDRAULIK DREHBUE
VERSCHRAUBUNG EL 16S C	7407098	713	5	699	96052492	HYDRAULIK
VERSCHRAUBUNG EL 20S C	7407107	620	1	34	969731708	HYDRAULIK MITTELTEIL
VERSCHRAUBUNG EL 20S C	7407107	643	2	899	96047486	ZUSATZHYDRAULIK S-ANLENK
VERSCHRAUBUNG EL 25S C	7407118	610	1	211	967787708	ZUSATZHYDRAULIK WINDE 1
VERSCHRAUBUNG EL 25S C	7407118	614	1	226	967787808	ZUSATZHYDRAULIK WINDE 2
VERSCHRAUBUNG EL 25S C	7407118	613	1	242	968081908	ZUSATZHYDRAULIK WINDE 4
VERSCHRAUBUNG EL 25S C	7407118	605	1	984	96047485	ZUSATZHYDRAULIK WINDE 6
VERSCHRAUBUNG EL 28L CR6	7407120	602	2	34	969731708	HYDRAULIK MITTELTEIL
VERSCHRAUBUNG EL 28L CR6	7407120	611	3	75	967787408	HYDRAULIK RAUPE
VERSCHRAUBUNG EL 28L CR6	7407120	606	3	102	967787508	HYDRAULIK RAUPE
VERSCHRAUBUNG EL 28L CR6	7407120	605	1	211	967787708	ZUSATZHYDRAULIK WINDE 1
VERSCHRAUBUNG EL 28L CR6	7407120	605	1	226	967787808	ZUSATZHYDRAULIK WINDE 2
VERSCHRAUBUNG EL 28L CR6	7407120	610	2	242	968081908	ZUSATZHYDRAULIK WINDE 4
VERSCHRAUBUNG EL 28L CR6	7407120	764	6	700	96052492	HYDRAULIK
VERSCHRAUBUNG EL 28L CR6	7407120	626	1	899	96047486	ZUSATZHYDRAULIK S-ANLENK
VERSCHRAUBUNG EL 28L CR6	7407120	617	1	984	96047485	ZUSATZHYDRAULIK WINDE 6
VERSCHRAUBUNG EL 42L CR6	7367986	628	20	698	96052492	HYDRAULIK
VERSCHRAUBUNG EL 42L CR6	7367986	614	1	898	96047486	ZUSATZHYDRAULIK S-ANLENK
VERSCHRAUBUNG EL 6S CR6	472331208	651	1	169	969733008	ZUSATZHYDRAULIK DREHBUE
VERSCHRAUBUNG EL 6S CR6	472331208	27	1	588	919297008	ZENTRALSCHMIERANLAGE O
VERSCHRAUBUNG EL 6S CR6	472331208	637	3	698	96052492	HYDRAULIK

22.6.2022

etk_en_de_098282 LR 11000

1615

LIEBHERRAlphabetical index
Alphabetischer Index

Bezeichnung	Artikel	Pos.	Menge	Seite	Baugruppe	Bezeichnung
VERSCHRAUBUNG EL 6S CR6	472331208	9	1	906	917692108	ZENTRALSCHMIERUNG
VERSCHRAUBUNG ELSD38-S	472331908	601	4	75	967787408	HYDRAULIK RAUPE
VERSCHRAUBUNG ELSD38-S	472331908	601	4	102	967787508	HYDRAULIK RAUPE
VERSCHRAUBUNG ELSD38-S	472331908	612	1	168	969733008	ZUSATZHYDRAULIK DREHBUE
VERSCHRAUBUNG ELSD38-S	472331908	611	1	242	968081908	ZUSATZHYDRAULIK WINDE 4
VERSCHRAUBUNG ELSD38-S	472331908	694	6	699	96052492	HYDRAULIK
VERSCHRAUBUNG ELSD38-S	472331908	600	2	898	96047486	ZUSATZHYDRAULIK S-ANLENK
VERSCHRAUBUNG ELSD6-L C	472032308	601	1	773	96033157	DRUCKLUFTANLAGE
VERSCHRAUBUNG ET 15L M22	472430408	634	1	34	969731708	HYDRAULIK MITTELTEIL
VERSCHRAUBUNG ET 15L M22	472430408	794	2	700	96052492	HYDRAULIK
VERSCHRAUBUNG ET 28L M36	7407122	619	1	984	96047485	ZUSATZHYDRAULIK WINDE 6
VERSCHRAUBUNG ET 30S C	472431808	730	1	700	96052492	HYDRAULIK
VERSCHRAUBUNG ET 30S C	472431808	638	1	899	96047486	ZUSATZHYDRAULIK S-ANLENK
VERSCHRAUBUNG ET 35L CR6	7407125	636	2	34	969731708	HYDRAULIK MITTELTEIL
VERSCHRAUBUNG ET 6S CR6	472431208	814	3	701	96052492	HYDRAULIK
VERSCHRAUBUNG EV 10L M16	7027665	871	1	702	96052492	HYDRAULIK
VERSCHRAUBUNG EV 10L M16	7027665	632	1	774	96033157	DRUCKLUFTANLAGE
VERSCHRAUBUNG EV 28L C	10410772	767	5	700	96052492	HYDRAULIK
VERSCHRAUBUNG EV 42L M52	10651363	692	6	699	96052492	HYDRAULIK
VERSCHRAUBUNG EV16S CR6	10410770	841	1	701	96052492	HYDRAULIK
VERSCHRAUBUNG EV38S M52	10467292	691	2	699	96052492	HYDRAULIK
VERSCHRAUBUNG EVW22-LM	472201108	3	1	207	90024490	OELMESSEINRICHTUNG
VERSCHRAUBUNG EVW22-LM	472201108	22	1	207	90024490	OELMESSEINRICHTUNG
VERSCHRAUBUNG EW 10L M	7403569	685	3	35	969731708	HYDRAULIK MITTELTEIL
VERSCHRAUBUNG EW 10L M	7403569	618	3	75	967787408	HYDRAULIK RAUPE
VERSCHRAUBUNG EW 10L M	7403569	619	3	102	967787508	HYDRAULIK RAUPE
VERSCHRAUBUNG EW 10L M	7403569	621	1	211	967787708	ZUSATZHYDRAULIK WINDE 1
VERSCHRAUBUNG EW 10L M	7403569	623	1	226	967787808	ZUSATZHYDRAULIK WINDE 2
VERSCHRAUBUNG EW 10L M	7403569	617	4	242	968081908	ZUSATZHYDRAULIK WINDE 4
VERSCHRAUBUNG EW 10L M	7403569	617	1	262	967787908	ZUSATZHYDRAULIK MONTAGE
VERSCHRAUBUNG EW 10L M	7403569	42	1	450	919063408	HARNSTOFFANLAGE
VERSCHRAUBUNG EW 10L M	7403569	603	1	543	968513208	ZUSATZHYDRAULIK SA-BOCK
VERSCHRAUBUNG EW 10L M	7403569	31	1	588	919297008	ZENTRALSCHMIERANLAGE O
VERSCHRAUBUNG EW 10L M	7403569	625	26	698	96052492	HYDRAULIK
VERSCHRAUBUNG EW 10L M	7403569	610	3	773	96033157	DRUCKLUFTANLAGE
VERSCHRAUBUNG EW 10L M	7403569	35	1	789	91000228	VORB.ANTRIEBSAGG.KLIMAA
VERSCHRAUBUNG EW 10L M	7403569	606	2	821	968562908	ZUSATZHYDRAULIK VERBOLZ
VERSCHRAUBUNG EW 10L M	7403569	603	2	984	96047485	ZUSATZHYDRAULIK WINDE 6
VERSCHRAUBUNG EW 10S C	7617268	608	4	121	967787608	HYDRAULIK ABSTUETZUNG
VERSCHRAUBUNG EW 10S C	7617268	664	8	699	96052492	HYDRAULIK
VERSCHRAUBUNG EW 12S C	7617354	600	4	121	967787608	HYDRAULIK ABSTUETZUNG
VERSCHRAUBUNG EW 12S C	7617354	856	1	701	96052492	HYDRAULIK
VERSCHRAUBUNG EW 15L C	7615379	650	2	34	969731708	HYDRAULIK MITTELTEIL
VERSCHRAUBUNG EW 16S C	7617460	627	2	34	969731708	HYDRAULIK MITTELTEIL
VERSCHRAUBUNG EW 16S C	7617460	602	3	168	969733008	ZUSATZHYDRAULIK DREHBUE
VERSCHRAUBUNG EW 16S C	7617460	621	1	262	967787908	ZUSATZHYDRAULIK MONTAGE
VERSCHRAUBUNG EW 16S C	7617460	623	1	562	967788008	ZUSATZHYDR.MONTAGEEINR
VERSCHRAUBUNG EW 16S C	7617460	702	4	699	96052492	HYDRAULIK
VERSCHRAUBUNG EW 20S M	7407108	624	3	34	969731708	HYDRAULIK MITTELTEIL
VERSCHRAUBUNG EW 20S M	7407108	674	3	699	96052492	HYDRAULIK
VERSCHRAUBUNG EW 20S M	7407108	645	1	899	96047486	ZUSATZHYDRAULIK S-ANLENK
VERSCHRAUBUNG EW 22L ED	10873827	258	1	279	96032892	DIESELMOTOR VORM.
VERSCHRAUBUNG EW 25S C	7407119	605	2	168	969733008	ZUSATZHYDRAULIK DREHBUE
VERSCHRAUBUNG EW 25S C	7407119	684	2	699	96052492	HYDRAULIK
VERSCHRAUBUNG EW 25S C	7407119	606	1	984	96047485	ZUSATZHYDRAULIK WINDE 6
VERSCHRAUBUNG EW 28L C	7617494	613	2	75	967787408	HYDRAULIK RAUPE
VERSCHRAUBUNG EW 28L C	7617494	604	2	102	967787508	HYDRAULIK RAUPE
VERSCHRAUBUNG EW 28L C	7617494	633	1	169	969733008	ZUSATZHYDRAULIK DREHBUE
VERSCHRAUBUNG EW 28L C	7617494	627	1	211	967787708	ZUSATZHYDRAULIK WINDE 1
VERSCHRAUBUNG EW 28L C	7617494	627	1	226	967787808	ZUSATZHYDRAULIK WINDE 2

22.6.2022

etk_en_de_098282 LR 11000

1616

LIEBHERR

Alphabetical index
Alphabetischer Index

Bezeichnung	Artikel	Pos.	Menge	Seite	Baugruppe	Bezeichnung
VERSCHRAUBUNG EW 28L C	7617494	671	9	699	96052492	HYDRAULIK
VERSCHRAUBUNG EW 28L C	7617494	621	1	984	96047485	ZUSATZHYDRAULIK WINDE 6
VERSCHRAUBUNG EW 6S M14	472531508	11	1	159	917081108	ZENTRALSCHMIERANLAGE O
VERSCHRAUBUNG EW 6S M14	472531508	647	2	169	969733008	ZUSATZHYDRAULIK DREHBUE
VERSCHRAUBUNG EW 6S M14	472531508	635	1	242	968081908	ZUSATZHYDRAULIK WINDE 4
VERSCHRAUBUNG EW 6S M14	472531508	21	2	550	917691308	ZENTRALSCHMIERUNG
VERSCHRAUBUNG EW 6S M14	472531508	629	1	562	967788008	ZUSATZHYDR.MONTAGEEINR
VERSCHRAUBUNG EW 6S M14	472531508	26	6	588	919297008	ZENTRALSCHMIERANLAGE O
VERSCHRAUBUNG EW 6S M14	472531508	13	1	639	969245308	ELEKTRIK KLEMMKASTEN DB
VERSCHRAUBUNG EW 6S M14	472531508	40	1	658	967917908	SCHALTSCHRANK MECH.
VERSCHRAUBUNG EW 6S M14	472531508	636	17	698	96052492	HYDRAULIK
VERSCHRAUBUNG EW 6S M14	472531508	613	3	773	96033157	DRUCKLUFTANLAGE
VERSCHRAUBUNG EW 6S M14	472531508	632	3	899	96047486	ZUSATZHYDRAULIK S-ANLENK
VERSCHRAUBUNG EW 6S M14	472531508	601	1	984	96047485	ZUSATZHYDRAULIK WINDE 6
VERSCHRAUBUNG EWSD22-L	472530608	777	3	700	96052492	HYDRAULIK
VERSCHRAUBUNG EWSD38-S	472531808	600	4	75	967787408	HYDRAULIK RAUPE
VERSCHRAUBUNG EWSD38-S	472531808	600	4	102	967787508	HYDRAULIK RAUPE
VERSCHRAUBUNG EWSD38-S	472531808	644	1	169	969733008	ZUSATZHYDRAULIK DREHBUE
VERSCHRAUBUNG EWSD38-S	472531808	601	3	211	967787708	ZUSATZHYDRAULIK WINDE 1
VERSCHRAUBUNG EWSD38-S	472531808	602	3	226	967787808	ZUSATZHYDRAULIK WINDE 2
VERSCHRAUBUNG EWSD38-S	472531808	609	4	242	968081908	ZUSATZHYDRAULIK WINDE 4
VERSCHRAUBUNG EWSD38-S	472531808	693	8	699	96052492	HYDRAULIK
VERSCHRAUBUNG EWSD38-S	472531808	601	4	898	96047486	ZUSATZHYDRAULIK S-ANLENK
VERSCHRAUBUNG EWSD38-S	472531808	610	2	984	96047485	ZUSATZHYDRAULIK WINDE 6
VERSCHRAUBUNG G12-S	470002508	44	1	878	12101591	RUECKFALLSTUETZE
VERSCHRAUBUNG GE 10 9/16	11643351	21	1	399	10147372	ENTLUEFTUNGSLEITUNG AN
VERSCHRAUBUNG GE 10 M1	10813936	7	1	408	10141720	ATL-ANBAU
VERSCHRAUBUNG GE 10 M1	10813936	7	1	409	10141721	ATL-ANBAU
VERSCHRAUBUNG GE 10L M	471030508	616	4	75	967787408	HYDRAULIK RAUPE
VERSCHRAUBUNG GE 10L M	471030508	618	4	102	967787508	HYDRAULIK RAUPE
VERSCHRAUBUNG GE 10L M	471030508	625	1	211	967787708	ZUSATZHYDRAULIK WINDE 1
VERSCHRAUBUNG GE 10L M	471030508	625	1	226	967787808	ZUSATZHYDRAULIK WINDE 2
VERSCHRAUBUNG GE 10L M	471030508	606	3	242	968081908	ZUSATZHYDRAULIK WINDE 4
VERSCHRAUBUNG GE 10L M	471030508	634	3	698	96052492	HYDRAULIK
VERSCHRAUBUNG GE 10L M	471030508	627	1	984	96047485	ZUSATZHYDRAULIK WINDE 6
VERSCHRAUBUNG GE 10L M	7021521	2	1	456	969904608	DRUCKBEGRENZUNGSVENTI
VERSCHRAUBUNG GE 10L M	471039808	621	3	698	96052492	HYDRAULIK
VERSCHRAUBUNG GE 10L M	471039808	611	1	773	96033157	DRUCKLUFTANLAGE
VERSCHRAUBUNG GE 12 M1	10813939	15	1	383	10143726	LECKOELLEITUNG ANBAU
VERSCHRAUBUNG GE 12 M1	10813939	10	1	400	10143277	KUEHLMITTELKRUEMMER AN
VERSCHRAUBUNG GE 12 M1	11002988	(2)	1	381	12474356	KRAFTSTOFFLEITUNGEN
VERSCHRAUBUNG GE 12 M1	11002988	13	1	381	12474356	KRAFTSTOFFLEITUNGEN
VERSCHRAUBUNG GE 12 M1	10813940	19	2	392	10141807	ANBAUTEILE LUFTPRESSER
VERSCHRAUBUNG GE 12 M1	10813940	9	1	400	10143277	KUEHLMITTELKRUEMMER AN
VERSCHRAUBUNG GE 12L G1	471034808	654	1	169	969733008	ZUSATZHYDRAULIK DREHBUE
VERSCHRAUBUNG GE 12L G1	471034808	613	2	211	967787708	ZUSATZHYDRAULIK WINDE 1
VERSCHRAUBUNG GE 12L G1	471034808	613	2	226	967787808	ZUSATZHYDRAULIK WINDE 2
VERSCHRAUBUNG GE 12L G1	471034808	620	2	242	968081908	ZUSATZHYDRAULIK WINDE 4
VERSCHRAUBUNG GE 12L G1	471034808	605	1	562	967788008	ZUSATZHYDR.MONTAGEEINR
VERSCHRAUBUNG GE 12L G1	471034808	722	4	699	96052492	HYDRAULIK
VERSCHRAUBUNG GE 12L G1	471034808	628	1	984	96047485	ZUSATZHYDRAULIK WINDE 6
VERSCHRAUBUNG GE 12L M	471039908	647	7	698	96052492	HYDRAULIK
VERSCHRAUBUNG GE 12L M	471039908	620	1	773	96033157	DRUCKLUFTANLAGE
VERSCHRAUBUNG GE 12S G1/	471032608	654	1	34	969731708	HYDRAULIK MITTELTEIL
VERSCHRAUBUNG GE 12S G1/	471032608	612	1	226	967787808	ZUSATZHYDRAULIK WINDE 2
VERSCHRAUBUNG GE 12S G1/	471032608	600	1	698	96052492	HYDRAULIK
VERSCHRAUBUNG GE 12S G1/	471032608	616	1	984	96047485	ZUSATZHYDRAULIK WINDE 6
VERSCHRAUBUNG GE 12S G3/	471032708	622	1	169	969733008	ZUSATZHYDRAULIK DREHBUE
VERSCHRAUBUNG GE 12S G3/	471032708	836	1	701	96052492	HYDRAULIK
VERSCHRAUBUNG GE 14,15,1	10813942	3	1	344	10125646	OELABSCHIEDER ANBAU

22.6.2022

etk_en_de_098282 LR 11000

1617

LIEBHERRAlphabetical index
Alphabetischer Index

Bezeichnung	Artikel	Pos.	Menge	Seite	Baugruppe	Bezeichnung
VERSCHRAUBUNG GE 15L M	471030908	645	2	698	96052492	HYDRAULIK
VERSCHRAUBUNG GE 18L M	471037008	628	3	169	969733008	ZUSATZHYDRAULIK DREHBUE
VERSCHRAUBUNG GE 18L M	471031108	7	2	575	967967608	KRAFTSTOFFBEHAELTER VO
VERSCHRAUBUNG GE 18L M	471031108	622	3	698	96052492	HYDRAULIK
VERSCHRAUBUNG GE 18L M	471031108	605	4	773	96033157	DRUCKLUFTANLAGE
VERSCHRAUBUNG GE 18L M2	10815662	608	2	773	96033157	DRUCKLUFTANLAGE
VERSCHRAUBUNG GE 20S G1/	7410451	681	2	35	969731708	HYDRAULIK MITTELTEIL
VERSCHRAUBUNG GE 20S G1/	7410451	861	1	701	96052492	HYDRAULIK
VERSCHRAUBUNG GE 22L M	10036896	772	1	700	96052492	HYDRAULIK
VERSCHRAUBUNG GE 28L G1	471031608	742	1	700	96052492	HYDRAULIK
VERSCHRAUBUNG GE 28L G3/	7410441	697	3	699	96052492	HYDRAULIK
VERSCHRAUBUNG GE 28L M	7615629	605	2	242	968081908	ZUSATZHYDRAULIK WINDE 4
VERSCHRAUBUNG GE 28L M	7615629	769	4	700	96052492	HYDRAULIK
VERSCHRAUBUNG GE 30S G1	11002216	717	7	699	96052492	HYDRAULIK
VERSCHRAUBUNG GE 30S G3	10877614	870	1	702	96052492	HYDRAULIK
VERSCHRAUBUNG GE 42L G1	471034708	611	3	34	969731708	HYDRAULIK MITTELTEIL
VERSCHRAUBUNG GE 42L G1	471034708	615	12	698	96052492	HYDRAULIK
VERSCHRAUBUNG GE 6 M10	10813933	10	2	392	10141807	ANBAUTEILE LUFTPRESSER
VERSCHRAUBUNG GE 6 M10	10813933	8	1	410	10143790	LAEDRUCKREGELUNG
VERSCHRAUBUNG GE 6L M12	12204762	635	3	774	96033157	DRUCKLUFTANLAGE
VERSCHRAUBUNG GE 6L M22	502946108	623	1	773	96033157	DRUCKLUFTANLAGE
VERSCHRAUBUNG GE 6LL M1	774376508	1	1	162	11210825	VERTEILERKOMBINATION
VERSCHRAUBUNG GE 6LL M1	774376508	71	2	231	917451208	WINDE 4 VORM.
VERSCHRAUBUNG GE 6S G1/	471032108	626	1	34	969731708	HYDRAULIK MITTELTEIL
VERSCHRAUBUNG GE 6S G1/	471032108	2	1	217	917451408	ZENTRALSCHMIERUNG
VERSCHRAUBUNG GE 6S G1/	471032108	12	6	550	917691308	ZENTRALSCHMIERUNG
VERSCHRAUBUNG GE 6S G1/	471032108	25	26	588	919297008	ZENTRALSCHMIERANLAGE O
VERSCHRAUBUNG GE 6S G1/	471032108	41	1	658	967917908	SCHALTSCHRANK MECH.
VERSCHRAUBUNG GE 6S G1/	471032108	679	10	699	96052492	HYDRAULIK
VERSCHRAUBUNG GE 6S G1/	471032108	615	1	773	96033157	DRUCKLUFTANLAGE
VERSCHRAUBUNG GE 6S G1/	471032108	633	3	899	96047486	ZUSATZHYDRAULIK S-ANLENK
VERSCHRAUBUNG GE 6S G1/	471032108	6	6	906	917692108	ZENTRALSCHMIERUNG
VERSCHRAUBUNG GE 6S G1/	471032108	2	1	988	917481408	ZENTRALSCHMIERUNG
VERSCHRAUBUNG GE 8 M12	10801399	32	3	400	10143277	KUEHLMITTELKRUEMMER AN
VERSCHRAUBUNG GE 8 M12	10813935	13	1	383	10143726	LECKOELLEITUNG ANBAU
VERSCHRAUBUNG GE 8 M12	10813935	22	1	394	12490129	WASSERPUMPE MIT BEFEST.
VERSCHRAUBUNG GE 8 M12	10813935	5	2	400	10143277	KUEHLMITTELKRUEMMER AN
VERSCHRAUBUNG GE 8 M14	10430185	14	1	383	10143726	LECKOELLEITUNG ANBAU
VERSCHRAUBUNG GE 8L M18	471039308	3	1	509	91000493	ZUSATZHEIZUNG OW
VERSCHRAUBUNG GE 8L M18	471039308	9	1	802	919159508	ZUSATZHEIZUNG OW AIRTOP
VERSCHRAUBUNG GE-M / GE	9131612	7	1	349	10137870	OELMESSSTAB KPL.
VERSCHRAUBUNG GEO 8L M	10872598	3	1	456	969904608	DRUCKBEGRENZUNGSVENTI
VERSCHRAUBUNG GR 12/10L	475031508	601	2	543	968513208	ZUSATZHYDRAULIK SA-BOCK
VERSCHRAUBUNG GR 12/10L	475031508	724	3	699	96052492	HYDRAULIK
VERSCHRAUBUNG GR 30/25S	475032908	625	2	899	96047486	ZUSATZHYDRAULIK S-ANLENK
VERSCHRAUBUNG GR28/22-L	475001808	35	1	878	12101591	RUECKFALLSTUETZE
VERSCHRAUBUNG GR30/25-S	475002908	34	1	878	12101591	RUECKFALLSTUETZE
VERSCHRAUBUNG ISO 8434	482331814	728	4	700	96052492	HYDRAULIK
VERSCHRAUBUNG ISO 8434	482331814	640	1	899	96047486	ZUSATZHYDRAULIK S-ANLENK
VERSCHRAUBUNG ISO 8434	482330814	638	2	34	969731708	HYDRAULIK MITTELTEIL
VERSCHRAUBUNG ISO 8434	482330814	765	3	700	96052492	HYDRAULIK
VERSCHRAUBUNG ISO 8434	482430314	615	4	75	967787408	HYDRAULIK RAUPE
VERSCHRAUBUNG ISO 8434	482430314	615	4	102	967787508	HYDRAULIK RAUPE
VERSCHRAUBUNG ISO 8434	482430314	607	1	168	969733008	ZUSATZHYDRAULIK DREHBUE
VERSCHRAUBUNG ISO 8434	482430314	669	2	699	96052492	HYDRAULIK
VERSCHRAUBUNG ISO 8434	482431314	753	2	700	96052492	HYDRAULIK
VERSCHRAUBUNG ISO 8434	482431414	687	1	35	969731708	HYDRAULIK MITTELTEIL
VERSCHRAUBUNG ISO 8434	482431514	616	1	262	967787908	ZUSATZHYDRAULIK MONTAGE
VERSCHRAUBUNG ISO 8434	482431514	729	1	700	96052492	HYDRAULIK
VERSCHRAUBUNG ISO 8434	482431614	644	1	899	96047486	ZUSATZHYDRAULIK S-ANLENK

22.6.2022

etk_en_de_098282 LR 11000

1618

LIEBHERRAlphabetical index
Alphabetischer Index

Bezeichnung	Artikel	Pos.	Menge	Seite	Baugruppe	Bezeichnung
VERSCHRAUBUNG ISO 8434	482431814	611	1	168	969733008	ZUSATZHYDRAULIK DREHBUE
VERSCHRAUBUNG ISO 8434	482431814	715	1	699	96052492	HYDRAULIK
VERSCHRAUBUNG ISO 8434	482431114	658	12	698	96052492	HYDRAULIK
VERSCHRAUBUNG ISO 8434	482531614	700	12	699	96052492	HYDRAULIK
VERSCHRAUBUNG ISO 8434	482530914	651	9	698	96052492	HYDRAULIK
VERSCHRAUBUNG ISO 8434	482530914	608	1	898	96047486	ZUSATZHYDRAULIK S-ANLENK
VERSCHRAUBUNG ISO 8434	482530814	678	1	35	969731708	HYDRAULIK MITTELTEIL
VERSCHRAUBUNG ISO 8434	482530814	629	9	698	96052492	HYDRAULIK
VERSCHRAUBUNG ISO 8434	482530814	606	1	825	96043277	ZUS.HYDR.VERBINDUNG DB-
VERSCHRAUBUNG ISO 8434	482530814	609	1	898	96047486	ZUSATZHYDRAULIK S-ANLENK
VERSCHRAUBUNG ISO 8434 G	471004514	605	4	121	967787608	HYDRAULIK ABSTUETZUNG
VERSCHRAUBUNG ISO 8434 G	471004514	614	2	169	969733008	ZUSATZHYDRAULIK DREHBUE
VERSCHRAUBUNG ISO 8434 G	471004514	626	1	562	967788008	ZUSATZHYDR.MONTAGEEINR
VERSCHRAUBUNG ISO 8434 G	471004514	704	4	699	96052492	HYDRAULIK
VERSCHRAUBUNG ISO 8434	485438414	848	1	701	96052492	HYDRAULIK
VERSCHRAUBUNG ISO 8434-1	7362091	655	1	34	969731708	HYDRAULIK MITTELTEIL
VERSCHRAUBUNG ISO 8434-1	7362091	624	2	169	969733008	ZUSATZHYDRAULIK DREHBUE
VERSCHRAUBUNG ISO 8434-1	7362091	30	1	588	919297008	ZENTRALSCHMIERANLAGE O
VERSCHRAUBUNG ISO 8434-1	7362091	659	19	698	96052492	HYDRAULIK
VERSCHRAUBUNG ISO 8434-1	471039708	622	4	75	967787408	HYDRAULIK RAUPE
VERSCHRAUBUNG ISO 8434-1	471039708	616	4	102	967787508	HYDRAULIK RAUPE
VERSCHRAUBUNG ISO 8434-1	471039708	629	3	169	969733008	ZUSATZHYDRAULIK DREHBUE
VERSCHRAUBUNG ISO 8434-1	471039708	619	1	211	967787708	ZUSATZHYDRAULIK WINDE 1
VERSCHRAUBUNG ISO 8434-1	471039708	618	1	226	967787808	ZUSATZHYDRAULIK WINDE 2
VERSCHRAUBUNG ISO 8434-1	471039708	618	2	242	968081908	ZUSATZHYDRAULIK WINDE 4
VERSCHRAUBUNG ISO 8434-1	471039708	609	1	262	967787908	ZUSATZHYDRAULIK MONTAGE
VERSCHRAUBUNG ISO 8434-1	471039708	803	1	701	96052492	HYDRAULIK
VERSCHRAUBUNG ISO 8434-1	471039708	609	2	773	96033157	DRUCKLUFTANLAGE
VERSCHRAUBUNG ISO 8434-1	471039708	614	1	984	96047485	ZUSATZHYDRAULIK WINDE 6
VERSCHRAUBUNG ISO 8434-1	471032808	670	7	699	96052492	HYDRAULIK
VERSCHRAUBUNG ISO 8434-1	471032808	603	2	1003	968883308	ZUSATZHYDR.BOLZENZIEHZ
VERSCHRAUBUNG ISO 8434-1	471032808	603	2	1006	968883408	ZUSATZHYDR.BOLZENZIEHZ
VERSCHRAUBUNG ISO 8434-1	471030708	630	3	169	969733008	ZUSATZHYDRAULIK DREHBUE
VERSCHRAUBUNG ISO 8434-1	11621782	257	1	279	96032892	DIESELMOTOR VORM.
VERSCHRAUBUNG ISO 8434-1	7362170	9	1	410	10143790	LAEDRUCKREGELUNG
VERSCHRAUBUNG NACHARB	971265308	276	1	697	96052492	HYDRAULIK
VERSCHRAUBUNG NACHAR	978603608	194	3	168	969733008	ZUSATZHYDRAULIK DREHBUE
VERSCHRAUBUNG RED 15/10L	475430108	633	1	75	967787408	HYDRAULIK RAUPE
VERSCHRAUBUNG RED 15/10L	475430108	633	1	102	967787508	HYDRAULIK RAUPE
VERSCHRAUBUNG RED 15/10L	475430108	839	1	701	96052492	HYDRAULIK
VERSCHRAUBUNG RED 15/10L	475430108	32	1	789	91000228	VORB.ANTRIEBSAGG.KLIMAA
VERSCHRAUBUNG RED 15/12L	475431808	639	3	169	969733008	ZUSATZHYDRAULIK DREHBUE
VERSCHRAUBUNG RED 15/12L	475431808	857	2	701	96052492	HYDRAULIK
VERSCHRAUBUNG RED 15/12L	475431808	602	1	1008	968883508	ZUS.HYDR.BOLZENZIEHEINRI
VERSCHRAUBUNG RED 18/15L	475435608	610	1	262	967787908	ZUSATZHYDRAULIK MONTAGE
VERSCHRAUBUNG RED 18/15L	475435608	827	1	701	96052492	HYDRAULIK
VERSCHRAUBUNG RED 35/12L	7368007	665	1	35	969731708	HYDRAULIK MITTELTEIL
VERSCHRAUBUNG RED 42/18L	475431708	732	2	700	96052492	HYDRAULIK
VERSCHRAUBUNG RED 42/22L	475431608	763	3	700	96052492	HYDRAULIK
VERSCHRAUBUNG RED 42/28L	475431308	656	17	698	96052492	HYDRAULIK
VERSCHRAUBUNG RED 42/28L	475431308	615	2	898	96047486	ZUSATZHYDRAULIK S-ANLENK
VERSCHRAUBUNG RED 42/35L	475436708	690	4	699	96052492	HYDRAULIK
VERSCHRAUBUNG RED 42/35L	475436708	608	1	825	96043277	ZUS.HYDR.VERBINDUNG DB-
VERSCHRAUBUNG REDSD12/	475431408	672	2	35	969731708	HYDRAULIK MITTELTEIL
VERSCHRAUBUNG REDSD12/	475431408	627	1	75	967787408	HYDRAULIK RAUPE
VERSCHRAUBUNG REDSD12/	475431408	629	1	102	967787508	HYDRAULIK RAUPE
VERSCHRAUBUNG REDSD12/	475431408	609	1	168	969733008	ZUSATZHYDRAULIK DREHBUE
VERSCHRAUBUNG REDSD12/	475431408	620	1	211	967787708	ZUSATZHYDRAULIK WINDE 1
VERSCHRAUBUNG REDSD12/	475431408	620	1	226	967787808	ZUSATZHYDRAULIK WINDE 2
VERSCHRAUBUNG REDSD12/	475431408	633	1	242	968081908	ZUSATZHYDRAULIK WINDE 4

22.6.2022

etk_en_de_098282 LR 11000

1619

LIEBHERR

Alphabetical index
Alphabetischer Index

Bezeichnung	Artikel	Pos.	Menge	Seite	Baugruppe	Bezeichnung
VERSCHRAUBUNG REDSD12/	475431408	723	8	699	96052492	HYDRAULIK
VERSCHRAUBUNG REDSD12/	475431408	631	1	774	96033157	DRUCKLUFTANLAGE
VERSCHRAUBUNG REDSD12/	475431408	601	2	821	968562908	ZUSATZHYDRAULIK VERBOLZ
VERSCHRAUBUNG REDSD12/	475431408	630	1	984	96047485	ZUSATZHYDRAULIK WINDE 6
VERSCHRAUBUNG REDSD16/	475433508	602	4	121	967787608	HYDRAULIK ABSTUETZUNG
VERSCHRAUBUNG REDSD16/	475433508	623	1	169	969733008	ZUSATZHYDRAULIK DREHBUE
VERSCHRAUBUNG REDSD16/	475433508	601	1	562	967788008	ZUSATZHYDR.MONTAGEEINR
VERSCHRAUBUNG REDSD16/	475433508	651	1	899	96047486	ZUSATZHYDRAULIK S-ANLENK
VERSCHRAUBUNG REDSD16/	475433308	673	2	35	969731708	HYDRAULIK MITTELTEIL
VERSCHRAUBUNG REDSD16/	475433308	862	1	701	96052492	HYDRAULIK
VERSCHRAUBUNG REDSD16/	475433308	604	1	1006	968883408	ZUSATZHYDR.BOLZENZIEHZ
VERSCHRAUBUNG REDSD16/6	475433108	614	1	262	967787908	ZUSATZHYDRAULIK MONTAGE
VERSCHRAUBUNG REDSD16/6	475433108	712	10	699	96052492	HYDRAULIK
VERSCHRAUBUNG REDSD18/	475430308	807	2	701	96052492	HYDRAULIK
VERSCHRAUBUNG REDSD18/	475436308	669	1	35	969731708	HYDRAULIK MITTELTEIL
VERSCHRAUBUNG REDSD18/	475436308	629	1	75	967787408	HYDRAULIK RAUPE
VERSCHRAUBUNG REDSD18/	475436308	631	1	102	967787508	HYDRAULIK RAUPE
VERSCHRAUBUNG REDSD18/	475436308	634	1	242	968081908	ZUSATZHYDRAULIK WINDE 4
VERSCHRAUBUNG REDSD18/	475436308	733	4	700	96052492	HYDRAULIK
VERSCHRAUBUNG REDSD18/	475436308	601	1	1008	968883508	ZUS.HYDR.BOLZENZIEHEINRI
VERSCHRAUBUNG REDSD20/	475434808	621	1	34	969731708	HYDRAULIK MITTELTEIL
VERSCHRAUBUNG REDSD22/	475436108	643	1	34	969731708	HYDRAULIK MITTELTEIL
VERSCHRAUBUNG REDSD22/	475436108	791	1	700	96052492	HYDRAULIK
VERSCHRAUBUNG REDSD22/	475435508	788	3	700	96052492	HYDRAULIK
VERSCHRAUBUNG REDSD22/	475436008	775	5	700	96052492	HYDRAULIK
VERSCHRAUBUNG REDSD28/	475430908	622	1	242	968081908	ZUSATZHYDRAULIK WINDE 4
VERSCHRAUBUNG REDSD28/	475430908	840	2	701	96052492	HYDRAULIK
VERSCHRAUBUNG REDSD28/	475430508	612	4	75	967787408	HYDRAULIK RAUPE
VERSCHRAUBUNG REDSD28/	475430508	605	4	102	967787508	HYDRAULIK RAUPE
VERSCHRAUBUNG REDSD28/	475430508	771	5	700	96052492	HYDRAULIK
VERSCHRAUBUNG REDSD30/	475432608	737	5	700	96052492	HYDRAULIK
VERSCHRAUBUNG REDSD35/	475431208	635	2	34	969731708	HYDRAULIK MITTELTEIL
VERSCHRAUBUNG REDSD35/	475431208	708	5	699	96052492	HYDRAULIK
VERSCHRAUBUNG REDSD35/	475431508	664	1	35	969731708	HYDRAULIK MITTELTEIL
VERSCHRAUBUNG REDSD35/	475431508	838	1	701	96052492	HYDRAULIK
VERSCHRAUBUNG REDSD35/	475430408	677	1	35	969731708	HYDRAULIK MITTELTEIL
VERSCHRAUBUNG REDSD35/	475430408	605	2	898	96047486	ZUSATZHYDRAULIK S-ANLENK
VERSCHRAUBUNG REDSD38/	475434208	610	4	168	969733008	ZUSATZHYDRAULIK DREHBUE
VERSCHRAUBUNG REDSD38/	475434208	683	3	699	96052492	HYDRAULIK
VERSCHRAUBUNG REDSD38/6	475408108	682	3	699	96052492	HYDRAULIK
VERSCHRAUBUNG REDSDN10	475432008	628	1	562	967788008	ZUSATZHYDR.MONTAGEEINR
VERSCHRAUBUNG REDSDN10	475432008	703	5	699	96052492	HYDRAULIK
VERSCHRAUBUNG REDSDN12	475430208	616	1	773	96033157	DRUCKLUFTANLAGE
VERSCHRAUBUNG REDSDN2	475433608	611	1	211	967787708	ZUSATZHYDRAULIK WINDE 1
VERSCHRAUBUNG REDSDN2	475433608	611	1	226	967787808	ZUSATZHYDRAULIK WINDE 2
VERSCHRAUBUNG REDSDN2	475433608	612	1	242	968081908	ZUSATZHYDRAULIK WINDE 4
VERSCHRAUBUNG REDSDN2	475433608	607	1	984	96047485	ZUSATZHYDRAULIK WINDE 6
VERSCHRAUBUNG REDSDN2	475432308	652	1	34	969731708	HYDRAULIK MITTELTEIL
VERSCHRAUBUNG REDSDN2	475432308	867	1	701	96052492	HYDRAULIK
VERSCHRAUBUNG REDSDN25	475433708	864	1	701	96052492	HYDRAULIK
VERSCHRAUBUNG REDSDN2	475435408	786	1	700	96052492	HYDRAULIK
VERSCHRAUBUNG REDSDN2	475435408	628	1	899	96047486	ZUSATZHYDRAULIK S-ANLENK
VERSCHRAUBUNG REDSDN2	475435708	604	2	34	969731708	HYDRAULIK MITTELTEIL
VERSCHRAUBUNG REDSDN2	475435708	610	1	75	967787408	HYDRAULIK RAUPE
VERSCHRAUBUNG REDSDN2	475435708	624	1	102	967787508	HYDRAULIK RAUPE
VERSCHRAUBUNG REDSDN2	475435708	603	1	211	967787708	ZUSATZHYDRAULIK WINDE 1
VERSCHRAUBUNG REDSDN2	475435708	606	1	226	967787808	ZUSATZHYDRAULIK WINDE 2
VERSCHRAUBUNG REDSDN2	475435708	793	1	700	96052492	HYDRAULIK
VERSCHRAUBUNG REDSDN2	475435708	620	1	984	96047485	ZUSATZHYDRAULIK WINDE 6
VERSCHRAUBUNG REDSDN3	475434008	608	1	562	967788008	ZUSATZHYDR.MONTAGEEINR

22.6.2022

etk_en_de_098282 LR 11000

1620

LIEBHERR

Alphabetical index
Alphabetischer Index

Bezeichnung	Artikel	Pos.	Menge	Seite	Baugruppe	Bezeichnung
VERSCHRAUBUNG REDSDN3	475432508	701	4	699	96052492	HYDRAULIK
VERSCHRAUBUNG REDSDN3	475432708	652	1	169	969733008	ZUSATZHYDRAULIK DREHBUE
VERSCHRAUBUNG REDSDN3	475432708	632	2	562	967788008	ZUSATZHYDR.MONTAGEEINR
VERSCHRAUBUNG REDSDN3	475432708	830	1	701	96052492	HYDRAULIK
VERSCHRAUBUNG REDSDN30	475434108	835	1	701	96052492	HYDRAULIK
VERSCHRAUBUNG REDSDN3	475435008	866	2	701	96052492	HYDRAULIK
VERSCHRAUBUNG REDSDN3	475435008	649	1	899	96047486	ZUSATZHYDRAULIK S-ANLENK
VERSCHRAUBUNG REDSDN3	475434308	606	5	168	969733008	ZUSATZHYDRAULIK DREHBUE
VERSCHRAUBUNG REDSDN3	475434308	868	1	701	96052492	HYDRAULIK
VERSCHRAUBUNG REDSDN3	475434308	648	1	899	96047486	ZUSATZHYDRAULIK S-ANLENK
VERSCHRAUBUNG REDSDN3	475435308	727	4	700	96052492	HYDRAULIK
VERSCHRAUBUNG REDSDN4	475407208	731	4	700	96052492	HYDRAULIK
VERSCHRAUBUNG REDSDN4	475407208	612	1	898	96047486	ZUSATZHYDRAULIK S-ANLENK
VERSCHRAUBUNG RI 8 M16x1.	10119357	7	1	347	10118748	ROHRLEITUNG ANBAU
VERSCHRAUBUNG RI G1/2AX	475500408	755	2	700	96052492	HYDRAULIK
VERSCHRAUBUNG RI M22X1,	7381363	6	2	392	10141807	ANBAUTEILE LUFTPRESSER
VERSCHRAUBUNG ROV 10L M	10300881	19	1	379	10126724	KRAFTSTOFF-FEINFILTERAN
VERSCHRAUBUNG RSWS10-L	476610208	843	1	701	96052492	HYDRAULIK
VERSCHRAUBUNG RSWS10-L	473230508	633	1	34	969731708	HYDRAULIK MITTELTEIL
VERSCHRAUBUNG RSWS10-S	473231008	783	4	700	96052492	HYDRAULIK
VERSCHRAUBUNG RSWS10-S	473231008	602	2	1003	968883308	ZUSATZHYDR.BOLZENZIEHZ
VERSCHRAUBUNG RSWS10-S	473231008	602	2	1006	968883408	ZUSATZHYDR.BOLZENZIEHZ
VERSCHRAUBUNG RSWS12-	476611708	849	2	701	96052492	HYDRAULIK
VERSCHRAUBUNG RSWS12-L	473230808	601	2	1003	968883308	ZUSATZHYDR.BOLZENZIEHZ
VERSCHRAUBUNG RSWS12-L	473230808	601	2	1006	968883408	ZUSATZHYDR.BOLZENZIEHZ
VERSCHRAUBUNG RSWS12-S	476611508	604	8	121	967787608	HYDRAULIK ABSTUETZUNG
VERSCHRAUBUNG RSWS16-S	476611408	618	1	262	967787908	ZUSATZHYDRAULIK MONTAGE
VERSCHRAUBUNG RSWS16-S	473231208	603	1	562	967788008	ZUSATZHYDR.MONTAGEEINR
VERSCHRAUBUNG RSWS20-S	473231408	719	2	699	96052492	HYDRAULIK
VERSCHRAUBUNG RSWS28-L	476630908	622	1	984	96047485	ZUSATZHYDRAULIK WINDE 6
VERSCHRAUBUNG RSWS6-S	473230608	12	2	734	919075408	KRANFUEHRERKABINE ANBA
VERSCHRAUBUNG SNV10-L C	470010108	659	2	35	969731708	HYDRAULIK MITTELTEIL
VERSCHRAUBUNG SNV10-L C	470010108	608	1	168	969733008	ZUSATZHYDRAULIK DREHBUE
VERSCHRAUBUNG SNV10-L C	470010108	756	2	700	96052492	HYDRAULIK
VERSCHRAUBUNG SNV10-S C	470010208	665	1	699	96052492	HYDRAULIK
VERSCHRAUBUNG SNV12-L C	470011308	605	3	34	969731708	HYDRAULIK MITTELTEIL
VERSCHRAUBUNG SNV12-L C	470011308	624	1	75	967787408	HYDRAULIK RAUPE
VERSCHRAUBUNG SNV12-L C	470011308	626	1	102	967787508	HYDRAULIK RAUPE
VERSCHRAUBUNG SNV12-L C	470011308	606	1	211	967787708	ZUSATZHYDRAULIK WINDE 1
VERSCHRAUBUNG SNV12-L C	470011308	604	1	226	967787808	ZUSATZHYDRAULIK WINDE 2
VERSCHRAUBUNG SNV12-L C	470011308	625	1	242	968081908	ZUSATZHYDRAULIK WINDE 4
VERSCHRAUBUNG SNV12-L C	470011308	623	1	984	96047485	ZUSATZHYDRAULIK WINDE 6
VERSCHRAUBUNG SNV12-L C	470011308	602	1	992	96006590	ZUSATZHYDR.VERBINDUNGS
VERSCHRAUBUNG SNV12-S C	470010308	622	2	34	969731708	HYDRAULIK MITTELTEIL
VERSCHRAUBUNG SNV12-S C	470010308	641	1	899	96047486	ZUSATZHYDRAULIK S-ANLENK
VERSCHRAUBUNG SNV12-S C	470010308	600	1	992	96006590	ZUSATZHYDR.VERBINDUNGS
VERSCHRAUBUNG SNV12-S C	470010308	606	1	1006	968883408	ZUSATZHYDR.BOLZENZIEHZ
VERSCHRAUBUNG SNV16-S C	470010808	680	2	35	969731708	HYDRAULIK MITTELTEIL
VERSCHRAUBUNG SNV16-S C	470010808	642	2	169	969733008	ZUSATZHYDRAULIK DREHBUE
VERSCHRAUBUNG SNV16-S C	470010808	622	1	262	967787908	ZUSATZHYDRAULIK MONTAGE
VERSCHRAUBUNG SNV20-S C	470010508	642	3	899	96047486	ZUSATZHYDRAULIK S-ANLENK
VERSCHRAUBUNG SNV28-L C	470010608	837	1	701	96052492	HYDRAULIK
VERSCHRAUBUNG SNV30-S C	470011108	639	1	899	96047486	ZUSATZHYDRAULIK S-ANLENK
VERSCHRAUBUNG SNV42-L C	470011408	714	4	699	96052492	HYDRAULIK
VERSCHRAUBUNG SNV6-S C	470011508	631	1	562	967788008	ZUSATZHYDR.MONTAGEEINR
VERSCHRAUBUNG SNV6-S C	470011508	846	3	701	96052492	HYDRAULIK
VERSCHRAUBUNG SV 25S C	474032808	823	1	701	96052492	HYDRAULIK
VERSCHRAUBUNG T 12L CR6	470430408	636	2	169	969733008	ZUSATZHYDRAULIK DREHBUE
VERSCHRAUBUNG T 12L CR6	470430408	780	5	700	96052492	HYDRAULIK
VERSCHRAUBUNG T 16S CR6	470432508	603	4	121	967787608	HYDRAULIK ABSTUETZUNG

22.6.2022

etk_en_de_098282 LR 11000

1621

LIEBHERRAlphabetical index
Alphabetischer Index

Bezeichnung	Artikel	Pos.	Menge	Seite	Baugruppe	Bezeichnung
VERSCHRAUBUNG T 16S CR6	470432508	613	1	169	969733008	ZUSATZHYDRAULIK DREHBUE
VERSCHRAUBUNG T 16S CR6	470432508	602	1	562	967788008	ZUSATZHYDR.MONTAGEEINR
VERSCHRAUBUNG T 16S CR6	470432508	654	1	899	96047486	ZUSATZHYDRAULIK S-ANLENK
VERSCHRAUBUNG T 18L CR6	470430608	734	4	700	96052492	HYDRAULIK
VERSCHRAUBUNG T 22L	470400708	4	1	207	90024490	OELMESSEINRICHTUNG
VERSCHRAUBUNG T 22L	470400708	11	1	207	90024490	OELMESSEINRICHTUNG
VERSCHRAUBUNG T 22L	470400708	4	1	236	90200528	OELMESSEINRICHTUNG
VERSCHRAUBUNG T 22L CR6	470430708	642	1	34	969731708	HYDRAULIK MITTELTEIL
VERSCHRAUBUNG T 22L CR6	470430708	789	2	700	96052492	HYDRAULIK
VERSCHRAUBUNG T 28L CR6	470430808	602	2	75	967787408	HYDRAULIK RAUPE
VERSCHRAUBUNG T 28L CR6	470430808	607	2	102	967787508	HYDRAULIK RAUPE
VERSCHRAUBUNG T 28L CR6	470430808	796	2	700	96052492	HYDRAULIK
VERSCHRAUBUNG T 28L CR6	470430808	627	1	899	96047486	ZUSATZHYDRAULIK S-ANLENK
VERSCHRAUBUNG T 30S CR6	470432908	607	1	543	968513208	ZUSATZHYDRAULIK SA-BOCK
VERSCHRAUBUNG T 30S CR6	470432908	801	2	701	96052492	HYDRAULIK
VERSCHRAUBUNG T 35L CR6	470431508	709	2	699	96052492	HYDRAULIK
VERSCHRAUBUNG T 35L CR6	470431508	606	1	898	96047486	ZUSATZHYDRAULIK S-ANLENK
VERSCHRAUBUNG T 42L CR6	470431408	677	19	699	96052492	HYDRAULIK
VERSCHRAUBUNG T 42L CR6	470431408	611	1	898	96047486	ZUSATZHYDRAULIK S-ANLENK
VERSCHRAUBUNG TR 22/15/2	475133408	826	1	701	96052492	HYDRAULIK
VERSCHRAUBUNG W 16S CR6	470232608	648	6	34	969731708	HYDRAULIK MITTELTEIL
VERSCHRAUBUNG W 16S CR6	470232608	600	1	562	967788008	ZUSATZHYDR.MONTAGEEINR
VERSCHRAUBUNG W 28L CR6	470230808	623	1	242	968081908	ZUSATZHYDRAULIK WINDE 4
VERSCHRAUBUNG W 28L CR6	470230808	695	1	699	96052492	HYDRAULIK
VERSCHRAUBUNG W 35L CR6	470231108	609	1	825	96043277	ZUS.HYDR.VERBINDUNG DB-
VERSCHRAUBUNG W 42L CR6	470231408	716	2	699	96052492	HYDRAULIK
VERSCHRAUBUNG W22-L	470200708	9	1	237	90200533	OELMESSEINRICHTUNG
VERSCHRAUBUNG WE 6LL M1	774373808	12	48	86	917322008	ZENTRALSCHMIERUNG RAUP
VERSCHRAUBUNG WE 6LL M1	774373808	1	1	89	11491831	VERTEILERKOMBINATION
VERSCHRAUBUNG WE 6LL M1	774373808	1	1	90	11491832	VERTEILERKOMBINATION
VERSCHRAUBUNG WE 6LL M1	774373808	1	1	91	11491833	VERTEILERKOMBINATION
VERSCHRAUBUNG WE 6LL M1	774373808	12	48	110	917322208	ZENTRALSCHMIERUNG RAUP
VERSCHRAUBUNG WE 6LL M1	774373808	12	12	159	917081108	ZENTRALSCHMIERANLAGE O
VERSCHRAUBUNG WE 6LL M1	774373808	1	1	551	11621498	VERTEILERKOMBINATION
VERSCHRAUBUNG WE 6LL M1	774373808	9	1	588	919297008	ZENTRALSCHMIERANLAGE O
VERSCHRAUBUNG WE 6LL M1	774373808	1	1	592	11621502	VERTEILERKOMBINATION
VERSCHRAUBUNG WE 6LL M1	774373808	1	1	593	11621501	VERTEILERKOMBINATION
VERSCHRAUBUNG WE 6LL M1	774373808	1	1	907	11621500	VERTEILERKOMBINATION
VERSCHRAUBUNG WH 22L G3	473300208	625	1	34	969731708	HYDRAULIK MITTELTEIL
VERSCHRAUBUNG WH 22L G3	473300208	748	2	700	96052492	HYDRAULIK
VERSCHRAUBUNG WHK 8S M	12106168	743	2	700	96052492	HYDRAULIK
VERSCHRAUBUNG XG10-L C	470030308	686	1	35	969731708	HYDRAULIK MITTELTEIL
VERSCHRAUBUNG XG10-L C	470030308	614	2	543	968513208	ZUSATZHYDRAULIK SA-BOCK
VERSCHRAUBUNG XG10-L C	470030308	746	13	700	96052492	HYDRAULIK
VERSCHRAUBUNG XG10-L C	470030308	613	5	898	96047486	ZUSATZHYDRAULIK S-ANLENK
VERSCHRAUBUNG XG10-S C	470032408	653	2	899	96047486	ZUSATZHYDRAULIK S-ANLENK
VERSCHRAUBUNG XG12-L C	470030408	675	2	35	969731708	HYDRAULIK MITTELTEIL
VERSCHRAUBUNG XG12-L C	470030408	625	1	75	967787408	HYDRAULIK RAUPE
VERSCHRAUBUNG XG12-L C	470030408	627	1	102	967787508	HYDRAULIK RAUPE
VERSCHRAUBUNG XG12-L C	470030408	615	1	562	967788008	ZUSATZHYDR.MONTAGEEINR
VERSCHRAUBUNG XG12-L C	470030408	726	3	700	96052492	HYDRAULIK
VERSCHRAUBUNG XG12-L C	470030408	620	4	898	96047486	ZUSATZHYDRAULIK S-ANLENK
VERSCHRAUBUNG XG12-S C	470032508	662	2	35	969731708	HYDRAULIK MITTELTEIL
VERSCHRAUBUNG XG12-S C	470032508	829	1	701	96052492	HYDRAULIK
VERSCHRAUBUNG XG12-S C	470032508	621	4	899	96047486	ZUSATZHYDRAULIK S-ANLENK
VERSCHRAUBUNG XG15-L C	470030508	609	1	75	967787408	HYDRAULIK RAUPE
VERSCHRAUBUNG XG15-L C	470030508	609	1	102	967787508	HYDRAULIK RAUPE
VERSCHRAUBUNG XG16-S C	470032708	628	10	34	969731708	HYDRAULIK MITTELTEIL
VERSCHRAUBUNG XG16-S C	470032708	618	2	169	969733008	ZUSATZHYDRAULIK DREHBUE
VERSCHRAUBUNG XG18-L C	470030608	605	1	75	967787408	HYDRAULIK RAUPE

22.6.2022

etk_en_de_098282 LR 11000

1622

LIEBHERRAlphabetical index
Alphabetischer Index

Bezeichnung	Artikel	Pos.	Menge	Seite	Baugruppe	Bezeichnung
VERSCHRAUBUNG XG18-L C	470030608	611	1	102	967787508	HYDRAULIK RAUPE
VERSCHRAUBUNG XG18-L C	470030608	758	4	700	96052492	HYDRAULIK
VERSCHRAUBUNG XG18-L C	470030608	607	2	773	96033157	DRUCKLUFTANLAGE
VERSCHRAUBUNG XG22L CR6	470030708	773	5	700	96052492	HYDRAULIK
VERSCHRAUBUNG XG25-S C	470032908	865	2	701	96052492	HYDRAULIK
VERSCHRAUBUNG XG25-S C	470032908	647	2	899	96047486	ZUSATZHYDRAULIK S-ANLENK
VERSCHRAUBUNG XG28-L C	470030808	607	1	75	967787408	HYDRAULIK RAUPE
VERSCHRAUBUNG XG28-L C	470030808	612	1	102	967787508	HYDRAULIK RAUPE
VERSCHRAUBUNG XG28-L C	470030808	761	3	700	96052492	HYDRAULIK
VERSCHRAUBUNG XG28-L C	470030808	607	5	898	96047486	ZUSATZHYDRAULIK S-ANLENK
VERSCHRAUBUNG XG30-S C	470033008	619	8	543	968513208	ZUSATZHYDRAULIK SA-BOCK
VERSCHRAUBUNG XG30-S C	470033008	718	2	699	96052492	HYDRAULIK
VERSCHRAUBUNG XG30-S C	470033008	623	3	899	96047486	ZUSATZHYDRAULIK S-ANLENK
VERSCHRAUBUNG XG35-L C	470033208	612	1	825	96043277	ZUS.HYDR.VERBINDUNG DB-
VERSCHRAUBUNG XG35-L C	470033208	603	1	898	96047486	ZUSATZHYDRAULIK S-ANLENK
VERSCHRAUBUNG XG38-S C	470033108	609	12	34	969731708	HYDRAULIK MITTELTEIL
VERSCHRAUBUNG XG38-S C	470033108	608	2	75	967787408	HYDRAULIK RAUPE
VERSCHRAUBUNG XG38-S C	470033108	613	2	102	967787508	HYDRAULIK RAUPE
VERSCHRAUBUNG XG38-S C	470033108	678	29	699	96052492	HYDRAULIK
VERSCHRAUBUNG XG38-S C	470033108	610	1	825	96043277	ZUS.HYDR.VERBINDUNG DB-
VERSCHRAUBUNG XG38-S C	470033108	602	7	898	96047486	ZUSATZHYDRAULIK S-ANLENK
VERSCHRAUBUNG XG42-L C	470030908	757	14	700	96052492	HYDRAULIK
VERSCHRAUBUNG XG42-L C	470030908	611	1	825	96043277	ZUS.HYDR.VERBINDUNG DB-
VERSCHRAUBUNG XG42-L C	470030908	610	1	898	96047486	ZUSATZHYDRAULIK S-ANLENK
VERSCHRAUBUNG XG6-S CR6	470031008	631	1	34	969731708	HYDRAULIK MITTELTEIL
VERSCHRAUBUNG XGAI6-SR	470700208	626	1	75	967787408	HYDRAULIK RAUPE
VERSCHRAUBUNG XGAI6-SR	470700208	625	1	102	967787508	HYDRAULIK RAUPE
VERSCHRAUBUNG XGAI6-SR	470700208	620	2	169	969733008	ZUSATZHYDRAULIK DREHBUE
VERSCHRAUBUNG XGAI6-SR	470700208	607	1	211	967787708	ZUSATZHYDRAULIK WINDE 1
VERSCHRAUBUNG XGAI6-SR	470700208	608	1	226	967787808	ZUSATZHYDRAULIK WINDE 2
VERSCHRAUBUNG XGAI6-SR	470700208	608	1	242	968081908	ZUSATZHYDRAULIK WINDE 4
VERSCHRAUBUNG XGAI6-SR	470700208	630	1	562	967788008	ZUSATZHYDR.MONTAGEEINR
VERSCHRAUBUNG XGAI6-SR	470700208	650	14	698	96052492	HYDRAULIK
VERSCHRAUBUNG XGAI6-SR	470700208	600	1	984	96047485	ZUSATZHYDRAULIK WINDE 6
VERSCHRAUBUNG XGE10-LM-	471039508	36	1	789	91000228	VORB.ANTRIEBSAGG.KLIMAA
VERSCHRAUBUNG XGE10-LR-	471039608	646	1	169	969733008	ZUSATZHYDRAULIK DREHBUE
VERSCHRAUBUNG XGE10-LR-	471039608	618	2	211	967787708	ZUSATZHYDRAULIK WINDE 1
VERSCHRAUBUNG XGE10-LR-	471039608	615	2	226	967787808	ZUSATZHYDRAULIK WINDE 2
VERSCHRAUBUNG XGE10-LR-	471039608	601	2	242	968081908	ZUSATZHYDRAULIK WINDE 4
VERSCHRAUBUNG XGE10-LR-	471039608	612	4	543	968513208	ZUSATZHYDRAULIK SA-BOCK
VERSCHRAUBUNG XGE10-LR-	471039608	675	25	699	96052492	HYDRAULIK
VERSCHRAUBUNG XGE10-LR-	471039608	600	7	821	968562908	ZUSATZHYDRAULIK VERBOLZ
VERSCHRAUBUNG XGE10-LR-	471039608	618	2	898	96047486	ZUSATZHYDRAULIK S-ANLENK
VERSCHRAUBUNG XGE10-LR-	471039608	631	2	985	96047485	ZUSATZHYDRAULIK WINDE 6
VERSCHRAUBUNG XGE12-LM-	471039408	38	1	789	91000228	VORB.ANTRIEBSAGG.KLIMAA
VERSCHRAUBUNG XGE12-LR-	471030808	615	1	169	969733008	ZUSATZHYDRAULIK DREHBUE
VERSCHRAUBUNG XGE12-LR-	471030808	605	1	543	968513208	ZUSATZHYDRAULIK SA-BOCK
VERSCHRAUBUNG XGE12-LR-	471030808	806	1	701	96052492	HYDRAULIK
VERSCHRAUBUNG XGE12-LR-	471030808	616	2	898	96047486	ZUSATZHYDRAULIK S-ANLENK
VERSCHRAUBUNG XGE12-LR-	471035308	625	1	562	967788008	ZUSATZHYDR.MONTAGEEINR
VERSCHRAUBUNG XGE12-LR-	471035308	689	15	699	96052492	HYDRAULIK
VERSCHRAUBUNG XGE15-LR-	471031008	641	3	34	969731708	HYDRAULIK MITTELTEIL
VERSCHRAUBUNG XGE15-LR-	471031008	52	1	135	96005686	GRUNDWERKZEUG
VERSCHRAUBUNG XGE15-LR-	471031008	612	1	211	967787708	ZUSATZHYDRAULIK WINDE 1
VERSCHRAUBUNG XGE15-LR-	471031008	619	1	262	967787908	ZUSATZHYDRAULIK MONTAGE
VERSCHRAUBUNG XGE15-LR-	471031008	845	3	701	96052492	HYDRAULIK
VERSCHRAUBUNG XGE16-SM-	471033008	611	1	262	967787908	ZUSATZHYDRAULIK MONTAGE
VERSCHRAUBUNG XGE16-SR-	471033208	679	1	35	969731708	HYDRAULIK MITTELTEIL
VERSCHRAUBUNG XGE16-SR-	471033208	606	4	121	967787608	HYDRAULIK ABSTUETZUNG
VERSCHRAUBUNG XGE16-SR-	471033208	616	2	169	969733008	ZUSATZHYDRAULIK DREHBUE

22.6.2022

etk_en_de_098282 LR 11000

1623

LIEBHERR

Alphabetical index
Alphabetischer Index

Bezeichnung	Artikel	Pos.	Menge	Seite	Baugruppe	Bezeichnung
VERSCHRAUBUNG XGE16-SR-	471033208	600	2	262	967787908	ZUSATZHYDRAULIK MONTAGE
VERSCHRAUBUNG XGE16-SR-	471033208	622	1	562	967788008	ZUSATZHYDR.MONTAGEEINR
VERSCHRAUBUNG XGE16-SR-	471033208	680	21	699	96052492	HYDRAULIK
VERSCHRAUBUNG XGE16-SR-	471033108	630	6	34	969731708	HYDRAULIK MITTELTEIL
VERSCHRAUBUNG XGE18-LM-	476607808	834	3	701	96052492	HYDRAULIK
VERSCHRAUBUNG XGE18-LR-	471031208	617	8	34	969731708	HYDRAULIK MITTELTEIL
VERSCHRAUBUNG XGE18-LR-	471031208	619	1	242	968081908	ZUSATZHYDRAULIK WINDE 4
VERSCHRAUBUNG XGE18-LR-	471031208	603	4	262	967787908	ZUSATZHYDRAULIK MONTAGE
VERSCHRAUBUNG XGE18-LR-	471037508	14	2	569	96059080	KRAFTSTOFFFILTER VORM.
VERSCHRAUBUNG XGE18-LR-	471037508	853	2	701	96052492	HYDRAULIK
VERSCHRAUBUNG XGE20-SM-	471033308	643	2	698	96052492	HYDRAULIK
VERSCHRAUBUNG XGE20-SR-	471033408	623	2	34	969731708	HYDRAULIK MITTELTEIL
VERSCHRAUBUNG XGE20-SR-	471033408	672	1	699	96052492	HYDRAULIK
VERSCHRAUBUNG XGE22-LM-	471031308	620	4	75	967787408	HYDRAULIK RAUPE
VERSCHRAUBUNG XGE22-LM-	471031308	621	4	102	967787508	HYDRAULIK RAUPE
VERSCHRAUBUNG XGE22-LM-	471031308	619	3	698	96052492	HYDRAULIK
VERSCHRAUBUNG XGE22-LR-	471031408	778	2	700	96052492	HYDRAULIK
VERSCHRAUBUNG XGE25-SR-	471033608	618	2	34	969731708	HYDRAULIK MITTELTEIL
VERSCHRAUBUNG XGE25-SR-	471033608	663	2	698	96052492	HYDRAULIK
VERSCHRAUBUNG XGE28-LM-	471031508	615	1	211	967787708	ZUSATZHYDRAULIK WINDE 1
VERSCHRAUBUNG XGE28-LM-	471031508	619	1	226	967787808	ZUSATZHYDRAULIK WINDE 2
VERSCHRAUBUNG XGE28-LM-	471031508	617	12	698	96052492	HYDRAULIK
VERSCHRAUBUNG XGE35-LM-	471031808	620	13	698	96052492	HYDRAULIK
VERSCHRAUBUNG XGE35-LR-	471034508	612	3	34	969731708	HYDRAULIK MITTELTEIL
VERSCHRAUBUNG XGE42-LM-	471031908	616	5	698	96052492	HYDRAULIK
VERSCHRAUBUNG XGE6-LM-	471030108	630	1	773	96033157	DRUCKLUFTANLAGE
VERSCHRAUBUNG XGE6-LM-E	971265208	158	3	773	96033157	DRUCKLUFTANLAGE
VERSCHRAUBUNG XGE6-SM-	471030208	638	1	698	96052492	HYDRAULIK
VERSCHRAUBUNG XGE8-SM-	471032208	740	6	700	96052492	HYDRAULIK
VERSCHRAUBUNG XGE8-SR-	471032308	792	1	700	96052492	HYDRAULIK
VERSCHRAUBUNG XGEV30-S	471033808	699	5	699	96052492	HYDRAULIK
VERSCHRAUBUNG XGEV38-S	471034408	660	3	698	96052492	HYDRAULIK
VERSCHRAUBUNG XGR15/10	475031608	632	1	75	967787408	HYDRAULIK RAUPE
VERSCHRAUBUNG XGR15/10	475031608	634	1	102	967787508	HYDRAULIK RAUPE
VERSCHRAUBUNG XGR15/10	475031608	616	8	242	968081908	ZUSATZHYDRAULIK WINDE 4
VERSCHRAUBUNG XGR15/12	475031708	615	2	242	968081908	ZUSATZHYDRAULIK WINDE 4
VERSCHRAUBUNG XGR15/12	475031708	787	1	700	96052492	HYDRAULIK
VERSCHRAUBUNG XGR16/12	475032508	601	4	121	967787608	HYDRAULIK ABSTUETZUNG
VERSCHRAUBUNG XGR16/12	475032508	617	1	169	969733008	ZUSATZHYDRAULIK DREHBUE
VERSCHRAUBUNG XGR16/12	475032508	634	1	899	96047486	ZUSATZHYDRAULIK S-ANLENK
VERSCHRAUBUNG XGR16/12	475032508	601	1	992	96006590	ZUSATZHYDR.VERBINDUNGS
VERSCHRAUBUNG XGR18/15	475030208	600	8	34	969731708	HYDRAULIK MITTELTEIL
VERSCHRAUBUNG XGR18/15	475030208	11	1	568	919965008	KRAFTSTOFFFOERDERUNG
VERSCHRAUBUNG XGR18/15	475030208	805	1	701	96052492	HYDRAULIK
VERSCHRAUBUNG XGR22/12	475030508	689	1	35	969731708	HYDRAULIK MITTELTEIL
VERSCHRAUBUNG XGR25/20	475033008	632	2	698	96052492	HYDRAULIK
VERSCHRAUBUNG XGR25/20	475033008	650	1	899	96047486	ZUSATZHYDRAULIK S-ANLENK
VERSCHRAUBUNG XGR28/18	475031108	618	1	984	96047485	ZUSATZHYDRAULIK WINDE 6
VERSCHRAUBUNG XGR28/22	475031808	798	1	700	96052492	HYDRAULIK
VERSCHRAUBUNG XGR28/22	475031808	629	2	899	96047486	ZUSATZHYDRAULIK S-ANLENK
VERSCHRAUBUNG XGR30/16	475033708	606	2	543	968513208	ZUSATZHYDRAULIK SA-BOCK
VERSCHRAUBUNG XGR30/16	475033708	604	2	562	967788008	ZUSATZHYDR.MONTAGEEINR
VERSCHRAUBUNG XGR30/20	475034008	799	2	701	96052492	HYDRAULIK
VERSCHRAUBUNG XGR30/20	475034008	636	5	899	96047486	ZUSATZHYDRAULIK S-ANLENK
VERSCHRAUBUNG XGR35/28	475031308	607	4	34	969731708	HYDRAULIK MITTELTEIL
VERSCHRAUBUNG XGR35/28	475031308	735	1	700	96052492	HYDRAULIK
VERSCHRAUBUNG XGR42/28	475031008	632	1	169	969733008	ZUSATZHYDRAULIK DREHBUE
VERSCHRAUBUNG XGR42/28	475031008	657	2	698	96052492	HYDRAULIK
VERSCHRAUBUNG XGR42/35	475031908	637	2	34	969731708	HYDRAULIK MITTELTEIL
VERSCHRAUBUNG XSV16-S C	474032608	643	1	169	969733008	ZUSATZHYDRAULIK DREHBUE

22.6.2022

etk_en_de_098282 LR 11000

1624

LIEBHERR

Alphabetical index
Alphabetischer Index

Bezeichnung	Artikel	Pos.	Menge	Seite	Baugruppe	Bezeichnung
VERSCHRAUBUNG XSV16-S C	474032608	822	1	701	96052492	HYDRAULIK
VERSCHRAUBUNG XSV30-S C	474032908	821	1	701	96052492	HYDRAULIK
VERSCHRAUBUNG XSV35-L C	474001108	813	1	701	96052492	HYDRAULIK
VERSCHRAUBUNG XSV38-S C	474033008	811	4	701	96052492	HYDRAULIK
VERSCHRAUBUNG XSV42-L C	474031408	812	1	701	96052492	HYDRAULIK
VERSCHRAUBUNG XSV6-SX5	977214908	74	2	231	917451208	WINDE 4 VORM.
VERSCHRAUBUNG XT10-L C	470430308	754	13	700	96052492	HYDRAULIK
VERSCHRAUBUNG XT10-L C	470430308	604	2	821	968562908	ZUSATZHYDRAULIK VERBOLZ
VERSCHRAUBUNG XT12-S C	470432308	619	1	898	96047486	ZUSATZHYDRAULIK S-ANLENK
VERSCHRAUBUNG XT15-L C	470430508	604	1	75	967787408	HYDRAULIK RAUPE
VERSCHRAUBUNG XT15-L C	470430508	610	1	102	967787508	HYDRAULIK RAUPE
VERSCHRAUBUNG XT15-L C	470430508	637	1	169	969733008	ZUSATZHYDRAULIK DREHBUE
VERSCHRAUBUNG XT15-L C	470430508	810	1	701	96052492	HYDRAULIK
VERSCHRAUBUNG XT25-S C	470432708	863	1	701	96052492	HYDRAULIK
VERSCHRAUBUNG XT38-S C	470433008	603	4	75	967787408	HYDRAULIK RAUPE
VERSCHRAUBUNG XT38-S C	470433008	608	4	102	967787508	HYDRAULIK RAUPE
VERSCHRAUBUNG XT38-S C	470433008	619	4	169	969733008	ZUSATZHYDRAULIK DREHBUE
VERSCHRAUBUNG XT38-S C	470433008	681	6	699	96052492	HYDRAULIK
VERSCHRAUBUNG XT38-S C	470433008	604	2	898	96047486	ZUSATZHYDRAULIK S-ANLENK
VERSCHRAUBUNG XT6-S CR6	470430008	18	1	550	917691308	ZENTRALSCHMIERUNG
VERSCHRAUBUNG XT6-S CR6	470430008	847	3	701	96052492	HYDRAULIK
VERSCHRAUBUNG XTR18/12/	475132008	784	1	700	96052492	HYDRAULIK
VERSCHRAUBUNG XTR18/15/	475131308	606	1	75	967787408	HYDRAULIK RAUPE
VERSCHRAUBUNG XTR18/15/	475131308	602	1	102	967787508	HYDRAULIK RAUPE
VERSCHRAUBUNG XW10-L C	470230308	37	1	588	919297008	ZENTRALSCHMIERANLAGE O
VERSCHRAUBUNG XW10-L C	470230308	747	5	700	96052492	HYDRAULIK
VERSCHRAUBUNG XW10-L C	470230308	605	2	821	968562908	ZUSATZHYDRAULIK VERBOLZ
VERSCHRAUBUNG XW12-L C	470230408	624	2	543	968513208	ZUSATZHYDRAULIK SA-BOCK
VERSCHRAUBUNG XW12-S C	470232408	676	2	35	969731708	HYDRAULIK MITTELTEIL
VERSCHRAUBUNG XW15-L C	470230508	603	1	168	969733008	ZUSATZHYDRAULIK DREHBUE
VERSCHRAUBUNG XW18-L C	470230608	131	1	278	96032892	DIESELMOTOR VORM.
VERSCHRAUBUNG XW18-L C	470230608	600	1	773	96033157	DRUCKLUFTANLAGE
VERSCHRAUBUNG XW30-S C	470233008	706	2	699	96052492	HYDRAULIK
VERSCHRAUBUNG XW38-S C	470233408	604	2	168	969733008	ZUSATZHYDRAULIK DREHBUE
VERSCHRAUBUNG XW38-S C	470233408	607	2	242	968081908	ZUSATZHYDRAULIK WINDE 4
VERSCHRAUBUNG XW38-S C	470233408	696	4	699	96052492	HYDRAULIK
VERSCHRAUBUNGSKOERPER	937501408	192	3	168	969733008	ZUSATZHYDRAULIK DREHBUE
VERSTEIFUNG 4X1320X36 S31	97038931	(2)	2	668	96033320	AUFBAUTEILE MONTAGETAPE
VERSTELLMOTOR A6VM 170	11212498	3	1	967	917473608	WINDE 6 VORM.
VERSTELLMOTOR A6VM 280	11170708	3	1	202	917438108	WINDE 1 VORM.
VERSTELLMOTOR A6VM 280	11170708	3	1	222	917454008	WINDE 2 VORM.
VERSTELLMOTOR A6VM 280	11212497	2	2	231	917451208	WINDE 4 VORM.
VERSTELLPUMPE A10VO SPF	11314599	108	1	278	96032892	DIESELMOTOR VORM.
VERSTELLPUMPE A11VLO SP	11212747	2	1	296	11212366	DREIFACHPUMPE
VERSTELLPUMPE A11VO SPF	11212743	3	1	290	11212365	DREIFACHPUMPE
VERSTELLPUMPE A11VO SPF	11212748	3	1	296	11212366	DREIFACHPUMPE
VERSTELLPUMPE A4VG SPF	11212738	1	1	285	11212364	ZWEIFACHPUMPE
VERSTELLPUMPE A4VG SPF	11212739	2	1	285	11212364	ZWEIFACHPUMPE
VERSTELLPUMPE A4VG SPF	11212740	1	1	290	11212365	DREIFACHPUMPE
VERSTELLPUMPE A4VG SPF	11212741	2	1	290	11212365	DREIFACHPUMPE
VERSTELLPUMPE A4VG SPF	11212744	1	1	303	11212367	ZWEIFACHPUMPE
VERSTELLPUMPE A4VG SPF	11212745	2	1	303	11212367	ZWEIFACHPUMPE
VERSTELLPUMPE A4VG SPF	11212746	1	1	296	11212366	DREIFACHPUMPE
VERSTELLUNG	10412333	4	1	294	11212743	VERSTELLPUMPE
VERSTELLUNG	10412333	4	1	301	11212748	VERSTELLPUMPE
VERSTELLUNG	10663056	4	1	298	11212747	VERSTELLPUMPE
VERSTELLUNG	10873649	2	1	286	11212738	VERSTELLPUMPE
VERSTELLUNG	10873649	2	1	288	11212739	VERSTELLPUMPE
VERSTELLUNG	10873649	2	1	291	11212740	VERSTELLPUMPE
VERSTELLUNG	10873649	2	1	297	11212746	VERSTELLPUMPE

22.6.2022

etk_en_de_098282 LR 11000

1625

LIEBHERRAlphabetical index
Alphabetischer Index

Bezeichnung	Artikel	Pos.	Menge	Seite	Baugruppe	Bezeichnung
VERSTELLUNG	10873649	2	1	304	11212744	VERSTELLPUMPE
VERSTELLUNG	10873890	2	1	305	11212745	VERSTELLPUMPE
VERSTELLUNG HYDRAULISC	7023888	5	1	294	11212743	VERSTELLPUMPE
VERSTELLUNG HYDRAULISC	7023888	5	1	301	11212748	VERSTELLPUMPE
VERTEILER MASSE	926891108	11	1	48	967907608	SCHALTKASTEN VORM.
VERTEILER MASSE	926891108	8	1	639	969245308	ELEKTRIK KLEMMKASTEN DB
VERTEILER MASSE	926891108	45	2	668	96033320	AUFBAUTEILE MONTAGETAPE
VERTEILERBLOCK Al Rm>150	10142541	(1)	1	381	12474356	KRAFTSTOFFLEITUNGEN
VERTEILERBLOCK VORM.	12995539	7	1	381	12474356	KRAFTSTOFFLEITUNGEN
VERTEILERBRUECKE M.AUSL	7622804	5	1	593	11621501	VERTEILERKOMBINATION
VERTEILERKOMBINATION MX-	11491832	4	1	86	917322008	ZENTRALSCHMIERUNG RAUP
VERTEILERKOMBINATION MX-	11491832	4	1	110	917322208	ZENTRALSCHMIERUNG RAUP
VERTEILERKOMBINATION MX-	11491833	5	1	86	917322008	ZENTRALSCHMIERUNG RAUP
VERTEILERKOMBINATION MX-	11491833	5	1	110	917322208	ZENTRALSCHMIERUNG RAUP
VERTEILERKOMBINATION MX-	11621498	1	1	550	917691308	ZENTRALSCHMIERUNG
VERTEILERKOMBINATION MX-	11621500	1	1	906	917692108	ZENTRALSCHMIERUNG
VERTEILERKOMBINATION MX-	11621502	4	1	588	919297008	ZENTRALSCHMIERANLAGE O
VERTEILERKOMBINATION MX	11210825	2	1	159	917081108	ZENTRALSCHMIERANLAGE O
VERTEILERKOMBINATION MX	11491831	3	1	86	917322008	ZENTRALSCHMIERUNG RAUP
VERTEILERKOMBINATION MX	11491831	3	1	110	917322208	ZENTRALSCHMIERUNG RAUP
VERTEILERKOMBINATION MX	11621501	5	1	588	919297008	ZENTRALSCHMIERANLAGE O
VERTEILERKOMBINATION SX	11621291	2	1	86	917322008	ZENTRALSCHMIERUNG RAUP
VERTEILERKOMBINATION SX	11621291	2	1	110	917322208	ZENTRALSCHMIERUNG RAUP
VERTEILERLEISTE	774383708	309	1	773	96033157	DRUCKLUFTANLAGE
VIDEOKAMERA MC5201-1	12101057	30	1	996	919294008	A-SCHEINWERFER S-ANLEN
VIDEOVERTEILER MV5201-1	12101060	60	1	808	96035790	AUSRUESTUNG KAMERA DRE
VIERKANT 60.0X2225 X5CRNI	97034274	6	1	997	968134408	MECH.ANBAUTEILE SCHEINW
VISKOSEDAEMPFER ASK 329	9077223	1	1	355	11367689	ANTRIEBSTEILE M. SCHWING.
VORB.ANTRIEBSAGG.KLIMAA	91000228	244	1	14		LIEBHERR RAUPENKRAN LR
VORBEREITUNG KAMERA WI	918641308	499	1	15		LIEBHERR RAUPENKRAN LR
VORHAENGESCHLOSS	885252008	56	1	146	918011308	UNTERTEIL VORM.
VORHAENGESCHLOSS ABUS	885251508	70	1	21	918005408	RAUPENMITTELTEIL
VORHAENGESCHLOSS ABUS	885251508	2	1	135	96005686	GRUNDWERKZEUG
VORHAENGESCHLOSS ABUS	885251508	175	2	869	919304308	S-ANLENKSTUECK VORM.
VORSCHLAGHAMMER 5KG	885034108	27	1	135	96005686	GRUNDWERKZEUG
VORSPANNVENTIL pv=30BAR	10878515	150	4	121	967787608	HYDRAULIK ABSTUETZUNG
VORSPANNVENTIL pv=55BAR	10112824	153	1	262	967787908	ZUSATZHYDRAULIK MONTAGE
VORSTEUERVENTIL	571362608	55	1	719	511308608	PROPORTIONALVENTIL
VORWAERMGERAET 115V 1K	12103149	1	2	828	919657408	KUEHLWASSERVORWAERM
WAEHLZLAGER 220X300X95	746509408	(2)	1	531	919627908	SA-BOCK VORM.
WAEHLZLAGER 220X300X95	746509408	(2)	1	1085	96032541	WANDERROLLE KPL.
WAEHLZLAGER 68X40X38	745900808	2	1	1059	962092008	SEILROLLE KPL.
WAEHLZLAGER 90X140X67	745902408	2	1	1056	96036001	KLAPPE VORM.
WAERMESCHUTZBLECH DC0	10120330	(4)	1	406	10141356	ABGASROHR ANBAU
WAERMESCHUTZBLECH DC0	10120331	(3)	1	406	10141356	ABGASROHR ANBAU
WAERMESCHUTZBLECH DC0	10120332	(4)	1	406	10141356	ABGASROHR ANBAU
WAERMESCHUTZBLECH DC0	10120333	(3)	1	406	10141356	ABGASROHR ANBAU
WAERMESCHUTZBLECH DC0	10141563	3	1	407	10141558	ABGASKRUEMMER ANBAU
WAERMESCHUTZBLECH DC0	10141564	4	1	407	10141558	ABGASKRUEMMER ANBAU
WAERMETAUSCHER ALU	10801858	14	1	603	10228112	HEIZKLIMAGERAET
WALZE 101.6X1535 S355J2H	97036157	6	1	223	968161808	SCHUTZWALZE KPL.
WALZENDUESE	10292013	35	10	755	96028393	INNENVERKLEIDUNG EINBAU
WANDERROLLE KPL.	96032541	4	1	1079	919220008	F-KOPFSTUECK
WANDSTECKDOSE 19-POL A	10443665	514	2	642	96033473	KABELSTRANG
WANDSTECKDOSE 43 POL Z	10877569	501	1	1069	96039722	LEITUNG
WANDSTECKDOSE 43-POL	10815125	170	1	880	96028886	LEITUNGSTROMMEL KPL.
WANNE SCHWK. EDELSTAHL	968166608	5	1	450	919063408	HARNSTOFFANLAGE
WARMLUFTSCHLAUCH 60/FLE	553190008	14	0.9	804	96047948	ANBAUTEILE ZUSATZHEIZUN
WARMLUFTSCHLAUCH 60/FLE	553190008	15	0.3	804	96047948	ANBAUTEILE ZUSATZHEIZUN
WARMLUFTSCHLAUCH PAK	10425588	9	0.21	758	969752708	LUFTFUEHRUNG

22.6.2022

etk_en_de_098282 LR 11000

1626

LIEBHERRAlphabetical index
Alphabetischer Index

Bezeichnung	Artikel	Pos.	Menge	Seite	Baugruppe	Bezeichnung
WARMLUFTSCHLAUCH PAK	10425588	10	0.25	758	969752708	LUFTFUEHRUNG
WARMLUFTSCHLAUCH PAK	10425588	11	0.18	758	969752708	LUFTFUEHRUNG
WARMLUFTSCHLAUCH PAK	10425588	12	0.12	758	969752708	LUFTFUEHRUNG
WARNLEUCHTE 14W 13-36V	10340105	23	1	501	96061088	ELEKTRIK ANBAUTEILE KABIN
WARNSCHILDERUNG DIN 48844	11067611	7	0.5	553	917475908	BESCHILDERUNG
WARNSCHILDERUNG DIN 48844	11067611	18	0.5	844	917082108	BESCHILDERUNG DREHBUE
WARNSCHILD 208X88 KLEBE	97097951	1	2	1024	96039900	BESCHILDERUNG
WARNSCHILD UNFALLVERH	9412158	10	6	844	917082108	BESCHILDERUNG DREHBUE
WARNSCHILD UNFALLVERH	9412158	35	1	846	918107308	ZUSATZBESCHILDERUNG
WARNSCHILD UNFALLVERH	9412158	5	1	1104	96037102	BESCHILDERUNG
WARTUNGSSCHALTER 0,05	11101017	12	2	440	919063308	LUFTFILTERANLAGE KPL.
WASSERBEHAELTER 8L KUN	10036977	6	1	760	96000697	WISCHANLAGE EINBAU
WASSERHEIZGERAET 24V	10876576	1	1	513	96060643	ZUSATZHEIZUNG VORM.
WASSERKUEHLER	10873302	3	1	322	12100191	KUEHLERANLAGE
WASSERLEITUNGSANSCHLUE	10145044	385	2	333	13455124	DIESELMOTOR
WASSERPUMPE MIT BEFEST.	12490129	370	1	332	13455124	DIESELMOTOR
WASSERPUMPE VORM. V-MO	10138461	2	1	394	12490129	WASSERPUMPE MIT BEFEST.
WASSERROHR EDELSTAHL	97037228	14	1	321	96032897	KUEHLER VORM.
WASSERROHR EDELSTAHL	97056345	51	1	277	96032892	DIESELMOTOR VORM.
WASSERROHR EDELSTAHL	97056364	52	1	277	96032892	DIESELMOTOR VORM.
WASSERSCHLAUCH DN4-RAU	11000710	10	10	760	96000697	WISCHANLAGE EINBAU
WASSERSONDE 5V	11370365	6	1	571	12105268	KRAFTSTOFFFILTER
WASSERVENTIL NW12X2,5 NI	11082158	3	2	454	96004209	PUMPE VORM.
WECHSELVENTIL	10873614	7	1	213	11181960	STUEBERBLOCK
WECHSELVENTIL	11067305	6	1	309	10873891	PUMPENGEHAEUSE
WECHSELVENTIL	11482394	11	1	905	11347373	STUEBERBLOCK
WECHSELVENTIL	571535008	9	1	174	11341035	STUEBERBLOCK
WECHSELVENTIL 350BAR	571529508	8	2	174	11341035	STUEBERBLOCK
WECHSELVENTIL 420BAR	12859365	7	1	72	10132387	HYDRAULIKANBAUMOTOR
WECHSELVENTIL 500BAR CR6	511491914	193	2	696	96052492	HYDRAULIK
WEGESCHIEBER 4/2 400BAR	511322508	167	1	696	96052492	HYDRAULIK
WEGESCHIEBER 4/3 400BAR	510403408	150	1	1006	968883408	ZUSATZHYDR.BOLZENZIEHZ
WEGESCHIEBER 4/3-400BAR	511304508	150	1	1003	968883308	ZUSATZHYDR.BOLZENZIEHZ
WEGESCHIEBERBLOCK 400BA	11600129	21	1	33	969731708	HYDRAULIK MITTELTEIL
WEGESITZVENTIL	11482390	4	1	905	11347373	STUEBERBLOCK
WEGESITZVENTIL 2/2	11210615	4	1	703	11211288	STUEBERBLOCK
WEGESITZVENTIL 2/2	11210615	4	1	705	11340741	STUEBERBLOCK
WEGESITZVENTIL 350BAR	10675694	69	1	695	96052492	HYDRAULIK
WEGESITZVENTIL 350BAR SP	10493159	65	1	695	96052492	HYDRAULIK
WEGEVENTIL	11005327	1	1	714	10356406	DRUCKBEGRENZUNGSVENTI
WEGEVENTIL	11110125	4	1	711	10413255	UMSCHALTBLOCK
WEGEVENTIL	11450339	11	1	703	11211288	STUEBERBLOCK
WEGEVENTIL	11450339	11	1	705	11340741	STUEBERBLOCK
WEGEVENTIL 16BAR 3/2WEG	10664416	53	1	773	96033157	DRUCKLUFTANLAGE
WEGEVENTIL 2/2	10451049	7	1	708	11314761	STUEBERBLOCK
WEGEVENTIL 2/2 320BAR	511465508	51	2	898	96047486	ZUSATZHYDRAULIK S-ANLENK
WEGEVENTIL 2/2 350BAR	511444508	67	1	695	96052492	HYDRAULIK
WEGEVENTIL 2/2 350BAR	511494308	61	1	695	96052492	HYDRAULIK
WEGEVENTIL 2/2 350BAR SPF	511320108	58	2	695	96052492	HYDRAULIK
WEGEVENTIL 2/2 NG16	11341847	4	1	708	11314761	STUEBERBLOCK
WEGEVENTIL 2/2WEGE	10472229	909	1	1011	12104450	HYDRAULIKAGGREGAT
WEGEVENTIL 3/2 320BAR	511493608	51	1	33	969731708	HYDRAULIK MITTELTEIL
WEGEVENTIL 3/2 350BAR	511444408	57	1	695	96052492	HYDRAULIK
WEGEVENTIL 3/2 350BAR	511449808	50	1	168	969733008	ZUSATZHYDRAULIK DREHBUE
WEGEVENTIL 3/2-320BAR	11182924	52	1	211	967787708	ZUSATZHYDRAULIK WINDE 1
WEGEVENTIL 3/2-320BAR	11182924	52	1	226	967787808	ZUSATZHYDRAULIK WINDE 2
WEGEVENTIL 3/2-320BAR	11182924	52	1	242	968081908	ZUSATZHYDRAULIK WINDE 4
WEGEVENTIL 3/2-320BAR	11182924	52	1	984	96047485	ZUSATZHYDRAULIK WINDE 6
WEGEVENTIL 4/2 NG6-350BAR	10877688	26	1	695	96052492	HYDRAULIK
WEGEVENTIL 4/2 NG6-350BAR	10652724	21	1	211	967787708	ZUSATZHYDRAULIK WINDE 1

22.6.2022

etk_en_de_098282 LR 11000

1627

LIEBHERRAlphabetical index
Alphabetischer Index

Bezeichnung	Artikel	Pos.	Menge	Seite	Baugruppe	Bezeichnung
WEGEVENTIL 4/2 NG6-350BAR	10652724	21	1	226	967787808	ZUSATZHYDRAULIK WINDE 2
WEGEVENTIL 4/2 NG6-350BAR	10652724	21	1	242	968081908	ZUSATZHYDRAULIK WINDE 4
WEGEVENTIL 4/2 NG6-350BAR	10652724	21	1	984	96047485	ZUSATZHYDRAULIK WINDE 6
WEGEVENTIL 4/3 NG10-315BA	10423938	50	1	262	967787908	ZUSATZHYDRAULIK MONTAGE
WEGEVENTIL 4/3 NG6-350BAR	511302208	63	7	695	96052492	HYDRAULIK
WEGEVENTIL 4/3 NG6-350BAR	511302208	50	1	821	968562908	ZUSATZHYDRAULIK VERBOLZ
WEGEVENTIL 4/3WEGE	10472226	903	1	1011	12104450	HYDRAULIKAGGREGAT
WELLENDICHTRING	10008419	20	1	323	10228004	HYDROMOTOR
WELLENDICHTRING 28X40X6 7	10220348	20	1	317	11314599	VERSTELLPUMPE
WELLENDICHTRING 28X40X6	570114108	14	1	258	570112908	TRIEBWERK
WELLENDICHTRING 28X40X6	570114108	(1)	1	521	10451181	VERFLUESSIGEREINHEIT
WELLROHR DN12 PA 6	10491248	293	8.5	650	968418008	KABELSTRANG
WERKZEUG	917077108	28	1	12		LIEBHERR RAUPENKRAN LR
WIDERSTAND 121R 1% 0.6W	635050808	509	2	498	96019612	KABELSTRANG
WIDERSTAND 1K 5% 3W SPF	635058508	2	1	674	964591108	BESTUECKUNGSMODUL
WIDERSTAND 20R 1% 25W	635052808	59	1	669	96033320	AUFBAUTEILE MONTAGETAPE
WIDERSTAND 47R 1% 25W	635017008	58	1	669	96033320	AUFBAUTEILE MONTAGETAPE
WIDERSTAND 500R 0.1% 3W	635051508	517	2	646	96039940	LEITUNG
WIDERSTAND 500R 0.1% 3W	635051508	4	2	674	964591108	BESTUECKUNGSMODUL
WIDERSTAND DR 5,6K 5% 3.75	635052008	505	1	53	96026395	VERKABELUNG
WINDE 1	917077808	107	1	12		LIEBHERR RAUPENKRAN LR
WINDE 1 VORM.	917438108	1	1	199	917077808	WINDE 1
WINDE 2	917077908	108	1	12		LIEBHERR RAUPENKRAN LR
WINDE 2 VORM.	917454008	1	1	219	917077908	WINDE 2
WINDE 4 EINZIEHWERK	917078208	111	1	12		LIEBHERR RAUPENKRAN LR
WINDE 4 VORM.	917451208	1	1	229	917078208	WINDE 4 EINZIEHWERK
WINDE 6	919550708	219	1	14		LIEBHERR RAUPENKRAN LR
WINDE 6 VORM.	917473608	1	1	964	919550708	WINDE 6
WINDENDREHGEBER 655360	10802061	5	1	215	917452308	ELEKTRIK WINDE 1
WINDENDREHGEBER 655360	10802061	5	1	228	917452408	ELEKTRIK WINDE 2
WINDENDREHGEBER 655360	10802061	5	1	239	917452608	ELEKTRIK WINDE 4
WINDENDREHGEBER 655360	10802061	5	1	987	917452808	ELEKTRIK WINDE 6
WINDENLAGERUNG SCHWK.	968093208	1	1	202	917438108	WINDE 1 VORM.
WINDENLAGERUNG SCHWK.	968093208	1	1	222	917454008	WINDE 2 VORM.
WINDENLAGERUNG SCHWK.	968224208	1	1	967	917473608	WINDE 6 VORM.
WINDGESCHWINDIGKEITSGE	11482252	2	1	1014	917569308	TRAEGER MESS-U.WARNEIN
WINDWARNUNG VORM.	967936408	2	1	1016	968838508	MECHANIK MESS-U.WARNEI
WINKEL 1.5X54X251 DC01 FE//	97041875	21	6	668	96033320	AUFBAUTEILE MONTAGETAPE
WINKEL 2X40X95 DC01 FE//ZN	953868808	36	2	1079	919220008	F-KOPFSTUECK
WINKEL 4X147X93 S315MC FE	97046499	19	4	20	918005408	RAUPENMITTELTEIL
WINKEL 4X234X60 S315MC FE	97033256	156	1	869	919304308	S-ANLENKSTUECK VORM.
WINKEL 4X57X20 S315MC FE//	950596908	30	1	734	919075408	KRANFUEHRERKABINE ANBA
WINKEL 5X70X199 S355MC	97021238	58	2	867	919304308	S-ANLENKSTUECK VORM.
WINKEL LI. 4X150X161 S315MC	97045872	34	2	126	917076708	LAUFSTEG RAUPENFAHRWER
WINKEL RE. 4X150X161 S315	97045873	35	2	126	917076708	LAUFSTEG RAUPENFAHRWER
WINKELANSCHLUSS KISSLIN	10872525	14	3	447	96032891	ELEKTRIK BATTERIEKASTEN
WINKELGEBER 360° LSB PL:D	10802057	20	1	548	968241508	GERBERANBAU
WINKELGEBER 360° LSB PL:D	10802057	(1)	2	879	919301108	ELEKTRIK S-ANLENKSTUECK
WINKELGEBER 360° LSB PL:D	10802057	151	2	1040	919287008	ELEKTRIK F-ANSCHLUSSKOP
WINKELGEBER 360° LSB PL:D	10802057	152	2	1061	919287108	ELEKTRIK F-ANLENKSTUECK
WINKELGEBER 360° LSB PL:D	10802057	152	1	1123	919287208	ELEKTRIK FA-BOCK
WINKELGETRIEBE RAL 7043	90029090	3	1	65	917291608	RAUPENTRAEGER LI.
WINKELGETRIEBE RAL 7043	90029090	3	1	98	917291708	RAUPENTRAEGER RE.
WINKELGETRIEBE RAL 7043	90029091	4	1	65	917291608	RAUPENTRAEGER LI.
WINKELGETRIEBE RAL 7043	90029091	4	1	98	917291708	RAUPENTRAEGER RE.
WINKELSCHRAUBENDREHER	810035408	33	1	135	96005686	GRUNDWERKZEUG
WINKELSTUTZEN	591051008	19	2	760	96000697	WISCHANLAGE EINBAU
WINKELSTUTZEN EW 12L M18	247117702	606	4	34	969731708	HYDRAULIK MITTELTEIL
WINKELSTUTZEN EW 12L M18	247117702	627	5	169	969733008	ZUSATZHYDRAULIK DREHBUE
WINKELSTUTZEN EW 12L M18	247117702	602	1	211	967787708	ZUSATZHYDRAULIK WINDE 1

22.6.2022

etk_en_de_098282 LR 11000

1628

LIEBHERRAlphabetical index
Alphabetischer Index

Bezeichnung	Artikel	Pos.	Menge	Seite	Baugruppe	Bezeichnung
WINKELSTUTZEN EW 12L M18	247117702	603	1	226	967787808	ZUSATZHYDRAULIK WINDE 2
WINKELSTUTZEN EW 12L M18	247117702	624	1	562	967788008	ZUSATZHYDR.MONTAGEEINR
WINKELSTUTZEN EW 12L M18	247117702	721	20	699	96052492	HYDRAULIK
WINKELSTUTZEN EW 12L M18	247117702	37	1	789	91000228	VORB.ANTRIEBSAGG.KLIMAA
WINKELSTUTZEN EW 12L M18	247117702	635	1	899	96047486	ZUSATZHYDRAULIK S-ANLENK
WINKELSTUTZEN EW 12L M18	247117702	629	1	984	96047485	ZUSATZHYDRAULIK WINDE 6
WINKELSTUTZEN EW 12L M18	247117702	604	1	1003	968883308	ZUSATZHYDR.BOLZENZIEHZ
WINKELSTUTZEN EW 12L M18	247117702	605	1	1006	968883408	ZUSATZHYDR.BOLZENZIEHZ
WINKELSTUTZEN EW 18L M26	247108302	670	1	35	969731708	HYDRAULIK MITTELTEIL
WINKELSTUTZEN EW 18L M26	247108302	657	1	169	969733008	ZUSATZHYDRAULIK DREHBUE
WINKELSTUTZEN EW 18L M26	247108302	630	1	242	968081908	ZUSATZHYDRAULIK WINDE 4
WINKELSTUTZEN EW 18L M26	247108302	10	2	568	919965008	KRAFTSTOFFFOERDERUNG
WINKELSTUTZEN EW 18L M26	247108302	15	1	569	96059080	KRAFTSTOFFFILTER VORM.
WINKELSTUTZEN EW 18L M26	247108302	707	7	699	96052492	HYDRAULIK
WINKELSTUTZEN EW 18L M26	247108302	606	3	773	96033157	DRUCKLUFTANLAGE
WINKELSTUTZEN EW 22L CR6	247126202	8	1	976	90200135	OELMESSEINRICHTUNG
WINKELSTUTZEN EW 6L CR6-F	247021702	602	3	773	96033157	DRUCKLUFTANLAGE
WINKELSTUTZEN EW 8L CR6-F	247021802	13	1	454	96004209	PUMPE VORM.
WISCHANLAGE EINBAU	96000697	3	1	751	919075308	KRANFUEHRERKABINE VORM.
WISCHERARM 650MM	10292014	4	1	760	96000697	WISCHANLAGE EINBAU
WISCHERARM 700MM	10874311	2	1	745	96000684	FRONTSCHIEBE KPL.
WISCHERBLATT 700	10292016	5	1	760	96000697	WISCHANLAGE EINBAU
WISCHERBLATT 900MM	10291148	3	1	745	96000684	FRONTSCHIEBE KPL.
WISCHERGESTAENGE	10874163	2	1	760	96000697	WISCHANLAGE EINBAU
WISCHERGESTAENGE 10	10412879	3	1	760	96000697	WISCHANLAGE EINBAU
WISCHERMOTOR 55NM 24V	10292021	1	2	760	96000697	WISCHANLAGE EINBAU
WISCHLAGER ST	10874927	4	1	745	96000684	FRONTSCHIEBE KPL.
Z-PROFIL 4X760X126 S315MC	97031338	35	2	960	917191008	SL-REDUZIERSTUECK
ZAHNKRANZ C45	9080734	(3)	1	420	10120077	SCHWUNGRAD ANBAU
ZAHNKRANZ Z=142	90200514	7	1	233	90023101	KOMPAKTSEILWINDE
ZAHNRAD 2,6 20MnCr5	10153967	2	1	375	11368166	ANTRIEB FUER HDP VORM.
ZAHNRAD 3,5	11407185	2	1	353	10147666	ANTRIEBSTEILE M.SCHWINGU
ZAHNRAD 3,5	11408961	3	1	353	10147666	ANTRIEBSTEILE M.SCHWINGU
ZAHNRAD VORM.	10119847	2	1	351	10130808	KURBELWELLE MIT ZAHNRAD
ZAHNRAD VORM.	10124591	3	1	368	10122940	NOCKENWELLE KPL.
ZAHNRAD VORM.	11369506	2	1	428	10126182	NEBENABTRIEB ANBAU
ZAHNRADPUMPE SNP3	512125408	105	1	278	96032892	DIESELMOTOR VORM.
ZAHNRIEMEN 12T5X445	11211480	1	1	603	10228112	HEIZKLIMAGERAET
ZAHNSCHIEBE DIN 6797 A 2,7	425100408	75	4	655	919972908	EINBAUTEILE SCHALTSCHRAN
ZAHNSCHIEBE DIN 6797 A 4,3	425100708	84	72	659	967917908	SCHALTSCHRANK MECH.
ZAHNWELLE D125X234	571828008	120	1	315	11320826	PUMPENVERTEILERGETRIEB
ZAPFEN 30.0X43 35NICRMOV	97121749	39	4	1117	919222808	FA-BOCK
ZEITRELAIS 0,05S ... 100H 1	12075176	51	4	794	96059325	KLEMMKASTEN
ZEITRELAIS 0,1S-10D24V	10871546	54	1	668	96033320	AUFBAUTEILE MONTAGETAPE
ZEITRELAIS 10 H 24V	10876716	52	1	655	919972908	EINBAUTEILE SCHALTSCHRAN
ZEITRELAIS 60S 24V	10877999	53	1	655	919972908	EINBAUTEILE SCHALTSCHRAN
ZELLGUMMI 10X8	262109108	10	0.72	658	967917908	SCHALTSCHRANK MECH.
ZELLGUMMI 10X8	262109108	9	3.7	746	964560908	DACHSCHIEBE VORM.
ZELLGUMMI 20X12 CR SCHW	262104308	6	1.7	49	965690708	DECKEL KPL.
ZELLGUMMI 20X12 CR SCHW	262104308	(3)	1.78	639	969245308	ELEKTRIK KLEMMKASTEN DB
ZELLGUMMI 20X12 CR SCHW	262104308	11	4.7	660	969408008	DECKEL KPL.
ZELLGUMMI 25X4 NEOPRENE	262107814	5	3.1	740	919075508	KRANFUEHRERKABINE VORM.
ZELLGUMMIBAND 15X5	262105108	(6)	0.8	471	917079908	DREHBUEHNENVERKLEIDUN
ZELLGUMMIBAND 15X5	262105108	(6)	0.8	471	917079908	DREHBUEHNENVERKLEIDUN
ZELLGUMMIBAND 15X5	262105108	(6)	0.8	471	917079908	DREHBUEHNENVERKLEIDUN
ZENTRALBALLASTBEFESTIG	917077008	24	1	12		LIEBHERR RAUPENKRAN LR
ZENTRALSCHMIERANLAGE O	919297008	147	1	13		LIEBHERR RAUPENKRAN LR
ZENTRALSCHMIERANLAGE O	917081108	4	1	142	917987408	DREHBUEHNENRAHMEN
ZENTRALSCHMIERUNG	917481408	4	1	964	919550708	WINDE 6
ZENTRALSCHMIERUNG RAUP	917322008	4	1	60	917076308	RAUPENTRAEGER KPL.LI.

22.6.2022

etk_en_de_098282 LR 11000

1629

LIEBHERRAlphabetical index
Alphabetischer Index

Bezeichnung	Artikel	Pos.	Menge	Seite	Baugruppe	Bezeichnung
ZENTRALSCHMIERUNG RAUP	917322208	4	1	94	917076408	RAUPENTRAEGER KPL.RE.
ZENTRALSCHMIERUNG S-ANL	917692108	5	1	860	919388608	S-ANLENKSTUECK KPL.
ZENTRALSCHMIERUNG SA-B	917691308	4	1	526	919612508	SA-BOCK
ZENTRALSCHMIERUNG WIND	917451408	4	1	199	917077808	WINDE 1
ZENTRALSCHMIERUNG WIND	917451408	4	1	219	917077908	WINDE 2
ZENTRALSTECKER 4-POL	602225508	510	1	496	96033370	DRAEHTE KPL.
ZENTRALSTECKER 6-POL	602225608	509	1	496	96033370	DRAEHTE KPL.
ZENTRIERUNG KPL. LOZ-25T	965575208	2	1	839	917517908	AUFNAHME GEGENGEWICHT
ZENTRIERUNG SCHWK. T ZN	965575508	5	1	840	965575208	ZENTRIERUNG KPL.
ZIGARETTENANZUENDER	10429058	10	1	501	96061088	ELEKTRIK ANBAUTEILE KABIN
ZUBEHOER	96005694	2	1	134	917077108	WERKZEUG
ZUENDSTARTSCHALTER 3S	10335557	4	1	505	96053633	ARMATURENBRETT VORM.RE
ZUGFEDER 0,8X8X26,5 EN1027	10443769	24	2	768	968080908	SCHLIESSANLAGE
ZUGFEDER 3X32X167 EN1027	12101488	10	2	1056	96036001	KLAPPE VORM.
ZUGGLASCHE KPL.	96035525	3	2	1117	919222808	FA-BOCK
ZUGGLASCHE KPL. 0.230M	96037042	3	2	1079	919220008	F-KOPFSTUECK
ZUGGLASCHE KPL. 0.6M	96037041	2	2	1079	919220008	F-KOPFSTUECK
ZUGGLASCHE KPL. 0.7M	967845508	6	4	531	919627908	SA-BOCK VORM.
ZUGGLASCHE KPL. 0.930M	96039026	2	2	1071	919219808	F-ABSPANNUNG
ZUGGLASCHE KPL. 1.630M	96039027	3	2	1071	919219808	F-ABSPANNUNG
ZUGGLASCHE M.SCHILD 0.4M	967846608	8	4	531	919627908	SA-BOCK VORM.
ZUGGLASCHE M.SCHILD 0.4M	967846608	2	2	536	967846208	ZUGSTANGE KPL.
ZUGGLASCHE SCHWK. 0.7M	967845608	(1)	1	531	919627908	SA-BOCK VORM.
ZUGMESSLASCHE 0-1250KN	10872087	76	1	1130	919219108	ZUGMESSLASCHE KPL.
ZUGMESSLASCHE 0-3000KN	11210073	6	1	554	917368808	ZUGMESSLASCHE KPL.
ZUGMESSLASCHE KPL. 1250 K	919219108	480	2	15		LIEBHERR RAUPENKRAN LR
ZUGMESSLASCHE KPL. 3000 K	917368808	138	2	13		LIEBHERR RAUPENKRAN LR
ZUGSTANGE	10014715	18	4	161	10871517	ELEKTROPUMPE
ZUGSTANGE	10099209	28	4	591	10425291	ELEKTROPUMPE
ZUGSTANGE	540272114	301	1	254	11347399	FLANSCHLAGER
ZUGSTANGE 20X798X186 S96	97121718	1	1	1083	96037140	ZUGSTANGE M.SCHILD
ZUGSTANGE 40X11923X168 S	97027116	1	2	926	967744008	STANGE VORM.
ZUGSTANGE 40X2438X168 S96	97038215	1	2	935	968214108	ZUGSTANGE VORM.
ZUGSTANGE 40X3001X264 S96	97028309	1	2	537	967846508	ZUGSTANGE VORM.
ZUGSTANGE 40X3397X168 S96	97030595	1	2	933	967950808	ZUGSTANGE VORM.
ZUGSTANGE 40X3474X194 S96	97031413	1	2	539	967981108	ZUGSTANGE VORM.
ZUGSTANGE 40X5339X274 S96	97036582	1	2	937	968217108	ZUGSTANGE VORM.
ZUGSTANGE KPL. 2.5M	968190108	81	2	930	917078808	S-ZWISCHENSTUECK
ZUGSTANGE KPL. 3.3M	967846208	7	2	531	919627908	SA-BOCK VORM.
ZUGSTANGE KPL. 3.525M	967981008	14	2	531	919627908	SA-BOCK VORM.
ZUGSTANGE KPL. 3.5M	967897608	80	2	930	917078808	S-ZWISCHENSTUECK
ZUGSTANGE KPL. 6.005M	968190208	82	2	930	917078808	S-ZWISCHENSTUECK
ZUGSTANGE M.SCHILD	96037140	1	2	1082	96037041	ZUGGLASCHE KPL.
ZUGSTANGE M.SCHILD 0.905	968217208	2	1	936	968190208	ZUGSTANGE KPL.
ZUGSTANGE M.SCHILD 0.905	968217508	3	2	936	968190208	ZUGSTANGE KPL.
ZUGSTANGE VORM. 2.2M	968214108	1	1	934	968190108	ZUGSTANGE KPL.
ZUGSTANGE VORM. 2.6M	967846508	1	1	536	967846208	ZUGSTANGE KPL.
ZUGSTANGE VORM. 3.225M	967981108	1	1	538	967981008	ZUGSTANGE KPL.
ZUGSTANGE VORM. 3.2M	967950808	1	1	932	967897608	ZUGSTANGE KPL.
ZUGSTANGE VORM. 5.1M	968217108	1	1	936	968190208	ZUGSTANGE KPL.
ZUGZYLINDER 180/80-2500 SP	11211234	1	1	558	917080608	MONTAGEEINRICHTUNG RA
ZUNGE	570799108	5	5	626	968255808	DECKEL VORM.
ZUNGE	570799108	5	7	627	968255908	DECKEL VORM.
ZUNGE	570799108	5	7	628	968256008	DECKEL VORM.
ZUNGE	570799108	5	7	629	968256108	DECKEL VORM.
ZUNGE	704253508	13	2	615	96038209	DECKEL KPL.
ZUNGE	704253508	11	1	617	96038293	DECKEL KPL.
ZUNGE	704253508	11	1	622	96044249	DECKEL KPL.
ZUNGE	704253808	11	2	613	969118108	DECKEL KPL.
ZUNGE	704254008	(9)	4	446	96032910	BATTERIEKASTEN VORM.

22.6.2022

etk_en_de_098282 LR 11000

1630

LIEBHERRAlphabetical index
Alphabetischer Index

Bezeichnung	Artikel	Pos.	Menge	Seite	Baugruppe	Bezeichnung
ZUNGE	704255308	5	2	620	969427208	DECKEL KPL.
ZUNGE	704255308	5	2	621	969427308	DECKEL KPL.
ZUNGE	704255308	4	6	660	969408008	DECKEL KPL.
ZUNGE	704256208	(11)	5	611	96034154	GERAEUSCHDAEMMUNG OBE
ZUNGE	704256208	5	2	618	969054708	DECKEL KPL.
ZUNGE	704256208	5	3	619	969056008	DECKEL KPL.
ZUNGE	704256708	9	4	49	965690708	DECKEL KPL.
ZUNGE	704256708	(5)	4	611	96034154	GERAEUSCHDAEMMUNG OBE
ZUNGE	704256708	(5)	4	611	96034154	GERAEUSCHDAEMMUNG OBE
ZUNGE	704256708	(6)	4	639	969245308	ELEKTRIK KLEMMKASTEN DB
ZUNGE 45X19 STAHL VERZ	704259008	5	2	457	96004224	DECKEL KPL.
ZURRGURT 0,5MX18MM	10020519	65	1	147	918011308	UNTERTEIL VORM.
ZURRGURT 0,5MX18MM	10020519	118	3	193	96062971	MONTAGETEILE DREHBUEHN
ZURRGURT 0,5MX18MM	10020519	197	1	278	96032892	DIESELMOTOR VORM.
ZURRGURT 2,2MX35MM POLY	10877388	8	2	1047	919219608	F-MONTAGEEINHEIT
ZURRGURT EN 12195-2 6MX3	779034708	27	1	734	919075408	KRANFUEHRERKABINE ANBA
ZUS.HYDR.BALLASTWAGEN V-	919477008	370	1	15		LIEBHERR RAUPENKRAN LR
ZUS.HYDR.BOLZENZIEHEINR	968883508	500	1	1000	918007408	BOLZENZIEHZYLINDER
ZUS.HYDR.VERBINDUNG DB-	96043277	4	1	823	919477208	ZUSATZHYDRAULIK VERBOLZ
ZUSATZBESCHILD.CALIFORN	919551708	185	1	14		LIEBHERR RAUPENKRAN LR
ZUSATZBESCHILDERUNG AL	918107308	162	1	13		LIEBHERR RAUPENKRAN LR
ZUSATZBESCHILDERUNG FA	916283608	164	1	13		LIEBHERR RAUPENKRAN LR
ZUSATZHEIZUNG KABINE	96060644	1	1	509	91000493	ZUSATZHEIZUNG OW
ZUSATZHEIZUNG OW AIRTOP	919159508	321	1	14		LIEBHERR RAUPENKRAN LR
ZUSATZHEIZUNG OW LR1100	91000493	134	1	13		LIEBHERR RAUPENKRAN LR
ZUSATZHEIZUNG VORM.	96060643	1	1	511	96060644	ZUSATZHEIZUNG KABINE
ZUSATZHYDR.BOLZENZIEHZY	968883308	500	1	1001	968929808	BOLZENZIEHZYLINDER KPL.
ZUSATZHYDR.BOLZENZIEHZ	968883408	500	1	1004	968229108	BOLZENZIEHZYLINDER KPL.
ZUSATZHYDR.MONTAGEEINR	917080708	50	1	558	917080608	MONTAGEEINRICHTUNG RA
ZUSATZHYDR.MONTAGEEINR	967788008	4	1	560	917080708	ZUSATZHYDR.MONTAGEEINR
ZUSATZHYDR.VERBINDUNGS	918371308	246	1	14		LIEBHERR RAUPENKRAN LR
ZUSATZHYDR.VERBINDUNGS	96006590	4	1	990	918371308	ZUSATZHYDR.VERBINDUNGS
ZUSATZHYDRAULIK DREHBUE	969733008	4	1	164	918129308	HYDRAULIK DREHBUEHNE
ZUSATZHYDRAULIK MONTAGE	917079008	2	1	246	917078908	MONTAGEWINDE
ZUSATZHYDRAULIK MONTAGE	967787908	4	1	260	917079008	ZUSATZHYDRAULIK MONTAGE
ZUSATZHYDRAULIK S-ANLEN	919551208	4	1	860	919388608	S-ANLENKSTUECK KPL.
ZUSATZHYDRAULIK S-ANLEN	96047486	4	1	895	919551208	ZUSATZHYDRAULIK S-ANLENK
ZUSATZHYDRAULIK SA-BOCK	917597908	2	1	526	919612508	SA-BOCK
ZUSATZHYDRAULIK SA-BOCK	968513208	4	1	541	917597908	ZUSATZHYDRAULIK SA-BOCK
ZUSATZHYDRAULIK VERBOL	919477208	400	1	822	919477008	ZUS.HYDR.BALLASTWAGEN V-
ZUSATZHYDRAULIK VERBOL	968562908	4	1	819	917626808	ZUSATZHYDRAULIK VERBOLZ
ZUSATZHYDRAULIK VERBOL	917626808	400	1	818	919408908	VERBOLZUNG DB-SCHWEBE
ZUSATZHYDRAULIK WINDE 1	917078008	2	1	199	917077808	WINDE 1
ZUSATZHYDRAULIK WINDE 1	967787708	4	1	209	917078008	ZUSATZHYDRAULIK WINDE 1
ZUSATZHYDRAULIK WINDE 2	917078108	2	1	219	917077908	WINDE 2
ZUSATZHYDRAULIK WINDE 2	967787808	4	1	224	917078108	ZUSATZHYDRAULIK WINDE 2
ZUSATZHYDRAULIK WINDE 4	917433408	3	1	229	917078208	WINDE 4 EINZIEHWERK
ZUSATZHYDRAULIK WINDE 4	968081908	4	1	240	917433408	ZUSATZHYDRAULIK WINDE 4
ZUSATZHYDRAULIK WINDE 6	919551108	2	1	964	919550708	WINDE 6
ZUSATZHYDRAULIK WINDE 6	96047485	4	1	982	919551108	ZUSATZHYDRAULIK WINDE 6
ZWEIFACHPUMPE A4VG+A4V	11212367	104	1	278	96032892	DIESELMOTOR VORM.
ZWEIFACHPUMPE A4VG+A4V	11212364	101	1	278	96032892	DIESELMOTOR VORM.
ZWEIFACHZAHNRADPUMPE	10220483	106	1	278	96032892	DIESELMOTOR VORM.
ZWISCHENFLANSCH	10014707	15	1	161	10871517	ELEKTROPUMPE
ZWISCHENFLANSCH	10144876	1	2	394	12490129	WASSERPUMPE MIT BEFEST.
ZWISCHENRAD ANBAU I=1.67	11348849	372	1	332	13455124	DIESELMOTOR
ZWISCHENRAD VORM. Z=49	11348855	1	1	395	11348849	ZWISCHENRAD ANBAU
ZWISCHENRADACHSE 31CrM	9078590	4	1	395	11348849	ZWISCHENRAD ANBAU
ZWISCHENRING	10014730	8	1	161	10871517	ELEKTROPUMPE
ZWISCHENRING	10014730	8	1	591	10425291	ELEKTROPUMPE

22.6.2022

etk_en_de_098282 LR 11000

1631

LIEBHERR
 Alphabetical index
 Alphabetischer Index

Bezeichnung	Artikel	Pos.	Menge	Seite	Baugruppe	Bezeichnung
ZWISCHENRING	10129236	2	1	418	10129212	SCHWUNGRADGEHAEUSE AN
ZWISCHENSTUECK	10147564	2	1	411	10146947	GENERATOR ANBAU
ZWISCHENSTUECK	797028301	21	55	205	90024489	PLANETENGETRIEBE
ZWISCHENSTUECK	797028301	21	55	235	90200276	PLANETENGETRIEBE
ZWISCHENSTUECK	797028301	14	46	972	90200134	PLANETENGETRIEBE
ZWISCHENSTUECK 11SMnPb3	10132935	(5)	1	381	12474356	KRAFTSTOFFLEITUNGEN
ZWISCHENSTUECK S355J0	10147565	3	1	411	10146947	GENERATOR ANBAU
ZWOELFKANTSCHRAUBE M1	10132558	(9)	8	334	13455124	DIESELMOTOR
ZWOELFKANTSCHRAUBE M8X	10118146	(10)	16	334	13455124	DIESELMOTOR
ZYL ROLLENLAGER	11267363	10	1	307	11267361	TRIEBWELLE
ZYLINDER	11267368	1	1	308	11219355	TRIEBWERK HYDRAULIKTEIL
ZYLINDER	7024273	1	1	259	570113308	TRIEBWERK
ZYLINDER V-MOTORXD9508	9078049	80	8	337	12405454	KURBELGEHAEUSE KPL. MIT
ZYLINDERKOPF ANBAU V-MO	12402357	80	8	330	13455124	DIESELMOTOR
ZYLINDERKOPFDECKEL	10122220	1	1	367	11364325	ZYLINDERKOPFDECKEL VORM
ZYLINDERKOPFDECKEL	10122266	1	1	359	10122645	ZYLINDERKOPFDECKEL ANBA
ZYLINDERKOPFDECKEL	12469625	1	1	361	11364303	ZYLINDERKOPFDECKEL VORM
ZYLINDERKOPFDECKEL	12469625	1	1	362	12580834	REPARATURSATZ
ZYLINDERKOPFDECKEL	12469625	1	1	367	11364325	ZYLINDERKOPFDECKEL VORM
ZYLINDERKOPFDECKEL	12469626	1	1	359	10122645	ZYLINDERKOPFDECKEL ANBA
ZYLINDERKOPFDECKEL ANBA	10122640	83	1	330	13455124	DIESELMOTOR
ZYLINDERKOPFDECKEL ANBA	10122645	82	5	330	13455124	DIESELMOTOR
ZYLINDERKOPFDECKEL ANBA	10122646	84	1	330	13455124	DIESELMOTOR
ZYLINDERKOPFDECKEL ANBA	10122659	85	1	330	13455124	DIESELMOTOR
ZYLINDERKOPFDECKEL VORM	11364303	1	1	360	10122640	ZYLINDERKOPFDECKEL ANBA
ZYLINDERKOPFDECKEL VORM	11364325	1	1	366	10122659	ZYLINDERKOPFDECKEL ANBA
ZYLINDERKOPFDECKEL VORM	12562204	1	1	365	10122646	ZYLINDERKOPFDECKEL ANBA
ZYLINDERLAUFBUCHSE V-MO	11406892	1	1	339	9078049	ZYLINDER
ZYLINDERROLLE DIN 5402-1	747004401	18	55	205	90024489	PLANETENGETRIEBE
ZYLINDERROLLE DIN 5402-1	747004401	18	55	235	90200276	PLANETENGETRIEBE
ZYLINDERROLLE DIN 5402-1	747004401	12	46	972	90200134	PLANETENGETRIEBE
ZYLINDERROLLENLAGER	10280277	10	1	302	10009378	ANSCHLUSSPLATTE
ZYLINDERROLLENLAGER	571900108	(31)	1	294	11212743	VERSTELLPUMPE
ZYLINDERSCHRAUBE	511051708	6	1	178	510401908	UMSCHALTVENTIL
ZYLINDERSCHRAUBE DIN 691	10353699	24	1	743	969752608	SCHEIBEN EINBAU
ZYLINDERSCHRAUBE DIN 691	10875559	38	6	461	918810308	STUERSTAND
ZYLINDERSCHRAUBE DIN 798	10875563	7	2	746	964560908	DACHSCHEIBE VORM.
ZYLINDERSCHRAUBE DIN 84	400140908	509	4	1069	96039722	LEITUNG
ZYLINDERSCHRAUBE DIN 84	510797708	22	1	545	511433908	DRUCKBEGRENZUNGSVENTI
ZYLINDERSCHRAUBE DIN 84	510797708	22	1	563	511417708	DRUCKBEGRENZUNGSVENTI
ZYLINDERSCHRAUBE DIN 84	510797708	22	1	725	511417608	DRUCKBEGRENZUNGSVENTI
ZYLINDERSCHRAUBE DIN 912	501562308	62	36	205	90024489	PLANETENGETRIEBE
ZYLINDERSCHRAUBE DIN 912	10876394	22	8	20	918005408	RAUPENMITTELTEIL
ZYLINDERSCHRAUBE DIN 912	10876394	301	4	262	967787908	ZUSATZHYDRAULIK MONTAGE
ZYLINDERSCHRAUBE ISO 12	10875564	21	2	48	967907608	SCHALTKASTEN VORM.
ZYLINDERSCHRAUBE ISO 12	10875564	18	2	639	969245308	ELEKTRIK KLEMMKASTEN DB
ZYLINDERSCHRAUBE ISO 12	10875564	67	4	669	96033320	AUFBAUTEILE MONTAGETAPE
ZYLINDERSCHRAUBE ISO 145	12219491	4	1	376	10152866	INJEKTOR MIT BEFEST.
ZYLINDERSCHRAUBE ISO 145	12219491	3	1	377	10150877	RS INJEKTOR
ZYLINDERSCHRAUBE ISO 47	10560807	86	12	152	90211005	DREHWERKANTRIEB
ZYLINDERSCHRAUBE ISO 47	12208101	6	2	974	90200207	FEDERDRUCKBREMSE
ZYLINDERSCHRAUBE ISO 47	4043016	66	24	68	90029090	WINKELGETRIEBE
ZYLINDERSCHRAUBE ISO 47	4043016	66	24	70	90029091	WINKELGETRIEBE
ZYLINDERSCHRAUBE ISO 476	12219296	21	8	252	11347396	SEILTROMMEL
ZYLINDERSCHRAUBE ISO 47	404293213	26	1	760	96000697	WISCHANLAGE EINBAU
ZYLINDERSCHRAUBE ISO 47	10650720	2	4	371	10150858	HOCHDRUCKPUMPE MIT BEFE
ZYLINDERSCHRAUBE ISO 476	10415162	7	2	154	510235408	HYDROMOTOR
ZYLINDERSCHRAUBE ISO 476	10875571	318	6	279	96032892	DIESELMOTOR VORM.
ZYLINDERSCHRAUBE ISO 476	10875571	7	4	444	918981908	BATTERIELAGERUNG
ZYLINDERSCHRAUBE ISO 476	10875571	22	4	556	917080508	ROLLENLAGERUNG

22.6.2022

etk_en_de_098282 LR 11000

1632

LIEBHERRAlphabetical index
Alphabetischer Index

Bezeichnung	Artikel	Pos.	Menge	Seite	Baugruppe	Bezeichnung
ZYLINDERSCHRAUBE ISO 47	10299659	10	1	411	10146947	GENERATOR ANBAU
ZYLINDERSCHRAUBE ISO 476	11690628	550	24	168	969733008	ZUSATZHYDRAULIK DREHBUE
ZYLINDERSCHRAUBE ISO 47	404309408	61	24	972	90200134	PLANETENGETRIEBE
ZYLINDERSCHRAUBE ISO 476	11657000	306	2	262	967787908	ZUSATZHYDRAULIK MONTAGE
ZYLINDERSCHRAUBE ISO 47	10299571	12	8	411	10146947	GENERATOR ANBAU
ZYLINDERSCHRAUBE ISO 476	4980973	7	2	428	10126182	NEBENABTRIEB ANBAU
ZYLINDERSCHRAUBE ISO 476	10875573	7	18	1028	968455908	FUSS KPL.
ZYLINDERSCHRAUBE ISO 47	10353703	42	1	743	969752608	SCHEIBEN EINBAU
ZYLINDERSCHRAUBE ISO 47	11320346	2	1	412	12500149	RS SPANNROLLE
ZYLINDERSCHRAUBE ISO 476	12208100	10	4	154	510235408	HYDROMOTOR
ZYLINDERSCHRAUBE ISO 476	4981088	10	3	395	11348849	ZWISCHENRAD ANBAU
ZYLINDERSCHRAUBE ISO 47	11320355	3	1	412	12500149	RS SPANNROLLE
ZYLINDERSCHRAUBE ISO 476	12225262	17	1	411	10146947	GENERATOR ANBAU
ZYLINDERSCHRAUBE ISO 47	4042195	922	6	252	11347396	SEILTROMMEL
ZYLINDERSCHRAUBE ISO 47	4042020	7	2	206	90024729	FEDERDRUCKBREMSE
ZYLINDERSCHRAUBE ISO 47	10875574	300	4	284	96033379	BEFESTIGUNGSTEILE DRUC
ZYLINDERSCHRAUBE ISO 476	11321151	8	12	206	90024729	FEDERDRUCKBREMSE
ZYLINDERSCHRAUBE ISO 47	404313701	7	12	974	90200207	FEDERDRUCKBREMSE
ZYLINDERSCHRAUBE ISO 476	10875577	4	4	289	10873653	PUMPENTRAEGER
ZYLINDERSCHRAUBE ISO 476	12201263	30	12	531	919627908	SA-BOCK VORM.
ZYLINDERSCHRAUBE ISO 47	404311808	17	18	68	90029090	WINKELGETRIEBE
ZYLINDERSCHRAUBE ISO 47	404311808	17	18	70	90029091	WINKELGETRIEBE
ZYLINDERSCHRAUBE ISO 476	10875565	314	4	279	96032892	DIESELMOTOR VORM.
ZYLINDERSCHRAUBE ISO 476	11834794	403	10	697	96052492	HYDRAULIK
ZYLINDERSCHRAUBE ISO 47	10012659	9	10	206	90024729	FEDERDRUCKBREMSE
ZYLINDERSCHRAUBE ISO 476	10876374	74	12	152	90211005	DREHWERKANTRIEB
ZYLINDERSCHRAUBE ISO 476	10876374	304	8	279	96032892	DIESELMOTOR VORM.
ZYLINDERSCHRAUBE ISO 476	10876374	418	3	697	96052492	HYDRAULIK
ZYLINDERSCHRAUBE ISO 476	4043173	11	2	357	10118060	KIPPHEBELWERK KPL.
ZYLINDERSCHRAUBE ISO 47	10663388	6	4	970	90200131	SEILTROMMEL
ZYLINDERSCHRAUBE ISO 47	10878816	408	12	697	96052492	HYDRAULIK
ZYLINDERSCHRAUBE ISO 47	4042273	503	4	211	967787708	ZUSATZHYDRAULIK WINDE 1
ZYLINDERSCHRAUBE ISO 47	4042273	503	4	226	967787808	ZUSATZHYDRAULIK WINDE 2
ZYLINDERSCHRAUBE ISO 47	4042273	503	4	984	96047485	ZUSATZHYDRAULIK WINDE 6
ZYLINDERSCHRAUBE ISO 476	10876373	502	36	34	969731708	HYDRAULIK MITTELTEIL
ZYLINDERSCHRAUBE ISO 476	10876373	502	24	75	967787408	HYDRAULIK RAUPE
ZYLINDERSCHRAUBE ISO 476	10876373	502	24	102	967787508	HYDRAULIK RAUPE
ZYLINDERSCHRAUBE ISO 476	10876373	552	14	168	969733008	ZUSATZHYDRAULIK DREHBUE
ZYLINDERSCHRAUBE ISO 476	10876373	502	4	211	967787708	ZUSATZHYDRAULIK WINDE 1
ZYLINDERSCHRAUBE ISO 476	10876373	502	4	226	967787808	ZUSATZHYDRAULIK WINDE 2
ZYLINDERSCHRAUBE ISO 476	10876373	502	12	242	968081908	ZUSATZHYDRAULIK WINDE 4
ZYLINDERSCHRAUBE ISO 476	10876373	421	6	697	96052492	HYDRAULIK
ZYLINDERSCHRAUBE ISO 476	10876373	502	4	984	96047485	ZUSATZHYDRAULIK WINDE 6
ZYLINDERSCHRAUBE ISO 476	10878822	406	15	697	96052492	HYDRAULIK
ZYLINDERSCHRAUBE ISO 476	10878823	554	8	168	969733008	ZUSATZHYDRAULIK DREHBUE
ZYLINDERSCHRAUBE ISO 47	12691483	3	3	539	967981108	ZUGSTANGE VORM.
ZYLINDERSCHRAUBE ISO 47	12691483	3	4	913	967747008	STANGE VORM.
ZYLINDERSCHRAUBE ISO 47	12691483	3	8	926	967744008	STANGE VORM.
ZYLINDERSCHRAUBE ISO 47	12691483	4	3	933	967950808	ZUGSTANGE VORM.
ZYLINDERSCHRAUBE ISO 47	12691483	4	4	935	968214108	ZUGSTANGE VORM.
ZYLINDERSCHRAUBE ISO 47	12691483	3	4	937	968217108	ZUGSTANGE VORM.
ZYLINDERSCHRAUBE ISO 47	12691483	4	5	1035	96038862	STANGEN VORM.
ZYLINDERSCHRAUBE ISO 47	12224056	3	2	537	967846508	ZUGSTANGE VORM.
ZYLINDERSCHRAUBE ISO 47	12225205	36	2	1117	919222808	FA-BOCK
ZYLINDERSCHRAUBE ISO 47	12225205	2	1	1121	96035533	LASCHE KPL.
ZYLINDERSCHRAUBE ISO 47	12209898	5	1	1119	96035525	ZUGLASCHE KPL.
ZYLINDERSCHRAUBE ISO 476	10878827	10	16	833	917863208	TRANSPORTABLAGE
ZYLINDERSCHRAUBE ISO 476	12223047	9	16	833	917863208	TRANSPORTABLAGE
ZYLINDERSCHRAUBE ISO 47	10001464	3	8	415	9079954	BEFESTIGUNGSTEILE ANBAU
ZYLINDERSCHRAUBE ISO 47	10001077	36	12	68	90029090	WINKELGETRIEBE

22.6.2022

etk_en_de_098282 LR 11000

1633

LIEBHERRAlphabetical index
Alphabetischer Index

Bezeichnung	Artikel	Pos.	Menge	Seite	Baugruppe	Bezeichnung
ZYLINDERSCHRAUBE ISO 47	10001077	36	12	70	90029091	WINKELGETRIEBE
ZYLINDERSCHRAUBE ISO 47	404363008	43	4	705	11340741	STUEBERBLOCK
ZYLINDERSCHRAUBE ISO 476	12230467	32	4	967	917473608	WINDE 6 VORM.
ZYLINDERSCHRAUBE ISO 47	404317208	11	16	711	10413255	UMSCHALTBLOCK
ZYLINDERSCHRAUBE ISO 47	4002918	27	36	205	90024489	PLANETENGETRIEBE
ZYLINDERSCHRAUBE ISO 47	4002918	27	36	235	90200276	PLANETENGETRIEBE
ZYLINDERSCHRAUBE ISO 47	4902329	27	16	972	90200134	PLANETENGETRIEBE
ZYLINDERSCHRAUBE ISO 47	4902030	79	24	972	90200134	PLANETENGETRIEBE
ZYLINDERSCHRAUBE ISO 476	10018976	39	4	72	10132387	HYDRAULIKANBAUMOTOR
ZYLINDERSCHRAUBE ISO 47	12100210	37	1	71	933878901	PLANETENGETRIEBE
ZYLINDERSCHRAUBE ISO 476	10197292	38	3	71	933878901	PLANETENGETRIEBE
ZYLINDERSCHRAUBE ISO 476	12692008	11	4	296	11212366	DREIFACHPUMPE
ZYLINDERSCHRAUBE ISO 476	12691230	18	4	202	917438108	WINDE 1 VORM.
ZYLINDERSCHRAUBE ISO 476	12691230	18	4	222	917454008	WINDE 2 VORM.
ZYLINDERSCHRAUBE ISO 476	12691230	15	8	231	917451208	WINDE 4 VORM.
ZYLINDERSCHRAUBE ISO 47	10299569	31	33	967	917473608	WINDE 6 VORM.
ZYLINDERSCHRAUBE ISO 476	12691466	6	16	833	917863208	TRANSPORTABLAGE
ZYLINDERSCHRAUBE ISO 47	10472864	12	8	198	917077708	BOLZEN S-ANLENKSTUECK
ZYLINDERSCHRAUBE ISO 476	12691987	8	4	580	967968208	OELBEHAELTER VORM.
ZYLINDERSCHRAUBE ISO 476	10292979	5	1	1048	96038041	BOLZEN VORM.
ZYLINDERSCHRAUBE ISO 476	404324908	19	35	202	917438108	WINDE 1 VORM.
ZYLINDERSCHRAUBE ISO 476	404324908	3	35	205	90024489	PLANETENGETRIEBE
ZYLINDERSCHRAUBE ISO 476	404324908	19	35	222	917454008	WINDE 2 VORM.
ZYLINDERSCHRAUBE ISO 476	11342411	3	72	150	918367008	DREHWERK ANBAU
ZYLINDERSCHRAUBE ISO 476	11342411	31	2	531	919627908	SA-BOCK VORM.
ZYLINDERSCHRAUBE ISO 476	404325608	5	1	1049	96038042	BOLZEN VORM.
ZYLINDERSCHRAUBE ISO 47	12100098	43	2	960	917191008	SL-REDUZIERSTUECK
ZYLINDERSCHRAUBE ISO 47	12100098	2	1	1039	96038848	BOLZEN VORM.
ZYLINDERSCHRAUBE ISO 47	10878833	2	1	1060	96029160	BOLZEN VORM.
ZYLINDERSCHRAUBE ISO 476	10878755	6	2	867	919304308	S-ANLENKSTUECK VORM.
ZYLINDERSCHRAUBE ISO 476	10878755	4	4	911	917190908	S-ZWISCHENSTUECK
ZYLINDERSCHRAUBE ISO 476	10878755	4	4	919	917333908	S-ZWISCHENSTUECK
ZYLINDERSCHRAUBE ISO 476	10878755	4	4	923	917078708	S-ZWISCHENSTUECK
ZYLINDERSCHRAUBE ISO 476	10878755	4	4	930	917078808	S-ZWISCHENSTUECK
ZYLINDERSCHRAUBE ISO 476	10878755	4	4	943	917079208	S-ZWISCHENSTUECK
ZYLINDERSCHRAUBE ISO 476	10878755	4	4	948	917571208	S-ZWISCHENSTUECK
ZYLINDERSCHRAUBE ISO 476	10878755	7	1	955	96039781	BOLZEN VORM.
ZYLINDERSCHRAUBE ISO 476	10878755	47	2	960	917191008	SL-REDUZIERSTUECK
ZYLINDERSCHRAUBE ISO 476	12225299	22	4	146	918011308	UNTERTEIL VORM.
ZYLINDERSCHRAUBE ISO 476	10878835	29	4	65	917291608	RAUPENTRAEGER LI.
ZYLINDERSCHRAUBE ISO 476	10878835	29	4	98	917291708	RAUPENTRAEGER RE.
ZYLINDERSCHRAUBE ISO 47	404324508	10	4	130	917076808	MECH.ZUSATZABSTUETZUNG
ZYLINDERSCHRAUBE ISO 47	404324508	3	2	818	919408908	VERBOLZUNG DB-SCHWEBE
ZYLINDERSCHRAUBE ISO 47	10001470	14	70	231	917451208	WINDE 4 VORM.
ZYLINDERSCHRAUBE ISO 47	10001470	3	35	235	90200276	PLANETENGETRIEBE
ZYLINDERSCHRAUBE ISO 47	11691539	36	8	461	918810308	STUEBERSTAND
ZYLINDERSCHRAUBE ISO 47	10876395	514	1	646	96039940	LEITUNG
ZYLINDERSCHRAUBE ISO 47	10876395	65	32	669	96033320	AUFBAUTEILE MONTAGETAPE
ZYLINDERSCHRAUBE ISO 47	10876395	65	4	756	96028393	INNENVERKLEIDUNG EINBAU
ZYLINDERSCHRAUBE ISO 47	10875815	43	2	588	919297008	ZENTRALSCHMIERANLAGE O
ZYLINDERSCHRAUBE ISO 47	10875815	323	2	773	96033157	DRUCKLUFTANLAGE
ZYLINDERSCHRAUBE ISO 47	10875815	6	3	1018	967936408	WINDWARNUNG VORM.
ZYLINDERSCHRAUBE ISO 476	4901531	19	4	712	10342823	DRUCKREGELVENTIL
ZYLINDERSCHRAUBE ISO 476	240213102	479	8	722	571362608	VORSTEUERVENTIL
ZYLINDERSCHRAUBE ISO 47	11690040	18	1	766	918064308	SCHIEBETUER EINBAU
ZYLINDERSCHRAUBE ISO 47	11690040	17	4	998	968099808	KAMERAHALTER VORM.
ZYLINDERSCHRAUBE ISO 47	11690042	34	24	461	918810308	STUEBERSTAND
ZYLINDERSCHRAUBE ISO 47	11690042	5	2	601	96060497	HEIZKLIMAGERAET EINBAU
ZYLINDERSCHRAUBE ISO 476	240046502	17	2	446	96032910	BATTERIEKASTEN VORM.
ZYLINDERSCHRAUBE ISO 476	240046502	16	4	760	96000697	WISCHANLAGE EINBAU

22.6.2022

etk_en_de_098282 LR 11000

1634

LIEBHERRAlphabetical index
Alphabetischer Index

Bezeichnung	Artikel	Pos.	Menge	Seite	Baugruppe	Bezeichnung
ZYLINDERSCHRAUBE ISO 47	10875582	4	4	830	918470508	FREMDEINSPEISUNG
ZYLINDERSCHRAUBE ISO 47	10875582	9	1	830	918470508	FREMDEINSPEISUNG
ZYLINDERSCHRAUBE ISO 47	10875583	54	8	755	96028393	INNENVERKLEIDUNG EINBAU
ZYLINDERSCHRAUBE ISO 476	12223030	321	8	211	967787708	ZUSATZHYDRAULIK WINDE 1
ZYLINDERSCHRAUBE ISO 476	12223030	321	8	226	967787808	ZUSATZHYDRAULIK WINDE 2
ZYLINDERSCHRAUBE ISO 476	12223030	321	8	242	968081908	ZUSATZHYDRAULIK WINDE 4
ZYLINDERSCHRAUBE ISO 476	12223030	10	4	711	10413255	UMSCHALTBLOCK
ZYLINDERSCHRAUBE ISO 476	12223030	321	4	984	96047485	ZUSATZHYDRAULIK WINDE 6
ZYLINDERSCHRAUBE ISO 47	12207210	94	2	66	917291608	RAUPENTRAEGER LI.
ZYLINDERSCHRAUBE ISO 47	12207210	94	2	99	917291708	RAUPENTRAEGER RE.
ZYLINDERSCHRAUBE ISO 47	12204614	7	6	86	917322008	ZENTRALSCHMIERUNG RAUP
ZYLINDERSCHRAUBE ISO 47	12204614	7	6	110	917322208	ZENTRALSCHMIERUNG RAUP
ZYLINDERSCHRAUBE ISO 47	12204614	3	2	550	917691308	ZENTRALSCHMIERUNG
ZYLINDERSCHRAUBE ISO 47	12203070	7	2	159	917081108	ZENTRALSCHMIERANLAGE O
ZYLINDERSCHRAUBE ISO 47	12203070	37	2	603	10228112	HEIZKLIMAGERAET
ZYLINDERSCHRAUBE ISO 476	12225950	430	4	697	96052492	HYDRAULIK
ZYLINDERSCHRAUBE ISO 47	404361208	4	4	712	10342823	DRUCKREGELVENTIL
ZYLINDERSCHRAUBE ISO 47	404361208	56	4	719	511308608	PROPORTIONALVENTIL
ZYLINDERSCHRAUBE ISO 47	404361208	10	4	722	571362608	VORSTEUERVENTIL
ZYLINDERSCHRAUBE ISO 476	10181382	429	24	697	96052492	HYDRAULIK
ZYLINDERSCHRAUBE ISO 476	10181382	300	4	821	968562908	ZUSATZHYDRAULIK VERBOLZ
ZYLINDERSCHRAUBE ISO 47	4600552	322	4	984	96047485	ZUSATZHYDRAULIK WINDE 6
ZYLINDERSCHRAUBE ISO 47	12216217	40	4	461	918810308	STUERSTAND
ZYLINDERSCHRAUBE ISO 476	10181383	95	4	68	90029090	WINKELGETRIEBE
ZYLINDERSCHRAUBE ISO 476	10181383	95	4	70	90029091	WINKELGETRIEBE
ZYLINDERSCHRAUBE ISO 476	10181507	41	2	588	919297008	ZENTRALSCHMIERANLAGE O
ZYLINDERSCHRAUBE ISO 476	10181388	327	4	279	96032892	DIESELMOTOR VORM.
ZYLINDERSCHRAUBE ISO 47	4002601	23	4	719	511308608	PROPORTIONALVENTIL
ZYLINDERSCHRAUBE ISO 47	11690044	21	2	766	918064308	SCHIEBETUER EINBAU
ZYLINDERSCHRAUBE ISO 47	11690044	15	3	768	968080908	SCHLIESSANLAGE
ZYLINDERSCHRAUBE ISO 47	510746608	15	8	719	511308608	PROPORTIONALVENTIL
ZYLINDERSCHRAUBE ISO 47	10875586	91	4	152	90211005	DREHWERKANTRIEB
ZYLINDERSCHRAUBE ISO 47	10875586	308	3	254	11347399	FLANSCHLAGER
ZYLINDERSCHRAUBE ISO 47	10875586	7	6	257	510230608	HYDROMOTOR
ZYLINDERSCHRAUBE ISO 47	10875586	(3)	1	426	12410651	MOTORREGELUNGSSENSORIK
ZYLINDERSCHRAUBE ISO 47	10875586	12	2	446	96032910	BATTERIEKASTEN VORM.
ZYLINDERSCHRAUBE ISO 47	11140465	307	4	34	969731708	HYDRAULIK MITTELTEIL
ZYLINDERSCHRAUBE ISO 47	11140465	30	2	519	91000225	KLIMAAANLAGE
ZYLINDERSCHRAUBE ISO 47	11140465	310	2	562	967788008	ZUSATZHYDR.MONTAGEEINR
ZYLINDERSCHRAUBE ISO 476	12225935	41	4	461	918810308	STUERSTAND
ZYLINDERSCHRAUBE ISO 47	10875588	10	11	159	917081108	ZENTRALSCHMIERANLAGE O
ZYLINDERSCHRAUBE ISO 47	10875588	6	3	161	10871517	ELEKTROPUMPE
ZYLINDERSCHRAUBE ISO 47	10875588	311	6	562	967788008	ZUSATZHYDR.MONTAGEEINR
ZYLINDERSCHRAUBE ISO 47	10875588	6	3	591	10425291	ELEKTROPUMPE
ZYLINDERSCHRAUBE ISO 47	10875588	(1)	2	740	919075508	KRANFUEHRERKABINE VORM.
ZYLINDERSCHRAUBE ISO 47	4901159	(3)	4	317	11314599	VERSTELLPUMPE
ZYLINDERSCHRAUBE ISO 47	11820284	87	4	66	917291608	RAUPENTRAEGER LI.
ZYLINDERSCHRAUBE ISO 47	11820284	87	4	99	917291708	RAUPENTRAEGER RE.
ZYLINDERSCHRAUBE ISO 47	11820284	335	1	279	96032892	DIESELMOTOR VORM.
ZYLINDERSCHRAUBE ISO 47	11820284	307	20	543	968513208	ZUSATZHYDRAULIK SA-BOCK
ZYLINDERSCHRAUBE ISO 47	11820284	4	8	595	918531108	SPIEGELANBAU KRANFUEHR
ZYLINDERSCHRAUBE ISO 47	11820284	4	4	1134	96031241	MECH.BEFESTIGUNGSTEILE
ZYLINDERSCHRAUBE ISO 47	11820284	2	4	1137	96034669	MECH.BEFESTIGUNGSTEILE
ZYLINDERSCHRAUBE ISO 47	10875590	313	40	562	967788008	ZUSATZHYDR.MONTAGEEINR
ZYLINDERSCHRAUBE ISO 47	10875590	47	18	588	919297008	ZENTRALSCHMIERANLAGE O
ZYLINDERSCHRAUBE ISO 47	10875590	26	4	740	919075508	KRANFUEHRERKABINE VORM.
ZYLINDERSCHRAUBE ISO 47	10875590	12	4	789	91000228	VORB.ANTRIEBSAGG.KLIMAA
ZYLINDERSCHRAUBE ISO 47	404339501	5	14	370	10116165	SCHMIEROELPUMPE MIT BE
ZYLINDERSCHRAUBE ISO 47	10875591	308	6	284	96033379	BEFESTIGUNGSTEILE DRUC
ZYLINDERSCHRAUBE ISO 47	10875591	3	1	385	10154796	ANSAUGSTUTZEN ANBAU

22.6.2022

etk_en_de_098282 LR 11000

1635

LIEBHERRAlphabetical index
Alphabetischer Index

Bezeichnung	Artikel	Pos.	Menge	Seite	Baugruppe	Bezeichnung
ZYLINDERSCHRAUBE ISO 47	10875591	41	4	811	967956208	KAMERAANBAU DREHBUEHN
ZYLINDERSCHRAUBE ISO 47	10875591	39	4	967	917473608	WINDE 6 VORM.
ZYLINDERSCHRAUBE ISO 47	10875592	10	4	86	917322008	ZENTRALSCHMIERUNG RAUP
ZYLINDERSCHRAUBE ISO 47	10875592	10	4	110	917322208	ZENTRALSCHMIERUNG RAUP
ZYLINDERSCHRAUBE ISO 47	10875592	32	2	202	917438108	WINDE 1 VORM.
ZYLINDERSCHRAUBE ISO 47	10875592	32	2	222	917454008	WINDE 2 VORM.
ZYLINDERSCHRAUBE ISO 47	10875592	323	18	279	96032892	DIESELMOTOR VORM.
ZYLINDERSCHRAUBE ISO 47	10875592	32	2	321	96032897	KUEHLER VORM.
ZYLINDERSCHRAUBE ISO 47	10875592	31	2	751	919075308	KRANFUEHRERKABINE VORM.
ZYLINDERSCHRAUBE ISO 47	12203634	25	4	266	918861408	DIESELMOTOR KPL.
ZYLINDERSCHRAUBE ISO 47	12203634	38	3	603	10228112	HEIZKLIMAGERAET
ZYLINDERSCHRAUBE ISO 47	10876359	330	4	279	96032892	DIESELMOTOR VORM.
ZYLINDERSCHRAUBE ISO 47	10876359	57	4	755	96028393	INNENVERKLEIDUNG EINBAU
ZYLINDERSCHRAUBE ISO 47	12202784	313	66	543	968513208	ZUSATZHYDRAULIK SA-BOCK
ZYLINDERSCHRAUBE ISO 47	10876360	23	12	789	91000228	VORB.ANTRIEBSAGG.KLIMAA
ZYLINDERSCHRAUBE ISO 47	10876361	25	2	998	968099808	KAMERAHALTER VORM.
ZYLINDERSCHRAUBE ISO 47	12215338	21	8	20	918005408	RAUPENMITTELTEIL
ZYLINDERSCHRAUBE ISO 476	10539468	302	4	435	919551008	SCHALLDAEMPFERANLAGE
ZYLINDERSCHRAUBE ISO 47	12216222	332	4	279	96032892	DIESELMOTOR VORM.
ZYLINDERSCHRAUBE ISO 47	12203635	325	2	279	96032892	DIESELMOTOR VORM.
ZYLINDERSCHRAUBE ISO 476	12213821	448	3	698	96052492	HYDRAULIK
ZYLINDERSCHRAUBE ISO 47	10875597	7	8	71	933878901	PLANETENGETRIEBE
ZYLINDERSCHRAUBE ISO 47	10875597	9	8	446	96032910	BATTERIEKASTEN VORM.
ZYLINDERSCHRAUBE ISO 47	10875597	21	8	558	917080608	MONTAGEEINRICHTUNG RA
ZYLINDERSCHRAUBE ISO 47	10875597	33	4	743	969752608	SCHEIBEN EINBAU
ZYLINDERSCHRAUBE ISO 47	10875597	22	1	970	90200131	SEILTROMMEL
ZYLINDERSCHRAUBE ISO 47	11690797	9	2	408	10141720	ATL-ANBAU
ZYLINDERSCHRAUBE ISO 476	4600377	9	2	409	10141721	ATL-ANBAU
ZYLINDERSCHRAUBE ISO 47	10875598	31	4	68	90029090	WINKELGETRIEBE
ZYLINDERSCHRAUBE ISO 47	10875598	31	4	70	90029091	WINKELGETRIEBE
ZYLINDERSCHRAUBE ISO 47	10875598	9	2	408	10141720	ATL-ANBAU
ZYLINDERSCHRAUBE ISO 47	10875598	9	3	409	10141721	ATL-ANBAU
ZYLINDERSCHRAUBE ISO 476	10007677	328	2	279	96032892	DIESELMOTOR VORM.
ZYLINDERSCHRAUBE ISO 47	10875599	73	4	68	90029090	WINKELGETRIEBE
ZYLINDERSCHRAUBE ISO 47	10875599	73	4	70	90029091	WINKELGETRIEBE
ZYLINDERSCHRAUBE ISO 47	10875599	10	2	408	10141720	ATL-ANBAU
ZYLINDERSCHRAUBE ISO 47	10875599	10	2	409	10141721	ATL-ANBAU
ZYLINDERSCHRAUBE ISO 47	10875599	104	2	612	96034154	GERAEUSCHDAEMMUNG OBE
ZYLINDERSCHRAUBE ISO 476	10007205	4	24	748	969848908	RELING
ZYLINDERSCHRAUBE ISO 47	12208098	17	2	44	511497508	DRUCKMINDERVENTIL
ZYLINDERSCHRAUBE ISO 47	12208098	10	4	1117	919222808	FA-BOCK
ZYLINDERSCHRAUBE ISO 47	240192002	11	4	708	11314761	STUEBERBLOCK
ZYLINDERSCHRAUBE ISO 47	11691424	17	2	726	510438508	DRUCKMINDERVENTIL
ZYLINDERSCHRAUBE ISO 47	11691424	3	2	1058	968938308	SENSOR VORM.
ZYLINDERSCHRAUBE ISO 47	12206699	58	4	146	918011308	UNTERTEIL VORM.
ZYLINDERSCHRAUBE ISO 47	12206699	18	6	256	540270514	ANTRIEB KPL
ZYLINDERSCHRAUBE ISO 47	12206699	44	65	478	918999008	LAUFSTEG DREHBUEHNE
ZYLINDERSCHRAUBE ISO 47	12206699	4	4	486	96020149	TRITT
ZYLINDERSCHRAUBE ISO 47	12206699	6	4	487	968287208	KLAPPTRITT VORM.
ZYLINDERSCHRAUBE ISO 47	12206699	4	12	491	969540008	TREPPE KPL.
ZYLINDERSCHRAUBE ISO 47	12206699	13	2	1023	919326208	DREHBUEHNENVERLAENGER
ZYLINDERSCHRAUBE ISO 47	4002804	7	6	375	11368166	ANTRIEB FUER HDP VORM.
ZYLINDERSCHRAUBE ISO 47	10875601	302	1	254	11347399	FLANSCHLAGER
ZYLINDERSCHRAUBE ISO 47	10875601	65	16	479	918999008	LAUFSTEG DREHBUEHNE
ZYLINDERSCHRAUBE ISO 47	10875570	21	9	146	918011308	UNTERTEIL VORM.
ZYLINDERSCHRAUBE ISO 47	10875570	4	3	391	11364209	LUFTPRESSER VORM.
ZYLINDERSCHRAUBE ISO 47	10875570	100	16	612	96034154	GERAEUSCHDAEMMUNG OBE
ZYLINDERSCHRAUBE ISO 47	10875570	25	2	766	918064308	SCHIEBETUER EINBAU
ZYLINDERSCHRAUBE ISO 47	10875570	99	141	868	919304308	S-ANLENKSTUECK VORM.
ZYLINDERSCHRAUBE ISO 47	12203167	102	2	868	919304308	S-ANLENKSTUECK VORM.

22.6.2022

etk_en_de_098282 LR 11000

1636

LIEBHERRAlphabetical index
Alphabetischer Index

Bezeichnung	Artikel	Pos.	Menge	Seite	Baugruppe	Bezeichnung
ZYLINDERSCHRAUBE ISO 47	12213825	17	6	256	540270514	ANTRIEB KPL
ZYLINDERSCHRAUBE ISO 47	409752408	415	4	697	96052492	HYDRAULIK
ZYLINDERSTIFT	10289909	14	1	302	10009378	ANSCHLUSSPLATTE
ZYLINDERSTIFT 6X18 St	11840110	33	1	317	11314599	VERSTELLPUMPE
ZYLINDERSTIFT DIN 6325 10	430706808	13	2	300	571907208	ANSCHLUSSPLATTE
ZYLINDERSTIFT DIN 6325 4m6	4601499	20	1	981	11161917	STEUERTEIL
ZYLINDERSTIFT DIN 6325 8M6	10000797	13	2	302	10009378	ANSCHLUSSPLATTE
ZYLINDERSTIFT DIN EN ISO 87	11913166	16	2	313	11267457	ANSTEUERGERAET
ZYLINDERSTIFT ISO 2338 3M	570113208	5	1	257	510230608	HYDROMOTOR
ZYLINDERSTIFT ISO 2338 6M	514534908	20	2	708	11314761	STUEBERBLOCK
ZYLINDERSTIFT ISO 2338 6M	430604708	7	1	768	968080908	SCHLIESSANLAGE
ZYLINDERSTIFT ISO 2338 8M	430606308	24	2	559	11211234	ZUGZYLINDER
ZYLINDERSTIFT ISO 8734 12m	4980365	11	1	411	10146947	GENERATOR ANBAU
ZYLINDERSTIFT ISO 8734 6m	4980736	5	1	368	10122940	NOCKENWELLE KPL.
ZYLINDERSTIFT ISO 8734 8m	4980853	14	2	340	9078462	AGGREGATETRAEGER ANBA
ZYLINDERSTIFT ISO 8734 8m	4980995	8	10	338	12405456	KURBELGEHAEUSE VORM.

22.6.2022

etk_en_de_098282 LR 11000

1637

LIEBHERR

Alphabetical index
Alphabetischer Index