

Ersatzteilkatalog
Spare parts catalogue
Catalogue de pièces de rechange
Catálogo de repuestos
Каталог запасных частей



LIEBHERR

VORBEMERKUNGEN

Dieser Ersatzteilkatalog soll Ihnen die Ermittlung und Bestellung von Ersatzteilen für die Wartung bzw. Reparatur Ihres Liebherr-Kranes erleichtern.

Zum schnelleren Auffinden der Ersatzteile sind im Inhaltsverzeichnis die in Ihrem Kran verwendeten Baugruppen aufgeführt.

Inhaltsverzeichnis

Im Inhaltsverzeichnis verweist der Pfeil (⇒) in der zweiten Textzeile der Baugruppenartikelnr. auf die Artikel-Nr. hin.

Bild und Textseiten

Die Bild- und Textseiten für die Baugruppen und Einzelteile sind sortiert nach Unterwagen, Oberwagen und Ausleger. Ein Artikel kann aus einer oder mehreren Bild- und/oder Textseiten bestehen.

Durch die Symbolik der entsprechenden Bildseiten, wird auf weitere dazugehörige Artikel verwiesen. Das Symbol verweist auf den Artikel Rohr- und/oder Schlauchleitungen im jeweiligen Kranabteil, Unterwagen, Oberwagen oder Ausleger.

Jeder weitere Pfeil (⇒) führt zu einer detaillierten Bild- und/oder Textseite des Artikels, sind Positionsnummern in Klammern (x) gesetzt, handelt es sich um Einzelteile des vorangegangenen Artikels.

Numerischer Index

Der numerische Index ist sortiert nach Artikel-Nr. mit Hinweisen auf die Baugruppen-Nr. und Position-Nr.

Alphabetischer Index

Der alphabetische Index ist sortiert nach Bezeichnung mit Hinweisen auf Artikel-Nr., Position-Nr. und Baugruppen-Nr.

Für die sachliche Richtigkeit des Kataloges ist ausschließlich der deutsche Text maßgebend.

PRELIMINARY REMARKS

This spare parts catalogue should make it easier for you to identify and order spare parts for the maintenance and repair of your Liebherr crane.

In order to find the spare parts faster, the assemblies used in your crane are listed in the table of contents.

Table of contents

In the table of contents, the arrow (⇒) in the second text row of the assembly article no. refers to the article no.

Figure and text pages

The figure and text pages for the assemblies and individual parts are sorted according to chassis, superstructure and boom. An article can consist of one or multiple figure and / or text pages.

The symbols on the corresponding figure pages refer to additional related articles. The symbol refers to the pipelines and / or hose lines in the respective crane partition, chassis, superstructure or boom.

Each additional arrow (⇒) leads to a more detailed figure and / or text page of the article, if there are position numbers between parentheses (x), then it is an individual part of the previous article.

Numerical index

The numerical index is sorted according to the article no. with references to the assembly no. and the position no.

Alphabetic index

The alphabetic index is sorted according to the designation with references to the article no., position no. and assembly no.

For the factual accuracy of the catalogue, only the German text is applicable.

5.7.2021
025501

etk_en_de_098270 LR 11000

3 (1/11)

LIEBHERR

LIEBHERR CRAW.CRANE LR 11000
LIEBHERR RAUPENKRAN LR 11000

REMARKES PREALABLES

Ce catalogue de pièces de rechange est conçu pour faciliter la sélection et la commande des pièces de rechange pour les opérations de maintenance et de réparation sur votre grue Liebherr.

Les groupes de composants utilisés sur votre grue sont énumérés dans la table des matières, pour en faciliter la recherche.

Table des matières

Dans la table des matières, la flèche (⇨), dans la deuxième ligne de texte de la référence des groupes de composants, renvoie à la référence de chaque article.

Pages d'illustrations et de texte

Les pages d'illustrations et de texte dédiées aux groupes de composants et aux pièces de rechange sont triées selon le châssis, la partie tournante et la flèche. Un article peut être constitué d'une ou plusieurs pages d'illustrations et de texte.

Les symboles correspondant aux pages d'illustrations renvoient à d'autres articles. Le symbole renvoie à l'article Tuyaux et/ou flexibles dans la section correspondante de la grue, le châssis, la partie tournante ou la flèche.

Chaque flèche additionnelle (⇨) mène à une page d'illustrations et/ou de texte détaillée de l'article ; lorsque les numéros de position sont mis entre parenthèses (x), il s'agit des différentes pièces de l'article.

Index numérique

L'index numérique est trié selon la référence article avec des indications sur le numéro de groupe de composants et le numéro de position.

Index alphabétique

L'index alphabétique est trié selon la désignation de l'article avec des indications sur la référence article, le numéro de position et le numéro de groupe de composants.

Seul le texte en langue allemande est déterminant pour la fiabilité du catalogue.

OBSERVACIONES PREVIAS

Este catálogo de piezas de repuesto debe servir para facilitarle la labor de encontrar y pedir las piezas de repuesto que necesita para el mantenimiento o la reparación de su grúa Liebherr.

Para que encuentre más rápido las piezas de repuesto, en el índice se enumeran los grupos constructivos usados en su grúa.

Índice

En el índice, la flecha (⇨) que hay en la segunda línea de texto del n.º de artículo del grupo constructivo se refiere al n.º de artículo.

Páginas de imagen y de texto

Las páginas de imagen y de texto para los grupos constructivos y las piezas individuales están clasificadas según el chasis inferior, la superestructura y la pluma. Un artículo puede constar de una o varias páginas de imagen y/o de texto.

Mediante los símbolos de las correspondientes páginas de imágenes se alude a otros artículos relacionados. El símbolo se refiere al artículo «Conexiones de tubo y/o de manguera» en la respectiva sección de la grúa, es decir, chasis inferior, superestructura o pluma.

Cada una de las demás flechas (⇨) conduce a una página de imagen y/o de texto detallada del artículo y, si hay puestos números de posición entre paréntesis (x), se trata de piezas individuales del artículo precedente.

Índice numérico

El índice numérico está clasificado según el n.º de artículo, con alusiones al n.º de grupo constructivo y el n.º de posición.

Índice alfabético

El índice alfabético está clasificado según la denominación, con alusiones al n.º de artículo, el n.º de posición y el n.º de grupo constructivo.

La versión correcta determinante del catálogo es exclusivamente el texto en alemán.

5.7.2021
025502

LIEBHERR

etk_en_de_098270 LR 11000

LIEBHERR CRAW.CRANE LR 11000
LIEBHERR RAUPENKRAN LR 11000

4 (2/11)

ПРЕДВАРИТЕЛЬНЫЕ ЗАМЕЧАНИЯ

Этот каталог запасных частей поможет легче определить и заказать запасные части для техобслуживания или ремонта крана Liebherr.

Чтобы можно было быстрее найти запасные части, используемые в вашем кране конструктивные узлы, приведены в перечне.

Перечень

В перечне стрелка (⇒) во второй текстовой строке номера артикула конструктивного узла указывает на номер артикула.

Страницы с рисунками и описанием

Страницы с рисунками и описанием конструктивных узлов и отдельных частей рассортированы согласно их принадлежности ходовому устройству, поворотной платформе и стреле. Один артикул может включать одну или несколько страниц с рисунками и/или описанием.

Символы соответствующих страниц с рисунками содержат ссылки на другие относящиеся к нему артикулы. Символ указывает на артикул «Трубопроводы и/или шлангопроводы»

в соответствующей части крана, в ходовом устройстве, поворотной платформе или стреле.

Каждая следующая стрелка (⇒) ведет к странице с подробным рисунком и/или описанием артикула; если номера позиций указываются в скобках (x), речь идет об отдельной части из предыдущего артикула.

Числовой индекс

Числовой индекс сортирует по номеру артикула с указанием номера конструктивного узла и позиции.

Алфавитный индекс

Алфавитный индекс сортирует по названию со указанием номера артикула, позиции и узла.

Определяющим для правильности предметной классификации каталога является исключительно немецкий текст.

5.7.2021
025503

LIEBHERR

etk_en_de_098270 LR 11000

LIEBHERR CRAW.CRANE LR 11000
LIEBHERR RAUPENKRAN LR 11000

5 (3/11)

WIE BESTELLE ICH EIN ERSATZTEIL

Prüfen Sie zunächst, ob der Kran-Typ und die Werk-Nr. auf dem Typenschild Ihres Liebherr-Kranes mit dem Kran-Typ und der Werk-Nr. im Ersatzteilkatalog übereinstimmen.

Ihre Bestellung muss folgende Angaben enthalten:

anzugeben:	zu ersehen:	Beispiel:
Krantyp	Typenschild	LTM 1070-4.2
Werk-Nr.	Typenschild	060647
Bestellmenge	Ihr Bedarf	1 Stück
Artikel-Nr.	Bildseite/Textseite	938587501
Bezeichnung	Bildseite/Textseite	Seilwinde
Versandanschrift		
Versandart		

ACHTUNG:

Bei Aggregaten, für die auch Einzelteile bestellt werden können, weist der Pfeil (⇒) in der zweiten Textzeile der Bezeichnung auf die entsprechende Artikelnummer hin.

Bildseiten der Leitungssysteme (Hydraulik, Pneumatik, Elektrik) beinhalten nicht alle Aggregate. Diese Aggregate sind auf den Bildseiten zu sehen, die die Einbaulage darstellen.

Für die Lieferung von Ersatzteilen gelten unsere Lieferungs- und Zahlungsbedingungen.

HOW DO I ORDER A SPARE PART

First check if the crane type and the plant no. on the data tag of your Liebherr crane comply with the crane type and plant number in the spare parts catalogue.

Your order must include the following data:

indicate:	refer to:	Example:
Crane type	Data tag	LTM 1070-4.2
Factory No.	Data tag	060647
Order amount	Your requirement	1 item
Article no.	Figure page / text page	938587501
Designation	Figure page / text page	Rope winch
Shipping address		
Shipping method		

NOTICE:

In the case of aggregates for which individual parts can also be ordered, the arrow (⇒) in the second line of text of the designation refers to the corresponding article number.

Figure pages for the hydraulic, pneumatic and electrical lines do not contain all aggregates. These aggregates can be seen on the figure pages that represent the installation position.

For the delivery of the spare parts, our delivery and payment conditions apply.

5.7.2021
025504

LIEBHERR

etk_en_de_098270 LR 11000

LIEBHERR CRAW.CRANE LR 11000
LIEBHERR RAUPENKRAN LR 11000

6 (4/11)

COMMENT COMMANDER UNE PIECE DE RECHANGE

Commencer par vérifier si le type de grue et le numéro d'usine sur la plaque signalétique de votre grue Liebherr correspondent bien au type de grue et au numéro d'usine dans le catalogue des pièces de rechange.

Votre commande doit contenir les informations suivantes :

A indiquer :	Information disponible :	Exemple :
Type de grue	Plaque signalétique	LTM 1070-4.2
Numéro d'usine	Plaque signalétique	060647
Quantité commandée	Votre besoin	1 pce
Référence	Page d'illustrations / de texte	938587501
Désignation	Page d'illustrations / de texte	Treuil à câble
Adresse d'expédition		
Mode d'expédition		

ATTENTION :

Pour les groupes comportant des pièces pouvant être commandées séparément, la flèche (→), dans la deuxième ligne de texte de la désignation, indique la référence de l'article.

Les pages d'illustration des systèmes de conduites (hydraulique, pneumatique, électrique) ne détaillent pas tous les groupes disponibles.

Ces groupes sont détaillés sur les pages d'illustration représentant la position de montage.

La livraison des pièces de rechange est régie par nos conditions générales de vente.

CÓMO PEDIR UNA PIEZA DE REPUESTO

Compruebe primero si el modelo de grúa y el n.º de fábrica que hay en la placa de características de su grúa Liebherr coinciden con el modelo de grúa y el n.º de fábrica indicados en el catálogo de piezas de repuesto.

Su pedido debe contener los siguientes datos:

Qué indicar:	Dónde consultarlo:	Ejemplo:
Modelo de grúa	Placa de características	LTM 1070-4.2
N.º de fábrica	Placa de características	060647
Cantidad de pedido	Según su demanda	1 unidad
N.º de artículo	Página de imagen/Página de texto	938587501
Denominación	Página de imagen/Página de texto	Cabrestante
Dirección de envío		
Forma de envío		

ATENCIÓN:

En el caso de agregados para los que también se pueden pedir piezas individuales, la flecha (→) de la segunda línea de texto de la denominación alude al número de artículo correspondiente.

Las páginas de imagen de los sistemas de control (sistema hidráulico, sistema neumático, sistema eléctrico) no incluyen todos los agregados.

Estos agregados se pueden ver en las páginas de imagen que representan la posición de montaje.

Para el suministro de piezas de repuesto son válidas nuestras condiciones de envío y de pago.

5.7.2021
025505

LIEBHERR

etk_en_de_098270 LR 11000

LIEBHERR CRAW.CRANE LR 11000
LIEBHERR RAUPENKRAN LR 11000

7 (5/11)

КАК ЗАКАЗАТЬ ЗАПАСНУЮ ЧАСТЬ

Сначала проверьте, совпадает ли тип и заводской номер крана, указанные на заводской табличке данного крана Liebherr, с типом и заводским номером крана в каталоге запасных частей.

Ваш заказ должен содержать следующую информацию:

Следует указать:	Следует смотреть:	Пример:
Тип крана	Заводская табличка	LTM 1070-4.2
Заводской номер	Заводская табличка	060647
Объём заказа	По потребности	1 шт.
Номер артикула	Страницы с рисунками / страницы с описанием	938587501
Название	Страницы с рисунками / страницы с описанием	Канатная лебёдка
Адрес отправки		
Способ отправки		

ВНИМАНИЕ!

В агрегатах, для которых также можно заказать отдельные части, стрелка (=>) во второй текстовой строке названия указывает на соответствующий номер артикула.

Страницы с рисунками модульного размера трубопроводов и каналов (гидравлических, пневматических, электрических) охватывают не все агрегаты.

Эти агрегаты можно найти на страницах с рисунками, представляющих монтажное положение.

На поставку запасных частей распространяются наши Условия поставки и оплаты.

5.7.2021
025506

LIEBHERR

etk_en_de_098270 LR 11000


LIEBHERR CRAW.CRANE LR 11000
LIEBHERR RAUPENKRAN LR 11000

8 (6/11)

Pos.	Item	Quantity	Description	Bezeichnung
4	917987508	1	CENTRAL SECTION CRAWLER COMPL. ⇒  14	RAUPENMITTELTEIL KPL.
6	917076208	2	FLOOR SHEET COMPL. 2.4M ⇒  56	BODENPLATTEN KPL.
8	917076308	1	CRAWLER TRACK CARRIER LEFT CPL ⇒  58	RAUPENTRAEGER KPL.LI.
10	917076408	1	CRAWLER CARRIER RIGHT CPL ⇒  92	RAUPENTRAEGER KPL.RE.
12	917076508	1	FIXING PARTS SLEWING RING ⇒  131	BEFESTIGUNGSTEILE DREHVE
14	918588908	1	HYDRAULIC SUPPORT ⇒  111	HYDRAULISCHE ABSTUETZUN
18	917076708	1	CATWALK CRAW.TRACK TRAVEL GEAR ⇒  121	LAUFSTEG RAUPENFAHRWERK
20	917076808	1	MECHANICAL SUPPORT ⇒  127	MECH.ZUSATZABSTUETZUNG
24	917077008	1	FIXAGE DU CONTREPOIDS CENTRAL ⇒  130	ZENTRALBALLASTBEFESTIGUN
28	917077108	1	TOOL ⇒  132	WERKZEUG
86	919173008	1	ENGINE OIL	MOTOROEL
98	916959908	1	PERSONAL PROTECTION EQUIPMENT ⇒  137	PERSOENLICHE SCHUTZAUSRU
102	917987408	1	SLEWING PLATFORM FRAME UNTERTEIL ⇒  138	DREHBUEHNENRAHMEN
103	918861308	1	SLEWING PLATFORM FRAME ⇒  177	DREHBUEHNENRAHMEN
104	918369608	1	TRANSPORT KEEPER DREHB. ⇒  798	TRANSPORTABLAGE
106	917077708	1	PIN F. S AND D PIVOT SECTION UND SA- B ⇒  194	BOLZEN S-ANLENKSTUECK
107	917077808	1	WINCH 1 ⇒  196	WINDE 1
108	917077908	1	WINCH 2 ⇒  216	WINDE 2
111	917078208	1	WINCH 4 LUFFING GEAR ⇒  226	WINDE 4 EINZIEHWERK
119	917078908	1	ERECTING WINCH ⇒  243	MONTAGEWINDE
121	918861408	1	DIESEL ENGINE CPL. ⇒  261	DIESELMOTOR KPL.
122	918861608	1	DIESEL ENGINE PURCHASED PARTS ⇒  320	DIESELMOTOR KAUFTEIL
123	918861908	1	MUFFLER UNIT ⇒  410	SCHALLDAEMPFERANLAGE
125	919063308	1	AIR FILTER UNIT CPL. ⇒  414	LUFTFILTERANLAGE KPL.
126	918981908	1	BATTERY STORAGE ⇒  418	BATTERIELAGERUNG
127	919171008	1	UREA PLANT ⇒  424	HARNSTOFFANLAGE
129	918810308	1	CONTROL STAND ⇒  435	STEUERSTAND
130	915587308	1	EMERGENCY SEAT ⇒  444	NOTSITZ
131	917079908	1	TURNTABLE PANELLING ⇒  446	DREHBUEHNENVERKLEIDUNG
132	918999008	1	SLEWING PLATFORM CATWALK ⇒  448	LAUFSTEG DREHBUEHNE

5.7.2021


etk_en_de_098270 LR 11000

 9 (7/11)**LIEBHERR**LIEBHERR CRAW.CRANE LR 11000
LIEBHERR RAUPENKRAN LR 11000

Pos.	Item	Quantity	Description	Bezeichnung
133	919788208	1	EL.INSTRUMENTS F.CRANE DRIV.CA ⇒  468	ELEKTRIK KRANFUEHRERKABIN
134	919733908	1	ADD HEATING SUPERSTRUCTURE LR11000 ⇒  484	ZUSATZHEIZUNG OW
135	918824408	1	AIR CONDITIONING ⇒  493	KLIMAAANLAGE
136	919612508	1	SA FRAME ⇒  497	SA-BOCK
137	917863208	1	TRANSPORT KEEPER SA-BOCK ⇒  799	TRANSPORTABLAGE
138	917368808	2	MEASURING PLATE 3000 KN FA.TECSIS ⇒  526	ZUGMESSLASCHE KPL.
139	917080508	1	ROLLER BEARING DREHBUEHNE ⇒  527	ROLLENLAGERUNG
140	917080608	1	MOUNTING EQUIPMENT CRAWLER ⇒  529	MONTAGEEINRICHTUNG RAUP
141	917473108	1	FUEL TANK CONTAINER UPPER CARR ⇒  536	BRENNSTOFFBEHAELTER OW
142	919140208	1	FUEL FEED ⇒  539	KRAFTSTOFFFOERDERUNG
143	918789208	1	FUEL TANK CPL. ⇒  545	KRAFTSTOFFBEHAELTER KPL.
144	919140308	1	OIL RESERVOIR, COMPLETE ⇒  549	OELBEHAELTER KPL.
147	919297008	1	CENT. LUBRIC. SYSTEM SUPERST. HAUPTT ⇒  556	ZENTRALSCHMIERANLAGE OW
148	917081308	1	SLING GEAR ERECTION CRAWLER ⇒  800	ANSCHLAGMITTEL MONTAGE
150	917517908	1	COUNTERWEIGHT FRAME ⇒  801	AUFNAHME GEGENGEWICHTE
151	978569508	42	COUNTERWEIGHT SPF	GEGENGEWICHT
154	918531108	1	MIRROR ATTACHM.IN CRANE CABIN ⇒  567	SPIEGELANBAU KRANFUEHRER
156	917081908	1	CHARGER F.BATTERY 110V ⇒  568	BATTERIE LADEEINHEIT
158	918009808	1	CLIMA-HEATING INSTALLATION STUFE4 ⇒  570	HEIZKLIMAGERAET EINBAU
159	919140408	1	SOUND DAMPING ⇒  575	GERAEUSCHDAEMMUNG
161	917082108	1	INSCRIPTION PLATE DB-HAUPTTEIL ⇒  805	BESCHILDERUNG DREHBUEHN
162	918107308	1	PLATING ALLGEMEIN ⇒  809	ZUSATZBESCHILDERUNG
163	918862508	1	ELECTR. SYSTEM F.SLEWING PLATF ⇒  599	ELEKTRIK DREHBUEHNE
164	916283608	1	PLATING FABRIKDATEN ⇒  811	ZUSATZBESCHILDERUNG
165	918862808	1	SWITCHBOX MOUNTING PARTS ⇒  622	EINBAUTEILE SCHALTSCHRAN
169	919768508	1	HYDRAULICS ⇒  646	HYDRAULIK
170	917751408	1	ELECTR.FOR SLEWING GEAR BTT-E ⇒  812	ELEKTRIK FUNKFERNSTEUER
171	919075408	1	CRANE DRIVER CAB ADDITION ⇒  699	KRANFUEHRERKABINE ANBAU
172	919075508	1	CRANE OPERATOR CABIN PREASS 2 ⇒  708	KRANFUEHRERKABINE VORM.2
173	919075308	1	CRANE OPERATOR CABIN PREASS 1 ⇒  718	KRANFUEHRERKABINE VORM.1

5.7.2021


etk_en_de_098270 LR 11000

 10 (8/11)**LIEBHERR**LIEBHERR CRAW.CRANE LR 11000
LIEBHERR RAUPENKRAN LR 11000

Pos.	Item	Quantity	Description	Bezeichnung
175	918064308	1	SLIDING DOOR INSTALLATION SPF ⇒  733	SCHIEBETUER EINBAU
177	919171108	1	COMPRESSED AIR PLANT LR11000 ⇒  739	DRUCKLUFTANLAGE
178	919075608	1	PLATFORM CRANE CABIN ⇒  744	PODEST KRANKABINE
180	919814408	1	HOSE LINES SUPERSTRUCTURE ⇒  746	SCHLAUCHLEITUNGEN OBER
182	918791408	1	PIPELINES SUPERSTRUCTURE HAUPTTEIL ⇒  751	ROHRLEITUNGEN OBERWAGE
185	919551708	1	ADDITIONAL SIGNAGE CALIFORNIA ⇒  815	ZUSATZBESCHILD.CALIFORNIE
190	917084808	1	ROPE WITH ACCESSORIES 1 ⇒  817	SEIL F.WINDE 1
191	917084908	1	ROPE WITH ACCESSORIES 2 ⇒  820	SEIL F.WINDE 2
193	917085108	1	ROPE FOR WINCH 4 ⇒  821	SEIL F.WINDE 4
195	917085408	1	ROPE FOR WINCH 6 ⇒  822	SEIL F.WINDE 6
198	919466708	1	ROPE WITH ACCESSORIES ⇒  823	SEIL MONTAGEWINDE M.ZUBEH
201	919388608	1	S PIVOT SECTION CPL. 10.5M ⇒  824	S-ANLENKSTUECK KPL.
204	919633708	1	ROLLER SET 350T ⇒  872	ROLLENSATZ
205	919633808	1	ROLLER SET 400T ⇒  877	ROLLENSATZ
206	917190908	1	S INTERMEDIATE SECTION 3228.25 6M SPF ⇒  879	S-ZWISCHENSTUECK
207	917333908	1	S INTERMEDIATE SECTION 3228.20 6M ⇒  887	S-ZWISCHENSTUECK
210	917078708	2	S INTERMEDIATE SECTION 3228.20 12M ⇒  891	S-ZWISCHENSTUECK
211	917078808	1	S INTERMEDIATE SECTION 3228.25 12M FL ⇒  898	S-ZWISCHENSTUECK
212	917079208	1	S INTERMEDIATE SECTION 3228.25 12M ⇒  911	S-ZWISCHENSTUECK
213	917571208	1	S INTERMEDIATE SECTION 3228.40 12M ⇒  916	S-ZWISCHENSTUECK
215	919219208	1	S INTERMEDIATE SECTION 3228.15LF 12M ⇒  921	S-ZWISCHENSTUECK
216	917191008	1	SL REDUCING SECTION 6M ⇒  928	SL-REDUZIERSTUECK
219	919550708	1	WINCH 6 ⇒  934	WINDE 6
242	919630808	1	DRIVE ASSEMBLY AIR CONDIT. LR11000 ⇒  755	ANTRIEBSAGGREGAT KLIMAA
246	918371308	1	AUXILIARY HYDR.CONNECTING LINE ⇒  961	ZUSATZHYDR.VERBINDUNGSLE
267	919301808	1	L-HEAD PIECE 650T ⇒  964	L-KOPFSTUECK
305	917228608	1	BOOM NOSE 32T ⇒  982	MASTNASE
312	919533208	1	DOUBLE HOOK BLOCK 650 DMZ SPF ⇒  988	DOPPELHAKENFLASCHE
316	917229108	1	HOOK BLOCK 80 DM SPF ⇒  989	HAKENFLASCHE
318	917229308	1	LOAD HOOK 25 E SPF	LASTHAKEN
(1)	12103547	1	SAFETY TRAP	SICHERUNGSFALLE

5.7.2021


etk_en_de_098270 LR 11000





 11 (9/11)

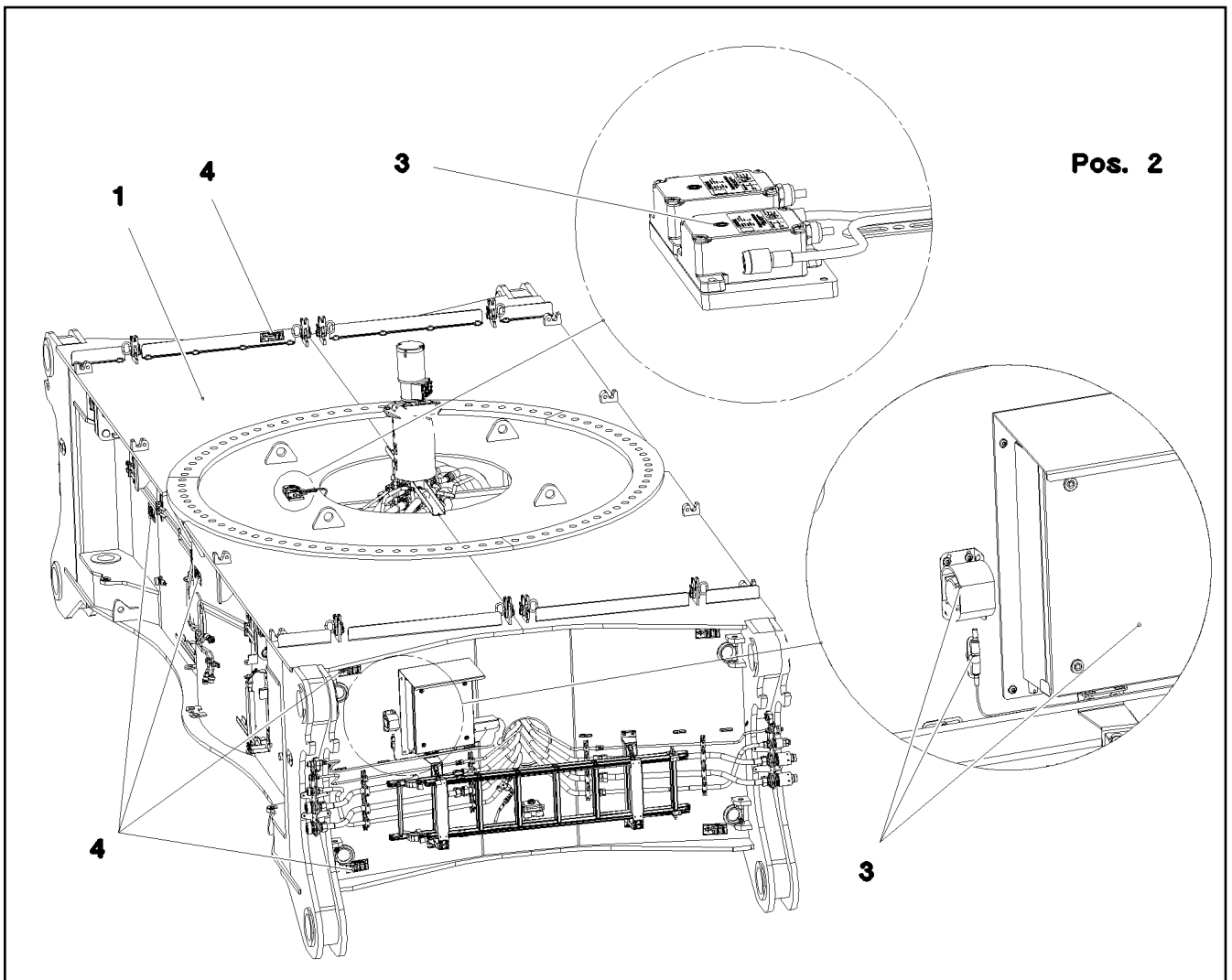
LIEBHERR

LIEBHERR CRAW.CRANE LR 11000
LIEBHERR RAUPENKRAN LR 11000

Pos.	Item	Quantity	Description	Bezeichnung
(6)	746604001	1	CYLINDRICAL ROLLER BEARING DIN 722 8	AXIALZYLINDERROLLENLAGER
322	919124208	1	SLEWING PLATF.CAMERA MONITOR ⇒  764	KAMERAUEBERWACHUNG DRE
326	917229508	1	CAMERA MONITOR WINCH WINDE 5-6 ⇒  990	KAMERAUEBERWACHUNG WIN
334	919294008	1	ARGON FLOODLIGHT HEEL PIECE ⇒  993	A-SCHEINWERFER S-ANLENKS
344	919533508	1	CRAWLER TRACTOR ⇒  997	RAUPENSCHLEPPER
345	918007408	1	PIN PULLING CYLINDER ⇒  1008	BOLZENZIEHZYLINDER
347	919408908	1	UPPERCARRIAGE SUSP BALL BOLTS ⇒  775	VERBOLZUNG DB-SCHWEBEBA
349	919837308	1	HYDRAULIC AGGREGATE ⇒  1017	HYDRAULIKAGGREGAT
354	919129908	1	TELEDIAGNOSIS MODULE LIC2 SET_SWITC ⇒  779	FERNDIAGNOSE MODUL OW
360	916166208	1	CAR RADIO ⇒  1018	AUTORADIO
362	917569308	1	CARRIER, MEAS. & WARN. DEVICE WW+F ⇒  1020	TRAEGER MESS-U.WARNEINRI
366	917190408	1	HYDRAULIC SPECIAL VERSION ⇒  781	ZUSATZHYDRAULIK NOTBETA
368	918867308	1	HYDRAULICS TRANSFORMER ⇒  1026	HYDRAULIK TRANSFORMATOR
370	919477008	1	AUX.HYDR. BALL. TRUCK V-FRAME ⇒  791	ZUS.HYDR.BALLASTWAGEN V-
413	917190508	1	EL.COOLANT PREHEAT 110V ⇒  795	EL.KUEHLWASSERVORWAERM
414	918470508	2	EXTERNAL FEED 110V/230V ⇒  796	FREMDEINSPEISUNG
417	918462408	2	SIGN EXTERNAL SUPPLY 110V ⇒  1030	BESCHILDERUNG FREMDEINSP
418	919326208	1	SLEWING PLATFORM EXTENSION ⇒  1031	DREHBUEHNENVERLAENGER
425	919694608	1	STARTER AID 24V ⇒  1035	STARTHILFE
456	917571308	1	MOUNTING AIDS ⇒  1036	MONTAGEHILFSMITTEL
460	919219508	1	F-CONNECTING HEAD 8.25M ⇒  1041	F-ANSCHLUSSKOPF
462	919219608	1	F-ASSEMBLY UNIT ⇒  1056	F-MONTAGEEINHEIT
464	919219708	1	PIVOT SECTION ⇒  1061	F-ANLENKSTUECK
466	919219808	1	F-GUYING ⇒  1079	F-ABSPANNUNG
468	919220008	1	F-HEAD SECTION 6M 253T ⇒  1083	F-KOPFSTUECK
472	919220208	1	F-INTERMEDIATE SECT. 2318.10 6M ⇒  1111	F-ZWISCHENSTUECK
476	919222808	1	ERECTION FRAME 9M ⇒  1115	FA-BOCK
478	919222908	1	OVERRUN PROTECTION ⇒  1125	F-RUECKHALTESICHERUNG
479	919395808	1	FIX TIP ALIGN TRESTLE ANCHOR 26.5M ⇒  1127	FAB-ABSPANNUNG
480	919219108	2	MEASURING PLATE 1250 KN FA.TECSIS ⇒  1130	ZUGMESSLASCHE KPL.

5.7.2021	etk_en_de_098270 LR 11000	 12 (10/11)
LIEBHERR	LIEBHERR CRAW.CRANE LR 11000 LIEBHERR RAUPENKRAN LR 11000	

Pos.	Item	Quantity	Description	Bezeichnung
481	918923808	1	TILT SENSOR HOOK FLANGE ⇒  1131	NEIGUNGSGEBER HAKENFLAS
499	918641308	1	PREPARATION CAMERA WINCH 5/6 ⇒  1138	VORBEREITUNG KAMERA WIND
557	918961008	1	TRANSPORT DEVICE ⇒  1139	TRANSPORTEINRICHTUNG
558	919413108	1	MOUNTING AIDS ⇒  1141	MONTAGEHILFSMITTEL



Pos.	Item	Quantity	Description	Bezeichnung
1	918005408	1	CENTRAL SECTION CRAWLER ⇒ □ 15	RAUPENMITTELTEIL
2	918129208	1	HYDRAULIC EQUIPM.CENTER PART ⇒ □ 26	HYDRAULIK MITTELTEIL
3	917361408	1	EL.CENTER PART ⇒ □ 43	ELEKTRIK MITTELTEIL
4	918216808	1	SIGNS MITTELTEIL ⇒ □ 54	BESCHILDERUNG

5.7.2021
081593

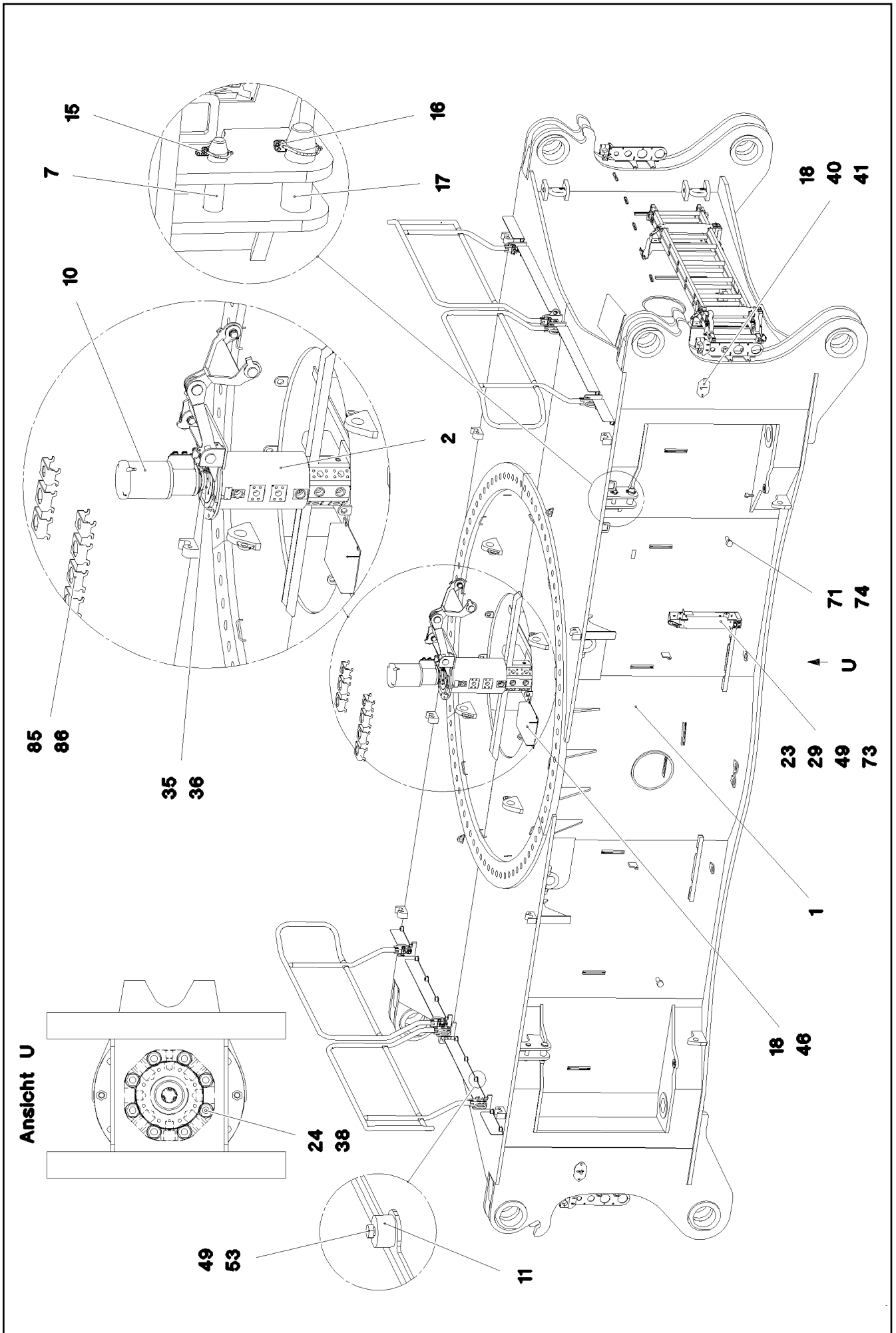
LIEBHERR

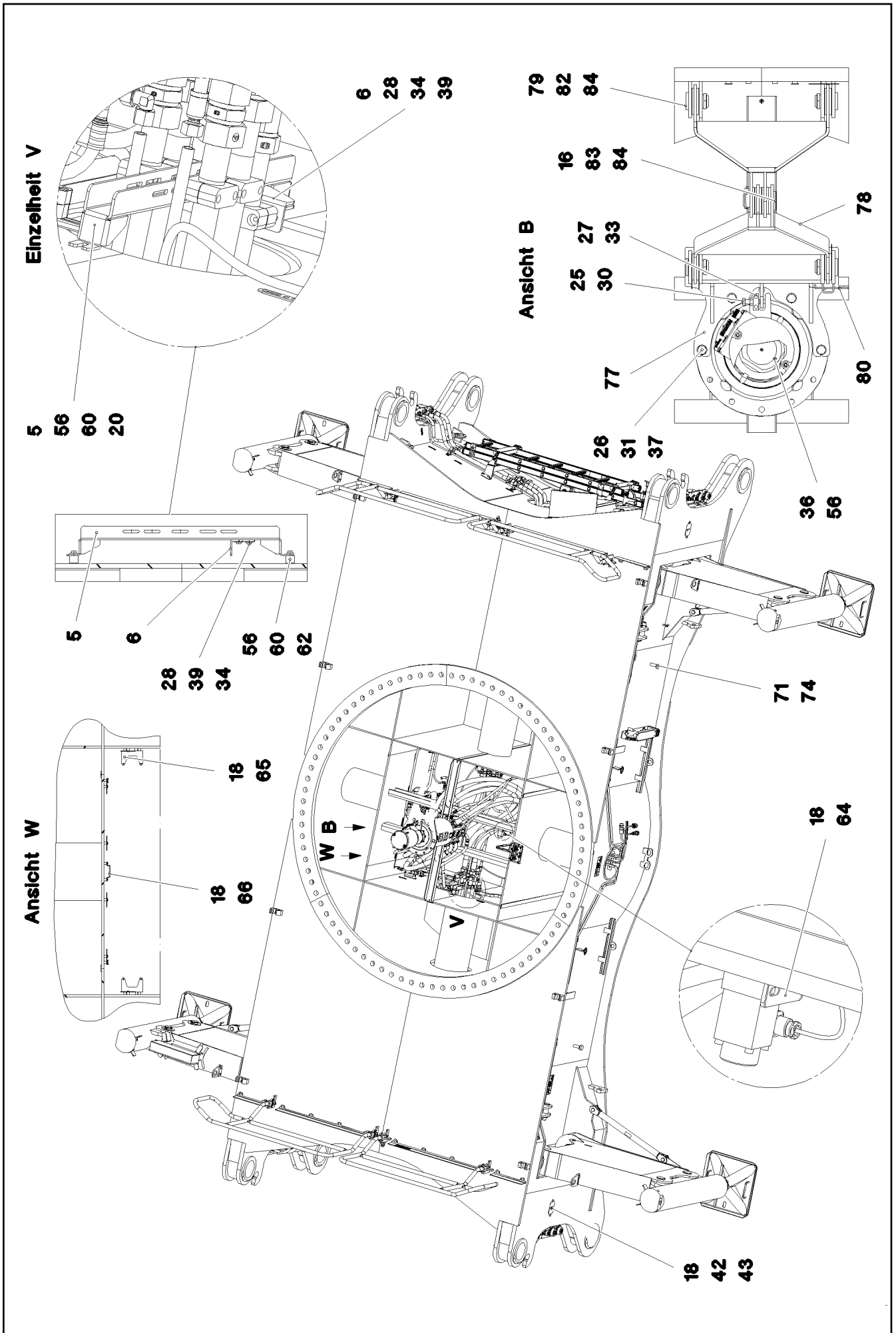
etk_en_de_098270 LR 11000

CENTRAL SECTION CRAWLER COMPL.
RAUPENMITTELTEIL KPL.

□ 14

917987508





5.7.2021
081592

LIEBHERR

etk_en_de_098270 LR 11000

CENTRAL SECTION CRAWLER
RAUPENMITTELTEIL

□ 17 (3/5)

918005408

Pos.	Item	Quantity	Description	Bezeichnung
1	967849108	1	CENT.SECT.CRAWLER STEELWORK	RAUPENMITTELTEIL STAHLBAU
2	11212785	1	ROTARY FEED THROUGH SPF	DREHDURCHFUEHRUNG
(999)	11341968	1	SEALINGSET ROTARY TRANSMISSION	DS DREHDURCHFUEHRUNG
3	968001208	2	HOLDER FE//ZNNI8//CN//T0	HALTER
4	968001308	2	HOLDER FE//ZNNI8//CN//T0	HALTER
5	97031980	2	HOLDER 4X726X151 S315MC	HALTER
6	97031985	2	HOLDER 4X175X108 S315MC FE//ZNNI8//CN/	HALTER
7	97032091	4	PIN 45.0X153 35NICRMOV125 SPF	BOLZEN
9	968049308	1	PROTECTING SHEET CPL. FE//ZNNI8//CN//T	SCHUTZBLECH KPL.
10	968660508	1	SLIPRING UNIT INSTALLATION ⇒ □ 20	SCHLEIFRINGKOERPER EINBA
11	978787708	24	SLEEVE 33.0X19 FE//ZNNI8//CN//T0	HUELSE
12	978637208	2	PLATE DC01 FE//ZNNI8//CN//T0	BLECH
13	7005052	8	CLAMP-HALF DIN 3015-1 L 3 R 25 PP SW	KLEMMHAELFTE
14	602010108	8	CLAMP-HALF DIN 3015-1 L 6 R 44,5 PP SW	KLEMMHAELFTE
15	10875870	4	SAFETY PLUG W HINGE-LID 6X42X5,5X32 4	SICHERHEITSKLAPPSTECKER
16	10180884	5	SAFETY PLUG W HINGE-LID 8X62X7,5X53 4	SICHERHEITSKLAPPSTECKER
17	949088208	4	PIN 55.0X175 35NICRMOV125 GASN. SPF	BOLZEN
18	12102696	26	BUTTON HEAD SCREW ISO7380-2 M8X10 0	HALBRUNDKOPFSCHRAUBE
19	97046499	4	ANGLE 4X147X93 S315MC FE//ZNNI8//CN//T	WINKEL
20	10875486	8	BUTTON HEAD SCREW AEHNL.ISO 7380-2	HALBRUNDKOPFSCHRAUBE
21	12215338	8	SOCKET HEAD SCREW ISO 4762 M6X75 8.8	ZYLINDERSCHRAUBE
22	10876394	8	SOCKET HEAD SCREW DIN 912 M6X40 12.9	ZYLINDERSCHRAUBE
23	97082103	2	DISTANCE TUBE 25.0X74 S355J2H FE//ZNNI	DISTANZROHR
24	4065281	8	HEX SCREW ISO 4017 M20X45 8.8 FLZN SP	SECHSKANTSCHRAUBE
25	11645386	1	HEX SCREW ISO 4017 M12X45 8.8 FLZN SP	SECHSKANTSCHRAUBE
26	10875520	4	HEX SCREW ISO 4017 M16X50 8.8 FLZN SP	SECHSKANTSCHRAUBE
27	12216202	2	HEX SCREW ISO 4017 M6X50 8.8 480H SPF	SECHSKANTSCHRAUBE
28	10197831	28	HEX SCREW ISO 4017 M8X25 8.8 ZNNI-480	SECHSKANTSCHRAUBE
29	11651585	2	HEX SCREW ISO 4014 M8X70 8.8 480H SPF	SECHSKANTSCHRAUBE
30	10875616	1	HEX NUT ISO 4032 M12 8 FLZN SPF	SECHSKANTMUTTER
31	10875617	4	HEX NUT ISO 4032 M16 8 FLZN SPF	SECHSKANTMUTTER
33	12102692	18	HEX NUT DIN 985 M6 8 ZNNI-480H SPF	SECHSKANTMUTTER
34	10875614	20	HEX NUT DIN 985 M8 8 480H SPF	SECHSKANTMUTTER
35	10197771	18	WASHER ISO 7089 6 200HV ZNNI-480H SPF	SCHEIBE
36	12103465	4	WASHER ISO 7089 8 300HV ZNNI-480H SPF	SCHEIBE
37	10289806	8	WASHER ISO 7089 16 300HV FLZN SPF	SCHEIBE
38	10289808	16	WASHER ISO 7089 20 300HV FLZN SPF	SCHEIBE
40	97011112	1	PLATE DC01 FE//ZNNI8//CN//T0	BLECH
41	97011113	1	PLATE DC01 FE//ZNNI8//CN//T0	BLECH
42	97011114	1	PLATE DC01 FE//ZNNI8//CN//T0	BLECH
43	97011115	1	PLATE DC01 FE//ZNNI8//CN//T0	BLECH
44	968284908	2	GUARD RAILING T ZN O	GELAENDER
45	968372908	2	GUARD RAILING T ZN O	GELAENDER
46	97059377	1	PROTECTIVE HOOD 470X403 ALMG3 H114	SCHUTZHAUBE
47	97039864	4	FLOOR PLATE 4X143X1100 S315MC FE//ZN	FUSSBLECH
48	97039865	4	FLOOR PLATE 4X143X380 S315MC FE//ZNNI	FUSSBLECH
49	11140469	42	WASHER ISO 7093-1 8 200HV 480H SPF	SCHEIBE
50	10875869	8	SAFETY PLUG W HINGE-LID 5X29X4,7X25 4	SICHERHEITSKLAPPSTECKER
51	433102808	8	RETAINING SPRING 3X55 VERZ	SICHERUNGSFEDER
52	451222408	8	PIN DIN 1435 20X65X58 ST.50-2K VERZ	BOLZEN
53	11651612	32	HEX SCREW ISO 4017 M8X16 8.8 480H SPF	SECHSKANTSCHRAUBE
54	924713108	8	SOCKET PIN T ZN K	STECKBOLZEN
55	12220252	3	PAN-HEAD SCREW ISO 7045 M5X35 4.8 480	FLACHKOPFSCHRAUBE
56	11651767	17	HEX SCREW ISO 4017 M8X20 8.8 480H SPF	SECHSKANTSCHRAUBE
57	10875620	6	HEX NUT ISO 4032 M5 8 480H SPF	SECHSKANTMUTTER
58	10875612	3	HEX NUT DIN 985 M5 8 480H SPF	SECHSKANTMUTTER
59	10197808	6	WASHER ISO 7089 5 200HV ZNNI-480H	SCHEIBE
60	11840501	45	WASHER DIN 7349 8,4 200HV 480H SPF	SCHEIBE
61	10875643	6	WASHER ISO 7093-1 5 200HV 480H SPF	SCHEIBE

5.7.2021

etk_en_de_098270 LR 11000

□ 18 (4/5)


LIEBHERRCENTRAL SECTION CRAWLER
RAUPENMITTELTEIL

918005408

Pos.	Item	Quantity	Description	Bezeichnung
62	953873408	37	SLEEVE 25X20 11SMN37 FE//ZNNI8//CN//T0	HUELSE
63	714000808	1	SPIRIT LEVEL	LIBELLE
64	97019039	1	PLATE 168X177 S315MC FE//ZNNI8//CN//T0	BLECH
65	950430808	2	HOLDER S315MC FE//ZNNI8//CN//T0	HALTER
66	970771908	1	PLATE 3X146X80 DC01 FE//ZNNI8//CN//T0	BLECH
67	968841208	1	HOLDER T ZN O	HALTER
68	968841308	1	HOLDER T ZN O	HALTER
69	97052524	2	PLATE 4X999X366 S315MC FE//ZNNI8//CN//T	BLECH
70	885251508	1	PADLOCK ABUS-64TI/40 TITALIUM	VORHAENGESCHLOSS
71	11491889	12	WASHER ISO 7093-1 10 300HV FLZN SPF	SCHEIBE
72	97048030	2	PLATE 4X30X141 S315MC T ZN O	BLECH
73	969088908	3	HOLDER PRE-ASSEMBLY ⇒  25	HALTER VORM.
74	726613008	4	MEGI BUFFER	MEGIPUFFER
76	10870476	1	EXTENSION LADDER 7/8-420X2,16M ALU SP	SCHIEBELEITER
77	969483808	1	ACTUATOR WELDED	MITNEHMER SCHWK.
78	969483608	2	DRAWBAR WELDED	DEICHSEL SCHWK.
79	10875873	4	SPLIT PIN ISO 1234 8X63 ST 480H SPF	SPLINT
80	433101208	1	RETAINING SPRING 4X68 ISO 2081 FE//ZN8/	SICHERUNGSFEDER
82	451237208	4	PIN DIN 1435 40X60X50 S355J2C+C FE//ZN	BOLZEN
83	451436708	1	PIN DIN 1436 40X90X78 ST.50 GALV.VERZ	BOLZEN
84	970904808	10	PLATE 80X110 DC01 FE//ZNNI8//CN//T0	BLECH
85	97062057	5	PLATE 4X246X125 S315MC T ZN O	BLECH
86	97062109	2	PLATE 4X246X100 S315MC T ZN O	BLECH

5.7.2021

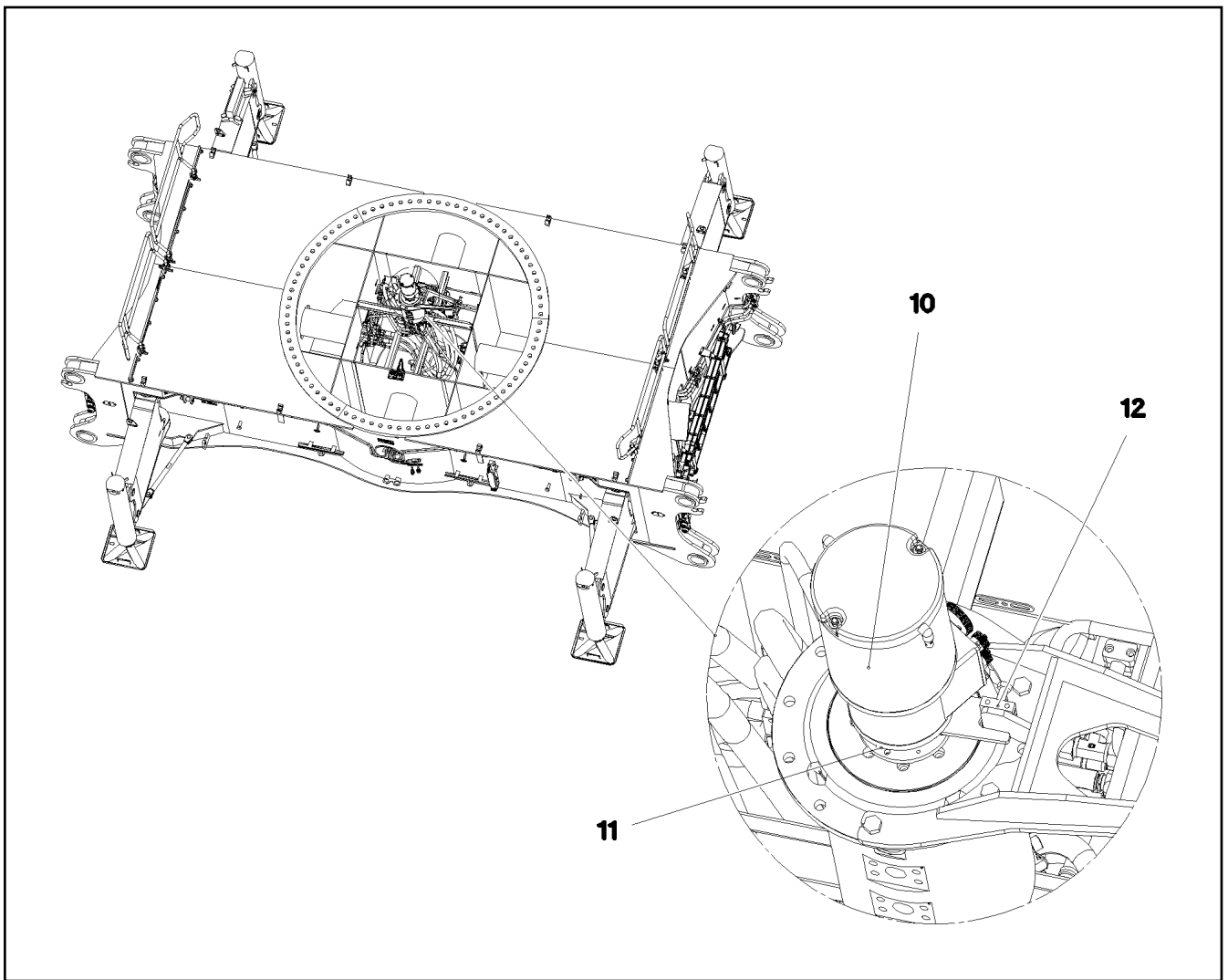
etk_en_de_098270 LR 11000


 19 (5/5)

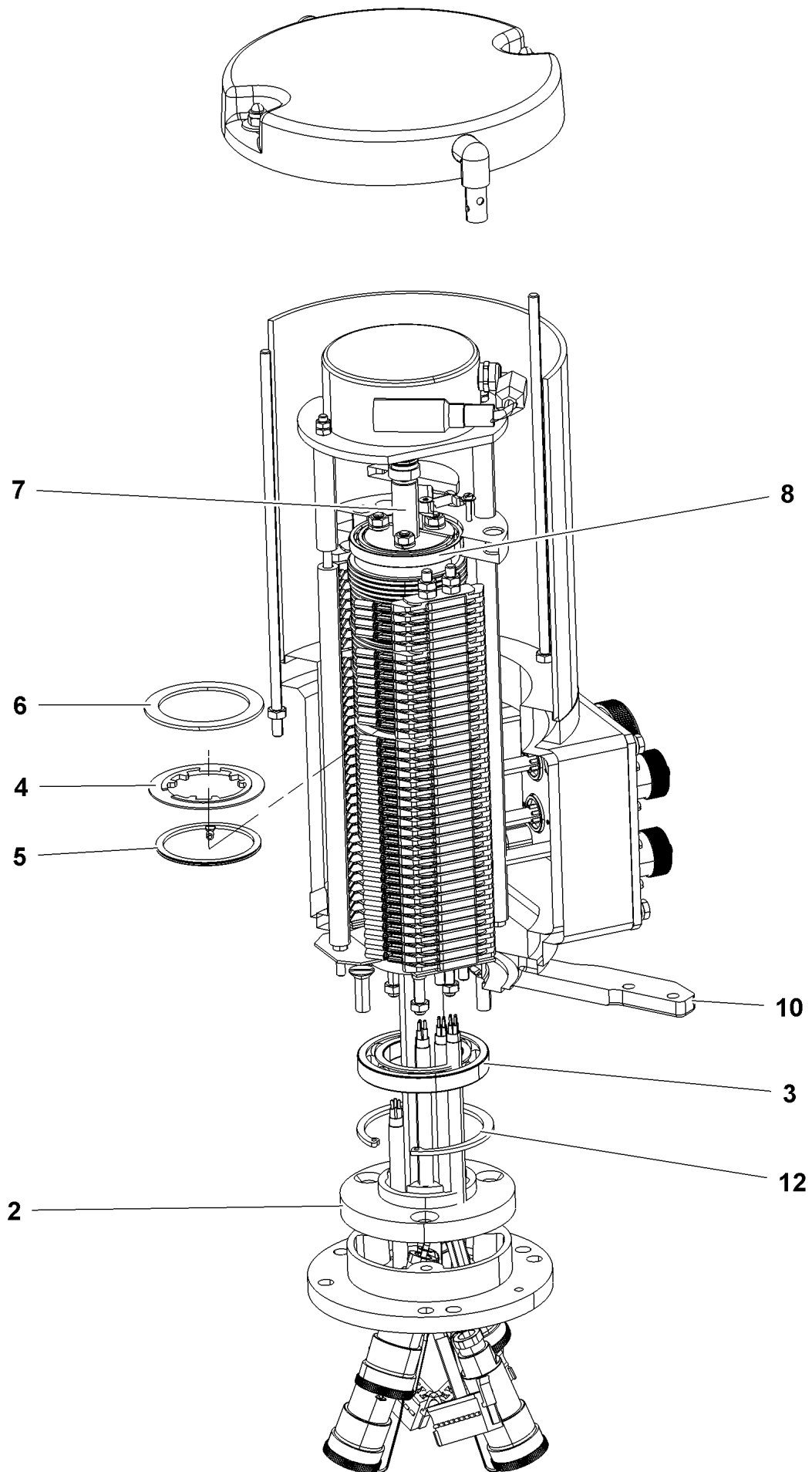
LIEBHERR

CENTRAL SECTION CRAWLER
RAUPENMITTELTEIL

918005408



Pos.	Item	Quantity	Description	Bezeichnung
10	11601184	1	COLLECTING RING 70X16A/24V SPF ⇒  21	SCHLEIFRINGUEBERTRAEGER
11	10802060	1	ROTARY ENCODER 360° LSB PL:E SPF	DREHGEBER
12	288176208	1	SHEET 15X30X50 PA6G	PLATTE



5.7.2021
009146

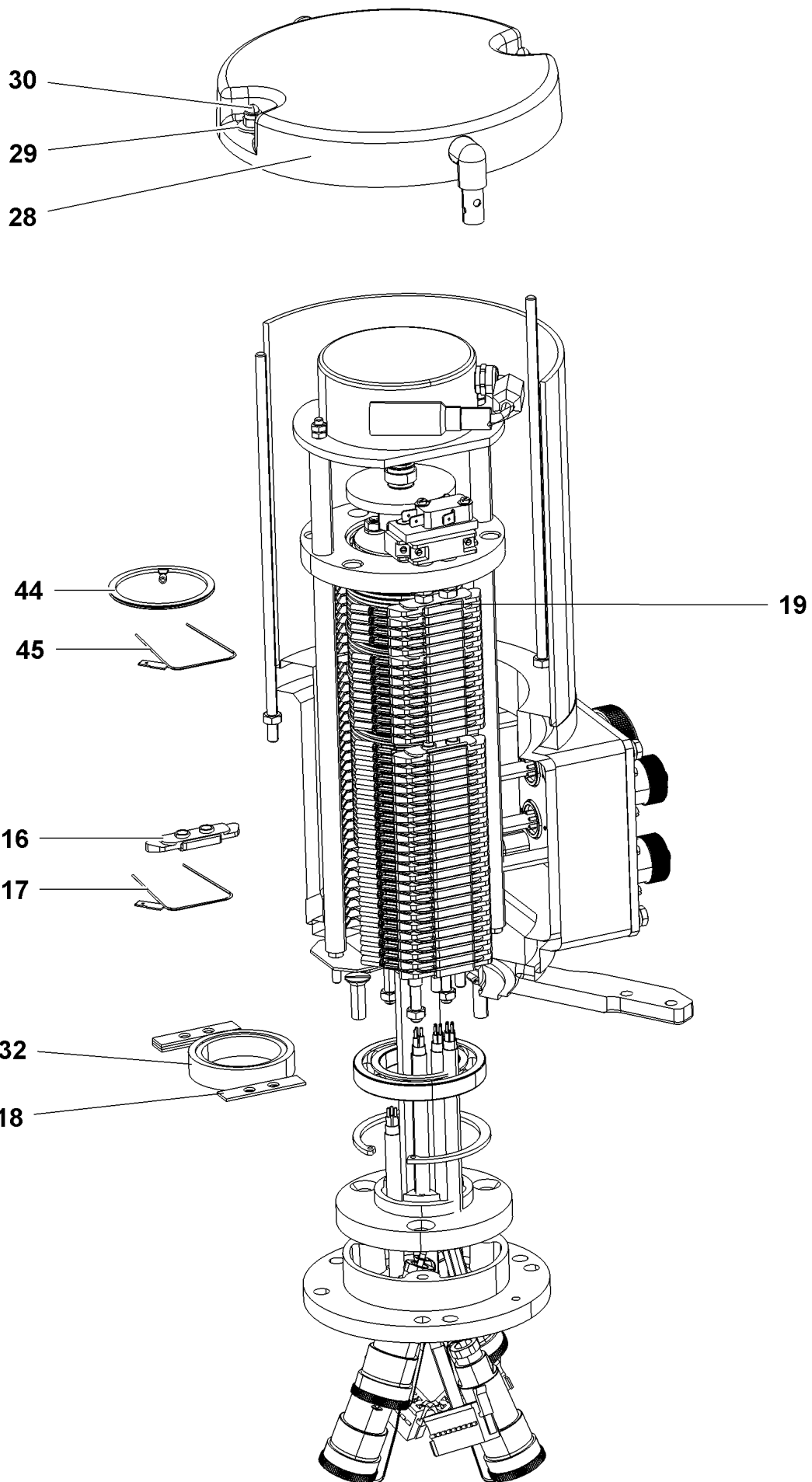
LIEBHERR

etk_en_de_098270 LR 11000

COLLECTING RING
SCHLEIFRINGUEBERTRAEGER

21 (1/4)

11601184



5.7.2021
009147

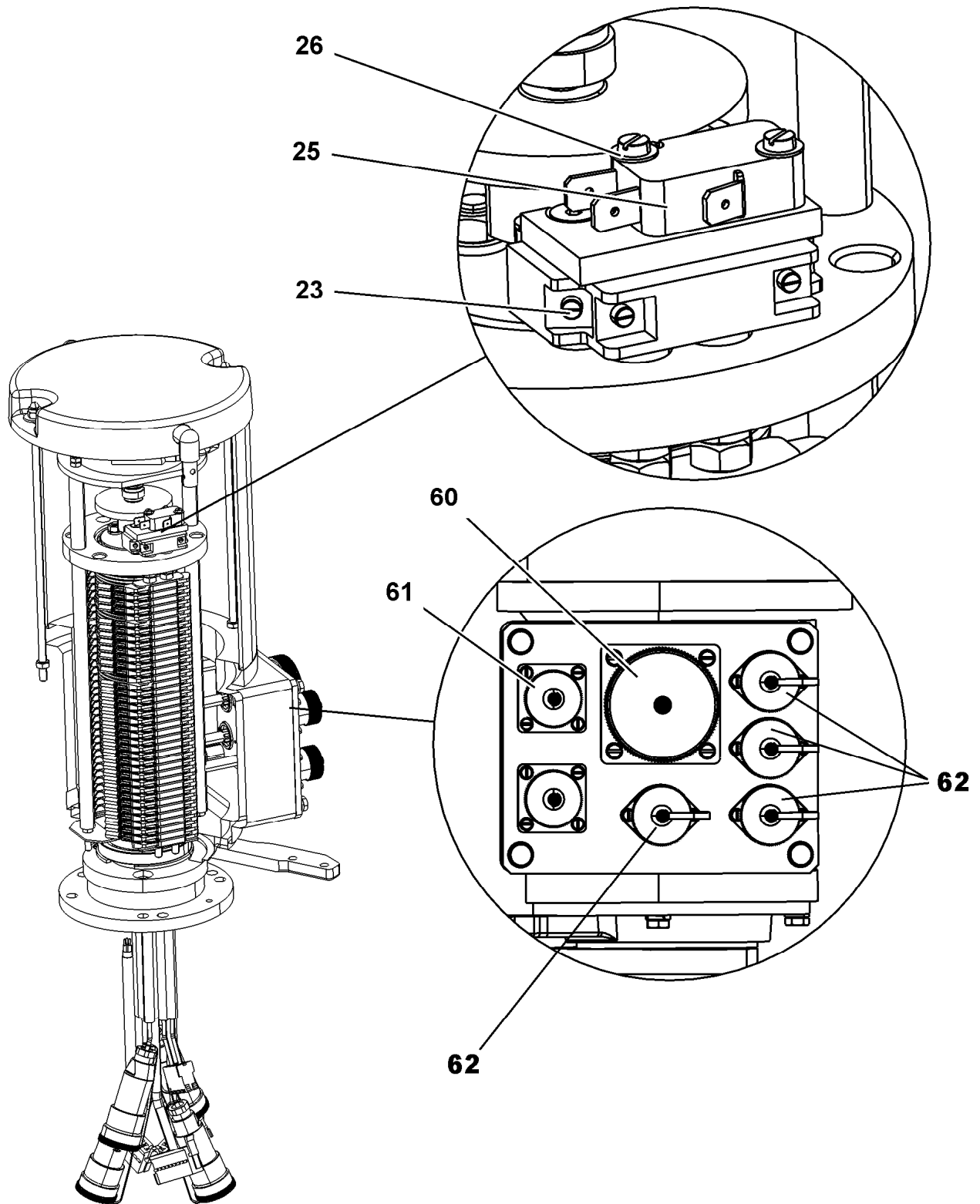
LIEBHERR

etk_en_de_098270 LR 11000

COLLECTING RING
SCHLEIFRINGUEBERTRAEGER

22 (2/4)

11601184



5.7.2021
009148

LIEBHERR

etk_en_de_098270 LR 11000

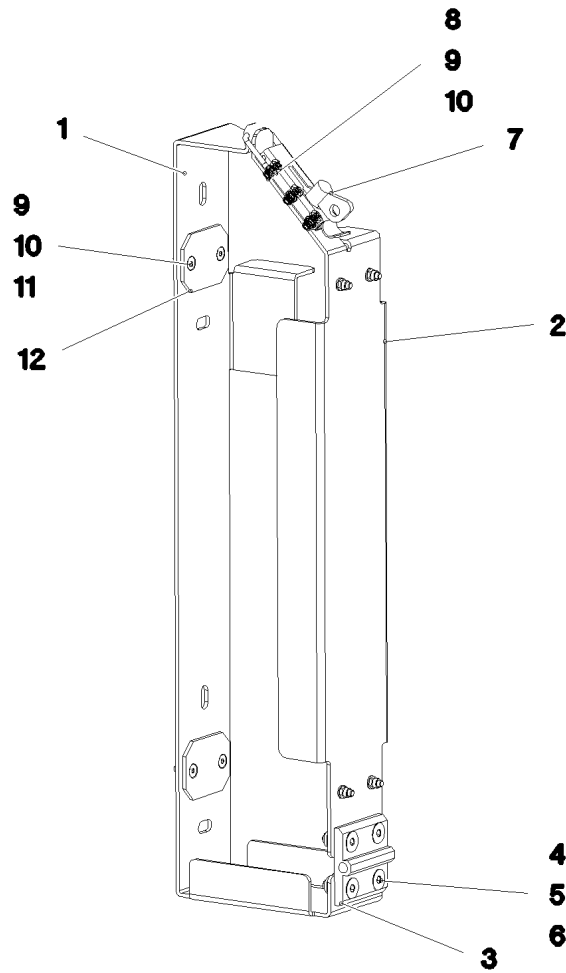
COLLECTING RING
SCHLEIFRINGUEBERTRAEGER

□ 23 (3/4)

11601184

Pos.	Item	Quantity	Description	Bezeichnung
2	11007300	1	ADAPTER RING	ADAPTERRING
3	10114839	1	DEEP GROOVE BALL BEARING	RILLENKUGELLAGER
4	691041708	78	INSULATING RING	ISOLIERRING
5	10114843	46	SLIP RING 60X2 2,5 ²	SCHLEIFRING
6	10114850	7	SEPARATING RING	TRENNRING
7	691041808	1	COVER DISK 8X60	DECKSCHEIBE
8	10114838	1	DEEP GROOVE BALL BEARING 50X65X7	RILLENKUGELLAGER
10	11100949	1	BEARING MOUNT	LAGERAUFNAHME
12	428102408	1	LOCKING RING DIN 472 75X2,5	SICHERUNGSRING
16	691043108	74	CONTACT BOW HOLDER	SCHLEIFBUEGELHALTER
17	691041608	46	CONTACT BOW	SCHLEIFBUEGEL
18	10220448	4	EQUALIZER PLATE	AUSGLEICHSPLATTE
19	10359128	2	CONTACT BOW HOLDER	SCHLEIFBUEGELHALTER
23	570338308	1	PROTECTIVE MOTOR SWITCH	NOCKENSCHALTER
25	571486808	1	SNAP SWITCH	SCHNAPPSCHALTER
26	570824177	2	SPRING WASHER DIN 137 B 3 VERZ	FEDERSCHEIBE
28	11181887	1	HOOD COVER	HAUBENDECKEL
29	10540500	2	WASHER ISO 7093-1 6 200HV-A4	SCHEIBE
30	691035008	2	CAP NUT DIN 986 M6	HUTMUTTER
32	11181884	1	SPACER RING	ABSTANDSRING
44	11003223	24	SLIP RING MS60 VERGOLDET	SCHLEIFRING
45	11003224	24	CONTACT BOW CUBE2 VERGOLDET	SCHLEIFBUEGEL
60	692404508	1	APPLIANCE SOCKET 54-POL A240	GERAETESTECKDOSE
61	691815608	2	PIN BOX 4-POL	STIFTENDOSE
62	12103039	4	LEAD 0,5M	LEITUNG
63	12103776	1	LEAD	LEITUNG

5.7.2021	etk_en_de_098270 LR 11000	<input type="checkbox"/> 24 (4/4)
LIEBHERR	COLLECTING RING SCHLEIFRINGUEBERTRAEGER	11601184



Pos.	Item	Quantity	Description	Bezeichnung
1	97052922	1	PLATE 3X829X165 DC01 FE//ZNNI8//CN//T0	BLECH
2	97052923	1	PLATE 3X581X162 DC01 FE//ZNNI8//CN//T0	BLECH
3	10872344	1	SCREW-ON HINGE 30X30X60/180° AISI 316	ANSCHRAUBSCHARNIER
4	10875553	4	COUNTERSUNK SCREW DIN 7991 M8X25 8	SENKSCHRAUBE
5	11140469	4	WASHER ISO 7093-1 8 200HV 480H SPF	SCHEIBE
6	10875614	4	HEX NUT DIN 985 M8 8 480H SPF	SECHSKANTMUTTER
7	704227608	1	LOCK PIECE FEDERBUEGEL SCHWARZ P	VERSCHLUSS
8	11658059	3	PAN-HEAD SCREW ISO 7045 M5X12 4.8 480	FLACHKOPFSCHRAUBE
9	10197808	11	WASHER ISO 7089 5 200HV ZNNI-480H	SCHEIBE
10	10875612	11	HEX NUT DIN 985 M5 8 480H SPF	SECHSKANTMUTTER
11	408606201	8	COUNTERSUNK SCREW DIN 7991 M5X16 A2	SENKSCHRAUBE
12	97056864	4	PROTECTING PLATE 60X45X3 PA6	SCHUTZPLATTE

5.7.2021
081101

LIEBHERR


etk_en_de_098270 LR 11000

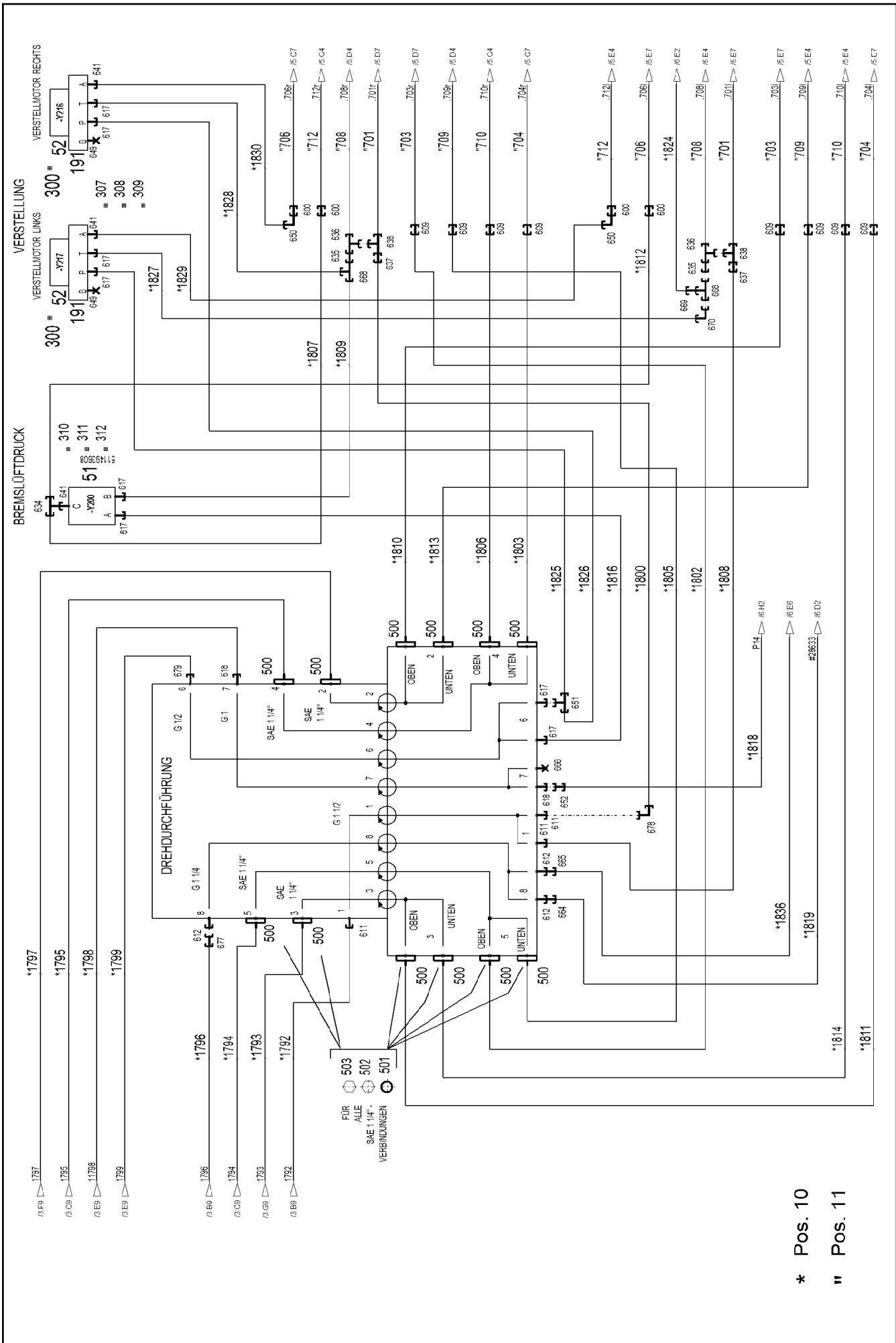
HOLDER PRE-ASSEMBLY
HALTER VORM.

25

969088908

Pos.	Item	Quantity	Description	Bezeichnung
4	969731708	1	HYDRAULIC EQUIPM.CENTER PART ⇒  27	HYDRAULIK MITTELTEIL

5.7.2021	etk_en_de_098270 LR 11000	 26
LIEBHERR	HYDRAULIC EQUIPM.CENTER PART HYDRAULIK MITTELTEIL	918129208



5.7.2021
082585

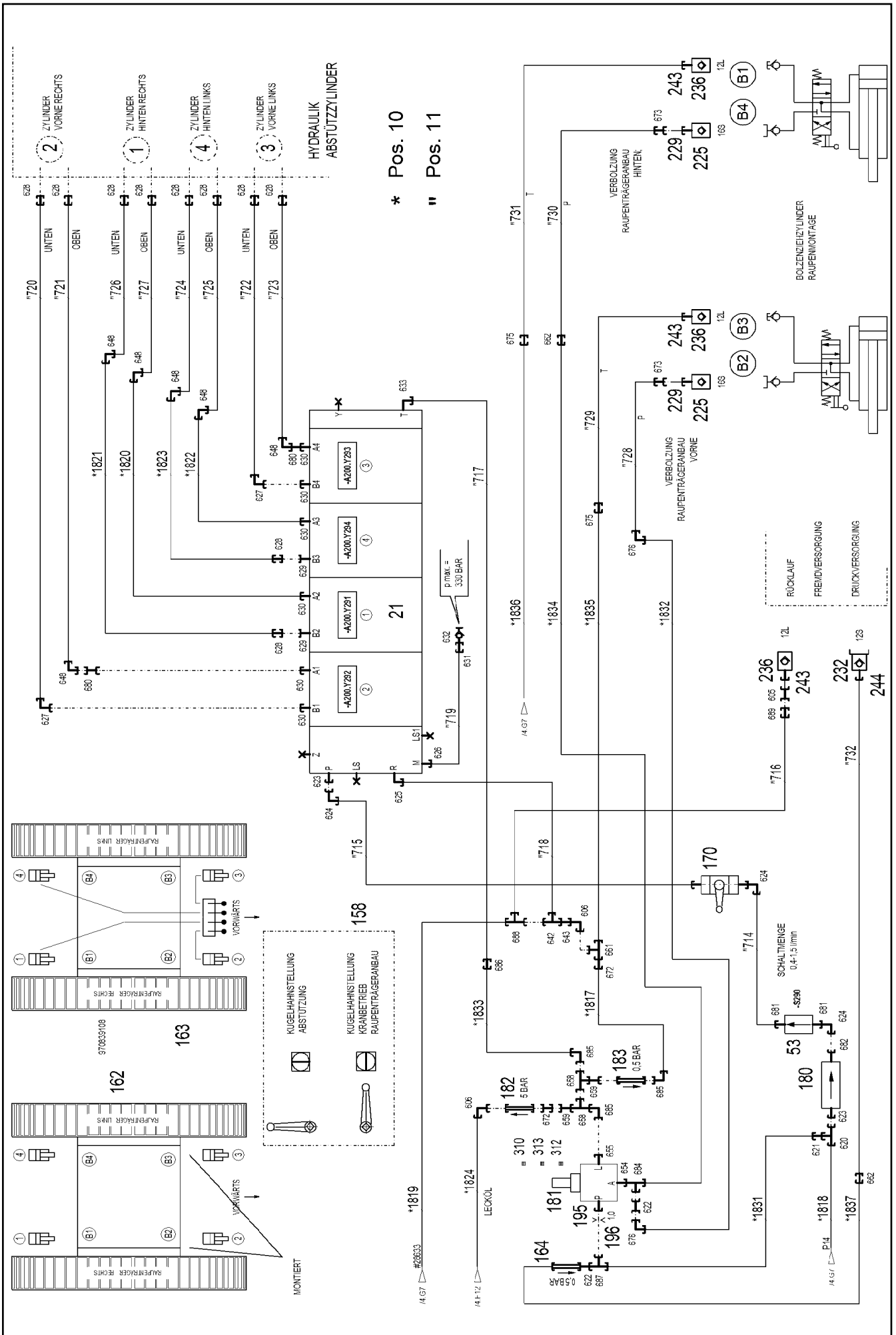
LIEBHERR

etk_en_de_098270 LR 11000

HYDRAULIC EQUIPM.CENTER PART
HYDRAULIK MITTELTEIL

28 (2/7)


969731708



Pos.	Item	Quantity	Description	Bezeichnung
10	969731808	1	HOSE LINES CENTRE SECTION STUFE 4 ⇒  34	SCHLAUCHLEITUNGEN MITTELT
11	969731908	1	PIPELINES CENTER PART ⇒  36	ROHRLEITUNGEN MITTELTEIL
21	11600129	1	SLIDE VALVE BLOCK 400BAR SPF	WEGESCHIEBERBLOCK
(999)	10114429	1	SEAL KIT	DICHTSATZ
51	511493608	1	DIRECTIONAL CONTROL VALVE 3/2 320BA	WEGEVENTIL
(21)	571135508	1	MAGNET 24V	MAGNET
52	511633014	2	PRESSURE CONTROL VALVE pmax=20BAR	DRUCKREGELVENTIL
(1)	510738677	1	O-RING ARP 568 9,25X1,78 NBR90	O-RING
53	12100454	1	FLOW RATE INDICATOR	DURCHFLUSSANZEIGER
157	96028333	2	EXPANSION TANK CPL. ⇒  38	AUSGLEICHSBEHAELTER KPL.
158	979260308	1	SIGN 100X70X1 AL-BL	SCHILD
159	511481508	2	NON-RETURN VALVE 250BAR CR6-FREI SP	RUECKSCHLAGVENTIL
162	97062056	2	SIGN 100X100X1 AL-BL	SCHILD
163	970839108	1	SIGN	SCHILD
164	510412908	1	NON-RETURN VALVE 420BAR CR6-FREI	RUECKSCHLAGVENTIL
170	510688008	1	BALL VALVE BKH20-S A3C	KUGELHAHN
180	10877386	1	PRESSURE FILTER STAHL VERZ.	DRUCKFILTER
181	511497508	1	PRESSURE RELIEF VALVE pv=200BAR pmax ⇒  41	DRUCKMINDERVENTIL
182	10878517	1	NON-RETURN VALVE 250BAR CR6-FREI	RUECKSCHLAGVENTIL
183	510412408	1	NON-RETURN VALVE 400BAR CR6-FREI	RUECKSCHLAGVENTIL
191	510633908	2	CONNECTING PLATE	ANSCHLUSSPLATTE
195	955919508	1	FITTING	VERSCHRAUBUNG
196	511057808	1	NOZZLE 1,0 M10X10 MS	DUESE
201	511512208	12	COUPLING SLEEVE B8 38-S	KUPPLUNGSMUFFE
203	10675113	1	COUPLING SLEEVE B8 42-L A3C	KUPPLUNGSMUFFE
207	10466917	13	HEX CAP NUT RD79X4 SPF	VERSCHLUSSMUTTER
213	510599608	1	COUPLING SLEEVE B6 25-S	KUPPLUNGSMUFFE
(2)	571076908	1	O-RING 32X3 FPM70	O-RING
(3)	571077008	1	SUPPORTING RING 32X37,2X1 PTFE	STUETZRING
(4)	571077108	1	O-RING 40X3 FPM70	O-RING
(5)	571077208	1	NUT M54 CR6-FREI	MUTTER
217	511501008	5	COUPLING SLEEVE B6 28-L	KUPPLUNGSMUFFE
223	10466916	6	HEX CAP NUT RD54X4 SPF	VERSCHLUSSMUTTER
225	511505908	2	COUPLING SLEEVE B3 16-S	KUPPLUNGSMUFFE
(1)	571081908	1	SHEET GASKET VITON	DICHTSCHEIBE
(2)	571082008	1	O-RING 20X2 FPM70	O-RING
(3)	571082108	1	O-RING 26X1,5 FPM70	O-RING
(4)	571082208	1	SUPPORTING RING 20X23,5X1 PTFE	STUETZRING
(5)	571082308	1	NUT CR6-FREI	MUTTER
226	511508608	1	COUPLING PLUG B3 16-S	KUPPLUNGSSTECKER
(1)	571082408	1	SHEET GASKET VITON	DICHTSCHEIBE
(2)	571082008	1	O-RING 20X2 FPM70	O-RING
(3)	571082208	1	SUPPORTING RING 20X23,5X1 PTFE	STUETZRING
227	511500508	4	COUPLING SLEEVE B3 15-L	KUPPLUNGSMUFFE
229	10466915	6	HEX CAP NUT RD36X3 SPF	VERSCHLUSSMUTTER
230	10466911	1	SCREW PLUG RD36X3 SPF	VERSCHLUSSSCHRAUBE
232	511501308	1	COUPLING PLUG B2 12-S	KUPPLUNGSSTECKER
(1)	571083008	1	SHEET GASKET VITON	DICHTSCHEIBE
(2)	571082608	1	O-RING 17X2 FPM70	O-RING
(3)	571082808	1	SUPPORTING RING 17,5X20,9X1 PTFE	STUETZRING
236	511505808	3	COUPLING SLEEVE B2 12-L	KUPPLUNGSMUFFE
(1)	571082508	1	SHEET GASKET 7,6X15,8X1 VITON	DICHTSCHEIBE
(2)	571082608	1	O-RING 17X2 FPM70	O-RING
(3)	571082708	1	O-RING 22X1,5 FPM70	O-RING
(4)	571082808	1	SUPPORTING RING 17,5X20,9X1 PTFE	STUETZRING
243	10466914	3	HEX CAP NUT RD32X3 SPF	VERSCHLUSSMUTTER

5.7.2021

etk_en_de_098270 LR 11000

 31 (5/7)**LIEBHERR**HYDRAULIC EQUIPM.CENTER PART
HYDRAULIK MITTELTEIL

969731708

Pos.	Item	Quantity	Description	Bezeichnung
244	10466910	1	SCREW PLUG RD32X3 SPF	VERSCHLUSSSCHRAUBE
300	950430808	2	HOLDER S315MC FE//ZNNI8//CN//T0	HALTER
302	710107708	5	SEALING RING DIN 7603 A52X60X2,5 CU	DICHTRING
303	710107208	2	SEALING RING DIN 7603 A38X44X2 CU	DICHTRING
304	744010208	7	SNAP HOOK DIN 5299 C 60X6-120KG ST V	KARABINERHAKEN
305	12101869	7	KEY RING 25X1,5 ST FE/ZN8/CN	SCHLUESSELRING
306	710105908	1	SEALING RING DIN 7603 A27X32X2 CU	DICHTRING
307	11140465	4	SOCKET HEAD SCREW ISO 4762 M6X20 8.8	ZYLINDERSCHRAUBE
308	10197771	4	WASHER ISO 7089 6 200HV ZNNI-480H SPF	SCHEIBE
309	12102692	4	HEX NUT DIN 985 M6 8 ZNNI-480H SPF	SECHSKANTMUTTER
310	11690046	4	HEX SCREW ISO 4017 M8X45 8.8 480H SPF	SECHSKANTSCHRAUBE
311	10875614	2	HEX NUT DIN 985 M8 8 480H SPF	SECHSKANTMUTTER
312	12103465	6	WASHER ISO 7089 8 300HV ZNNI-480H SPF	SCHEIBE
313	10197769	2	HEX NUT DIN 985 M10 8 ZNNI-480H SPF	SECHSKANTMUTTER
500	510586608	24	FLANGE HALF SAE1 1/4-C62-M14 CR6-FREI	FLANSCHHAELFTE
501	510586708	12	O-RING ARP 568 37,69X3,53 NBR90	O-RING
502	10876373	36	SOCKET HEAD SCREW ISO 4762 M14X45 8	ZYLINDERSCHRAUBE
503	10878799	12	HEX SCREW ISO 4017 M14X45 8.8 FLZN SP	SECHSKANTSCHRAUBE
600	475030208	8	FITTING XGR18/15-L A3P	VERSCHRAUBUNG
601	475603408	4	TEST POINT FITTING GMA3 38S CR6-FREI	MESSANSCHLUSS
602	7407120	2	FITTING EL 28L CR6-FREI	VERSCHRAUBUNG
604	475435708	2	FITTING REDSDN28/12-L A3P	VERSCHRAUBUNG
605	470011308	3	FITTING SNV12-L A3P	VERSCHRAUBUNG
606	247117702	4	SWIVEL ELBOW EW 12L M18X1,5 CR6-FREI	WINKELSTUTZEN
607	475031308	4	FITTING XGR35/28-L A3P	VERSCHRAUBUNG
609	470033108	12	FITTING XG38-S A3P	VERSCHRAUBUNG
611	471034708	3	FITTING GE 42L G1 1/2 CR6-FREI	VERSCHRAUBUNG
612	471034508	3	FITTING XGE35-LR-ED A3P	VERSCHRAUBUNG
617	471031208	8	FITTING XGE18-LR-ED CR6-FREI	VERSCHRAUBUNG
618	471033608	2	FITTING XGE25-SR-ED A3P	VERSCHRAUBUNG
620	7407107	1	FITTING EL 20S CR6-FREI	VERSCHRAUBUNG
621	475434808	1	FITTING REDSD20/12-S A3P	VERSCHRAUBUNG
622	470010308	2	FITTING SNV12-S A3P	VERSCHRAUBUNG
623	471033408	2	FITTING XGE20-SR-ED A3P	VERSCHRAUBUNG
624	7407108	3	FITTING EW 20S M30X2 CR6-FREI	VERSCHRAUBUNG
625	473300208	1	FITTING WH 22L G3/4 CR6-FREI	VERSCHRAUBUNG
626	471032108	1	FITTING GE 6S G1/4 CR6-FREI	VERSCHRAUBUNG
627	7617460	2	FITTING EW 16S CR6-FREI	VERSCHRAUBUNG
628	470032708	10	FITTING XG16-S A3P	VERSCHRAUBUNG
629	471901908	2	FITTING EGE 16S G3/4 A3P	VERSCHRAUBUNG
630	471033108	6	FITTING XGE16-SR-ED3/4" A3P	VERSCHRAUBUNG
631	470031008	1	FITTING XG6-S A3P	VERSCHRAUBUNG
632	475601508	1	TEST POINT FITTING BMA3 6S	MESSANSCHLUSS
633	473230508	1	FITTING RSW510-LR-WD A3P	VERSCHRAUBUNG
634	472430408	1	FITTING ET 15L M22X1,5 CR6-FREI	VERSCHRAUBUNG
635	475431208	2	FITTING REDSD35/18-L A3P	VERSCHRAUBUNG
636	7407125	2	FITTING ET 35L CR6-FREI	VERSCHRAUBUNG
637	475031908	2	FITTING XGR42/35-L A3P	VERSCHRAUBUNG
638	482330814	2	FITTING ISO 8434 EL 35L CR6-FREI	VERSCHRAUBUNG
641	471031008	3	FITTING XGE15-LR-ED A3P	VERSCHRAUBUNG
642	470430708	1	FITTING T 22L CR6-FREI	VERSCHRAUBUNG
643	475436108	1	FITTING REDSD22/12-L A3P	VERSCHRAUBUNG
648	470232608	6	FITTING W 16S A3C	VERSCHRAUBUNG
649	477704208	2	STOP PLUG VST11/2"ED A3P	STOPFEN
650	7615379	2	FITTING EW 15L CR6-FREE	VERSCHRAUBUNG
651	247108402	1	T CONNECTION PIECE ET 18L CR6-FREI	T-STUTZEN
652	475432308	1	FITTING REDSDN25/20-S A3P	VERSCHRAUBUNG
654	471032608	1	FITTING GE 12S G1/2A CR6-FREI	VERSCHRAUBUNG
655	7362091	1	FITTING ISO 8434-1 GE 10L G1/4A CR6-FREI	VERSCHRAUBUNG
658	472330208	2	FITTING EL 10L CR6-FREI	VERSCHRAUBUNG

5.7.2021

etk_en_de_098270 LR 11000

32 (6/7)

LIEBHERRHYDRAULIC EQUIPM.CENTER PART
HYDRAULIK MITTELTEIL

969731708

Pos.	Item	Quantity	Description	Bezeichnung
659	470010108	2	FITTING SNV10-L CFX	VERSCHRAUBUNG
661	247105602	1	T CONNECTION PIECE ET 12L CR6-FREI	T-STUTZEN
662	470032508	2	FITTING XG12-S A3P	VERSCHRAUBUNG
664	475431508	1	FITTING REDSD35/22-L CFX	VERSCHRAUBUNG
665	7368007	1	FITTING RED 35/12L CR6-FREI	VERSCHRAUBUNG
666	477704608	1	STOP PLUG VSTI1"ED A3P	STOPFEN
668	247128502	2	L NECK EL 18L CR6-FREI	L-STUTZEN
669	475436308	1	FITTING REDSD18/12-L A3P	VERSCHRAUBUNG
670	247108302	1	SWIVEL ELBOW EW 18L M26X1,5 CR6-FREI	WINKELSTUTZEN
672	475431408	2	FITTING REDSD12/10-L A3P	VERSCHRAUBUNG
673	475433308	2	FITTING REDSD16/12-S A3P	VERSCHRAUBUNG
675	470030408	2	FITTING XG12-L A3P	VERSCHRAUBUNG
676	470232408	2	FITTING XW12-S A3P	VERSCHRAUBUNG
677	475430408	1	FITTING REDSD35/28-L CFX	VERSCHRAUBUNG
678	482530814	1	FITTING ISO 8434 EW 42L CR6-FREI	VERSCHRAUBUNG
679	471033208	1	FITTING XGE16-SR-ED A3P	VERSCHRAUBUNG
680	470010808	2	FITTING SNV16-S A3P	VERSCHRAUBUNG
681	7410451	2	FITTING GE 20S G1/2A CR6-FREI	VERSCHRAUBUNG
682	471900708	1	FITTING EGESD20-SR-WD A3P	VERSCHRAUBUNG
(1)	726409108	1	O-RING 17X2,5 NBR90	O-RING
684	7617461	1	FITTING EL 12S CR6-FREI	VERSCHRAUBUNG
685	7403569	3	FITTING EW 10L M16X1,5 CR6-FREI	VERSCHRAUBUNG
686	470030308	1	FITTING XG10-L A3P	VERSCHRAUBUNG
687	482431414	1	FITTING ISO 8434 ET 12S CR6-FREI	VERSCHRAUBUNG
688	247138602	1	L NECK EL 22L CR6-FREI	L-STUTZEN
689	475030508	1	FITTING XGR22/12-L A3P	VERSCHRAUBUNG

5.7.2021

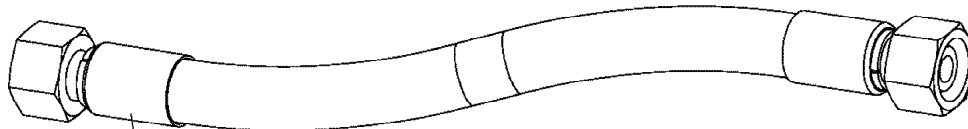
etk_en_de_098270 LR 11000

33 (7/7)

LIEBHERR

HYDRAULIC EQUIPM.CENTER PART
HYDRAULIK MITTELTEIL

969731708



Schlauchnummer
Hose number
Numéro de flexible
Número de flexible
Номера шланга

Die Schlauchnummern auf den Schläuchen entsprechen den Positionen in der Schlauchliste.

The hose numbers from the hoses are in accordance with the items in the hose list.

Les numéros indiqués sur les flexibles correspondent aux repères de la nomenclature des flexibles.

Los números indicados en los flexibles corresponden a las posiciones de la lista de flexibles.

Нанесенные на шлангах номера соответствуют позициям в перечне.



Pos.	Item	Quantity	Description	Bezeichnung
1792	966683108	1	HOSE CPL. GH663 38X1750	SCHLAUCH KPL.
1793	969743108	1	HOSE CPL. 6ST 38X2450	SCHLAUCH KPL.
1794	969963808	1	HOSE CPL. 6ST 38X1550	SCHLAUCH KPL.
1795	969743208	1	HOSE CPL. 6ST 38X2400	SCHLAUCH KPL.
1796	928040408	1	HOSE CPL. 1SN 25X1300	SCHLAUCH KPL.
1797	969963908	1	HOSE CPL. 6ST 38X1650	SCHLAUCH KPL.
1798	926413408	1	HOSE CPL. GH425-12 19X1360	SCHLAUCH KPL.
1799	922689608	1	HOSE CPL. 2TE 12X1100	SCHLAUCH KPL.
1800	967800608	1	HOSE CPL. GH663 38X2150	SCHLAUCH KPL.
1801	968534808	2	HOSE CPL. 2TE 8X500	SCHLAUCH KPL.
1802	967801708	1	HOSE CPL. 4ST+ 31X2230	SCHLAUCH KPL.
1803	968009008	1	HOSE CPL. 4ST+ 31X2020	SCHLAUCH KPL.
1805	968137808	1	HOSE CPL. 4ST+ 31X2180	SCHLAUCH KPL.
1806	968142408	1	HOSE CPL. 4ST+ 31X2070	SCHLAUCH KPL.
1807	926289108	1	HOSE CPL. 2TE 12X1000	SCHLAUCH KPL.
1808	966056008	1	HOSE CPL. GH663 38X2500	SCHLAUCH KPL.
1809	924506308	1	HOSE CPL. 2TE 16X1100	SCHLAUCH KPL.
1810	967801708	1	HOSE CPL. 4ST+ 31X2230	SCHLAUCH KPL.
1811	968142408	1	HOSE CPL. 4ST+ 31X2070	SCHLAUCH KPL.
1812	926606408	1	HOSE CPL. 2TE 12X1200	SCHLAUCH KPL.
1813	968137808	1	HOSE CPL. 4ST+ 31X2180	SCHLAUCH KPL.
1814	968009008	1	HOSE CPL. 4ST+ 31X2020	SCHLAUCH KPL.
1816	968149408	1	HOSE CPL. 2TE 16X1700	SCHLAUCH KPL.
1817	926122108	1	HOSE CPL. 1SC 8X300	SCHLAUCH KPL.
1818	969742908	1	HOSE CPL. GH425-10 16X2150	SCHLAUCH KPL.
1819	929316708	1	HOSE CPL. 2TE 20X2600	SCHLAUCH KPL.
1820	922929808	1	HOSE CPL. GH425-8 12X3300	SCHLAUCH KPL.
1821	962065408	1	HOSE CPL. GH425-8 12X3400	SCHLAUCH KPL.
1822	922929808	1	HOSE CPL. GH425-8 12X3300	SCHLAUCH KPL.
1823	962065408	1	HOSE CPL. GH425-8 12X3400	SCHLAUCH KPL.
1824	927679208	1	HOSE CPL. 2TE 10X1800	SCHLAUCH KPL.
1825	929716708	1	HOSE CPL. 2TE 16X1950	SCHLAUCH KPL.
1826	927641608	1	HOSE CPL. 2TE 16X2700	SCHLAUCH KPL.
1827	928015008	1	HOSE CPL. 2TE 16X900	SCHLAUCH KPL.
1828	926606908	1	HOSE CPL. 2TE 16X960	SCHLAUCH KPL.
1829	966732208	1	HOSE CPL. 2TE 12X1120	SCHLAUCH KPL.
1830	962533308	1	HOSE CPL. 2TE 12X960	SCHLAUCH KPL.
1831	928032808	1	HOSE CPL. 2SN 10X660	SCHLAUCH KPL.
1832	927677008	1	HOSE CPL. 2SN 10X1040	SCHLAUCH KPL.
1833	926098108	1	HOSE CPL. 1SC 8X500	SCHLAUCH KPL.
1834	962861308	1	HOSE CPL. 2SN 10X3100	SCHLAUCH KPL.
1835	926120008	1	HOSE CPL.	SCHLAUCH KPL.
1836	929648208	1	HOSE CPL. 2TE 10X2350	SCHLAUCH KPL.
1837	927671508	1	HOSE CPL. 2SN 10X1220	SCHLAUCH KPL.

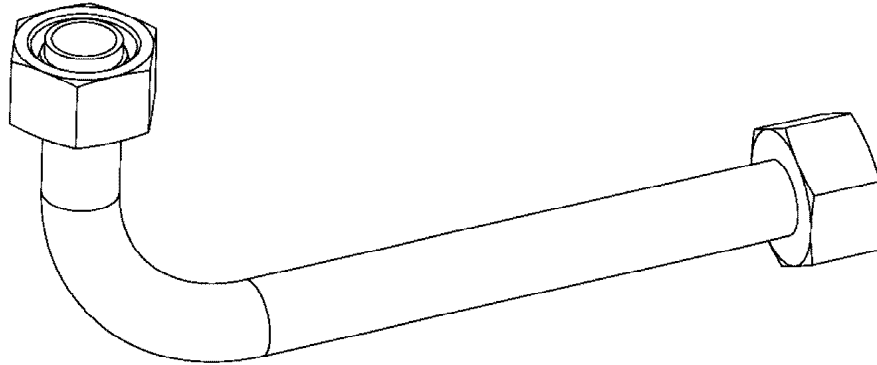
5.7.2021

etk_en_de_098270 LR 11000

35 (2/2)

LIEBHERRHOSE LINES CENTRE SECTION
SCHLAUCHLEITUNGEN MITTELTEIL

969731808



Die Positionsnummern der Rohre auf den Bildtafeln entsprechen den Positionen in der Rohrliste.

The pipe numbers from the illustrations are in accordance with the items in the pipe list.

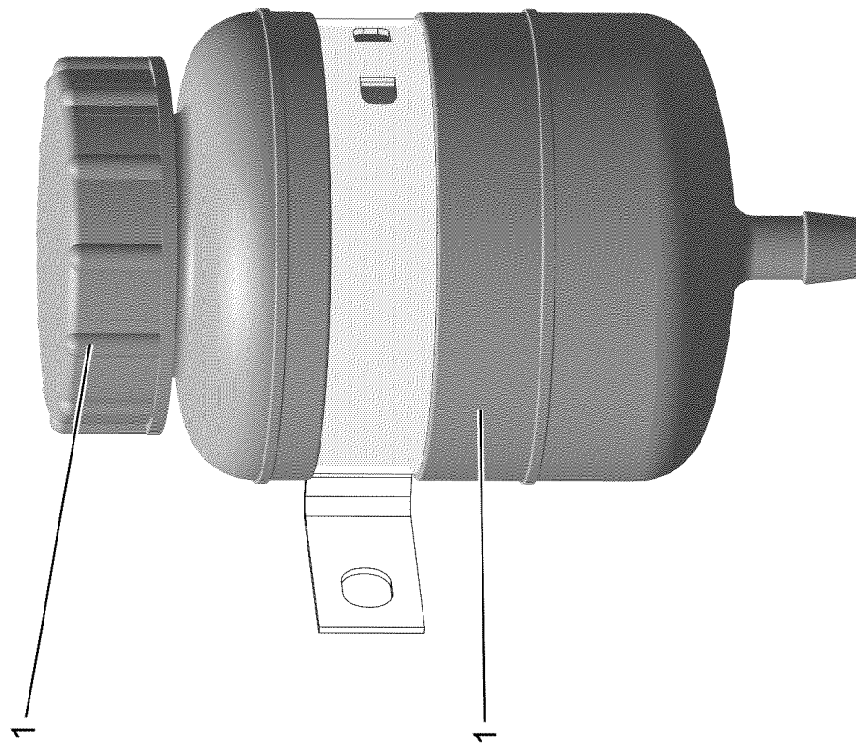
Les numéros des tuyaux sur les illustrations correspondent aux repères de la nomenclature des tuyaux.

Los números de tubos en las ilustraciones corresponden a las posiciones de la lista de tubos.

Номера позиций труб на изображениях соответствуют позициям в перечне труб.



Pos.	Item	Quantity	Description	Bezeichnung
700	968191908	2	PIPE COMPL. 28X2X1499 28L - 28L	ROHR KPL.
701	968192008	2	PIPE COMPL. 35X2X -	ROHR KPL.
702	968192108	8	PIPE COMPL. 38X5X1261 MUTTER 38S/STA	ROHR KPL.
703	968192208	2	PIPE COMPL. 38X5X3494 MU.38S/STA./XG38	ROHR KPL.
704	968192308	2	PIPE COMPL. 38X5X3434 MU.38S/STA./XG38	ROHR KPL.
705	968192408	2	PIPE COMPL. 15X1,5X1395 15L - 15L	ROHR KPL.
706	968192508	2	PIPE COMPL. 18X3X3411 GR18/15L - GR18/	ROHR KPL.
707	968192608	2	PIPE COMPL. 28X2X1860 28L - 28L	ROHR KPL.
708	968192708	2	PIPE COMPL. 35X2X3027 35L - 35L	ROHR KPL.
709	968192808	2	PIPE COMPL. 38X5X3493 MU.38S/STA. - MU	ROHR KPL.
710	968192908	2	PIPE COMPL. 38X5X3433 MU.38S/STA. - MU	ROHR KPL.
711	968193008	2	PIPE COMPL. 15X1,5X1395 15L - 15L	ROHR KPL.
712	968193108	2	PIPE COMPL. 18X3X3412 GR18/15L - GR18/	ROHR KPL.
714	968193308	1	PIPE COMPL. 20X2,5X1119 20S - 20S	ROHR KPL.
715	968193408	1	PIPE COMPL. 20X2,5X366 20S - 20S	ROHR KPL.
716	968193508	1	PIPE COMPL. 22X2,5X1608,2 AL22 PR22-L -	ROHR KPL.
717	968193608	1	PIPE COMPL. 10X1,5X1022 G10L - 10L	ROHR KPL.
718	968193708	1	PIPE COMPL. 22X2,5X789 22L - 22L	ROHR KPL.
719	968193808	1	PIPE COMPL. 6X1X245 6S - G6S	ROHR KPL.
720	968193908	1	PIPE COMPL. 16X2X3110 16S - G16S	ROHR KPL.
721	968194008	1	PIPE COMPL. 16X2X3126 16S - G16S	ROHR KPL.
722	968194108	1	PIPE COMPL. 16X2X3054 16S - G16S	ROHR KPL.
723	968194208	1	PIPE COMPL. 16X2X3102 16S - G16S	ROHR KPL.
724	968194308	1	PIPE COMPL. 16X2X4037 16S - G16S	ROHR KPL.
725	968194408	1	PIPE COMPL. 16X2X4031 16S - G16S	ROHR KPL.
726	968194508	1	PIPE COMPL. 16X2X4003 16S - G16S	ROHR KPL.
727	968194608	1	PIPE COMPL. 16X2X3998 16S - G16S	ROHR KPL.
728	968530208	1	PIPE COMPL. 12X1,5X1508,8 AS12 PR12-S/L	ROHR KPL.
729	968530308	1	PIPE COMPL. 12X1,5X1526,1 AL12 PR12-S/L	ROHR KPL.
730	968530408	1	PIPE COMPL. 12X1,5X1244 12S - 12S	ROHR KPL.
731	968530508	1	PIPE COMPL. 12X1,5X1310 12L - 12L	ROHR KPL.
732	96044236	1	PIPE COMPL. 12X1,5X1266,2 XG12-S AS12 P	ROHR KPL.



5.7.2021
001949


LIEBHERR


etk_en_de_098270 LR 11000

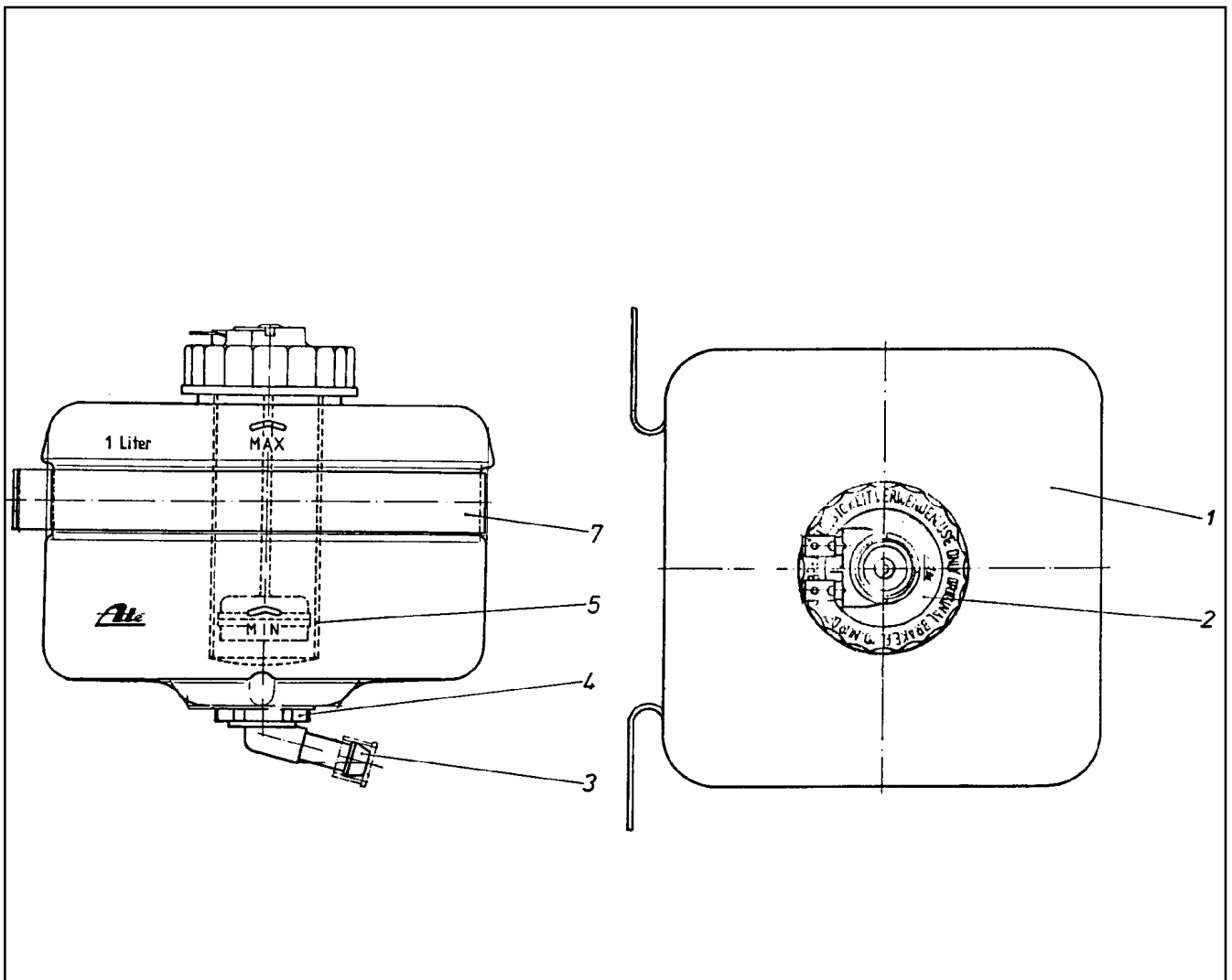
EXPANSION TANK CPL.
AUSGLEICHSBEHAELTER KPL.

38 (1/2)

96028333

Pos.	Item	Quantity	Description	Bezeichnung
1	502806508	1	EQUALIZING RESERVOIR 1L ⇒  40	AUSGLEICHSBEHAELTER
2	10878281	1	CONTAINER SCREW JOINT	BEHAELTERVERSCHRAUBUNG

5.7.2021	etk_en_de_098270 LR 11000	 39 (2/2)
LIEBHERR	EXPANSION TANK CPL. AUSGLEICHSBEHAELTER KPL.	96028333



Pos.	Item	Quantity	Description	Bezeichnung
1	570065908	1	EQUALIZING RESERVOIR	AUSGLEICHSBEHAELTER
2	570066008	1	FITTING	VERSCHRAUBUNG
3	570066108	1	PIPE ELBOW	KNIESTUECK
4	570066208	1	CONTAINER PLUG	BEHAELTERSTOPFEN
5	570066308	1	SIEVE SLEEVE	SIEBHUELSE
7	570066408	1	FASTENING CLAMP	BEFESTIGUNGSSCHELLE

5.7.2021
010632

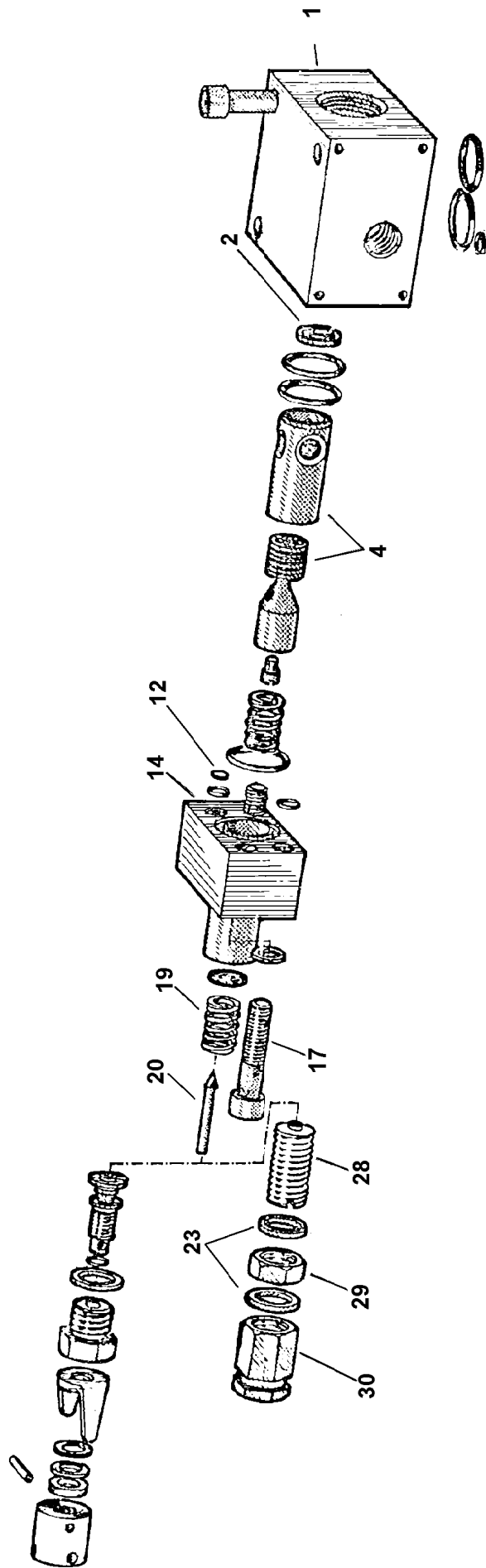
LIEBHERR

etk_en_de_098270 LR 11000

EQUALIZING RESERVOIR
AUSGLEICHSBEHAELTER

40

502806508



5.7.2021
009152

LIEBHERR

etk_en_de_098270 LR 11000

PRESSURE RELIEF VALVE
DRUCKMINDERVENTIL

□ 41 (1/2)

511497508

Pos.	Item	Quantity	Description	Bezeichnung
1	510713808	1	BLOCK	BLOCK
2	510713908	1	WASHER	SCHEIBE
4	510764908	1	PISTON	KOLBEN
12	510714108	1	WASHER	SCHEIBE
14	510714308	1	BLOCK	BLOCK
17	12208098	2	SOCKET HEAD SCREW ISO 4762 M8X30 8.8	ZYLINDERSCHRAUBE
19	510714508	1	PRESSURE SPRING	DRUCKFEDER
20	510710408	1	VALVE CONE	VENTILKEGEL
22	500432508	2	SEALING RING DIN 7603 A 14X18X1,5 ST	DICHTRING
28	510779808	1	ADJUSTING SCREW	EINSTELLSCHRAUBE
29	510779908	1	NUT	MUTTER
30	510710608	1	CAP NUT	HUTMUTTER

5.7.2021

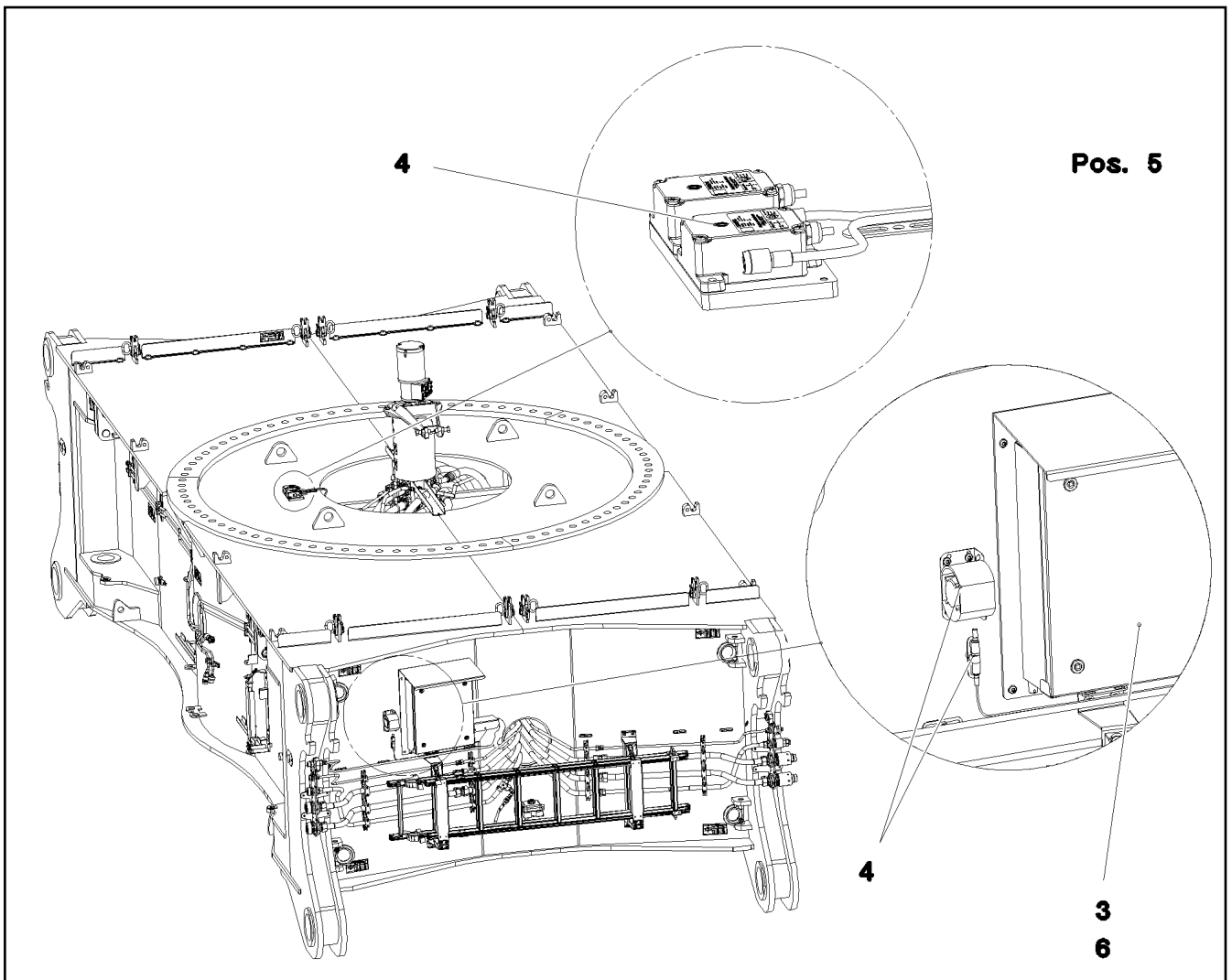
etk_en_de_098270 LR 11000

42 (2/2)

LIEBHERR

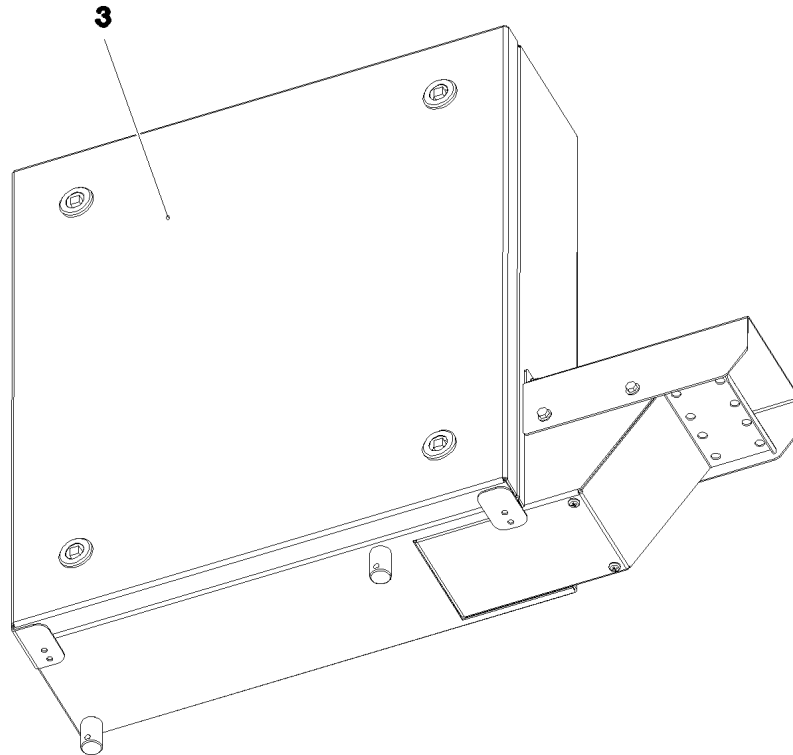
PRESSURE RELIEF VALVE
DRUCKMINDERVENTIL

511497508




Pos.	Item	Quantity	Description	Bezeichnung
3	967907508	1	SWITCH BOX CPL. MITTEL TEIL ⇒ □ 44	SCHALKASTEN KPL.
4	968270208	1	EL.ADD-ON SET-LIMIT SWITCHES + ⇒ □ 49	EL.GEBER U.ENDSCHALTER
5	967908108	1	CABLE LIST F.CENTER SECTION ⇒ □ 52	KABELLISTE MITTELSTUECK
6	967908308	1	SWITCH CABINET EXTENSION MITTEL TEIL ⇒ □ 53	SCHALTSCHRANK ANBAU

5.7.2021 081100	etk_en_de_098270 LR 11000	□ 43
LIEBHERR	EL.CENTER PART ELEKTRIK MITTELTEIL	917361408



Pos. 4

Pos.	Item	Quantity	Description	Bezeichnung
3	967907608	1	SWITCH BOX COMPL. MITTEL TEIL ⇒  45	SCHALTKASTEN VORM.
4	967907908	1	CABLES, BASIC CONSTRUCTION S200	DRAEHTE GRUNDAUFBAU
(2)	967908008	1	CABLES MOUNTING PLATES,PRE-ASS S20	DRAEHTE MONTAGETAFEL VO
(500)	923512208	24	CABLE MARKER	KABELMARKER
(501)	602323308	10	FLAT PLUG HOUSING 18-POL	FLACHSTECKERGEHAEUSE
(502)	602209708	1	ATTACHABLE SLEEVE HOUSING 2-POL	STECKHUELSENGEHAEUSE
(503)	602305908	1	FLAT PLUG HOUSING FASTIN-FASTON	FLACHSTECKERGEHAEUSE
(504)	602336008	5	PLUG SHELL 14-POL	STECKERGEHAEUSE
(505)	602325608	2	FLAT PLUG HOUSING JPT	FLACHSTECKERGEHAEUSE
(506)	964830208	1	CUSTOM CIRCUIT MODULE 2	BESTUECKUNGSMODUL 2
(507)	966929508	2	INSERTION MODULE 12POLIG	BESTUECKUNGSMODUL

5.7.2021
080898

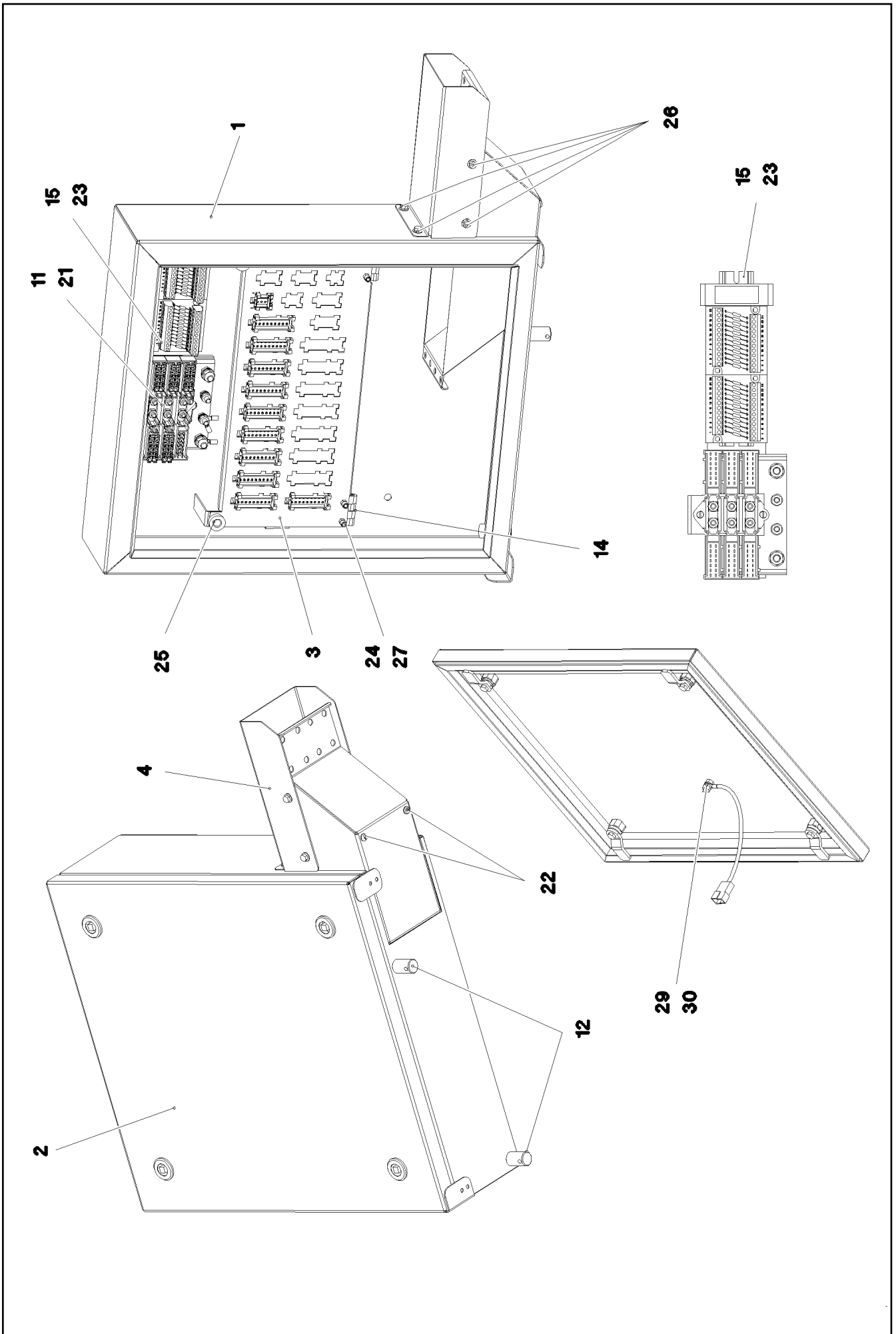
LIEBHERR

etk_en_de_098270 LR 11000

SWITCH BOX CPL.
SCHALTKASTEN KPL.

 44

967907508



5.7.2021
080899

LIEBHERR


etk_en_de_098270 LR 11000

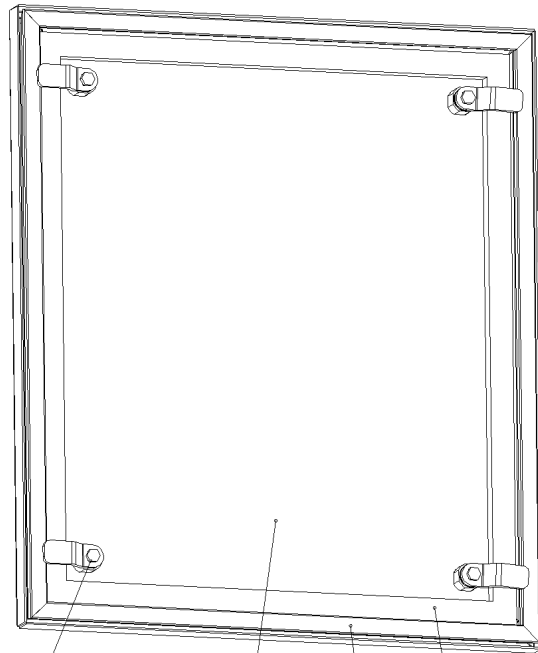
SWITCH BOX COMPL.
SCHALKASTEN VORM.

□ 45 (1/2)

967907608

Pos.	Item	Quantity	Description	Bezeichnung
1	968070808	1	HOUSING WELDED SPF	GEHAEUSE SCHWK.
2	965690708	1	COVER COMPL. ⇒  47	DECKEL KPL.
3	979533808	1	PLATE 1.5X370X190 DC01	BLECH
4	979533908	1	PLATE 1.5X221X229 DC01 FE//ZNNI8//CN//T	BLECH
11	926891108	1	GROUND RAIL ⇒  48	VERTEILER MASSE
12	602501208	2	WATER DRAIN PLUG M12 PA6G SPF	ENTWAESSERUNGSSTOPFEN
14	704258208	2	HINGE 20X20X40/180° GD-ZN SW GEPULV	SCHARNIER
15	602106708	0.18	TOP HAT RAIL 35X27X7,3X1	HUTSCHIENE
21	10875564	2	SOCKET HEAD SCREW ISO 1207 M4X10 4.8	ZYLINDERSCHRAUBE
22	553168708	2	SHEET-METAL SCREW ISO 7049 ST4,8X13 S	BLECHSCHRAUBE
23	704232308	2	BLIND RIVET 4,0X10,5	BLINDNIET
24	10875550	8	COUNTERSUNK SCREW DIN 7991 M5X12 8	SENKSCRAUBE
25	10449664	2	KNURLED SCREW M5X10 PA6	RAENDELSCHRAUBE
26	10875503	4	HEX SCREW EN 1665 M5X10 10.9 480H SPF	SECHSKANTSCHRAUBE
27	10042592	4	BLIND RIVET NUT M5 K=1,0-3,5 ST A2C	BLINDNIETMUTTER
29	10197764	2	HEX NUT ISO 4032 M6 10 ZNNI-480H SPF	SECHSKANTMUTTER
30	10197771	2	WASHER ISO 7089 6 200HV ZNNI-480H SPF	SCHEIBE

5.7.2021	etk_en_de_098270 LR 11000	 46 (2/2)
LIEBHERR	SWITCH BOX COMPL. SCHALTKASTEN VORM.	967907608



7
8
9
10
11

Pos.	Item	Quantity	Description	Bezeichnung
1	965718308	1	COVER GLUED	DECKEL GEKLEBT
4	979076508	1	SEALING PROFILE	ABDICHTPROFIL
6	262104308	1.7	CELL RUBBER 20X12 CR SCHWARZ	ZELLGUMMI
7	704253308	4	HOUSING GD-ZN SW GEPULVERT	GEHAEUSE
8	704253408	4	ACTUATION SPIKE GD-ZN SW GEPULVERT	BETAETIGUNGSDORN
9	704256708	4	TONGUE	ZUNGE
10	704274808	4	O-RING 12X2 NBR70	O-RING
11	704274908	4	FLAT GASKET	FLACHDICHTUNG

5.7.2021
057613

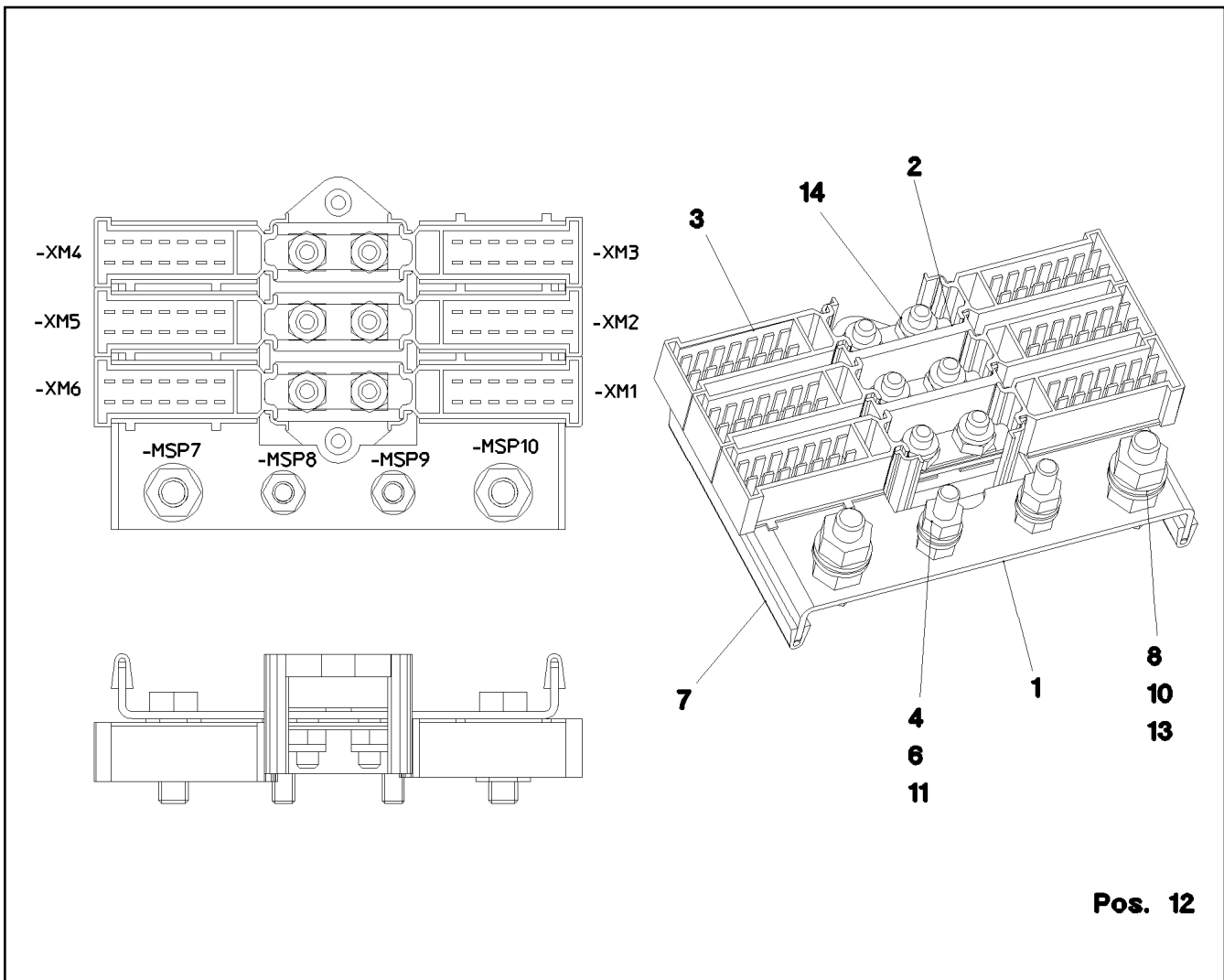
LIEBHERR

etk_en_de_098270 LR 11000

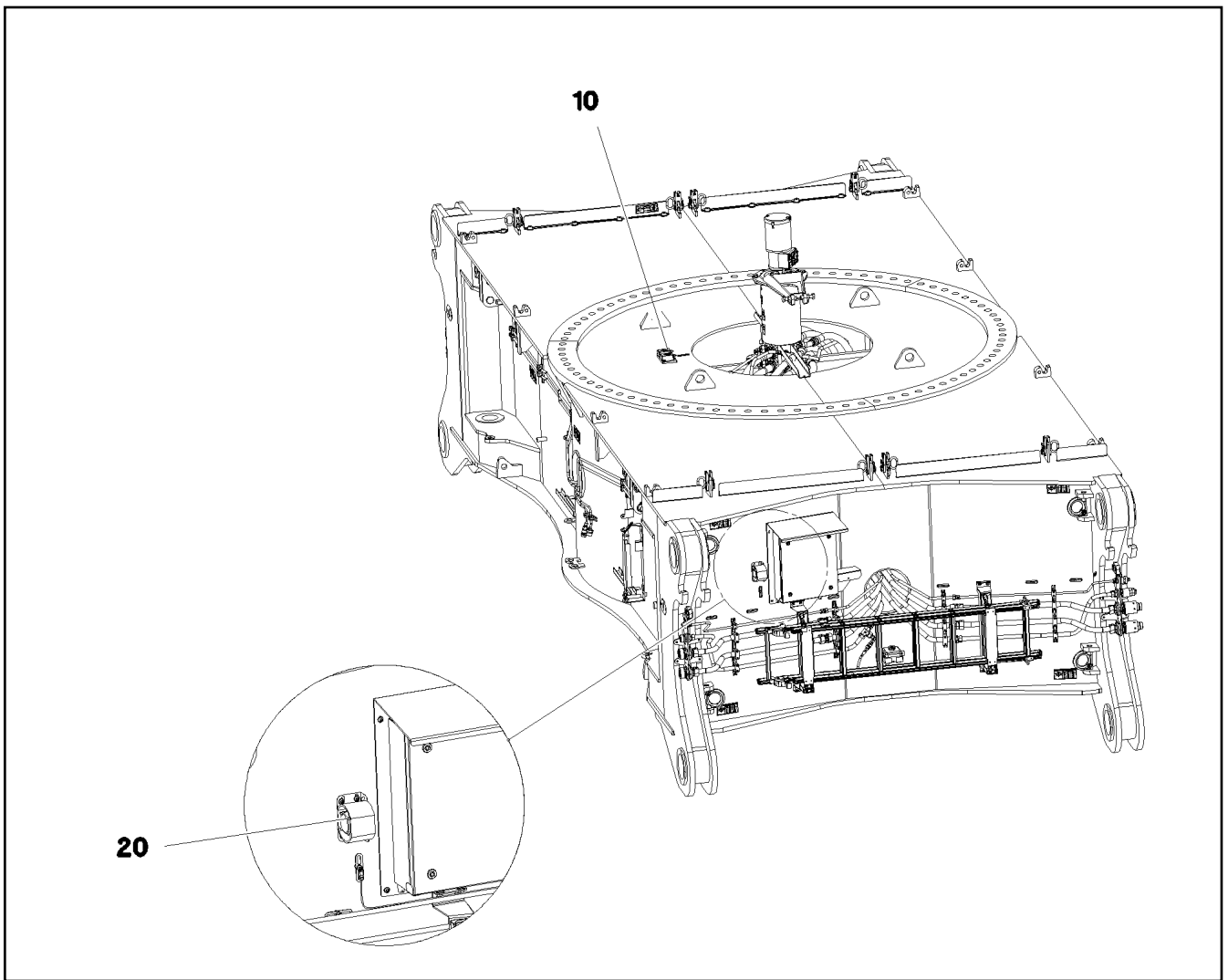
COVER COMPL.
DECKEL KPL.

47


965690708




Pos.	Item	Quantity	Description	Bezeichnung
1	97083880	1	PLATE 2X143X88 DC01 FE//ZNNI8//CN//T0	BLECH
2	602336408	1	CABLE CONNECTOR	KABELVERBINDER
3	602336508	6	PLUG SHELL 14-POL	STECKERGEHAEUSE
4	10197771	4	WASHER ISO 7089 6 200HV ZNNI-480H SPF	SCHEIBE
6	10197764	4	HEX NUT ISO 4032 M6 10 ZNNI-480H SPF	SECHSKANTMUTTER
7	262103908	0.16	EDGE PROTECTION 1-2X9,5X6,5	KANTENSCHUTZ
8	10197831	2	HEX SCREW ISO 4017 M8X25 8.8 ZNNI-480	SECHSKANTSCHRAUBE
10	10197760	4	HEX NUT ISO 4032 M8 10 ZNNI-480H SPF	SECHSKANTMUTTER
11	10197836	2	HEX SCREW ISO 4017 M6X25 8.8 ZNNI-480	SECHSKANTSCHRAUBE
12	602761408	10	NAME PLATE 20X8	BEZEICHNUNGSSCHILD
13	12103465	4	WASHER ISO 7089 8 300HV ZNNI-480H SPF	SCHEIBE
14	12102692	6	HEX NUT DIN 985 M6 8 ZNNI-480H SPF	SECHSKANTMUTTER



Pos.	Item	Quantity	Description	Bezeichnung
10	11001194	2	INCLINATION SENSOR +/-25° ALU SPF	NEIGUNGSGEBER
20	96026351	1	ACOUST. WARN. DISPLACEM. CRAWL H200 ⇒ <input type="checkbox"/> 50	AKUST. WARNUNG VERFAHREN

Pos.	Item	Quantity	Description	Bezeichnung
10	96026395	1	CABLING H200 ⇒  51	VERKABELUNG

5.7.2021	etk_en_de_098270 LR 11000	 50
LIEBHERR	ACOUST. WARN. DISPLACEM. CRAWL AKUST. WARNUNG VERFAHREN RAUPE	96026351

Pos.	Item	Quantity	Description	Bezeichnung
206	11082606	0.26	INSULATING HOSE DN14X0,65 PUR SPF	ISOLIER SCHLAUCH
288	10429652	0.12	HEATSHRINK SLEEVING 12/2,5X2,0 POLYO	SCHRUMPF SCHLAUCH
305	10870540	0.38	ELECTR.CABLE 1,0	KFZ-LEITUNG
500	923512208	1	CABLE MARKER	KABELMARKER
501	10342518	1	SOCKET 2 13A	STECKDOSE
502	7368241	1	CONTACT LOCK 2-POL	KONTAKTVERRIEGELUNG
503	614009908	1	FALL-BACK GUARD 12-36V 82-107DBA	RUECKFAHRWARNUNG
504	634218501	1	CAPACITOR 4,7U 63V	KONDENSATOR
505	635052008	1	RESISTOR 5,6K 5% 3.75W SPF	WIDERSTAND DR
669	10100062	2	CONNECTOR PIN 0,75-2,0MM2 Cu Ni	STECKERSTIFT
698	602308208	2	WIRED END FERRULE DIN 46228-1 A4X8	ADERENDHUELSE
998	965622208	1	LETTERING WIRING HARNESS	BESCHRIFTUNG KABELBAUM

5.7.2021	etk_en_de_098270 LR 11000	<input type="checkbox"/> 51
LIEBHERR	CABLING VERKABELUNG	96026395

Pos.	Item	Quantity	Description	Bezeichnung
20	967908208	1	WIRING HARNESS W200	KABELSTRANG
30	968662908	1	DUMMY PLUG W200BSL	BLINDSTECKER
(97)	602710008	1	CABLE SLEEVE 3,0-7,0/3/0,6	KABELTUELLE
(305)	10870540	0.64	ELECTR.CABLE 1,0	KFZ-LEITUNG
(500)	923512208	1	CABLE MARKER	KABELMARKER
(501)	10443664	1	PLUG 19-POL A240	STECKER
(502)	740000808	0.2	KNOTTED-LINK CHAIN DIN 5686 1.8X25 ED	KNOTENKETTE
(503)	602425208	1	SCREW PLUG M32X1,5 MS	VERSCHLUSSSCHRAUBE
(504)	691812808	1	PROTECTING CAP MS A240	SCHUTZKAPPE
(505)	514599408	1	PAN-HEAD SCREW ISO 7045 M3X8 4.8 A2C	FLACHKOPFSCHRAUBE
(506)	420050108	1	WASHER ISO 7089 3 MS	SCHEIBE
(708)	10473048	6	CABLE SLEEVE 2,4-3,0/2,4/0,6 SILIKON	KABELTUELLE
(998)	965622208	1	LETTERING WIRING HARNESS	BESCHRIFTUNG KABELBAUM
40	968663008	1	DUMMY PLUG W200BSR	BLINDSTECKER
(305)	10870540	0.64	ELECTR.CABLE 1,0	KFZ-LEITUNG
(500)	923512208	1	CABLE MARKER	KABELMARKER
(501)	10443664	1	PLUG 19-POL A240	STECKER
(502)	740000808	0.2	KNOTTED-LINK CHAIN DIN 5686 1.8X25 ED	KNOTENKETTE
(503)	602425208	1	SCREW PLUG M32X1,5 MS	VERSCHLUSSSCHRAUBE
(504)	691812808	1	PROTECTING CAP MS A240	SCHUTZKAPPE
(505)	514599408	1	PAN-HEAD SCREW ISO 7045 M3X8 4.8 A2C	FLACHKOPFSCHRAUBE
(506)	420050108	1	WASHER ISO 7089 3 MS	SCHEIBE
(708)	10473048	8	CABLE SLEEVE 2,4-3,0/2,4/0,6 SILIKON	KABELTUELLE
(998)	965622208	1	LETTERING WIRING HARNESS	BESCHRIFTUNG KABELBAUM
50	969466308	1	WIRING HARNESS W291	KABELSTRANG

5.7.2021

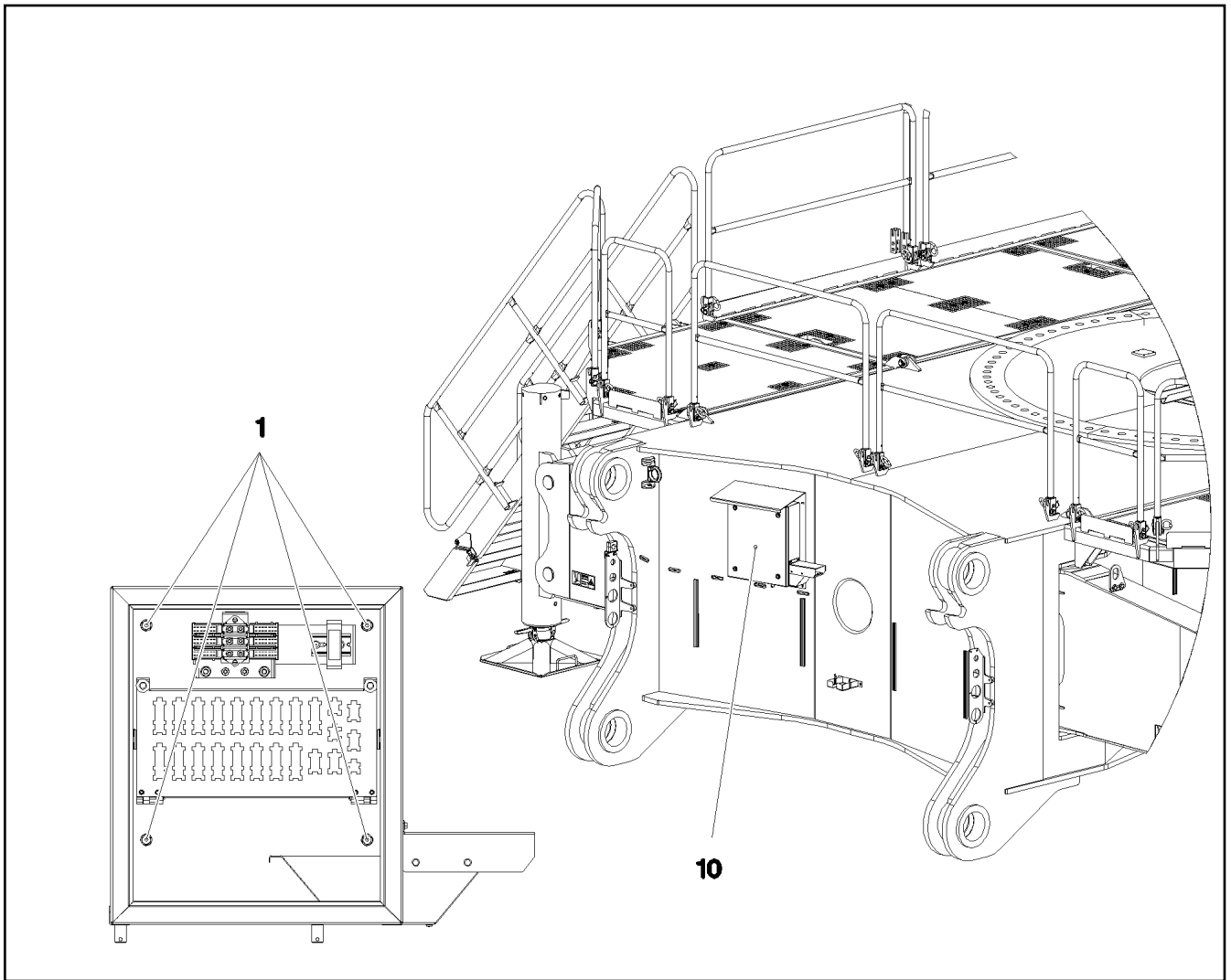
etk_en_de_098270 LR 11000

52

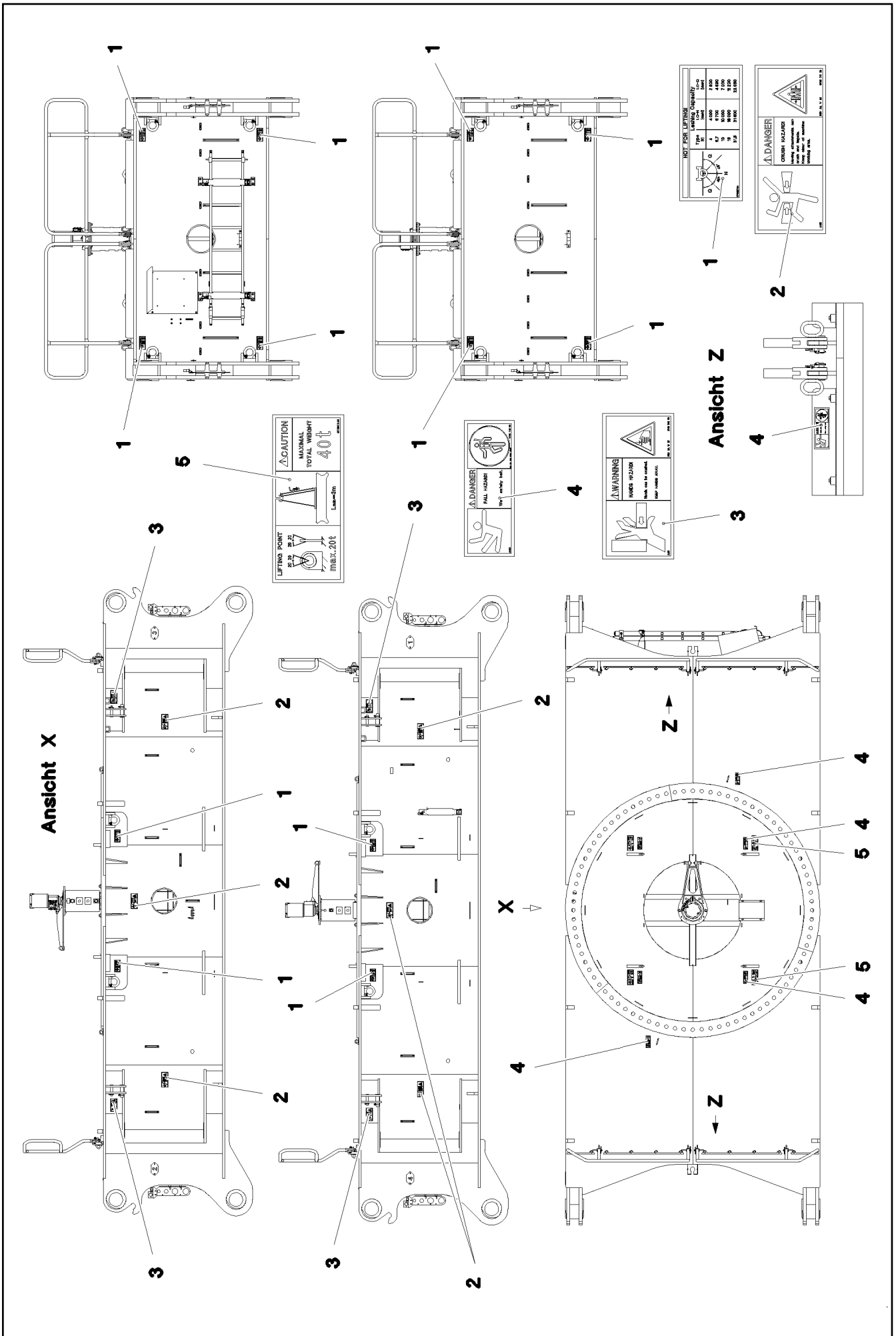
LIEBHERR

CABLE LIST F.CENTER SECTION
KABELLISTE MITTELSTUECK

967908108

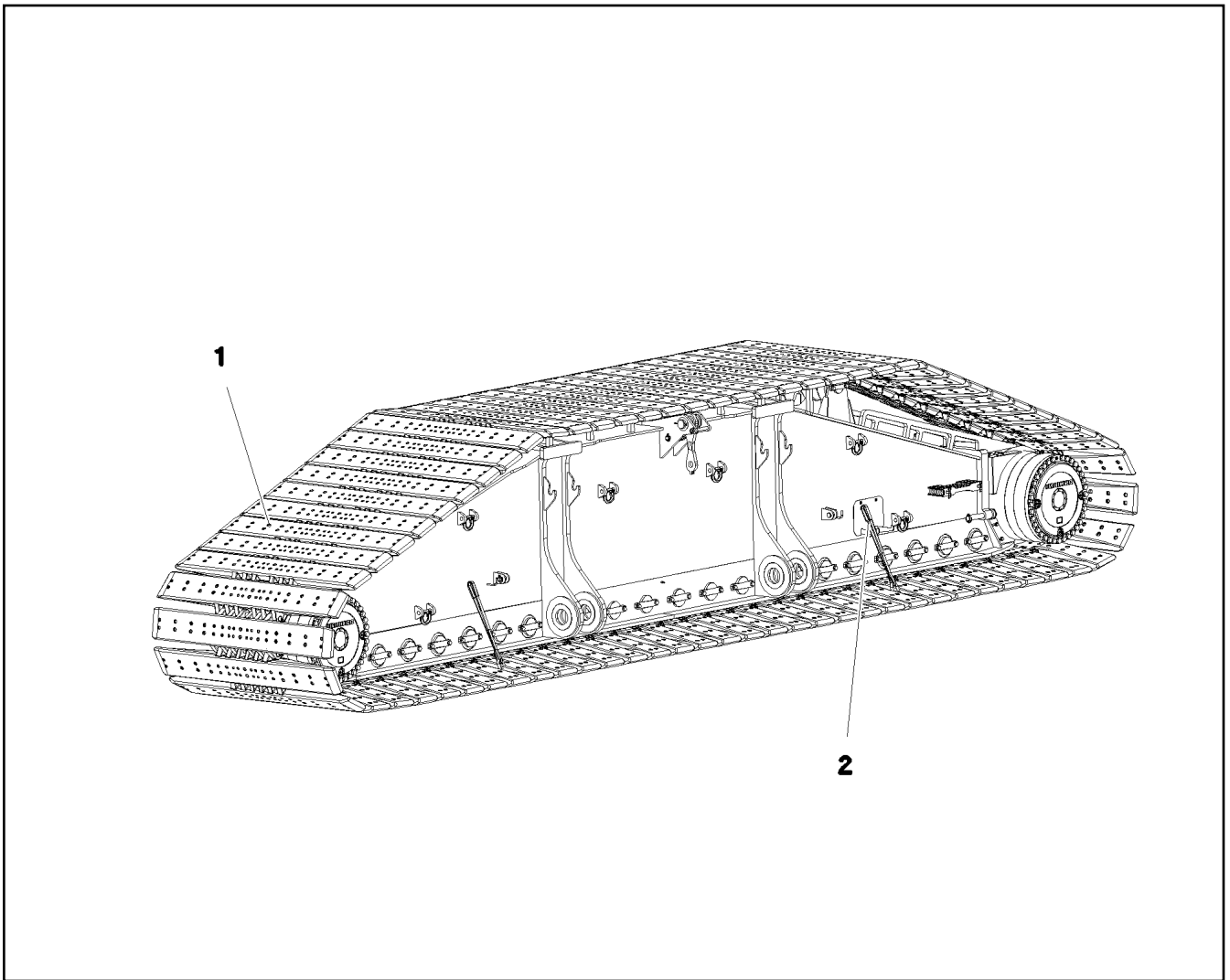


Pos.	Item	Quantity	Description	Bezeichnung
1	11656992	4	HEX SCREW EN 1665 M8X16 8.8 480H SPF	SECHSKANTSCHRAUBE

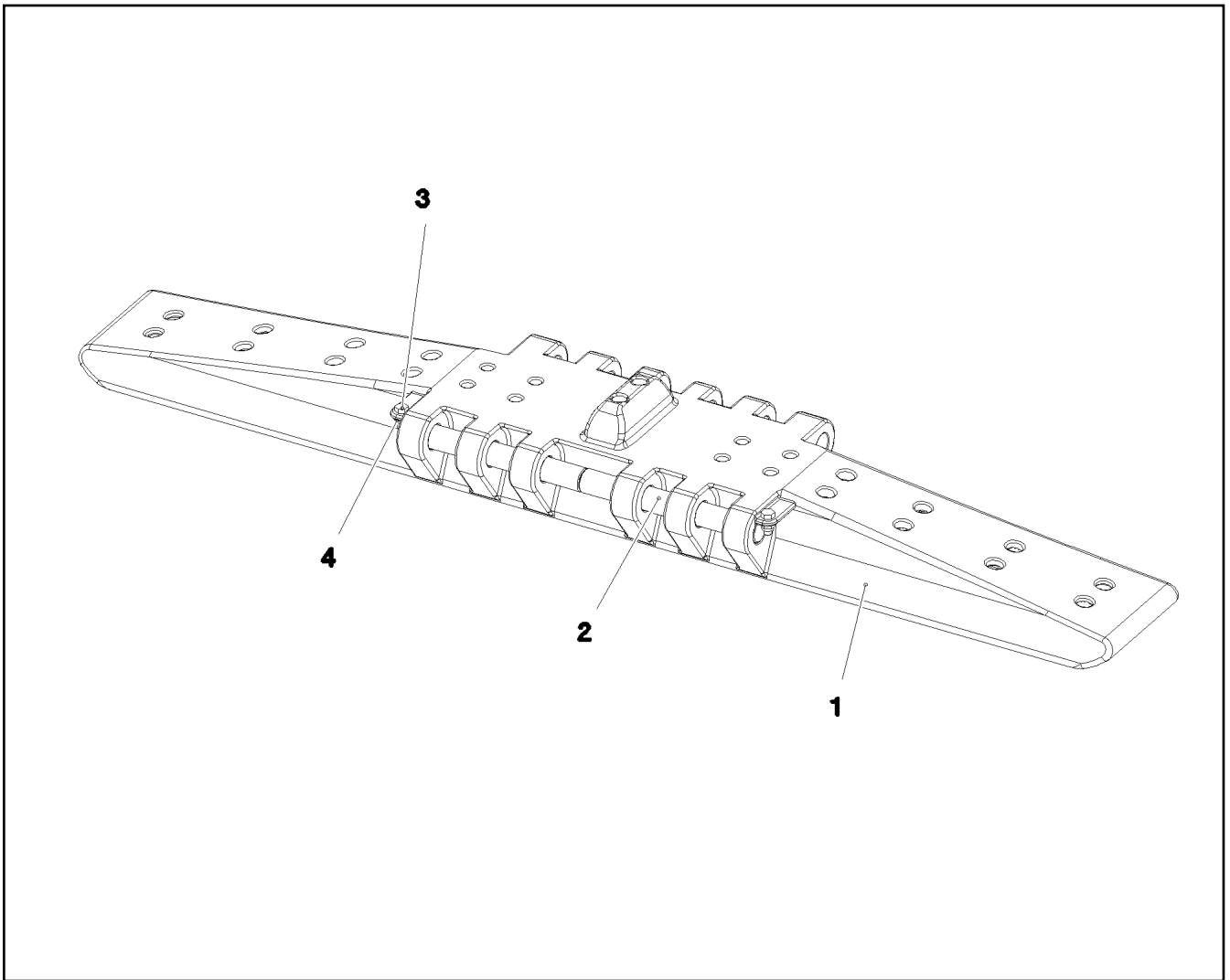


Pos.	Item	Quantity	Description	Bezeichnung
1	97036734	12	SIGN 188X78 KLEBEFOLIE SPF	SCHILD
2	978674108	6	SIGN 208X88 KLEBEFOLIE SPF	SCHILD
3	978674608	4	SIGN 208X88 KLEBEFOLIE SPF	SCHILD
4	978674808	8	SIGN 168X62 KLEBEFOLIE SPF	SCHILD
5	97067245	4	SIGN 208X88 KLEBEFOLIE SPF	SCHILD

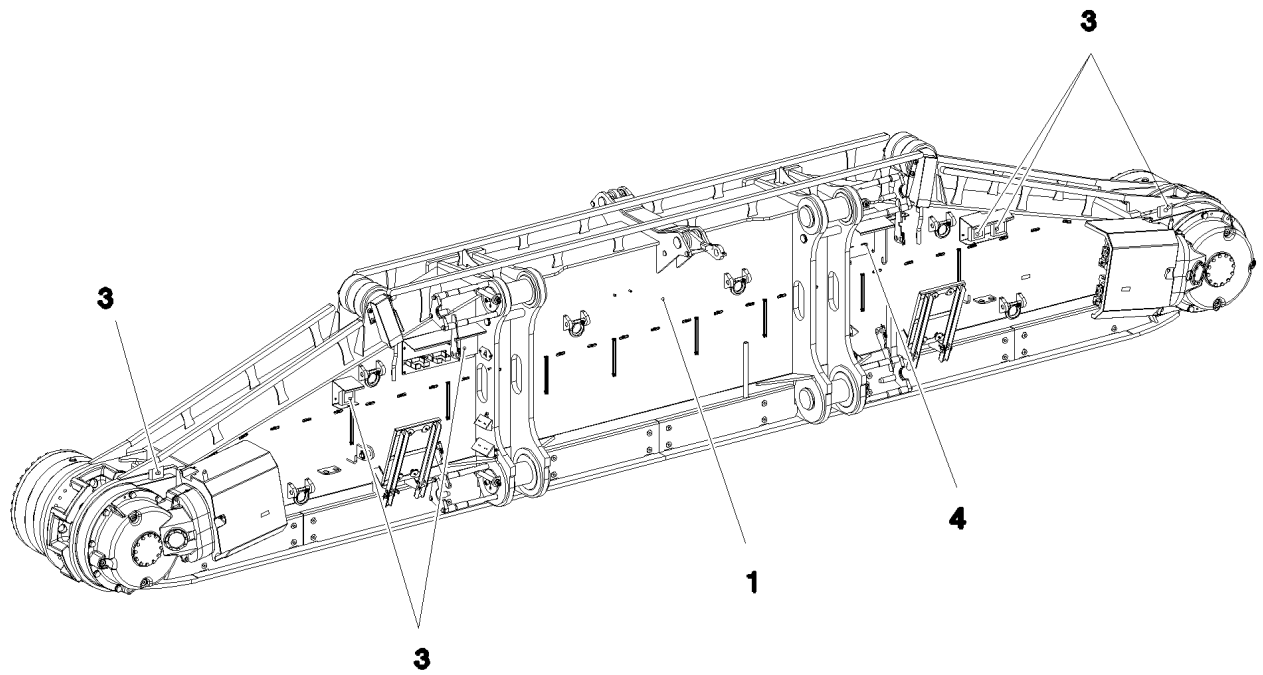
5.7.2021	etk_en_de_098270 LR 11000	<input type="checkbox"/> 55 (2/2)
LIEBHERR	SIGNS BESCHILDERUNG	918216808



Pos.	Item	Quantity	Description	Bezeichnung
1	96006203	1	FLOOR PLATES PRE-ASS. 2.4M ⇒  57	BODENPLATTEN VORM.
2	97031250	4	LASHING STRAP	ANHAENGE GURT
3	97009588	2	WEIGHT INFORMATION PLATE 2X200X100 D	GEWICHTSSCHILD



Pos.	Item	Quantity	Description	Bezeichnung
1	97053263	73	FLOOR PLATE 2.4M GS22NIMOCR56 SPF	BODENPLATTE
2	97034180	146	AXLE 50.0X407 42CRMO4+QT SPF	ACHSE
3	10875519	146	HEX SCREW ISO 4017 M16X40 8.8 FLZN SP	SECHSKANTSCHRAUBE
4	10875609	146	HEX NUT DIN 985 M16 8 FLZN SPF	SECHSKANTMUTTER



Pos. 2
Pos. 5

Pos.	Item	Quantity	Description	Bezeichnung
1	917291608	1	CRAWLER TRACK CARRIER, LEFT ⇒ □ 59	RAUPENTRAEGER LI.
2	917321008	1	CRAWLER TRACK HYDRAULIC LINKS ⇒ □ 71	HYDRAULIK RAUPE
3	917361508	1	ELECTR.CRAWLER SUPPORT LEFT ⇒ □ 76	ELEKTRIK RAUPENTRAEGER LI
4	917322008	1	CENTRA.LUBRICATION SYSTEM LEFT ⇒ □ 83	ZENTRALSCHMIERUNG RAUPE
5	917322108	1	SIGNS LI. ⇒ □ 90	BESCHILDERUNG

5.7.2021
081157

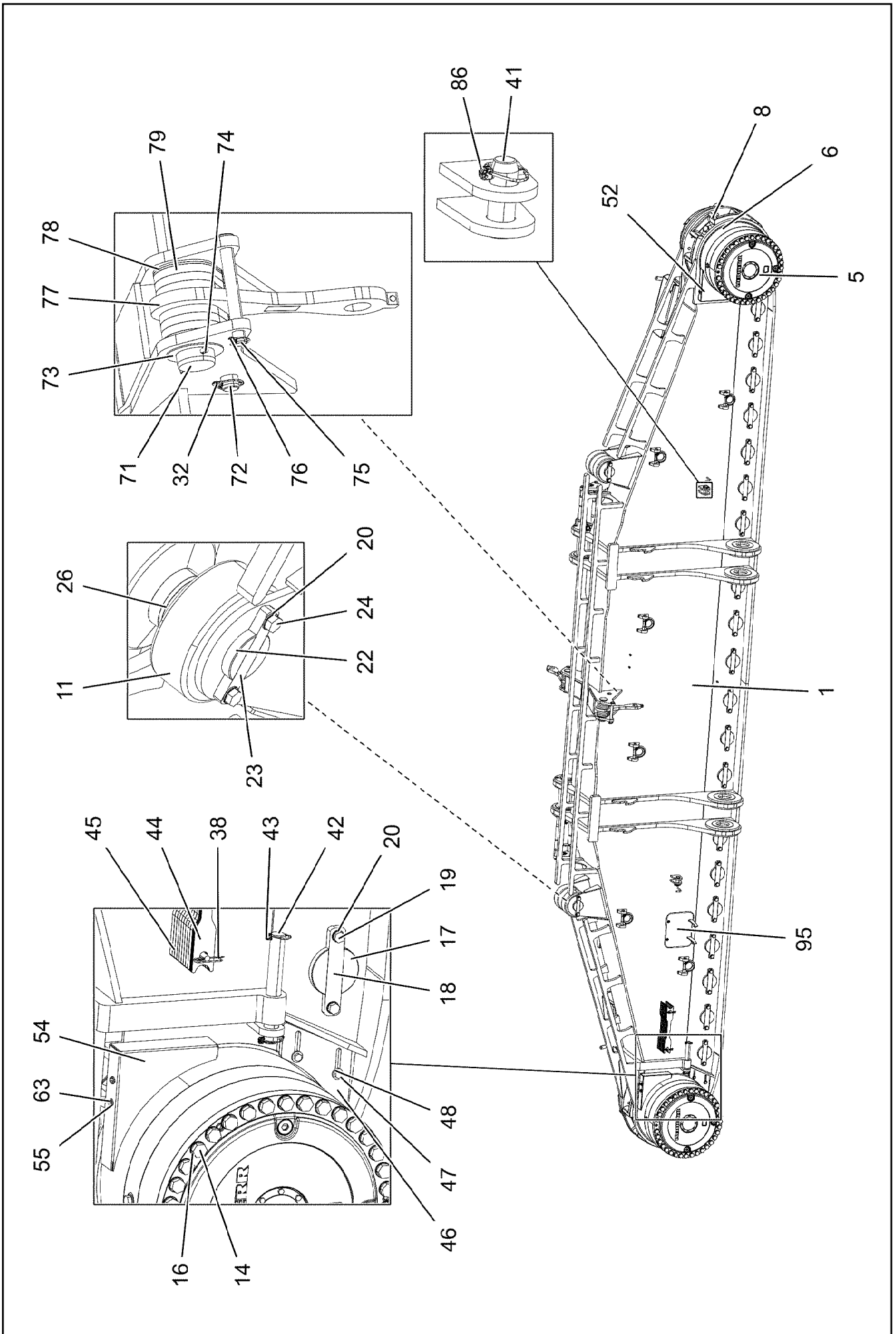
LIEBHERR

etk_en_de_098270 LR 11000

CRAWLER TRACK CARRIER LEFT CPL
RAUPENTRAEGER KPL.LI.

□ 58

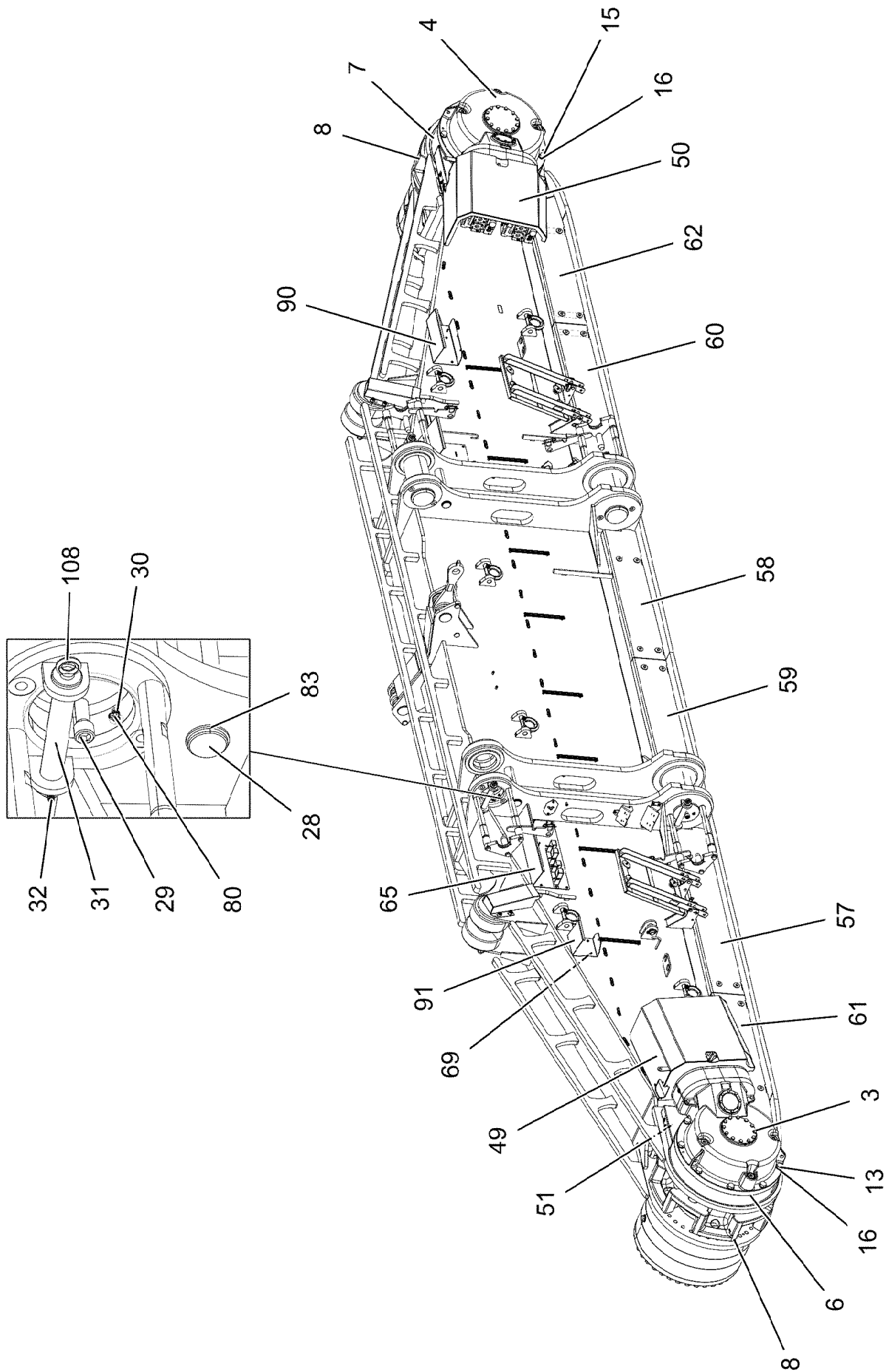
917076308



5.7.2021
081153
LIEBHERR

etk_en_de_098270 LR 11000
CRAWLER TRACK CARRIER, LEFT
RAUPENTRAEGER LI.

59 (1/6)
917291608



5.7.2021
081154

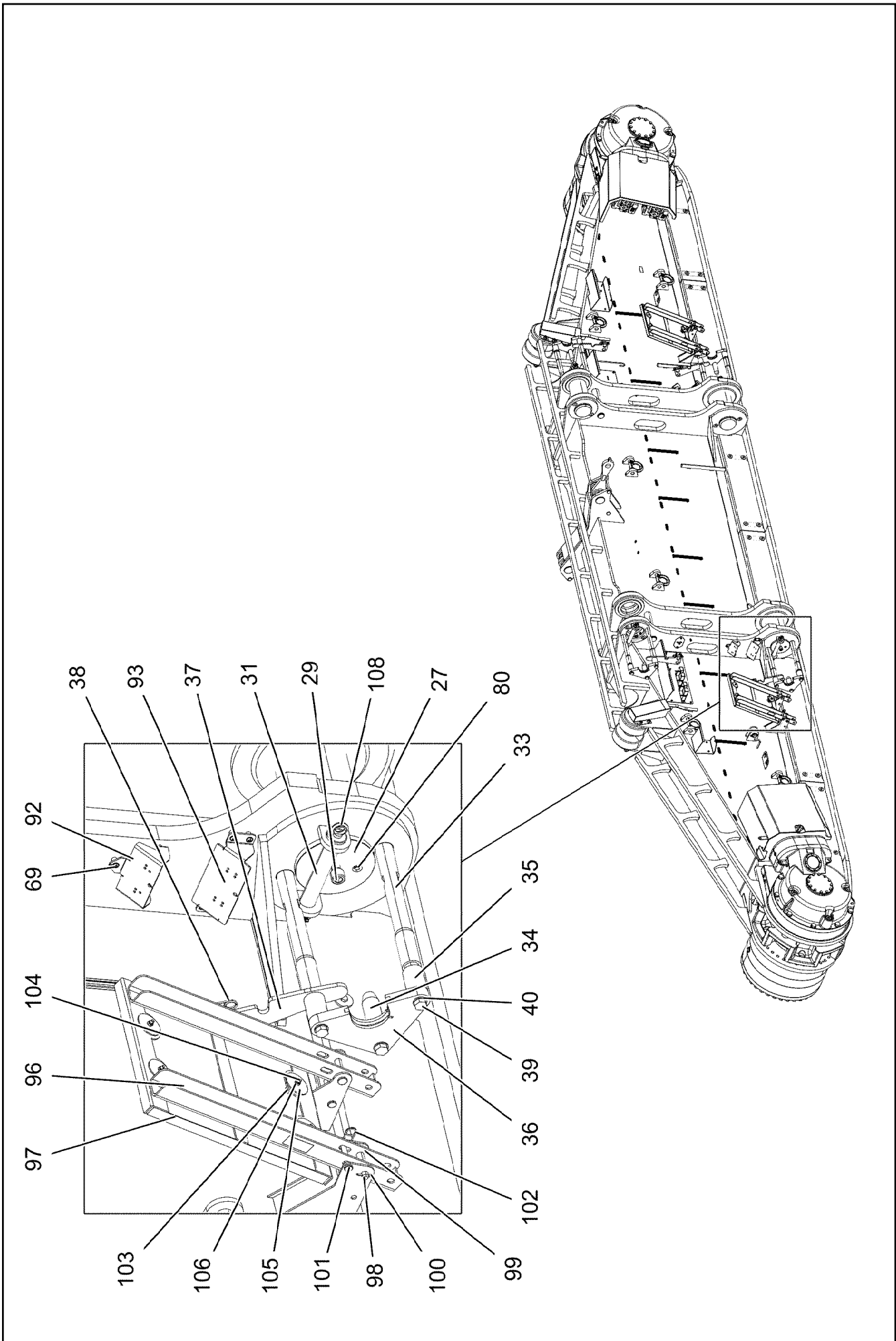
LIEBHERR

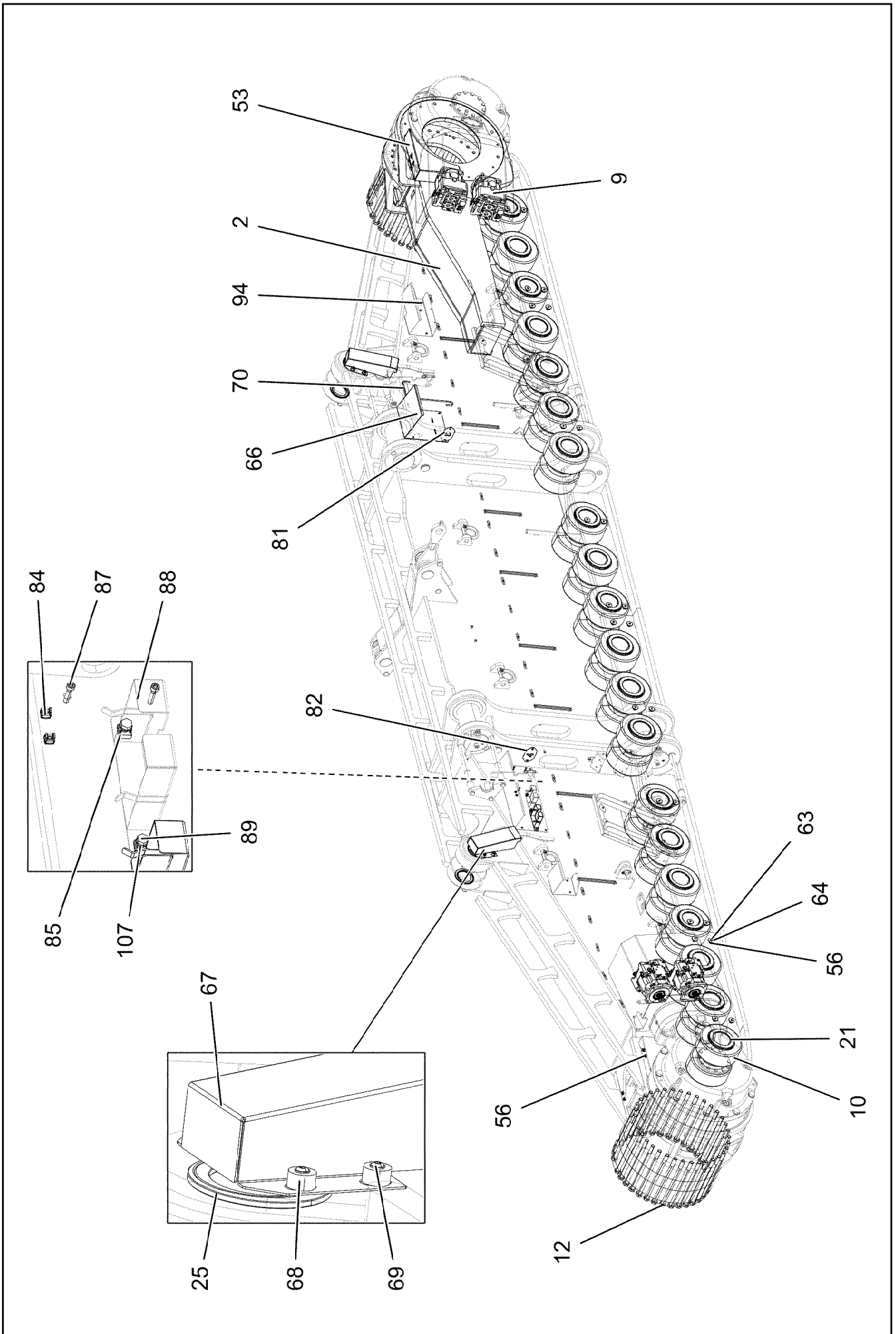
etk_en_de_098270 LR 11000

CRAWLER TRACK CARRIER, LEFT
RAUPENTRAEGER LI.

60 (2/6)

917291608






Pos.	Item	Quantity	Description	Bezeichnung
1	967722108	1	CRAWLER TRACK CARRIER, LEFT	RAUPENTRAEGER LI.
2	967722208	1	SLIDING PIECE L STEEL CONSTR.	SCHIEBESTUECK STAHLBAU LI.
3	90029090	1	ANGULAR GEAR RAL 7043 ⇒  65	WINKELGETRIEBE
4	90029091	1	ANGULAR GEAR RAL 7043 ⇒  67	WINKELGETRIEBE
5	933878901	2	PLANETARY GEARBOX RAL 7043 ⇒  69	PLANETENGETRIEBE
6	938576201	1	BEARING	LAGERUNG
7	938576001	1	BEARING	LAGERUNG
8	97033213	2	SPROCKET G22NIMOCR56 SPF	TURAS
9	10132387	4	HYDRAULIC ATTACHMENT MOTOR DMVA G ⇒  70	HYDRAULIKANBAUMOTOR
10	967723908	40	ROLLER BODY HALF CPL.	ROLLENKOERPERHAELFTE KPL
11	925067508	4	ROLLER BODY HALF CPL.	ROLLENKOERPERHAELFTE KPL
12	406264008	35	HEX SCREW ISO 4014 M30X530 10.9 FLZN	SECHSKANTSCHRAUBE
13	406210708	8	HEX SCREW ISO 4014 M30X220 10.9 FLZN	SECHSKANTSCHRAUBE
14	10877647	35	HEX SCREW ISO 4014 M30X570 10.9 FLZN	SECHSKANTSCHRAUBE
15	406210808	8	HEX SCREW ISO 4014 M30X250 10.9 FLZN	SECHSKANTSCHRAUBE
16	4900000	86	WASHER EN 14399-6 30 300-370HV-ST FLZ	SCHEIBE
17	97026864	20	AXLE 180.0X530 35NICRMOV125 SPF	ACHSE
18	97026865	20	AXLE HOLDER 25X325X64 S960QL	ACHSHALTER
19	406605808	40	HEX SCREW ISO 4017 M24X60 10.9 FLZN SP	SECHSKANTSCHRAUBE
20	4600146	44	WASHER EN 14399-6 24 300-370HV FLZN SP	SCHEIBE
21	97026884	40	THRUST WASHER 15X220X220 S355MC FE//	ANLAUFSCHEIBE
22	97026885	2	AXLE 130.0X435 35NICRMOV125 SPF	ACHSE
23	97026925	2	AXLE HOLDER 25X250X49 S690QL	ACHSHALTER
24	4600785	4	HEX SCREW ISO 4017 M24X50 10.9 FLZN SP	SECHSKANTSCHRAUBE
25	703003508	4	THRUST WASHER X170 GZ-CUZN25AL5	ANLAUFSCHEIBE
26	974820408	2	PLATE 10X150X150 S355MC FE//ZNNI8//CN/	BLECH
27	97027729	4	PIN 220.0X505 35NICRMOV125 SPF	BOLZEN
28	97027730	2	PIN 75.0X440 35NICRMOV125 SPF	BOLZEN
29	10878835	4	SOCKET HEAD SCREW ISO 4762 M24X60 8	ZYLINDERSCHRAUBE
30	7743242	4	HYDRAULIC-TYPE LUBRICAT.NIPPLE DIN 71	KEGELSCHMIERNIPPEL
31	97000828	4	PIN 55.0X300 35NICRMOV125 SPF	BOLZEN
32	10180883	6	SAFETY PLUG W HINGE-LID 10X55X9,5X45	SICHERHEITSKLAPPSTECKER
33	97027746	8	THREADED PIN 50.0X540 35NICRMOV125	GEWINDEBOLZEN
34	97027747	4	THREADED PIN 45.0X150 S355J2+AR FE//ZN	GEWINDEBOLZEN
35	97027748	8	TUBE 54.0X75 S355J2H FE//ZNNI8//CN//T0	ROHR
36	97027749	4	PLATE 30X319X184 S690QL	BLECH
37	97027750	4	PLATE 12X385X122 S690QL	BLECH
38	433101208	6	RETAINING SPRING 4X68 ISO 2081 FE//ZN8/	SICHERUNGSFEDER
39	12224059	12	HEX SCREW ISO 4017 M20X65 8.8 FLZN SP	SECHSKANTSCHRAUBE
40	10289808	12	WASHER ISO 7089 20 300HV FLZN SPF	SCHEIBE
41	932226808	4	PIN RD40X105 35NICRMOV125 GASN. SPF	BOLZEN
42	97027785	2	PIN 50.0X400 S355J2C+C FE//ZNNI8//CN//T0	BOLZEN
43	10181899	4	SAFETY PLUG W HINGE-LID 12X75X11,5X60	SICHERHEITSKLAPPSTECKER
44	974782708	4	PLATE 5X602X80 S700MC	BLECH
45	974782608	9	PLATE 20X602X80 S690QL	BLECH
46	97027786	2	PLATE 20X409X270 S690QL	BLECH
47	10875803	4	HEX SCREW ISO 4017 M16X45 8.8 FLZN SP	SECHSKANTSCHRAUBE
48	4600021	4	WASHER DIN 7349 17 200HV FLZN SPF	SCHEIBE
49	968310608	1	COVER HOOD	ABDECKHAUBE
50	968310708	1	COVER HOOD	ABDECKHAUBE
51	97027787	1	PLATE 4X480X486 S315MC FE//ZNNI8//CN//T	BLECH
52	97027788	1	PLATE 4X480X486 S315MC FE//ZNNI8//CN//T	BLECH
53	97027789	1	PLATE 4X605X622 S315MC FE//ZNNI8//CN//T	BLECH
54	97027790	1	PLATE 4X530X562 S315MC FE//ZNNI8//CN//T	BLECH
55	11658580	8	WASHER DIN 7349 10,5 200HV-St FLZN SPF	SCHEIBE
56	413004408	32	CAGE NUT M10	KAFIGMUTTER

5.7.2021

etk_en_de_098270 LR 11000

 63 (5/6)**LIEBHERR**CRAWLER TRACK CARRIER, LEFT
RAUPENTRAEGER LI.

917291608

Pos.	Item	Quantity	Description	Bezeichnung
57	97027791	1	PLATE 5X1815X335 S355MC	BLECH
58	97027792	1	PLATE 5X1415X334 S355MC	BLECH
59	97027793	1	PLATE 5X1415X334 S355MC	BLECH
60	97027794	1	PLATE 5X1815X335 S355MC	BLECH
61	97027795	1	PLATE 5X1451X335 S355MC	BLECH
62	97027796	1	PLATE 5X1449X335 S355MC	BLECH
63	11642358	32	HEX SCREW ISO 4017 M10X30 8.8 FLZN SP	SECHSKANTSCHRAUBE
64	953867308	24	WASHER S355MC FE//ZNNI8//CN//T0	SCHEIBE
65	968067808	1	PROTECTION GUARD FE//ZNNI8//CN//T0	SCHUTZBLECH
66	97004973	1	PROTECTION GUARD 4X350X718 S315MC	SCHUTZBLECH
67	97027803	2	PLATE 2.5X438X540 DC01 FE//ZNNI8//CN//T	BLECH
68	978787708	8	SLEEVE 33.0X19 FE//ZNNI8//CN//T0	HUELSE
69	12102696	47	BUTTON HEAD SCREW ISO7380-2 M8X10 0	HALBRUNDKOPFSCHRAUBE
70	978389708	1	GRIP 10.0X750 S235JRG2 FE//ZNNI8//CN//T0	GRIFF
71	946627708	2	PIN 100.0X275 35NICRMOV125 GASN. SPF	BOLZEN
72	97027804	2	PIN 45.0X265 35NICRMOV125 SPF	BOLZEN
73	953848908	2	WASHER RD135X3 DC01 FE//ZNNI8//CN//T0	SCHEIBE
74	12100685	2	SPLIT PIN ISO 1234 10X140 ST 480H SPF	SPLINT
75	453031808	2	PIN ISO 2341 B30X260X250 35NICRMOV125	BOLZEN
76	10180880	2	SAFETY PLUG W HINGE-LID 8X42X7,5X32 4	SICHERHEITSKLAPPSTECKER
77	968036608	2	BRACKET WITH BOARD 0.425 M	LASCHE MIT SCHILD
78	97027806	8	PLATE 5X369X143 S355MC FE//ZNNI8//CN//T	BLECH
79	97027807	12	PLATE 20X369X143 S355J2+N FE//ZNNI8//C	BLECH
80	779013008	4	PROTECTING CAP	SCHUTZKAPPE
81	97011114	1	PLATE DC01 FE//ZNNI8//CN//T0	BLECH
82	97011115	1	PLATE DC01 FE//ZNNI8//CN//T0	BLECH
83	4001447	4	LOCKING RING DIN 471 70X4 ZNPH R	SICHERUNGSRING
84	10875857	2	CAGE NUT M6 NIROSTA	KAFIGMUTTER
85	413003208	4	CAGE NUT M8 A2/ST A2K	KAFIGMUTTER
86	10180884	4	SAFETY PLUG W HINGE-LID 8X62X7,5X53 4	SICHERHEITSKLAPPSTECKER
87	11820284	4	SOCKET HEAD SCREW ISO 4762 M6X30 8.8	ZYLINDERSCHRAUBE
88	978637208	2	PLATE DC01 FE//ZNNI8//CN//T0	BLECH
89	11651767	4	HEX SCREW ISO 4017 M8X20 8.8 480H SPF	SECHSKANTSCHRAUBE
90	968310808	1	PROTECTION GUARD FE//ZNNI8//CN//T0	SCHUTZBLECH
91	97038929	1	PROTECTION GUARD 4X215X532 S315MC	SCHUTZBLECH
92	97041577	2	PLATE 4X335X136 S315MC FE//ZN20//C	BLECH
93	97041578	2	PLATE 4X398X116 S315MC FE//ZN20//C	BLECH
94	12207210	2	SOCKET HEAD SCREW ISO 4762 M5X30 8.8	ZYLINDERSCHRAUBE
95	968404208	1	COVER COMPL.	DECKEL KPL.
96	968495108	2	FRAME WELDED T ZN O	RAHMEN SCHWK.
97	10035309	2	GRIDIRON T583X450X30/2 S235JR T ZN K	GITTERROST-P
98	971625908	4	PIN 25.0X105 42CRMO4+QT GASN.	BOLZEN
99	10289807	16	WASHER ISO 7089 18 300HV FLZN SPF	SCHEIBE
100	12100681	4	SPLIT PIN ISO 1234 5X28 ST 480H SPF	SPLINT
101	453008808	4	PIN ISO 2341 B14X100X92 X20CR13	BOLZEN
102	433102808	4	RETAINING SPRING 3X55 VERZ	SICHERUNGSFEDER
103	10100621	8	DISH MOUNTING	TELLERBEFESTIGUNG
104	11651581	8	HEX SCREW ISO 4014 M8X50 8.8 480H SPF	SECHSKANTSCHRAUBE
105	941138108	8	WASHER DC01 FE//ZNNI8//CN//T0	SCHEIBE
106	10875614	8	HEX NUT DIN 985 M8 8 480H SPF	SECHSKANTMUTTER
107	420001014	4	WASHER ISO 7089 8 200HV-A4	SCHEIBE
108	402600208	4	RING BOLT DIN 580 M10X17 C15E A2K	RINGSCHRAUBE

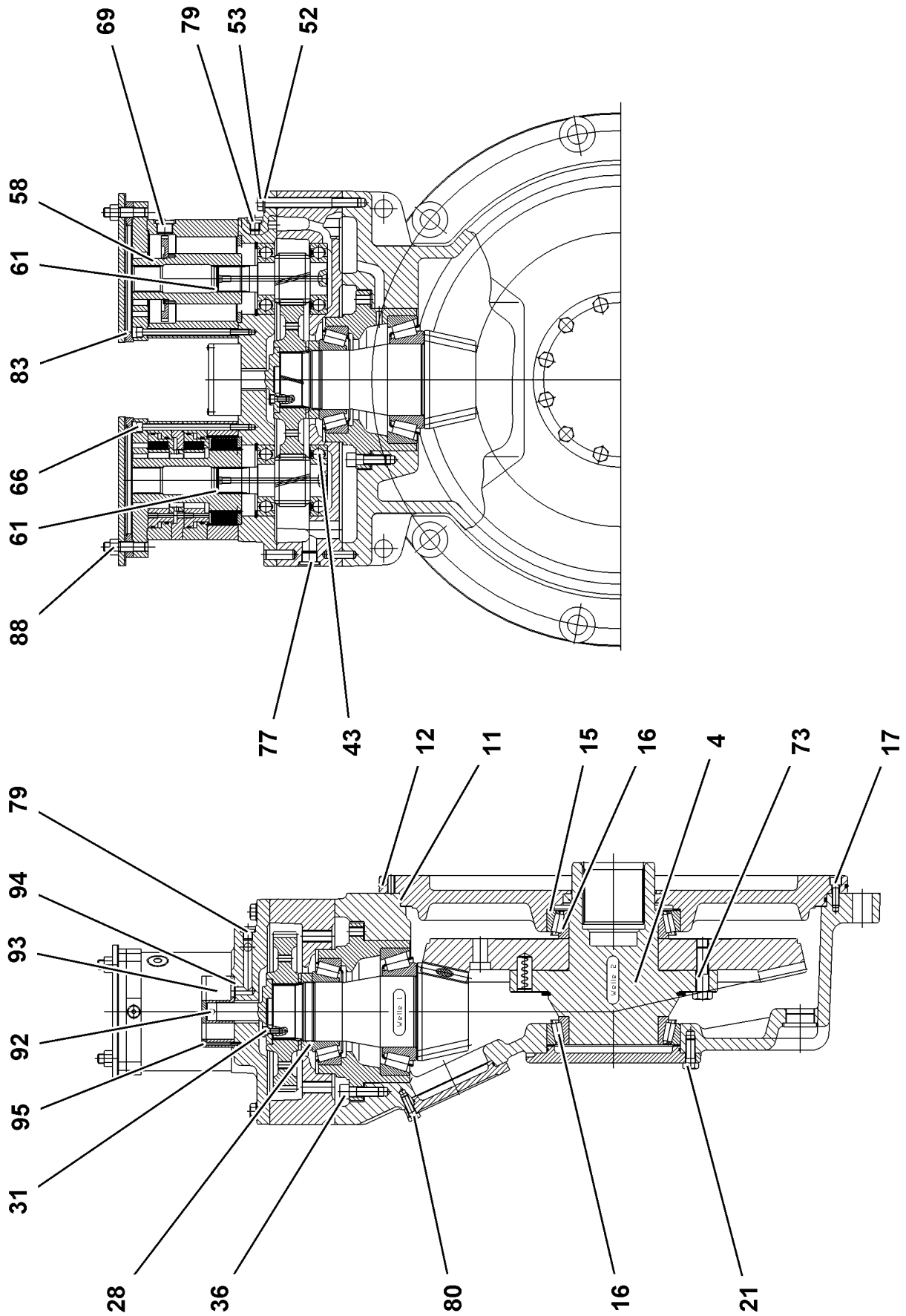
5.7.2021

etk_en_de_098270 LR 11000

64 (6/6)

LIEBHERRCRAWLER TRACK CARRIER, LEFT
RAUPENTRAEGER LI.

917291608



5.7.2021
009031

LIEBHERR

etk_en_de_098270 LR 11000

ANGULAR GEAR
WINKELGETRIEBE

65 (1/2)

90029090

Pos.	Item	Quantity	Description	Bezeichnung
4	938846401	1	BEVEL GEAR HUB Z=25 42CrMo4+QT	KEGELRADNABE
11	761036003	1	O-RING 680X5 NBR 70	O-RING
12	726457501	1	O-RING 740X5 NBR 70	O-RING
16	746222501	2	TAPERED ROLLER BEARING DIN 720 320 3	KEGELROLLENLAGER
17	404311808	18	SOCKET HEAD SCREW ISO 4762 M12X35 10	ZYLINDERSCHRAUBE
21	4600577	12	HEX SCREW ISO 4017 M16X40 10.9 A3C SP	SECHSKANTSCHRAUBE
28	927612301	1	SLOTTED NUT M100X2 C45	NUTMUTTER
31	10875598	4	SOCKET HEAD SCREW ISO 4762 M8X20 8.8	ZYLINDERSCHRAUBE
36	10001077	12	SOCKET HEAD SCREW ISO 4762 M16X50 10	ZYLINDERSCHRAUBE
43	745173801	2	DEEP GROOVE BALL BEARING DIN 625 631	RILLENKUGELLAGER
52	4600601	16	HEX SCREW ISO 4014 M16X160 8.8 FLZN SP	SECHSKANTSCHRAUBE
53	420001901	16	WASHER ISO 7089 16 200HV A3C	SCHEIBE
61	428110201	2	LOCKING RING DIN 472 41X1,75	SICHERUNGSRING
66	4043016	24	SOCKET HEAD SCREW ISO 4762 M10X180 1	ZYLINDERSCHRAUBE
69	477511601	2	SCREW PLUG VSTI M27X2 CR6-FREI	VERSCHLUSSSCHRAUBE
73	10875599	4	SOCKET HEAD SCREW ISO 4762 M8X25 8.8	ZYLINDERSCHRAUBE
77	477511501	2	SCREW PLUG VSTI M26X1,5 CR6-FREI	VERSCHLUSSSCHRAUBE
79	477511301	8	SCREW PLUG VSTI M16X1,5 CF	VERSCHLUSSSCHRAUBE
80	10299574	8	HEX SCREW ISO 4017 M12X35 10.9 FLZN SP	SECHSKANTSCHRAUBE
83	726453601	2	O-RING 175X3 NBR 70	O-RING
88	411505001	8	HEX NUT ISO 4032 M16 10 A3C SPF	SECHSKANTMUTTER
92	434006601	1	FITTING KEY DIN 6885 A8X7X12	PASSFEDER
93	510108201	1	PUMP	PUMPE
94	726454601	2	O-RING 23X2,5 NBR 70	O-RING
95	10181383	4	SOCKET HEAD SCREW ISO 4762 M5X55 10	ZYLINDERSCHRAUBE

5.7.2021

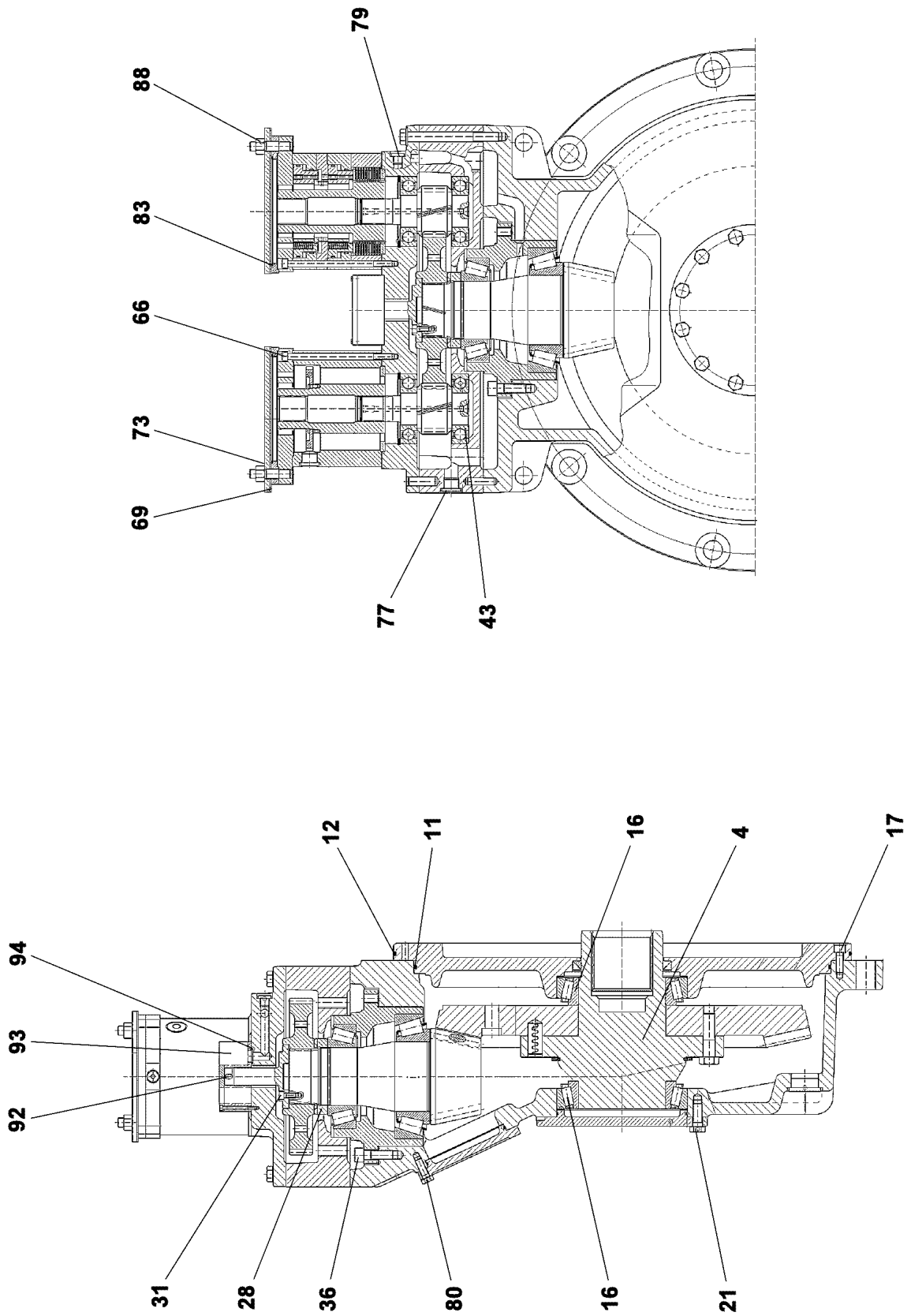
etk_en_de_098270 LR 11000

66 (2/2)

LIEBHERR

ANGULAR GEAR
WINKELGETRIEBE

90029090



5.7.2021
009064

LIEBHERR

etk_en_de_098270 LR 11000

ANGULAR GEAR
WINKELGETRIEBE

67 (1/2)

90029091

Pos.	Item	Quantity	Description	Bezeichnung
4	938846401	1	BEVEL GEAR HUB Z=25 42CrMo4+QT	KEGELRADNABE
11	761036003	1	O-RING 680X5 NBR 70	O-RING
12	726457501	1	O-RING 740X5 NBR 70	O-RING
16	746222501	2	TAPERED ROLLER BEARING DIN 720 320 3	KEGELROLLENLAGER
17	404311808	18	SOCKET HEAD SCREW ISO 4762 M12X35 10	ZYLINDERSCHRAUBE
21	4600577	12	HEX SCREW ISO 4017 M16X40 10.9 A3C SP	SECHSKANTSCHRAUBE
28	927612301	1	SLOTTED NUT M100X2 C45	NUTMUTTER
31	10875598	4	SOCKET HEAD SCREW ISO 4762 M8X20 8.8	ZYLINDERSCHRAUBE
36	10001077	12	SOCKET HEAD SCREW ISO 4762 M16X50 10	ZYLINDERSCHRAUBE
43	745173801	2	DEEP GROOVE BALL BEARING DIN 625 631	RILLENKUGELLAGER
52	4600601	16	HEX SCREW ISO 4014 M16X160 8.8 FLZN SP	SECHSKANTSCHRAUBE
53	10289806	16	WASHER ISO 7089 16 300HV FLZN SPF	SCHEIBE
61	428110201	2	LOCKING RING DIN 472 41X1,75	SICHERUNGSRING
66	4043016	24	SOCKET HEAD SCREW ISO 4762 M10X180 1	ZYLINDERSCHRAUBE
69	477511601	2	SCREW PLUG VSTI M27X2 CR6-FREI	VERSCHLUSSSCHRAUBE
73	10875599	4	SOCKET HEAD SCREW ISO 4762 M8X25 8.8	ZYLINDERSCHRAUBE
77	477511501	2	SCREW PLUG VSTI M26X1,5 CR6-FREI	VERSCHLUSSSCHRAUBE
79	477511301	4	SCREW PLUG VSTI M16X1,5 CF	VERSCHLUSSSCHRAUBE
80	10299574	8	HEX SCREW ISO 4017 M12X35 10.9 FLZN SP	SECHSKANTSCHRAUBE
83	726453601	2	O-RING 175X3 NBR 70	O-RING
88	411505001	8	HEX NUT ISO 4032 M16 10 A3C SPF	SECHSKANTMUTTER
92	434006601	1	FITTING KEY DIN 6885 A8X7X12	PASSFEDER
93	510108201	1	PUMP	PUMPE
94	726454601	2	O-RING 23X2,5 NBR 70	O-RING
95	10181383	4	SOCKET HEAD SCREW ISO 4762 M5X55 10	ZYLINDERSCHRAUBE

5.7.2021

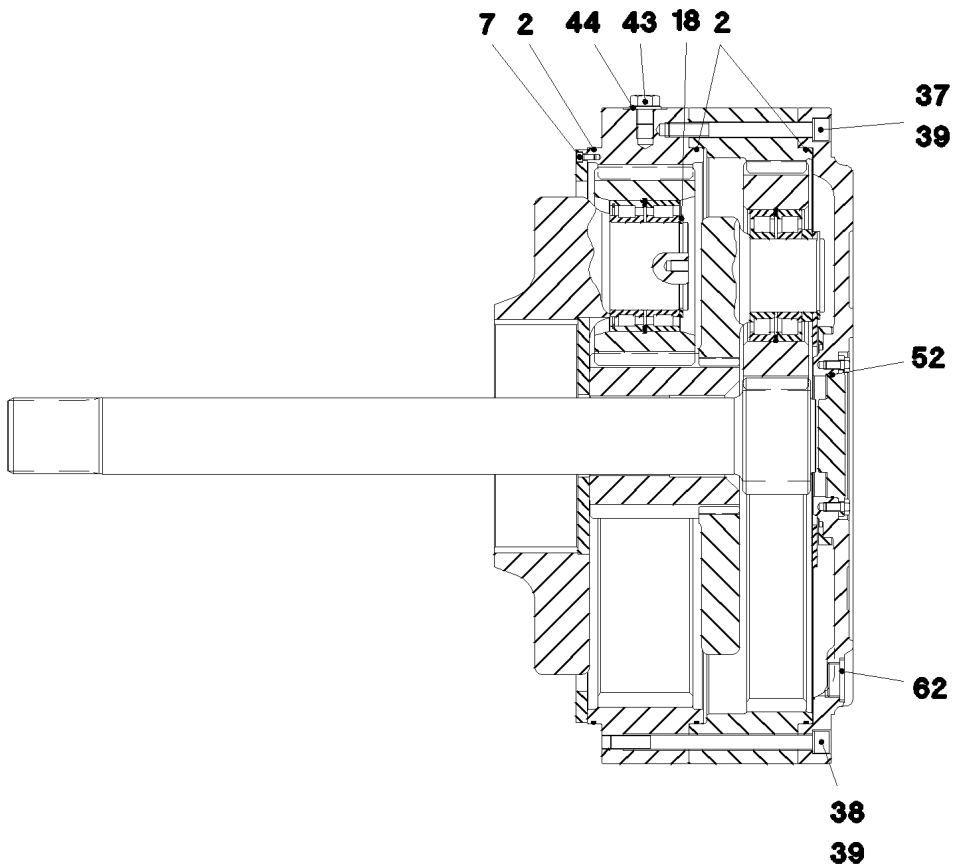
etk_en_de_098270 LR 11000

68 (2/2)

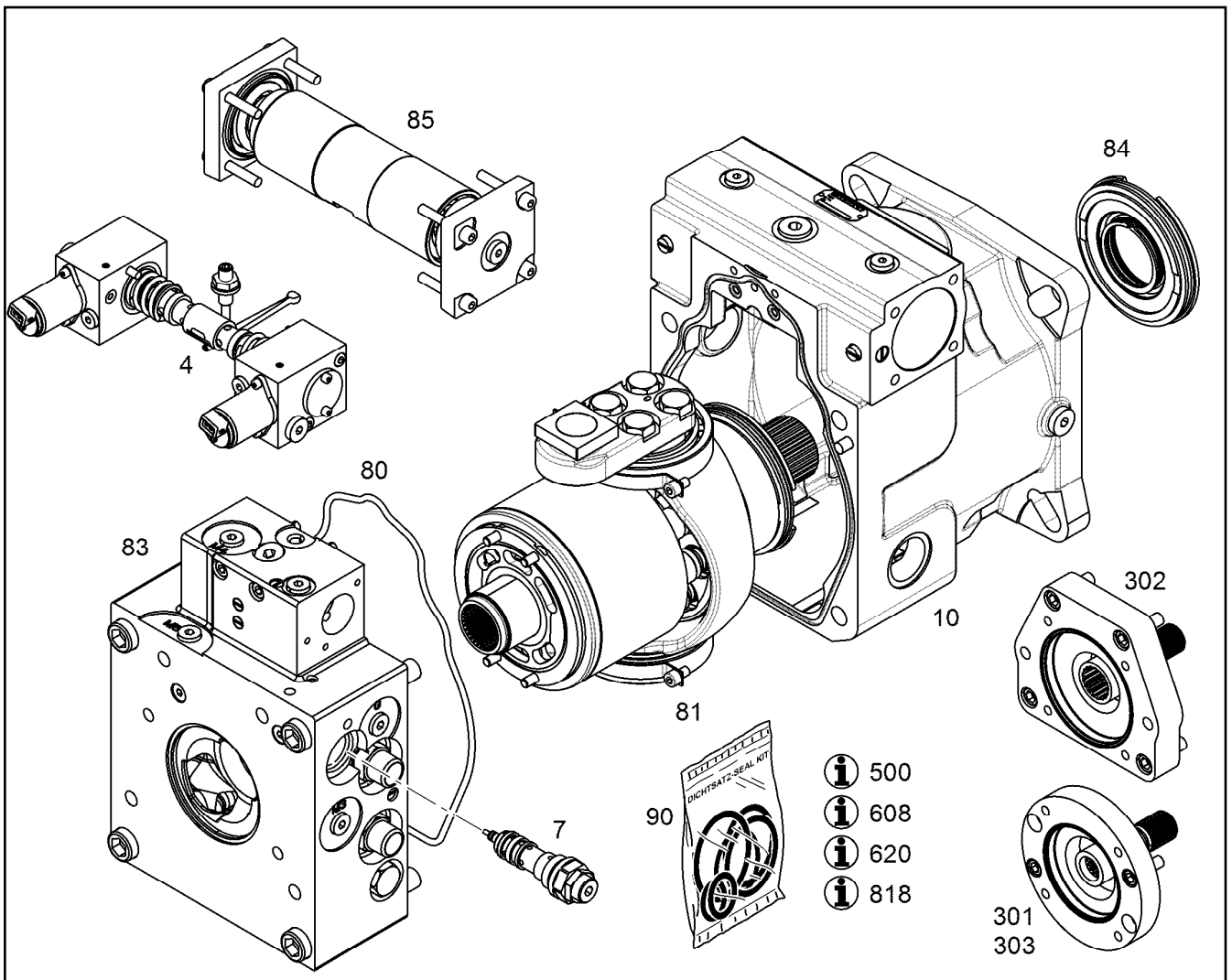
LIEBHERR

ANGULAR GEAR
WINKELGETRIEBE


90029091




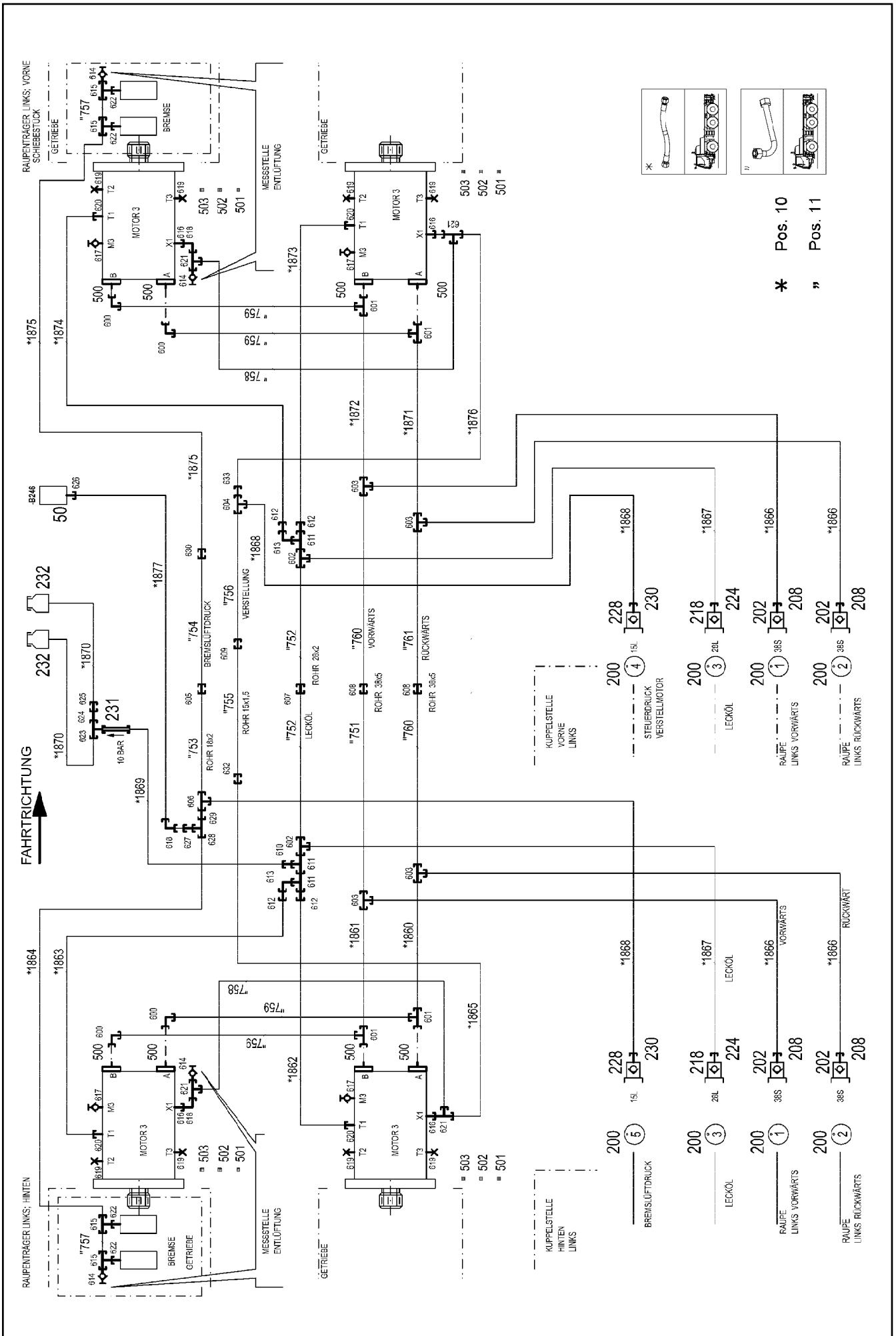
Pos.	Item	Quantity	Description	Bezeichnung
	2 726457501	3	O-RING 740X5 NBR 70	O-RING
	7 10875597	8	SOCKET HEAD SCREW ISO 4762 M8X16 8.8	ZYLINDERSCHRAUBE
	18 12100651	5	LOCKING RING DIN 471 120X4 480H SPF	SICHERUNGSRING
	37 12100210	1	SOCKET HEAD SCREW ISO 4762 M20X200 8	ZYLINDERSCHRAUBE
	38 10197292	3	SOCKET HEAD SCREW ISO 4762 M20X280	ZYLINDERSCHRAUBE
	39 423912001	4	LOCK WASHER VS 20 ZN8M+PASSIVIERUN	SICHERUNGSSCHEIBE
	43 10026122	1	HEX SCREW ISO 4017 M24X25 10.9 FLZN	SECHSKANTSCHRAUBE
	44 10289810	1	WASHER ISO 7089 24 300HV FLZN SPF	SCHEIBE
	52 726204008	1	O-RING 160X3 NBR70	O-RING
	62 477704808	3	STOP PLUG VSTIM42X2ED A3P	STOPFEN



Pos.	Item	Quantity	Description	Bezeichnung
4	10150952	1	MODIFICAT.KIT REGULATION VALVE	UMBAUSATZ REGELVENTIL
7	12859365	1	SHUTTLE VALVE 420BAR	WECHSELVENTIL
31	7380648	1	O-RING ISO 3601-1 6,02X2,62 FKM 90 A,BK	O-RING
32	10043293	2	SEALING RING WITH O-RING 14X7X1,9 PTF	MANTELRING MIT O-RING
39	10018976	4	SOCKET HEAD SCREW ISO 4762 M20X100	ZYLINDERSCHRAUBE
80	10126156	1	RK ADDITIONAL PARTS	RS ZUSATZTEILE
81	10140281	1	REPAIR KIT DRIVING MECHANISM	RS TRIEBWERK
83	10140298	1	REPAIR KIT CONNECTING PLATE	RS ANSCHLUSSPLATTE
84	10140202	1	REPAIR KIT LOCK RING	RS VERSCHLUSSRING
85	10134156	1	REGULATION REPAIR KIT	RS VERSTELLUNG
86	10135893	1	RK LIMIT STOP BOLT NG 215 (D)	RS ANSCHLAGSCHRAUBE
91	10150952	1	MODIFICAT.KIT REGULATION VALVE	UMBAUSATZ REGELVENTIL
999	10140302	1	SEAL KIT CPL.	DICHSATZ KPL.

Pos.	Item	Quantity	Description	Bezeichnung
4	967787408	1	CRAWLER TRACK HYDRAULIC LINKS ⇒  72	HYDRAULIK RAUPE


5.7.2021	etk_en_de_098270 LR 11000	 71
LIEBHERR	CRAWLER TRACK HYDRAULIC HYDRAULIK RAUPE	917321008



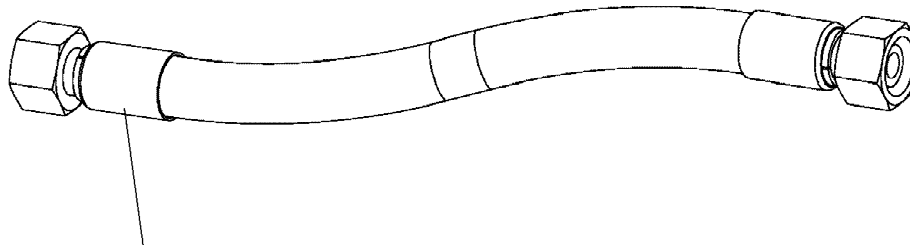
Pos.	Item	Quantity	Description	Bezeichnung
10	967789708	1	HOSE LINES CRAWLER TRACK CARR. LINK ⇒  74	SCHLAUCHLEITUNGEN RAUPEN
11	967789808	1	PIPELINES CRAWL.TRACK CARRIER LINKS ⇒  75	ROHRLEITUNGEN RAUPENTR
50	10813738	1	PRESSURE SENSOR 0-400/400 BAR LSB PL:	DRUCKAUFNEHMER
202	511512308	4	COUPLING PLUG B8 38-S	KUPPLUNGSSTECKER
208	10466913	4	SCREW PLUG RD79X4 SPF	VERSCHLUSSSCHRAUBE
218	511501108	2	COUPLING PLUG B6 28-L	KUPPLUNGSSTECKER
224	10466912	2	SCREW PLUG RD54X4 SPF	VERSCHLUSSSCHRAUBE
228	511500408	2	COUPLING PLUG B3 15-L	KUPPLUNGSSTECKER
230	10466911	2	SCREW PLUG RD36X3 SPF	VERSCHLUSSSCHRAUBE
231	511481508	1	NON-RETURN VALVE 250BAR CR6-FREI SP	RUECKSCHLAGVENTIL
232	96028333	2	EXPANSION TANK CPL. ⇒  38	AUSGLEICHSBEHAELTER KPL.
500	510588208	16	FLANGE HALF SAE1 1/2-C62-M16 CR6-FREI	FLANSCHHAELFTE
501	510586708	8	O-RING ARP 568 37,69X3,53 NBR90	O-RING
502	10876373	24	SOCKET HEAD SCREW ISO 4762 M14X45 8	ZYLINDERSCHRAUBE
503	10878799	8	HEX SCREW ISO 4017 M14X45 8.8 FLZN SP	SECHSKANTSCHRAUBE
600	472531808	4	FITTING EWSD38-S A3P	VERSCHRAUBUNG
601	472331908	4	FITTING ELSD38-S A3P	VERSCHRAUBUNG
602	470430808	2	FITTING T 28L A3C	VERSCHRAUBUNG
603	470433008	4	FITTING XT38-S A3P	VERSCHRAUBUNG
604	470430508	1	FITTING XT15-L A3P	VERSCHRAUBUNG
605	470030608	1	FITTING XG18-L A3P	VERSCHRAUBUNG
606	475131308	1	FITTING XTR18/15/18-L CFX	VERSCHRAUBUNG
607	470030808	1	FITTING XG28-L A3P	VERSCHRAUBUNG
608	470033108	2	FITTING XG38-S A3P	VERSCHRAUBUNG
609	470030508	1	FITTING XG15-L A3P	VERSCHRAUBUNG
610	475435708	1	FITTING REDSDN28/12-L A3P	VERSCHRAUBUNG
611	7407120	3	FITTING EL 28L CR6-FREI	VERSCHRAUBUNG
612	475430508	4	FITTING REDSD28/22-L A3P	VERSCHRAUBUNG
613	7617494	2	FITTING EW 28L CR6-FREI	VERSCHRAUBUNG
614	510629008	4	TEST POINT FITTING VKA3 10LM16X1,5 CR6	MESSANSCHLUSS
615	482430314	4	FITTING ISO 8434 ET 10L M16X1,5 CR6-FRE	VERSCHRAUBUNG
616	471030508	4	FITTING GE 10L M14X1,5 A3P	VERSCHRAUBUNG
617	7406865	4	SCREW COUPLING EMA3 M14X1,5 CR6-FRE	SCHRAUBKUPPLUNG
618	7403569	3	FITTING EW 10L M16X1,5 CR6-FREI	VERSCHRAUBUNG
619	477705808	8	STOP PLUG VSTIM26X1,5ED A3P	STOPFEN
620	471031308	4	FITTING XGE22-LM-ED M26X1,5 A3P	VERSCHRAUBUNG
621	472330208	4	FITTING EL 10L CR6-FREI	VERSCHRAUBUNG
622	471039708	4	FITTING ISO 8434-1 GE 10L M12X1,5 CR6-F	VERSCHRAUBUNG
623	247105602	1	T CONNECTION PIECE ET 12L CR6-FREI	T-STUTZEN
624	470011308	1	FITTING SNV12-L A3P	VERSCHRAUBUNG
625	470030408	1	FITTING XG12-L A3P	VERSCHRAUBUNG
626	470700208	1	FITTING XGAI6-SR A3P	VERSCHRAUBUNG
627	475431408	1	FITTING REDSD12/10-L A3P	VERSCHRAUBUNG
628	247128602	1	L NECK EL 12L M18X1,5 CR6-FREI	L-STUTZEN
629	475436308	1	FITTING REDSD18/12-L A3P	VERSCHRAUBUNG
630	247030202	1	REDUCING SCREW GR 18/12L CR6-FREI	REDUZIERVERSCHRAUBUNG
632	475031608	1	FITTING XGR15/10-L A3P	VERSCHRAUBUNG
633	475430108	1	FITTING RED 15/10L CR6-FREI	VERSCHRAUBUNG

5.7.2021

etk_en_de_098270 LR 11000

 73 (2/2)**LIEBHERR**CRAWLER TRACK HYDRAULIC
HYDRAULIK RAUPE

967787408



Schlauchnummer
Hose number
Numéro de flexible
Número de flexible
Номера шланга

Die Schlauchnummern auf den Schläuchen entsprechen den Positionen in der Schlauchliste.

The hose numbers from the hoses are in accordance with the items in the hose list.

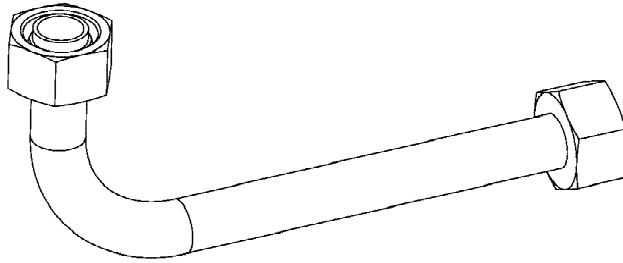
Les numéros indiqués sur les flexibles correspondent aux repères de la nomenclature des flexibles.

Los números indicados en los flexibles corresponden a las posiciones de la lista de flexibles.

Нанесенные на шлангах номера соответствуют позициям в перечне.



Pos.	Item	Quantity	Description	Bezeichnung
1860	967801008	1	HOSE CPL. 4ST+ 31X1070	SCHLAUCH KPL.
1861	968149708	1	HOSE CPL. 4ST+ 31X1090	SCHLAUCH KPL.
1862	928040608	1	HOSE CPL. 2TE 20X1200	SCHLAUCH KPL.
1863	928874108	1	HOSE CPL.	SCHLAUCH KPL.
1864	921620508	1	HOSE CPL. 1SC 8X1600	SCHLAUCH KPL.
1865	926094508	1	HOSE CPL. 1SC 8X1500	SCHLAUCH KPL.
1866	968150608	4	HOSE CPL. 4ST+ 31X1330	SCHLAUCH KPL.
1867	968150808	2	HOSE CPL. 2SN 25X1400	SCHLAUCH KPL.
1868	927693008	2	HOSE CPL. 2SN 12X1460	SCHLAUCH KPL.
1869	926465408	1	HOSE CPL. 2TE 10X1000	SCHLAUCH KPL.
1870	966182708	2	HOSE CPL. 2TE 10X700	SCHLAUCH KPL.
1871	968151608	1	HOSE CPL. 4ST+ 31X1410	SCHLAUCH KPL.
1872	967627408	1	HOSE CPL. 4ST+ 31X1430	SCHLAUCH KPL.
1873	926561808	1	HOSE CPL. 2TE 20X1650	SCHLAUCH KPL.
1874	968151708	1	HOSE CPL.	SCHLAUCH KPL.
1875	921620608	1	HOSE CPL. 1SC 8X1900	SCHLAUCH KPL.
1876	926119208	1	HOSE CPL. 1SC 8X1800	SCHLAUCH KPL.
1877	968531608	1	HOSE CPL. 2TE 6X1500	SCHLAUCH KPL.



Die Positionsnummern der Rohre auf den Bildtafeln entsprechen den Positionen in der Rohrliste.

The pipe numbers from the illustrations are in accordance with the items in the pipe list.

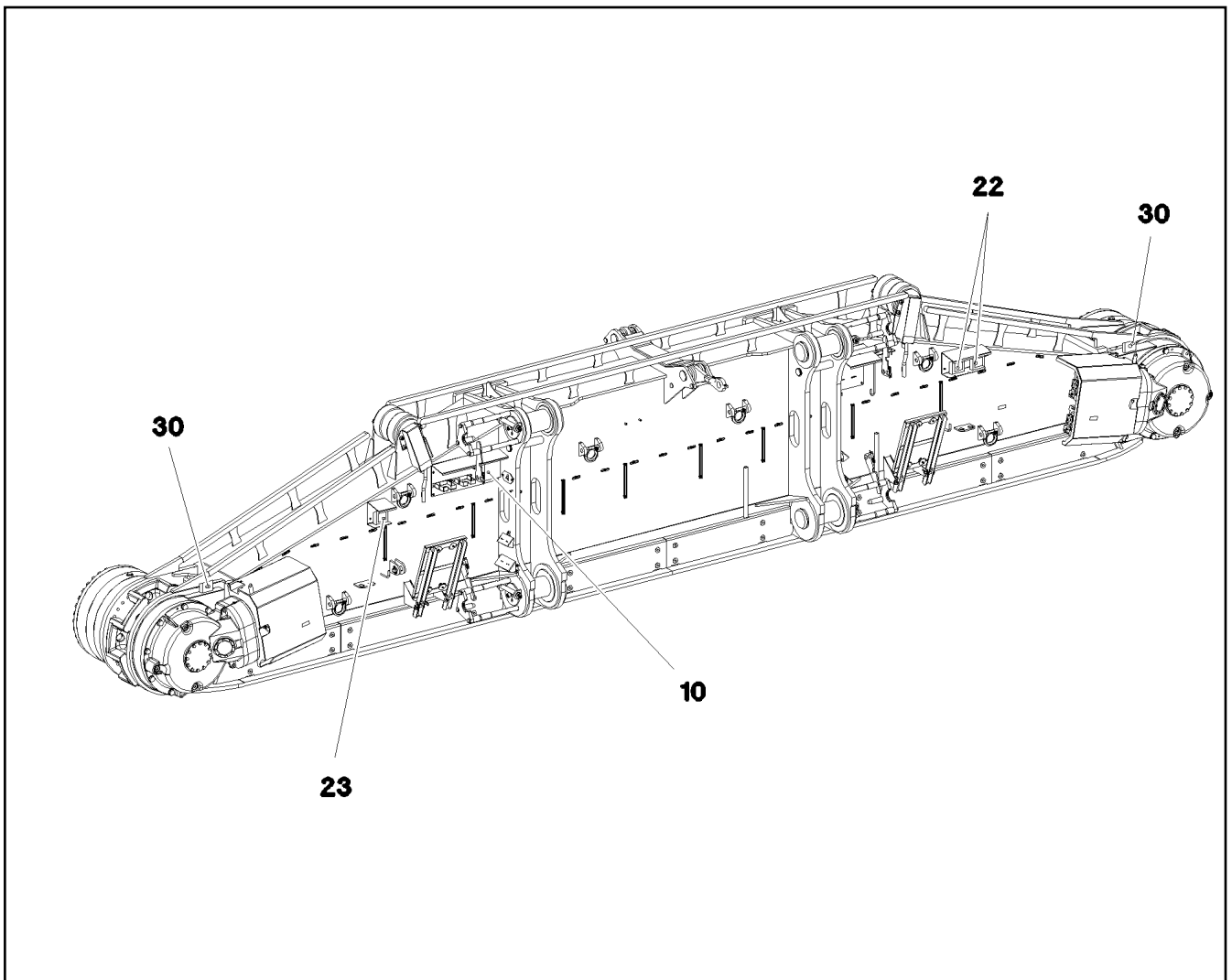
Les numéros des tuyaux sur les illustrations correspondent aux repères de la nomenclature des tuyaux.



Los números de tubos en las ilustraciones corresponden a las posiciones de la lista de tubos.

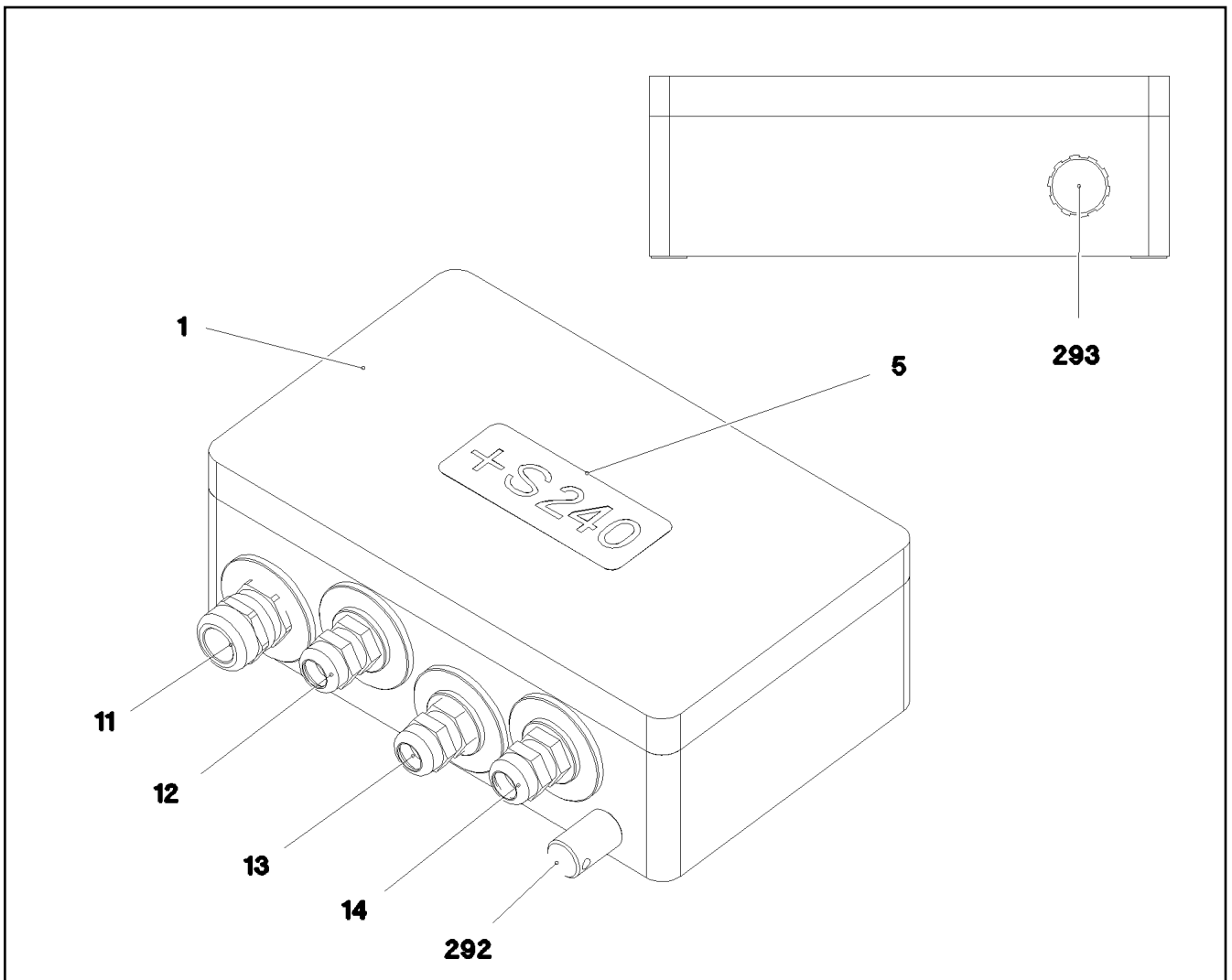
Номера позиций труб на изображениях соответствуют позициям в перечне труб.



Pos.	Item	Quantity	Description	Bezeichnung
750	968182508	1	PIPE COMPL. 38X5X3260 MUTTER 38S/STA	ROHR KPL.
751	968182608	1	PIPE COMPL. 38X5X3123 MU.38S/STA./XG38	ROHR KPL.
752	968182708	2	PIPE COMPL. 28X2X3174 28L - 28L	ROHR KPL.
753	968182808	1	PIPE COMPL. 18X1,5X3100 18L - 18L	ROHR KPL.
754	968182908	1	PIPE COMPL. 18X1,5X3320 G18L - GR18/12L	ROHR KPL.
755	968183008	1	PIPE COMPL. 15X1,5X3325 GR15/10L - G15L	ROHR KPL.
756	968183108	1	PIPE COMPL. 15X1,5X3092 15L - 15L	ROHR KPL.
757	968183208	2	PIPE COMPL. 10X1,5X142 10L - 10L	ROHR KPL.
758	968183308	2	PIPE COMPL. 10X1,5X369 10L - 10L	ROHR KPL.
759	968183408	4	PIPE COMPL. 38X5X275 MUTTER 38S/STA	ROHR KPL.
760	968435508	1	PIPE COMPL. 38X5X3313 MU.38S/STA. - MU	ROHR KPL.
761	968435608	1	PIPE COMPL. 38X5X3176 MUTTER 38S/STA	ROHR KPL.



Pos.	Item	Quantity	Description	Bezeichnung
5	11003193	2	PROXIMITY SWITCH BERUEHRUNGSLOS 12	NAEHERUNGSSCHALTER
(1)	571817308	1	O-RING DIN 3771 23,6X2,9 NBR90SHORE	O-RING
10	967906508	1	TERMINAL BOX CPL. S240 4X FAHRAN. ⇒  77	KLEMMKASTEN KPL.
22	12101892	2	LED WORKING HEAD LIGHT 26W 10,5-32V	LED ARBEITSSCHEINWERFER
23	12101891	1	LED WORKING HEAD LIGHT 12W 9-32V	LED ARBEITSSCHEINWERFER
30	968726908	1	EQUIPMENT CAMERA RAUPE LINKS ⇒  80	AUSRUESTUNG KAMERA



Pos.	Item	Quantity	Description	Bezeichnung
2	968274708	1	WIRES CPL. S240	DRAEHTE KPL.
4	97032642	1	EMPTY CASING 160X260X90X0 AL	LEERGEHAEUSE
5	977500808	1	SIGN S240 LEXAN	SCHILD
11	967971408	1	WIRING HARNESS W240 ⇒ □ 78	KABELSTRANG
12	967971508	1	WIRING HARNESS W241	KABELSTRANG
13	967971608	1	WIRING HARNESS W243	KABELSTRANG
14	967971708	1	WIRING HARNESS W245 ⇒ □ 79	KABELSTRANG
292	602501208	1	WATER DRAIN PLUG M12 PA6G SPF	ENTWAESSERUNGSSTOPFEN
293	10488662	1	VENTILATION SCREW M20X1,5 POLYAMID	ENTLUEFTUNGSSCHRAUBE

5.7.2021 081111	etk_en_de_098270 LR 11000	□ 77
LIEBHERR	TERMINAL BOX CPL. KLEMMKASTEN KPL.	967906508

Pos.	Item	Quantity	Description	Bezeichnung
5	10465638	1.38	LEAD 18 G 1	LEITUNG
125	602300308	18	CONTACT 0,5-1MM2	KONTAKT
294	11123168	0.15	HEATSHRINK SLEEVING 44,4/7,4X3,6 POL	SCHRUMPFSCHLAUCH
500	923512208	4	CABLE MARKER	KABELMARKER
501	602325508	2	HOUSING 6-POL	GEHAEUSE
502	10443660	1	PLUG 24-POL A240	STECKER
503	602300208	1	PLUG SHELL 18-POL	STECKERGEHAEUSE
504	602606708	1	REDUCTION M40X1,5/M25X1,5 MS	REDUKTION
505	602424308	2	CABLE GLAND M25X1,5X11-20 MS	KABELVERSCHRAUBUNG
506	602606608	1	REDUCTION M32X1,5/M25X1,5 MS	REDUKTION
507	12216224	1	PAN-HEAD SCREW ISO 7045 M3X6 4.8 480H	FLACHKOPFSCHRAUBE
508	420050108	1	WASHER ISO 7089 3 MS	SCHEIBE
509	692400008	1	DUST CAP METALL A240	STAUBKAPPE
708	10473048	18	CABLE SLEEVE 2,4-3,0/2,4/0,6 SILIKON	KABELTUELLE
998	965622208	2	LETTERING WIRING HARNESS	BESCHRIFTUNG KABELBAUM

5.7.2021

etk_en_de_098270 LR 11000

78

LIEBHERR

WIRING HARNESS
KABELSTRANG

967971408

Pos.	Item	Quantity	Description	Bezeichnung
5	11341599	6.37	LEAD 2 X 1,5	LEITUNG
6	11341599	6.12	LEAD 2 X 1,5	LEITUNG
7	10870348	4.83	LEAD 5 X 1	LEITUNG
8	68000008	1	COUPLING SOCKET 4-POLE SPF	KUPPLUNGSDOSE
87	602308008	2	WIRED END FERRULE DIN 46228 1,5X7 TIN	ADERENDHUELSE
114	602307808	3	WIRED END FERRULE DIN 46228-1 A0,5X5 E	ADERENDHUELSE
121	602300108	4	CONTACT 1-2,5MM2	KONTAKT
125	602300308	5	CONTACT 0,5-1MM2	KONTAKT
261	603200308	1	CABLE TIE 3,6X140-SCHWARZ PA66	KABELBINDER
500	923512208	6	CABLE MARKER	KABELMARKER
501	602300208	1	PLUG SHELL 18-POL	STECKERGEHAEUSE
502	692406708	1	PLUG DIN 72585 7-POL POLYBUTOLEN SPF	STECKER
503	10342517	1	PLUG SHELL 2 13A TH.PLAST SW	STECKERGEHAEUSE
504	10342519	1	CONTACT LOCK DT V-KEIL	KONTAKTVERRIEGELUNG
505	10324830	1	CABLE PLUG 4-POL 90°	KABELSTECKER
506	602606708	1	REDUCTION M40X1,5/M25X1,5 MS	REDUKTION
507	602441101	1	CABLE GLAND M25X1,5X6-13 MS	KABELVERSCHRAUBUNG
508	10424962	1	INSERT 3X7 NBR	MEHRFACHDICHT-EINSATZ
509	602607508	1	MANIFOLD PG16/M20X1,5 MS	UEBERGANGSSTUECK
510	602606208	1	REDUCTION M20X1,5/M16X1,5 MS	REDUKTION
511	602424108	1	CABLE GLAND M16X1,5X4-11 MS	KABELVERSCHRAUBUNG
512	692406008	1	TERMINAL HOUSING DIN 72585 APD POLY	ENDGEHAEUSE
513	10112671	1	HOUSING 68X85X85 ALU	GEHAEUSE
514	10112675	1	PUSH BUTTON 10E+1S	DRUCKTASTER
647	602339508	5	SLEEVE CONTACT DIN 72585 0,5-1,5MM2	BUCHSENKONTAKT
670	10100063	2	PLUG BUSHING 0,75-2,0MM2 Cu	STECKERBUCHSE
821	605619908	5	SINGLE STRAND SEALING DIN 72585 10YE	EINZELADERABDICHTUNG
822	692405708	2	STOPPER PLUG DIN 72585 7 SPF	BLINDSTOPFEN
996	965622108	8	LETTERING WIRE	BESCHRIFTUNG ADER

5.7.2021


etk_en_de_098270 LR 11000


79

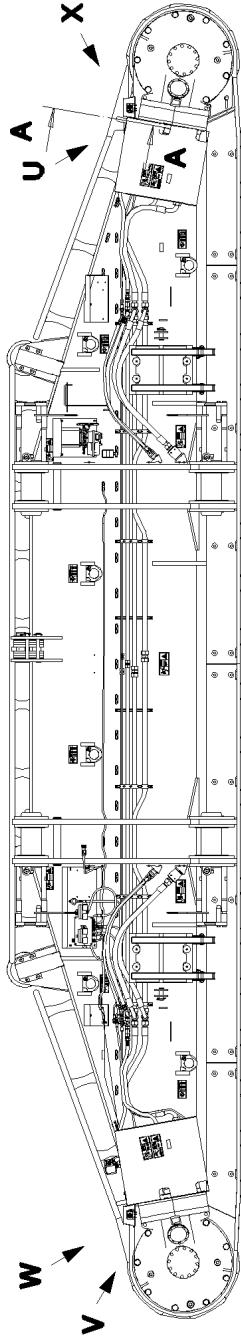
LIEBHERR

WIRING HARNESS
KABELSTRANG

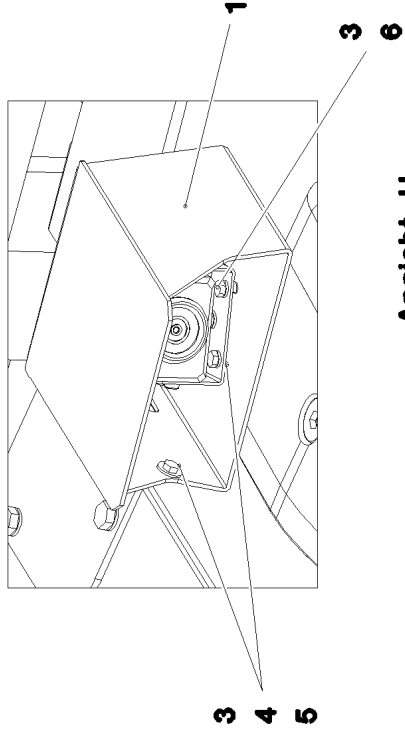
967971708

Pos.	Item	Quantity	Description	Bezeichnung
3	968727008	1	CAMERA EQUIPMENT CRAWLER LINKS ⇒  81	KAMERAANBAU RAUPE
12	11622197	2	CONNECTING CABLE 2X0,14+2X0,22-5M	VERBINDUNGSKABEL
50	614043608	2	CAMERA SPF	KAMERA
(1)	10025278	1	CABLE PLUG 7-POL	KABELSTECKER

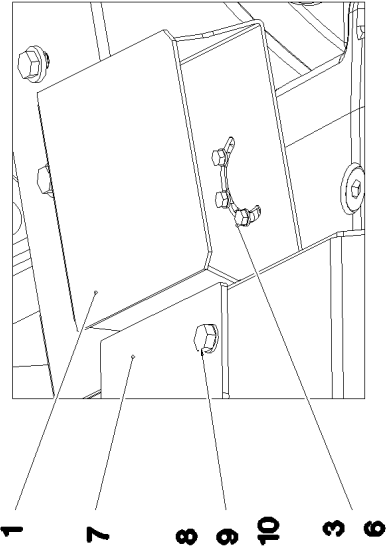
5.7.2021	etk_en_de_098270 LR 11000	 80
LIEBHERR	EQUIPMENT CAMERA AUSRUESTUNG KAMERA	968726908



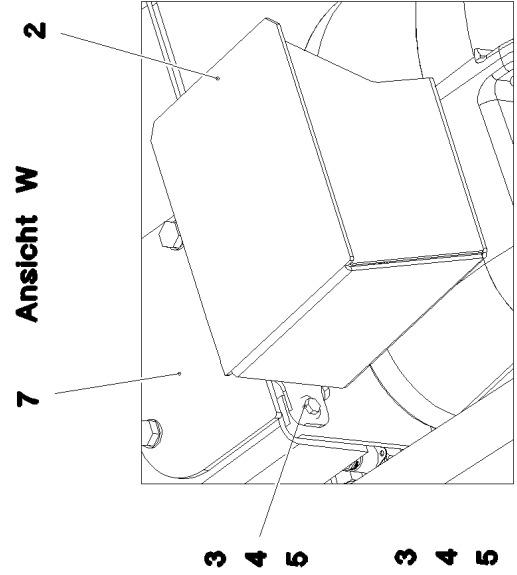
Ansicht X



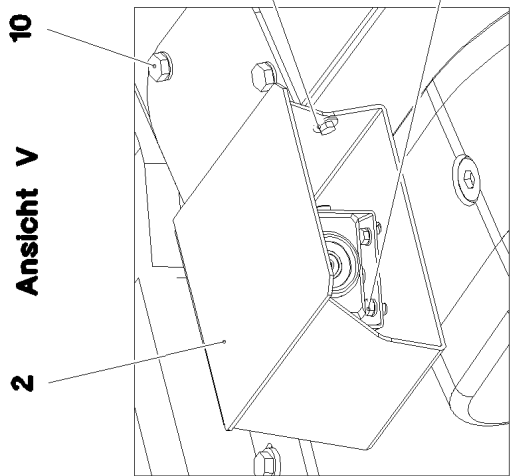
Ansicht U



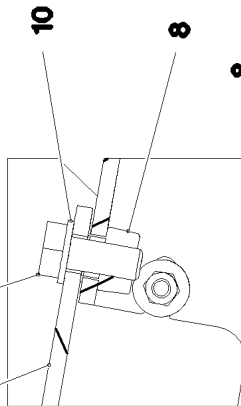
Ansicht W



Ansicht V



Schnitt A-A



5.7.2021
081112

LIEBHERR

etk_en_de_098270 LR 11000

CAMERA EQUIPMENT CRAWLER
KAMERAANBAU RAUPE

81 (1/2)

968727008

Pos.	Item	Quantity	Description	Bezeichnung
1	97045905	1	PLATE 3X404X480 X5CRNI18-10	BLECH
2	97045909	1	PLATE 3X404X480 X5CRNI18-10	BLECH
3	11644899	10	HEX SCREW ISO 4017 M6X20 8.8 480H SPF	SECHSKANTSCHRAUBE
4	12102692	10	HEX NUT DIN 985 M6 8 ZNNI-480H SPF	SECHSKANTMUTTER
5	421801708	14	WASHER ISO 7093-1 6 200HV-A2	SCHEIBE
6	10197771	6	WASHER ISO 7089 6 200HV ZNNI-480H SPF	SCHEIBE
7	97048028	2	COVER 5X177X130 S355MC FE//ZNNI8//CN/	DECKEL
8	413004408	4	CAGE NUT M10	KAFIGMUTTER
9	11631816	4	HEX SCREW ISO 4017 M10X25 8.8 FLZN SP	SECHSKANTSCHRAUBE
10	10289795	4	WASHER ISO 7089 10 300HV FLZN SPF	SCHEIBE

5.7.2021

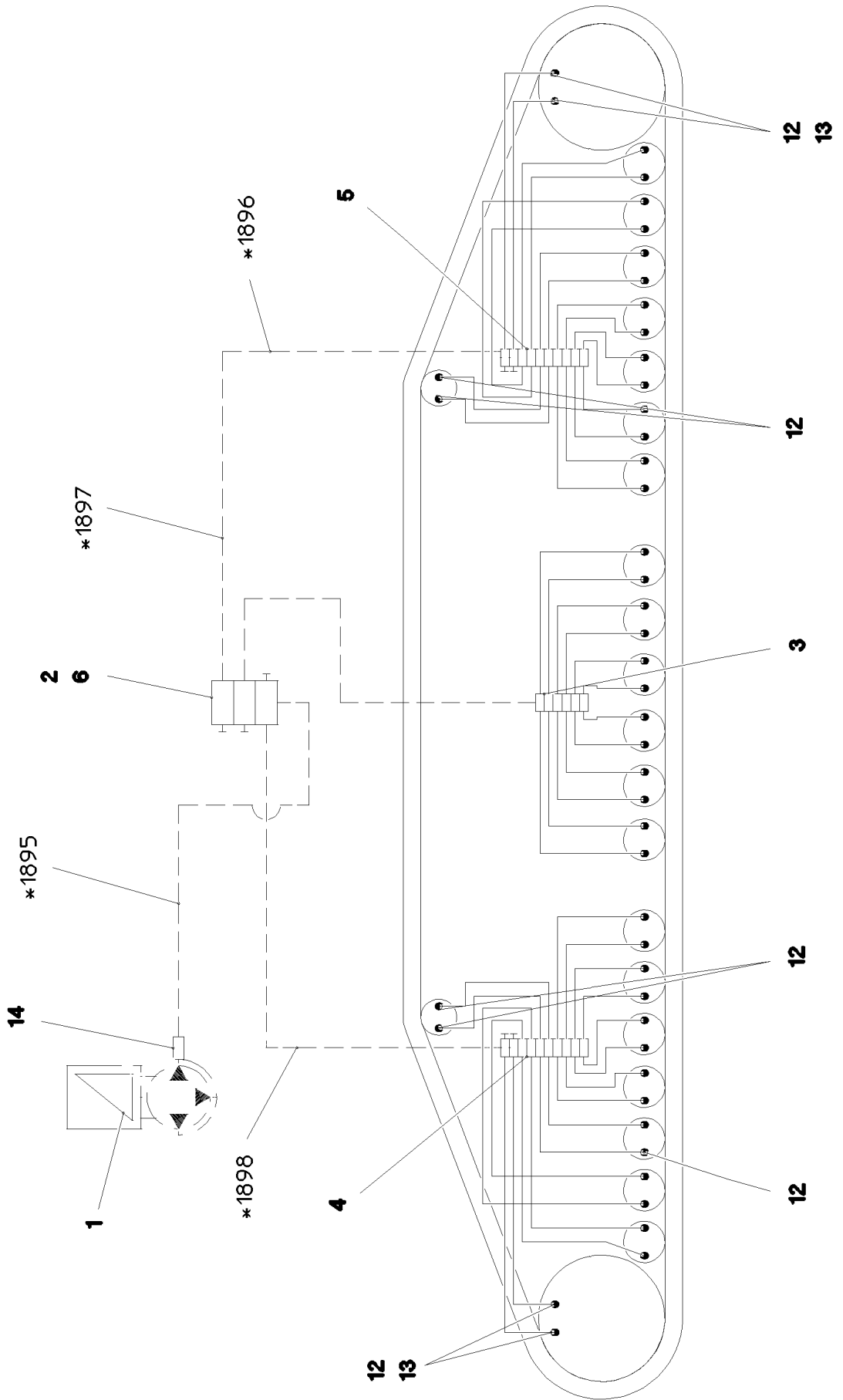
etk_en_de_098270 LR 11000

82 (2/2)

LIEBHERR

CAMERA EQUIPMENT CRAWLER
KAMERAANBAU RAUPE

968727008



* Pos. 91

5.7.2021
081110






LIEBHERR

etk_en_de_098270 LR 11000

CENTRA.LUBRICATION SYSTEM LEFT
ZENTRALSCHMIERUNG RAUPE LI.


83 (1/2)

917322008

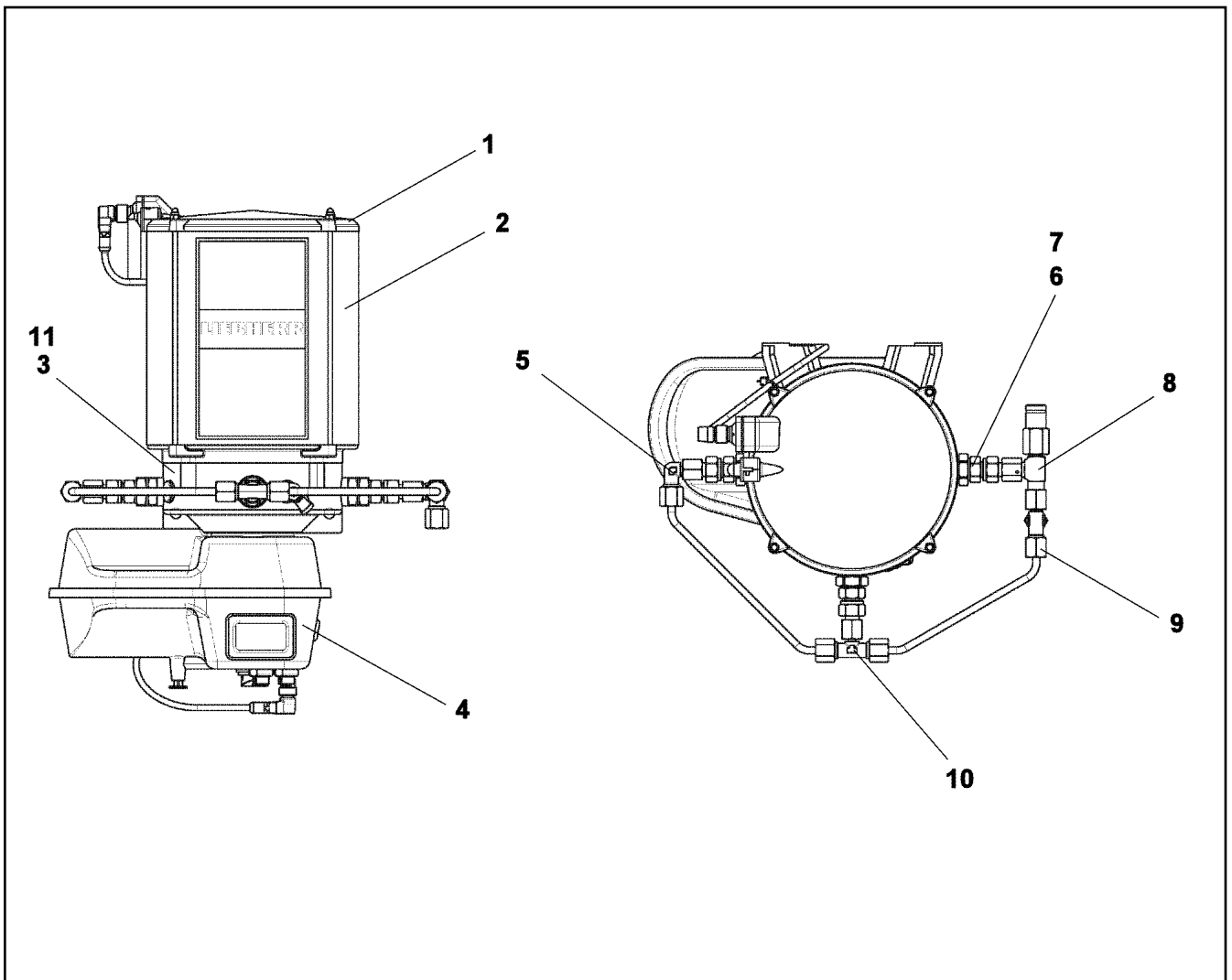
Pos.	Item	Quantity	Description	Bezeichnung
1	11621396	1	ELECTRIC PUMP EP-1 ⇒  85	ELEKTROPUMPE
2	11621291	1	DISTRIBUTION BLOCK SXE-2 3/3 ⇒  86	VERTEILERKOMBINATION
3	11491831	1	DISTRIBUTION BLOCK MX-F 6/12 ⇒  87	VERTEILERKOMBINATION
4	11491832	1	DISTRIBUTION BLOCK MX-F 10/18 ⇒  88	VERTEILERKOMBINATION
5	11491833	1	DISTRIBUTION BLOCK MX-F 10/18 ⇒  89	VERTEILERKOMBINATION
6	97045860	1	PLATE 4X121X75 S315MC FE//ZNNI8//CN//T	BLECH
7	12204614	6	SOCKET HEAD SCREW ISO 4762 M5X35 8.8	ZYLINDERSCHRAUBE
8	10875620	6	HEX NUT ISO 4032 M5 8 480H SPF	SECHSKANTMUTTER
9	10197808	6	WASHER ISO 7089 5 200HV ZNNI-480H	SCHEIBE
10	10875592	4	SOCKET HEAD SCREW ISO 4762 M6X45 8.8	ZYLINDERSCHRAUBE
11	10197771	4	WASHER ISO 7089 6 200HV ZNNI-480H SPF	SCHEIBE
12	774373808	48	FITTING WE 6LL M10x1	VERSCHRAUBUNG
13	774383208	4	CONNECTION PIECE M14X1,5/M10X1	ANSCHLUSSSTUECK
14	10874021	1	PASSAGE NIPPLE BLOCK	DURCHGANGSNIPPELBLOCK
15	10873149	70	POLYAMID PIPE DIN 73378 6X1,5 PA 12-HL	POLYAMIDROHR
16	774383508	15	TUBING COIL 9	ROHRWENDEL
91	968710508	1	HOSE LINES LUBRICATION LINKS	SCHLAUCHLEITUNGEN SCHMI
(1895)	968695908	1	HOSE CPL. 2SN 6X600	SCHLAUCH KPL.
(1896)	968697008	1	HOSE CPL. 2SN 6X1550	SCHLAUCH KPL.
(1897)	968697308	1	HOSE CPL. 2SN 6X2550	SCHLAUCH KPL.
(1898)	968697208	1	HOSE CPL. 2SN 6X5400	SCHLAUCH KPL.

5.7.2021

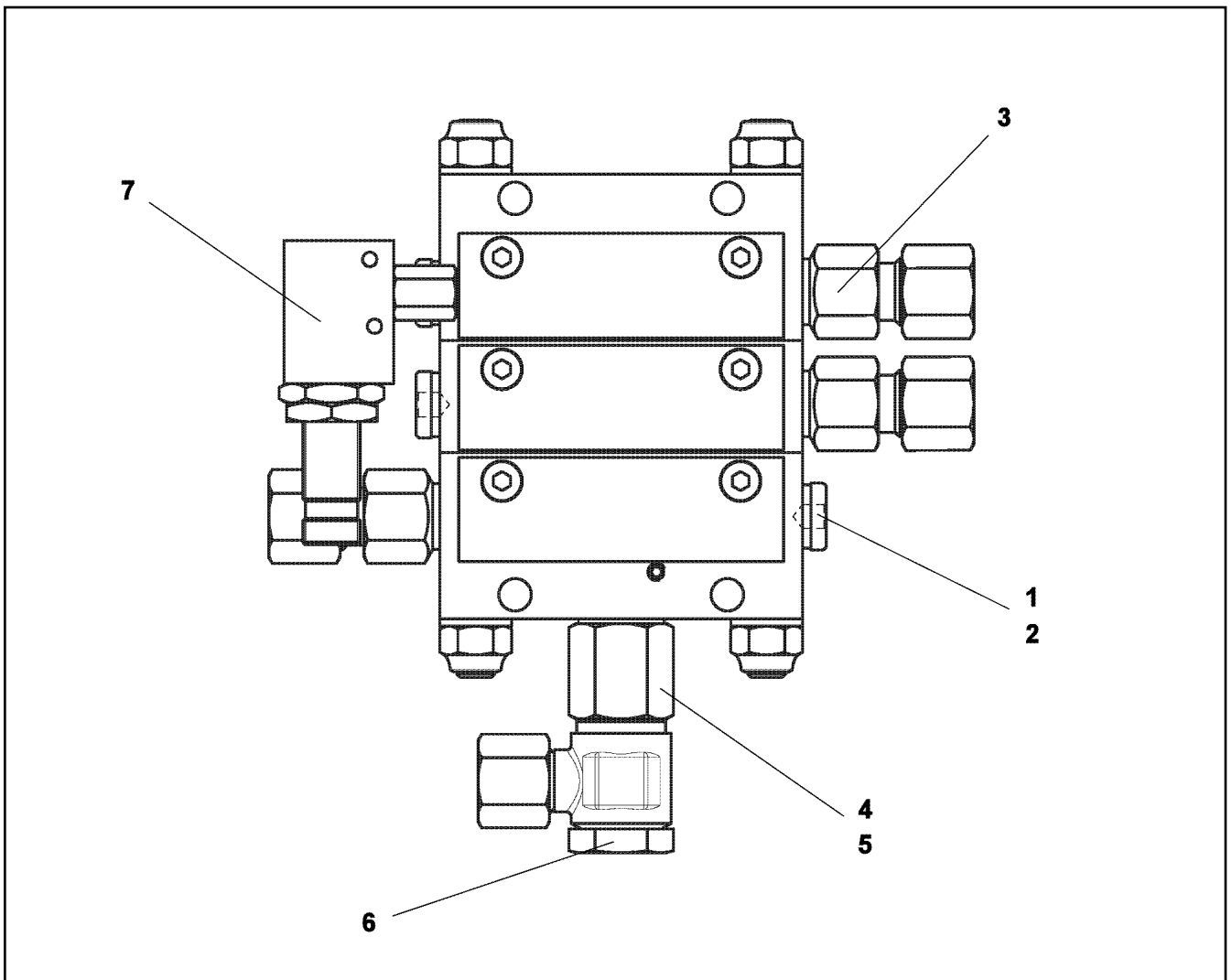
etk_en_de_098270 LR 11000

 84 (2/2)**LIEBHERR**CENTRA.LUBRICATION SYSTEM LEFT
ZENTRALSCHMIERUNG RAUPE LI.

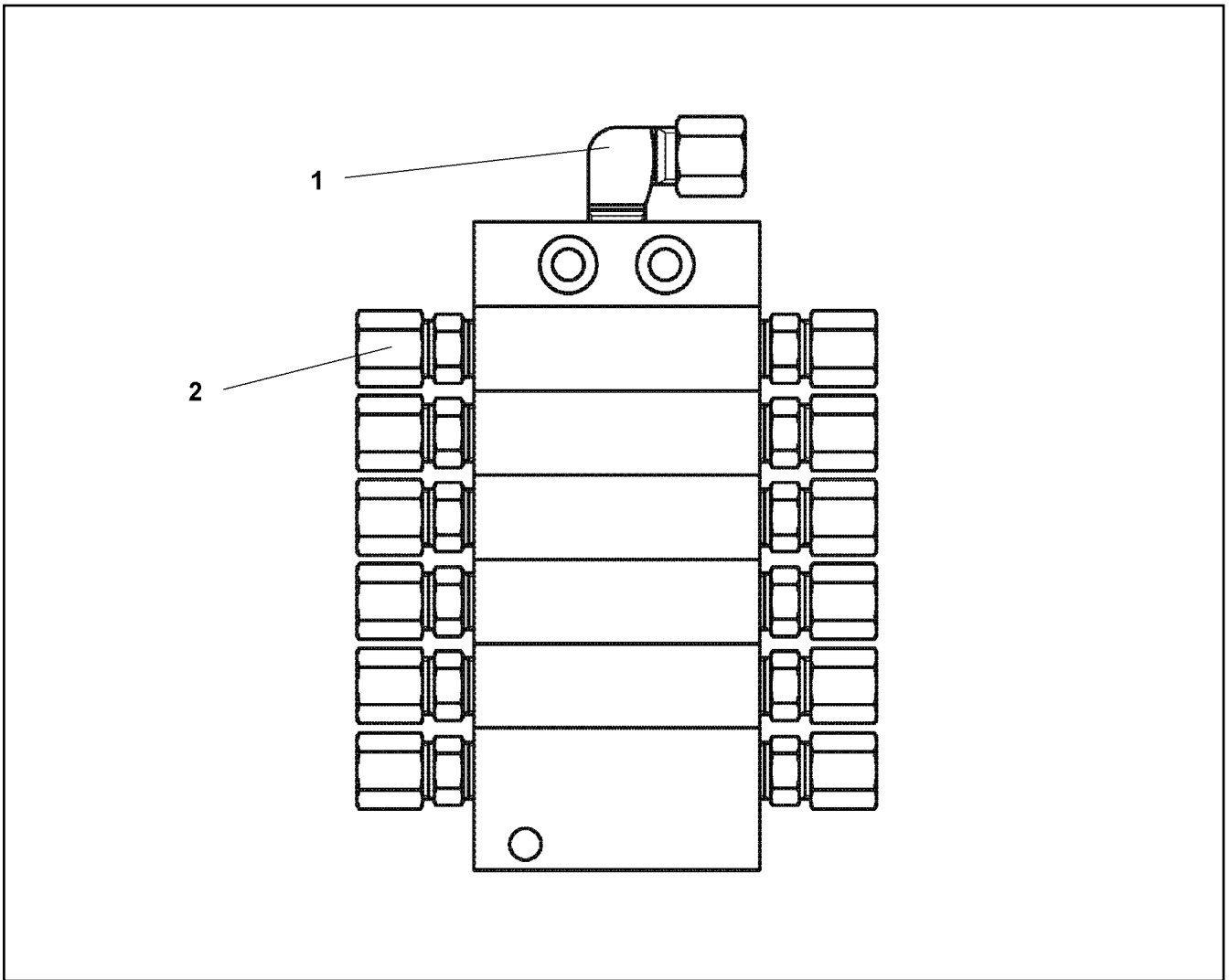
917322008



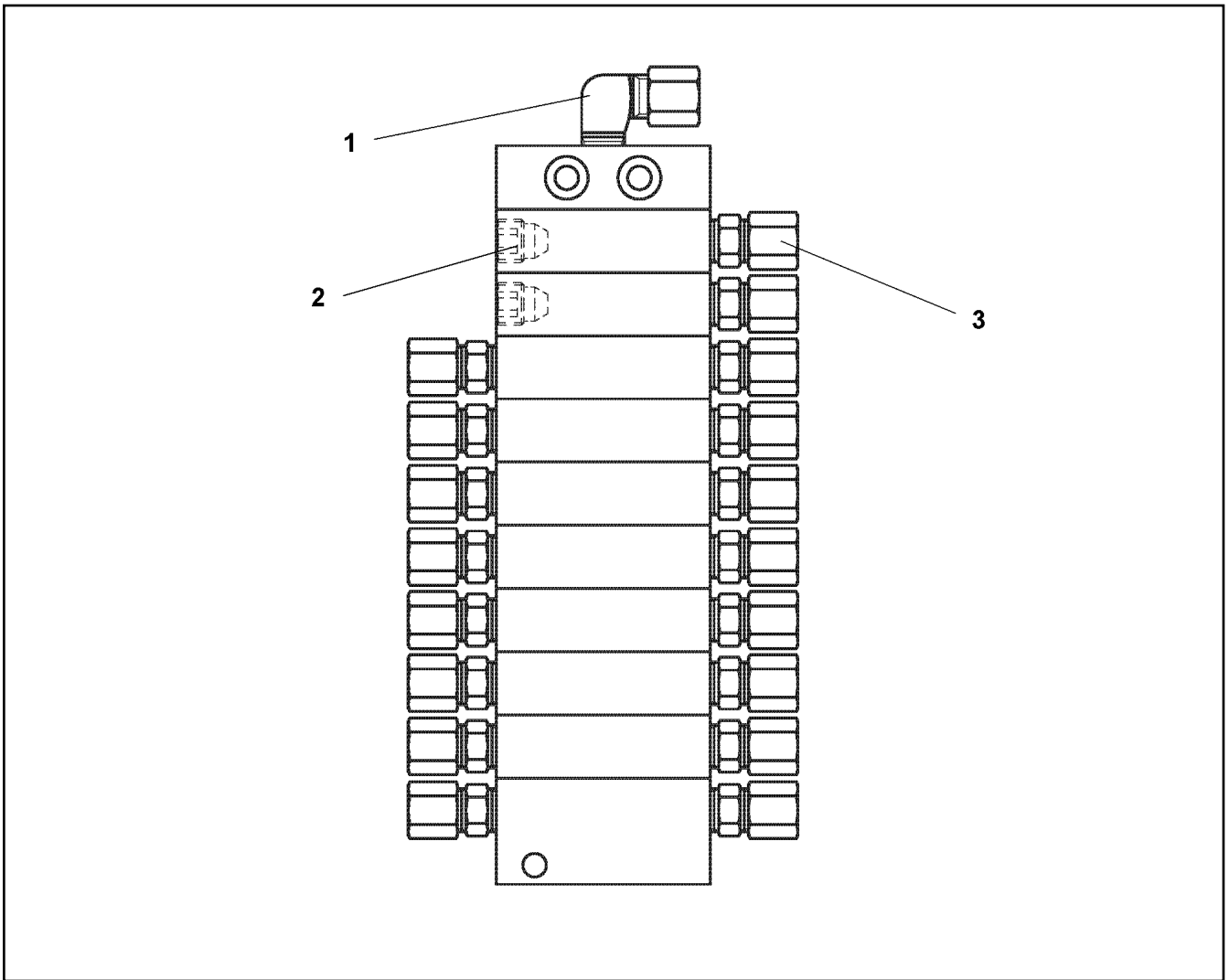
Pos.	Item	Quantity	Description	Bezeichnung
1	11644965	1	CONTAINER COVER	BEHAELTERABDECKKAPPE
2	571539308	1	CONTAINER	BEHAELTER
3	10014693	1	PUMP HOUSING	PUMPENGEHAEUSE
4	10818469	1	CONTROL GEAR	STEUERGERAET
5	11644971	1	FITTING	VERSCHRAUBUNG
6	11001770	1	PUMP ELEMENT	PUMPENELEMENT
7	11644973	1	REGULATING VALVE	EINSCHRAUBRUECKSCHLAGV
8	10040581	1	PRESSURE RELIEF VALVE	UEBERDRUCKVENTIL
9	11644975	1	L COUPLING	L-VERSCHRAUBUNG
10	774389308	1	T-COUPLING	T-VERSCHRAUBUNG
11	10355140	1	TRANSMISSION MOTOR 24V	GLEICHSTROMGETRIEBEMOTO
12	12103914	1	HYDRAULIC-TYPE LUBRICAT.NIPPLE DIN 71	KEGELSCHMIERNIPPEL
13	10014701	1	GREASE NIPPLE CAP	SCHMIERNIPPELKAPPE



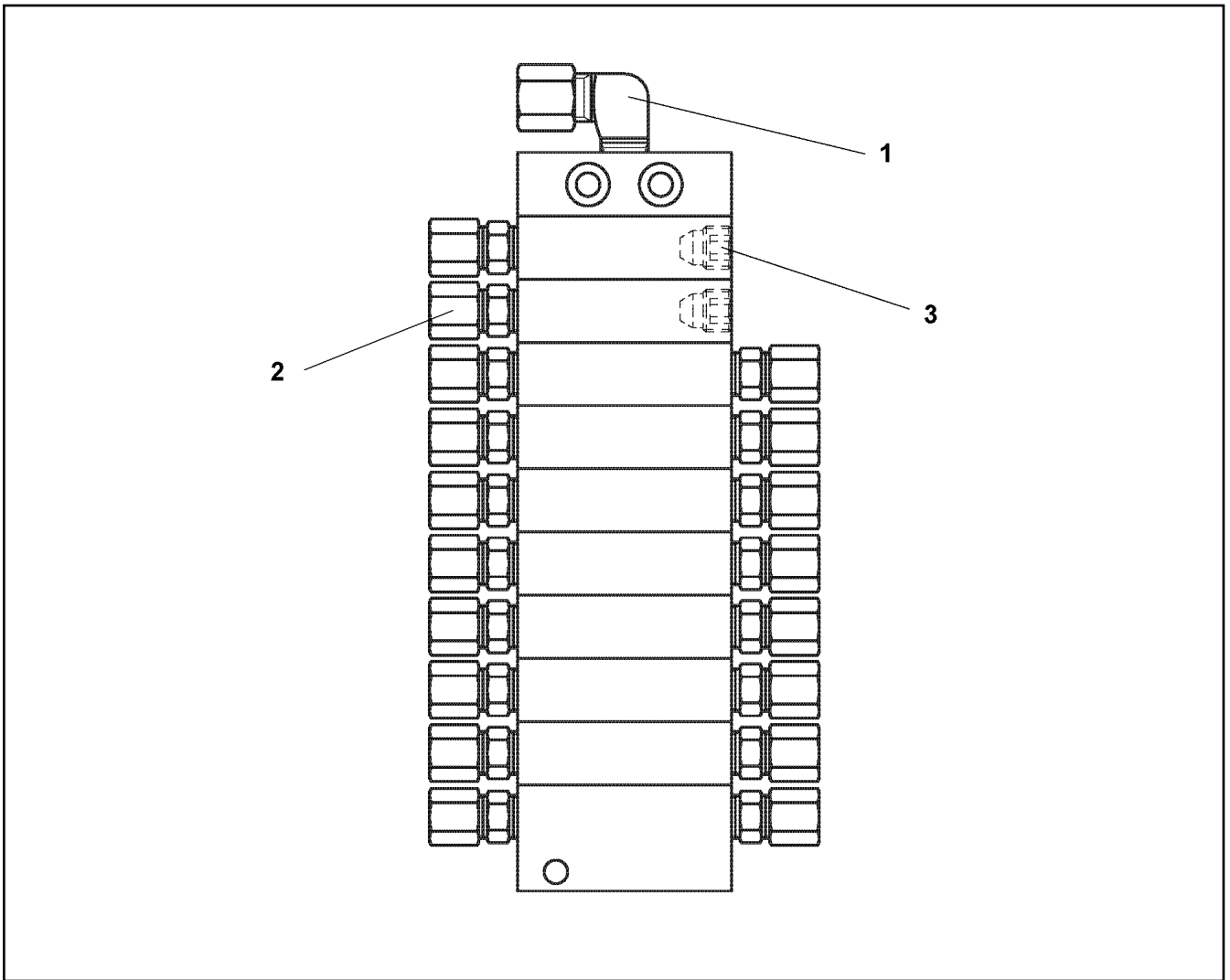
Pos.	Item	Quantity	Description	Bezeichnung
1	12101689	2	SCREW PLUG	VERSCHLUSSSCHRAUBE
2	12101688	2	SEALING RING	DICHTRING
3	10009606	2	VALVE GUIDE	AUSLASS
4	710102308	1	SEALING RING DIN 7603 A13X18X1,5 CU	DICHTRING
5	10009602	1	EXTENSION	VERLAENGERUNG
6	7412734	1	HINGED THREADED UNION WH 8L G1/4A C	SCHWENKVERSCHRAUBUNG
7	10013883	1	PROXIMITY SWITCH	NAEHERUNGSSCHALTER



Pos.	Item	Quantity	Description	Bezeichnung
1	774373808	1	FITTING WE 6LL M10x1	VERSCHRAUBUNG
2	7622803	12	NON-RETURN VALVE	RUECKSCHLAGVENTIL



Pos.	Item	Quantity	Description	Bezeichnung
1	774373808	1	FITTING WE 6LL M10x1	VERSCHRAUBUNG
2	774378208	2	SCREW PLUG	VERSCHLUSSSCHRAUBE
3	7622803	18	NON-RETURN VALVE	RUECKSCHLAGVENTIL



Pos.	Item	Quantity	Description	Bezeichnung
1	774373808	1	FITTING WE 6LL M10x1	VERSCHRAUBUNG
2	7622803	18	NON-RETURN VALVE	RUECKSCHLAGVENTIL
3	774378208	2	SCREW PLUG	VERSCHLUSSSCHRAUBE

5.7.2021
089105

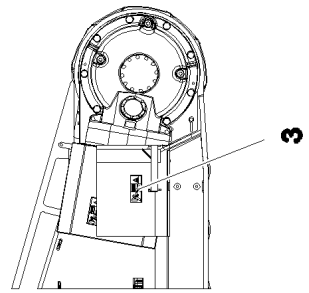
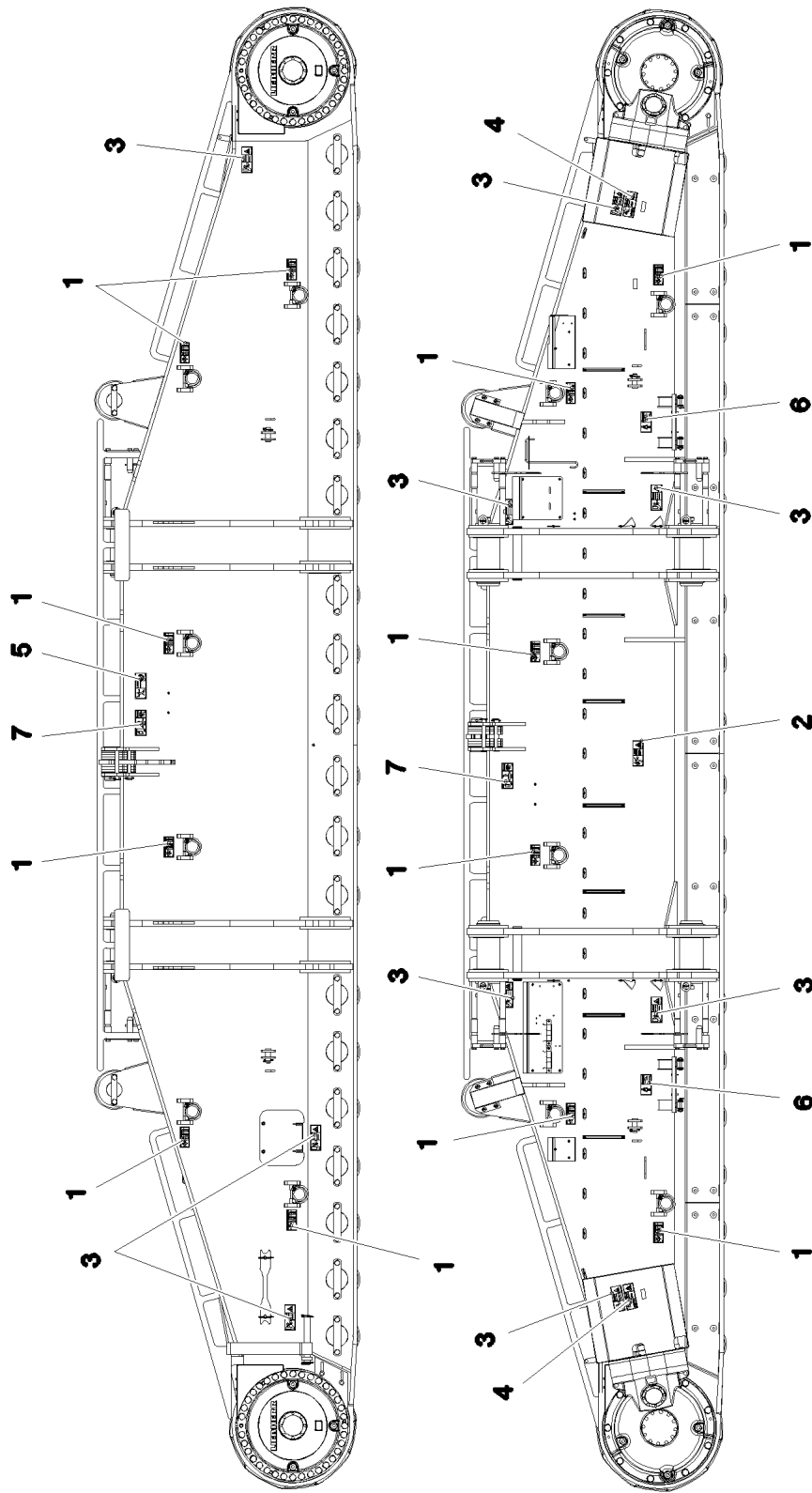
LIEBHERR

etk_en_de_098270 LR 11000

DISTRIBUTION BLOCK
VERTEILERKOMBINATION

89

11491833



2

4

6

7

3

5

1

NOT FOR LIFTING	
TYPE	MAX. CAPACITY
1	1000
2	1500
3	2000
4	2500
5	3000
6	3500
7	4000
8	4500
9	5000
10	5500
11	6000
12	6500
13	7000
14	7500
15	8000
16	8500
17	9000
18	9500
19	10000
20	10500
21	11000
22	11500
23	12000
24	12500
25	13000
26	13500
27	14000
28	14500
29	15000
30	15500
31	16000
32	16500
33	17000
34	17500
35	18000
36	18500
37	19000
38	19500
39	20000

5.7.2021
081113

LIEBHERR

etk_en_de_098270 LR 11000

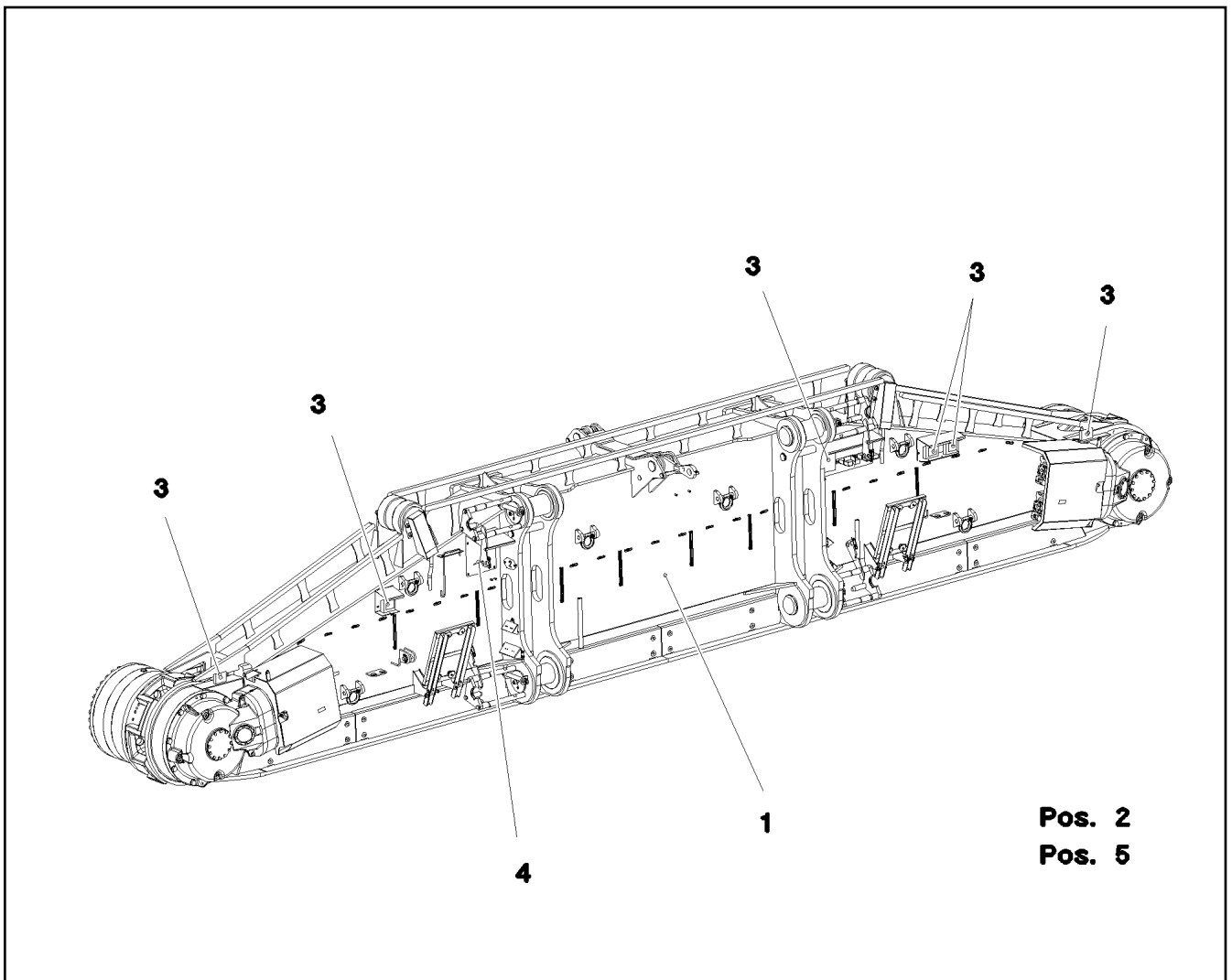
SIGNS
BESCHILDERUNG

90 (1/2)

917322108

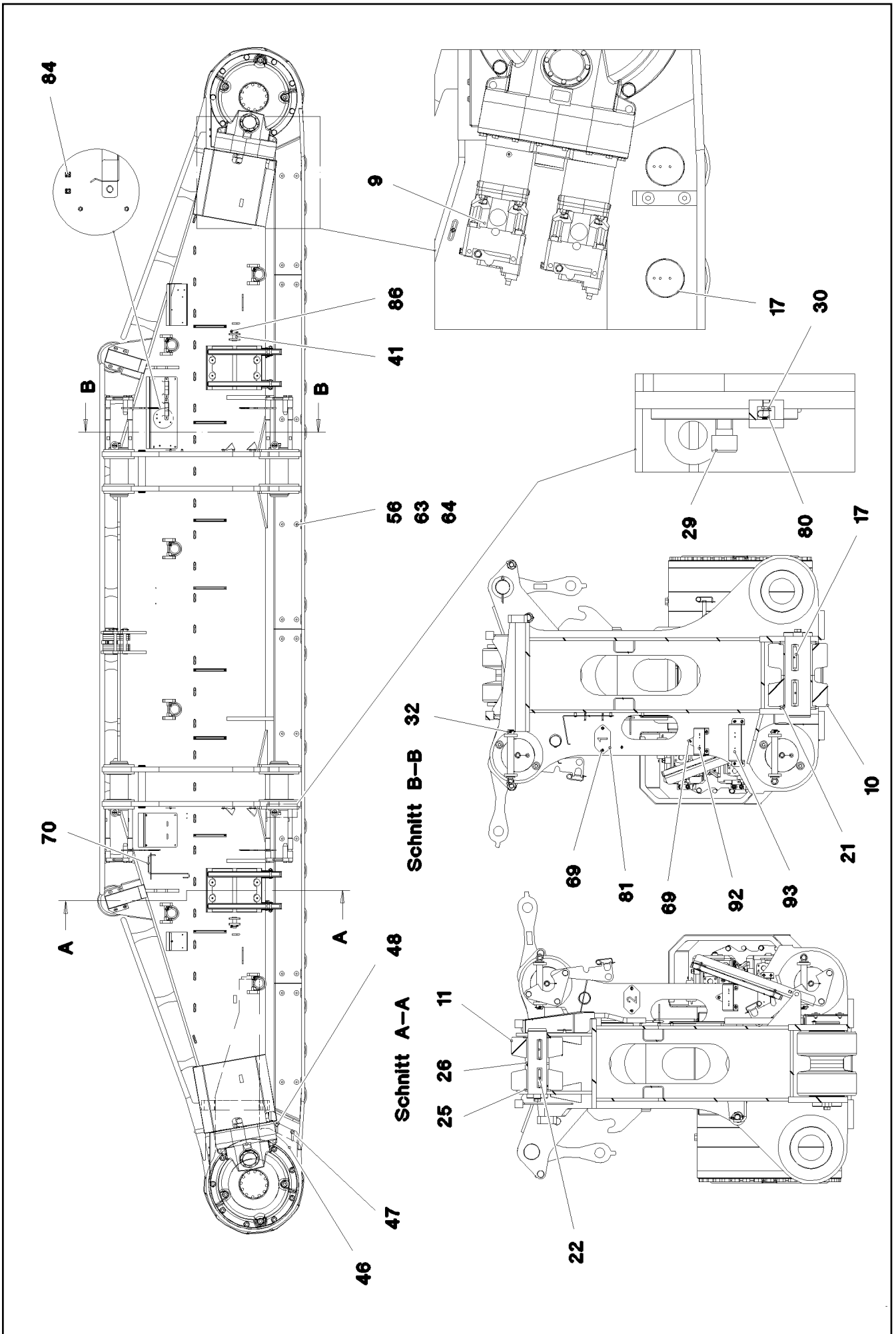
Pos.	Item	Quantity	Description	Bezeichnung
1	97036734	12	SIGN 188X78 KLEBEFOLIE SPF	SCHILD
2	978674108	1	SIGN 208X88 KLEBEFOLIE SPF	SCHILD
3	978674608	10	SIGN 208X88 KLEBEFOLIE SPF	SCHILD
4	978674408	2	SIGN 208X88 KLEBEFOLIE SPF	SCHILD
5	978674008	1	SIGN 208X88 KLEBEFOLIE SPF	SCHILD
6	97011690	2	SIGN 168X88 KLEBEFOLIE SPF	SCHILD
7	97067313	2	SIGN 208X88 KLEBEFOLIE SPF	SCHILD

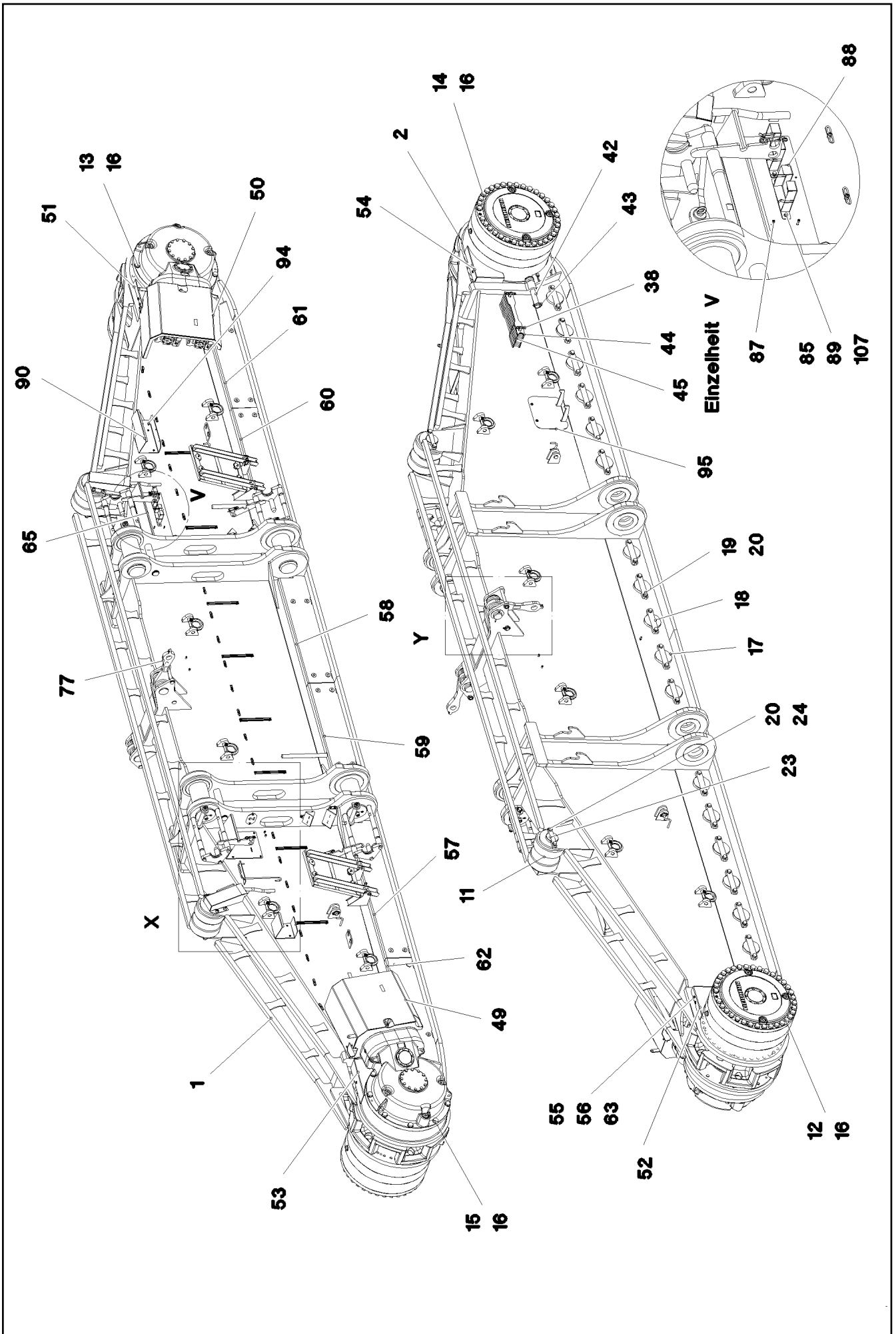
5.7.2021	etk_en_de_098270 LR 11000	<input type="checkbox"/> 91 (2/2)
LIEBHERR	SIGNS BESCHILDERUNG	917322108



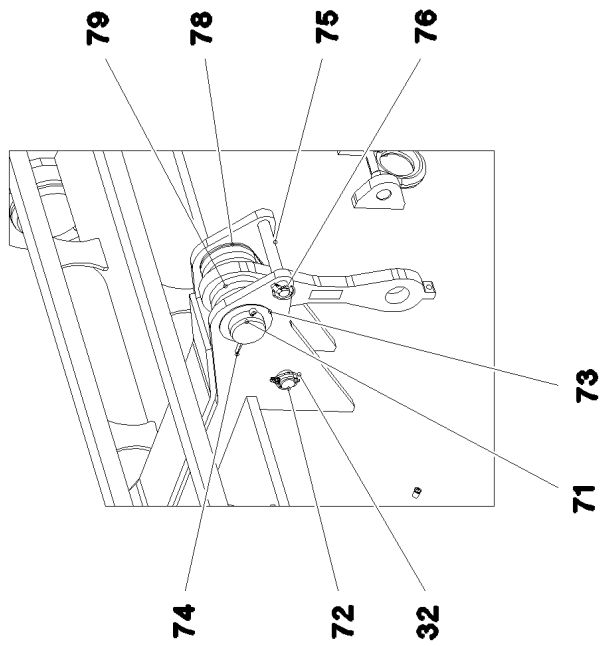
Pos.	Item	Quantity	Description	Bezeichnung
1	917291708	1	CRAWLER TRACK CARRIER, RIGHT ⇒ □ 93	RAUPENTRAEGER RE.
2	917321108	1	CRAWLER TRACK HYDRAULIC RECHTS ⇒ □ 98	HYDRAULIK RAUPE
3	917361608	1	ELECTR.CRAWLER SUPPORT RIGHT ⇒ □ 102	ELEKTRIK RAUPENTRAEGER R
4	917322208	1	CENTR.LUBRICATION SYSTEM RIGHT ⇒ □ 107	ZENTRALSCHMIERUNG RAUPE
5	917322308	1	SIGNS RE. ⇒ □ 109	BESCHILDERUNG

5.7.2021 081172	etk_en_de_098270 LR 11000	□ 92
LIEBHERR	CRAWLER CARRIER RIGHT CPL RAUPENTRAEGER KPL.RE.	917076408

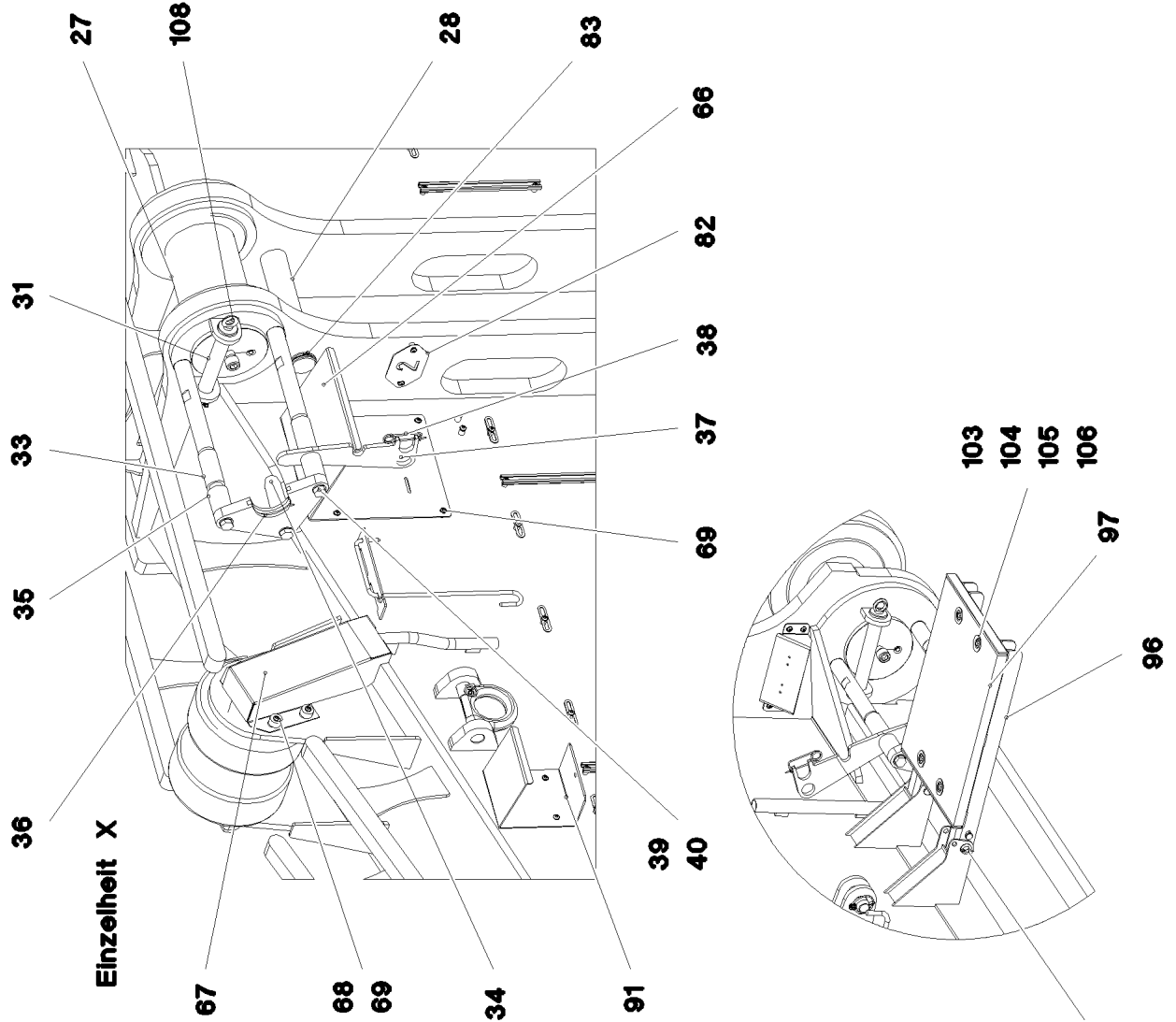




Einzelheit Y



Einzelheit X



5.7.2021
081170

LIEBHERR

etk_en_de_098270 LR 11000

CRAWLER TRACK CARRIER, RIGHT
RAUPENTRAEGER RE.


95 (3/5)

917291708

Pos.	Item	Quantity	Description	Bezeichnung
1	967775708	1	CRAWLER TRACK CARRIER, RIGHT	RAUPENTRAEGER RE.
2	967776008	1	SLIDING PIECE STEEL CONSTR. R	SCHIEBESTUECK STAHLBAU RE
3	90029090	1	ANGULAR GEAR RAL 7043 ⇒  65	WINKELGETRIEBE
4	90029091	1	ANGULAR GEAR RAL 7043 ⇒  67	WINKELGETRIEBE
5	933878901	2	PLANETARY GEARBOX RAL 7043 ⇒  69	PLANETENGETRIEBE
6	938576201	1	BEARING	LAGERUNG
7	938576001	1	BEARING	LAGERUNG
8	97033213	2	SPROCKET G22NIMOCR56 SPF	TURAS
9	10132387	4	HYDRAULIC ATTACHMENT MOTOR DMVA G ⇒  70	HYDRAULIKANBAUMOTOR
10	967723908	40	ROLLER BODY HALF CPL.	ROLLENKOERPERHAELFTE KPL
11	925067508	4	ROLLER BODY HALF CPL.	ROLLENKOERPERHAELFTE KPL
12	406264008	35	HEX SCREW ISO 4014 M30X530 10.9 FLZN	SECHSKANTSCHRAUBE
13	406210708	8	HEX SCREW ISO 4014 M30X220 10.9 FLZN	SECHSKANTSCHRAUBE
14	10877647	35	HEX SCREW ISO 4014 M30X570 10.9 FLZN	SECHSKANTSCHRAUBE
15	406210808	8	HEX SCREW ISO 4014 M30X250 10.9 FLZN	SECHSKANTSCHRAUBE
16	4900000	86	WASHER EN 14399-6 30 300-370HV-ST FLZ	SCHEIBE
17	97026864	20	AXLE 180.0X530 35NICRMOV125 SPF	ACHSE
18	97026865	20	AXLE HOLDER 25X325X64 S960QL	ACHSHALTER
19	406605808	40	HEX SCREW ISO 4017 M24X60 10.9 FLZN SP	SECHSKANTSCHRAUBE
20	4600146	44	WASHER EN 14399-6 24 300-370HV FLZN SP	SCHEIBE
21	97026884	40	THRUST WASHER 15X220X220 S355MC FE//	ANLAUFSCHEIBE
22	97026885	2	AXLE 130.0X435 35NICRMOV125 SPF	ACHSE
23	97026925	2	AXLE HOLDER 25X250X49 S690QL	ACHSHALTER
24	4600785	4	HEX SCREW ISO 4017 M24X50 10.9 FLZN SP	SECHSKANTSCHRAUBE
25	703003508	4	THRUST WASHER X170 GZ-CUZN25AL5	ANLAUFSCHEIBE
26	974820408	2	PLATE 10X150X150 S355MC FE//ZNNI8//CN/	BLECH
27	97027729	4	PIN 220.0X505 35NICRMOV125 SPF	BOLZEN
28	97027730	2	PIN 75.0X440 35NICRMOV125 SPF	BOLZEN
29	10878835	4	SOCKET HEAD SCREW ISO 4762 M24X60 8	ZYLINDERSCHRAUBE
30	7743242	4	HYDRAULIC-TYPE LUBRICAT.NIPPLE DIN 71	KEGELSCHMIERNIPPEL
31	97000828	4	PIN 55.0X300 35NICRMOV125 SPF	BOLZEN
32	10180883	6	SAFETY PLUG W HINGE-LID 10X55X9,5X45	SICHERHEITSKLAPPSTECKER
33	97027746	8	THREADED PIN 50.0X540 35NICRMOV125	GEWINDEBOLZEN
34	97027747	4	THREADED PIN 45.0X150 S355J2+AR FE//ZN	GEWINDEBOLZEN
35	97027748	8	TUBE 54.0X75 S355J2H FE//ZNNI8//CN//T0	ROHR
36	97027749	4	PLATE 30X319X184 S690QL	BLECH
37	97027750	4	PLATE 12X385X122 S690QL	BLECH
38	433101208	6	RETAINING SPRING 4X68 ISO 2081 FE//ZN8/	SICHERUNGSFEDER
39	12224059	12	HEX SCREW ISO 4017 M20X65 8.8 FLZN SP	SECHSKANTSCHRAUBE
40	10289808	12	WASHER ISO 7089 20 300HV FLZN SPF	SCHEIBE
41	932226808	4	PIN RD40X105 35NICRMOV125 GASN. SPF	BOLZEN
42	97027785	2	PIN 50.0X400 S355J2C+C FE//ZNNI8//CN//T0	BOLZEN
43	10181899	4	SAFETY PLUG W HINGE-LID 12X75X11,5X60	SICHERHEITSKLAPPSTECKER
44	974782708	4	PLATE 5X602X80 S700MC	BLECH
45	974782608	9	PLATE 20X602X80 S690QL	BLECH
46	97027786	2	PLATE 20X409X270 S690QL	BLECH
47	10875803	4	HEX SCREW ISO 4017 M16X45 8.8 FLZN SP	SECHSKANTSCHRAUBE
48	4600021	4	WASHER DIN 7349 17 200HV FLZN SPF	SCHEIBE
49	968310608	1	COVER HOOD	ABDECKHAUBE
50	968310708	1	COVER HOOD	ABDECKHAUBE
51	97027817	1	PLATE 4X480X486 S315MC FE//ZNNI8//CN//T	BLECH
52	97027818	1	PLATE 4X480X486 S315MC FE//ZNNI8//CN//T	BLECH
53	97027819	1	PLATE 4X605X622 S315MC FE//ZNNI8//CN//T	BLECH
54	97027820	1	PLATE 4X530X562 S315MC FE//ZNNI8//CN//T	BLECH
55	11658580	8	WASHER DIN 7349 10,5 200HV-St FLZN SPF	SCHEIBE
56	413004408	32	CAGE NUT M10	KAFIGMUTTER

5.7.2021

etk_en_de_098270 LR 11000

 96 (4/5)**LIEBHERR****CRAWLER TRACK CARRIER, RIGHT
RAUPENTRAEGER RE.**

917291708

Pos.	Item	Quantity	Description	Bezeichnung
57	97027791	1	PLATE 5X1815X335 S355MC	BLECH
58	97027827	1	PLATE 5X1415X340 S355MC	BLECH
59	97027828	1	PLATE 5X1415X340 S355MC	BLECH
60	97027794	1	PLATE 5X1815X335 S355MC	BLECH
61	97032685	1	PLATE 5X1451X335 S355MC	BLECH
62	97032686	1	PLATE 5X1449X335 S355MC	BLECH
63	11642358	32	HEX SCREW ISO 4017 M10X30 8.8 FLZN SP	SECHSKANTSCHRAUBE
64	953867308	24	WASHER S355MC FE//ZNNI8//CN//T0	SCHEIBE
65	968067108	1	PROTECTION GUARD FE//ZNNI8//CN//T0	SCHUTZBLECH
66	97004973	1	PROTECTION GUARD 4X350X718 S315MC	SCHUTZBLECH
67	97027803	2	PLATE 2.5X438X540 DC01 FE//ZNNI8//CN//T	BLECH
68	978787708	8	SLEEVE 33.0X19 FE//ZNNI8//CN//T0	HUELSE
69	12102696	47	BUTTON HEAD SCREW ISO7380-2 M8X10 0	HALBRUNDKOPFSCHRAUBE
70	978389708	1	GRIP 10.0X750 S235JRG2 FE//ZNNI8//CN//T0	GRIFF
71	946627708	2	PIN 100.0X275 35NICRMOV125 GASN. SPF	BOLZEN
72	97027804	2	PIN 45.0X265 35NICRMOV125 SPF	BOLZEN
73	953848908	2	WASHER RD135X3 DC01 FE//ZNNI8//CN//T0	SCHEIBE
74	12100685	2	SPLIT PIN ISO 1234 10X140 ST 480H SPF	SPLINT
75	453031808	2	PIN ISO 2341 B30X260X250 35NICRMOV125	BOLZEN
76	10180880	2	SAFETY PLUG W HINGE-LID 8X42X7,5X32 4	SICHERHEITSKLAPPSTECKER
77	968036608	2	BRACKET WITH BOARD 0.425 M	LASCHE MIT SCHILD
78	97027806	8	PLATE 5X369X143 S355MC FE//ZNNI8//CN//T	BLECH
79	97027807	12	PLATE 20X369X143 S355J2+N FE//ZNNI8//C	BLECH
80	779013008	4	PROTECTING CAP	SCHUTZKAPPE
81	97011112	1	PLATE DC01 FE//ZNNI8//CN//T0	BLECH
82	97011113	1	PLATE DC01 FE//ZNNI8//CN//T0	BLECH
83	4001447	4	LOCKING RING DIN 471 70X4 ZNPH R	SICHERUNGSRING
84	10875857	2	CAGE NUT M6 NIROSTA	KAFIGMUTTER
85	413003208	4	CAGE NUT M8 A2/ST A2K	KAFIGMUTTER
86	10180884	4	SAFETY PLUG W HINGE-LID 8X62X7,5X53 4	SICHERHEITSKLAPPSTECKER
87	11820284	4	SOCKET HEAD SCREW ISO 4762 M6X30 8.8	ZYLINDERSCHRAUBE
88	978637208	2	PLATE DC01 FE//ZNNI8//CN//T0	BLECH
89	11651767	4	HEX SCREW ISO 4017 M8X20 8.8 480H SPF	SECHSKANTSCHRAUBE
90	968310808	1	PROTECTION GUARD FE//ZNNI8//CN//T0	SCHUTZBLECH
91	97038929	1	PROTECTION GUARD 4X215X532 S315MC	SCHUTZBLECH
92	97041577	2	PLATE 4X335X136 S315MC FE//ZN20//C	BLECH
93	97041578	2	PLATE 4X398X116 S315MC FE//ZN20//C	BLECH
94	12207210	2	SOCKET HEAD SCREW ISO 4762 M5X30 8.8	ZYLINDERSCHRAUBE
95	968404208	1	COVER COMPL.	DECKEL KPL.
96	968495108	2	FRAME WELDED T ZN O	RAHMEN SCHWK.
97	10035309	2	GRIDIRON T583X450X30/2 S235JR T ZN K	GITTERROST-P
98	971625908	4	PIN 25.0X105 42CRMO4+QT GASN.	BOLZEN
99	10289807	16	WASHER ISO 7089 18 300HV FLZN SPF	SCHEIBE
100	12100681	4	SPLIT PIN ISO 1234 5X28 ST 480H SPF	SPLINT
101	453008808	4	PIN ISO 2341 B14X100X92 X20CR13	BOLZEN
102	433102808	4	RETAINING SPRING 3X55 VERZ	SICHERUNGSFEDER
103	10100621	8	DISH MOUNTING	TELLERBEFESTIGUNG
104	11651581	8	HEX SCREW ISO 4014 M8X50 8.8 480H SPF	SECHSKANTSCHRAUBE
105	941138108	8	WASHER DC01 FE//ZNNI8//CN//T0	SCHEIBE
106	10875614	8	HEX NUT DIN 985 M8 8 480H SPF	SECHSKANTMUTTER
107	420001014	4	WASHER ISO 7089 8 200HV-A4	SCHEIBE
108	402600208	4	RING BOLT DIN 580 M10X17 C15E A2K	RINGSCHRAUBE


5.7.2021


etk_en_de_098270 LR 11000

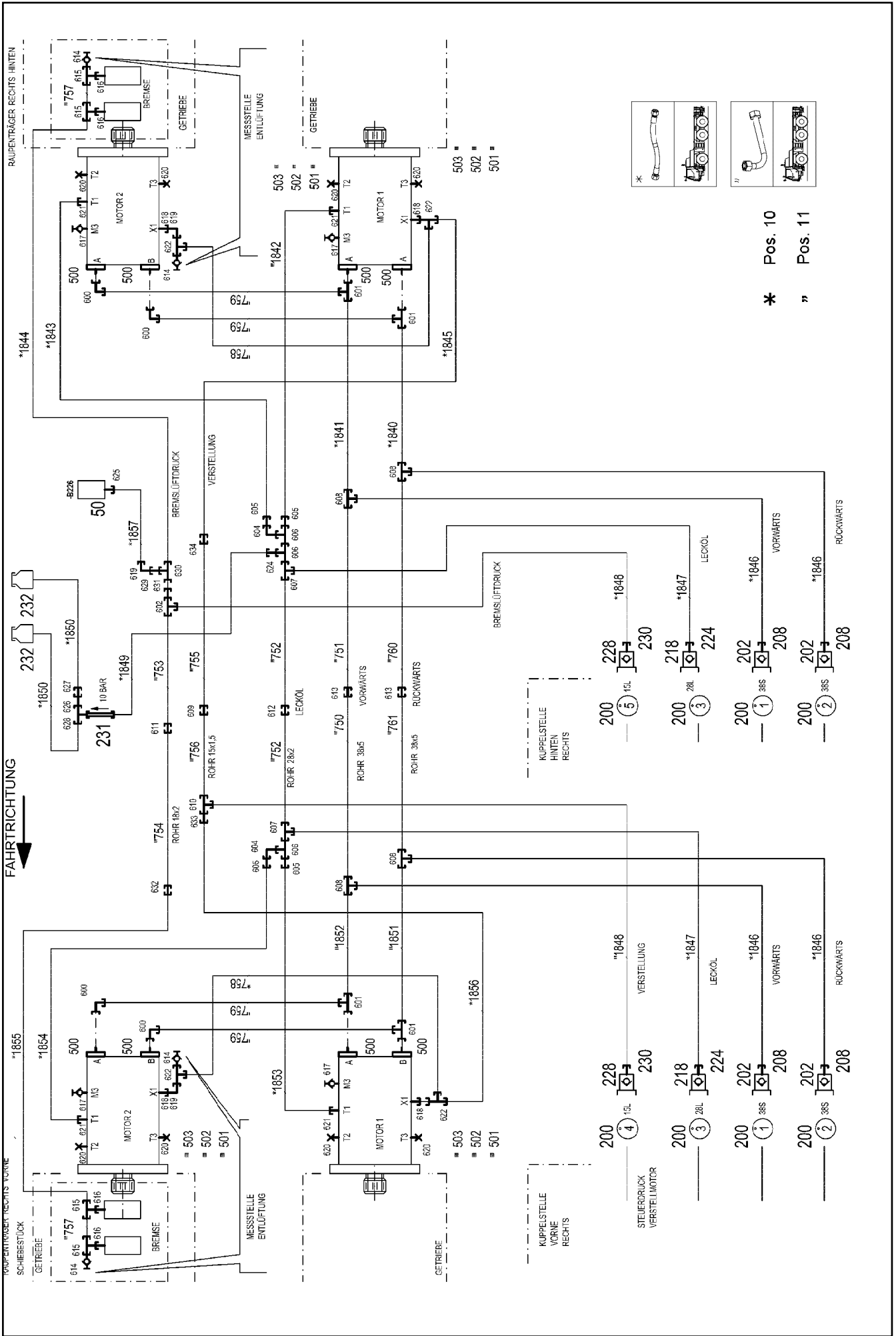
97 (5/5)

LIEBHERRCRAWLER TRACK CARRIER, RIGHT
RAUPENTRAEGER RE.

917291708

Pos.	Item	Quantity	Description	Bezeichnung
4	967787508	1	CRAWLER TRACK HYDRAULIC RECHTS ⇒  99	HYDRAULIK RAUPE


5.7.2021	etk_en_de_098270 LR 11000	 98
LIEBHERR	CRAWLER TRACK HYDRAULIC HYDRAULIK RAUPE	917321108



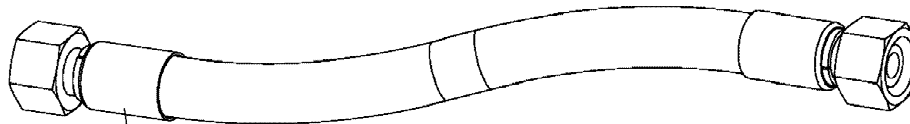
Pos.	Item	Quantity	Description	Bezeichnung
10	967789908	1	HOSE LINES CRAWLER TRACK CARR. REC ⇒  101	SCHLAUCHLEITUNGEN RAUPEN
11	967789808	1	PIPELINES CRAWL.TRACK CARRIER LINKS ⇒  75	ROHRLEITUNGEN RAUPENTR
50	10813738	1	PRESSURE SENSOR 0-400/400 BAR LSB PL:	DRUCKAUFNEHMER
202	511512308	4	COUPLING PLUG B8 38-S	KUPPLUNGSSTECKER
208	10466913	4	SCREW PLUG RD79X4 SPF	VERSCHLUSSSCHRAUBE
218	511501108	2	COUPLING PLUG B6 28-L	KUPPLUNGSSTECKER
224	10466912	2	SCREW PLUG RD54X4 SPF	VERSCHLUSSSCHRAUBE
228	511500408	2	COUPLING PLUG B3 15-L	KUPPLUNGSSTECKER
230	10466911	2	SCREW PLUG RD36X3 SPF	VERSCHLUSSSCHRAUBE
231	511481508	1	NON-RETURN VALVE 250BAR CR6-FREI SP	RUECKSCHLAGVENTIL
232	96028333	2	EXPANSION TANK CPL. ⇒  38	AUSGLEICHSBEHAELTER KPL.
500	510588208	16	FLANGE HALF SAE1 1/2-C62-M16 CR6-FREI	FLANSCHHAELFTE
501	510586708	8	O-RING ARP 568 37,69X3,53 NBR90	O-RING
502	10876373	24	SOCKET HEAD SCREW ISO 4762 M14X45 8	ZYLINDERSCHRAUBE
503	10878799	8	HEX SCREW ISO 4017 M14X45 8.8 FLZN SP	SECHSKANTSCHRAUBE
600	472531808	4	FITTING EWSD38-S A3P	VERSCHRAUBUNG
601	472331908	4	FITTING ELSD38-S A3P	VERSCHRAUBUNG
602	475131308	1	FITTING XTR18/15/18-L CFX	VERSCHRAUBUNG
604	7617494	2	FITTING EW 28L CR6-FREI	VERSCHRAUBUNG
605	475430508	4	FITTING REDSD28/22-L A3P	VERSCHRAUBUNG
606	7407120	3	FITTING EL 28L CR6-FREI	VERSCHRAUBUNG
607	470430808	2	FITTING T 28L A3C	VERSCHRAUBUNG
608	470433008	4	FITTING XT38-S A3P	VERSCHRAUBUNG
609	470030508	1	FITTING XG15-L A3P	VERSCHRAUBUNG
610	470430508	1	FITTING XT15-L A3P	VERSCHRAUBUNG
611	470030608	1	FITTING XG18-L A3P	VERSCHRAUBUNG
612	470030808	1	FITTING XG28-L A3P	VERSCHRAUBUNG
613	470033108	2	FITTING XG38-S A3P	VERSCHRAUBUNG
614	510629008	4	TEST POINT FITTING VKA3 10LM16X1,5 CR6	MESSANSCHLUSS
615	482430314	4	FITTING ISO 8434 ET 10L M16X1,5 CR6-FRE	VERSCHRAUBUNG
616	471039708	4	FITTING ISO 8434-1 GE 10L M12X1,5 CR6-F	VERSCHRAUBUNG
617	7406865	4	SCREW COUPLING EMA3 M14X1,5 CR6-FRE	SCHRAUBKUPPLUNG
618	471030508	4	FITTING GE 10L M14X1,5 A3P	VERSCHRAUBUNG
619	7403569	3	FITTING EW 10L M16X1,5 CR6-FREI	VERSCHRAUBUNG
620	477705808	8	STOP PLUG VSTIM26X1,5ED A3P	STOPFEN
621	471031308	4	FITTING XGE22-LM-ED M26X1,5 A3P	VERSCHRAUBUNG
622	472330208	4	FITTING EL 10L CR6-FREI	VERSCHRAUBUNG
624	475435708	1	FITTING REDSDN28/12-L A3P	VERSCHRAUBUNG
625	470700208	1	FITTING XGAI6-SR A3P	VERSCHRAUBUNG
626	470011308	1	FITTING SNV12-L A3P	VERSCHRAUBUNG
627	470030408	1	FITTING XG12-L A3P	VERSCHRAUBUNG
628	247105602	1	T CONNECTION PIECE ET 12L CR6-FREI	T-STUTZEN
629	475431408	1	FITTING REDSD12/10-L A3P	VERSCHRAUBUNG
630	247128602	1	L NECK EL 12L M18X1,5 CR6-FREI	L-STUTZEN
631	475436308	1	FITTING REDSD18/12-L A3P	VERSCHRAUBUNG
632	247030202	1	REDUCING SCREW GR 18/12L CR6-FREI	REDUZIERVERSCHRAUBUNG
633	475430108	1	FITTING RED 15/10L CR6-FREI	VERSCHRAUBUNG
634	475031608	1	FITTING XGR15/10-L A3P	VERSCHRAUBUNG

5.7.2021

etk_en_de_098270 LR 11000

 100 (2/2)**LIEBHERR**CRAWLER TRACK HYDRAULIC
HYDRAULIK RAUPE

967787508



Schlauchnummer
Hose number
Numéro de flexible
Número de flexible
Номера шланга

Die Schlauchnummern auf den Schläuchen entsprechen den Positionen in der Schlauchliste.

The hose numbers from the hoses are in accordance with the items in the hose list.

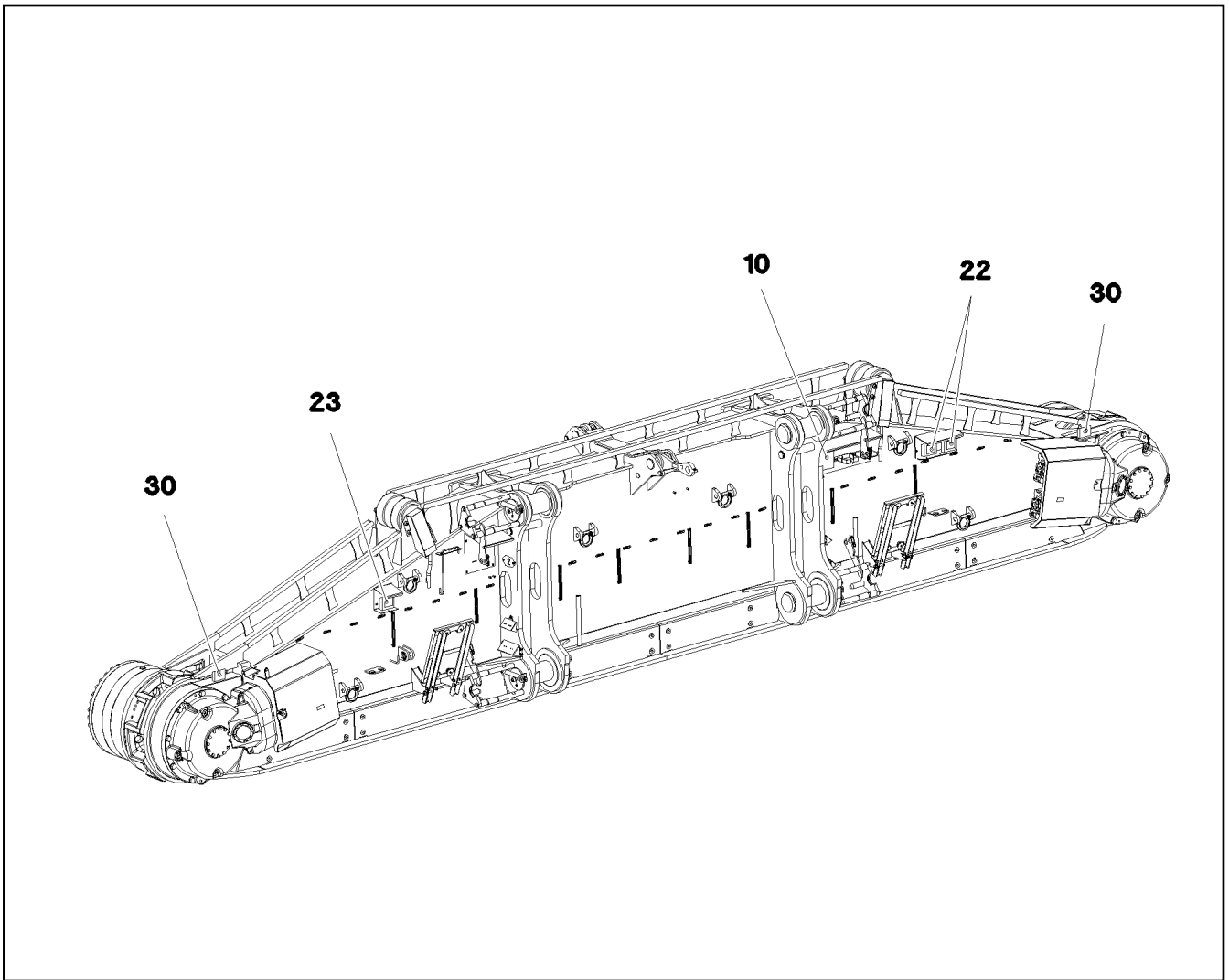
Les numéros indiqués sur les flexibles correspondent aux repères de la nomenclature des flexibles.

Los números indicados en los flexibles corresponden a las posiciones de la lista de flexibles.

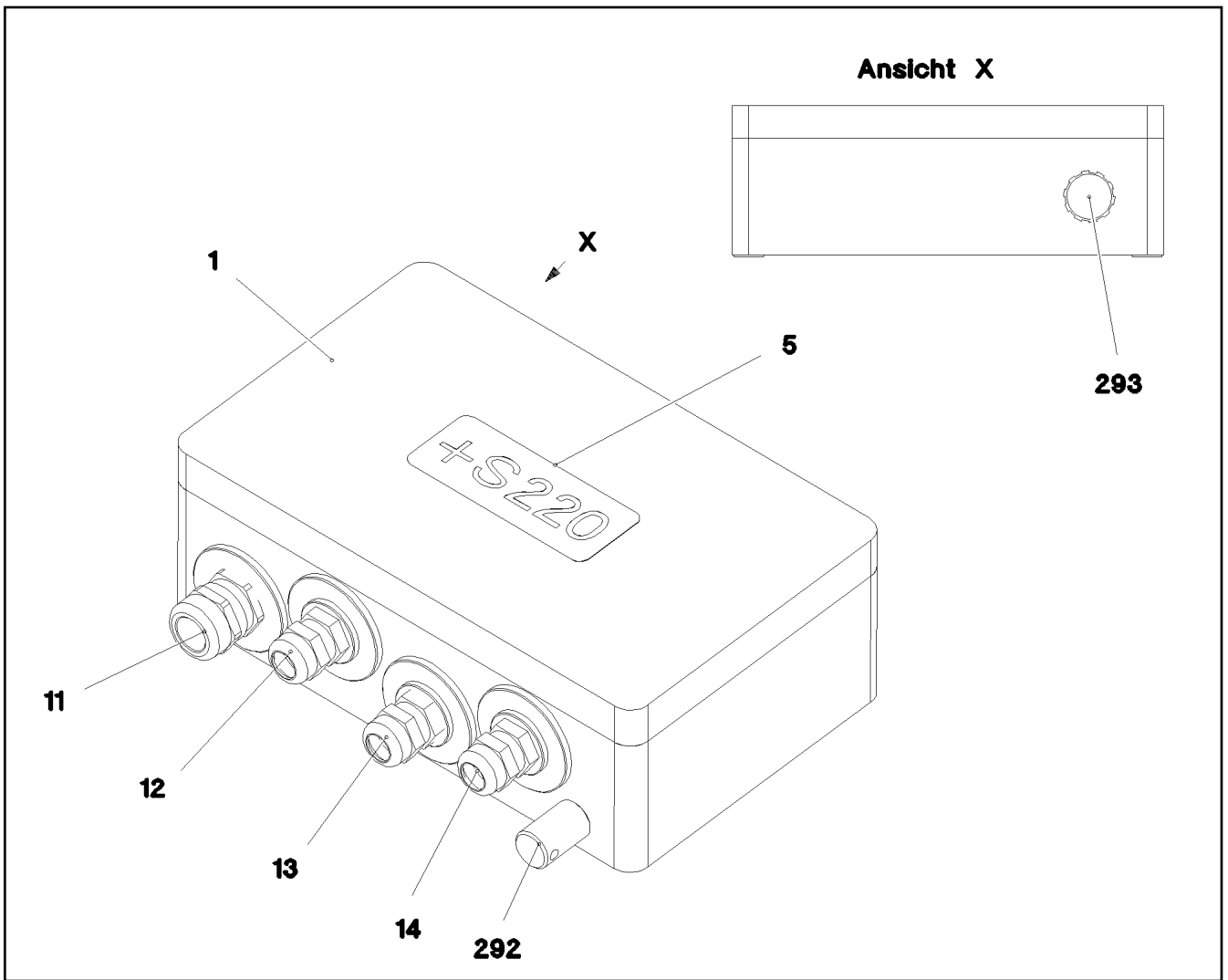
Нанесенные на шлангах номера соответствуют позициям в перечне.




Pos.	Item	Quantity	Description	Bezeichnung
1840	967801008	1	HOSE CPL. 4ST+ 31X1070	SCHLAUCH KPL.
1841	968149708	1	HOSE CPL. 4ST+ 31X1090	SCHLAUCH KPL.
1842	928040608	1	HOSE CPL. 2TE 20X1200	SCHLAUCH KPL.
1843	928874108	1	HOSE CPL.	SCHLAUCH KPL.
1844	921620508	1	HOSE CPL. 1SC 8X1600	SCHLAUCH KPL.
1845	926094508	1	HOSE CPL. 1SC 8X1500	SCHLAUCH KPL.
1846	968150608	4	HOSE CPL. 4ST+ 31X1330	SCHLAUCH KPL.
1847	968150808	2	HOSE CPL. 2SN 25X1400	SCHLAUCH KPL.
1848	927693008	2	HOSE CPL. 2SN 12X1460	SCHLAUCH KPL.
1849	926465408	1	HOSE CPL. 2TE 10X1000	SCHLAUCH KPL.
1850	966182708	2	HOSE CPL. 2TE 10X700	SCHLAUCH KPL.
1851	968151608	1	HOSE CPL. 4ST+ 31X1410	SCHLAUCH KPL.
1852	967627408	1	HOSE CPL. 4ST+ 31X1430	SCHLAUCH KPL.
1853	926561808	1	HOSE CPL. 2TE 20X1650	SCHLAUCH KPL.
1854	966860008	1	HOSE CPL. 2TE 20X1460	SCHLAUCH KPL.
1855	921620608	1	HOSE CPL. 1SC 8X1900	SCHLAUCH KPL.
1856	926119208	1	HOSE CPL. 1SC 8X1800	SCHLAUCH KPL.
1857	968531608	1	HOSE CPL. 2TE 6X1500	SCHLAUCH KPL.




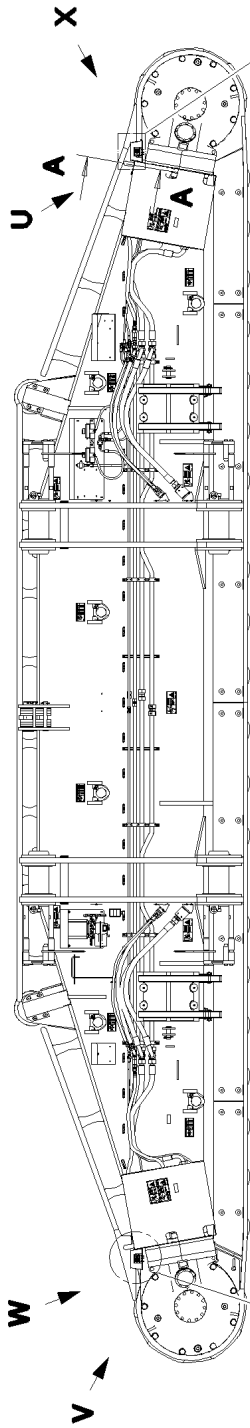
Pos.	Item	Quantity	Description	Bezeichnung
5	11003193	2	PROXIMITY SWITCH BERUEHRUNGSLOS	12 NAEHERUNGSSCHALTER
10	967906608	1	TERMINAL BOX CPL. S220 4X FAHRANT. ⇒ <input type="checkbox"/> 103	KLEMMKASTEN KPL.
22	12101892	2	LED WORKING HEAD LIGHT 26W 10,5-32V	LED ARBEITSSCHEINWERFER
23	12101891	1	LED WORKING HEAD LIGHT 12W 9-32V	LED ARBEITSSCHEINWERFER
30	968668608	1	EQUIPMENT CAMERA RAUPE RECHTS ⇒ <input type="checkbox"/> 104	AUSRUESTUNG KAMERA



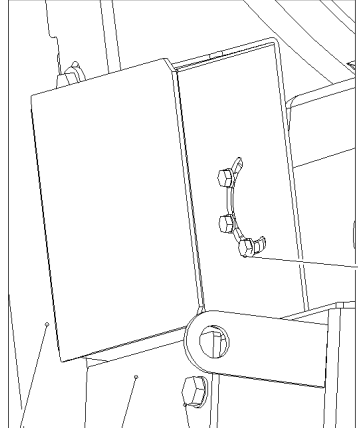
Pos.	Item	Quantity	Description	Bezeichnung
2	968275008	1	WIRES CPL. S220	DRAEHTE KPL.
4	97032642	1	EMPTY CASING 160X260X90X0 AL	LEERGEHAEUSE
5	977507008	1	SIGN S220 LEXAN	SCHILD
11	967971808	1	WIRING HARNESS W220	KABELSTRANG
12	967971908	1	WIRING HARNESS W221	KABELSTRANG
13	967972008	1	WIRING HARNESS W223	KABELSTRANG
14	967972108	1	WIRING HARNESS W225	KABELSTRANG
292	602501208	1	WATER DRAIN PLUG M12 PA6G SPF	ENTWAESSERUNGSSTOPFEN
293	10488662	1	VENTILATION SCREW M20X1,5 POLYAMID	ENTLUEFTUNGSSCHRAUBE

Pos.	Item	Quantity	Description	Bezeichnung
3	968668808	1	CAMERA EQUIPMENT CRAWLER RECHTS ⇒  105	KAMERAANBAU RAUPE
12	11622197	2	CONNECTING CABLE 2X0,14+2X0,22-5M	VERBINDUNGSKABEL
50	614043608	2	CAMERA SPF	KAMERA

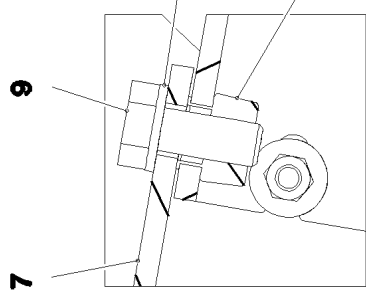
5.7.2021	etk_en_de_098270 LR 11000	 104
LIEBHERR	EQUIPMENT CAMERA AUSRUESTUNG KAMERA	968668608



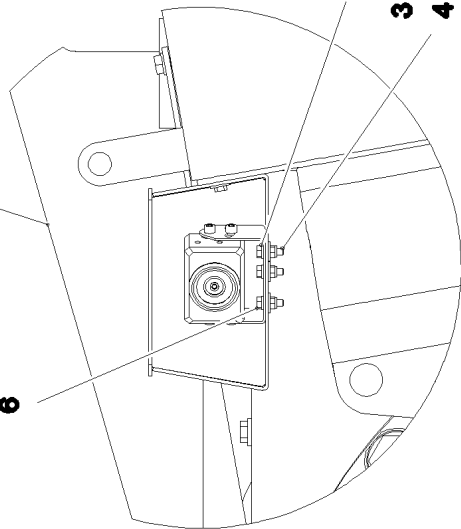
Ansicht U



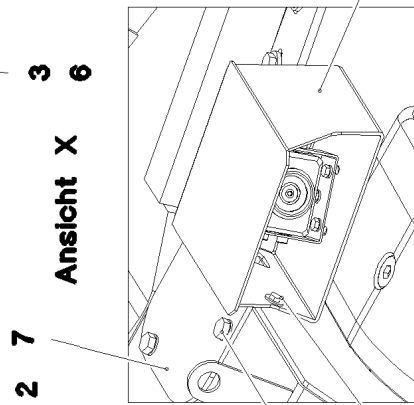
Schnitt A-A



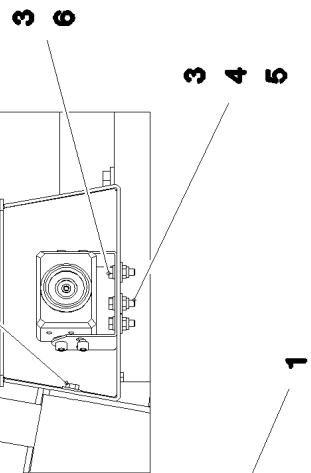
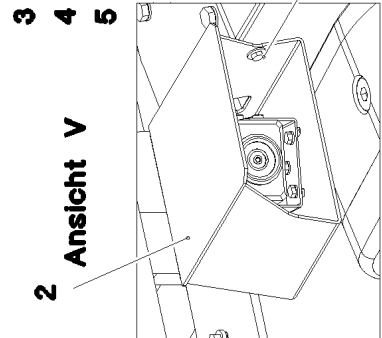
Ansicht W



Ansicht X



Ansicht V



3 4 5

8 9 10 3 4 5

3 4 5

5.7.2021
081346



etk_en_de_098270 LR 11000

CAMERA EQUIPMENT CRAWLER
KAMERAANBAU RAUPE

105 (1/2)

968668808

Pos.	Item	Quantity	Description	Bezeichnung
1	97045905	1	PLATE 3X404X480 X5CRNI18-10	BLECH
2	97045909	1	PLATE 3X404X480 X5CRNI18-10	BLECH
3	11644899	10	HEX SCREW ISO 4017 M6X20 8.8 480H SPF	SECHSKANTSCHRAUBE
4	12102692	10	HEX NUT DIN 985 M6 8 ZNNI-480H SPF	SECHSKANTMUTTER
5	421801708	14	WASHER ISO 7093-1 6 200HV-A2	SCHEIBE
6	10197771	6	WASHER ISO 7089 6 200HV ZNNI-480H SPF	SCHEIBE
7	97048028	2	COVER 5X177X130 S355MC FE//ZNNI8//CN/	DECKEL
8	413004408	4	CAGE NUT M10	KAFIGMUTTER
9	11631816	4	HEX SCREW ISO 4017 M10X25 8.8 FLZN SP	SECHSKANTSCHRAUBE
10	10289795	4	WASHER ISO 7089 10 300HV FLZN SPF	SCHEIBE

5.7.2021

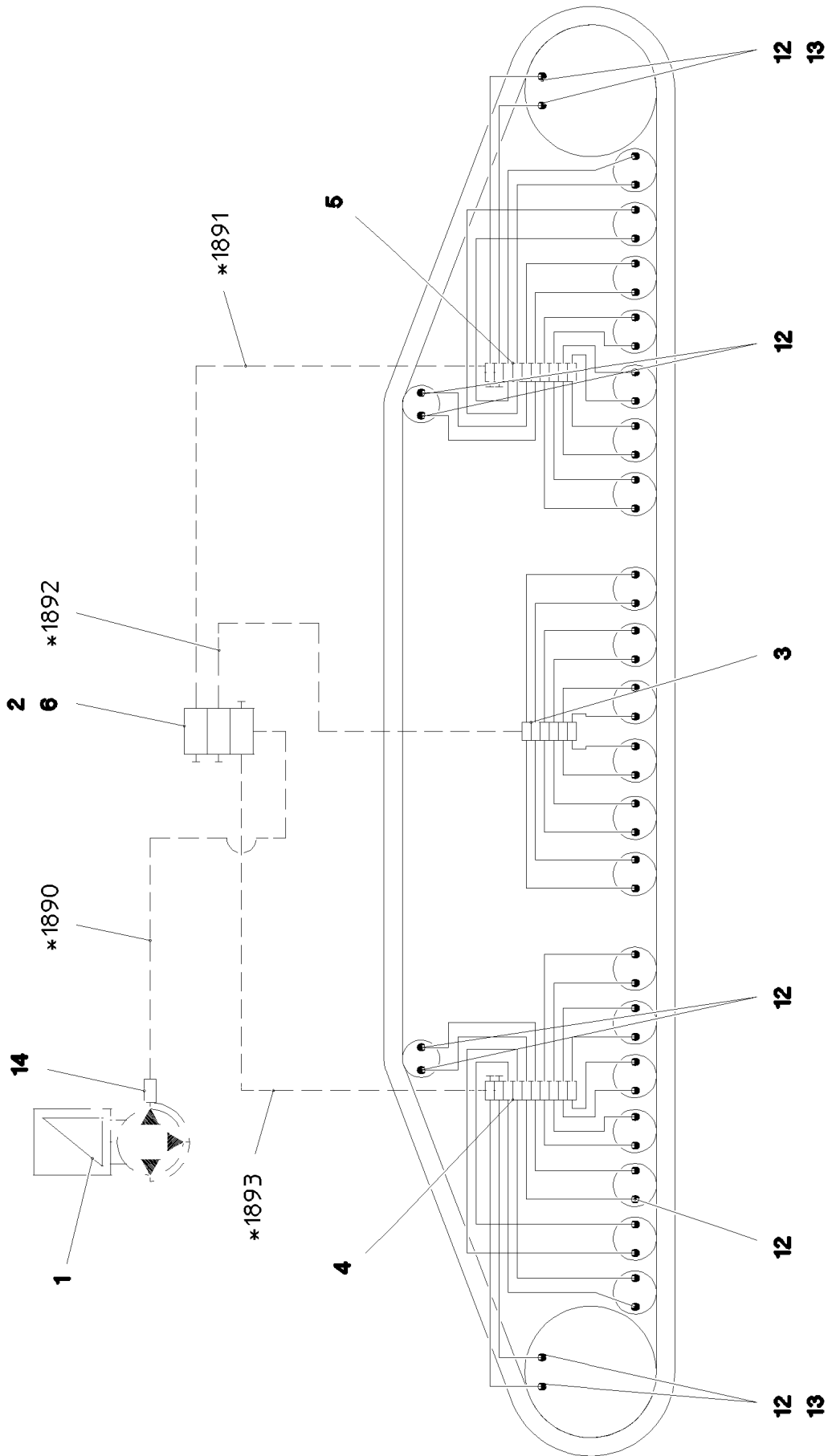
etk_en_de_098270 LR 11000

106 (2/2)

LIEBHERR

CAMERA EQUIPMENT CRAWLER
KAMERAANBAU RAUPE

968668808



* Pos. 91

5.7.2021
081158






LIEBHERR

etk_en_de_098270 LR 11000

CENTR.LUBRICATION SYSTEM RIGHT
ZENTRALSCHMIERUNG RAUPE RE.


□ 107 (1/2)

917322208

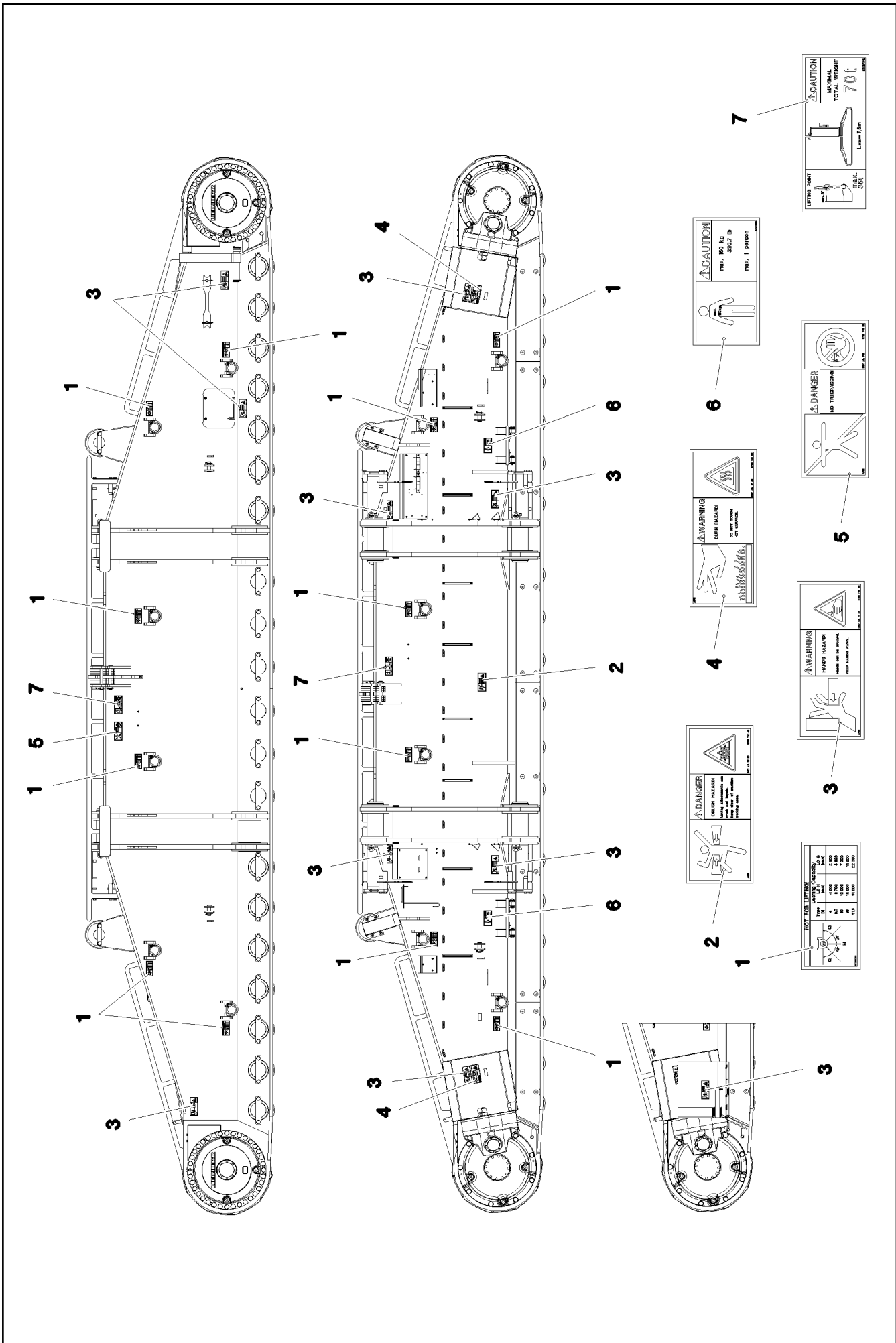
Pos.	Item	Quantity	Description	Bezeichnung
1	11621396	1	ELECTRIC PUMP EP-1 ⇒  85	ELEKTROPUMPE
2	11621291	1	DISTRIBUTION BLOCK SXE-2 3/3 ⇒  86	VERTEILERKOMBINATION
3	11491831	1	DISTRIBUTION BLOCK MX-F 6/12 ⇒  87	VERTEILERKOMBINATION
4	11491832	1	DISTRIBUTION BLOCK MX-F 10/18 ⇒  88	VERTEILERKOMBINATION
5	11491833	1	DISTRIBUTION BLOCK MX-F 10/18 ⇒  89	VERTEILERKOMBINATION
6	97045860	1	PLATE 4X121X75 S315MC FE//ZNNI8//CN//T	BLECH
7	12204614	6	SOCKET HEAD SCREW ISO 4762 M5X35 8.8	ZYLINDERSCHRAUBE
8	10875620	6	HEX NUT ISO 4032 M5 8 480H SPF	SECHSKANTMUTTER
9	10197808	6	WASHER ISO 7089 5 200HV ZNNI-480H	SCHEIBE
10	10875592	4	SOCKET HEAD SCREW ISO 4762 M6X45 8.8	ZYLINDERSCHRAUBE
11	10197771	4	WASHER ISO 7089 6 200HV ZNNI-480H SPF	SCHEIBE
12	774373808	48	FITTING WE 6LL M10x1	VERSCHRAUBUNG
13	774383208	4	CONNECTION PIECE M14X1,5/M10X1	ANSCHLUSSSTUECK
14	10874021	1	PASSAGE NIPPLE BLOCK	DURCHGANGSNIPPELBLOCK
15	10873149	70	POLYAMID PIPE DIN 73378 6X1,5 PA 12-HL	POLYAMIDROHR
16	774383508	15	TUBING COIL 9	ROHRWENDEL
91	968710608	1	HOSE LINES CRAWLER TRACK CARR. REC	SCHLAUCHLEITUNGEN RAUPEN
(1890)	926559808	1	HOSE CPL. 2SN 6X350	SCHLAUCH KPL.
(1891)	968697008	1	HOSE CPL. 2SN 6X1550	SCHLAUCH KPL.
(1892)	968697108	1	HOSE CPL. 2SN 6X2150	SCHLAUCH KPL.
(1893)	968697208	1	HOSE CPL. 2SN 6X5400	SCHLAUCH KPL.

5.7.2021

etk_en_de_098270 LR 11000

 108 (2/2)**LIEBHERR**CENTR.LUBRICATION SYSTEM RIGHT
ZENTRALSCHMIERUNG RAUPE RE.

917322208



5.7.2021
081118

LIEBHERR

etk_en_de_098270 LR 11000




SIGNS
BESCHILDERUNG


109 (1/2)

917322308

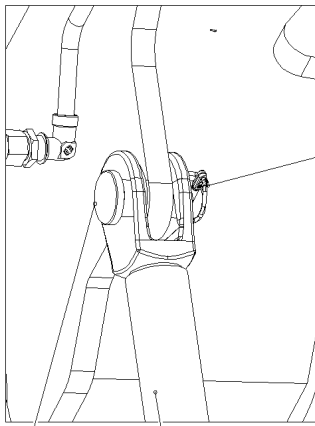
Pos.	Item	Quantity	Description	Bezeichnung
1	97036734	12	SIGN 188X78 KLEBEFOLIE SPF	SCHILD
2	978674108	1	SIGN 208X88 KLEBEFOLIE SPF	SCHILD
3	978674608	10	SIGN 208X88 KLEBEFOLIE SPF	SCHILD
4	978674408	2	SIGN 208X88 KLEBEFOLIE SPF	SCHILD
5	978674008	1	SIGN 208X88 KLEBEFOLIE SPF	SCHILD
6	97011690	2	SIGN 168X88 KLEBEFOLIE SPF	SCHILD
7	97067313	2	SIGN 208X88 KLEBEFOLIE SPF	SCHILD

5.7.2021	etk_en_de_098270 LR 11000	<input type="checkbox"/> 110 (2/2)
LIEBHERR	SIGNS BESCHILDERUNG	917322308

Pos.	Item	Quantity	Description	Bezeichnung
1	918589408	1	HYDRAULIC SUPPORT ⇒  112	HYDRAULISCHE ABSTUETZUN
2	917321208	1	HYDRAULIC SUPPORT ⇒  117	HYDRAULIK ABSTUETZUNG
3	967975008	1	SIGNS ⇒  120	BESCHILDERUNG

5.7.2021	etk_en_de_098270 LR 11000	 111
LIEBHERR	HYDRAULIC SUPPORT HYDRAULISCHE ABSTUETZUNG	918588908

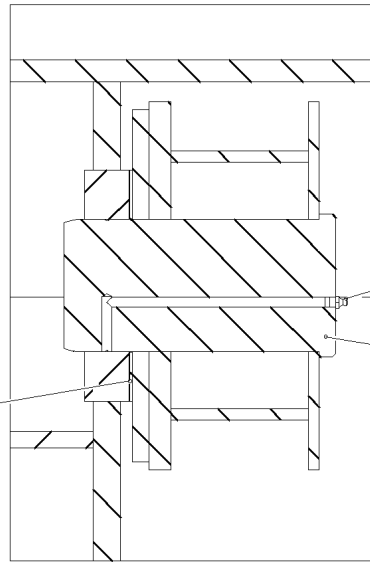
Einzelheit V



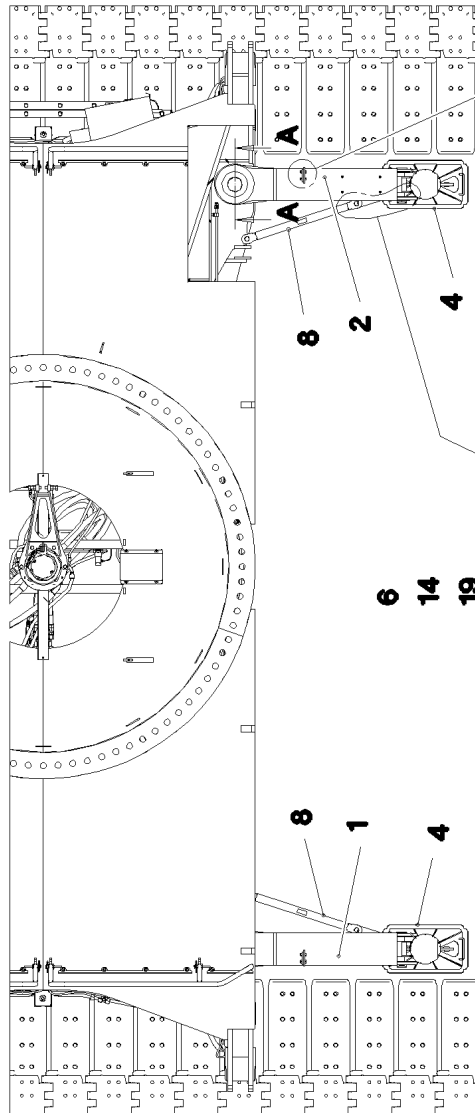
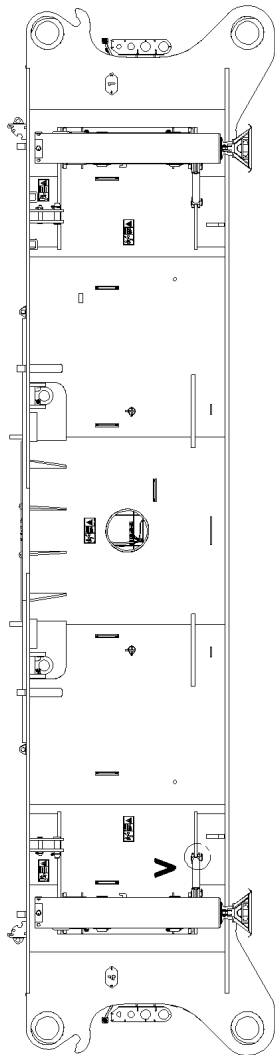
9 8

Schnitt A-A 10

12



13 5



8 1 4

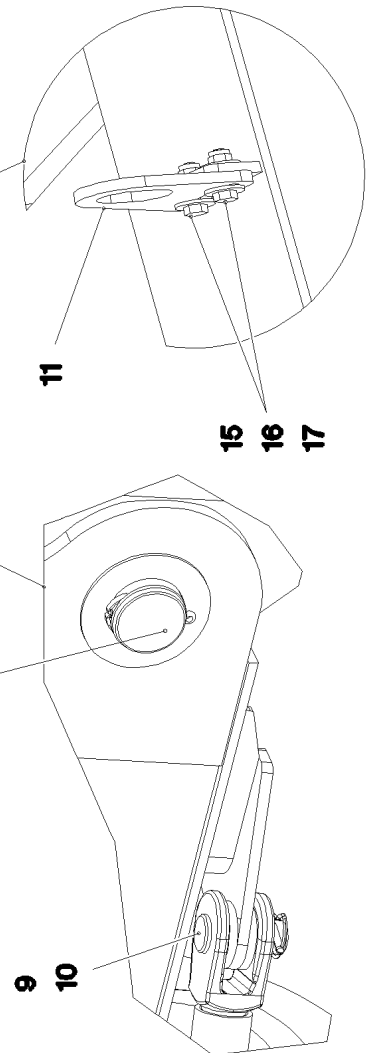
6 14 19

8 2 4

9 10

11

15 16 17



5.7.2021
093375

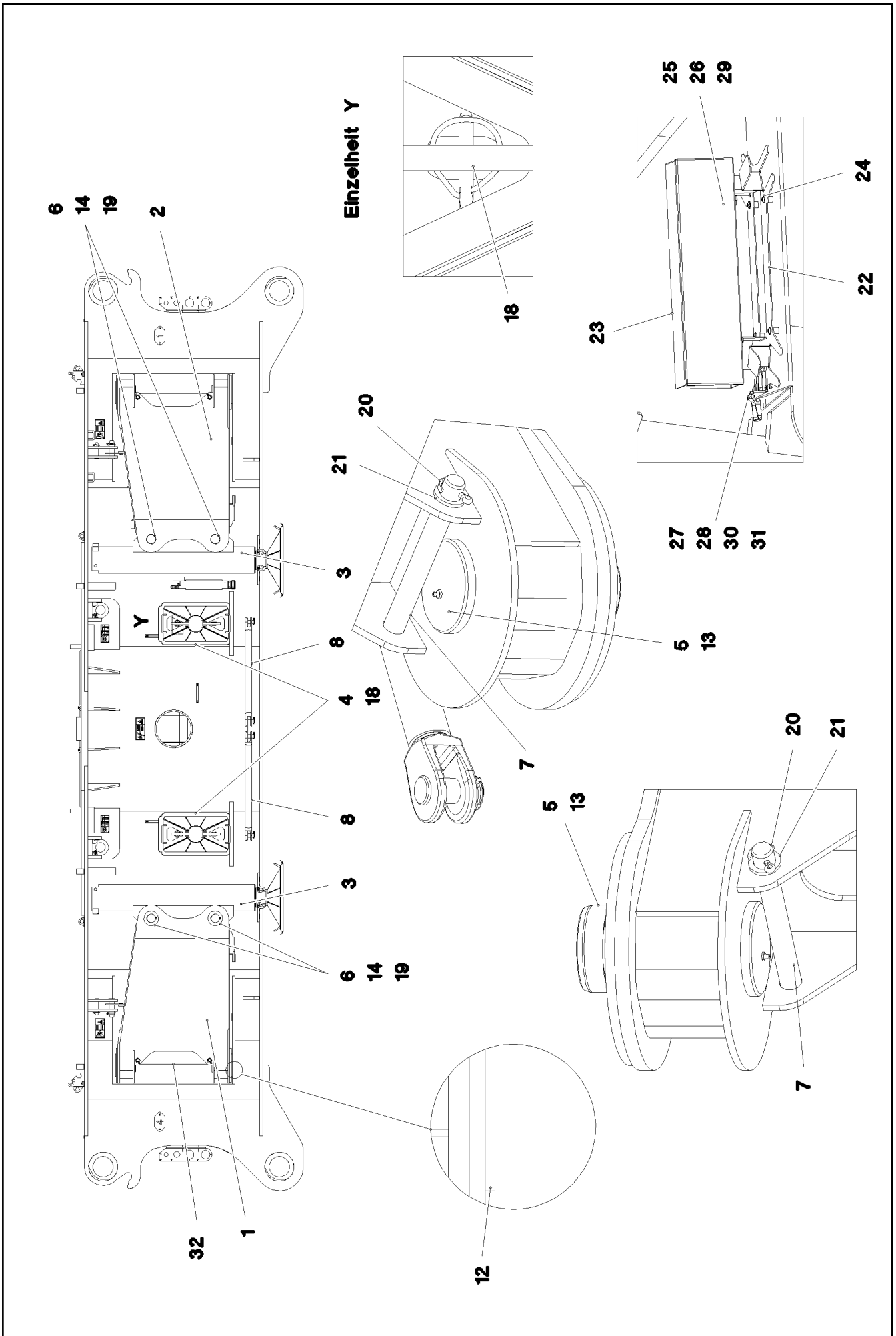
LIEBHERR

etk_en_de_098270 LR 11000

HYDRAULIC SUPPORT
HYDRAULISCHE ABSTUETZUNG

112 (1/3)

918589408



5.7.2021
093376

LIEBHERR

etk_en_de_098270 LR 11000

HYDRAULIC SUPPORT
HYDRAULISCHE ABSTUETZUNG

□ 113 (2/3)

918589408

Pos.	Item	Quantity	Description	Bezeichnung
1	967849308	2	HYDR. SUPPORT WELDMENT LINKS	HYDRAULISCHE ABSTUETZUNG
2	967849408	2	HYDR. SUPPORT WELDMENT RECHTS	HYDRAULISCHE ABSTUETZUNG
3	512391108	4	SUPPORT CYLINDER 210/180-1160 SPF ⇒ □ 115	ABSTUETZZYLINDER
4	96016050	4	SUPPORT PLATE COMPL. ⇒ □ 116	ABSTUETZPLATTE KPL.
5	97030846	8	PIN 130.0X247 35NICRMOV125 SPF	BOLZEN
6	97030847	8	PIN 90.0X290 35NICRMOV125 SPF	BOLZEN
7	97042030	8	PIN 35.0X282 35NICRMOV125 GASN. SPF	BOLZEN
8	964581908	4	ROD ST.CONST.	STANGE SCHWK.
9	945611208	8	PIN 45.0X91 35NICRMOV125 GASN. SPF	BOLZEN
10	10180880	8	SAFETY PLUG W HINGE-LID 8X42X7,5X32 4	SICHERHEITSKLAPPSTECKER
11	97030848	4	LOCKING DEVICE 10X165X130 S355MC FE//	ARRETIERUNG
12	97031023	8	WASHER 210X121 GZ-CUZN25AL*	SCHEIBE
13	7743242	8	HYDRAULIC-TYPE LUBRICAT.NIPPLE DIN 71	KEGELSCHMIERNIPPEL
14	10180373	8	SPLIT PIN ISO 1234 8X100 St 480H SPF	SPLINT
15	11002727	8	HEX SCREW ISO 4017 M12X40 10.9 FLZN SP	SECHSKANTSCHRAUBE
16	10875607	8	HEX NUT DIN 985 M12 8 FLZN SPF	SECHSKANTMUTTER
17	11182717	16	WASHER ISO 7093-1 12 300HV FLZN SPF	SCHEIBE
18	10180882	4	SAFETY PLUG W HINGE-LID 12X55X10,5X45	SICHERHEITSKLAPPSTECKER
19	975208408	24	PLATE 4X138X138 S315MC FE//ZNNI8//CN//T	BLECH
20	10180368	8	SPLIT PIN ISO 1234 8X50 St 480H SPF	SPLINT
21	10875638	8	WASHER DIN 1441 31 ST FLZN SPF	SCHEIBE
22	97075181	1	PLATE 3X352X581 DC01 FE//ZNNI8//CN//T0	BLECH
23	604532708	1	HOUSING 140X540X100 SPF	GEHAEUSE
24	12102696	4	BUTTON HEAD SCREW ISO7380-2 M8X10 0	HALBRUNDKOPFSCHRAUBE
25	10197831	2	HEX SCREW ISO 4017 M8X25 8.8 ZNNI-480	SECHSKANTSCHRAUBE
26	11840501	4	WASHER DIN 7349 8,4 200HV 480H SPF	SCHEIBE
27	408604008	2	COUNTERSUNK SCREW DIN 7991 M5X16 8.	SENKSCHEIBE
28	10875612	2	HEX NUT DIN 985 M5 8 480H SPF	SECHSKANTMUTTER
29	10197760	2	HEX NUT ISO 4032 M8 10 ZNNI-480H SPF	SECHSKANTMUTTER
30	10875643	2	WASHER ISO 7093-1 5 200HV 480H SPF	SCHEIBE
31	704218508	1	LOCK BEARING GUMMI	VERSCHLUSSLAGER
32	10449843	2	HOSE GUARD DN44-65 SGX50 PE	SCHLAUCHSCHUTZ

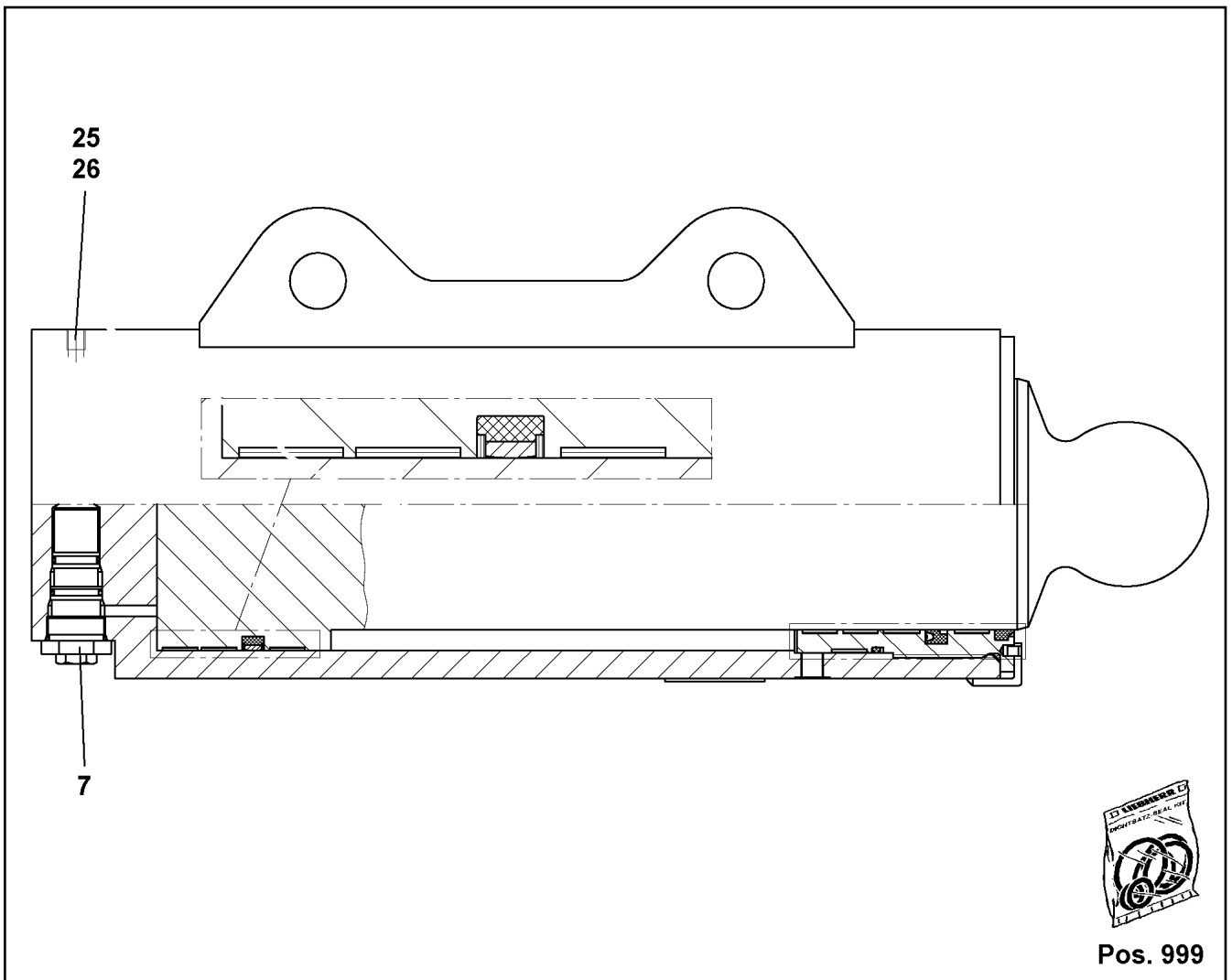
5.7.2021

etk_en_de_098270 LR 11000

□ 114 (3/3)

LIEBHERRHYDRAULIC SUPPORT
HYDRAULISCHE ABSTUETZUNG

918589408



Pos. 999

Pos.	Item	Quantity	Description	Bezeichnung
	7 10038262	1	BRAKE VALVE	BREMSVENTIL
(999)	10873610	1	SEAL KIT BRAKE VALVE	DS BREMSVENTIL
	25 477704008	4	STOPPER PLUG VST11/4"ED A3P	BLINDSTOPFEN
	26 477704108	2	STOP PLUG VST13/8"ED A3P	STOPFEN
999	571774008	1	SEAL KIT	DICHSATZ

5.7.2021
049953

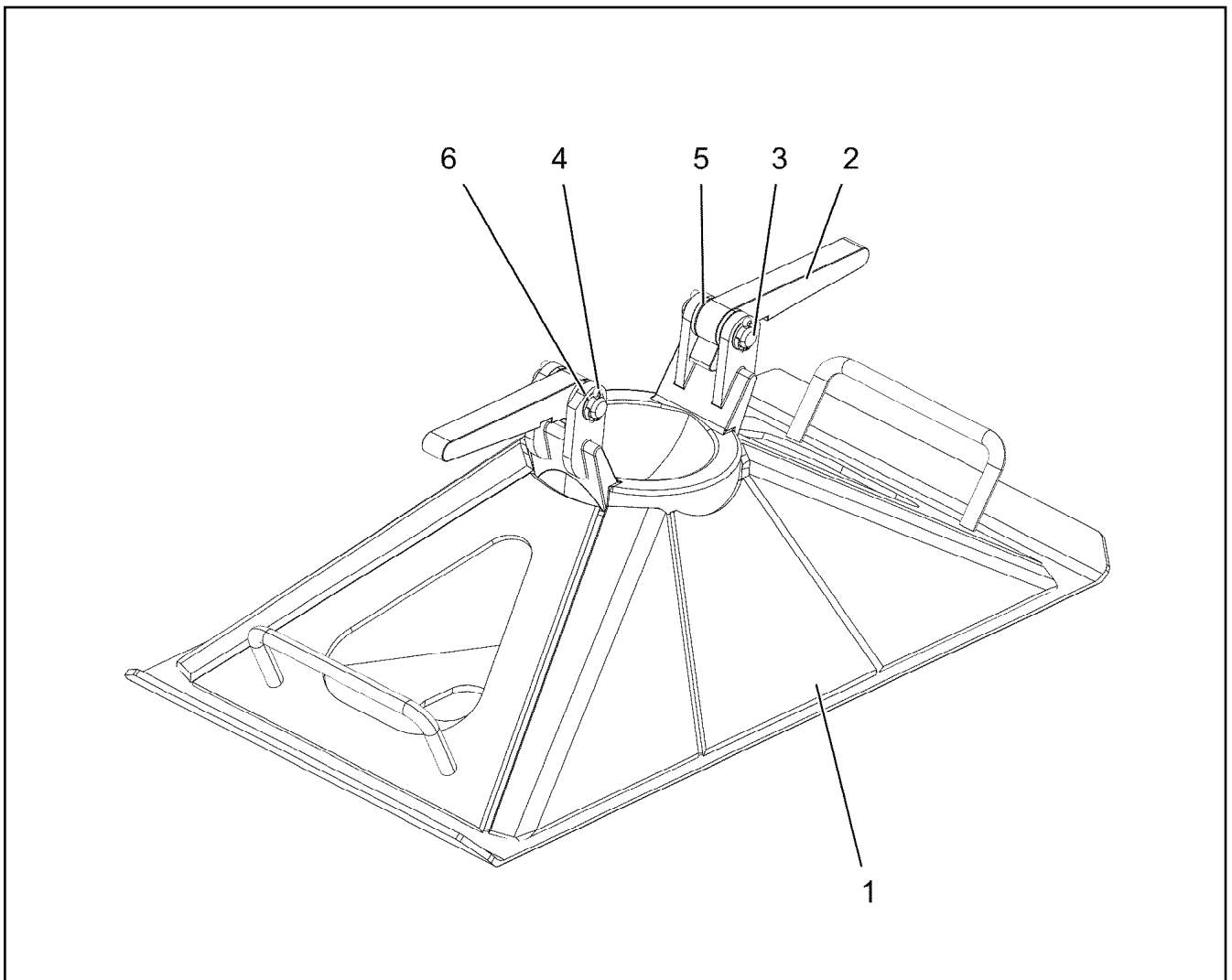
LIEBHERR

etk_en_de_098270 LR 11000


SUPPORT CYLINDER
ABSTUETZZYLINDER


115

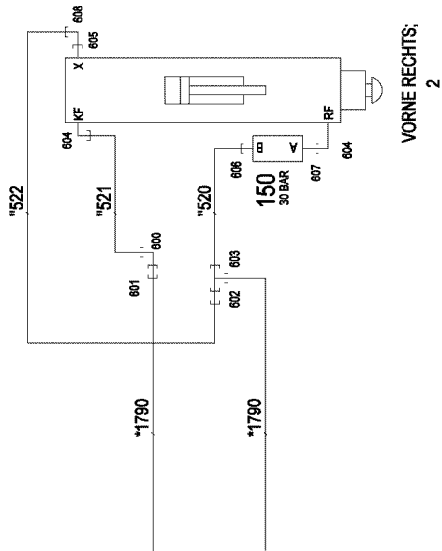
512391108



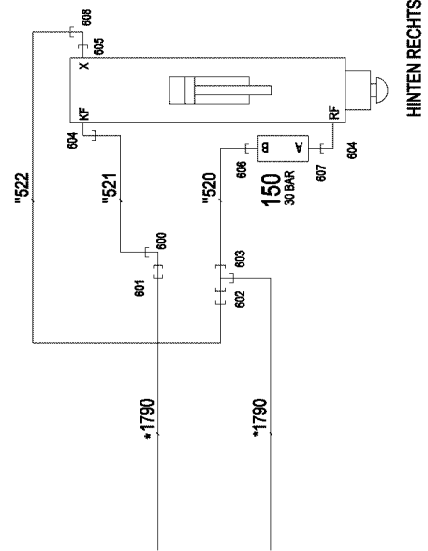
Pos.	Item	Quantity	Description	Bezeichnung
1	96016054	1	SUPPORT PLATE ST.CONST.	ABSTUETZPLATTE SCHWK.
2	945495808	2	LOCKING BAR 20X46X169 S355J2+N FE//ZN	RIEGEL
3	450019108	2	PIN ISO 2340 B16X60X50 ST.50K FE//ZN20//	BOLZEN
4	10180351	4	SPLIT PIN ISO 1234 4X25 St 480H SPF	SPLINT
5	10289806	4	WASHER ISO 7089 16 300HV FLZN SPF	SCHEIBE
6	501500908	4	SHIM RING DIN 988 16X22X0,5 ST2K50	PASSSCHEIBE

Pos.	Item	Quantity	Description	Bezeichnung
4	967787608	1	HYDRAULIC SUPPORT ⇒  118	HYDRAULIK ABSTUETZUNG

5.7.2021	etk_en_de_098270 LR 11000	 117
LIEBHERR	HYDRAULIC SUPPORT HYDRAULIK ABSTUETZUNG	917321208



VORNE RECHTS;
2



HINTEN RECHTS

(*721)

ROHRLEITUNGEN
MITTELTEIL

(*720)

(*723)

ROHRLEITUNGEN
MITTELTEIL

(*722)

MITTELTEIL
RAUPENFAHRWERK

(*727)

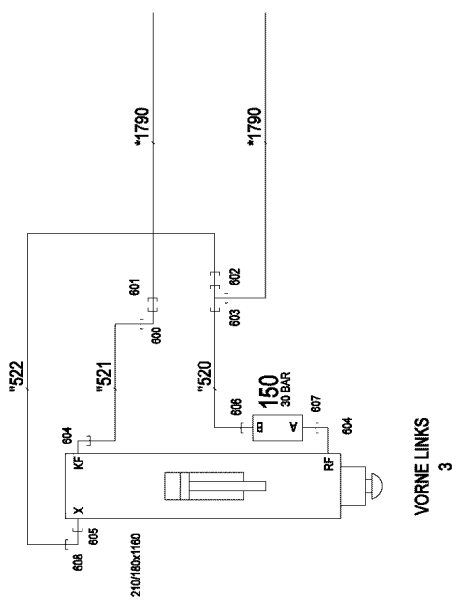
ROHRLEITUNGEN
MITTELTEIL

(*726)

(*725)

ROHRLEITUNGEN
MITTELTEIL

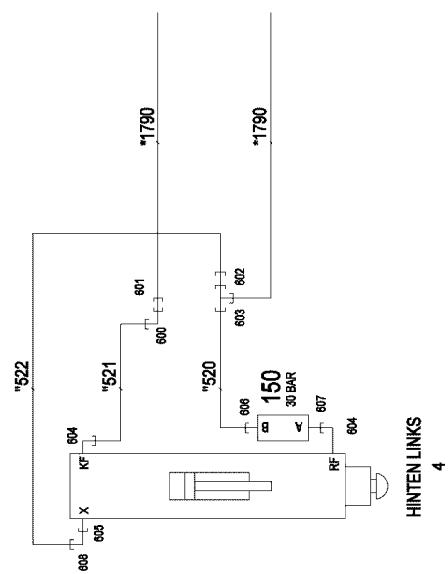
(*724)



VORNE LINKS
3

leichte Ausf. = 210 / 180 x 180

schwere Ausführung = 280 / 200 x 180



HINTEN LINKS
4

* Pos. 10

" Pos. 11

5.7.2021
081178

LIEBHERR

etk_en_de_098270 LR 11000

HYDRAULIC SUPPORT
HYDRAULIK ABSTUETZUNG

118 (1/2)

967787608

Pos.	Item	Quantity	Description	Bezeichnung
10	967790108	1	HOSE LINES SUPPORTING RAM	SCHLAUCHLEITUNGEN ABSTUE
(1790)	923344608	8	HOSE CPL. GH425-8 12X1850	SCHLAUCH KPL.
11	967790208	1	PIPELINES SUPPORT CYLINDER	ROHRLEITUNGEN ABSTUETZZY
(520)	968204808	4	PIPE COMPL. 16X2X323 AS16 - AS16	ROHR KPL.
(521)	968204908	4	PIPE COMPL. 12X1,5X782 AS12 - AS12	ROHR KPL.
(522)	968205008	4	PIPE COMPL. 10X1,5X770 AS10 - AS10	ROHR KPL.
150	10878515	4	PRETENSIONING VALVE pv=30BAR pmax=3	VORSPANNVENTIL
600	7617354	4	FITTING EW 12S CR6-FREI	VERSCHRAUBUNG
601	475032508	4	FITTING XGR16/12-S A3P	VERSCHRAUBUNG
602	475433508	4	FITTING REDSD16/10-S A3P	VERSCHRAUBUNG
603	470432508	4	FITTING T 16S CR6-FREI	VERSCHRAUBUNG
604	476611508	8	FITTING RSWS12-SR-WD A3P	VERSCHRAUBUNG
605	471004514	4	FITTING ISO 8434 GE 10S G1/4 CR6-FREI	VERSCHRAUBUNG
606	471033208	4	FITTING XGE16-SR-ED A3P	VERSCHRAUBUNG
607	471901808	4	FITTING EGE 12S G1/2A CR6-FREI	VERSCHRAUBUNG
608	7617268	4	FITTING EW 10S CR6-FREI	VERSCHRAUBUNG

5.7.2021

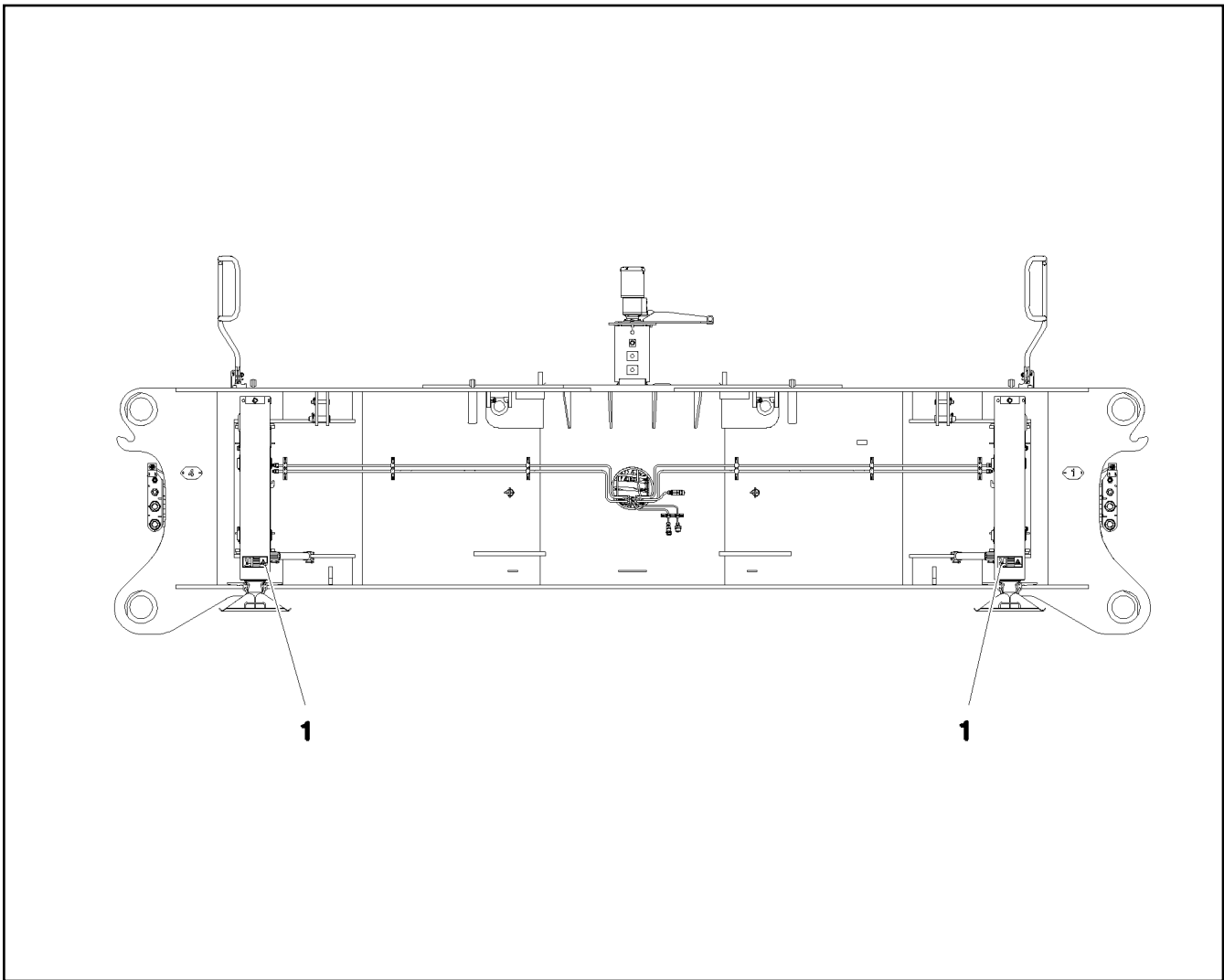
etk_en_de_098270 LR 11000

119 (2/2)

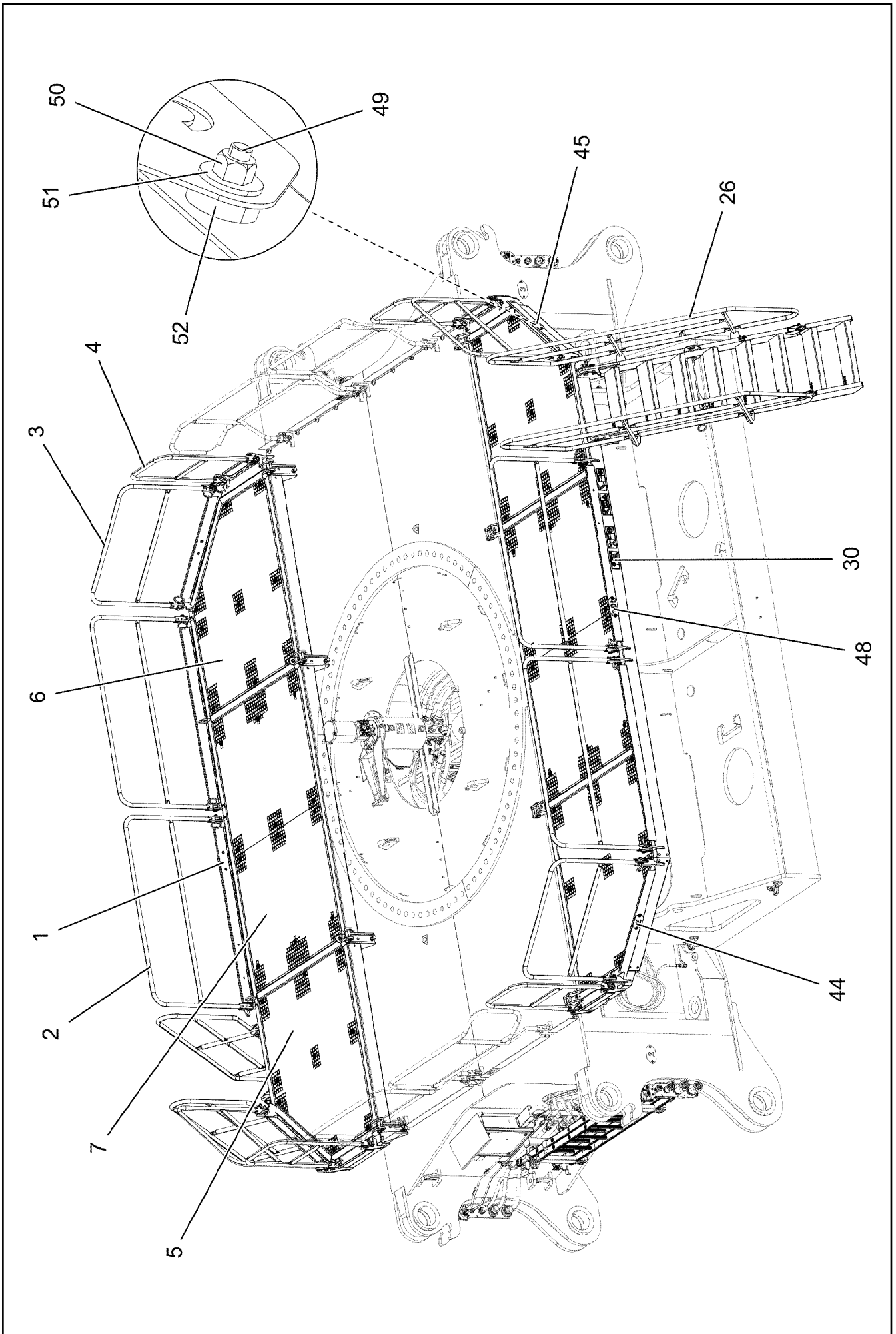
LIEBHERR

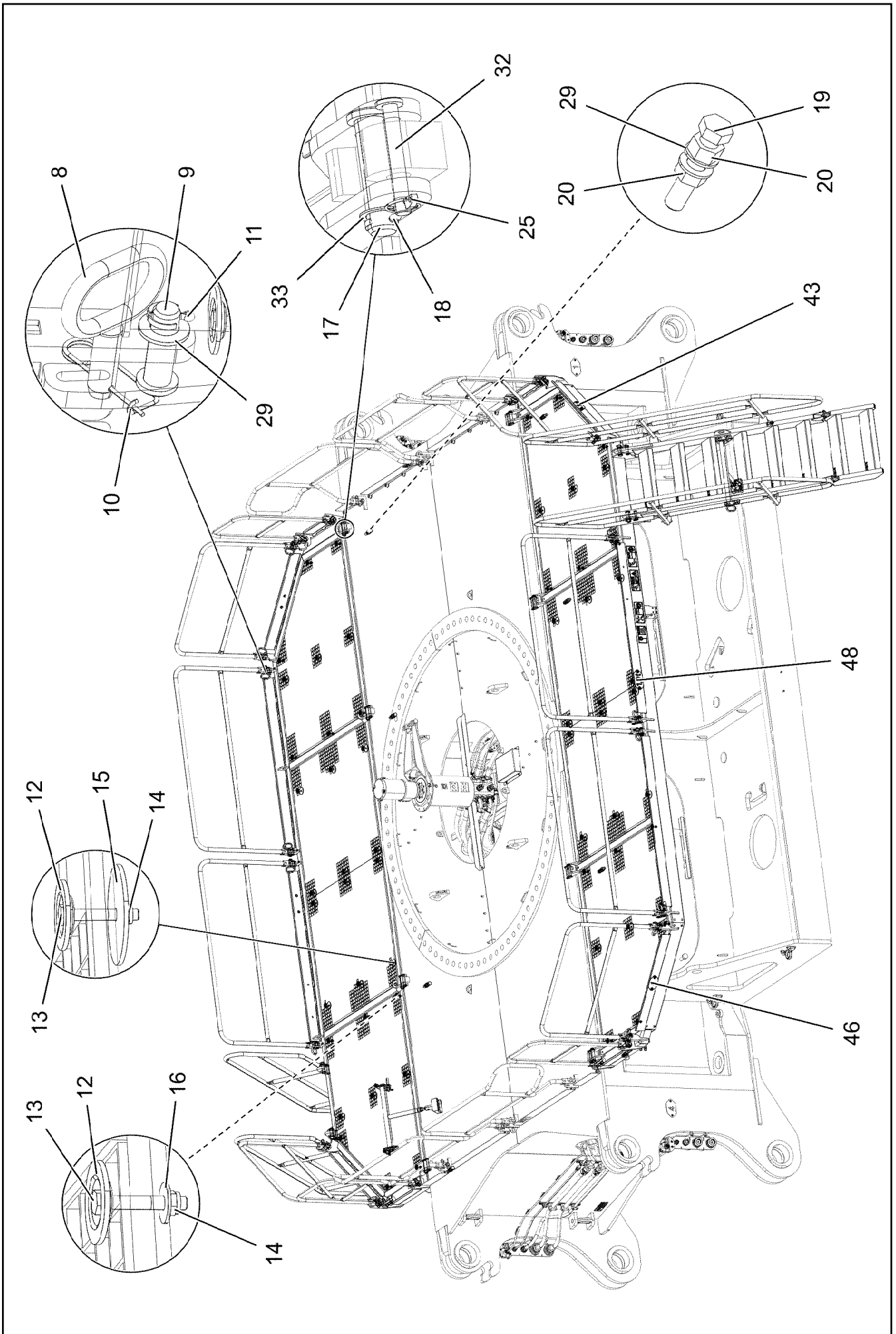
HYDRAULIC SUPPORT
HYDRAULIK ABSTUETZUNG

967787608



Pos.	Item	Quantity	Description	Bezeichnung
1	97016392	4	SIGN 208X88 KLEBEFOLIE SPF	SCHILD





5.7.2021
081191

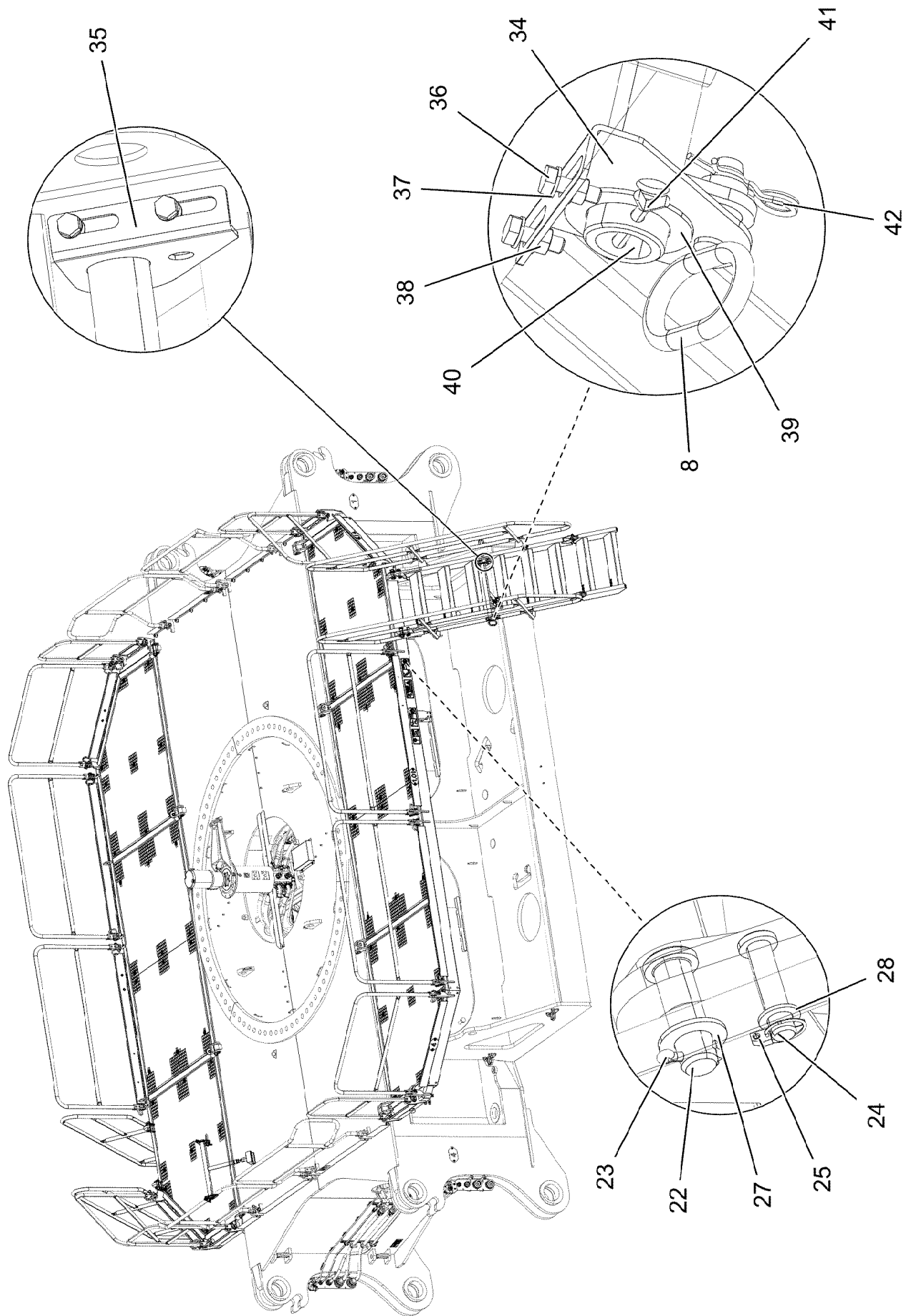
LIEBHERR

etk_en_de_098270 LR 11000

CATWALK CRAW TRACK TRAVEL GEAR
LAUFSTEG RAUPENFAHRWERK

122 (2/4)

917076708



5.7.2021
081192

LIEBHERR

etk_en_de_098270 LR 11000

CATWALK CRAW.TRACK TRAVEL GEAR
LAUFSTEG RAUPENFAHRWERK

123 (3/4)

917076708

Pos.	Item	Quantity	Description	Bezeichnung
1	967931608	2	PIVOTING WALKWAY WELDED T ZN O	LAUFSTEG SCHWK.
2	967932508	4	GUARD RAILING T ZN O	GELAENDER
3	967932608	4	GUARD RAILING T ZN O	GELAENDER
4	967932708	4	GUARD RAILING T ZN O	GELAENDER
5	97030158	2	GRIDIRON RECHTS S235JR T ZN K SPF	GITTERROST-P
6	97030161	2	GRIDIRON LINKS S235JR T ZN K SPF	GITTERROST-P
7	97030162	4	GRIDIRON S235JR T ZN K SPF	GITTERROST-P
8	924713108	26	SOCKET PIN T ZN K	STECKBOLZEN
9	451222408	24	PIN DIN 1435 20X65X58 ST.50-2K VERZ	BOLZEN
10	433102808	24	RETAINING SPRING 3X55 VERZ	SICHERUNGSFEDER
11	10180359	24	SPLIT PIN ISO 1234 5X40 St 480H SPF	SPLINT
12	10100621	60	DISH MOUNTING	TELLERBEFESTIGUNG
13	11651581	60	HEX SCREW ISO 4014 M8X50 8.8 480H SPF	SECHSKANTSCHRAUBE
14	10875614	60	HEX NUT DIN 985 M8 8 480H SPF	SECHSKANTMUTTER
15	941138108	36	WASHER DC01 FE//ZNNI8//CN//T0	SCHEIBE
16	11140469	24	WASHER ISO 7093-1 8 200HV 480H SPF	SCHEIBE
17	10041260	8	PIN ISO 2341 B30X120X110 35NICRMOV125	BOLZEN
18	11968305	8	SPLIT PIN ISO 1234 6,3X45 ST 480H SPF	SPLINT
19	10179035	8	HEX SCREW ISO 4017 M20X100 8.8 FLZN SP	SECHSKANTSCHRAUBE
20	10425687	16	HEX NUT ISO 4032 M20 10 FLZN	SECHSKANTMUTTER
22	453032708	4	PIN ISO 2341 B30X95X85 35NICRMOV125	BOLZEN
23	10180368	4	SPLIT PIN ISO 1234 8X50 St 480H SPF	SPLINT
24	451422308	4	PIN DIN 1436 20X85X78 35NICRMOV125 GA	BOLZEN
25	10875869	12	SAFETY PLUG W HINGE-LID 5X29X4,7X25 4	SICHERHEITSKLAPPSTECKER
26	11210605	2	STAIR 8-881X3,336M STAHL SPF	TREPPE
27	10289811	4	WASHER ISO 7089 30 300HV FLZN SPF	SCHEIBE
28	11691327	4	WASHER ISO 7092 20 300HV FLZN SPF	SCHEIBE
29	10289808	42	WASHER ISO 7089 20 300HV FLZN SPF	SCHEIBE
30	968029408	1	SIGNS ⇒ □ 125	BESCHILDERUNG
32	97009831	8	PIN 30.0X120 S355J2+AR FE//ZNNI8//CN//T0	V BOLZEN
33	939460808	8	WASHER RD44X2 DC01 FE//ZNNI8//CN//T0	SCHEIBE
34	97045872	2	ANGLE LEFT 4X150X161 S315MC T ZN O	WINKEL LI.
35	97045873	2	ANGLE 4X150X161 S315MC T ZN O	WINKEL RE.
36	11642358	8	HEX SCREW ISO 4017 M10X30 8.8 FLZN SP	SECHSKANTSCHRAUBE
37	11002807	8	HEX NUT ISO 4032 M10 10 FLZN SPF	SECHSKANTMUTTER
38	10289795	16	WASHER ISO 7089 10 300HV FLZN SPF	SCHEIBE
39	953518308	8	WASHER RD80X3 DC01 FE//ZNNI8//CN//T0	SCHEIBE
40	968705508	2	SUPPORT ⇒ □ 126	STUETZE
41	10180371	4	SPLIT PIN ISO 1234 8X80 St 480H SPF	SPLINT
42	433206208	2	SPRING PLUG 4,5X4X78 A2K	FEDERSTECKER
43	97057111	1	PLATE 2X90X156 ALMG3 H111	BLECH
44	97057112	1	PLATE 2X90X156 ALMG3 H111	BLECH
45	97057113	1	PLATE 2X90X156 ALMG3 H111	BLECH
46	97057114	1	PLATE 2X90X156 ALMG3 H111	BLECH
48	97057169	2	PLATE 2X90X196 ALMG3 H111	BLECH
49	10299580	12	HEX SCREW ISO 4017 M8X30 10.9 480H SP	SECHSKANTSCHRAUBE
50	10814800	12	HEX NUT ISO 7042 M8 10 480H SPF	SECHSKANTMUTTER
51	11140469	24	WASHER ISO 7093-1 8 200HV 480H SPF	SCHEIBE
52	97045664	12	WASHER AEHNL.ISO 7093-1 8X27X8 300HV	SCHEIBE

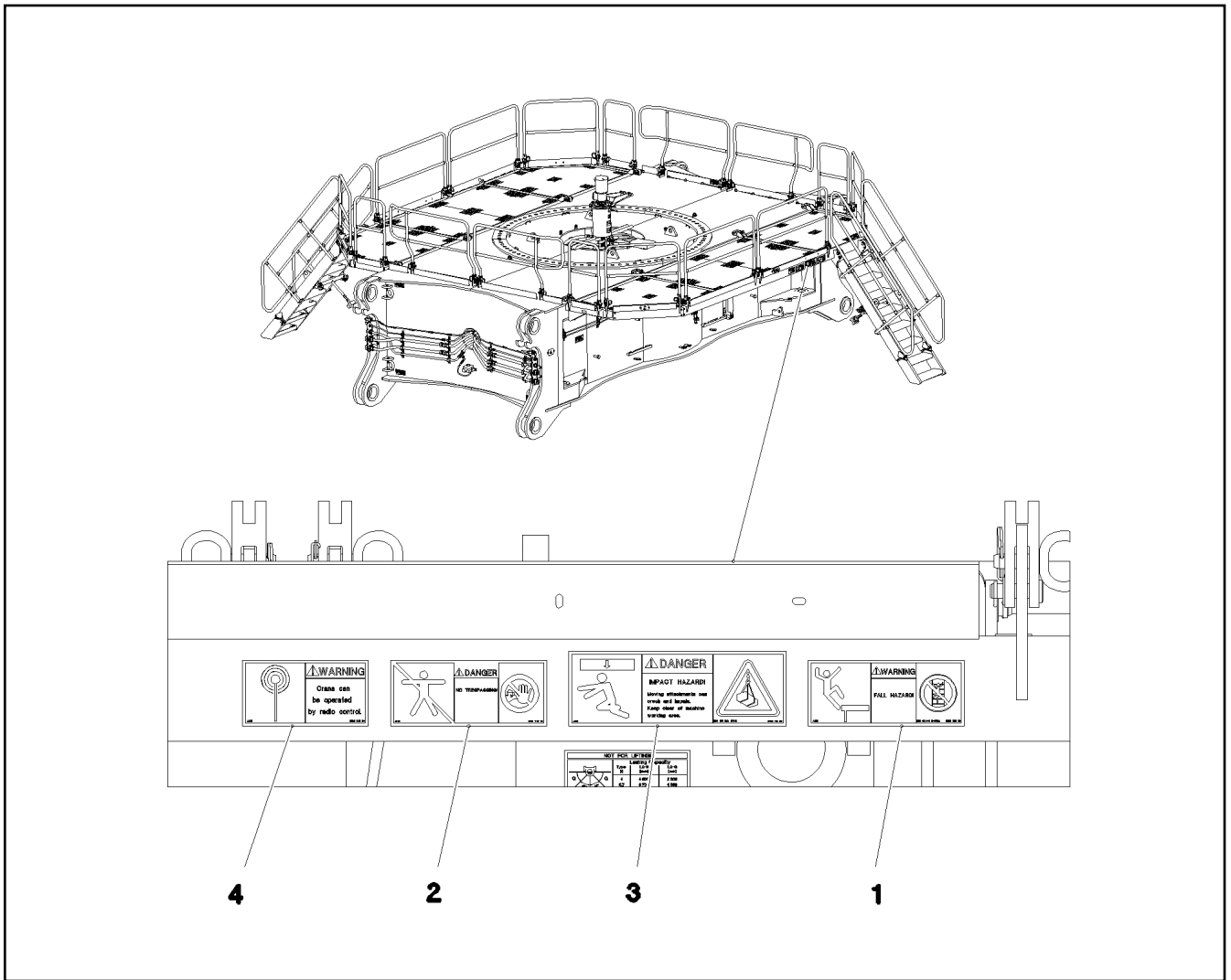
5.7.2021

etk_en_de_098270 LR 11000

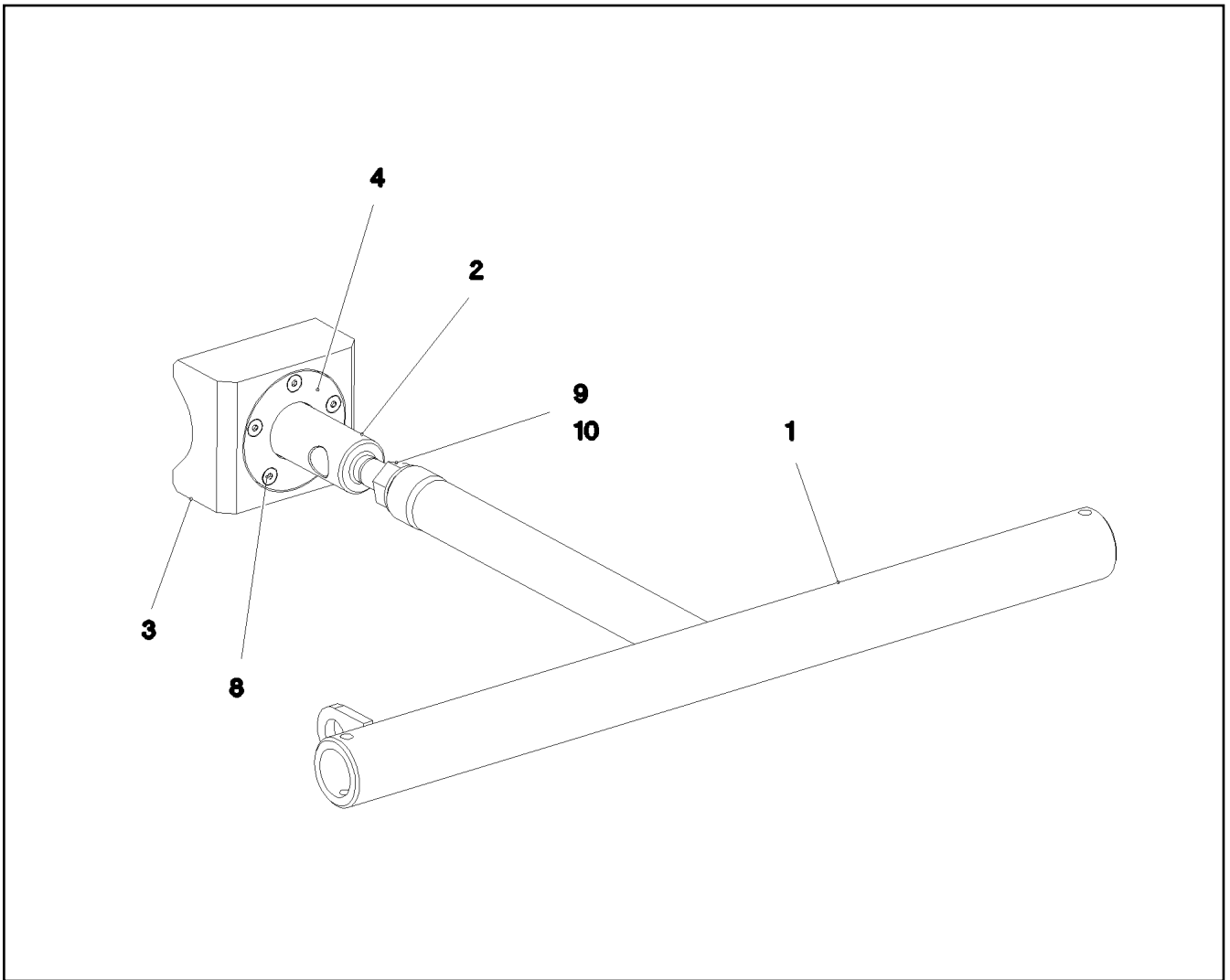
□ 124 (4/4)

LIEBHERRCATWALK CRAW.TRACK TRAVEL GEAR
LAUFSTEG RAUPENFAHRWERK

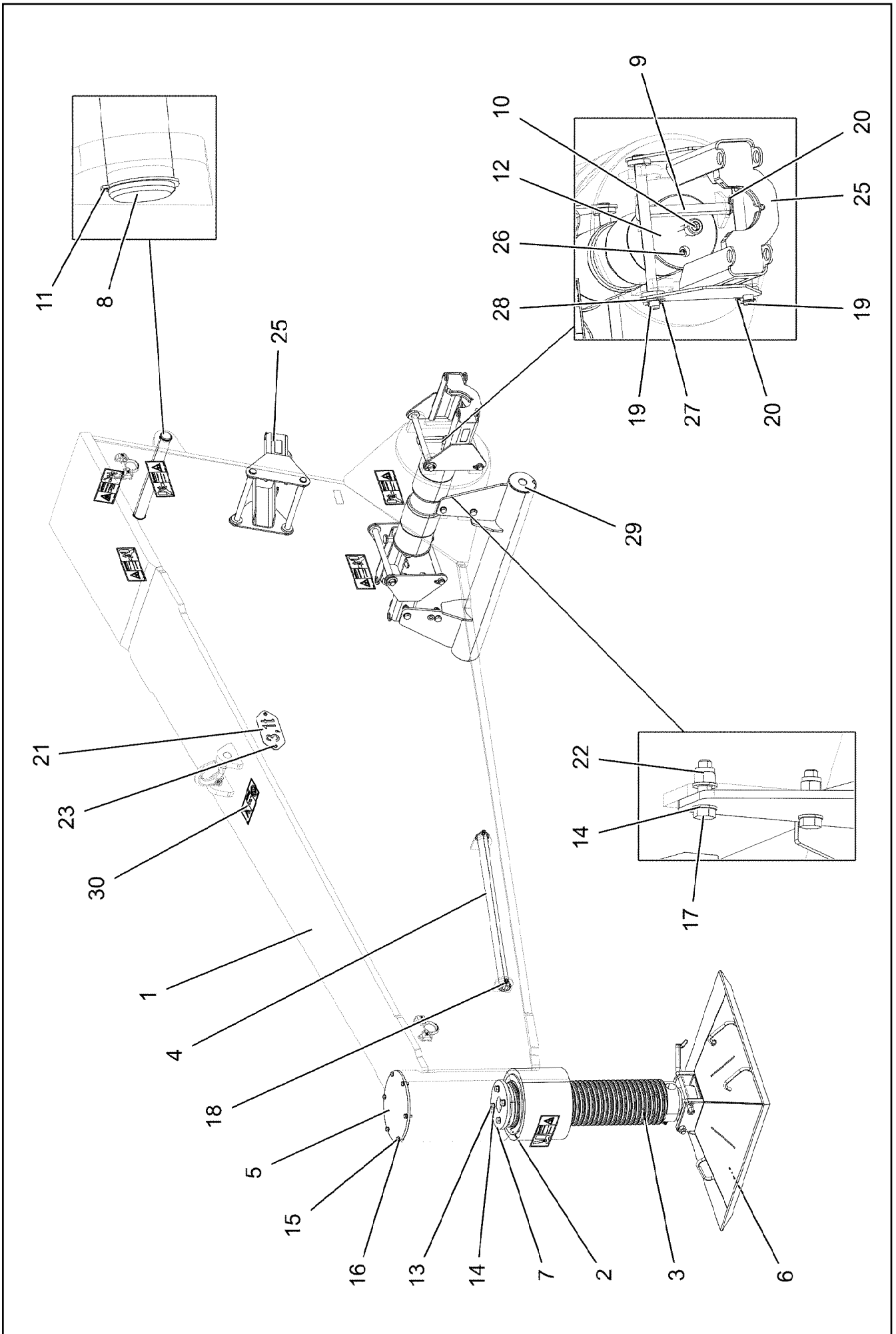
917076708



Pos.	Item	Quantity	Description	Bezeichnung
1	978675008	2	SIGN 208X88 KLEBEFOLIE SPF	SCHILD
2	978674008	2	SIGN 208X88 KLEBEFOLIE SPF	SCHILD
3	978673908	2	SIGN 208X88 KLEBEFOLIE SPF	SCHILD
4	978674308	2	SIGN 168X88 KLEBEFOLIE SPF	SCHILD



Pos.	Item	Quantity	Description	Bezeichnung
1	968705708	1	SUPPORT WELDED T ZN O	STUETZE SCHWK.
2	97045869	1	COMPRESSION ROD 55.0X228 35NICRMOV	DRUCKSTANGE
3	97045870	1	THRUST PIECE 100X60X120 PA6G	DRUCKSTUECK
4	97045871	1	BEARING COVER 6X88X88 S355MC FE//ZN	LAGERDECKEL
8	12100589	5	COUNTERSUNK SCREW AEHNL.ISO 10642	SENKSCHRAUBE
9	10875618	1	HEX NUT ISO 4032 M20 8 FLZN SPF	SECHSKANTMUTTER
10	10289808	1	WASHER ISO 7089 20 300HV FLZN SPF	SCHEIBE



5.7.2021
081179


LIEBHERR


etk_en_de_098270 LR 11000

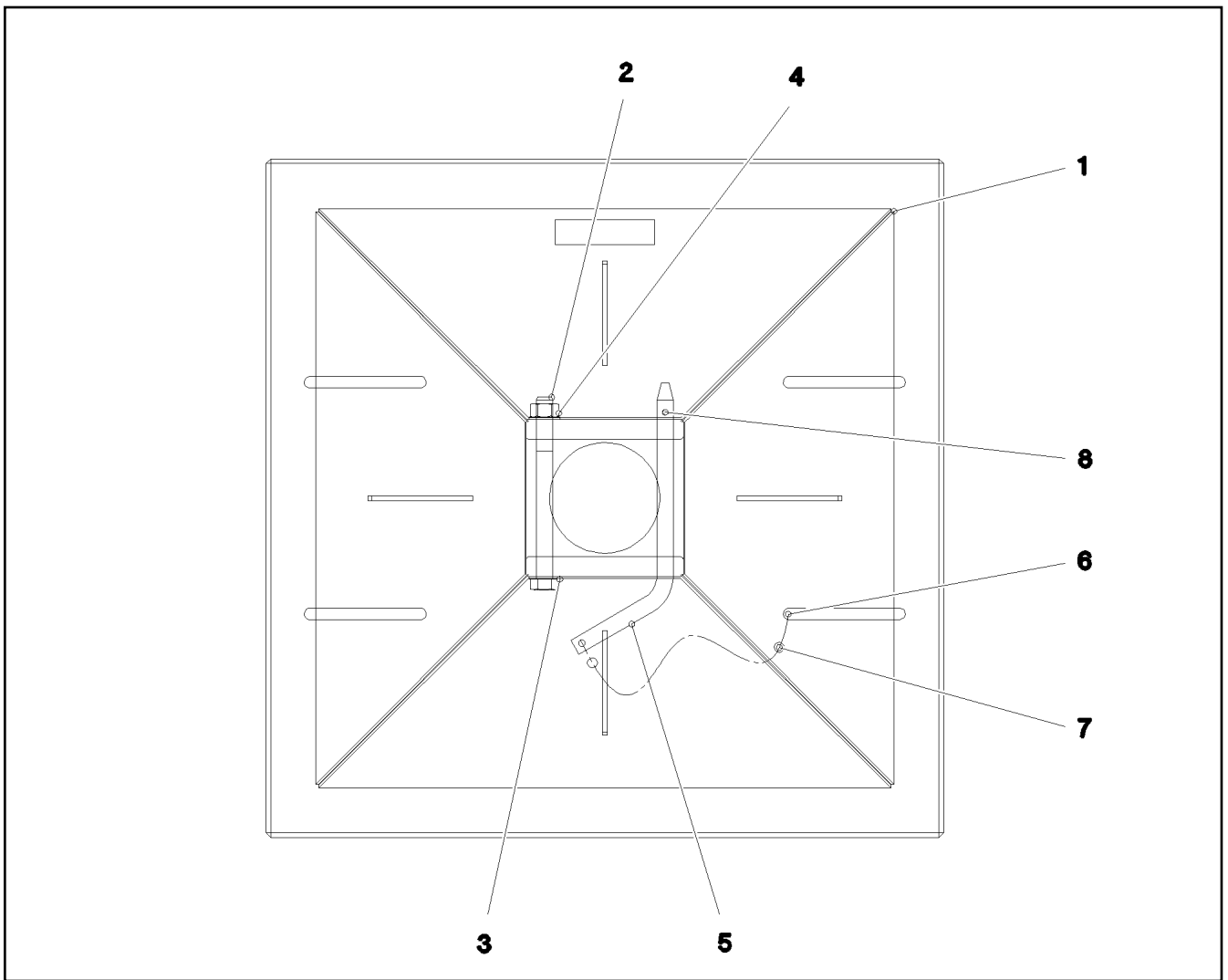
MECHANICAL SUPPORT
MECH.ZUSATZABSTUETZUNG

127 (1/2)

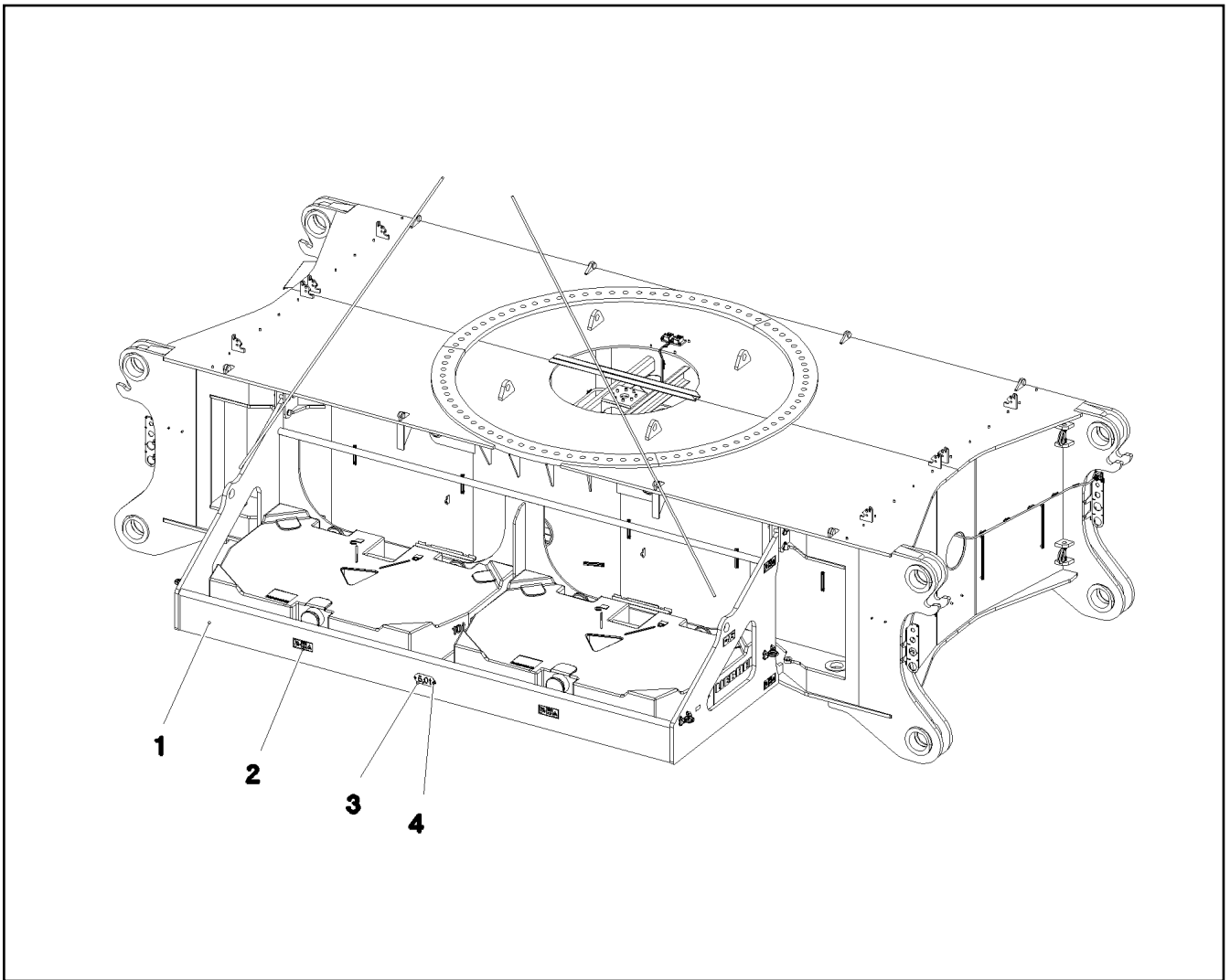
917076808

Pos.	Item	Quantity	Description	Bezeichnung
1	967880708	2	MECHANIC ADDITIONAL SUPPORT	MECH.ZUSATZABSTUETZUNG S
2	97028821	2	THREADED BUSHING 270X230 GZ-CUZN25	GEWINDEBUCHSE
3	97028822	2	SPINDLE 220.0X941 35NICRMOV125 SPF	SPINDEL
4	97028823	2	ANGLE SCREWING-FITTING 42.4X900 S355J	DREHHEBEL
5	97028824	2	COVER 10X318X318 S355MC FE//ZNNI8//CN/	DECKEL
6	962009308	2	SUPPORT PLATE COMPL. ⇒  129	ABSTUETZPLATTE KPL.
7	97028825	2	LIMIT STOP 15X218X218 S355MC FE//ZNNI8/	ANSCHLAG
8	974213008	2	PIN 55.0X520 35NICRMOV125 GASN. SPF	BOLZEN
9	451426808	4	PIN DIN 1436 25X220X212 35NICRMOV125	BOLZEN
10	404324508	4	SOCKET HEAD SCREW ISO 4762 M24X80 10	ZYLINDERSCHRAUBE
11	10875659	4	LOCKING RING DIN 471 50X2 480H SPF	SICHERUNGSRING
12	97028826	4	PIN 170.0X265 35NICRMOV125 SPF	BOLZEN
13	12214938	8	HEX SCREW ISO 4017 M16X35 8.8 FLZN SP	SECHSKANTSCHRAUBE
14	10289806	24	WASHER ISO 7089 16 300HV FLZN SPF	SCHEIBE
15	11631816	12	HEX SCREW ISO 4017 M10X25 8.8 FLZN SP	SECHSKANTSCHRAUBE
16	421100808	12	WASHER DIN 1440 10 ST VERZ	SCHEIBE
17	10875521	8	HEX SCREW ISO 4017 M16X60 8.8 FLZN SP	SECHSKANTSCHRAUBE
18	10180883	4	SAFETY PLUG W HINGE-LID 10X55X9,5X45	SICHERHEITSKLAPPSTECKER
19	97028905	4	PIN 30.0X346 35NICRMOV125 SPF	BOLZEN
20	10875869	6	SAFETY PLUG W HINGE-LID 5X29X4,7X25 4	SICHERHEITSKLAPPSTECKER
21	975974808	2	SIGN 2X228X100 DC01 FE//ZNNI8//CN//T0	SCHILD
22	10875859	8	HEX NUT ISO 7040 M16 8 FLZN SPF	SECHSKANTMUTTER
23	12102696	4	BUTTON HEAD SCREW ISO7380-2 M8X10 0	HALBRUNDKOPFSCHRAUBE
25	967882608	2	BOLT EXTRACTION ATTACHMENT	BOLZENZIEHEINRICHTUNG
26	7743242	4	HYDRAULIC-TYPE LUBRICAT.NIPPLE DIN 71	KEGELSCHMIERNIPPEL
27	10180363	2	SPLIT PIN ISO 1234 6,3X40 St 480H SPF	SPLINT
28	11081186	2	WASHER ISO 7089 27 300HV FLZN SPF	SCHEIBE
29	96058624	2	OUTRIGGER T ZN O	STUETZFUSS
30	967881308	2	SIGNS	BESCHILDERUNG
(1)	97016392	1	SIGN 208X88 KLEBEFOLIE SPF	SCHILD
(2)	978674608	4	SIGN 208X88 KLEBEFOLIE SPF	SCHILD
(3)	978674908	1	SIGN 208X88 KLEBEFOLIE SPF	SCHILD
(4)	978674108	1	SIGN 208X88 KLEBEFOLIE SPF	SCHILD

5.7.2021	etk_en_de_098270 LR 11000	 128 (2/2)
LIEBHERR	MECHANICAL SUPPORT MECH.ZUSATZABSTUETZUNG	917076808






Pos.	Item	Quantity	Description	Bezeichnung
1	962010208	1	SUPPORT PLATE ST.CONST.	ABSTUETZPLATTE SCHWK.
2	10876534	1	HEX SCREW ISO 4014 M20X220 8.8 FLZN SP	SECHSKANTSCHRAUBE
3	10289808	2	WASHER ISO 7089 20 300HV FLZN SPF	SCHEIBE
4	10875618	1	HEX NUT ISO 4032 M20 8 FLZN SPF	SECHSKANTMUTTER
5	930358108	1	SOCKET PIN RD20X378 S355J2C+C FE//ZN	STECKBOLZEN
6	11170565	2	FERRULE 2 CU	PRESSKLEMME
7	11160431	0.3	ROPE 2 2,3KN EDELSTAHL	SEIL
8	433206208	1	SPRING PLUG 4,5X4X78 A2K	FEDERSTECKER




Pos.	Item	Quantity	Description	Bezeichnung
1	967843308	2	BRACKET WELDED CONST. 0	KONSOLE SCHWK.
2	968057608	1	SIGNS ZENTRALBALLAST	BESCHILDERUNG
(1)	978674608	12	SIGN 208X88 KLEBEFOLIE SPF	SCHILD
(2)	97033979	4	SIGN 208X88 KLEBEFOLIE SPF	SCHILD
3	97042994	2	WEIGHT INFORMATION PLATE 2X100X228 D	GEWICHTSSCHILD
4	12102696	4	BUTTON HEAD SCREW ISO7380-2 M8X10 0	HALBRUNDKOPFSCHRAUBE

Pos.	Item	Quantity	Description	Bezeichnung
1	97029695	84	EXPANSION BOLT M56X305 10.9 SPF	DEHNSCHRAUBE

5.7.2021	etk_en_de_098270 LR 11000	<input type="checkbox"/> 131
LIEBHERR	FIXING PARTS SLEWING RING BEFESTIGUNGSTEILE DREHVERBIND.	917076508

Pos.	Item	Quantity	Description	Bezeichnung
1	96005686	1	MAIN TOOLS ⇒  133	GRUNDWERKZEUG
2	96005694	1	ACCESSORIES ⇒  134	ZUBEHOER
5	512335208	1	MOUNTING - PISTON W. PUMP SPF	MONTAGEZYLINDER
(1)	571369308	1	HAND PUMP ZPH1A/12	HANDPUMPE
(3)	790515308	1	QUICK COUPLING FEMALE	STECKKUPPLUNGSMUFFE
(4)	790515408	1	RAPID ACTION COUPLING	STECKKUPPLUNGSNIPPEL
6	96051604	2	ROLLER BEARING ⇒  135	ROLLENLAGERUNG
7	963611208	1	HOOK ROD T ZN O	HAKENSTANGE
8	10284532	1	LEVER JACK 6,0T PULVERBESCHICHTET	HEBELZUG
10	12100038	1	WEDGE SOCKET 27-29 GR.29/27 -40°C FE	KEILENDKLEMME
11	12100046	1	WEDGE SOCKET 32-33 GR.33/32 -40°C FE	KEILENDKLEMME

5.7.2021	etk_en_de_098270 LR 11000	 132
LIEBHERR	TOOL WERKZEUG	917077108

Pos.	Item	Quantity	Description	Bezeichnung
1	790045408	1	ASSEMBLY TOOL BOX	MONTAGEWERKZEUGKASTEN
2	885251508	1	PADLOCK ABUS-64TI/40 TITALIUM	VORHAENGESCHLOSS
10	790007908	1	DOUBLE-HEADED SPANNER DIN 3110 VE	DOPPELMAULSCHLUESSEL
11	790003908	1	DOUBLE-HEADED SPANNER DIN 3110 46X5	DOPPELMAULSCHLUESSEL
12	885132208	1	SINGLE-END SPANNER DIN 894 55	EINMAULSCHLUESSEL
13	790004608	1	SINGLE-END SPANNER DIN 894 60	EINMAULSCHLUESSEL
14	790012608	1	DOUBLE RING SPANNER DIN 838	DOPPELRINGSCHLUESSEL
15	790023608	1	HEXAGON KEY DIN 911	INBUSSCHLUESSEL
16	790024908	1	SOCKET WRENCH GR.11/3	STECKSCHLUESSEL
17	885182808	1	ARTICULATED HOOK WRENCH 155/6	GELENKHAKENSCHLUESSEL
18	704271108	1	HOLLOW KEY	HOHLSCHLUESSEL
25	790030308	1	HAND HAMMER 500G	HANDHAMMER
26	790030108	1	HAND HAMMER DIN 1041 1500G	HANDHAMMER
27	885034108	1	SLEDGE HAMMER 5KG	VORSCHLAGHAMMER
30	790032008	1	SCREWDRIVER 3,5 CRV-VERNICKELT	SCHRAUBENDREHER
31	885200408	1	SCREWDRIVER 4,5	SCHRAUBENDREHER
32	790032308	1	SCREWDRIVER 5,5 CRV-VERNICKELT	SCHRAUBENDREHER
33	810035408	1	ANGLE SCREW DRIVER GR.3	WINKELSCHRAUBENDREHER
40	790031508	1	COMBI PLIERS DIN 5244 180	KOMBIZANGE
41	885268808	1	CIRCLIP PLIERS STRAIGHT A 3	SEEGERZANGE
45	790042008	1	HAND LEVER PRESS VERZ.	HANDHEBELPRESSE
50	790042908	1	REINFORCED RUBBER HOSE 300 RH-30 M1	GUMMIPANZERSCHLAUCH
51	510569608	1	PLUG SOCKET 0	STECKTUELLE
52	471031008	1	FITTING XGE15-LR-ED A3P	VERSCHRAUBUNG
55	10032297	1	OIL DRAINING HOSE COMPL. 1,5M	OELABLASSSCHLAUCH KPL.

5.7.2021

etk_en_de_098270 LR 11000

133

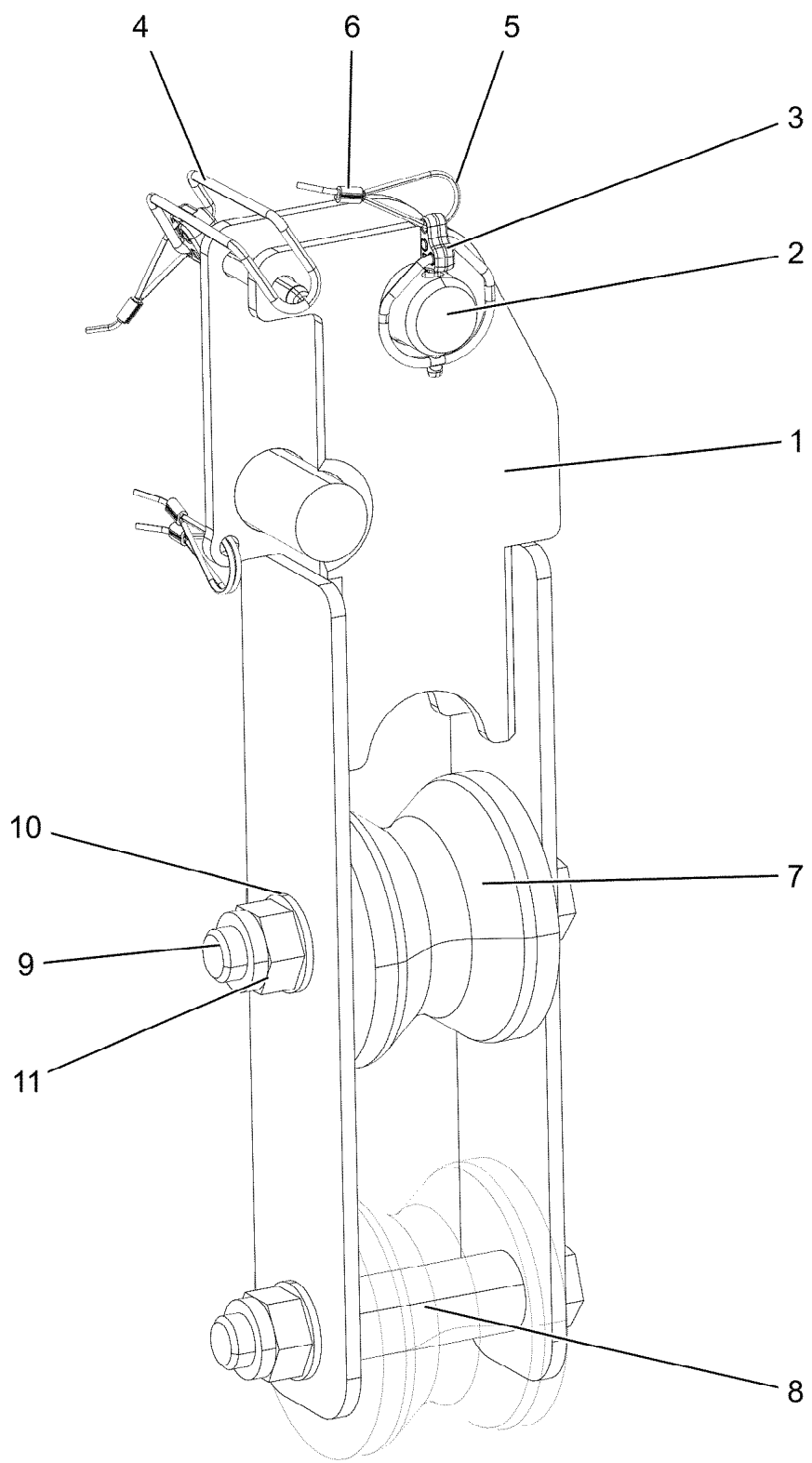
LIEBHERR

MAIN TOOLS
GRUNDWERKZEUG

96005686

Pos.	Item	Quantity	Description	Bezeichnung
1	789000308	1	FIRST AID KIST DIN 13164 260X170X80	VERBANDSKASTEN
2	12101159	1	FIRE EXTINGUISHER DIN EN 3	FEUERLOESCHER

5.7.2021	etk_en_de_098270 LR 11000	<input type="checkbox"/> 134
LIEBHERR	ACCESSORIES ZUBEHOER	96005694



5.7.2021
008475

LIEBHERR

etk_en_de_098270 LR 11000

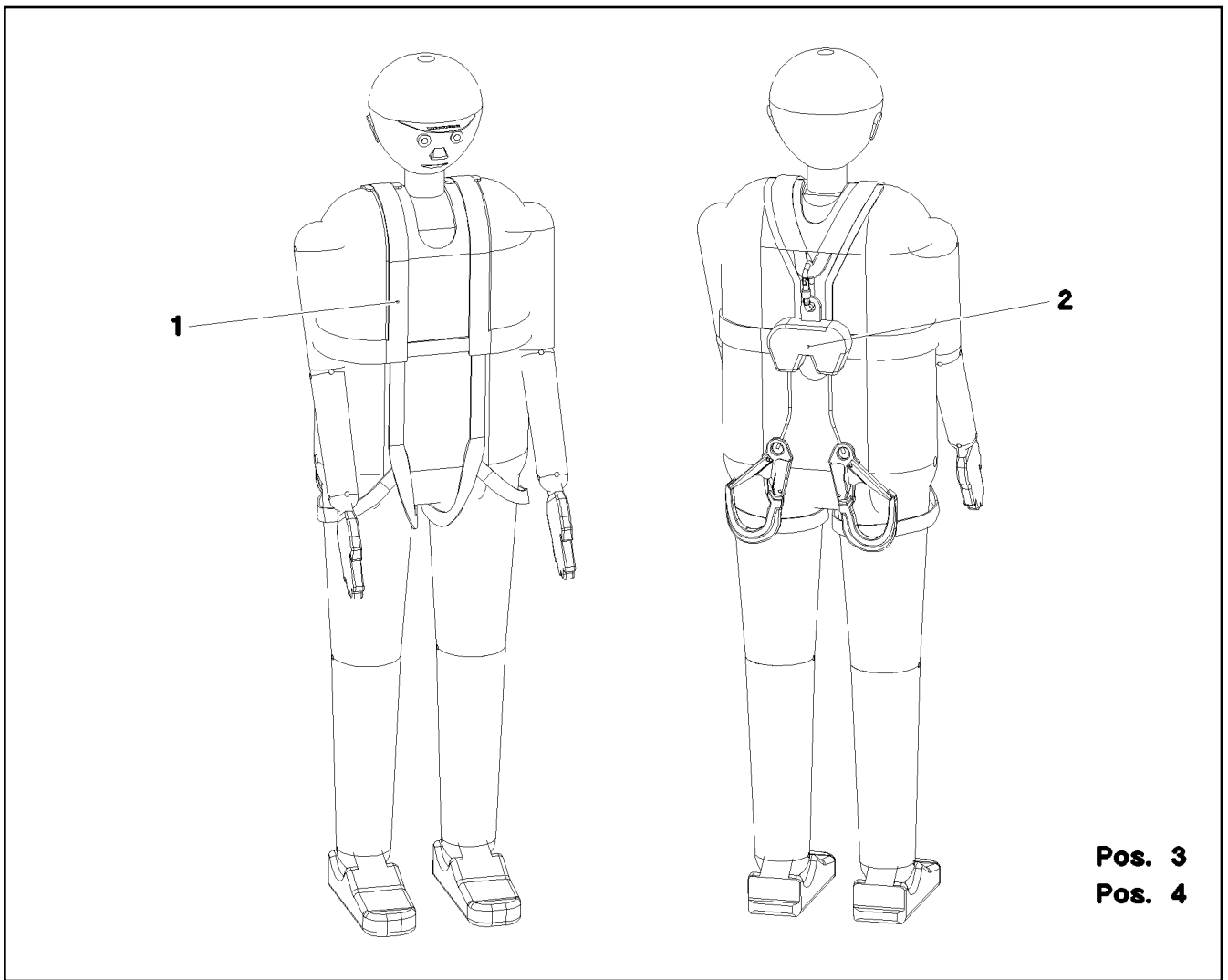
ROLLER BEARING
ROLLENLAGERUNG

135 (1/2)

96051604

Pos.	Item	Quantity	Description	Bezeichnung
1	96051595	1	ROLLER BEARING WELDED FE//ZNNI8//CN/	ROLLENLAGERUNG SCHWK.
2	11210987	1	PIN ISO 2341 B30E8X65X55 35NICRMOV125	BOLZEN
3	10875870	1	SAFETY PLUG W HINGE-LID 6X42X5,5X32 4	SICHERHEITSKLAPPSTECKER
4	433201008	1	FORMCLIP AEHNL.DIN 11023 10X65 ST VER	FORMCLIP
5	11160431	0.8	ROPE 2 2,3KN EDELSTAHL	SEIL
6	11170565	4	FERRULE 2 CU	PRESSKLEMME
7	288155308	2	ROLLER RD100X78 PA6G	ROLLE
8	941609808	2	TUBE 30X4X80 E355+N VERZ	ROHR
9	10878585	2	HEX SCREW ISO 4014 M20X130 8.8 FLZN SP	SECHSKANTSCHRAUBE
10	10289808	4	WASHER ISO 7089 20 300HV FLZN SPF	SCHEIBE
11	10875610	2	HEX NUT DIN 985 M20 10 FLZN SPF	SECHSKANTMUTTER

5.7.2021	etk_en_de_098270 LR 11000	<input type="checkbox"/> 136 (2/2)
LIEBHERR	ROLLER BEARING ROLLENLAGERUNG	96051604



Pos.	Item	Quantity	Description	Bezeichnung
1	11007305	2	SAFETY HARNESS EN 361 IK G 2 BLH	AUFFANGGURT
(1)	11320720	1	BAG	BEUTEL
2	11007310	2	FALL PROTECTION EN 360 HWDB 2 RLH	HOEHENSICHERUNGSGERAET
3	11007312	1	ROPE-DESCENDING+RESCUE EQUIP. EN 3	ABSEIL- UND RETTUNGSGERAE
4	12102869	1	CONNECTING DEVICE EN 358 45-IK30 B70 A	VERBINDUNGSMITTEL

5.7.2021
067875

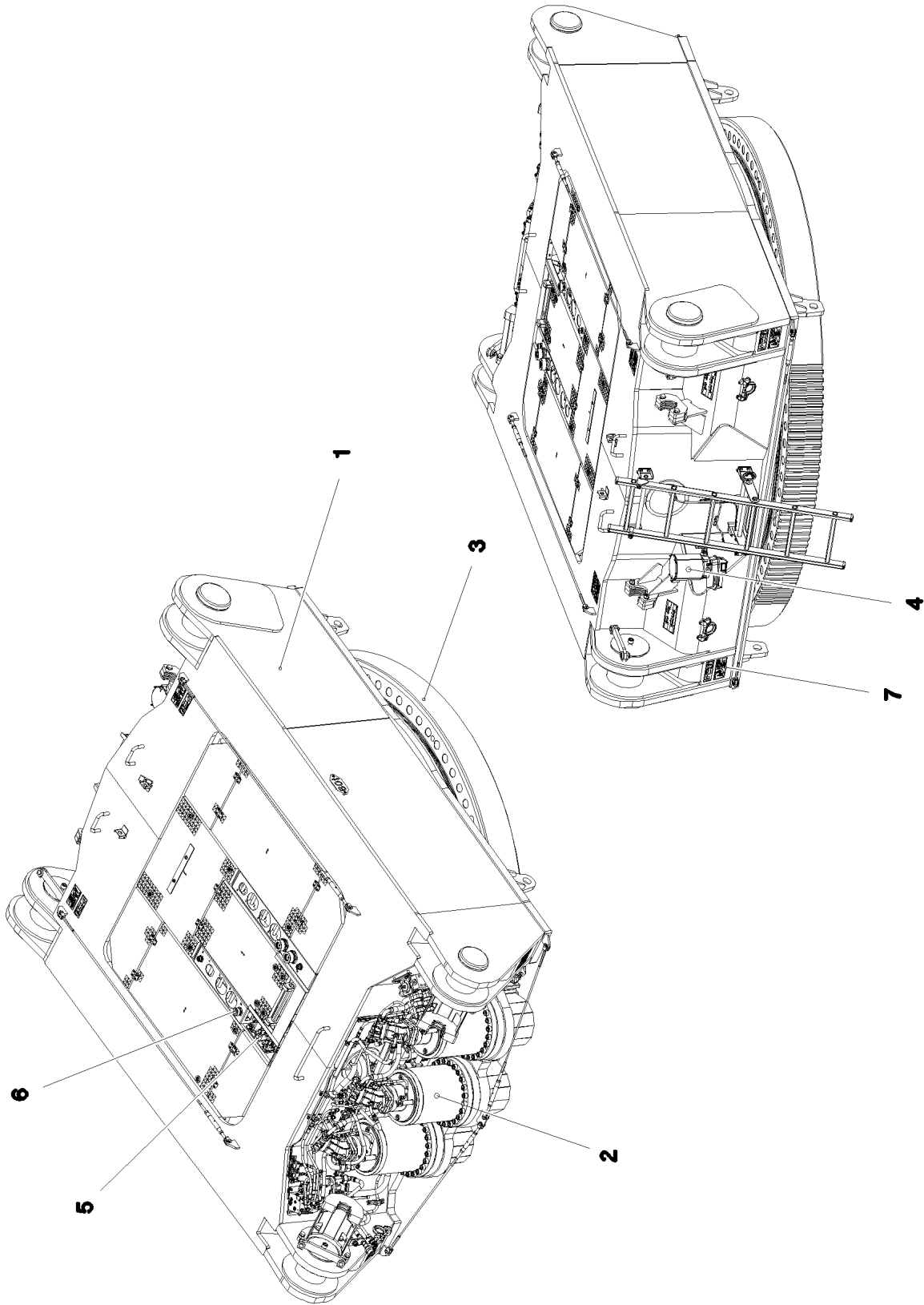
LIEBHERR

etk_en_de_098270 LR 11000

PERSONAL PROTECTION EQUIPMENT
PERSOENLICHE SCHUTZAUSRUESTUNG

137

916959908



5.7.2021
081594

LIEBHERR


etk_en_de_098270 LR 11000

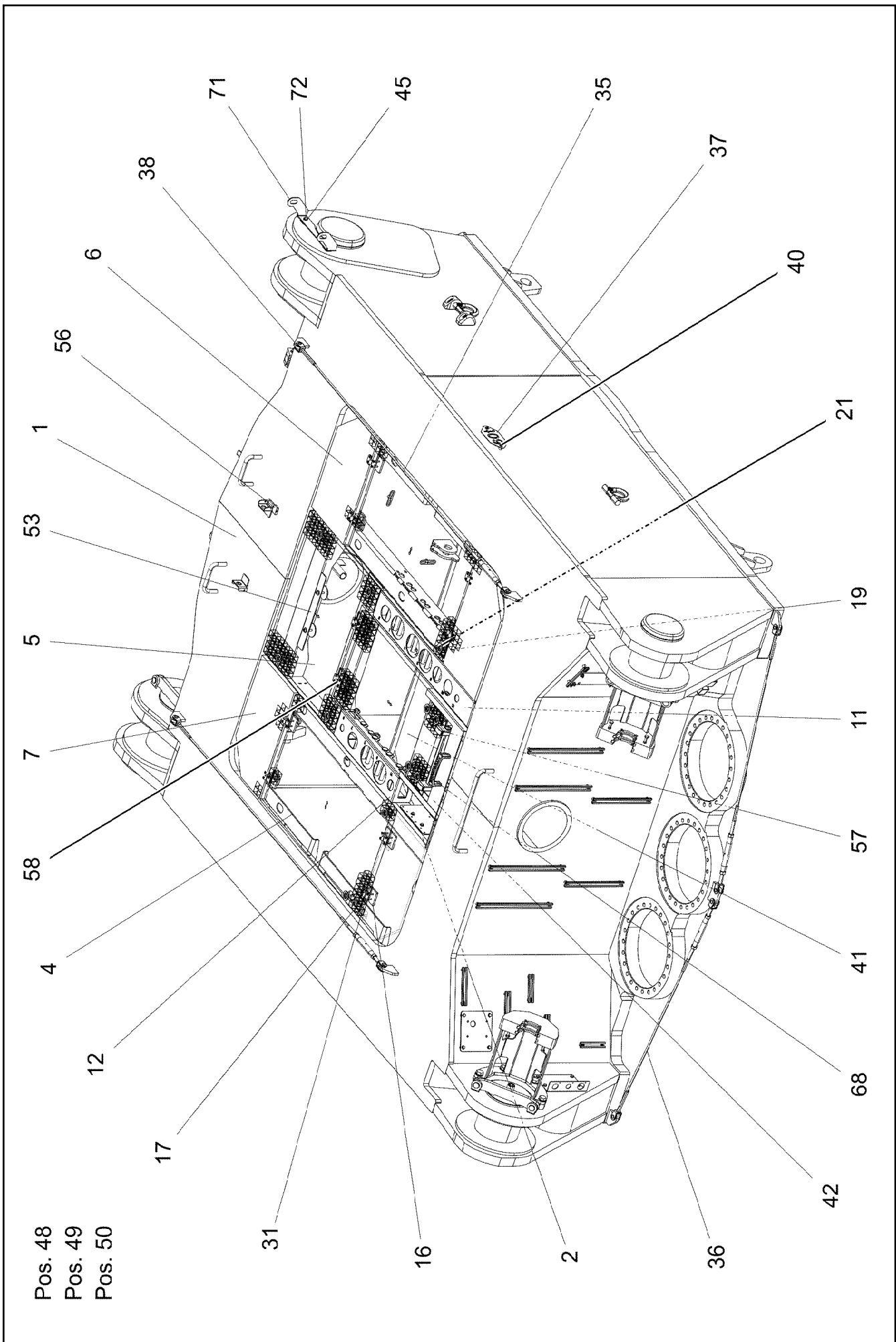
SLEWING PLATFORM FRAME
DREHBUHNNENRAHMEN

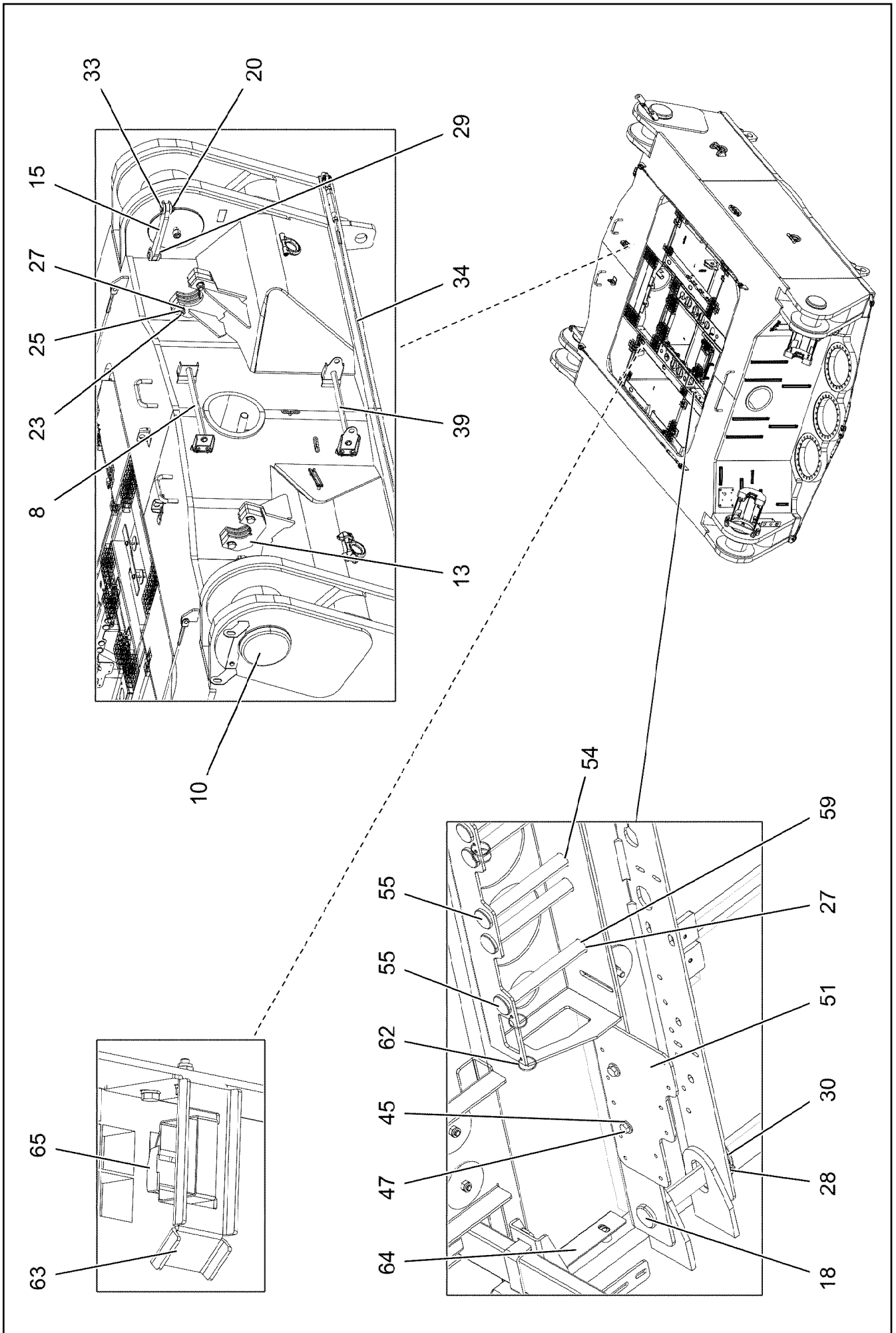
138 (1/2)

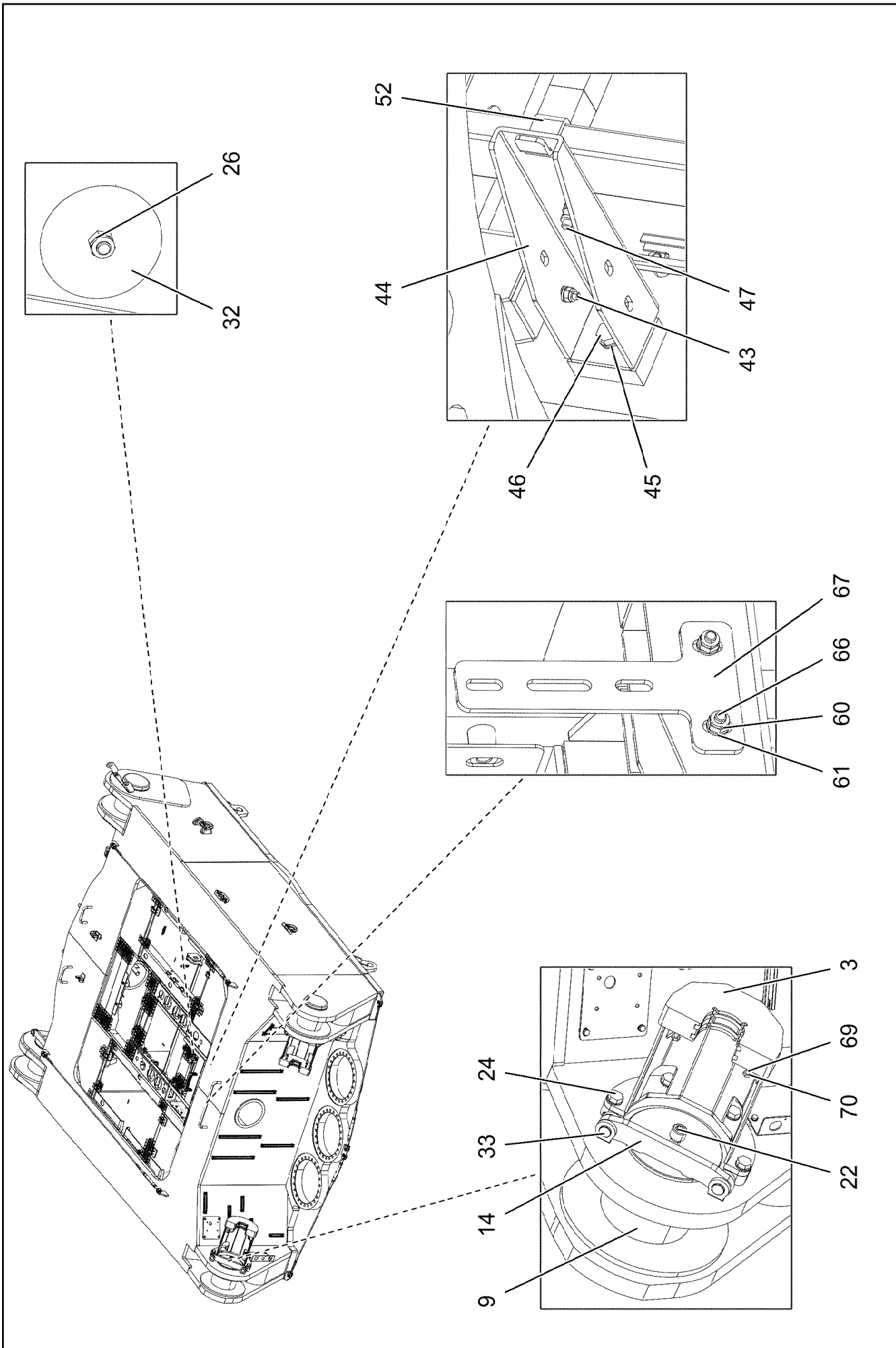
917987408

Pos.	Item	Quantity	Description	Bezeichnung
1	918011308	1	PREMOUNTED LOWER PART ⇒  140	UNTERTEIL VORM.
2	918366908	1	SLEWING GEAR ⇒  146	DREHWERK
3	917080408	1	ROLLER SLEWING RING ⇒  153	ROLLENDREHVERBINDUNG
4	917081108	1	CENT. LUBRIC. SYSTEM SUPERST. RDV ⇒  155	ZENTRALSCHMIERANLAGE OW
5	917459108	1	ELECTR. SYSTEM F.SLEWING PLATF UNTE	ELEKTRIK DREHBUEHNE
(10)	968287908	1	WIRING HARNESS W500U	KABELSTRANG
6	918129308	1	SLEWING PLATFORM HYDRAULICS UNTE ⇒  161	HYDRAULIK DREHBUEHNE
7	969816108	1	SIGNS DB-UNTERTEIL	BESCHILDERUNG
(1)	97004046	6	SIGN 168X88X1 KLEBEFOLIE SPF	SCHILD
(2)	978674808	6	SIGN 168X62 KLEBEFOLIE SPF	SCHILD
(3)	97063303	4	SIGN 208X88 KLEBEFOLIE	SCHILD
(4)	97060968	4	SIGN 235X100 KLEBEFOLIE SPF	SCHILD

5.7.2021	etk_en_de_098270 LR 11000	 139 (2/2)
LIEBHERR	SLEWING PLATFORM FRAME DREHBUEHNENRAHMEN	917987408







5.7.2021
007616

LIEBHERR

etk_en_de_098270 LR 11000

PREMOUNTED LOWER PART
UNTERTEIL VORM.

142 (3/5)

918011308

Pos.	Item	Quantity	Description	Bezeichnung
1	918011408	1	BASE PART	UNTERTEIL STAHLBAU BEARBEI
2	969513108	1	FRAME WELDED	RAHMEN SCHWK.
3	969508308	2	BRACKET WELDED CONST.	KONSOLE SCHWK.
4	97032506	2	GRIDIRON T621X1075X30/2 S235JR T ZN K	GITTERROST-P
5	97061863	1	GRIDIRON T730X830X30/2 S235JR T ZN K	GITTERROST-P
6	97032537	2	GRIDIRON T621X354X30/2 S235JR T ZN K	GITTERROST-P
7	97032551	2	GRIDIRON T621X354X30/2 S235JR T ZN K	GITTERROST-P
8	969658508	1	CLAMP WELDED CONST. T ZN O	HALTER SCHWK.
9	97032567	2	PIN 240.0X325 35NICRMOV125 SPF	BOLZEN
10	97032590	2	PIN 280.0X400 35NICRMOV125 SPF	BOLZEN
11	97062176	1	PLATE 4X1256X321 S315MC FE//ZNNI8//CN/	BLECH
12	97062177	1	PLATE 4X846X321 S315MC FE//ZNNI8//CN//T	BLECH
13	97032606	4	PLATE 30X250X135 S960QL	BLECH
14	97019870	2	PLATE 20X353X60 S960QL	BLECH
15	97032610	2	PLATE 20X373X60 S960QL	BLECH
16	97042535	20	THREADED PLATE 8X75X45 S355MC FE//ZN	GEWINDEPLATTE
17	704228108	10	HINGE 35X35X50/180° ST FE//ZN12//B	SCHARNIER
18	451226608	4	PIN DIN 1435 25X145X137 ST.50-2K VERZ	BOLZEN
19	10100621	11	DISH MOUNTING	TELLERBEFESTIGUNG
20	10875869	4	SAFETY PLUG W HINGE-LID 5X29X4,7X25 4	SICHERHEITSKLAPPSTECKER
21	10875570	9	SOCKET HEAD SCREW ISO 4762 M8X55 8.8	ZYLINDERSCHRAUBE
22	12225299	4	SOCKET HEAD SCREW ISO 4762 M24X50 8	ZYLINDERSCHRAUBE
23	10412379	4	HEX SCREW ISO 4014 M20X105 10.9 FLZN	SECHSKANTSCHRAUBE
24	4600199	8	HEX SCREW ISO 4017 M20X40 8.8 FLZN SP	SECHSKANTSCHRAUBE
25	10875618	4	HEX NUT ISO 4032 M20 8 FLZN SPF	SECHSKANTMUTTER
26	10875614	27	HEX NUT DIN 985 M8 8 480H SPF	SECHSKANTMUTTER
27	10289808	23	WASHER ISO 7089 20 300HV FLZN SPF	SCHEIBE
28	10179376	4	WASHER DIN 1441 26 -St FLZN SPF	SCHEIBE
29	10180359	4	SPLIT PIN ISO 1234 5X40 St 480H SPF	SPLINT
30	10875870	4	SAFETY PLUG W HINGE-LID 6X42X5,5X32 4	SICHERHEITSKLAPPSTECKER
31	10181421	40	COUNTERSUNK SCREW ISO 10642 M6X40	SENKSCHEIBE
32	941138108	13	WASHER DC01 FE//ZNNI8//CN//T0	SCHEIBE
33	97019869	8	PIN 35.0X62 35NICRMOV125 GASN. SPF	BOLZEN
34	10652804	1	ROUND STRAND ROPE 10X2,95M STAHL VE	RUNDLITZENSEIL
35	10675387	2	ROUND STRAND ROPE 10X2,30M STAHL VE	RUNDLITZENSEIL
36	10652830	2	ROUND STRAND ROPE 10X1,4M STAHL VE	RUNDLITZENSEIL
37	97035684	1	WEIGHT INFORMATION PLATE 2X200X100 D	GEWICHTSSCHILD
38	10289805	20	WASHER ISO 7089 14 300HV FLZN SPF	SCHEIBE
39	969658608	1	CLAMP WELDED CONST. T ZN O	HALTER SCHWK.
40	12102696	2	BUTTON HEAD SCREW ISO7380-2 M8X10 0	HALBRUNDKOPFSCHRAUBE
41	97061865	1	GRIDIRON T930X505X30/3 S235JR T ZN K	GITTERROST-P
42	97061877	1	PLATE 4X501X1092 S315MC FE//ZNNI8//CN/	BLECH
43	726612208	2	MEGI BUFFER	MEGIPUFFER
44	97061979	4	PLATE 4X293X166 S315MC FE//ZNNI8//CN//T	BLECH
45	10289795	10	WASHER ISO 7089 10 300HV FLZN SPF	SCHEIBE
46	10197730	4	HEX SCREW ISO 4017 M10X20 8.8 ZNNI-480	SECHSKANTSCHRAUBE
47	10197831	14	HEX SCREW ISO 4017 M8X25 8.8 ZNNI-480	SECHSKANTSCHRAUBE
48	12103465	4	WASHER ISO 7089 8 300HV ZNNI-480H SPF	SCHEIBE
49	11140469	18	WASHER ISO 7093-1 8 200HV 480H SPF	SCHEIBE
50	968284308	1	MOUNTING PARTS BASE PART ⇒ □ 145	MONTAGETEILE UNTERTEIL
51	97062015	1	PLATE 4X162X270 S315MC FE//ZNNI8//CN//T	BLECH
52	977852108	4	PLATE 4X167X25 S315MC T ZN O	BLECH
53	97062481	1	PLATE 4X50X430 S315MC FE//ZNNI8//CN//T	BLECH
54	10180879	7	SAFETY PLUG W HINGE-LID 4X24X3,8X20 4	SICHERHEITSKLAPPSTECKER
55	453022108	14	PIN ISO 2341 B20X170X162 35NICRMOV125	BOLZEN
56	885252008	1	PADLOCK	VORHAENGESCHLOSS
57	11481815	1	SIMPLE LADDER 5-350X1,24M AL SPF	ANLEGELEITER
58	12206699	4	SOCKET HEAD SCREW ISO 4762 M8X45 8.8	ZYLINDERSCHRAUBE
59	12100681	7	SPLIT PIN ISO 1234 5X28 ST 480H SPF	SPLINT

5.7.2021

etk_en_de_098270 LR 11000

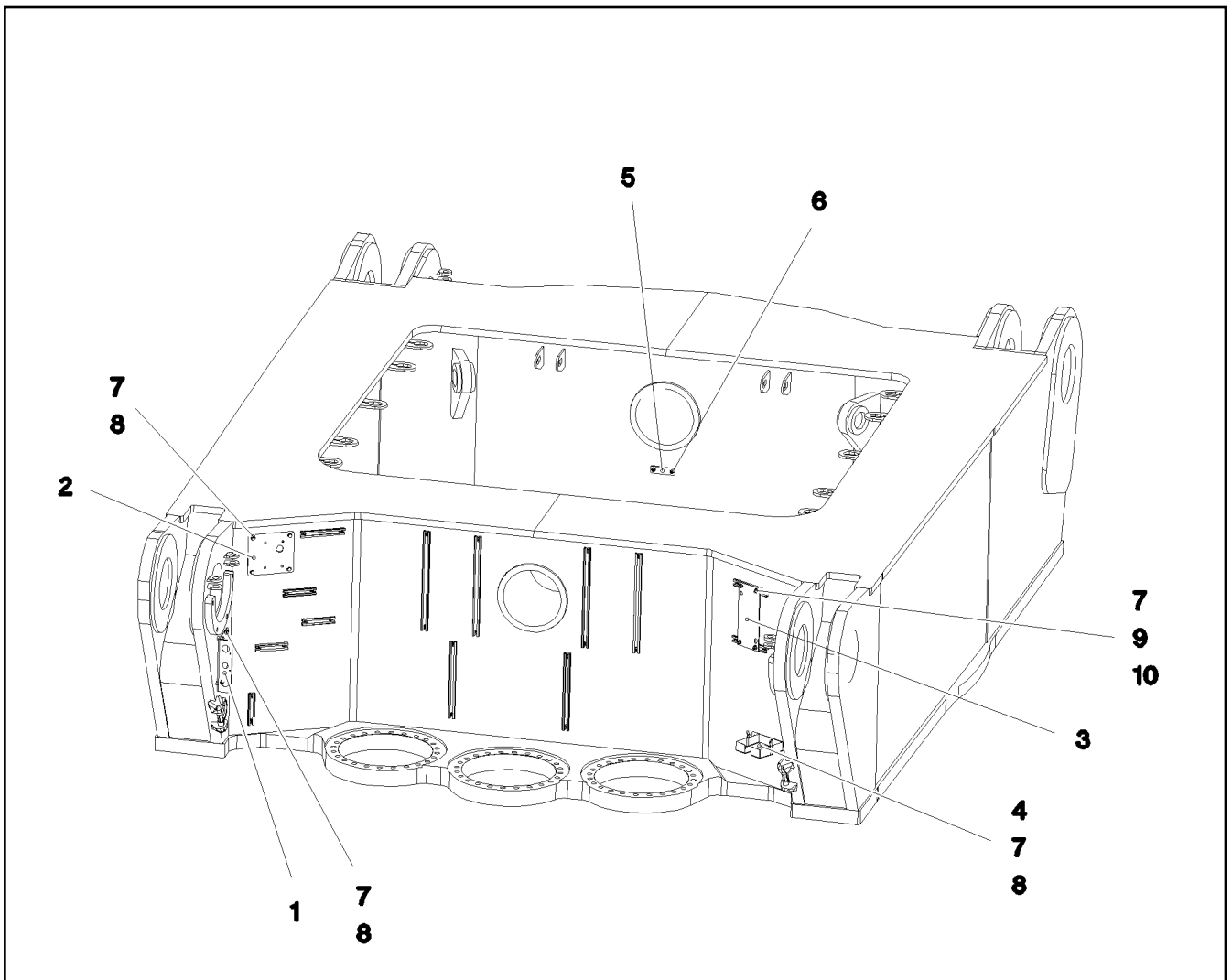
□ 143 (4/5)

LIEBHERRPREMOUNTED LOWER PART
UNTERTEIL VORM.

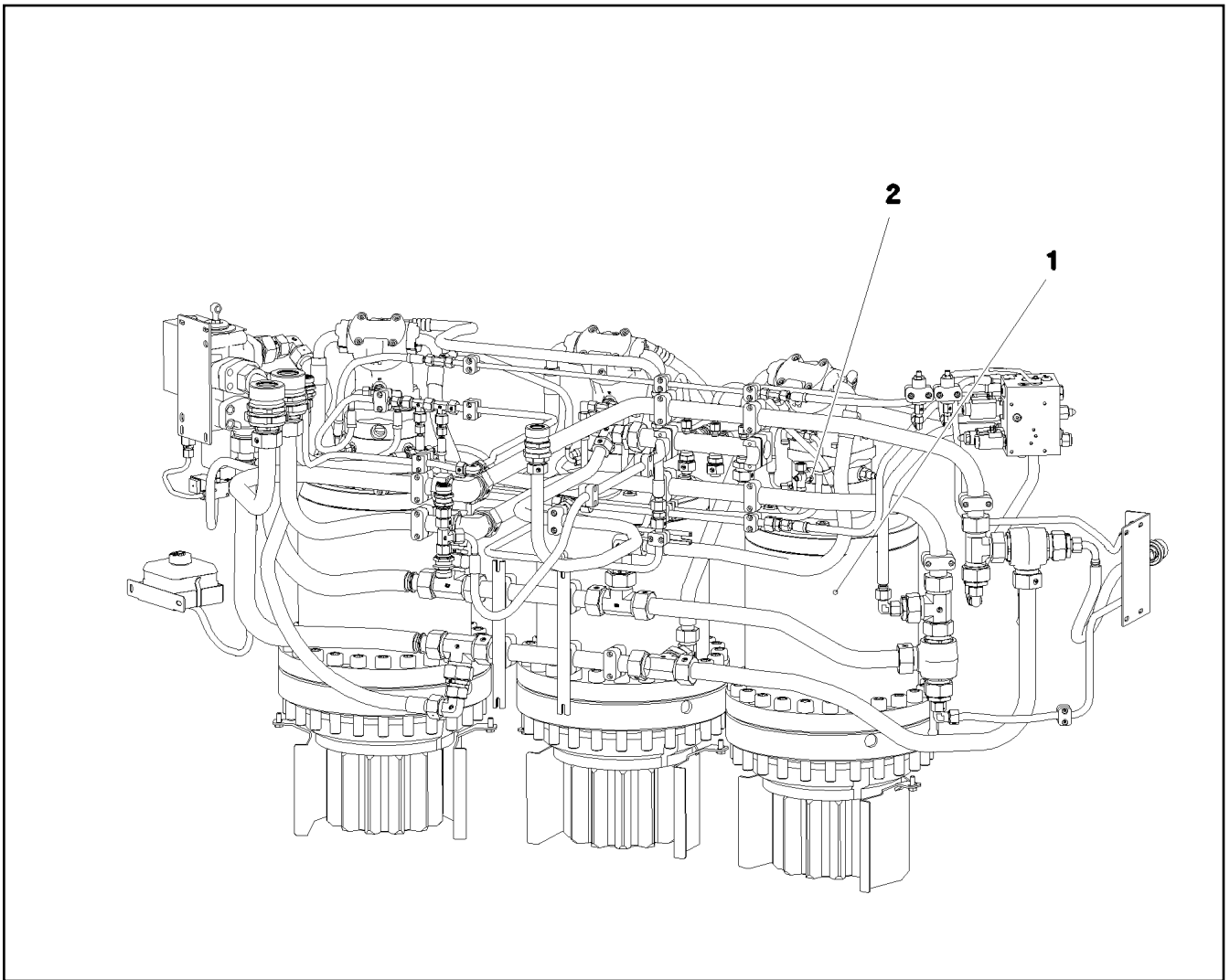
918011308

Pos.	Item	Quantity	Description	Bezeichnung
60	12102692	6	HEX NUT DIN 985 M6 8 ZNNI-480H SPF	SECHSKANTMUTTER
61	10197771	10	WASHER ISO 7089 6 200HV ZNNI-480H SPF	SCHEIBE
62	12101869	13	KEY RING 25X1,5 ST FE/ZN8/CN	SCHLUESSELRING
63	97067197	1	PLATE 3X64X203 DC01 FE//ZNNI8//CN//T0	BLECH
64	97067198	1	PLATE 2X44X160 DC01 FE//ZNNI8//CN//T0	BLECH
65	10020519	1	LASHING STRAP 0,5MX18MM	ZURRGURT
66	11644899	4	HEX SCREW ISO 4017 M6X20 8.8 480H SPF	SECHSKANTSCHRAUBE
67	97067327	1	PLATE 4X80X152 S315MC FE//ZNNI8//CN//T	BLECH
68	966435308	1	GRIP PA6-30%GF SPF	GRIFF
69	10197760	4	HEX NUT ISO 4032 M8 10 ZNNI-480H SPF	SECHSKANTMUTTER
70	11642355	4	HEX SCREW ISO 4017 M10X50 8.8 FLZN SP	SECHSKANTSCHRAUBE
71	97141173	1	PLATE 4X534X135 S315MC FE//ZNNI8//CN//T	BLECH
72	11652470	2	HEX SCREW ISO 4017 M10X16 8.8 FLZN SP	SECHSKANTSCHRAUBE

5.7.2021	etk_en_de_098270 LR 11000	<input type="checkbox"/> 144 (5/5)
LIEBHERR	PREMOUNTED LOWER PART UNTERTEIL VORM.	918011308

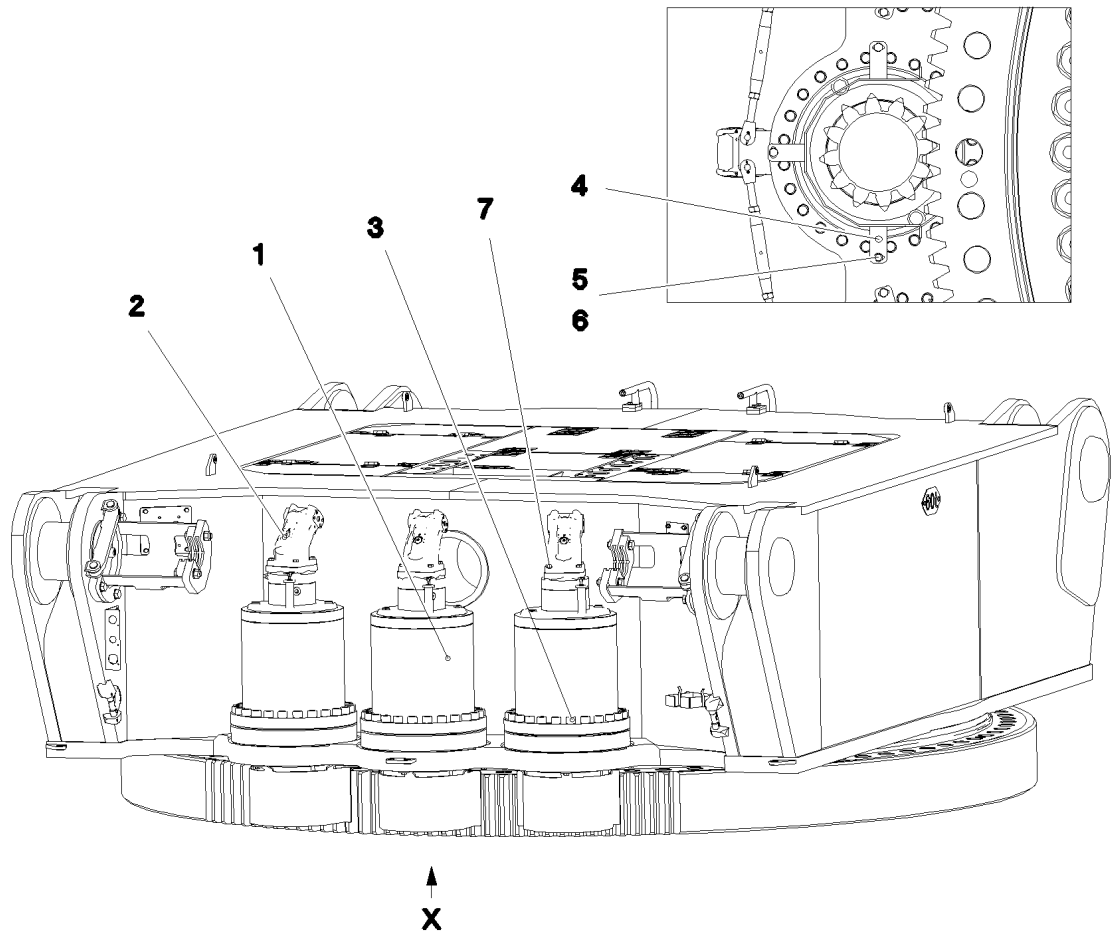


Pos.	Item	Quantity	Description	Bezeichnung
1	97038344	1	PLATE 3X209X230 DC01 FE//ZNNI8//CN//T0	BLECH
2	97038345	1	PLATE 180X200 S315MC FE//ZNNI8//CN//T0	BLECH
3	972028708	1	PLATE 280X120 S355MC FE//ZNNI8//CN//T0	BLECH
4	978637208	1	PLATE DC01 FE//ZNNI8//CN//T0	BLECH
5	953696908	1	PLATE S315MC FE//ZNNI8//CN//T0	BLECH
6	12102696	2	BUTTON HEAD SCREW ISO7380-2 M8X10 0	HALBRUNDKOPFSCHRAUBE
7	12103465	14	WASHER ISO 7089 8 300HV ZNNI-480H SPF	SCHEIBE
8	11690048	10	HEX SCREW ISO 4017 M8X12 8.8 480H SPF	SECHSKANTSCHRAUBE
9	409707008	4	HAMMER HEAD BOLT M8X20 8.8 480H SPF	HAMMERKOPFSCHRAUBE
10	11693875	4	HEX NUT ISO 4032 M8 8 480H SPF	SECHSKANTMUTTER



Pos.	Item	Quantity	Description	Bezeichnung
1	918367008	1	SLEWING GEAR ATTACHMENT ⇒ □ 147	DREHWERK ANBAU
2	917353608	1	ELECTR.FOR SLEWING GEAR ⇒ □ 152	ELEKTRIK DREHWERK

Ansicht X



Pos.	Item	Quantity	Description	Bezeichnung
1	90211005	3	SLEWING GEAR DRIVE DAT 450/2467 LIEB ⇒ □ 148	DREHWERKANTRIEB
2	510235408	3	HYDRO MOTOR A2FM 56CM³/U SPF ⇒ □ 151	HYDROMOTOR
3	11342411	72	SOCKET HEAD SCREW ISO 4762 M24X160	ZYLINDERSCHRAUBE
4	976555708	3	PROTECTION GUARD 4X307X778 S315MC	SCHUTZBLECH
5	11631816	9	HEX SCREW ISO 4017 M10X25 8.8 FLZN SP	SECHSKANTSCHRAUBE
6	500917508	9	WASHER ISO 7089 10 200HV-A2	SCHEIBE
7	11645384	12	HEX SCREW ISO 4017 M12X40 8.8 FLZN SP	SECHSKANTSCHRAUBE

5.7.2021
084724

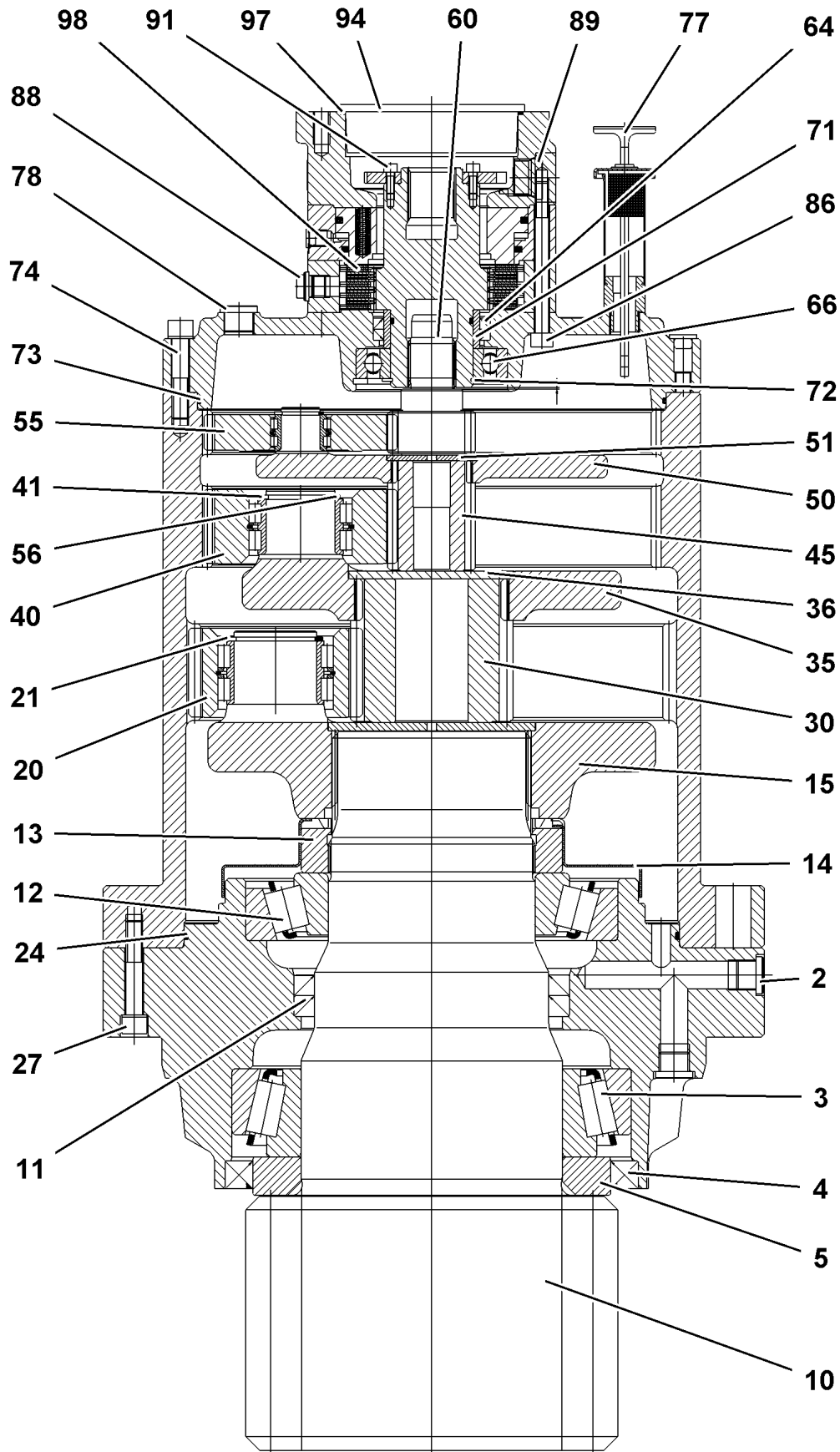
LIEBHERR

etk_en_de_098270 LR 11000

SLEWING GEAR ATTACHMENT
DREHWERK ANBAU

□ 147

918367008



5.7.2021
009811

LIEBHERR

etk_en_de_098270 LR 11000

SLEWING GEAR DRIVE
DREHWERKANTRIEB

148 (1/2)

90211005

Pos.	Item	Quantity	Description	Bezeichnung
2	7361961	7	SCREW PLUG VSTI M22X1,5 CR6-FREI	VERSCHLUSSSCHRAUBE
3	746223701	1	TAPERED ROLLER BEARING DIN 720 320 3	KEGELROLLENLAGER
4	710063001	1	ROTARY SHAFT LIP SEAL DIN 3760 AS 260X	RADIALWELLENDICHTRING
5	927633301	1	WASHER	SCHEIBE
10	927633401	1	OUTPUT SHAFT 270 18CrNiMo7-6	ABTRIEBSWELLE
11	710034101	2	ROTARY SHAFT LIP SEAL DIN 3760 A 170X2	RADIALWELLENDICHTRING
12	746202601	1	TAPERED ROLLER BEARING DIN 720 302 3	KEGELROLLENLAGER
13	944311703	1	SLOTTED NUT M150X2 C45	NUTMUTTER
14	944313303	1	COVER PLATE	ABDECKBLECH
15	927633701	1	PLANETARY CARRIER 325 42CrMo4+QT	PLANETENTRAEGER
20	927633801	5	PLANET WHEEL Z=26	PLANETENRAD
21	428012201	5	LOCKING RING DIN 471 60X3	SICHERUNGSRING
24	761034103	1	O-RING 340X4 NBR 72	O-RING
27	4900093	8	LOCK WASHER VS 12 ZN8M+PASSIVIERUN	SICHERUNGSSCHEIBE
30	927635801	1	SUN WHEEL Z=24 18CrNiMo7-6	SONNENRAD
35	927635901	1	PLANETARY CARRIER 275 42CrMo4+QT	PLANETENTRAEGER
36	944228903	1	RETAINING DISK 120X6 42CrMo4+QT	HALTESCHEIBE
40	927636201	3	PLANET WHEEL	PLANETENRAD
41	400085903	3	LOCKING RING DIN 471 50X3	SICHERUNGSRING
45	927636401	1	SUN WHEEL Z=15 18CrNiMo7-6	SONNENRAD
50	927636501	1	PLANETARY CARRIER 255 42CrMo4+QT	PLANETENTRAEGER
51	944102603	1	RETAINING DISK 65X6,5X4	HALTESCHEIBE
55	927636601	3	PLANET WHEEL	PLANETENRAD
56	463000103	3	LOCKING RING DIN 471 28X2	SICHERUNGSRING
60	927636801	1	SUN WHEEL Z=15 18CrNiMo7-6	SONNENRAD
64	10174861	2	ROTARY SHAFT LIP SEAL DIN 3760 A 70X85	RADIALWELLENDICHTRING
66	745141201	1	DEEP GROOVE BALL BEARING DIN 625 621	RILLENKUGELLAGER
71	747404201	1	INNER RING 60X70X28	INNENRING
72	10171588	1	LOCKING RING DIN 471 60X2 FLZNNC-120H	SICHERUNGSRING
73	761020303	1	O-RING 320X3 NBR70	O-RING
74	10876374	12	SOCKET HEAD SCREW ISO 4762 M12X60 8	ZYLINDERSCHRAUBE
75	4900093	12	LOCK WASHER VS 12 ZN8M+PASSIVIERUN	SICHERUNGSSCHEIBE
77	927554301	1	VENTILATION CONNECTING PIECE ⇒ □ 150	ENTLUEFTUNGSSTUTZEN
78	7361961	3	SCREW PLUG VSTI M22X1,5 CR6-FREI	VERSCHLUSSSCHRAUBE
86	10560807	12	SOCKET HEAD SCREW ISO 4762 M10X110 8	ZYLINDERSCHRAUBE
88	779016201	1	BLANKING PLUG GPN 300 F LD-PE	VERSCHLUSSSTOPFEN
89	7027307	2	SCREW PLUG VSTI M27X2 CR6-FREI	VERSCHLUSSSCHRAUBE
91	10875586	4	SOCKET HEAD SCREW ISO 4762 M6X16 8.8	ZYLINDERSCHRAUBE
94	7380055	4	TAPERED PLUG GPN 600 PE-LLD	KEGELVERSCHLUSS
97	726424601	1	O-RING 120X3 NBR 70	O-RING
98	90211081	1	BRAKE REPAIR KIT LIEBHERR-GRAU	BREMSE-REPARATURSATZ

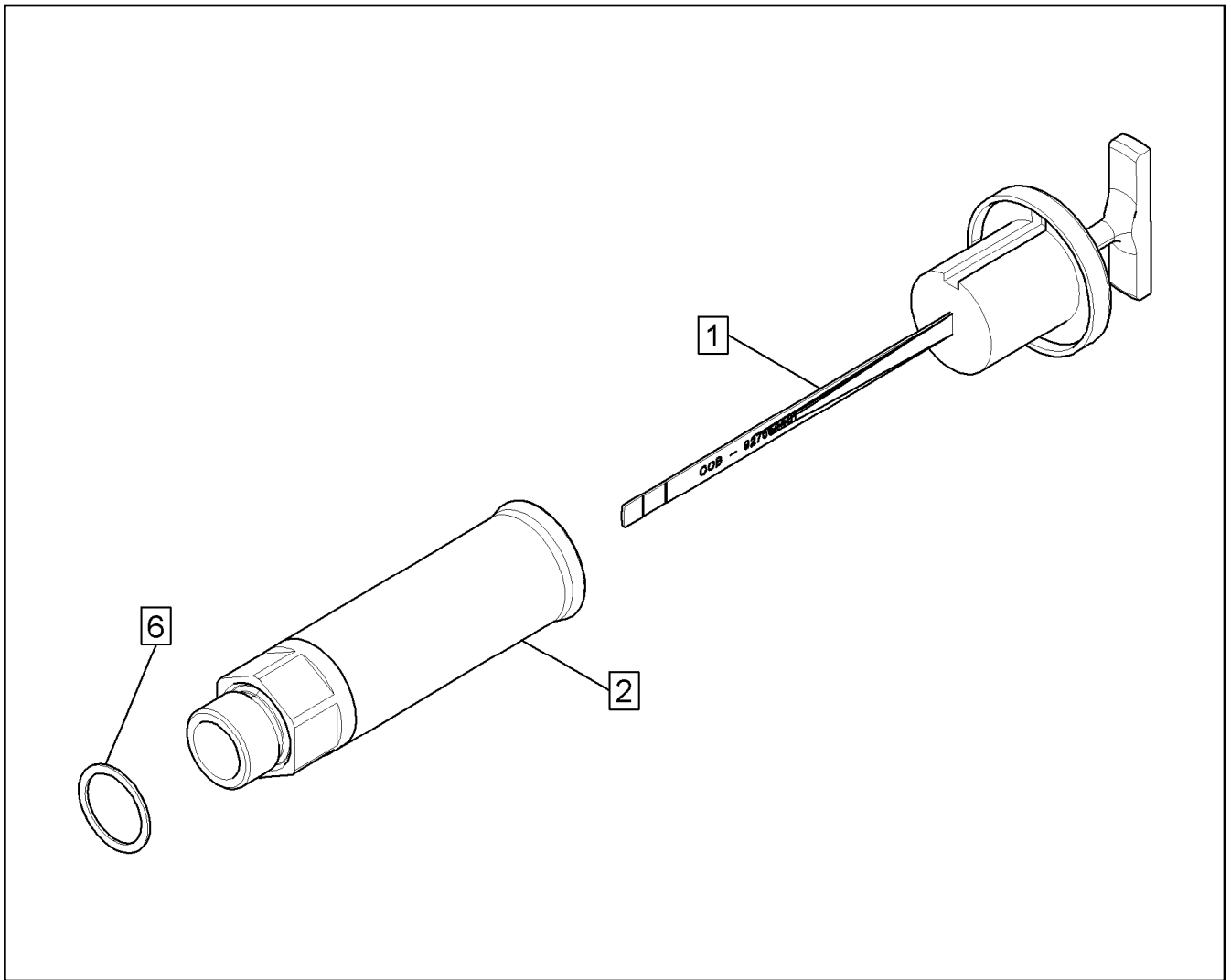
5.7.2021

etk_en_de_098270 LR 11000

□ 149 (2/2)

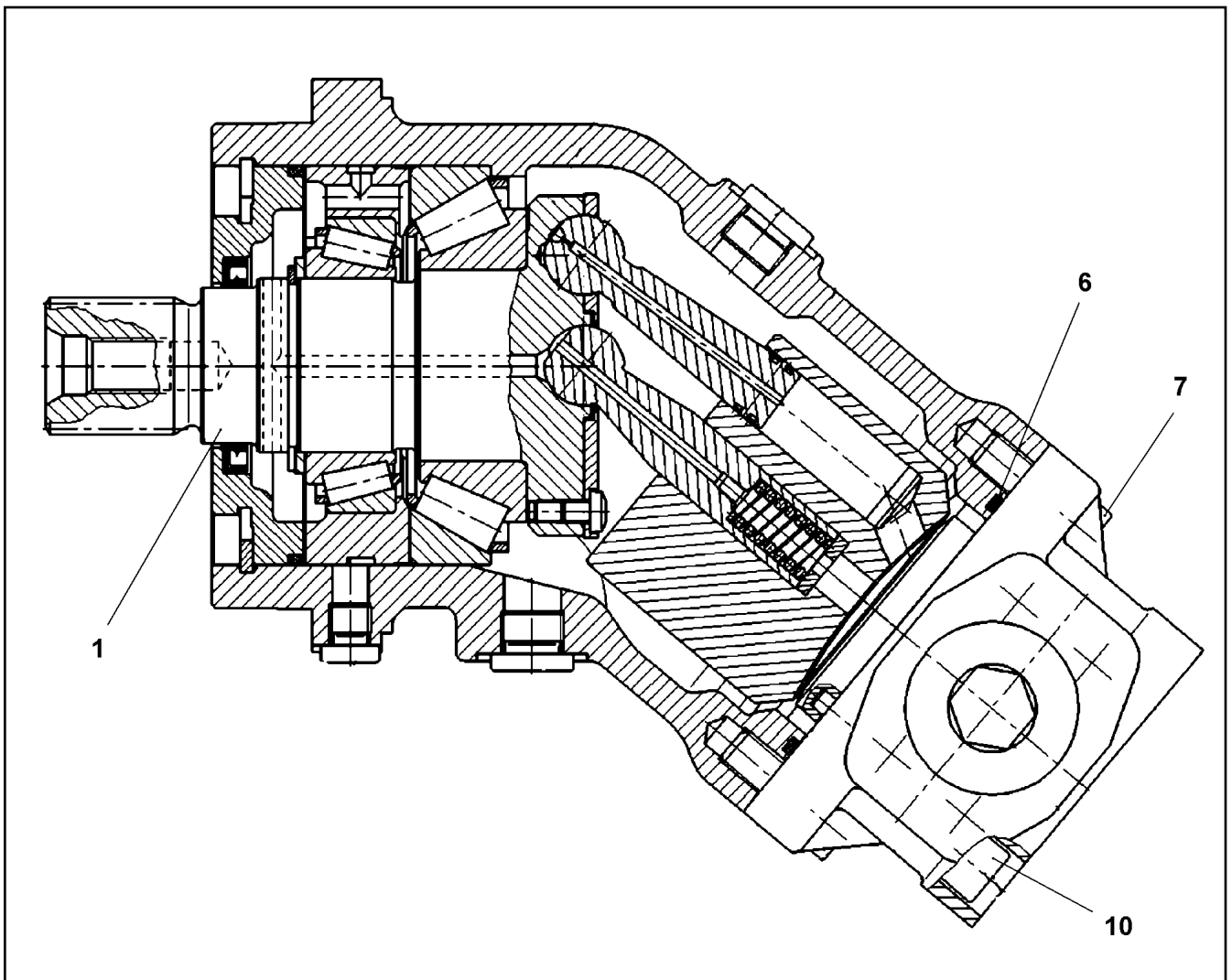
LIEBHERRSLEWING GEAR DRIVE
DREHWERKANTRIEB

90211005

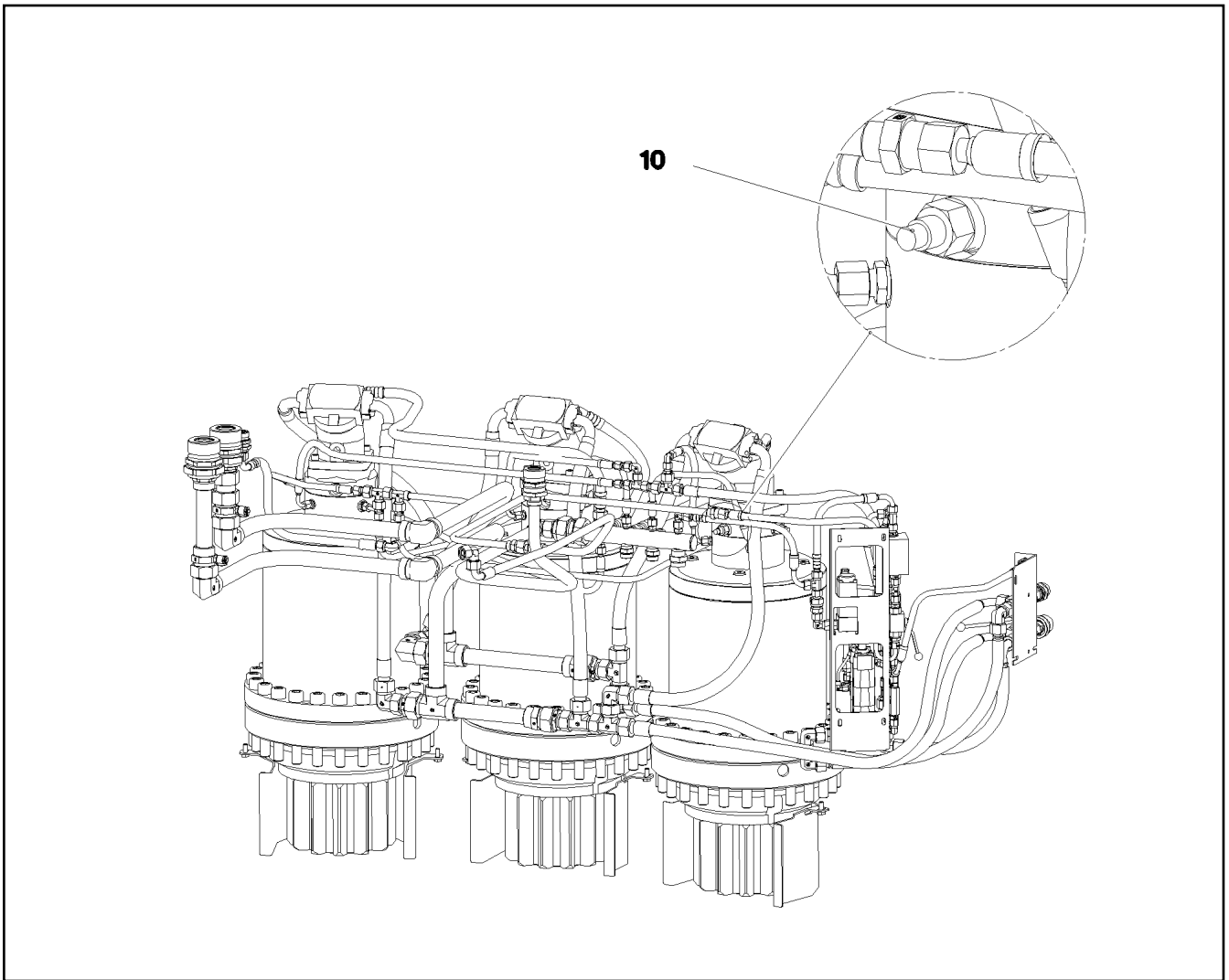


Pos.	Item	Quantity	Description	Bezeichnung
1	927554401	1	OIL DIPSTICK 1 1/8"	OELMESSSTAB
2	927501901	1	VENTILATION CONNECTING PIECE	ENTLUEFTUNGSSTUTZEN
6	761022503	1	SEALING RING 19,6X24,3X1,5 NBR 85 Shore	DICHTRING

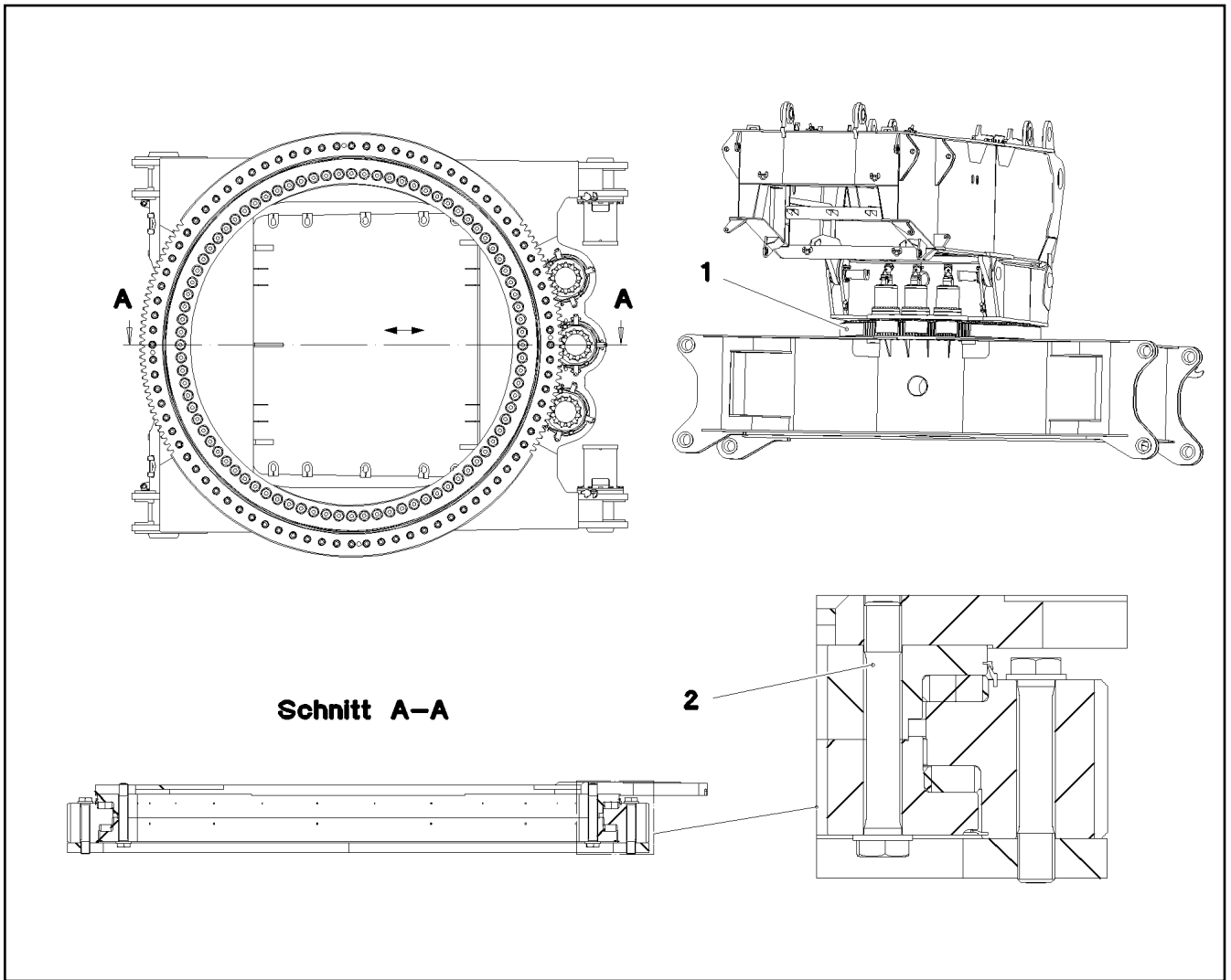
5.7.2021 047371 LIEBHERR	etk_en_de_098270 LR 11000 VENTILATION CONNECTING PIECE ENTLUEFTUNGSSTUTZEN	<input type="checkbox"/> 150 927554301
---------------------------------------	--	---



Pos.	Item	Quantity	Description	Bezeichnung
1	10650065	1	DRIVING GEAR	TRIEBWERK
(14)	570701808	1	ROTARY SHAFT LIP SEAL DIN 3760 AS 40X5	RADIALWELLENDICHTRING
(15)	7372303	1	O-RING 98,02X3,53 S-FPM 75	O-RING
6	10220707	1	O-RING 78,97X3,53 FKM 70	O-RING
7	10415162	2	SOCKET HEAD SCREW ISO 4762 M10X25 8	ZYLINDERSCHRAUBE
10	12208100	4	SOCKET HEAD SCREW ISO 4762 M10X60 8	ZYLINDERSCHRAUBE

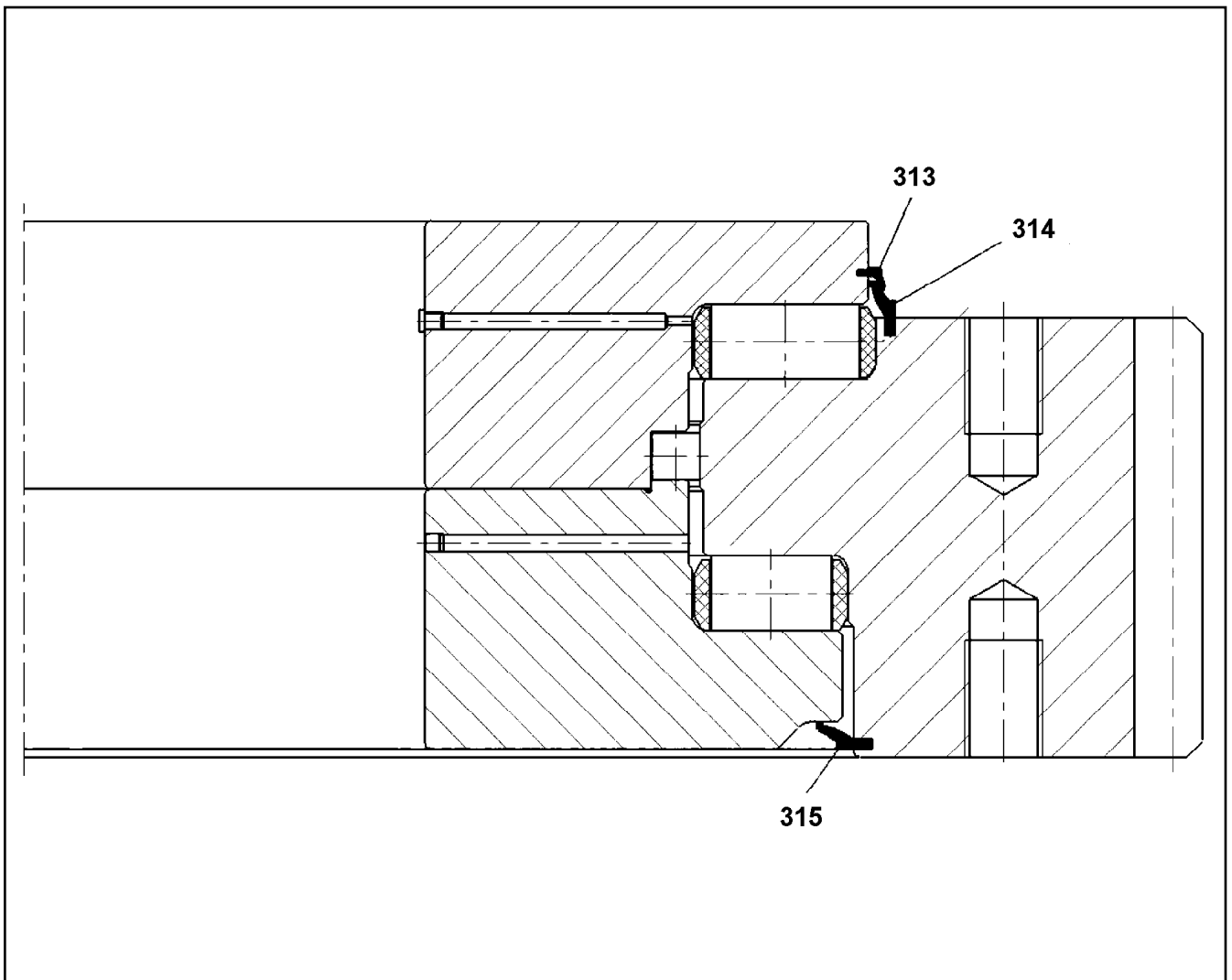


Pos.	Item	Quantity	Description	Bezeichnung
10	967891008	1	EL.ADD-ON SET-LIMIT SWITCHES +	EL.GEBER U.ENDSCHALTER
(1)	11003193	2	PROXIMITY SWITCH BERUEHRUNGSLOS	12 NAEHERUNGSSCHALTER

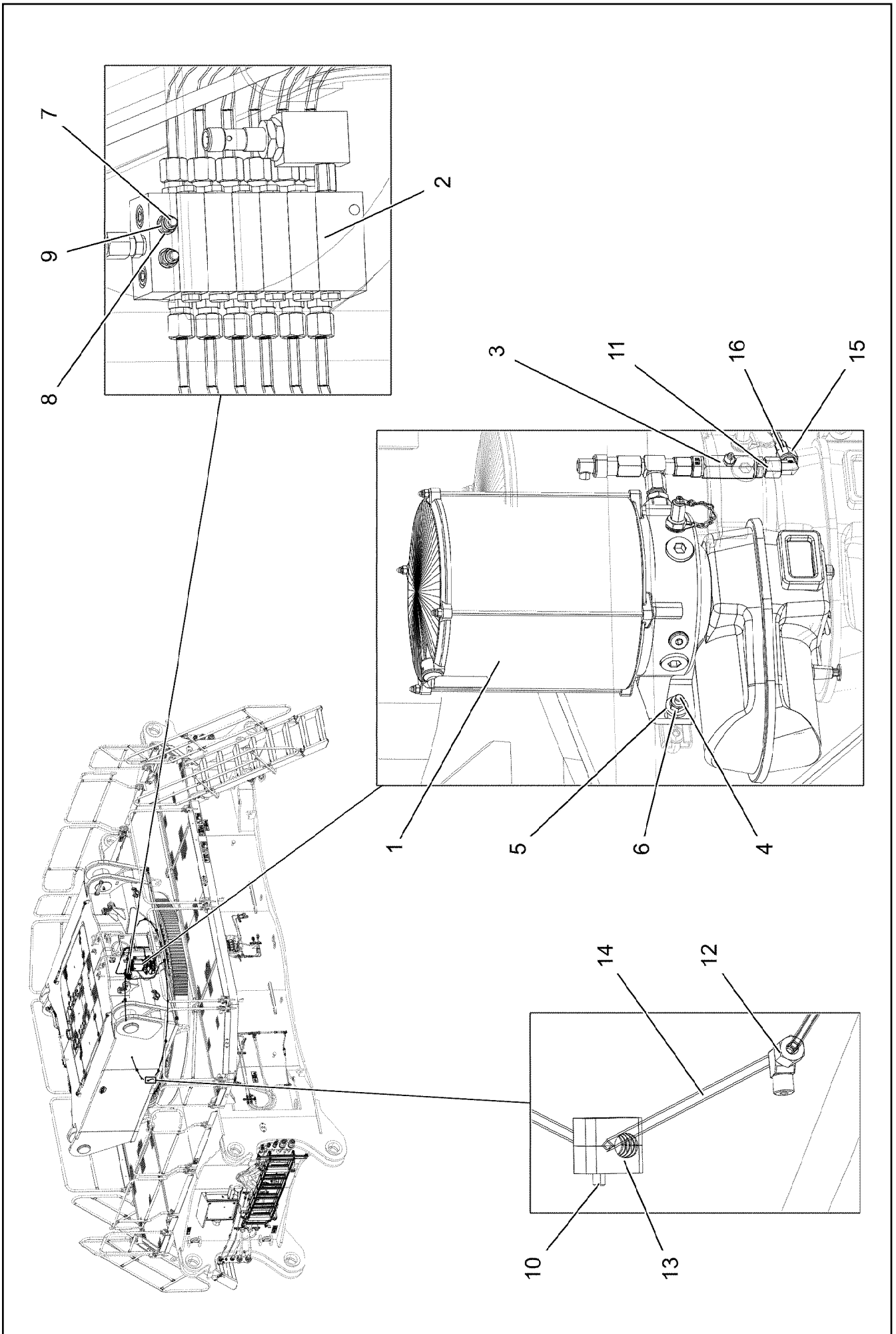


Pos.	Item	Quantity	Description	Bezeichnung
1	90025097	1	ROLLER SLEWING RING 2654-290 42CrNiMo ⇒ □ 154	ROLLENDREHVERBINDUNG
2	97029694	84	EXPANSION BOLT M56X350 10.9 SPF	DEHNSCHRAUBE

5.7.2021 081199	etk_en_de_098270 LR 11000	□ 153
LIEBHERR	ROLLER SLEWING RING ROLLENDREHVERBINDUNG	917080408



Pos.	Item	Quantity	Description	Bezeichnung
313	90001698	9.85	SEALING PROFILE	DICHTPROFIL
314	262182101	9.91	SEALING PROFILE	DICHTPROFIL
315	262182101	9.8	SEALING PROFILE	DICHTPROFIL



5.7.2021
081200




LIEBHERR

etk_en_de_098270 LR 11000

CENT. LUBRIC. SYSTEM SUPERST.
ZENTRALSCHMIERANLAGE OW


□ 155 (1/2)

917081108

Pos.	Item	Quantity	Description	Bezeichnung
1	10871517	1	ELECTRIC PUMP EP-1 ⇒  157	ELEKTROPUMPE
2	11210825	1	DISTRIBUTION BLOCK MX-F 6/12 ⇒  159	VERTEILERKOMBINATION
3	774375108	1	PASSAGE NIPPLE BLOCK ⇒  160	DURCHGANGSNIPPELBLOCK
4	409706808	2	HAMMER HEAD BOLT M8X30 8.8 480H SPF	HAMMERKOPFSCHRAUBE
5	11840501	2	WASHER DIN 7349 8,4 200HV 480H SPF	SCHEIBE
6	10875614	2	HEX NUT DIN 985 M8 8 480H SPF	SECHSKANTMUTTER
7	12203070	2	SOCKET HEAD SCREW ISO 4762 M5X40 8.8	ZYLINDERSCHRAUBE
8	10197808	2	WASHER ISO 7089 5 200HV ZNNI-480H	SCHEIBE
9	10875612	2	HEX NUT DIN 985 M5 8 480H SPF	SECHSKANTMUTTER
10	10875588	11	SOCKET HEAD SCREW ISO 4762 M6X25 8.8	ZYLINDERSCHRAUBE
11	472531508	1	FITTING EW 6S M14X1,5 CR6-FREI	VERSCHRAUBUNG
12	774373808	12	FITTING WE 6LL M10x1	VERSCHRAUBUNG
13	7365090	22	CLAMP-HALF DIN 3015-1 L 0 R 12 PP SW	KLEMMHAELFTE
14	10873149	37.5	POLYAMID PIPE DIN 73378 6X1,5 PA 12-HL	POLYAMIDROHR
15	477400108	1	BOX NUT DIN 3870 AS6 A3P	UEBERWURFMUTTER
16	477101408	1	PROFILE RING PR6-S/L A3P	PROFILRING

5.7.2021

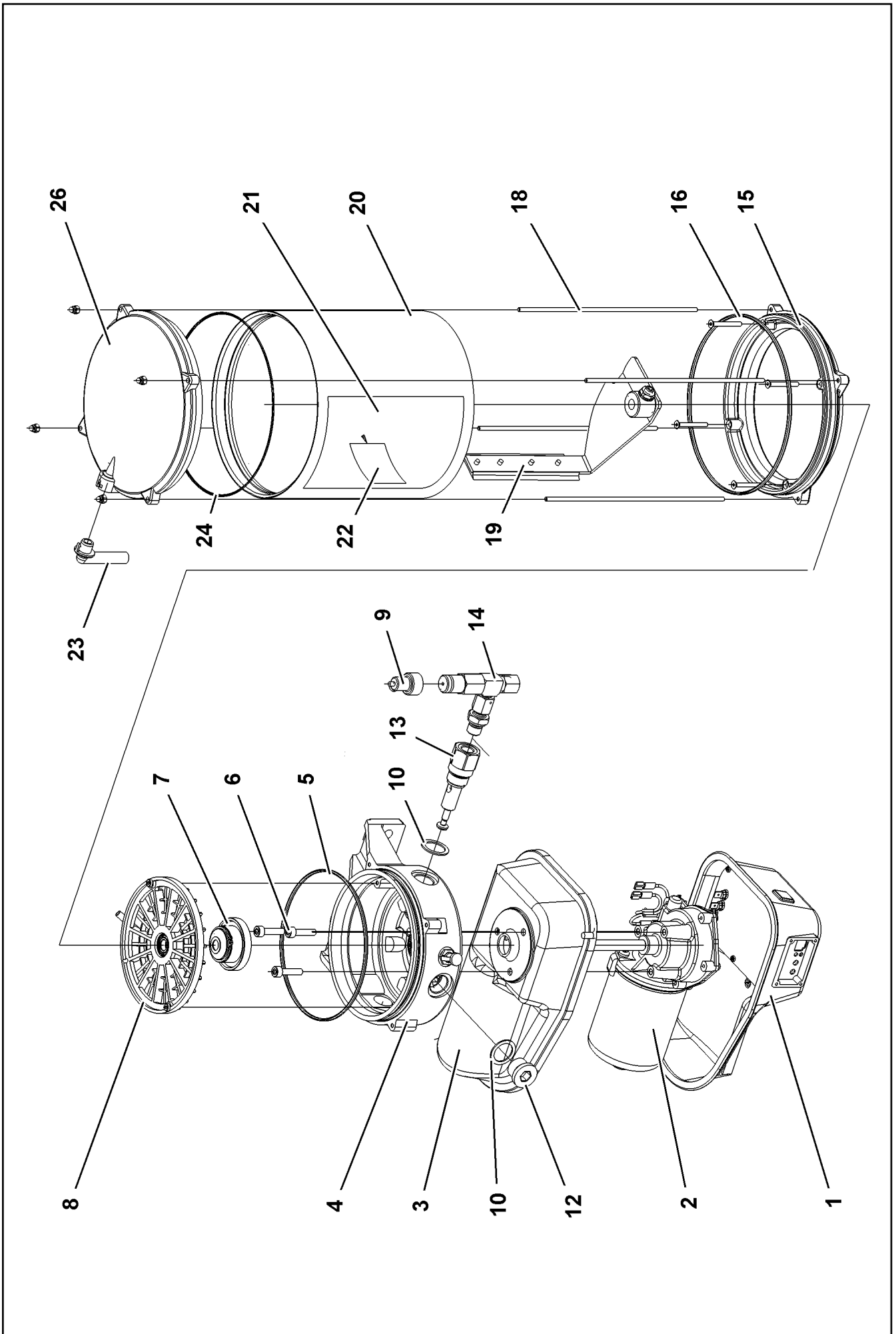
etk_en_de_098270 LR 11000

 156 (2/2)

LIEBHERR

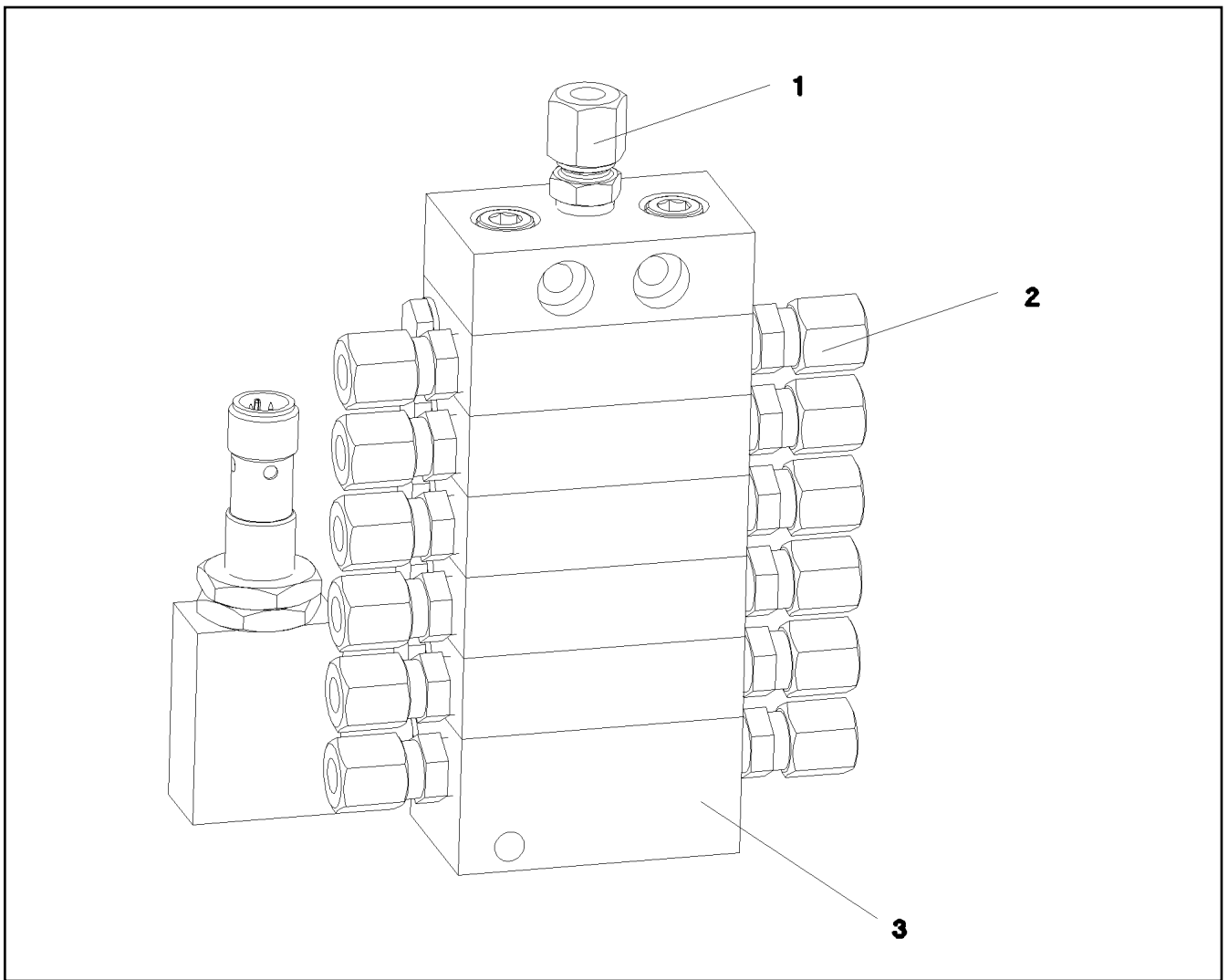
CENT. LUBRIC. SYSTEM SUPERST.
ZENTRALSCHMIERANLAGE OW

917081108



Pos.	Item	Quantity	Description	Bezeichnung
1	10493920	1	MOTOR HOUSING	MOTORGEHAEUSE
1	11110060	1	WINDOW	SICHTFENSTER
2	10355140	1	TRANSMISSION MOTOR 24V	GLEICHSTROMGETRIEBEMOTO
3	10014692	1	MOTOR HOUSING	MOTORGEHAEUSE
4	10014693	1	PUMP HOUSING	PUMPENGEHAEUSE
5	10425260	1	O-RING AEHNL.ISO 3601-1 140X3 HNBR 80	O-RING
6	10875588	3	SOCKET HEAD SCREW ISO 4762 M6X25 8.8	ZYLINDERSCHRAUBE
7	10014729	1	DRIVER	MITNEHMER
8	10014730	1	INTERMEDIATE RING	ZWISCHENRING
9	10429952	1	FAULT INDICATOR	STOERANZEIGE
10	10014697	3	SEALING RING 27X20X1,5 CU	DICHTRING
12	10878578	2	SCREW PLUG DIN 908 M22X1,5X18 ST 480H	VERSCHLUSSSCHRAUBE
13	10216340	1	PUMP ELEMENT	PUMPENELEMENT
14	571328408	1	PRESSURE RELIEF VALVE	UEBERDRUCKVENTIL
15	10014707	1	INTERMEDIATE FLANGE	ZWISCHENFLANSCH
16	726440001	1	O-RING 165X3 FKM 70	O-RING
18	10014715	4	PULL ROD	ZUGSTANGE
19	10014712	1	AGITATOR PADDLE	RUEHRFLUEGEL
20	571539308	1	CONTAINER	BEHAELTER
21	10441600	1	STICKER	AUFKLEBER
22	11494581	1	SIGN	SCHILD
23	10292724	1	VENTILATION TUBE	ENTLUEFTUNGSROHR
24	7624285	1	O-RING 160X2,5	O-RING
26	10813573	1	CONTAINER COVER	BEHAELTERABDECKKAPPE
45	10675463	1	FILLING CONNECTION	BEFUELLANSCHLUSS

5.7.2021	etk_en_de_098270 LR 11000	<input type="checkbox"/> 158 (2/2)
LIEBHERR	ELECTRIC PUMP ELEKTROPUMPE	10871517



Pos.	Item	Quantity	Description	Bezeichnung
1	774376508	1	FITTING GE 6LL M10X1	VERSCHRAUBUNG
2	7622803	12	NON-RETURN VALVE	RUECKSCHLAGVENTIL
3	10097614	1	END ELEMENT	ENDELEMENT

5.7.2021
079650

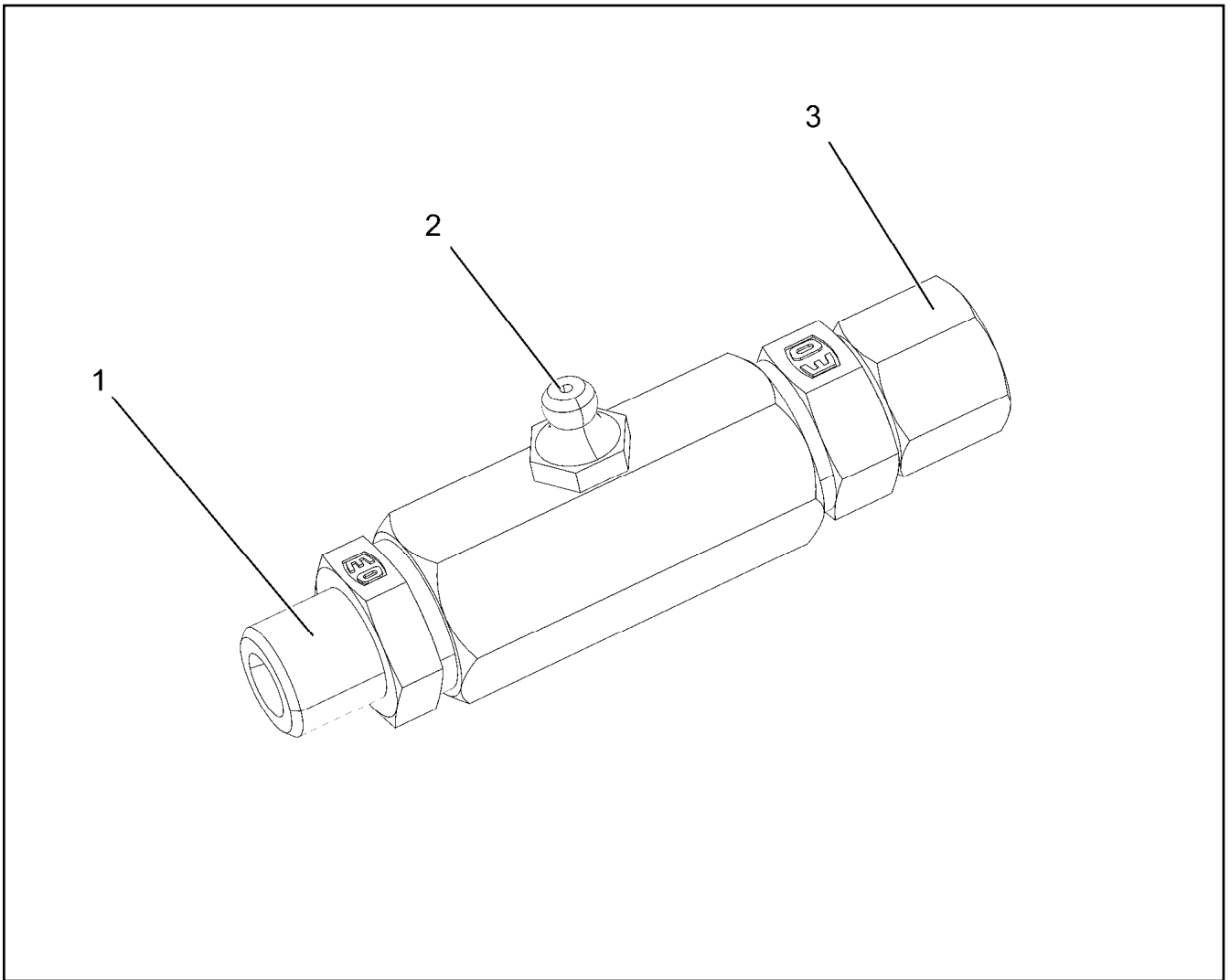
LIEBHERR

etk_en_de_098270 LR 11000


DISTRIBUTION BLOCK
VERTEILERKOMBINATION


159

11210825



Pos.	Item	Quantity	Description	Bezeichnung
1	10014698	1	PIPE SOCKET R1/4"	ROHRSTUTZEN
2	571578608	1	HYDRAULIC-TYPE LUBRICAT.NIPPLE DIN 71	KEGELSCHMIERNIPPEL
3	11081053	1	FITTING	VERSCHRAUBUNG

Pos.	Item	Quantity	Description	Bezeichnung
4	969733008	1	ADDITIONAL HYDR.SLEWING PLATFO UNTE ⇒  162	ZUSATZHYDRAULIK DREHBUE

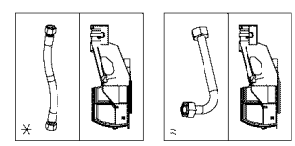
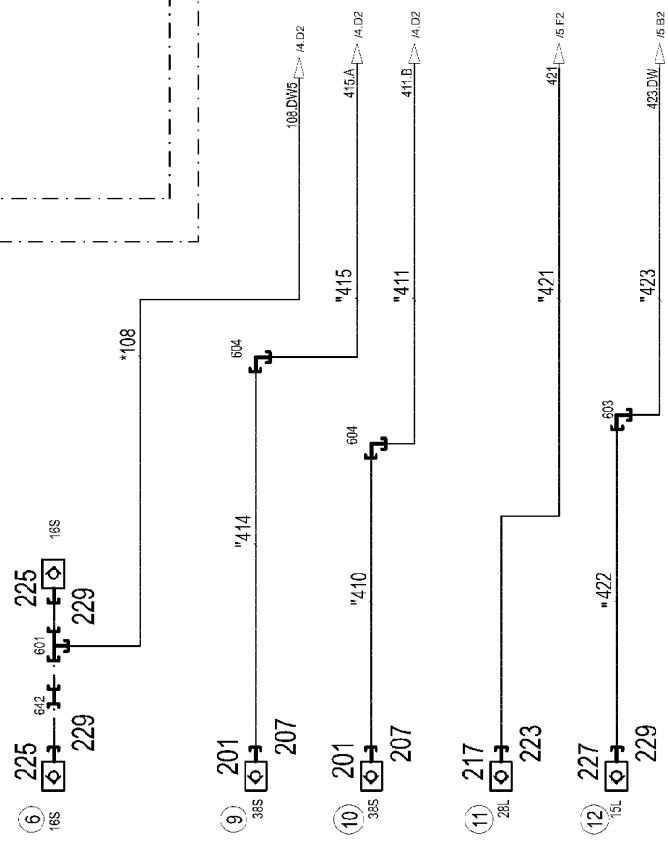
5.7.2021	etk_en_de_098270 LR 11000	 161
LIEBHERR	SLEWING PLATFORM HYDRAULICS HYDRAULIK DREHBUEHNE	918129308

SCHLÄUCHE
SIEHE
BAUGRUPPE
SCHLAUCHLEITUNGEN -- UNTERTEIL
1368-091.....

ROHRE
SIEHE
BAUGRUPPE
ROHRLEITUNGEN; -- UNTERTEIL
1368-093.....

BEFESTIGUNGSTEILE
SIEHE
BAUGRUPPE
HYDRAULIK
MITTELTEIL
1068-970.....

DREHDURCHFÜHRUNG



* Pos. 10
" Pos. 11

5.7.2021
082588

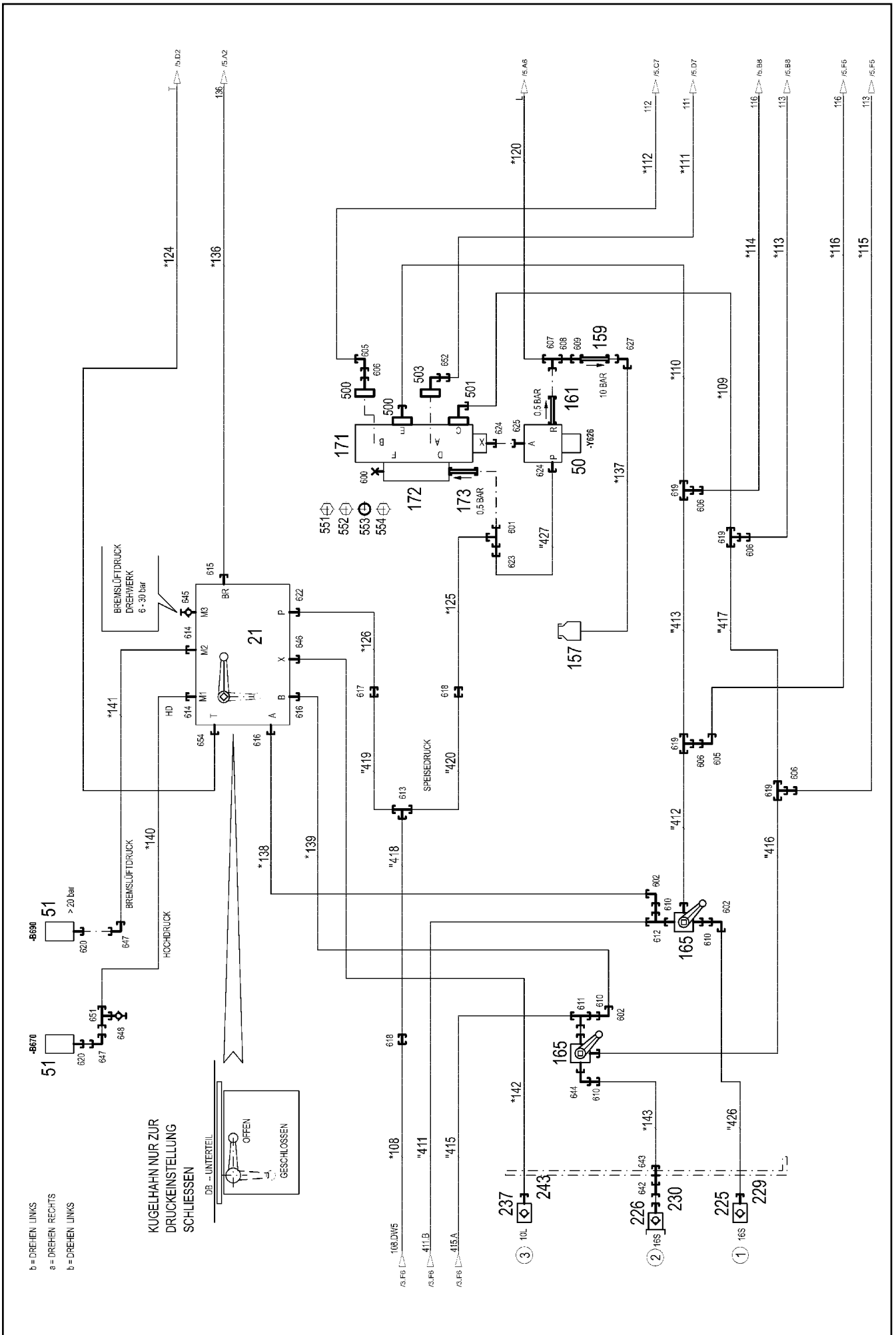


etk_en_de_098270 LR 11000

ADDITIONAL HYDR.SLEWING PLATFO
ZUSATZHYDRAULIK DREHBUEHNE

162 (1/5)

969733008



5.7.2021
082589

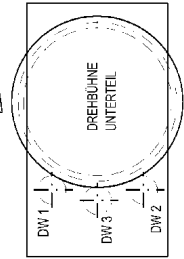
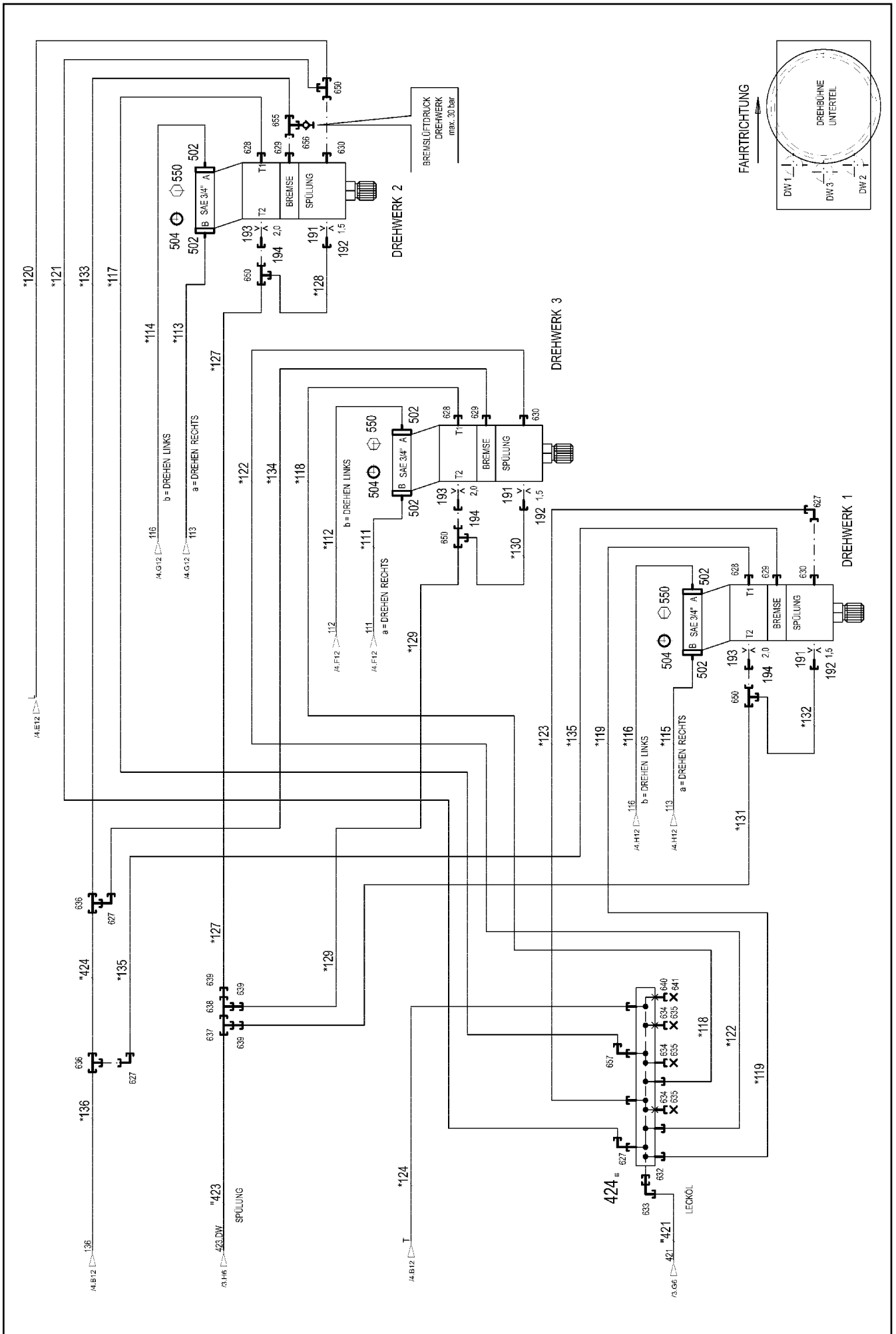
LIEBHERR

etk_en_de_098270 LR 11000

ADDITIONAL HYDR.SLEWING PLATFO
ZUSATZHYDRAULIK DREHBUEHNE

163 (2/5)

969733008



FAHRTRICHTUNG

Pos.	Item	Quantity	Description	Bezeichnung
10	969732608	1	HOSE LINES DB UNTERTEIL ⇒ □ 167	SCHLAUCHLEITUNGEN
11	969732708	1	PIPELINES DB UNTERTEIL ⇒ □ 169	ROHRLEITUNGEN
21	11341035	1	CONTROL BLOCK 380BAR SPF ⇒ □ 170	STUEBERBLOCK
50	511449808	1	DIRECTIONAL CONTROL VALVE 3/2 350BA ⇒ □ 173	WEGEVENTIL
51	10813738	2	PRESSURE SENSOR 0-400/400 BAR LSB PL:	DRUCKAUFNEHMER
157	96028333	1	EXPANSION TANK CPL. ⇒ □ 38	AUSGLEICHSBEHAELTER KPL.
159	511481508	1	NON-RETURN VALVE 250BAR CR6-FREI SP	RUECKSCHLAGVENTIL
161	511311808	1	NON-RETURN VALVE 400BAR CR6-FREI	RUECKSCHLAGVENTIL
165	511065008	2	BALL VALVE SK3 38-S-32 A3C SPF ⇒ □ 174	KUGELHAHN
171	510401908	1	REVERSING VALVE 350BAR ⇒ □ 175	UMSCHALTVENTIL
172	971663208	1	CONNECTION BLOCK	ANSCHLUSSBLOCK
173	511449708	1	NON-RETURN VALVE 420BAR CR6-FREI	RUECKSCHLAGVENTIL
191	511057508	3	NOZZLE 1,5 M8X8 MS	DUESE
192	937501408	3	SCREW FITTING ELEMENT XGE10-SM-EDX3	VERSCHRAUBUNGSKOERPER
193	511064608	3	NOZZLE 2,0 M12X12 MS	DUESE
194	978603608	3	UNION PIECE RETOUCH XGE12-LM-EDX32	VERSCHRAUBUNG NACHARBEI
201	511512208	2	COUPLING SLEEVE B8 38-S	KUPPLUNGSMUFFE
207	10466917	2	HEX CAP NUT RD79X4 SPF	VERSCHLUSSMUTTER
217	511501008	1	COUPLING SLEEVE B6 28-L	KUPPLUNGSMUFFE
223	10466916	1	HEX CAP NUT RD54X4 SPF	VERSCHLUSSMUTTER
225	511505908	3	COUPLING SLEEVE B3 16-S	KUPPLUNGSMUFFE
226	511508608	1	COUPLING PLUG B3 16-S	KUPPLUNGSSTECKER
227	511500508	1	COUPLING SLEEVE B3 15-L	KUPPLUNGSMUFFE
229	10466915	4	HEX CAP NUT RD36X3 SPF	VERSCHLUSSMUTTER
230	10466911	1	SCREW PLUG RD36X3 SPF	VERSCHLUSSSCHRAUBE
237	511508408	1	COUPLING SLEEVE B2 10-L	KUPPLUNGSMUFFE
243	10466914	1	HEX CAP NUT RD32X3 SPF	VERSCHLUSSMUTTER
300	744010208	5	SNAP HOOK DIN 5299 C 60X6-120KG ST V	KARABINERHAKEN
424	924176608	1	COLLECTING PIPE WELDED FE//ZN20//C	SAMMELROHR SCHWK.
500	511517808	2	FLANGE STUB PIPE AFG 38S G1 1/4 CR6-F	FLANSCHSTUTZEN
501	511517708	1	FLANGE STUB PIPE WFS 38S 1 1/4	FLANSCHSTUTZEN
(1)	510586708	1	O-RING ARP 568 37,69X3,53 NBR90	O-RING
502	510587508	12	FLANGE HALF SAE3/4-C62-M10 CR6-FREI	FLANSCHHAELFTE
503	474906608	1	SAE FLANGE CONNECTION WFS65/30-S C	SAE-FLANSCHVERBINDUNG
504	510587808	6	O-RING ARP 568 24,99X3,53 NBR90	O-RING
550	11690628	24	SOCKET HEAD SCREW ISO 4762 M10X40 8	ZYLINDERSCHRAUBE
551	10878799	2	HEX SCREW ISO 4017 M14X45 8.8 FLZN SP	SECHSKANTSCHRAUBE
552	10876373	14	SOCKET HEAD SCREW ISO 4762 M14X45 8	ZYLINDERSCHRAUBE
553	510586708	6	O-RING ARP 568 37,69X3,53 NBR90	O-RING
554	10878823	8	SOCKET HEAD SCREW ISO 4762 M14X80 8	ZYLINDERSCHRAUBE
600	477704608	1	STOP PLUG VSTI1"ED A3P	STOPFEN
601	7407098	2	FITTING EL 16S CR6-FREI	VERSCHRAUBUNG
602	7617460	3	FITTING EW 16S CR6-FREI	VERSCHRAUBUNG
603	470230508	1	FITTING XW15-L A3P	VERSCHRAUBUNG
604	470233408	2	FITTING XW38-S A3P	VERSCHRAUBUNG
605	7407119	2	FITTING EW 25S CR6-FREI	VERSCHRAUBUNG
606	475434308	5	FITTING REDSDN38/25-S A3P	VERSCHRAUBUNG
607	482430314	1	FITTING ISO 8434 ET 10L M16X1,5 CR6-FRE	VERSCHRAUBUNG
608	470010108	1	FITTING SNV10-L CFX	VERSCHRAUBUNG
609	475431408	1	FITTING REDSD12/10-L A3P	VERSCHRAUBUNG
610	475434208	4	FITTING REDSD38/16-S A3P	VERSCHRAUBUNG
611	482431814	1	FITTING ISO 8434 ET 38S CR6-FREI	VERSCHRAUBUNG
612	472331908	1	FITTING ELSD38-S A3P	VERSCHRAUBUNG

5.7.2021

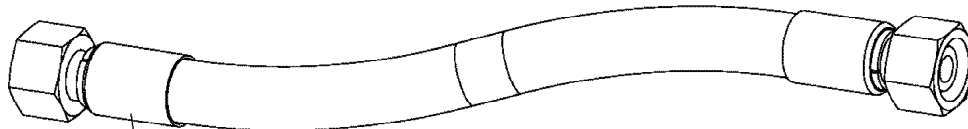
etk_en_de_098270 LR 11000

□ 165 (4/5)

LIEBHERR
ADDITIONAL HYDR.SLEWING PLATFO
ZUSATZHYDRAULIK DREHBUEHNE

969733008

Pos.	Item	Quantity	Description	Bezeichnung
613	470432508	1	FITTING T 16S CR6-FREI	VERSCHRAUBUNG
614	471004514	2	FITTING ISO 8434 GE 10S G1/4 CR6-FREI	VERSCHRAUBUNG
615	471030808	1	FITTING XGE12-LR-ED A3P	VERSCHRAUBUNG
616	471033208	2	FITTING XGE16-SR-ED A3P	VERSCHRAUBUNG
617	475032508	1	FITTING XGR16/12-S A3P	VERSCHRAUBUNG
618	470032708	2	FITTING XG16-S A3P	VERSCHRAUBUNG
619	470433008	4	FITTING XT38-S A3P	VERSCHRAUBUNG
620	470700208	2	FITTING XGAI6-SR A3P	VERSCHRAUBUNG
622	471032708	1	FITTING GE 12S G3/8A CR6-FREI	VERSCHRAUBUNG
623	475433508	1	FITTING REDSD16/10-S A3P	VERSCHRAUBUNG
624	7362091	2	FITTING ISO 8434-1 GE 10L G1/4A CR6-FREI	VERSCHRAUBUNG
625	471901108	1	FITTING EGESD10-LR-WD A3P	VERSCHRAUBUNG
627	247117702	5	SWIVEL ELBOW EW 12L M18X1,5 CR6-FREI	WINKELSTUTZEN
628	471037008	3	FITTING GE 18L M18X1,5 CR6-FREI	VERSCHRAUBUNG
629	471039708	3	FITTING ISO 8434-1 GE 10L M12X1,5 CR6-F	VERSCHRAUBUNG
630	471030708	3	FITTING ISO 8434-1 GE 12L M16X1,5 CR6-F ⇒  176	VERSCHRAUBUNG
632	475031008	1	FITTING XGR42/28-L A3P	VERSCHRAUBUNG
633	7617494	1	FITTING EW 28L CR6-FREI	VERSCHRAUBUNG
634	477402608	3	BOX NUT DIN 3870 AL22 A3P	UEBERWURFMUTTER
635	477700208	3	FITTING BUZ 22L CR6-FREI	VERSCHRAUBUNG
636	470430408	2	FITTING XT12-L A3P	VERSCHRAUBUNG
637	470430508	1	FITTING XT15-L A3P	VERSCHRAUBUNG
638	472300414	1	FITTING EL 15L CR6-FREI	VERSCHRAUBUNG
639	475431808	3	FITTING RED 15/12L CR6-FREI	VERSCHRAUBUNG
640	477401708	1	BOX NUT DIN 3870 AL28 A3P	UEBERWURFMUTTER
641	477700808	1	STOPPER BUZ 28L A3C	BUTZEN
642	470010808	2	FITTING SNV16-S A3P	VERSCHRAUBUNG
643	474032608	1	FITTING XSV16-S A3P	VERSCHRAUBUNG
644	472531808	1	FITTING EWSD38-S A3P	VERSCHRAUBUNG
645	475602608	1	TEST POINT FITTING EMA3 G1/4 CR6-FREI	MESSANSCHLUSS
646	471039608	1	FITTING XGE10-LR-ED3/8" A3P	VERSCHRAUBUNG
647	472531508	2	FITTING EW 6S M14X1,5 CR6-FREI	VERSCHRAUBUNG
648	475601508	1	TEST POINT FITTING BMA3 6S	MESSANSCHLUSS
650	247128602	4	L NECK EL 12L M18X1,5 CR6-FREI	L-STUTZEN
651	472331208	1	FITTING EL 6S CR6-FREI	VERSCHRAUBUNG
652	475432708	1	FITTING REDSDN30/25-S A3P	VERSCHRAUBUNG
654	471034808	1	FITTING GE 12L G1/2 ZNNI	VERSCHRAUBUNG
655	472330208	1	FITTING EL 10L CR6-FREI	VERSCHRAUBUNG
656	510629008	1	TEST POINT FITTING VKA3 10LM16X1,5 CR6	MESSANSCHLUSS
657	247108302	1	SWIVEL ELBOW EW 18L M26X1,5 CR6-FREI	WINKELSTUTZEN
658	477704008	1	STOPPER PLUG VST11/4"ED A3P	BLINDSTOPFEN



Schlauchnummer
Hose number
Numéro de flexible
Número de flexible
Номера шланга

Die Schlauchnummern auf den Schläuchen entsprechen den Positionen in der Schlauchliste.

The hose numbers from the hoses are in accordance with the items in the hose list.

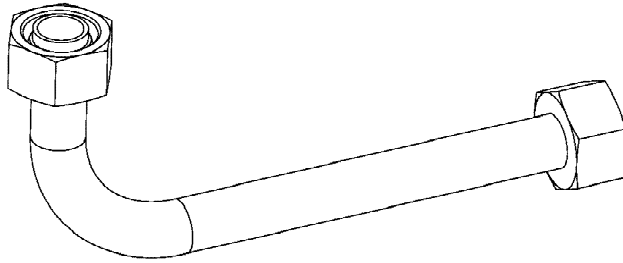
Les numéros indiqués sur les flexibles correspondent aux repères de la nomenclature des flexibles.

Los números indicados en los flexibles corresponden a las posiciones de la lista de flexibles.

Нанесенные на шлангах номера соответствуют позициям в перечне.



Pos.	Item	Quantity	Description	Bezeichnung
108	927697708	1	HOSE CPL. 2TE 12X1300	SCHLAUCH KPL.
109	968151008	1	HOSE CPL. 4ST+ 31X710	SCHLAUCH KPL.
110	968351408	1	HOSE CPL. 4ST+ 31X630	SCHLAUCH KPL.
111	968534408	1	HOSE CPL. GH425-12 19X1550	SCHLAUCH KPL.
112	926712108	1	HOSE CPL. GH425-12 19X2000	SCHLAUCH KPL.
113	927105808	1	HOSE CPL. GH425-12 19X980	SCHLAUCH KPL.
114	962686408	1	HOSE CPL. GH425-12 19X400	SCHLAUCH KPL.
115	968534508	1	HOSE CPL. GH425-12 19X600	SCHLAUCH KPL.
116	965159108	1	HOSE CPL.	SCHLAUCH KPL.
117	965799908	1	HOSE CPL. 2TE 16X1020	SCHLAUCH KPL.
118	926056908	1	HOSE CPL. 2TE 16X440	SCHLAUCH KPL.
119	928017208	1	HOSE CPL. 2TE 16X470	SCHLAUCH KPL.
120	921445908	1	HOSE CPL. 1SC 8X600	SCHLAUCH KPL.
121	968534608	1	HOSE CPL. 1SC 8X840	SCHLAUCH KPL.
122	926837208	1	HOSE CPL. 1SC 8X440	SCHLAUCH KPL.
123	966147208	1	HOSE CPL. 1SC 8X420	SCHLAUCH KPL.
124	928468308	1	HOSE CPL. 1SC 8X800	SCHLAUCH KPL.
125	968534708	1	HOSE CPL. 2TE 12X800	SCHLAUCH KPL.
126	928025108	1	HOSE CPL. 2TE 10X700	SCHLAUCH KPL.
127	963338108	1	HOSE CPL. 1SC 8X380	SCHLAUCH KPL.
128	962641908	1	HOSE CPL. 1SC 8X440	SCHLAUCH KPL.
129	965802108	1	HOSE CPL. 1SC 8X760	SCHLAUCH KPL.
130	966186308	1	HOSE CPL. 1SC 8X380	SCHLAUCH KPL.
131	961802908	1	HOSE CPL. 1SC 8X1000	SCHLAUCH KPL.
132	966186308	1	HOSE CPL. 1SC 8X380	SCHLAUCH KPL.
133	962068708	1	HOSE CPL. 2SN 8X400	SCHLAUCH KPL.
134	961918608	1	HOSE CPL. 2SN 8X520	SCHLAUCH KPL.
135	929612808	1	HOSE CPL. 2SN 8X280	SCHLAUCH KPL.
136	922909808	1	HOSE CPL. 2SN 8X560	SCHLAUCH KPL.
137	968534808	1	HOSE CPL. 2TE 8X500	SCHLAUCH KPL.
138	923583408	1	HOSE CPL. GH425-8 12X560	SCHLAUCH KPL.
139	922587308	1	HOSE CPL.	SCHLAUCH KPL.
140	968534908	1	HOSE CPL. 2SN 6X1200	SCHLAUCH KPL.
141	968535008	1	HOSE CPL. 2SN 6X1360	SCHLAUCH KPL.
142	926058208	1	HOSE CPL. 1SC 8X1000	SCHLAUCH KPL.
143	926850208	1	HOSE CPL. GH425-8 12X470	SCHLAUCH KPL.
144	968535108	1	HOSE CPL. HPC 4X1440	SCHLAUCH KPL.



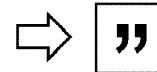
Die Positionsnummern der Rohre auf den Bildtafeln entsprechen den Positionen in der Rohrliste.

The pipe numbers from the illustrations are in accordance with the items in the pipe list.

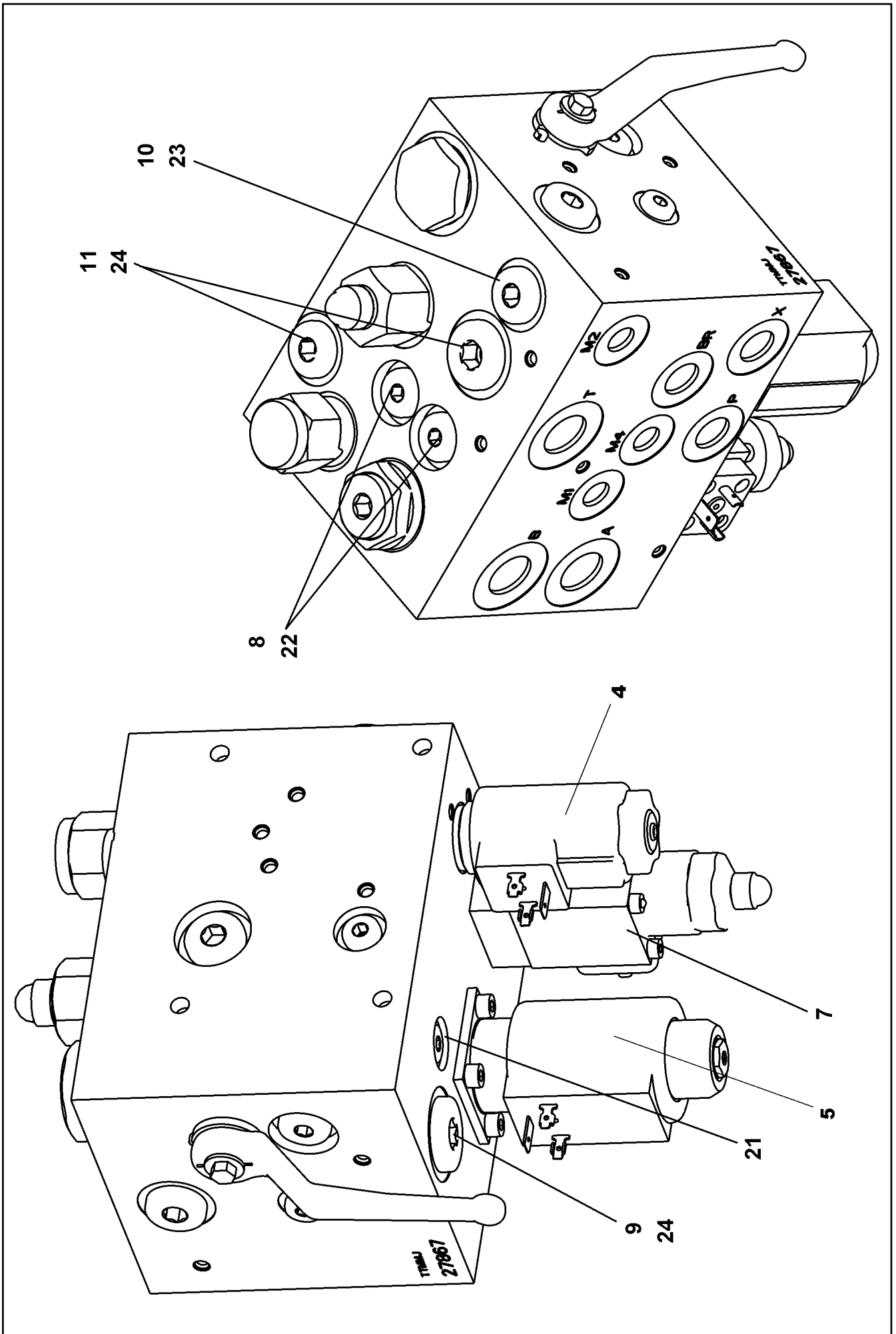
Les numéros des tuyaux sur les illustrations correspondent aux repères de la nomenclature des tuyaux.


Los números de tubos en las ilustraciones corresponden a las posiciones de la lista de tubos.


Номера позиций труб на изображениях соответствуют позициям в перечне труб.

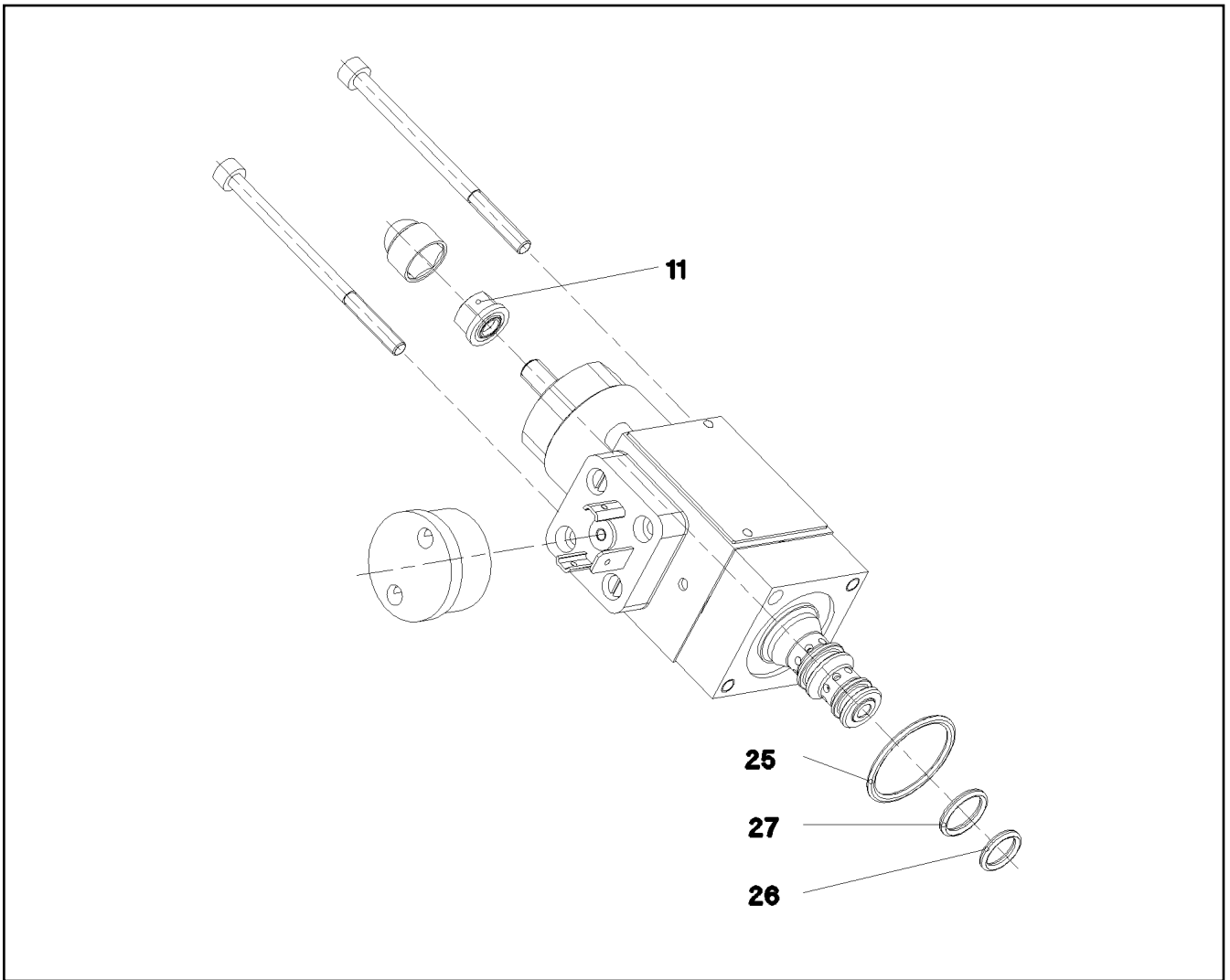


Pos.	Item	Quantity	Description	Bezeichnung
410	969756608	1	PIPE COMPL. 38X5X681 MUTTER 38S/STA	ROHR KPL.
411	968279908	1	PIPE COMPL. 38X5X1491 MUTTER 38S/STA	ROHR KPL.
412	968280008	1	PIPE COMPL. 38X5X703 MUTTER 38S/STA	ROHR KPL.
413	968280108	1	PIPE COMPL. 38X5X351 MUTTER 38S/STA	ROHR KPL.
414	969756708	1	PIPE COMPL. 38X5X1009 MUTTER 38S/STA	ROHR KPL.
415	968280308	1	PIPE COMPL. 38X5X1634 MUTTER 38S/STA	ROHR KPL.
416	968280408	1	PIPE COMPL. 38X5X1229 MUTTER 38S/STA	ROHR KPL.
417	968280508	1	PIPE COMPL. 38X5X431 MUTTER 38S/STA	ROHR KPL.
418	968280608	1	PIPE COMPL. 16X2X1006 G16S - 16S	ROHR KPL.
419	968280708	1	PIPE COMPL. 16X2X473 GR16/12S - 16S	ROHR KPL.
420	968280808	1	PIPE COMPL. 16X2X508 G16S - 16S	ROHR KPL.
421	969756808	1	PIPE COMPL. 28X2X1525 28L - 28L	ROHR KPL.
422	969756908	1	PIPE COMPL. 15X1,5X600 15L - 15L	ROHR KPL.
423	968281108	1	PIPE COMPL. 15X1,5X766 15L - 15L	ROHR KPL.
424	968281208	1	PIPE COMPL. 12X1,5X790 12L - 12L	ROHR KPL.
425	968281308	1	PIPE COMPL. 16X2X305 16S - 16S	ROHR KPL.
426	968281408	1	PIPE COMPL. 16X2X757 16S - 16S	ROHR KPL.
427	968281508	1	PIPE COMPL. 10X1,5X262 10S - 10L	ROHR KPL.

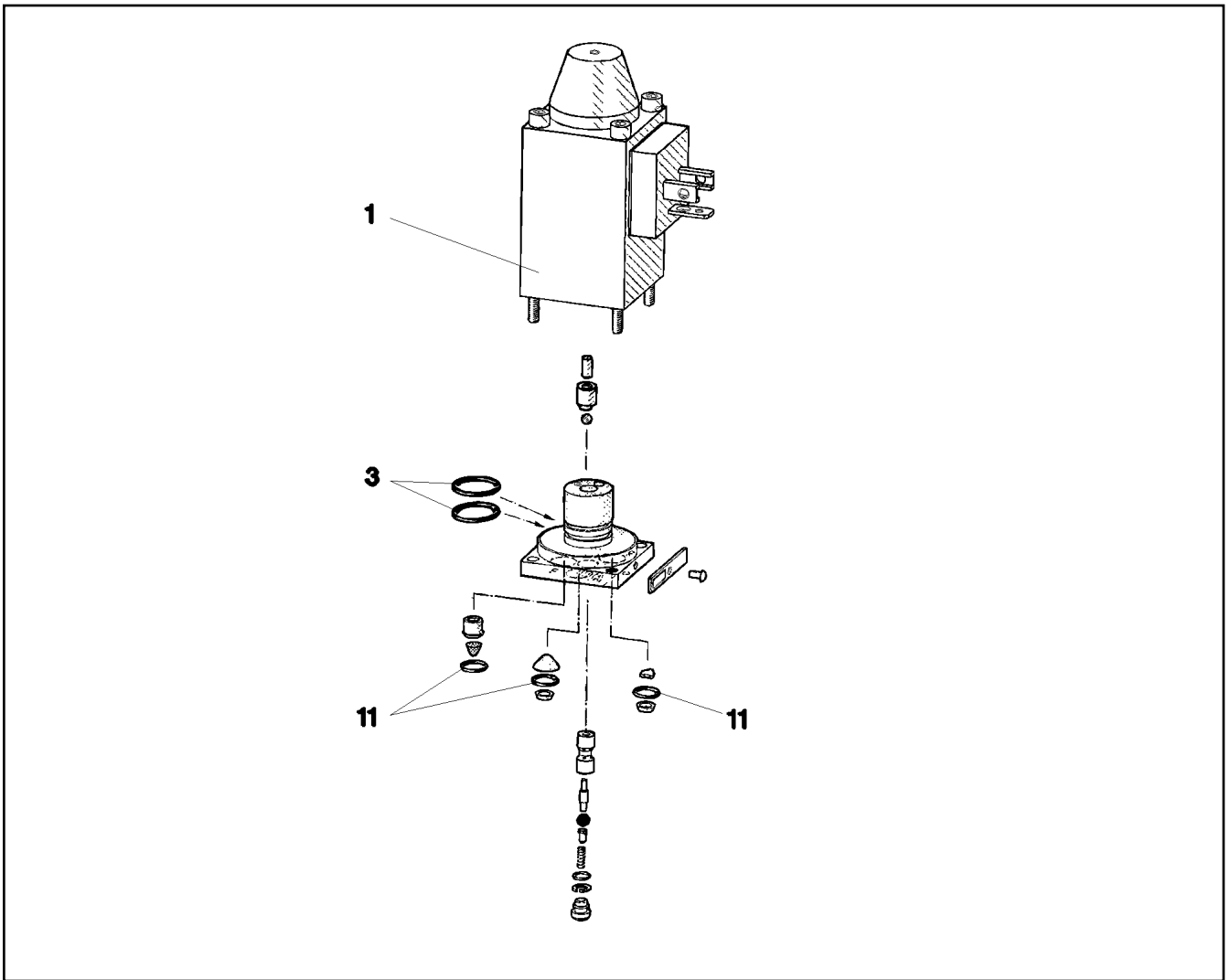


Pos.	Item	Quantity	Description	Bezeichnung
4	10876704	1	SOLENOID VALVE	MAGNETVENTIL
5	10876705	1	SOLENOID VALVE	MAGNETVENTIL
7	10489734	1	PRESSURE LIMITING VALVE ⇒  172	DRUCKBEGRENZUNGSVENTIL
8	571529508	2	SHUTTLE VALVE 350BAR	WECHSELVENTIL
9	571535008	1	SHUTTLE VALVE	WECHSELVENTIL
10	570818008	1	NON-RETURN VALVE	RUECKSCHLAGVENTIL
11	570531308	1	NON-RETURN VALVE	RUECKSCHLAGVENTIL
21	510741508	5	STOP PLUG VST11/8"ED ST A3C	STOPFEN
22	477704008	4	STOPPER PLUG VST11/4"ED A3P	BLINDSTOPFEN
23	477704108	4	STOP PLUG VST13/8"ED A3P	STOPFEN
24	477704208	2	STOP PLUG VST11/2"ED A3P	STOPFEN

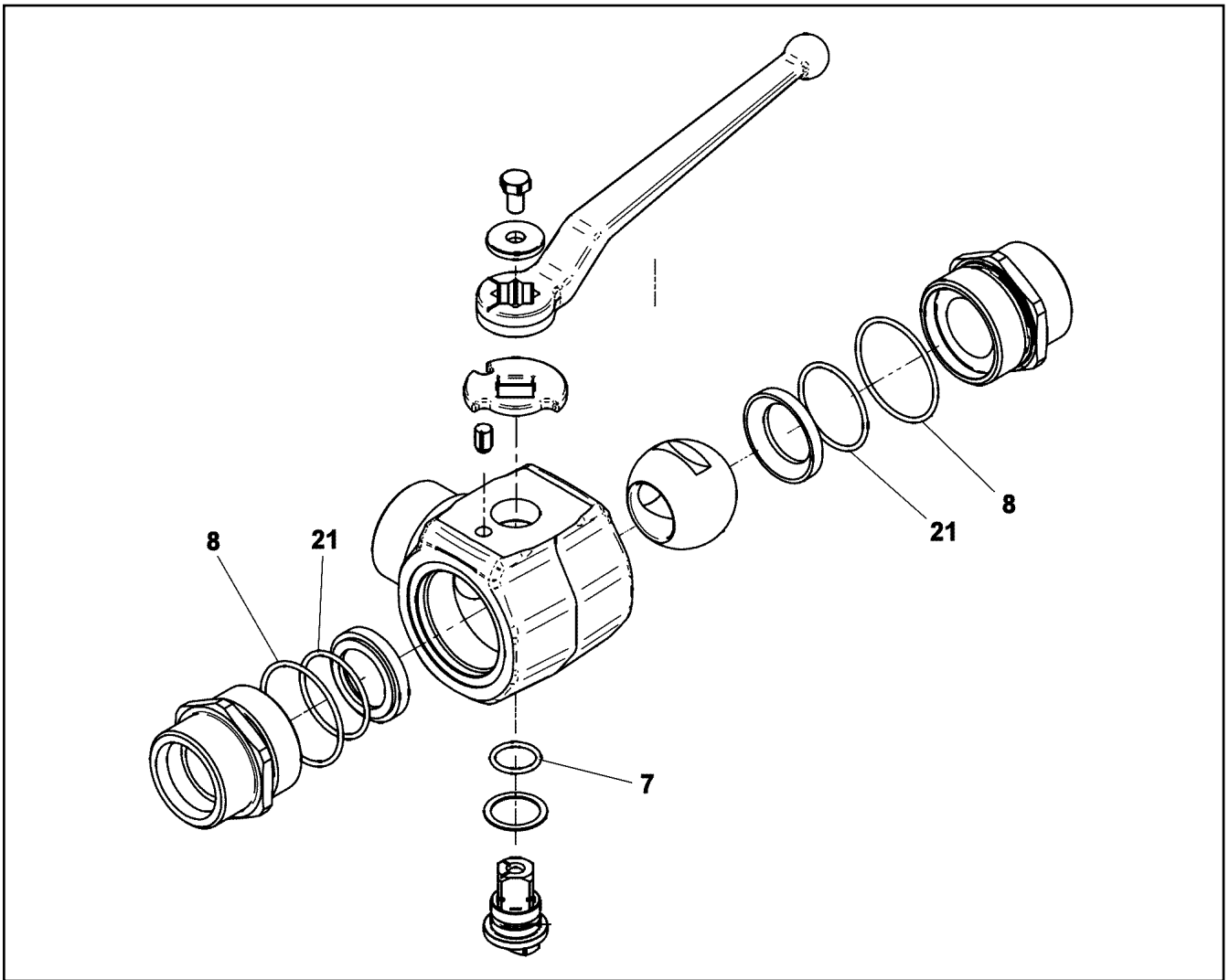
5.7.2021	etk_en_de_098270 LR 11000	 171 (2/2)
LIEBHERR	CONTROL BLOCK STUERBLOCK	11341035



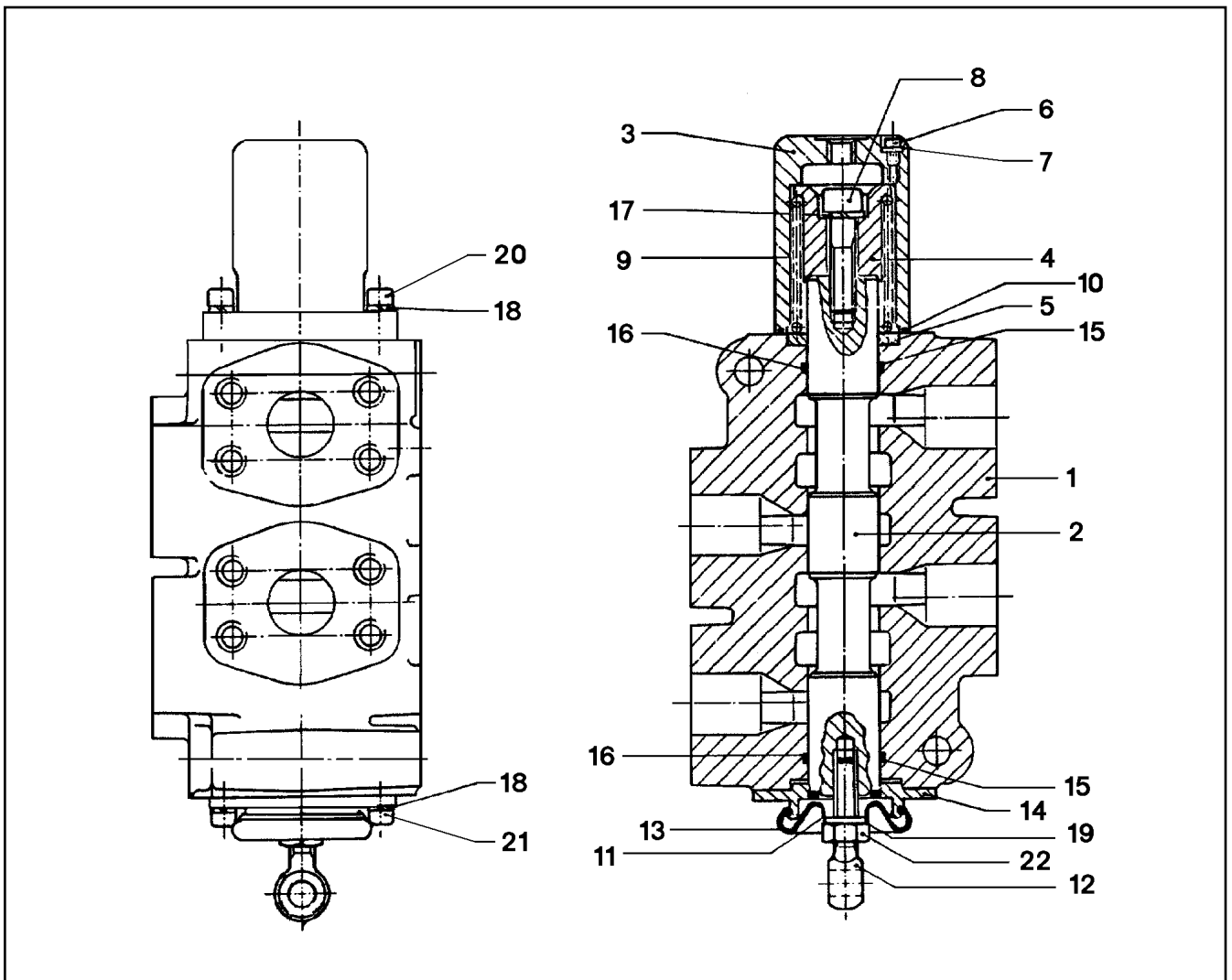
Pos.	Item	Quantity	Description	Bezeichnung
11	510753408	1	SEALING NUT M6	DICHTMUTTER
25	570652308	1	O-RING ARP 568 23,52X1,78 N903890SHOR	O-RING
26	510719008	1	O-RING ARP 568 9,25X1,78 NBR75	O-RING
27	510718108	1	O-RING ARP 568 10,82X1,78 NBR75	O-RING



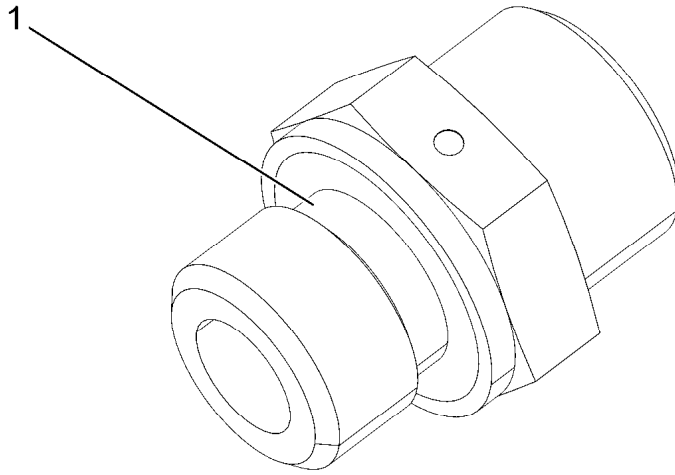
Pos.	Item	Quantity	Description	Bezeichnung
1	570633808	1	MAGNET 24V	MAGNET
3	570010108	2	O-RING 14X1,1 NBR70	O-RING
11	510712908	3	O-RING 6X1,5 NBR90	O-RING



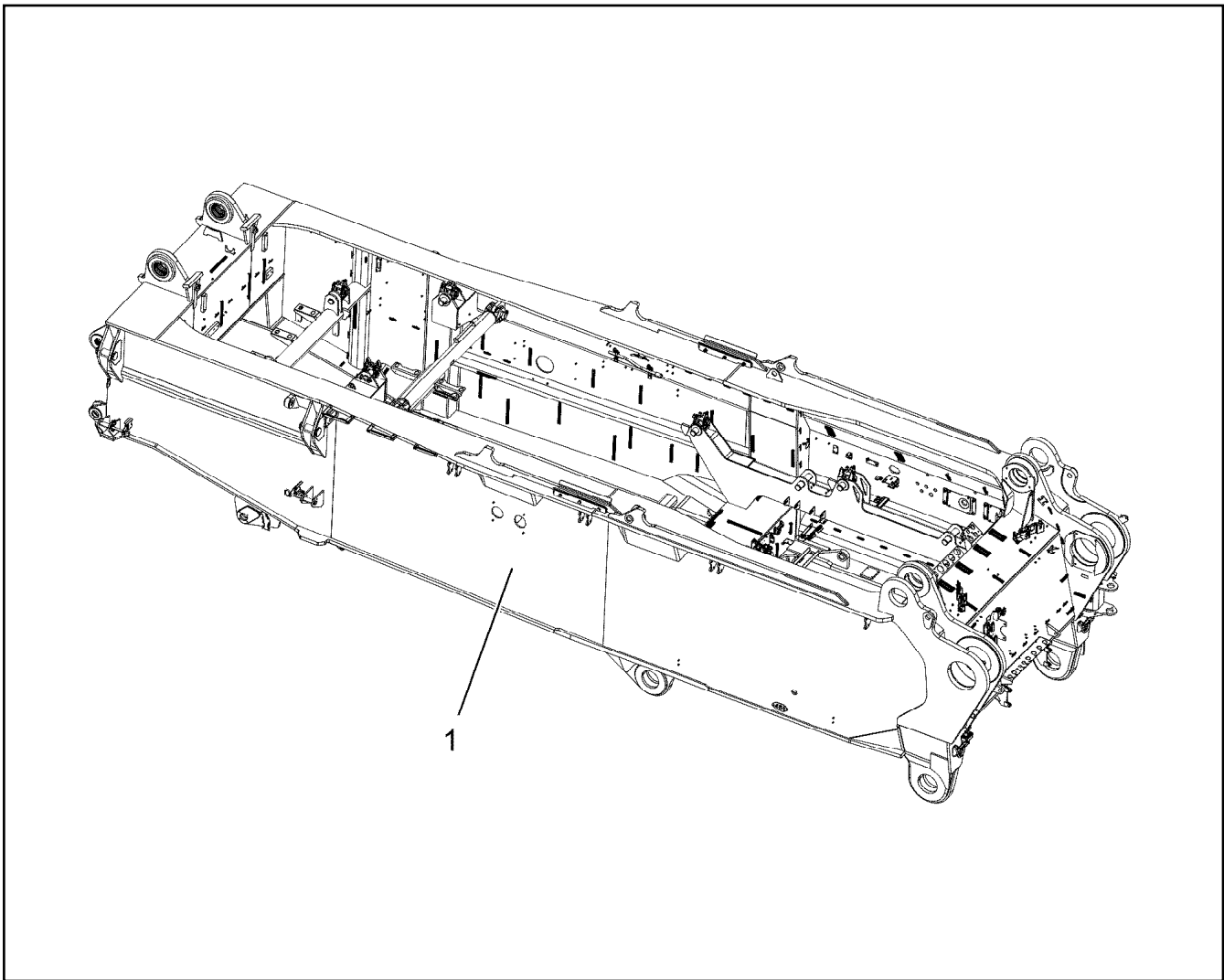
Pos.	Item	Quantity	Description	Bezeichnung
	7 726407508	1	O-RING 20X2,5 NBR70	O-RING
	8 7025208	2	O-RING 51X2,5 NBR 90	O-RING
	21 7381760	2	O-RING ISO 3601-1 42,52X2,62 FKM 70 A,GN	O-RING





Pos.	Item	Quantity	Description	Bezeichnung
1	511051208	1	HOUSING	GEHAEUSE
2	511051308	1	PISTON	KOLBEN
3	511051408	1	COVER	DECKEL
4	511051508	1	HOLDER	HALTER
5	511051608	1	PACKING RING RETAINER	DICHTRINGHALTER
6	511051708	1	SOCKET HEAD SCREW	ZYLINDERSCHRAUBE
7	511051808	1	SEALING RING	DICHTRING
8	511051908	1	CAP BOLT	HUTSCHRAUBE
9	511052008	1	SPRING	FEDER
10	511052108	1	O-RING DIN 3771 55,25X2,62 NBR70	O-RING
11	511052208	1	SLEEVE	HUELSE
12	511052308	1	RING BOLT	RINGSCHRAUBE
13	511052408	1	CAP GUMMI	KAPPE
14	511052508	1	FLANGE	FLANSCH
15	511052608	2	BACK UP RING 109X220	BACKUP-RING
16	501204208	2	O-RING ARP 568 34,52X3,53 NBR70	O-RING
17	510731808	1	WASHER	SCHEIBE
18	510733208	4	LOCK WASHER	SICHERUNGSSCHEIBE
19	511052808	1	LOCK WASHER	SICHERUNGSSCHEIBE
20	511052908	2	SCREW	SCHRAUBE
21	510733308	2	CAPSCREW	KOPFSCHRAUBE
22	511053008	1	NUT	MUTTER

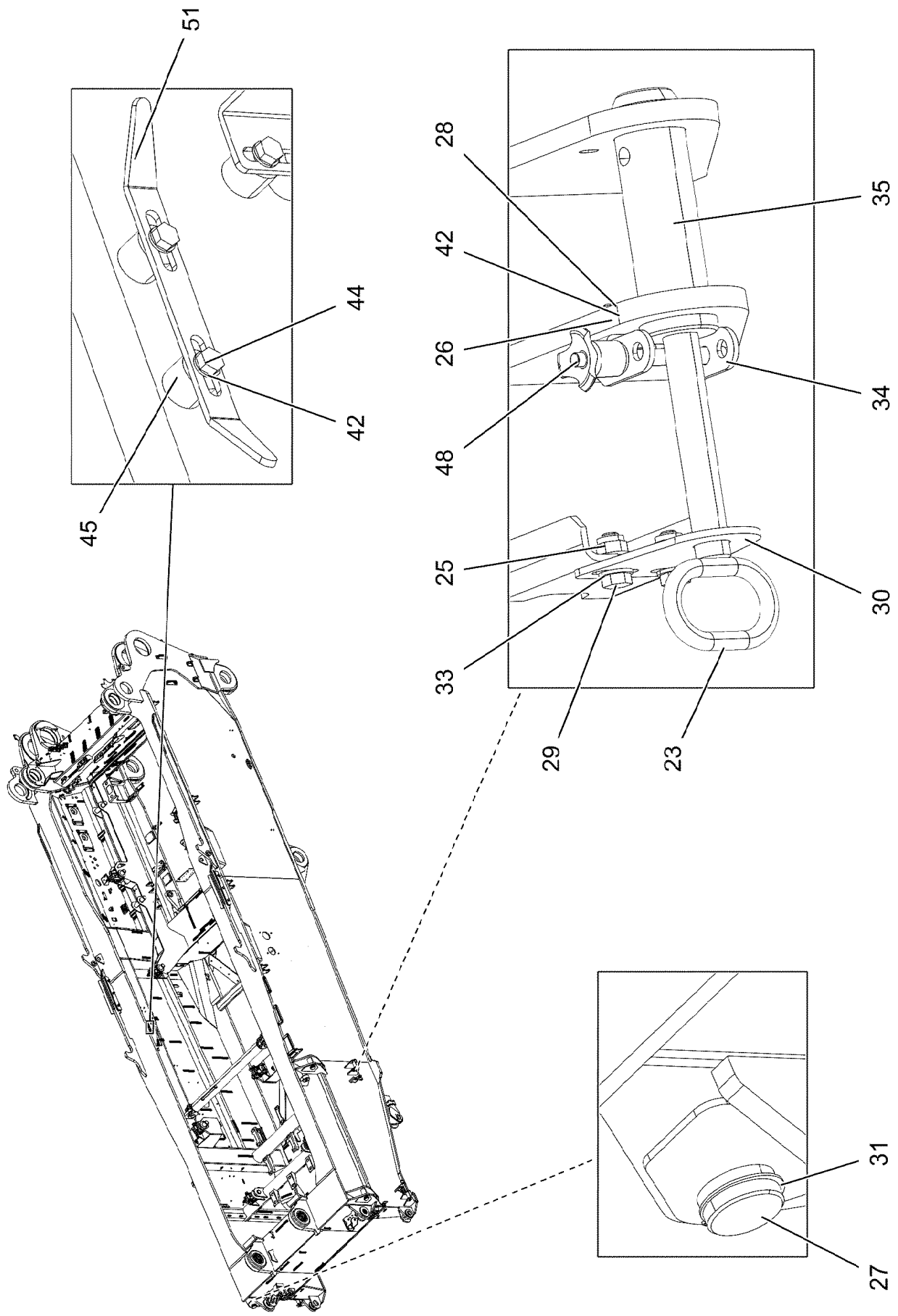


Pos.	Item	Quantity	Description	Bezeichnung
1	501243708	1	O-RING ARP 568 10,52X1,83 NBR90	O-RING



Pos.	Item	Quantity	Description	Bezeichnung
1	919082708	1	SLEWING PLATFORM CPL. ⇒  178	DREHBUEHNE KPL.

5.7.2021 004180 LIEBHERR	etk_en_de_098270 LR 11000 SLEWING PLATFORM FRAME DREHBUEHNENRAHMEN	 177 918861308
---------------------------------------	--	--



5.7.2021
004183

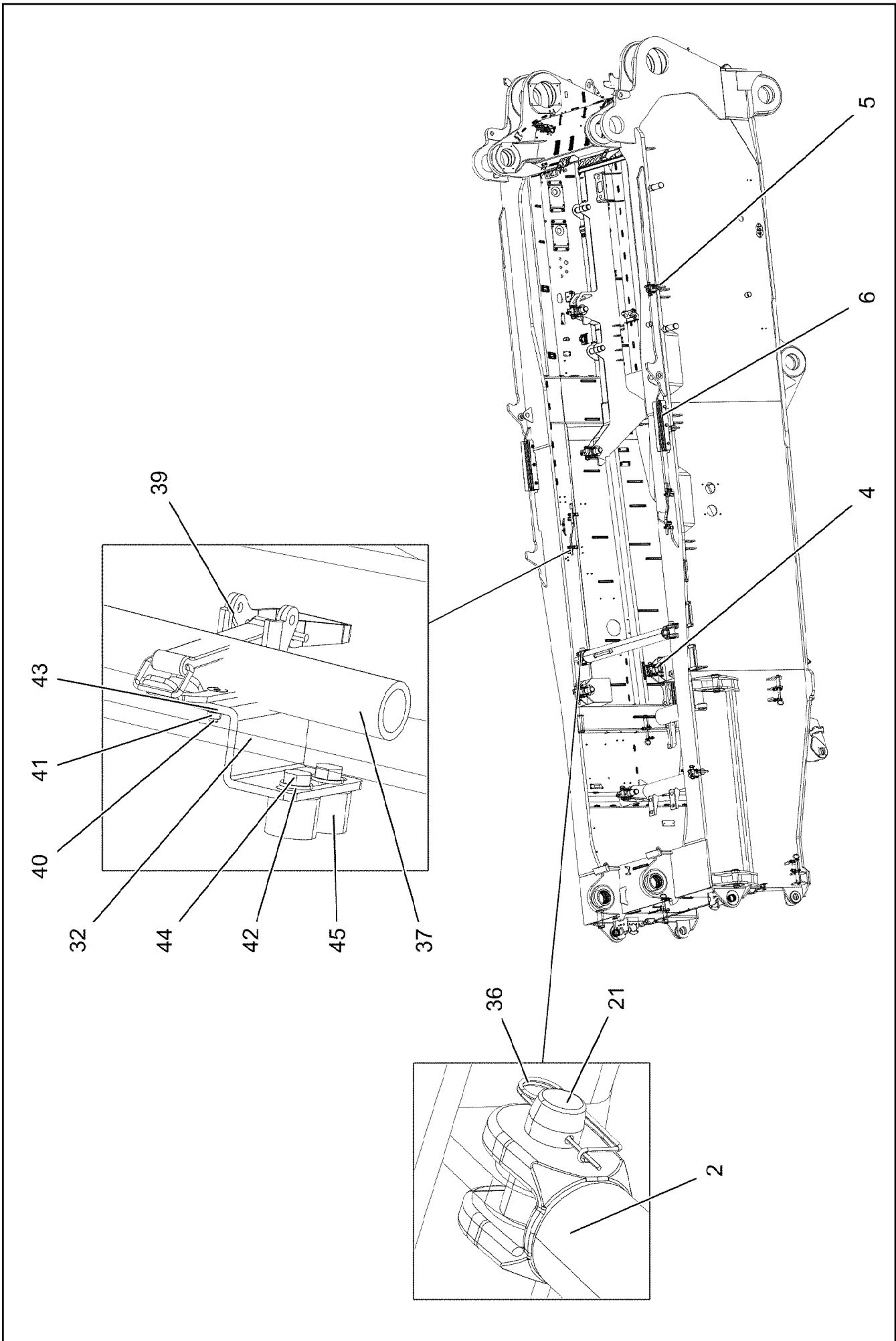
LIEBHERR

etk_en_de_098270 LR 11000

SLEWING PLATFORM CPL.
DREHBUEHNE KPL.

178 (1/6)

919082708



5.7.2021
004184

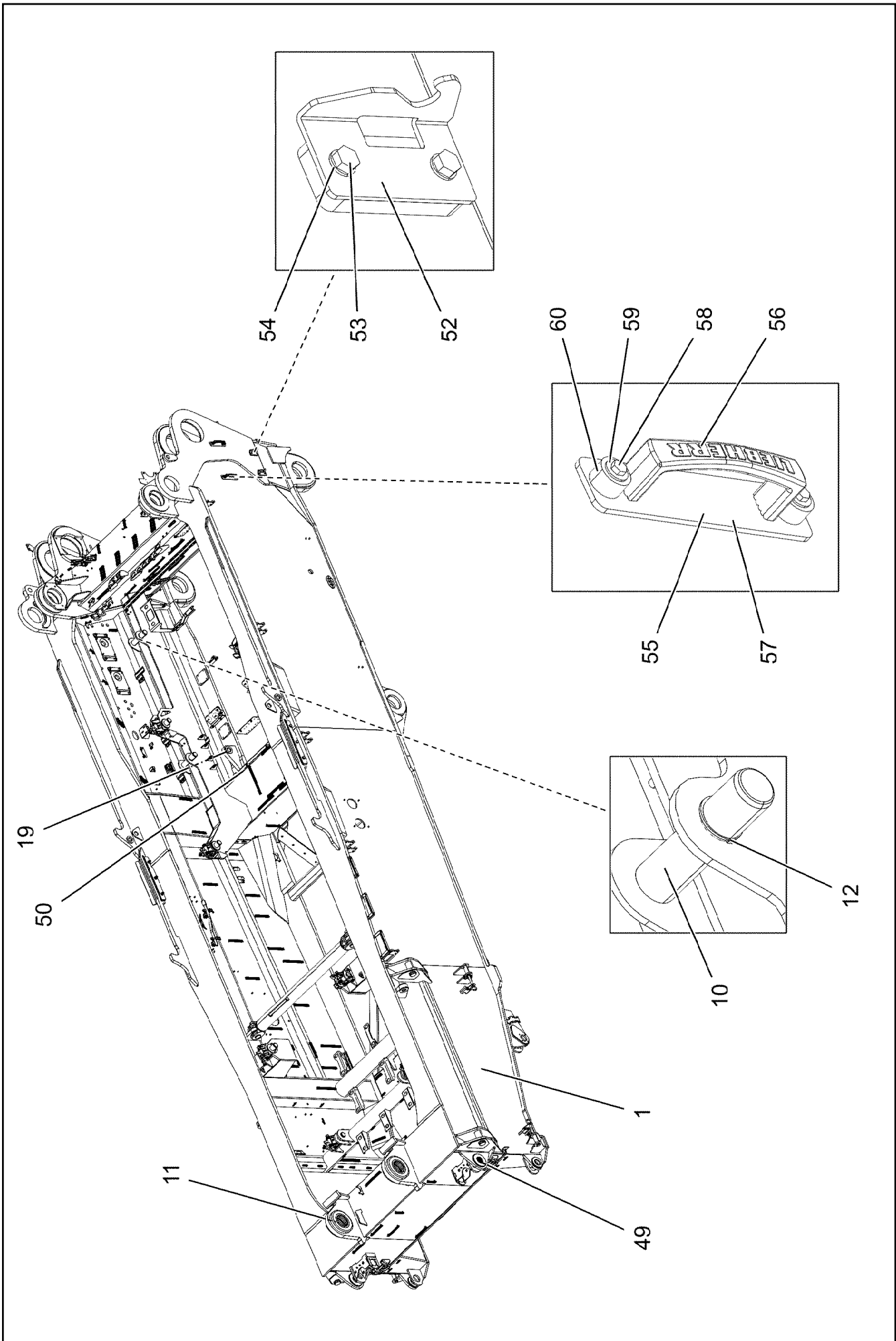
LIEBHERR

etk_en_de_098270 LR 11000

SLEWING PLATFORM CPL.
DREHBUEHNE KPL.

179 (2/6)

919082708



5.7.2021
007689

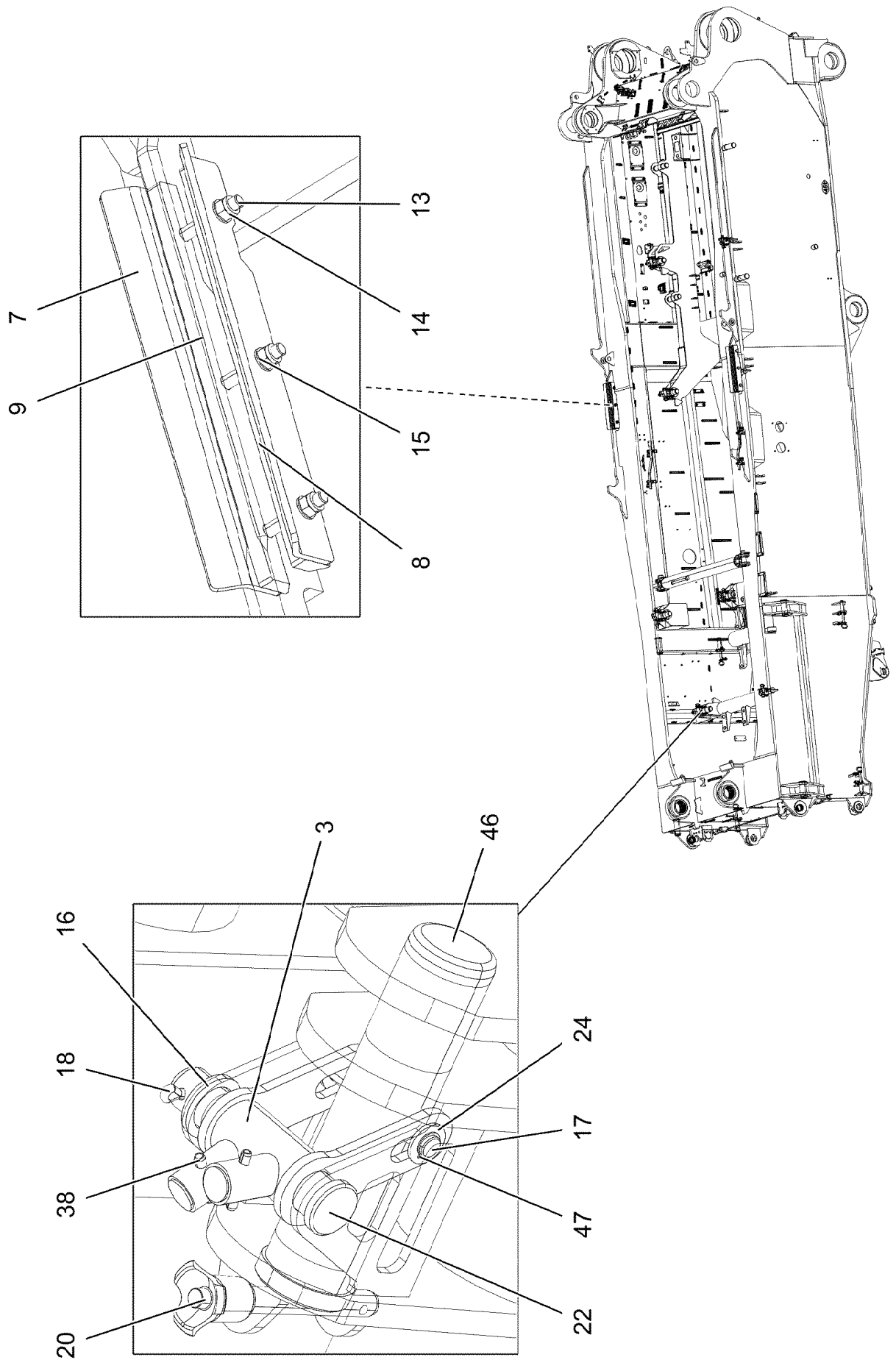
LIEBHERR

etk_en_de_098270 LR 11000

SLEWING PLATFORM CPL.
DREHBUEHNE KPL.

180 (3/6)

919082708



5.7.2021
007690

LIEBHERR

etk_en_de_098270 LR 11000

SLEWING PLATFORM CPL.
DREHBUEHNE KPL.


181 (4/6)

919082708

Pos.	Item	Quantity	Description	Bezeichnung
1	919082808	1	SUPERSTR.STEEL CONSTR.MACHINED	DREHBUEHNE STAHLBAU BEAR
2	968068408	1	ROD ST.CONST.	STANGE SCHWK.
3	968070108	8	LEVER	HEBEL
4	97033506	2	PIN 75.0X300 35NICRMOV125 SPF	BOLZEN
5	97033530	4	PIN 75.0X285 35NICRMOV125 SPF	BOLZEN
6	97033531	2	GUIDING SHEET 10X665X135 S355MC FE//	FUEHRUNGSBLECH
7	97033533	2	GUIDING SHEET 10X665X135 S355MC FE//	FUEHRUNGSBLECH
8	97033534	2	STRIP 25X665X60 S355J2+N FE//ZNNI8//CN/	LEISTE
9	97033535	2	STRIP 25X665X60 S355J2+N FE//ZNNI8//CN/	LEISTE
10	97033539	4	PIN 75.0X290 35NICRMOV125 SPF	BOLZEN
11	97033435	2	BUSHING GZ-CUZN25AL5	BUCHSE
12	4001447	4	LOCKING RING DIN 471 70X4 ZNPH R	SICHERUNGSRING
13	12230471	6	HEX SCREW ISO 4014 M20X150 8.8 FLZN SP	SECHSKANTSCHRAUBE
14	10875610	6	HEX NUT DIN 985 M20 10 FLZN SPF	SECHSKANTMUTTER
15	10289808	12	WASHER ISO 7089 20 300HV FLZN SPF	SCHEIBE
16	11910904	8	WASHER DIN 1441 37 -ST FLZN SPF	SCHEIBE
17	97059383	8	PIN 20.0X120 S355J2+AR FE//ZNNI8//CN//T0	BOLZEN
18	10875873	8	SPLIT PIN ISO 1234 8X63 ST 480H SPF	SPLINT
19	708002608	2	DU BUSHING 60X65X70	DU-BUCHSE
20	11320195	8	QUICK RELEASE PIN 20X191,2X120 NIROST	KUGELSPERRBOLZEN
21	949948308	2	PIN 80.0 X0 35NICRMOV125 GASN. SPF	BOLZEN
22	955998208	8	PIN 45X183 35NICRMOV125 GASN. SPF	BOLZEN
23	925561708	4	HANDLE GRIP WELDED FE//ZNNI8//CN//T0	GEWINDEGRIF SCHWK.
24	10289807	16	WASHER ISO 7089 18 300HV FLZN SPF	SCHEIBE
25	10875607	8	HEX NUT DIN 985 M12 8 FLZN SPF	SECHSKANTMUTTER
26	11826527	8	HEX SCREW ISO 4017 M8X30 8.8 480H SPF	SECHSKANTSCHRAUBE
27	97035017	4	PIN 105.0X233 35NICRMOV125 SPF	BOLZEN
28	10875614	8	HEX NUT DIN 985 M8 8 480H SPF	SECHSKANTMUTTER
29	11631742	8	HEX SCREW ISO 4017 M12X30 8.8 FLZN SP	SECHSKANTSCHRAUBE
30	955051808	4	PLATE S700MC	BLECH
31	12100645	4	LOCKING RING DIN 471 85X3 480H SPF	SICHERUNGSRING
32	978682708	4	PLATE 4X119X70 S315MC FE//ZNNI8//CN//T	BLECH
33	10289804	16	WASHER ISO 7089 12 300HV FLZN SPF	SCHEIBE
34	97079607	4	LOCKING PLATE 4X132X80 S315MC FE//ZN	SICHERUNGSBLECH
35	97033846	4	LOCKING BOLT 55.0X175 35NICRMOV125	SICHERUNGSBOLZEN
36	433105008	2	RETAINING SPRING DIN 2194 6 A3C	SICHERUNGSFEDER
37	968497008	2	LEVER WELDED T ZN O	HEBEL SCHWK.
38	432008708	16	DOWEL PIN ISO 8752 8X50	SPANNSTIFT
39	704218508	4	LOCK BEARING GUMMI	VERSCHLUSSLAGER
40	408604008	8	COUNTERSUNK SCREW DIN 7991 M5X16 8.	SENKSCHRAUBE
41	10875612	8	HEX NUT DIN 985 M5 8 480H SPF	SECHSKANTMUTTER
42	12103465	26	WASHER ISO 7089 8 300HV ZNNI-480H SPF	SCHEIBE
43	10875643	8	WASHER ISO 7093-1 5 200HV 480H SPF	SCHEIBE
44	11651612	10	HEX SCREW ISO 4017 M8X16 8.8 480H SPF	SECHSKANTSCHRAUBE
45	953873408	10	SLEEVE 25X20 11SMN37 FE//ZNNI8//CN//T0	HUELSE
46	97050890	2	PIN 75.0X300 35NICRMOV125 SPF	BOLZEN
47	10171569	16	LOCKING RING DIN 471 18X1,2 FLZNNC-120	SICHERUNGSRING
48	11320193	4	QUICK RELEASE PIN 12X130,3X80 NIROST	KUGELSPERRBOLZEN
49	97125835	2	BUSHING	BUCHSE
50	969344108	1	ASSEMBLY PARTS F.SLEWING PLTF. ⇒  184	MONTAGETEILE DREHBUEHNE
51	955002908	1	PLATE 4X20X247 S315MC FE//ZNNI8//CN//T	BLECH
52	97141196	2	PLATE 4X130X114 S315MC FE//ZNNI8//CN//T	BLECH
53	10875800	4	HEX SCREW ISO 4017 M10X18 8.8 FLZN SP	SECHSKANTSCHRAUBE
54	10289795	4	WASHER ISO 7089 10 300HV FLZN SPF	SCHEIBE
55	97054774	2	SCREW-ON PLATE 6X260X60 S355MC T ZN	ANSCHRAUBPLATTE
56	966435308	2	GRIP PA6-30%GF SPF	GRIFF
57	12220375	4	COUNTERSUNK SCREW ISO 10642 M8X20	SENKSCHRAUBE
58	11651767	4	HEX SCREW ISO 4017 M8X20 8.8 480H SPF	SECHSKANTSCHRAUBE
59	11140469	4	WASHER ISO 7093-1 8 200HV 480H SPF	SCHEIBE


5.7.2021

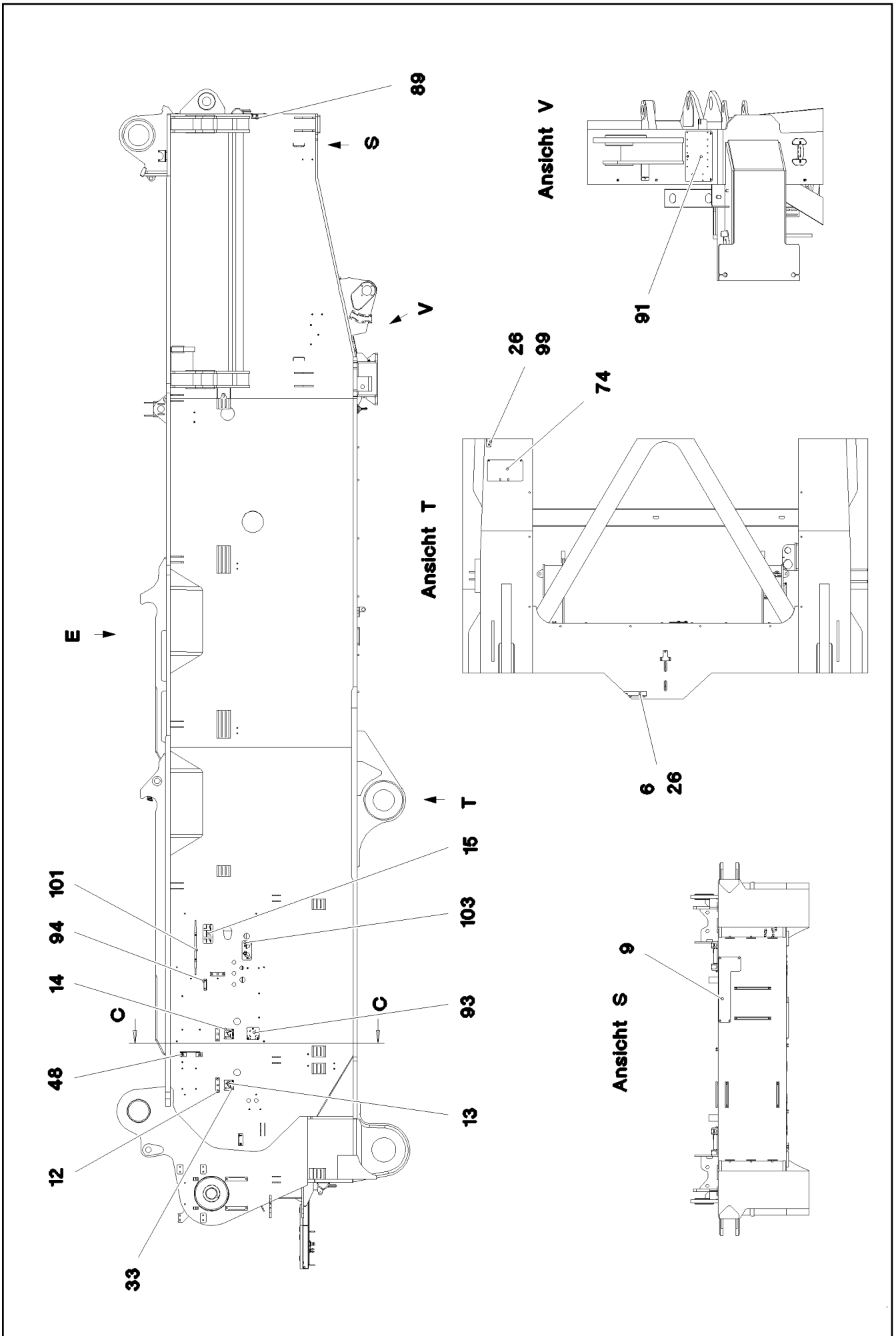
etk_en_de_098270 LR 11000

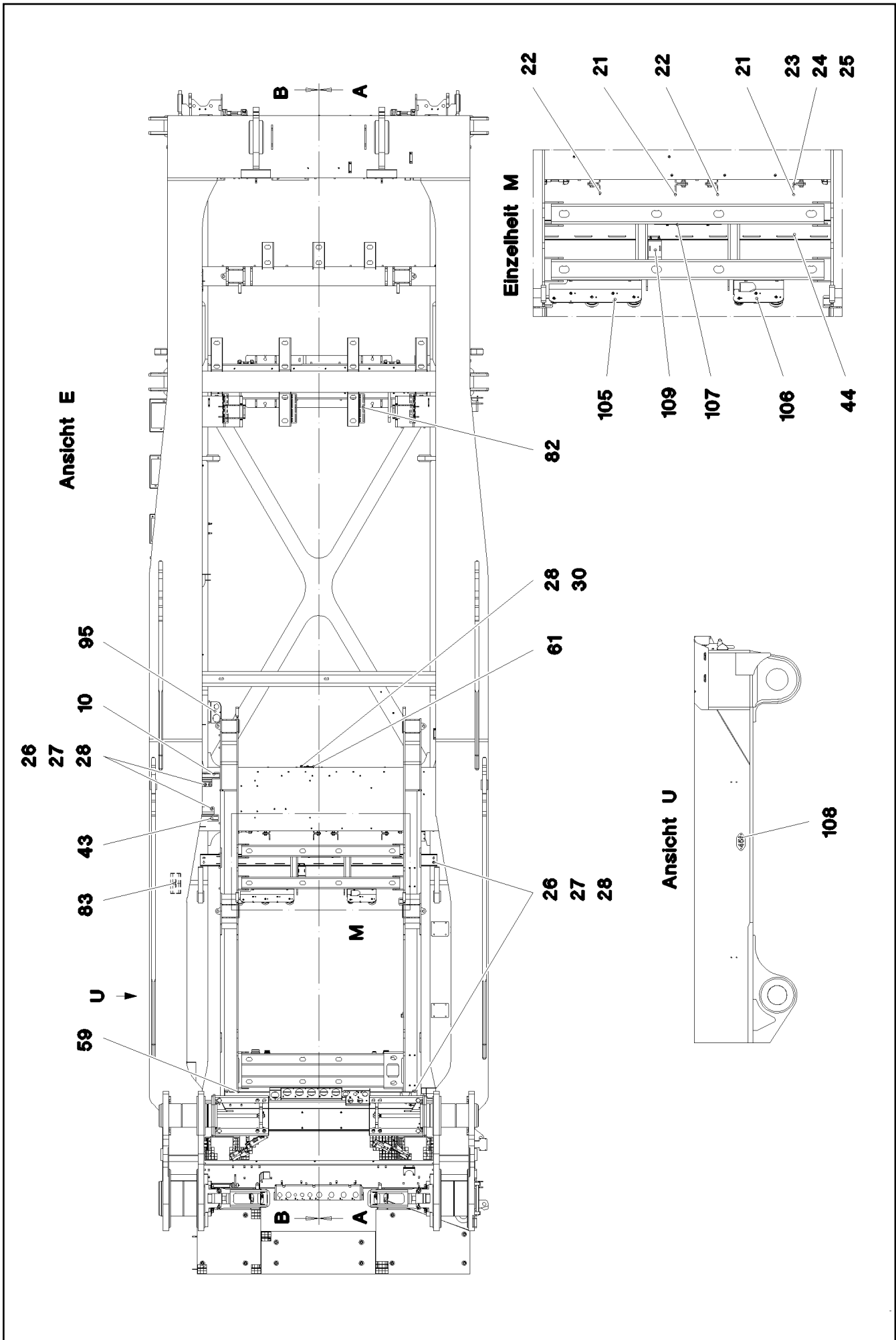
 182 (5/6)**LIEBHERR**SLEWING PLATFORM CPL.
DREHBUEHNE KPL.

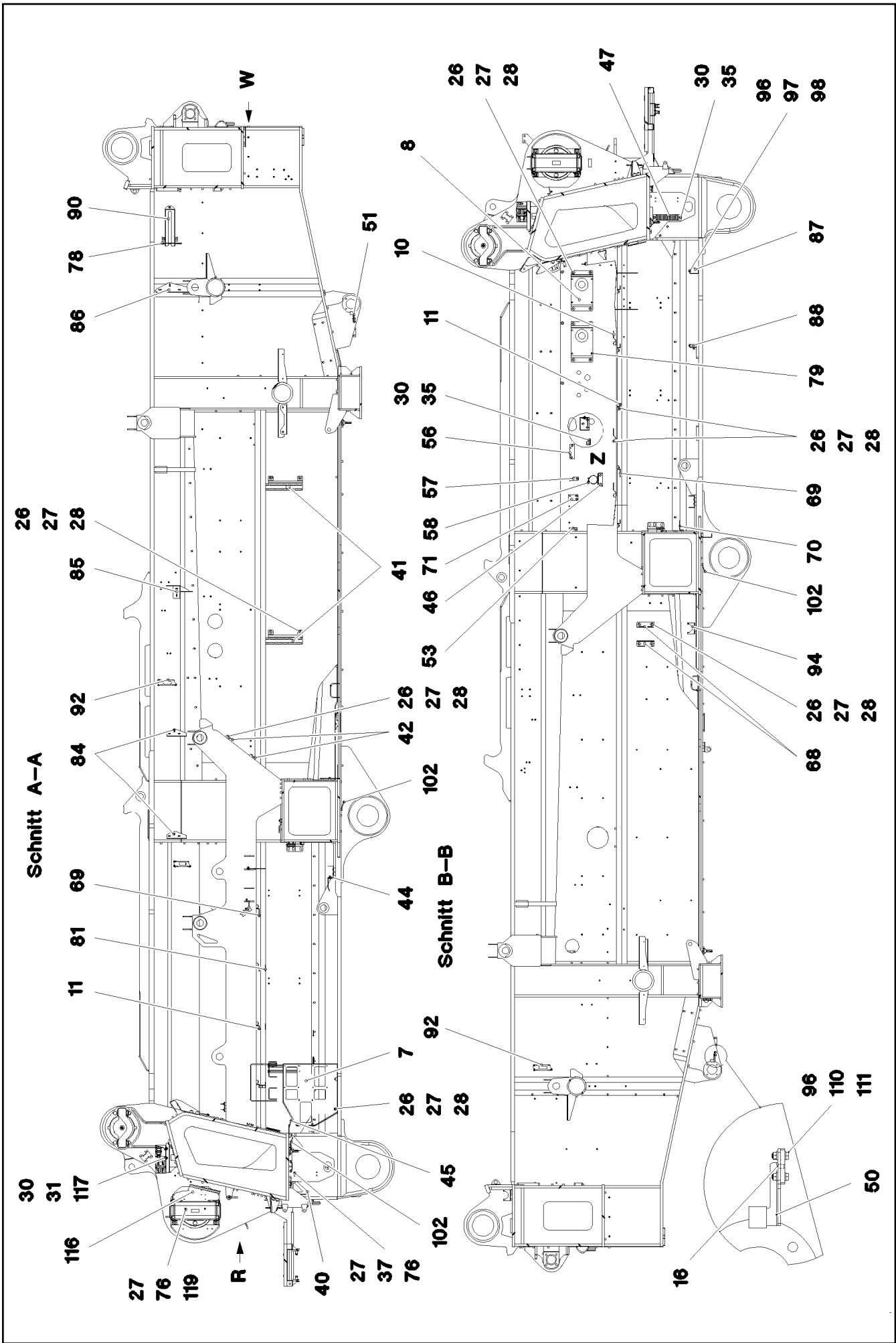
919082708

Pos.	Item	Quantity	Description	Bezeichnung
60	978787708	4	SLEEVE 33.0X19 FE//ZNNI8//CN//T0	HUELSE

<p>5.7.2021</p> <p>LIEBHERR</p>	<p>etk_en_de_098270 LR 11000</p> <p>SLEWING PLATFORM CPL. DREHBUEHNE KPL.</p>	<p> 183 (6/6)</p> <p>919082708</p>
--	---	---







5.7.2021
081605

LIEBHERR

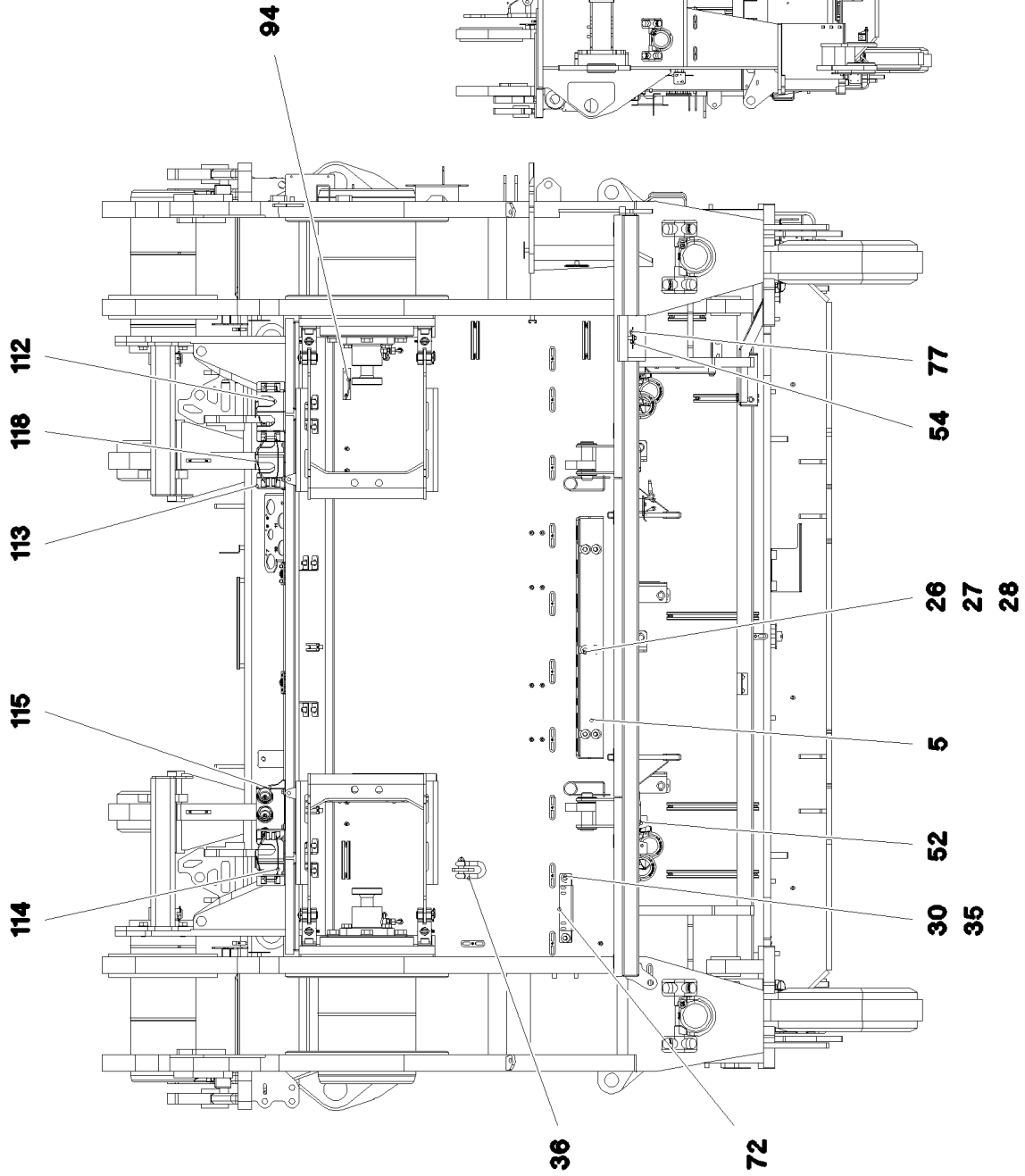
etk_en_de_098270 LR 11000

ASSEMBLY PARTS F.SLEWING PLTF.
MONTAGETEILE DREHBUEHNE

186 (3/7)

969344108

Ansicht R



Ansicht W

5.7.2021
081606

LIEBHERR

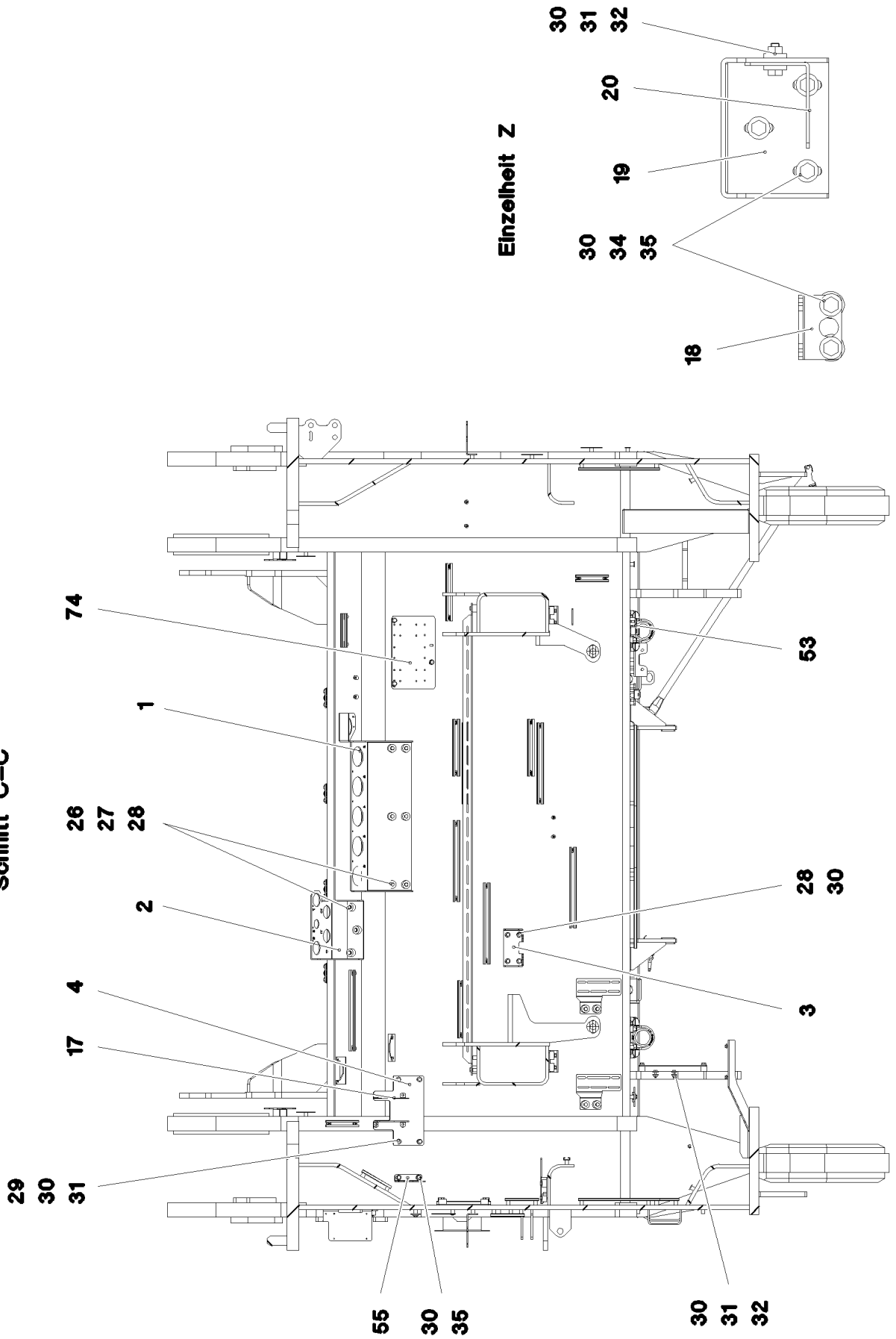
etk_en_de_098270 LR 11000

ASSEMBLY PARTS F.SLEWING PLTF.
MONTAGETEILE DREHBUEHNE

187 (4/7)

969344108

Schnitt C-C



5.7.2021
081607

LIEBHERR

etk_en_de_098270 LR 11000

ASSEMBLY PARTS F.SLEWING PLTF.
MONTAGETEILE DREHBUEHNE

188 (5/7)

969344108

Pos.	Item	Quantity	Description	Bezeichnung
1	97039460	1	PLATE 4X890X486 S315MC FE//ZNNI8//CN//T	BLECH
2	97039461	1	PLATE 4X306X497 S315MC FE//ZNNI8//CN//T	BLECH
3	97039462	1	PLATE 4X182X338 S315MC FE//ZNNI8//CN//T	BLECH
4	97039463	1	PLATE 5X215X290 S355MC FE//ZNNI8//CN//T	BLECH
5	97039464	1	PLATE 5X1069X253 S355MC FE//ZNNI8//CN//T	BLECH
6	97053156	1	PLATE 3X251X182 DC01 FE//ZNNI8//CN//T0	BLECH
7	97085641	1	PLATE 3X750X768 S355MC	BLECH
8	97039467	2	PLATE 4X423X225 S315MC FE//ZNNI8//CN//T	BLECH
9	97054546	1	PLATE 4X205X400 S315MC FE//ZNNI8//CN//T	V BLECH
10	97039470	6	PLATE 4X156X190 S315MC FE//ZNNI8//CN//T	BLECH
11	97039471	7	PLATE 4X90X117 S315MC FE//ZNNI8//CN//T	BLECH
12	978041208	3	PLATE 3X150X40 DC01 FE//ZNNI8//CN//T0	BLECH
13	970320808	1	SIGN	SCHILD
14	970320008	1	SIGN	SCHILD
15	975716708	1	SIGN 100X200 AL-BL 1MM	SCHILD
16	431103708	2	CLOSE TOLERANCE GROOVED PIN ISO 874	PASSKERBSTIFT
17	970520308	2	PLATE 4x136x107 S315MC FE//ZNNI8//CN//T	BLECH
18	955152508	2	PLATE 4X60X103 S315MC FE//ZNNI8//CN//T	BLECH
19	977498608	1	PLATE 4X316X240 S315MC FE//ZNNI8//CN//T	BLECH
20	977984508	1	PLATE 3X70X135 S355MC FE//ZNNI8//CN//T	BLECH
21	954017708	2	PLATE 6X90X123 S355MC FE//ZNNI8//CN//T	BLECH
22	955101708	2	PLATE 6X128X166 S355MC	BLECH
23	11645384	8	HEX SCREW ISO 4017 M12X40 8.8 FLZN SP	SECHSKANTSCHRAUBE
24	10006370	16	WASHER DIN 7349 13 200HV FLZN SPF	SCHEIBE
25	10875616	8	HEX NUT ISO 4032 M12 8 FLZN SPF	SECHSKANTMUTTER
26	978787708	97	SLEEVE 33.0X19 FE//ZNNI8//CN//T0	HUELSE
27	12103465	116	WASHER ISO 7089 8 300HV ZNNI-480H SPF	SCHEIBE
28	11651612	116	HEX SCREW ISO 4017 M8X16 8.8 480H SPF	SECHSKANTSCHRAUBE
29	944367508	4	TUBE 31,8X2,6X24 S355J2H FE//ZNNI8//CN//T	ROHR
30	11840501	66	WASHER DIN 7349 8,4 200HV 480H SPF	SCHEIBE
31	10197831	31	HEX SCREW ISO 4017 M8X25 8.8 ZNNI-480	SECHSKANTSCHRAUBE
32	11693875	4	HEX NUT ISO 4032 M8 8 480H SPF	SECHSKANTMUTTER
33	12102696	10	BUTTON HEAD SCREW ISO7380-2 M8X10 0	HALBRUNDKOPFSCHRAUBE
34	953873408	17	SLEEVE 25X20 11SMN37 FE//ZNNI8//CN//T0	HUELSE
35	11651767	15	HEX SCREW ISO 4017 M8X20 8.8 480H SPF	SECHSKANTSCHRAUBE
36	773933408	1	SHACKLE DIN 82101 1,6T NG1,6 ST VERZ	SCHAEKEL
37	11651582	2	HEX SCREW ISO 4014 M8X55 8.8 480H SPF	SECHSKANTSCHRAUBE
40	97077052	1	PLATE 3X265X350 S355MC FE//ZNNI8//CN//T	BLECH
41	97041357	2	PLATE 4X156X450 S315MC FE//ZNNI8//CN//T	BLECH
42	97041360	2	PLATE 4X105X153 S315MC FE//ZNNI8//CN//T	BLECH
43	97041363	1	PLATE 4X156X298 S315MC FE//ZNNI8//CN//T	BLECH
44	97041624	1	PLATE 4X2430X226 S315MC	BLECH
45	97041772	1	PLATE 4X189X75 S315MC FE//ZNNI8//CN//T	BLECH
46	97041855	1	PLATE 4X211X168 S315MC FE//ZNNI8//CN//T	BLECH
47	97042144	1	PLATE 4X285X60 S315MC FE//ZNNI8//CN//T	BLECH
50	97066285	1	PLATE 3X147X130 X5CRNI18-10	BLECH
51	97066286	1	PLATE 3X147X130 X5CRNI18-10	BLECH
52	956093308	1	PLATE 140X93 S315MC FE//ZNNI8//CN//T0	BLECH
53	970771908	2	PLATE 3X146X80 DC01 FE//ZNNI8//CN//T0	BLECH
54	97027105	2	PLATE 3X113X80 S355MC FE//ZNNI8//CN//T	BLECH
55	971276408	1	PLATE 4X115X97 S315MC FE//ZNNI8//CN//T	BLECH
56	97010163	1	PLATE 4X150X50 S315MC FE//ZNNI8//CN//T	BLECH
57	971739608	1	PLATE 4X182X40 S315MC FE//ZNNI8//CN//T	BLECH
58	774284708	1	SWIVEL BOLT BRACKET CLAMP 81-84/82,5/	GELENKBANDKONSOLENSCHE
59	97042452	1	PLATE 4X1975X127 S315MC	BLECH
61	975472908	1	PLATE 4X200X155 S315MC FE//ZNNI8//CN//T	BLECH
68	97043105	2	PLATE 4X180X111 S315MC FE//ZNNI8//CN//T	BLECH
69	97042998	2	PLATE 4X158X190 S315MC FE//ZNNI8//CN//T	BLECH
70	97145457	1	PLATE 4X164X75 S315MC	BLECH
71	97043000	1	PLATE 4X60X100 S315MC FE//ZNNI8//CN//T	BLECH

5.7.2021

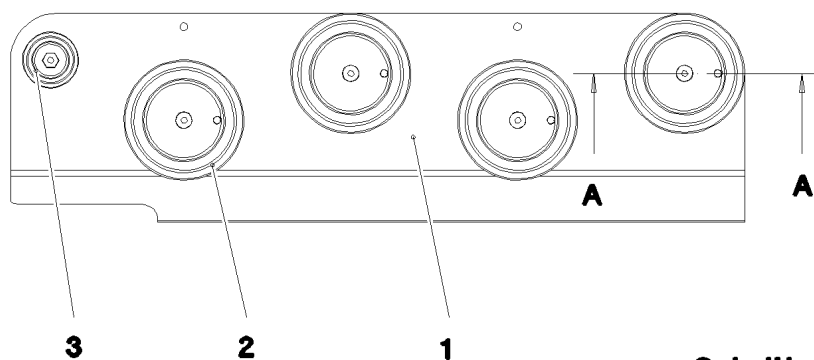
etk_en_de_098270 LR 11000

189 (6/7)

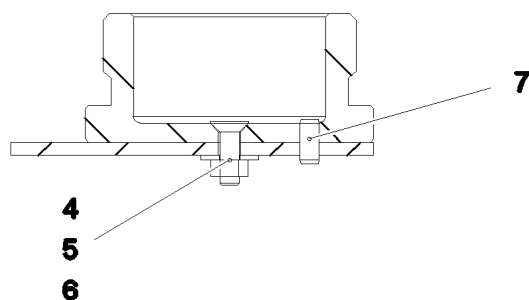
LIEBHERRASSEMBLY PARTS F.SLEWING PLTF.
MONTAGETEILE DREHBUEHNE

969344108

Pos.	Item	Quantity	Description	Bezeichnung
72	97043001	1	PLATE 4X250X132 S315MC FE//ZNNI8//CN//T	BLECH
74	97043179	2	PLATE 4X305X185 S315MC FE//ZNNI8//CN//T	BLECH
76	10875614	14	HEX NUT DIN 985 M8 8 480H SPF	SECHSKANTMUTTER
77	413002708	2	CAGE NUT M6	KAFIGMUTTER
78	433102508	1	RETAINING SPRING 5X122 ISO 2081 FE/ZN8/	SICHERUNGSFEDER
79	11651006	8	HEX SCREW ISO 4017 M12X20 8.8 FLZN SP	SECHSKANTSCHRAUBE
81	971447408	3	PLATE 3X70X60 DC01 FE//ZNNI8//CN//T0	BLECH
82	975471408	4	PLATE 3X300X115 DC01 FE//ZNNI8//CN//T0	BLECH
83	97044328	1	PLATE 3X415X506 DC01 FE//ZNNI8//CN//T0	BLECH
84	97044329	2	PLATE 4X230X158 S315MC FE//ZNNI8//CN//T	BLECH
85	97044330	1	PLATE 4X276X323 S315MC FE//ZNNI8//CN//T	BLECH
86	97044331	1	PLATE 4X505X231 S315MC FE//ZNNI8//CN//T	BLECH
87	97044371	1	PLATE 4X222X512 S315MC FE//ZNNI8//CN//T	BLECH
88	97044391	1	PLATE 4X98X246 S315MC FE//ZNNI8//CN//T	BLECH
89	977951808	2	PLATE 2.5X70X111 DC01 FE//ZNNI8//CN//T0	BLECH
90	97044803	1	PLATE 3X486X308 DC01 FE//ZNNI8//CN//T0	BLECH
92	955668108	3	PLATE 196X63 S315MC FE//ZNNI8//CN//T0	BLECH
93	970469208	1	PLATE 2X130X125 DC01 FE//ZNNI8//CN//T0	BLECH
94	970762808	7	PLATE S315MC FE//ZNNI8//CN//T0	BLECH
95	971290308	1	PLATE 4X220X156 S315MC FE//ZNNI8//CN//T	BLECH
96	11644899	8	HEX SCREW ISO 4017 M6X20 8.8 480H SPF	SECHSKANTSCHRAUBE
97	12102692	4	HEX NUT DIN 985 M6 8 ZNNI-480H SPF	SECHSKANTMUTTER
98	11693878	8	WASHER DIN 7349 6,4 200HV 480H SPF	SCHEIBE
99	971290108	1	PLATE 4X98X100 S315MC FE//ZNNI8//CN//T	BLECH
101	953741108	1	PLATE S315MC FE//ZNNI8//CN//T0	BLECH
102	952067308	2	HOLDER 5X90X93 S355MC FE//ZNNI8//CN//T	HALTER
103	97047102	1	SIGN 1X200X100 AL-BL	SCHILD
104	97047103	1	SIGN 1X100X100 AL-BL	SCHILD
105	968907308	1	PARK CONSOLE HOSES PRE-ASS. ⇒ □ 191	PARKKONSOLE SCHLAEUCHE
106	968907408	1	PARK CONSOLE HOSES PRE-ASS. ⇒ □ 192	PARKKONSOLE SCHLAEUCHE
107	97049016	1	PLATE 3X200X400 DC01 FE//ZNNI8//CN//T0	BLECH
108	975623908	1	SIGN 2X200X100 DC01 FE//ZNNI8//CN//T0	SCHILD
109	97049226	1	PLATE 3X80X174 DC01 FE//ZNNI8//CN//T0	BLECH
110	10197764	4	HEX NUT ISO 4032 M6 10 ZNNI-480H SPF	SECHSKANTMUTTER
111	10197771	8	WASHER ISO 7089 6 200HV ZNNI-480H SPF	SCHEIBE
112	97107290	1	PLATE 3X327X177 S355MC FE//ZNNI8//CN//T	BLECH
113	97058234	1	PLATE 3X182X352 S355MC T ZN O	BLECH
114	97058235	1	PLATE 3X342X177 S355MC T ZN O	BLECH
115	969483508	1	PARK CONSOLE HOSES PRE-ASS. ⇒ □ 193	PARKKONSOLE SCHLAEUCHE
116	97058237	1	PLATE 3X354X500 DC01 FE//ZNNI8//CN//T0	BLECH
117	602015908	8	WELD PLATE DIN 3015-3 Z-AP 3 W1	ANSCHWEISSPLATTE
118	10020519	3	LASHING STRAP 0,5MX18MM	ZURRGURT
119	10875486	2	BUTTON HEAD SCREW AEHNL.ISO 7380-2	HALBRUNDKOPFSCHRAUBE
120	956468908	2	PLATE 4X55X116 S315MC FE//ZNNI8//CN//T	BLECH



Schnitt A-A



Pos.	Item	Quantity	Description	Bezeichnung
1	97049013	1	PLATE 4X550X220 S315MC T ZN O	BLECH
2	10466909	4	SCREW PLUG RD79X4 SPF	VERSCHLUSSSCHRAUBE
3	10466907	1	SCREW PLUG RD36X3 SPF	VERSCHLUSSSCHRAUBE
4	11113906	5	COUNTERSUNK SCREW DIN 7991 M6X20 A	SENKSCHRAUBE
5	421801708	5	WASHER ISO 7093-1 6 200HV-A2	SCHEIBE
6	10197764	5	HEX NUT ISO 4032 M6 10 ZNNI-480H SPF	SECHSKANTMUTTER
7	12100672	4	DOWEL PIN ISO 8752 6X14 480H SPF	SPANNSTIFT

5.7.2021
081205

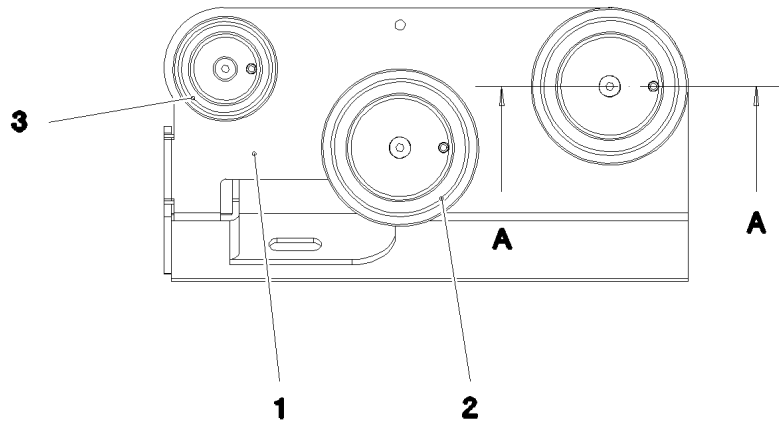
LIEBHERR

etk_en_de_098270 LR 11000

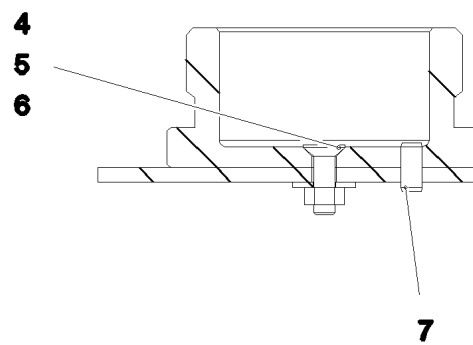
PARK CONSOLE HOSES PRE-ASS.
PARKKONSOLE SCHLAEUCHE VORM.

191

968907308



Schnitt A-A



Pos.	Item	Quantity	Description	Bezeichnung
1	97049015	1	PLATE 4X220X368 S315MC T ZN O	BLECH
2	10466909	2	SCREW PLUG RD79X4 SPF	VERSCHLUSSSCHRAUBE
3	10466908	1	SCREW PLUG RD54X4 ALCUMGPB SPF	VERSCHLUSSSCHRAUBE
4	11113906	3	COUNTERSUNK SCREW DIN 7991 M6X20 A	SENKSCHRAUBE
5	421801708	3	WASHER ISO 7093-1 6 200HV-A2	SCHEIBE
6	10197764	3	HEX NUT ISO 4032 M6 10 ZNNI-480H SPF	SECHSKANTMUTTER
7	12100672	3	DOWEL PIN ISO 8752 6X14 480H SPF	SPANNSTIFT

5.7.2021
081206

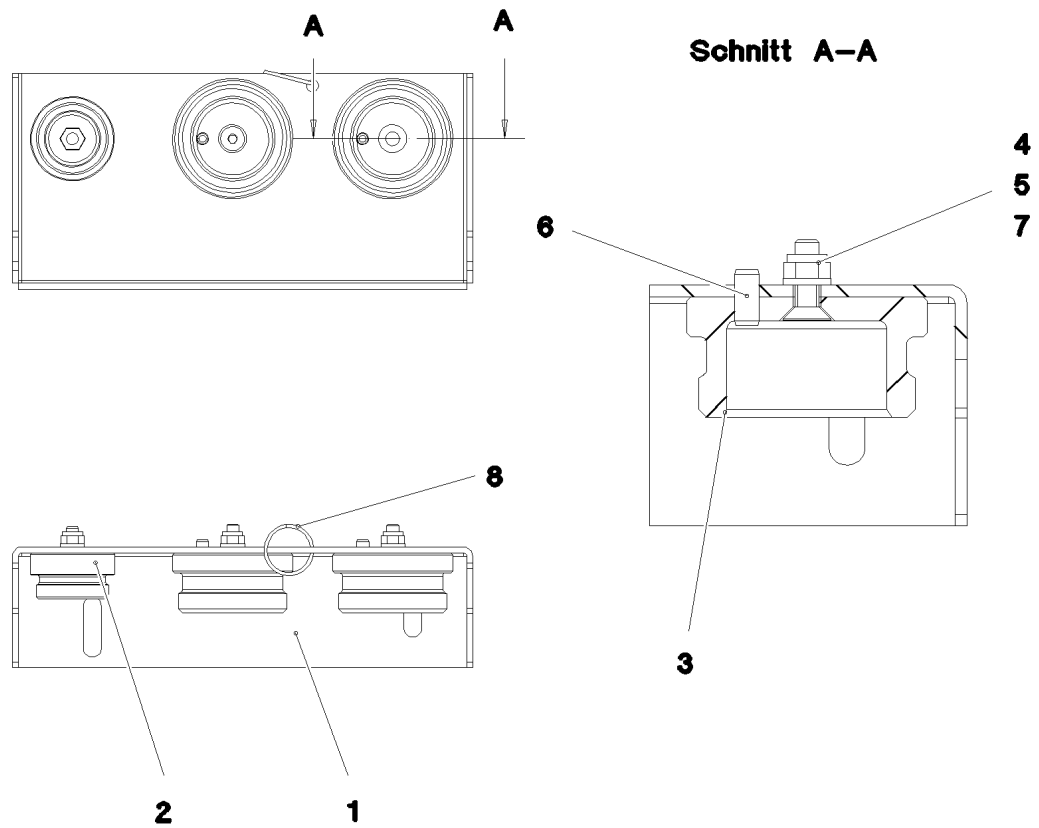
LIEBHERR

etk_en_de_098270 LR 11000

PARK CONSOLE HOSES PRE-ASS.
PARKKONSOLE SCHLAEUCHE VORM.

192

968907408



Pos.	Item	Quantity	Description	Bezeichnung
1	97058236	1	PLATE 3X340X162 DC01 T ZN O	BLECH
2	10466907	1	SCREW PLUG RD36X3 SPF	VERSCHLUSSSCHRAUBE
3	10466908	2	SCREW PLUG RD54X4 ALCUMGPB SPF	VERSCHLUSSSCHRAUBE
4	12100589	3	COUNTERSUNK SCREW AEHNL.ISO 10642	SENKSCHRAUBE
5	12102692	3	HEX NUT DIN 985 M6 8 ZNNI-480H SPF	SECHSKANTMUTTER
6	12100672	2	DOWEL PIN ISO 8752 6X14 480H SPF	SPANNSTIFT
7	10197771	3	WASHER ISO 7089 6 200HV ZNNI-480H SPF	SCHEIBE
8	12101869	1	KEY RING 25X1,5 ST FE/ZN8/CN	SCHLUESSELRING

5.7.2021
081210

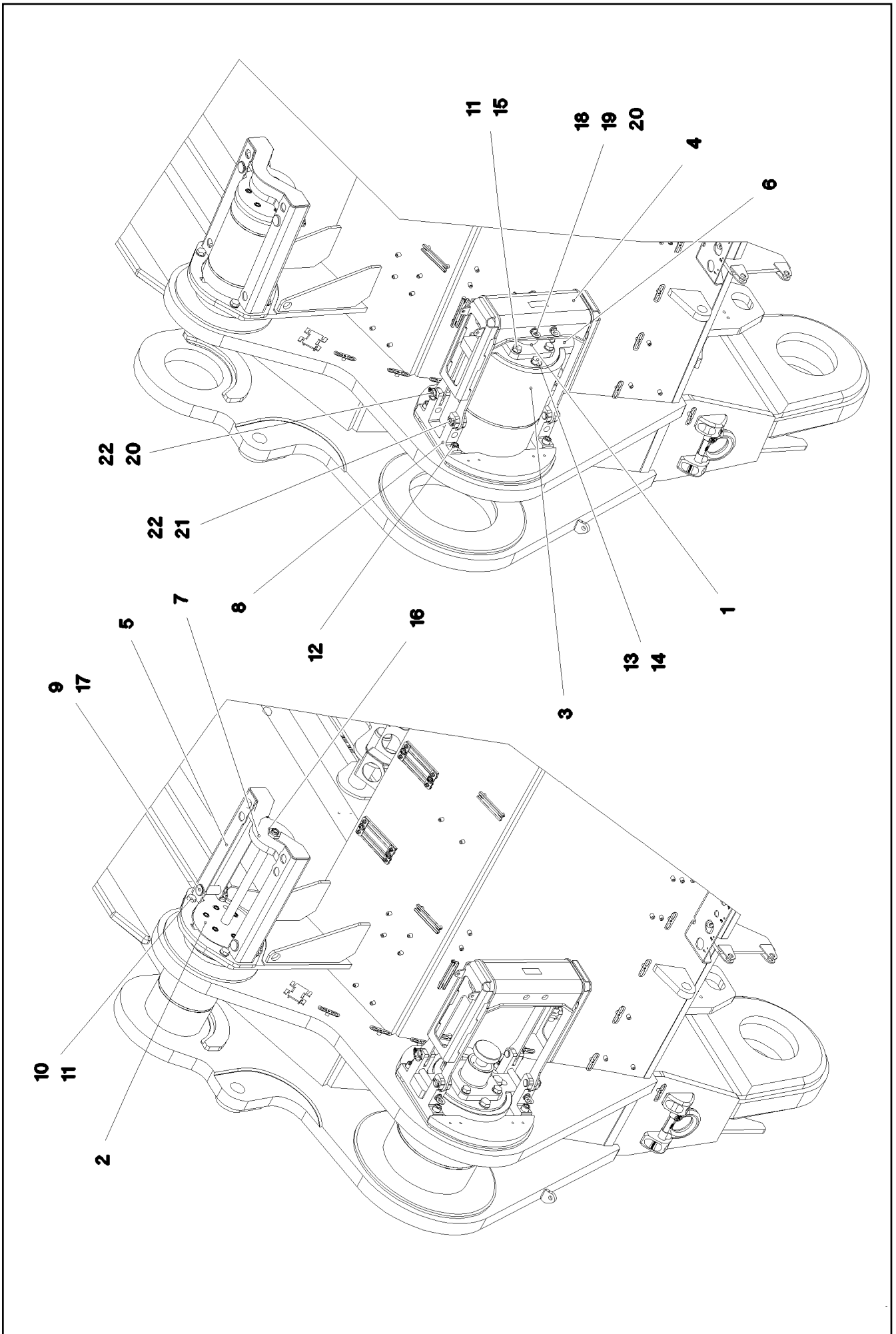
LIEBHERR

etk_en_de_098270 LR 11000

PARK CONSOLE HOSES PRE-ASS.
PARKKONSOLE SCHLAEUICHE VORM.

193

969483508



Pos.	Item	Quantity	Description	Bezeichnung
1	11211230	2	PIN PULLING CYLINDER 90/45-400 SPF	BOLZENZIEHZYLINDER
(999)	11656880	1	SEAL KIT CYLINDER	DS ZYLINDER
2	11211233	2	HYDRO CYLINDER 80/35-396 SPF	HYDROZYLINDER
(999)	10874188	1	DS HYDRO CYLINDER	DS HYDROZYLINDER
3	97034131	2	PIN 390.0X540 35NICRMOV125 SPF	BOLZEN
4	968093308	2	BRACKET WELDED CONST.	KONSOLE SCHWK.
5	968093408	2	BRACKET WELDED CONST.	KONSOLE SCHWK.
6	97034140	2	AXLE GUARD PLATE 40X500X305 S960QL+	ACHSHALTERBLECH
7	97034143	2	PLATE 30X368X180 S960QL	BLECH
8	979358408	4	PLATE 50X175X300 S960QL+Z25	BLECH
9	97034144	4	PIN 45.0X123 35NICRMOV125 SPF	BOLZEN
10	4600199	8	HEX SCREW ISO 4017 M20X40 8.8 FLZN SP	SECHSKANTSCHRAUBE
11	10289808	16	WASHER ISO 7089 20 300HV FLZN SPF	SCHEIBE
12	10472864	8	SOCKET HEAD SCREW ISO 4762 M20X70 10	ZYLINDERSCHRAUBE
13	12224020	8	HEX SCREW ISO 4017 M24X60 8.8 FLZN SP	SECHSKANTSCHRAUBE
14	10289810	8	WASHER ISO 7089 24 300HV FLZN SPF	SCHEIBE
15	10875805	8	HEX SCREW ISO 4017 M20X50 8.8 FLZN SP	SECHSKANTSCHRAUBE
16	4635422	4	HEX NUT ISO 4035 M30 05 FLZN SPF	SECHSKANTMUTTER
17	10180884	4	SAFETY PLUG W HINGE-LID 8X62X7,5X53 4	SICHERHEITSKLAPPSTECKER
18	979358708	4	PIN 35.0X210 35NICRMOV125 SPF	BOLZEN
19	10181367	4	RING BOLT DIN 580 M8 C15E 480H SPF	RINGSCHRAUBE
20	10875870	8	SAFETY PLUG W HINGE-LID 6X42X5,5X32 4	SICHERHEITSKLAPPSTECKER
21	10180363	4	SPLIT PIN ISO 1234 6,3X40 St 480H SPF	SPLINT
22	979358808	8	PIN 35.0X70 35NICRMOV125 SPF	BOLZEN

5.7.2021

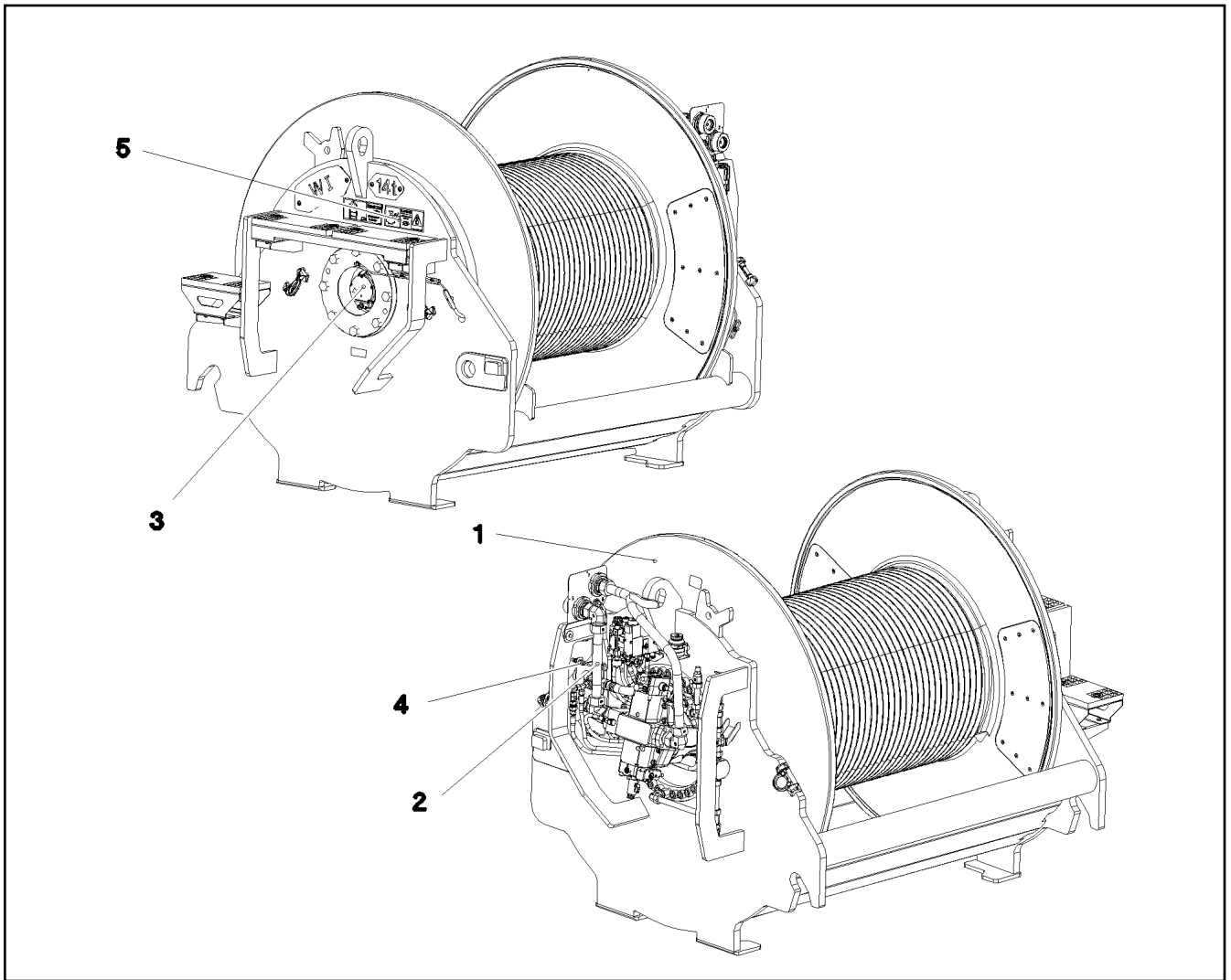
etk_en_de_098270 LR 11000

195 (2/2)

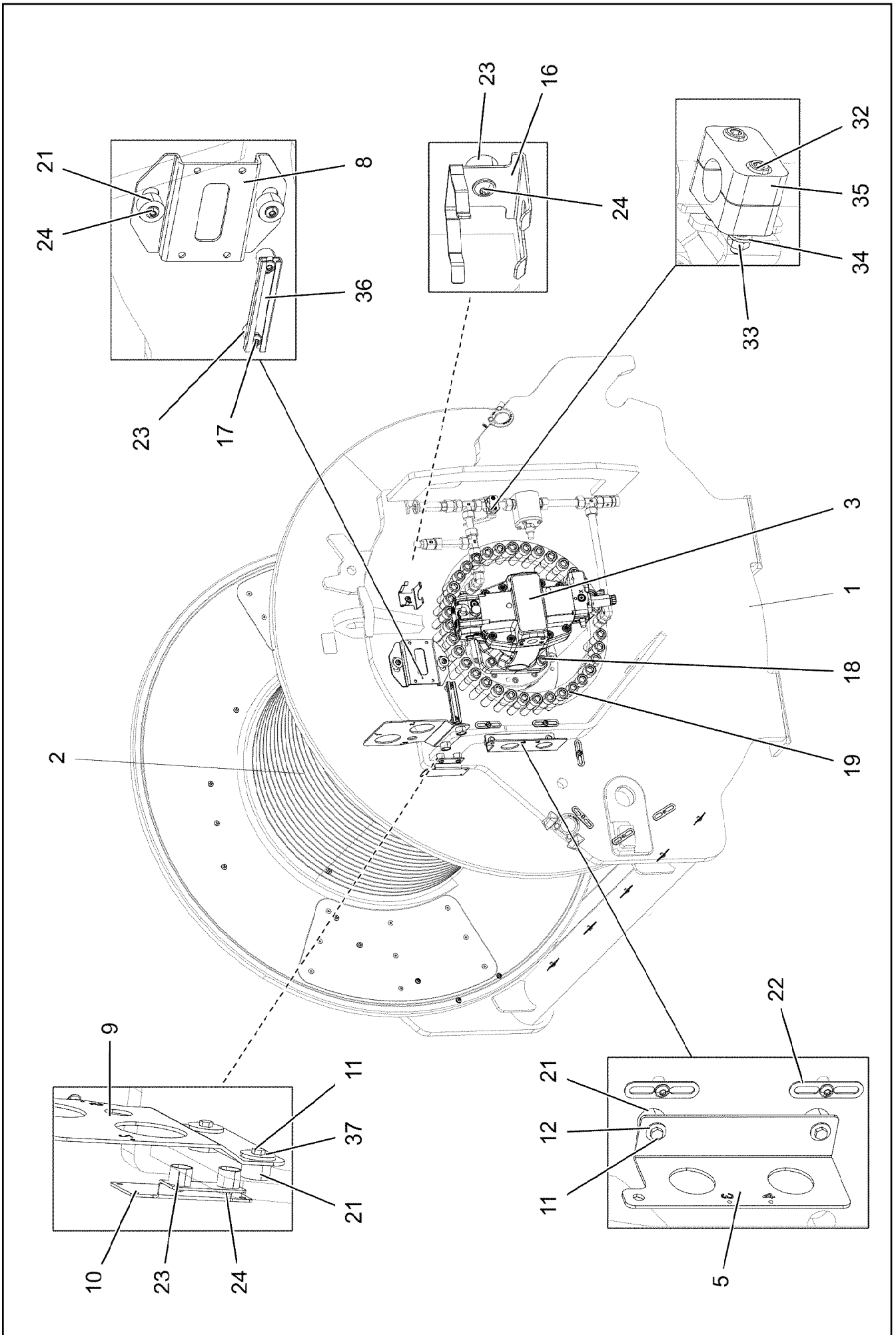
LIEBHERR

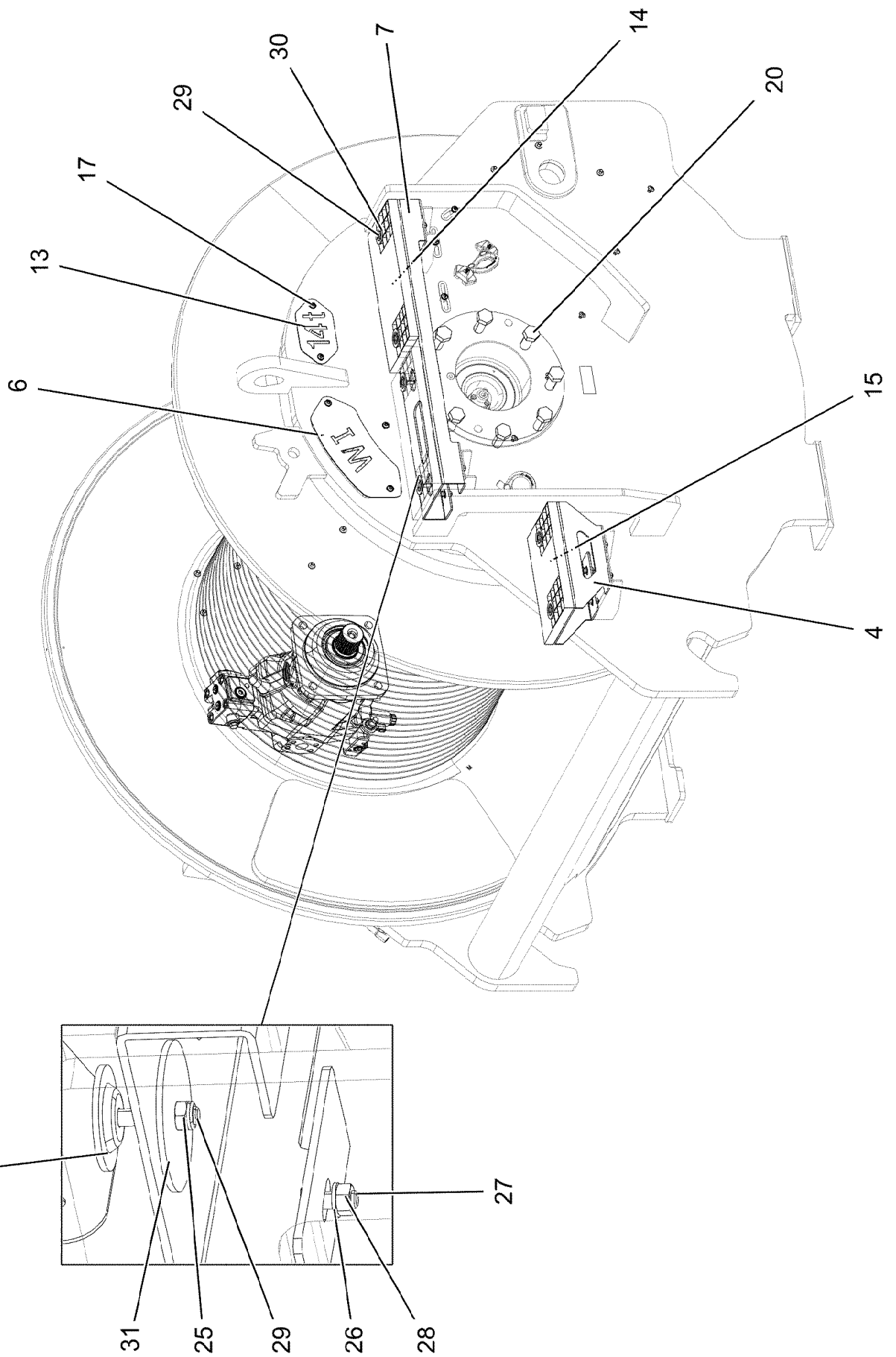
PIN F. S AND D PIVOT SECTION
BOLZEN S-ANLENKSTUECK

917077708



Pos.	Item	Quantity	Description	Bezeichnung
1	917438108	1	WINCH 1 PRE-ASSEMBLY ⇒ □ 197	WINDE 1 VORM.
2	917078008	1	ADDITIONAL HYDRAULICS WINCH 1 ⇒ □ 206	ZUSATZHYDRAULIK WINDE 1
3	917452308	1	ELECTRIC FOR WINCH 1 ⇒ □ 212	ELEKTRIK WINDE 1
4	917451408	1	CENTRAL GREASING WINDE 1-2 ⇒ □ 214	ZENTRALSCHMIERUNG
5	917472708	1	SIGNS WINDE 1 ⇒ □ 215	BESCHILDERUNG





5.7.2021
067903

LIEBHERR

etk_en_de_098270 LR 11000

WINCH 1 PRE-ASSEMBLY
WINDE 1 VORM.


198 (2/3)

917438108

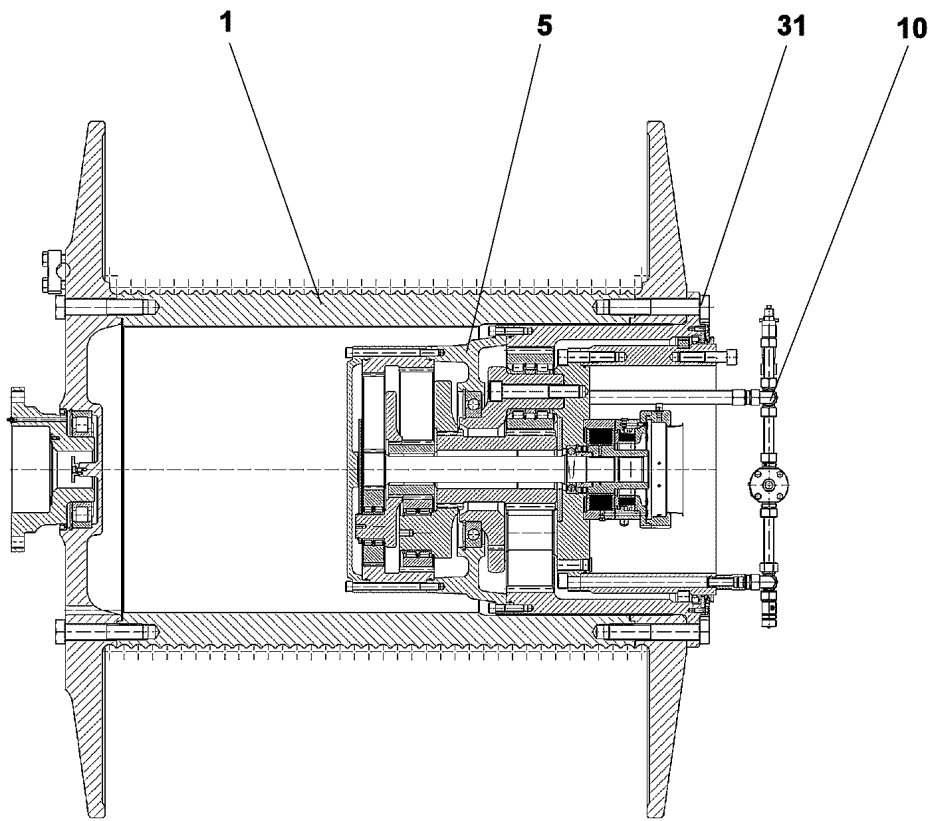
Pos.	Item	Quantity	Description	Bezeichnung
1	968093208	1	WINCH BEARING	WINDENLAGERUNG SCHWK.
2	90023098	1	COMPACT ROPE WINCH KSW 700/1780 LIEB ⇒  200	KOMPAKTSEILWINDE
3	11170708	1	VARIABLE DISPLACEMENT MOTOR A6VM 2 ⇒  205	VERSTELLMOTOR
4	97034139	1	PLATE 4X523X310 S315MC FE//ZNNI8//CN//T	BLECH
5	97034141	1	PLATE 4X159X275 S315MC FE//ZNNI8//CN//T	BLECH
6	97034142	1	PLATE 2X214X295 DC01 FE//ZNNI8//CN//T0	BLECH
7	97034145	1	PLATE 4X830X422 S315MC FE//ZNNI8//CN//T	BLECH
8	97034146	1	PLATE 4X231X151 S315MC FE//ZNNI8//CN//T	BLECH
9	97034927	1	PLATE 4X302X219 S315MC FE//ZNNI8//CN//T	BLECH
10	97041125	1	PLATE 3X122X150 DC01 FE//ZNNI8//CN//T0	BLECH
11	11651612	4	HEX SCREW ISO 4017 M8X16 8.8 480H SPF	SECHSKANTSCHRAUBE
12	11140469	2	WASHER ISO 7093-1 8 200HV 480H SPF	SCHEIBE
13	97008421	1	PLATE 2X100X190 DC01 FE//ZNNI8//CN//T0	BLECH
14	725856108	2	GRIDIRON T400X200X25/2 S235JR T ZN K	GITTERROST-P
15	97034238	1	GRIDIRON T310X200X25/2 S235JR T ZN K	GITTERROST-P
16	97037694	1	PLATE 192X126 DC01 FE//ZNNI8//CN//T0	BLECH
17	12102696	23	BUTTON HEAD SCREW ISO7380-2 M8X10 0	HALBRUNDKOPFSCHRAUBE
18	12691230	4	SOCKET HEAD SCREW ISO 4762 M20X50 8	ZYLINDERSCHRAUBE
19	404324908	35	SOCKET HEAD SCREW ISO 4762 M24X110	ZYLINDERSCHRAUBE
20	406605808	8	HEX SCREW ISO 4017 M24X60 10.9 FLZN SP	SECHSKANTSCHRAUBE
21	978787708	6	SLEEVE 33.0X19 FE//ZNNI8//CN//T0	HUELSE
22	953650008	17	CABLE CLAMP DC01 FE//ZNNI8//CN//T0	KABELHALTER
23	953873408	5	SLEEVE 25X20 11SMN37 FE//ZNNI8//CN//T0	HUELSE
24	10875485	5	BUTTON HEAD SCREW AEHNL.ISO 7380-2	HALBRUNDKOPFSCHRAUBE
25	10875614	6	HEX NUT DIN 985 M8 8 480H SPF	SECHSKANTMUTTER
26	420060705	16	WASHER ISO 7089 8 200HV-A2	SCHEIBE
27	11651767	8	HEX SCREW ISO 4017 M8X20 8.8 480H SPF	SECHSKANTSCHRAUBE
28	4901732	8	HEX NUT ISO 4032 M8 A4-80	SECHSKANTMUTTER
29	10875537	6	HEX SCREW ISO 4017 M8X40 8.8 480H SPF	SECHSKANTSCHRAUBE
30	10100621	6	DISH MOUNTING	TELLERBEFESTIGUNG
31	941138108	6	WASHER DC01 FE//ZNNI8//CN//T0	SCHEIBE
32	10875592	2	SOCKET HEAD SCREW ISO 4762 M6X45 8.8	ZYLINDERSCHRAUBE
33	10197764	2	HEX NUT ISO 4032 M6 10 ZNNI-480H SPF	SECHSKANTMUTTER
34	10197771	2	WASHER ISO 7089 6 200HV ZNNI-480H SPF	SCHEIBE
35	602008508	2	CLAMP-HALF DIN 3015-1 L 3 R 22 PP SW	KLEMMHAELFTE
36	954117308	1	MOUNTING RAIL X0	TRAGSCHIENE
37	944393808	2	LOCK WASHER RD40X4 S315MC FE//ZNNI8/	SICHERUNGSSCHEIBE

5.7.2021

etk_en_de_098270 LR 11000

 199 (3/3)**LIEBHERR**WINCH 1 PRE-ASSEMBLY
WINDE 1 VORM.

917438108



Pos.	Item	Quantity	Description	Bezeichnung
1	90024482	1	ROPE DRUM D=840 SEIL=32/11	SEILTROMMEL
5	90024489	1	PLANETARY GEARBOX 3-STUFIG ⇒ □ 201	PLANETENGETRIEBE
10	90024490	1	OIL-GAUGING INSTRUMENT ⇒ □ 204	OELMESSEINRICHTUNG
31	406220708	24	HEX SCREW ISO 4014 M36X210 10.9 BLANK	SECHSKANTSCHRAUBE

5.7.2021
099645

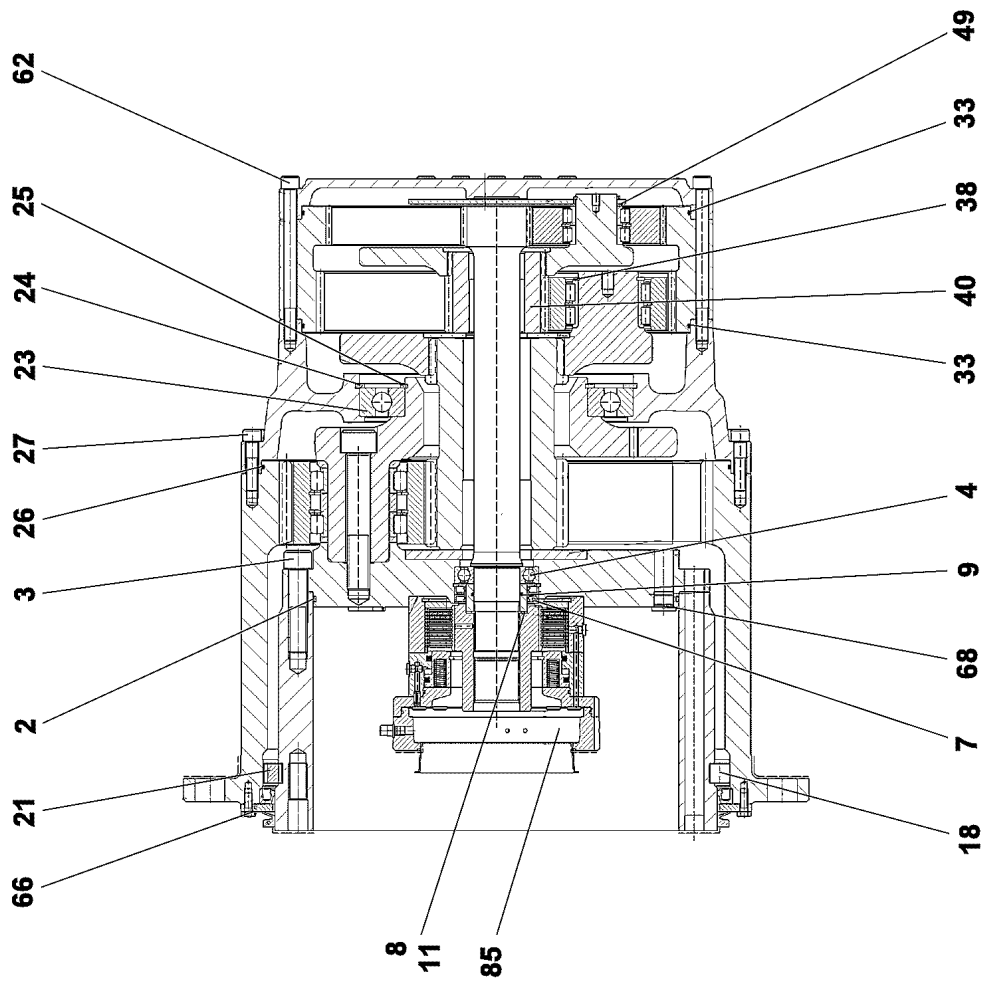
LIEBHERR

etk_en_de_098270 LR 11000

COMPACT ROPE WINCH
KOMPAKTSEILWINDE

□ 200

90023098



5.7.2021
099646

LIEBHERR


etk_en_de_098270 LR 11000

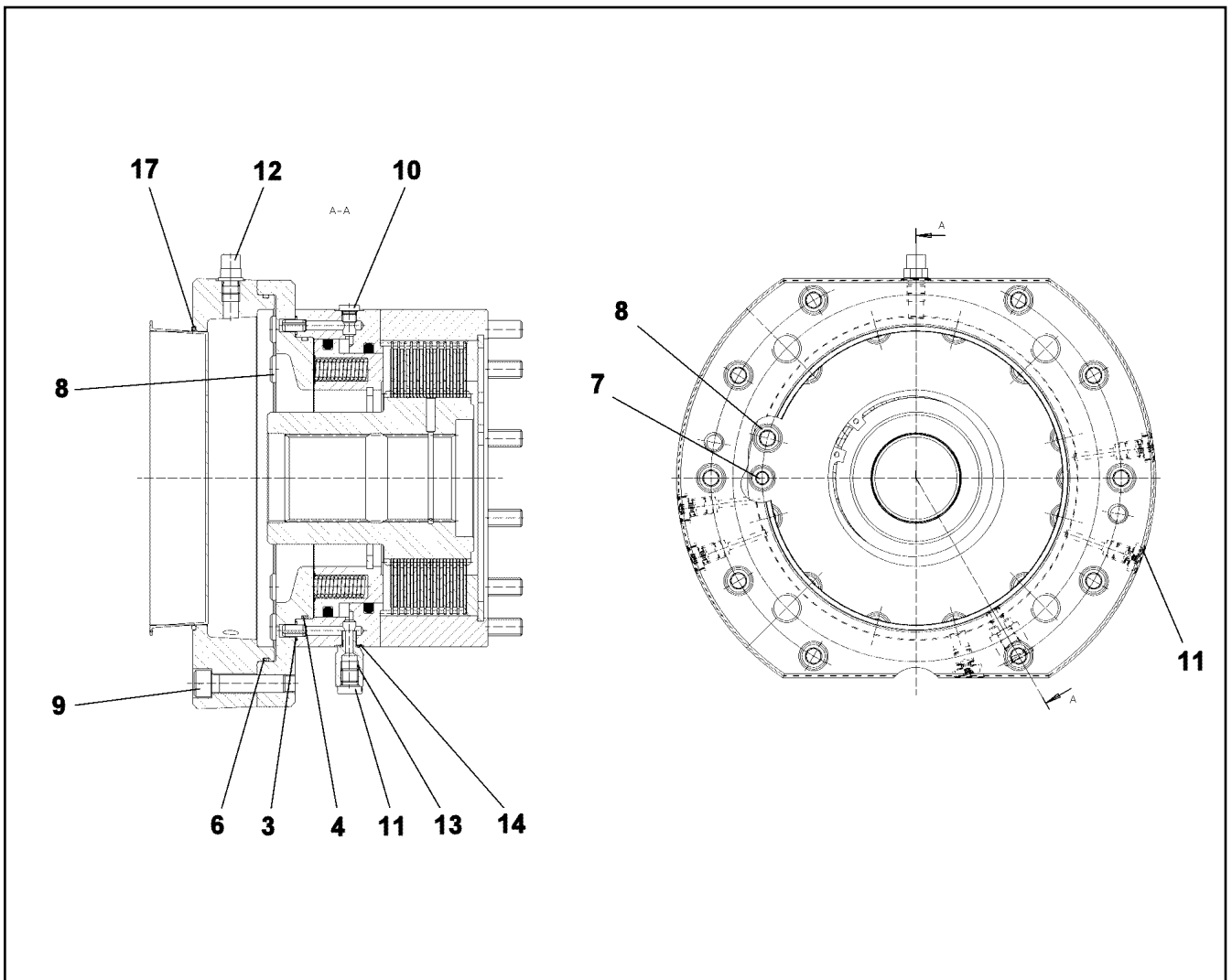
PLANETARY GEARBOX
PLANETENGETRIEBE

□ 201 (1/2)

90024489

Pos.	Item	Quantity	Description	Bezeichnung
2	761061703	1	O-RING 470X5 NBR 70	O-RING
3	404324908	35	SOCKET HEAD SCREW ISO 4762 M24X110	ZYLINDERSCHRAUBE
4	745141201	1	DEEP GROOVE BALL BEARING DIN 625 621	RILLENKUGELLAGER
7	710027101	2	ROTARY SHAFT LIP SEAL DIN 3760 A 80X1	RADIALWELLENDICHTRING
8	968478401	1	SLEEVE 80X60X36,5	LAUFRING
9	726411301	1	O-RING 60X3 NBR 70	O-RING
11	10171588	1	LOCKING RING DIN 471 60X2 FLZNNC-120H	SICHERUNGSRING
18	747004401	55	CYL.ROLLER DIN 5402-1 26X26	ZYLINDERROLLE
21	797028301	55	INTERMEDIATE PART	ZWISCHENSTUECK
23	10168662	1	DEEP GROOVE BALL BEARING DIN 625 16	RILLENKUGELLAGER
24	540187408	1	LOCKING RING DIN 472 360X6	SICHERUNGSRING
25	428006705	1	LOCKING RING DIN 471 240X5 ST	SICHERUNGSRING
26	761020803	1	O-RING 600X4 NBR 70	O-RING
27	4002918	36	SOCKET HEAD SCREW ISO 4762 M16X65 10	ZYLINDERSCHRAUBE
33	761032303	2	O-RING 480X4 NBR 70	O-RING
38	463000303	3	LOCKING RING DIN 471 80X4	SICHERUNGSRING
40	944441603	1	SUN WHEEL Z=24 18CrNiMo7-6	SONNENRAD
49	422007001	3	SUPPORTING WASHER DIN 988 55X68X3 S	STUETZSCHEIBE
62	501562308	36	SOCKET HEAD SCREW DIN 912 M16X200 1	ZYLINDERSCHRAUBE
66	10299578	12	HEX SCREW ISO 4017 M10X25 10.9 FLZN SP	SECHSKANTSCHRAUBE
68	477511501	3	SCREW PLUG VSTI M26X1,5 CR6-FREI	VERSCHLUSSSCHRAUBE
69	477704908	1	STOP PLUG VSTIM14X1,5ED A3P	STOPFEN
85	90024729	1	SPRING LOADED BRAKE ⇒  203	FEDERDRUCKBREMSE
89	7743242	1	HYDRAULIC-TYPE LUBRICAT.NIPPLE DIN 71	KEGELSCHMIERNIPPEL

5.7.2021	etk_en_de_098270 LR 11000	 202 (2/2)
LIEBHERR	PLANETARY GEARBOX PLANETENGETRIEBE	90024489



Pos.	Item	Quantity	Description	Bezeichnung
3	521196508	2	O-RING 9X1,5 NBR90	O-RING
4	726434401	1	O-RING 182X3 FKM 80	O-RING
6	10014136	1	O-RING 235X3 FKM 70	O-RING
7	4042020	2	SOCKET HEAD SCREW ISO 4762 M10X85 8.	ZYLINDERSCHRAUBE
8	11321151	12	SOCKET HEAD SCREW ISO 4762 M12X160	ZYLINDERSCHRAUBE
9	10012659	10	SOCKET HEAD SCREW ISO 4762 M12X50 10	ZYLINDERSCHRAUBE
10	477510501	4	SCREW PLUG VSTI M10X1 CR6-FREI	VERSCHLUSSSCHRAUBE
11	477704377	6	STOP PLUG VSTIM12X1,5ED A3P	STOPFEN
12	721114701	1	VENTILATION VALVE	ENTLUEFTUNGSVENTIL
13	932187701	1	THREADED CONNECTION PIECE	GEWINDEANSCHLUSSSTUTZE
14	726454401	1	O-RING 9X1,5 NBR 70	O-RING
17	726432901	1	O-RING 190X3 FKM 70	O-RING
18	10175736	1	SPRING LOADED BRAKE	FEDERDRUCKBREMSE
(1)	503199001	11	INTERNAL MULTI-DISC	INNENLAMELLE
(2)	761039003	12	OUTER MULTI-DISC	AUSSENLAMELLE

5.7.2021
099636

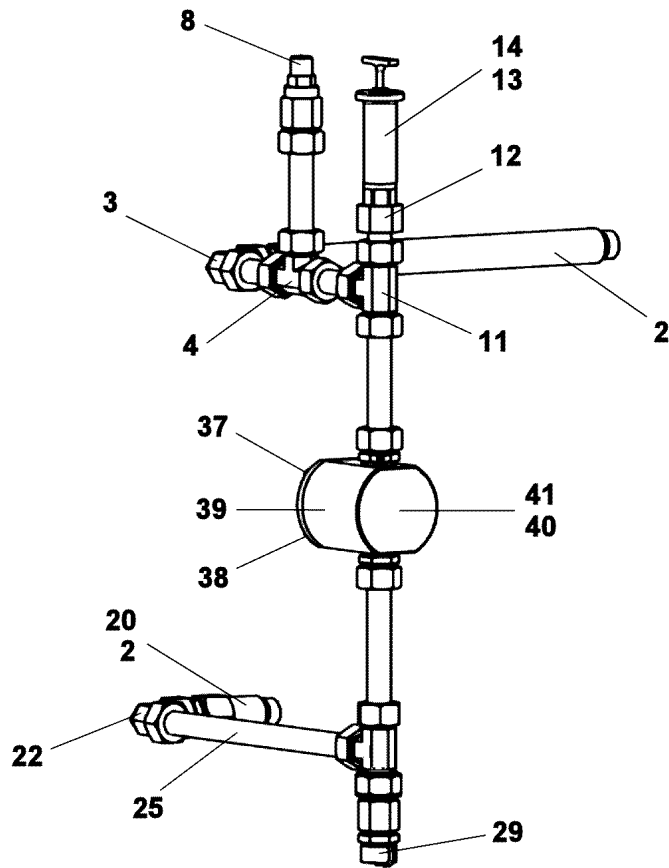
LIEBHERR

etk_en_de_098270 LR 11000

SPRING LOADED BRAKE
FEDERDRUCKBREMSE

203

90024729



Pos.	Item	Quantity	Description	Bezeichnung
2	10664129	2	O-RING 23X2 NBR90	O-RING
3	472201108	1	FITTING EVW22-LM	VERSCHRAUBUNG
4	470400708	1	FITTING T 22L	VERSCHRAUBUNG
8	721108801	1	VENTILATION UNIT Steel CR6-FREI	BE- UND ENTLUEFTUNGSFILTE
11	470400708	1	FITTING T 22L	VERSCHRAUBUNG
12	927586201	1	CONNECTION STUB 11SMnPb30+C	ANSCHLUSSSTUTZEN
13	927501901	1	VENTILATION CONNECTING PIECE	ENTLUEFTUNGSSTUTZEN
14	761022503	1	SEALING RING 19,6X24,3X1,5 NBR 85 Shore	DICHTRING
20	927625201	1	CONNECTION STUB M26X1,5 11SMnPb30+	ANSCHLUSSSTUTZEN
22	472201108	1	FITTING EVW22-LM	VERSCHRAUBUNG
25	999834501	1	TUBE LN 80 401 22X1.5X325 St 37.4 NBK	ROHR
29	710105908	1	SEALING RING DIN 7603 A27X32X2 CU	DICHTRING
38	11651767	4	HEX SCREW ISO 4017 M8X20 8.8 480H SPF	SECHSKANTSCHRAUBE
39	477511501	1	SCREW PLUG VSTI M26X1,5 CR6-FREI	VERSCHLUSSSCHRAUBE
40	10168177	1	OIL LEVEL PROBE L=50 12/24V SPF	OELSTANDSSONDE
41	710104008	1	SEALING RING DIN 7603 A18X22X1,5 CU	DICHTRING

5.7.2021
099644

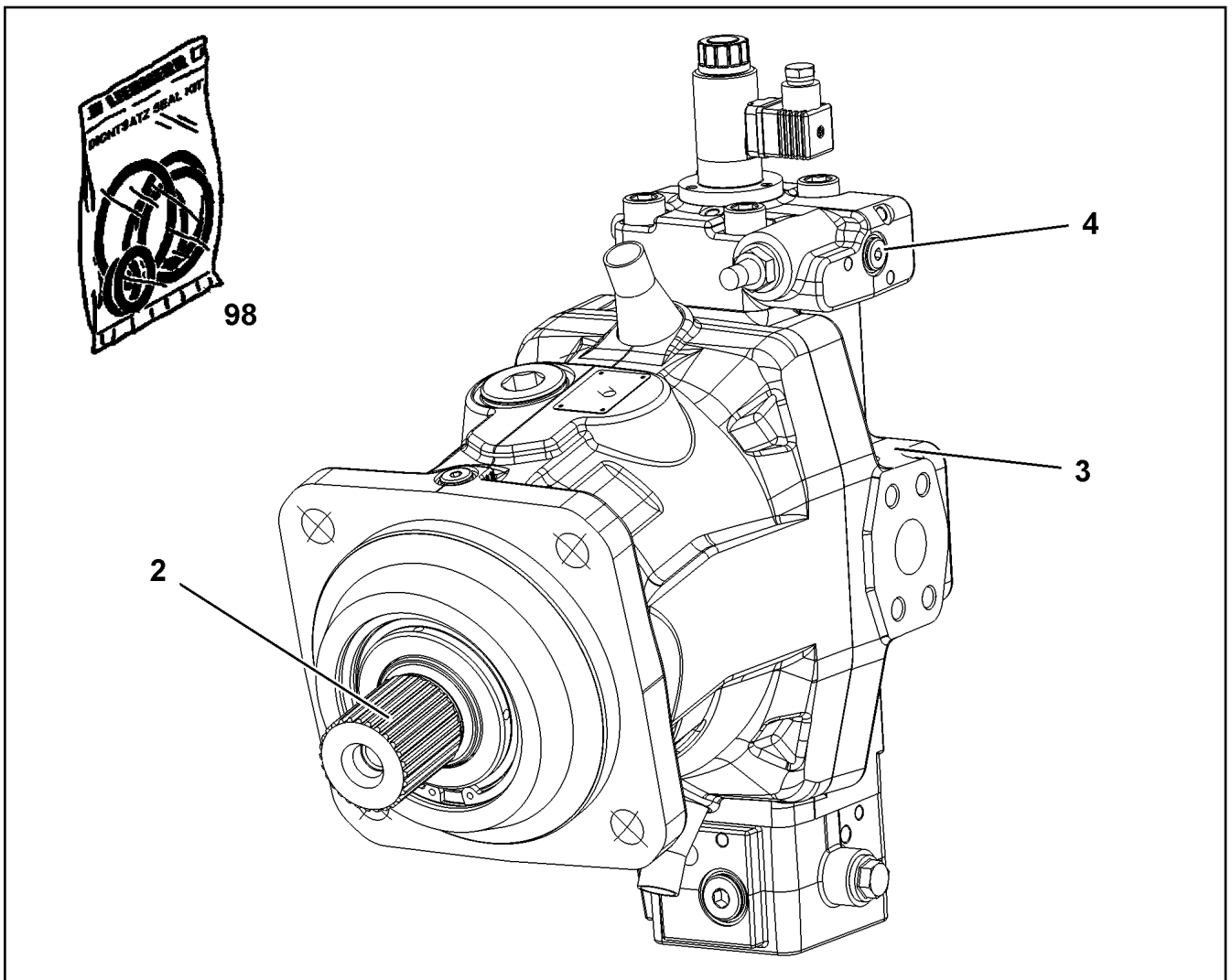
LIEBHERR

etk_en_de_098270 LR 11000

OIL-GAUGING INSTRUMENT
OELMESSEINRICHTUNG

204

90024490



Pos.	Item	Quantity	Description	Bezeichnung
2	10871727	1	DRIVING GEAR	TRIEBWERK
(6)	7409755	1	TAPERED ROLLER BEARING	KEGELROLLENLAGER
3	10871731	1	CLOSING PLATE	ABSCHLUSSPLATTE
4	10871732	1	CONTROL ELEMENT	STEUERTEIL
(6)	11161919	1	PROPORTIONAL MAGNET	PROPORTIONALMAGNET
5	10871730	1	SEAL KIT VARIAB.DISPLAC.MOTOR	DS VERSTELLMOTOR

5.7.2021
099863


LIEBHERR


etk_en_de_098270 LR 11000

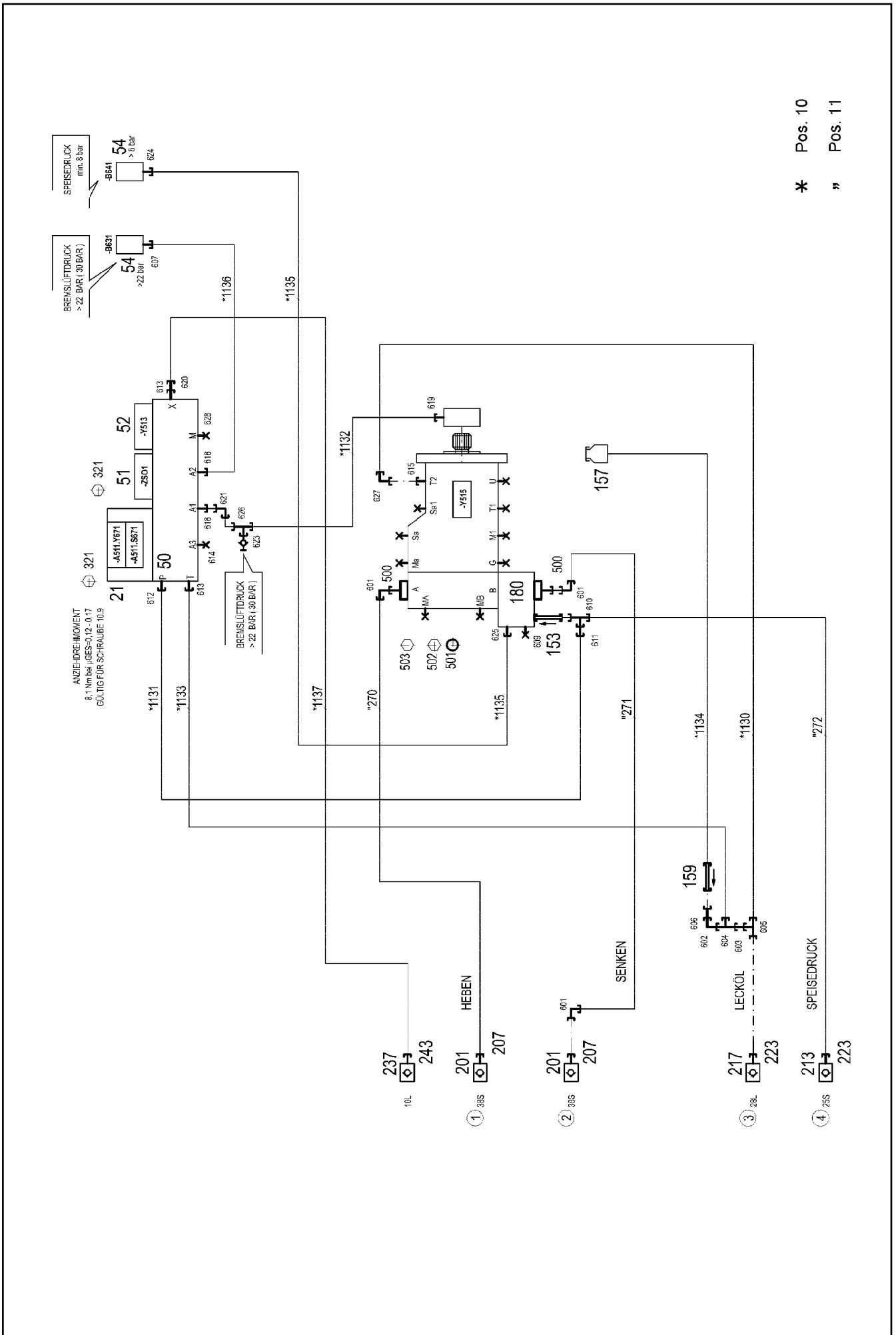
VARIABLE DISPLACEMENT MOTOR
VERSTELLMOTOR

205

11170708

Pos.	Item	Quantity	Description	Bezeichnung
4	967787708	1	ADDITIONAL HYDRAULICS WINCH 1 ⇒  207	ZUSATZHYDRAULIK WINDE 1

5.7.2021	etk_en_de_098270 LR 11000	 206
LIEBHERR	ADDITIONAL HYDRAULICS WINCH 1 ZUSATZHYDRAULIK WINDE 1	917078008




* Pos. 10
" Pos. 11

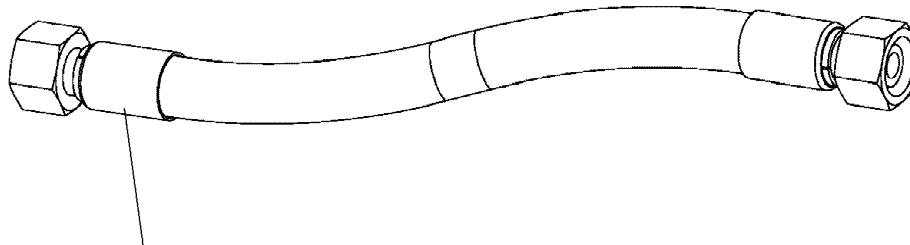
Pos.	Item	Quantity	Description	Bezeichnung
10	967790308	1	HOSE LINES WINCH 1 ⇒  209	SCHLAUCHLEITUNGEN WINDE
11	967790408	1	PIPE LINES WINCH 1	ROHRLEITUNGEN WINDE 1
(270)	966895208	1	PIPE COMPL. 38X5X362 AS38 - AS38	ROHR KPL.
(271)	968378908	1	PIPE COMPL. 38X5X973 AS38 - AS38	ROHR KPL.
(272)	968379008	1	PIPE COMPL. 25X3X86 AS25 - AS25	ROHR KPL.
21	10652724	1	DIRECTIONAL CONTROL VALVE 4/2 NG6-3	WEGEVENTIL
(1)	10564740	1	MAGNET COIL	MAGNETSPULE
(2)	7027459	1	NUT	MUTTER
(999)	571840008	1	SEAL KIT	DICHTSATZ
50	11181960	1	CONTROL BLOCK 55BAR SPF ⇒  210	STUEBERBLOCK
51	511497514	1	BLANKING PLATE	BLINDPLATTE
52	11182924	1	DIRECTIONAL CONTROL VALVE 3/2-320BA ⇒  211	WEGEVENTIL
54	10813738	2	PRESSURE SENSOR 0-400/400 BAR LSB PL:	DRUCKAUFNEHMER
153	510408708	1	NON-RETURN VALVE 420BAR CR6-FREI	RUECKSCHLAGVENTIL
157	96028331	1	EXPANSION TANK CPL.	AUSGLEICHSBEHAELTER KPL.
(1)	502807308	1	EQUALIZING RESERVOIR 0,2L POLYETHY	AUSGLEICHSBEHAELTER
(2)	10878281	1	CONTAINER SCREW JOINT	BEHAELTERVERSCHRAUBUNG
159	511481508	1	NON-RETURN VALVE 250BAR CR6-FREI SP	RUECKSCHLAGVENTIL
180	11314710	1	CONNECTION FLANGE SAE 11/4"-6000PS	ANSCHLUSSFLANSCH
201	511512208	2	COUPLING SLEEVE B8 38-S	KUPPLUNGSMUFFE
207	10466917	2	HEX CAP NUT RD79X4 SPF	VERSCHLUSSMUTTER
213	510599608	1	COUPLING SLEEVE B6 25-S	KUPPLUNGSMUFFE
217	511501008	1	COUPLING SLEEVE B6 28-L	KUPPLUNGSMUFFE
223	10466916	2	HEX CAP NUT RD54X4 SPF	VERSCHLUSSMUTTER
237	511508408	1	COUPLING SLEEVE B2 10-L	KUPPLUNGSMUFFE
243	10466914	1	HEX CAP NUT RD32X3 SPF	VERSCHLUSSMUTTER
321	4002299	8	SOCKET HEAD SCREW ISO 4762 M5X30 10.	ZYLINDERSCHRAUBE
500	511517808	4	FLANGE STUB PIPE AFG 38S G1 1/4 CR6-F	FLANSCHSTUTZEN
501	510586708	2	O-RING ARP 568 37,69X3,53 NBR90	O-RING
502	10876373	4	SOCKET HEAD SCREW ISO 4762 M14X45 8	ZYLINDERSCHRAUBE
503	4042273	4	SOCKET HEAD SCREW ISO 4762 M14X110 8	ZYLINDERSCHRAUBE
601	472531808	3	FITTING EWSD38-S A3P	VERSCHRAUBUNG
602	247117702	1	SWIVEL ELBOW EW 12L M18X1,5 CR6-FREI	WINKELSTUTZEN
603	475435708	1	FITTING REDSDN28/12-L A3P	VERSCHRAUBUNG
604	247128602	1	L NECK EL 12L M18X1,5 CR6-FREI	L-STUTZEN
605	7407120	1	FITTING EL 28L CR6-FREI	VERSCHRAUBUNG
606	470011308	1	FITTING SNV12-L A3P	VERSCHRAUBUNG
607	470700208	1	FITTING XGAI6-SR A3P	VERSCHRAUBUNG
609	477705208	1	STOP PLUG VSTIM33X2ED A3P	STOPFEN
610	7407118	1	FITTING EL 25S CR6-FREI	VERSCHRAUBUNG
611	475433608	1	FITTING REDSDN25/12-S A3P	VERSCHRAUBUNG
612	471031008	1	FITTING XGE15-LR-ED A3P	VERSCHRAUBUNG
613	471034808	2	FITTING GE 12L G1/2 ZNNI	VERSCHRAUBUNG
614	477704108	1	STOP PLUG VSTI3/8"ED A3P	STOPFEN
615	471031508	1	FITTING XGE28-LM-ED A3P	VERSCHRAUBUNG
618	471039608	2	FITTING XGE10-LR-ED3/8" A3P	VERSCHRAUBUNG
619	471039708	1	FITTING ISO 8434-1 GE 10L M12X1,5 CR6-F	VERSCHRAUBUNG
620	475431408	1	FITTING REDSD12/10-L A3P	VERSCHRAUBUNG
621	7403569	1	FITTING EW 10L M16X1,5 CR6-FREI	VERSCHRAUBUNG
623	510629008	1	TEST POINT FITTING VKA3 10LM16X1,5 CR6	MESSANSCHLUSS
624	470701614	1	FITTING AEHNL.ISO 8434 GAI 10L G1/4 CR6	VERSCHRAUBUNG
625	471030508	1	FITTING GE 10L M14X1,5 A3P	VERSCHRAUBUNG
626	472330208	1	FITTING EL 10L CR6-FREI	VERSCHRAUBUNG
627	7617494	1	FITTING EW 28L CR6-FREI	VERSCHRAUBUNG
628	477704008	1	STOPPER PLUG VSTI1/4"ED A3P	BLINDSTOPFEN

5.7.2021

etk_en_de_098270 LR 11000

 208 (2/2)**LIEBHERR**
ADDITIONAL HYDRAULICS WINCH 1
ZUSATZHYDRAULIK WINDE 1

967787708



Schlauchnummer
 Hose number
 Numéro de flexible
 Número de flexible
 Номера шланга

Die Schlauchnummern auf den Schläuchen entsprechen den Positionen in der Schlauchliste.

The hose numbers from the hoses are in accordance with the items in the hose list.

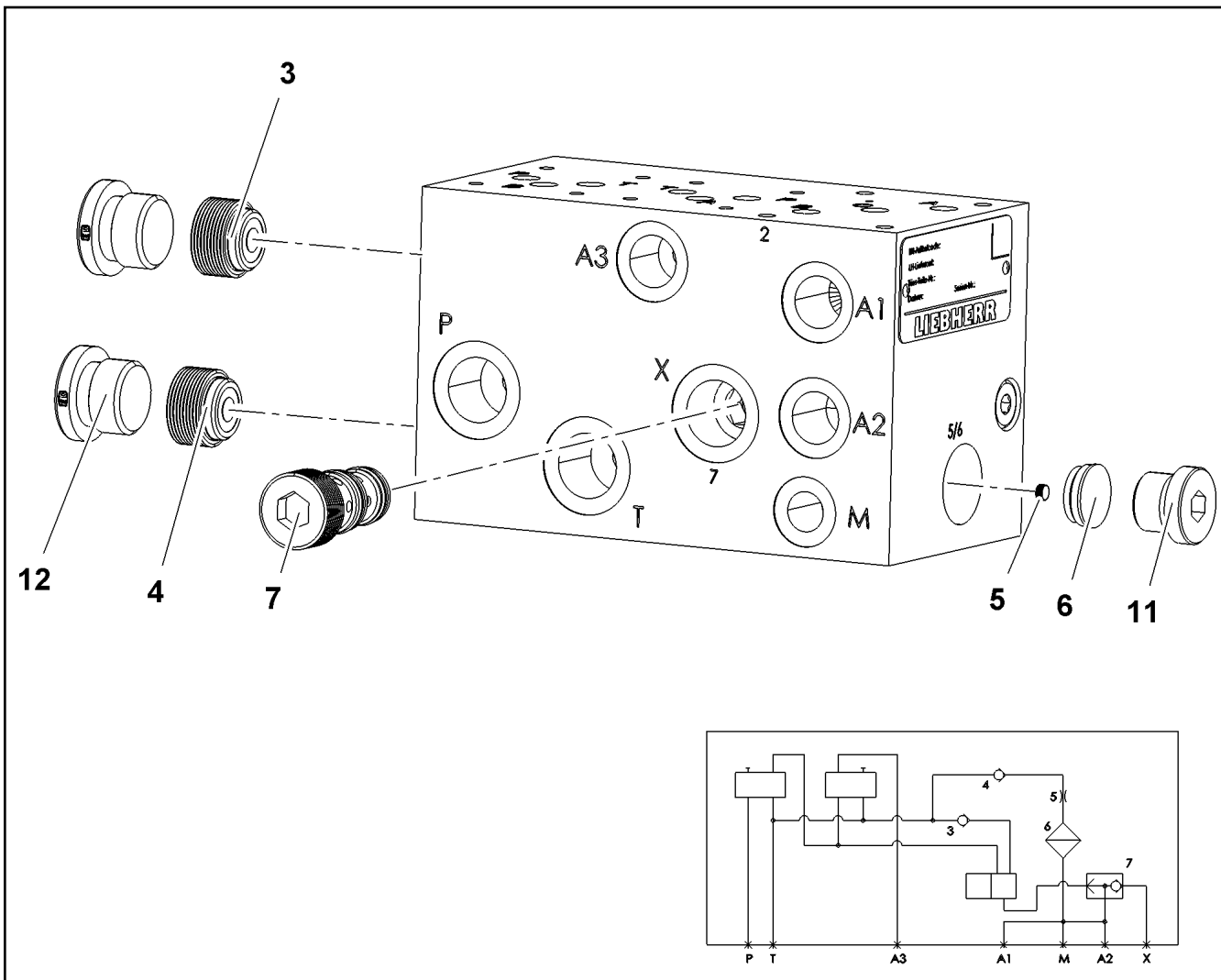
Les numéros indiqués sur les flexibles correspondent aux repères de la nomenclature des flexibles.

Los números indicados en los flexibles corresponden a las posiciones de la lista de flexibles.

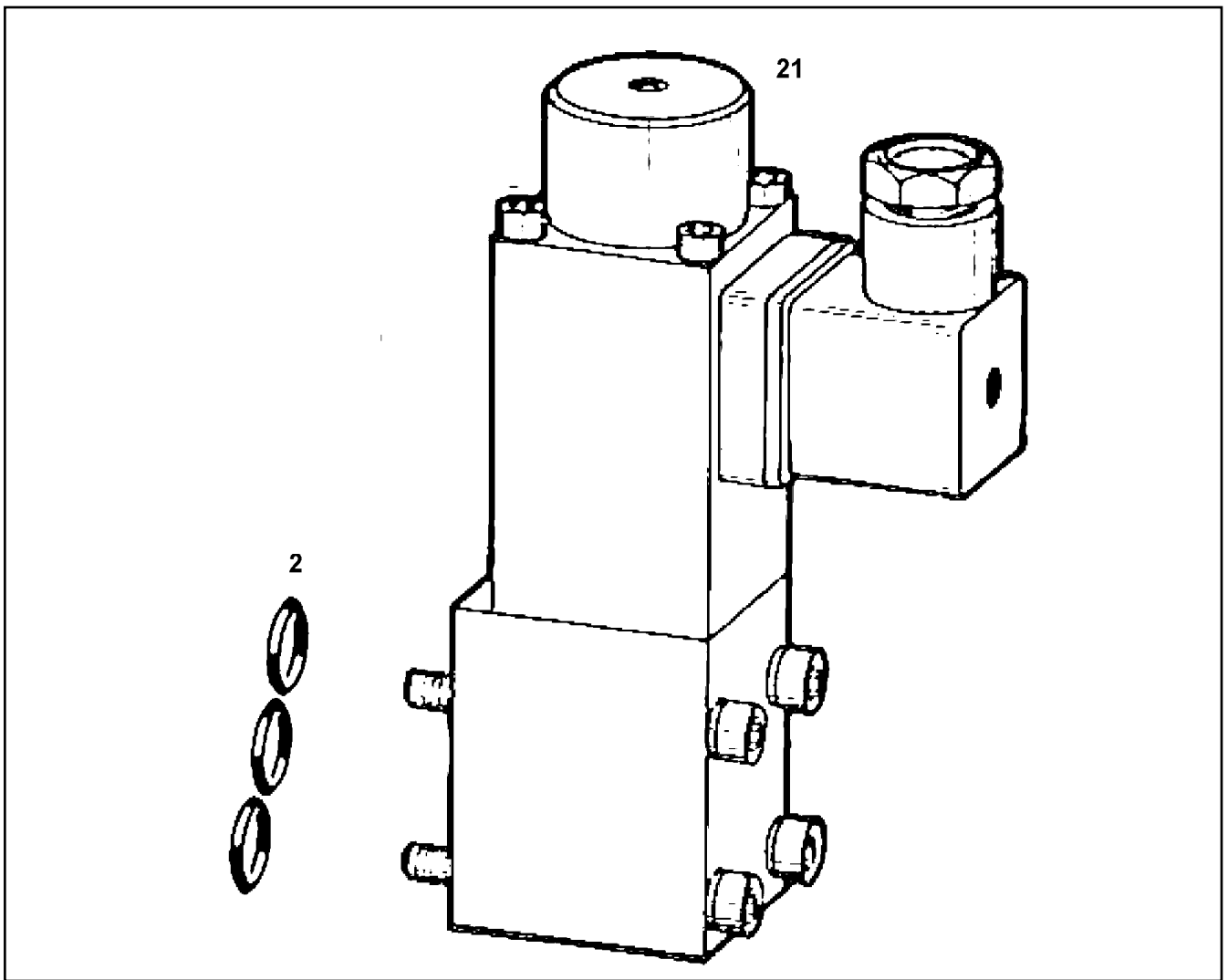
Нанесенные на шлангах номера соответствуют позициям в перечне.



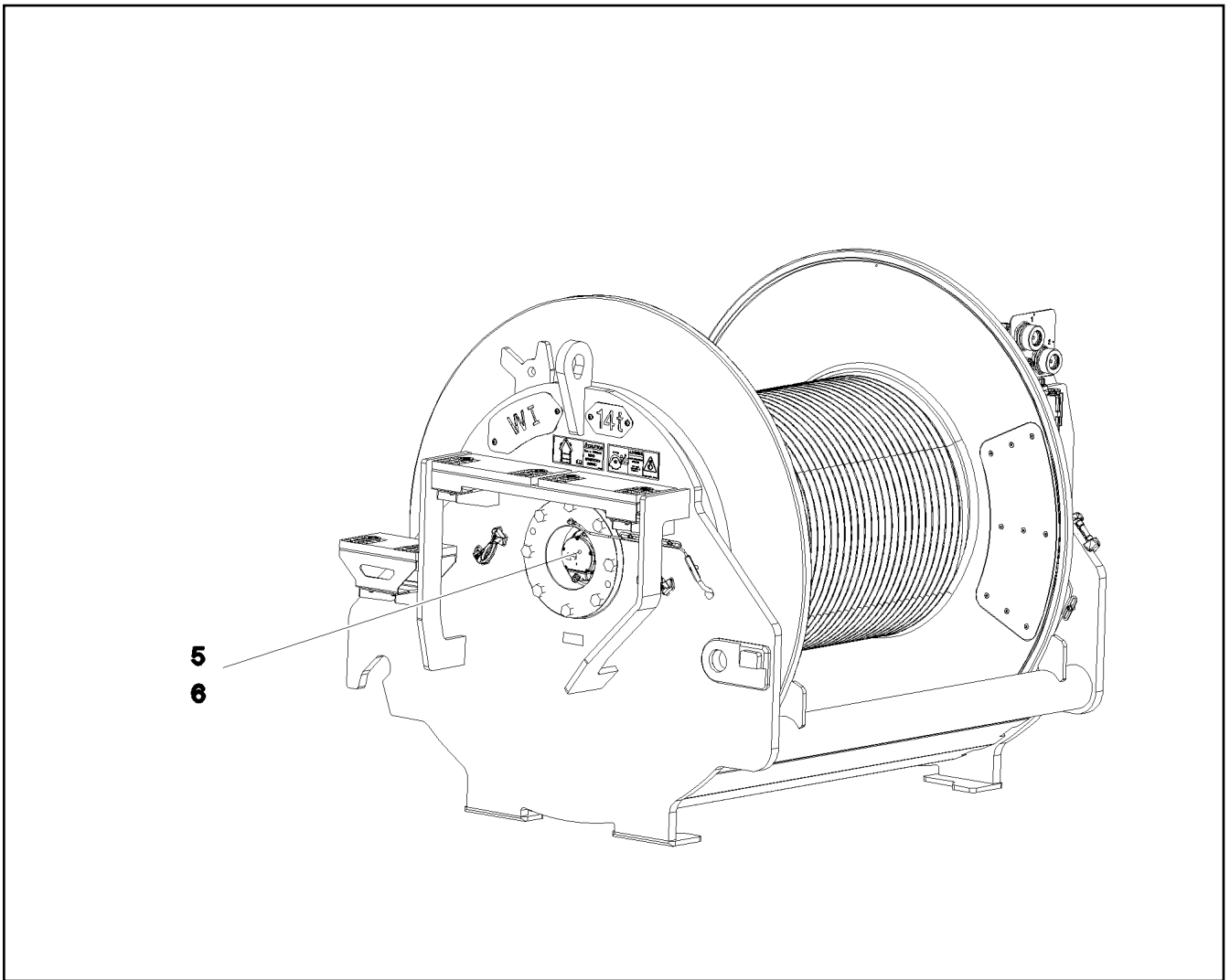
Pos.	Item	Quantity	Description	Bezeichnung
1130	968585708	1	HOSE CPL. 1SN 25X280	SCHLAUCH KPL.
1131	967574308	1	HOSE CPL. 2SN 10X480	SCHLAUCH KPL.
1132	927706908	1	HOSE CPL. 2SN 8X760	SCHLAUCH KPL.
1133	920711308	1	HOSE CPL. 2TE 10X820	SCHLAUCH KPL.
1134	968585808	1	HOSE CPL. 2TE 10X1360	SCHLAUCH KPL.
1135	926455908	1	HOSE CPL. 1SC 8X800	SCHLAUCH KPL.
1136	963561108	1	HOSE CPL.	SCHLAUCH KPL.
1137	965159008	1	HOSE CPL. 2SN 8X640	SCHLAUCH KPL.



Pos.	Item	Quantity	Description	Bezeichnung
3	11482349	1	NON-RETURN VALVE	RUECKSCHLAGVENTIL
4	10872406	1	NON-RETURN VALVE	RUECKSCHLAGVENTIL
5	10872407	1	SCREW-IN BLIND	EINSCHRAUBLENDE
6	10872409	1	FILTER	FILTER
7	10873614	1	SHUTTLE VALVE	WECHSELVENTIL
11	477704108	1	STOP PLUG VST13/8"ED A3P	STOPFEN
12	477704208	2	STOP PLUG VST11/2"ED A3P	STOPFEN

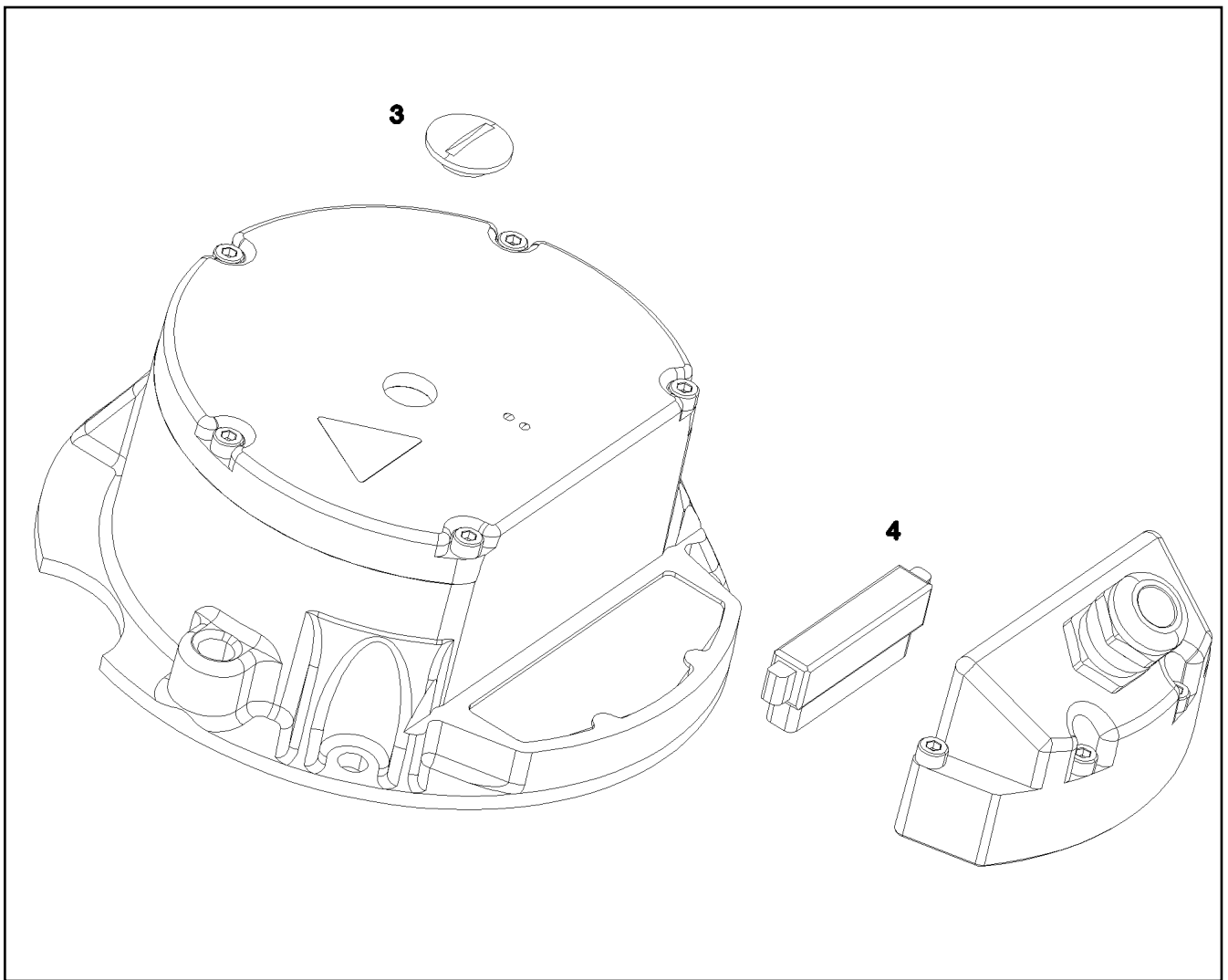


Pos.	Item	Quantity	Description	Bezeichnung
2	510790108	3	O-RING ARP 568 13,94X2,62 NBR90	O-RING
21	571135508	1	MAGNET 24V	MAGNET



Pos.	Item	Quantity	Description	Bezeichnung
5	10802061	1	WINCH REVOLUTION TRANSDUCER 655360 ⇒ □ 213	WINDENDREHGEBER
6	606012608	1	DRIVE FLANGE EDELSTAHL	ANTRIEBSFLANSCH
10	11657360	3	HEX SCREW ISO 4017 M6X16 8.8 480H SPF	SECHSKANTSCHRAUBE
12	424000508	3	WASHER SPRING DIN 127 A 6 FST A2C	FEDERRING
20	968157608	1	WIRING HARNESS W521	KABELSTRANG

5.7.2021 081225	etk_en_de_098270 LR 11000	□ 212
LIEBHERR	ELECTRIC FOR WINCH 1 ELEKTRIK WINDE 1	917452308



Pos.	Item	Quantity	Description	Bezeichnung
3	11690057	1	SCREW PLUG	VERSCHLUSSSCHRAUBE
4	11690056	1	PLUG 10-POLIG	STECKER

5.7.2021
089645

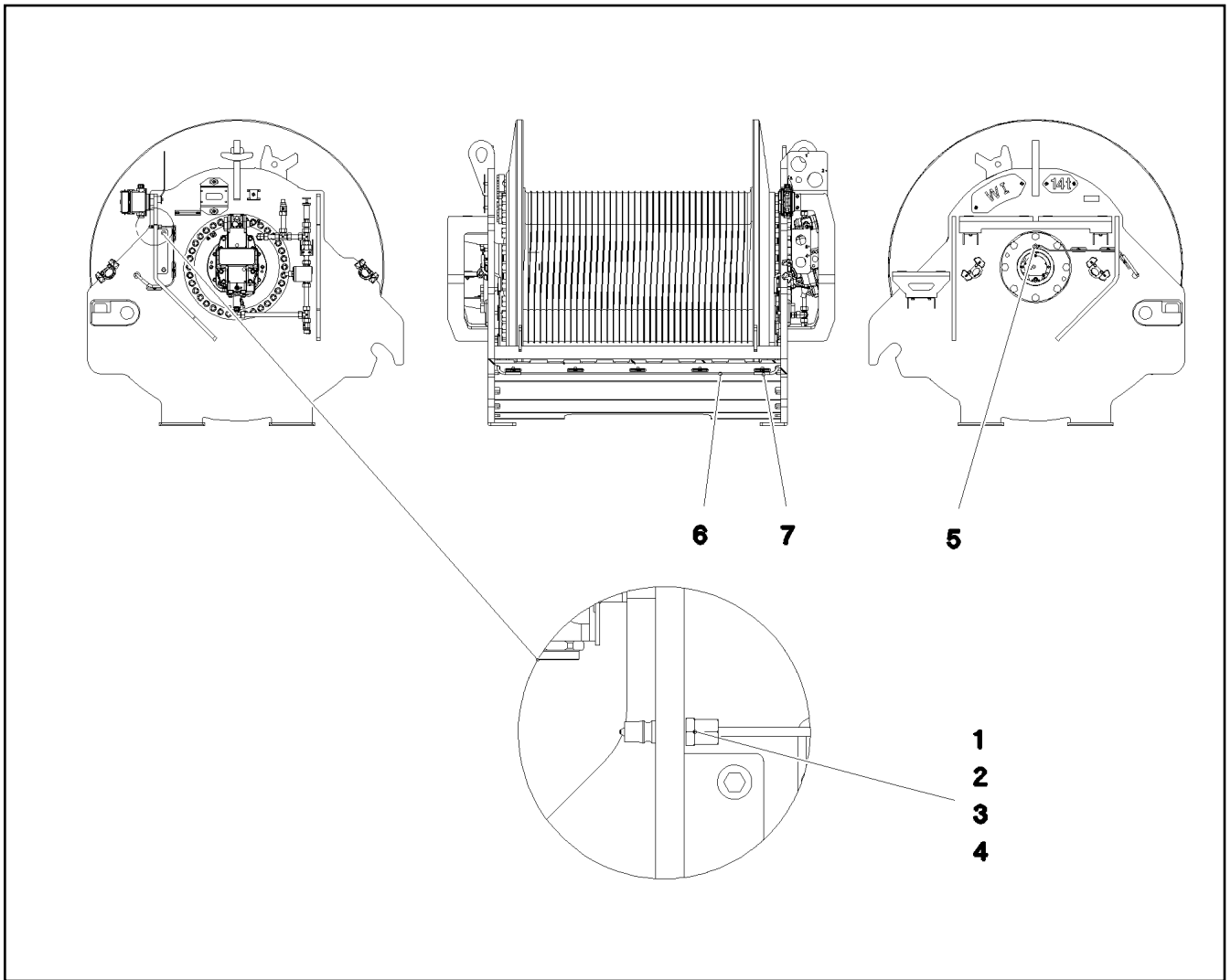
LIEBHERR

etk_en_de_098270 LR 11000

WINCH REVOLUTION TRANSDUCER
WINDENDREHGEBER

213

10802061



Pos.	Item	Quantity	Description	Bezeichnung
1	774372708	1	COUPLING PLUG	KUPPLUNGSSTECKER
2	471032108	1	FITTING GE 6S G1/4 CR6-FREI	VERSCHRAUBUNG
3	477400108	1	BOX NUT DIN 3870 AS6 A3P	UEBERWURFMUTTER
4	710102508	1	SEALING RING DIN 7603 A14X18X1,5 CU	DICHTRING
5	12101832	1	MALE CONNECTOR WSV 6 M10X1K MS	STECKANSCHLUSS
6	10873149	4.5	POLYAMID PIPE DIN 73378 6X1,5 PA 12-HL	POLYAMIDROHR
7	510510908	1	HYDRAULIC HOSE DIN EN 854 DN6-2TE	HYDRAULIKSCHLAUCH

5.7.2021
081223

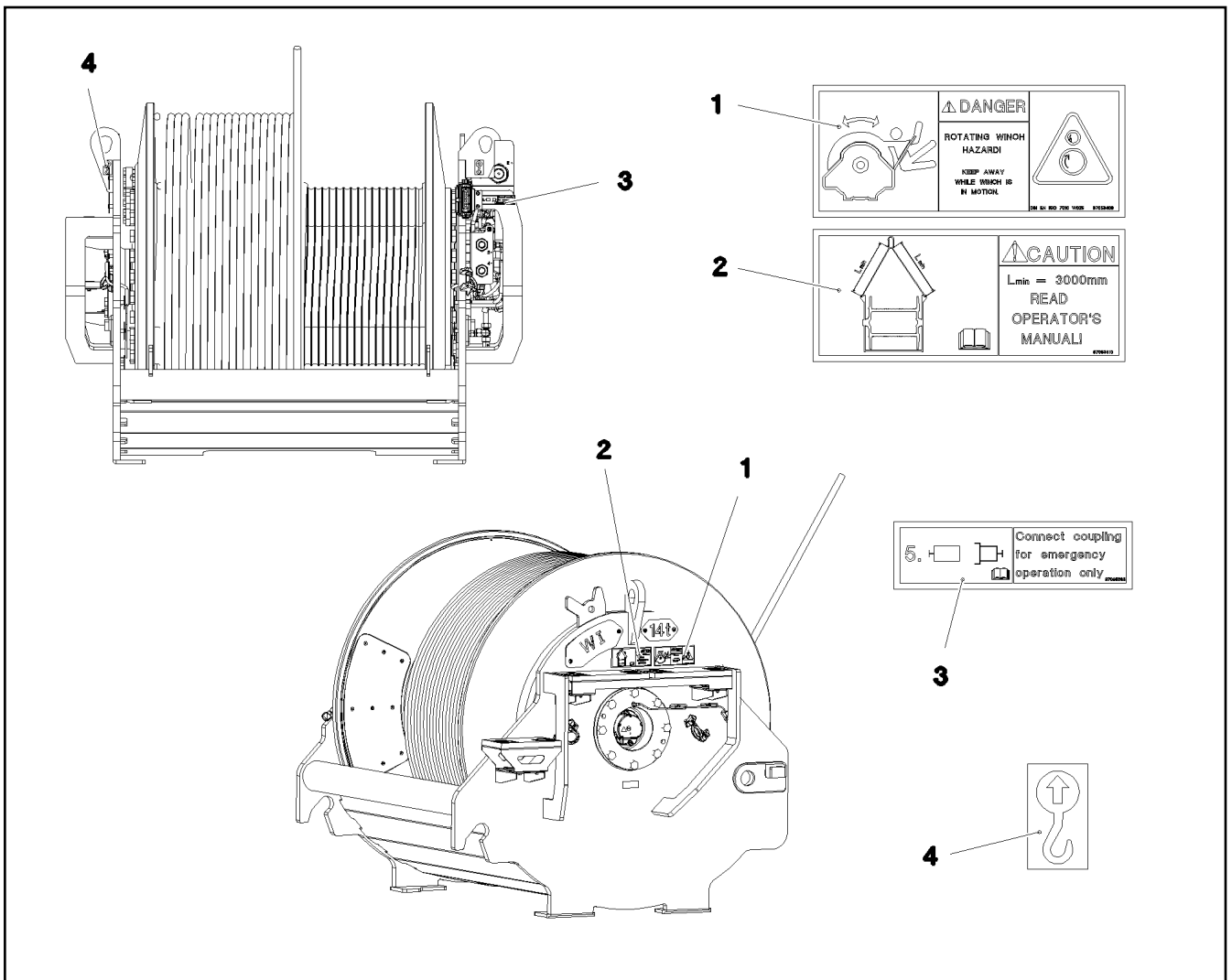
LIEBHERR

etk_en_de_098270 LR 11000

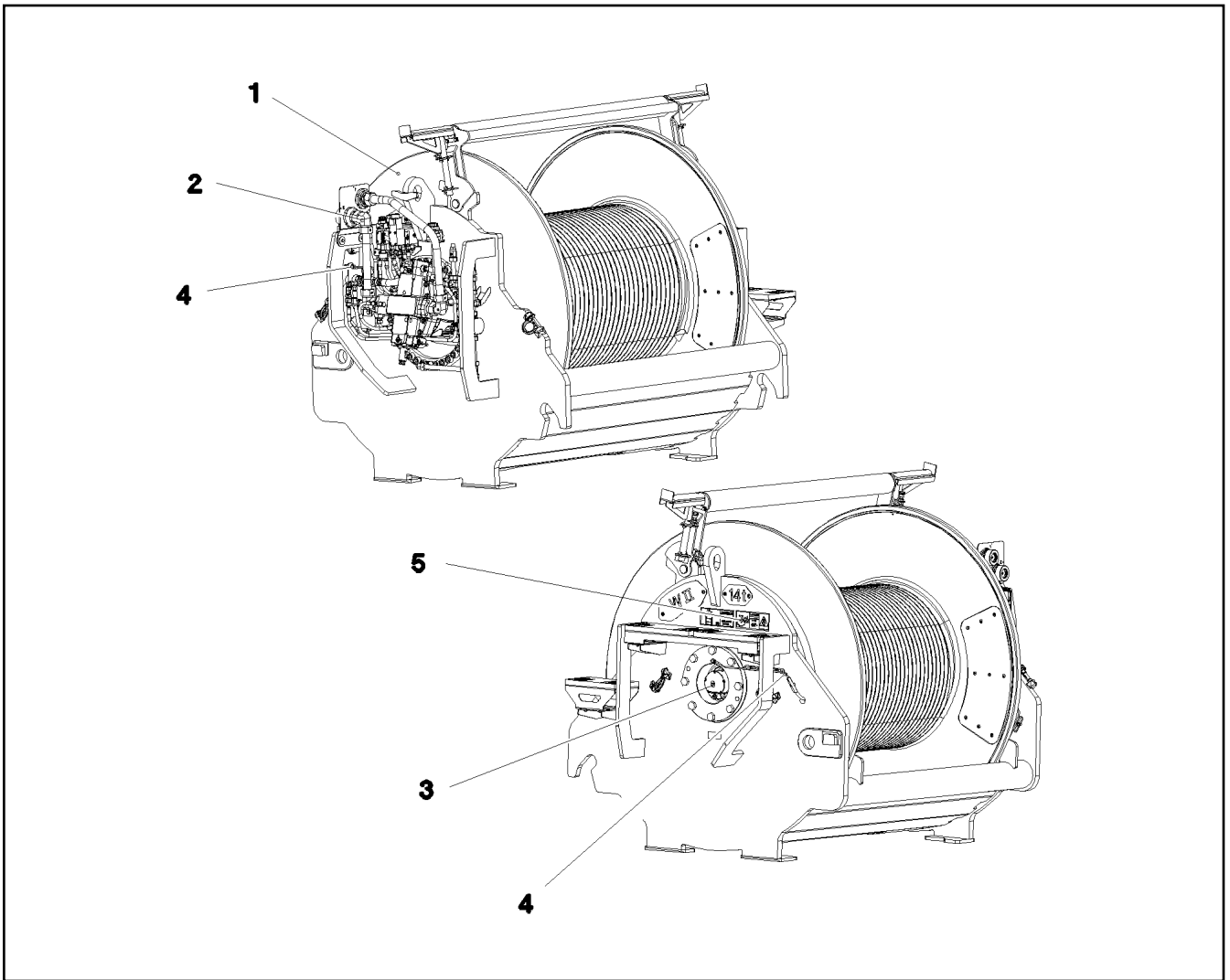
CENTRAL GREASING
ZENTRALSCHMIERUNG

214

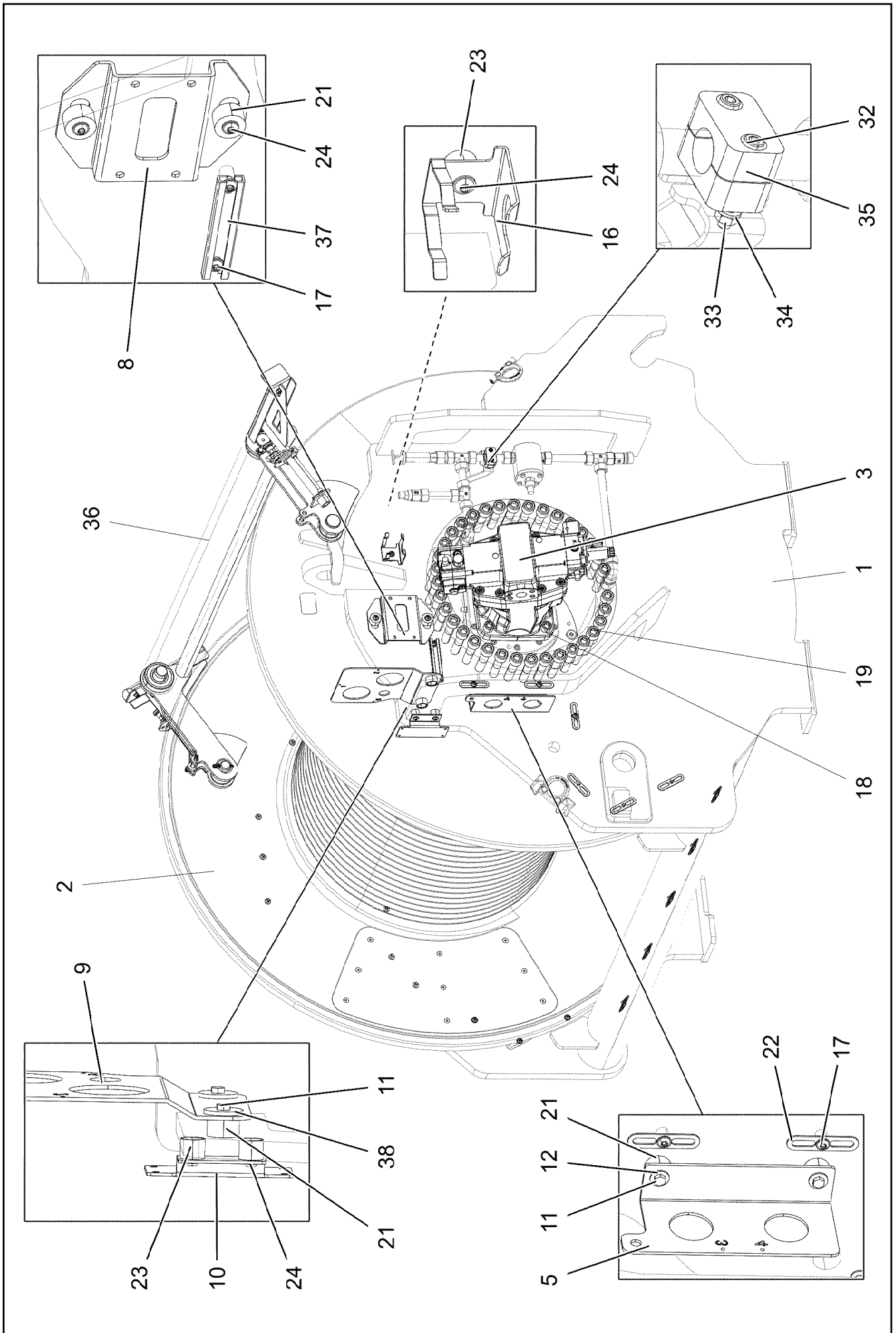
917451408

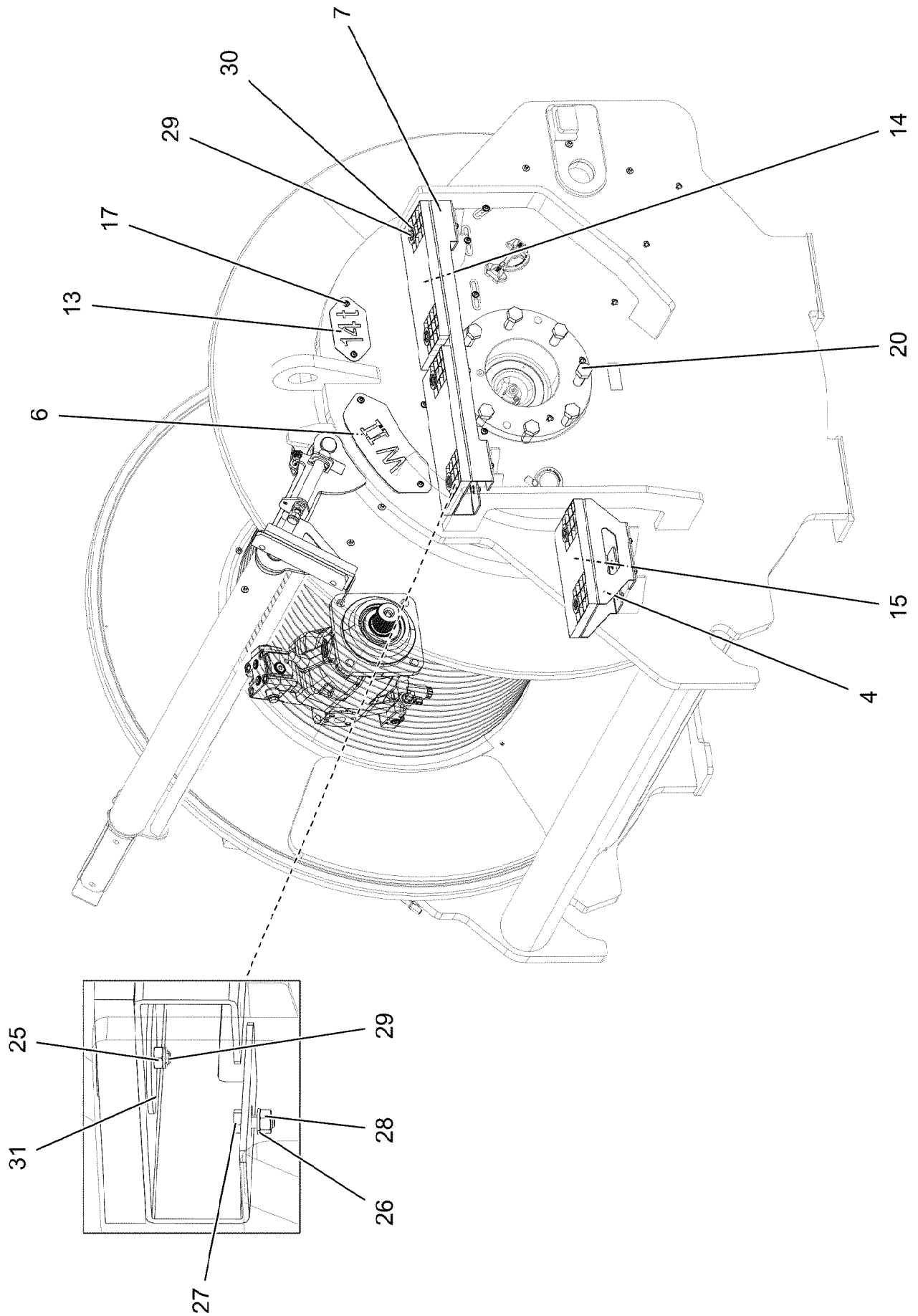


Pos.	Item	Quantity	Description	Bezeichnung
1	97053409	1	SIGN 208X88 KLEBEFOLIE	SCHILD
2	97053410	1	SIGN 208X88 KLEBEFOLIE	SCHILD
3	97095298	1	SIGN 159X45 KLEBEFOLIE	SCHILD
4	9402377	2	INFORMATION SIGN 70X40 SPF	HINWEISSCHILD



Pos.	Item	Quantity	Description	Bezeichnung
1	917454008	1	WINCH 2 PRE-ASS. ⇒ □ 217	WINDE 2 VORM.
2	917078108	1	ADDITIONAL HYDRAULICS WINCH ⇒ □ 221	ZUSATZHYDRAULIK WINDE 2
3	917452408	1	ELECTRIC FOR WINCH 2 ⇒ □ 225	ELEKTRIK WINDE 2
4	917451408	1	CENTRAL GREASING WINDE 1-2 ⇒ □ 214	ZENTRALSCHMIERUNG
5	917473708	1	SIGNS WINDE 2	BESCHILDERUNG
(1)	97053409	1	SIGN 208X88 KLEBEFOLIE	SCHILD
(2)	97053410	1	SIGN 208X88 KLEBEFOLIE	SCHILD
(3)	97095298	1	SIGN 159X45 KLEBEFOLIE	SCHILD
(4)	9402377	2	INFORMATION SIGN 70X40 SPF	HINWEISSCHILD





5.7.2021
067904

LIEBHERR

etk_en_de_098270 LR 11000

WINCH 2 PRE-ASS.
WINDE 2 VORM.


▣ 218 (2/3)

917454008

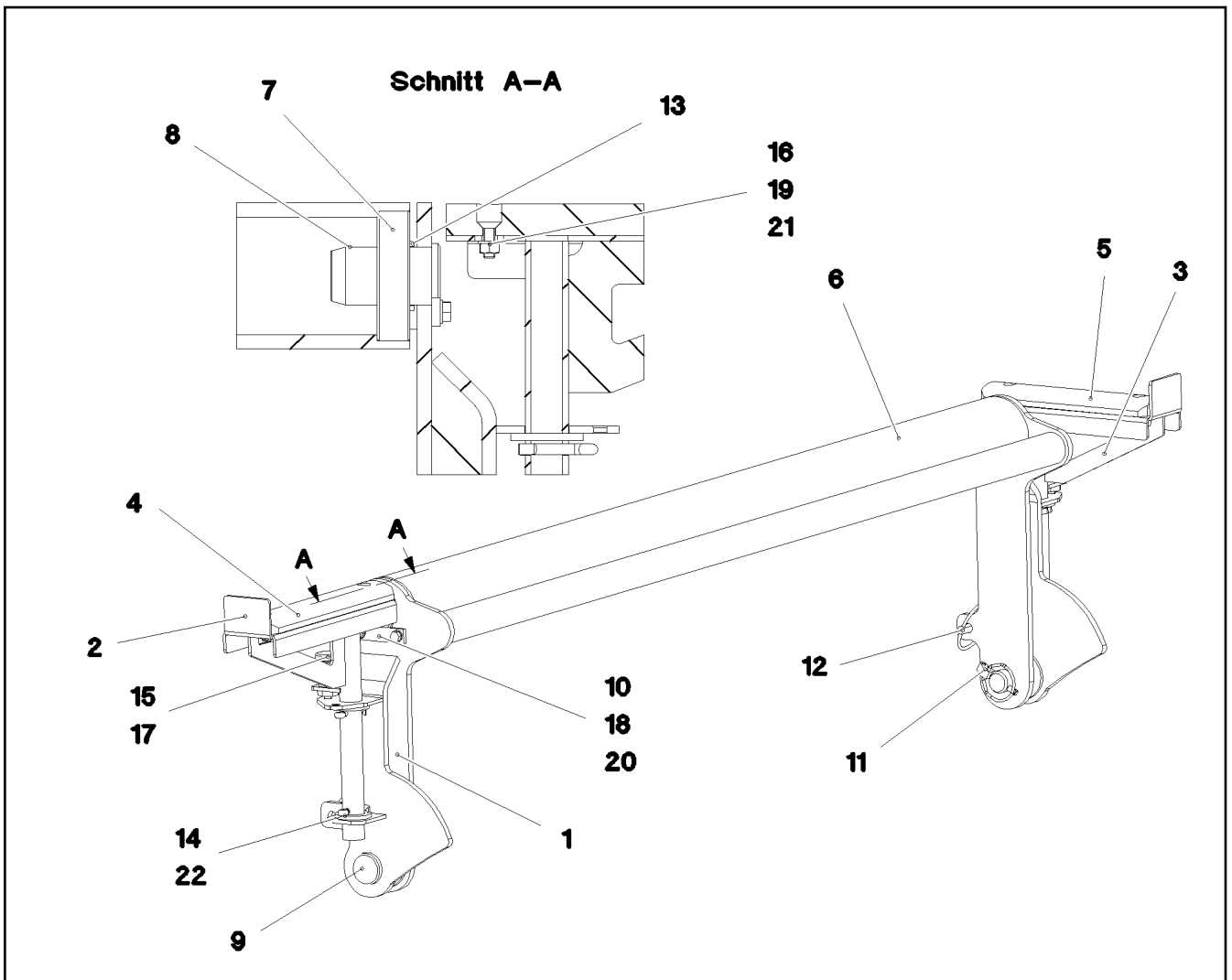
Pos.	Item	Quantity	Description	Bezeichnung
1	968093208	1	WINCH BEARING	WINDENLAGERUNG SCHWK.
2	90023098	1	COMPACT ROPE WINCH KSW 700/1780 LIEB ⇒  200	KOMPAKTSEILWINDE
3	11170708	1	VARIABLE DISPLACEMENT MOTOR A6VM 2 ⇒  205	VERSTELLMOTOR
4	97034139	1	PLATE 4X523X310 S315MC FE//ZNNI8//CN//T	BLECH
5	97034141	1	PLATE 4X159X275 S315MC FE//ZNNI8//CN//T	BLECH
6	97035584	1	PLATE 2X214X295 DC01 FE//ZNNI8//CN//T0	BLECH
7	97034145	1	PLATE 4X830X422 S315MC FE//ZNNI8//CN//T	BLECH
8	97034146	1	PLATE 4X231X151 S315MC FE//ZNNI8//CN//T	BLECH
9	97034927	1	PLATE 4X302X219 S315MC FE//ZNNI8//CN//T	BLECH
10	97041125	1	PLATE 3X122X150 DC01 FE//ZNNI8//CN//T0	BLECH
11	11651612	4	HEX SCREW ISO 4017 M8X16 8.8 480H SPF	SECHSKANTSCHRAUBE
12	11140469	2	WASHER ISO 7093-1 8 200HV 480H SPF	SCHEIBE
13	97008421	1	PLATE 2X100X190 DC01 FE//ZNNI8//CN//T0	BLECH
14	725856108	2	GRIDIRON T400X200X25/2 S235JR T ZN K	GITTERROST-P
15	97034238	1	GRIDIRON T310X200X25/2 S235JR T ZN K	GITTERROST-P
16	97037694	1	PLATE 192X126 DC01 FE//ZNNI8//CN//T0	BLECH
17	12102696	23	BUTTON HEAD SCREW ISO7380-2 M8X10 0	HALBRUNDKOPFSCHRAUBE
18	12691230	4	SOCKET HEAD SCREW ISO 4762 M20X50 8	ZYLINDERSCHRAUBE
19	404324908	35	SOCKET HEAD SCREW ISO 4762 M24X110	ZYLINDERSCHRAUBE
20	406605808	8	HEX SCREW ISO 4017 M24X60 10.9 FLZN SP	SECHSKANTSCHRAUBE
21	978787708	6	SLEEVE 33.0X19 FE//ZNNI8//CN//T0	HUELSE
22	953650008	17	CABLE CLAMP DC01 FE//ZNNI8//CN//T0	KABELHALTER
23	953873408	3	SLEEVE 25X20 11SMN37 FE//ZNNI8//CN//T0	HUELSE
24	10875485	5	BUTTON HEAD SCREW AEHNL.ISO 7380-2	HALBRUNDKOPFSCHRAUBE
25	10875614	6	HEX NUT DIN 985 M8 8 480H SPF	SECHSKANTMUTTER
26	420060705	16	WASHER ISO 7089 8 200HV-A2	SCHEIBE
27	11651767	8	HEX SCREW ISO 4017 M8X20 8.8 480H SPF	SECHSKANTSCHRAUBE
28	4901732	8	HEX NUT ISO 4032 M8 A4-80	SECHSKANTMUTTER
29	10875537	6	HEX SCREW ISO 4017 M8X40 8.8 480H SPF	SECHSKANTSCHRAUBE
30	10100621	8	DISH MOUNTING	TELLERBEFESTIGUNG
31	941138108	6	WASHER DC01 FE//ZNNI8//CN//T0	SCHEIBE
32	10875592	2	SOCKET HEAD SCREW ISO 4762 M6X45 8.8	ZYLINDERSCHRAUBE
33	10197764	2	HEX NUT ISO 4032 M6 10 ZNNI-480H SPF	SECHSKANTMUTTER
34	10197771	2	WASHER ISO 7089 6 200HV ZNNI-480H SPF	SCHEIBE
35	602008508	2	CLAMP-HALF DIN 3015-1 L 3 R 22 PP SW	KLEMMHAELFTE
36	968161808	1	SAFETY ROLLER CPL. ⇒  220	SCHUTZWALZE KPL.
37	954117308	1	MOUNTING RAIL X0	TRAGSCHIENE
38	944393808	2	LOCK WASHER RD40X4 S315MC FE//ZNNI8/	SICHERUNGSSCHEIBE

5.7.2021

etk_en_de_098270 LR 11000


 219 (3/3)**LIEBHERR**WINCH 2 PRE-ASS.
WINDE 2 VORM.

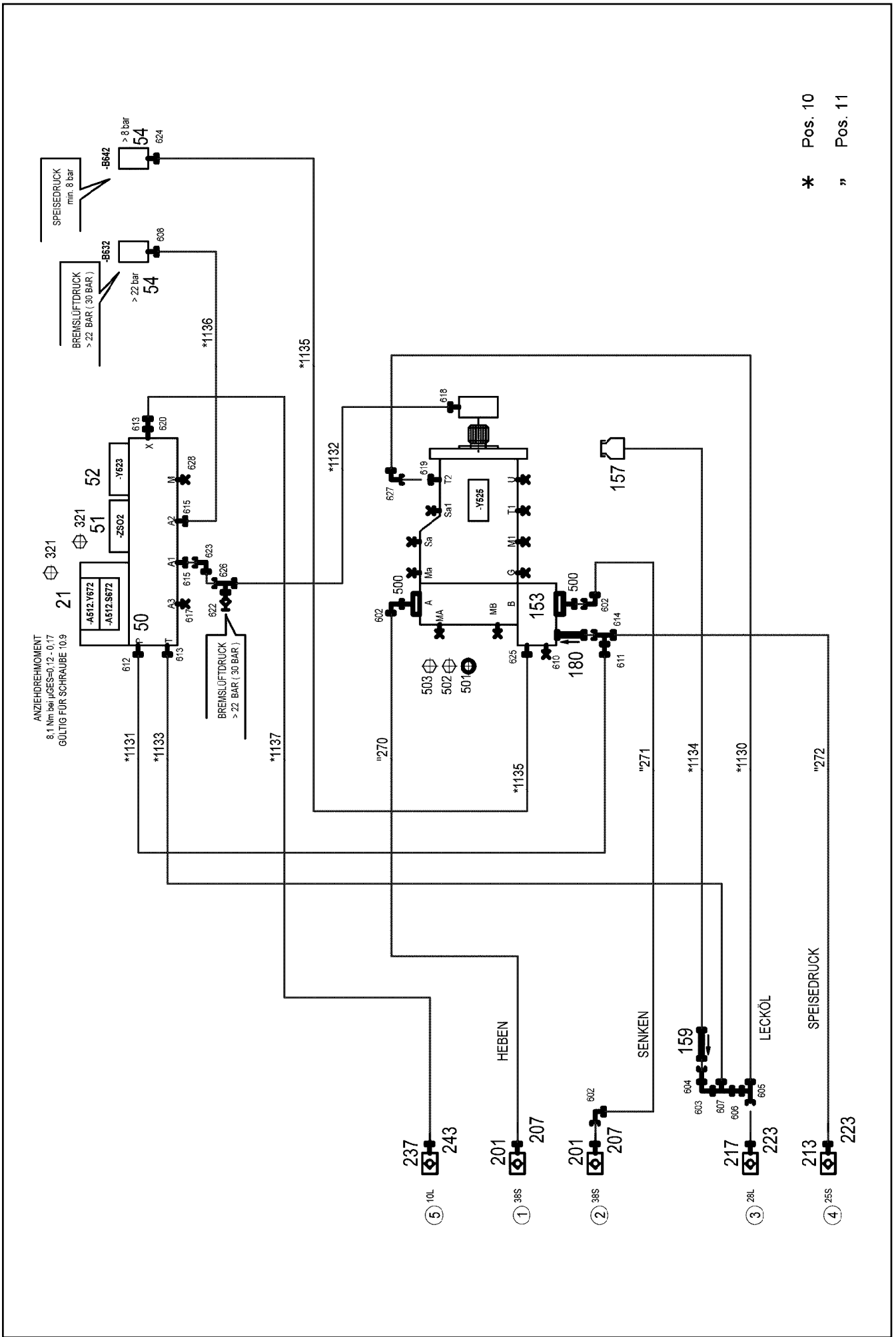
917454008



Pos.	Item	Quantity	Description	Bezeichnung
1	968161908	1	SAFETY ROLLER WELDED	SCHUTZWALZE SCHWK.
2	968162008	1	BRACKET,RIGHT WELDED	KONSOLE SCHWK.RE.
3	968162108	1	BRACKET,LEFT WELDED	KONSOLE SCHWK.LI.
4	97035950	1	BEARING PLATE 22X60X310 PA6G	LAGERPLATTE
5	97036162	1	BEARING PLATE 22X60X270 PA6G	LAGERPLATTE
6	97036157	1	ROLLER 101.6X1535 S355J2H	WALZE
7	745168808	2	DEEP GROOVE BALL BEARING DIN 625 63	RILLENKUGELLAGER
8	970056908	2	PIN 45.0X76 35NICRMOV125 GASN. SPF	BOLZEN
9	453032008	2	PIN ISO 2341 B30X75X65 35NICRMOV125	BOLZEN
10	941324408	2	AXLE HOLDER 6.0 X0 S235JR FE//ZNNI8//C	ACHSHALTER
11	10180880	2	SAFETY PLUG W HINGE-LID 8X42X7,5X32 4	SICHERHEITSKLAPPSTECKER
12	10181899	1	SAFETY PLUG W HINGE-LID 12X75X11,5X60	SICHERHEITSKLAPPSTECKER
13	941540008	2	DISTANCE RING RD48X3 DC01 FE//ZNNI8//C	DISTANZRING
14	10180368	4	SPLIT PIN ISO 1234 8X50 St 480H SPF	SPLINT
15	704231608	2	STOP BOLT NIROSTA	RASTBOLZEN
16	10875553	4	COUNTERSUNK SCREW DIN 7991 M8X25 8	SENKSCHRAUBE
17	10179933	2	HEX NUT ISO 8675 M16X1,5 04 FLZN SPF	SECHSKANTMUTTER
18	12103465	4	WASHER ISO 7089 8 300HV ZNNI-480H SPF	SCHEIBE
19	420060705	4	WASHER ISO 7089 8 200HV-A2	SCHEIBE
20	11651612	4	HEX SCREW ISO 4017 M8X16 8.8 480H SPF	SECHSKANTSCHRAUBE
21	4901732	4	HEX NUT ISO 4032 M8 A4-80	SECHSKANTMUTTER
22	421102608	4	WASHER DIN 1440 32 ST VERZ	SCHEIBE

Pos.	Item	Quantity	Description	Bezeichnung
4	967787808	1	ADDITIONAL HYDRAULICS WINCH ⇒  222	ZUSATZHYDRAULIK WINDE 2

5.7.2021	etk_en_de_098270 LR 11000	 221
LIEBHERR	ADDITIONAL HYDRAULICS WINCH ZUSATZHYDRAULIK WINDE 2	917078108



* Pos. 10

" Pos. 11

5.7.2021
081219



etk_en_de_098270 LR 11000

ADDITIONAL HYDRAULICS WINCH
ZUSATZHYDRAULIK WINDE 2


222 (1/2)

967787808

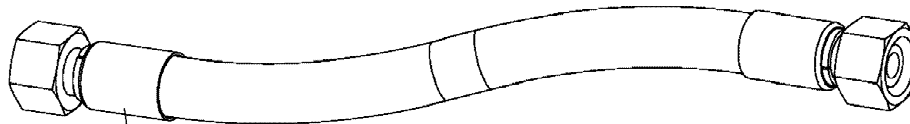
Pos.	Item	Quantity	Description	Bezeichnung
10	967790508	1	HOSE LINES WINCH 2 ⇒  224	SCHLAUCHLEITUNGEN WINDE
11	967790608	1	PIPE LINES WINCH 2	ROHRLEITUNGEN WINDE 2
(270)	966895208	1	PIPE COMPL. 38X5X362 AS38 - AS38	ROHR KPL.
(271)	968378908	1	PIPE COMPL. 38X5X973 AS38 - AS38	ROHR KPL.
(272)	968379008	1	PIPE COMPL. 25X3X86 AS25 - AS25	ROHR KPL.
21	10652724	1	DIRECTIONAL CONTROL VALVE 4/2 NG6-3	WEGEVENTIL
50	11181960	1	CONTROL BLOCK 55BAR SPF ⇒  210	STEUERBLOCK
51	511497514	1	BLANKING PLATE	BLINDPLATTE
52	11182924	1	DIRECTIONAL CONTROL VALVE 3/2-320BA ⇒  211	WEGEVENTIL
54	10813738	2	PRESSURE SENSOR 0-400/400 BAR LSB PL:	DRUCKAUFNEHMER
153	11314710	1	CONNECTION FLANGE SAE 11/4"-6000PS	ANSCHLUSSFLANSCH
157	96028333	1	EXPANSION TANK CPL. ⇒  38	AUSGLEICHSBEHAELTER KPL.
159	511481508	1	NON-RETURN VALVE 250BAR CR6-FREI SP	RUECKSCHLAGVENTIL
180	510408708	1	NON-RETURN VALVE 420BAR CR6-FREI	RUECKSCHLAGVENTIL
201	511512208	2	COUPLING SLEEVE B8 38-S	KUPPLUNGSMUFFE
207	10466917	2	HEX CAP NUT RD79X4 SPF	VERSCHLUSSMUTTER
213	510599608	1	COUPLING SLEEVE B6 25-S	KUPPLUNGSMUFFE
217	511501008	1	COUPLING SLEEVE B6 28-L	KUPPLUNGSMUFFE
223	10466916	2	HEX CAP NUT RD54X4 SPF	VERSCHLUSSMUTTER
237	511508408	1	COUPLING SLEEVE B2 10-L	KUPPLUNGSMUFFE
243	10466914	1	HEX CAP NUT RD32X3 SPF	VERSCHLUSSMUTTER
321	4002299	8	SOCKET HEAD SCREW ISO 4762 M5X30 10.	ZYLINDERSCHRAUBE
500	511517808	4	FLANGE STUB PIPE AFG 38S G1 1/4 CR6-F	FLANSCHSTUTZEN
501	510586708	2	O-RING ARP 568 37,69X3,53 NBR90	O-RING
502	10876373	4	SOCKET HEAD SCREW ISO 4762 M14X45 8	ZYLINDERSCHRAUBE
503	4042273	4	SOCKET HEAD SCREW ISO 4762 M14X110 8	ZYLINDERSCHRAUBE
602	472531808	3	FITTING EWSD38-S A3P	VERSCHRAUBUNG
603	247117702	1	SWIVEL ELBOW EW 12L M18X1,5 CR6-FREI	WINKELSTUTZEN
604	470011308	1	FITTING SNV12-L A3P	VERSCHRAUBUNG
605	7407120	1	FITTING EL 28L CR6-FREI	VERSCHRAUBUNG
606	475435708	1	FITTING REDSDN28/12-L A3P	VERSCHRAUBUNG
607	247128602	1	L NECK EL 12L M18X1,5 CR6-FREI	L-STUTZEN
608	470700208	1	FITTING XGAI6-SR A3P	VERSCHRAUBUNG
610	477705208	1	STOP PLUG VSTIM33X2ED A3P	STOPFEN
611	475433608	1	FITTING REDSDN25/12-S A3P	VERSCHRAUBUNG
612	471032608	1	FITTING GE 12S G1/2A CR6-FREI	VERSCHRAUBUNG
613	471034808	2	FITTING GE 12L G1/2 ZNNI	VERSCHRAUBUNG
614	7407118	1	FITTING EL 25S CR6-FREI	VERSCHRAUBUNG
615	471039608	2	FITTING XGE10-LR-ED3/8" A3P	VERSCHRAUBUNG
617	477704108	1	STOP PLUG VSTI3/8"ED A3P	STOPFEN
618	471039708	1	FITTING ISO 8434-1 GE 10L M12X1,5 CR6-F	VERSCHRAUBUNG
619	471031508	1	FITTING XGE28-LM-ED A3P	VERSCHRAUBUNG
620	475431408	1	FITTING REDSD12/10-L A3P	VERSCHRAUBUNG
622	510629008	1	TEST POINT FITTING VKA3 10LM16X1,5 CR6	MESSANSCHLUSS
623	7403569	1	FITTING EW 10L M16X1,5 CR6-FREI	VERSCHRAUBUNG
624	470701614	1	FITTING AEHNL.ISO 8434 GAI 10L G1/4 CR6	VERSCHRAUBUNG
625	471030508	1	FITTING GE 10L M14X1,5 A3P	VERSCHRAUBUNG
626	472330208	1	FITTING EL 10L CR6-FREI	VERSCHRAUBUNG
627	7617494	1	FITTING EW 28L CR6-FREI	VERSCHRAUBUNG
628	477704008	1	STOPPER PLUG VSTI1/4"ED A3P	BLINDSTOPFEN

5.7.2021

etk_en_de_098270 LR 11000

 223 (2/2)**LIEBHERR**ADDITIONAL HYDRAULICS WINCH
ZUSATZHYDRAULIK WINDE 2

967787808



Schlauchnummer
 Hose number
 Numéro de flexible
 Número de flexible
 Номера шланга

Die Schlauchnummern auf den Schläuchen entsprechen den Positionen in der Schlauchliste.

The hose numbers from the hoses are in accordance with the items in the hose list.

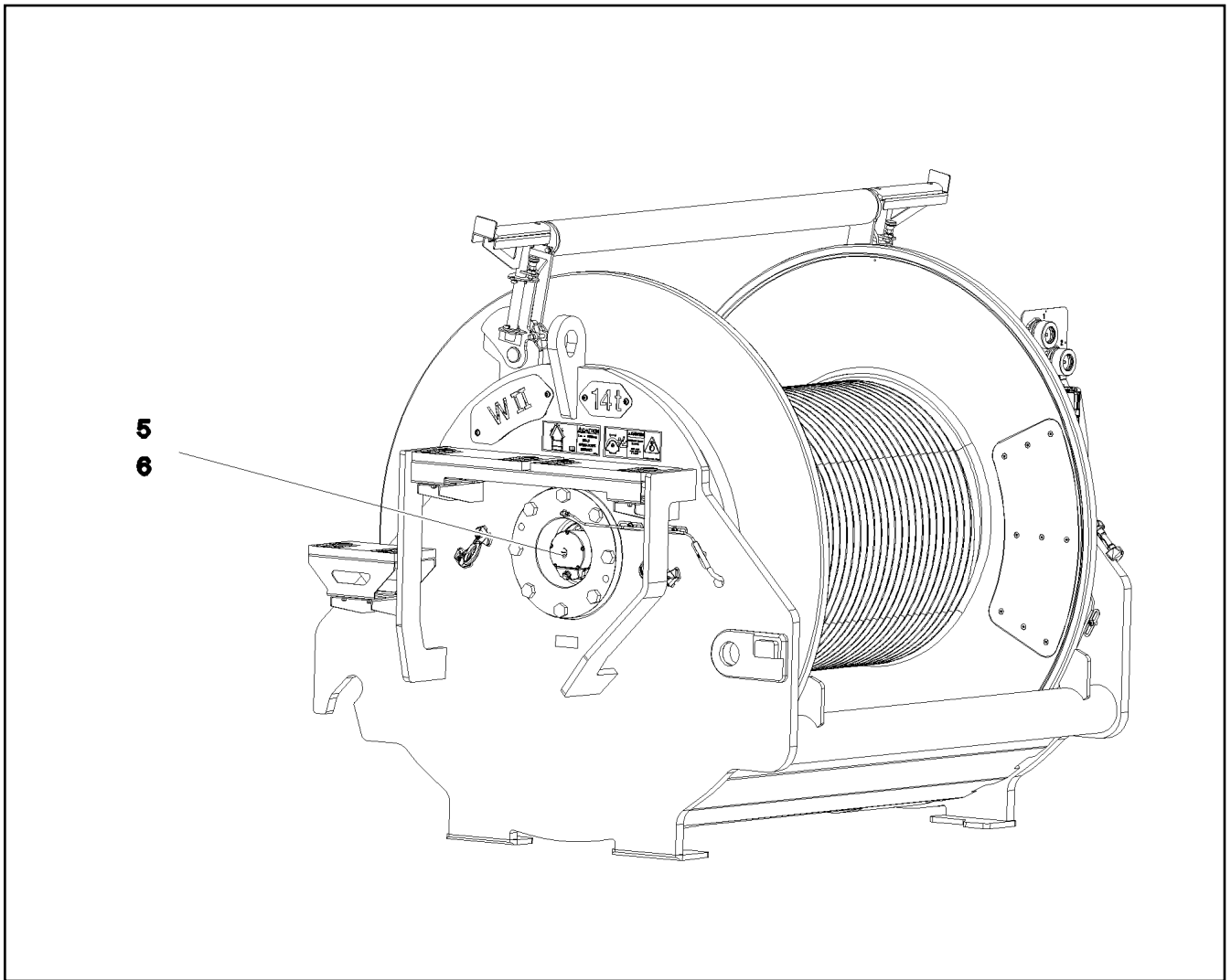
Les numéros indiqués sur les flexibles correspondent aux repères de la nomenclature des flexibles.


Los números indicados en los flexibles corresponden a las posiciones de la lista de flexibles.

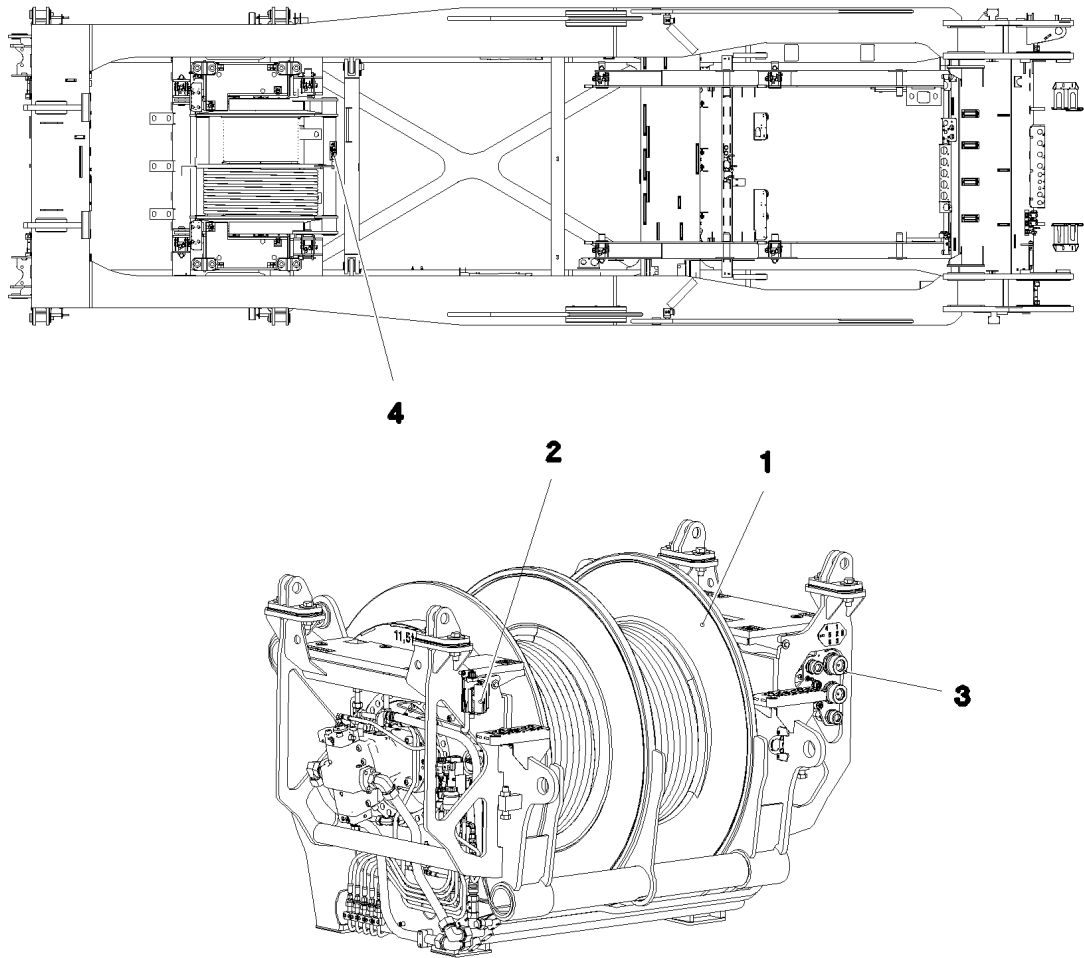
Нанесенные на шлангах номера соответствуют позициям в перечне.



Pos.	Item	Quantity	Description	Bezeichnung
1130	968585708	1	HOSE CPL. 1SN 25X280	SCHLAUCH KPL.
1131	967574308	1	HOSE CPL. 2SN 10X480	SCHLAUCH KPL.
1132	927706908	1	HOSE CPL. 2SN 8X760	SCHLAUCH KPL.
1133	920711308	1	HOSE CPL. 2TE 10X820	SCHLAUCH KPL.
1134	968585808	1	HOSE CPL. 2TE 10X1360	SCHLAUCH KPL.
1135	926455908	1	HOSE CPL. 1SC 8X800	SCHLAUCH KPL.
1136	963561108	1	HOSE CPL.	SCHLAUCH KPL.
1137	965159008	1	HOSE CPL. 2SN 8X640	SCHLAUCH KPL.



Pos.	Item	Quantity	Description	Bezeichnung
5	10802061	1	WINCH REVOLUTION TRANSDUCER 655360 ⇒  213	WINDENDREHGEBER
6	606012608	1	DRIVE FLANGE EDELSTAHL	ANTRIEBSFLANSCH
10	11657360	3	HEX SCREW ISO 4017 M6X16 8.8 480H SPF	SECHSKANTSCHRAUBE
12	424000508	3	WASHER SPRING DIN 127 A 6 FST A2C	FEDERRING
20	968157708	1	WIRING HARNESS W522	KABELSTRANG



Pos.	Item	Quantity	Description	Bezeichnung
1	917451208	1	WINCH 4 PRE-ASSEMBLY ⇒ □ 227	WINDE 4 VORM.
2	917452608	1	ELECTRIC FOR WINCH 4 ⇒ □ 236	ELEKTRIK WINDE 4
3	917433408	1	ADDITIONAL HYDRAULICS WINCH 4 ⇒ □ 237	ZUSATZHYDRAULIK WINDE 4
4	917872108	1	SIGNS WINDE 4 ⇒ □ 242	BESCHILDERUNG

5.7.2021
081231

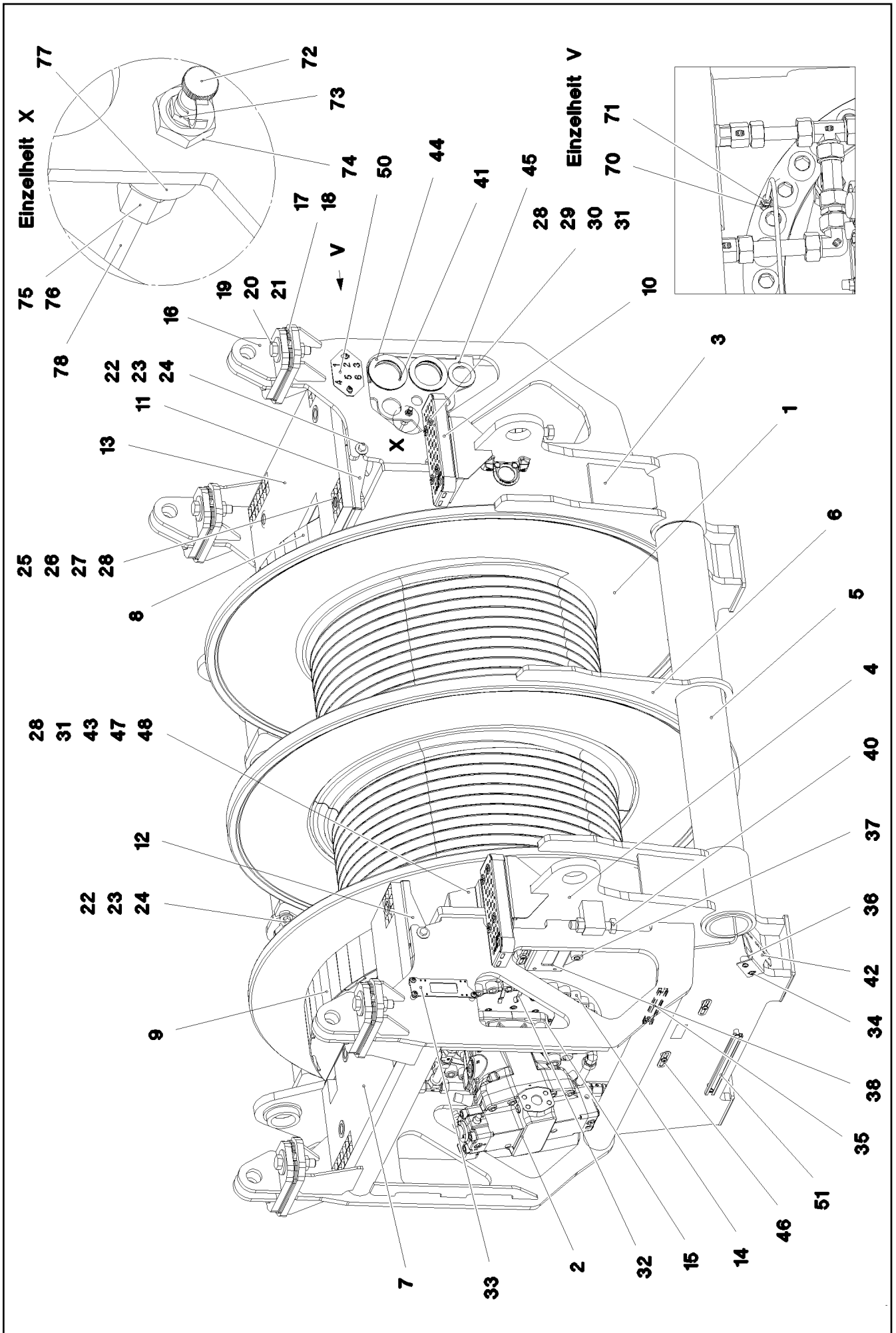
LIEBHERR

etk_en_de_098270 LR 11000

WINCH 4 LUFFING GEAR
WINDE 4 EINZIEHWERK

□ 226

917078208



5.7.2021
081232

LIEBHERR

etk_en_de_098270 LR 11000

WINCH 4 PRE-ASSEMBLY
WINDE 4 VORM.


□ 227 (1/3)

917451208

Pos.	Item	Quantity	Description	Bezeichnung
1	90023101	1	COMPACT ROPE WINCH KSW 700/1782 LIEB ⇒  230	KOMPAKTSEILWINDE
2	11212497	2	VARIABLE DISPLACEMENT MOTOR A6VM 2 ⇒  235	VERSTELLMOTOR
3	968153608	1	SIDE PLATE WELDED CONSTR.RIGHT	SEITENSCHIEBE SCHWK.RE.
4	968153708	1	SIDE PLATE WELDED CONSTR. LEFT	SEITENSCHIEBE SCHWK.LI.
5	968153808	2	PIPE WELDED	ROHR SCHWK.
6	97035373	1	PLATE 15X1190X1630 S355MC RAL 7037 GR	BLECH
7	97035374	1	GRIDIRON T895X500X30/2 S235JR T ZN K	GITTERROST-P
8	968153908	1	PROTECTION PLATE WELDED FE//ZNNI8//C	SCHUTZBLECH SCHWK.
9	968154008	1	PROTECTION PLATE WELDED FE//ZNNI8//C	SCHUTZBLECH SCHWK.
10	978880308	2	TREAD 2X40X320X120 ALMG3 ELOXIERT SP	AUFSTIEGSTRITT
11	97035379	1	PLATE 4X1000X292 S315MC FE//ZNNI8//CN/	BLECH
12	97035380	1	PLATE 4X1000X291 S315MC FE//ZNNI8//CN/	BLECH
13	97035454	1	GRIDIRON T895X500X30/2 S235JR T ZN K	GITTERROST-P
14	10001470	70	SOCKET HEAD SCREW ISO 4762 M24X90 10	ZYLINDERSCHRAUBE
15	12691230	8	SOCKET HEAD SCREW ISO 4762 M20X50 8	ZYLINDERSCHRAUBE
16	967847308	4	BRACKET WELDED CONST.	KONSOLE SCHWK.
17	97035382	8	PLATE 4X140X245 S315MC FE//ZNNI8//CN//T	BLECH
18	97035383	4	PLATE 2X140X245 DC01 FE//ZNNI8//CN//T0	BLECH
19	12219339	8	HEX SCREW ISO 4017 M24X100 8.8 FLZN SP	SECHSKANTSCHRAUBE
20	10179463	16	WASHER ISO 7093-1 24 300HV FLZN SPF	SCHEIBE
21	10425688	10	HEX NUT ISO 4032 M24 10 FLZN SPF	SECHSKANTMUTTER
22	11645386	6	HEX SCREW ISO 4017 M12X45 8.8 FLZN SP	SECHSKANTSCHRAUBE
23	11182717	12	WASHER ISO 7093-1 12 300HV FLZN SPF	SCHEIBE
24	10875616	6	HEX NUT ISO 4032 M12 8 FLZN SPF	SECHSKANTMUTTER
25	11651582	8	HEX SCREW ISO 4014 M8X55 8.8 480H SPF	SECHSKANTSCHRAUBE
26	941138108	8	WASHER DC01 FE//ZNNI8//CN//T0	SCHEIBE
27	10100621	8	DISH MOUNTING	TELLERBEFESTIGUNG
28	11693875	17	HEX NUT ISO 4032 M8 8 480H SPF	SECHSKANTMUTTER
29	788901808	8	WASHER 8 -EDELSTAHL	SCHEIBE
30	12201384	8	COUNTERSUNK SCREW ISO 10642 M8X70	SENKSCHEIBE
31	12103465	10	WASHER ISO 7089 8 300HV ZNNI-480H SPF	SCHEIBE
32	97037694	1	PLATE 192X126 DC01 FE//ZNNI8//CN//T0	BLECH
33	955668108	1	PLATE 196X63 S315MC FE//ZNNI8//CN//T0	BLECH
34	12102696	29	BUTTON HEAD SCREW ISO7380-2 M8X10 0	HALBRUNDKOPFSCHRAUBE
35	954128608	3	MOUNTING RAIL X0	TRAGSCHIENE
36	953873408	4	SLEEVE 25X20 11SMN37 FE//ZNNI8//CN//T0	HUELSE
37	978787708	3	SLEEVE 33.0X19 FE//ZNNI8//CN//T0	HUELSE
38	97034146	1	PLATE 4X231X151 S315MC FE//ZNNI8//CN//T	BLECH
40	10179871	2	HEX SCREW ISO 4017 M24X120 8.8 FLZN SP	SECHSKANTSCHRAUBE
41	974968008	2	WASHER 5X120X120 S960QL	SCHEIBE
42	97040913	1	PLATE 3X245X141 DC01 FE//ZNNI8//CN//T0	BLECH
43	97041169	1	PLATE 3X144X278 DC01 FE//ZNNI8//CN//T0	BLECH
44	957018808	6	PLATE 2X114X114 DC01 FE//ZNNI8//CN//T0	BLECH
45	97027081	1	WASHER 3X80X80 S355MC FE//ZNNI8//CN//T	SCHEIBE
46	953650008	8	CABLE CLAMP DC01 FE//ZNNI8//CN//T0	KABELHALTER
47	11651767	1	HEX SCREW ISO 4017 M8X20 8.8 480H SPF	SECHSKANTSCHRAUBE
48	11491889	6	WASHER ISO 7093-1 10 300HV FLZN SPF	SCHEIBE
49	10197730	6	HEX SCREW ISO 4017 M10X20 8.8 ZNNI-480	SECHSKANTSCHRAUBE
50	97045106	1	PLATE 3X90X150 DC01 FE//ZNNI8//CN//T0	BLECH
51	954117508	2	MOUNTING RAIL X0	TRAGSCHIENE
70	774373508	2	EXTENSION M10X1K/ M10X1	VERLAENGERUNG
71	774376508	2	FITTING GE 6LL M10X1	VERSCHRAUBUNG
72	779013008	2	PROTECTING CAP	SCHUTZKAPPE
73	7743242	2	HYDRAULIC-TYPE LUBRICAT.NIPPLE DIN 71	KEGELSCHMIERNIPPEL
74	977214908	2	FITTING XSV6-SX59	VERSCHRAUBUNG
75	477400108	2	BOX NUT DIN 3870 AS6 A3P	UEBERWURFMUTTER
76	477101408	2	PROFILE RING PR6-S/L A3P	PROFILRING
77	97020171	2	SLEEVE 25.0X15 35NICRMOV125	HUELSE

5.7.2021

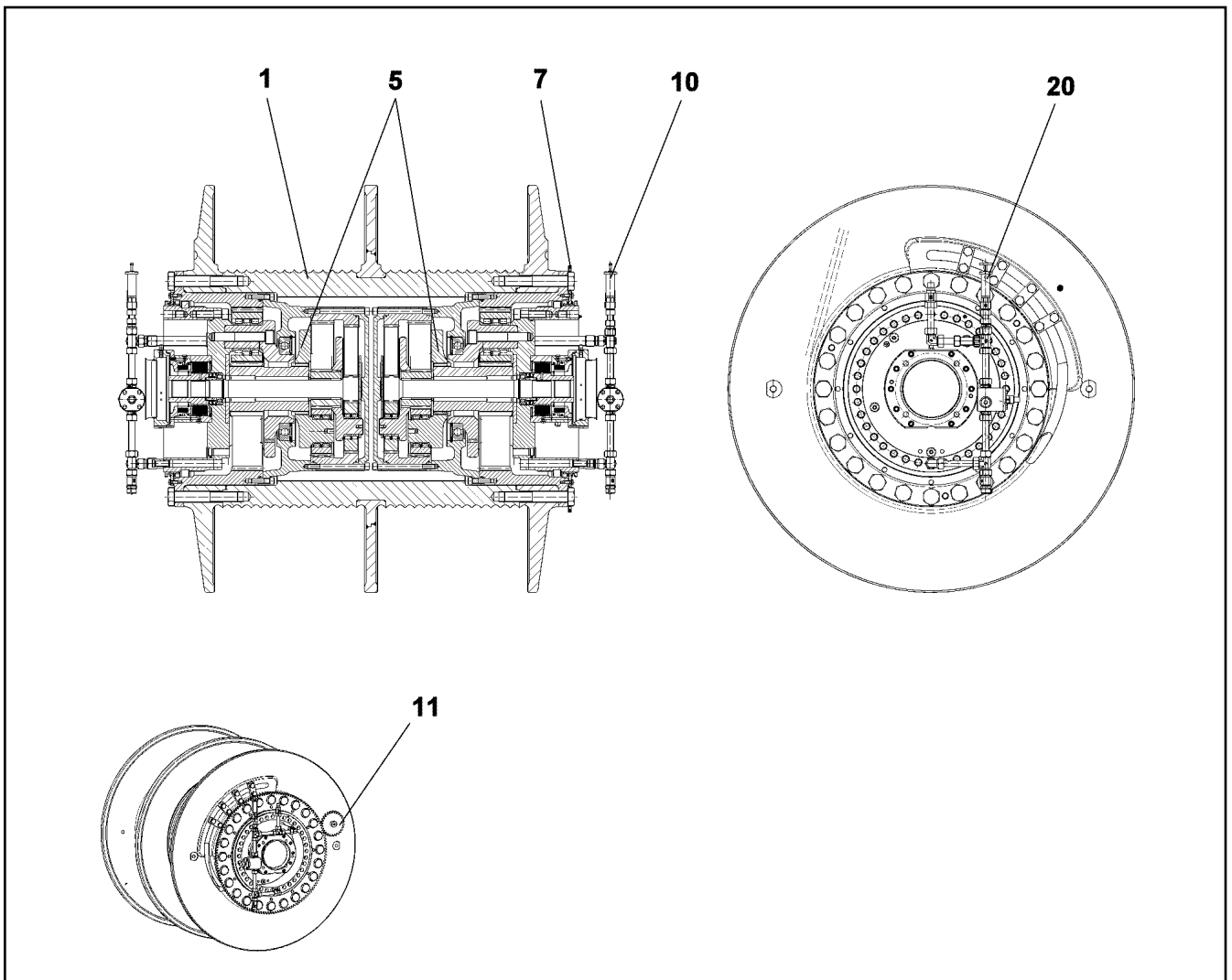
etk_en_de_098270 LR 11000




 228 (2/3)**LIEBHERR****WINCH 4 PRE-ASSEMBLY
WINDE 4 VORM.**

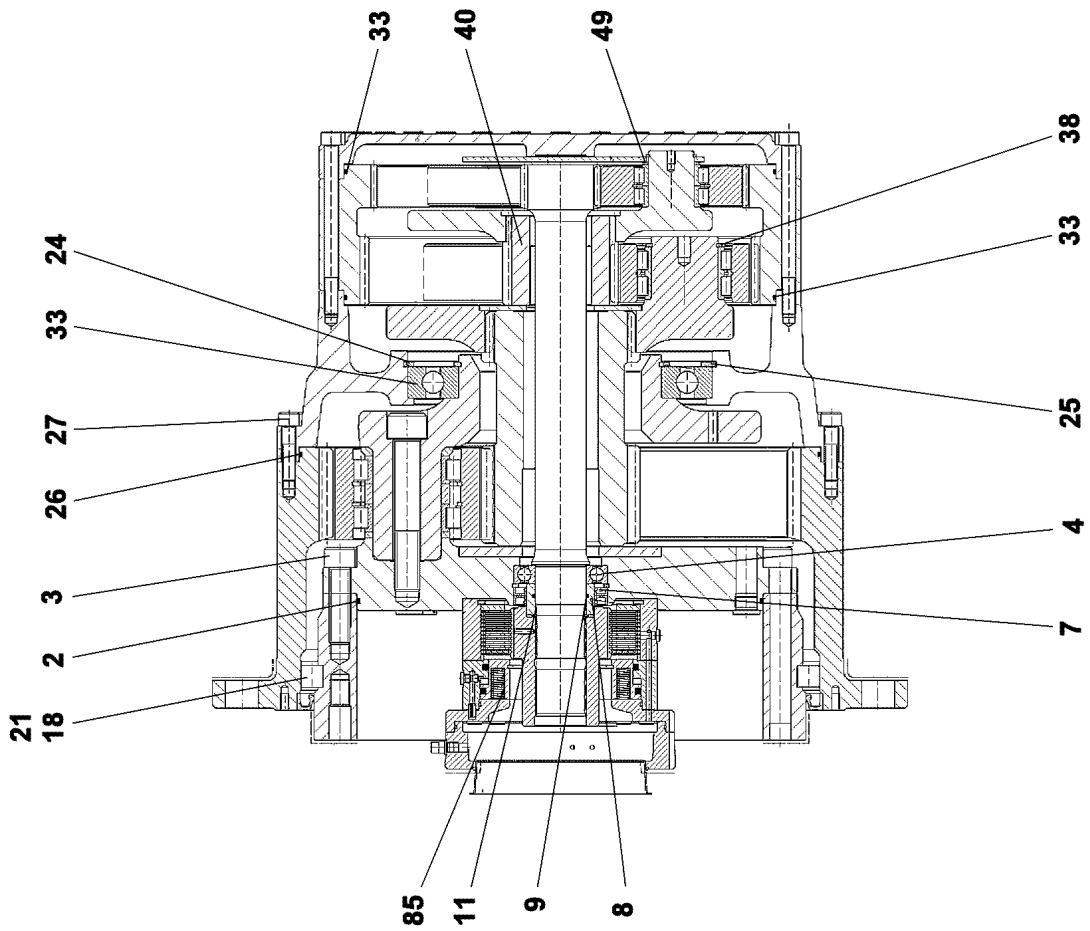
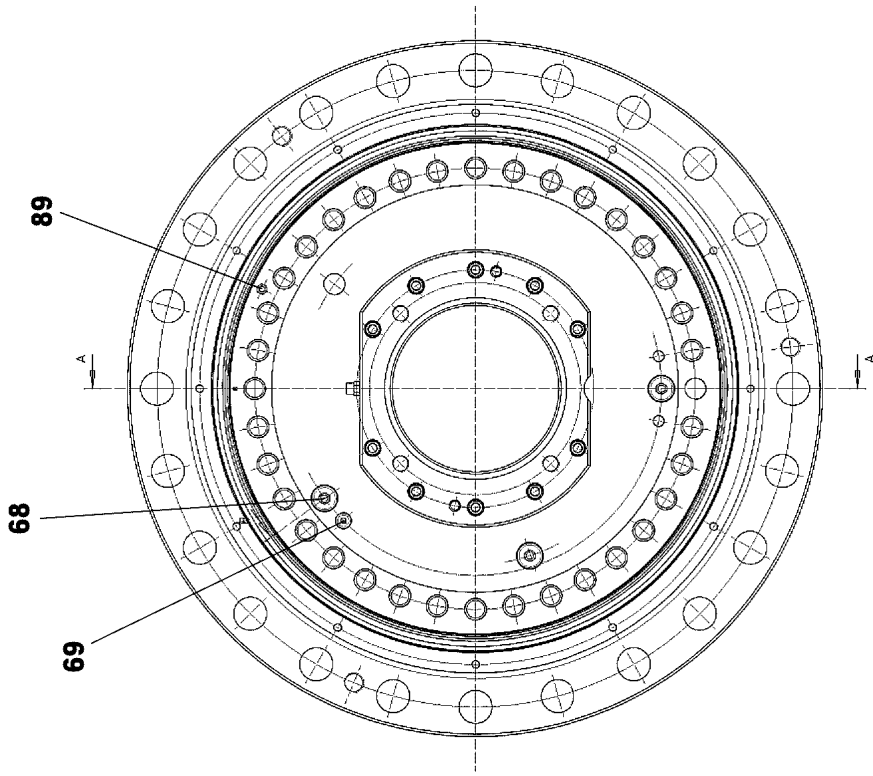
917451208

Pos.	Item	Quantity	Description	Bezeichnung
78	10873149	5	POLYAMID PIPE DIN 73378 6X1,5 PA 12-HL	POLYAMIDROHR

<p>5.7.2021</p> <p>LIEBHERR</p>	<p>etk_en_de_098270 LR 11000</p> <p>WINCH 4 PRE-ASSEMBLY WINDE 4 VORM.</p>	<p>229 (3/3)</p> <p>917451208</p>
--	--	-----------------------------------



Pos.	Item	Quantity	Description	Bezeichnung
	1 90200221	1	ROPE DRUM	SEILTROMMEL
	5 90200276	2	PLANETARY GEARBOX 3-STUFIG ⇒  231	PLANETENGETRIEBE
	7 90200514	1	CROWN GEAR Z=142	ZAHNKRANZ
	10 90200528	1	OIL-GAUGING INSTRUMENT ⇒  233	OELMESSEINRICHTUNG
	11 968913001	1	SPUR WHEEL	STIRNRAD
	20 90200533	1	OIL-GAUGING INSTRUMENT ⇒  234	OELMESSEINRICHTUNG



5.7.2021
099635

LIEBHERR

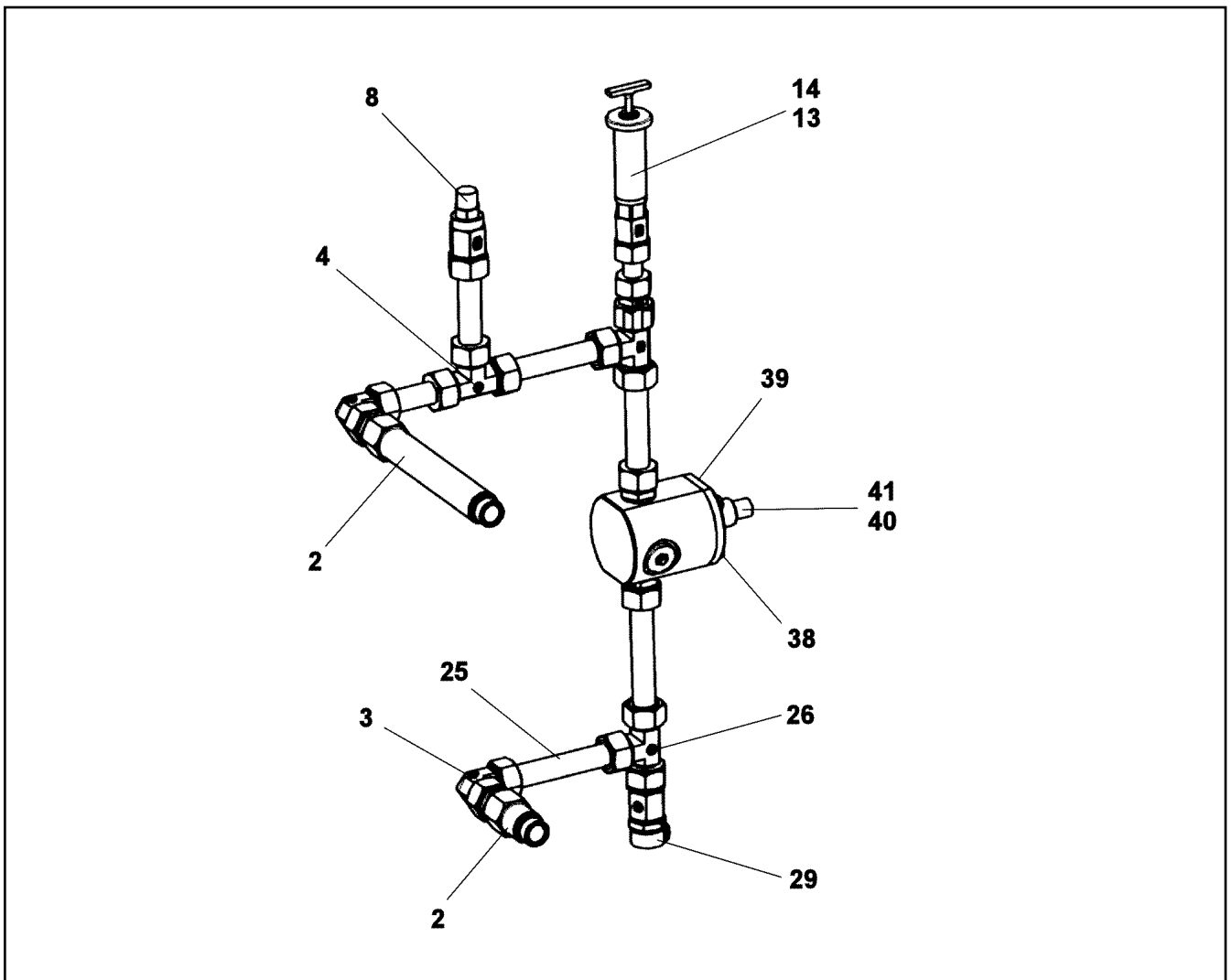
etk_en_de_098270 LR 11000

PLANETARY GEARBOX
PLANETENGETRIEBE

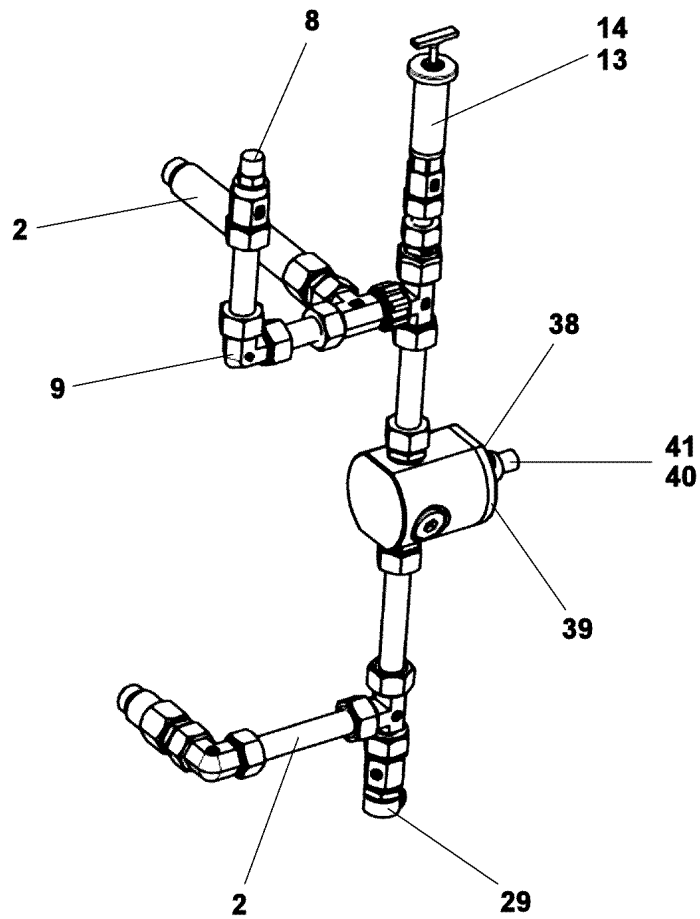
231 (1/2)

90200276

Pos.	Item	Quantity	Description	Bezeichnung
2	761061703	1	O-RING 470X5 NBR 70	O-RING
3	10001470	35	SOCKET HEAD SCREW ISO 4762 M24X90 10	ZYLINDERSCHRAUBE
4	745141201	1	DEEP GROOVE BALL BEARING DIN 625 621	RILLENKUGELLAGER
7	710027101	2	ROTARY SHAFT LIP SEAL DIN 3760 A 80X1	RADIALWELLENDICHTRING
8	968478401	1	SLEEVE 80X60X36,5	LAUFRING
9	726411301	1	O-RING 60X3 NBR 70	O-RING
11	10171588	1	LOCKING RING DIN 471 60X2 FLZNNC-120H	SICHERUNGSRING
18	747004401	55	CYL.ROLLER DIN 5402-1 26X26	ZYLINDERROLLE
21	797028301	55	INTERMEDIATE PART	ZWISCHENSTUECK
23	10168662	1	DEEP GROOVE BALL BEARING DIN 625 16	RILLENKUGELLAGER
24	540187408	1	LOCKING RING DIN 472 360X6	SICHERUNGSRING
25	428006705	1	LOCKING RING DIN 471 240X5 ST	SICHERUNGSRING
26	761020803	1	O-RING 600X4 NBR 70	O-RING
27	4002918	36	SOCKET HEAD SCREW ISO 4762 M16X65 10	ZYLINDERSCHRAUBE
33	761032303	2	O-RING 480X4 NBR 70	O-RING
38	463000303	3	LOCKING RING DIN 471 80X4	SICHERUNGSRING
40	944441603	1	SUN WHEEL Z=24 18CrNiMo7-6	SONNENRAD
68	477705808	3	STOP PLUG VSTIM26X1,5ED A3P	STOPFEN
69	477704908	1	STOP PLUG VSTIM14X1,5ED A3P	STOPFEN
85	90024729	1	SPRING LOADED BRAKE ⇒  203	FEDERDRUCKBREMSE
89	7743242	1	HYDRAULIC-TYPE LUBRICAT.NIPPLE DIN 71	KEGELSCHMIERNIPPEL



Pos.	Item	Quantity	Description	Bezeichnung
2	10664129	2	O-RING 23X2 NBR90	O-RING
4	470400708	1	FITTING T 22L	VERSCHRAUBUNG
8	721108801	1	VENTILATION UNIT Steel CR6-FREI	BE- UND ENTLUEFTUNGSFILTE
13	927501901	1	VENTILATION CONNECTING PIECE	ENTLUEFTUNGSSTUTZEN
14	761022503	1	SEALING RING 19,6X24,3X1,5 NBR 85 Shore	DICHTRING
29	710105908	1	SEALING RING DIN 7603 A27X32X2 CU	DICHTRING
38	11651767	4	HEX SCREW ISO 4017 M8X20 8.8 480H SPF	SECHSKANTSCHRAUBE
39	477511501	1	SCREW PLUG VSTI M26X1,5 CR6-FREI	VERSCHLUSSSCHRAUBE
40	10168177	1	OIL LEVEL PROBE L=50 12/24V SPF	OELSTANDSSONDE
41	710104008	1	SEALING RING DIN 7603 A18X22X1,5 CU	DICHTRING



Pos.	Item	Quantity	Description	Bezeichnung
2	10664129	2	O-RING 23X2 NBR90	O-RING
8	721108801	1	VENTILATION UNIT Steel CR6-FREI	BE- UND ENTLUEFTUNGSFILTE
9	470200708	1	FITTING W22-L	VERSCHRAUBUNG
13	927501901	1	VENTILATION CONNECTING PIECE	ENTLUEFTUNGSSTUTZEN
14	761022503	1	SEALING RING 19,6X24,3X1,5 NBR 85 Shore	DICHTRING
29	710105908	1	SEALING RING DIN 7603 A27X32X2 CU	DICHTRING
38	11651767	4	HEX SCREW ISO 4017 M8X20 8.8 480H SPF	SECHSKANTSCHRAUBE
39	477511501	1	SCREW PLUG VSTI M26X1,5 CR6-FREI	VERSCHLUSSSCHRAUBE
40	10168177	1	OIL LEVEL PROBE L=50 12/24V SPF	OELSTANDSSONDE
41	710104008	1	SEALING RING DIN 7603 A18X22X1,5 CU	DICHTRING

5.7.2021
099638

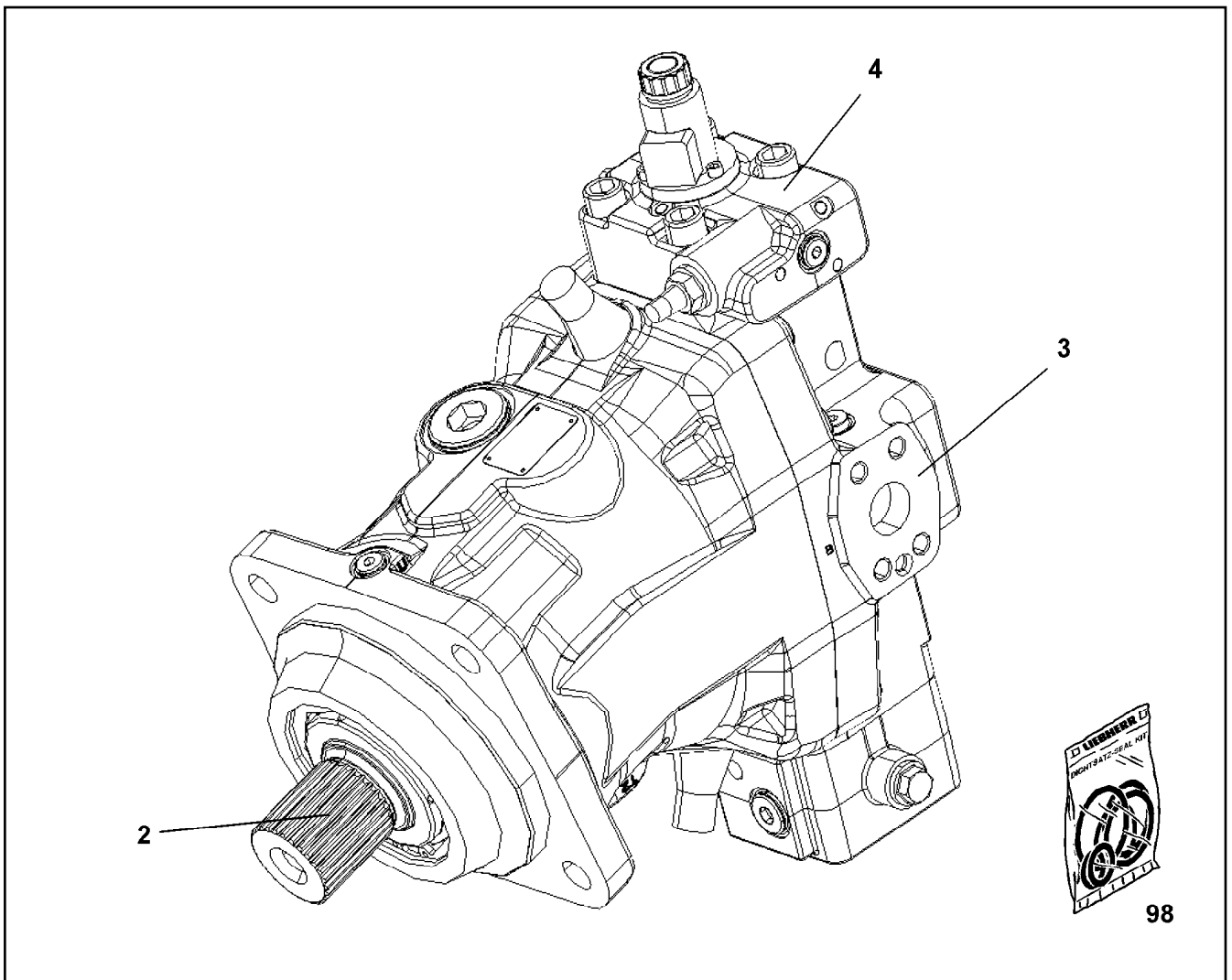
LIEBHERR

etk_en_de_098270 LR 11000

OIL-GAUGING INSTRUMENT
OELMESSEINRICHTUNG


234


90200533




Pos.	Item	Quantity	Description	Bezeichnung
2	10871727	1	DRIVING GEAR	TRIEBWERK
3	10871729	1	CLOSING PLATE	ABSCHLUSSPLATTE
4	10871728	1	CONTROL ELEMENT	STEUERTEIL
98	10871730	1	SEAL KIT VARIAB.DISPLAC.MOTOR	DS VERSTELLMOTOR

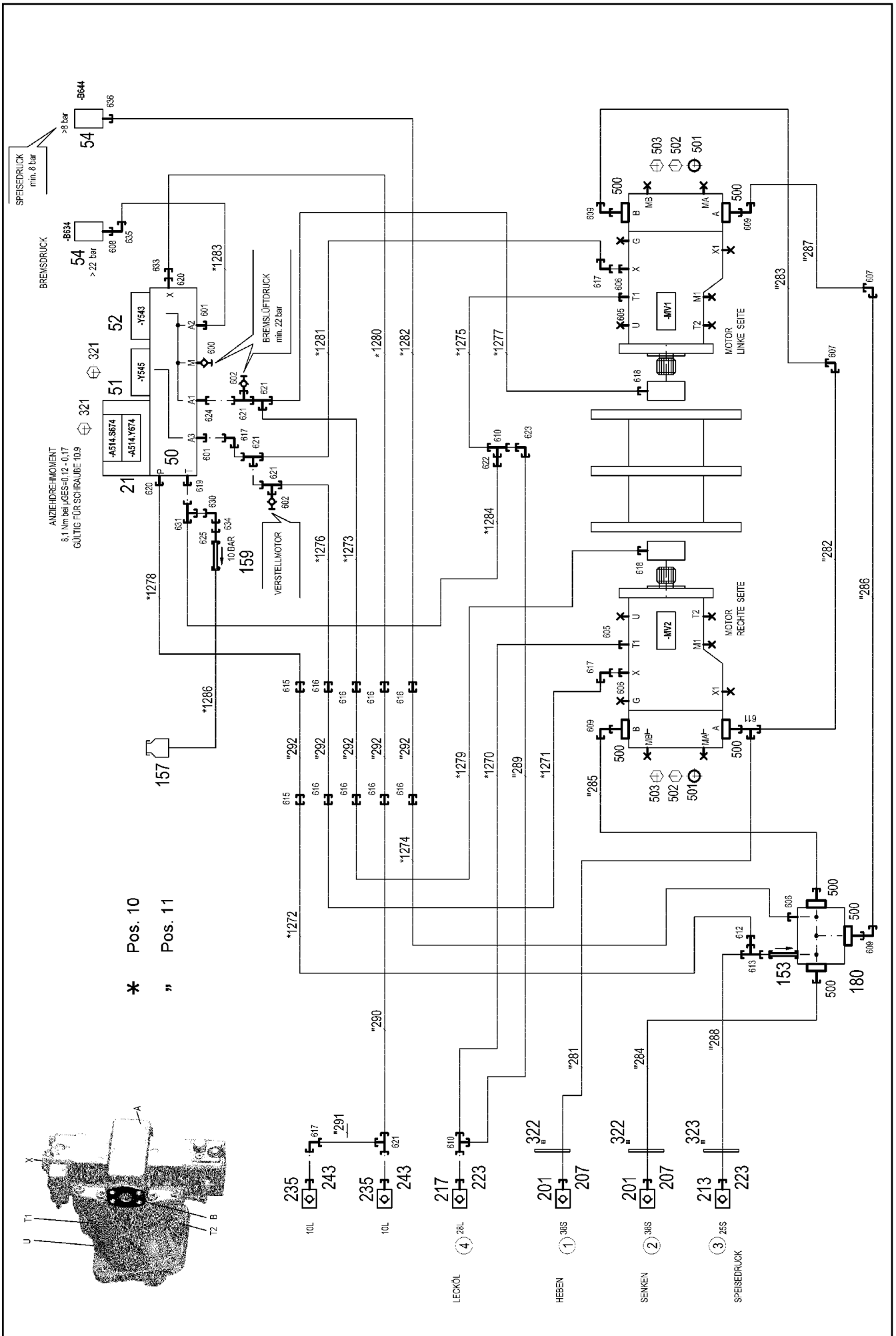
5.7.2021 089930 LIEBHERR	etk_en_de_098270 LR 11000 VARIABLE DISPLACEMENT MOTOR VERSTELLMOTOR	<input type="checkbox"/> 235 11212497
---------------------------------------	---	--

Pos.	Item	Quantity	Description	Bezeichnung
5	10802061	1	WINCH REVOLUTION TRANSDUCER 655360 ⇒  213	WINDENDREHGEBER
10	11657360	3	HEX SCREW ISO 4017 M6X16 8.8 480H SPF	SECHSKANTSCHRAUBE
12	424000508	3	WASHER SPRING DIN 127 A 6 FST A2C	FEDERRING
20	968157908	1	WIRING HARNESS W524	KABELSTRANG

5.7.2021	etk_en_de_098270 LR 11000	 236
LIEBHERR	ELECTRIC FOR WINCH 4 ELEKTRIK WINDE 4	917452608

Pos.	Item	Quantity	Description	Bezeichnung
4	968081908	1	ADDITIONAL HYDRAULICS WINCH 4 ⇒  238	ZUSATZHYDRAULIK WINDE 4

5.7.2021	etk_en_de_098270 LR 11000	 237
LIEBHERR	ADDITIONAL HYDRAULICS WINCH 4 ZUSATZHYDRAULIK WINDE 4	917433408



Pos.	Item	Quantity	Description	Bezeichnung
10	968082008	1	HOSE LINES WINCH WINDE 4 ⇒ □ 240	SCHLAUCHLEITUNGEN WINDE
11	968082208	1	PIPELINE WINCH WINDE 4 ⇒ □ 241	ROHRLEITUNGEN WINDE
21	10652724	1	DIRECTIONAL CONTROL VALVE 4/2 NG6-3	WEGEVENTIL
50	11181960	1	CONTROL BLOCK 55BAR SPF ⇒ □ 210	STUEBERBLOCK
51	10278566	1	PRESSURE CONTROL VALVE pv=16BAR pm	DRUCKREGELVENTIL
(30)	10493030	1	MAGNET COIL 24V	MAGNETSPULE
(999)	10493038	1	SEAL KIT PRESSURE CONTROL VALV	DS DRUCKREGELVENTIL
52	11182924	1	DIRECTIONAL CONTROL VALVE 3/2-320BA ⇒ □ 211	WEGEVENTIL
54	10813738	2	PRESSURE SENSOR 0-400/400 BAR LSB PL:	DRUCKAUFNEHMER
153	510408708	1	NON-RETURN VALVE 420BAR CR6-FREI	RUECKSCHLAGVENTIL
157	96028331	1	EXPANSION TANK CPL.	AUSGLEICHSBEHAELTER KPL.
159	511481508	1	NON-RETURN VALVE 250BAR CR6-FREI SP	RUECKSCHLAGVENTIL
180	511062408	1	CONNECTION FLANGE 85X85X85	ANSCHLUSSFLANSCH
201	511512208	2	COUPLING SLEEVE B8 38-S	KUPPLUNGSMUFFE
207	10466917	2	HEX CAP NUT RD79X4 SPF	VERSCHLUSSMUTTER
213	510599608	1	COUPLING SLEEVE B6 25-S	KUPPLUNGSMUFFE
217	511501008	1	COUPLING SLEEVE B6 28-L	KUPPLUNGSMUFFE
223	10466916	2	HEX CAP NUT RD54X4 SPF	VERSCHLUSSMUTTER
235	511508408	2	COUPLING SLEEVE B2 10-L	KUPPLUNGSMUFFE
243	10466914	2	HEX CAP NUT RD32X3 SPF	VERSCHLUSSMUTTER
321	4002299	8	SOCKET HEAD SCREW ISO 4762 M5X30 10.	ZYLINDERSCHRAUBE
322	957018808	4	PLATE 2X114X114 DC01 FE//ZNNI8//CN//T0	BLECH
323	97027081	2	WASHER 3X80X80 S355MC FE//ZNNI8//CN//T	SCHEIBE
500	511517808	7	FLANGE STUB PIPE AFG 38S G1 1/4 CR6-F	FLANSCHSTUTZEN
501	510586708	4	O-RING ARP 568 37,69X3,53 NBR90	O-RING
502	10876373	12	SOCKET HEAD SCREW ISO 4762 M14X45 8	ZYLINDERSCHRAUBE
503	10878799	4	HEX SCREW ISO 4017 M14X45 8.8 FLZN SP	SECHSKANTSCHRAUBE
600	475602608	1	TEST POINT FITTING EMA3 G1/4 CR6-FREI	MESSANSCHLUSS
601	471039608	2	FITTING XGE10-LR-ED3/8" A3P	VERSCHRAUBUNG
602	510629008	2	TEST POINT FITTING VKA3 10LM16X1,5 CR6	MESSANSCHLUSS
605	7615629	2	FITTING GE 28L M42X2 CR6-FREI	VERSCHRAUBUNG
606	471030508	3	FITTING GE 10L M14X1,5 A3P	VERSCHRAUBUNG
607	470233408	2	FITTING XW38-S A3P	VERSCHRAUBUNG
608	470700208	1	FITTING XGAI6-SR A3P	VERSCHRAUBUNG
609	472531808	4	FITTING EWSD38-S A3P	VERSCHRAUBUNG
610	7407120	2	FITTING EL 28L CR6-FREI	VERSCHRAUBUNG
611	472331908	1	FITTING ELSD38-S A3P	VERSCHRAUBUNG
612	475433608	1	FITTING REDSDN25/12-S A3P	VERSCHRAUBUNG
613	7407118	1	FITTING EL 25S CR6-FREI	VERSCHRAUBUNG
615	475031708	2	FITTING XGR15/12-L A3P	VERSCHRAUBUNG
616	475031608	8	FITTING XGR15/10-L A3P	VERSCHRAUBUNG
617	7403569	4	FITTING EW 10L M16X1,5 CR6-FREI	VERSCHRAUBUNG
618	471039708	2	FITTING ISO 8434-1 GE 10L M12X1,5 CR6-F	VERSCHRAUBUNG
619	471031208	1	FITTING XGE18-LR-ED CR6-FREI	VERSCHRAUBUNG
620	471034808	2	FITTING GE 12L G1/2 ZNNI	VERSCHRAUBUNG
621	472330208	5	FITTING EL 10L CR6-FREI	VERSCHRAUBUNG
622	475430908	1	FITTING REDSD28/18-L A3P	VERSCHRAUBUNG
623	470230808	1	FITTING W 28L A3C	VERSCHRAUBUNG
624	471904308	1	FITTING EGE 10L G3/8A CR6-FREI	VERSCHRAUBUNG
625	470011308	1	FITTING SNV12-L A3P	VERSCHRAUBUNG
630	247108302	1	SWIVEL ELBOW EW 18L M26X1,5 CR6-FREI	WINKELSTUTZEN
631	247128502	1	L NECK EL 18L CR6-FREI	L-STUTZEN
633	475431408	1	FITTING REDSD12/10-L A3P	VERSCHRAUBUNG
634	475436308	1	FITTING REDSD18/12-L A3P	VERSCHRAUBUNG
635	472531508	1	FITTING EW 6S M14X1,5 CR6-FREI	VERSCHRAUBUNG
636	470701614	1	FITTING AEHNL.ISO 8434 GAI 10L G1/4 CR6	VERSCHRAUBUNG

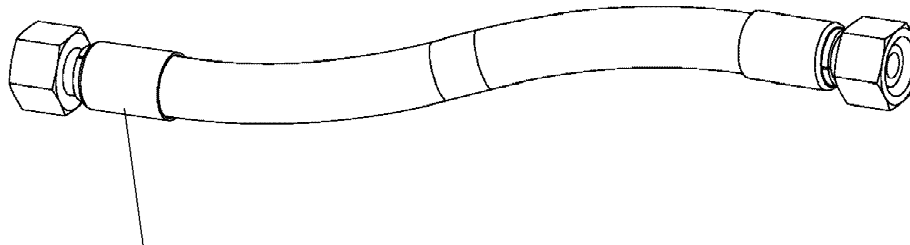
5.7.2021

etk_en_de_098270 LR 11000

□ 239 (2/2)

LIEBHERR
ADDITIONAL HYDRAULICS WINCH 4
ZUSATZHYDRAULIK WINDE 4

968081908



Schlauchnummer
Hose number
Numéro de flexible
Número de flexible
Номера шланга

Die Schlauchnummern auf den Schläuchen entsprechen den Positionen in der Schlauchliste.

The hose numbers from the hoses are in accordance with the items in the hose list.

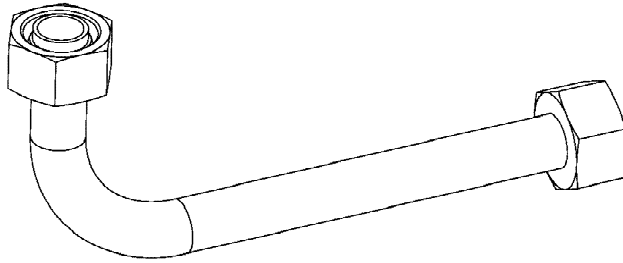
Les numéros indiqués sur les flexibles correspondent aux repères de la nomenclature des flexibles.

Los números indicados en los flexibles corresponden a las posiciones de la lista de flexibles.

Нанесенные на шлангах номера соответствуют позициям в перечне.



Pos.	Item	Quantity	Description	Bezeichnung
1270	96003050	1	HOSE CPL.	SCHLAUCH KPL.
1271	926743408	1	HOSE CPL. 1SC 8X1020	SCHLAUCH KPL.
1272	965200208	1	HOSE CPL. 2TE 10X400	SCHLAUCH KPL.
1273	926122608	1	HOSE CPL. 1SC 8X1060	SCHLAUCH KPL.
1274	929757108	1	HOSE CPL. 1SC 8X200	SCHLAUCH KPL.
1275	96012877	1	HOSE CPL. 2SN 25X1020	SCHLAUCH KPL.
1276	926049208	1	HOSE CPL. 1SC 8X1040	SCHLAUCH KPL.
1277	926612308	1	HOSE CPL. 1SC 8X1100	SCHLAUCH KPL.
1278	927677508	1	HOSE CPL. 2TE 10X1150	SCHLAUCH KPL.
1279	927550308	1	HOSE CPL. 1SC 8X680	SCHLAUCH KPL.
1280	926359608	1	HOSE CPL. 1SC 8X1100	SCHLAUCH KPL.
1281	927550308	1	HOSE CPL. 1SC 8X680	SCHLAUCH KPL.
1282	966600408	1	HOSE CPL. 2SN 6X350	SCHLAUCH KPL.
1283	963560608	1	HOSE CPL. 2SN 6X520	SCHLAUCH KPL.
1284	928871308	1	HOSE CPL. 2TE 16X300	SCHLAUCH KPL.
1286	966182708	1	HOSE CPL. 2TE 10X700	SCHLAUCH KPL.



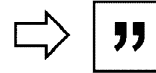
Die Positionsnummern der Rohre auf den Bildtafeln entsprechen den Positionen in der Rohrliste.

The pipe numbers from the illustrations are in accordance with the items in the pipe list.

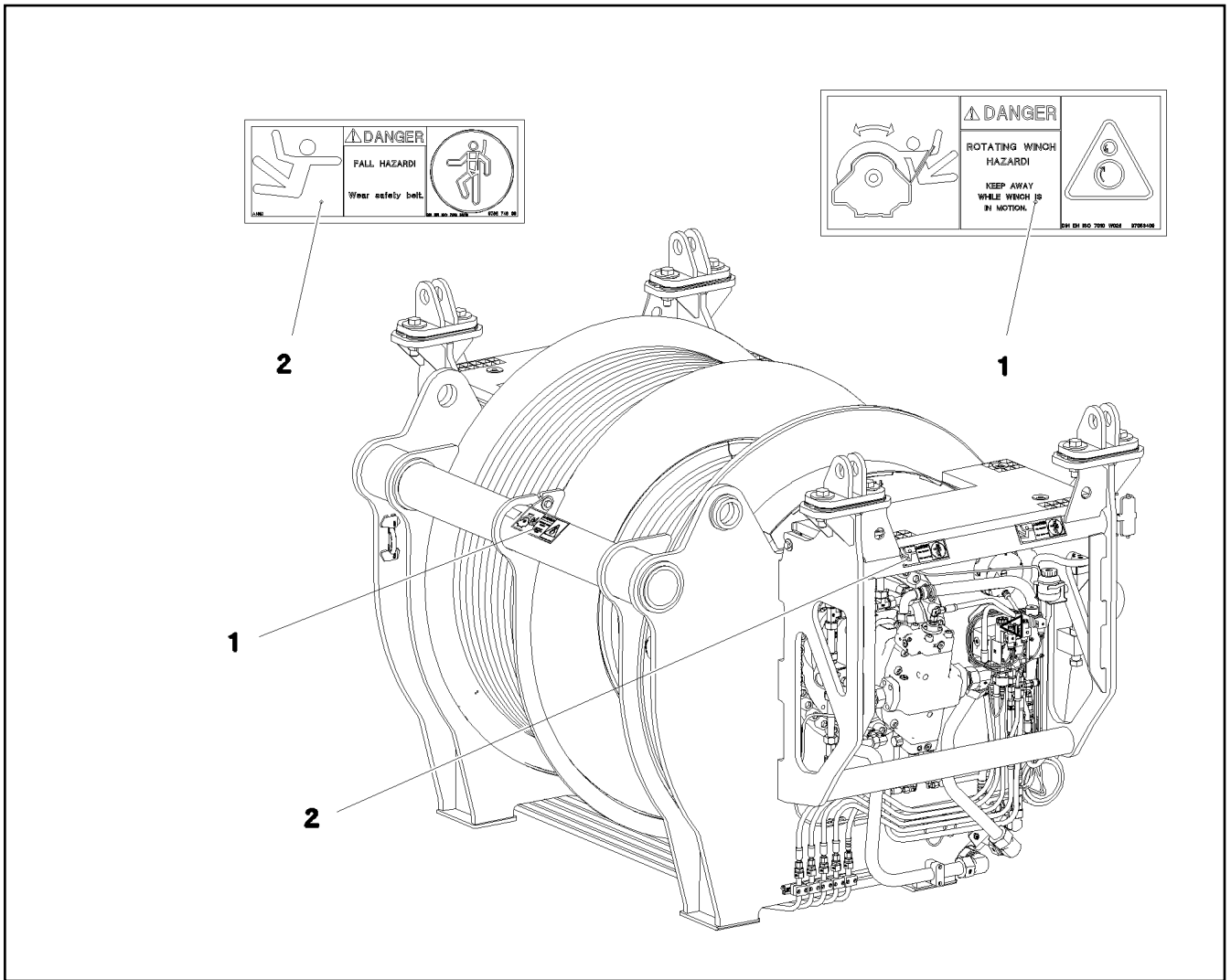
Les numéros des tuyaux sur les illustrations correspondent aux repères de la nomenclature des tuyaux.

Los números de tubos en las ilustraciones corresponden a las posiciones de la lista de tubos.

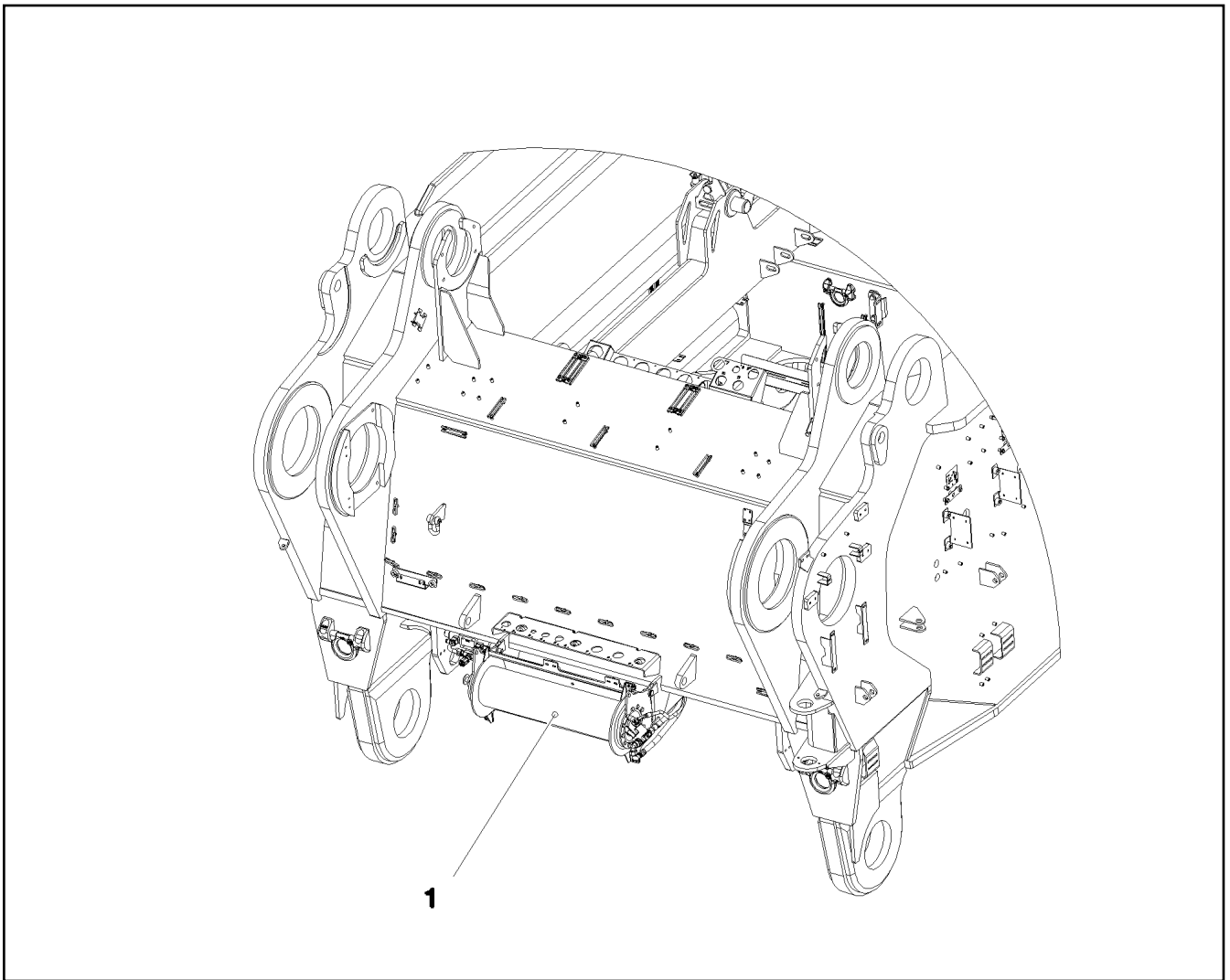
Номера позиций труб на изображениях соответствуют позициям в перечне труб.



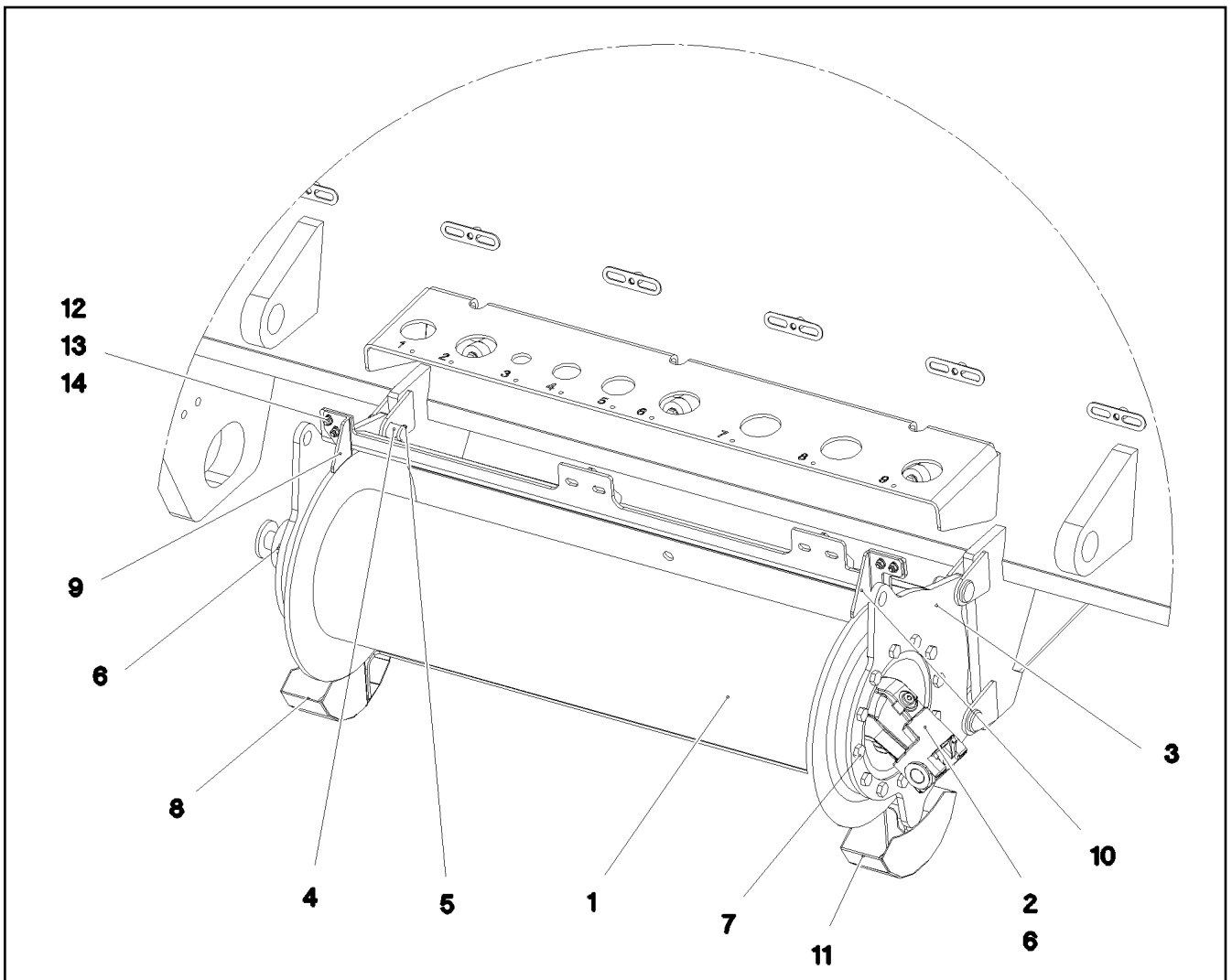
Pos.	Item	Quantity	Description	Bezeichnung
281	968379108	1	PIPE COMPL. 38X5X575 AS38 - AS38	ROHR KPL.
282	968379208	1	PIPE COMPL. 38X5X2468 AS38 - AS38	ROHR KPL.
283	968379308	1	PIPE COMPL. 38X5X719 AS38 - AS38	ROHR KPL.
284	968379408	1	PIPE COMPL. 38X5X1130 AS38 - AS38	ROHR KPL.
285	968379508	1	PIPE COMPL. 38X5X696 AS38 - AS38	ROHR KPL.
286	968379608	1	PIPE COMPL. 38X5X1854 AS38 - AS38	ROHR KPL.
287	968379708	1	PIPE COMPL. 38X5X1117 AS38 - AS38	ROHR KPL.
288	968379808	1	PIPE COMPL. 25X3X823 AS25 - AS25	ROHR KPL.
289	968379908	1	PIPE COMPL. 28X2X2493 AL28 - AL28	ROHR KPL.
290	968380008	1	PIPE COMPL. 10X1,5X1597 AL10 - AL10	ROHR KPL.
291	968380108	1	PIPE COMPL. 10X1,5X52 AL10 - AL10	ROHR KPL.
292	968380208	5	PIPE COMPL. 15X1,5X1831 AL15 - AL15	ROHR KPL.



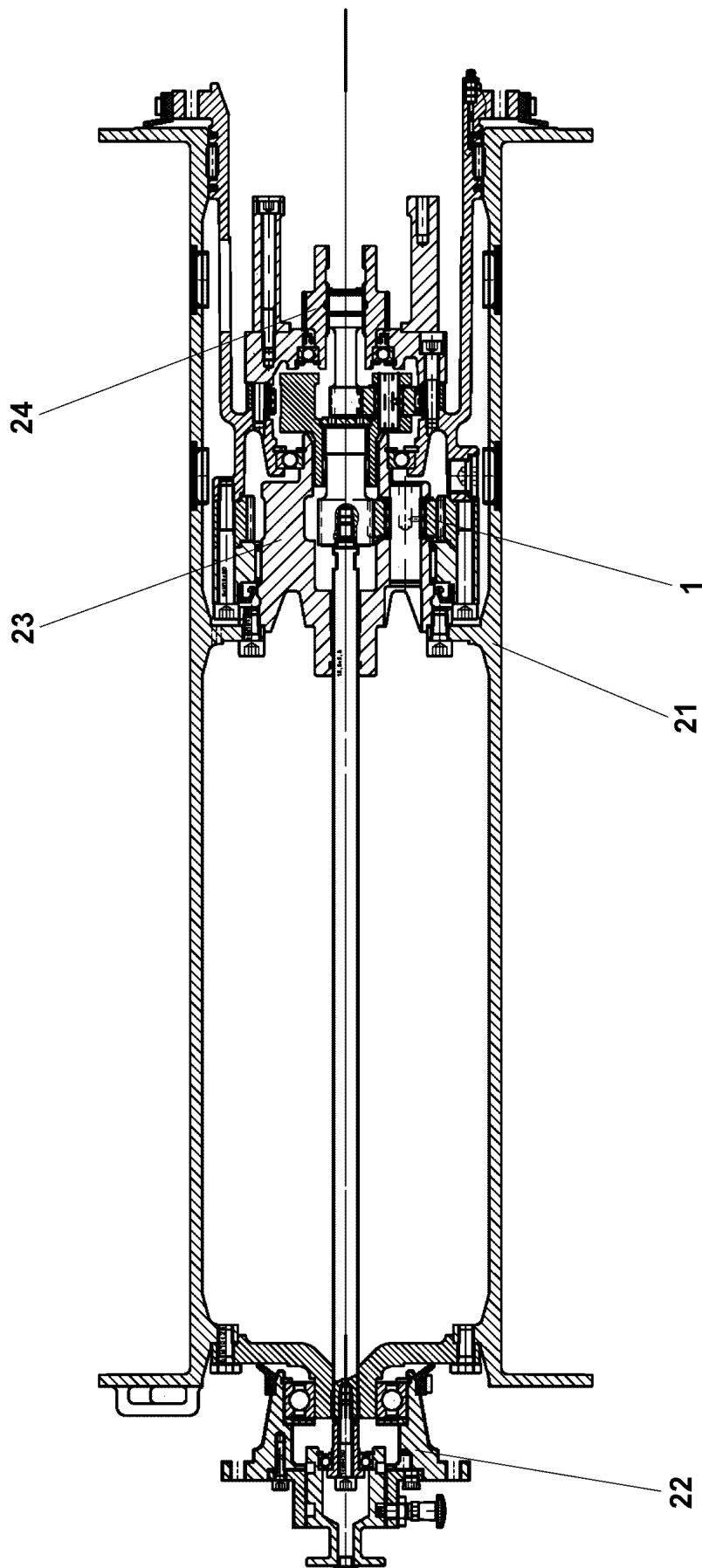
Pos.	Item	Quantity	Description	Bezeichnung
1	97053409	1	SIGN 208X88 KLEBEFOLIE	SCHILD
2	978674808	4	SIGN 168X62 KLEBEFOLIE SPF	SCHILD



Pos.	Item	Quantity	Description	Bezeichnung
1	917645608	1	MOUNTING JACK/ERECTING WINCH ⇒ □ 244	MONTAGEWINDE VORM.
2	917079008	1	ADDNL. HYDR. F. ERRECTING WINCH ⇒ □ 257	ZUSATZHYDRAULIK MONTAGE



Pos.	Item	Quantity	Description	Bezeichnung
1	10802280	1	ROPE WINCH ZHP 4.13 SPF ⇒ □ 245	SEILWINDE
2	510230608	1	HYDRO MOTOR A2FM 16CM ³ /U SPF ⇒ □ 254	HYDROMOTOR
3	965444808	1	BEARING WELDED	LAGERUNG SCHWK.
4	451222208	4	PIN DIN 1435 20X45X38 ST.50 VERZ	BOLZEN
5	10180352	4	SPLIT PIN ISO 1234 4X32 St 480H SPF	SPLINT
6	10197831	10	HEX SCREW ISO 4017 M8X25 8.8 ZNNI-480	SECHSKANTSCHRAUBE
7	11631816	12	HEX SCREW ISO 4017 M10X25 8.8 FLZN SP	SECHSKANTSCHRAUBE
8	97050478	1	PLATE 2X242X221 DC01 FE//ZNNI8//CN//T0	BLECH
9	978587308	1	PLATE 4X85X60 S315MC FE//ZNNI8//CN//T0	BLECH
10	978587408	1	PLATE 4X97X77 S315MC FE//ZNNI8//CN//T0	BLECH
11	97050479	1	PLATE 2X242X221 DC01 FE//ZNNI8//CN//T0	BLECH
12	11644899	8	HEX SCREW ISO 4017 M6X20 8.8 480H SPF	SECHSKANTSCHRAUBE
13	10197771	16	WASHER ISO 7089 6 200HV ZNNI-480H SPF	SCHEIBE
14	10197764	8	HEX NUT ISO 4032 M6 10 ZNNI-480H SPF	SECHSKANTMUTTER



5.7.2021
079713






LIEBHERR


etk_en_de_098270 LR 11000

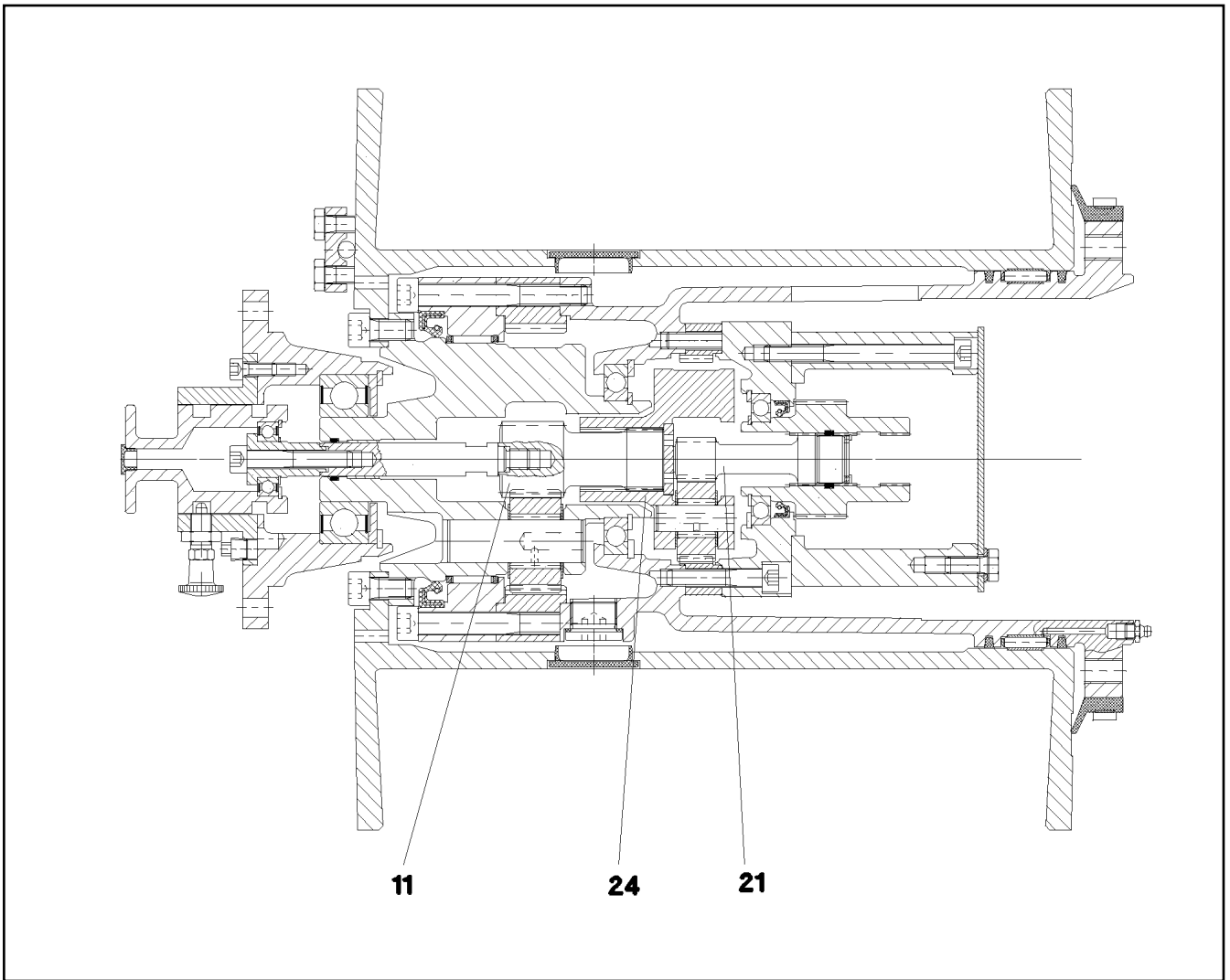
ROPE WINCH
SEILWINDE

□ 245 (1/2)

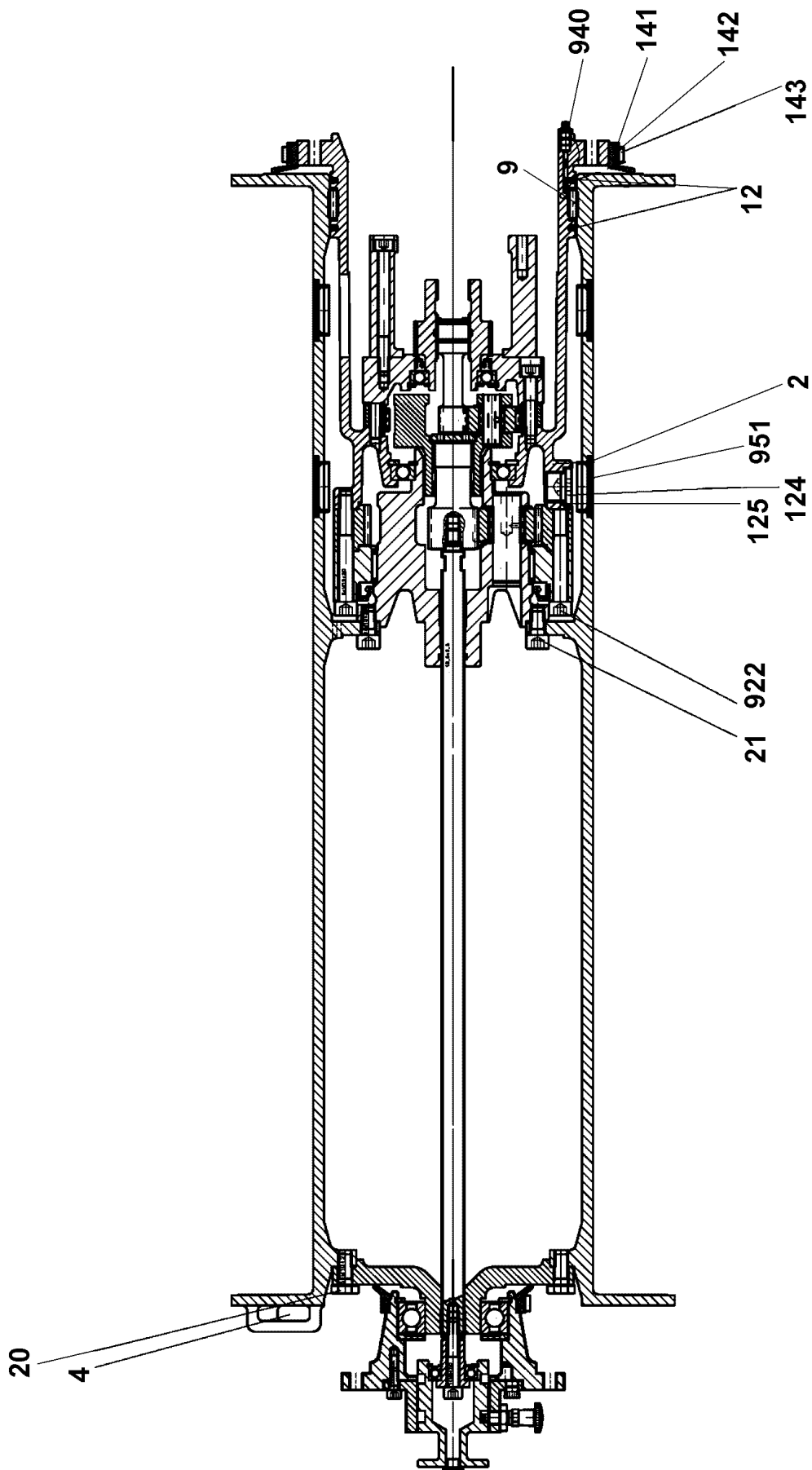
10802280

Pos.	Item	Quantity	Description	Bezeichnung
1	11005308	1	PLANETARY GEARBOX ⇒  247	PLANETENGETRIEBE
21	11347396	1	ROPE DRUM ⇒  248	SEILTROMMEL
22	11347399	1	FLANGE BEARING ⇒  250	FLANSCHLAGER
23	540270414	1	POWER TAKE-OFF CPL ⇒  252	ABTRIEB KPL
24	540270514	1	DRIVE UNIT CPL ⇒  253	ANTRIEB KPL

5.7.2021	etk_en_de_098270 LR 11000	 246 (2/2)
LIEBHERR	ROPE WINCH SEILWINDE	10802280



Pos.	Item	Quantity	Description	Bezeichnung
11	11005313	1	PLANETARY STAGE	PLANETENSTUFE
21	11005314	1	PLANETARY STAGE	PLANETENSTUFE
24	11005316	1	PLANETARY CARRIER	PLANETENTRAEGER



5.7.2021
079640

LIEBHERR

etk_en_de_098270 LR 11000

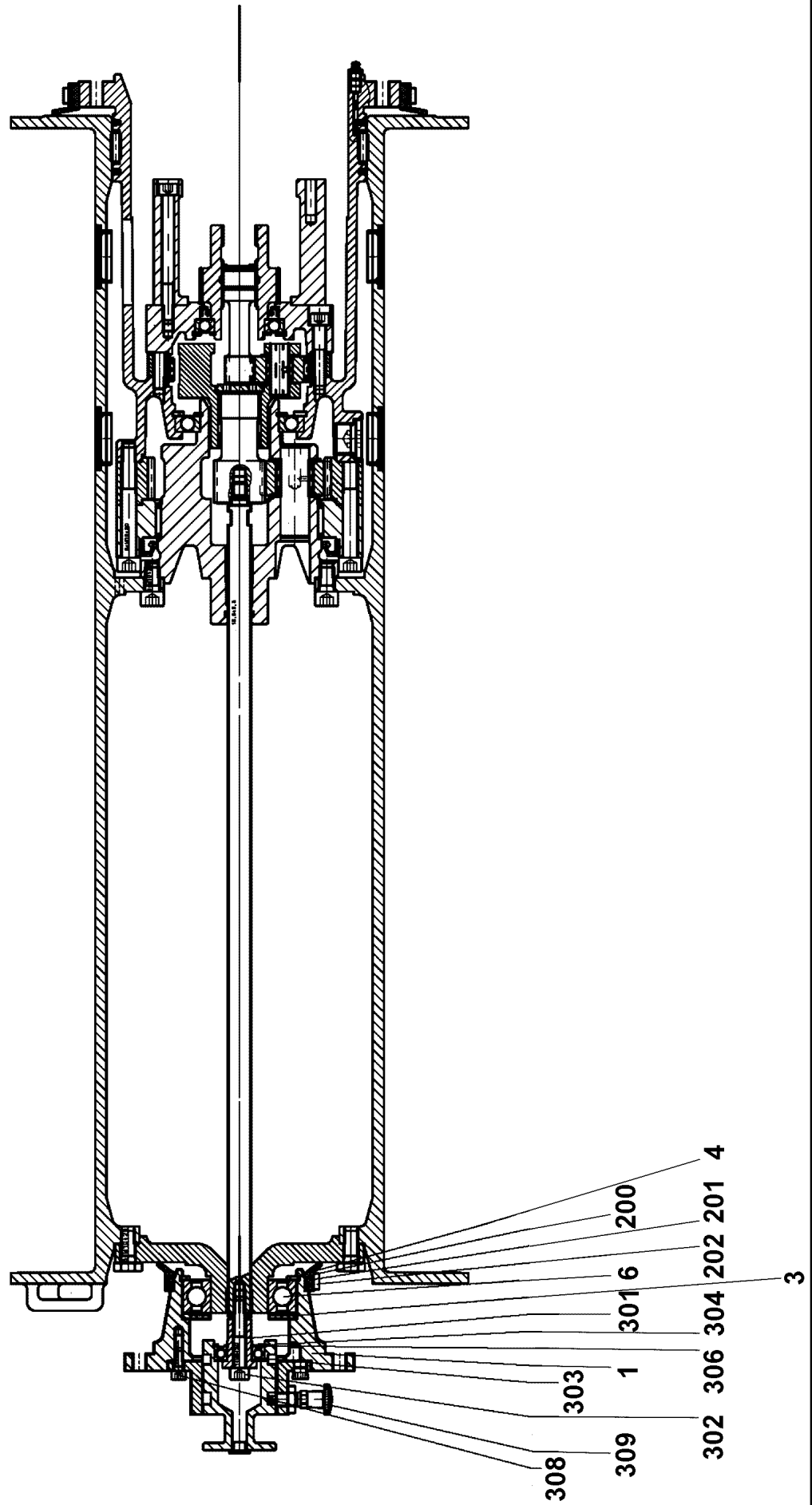
ROPE DRUM
SEILTROMMEL

□ 248 (1/2)

11347396

Pos.	Item	Quantity	Description	Bezeichnung
2	540271614	1	TERMINAL HOUSING	ENDGEHAEUSE
4	11450343	1	ROPE WEDGE	SEILKEIL
9	501532014	1	FLAT CAGE BEARING	FLACHKAEFIG
12	261100708	0.6	FELT STRIP DIN 5419 5X4	FILZSTREIFEN
20	11631816	6	HEX SCREW ISO 4017 M10X25 8.8 FLZN SP	SECHSKANTSCHRAUBE
21	12219296	8	SOCKET HEAD SCREW ISO 4762 M10X20 8	ZYLINDERSCHRAUBE
124	10878578	2	SCREW PLUG DIN 908 M22X1,5X18 ST 480H	VERSCHLUSSSCHRAUBE
125	540145208	2	SEALING RING DIN 7603 A22X27X1,5 ST	DICHTRING
141	501507014	0.7	PROFILE CORD	PROFILSCHNUR
142	501507214	0.8	FIXING BAND	BEF BAND
143	501507314	1	SLEEVE 8X0,4	HUELSE
922	4042195	6	SOCKET HEAD SCREW ISO 4762 M10X80 8.	ZYLINDERSCHRAUBE
940	510748108	1	GREASE NIPPLE DIN 71412 C M8X1	SCHMIERNIPPEL

5.7.2021	etk_en_de_098270 LR 11000	<input type="checkbox"/> 249 (2/2)
LIEBHERR	ROPE DRUM SEILTROMMEL	11347396



5.7.2021
079641

LIEBHERR

etk_en_de_098270 LR 11000

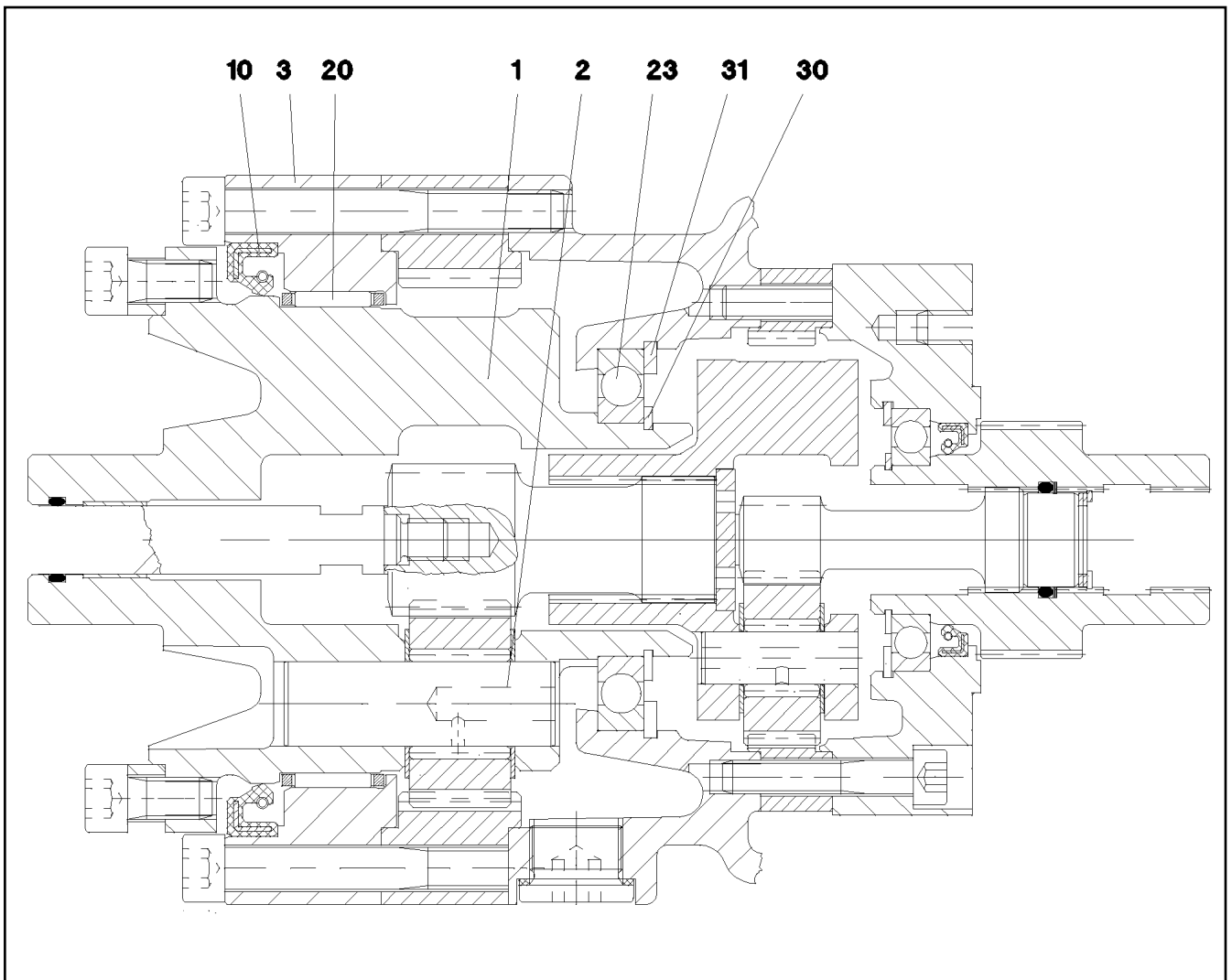
FLANGE BEARING
FLANSLAGER

□ 250 (1/2)

11347399

Pos.	Item	Quantity	Description	Bezeichnung
1	540271814	1	FLANGE	FLANSCH
3	540271914	1	WASHER	SCHEIBE
4	428102508	1	LOCKING RING DIN 472 80X2,5	SICHERUNGSRING
6	746170801	1	DEEP GROOVE BALL BEARING DIN 625 622	RILLENKUGELLAGER
200	501507014	0.3	PROFILE CORD	PROFILSCHNUR
201	501507214	0.4	FIXING BAND	BEF BAND
202	501507314	1	SLEEVE 8X0,4	HUELSE
301	540272114	1	PULL ROD	ZUGSTANGE
302	10875601	1	SOCKET HEAD SCREW ISO 4762 M8X50 8.8	ZYLINDERSCHRAUBE
303	514507308	1	DEEP GROOVE BALL BEARING DIN 625 600	RILLENKUGELLAGER
304	10171568	1	LOCKING RING DIN 471 17X1 FLZNNC-120H	SICHERUNGSRING
306	550296708	1	LOCKING RING DIN 472 35X1,5	SICHERUNGSRING
308	10875586	3	SOCKET HEAD SCREW ISO 4762 M6X16 8.8	ZYLINDERSCHRAUBE
309	570796908	1	STOP BOLT	RASTBOLZEN

5.7.2021	etk_en_de_098270 LR 11000	<input type="checkbox"/> 251 (2/2)
LIEBHERR	FLANGE BEARING FLANSCHLAGER	11347399



Pos.	Item	Quantity	Description	Bezeichnung
1	570795908	1	PLANETARY CARRIER	PLANETENTRAEGER
2	570795808	3	PLANETARY WHEEL AXLE	PLANETENACHSE
3	570796008	1	BEARING RING	LAGERRING
10	710031208	1	ROTARY SHAFT LIP SEAL DIN 3760 A 115X1	RADIALWELLENDICHTRING
20	570796108	1	NEEDLE GEAR RIM 110X117X24	NADELKRAENZ
23	540511608	1	DEEP GROOVE BALL BEARING DIN 625 16	RILLENKUGELLAGER
30	10171587	1	LOCKING RING DIN 471 55X2 FLZNNC-120H	SICHERUNGSRING
31	12100657	1	LOCKING RING DIN 472 90X3 480H SPF	SICHERUNGSRING

5.7.2021
069334

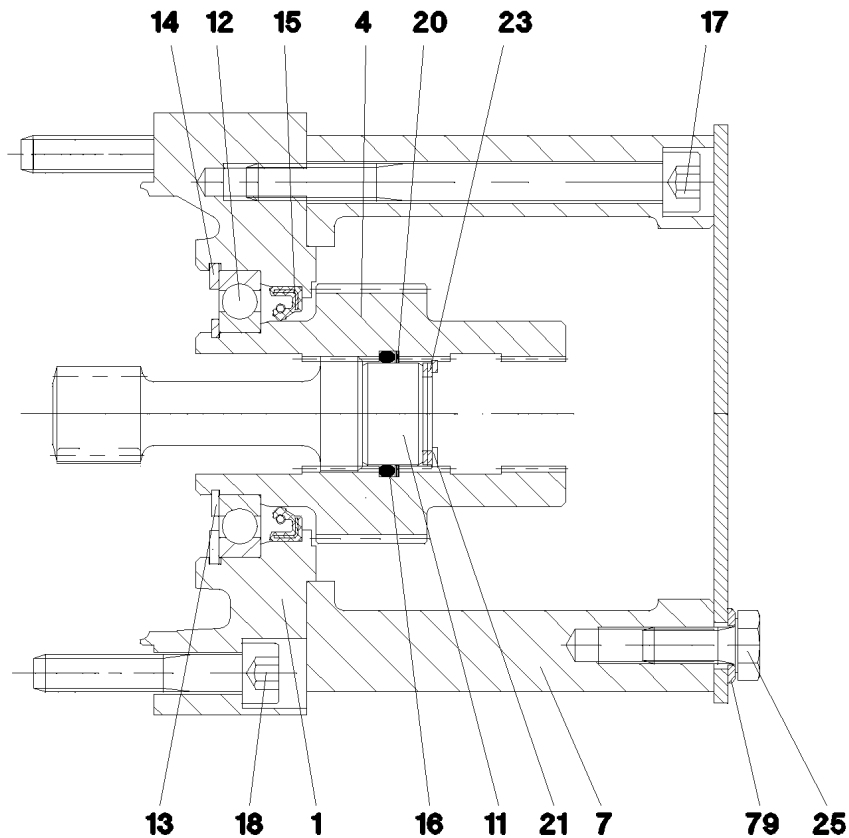
LIEBHERR

etk_en_de_098270 LR 11000

POWER TAKE-OFF CPL
ABTRIEB KPL

252

540270414



Pos.	Item	Quantity	Description	Bezeichnung
1	570796208	1	BRAKE FLANGE	BREMSFLANSCH
4	571727208	1	DRIVE SLEEVE	ANTRIEBSHUELSE
7	540184008	1	MOTOR FLANGE	MOTORFLANSCH
11	540184208	1	WASHER	SCHEIBE
12	745194708	1	DEEP GROOVE BALL BEARING DIN 625 160	RILLENKUGELLAGER
13	428002908	1	LOCKING RING DIN 471 35X1,5	SICHERUNGSRING
14	12100656	1	LOCKING RING DIN 472 62X2 480H SPF	SICHERUNGSRING
15	570151908	1	ROTARY SHAFT LIP SEAL DIN 3760 A 40X5	RADIALWELLENDICHTRING
16	540184308	1	O-RING 22,2X3 NBR70	O-RING
17	12213825	6	SOCKET HEAD SCREW ISO 4762 M8X90 8.8	ZYLINDERSCHRAUBE
18	12206699	6	SOCKET HEAD SCREW ISO 4762 M8X45 8.8	ZYLINDERSCHRAUBE
20	540184408	1	SPIRAL BACK-UP RING	SPIRALBACKRING
21	428100308	1	LOCKING RING DIN 472 23X1,2	SICHERUNGSRING
23	501501077	3	SHIM RING DIN 988 16X22X1	PASSSCHEIBE
25	11651767	4	HEX SCREW ISO 4017 M8X20 8.8 480H SPF	SECHSKANTSCHRAUBE
79	420001014	4	WASHER ISO 7089 8 200HV-A4	SCHEIBE

5.7.2021
069335

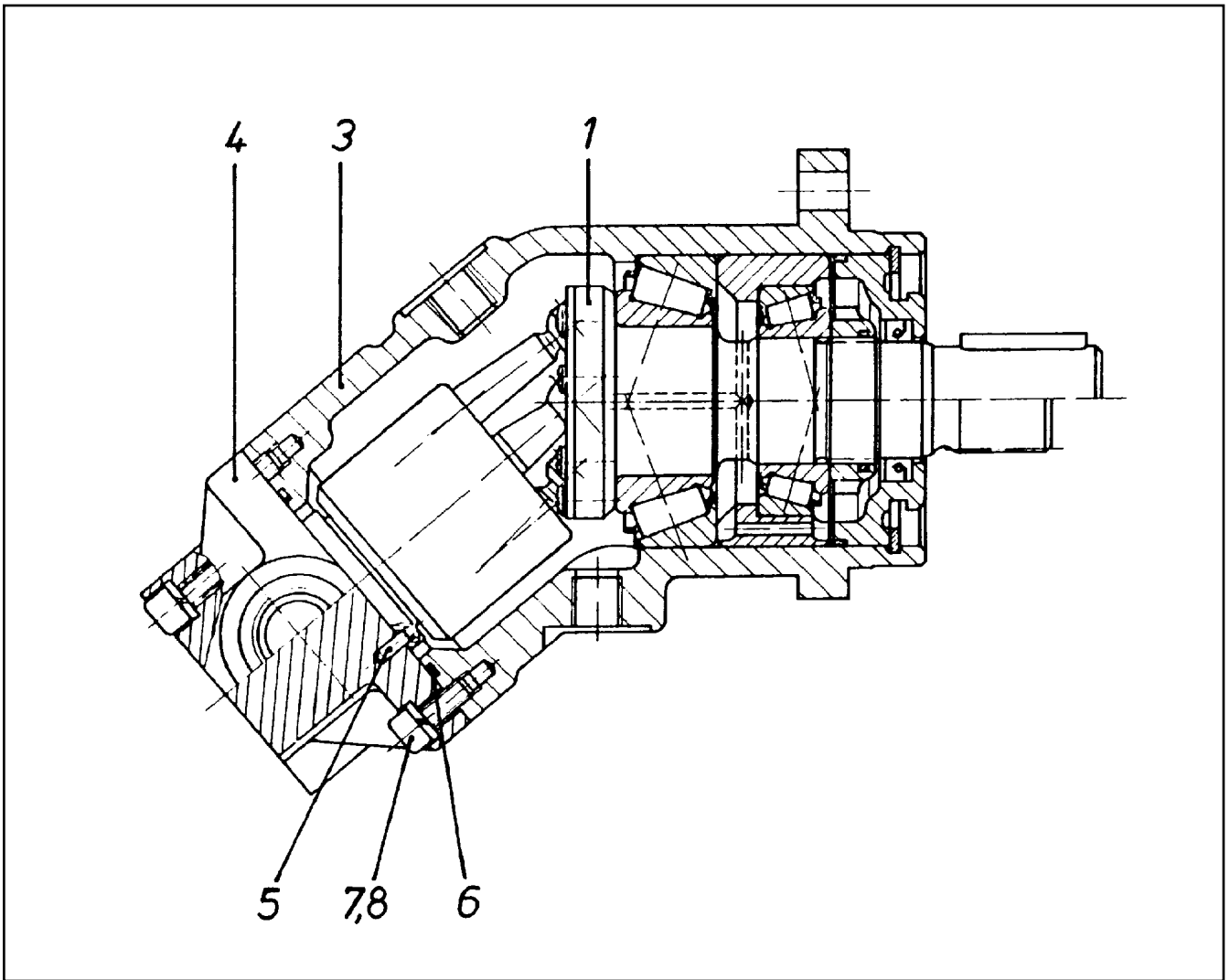
LIEBHERR

etk_en_de_098270 LR 11000

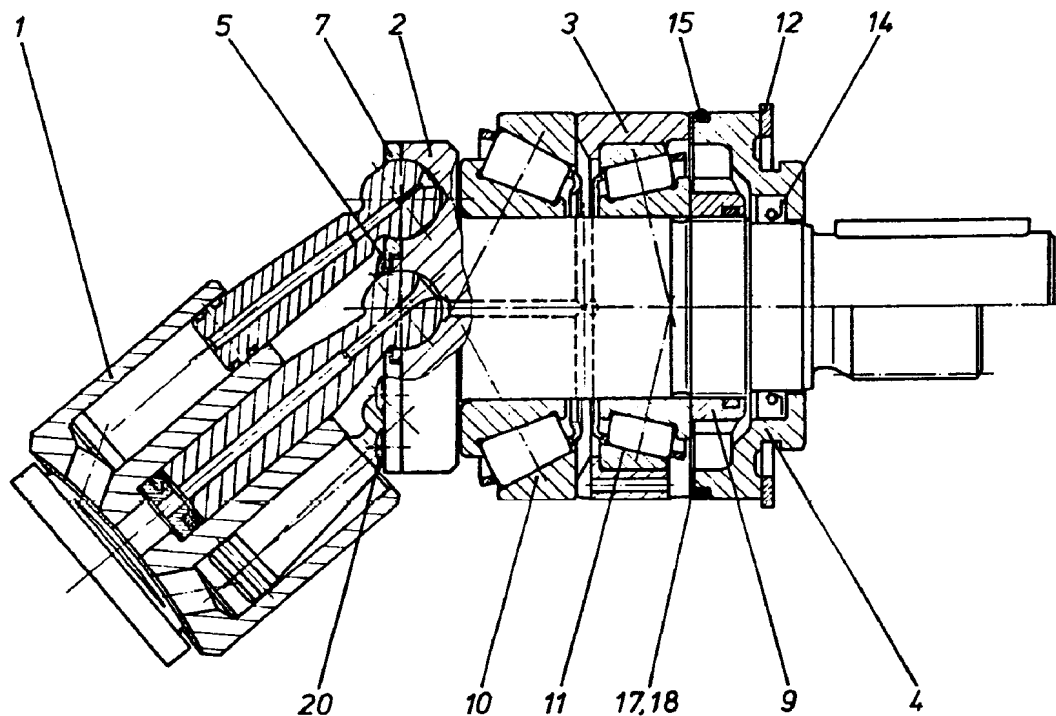
DRIVE UNIT CPL
ANTRIEB KPL

253

540270514



Pos.	Item	Quantity	Description	Bezeichnung
1	570112908	1	DRIVING GEAR ⇒ □ 255	TRIEBWERK
3	570113008	1	HOUSING	GEHAEUSE
4	7024283	1	CONNECTING PLATE	ANSCHLUSSPLATTE
5	570113208	1	PARALLEL PIN ISO 2338 3M6X10 ST	ZYLINDERSTIFT
6	726426508	1	O-RING ARP 568 52,07X2,62 NBR90	O-RING
7	10875586	6	SOCKET HEAD SCREW ISO 4762 M6X16 8.8	ZYLINDERSCHRAUBE
8	424100608	6	WASHER SPRING DIN 7980 6 FST VERZ	FEDERRING



Pos.	Item	Quantity	Description	Bezeichnung
1	570113308	1	DRIVING GEAR ⇒ □ 256	TRIEBWERK
2	570113408	1	DRIVING SHAFT	TRIEBWELLE
3	570113508	1	BEARING RING	LAGERRING
4	7024263	1	CLOSING RING	VERSCHLUSSRING
5	7024264	1	WASHER	SCHEIBE
7	7024265	1	PULL-BACK PLATE	RUECKZUGPLATTE
9	570113908	1	SLOTTED NUT M30X1,5	NUTMUTTER
10	570114008	1	TAPERED ROLLER BEARING	KEGELROLLENLAGER
11	746224301	1	TAPERED ROLLER BEARING DIN 720 32006-	KEGELROLLENLAGER
12	428102208	1	LOCKING RING DIN 472 70X2,5	SICHERUNGSRING
14	570114108	1	SHAFT SEAL 28X40X6 NBR	WELLENDICHTRING
15	515705108	1	O-RING ARP 568 64,77X2,62 NBR70	O-RING
17	570114208	2	SHIM RING 58X70X0,1	PASSSCHEIBE
18	570114308	1	SHIM RING 58X70X0,3	PASSSCHEIBE
20	514599408	7	PAN-HEAD SCREW ISO 7045 M3X8 4.8 A2C	FLACHKOPFSCHRAUBE

5.7.2021
100571

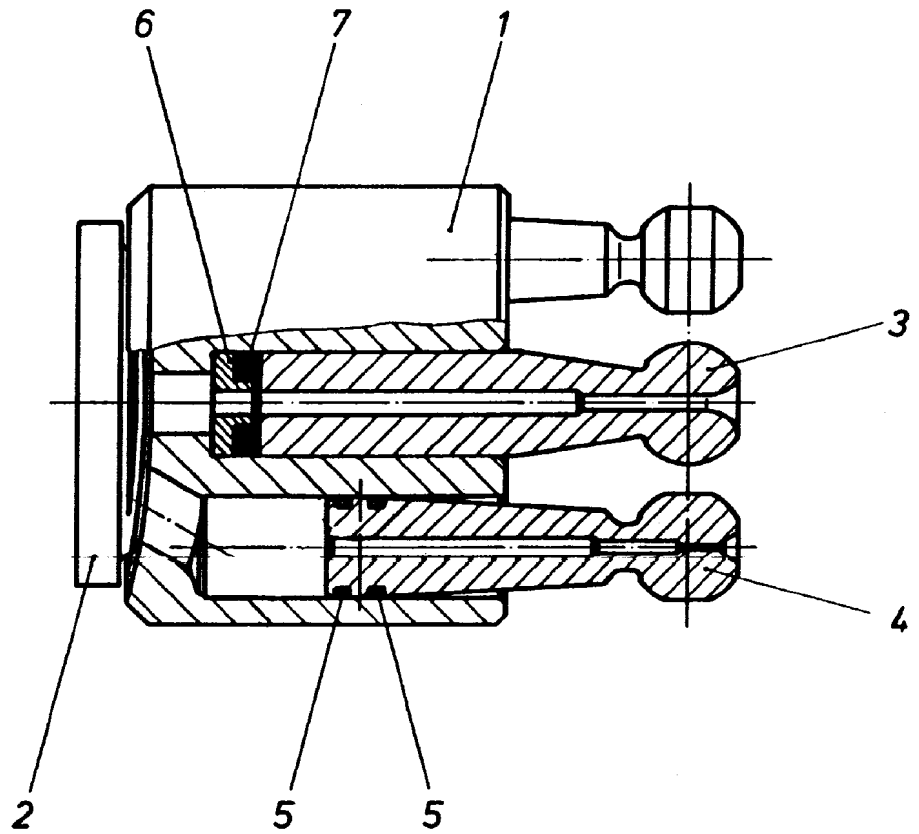
LIEBHERR

etk_en_de_098270 LR 11000

DRIVING GEAR
TRIEBWERK

□ 255

570112908



Pos.	Item	Quantity	Description	Bezeichnung
1	7024273	1	CYLINDER	ZYLINDER
2	570114508	1	GUIDE PLATE	STEUERPLATTE
3	570114608	1	CENTER STUD	MITTELZAPFEN
4	570114708	7	PISTON	KOLBEN
5	570114808	14	RING	RING
6	570114908	1	SPRING SUPPORT	FEDERTELLER
7	7024282	4	DISC SPRING	TELLERFEDER

5.7.2021
100572

LIEBHERR


etk_en_de_098270 LR 11000

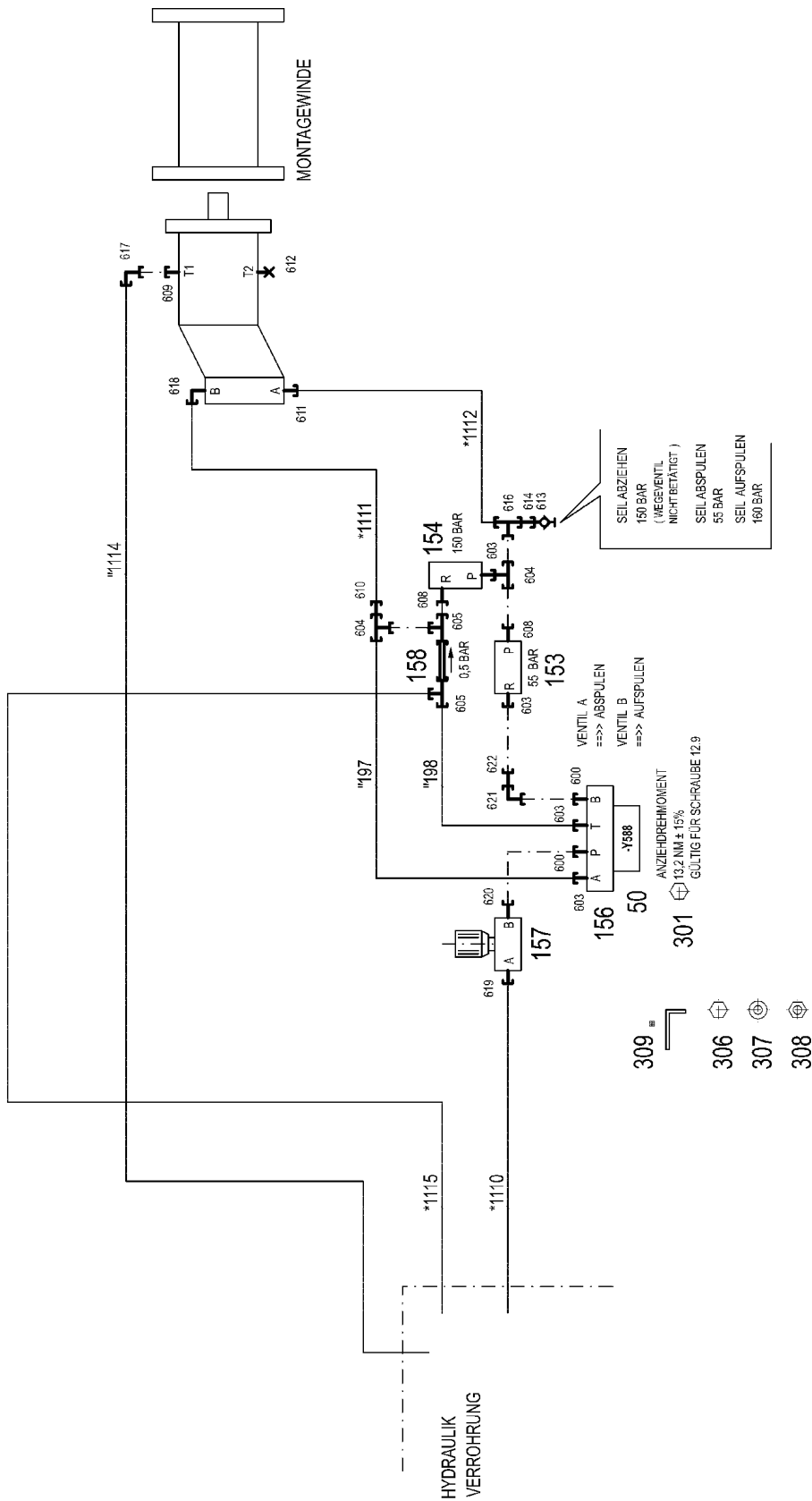
DRIVING GEAR
TRIEBWERK

256

570113308

Pos.	Item	Quantity	Description	Bezeichnung
4	967787908	1	ADDNL. HYDR. F. ERECTING WINCH ⇒  258	ZUSATZHYDRAULIK MONTAGE

5.7.2021	etk_en_de_098270 LR 11000	 257
LIEBHERR	ADDNL. HYDR. F. ERECTING WINCH ZUSATZHYDRAULIK MONTAGEWINDE	917079008




* Pos. 10
 " Pos. 11
 ZUSATZHYDRAULIK
 MONTAGEWINDE
 1368-975.....

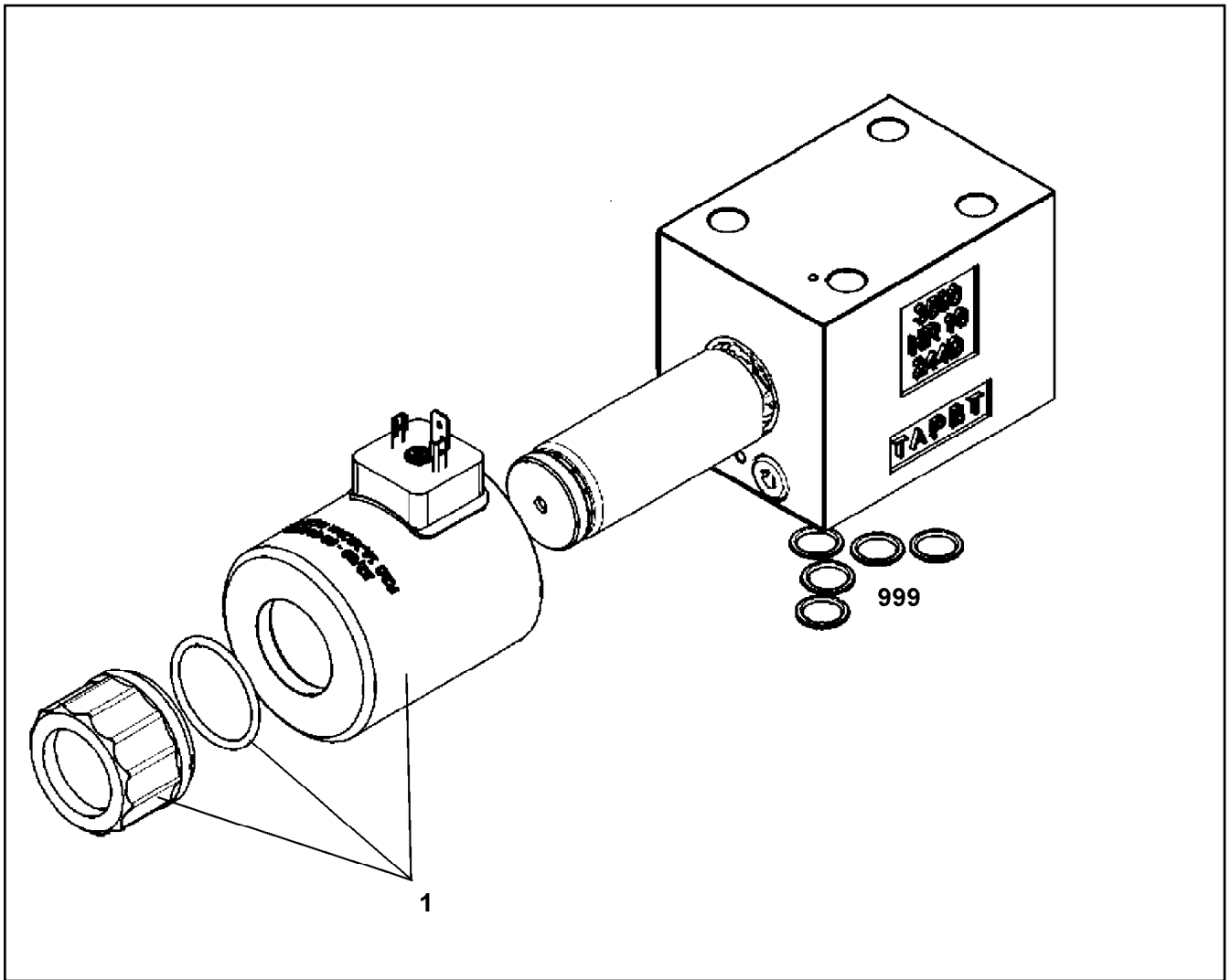
Pos.	Item	Quantity	Description	Bezeichnung
10	967791308	1	HOSE LINES MOUNTING JACK	SCHLAUCHLEITUNGEN MONT
(1110)	969385108	1	HOSE CPL. 2SN 12X2300	SCHLAUCH KPL.
(1111)	967213408	1	HOSE CPL. 2SN 12X1500	SCHLAUCH KPL.
(1112)	927613508	1	HOSE CPL. 2SN 12X1300	SCHLAUCH KPL.
(1114)	921620608	1	HOSE CPL. 1SC 8X1900	SCHLAUCH KPL.
(1115)	926534008	1	HOSE CPL. 2TE 16X3800	SCHLAUCH KPL.
11	967791408	1	PIPELINES ERECTION WINCH	ROHRLEITUNGEN MONTAGEWI
(197)	968474208	1	PIPE COMPL. 18X1,5X260 18L - 18L	ROHR KPL.
(198)	968474308	1	PIPE COMPL. 18X1,5X222 18L - 18L	ROHR KPL.
50	10423938	1	DIRECTIONAL CONTROL VALVE 4/3 NG10-3 ⇒  260	WEGEVENTIL
153	10112824	1	PRETENSIONING VALVE pv=55BAR pmax=5	VORSPANNVENTIL
154	511433308	1	PRESSURE LIMITING VALVE pmax=700BAR	DRUCKBEGRENZUNGSVENTIL
156	511058308	1	CONNECTING PLATE DP1-10/32-2	ANSCHLUSSPLATTE
157	511427708	1	RESTRICTOR VALVE 90L/MIN VERZ. SPF	DROSSELVENTIL
(999)	10678157	1	SEALING SET VALVE	DS VENTIL
158	511446908	1	NON-RETURN VALVE 400BAR CR6-FREI	RUECKSCHLAGVENTIL
301	10876394	4	SOCKET HEAD SCREW DIN 912 M6X40 12.9	ZYLINDERSCHRAUBE
306	11657000	2	SOCKET HEAD SCREW ISO 4762 M10X45 8	ZYLINDERSCHRAUBE
307	10289795	2	WASHER ISO 7089 10 300HV FLZN SPF	SCHEIBE
308	12102695	2	HEX NUT ISO 4032 M10 8 ZNNI-480H SPF	SECHSKANTMUTTER
309	956093308	1	PLATE 140X93 S315MC FE//ZNNI8//CN//T0	BLECH
600	471033208	2	FITTING XGE16-SR-ED A3P	VERSCHRAUBUNG
603	471031208	4	FITTING XGE18-LR-ED CR6-FREI	VERSCHRAUBUNG
604	247108402	2	T CONNECTION PIECE ET 18L CR6-FREI	T-STUTZEN
605	247128502	2	L NECK EL 18L CR6-FREI	L-STUTZEN
608	471901308	2	FITTING EGESD18-LR-WD A3P	VERSCHRAUBUNG
609	471039708	1	FITTING ISO 8434-1 GE 10L M12X1,5 CR6-F	VERSCHRAUBUNG
610	475435608	1	FITTING RED 18/15L CR6-FREI SPF	VERSCHRAUBUNG
611	471033008	1	FITTING XGE16-SM-ED A3P	VERSCHRAUBUNG
612	477704308	1	STOP PLUG VSTI M12X1,5 A3P	STOPFEN
613	475601508	1	TEST POINT FITTING BMA3 6S	MESSANSCHLUSS
614	475433108	1	FITTING REDSD16/6-S CFX	VERSCHRAUBUNG
616	482431514	1	FITTING ISO 8434 ET 16S CR6-FREI	VERSCHRAUBUNG
617	7403569	1	FITTING EW 10L M16X1,5 CR6-FREI	VERSCHRAUBUNG
618	476611408	1	FITTING RSWS16-SM-WD A3P	VERSCHRAUBUNG
619	471031008	1	FITTING XGE15-LR-ED A3P	VERSCHRAUBUNG
620	471900608	1	FITTING EGESD16-SR-WD A3P	VERSCHRAUBUNG
621	7617460	1	FITTING EW 16S CR6-FREI	VERSCHRAUBUNG
622	470010808	1	FITTING SNV16-S A3P	VERSCHRAUBUNG

5.7.2021

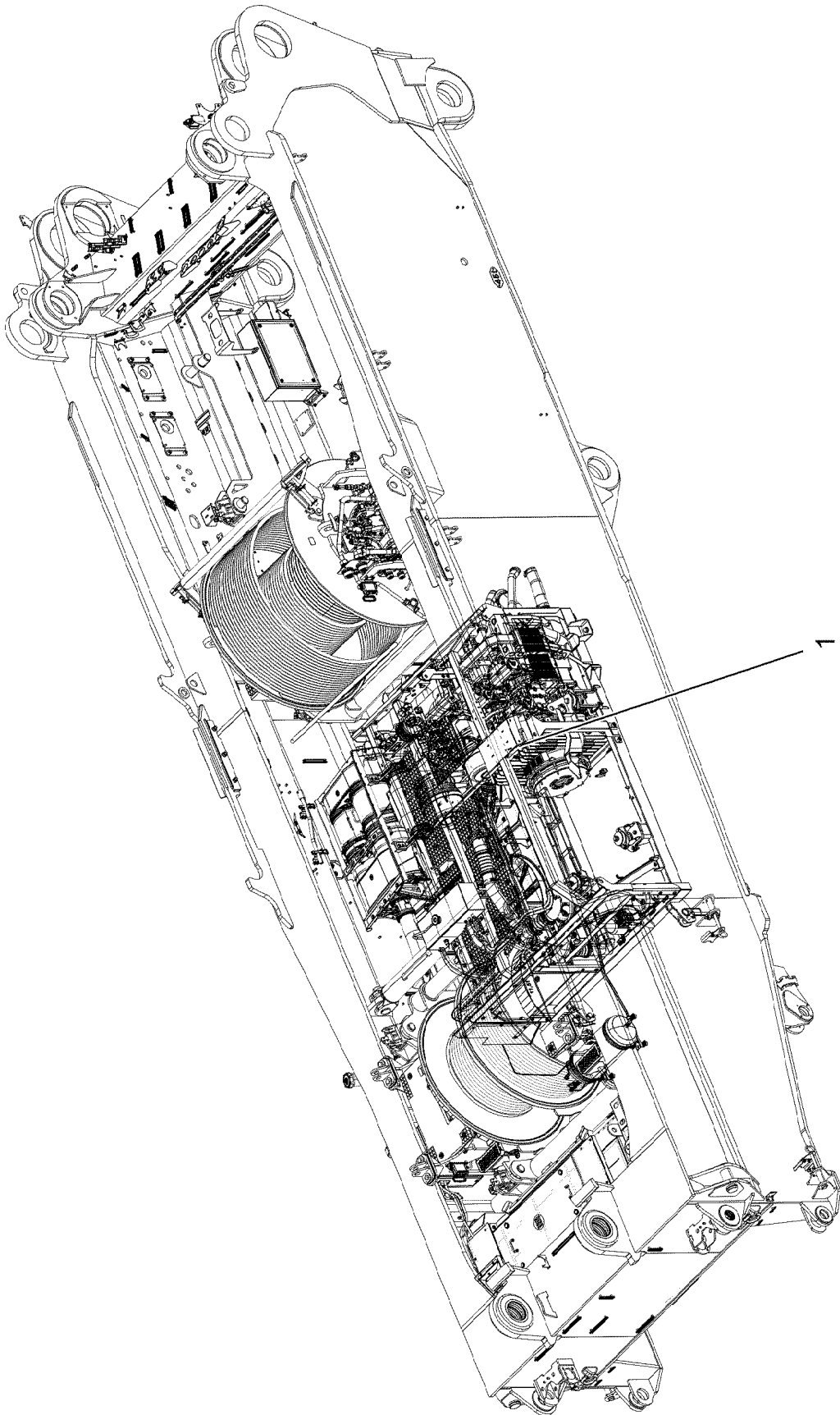
etk_en_de_098270 LR 11000

 259 (2/2)**LIEBHERR**ADDNL. HYDR. F. ERECTING WINCH
ZUSATZHYDRAULIK MONTAGEWINDE

967787908



Pos.	Item	Quantity	Description	Bezeichnung
1	11005244	2	MAGNET COIL	MAGNETSPULE
999	10491129	1	SEAL KIT CONTROL BLOCK	DS STEUERBLOCK



5.7.2021
004186

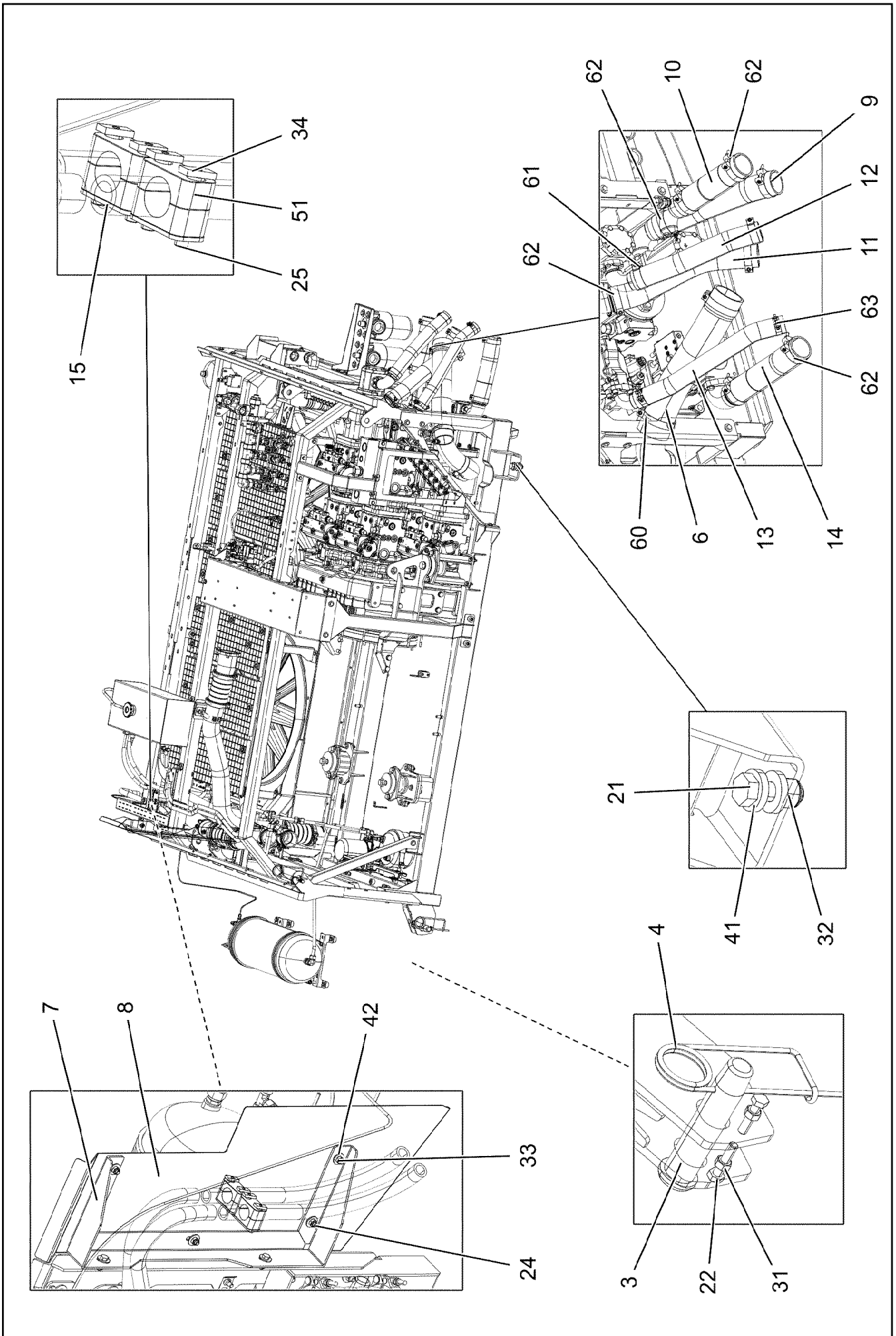
LIEBHERR

etk_en_de_098270 LR 11000

DIESEL ENGINE CPL.
DIESELMOTOR KPL.

261 (1/3)

918861408



5.7.2021
004187


LIEBHERR

etk_en_de_098270 LR 11000

DIESEL ENGINE CPL.
DIESELMOTOR KPL.


□ 262 (2/3)

918861408

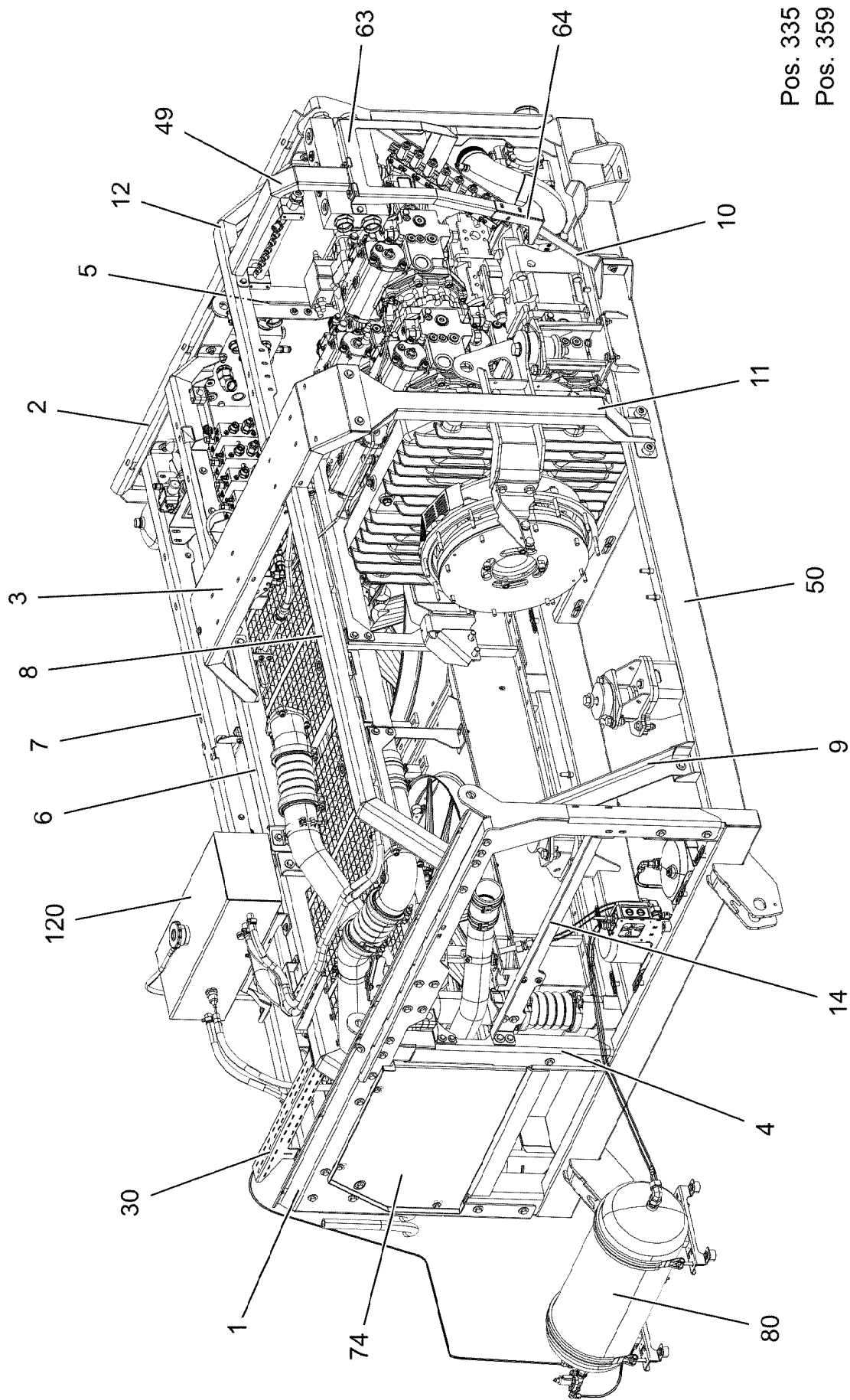
Pos.	Item	Quantity	Description	Bezeichnung
1	96032892	1	DIESEL ENGINE, PRE-ASSEMBLED ⇒  264	DIESELMOTOR VORM.
3	935085908	2	PIN RD35X165 42CRMO4+QT	BOLZEN
4	433105008	2	RETAINING SPRING DIN 2194 6 A3C	SICHERUNGSFEDER
6	11491357	1	SUCTION HOSE 100X600 NBR	SAUGSCHLAUCH
7	97054740	1	PLATE 4X1046X98 S315MC	BLECH
8	97054741	1	PLATE 1.5X344X918 DC01	BLECH
9	12100136	1	SUCTION HOSE 76X500 NBR	SAUGSCHLAUCH
10	10877064	1	SUCTION HOSE 76X330 NBR	SAUGSCHLAUCH
11	10877637	1	SUCTION HOSE 76X550 NBR	SAUGSCHLAUCH
12	97049426	1	SUCTION HOSE 60X5.5X480 CR	SAUGSCHLAUCH
13	12100074	1	SUCTION HOSE 51X600 NBR	SAUGSCHLAUCH
14	97049427	1	SUCTION HOSE 76X5.5X380 CR	SAUGSCHLAUCH
15	7008583	2	LID PLATE DIN 3015-1 L-DP 4 W1-ZN	DECKPLATTE
21	10875806	2	HEX SCREW ISO 4017 M20X60 8.8 FLZN SP	SECHSKANTSCHRAUBE
22	11691682	4	HEX SCREW ISO 4017 M10X45 8.8 FLZN SP	SECHSKANTSCHRAUBE
24	10197831	7	HEX SCREW ISO 4017 M8X25 8.8 ZNNI-480	SECHSKANTSCHRAUBE
25	12203634	4	SOCKET HEAD SCREW ISO 4762 M6X50 8.8	ZYLINDERSCHRAUBE
31	12102695	4	HEX NUT ISO 4032 M10 8 ZNNI-480H SPF	SECHSKANTMUTTER
32	10875630	2	HEX NUT ISO 7040 M20 10 FE//ZnNi8//Cn//T0	SECHSKANTMUTTER
33	10875614	7	HEX NUT DIN 985 M8 8 480H SPF	SECHSKANTMUTTER
34	602018008	4	CARRIER RAIL NUT DIN 3015-1 L TM M6 W1	TRAGSCHIENENMUTTER
41	4600604	4	WASHER DIN 7349 21 100HV FLZN SPF	SCHEIBE
42	11140469	14	WASHER ISO 7093-1 8 200HV 480H SPF	SCHEIBE
51	602008908	4	CLAMP-HALF DIN 3015-1 L 4 R 30 PP SW	KLEMMHAELFTE
60	774211708	2	HOSE CLAMP 115/113-121/25 ST	SCHLAUCHSCHELLE
61	10652657	2	HOSE CLAMP 70/68-73/25 ST	SCHLAUCHSCHELLE
62	774227908	8	HOSE CLAMP 86-91X25 ST	SCHLAUCHSCHELLE
63	774282708	2	HOSE CLAMP 60-63X20 ST	SCHLAUCHSCHELLE

5.7.2021

etk_en_de_098270 LR 11000

 263 (3/3)**LIEBHERR**DIESEL ENGINE CPL.
DIESELMOTOR KPL.

918861408



Pos. 335
 Pos. 359
 Pos. 389

5.7.2021
 004343

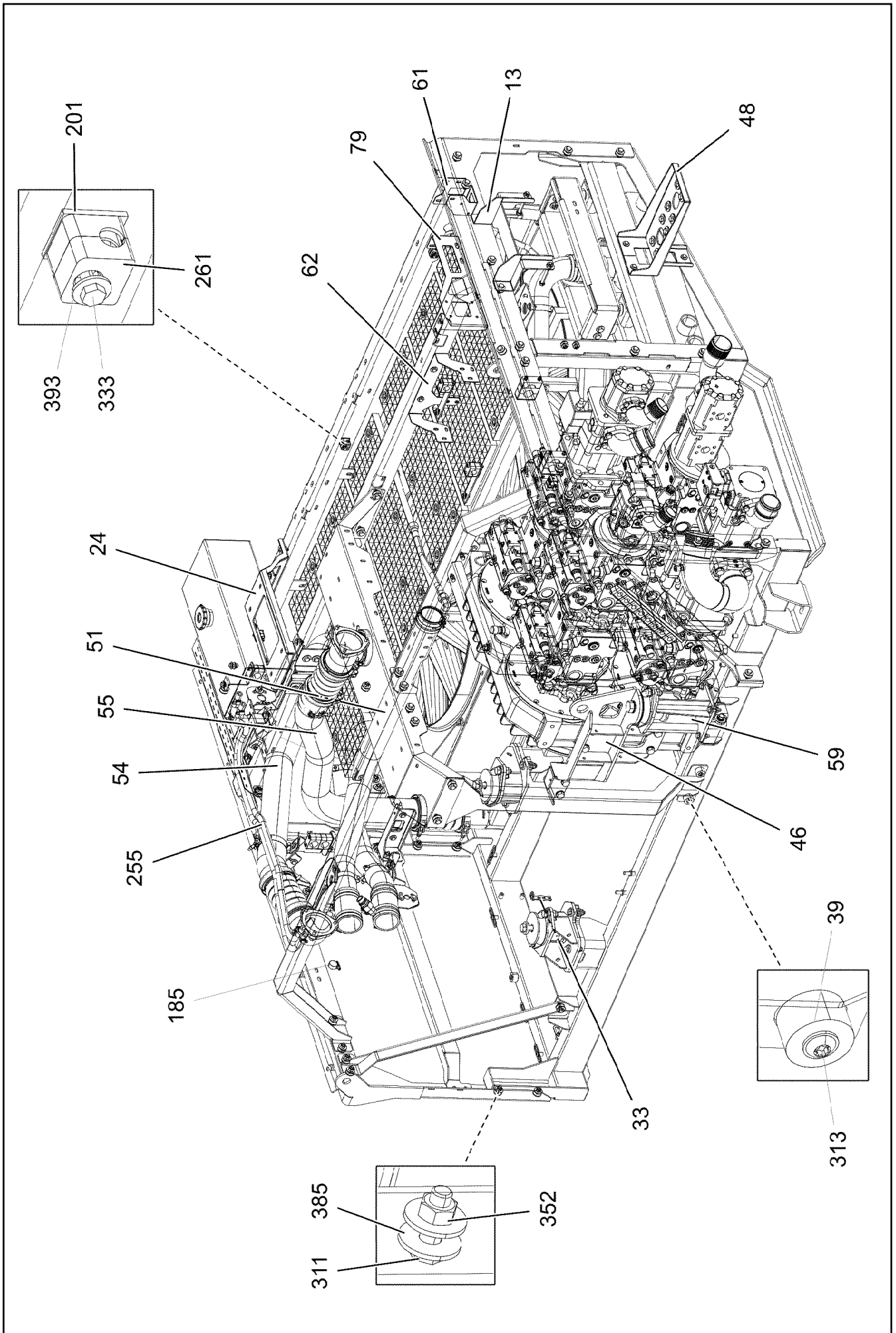
LIEBHERR

etk_en_de_098270 LR 11000

DIESEL ENGINE, PRE-ASSEMBLED
 DIESELMOTOR VORM.

264 (1/14)

96032892



5.7.2021
004344

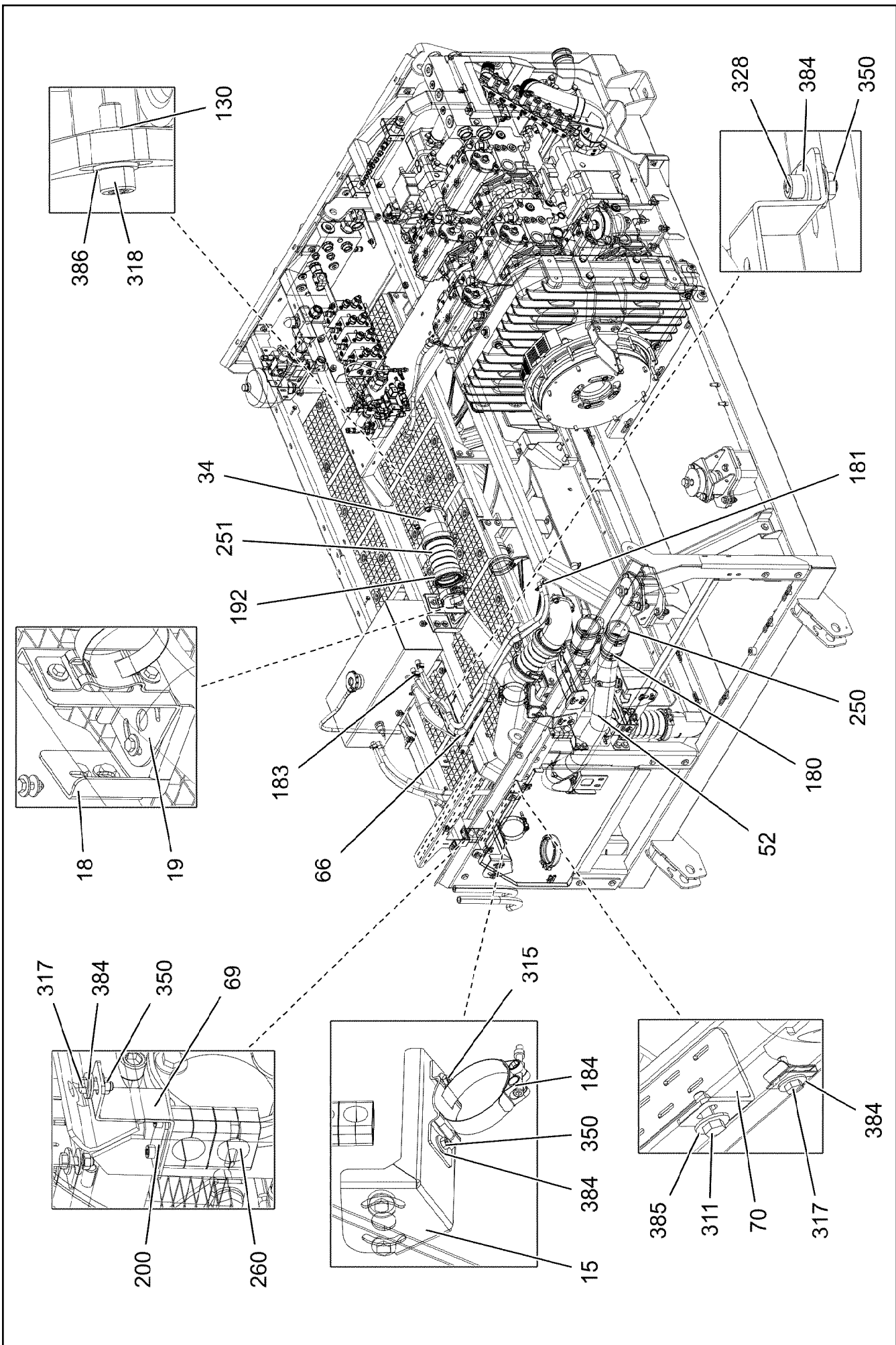
LIEBHERR

etk_en_de_098270 LR 11000

DIESEL ENGINE, PRE-ASSEMBLED
DIESELMOTOR VORM.

▣ 265 (2/14)

96032892



5.7.2021
004345

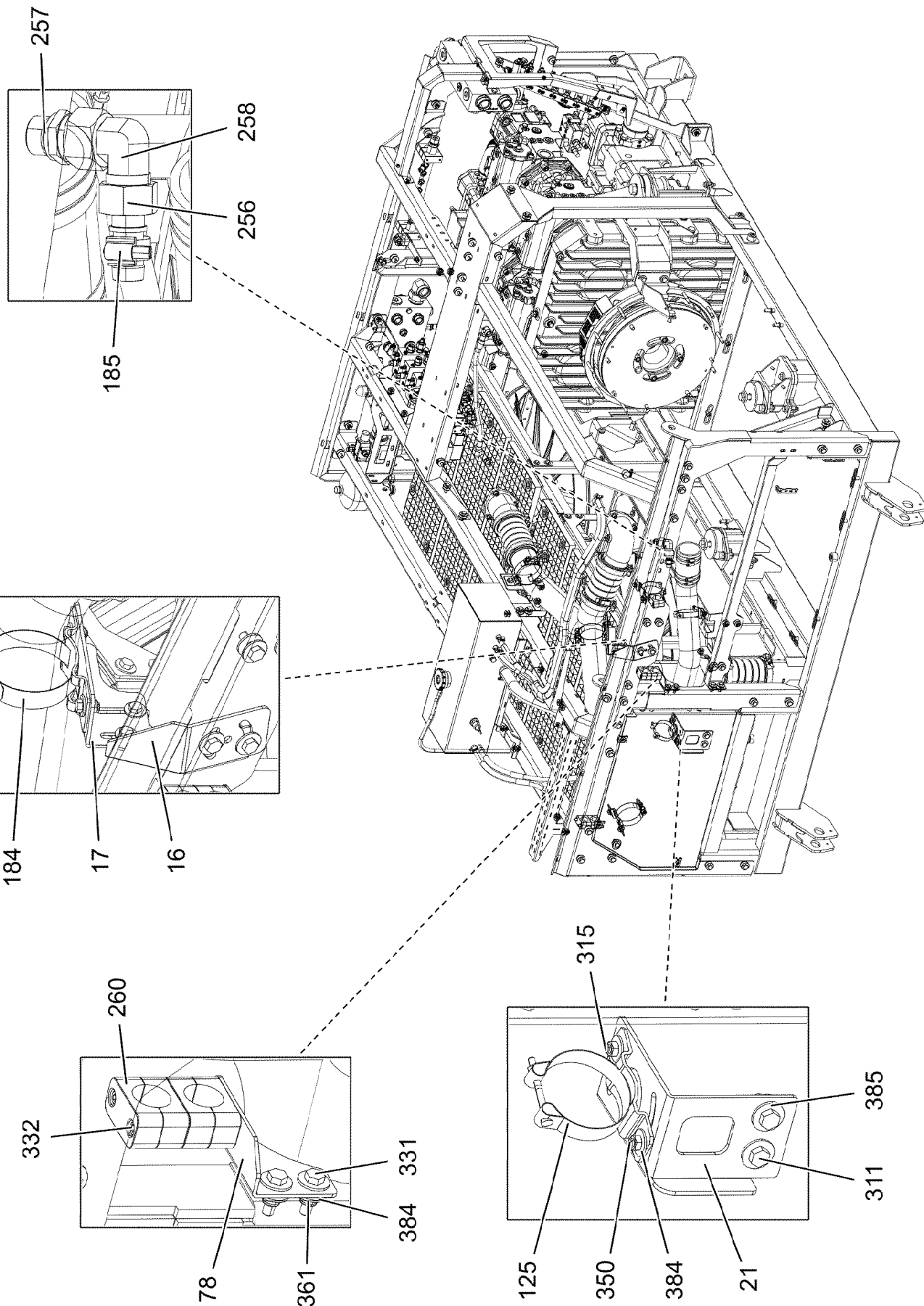
LIEBHERR

etk_en_de_098270 LR 11000

DIESEL ENGINE, PRE-ASSEMBLED
DIESELMOTOR VORM.

□ 266 (3/14)

96032892



5.7.2021
004346

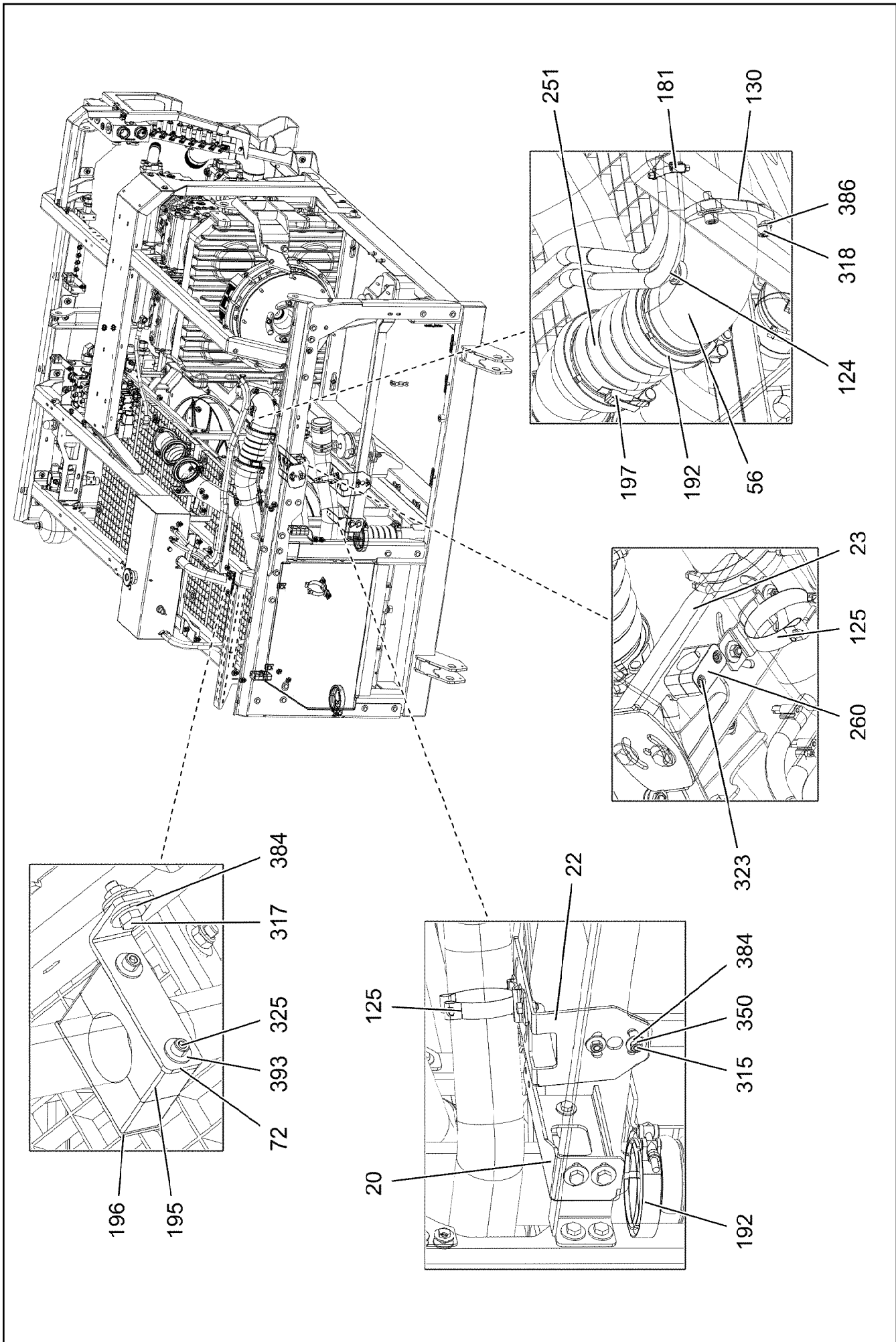
LIEBHERR

etk_en_de_098270 LR 11000

DIESEL ENGINE, PRE-ASSEMBLED
DIESELMOTOR VORM.

▣ 267 (4/14)

96032892



5.7.2021
004347

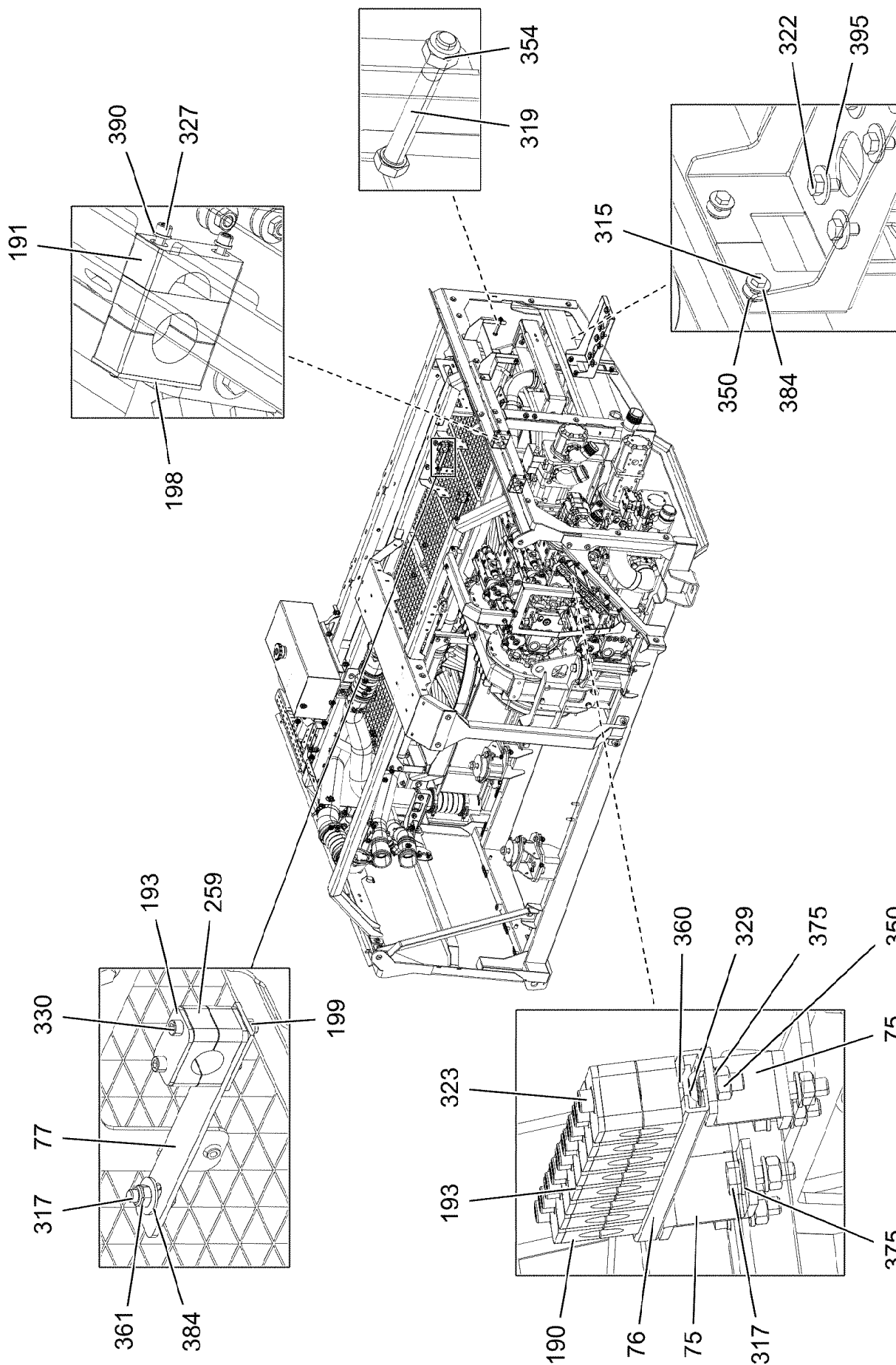
LIEBHERR

etk_en_de_098270 LR 11000

DIESEL ENGINE, PRE-ASSEMBLED
DIESELMOTOR VORM.

268 (5/14)

96032892



5.7.2021
004348

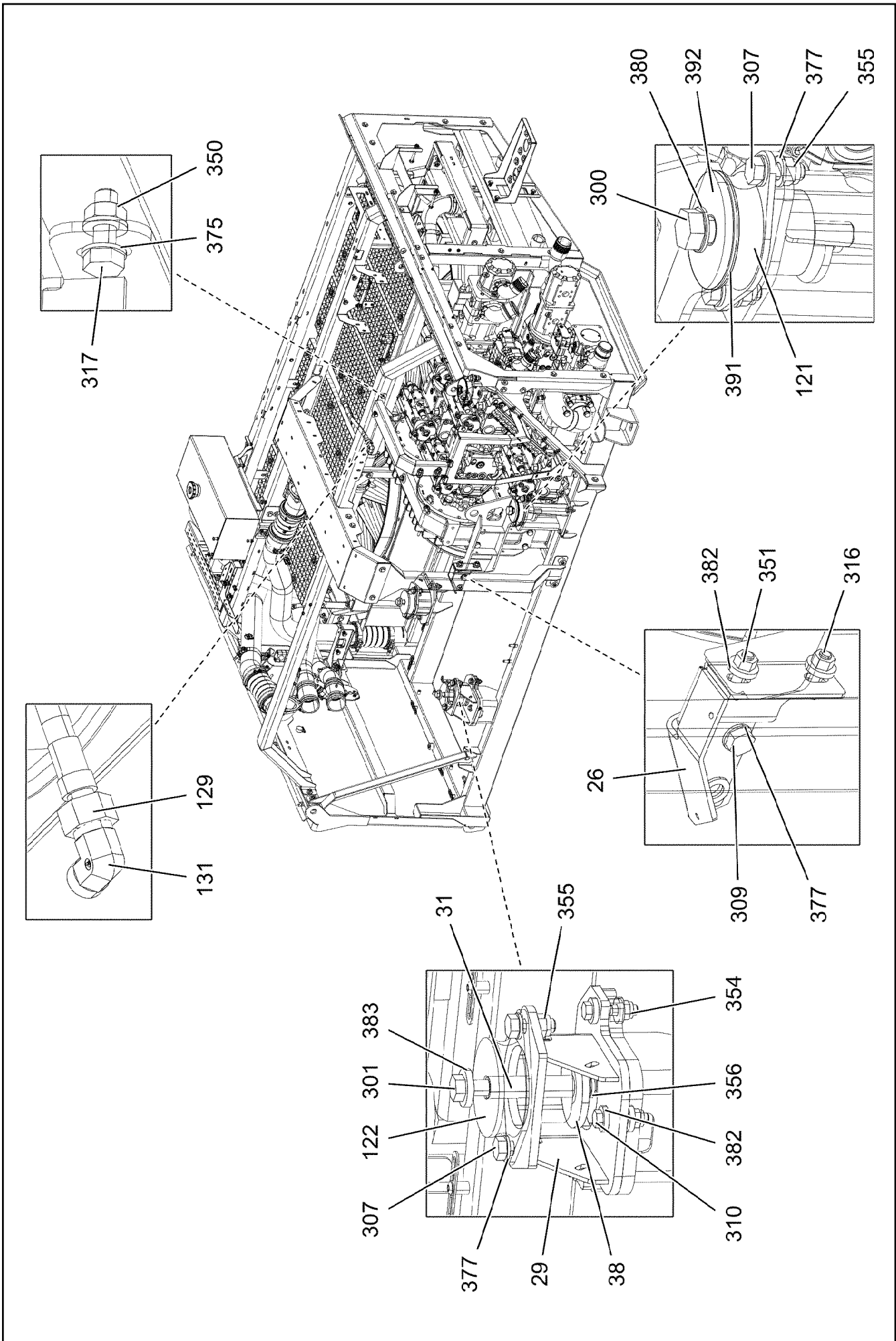
LIEBHERR

etk_en_de_098270 LR 11000

DIESEL ENGINE, PRE-ASSEMBLED
DIESELMOTOR VORM.

269 (6/14)

96032892



5.7.2021
004349

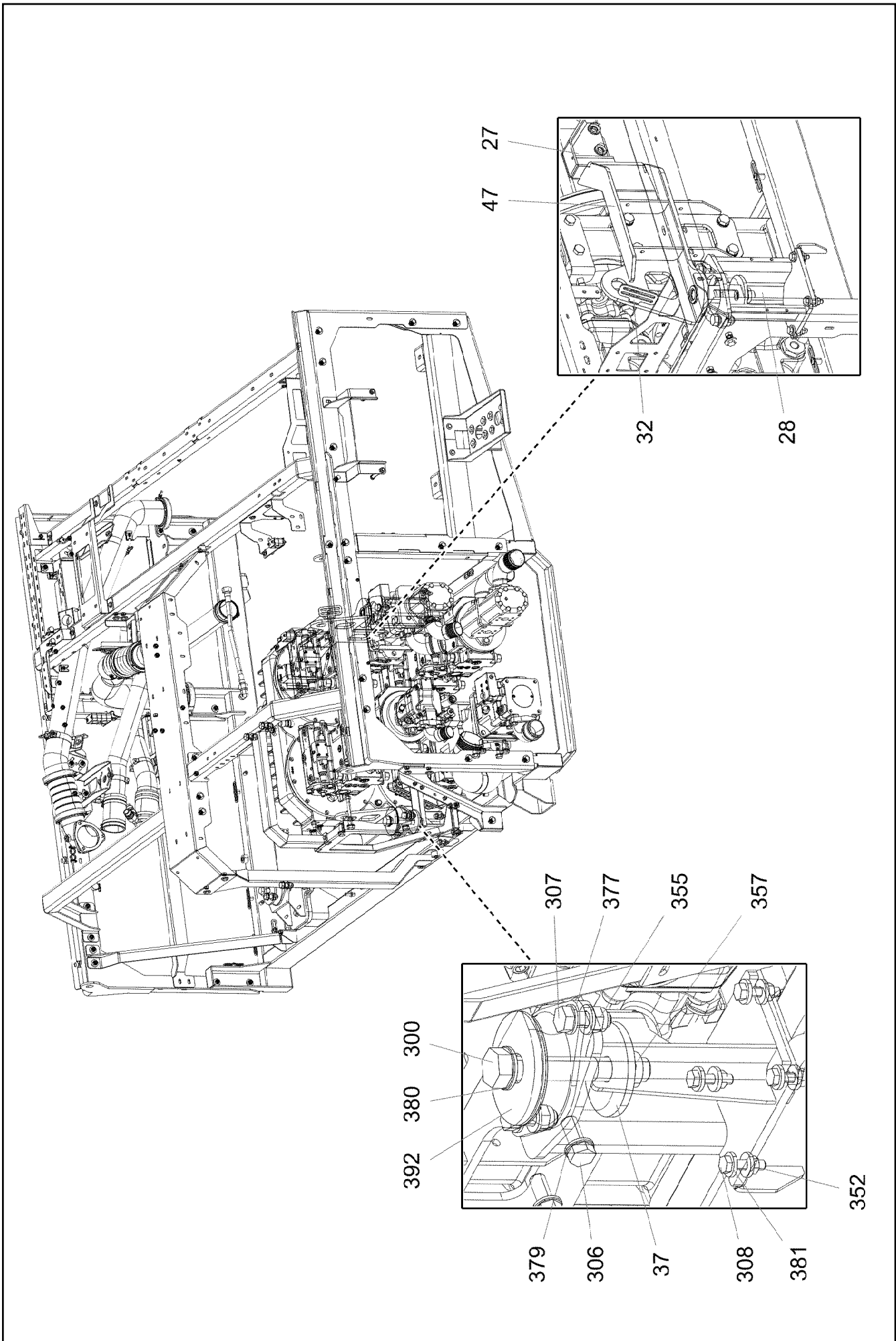
LIEBHERR

etk_en_de_098270 LR 11000

DIESEL ENGINE, PRE-ASSEMBLED
DIESELMOTOR VORM.

□ 270 (7/14)

96032892



5.7.2021
004350

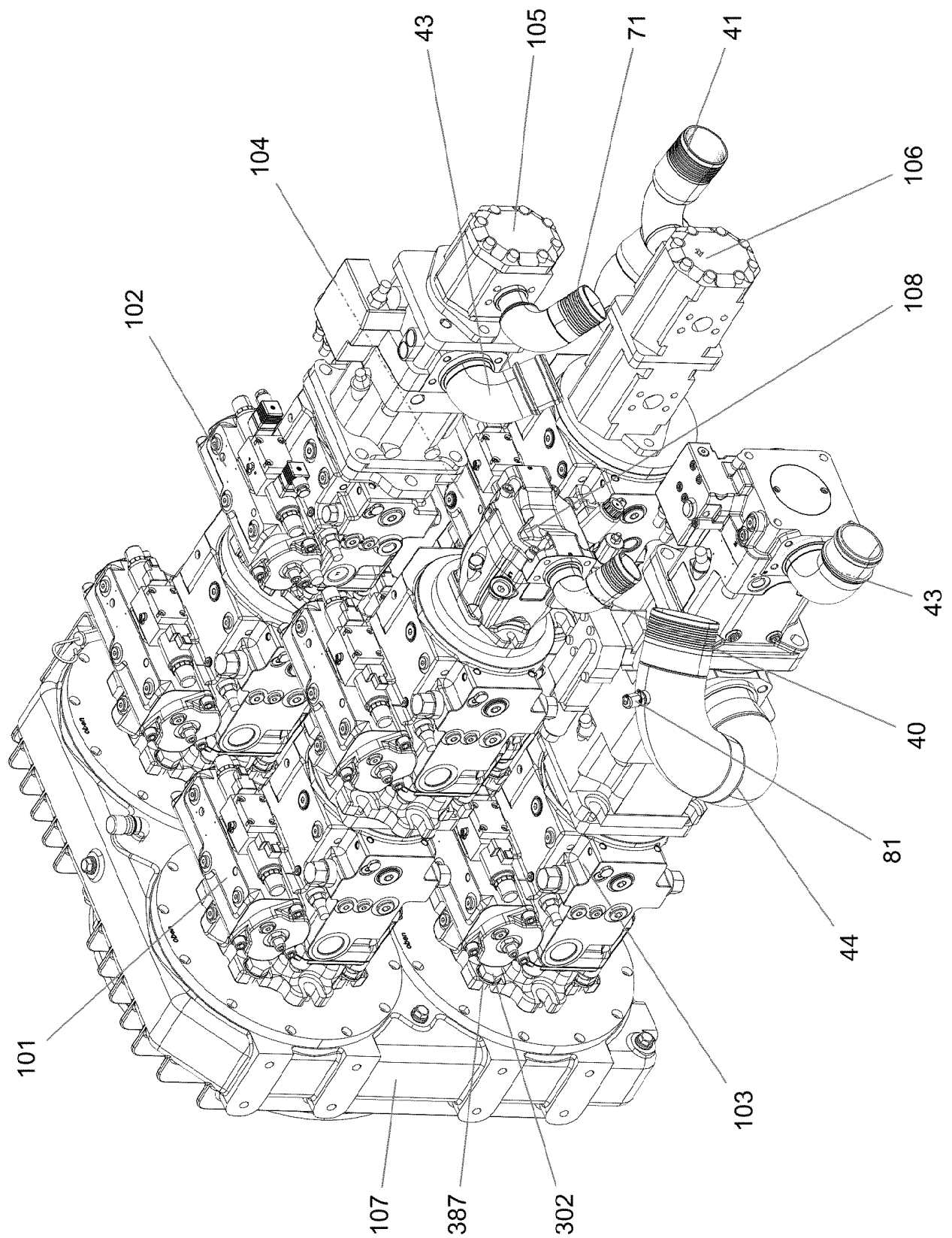
LIEBHERR

etk_en_de_098270 LR 11000

DIESEL ENGINE, PRE-ASSEMBLED
DIESELMOTOR VORM.

□ 271 (8/14)

96032892



5.7.2021
004351

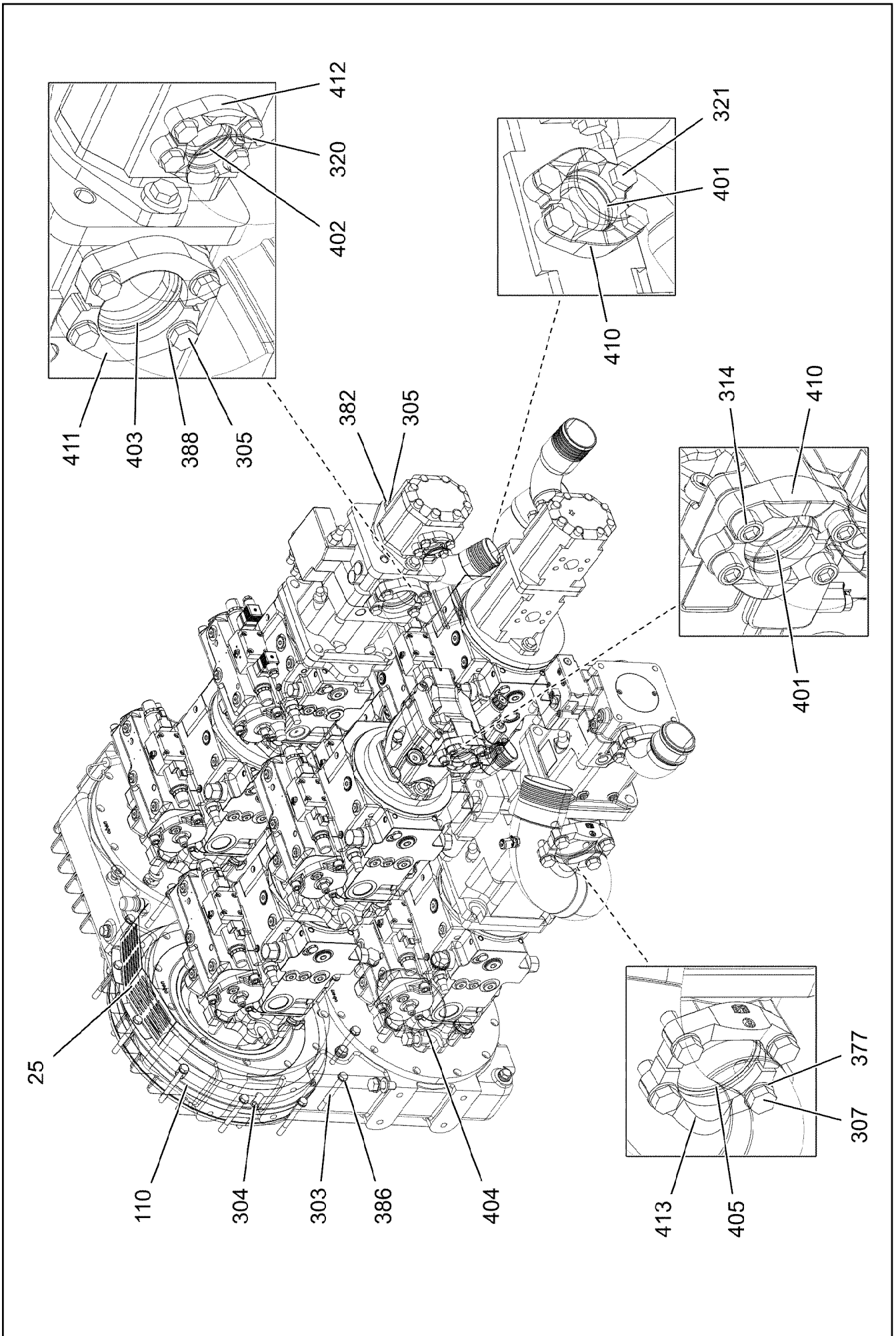
LIEBHERR

etk_en_de_098270 LR 11000

DIESEL ENGINE, PRE-ASSEMBLED
DIESELMOTOR VORM.

272 (9/14)

96032892



5.7.2021
004352

LIEBHERR

etk_en_de_098270 LR 11000

DIESEL ENGINE, PRE-ASSEMBLED
DIESELMOTOR VORM.

273 (10/14)

96032892

Pos.	Item	Quantity	Description	Bezeichnung
1	968243508	1	PLATE WELDED	BLECH SCHWK.
2	968243608	1	PLATE WELDED	BLECH SCHWK.
3	968243708	1	PLATE WELDED	BLECH SCHWK.
4	969340408	1	PLATE WELDED	BLECH SCHWK.
5	968243908	1	PLATE WELDED	BLECH SCHWK.
6	97116095	1	PLATE 5X3011X239 S355MC	BLECH
7	97116311	1	PLATE 5X2850X308 S355MC	BLECH
8	97037250	1	PLATE 5X1965X225 S355MC	BLECH
9	97037251	1	PLATE 5X884X134 S355MC	BLECH
10	97037252	1	PLATE 5X893X191 S355MC	BLECH
11	97037253	1	PLATE 4X1092X326 S315MC	BLECH
12	97116085	1	PLATE 5X1352X225 S355MC	BLECH
13	97037255	1	PLATE 4X366X300 S315MC	BLECH
14	97056133	1	PLATE 4X1225X155 S315MC	BLECH
15	97037259	1	PLATE 4X185X380 S315MC	BLECH
16	97056136	1	PLATE 4X188X190 S315MC FE//ZNNI8//CN//T	BLECH
17	97056173	1	PLATE 4X166X138 S315MC FE//ZNNI8//CN//T	BLECH
18	97037262	1	PLATE 4X113X221 S315MC FE//ZNNI8//CN//T	BLECH
19	97037263	1	PLATE 4X279X108 S315MC FE//ZNNI8//CN//T	BLECH
20	97056178	1	PLATE 4X312X159 S315MC FE//ZNNI8//CN//T	BLECH
21	97056228	1	PLATE 4X182X248 S315MC FE//ZNNI8//CN//T	BLECH
22	97056229	1	PLATE 4X290X207 S315MC FE//ZNNI8//CN//T	BLECH
23	97056244	1	PLATE 4X383X211 S315MC FE//ZNNI8//CN//T	BLECH
24	97037268	1	PLATE 4X647X384 S315MC	BLECH
25	976167508	1	PLATE 1X374X106 DC01 FE//ZNNI8//CN//T0	BLECH
26	97025532	1	PLATE 5X285X189 S355MC FE//ZNNI8//CN//T	BLECH
27	97025533	1	PLATE 5X299X209 S355MC FE//ZNNI8//CN//T	BLECH
28	927068308	1	BRACKET WELDED CONST.	KONSOLE SCHWK.
29	964913908	2	BRACKET WELDED CONST.	KONSOLE SCHWK.
30	97056274	1	PLATE 3X662X293 S355MC FE//ZNNI8//CN//T	BLECH
31	947811508	2	TUBE 25X3.2X100 S355J2H	ROHR
32	97030183	1	PLATE 3X88X96 DC01 FE//ZNNI8//CN//T0	BLECH
33	952859808	1	PLATE 4X103X20 S315MC FE//ZNNI8//CN//T	BLECH
34	969373008	1	CHARGE AIR PIPE SPF	LADELUFTROHR
37	976179708	2	PLATE 8X96X96 S700MC FLZN	BLECH
38	976648308	2	PLATE 8X96X96 S700MC	BLECH
39	978787708	3	SLEEVE 33.0X19 FE//ZNNI8//CN//T0	HUELSE
40	12100314	1	INTAKE SAE1 1/2C61-90,H STAHL FE//ZNNI8/	SAUGSTUTZEN
41	12100316	2	INTAKE SAE1 1/2C61-90,H STAHL FE//ZNNI8/	SAUGSTUTZEN
43	972523608	2	SUCTION PIPE OIL SPF	SAUGROHR-OEL
44	968251708	1	INTAKE ST.CONST. FE//ZNNI8//CN//T0	SAUGSTUTZEN SCHWK.
46	968262608	1	BRACKET,RIGHT WELDED	KONSOLE SCHWK.RE.
47	968262708	1	BRACKET,LEFT WELDED	KONSOLE SCHWK.LI.
48	97037973	1	PLATE 4X546X397 S315MC	BLECH
49	97037974	1	PLATE 4X762X150 S315MC	BLECH
50	968189508	1	EQUIPMENT CARRIER WELDED	AGGREGATETRAEGER SCHWK.
51	97056345	1	WATER PIPE EDELSTAHL	WASSERROHR
52	97056364	1	WATER PIPE EDELSTAHL	WASSERROHR
54	969351408	1	CHARGE AIR PIPE SPF	LADELUFTROHR
55	969351908	1	CHARGE AIR PIPE SPF	LADELUFTROHR
56	969373708	1	CHARGE AIR PIPE SPF	LADELUFTROHR
59	968493308	1	BRACKET WELDED CONST. FE//ZNNI8//CN/	KONSOLE SCHWK.
61	97042634	1	PLATE 3X316X134 DC01 FE//ZNNI8//CN//T0	BLECH
62	97145636	1	PLATE 3X579X170 S355MC FE//ZNNI8//CN//T	BLECH
63	97042686	1	PLATE 4X561X633 S315MC	BLECH
64	97042687	1	PLATE 4X269X293 S315MC FE//ZNNI8//CN//T	BLECH
66	97064661	1	PLATE 3X318X358 DC01 FE//ZNNI8//CN//T0	BLECH
69	977984008	1	PLATE 3X185X40 S355MC FE//ZNNI8//CN//T	BLECH
70	97043505	1	PLATE 4X399X128 S315MC FE//ZNNI8//CN//T	BLECH
71	12100315	1	INTAKE SAE1 1/4C61-90,H STAHL FE//ZNNI8/	SAUGSTUTZEN

5.7.2021

etk_en_de_098270 LR 11000

274 (11/14)

LIEBHERRDIESEL ENGINE, PRE-ASSEMBLED
DIESELMOTOR VORM.

96032892

Pos.	Item	Quantity	Description	Bezeichnung
72	97050176	1	PLATE 4X143X30 S315MC FE//ZNNI8//CN//T	BLECH
74	969056608	1	SHEET CPL.	BLECH KPL.
(1)	97054634	1	PLATE 2.5X775X531 DC01	BLECH
(2)	726616708	4	MEGI BUFFER 18X7,5	MEGIPUFFER
(3)	10875648	8	WASHER ISO 7093-1 6 200HV 480H SPF	SCHEIBE
(4)	10197764	4	HEX NUT ISO 4032 M6 10 ZNNI-480H SPF	SECHSKANTMUTTER
(5)	409710908	2	CARRYING BOLT M8	STUETZSCHRAUBE
(6)	12103465	2	WASHER ISO 7089 8 300HV ZNNI-480H SPF	SCHEIBE
(7)	10875614	2	HEX NUT DIN 985 M8 8 480H SPF	SECHSKANTMUTTER
75	97063970	2	PLATE 4X126X30 S315MC FE//ZNNI8//CN//T	BLECH
76	970344808	1	MOUNTING RAIL	TRAGSCHIENE
77	97055167	2	PLATE 4X185X30 S315MC FE//ZNNI8//CN//T	BLECH
78	97099648	1	PLATE 3X105X104 S355MC	BLECH
79	97116725	1	PLATE 3X518X258 S355MC FE//ZNNI8//CN//T	BLECH
80	96033379	1	FIXING PARTS COMPRESSED AIR ⇒ □ 278	BEFESTIGUNGSTEILE DRUCKL
81	7406865	1	SCREW COUPLING EMA3 M14X1,5 CR6-FRE	SCHRAUBKUPPLUNG
101	11212364	1	TWO-STAGE PUMP A4VG+A4VG+A11VO SP ⇒ □ 282	ZWEIFACHPUMPE
102	11212365	1	TRIPLE PUMP A4VG+A4VG+A11VO SPF ⇒ □ 287	DREIFACHPUMPE
103	11212366	1	TRIPLE PUMP A4VG+A11VLO+A11V SPF ⇒ □ 292	DREIFACHPUMPE
104	11212367	1	TWO-STAGE PUMP A4VG+A4VG SPF ⇒ □ 295	ZWEIFACHPUMPE
105	512125408	1	GEAR PUMP SNP3	ZAHNRADPUMPE
(999)	10476391	1	SEAL KIT	DICHTSATZ
106	10220483	1	TWO-STAGE PUMP PRR SPF	ZWEIFACHZAHNRADPUMPE
(999)	10476391	1	SEAL KIT	DICHTSATZ
107	11320826	1	PUMP DISTRIBUTION GEAR A 4325 ST ⇒ □ 306	PUMPENVERTEILERGETRIEBE
108	11314599	1	VARIABLE PUMP A10VO SPF ⇒ □ 308	VERSTELLPUMPE
110	10663384	1	COUPLING 3800NM/1900U/MIN NR 70SH	KUPPLUNG
120	96032897	1	RADIATOR, PRE-ASSEMBLED ⇒ □ 310	KUEHLER VORM.
121	550452508	2	VIBRATION DAMPER	SCHWINGUNGSDAEMPFER
122	550452608	2	VIBRATION DAMPER	SCHWINGUNGSDAEMPFER
124	477704408	1	STOP PLUG VSTIM16X1,5ED A3P	STOPFEN
125	10337339	3	SWIVEL BOLT BRACKET CLAMP 77-80/80/20	GELENKBANDKONSOLENSCHE
129	510501008	1	HOSE DN16 500	SCHLAUCH
130	9271963	2	SEAL 1,5X128X98X141 AFM 31	DICHTUNG
131	470230608	1	FITTING XW18-L A3P	VERSCHRAUBUNG
180	774218808	12	HOSE CLAMP 90/80-100/12 W3	SCHLAUCHSCHELLE
181	10872022	2	HOSE CLAMP DIN 3017-1 17/12-22/9 W3	SCHLAUCHSCHELLE
183	11118077	2	HOSE CLAMP 21/16-27/12 W3	SCHLAUCHSCHELLE
184	774222908	4	RETAINER CLIP 102-100 ST	SPANNSCHELLE
185	774208508	2	HOSE CLAMP 32/25-40/12 W3	SCHLAUCHSCHELLE
190	602008408	16	CLAMP-HALF DIN 3015-1 L 3 G 20 PP SW	KLEMMHAELFTE
191	602009108	6	CLAMP-HALF DIN 3015-1 L 5 R 35 PP SW	KLEMMHAELFTE
192	10127984	6	RETAINER CLIP 122,5/K1 St/Inox	SPANNSCHELLE
193	7005053	10	LID PLATE DIN 3015-1 L-DP 3 W1-ZN	DECKPLATTE
195	602010108	2	CLAMP-HALF DIN 3015-1 L 6 R 44,5 PP SW	KLEMMHAELFTE
196	11008020	1	WELD PLATE DIN 3015-1 L-AP-K 6 W1 ZNNI	ANSCHWEISSPLATTE
197	10020519	1	LASHING STRAP 0,5MX18MM	ZURRGURT
198	10802201	2	WELD PLATE DIN 3015-1 L-AP-K 5 W1 ZNNI	ANSCHWEISSPLATTE
199	10802203	2	WELD PLATE DIN 3015-1 L-AP-K 3 W1 ZNNI	ANSCHWEISSPLATTE
200	10802205	1	WELD PLATE DIN 3015-1 L-AP-K 4 W1 ZNNI	ANSCHWEISSPLATTE
201	11211987	2	WELD PLATE DIN 3015-1 L-AP-K 0 W1 ZNNI	ANSCHWEISSPLATTE
250	550632308	2	FORM HOSE DN80X140	FORMSCHLAUCH


5.7.2021

etk_en_de_098270 LR 11000

□ 275 (12/14)


LIEBHERRDIESEL ENGINE, PRE-ASSEMBLED
DIESELMOTOR VORM.

96032892


Pos.	Item	Quantity	Description	Bezeichnung
251	10663848	2	CHARGE AIR CORRUGATED HOSE 94X185	LADELUFTWELLSCHLAUCH
255	96033645	1	HOSE LINES	SCHLAUCHLEITUNGEN
(1)	96033101	2	HOSE CPL. CONTI KWS 12X1500	SCHLAUCH KPL.
(3)	96014058	1	HOSE CPL. CONTI KWS 20X2500	SCHLAUCH KPL.
(4)	96046665	1	HOSE CPL. CONTI KWS 20X2000	SCHLAUCH KPL.
256	968652008	1	PIPE SOCKET CPL. NW-20 ⇒  318	ROHRSTUTZEN KPL.
257	11621782	1	FITTING ISO 8434-1 GE 22L M26X1,5 INOX	VERSCHRAUBUNG
258	10873827	1	FITTING EW 22L EDELSTAHL	VERSCHRAUBUNG
259	602008508	4	CLAMP-HALF DIN 3015-1 L 3 R 22 PP SW	KLEMMHAELFTE
260	602008908	10	CLAMP-HALF DIN 3015-1 L 4 R 30 PP SW	KLEMMHAELFTE
261	7365090	6	CLAMP-HALF DIN 3015-1 L 0 R 12 PP SW	KLEMMHAELFTE
300	12225207	2	HEX SCREW ISO 4014 M24X160 8.8 FLZN SP	SECHSKANTSCHRAUBE
301	406221408	2	HEX SCREW ISO 4014 M18X180 10.9 FLZN	SECHSKANTSCHRAUBE
302	406604008	16	HEX SCREW ISO 4017 M20X55 10.9 FLZN SP	SECHSKANTSCHRAUBE
303	11651143	12	HEX SCREW ISO 4014 M10X105 8.8 FLZN SP	SECHSKANTSCHRAUBE
304	10876374	8	SOCKET HEAD SCREW ISO 4762 M12X60 8	ZYLINDERSCHRAUBE
305	11642349	14	HEX SCREW ISO 4017 M12X35 8.8 FLZN SP	SECHSKANTSCHRAUBE
306	10875519	8	HEX SCREW ISO 4017 M16X40 8.8 FLZN SP	SECHSKANTSCHRAUBE
307	10875803	12	HEX SCREW ISO 4017 M16X45 8.8 FLZN SP	SECHSKANTSCHRAUBE
308	11626706	8	HEX SCREW ISO 4017 M10X40 8.8 FLZN SP	SECHSKANTSCHRAUBE
309	12214938	4	HEX SCREW ISO 4017 M16X35 8.8 FLZN SP	SECHSKANTSCHRAUBE
310	11658891	6	HEX SCREW ISO 4014 M12X55 8.8 FLZN SP	SECHSKANTSCHRAUBE
311	11642358	58	HEX SCREW ISO 4017 M10X30 8.8 FLZN SP	SECHSKANTSCHRAUBE
313	12102696	3	BUTTON HEAD SCREW ISO7380-2 M8X10 0	HALBRUNDKOPFSCHRAUBE
314	10875565	4	SOCKET HEAD SCREW ISO 4762 M12X40 8	ZYLINDERSCHRAUBE
315	11651767	25	HEX SCREW ISO 4017 M8X20 8.8 480H SPF	SECHSKANTSCHRAUBE
316	11645384	4	HEX SCREW ISO 4017 M12X40 8.8 FLZN SP	SECHSKANTSCHRAUBE
317	10197831	22	HEX SCREW ISO 4017 M8X25 8.8 ZNNI-480	SECHSKANTSCHRAUBE
318	10875571	6	SOCKET HEAD SCREW ISO 4762 M10X30 8	ZYLINDERSCHRAUBE
319	10875504	4	HEX SCREW ISO 4014 M12X100 8.8 FLZN SP	SECHSKANTSCHRAUBE
320	12100552	4	HEX SCREW UNC7/16X14X30MM 8.8 FLZN	SECHSKANTSCHRAUBE
321	10876375	8	SCREW AEHNL.ISO 4017 UNC1/2X13X1 1/4	SCHRAUBE
322	11651006	8	HEX SCREW ISO 4017 M12X20 8.8 FLZN SP	SECHSKANTSCHRAUBE
323	10875592	18	SOCKET HEAD SCREW ISO 4762 M6X45 8.8	ZYLINDERSCHRAUBE
325	12203635	2	SOCKET HEAD SCREW ISO 4762 M6X90 8.8	ZYLINDERSCHRAUBE
327	10181388	4	SOCKET HEAD SCREW ISO 4762 M6X100 8	ZYLINDERSCHRAUBE
328	10007677	2	SOCKET HEAD SCREW ISO 4762 M8X20 A2	ZYLINDERSCHRAUBE
329	408650608	2	BUTTON HEAD SCREW ISO 7380-2 M8X20 A	HALBRUNDKOPFSCHRAUBE
330	10876359	4	SOCKET HEAD SCREW ISO 4762 M6X55 8.8	ZYLINDERSCHRAUBE
331	11826527	2	HEX SCREW ISO 4017 M8X30 8.8 480H SPF	SECHSKANTSCHRAUBE
332	12216222	4	SOCKET HEAD SCREW ISO 4762 M6X85 8.8	ZYLINDERSCHRAUBE
333	12216183	3	HEX SCREW ISO 4014 M6X40 8.8 480H SPF	SECHSKANTSCHRAUBE
335	11820284	1	SOCKET HEAD SCREW ISO 4762 M6X30 8.8	ZYLINDERSCHRAUBE
350	11693875	44	HEX NUT ISO 4032 M8 8 480H SPF	SECHSKANTMUTTER
351	10875616	4	HEX NUT ISO 4032 M12 8 FLZN SPF	SECHSKANTMUTTER
352	12102695	66	HEX NUT ISO 4032 M10 8 ZNNI-480H SPF	SECHSKANTMUTTER
354	10875607	10	HEX NUT DIN 985 M12 8 FLZN SPF	SECHSKANTMUTTER
355	10875609	8	HEX NUT DIN 985 M16 8 FLZN SPF	SECHSKANTMUTTER
356	10179122	2	HEX NUT DIN 980 M18 10 FLZN SPF	SECHSKANTMUTTER
357	12226094	2	HEX NUT DIN 985 M24 10 FE//ZNNI8//CN//T0	SECHSKANTMUTTER
359	12100332	3	SHEET METAL NUT M8 480H SPF	BLECHMUTTER
360	602018008	16	CARRIER RAIL NUT DIN 3015-1 L TM M6 W1	TRAGSCHIENENMUTTER
361	10875614	6	HEX NUT DIN 985 M8 8 480H SPF	SECHSKANTMUTTER
375	420001014	18	WASHER ISO 7089 8 200HV-A4	SCHEIBE
377	10289806	24	WASHER ISO 7089 16 300HV FLZN SPF	SCHEIBE
379	10180180	8	WASHER EN 14399-6 16 300-370HV-ST FLZ	SCHEIBE
380	4600146	2	WASHER EN 14399-6 24 300-370HV FLZN SP	SCHEIBE
381	11658580	16	WASHER DIN 7349 10,5 200HV-St FLZN SPF	SCHEIBE
382	10006370	26	WASHER DIN 7349 13 200HV FLZN SPF	SCHEIBE


5.7.2021

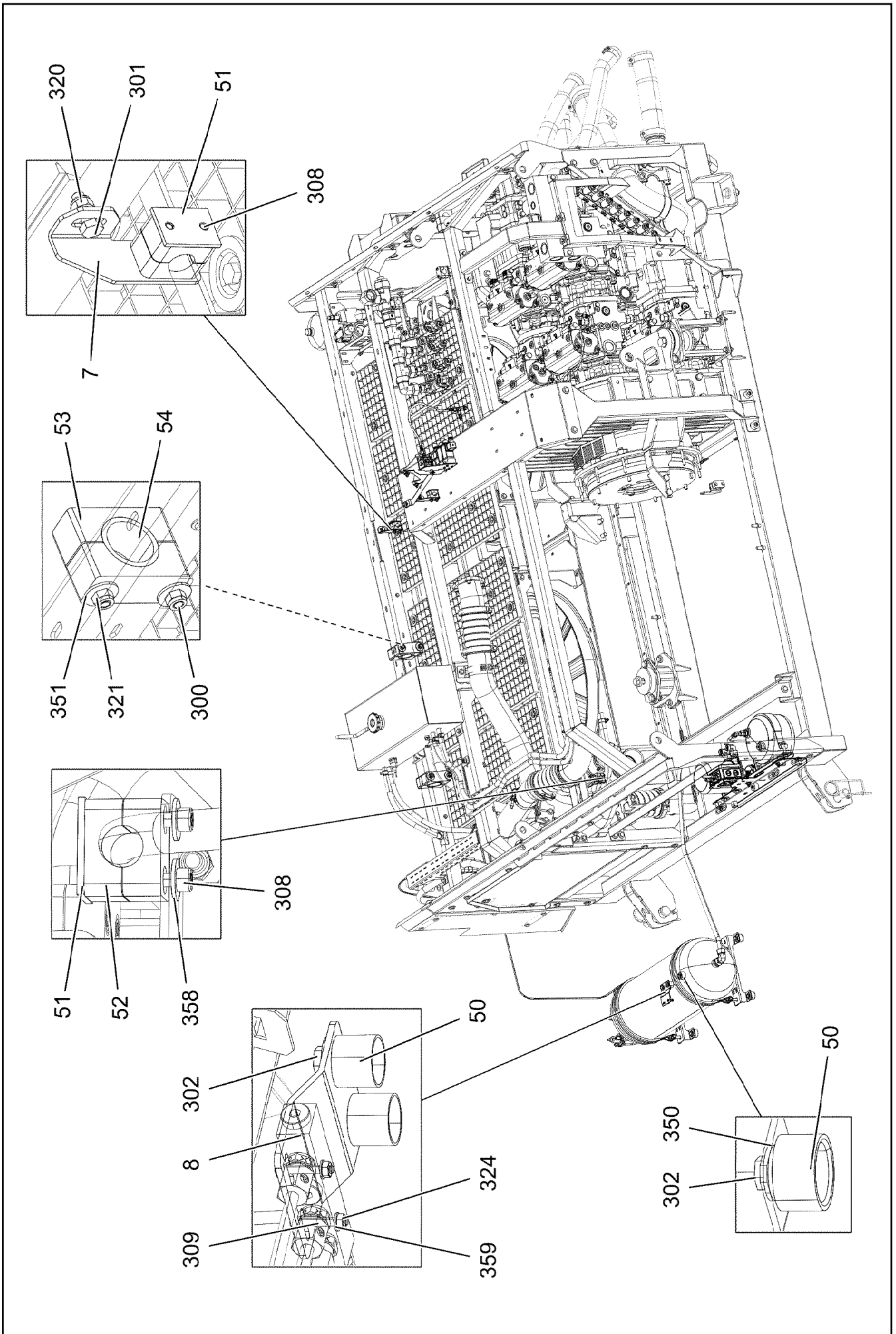
etk_en_de_098270 LR 11000

 276 (13/14)**LIEBHERR**DIESEL ENGINE, PRE-ASSEMBLED
DIESELMOTOR VORM.

96032892

Pos.	Item	Quantity	Description	Bezeichnung
383	421601008	2	WASHER DIN 7349 19 ST VERZ	SCHEIBE
384	11140469	83	WASHER ISO 7093-1 8 200HV 480H SPF	SCHEIBE
385	421802108	116	WASHER ISO 7093-1 10 A2	SCHEIBE
386	10289795	18	WASHER ISO 7089 10 300HV FLZN SPF	SCHEIBE
387	4600222	16	WASHER EN 14399-6 20 300-370HV FLZN SP	SCHEIBE
388	420050801	8	WASHER ISO 7089 12 MS	SCHEIBE
389	421801908	8	WASHER ISO 7093-1 12 200HV-A2	SCHEIBE
390	10197771	20	WASHER ISO 7089 6 200HV ZNNI-480H SPF	SCHEIBE
391	97043582	2	WASHER 2X115X115 DC01 FE//ZNNI8//CN//T	SCHEIBE
392	97043586	2	WASHER 4X115X115 S315MC FE//ZNNI8//C	SCHEIBE
393	10875648	5	WASHER ISO 7093-1 6 200HV 480H SPF	SCHEIBE
395	11182717	8	WASHER ISO 7093-1 12 300HV FLZN SPF	SCHEIBE
401	510587908	2	O-RING ARP 568 47,22X3,53 NBR90	O-RING
402	510586708	1	O-RING ARP 568 37,69X3,53 NBR90	O-RING
403	510598908	2	O-RING ARP 568 69,44X3,53 NBR70	O-RING
404	518578108	4	O-RING 150X3 NBR70	O-RING
405	726408708	1	O-RING 85X3 NBR70	O-RING
410	511502608	6	SAE FLANGE SAE1 1/2-C61-M12	SAE-FLANSCH
(1)	510587908	1	O-RING ARP 568 47,22X3,53 NBR90	O-RING
411	11003246	4	FLANGE HALF SAE2 1/2-C61-M12 STAHL C	FLANSCHHAELFTE
412	511516208	2	SAE-FLANGE HALF SAE1 1/4-C61-M12 CR6 ⇒  319	SAE-FLANSCHHAELFTE
413	510599208	2	SAE-FLANGE HALF SAE3-C61-M16 CR6-FRE	SAE-FLANSCHHAELFTE

5.7.2021	etk_en_de_098270 LR 11000	 277 (14/14)
LIEBHERR	DIESEL ENGINE, PRE-ASSEMBLED DIESELMOTOR VORM.	96032892



5.7.2021
004353

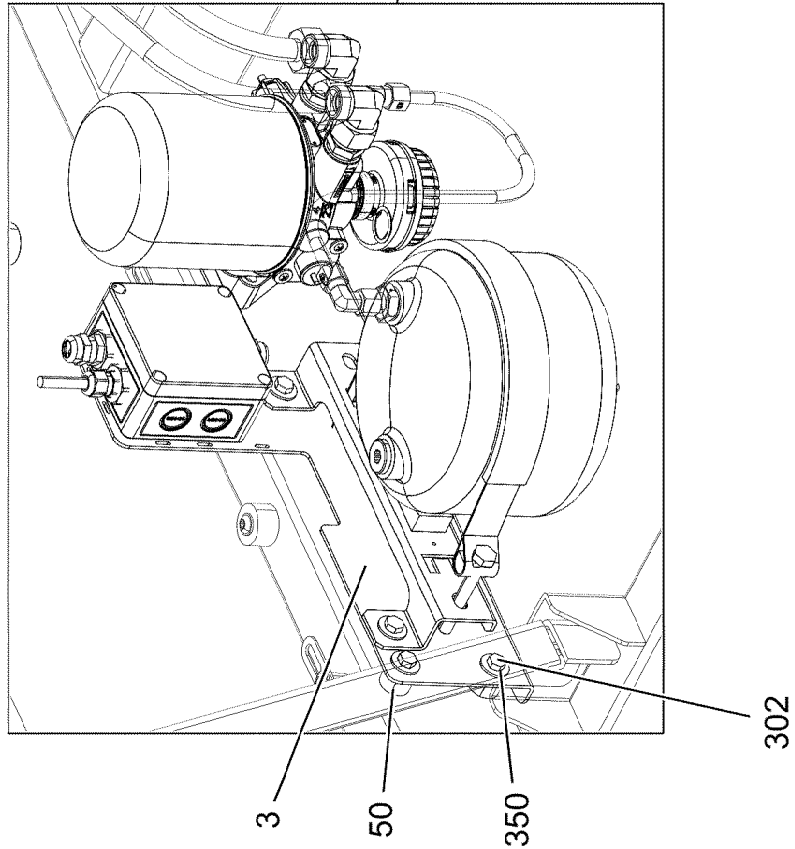
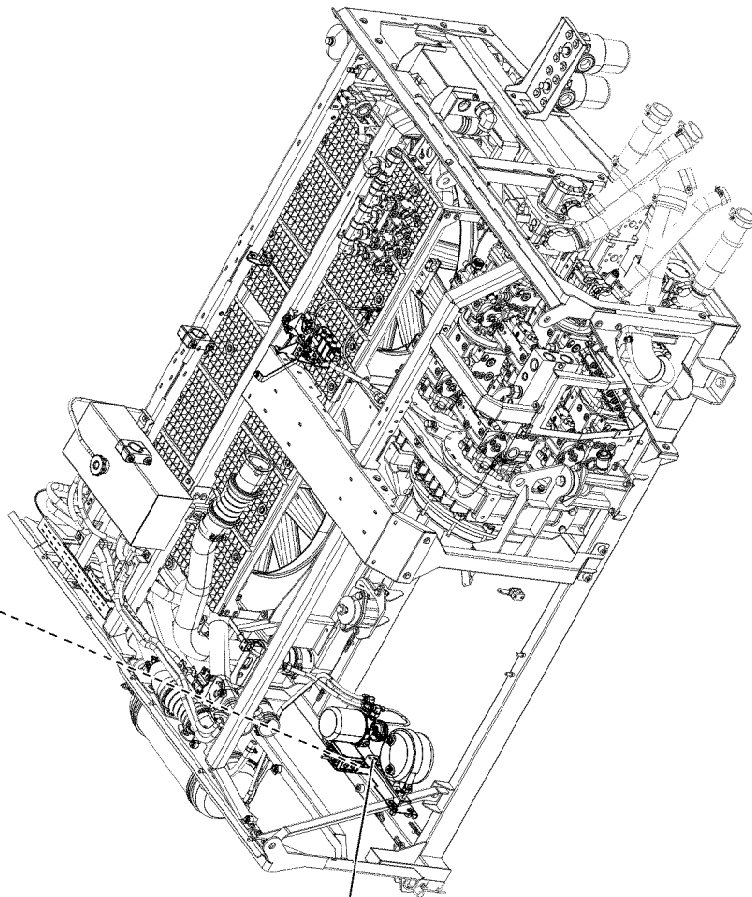
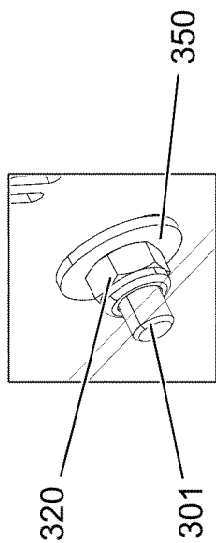
LIEBHERR

etk_en_de_098270 LR 11000

FIXING PARTS COMPRESSED AIR
BEFESTIGUNGSTEILE DRUCKLUFT

□ 278 (1/4)

96033379



5.7.2021
004354

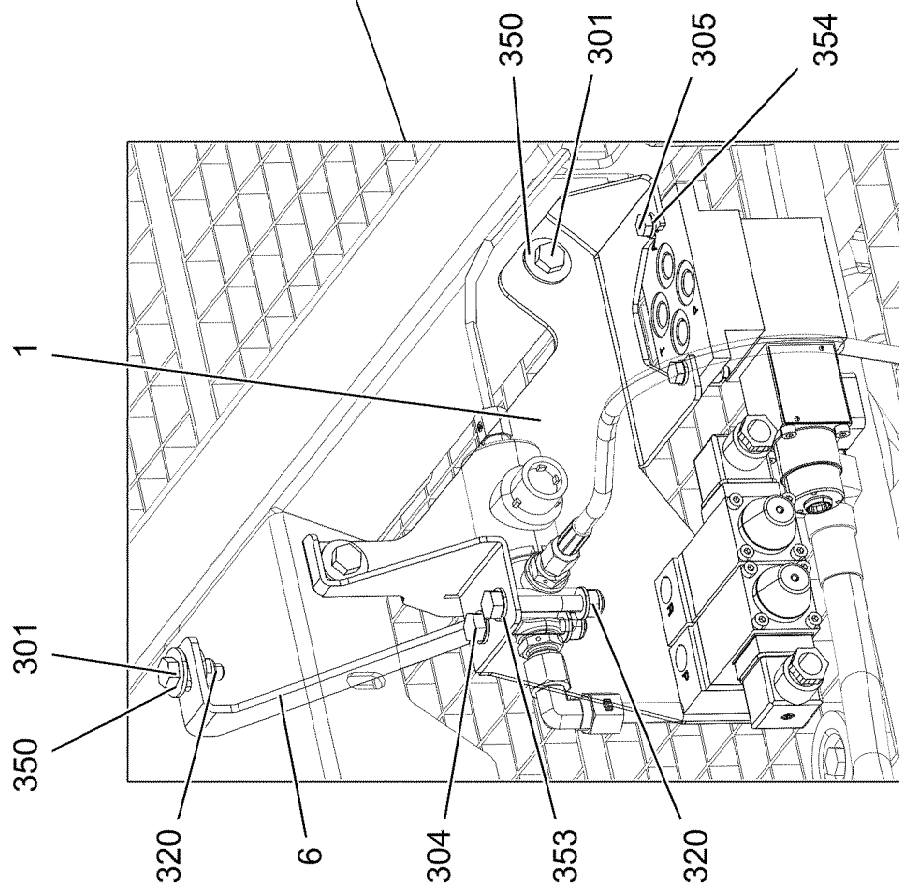
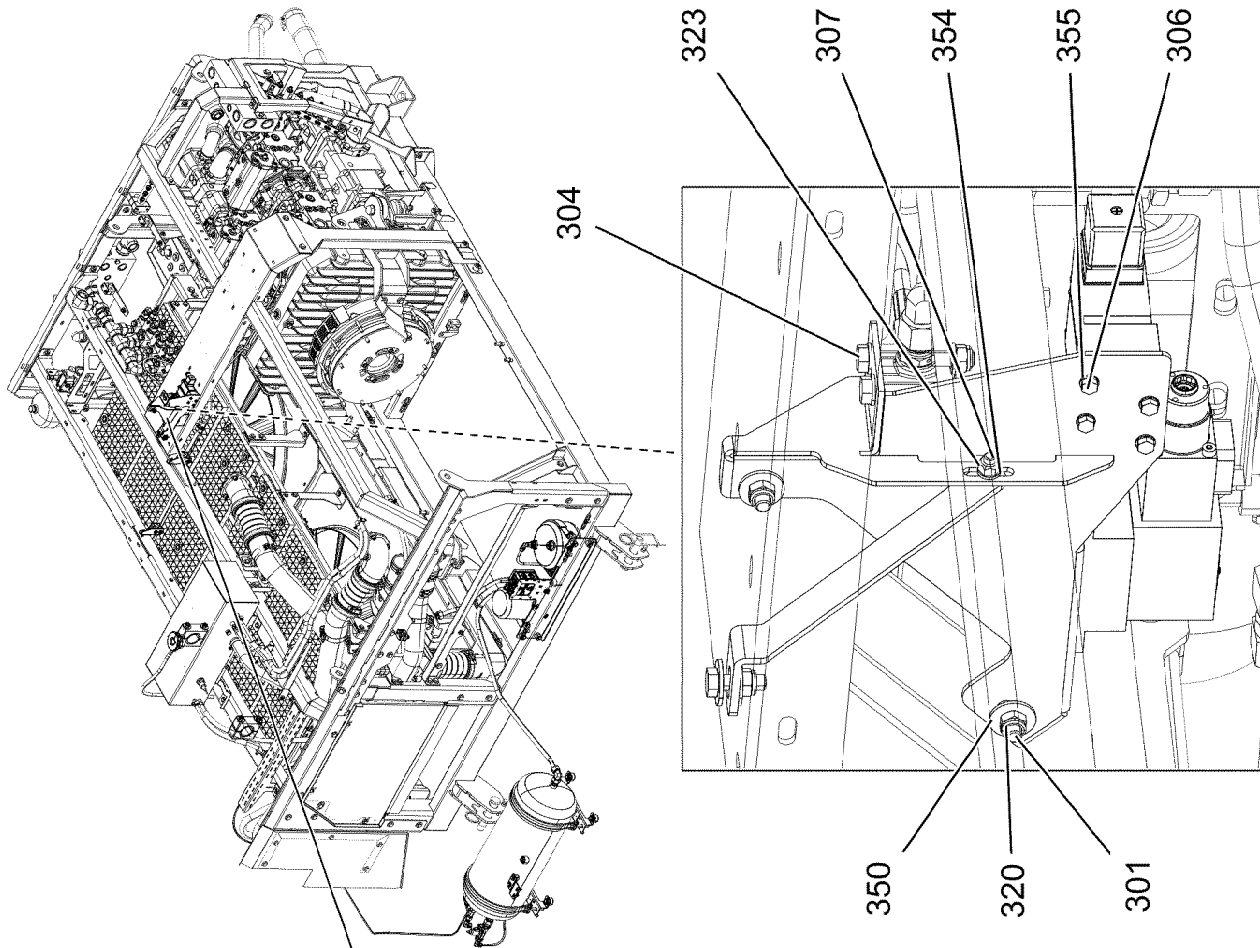
LIEBHERR

etk_en_de_098270 LR 11000

FIXING PARTS COMPRESSED AIR
BEFESTIGUNGSTEILE DRUCKLUFT

□ 279 (2/4)

96033379



5.7.2021
004355

LIEBHERR

etk_en_de_098270 LR 11000

FIXING PARTS COMPRESSED AIR
BEFESTIGUNGSTEILE DRUCKLUFT

280 (3/4)

96033379

Pos.	Item	Quantity	Description	Bezeichnung
1	97043275	1	PLATE 3X436X319 DC01 FE//ZNNI8//CN//T0	BLECH
3	97042668	1	PLATE 3X600X300 DC01	BLECH
6	97046163	1	PLATE 4X231X53 S315MC FE//ZNNI8//CN//T	BLECH
7	97116435	2	PLATE 3X102X64 S355MC FE//ZNNI8//CN//T	BLECH
8	978311508	1	PLATE 3X97X70 S355MC FE//ZNNI8//CN//T0	BLECH
50	953873408	4	SLEEVE 25X20 11SMN37 FE//ZNNI8//CN//T0	HUELSE
51	602015208	3	WELD PLATE DIN 3015-1 L-AP-K 2 W1	ANSCHWEISSPLATTE
52	602002208	6	CLAMP-HALF DIN 3015-1 L 2 R 18 AL	KLEMMHAELFTE
53	10492888	4	CLAMP-HALF S 4 E 64 PP	KLEMMHAELFTE
54	10493065	2	ELASTOMER INSERT DIN 3015 53,4X65X45X	ELASTOMEREINSATZ
300	10875574	4	SOCKET HEAD SCREW ISO 4762 M12X100 8	ZYLINDERSCHRAUBE
301	10197831	7	HEX SCREW ISO 4017 M8X25 8.8 ZNNI-480	SECHSKANTSCHRAUBE
302	11651612	14	HEX SCREW ISO 4017 M8X16 8.8 480H SPF	SECHSKANTSCHRAUBE
304	11651582	2	HEX SCREW ISO 4014 M8X55 8.8 480H SPF	SECHSKANTSCHRAUBE
305	10197836	2	HEX SCREW ISO 4017 M6X25 8.8 ZNNI-480	SECHSKANTSCHRAUBE
306	4600871	4	HEX SCREW ISO 4017 M5X8 8.8 A2C	SECHSKANTSCHRAUBE
307	4001880	1	HEX SCREW ISO 4017 M6X20 10.9 A2C SPF	SECHSKANTSCHRAUBE
308	10875591	6	SOCKET HEAD SCREW ISO 4762 M6X40 8.8	ZYLINDERSCHRAUBE
309	12217761	2	PAN-HEAD SCREW ISO 7045 M4X25 4.8 480	FLACHKOPFSCHRAUBE
320	10875614	7	HEX NUT DIN 985 M8 8 480H SPF	SECHSKANTMUTTER
321	12218127	4	HEX NUT DIN 985 M12 10 FLZN SPF	SECHSKANTMUTTER
323	12102692	3	HEX NUT DIN 985 M6 8 ZNNI-480H SPF	SECHSKANTMUTTER
324	10875619	2	HEX NUT ISO 4032 M4 8 480H SPF	SECHSKANTMUTTER
350	11140469	20	WASHER ISO 7093-1 8 200HV 480H SPF	SCHEIBE
351	421801908	4	WASHER ISO 7093-1 12 200HV-A2	SCHEIBE
353	12103465	4	WASHER ISO 7089 8 300HV ZNNI-480H SPF	SCHEIBE
354	10197771	6	WASHER ISO 7089 6 200HV ZNNI-480H SPF	SCHEIBE
355	10410193	4	WASHER ISO 7089 5 -A2	SCHEIBE
358	10875648	6	WASHER ISO 7093-1 6 200HV 480H SPF	SCHEIBE
359	10875645	4	WASHER ISO 7089 4 200HV 480H SPF	SCHEIBE

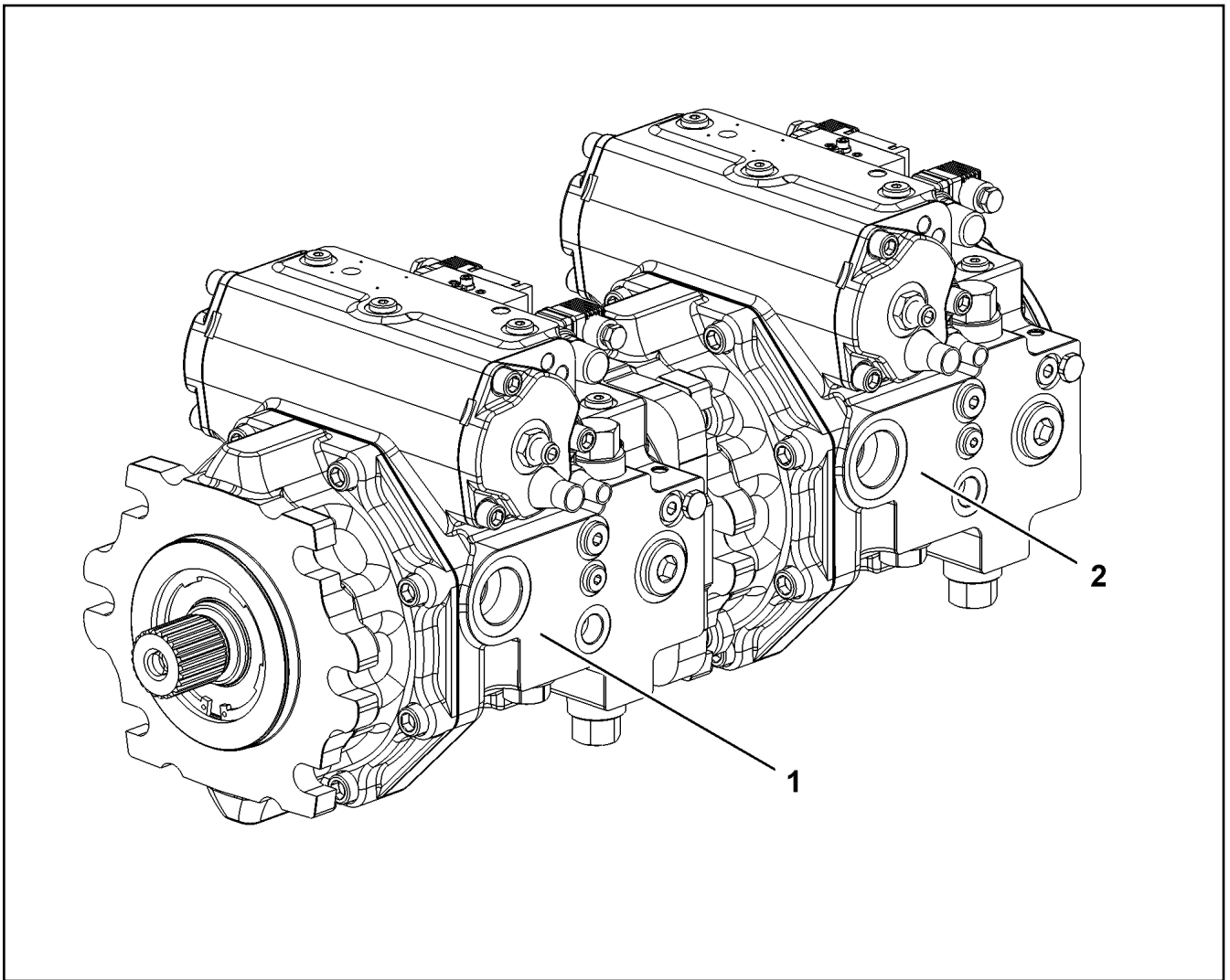
5.7.2021



etk_en_de_098270 LR 11000


281 (4/4)

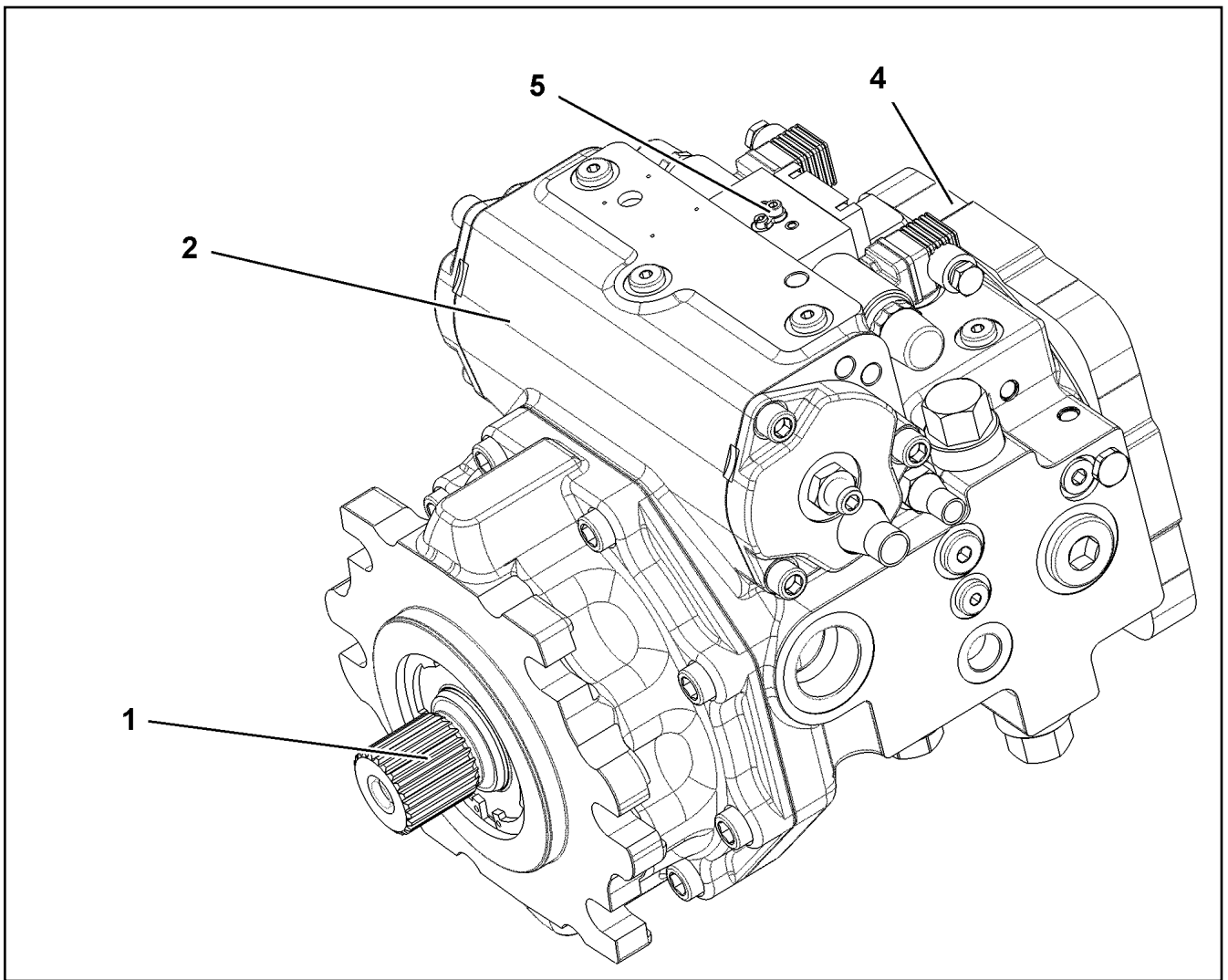
LIEBHERRFIXING PARTS COMPRESSED AIR
BEFESTIGUNGSTEILE DRUCKLUFT


96033379

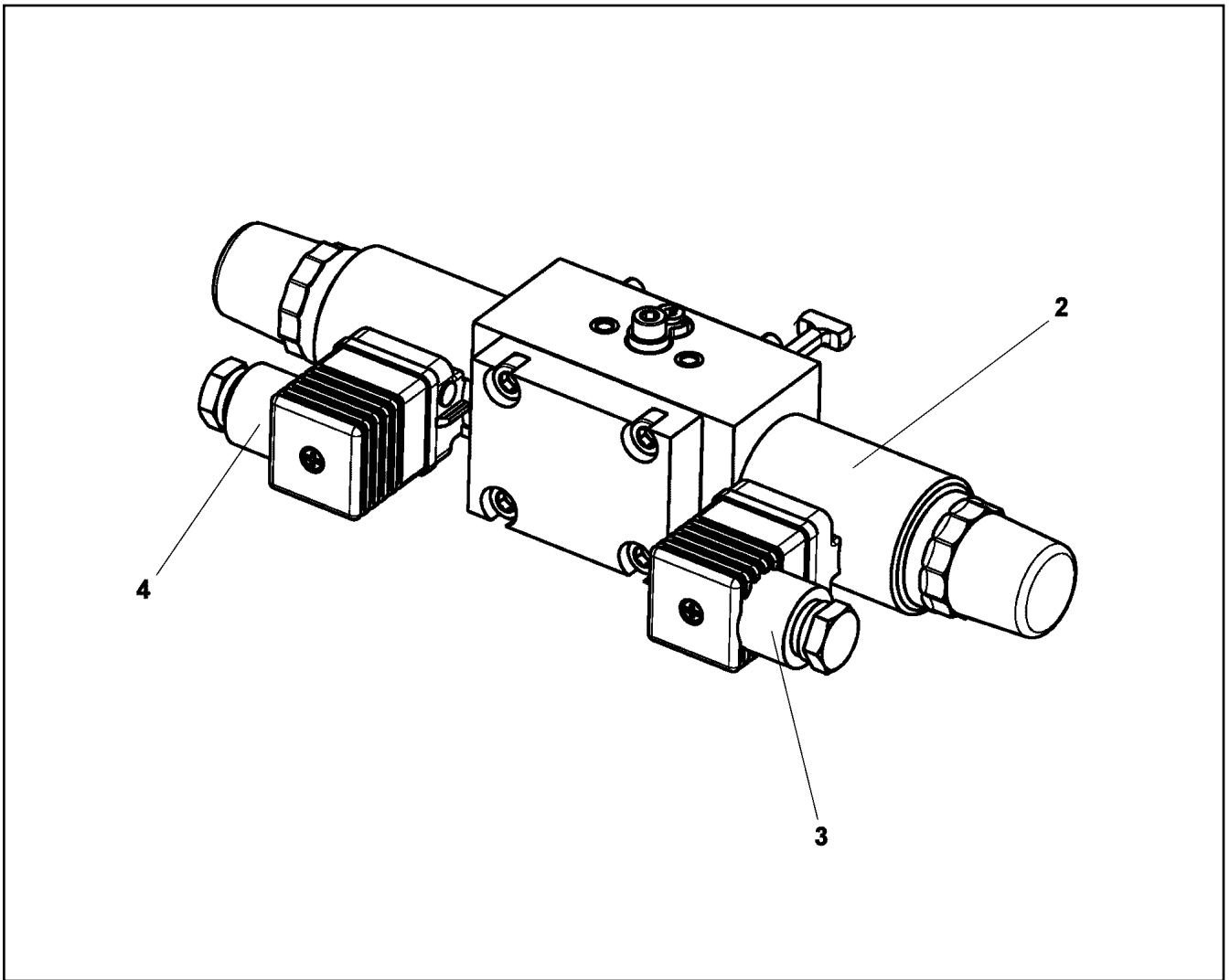


Pos.	Item	Quantity	Description	Bezeichnung
1	11212738	1	VARIABLE PUMP A4VG SPF ⇒  283	VERSTELLPUMPE
2	11212739	1	VARIABLE PUMP A4VG SPF ⇒  285	VERSTELLPUMPE

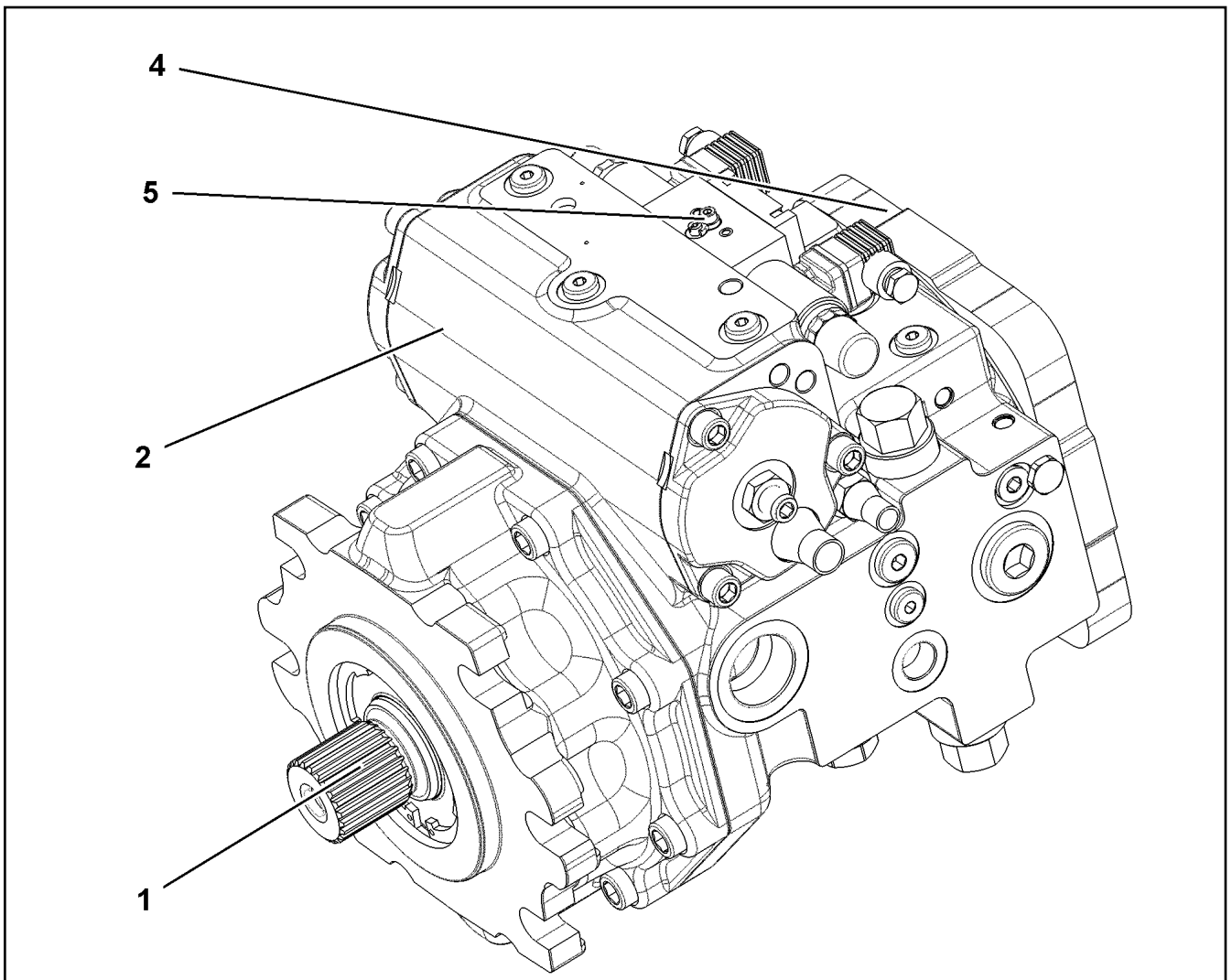
5.7.2021 099864 LIEBHERR	etk_en_de_098270 LR 11000 TWO-STAGE PUMP ZWEIFACHPUMPE	 282 11212364
---------------------------------------	--	---



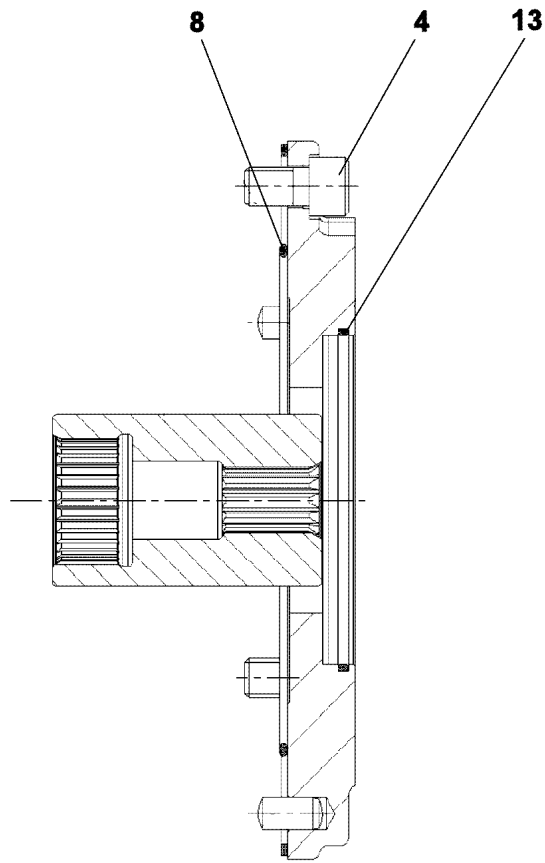
Pos.	Item	Quantity	Description	Bezeichnung
1	10873647	1	DRIVING GEAR	TRIEBWERK
(999)	10873896	1	RADIAL PACKING SET DRIVE SHAFT	DS TRIEBWELLE
2	10873649	1	ADJUSTMENT	VERSTELLUNG
4	10873651	1	PUMP SUPPORT	PUMPENTRAEGER
5	10873652	1	CONTROL UNIT ⇒  284	ANSTEUERGERAET



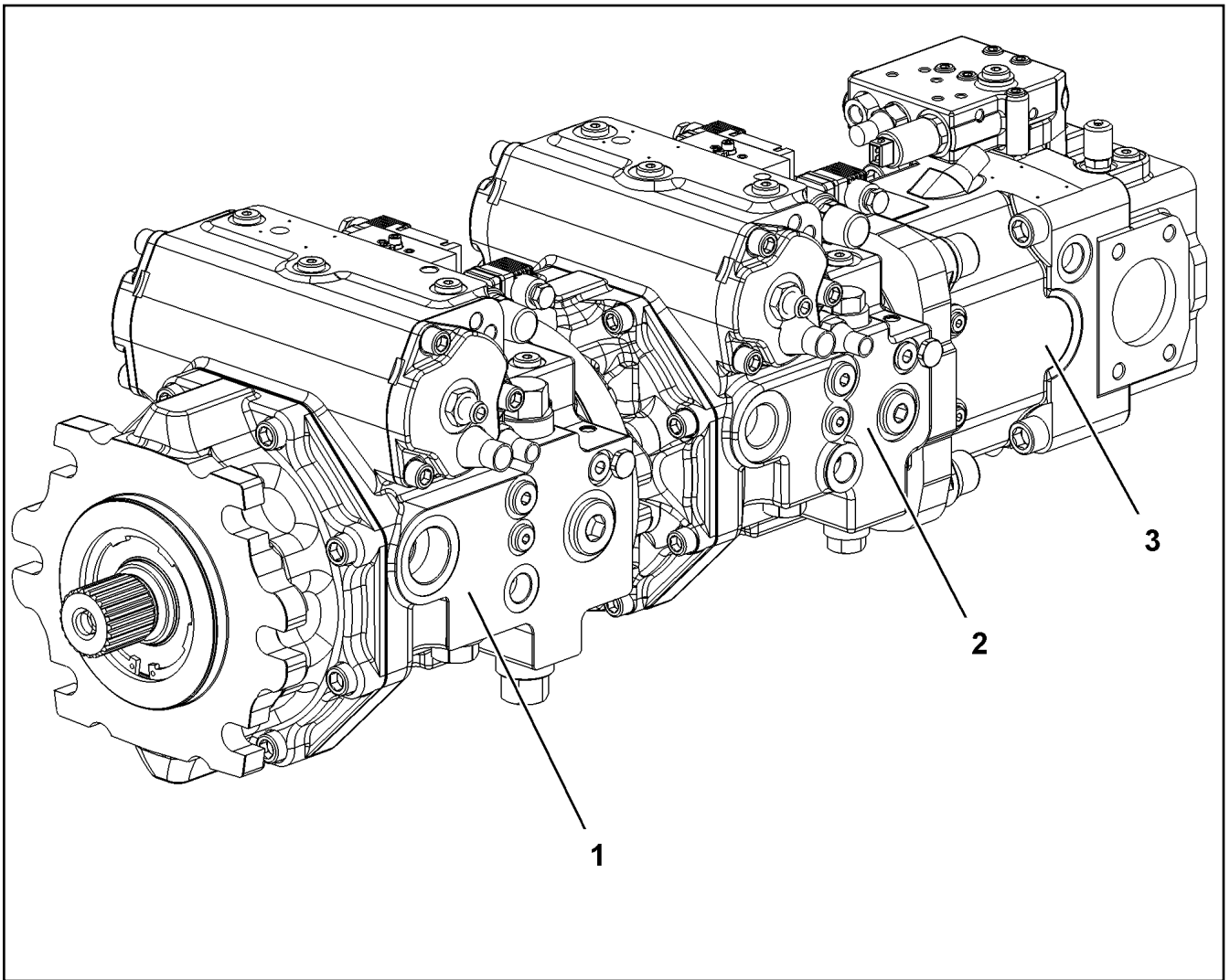
Pos.	Item	Quantity	Description	Bezeichnung
2	10471437	2	PROPORTIONAL MAGNET 24V	PROPORTIONALMAGNET
(1)	10663825	1	RETAINING NUT	BEFESTIGUNGSMUTTER
3	11450030	1	DIE PLUG	LEITUNGSDOSE
4	11450029	1	DIE PLUG	LEITUNGSDOSE



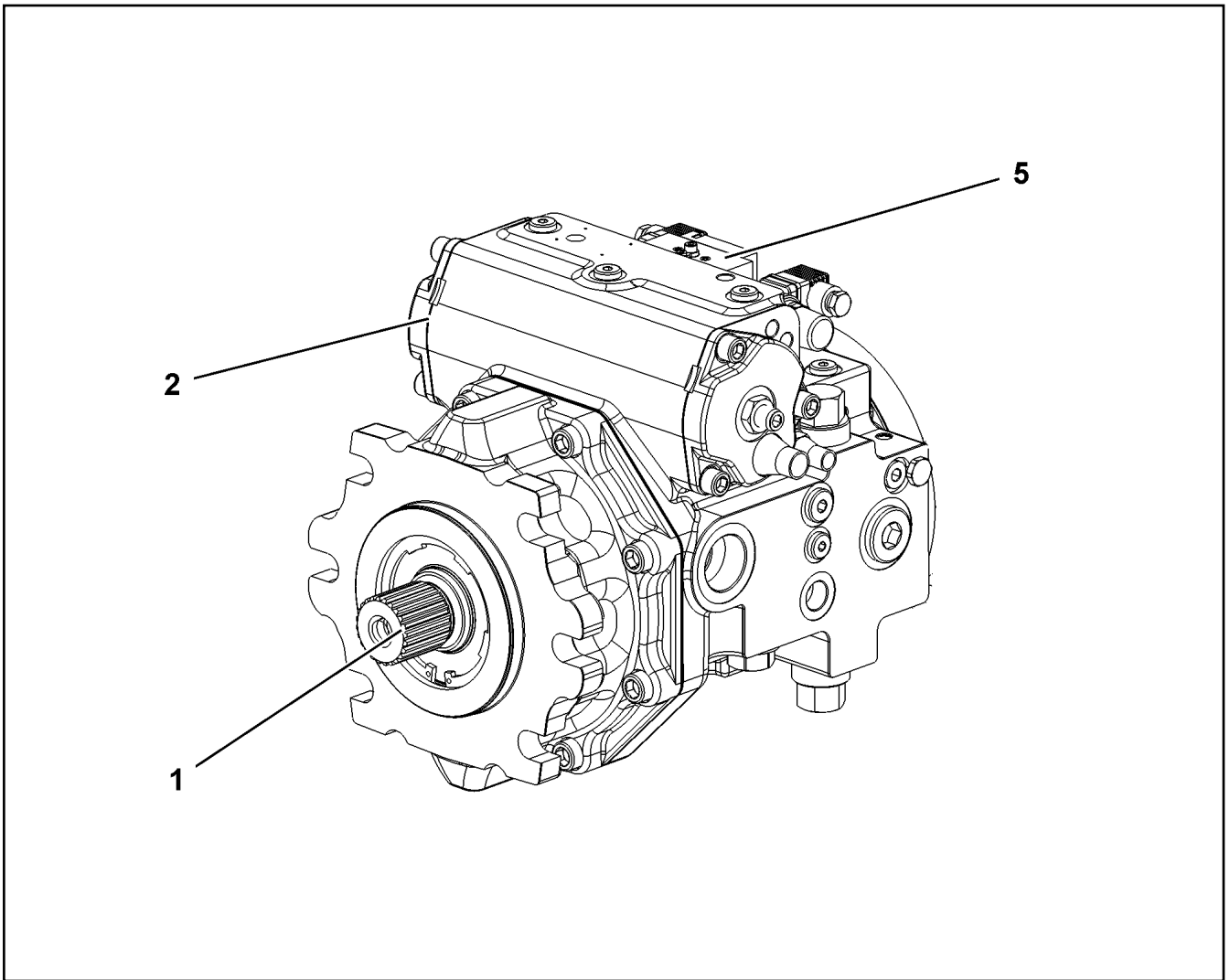
Pos.	Item	Quantity	Description	Bezeichnung
1	10873647	1	DRIVING GEAR	TRIEBWERK
2	10873649	1	ADJUSTMENT	VERSTELLUNG
4	10873653	1	PUMP SUPPORT ⇒ □ 286	PUMPENTRAEGER
5	10873652	1	CONTROL UNIT ⇒ □ 284	ANSTEUERGERAET




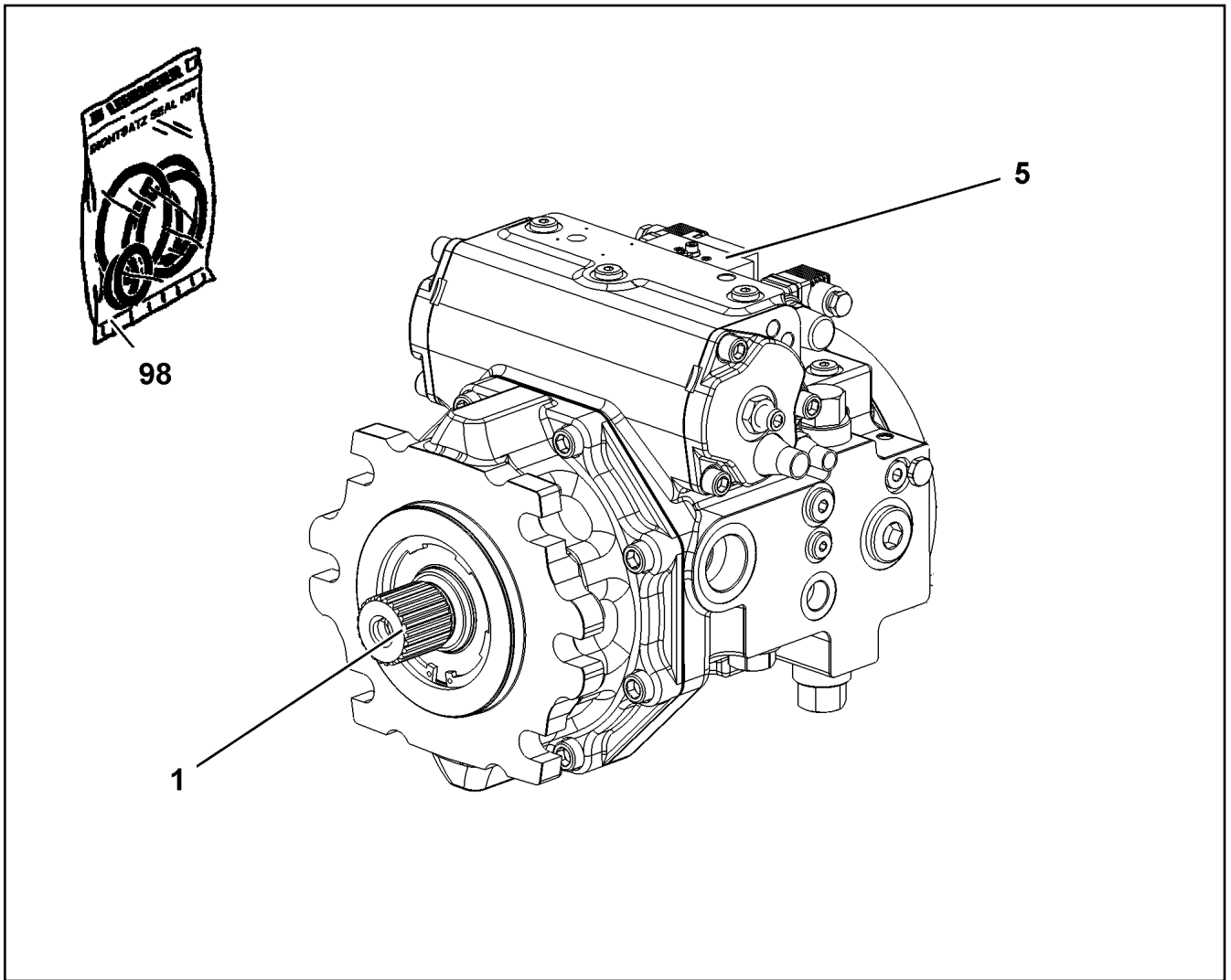
Pos.	Item	Quantity	Description	Bezeichnung
4	10875577	4	SOCKET HEAD SCREW ISO 4762 M12X20 8	ZYLINDERSCHRAUBE
8	518547908	1	O-RING 154X3 NBR70	O-RING
9	4635246	1	SNAP RING DIN 7993 38X2,5	SPRENGRING
13	11693498	1	O-RING 102X2,62	O-RING



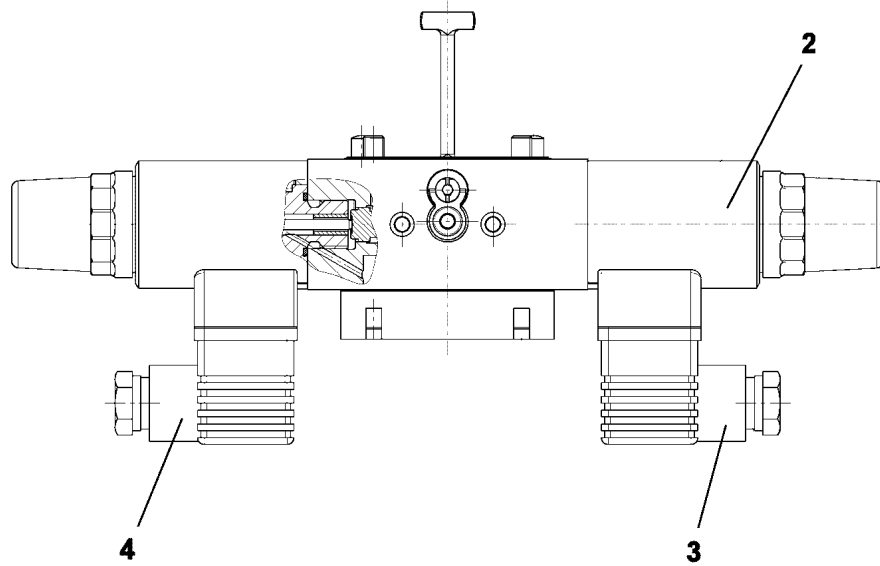
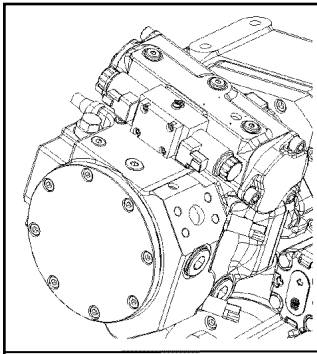
Pos.	Item	Quantity	Description	Bezeichnung
1	11212740	1	VARIABLE PUMP A4VG SPF ⇒ □ 288	VERSTELLPUMPE
2	11212741	1	VARIABLE PUMP A4VG SPF ⇒ □ 289	VERSTELLPUMPE
3	11212743	1	VARIABLE PUMP A11VO SPF ⇒ □ 291	VERSTELLPUMPE



Pos.	Item	Quantity	Description	Bezeichnung
1	10873647	1	DRIVING GEAR	TRIEBWERK
2	10873649	1	ADJUSTMENT	VERSTELLUNG
5	10873652	1	CONTROL UNIT ⇒  284	ANSTEUERGERAET



Pos.	Item	Quantity	Description	Bezeichnung
1	11690584	1	DRIVING GEAR	TRIEBWERK
(999)	11600280	1	SEAL KIT	DICHTSATZ
5	11690588	1	CONTROL UNIT ⇒  290	ANSTEUERGERAET
98	11690589	1	SEAL KIT REGULATING VALVE	DS VERSTELLPUMPE



Pos.	Item	Quantity	Description	Bezeichnung
2	10471437	2	PROPORTIONAL MAGNET 24V	PROPORTIONALMAGNET
3	11450030	1	DIE PLUG	LEITUNGSDOSE
4	11450029	1	DIE PLUG	LEITUNGSDOSE

5.7.2021
009396

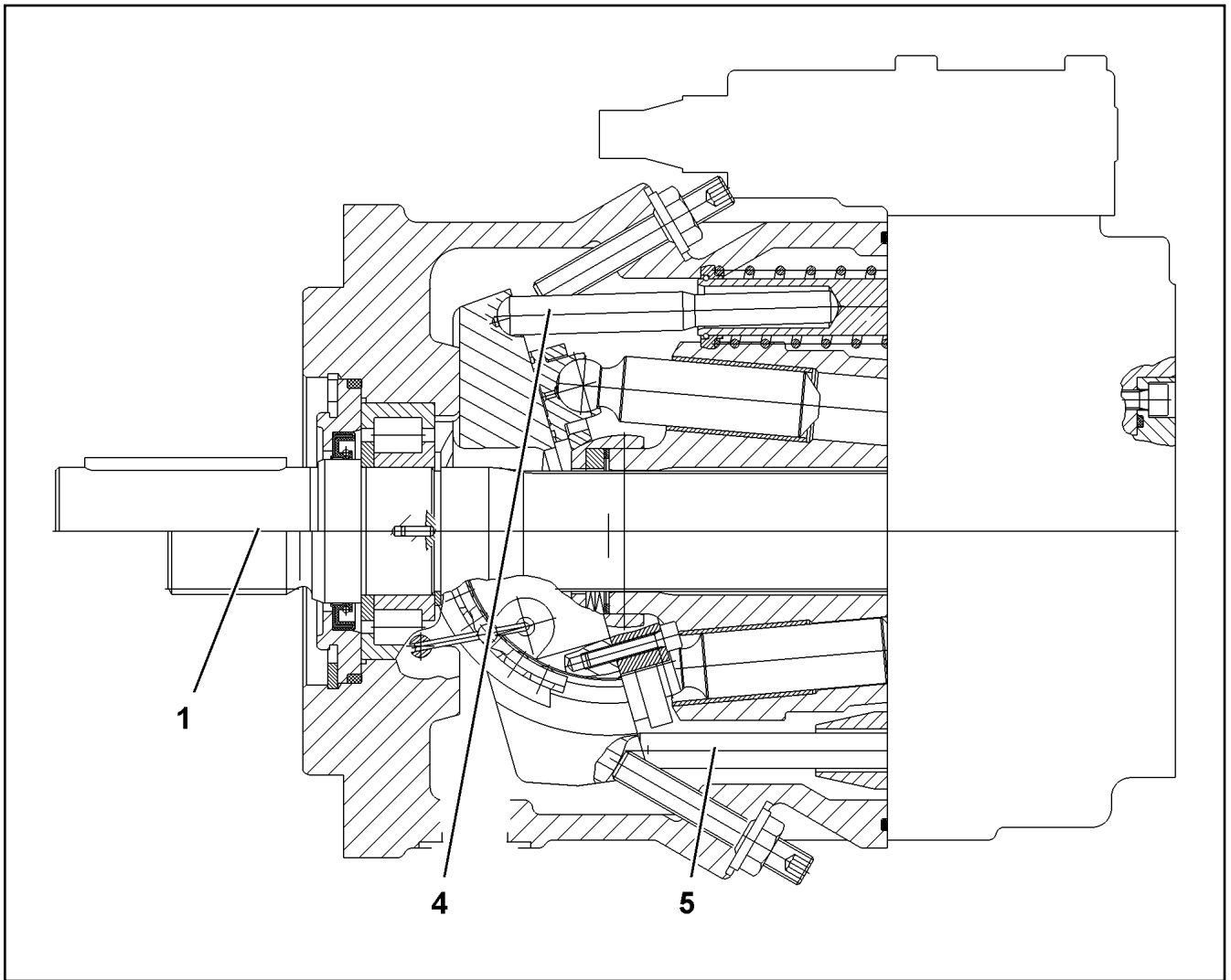
LIEBHERR

etk_en_de_098270 LR 11000

CONTROL UNIT
ANSTEUERGERAET

290

11690588



Pos.	Item	Quantity	Description	Bezeichnung
1	10443111	1	DRIVING GEAR	TRIEBWERK
(17)	7367367	4	WIRE	DRAHT
(31)	571900108	1	CYLINDRICAL ROLLER BEARING	ZYLINDERROLLENLAGER
(98)	10424726	1	SEAL KIT	DICHSATZ
4	10412333	1	ADJUSTMENT	VERSTELLUNG
5	7023888	1	REGULATION HYDRAULIC	VERSTELLUNG HYDRAULISCH
999	11065858	1	SEAL KIT	DICHSATZ

5.7.2021
099907

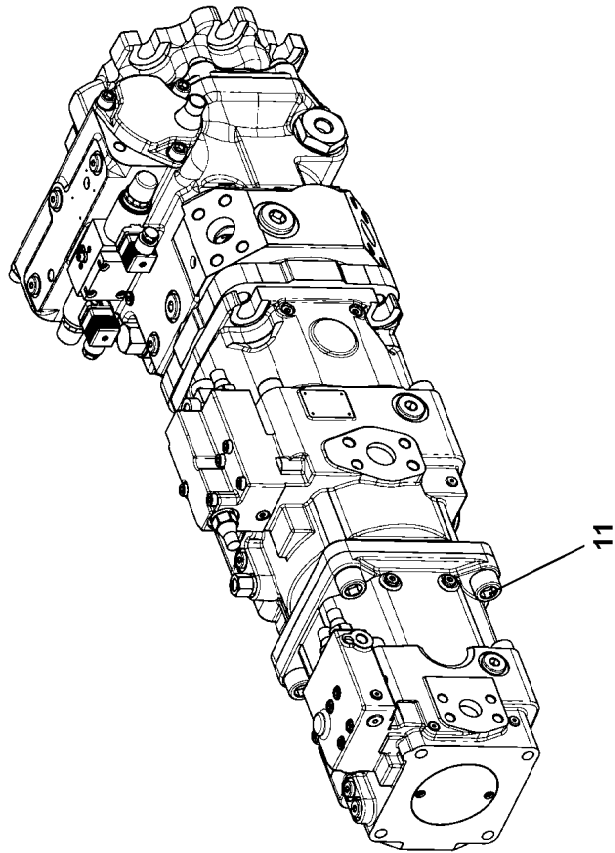
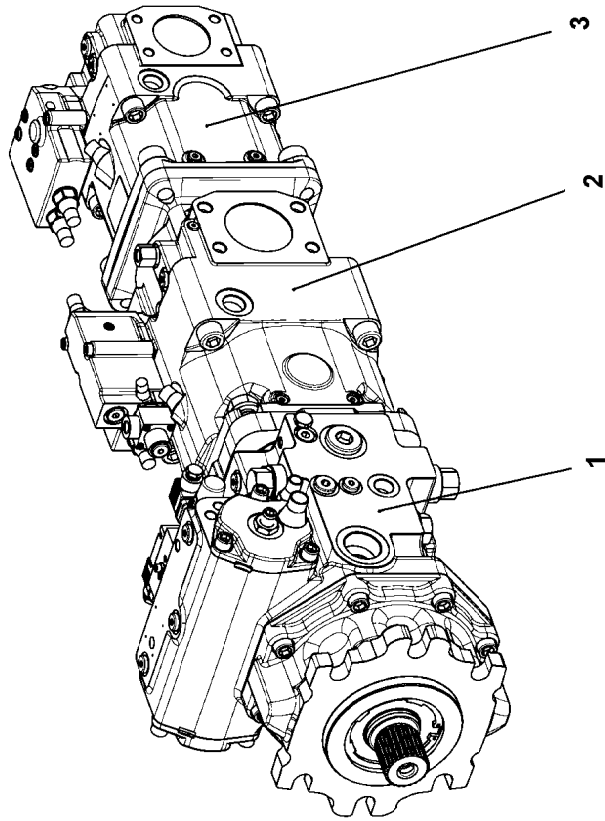
LIEBHERR

etk_en_de_098270 LR 11000

VARIABLE PUMP
VERSTELLPUMPE

291

11212743



5.7.2021
089858


LIEBHERR


etk_en_de_098270 LR 11000

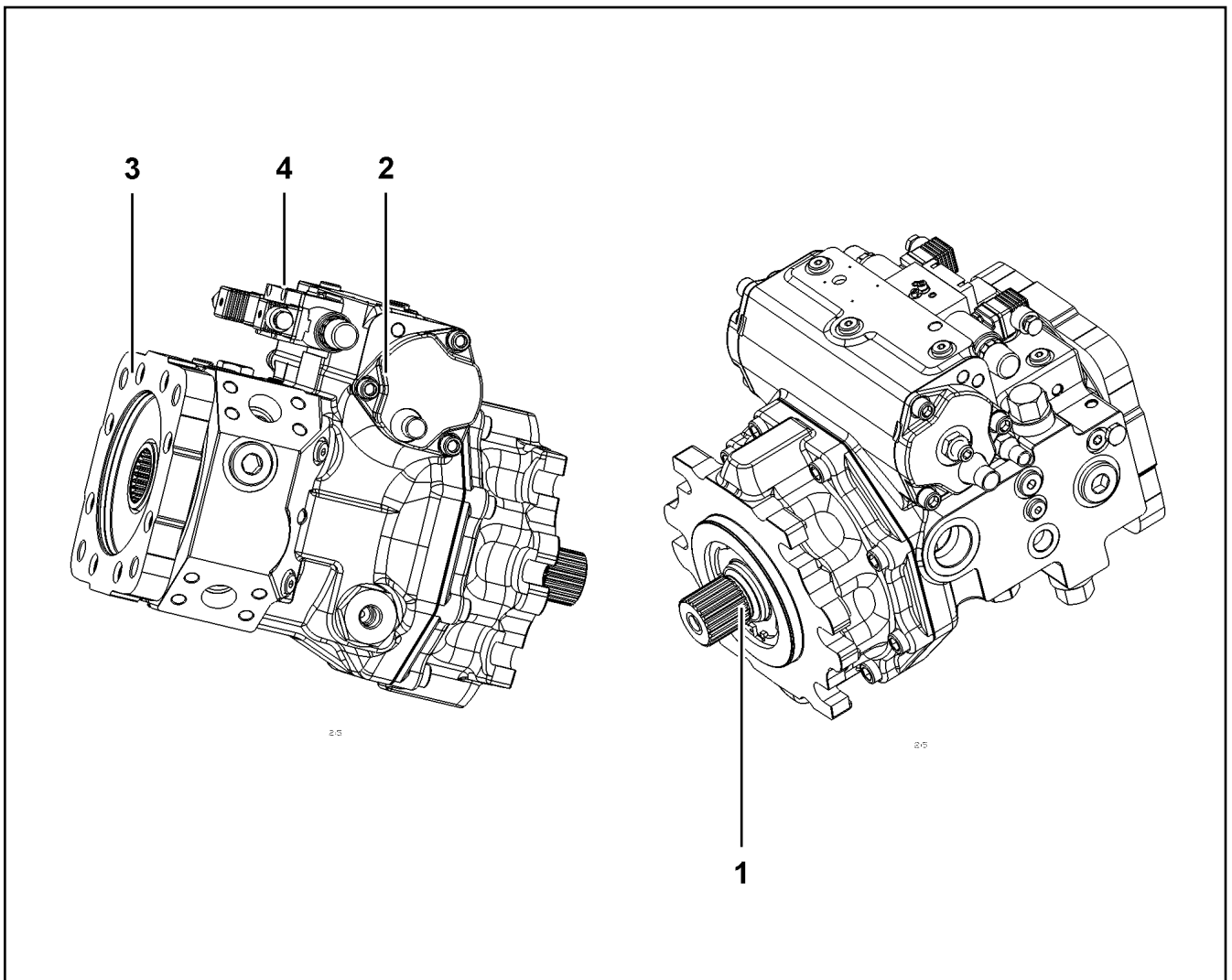
TRIPLE PUMP
DREIFACHPUMPE

292 (1/2)

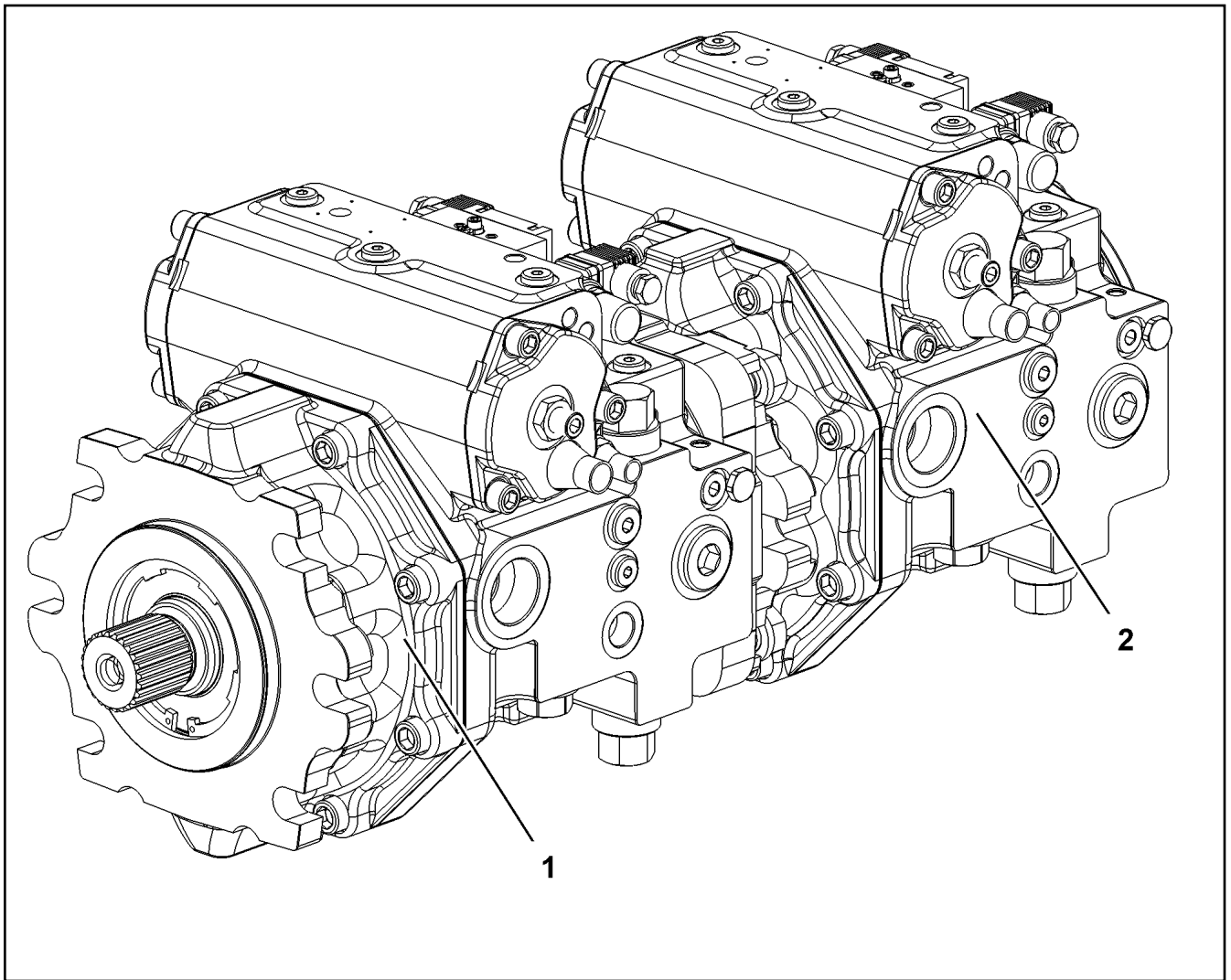
11212366

Pos.	Item	Quantity	Description	Bezeichnung
1	11212746	1	VARIABLE PUMP A4VG SPF ⇒  294	VERSTELLPUMPE
2	11212747	1	VARIABLE PUMP A11VLO SPF	VERSTELLPUMPE
3	11212748	1	VARIABLE PUMP A11VO SPF	VERSTELLPUMPE
(3)	12103770	1	REGULATOR	REGLER
11	12692008	4	SOCKET HEAD SCREW ISO 4762 M20X40 8	ZYLINDERSCHRAUBE

5.7.2021	etk_en_de_098270 LR 11000	 293 (2/2)
LIEBHERR	TRIPLE PUMP DREIFACHPUMPE	11212366

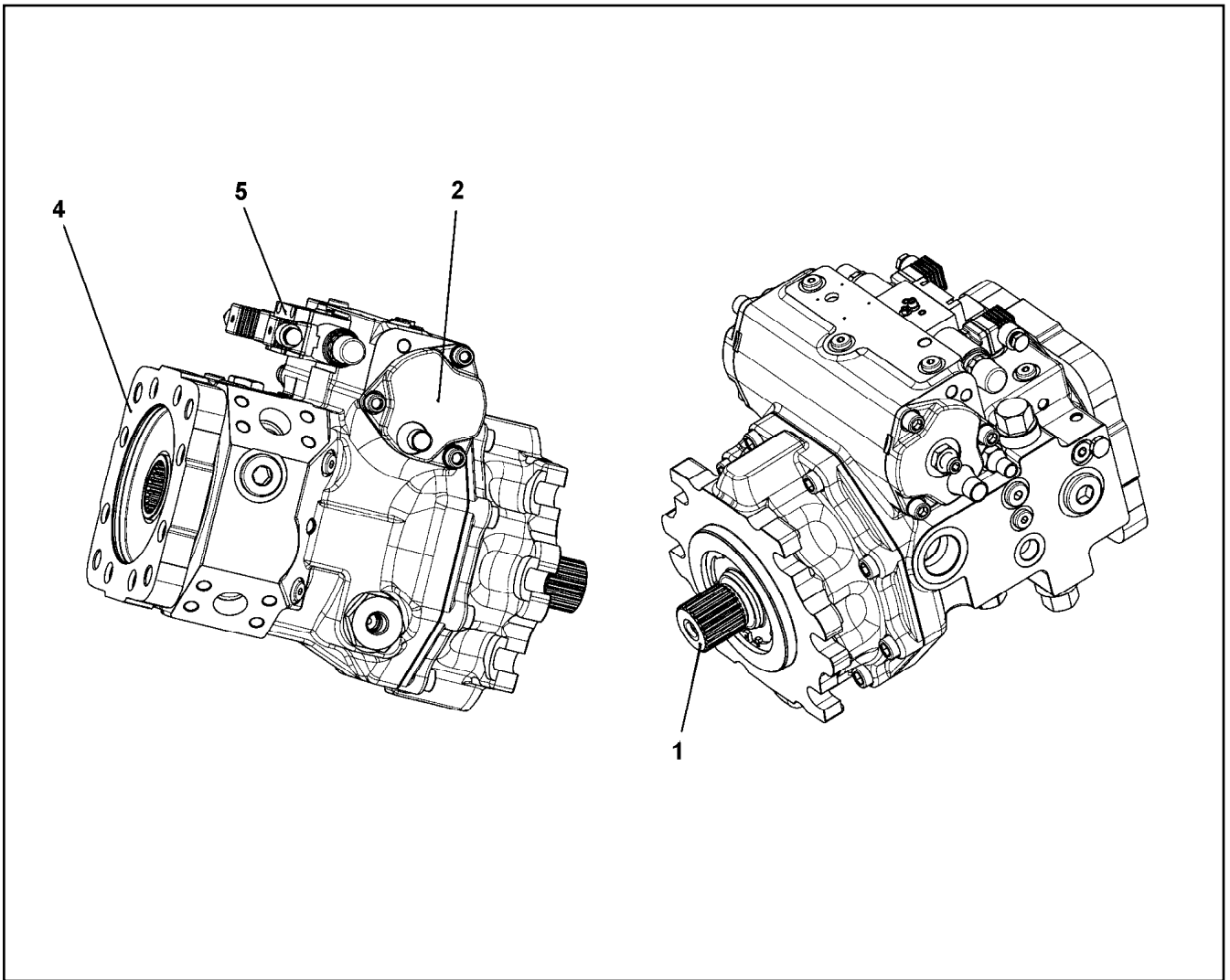


Pos.	Item	Quantity	Description	Bezeichnung
1	10873647	1	DRIVING GEAR	TRIEBWERK
2	10873649	1	ADJUSTMENT	VERSTELLUNG
4	10873651	1	PUMP SUPPORT	PUMPENTRAEGER
5	10873652	1	CONTROL UNIT ⇒ □ 284	ANSTEUERGERAET



Pos.	Item	Quantity	Description	Bezeichnung
1	11212744	1	VARIABLE PUMP A4VG SPF ⇒ □ 296	VERSTELLPUMPE
2	11212745	1	VARIABLE PUMP A4VG SPF ⇒ □ 297	VERSTELLPUMPE

5.7.2021 099908 LIEBHERR	etk_en_de_098270 LR 11000 TWO-STAGE PUMP ZWEIFACHPUMPE	□ 295 11212367
---------------------------------------	--	-------------------



Pos.	Item	Quantity	Description	Bezeichnung
1	10873647	1	DRIVING GEAR	TRIEBWERK
2	10873649	1	ADJUSTMENT	VERSTELLUNG
4	10873651	1	PUMP SUPPORT	PUMPENTRAEGER
5	10873652	1	CONTROL UNIT ⇒  284	ANSTEUERGERAET

5.7.2021
089859

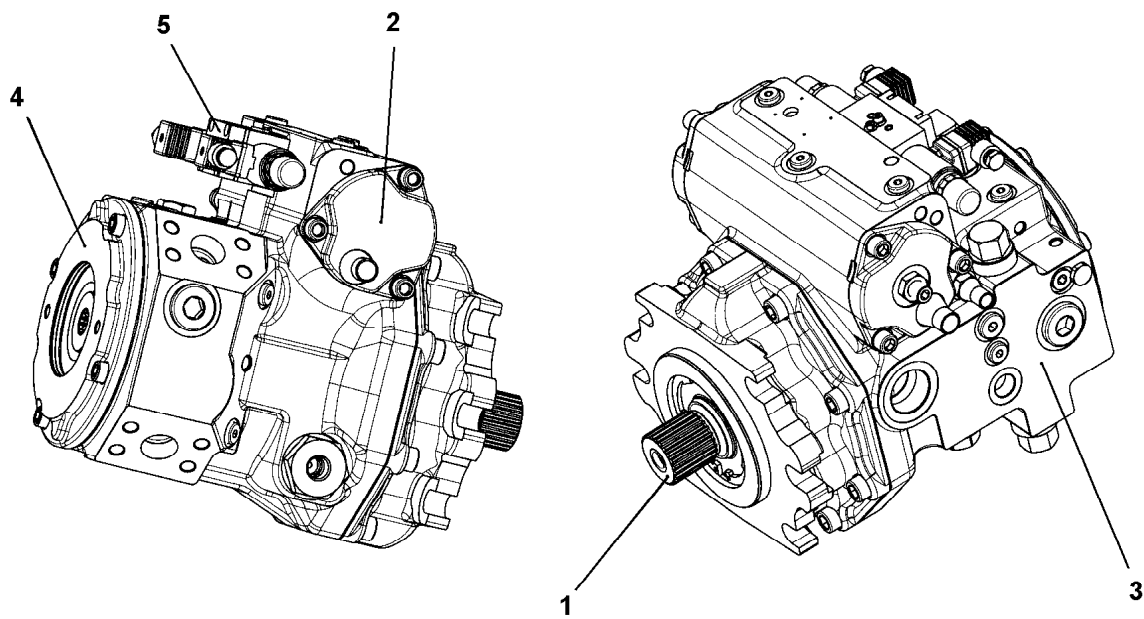
LIEBHERR

etk_en_de_098270 LR 11000

VARIABLE PUMP
VERSTELLPUMPE

 296

11212744



Pos. 98

Pos.	Item	Quantity	Description	Bezeichnung
1	10873889	1	DRIVING GEAR ⇒ □ 298	TRIEBWERK
2	10873890	1	ADJUSTMENT	VERSTELLUNG
3	10873891	1	PUMP HOUSING ⇒ □ 301	PUMPENGEHAEUSE
4	10873653	1	PUMP SUPPORT ⇒ □ 286	PUMPENTRAEGER
5	10873894	1	CONTROL UNIT ⇒ □ 302	ANSTEUERGERAET
98	10873895	1	SEAL KIT REGULATING VALVE	DS VERSTELLPUMPE

5.7.2021
089860

LIEBHERR


etk_en_de_098270 LR 11000

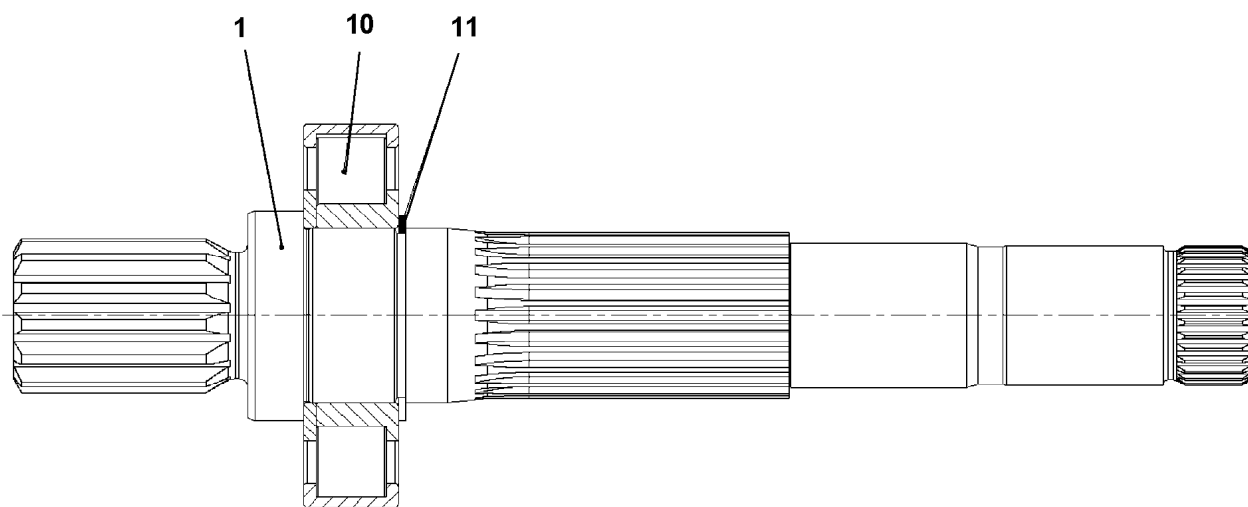
VARIABLE PUMP
VERSTELLPUMPE

□ 297

11212745

Pos.	Item	Quantity	Description	Bezeichnung
1	11267361	1	DRIVING SHAFT ⇒  299	TRIEBWELLE
3	11219355	1	HYDRAULIC PARTS DRIVING GEAR ⇒  300	TRIEBWERK HYDRAULIKTEIL
4	10873896	1	RADIAL PACKING SET DRIVE SHAFT	DS TRIEBWELLE

5.7.2021	etk_en_de_098270 LR 11000	 298
LIEBHERR	DRIVING GEAR TRIEBWERK	10873889



Pos.	Item	Quantity	Description	Bezeichnung
1	11267362	1	DRIVING SHAFT	TRIEBWELLE
10	11267363	1	CYL ROLLER BEARING	ZYL ROLLENLAGER
11	428101508	1	LOCKING RING DIN 472 50X2	SICHERUNGSRING

5.7.2021
089861

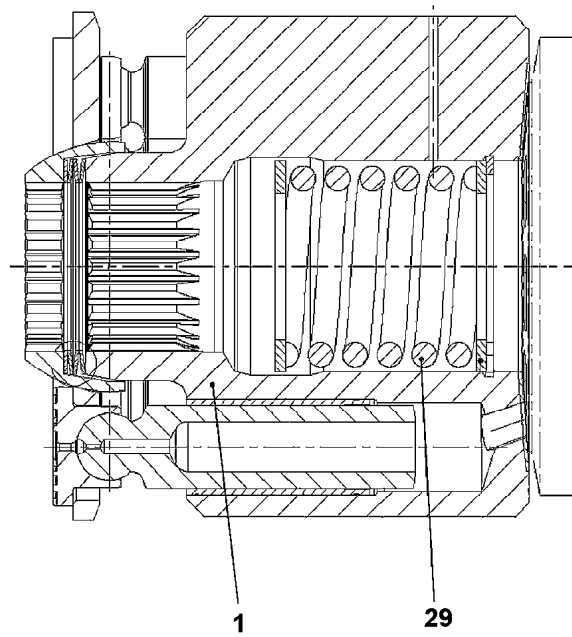
LIEBHERR

etk_en_de_098270 LR 11000

DRIVING SHAFT
TRIEBWELLE

299

11267361



Pos.	Item	Quantity	Description	Bezeichnung
1	11267368	1	CYLINDER	ZYLINDER
29	11267369	1	PRESSURE SPRING	DRUCKFEDER

5.7.2021
089862

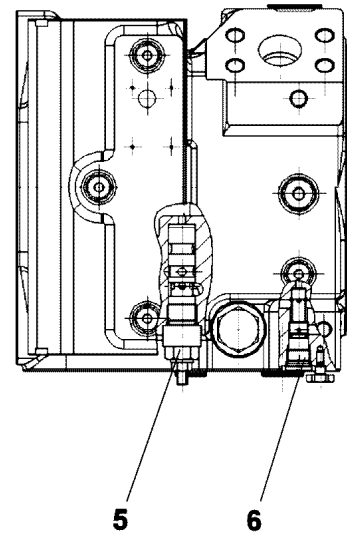
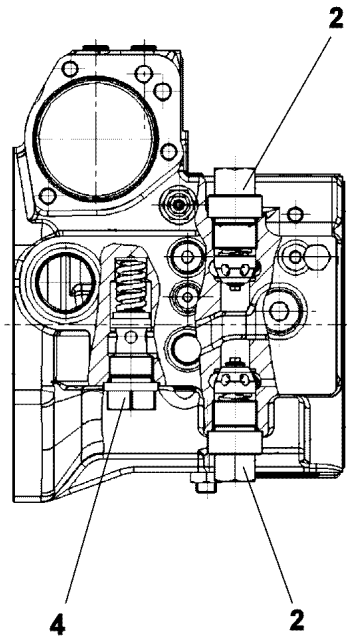
LIEBHERR

etk_en_de_098270 LR 11000

HYDRAULIC PARTS DRIVING GEAR
TRIEBWERK HYDRAULIKTEIL

300

11219355



Pos.	Item	Quantity	Description	Bezeichnung
2	10593474	2	PRESSURE LIMITING VALVE	DRUCKBEGRENZUNGSVENTIL
4	10873898	1	PRESSURE LIMITING VALVE	DRUCKBEGRENZUNGSVENTIL
5	11067304	1	SHUTDOWN VALVE	ABSCHALTVENTIL
6	11067305	1	SHUTTLE VALVE	WECHSELVENTIL

5.7.2021
009026

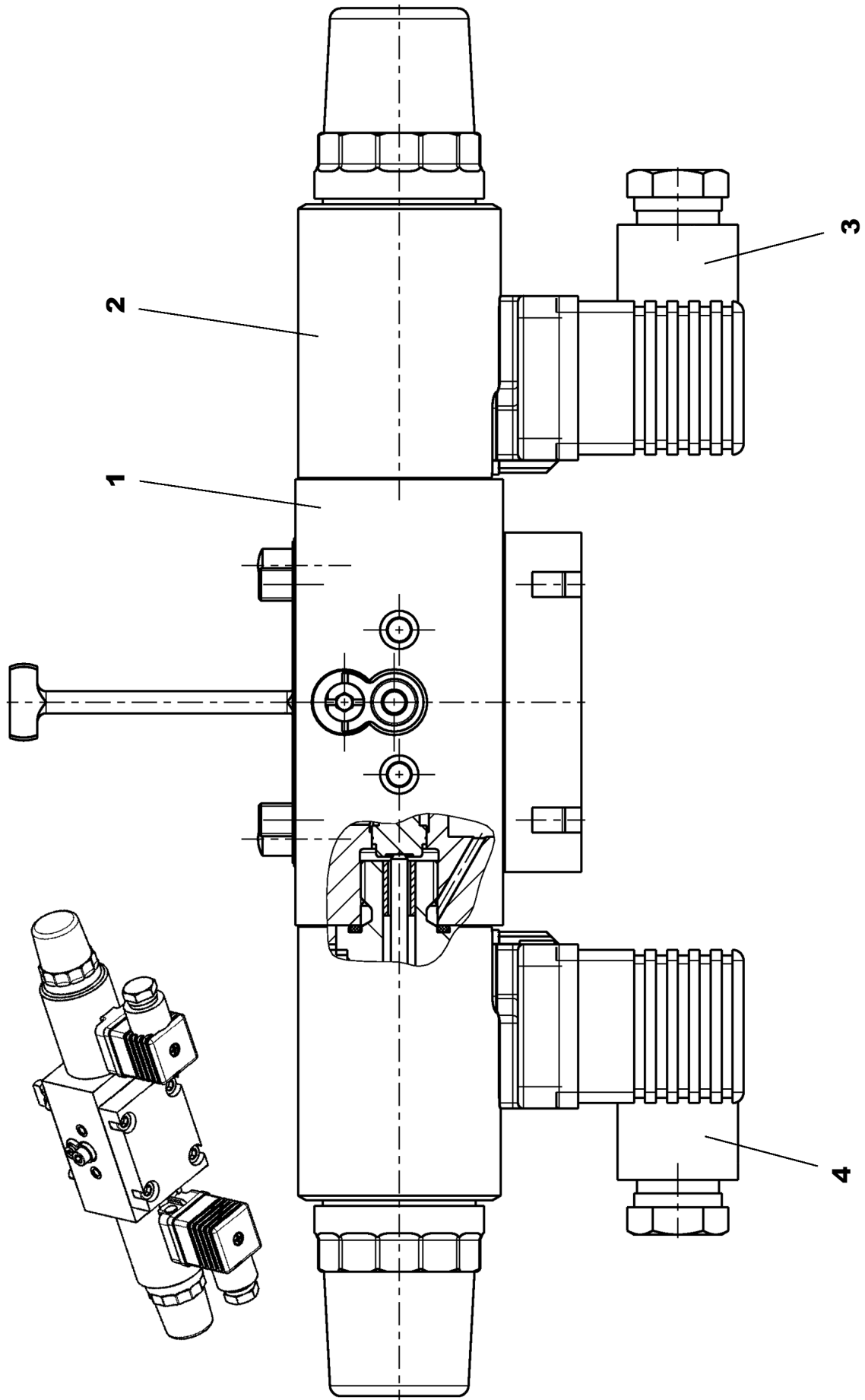
LIEBHERR

etk_en_de_098270 LR 11000

PUMP HOUSING
PUMPENGEHAEUSE

301

10873891



5.7.2021
129122


etk_en_de_098270 LR 11000


302 (1/2)

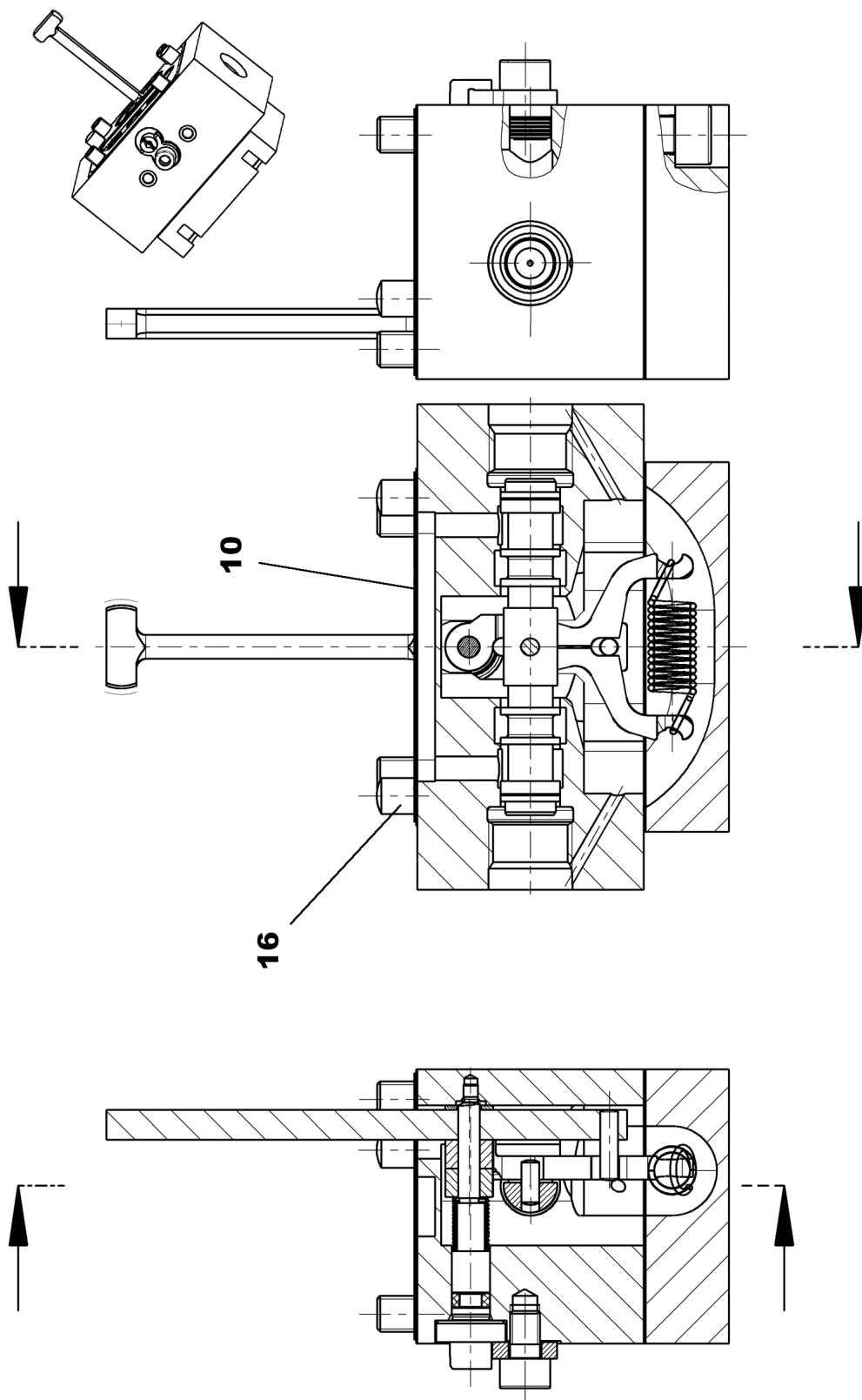
LIEBHERR

CONTROL UNIT
ANSTEUERGERAET

10873894

Pos.	Item	Quantity	Description	Bezeichnung
1	11267457	1	CONTROL UNIT ⇒  304	ANSTEUERGERAET
2	10471437	2	PROPORTIONAL MAGNET 24V	PROPORTIONALMAGNET
3	11450030	1	DIE PLUG	LEITUNGSDOSE
4	11450029	1	DIE PLUG	LEITUNGSDOSE

5.7.2021	etk_en_de_098270 LR 11000	 303 (2/2)
LIEBHERR	CONTROL UNIT ANSTEUERGERAET	10873894



5.7.2021
129124

LIEBHERR

etk_en_de_098270 LR 11000

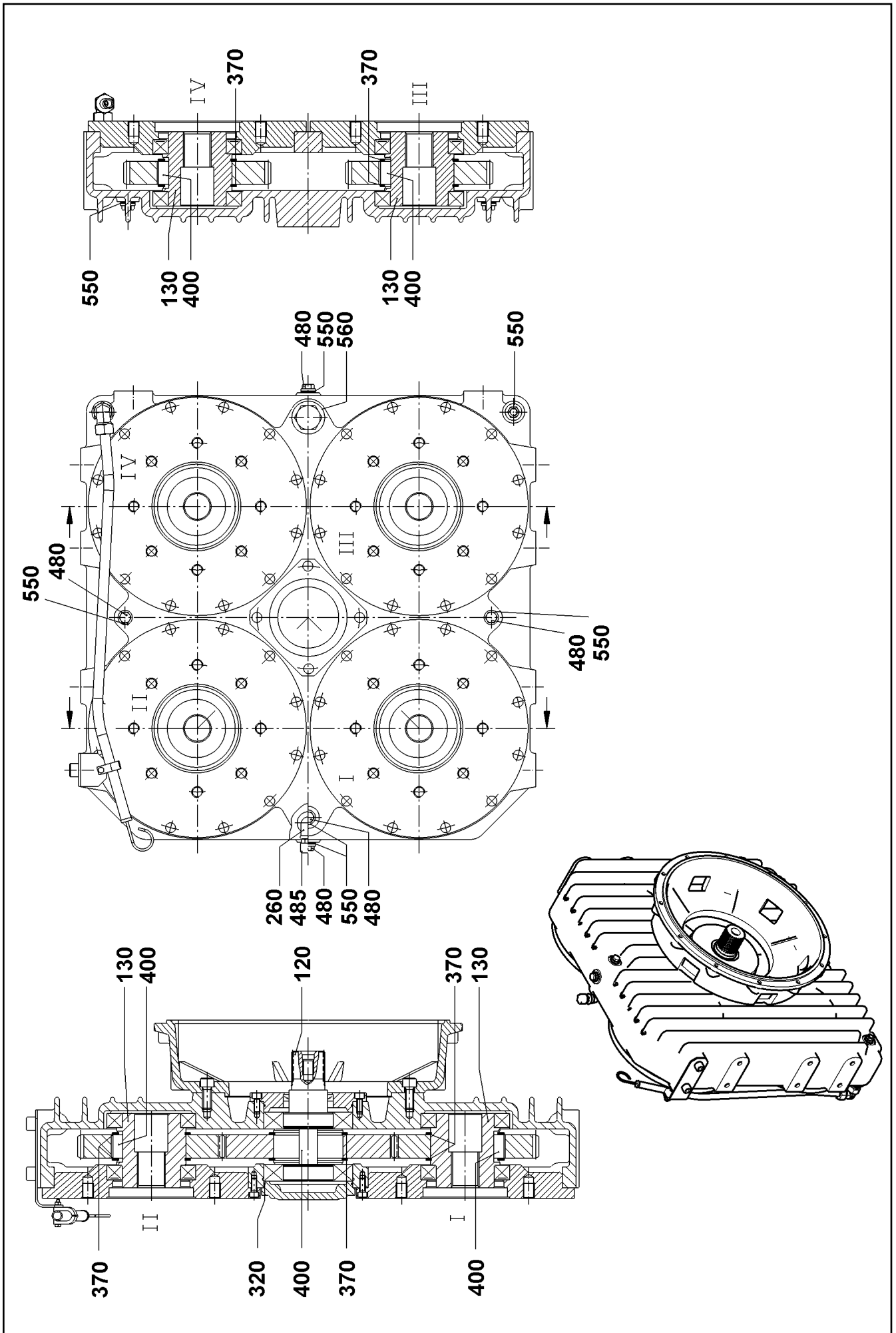
CONTROL UNIT
ANSTEUERGERAET

□ 304 (1/2)

11267457

Pos.	Item	Quantity	Description	Bezeichnung
10	11267463	1	SEAL	DICHTUNG
16	11913166	2	PARALLEL PIN DIN EN ISO 8734 6M6X14	ZYLINDERSTIFT

5.7.2021	etk_en_de_098270 LR 11000	<input type="checkbox"/> 305 (2/2)
LIEBHERR	CONTROL UNIT ANSTEUERGERAET	11267457



5.7.2021
009159
LIEBHERR

etk_en_de_098270 LR 11000
PUMP DISTRIBUTION GEAR
PUMPENVERTEILERGETRIEBE

306 (1/2)
11320826

Pos.	Item	Quantity	Description	Bezeichnung
120	571828008	1	SPLINE SHAFT D125X234	ZAHNWELLE
130	10492558	4	PROFILE HOLLOW SHAFT D125/46X134	PROFILHOHLWELLE
170	10802891	1	OIL DIPSTICK	OELMESSSTAB
260	570151708	1	VENTILATION FILTER	ENTLUEFTUNGSFILTER
320	790346914	2	O-RING DIN 3770 150X3	O-RING
370	485529714	10	LOCKING RING DIN 471 125X4	SICHERUNGSRING
400	571827408	10	FITTING KEY DIN 6885 B32X18X40	PASSFEDER
480	504006408	7	SCREW PLUG	VERSCHLUSSSCHRAUBE
485	693113814	1	VENTILATION FILTER	ENTLUEFTUNGSFILTER
550	790347214	9	SEALING RING DIN 7603 A48X55X2 CU	DICHTRING
560	790347214	1	SEALING RING DIN 7603 A48X55X2 CU	DICHTRING

5.7.2021

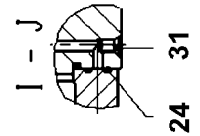
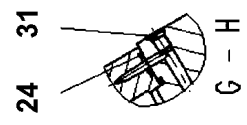
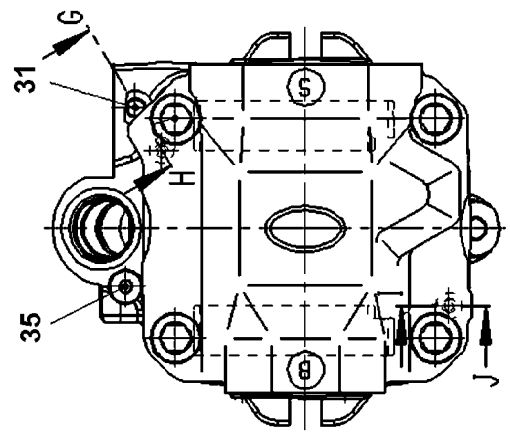
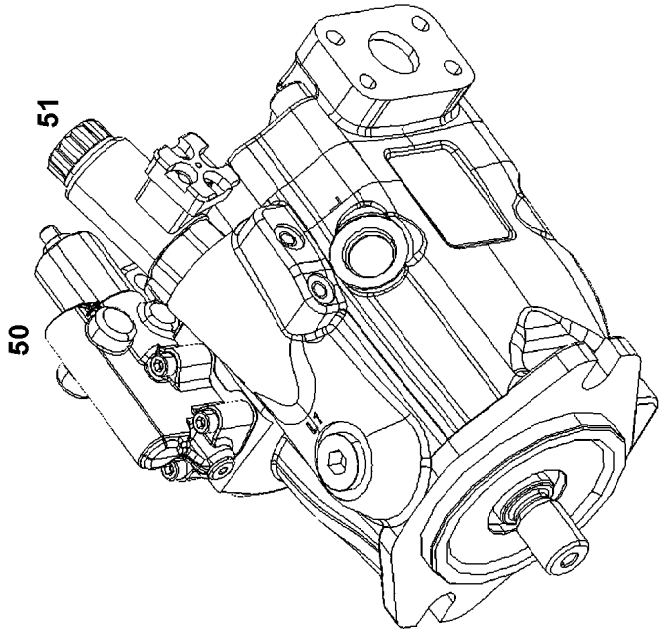
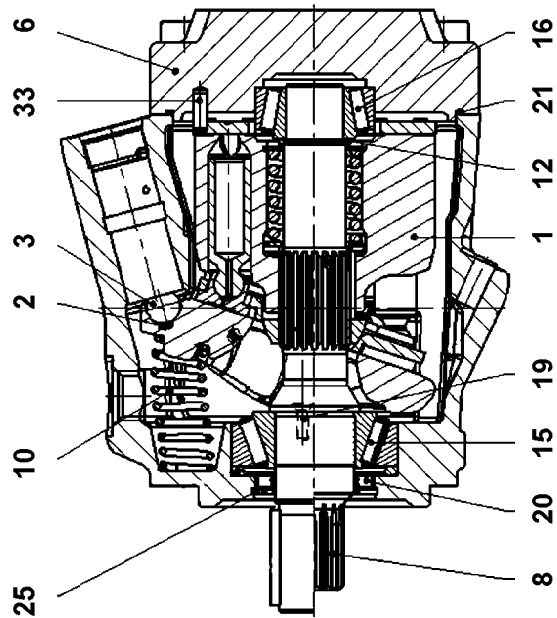
etk_en_de_098270 LR 11000

307 (2/2)

LIEBHERR

PUMP DISTRIBUTION GEAR
PUMPENVERTEILERGETRIEBE

11320826



5.7.2021
099047

LIEBHERR

etk_en_de_098270 LR 11000

VARIABLE PUMP
VERSTELLPUMPE

308 (1/2)

11314599

Pos.	Item	Quantity	Description	Bezeichnung
1	10871685	1	DRIVING GEAR	TRIEBWERK
2	11340583	1	PRESSURE SPRING 0,6X5,1X4	DRUCKFEDER
3	11485426	1	LIMIT STOP	ANSCHLAG
6	10324854	1	CONNECTING PLATE	ANSCHLUSSPLATTE
8	10220345	1	DRIVE SHAFT	ANTRIEBSWELLE
10	10324859	1	SPRING	FEDER
12	7023472	1	ADJUSTING SHIM	ABSTIMMSCHEIBE
15	7408797	1	TAPERED ROLLER BEARING	KEGELROLLENLAGER
16	7408798	1	TAPERED ROLLER BEARING	KEGELROLLENLAGER
19	10355737	2	COUNTERSUNK SCREW	SENKSCHRAUBE
20	10220348	1	SHAFT SEAL 28X40X6 75V595	WELLENDICHTRING
21	10324867	1	O-RING 120X2,5 V80	O-RING
24	10001114	2	RECTANGULAR SECTION RING 7,65X1,68	RECHTECKRING
25	10220937	1	LOCKING RING AEHNL.DIN 984 40X1,75	SICHERUNGSRING
31	7022127	2	DOUBLE PLUG	DOPPELABREISSSTOPFEN
33	11840110	1	PARALLEL PIN 6X18 St	ZYLINDERSTIFT
35	10115237	1	SCREW PLUG M10X1	VERSCHLUSSSCHRAUBE
50	10871686	1	CONTROL VALVE	STEUERVENTIL
(2)	10297876	1	SEAL	DICHTUNG
(3)	4901159	4	SOCKET HEAD SCREW ISO 4762 M6X30 10.	ZYLINDERSCHRAUBE
51	10871687	1	CONTROL VALVE	STEUERVENTIL
(13)	10450134	1	PROTECTING CAP	SCHUTZKAPPE

5.7.2021

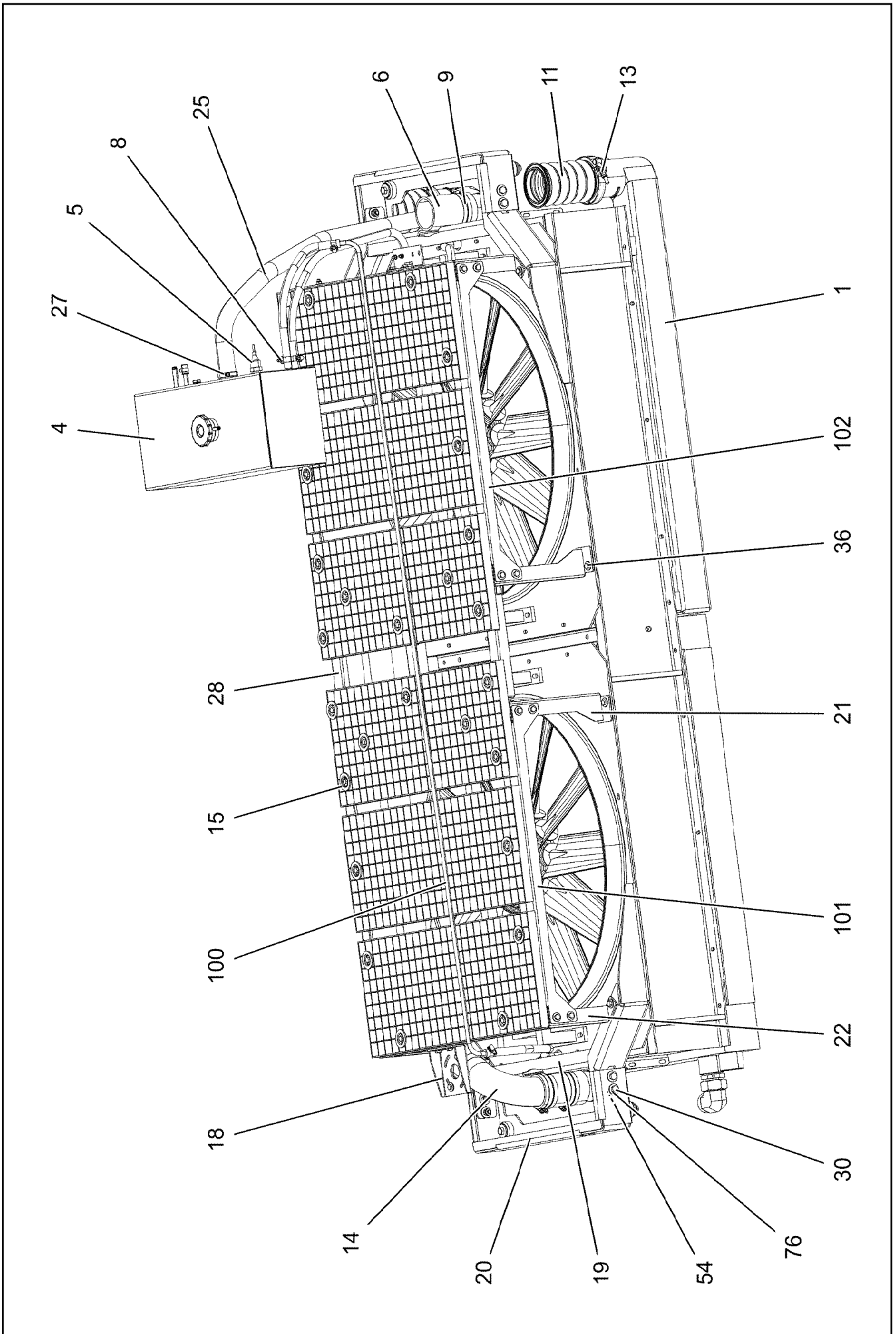
etk_en_de_098270 LR 11000

309 (2/2)

LIEBHERR

VARIABLE PUMP
VERSTELLPUMPE

11314599



5.7.2021
004282

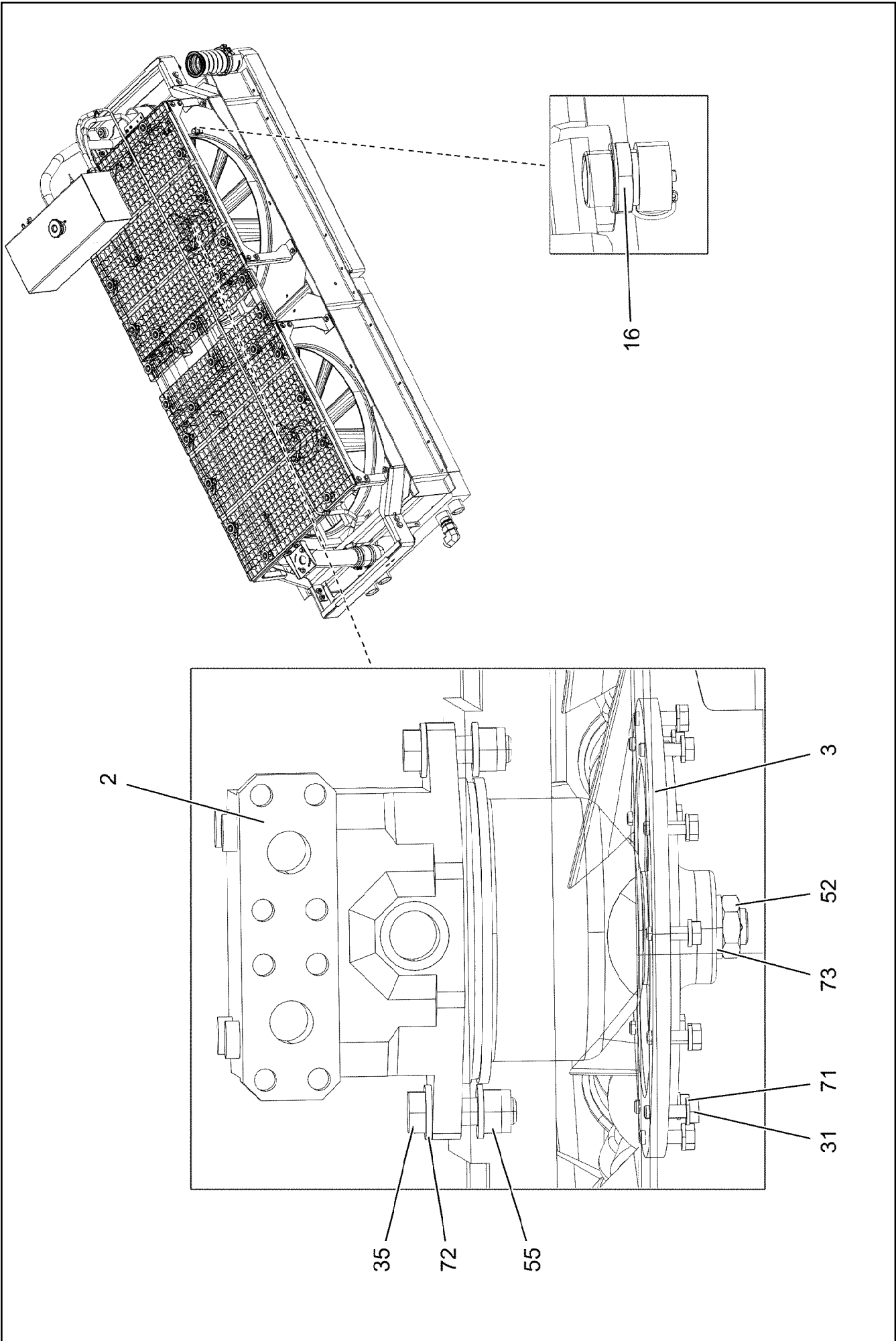
LIEBHERR

etk_en_de_098270 LR 11000

RADIATOR, PRE-ASSEMBLED
KUEHLER VORM.

☐ 310 (1/4)

96032897



5.7.2021
004283

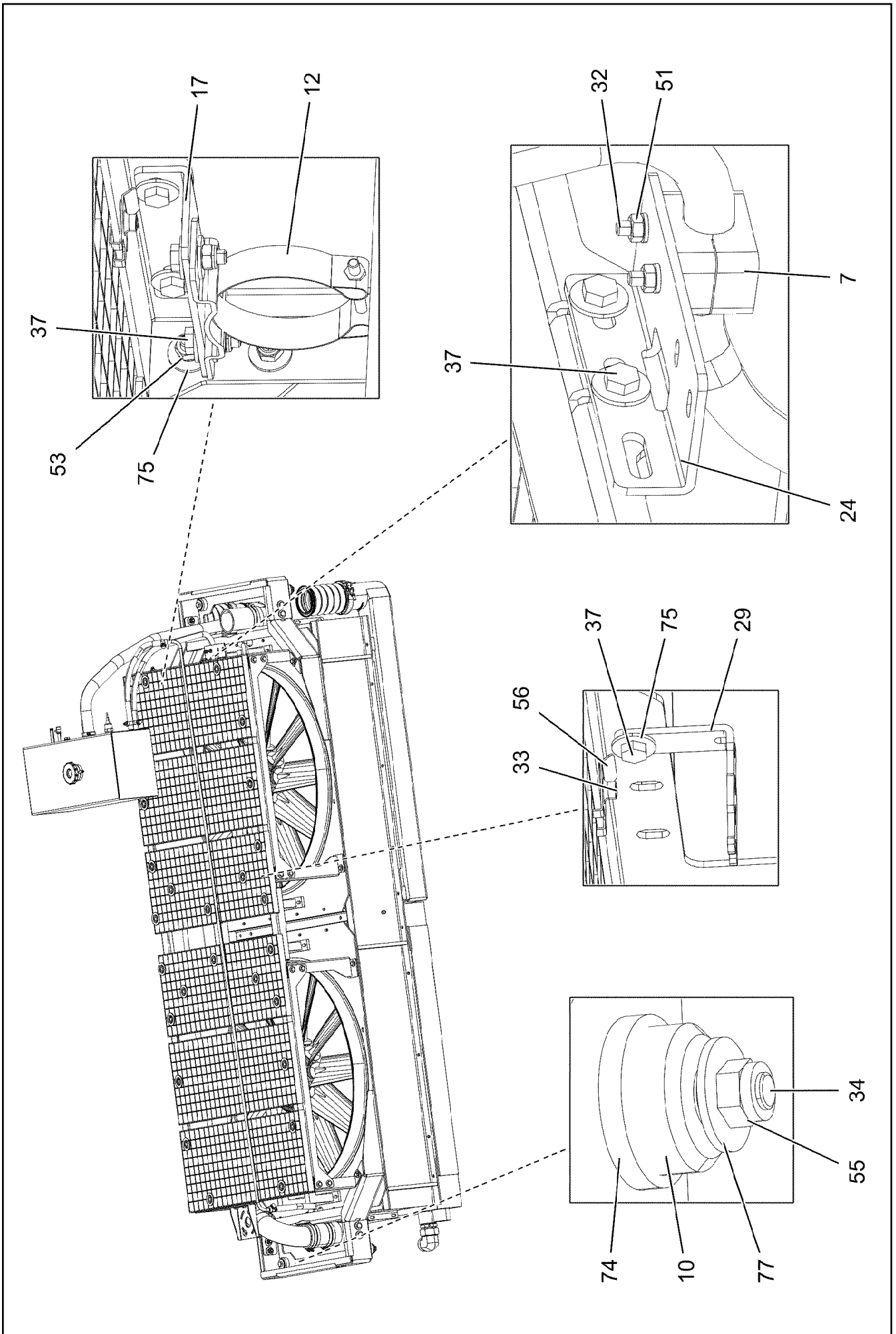
LIEBHERR

etk_en_de_098270 LR 11000

RADIATOR, PRE-ASSEMBLED
KUEHLER VORM.

☐ 311 (2/4)

96032897



5.7.2021
004284

LIEBHERR

etk_en_de_098270 LR 11000

RADIATOR, PRE-ASSEMBLED
KUEHLER VORM.


312 (3/4)

96032897

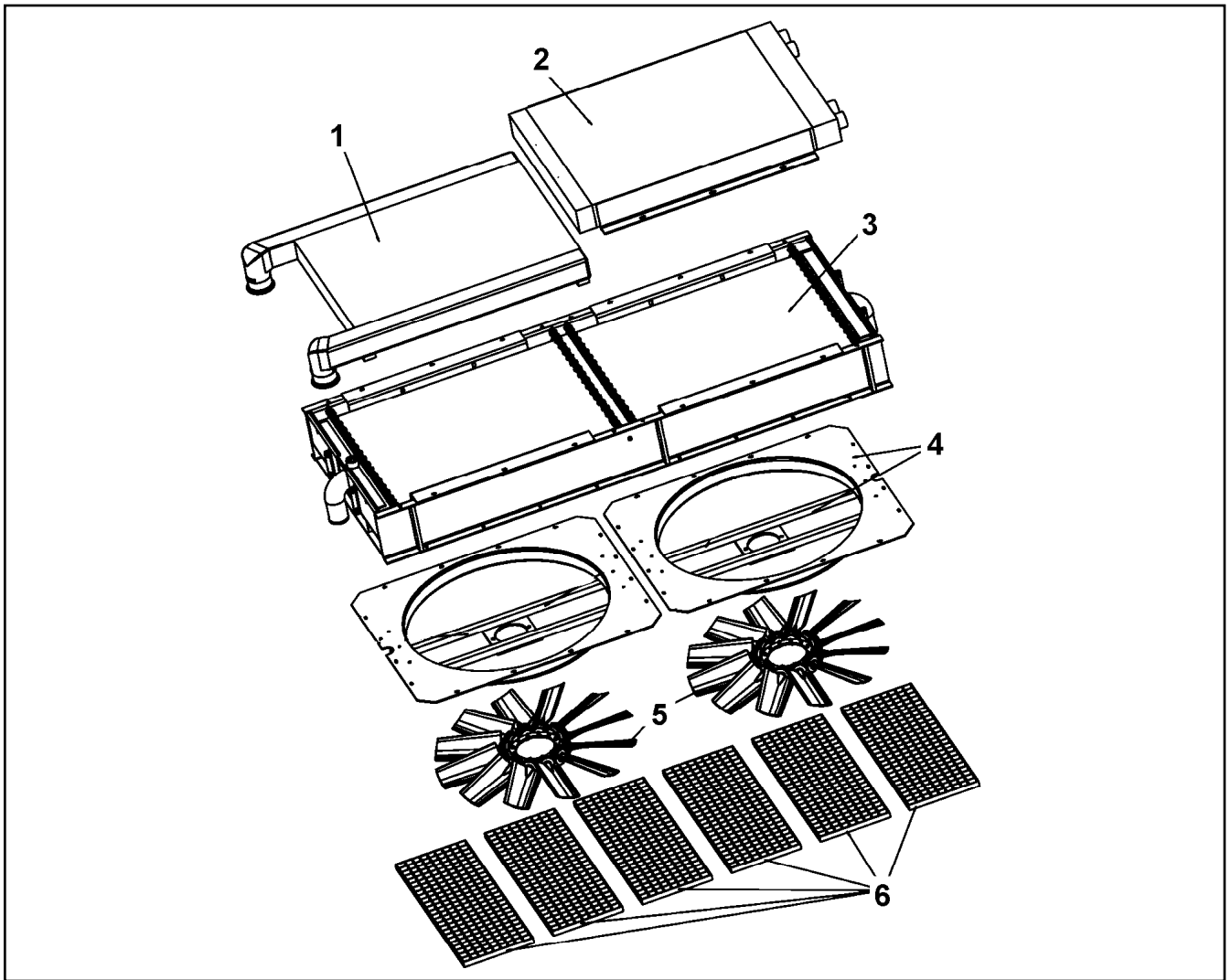
Pos.	Item	Quantity	Description	Bezeichnung
1	12100191	1	RADIATOR UNIT AL ⇒  314	KUEHLERANLAGE
2	10228004	2	HYDRO MOTOR A10FE 28CM³/U SPF ⇒  315	HYDROMOTOR
3	955451608	2	FAN HUB 203 G-ALSI9CU3	LUEFTERNABE
4	10675550	1	EQUALIZING RESERVOIR 27L/20,7L RAL 703 ⇒  316	AUSGLEICHSBEHAELTER
5	10228143	1	LEVEL PROBE L=50 5 V SPF	NIVEAUSONDE
6	550632308	3	FORM HOSE DN80X140	FORMSCHLAUCH
7	602008408	10	CLAMP-HALF DIN 3015-1 L 3 G 20 PP SW	KLEMMHAELFTE
8	11118077	4	HOSE CLAMP 21/16-27/12 W3	SCHLAUCHSCHELLE
9	774218808	6	HOSE CLAMP 90/80-100/12 W3	SCHLAUCHSCHELLE
10	10097496	4	BEARING 48X50 GUMMI 64CR	LAGER
11	10663848	2	CHARGE AIR CORRUGATED HOSE 94X185	LADELUFTWELLSCHLAUCH
12	10337339	3	SWIVEL BOLT BRACKET CLAMP 77-80/80/20	GELENKBANDKONSOLENSCHE
13	10127984	2	RETAINER CLIP 122,5/K1 St/Inox	SPANNSCHELLE
14	97037228	1	WATER PIPE EDELSTAHL	WASSERROHR
15	10100621	26	DISH MOUNTING	TELLERBEFESTIGUNG
16	789011908	1	OIL DRAIN PLUG M26X1,5	OELABLASSSCHRAUBE
17	97037207	2	PLATE 4X140X82 S315MC FE//ZNNI8//CN//T	BLECH
18	97037209	1	PLATE 4X187X168 S315MC FE//ZNNI8//CN//T	BLECH
19	97037210	2	PLATE 5X759X204 S355MC	BLECH
20	968484708	2	PLATE WELDED	BLECH SCHWK.
21	97037212	2	PLATE 4X421X981 S315MC FE//ZNNI8//CN//T	BLECH
22	97037213	2	PLATE 4X942X308 S315MC FE//ZNNI8//CN//T	BLECH
24	97037215	1	PLATE 4X140X83 S315MC FE//ZNNI8//CN//T	BLECH
25	96033646	1	HOSE LINES	SCHLAUCHLEITUNGEN
(1)	96033661	1	HOSE CPL. CONTI KWS 32X1500	SCHLAUCH KPL.
(2)	96033662	1	HOSE CPL. CONTI KWS 12X460	SCHLAUCH KPL.
(3)	96033664	1	HOSE CPL. CONTI KWS 12X1240	SCHLAUCH KPL.
(4)	96033667	1	HOSE CPL. CONTI KWS 12X620	SCHLAUCH KPL.
27	550849508	2	HOSE CLAMP 41/35-50/12 W3	SCHLAUCHSCHELLE
28	97043395	3	PLATE 3X338X91 S355MC FE//ZNNI8//CN//T	BLECH
29	97044966	2	PLATE 4X138X20 S315MC FE//ZNNI8//CN//T	BLECH
30	11642358	8	HEX SCREW ISO 4017 M10X30 8.8 FLZN SP	SECHSKANTSCHRAUBE
31	11644899	24	HEX SCREW ISO 4017 M6X20 8.8 480H SPF	SECHSKANTSCHRAUBE
32	10875592	2	SOCKET HEAD SCREW ISO 4762 M6X45 8.8	ZYLINDERSCHRAUBE
33	11651579	26	HEX SCREW ISO 4014 M8X40 8.8 480H SPF	SECHSKANTSCHRAUBE
34	10875507	4	HEX SCREW ISO 4014 M12X75 8.8 FLZN SP	SECHSKANTSCHRAUBE
35	11645384	4	HEX SCREW ISO 4017 M12X40 8.8 FLZN SP	SECHSKANTSCHRAUBE
36	11826527	12	HEX SCREW ISO 4017 M8X30 8.8 480H SPF	SECHSKANTSCHRAUBE
37	10197831	40	HEX SCREW ISO 4017 M8X25 8.8 ZNNI-480	SECHSKANTSCHRAUBE
51	10197764	2	HEX NUT ISO 4032 M6 10 ZNNI-480H SPF	SECHSKANTMUTTER
52	12100243	2	HEX NUT AEHNL.ISO 4035 UNF5/8X18 GRA	SECHSKANTMUTTER
53	10875614	48	HEX NUT DIN 985 M8 8 480H SPF	SECHSKANTMUTTER
54	10197769	8	HEX NUT DIN 985 M10 8 ZNNI-480H SPF	SECHSKANTMUTTER
55	10875607	8	HEX NUT DIN 985 M12 8 FLZN SPF	SECHSKANTMUTTER
56	12100332	26	SHEET METAL NUT M8 480H SPF	BLECHMUTTER
71	10197771	36	WASHER ISO 7089 6 200HV ZNNI-480H SPF	SCHEIBE
72	10289804	8	WASHER ISO 7089 12 300HV FLZN SPF	SCHEIBE
73	11691326	2	WASHER ISO 7092 16 300HV FLZN SPF	SCHEIBE
74	12100263	4	WASHER DIN 7989-2 30 100HV-ST FLZN SP	SCHEIBE
75	11140469	104	WASHER ISO 7093-1 8 200HV 480H SPF	SCHEIBE
76	11491889	16	WASHER ISO 7093-1 10 300HV FLZN SPF	SCHEIBE
77	11182717	8	WASHER ISO 7093-1 12 300HV FLZN SPF	SCHEIBE
100	96033014	1	PIPELINES	ROHRLEITUNGEN
(10)	97115919	1	TUBE BENT 12.0X2353 X5CRNI18-10	ROHR GEBOGEN
101	97115821	2	PLATE 4X860X161 S315MC FE//ZNNI8//CN//T	BLECH
102	97115822	2	PLATE 4X860X161 S315MC FE//ZNNI8//CN//T	BLECH

5.7.2021

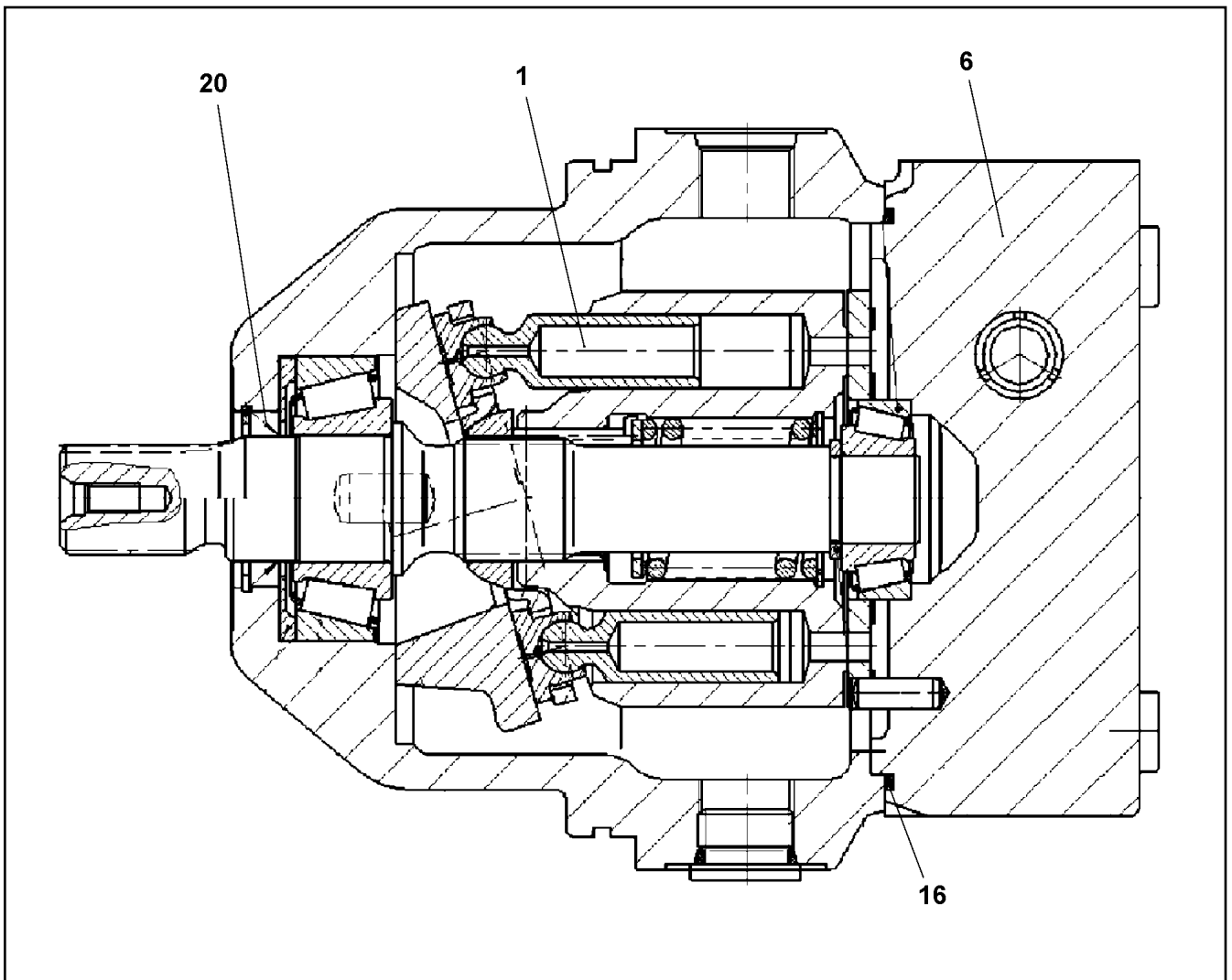
etk_en_de_098270 LR 11000

 313 (4/4)**LIEBHERR**RADIATOR, PRE-ASSEMBLED
KUEHLER VORM.

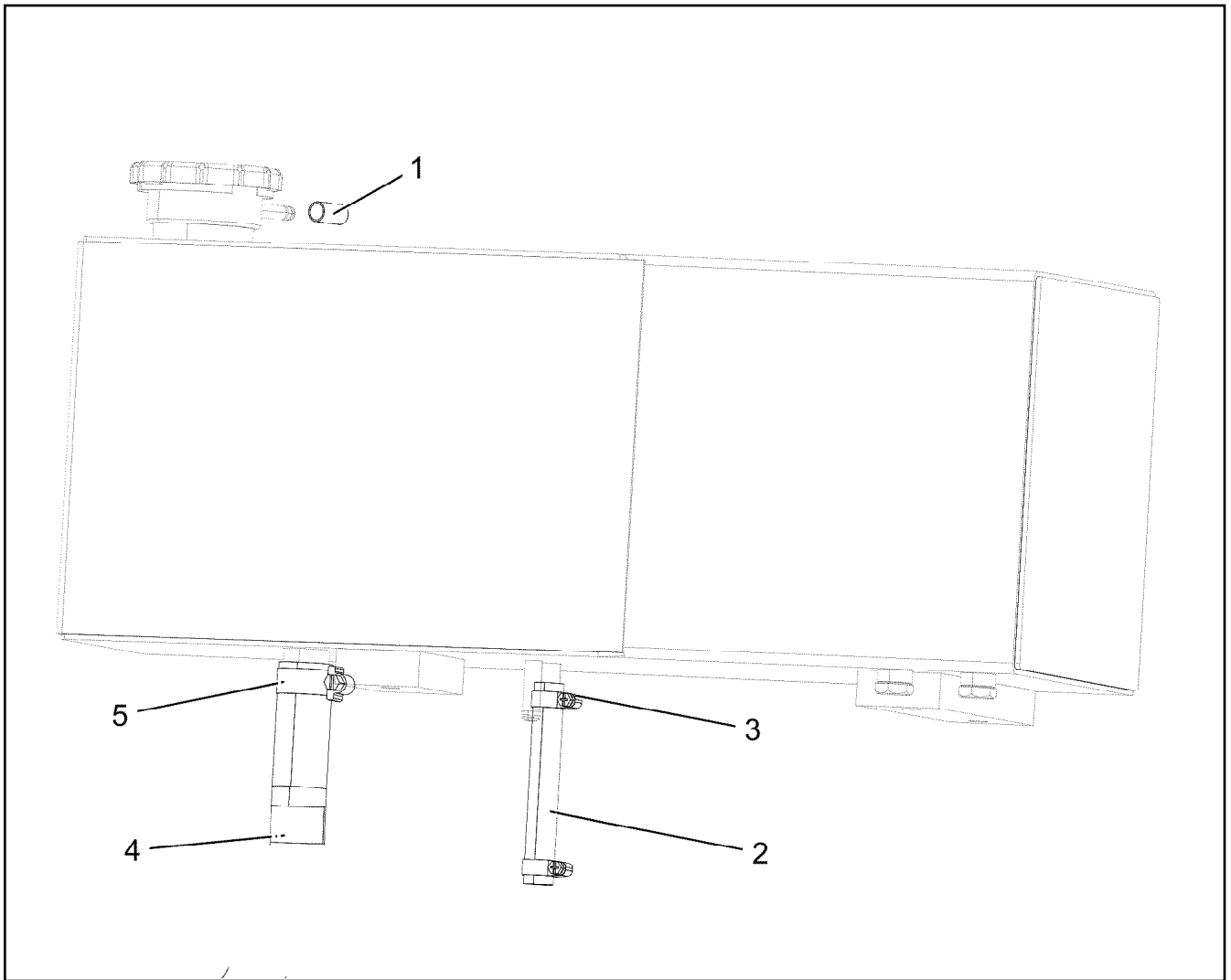
96032897



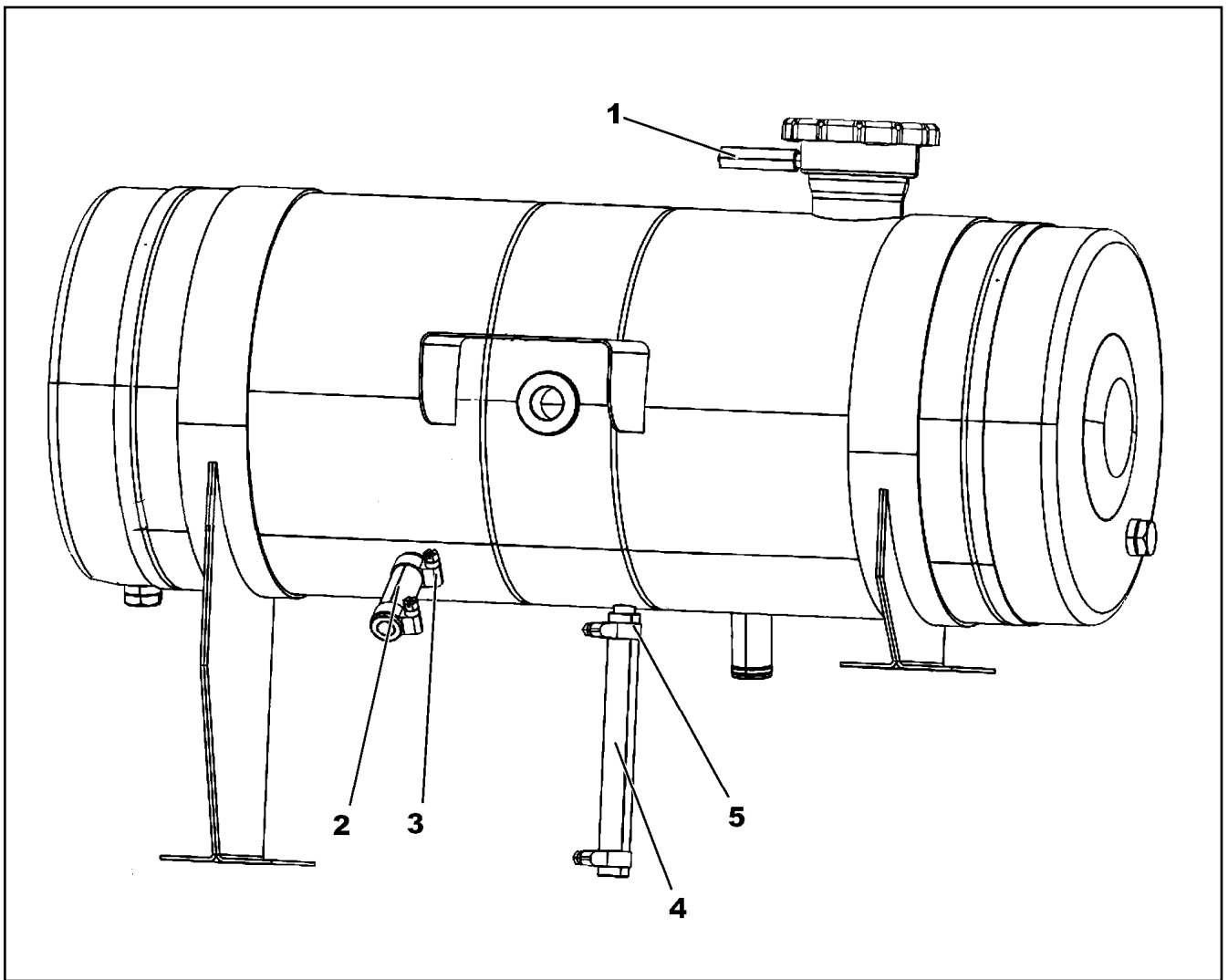
Pos.	Item	Quantity	Description	Bezeichnung
	1 11005448	1	CHARGE AIR COOLER	LADELUFTKUEHLER
	2 11005447	1	OIL COOLER	OELKUEHLER
	3 10873302	1	WATER COOLER	WASSERKUEHLER
	4 11005445	2	AERATOR	BELUEFTUNGSEINRICHTUNG
	(1) 11005449	1	FAN COWL	LUEFTERHAUBE
	(2) 11005450	1	MOTOR SEAT	MOTORAUFNAHME
	5 10355573	2	FAN PAG	LUEFTER
	6 10429935	6	GRATING 835X314X25/2 ALU	GITTERROST



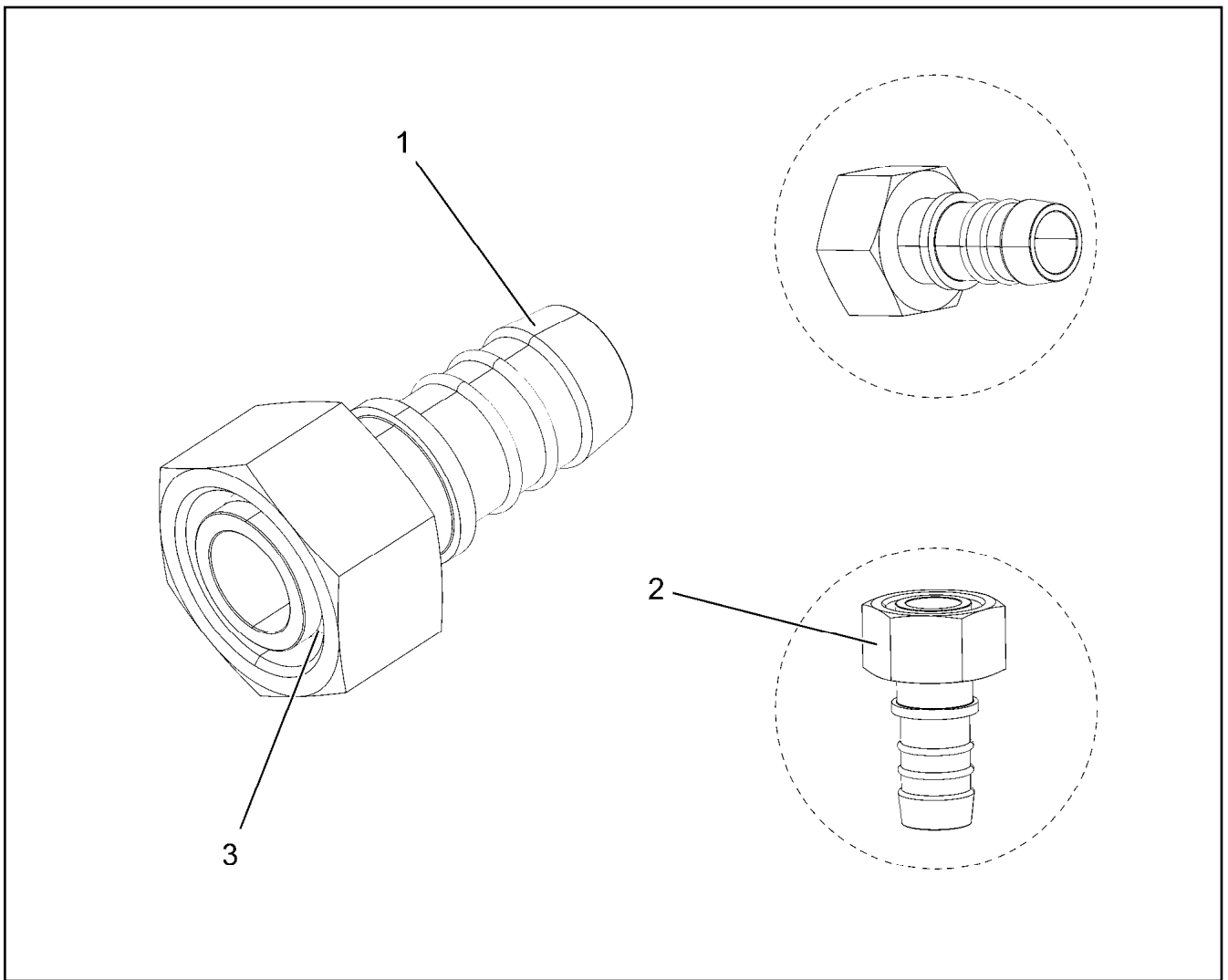
Pos.	Item	Quantity	Description	Bezeichnung
1	10008433	1	DRIVING GEAR	TRIEBWERK
6	10663801	1	CONNECTING PLATE	ANSCHLUSSPLATTE
20	10008419	1	SHAFT SEAL	WELLENDICHTRING
22	10008091	1	O-RING 110X2,5 V80	O-RING



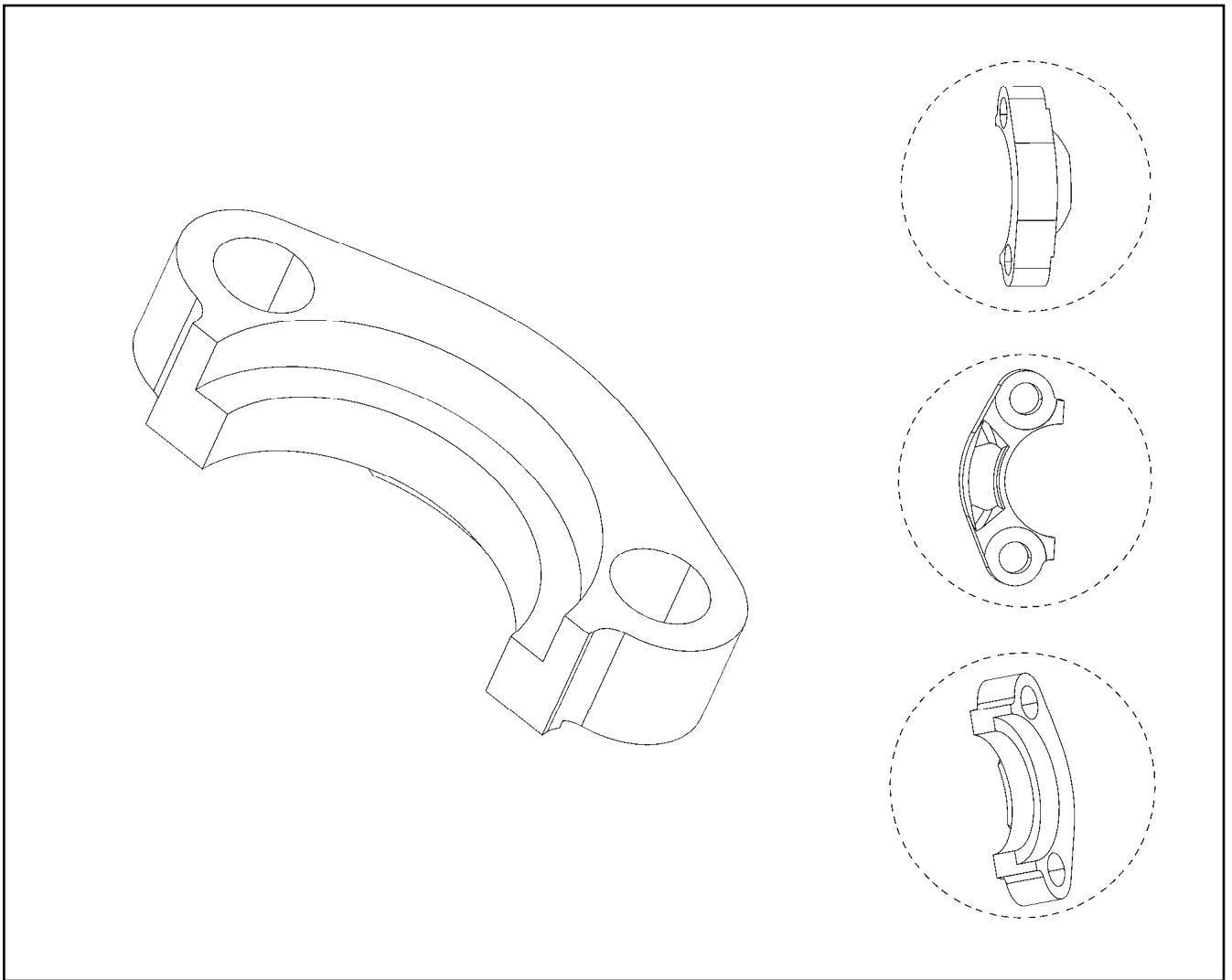
Pos.	Item	Quantity	Description	Bezeichnung
1	550607208	1	END COVER 60	VERSCHLUSSDECKEL
999	96004429	1	HOSES ⇒  317	SCHLAEUICHE




Pos.	Item	Quantity	Description	Bezeichnung
1	10873085	1	COOLING WATER HOSE DN8-CONTI-KWS	KUEHLWASSERSCHLAUCH
2	7363116	1	HOSE DIN 73411 DN10X3,5 EPDM	SCHLAUCH
3	4981029	2	HOSE CLAMP DIN 3017-2 17/16 - 18/12 W1-2	SCHLAUCHSCHELLE
4	4901428	1	HOSE DIN 73411 32X4 EPDM	SCHLAUCH
5	774208508	2	HOSE CLAMP 32/25-40/12 W3	SCHLAUCHSCHELLE



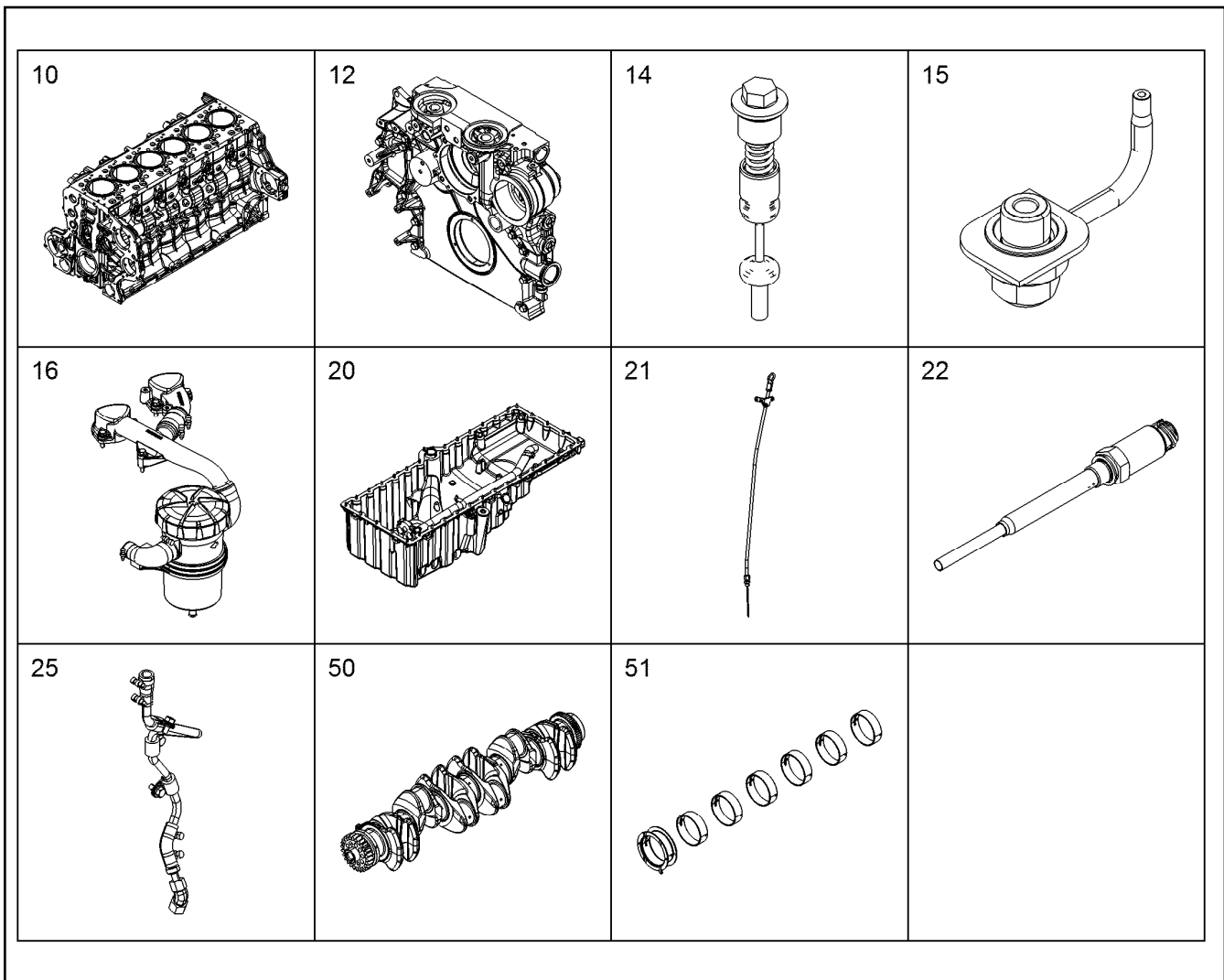
Pos.	Item	Quantity	Description	Bezeichnung
1	550601908	1	HOSE CONNECTION SAL20/22 EDELSTAHL	SCHLAUCHVERBINDUNG
2	477402608	1	BOX NUT DIN 3870 AL22 A3P	UEBERWURFMUTTER
3	477102808	1	PROFILE RING PR22-L A3P	PROFILRING



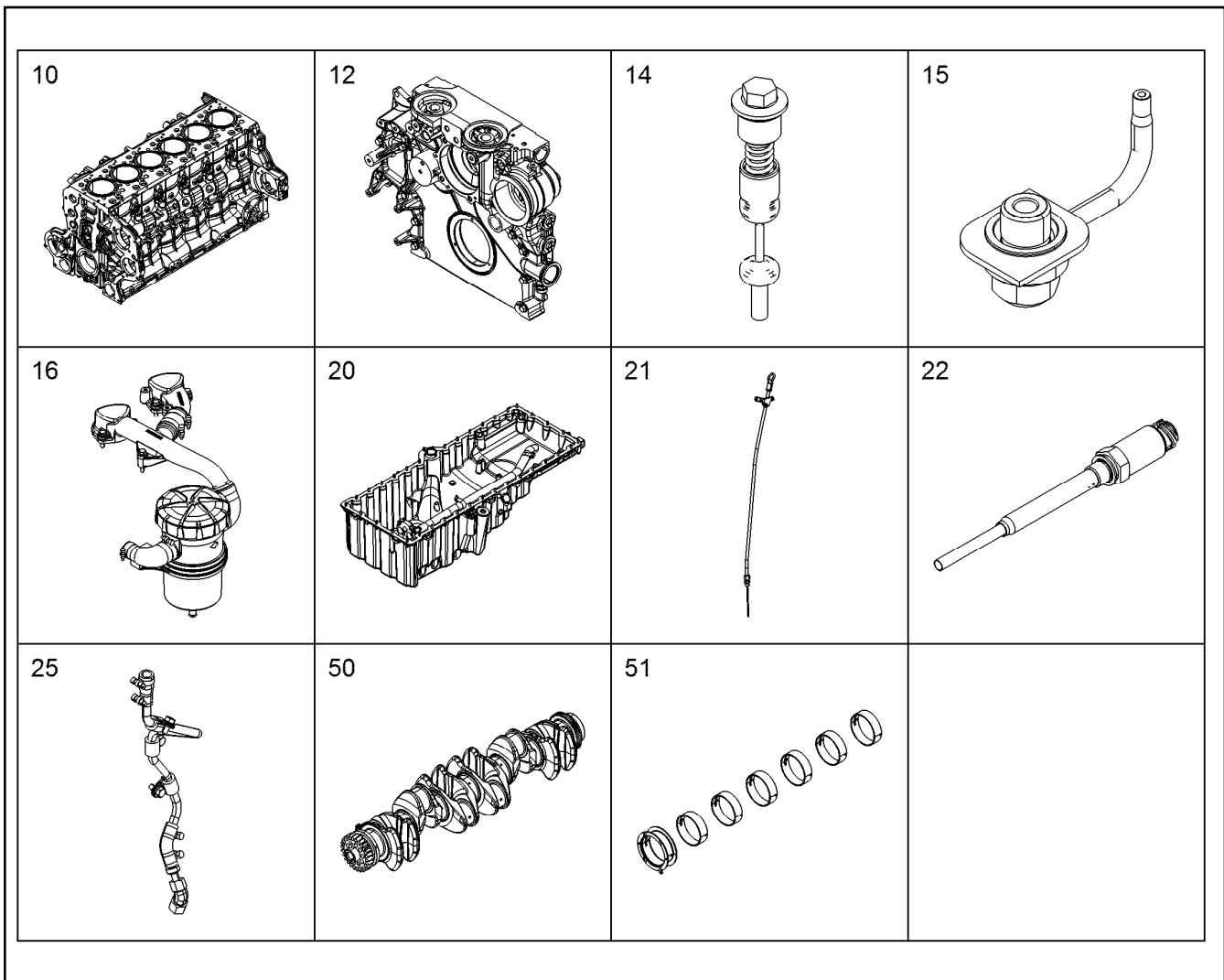
Pos.	Item	Quantity	Description	Bezeichnung
1	510586708	1	O-RING ARP 568 37,69X3,53 NBR90	O-RING

Pos.	Item	Quantity	Description	Bezeichnung
1	12857091	1	DIESEL ENGINE D9508 A7-04 SPF ⇒  321	DIESELMOTOR

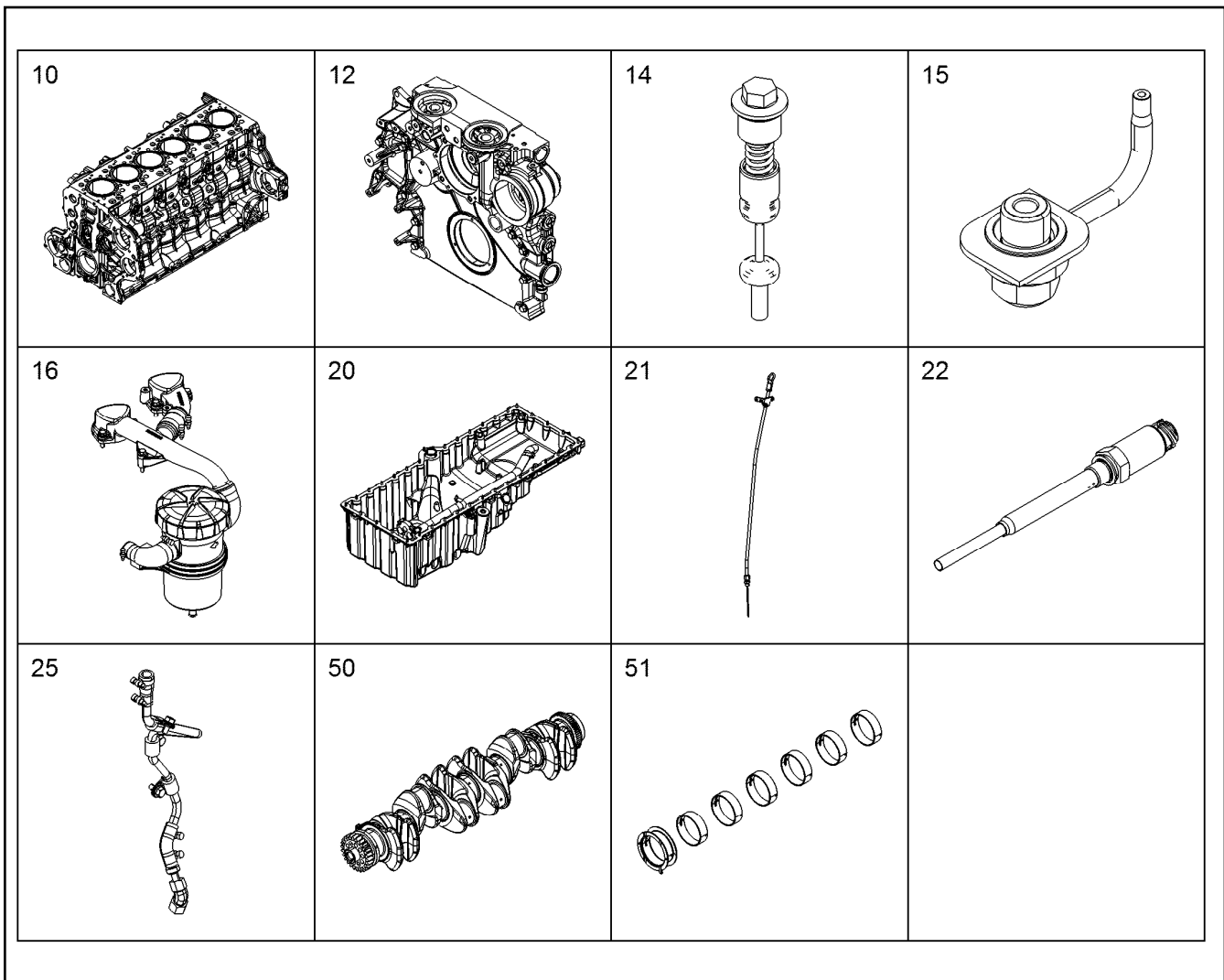
5.7.2021	etk_en_de_098270 LR 11000	 320
LIEBHERR	DIESEL ENGINE PURCHASED PARTS DIESELMOTOR KAUFTEIL	918861608










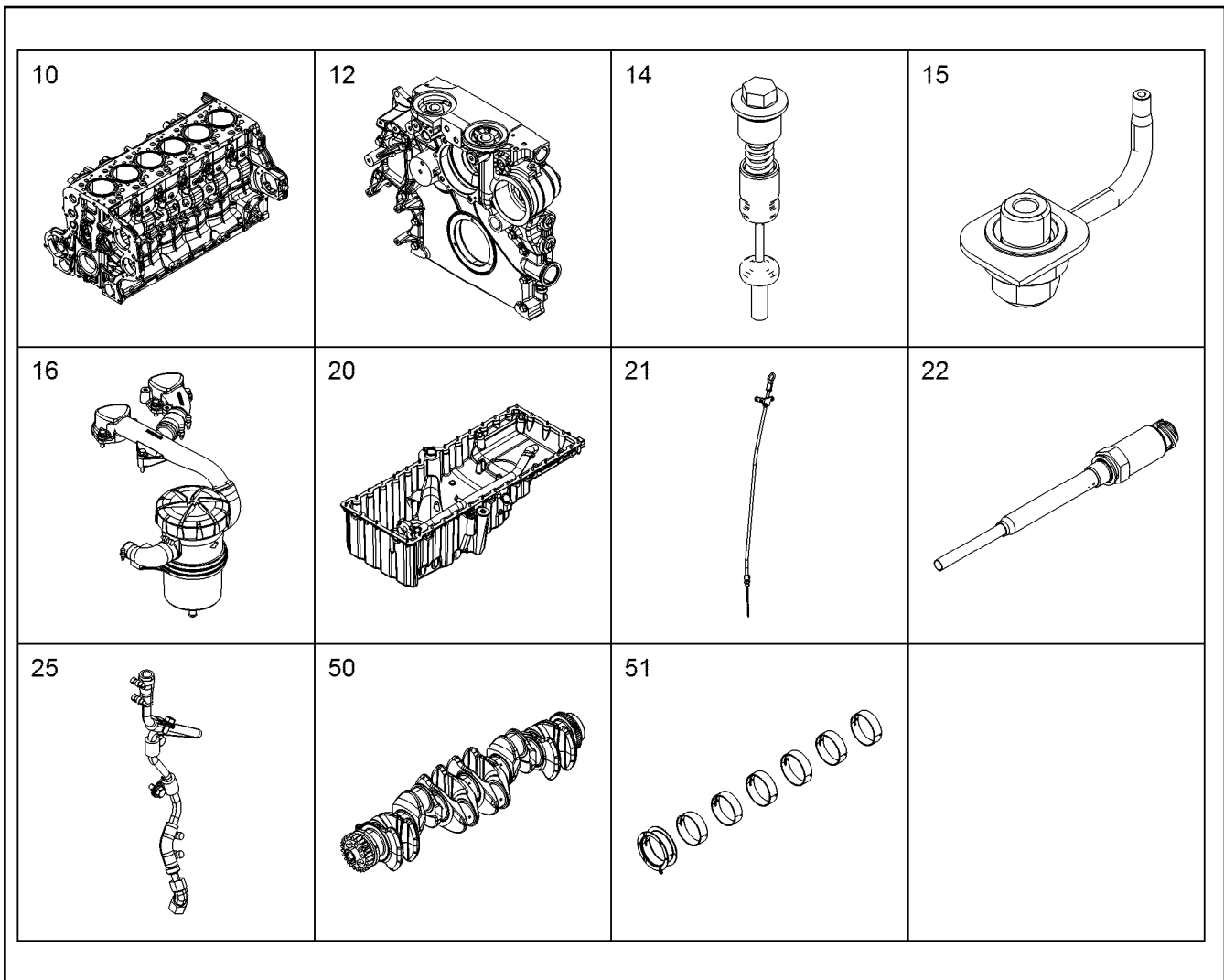
Pos.	Item	Quantity	Description	Bezeichnung
10	12405454	1	CRANKCASE CPL. WITH CYLINDER V-MOTO ⇒  328	KURBELGEHAEUSE KPL. MIT ZY
12	9078462	1	POWER UNIT SUPPORT ATTACHMENT V-M ⇒  330	AGGREGATETRAEGER ANBAU
14	10141769	1	FINAL CONTROL VALVE ⇒  331	ENDREGELVENTIL
15	10142096	8	PISTON COOLING ⇒  332	KOLBENKUEHLUNG
16	10141843	1	CRANKCASE BREATHER ASSEMBLY ⇒  333	KURBELGEHAEUSEENTLUEFT.
17	12807045	1	LOCKING PIECES ⇒  336	VERSCHLUSSTEILE
20	10134887	1	OIL SUMP WITH FASTENING V-MOTOR/D9 ⇒  338	OELWANNE MIT BEFEST.
21	10137870	1	OIL DIPSTICK CPL. ⇒  339	OELMESSSTAB KPL.
22	10135392	1	LEVEL SENSOR L=195 24V ⇒  340	NIVEAUGEBER
50	10130808	1	CRANKSHAFT WITH GEAR V-MOTORXD950 ⇒  341	KURBELWELLE MIT ZAHNRAD
51	10128540	1	CRANKSHAFT BEARINGS ⇒  342	KURBELWELLENLAGERUNG
52	10141874	1	RK CRANKSHAFT SEAL D9500 A7	RS KURBELWELLENDICHTUNG
53	10147666	1	DRIVING PARTS ⇒  343	ANTRIEBSTEILE M.SCHWINGU



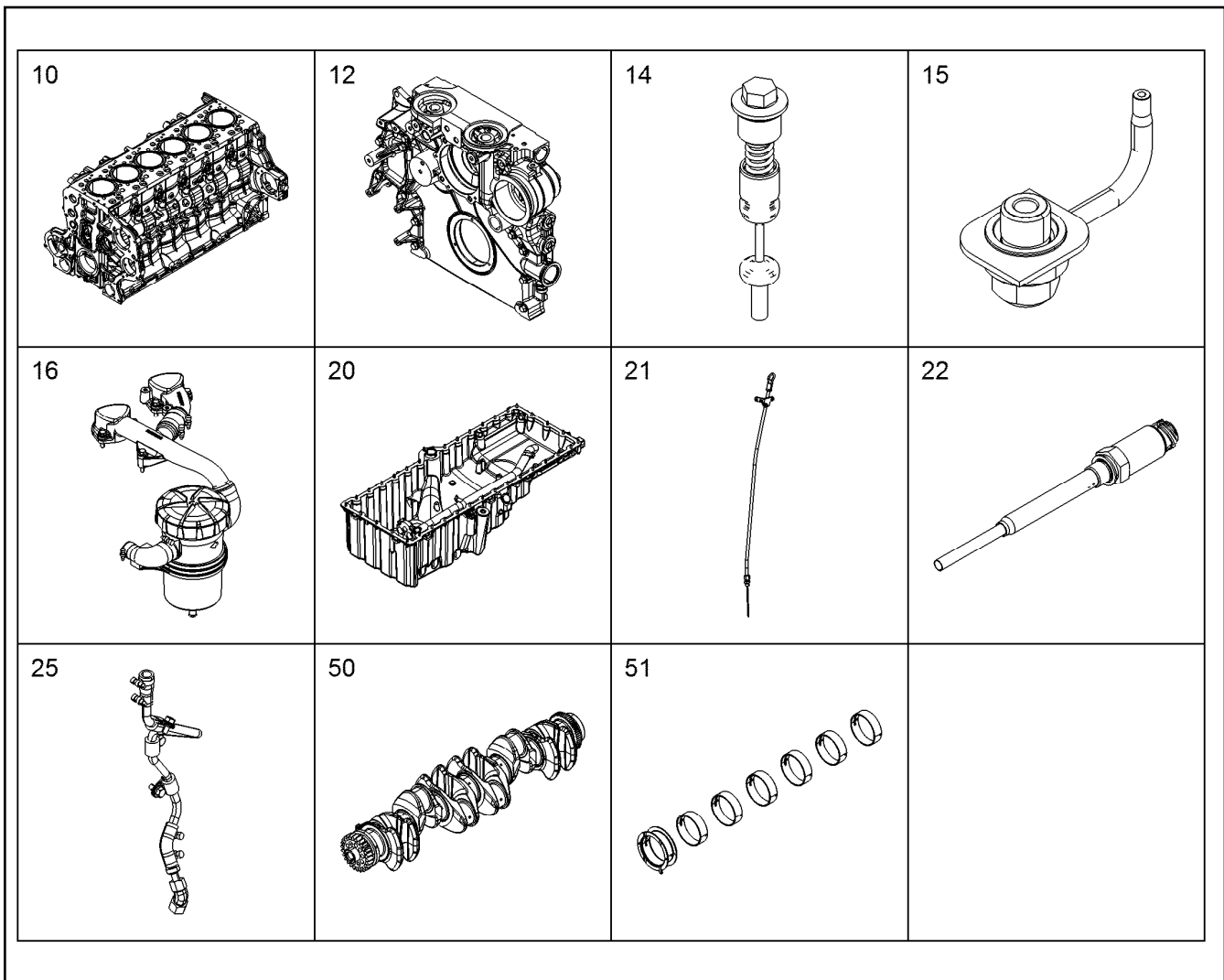
Pos.	Item	Quantity	Description	Bezeichnung
60	10116876	8	CONNECTING ROD ASSEMBLY V-MOTORX9 ⇒  346	PLEUELSTANGE ANBAU
70	12403787	8	PISTON CPL. V-MOTORX128	KOLBEN KPL.
(1)	12403786	1	PISTON V-MOTORX128 42CrMo4+N	KOLBEN
(3)	10145869	1	KB-RING 128X119,1X3,5	KB-RING
(4)	11428101	1	PISTON RING MG 128X117,8X2,5 F14	M-RING
(5)	10145868	1	DSF RING 128X120,1X3,5	DSF-RING
(6)	10148692	1	PISTON BOLT 55X80X80 16MnCr5	KOLBENBOLZEN
(7)	10027648	2	SNAP RING 55X2 Fst	SPRENGRING
80	12402357	8	CYLINDER HEAD ASSEMBLY V-MOTOR	ZYLINDERKOPF ANBAU
81	10118060	8	ROCKER ARMS DEVICE CPL. NEIN ⇒  347	KIPPHEBELWERK KPL.
82	10122645	5	CYLINDER HEAD COVER ASSEMBLY ⇒  349	ZYLINDERKOPFDECKEL ANBAU
83	10122640	1	CYLINDER HEAD COVER ASSEMBLY ⇒  350	ZYLINDERKOPFDECKEL ANBAU
84	10122646	1	CYLINDER HEAD COVER ASSEMBLY ⇒  354	ZYLINDERKOPFDECKEL ANBAU
85	10122659	1	CYLINDER HEAD COVER ASSEMBLY ⇒  355	ZYLINDERKOPFDECKEL ANBAU
100	10122940	1	CAMSHAFT CPL. V-MOTORXD9508 ⇒  357	NOCKENWELLE KPL.
110	10116320	8	CONTROL PARTS ⇒  358	STEUERUNGSTEILE
130	11365191	1	OIL MODULE ASSEMBLY	OELMODULANBAU



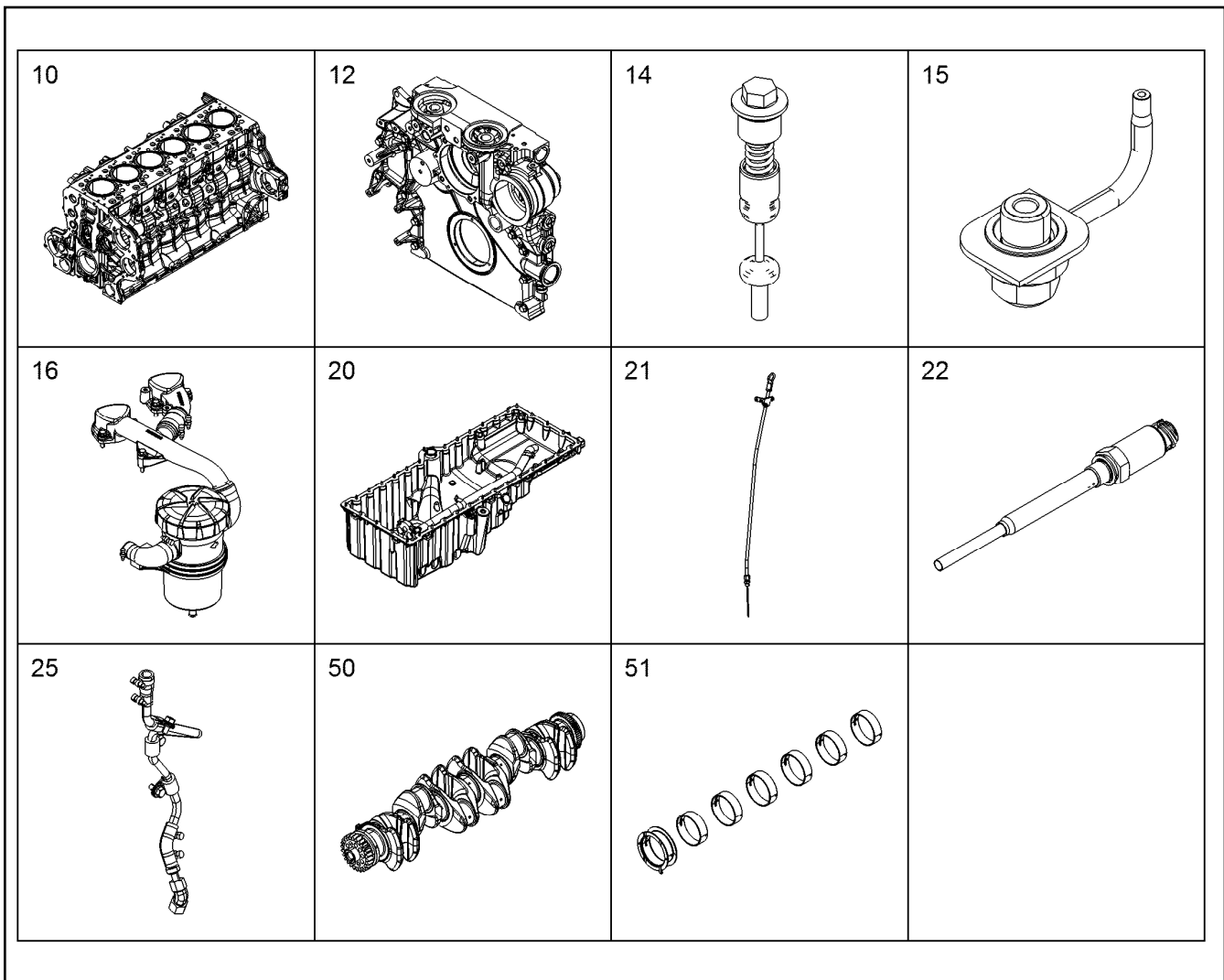
Pos.	Item	Quantity	Description	Bezeichnung
140	10116165	1	LUBE OIL PUMP WITH FASTENING B=24 ⇒  359	SCHMIEROELPUMPE MIT BEFE
171	10150858	1	HIGH PRESSURE PUMP W.FASTENING V-M ⇒  360	HOCHDRUCKPUMPE MIT BEFE
180	11363553	1	DRIVE FOR HIGH PRESSURE PUMP ⇒  363	ANTRIEB FUER HOCHDRUCKPU
190	10152866	8	INJECTOR WITH FASTENING LI2.7-20-SF-1 ⇒  364	INJEKTOR MIT BEFEST.
191	10139422	8	HIGH PRESSURE CONNECTOR LCRC-V 42 ⇒  366	DRUCKROHRSTUTZEN
200	10138091	1	FUEL-PREFILTER ASS. ⇒  367	KRAFTSTOFFVORFILTERANBA
201	10126724	1	FUEL FINE-FILTER ASSEMBLY ⇒  369	KRAFTSTOFF-FEINFILTERANBA
212	12474356	1	FUEL LINES	KRAFTSTOFFLEITUNGEN
213	11420510	1	HIGH PRESSURE PIPE ASSEMBLY V-MOTO	DRUCKLEITUNG ANBAU
(1)	11444647	2	HIGH PRESSURE RAIL	DRUCKROHR RAIL
(2)	10145527	4	INJECTION LINE V-MOTORXD9508	EINSPRITZLEITUNG
(3)	10145526	2	INJECTION LINE V-MOTORXD9508	EINSPRITZLEITUNG
(4)	11378897	2	INJECTION LINE V-MOTORXD9508/D9	EINSPRITZLEITUNG
(5)	10145529	1	INJECTION LINE V-MOTORXD9508	EINSPRITZLEITUNG
(6)	10145528	1	INJECTION LINE V-MOTORXD9508	EINSPRITZLEITUNG
(7)	10140086	4	CLAMP 8	SHELLE
(8)	11394101	2	HOLDER	HALTER
(9)	11658660	2	HEX SCREW EN 1665 M8X40 8.8 480H SPF	SECHSKANTSCHRAUBE
(10)	11656992	2	HEX SCREW EN 1665 M8X16 8.8 480H SPF	SECHSKANTSCHRAUBE















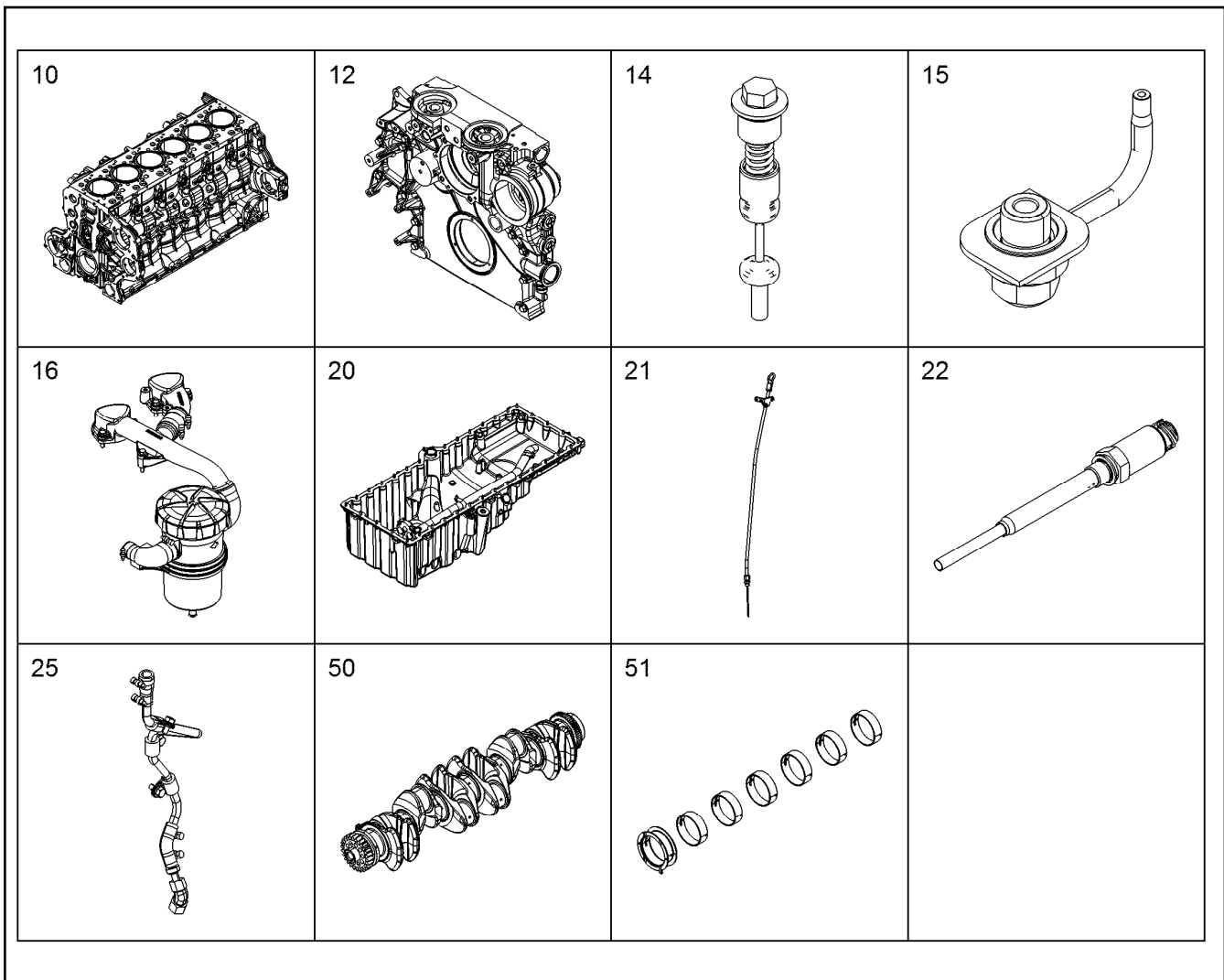
Pos.	Item	Quantity	Description	Bezeichnung
(11)	11626068	2	HEX SCREW EN 1665 M10X40 8.8 FLZN SPF	SECHSKANTSCHRAUBE
(12)	10197760	2	HEX NUT ISO 4032 M8 10 ZNNI-480H SPF	SECHSKANTMUTTER
(13)	11002807	2	HEX NUT ISO 4032 M10 10 FLZN SPF	SECHSKANTMUTTER
214	10143726	1	LEAK OIL LINE ADD-ON ⇒  371	LECKOELLEITUNG ANBAU
220	11408565	1	AIR INTAKE ASSEMBLY V-MOTORXD9508	LUFTANSAUGUNG ANBAU
(1)	10150607	1	AIR INTAKE PIPE LEFT V-MOTORXD9508	LUFTANSAUGROHR LINKS
(2)	10150606	1	AIR INTAKE PIPE RIGHT V-MOTORXD9508	LUFTANSAUGROHR RECHTS
(3)	10140994	1	CONNECTING LINE V-MOTORXD9508	VERBINDUNGSLEITUNG
(4)	7380773	1	O-RING ISO 3601-1 104,37X3,53 FKM 70	O-RING
(5)	10118991	1	SEAL FPM 42	DICHTUNG
(6)	12207561	8	HEX SCREW EN 1665 M10X100 10.9 FLZN	SECHSKANTSCHRAUBE
(7)	12211808	2	DOUBLE-ENDED STUD DIN 939 M10X45 10.9	STIFTSCHRAUBE
(8)	10299567	4	HEX SCREW EN 1665 M8X30 10.9 480H	SECHSKANTSCHRAUBE
(9)	12215460	1	HEX NUT EN 1661 M10 10 FLZN	SECHSKANTMUTTER
(10)	10299582	6	HEX SCREW EN 1665 M10X35 10.9 FLZN SP	SECHSKANTSCHRAUBE
(100)	10285708	1	GREASE NBU 30 1KG DOSE	FETT
221	10122793	1	INTAKE STACK ASSEMBLY V-MOTORXD95 ⇒  372	ANSAUGSTUTZEN ANBAU
222	10154796	1	INTAKE STACK ASSEMBLY V-MOTORXD950 ⇒  373	ANSAUGSTUTZEN ANBAU
230	10141830	1	CHARGE AIR LINE ASSEMBLY ⇒  374	LADELUFTLEITUNG ANBAU
231	12421642	1	CONNECTING LINE ADD-ON V-MOTORXD9	VERBINDUNGSLEITUNG ANBAU
260	9078314	2	HEATING FLANGE ADD-ON ⇒  375	HEIZFLANSCH ANBAU







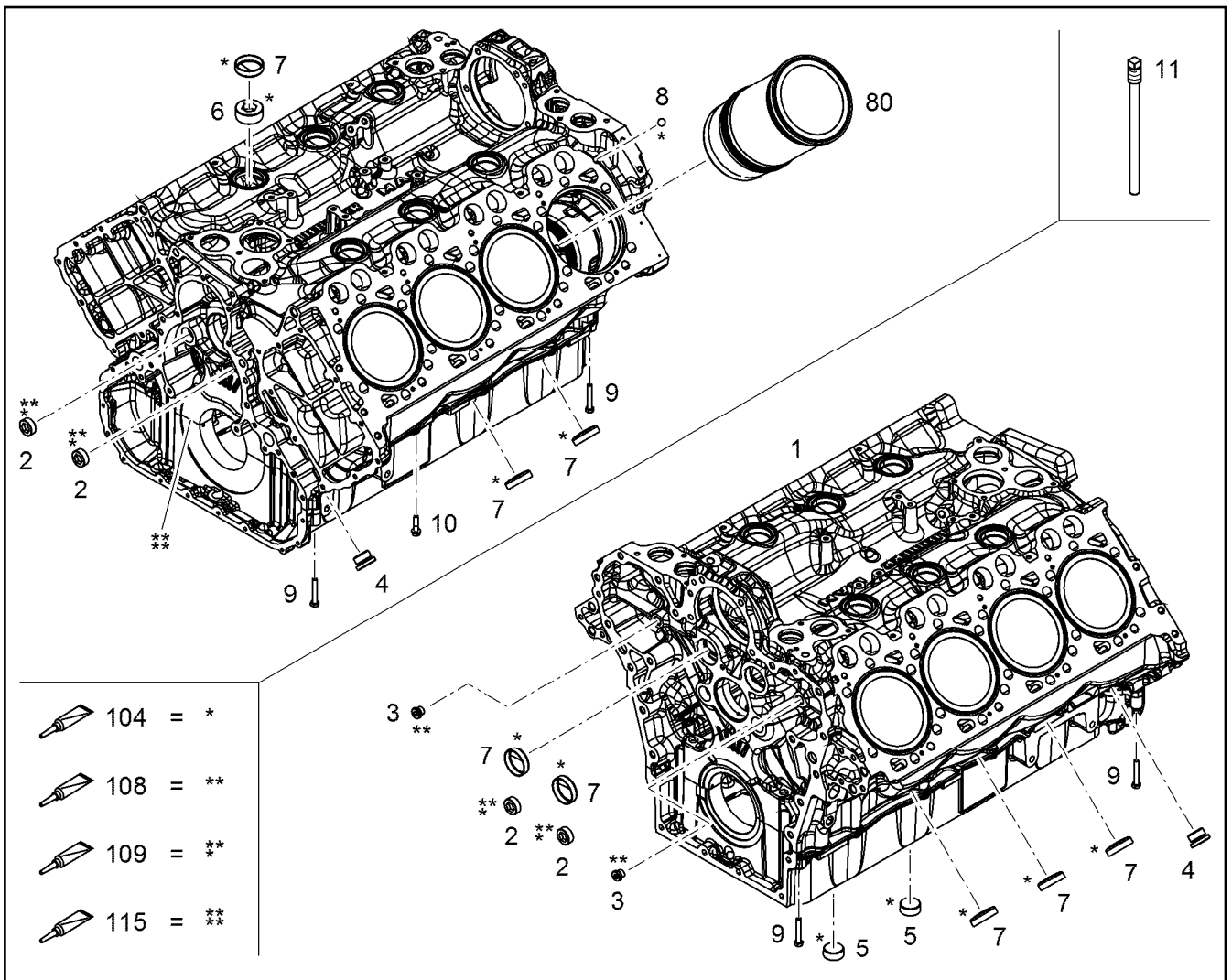
Pos.	Item	Quantity	Description	Bezeichnung
330	10126103	1	INSTALLATION BRAKE COMPRESSOR ⇒  376	LUFTPRESSER ANBAU
334	10141807	1	ACCESSORIES AIR COMPRESSOR ⇒  378	ANBAUTEILE LUFTPRESSER
337	10141838	1	LOCKING PIECES ⇒  379	VERSCHLUSSTEILE
370	12490129	1	WATER PUMP WITH FASTENING V-MOTOR	WASSERPUMPE MIT BEFEST.
372	11348849	1	INTERMEDIATE GEAR ASSEMBLY I=1.678 ⇒  380	ZWISCHENRAD ANBAU
380	11353748	1	THERMOSTAT HOUSING ASSEMBLY ⇒  381	THERMOSTATGEHAEUSE ANBA
381	10147372	1	VENT TUBE ASSEMBLY ⇒  383	ENTLUEFTUNGSLEITUNG ANBA
382	10143277	1	COOLANT PIPE BEND ADD-ON ⇒  384	KUEHLMITTELKRUEMMER ANBA
385	10145044	2	CONNECTION F.WATER PIPE ⇒  385	WASSERLEITUNGSANSCHLUE
386	10145193	1	WATER CONNECTION ⇒  386	KUEHLWASSERANSCHLUSS
387	10152906	1	WATER CONNECTION ⇒  387	KUEHLWASSERANSCHLUSS
389	10145195	1	WATER CONNECTION ⇒  388	KUEHLWASSERANSCHLUSS
410	10141356	1	EXHAUST PIPE ASSEMBLY V-MOTORXD950 ⇒  389	ABGASROHR ANBAU



Pos.	Item	Quantity	Description	Bezeichnung
412	10141558	1	OUTLET MANIFOLD ADD-ON V-MOTORXD9 ⇒  390	ABGASKRUEMMER ANBAU
430	10141720	1	EXHAUST TC MOUNTING HE400WG ⇒  391	ATL-ANBAU
431	10141721	1	EXHAUST TC MOUNTING HE400WG ⇒  392	ATL-ANBAU
432	12427909	1	EXHAUST NOZZLE ATTACHMENT V-MOTO	ABGASSTUTZEN ANBAU
436	10143790	1	REGULATION BOOST PRESSURE ⇒  393	LAEDRUCKREGELUNG
440	10148088	1	THREE PHASE CURRENT GENERATOR 4.3	DREHSTROMGENERATOR
441	10146947	1	GENERATOR ADD-ON ⇒  394	GENERATOR ANBAU
450	10120540	2	STARTER INSTALLATION 8.4KW 24V ⇒  395	STARTER ANBAU
460	9079954	1	FASTENING PIECES ASSEMBLY ⇒  397	BEFESTIGUNGSTEILE ANBAU
470	10144678	1	PROTECTION PLATE ASSEMBLY ⇒  398	ABDECKPLATTE ANBAU
480	10126465	1	LIFTING DEVICE ⇒  399	HEBEVORRICHTUNG
520	10129212	1	FLYWHEEL HOUSING MOUNTING SAE 1 ⇒  400	SCHWUNGRADGEHAEUSE AN
521	9078467	1	CONTROL PLATE ASSEMBLY ⇒  401	EINSTELLBLECH ANBAU
525	10127979	1	LOCKING PIECES ⇒  402	VERSCHLUSSTEILE



Pos.	Item	Quantity	Description	Bezeichnung
530	10120077	1	FLYWHEEL ASSEMBLY SAE 1X2,496 ⇒  403	SCHWUNGRAD ANBAU
570	12869734	1	MOTOR CONTROL DEVICE ECU2	MOTORSTEUERGERAET
571	10141788	1	CONTROL BOX ANNEXE ⇒  404	STEUERGERAET ANBAU
580	12416117	1	CABLE HARNESS MOUNTING	KABELBAUM ANBAU
581	12410651	1	ENGINE CONTROL SENSORS D9508 A7	MOTORREGELUNGSSENSORIK
(1)	10493626	2	TEMPERATURE SENSOR -40°C BIS +150°C	TEMPERATURFUEHLER
(10)	12422246	2	PRESSURE TRANSMITTER CPL. 0-12 BAR	DRUCKGEBER KPL.
(12)	10152776	1	PRESSURE/TEMP.SENSOR COMPLET -40°C	DRUCK-/TEMPERATUR SENSOR
(20)	12544505	2	ROTATIONAL SPEED SENSOR CPL. 10-1000	DREHZAHLGEBER KPL.
(60)	10148371	1	LOCKING PIECES	VERSCHLUSSTEILE
650	10120393	1	LOCKING PIECES ⇒  406	VERSCHLUSSTEILE
652	10126182	1	POWER TAKE-OFF ADD-ON ⇒  407	NEBENABTRIEB ANBAU
939	10141899	1	SEAL KIT DIESEL ENGINE	DS DIESELMOTOR



Pos.	Item	Quantity	Description	Bezeichnung
1	12405456	1	CRANKCASE PRE-ASSY. V-MOTORXD9508	KURBELGEHAEUSE VORM.
2	11354095	4	SCREW PLUG M30X1,5 11SMnPb30+C	VERSCHLUSSSCHRAUBE
3	7382203	2	SCREW PLUG VSTI M16X1,5	VERSCHLUSSSCHRAUBE
4	7382204	2	SCREW PLUG VSTI M30X1,5 St Rm>=500MP	VERSCHLUSSSCHRAUBE
5	4000461	2	SCREW PLUG DIN 906 M36X1,5 ST	VERSCHLUSSSCHRAUBE
6	10652552	6	SCREW PLUG DIN 906 M48X1,5 St	VERSCHLUSSSCHRAUBE
7	12209784	13	END COVER DIN 443 B 480H	VERSCHLUSSDECKEL
8	10036651	2	BALL DIN 5401-1 12,7 G20 X45Cr13	KUGEL
9	11647552	4	HEX SCREW ISO 4014 M8X50 10.9 480H SP	SECHSKANTSCHRAUBE
10	10299603	8	HEX SCREW EN 1665 M8X35 10.9 480H	SECHSKANTSCHRAUBE
11	10129075	1	SPECIAL TOOL	SPEZIALWERKZEUG
80	9078049	8	CYLINDER V-MOTORXD9508 ⇒ 329	ZYLINDER
104	8655032	1	GLUE 10ML FLASCHE -50/+175 °C	KLEBSTOFF
108	8622905	1	SEALANT 250ML TUBE -50/+150 °C	DICHTUNGSMITTEL
109	811205708	1	SCREW LOCKING 50ML FLASCHE 150 °C	SCHRAUBENSICHERUNG
115	10354595	1	SURFACE SEALING 300ML KARTUSCHE BI	FLAECHENDICHTUNG

5.7.2021
001471

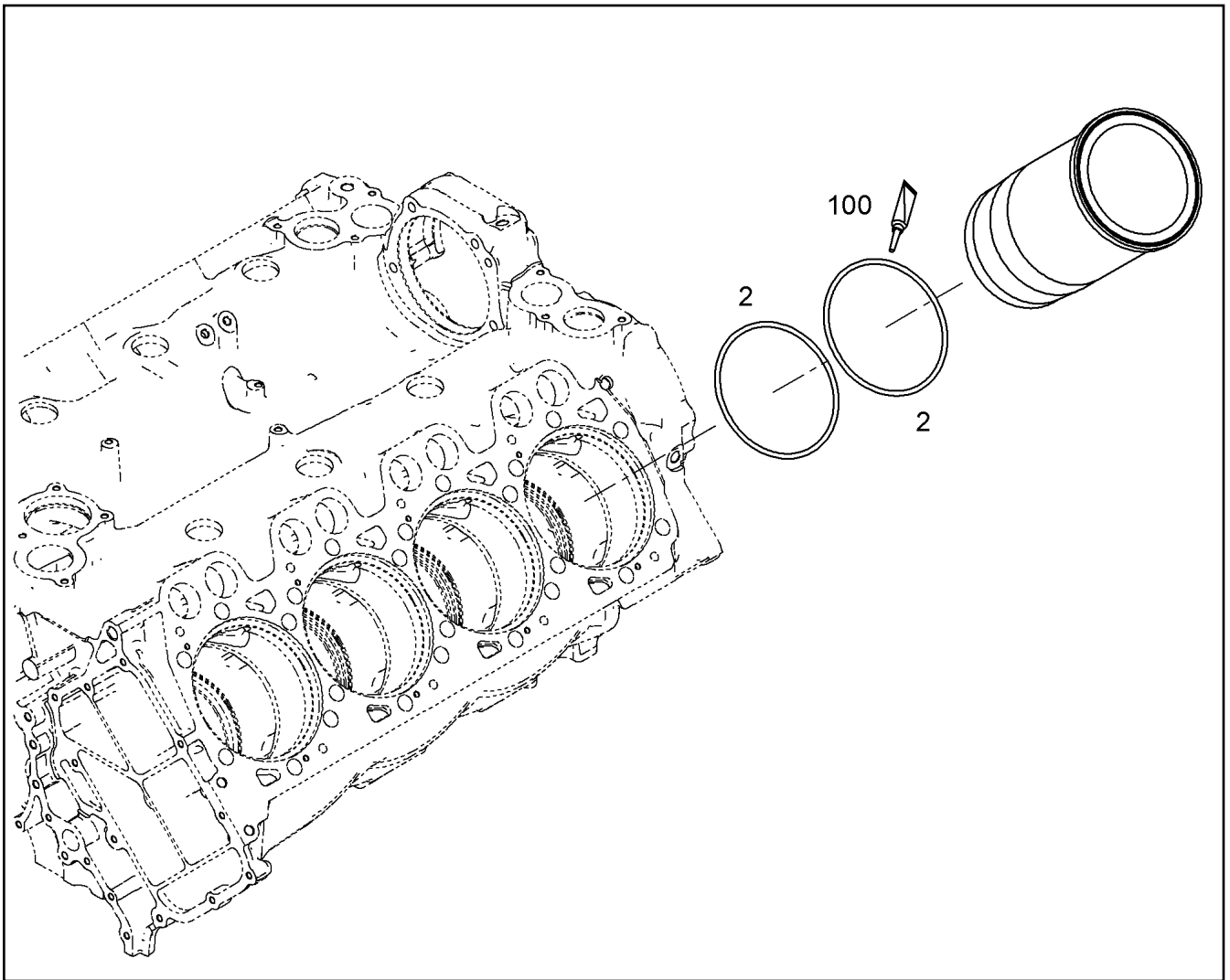
LIEBHERR

etk_en_de_098270 LR 11000

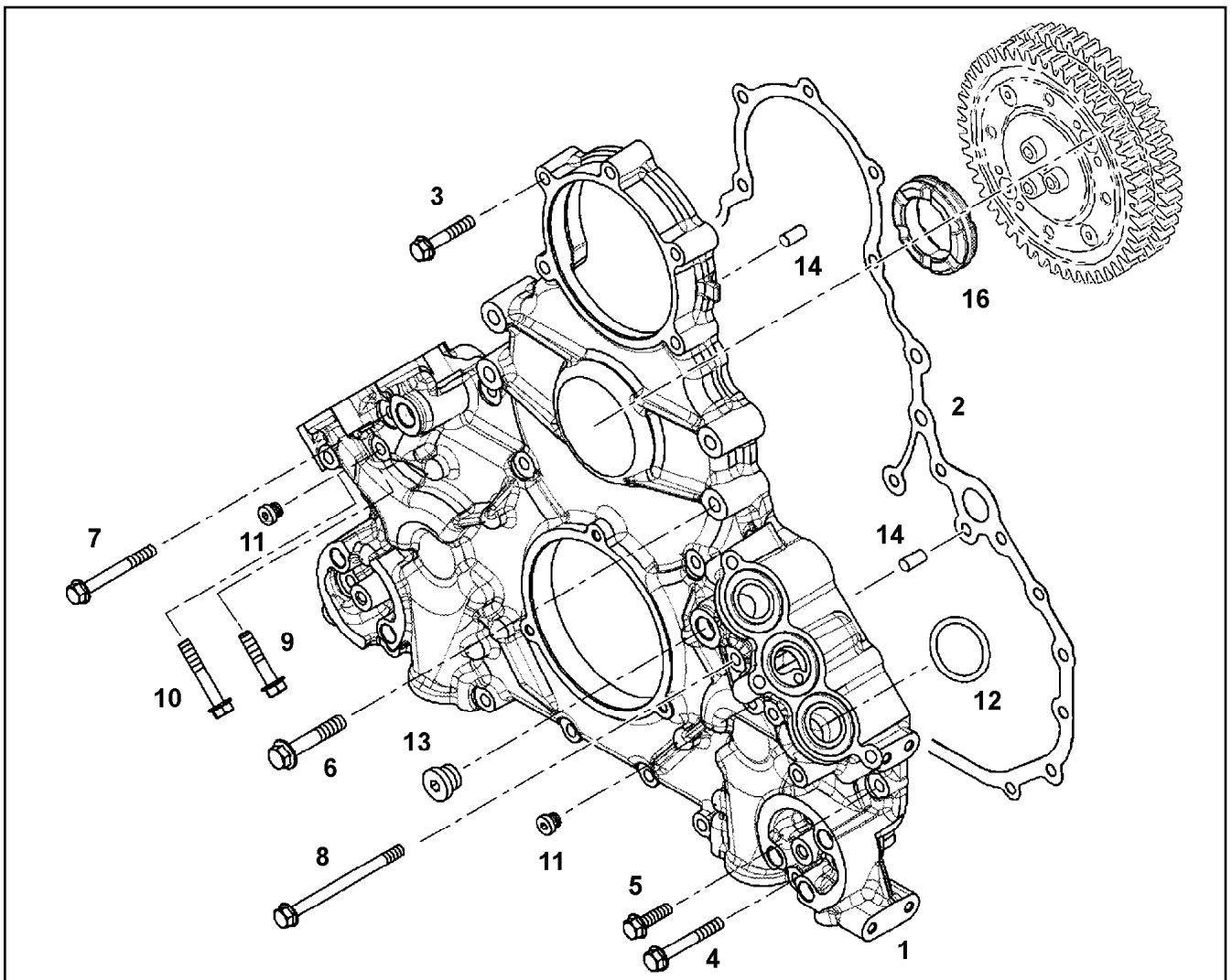
CRANKCASE CPL. WITH CYLINDER
KURBELGEHAEUSE KPL. MIT ZYL

328

12405454



Pos.	Item	Quantity	Description	Bezeichnung
1	11406892	1	CYLINDER LINER 128X150X262 E2728-MO	ZYLINDERLAUFBUCHSE
2	11656620	2	O-RING AEHNL.ISO 3601-1 150X4 FKM 75-60	O-RING
100	10285708	1	GREASE NBU 30 1KG DOSE	FETT



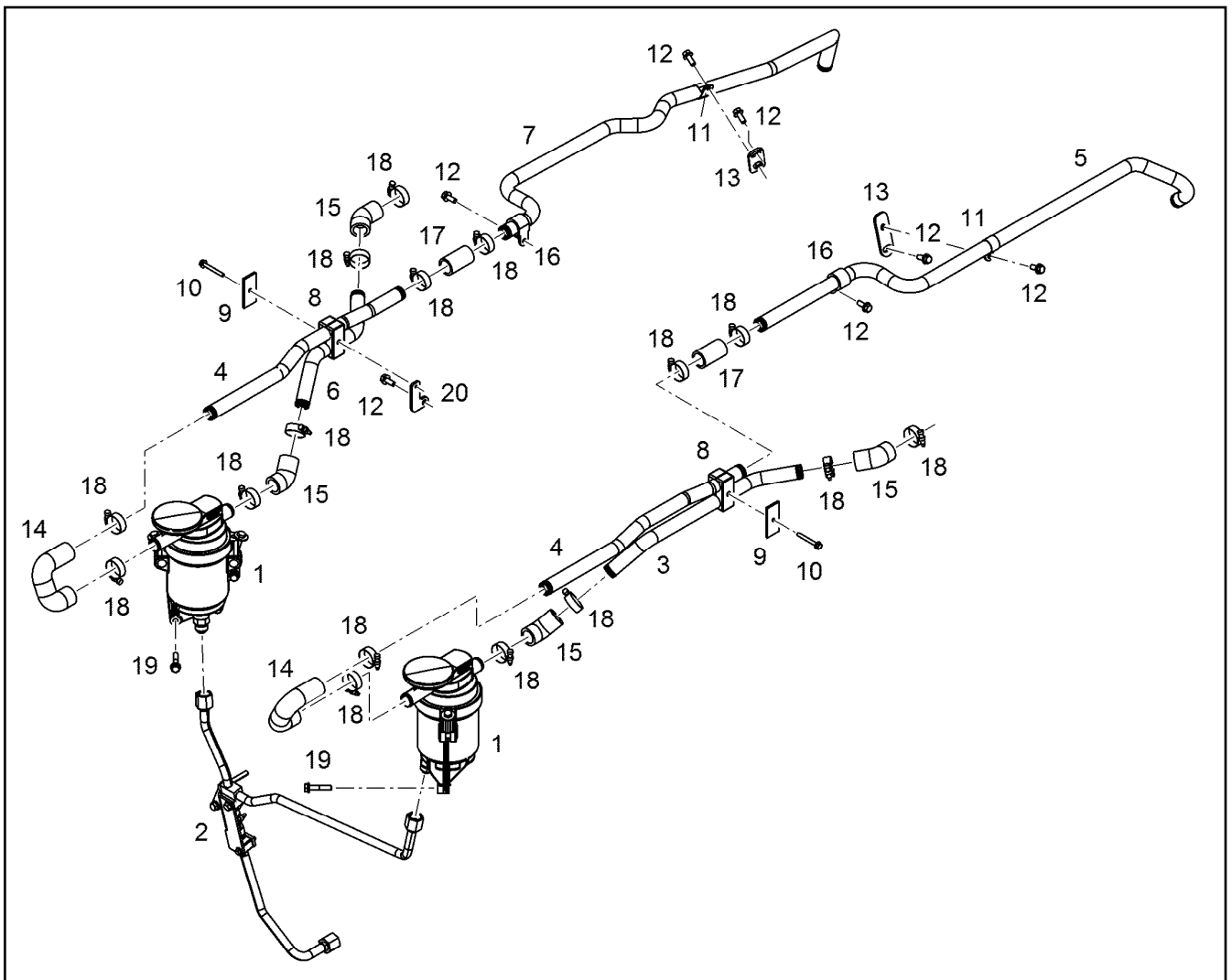
Pos.	Item	Quantity	Description	Bezeichnung
1	10119410	1	AGGREGATE SUPPORT PRE-ASS.	AGGREGATETRAEGER VORM.
2	10133721	1	SEAL 0,33 METALOSEAL 1	DICHTUNG
3	10299605	9	HEX SCREW EN 1665 M8X45 10.9 480H	SECHSKANTSCHRAUBE
4	10299607	6	HEX SCREW EN 1665 M8X60 10.9 480H	SECHSKANTSCHRAUBE
5	10299567	4	HEX SCREW EN 1665 M8X30 10.9 480H	SECHSKANTSCHRAUBE
6	10299587	4	HEX SCREW EN 1665 M10X60 10.9 FLZN	SECHSKANTSCHRAUBE
7	10299608	3	HEX SCREW EN 1665 M8X70 10.9 480H	SECHSKANTSCHRAUBE
8	12210058	3	HEX SCREW EN 1665 M8X110 10.9 480H	SECHSKANTSCHRAUBE
9	10299604	2	HEX SCREW EN 1665 M8X40 10.9 480H	SECHSKANTSCHRAUBE
10	10299606	2	HEX SCREW EN 1665 M8X50 10.9 480H	SECHSKANTSCHRAUBE
11	7381638	2	SCREW PLUG VSTI M10X1	VERSCHLUSSSCHRAUBE
12	10294497	6	O-RING AEHNL.ISO 3601-1 38X4,5 FKM 70	O-RING
13	7380688	1	SCREW PLUG VSTI M18X1,5 CR6-FREI	VERSCHLUSSSCHRAUBE
14	4980853	2	PARALLEL PIN ISO 8734 8m6X22 St	ZYLINDERSTIFT
16	10119412	1	DAMPING ELEMENT 70 HNBR 1505	DAEMPFUNGELEMENT



Pos.	Item	Quantity	Description	Bezeichnung
1	10132988	1	FINAL CONTROLE VALVE PRE-ASS.	ENDREGELVENTIL VORM.
2	10151463	1	FINAL CONTROLE VALVE PRE-ASS.	ENDREGELVENTIL VORM.
3	10136805	1	PIPELINE 10X1	ROHRLEITUNG
4	10011866	4	SEALING RING 14,7X22X1,5 S/FPM1-80	DICHTRING
5	12210013	1	HOLLOW SCREW DIN 7643 10-3-M14X1,5 4	HOHLSCHRAUBE
6	7381628	1	CLAMP DIN 3016-1 10X20XD1 W1-2-MVQ	SCHELLE
7	10141770	1	LUBRICATING OIL LINE 10X1	SCHMIEROELLEITUNG
8	12210060	6	HEX SCREW EN 1665 M8X55 8.8 480H	SECHSKANTSCHRAUBE
9	12211056	2	HOSE 6X1600	SCHLAUCH
10	11656992	3	HEX SCREW EN 1665 M8X16 8.8 480H SPF	SECHSKANTSCHRAUBE
11	7380617	6	O-RING AEHNL.ISO 3601-1 21,3X2,4 FKM 80	O-RING
12	7381285	2	CLAMP DIN 3016-1 10X20XA1 W1-2	SCHELLE
13	10491040	2	CLAMP DIN 3016-1 15X20XA1 W1-2	SCHELLE
14	4000381	2	HEX NUT ISO 4032 M8 10 A2C SPF	SECHSKANTMUTTER
15	12210032	1	DOUBLE BANJO BOLT 6-M14X1,5 11SMnPb3	DOPPELHOHLSCHRAUBE
16	9073190	2	SUPPORT PLATE 40X16 S235JR	STUETZBLECH
17	7382215	2	PIPE CLAMP PP	ROHRSCHELLE

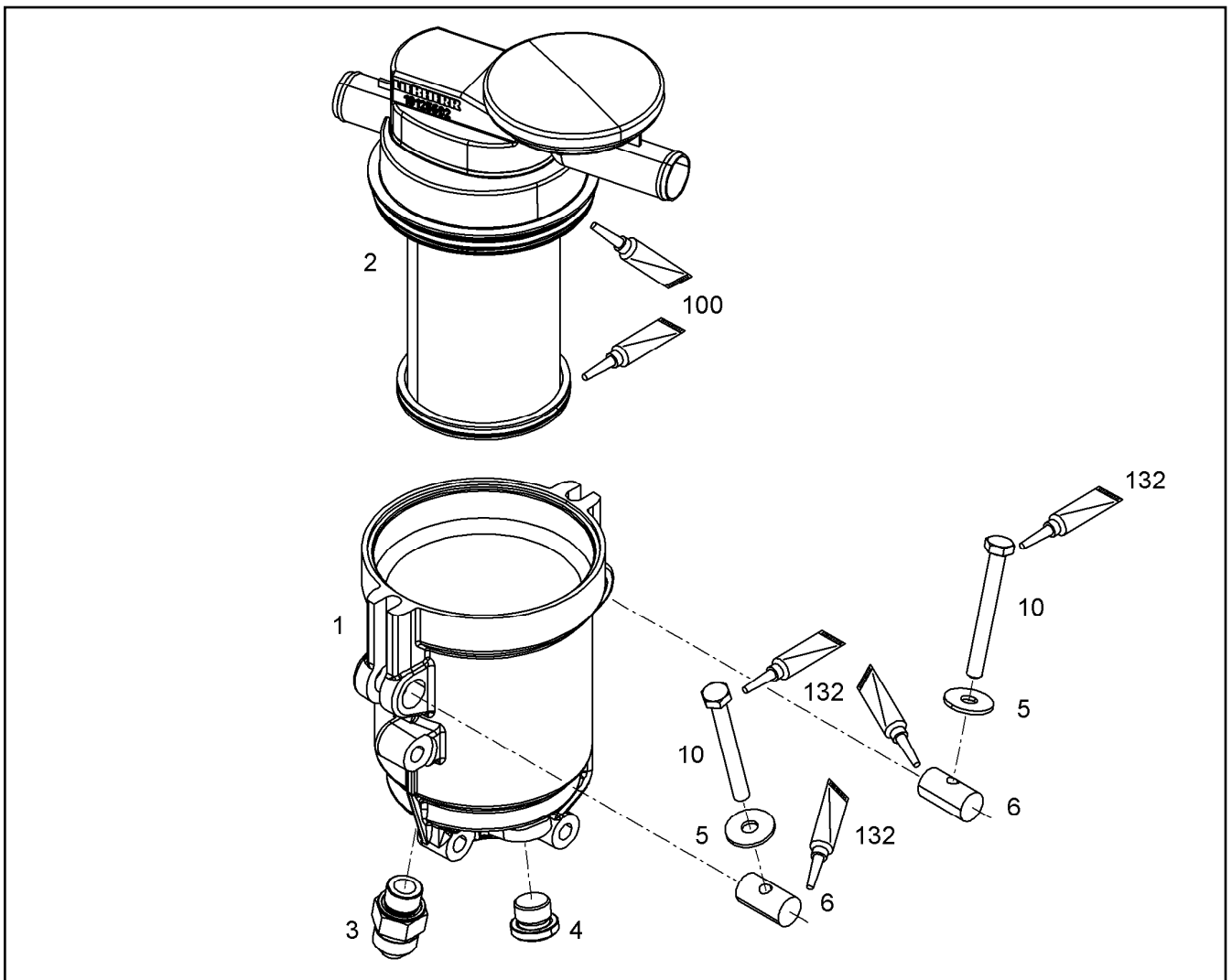
5.7.2021	etk_en_de_098270 LR 11000	<input type="checkbox"/> 331
LIEBHERR	FINAL CONTROL VALVE ENDREGELVENTIL	10141769

Pos.	Item	Quantity	Description	Bezeichnung
1	10142097	1	NOZZLE PRE-ASS. D=2,8MM	SPRITZDUESE VORM.
3	10037101	1	HEX SCREW ISO 4017 M14X20 10.9 SPF	SECHSKANTSCHRAUBE
109	811205708	1	SCREW LOCKING 50ML FLASCHE 150 °C	SCHRAUBENSICHERUNG

5.7.2021	etk_en_de_098270 LR 11000	<input type="checkbox"/> 332
LIEBHERR	PISTON COOLING KOLBENKUEHLUNG	10142096



Pos.	Item	Quantity	Description	Bezeichnung
1	10125646	2	OIL SEPARATOR ASSEMBLY OEL ⇒  334	OELABSCHIEDER ANBAU
2	10137051	1	HYDT.TUBE ASSEMBLY ⇒  335	OELRUECKLAUFLEITUNG ANBA
2	12550671	1	HYDT.TUBE ASSEMBLY	OELRUECKLAUFLEITUNG ANBA
3	10141586	1	PIPELINE 25X3	ROHRLEITUNG
4	10150150	2	PIPELINE 25X1,5	ROHRLEITUNG
5	10141844	1	PIPELINE 25X3	ROHRLEITUNG
6	10150162	1	PIPELINE 25X3	ROHRLEITUNG
7	10154984	1	PIPELINE 25X1,5	ROHRLEITUNG
8	11068454	2	PIPE CLAMP 25 PP	ROHRSCHELLE
9	10116445	2	SUPPORT PLATE 65X30 S235JR	STUETZBLECH
10	12207550	2	HEX SCREW EN 1665 M6X50 8.8 480H	SECHSKANTSCHRAUBE
11	7381498	2	CLAMP DIN 3016-1 25X20XA1 W1-2	SHELLE
12	11657219	7	HEX SCREW EN 1665 M8X20 8.8 480H SPF	SECHSKANTSCHRAUBE
13	10142970	2	HOLDER	HALTER
14	10132330	2	RUBBER CONNECTION	GUMMIMUFFE
15	9880511	4	RUBBER CONNECTION 45GRAD	GUMMIMUFFE
16	7381631	2	CLAMP DIN 3016-1 25X20XD1 W1-2-MVQ	SHELLE
17	9271340	2	RUBBER CONNECTION 25 X35/33X56 L.	GUMMIMUFFE
18	774208508	16	HOSE CLAMP 32/25-40/12 W3	SCHLAUCHSCHELLE
19	11658660	6	HEX SCREW EN 1665 M8X40 8.8 480H SPF	SECHSKANTSCHRAUBE
20	10150139	1	HOLDER S235JR	HALTER



Pos.	Item	Quantity	Description	Bezeichnung
1	10136518	1	HOUSING	GEHAEUSE
2	12404268	1	OIL SEPARATOR OEL	OELABSCHIEDER
(1)	12403708	1	FILTER INSERT OELNEBEL4µm	FILTREINSATZ
(2)	10125692	1	REGULATING VALVE	REGELVENTIL
3	10813942	1	FITTING GE 14,15,16 M18X CR6-FREI	VERSCHRAUBUNG
4	7380688	1	SCREW PLUG VSTI M18X1,5 CR6-FREI	VERSCHLUSSSCHRAUBE
5	11140469	2	WASHER ISO 7093-1 8 200HV 480H SPF	SCHEIBE
6	10136876	2	PIN 16X30X15 X5CrNi18-10	BOLZEN
10	12212107	2	HEX SCREW ISO 4017 M8X70 8.8 480H SPF	SECHSKANTSCHRAUBE
100	10285708	1	GREASE NBU 30 1KG DOSE	FETT
132	10002552	1	COPPER PASTE 850g	KUPFERPASTE

5.7.2021
089245

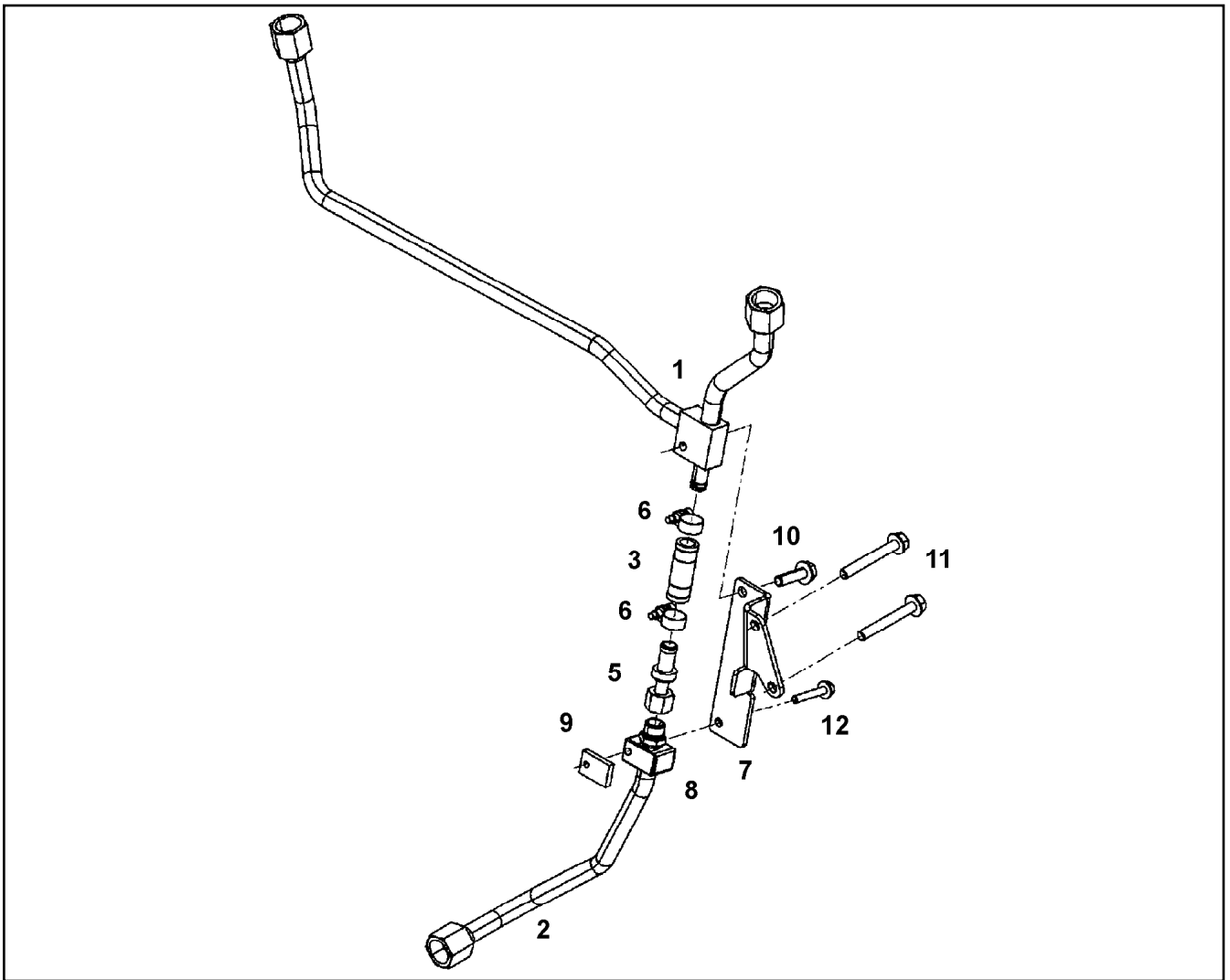
LIEBHERR

etk_en_de_098270 LR 11000

OIL SEPARATOR ASSEMBLY
OELABSCHIEDER ANBAU


334

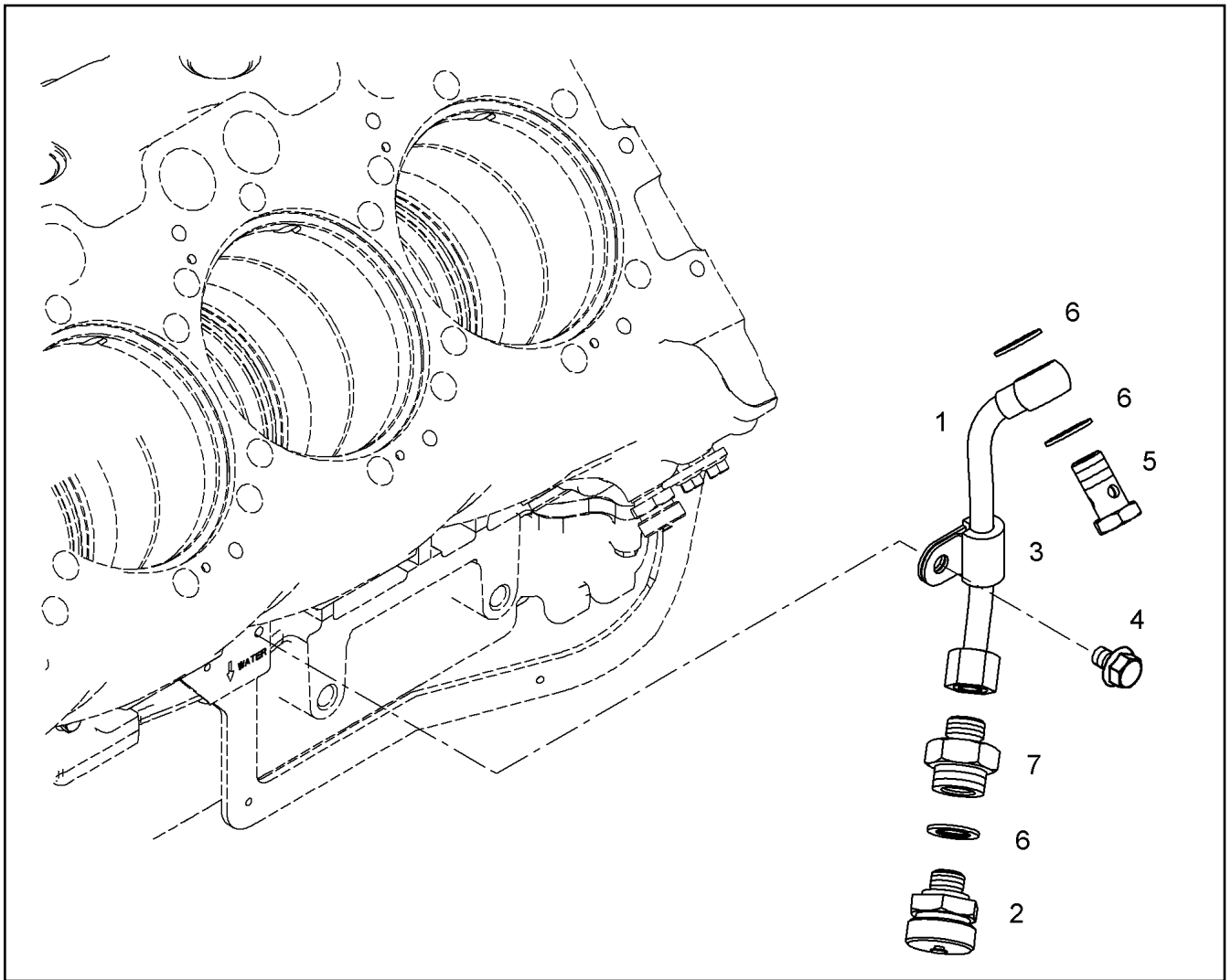
10125646



Pos.	Item	Quantity	Description	Bezeichnung
1	10137019	1	OIL RETURN PIPE	OELRUECKLAUFLEITUNG
2	10137053	1	OIL RETURN PIPE 15X1,5	OELRUECKLAUFLEITUNG
3	10132412	1	RUBBER CONNECTION 12X18X50	GUMMIMUFFE
5	10119971	1	NON-RETURN VALVE	RUECKSCHLAGVENTIL
6	4601105	2	CLAMP DIN 3017-1 16/12-20/9 W2-2	SCHELLE
7	10137052	1	CONSOLE S235JR	KONSOLE
8	7381432	1	PIPE CLAMP PP	ROHRSCHELLE
9	9274060	1	SUPPORT PLATE 30X20 S235JR	STUETZBLECH
10	11826563	1	HEX SCREW EN 1665 M8X30 8.8 480H	SECHSKANTSCHRAUBE
11	12210057	2	HEX SCREW EN 1665 M8X65 8.8 480H	SECHSKANTSCHRAUBE
12	12207587	1	HEX SCREW EN 1665 M6X40 8.8 480H	SECHSKANTSCHRAUBE

Pos.	Item	Quantity	Description	Bezeichnung
1	10011866	1	SEALING RING 14,7X22X1,5 S/FPM1-80	DICHTRING
2	10011832	1	VALVE	VENTIL
3	7381457	2	SCREW PLUG VSTI M26X1,5 CR6-FREI	VERSCHLUSSSCHRAUBE
4	10118748	1	PIPELINE INSTALLATION ⇒  337	ROHRLEITUNG ANBAU

5.7.2021	etk_en_de_098270 LR 11000	 336
LIEBHERR	LOCKING PIECES VERSCHLUSSTEILE	12807045



Pos.	Item	Quantity	Description	Bezeichnung
1	10118747	1	PIPELINE 10X1	ROHRLEITUNG
2	10011832	1	VALVE	VENTIL
3	7381628	1	CLAMP DIN 3016-1 10X20XD1 W1-2-MVQ	SCHELLE
4	11657219	1	HEX SCREW EN 1665 M8X20 8.8 480H SPF	SECHSKANTSCHRAUBE
5	12210013	1	HOLLOW SCREW DIN 7643 10-3-M14X1,5 4	HOHLSCHRAUBE
6	10011866	3	SEALING RING 14,7X22X1,5 Si/FPM1-80	DICHTRING
7	10119357	1	FITTINGS M16X1,5/M14X1,5 11SmnPb30+C	STUTZEN

5.7.2021
054990

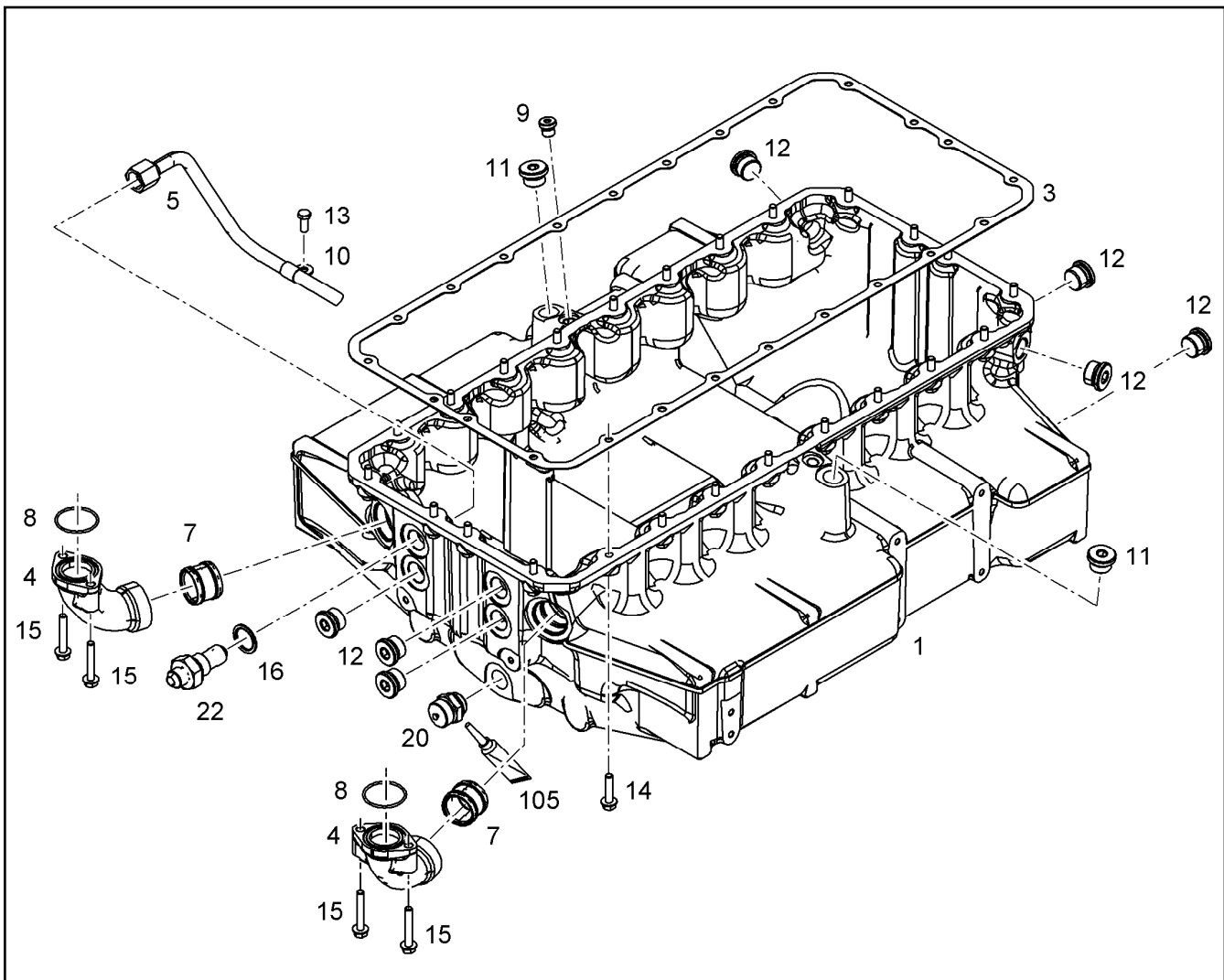
LIEBHERR

etk_en_de_098270 LR 11000

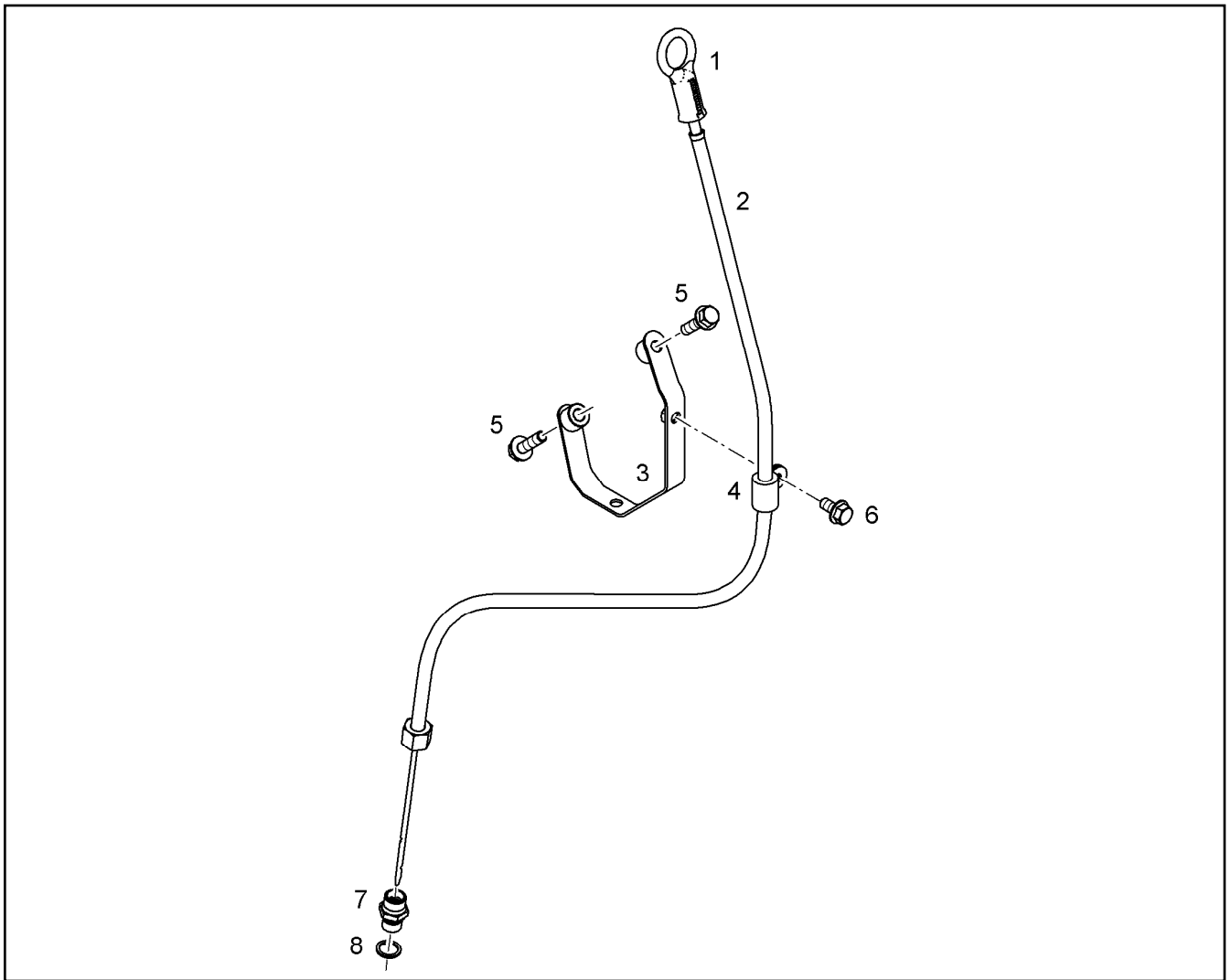
PIPELINE INSTALLATION
ROHRLEITUNG ANBAU

337

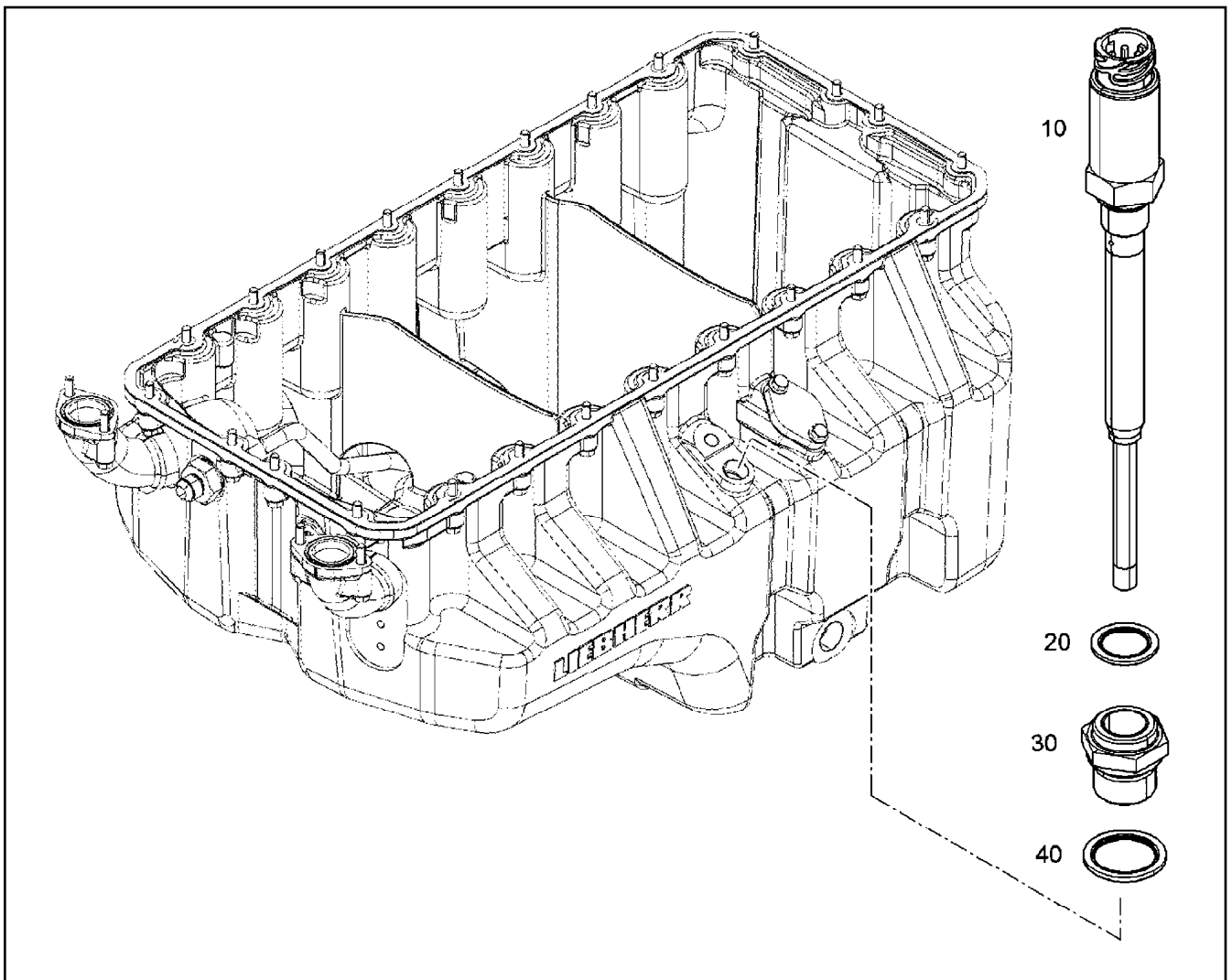
10118748



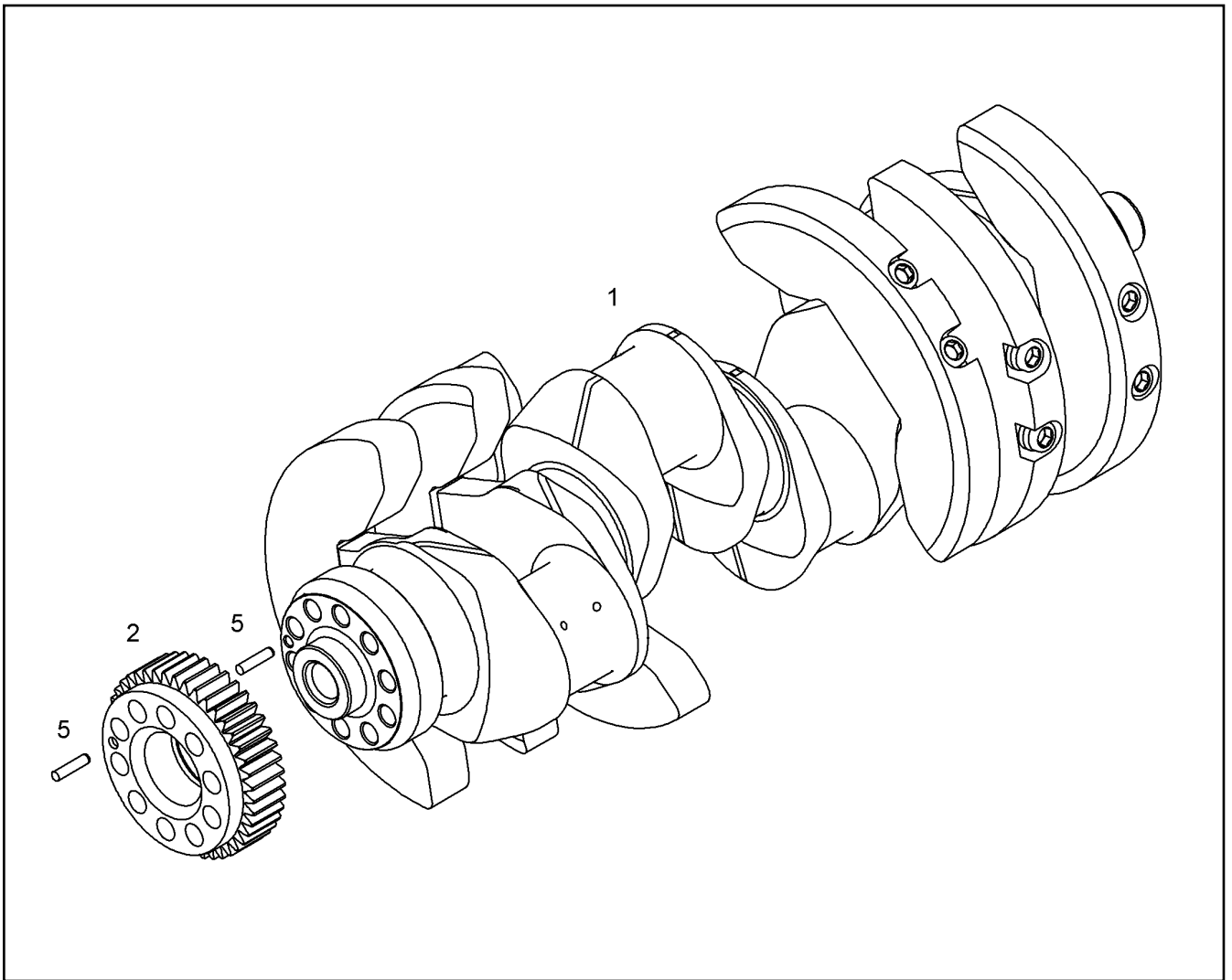
Pos.	Item	Quantity	Description	Bezeichnung
1	11364377	1	OIL SUMP PRE-ASS. V-MOTOR/D9508	OELWANNE VORM.
(1)	10134879	1	OIL SUMP V-MOTOR/D9508	OELWANNE
(2)	10134883	1	OIL LINE ASSEMBLY	OELLEITUNG ANBAU
(5)	10127927	1	OIL RETURN PIPE 15X1,5	OELRUECKLAUFLEITUNG
(9)	7380566	1	SCREW PLUG VSTI M14X1,5	VERSCHLUSSSCHRAUBE
(10)	10491040	1	CLAMP DIN 3016-1 15X20XA1 W1-2	SHELLE
(11)	10041903	1	SCREW PLUG VSTI M24X1,5	VERSCHLUSSSCHRAUBE
(12)	7381457	7	SCREW PLUG VSTI M26X1,5 CR6-FREI	VERSCHLUSSSCHRAUBE
(13)	10030519	1	HEX SCREW DIN 6921 M8X20 8.8	SECHSKANTSCHRAUBE
(16)	10011870	1	SEALING RING 26,7X34,93X2 St/FPM1-80	DICHTRING
(20)	10032906	1	DRAIN VALVE	ABLASSVENTIL
(22)	10126587	1	FITTINGS 7/8-14 /M26X1,5 11SMnPb30+C	STUTZEN
(105)	811205708	1	SCREW LOCKING 50ML FLASCHE 150 °C	SCHRAUBENSICHERUNG
3	10129839	1	SEAL 1X359,1X789,2 AFM 30	DICHTUNG
4	10153006	1	ELBOW	KRUEMMER
7	10354600	2	PLUG-IN PIPE DMR42X32 75 FPM 15374	STECKROHR
8	12694375	2	O-RING AEHNL.ISO 3601-1 41,6X2,4 FKM 80	O-RING
14	10299603	24	HEX SCREW EN 1665 M8X35 10.9 480H	SECHSKANTSCHRAUBE
15	11691686	4	HEX SCREW EN 1665 M8X50 8.8 480H SPF	SECHSKANTSCHRAUBE



Pos.	Item	Quantity	Description	Bezeichnung
1	10120861	1	OIL DIPSTICK	OELMESSSTAB MIT RING
2	10137873	1	GUIDING PIPE	FUEHRUNGSRÖHR
3	9080695	1	OUTRIGGER	ABSTUETZUNG
4	7381628	1	CLAMP DIN 3016-1 10X20XD1 W1-2-MVQ	SHELLE
5	10299567	2	HEX SCREW EN 1665 M8X30 10.9 480H	SECHSKANTSCHRAUBE
6	11656992	1	HEX SCREW EN 1665 M8X16 8.8 480H SPF	SECHSKANTSCHRAUBE
7	9131612	1	FITTINGS M16X1,5/M14X1,5	STUTZEN
8	710102508	1	SEALING RING DIN 7603 A14X18X1,5 CU	DICHTRING

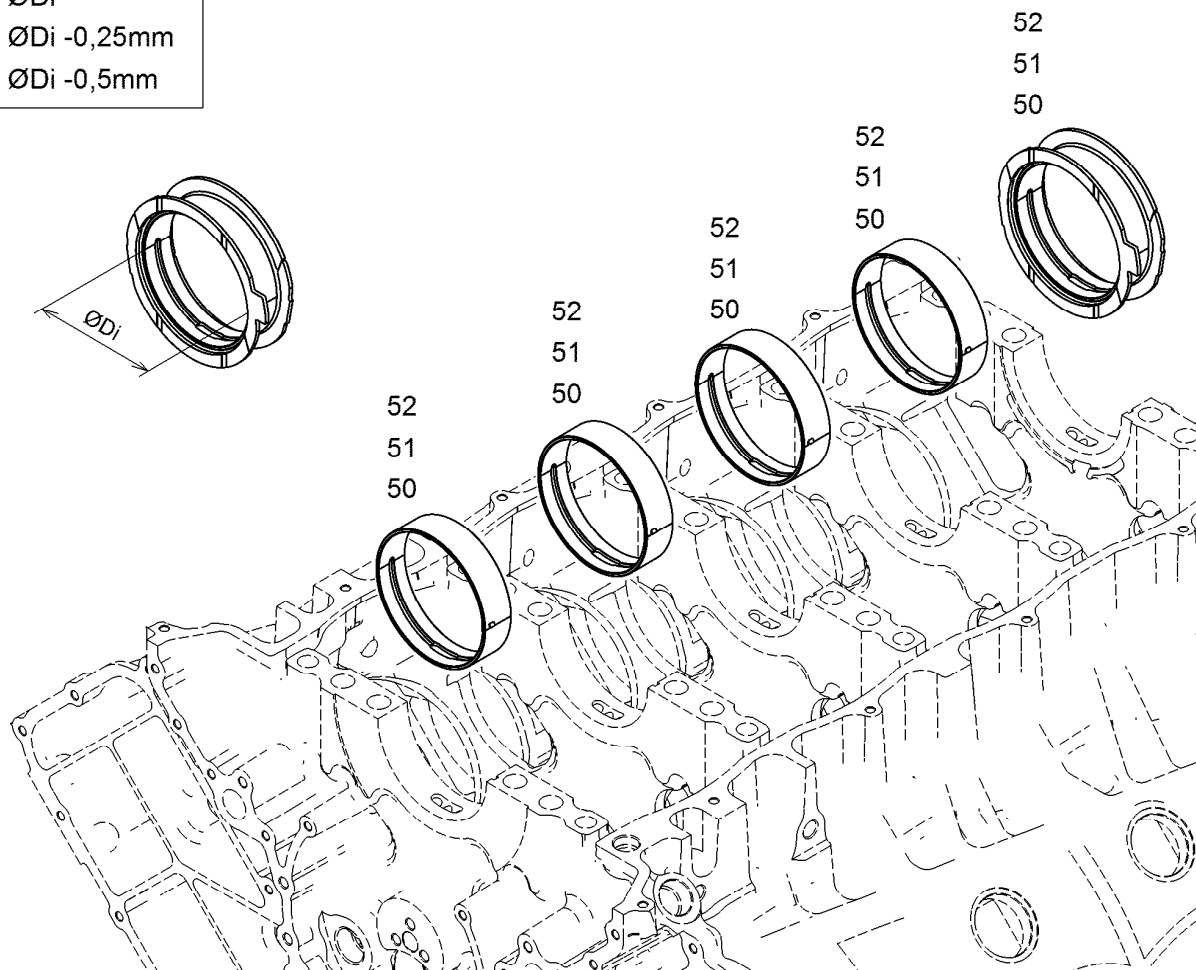


Pos.	Item	Quantity	Description	Bezeichnung
1	11088130	1	LEVEL SENSOR L=195 24V	NIVEAUGEBER
2	10011868	1	SEALING RING 18,7X26X1,5 St/FPM1-80	DICHTRING
4	10011842	1	SEALING RING 24,7X32X2 St/FPM1-80	DICHTRING



Pos.	Item	Quantity	Description	Bezeichnung
1	10128914	1	CRANKSHAFT PRE-ASSY. V-MOTORXD950	KURBELWELLE VORM.
2	10119847	1	GEARWHEEL PRE-ASS.	ZAHNRAD VORM.
5	10011783	2	SPIRAL DOWEL PIN 8X35 St	SPIRALSPANNSTIFT

RS = $\varnothing D_i$
 RS1 = $\varnothing D_i - 0,25\text{mm}$
 RS2 = $\varnothing D_i - 0,5\text{mm}$



Pos.	Item	Quantity	Description	Bezeichnung
50	10128593	1	RS CRANKSHAFT BEARING KPL. D9508 GLY	RS KURBELWELLENLAGERUNG
51	10134576	1	RK1 MAIN BEARING CPL. D9508 GLYCO/MIB	RS1 KURBELWELLENLAGERU
52	10134577	1	RK2 MAIN BEARING CPL. D9508 GLYCO/MIB	RS2 KURBELWELLENLAGERU

5.7.2021
009723

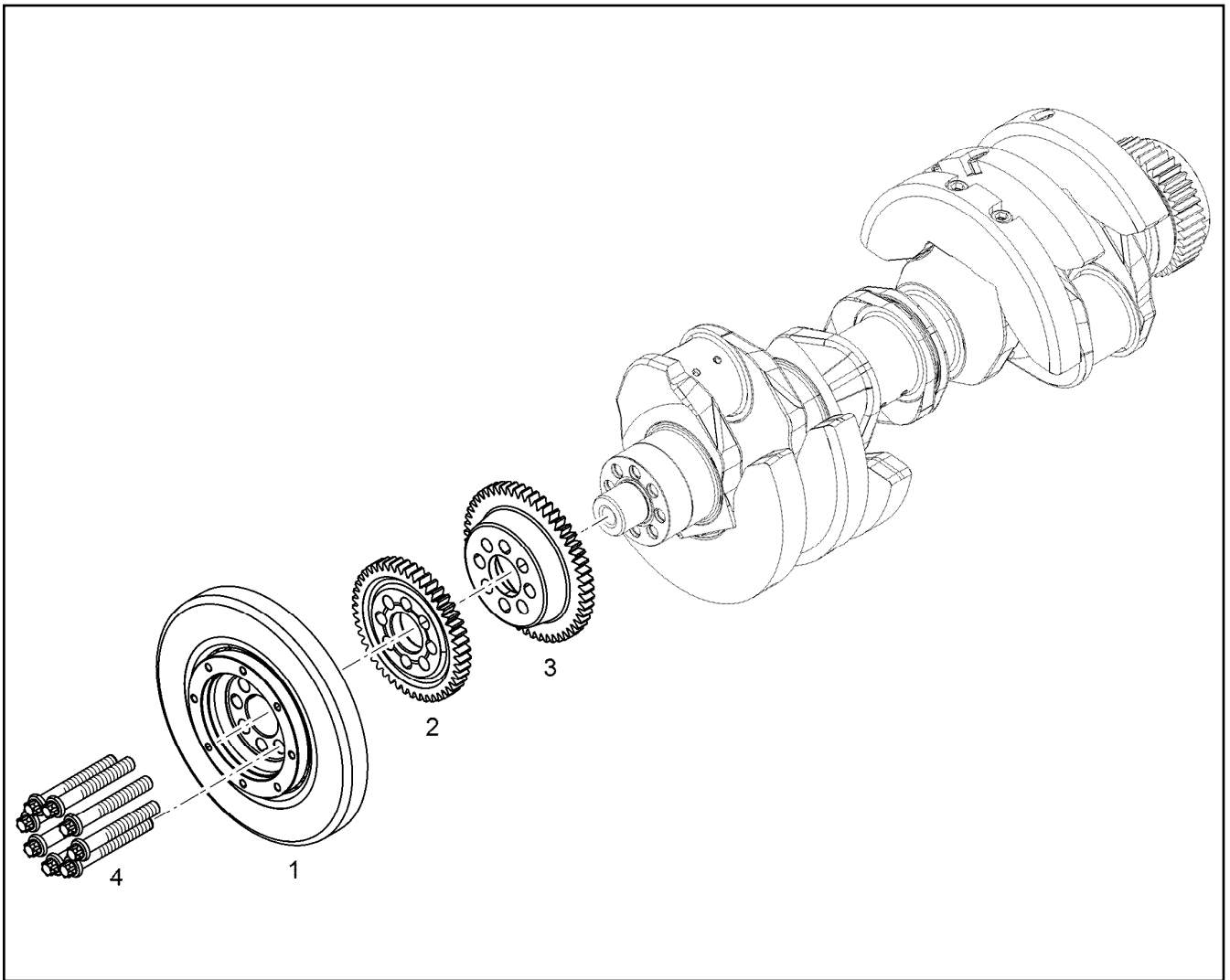
LIEBHERR


etk_en_de_098270 LR 11000

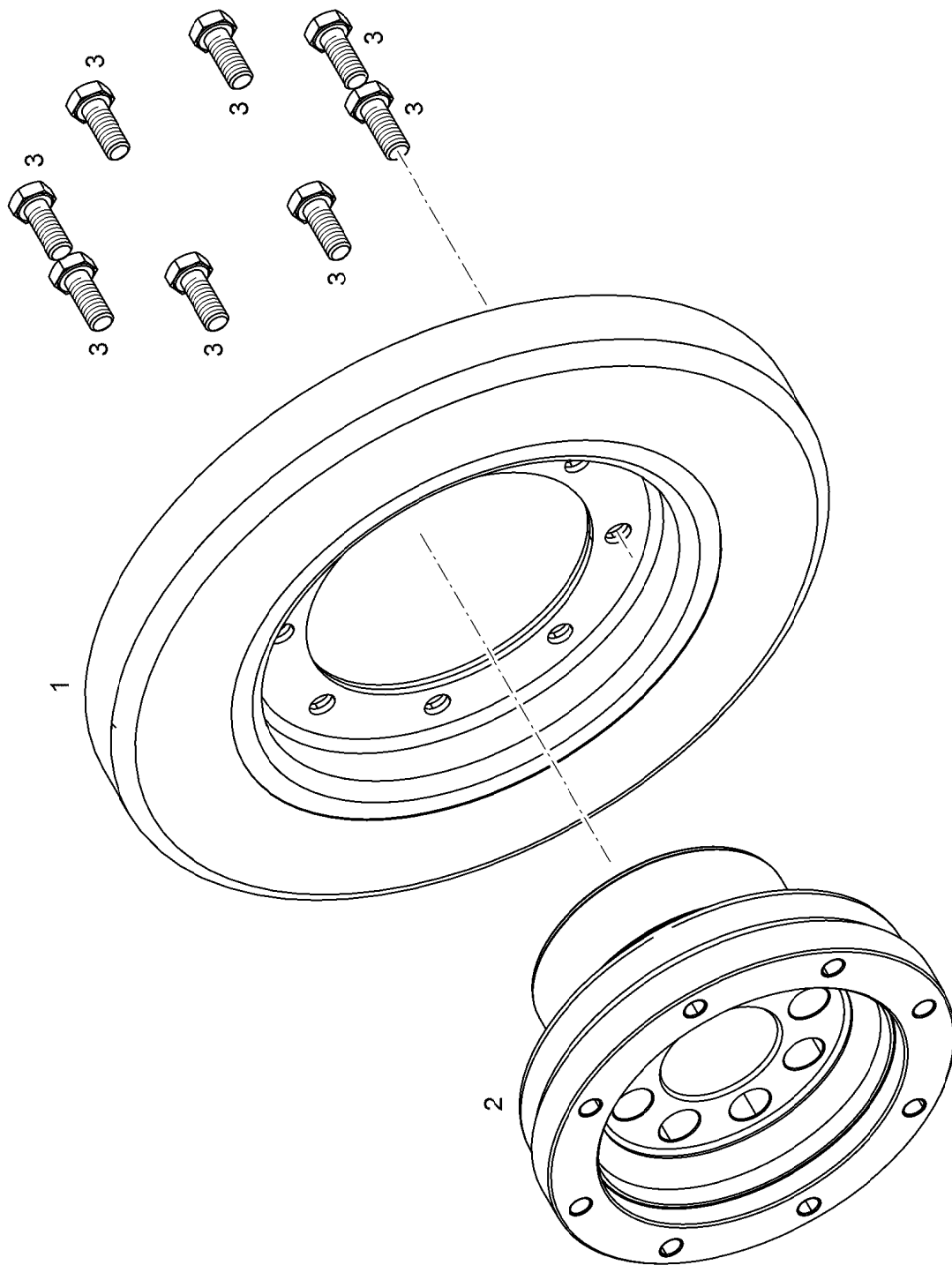
CRANKSHAFT BEARINGS
KURBELWELLENLAGERUNG

342

10128540



Pos.	Item	Quantity	Description	Bezeichnung
1	11367689	1	DRIVE PARTS W. DAMPER PRE-ASS. ⇒  344	ANTRIEBSTEILE M. SCHWING.
2	11407185	1	GEAR WHEEL 3,5	ZAHNRAD
3	11408961	1	GEAR WHEEL 3,5	ZAHNRAD
4	9077282	8	HEXALOBULAR HEAD SCREW M16X1,5X11	SECHSRUNDSCHRAUBE



5.7.2021
009943

LIEBHERR

etk_en_de_098270 LR 11000

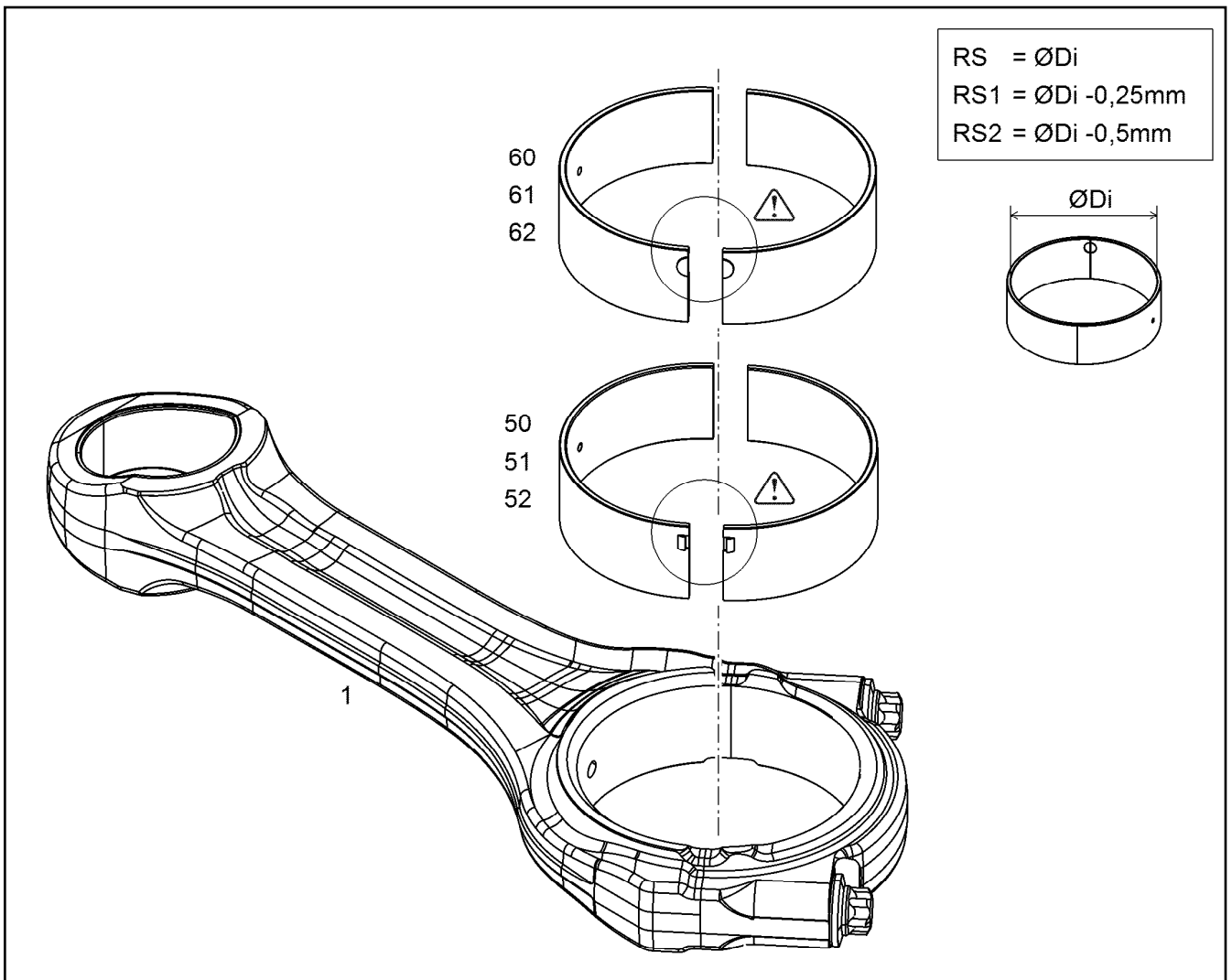
DRIVE PARTS W. DAMPER PRE-ASS.
ANTRIEBSTEILE M. SCHWING. VORM

344 (1/2)

11367689

Pos.	Item	Quantity	Description	Bezeichnung
1	9077223	1	VISCOSE DAMPER ASK 3298	VISKOSEDAEMPFER
2	9077280	1	HUB	NABE
3	10299578	8	HEX SCREW ISO 4017 M10X25 10.9 FLZN SP	SECHSKANTSCHRAUBE

5.7.2021	etk_en_de_098270 LR 11000	<input type="checkbox"/> 345 (2/2)
LIEBHERR	DRIVE PARTS W. DAMPER PRE-ASS. ANTRIEBSTEILE M. SCHWING. VORM	11367689



Pos.	Item	Quantity	Description	Bezeichnung
1	10116877	1	CONROD V-MOTORX96	PLEUELSTANGE
1	10116877	1	CONROD V-MOTORX96	PLEUELSTANGE
1	12446853	1	CONROD V-MOTORX96	PLEUELSTANGE
1	12446853	1	CONROD V-MOTORX96	PLEUELSTANGE
(1)	9077199	2	CONROD BOLT M14X1,5X65,5 10.9	PLEUELSCHRAUBE
(1)	12446854	1	CONROD V-MOTORX96	PLEUELSTANGE
(2)	12446830	2	CONROD BOLT M14X1,5X65,5 23MnB3	PLEUELSCHRAUBE
(3)	12450073	1	CONNECTING ROD BUSHING CuZn31Si1	PLEUELBUCHSE
50	12579693	1	RK BIG-END BEARING D9500	RS PLEUELLAGER
51	12580191	1	RK1 BIG-END BEARING D9500	RS1 PLEUELLAGER
52	12580192	1	RK2 BIG-END BEARING D9500	RS2 PLEUELLAGER
60	10122907	1	RK BIG-END BEARING D9500	RS PLEUELLAGER
61	10124739	1	RK1 BIG-END BEARING D9500	RS1 PLEUELLAGER
62	10124740	1	RK2 BIG-END BEARING D9500	RS2 PLEUELLAGER

5.7.2021
049791

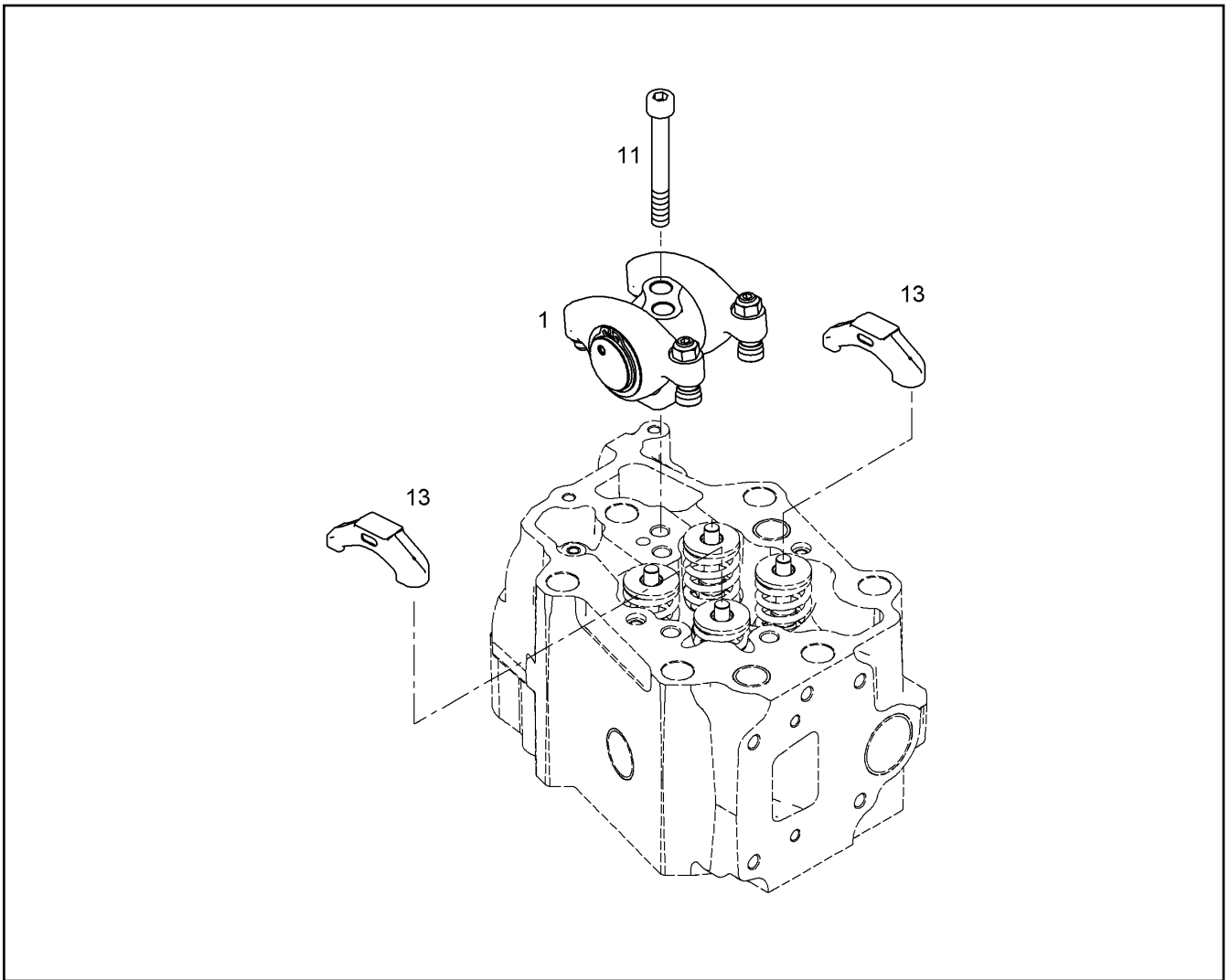
LIEBHERR


etk_en_de_098270 LR 11000


CONNECTING ROD ASSEMBLY
PLEUELSTANGE ANBAU

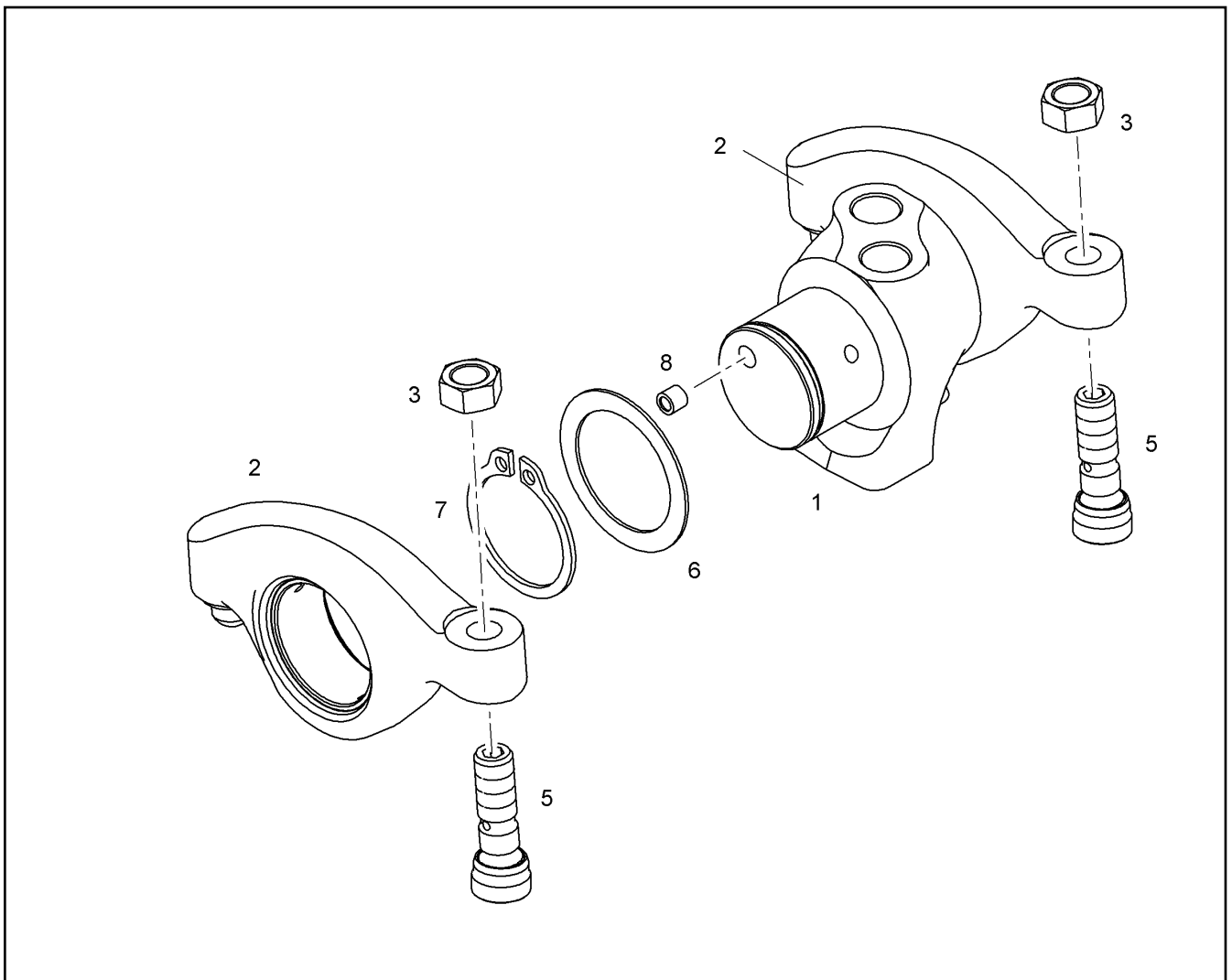
346

10116876



Pos.	Item	Quantity	Description	Bezeichnung
1	10122503	1	ROCKER ARM BRACKET PRE-ASS. ⇒  348	KIPHEBELBOCK VORM.
11	4043173	2	SOCKET HEAD SCREW ISO 4762 M12X80 1	ZYLINDERSCHRAUBE
13	10119695	2	VALVE BRIDGE	VENTILBRUECKE

5.7.2021 079413 LIEBHERR	etk_en_de_098270 LR 11000 ROCKER ARMS DEVICE CPL. KIPHEBELWERK KPL.	 347 10118060
---------------------------------------	---	---



Pos.	Item	Quantity	Description	Bezeichnung
1	10122504	1	ROCKER ARM SUPPORT	KIPPHEBELBOCK
2	10119407	2	ROCKER ARM PRE-ASSY.	KIPPHEBEL VORM.
3	10012557	2	HEX NUT M10X1	SECHSKANTMUTTER
5	10012225	2	ADJUSTING SCREW M10X1	EINSTELLSCHRAUBE
6	9078522	2	WASHER 34X45X1	SCHEIBE
7	428011308	2	LOCKING RING DIN 471 340X6	SICHERUNGSRING
8	10036325	2	SEALING PLUG LK 950	DICHTSTOPFEN

5.7.2021
079414

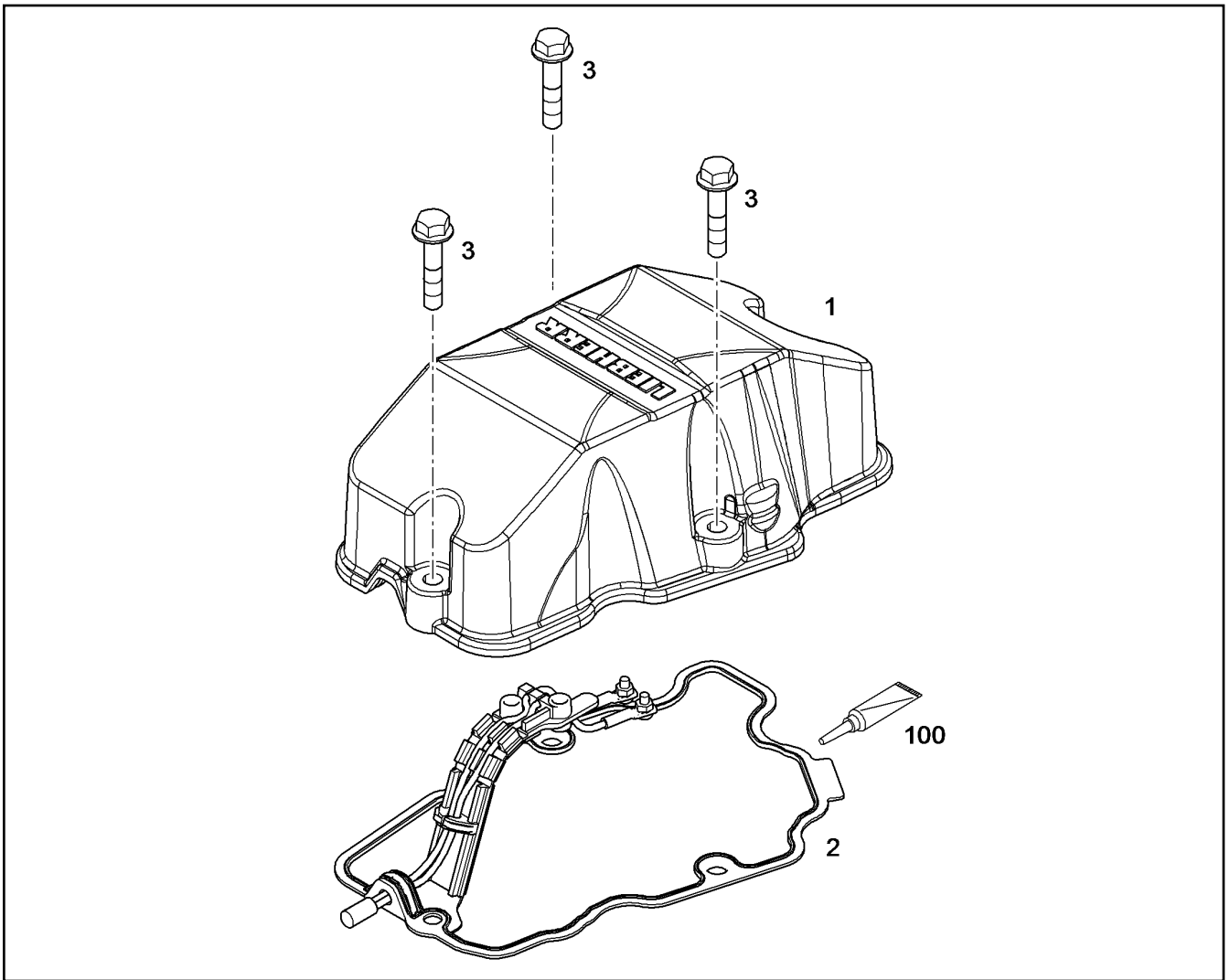
LIEBHERR

etk_en_de_098270 LR 11000

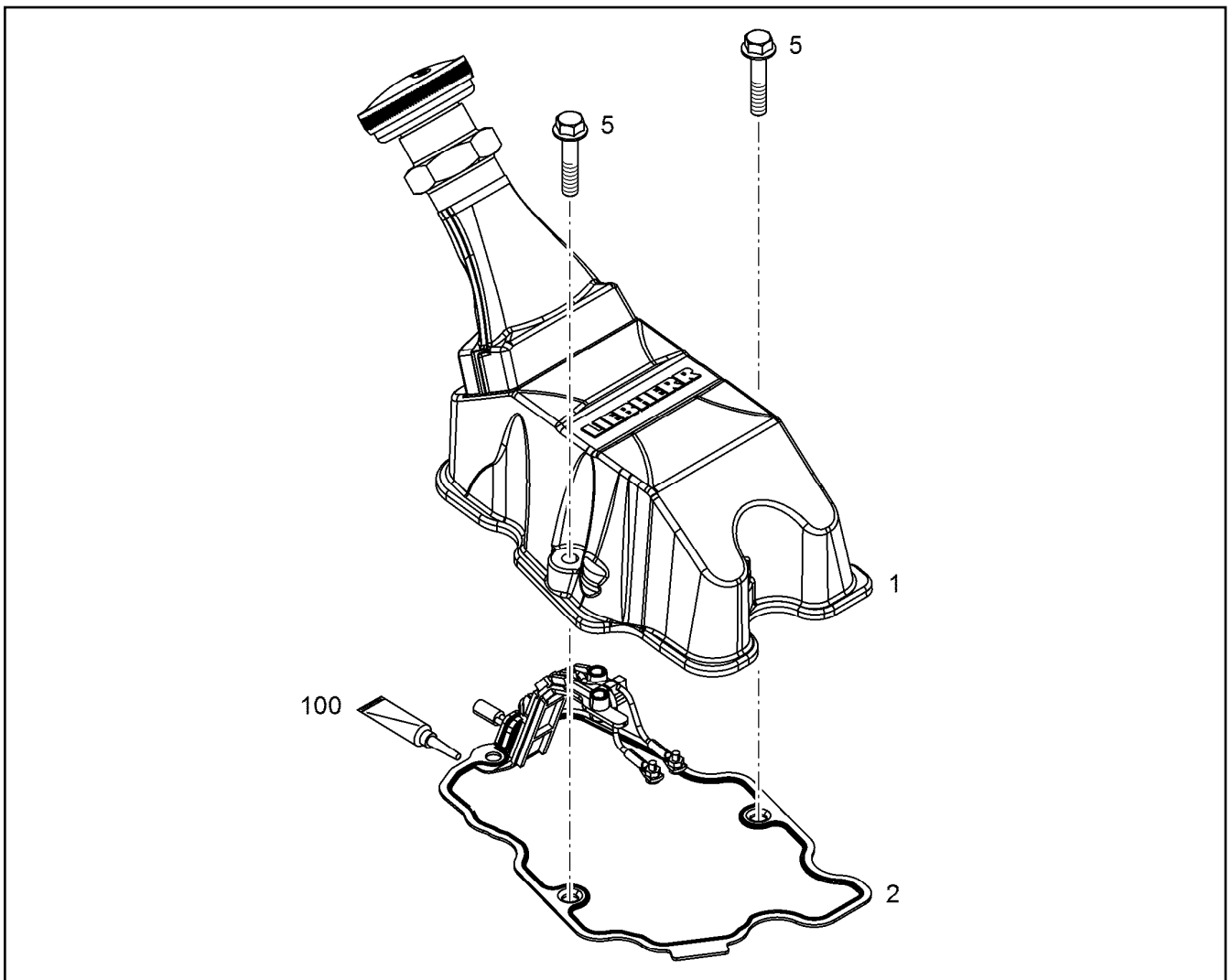
ROCKER ARM BRACKET PRE-ASS.
KIPPHEBELBOCK VORM.


348

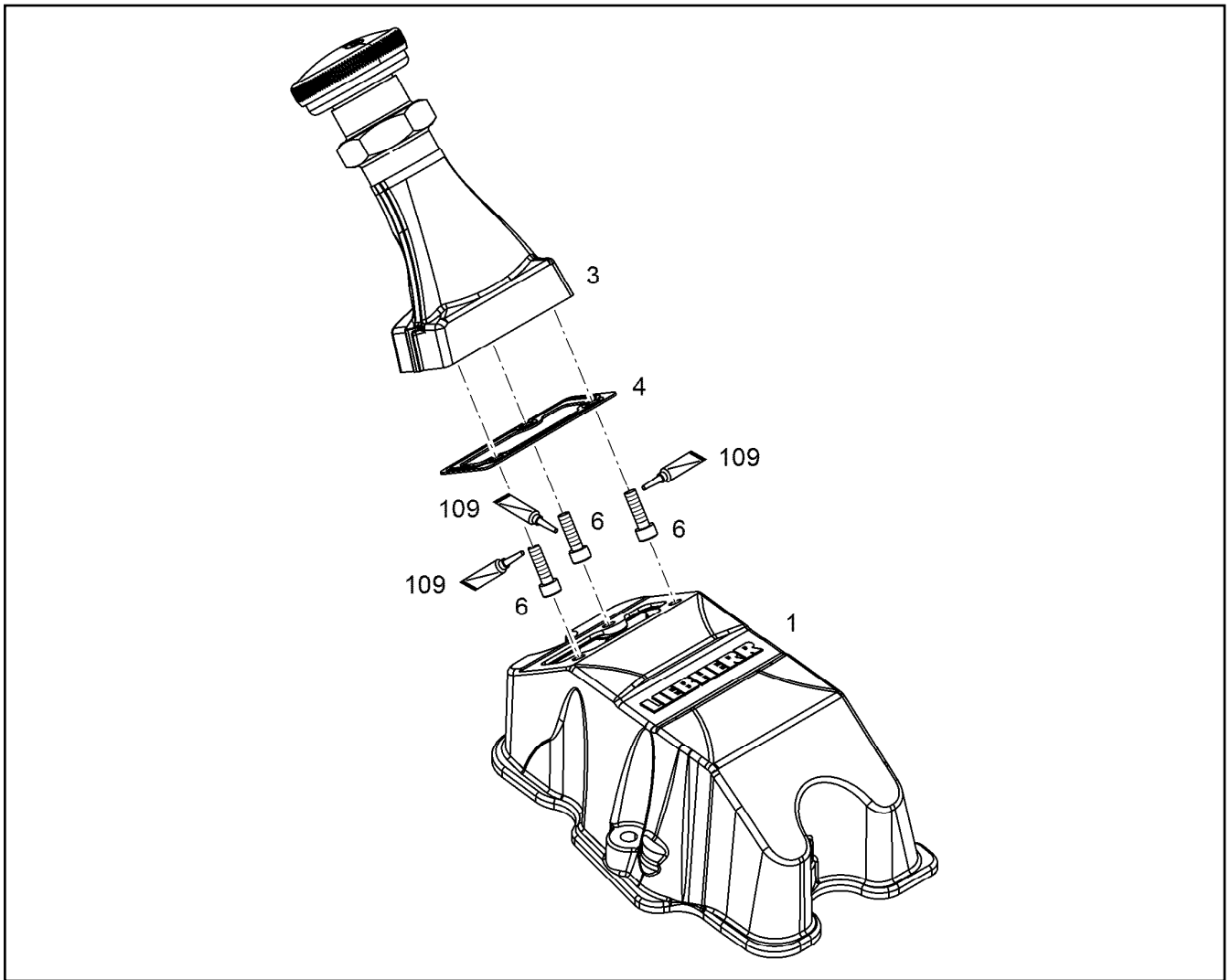
10122503





Pos.	Item	Quantity	Description	Bezeichnung
1	10122266	1	CYLINDER HEAD COVER	ZYLINDERKOPFDECKEL
1	12469626	1	CYLINDER HEAD COVER	ZYLINDERKOPFDECKEL
2	9079885	1	SEAL 1,5	DICHTUNG
3	11658660	3	HEX SCREW EN 1665 M8X40 8.8 480H SPF	SECHSKANTSCHRAUBE




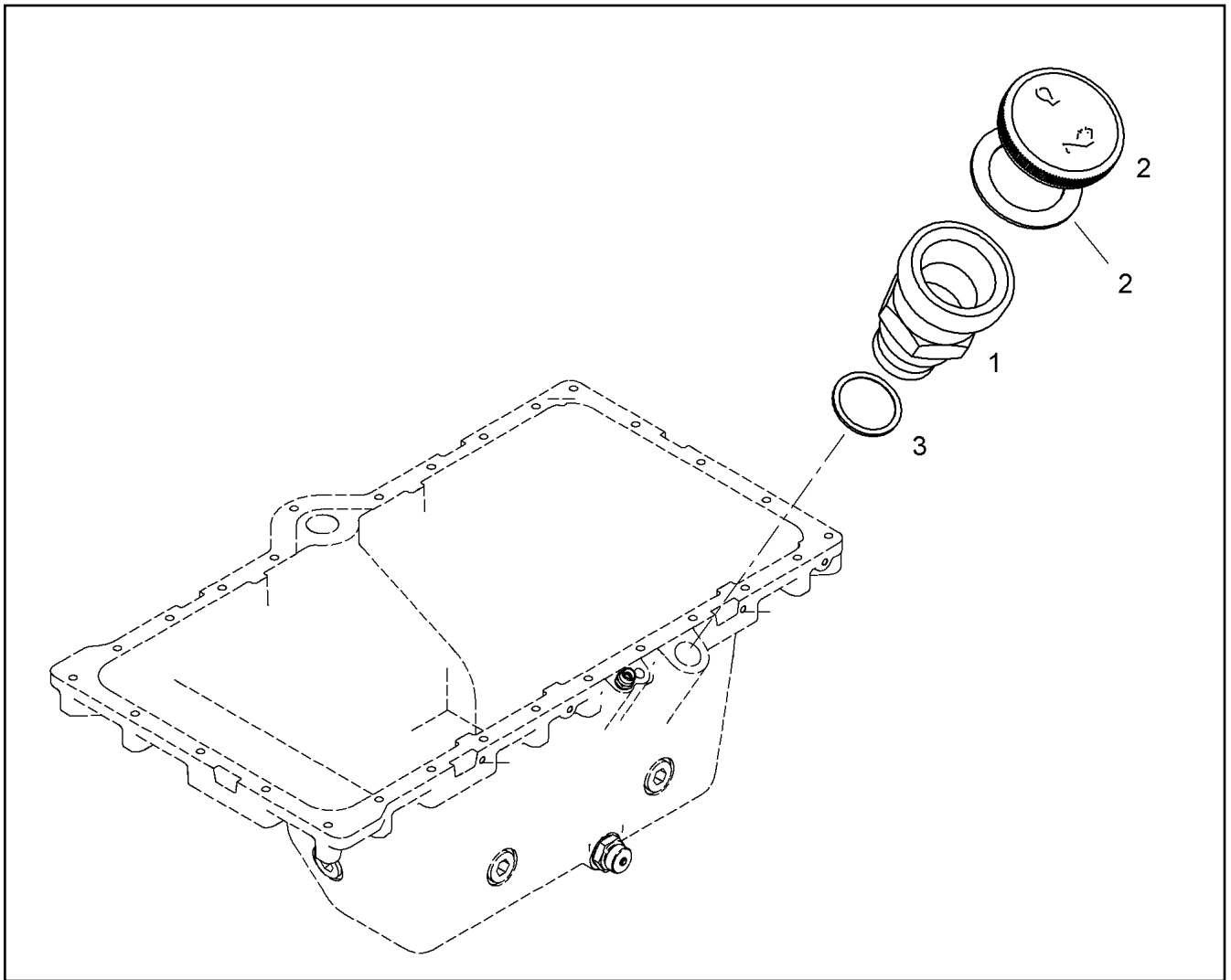
Pos.	Item	Quantity	Description	Bezeichnung
1	11364303	1	CYLINDER HEAD COVER PRE-ASS. ⇒  351	ZYLINDERKOPFDECKEL VORM.
2	9079885	1	SEAL 1,5	DICHTUNG
5	11658660	3	HEX SCREW EN 1665 M8X40 8.8 480H SPF	SECHSKANTSCHRAUBE
5	11626067	2	HEX SCREW EN 1665 M8X80 8.8 480H	SECHSKANTSCHRAUBE
6	11658660	1	HEX SCREW EN 1665 M8X40 8.8 480H SPF	SECHSKANTSCHRAUBE
100	12697087	1	SURFACE SEALING 85ML KARTUSCHE -40/	FLAECHENDICHTUNG



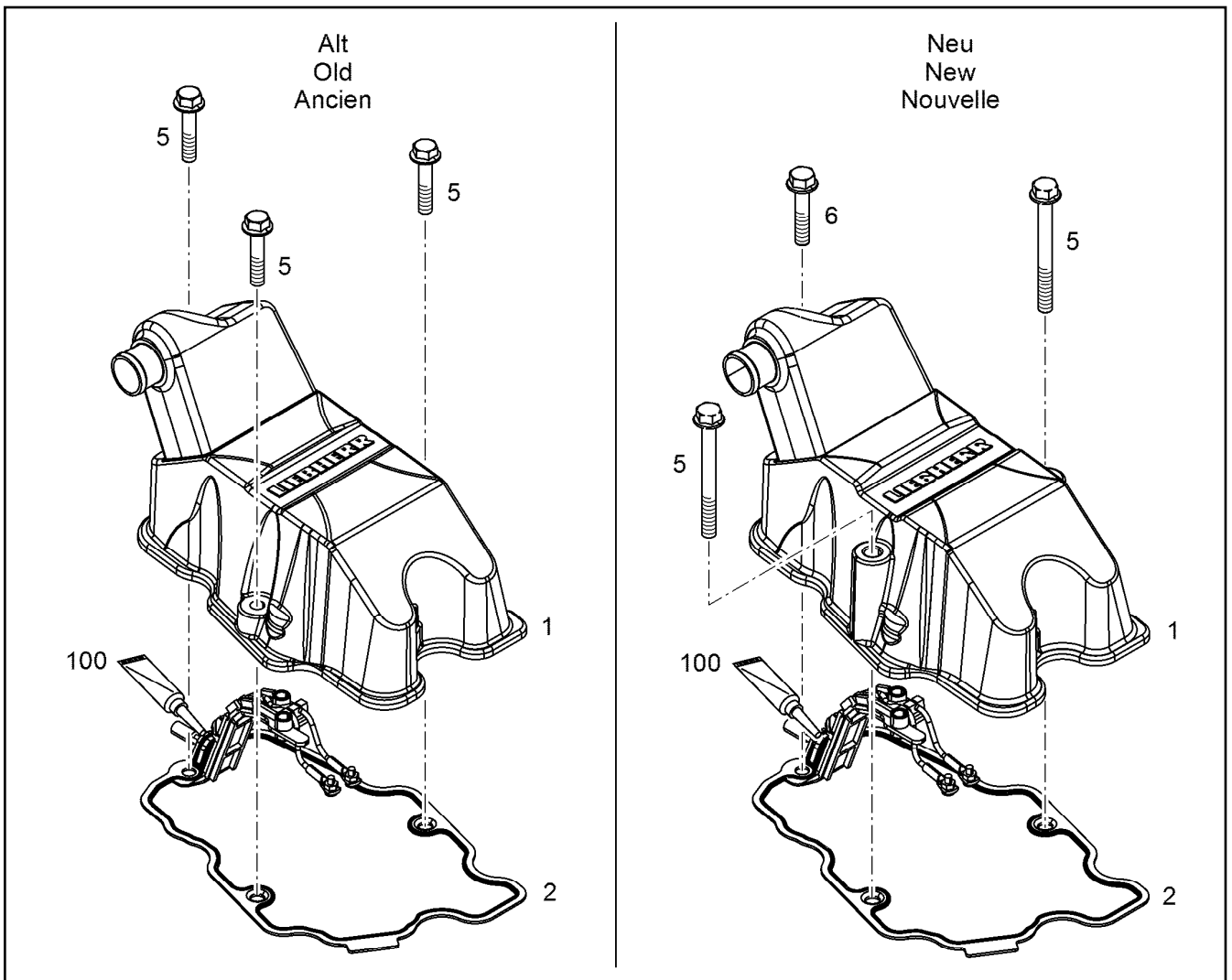
Pos.	Item	Quantity	Description	Bezeichnung
1	12580834	1	REPAIR KIT	REPARATURSATZ
1	12469625	1	CYLINDER HEAD COVER	ZYLINDERKOPFDECKEL
3	10122632	1	OIL FILLER INLET ⇒  352	OELEINFUELLUNG
6	12207548	3	HEX SCREW EN 1665 M6X20 8.8 480H SPF	SECHSKANTSCHRAUBE
109	811205708	1	SCREW LOCKING 50ML FLASCHE 150 °C	SCHRAUBENSICHERUNG
115	10354595	1	SURFACE SEALING 300ML KARTUSCHE BI	FLAECHENDICHTUNG

Pos.	Item	Quantity	Description	Bezeichnung
1	10122630	1	OIL FILLER INLET	OELEINFUELLUNG
2	10118839	1	OIL FILLER INLET ⇒  353	OELEINFUELLUNG

5.7.2021	etk_en_de_098270 LR 11000	 352
LIEBHERR	OIL FILLER INLET OELEINFUELLUNG	10122632



Pos.	Item	Quantity	Description	Bezeichnung
1	10118838	1	FILLER NECK CPL.	EINFUELLSTUTZEN KPL.
2	9144757	1	END COVER 60	VERSCHLUSSDECKEL
(3)	9144762	1	SEAL	DICHTUNG
3	10335629	1	PROFILE PACKING DIN 3869 33X29,7 FPM	PROFILDICHTRING



Pos.	Item	Quantity	Description	Bezeichnung
1	12580834	1	REPAIR KIT	REPARATURSATZ
1	12562204	1	CYLINDER HEAD COVER PRE-ASS.	ZYLINDERKOPFDECKEL VORM.
2	9079885	1	SEAL 1,5	DICHTUNG
5	11658660	3	HEX SCREW EN 1665 M8X40 8.8 480H SPF	SECHSKANTSCHRAUBE
5	11626067	2	HEX SCREW EN 1665 M8X80 8.8 480H	SECHSKANTSCHRAUBE
6	11658660	1	HEX SCREW EN 1665 M8X40 8.8 480H SPF	SECHSKANTSCHRAUBE
100	12697087	1	SURFACE SEALING 85ML KARTUSCHE -40/	FLAECHENDICHTUNG

5.7.2021
069377

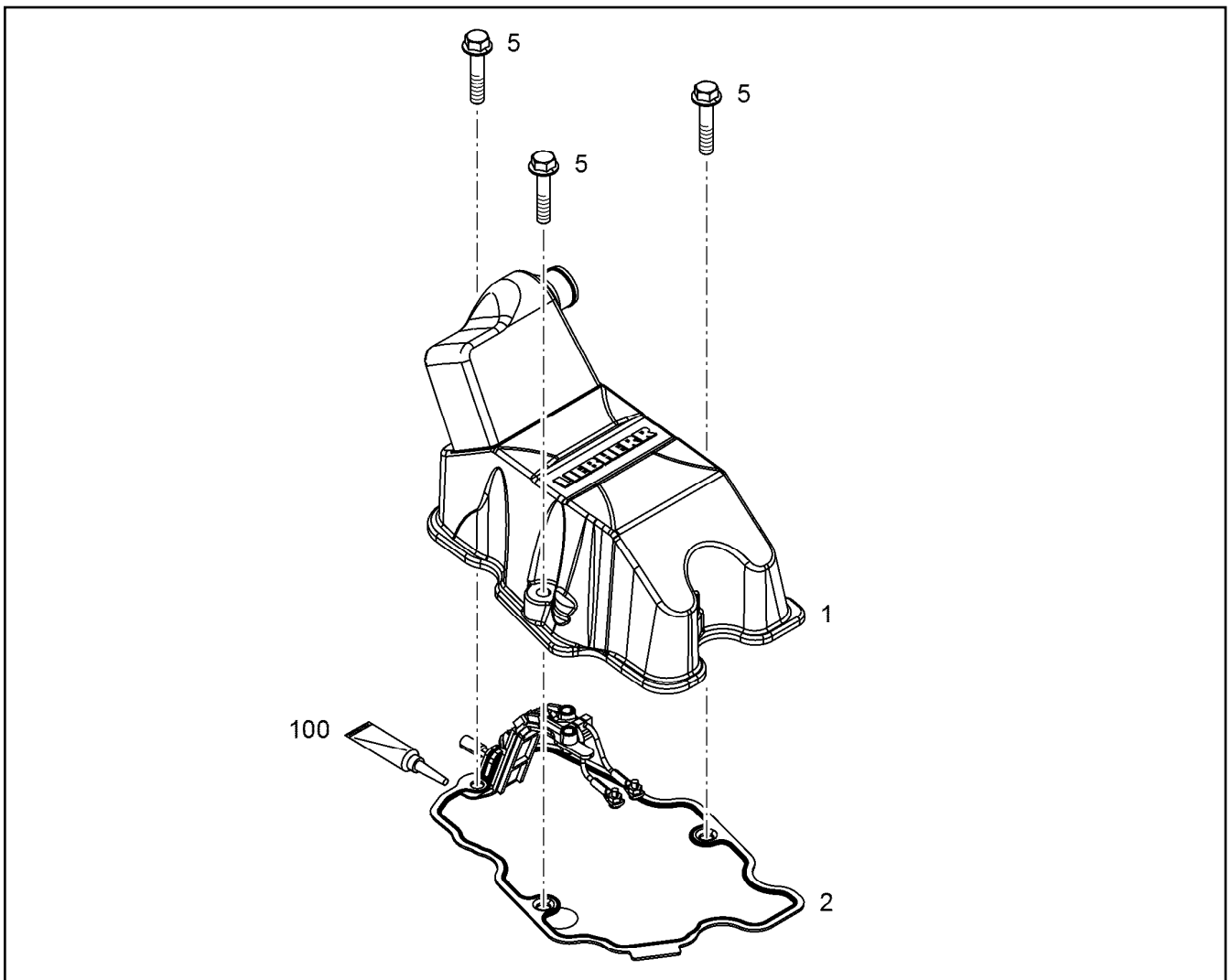
LIEBHERR

etk_en_de_098270 LR 11000

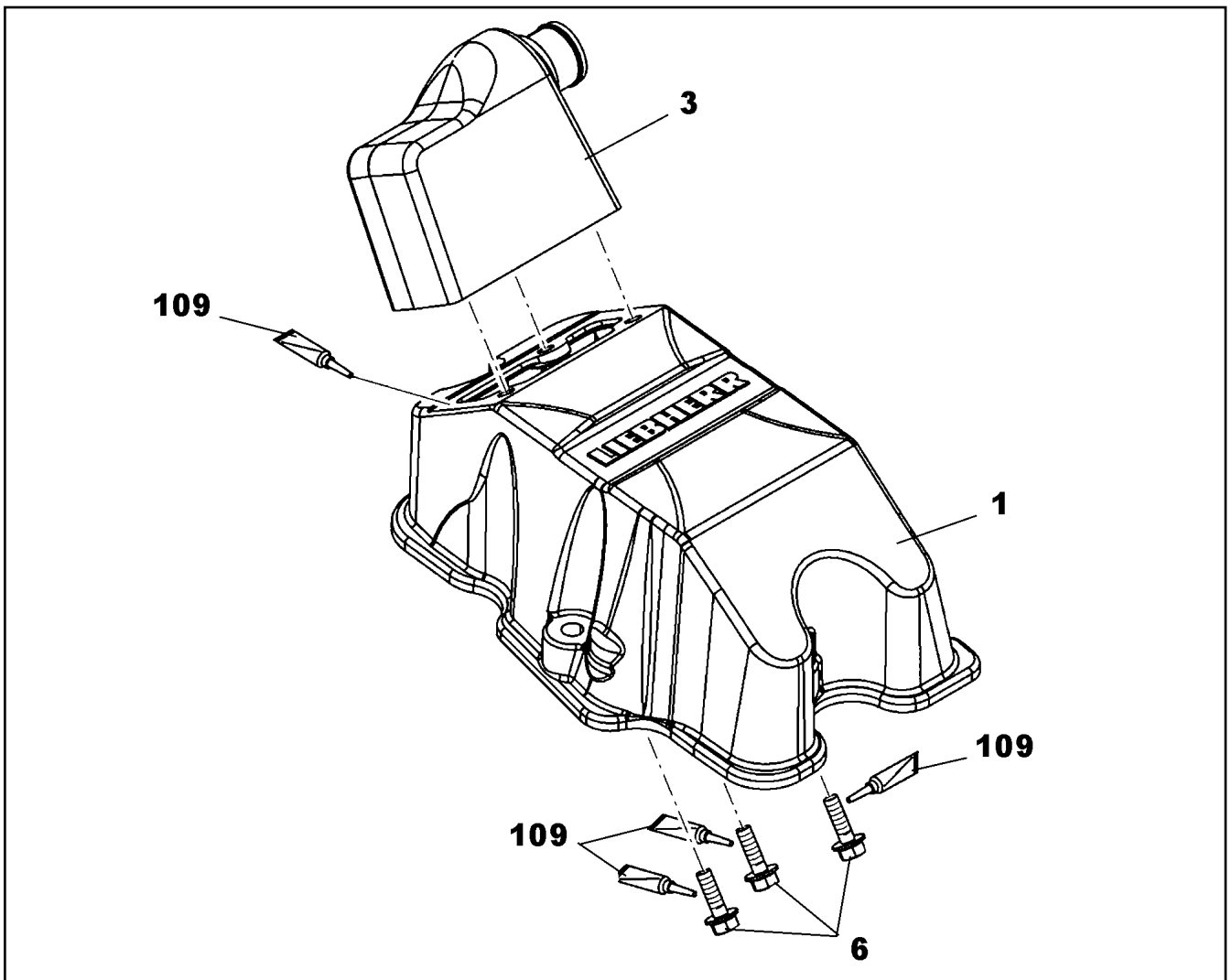
CYLINDER HEAD COVER ASSEMBLY
ZYLINDERKOPFDECKEL ANBAU

354

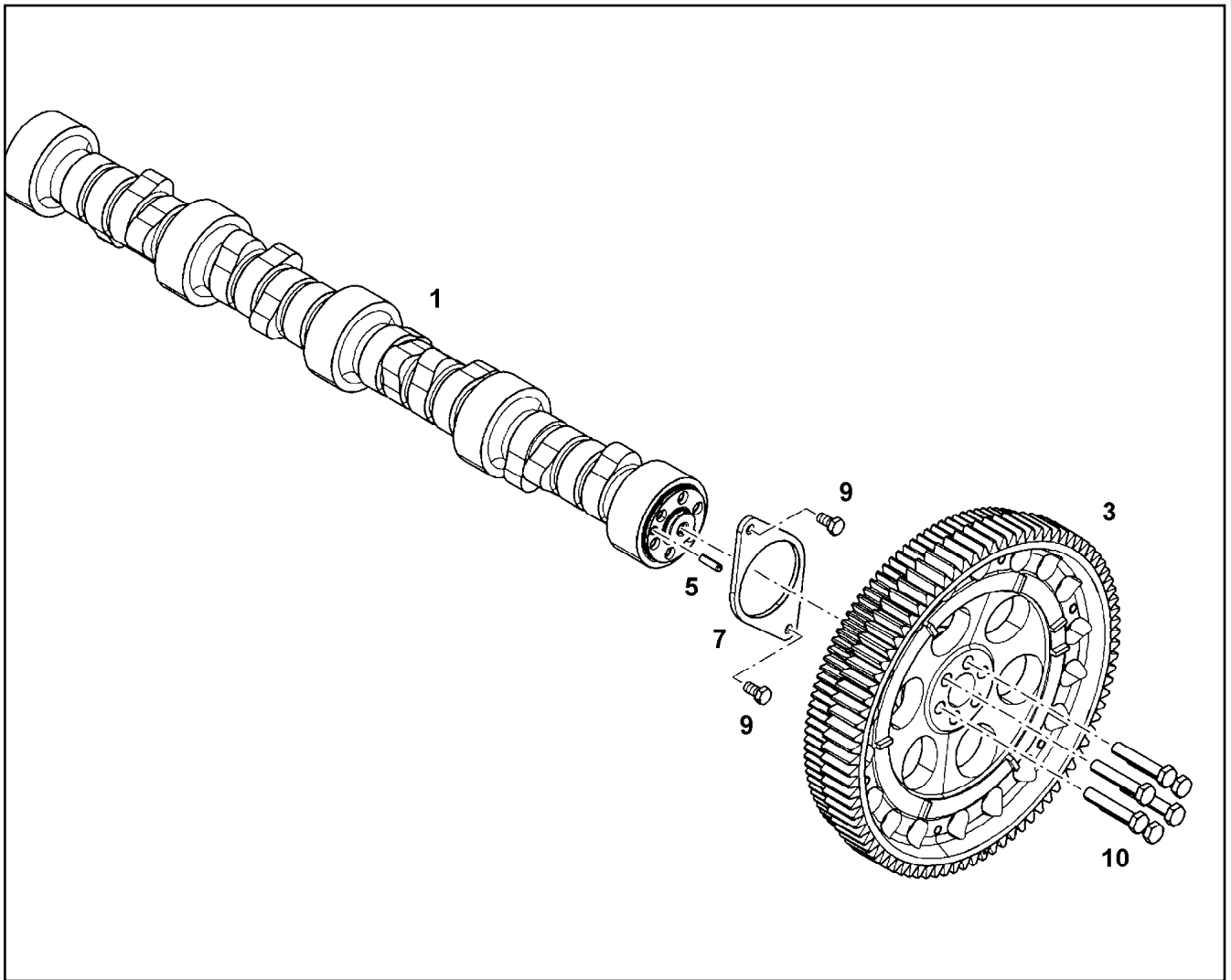
10122646



Pos.	Item	Quantity	Description	Bezeichnung
1	11364325	1	CYLINDER HEAD COVER PRE-ASS. ⇒  356	ZYLINDERKOPFDECKEL VORM.
2	9079885	1	SEAL 1,5	DICHTUNG
5	11626067	2	HEX SCREW EN 1665 M8X80 8.8 480H	SECHSKANTSCHRAUBE
6	11658660	1	HEX SCREW EN 1665 M8X40 8.8 480H SPF	SECHSKANTSCHRAUBE
100	12697087	1	SURFACE SEALING 85ML KARTUSCHE -40/	FLAECHENDICHTUNG

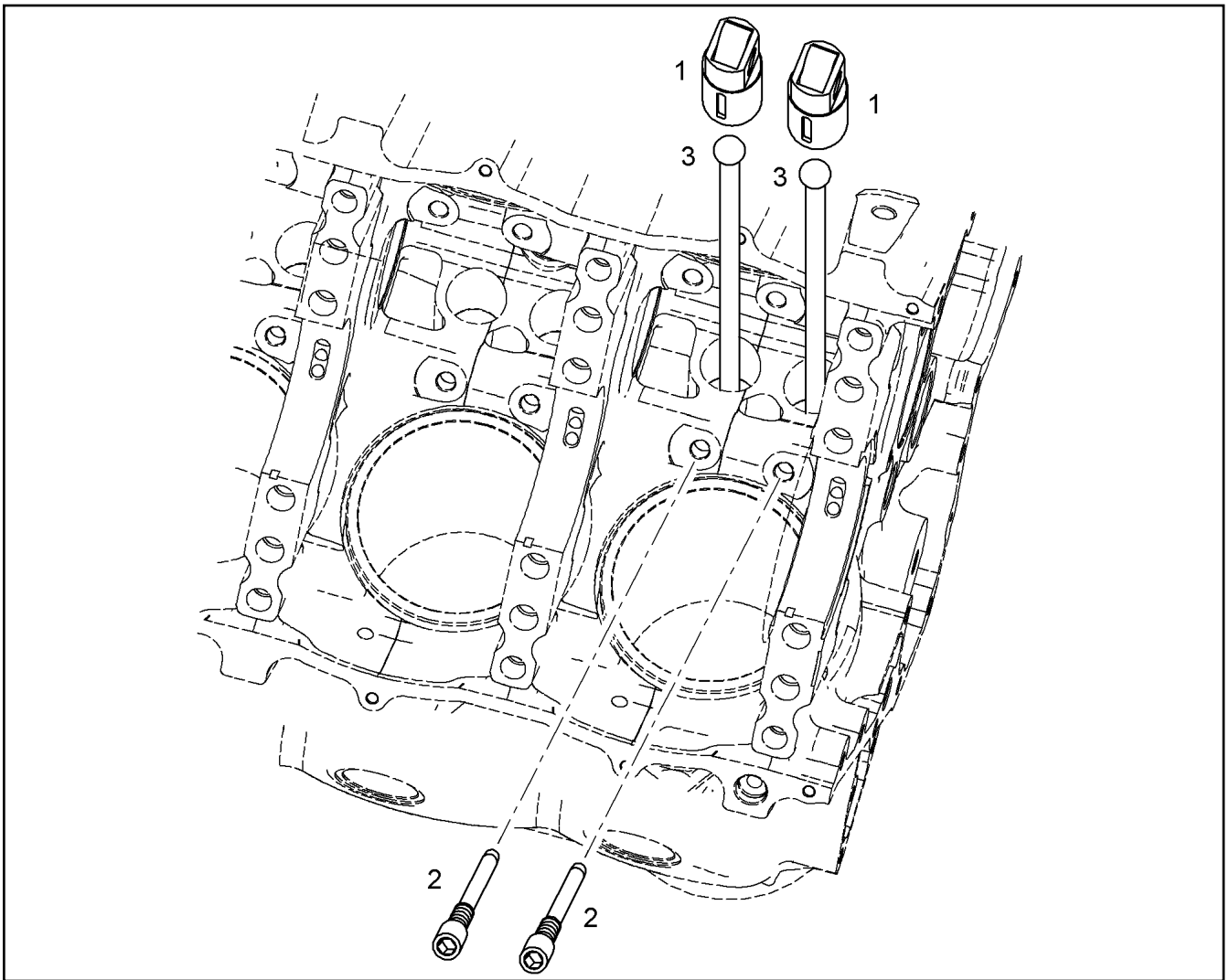


Pos.	Item	Quantity	Description	Bezeichnung
1	10122220	1	CYLINDER HEAD COVER	ZYLINDERKOPFDECKEL
1	12469625	1	CYLINDER HEAD COVER	ZYLINDERKOPFDECKEL
3	10122637	1	CONNECTION PIECE	ANSCHLUSSSTUECK
6	12207548	3	HEX SCREW EN 1665 M6X20 8.8 480H SPF	SECHSKANTSCHRAUBE
109	811205708	1	SCREW LOCKING 50ML FLASCHE 150 °C	SCHRAUBENSICHERUNG
115	10354595	1	SURFACE SEALING 300ML KARTUSCHE BI	FLAECHENDICHTUNG

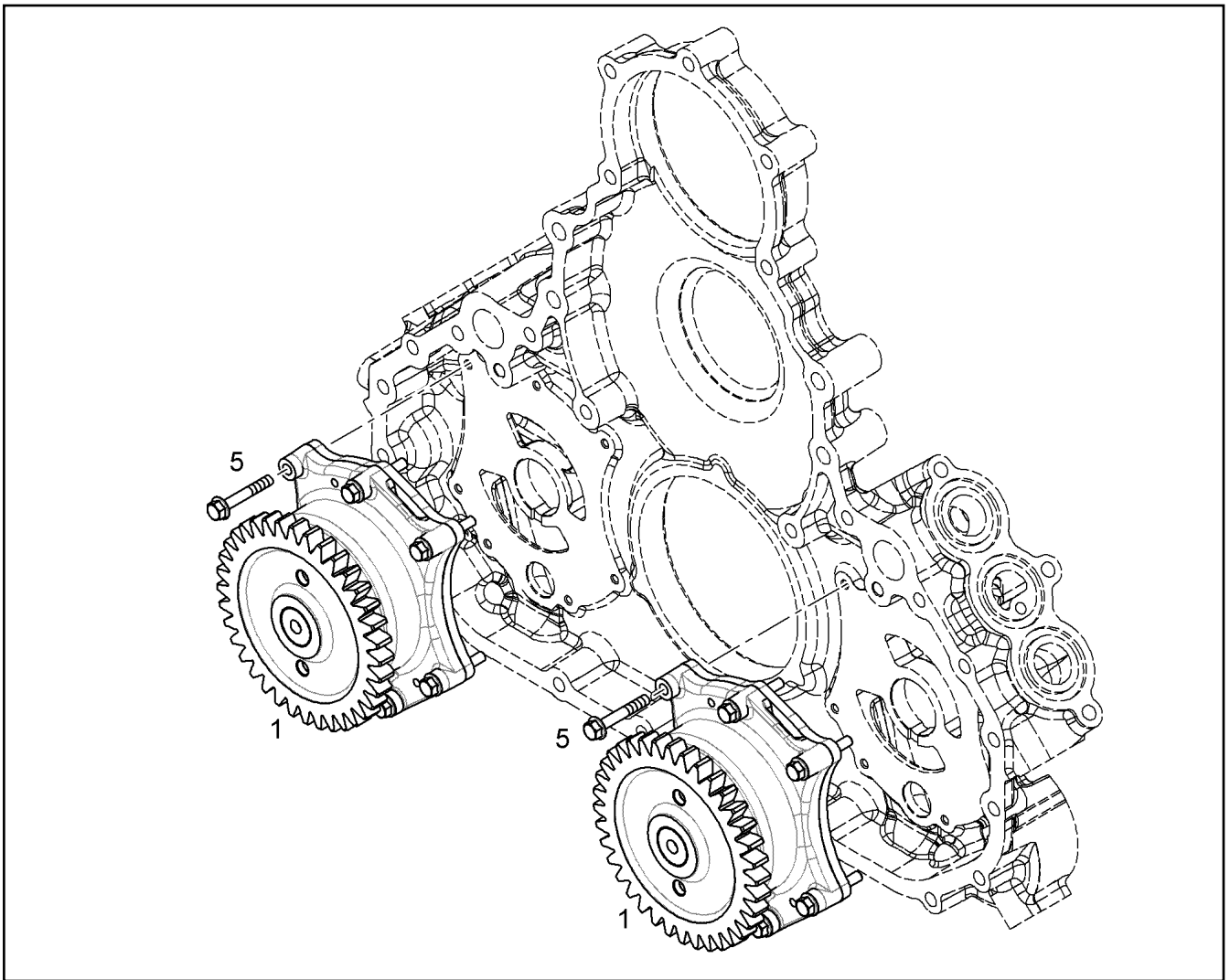


Pos.	Item	Quantity	Description	Bezeichnung
1	10116354	1	CAMSHAFT V-MOTORXD9508	NOCKENWELLE
1	10154280	1	CAMSHAFT V-MOTORXD9508 16MnCr5	NOCKENWELLE
3	10124591	1	GEARWHEEL PRE-ASS.	ZAHNRAD VORM.
5	4980736	1	PARALLEL PIN ISO 8734 6m6X22 St	ZYLINDERSTIFT
7	9078058	1	BEARING FLANGE S235JR	LAGERFLANSCH
9	11656992	2	HEX SCREW EN 1665 M8X16 8.8 480H SPF	SECHSKANTSCHRAUBE
10	10331856	6	HEX SCREW ISO 4017 M10X55 10.9 SPF	SECHSKANTSCHRAUBE

5.7.2021 009441	etk_en_de_098270 LR 11000	357
LIEBHERR	CAMSHAFT CPL. NOCKENWELLE KPL.	10122940

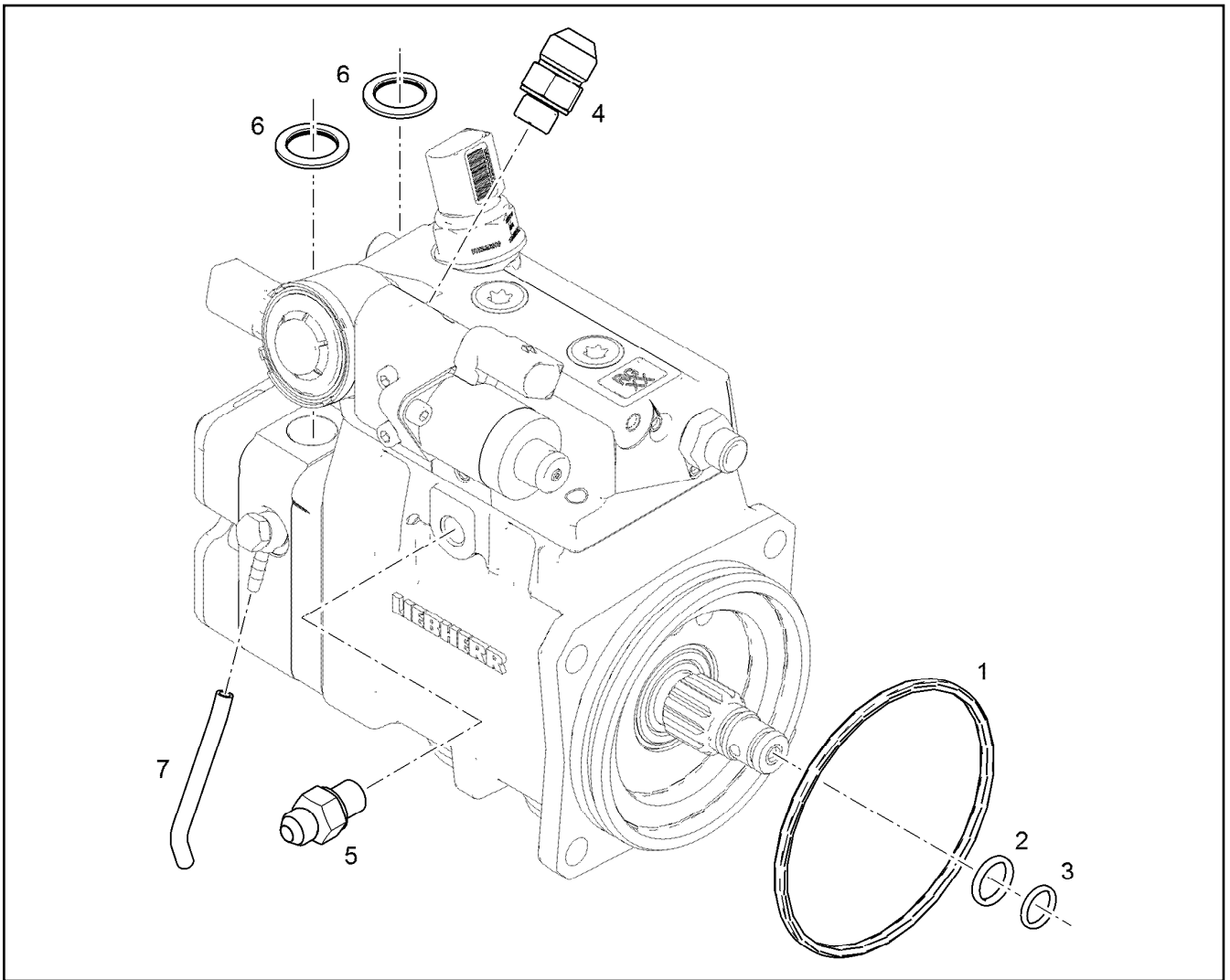



Pos.	Item	Quantity	Description	Bezeichnung
1	9078257	2	ROLLER TAPPET 39X76MM	ROLLENSTOESSEL
2	10125291	2	LOCKING SCREW M8X1X44 10.9	SICHERUNGSSCHRAUBE
3	9078259	2	TAPPET PUSH ROD C50E A	STOESSELSTANGE




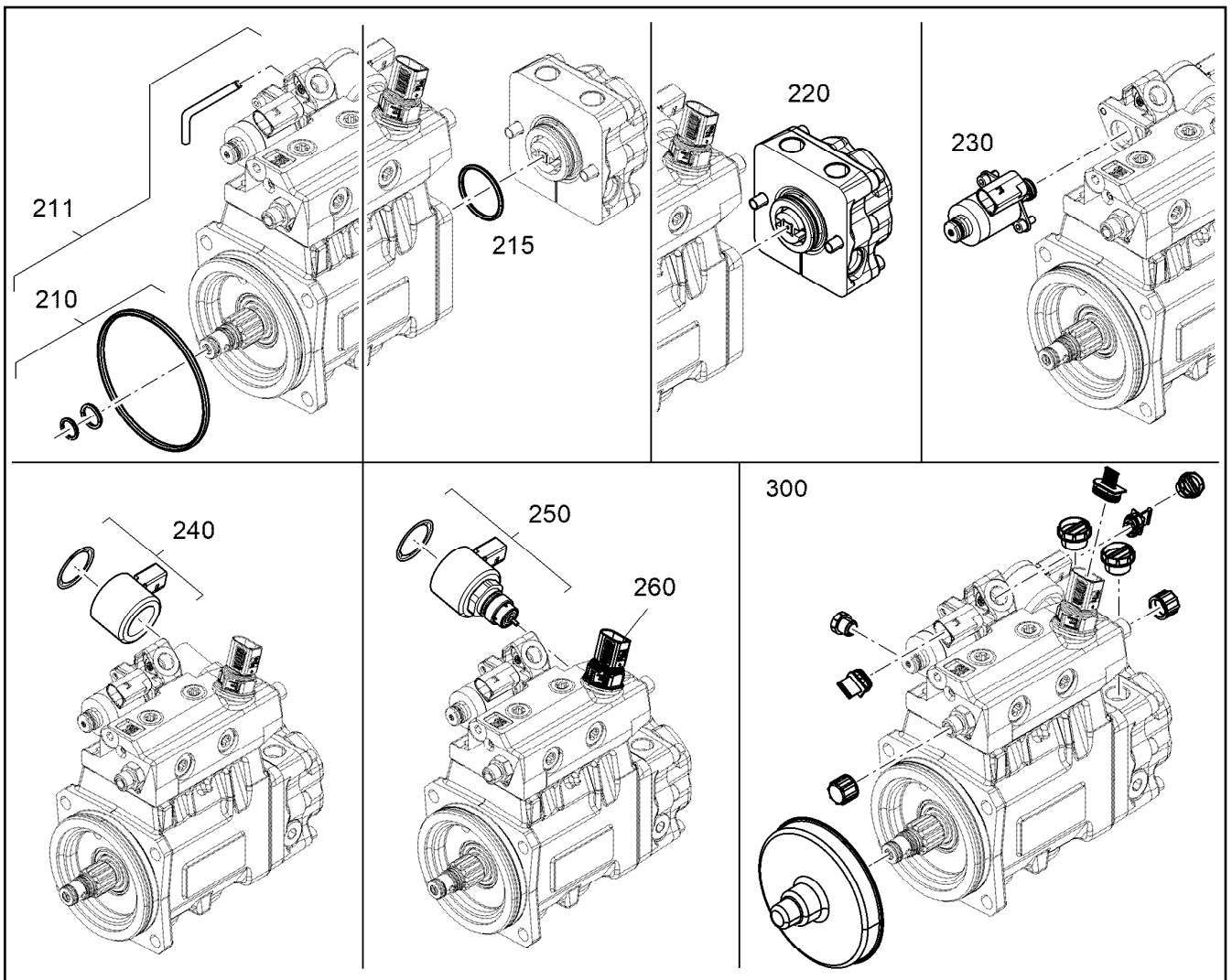
Pos.	Item	Quantity	Description	Bezeichnung
1	10116166	2	LUBE OIL PUMP PRE-ASSY. B=24	SCHMIEROELPUMPE VORM.
5	404339501	14	SOCKET HEAD SCREW ISO 4762 M6X40 10.	ZYLINDERSCHRAUBE

5.7.2021 044141 LIEBHERR	etk_en_de_098270 LR 11000 LUBE OIL PUMP WITH FASTENING SCHMIEROELPUMPE MIT BEFEST.	<input type="checkbox"/> 359 10116165
---------------------------------------	--	--

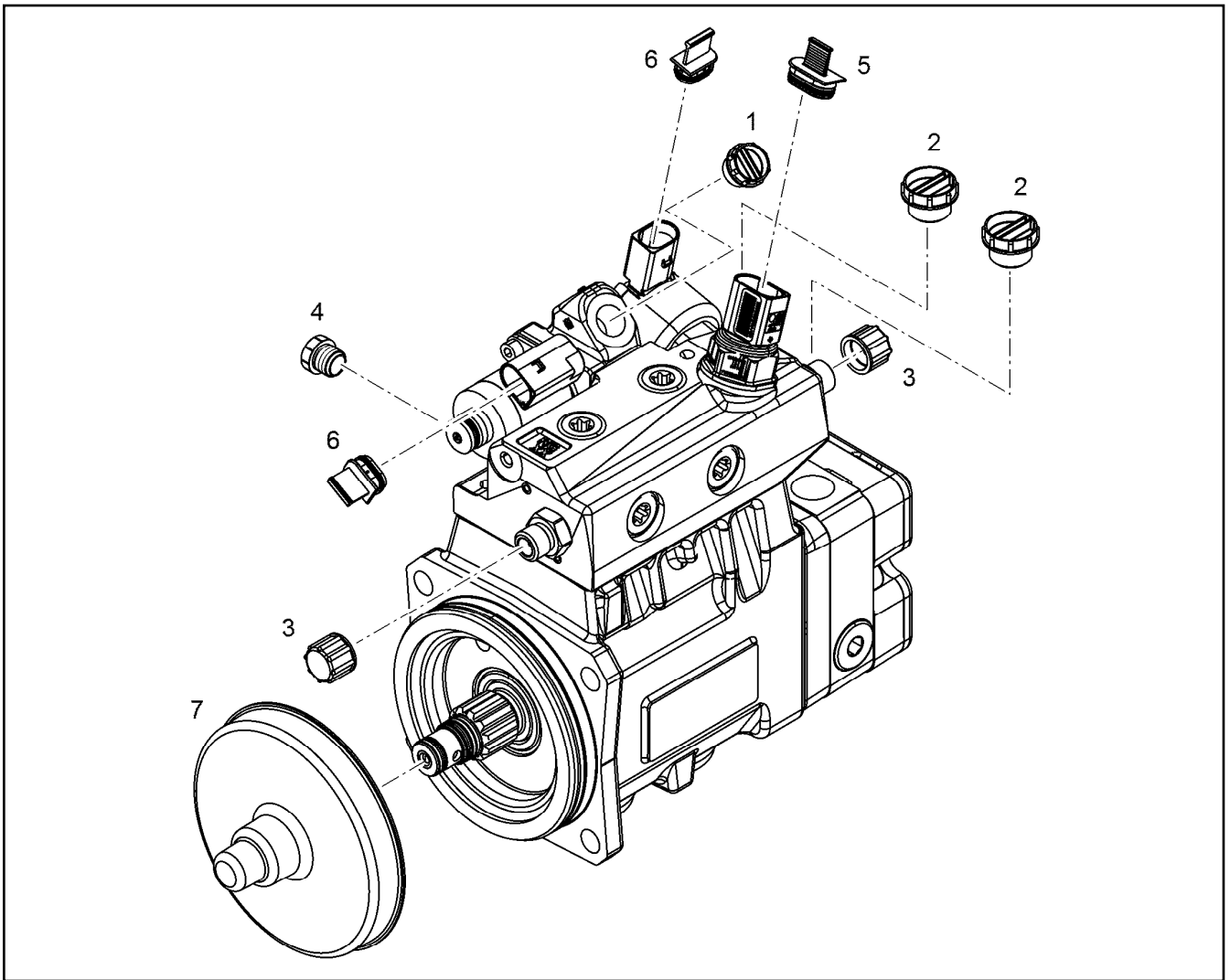


Pos.	Item	Quantity	Description	Bezeichnung
1	10146660	1	HIGH PRESSURE PUMP V-MOTORXD9508 A ⇒  361	HOCHDRUCKPUMPE
2	10650720	4	SOCKET HEAD SCREW ISO 4762 M10X25 10	ZYLINDERSCHRAUBE

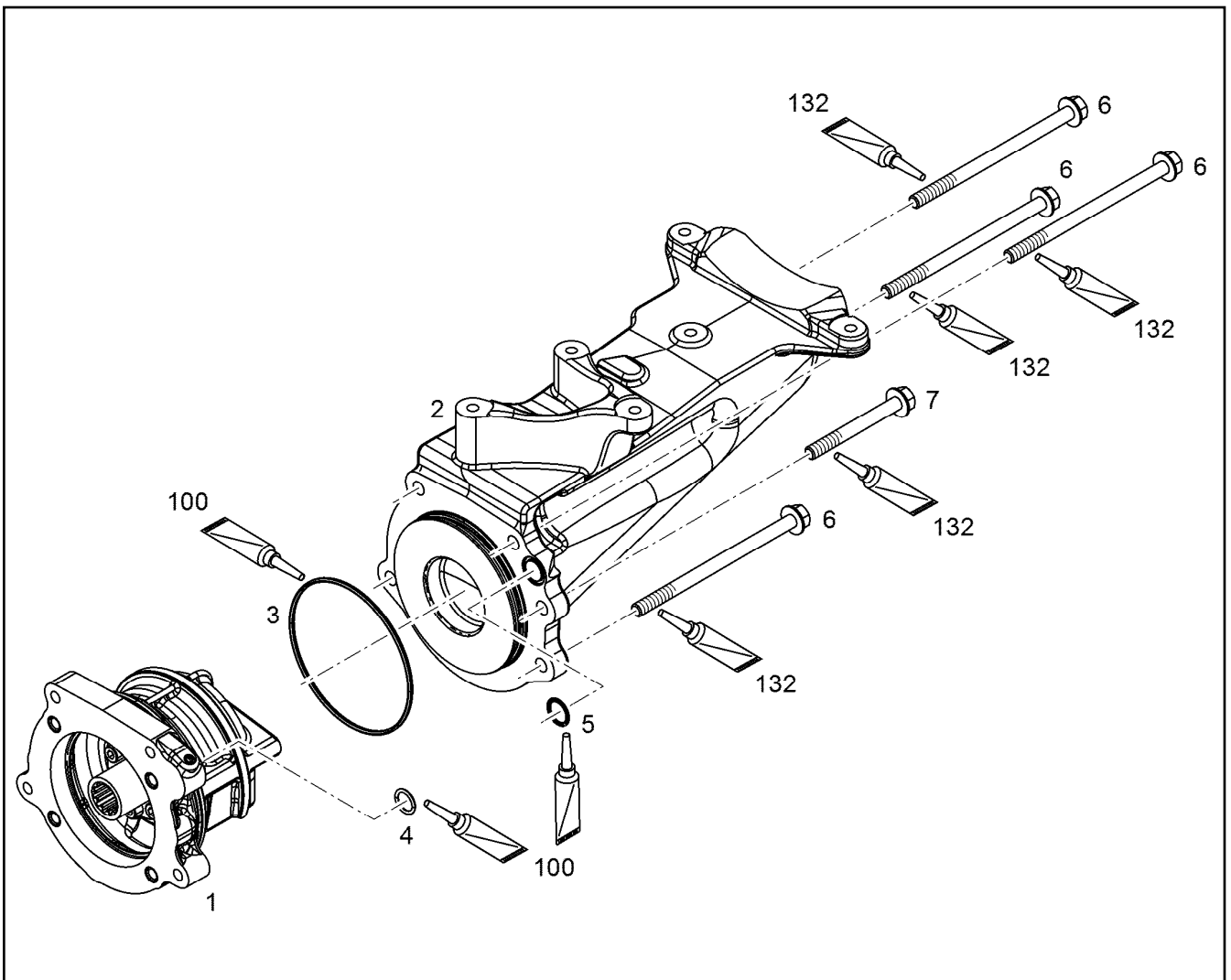
5.7.2021 009459 LIEBHERR	etk_en_de_098270 LR 11000 HIGH PRESSURE PUMP W.FASTENING HOCHDRUCKPUMPE MIT BEFEST.	 360 10150858
---------------------------------------	---	---



Pos.	Item	Quantity	Description	Bezeichnung
210	12417001	1	SEAL KIT HIGH PRESSURE PUMP	DS HOCHDRUCKPUMPE
211	12937883	1	SEAL KIT HIGH PRESSURE PUMP	DS HOCHDRUCKPUMPE
215	12424993	1	SEAL KIT PREFEEDING PUMP	DS VORFOERDERPUMPE
220	12923599	1	RK PRE-FEED PUMP	RS VORFOERDERPUMPE
230	12489814	1	RK VOLUME CONTROL VALVE	RS SAUGDROSSELVENTIL
240	12966286	1	REPAIR KIT VALVE	RS VENTIL
250	12917604	1	REPAIR KIT VALVE	RS VENTIL
260	12881001	1	RK HIGH PRESSURE SENSOR	RS HOCHDRUCKSENSOR
300	12489819	1	COVERING CAPS - KIT	ABDECKKAPPEN-KIT
			⇒ 362	



Pos.	Item	Quantity	Description	Bezeichnung
1	7011745	1	SCREW STOPPER GPN 700 M14X1,5 PE-HD	SCHRAUBSTOPFEN
2	10129392	2	COVER LID 700 M18X1,5 PA 6	ABDECKKAPPE
3	10021410	2	SCREW CAP GPN 800 M14X1,5	SCHRAUBKAPPE
4	7003652	1	SCREW STOPPER GPN 700 M12X1,5 PE-HD	SCHRAUBSTOPFEN
5	11698481	1	BLANKING PLUG GPN 360 PE-LLD	VERSCHLUSSSTOPFEN
6	11835061	2	BLANKING PLUG GPN 360 PE-LLD	VERSCHLUSSSTOPFEN
7	10129394	1	COVER LID PP	ABDECKKAPPE



Pos.	Item	Quantity	Description	Bezeichnung
1	11368166	1	DRIVE FOR HPP PRE-ASS.	ANTRIEB FUER HDP VORM.
2	10153480	1	RETAINER CPL.	HALTER KPL.
3	7380604	1	O-RING ISO 3601-1 117,07X3,53 FKM 70 A,G	O-RING
4	7380619	1	O-RING AEHNL.ISO 3601-1 15X2,5 FKM 80 A	O-RING
5	10003192	1	O-RING AEHNL.ISO 3601-1 18X2 FKM 80	O-RING
6	12207564	4	HEX SCREW EN 1665 M10X160 10.9 FLZN	SECHSKANTSCHRAUBE
7	12692825	1	HEX SCREW EN 1665 M10X90 10.9 FLZN SP	SECHSKANTSCHRAUBE
100	10285708	1	GREASE NBU 30 1KG DOSE	FETT
132	10002552	1	COPPER PASTE 850g	KUPFERPASTE

5.7.2021
009673

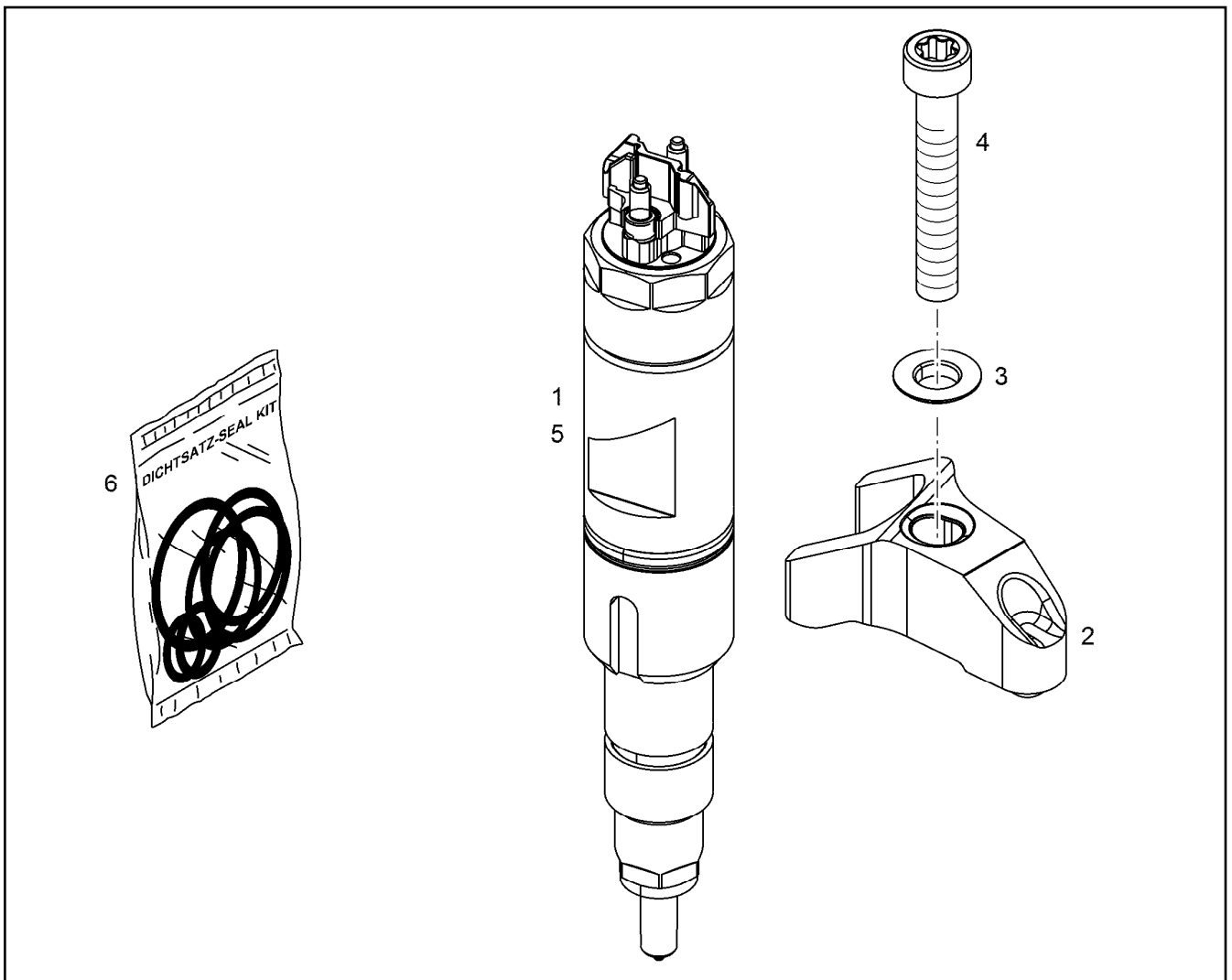
LIEBHERR


etk_en_de_098270 LR 11000

DRIVE FOR HIGH PRESSURE PUMP
ANTRIEB FUER HOCHDRUCKPUMPE

363

11363553



Pos.	Item	Quantity	Description	Bezeichnung
2	10129999	1	JAW SINT-D32	PRATZE
3	11622278	1	SPHERICAL WASHER DIN 6319 C 8,4X17X3	KUGELSCHIBE
4	12219491	1	SOCKET HEAD SCREW ISO 14580 M8X80 1	ZYLINDERSCHRAUBE
5	10150877	1	RK INJECTOR LI2.7-20-SF-1000 SPF ⇒  365	RS INJEKTOR
6	10152902	1	SEAL KIT INJECTOR	DS INJEKTOR

5.7.2021
009456

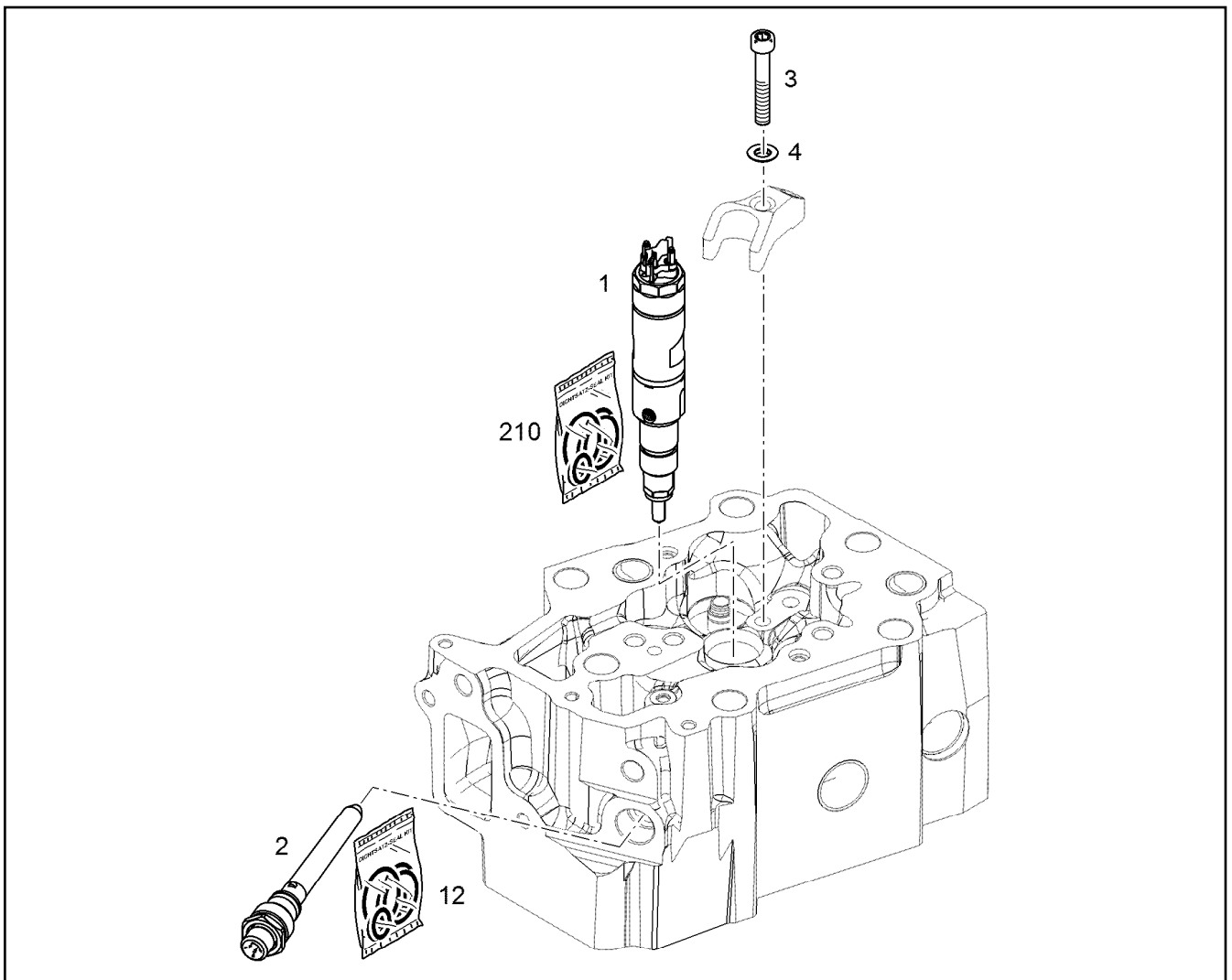
LIEBHERR

etk_en_de_098270 LR 11000

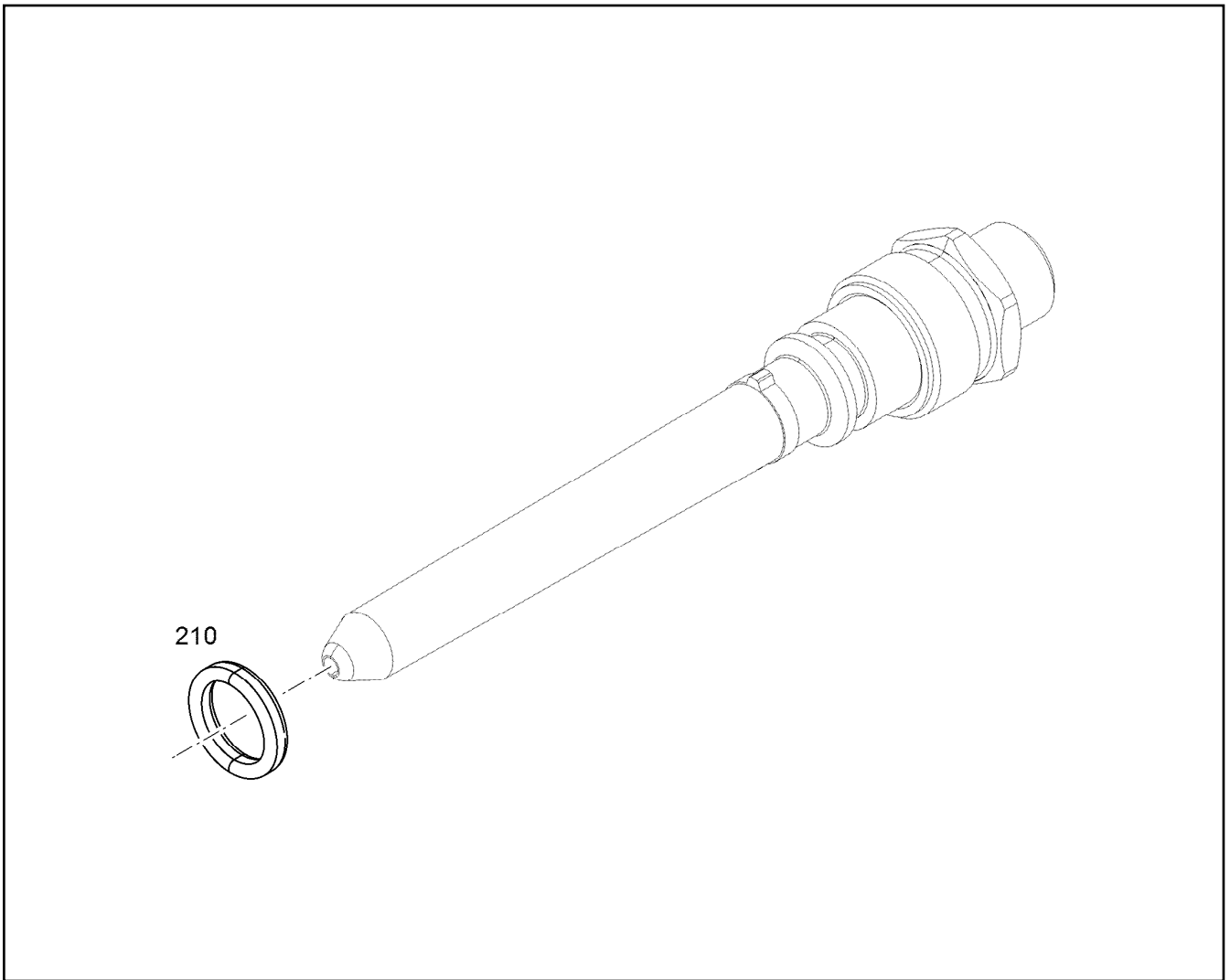
INJECTOR WITH FASTENING
INJEKTOR MIT BEFEST.

 364

10152866

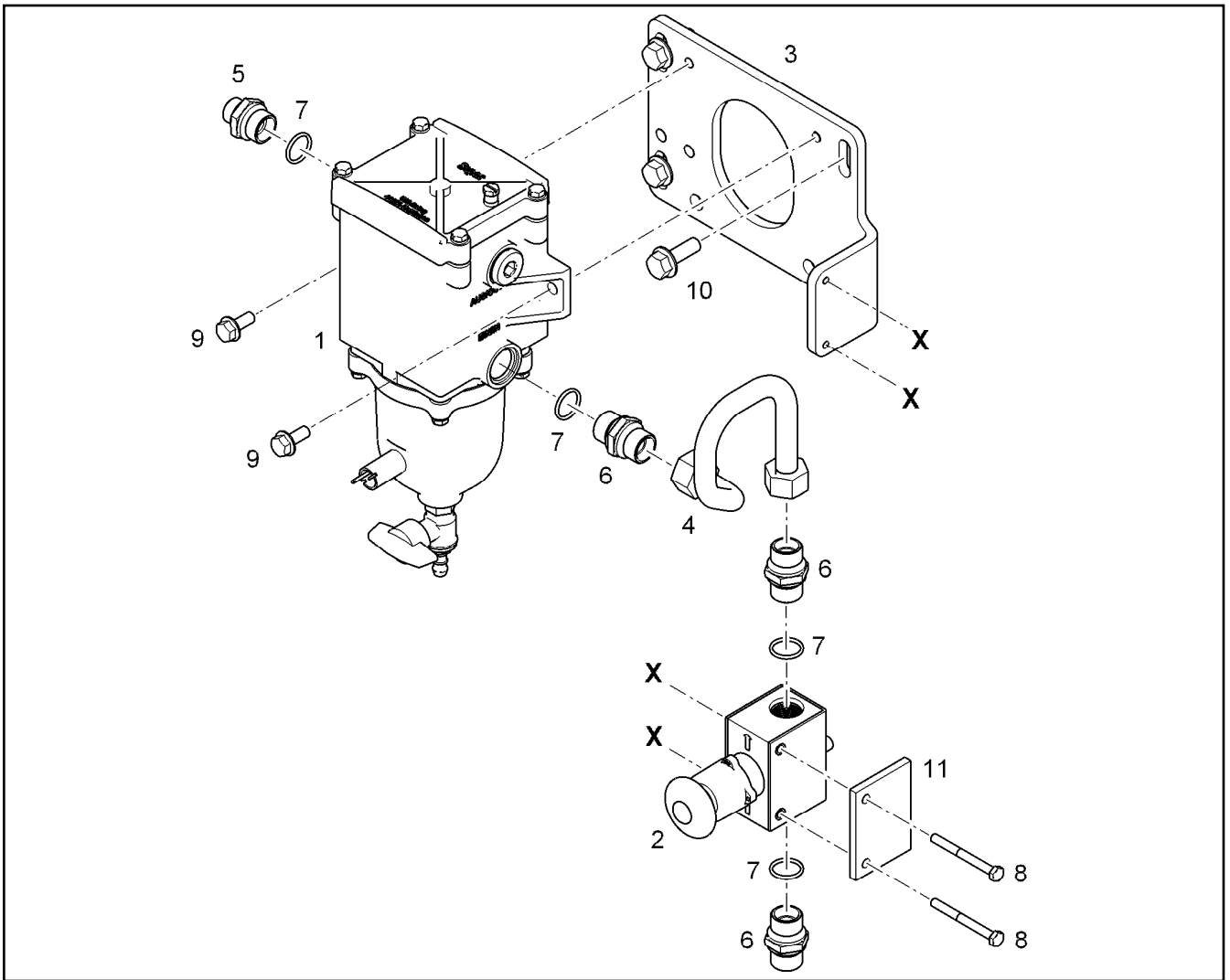



Pos.	Item	Quantity	Description	Bezeichnung
2	10139422	1	HIGH PRESSURE CONNECTOR LCRC-V 42 ⇒ <input type="checkbox"/> 366	DRUCKROHRSTUTZEN
3	12219491	1	SOCKET HEAD SCREW ISO 14580 M8X80 1	ZYLINDERSCHRAUBE
4	11622278	1	SPHERICAL WASHER DIN 6319 C 8,4X17X3	KUGELSCHIEBE

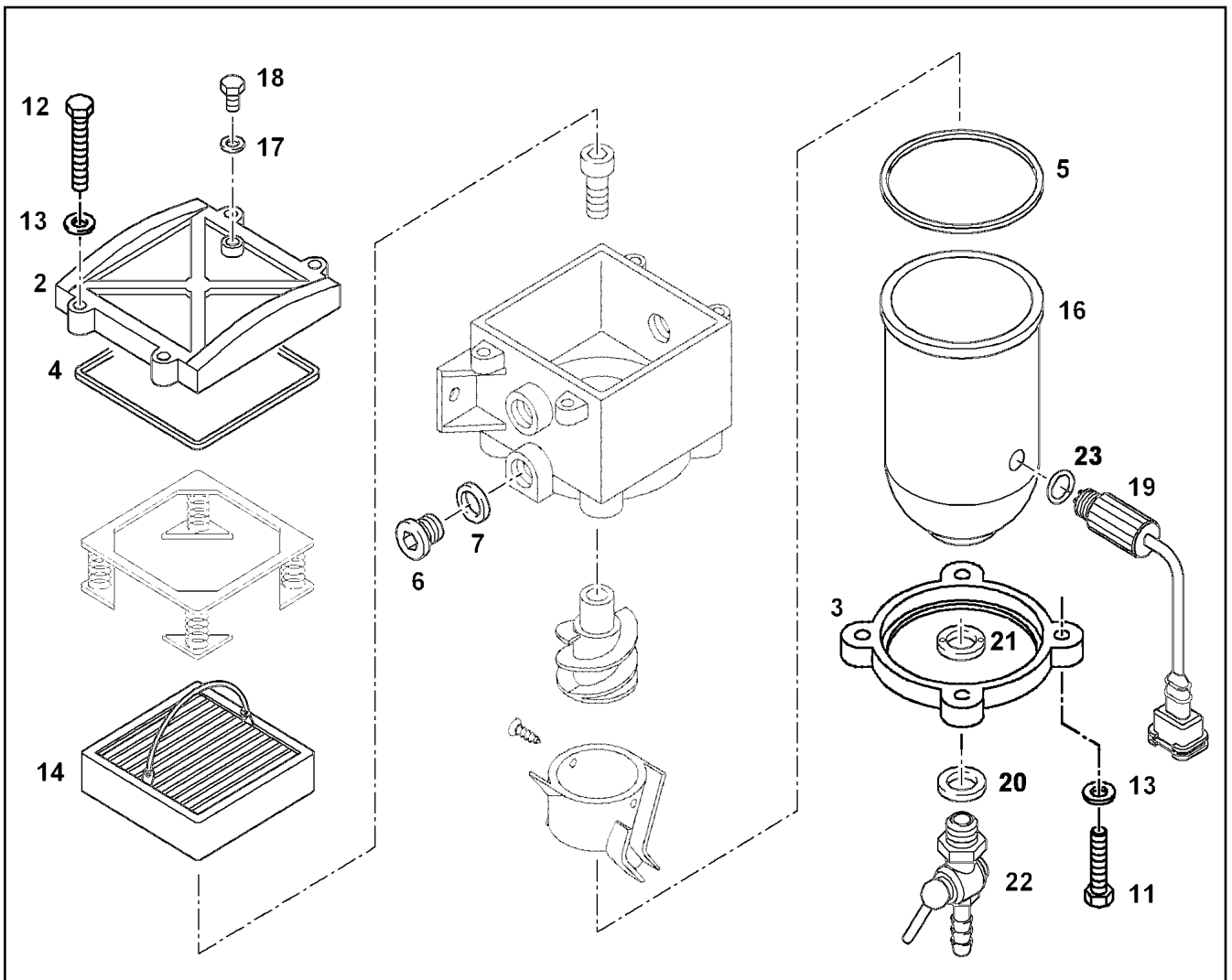


Pos.	Item	Quantity	Description	Bezeichnung
210	10145491	1	SEAL KIT HIGH PRESS.CONNECTOR	DS DRUCKROHRSTUTZEN

<p>5.7.2021 009722</p> <p>LIEBHERR</p>	<p>etk_en_de_098270 LR 11000</p> <p>HIGH PRESSURE CONNECTOR DRUCKROHRSTUTZEN</p>	<p>366</p> <p>10139422</p>
---	--	----------------------------



Pos.	Item	Quantity	Description	Bezeichnung
1	10303007	1	FUEL PREFILTER ⇒  368	KRAFTSTOFFVORFILTER
2	10129218	1	MANUAL VENTILATION PUMP	HANDENTLUEFTUNGSPUMPE
3	10138088	1	FILTER BRACKET S355J0	FILTERKONSOLE
4	10138092	1	FUEL LINE 15X1,5	KRAFTSTOFFLEITUNG
5	9080359	1	FITTINGS M22X1,5/M18X1,5 11SMnPb30+C	STUTZEN
6	10117236	1	FITTINGS M22X1,5/M22X1,5 11SMnPb30+C	STUTZEN
7	7380577	4	O-RING AEHNL.ISO 3601-1 19,3X2,4 FKM 80	O-RING
8	12207551	2	HEX SCREW EN 1665 M6X60 8.8 480H	SECHSKANTSCHRAUBE
9	11657219	2	HEX SCREW EN 1665 M8X20 8.8 480H SPF	SECHSKANTSCHRAUBE
10	11656155	4	HEX SCREW EN 1665 M10X30 8.8 FLZN SPF	SECHSKANTSCHRAUBE
11	10118713	1	SUPPORT PLATE 75X54 S235JR	STUETZBLECH



Pos.	Item	Quantity	Description	Bezeichnung
2	7027755	1	COVER	DECKEL
3	10219991	1	HOLDING RING	HALTERING
4	10294171	1	COVER SEAL HNBR	DECKELDICHUNG
5	10294170	1	BOWLEN SEALING HNBR	BOWLENDICHUNG
6	10340236	2	SCREW PLUG M22X1,5	VERSCHLUSSSCHRAUBE
7	10340226	2	O-RING 19,4X2,5 HNBR	O-RING
8	10331916	1	HEATING FILTER 24V 0,3KW	FILTERHEIZUNG
9	12102752	1	HEATING ELEMENT 4-POL	HEIZELEMENT
11	10197836	4	HEX SCREW ISO 4017 M6X25 8.8 ZNNI-480	SECHSKANTSCHRAUBE
12	12217223	4	HEX SCREW ISO 4017 M6X30 8.8 480H SPF	SECHSKANTSCHRAUBE
13	10197771	8	WASHER ISO 7089 6 200HV ZNNI-480H SPF	SCHEIBE
14	553183708	1	FILTER INSERT KRAFTSTOFF 30µm	FILTEREINSATZ
16	10331395	1	BOWL	BOWLE
17	514508008	1	USIT RING U 6,7X10X1	USIT-RING
18	7412942	1	VENTILATION SCREW M6X20	ENTLUEFTUNGSSCHRAUBE
19	10331335	1	WATER SENSOR 5V	WASSERSONDE
20	10294172	1	O-RING 13X2,5 HNBR	O-RING
21	11005554	1	TWO-HOLE NUT AL	ZWEILOCHMUTTER
22	11696074	1	DRAIN TAP G1/4"	ABLASSHAHN
23	7412937	1	O-RING 12X2,5 HNBR	O-RING
24	10032001	1	SPRING CASSETTE	FEDERKASSETTE

5.7.2021
045606

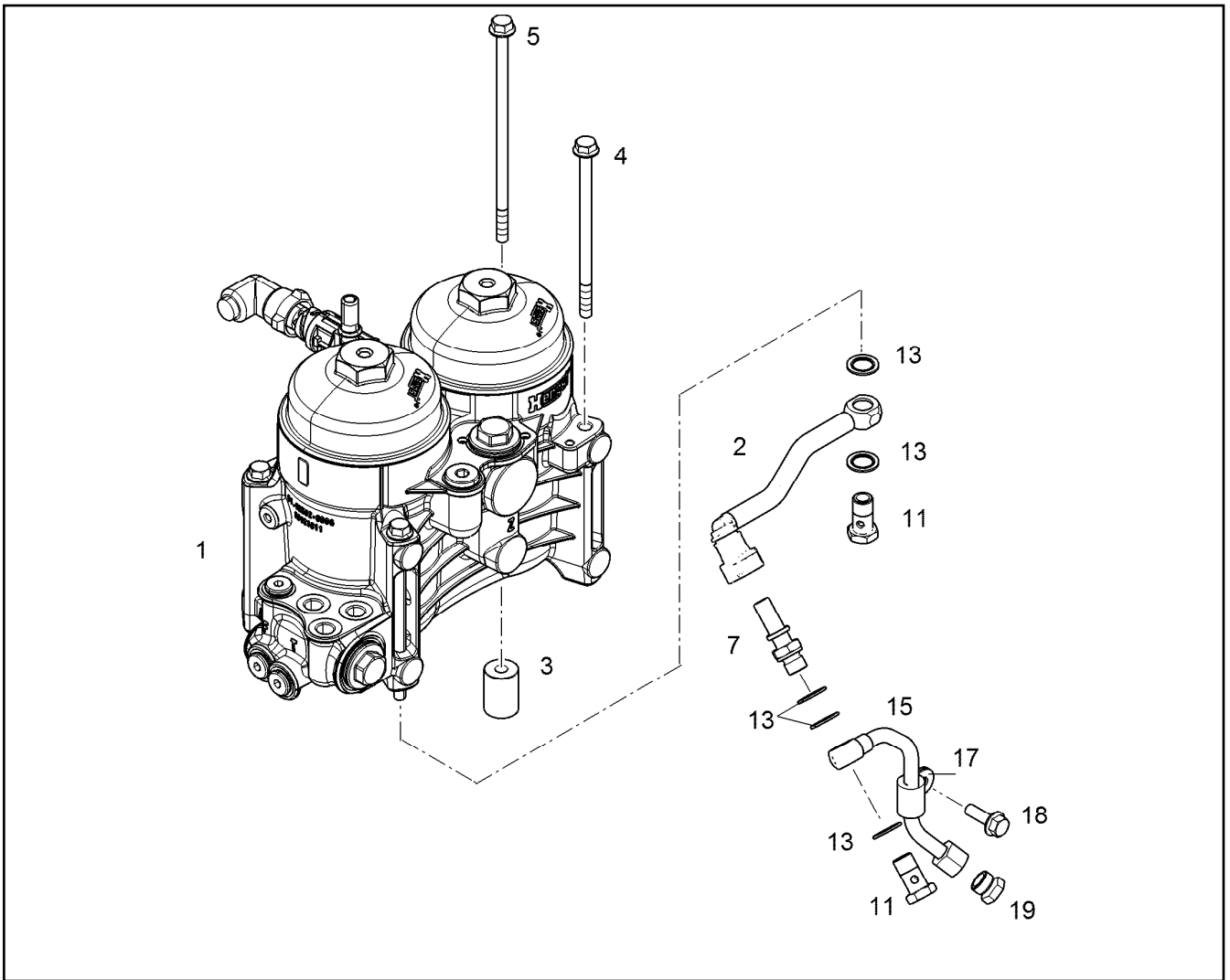
LIEBHERR

etk_en_de_098270 LR 11000

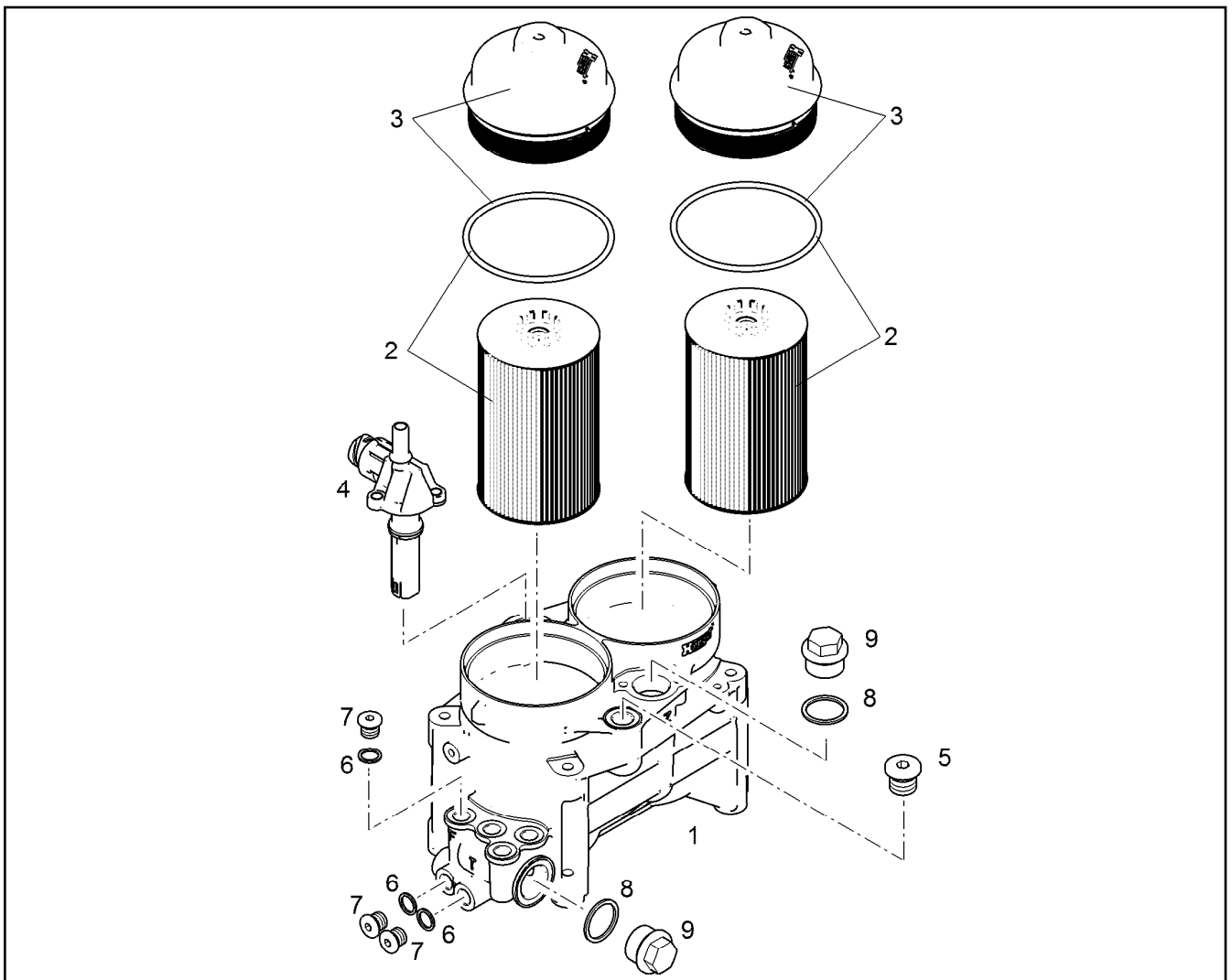
FUEL PREFILTER
KRAFTSTOFFVORFILTER

368

10303007



Pos.	Item	Quantity	Description	Bezeichnung
1	10127419	1	FUEL FILTER MODULE ⇒  370	KRAFTSTOFFFILTERMODUL
2	10119000	1	FUEL LINE	KRAFTSTOFFLEITUNG
3	10115863	1	DISTANCE SLEEVE 24X34X9 11SMnPb30+C	DISTANZHUELSE
4	11826195	3	HEX SCREW EN 1665 M8X140 8.8 480H	SECHSKANTSCHRAUBE
5	12210056	1	HEX SCREW EN 1665 M8X175 10.9 480H	SECHSKANTSCHRAUBE
7	10037655	1	SCREW-ON CONNECTION DN 12 M14X1,5	EINSCHRAUBSTUTZEN
11	12210013	2	HOLLOW SCREW DIN 7643 10-3-M14X1,5 4	HOHLSCHRAUBE
13	10011866	5	SEALING RING 14,7X22X1,5 Si/FPM1-80	DICHTRING
15	10117635	1	PIPELINE 10X1	ROHRLEITUNG
17	7381628	1	CLAMP DIN 3016-1 10X20XD1 W1-2-MVQ	SHELLE
18	10009007	1	HEX SCREW DIN 6921 M8X25 8.8 A2C	SECHSKANTSCHRAUBE
19	10300881	1	FITTING ROV 10L M 16X1,5 CR6-FREI	VERSCHRAUBUNG



Pos.	Item	Quantity	Description	Bezeichnung
2	10289138	2	FUEL FILTER INSERT PRE-ASS. KRAFTST	KRAFTSTOFFFILTEREINSATZ
3	10039124	2	COVER	DECKEL
4	10488927	1	FUEL HEATER 24V 0,6KW PA66, GF35	KRAFTSTOFFHEIZER
5	7380688	1	SCREW PLUG VSTI M18X1,5 CR6-FREI	VERSCHLUSSSCHRAUBE
6	4900262	3	SEALING RING DIN 7603 A14X20 CU	DICHTRING
7	11651084	3	SCREW PLUG DIN 908 M14X1,5 St FLZN SP	VERSCHLUSSSCHRAUBE
8	710106508	2	SEALING RING DIN 7603 A30X36X2 CU	DICHTRING
9	4078004	2	SCREW PLUG DIN 7604 C M30X1,5 ST	VERSCHLUSSSCHRAUBE

5.7.2021
009367

LIEBHERR

etk_en_de_098270 LR 11000

FUEL FILTER MODULE
KRAFTSTOFFFILTERMODUL

370

10127419

Pos.	Item	Quantity	Description	Bezeichnung
1	10129428	2	OVERFLOW-OIL LINE	LECKOELLEITUNG
2	10142544	1	OVERFLOW-OIL LINE 10	LECKOELLEITUNG
3	10151811	1	OVERFLOW-OIL LINE 10X2	LECKOELLEITUNG
4	10150166	1	OVERFLOW-OIL LINE 12X2	LECKOELLEITUNG
5	10143731	1	OVERFLOW-OIL LINE 8X2	LECKOELLEITUNG
6	10142549	1	OVERFLOW-OIL LINE 10	LECKOELLEITUNG
7	10143799	1	OVERFLOW-OIL LINE 6X2	LECKOELLEITUNG
8	10143810	1	OVERFLOW-OIL LINE 6X2	LECKOELLEITUNG
9	10143838	1	HOLDER S235JR	HALTER
10	10011871	2	SEALING RING 8,7X14X1 St/FPM1-80	DICHTRING
11	10011866	27	SEALING RING 14,7X22X1,5 St/FPM1-80	DICHTRING
13	10813935	1	FITTING GE 8 M12X1,5/1/2 CR6-FREI	VERSCHRAUBUNG
14	10430185	1	FITTING GE 8 M14X1,5/1/2 CR6-FREI	VERSCHRAUBUNG
15	10813939	1	FITTING GE 12 M14X1,5/3/ CR6-FREI	VERSCHRAUBUNG
16	10146787	1	HOLLOW SCREW 8-4-M8X1 St Rm>500N/m	HOHLSCHRAUBE
17	12210013	9	HOLLOW SCREW DIN 7643 10-3-M14X1,5 4	HOHLSCHRAUBE
18	12210032	3	DOUBLE BANJO BOLT 6-M14X1,5 11SMnPb3	DOPPELHOHLSCHRAUBE
19	7382088	1	CLAMP DIN 3016-1 6X20XD1 W1-2-MVQ	SCHELLE
20	7381771	2	CLAMP DIN 3016-1 8X15XD1 W1-2-MVQ	SCHELLE
21	7381628	1	CLAMP DIN 3016-1 10X20XD1 W1-2-MVQ	SCHELLE
22	10126119	1	RUBBER CONNECTION 06-12X45 SILIKON	GUMMIMUFFE
23	11005281	2	HOSE CLAMP DIN 3017-2 12/11,5-12,5/9 W1-	SCHLAUCHSCHELLE
24	11840297	2	HEX SCREW EN 1665 M6X16 8.8 480H SPF	SECHSKANTSCHRAUBE
25	11657219	2	HEX SCREW EN 1665 M8X20 8.8 480H SPF	SECHSKANTSCHRAUBE

5.7.2021

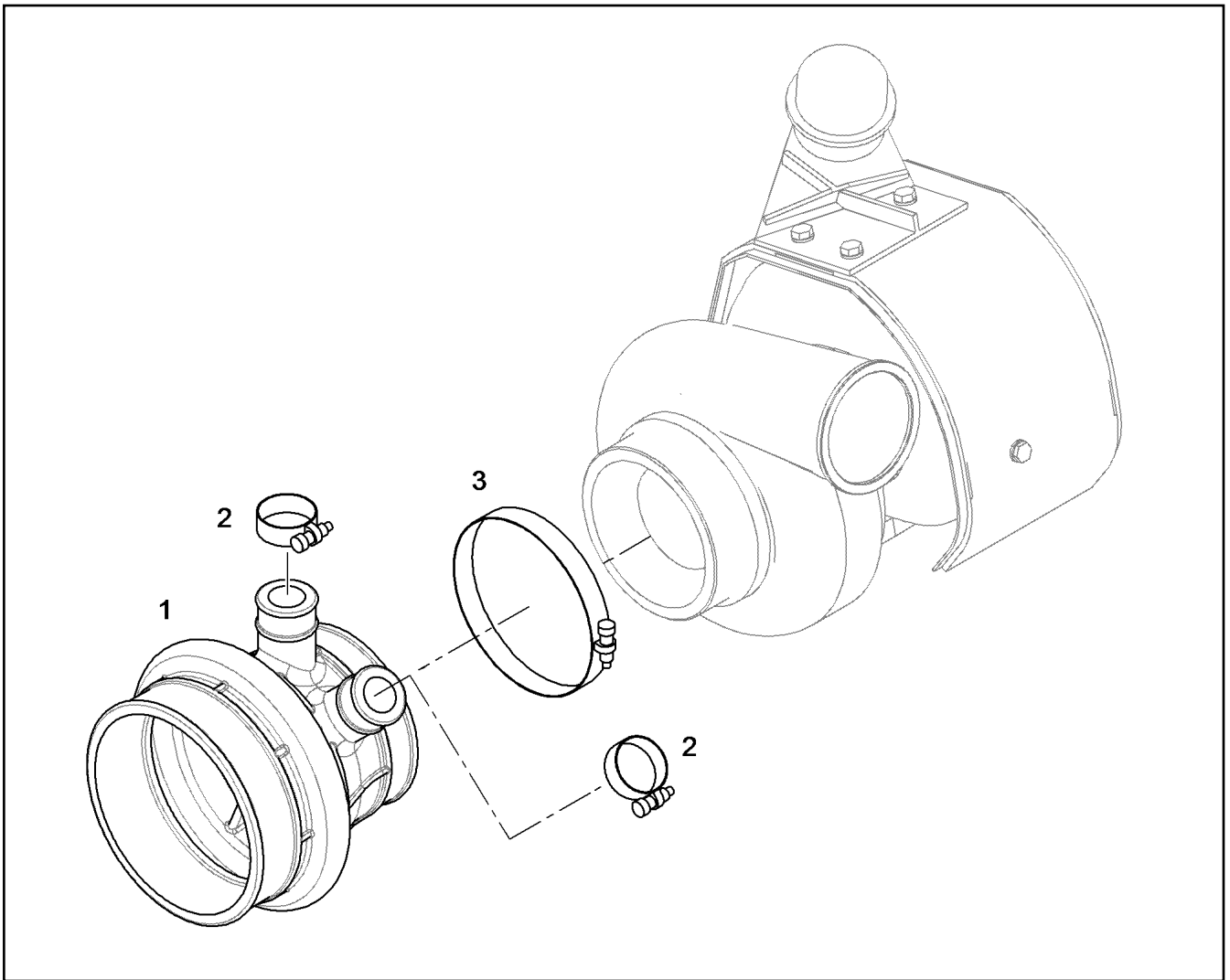
etk_en_de_098270 LR 11000

371

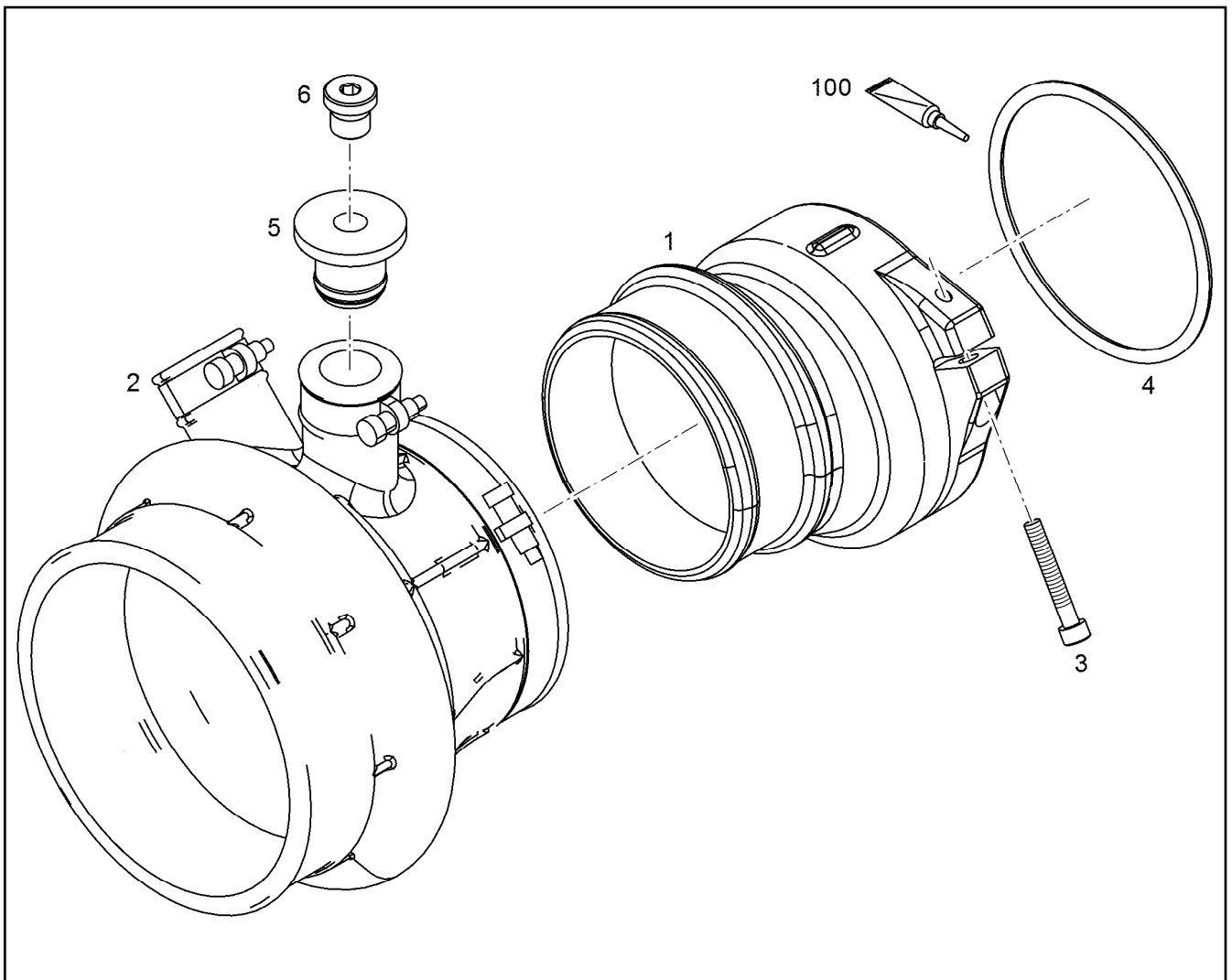
LIEBHERR

LEAK OIL LINE ADD-ON
LECKOELLEITUNG ANBAU

10143726

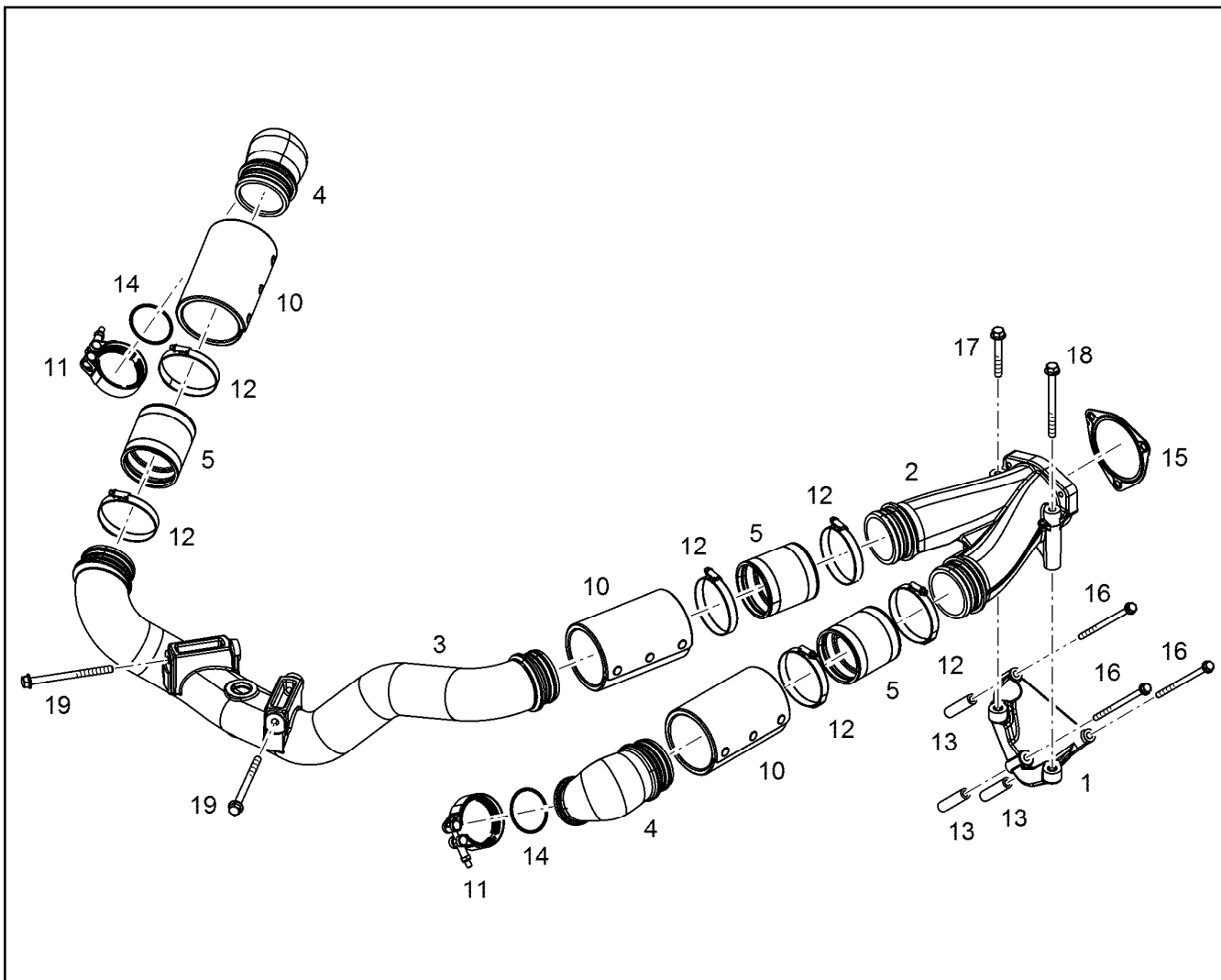


Pos.	Item	Quantity	Description	Bezeichnung
1	9078650	1	INTAKE STACK V-MOTORXD9500	ANSAUGSTUTZEN
2	774208508	2	HOSE CLAMP 32/25-40/12 W3	SCHLAUCHSCHELLE
3	4981178	1	HOSE CLAMP DIN 3017-2 115/113,5-116,5/ W	SCHLAUCHSCHELLE



Pos.	Item	Quantity	Description	Bezeichnung
1	10137588	1	INTAKE STACK V-MOTORXD9508 SC	ANSAUGSTUTZEN
2	10122793	1	INTAKE STACK ASSEMBLY V-MOTORXD95 ⇒ □ 372	ANSAUGSTUTZEN ANBAU
3	10875591	1	SOCKET HEAD SCREW ISO 4762 M6X40 8.8	ZYLINDERSCHRAUBE
4	11008055	1	O-RING AEHNL.ISO 3601-1 100X5 FKM 70	O-RING
5	10145118	1	STOP PLUG	STOPFEN
6	7380566	1	SCREW PLUG VSTI M14X1,5	VERSCHLUSSSCHRAUBE
100	10285708	1	GREASE NBU 30 1KG DOSE	FETT

5.7.2021 009108	etk_en_de_098270 LR 11000	□ 373
LIEBHERR	INTAKE STACK ASSEMBLY ANSAUGSTUTZEN ANBAU	10154796



Pos.	Item	Quantity	Description	Bezeichnung
1	10138162	1	RETAINER CPL.	HALTER KPL.
2	10132799	1	CHARGE AIR PIPE	LADELUFTROHR
3	10143702	1	CHARGE AIR PIPE PRE-ASS.	LADELUFTROHR VORM.
4	10134998	2	CHARGE AIR ELBOW	LADELUFTKRUEMMER
5	10139107	3	RUBBER CONNECTION SILIKON	GUMMIMUFFE
10	10135528	3	HEAT PROTECTION	HITZESCHUTZ
11	10124798	2	RETAINER CLIP 77/K1 St/Inox	SPANNSCHELLE
12	11212022	6	HOSE CLAMP 77-95/12 W3	SCHLAUCHSCHELLE
13	10136023	3	DISTANCE SLEEVE 9X16X70 S235JR	DISTANZHUELSE
13	9887737	3	DISTANCE SLEEVE 9X15X30 ETG 100	DISTANZHUELSE
14	7380970	2	O-RING AEHNL.ISO 3601-1 63,17X2,62 FKM	O-RING
16	12693597	3	HEX SCREW EN 1665 M8X150 10.9 480H	SECHSKANTSCHRAUBE
17	11656160	1	HEX SCREW EN 1665 M10X80 8.8 FLZN	SECHSKANTSCHRAUBE
18	12207559	1	HEX SCREW EN 1665 M10X120 8.8 FLZN	SECHSKANTSCHRAUBE
19	11823511	2	HEX SCREW EN 1665 M10X140 8.8 FLZN	SECHSKANTSCHRAUBE
20	10135730	2	DISTANCE SLEEVE 11X21X12 42CrMo4	DISTANZHUELSE

5.7.2021
009109

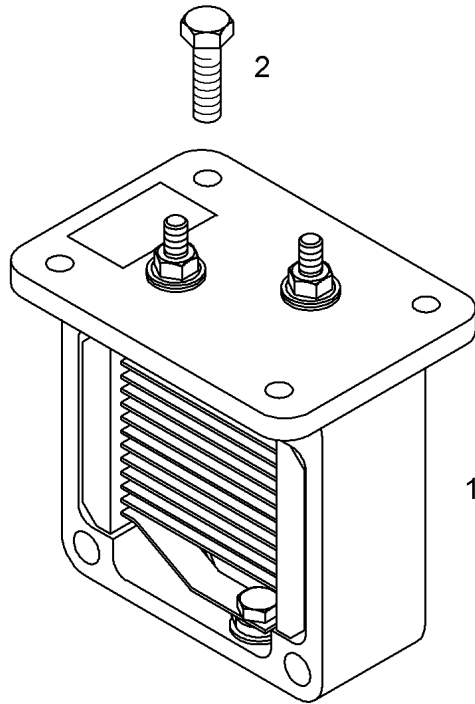
LIEBHERR

etk_en_de_098270 LR 11000

CHARGE AIR LINE ASSEMBLY
LADELUFTLEITUNG ANBAU

374

10141830



Pos.3
Pos.4

Pos.	Item	Quantity	Description	Bezeichnung
1	12856186	1	HEATING FLANGE PRE.ASS. 24V 1,9KW	HEIZFLANSCH VORM.
1	10116255	1	O-RING AEHNL.ISO 3601-1 94,5X3 FKM 80	O-RING
2	12207548	4	HEX SCREW EN 1665 M6X20 8.8 480H SPF	SECHSKANTSCHRAUBE
3	10003366	1	RIBBED HEX NUT M6 10	SECHSKANTRIPPENMUTTER
4	12826252	1	EARTH CONNECTION PLATE Cu	MASSEVERBINDUNGSBLECH

5.7.2021
036933

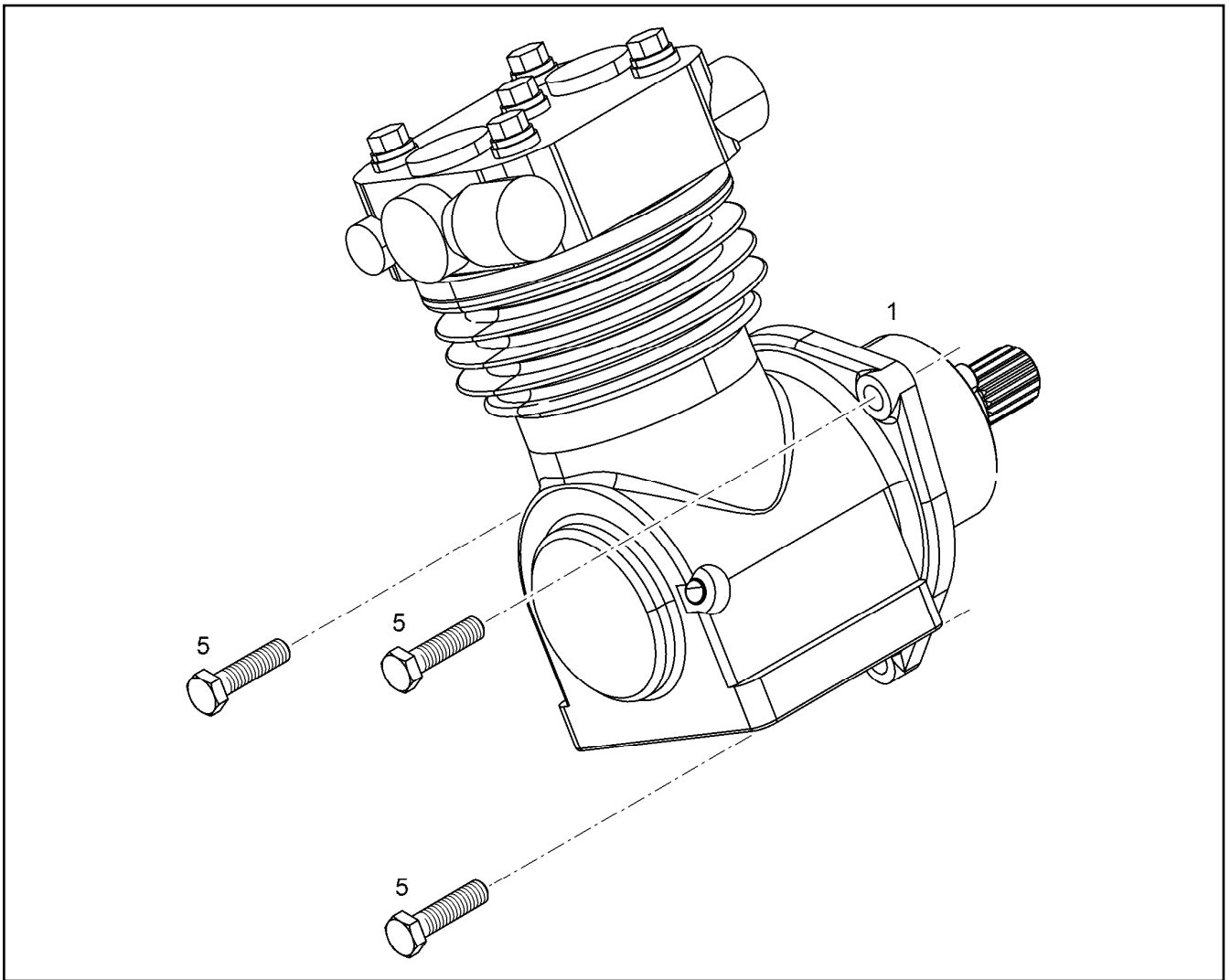
LIEBHERR


etk_en_de_098270 LR 11000

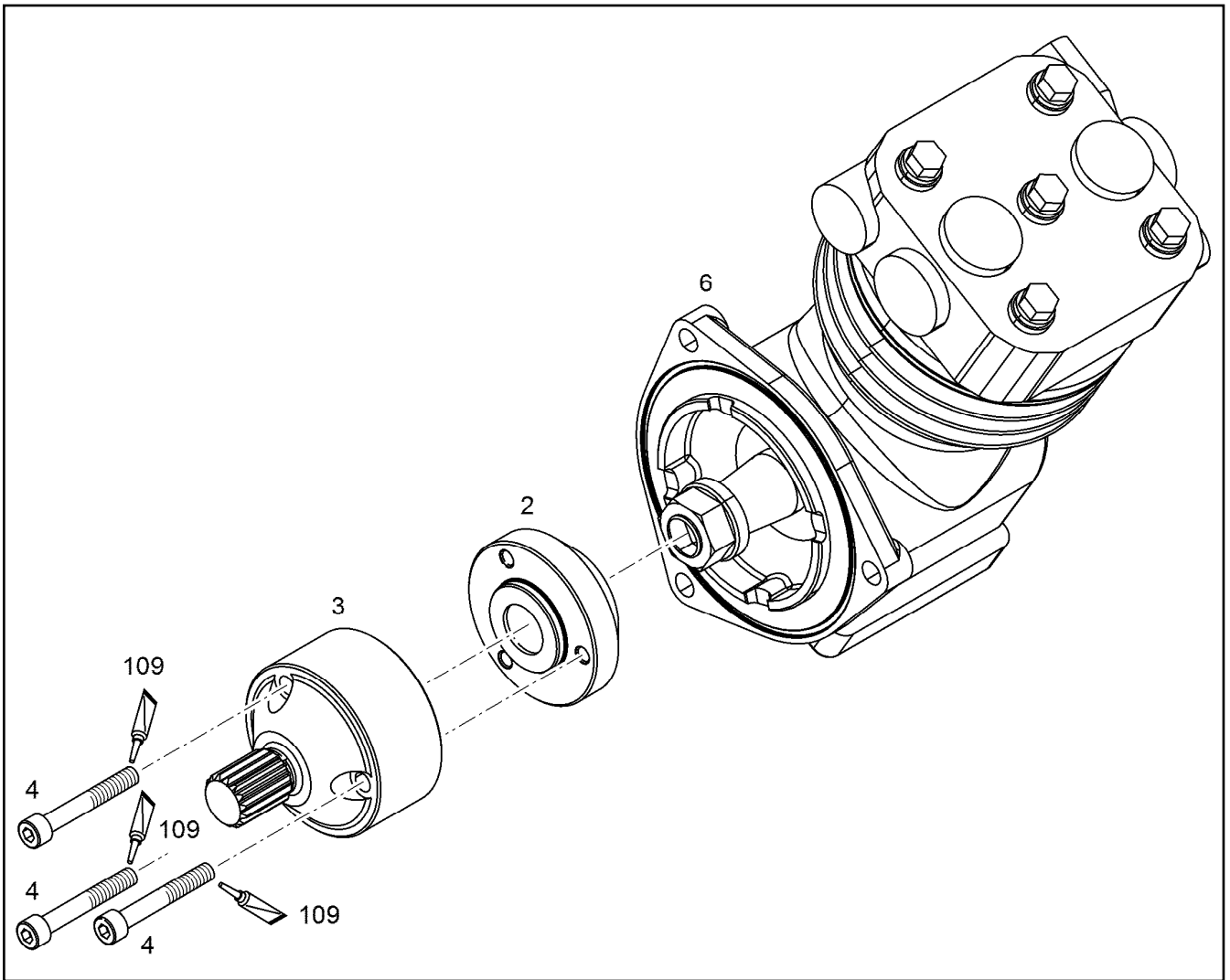
HEATING FLANGE ADD-ON
HEIZFLANSCH ANBAU

375

9078314

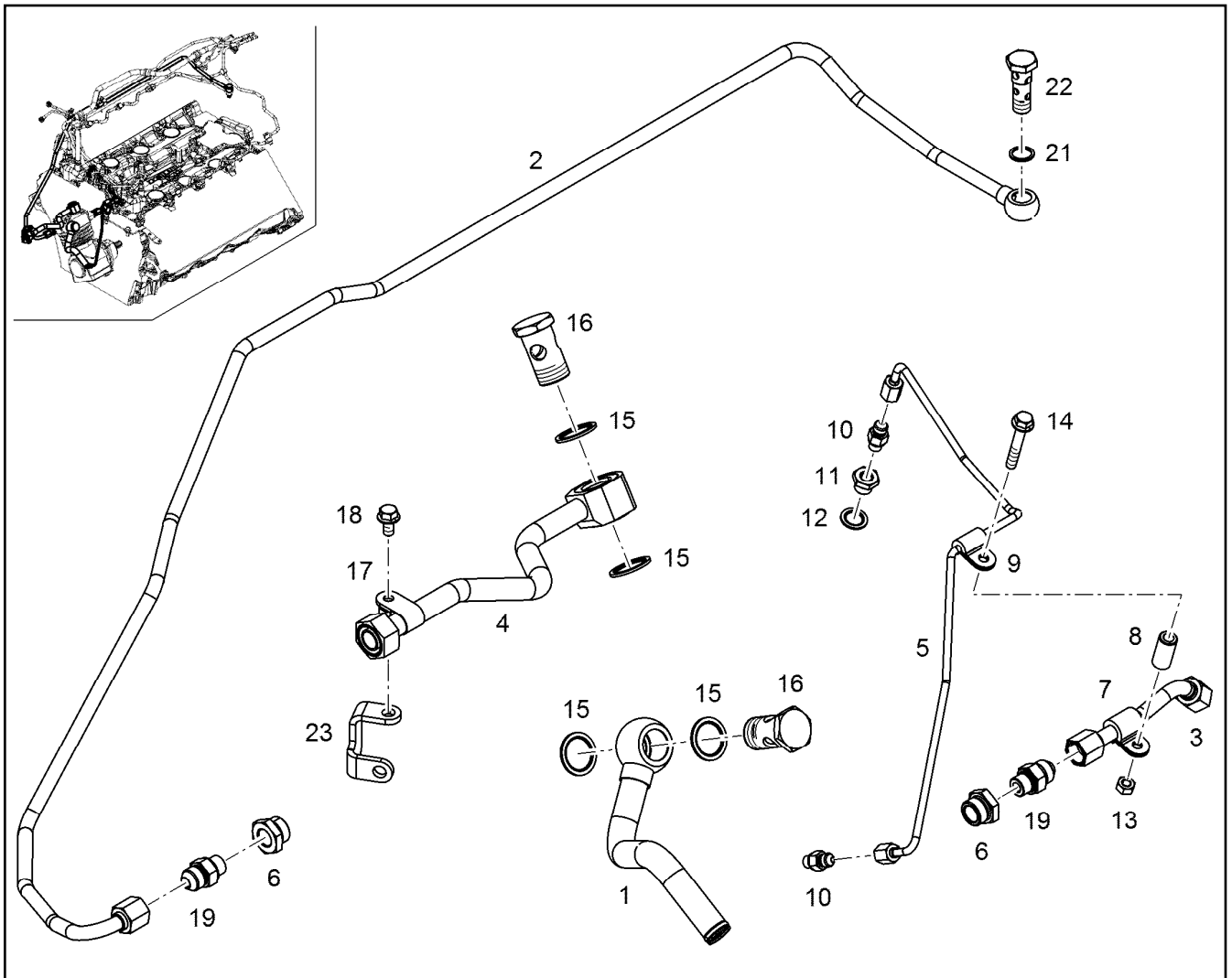


Pos.	Item	Quantity	Description	Bezeichnung
1	11364209	1	AIR COMPRESSOR PRE-ASSY. ⇒  377	LUFTPRESSER VORM.
5	11002713	1	HEX SCREW ISO 4017 M10X40 10.9 FLZN SP	SECHSKANTSCHRAUBE



Pos.	Item	Quantity	Description	Bezeichnung
4	10875570	3	SOCKET HEAD SCREW ISO 4762 M8X55 8.8	ZYLINDERSCHRAUBE

5.7.2021 001163 LIEBHERR	etk_en_de_098270 LR 11000 AIR COMPRESSOR PRE-ASSY. LUFTPRESSER VORM.	<input type="checkbox"/> 377 11364209
---------------------------------------	--	--



Pos.	Item	Quantity	Description	Bezeichnung
1	11385773	1	PIPELINE 22X1,5	ROHRLEITUNG
2	10141810	1	COOLING WATER LINE 12X2	KUEHLWASSERLEITUNG
3	10141808	1	COOLING WATER LINE 12X2	KUEHLWASSERLEITUNG
4	10135714	1	PIPELINE 18X1,5	ROHRLEITUNG
5	10143362	1	LUBRICATING OIL LINE 6X1	SCHMIEROELLEITUNG
6	7381363	2	FITTING RI M22X1,5/M16X CR6-FREI	VERSCHRAUBUNG
7	7381629	2	CLAMP DIN 3016-1 12X20XD1 W1-2-MVQ	SHELLE
8	9269048	1	DISTANCE SLEEVE 9X15X30,7	DISTANZHUELSE
9	7382088	1	CLAMP DIN 3016-1 6X20XD1 W1-2-MVQ	SHELLE
10	10813933	2	FITTING GE 6 M10X1,0/7/1 CR6-FREI	VERSCHRAUBUNG
11	9270340	1	REDUCING PIECE	REDUZIERSTUECK
12	10011866	1	SEALING RING 14,7X22X1,5 St/FPM1-80	DICHTRING
13	4000381	2	HEX NUT ISO 4032 M8 10 A2C SPF	SECHSKANTMUTTER
14	11691686	1	HEX SCREW EN 1665 M8X50 8.8 480H SPF	SECHSKANTSCHRAUBE
15	10011870	4	SEALING RING 26,7X34,93X2 St/FPM1-80	DICHTRING
16	12210017	2	HOLLOW SCREW DIN 7643 22-3-M26X1,5 4	HOHLSCHRAUBE
17	10802186	1	CLAMP DIN 3016-1 18X20XA1 W1-2	SHELLE
18	11656992	1	HEX SCREW EN 1665 M8X16 8.8 480H SPF	SECHSKANTSCHRAUBE
19	10813940	2	FITTING GE 12 M16X1,5/3/ CR6-FREI	VERSCHRAUBUNG
21	710103408	1	SEALING RING DIN 7603 A16X20X1,5 CU	DICHTRING
22	10132193	1	HOLLOW SCREW 14X4X12 11SMnPb30+C	HOHLSCHRAUBE
23	10146200	1	HOLDER	HALTER

5.7.2021
009225

LIEBHERR

etk_en_de_098270 LR 11000

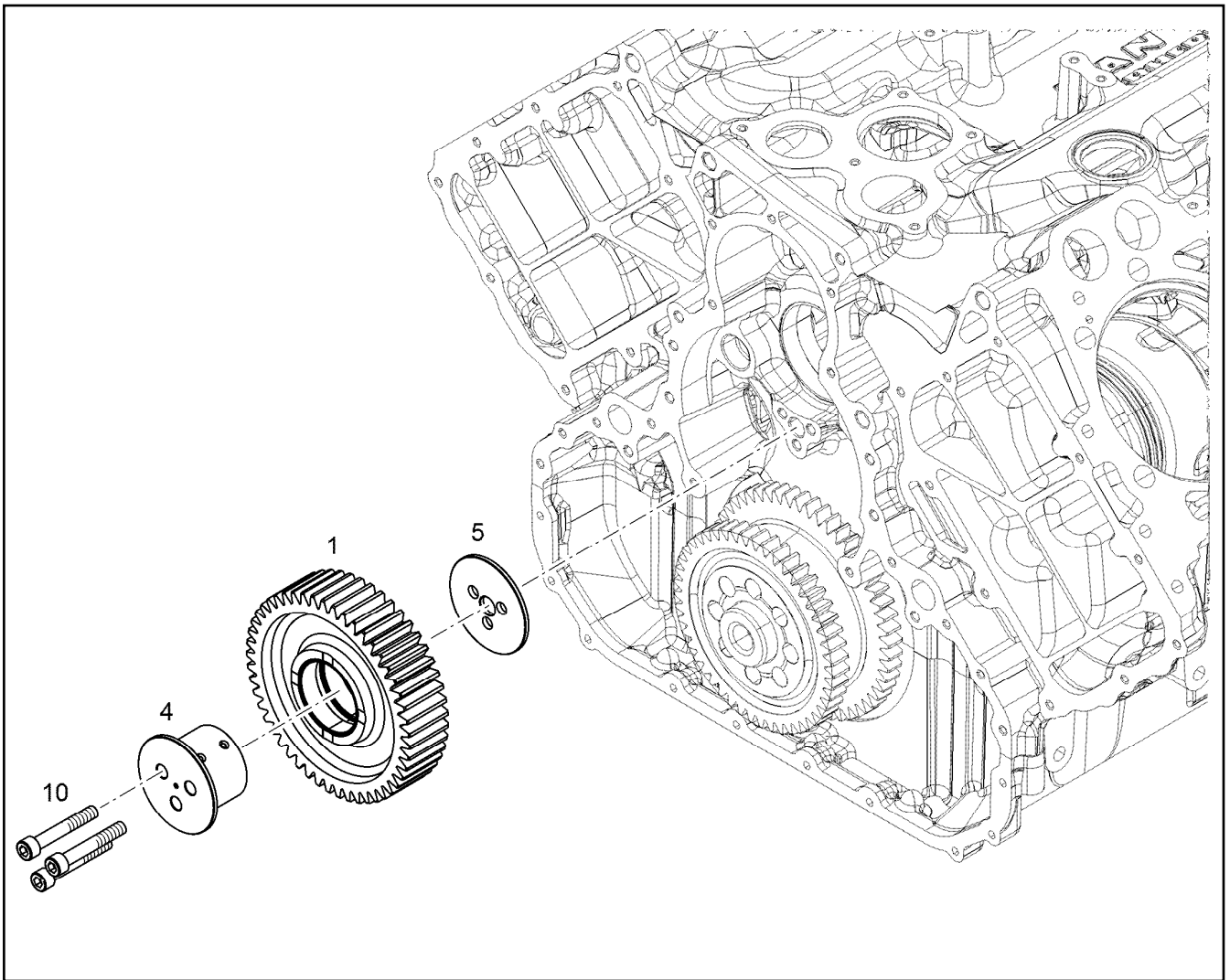
ACCESSORIES AIR COMPRESSOR
ANBAUTEILE LUFTPRESSER

378

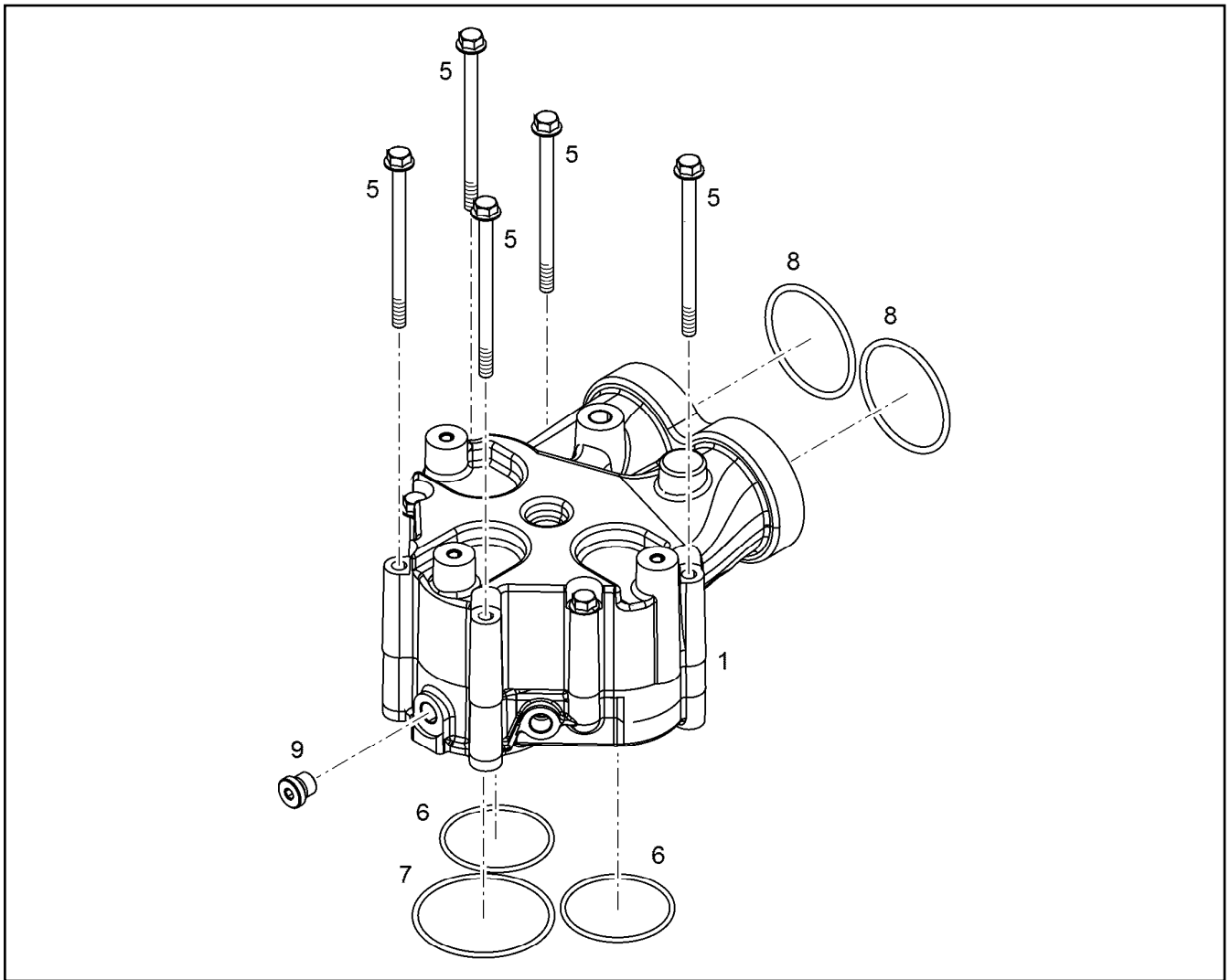
10141807


Pos.	Item	Quantity	Description	Bezeichnung
2	11656154	4	HEX SCREW EN 1665 M10X25 8.8 FLZN SPF	SECHSKANTSCHRAUBE
115	10354595	1	SURFACE SEALING 300ML KARTUSCHE BI	FLAECHENDICHTUNG

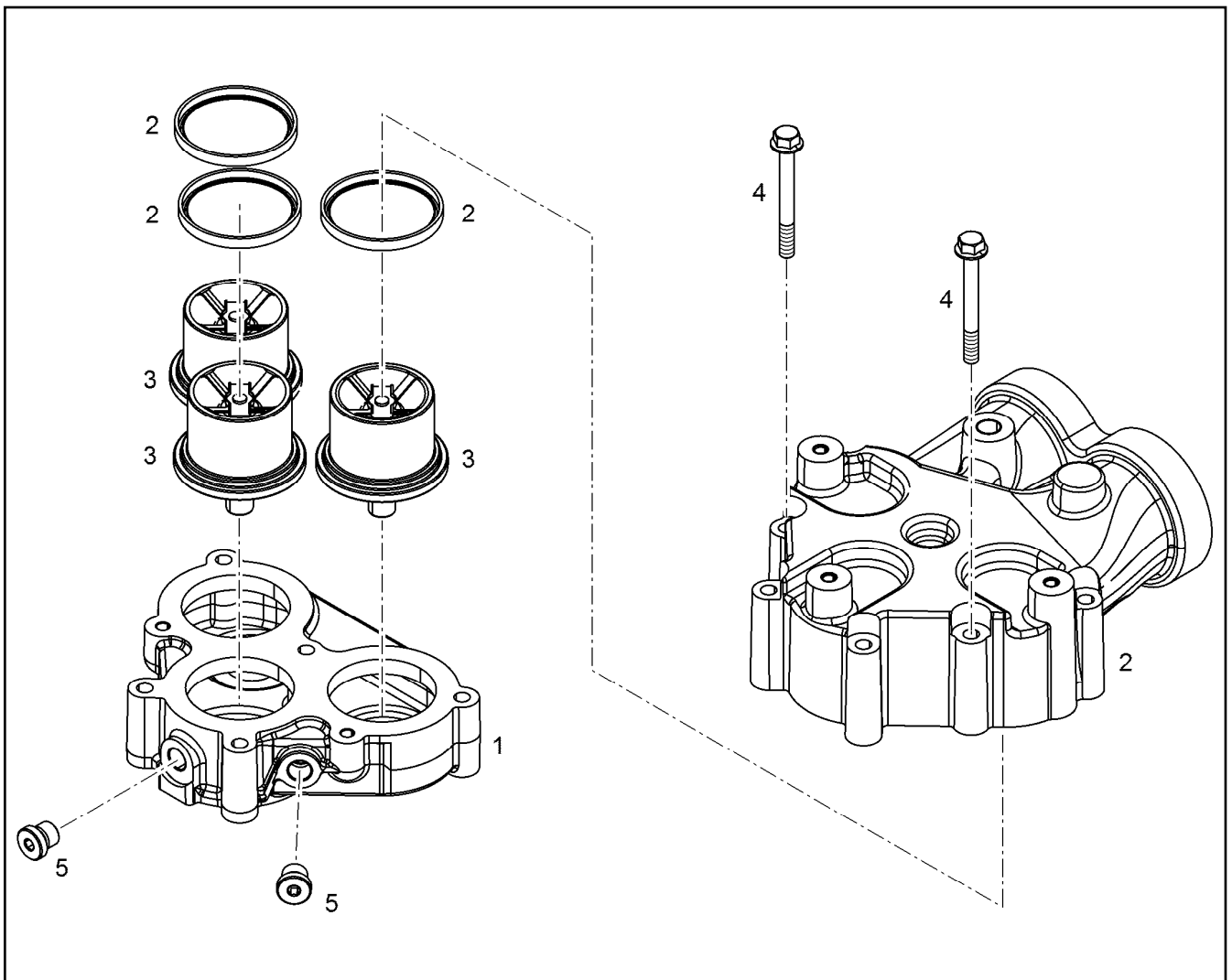
5.7.2021	etk_en_de_098270 LR 11000	<input type="checkbox"/> 379
LIEBHERR	LOCKING PIECES VERSCHLUSSTEILE	10141838



Pos.	Item	Quantity	Description	Bezeichnung
1	11348855	1	INTERMEDIATE GEAR PRE-ASSY. Z=49 m=	ZWISCHENRAD VORM.
4	9078590	1	INTERMEDIATE WHEEL AXLE 31CrMoV9	ZWISCHENRADACHSE
5	9078591	1	THRUST WASHER 16X82X4 -C45K	ANLAUFSCHEIBE
10	4981088	3	SOCKET HEAD SCREW ISO 4762 M10X65 1	ZYLINDERSCHRAUBE



Pos.	Item	Quantity	Description	Bezeichnung
1	11349206	1	THERMOSTAT HOUSING PRE-ASS. ⇒  382	THERMOSTATGEHAEUSE VORM
5	12207553	5	HEX SCREW EN 1665 M8X120 8.8 480H	SECHSKANTSCHRAUBE
6	10037224	2	O-RING AEHNL.ISO 3601-1 63X3 FKM 75	O-RING
7	726433701	1	O-RING 78X3 FKM 70	O-RING
8	10040387	2	O-RING AEHNL.ISO 3601-1 67,5X4 FKM 70	O-RING
9	7380566	1	SCREW PLUG VSTI M14X1,5	VERSCHLUSSSCHRAUBE



Pos.	Item	Quantity	Description	Bezeichnung
1	10154033	1	THERMOSTAT HOUSING	THERMOSTATGEHAEUSE
2	10140511	1	THERMOSTAT HOUSING PRE-ASS.	THERMOSTATGEHAEUSE VORM
(2)	10043255	3	SEALING RING 4,95X6,35X67,59 Inox/Teflon	DICHTRING
3	10117576	3	THERMOSTAT 82°C BIS92°C	THERMOSTAT
4	10299609	2	HEX SCREW EN 1665 M8X75 10.9 480H	SECHSKANTSCHRAUBE

5.7.2021
099819

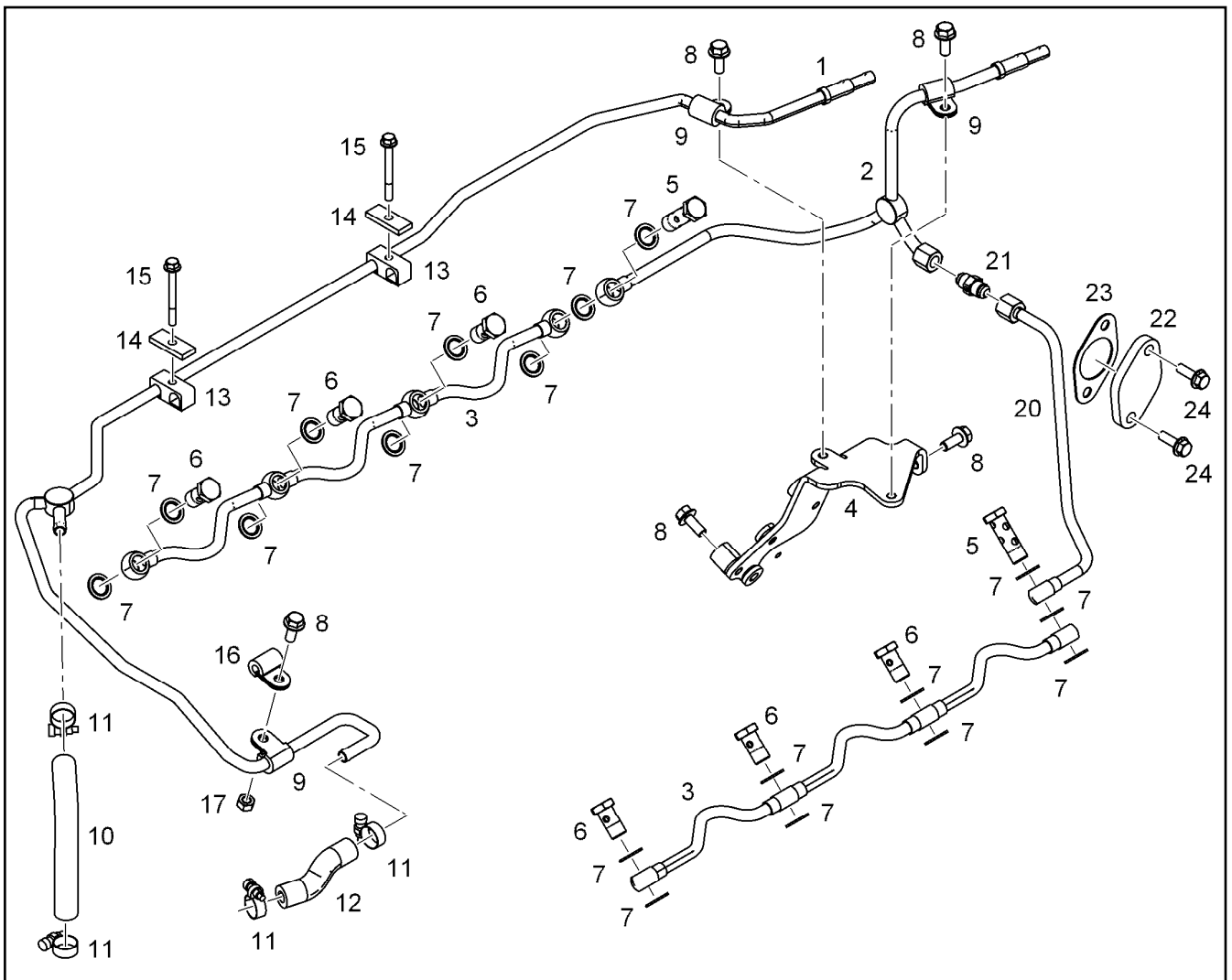
LIEBHERR

etk_en_de_098270 LR 11000

THERMOSTAT HOUSING PRE-ASS.
THERMOSTATGEHAEUSE VORM.

382

11349206



Pos.	Item	Quantity	Description	Bezeichnung
1	10141762	1	VENTILATION LINE	ENTLUEFTUNGSLEITUNG
2	10147358	1	VENTILATION LINE	ENTLUEFTUNGSLEITUNG
3	10120020	2	VENTILATION LINE	ENTLUEFTUNGSLEITUNG
4	10136484	1	HOLDER	HALTER
5	12210032	2	DOUBLE BANJO BOLT 6-M14X1,5 11SMnPb3	DOPPELHOHLSCHRAUBE
6	12210013	6	HOLLOW SCREW DIN 7643 10-3-M14X1,5 4	HOHLSCHRAUBE
7	10011866	18	SEALING RING 14,7X22X1,5 Si/FPM1-80	DICHTRING
8	11657219	5	HEX SCREW EN 1665 M8X20 8.8 480H SPF	SECHSKANTSCHRAUBE
9	7381628	3	CLAMP DIN 3016-1 10X20XD1 W1-2-MVQ	SHELLE
10	11490457	0.165	HOSE DN20 VMQ GRUEN TO	SCHLAUCH
11	11118077	4	HOSE CLAMP 21/16-27/12 W3	SCHLAUCHSCHELLE
12	11490457	0.08	HOSE DN20 VMQ GRUEN TO	SCHLAUCH
13	7381271	2	PIPE CLAMP 12X10 PP	ROHRSCHELLE
14	9073190	2	SUPPORT PLATE 40X16 S235JR	STUETZBLECH
15	12207551	2	HEX SCREW EN 1665 M6X60 8.8 480H	SECHSKANTSCHRAUBE
16	7382090	1	CLAMP DIN 3016-1 8X20XD1 W1-2-MVQ	SHELLE
17	11820285	1	HEX NUT EN 1661 M8 8 480H SPF	SECHSKANTMUTTER
20	10147374	1	PIPELINE 10X1	ROHRLEITUNG
21	11643351	1	FITTING GE 10 9/16-18/9/ CR6-FREI	VERSCHRAUBUNG
22	10147460	1	COVER S235JR	DECKEL
23	11646707	1	SEAL DIN 71511 1,5X42X68 AFM 30	DICHTUNG
24	10009007	2	HEX SCREW DIN 6921 M8X25 8.8 A2C	SECHSKANTSCHRAUBE

Pos.	Item	Quantity	Description	Bezeichnung
1	10140730	1	COOLANT PIPE BEND	KUEHLMITTELKRUEMMER
2	10140731	1	COOLANT PIPE BEND	KUEHLMITTELKRUEMMER
3	7382203	1	SCREW PLUG VSTI M16X1,5	VERSCHLUSSSCHRAUBE
4	7380566	1	SCREW PLUG VSTI M14X1,5	VERSCHLUSSSCHRAUBE
5	10813935	2	FITTING GE 8 M12X1,5/1/2 CR6-FREI	VERSCHRAUBUNG
6	4981033	1	HOSE UNION DIN 74304 M14X1,5 XSSTB	SCHLAUCHSTUTZEN
7	7362665	3	CLAMP DIN 3016-1 20X20XD1 W1-2-CR	SCHELLE
8	10154613	1	COOLING WATER LINE	KUEHLWASSERLEITUNG
9	10813940	1	FITTING GE 12 M16X1,5/3/ CR6-FREI	VERSCHRAUBUNG
10	10813939	1	FITTING GE 12 M14X1,5/3/ CR6-FREI	VERSCHRAUBUNG
11	10038573	4	O-RING 51X5 N-FKM1-70	O-RING
13	10009007	7	HEX SCREW DIN 6921 M8X25 8.8 A2C	SECHSKANTSCHRAUBE
16	7381456	1	FITTINGS AEHNL.DIN 7622 8 CR6-FREI	STUTZEN
17	12210013	1	HOLLOW SCREW DIN 7643 10-3-M14X1,5 4	HOHLSCHRAUBE
18	10011866	3	SEALING RING 14,7X22X1,5 S/FPM1-80	DICHTRING
22	10143589	1	COOLING WATER LINE 8X1	KUEHLWASSERLEITUNG
23	10146256	1	COOLING WATER LINE 8X1	KUEHLWASSERLEITUNG
24	10143587	1	COOLING WATER LINE	KUEHLWASSERLEITUNG
25	7382090	1	CLAMP DIN 3016-1 8X20XD1 W1-2-MVQ	SCHELLE
26	7381628	1	CLAMP DIN 3016-1 10X20XD1 W1-2-MVQ	SCHELLE
27	11656992	2	HEX SCREW EN 1665 M8X16 8.8 480H SPF	SECHSKANTSCHRAUBE
28	4000381	2	HEX NUT ISO 4032 M8 10 A2C SPF	SECHSKANTMUTTER
29	10449894	2	PIPE CLAMP 8	ROHRSCHELLE
30	10011866	2	SEALING RING 14,7X22X1,5 S/FPM1-80	DICHTRING
31	7381285	1	CLAMP DIN 3016-1 10X20XA1 W1-2	SCHELLE
32	10801399	3	FITTING GE 8 M12X1,5/1/2 CR6-FREI	VERSCHRAUBUNG
33	12210012	1	HOLLOW SCREW DIN 7643 8-3-S-M12X1,5 4	HOHLSCHRAUBE
34	11493699	1	CLAMP DIN 3016-1 8X20XA1 W1-2	SCHELLE
35	7101007	1	SEALING RING DIN 7603 A12X18 CU	DICHTRING
36	10011865	1	SEALING RING 12,7X18X1,5 S/FPM1-80	DICHTRING
100	10285708	1	GREASE NBU 30 1KG DOSE	FETT

5.7.2021

etk_en_de_098270 LR 11000

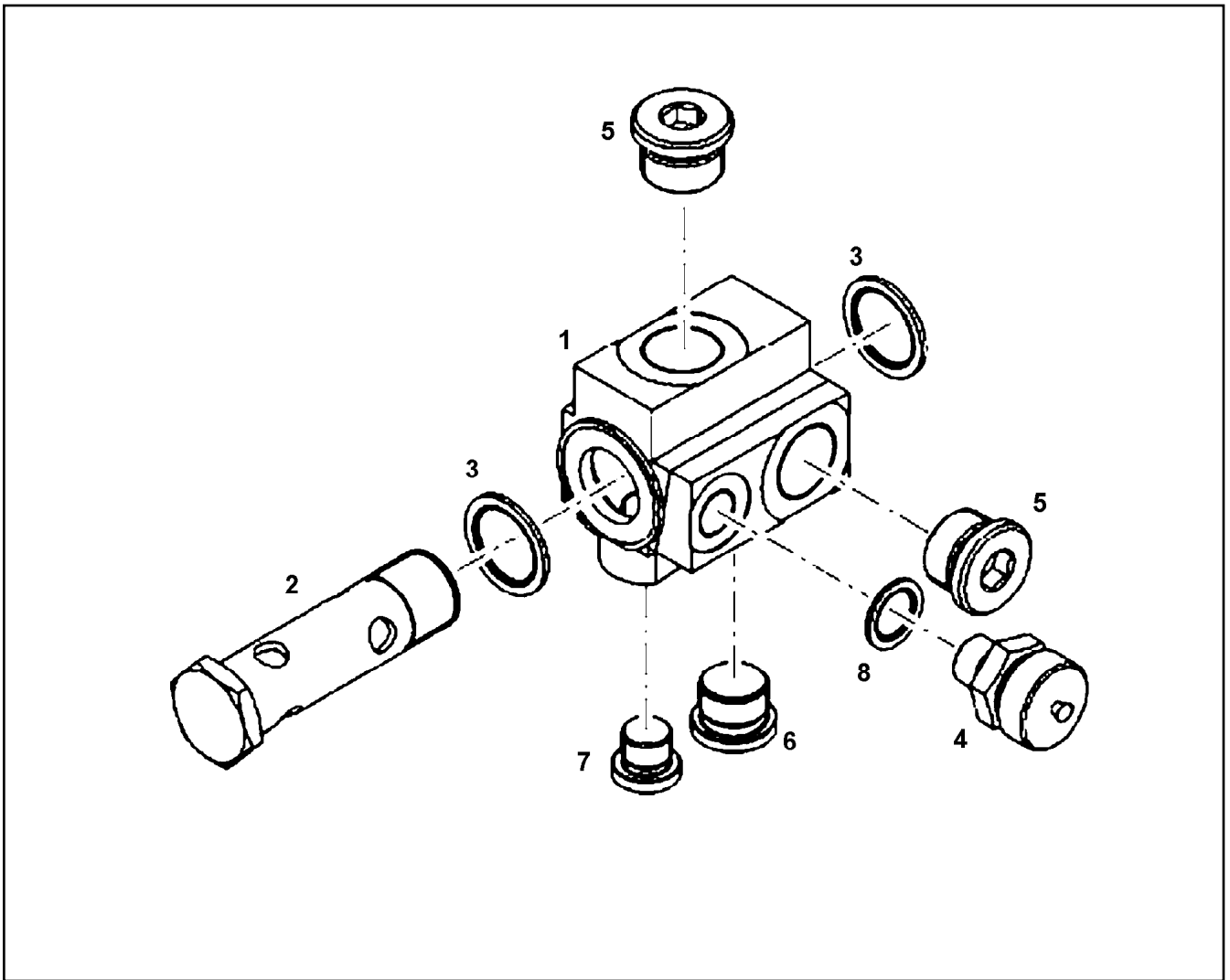
384

LIEBHERRCOOLANT PIPE BEND ADD-ON
KUEHLMITTELKRUEMMER ANBAU

10143277

Pos.	Item	Quantity	Description	Bezeichnung
1	10124886	1	CONNECTING ELBOW	ANSCHLUSSKRUEMMER
3	7382203	2	SCREW PLUG VSTI M16X1,5	VERSCHLUSSSCHRAUBE
17	10122295	1	RETAINER CLIP 97/K1 St/Inox	SPANNSCHELLE

5.7.2021	etk_en_de_098270 LR 11000	<input type="checkbox"/> 385
LIEBHERR	CONNECTION F.WATER PIPE WASSERLEITUNGSANSCHLUESSE	10145044



Pos.	Item	Quantity	Description	Bezeichnung
1	10145189	1	CONNECTION PIECE	ANSCHLUSSSTUECK
2	10145191	1	HOLLOW SCREW 26X3X93	HOHLSCHRAUBE
3	10011870	2	SEALING RING 26,7X34,93X2 St/FPM1-80	DICHTRING
4	10138988	1	VALVE M16X1,5	VENTIL
5	7381457	2	SCREW PLUG VSTI M26X1,5 CR6-FREI	VERSCHLUSSSCHRAUBE
6	7380177	1	SCREW PLUG VSTI M22X1,5 CR6-FREI	VERSCHLUSSSCHRAUBE
7	7382203	1	SCREW PLUG VSTI M16X1,5	VERSCHLUSSSCHRAUBE
8	10011867	1	SEALING RING 16,7X24X1,5 St/FPM1-80	DICHTRING

5.7.2021
099954

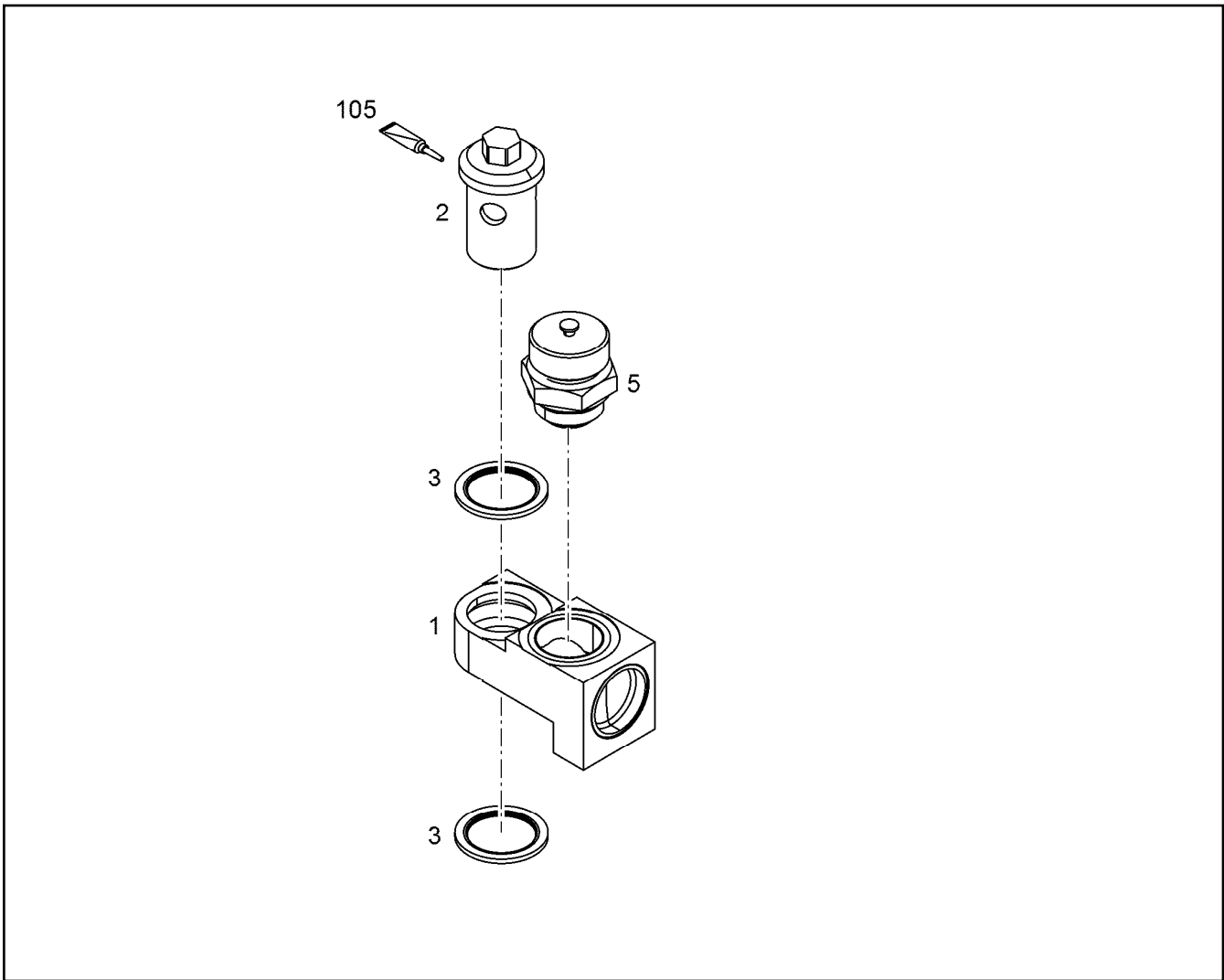
LIEBHERR

etk_en_de_098270 LR 11000

WATER CONNECTION
KUEHLWASSERANSCHLUSS

386

10145193



Pos.	Item	Quantity	Description	Bezeichnung
1	11365540	1	CONNECTING PIECE PRE-ASS.	ANSCHLUSSSTUECK VORM.
2	10152907	1	HOLLOW SCREW 20X3XM26X1,5	HOHLSCHRAUBE
3	10011870	2	SEALING RING 26,7X34,93X2 St/FPM1-80	DICHTRING
5	10032906	1	DRAIN VALVE	ABLASSVENTIL

Pos.	Item	Quantity	Description	Bezeichnung
1	10145190	1	CONNECTION PIECE	ANSCHLUSSSTUECK
2	12210016	1	HOLLOW SCREW DIN 7643 28-3-M30X1,5 C	HOHLSCHRAUBE
3	10113731	2	SEALING RING 30,7X39X2 St/FPM1-80	DICHTRING
4	7381457	1	SCREW PLUG VSTI M26X1,5 CR6-FREI	VERSCHLUSSSCHRAUBE
5	7380177	1	SCREW PLUG VSTI M22X1,5 CR6-FREI	VERSCHLUSSSCHRAUBE

5.7.2021	etk_en_de_098270 LR 11000	<input type="checkbox"/> 388
LIEBHERR	WATER CONNECTION KUEHLWASSERANSCHLUSS	10145195

Pos.	Item	Quantity	Description	Bezeichnung
1	10141354	1	EXHAUST PIPE RIGHT V-MOTORXD9508	ABGASROHR RECHTS
(1)	10141351	1	EXHAUST PIPE V-MOTORXD9508	ABGASROHR
(2)	9078308	4	SEAL 1,22 METALOSEAL	DICHTUNG
(3)	10120331	1	HEAT INSULATION PLATE DC01+ZE25/25	WAERMESCHUTZBLECH
(4)	10120330	1	HEAT INSULATION PLATE DC01+ZE25/25	WAERMESCHUTZBLECH
(5)	10012550	7	HEXALOBULAR HEAD SCREW M10X95 X5N	SECHSRUNDSCHRAUBE
(5)	10012550	12	HEXALOBULAR HEAD SCREW M10X95 X5N	SECHSRUNDSCHRAUBE
(6)	10030346	5	HEXALOBULAR HEAD SCREW M10X55 X5N	SECHSRUNDSCHRAUBE
(6)	9074977	5	DISTANCE SLEEVE 11X21X40 42CrMo4+N	DISTANZHUELSE
(7)	10336200	8	HEX SCREW DIN 6921 M8X25 X6NiCrTiMoV	SECHSKANTSCHRAUBE
(8)	9132577	8	DISTANCE SLEEVE 8,5X18X10 11SMnPb30	DISTANZHUELSE
2	10141355	1	EXHAUST PIPE LEFT V-MOTORXD9508	ABGASROHR LINKS
(1)	11354228	1	EXHAUST PIPE V-MOTORXD9508 EN-GJS-Si	ABGASROHR
(2)	9078308	4	SEAL 1,22 METALOSEAL	DICHTUNG
(3)	10120333	1	HEAT INSULATION PLATE DC01+ZE25/25	WAERMESCHUTZBLECH
(4)	10120332	1	HEAT INSULATION PLATE DC01+ZE25/25	WAERMESCHUTZBLECH
(5)	10012550	7	HEXALOBULAR HEAD SCREW M10X95 X5N	SECHSRUNDSCHRAUBE
(5)	10012550	12	HEXALOBULAR HEAD SCREW M10X95 X5N	SECHSRUNDSCHRAUBE
(6)	10030346	5	HEXALOBULAR HEAD SCREW M10X55 X5N	SECHSRUNDSCHRAUBE
(6)	9074977	5	DISTANCE SLEEVE 11X21X40 42CrMo4+N	DISTANZHUELSE
(7)	10336200	8	HEX SCREW DIN 6921 M8X25 X6NiCrTiMoV	SECHSKANTSCHRAUBE
(8)	9132577	8	DISTANCE SLEEVE 8,5X18X10 11SMnPb30	DISTANZHUELSE

5.7.2021

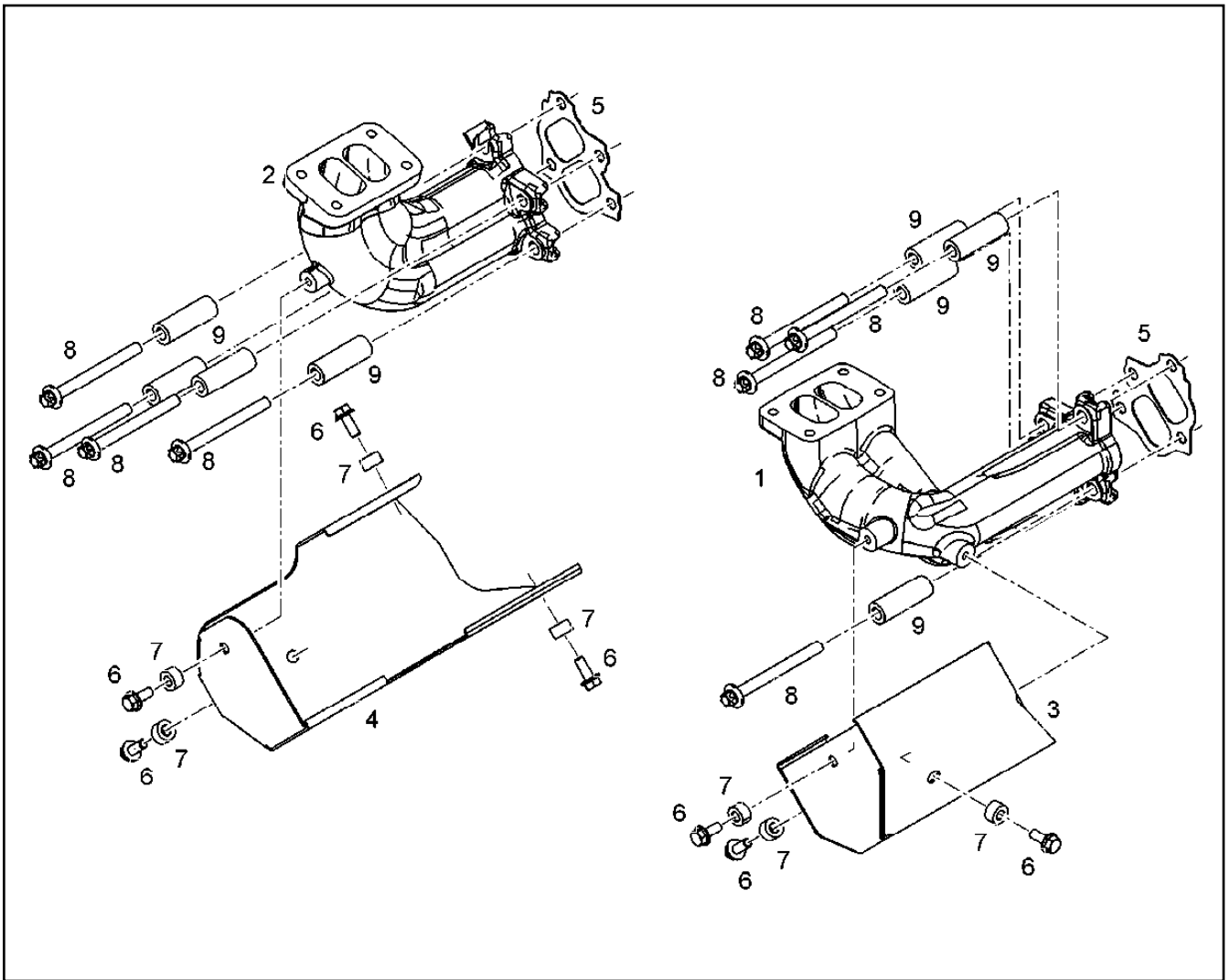
etk_en_de_098270 LR 11000

389

LIEBHERR

EXHAUST PIPE ASSEMBLY
ABGASROHR ANBAU

10141356



Pos.	Item	Quantity	Description	Bezeichnung
1	10147866	1	EXHAUST MANIFOLD RIGHT V-MOTORXD9	ABGASKRUEMMER RECHTS
2	10153467	1	EXHAUST MANIFOLD LEFT V-MOTORXD950	ABGASKRUEMMER LINKS
3	10141563	1	HEAT INSULATION PLATE DC01+ZE25/25	WAERMESCHUTZBLECH
4	10141564	1	HEAT INSULATION PLATE DC01+ZE25/25	WAERMESCHUTZBLECH
5	10119343	2	SEAL	DICHTUNG
5	10149152	8	SEAL METALOSEAL 1	DICHTUNG
6	11068155	7	HEX SCREW DIN 6921 M8X20 X6NiCrTiMoV	SECHSKANTSCHRAUBE
7	9132577	7	DISTANCE SLEEVE 8,5X18X10 11SMnPb30	DISTANZHUELSE
8	12422674	8	HEXALOBULAR HEAD SCREW M10X103 NiC	SECHSRUNDSCHRAUBE
9	10147172	8	DISTANCE SLEEVE 11,0X20X59 X6CrNiMoT	DISTANZHUELSE

5.7.2021
099839

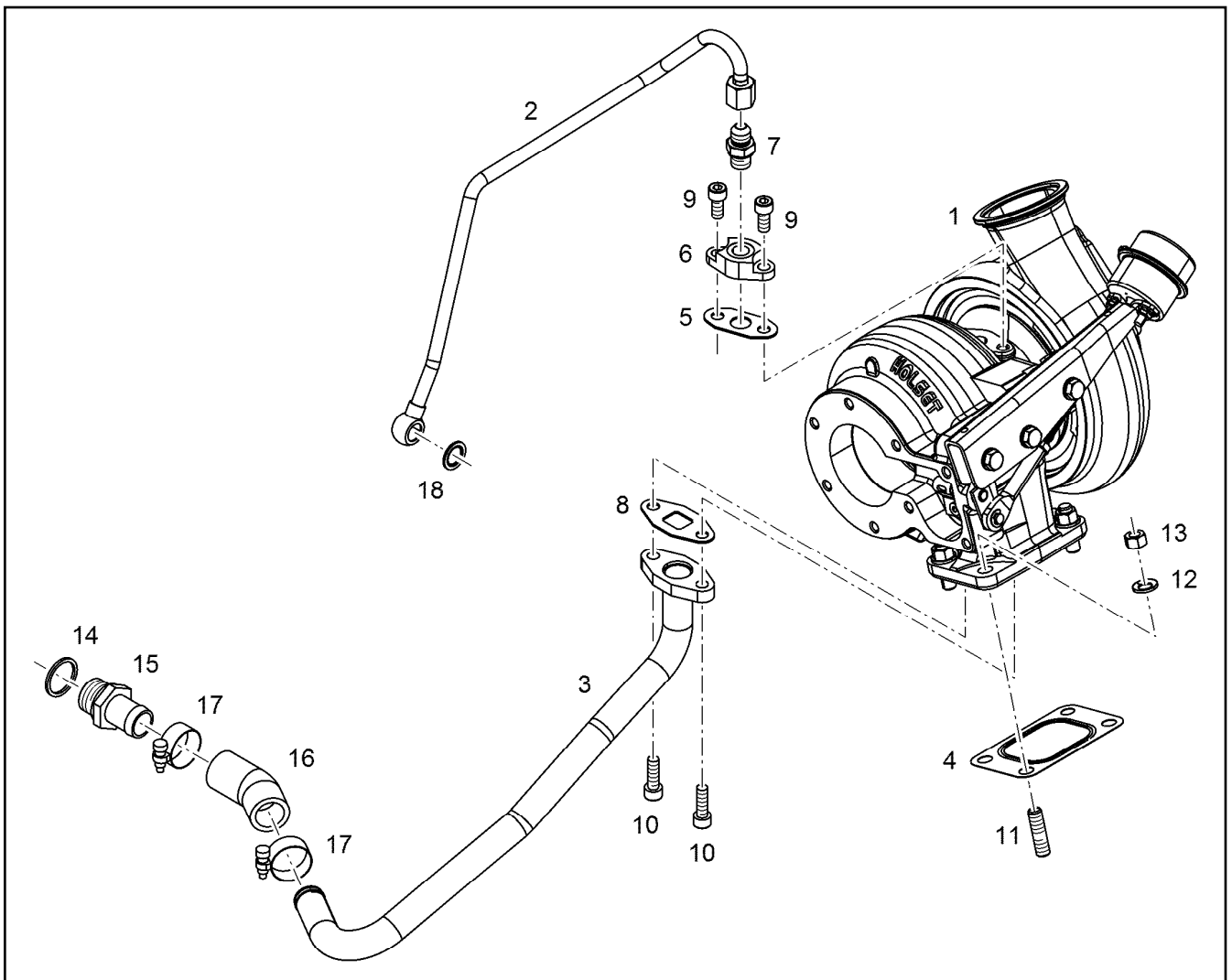
LIEBHERR

etk_en_de_098270 LR 11000

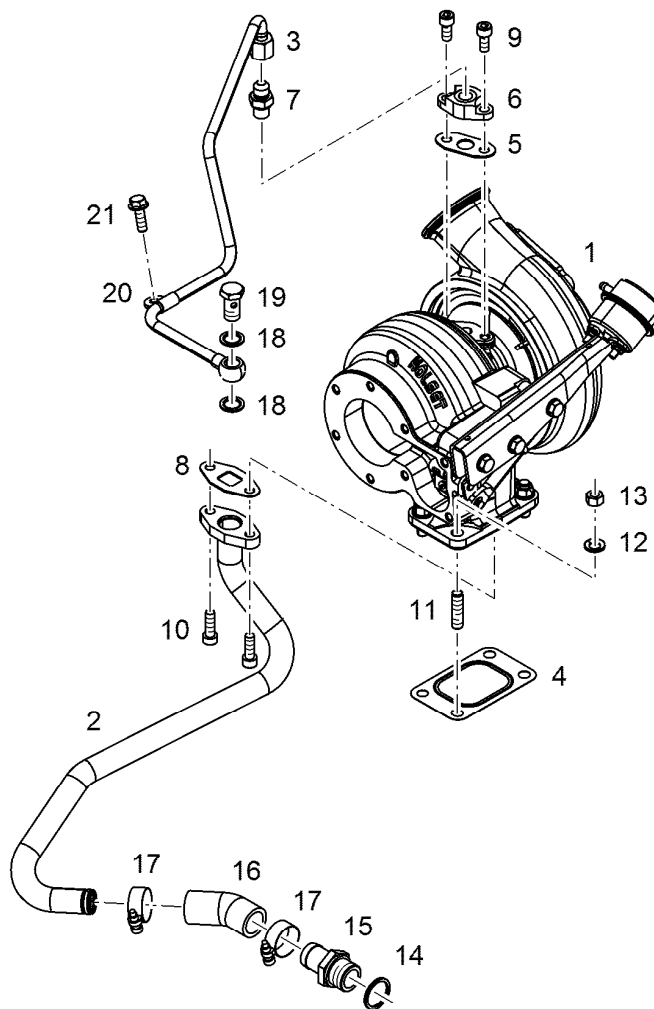
OUTLET MANIFOLD ADD-ON
ABGASKRUEMMER ANBAU

390

10141558



Pos.	Item	Quantity	Description	Bezeichnung
1	10134988	1	EXHAUST GAS TURBOCHARGER HE400WG	ABGASTURBOLADER
2	10135232	1	LUBRICATING OIL LINE 10X1	SCHMIEROELLEITUNG
3	10135221	1	OIL RETURN PIPE 22X1,5	OELRUECKLAUFLEITUNG
4	10125739	1	SEAL X15CrNiSi20-	DICHTUNG
5	10132331	1	SEAL AFM 32/2	DICHTUNG
6	10115621	1	FLANGE S235JR	FLANSCH
6	11422653	1	FLANGE S235JR	FLANSCH
7	10813936	1	FITTING GE 10 M14X1,5/9/ CR6-FREI	VERSCHRAUBUNG
8	10115623	1	SEAL	DICHTUNG
9	4600377	2	SOCKET HEAD SCREW ISO 4762 M8X18 8.8	ZYLINDERSCHRAUBE
9	10875598	2	SOCKET HEAD SCREW ISO 4762 M8X20 8.8	ZYLINDERSCHRAUBE
10	10875599	2	SOCKET HEAD SCREW ISO 4762 M8X25 8.8	ZYLINDERSCHRAUBE
11	4981172	4	DOUBLE-ENDED STUD DIN 939 M10X25 X6N	STIFTSCHRAUBE
12	9076638	4	WASHER 10,5X18,5X2 -	SCHEIBE
13	10120639	4	NUT M10X1,5 X5NiCrTi26-1	MUTTER
14	7101019	1	SEALING RING DIN 7603 A26X31 CU	DICHTRING
15	9140351	1	HOSE NIPPLE CE-0, H54	SCHLAUCHNIPPEL
16	10123540	1	RUBBER CONNECTION 30° Silicone	GUMMIMUFFE
17	774215008	2	HOSE CLAMP 26/20-32/12 W3	SCHLAUCHSCHELLE
18	10011866	1	SEALING RING 14,7X22X1,5 St/FPM1-80	DICHTRING



Pos.	Item	Quantity	Description	Bezeichnung
1	10134989	1	EXHAUST GAS TURBOCHARGER HE400WG	ABGASTURBOLADER
2	10135023	1	OIL RETURN PIPE 22X1,5	OELRUECKLAUFLEITUNG
3	10135310	1	LUBRICATING OIL LINE 10X1	SCHMIEROELLEITUNG
4	10125739	1	SEAL X15CrNiSi20-	DICHTUNG
5	10132331	1	SEAL AFM 32/2	DICHTUNG
6	10115621	1	FLANGE S235JR	FLANSCH
6	11422653	1	FLANGE S235JR	FLANSCH
7	10813936	1	FITTING GE 10 M14X1,5/9/ CR6-FREI	VERSCHRAUBUNG
8	10115623	1	SEAL	DICHTUNG
9	4600377	2	SOCKET HEAD SCREW ISO 4762 M8X18 8.8	ZYLINDERSCHRAUBE
9	10875598	3	SOCKET HEAD SCREW ISO 4762 M8X20 8.8	ZYLINDERSCHRAUBE
10	10875599	2	SOCKET HEAD SCREW ISO 4762 M8X25 8.8	ZYLINDERSCHRAUBE
11	4981172	4	DOUBLE-ENDED STUD DIN 939 M10X25 X6N	STIFTSCHRAUBE
12	9076638	4	WASHER 10,5X18,5X2 -	SCHEIBE
13	10120639	4	NUT M10X1,5 X5NiCrTi26-1	MUTTER
14	7101019	1	SEALING RING DIN 7603 A26X31 CU	DICHTRING
15	9140351	1	HOSE NIPPLE CE-0, H54	SCHLAUCHNIPPEL
16	10123540	1	RUBBER CONNECTION 30° Silicone	GUMMIMUFFE
17	774215008	2	HOSE CLAMP 26/20-32/12 W3	SCHLAUCHSCHELLE
18	4900262	2	SEALING RING DIN 7603 A14X20 CU	DICHTRING
19	12210013	1	HOLLOW SCREW DIN 7643 10-3-M14X1,5 4	HOHLSCHRAUBE
20	7381285	1	CLAMP DIN 3016-1 10X20XA1 W1-2	SCELLE
21	10009007	1	HEX SCREW DIN 6921 M8X25 8.8 A2C	SECHSKANTSCHRAUBE

5.7.2021
009116

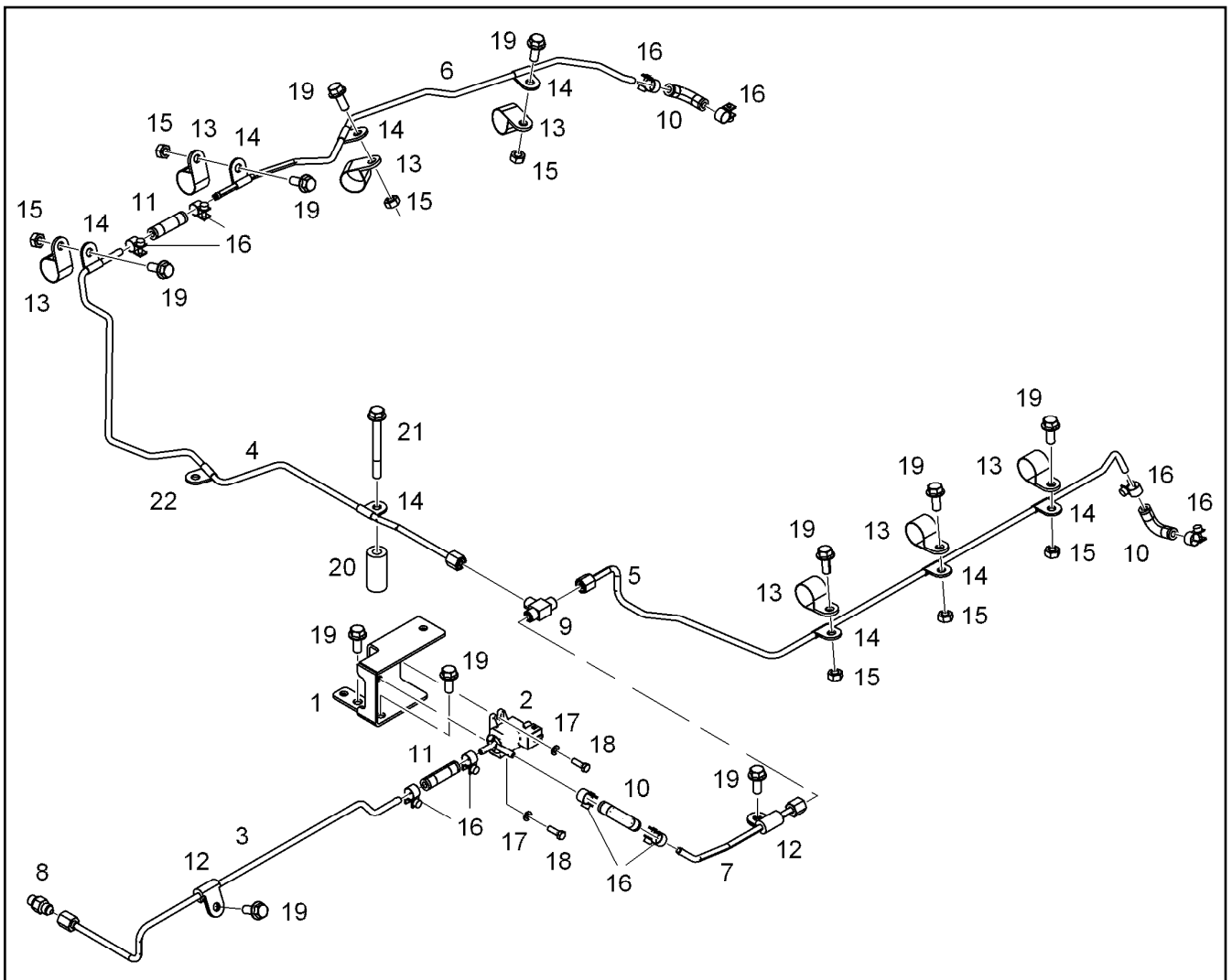
LIEBHERR

etk_en_de_098270 LR 11000

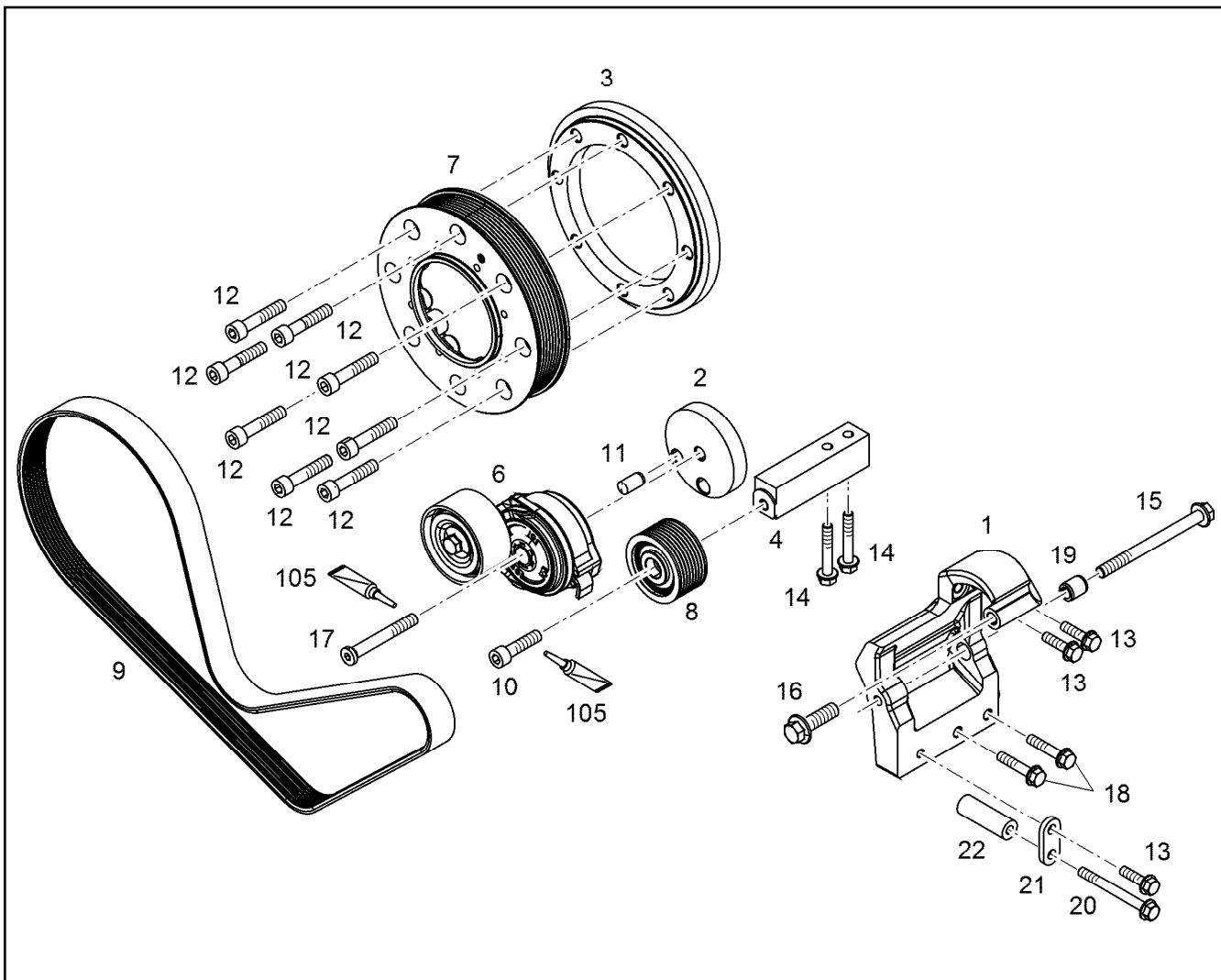
EXHAUST TC MOUNTING
ATL-ANBAU

392

10141721



Pos.	Item	Quantity	Description	Bezeichnung
1	10143793	1	HOLDER S235JR	HALTER
2	10149191	1	CYCLE VALVE 3.4BAR 8L/MIN 6m	TAKTVENTIL
3	10143791	1	PIPELINE 6X2	ROHRLEITUNG
4	10141729	1	PIPELINE 6X2	ROHRLEITUNG
5	10141730	1	PIPELINE 6X2	ROHRLEITUNG
6	10141735	1	PIPELINE 6X2	ROHRLEITUNG
7	10143792	1	PIPELINE 6X2	ROHRLEITUNG
8	10813933	1	FITTING GE 6 M10X1,0/7/1 CR6-FREI	VERSCHRAUBUNG
9	7362170	1	FITTING ISO 8434-1 T 6L M12X1,5 CR6-FREI	VERSCHRAUBUNG
10	10128228	3	RUBBER CONNECTION Silicone	GUMMIMUFFE
11	10126119	2	RUBBER CONNECTION 06-12X45 SILIKON	GUMMIMUFFE
12	7382088	2	CLAMP DIN 3016-1 6X20XD1 W1-2-MVQ	SHELLE
13	7381498	7	CLAMP DIN 3016-1 25X20XA1 W1-2	SHELLE
14	11000593	8	CLAMP DIN 3016-1 6X20XA1 W4	SHELLE
15	4000380	7	HEX NUT ISO 4032 M8 10	SECHSKANTMUTTER
16	11005281	10	HOSE CLAMP DIN 3017-2 12/11,5-12,5/9 W1-	SCHLAUCHSHELLE
17	10197808	2	WASHER ISO 7089 5 200HV ZNNI-480H	SCHEIBE
18	11647548	2	HEX SCREW ISO 4017 M5X16 8.8 480H SPF	SECHSKANTSCHRAUBE
19	11657219	11	HEX SCREW EN 1665 M8X20 8.8 480H SPF	SECHSKANTSCHRAUBE
20	10126912	1	DISTANCE SLEEVE 9X20X43 11SMnPb30+C	DISTANZHUELSE
21	10299609	1	HEX SCREW EN 1665 M8X75 10.9 480H	SECHSKANTSCHRAUBE
22	11652756	1	CLAMP DIN 3016-1 6X19XA1 W4	SHELLE



Pos.	Item	Quantity	Description	Bezeichnung
1	10146949	1	CONSOLE	KONSOLE
2	10147564	1	INTERMEDIATE PART	ZWISCHENSTUECK
3	10147565	1	INTERMEDIATE PART S355J0	ZWISCHENSTUECK
4	10147606	1	CONSOLE St Rm>=270MP	KONSOLE
6	10044692	1	FASTENING DEVICE 39NM/28°	SPANNVORRICHTUNG
6	12418349	1	FASTENING DEVICE 39NM/28°	SPANNVORRICHTUNG
7	9077281	1	BELT PULLEY	RIEMENSCHLEIBE
8	10139425	1	DEFLECTION PULLEY	UMLENKROLLE
9	10147677	1	V-RIPPED BELT 8XPKX1329 EPDM	KEILRIPPENRIEMEN
10	10299659	1	SOCKET HEAD SCREW ISO 4762 M10X40 10	ZYLINDERSCHRAUBE
11	4980365	1	PARALLEL PIN ISO 8734 12m6X24 St	ZYLINDERSTIFT
12	4980973	8	SOCKET HEAD SCREW ISO 4762 M10X50 1	ZYLINDERSCHRAUBE
13	11826563	3	HEX SCREW EN 1665 M8X30 8.8 480H	SECHSKANTSCHRAUBE
14	11691686	2	HEX SCREW EN 1665 M8X50 8.8 480H SPF	SECHSKANTSCHRAUBE
15	12207559	1	HEX SCREW EN 1665 M10X120 8.8 FLZN	SECHSKANTSCHRAUBE
16	10875423	1	HEX SCREW EN 1665 M12X40 8.8 FLZN SPF	SECHSKANTSCHRAUBE
17	10147585	1	COUNTERSUNK SCREW M10X80	SENKSCHRAUBE
18	11658660	2	HEX SCREW EN 1665 M8X40 8.8 480H SPF	SECHSKANTSCHRAUBE
19	10145395	1	BUSHING 10,5X16X19 11SMnPb30+C	BUCHSE
20	11626067	1	HEX SCREW EN 1665 M8X80 8.8 480H	SECHSKANTSCHRAUBE
21	11431609	1	CONSOLE S235JR	KONSOLE
22	11439715	1	DISTANCE SLEEVE 8,4X18X54,3 S235JR	DISTANZHUELSE
105	811205708	1	SCREW LOCKING 50ML FLASCHE 150 °C	SCHRAUBENSICHERUNG

5.7.2021
099841

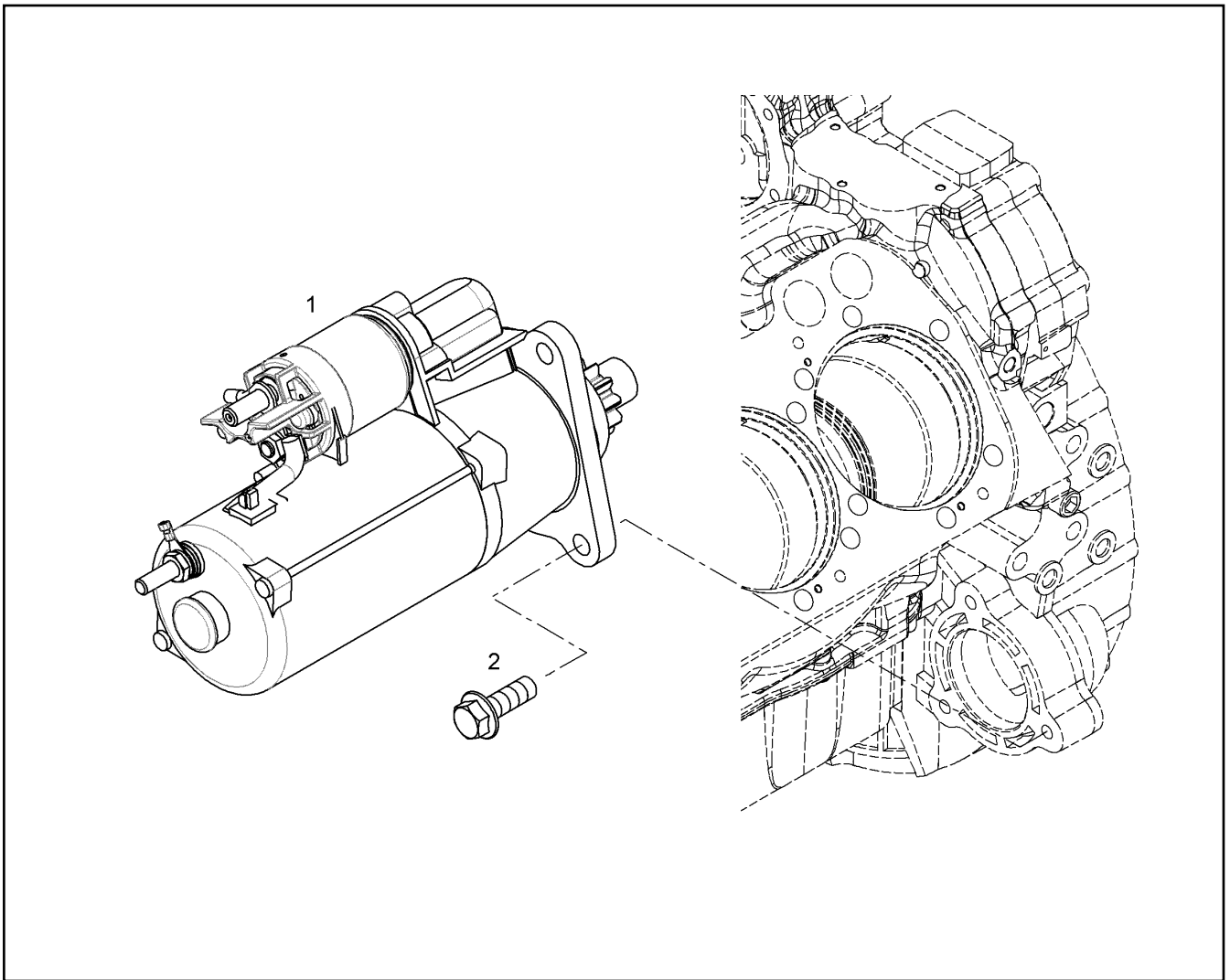
LIEBHERR

etk_en_de_098270 LR 11000

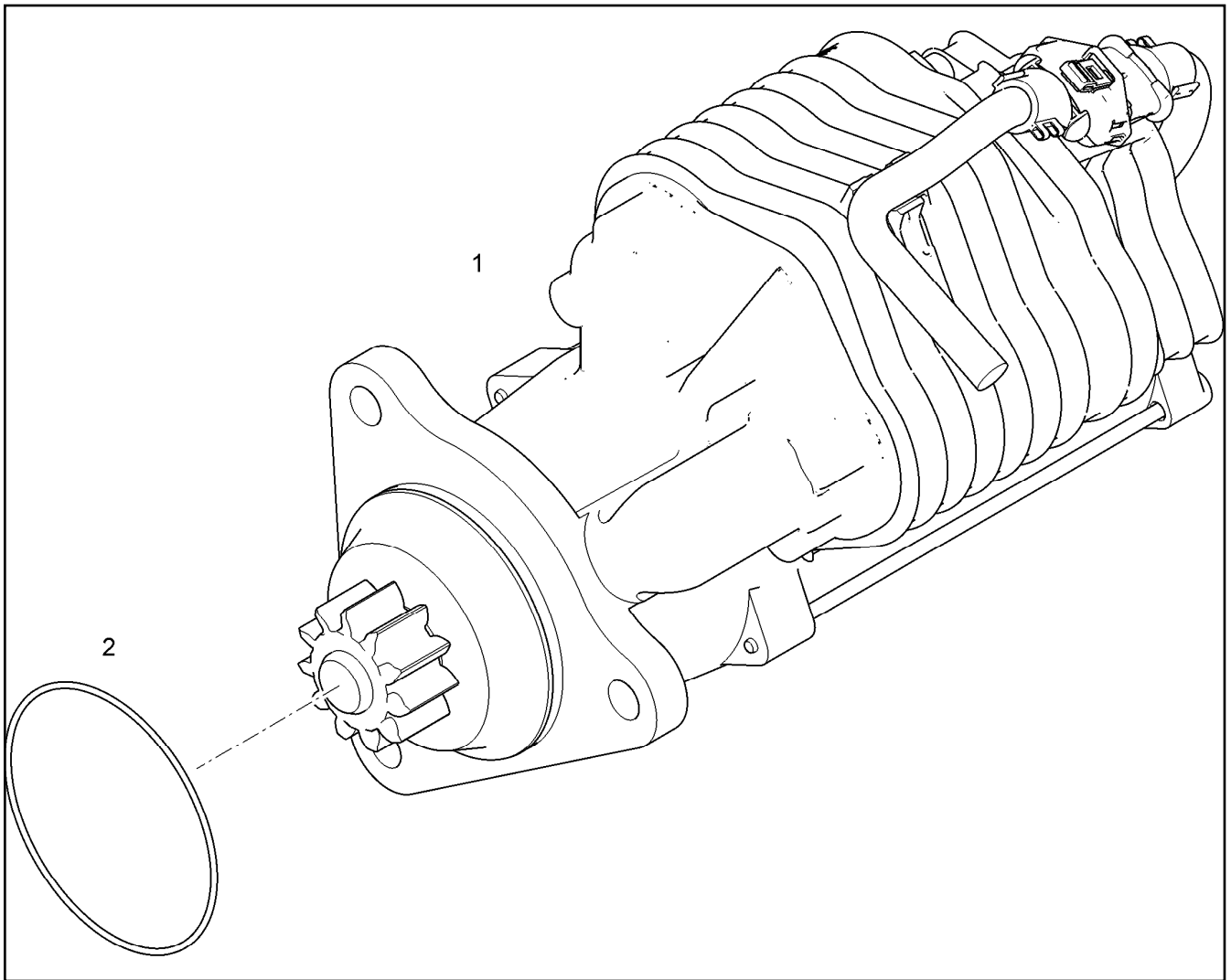
GENERATOR ADD-ON
GENERATOR ANBAU

394

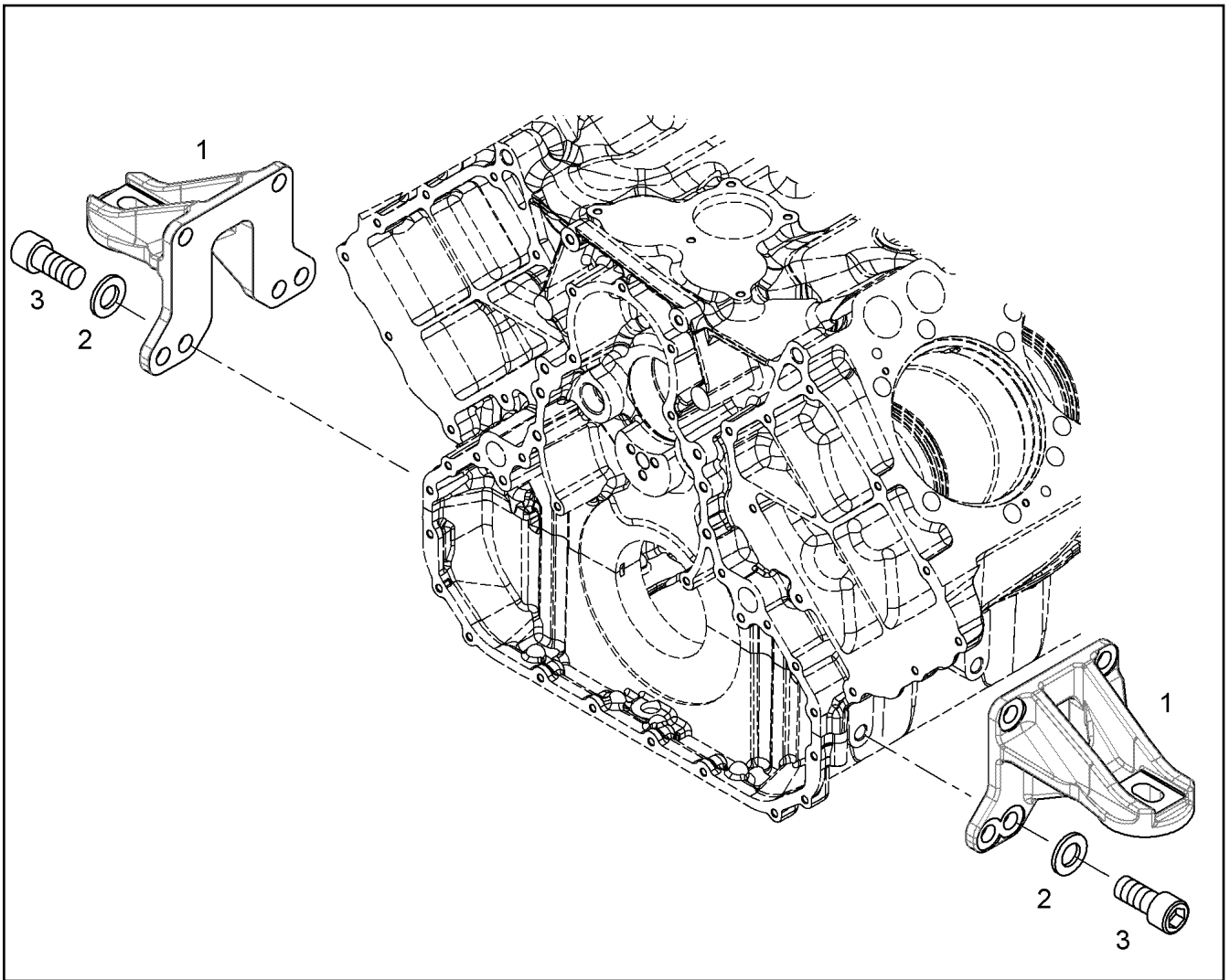
10146947



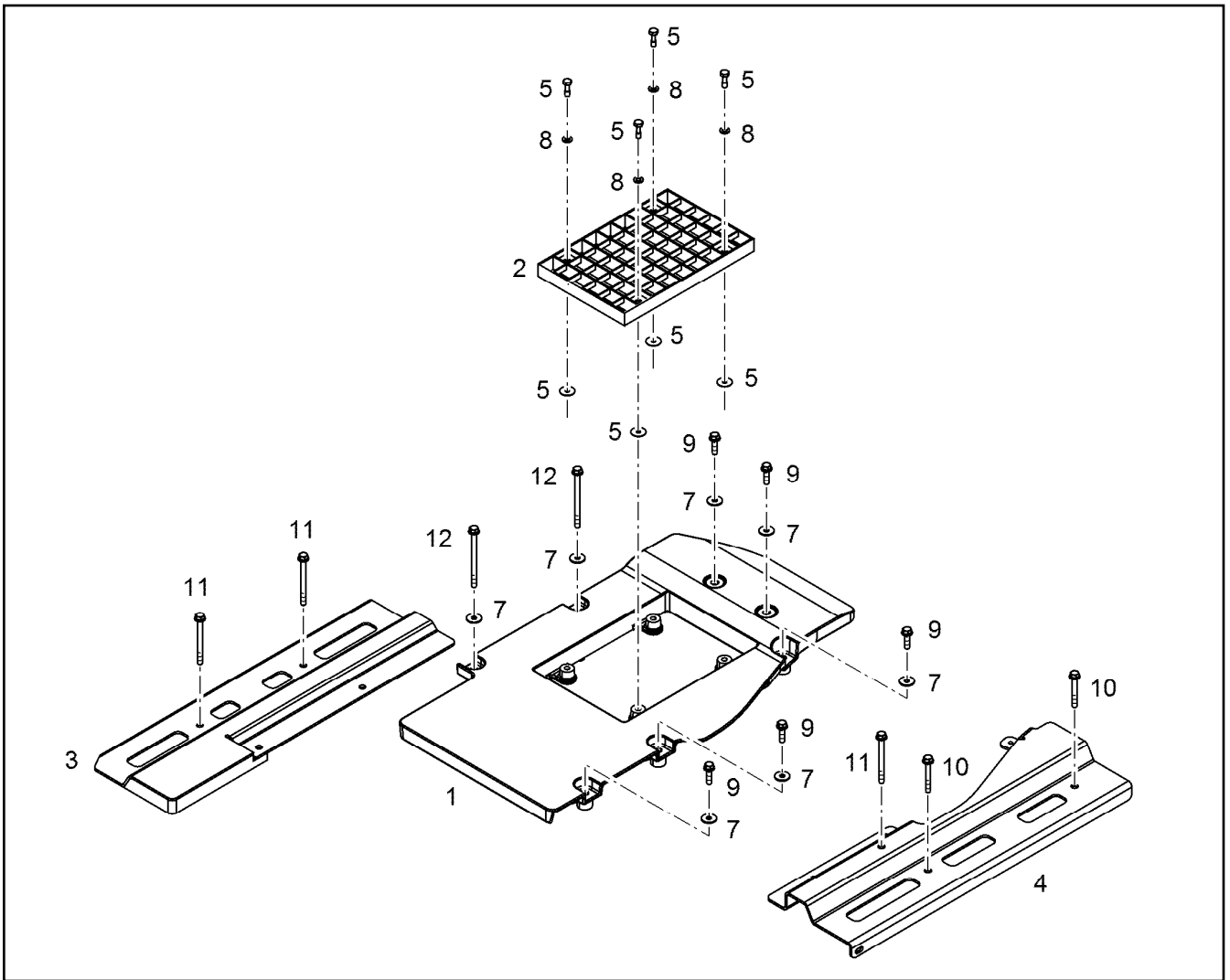
Pos.	Item	Quantity	Description	Bezeichnung
1	10120541	1	STARTER PRE-ASSY. 8.4KW 24V ⇒ <input type="checkbox"/> 396	STARTER VORM.
2	10299566	3	HEX SCREW EN 1665 M12X35 10.9 FLZN SP	SECHSKANTSCHRAUBE



Pos.	Item	Quantity	Description	Bezeichnung
1	10120542	1	STARTER 8.4KW 24V	STARTER
2	10218370	1	O-RING 85X2 HNBR 70	O-RING



Pos.	Item	Quantity	Description	Bezeichnung
1	9079604	2	FASTENING PIECE	BEFESTIGUNGSTEIL
2	12210036	8	WASHER ISO 7089 16 200HV FLZN	SCHEIBE
3	10001464	8	SOCKET HEAD SCREW ISO 4762 M16X35 10	ZYLINDERSCHRAUBE



Pos.	Item	Quantity	Description	Bezeichnung
1	10144873	1	COVER PLATE PRE-ASS.	ABDECKPLATTE VORM.
2	10144874	1	SHEET	PLATTE
3	10144869	1	CONSOLE S235JR	KONSOLE
4	10144870	1	CONSOLE S235JR	KONSOLE
5	11600928	4	COMBI SCREW M8X25 A2	KOMBISCHRAUBE
7	11140469	7	WASHER ISO 7093-1 8 200HV 480H SPF	SCHEIBE
8	11651374	4	WASHER ISO 7089 8 200HV 480H-B SPF	SCHEIBE
9	11826563	5	HEX SCREW EN 1665 M8X30 8.8 480H	SECHSKANTSCHRAUBE
10	11691685	2	HEX SCREW EN 1665 M8X60 8.8 480H	SECHSKANTSCHRAUBE
11	10876385	3	HEX SCREW EN 1665 M8X90 8.8 480H SPF	SECHSKANTSCHRAUBE
12	12210061	2	HEX SCREW EN 1665 M8X110 8.8 480H	SECHSKANTSCHRAUBE

5.7.2021
099842

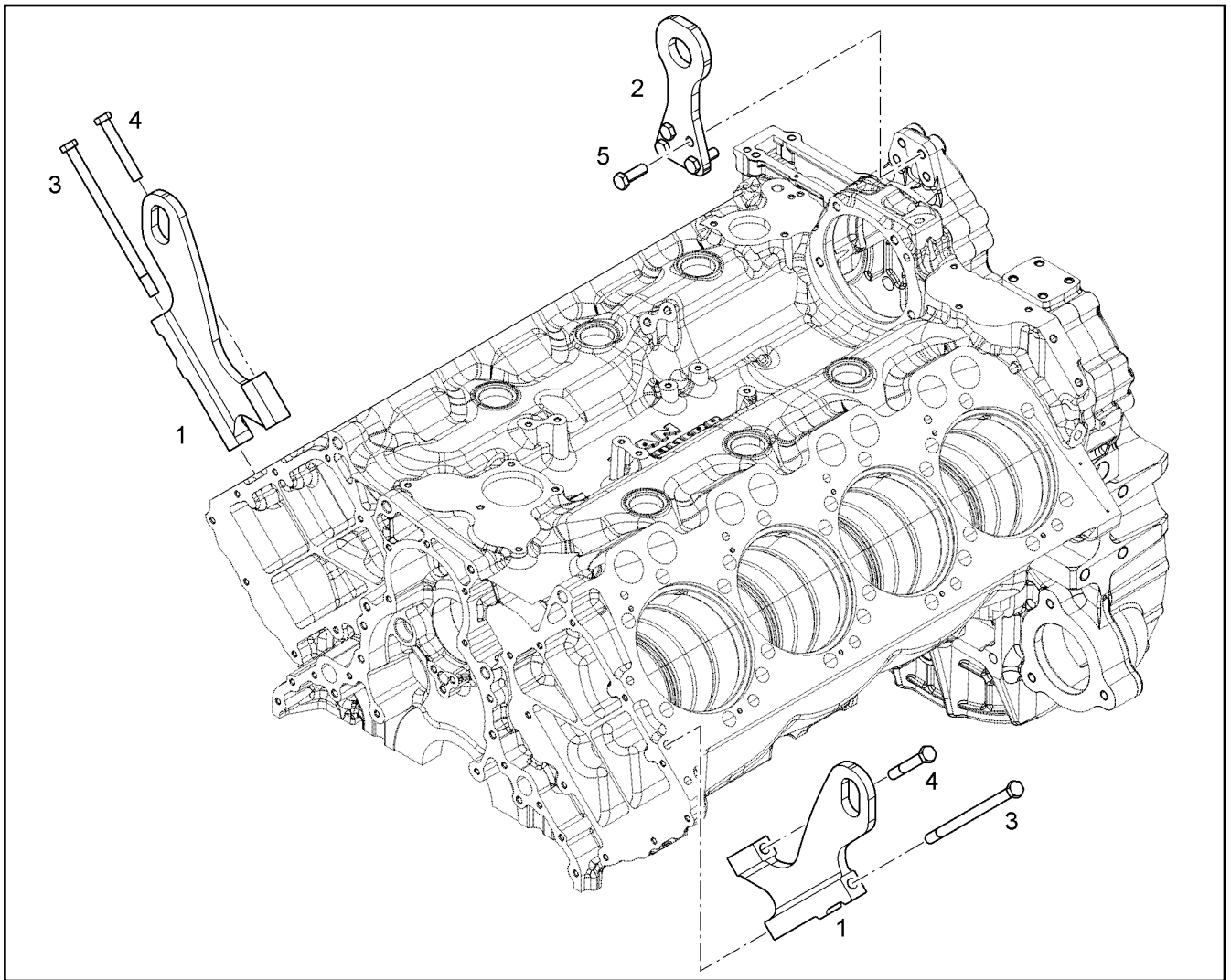
LIEBHERR

etk_en_de_098270 LR 11000

PROTECTION PLATE ASSEMBLY
ABDECKPLATTE ANBAU

398

10144678



Pos.	Item	Quantity	Description	Bezeichnung
1	10126466	2	LIFTING HOOK S355J0	HEBEHAKEN
2	9079977	1	LIFTING HOOK S355J0	HEBEHAKEN
3	10299657	2	HEX SCREW ISO 4014 M12X200 10.9 FLZN	SECHSKANTSCHRAUBE
4	9230171	2	HEX SCREW ISO 4014 M12X80 10.9 FLZN SP	SECHSKANTSCHRAUBE
5	10299574	4	HEX SCREW ISO 4017 M12X35 10.9 FLZN SP	SECHSKANTSCHRAUBE

5.7.2021
079131

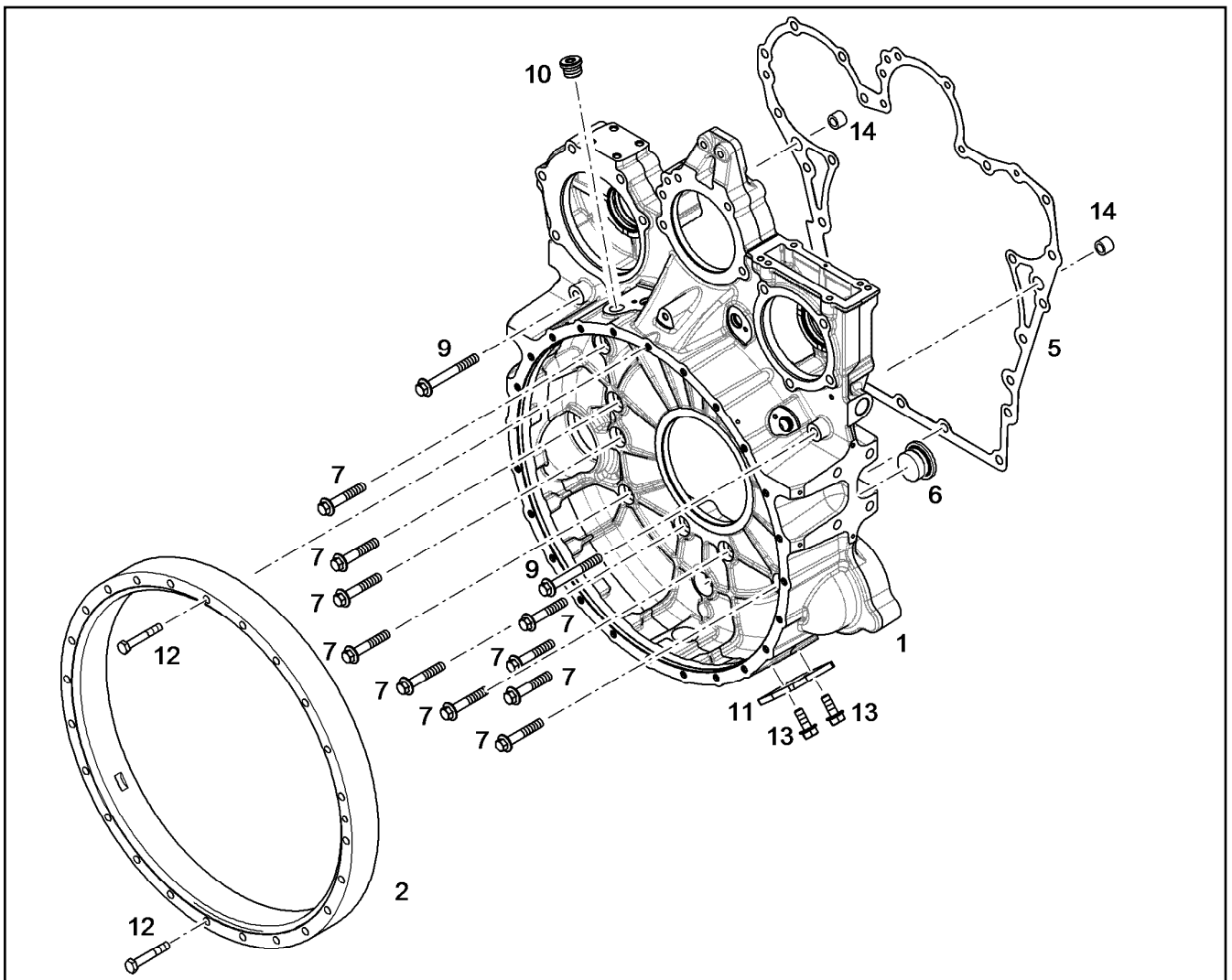
LIEBHERR

etk_en_de_098270 LR 11000

LIFTING DEVICE
HEBEVORRICHTUNG

399

10126465



Pos.	Item	Quantity	Description	Bezeichnung
2	10129236	1	INTERMEDIATE RING	ZWISCHENRING
5	10133722	1	SEAL 0,33 METALOSEAL 1	DICHTUNG
6	7382202	1	SCREW PLUG VSTI M38X1,5	VERSCHLUSSSCHRAUBE
7	10299568	10	HEX SCREW EN 1665 M12X70 10.9 FLZN	SECHSKANTSCHRAUBE
9	10299598	2	HEX SCREW EN 1665 M12X100 10.9 FLZN	SECHSKANTSCHRAUBE
10	7380177	1	SCREW PLUG VSTI M22X1,5 CR6-FREI	VERSCHLUSSSCHRAUBE
11	9080502	1	COVER S235JR	DECKEL
12	11642367	2	HEX SCREW ISO 4014 M10X65 8.8 FLZN SP	SECHSKANTSCHRAUBE
13	11657219	2	HEX SCREW EN 1665 M8X20 8.8 480H SPF	SECHSKANTSCHRAUBE
14	10123103	2	TIGHT FIT SLEEVE 12X20X15,5 100Cr6	PASSHUELSE

5.7.2021
099300

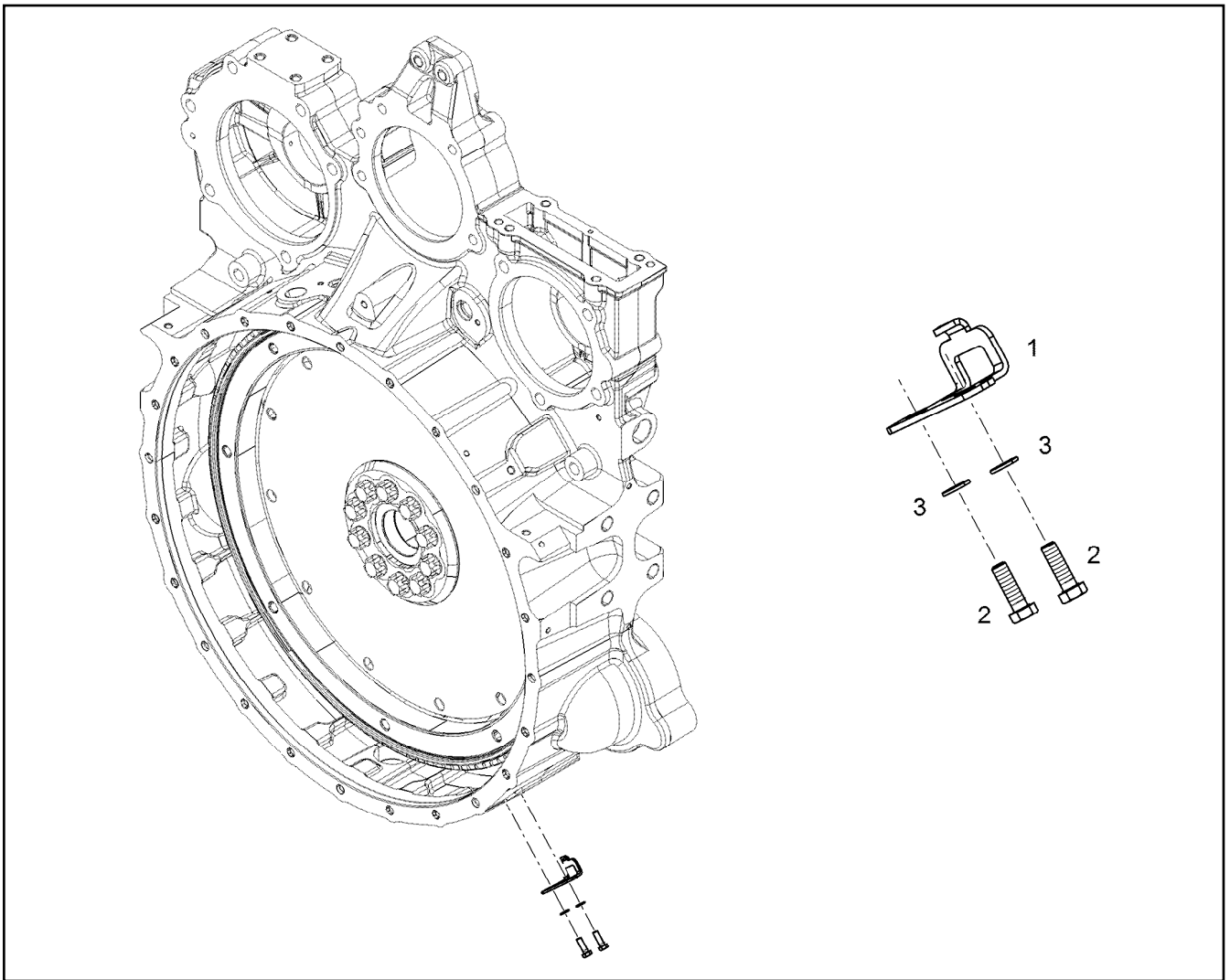
LIEBHERR

etk_en_de_098270 LR 11000

FLYWHEEL HOUSING MOUNTING
SCHWUNGRADGEHAEUSE ANBAU

400

10129212



Pos.	Item	Quantity	Description	Bezeichnung
1	9078622	1	ADJUSTING PLATE S235JR	EINSTELLBLECH
2	11647548	2	HEX SCREW ISO 4017 M5X16 8.8 480H SPF	SECHSKANTSCHRAUBE
3	10197808	2	WASHER ISO 7089 5 200HV ZNNI-480H	SCHEIBE

5.7.2021
045037

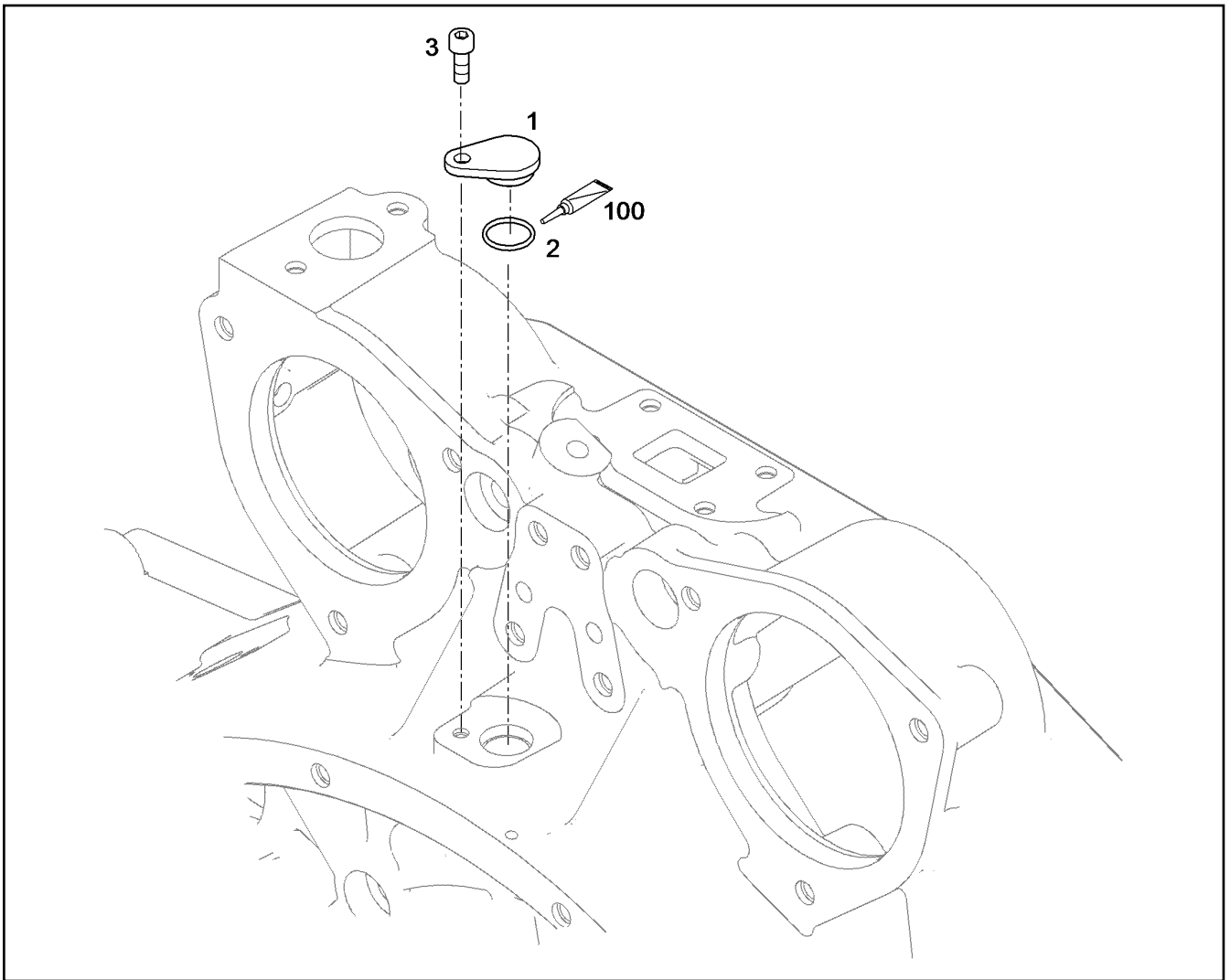
LIEBHERR

etk_en_de_098270 LR 11000

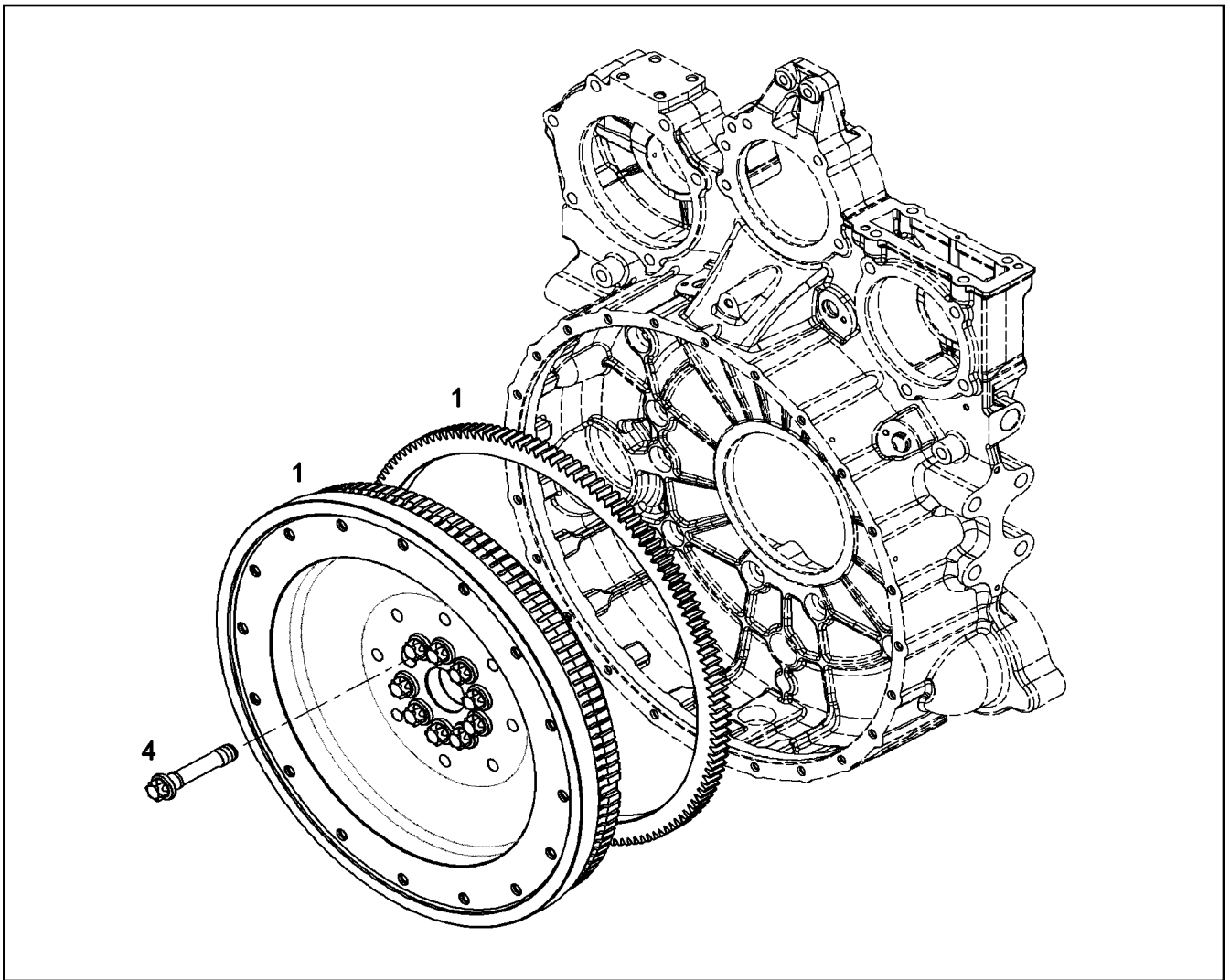
CONTROL PLATE ASSEMBLY
EINSTELLBLECH ANBAU

401

9078467



Pos.	Item	Quantity	Description	Bezeichnung
1	10127967	1	COVER Al Rm>200N/m	DECKEL
2	7381103	1	O-RING ISO 3601-1 17,17X1,78 FKM 70 A,GN	O-RING
3	10875586	1	SOCKET HEAD SCREW ISO 4762 M6X16 8.8	ZYLINDERSCHRAUBE
100	10285708	1	GREASE NBU 30 1KG DOSE	FETT



Pos.	Item	Quantity	Description	Bezeichnung
1	10120078	1	FLYWHEEL PRE-ASS. SAE 1X2,496	SCHWUNGRAD VORM.
(3)	9080734	1	CROWN GEAR C45	ZAHNKRANZ
4	9079517	10	HEXALOBULAR HEAD SCREW M18X1,5X90	SECHSRUNDSCHRAUBE

5.7.2021
049327

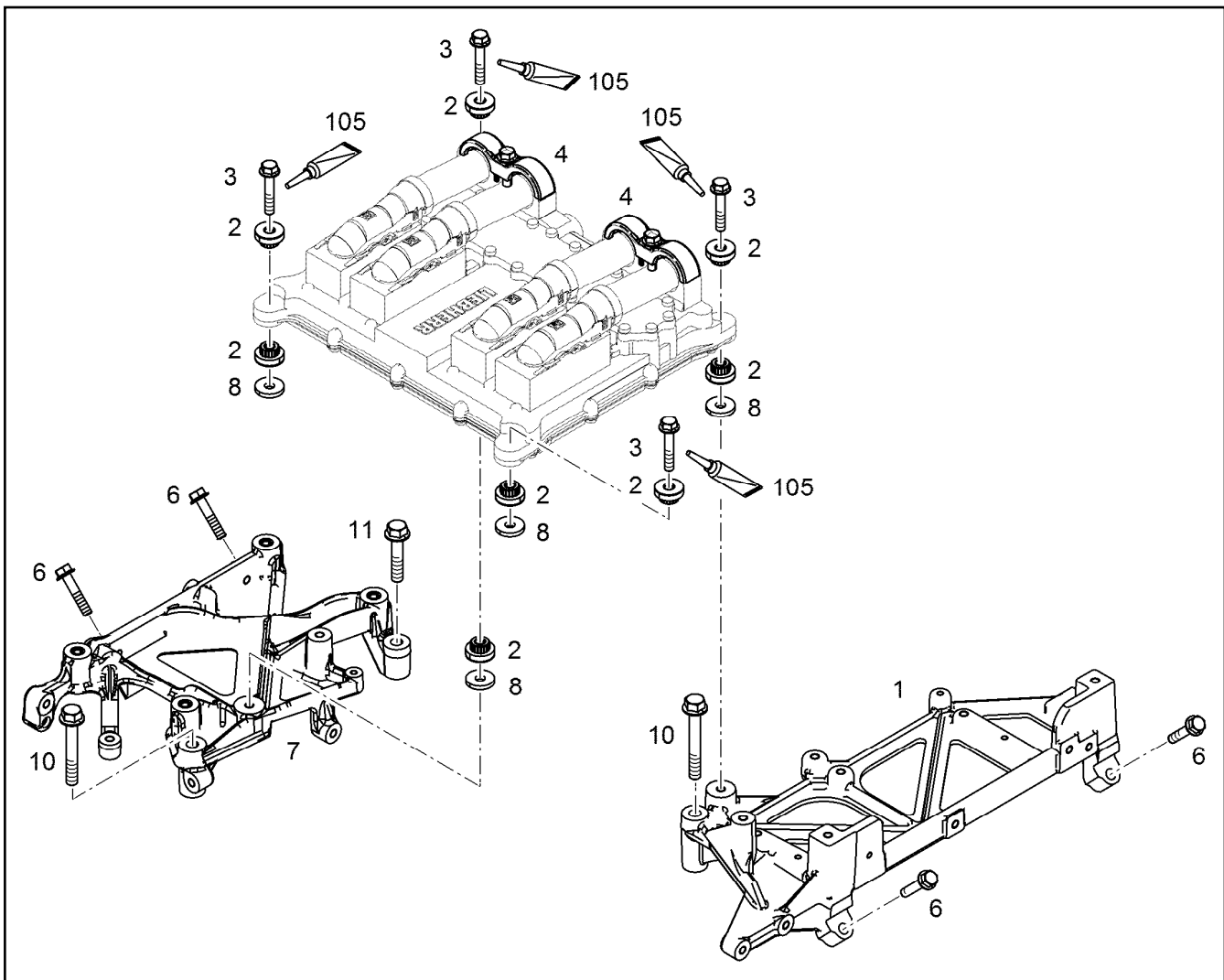
LIEBHERR

etk_en_de_098270 LR 11000

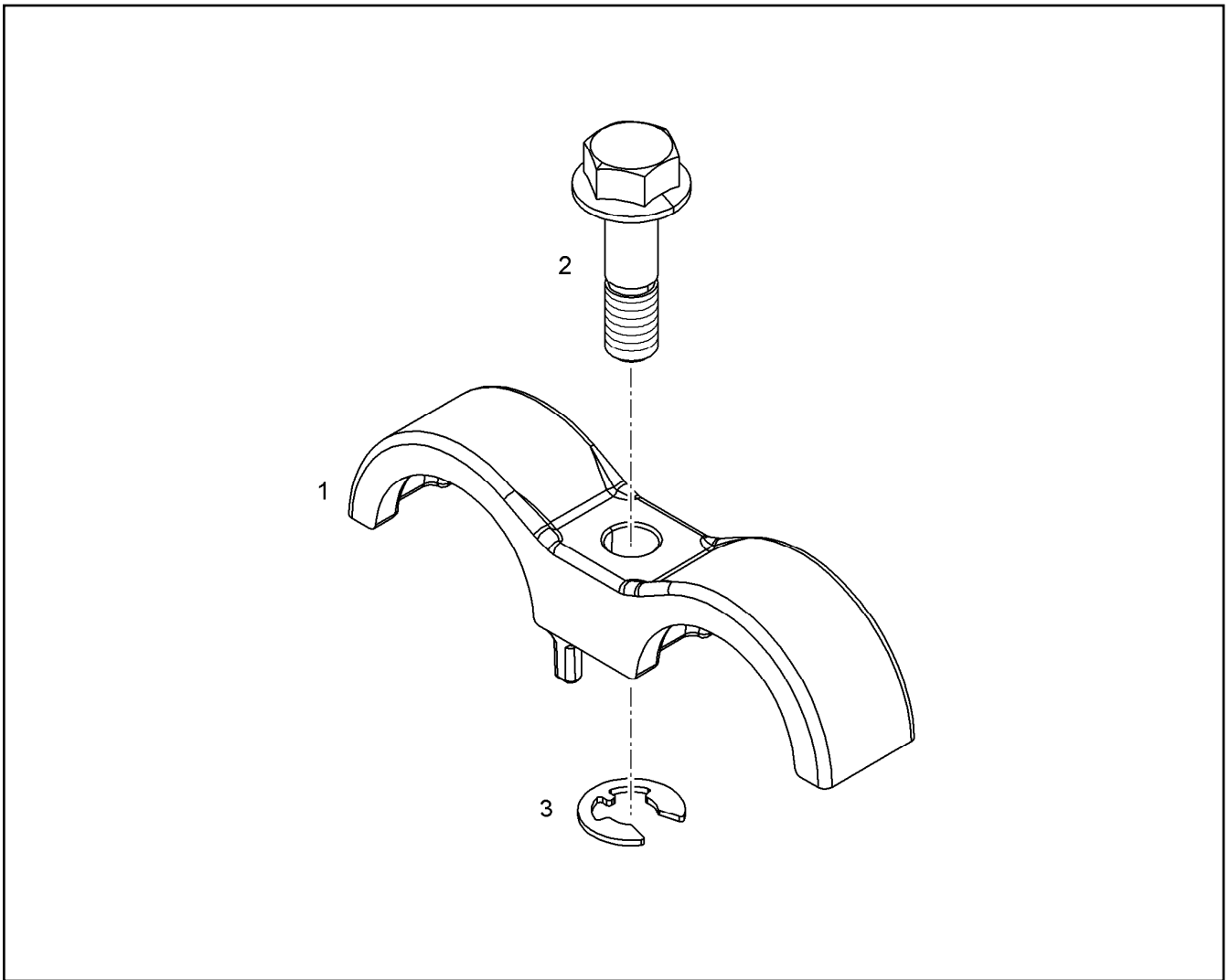
FLYWHEEL ASSEMBLY
SCHWUNGRAD ANBAU

403

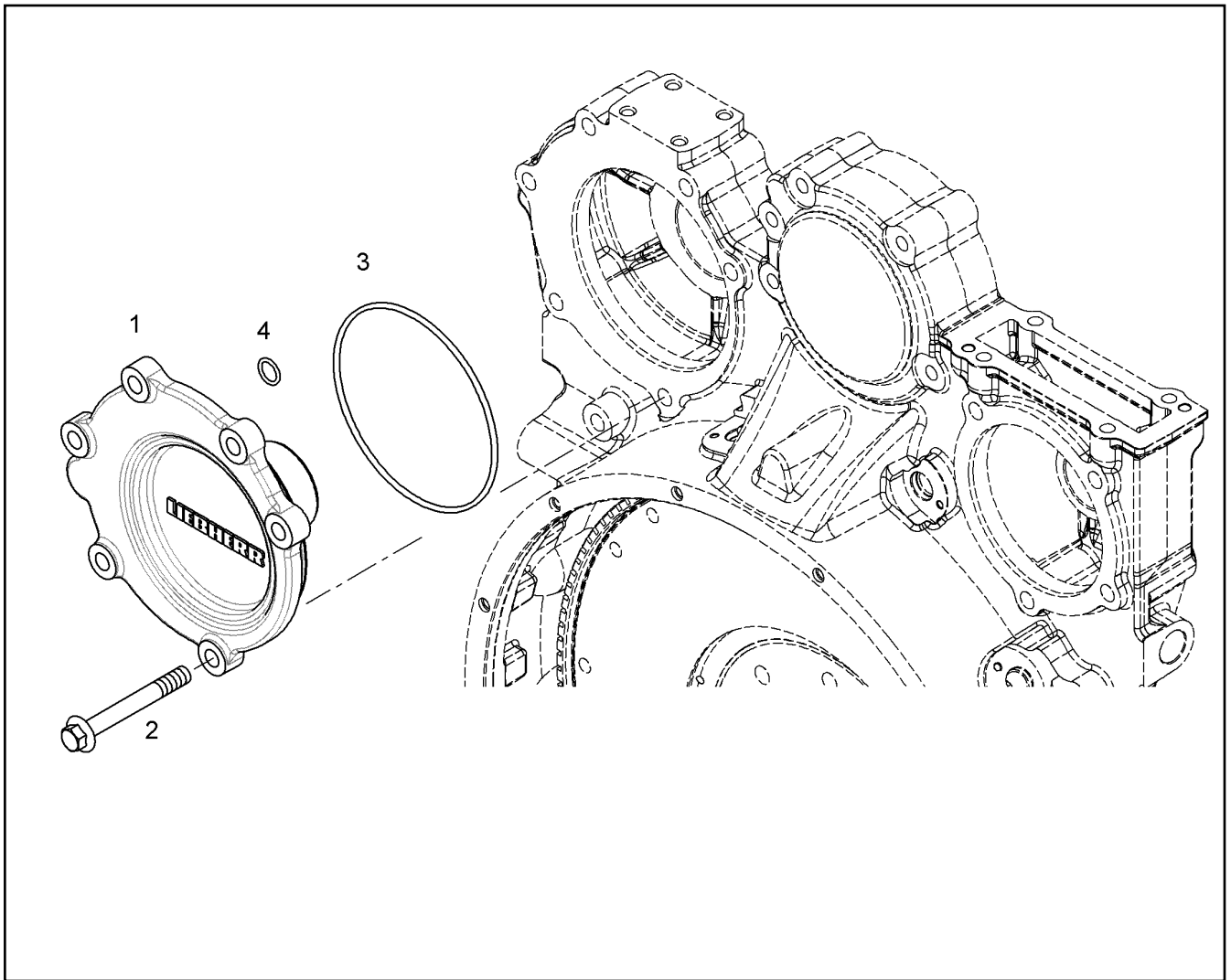
10120077




Pos.	Item	Quantity	Description	Bezeichnung
1	10141758	1	CONSOLE EN AC-AI Si1	KONSOLE
2	10116274	8	RUBBER BUFFER 8,3/26X7,2 30 VMQ 21577	GUMMIPUFFER
3	11690426	4	HEX SCREW EN 1665 M8X45 8.8 480H SPF	SECHSKANTSCHRAUBE
4	10144098	2	FASTENING CLAMP 34X34 ⇒ □ 405	BEFESTIGUNGSSCHELLE
6	11658660	4	HEX SCREW EN 1665 M8X40 8.8 480H SPF	SECHSKANTSCHRAUBE
7	10144442	1	CONSOLE PRE-ASS.	KONSOLE VORM.
8	10137059	4	DISTANCE SLEEVE 9X26X4	DISTANZHUELSE
10	11656159	2	HEX SCREW EN 1665 M10X70 8.8 FLZN	SECHSKANTSCHRAUBE
11	11626073	1	HEX SCREW EN 1665 M10X50 8.8 FLZN	SECHSKANTSCHRAUBE
105	811205708	1	SCREW LOCKING 50ML FLASCHE 150 °C	SCHRAUBENSICHERUNG




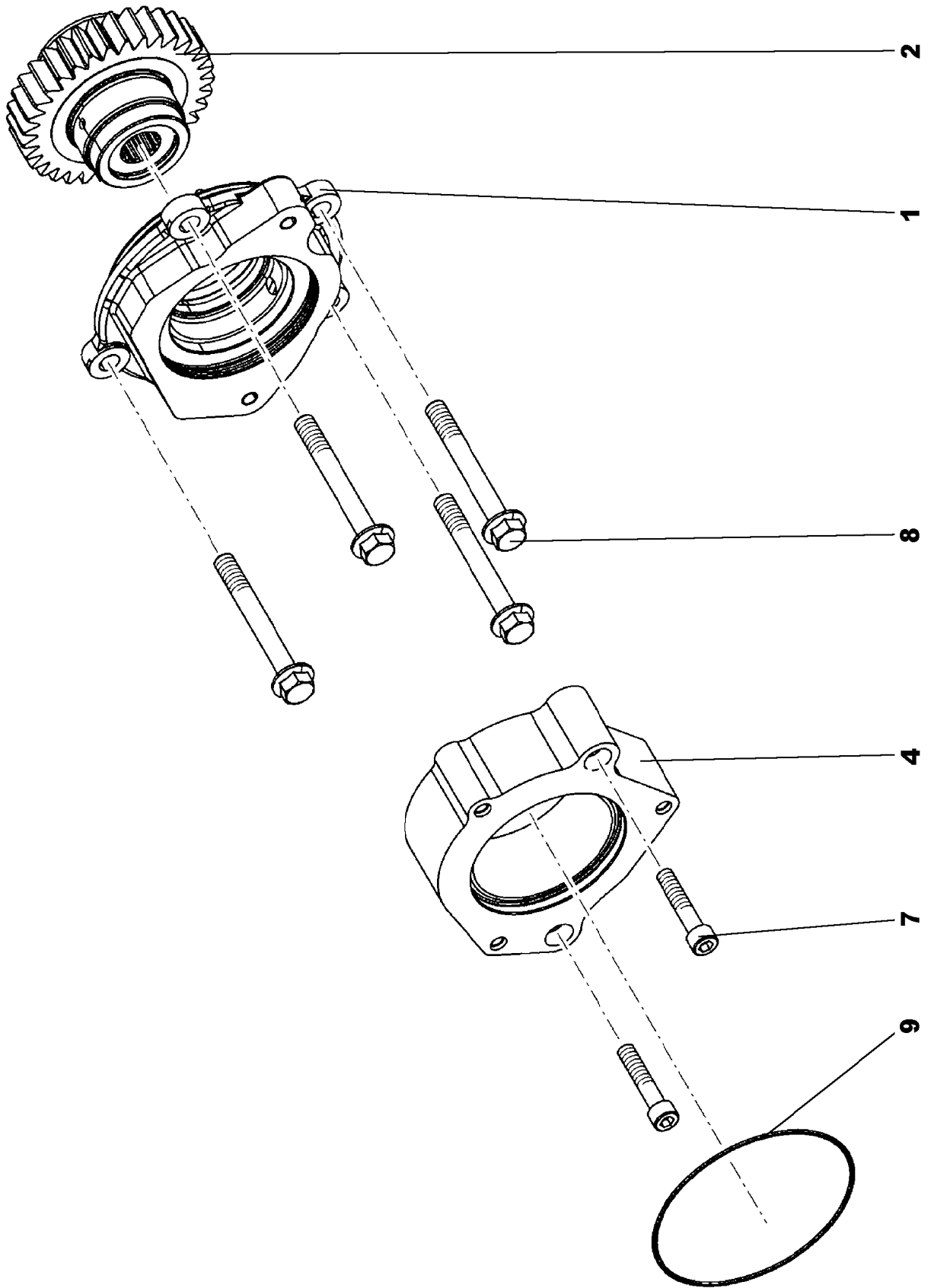
Pos.	Item	Quantity	Description	Bezeichnung
1	10123304	1	FASTENING CLAMP 34 EN AC-AISI10	BEFESTIGUNGSSHELLE
2	10141111	1	SCREW M8X30 St Rm>800N/m	SCHRAUBE
3	12210037	1	LOCK WASHER DIN 6799 7X0,9 480H	SICHERUNGSSCHEIBE



Pos.	Item	Quantity	Description	Bezeichnung
2	10299598	6	HEX SCREW EN 1665 M12X100 10.9 FLZN	SECHSKANTSCHRAUBE
3	570807108	1	O-RING ARP 568 145,64X3,53 NBR70	O-RING
4	7380619	1	O-RING AEHNL.ISO 3601-1 15X2,5 FKM 80 A	O-RING

Pos.	Item	Quantity	Description	Bezeichnung
1	11366388	1	AUXILIARY DRIVE PRE-ASS. ⇒  408	NEBENABTRIEB VORM.
2	11369506	1	GEARWHEEL PRE-ASS.	ZAHNRAD VORM.
4	10126124	1	CONNECTING PLATE AlMgSi8	ANSCHLUSSPLATTE
7	4980973	2	SOCKET HEAD SCREW ISO 4762 M10X50 1	ZYLINDERSCHRAUBE
8	10299598	4	HEX SCREW EN 1665 M12X100 10.9 FLZN	SECHSKANTSCHRAUBE
9	10002310	1	O-RING AEHNL.ISO 3601-1 125X2 VMQ 70	O-RING

5.7.2021	etk_en_de_098270 LR 11000	 407
LIEBHERR	POWER TAKE-OFF ADD-ON NEBENABTRIEB ANBAU	10126182



5.7.2021
009927

LIEBHERR

etk_en_de_098270 LR 11000

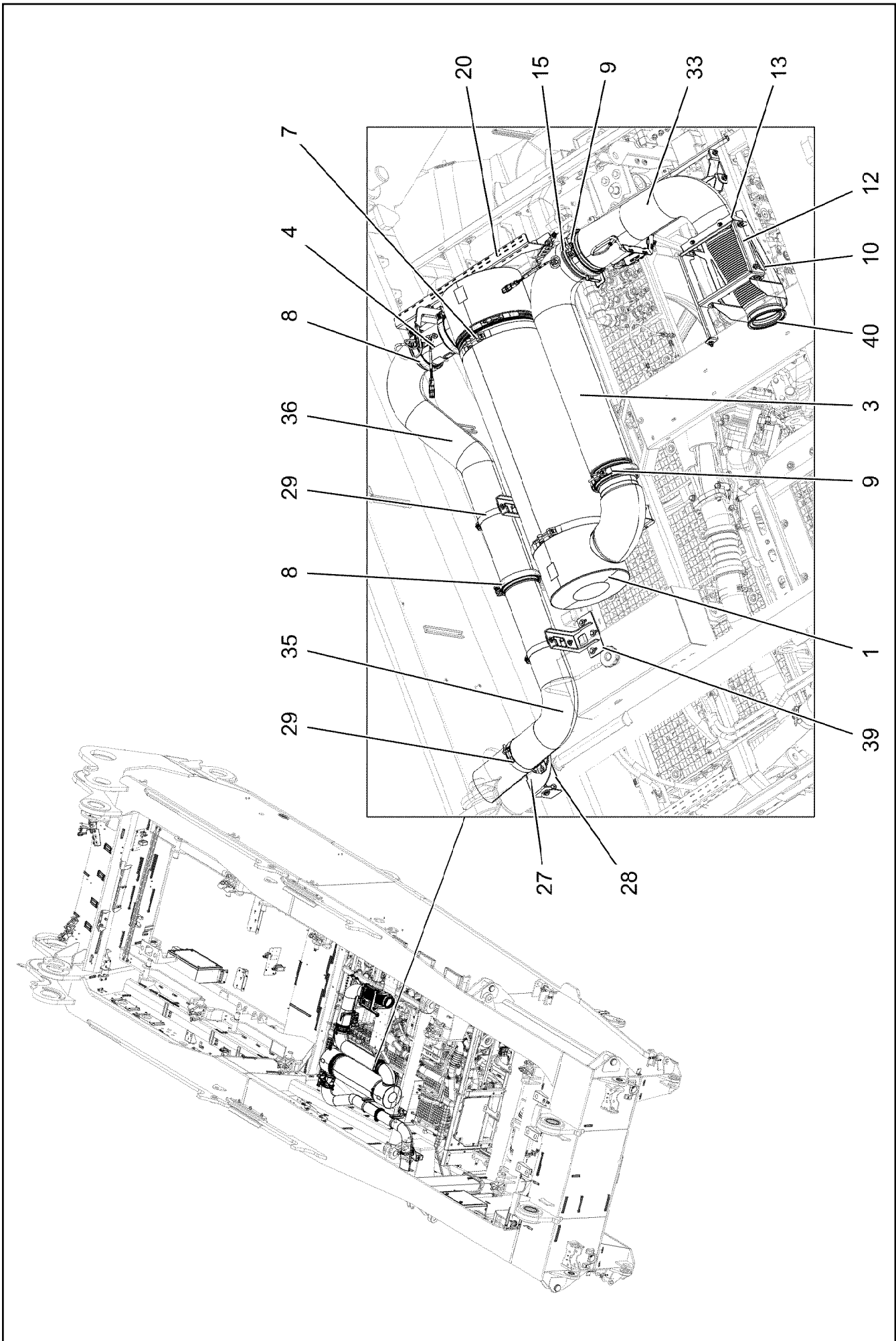
AUXILIARY DRIVE PRE-ASS.
NEBENABTRIEB VORM.

□ 408 (1/2)

11366388

Pos.	Item	Quantity	Description	Bezeichnung
1	10126181	1	BEARING HOUSING, PRE-ASSEMBLED	LAGERGEHAEUSE VORM.
5	7380604	1	O-RING ISO 3601-1 117,07X3,53 FKM 70 A,G	O-RING
6	7380401	1	O-RING AEHNL.ISO 3601-1 101,2X3,53 NBR	O-RING
100	10285708	1	GREASE NBU 30 1KG DOSE	FETT

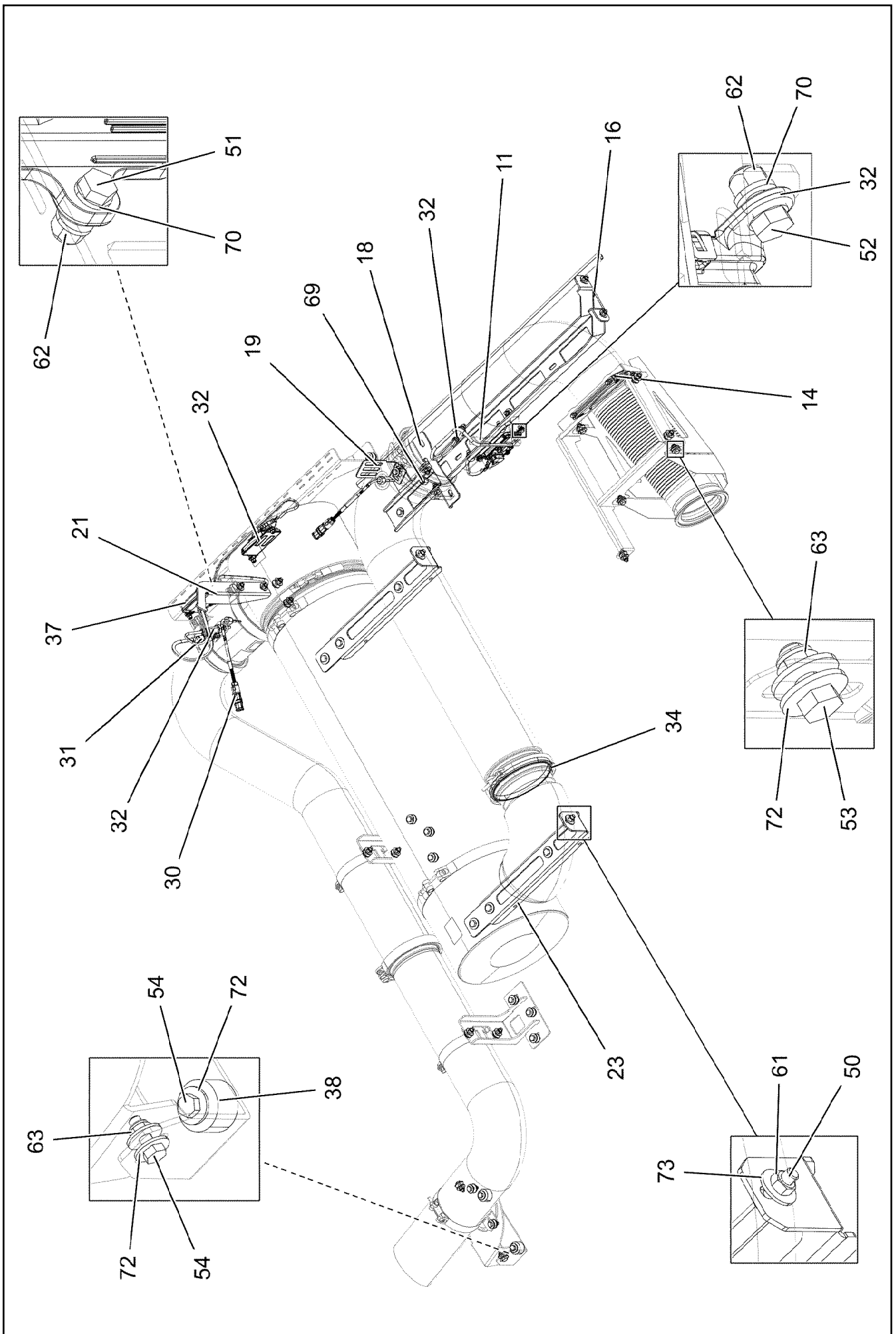
5.7.2021	etk_en_de_098270 LR 11000	<input type="checkbox"/> 409 (2/2)
LIEBHERR	AUXILIARY DRIVE PRE-ASS. NEBENABTRIEB VORM.	11366388



5.7.2021
004913
LIEBHERR

etk_en_de_098270 LR 11000
MUFFLER UNIT
SCHALLDAEMPFERANLAGE

410 (1/3)
918861908



5.7.2021
004914
LIEBHERR


etk_en_de_098270 LR 11000
MUFFLER UNIT
SCHALLDAEMPFERANLAGE

411 (2/3)
918861908

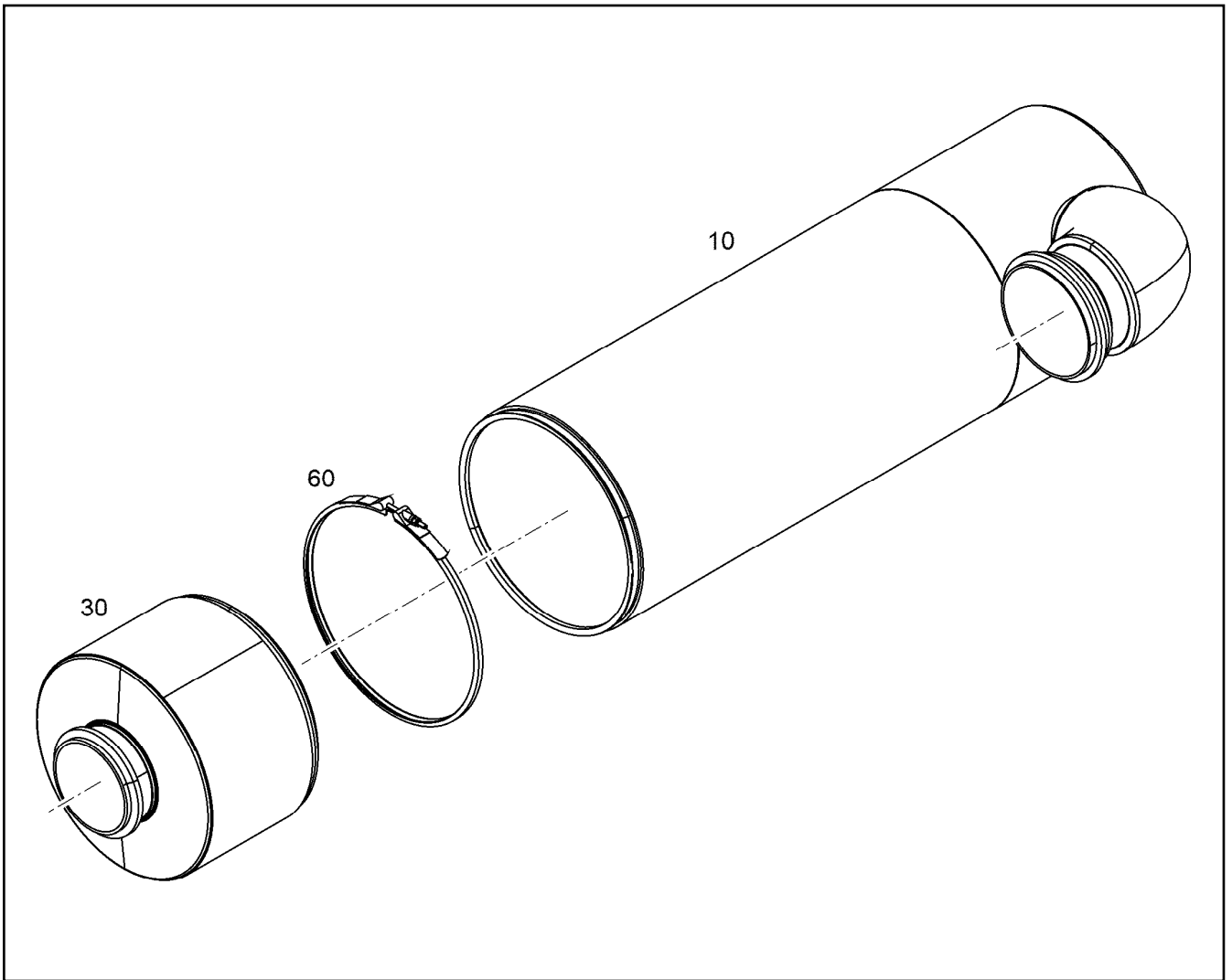
Pos.	Item	Quantity	Description	Bezeichnung
1	11403704	1	SCR-ASSEMBLY SCRONLY ⇒  413	SCR-BAUGRUPPE
3	10147692	1	EXHAUST MIXING PIPE SCRONLY	ABGASMISCHROHR
4	12898859	1	SENSOR PIPE	SENSORROHR
7	10355006	2	SWIVEL BOLT BRACKET CLAMP 329-339/33	GELENKBANDKONSOLENSCHE
8	10494116	3	PROFIL CLAMP 163,0/K1	PROFILSCHELLE
9	10494117	2	PROFIL CLAMP 191,6/K1	PROFILSCHELLE
10	97028301	1	HEAT PROTECTION SHEET 1.5X669X416 X5	HITZESCHUTZBLECH
11	97057616	1	PLATE 2.5X290X346 DC01 FE//ZNNI8//CN//T	BLECH
12	97029647	1	HOLDER 3X1216X95 DC01 FE//ZNNI8//CN//T	HALTER
13	97055153	1	PLATE 3X323X92 DC01 FE//ZNNI8//CN//T0	BLECH
14	10802988	1	BOW-TYPE CLAMP 139,7X184 1.4301	BUEGELSCHELLE
15	10144699	1	BOW-TYPE CLAMP 152.4	BUEGELSCHELLE
16	97055160	1	PLATE 4X190X1100 S315MC	BLECH
18	97055168	1	PLATE 4X220X91 S315MC FE//ZNNI8//CN//T	BLECH
19	956520808	1	PLATE 54X180 DC01 FE//ZNNI8//CN//T0	BLECH
20	97055192	1	PLATE 4X747X288 S315MC	BLECH
21	97055197	1	PLATE 4X341X98 S315MC FE//ZNNI8//CN//T	BLECH
23	97055235	2	PLATE 4X561X116 S315MC	BLECH
27	97055311	1	PLATE 4X368X204 S315MC FE//ZNNI8//CN//T	BLECH
28	97028437	1	HOLDER 4X414X107 S315MC FE//ZNNI8//CN//T	HALTER
29	11140381	3	RETAINER CLIP 135-142/140/25 ST	SPANNSCHELLE
30	11349182	2	TEMPERATURE SENSOR -40°C BIS+800°C	TEMPERATURSENSOR
31	10144038	1	GAS SENSOR NICHT LACKIEREN	GASSENSOR
32	12412141	2	GAS SENSOR 0X51-0X52 NICHT LACKIERE	GASSENSOR
33	96035418	1	EXHAUST PIPE WELDED EDELSTAHL SPF	ABGASROHR SCHWK.
34	10144102	1	SEAL 13X168,6X184,4	DICHTUNG
35	969327608	1	EXHAUST PIPE CPL EDELSTAHL SPF	ABGASROHR KPL.
36	969327808	1	EXHAUST PIPE CPL EDELSTAHL SPF	ABGASROHR KPL.
37	10144039	1	SENSOR CONTROL DEVICE NICHT LACKIE	SENSORSTEUERGERAET
38	978787708	2	SLEEVE 33.0X19 FE//ZNNI8//CN//T0	HUELSE
39	97118136	2	PLATE 4X286X298 S315MC FE//ZNNI8//CN//T	BLECH
40	10125978	1	SEAL XTREME PLUS	DICHTUNG
50	11642358	8	HEX SCREW ISO 4017 M10X30 8.8 FLZN SP	SECHSKANTSCHRAUBE
51	11644899	2	HEX SCREW ISO 4017 M6X20 8.8 480H SPF	SECHSKANTSCHRAUBE
52	11657360	4	HEX SCREW ISO 4017 M6X16 8.8 480H SPF	SECHSKANTSCHRAUBE
53	11651767	2	HEX SCREW ISO 4017 M8X20 8.8 480H SPF	SECHSKANTSCHRAUBE
54	10197831	35	HEX SCREW ISO 4017 M8X25 8.8 ZNNI-480	SECHSKANTSCHRAUBE
61	12102695	8	HEX NUT ISO 4032 M10 8 ZNNI-480H SPF	SECHSKANTMUTTER
62	12102692	6	HEX NUT DIN 985 M6 8 ZNNI-480H SPF	SECHSKANTMUTTER
63	10875614	35	HEX NUT DIN 985 M8 8 480H SPF	SECHSKANTMUTTER
69	10816958	1	FITTING BUZ 8 M14X1,5 INOX	VERSCHRAUBUNG
70	10197771	12	WASHER ISO 7089 6 200HV ZNNI-480H SPF	SCHEIBE
72	11140469	72	WASHER ISO 7093-1 8 200HV 480H SPF	SCHEIBE
73	421802108	16	WASHER ISO 7093-1 10 A2	SCHEIBE

5.7.2021

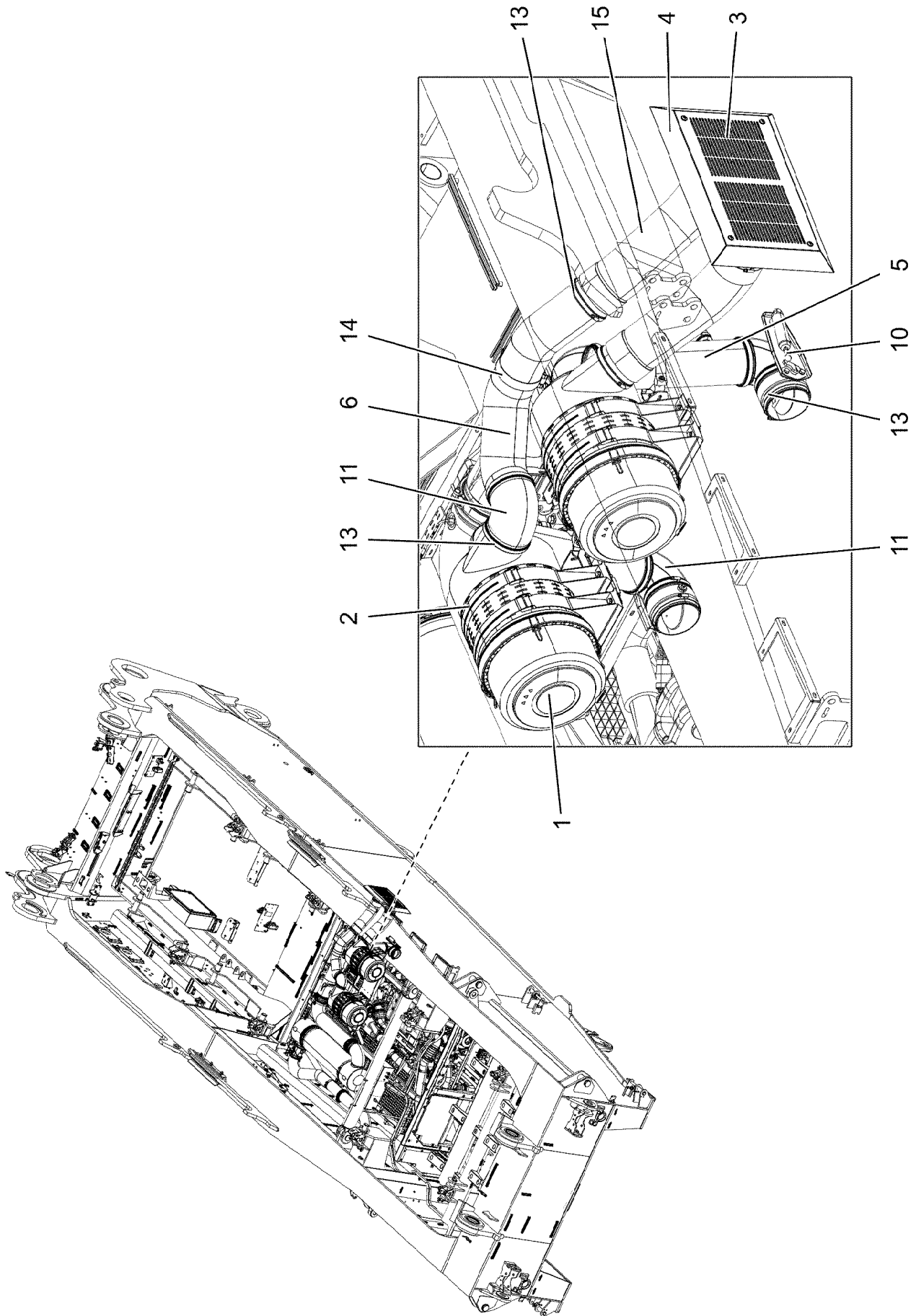
etk_en_de_098270 LR 11000

 412 (3/3)**LIEBHERR**MUFFLER UNIT
SCHALLDAEMPFERANLAGE

918861908



Pos.	Item	Quantity	Description	Bezeichnung
10	10144035	1	INLET MODULE SCRONLY	EINLASSMODUL
20	11403693	1	OUTLET MODULE SCRONLY	AUSLASSMODUL
30	10141051	1	PROFIL CLAMP 328/K1 X5CrNi18-10	PROFILSCHELLE



5.7.2021
004916

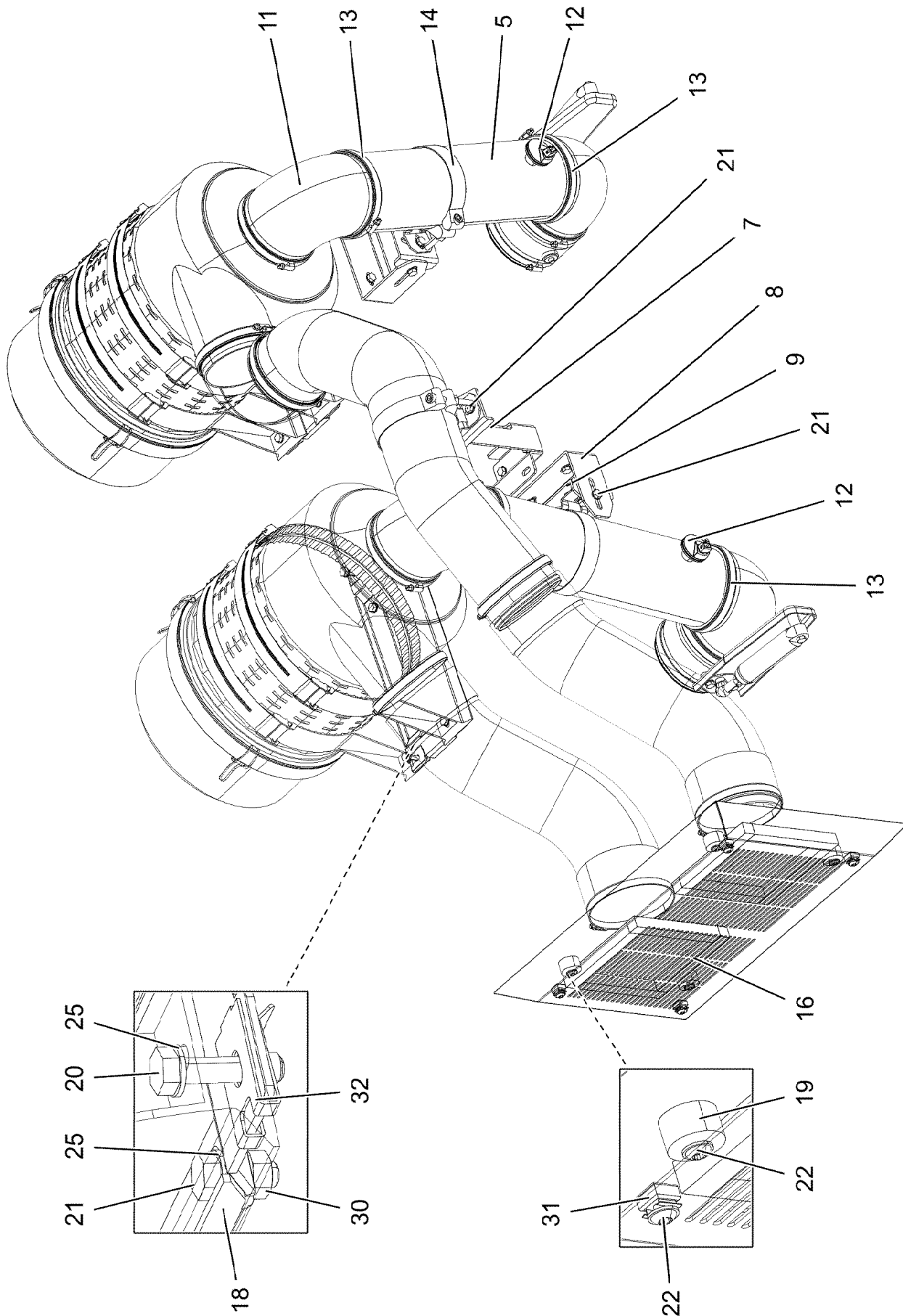
LIEBHERR

etk_en_de_098270 LR 11000

AIR FILTER UNIT CPL.
LUFTFILTERANLAGE KPL.

414 (1/3)

919063308



5.7.2021
004917


LIEBHERR

etk_en_de_098270 LR 11000

AIR FILTER UNIT CPL.
LUFTFILTERANLAGE KPL.


415 (2/3)

919063308

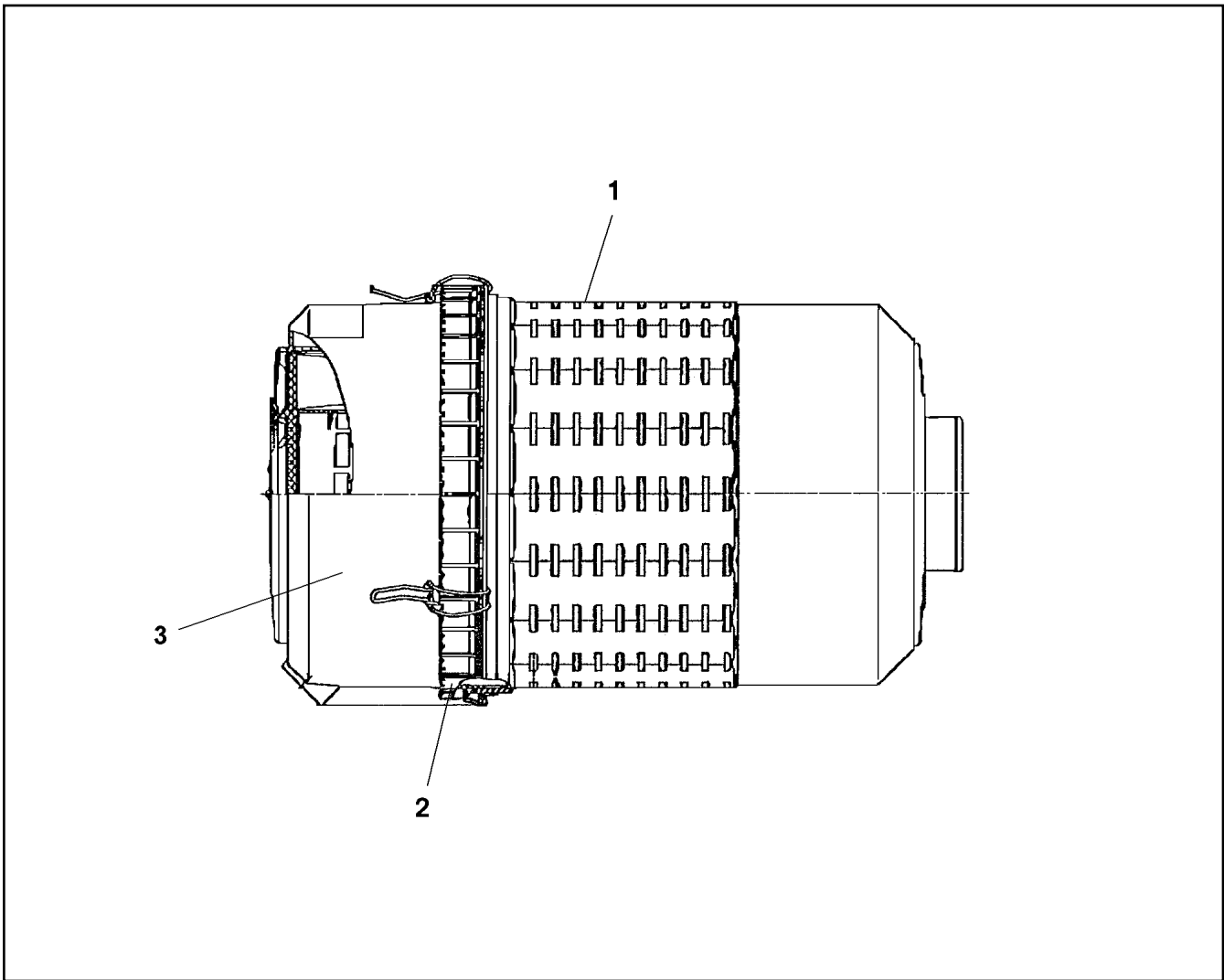
Pos.	Item	Quantity	Description	Bezeichnung
1	551710208	2	AIR FILTER ⇒  417	LUFTFILTER
2	551710308	4	HOLDER	HALTER
3	968194808	1	SCOOP WELDED STAHL SPF	LUFTHUTZE SCHWK.
4	97115487	1	AIR SCOOP 2X642X427 DC01 FE//ZNNI8//CN/	LUFTHUTZE
5	968184008	2	AIR SUCTION PIPE STAHL SPF	LUFTANSAUGROHR
6	97036138	1	AIR SUCTION PIPE STAHL SPF	LUFTANSAUGROHR
7	97123691	1	PLATE 4X431X240 S315MC FE//ZNNI8//CN//T	BLECH
8	97036379	2	PLATE 4X425X97 S315MC FE//ZNNI8//CN//T	BLECH
9	97036380	2	PLATE 4X249X80 S315MC FE//ZNNI8//CN//T	BLECH
10	551706808	2	THROTTLE FLAP 130	DROSSELKLAPPE
(1)	5700086	1	COMPRESSED-AIR CYLINDER KS 3012	DRUCKLUFTZYLINDER
11	10099969	5	ELBOW 90° DI=130 GUMMI	KRUEMMER
12	11101017	2	MAINTENANCE SWITCH 0,05 BAR	WARTUNGSSCHALTER
13	774209908	16	HOSE CLAMP 140/130-150/12 W3	SCHLAUCHSCHELLE
14	10023266	3	SWIVEL BOLT BRACKET CLAMP 128-136/13	GELENKBANDKONSOLENSCHE
15	10291933	2	RAW AIR HOSE 130X660 TPE	ROHLUFTSCHLAUCH
16	10425409	1.5	INSULATING MATERIAL 20X20X2000 PUR	DAEMMSTOFF
18	97045411	2	PLATE 3X407X167 S355MC FE//ZNNI8//CN//T	BLECH
19	978787708	4	SLEEVE 33.0X19 FE//ZNNI8//CN//T0	HUELSE
20	11692827	8	HEX SCREW ISO 4017 M8X35 8.8 480H SPF	SECHSKANTSCHRAUBE
21	11651767	24	HEX SCREW ISO 4017 M8X20 8.8 480H SPF	SECHSKANTSCHRAUBE
22	10875485	8	BUTTON HEAD SCREW AEHNL.ISO 7380-2	HALBRUNDKOPFSCHRAUBE
25	420060705	56	WASHER ISO 7089 8 200HV-A2	SCHEIBE
30	10197760	24	HEX NUT ISO 4032 M8 10 ZNNI-480H SPF	SECHSKANTMUTTER
31	10875858	4	CAGE NUT M8 A2/ST A2K	KAFIGMUTTER
32	12100332	8	SHEET METAL NUT M8 480H SPF	BLECHMUTTER

5.7.2021

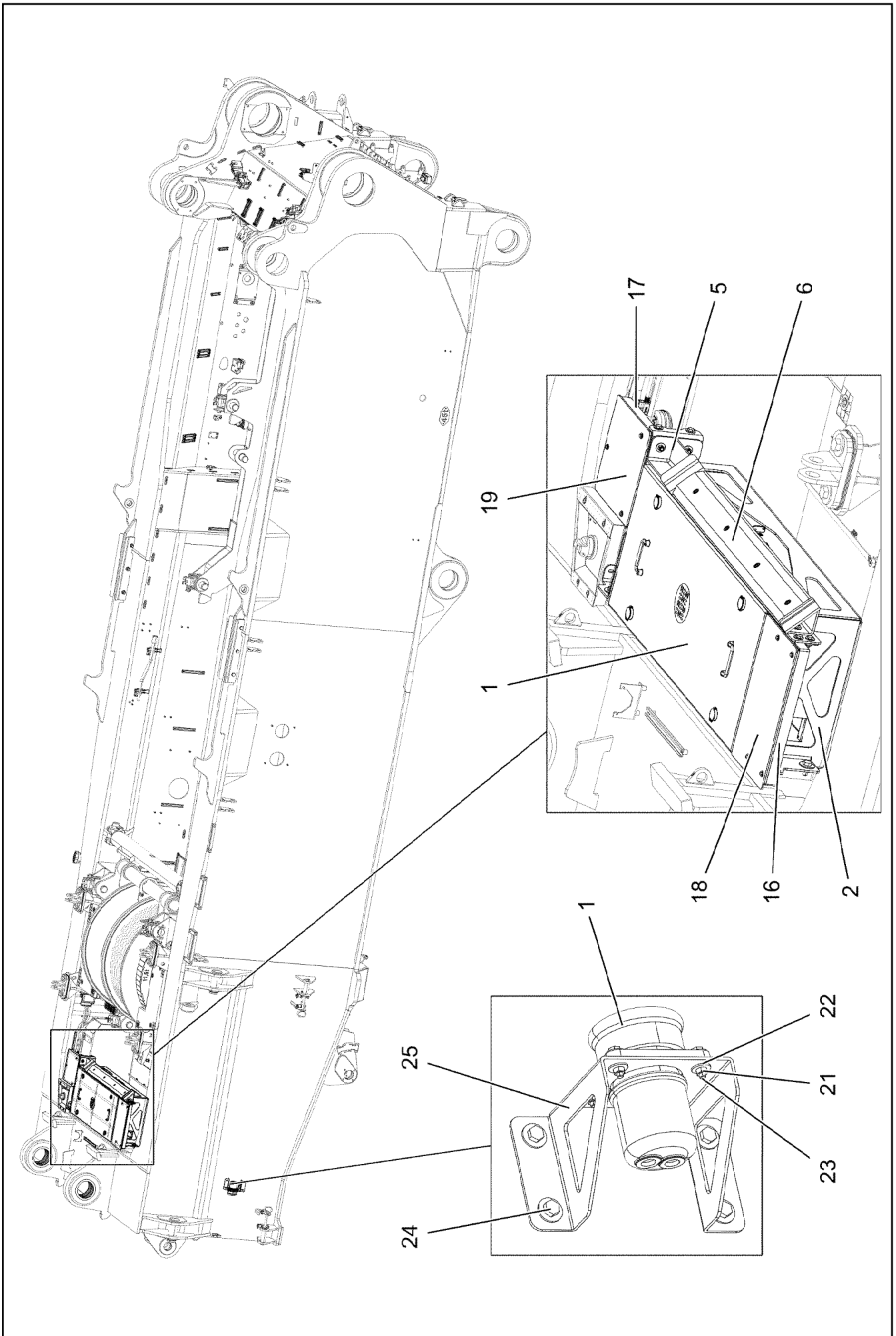
etk_en_de_098270 LR 11000

 416 (3/3)**LIEBHERR**AIR FILTER UNIT CPL.
LUFTFILTERANLAGE KPL.

919063308



Pos.	Item	Quantity	Description	Bezeichnung
1	571558808	1	FILTER INSERT 21m ³ /min3μm	FILTEREINSATZ
2	571575608	1	LOCK PIECE	VERSCHLUSS
3	10450521	1	COVER	DECKEL



5.7.2021
004188

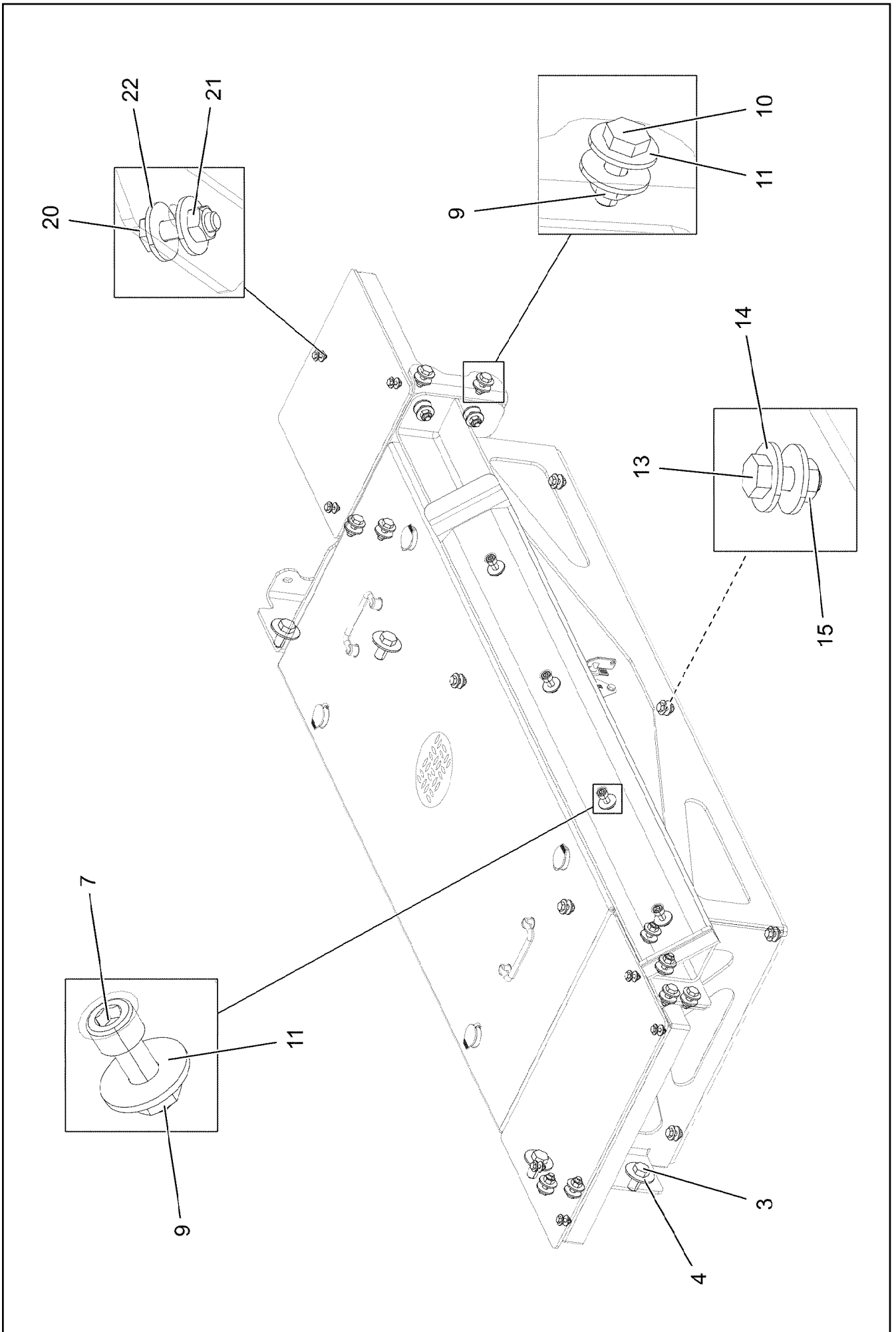
LIEBHERR

etk_en_de_098270 LR 11000


BATTERY STORAGE
BATTERIELAGERUNG

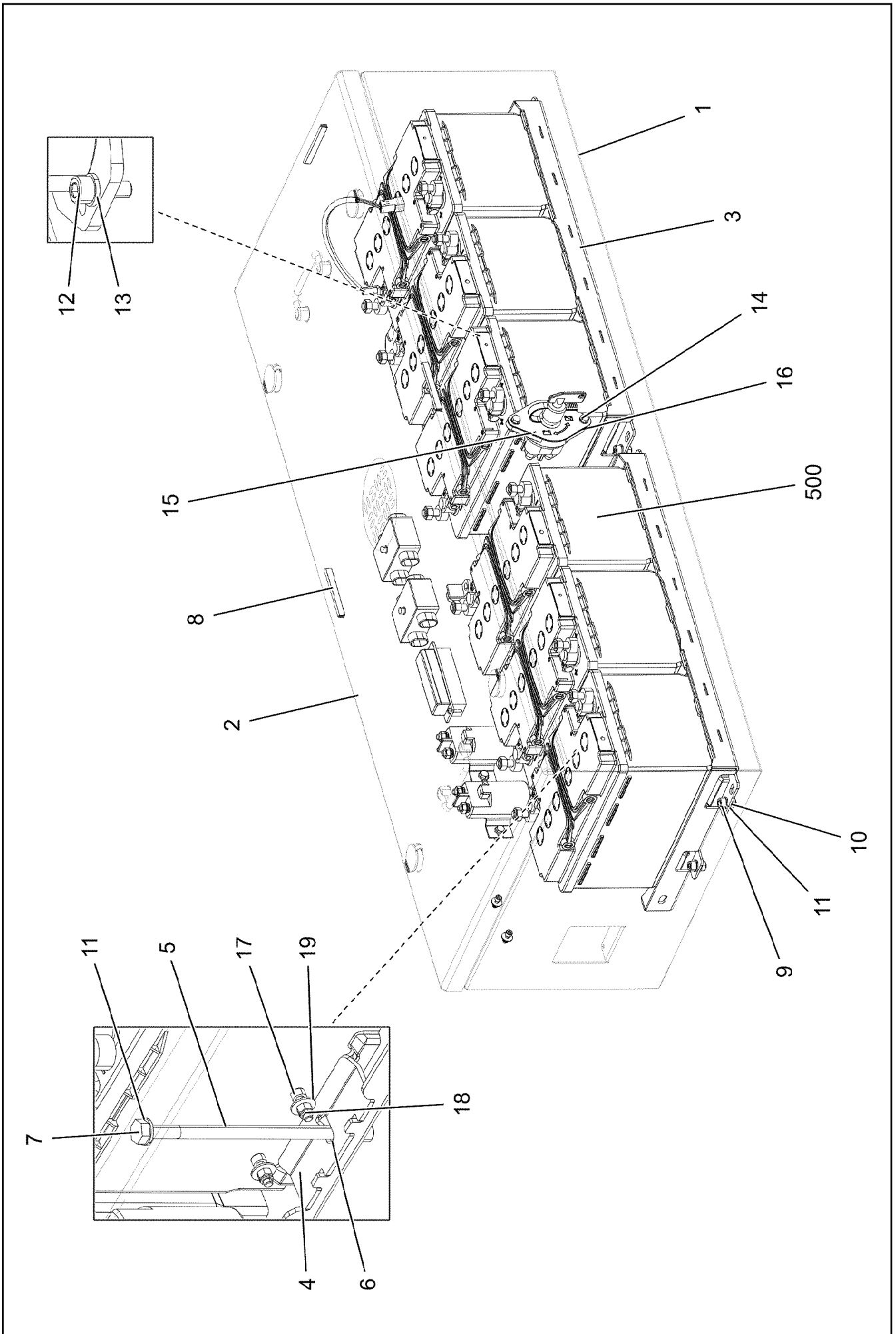
418 (1/3)

918981908



Pos.	Item	Quantity	Description	Bezeichnung
1	96032910	1	BATTERY BOX, PRE-ASSEMBLED ⇒  421	BATTERIEKASTEN VORM.
2	97035262	1	CONSOLE 6X889X1863 S355MC	KONSOLE
3	12214938	4	HEX SCREW ISO 4017 M16X35 8.8 FLZN SP	SECHSKANTSCHRAUBE
4	10455191	4	WASHER ISO 7093-1 16 200HV-A2	SCHEIBE
5	968169508	1	PLATE WELDED	BLECH SCHWK.
6	97035722	1	SLIDE RAIL PA6G	GLEITLEISTE
7	10875571	4	SOCKET HEAD SCREW ISO 4762 M10X30 8	ZYLINDERSCHRAUBE
9	12102695	16	HEX NUT ISO 4032 M10 8 ZNNI-480H SPF	SECHSKANTMUTTER
10	11642358	12	HEX SCREW ISO 4017 M10X30 8.8 FLZN SP	SECHSKANTSCHRAUBE
11	11491889	28	WASHER ISO 7093-1 10 300HV FLZN SPF	SCHEIBE
13	11651767	6	HEX SCREW ISO 4017 M8X20 8.8 480H SPF	SECHSKANTSCHRAUBE
14	11140469	16	WASHER ISO 7093-1 8 200HV 480H SPF	SCHEIBE
15	11693875	6	HEX NUT ISO 4032 M8 8 480H SPF	SECHSKANTMUTTER
16	97035729	1	PLATE 4X148X819 S315MC FE//ZNNI8//CN//T	BLECH
17	97035730	1	PLATE 4X221X890 S315MC FE//ZNNI8//CN//T	BLECH
18	97035731	1	CHEQUER PLATE FOOTBOARD 5X292X485	TRITTBLECH
19	97035732	1	CHEQUER PLATE FOOTBOARD 5X315X325	TRITTBLECH
20	11644899	7	HEX SCREW ISO 4017 M6X20 8.8 480H SPF	SECHSKANTSCHRAUBE
21	10197764	11	HEX NUT ISO 4032 M6 10 ZNNI-480H SPF	SECHSKANTMUTTER
22	10875648	22	WASHER ISO 7093-1 6 200HV 480H SPF	SCHEIBE
23	10197836	4	HEX SCREW ISO 4017 M6X25 8.8 ZNNI-480	SECHSKANTSCHRAUBE
24	11690048	4	HEX SCREW ISO 4017 M8X12 8.8 480H SPF	SECHSKANTSCHRAUBE
25	97035738	1	PLATE 3X158X365 DC01 FE//ZNNI8//CN//T0	BLECH

5.7.2021	etk_en_de_098270 LR 11000	 420 (3/3)
LIEBHERR	BATTERY STORAGE BATTERIELAGERUNG	918981908



5.7.2021
004279

LIEBHERR

etk_en_de_098270 LR 11000


BATTERY BOX, PRE-ASSEMBLED
BATTERIEKASTEN VORM.

421 (1/2)

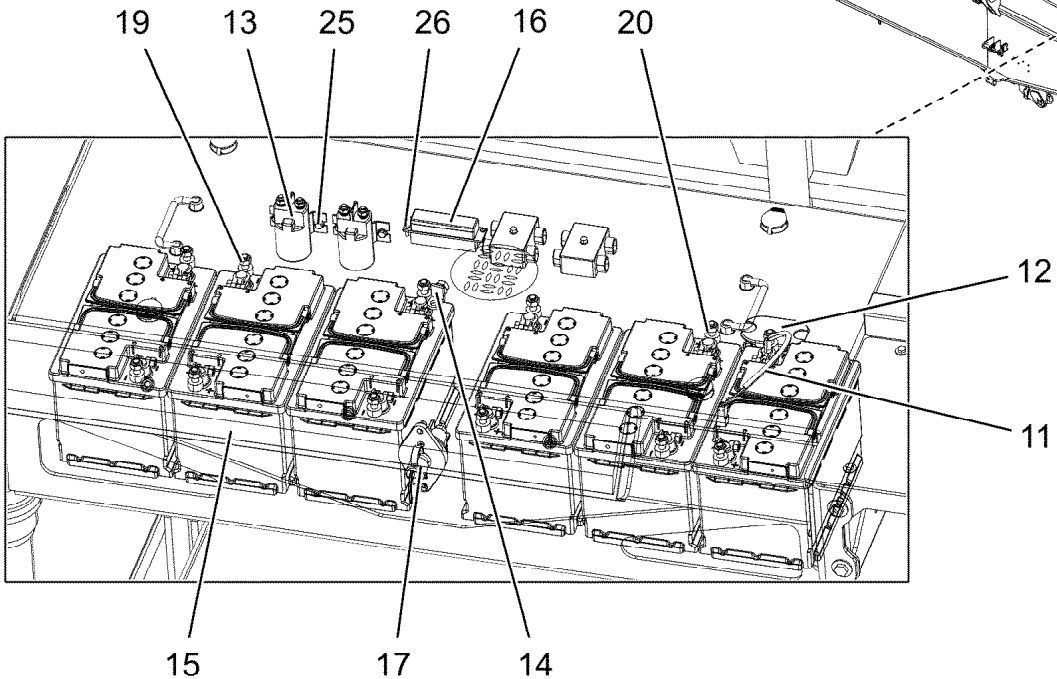
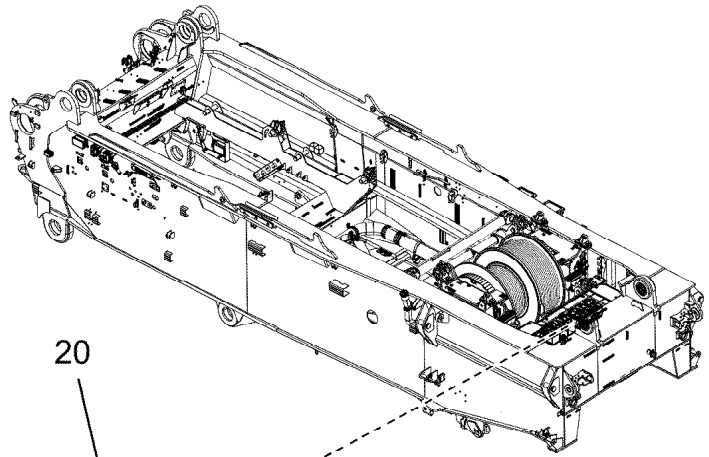
96032910

Pos.	Item	Quantity	Description	Bezeichnung
1	968132308	1	BATTERY BOX ST.CONST. SPF	BATTERIEKASTEN SCHWK.
2	968132408	1	COVER PRE-ASSY.	DECKEL VORM.
(1)	968132508	1	COVER WELDED	DECKEL SCHWK.
(6)	704256608	4	HOUSING GD-ZN SW GEPULVERT	GEHAEUSE
(7)	704254808	4	DUST CAP POLYETHYLEN SCHWARZ	STAUBKAPPE
(8)	704253408	4	ACTUATION SPIKE GD-ZN SW GEPULVERT	BETAETIGUNGSDORN
(9)	704254008	4	TONGUE	ZUNGE
(10)	704274808	4	O-RING 12X2 NBR70	O-RING
(11)	10870376	2	POIGNEE 118X18X43	KLAPPGRIFF
(12)	420005414	4	WASHER AEHNL.ISO 7089 10 PA6.6	SCHEIBE
3	967473008	2	FRAME WELDED SPF	RAHMEN SCHWK.
4	97022950	6	PLATE 3X38X100 S355MC FE//ZNNI8//CN//T	BLECH
5	97036294	6	TUBE 15.0X124 E235+N	ROHR
6	12217857	6	LOCK WASHER DIN 6799 6X0,7 480H SPF	SICHERUNGSSCHEIBE
7	12203658	6	HEX SCREW ISO 4014 M8X150 8.8 480H SP	SECHSKANTSCHRAUBE
8	262103908	3.5	EDGE PROTECTION 1-2X9,5X6,5	KANTENSCHUTZ
9	10875597	8	SOCKET HEAD SCREW ISO 4762 M8X16 8.8	ZYLINDERSCHRAUBE
10	11693875	8	HEX NUT ISO 4032 M8 8 480H SPF	SECHSKANTMUTTER
11	12103465	28	WASHER ISO 7089 8 300HV ZNNI-480H SPF	SCHEIBE
12	10875586	2	SOCKET HEAD SCREW ISO 4762 M6X16 8.8	ZYLINDERSCHRAUBE
13	10197771	6	WASHER ISO 7089 6 200HV ZNNI-480H SPF	SCHEIBE
14	11644899	2	HEX SCREW ISO 4017 M6X20 8.8 480H SPF	SECHSKANTSCHRAUBE
15	97068322	1	SIGN ALU	SCHILD
16	10197764	2	HEX NUT ISO 4032 M6 10 ZNNI-480H SPF	SECHSKANTMUTTER
17	240046502	2	SOCKET HEAD SCREW ISO 4762 M5X16 8.8	ZYLINDERSCHRAUBE
18	10876400	2	HEX NUT ISO 7040 M5 8 480H SPF	SECHSKANTMUTTER
19	10875643	2	WASHER ISO 7093-1 5 200HV 480H SPF	SCHEIBE
500	96032891	1	ELECTRIC FOR BATTERY BOX	ELEKTRIK BATTERIEKASTEN

⇒  423

5.7.2021	etk_en_de_098270 LR 11000	 422 (2/2)
LIEBHERR	BATTERY BOX, PRE-ASSEMBLED BATTERIEKASTEN VORM.	96032910

Pos. 10



Pos.	Item	Quantity	Description	Bezeichnung
10	969239008	1	WIRING LIST BATTERY BOX	KABELLISTE BATTERIEKASTEN
(1)	969239108	1	LEAD W591	LEITUNG
(2)	96003404	1	LEAD W592	LEITUNG
(3)	969799708	1	LEAD W594	LEITUNG
(4)	969799808	1	LEAD W595	LEITUNG
(5)	969799608	1	LEAD W593	LEITUNG
(6)	969769008	1	LEAD W597	LEITUNG
(7)	96000499	1	LEAD W591A	LEITUNG
11	10800266	1	TEMPERATURE SENSOR -50/+125°C SPF	TEMPERATURFUEHLER
12	10871125	1	CUTOFF RELAY 24V	TRENNSCHALTRELAIS
13	630105308	2	RELAY 24V/1S SPF	RELAIS
14	10872525	3	ELBOW CONNECTION KISSLINGRELAIS	WINKELANSCHLUSS
15	10664800	6	BATTERY 12V 70AH	BATTERIE
16	604501608	1	FUSE BOX SMALL 6-POL, LEER	SICHERUNGSDOSE
17	10871010	1	BATTERY ISOLATING SWITCH PAGF SCHW	BATTERIETRENNSCHALTER
(1)	10024214	1	SWITCH LEVER	SCHALTHEBEL
19	613206608	6	BATTERY TERMINAL CLAMP 15,9MM² VERZI	BATTERIEKLEMME
20	613206508	6	BATTERY TERMINAL CLAMP 17,5MM² VERZI	BATTERIEKLEMME
25	11840297	4	HEX SCREW EN 1665 M6X16 8.8 480H SPF	SECHSKANTSCHRAUBE
26	12216226	4	PAN-HEAD SCREW ISO 7045 M4X16 4.8 480	FLACHKOPFSCHRAUBE

5.7.2021
004277

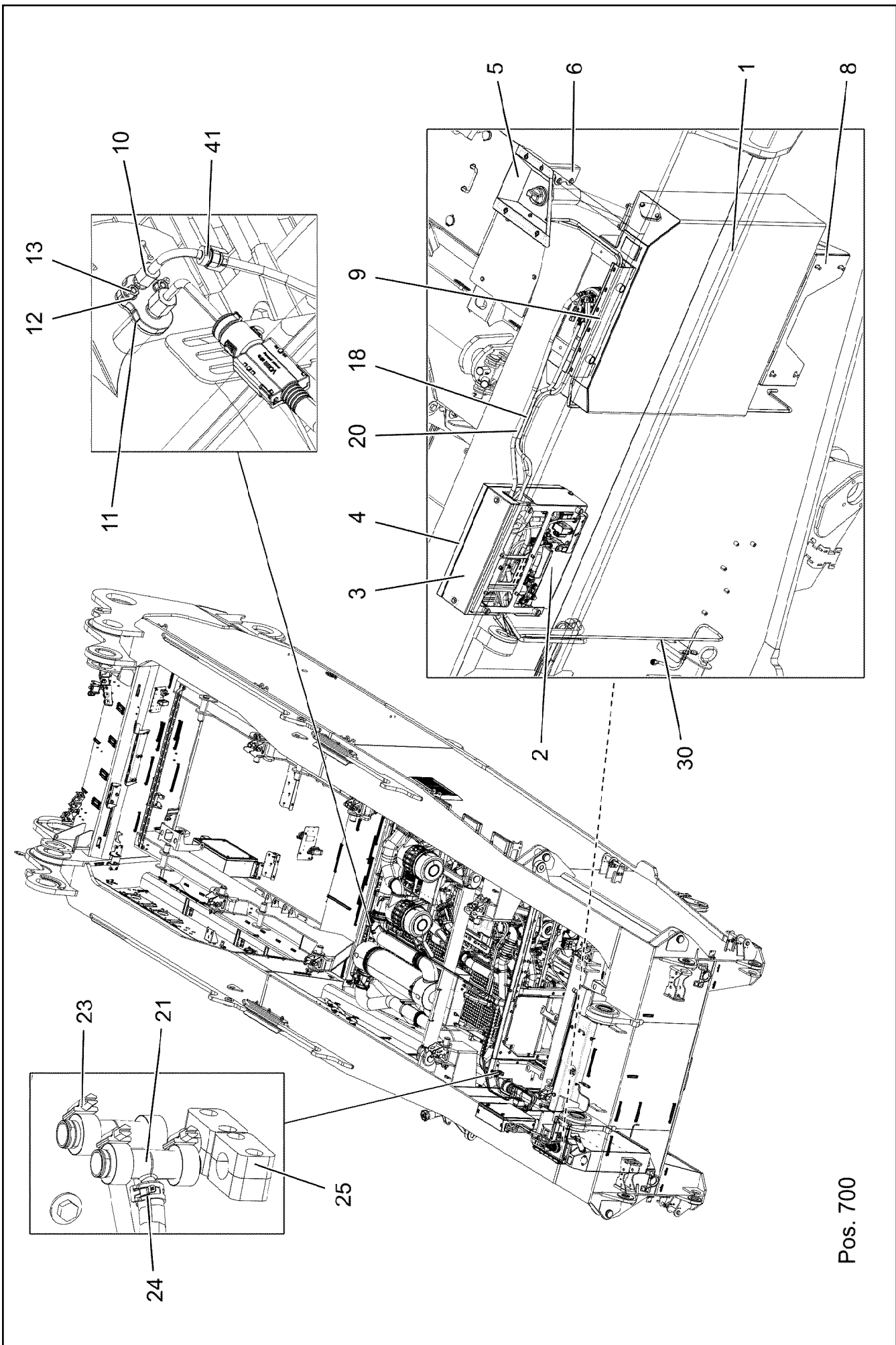
LIEBHERR

etk_en_de_098270 LR 11000

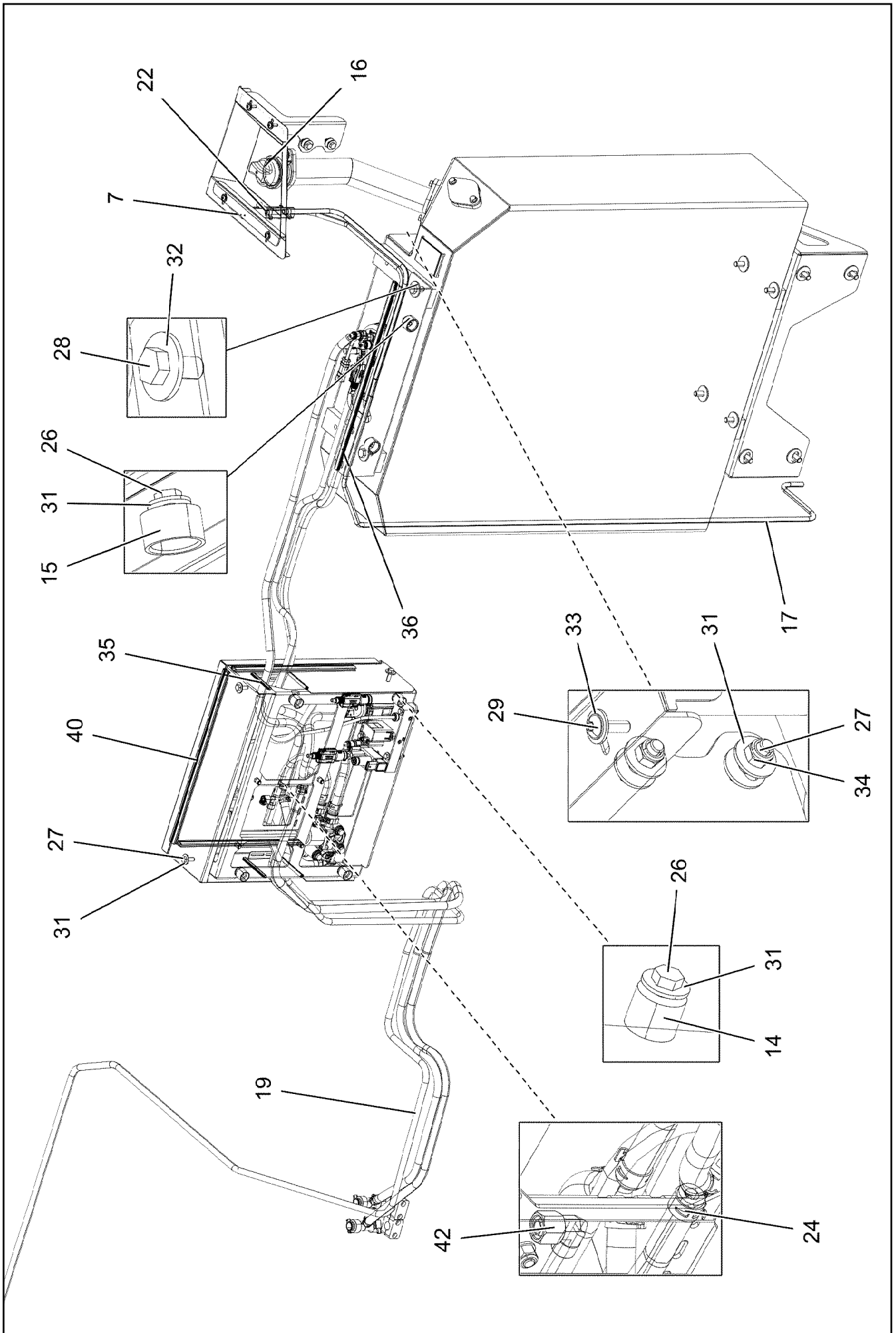
ELECTRIC FOR BATTERY BOX
ELEKTRIK BATTERIEKASTEN

423

96032891



Pos. 700



5.7.2021
004920

LIEBHERR

etk_en_de_098270 LR 11000

UREA PLANT
HARNSTOFFANLAGE

□ 425 (2/3)

919171008

Pos.	Item	Quantity	Description	Bezeichnung
1	968866808	1	UREA TANK, PRE-MOUNTING ⇒ □ 427	HARNSTOFFTANK VORM.
2	96004209	1	PUMP PRE-ASS. ⇒ □ 429	PUMPE VORM.
3	96004207	1	COVER ST. CONST.	ABDECKUNG SCHWK.
4	96004224	1	COVER COMPL. ⇒ □ 433	DECKEL KPL.
5	968166608	1	TRAY EDELSTAHL	WANNE SCHWK.
6	967998108	1	SHEET CPL. FE//ZNNI8//CN//T0	BLECH KPL.
7	967998208	1	SHEET CPL. FE//ZNNI8//CN//T0	BLECH KPL.
8	97048229	1	CONSOLE 4X976X466 S315MC FE//ZNNI8//C	KONSOLE
9	97048236	1	PLATE 4X490X206 S315MC FE//ZNNI8//CN//T	BLECH
10	10144093	1	REDUCTION AGENT INJECTOR SCR ONLY ⇒ □ 434	REDUKTIONSMITTELINJEKTOR
11	10144861	1	SEAL	DICHTUNG
12	10410193	2	WASHER ISO 7089 5 -A2	SCHEIBE
13	10878117	2	HEX NUT ISO 4032 M5 TI2-WS8	SECHSKANTMUTTER
14	953873408	4	SLEEVE 25X20 11SMN37 FE//ZNNI8//CN//T0	HUELSE
15	978787708	2	SLEEVE 33.0X19 FE//ZNNI8//CN//T0	HUELSE
16	7381568	1	O-RING 59,69X5,33 FKM 70	O-RING
17	7363060	4.5	HOSE DN8-KUNSTSTOFF PVC TRANSPAR	SCHLAUCH
18	10144280	1	HOSE LINE 4X1500 EPDM	SCHLAUCHLEITUNG
19	10144304	1	REDUCTION AGENT PRESSURE LINE 2X70	REDUKTIONSMITTEL-DRUCKLE
20	96033152	1	HOSE LINES	SCHLAUCHLEITUNGEN HARNST
(2310)	969962508	1	HOSE CPL. CONTI KWS 10X3800	SCHLAUCH KPL.
(2311)	969962608	1	HOSE CPL. CONTI KWS 10X1400	SCHLAUCH KPL.
(2316)	96014033	1	HOSE CPL. CONTI KWS 10X2500	SCHLAUCH KPL.
(2333)	96022601	1	HOSE CPL. KUNSTSTOFF 8X3000	SCHLAUCH KPL.
(2334)	96013923	1	HOSE CPL. KUNSTSTOFF 8X1500	SCHLAUCH KPL.
21	11626529	2	TEE REDUCER 20X10 L=80	T-REDUZIERSTUECK
22	10872024	3	HOSE CLAMP DIN 3017-1 12/8-16/9 W3	SCHLAUCHSCHELLE
23	774208508	4	HOSE CLAMP 32/25-40/12 W3	SCHLAUCHSCHELLE
24	11162002	4	HOSE CLAMP 19/17,8-20,2/12 51CrV4 CR6-F	SCHLAUCHSCHELLE
25	602008408	4	CLAMP-HALF DIN 3015-1 L 3 G 20 PP SW	KLEMMHAELFTE
26	11651612	6	HEX SCREW ISO 4017 M8X16 8.8 480H SPF	SECHSKANTSCHRAUBE
27	10197831	8	HEX SCREW ISO 4017 M8X25 8.8 ZNNI-480	SECHSKANTSCHRAUBE
28	11658892	10	HEX SCREW ISO 4017 M12X25 8.8 FLZN SP	SECHSKANTSCHRAUBE
29	10412852	4	BUTTON HEAD SCREW AEHNL.ISO 7380-2	HALBRUNDKOPFSCHRAUBE
30	96039891	1	UREA SYSTEM AIR LINE STUFE 4 AUS 5	LUFTLEITUNGEN HARNSTOFFA
(2332)	96023300	1	PLASTIC PIPE COMPLETE	KUNSTSTOFFROHR KPL.
31	11140469	18	WASHER ISO 7093-1 8 200HV 480H SPF	SCHEIBE
32	11182717	10	WASHER ISO 7093-1 12 300HV FLZN SPF	SCHEIBE
33	10875648	4	WASHER ISO 7093-1 6 200HV 480H SPF	SCHEIBE
34	10875614	4	HEX NUT DIN 985 M8 8 480H SPF	SECHSKANTMUTTER
35	262103908	0.5	EDGE PROTECTION 1-2X9,5X6,5	KANTENSCHUTZ
36	262104008	0.5	EDGE PROTECTION 1-4X14,5X10	KANTENSCHUTZ
40	262101308	1.4	CLAMP FITTING 1-3X21X9,3 ZELLGUMMI	KLEMMBAND
41	10871759	1	PLUG-IN SLEEVE E8-6 EDELSTAHL	EINSTECKHUELSE
42	7403569	1	FITTING EW 10L M16X1,5 CR6-FREI	VERSCHRAUBUNG
700	96008041	1	SIGNS HARNSTOFFANLAGE	BESCHILDERUNG
(1)	97037383	1	SIGN 120X80 KLEBEFOLIE SPF	SCHILD

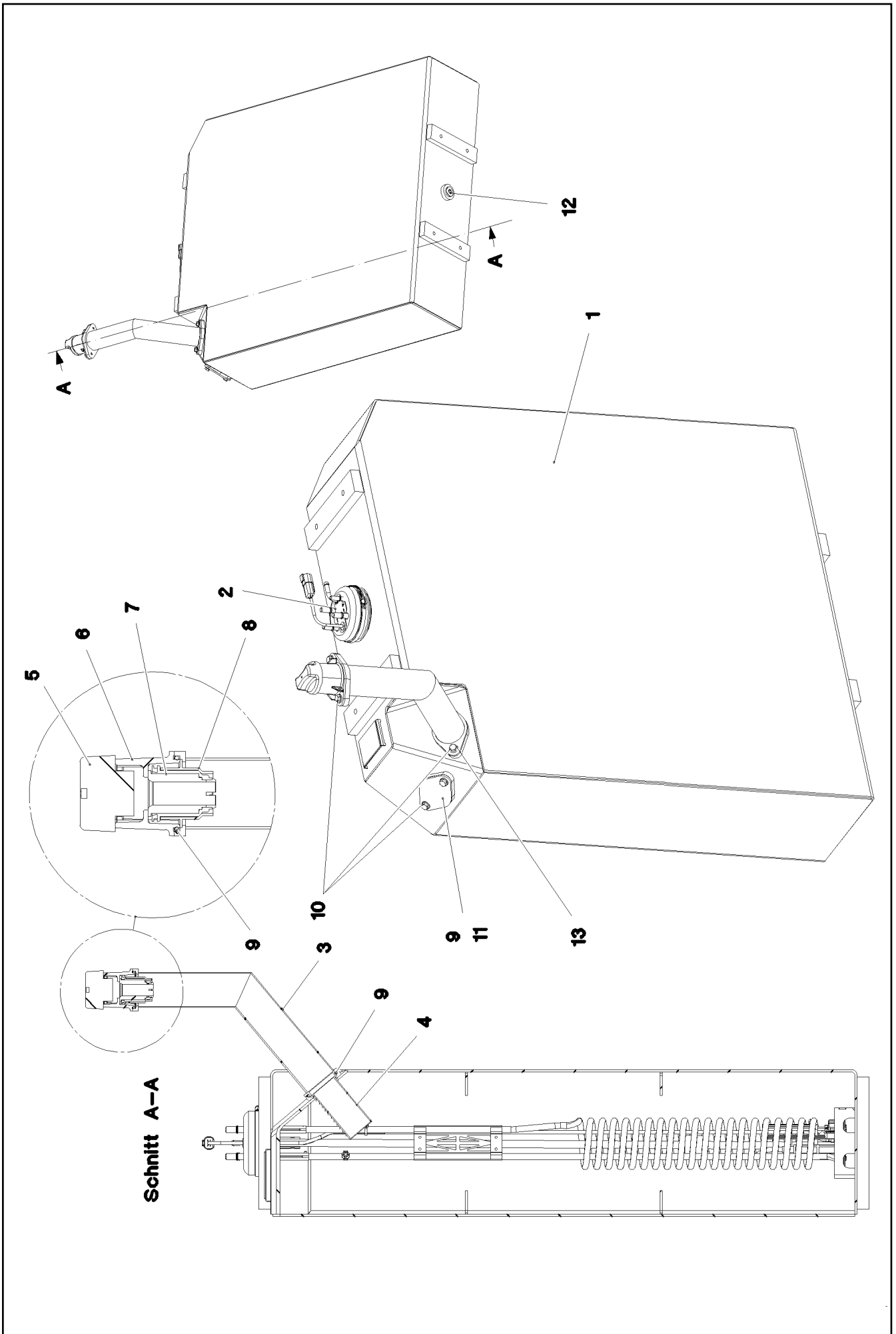
5.7.2021

etk_en_de_098270 LR 11000

□ 426 (3/3)

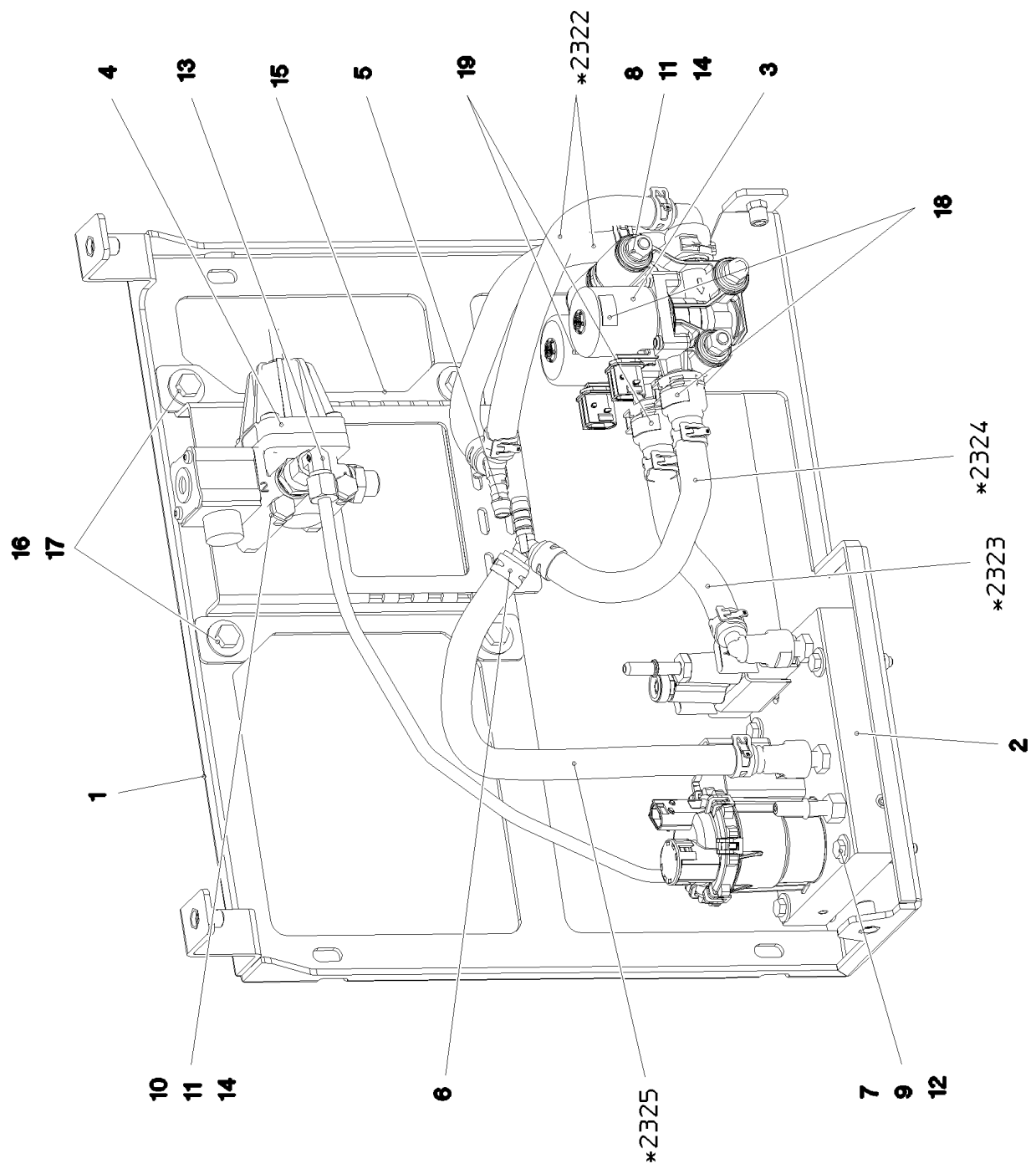
LIEBHERRUREA PLANT
HARNSTOFFANLAGE

919171008





Pos.	Item	Quantity	Description	Bezeichnung
1	11455117	1	UREA TANK	HARNSTOFFTANK
2	12503121	1	SUCTION MODUL L=981,5 24V NICHT LACK	ENTNAHMEMODUL
3	968868108	1	FILLER STUB PIPE WELDED EDELSTAHL	EINFUELLSTUTZEN SCHWK.
4	97050024	1	SLEEVE EDELSTAHL	HUELSE
5	11101351	1	LOCKABLE TANK CAP 40	TANKVERSCHLUSS
6	11101353	1	FILLER NECK GR.40 ALU	EINFUELLSTUTZEN
7	11101354	1	MAGNET ADAPTER 40 KUNSTSTOFF	MAGNETADAPTER
8	97024394	1	SLEEVE EDELSTAHL	HUELSE
9	726421608	3	O-RING ARP 568 56,74X3,53 NBR70	O-RING
10	11656991	4	HEX SCREW EN 1665 M8X12 8.8 480H SPF	SECHSKANTSCHRAUBE
11	11456171	1	STOP PLUG X2CrNi18-9	STOPFEN
12	11213236	1	SCREW PLUG VSTI M26X1,5 EDELSTAHL	VERSCHLUSSSCHRAUBE
13	11656992	2	HEX SCREW EN 1665 M8X16 8.8 480H SPF	SECHSKANTSCHRAUBE

5.7.2021	etk_en_de_098270 LR 11000	<input type="checkbox"/> 428 (2/2)
LIEBHERR	UREA TANK, PRE-MOUNTING HARNSTOFFTANK VORM.	968866808




* Pos. 20

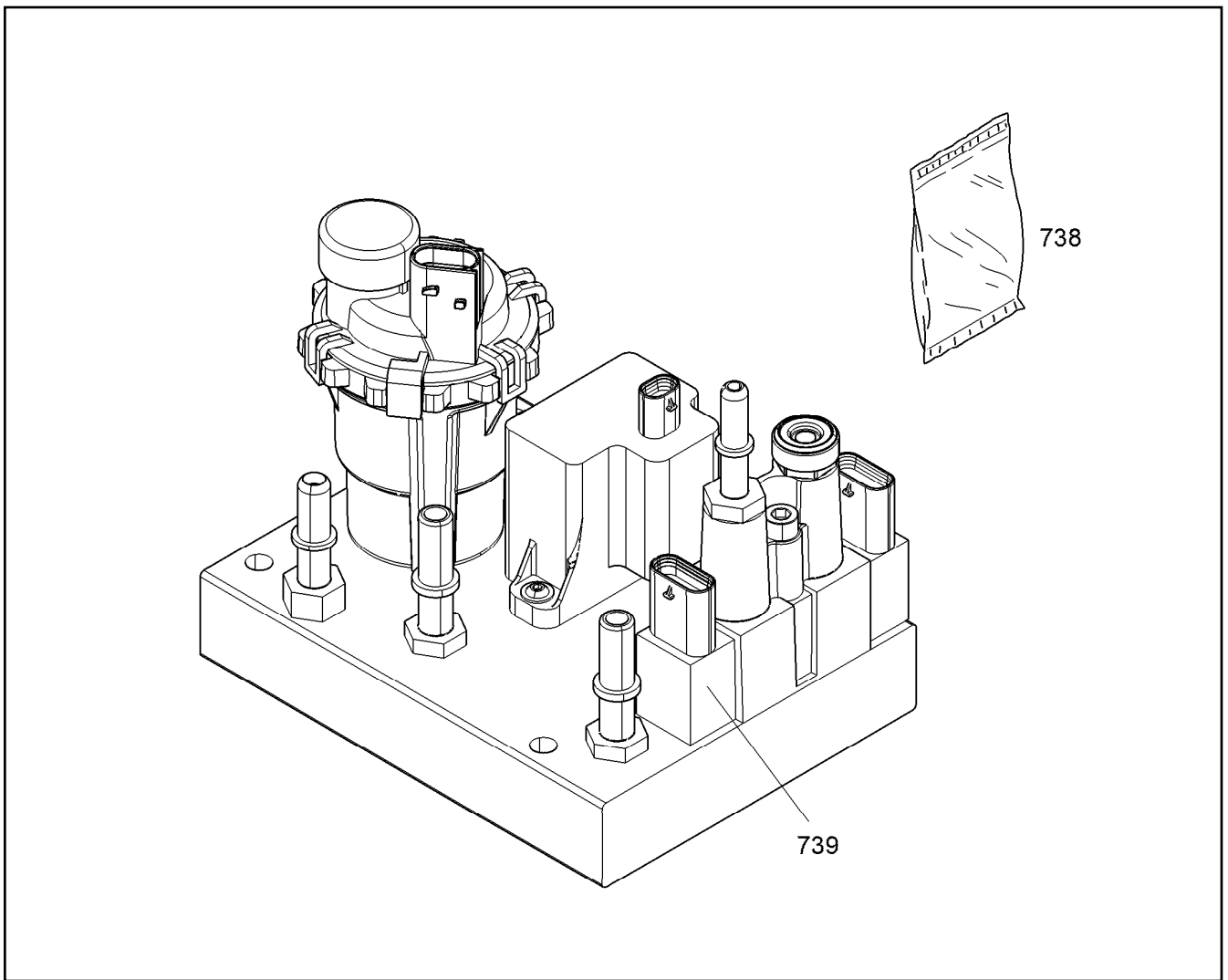
Pos.	Item	Quantity	Description	Bezeichnung
1	96004205	1	BRACKET WELDED CONST. SPF	KONSOLE SCHWK.
2	11373478	1	REDUCTION AGENT PUMP ADBLUE STUFE ⇒  431	REDUKTIONSMITTELPUMPE
3	11082158	2	WATER VALVE NW12X2,5 NICHT LACKIERE	WASSERVENTIL
4	969904608	1	PRESSURE RELIEF VALVE PRE-ASS. ⇒  432	DRUCKBEGRENZUNGSVENTIL
5	10801609	2	HOSE CONNECTION SOCKET YS PA66-GF3	SCHLAUCHVERBINDUNGSSTUT
6	11162002	4	HOSE CLAMP 19/17,8-20,2/12 51CrV4 CR6-F	SCHLAUCHSCHELLE
7	10875512	4	HEX SCREW ISO 4014 M6X50 8.8 480H SPF	SECHSKANTSCHRAUBE
8	12217239	3	HEX SCREW ISO 4014 M8X110 8.8 480H SP	SECHSKANTSCHRAUBE
9	10875648	12	WASHER ISO 7093-1 6 200HV 480H SPF	SCHEIBE
10	12216193	2	HEX SCREW ISO 4014 M8X75 8.8 480H SPF	SECHSKANTSCHRAUBE
11	12103465	10	WASHER ISO 7089 8 300HV ZNNI-480H SPF	SCHEIBE
12	11656734	4	HEX NUT ISO 7040 M6 8 480H SPF	SECHSKANTMUTTER
13	247021802	1	SWIVEL ELBOW EW 8L CR6-FREI	WINKELSTUTZEN
14	11656731	5	HEX NUT ISO 7040 M8 8 480H SPF	SECHSKANTMUTTER
15	97057649	1	PLATE 3X234X229 S355MC FE//ZNNI8//CN//T	BLECH
16	10197831	4	HEX SCREW ISO 4017 M8X25 8.8 ZNNI-480	SECHSKANTSCHRAUBE
17	11140469	4	WASHER ISO 7093-1 8 200HV 480H SPF	SCHEIBE
18	97064219	2	SIGN 20X10 KLEBEFOLIE SPF	SCHILD
19	97064220	2	SIGN 20X10 KLEBEFOLIE SPF	SCHILD
20	969319108	1	HOSE LINES STUFE 4	SCHLAUCHLEITUNGEN HARNST
(2322)	969383708	2	HOSE CPL. CONTI KWS 10X300	SCHLAUCH KPL.
(2323)	969384308	1	HOSE CPL. CONTI KWS 10X160	SCHLAUCH KPL.
(2324)	969962708	1	HOSE CPL. CONTI KWS 10X200	SCHLAUCH KPL.
(2325)	969962808	1	HOSE CPL. CONTI KWS 10X340	SCHLAUCH KPL.
30	969319208	1	UREA SYSTEM AIR LINE STUFE 4	LUFTLEITUNGEN HARNSTOFFA

5.7.2021

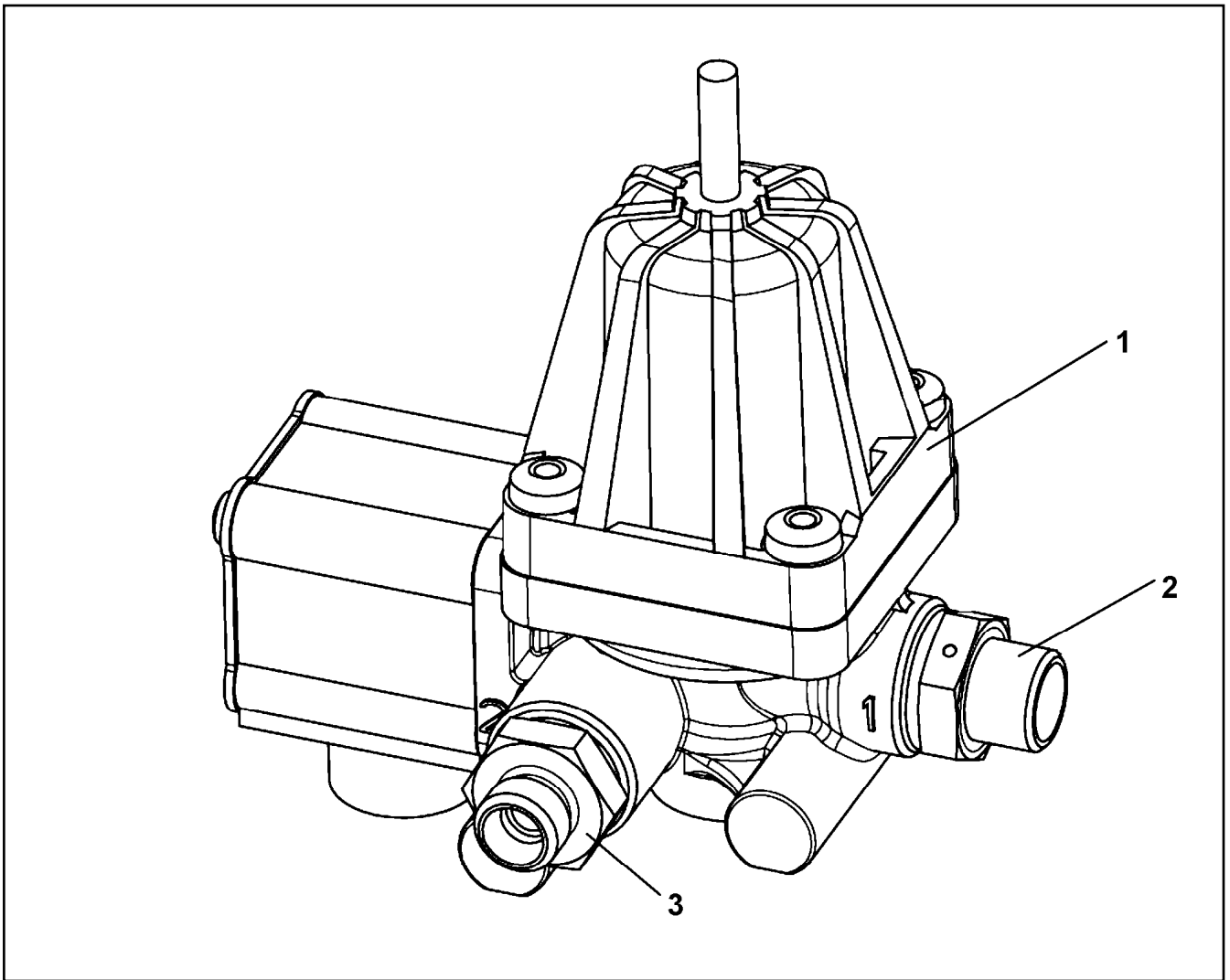
etk_en_de_098270 LR 11000

 430 (2/2)**LIEBHERR**PUMP PRE-ASS.
PUMPE VORM.

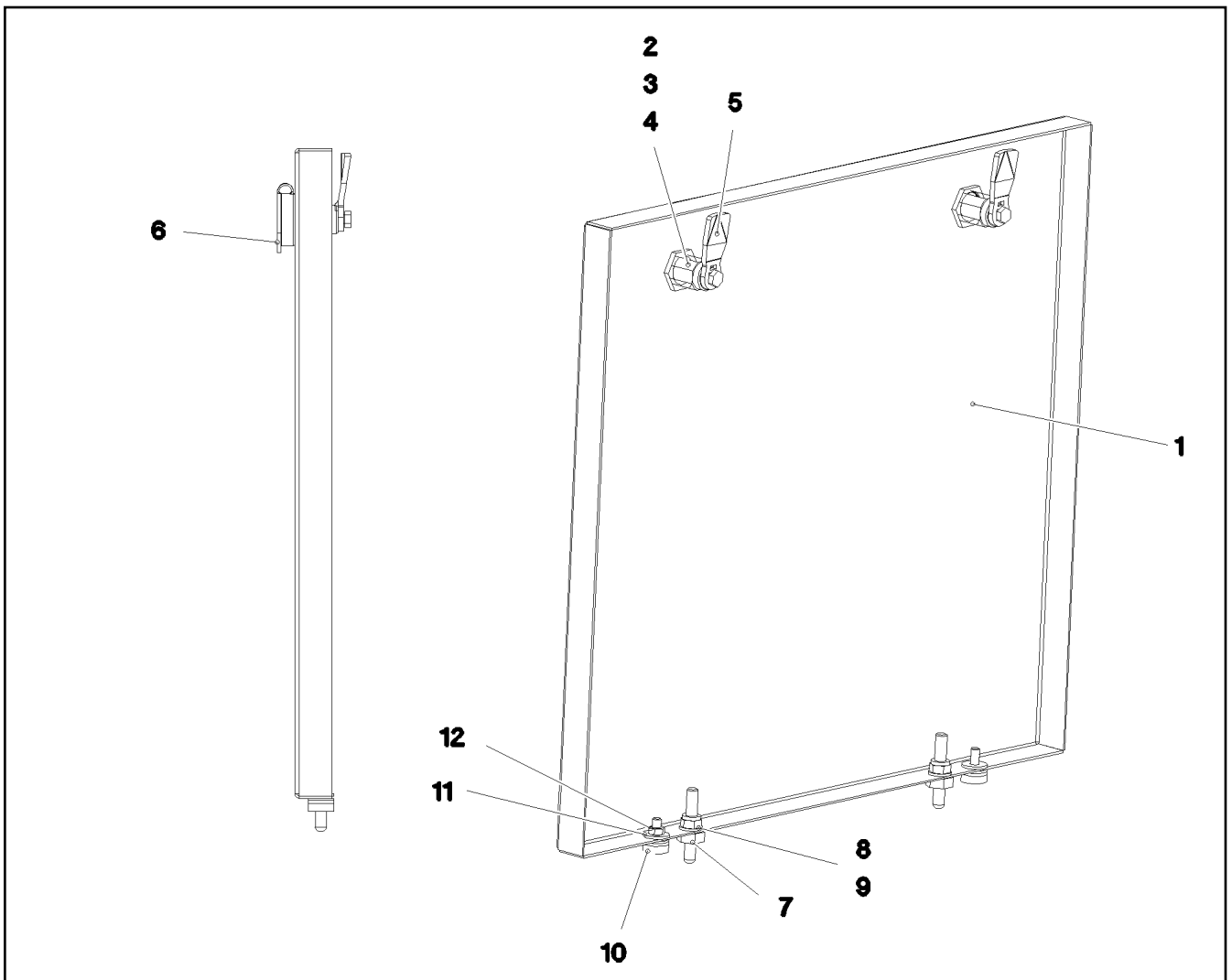
96004209



Pos.	Item	Quantity	Description	Bezeichnung
738	12466377	1	PROTECTIVE COVER NICHT LACKIEREN	SCHUTZDECKEL
739	12414685	1	PRESSURE/TEMPERATURE SENSOR NICH	DRUCK-/TEMPERATUR SENSO



Pos.	Item	Quantity	Description	Bezeichnung
1	10872307	1	PRESSURE LIMITING VALVE 13BAR M16X1,	DRUCKBEGRENZUNGSVENTIL
2	7021521	1	FITTING GE 10L M16X1,5 CR6-FREI	VERSCHRAUBUNG
3	10872598	1	FITTING GEO 8L M16X1,5 CR6-FREI	VERSCHRAUBUNG



Pos.	Item	Quantity	Description	Bezeichnung
1	97072760	1	PLATE 1.5X542X497 DC01	BLECH
2	704256608	2	HOUSING GD-ZN SW GEPULVERT	GEHAEUSE
3	704253408	2	ACTUATION SPIKE GD-ZN SW GEPULVERT	BETAETIGUNGSDORN
4	704274808	2	O-RING 12X2 NBR70	O-RING
5	704259008	2	TONGUE 45X19 STAHL VERZ	ZUNGE
6	704254808	2	DUST CAP POLYETHYLEN SCHWARZ	STAUBKAPPE
7	409710908	2	CARRYING BOLT M8	STUETZSCHRAUBE
8	12103465	2	WASHER ISO 7089 8 300HV ZNNI-480H SPF	SCHEIBE
9	10875614	2	HEX NUT DIN 985 M8 8 480H SPF	SECHSKANTMUTTER
10	726616708	2	MEGI BUFFER 18X7,5	MEGIPUFFER
11	10875648	4	WASHER ISO 7093-1 6 200HV 480H SPF	SCHEIBE
12	10197764	2	HEX NUT ISO 4032 M6 10 ZNNI-480H SPF	SECHSKANTMUTTER

5.7.2021
093028

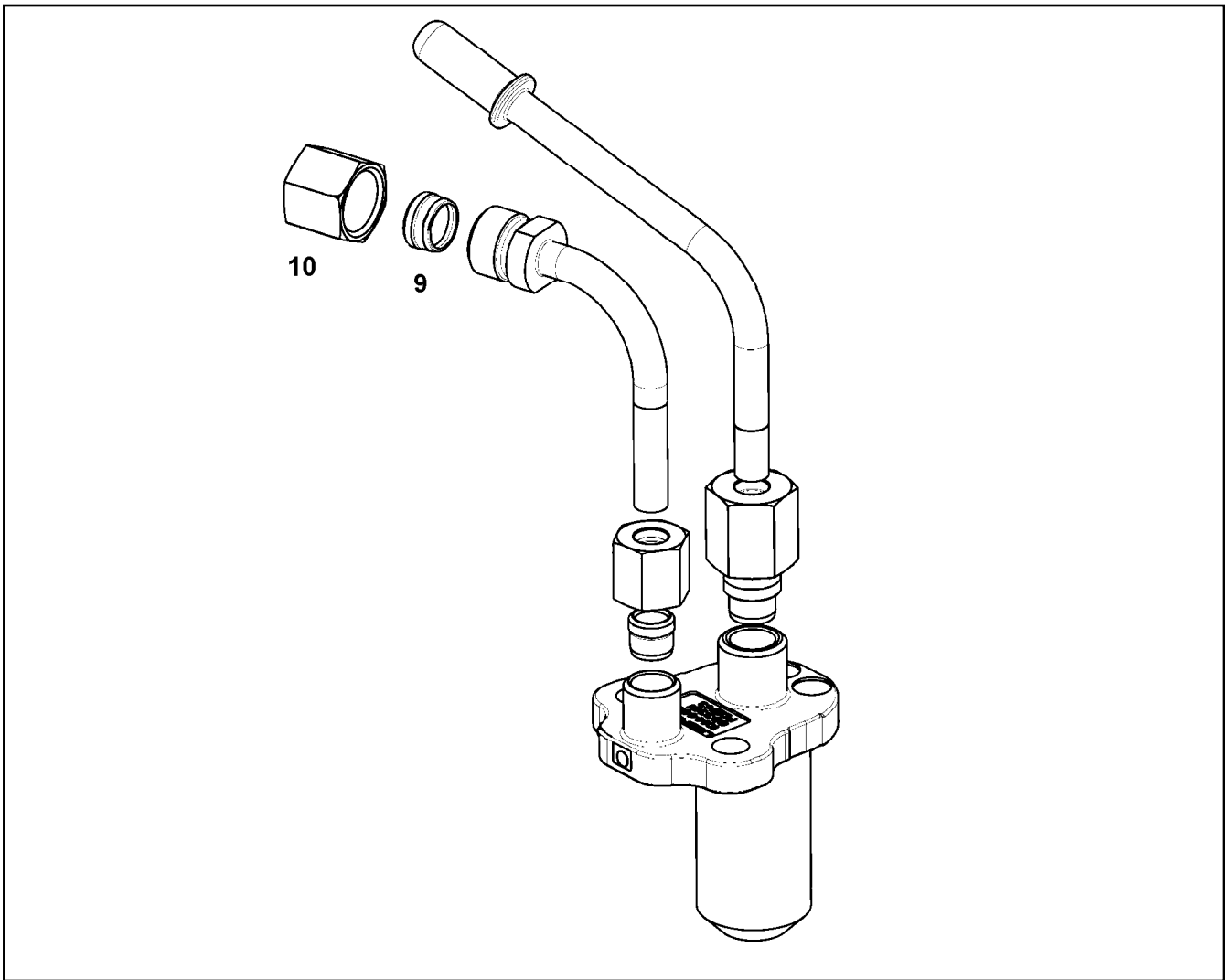
LIEBHERR

etk_en_de_098270 LR 11000

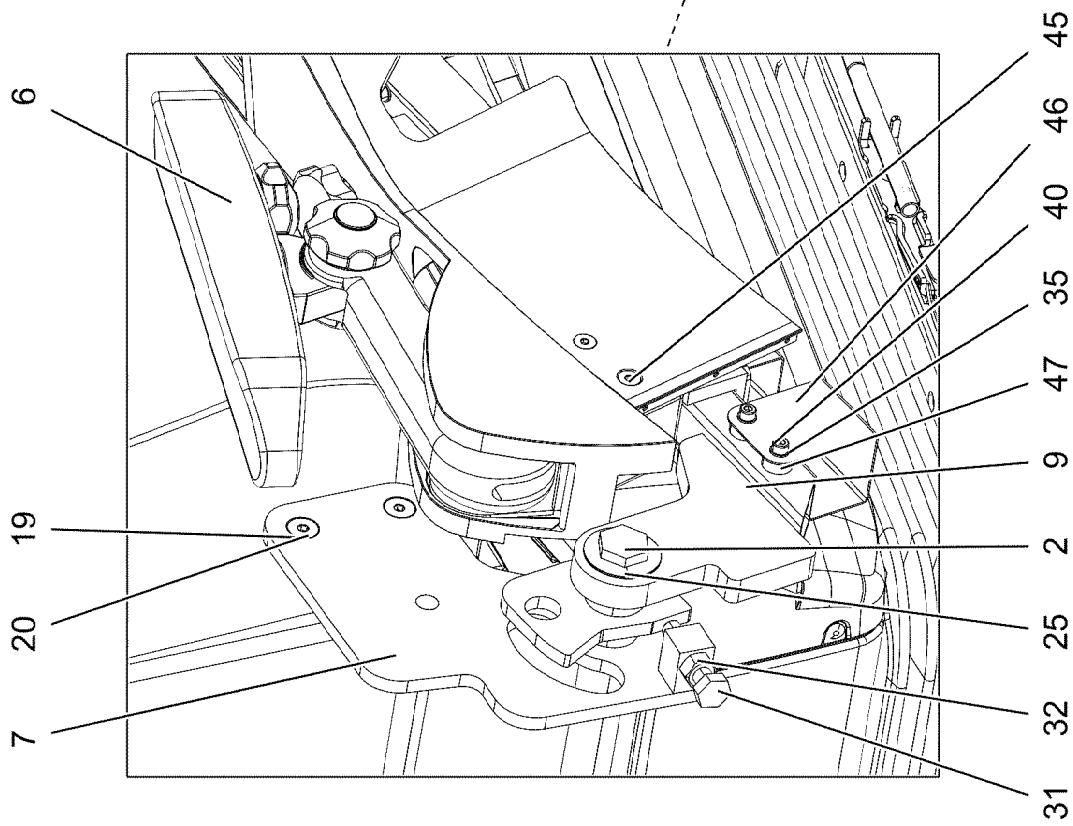
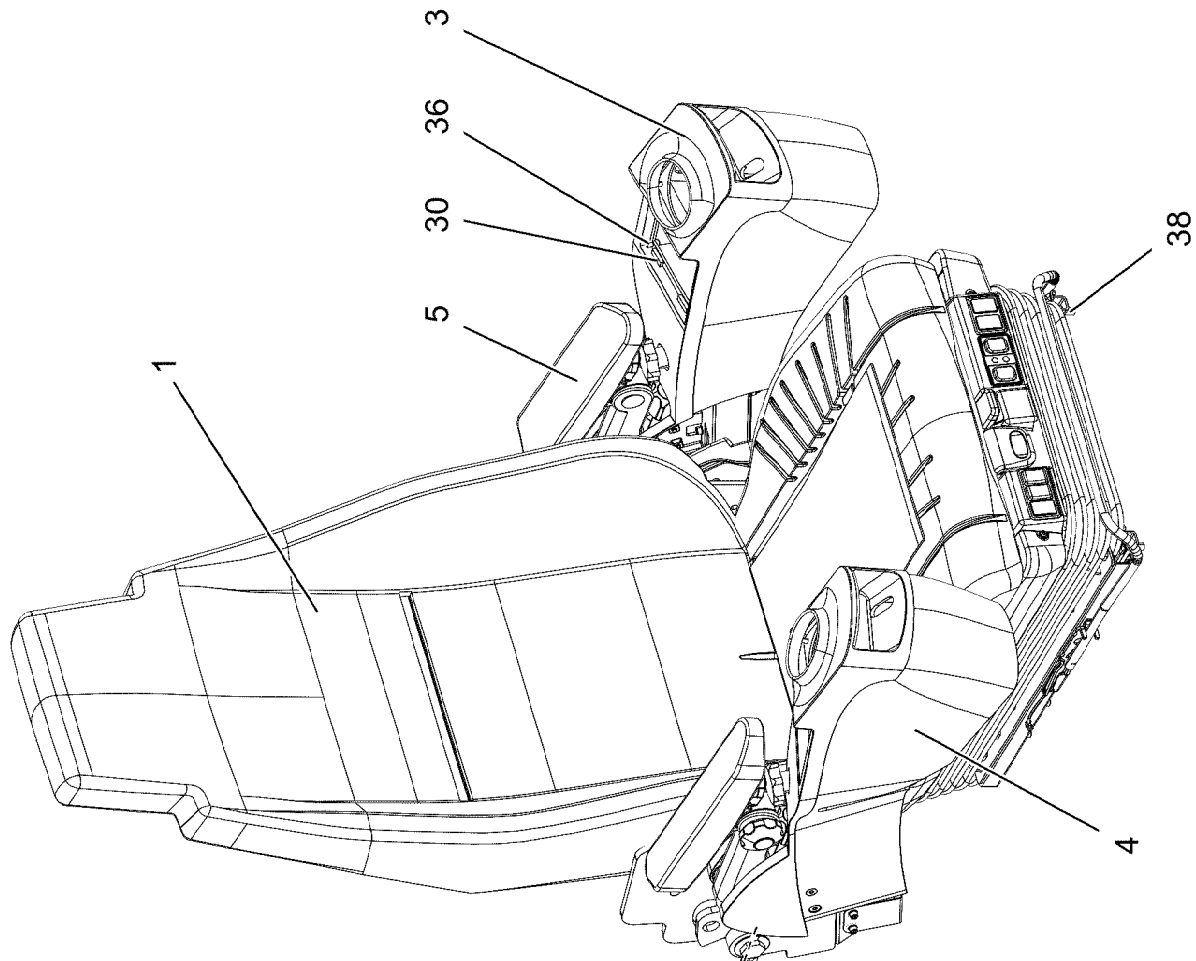
COVER COMPL.
DECKEL KPL.

433

96004224



Pos.	Item	Quantity	Description	Bezeichnung
9	11355067	1	CLAMPING RING	KLEMMRING
10	11355720	1	BOX NUT UEMLL08 Inox	UEBERWURFMUTTER



5.7.2021
096563

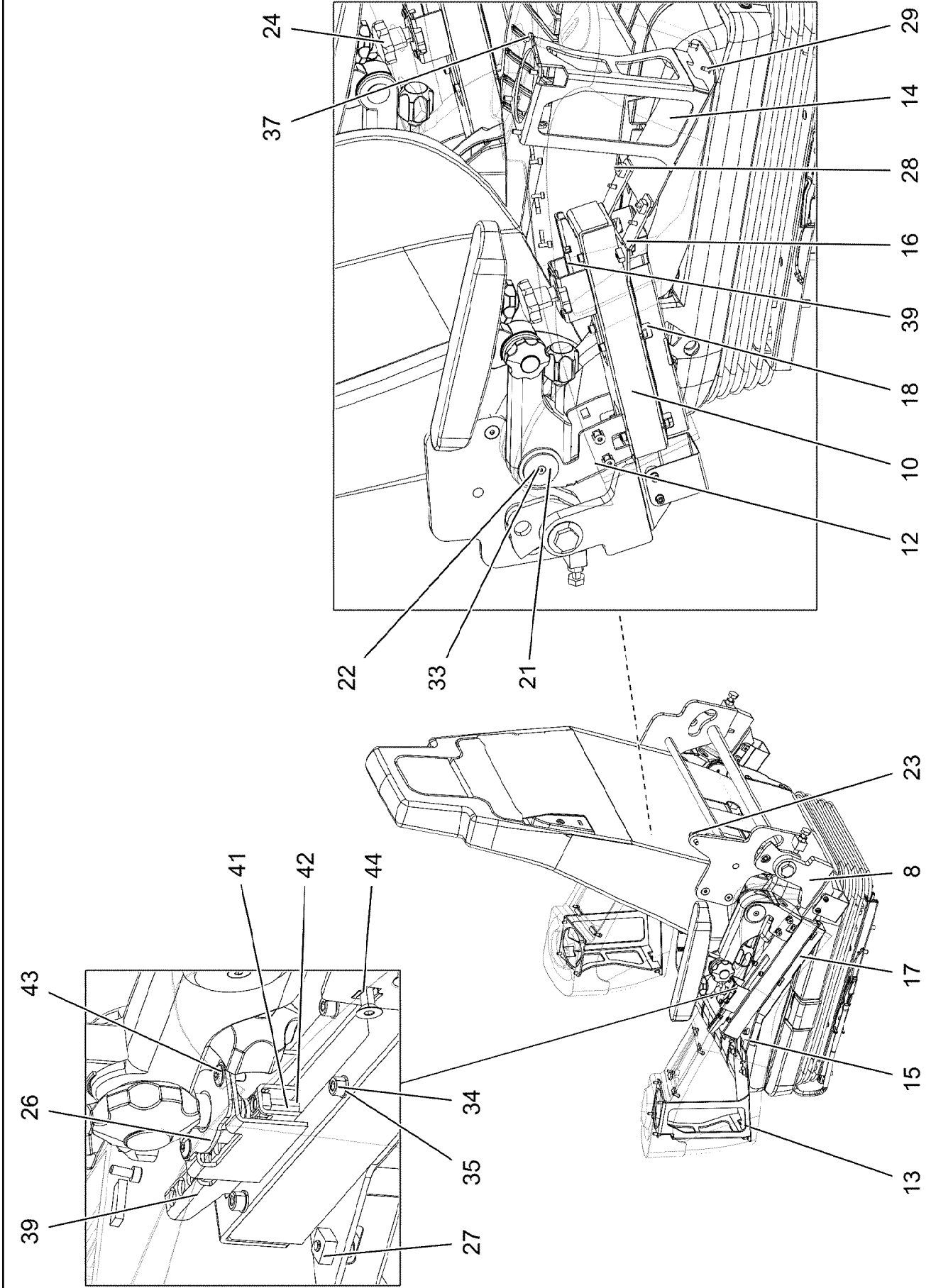
LIEBHERR

etk_en_de_098270 LR 11000

CONTROL STAND
STEUERSTAND

435 (1/3)

918810308



5.7.2021
096564

LIEBHERR

etk_en_de_098270 LR 11000

CONTROL STAND
STEUERSTAND

□ 436 (2/3)

918810308

Pos.	Item	Quantity	Description	Bezeichnung
1	10877138	1	OPERATOR SEAT 1030/880NTS ⇒ □ 438	FAHRERSITZ
2	97096918	2	THREADED PIN 20X53X78 C45 FE//ZNNI8//C	GEWINDEBOLZEN
3	967588308	1	BRACKET LEFT SPF	KONSOLE LINKS
4	967588408	1	BRACKET RIGHT SPF	KONSOLE RECHTS
5	96032222	1	REWORK ARMREST LEFT ⇒ □ 440	NACHARBEIT ARMLEHNE LI.
6	96032223	1	REWORK ARMREST RIGHT ⇒ □ 442	NACHARBEIT ARMLEHNE RE.
7	96021362	1	BRACKET WELDED CONST. FE//ZNNI8//CN/	KONSOLE SCHWK.
8	96021363	1	BRACKET,LEFT WELDED FE//ZNNI8//CN//T0	KONSOLE SCHWK.LI.
9	96021365	1	BRACKET,RIGHT WELDED FE//ZNNI8//CN//T	KONSOLE SCHWK.RE.
10	977430408	2	GUIDE 306X48X37 ENAW6060-T66	FUEHRUNG
12	964843708	2	BRACKET WELDED CONST. RAL 9005 SPF	KONSOLE SCHWK.
13	964843808	1	BRACKET,LEFT WELDED RAL 9005 SPF	KONSOLE SCHWK.LI.
14	964843908	1	BRACKET,RIGHT WELDED RAL 9005 SPF	KONSOLE SCHWK.RE.
15	977444008	1	PLATE 3X366X104 DC01 RAL 9005 SPF	BLECH
16	977444108	1	PLATE 3X366X104 DC01 RAL 9005 SPF	BLECH
17	977444308	1	PLATE 1X285X126 DC01 RAL 9005 SPF	BLECH
18	977444408	1	PLATE 1X285X126 DC01 RAL 9005 SPF	BLECH
19	971805708	4	TUBE 15.0 X24 S355J2C+C FE//ZNNI8//CN//T	ROHR
20	12102051	4	THREAD FORM SCREW DIN 7500 M8X45 A2	GEWINDEFORMSCHRAUBE
21	971974108	4	PLATE 3X40X40 DC01 FE//ZNNI8//CN//T0	BLECH
22	971974208	2	PLATE 3X26X26 DC01 FE//ZNNI8//CN//T0	BLECH
23	591067008	1	GAS SPRING 19X60-550N	GASFEDER
24	10443625	2	STAR HANDLE SCREW	STERNGRIFFSCHRAUBE
25	720801908	4	DISC SPRING DIN 2093 40X20,4X1	TELLERFEDER
26	964984108	2	SHIM FE//ZNNI8//CN//T0	AUSGLEICHSBLECH
27	10455281	6	CAGE NUT M5 ST	KAFIGMUTTER
28	10875474	6	BUTTON HEAD SCREW ISO 7380-2 M5X16 0	HALBRUNDKOPFSCHRAUBE
29	10019040	8	TALLOW-DROP SCREW K4X12 ST A3K	LINSENKOPFSCHRAUBE
30	262103108	0.064	SPONGE RUBBER 20X4 MOOSGUMMI	MOOSGUMMI
31	11642355	2	HEX SCREW ISO 4017 M10X50 8.8 FLZN SP	SECHSKANTSCHRAUBE
32	12102695	2	HEX NUT ISO 4032 M10 8 ZNNI-480H SPF	SECHSKANTMUTTER
33	408603508	4	COUNTERSUNK SCREW DIN 7991 M5,0X10,	SENKSCHRAUBE
34	11690042	24	SOCKET HEAD SCREW ISO 4762 M5X12 8.8	ZYLINDERSCHRAUBE
35	10197808	28	WASHER ISO 7089 5 200HV ZNNI-480H	SCHEIBE
36	11691539	8	SOCKET HEAD SCREW ISO 4762 M4X10 8.8	ZYLINDERSCHRAUBE
37	11140402	8	HEX SCREW ISO 4017 M5X12 8.8 480H SPF	SECHSKANTSCHRAUBE
38	10875559	6	SOCKET HEAD SCREW DIN 6912 M8X16 08	ZYLINDERSCHRAUBE
39	967257808	2	PLATE WELDED FE//ZNNI8//CN//T0	BLECH SCHWK.
40	12216217	4	SOCKET HEAD SCREW ISO 4762 M5X50 8.8	ZYLINDERSCHRAUBE
41	12225935	4	SOCKET HEAD SCREW ISO 4762 M6X22 10	ZYLINDERSCHRAUBE
42	10197771	4	WASHER ISO 7089 6 200HV ZNNI-480H SPF	SCHEIBE
43	11835043	2	BUTTON HEAD SCREW ISO 7380-2 M4X12 0	HALBRUNDKOPFSCHRAUBE
44	413002708	4	CAGE NUT M6	KAFIGMUTTER
45	12100589	4	COUNTERSUNK SCREW AEHNL.ISO 10642	SENKSCHRAUBE
46	965021508	2	COVER PLATE PRE-ASS.	ABDECKBLECH VORM.
47	97002990	4	BUSHING 16X12 1.4301	BUCHSE

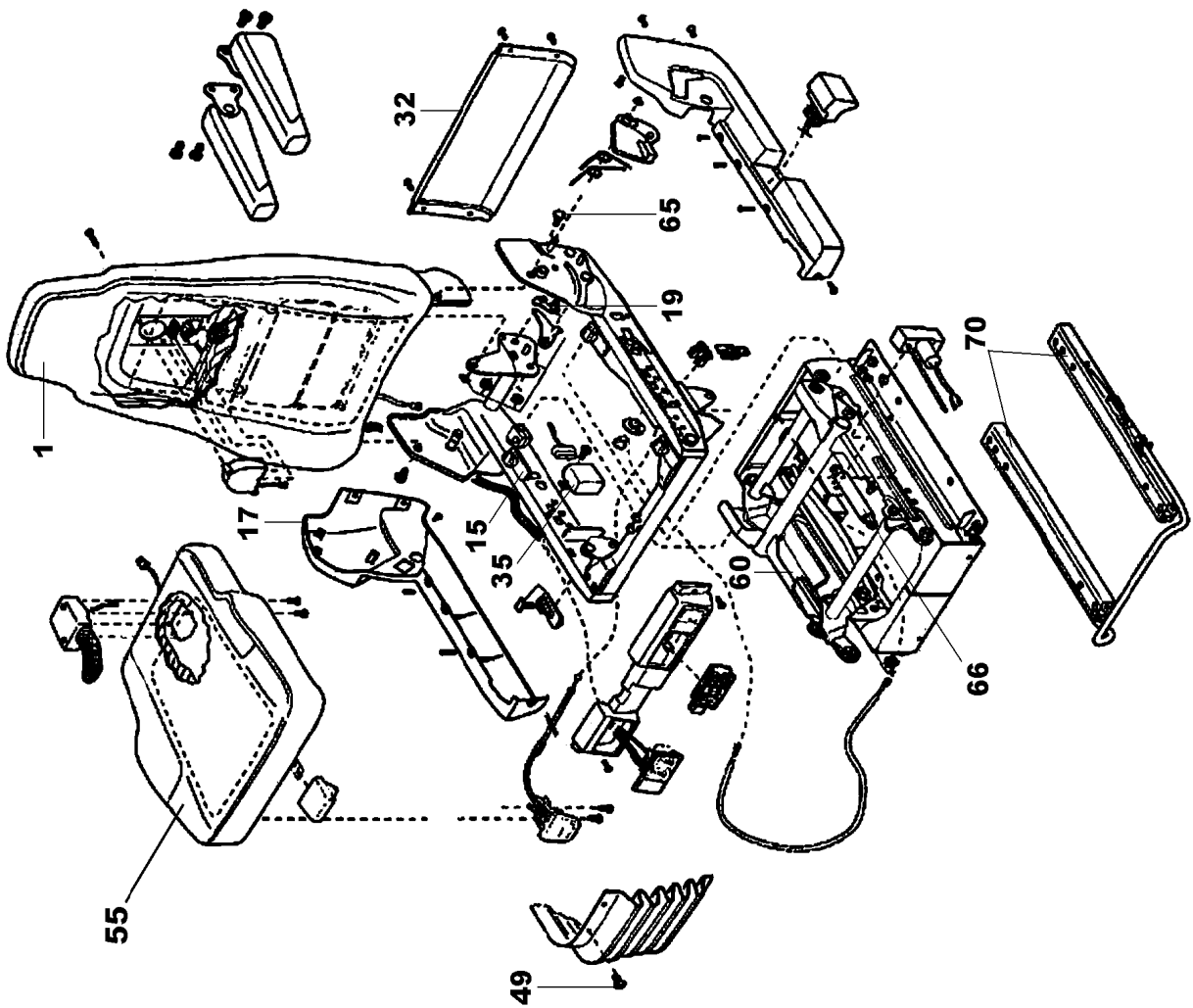
5.7.2021

etk_en_de_098270 LR 11000

□ 437 (3/3)

LIEBHERRCONTROL STAND
STEUERSTAND

918810308



5.7.2021
001437

LIEBHERR

etk_en_de_098270 LR 11000

OPERATOR SEAT
FAHRERSITZ

□ 438 (1/2)

10877138

Pos.	Item	Quantity	Description	Bezeichnung
1	10663466	1	BACK PART	RUECKENTEIL
(1)	12100617	1	COVERING	BEZUG
(11)	10650386	1	FAN	LUEFTER
(13)	10650387	1	HEATING ELEMENT	HEIZELEMENT
15	10455144	1	SLIDE BLOCK CPL.	GLEITKLOTZ KPL.
17	11005170	1	COVER	ABDECKUNG
19	10492347	1	LOCKING PIECE	RASTE
24	11979975	1	SWITCH	SCHALTER
28	12102116	1	FIXED BOOM RAISING DEVICE	HOEHENVERSTELLUNG
29	11979976	1	VALVE	VENTIL
32	11171270	1	COVER	ABDECKUNG
33	11171271	1	PUSH BUTTON	DRUCKTASTER
35	10650399	1	ELECTRONICS UNIT	ELEKTRONIKEINHEIT
49	10650403	1	MOUNTING PARTS	BEFESTIGUNGSMATERIAL
55	12100570	1	SEAT CPL.	SITZTEIL KPL.
(1)	12100619	1	COVERING	BEZUG
(2)	12103434	1	GRIP	GRIFF
(59)	12100177	1	FAN	LUEFTER
60	11171274	1	SUBSTRUCTURE	UNTERBAU
65	11171275	1	MOUNTING PARTS	BEFESTIGUNGSMATERIAL
66	10650488	1	ABSORBER	DAEMPFER
70	10650489	1	RAIL PAIR	SCHIENENPAAR
(71)	11171276	1	BRACKET	BUEGEL
85	10650490	1	AIR COMPRESSOR	LUFTPRESSER

5.7.2021

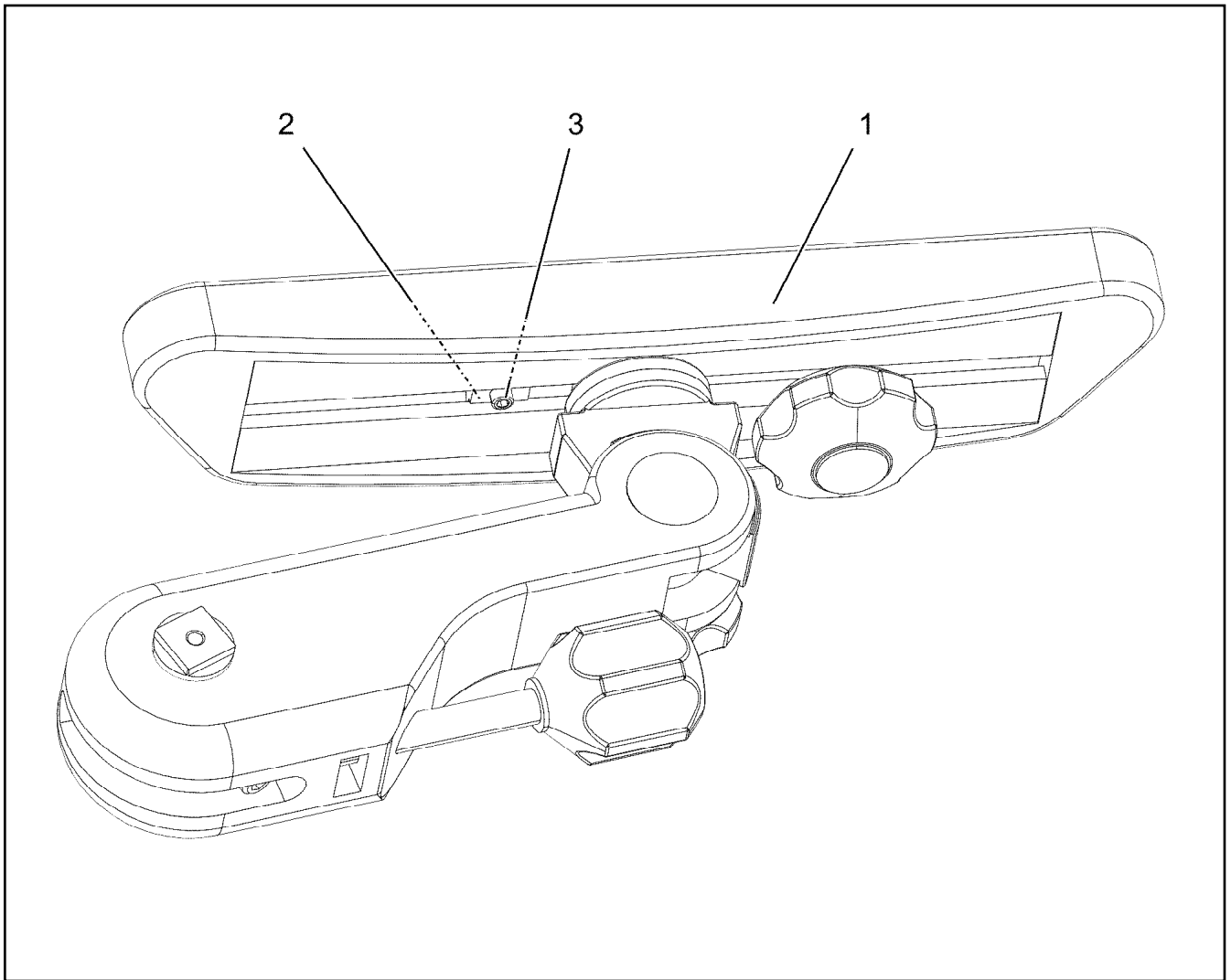
etk_en_de_098270 LR 11000


439 (2/2)


LIEBHERR

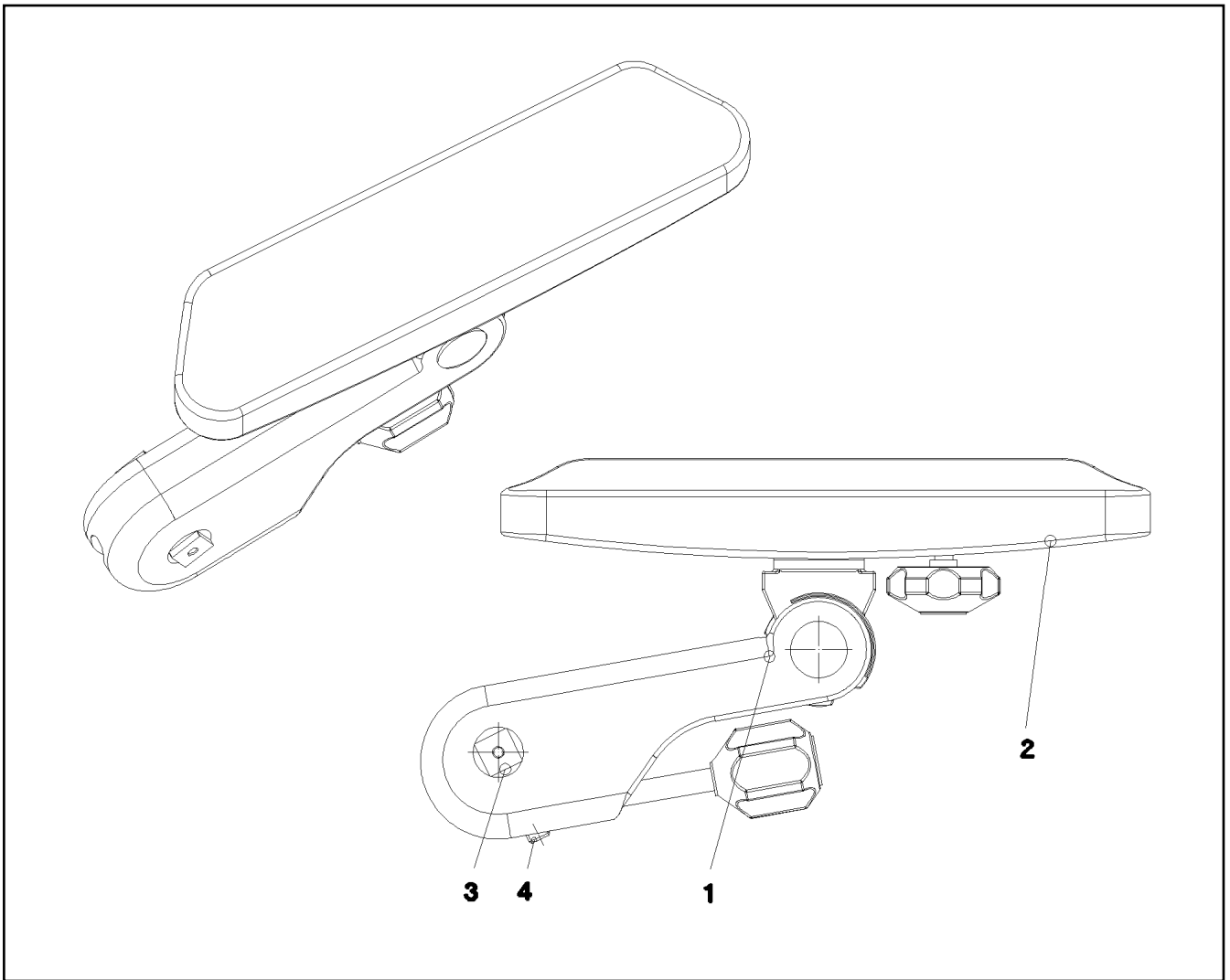
OPERATOR SEAT
FAHRERSITZ

10877138



Pos.	Item	Quantity	Description	Bezeichnung
1	962282208	1	ARM REST LEFT ⇒  441	ARMLEHNE LINKS
2	10878951	1	NUT M6X8	MUTTER
3	12100613	1	GRUB SCREW ISO 4026 M6X10 45H 480H SP	GEWINDESTIFT

5.7.2021 097820 LIEBHERR	etk_en_de_098270 LR 11000 REWORK ARMREST LEFT NACHARBEIT ARMLEHNE LI.	 440 96032222
---------------------------------------	---	---



Pos.	Item	Quantity	Description	Bezeichnung
1	774119708	1	ARM REST 310ERGO	ARMLEHNE
2	971636608	1	ARM REST SUPPORT	ARMLEHNENAUFLAGE
3	971973608	1	PIN 25.0X52 S355J2G3C+C FE//ZNNI8//CN//T	BOLZEN
4	10179470	1	GRUB SCREW ISO 4026 M10X40 45H FLZN	GEWINDESTIFT

5.7.2021
038069

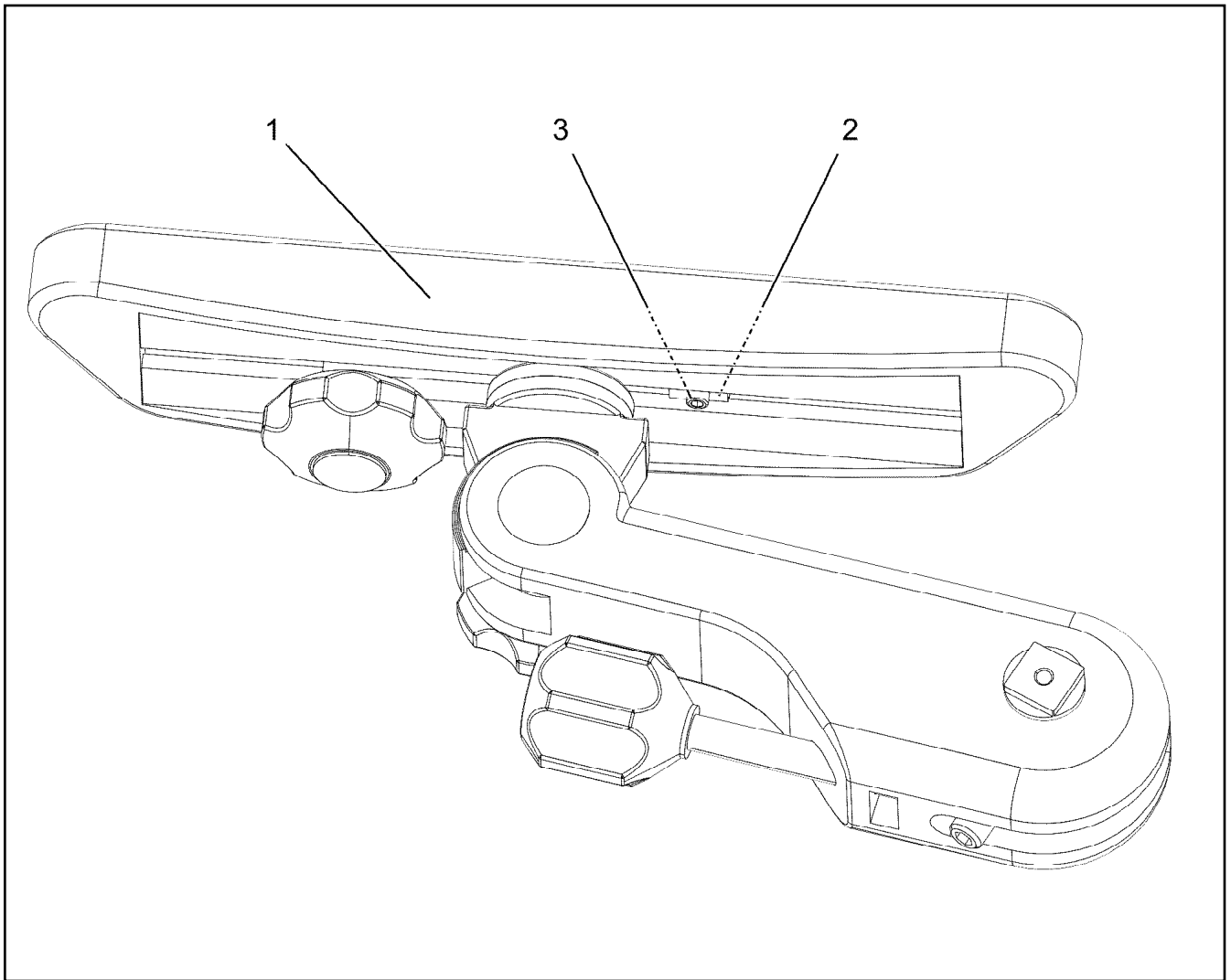
LIEBHERR

etk_en_de_098270 LR 11000

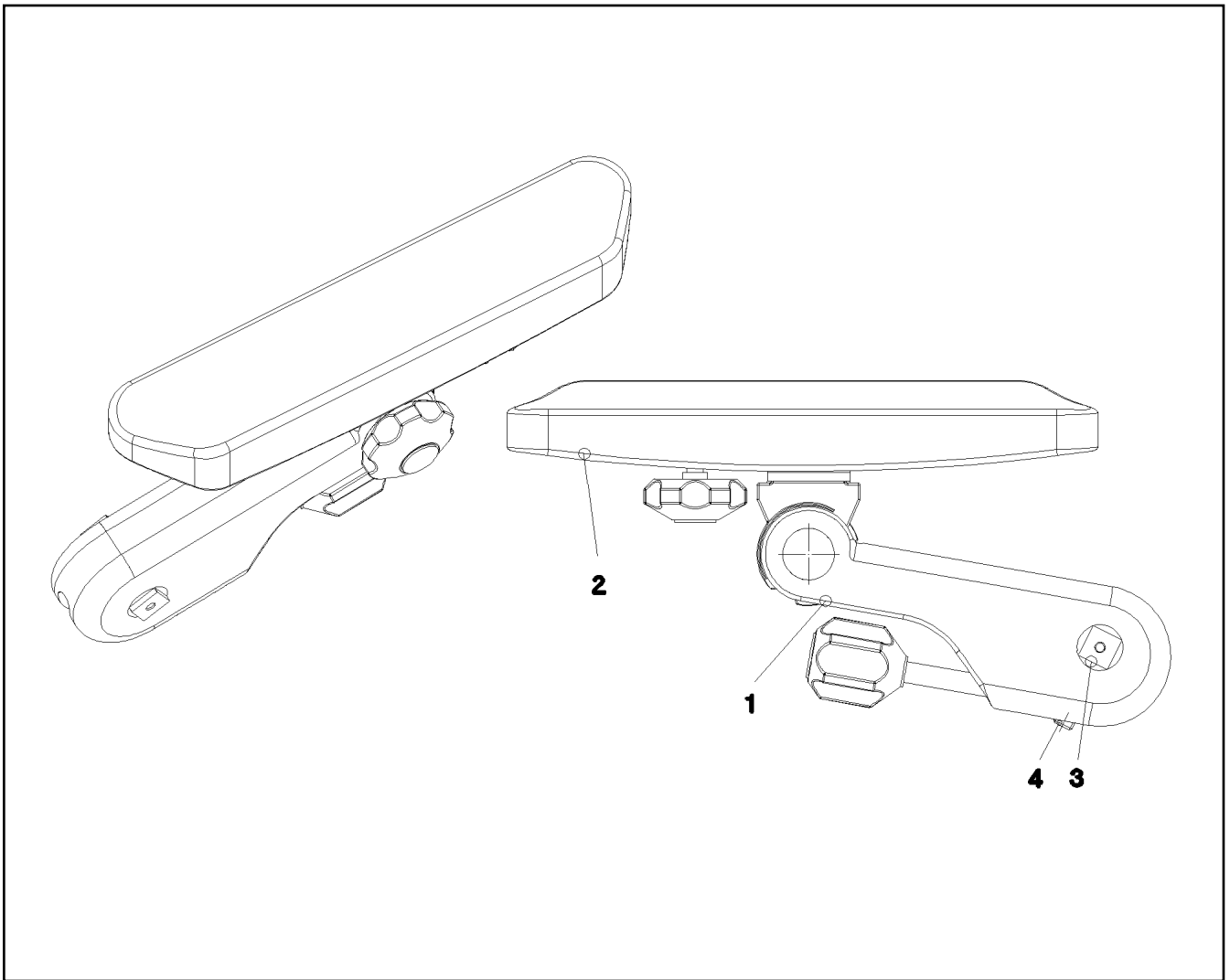
ARM REST LEFT
ARMLEHNE LINKS

441

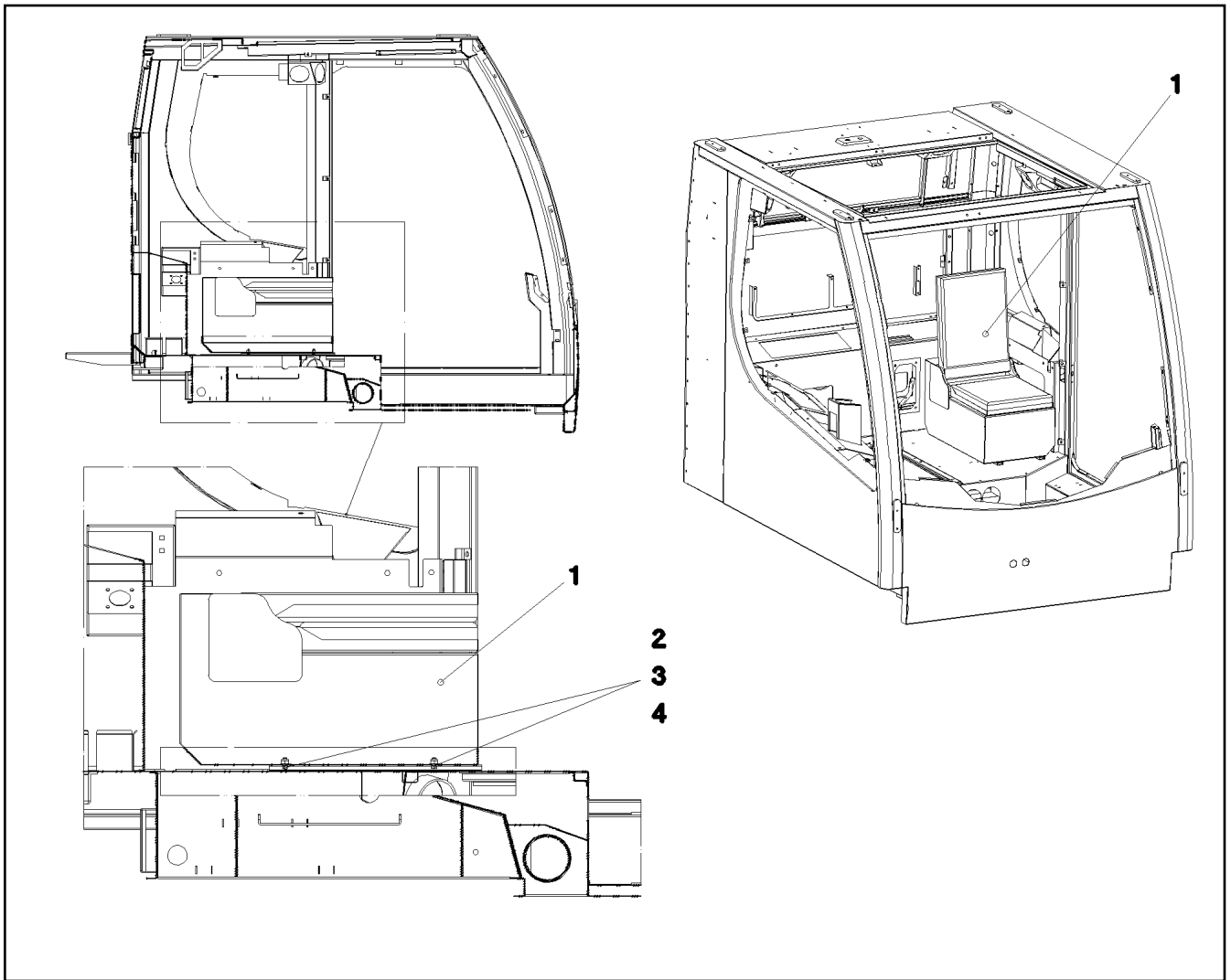
962282208





Pos.	Item	Quantity	Description	Bezeichnung
1	962282308	1	ARM REST RIGHT ⇒ □ 443	ARMLEHNE RECHTS
2	10878951	1	NUT M6X8	MUTTER
3	12100613	1	GRUB SCREW ISO 4026 M6X10 45H 480H SP	GEWINDESTIFT

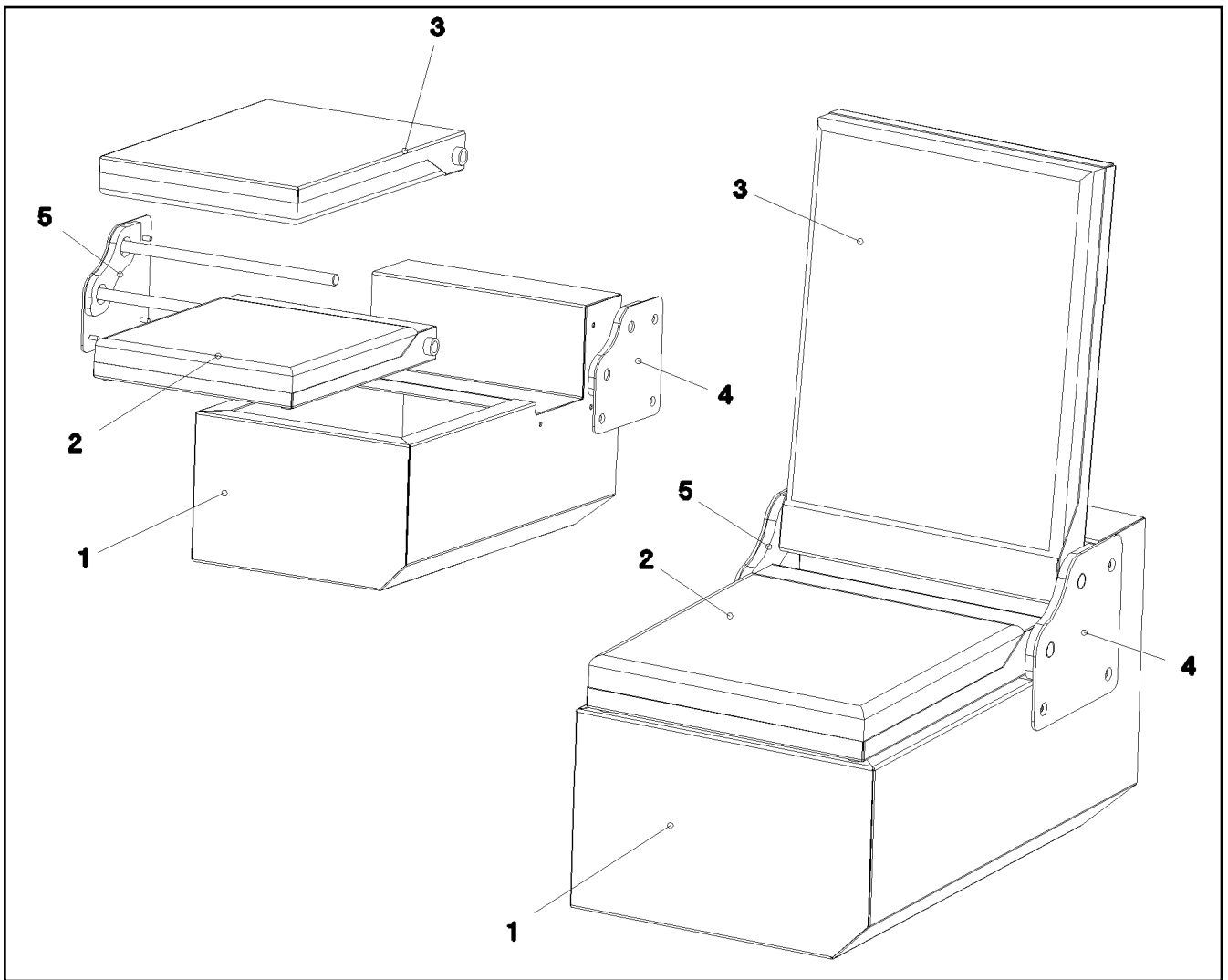


Pos.	Item	Quantity	Description	Bezeichnung
1	774119808	1	ARM REST 310ERGO	ARMLEHNE
2	971636608	1	ARM REST SUPPORT	ARMLEHNENAUFPLAGE
3	971973608	1	PIN 25.0X52 S355J2G3C+C FE//ZNNI8//CN//T	BOLZEN
4	10179470	1	GRUB SCREW ISO 4026 M10X40 45H FLZN	GEWINDESTIFT

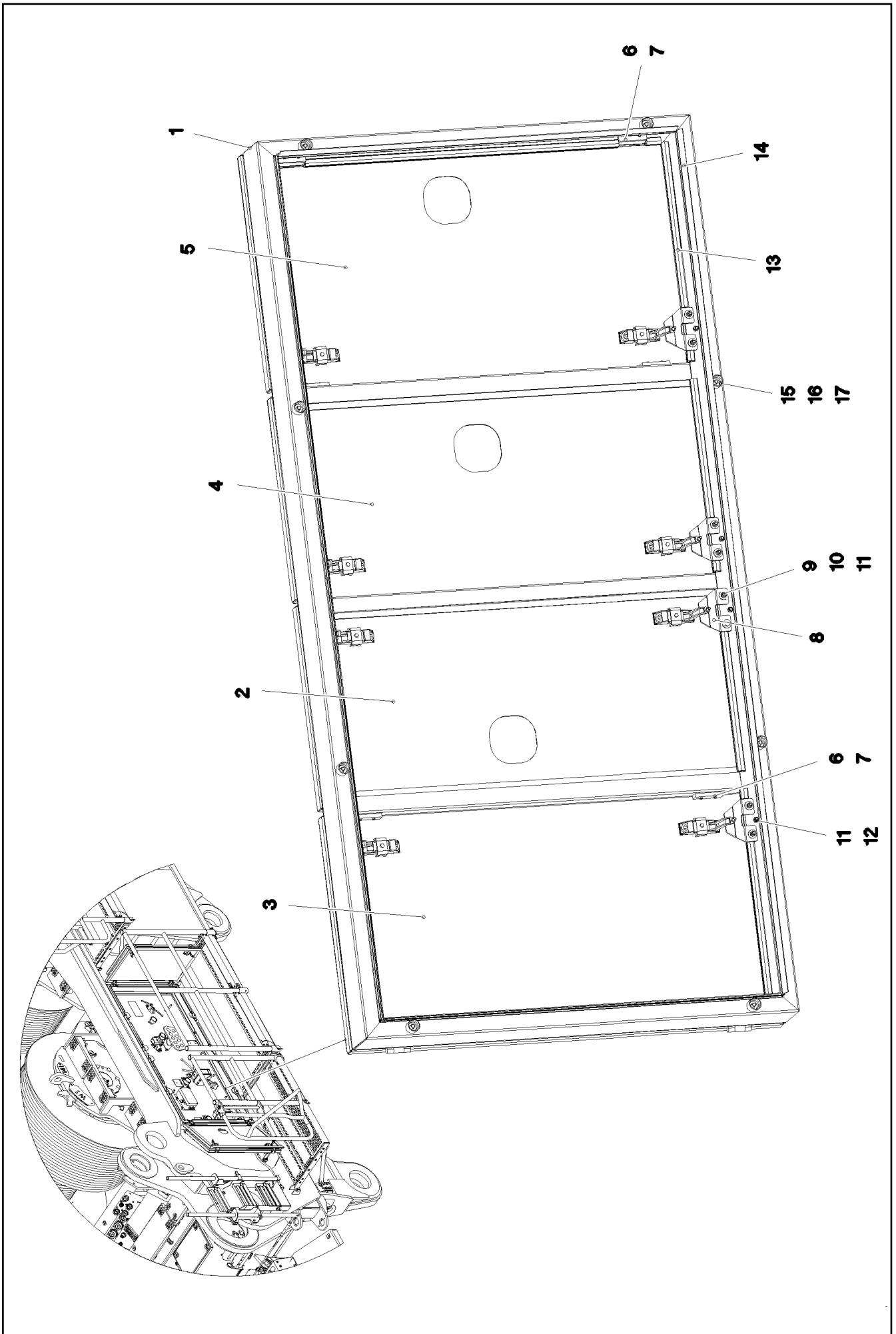


Pos.	Item	Quantity	Description	Bezeichnung
1	964862608	1	SEAT RAL 7016 PULVERB. ⇒  445	SITZ
2	409706908	4	HAMMER HEAD BOLT M8X15 8.8 480H SPF	HAMMERKOPFSCHRAUBE
3	10875614	4	HEX NUT DIN 985 M8 8 480H SPF	SECHSKANTMUTTER
4	12103465	4	WASHER ISO 7089 8 300HV ZNNI-480H SPF	SCHEIBE

5.7.2021 052614	etk_en_de_098270 LR 11000	 444
LIEBHERR	EMERGENCY SEAT NOTSITZ	915587308



Pos.	Item	Quantity	Description	Bezeichnung
1	977555308	1	SEAT BRACKET	SITZKONSOLE
2	977555708	1	SEAT	SITZ
3	977555808	1	CHAIR BACK	LEHNE
4	977556508	1	BRACKET LEFT	KONSOLE LINKS
5	977556708	1	BRACKET RIGHT	KONSOLE RECHTS



5.7.2021
081258

LIEBHERR

etk_en_de_098270 LR 11000

TURNTABLE PANNELLING
DREHBUEHNENVERKLEIDUNG

□ 446 (1/2)

917079908

Pos.	Item	Quantity	Description	Bezeichnung
1	968213308	1	FRAME WELDED	RAHMEN SCHWK.
2	968213508	1	DOOR COMPL.	TUER VORM.
(1)	97036486	1	PLATE 2X546X1049 DC01	BLECH
(2)	704228108	2	HINGE 35X35X50/180° ST FE//ZN12//B	SCHARNIER
(3)	953695308	2	THREADED PLATE 8.0 X0 S235JR FE//ZNNI8/	GEWINDEPLATTE
(4)	10875551	4	COUNTERSUNK SCREW DIN 7991 M6X16 8	SENKSCHRAUBE
(5)	11450420	2	LEVER FASTENER	HEBELVERSCHLUSS
3	968213608	1	DOOR COMPL.	TUER VORM.
(1)	97036487	1	PLATE 2X623X1049 DC01	BLECH
(2)	704228108	2	HINGE 35X35X50/180° ST FE//ZN12//B	SCHARNIER
(3)	953695308	2	THREADED PLATE 8.0 X0 S235JR FE//ZNNI8/	GEWINDEPLATTE
(4)	10875551	4	COUNTERSUNK SCREW DIN 7991 M6X16 8	SENKSCHRAUBE
(5)	11450420	2	LEVER FASTENER	HEBELVERSCHLUSS
(6)	262105108	0.8	FOAM RUBBER BAND 15X5	ZELLGUMMIBAND
4	968213708	1	DOOR COMPL.	TUER VORM.
(1)	97036488	1	PLATE 2X552X1049 DC01	BLECH
(2)	704228108	2	HINGE 35X35X50/180° ST FE//ZN12//B	SCHARNIER
(3)	953695308	2	THREADED PLATE 8.0 X0 S235JR FE//ZNNI8/	GEWINDEPLATTE
(4)	10875551	4	COUNTERSUNK SCREW DIN 7991 M6X16 8	SENKSCHRAUBE
(5)	11450420	2	LEVER FASTENER	HEBELVERSCHLUSS
(6)	262105108	0.8	FOAM RUBBER BAND 15X5	ZELLGUMMIBAND
5	968213808	1	DOOR COMPL.	TUER VORM.
(1)	97036489	1	PLATE 2X623X1049 DC01	BLECH
(2)	704228108	2	HINGE 35X35X50/180° ST FE//ZN12//B	SCHARNIER
(3)	953695308	2	THREADED PLATE 8.0 X0 S235JR FE//ZNNI8/	GEWINDEPLATTE
(4)	10875551	4	COUNTERSUNK SCREW DIN 7991 M6X16 8	SENKSCHRAUBE
(5)	11450420	2	LEVER FASTENER	HEBELVERSCHLUSS
(6)	262105108	0.8	FOAM RUBBER BAND 15X5	ZELLGUMMIBAND
6	953695308	8	THREADED PLATE 8.0 X0 S235JR FE//ZNNI8/	GEWINDEPLATTE
7	10875551	16	COUNTERSUNK SCREW DIN 7991 M6X16 8	SENKSCHRAUBE
8	954113708	8	PLATE 4X90X67 S315MC FE//ZNNI8//CN//T0	BLECH
9	11644899	16	HEX SCREW ISO 4017 M6X20 8.8 480H SPF	SECHSKANTSCHRAUBE
10	10875648	32	WASHER ISO 7093-1 6 200HV 480H SPF	SCHEIBE
11	10197764	32	HEX NUT ISO 4032 M6 10 ZNNI-480H SPF	SECHSKANTMUTTER
12	726616708	8	MEGI BUFFER 18X7,5	MEGIPUFFER
13	591507808	4	SEALING PROFILE 1-4X14,5X10	DICHTPROFIL
14	262105308	5.2	EDGE PROTECTION 1-2,5X33X8,7	KANTENSCHUTZ
15	953873408	8	SLEEVE 25X20 11SMN37 FE//ZNNI8//CN//T0	HUELSE
16	12216205	8	HEX SCREW ISO 4017 M8X18 8.8 480H SPF	SECHSKANTSCHRAUBE
17	11840501	8	WASHER DIN 7349 8,4 200HV 480H SPF	SCHEIBE

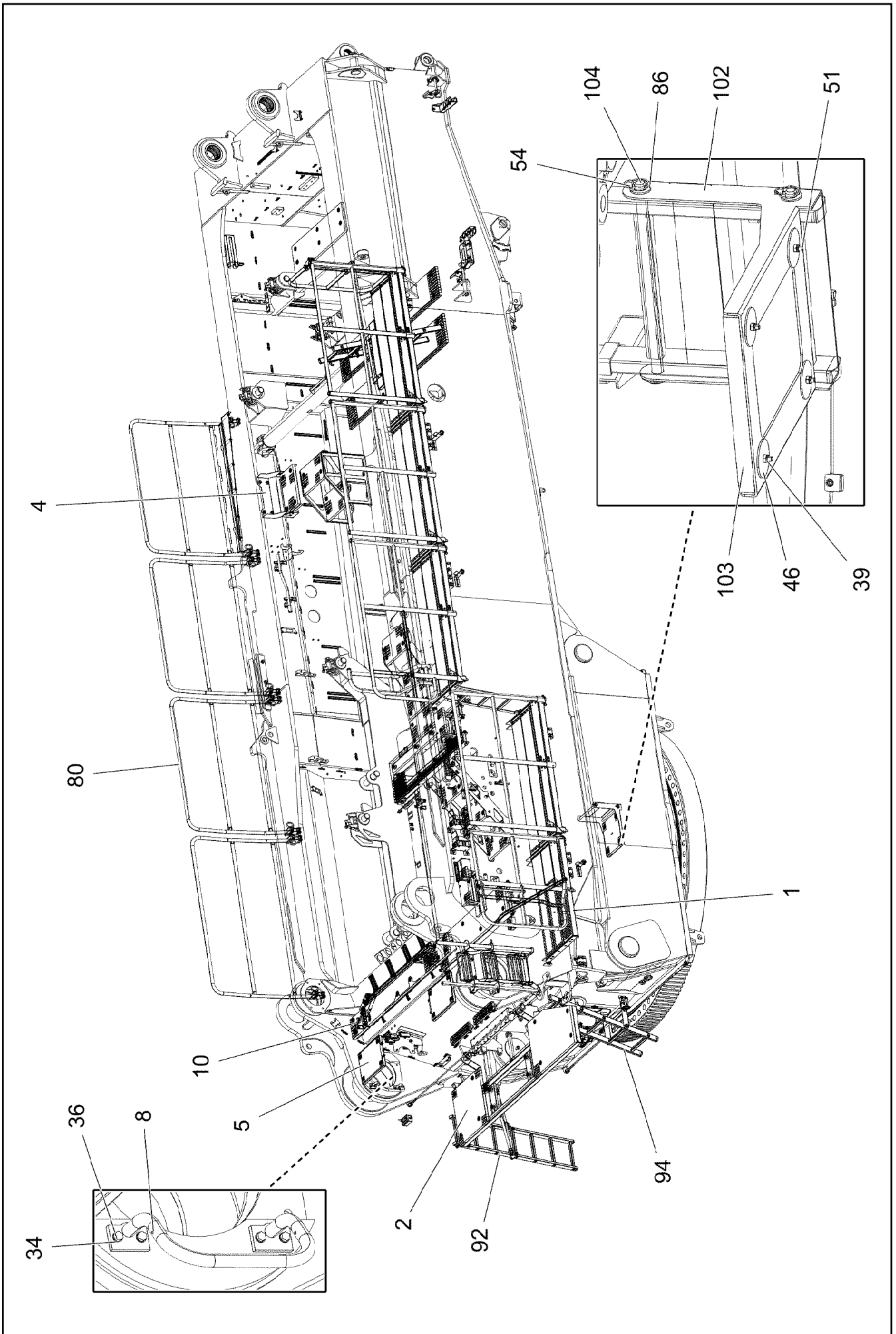
5.7.2021

etk_en_de_098270 LR 11000

447 (2/2)

LIEBHERRTURNTABLE PANELLING
DREHBUEHNENVERKLEIDUNG

917079908



5.7.2021
004190

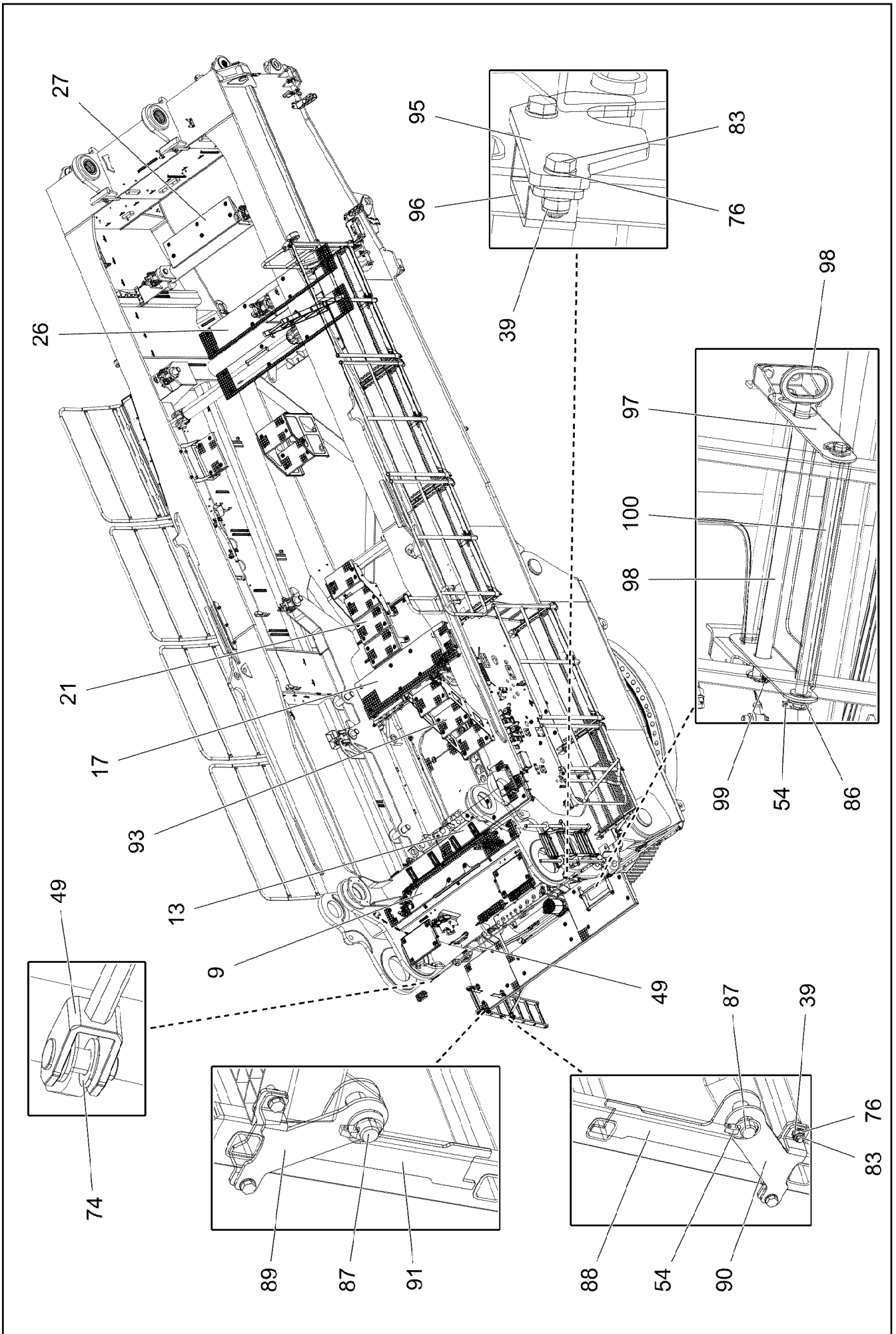
LIEBHERR

etk_en_de_098270 LR 11000

SLEWING PLATFORM CATWALK
LAUFSTEG DREHBUEHNE

448 (1/8)

918999008



5.7.2021
004191

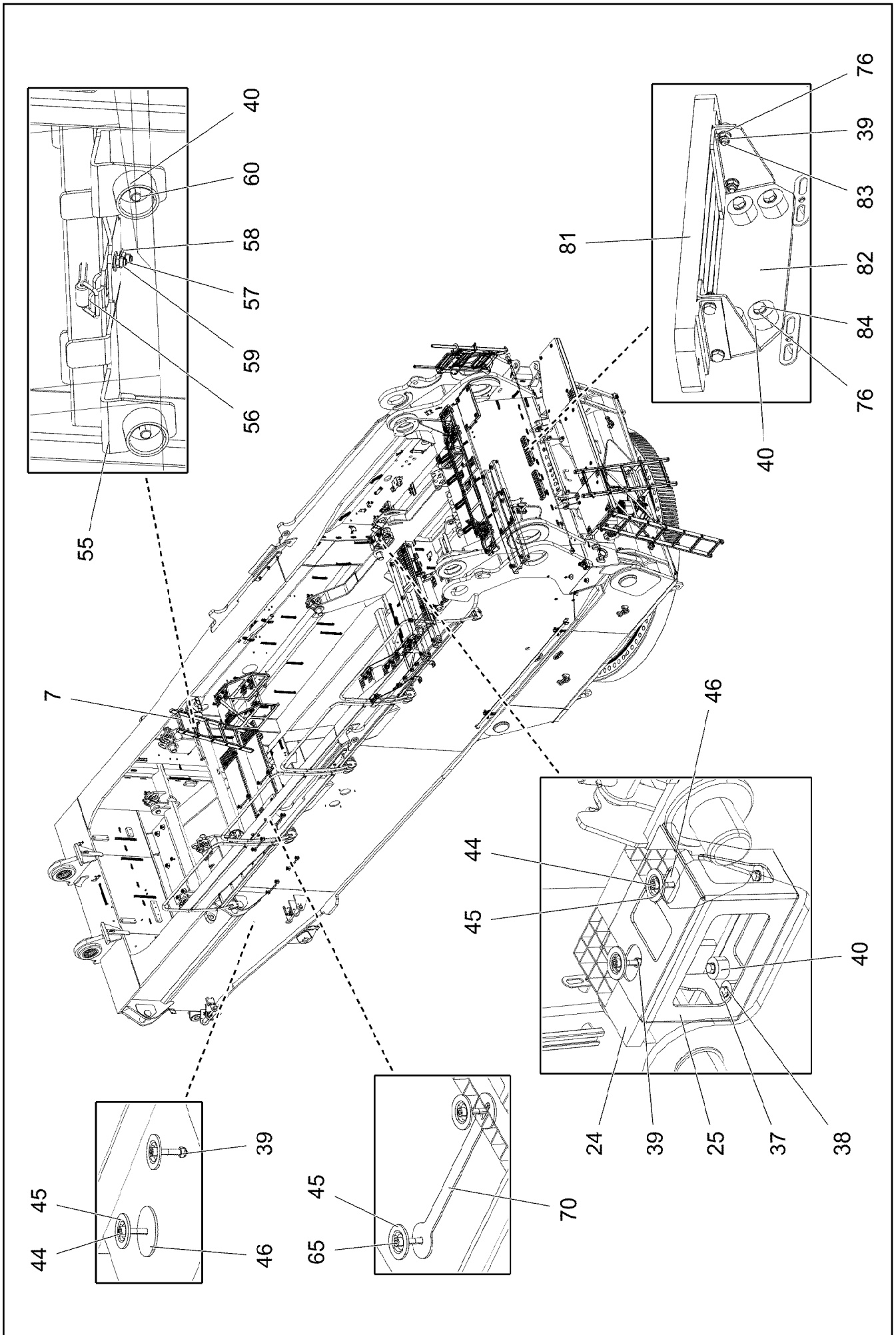
LIEBHERR

etk_en_de_098270 LR 11000

SLEWING PLATFORM CATWALK
LAUFSTEG DREHBUEHNE

449 (2/8)

918999008



5.7.2021
004192

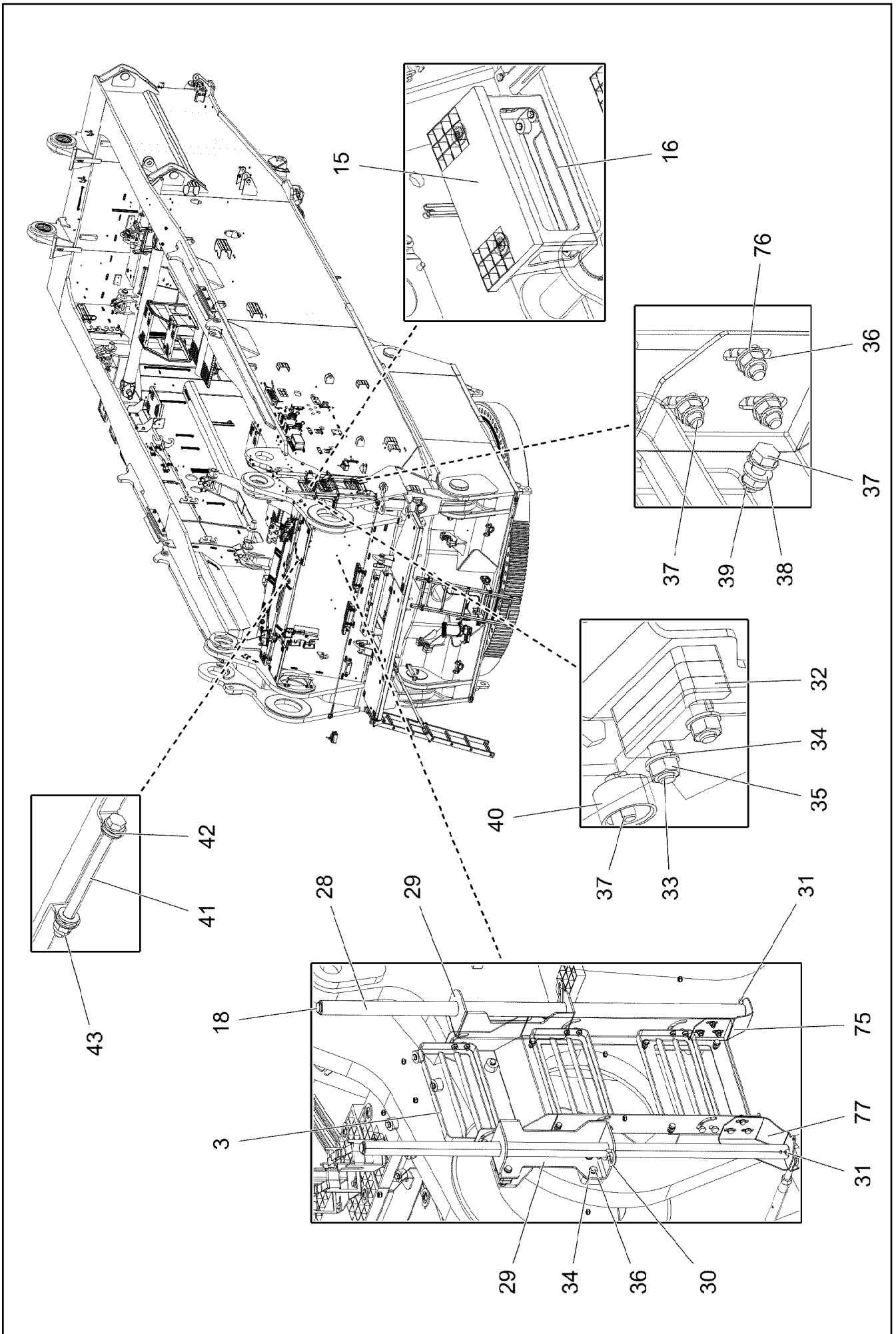
LIEBHERR

etk_en_de_098270 LR 11000

SLEWING PLATFORM CATWALK
LAUFSTEG DREHBUEHNE

450 (3/8)

918999008



5.7.2021
004193

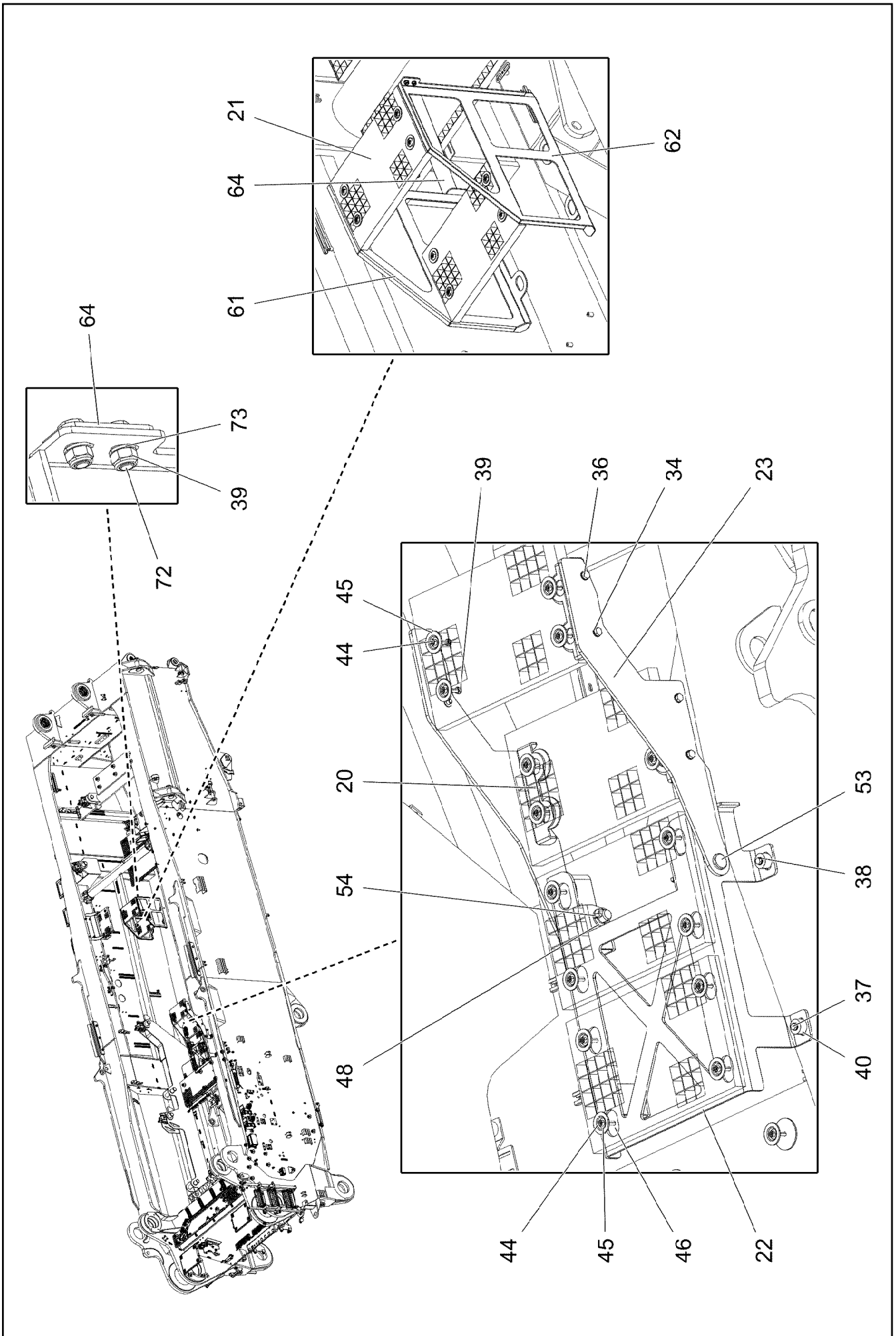
LIEBHERR

etk_en_de_098270 LR 11000

SLEWING PLATFORM CATWALK
LAUFSTEG DREHBUEHNE

451 (4/8)

918999008



5.7.2021
004194

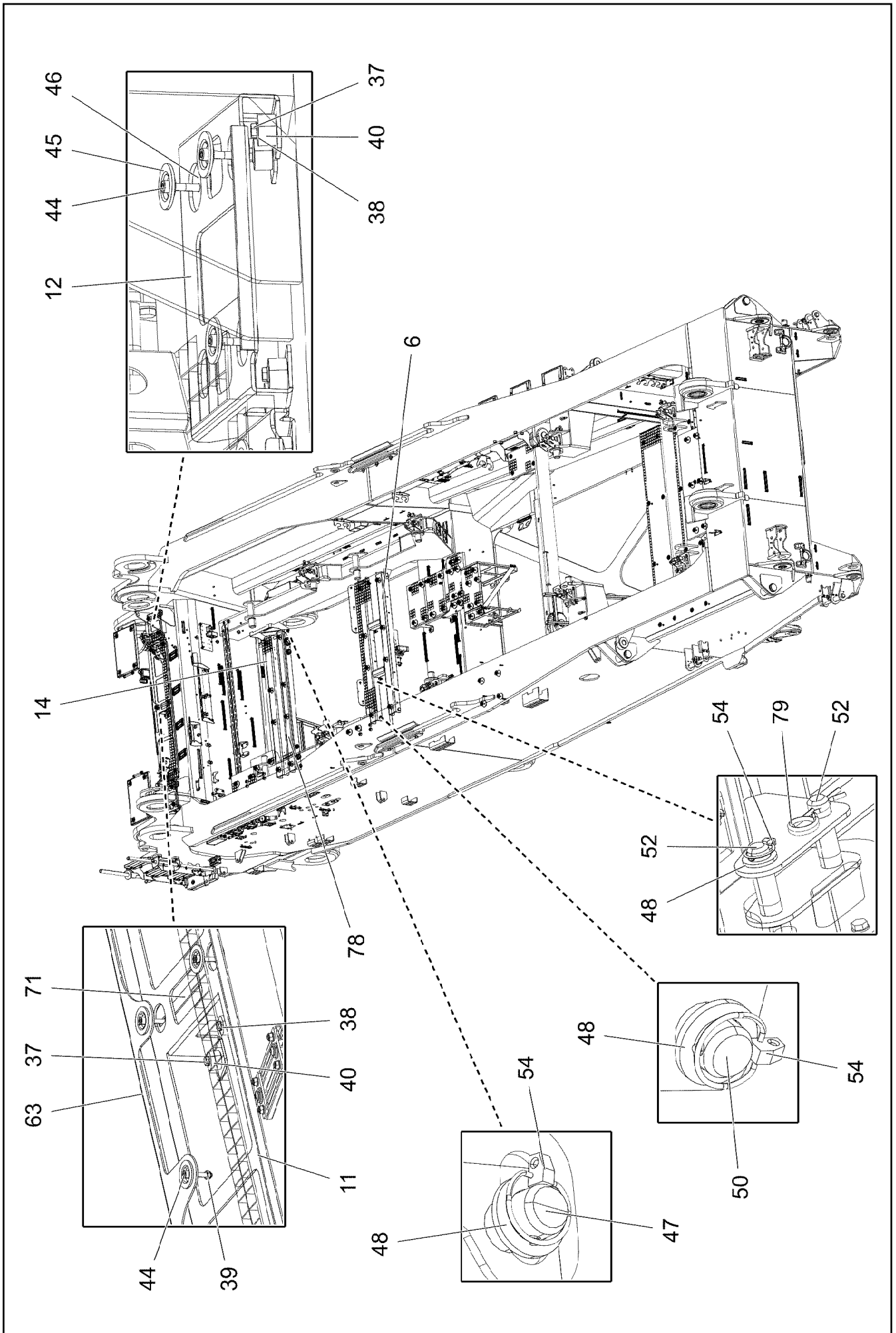
LIEBHERR

etk_en_de_098270 LR 11000

SLEWING PLATFORM CATWALK
LAUFSTEG DREHBUEHNE

□ 452 (5/8)

918999008



5.7.2021
004195

LIEBHERR

etk_en_de_098270 LR 11000

SLEWING PLATFORM CATWALK
LAUFSTEG DREHBUEHNE


□ 453 (6/8)

918999008

Pos.	Item	Quantity	Description	Bezeichnung
1	968283208	1	CATWALK SUPERSTR.LEFT ⇒  456	LAUFSTEG DREHBUEHNE LINK
2	968309908	1	PLATFORM COMPL. ⇒  459	PODEST KPL.
3	968287308	1	ACCESS LADDER PRE-ASS. ⇒  461	AUFSTIEG VORM.
4	96020149	1	TREAD ⇒  462	TRITT
5	968287208	2	FOLDING LADDER PRE-ASS. ⇒  463	KLAPPTRITT VORM.
6	968287608	1	FRAME WELDED T ZN O	RAHMEN SCHWK.
7	97038378	1	LADDER 5-352X1.48M AL SPF	EINHAENGELEITER
8	968287108	1	HANDLE WELD.CONST. T ZN O	GRIFF SCHWK.
9	725860508	1	GRIDIRON T1625X300X30/2 S235JR T ZN K	GITTERROST-P
10	979396408	2	GRIDIRON T350X240X30/2 S235JR T ZN K	GITTERROST-P
11	97109412	1	RETAINING PLATE 4X1855X337 S315MC T Z	HALTEBLECH
12	97038385	2	PLATE 4X582X268 S315MC T ZN O	BLECH
13	725864908	1	GRIDIRON T1560X350X30/3 S235JR T ZN K	GITTERROST-P
14	97038690	1	PLATE 5X1620X259 S355MC T ZN O	BLECH
15	725856108	2	GRIDIRON T400X200X25/2 S235JR T ZN K	GITTERROST-P
16	97038383	1	PLATE 4X687X417 S315MC T ZN O	BLECH
17	97008527	1	GRIDIRON T1620X483X30/3 S235JR T ZN K	GITTERROST-P
18	10678377	2	MULTI-PLATE PLUG 28MM PE-LLD	LAMELLENSTOPFEN
20	97038381	4	PLATE 4X287X113 S315MC T ZN O	BLECH
21	725806408	6	GRIDIRON T483X300X30/2 S235JR T ZN K	GITTERROST-P
22	97038379	1	PLATE 6X938X995 S355MC T ZN O	BLECH
23	97038377	2	PLATE 8X310X725 S355MC T ZN O	BLECH
24	97034238	1	GRIDIRON T310X200X25/2 S235JR T ZN K	GITTERROST-P
25	97038376	1	PLATE 4X567X417 S315MC T ZN O	BLECH
26	97038380	2	GRIDIRON T2350X350X30/2 S235JR T ZN K	GITTERROST-P
27	97004677	1	GRIDIRON T1210X340X30/2 S235JR VERZ	GITTERROST-P
28	97038372	2	HANDRAIL 38.0X1200 S355J2H T ZN O	HANDLAUF
29	97038370	2	HANDRAIL 5X509X210 S355MC T ZN O	HANDLAUF
30	433206608	2	SPRING PLUG B 7 VERZ	FEDERSTECKER
31	10875873	2	SPLIT PIN ISO 1234 8X63 ST 480H SPF	SPLINT
32	97038371	3	DISTANCE PLATE 10X80X30 S355MC T ZN	DISTANZBLECH
33	11626719	2	HEX SCREW ISO 4014 M10X60 8.8 FLZN SP	SECHSKANTSCHRAUBE
34	10289795	30	WASHER ISO 7089 10 300HV FLZN SPF	SCHEIBE
35	12102695	10	HEX NUT ISO 4032 M10 8 ZNNI-480H SPF	SECHSKANTMUTTER
36	11631816	18	HEX SCREW ISO 4017 M10X25 8.8 FLZN SP	SECHSKANTSCHRAUBE
37	502618908	40	HEX SCREW ISO 4017 M8X22 8.8	SECHSKANTSCHRAUBE
38	420001014	41	WASHER ISO 7089 8 200HV-A4	SCHEIBE
39	10875614	110	HEX NUT DIN 985 M8 8 480H SPF	SECHSKANTMUTTER
40	978787708	42	SLEEVE 33.0X19 FE//ZNNI8//CN//T0	HUELSE
41	12224027	2	HEX SCREW ISO 4014 M12X170 8.8 FLZN SP	SECHSKANTSCHRAUBE
42	4901782	8	WASHER ISO 7089 12 200HV-A4	SCHEIBE
43	10875607	2	HEX NUT DIN 985 M12 8 FLZN SPF	SECHSKANTMUTTER
44	12206699	65	SOCKET HEAD SCREW ISO 4762 M8X45 8.8	ZYLINDERSCHRAUBE
45	10100621	85	DISH MOUNTING	TELLERBEFESTIGUNG
46	941138108	63	WASHER DC01 FE//ZNNI8//CN//T0	SCHEIBE
47	97022886	2	PIN 25.0X418 S355J2G3C+C FE//ZNNI8//CN/	BOLZEN
48	10179376	12	WASHER DIN 1441 26 -St FLZN SPF	SCHEIBE
49	10675401	1	ROUND STRAND ROPE 10X3,13M STAHL VE	RUNDLITZENSEIL
50	451227408	4	PIN DIN 1435 25X160X152 ST.50 VERZ	BOLZEN
51	10875538	4	HEX SCREW ISO 4017 M8X50 8.8 480H SPF	SECHSKANTSCHRAUBE
52	451226808	4	PIN DIN 1435 25X90X80 42CRMO4V GASN.	BOLZEN
53	97019987	2	PIN 35.0X147 35NICRMOV125 SPF	BOLZEN
54	10875869	22	SAFETY PLUG W HINGE-LID 5X29X4,7X25 4	SICHERHEITSKLAPPSTECKER
55	97038387	1	PLATE 3X180X316 DC01 T ZN O	BLECH
56	704218508	1	LOCK BEARING GUMMI	VERSCHLUSSLAGER

5.7.2021

etk_en_de_098270 LR 11000


 454 (7/8)**LIEBHERR**SLEWING PLATFORM CATWALK
LAUFSTEG DREHBUEHNE

918999008

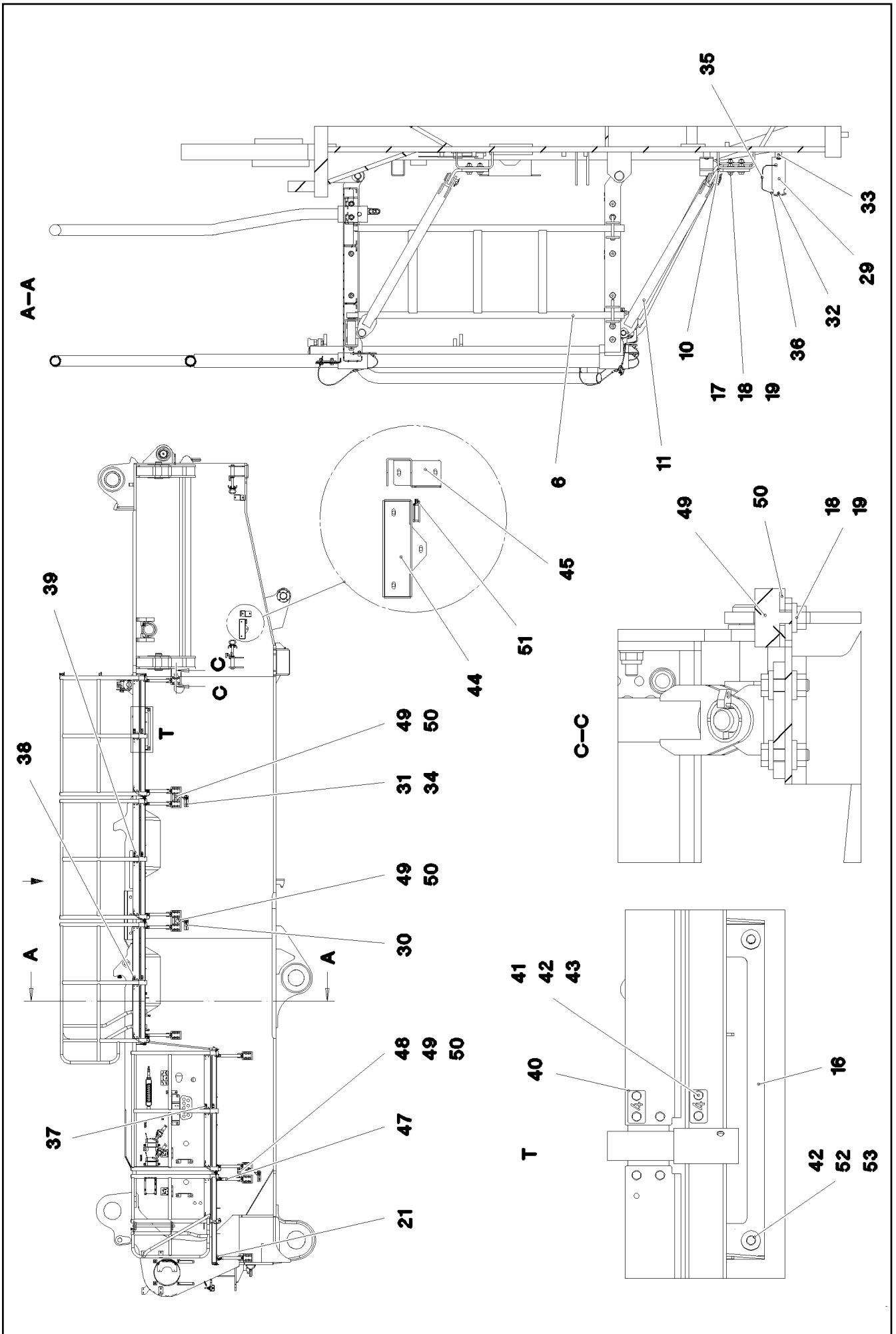
Pos.	Item	Quantity	Description	Bezeichnung
57	408604008	2	COUNTERSUNK SCREW DIN 7991 M5X16 8.	SENKSCHRAUBE
58	10875643	2	WASHER ISO 7093-1 5 200HV 480H SPF	SCHEIBE
59	10875612	2	HEX NUT DIN 985 M5 8 480H SPF	SECHSKANTMUTTER
60	10875485	2	BUTTON HEAD SCREW AEHNL.ISO 7380-2	HALBRUNDKOPFSCHRAUBE
61	97038903	1	PLATE 4X660X728 S315MC T ZN O	BLECH
62	97038904	1	PLATE 4X688X660 S315MC T ZN O	BLECH
63	97124909	1	PLATE 3X840X156 DC01 T ZN O	BLECH
64	97038906	1	PLATE 4X526X563 S315MC T ZN O	BLECH
65	10875601	16	SOCKET HEAD SCREW ISO 4762 M8X50 8.8	ZYLINDERSCHRAUBE
70	97109372	8	MOUNTING PLATE 3X306X50 S355MC FE//	MONTAGEBLECH
71	97109371	3	MOUNTING PLATE 3X284X60 S355MC FE//	MONTAGEBLECH
72	10299666	4	HEX SCREW ISO 4017 M8X20 10.9 480H SP	SECHSKANTSCHRAUBE
73	10299679	8	WASHER ISO 7092 8 200HV 480H SPF	SCHEIBE
74	10289805	4	WASHER ISO 7089 14 300HV FLZN SPF	SCHEIBE
75	97043400	1	PLATE 3X253X221 S355MC T ZN O	BLECH
76	12103465	64	WASHER ISO 7089 8 300HV ZNNI-480H SPF	SCHEIBE
77	97047682	1	PLATE 3X221X252 S355MC T ZN O	BLECH
78	968904008	1	CARRIER PRE-ASSEMBLED ⇒  464	TRAEGER VORM.
79	433206308	2	SPRING PLUG 5 VERZ	FEDERSTECKER
80	969259908	1	SLEWING PLATFORM CATWALK ⇒  465	LAUFSTEG DREHBUEHNE REC
81	725814808	2	GRATING 452X100X25/2 S235JR T ZN K SPF	GITTERROST
82	97056529	2	PLATE 4X524X138 S315MC T ZN O	BLECH
83	10197831	20	HEX SCREW ISO 4017 M8X25 8.8 ZNNI-480	SECHSKANTSCHRAUBE
84	11651612	12	HEX SCREW ISO 4017 M8X16 8.8 480H SPF	SECHSKANTSCHRAUBE
86	10289808	12	WASHER ISO 7089 20 300HV FLZN SPF	SCHEIBE
87	451223108	4	PIN DIN 1435 20X60X50 ST.50-2K VERZ	BOLZEN
88	97046776	2	PLATE 4X270X155 S315MC T ZN O	BLECH
89	97046777	2	PLATE 4X123X137 S315MC T ZN O	BLECH
90	97046778	2	PLATE 4X137X123 S315MC T ZN O	BLECH
91	97047091	2	PLATE 4X270X155 S315MC T ZN O	BLECH
92	97038369	1	LADDER 7-352X1.78M AL SPF	EINHAENGELEITER
93	969540008	1	STAIR COMPLETE ⇒  467	TREPPE KPL.
94	11481748	1	SIMPLE LADDER EN 131 5-420X1,37M AL SP	ANLEGELEITER
95	97062931	2	PLATE 6X66X134 S355MC FE//ZNNI8//CN//T	BLECH
96	974601208	2	PLATE 4X141X25 S315MC FE//ZNNI8//CN//T	BLECH
97	97062932	1	PLATE 4X566X345 S315MC FE//ZNNI8//CN//T	BLECH
98	969790108	1	PIN WELDED FE//ZNNI8//CN//T0	BOLZEN SCHWK.
99	10180880	1	SAFETY PLUG W HINGE-LID 8X42X7,5X32 4	SICHERHEITSKLAPPSTECKER
100	452549308	1	PIN ISO 2340 B20X480X464 42CRMO4+QT	BOLZEN
102	97068647	1	PLATE 4X842X1028 S315MC FE//ZNNI8//CN/	BLECH
103	97068701	1	GRIDIRON T355X400X30/2 S235JR SPF	GITTERROST-P
104	452550908	2	PIN ISO 2340 B20X400X387 ST FE//ZN20//C	BOLZEN

5.7.2021

etk_en_de_098270 LR 11000

 455 (8/8)**LIEBHERR**SLEWING PLATFORM CATWALK
LAUFSTEG DREHBUEHNE

918999008



5.7.2021
081265

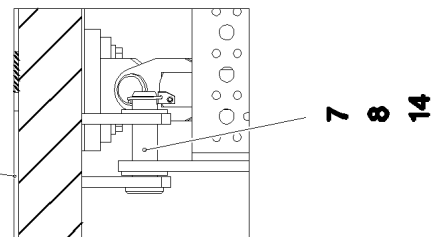
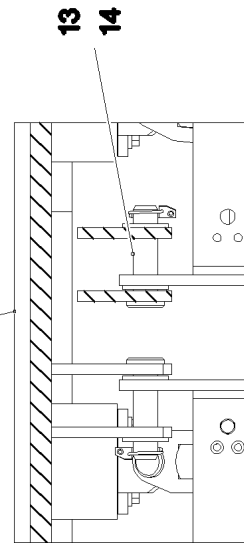
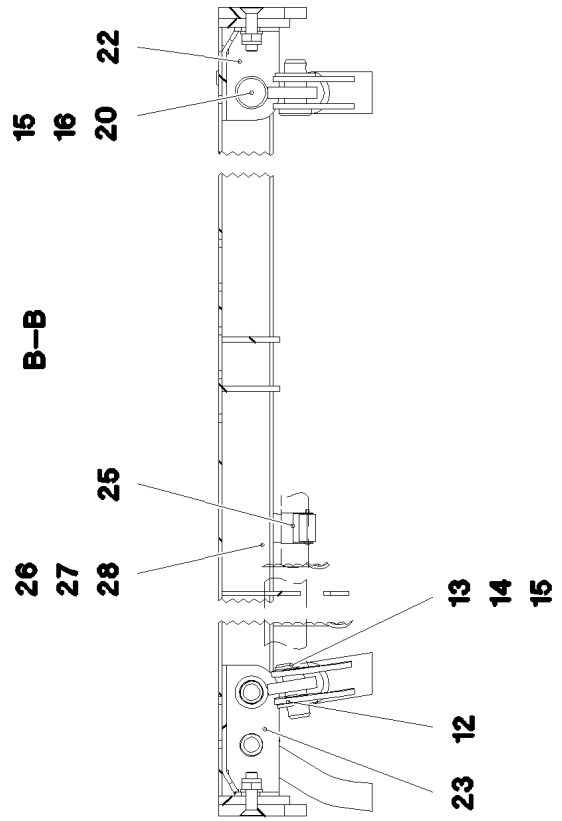
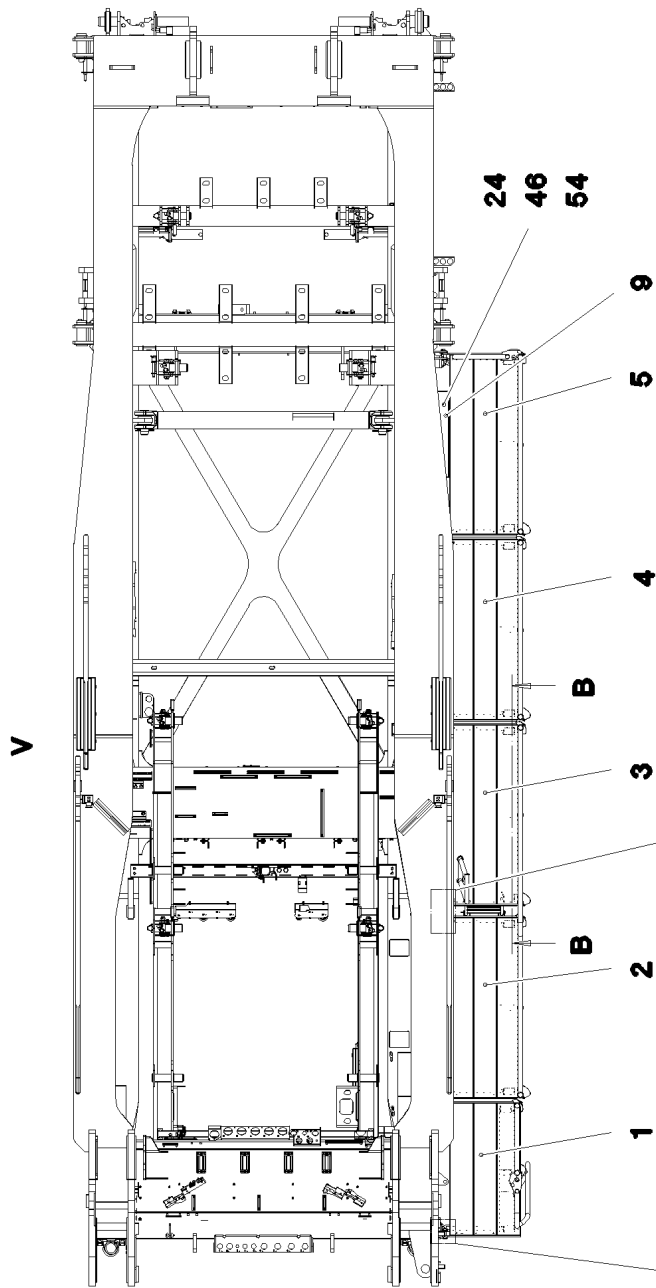
LIEBHERR

etk_en_de_098270 LR 11000

CATWALK SUPERSTR.LEFT
LAUFSTEG DREHBUEHNE LINKS

□ 456 (1/3)

968283208



5.7.2021
081266

LIEBHERR

etk_en_de_098270 LR 11000

CATWALK SUPERSTR.LEFT
LAUFSTEG DREHBUEHNE LINKS

457 (2/3)

968283208

Pos.	Item	Quantity	Description	Bezeichnung
1	11450151	1	PEDESTAL 50X650X1240 ALMG3 ELOXIERT	PODEST
2	11450152	1	PEDESTAL 50X650X1675 ALMG3 ELOXIERT	PODEST
3	11450153	1	PEDESTAL 50X650X1675 ALMG3 ELOXIERT	PODEST
4	11450155	1	PEDESTAL 50X650X1675 ALMG3 ELOXIERT	PODEST
5	11450156	1	PEDESTAL 50X650X1675 ALMG3 ELOXIERT	PODEST
6	968301308	1	LADDER WELDED T ZN O	LEITER SCHWK.
7	453022308	7	PIN ISO 2341 B24X91X82 35NICRMOV125	BOLZEN
8	10289810	29	WASHER ISO 7089 24 300HV FLZN SPF	SCHEIBE
9	97094873	1	PLATE 4X861X201 S315MC	BLECH
10	978308608	10	PLATE 10X100X178 S355MC FE//ZNNI8//CN/	BLECH
11	965309108	9	SUPPORT WELDED T ZN O	STUETZE SCHWK.
12	97066575	10	CONSOLE 1.0580	KONSOLE
13	451222208	20	PIN DIN 1435 20X45X38 ST.50 VERZ	BOLZEN
14	10875869	37	SAFETY PLUG W HINGE-LID 5X29X4,7X25 4	SICHERHEITSKLAPPSTECKER
15	10289808	20	WASHER ISO 7089 20 300HV FLZN SPF	SCHEIBE
16	97094874	1	PLATE 4X982X174 S315MC	BLECH
17	11691328	40	HEX SCREW ISO 4017 M10X35 8.8 FLZN SP	SECHSKANTSCHRAUBE
18	11658580	84	WASHER DIN 7349 10,5 200HV-St FLZN SPF	SCHEIBE
19	12102695	44	HEX NUT ISO 4032 M10 8 ZNNI-480H SPF	SECHSKANTMUTTER
20	453020908	10	PIN ISO 2341 B20X115X107 ST.50-2K VERZ	BOLZEN
21	97038738	2	PLATE 4X260X174 S315MC T ZN O	BLECH
22	978308508	7	PLATE 4X190X174 S315MC T ZN O	BLECH
23	978308408	2	PLATE 4X190X209 S315MC T ZN O	BLECH
24	10875553	4	COUNTERSUNK SCREW DIN 7991 M8X25 8	SENKSCHEIBE
25	10324834	1	EQUIPMENT MOUNTING 35 FEDERSTAHL	GERAETEHALTER
26	12216198	2	HEX SCREW ISO 4017 M4X12 8.8 480H SPF	SECHSKANTSCHRAUBE
27	10875642	2	WASHER ISO 7093-1 4 200HV 480H SPF	SCHEIBE
28	10875611	2	HEX NUT DIN 985 M4 8 480H SPF	SECHSKANTMUTTER
29	97038739	1	PLATE 4X258X50 S315MC FE//ZNNI8//CN//T	BLECH
30	97038740	1	PLATE 4X272X50 S315MC FE//ZNNI8//CN//T	BLECH
31	97038741	1	PLATE 4X334X50 S315MC FE//ZNNI8//CN//T	BLECH
32	10180880	3	SAFETY PLUG W HINGE-LID 8X42X7,5X32 4	SICHERHEITSKLAPPSTECKER
33	953873408	15	SLEEVE 25X20 11SMN37 FE//ZNNI8//CN//T0	HUELSE
34	10875485	15	BUTTON HEAD SCREW AEHNL.ISO 7380-2	HALBRUNDKOPFSCHRAUBE
35	11160431	0.5	ROPE 2 2,3KN EDELSTAHL	SEIL
36	11170565	6	FERRULE 2 CU	PRESSKLEMME
37	97038742	2	SIGN 2X56X30 X5CRNI18-10	SCHILD
38	97038743	2	SIGN 2X56X30 X5CRNI18-10	SCHILD
39	97038744	2	SIGN 2X56X30 X5CRNI18-10	SCHILD
40	97038745	2	SIGN 2X56X30 X5CRNI18-10	SCHILD
41	11651767	12	HEX SCREW ISO 4017 M8X20 8.8 480H SPF	SECHSKANTSCHRAUBE
42	12103465	28	WASHER ISO 7089 8 300HV ZNNI-480H SPF	SCHEIBE
43	11693875	12	HEX NUT ISO 4032 M8 8 480H SPF	SECHSKANTMUTTER
44	97038746	1	PLATE 4X566X374 S315MC FE//ZNNI8//CN//T	BLECH
45	97038747	2	PLATE 4X218X429 S315MC FE//ZNNI8//CN//T	BLECH
46	11840501	4	WASHER DIN 7349 8,4 200HV 480H SPF	SCHEIBE
47	968184608	1	SUPPORT WELDED T ZN O	STUETZE SCHWK.
48	97041768	1	PLATE 3X50X234 DC01 FE//ZNNI8//CN//T0	BLECH
49	726613008	4	MEGI BUFFER	MEGIPUFFER
50	953867308	4	WASHER S355MC FE//ZNNI8//CN//T0	SCHEIBE
51	433201608	1	PIPE FOLDING PLUG 10X45 VERZ	ROHRKLAPPSTECKER
52	11651612	4	HEX SCREW ISO 4017 M8X16 8.8 480H SPF	SECHSKANTSCHRAUBE
53	978787708	4	SLEEVE 33.0X19 FE//ZNNI8//CN//T0	HUELSE
54	10876076	4	HEX NUT DIN 985 M8 10 480H SPF	SECHSKANTMUTTER

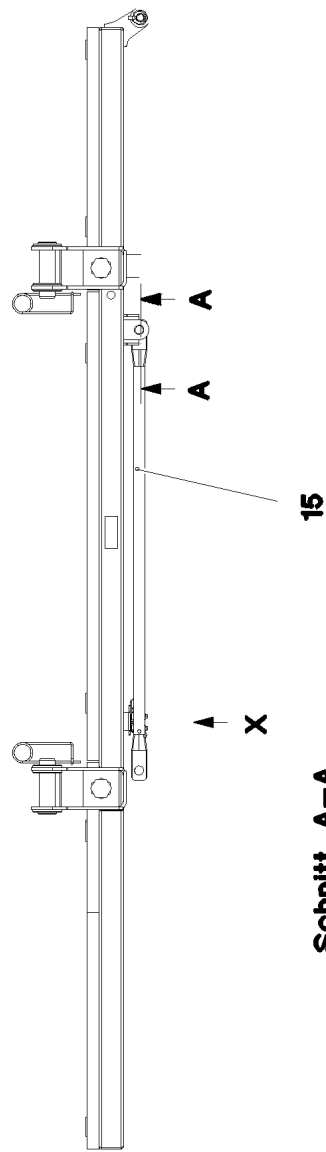
5.7.2021

etk_en_de_098270 LR 11000

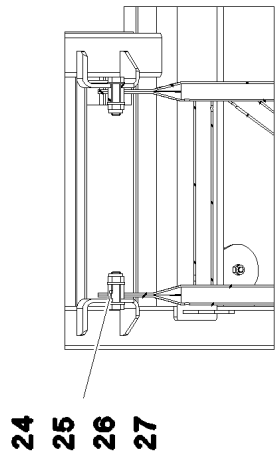
458 (3/3)

LIEBHERRCATWALK SUPERSTR.LEFT
LAUFSTEG DREHBUEHNE LINKS

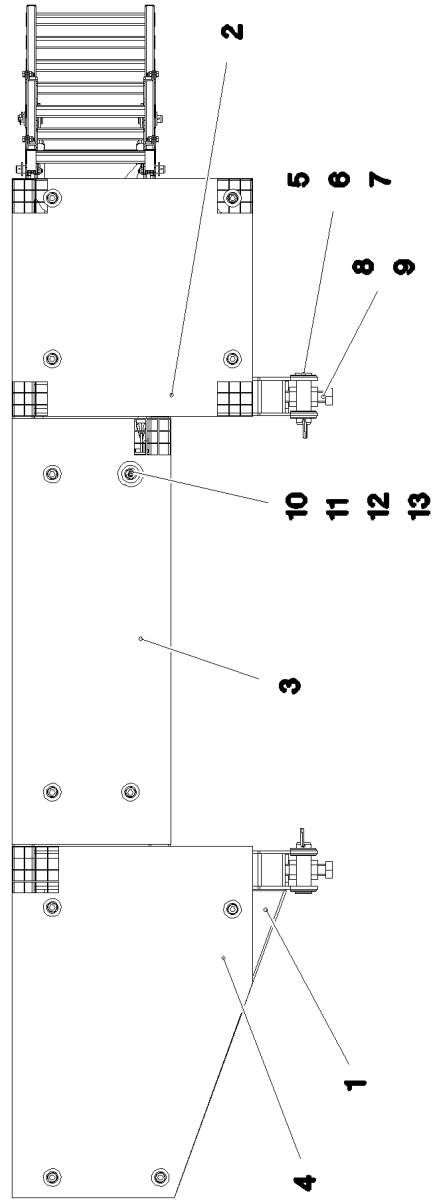
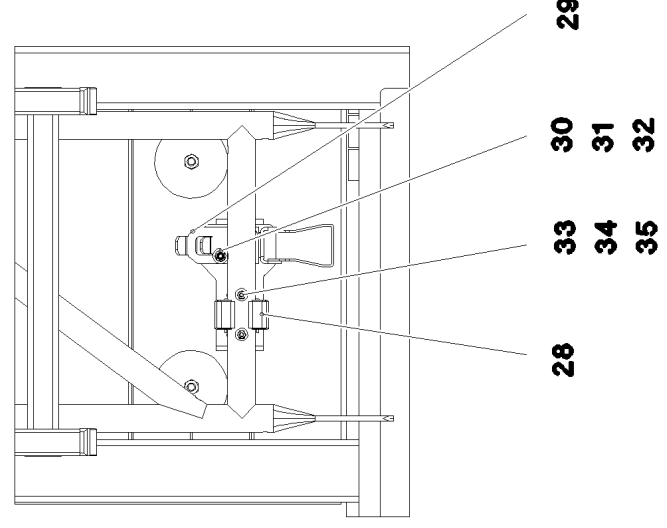
968283208



Schnitt A-A



Ansicht X



5.7.2021
081270

LIEBHERR

etk_en_de_098270 LR 11000

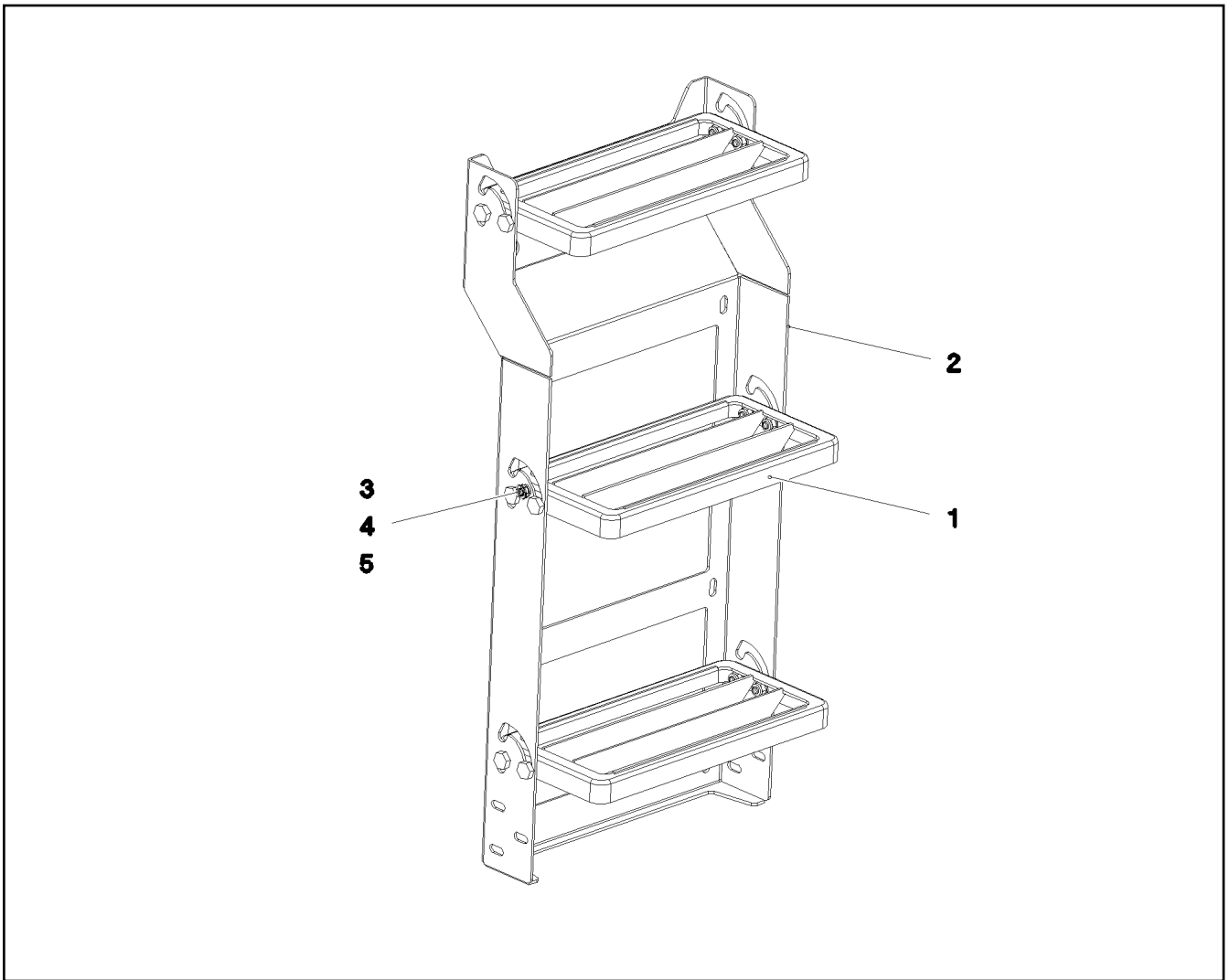
PLATFORM COMPL.
PODEST KPL.

459 (1/2)

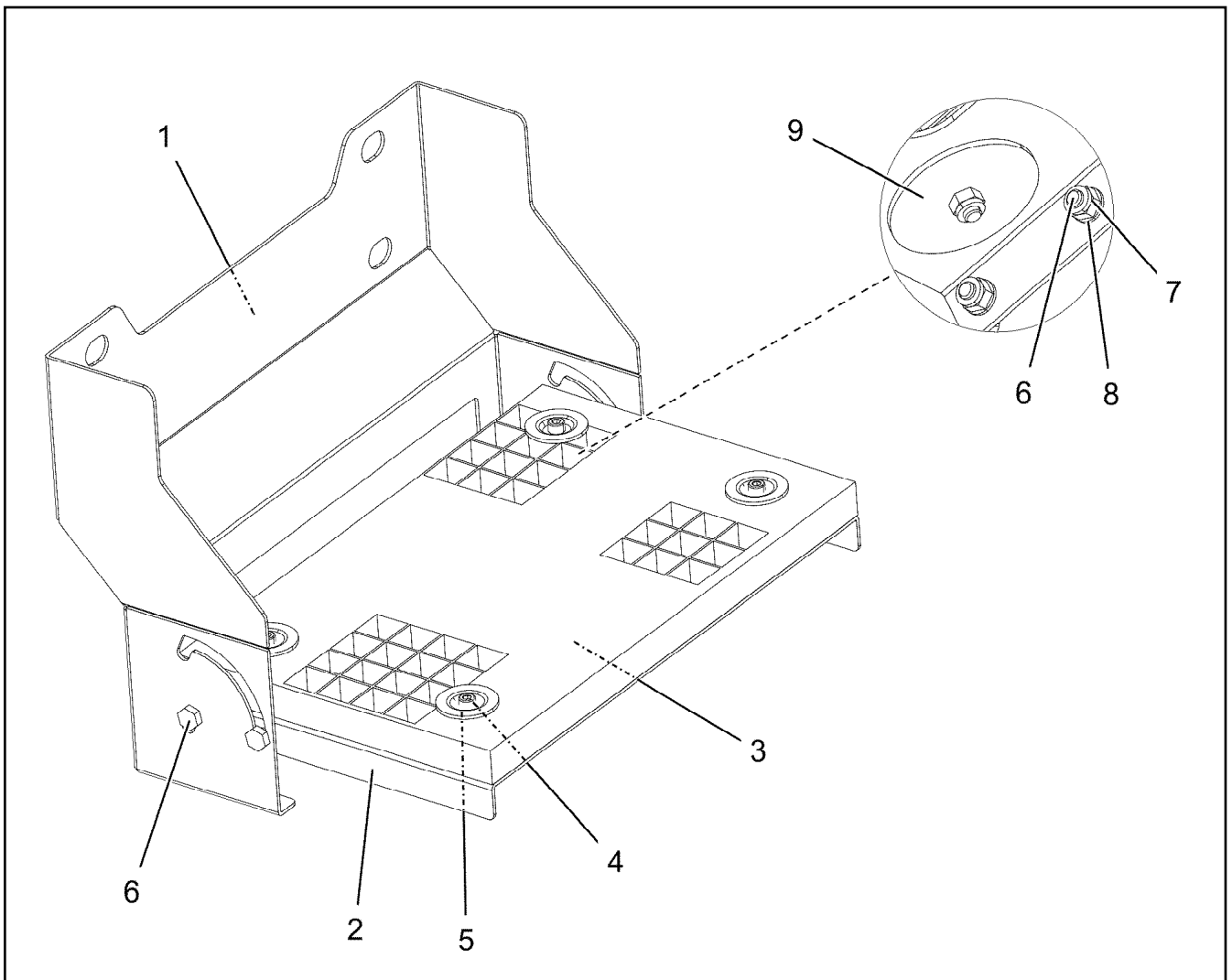
968309908

Pos.	Item	Quantity	Description	Bezeichnung
1	968291108	1	PLATFORM ST.CONST. T ZN O	PODEST SCHWK.
2	725868408	1	GRIDIRON T660X655X30/2 S235JR T ZN K	GITTERROST-P
3	979523108	1	GRIDIRON T1170X436X30/3 S235JR T ZN K	GITTERROST-P
4	97038368	1	GRIDIRON T965X660X30/2 S235JR T ZN K	GITTERROST-P
5	975686908	2	PIN 45.0X140 35NICRMOV125 GASN. SPF	BOLZEN
6	10289855	6	WASHER ISO 7089 39 300HV FLZN	SCHEIBE
7	433100908	2	RETAINING SPRING 4,5X98 ISO 2081 FE/ZN	SICHERUNGSFEDER
8	10878610	2	HEX SCREW ISO 4017 M30X130 8.8 FLZN SP	SECHSKANTSCHRAUBE
9	10425689	4	HEX NUT ISO 4032 M30 10 FLZN SPF	SECHSKANTMUTTER
10	10100621	12	DISH MOUNTING	TELLERBEFESTIGUNG
11	11651581	12	HEX SCREW ISO 4014 M8X50 8.8 480H SPF	SECHSKANTSCHRAUBE
12	941138108	12	WASHER DC01 FE//ZNNI8//CN//T0	SCHEIBE
13	10875614	12	HEX NUT DIN 985 M8 8 480H SPF	SECHSKANTMUTTER
15	968754808	1	FRAME WELDED T ZN O	RAHMEN SCHWK.
24	11645386	2	HEX SCREW ISO 4017 M12X45 8.8 FLZN SP	SECHSKANTSCHRAUBE
25	10289804	4	WASHER ISO 7089 12 300HV FLZN SPF	SCHEIBE
26	10875607	2	HEX NUT DIN 985 M12 8 FLZN SPF	SECHSKANTMUTTER
27	943142708	2	TUBE 21,3X4X20 S355J2H FE//ZNNI8//CN//T	ROHR
28	10324834	1	EQUIPMENT MOUNTING 35 FEDERSTAHL	GERAETEHALTER
29	704218508	1	LOCK BEARING GUMMI	VERSCHLUSSLAGER
30	408604008	2	COUNTERSUNK SCREW DIN 7991 M5X16 8.	SENKSCHRAUBE
31	10875643	2	WASHER ISO 7093-1 5 200HV 480H SPF	SCHEIBE
32	10875612	2	HEX NUT DIN 985 M5 8 480H SPF	SECHSKANTMUTTER
33	12216198	2	HEX SCREW ISO 4017 M4X12 8.8 480H SPF	SECHSKANTSCHRAUBE
34	10875642	2	WASHER ISO 7093-1 4 200HV 480H SPF	SCHEIBE
35	10875611	2	HEX NUT DIN 985 M4 8 480H SPF	SECHSKANTMUTTER

5.7.2021	etk_en_de_098270 LR 11000	<input type="checkbox"/> 460 (2/2)
LIEBHERR	PLATFORM COMPL. PODEST KPL.	968309908



Pos.	Item	Quantity	Description	Bezeichnung
1	788905808	3	UNIVERSAL PERFORMANCE 30X160X340	UNIVERSALAUFTRITT
2	97038390	1	PLATE 3X609X869 S355MC T ZN O	BLECH
3	409831208	12	SCREW M8X20 VERZ	SCHRAUBE
4	12103465	12	WASHER ISO 7089 8 300HV ZNNI-480H SPF	SCHEIBE
5	10875614	12	HEX NUT DIN 985 M8 8 480H SPF	SECHSKANTMUTTER



Pos.	Item	Quantity	Description	Bezeichnung
1	97095102	1	PLATE 3X884X399 S355MC T ZN O	BLECH
2	97095103	1	PLATE 3X539X300 S355MC T ZN O	BLECH
3	725806408	1	GRIDIRON T483X300X30/2 S235JR T ZN K	GITTERROST-P
4	12206699	4	SOCKET HEAD SCREW ISO 4762 M8X45 8.8	ZYLINDERSCHRAUBE
5	10100621	4	DISH MOUNTING	TELLERBEFESTIGUNG
6	409831208	4	SCREW M8X20 VERZ	SCHRAUBE
7	10875614	8	HEX NUT DIN 985 M8 8 480H SPF	SECHSKANTMUTTER
8	12103465	4	WASHER ISO 7089 8 300HV ZNNI-480H SPF	SCHEIBE
9	941138108	4	WASHER DC01 FE//ZNNI8//CN//T0	SCHEIBE

5.7.2021
096192

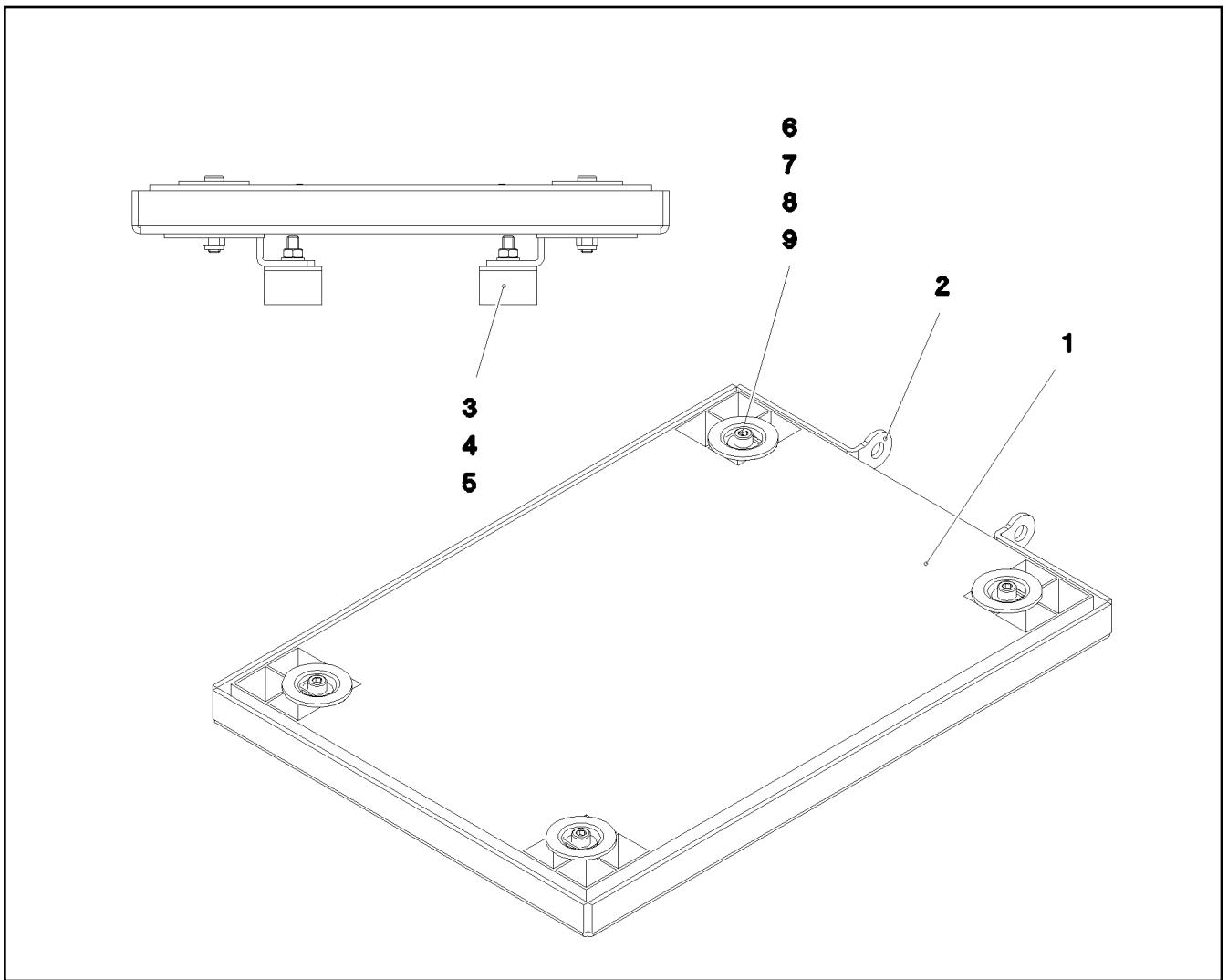
LIEBHERR

etk_en_de_098270 LR 11000

TREAD
TRITT

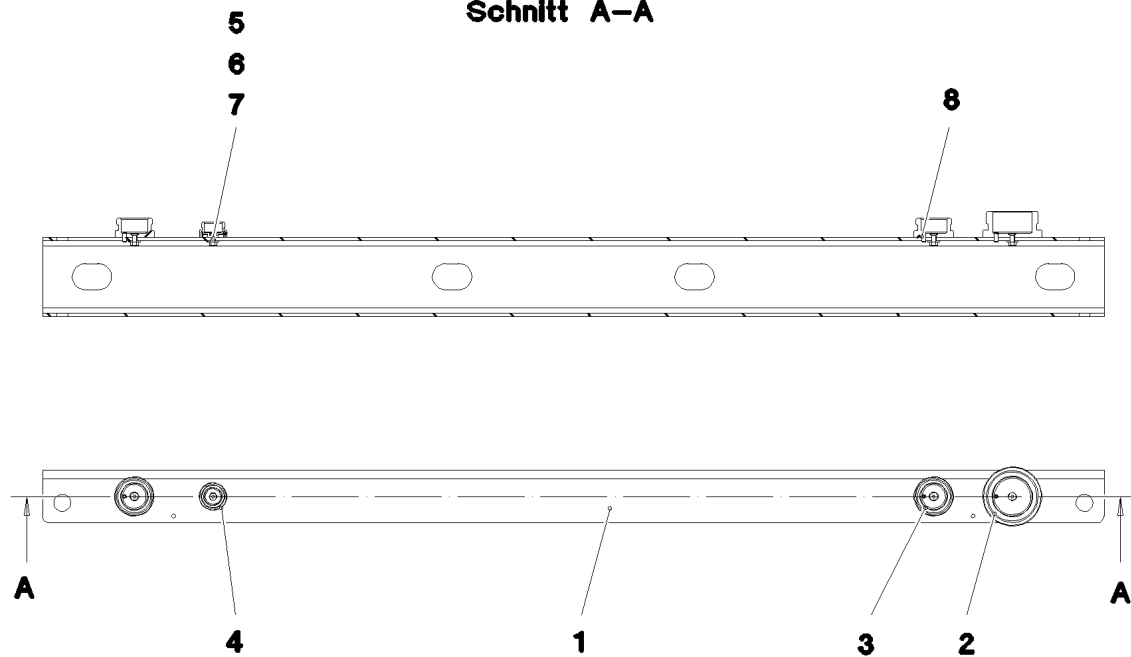
462

96020149



Pos.	Item	Quantity	Description	Bezeichnung
1	725801308	1	GRIDIRON T500X350X30/2 S235JR T ZN K	GITTERROST-P
2	97038389	1	PLATE 4X571X421 S315MC T ZN O	BLECH
3	726612708	2	MEGI BUFFER	MEGIPUFFER
4	11693875	2	HEX NUT ISO 4032 M8 8 480H SPF	SECHSKANTMUTTER
5	12103465	2	WASHER ISO 7089 8 300HV ZNNI-480H SPF	SCHEIBE
6	12206699	4	SOCKET HEAD SCREW ISO 4762 M8X45 8.8	ZYLINDERSCHRAUBE
7	941138108	4	WASHER DC01 FE//ZNNI8//CN//T0	SCHEIBE
8	10875614	4	HEX NUT DIN 985 M8 8 480H SPF	SECHSKANTMUTTER
9	10100621	4	DISH MOUNTING	TELLERBEFESTIGUNG

Schnitt A-A



Pos.	Item	Quantity	Description	Bezeichnung
1	97038690	1	PLATE 5X1620X259 S355MC T ZN O	BLECH
2	10466909	1	SCREW PLUG RD79X4 SPF	VERSCHLUSSSCHRAUBE
3	10466908	2	SCREW PLUG RD54X4 ALCUMGPB SPF	VERSCHLUSSSCHRAUBE
4	10466907	1	SCREW PLUG RD36X3 SPF	VERSCHLUSSSCHRAUBE
5	11113906	4	COUNTERSUNK SCREW DIN 7991 M6X20 A	SENKSCHRAUBE
6	421801708	4	WASHER ISO 7093-1 6 200HV-A2	SCHEIBE
7	10197764	4	HEX NUT ISO 4032 M6 10 ZNNI-480H SPF	SECHSKANTMUTTER
8	12100672	3	DOWEL PIN ISO 8752 6X14 480H SPF	SPANNSTIFT

5.7.2021
081267

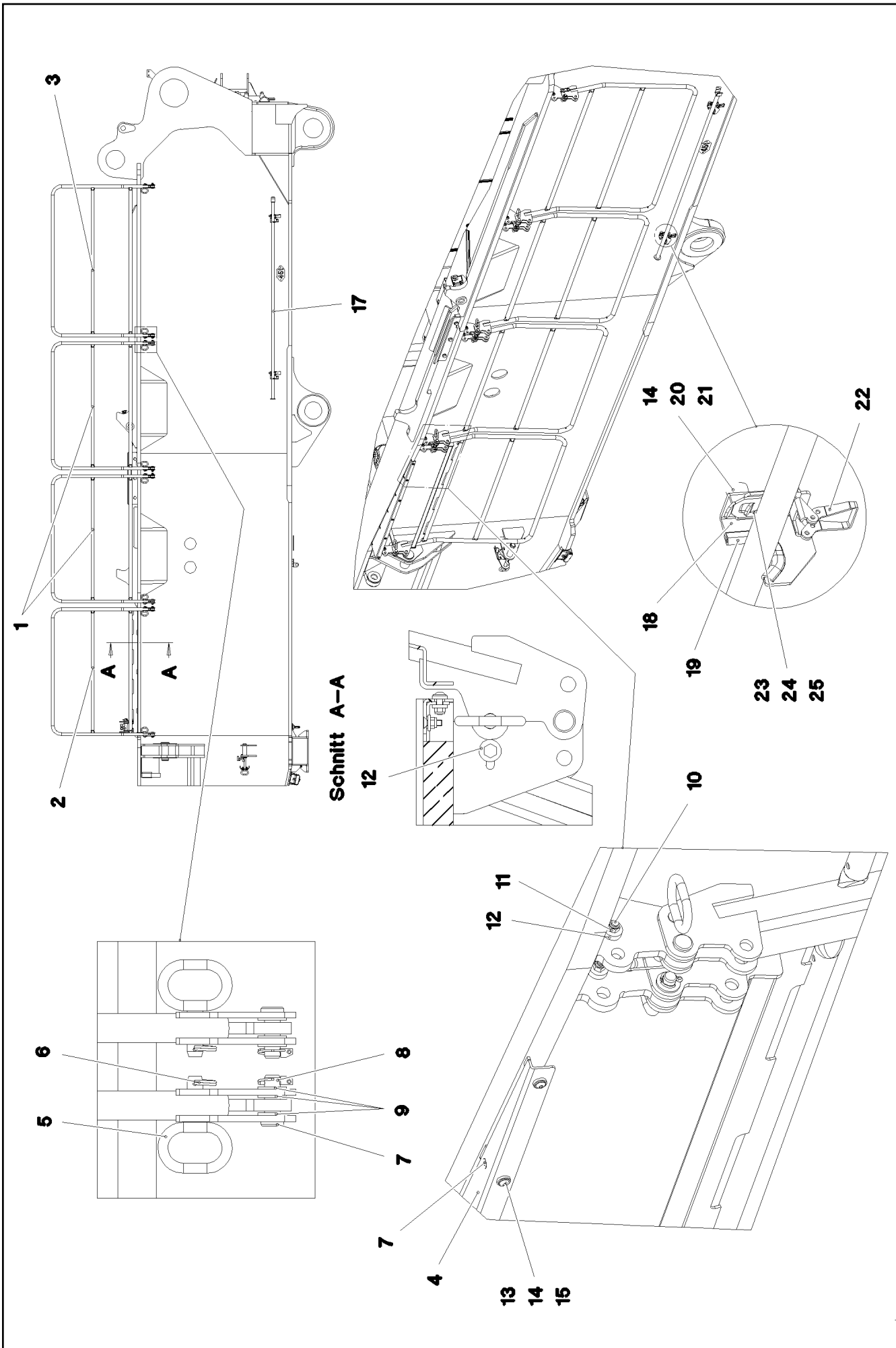
LIEBHERR

etk_en_de_098270 LR 11000

CARRIER PRE-ASSEMBLED
TRAEGER VORM.

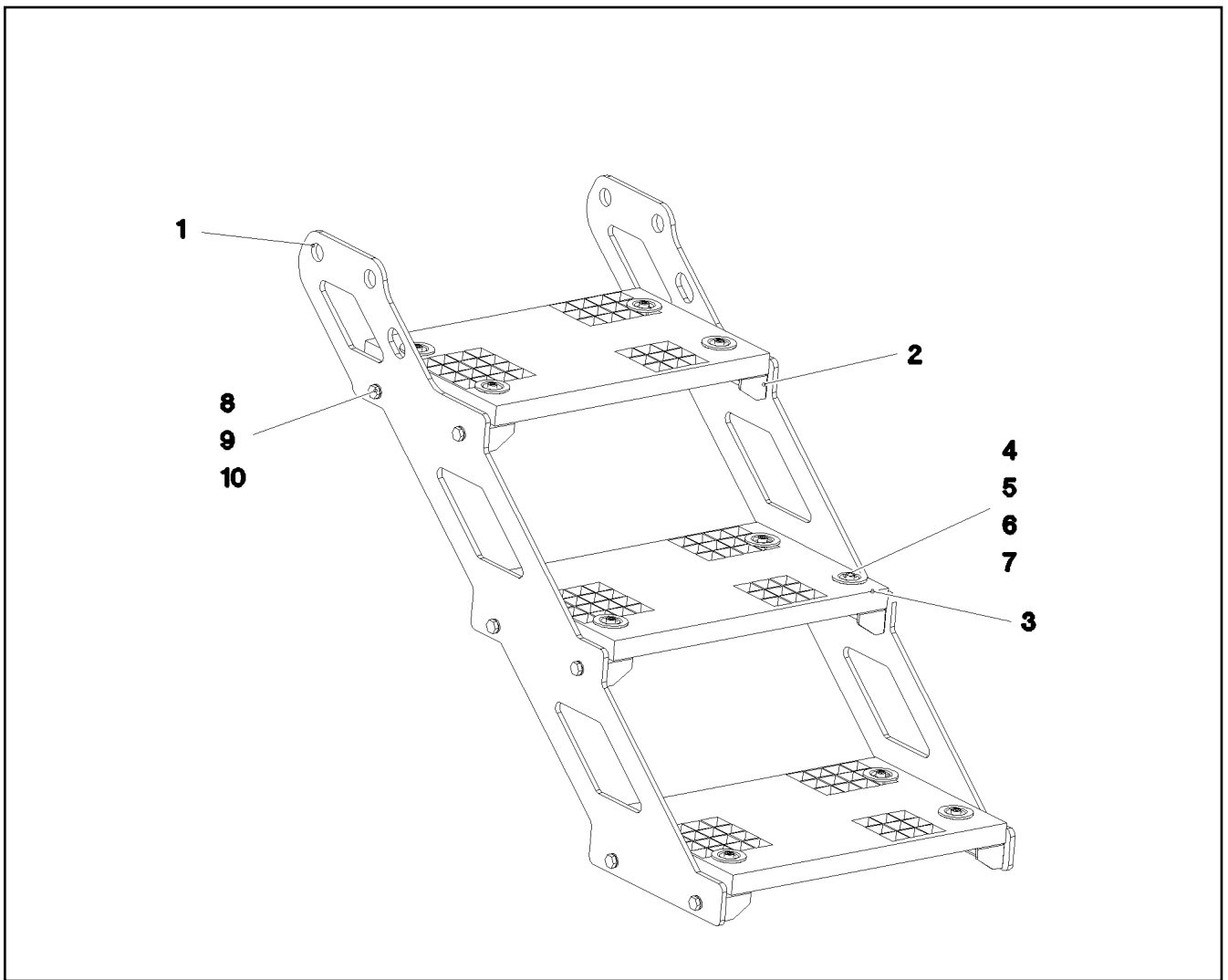
464

968904008





Pos.	Item	Quantity	Description	Bezeichnung
1	969260908	2	HAND RAIL WELDED STRUCTURE T ZN O	GELAENDER SCHWK.
2	969261008	1	HAND RAIL WELDED STRUCTURE T ZN O	GELAENDER SCHWK.
3	969261108	1	HAND RAIL WELDED STRUCTURE T ZN O	GELAENDER SCHWK.
4	97054602	1	PLATE 4X1533X198 S315MC	BLECH
5	924713108	8	SOCKET PIN T ZN K	STECKBOLZEN
6	433102808	8	RETAINING SPRING 3X55 VERZ	SICHERUNGSFEDER
7	451223108	8	PIN DIN 1435 20X60X50 ST.50-2K VERZ	BOLZEN
8	10875869	8	SAFETY PLUG W HINGE-LID 5X29X4,7X25 4	SICHERHEITSKLAPPSTECKER
9	10289808	24	WASHER ISO 7089 20 300HV FLZN SPF	SCHEIBE
10	11642355	8	HEX SCREW ISO 4017 M10X50 8.8 FLZN SP	SECHSKANTSCHRAUBE
11	10875629	8	HEX NUT ISO 7040 M10 8 FLZN SPF	SECHSKANTMUTTER
12	978015708	16	DISTANCE SLEEVE 30X10 X20CR13	DISTANZHUELSE
13	10301319	6	BUTTON HEAD SCREW ISO 7380-2 M8X25 A	HALBRUNDKOPFSCHRAUBE
14	11840501	21	WASHER DIN 7349 8,4 200HV 480H SPF	SCHEIBE
15	10876076	11	HEX NUT DIN 985 M8 10 480H SPF	SECHSKANTMUTTER
16	10875553	5	COUNTERSUNK SCREW DIN 7991 M8X25 8	SENKSCHRAUBE
17	10871515	1	HAND RAIL 2572 ELOXIERT SPF	GRIFFSTANGE
18	97055291	2	PLATE 4X100X218 S315MC FE//ZNNI8//CN//T	BLECH
19	262104008	0.25	EDGE PROTECTION 1-4X14,5X10	KANTENSCHUTZ
20	953873408	4	SLEEVE 25X20 11SMN37 FE//ZNNI8//CN//T0	HUELSE
21	11651612	4	HEX SCREW ISO 4017 M8X16 8.8 480H SPF	SECHSKANTSCHRAUBE
22	704218508	2	LOCK BEARING GUMMI	VERSCHLUSSLAGER
23	408604008	4	COUNTERSUNK SCREW DIN 7991 M5X16 8.	SENKSCHRAUBE
24	10875643	4	WASHER ISO 7093-1 5 200HV 480H SPF	SCHEIBE
25	10875612	4	HEX NUT DIN 985 M5 8 480H SPF	SECHSKANTMUTTER

5.7.2021	etk_en_de_098270 LR 11000	<input type="checkbox"/> 466 (2/2)
LIEBHERR	SLEWING PLATFORM CATWALK LAUFSTEG DREHBUEHNE RECHTS	969259908



Pos.	Item	Quantity	Description	Bezeichnung
1	97059463	2	PLATE 8X1039X705 S355MC T ZN O	BLECH
2	97059464	6	PLATE 4X348X113 S315MC T ZN K	BLECH
3	725806408	3	GRIDIRON T483X300X30/2 S235JR T ZN K	GITTERROST-P
4	12206699	12	SOCKET HEAD SCREW ISO 4762 M8X45 8.8	ZYLINDERSCHRAUBE
5	10100621	12	DISH MOUNTING	TELLERBEFESTIGUNG
6	941138108	12	WASHER DC01 FE//ZNNI8//CN//T0	SCHEIBE
7	10875614	12	HEX NUT DIN 985 M8 8 480H SPF	SECHSKANTMUTTER
8	11631816	12	HEX SCREW ISO 4017 M10X25 8.8 FLZN SP	SECHSKANTSCHRAUBE
9	10289795	24	WASHER ISO 7089 10 300HV FLZN SPF	SCHEIBE
10	12102695	12	HEX NUT ISO 4032 M10 8 ZNNI-480H SPF	SECHSKANTMUTTER

Pos.	Item	Quantity	Description	Bezeichnung
6	96033359	1	CABLE LIST DRIVER'S CABIN ⇒  469	KABELLISTE KRANFUEHRERK
7	96053632	1	ELECTRIC ADD-ON PARTS CABIN ⇒  475	ELEKTRIK ANBAUTEILE KABINE

5.7.2021	etk_en_de_098270 LR 11000	 468
LIEBHERR	EL.INSTRUMENTS F.CRANE DRIV.CA ELEKTRIK KRANFUEHRERKABINE	919788208

Pos.	Item	Quantity	Description	Bezeichnung
10	96033369	1	WIRING HARNESS W300 ⇒  470	KABELSTRANG
11	967925908	1	WIRING HARNESS W301	KABELSTRANG
12	967926008	1	WIRING HARNESS W302	KABELSTRANG
13	967926108	1	WIRING HARNESS W305	KABELSTRANG
15	96033370	1	WIRES CPL. A309 ⇒  472	DRAEHTE KPL.
16	96021228	1	WIRING HARNESS W310 ⇒  473	KABELSTRANG
17	96019612	1	WIRING HARNESS W360 ⇒  474	KABELSTRANG
50	553186908	1	CABLE HARNESS 3300MM	KABELBAUM
(1)	10492113	1	PLUG 2	STECKER
(2)	10491808	1	PLUG 12-POL	STECKER

5.7.2021

etk_en_de_098270 LR 11000

 469

LIEBHERR

CABLE LIST DRIVER'S CABIN
KABELLISTE KRANFUEHRERKABINE

96033359

Pos.	Item	Quantity	Description	Bezeichnung
5	12100215	3.9	DATA LINE 3 X 1 FEP SPF	DATENLEITUNG
6	680000008	1	COUPLING SOCKET 4-POLE SPF	KUPPLUNGSDOSE
7	680001408	1	COUPLING SOCKET 4-POL SPF	KUPPLUNGSDOSE
9	11620017	6.33	LEAD 2 X 1	LEITUNG
11	11620017	5.13	LEAD 2 X 1	LEITUNG
17	11840113	0.16	BUS LINE 2 X 0,5	BUSLEITUNG
18	11840113	4.83	BUS LINE 2 X 0,5	BUSLEITUNG
19	11840113	4.83	BUS LINE 2 X 0,5	BUSLEITUNG
34	602217908	3	CABLE LUG DIN 46237 M6/1-2,5mm ²	KABELSCHUH
72	602203408	5	RECEPTACLE 6,3X1-2,5 TIN-PLATED	STECKHUELSE
86	602307708	8	WIRED END FERRULE DIN 46228-1 A1X5 V	ADERENDHUELSE
95	6202444	2	PIN CONTACT 0,75-1,5MM2	STIFTKONTAKT
96	6202434	2	SLEEVE CONTACT 0,75-1,5MM2	BUCHSENKONTAKT
121	602300108	27	CONTACT 1-2,5MM2	KONTAKT
125	602300308	158	CONTACT 0,5-1MM2	KONTAKT
134	602303308	4	RECEPTACLE FOR TABS 6,3X0,5-1,5	FLACHSTECKHUELSE
202	11082602	22.7	INSULATING HOSE DN6X0,5 PUR SPF	ISOLIERSCHLAUCH
203	11082603	3.88	INSULATING HOSE DN8X0,65 PUR SPF	ISOLIERSCHLAUCH
204	11082604	1.66	INSULATING HOSE DN10X0,65 PUR SPF	ISOLIERSCHLAUCH
205	11082605	6.18	INSULATING HOSE DN12X0,65 PUR SPF	ISOLIERSCHLAUCH
206	11082606	0.73	INSULATING HOSE DN14X0,65 PUR SPF	ISOLIERSCHLAUCH
223	11124205	1.03	CABLE CONDUIT DN16X0,6 PUR SPF	KABELSCHLAUCH
225	11124208	0.63	CABLE CONDUIT DN25X0,6 PUR SPF	KABELSCHLAUCH
226	11124209	0.83	CABLE CONDUIT DN30X0,6 PUR SPF	KABELSCHLAUCH
227	11124210	1.73	CABLE CONDUIT DN35X0,6 PUR SPF	KABELSCHLAUCH
229	11124212	0.8	CABLE CONDUIT DN50X0,6 PUR SPF	KABELSCHLAUCH
261	603200308	1	CABLE TIE 3,6X140-SCHWARZ PA66	KABELBINDER
298	10441166	0.1	HEATSHRINK SLEEVING 11,6/2,5X2,29 POLY	SCHRUMPFSCHLAUCH
305	10870540	480.15	ELECTR.CABLE 1,0	KFZ-LEITUNG
309	10870542	22.33	ELECTR.CABLE 2,5	KFZ-LEITUNG
344	10870538	38.36	ELECTR.CABLE 0,5	KFZ-LEITUNG
345	10870539	18.2	ELECTR.CABLE 0,75	KFZ-LEITUNG
500	923512208	54	CABLE MARKER	KABELMARKER
501	602300208	10	PLUG SHELL 18-POL	STECKERGEHAEUSE
502	602331808	2	PLUG SHELL 2-POLE 9,5A	STECKERGEHAEUSE
503	605251808	1	PLUG BODY 2-POL	STECKERKOERPER
504	605210608	4	APPLIANCE SOCKET DIN 43650 2-POLE SP	GERAETESTECKDOSE
505	10870602	1	PLUG SHELL 2-POL 13A TH.PLAST SW	STECKERGEHAEUSE
506	10342519	2	CONTACT LOCK DT V-KEIL	KONTAKTVERRIEGELUNG
507	602319808	1	ATTACHABLE SLEEVE HOUSING VALEO	STECKHUELSENGEHAEUSE
508	10424622	3	BUSHING HOUSING 2-POL 5A	BUCHSENGEHAEUSE
509	6001790	1	SOCKET HOUSING 2-POL	STECKDOSENGEHAEUSE
510	602325508	7	HOUSING 6-POL	GEHAEUSE
511	602301408	1	HOUSING 8-POL	GEHAEUSE
512	602300508	1	HOUSING 8-POL	GEHAEUSE
513	602331308	1	HOUSING 4-POL	GEHAEUSE
514	5603876	2	LINE CONNECTOR	LEITUNGSVERBINDER
515	602300608	1	HOUSING 8-POL	GEHAEUSE
516	602209708	4	ATTACHABLE SLEEVE HOUSING 2-POL	STECKHUELSENGEHAEUSE
517	10342517	1	PLUG SHELL 2 13A TH.PLAST SW	STECKERGEHAEUSE
518	10875280	1	BUSHING HOUSING 8-POL 5A	BUCHSENGEHAEUSE
519	602336008	4	PLUG SHELL 14-POL	STECKERGEHAEUSE
520	605215208	1	PLUG SOCKET BODY 2-POL	STECKDOSENKOERPER
521	604532908	2	TERMINAL HOUSING	ENDGEHAEUSE
522	605215608	1	CLAMP SURE-SEAL	KLAMMER
523	10870604	1	COVER LID DT-LC01 PA66	ABDECKKAPPE
524	10874331	1	PROTECTING CAP JPT	SCHUTZKAPPE
525	617000608	1	FERRITE KLAPPBAR	FERRIT
611	602332108	4	SLEEVE CONTACT 0,3-0,89MM2	BUCHSENKONTAKT
617	602329108	2	CONTACT 0,5-1MM2	KONTAKT

5.7.2021

etk_en_de_098270 LR 11000

470 (1/2)

LIEBHERR**WIRING HARNESS
KABELSTRANG****96033369**

Pos.	Item	Quantity	Description	Bezeichnung
670	10100063	4	PLUG BUSHING 0,75-2,0MM2 Cu	STECKERBUCHSE
690	10335820	6	SLEEVE CONTACT 0,2-0,5MM2	BUCHSENKONTAKT
700	10424623	6	SLEEVE CONTACT 0,5-0,75MM2	BUCHSENKONTAKT
708	10473048	2	CABLE SLEEVE 2,4-3,0/2,4/0,6 SILIKON	KABELTUELLE
758	11080881	14	RECEPTACLE 6,3X0,5-1,0 VERZINNT	STECKHUELSE
802	602330808	2	SINGLE STRAND SEALING 1,2-2,1MM BLAU	EINZELADERABDICHTUNG
813	605619708	4	SINGLE STRAND SEALING 2	EINZELADERABDICHTUNG
828	10424625	6	SINGLE STRAND SEALING 1,4-2,1MM VMQ	EINZELADERABDICHTUNG
996	965622108	20	LETTERING WIRE	BESCHRIFTUNG ADER
2238	10875281	6	SLEEVE CONTACT 0,5MM2	BUCHSENKONTAKT
2258	10877343	56	SLEEVE CONTACT 0,5-1MM2	BUCHSENKONTAKT
2267	6001703	2	DOUBLE SPRING CONTACT 0,5-1,0MM2	DOPPELFEDERKONTAKT
2998	96014807	2	MACHINING CAN- STUETZP	BEARBEITUNG

5.7.2021	etk_en_de_098270 LR 11000	<input type="checkbox"/> 471 (2/2)
LIEBHERR	WIRING HARNESS KABELSTRANG	96033369

Pos.	Item	Quantity	Description	Bezeichnung
2	96035204	1	WIRES PRE-ASS. A309	DRAEHTE VORM.
226	11124209	0.53	CABLE CONDUIT DN30X0,6 PUR SPF	KABELSCHLAUCH
227	11124210	2.1	CABLE CONDUIT DN35X0,6 PUR SPF	KABELSCHLAUCH
500	923512208	49	CABLE MARKER	KABELMARKER
501	11067930	1	PLUG SHELL 18-POL	STECKERGEHAEUSE
502	602300208	9	PLUG SHELL 18-POL	STECKERGEHAEUSE
503	10024744	1	FEMALE PLUG 15-POLE	BUCHSENSTECKER
504	602336008	1	PLUG SHELL 14-POL	STECKERGEHAEUSE
505	602322708	1	FEMALE PLUG 25-POLE	BUCHSENSTECKER
506	602305908	1	FLAT PLUG HOUSING FASTIN-FASTON	FLACHSTECKERGEHAEUSE
507	602325508	2	HOUSING 6-POL	GEHAEUSE
508	602337008	30	CONNECTOR PLUG A AX	ANSCHLUSSSTECKER
509	602225608	1	MASTER PLUG 6-POL	ZENTRALSTECKER
510	602225508	1	MASTER PLUG 4-POL	ZENTRALSTECKER
511	602334108	4	SCREW M3X34 ST	SCHRAUBE
512	10493611	1	PLUG SHELL SUB-D METALL	STECKERGEHAEUSE
513	10493612	1	PLUG SHELL SUB-D METALL	STECKERGEHAEUSE

5.7.2021

etk_en_de_098270 LR 11000

472

LIEBHERR

WIRES CPL.
DRAEHTE KPL.

96033370

Pos.	Item	Quantity	Description	Bezeichnung
5	680000308	1	COUPLING SOCKET 4-POLE 90° SPF	KUPPLUNGSDOSE
6	11341599	0.66	LEAD 2 X 1,5	LEITUNG
7	680001408	1	COUPLING SOCKET 4-POL SPF	KUPPLUNGSDOSE
8	11341599	0.56	LEAD 2 X 1,5	LEITUNG
9	11840113	3.52	BUS LINE 2 X 0,5	BUSLEITUNG
10	10875121	1	DOUBLE SOCKET 2-POL	DOPPELSTECKDOSE
11	11341599	0.55	LEAD 2 X 1,5	LEITUNG
62	602320508	5	RECEPTACLE FOR TABS 0,5-1,5MM2	FLACHSTECKHUELSE
67	602203108	2	RECEPTACLE 2,8X0,3-1,5 VERZ	STECKHUELSE
72	602203408	2	RECEPTACLE 6,3X1-2,5 TIN-PLATED	STECKHUELSE
88	602308108	1	WIRED END FERRULE DIN 46228-1 A2,5X6 V	ADERENDHUELSE
120	602323208	6	FLAT PLUG 1,0-2,5MM2	FLACHSTECKER
121	602300108	19	CONTACT 1-2,5MM2	KONTAKT
124	602323508	2	FLAT PLUG 2,8X0,5-1 VERZ	FLACHSTECKER
125	602300308	147	CONTACT 0,5-1MM2	KONTAKT
134	602303308	8	RECEPTACLE FOR TABS 6,3X0,5-1,5	FLACHSTECKHUELSE
201	11082601	1.63	INSULATING HOSE DN4X0,5 PUR SPF	ISOLIER SCHLAUCH
202	11082602	10.34	INSULATING HOSE DN6X0,5 PUR SPF	ISOLIER SCHLAUCH
203	11082603	3.06	INSULATING HOSE DN8X0,65 PUR SPF	ISOLIER SCHLAUCH
204	11082604	2.66	INSULATING HOSE DN10X0,65 PUR SPF	ISOLIER SCHLAUCH
226	11124209	1.03	CABLE CONDUIT DN30X0,6 PUR SPF	KABELSCHLAUCH
228	11124211	2.3	CABLE CONDUIT DN40X0,6 PUR SPF	KABELSCHLAUCH
261	603200308	30	CABLE TIE 3,6X140-SCHWARZ PA66	KABELBINDER
287	10429651	0.03	HEATSHRINK SLEEVING 6/1,4X1,35 POLYO	SCHRUMPF SCHLAUCH
305	10870540	384.21	ELECTR.CABLE 1,0	KFZ-LEITUNG
307	10870541	6.6	ELECTR.CABLE 1,5	KFZ-LEITUNG
309	10870542	25.2	ELECTR.CABLE 2,5	KFZ-LEITUNG
344	10870538	17.45	ELECTR.CABLE 0,5	KFZ-LEITUNG
500	923512208	41	CABLE MARKER	KABELMARKER
501	602300208	7	PLUG SHELL 18-POL	STECKERGEHAEUSE
502	11118242	1	BUSHING HOUSING 1-POL	BUCHSENGEHAEUSE
503	602331308	6	HOUSING 4-POL	GEHAEUSE
504	10301148	1	PLUG 9-POL PVC	STECKER
505	602335908	5	PLUG SHELL 4-POL	STECKERGEHAEUSE
506	602209708	2	ATTACHABLE SLEEVE HOUSING 2-POL	STECKHUELSEN GEHAEUSE
507	602331808	2	PLUG SHELL 2-POLE 9,5A	STECKERGEHAEUSE
508	602337008	1	CONNECTOR PLUG A AX	ANSCHLUSSSTECKER
509	5603876	1	LINE CONNECTOR	LEITUNGSVERBINDER
510	10099864	3	HOUSING 18-POL	GEHAEUSE
511	602338208	3	SECURING PIN FOR JPT PLUG	SICHERUNGSSTIFT
512	602325508	1	HOUSING 6-POL	GEHAEUSE
513	10870602	2	PLUG SHELL 2-POL 13A TH.PLAST SW	STECKERGEHAEUSE
514	10342519	2	CONTACT LOCK DT V-KEIL	KONTAKTVERRIEGELUNG
515	617000608	1	FERRITE KLAPPBAR	FERRIT
516	10870604	2	COVER LID DT-LC01 PA66	ABDECKKAPPE
611	602332108	4	SLEEVE CONTACT 0,3-0,89MM2	BUCHSENKONTAKT
669	10100062	2	CONNECTOR PIN 0,75-2,0MM2 Cu Ni	STECKERSTIFT
670	10100063	4	PLUG BUSHING 0,75-2,0MM2 Cu	STECKERBUCHSE
689	10335819	4	PIN CONTACT 0,2-0,5MM2	STIFTKONTAKT
690	10335820	3	SLEEVE CONTACT 0,2-0,5MM2	BUCHSENKONTAKT
703	602225914	2	RECEPTACLE 4,8X1,5	STECKHUELSE
715	10300944	2	PIN CONTACT 0,5-1MM2MM2 Cu	STIFTKONTAKT
758	11080881	6	RECEPTACLE 6,3X0,5-1,0 VERZINNT	STECKHUELSE
823	7368253	5	STOPPER PLUG DEUTSCH GROESSE	BLINDSTOPFEN
996	965622108	6	LETTERING WIRE	BESCHRIFTUNG ADER
998	965622208	2	LETTERING WIRING HARNESS	BESCHRIFTUNG KABELBAUM
2267	6001703	1	DOUBLE SPRING CONTACT 0,5-1,0MM2	DOPPELFEDERKONTAKT

5.7.2021

etk_en_de_098270 LR 11000

473

LIEBHERR**WIRING HARNESS
KABELSTRANG**

96021228

Pos.	Item	Quantity	Description	Bezeichnung
5	10428545	4.98	LEAD 25 X 0,34 TPE-U	LEITUNG
7	10428544	4.975	LEAD 15 X 0,34 TPE-U	LEITUNG
8	10428544	4.975	LEAD 15 X 0,34 TPE-U	LEITUNG
9	10428545	5.38	LEAD 25 X 0,34 TPE-U	LEITUNG
11	10428544	5.375	LEAD 15 X 0,34 TPE-U	LEITUNG
12	10428544	5.375	LEAD 15 X 0,34 TPE-U	LEITUNG
13	10428545	5.78	LEAD 25 X 0,34 TPE-U	LEITUNG
15	10428544	5.775	LEAD 15 X 0,34 TPE-U	LEITUNG
16	10428544	5.775	LEAD 15 X 0,34 TPE-U	LEITUNG
124	602323508	6	FLAT PLUG 2,8X0,5-1 VERZ	FLACHSTECKER
125	602300308	6	CONTACT 0,5-1MM2	KONTAKT
201	11082601	5.05	INSULATING HOSE DN4X0,5 PUR SPF	ISOLIERSCHLAUCH
228	11124211	1.6	CABLE CONDUIT DN40X0,6 PUR SPF	KABELSCHLAUCH
261	603200308	10	CABLE TIE 3,6X140-SCHWARZ PA66	KABELBINDER
269	603200408	20	CABLE TIE 3,6X200-SCHWARZ PA66	KABELBINDER
287	10429651	0.2	HEATSHRINK SLEEVING 6/1,4X1,35 POLYO	SCHRUMPFSCHLAUCH
344	10870538	5.05	ELECTR.CABLE 0,5	KFZ-LEITUNG
371	11840113	0.25	BUS LINE 2 X 0,5	BUSLEITUNG
372	11840113	0.25	BUS LINE 2 X 0,5	BUSLEITUNG
373	11840113	0.25	BUS LINE 2 X 0,5	BUSLEITUNG
374	11840113	0.46	BUS LINE 2 X 0,5	BUSLEITUNG
375	11840113	0.46	BUS LINE 2 X 0,5	BUSLEITUNG
376	12102759	1	PATCH CABLE 4X2XAWG27/7-5M	PATCHKABEL
377	10771060	1	PATCH CABLE 8-5M	PATCHKABEL
378	10771060	1	PATCH CABLE 8-5M	PATCHKABEL
379	10771060	1	PATCH CABLE 8-5M	PATCHKABEL
381	11840113	0.2	BUS LINE 2 X 0,5	BUSLEITUNG
382	11840113	0.2	BUS LINE 2 X 0,5	BUSLEITUNG
500	923512208	38	CABLE MARKER	KABELMARKER
501	602300208	12	PLUG SHELL 18-POL	STECKERGEHAEUSE
502	602322708	3	FEMALE PLUG 25-POLE	BUCHSENSTECKER
503	10024744	6	FEMALE PLUG 15-POLE	BUCHSENSTECKER
504	602331308	3	HOUSING 4-POL	GEHAEUSE
505	602335908	3	PLUG SHELL 4-POL	STECKERGEHAEUSE
506	10664626	3	PLUG SHELL SUB-D METALL	STECKERGEHAEUSE
507	12219257	6	PAN-HEAD SCREW ISO 7045 M3X10 4.8 480	FLACHKOPFSCHRAUBE
508	10355182	6	PLUG SHELL D-SUB METALL	STECKERGEHAEUSE
509	635050808	2	RESISTOR 121R 1% 0.6W SPF	WIDERSTAND
615	602322808	165	CRIMPING CONTACT 0,2-0,56MM2 SPF	CRIMPKONTAKT
690	10335820	164	SLEEVE CONTACT 0,2-0,5MM2	BUCHSENKONTAKT
995	965617208	18	SHIELDING TIED BACK	ABSCHIRMUNG ZURUECKGEB
996	965622108	18	LETTERING WIRE	BESCHRIFTUNG ADER
998	965622208	1	LETTERING WIRING HARNESS	BESCHRIFTUNG KABELBAUM
2267	6001703	1	DOUBLE SPRING CONTACT 0,5-1,0MM2	DOPPELFEDERKONTAKT

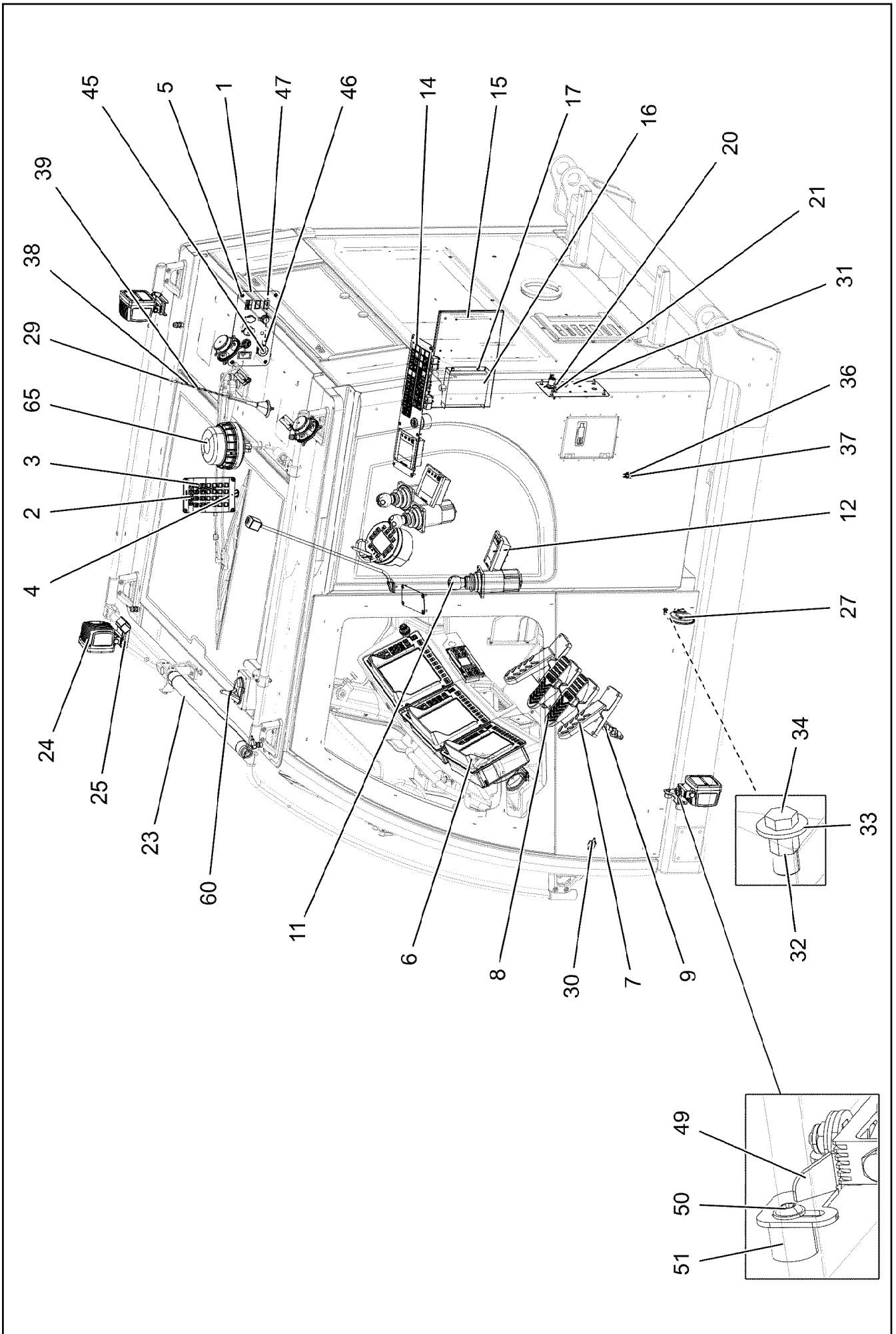
5.7.2021

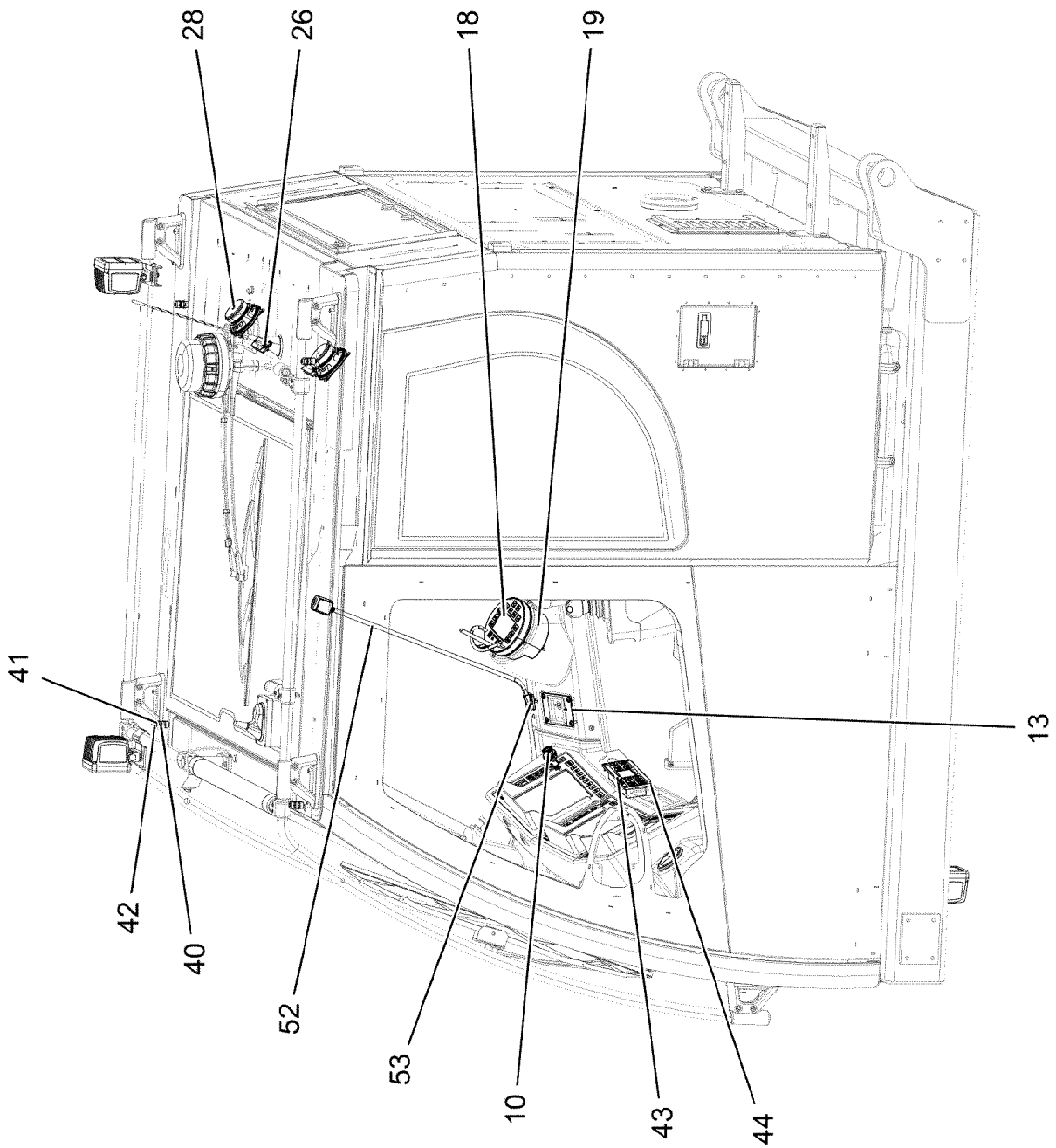
etk_en_de_098270 LR 11000

474

LIEBHERRWIRING HARNESS
KABELSTRANG

96019612





5.7.2021
170310

LIEBHERR

etk_en_de_098270 LR 11000

ELECTRIC ADD-ON PARTS CABIN
ELEKTRIK ANBAUTEILE KABINE

□ 476 (2/4)

96053632

Pos.	Item	Quantity	Description	Bezeichnung
1	96022603	1	PLATE PRE-ASS.	BLECH VORM.
2	10652910	1	KEYBOARD UNIT SPF	TASTATUREINHEIT
3	97113691	1	MARKING STRIP	EINLEGESTREIFEN
4	968075908	1	EMERGENCY CUT-OFF CRANE DRIVER	NOTAUS KRANFUEHRERKABIN
(2)	606144108	1	EMERGENCY STOP BUTTON	NOT-AUS TASTE
(3)	11214100	1	TOUCH CONTACT TRANSMITTER 2OE	TASTKONTAKTGEBER
5	10875468	12	BUTTON HEAD SCREW AEHNL.ISO 7380-2	HALBRUNDKOPFSCHRAUBE
6	96033140	3	LICCON CONSOLE LSB-BSE LCD5C-A PROG	LICCON MONITOR LSB-BSE
(80)	10886525	1	LICCON CONSOLE LCD5C-A LSB-BSE	LICCON MONITOR LCD5C-A
(980)	10288121	1	NAME PLATE 70X40 POLYESTER SPF	BEZEICHNUNGSSCHILD
7	10297309	2	PEDAL TRANSDUCER 20° SPF	PEDALGEBER
8	10297310	2	FOOT ROCKER SPF	FUSSWIPPE
9	96023875	1	FOOT SWITCH CPL.	FUSSTASTER KPL.
(10)	96023876	1	WIRING HARNESS W346	KABELSTRANG
10	10429058	1	CIGARETTE LIGHTER	ZIGARETTENANZUENDER
11	10343693	3	JOYSTICK LSB-AMS SPF ⇒ □ 479	MEISTERSCHALTER
12	96052297	2	KEYBOARD UNIT LSB-TE PROG.	TASTATUREINHEIT
(80)	12101942	1	KEYBOARD UNIT LSB-TE-B SPF	TASTATUREINHEIT
(980)	10288121	1	NAME PLATE 70X40 POLYESTER SPF	BEZEICHNUNGSSCHILD
13	97062336	1	COVER PLATE 1.5X80X122 DC01 RAL 9005	ABDECKBLECH
14	96053633	1	DASHBOARD, PRE-ASSEMBLED RIGHT ⇒ □ 480	ARMATURENBRETT VORM.RE.
15	97038727	1	PLATE 1.5X389X269 DC01 FE//ZNNI8//CN//T	BLECH
16	614020508	1	VOLTAGE REGULATOR 24V 12V 320W 24A	SPANNUNGSREGLER
17	10875503	4	HEX SCREW EN 1665 M5X10 10.9 480H SPF	SECHSKANTSCHRAUBE
18	96033227	1	BTT PROGRAMMED BTTC	BTT PROGRAMMIERT
(1)	11160970	1	REMOTE CONTROL TRANSMITTER SPF	FERNSTEUERSENDER
(2)	10288121	1	NAME PLATE 70X40 POLYESTER SPF	BEZEICHNUNGSSCHILD
(3)	11007853	1	LABELS 10X90 POLYESTER	ETIKETTEN
19	10412777	1	CHARGING UNIT BTT SPF	LADEEINHEIT
20	10449516	3	PRECISION RESISTOR -40/+125°C SPF	MESSWIDERSTAND
21	10875633	2	HEX NUT ISO 8675 M12X1,0 04 480H SPF	SECHSKANTMUTTER
23	10340105	1	WARNING LIGHT 14W 13-36V SPF ⇒ □ 482	WARNLEUCHE
24	11212679	3	WORKING HAED LIGHT 35W 9-32V	ARBEITSSCHEINWERFER
25	977674308	2	PLATE 2X227X73 X5CRNI18-10	BLECH
26	10342854	4	INTERNAL LIGHT 6W 24V WEISS SPF	INNENLEUCHE
27	614003108	1	HORN 24V	HORN
28	10489011	2	LOUDSPEAKER 2,77V 86DBA	LAUTSPRECHER
29	12102817	1	ANTENNA AKTIV	ANTENNE
30	606020708	1	DOOR CONTACT SWITCH	TUERKONTAKTSCHALTER
31	964931408	1	PREMOUNTED PLUG SOCKET ⇒ □ 483	STECKDOSEN VORM.
32	10042593	1	BLIND RIVET NUT M6 K=1,5-3,5 ST CR6-FRE	BLINDNIETMUTTER
33	10875648	1	WASHER ISO 7093-1 6 200HV 480H SPF	SCHEIBE
34	11657360	1	HEX SCREW ISO 4017 M6X16 8.8 480H SPF	SECHSKANTSCHRAUBE
36	11080088	1	THERMAL SWITCH BERUEHRUNGSLOS	THERMOSCHALTER
37	710103008	1	SEALING RING DIN 7603 A14X20X1,5 CU	DICHTRING
38	11114971	1	ANTENNA CABLE 1-5M	ANTENNENKABEL
39	10877188	1	ANTENNA CABLE 5M SEIDENMATT	ANTENNENKABEL
40	502923708	4	COMPRESSION RING	DRUCKRING
41	502923877	4	O-RING 14X2,5 NBR70	O-RING
42	10428532	4	CABLE GLAND M16X1,5X4-11 MS VERNICK	KABELVERSCHRAUBUNG
43	10874785	1	KEYBOARD UNIT SPF	TASTATUREINHEIT
44	10278600	4	BUTTON HEAD SCREW ISO 7380-1 M4X16 0	HALBRUNDKOPFSCHRAUBE
45	10331026	1	COVER	DECKEL
46	10875482	12	BUTTON HEAD SCREW ISO 7380-2 M3X10 0	HALBRUNDKOPFSCHRAUBE
47	10876399	4	HEX NUT DIN 985 M3 8 480H SPF	SECHSKANTMUTTER
49	974698908	1	PLATE 3X70X135 DC01 FE//ZNNI8//CN//T0	BLECH

5.7.2021

etk_en_de_098270 LR 11000

□ 477 (3/4)

LIEBHERRELECTRIC ADD-ON PARTS CABIN
ELEKTRIK ANBAUTEILE KABINE

96053632

Pos.	Item	Quantity	Description	Bezeichnung
50	12102696	2	BUTTON HEAD SCREW ISO7380-2 M8X10 0	HALBRUNDKOPFSCHRAUBE
51	953873408	2	SLEEVE 25X20 11SMN37 FE//ZNNI8//CN//T0	HUELSE
52	969499208	1	LIGHTING LESELEUCHTE	BELEUCHTUNG
(1)	969499508	1	CABLING E303	VERKABELUNG
53	10876381	2	SHEET-METAL SCREW ISO 7049 ST4,2X16 4	BLECHSCHRAUBE
60	96016888	1	ANTENNA CPL. BTT	ANTENNE KPL.
(10)	96016889	1	LEAD W601	LEITUNG
65	10878659	1	MARKER LIGHT 30W 10-32V	KENNLEUCHTE

5.7.2021

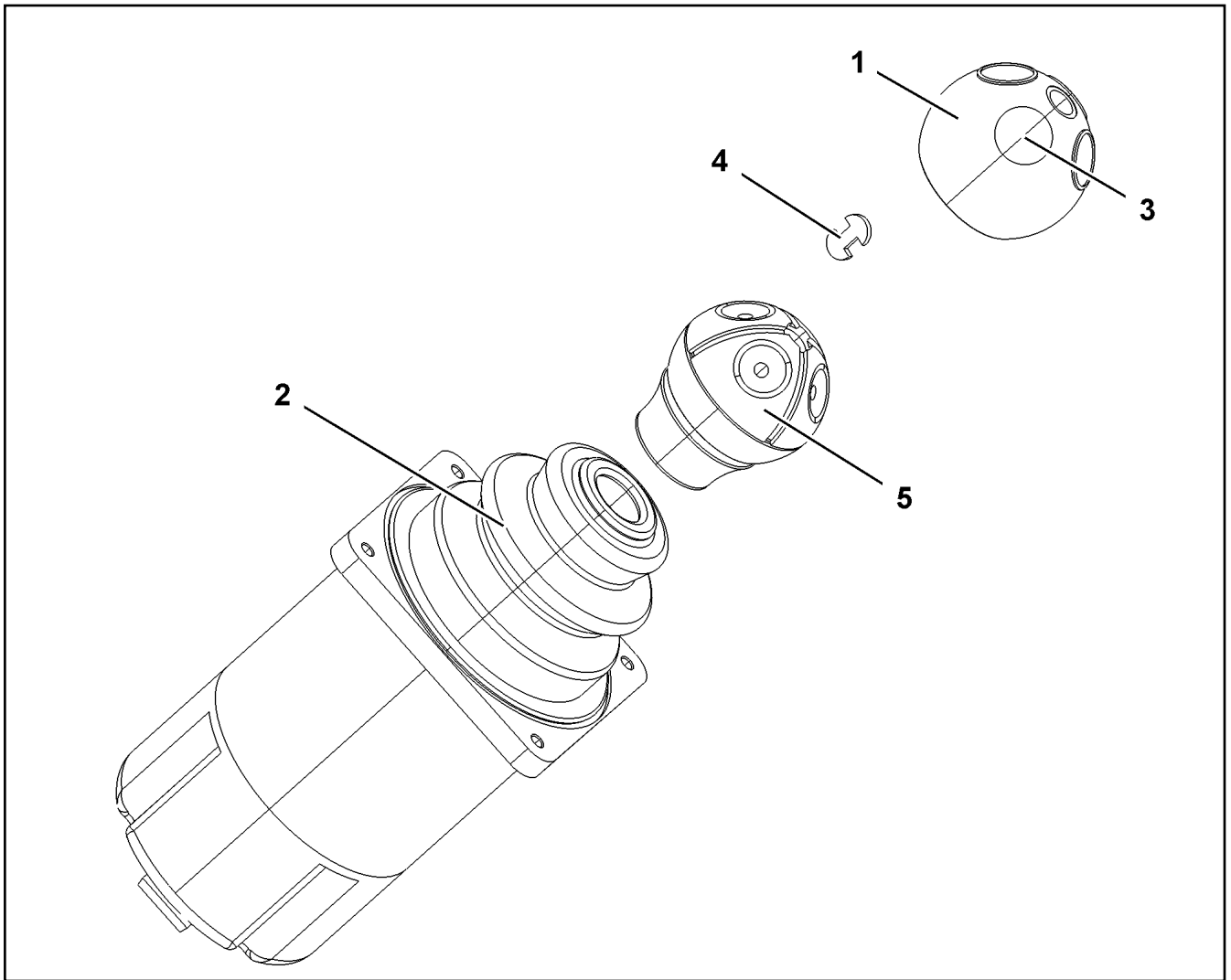
etk_en_de_098270 LR 11000

478 (4/4)

LIEBHERR

ELECTRIC ADD-ON PARTS CABIN
ELEKTRIK ANBAUTEILE KABINE

96053632



Pos.	Item	Quantity	Description	Bezeichnung
1	571824708	1	HANDLE CAP	GRIFFKAPPE
2	571912308	1	RUBBER BELLOWS	FALTENBALG
3	10335596	4	MICRO SWITCH	MIKROSCHALTER
4	10678848	2	CIRCLIP FUER GRIFFKAPPE	SICHERUNGSClip
5	10873517	1	SPARE PARTS SET GRIFF	ERSATZTEILSATZ

5.7.2021
023044

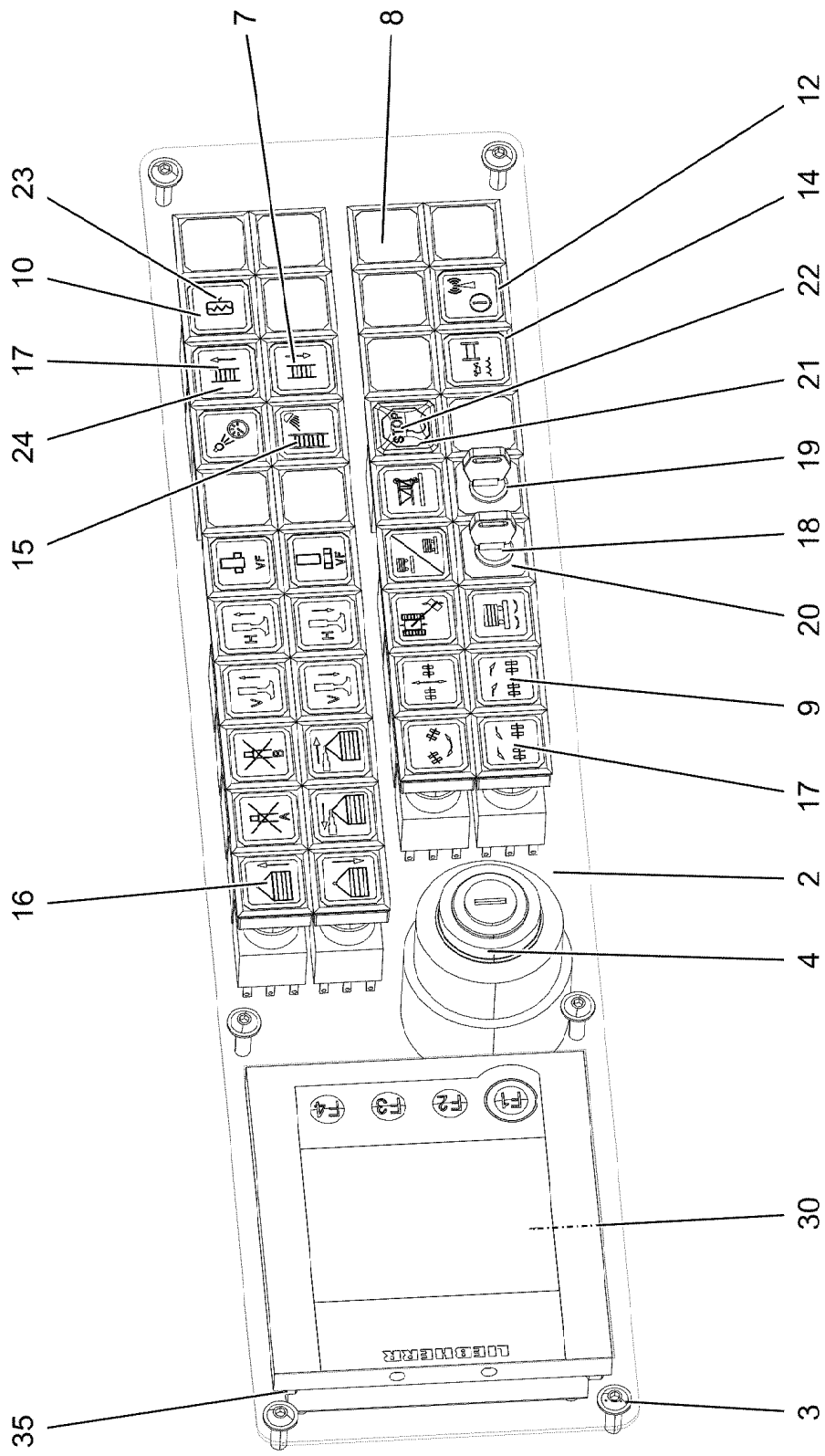
LIEBHERR

etk_en_de_098270 LR 11000

JOYSTICK
MEISTERSCHALTER

479

10343693



5.7.2021
170311

LIEBHERR

etk_en_de_098270 LR 11000

DASHBOARD, PRE-ASSEMBLED RIGHT
ARMATURENBRETT VORM.RE.

□ 480 (1/2)

96053633

Pos.	Item	Quantity	Description	Bezeichnung
2	969741108	1	OPERATING PANEL RAL 7016 SPF	BEDIENKONSOLE
3	10875474	6	BUTTON HEAD SCREW ISO 7380-2 M5X16 0	HALBRUNDKOPFSCHRAUBE
4	10335557	1	IGNITION STARTER SWITCH 3S SPF	ZUENDSTARTSCHALTER
7	606143508	15	INDICATOR LAMP	LEUCHTMELDER
8	606144008	10	KEYPAD BUTTON	TASTE
9	606143908	17	PUSH-BUTTON CAP FLACH GELB	TASTERKAPPE
10	606144708	3	LUMINOUS SWITCH CONTACT SENDER 2	LEUCHTSCHALKONTAKTGEBE
12	606144408	10	PUSH-BUTTON CAP FLACH KLAR	TASTERKAPPE
14	606143008	24	PUSH BUTTON	DRUCKTASTE
15	606143108	1	PUSH-BUTTON CAP FLACH ROT	TASTERKAPPE
16	606144608	10	TOUCH CONTACT TRANSMITTER 2OE+2S	TASTKONTAKTGEBER
17	607008708	14	LIGHT BULB 1,2W 30V	GLUEHLAMPE
18	602042208	2	RETAINING NUT M16X1	BEFESTIGUNGSMUTTER
19	606143308	2	ROTARY LOCK 1W	DREHSCHLOSS
(1)	10873434	1	KEY	SCHLUESSEL
20	606143408	2	TOUCH CONTACT TRANSMITTER 1OE+1S	TASTKONTAKTGEBER
21	606144508	2	LAMP SOCKET	LAMPENFASSUNG
22	606144308	1	SPHERICAL CAP	KALOTTE
23	607011708	3	LIGHT BULB 1,2W 48V	GLUEHLAMPE
24	606143708	12	LUMINOUS PUSH BUTTON CONTACTOR 2	LEUCHTTASTKONTAKTGEBER
30	96052297	1	KEYBOARD UNIT LSB-TE PROG.	TASTATUREINHEIT
35	406500214	4	HEX SCREW ISO 4017 M4X8 8.8 A2C	SECHSKANTSCHRAUBE

5.7.2021

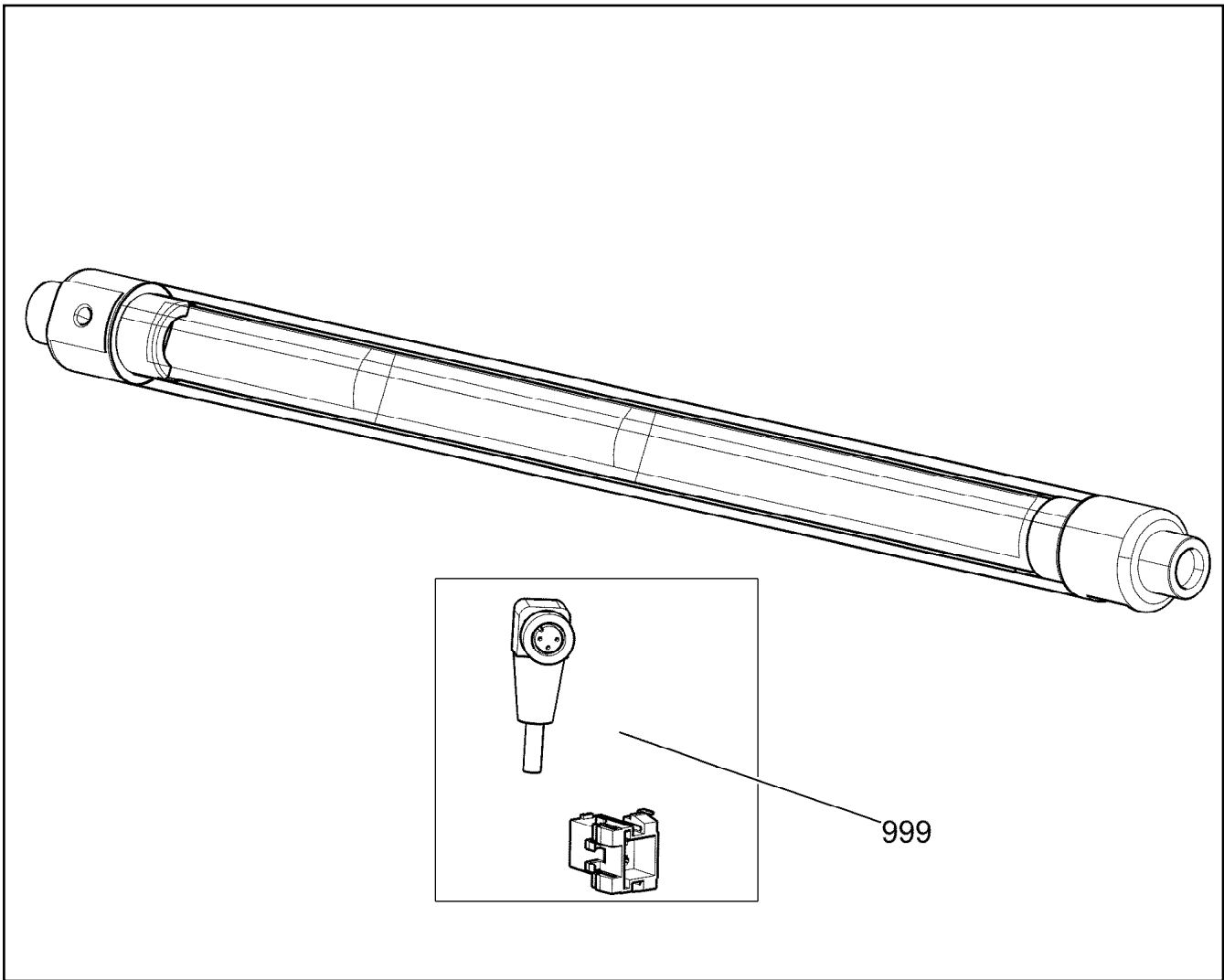
etk_en_de_098270 LR 11000

481 (2/2)

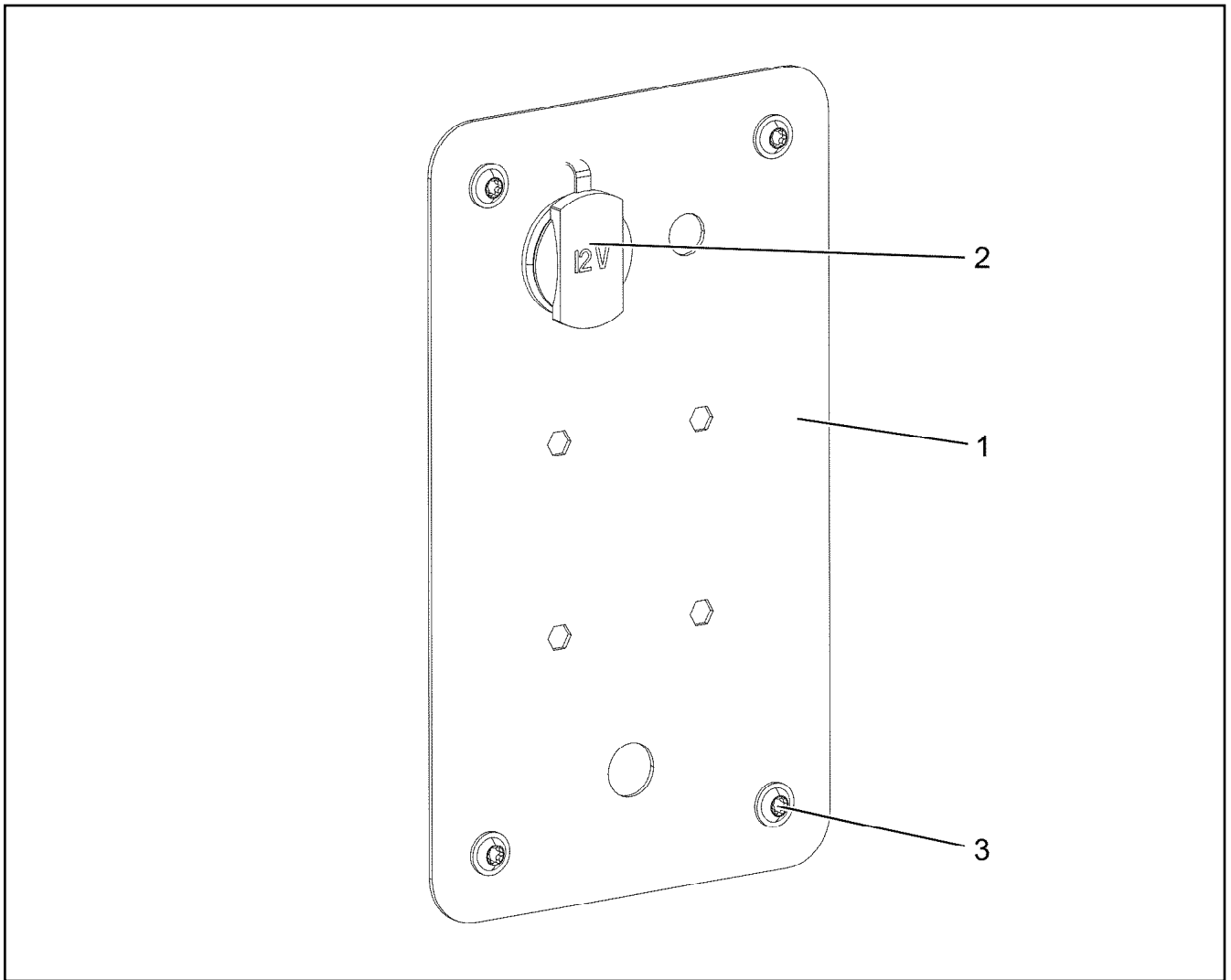
LIEBHERR

DASHBOARD, PRE-ASSEMBLED RIGHT
 ARMATURENBRETT VORM.RE.

96053633

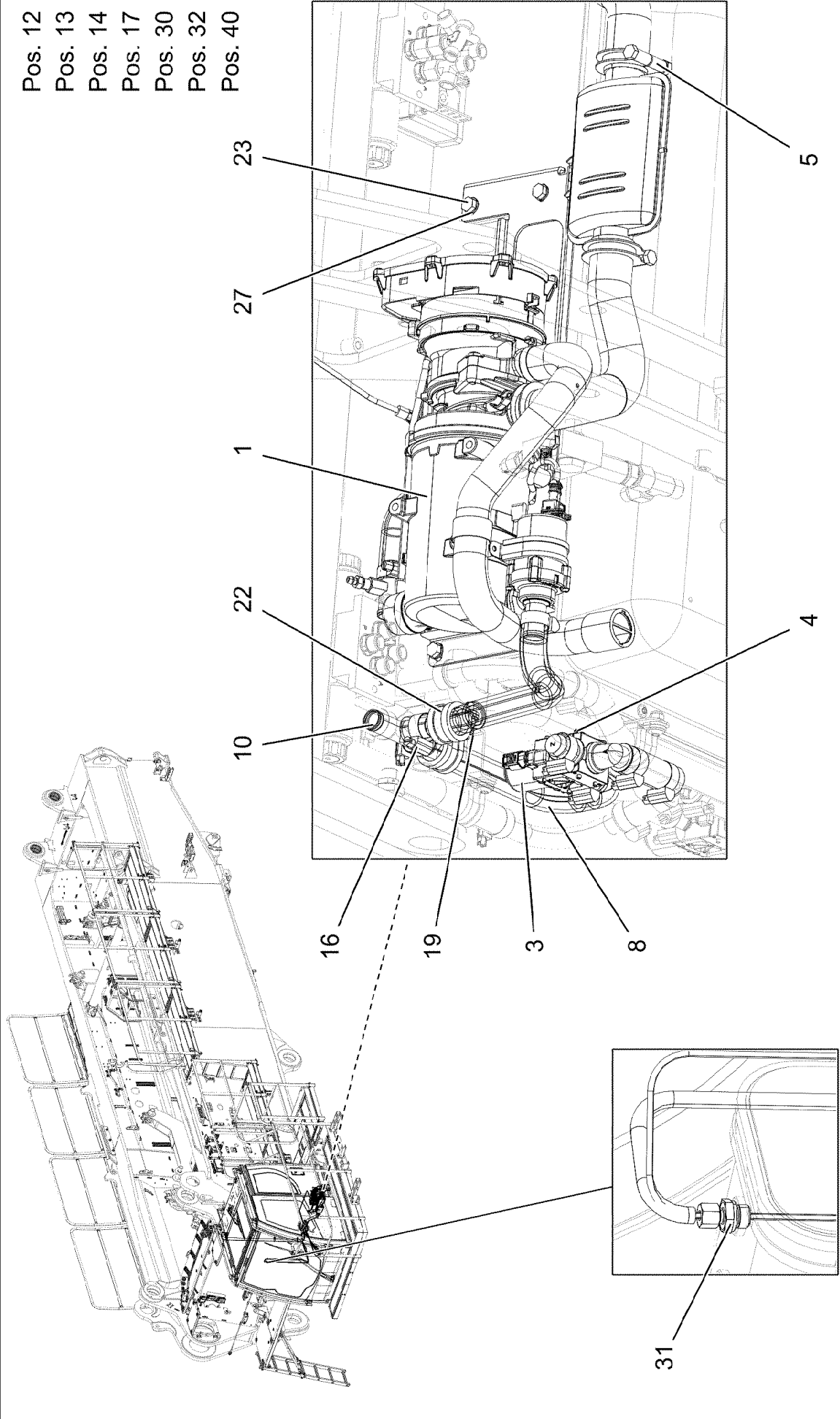


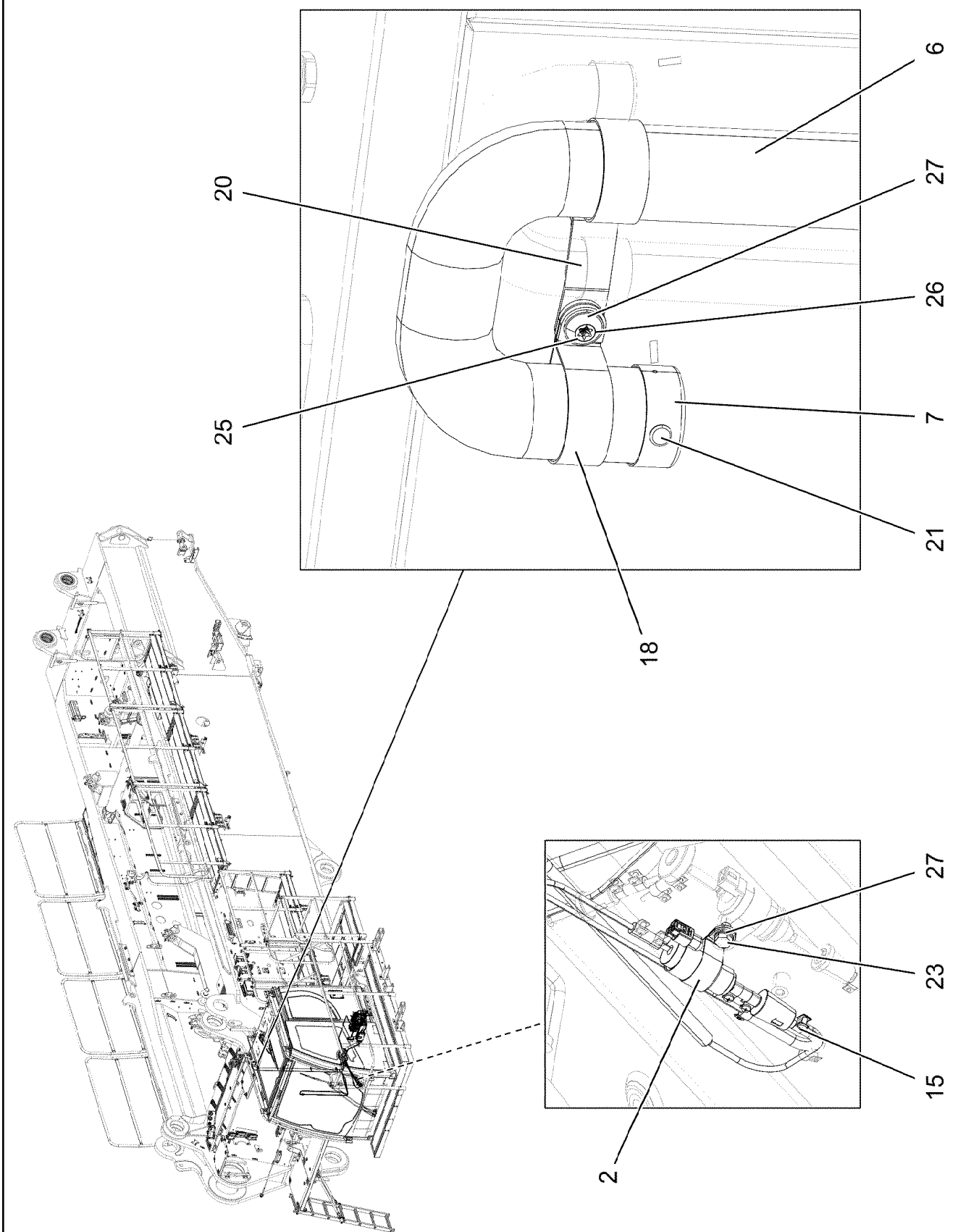
Pos.	Item	Quantity	Description	Bezeichnung
999	967363808	1	REP.KIT CENTRY WIRING	RS KABELSATZ



Pos.	Item	Quantity	Description	Bezeichnung
1	977593708	1	PLATE 1.5X240X140 DC01 RAL 7037 LACKI	BLECH
2	10429057	1	SOCKET	STECKDOSE
3	10875468	4	BUTTON HEAD SCREW AEHNL.ISO 7380-2	HALBRUNDKOPFSCHRAUBE

- Pos. 12
- Pos. 13
- Pos. 14
- Pos. 17
- Pos. 30
- Pos. 32
- Pos. 40





5.7.2021
007627

LIEBHERR

etk_en_de_098270 LR 11000

ADD HEATING SUPERSTRUCTURE
ZUSATZHEIZUNG OW

485 (2/3)

919733908

Pos.	Item	Quantity	Description	Bezeichnung
1	96019655	1	ADDNL.HEATING, PRE-ASSEMBLED ⇒ □ 487	ZUSATZHEIZUNG VORM.
2	11110051	1	DOSING PUMP DP42 ⇒ □ 491	DOSIERPUMPE
3	10343003	1	SOLENOID VALVE	MAGNETVENTIL
4	10875795	4	TALLOW-DROP SCREW 4X10 10.9 P3E	LINSENKOPFSCHRAUBE
5	553054208	1	TERMINAL CLIP 40,5/39-42	KLEMMSCHELLE
6	553054108	2.4	EXHAUST PIPE 38/FLEXIBEL	ABGASROHR
7	553174108	1	END CAP 42,3	ENDKAPPE
8	97046327	1	FORM HOSE DN20 X3.5 B SPF	FORMSCHLAUCH
9	97046327	1	FORM HOSE DN20 X3.5 B SPF	FORMSCHLAUCH
10	10872612	1	TEE 20X20 L=90	T-STUECK
14	11081453	1	FORM HOSE 4,5	FORMSCHLAUCH
15	553102308	3	HOSE CLAMP 10/9,5-10,5/9 EDELSTAHL	SCHLAUCHSCHELLE
16	11118077	5	HOSE CLAMP 21/16-27/12 W3	SCHLAUCHSCHELLE
18	774221708	7	PIPE CLAMP 43/20	ROHRSCHELLE
19	10875485	2	BUTTON HEAD SCREW AEHNL.ISO 7380-2	HALBRUNDKOPFSCHRAUBE
20	97002641	1	PLATE 2X81X20 DC01 FE//ZNNI8//CN//T0	BLECH
21	11645856	1	BLIND RIVET 4,8X15,1 ALU	BLINDNIET
22	11481080	2	CLAMP DIN 3016-1 28X20XD1 W5-CR	SCHELLE
23	11651612	5	HEX SCREW ISO 4017 M8X16 8.8 480H SPF	SECHSKANTSCHRAUBE
24	953650008	1	CABLE CLAMP DC01 FE//ZNNI8//CN//T0	KABELHALTER
25	10875486	7	BUTTON HEAD SCREW AEHNL.ISO 7380-2	HALBRUNDKOPFSCHRAUBE
26	10875614	7	HEX NUT DIN 985 M8 8 480H SPF	SECHSKANTMUTTER
27	12103465	12	WASHER ISO 7089 8 300HV ZNNI-480H SPF	SCHEIBE
31	471039308	1	FITTING GE 8L M18X1,5 CR6-FREI	VERSCHRAUBUNG
400	96051714	1	HOSE LINES	SCHLAUCHLEITUNGEN
(2850)	96026933	1	HOSE CPL. CONTI KWS 20X80	SCHLAUCH KPL.
(2860)	96025166	1	HOSE CPL. 4,5X30	SCHLAUCH KPL.
(2868)	96052075	1	HOSE CPL. CONTI-KWS 6X2550	SCHLAUCH KPL.
(2869)	96013907	1	HOSE CPL. CONTI KWS 6X1500	SCHLAUCH KPL.
500	96051713	1	PLASTIC PIPELINES	KUNSTSTOFFROHRLEITUNGEN
(1110)	96052074	1	PLASTIC PIPE COMPLETE	KUNSTSTOFFROHR KPL.
(1111)	96051744	1	PLASTIC PIPE COMPLETE	KUNSTSTOFFROHR KPL.

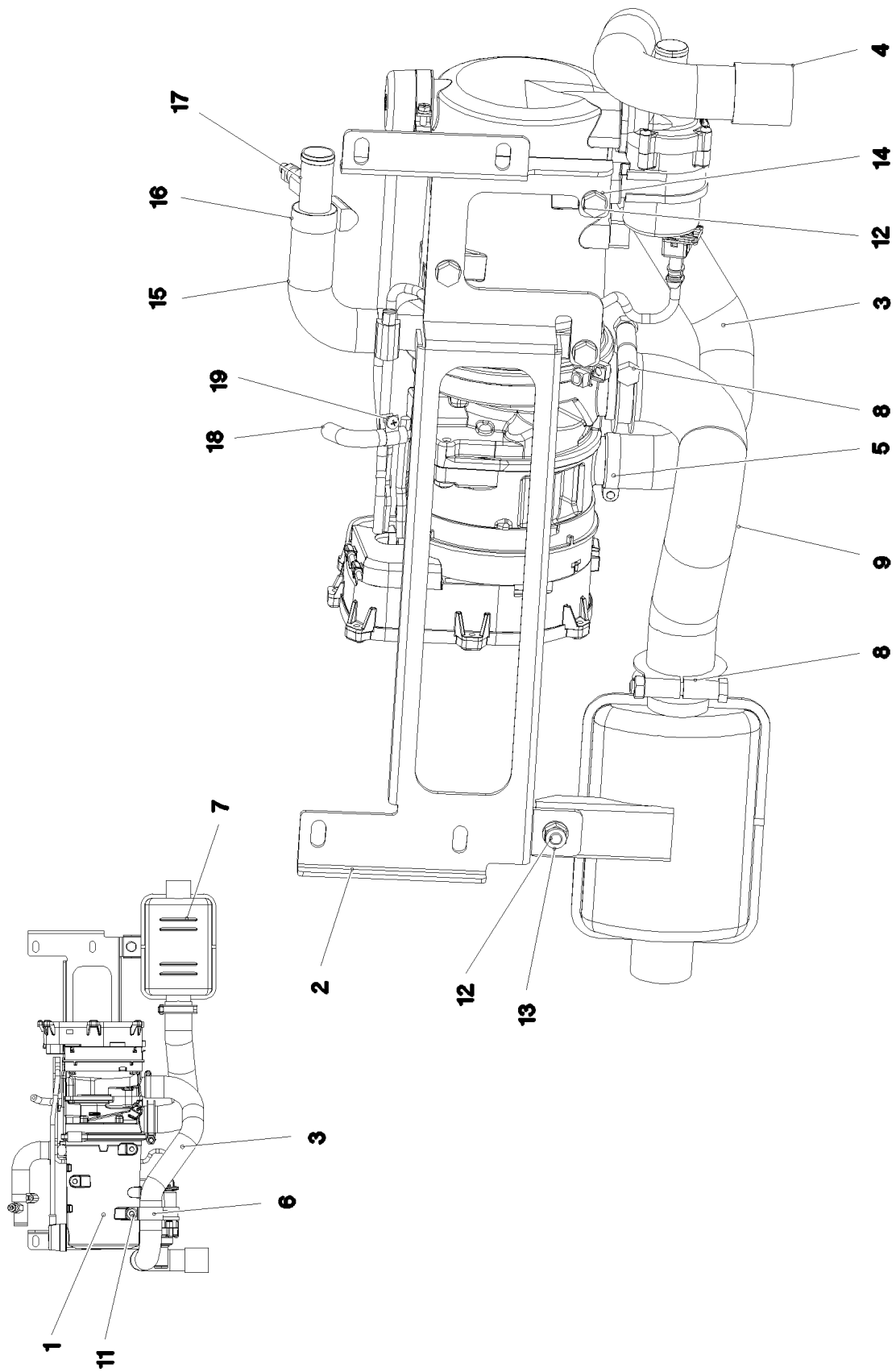
5.7.2021

etk_en_de_098270 LR 11000

□ 486 (3/3)

LIEBHERRADD HEATING SUPERSTRUCTURE
ZUSATZHEIZUNG OW

919733908



5.7.2021
095017

LIEBHERR


etk_en_de_098270 LR 11000

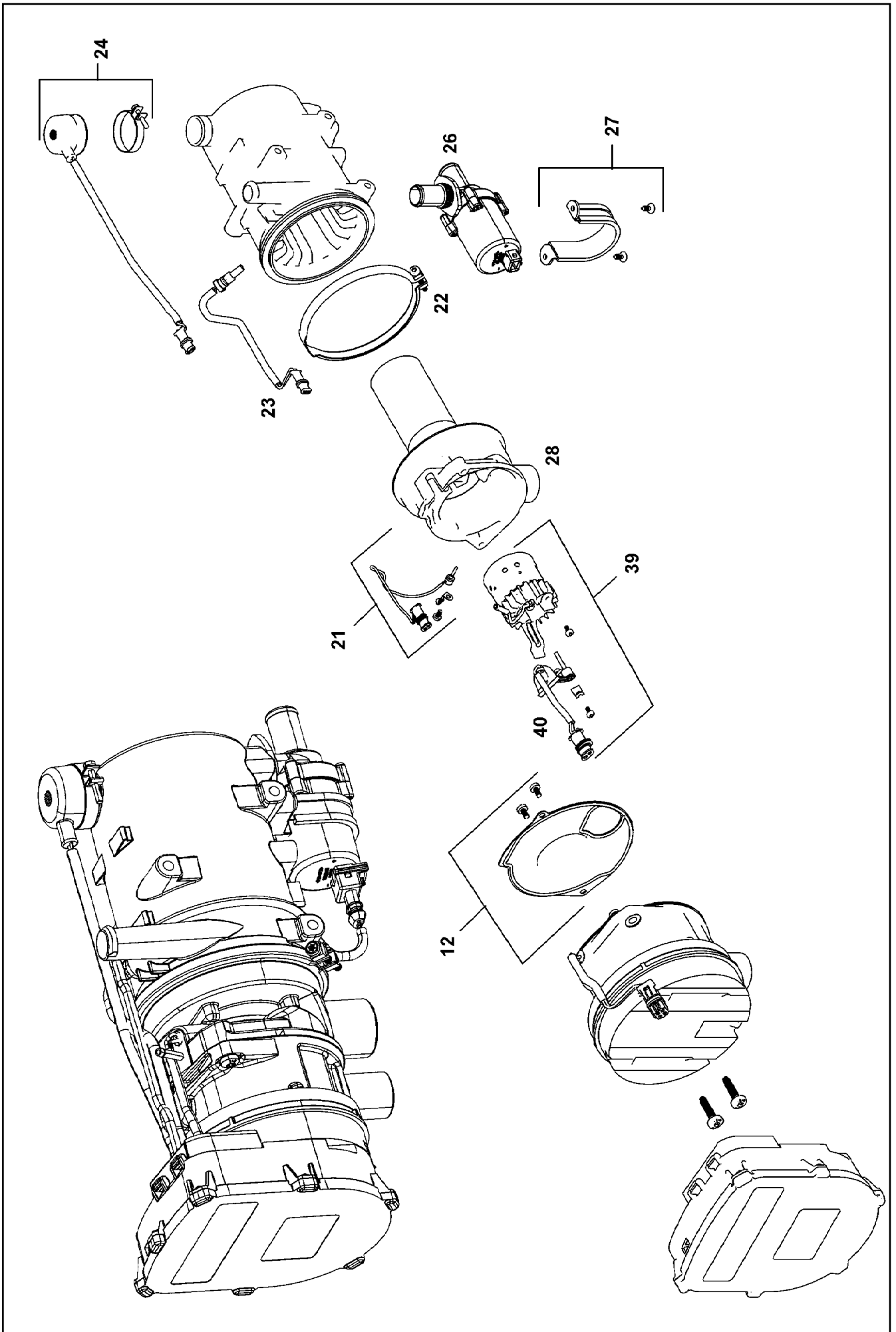
ADDNL.HEATING, PRE-ASSEMBLED
ZUSATZHEIZUNG VORM.

487 (1/2)

96019655

Pos.	Item	Quantity	Description	Bezeichnung
1	10876576	1	WATER HEATING SYSTEM 24V ⇒  489	WASSERHEIZGERAET
2	97059064	1	PLATE 3X189X567 DC01 FE//ZNNI8//CN//T0	BLECH
3	553159408	0.5	TUBE 30/FLEXIBEL PAK	ROHR
4	553181108	1	END CAP 34	ENDKAPPE
5	774208508	1	HOSE CLAMP 32/25-40/12 W3	SCHLAUCHSCHELLE
6	774225008	1	PIPE CLAMP 33/20	ROHRSCHELLE
7	553187208	1	EXHAUST MUFFLER 116/55X150	ABGASSCHALLDAEMPFER
8	553054208	2	TERMINAL CLIP 40,5/39-42	KLEMMSCHELLE
9	553054108	0.3	EXHAUST PIPE 38/FLEXIBEL	ABGASROHR
10	10875486	1	BUTTON HEAD SCREW AEHNL.ISO 7380-2	HALBRUNDKOPFSCHRAUBE
11	10875485	1	BUTTON HEAD SCREW AEHNL.ISO 7380-2	HALBRUNDKOPFSCHRAUBE
12	11651612	6	HEX SCREW ISO 4017 M8X16 8.8 480H SPF	SECHSKANTSCHRAUBE
13	10875614	1	HEX NUT DIN 985 M8 8 480H SPF	SECHSKANTMUTTER
14	12103465	7	WASHER ISO 7089 8 300HV ZNNI-480H SPF	SCHEIBE
15	97042067	1	FORM HOSE DN20 X3.5 B SPF	FORMSCHLAUCH
16	11118077	2	HOSE CLAMP 21/16-27/12 W3	SCHLAUCHSCHELLE
17	11622218	1	VENTILATION VALVE	ENTLUEFTUNGSVENTIL
18	10815777	1	FUEL HOSE DN4,5	KRAFTSTOFFSCHLAUCH
19	553102308	1	HOSE CLAMP 10/9,5-10,5/9 EDELSTAHL	SCHLAUCHSCHELLE

5.7.2021	etk_en_de_098270 LR 11000	 488 (2/2)
LIEBHERR	ADDNL.HEATING, PRE-ASSEMBLED ZUSATZHEIZUNG VORM.	96019655



Pos.	Item	Quantity	Description	Bezeichnung
12	11826653	1	SEAL	DICHTUNG
21	11826650	1	TEMPERATURE SENSOR	TEMPERATURSENSOR
22	12222896	1	RETAINER CLIP 129	SPANNSCHELLE
23	10290126	1	TEMPERATURE SENSOR	TEMPERATURFUEHLER
24	10290127	1	OVERHEAT PROTECTION	UEBERHITZUNGSSCHUTZ
26	11622224	1	CIRCULATING PUMP	UMWAEELZPUMPE
27	11826654	1	MOUNTING PARTS	MONTAGETEILE
28	11826647	1	TORCH TIP	BRENNERKOPF
39	11826648	1	BURNER 24V	BRENNER
40	11826649	1	PENCIL-TYPE GLOW PLUG	GLUEHSTIFT
999	96004475	1	REPAIR KIT WATER HEATING DEV	RS WASSERHEIZGERAET
(3)	11826653	1	SEAL	DICHTUNG
(4)	11826650	1	TEMPERATURE SENSOR	TEMPERATURSENSOR
(5)	10290126	1	TEMPERATURE SENSOR	TEMPERATURFUEHLER
(6)	10290127	1	OVERHEAT PROTECTION	UEBERHITZUNGSSCHUTZ
(7)	11622224	1	CIRCULATING PUMP	UMWAEELZPUMPE
(8)	11826647	1	TORCH TIP	BRENNERKOPF
(9)	11826648	1	BURNER 24V	BRENNER
(10)	11826649	1	PENCIL-TYPE GLOW PLUG	GLUEHSTIFT

5.7.2021

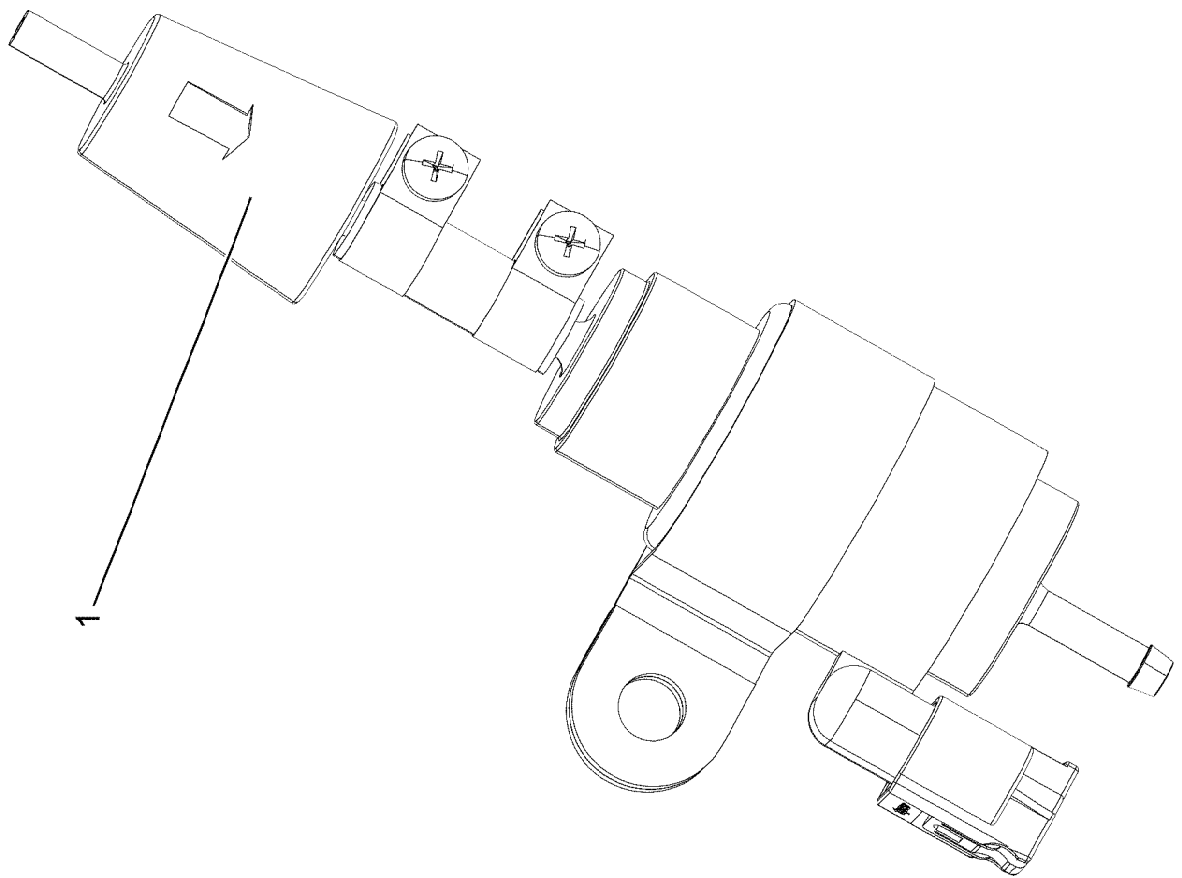
etk_en_de_098270 LR 11000

490 (2/2)

LIEBHERR

WATER HEATING SYSTEM
WASSERHEIZGERAET

10876576



5.7.2021
001946

LIEBHERR

etk_en_de_098270 LR 11000

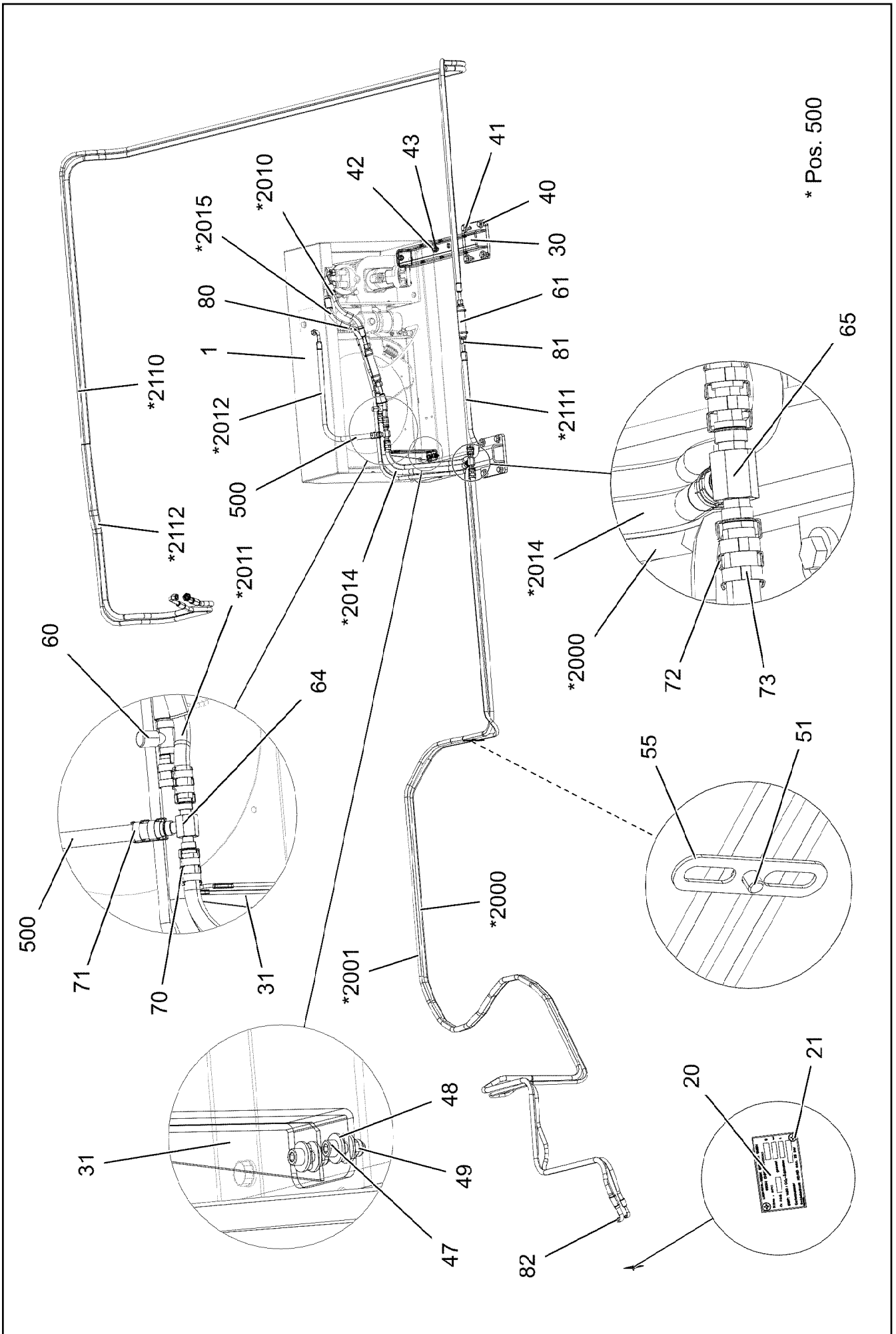
DOSING PUMP
DOSIERPUMPE

491 (1/2)

11110051

Pos.	Item	Quantity	Description	Bezeichnung
1	553174008	1	FUEL FILTER	KRAFTSTOFFFILTER

5.7.2021	etk_en_de_098270 LR 11000	<input type="checkbox"/> 492 (2/2)
LIEBHERR	DOSING PUMP DOSIERPUMPE	11110051



* Pos. 500

5.7.2021
096342

LIEBHERR

etk_en_de_098270 LR 11000

AIR CONDITIONING
KLIMAANLAGE


□ 493 (1/2)

918824408

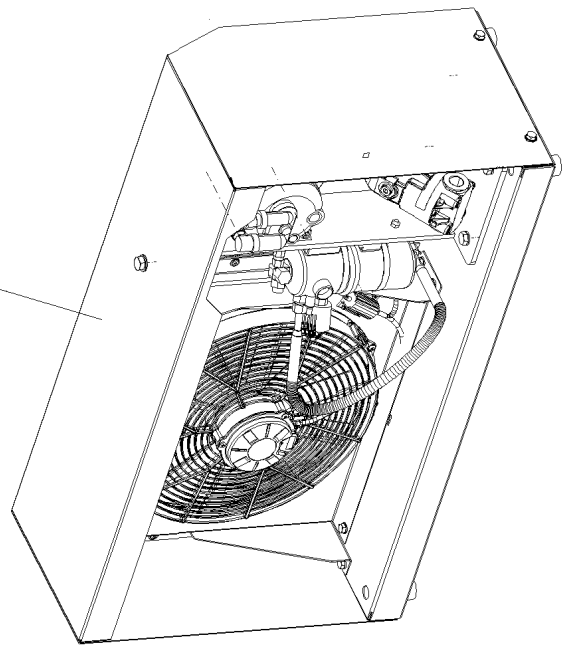
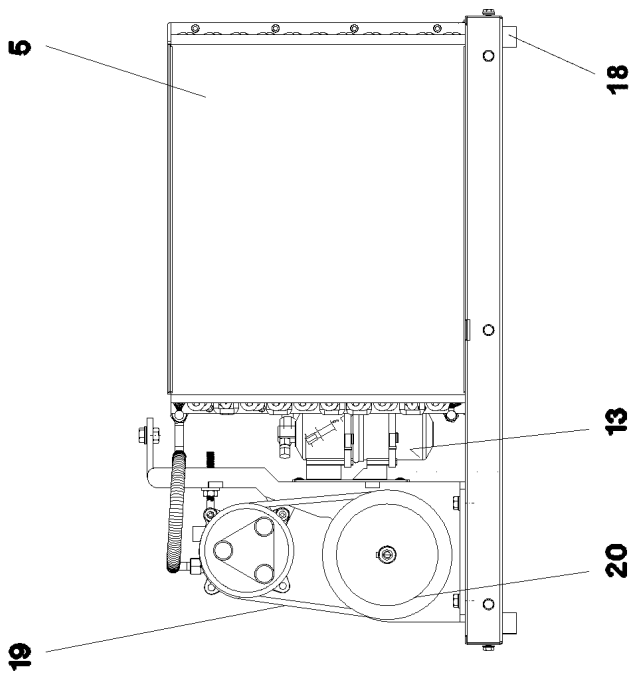
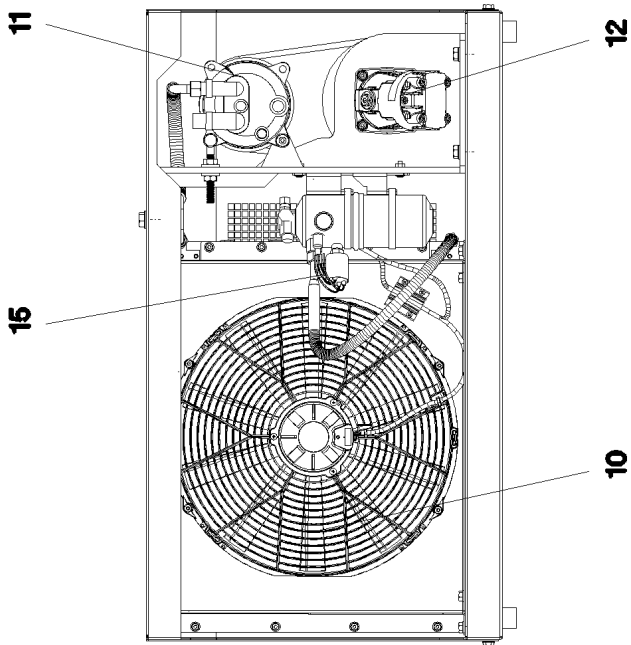
Pos.	Item	Quantity	Description	Bezeichnung
1	10451181	1	LIQUEFIER ⇒  495	VERFLUESSIGEREINHEIT
20	976955508	1	SIGN 75X45 ALUMINIUM	SCHILD
21	10875793	2	SHEET-METAL SCREW ISO 7049 ST4,2X9,5	BLECHSCHRAUBE
30	968340908	2	BRACKET WELDED CONST.	KONSOLE SCHWK.
31	968574108	1	CLAMP WELDED CONST. FE//ZNNI8//CN//T0	HALTER SCHWK.
40	11631742	8	HEX SCREW ISO 4017 M12X30 8.8 FLZN SP	SECHSKANTSCHRAUBE
41	10006370	8	WASHER DIN 7349 13 200HV FLZN SPF	SCHEIBE
42	12216205	4	HEX SCREW ISO 4017 M8X18 8.8 480H SPF	SECHSKANTSCHRAUBE
43	11840501	4	WASHER DIN 7349 8,4 200HV 480H SPF	SCHEIBE
47	11140465	2	SOCKET HEAD SCREW ISO 4762 M6X20 8.8	ZYLINDERSCHRAUBE
48	10875648	4	WASHER ISO 7093-1 6 200HV 480H SPF	SCHEIBE
49	11656734	2	HEX NUT ISO 7040 M6 8 480H SPF	SECHSKANTMUTTER
51	12102696	1	BUTTON HEAD SCREW ISO7380-2 M8X10 0	HALBRUNDKOPFSCHRAUBE
55	953650008	1	CABLE CLAMP DC01 FE//ZNNI8//CN//T0	KABELHALTER
60	10289107	1	FILLER NECK CONNECTION GA/GH10-0 ST	FUELLANSCHLUSS
61	10872233	2	NON-RETURN VALVE 3/4-16 UNF	RUECKSCHLAGVENTIL
64	11601051	1	NIPPLE GA8-0,90 ST	NIPPEL
65	11601052	1	NIPPLE GA10-0,90 ST	NIPPEL
70	10216526	3	BRACKET 8 ST	BUEGEL
71	10216532	6	CLIP 20,5 ST	CLIP
72	10216529	4	BRACKET 10 ST	BUEGEL
73	10216534	8	CLIP 23 ST	CLIP
80	10216678	3	O-RING 7,6X1,78 NEOPREN	O-RING
81	5610999	6	O-RING 10,8X1,78 NEOPREN	O-RING
82	7411823	3	O-RING NEOPRENE (W)	O-RING
100	7020440	2.6	REFRIGERANT 12KG FLASCHE R134A	KAELTEMITTEL
500	96021481	1	HOSE LINES AIR CONDITIONING SCR	SCHLAUCHLEITUNGEN KLIMAA
(2000)	968600908	1	HOSE CPL. GH001 8X6800	SCHLAUCH KPL.
(2001)	963711308	1	HOSE CPL. GH001 13X6800	SCHLAUCH KPL.
(2010)	96014599	1	HOSE CPL. GH001 10X270	SCHLAUCH KPL.
(2011)	96014598	1	HOSE CPL. GH001 10X200	SCHLAUCH KPL.
(2012)	96014600	1	HOSE CPL. GH001 10X560	SCHLAUCH KPL.
(2014)	96014595	1	HOSE CPL. GH001 13X700	SCHLAUCH KPL.
(2015)	963711708	1	HOSE CPL. GH001 13X500	SCHLAUCH KPL.
(2110)	96014596	1	HOSE CPL. GH001 10X6400	SCHLAUCH KPL.
(2111)	96014597	1	HOSE CPL. GH001 10X1100	SCHLAUCH KPL.
(2112)	96014593	1	HOSE CPL. GH001 13X7000	SCHLAUCH KPL.

5.7.2021

etk_en_de_098270 LR 11000

 494 (2/2)**LIEBHERR**AIR CONDITIONING
KLIMAAANLAGE

918824408



5.7.2021
079955

LIEBHERR

etk_en_de_098270 LR 11000

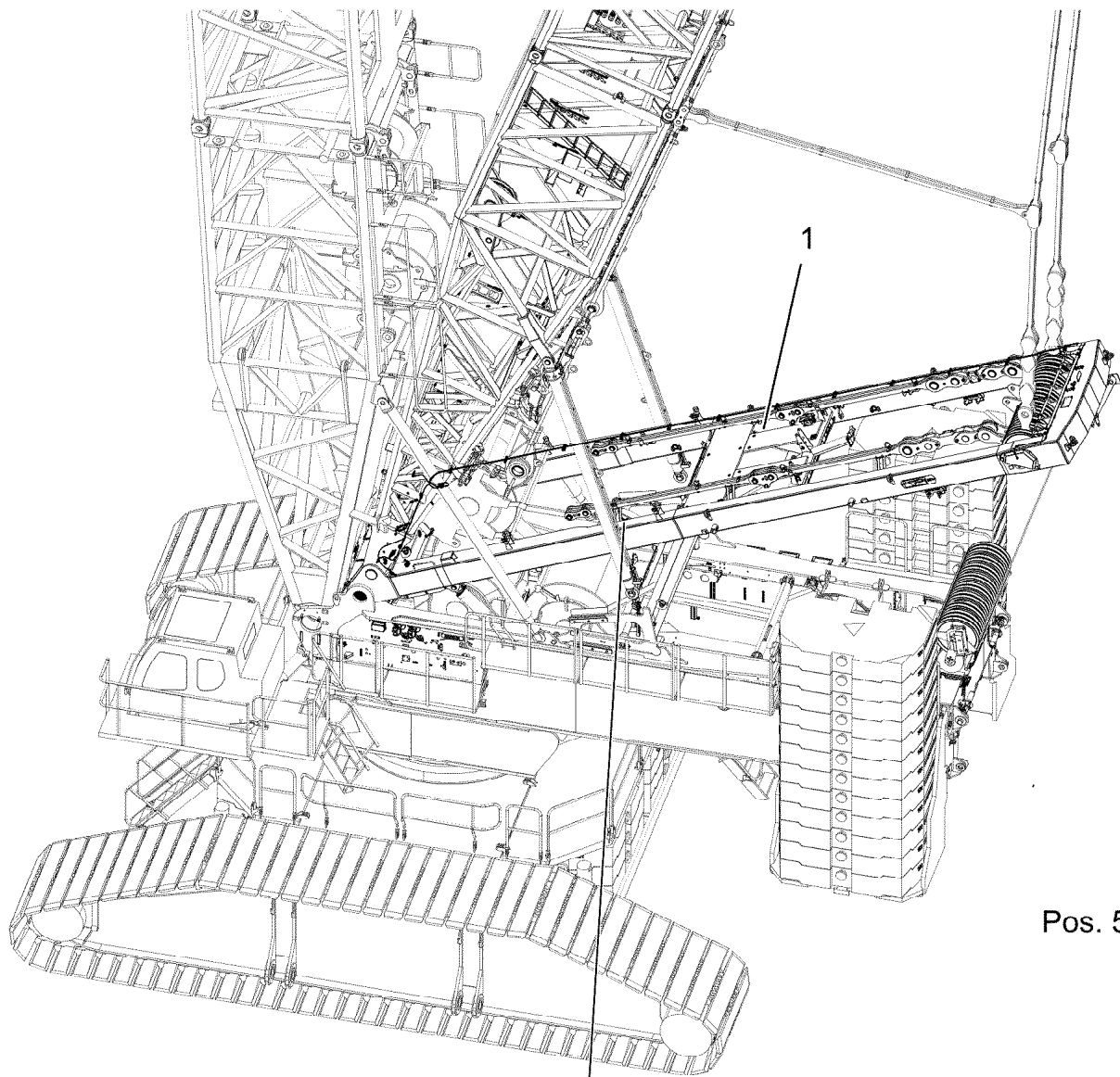
LIQUEFIER
VERFLUESSIGEREINHEIT

□ 495 (1/2)

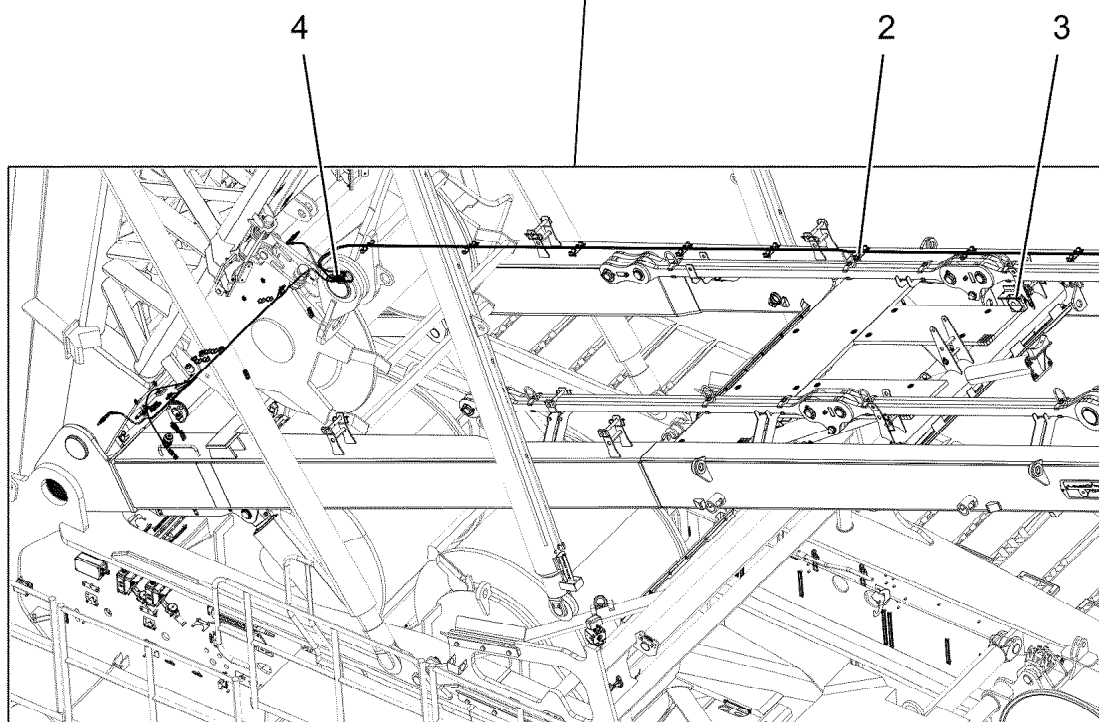
10451181

Pos.	Item	Quantity	Description	Bezeichnung
3	10875014	1	COVER HOOD	ABDECKHAUBE
5	11341145	1	CAPACITOR	KONDENSATOR
10	10410572	1	BLOWER	GEBLAESE
11	553037908	1	COMPRESSOR	KOMPRESSOR
12	571368908	1	HYDRO MOTOR A2FM 16CM ³ /U	HYDROMOTOR
(1)	570114108	1	SHAFT SEAL 28X40X6 NBR	WELLENDICHTRING
13	571489008	1	DRYER	TROCKNER
15	571547108	1	PRESSURE SWITCH	DRUCKSCHALTER
17	553086208	1	RIGGING SCREW	SPANNSCHRAUBE
18	10296431	4	RUBBER BUFFER	GUMMIPUFFER
19	11160643	1	V-BELT	KEILRIEMEN
20	571558708	1	BELT PULLEY	RIEMENSCHIEBE
29	10178881	1	HEX SCREW ISO 4017 M10X130 8.8 FLZN SP	SECHSKANTSCHRAUBE
30	10289795	11	WASHER ISO 7089 10 300HV FLZN SPF	SCHEIBE
31	11658580	2	WASHER DIN 7349 10,5 200HV-St FLZN SPF	SCHEIBE
32	11002807	5	HEX NUT ISO 4032 M10 10 FLZN SPF	SECHSKANTMUTTER

5.7.2021	etk_en_de_098270 LR 11000	<input type="checkbox"/> 496 (2/2)
LIEBHERR	LIQUEFIER VERFLUESSIGEREINHEIT	10451181



Pos. 5



5.7.2021
007224






etk_en_de_098270 LR 11000


□ 497 (1/2)

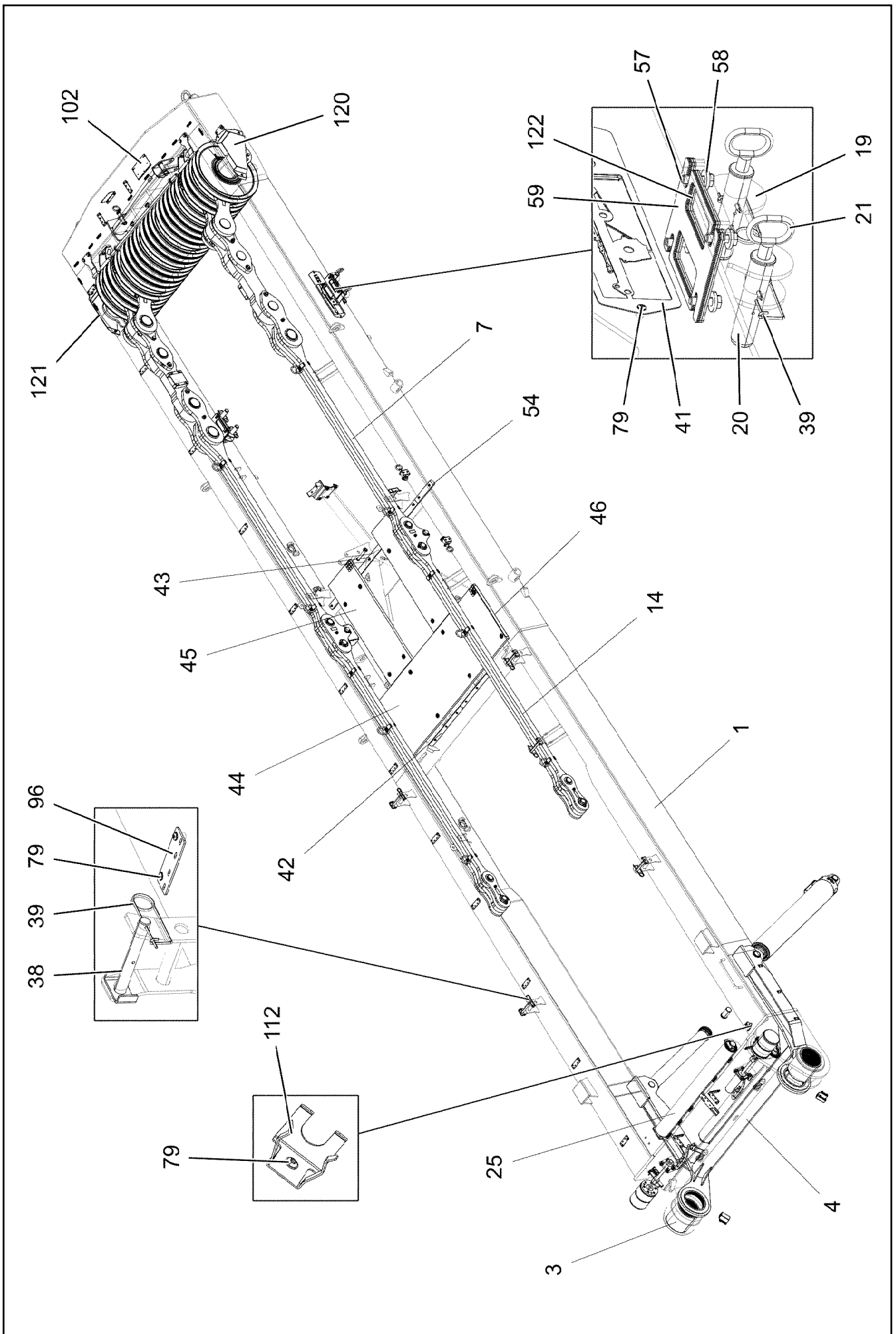
LIEBHERR

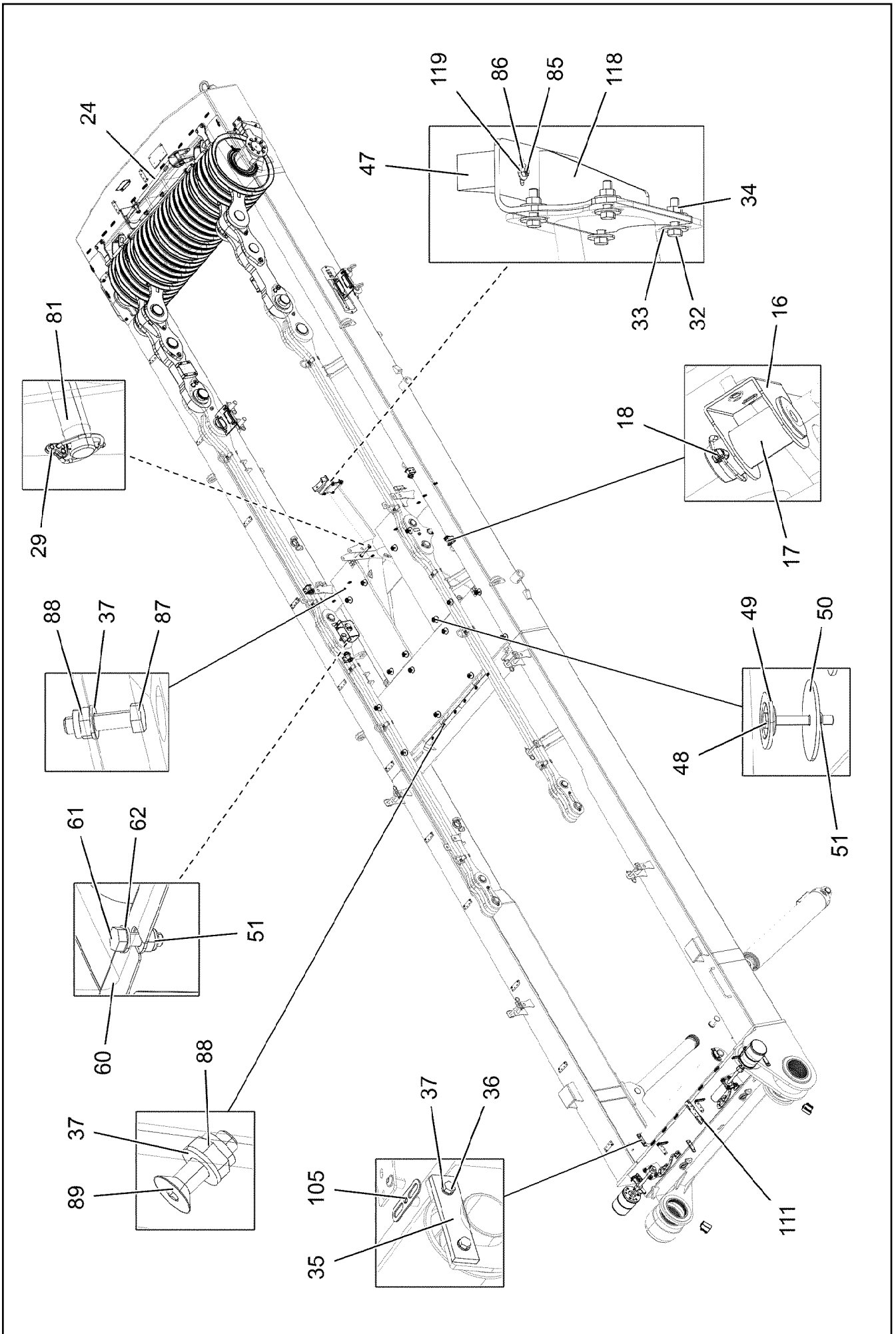
SA FRAME
SA-BOCK

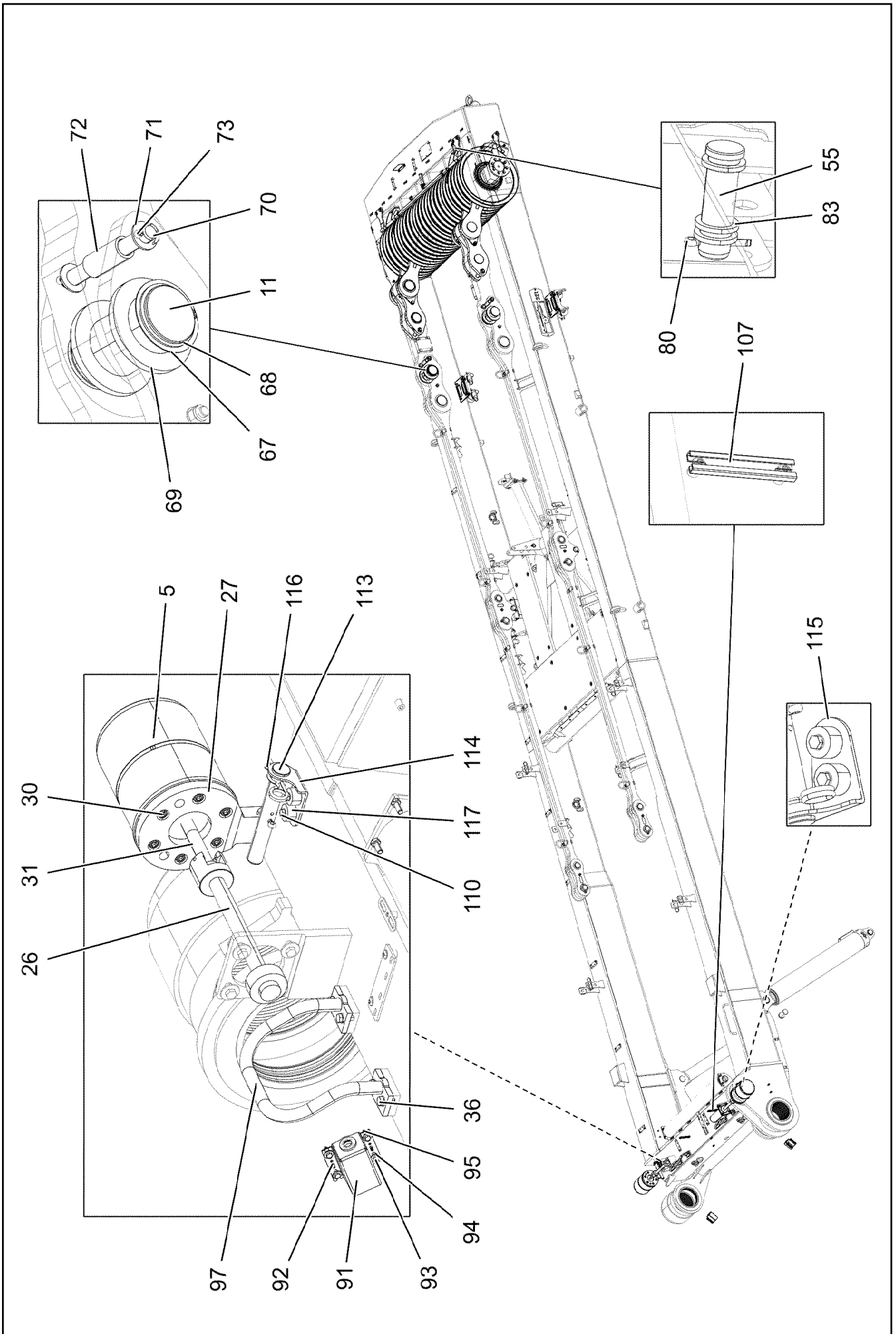
919612508

Pos.	Item	Quantity	Description	Bezeichnung
1	919627908	1	SA FRAME PRE-ASS. ⇒  499	SA-BOCK VORM.
2	917597908	1	ADDITIONAL HYDRAULICS, SA RAM ⇒  513	ZUSATZHYDRAULIK SA-BOCK
3	917476108	1	ELECTRIC FOR SA - FRAME ⇒  518	ELEKTRIK SA-BOCK
4	917691308	1	CENTRAL GREASING SA-BOCK ⇒  521	ZENTRALSCHMIERUNG
5	917475908	1	SIGNS SA-BOCK ⇒  524	BESCHILDERUNG

5.7.2021	etk_en_de_098270 LR 11000	 498 (2/2)
LIEBHERR	SA FRAME SA-BOCK	919612508







5.7.2021
007227

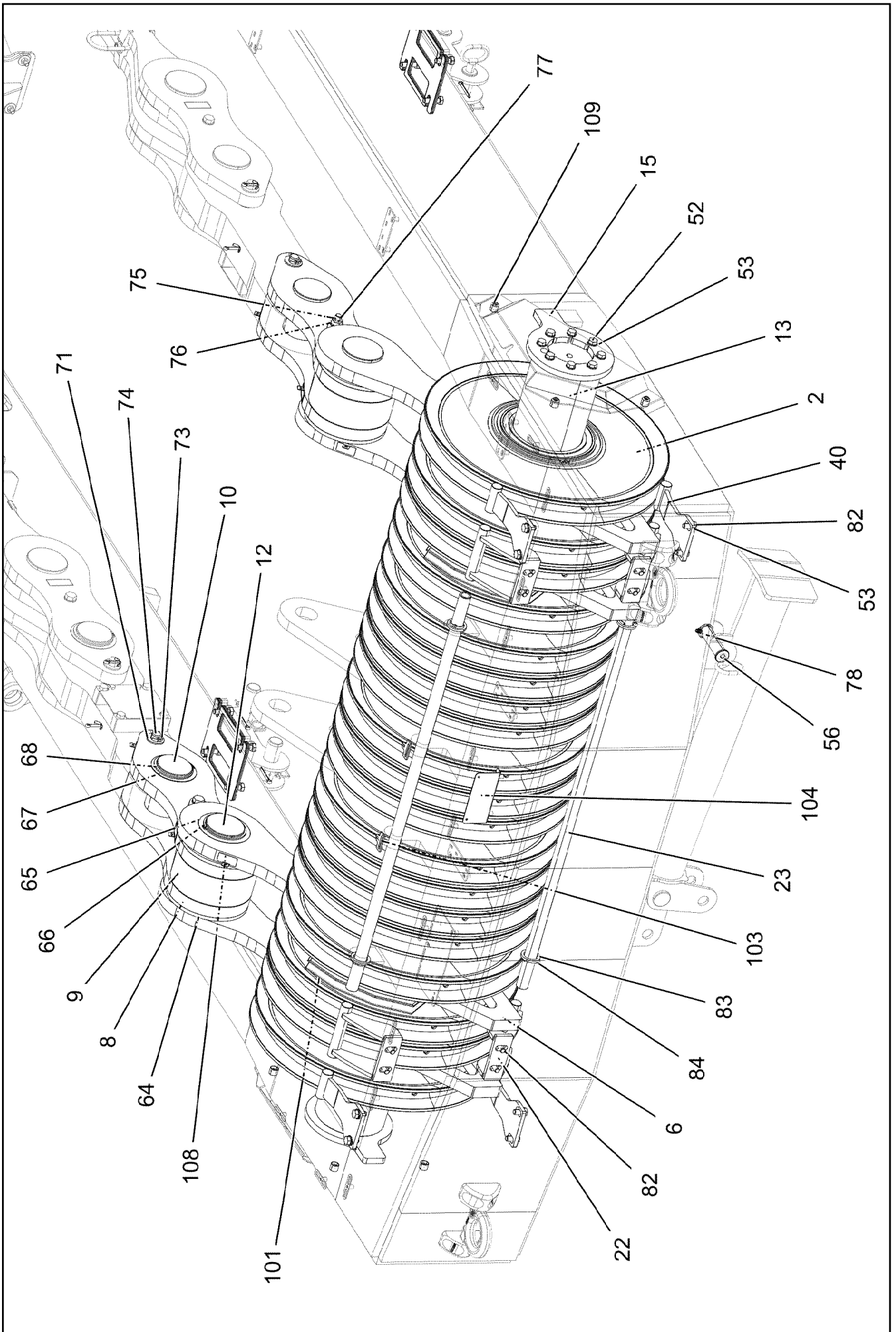
LIEBHERR

etk_en_de_098270 LR 11000

SA FRAME PRE-ASS.
SA-BOCK VORM.

501 (3/7)

919627908



5.7.2021
007228
LIEBHERR

etk_en_de_098270 LR 11000
SA FRAME PRE-ASS.
SA-BOCK VORM.

502 (4/7)
919627908

Pos.	Item	Quantity	Description	Bezeichnung
1	917479408	1	SA FRAME STAHLBAU	SA-BOCK
2	967066008	19	ROPE PULLEY CPL.	SEILROLLE KPL.
(1)	97016429	1	ROPE PULLEY 300X780X84 S355J2G3 SPF	SEILROLLE
(2)	746509408	1	ROLLER BEARING 220X300X95	WÄLZLAGER
(3)	428010708	2	LOCKING RING DIN 471 300X5	SICHERUNGSRING
(4)	7743242	1	HYDRAULIC-TYPE LUBRICAT.NIPPLE DIN 71	KEGELSCHMIERNIPPEL
3	97028302	2	BUSHING 270X240X273 GZ-CUZN25AL5	BUCHSE
4	96048466	1	SA FRAME ERECTING DEVICE ⇒ □ 506	SA-BOCK AUFSTELLVORRICHT
5	97028303	2	PIN 220.0X255 35NICRMOV125 SPF	BOLZEN
6	967845508	4	DRAW SHACKLE 0.7M	ZUGGLASCHE KPL.
(1)	967845608	1	DRAW CONNECTING LINK 0.7M	ZUGGLASCHE SCHWK.
(2)	97028304	1	BUSHING 240X220X60 GZ-CUZN25AL5	BUCHSE
(3)	97139634	2	PLATE ASSEMBLY SCHILD BG SPF	SCHILD BAUGRUPPE
7	967846208	2	PULL ROD 3.3M ⇒ □ 507	ZUGSTANGE KPL.
8	967846608	4	PULL TAB WITH SIGN 0.4M	ZUGGLASCHE M.SCHILD
9	97028312	2	PLATE 100X370X260 S355J2+N FE//ZNNI8//C	BLECH
10	97028313	2	PIN 120.0X210 35NICRMOV125 SPF	BOLZEN
11	97028314	2	PIN 120.0X240 35NICRMOV125 SPF	BOLZEN
12	97028315	2	PIN 130.0X316 35NICRMOV125 SPF	BOLZEN
13	97028321	1	AXLE 240.0X2870 35NICRMOV125	ACHSE
14	967981008	2	PULL ROD 3.525M ⇒ □ 510	ZUGSTANGE KPL.
15	97028335	2	AXLE HOLDER 20X362X275 S960QL	ACHSHALTER
16	97032135	4	PLATE 3X90X224 DC01 FE//ZNNI8//CN//T0	BLECH
17	97028337	4	PIN 50.0X100 35NICRMOV125 SPF	BOLZEN
18	10180883	4	SAFETY PLUG W HINGE-LID 10X55X9,5X45	SICHERHEITSKLAPPSTECKER
19	967847408	2	BRACKET WELDED CONST.	KONSOLE SCHWK.
20	97028340	4	PIN 50.0X203 35NICRMOV125 SPF	BOLZEN
21	921079508	9	HANDLE WELD.CONST. FE//ZNNI8//CN//T0	GRIFF SCHWK.
22	967847508	4	ROPE GUARD WELDED	SEILSCHUTZ SCHWK.
23	97028344	2	TUBE 38.0X1483 S355J2H T ZN O	ROHR
24	967847608	1	SUPPORT WELDED	STUETZE SCHWK.
25	928331508	2	SAFETY ROLLER CPL. SPF ⇒ □ 512	SCHUTZWALZE KPL.
26	11211231	2	PIN PULLING CYLINDER 75/30-210 SPF	BOLZENZIEHZYLINDER
(999)	11171149	1	SEAL KIT CYLINDER	DS ZYLINDER
27	97031582	2	PLATE 30X266X206 S960QL	BLECH
29	10875870	1	SAFETY PLUG W HINGE-LID 6X42X5,5X32 4	SICHERHEITSKLAPPSTECKER
30	12201263	12	SOCKET HEAD SCREW ISO 4762 M12X30 8	ZYLINDERSCHRAUBE
31	11342411	2	SOCKET HEAD SCREW ISO 4762 M24X160	ZYLINDERSCHRAUBE
32	11645386	12	HEX SCREW ISO 4017 M12X45 8.8 FLZN SP	SECHSKANTSCHRAUBE
33	11182717	24	WASHER ISO 7093-1 12 300HV FLZN SPF	SCHEIBE
34	10875616	12	HEX NUT ISO 4032 M12 8 FLZN SPF	SECHSKANTMUTTER
35	934787908	4	AXLE HOLDER 10X150X40 S355MC FE//ZNNI	ACHSHALTER
36	11631816	16	HEX SCREW ISO 4017 M10X25 8.8 FLZN SP	SECHSKANTSCHRAUBE
37	10289795	30	WASHER ISO 7089 10 300HV FLZN SPF	SCHEIBE
38	962580308	8	CONNECTING PIN WELDED FE//ZNNI8//CN/	ABSTECKBOLZEN SCHWK.
39	433100908	12	RETAINING SPRING 4,5X98 ISO 2081 FE//ZN	SICHERUNGSFEDER
40	967988908	4	ROPE GUARD WELDED	SEILSCHUTZ SCHWK.
41	97031586	1	PLATE 2X640X170 DC01 FE//ZNNI8//CN//T0	BLECH
42	937200508	2	STRIP X0 PA6G	LEISTE
43	97031587	1	STRIP PA6G	LEISTE
44	97031588	1	GRIDIRON T2300X750X30/3 S235JR T ZN K	GITTERROST-P
45	725801008	2	GRIDIRON T1375X483X30/2 S235JR T ZN K	GITTERROST-P
46	97003872	2	PLATE 4X122X700 S315MC FE//ZNNI8//CN//T	BLECH
47	288157308	1	SUPPORT 50X70X190 PA6G	AUFLAGE
48	11651582	16	HEX SCREW ISO 4014 M8X55 8.8 480H SPF	SECHSKANTSCHRAUBE
49	10100621	16	DISH MOUNTING	TELLERBEFESTIGUNG

5.7.2021

etk_en_de_098270 LR 11000

□ 503 (5/7)

LIEBHERRSA FRAME PRE-ASS.
SA-BOCK VORM.

919627908

Pos.	Item	Quantity	Description	Bezeichnung
50	941138108	16	WASHER DC01 FE//ZNNI8//CN//T0	SCHEIBE
51	10875614	18	HEX NUT DIN 985 M8 8 480H SPF	SECHSKANTMUTTER
52	10875519	16	HEX SCREW ISO 4017 M16X40 8.8 FLZN SP	SECHSKANTSCHRAUBE
53	10289806	34	WASHER ISO 7089 16 300HV FLZN SPF	SCHEIBE
54	97033387	2	STRIP PA6G	LEISTE
55	97013907	1	PIN 55.0X165 35NICRMOV125 GASN. SPF	BOLZEN
56	97033388	1	PIN 45.0 X150 35NICRMOV125 SPF	BOLZEN
57	12100283	8	HEX SCREW ISO 4017 M16X50 8.8 FLZN SP	SECHSKANTSCHRAUBE
58	4600021	8	WASHER DIN 7349 17 200HV FLZN SPF	SCHEIBE
59	97031590	6	PLATE 2X212X265 DC01 FE//ZNNI8//CN//T0	BLECH
60	972908808	1	HOOD 411X555 DC01 FE//ZNNI8//CN//T0	HAUBE
61	10197831	2	HEX SCREW ISO 4017 M8X25 8.8 ZNNI-480	SECHSKANTSCHRAUBE
62	12103465	12	WASHER ISO 7089 8 300HV ZNNI-480H SPF	SCHEIBE
64	97031613	4	PLATE 12X260X370 S355MC FE//ZNNI8//CN/	BLECH
65	947923908	2	WASHER 1X165X165 DC01 FE//ZNNI8//CN//T	SCHEIBE
66	428007508	2	LOCKING RING DIN 471 125X4	SICHERUNGSRING
67	97031614	4	WASHER 2X145X145 DC01+ZE FE//ZNNI8//C	SCHEIBE
68	12100650	4	LOCKING RING DIN 471 115X4 480H SPF	SICHERUNGSRING
69	97031615	4	WASHER 15X185X185 S355MC FE//ZNNI8//C	SCHEIBE
70	452541408	2	PIN ISO 2340 B30X255X240 35NICRMOV125	BOLZEN
71	10289811	8	WASHER ISO 7089 30 300HV FLZN SPF	SCHEIBE
72	97007320	4	TUBE 44.5X100 S355J2H FE//ZNNI8//CN//T0	ROHR
73	10180368	10	SPLIT PIN ISO 1234 8X50 St 480H SPF	SPLINT
74	948902708	2	PIN 30.0X228 S355J2C+C FE//ZNNI8//CN//T0	BOLZEN
75	12207974	2	HEX SCREW ISO 4014 M20X250 8.8 FLZN SP	SECHSKANTSCHRAUBE
76	10289808	4	WASHER ISO 7089 20 300HV FLZN SPF	SCHEIBE
77	10875610	2	HEX NUT DIN 985 M20 10 FLZN SPF	SECHSKANTMUTTER
78	10180880	1	SAFETY PLUG W HINGE-LID 8X42X7,5X32 4	SICHERHEITSKLAPPSTECKER
79	12102696	41	BUTTON HEAD SCREW ISO7380-2 M8X10 0	HALBRUNDKOPFSCHRAUBE
80	10180374	1	SPLIT PIN ISO 1234 10X71 St 480H SPF	SPLINT
81	977597408	1	PIN 35.0X187 35NICRMOV125 GASN. SPF	BOLZEN
82	4902326	16	HEX SCREW ISO 4017 M16X30 8.8 FLZN SP	SECHSKANTSCHRAUBE
83	10875636	7	WASHER DIN 1440 45 ST FLZN SPF	SCHEIBE
84	10875873	8	SPLIT PIN ISO 1234 8X63 ST 480H SPF	SPLINT
85	11838360	2	COUNTERSUNK SCREW ISO 10642 M8X35	SENKSCHRAUBE
86	11693875	2	HEX NUT ISO 4032 M8 8 480H SPF	SECHSKANTMUTTER
87	11626706	8	HEX SCREW ISO 4017 M10X40 8.8 FLZN SP	SECHSKANTSCHRAUBE
88	10197769	14	HEX NUT DIN 985 M10 8 ZNNI-480H SPF	SECHSKANTMUTTER
89	10875807	6	COUNTERSUNK SCREW DIN 7991 M10X35 8	SENKSCHRAUBE
91	923569408	2	HOLDER X12CRNIS188	HALTER
92	432003708	4	DOWEL PIN ISO 8752 5X16	SPANNSTIFT
93	11644899	8	HEX SCREW ISO 4017 M6X20 8.8 480H SPF	SECHSKANTSCHRAUBE
94	10875648	16	WASHER ISO 7093-1 6 200HV 480H SPF	SCHEIBE
95	12102692	8	HEX NUT DIN 985 M6 8 ZNNI-480H SPF	SECHSKANTMUTTER
96	978120408	17	HOLDING PLATE 4X155X50 S315MC FE//ZN	HALTEPLATTE
97	968448208	2	HANDLE WELD.CONST. T ZN O	GRIFF SCHWK.
101	968525808	2	CABLE BRACKET	KABELKONSOLE
(1)	97042676	1	PLATE 1.5X414X230 DC01	BLECH
(2)	97042677	1	PLATE 1.5X426X303 DC01	BLECH
(3)	971585008	2	SLEEVE 20.0X25 S355J2+AR RAL 7016,SD	HUELSE
(4)	11626706	2	HEX SCREW ISO 4017 M10X40 8.8 FLZN SP	SECHSKANTSCHRAUBE
(5)	10289795	4	WASHER ISO 7089 10 300HV FLZN SPF	SCHEIBE
(6)	12102695	2	HEX NUT ISO 4032 M10 8 ZNNI-480H SPF	SECHSKANTMUTTER
102	971552108	1	PLATE 3X280X154 DC01 FE//ZNNI8//CN//T0	BLECH
103	975614108	2	PLATE 4X60X50 S315MC FE//ZNNI8//CN//T0	BLECH
104	978107708	1	HOLDING ANGLE 2X190X112 DC01 FE//ZNNI	HALTEWINKEL
105	953650008	18	CABLE CLAMP DC01 FE//ZNNI8//CN//T0	KABELHALTER
107	954117308	3	MOUNTING RAIL X0	TRAGSCHIENE
108	970717308	8	PLATE DC01 FE//ZNNI8//CN//T0	BLECH
109	953873408	10	SLEEVE 25X20 11SMN37 FE//ZNNI8//CN//T0	HUELSE

5.7.2021

etk_en_de_098270 LR 11000

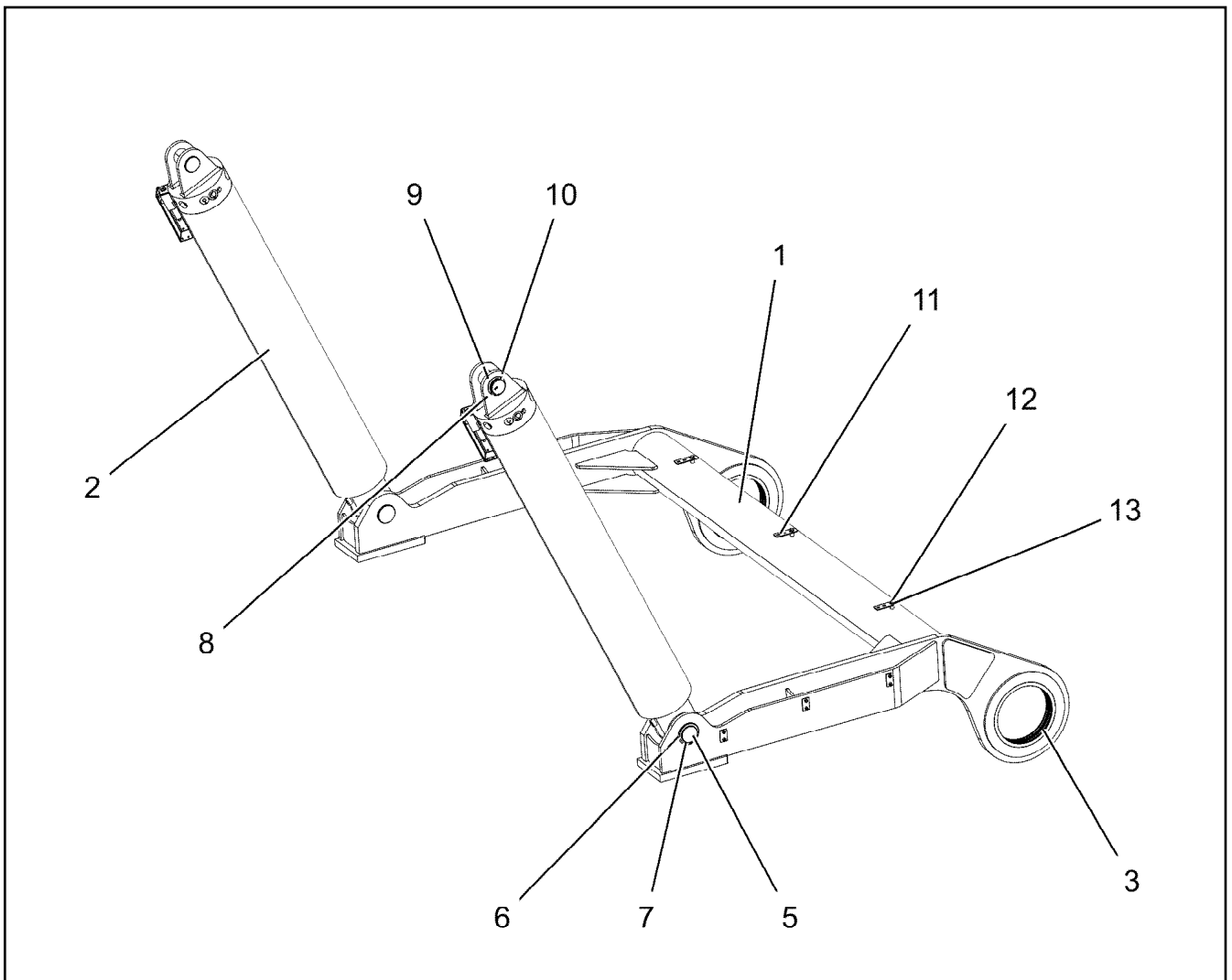
504 (6/7)

LIEBHERRSA FRAME PRE-ASS.
SA-BOCK VORM.

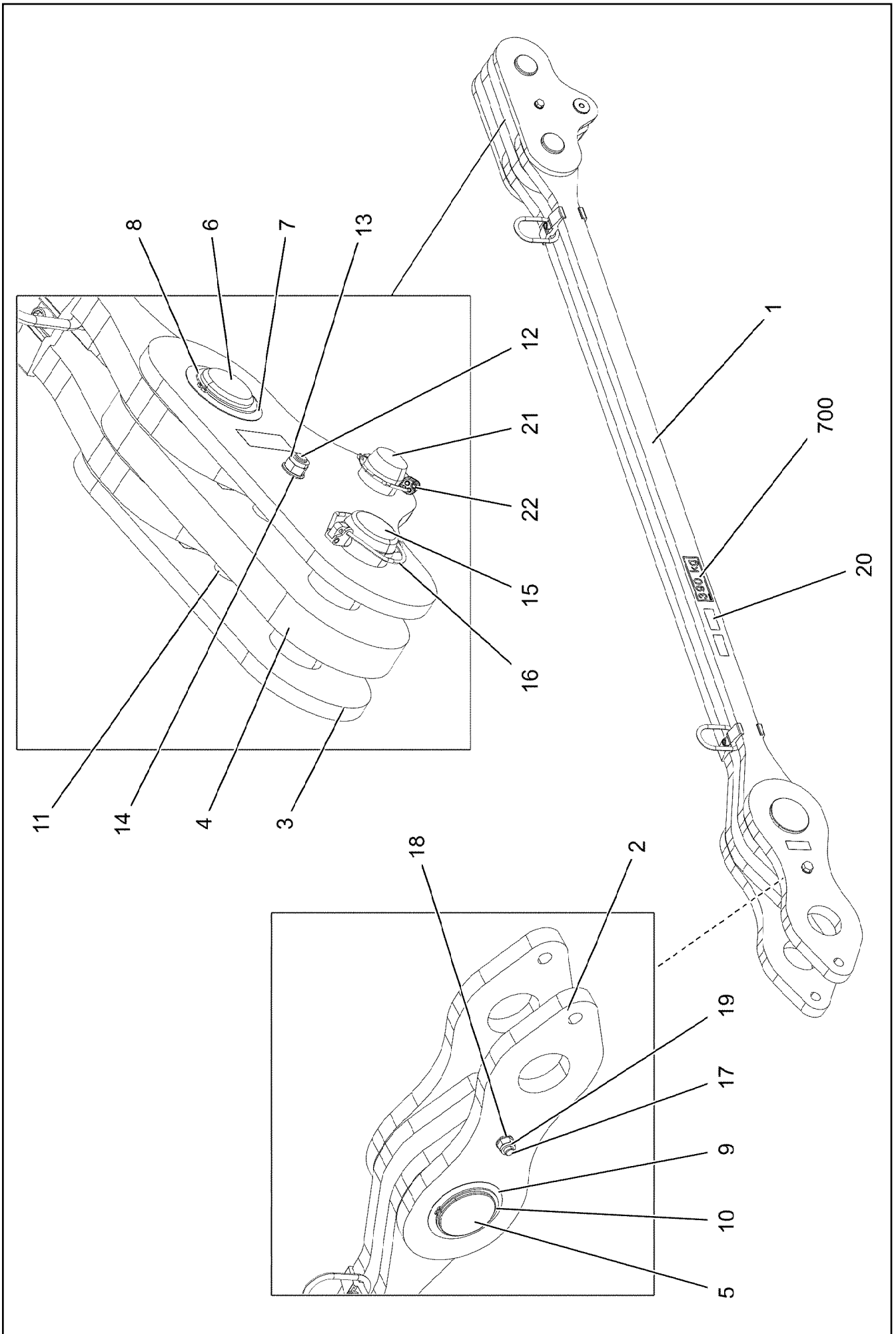
919627908

Pos.	Item	Quantity	Description	Bezeichnung
110	11651612	8	HEX SCREW ISO 4017 M8X16 8.8 480H SPF	SECHSKANTSCHRAUBE
111	97043135	1	PLATE 4X70X297 S315MC FE//ZNNI8//CN//T	BLECH
112	97037694	1	PLATE 192X126 DC01 FE//ZNNI8//CN//T0	BLECH
113	97049469	2	PIN 35.0X228 35NICRMOV125 SPF	BOLZEN
114	97049470	1	PLATE 4X89X151 S315MC FE//ZNNI8//CN//T	BLECH
115	97049471	1	PLATE 4X151X89 S315MC FE//ZNNI8//CN//T	BLECH
116	433206408	2	SPRING PLUG 6 ZINC COATED	FEDERSTECKER
117	978787708	4	SLEEVE 33.0X19 FE//ZNNI8//CN//T0	HUELSE
118	968918708	1	BRACKET WELDED CONST.	KONSOLE SCHWK.
119	10540510	2	WASHER ISO 7093-1 8 200HV-A4	SCHEIBE
120	97057773	1	PROTECTION GUARD 4X732X363 S315MC T	SCHUTZBLECH
121	97057774	1	PROTECTION GUARD 4X732X363 S315MC T	SCHUTZBLECH
122	97148705	4	PLATE 4X265X212 S315MC FE//ZNNI8//CN//T	BLECH

5.7.2021	etk_en_de_098270 LR 11000	<input type="checkbox"/> 505 (7/7)
LIEBHERR	SA FRAME PRE-ASS. SA-BOCK VORM.	919627908



Pos.	Item	Quantity	Description	Bezeichnung
	1 967922608	1	ERECTION EQUIPMENT WELDMENT	AUFSTELLVORRICHTUNG SCH
	2 12102945	2	HYDRO CYLINDER 150/130-2420 SPF	HYDROZYLINDER
	(25) 12105536	1	NON-RETURN VALVE	RUECKSCHLAGVENTIL
	3 97029978	2	BUSHING 270X240X48 GZ-CUZN25AL5	BUCHSE
	5 97043085	2	PIN 75.0X178 35NICRMOV125 SPF	BOLZEN
	6 97010784	2	WASHER 1X90X90 DC01 FE//ZNNI8//CN//T0	SCHEIBE
	7 12100251	2	LOCKING RING DIN 471 70X2,5 480H SPF	SICHERUNGSRING
	8 978499208	2	PIN 65.0X129 35NICRMOV125 SPF	BOLZEN
	9 530063108	2	SUPPORTING WASHER DIN 988 S 60X75X3	STUETZSCHEIBE
	10 10875661	2	LOCKING RING DIN 471 60X3 480H SPF	SICHERUNGSRING
	11 975651908	3	PLATE 3X30X95 S355MC FE//ZNNI8//CN//T0	BLECH
	12 11651612	3	HEX SCREW ISO 4017 M8X16 8.8 480H SPF	SECHSKANTSCHRAUBE
	13 12103465	3	WASHER ISO 7089 8 300HV ZNNI-480H SPF	SCHEIBE




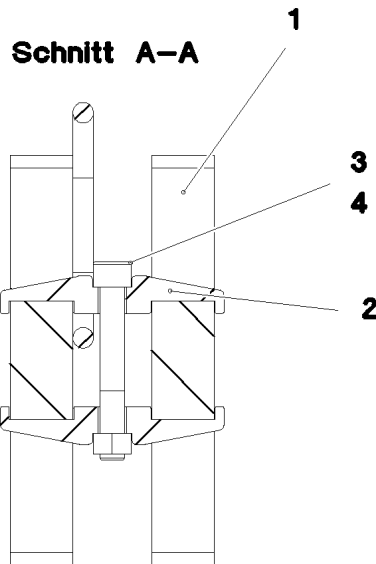
5.7.2021
 081284
LIEBHERR

etk_en_de_098270 LR 11000
 PULL ROD
 ZUGSTANGE KPL.

507 (1/2)
 967846208

Pos.	Item	Quantity	Description	Bezeichnung
1	967846508	1	DRAWBAR PRE-ASS 2.6M ⇒  509	ZUGSTANGE VORM.
2	967846608	2	PULL TAB WITH SIGN 0.4M	ZUGLASCHE M.SCHILD
3	968839008	2	BRACKET WITH BOARD 0.30M	LASCHE MIT SCHILD
4	968838908	1	BRACKET WITH BOARD 0.30M	LASCHE MIT SCHILD
5	97028311	1	PIN 130.0X239 35NICRMOV125 SPF	BOLZEN
6	97026767	1	PIN 75.0X200 35NICRMOV125 SPF	BOLZEN
7	953621508	1	PLATE 1X105X105 DC01 FE//ZNNI8//CN//T0	BLECH
8	12100251	1	LOCKING RING DIN 471 70X2,5 480H SPF	SICHERUNGSRING
9	947923908	1	WASHER 1X165X165 DC01 FE//ZNNI8//CN//T	SCHEIBE
10	428007508	1	LOCKING RING DIN 471 125X4	SICHERUNGSRING
11	949987108	2	TUBE 33,7X8X45 S355J2H FE//ZNNI8//CN//T	ROHR
12	12224045	1	HEX SCREW ISO 4014 M16X200 8.8 FLZN SP	SECHSKANTSCHRAUBE
13	10875609	1	HEX NUT DIN 985 M16 8 FLZN SPF	SECHSKANTMUTTER
14	10289806	2	WASHER ISO 7089 16 300HV FLZN SPF	SCHEIBE
15	97026766	1	PIN 75.0X220 35NICRMOV125 SPF	BOLZEN
16	10180878	1	SAFETY PLUG W HINGE-LID 17X100X15,5X	SICHERHEITSKLAPPSTECKER
17	12207974	1	HEX SCREW ISO 4014 M20X250 8.8 FLZN SP	SECHSKANTSCHRAUBE
18	10289808	2	WASHER ISO 7089 20 300HV FLZN SPF	SCHEIBE
19	10875610	1	HEX NUT DIN 985 M20 10 FLZN SPF	SECHSKANTMUTTER
20	97139634	2	PLATE ASSEMBLY SCHILD BG SPF	SCHILD BAUGRUPPE
21	953552708	1	PIN 55.0X207 35NICRMOV125 GASN. SPF	BOLZEN
22	10180884	1	SAFETY PLUG W HINGE-LID 8X62X7,5X53 4	SICHERHEITSKLAPPSTECKER
700	969066208	1	SIGNS	BESCHILDERUNG
(1)	97052223	1	SIGN 390 KG KLEBEFOLIE SPF	SCHILD

5.7.2021	etk_en_de_098270 LR 11000	 508 (2/2)
LIEBHERR	PULL ROD ZUGSTANGE KPL.	967846208



Pos.	Item	Quantity	Description	Bezeichnung
1	97028309	2	PULL ROD 40X3001X264 S960QL+Z25 SPF	ZUGSTANGE
2	97028373	4	CLAMP 40X142X24 S960QL+Z25	KLAMMER
3	12224056	2	SOCKET HEAD SCREW ISO 4762 M16X110 8	ZYLINDERSCHRAUBE
4	10875617	2	HEX NUT ISO 4032 M16 8 FLZN SPF	SECHSKANTMUTTER
5	973567608	1	PLATE IDENTIFICATION NUMBER IDENT-N	SCHILD IDENTNR.
6	10871568	2	OVAL LOAD RING 11X60X120 GK 10 SPF	OVALRING

5.7.2021
081286

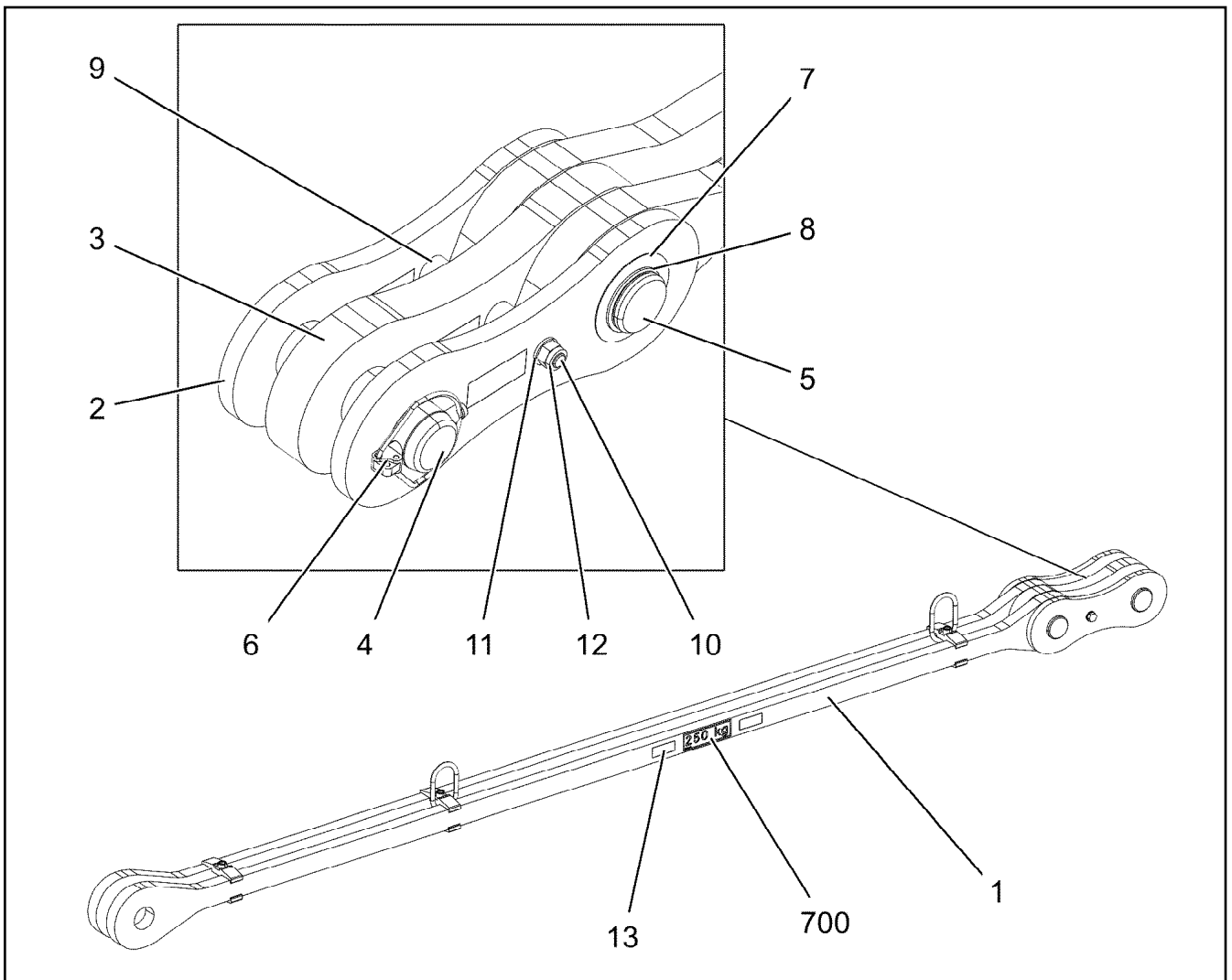
LIEBHERR

etk_en_de_098270 LR 11000

DRAWBAR PRE-ASS
ZUGSTANGE VORM.

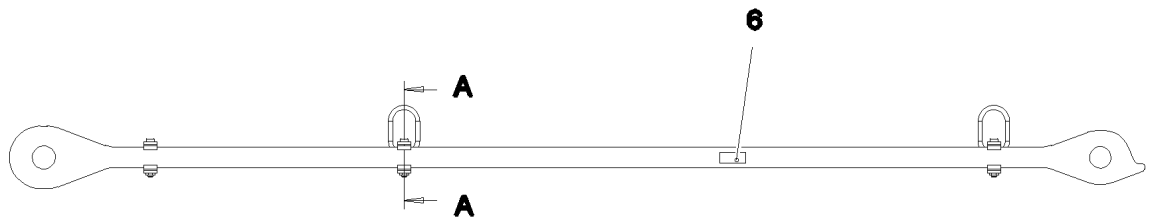
509

967846508

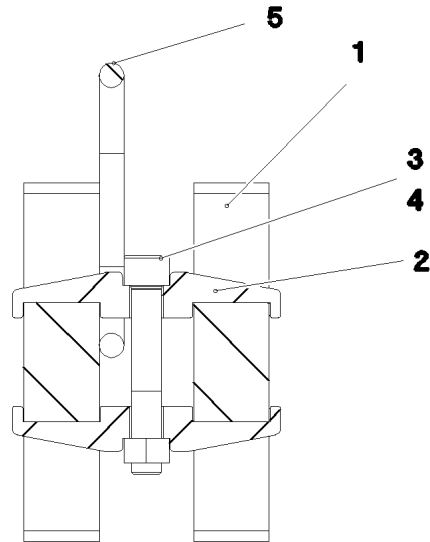


Pos.	Item	Quantity	Description	Bezeichnung
1	967981108	1	DRAWBAR PRE-ASS 3.225M ⇒ 511	ZUGSTANGE VORM.
2	967744108	2	BRACKET WITH BOARD 0.30M	LASCHE MIT SCHILD
3	967744208	1	BRACKET WITH BOARD 0.30M	LASCHE MIT SCHILD
4	97027114	1	PIN 70.0X220 35NICRMOV125 SPF	BOLZEN
5	97027115	1	PIN 70.0X203 35NICRMOV125 SPF	BOLZEN
6	10180878	1	SAFETY PLUG W HINGE-LID 17X100X15,5X	SICHERHEITSKLAPPSTECKER
7	943399108	1	WASHER 1X100X100 DC01 FE//ZNNI8//CN//T	SCHEIBE
8	12100643	1	LOCKING RING DIN 471 65X2,5 480H SPF	SICHERUNGSRING
9	949987108	2	TUBE 33,7X8X45 S355J2H FE//ZNNI8//CN//T	ROHR
10	12224045	1	HEX SCREW ISO 4014 M16X200 8.8 FLZN SP	SECHSKANTSCHRAUBE
11	10289806	2	WASHER ISO 7089 16 300HV FLZN SPF	SCHEIBE
12	10875609	1	HEX NUT DIN 985 M16 8 FLZN SPF	SECHSKANTMUTTER
13	97139634	2	PLATE ASSEMBLY SCHILD BG SPF	SCHILD BAUGRUPPE
700	969063908	1	SIGNS	BESCHILDERUNG
(1)	97052197	1	SIGN 170X55 KLEBEFOLIE SPF	SCHILD

5.7.2021 081285	etk_en_de_098270 LR 11000	510
LIEBHERR	PULL ROD ZUGSTANGE KPL.	967981008



Schnitt A-A



Pos.	Item	Quantity	Description	Bezeichnung
1	97031413	2	PULL ROD 40X3474X194 S960QL+Z25 SPF	ZUGSTANGE
2	97028373	6	CLAMP 40X142X24 S960QL+Z25	KLAMMER
3	12691483	3	SOCKET HEAD SCREW ISO 4762 M16X100 8	ZYLINDERSCHRAUBE
4	10875617	3	HEX NUT ISO 4032 M16 8 FLZN SPF	SECHSKANTMUTTER
5	10871568	2	OVAL LOAD RING 11X60X120 GK 10 SPF	OVALRING
6	973567608	1	PLATE IDENTIFICATION NUMBER IDENT-N	SCHILD IDENTNR.

5.7.2021
081287

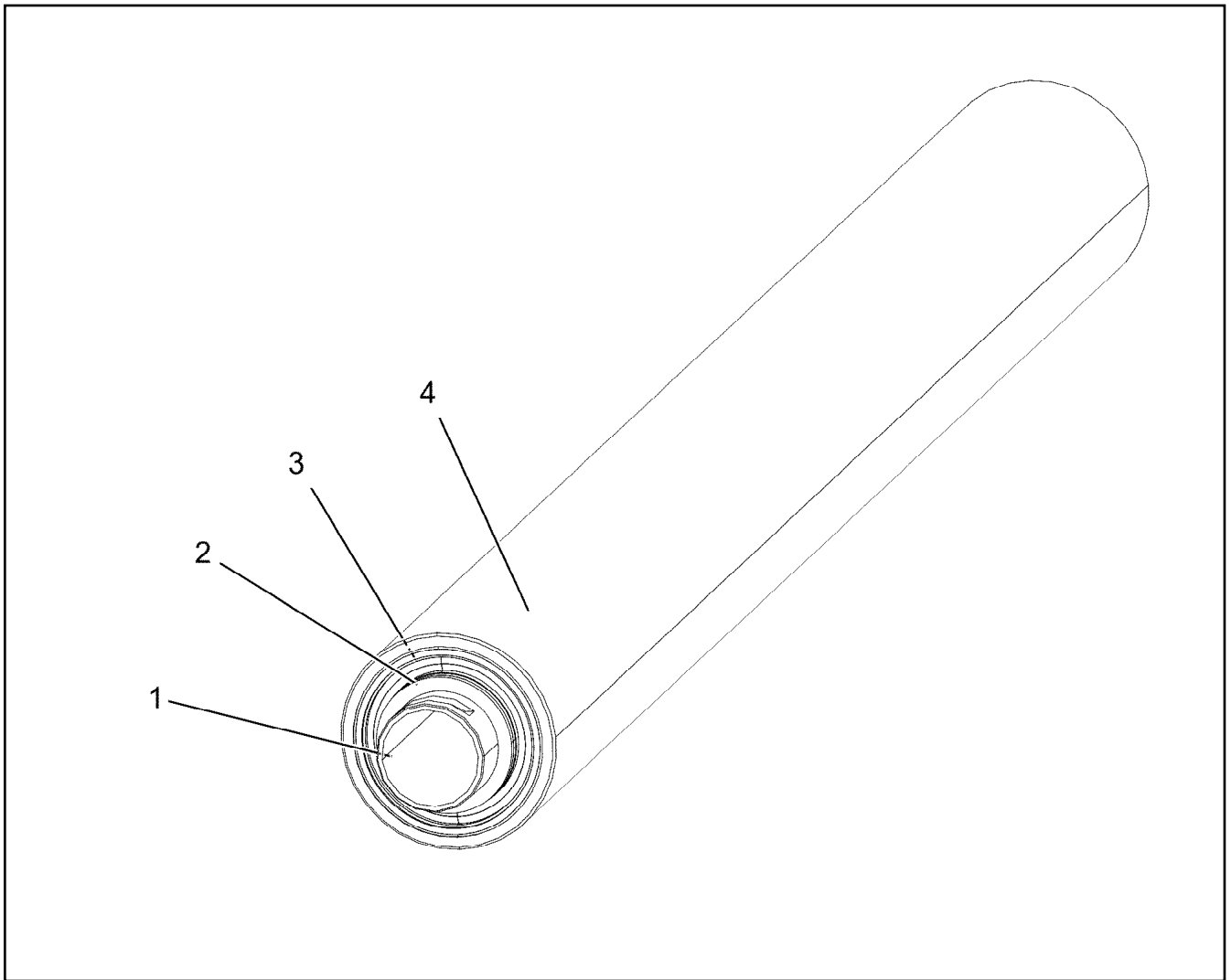
LIEBHERR

etk_en_de_098270 LR 11000


DRAWBAR PRE-ASS
ZUGSTANGE VORM.


511

967981108



Pos.	Item	Quantity	Description	Bezeichnung
1	950362908	1	AXLE 82.5X1679 S770QL	ACHSE
2	952198708	4	RING RD100X5 S355MC FE//ZNNI8//CN//T0	RING
3	745149608	2	DEEP GROOVE BALL BEARING DIN 625 62	RILLENKUGELLAGER
4	950363008	1	ROLLER 159.0X1585 S355J2H	ROLLE

Pos.	Item	Quantity	Description	Bezeichnung
4	968513208	1	ADDITIONAL HYDRAULICS, SA RAM ⇒  514	ZUSATZHYDRAULIK SA-BOCK

5.7.2021	etk_en_de_098270 LR 11000	 513
LIEBHERR	ADDITIONAL HYDRAULICS, SA RAM ZUSATZHYDRAULIK SA-BOCK	917597908

5.7.2021
081288

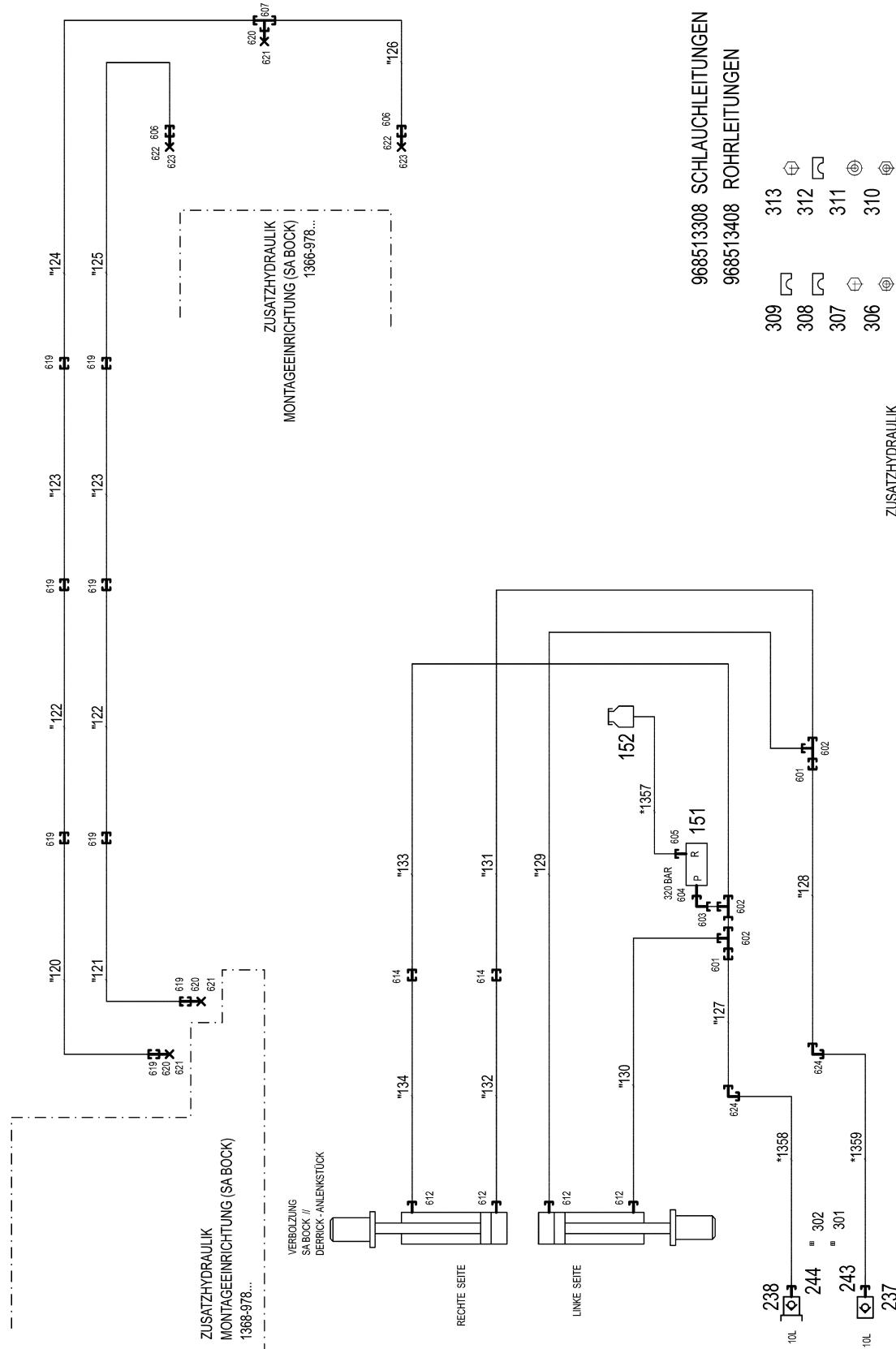
LIEBHERR

etk_en_de_098270 LR 11000

ADDITIONAL HYDRAULICS, SA RAM
ZUSATZHYDRAULIK SA-BOCK

514 (1/2)

968513208



* Pos. 10

" Pos. 11

Pos.	Item	Quantity	Description	Bezeichnung
10	968513308	1	HOSE LINES SA-BOCK VERB.	SCHLAUCHLEITUNGEN
(1357)	926551108	1	HOSE CPL. 2TE 10X600	SCHLAUCH KPL.
(1358)	968601508	1	HOSE CPL. 2SN 8X740	SCHLAUCH KPL.
(1359)	968601508	1	HOSE CPL. 2SN 8X740	SCHLAUCH KPL.
(1360)	922909008	1	HOSE CPL. HPC 4X3100	SCHLAUCH KPL.
11	968513408	1	PIPELINES ⇒ □ 516	ROHRLEITUNGEN
151	511433908	1	PRESSURE LIMITING VALVE pmax=700BAR ⇒ □ 517	DRUCKBEGRENZUNGSVENTIL
152	96028331	1	EXPANSION TANK CPL.	AUSGLEICHSBEHAELTER KPL.
237	511508408	1	COUPLING SLEEVE B2 10-L	KUPPLUNGSMUFFE
238	511508308	1	COUPLING PLUG B2 10-L	KUPPLUNGSSTECKER
243	10466914	1	HEX CAP NUT RD32X3 SPF	VERSCHLUSSMUTTER
244	10466910	1	SCREW PLUG RD32X3 SPF	VERSCHLUSSSCHRAUBE
301	12101869	1	KEY RING 25X1,5 ST FE/ZN8/CN	SCHLUESSELRING
302	10099553	2	SEALING RING DIN 7603 A24X30 CU	DICHTRING
306	602018008	12	CARRIER RAIL NUT DIN 3015-1 L TM M6 W1	TRAGSCHIENENMUTTER
307	11820284	20	SOCKET HEAD SCREW ISO 4762 M6X30 8.8	ZYLINDERSCHRAUBE
308	602007108	12	CLAMP-HALF DIN 3015-1 L 1 R 10 PP SW	KLEMMHAELFTE
309	602007408	8	CLAMP-HALF DIN 3015-1 L 1 R 12 PP SW	KLEMMHAELFTE
310	10197764	74	HEX NUT ISO 4032 M6 10 ZNNI-480H SPF	SECHSKANTMUTTER
311	10875648	74	WASHER ISO 7093-1 6 200HV 480H SPF	SCHEIBE
312	602008908	66	CLAMP-HALF DIN 3015-1 L 4 R 30 PP SW	KLEMMHAELFTE
313	12202784	66	SOCKET HEAD SCREW ISO 4762 M6X60 8.8	ZYLINDERSCHRAUBE
601	475031508	2	FITTING GR 12/10L M18X1, A3P	VERSCHRAUBUNG
602	472330208	3	FITTING EL 10L CR6-FREI	VERSCHRAUBUNG
603	7403569	1	FITTING EW 10L M16X1,5 CR6-FREI	VERSCHRAUBUNG
604	471904308	1	FITTING EGE 10L G3/8A CR6-FREI	VERSCHRAUBUNG
605	471030808	1	FITTING XGE12-LR-ED A3P	VERSCHRAUBUNG
606	475033708	2	FITTING XGR30/16-S CFX	VERSCHRAUBUNG
607	470432908	1	FITTING T 30S A3C	VERSCHRAUBUNG
612	471039608	4	FITTING XGE10-LR-ED3/8" A3P	VERSCHRAUBUNG
614	470030308	2	FITTING XG10-L A3P	VERSCHRAUBUNG
619	470033008	8	FITTING XG30-S CFX	VERSCHRAUBUNG
620	477400908	3	BOX NUT DIN 3870 AS30 A3C	UEBERWURFMUTTER
621	477701608	3	FITTING BUZ 30S CR6-FREI	VERSCHRAUBUNG
622	477400608	2	BOX NUT DIN 3870 AS16 A3P	UEBERWURFMUTTER
623	477701108	2	FITTING BUZ 16S CR6-FREI	VERSCHRAUBUNG
624	470230408	2	FITTING XW12-L A3P	VERSCHRAUBUNG

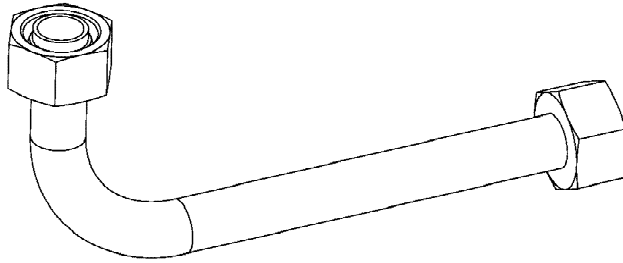
5.7.2021

etk_en_de_098270 LR 11000

□ 515 (2/2)

LIEBHERR
 ADDITIONAL HYDRAULICS, SA RAM
 ZUSATZHYDRAULIK SA-BOCK

968513208



Die Positionsnummern der Rohre auf den Bildtafeln entsprechen den Positionen in der Rohrliste.

The pipe numbers from the illustrations are in accordance with the items in the pipe list.

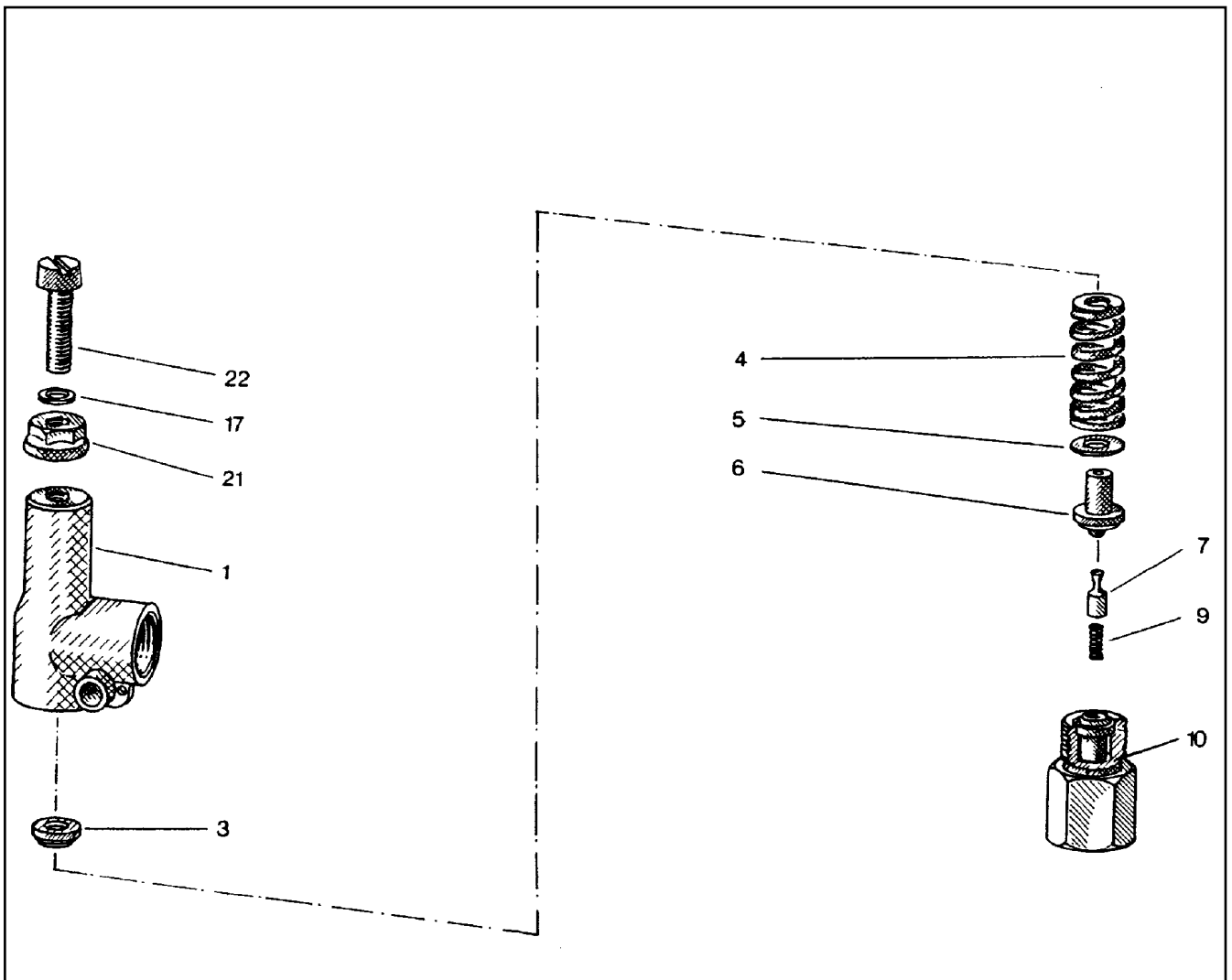
Les numéros des tuyaux sur les illustrations correspondent aux repères de la nomenclature des tuyaux.

Los números de tubos en las ilustraciones corresponden a las posiciones de la lista de tubos.

Номера позиций труб на изображениях соответствуют позициям в перечне труб.



Pos.	Item	Quantity	Description	Bezeichnung
120	968486508	1	PIPE COMPL. 30X4X4854 30S - 30S	ROHR KPL.
121	968486608	1	PIPE COMPL. 30X4X4862 30S - 30S	ROHR KPL.
122	968486708	2	PIPE COMPL. 30X4X3990 G30S - G30S	ROHR KPL.
123	968486808	2	PIPE COMPL. 30X4X3755 30S - 30S	ROHR KPL.
124	968486908	1	PIPE COMPL. 30X4X2561 G30S - 30S	ROHR KPL.
125	968487008	1	PIPE COMPL. 30X4X3179 GR30/16S - G30S	ROHR KPL.
126	968487108	1	PIPE COMPL. 30X4X1155 GR30/16S - 30S	ROHR KPL.
127	968487608	1	PIPE COMPL. 12X1,5X1336 12L - 12L	ROHR KPL.
128	968487708	1	PIPE COMPL. 12X1,5X1323 12L - 12L	ROHR KPL.
129	968487808	1	PIPE COMPL. 10X1,5X376 10L - 10L	ROHR KPL.
130	968487908	1	PIPE COMPL. 10X1,5X223 10L - 10L	ROHR KPL.
131	968488008	1	PIPE COMPL. 10X1,5X1618 10L - G10L	ROHR KPL.
132	968488108	1	PIPE COMPL. 10X1,5X1808 10L - 10L	ROHR KPL.
133	968488208	1	PIPE COMPL. 10X1,5X1645 10L - G10L	ROHR KPL.
134	968488308	1	PIPE COMPL. 10X1,5X1493 10L - 10L	ROHR KPL.



Pos.	Item	Quantity	Description	Bezeichnung
1	570063108	1	HOUSING	GEHAEUSE
3	510797008	1	SPRING SUPPORT	FEDERTELLER
4	511015108	1	PRESSURE SPRING	DRUCKFEDER
5	510797208	1	WASHER	SCHEIBE
6	510797308	1	SPRING-LOADED PIN	FEDERBOLZEN
7	510797408	1	DAMPING PISTON	DAEMPUNGSKOLBEN
9	510797508	1	PRESSURE SPRING	DRUCKFEDER
10	570063208	1	VALVE SEAT	VENTILSITZ
17	511015508	2	SHIM	AUSGLEICHSCHIEBE
21	510741708	1	SEALING NUT M8	DICHTMUTTER
22	510797708	1	SOCKET HEAD SCREW DIN 84 M8X35 5.8	ZYLINDERSCHRAUBE

5.7.2021
010374

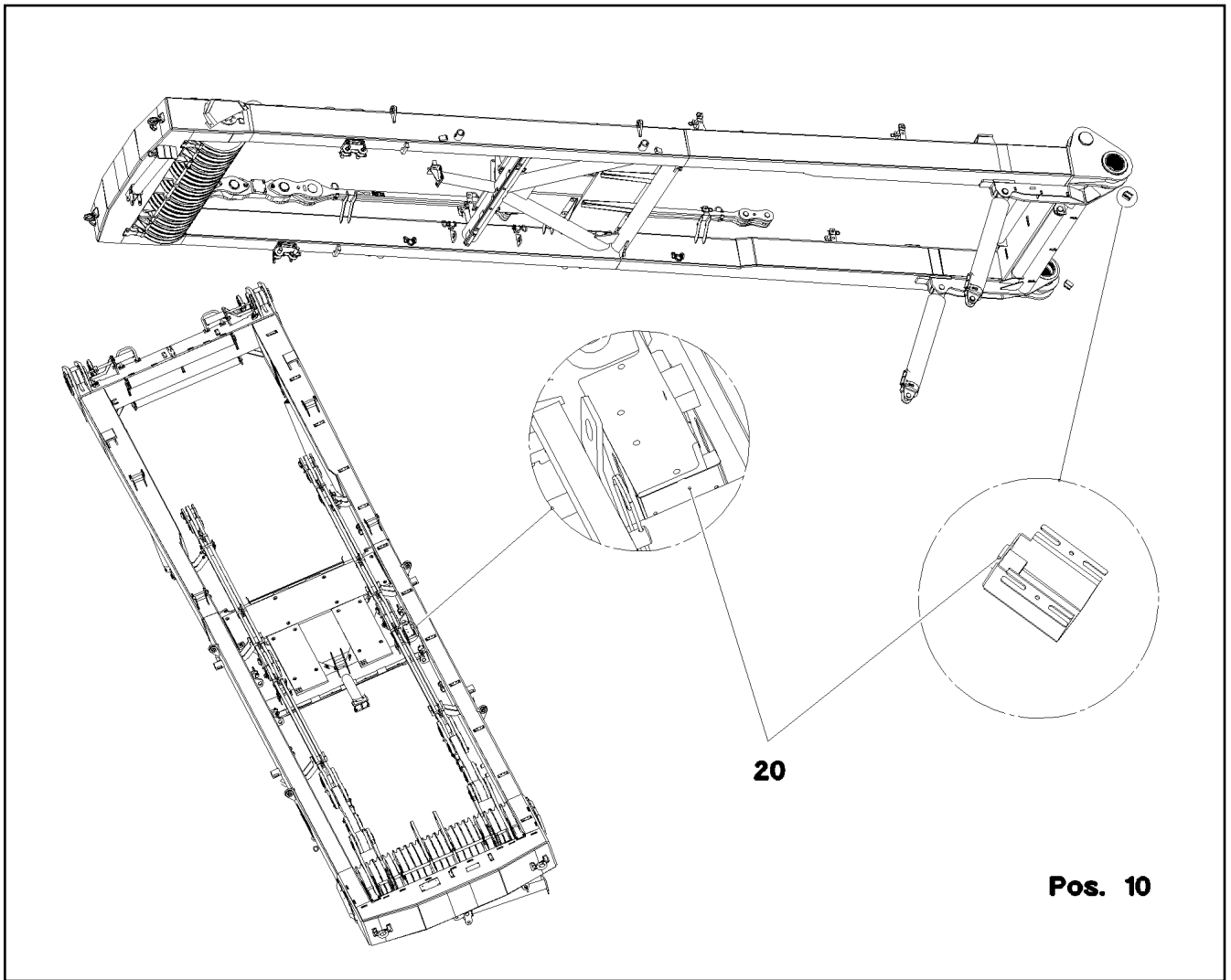
LIEBHERR

etk_en_de_098270 LR 11000

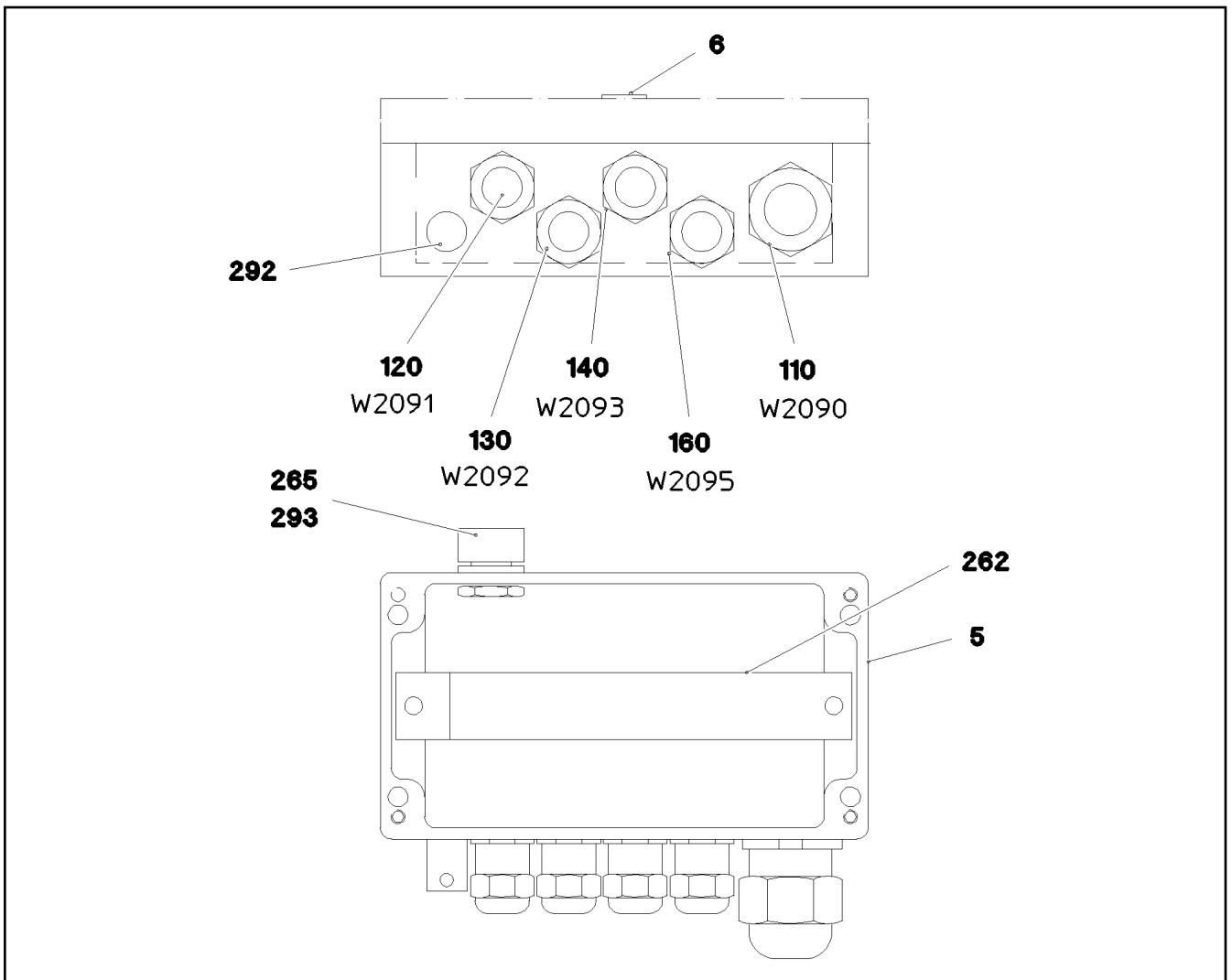
PRESSURE LIMITING VALVE
DRUCKBEGRENZUNGSVENTIL

517

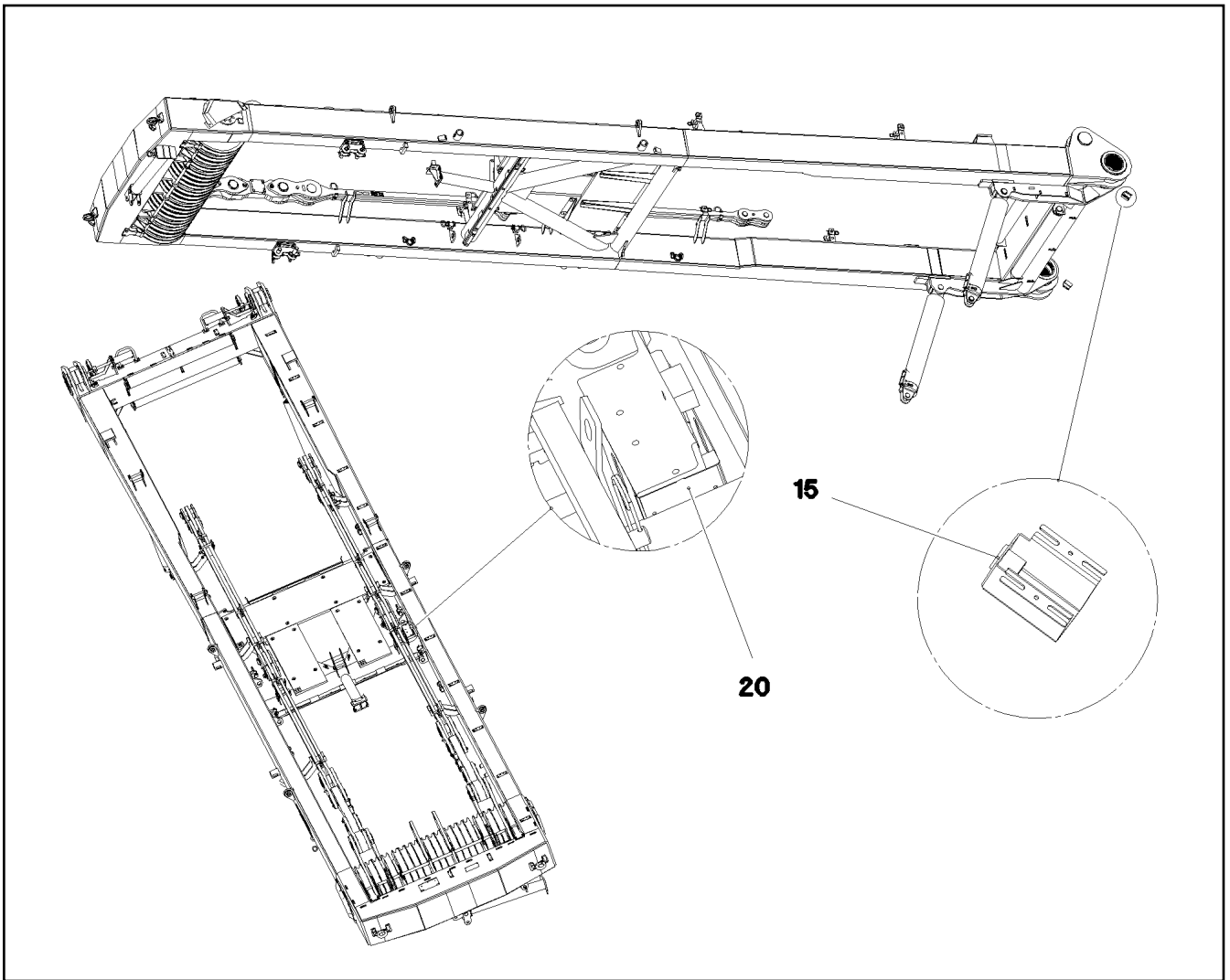
511433908



Pos.	Item	Quantity	Description	Bezeichnung
10	968241408	1	TERMINAL BOX WINCH PRE-ASSY.W. S209 ⇒ <input type="checkbox"/> 519	KLEMMKASTEN SA-BOCK VORM
20	968241508	1	SENSOR ASSEMBLY SA-BOCK ⇒ <input type="checkbox"/> 520	GEBERANBAU



Pos.	Item	Quantity	Description	Bezeichnung
1	968340308	1	WIRES TERMINAL BOX CPL. S2090	DRAEHTE KLEMMKASTEN KPL.
5	97039577	1	EMPTY CASING 120X220X80X0 AL	LEERGEHAEUSE
6	97039553	1	SIGN 35X15 LEXEDGE II	SCHILD
110	968339508	1	LEAD W2090	LEITUNG
120	968339608	1	LEAD W2091	LEITUNG
130	968339708	1	LEAD W2092	LEITUNG
140	968339808	1	LEAD W2093	LEITUNG
160	968340008	1	LEAD W2095	LEITUNG
262	602106708	0.205	TOP HAT RAIL 35X27X7,3X1	HUTSCHIENE
292	602501208	1	WATER DRAIN PLUG M12 PA6G SPF	ENTWAESSERUNGSSTOPFEN
293	10488662	1	VENTILATION SCREW M20X1,5 POLYAMID	ENTLUEFTUNGSSCHRAUBE



Pos.	Item	Quantity	Description	Bezeichnung
15	10354584	2	INDUCTIVE SENSOR BERUEHRUNGSLOS	INDUKTIVSENSOR
20	10802057	1	ANGLE TRANSMITTER 360° LSB PL:D SPF	WINKELGEBER

5.7.2021
081281

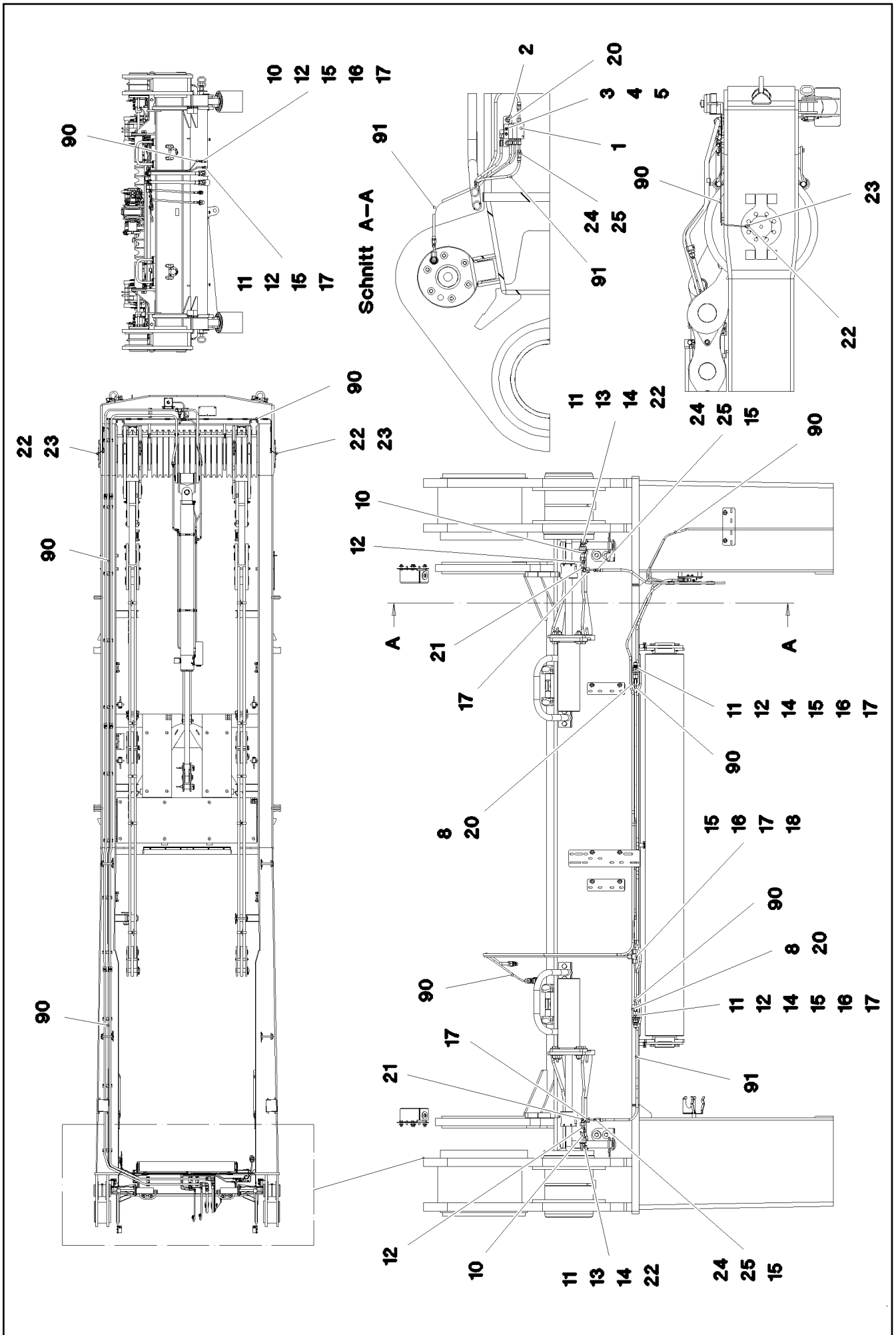
LIEBHERR

etk_en_de_098270 LR 11000

SENSOR ASSEMBLY
GEBERANBAU

520

968241508



5.7.2021
081280

LIEBHERR

etk_en_de_098270 LR 11000

CENTRAL GREASING
ZENTRALSCHMIERUNG


521 (1/2)

917691308

Pos.	Item	Quantity	Description	Bezeichnung
1	11621498	1	DISTRIBUTION BLOCK MX-F 3/4 ⇒  523	VERTEILERKOMBINATION
2	953696908	1	PLATE S315MC FE//ZNNI8//CN//T0	BLECH
3	12204614	2	SOCKET HEAD SCREW ISO 4762 M5X35 8.8	ZYLINDERSCHRAUBE
4	10197808	2	WASHER ISO 7089 5 200HV ZNNI-480H	SCHEIBE
5	10875620	2	HEX NUT ISO 4032 M5 8 480H SPF	SECHSKANTMUTTER
8	970350108	2	PLATE 4x73x30 S315MC FE//ZNNI8//CN//T0	BLECH
10	774372608	3	COUPLING SLEEVE	KUPPLUNGSMUFFE
11	774372708	5	COUPLING PLUG	KUPPLUNGSSTECKER
12	471032108	6	FITTING GE 6S G1/4 CR6-FREI	VERSCHRAUBUNG
13	774375008	2	DOUBLE NIPPLE R1/4"-M10X1	DOPPELNIPPEL
14	710102508	4	SEALING RING DIN 7603 A14X18X1,5 CU	DICHTRING
15	477101408	9	PROFILE RING PR6-S/L A3P	PROFILRING
16	772002208	6	PLUG-IN SLEEVE E6-4	EINSTECKHUELSE
17	477400108	9	BOX NUT DIN 3870 AS6 A3P	UEBERWURFMUTTER
18	470430008	1	FITTING XT6-S A3P	VERSCHRAUBUNG
20	12102696	4	BUTTON HEAD SCREW ISO7380-2 M8X10 0	HALBRUNDKOPFSCHRAUBE
21	472531508	2	FITTING EW 6S M14X1,5 CR6-FREI	VERSCHRAUBUNG
22	774373508	4	EXTENSION M10X1K/ M10X1	VERLAENGERUNG
23	12101832	2	MALE CONNECTOR WSV 6 M10X1K MS	STECKANSCHLUSS
24	774371808	4	HOSE UNION BE6-0 STAHL	SCHLAUCHSTUTZEN
25	774376008	4	SCREW SLEEVE 0	SCHRAUBHUELSE
90	10873149	32	POLYAMID PIPE DIN 73378 6X1,5 PA 12-HL	POLYAMIDROHR
91	774376108	3.5	HIGH PRESSURE HOSE DN4-PD PA/PU RAL	HOCHDRUCKSCHLAUCH

5.7.2021

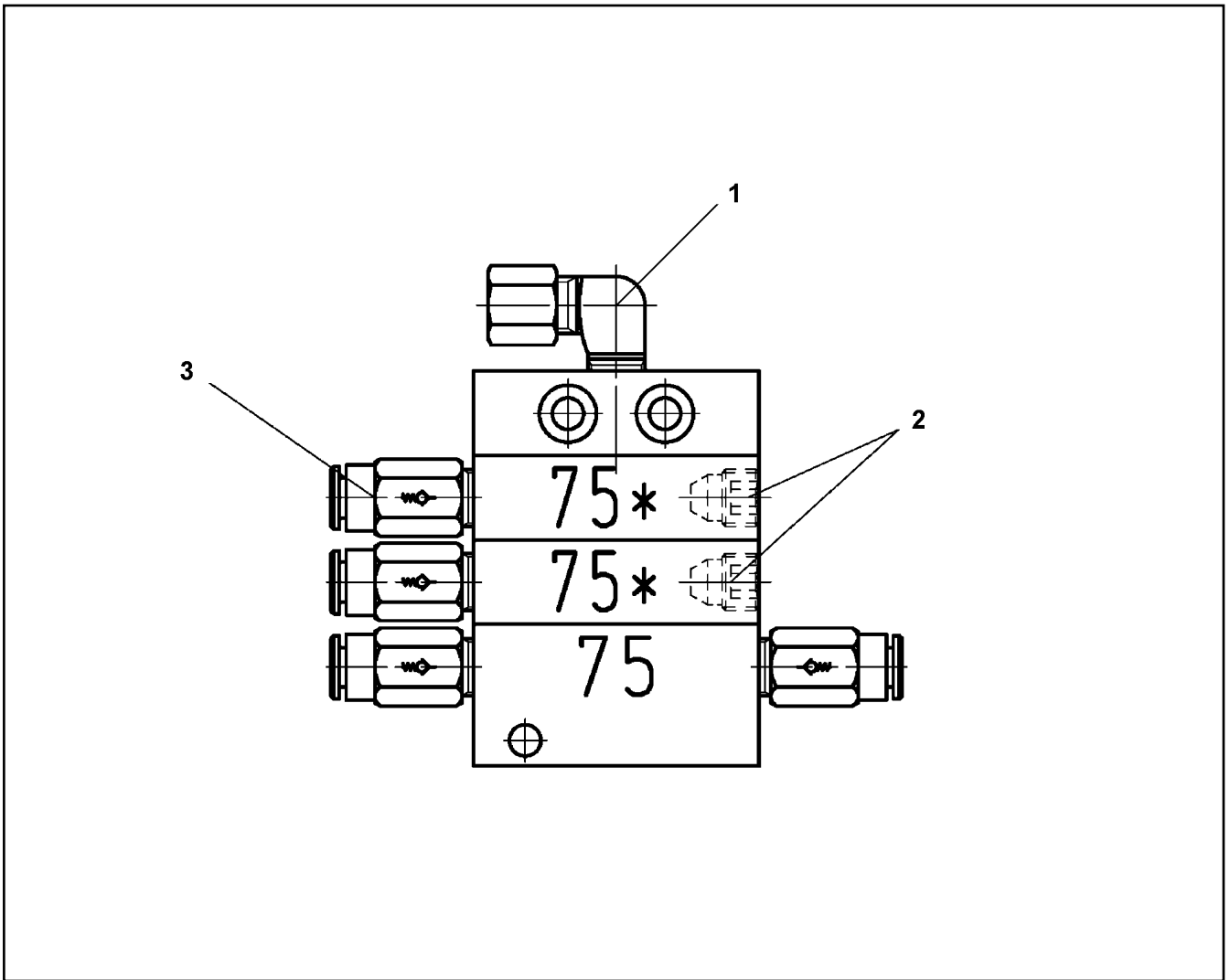
etk_en_de_098270 LR 11000

 522 (2/2)

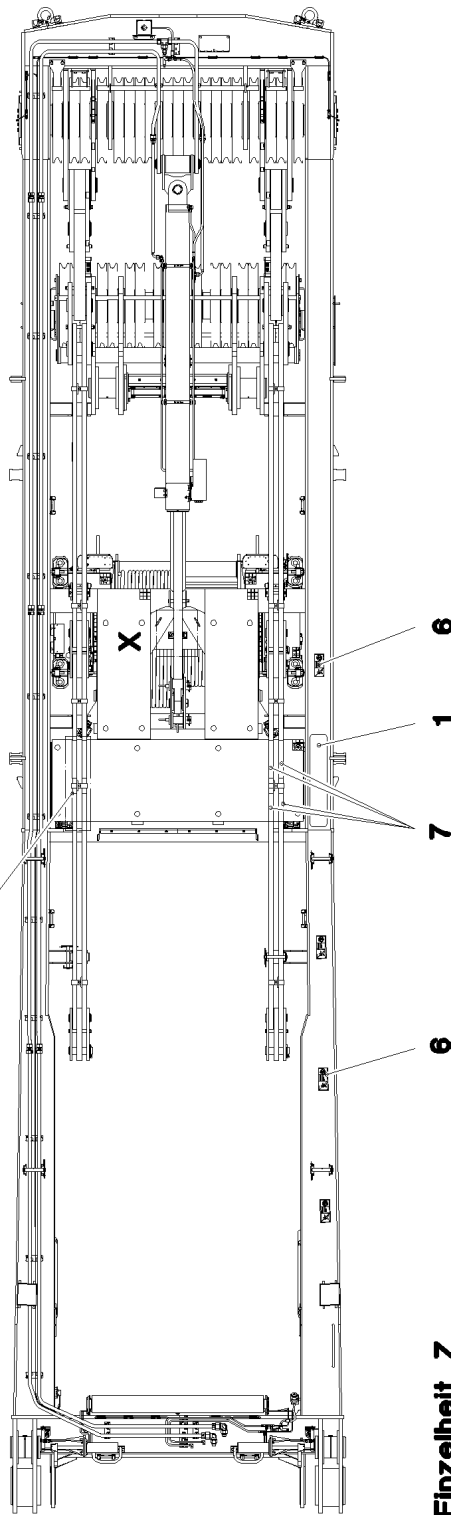
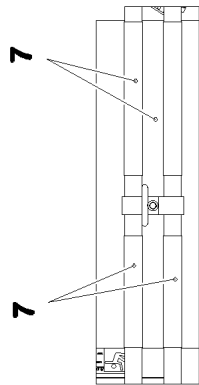
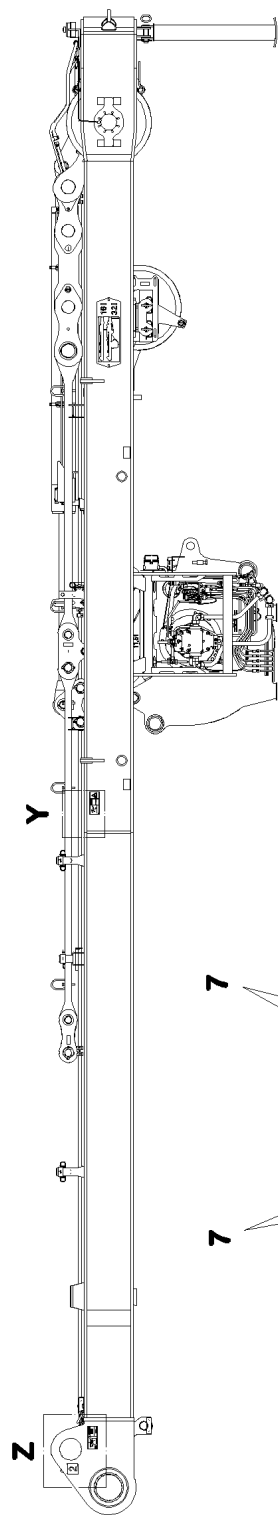
LIEBHERR

CENTRAL GREASING
ZENTRALSCHMIERUNG

917691308



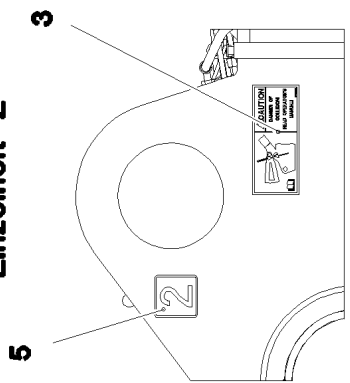
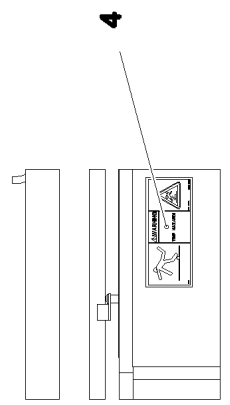
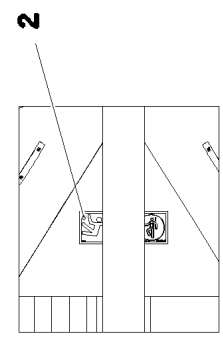
Pos.	Item	Quantity	Description	Bezeichnung
1	774373808	1	FITTING WE 6LL M10x1	VERSCHRAUBUNG
2	774378208	2	SCREW PLUG	VERSCHLUSSSCHRAUBE
3	11007219	4	NON-RETURN VALVE	RUECKSCHLAGVENTIL



Einzelheit Z

Einzelheit X

Einzelheit Y



5.7.2021
081279

LIEBHERR

etk_en_de_098270 LR 11000

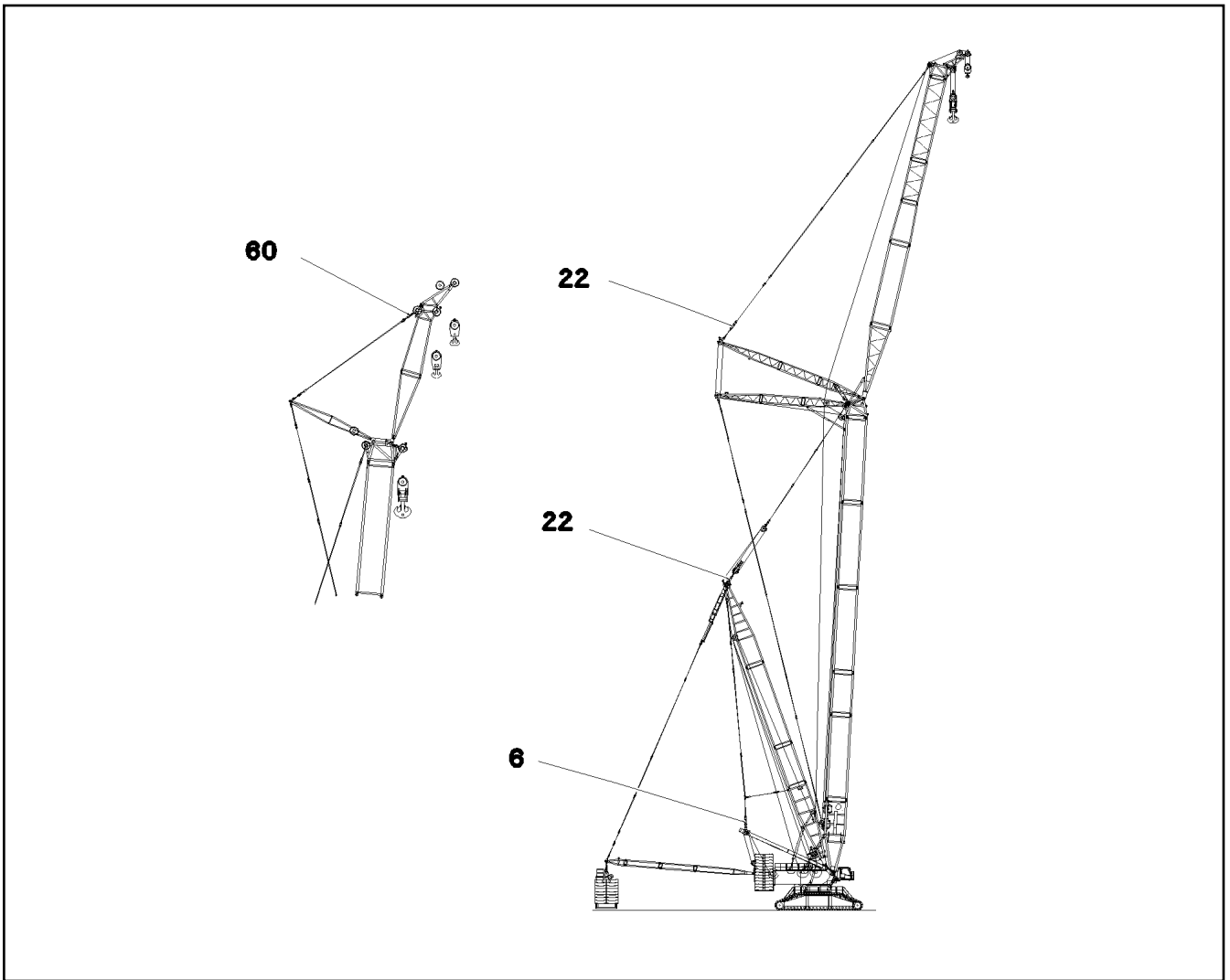
SIGNS
BESCHILDERUNG

524 (1/2)

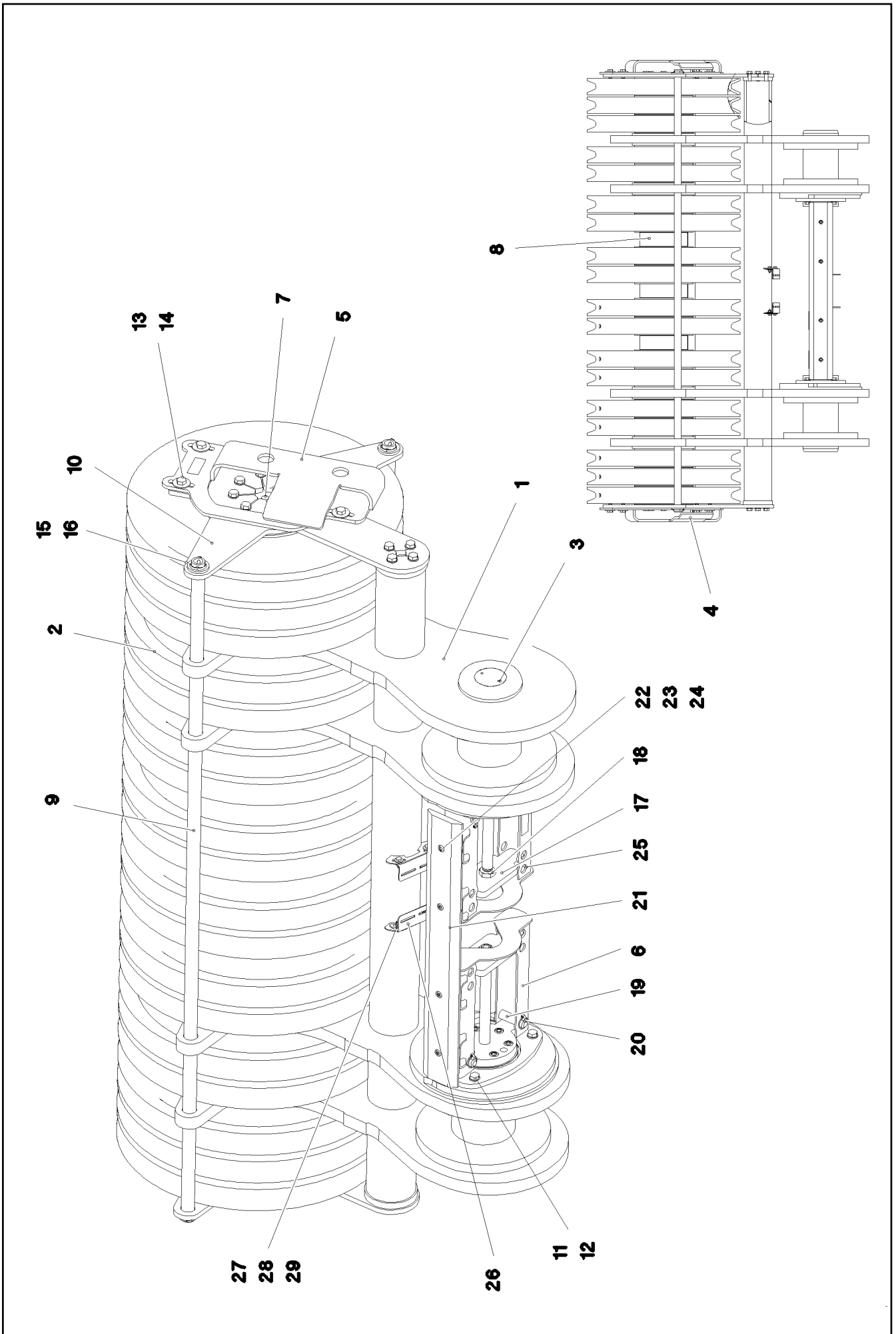
917475908

Pos.	Item	Quantity	Description	Bezeichnung
1	97032094	1	ANTI-SLIP SURFACE 1.6X152X850 3M TYP4	ANTIRUTSCHBELAG
2	978674808	5	SIGN 168X62 KLEBEFOLIE SPF	SCHILD
3	97033982	1	SIGN 208X88 KLEBEFOLIE SPF	SCHILD
4	97039753	1	SIGN 208X88 KLEBEFOLIE SPF	SCHILD
5	974150508	3	SIGN 1X80X80 KLEBEFOLIE SPF	SCHILD
6	978674908	4	SIGN 208X88 KLEBEFOLIE SPF	SCHILD
7	11067611	0.5	WARNING DESIGNATION DIN 48844-01 LAMI	WARNNMARKIERUNG

5.7.2021	etk_en_de_098270 LR 11000	<input type="checkbox"/> 525 (2/2)
LIEBHERR	SIGNS BESCHILDERUNG	917475908



Pos.	Item	Quantity	Description	Bezeichnung
6	11210073	1	TENSION DYNAMOMETER 0-3000KN SPF	ZUGMESSLASCHE



Pos.	Item	Quantity	Description	Bezeichnung
1	967812208	1	ROLLER BEARING WELDED	ROLLENLAGERUNG SCHWK.
2	967066008	18	ROPE PULLEY CPL.	SEILROLLE KPL.
3	11211232	2	HYDRO CYLINDER 70/30-260 SPF	HYDROZYLINDER
(999)	11656881	1	SEAL KIT CYLINDER	DS ZYLINDER
4	967826108	1	PLATE RIGHT WELDMENT	BLECH SCHWK.RECHTS
5	967826208	1	PLATE LEFT WELDMENT	BLECH SCHWK.LINKS
6	967826308	1	BRACKET WELDED CONST.	KONSOLE SCHWK.
7	97028117	1	AXLE 240.0X2178 35NICRMOV125 SPF	ACHSE
8	97028118	3	DISTANCE TUBE 244.5X78 S355J2H FE//ZN	DISTANZROHR
9	97028120	2	TUBE 38.0X2251 S355J2H T ZN O	ROHR
10	97028121	2	PLATE 15X796X806 S690QL	BLECH
11	12100310	32	HEX SCREW ISO 4017 M16X40 8.8 FLZN SP	SECHSKANTSCHRAUBE
12	10289806	32	WASHER ISO 7089 16 300HV FLZN SPF	SCHEIBE
13	12214938	8	HEX SCREW ISO 4017 M16X35 8.8 FLZN SP	SECHSKANTSCHRAUBE
14	10455191	8	WASHER ISO 7093-1 16 200HV-A2	SCHEIBE
15	10875873	4	SPLIT PIN ISO 1234 8X63 ST 480H SPF	SPLINT
16	10875636	4	WASHER DIN 1440 45 ST FLZN SPF	SCHEIBE
17	97028122	2	PLATE 20X292X100 S690QL	BLECH
18	10179975	4	HEX NUT ISO 4035 M27 05 FLZN SPF	SECHSKANTMUTTER
19	451226808	4	PIN DIN 1435 25X90X80 42CRMO4V GASN.	BOLZEN
20	10875869	4	SAFETY PLUG W HINGE-LID 5X29X4,7X25 4	SICHERHEITSKLAPPSTECKER
21	97029559	1	BEARING PLATE PA6G	LAGERPLATTE
22	10875571	4	SOCKET HEAD SCREW ISO 4762 M10X30 8	ZYLINDERSCHRAUBE
23	11491889	4	WASHER ISO 7093-1 10 300HV FLZN SPF	SCHEIBE
24	12102695	4	HEX NUT ISO 4032 M10 8 ZNNI-480H SPF	SECHSKANTMUTTER
25	968559408	1	BRACKET WELDED CONST.	KONSOLE SCHWK.
26	97043269	2	PLATE 3X92X132 S355MC FE//ZNNI8//CN//T	BLECH
27	10197831	4	HEX SCREW ISO 4017 M8X25 8.8 ZNNI-480	SECHSKANTSCHRAUBE
28	11140469	8	WASHER ISO 7093-1 8 200HV 480H SPF	SCHEIBE
29	10875614	4	HEX NUT DIN 985 M8 8 480H SPF	SECHSKANTMUTTER

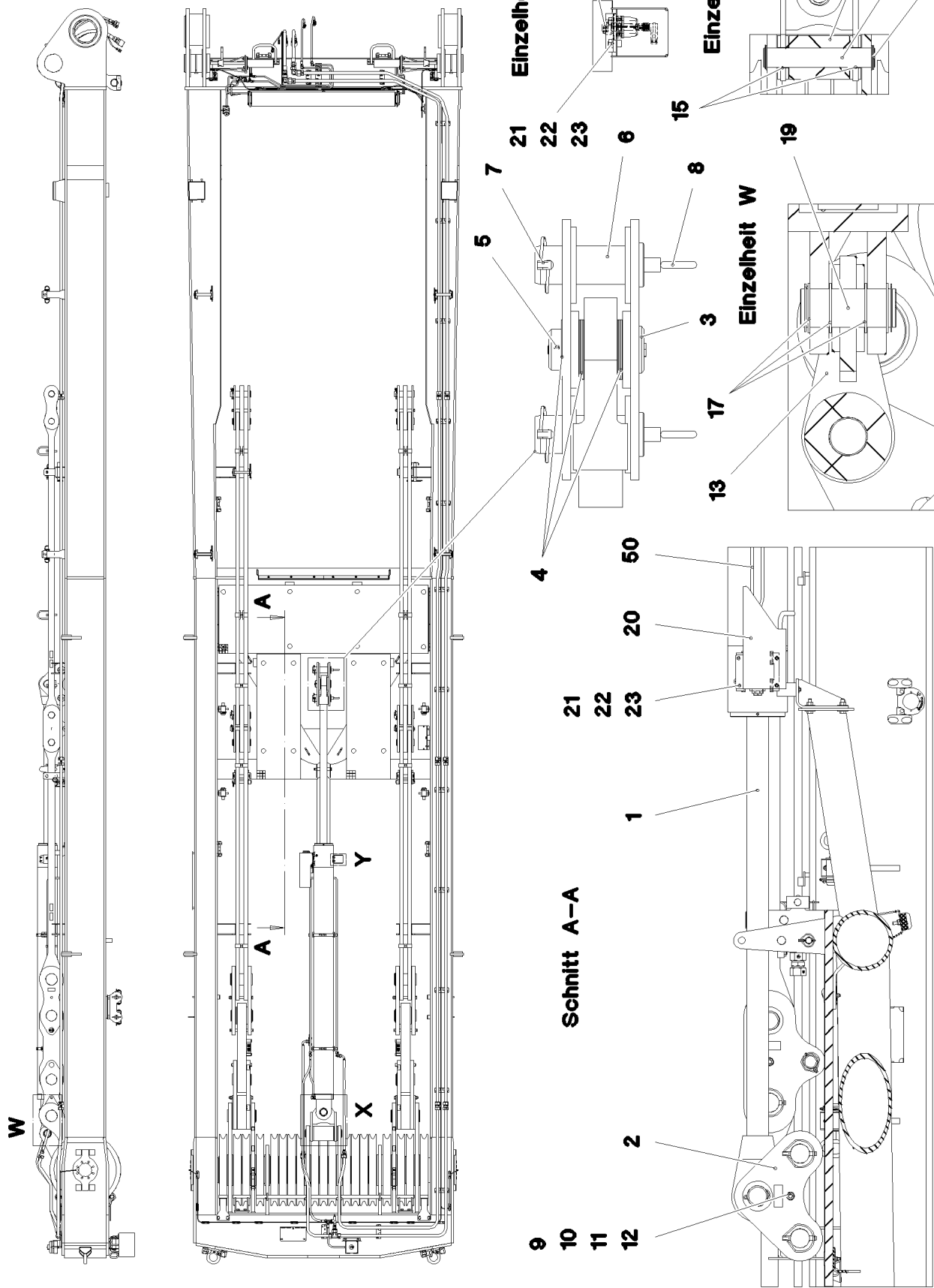
5.7.2021

etk_en_de_098270 LR 11000

528 (2/2)

LIEBHERRROLLER BEARING
ROLLENLAGERUNG

917080508



5.7.2021
081292



LIEBHERR


etk_en_de_098270 LR 11000

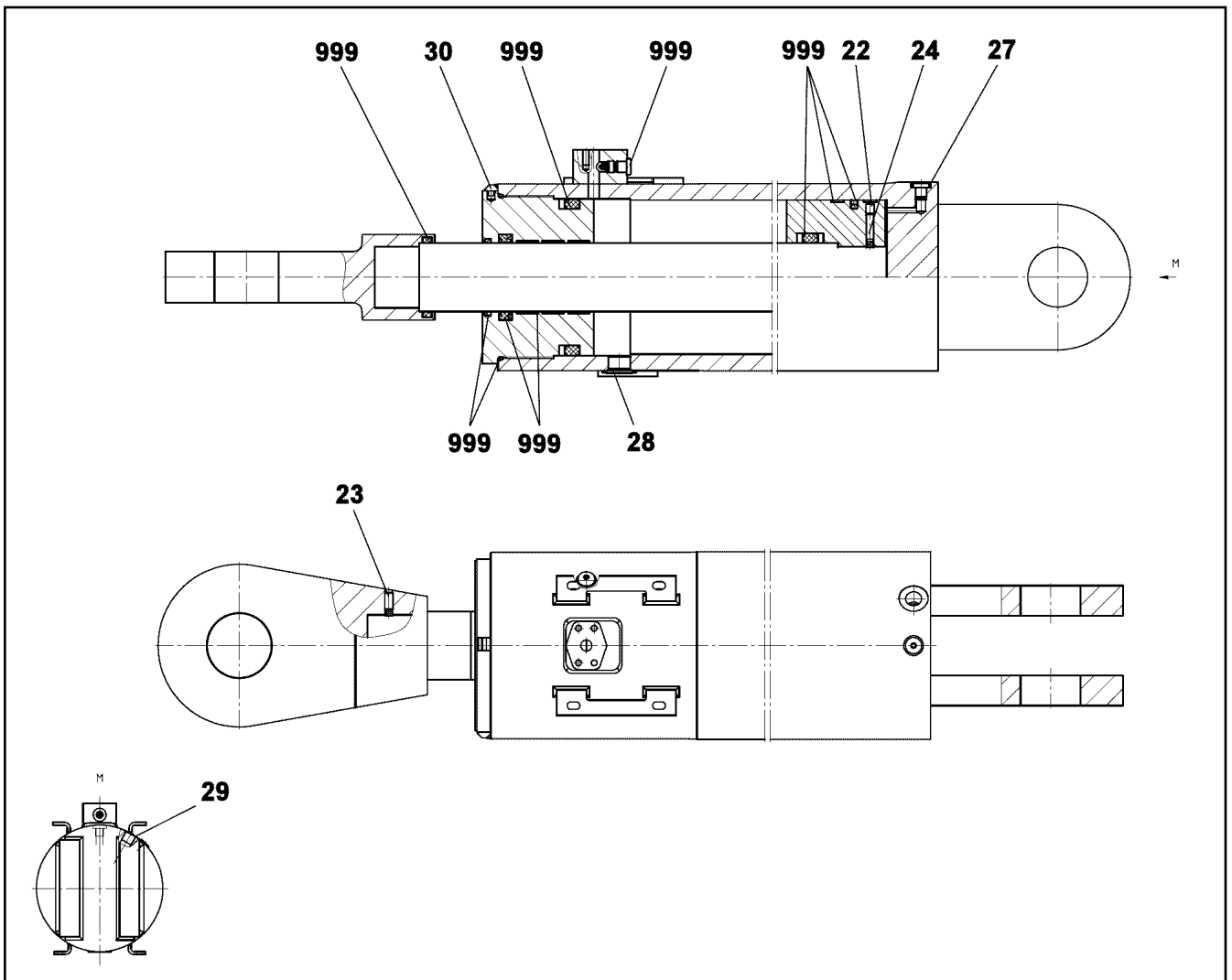
MOUNTING EQUIPMENT CRAWLER
MONTAGEEINRICHTUNG RAUPE

□ 529 (1/2)


917080608

Pos.	Item	Quantity	Description	Bezeichnung
1	11211234	1	DRAW CYLINDER 180/80-2500 SPF ⇒  531	ZUGZYLINDER
2	968232808	2	PLATE WELDED	BLECH SCHWK.
3	954444708	1	PIN RD75X165 35NICRMOV125 GASN.	BOLZEN
4	949635408	9	WASHER RD110X2 DC01 FE//ZNNI8//CN//T0	SCHEIBE
5	10180373	1	SPLIT PIN ISO 1234 8X100 St 480H SPF	SPLINT
6	97000073	2	PIN 80.0X200 35NICRMOV125 SPF	BOLZEN
7	10180878	2	SAFETY PLUG W HINGE-LID 17X100X15,5X	SICHERHEITSKLAPPSTECKER
8	921079508	2	HANDLE WELD.CONST. FE//ZNNI8//CN//T0	GRIFF SCHWK.
9	4000437	1	HEX SCREW ISO 4014 M16X170 8.8 FLZN SP	SECHSKANTSCHRAUBE
10	940107008	1	TUBE 22X2,5X110 E235+N VERZ	ROHR
11	10289806	2	WASHER ISO 7089 16 300HV FLZN SPF	SCHEIBE
12	10875617	1	HEX NUT ISO 4032 M16 8 FLZN SPF	SECHSKANTMUTTER
13	968233108	1	CROSS CONNECTING LINK WELDED	KREUZLASCHE SCHWK.
14	97036912	1	PIN 75.0X408 35NICRMOV125 SPF	BOLZEN
15	708010208	2	DU BUSHING	DU-BUCHSE
16	97036913	1	ROLLER RD160X220 PA6G	ROLLE
17	12100040	6	SUPPORTING WASHER DIN 988 S 70X90X3	STUETZSCHEIBE
18	12100251	4	LOCKING RING DIN 471 70X2,5 480H SPF	SICHERUNGSRING
19	975824908	1	PIN 75.0X175 35NICRMOV125 SPF	BOLZEN
20	979700108	1	PLATE 2.5X375X475 DC01 FE//ZNNI8//CN//T	BLECH
21	10875597	8	SOCKET HEAD SCREW ISO 4762 M8X16 8.8	ZYLINDERSCHRAUBE
22	12103465	8	WASHER ISO 7089 8 300HV ZNNI-480H SPF	SCHEIBE
23	11693875	8	HEX NUT ISO 4032 M8 8 480H SPF	SECHSKANTMUTTER
24	97050926	1	HOOD 2X348X291 DC01 FE//ZNNI8//CN//T0	HAUBE
25	12102696	4	BUTTON HEAD SCREW ISO7380-2 M8X10 0	HALBRUNDKOPFSCHRAUBE
50	917080708	1	ADDNL.HYDR.ERECTION DEVICE ⇒  532	ZUSATZHYDR.MONTAGEEINRIC
60	968235208	1	ELECTRIC MONTAGE ZYLINDER	ELEKTRIK
(15)	10875197	1	INDUCTIVE SENSOR BERUEHRUNGSLOS	INDUKTIVSENSOR

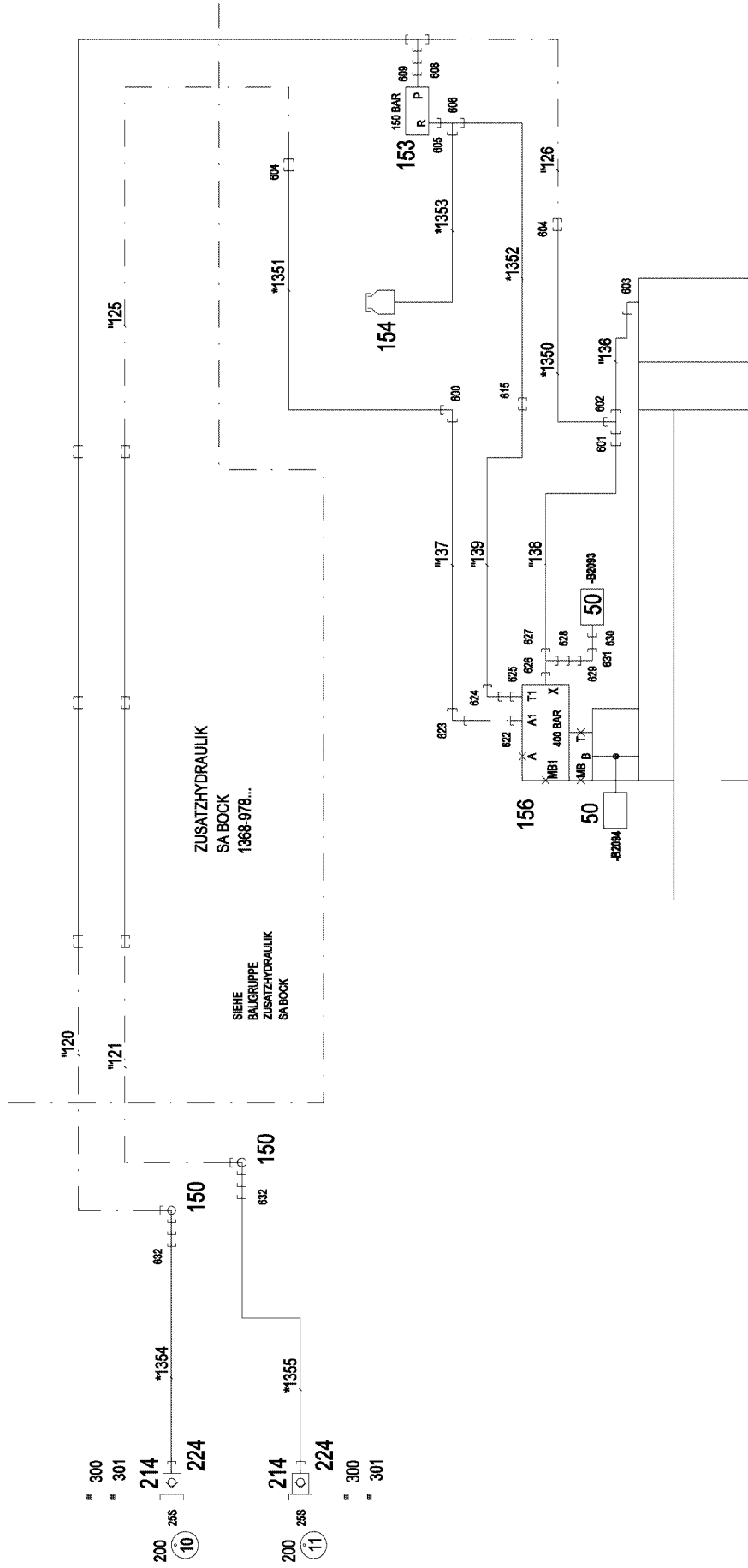
5.7.2021	etk_en_de_098270 LR 11000	 530 (2/2)
LIEBHERR	MOUNTING EQUIPMENT CRAWLER MONTAGEEINRICHTUNG RAUPE	917080608



Pos.	Item	Quantity	Description	Bezeichnung
22	12240952	2	GRUB SCREW ISO 4026 M10X12 45H FLZN	GEWINDESTIFT
23	404402508	1	GRUB SCREW DIN 913 M10X20 45H VERZ	GEWINDESTIFT
24	430606308	2	PARALLEL PIN ISO 2338 8M6X32 ST	ZYLINDERSTIFT
27	477704077	2	STOP PLUG VST11/4"ED A3P	STOPFEN
28	477705608	1	STOP PLUG VSTIM27X2ED A3P	STOPFEN
29	477704208	1	STOP PLUG VST11/2"ED A3P	STOPFEN
30	11645754	2	CAMS	NOCKEN
999	10874928	1	SEAL KIT PULL CYLINDER	DS ZUGZYLINDER

Pos.	Item	Quantity	Description	Bezeichnung
4	967788008	1	ADDNL.HYDR.ERECTION DEVICE ⇒  533	ZUSATZHYDR.MONTAGEEINRIC

5.7.2021	etk_en_de_098270 LR 11000	 532
LIEBHERR	ADDNL.HYDR.ERECTION DEVICE ZUSATZHYDR.MONTAGEEINRICHTUNG	917080708



- 303 ⊕ 314 □ 309 □ 308 □ 312
- 304 ⊕ 305 ⊕ 311 ⊕ 310 ⊕ 313
- 306 ⊕ 307

* Pos. 10
 ” Pos. 11

5.7.2021
 081289

LIEBHERR

etk_en_de_098270 LR 11000

ADDNL.HYDR.ERECTION DEVICE
 ZUSATZHYDR.MONTAGEEINRICHTUNG


□ 533 (1/2)

967788008

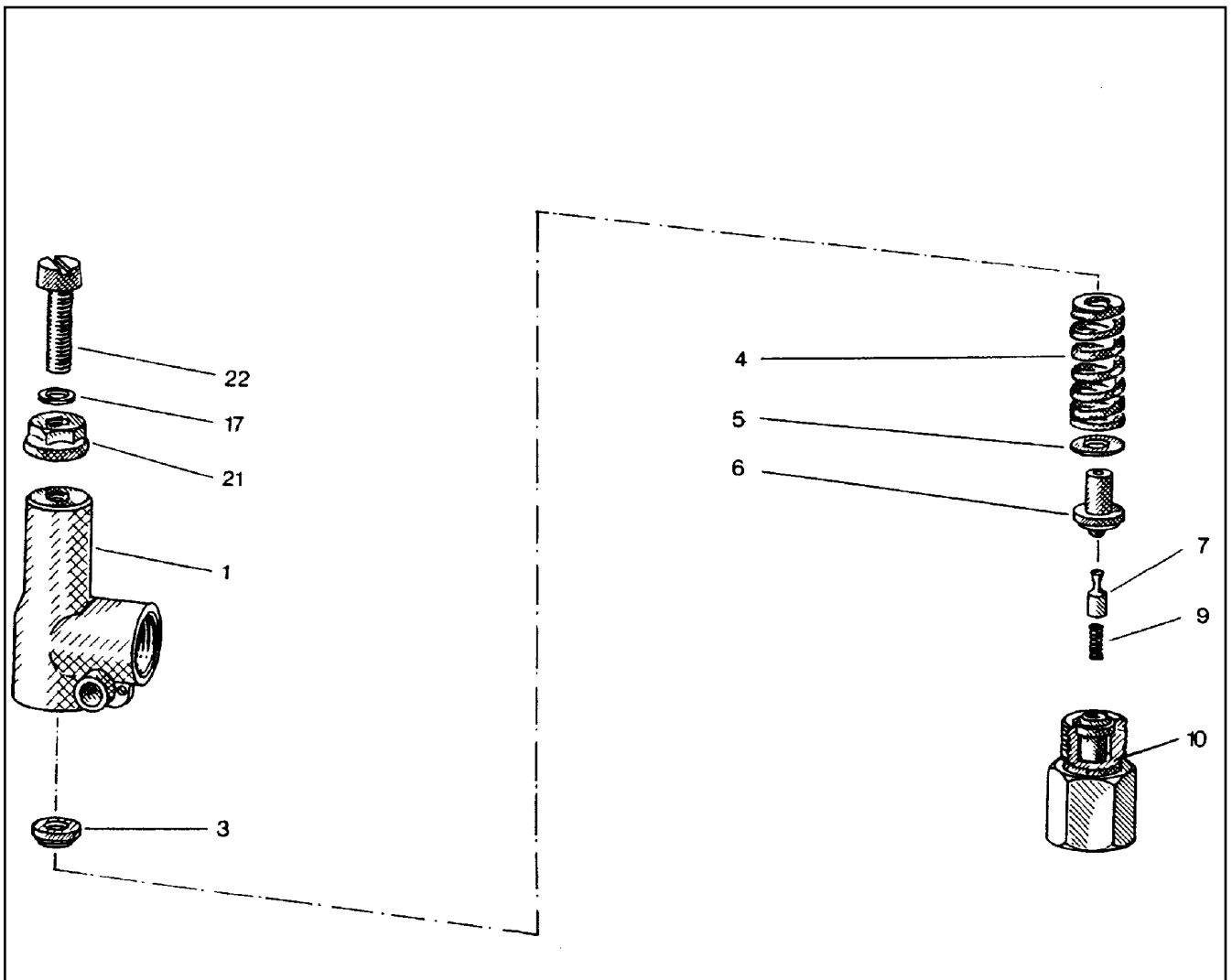
Pos.	Item	Quantity	Description	Bezeichnung
10	967791508	1	HOSE LINES MOUNTING INSTAL.	SCHLAUCHLEITUNGEN MONT
(1350)	962064608	1	HOSE CPL. GH425-8 12X1280	SCHLAUCH KPL.
(1351)	925655908	1	HOSE CPL. GH425-8 12X1080	SCHLAUCH KPL.
(1352)	968601308	1	HOSE CPL. 2SN 10X2250	SCHLAUCH KPL.
(1353)	929629208	1	HOSE CPL. 2TE 10X470	SCHLAUCH KPL.
(1354)	922124508	1	HOSE CPL. GH425-12 19X720	SCHLAUCH KPL.
(1355)	964770608	1	HOSE CPL. GH425-12 19X820	SCHLAUCH KPL.
11	967791608	1	PIPELINES MOUNTING DEVICE	ROHRLEITUNGEN MONTAGEEIN
(136)	968487208	1	PIPE COMPL. 16X2X604 16S - 16S	ROHR KPL.
(137)	968487308	1	PIPE COMPL. 16X2X2519 16S - 16S	ROHR KPL.
(138)	968487408	1	PIPE COMPL. 10X1,5X1804 10S - 10S	ROHR KPL.
(139)	968487508	1	PIPE COMPL. 12X1,5X2149 12L - G12L	ROHR KPL.
50	10813738	2	PRESSURE SENSOR 0-400/400 BAR LSB PL:	DRUCKAUFNEHMER
150	10027795	2	SWIVEL SCREW JOINT DG103 30S CF SPF	DREHVERSCHRAUBUNG
153	511417708	1	PRESSURE LIMITING VALVE pmax=700BAR ⇒  535	DRUCKBEGRENZUNGSVENTIL
154	96028333	1	EXPANSION TANK CPL. ⇒  38	AUSGLEICHSBEHAELTER KPL.
156	10870586	1	LOWERING BRAKE VALVE 420BAR SPF	SENBREMSVENTIL
214	510599708	2	COUPLING PLUG B6 25-S	KUPPLUNGSSTECKER
224	10466912	2	SCREW PLUG RD54X4 SPF	VERSCHLUSSSCHRAUBE
300	710107208	2	SEALING RING DIN 7603 A38X44X2 CU	DICHTRING
301	12101869	2	KEY RING 25X1,5 ST FE/ZN8/CN	SCHLUESSELRING
303	774229908	2	HOSE CLAMP 217-225 ST	SCHLAUCHSCHELLE
304	774215708	4	CONSOLE	KONSOLE
305	11693875	8	HEX NUT ISO 4032 M8 8 480H SPF	SECHSKANTMUTTER
306	954117308	4	MOUNTING RAIL X0	TRAGSCHIENE
307	602018008	8	CARRIER RAIL NUT DIN 3015-1 L TM M6 W1	TRAGSCHIENENMUTTER
308	7365090	2	CLAMP-HALF DIN 3015-1 L 0 R 12 PP SW	KLEMMHAELFTE
309	7362946	6	CLAMP-HALF DIN 3015-1 L 2 R 16 PP SW	KLEMMHAELFTE
310	11140465	2	SOCKET HEAD SCREW ISO 4762 M6X20 8.8	ZYLINDERSCHRAUBE
311	10875588	6	SOCKET HEAD SCREW ISO 4762 M6X25 8.8	ZYLINDERSCHRAUBE
312	602008908	40	CLAMP-HALF DIN 3015-1 L 4 R 30 PP SW	KLEMMHAELFTE
313	10875590	40	SOCKET HEAD SCREW ISO 4762 M6X35 8.8	ZYLINDERSCHRAUBE
314	12102696	8	BUTTON HEAD SCREW ISO7380-2 M8X10 0	HALBRUNDKOPFSCHRAUBE
600	470232608	1	FITTING W 16S A3C	VERSCHRAUBUNG
601	475433508	1	FITTING REDSD16/10-S A3P	VERSCHRAUBUNG
602	470432508	1	FITTING T 16S CR6-FREI	VERSCHRAUBUNG
603	473231208	1	FITTING RSW16-SR-WD A3P	VERSCHRAUBUNG
604	475033708	2	FITTING XGR30/16-S CFX	VERSCHRAUBUNG
605	471034808	1	FITTING GE 12L G1/2 ZNNI	VERSCHRAUBUNG
606	247128602	1	L NECK EL 12L M18X1,5 CR6-FREI	L-STUTZEN
608	475434008	1	FITTING REDSDN30/12-S A3P	VERSCHRAUBUNG
609	471901808	1	FITTING EGE 12S G1/2A CR6-FREI	VERSCHRAUBUNG
615	470030408	1	FITTING XG12-L A3P	VERSCHRAUBUNG
622	471033208	1	FITTING XGE16-SR-ED A3P	VERSCHRAUBUNG
623	7617460	1	FITTING EW 16S CR6-FREI	VERSCHRAUBUNG
624	247117702	1	SWIVEL ELBOW EW 12L M18X1,5 CR6-FREI	WINKELSTUTZEN
625	471035308	1	FITTING XGE12-LR-ED1/4" A3P	VERSCHRAUBUNG
626	471004514	1	FITTING ISO 8434 GE 10S G1/4 CR6-FREI	VERSCHRAUBUNG
627	7367776	1	FITTING EL 10S CR6-FREI	VERSCHRAUBUNG
628	475432008	1	FITTING REDSDN10/6-S A3P	VERSCHRAUBUNG
629	472531508	1	FITTING EW 6S M14X1,5 CR6-FREI	VERSCHRAUBUNG
630	470700208	1	FITTING XGAI6-SR A3P	VERSCHRAUBUNG
631	470011508	1	FITTING SNV6-S A3P	VERSCHRAUBUNG
632	475432708	2	FITTING REDSDN30/25-S A3P	VERSCHRAUBUNG

5.7.2021

etk_en_de_098270 LR 11000

 534 (2/2)**LIEBHERR**ADDNL.HYDR.ERECTION DEVICE
ZUSATZHYDR.MONTAGEEINRICHTUNG

967788008



Pos.	Item	Quantity	Description	Bezeichnung
1	510796908	1	HOUSING	GEHAEUSE
3	510797008	1	SPRING SUPPORT	FEDERTELLER
4	511015108	1	PRESSURE SPRING	DRUCKFEDER
5	510797208	1	WASHER	SCHEIBE
6	510797308	1	SPRING-LOADED PIN	FEDERBOLZEN
7	510797408	1	DAMPING PISTON	DAEMPUNGSKOLBEN
9	510797508	1	PRESSURE SPRING	DRUCKFEDER
10	510797608	1	VALVE SEAT	VENTILSITZ
17	510783208	1	SHIM	AUSGLEICHSCHIEBE
21	510741708	1	SEALING NUT M8	DICHTMUTTER
22	510797708	1	SOCKET HEAD SCREW DIN 84 M8X35 5.8	ZYLINDERSCHRAUBE

5.7.2021
010374

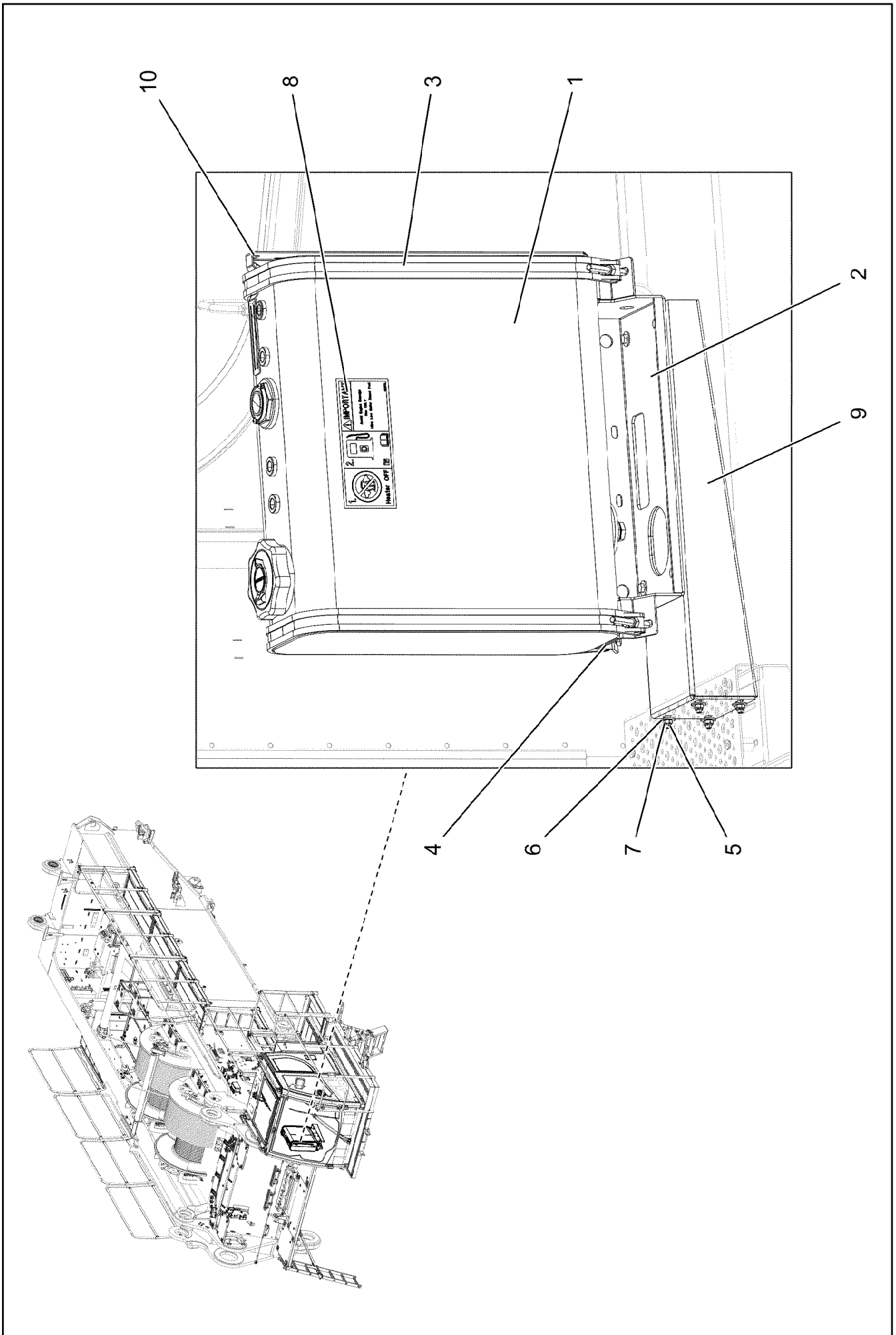
LIEBHERR

etk_en_de_098270 LR 11000

PRESSURE LIMITING VALVE
DRUCKBEGRENZUNGSVENTIL

535


511417708




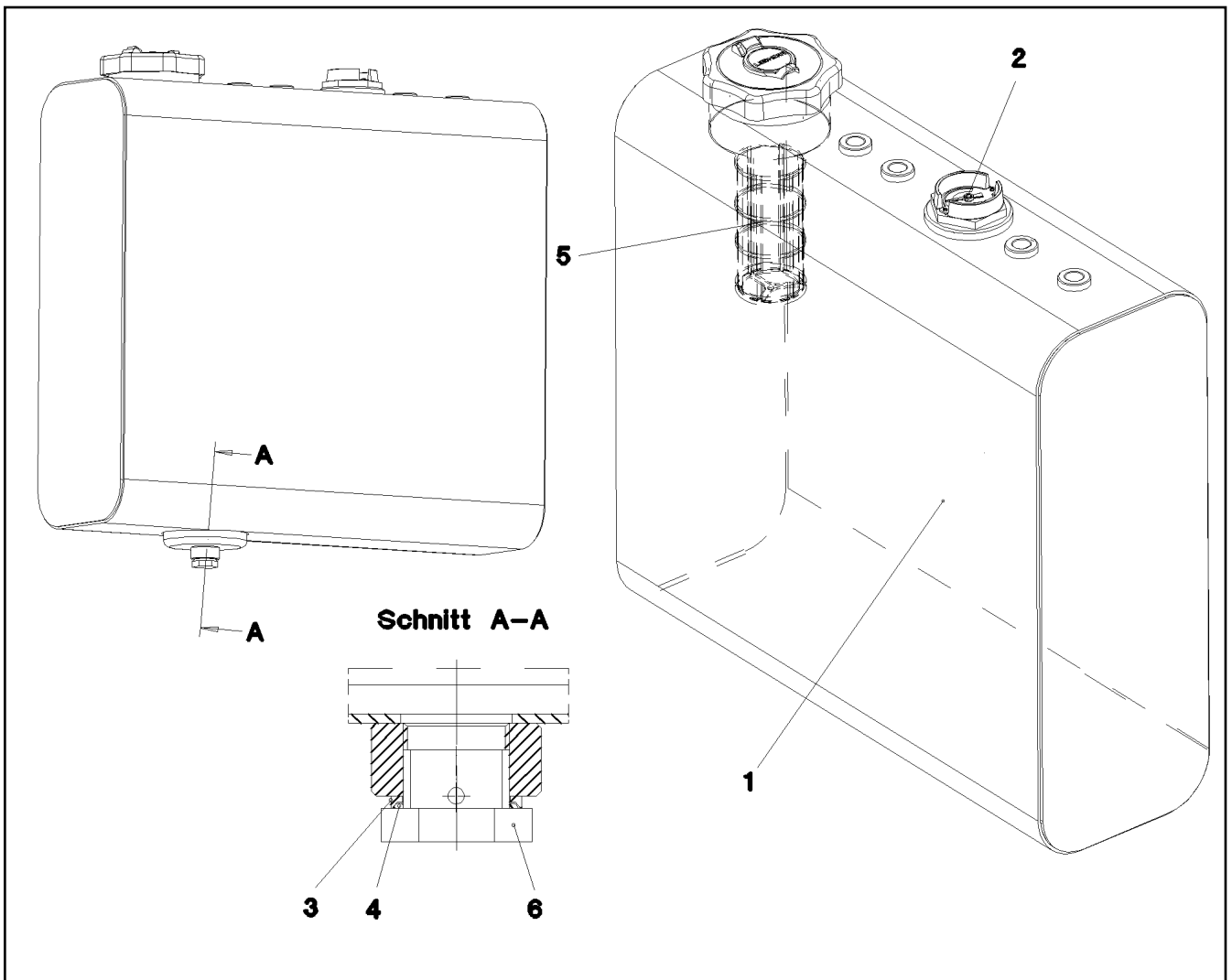
5.7.2021
081291
LIEBHERR

etk_en_de_098270 LR 11000
FUEL TANK CONTAINER UPPER CARR
BRENNSTOFFBEHAELTER OW

536 (1/2)
917473108

Pos.	Item	Quantity	Description	Bezeichnung
1	965527508	1	FUEL TANK CONTAINER PRE-ASS. DWB202 ⇒  538	BRENNSTOFFBEHAELTER VO
2	979240708	1	PLATE 4X788X356 S315MC	BLECH
3	10335947	2	SWIVEL BOLT CLAMPING BAND X1285X30/A	GELENKBOLZENSPANNBAND
4	262001308	0.2	SEALING STRIP 40X4 NBR/SBR 65	DICHTSTREIFEN
5	10197831	8	HEX SCREW ISO 4017 M8X25 8.8 ZNNI-480	SECHSKANTSCHRAUBE
6	11140469	16	WASHER ISO 7093-1 8 200HV 480H SPF	SCHEIBE
7	10875614	8	HEX NUT DIN 985 M8 8 480H SPF	SECHSKANTMUTTER
8	97016304	1	SIGN 208X88 KLEBEFOLIE SPF	SCHILD
9	97031165	1	PLATE 4X745X443 S315MC	BLECH
10	97126567	1	PLATE 2X850X91 DC01 FE//ZNNI8//CN//T0	BLECH

5.7.2021	etk_en_de_098270 LR 11000	 537 (2/2)
LIEBHERR	FUEL TANK CONTAINER UPPER CARR BRENNSTOFFBEHAELTER OW	917473108



Pos.	Item	Quantity	Description	Bezeichnung
1	965527808	1	FUEL CONTAINER WC. 57L/55L SPF	BRENNSTOFFBEHAELTER SCH
2	789016008	1	LEVEL SENSOR L=450	NIVEAUGEBER
3	502932508	1	COMPRESSION RING DR/R22X27	DRUCKRING
4	502932908	1	O-RING 20,3X2,4 NBR70	O-RING
5	10112750	1	BASKET FILTER B80/200	KORBFILTER
6	502940108	1	HOLLOW SCREW DIN 74305 22-1-M22X1,5 4	HOHLSCHRAUBE

5.7.2021
057190

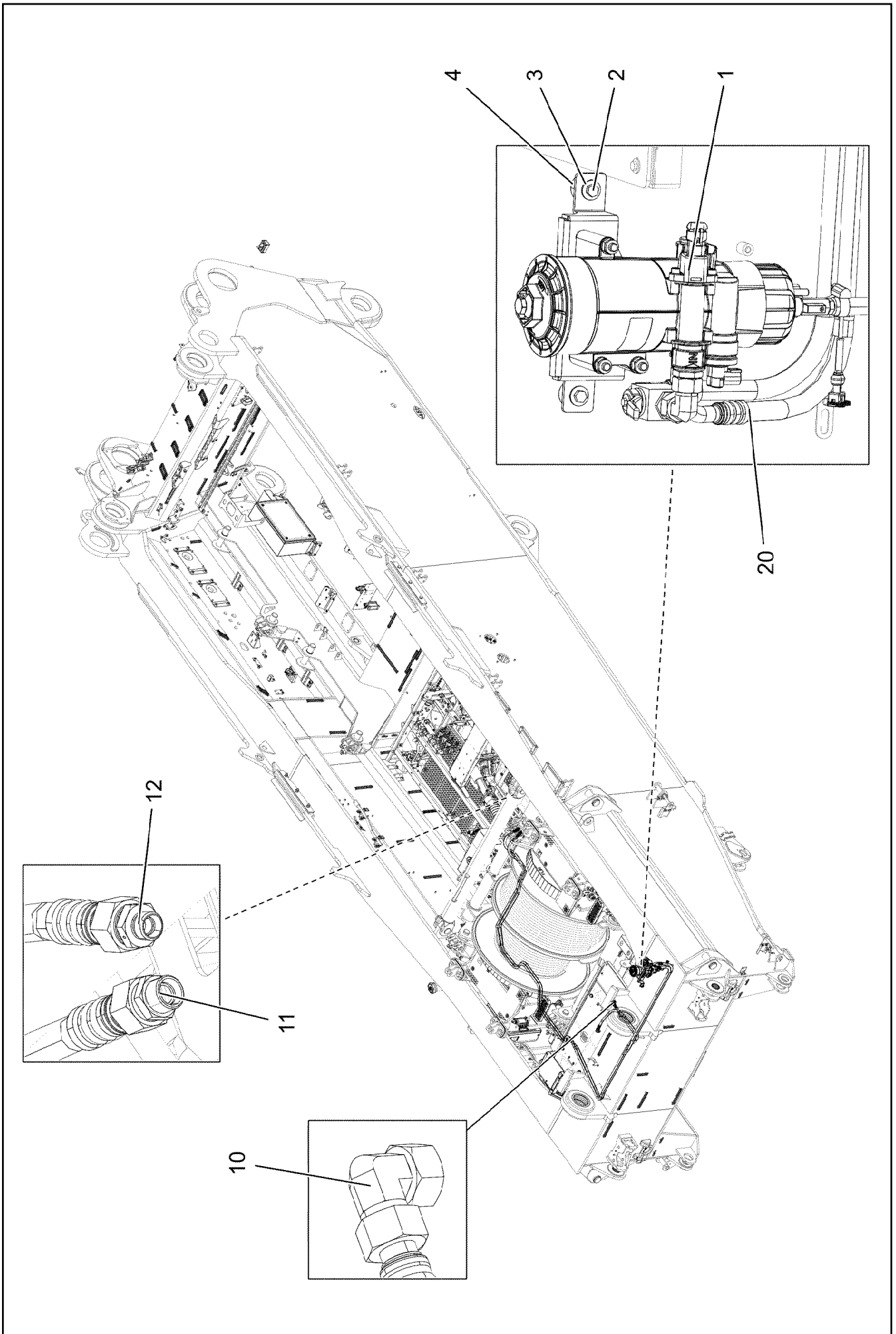
LIEBHERR


etk_en_de_098270 LR 11000


FUEL TANK CONTAINER PRE-ASS.
BRENNSTOFFBEHAELTER VORM.

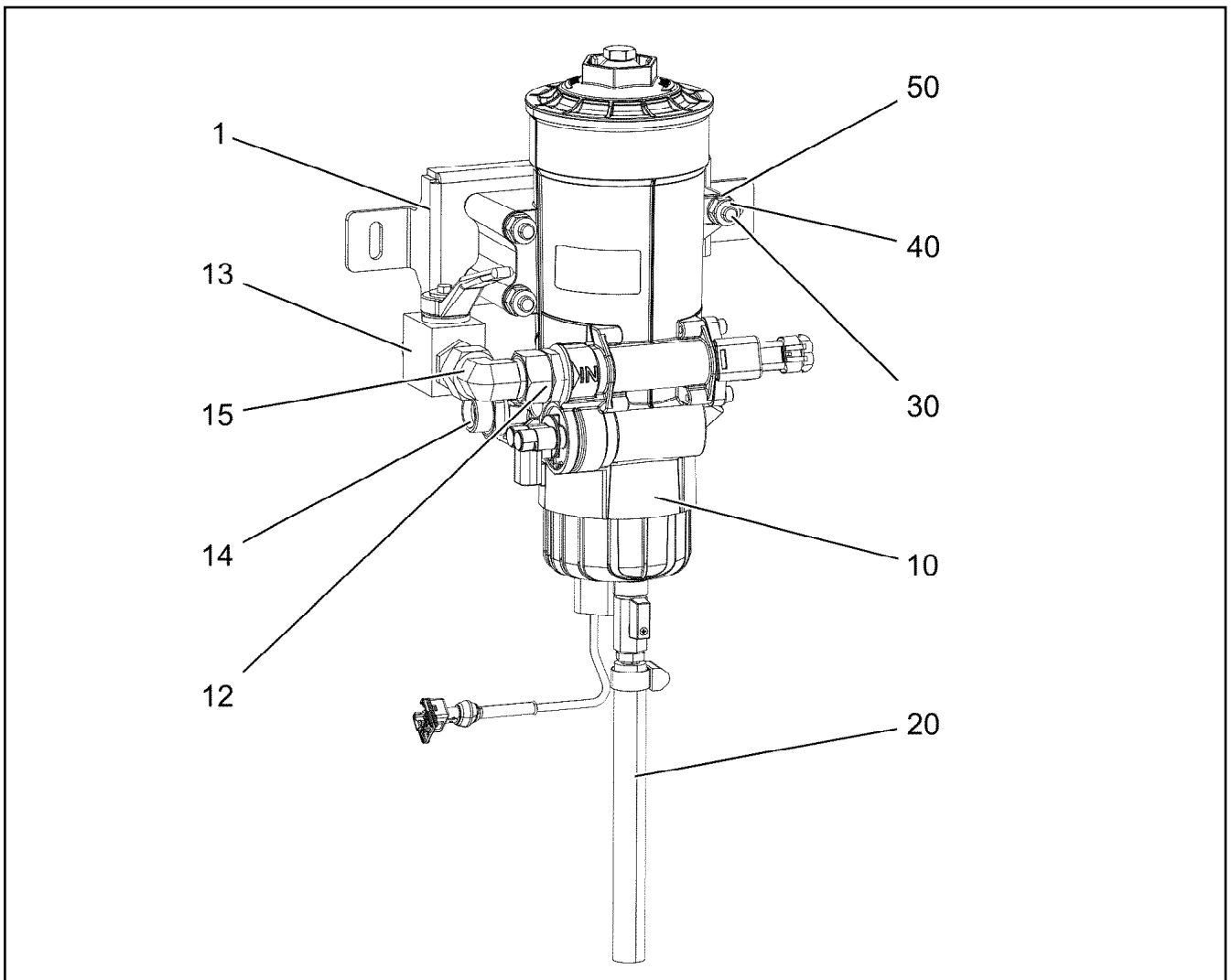
538

965527508



Pos.	Item	Quantity	Description	Bezeichnung
1	96033811	1	PREMOUNTED FUEL FILTER ⇒  541	KRAFTSTOFFFILTER VORM.
2	11651767	2	HEX SCREW ISO 4017 M8X20 8.8 480H SPF	SECHSKANTSCHRAUBE
3	11140469	2	WASHER ISO 7093-1 8 200HV 480H SPF	SCHEIBE
4	978787708	2	SLEEVE 33.0X19 FE//ZNNI8//CN//T0	HUELSE
10	247108302	2	SWIVEL ELBOW EW 18L M26X1,5 CR6-FREI	WINKELSTUTZEN
11	475030208	1	FITTING XGR18/15-L A3P	VERSCHRAUBUNG
12	247030202	1	REDUCING SCREW GR 18/12L CR6-FREI	REDUZIERVERSCHRAUBUNG
20	96033819	1	HOSE LINES FUEL	SCHLAUCHLEITUNGEN KRAFT
(2390)	929749808	1	HOSE CPL. 2TE 16X7300	SCHLAUCH KPL.
(2391)	968695708	1	HOSE CPL. 2TE 16X7900	SCHLAUCH KPL.
(2392)	926121308	1	HOSE CPL.	SCHLAUCH KPL.

5.7.2021	etk_en_de_098270 LR 11000	 540 (2/2)
LIEBHERR	FUEL FEED KRAFTSTOFFFOERDERUNG	919140208



Pos.	Item	Quantity	Description	Bezeichnung
1	97111661	1	PLATE 4X359X103 S315MC FE//ZNNI8//CN//T	BLECH
10	10878502	1	FUEL FILTER ⇒  542	KRAFTSTOFFFILTER
12	10878394	1	FITTING EGE 18L G3/4 CR6-FREI	VERSCHRAUBUNG
13	510693008	1	BALL VALVE DN16-18L STAHL ⇒  544	KUGELHAHN
14	471037508	1	FITTING XGE18-LR-ED3/4" A3P	VERSCHRAUBUNG
(1)	726407908	1	O-RING 16X2 NBR70	O-RING
15	247108302	1	SWIVEL ELBOW EW 18L M26X1,5 CR6-FREI	WINKELSTUTZEN
20	96029950	1	HOSE LINES	SCHLAUCHLEITUNGEN
(2393)	96029949	1	HOSE CPL. CONTI KWS 12X200	SCHLAUCH KPL.
30	12222984	3	HEX SCREW ISO 4014 M10X95 8.8 FLZN SP	SECHSKANTSCHRAUBE
40	10197769	3	HEX NUT DIN 985 M10 8 ZNNI-480H SPF	SECHSKANTMUTTER
50	10289795	6	WASHER ISO 7089 10 300HV FLZN SPF	SCHEIBE

5.7.2021
004294

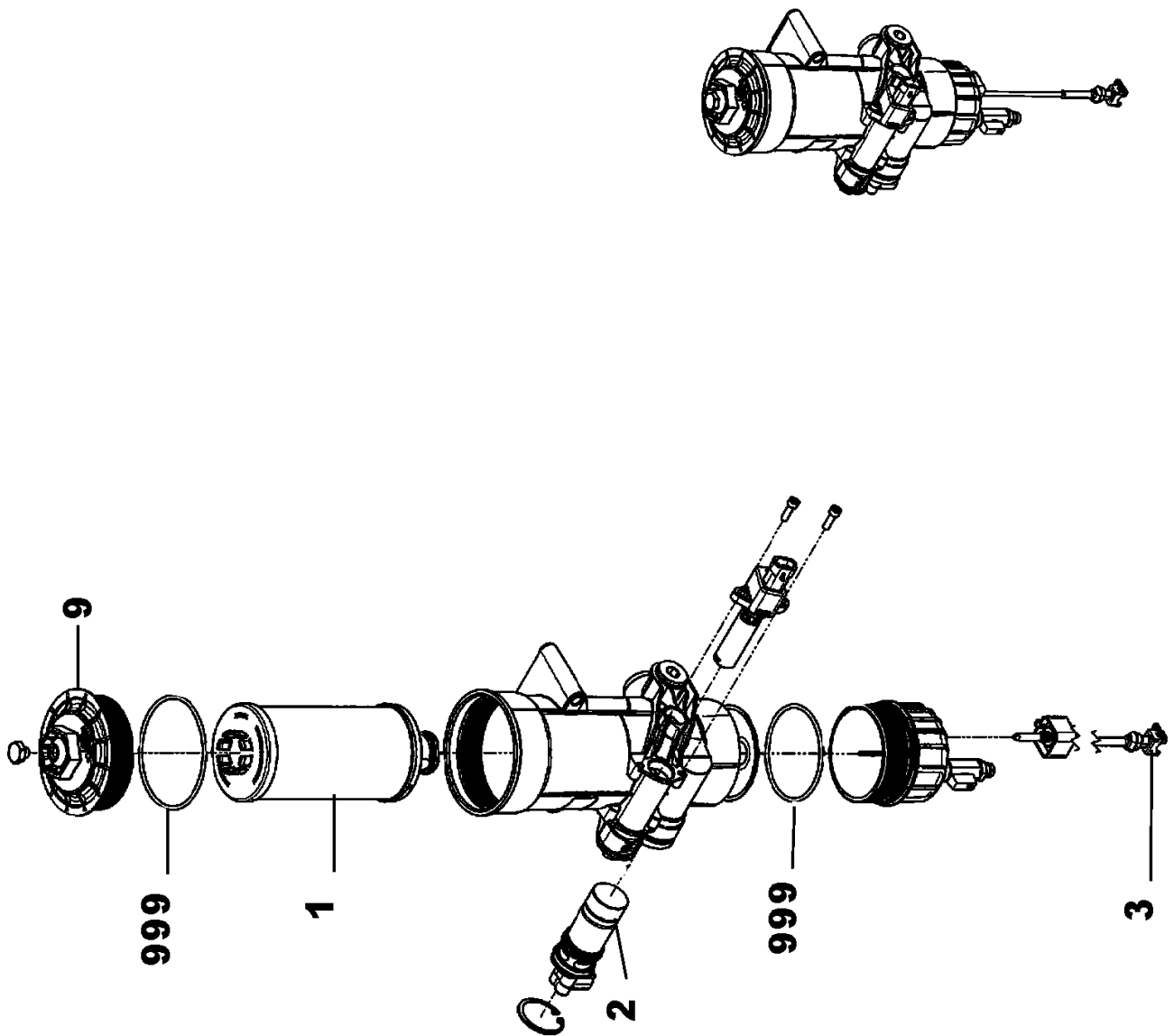
LIEBHERR

etk_en_de_098270 LR 11000

PREMOUNTED FUEL FILTER
KRAFTSTOFFFILTER VORM.

 541

96033811



5.7.2021
001623

LIEBHERR


etk_en_de_098270 LR 11000

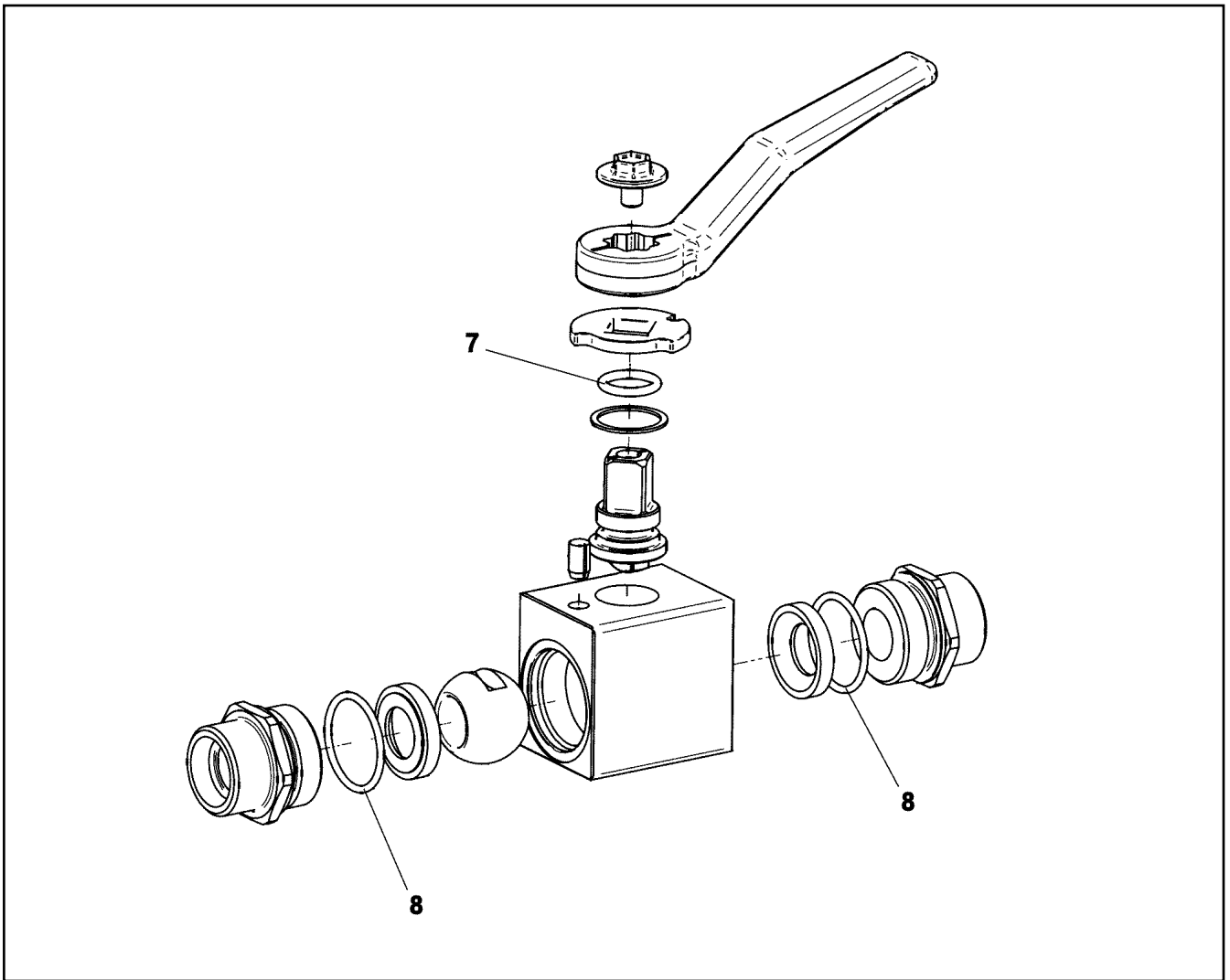
FUEL FILTER
KRAFTSTOFFFILTER

542 (1/2)

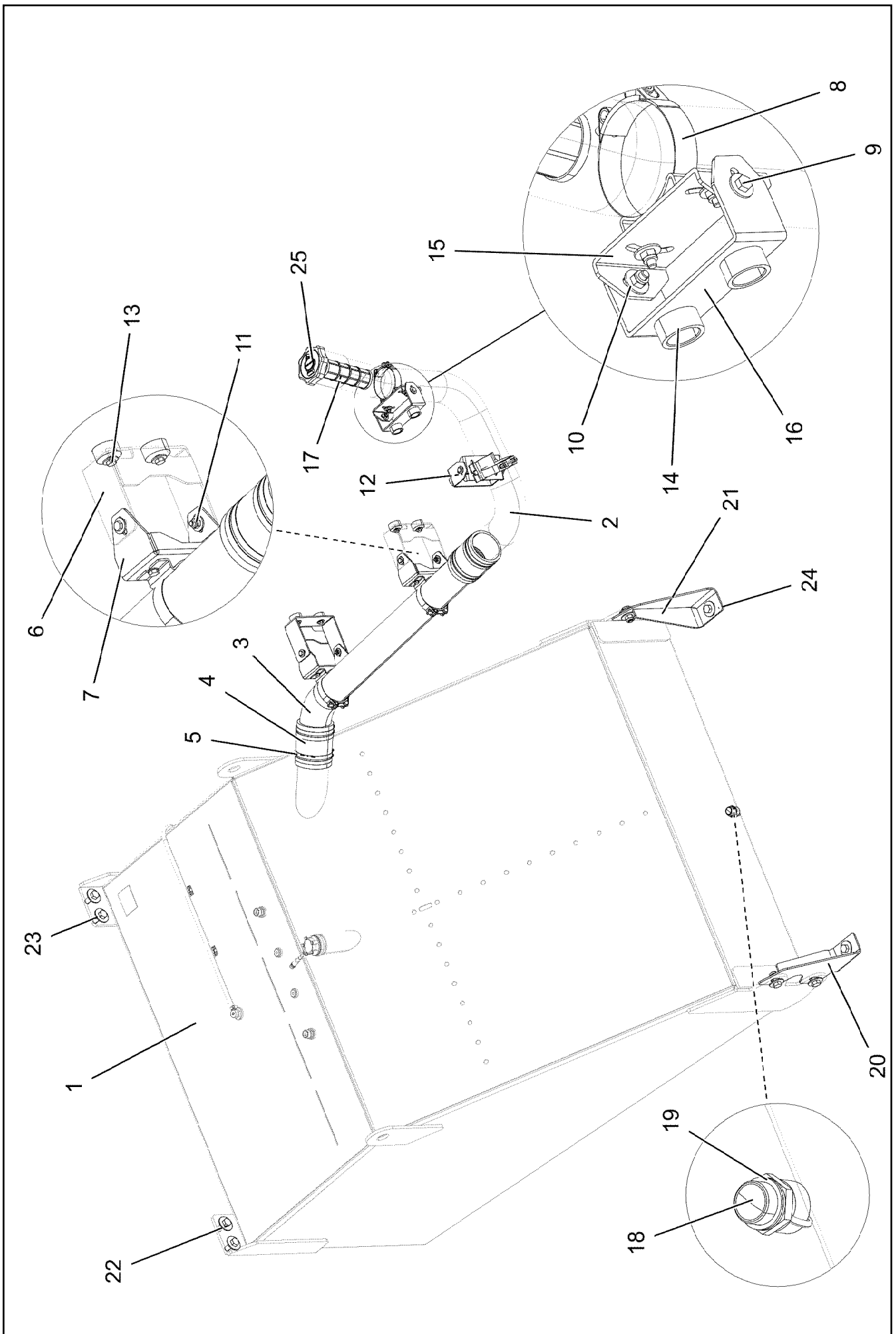
10878502

Pos.	Item	Quantity	Description	Bezeichnung
1	10149977	1	FUEL FILTER ELEMENT KRAFTSTOFF 7µm	KRAFTSTOFFFILTEREINSATZ
2	12101888	1	FUEL PUMP	KRAFTSTOFFPUMPE
3	11370365	1	WATER SENSOR 5V	WASSERSONDE
9	11368890	1	COVER	DECKEL
999	12101886	1	SEAL KIT	DICHTSATZ

5.7.2021	etk_en_de_098270 LR 11000	 543 (2/2)
LIEBHERR	FUEL FILTER KRAFTSTOFFFILTER	10878502



Pos.	Item	Quantity	Description	Bezeichnung
7	570078008	1	O-RING 13X2,5 NBR90	O-RING
8	726425308	2	O-RING 25X2 NBR90	O-RING



5.7.2021
096203

LIEBHERR


etk_en_de_098270 LR 11000

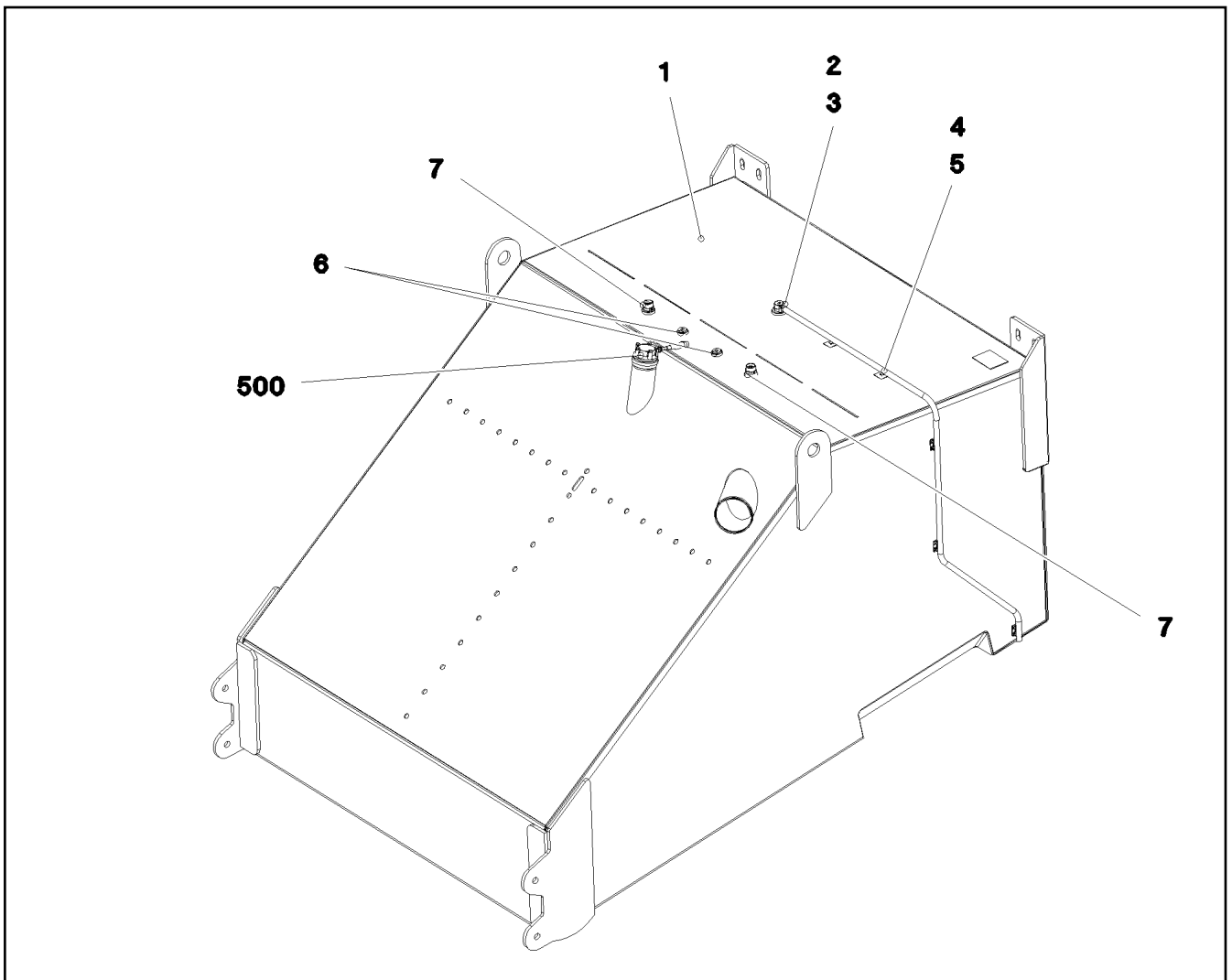
FUEL TANK CPL.
KRAFTSTOFFBEHAELTER KPL.


545 (1/2)


918789208

Pos.	Item	Quantity	Description	Bezeichnung
1	967967608	1	FUEL TANK, PRE-ASSEMBLED ⇒  547	KRAFTSTOFFBEHAELTER VO
2	96020215	1	PIPE WELDED ALUMINIUM SPF	ROHR SCHWK.
3	97031162	1	TUBE ALUMINIUM SPF	ROHR
4	978089308	2	FUEL HOSE	KRAFTSTOFFSCHLAUCH
5	550849408	8	HOSE CLAMP 110/100-120/12 W3	SCHLAUCHSCHELLE
6	97031163	2	PLATE 4X429X126 S315MC FE//ZNNI8//CN//T	BLECH
7	979806308	2	PLATE 4X337X113 S315MC FE//ZNNI8//CN//T	BLECH
8	774223708	4	HOSE CLAMP 100-104 ST	SCHLAUCHSCHELLE
9	10197831	16	HEX SCREW ISO 4017 M8X25 8.8 ZNNI-480	SECHSKANTSCHRAUBE
10	11140469	32	WASHER ISO 7093-1 8 200HV 480H SPF	SCHEIBE
11	10875614	16	HEX NUT DIN 985 M8 8 480H SPF	SECHSKANTMUTTER
12	12103465	8	WASHER ISO 7089 8 300HV ZNNI-480H SPF	SCHEIBE
13	11651612	8	HEX SCREW ISO 4017 M8X16 8.8 480H SPF	SECHSKANTSCHRAUBE
14	971622408	8	SLEEVE 40.0X19 S355J2+AR FE//ZNNI8//CN/	HUELSE
15	97006879	2	PLATE 4X219X80 S315MC FE//ZNNI8//CN//T	BLECH
16	97031164	2	PLATE 4X323X60 S315MC FE//ZNNI8//CN//T	BLECH
17	10112750	1	BASKET FILTER B80/200	KORBFILTER
18	789011908	1	OIL DRAIN PLUG M26X1,5	OELABLASSSCHRAUBE
19	710106008	1	SEALING RING DIN 7603 A26X32X2 CU	DICHTRING
20	97031166	1	PLATE 5X379X375 S700MC	BLECH
21	97031167	1	PLATE 5X379X375 S700MC	BLECH
22	10875519	10	HEX SCREW ISO 4017 M16X40 8.8 FLZN SP	SECHSKANTSCHRAUBE
23	10455191	16	WASHER ISO 7093-1 16 200HV-A2	SCHEIBE
24	10875609	6	HEX NUT DIN 985 M16 8 FLZN SPF	SECHSKANTMUTTER
25	10410112	1	LOCKABLE TANK CAP DV80A-NS-SCHLIES	TANKVERSCHLUSS

5.7.2021	etk_en_de_098270 LR 11000	 546 (2/2)
LIEBHERR	FUEL TANK CPL. KRAFTSTOFFBEHAELTER KPL.	918789208

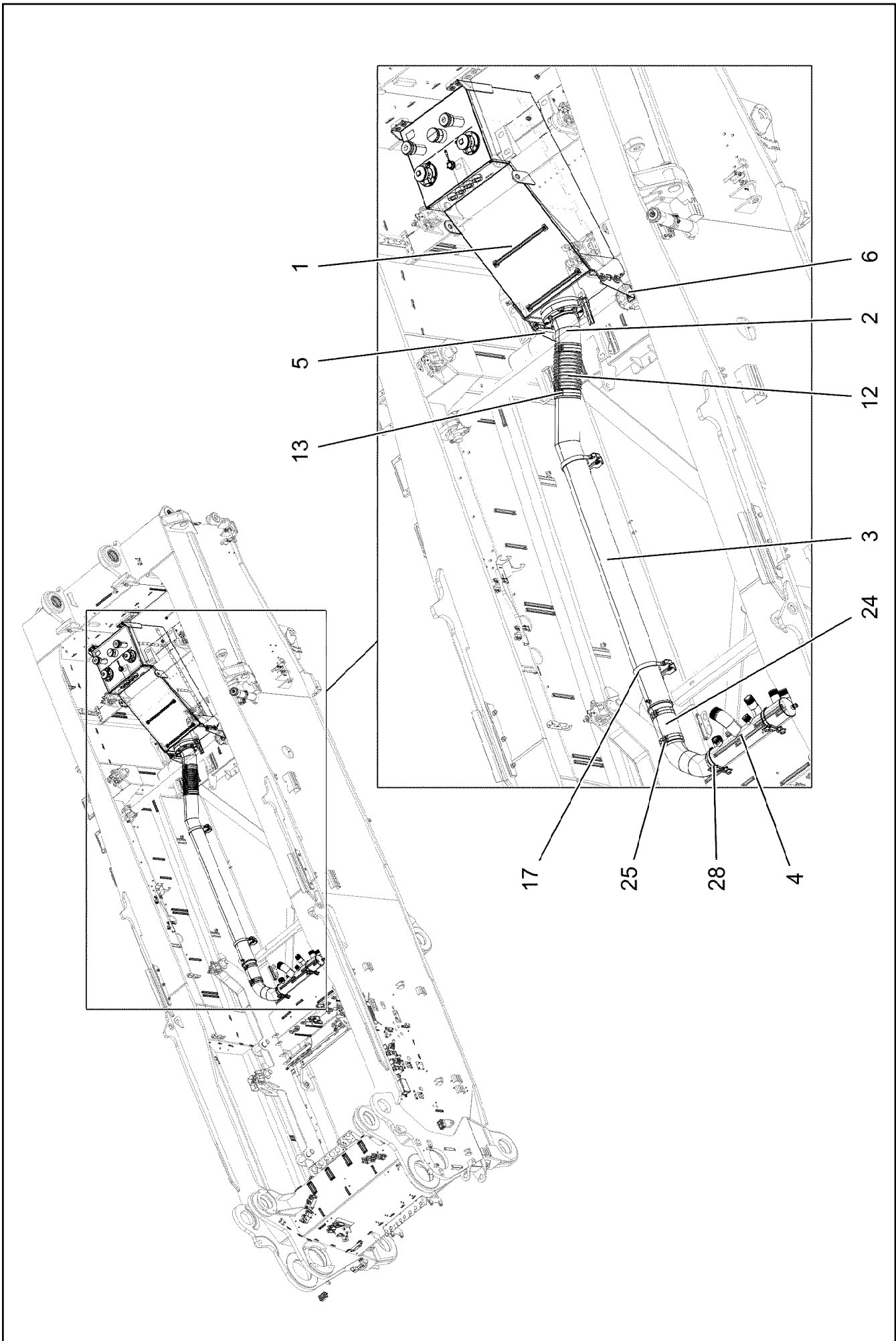


Pos.	Item	Quantity	Description	Bezeichnung
1	967966708	1	FUEL TANK WELDED CONSTR. ALMG3 SPF	KRAFTSTOFFBEHAELTER SCH
2	10097910	1	VENTILATION VALVE	ENTLUEFTUNGSVENTIL
3	10872024	1	HOSE CLAMP DIN 3017-1 12/8-16/9 W3	SCHLAUCHSCHELLE
4	10343527	2	HYDRAULIC HOSE DIN EN 857 DN8-1SC 1S	HYDRAULIKSCHLAUCH
5	10870511	5	CABLE CLIP HOLDER 28X28-NATUR PA6.6	KABELBINDERHALTER
6	477705108	2	STOP PLUG VSTIM18X1,5ED A3P	STOPFEN
7	471031108	2	FITTING GE 18L M22X1,5 CR6-FREI	VERSCHRAUBUNG
500	967930608	1	ELECTR.F.FUEL TANK	ELEKTRIK KRAFTSTOFFBEHAEL
			⇒  548	

5.7.2021 081296	etk_en_de_098270 LR 11000	 547
LIEBHERR	FUEL TANK, PRE-ASSEMBLED KRAFTSTOFFBEHAELTER VORM.	967967608

Pos.	Item	Quantity	Description	Bezeichnung
5	789015108	1	TANK SENSOR L=1000 24V SPF	TANKSENSOR
(5)	10346938	1	FLANGE SEAL	FLANSCHDICHTUNG
10	12219811	5	HEX SCREW ISO 4017 M5X35 8.8 480H SPF	SECHSKANTSCHRAUBE
15	10197808	5	WASHER ISO 7089 5 200HV ZNNI-480H	SCHEIBE

5.7.2021	etk_en_de_098270 LR 11000	<input type="checkbox"/> 548
LIEBHERR	ELECTR.F.FUEL TANK ELEKTRIK KRAFTSTOFFBEHAELTER	967930608



5.7.2021
004196

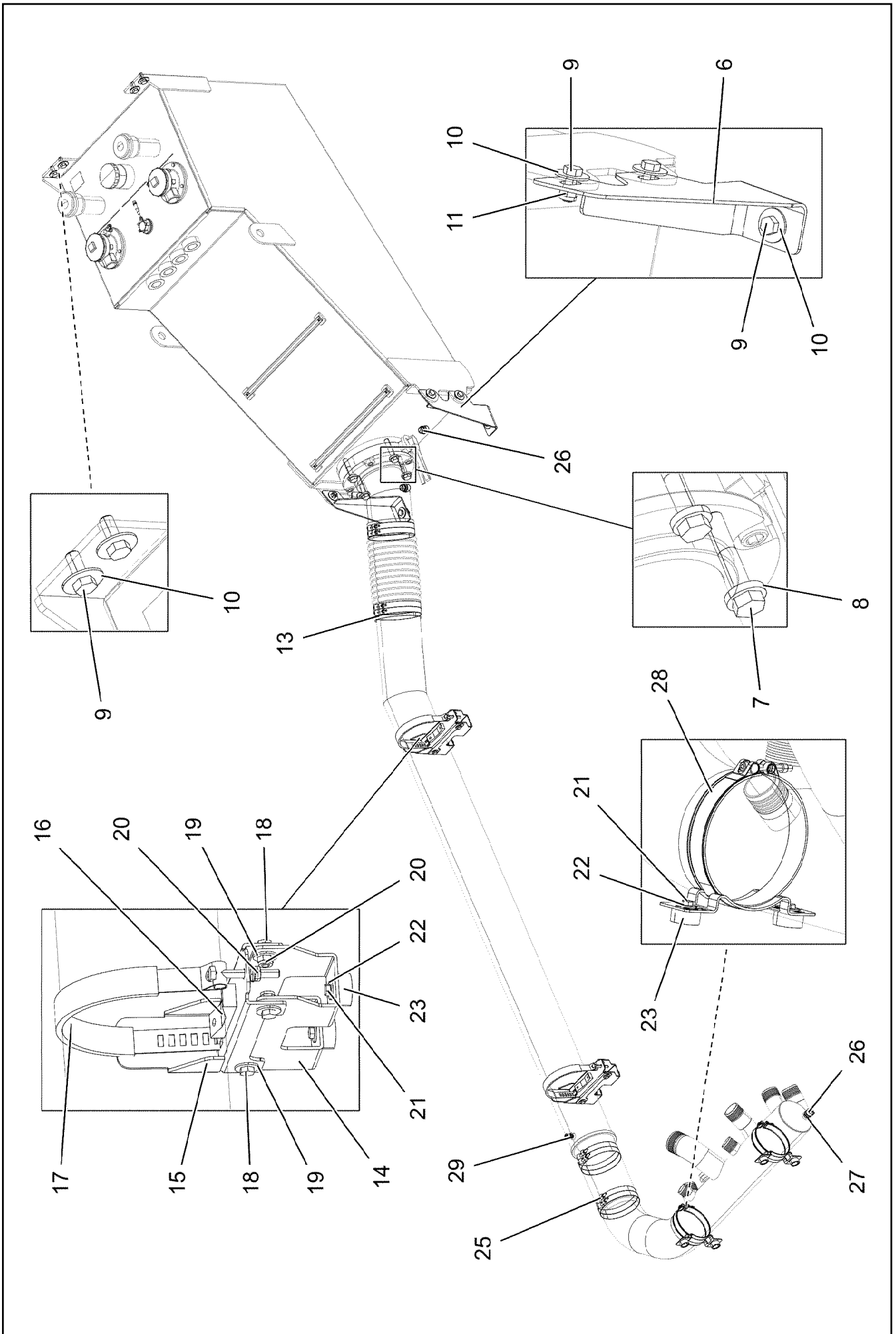
LIEBHERR

etk_en_de_098270 LR 11000

OIL RESERVOIR, COMPLETE
OELBEHAELTER KPL.

549 (1/3)

919140308



5.7.2021
004197

LIEBHERR


etk_en_de_098270 LR 11000

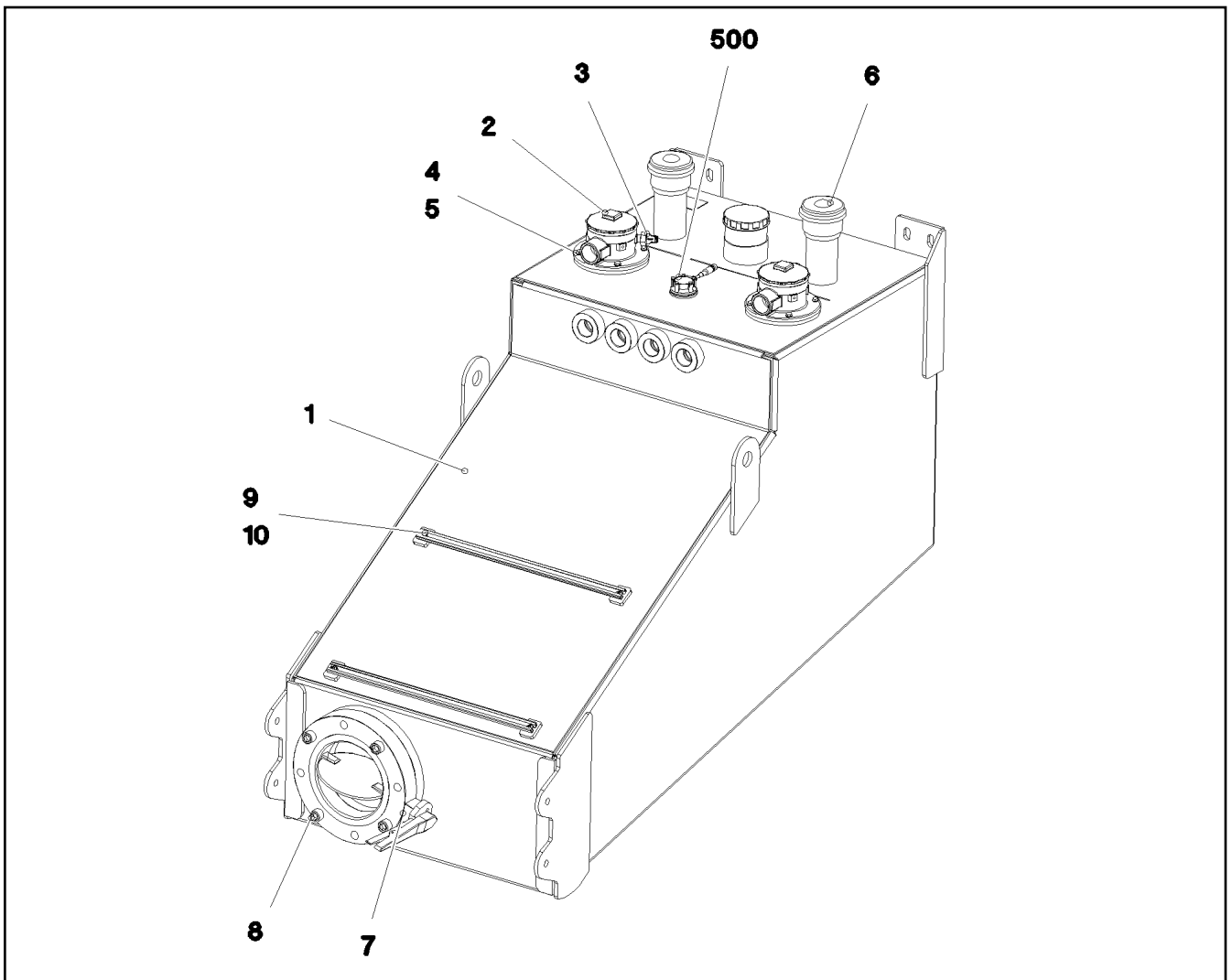
OIL RESERVOIR, COMPLETE
OELBEHAELTER KPL.

550 (2/3)

919140308

Pos.	Item	Quantity	Description	Bezeichnung
1	967968208	1	OIL TANK PRE-ASS. ⇒  552	OELBEHAELTER VORM.
2	967968308	1	SUCTION PIPE WELDED ALUMINIUM SPF	ANSAUGROHR SCHWK.
3	967968408	1	SUCTION PIPE OIL WELDM. ALUMINIUM SP	SAUGROHR-OEL SCHWK.
4	96032534	1	SUCTION PIPE WELDED	ANSAUGROHR SCHWK.
5	97031170	1	PLATE 5X464X460 S700MC	BLECH
6	97031171	1	PLATE 5X464X460 S700MC	BLECH
7	10412379	4	HEX SCREW ISO 4014 M20X105 10.9 FLZN	SECHSKANTSCHRAUBE
8	4600604	4	WASHER DIN 7349 21 100HV FLZN SPF	SCHEIBE
9	10875519	10	HEX SCREW ISO 4017 M16X40 8.8 FLZN SP	SECHSKANTSCHRAUBE
10	10455191	16	WASHER ISO 7093-1 16 200HV-A2	SCHEIBE
11	10875609	6	HEX NUT DIN 985 M16 8 FLZN SPF	SECHSKANTMUTTER
12	774235608	1	SUCTION HOSE X0 SPF	SAUGSCHLAUCH
13	10296652	4	HOSE CLAMP 210/208-216/25 EDELSTAHL	SCHLAUCHSCHELLE
14	97031172	2	PLATE 4X250X268 S315MC FE//ZNNI8//CN//T	BLECH
15	978179508	2	PLATE 4X386X169 S315MC FE//ZNNI8//CN//T	BLECH
16	774215508	2	PIPE SUPPORT	ROHRUNTERLAGE
17	571546808	2	TIGHTENING STRAP	SPANNBAND
18	11631816	8	HEX SCREW ISO 4017 M10X25 8.8 FLZN SP	SECHSKANTSCHRAUBE
19	421802108	18	WASHER ISO 7093-1 10 A2	SCHEIBE
20	10197769	10	HEX NUT DIN 985 M10 8 ZNNI-480H SPF	SECHSKANTMUTTER
21	11651612	8	HEX SCREW ISO 4017 M8X16 8.8 480H SPF	SECHSKANTSCHRAUBE
22	11140469	8	WASHER ISO 7093-1 8 200HV 480H SPF	SCHEIBE
23	971622408	8	SLEEVE 40.0X19 S355J2+AR FE//ZNNI8//CN/	HUELSE
24	510569908	1	SUCTION HOSE DN170X300 NBR60	SAUGSCHLAUCH
25	774224908	4	HOSE CLAMP 185-193X25 ST	SCHLAUCHSCHELLE
26	789011908	3	OIL DRAIN PLUG M26X1,5	OELABLASSSCHRAUBE
27	710106008	3	SEALING RING DIN 7603 A26X32X2 CU	DICHTRING
28	10336873	2	SWIVEL BOLT BRACKET CLAMP 172-180/17	GELENKBANDKONSOLENSCHE
29	7406865	1	SCREW COUPLING EMA3 M14X1,5 CR6-FRE	SCHRAUBKUPPLUNG

5.7.2021	etk_en_de_098270 LR 11000	 551 (3/3)
LIEBHERR	OIL RESERVOIR, COMPLETE OELBEHAELTER KPL.	919140308



Pos.	Item	Quantity	Description	Bezeichnung
	1 967967108	1	OIL TANK ST.CONST. ALMG3 SPF	OELBEHAELTER SCHWK.
	2 10871356	2	RETURN FILTER 400L/MIN ⇒  553	RUECKLAUFFILTER
	3 11341359	2	CLOGGING INDICATOR	VERSCHMUTZUNGSANZEIGE
	4 10197831	8	HEX SCREW ISO 4017 M8X25 8.8 ZNNI-480	SECHSKANTSCHRAUBE
	5 420001014	8	WASHER ISO 7089 8 200HV-A4	SCHEIBE
	6 510667308	2	AERATION FILTER	BELUEFTUNGSFILTER
	(1) 510671808	1	FILTER INSERT 1m³/min 10µm	FILTEREINSATZ
	7 11491257	1	SHUT OFF DEVICE DN200-FLANSCH SPF	ABSPERRORGAN
	8 12691987	4	SOCKET HEAD SCREW ISO 4762 M20X80 8	ZYLINDERSCHRAUBE
	9 97018042	2	MOUNTING RAIL C28/11X620 T ZN O	TRAGSCHIENE
	10 12102696	4	BUTTON HEAD SCREW ISO7380-2 M8X10 0	HALBRUNDKOPFSCHRAUBE
	500 968015308	1	ELECTRIC HYDRAULIC TANK	ELEKTRIK HYDRAULIKBEHAEL
	(5) 11213670	1	TANK SENSOR L=850 24V	TANKSENSOR
	(10) 12219811	5	HEX SCREW ISO 4017 M5X35 8.8 480H SPF	SECHSKANTSCHRAUBE
	(15) 10197808	5	WASHER ISO 7089 5 200HV ZNNI-480H	SCHEIBE

5.7.2021
081294

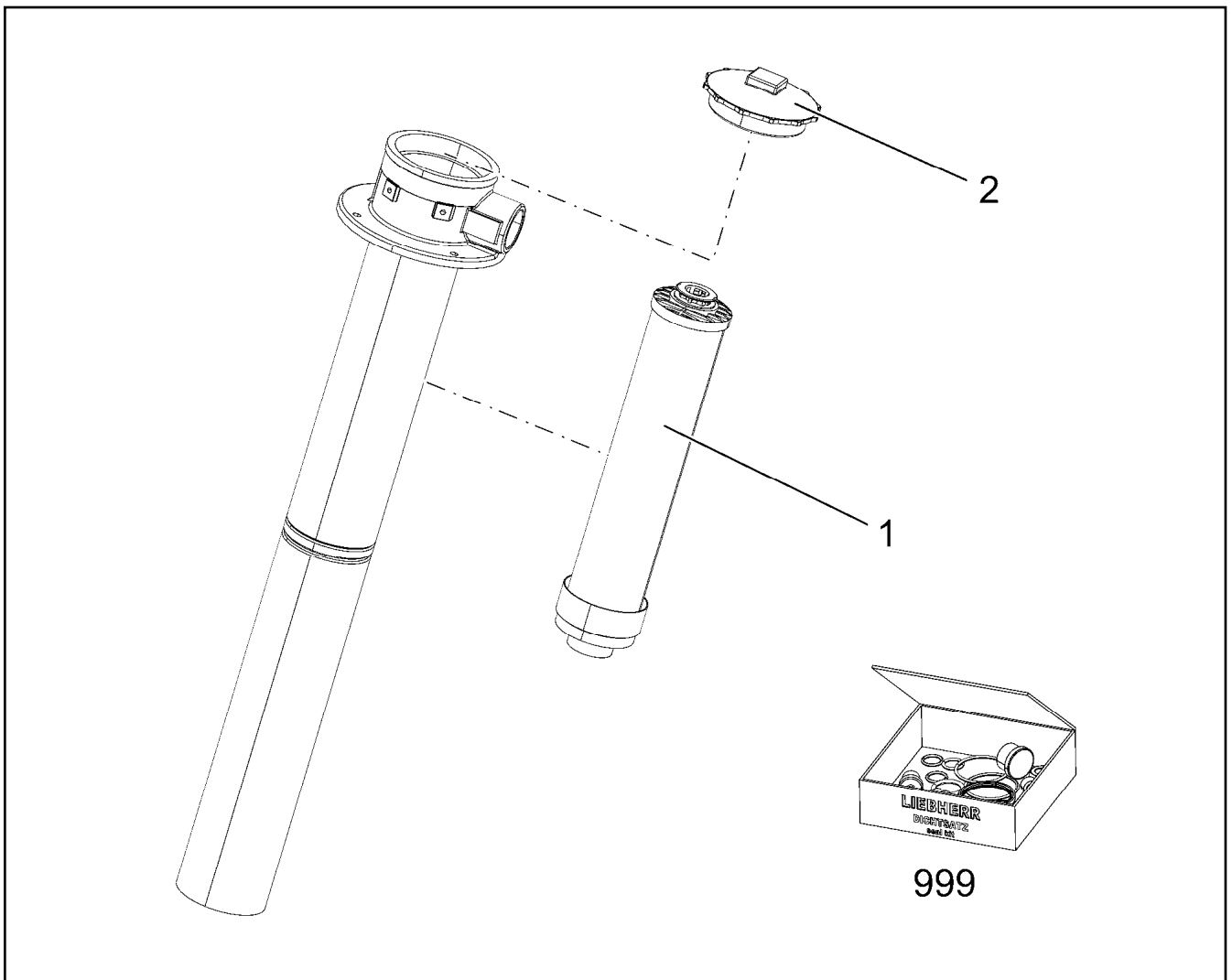
LIEBHERR

etk_en_de_098270 LR 11000


OIL TANK PRE-ASS.
OELBEHAELTER VORM.

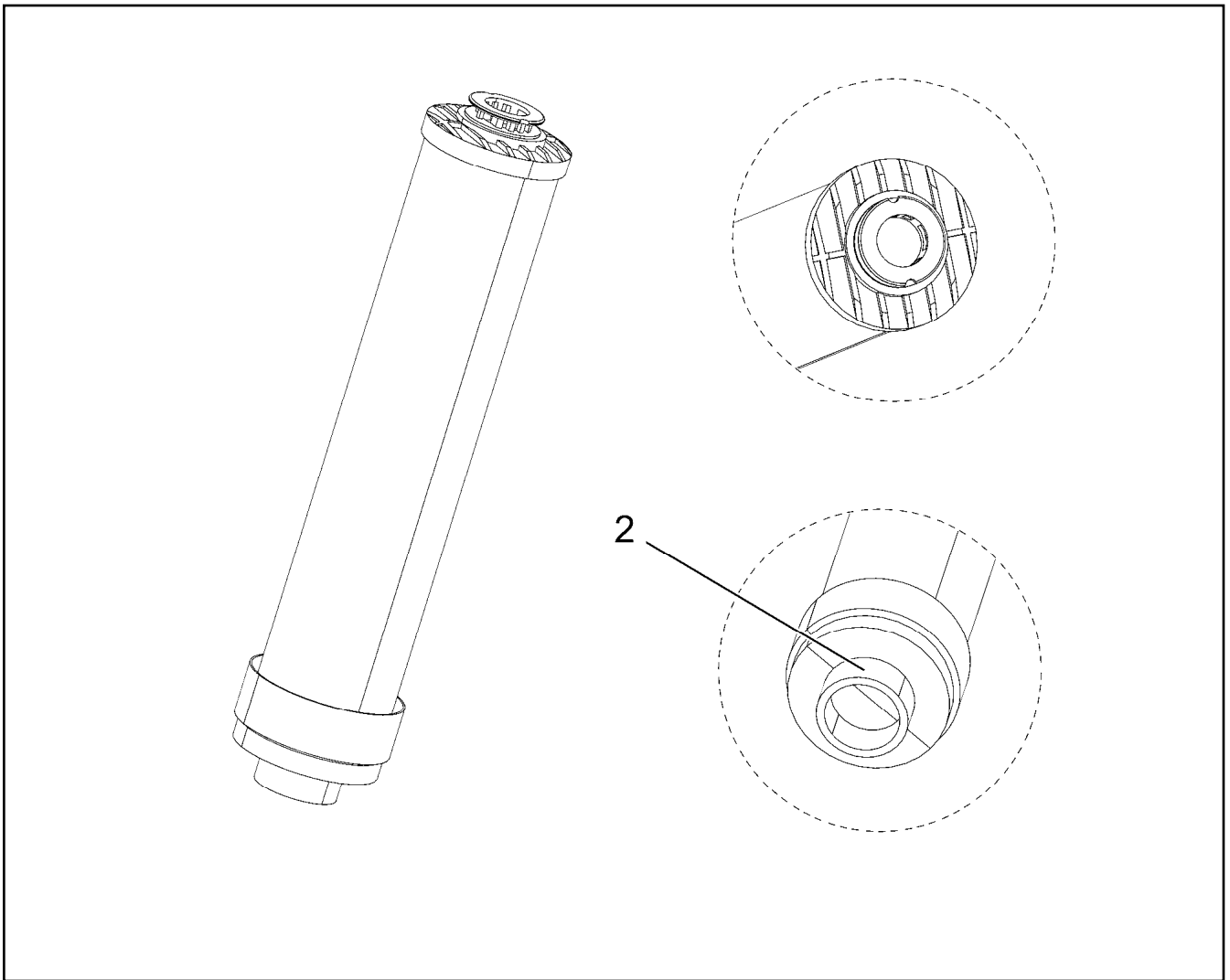
 552

967968208

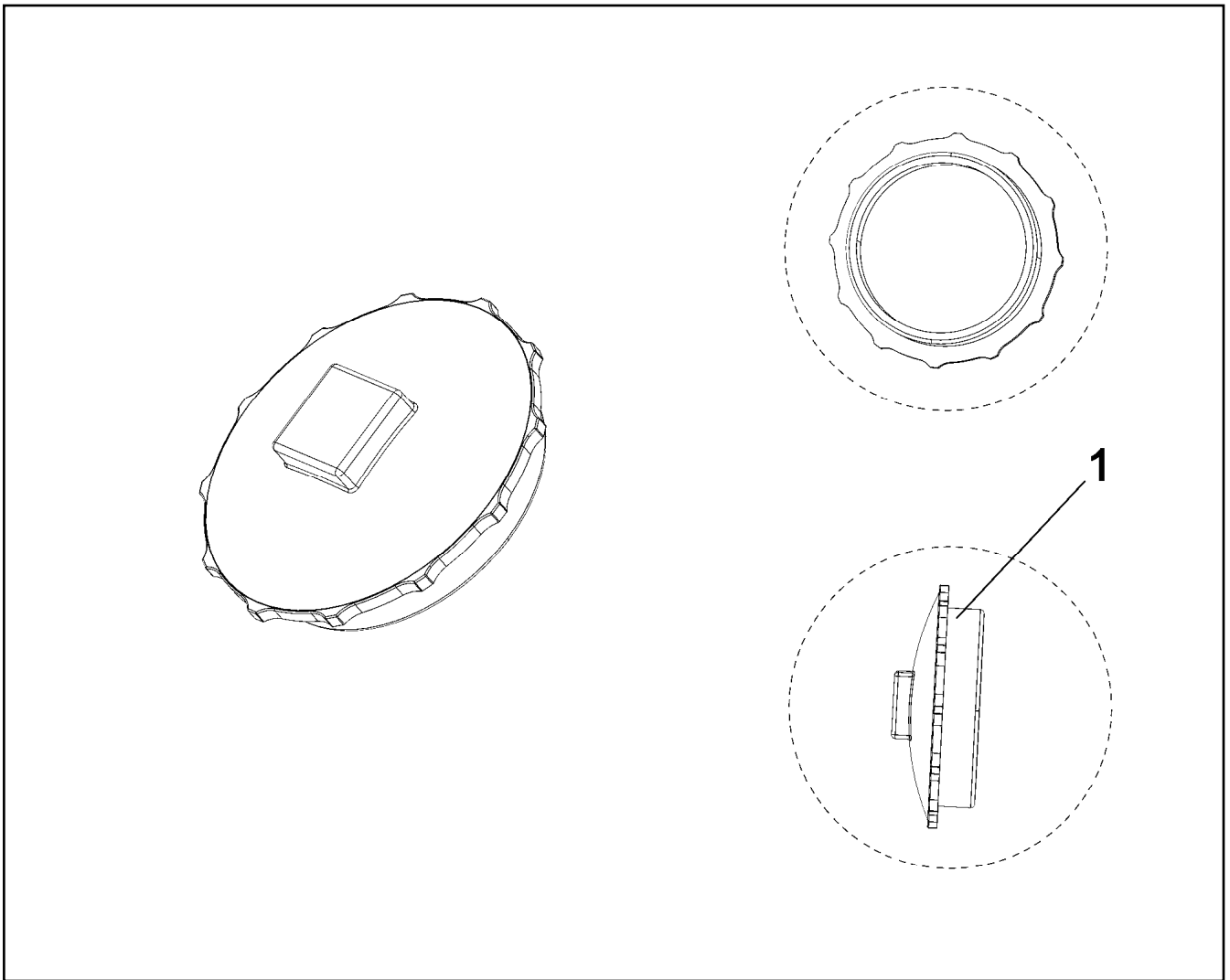


Pos.	Item	Quantity	Description	Bezeichnung
1	11068050	1	FILTER ELEMENT OEL 8µm ⇒  554	FILTERELEMENT
2	11600977	1	COVER ⇒  555	DECKEL
999	11341871	1	SEAL KIT RETURN FILTER	DS RUECKLAUFFILTER

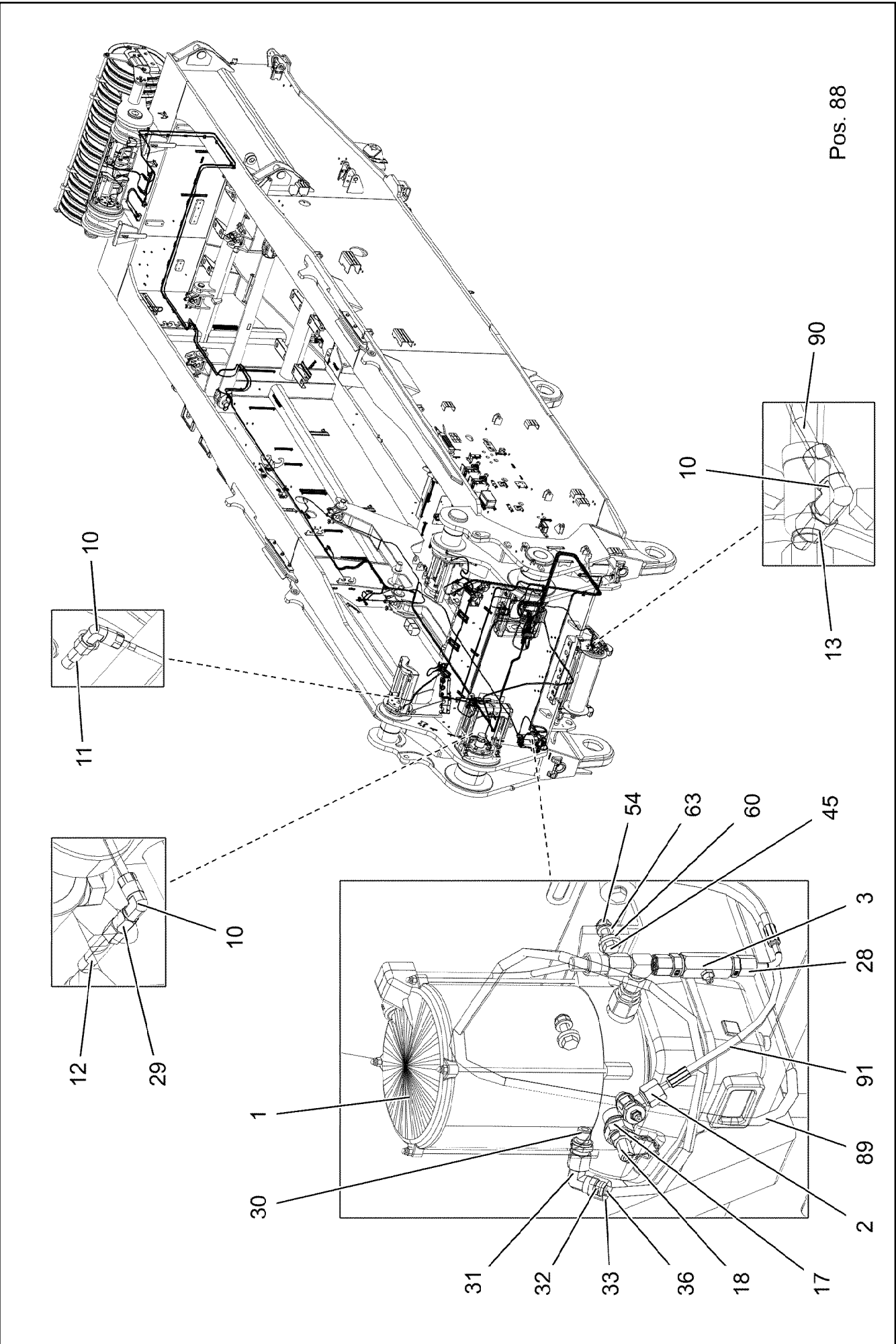
5.7.2021 001653	etk_en_de_098270 LR 11000	 553
LIEBHERR	RETURN FILTER RUECKLAUFFILTER	10871356

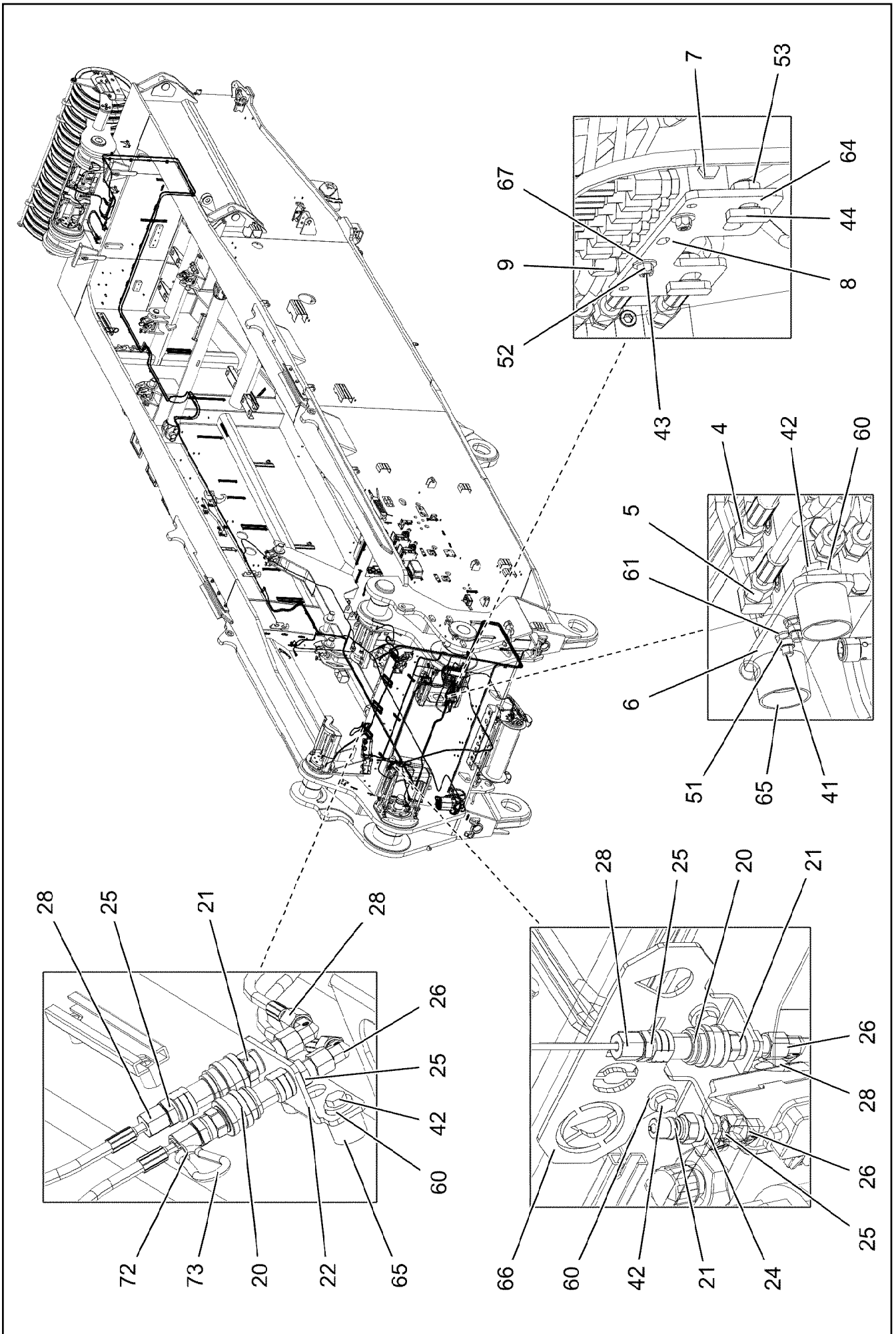


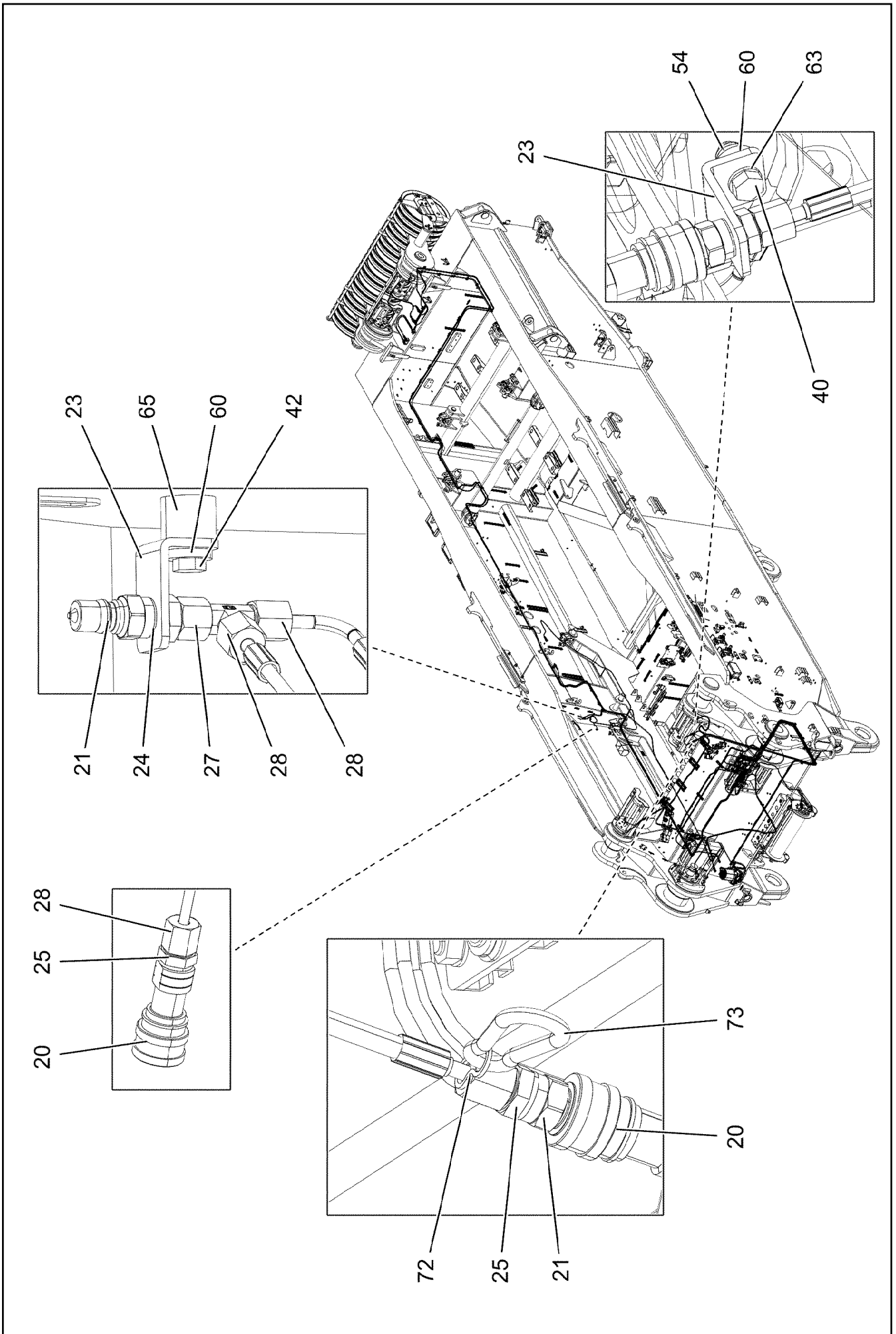
Pos.	Item	Quantity	Description	Bezeichnung
2	570296608	1	O-RING ARP 568 44,04X3,53 NBR90	O-RING



Pos.	Item	Quantity	Description	Bezeichnung
1	514615408	1	O-RING ARP 568 110,72X3,53 NBR70	O-RING







5.7.2021
004341

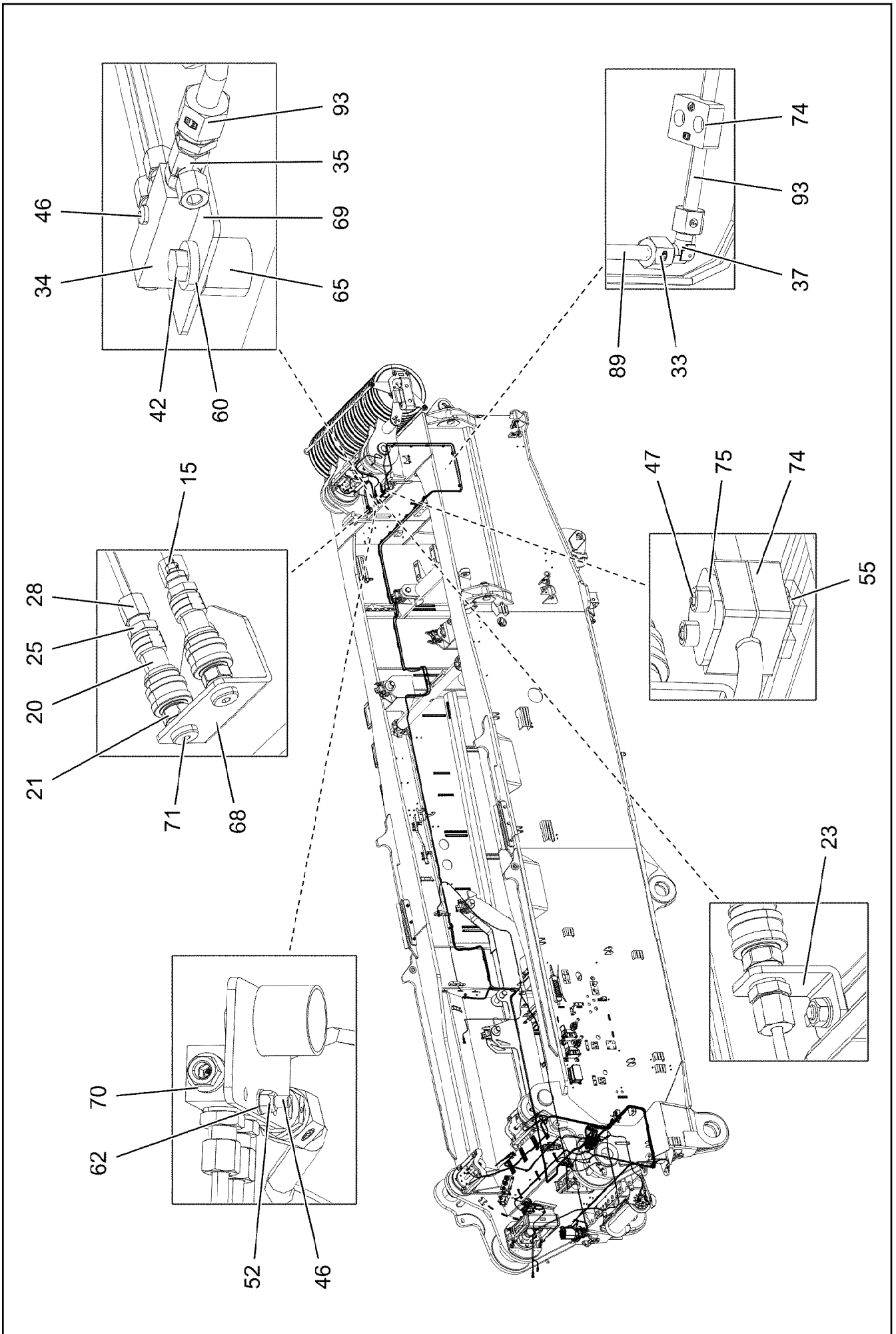
LIEBHERR

etk_en_de_098270 LR 11000

CENT. LUBRIC. SYSTEM SUPERST.
ZENTRALSCHMIERANLAGE OW

558 (3/6)


919297008



Pos.	Item	Quantity	Description	Bezeichnung
1	10425291	1	ELECTRIC PUMP ⇒  562	ELEKTROPUMPE
2	774372808	1	PUMP RETURN FLOW	PUMPENRUECKLAUF
3	774375108	1	PASSAGE NIPPLE BLOCK ⇒  160	DURCHGANGSNIPPELBLOCK
4	11621502	1	DISTRIBUTION BLOCK MX-F 4/7 ⇒  564	VERTEILERKOMBINATION
5	11621501	1	DISTRIBUTION BLOCK MX-F 7/10 ⇒  565	VERTEILERKOMBINATION
6	953696908	1	PLATE S315MC FE//ZNNI8//CN//T0	BLECH
7	774380308	1	RETURN STRIP	RUECKLAUFLEISTE
8	971510808	1	PLATE 4X150X50 S315MC FE//ZNNI8//CN//T	BLECH
9	774373808	1	FITTING WE 6LL M10x1	VERSCHRAUBUNG
10	12101832	11	MALE CONNECTOR WSV 6 M10X1K MS	STECKANSCHLUSS
11	774373508	6	EXTENSION M10X1K/ M10X1	VERLAENGERUNG
12	10045006	2	EXTENSION	VERLAENGERUNG
13	774374508	1	EXTENSION M8X1	VERLAENGERUNG
15	477101408	28	PROFILE RING PR6-S/L A3P	PROFILRING
17	774386508	1	REDUCER R1/4"- M20X1,5	REDUZIERUNG
18	10675463	1	FILLING CONNECTION	BEFUELLANSCHLUSS
20	774372608	13	COUPLING SLEEVE	KUPPLUNGSMUFFE
21	774372708	15	COUPLING PLUG	KUPPLUNGSSTECKER
22	970350208	1	PLATE 4X110X80 S315MC FE//ZNNI8//CN//T	BLECH
23	970350108	5	PLATE 4x73x30 S315MC FE//ZNNI8//CN//T0	BLECH
24	710102308	14	SEALING RING DIN 7603 A13X18X1,5 CU	DICHTRING
25	471032108	26	FITTING GE 6S G1/4 CR6-FREI	VERSCHRAUBUNG
26	472531508	6	FITTING EW 6S M14X1,5 CR6-FREI	VERSCHRAUBUNG
27	472331208	1	FITTING EL 6S CR6-FREI	VERSCHRAUBUNG
28	477400108	28	BOX NUT DIN 3870 AS6 A3P	UEBERWURFMUTTER
29	774373408	2	EXTENSION M10X1K/ M10X1	VERLAENGERUNG
30	7362091	1	FITTING ISO 8434-1 GE 10L G1/4A CR6-FREI	VERSCHRAUBUNG
31	7403569	1	FITTING EW 10L M16X1,5 CR6-FREI	VERSCHRAUBUNG
32	477100308	2	PROFILE RING PR10-S/L A3P	PROFILRING
33	477401508	2	BOX NUT DIN 3870 AL10 A3P	UEBERWURFMUTTER
34	11001556	1	RETURN STRIP 2-FACH STAHL A3C	RUECKLAUFLEISTE
35	471902008	1	FITTING EGESD6-LM-WD A3P	VERSCHRAUBUNG
36	774387808	2	PLUG-IN SLEEVE	EINSTECKHUELSE
37	470230308	1	FITTING XW10-L A3P	VERSCHRAUBUNG
40	10197831	1	HEX SCREW ISO 4017 M8X25 8.8 ZNNI-480	SECHSKANTSCHRAUBE
41	10181507	2	SOCKET HEAD SCREW ISO 4762 M5X70 10	ZYLINDERSCHRAUBE
42	11651767	12	HEX SCREW ISO 4017 M8X20 8.8 480H SPF	SECHSKANTSCHRAUBE
43	10875815	2	SOCKET HEAD SCREW ISO 4762 M4X30 8.8	ZYLINDERSCHRAUBE
44	409706908	4	HAMMER HEAD BOLT M8X15 8.8 480H SPF	HAMMERKOPFSCHRAUBE
45	11826527	2	HEX SCREW ISO 4017 M8X30 8.8 480H SPF	SECHSKANTSCHRAUBE
46	12692000	1	PAN-HEAD SCREW ISO 7045 M4X30 4.8 480	FLACHKOPFSCHRAUBE
47	10875590	18	SOCKET HEAD SCREW ISO 4762 M6X35 8.8	ZYLINDERSCHRAUBE
51	10875612	2	HEX NUT DIN 985 M5 8 480H SPF	SECHSKANTMUTTER
52	10875611	3	HEX NUT DIN 985 M4 8 480H SPF	SECHSKANTMUTTER
53	11693875	4	HEX NUT ISO 4032 M8 8 480H SPF	SECHSKANTMUTTER
54	10875614	3	HEX NUT DIN 985 M8 8 480H SPF	SECHSKANTMUTTER
55	602018008	18	CARRIER RAIL NUT DIN 3015-1 L TM M6 W1	TRAGSCHIENENMUTTER
60	11840501	15	WASHER DIN 7349 8,4 200HV 480H SPF	SCHEIBE
61	10197808	2	WASHER ISO 7089 5 200HV ZNNI-480H	SCHEIBE
62	10875645	3	WASHER ISO 7089 4 200HV 480H SPF	SCHEIBE
63	12103465	5	WASHER ISO 7089 8 300HV ZNNI-480H SPF	SCHEIBE
64	11140469	2	WASHER ISO 7093-1 8 200HV 480H SPF	SCHEIBE
65	953873408	12	SLEEVE 25X20 11SMN37 FE//ZNNI8//CN//T0	HUELSE
66	97053636	2	PLATE 4X210X143 S315MC FE//ZNNI8//CN//T	BLECH
67	10875642	2	WASHER ISO 7093-1 4 200HV 480H SPF	SCHEIBE
68	97085363	1	PLATE 4X120X80 S315MC FE//ZNNI8//CN//T	BLECH


5.7.2021

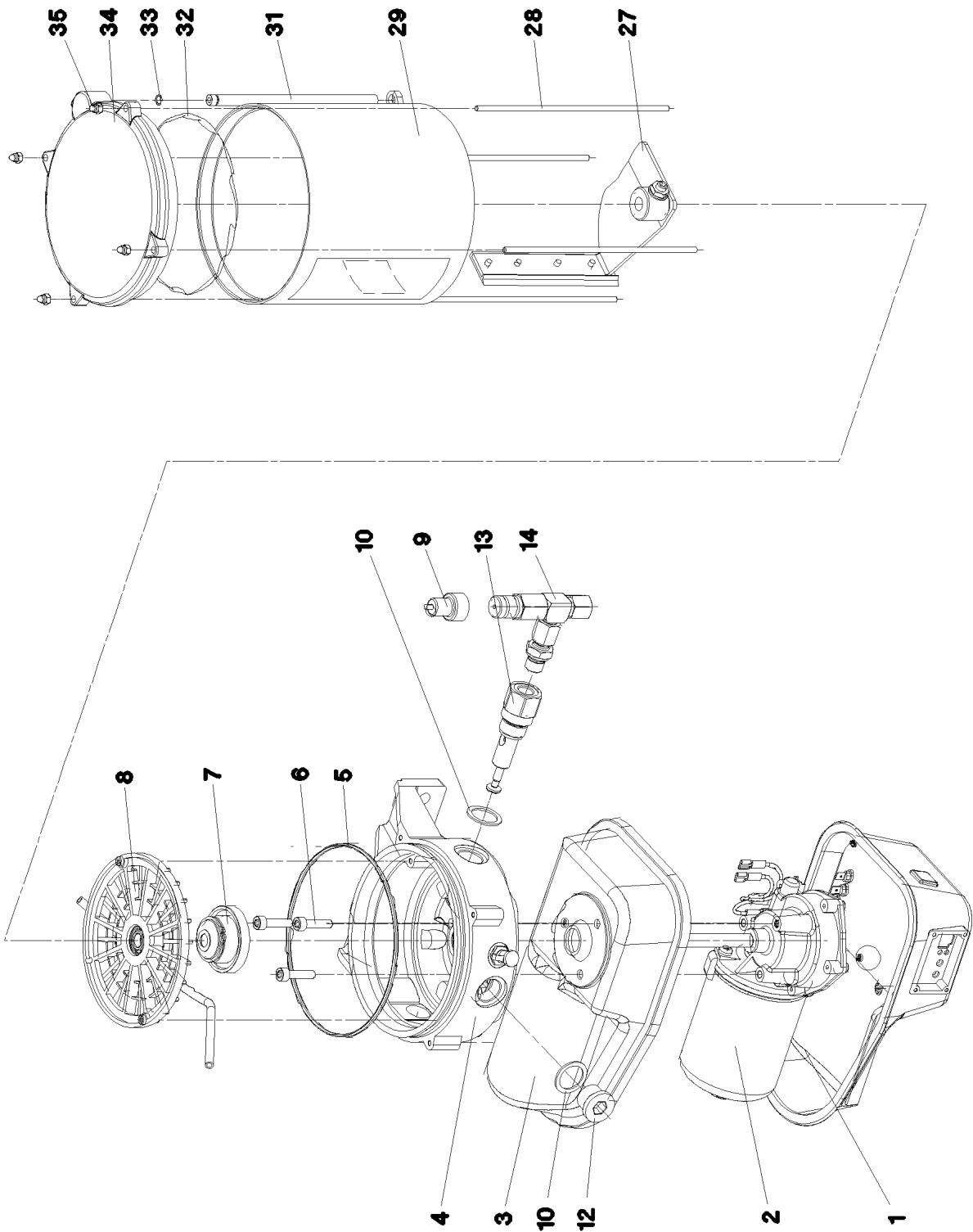
etk_en_de_098270 LR 11000

 560 (5/6)**LIEBHERR**CENT. LUBRIC. SYSTEM SUPERST.
ZENTRALSCHMIERANLAGE OW

919297008

Pos.	Item	Quantity	Description	Bezeichnung
69	977335508	1	PLATE 3X70X45 S355MC FE//ZNNI8//CN//T0	BLECH
70	4600319	1	SCREW PLUG DIN 908 M10X1 ST A3C	VERSCHLUSSSCHRAUBE
71	477704008	2	STOPPER PLUG VST11/4"ED A3P	BLINDSTOPFEN
72	710104208	2	SEALING RING DIN 7603 A20X24X1,5 CU	DICHTRING
73	744010208	2	SNAP HOOK DIN 5299 C 60X6-120KG ST V	KARABINERHAKEN
74	602007108	18	CLAMP-HALF DIN 3015-1 L 1 R 10 PP SW	KLEMMHAELFTE
75	5005199	9	LID PLATE DIN 3015-1 L-DP 1 W1-ZN	DECKPLATTE
88	774383508	5	TUBING COIL 9	ROHRWENDEL
89	774387708	16	POLYAMID PIPE DIN 73378 10X1,5 PA12 H	POLYAMIDROHR
90	10873149	91	POLYAMID PIPE DIN 73378 6X1,5 PA 12-HL	POLYAMIDROHR
91	96041770	1	HOSE LINES LUBRICATION DREH- BUEHNE ⇒  566	SCHLAUCHLEITUNGEN SCHMI
93	96038820	1	PIPELINES	ROHRLEITUNGEN
(830)	96038811	1	PIPE COMPL. 10X1,5X1023,9 PR10-S/L AL10	ROHR KPL.
(831)	96038816	1	PIPE COMPL. 10X1,5X1620,5 XGR10/6-L PR	ROHR KPL.

5.7.2021	etk_en_de_098270 LR 11000	 561 (6/6)
LIEBHERR	CENT. LUBRIC. SYSTEM SUPERST. ZENTRALSCHMIERANLAGE OW	919297008



5.7.2021
069309

LIEBHERR

etk_en_de_098270 LR 11000

ELECTRIC PUMP
ELEKTROPUMPE

562 (1/2)

10425291

Pos.	Item	Quantity	Description	Bezeichnung
1	10493920	1	MOTOR HOUSING	MOTORGEHAEUSE
2	10355140	1	TRANSMISSION MOTOR 24V	GLEICHSTROMGETRIEBEMOTO
3	10014692	1	MOTOR HOUSING	MOTORGEHAEUSE
4	10014693	1	PUMP HOUSING	PUMPENGEHAEUSE
5	570163708	1	O-RING 140X3 NBR70	O-RING
6	10875588	3	SOCKET HEAD SCREW ISO 4762 M6X25 8.8	ZYLINDERSCHRAUBE
7	10014729	1	DRIVER	MITNEHMER
8	10014730	1	INTERMEDIATE RING	ZWISCHENRING
9	10429952	1	FAULT INDICATOR	STOERANZEIGE
10	10014697	3	SEALING RING 27X20X1,5 CU	DICHTRING
12	12218194	2	SCREW PLUG DIN 908 M20X1,5 St FLZN SP	VERSCHLUSSSCHRAUBE
13	10216340	1	PUMP ELEMENT	PUMPENELEMENT
14	571328408	1	PRESSURE RELIEF VALVE	UEBERDRUCKVENTIL
27	10664141	1	AGITATOR PADDLE	RUEHRFLUEGEL
28	10099209	4	PULL ROD	ZUGSTANGE
29	10038271	1	CONTAINER 2,5 KG	BEHAELTER
30	967421808	1	STICKER BEHAELTER 2,5KG	AUFKLEBER
(1)	10663909	1	STICKER	AUFKLEBER
(2)	11494432	1	SIGN	SCHILD
(3)	11494581	1	SIGN	SCHILD
32	10099208	1	O-RING 133,07X1,78 NBR 70	O-RING
33	570690608	1	O-RING 6X1 NBR90	O-RING
34	11212502	1	CONTAINER COVER 2,5KG	BEHAELTERABDECKKAPPE
(1)	10099208	1	O-RING 133,07X1,78 NBR 70	O-RING
(2)	10292724	1	VENTILATION TUBE	ENTLUEFTUNGSROHR
35	4002886	4	CAP NUT DIN 986 M4 A2-70	HUTMUTTER

5.7.2021

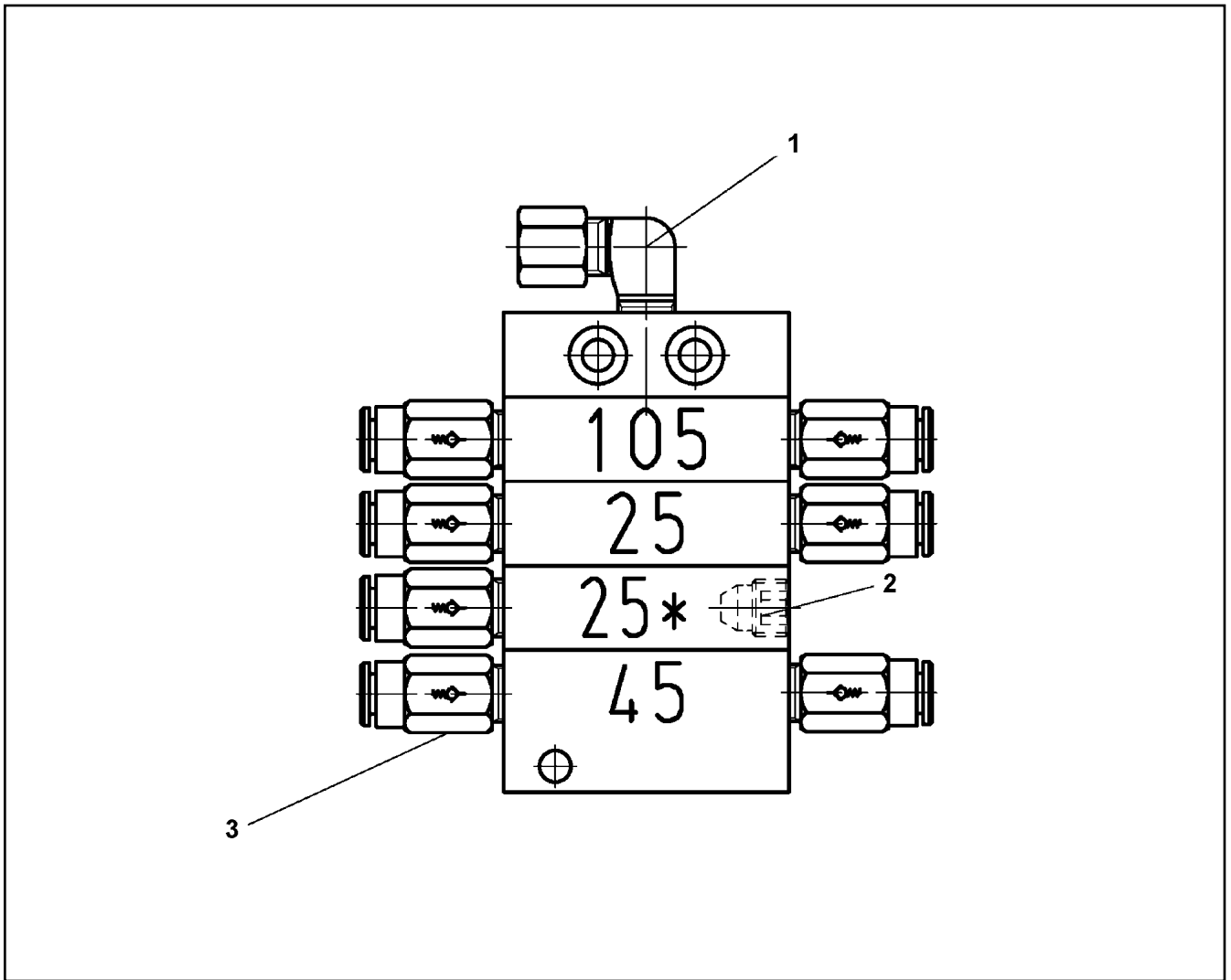
etk_en_de_098270 LR 11000

563 (2/2)

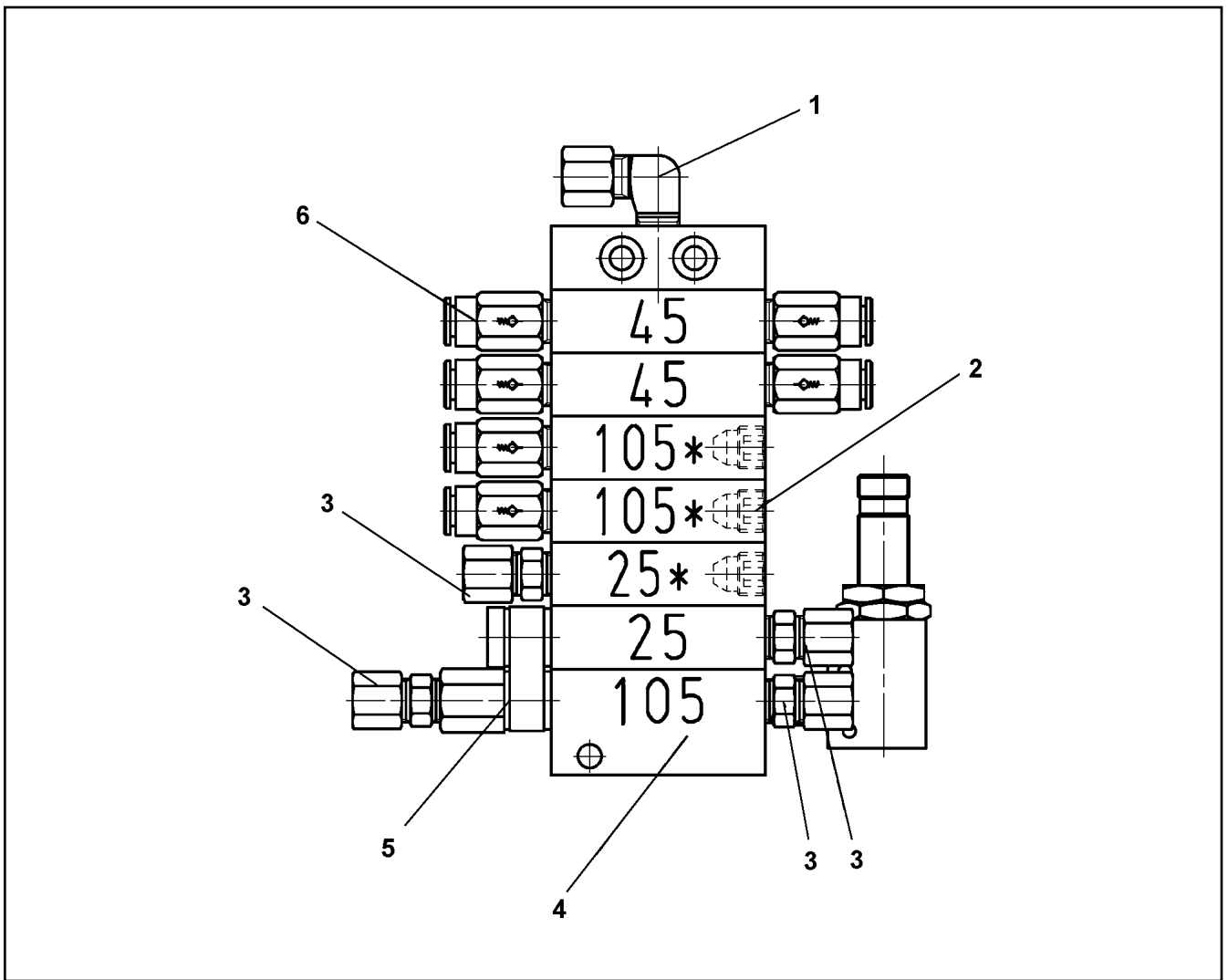
LIEBHERR

ELECTRIC PUMP
ELEKTROPUMPE

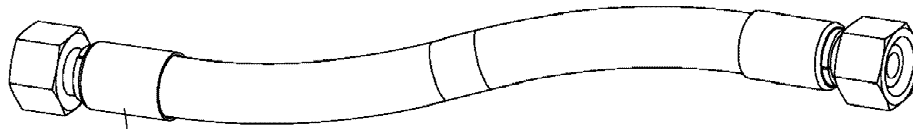
10425291



Pos.	Item	Quantity	Description	Bezeichnung
1	774373808	1	FITTING WE 6LL M10x1	VERSCHRAUBUNG
2	774378208	1	SCREW PLUG	VERSCHLUSSSCHRAUBE
3	11007219	7	NON-RETURN VALVE	RUECKSCHLAGVENTIL



Pos.	Item	Quantity	Description	Bezeichnung
1	774373808	1	FITTING WE 6LL M10x1	VERSCHRAUBUNG
2	774378208	3	SCREW PLUG	VERSCHLUSSSCHRAUBE
3	7622803	4	NON-RETURN VALVE	RUECKSCHLAGVENTIL
4	10097614	1	END ELEMENT	ENDELEMENT
5	7622804	1	DISTRIBUTOR BRIDGE WITH OUTLET	VERTEILERBRUECKE M.AUSLAS
6	11007219	6	NON-RETURN VALVE	RUECKSCHLAGVENTIL



Schlauchnummer
Hose number
Numéro de flexible
Número de flexible
Номера шланга

Die Schlauchnummern auf den Schläuchen entsprechen den Positionen in der Schlauchliste.

The hose numbers from the hoses are in accordance with the items in the hose list.

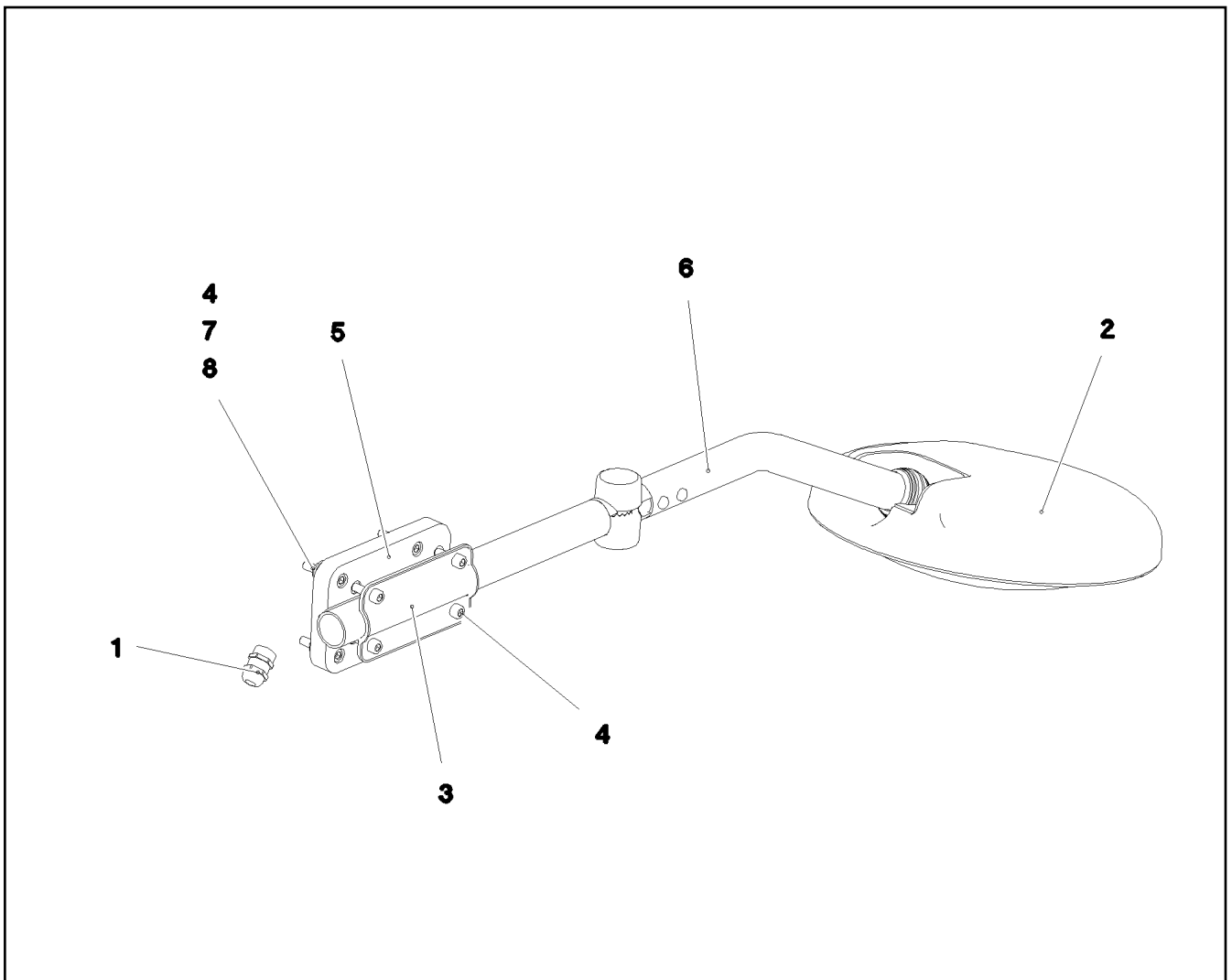
Les numéros indiqués sur les flexibles correspondent aux repères de la nomenclature des flexibles.

Los números indicados en los flexibles corresponden a las posiciones de la lista de flexibles.

Нанесенные на шлангах номера соответствуют позициям в перечне.



Pos.	Item	Quantity	Description	Bezeichnung
460	962065808	1	HOSE CPL. HPC 4X6200	SCHLAUCH KPL.
461	968698708	1	HOSE CPL. HPC 4X1600	SCHLAUCH KPL.
462	965567808	1	HOSE CPL. HPC 4X5700	SCHLAUCH KPL.
463	920983508	1	HOSE CPL. HPC 4X4900	SCHLAUCH KPL.
464	968698908	1	HOSE CPL. HPC 4X1600	SCHLAUCH KPL.
465	928861808	1	HOSE CPL. HPC 4X2800	SCHLAUCH KPL.
466	929321108	1	HOSE CPL. HPC 4X2500	SCHLAUCH KPL.
467	929324308	1	HOSE CPL. HPC 4X5500	SCHLAUCH KPL.
468	963927308	1	HOSE CPL. HPC 4X4600	SCHLAUCH KPL.
469	929728208	1	HOSE CPL. HPC 4X500	SCHLAUCH KPL.
470	928769208	1	HOSE CPL. HPC 4X2150	SCHLAUCH KPL.
471	928861508	2	HOSE CPL. HPC 4X400	SCHLAUCH KPL.
472	928887708	1	HOSE CPL. HPC 4X3600	SCHLAUCH KPL.
473	928885008	1	HOSE CPL. HPC 4X5600	SCHLAUCH KPL.



Pos.	Item	Quantity	Description	Bezeichnung
1	10334039	1	CABLE GLAND M16X1,5/9 MS	KABELVERSCHRAUBUNG
2	10336285	1	FRONT MIRROR 259	FRONTSPIEGEL
3	10336327	1	SHEET BRACKET 62X117 ST	BLECHKLEMME
4	11820284	8	SOCKET HEAD SCREW ISO 4762 M6X30 8.8	ZYLINDERSCHRAUBE
5	975573808	1	RETAINER 150X86X15 PA6G SCHWARZ	AUFNAHME
6	97088147	1	TUBE 28.0X590 E235+N RAL 9005	ROHR
7	10197764	4	HEX NUT ISO 4032 M6 10 ZNNI-480H SPF	SECHSKANTMUTTER
8	421801708	4	WASHER ISO 7093-1 6 200HV-A2	SCHEIBE

5.7.2021
092425


LIEBHERR


etk_en_de_098270 LR 11000

MIRROR ATTACHM.IN CRANE CABIN
SPIEGELANBAU KRANFUEHRERKABINE

567

918531108

Pos.	Item	Quantity	Description	Bezeichnung
2	613301908	1	CHARGER 110V 24V8A SPF	LADEGERAET
(1)	10299987	1	TEMPERATURE SENSOR	TEMPERATURFUEHLER
3	967919108	1	EL.CHARGER F.BATTERY	ELEKTRIK BATTERIELADEGER
(10)	967919208	1	WIRING HARNESS W620	KABELSTRANG
4	964837908	1	ADD-ON PARTS LADEGERAET ⇒  569	ANBAUTEILE
5	97060078	1	SIGN 35X15 LEXEDGE II	SCHILD

5.7.2021	etk_en_de_098270 LR 11000	 568
LIEBHERR	CHARGER F.BATTERY BATTERIE LADEEINHEIT	917081908

Pos.	Item	Quantity	Description	Bezeichnung
21	12102694	4	SERRATED LOCK WASHER DIN 6798 A 6.4	FAECHERSCHEIBE
22	10197764	8	HEX NUT ISO 4032 M6 10 ZNNI-480H SPF	SECHSKANTMUTTER
23	10197771	12	WASHER ISO 7089 6 200HV ZNNI-480H SPF	SCHEIBE
24	10197836	4	HEX SCREW ISO 4017 M6X25 8.8 ZNNI-480	SECHSKANTSCHRAUBE
31	10876387	1	HEX SCREW M5X16 10.9 480H SPF	SECHSKANTSCHRAUBE
32	425220808	1	SERRATED LOCK WASHER DIN 6798 J 5.3	FAECHERSCHEIBE
33	10197808	2	WASHER ISO 7089 5 200HV ZNNI-480H	SCHEIBE
34	10875620	2	HEX NUT ISO 4032 M5 8 480H SPF	SECHSKANTMUTTER

5.7.2021

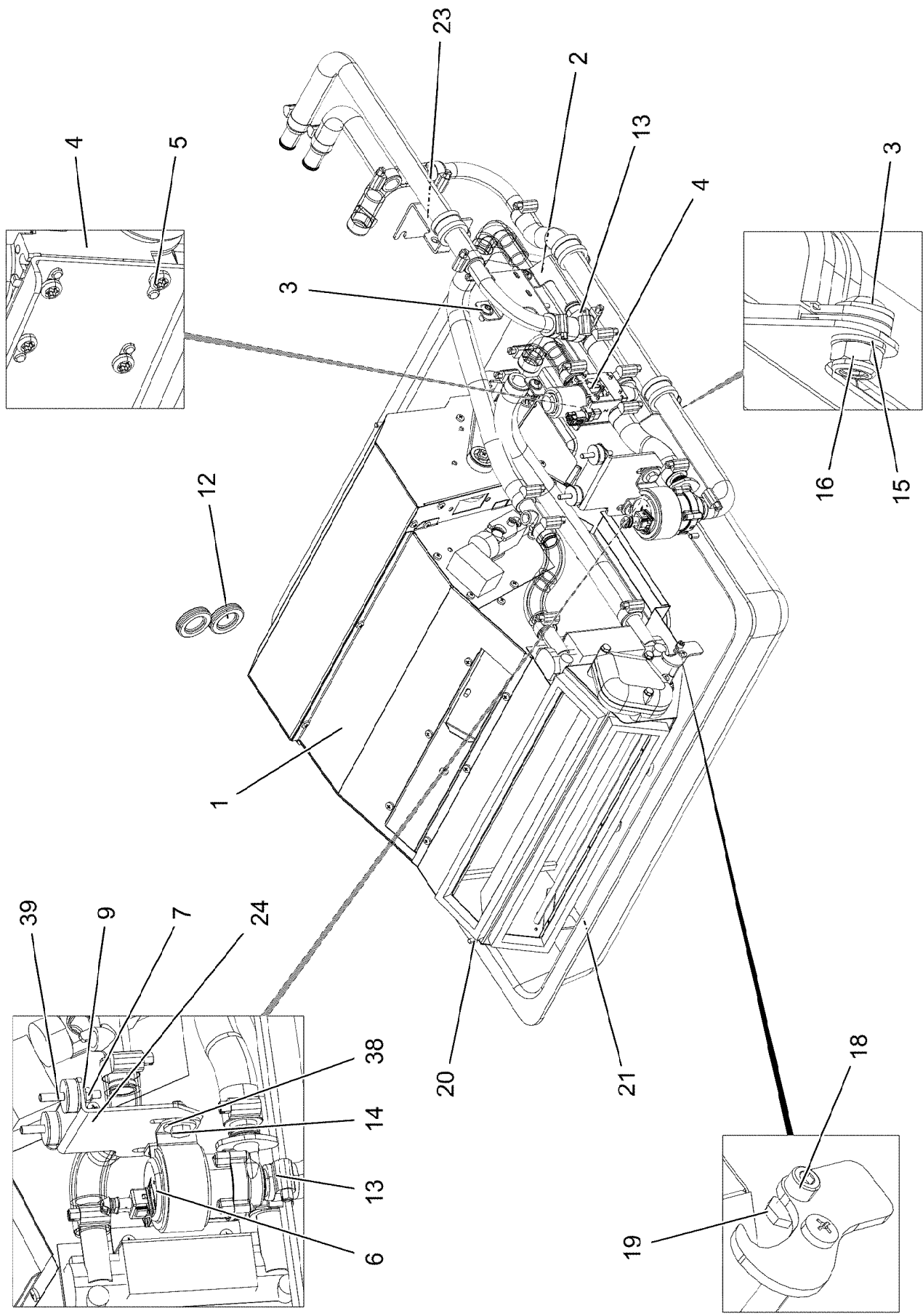
etk_en_de_098270 LR 11000

569

LIEBHERR

ADD-ON PARTS
ANBAUTEILE

964837908



5.7.2021
081665

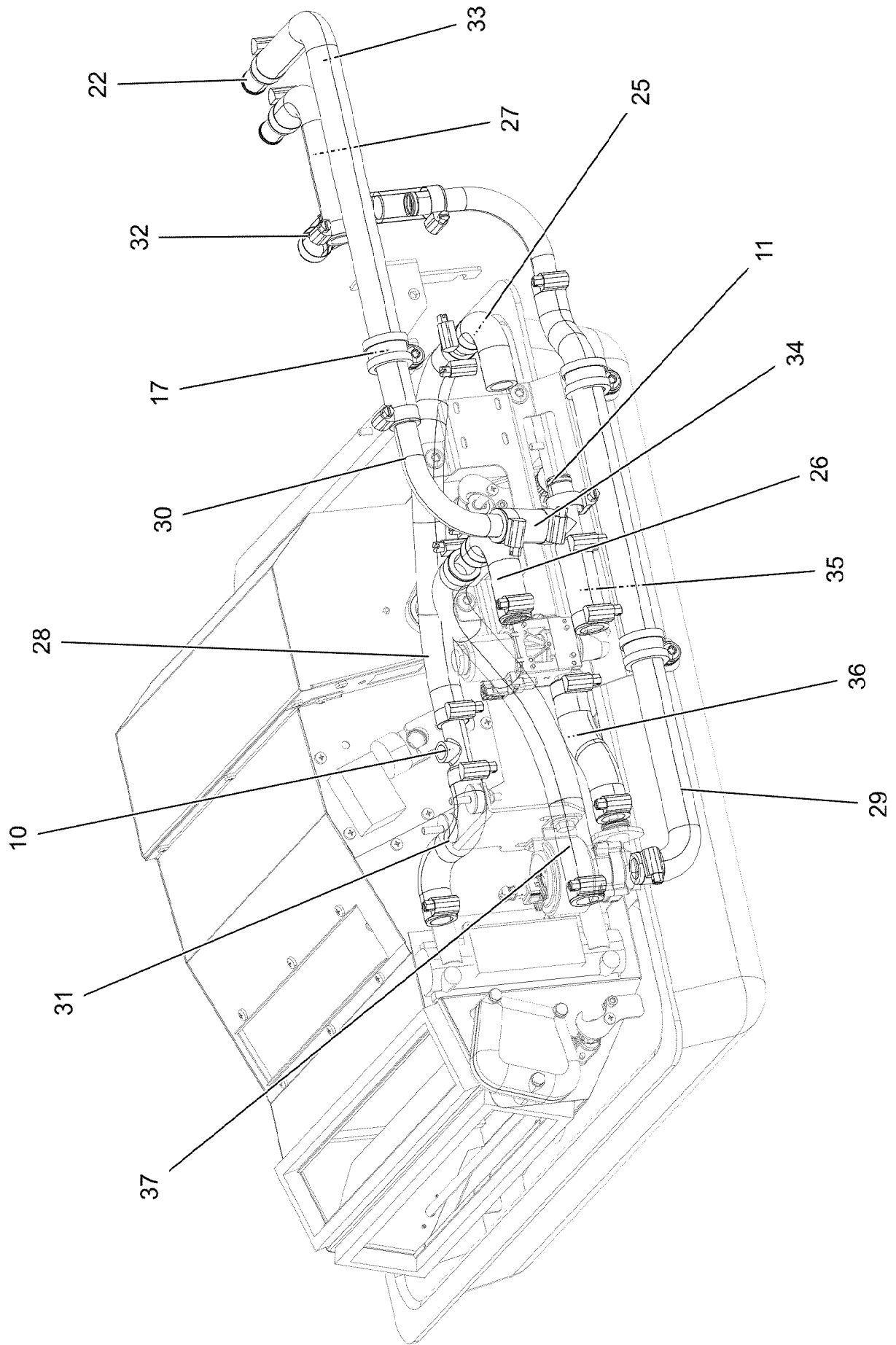
LIEBHERR

etk_en_de_098270 LR 11000

CLIMA-HEATING INSTALLATION
HEIZKLIMAGERAET EINBAU

570 (1/3)

918009808



5.7.2021
081666

LIEBHERR

etk_en_de_098270 LR 11000

CLIMA-HEATING INSTALLATION
HEIZKLIMAGERAET EINBAU


571 (2/3)

918009808

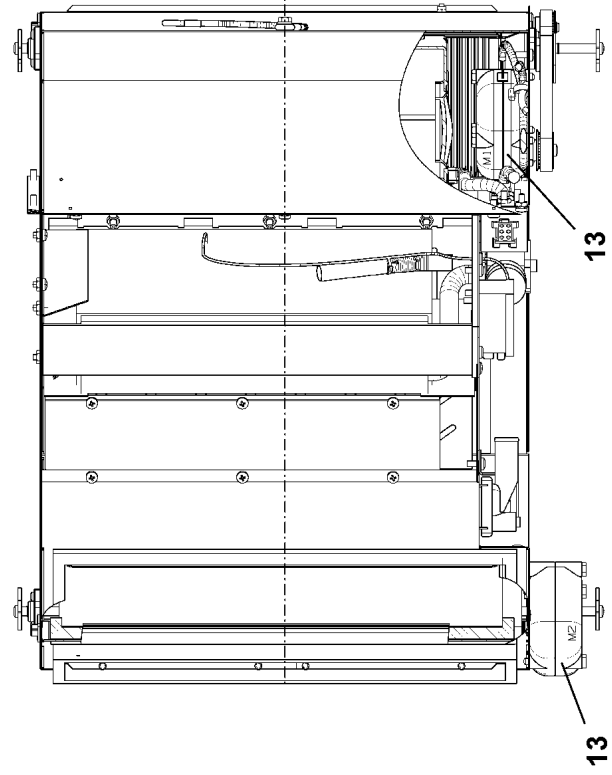
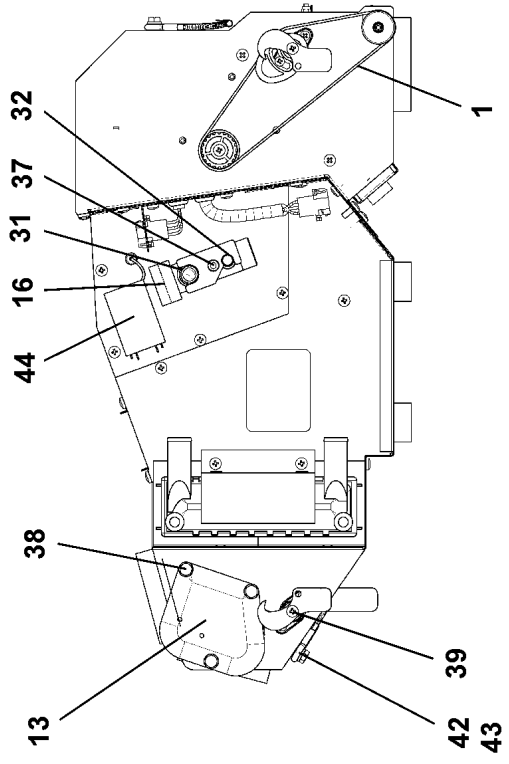
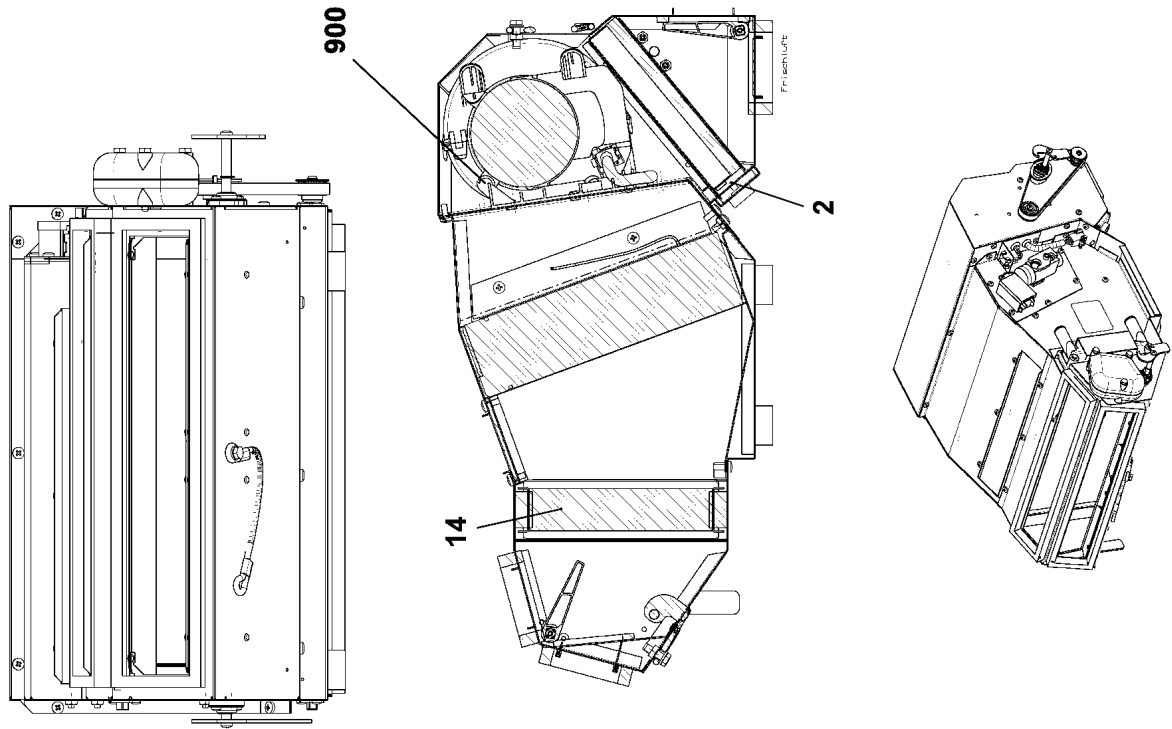
Pos.	Item	Quantity	Description	Bezeichnung
1	10228112	1	AIR CONDITIONING UNIT 24V ⇒  573	HEIZKLIMAGERAET
2	97059030	1	PLATE 2X276X215 DC01 FE//ZNNI8//CN//T0	BLECH
3	10875485	7	BUTTON HEAD SCREW AEHNL.ISO 7380-2	HALBRUNDKOPFSCHRAUBE
4	10343003	1	SOLENOID VALVE	MAGNETVENTIL
5	10875795	4	TALLOW-DROP SCREW 4X10 10.9 P3E	LINSENKOPFSCHRAUBE
6	11622224	1	CIRCULATING PUMP	UMWAEELZPUMPE
7	12102692	2	HEX NUT DIN 985 M6 8 ZNNI-480H SPF	SECHSKANTMUTTER
9	10875648	2	WASHER ISO 7093-1 6 200HV 480H SPF	SCHEIBE
10	97042155	1	PIPE SOCKET GSCK45	ROHRSTUTZEN
11	10101130	1	TEE 20X20 L=88	T-STUECK
12	553027808	2	DIAPHRAGM SOCKET 29/37/44	MEMBRANTUELLE
13	11118077	24	HOSE CLAMP 21/16-27/12 W3	SCHLAUCHSCHELLE
14	11651767	2	HEX SCREW ISO 4017 M8X20 8.8 480H SPF	SECHSKANTSCHRAUBE
15	12103465	2	WASHER ISO 7089 8 300HV ZNNI-480H SPF	SCHEIBE
16	10875614	4	HEX NUT DIN 985 M8 8 480H SPF	SECHSKANTMUTTER
17	11481080	3	CLAMP DIN 3016-1 28X20XD1 W5-CR	SCHELLE
18	11690042	2	SOCKET HEAD SCREW ISO 4762 M5X12 8.8	ZYLINDERSCHRAUBE
19	511001708	2	HEX NUT ISO 4035 M5 04	SECHSKANTMUTTER
20	10875468	5	BUTTON HEAD SCREW AEHNL.ISO 7380-2	HALBRUNDKOPFSCHRAUBE
21	977358208	1	COVER ABS SPF	DECKEL
22	11000700	2	CONNECTING PIPE 0	VERBINDUNGSROHR
23	97059099	1	PLATE 3X213X129 S355MC FE//ZNNI8//CN//T	BLECH
24	97023730	1	PLATE 3X121X111 DC01 FE//ZNNI8//CN//T0	BLECH
25	97042067	1	FORM HOSE DN20 X3.5 B SPF	FORMSCHLAUCH
26	97042067	1	FORM HOSE DN20 X3.5 B SPF	FORMSCHLAUCH
27	97042070	1	FORM HOSE DN20 X3.5 B SPF	FORMSCHLAUCH
28	97042070	1	FORM HOSE DN20 X3.5 B SPF	FORMSCHLAUCH
29	97045879	1	FORM HOSE DN20 X3.5 B SPF	FORMSCHLAUCH
30	97054633	2	TUBE BENT 20.0X194 X5CRNI18-10	ROHR GEBOGEN
31	97042069	1	FORM HOSE DN20 X3.5 B SPF	FORMSCHLAUCH
32	97042068	1	FORM HOSE DN20 X3.5 B SPF	FORMSCHLAUCH
33	97042071	1	FORM HOSE DN20 X3.5 B SPF	FORMSCHLAUCH
34	11621770	0.06	COOLING WATER HOSE DN20-CONTI-KWS	KUEHLWASSERSCHLAUCH
35	11621770	0.08	COOLING WATER HOSE DN20-CONTI-KWS	KUEHLWASSERSCHLAUCH
36	11621770	0.14	COOLING WATER HOSE DN20-CONTI-KWS	KUEHLWASSERSCHLAUCH
37	11621770	0.41	COOLING WATER HOSE DN20-CONTI-KWS	KUEHLWASSERSCHLAUCH
38	11140469	4	WASHER ISO 7093-1 8 200HV 480H SPF	SCHEIBE
39	10664238	2	RUBBER BUFFER 1X25X10XM6 GUMMI	GUMMIPUFFER
53	553159408	3.2	TUBE 30/FLEXIBEL PAK	ROHR
54	553159408	3.2	TUBE 30/FLEXIBEL PAK	ROHR

5.7.2021

etk_en_de_098270 LR 11000

 572 (3/3)**LIEBHERR**CLIMA-HEATING INSTALLATION
HEIZKLIMAGERAET EINBAU

918009808



5.7.2021
059010

LIEBHERR

etk_en_de_098270 LR 11000

AIR CONDITIONING UNIT
HEIZKLIMAGERAET

573 (1/2)

10228112

Pos.	Item	Quantity	Description	Bezeichnung
1	11211480	1	TOOTHED BELT 12T5X445	ZAHNRIEMEN
2	11083438	1	FILTER	FILTER
13	10287301	2	SERVOMOTOR 0,0024KW24V SPF	STELLMOTOR
14	10801858	1	HEAT EXCHANGER ALU	WAERMETAUSCHER
15	10874825	1	EVAPORATOR	VERDAMPFER
16	7622478	1	VALVE	VENTIL
31	515710608	1	O-RING ARP 568 14X1,78 NBR90	O-RING
32	510760408	1	O-RING ARP 568 10,82X1,78 NBR90	O-RING
37	12203070	2	SOCKET HEAD SCREW ISO 4762 M5X40 8.8	ZYLINDERSCHRAUBE
38	12203634	3	SOCKET HEAD SCREW ISO 4762 M6X50 8.8	ZYLINDERSCHRAUBE
39	12219804	4	PAN-HEAD SCREW ISO 7045 M4X10 4.8 480	FLACHKOPFSCHRAUBE
42	11644899	1	HEX SCREW ISO 4017 M6X20 8.8 480H SPF	SECHSKANTSCHRAUBE
43	10197771	2	WASHER ISO 7089 6 200HV ZNNI-480H SPF	SCHEIBE
44	571867708	1	THERMOSTAT	THERMOSTAT
61	591064608	1	COVER	DECKEL
900	10330586	1	BLOWER	GEBLAESE

5.7.2021

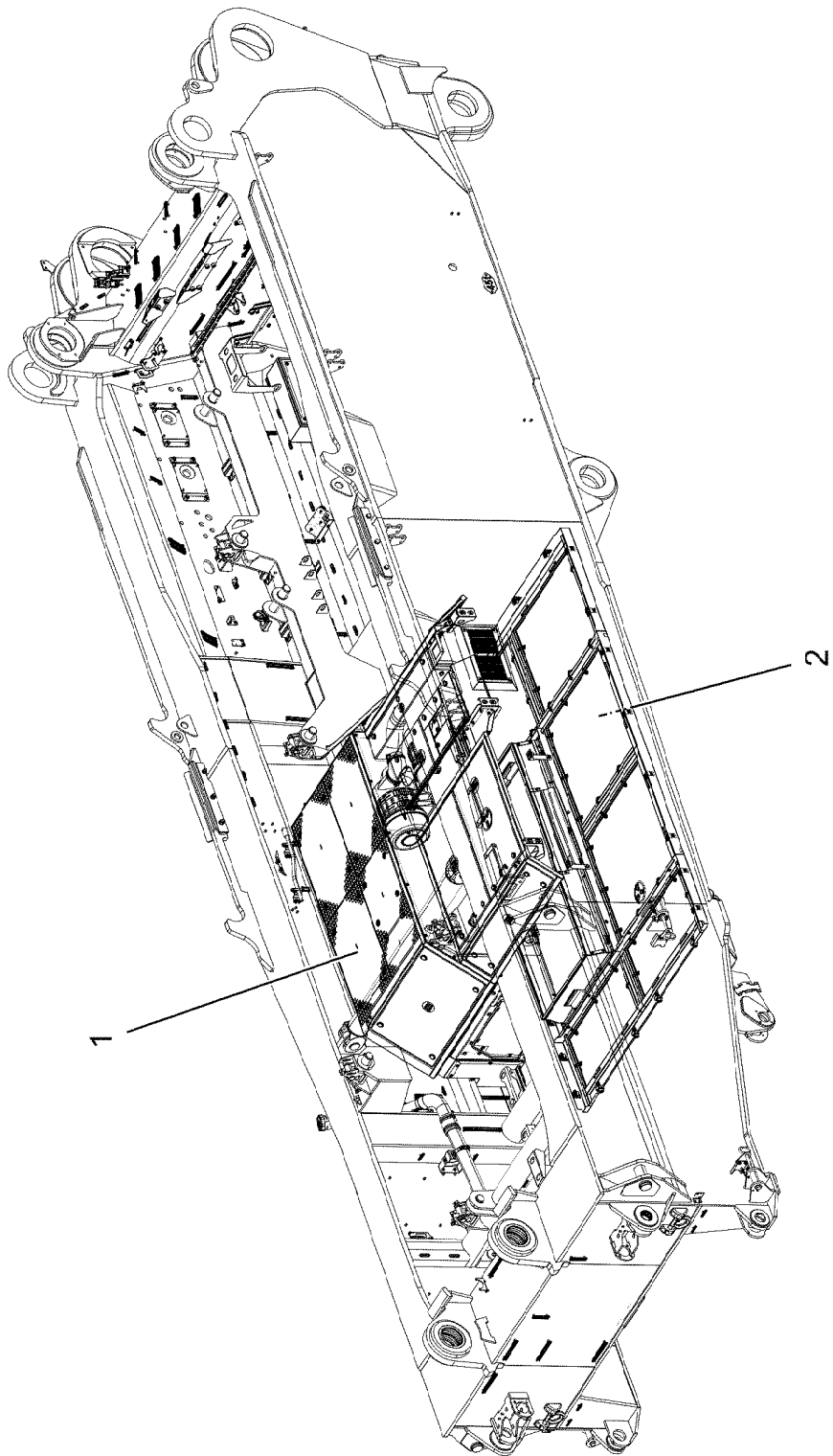
etk_en_de_098270 LR 11000

574 (2/2)

LIEBHERR

AIR CONDITIONING UNIT
HEIZKLIMAGERAET

10228112



5.7.2021
004918



etk_en_de_098270 LR 11000


575 (1/2)

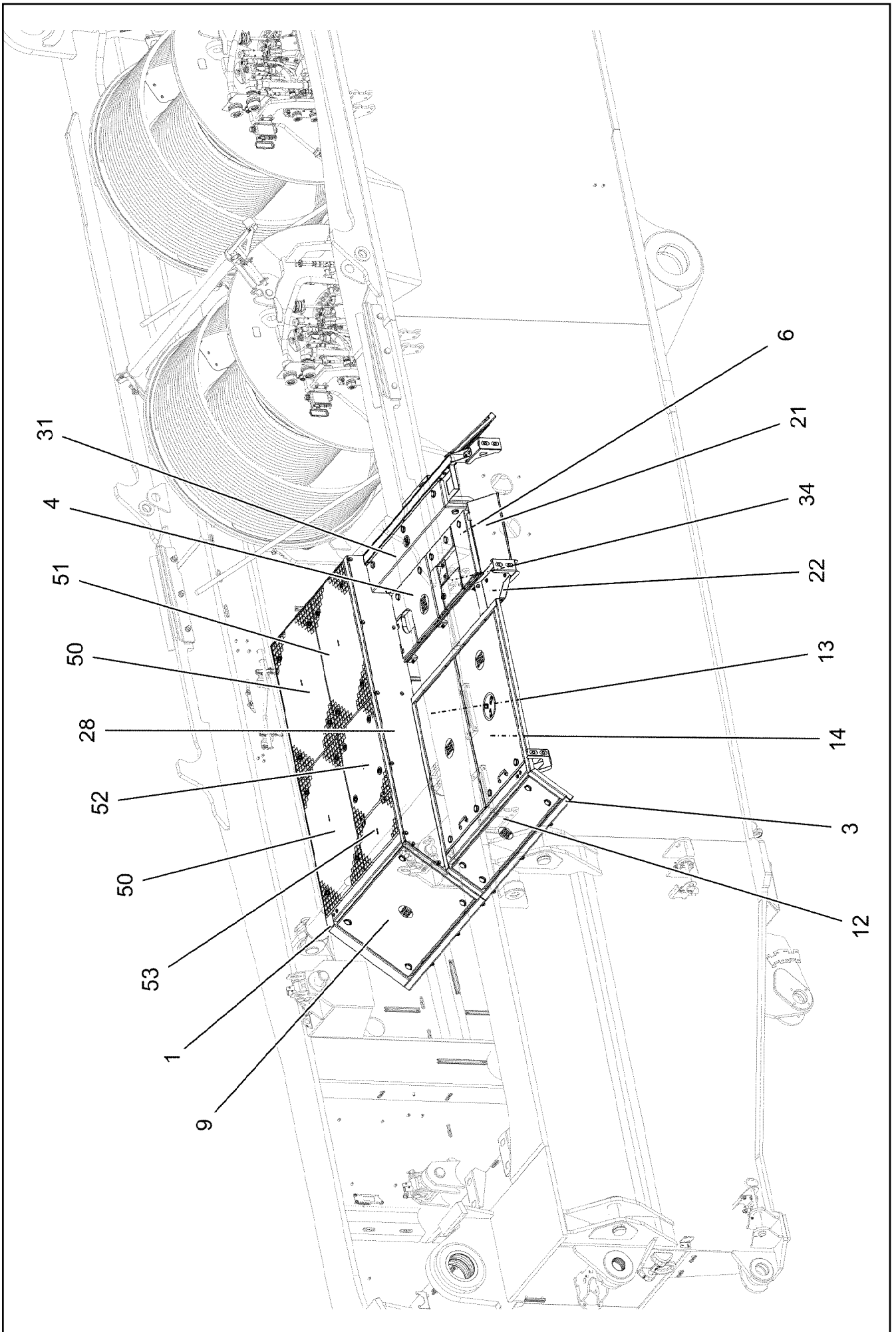
LIEBHERR

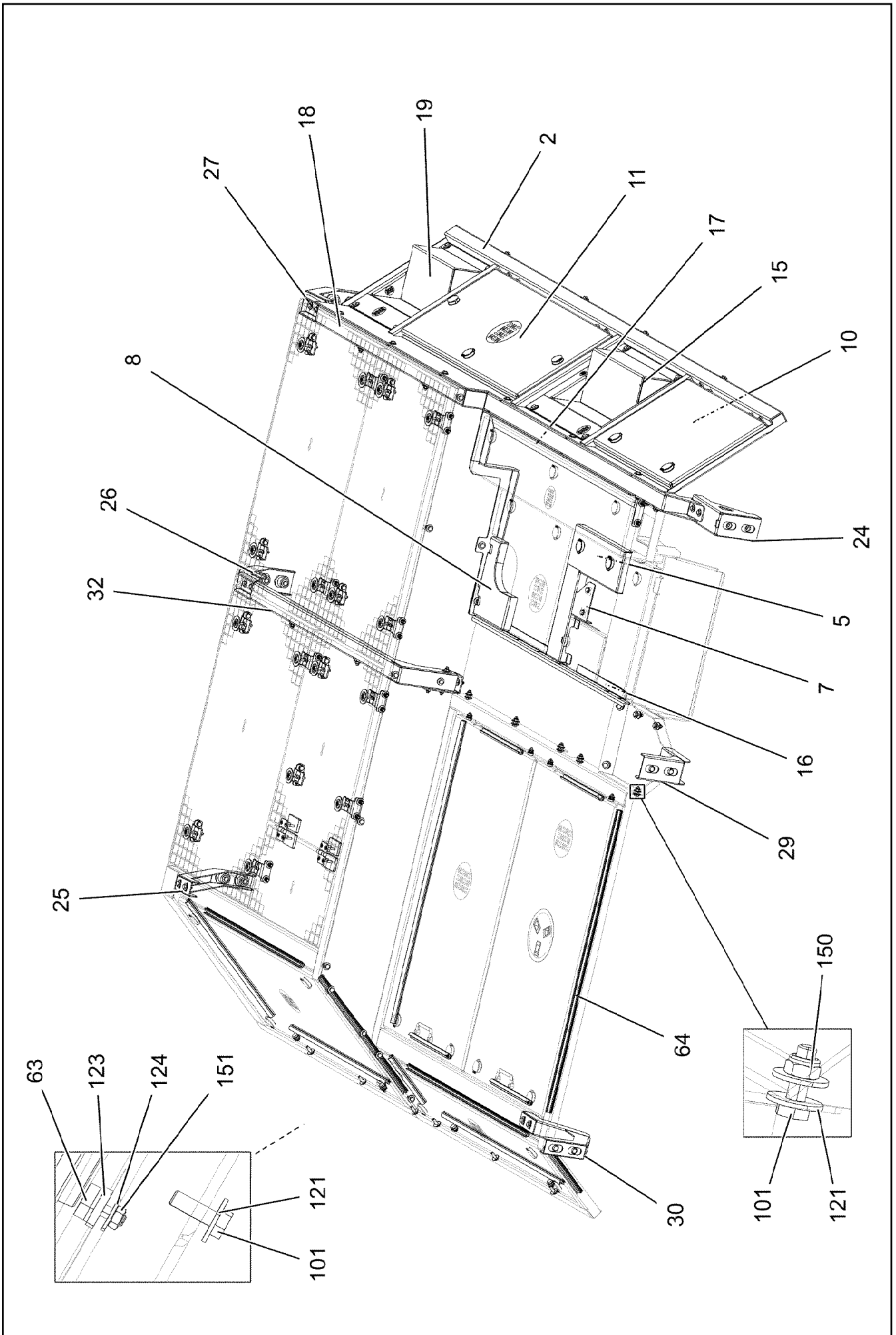
SOUND DAMPING
GERAEUSCHDAEMMUNG

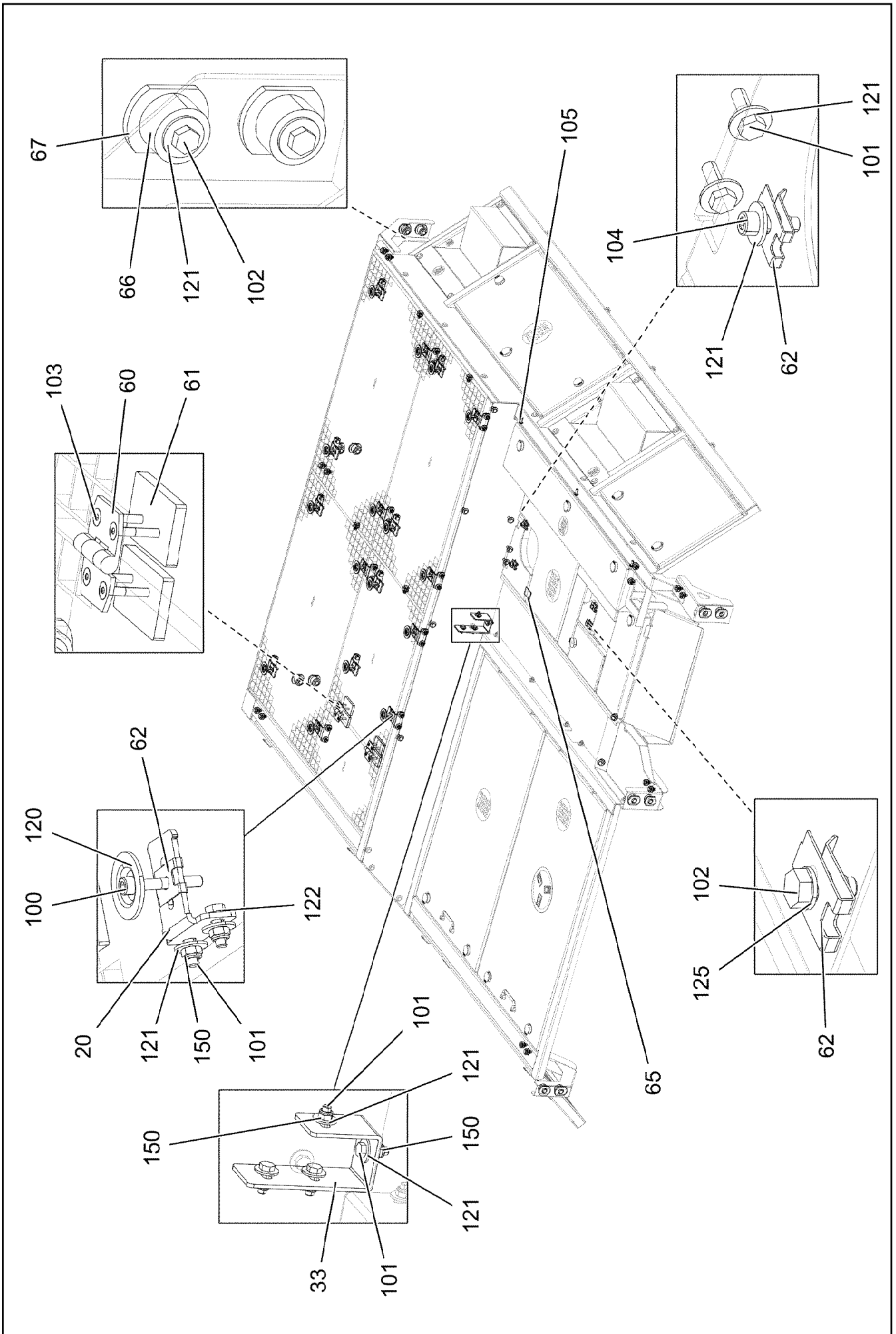
919140408

Pos.	Item	Quantity	Description	Bezeichnung
1	96034154	1	SOUND DAMPING ABOVE ⇒  577	GERAEUSCHDAEMMUNG OBEN
2	969443908	1	SOUND DAMPING DOWN ⇒  592	GERAEUSCHDAEMMUNG UNTE

5.7.2021	etk_en_de_098270 LR 11000	 576 (2/2)
LIEBHERR	SOUND DAMPING GERAEUSCHDAEMMUNG	919140408








Pos.	Item	Quantity	Description	Bezeichnung
1	96034162	1	FRAME WELDED	RAHMEN SCHWK.
2	969052608	1	FRAME WELDED	RAHMEN SCHWK.
3	968308608	1	FRAME WELDED	RAHMEN SCHWK.
4	969118108	1	COVER COMPL. ⇒  582	DECKEL KPL.
5	96038209	1	COVER COMPL. ⇒  583	DECKEL KPL.
6	96038293	1	COVER COMPL. ⇒  585	DECKEL KPL.
7	97123083	1	PLATE 2.5X241X209 ALMG3 H111 SPF	BLECH
8	968309208	1	COVER WELDED SPF	DECKEL SCHWK.
9	968316908	1	COVER COMPL.	DECKEL KPL.
(1)	97039028	1	PLATE 5X1117X627 ALMG3 H114	BLECH
(2)	704256608	4	HOUSING GD-ZN SW GEPULVERT	GEHAEUSE
(3)	704253408	4	ACTUATION SPIKE GD-ZN SW GEPULVERT	BETAETIGUNGSDORN
(4)	704254808	4	DUST CAP POLYETHYLEN SCHWARZ	STAUBKAPPE
(5)	704256708	4	TONGUE	ZUNGE
(6)	704274808	4	O-RING 12X2 NBR70	O-RING
10	969054708	1	COVER COMPL. ⇒  587	DECKEL KPL.
11	969056008	1	COVER COMPL. ⇒  588	DECKEL KPL.
12	968318108	1	COVER COMPL.	DECKEL KPL.
(1)	97039051	1	PLATE 5X1310X325 ALMG3 H114	BLECH
(2)	704256608	4	HOUSING GD-ZN SW GEPULVERT	GEHAEUSE
(3)	704253408	4	ACTUATION SPIKE GD-ZN SW GEPULVERT	BETAETIGUNGSDORN
(4)	704254808	4	DUST CAP POLYETHYLEN SCHWARZ	STAUBKAPPE
(5)	704256708	4	TONGUE	ZUNGE
(6)	704274808	4	O-RING 12X2 NBR70	O-RING
13	969427208	1	COVER COMPL. ⇒  589	DECKEL KPL.
14	969427308	1	COVER COMPL. ⇒  590	DECKEL KPL.
15	96000486	1	WELDMENT STEP	STUFE SCHWK.
16	969132808	1	FRAME WELDED FE//ZNNI8//CN//T0	RAHMEN SCHWK.
17	969133708	1	FRAME WELDED	RAHMEN SCHWK.
18	968318908	1	FRAME WELDED	RAHMEN SCHWK.
19	969061008	1	WELDMENT STEP	STUFE SCHWK.
20	97038532	16	PLATE 4X70X99 S315MC FE//ZNNI8//CN//T0	BLECH
21	969135408	1	PLATE WELDED	BLECH SCHWK.
22	97039044	1	PLATE 4X438X327 S315MC FE//ZNNI8//CN//T	BLECH
24	97039082	1	PLATE 3X363X377 DC01	BLECH
25	97039083	1	PLATE 3X627X291 DC01 FE//ZNNI8//CN//T0	BLECH
26	97117586	1	PLATE 3X441X317 DC01 FE//ZNNI8//CN//T0	BLECH
27	97117592	1	PLATE 3X491X320 DC01 FE//ZNNI8//CN//T0	BLECH
28	97039154	1	PLATE 4X2205X262 S315MC	BLECH
29	97041631	1	PLATE 3X200X323 DC01 FE//ZNNI8//CN//T0	BLECH
30	97041632	1	PLATE 3X328X593 DC01 FE//ZNNI8//CN//T0	BLECH
31	969130008	1	COVER COMPL.	DECKEL KPL.
(1)	97053136	1	PLATE 5X1191X410 ALMG3 H114	BLECH
(8)	704253308	5	HOUSING GD-ZN SW GEPULVERT	GEHAEUSE
(9)	704253408	5	ACTUATION SPIKE GD-ZN SW GEPULVERT	BETAETIGUNGSDORN
(10)	704254808	5	DUST CAP POLYETHYLEN SCHWARZ	STAUBKAPPE
(11)	704256208	5	TONGUE	ZUNGE
(12)	704274808	5	O-RING 12X2 NBR70	O-RING
32	97065612	1	PLATE 4X476X1496 S315MC	BLECH
33	97065613	1	PLATE 4X251X50 S315MC FE//ZNNI8//CN//T	BLECH
34	96044249	1	COVER COMPL. ⇒  591	DECKEL KPL.
50	97117739	2	GRIDIRON T950X600X30/3 S235JR T ZN K	GITTERROST-P

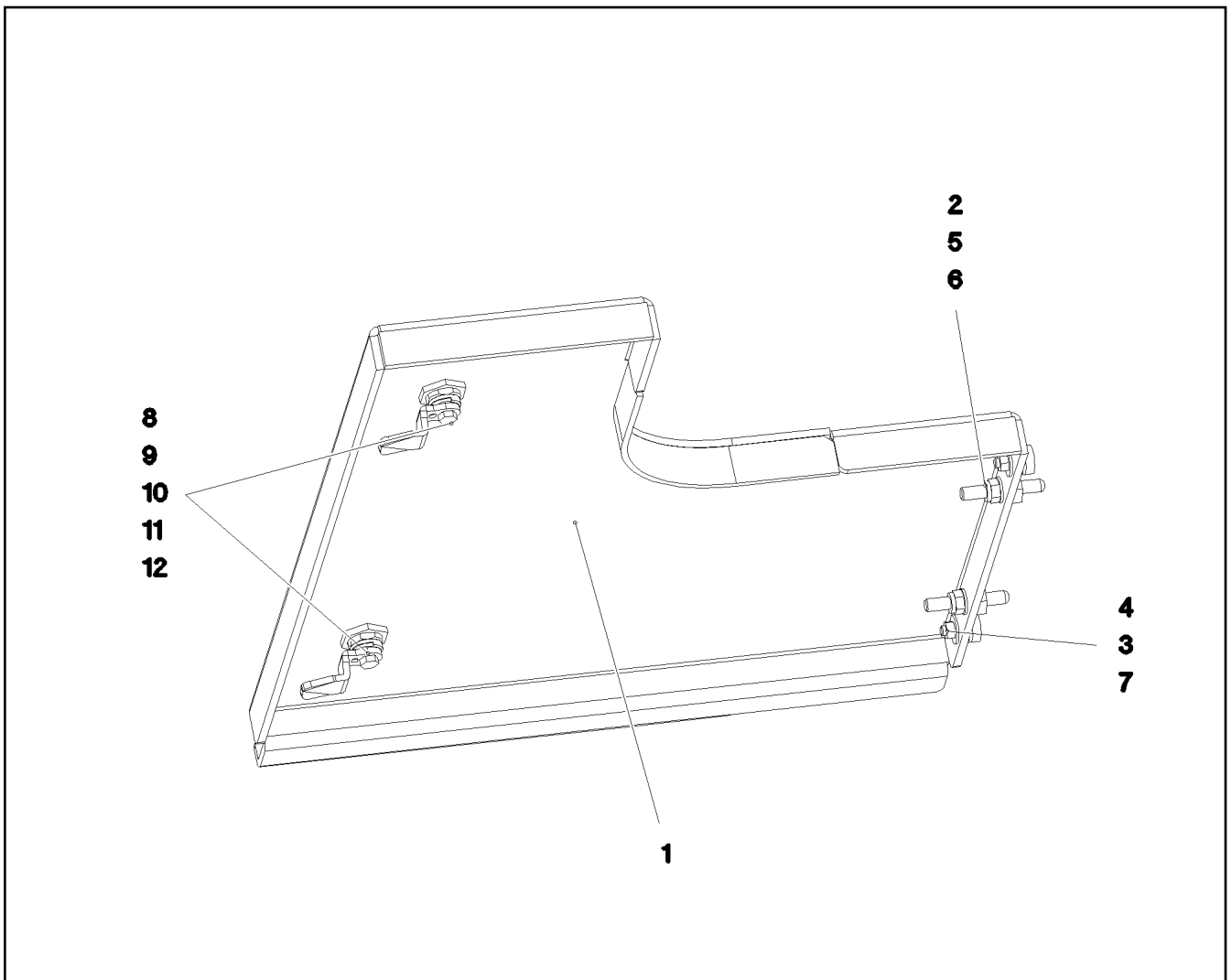
5.7.2021

etk_en_de_098270 LR 11000

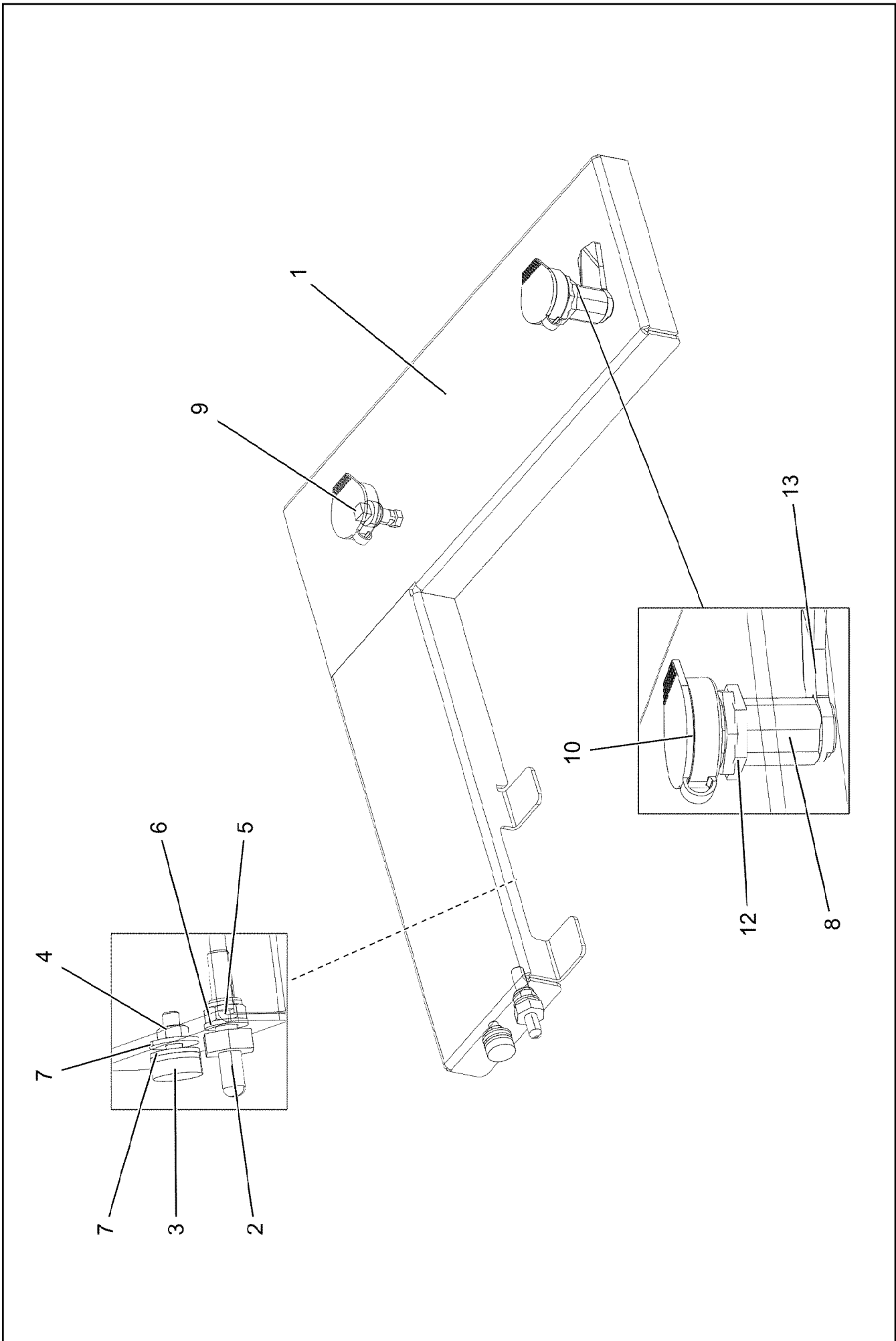
 580 (4/5)**LIEBHERR**SOUND DAMPING ABOVE
GERAEUSCHDAEMMUNG OBEN

96034154

Pos.	Item	Quantity	Description	Bezeichnung
51	97117740	1	GRIDIRON T950X520X30/3 S235JR T ZN K	GITTERROST-P
52	97117741	1	GRIDIRON T650X520X30/3 S235JR T ZN K	GITTERROST-P
53	97117742	1	GRIDIRON T285X520X30/3 S235JR T ZN K	GITTERROST-P
60	704228108	2	HINGE 35X35X50/180° ST FE//ZN12//B	SCHARNIER
61	97042535	4	THREADED PLATE 8X75X45 S355MC FE//ZN	GEWINDEPLATTE
62	12100332	20	SHEET METAL NUT M8 480H SPF	BLECHMUTTER
63	726616708	12	MEGI BUFFER 18X7,5	MEGIPUFFER
64	591507808	15	SEALING PROFILE 1-4X14,5X10	DICHTPROFIL
65	262201608	0.05	STRIPE 32X1,5 PERBUNAN65	STREIFEN
66	978787708	12	SLEEVE 33.0X19 FE//ZNNI8//CN//T0	HUELSE
67	974803608	12	WASHER 5X38X48 S700MC FLZN SPF	SCHEIBE
100	10875570	16	SOCKET HEAD SCREW ISO 4762 M8X55 8.8	ZYLINDERSCHRAUBE
101	10197831	105	HEX SCREW ISO 4017 M8X25 8.8 ZNNI-480	SECHSKANTSCHRAUBE
102	11651767	14	HEX SCREW ISO 4017 M8X20 8.8 480H SPF	SECHSKANTSCHRAUBE
103	10181421	8	COUNTERSUNK SCREW ISO 10642 M6X40	SENKSCHEIBE
104	10875599	2	SOCKET HEAD SCREW ISO 4762 M8X25 8.8	ZYLINDERSCHRAUBE
105	10875471	3	BUTTON HEAD SCREW AEHNL.ISO 7380-2	HALBRUNDKOPFSCHRAUBE
120	10100621	16	DISH MOUNTING	TELLERBEFESTIGUNG
121	11140469	154	WASHER ISO 7093-1 8 200HV 480H SPF	SCHEIBE
122	12103465	32	WASHER ISO 7089 8 300HV ZNNI-480H SPF	SCHEIBE
123	11840501	8	WASHER DIN 7349 8,4 200HV 480H SPF	SCHEIBE
124	10875648	16	WASHER ISO 7093-1 6 200HV 480H SPF	SCHEIBE
125	420060705	2	WASHER ISO 7089 8 200HV-A2	SCHEIBE
150	10875614	60	HEX NUT DIN 985 M8 8 480H SPF	SECHSKANTMUTTER
151	10197764	12	HEX NUT ISO 4032 M6 10 ZNNI-480H SPF	SECHSKANTMUTTER



Pos.	Item	Quantity	Description	Bezeichnung
1	969118408	1	COVER WELDED	DECKEL SCHWK.
2	409710908	2	CARRYING BOLT M8	STUETZSCHRAUBE
3	726616708	2	MEGI BUFFER 18X7,5	MEGIPUFFER
4	10197764	2	HEX NUT ISO 4032 M6 10 ZNNI-480H SPF	SECHSKANTMUTTER
5	10875614	2	HEX NUT DIN 985 M8 8 480H SPF	SECHSKANTMUTTER
6	12103465	2	WASHER ISO 7089 8 300HV ZNNI-480H SPF	SCHEIBE
7	10875648	4	WASHER ISO 7093-1 6 200HV 480H SPF	SCHEIBE
8	704256608	2	HOUSING GD-ZN SW GEPULVERT	GEHAEUSE
9	704253408	2	ACTUATION SPIKE GD-ZN SW GEPULVERT	BETAETIGUNGSDORN
10	704254808	2	DUST CAP POLYETHYLEN SCHWARZ	STAUBKAPPE
11	704253808	2	TONGUE	ZUNGE
12	704274808	2	O-RING 12X2 NBR70	O-RING



5.7.2021
004924

LIEBHERR

etk_en_de_098270 LR 11000

COVER COMPL.
DECKEL KPL.

583 (1/2)

96038209

Pos.	Item	Quantity	Description	Bezeichnung
1	97122916	1	PLATE 2.5X866X193 ALMG3 H111 SPF	BLECH
2	409710908	1	CARRYING BOLT M8	STUETZSCHRAUBE
3	726616708	1	MEGI BUFFER 18X7,5	MEGIPUFFER
4	10197764	1	HEX NUT ISO 4032 M6 10 ZNNI-480H SPF	SECHSKANTMUTTER
5	10875614	1	HEX NUT DIN 985 M8 8 480H SPF	SECHSKANTMUTTER
6	12103465	1	WASHER ISO 7089 8 300HV ZNNI-480H SPF	SCHEIBE
7	10875648	2	WASHER ISO 7093-1 6 200HV 480H SPF	SCHEIBE
8	704274708	2	HOUSING GD-ZN SW GEPULVERT	GEHAEUSE
9	704253408	2	ACTUATION SPIKE GD-ZN SW GEPULVERT	BETAETIGUNGSDORN
10	704254808	2	DUST CAP POLYETHYLEN SCHWARZ	STAUBKAPPE
12	704274808	2	O-RING 12X2 NBR70	O-RING
13	704253508	2	TONGUE	ZUNGE

5.7.2021

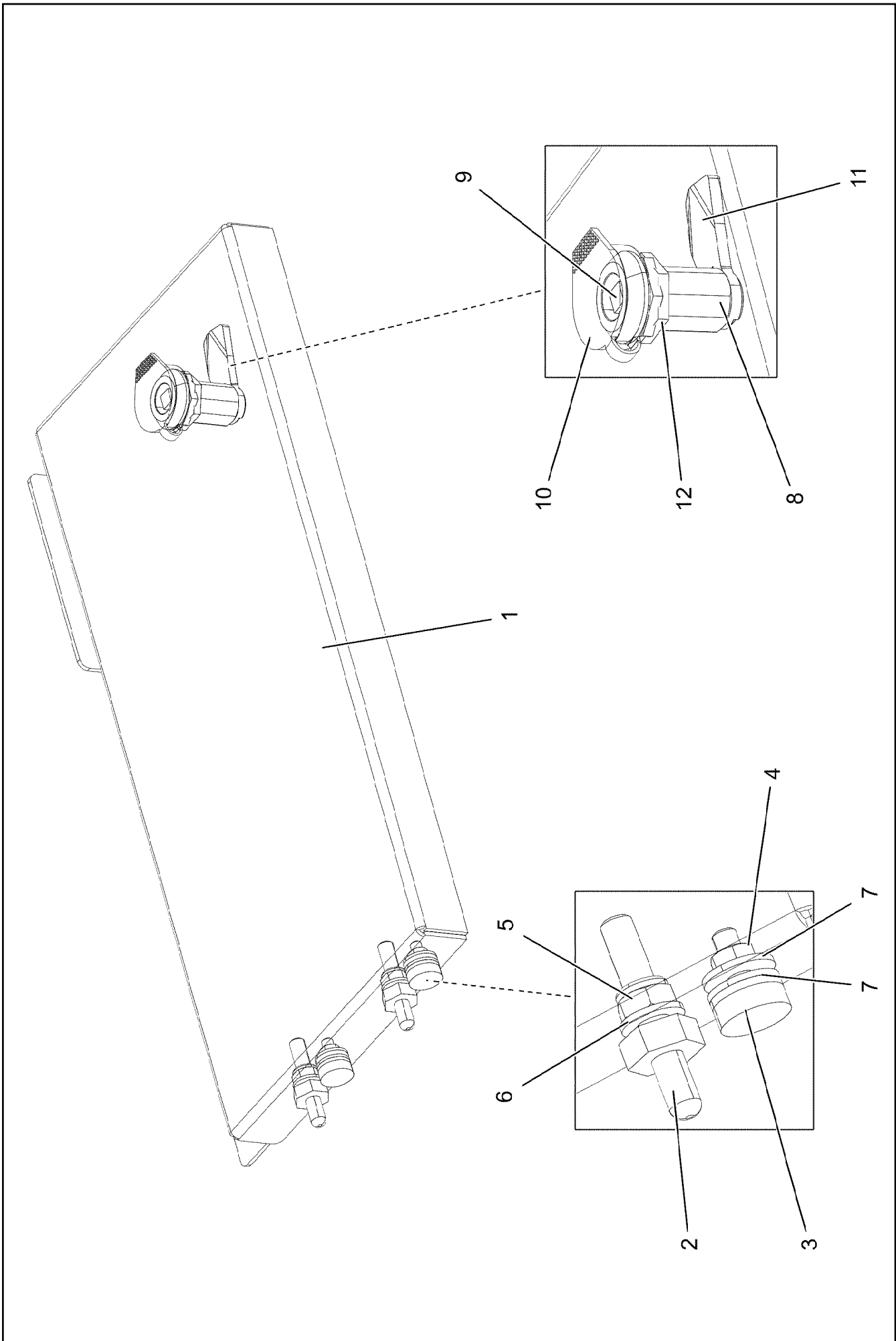
etk_en_de_098270 LR 11000

584 (2/2)

LIEBHERR

COVER COMPL.
DECKEL KPL.

96038209



5.7.2021
004925

LIEBHERR

etk_en_de_098270 LR 11000

COVER COMPL.
DECKEL KPL.

585 (1/2)

96038293

Pos.	Item	Quantity	Description	Bezeichnung
1	97122976	1	PLATE 2.5X499X292 ALMG3 H111 SPF	BLECH
2	409710908	2	CARRYING BOLT M8	STUETZSCHRAUBE
3	726616708	2	MEGI BUFFER 18X7,5	MEGIPUFFER
4	10197764	2	HEX NUT ISO 4032 M6 10 ZNNI-480H SPF	SECHSKANTMUTTER
5	10875614	2	HEX NUT DIN 985 M8 8 480H SPF	SECHSKANTMUTTER
6	12103465	2	WASHER ISO 7089 8 300HV ZNNI-480H SPF	SCHEIBE
7	10875648	4	WASHER ISO 7093-1 6 200HV 480H SPF	SCHEIBE
8	704274708	1	HOUSING GD-ZN SW GEPULVERT	GEHAEUSE
9	704253408	1	ACTUATION SPIKE GD-ZN SW GEPULVERT	BETAETIGUNGSDORN
10	704254808	1	DUST CAP POLYETHYLEN SCHWARZ	STAUBKAPPE
11	704253508	1	TONGUE	ZUNGE
12	704274808	1	O-RING 12X2 NBR70	O-RING

5.7.2021

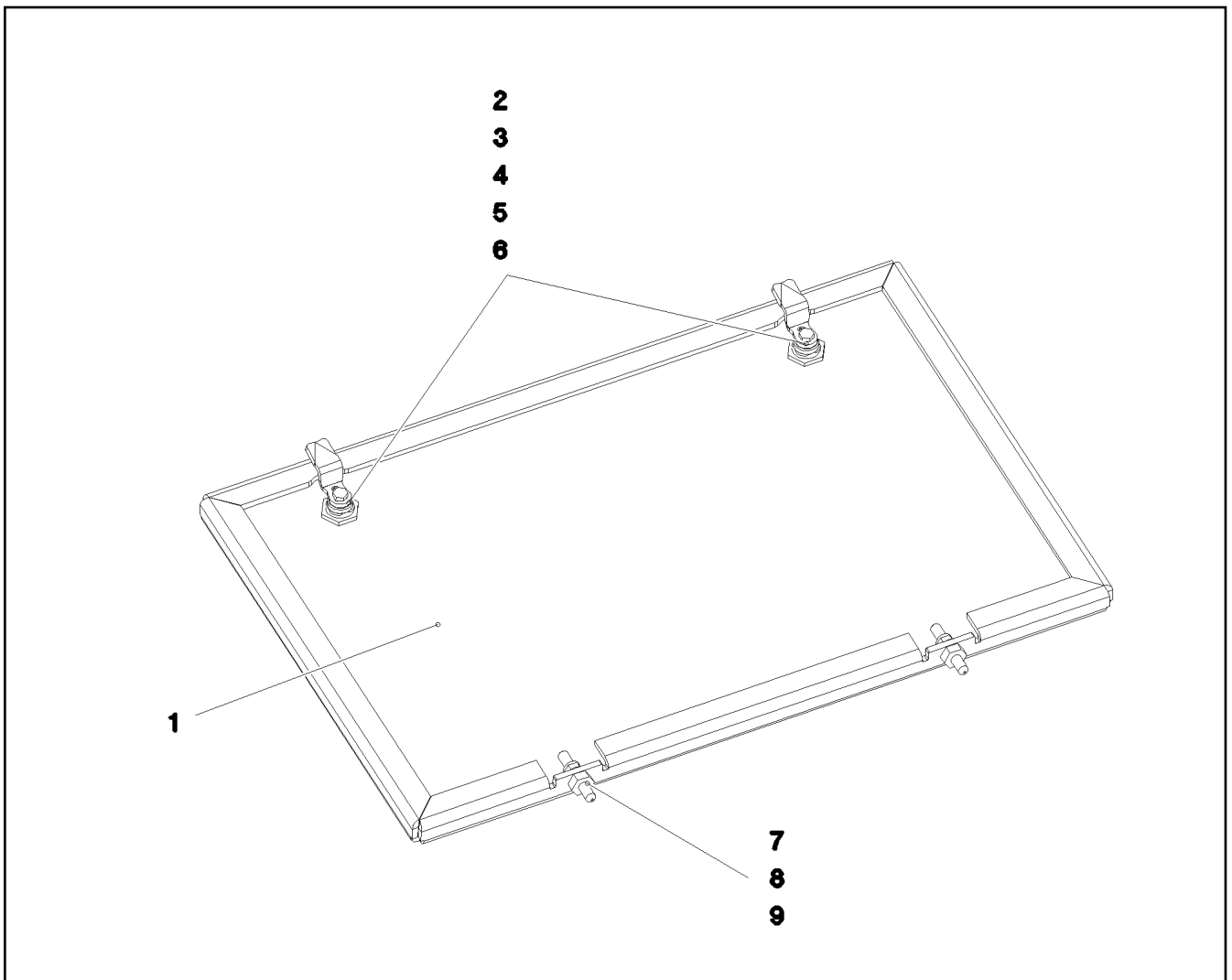
etk_en_de_098270 LR 11000

586 (2/2)

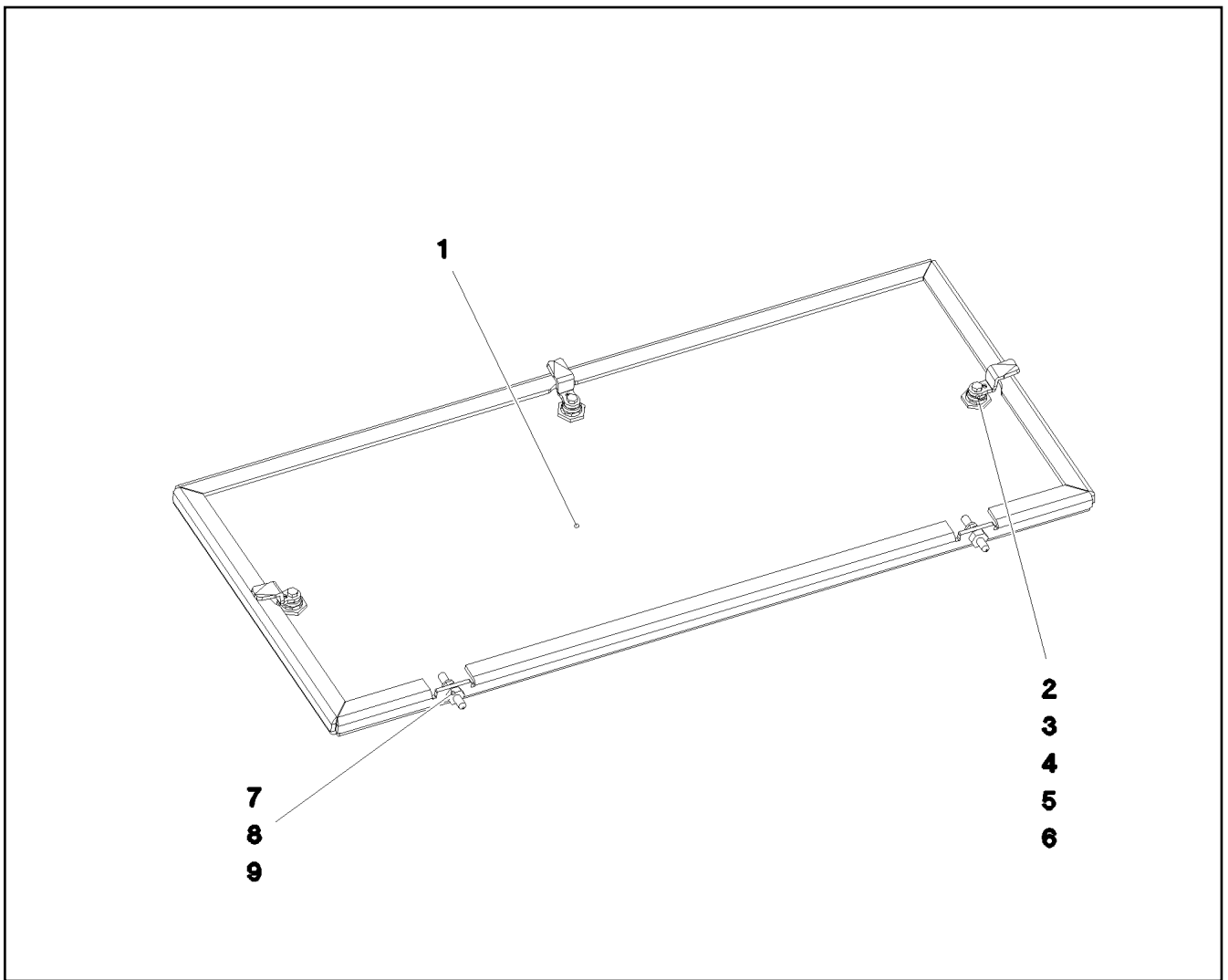
LIEBHERR

COVER COMPL.
DECKEL KPL.

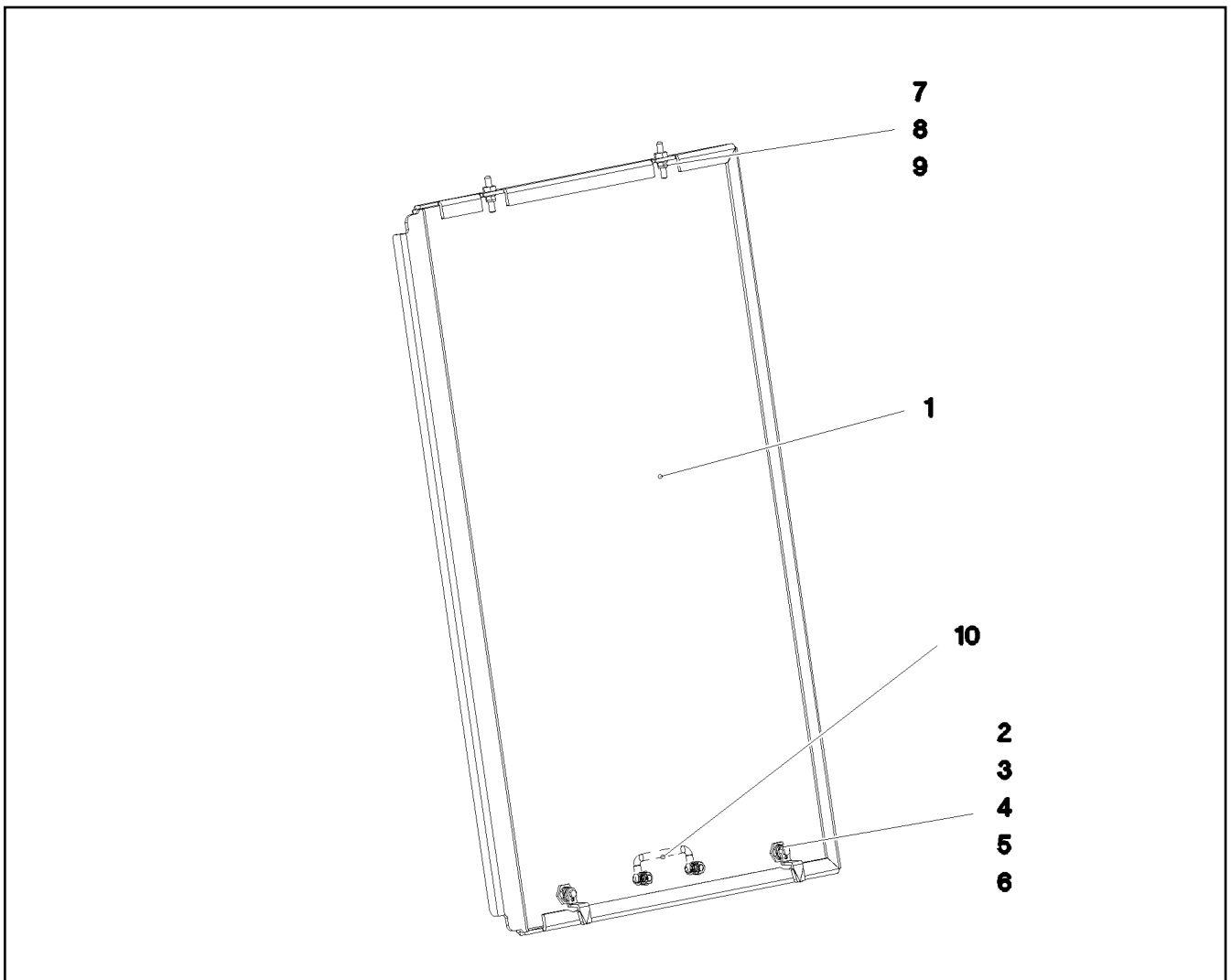
96038293



Pos.	Item	Quantity	Description	Bezeichnung
1	97052001	1	PLATE 5X661X451 ALMG3 H114	BLECH
2	704253308	2	HOUSING GD-ZN SW GEPULVERT	GEHAEUSE
3	704253408	2	ACTUATION SPIKE GD-ZN SW GEPULVERT	BETAETIGUNGSDORN
4	704254808	2	DUST CAP POLYETHYLEN SCHWARZ	STAUBKAPPE
5	704256208	2	TONGUE	ZUNGE
6	704274808	2	O-RING 12X2 NBR70	O-RING
7	409710908	2	CARRYING BOLT M8	STUETZSCHRAUBE
8	10875614	2	HEX NUT DIN 985 M8 8 480H SPF	SECHSKANTMUTTER
9	12103465	2	WASHER ISO 7089 8 300HV ZNNI-480H SPF	SCHEIBE



Pos.	Item	Quantity	Description	Bezeichnung
1	97052023	1	PLATE 5X953X451 ALMG3 H114	BLECH
2	704253308	3	HOUSING GD-ZN SW GEPULVERT	GEHAEUSE
3	704253408	3	ACTUATION SPIKE GD-ZN SW GEPULVERT	BETAETIGUNGSDORN
4	704254808	3	DUST CAP POLYETHYLEN SCHWARZ	STAUBKAPPE
5	704256208	3	TONGUE	ZUNGE
6	704274808	3	O-RING 12X2 NBR70	O-RING
7	409710908	2	CARRYING BOLT M8	STUETZSCHRAUBE
8	10875614	2	HEX NUT DIN 985 M8 8 480H SPF	SECHSKANTMUTTER
9	12103465	2	WASHER ISO 7089 8 300HV ZNNI-480H SPF	SCHEIBE



Pos.	Item	Quantity	Description	Bezeichnung
1	97057321	1	PLATE 5X1131X717 ALMG3 H114	BLECH
2	704253308	2	HOUSING GD-ZN SW GEPULVERT	GEHAEUSE
3	704253408	2	ACTUATION SPIKE GD-ZN SW GEPULVERT	BETAETIGUNGSDORN
4	704254808	2	DUST CAP POLYETHYLEN SCHWARZ	STAUBKAPPE
5	704255308	2	TONGUE	ZUNGE
6	704274808	2	O-RING 12X2 NBR70	O-RING
7	409710908	2	CARRYING BOLT M8	STUETZSCHRAUBE
8	10875614	2	HEX NUT DIN 985 M8 8 480H SPF	SECHSKANTMUTTER
9	12103465	2	WASHER ISO 7089 8 300HV ZNNI-480H SPF	SCHEIBE
10	10222677	1	POIGNEE 118X18X43	KLAPPGRIFF

5.7.2021
081657

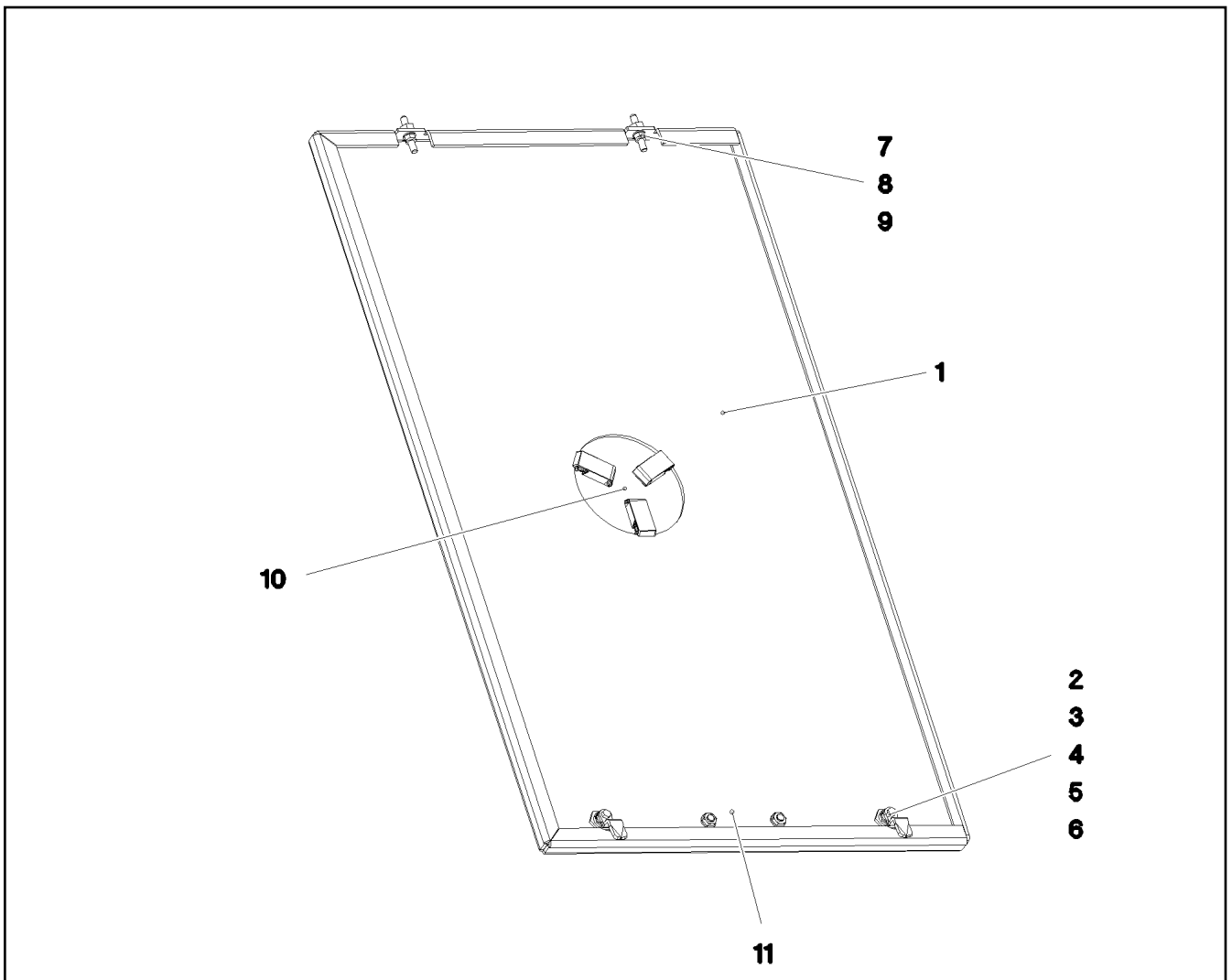
LIEBHERR

etk_en_de_098270 LR 11000

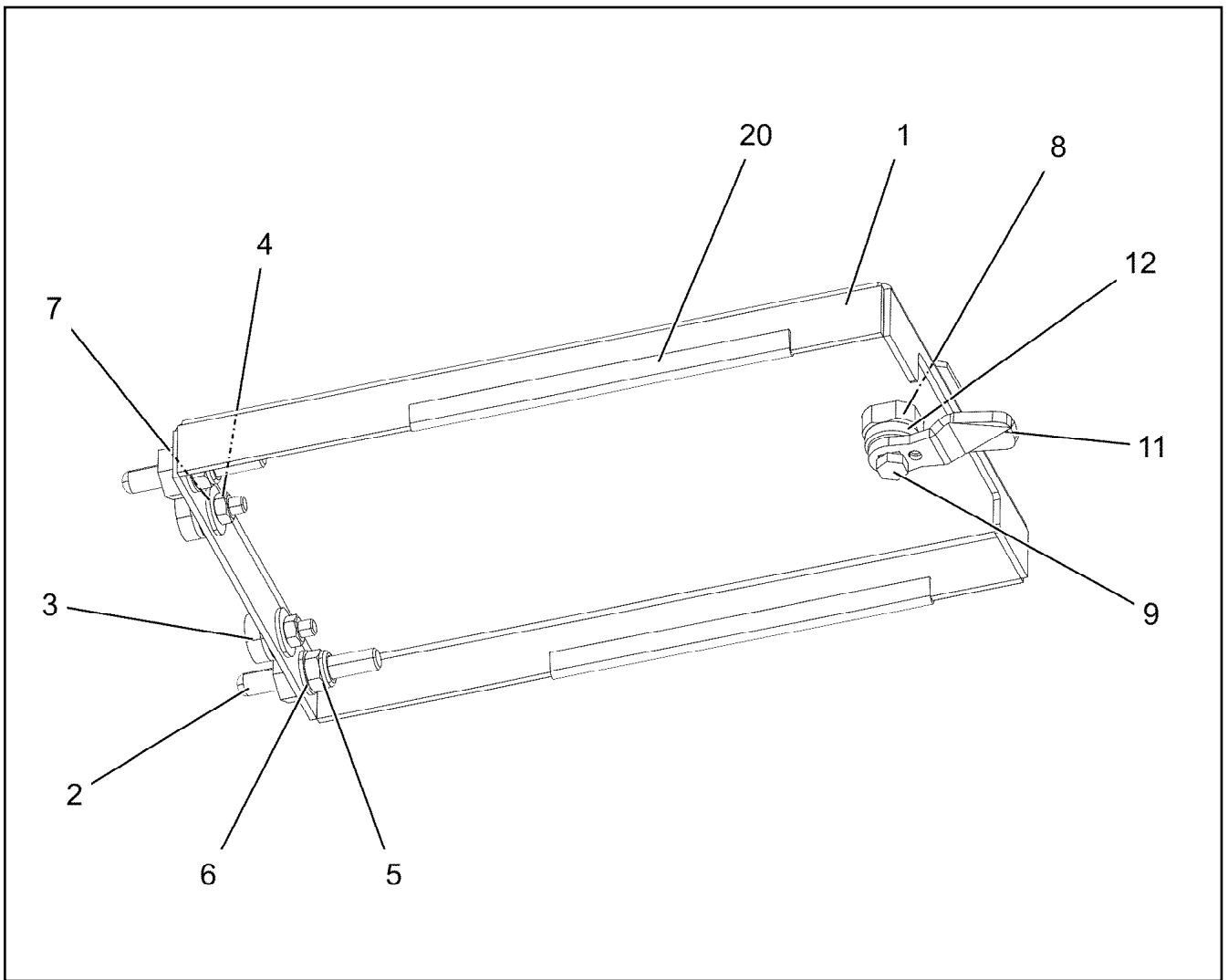
COVER COMPL.
DECKEL KPL.

589

969427208

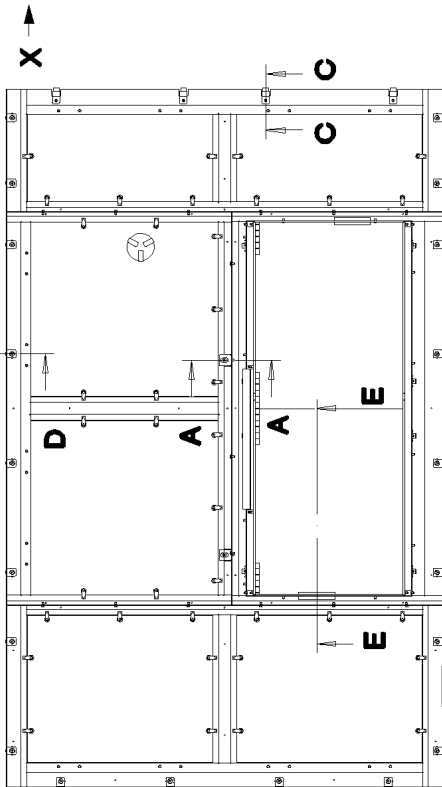
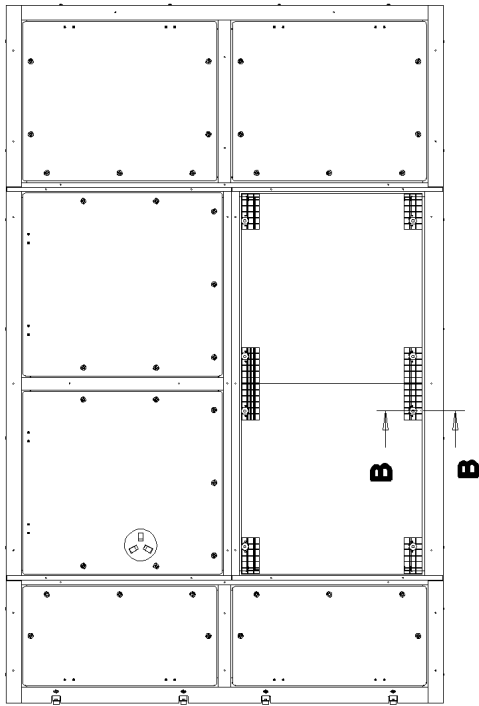


Pos.	Item	Quantity	Description	Bezeichnung
	1	1	PLATE 5X1131X657 ALMG3 H114	BLECH
	2	2	HOUSING GD-ZN SW GEPULVERT	GEHAEUSE
	3	2	ACTUATION SPIKE GD-ZN SW GEPULVERT	BETAETIGUNGSDORN
	4	2	DUST CAP POLYETHYLEN SCHWARZ	STAUBKAPPE
	5	2	TONGUE	ZUNGE
	6	2	O-RING 12X2 NBR70	O-RING
	7	2	CARRYING BOLT M8	STUETZSCHRAUBE
	8	2	HEX NUT DIN 985 M8 8 480H SPF	SECHSKANTMUTTER
	9	2	WASHER ISO 7089 8 300HV ZNNI-480H SPF	SCHEIBE
	10	1	COVER COMPL.	DECKEL KPL.
	(1)	1	PLATE 1X176X176 X5CRNI18-10	BLECH
	(2)	3	SNAP LOCK ABS	SCHNAPPVERSCHLUSS
	11	1	POIGNEE 118X18X43	KLAPPGRIFF

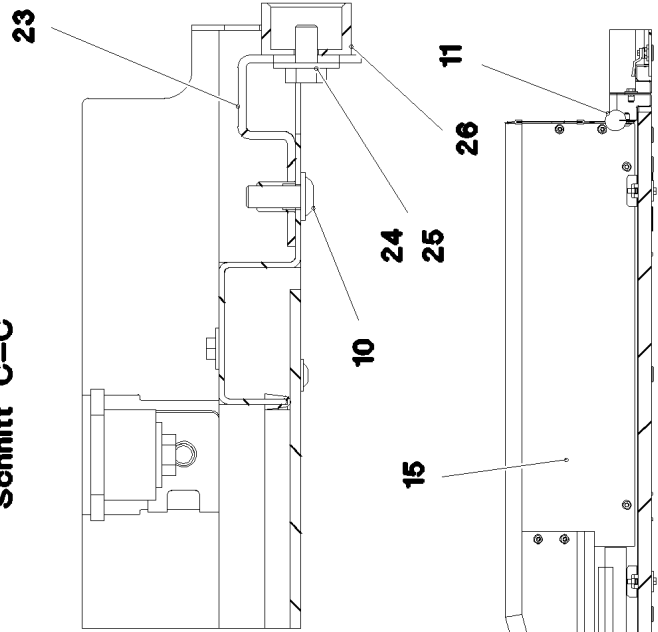


Pos.	Item	Quantity	Description	Bezeichnung
1	97130205	1	PLATE 2.5X197X313 ALMG3 H111 SPF	BLECH
2	409710908	2	CARRYING BOLT M8	STUETZSCHRAUBE
3	726616708	2	MEGI BUFFER 18X7,5	MEGIPUFFER
4	10197764	2	HEX NUT ISO 4032 M6 10 ZNNI-480H SPF	SECHSKANTMUTTER
5	10875614	2	HEX NUT DIN 985 M8 8 480H SPF	SECHSKANTMUTTER
6	12103465	2	WASHER ISO 7089 8 300HV ZNNI-480H SPF	SCHEIBE
7	10875648	4	WASHER ISO 7093-1 6 200HV 480H SPF	SCHEIBE
8	704253308	1	HOUSING GD-ZN SW GEPULVERT	GEHAEUSE
9	704253408	1	ACTUATION SPIKE GD-ZN SW GEPULVERT	BETAETIGUNGSDORN
11	704253508	1	TONGUE	ZUNGE
12	704274808	1	O-RING 12X2 NBR70	O-RING
20	262103908	0.3	EDGE PROTECTION 1-2X9,5X6,5	KANTENSCHUTZ

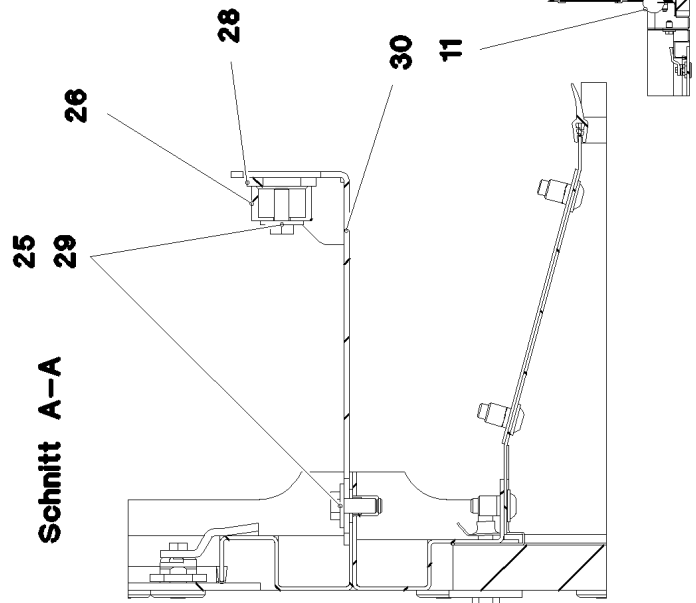
Ansicht X



Schnitt C-C



Schnitt E-E



5.7.2021
081662

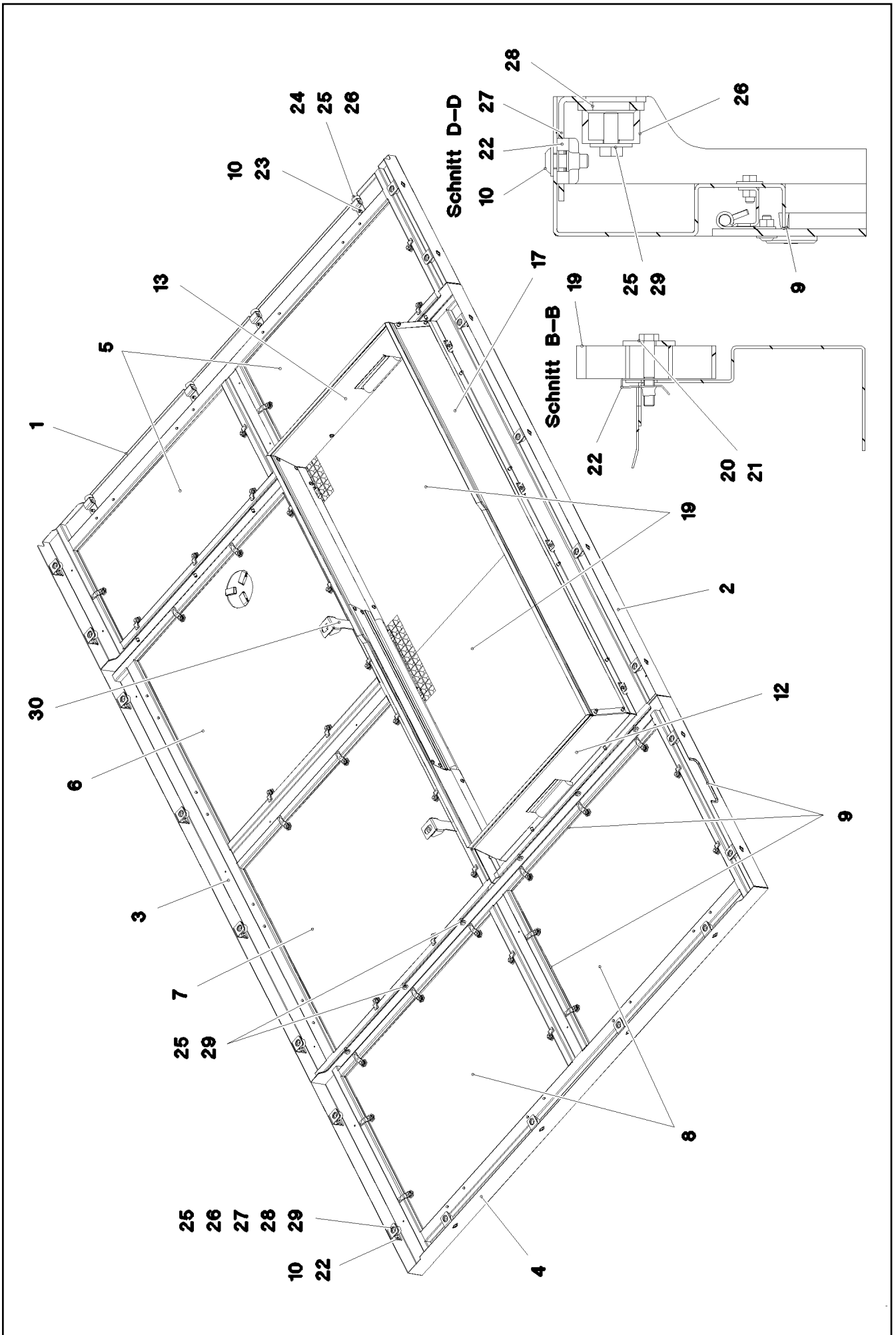
LIEBHERR

etk_en_de_098270 LR 11000

SOUND DAMPING DOWN
GERAEUSCHDAEMMUNG UNTEN

592 (1/3)

969443908



5.7.2021
081663


LIEBHERR

etk_en_de_098270 LR 11000

SOUND DAMPING DOWN
GERAEUSCHDAEMMUNG UNTEN


593 (2/3)

969443908

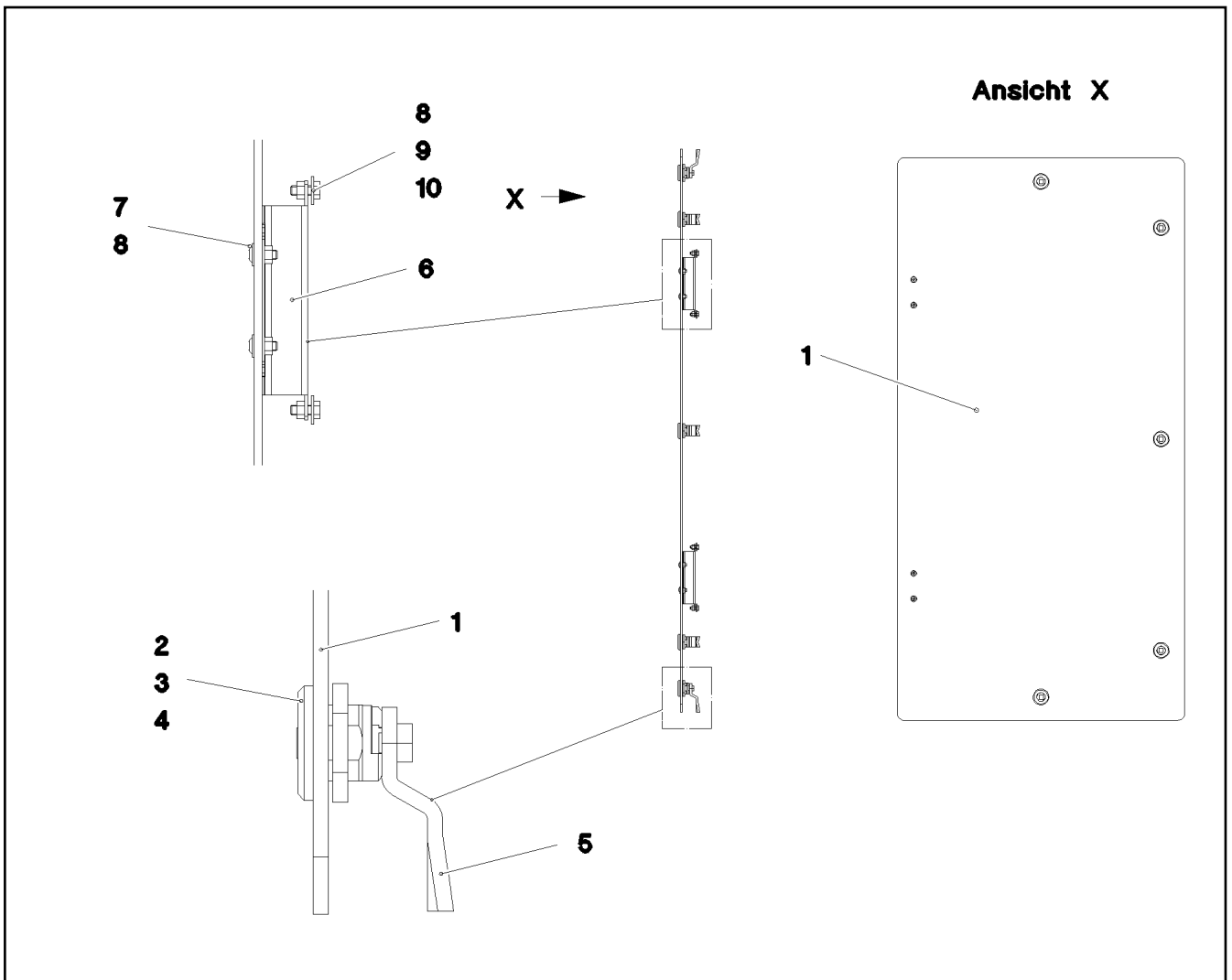
Pos.	Item	Quantity	Description	Bezeichnung
1	969448508	1	FRAME WELDED	RAHMEN SCHWK.
2	969456308	1	FRAME WELDED	RAHMEN SCHWK.
3	969465808	1	FRAME WELDED	RAHMEN SCHWK.
4	969466508	1	FRAME WELDED	RAHMEN SCHWK.
5	968255808	2	COVER PRE-ASSY. ⇒  595	DECKEL VORM.
6	968255908	1	COVER PRE-ASSY. ⇒  596	DECKEL VORM.
7	968256008	1	COVER PRE-ASSY. ⇒  597	DECKEL VORM.
8	968256108	2	COVER PRE-ASSY. ⇒  598	DECKEL VORM.
9	262103908	22	EDGE PROTECTION 1-2X9,5X6,5	KANTENSCHUTZ
10	10875471	48	BUTTON HEAD SCREW AEHNL.ISO 7380-2	HALBRUNDKOPFSCHRAUBE
11	7014524	2	CLAMPING PROFILE 40X1M PUR-HAUT	KLEMMPROFIL
12	969470408	1	SHEET CPL. FE//ZNNI8//CN//T0	BLECH KPL.
13	969470608	1	SHEET CPL. FE//ZNNI8//CN//T0	BLECH KPL.
14	969471708	1	SHEET CPL. FE//ZNNI8//CN//T0	BLECH KPL.
15	969472008	1	SHEET CPL. FE//ZNNI8//CN//T0	BLECH KPL.
16	97076122	1	PLATE 1.5X830X102 DC01 FE//ZNNI8//CN//T	BLECH
17	97058088	1	PLATE 1.5X205X2048 DC01	BLECH
18	262105308	6.5	EDGE PROTECTION 1-2,5X33X8,7	KANTENSCHUTZ
19	97037619	2	GRIDIRON T1045X993X25/3 ALU SPF	GITTERROST-P
20	11651581	8	HEX SCREW ISO 4014 M8X50 8.8 480H SPF	SECHSKANTSCHRAUBE
21	940116008	8	WASHER 4X40X40 S315MC FE//ZNNI8//CN//T	SCHEIBE
22	12100332	28	SHEET METAL NUT M8 480H SPF	BLECHMUTTER
23	967978608	4	PLATE PRE-ASS.	BLECH VORM.
24	11651612	4	HEX SCREW ISO 4017 M8X16 8.8 480H SPF	SECHSKANTSCHRAUBE
25	11140469	42	WASHER ISO 7093-1 8 200HV 480H SPF	SCHEIBE
26	978787708	26	SLEEVE 33.0X19 FE//ZNNI8//CN//T0	HUELSE
27	97038145	20	PLATE 3X44X105 DC01 FE//ZNNI8//CN//T0	BLECH
28	974803608	22	WASHER 5X38X48 S700MC FLZN SPF	SCHEIBE
29	11651767	38	HEX SCREW ISO 4017 M8X20 8.8 480H SPF	SECHSKANTSCHRAUBE
30	97058017	2	PLATE 3X265X136 S355MC FE//ZNNI8//CN//T	BLECH
31	10425409	1	INSULATING MATERIAL 20X20X2000 PUR	DAEMMSTOFF

5.7.2021

etk_en_de_098270 LR 11000

 594 (3/3)**LIEBHERR**SOUND DAMPING DOWN
GERAEUSCHDAEMMUNG UNTEN

969443908



Pos.	Item	Quantity	Description	Bezeichnung
1	97037615	1	FLOOR COVERING ALUCOBOND	BODENVERKLEIDUNG
2	704253308	5	HOUSING GD-ZN SW GEPULVERT	GEHAEUSE
3	704253408	5	ACTUATION SPIKE GD-ZN SW GEPULVERT	BETAETIGUNGSDORN
4	704274808	5	O-RING 12X2 NBR70	O-RING
5	570799108	5	TONGUE	ZUNGE
6	704261908	2	HINGE 19X28,5X126/118° ST	SCHARNIER
7	10174481	4	BUTTON HEAD SCREW AEHNL.ISO 7380 M	HALBRUNDKOPFSCHRAUBE
8	10875620	8	HEX NUT ISO 4032 M5 8 480H SPF	SECHSKANTMUTTER
9	11140402	4	HEX SCREW ISO 4017 M5X12 8.8 480H SPF	SECHSKANTSCHRAUBE
10	10875643	4	WASHER ISO 7093-1 5 200HV 480H SPF	SCHEIBE

5.7.2021
081312

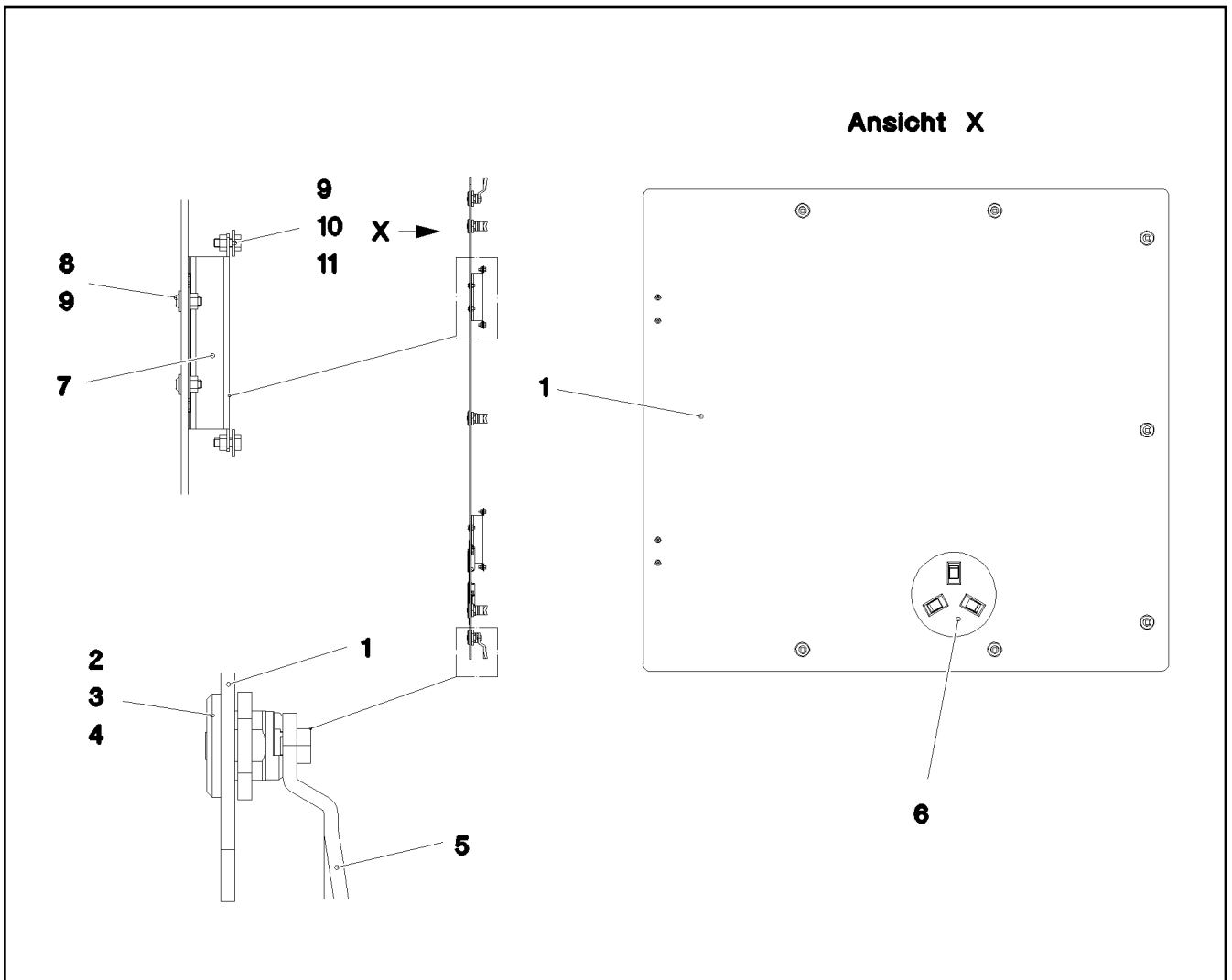
LIEBHERR

etk_en_de_098270 LR 11000

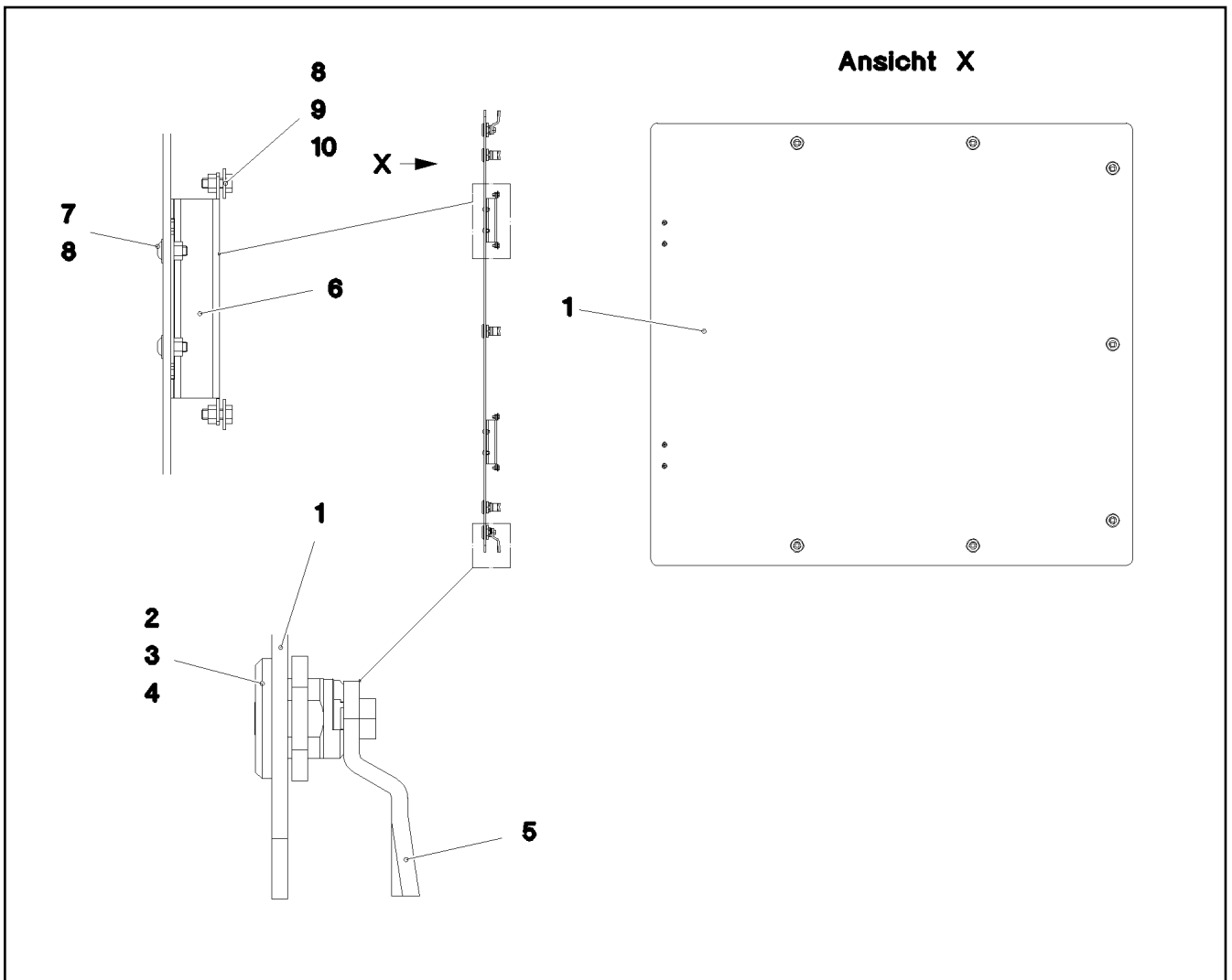
COVER PRE-ASSY.
DECKEL VORM.

595

968255808



Pos.	Item	Quantity	Description	Bezeichnung
1	97037616	1	FLOOR COVERING ALUCOBOND	BODENVERKLEIDUNG
2	704253308	7	HOUSING GD-ZN SW GEPULVERT	GEHAEUSE
3	704253408	7	ACTUATION SPIKE GD-ZN SW GEPULVERT	BETAETIGUNGSDORN
4	704274808	7	O-RING 12X2 NBR70	O-RING
5	570799108	7	TONGUE	ZUNGE
6	963949708	1	COVER COMPL.	DECKEL KPL.
7	704261908	2	HINGE 19X28,5X126/118° ST	SCHARNIER
8	10174481	4	BUTTON HEAD SCREW AEHNL.ISO 7380 M	HALBRUNDKOPFSCHRAUBE
9	10875620	8	HEX NUT ISO 4032 M5 8 480H SPF	SECHSKANTMUTTER
10	11140402	4	HEX SCREW ISO 4017 M5X12 8.8 480H SPF	SECHSKANTSCHRAUBE
11	10875643	4	WASHER ISO 7093-1 5 200HV 480H SPF	SCHEIBE



Pos.	Item	Quantity	Description	Bezeichnung
1	97037617	1	FLOOR COVERING ALUCOBOND	BODENVERKLEIDUNG
2	704253308	7	HOUSING GD-ZN SW GEPULVERT	GEHAEUSE
3	704253408	7	ACTUATION SPIKE GD-ZN SW GEPULVERT	BETAETIGUNGSDORN
4	704274808	7	O-RING 12X2 NBR70	O-RING
5	570799108	7	TONGUE	ZUNGE
6	704261908	2	HINGE 19X28,5X126/118° ST	SCHARNIER
7	10174481	4	BUTTON HEAD SCREW AEHNL.ISO 7380 M	HALBRUNDKOPFSCHRAUBE
8	10875620	8	HEX NUT ISO 4032 M5 8 480H SPF	SECHSKANTMUTTER
9	11140402	4	HEX SCREW ISO 4017 M5X12 8.8 480H SPF	SECHSKANTSCHRAUBE
10	10875643	4	WASHER ISO 7093-1 5 200HV 480H SPF	SCHEIBE

5.7.2021
081314

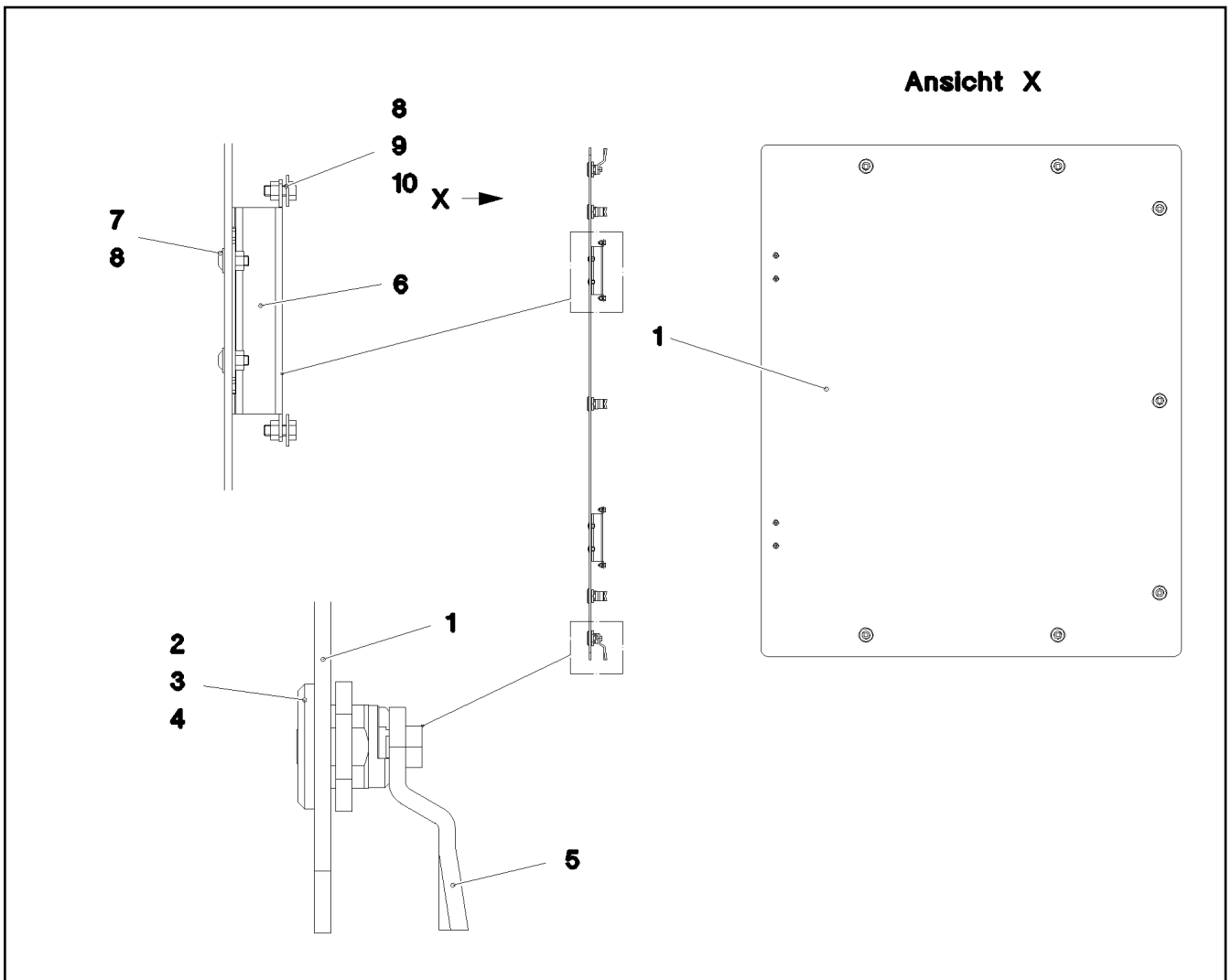
LIEBHERR

etk_en_de_098270 LR 11000







COVER PRE-ASSY.
DECKEL VORM.

597

968256008





Pos.	Item	Quantity	Description	Bezeichnung
1	97037618	1	FLOOR COVERING ALUCOBOND	BODENVERKLEIDUNG
2	704253308	7	HOUSING GD-ZN SW GEPULVERT	GEHAEUSE
3	704253408	7	ACTUATION SPIKE GD-ZN SW GEPULVERT	BETAETIGUNGSDORN
4	704274808	7	O-RING 12X2 NBR70	O-RING
5	570799108	7	TONGUE	ZUNGE
6	704261908	2	HINGE 19X28,5X126/118° ST	SCHARNIER
7	10174481	4	BUTTON HEAD SCREW AEHNL.ISO 7380 M	HALBRUNDKOPFSCHRAUBE
8	10875620	8	HEX NUT ISO 4032 M5 8 480H SPF	SECHSKANTMUTTER
9	11140402	4	HEX SCREW ISO 4017 M5X12 8.8 480H SPF	SECHSKANTSCHRAUBE
10	10875643	4	WASHER ISO 7093-1 5 200HV 480H SPF	SCHEIBE


Pos.	Item	Quantity	Description	Bezeichnung
8	968030208	1	LIMIT SWITCH AND SENSOR GENERA ⇒  600	ENDSCHALTER U.GEBER ALLG
9	969299208	1	SLEWING GEAR WARN SIGNAL	DREHWERK
(100)	969418008	1	CABLING H510	VERKABELUNG
10	96033468	1	ELECTRIC F. AGGREGATE ⇒  601	ELEKTRIK AGGREGAT
20	969245308	1	TERMINAL BOX ELECTRICS SP VERTEILER ⇒  607	ELEKTRIK KLEMMKASTEN DB
25	96033469	1	CABLE LIST SLEWING PLATFORM ⇒  608	KABELLISTE DREHBUEHNE
45	968681408	1	CONTR: PANEL PINNING A570 ⇒  620	BEDIENPULT VERBOLZUNG
50	96033470	1	ELECTRIC ADD-ON PARTS DB ⇒  621	ELEKTRIK ANBAUTEILE

5.7.2021	etk_en_de_098270 LR 11000	 599
LIEBHERR	ELECTR. SYSTEM F.SLEWING PLATF ELEKTRIK DREHBUEHNE	918862508

Pos.	Item	Quantity	Description	Bezeichnung
2	967202008	1	INDUCTIVE TRANSMITTER BW MONTIERT	INDUKTIVGEBER
(1)	10354584	2	INDUCTIVE SENSOR BERUEHRUNGSLOS	INDUKTIVSENSOR
10	10424276	1	TEMPERATURE SENSOR -30°C BIS +130°C	TEMPERATURFUEHLER

5.7.2021	etk_en_de_098270 LR 11000	600
LIEBHERR	LIMIT SWITCH AND SENSOR GENERA ENDSCHALTER U.GEBER ALLGEMEIN	968030208

Pos.	Item	Quantity	Description	Bezeichnung
11	10123876	1	RUBBER RING X16	GUMMIRING
12	10123877	1	RUBBER RING X19	GUMMIRING
15	96033472	1	WIRING HARNESS W501 ⇒  602	KABELSTRANG
16	96033855	1	WIRING HARNESS W555 ⇒  605	KABELSTRANG
18	968400908	1	WIRING HARNESS W589	KABELSTRANG
19	968401008	1	WIRING HARNESS W588	KABELSTRANG
20	969244008	1	WIRING HARNESS W587	KABELSTRANG

5.7.2021	etk_en_de_098270 LR 11000	 601
LIEBHERR	ELECTRIC F. AGGREGATE ELEKTRIK AGGREGAT	96033468

Pos.	Item	Quantity	Description	Bezeichnung
5	10678492	1	COUPLING SOCKET 4-POL SPF	KUPPLUNGSDOSE
6	10678492	1	COUPLING SOCKET 4-POL SPF	KUPPLUNGSDOSE
7	10678492	1	COUPLING SOCKET 4-POL SPF	KUPPLUNGSDOSE
8	10678492	1	COUPLING SOCKET 4-POL SPF	KUPPLUNGSDOSE
9	10678492	1	COUPLING SOCKET 4-POL SPF	KUPPLUNGSDOSE
10	10678492	1	COUPLING SOCKET 4-POL SPF	KUPPLUNGSDOSE
11	600365808	7.08	LEAD 4 G 1,5	LEITUNG
12	11840113	12.82	BUS LINE 2 X 0,5	BUSLEITUNG
13	10678492	1	COUPLING SOCKET 4-POL SPF	KUPPLUNGSDOSE
14	12100217	12.82	DATA LINE 2 X 1 FEP SPF	DATENLEITUNG
15	10678492	1	COUPLING SOCKET 4-POL SPF	KUPPLUNGSDOSE
16	12100214	12.82	DATA LINE 2 X 2,5 FEP SPF	DATENLEITUNG
17	12100214	12.82	DATA LINE 2 X 2,5 FEP SPF	DATENLEITUNG
18	12100214	12.82	DATA LINE 2 X 2,5 FEP SPF	DATENLEITUNG
19	12100217	12.82	DATA LINE 2 X 1 FEP SPF	DATENLEITUNG
23	602215808	3	PIN TYPE CABLE SOCKET 1,8/1MM ²	STIFTKABELSCHUH
43	602207008	1	CABLE LUG M5/10MM ²	KABELSCHUH
44	602218808	1	CABLE LUG DIN 46234 5/16mm ²	KABELSCHUH
55	602311508	1	CABLE LUG DIN 46234 M6/10mm ²	KABELSCHUH
56	602311308	1	CABLE LUG DIN 46234 M10/16mm ²	KABELSCHUH
72	602203408	6	RECEPTACLE 6,3X1-2,5 TIN-PLATED	STECKHUELSE
86	602307708	38	WIRED END FERRULE DIN 46228-1 A1X5 V	ADERENDHUELSE
95	6202444	6	PIN CONTACT 0,75-1,5MM2	STIFTKONTAKT
96	6202434	5	SLEEVE CONTACT 0,75-1,5MM2	BUCHSENKONTAKT
98	10872032	3	CABLE SLEEVE 12,0-3,0/12/1,4	KABELTUELLE
106	602301708	4	CABLE LUG DIN 46234 M8/16-25MM ² VERZI	KABELSCHUH
111	602205808	8	CABLE LUG M6/16,8-26,7MM ²	KABELSCHUH
112	602218408	4	CABLE LUG M4/0,25-1,5MM ² VERZINNT	KABELSCHUH
115	602301608	4	CABLE LUG DIN 46234 M10/25mm ²	KABELSCHUH
120	602323208	9	FLAT PLUG 1,0-2,5MM2	FLACHSTECKER
121	602300108	25	CONTACT 1-2,5MM2	KONTAKT
124	602323508	32	FLAT PLUG 2,8X0,5-1 VERZ	FLACHSTECKER
125	602300308	93	CONTACT 0,5-1MM2	KONTAKT
202	11082602	23.66	INSULATING HOSE DN6X0,5 PUR SPF	ISOLIERSCHLAUCH
203	11082603	20.29	INSULATING HOSE DN8X0,65 PUR SPF	ISOLIERSCHLAUCH
204	11082604	1.76	INSULATING HOSE DN10X0,65 PUR SPF	ISOLIERSCHLAUCH
205	11082605	5.11	INSULATING HOSE DN12X0,65 PUR SPF	ISOLIERSCHLAUCH
206	11082606	1.99	INSULATING HOSE DN14X0,65 PUR SPF	ISOLIERSCHLAUCH
208	11082608	0.85	INSULATING HOSE DN18X0,85 PUR SPF	ISOLIERSCHLAUCH
209	11082609	0.9	INSULATING HOSE DN20X0,85 PUR SPF	ISOLIERSCHLAUCH
212	10324905	1.15	PROTECTIVE HOSE 40MM AL-PET FOLIE	SCHUTZSCHLAUCH
224	11124207	0.83	CABLE CONDUIT DN20X0,6 PUR SPF	KABELSCHLAUCH
225	11124208	2.89	CABLE CONDUIT DN25X0,6 PUR SPF	KABELSCHLAUCH
226	11124209	8.59	CABLE CONDUIT DN30X0,6 PUR SPF	KABELSCHLAUCH
227	11124210	1.03	CABLE CONDUIT DN35X0,6 PUR SPF	KABELSCHLAUCH
228	11124211	1.33	CABLE CONDUIT DN40X0,6 PUR SPF	KABELSCHLAUCH
229	11124212	9.86	CABLE CONDUIT DN50X0,6 PUR SPF	KABELSCHLAUCH
261	603200308	10	CABLE TIE 3,6X140-SCHWARZ PA66	KABELBINDER
287	10429651	0.03	HEATSHRINK SLEEVING 6/1,4X1,35 POLYO	SCHRUMPFSCHLAUCH
305	10870540	1308.89	ELECTR.CABLE 1,0	KFZ-LEITUNG
307	10870541	8.4	ELECTR.CABLE 1,5	KFZ-LEITUNG
309	10870542	104.05	ELECTR.CABLE 2,5	KFZ-LEITUNG
325	12102636	32.7	ELECTR.CABLE 25	KFZ-LEITUNG
327	12102633	1	ELECTR.CABLE 16	KFZ-LEITUNG
330	12102635	0.95	ELECTR.CABLE 25	KFZ-LEITUNG
371	12100215	3.72	DATA LINE 3 X 1 FEP SPF	DATENLEITUNG
372	12100217	13.82	DATA LINE 2 X 1 FEP SPF	DATENLEITUNG
373	12100217	12.82	DATA LINE 2 X 1 FEP SPF	DATENLEITUNG
375	12100215	12.82	DATA LINE 3 X 1 FEP SPF	DATENLEITUNG
376	12100215	12.82	DATA LINE 3 X 1 FEP SPF	DATENLEITUNG

5.7.2021

etk_en_de_098270 LR 11000

602 (1/3)

LIEBHERR**WIRING HARNESS
KABELSTRANG**

96033472

Pos.	Item	Quantity	Description	Bezeichnung
377	12100217	3.72	DATA LINE 2 X 1 FEP SPF	DATENLEITUNG
378	11840113	12.82	BUS LINE 2 X 0,5	BUSLEITUNG
379	11840113	12.82	BUS LINE 2 X 0,5	BUSLEITUNG
381	12100215	12.82	DATA LINE 3 X 1 FEP SPF	DATENLEITUNG
384	12100217	12.82	DATA LINE 2 X 1 FEP SPF	DATENLEITUNG
385	12100216	12.82	DATA LINE 2 X 1,5 FEP SPF	DATENLEITUNG
386	12100217	12.82	DATA LINE 2 X 1 FEP SPF	DATENLEITUNG
387	12100215	12.82	DATA LINE 3 X 1 FEP SPF	DATENLEITUNG
388	12100217	12.82	DATA LINE 2 X 1 FEP SPF	DATENLEITUNG
389	12100217	12.82	DATA LINE 2 X 1 FEP SPF	DATENLEITUNG
390	12100217	12.82	DATA LINE 2 X 1 FEP SPF	DATENLEITUNG
391	12100217	12.82	DATA LINE 2 X 1 FEP SPF	DATENLEITUNG
393	12100215	12.82	DATA LINE 3 X 1 FEP SPF	DATENLEITUNG
500	923512208	72	CABLE MARKER	KABELMARKER
501	602323308	3	FLAT PLUG HOUSING 18-POL	FLACHSTECKERGEHAEUSE
502	602300208	10	PLUG SHELL 18-POL	STECKERGEHAEUSE
503	10678453	1	PLUG SHELL 62-POL PBT-GF20 GRA	STECKERGEHAEUSE
504	10678458	2	PROTECTING CAP MCP BUCHSENGEHAE	SCHUTZKAPPE
505	10678452	1	PLUG SHELL 62-POL PBT-GF20 SCH	STECKERGEHAEUSE
506	602325608	2	FLAT PLUG HOUSING JPT	FLACHSTECKERGEHAEUSE
507	602325508	2	HOUSING 6-POL	GEHAEUSE
508	10412433	1	PLUG SHELL 12-POL 13A TH.PLAST SW	STECKERGEHAEUSE
509	10216772	1	CONTACT LOCK DT 12 POLIG TH.PLAST G	KONTAKTVERRIEGELUNG
510	602336008	1	PLUG SHELL 14-POL	STECKERGEHAEUSE
511	605007908	19	APPLIANCE SOCKET 3-POL	GERAETESTECKDOSE
512	927996308	1	PLUG	STECKER
513	692406308	2	PLUG DIN 72585 4-POL POLYBUTOLEN SPF	STECKER
514	10412431	1	PLUG SHELL 6-POL 13A TH.PLAST SW	STECKERGEHAEUSE
515	7368248	1	CONTACT LOCK DT-STECKER 6-POL	KONTAKTVERRIEGELUNG
516	605251608	2	PLUG SOCKET BODY 4-POLE AL	STECKDOSENKOERPER
517	10047001	1	PLUG 8-POL	STECKER
518	10046999	1	PLUG 8-POL	STECKER
519	602209708	1	ATTACHABLE SLEEVE HOUSING 2-POL	STECKHUELSENGEHAEUSE
520	6001790	3	SOCKET HOUSING 2-POL	STECKDOSENGEHAEUSE
521	605212708	1	PLUG SOCKET BODY 3-POL	STECKDOSENKOERPER
522	10342518	2	SOCKET 2 13A	STECKDOSE
523	602208608	1	ATTACHABLE SLEEVE HOUSING FASTIN-F	STECKHUELSENGEHAEUSE
524	10047000	1	PLUG 8-POL	STECKER
525	692406008	2	TERMINAL HOUSING DIN 72585 APD POLY	ENDGEHAEUSE
526	10874331	3	PROTECTING CAP JPT	SCHUTZKAPPE
527	610701108	2	PROTECTING CAP	SCHUTZKAPPE
528	605215508	3	CLAMP SURE-SEAL	KLAMMER
529	605212808	3	MOULDING 317-1397-000 SUR	FORMTEIL
530	7368241	1	CONTACT LOCK 2-POL	KONTAKTVERRIEGELUNG
531	10041876	2	HOLDER DT/DTM	HALTER
532	10353004	1	DUMMY PLUG DT 2 POLIG PA GRAU	BLINDSTECKER
533	10429638	1	PLUG SHELL 2-POL 13A TH.PLAST SW	STECKERGEHAEUSE
534	10874464	1	FUSE BOX SMALL 2-POLIG PA	SICHERUNGSDOSE
535	12103501	1	FUSE 30A 32V	SICHERUNG
536	604501408	2	FUSE BOX SMALL	SICHERUNGSDOSE
537	604003108	2	FUSE STRIP 50A	SICHERUNGSSTREIFEN
538	604002908	2	FUSE STRIP 100A	SICHERUNGSSTREIFEN
617	602329108	6	CONTACT 0,5-1MM2	KONTAKT
643	602339408	5	SLEEVE CONTACT DIN 72585 0,5-1MM2 SP	BUCHSENKONTAKT
669	10100062	2	CONNECTOR PIN 0,75-2,0MM2 Cu Ni	STECKERSTIFT
670	10100063	16	PLUG BUSHING 0,75-2,0MM2 Cu	STECKERBUCHSE
690	10335820	30	SLEEVE CONTACT 0,2-0,5MM2	BUCHSENKONTAKT
698	602308208	1	WIRED END FERRULE DIN 46228-1 A4X8	ADERENDHUELSE
709	10872033	16	CABLE SLEEVE 16,0-4,0/16/1,78	KABELTUELLE
724	10493493	6	SLEEVE CONTACT 1,0-2,5MM2 CuNiSi	BUCHSENKONTAKT

5.7.2021

etk_en_de_098270 LR 11000

603 (2/3)

LIEBHERR**WIRING HARNESS
KABELSTRANG****96033472**

Pos.	Item	Quantity	Description	Bezeichnung
726	10493495	69	SLEEVE CONTACT 0,5-1,0MM2 CuNiSi	BUCHSENKONTAKT
727	10493496	2	SLEEVE CONTACT 1,0-1,5MM2 CuNiSi	BUCHSENKONTAKT
753	10800631	4	SLEEVE CONTACT 0,5-1,0MM2 CuNiSi	BUCHSENKONTAKT
758	11080881	6	RECEPTACLE 6,3X0,5-1,0 VERZINNT	STECKHUELSE
801	602330508	6	SINGLE STRAND SEALING 2,2-3,0MM	EINZELADERABDICHTUNG
802	602330808	10	SINGLE STRAND SEALING 1,2-2,1MM BLAU	EINZELADERABDICHTUNG
806	602331108	41	STOPPER PLUG 3,6MM SILIKON WEIS	BLINDSTOPFEN
807	602329208	2	STOPPER PLUG AMP JPT-SERIE NA	BLINDSTOPFEN
813	605619708	19	SINGLE STRAND SEALING 2	EINZELADERABDICHTUNG
816	605619808	5	SINGLE STRAND SEALING DIN 72585 15BL	EINZELADERABDICHTUNG
817	692405808	3	STOPPER PLUG DIN 72585 4 SPF	BLINDSTOPFEN
823	7368253	3	STOPPER PLUG DEUTSCH GROESSE	BLINDSTOPFEN
830	10014387	71	SINGEL SEAL 1,0-1,5MM2	EINZELDICHTUNG
842	10800046	1	STOPPER PLUG DEUTSCH-STECKER	BLINDSTOPFEN
996	965622108	156	LETTERING WIRE	BESCHRIFTUNG ADER
998	965622208	1	LETTERING WIRING HARNESS	BESCHRIFTUNG KABELBAUM

5.7.2021	etk_en_de_098270 LR 11000	<input type="checkbox"/> 604 (3/3)
LIEBHERR	WIRING HARNESS KABELSTRANG	96033472

Pos.	Item	Quantity	Description	Bezeichnung
5	12100216	20.4	DATA LINE 2 X 1,5 FEP SPF	DATENLEITUNG
6	12100217	20.4	DATA LINE 2 X 1 FEP SPF	DATENLEITUNG
7	12100215	20.4	DATA LINE 3 X 1 FEP SPF	DATENLEITUNG
8	12100217	20.4	DATA LINE 2 X 1 FEP SPF	DATENLEITUNG
9	12100217	20.4	DATA LINE 2 X 1 FEP SPF	DATENLEITUNG
10	12100217	14.7	DATA LINE 2 X 1 FEP SPF	DATENLEITUNG
11	12100217	14.18	DATA LINE 2 X 1 FEP SPF	DATENLEITUNG
12	12100217	16.1	DATA LINE 2 X 1 FEP SPF	DATENLEITUNG
121	602300108	6	CONTACT 1-2,5MM2	KONTAKT
125	602300308	32	CONTACT 0,5-1MM2	KONTAKT
202	11082602	2.87	INSULATING HOSE DN6X0,5 PUR SPF	ISOLIERSCHLAUCH
203	11082603	4.98	INSULATING HOSE DN8X0,65 PUR SPF	ISOLIERSCHLAUCH
205	11082605	0.48	INSULATING HOSE DN12X0,65 PUR SPF	ISOLIERSCHLAUCH
211	11118396	5	PROTECTIVE HOSE 30MM AL-PET FOLIE	SCHUTZSCHLAUCH
224	11124207	3.33	CABLE CONDUIT DN20X0,6 PUR SPF	KABELSCHLAUCH
225	11124208	11.82	CABLE CONDUIT DN25X0,6 PUR SPF	KABELSCHLAUCH
226	11124209	8.6	CABLE CONDUIT DN30X0,6 PUR SPF	KABELSCHLAUCH
261	603200308	1	CABLE TIE 3,6X140-SCHWARZ PA66	KABELBINDER
281	11005148	4.35	INSULATING HOSE DN6X0,6 GLASSEIDE SI	ISOLIERSCHLAUCH
284	11005151	1.62	INSULATING HOSE DN12X0,8 GLASSEIDE SI	ISOLIERSCHLAUCH
290	10441164	0.4	HEATSHRINK SLEEVING 7,6/1,7X1,52 POLY	SCHRUMPFSCHLAUCH
298	10441166	0.4	HEATSHRINK SLEEVING 11,6/2,5X2,29 POLY	SCHRUMPFSCHLAUCH
305	10870540	201.5	ELECTR.CABLE 1,0	KFZ-LEITUNG
307	10870541	5.6	ELECTR.CABLE 1,5	KFZ-LEITUNG
345	10870539	132.25	ELECTR.CABLE 0,75	KFZ-LEITUNG
370	11840113	19.28	BUS LINE 2 X 0,5	BUSLEITUNG
371	11840113	0.17	BUS LINE 2 X 0,5	BUSLEITUNG
372	11840113	14.66	BUS LINE 2 X 0,5	BUSLEITUNG
373	11840113	0.17	BUS LINE 2 X 0,5	BUSLEITUNG
374	11840113	4.01	BUS LINE 2 X 0,5	BUSLEITUNG
375	11840113	0.17	BUS LINE 2 X 0,5	BUSLEITUNG
376	11840113	4.11	BUS LINE 2 X 0,5	BUSLEITUNG
377	11840113	0.17	BUS LINE 2 X 0,5	BUSLEITUNG
378	11840113	0.21	BUS LINE 2 X 0,5	BUSLEITUNG
381	12100217	15.2	DATA LINE 2 X 1 FEP SPF	DATENLEITUNG
382	12100215	15.2	DATA LINE 3 X 1 FEP SPF	DATENLEITUNG
500	923512208	23	CABLE MARKER	KABELMARKER
501	602325508	1	HOUSING 6-POL	GEHAEUSE
502	602300208	3	PLUG SHELL 18-POL	STECKERGEHAEUSE
503	11060619	2	BUSHING HOUSING 2-POL 20A	BUCHSENGEHAEUSE
504	10342517	2	PLUG SHELL 2 13A TH.PLAST SW	STECKERGEHAEUSE
505	692406308	1	PLUG DIN 72585 4-POL POLYBUTOLEN SPF	STECKER
506	11342208	1	BUSHING HOUSING 2-POL BL	BUCHSENGEHAEUSE
507	11342255	1	PLUG 2-POL SW	STECKER
508	11342259	1	PLUG 4-POL VIOLETT	STECKER
509	11342257	1	PLUG 4-POL SW	STECKER
510	10342518	3	SOCKET 2 13A	STECKDOSE
511	6001790	1	SOCKET HOUSING 2-POL	STECKDOSENGEHAEUSE
512	11000394	1	PLUG SHELL HP PBT-GF15	STECKERGEHAEUSE
513	10813633	2	PLUG SHELL MCON MCP1,2 PA 66, GF30	STECKERGEHAEUSE
514	11341840	1	BUSHING HOUSING 4-POL PBT SCHWARZ	BUCHSENGEHAEUSE
515	6003248	1	PLUG 4-POL 13A	STECKER
516	7368246	1	CONTACT LOCK DT-STECKDOSE 4-P	KONTAKTVERRIEGELUNG
517	6003168	1	PLUG 3-POL	STECKER
518	10874331	1	PROTECTING CAP JPT	SCHUTZKAPPE
519	7368241	2	CONTACT LOCK 2-POL	KONTAKTVERRIEGELUNG
520	11491349	1	PROTECTING CAP 180°	SCHUTZKAPPE
521	6205242	1	CONTACT LOCK DT-STECKER 3-POL	KONTAKTVERRIEGELUNG
522	6205239	1	SOCKET 3-POL	STECKDOSE
523	12693951	1	CONTACT LOCK 2-POL PBT GF30	KONTAKTVERRIEGELUNG

5.7.2021

etk_en_de_098270 LR 11000

605 (1/2)

LIEBHERR**WIRING HARNESS
KABELSTRANG****96033855**

Pos.	Item	Quantity	Description	Bezeichnung
524	10342519	2	CONTACT LOCK DT V-KEIL	KONTAKTVERRIEGELUNG
525	11060618	3	PROTECTING CAP 180°	SCHUTZKAPPE
526	692406008	1	TERMINAL HOUSING DIN 72585 APD POLY	ENDGEHAEUSE
643	602339408	2	SLEEVE CONTACT DIN 72585 0,5-1MM2 SP	BUCHSENKONTAKT
670	10100063	4	PLUG BUSHING 0,75-2,0MM2 Cu	STECKERBUCHSE
698	602308208	4	WIRED END FERRULE DIN 46228-1 A4X8	ADERENDHUELSE
717	10300946	6	SLEEVE CONTACT 0,50-1MM2MM2 Cu	BUCHSENKONTAKT
726	10493495	4	SLEEVE CONTACT 0,5-1,0MM2 CuNiSi	BUCHSENKONTAKT
727	10493496	2	SLEEVE CONTACT 1,0-1,5MM2 CuNiSi	BUCHSENKONTAKT
740	7369458	6	PIN CONTACT 0,5-1,0MM2 CU	STIFTKONTAKT
754	10813644	9	SLEEVE CONTACT 0,5-0,75MM2 CuNiSi	BUCHSENKONTAKT
761	7624353	2	PLUG BUSHING 0,5-1,0MM2	STECKERBUCHSE
788	11342253	9	SLEEVE CONTACT 0,75-1,0MM2 SILBER	BUCHSENKONTAKT
789	11622989	4	SLEEVE CONTACT 0,5-1,0MM2 CuNiSi	BUCHSENKONTAKT
802	602330808	6	SINGLE STRAND SEALING 1,2-2,1MM BLAU	EINZELADERABDICHTUNG
816	605619808	2	SINGLE STRAND SEALING DIN 72585 15BL	EINZELADERABDICHTUNG
817	692405808	2	STOPPER PLUG DIN 72585 4 SPF	BLINDSTOPFEN
823	7368253	1	STOPPER PLUG DEUTSCH GROESSE	BLINDSTOPFEN
828	10424625	9	SINGLE STRAND SEALING 1,4-2,1MM VMQ	EINZELADERABDICHTUNG
830	10014387	6	SINGEL SEAL 1,0-1,5MM2	EINZELDICHTUNG
836	10813642	1	STOPPER PLUG MCON 1,23,55MM VMQ 60	BLINDSTOPFEN
844	10870403	1	STOPPER PLUG 3,9-4,1MM SILIKON-KAUT	BLINDSTOPFEN
845	10870402	9	SINGEL SEAL MLK 1,2 ELA SILIKON-KAUT	EINZELDICHTUNG
996	965622108	56	LETTERING WIRE	BESCHRIFTUNG ADER
998	965622208	2	LETTERING WIRING HARNESS	BESCHRIFTUNG KABELBAUM
2253	11000401	3	PLUG BUSHING 0,75-1,0MM2 CuNuSi	STECKERBUCHSE
2998	96014807	8	MACHINING CAN- STUETZP	BEARBEITUNG

5.7.2021

etk_en_de_098270 LR 11000

606 (2/2)

LIEBHERR

WIRING HARNESS
KABELSTRANG

96033855

Pos.	Item	Quantity	Description	Bezeichnung
1	968610608	1	HOUSING WELDED RAL 7037 SPF	GEHAEUSE SCHWK.
2	968595308	1	COVER COMPL.	DECKEL KPL.
(1)	968595408	1	COVER GLUED	DECKEL GEKLEBT
(2)	97044073	1	SEALING PROFILE	ABDICHTPROFIL
(3)	262104308	1.78	CELL RUBBER 20X12 CR SCHWARZ	ZELLGUMMI
(4)	704253308	4	HOUSING GD-ZN SW GEPULVERT	GEHAEUSE
(5)	704253408	4	ACTUATION SPIKE GD-ZN SW GEPULVERT	BETAETIGUNGSDORN
(6)	704256708	4	TONGUE	ZUNGE
(7)	704274808	4	O-RING 12X2 NBR70	O-RING
(8)	704274908	4	FLAT GASKET	FLACHDICHTUNG
3	97044106	1	PLUG PLATE 1.5X591X195 DC01 FE//ZNNI8/	STECKERBLECH
4	97044194	1	HOOD 1.5X217X351 DC01 RAL 7037 SPF	HAUBE
5	969778008	1	WIRES CPL. S510	DRAEHTE KPL.
8	926891108	1	GROUND RAIL ⇒  48	VERTEILER MASSE
9	602501208	2	WATER DRAIN PLUG M12 PA6G SPF	ENTWAESSERUNGSSTOPFEN
10	976606608	1	PLATE 2X98X32 ALMG3 H111 RAL 7037 SPF	BLECH
11	410150008	1	UNION NUT DIN 431 G1/4 14H A2K	ROHRMUTTER
12	945569108	1	SCREW-ON CONNECTION X0	EINSCHRAUBSTUTZEN
13	472531508	1	FITTING EW 6S M14X1,5 CR6-FREI	VERSCHRAUBUNG
15	704258208	2	HINGE 20X20X40/180° GD-ZN SW GEPULV	SCHARNIER
16	10875503	4	HEX SCREW EN 1665 M5X10 10.9 480H SPF	SECHSKANTSCHRAUBE
17	10875550	8	COUNTERSUNK SCREW DIN 7991 M5X12 8	SENKSCHRAUBE
18	10875564	2	SOCKET HEAD SCREW ISO 1207 M4X10 4.8	ZYLINDERSCHRAUBE
19	553168708	2	SHEET-METAL SCREW ISO 7049 ST4,8X13 S	BLECHSCHRAUBE
20	10449664	2	KNURLED SCREW M5X10 PA6	RAENDELSCHRAUBE

5.7.2021

etk_en_de_098270 LR 11000

 607

LIEBHERR

TERMINAL BOX ELECTRICS SP
ELEKTRIK KLEMMKASTEN DB

969245308

Pos.	Item	Quantity	Description	Bezeichnung
3	968547308	1	LEAD W571A	LEITUNG
4	968547408	1	LEAD W572A	LEITUNG
5	96033473	1	WIRING HARNESS W500 ⇒ □ 609	KABELSTRANG
6	968444308	1	LEAD W511	LEITUNG
7	968444408	1	LEAD W512	LEITUNG
8	968444508	1	LEAD W514	LEITUNG
9	968444608	1	LEAD W545	LEITUNG
10	969338908	1	LEAD W330	LEITUNG
11	968417008	1	LEAD W331	LEITUNG
12	968417108	1	LEAD W332	LEITUNG
13	969339008	1	LEAD W333	LEITUNG
14	969339108	1	LEAD W334	LEITUNG
15	968417408	1	LEAD W335	LEITUNG
16	96035430	1	LEAD W540 ⇒ □ 613	LEITUNG
17	969671908	1	LEAD W560	LEITUNG
18	968417708	1	LEAD W571	LEITUNG
19	968417808	1	LEAD W572	LEITUNG
20	968417908	1	LEAD W390	LEITUNG
23	96039940	1	LEAD W541 ⇒ □ 614	LEITUNG
25	969739408	1	LEAD W336	LEITUNG
26	968346708	1	LEAD W337	LEITUNG
28	968346808	1	LEAD W338	LEITUNG
29	968346908	1	LEAD W339	LEITUNG
30	968416708	1	LEAD W340	LEITUNG
31	968346208	1	DUMMY PLUG X1910BS ⇒ □ 615	BLINDSTECKER
32	968624708	1	LEAD W580	LEITUNG
33	968654808	1	LEAD W540A	LEITUNG
37	96051766	1	DUMMY PLUG X540BS ⇒ □ 616	BLINDSTECKER
40	968709008	1	ANTENNA CPL. ⇒ □ 617	ANTENNE KPL.

5.7.2021

etk_en_de_098270 LR 11000

□ 608

LIEBHERR

CABLE LIST SLEWING PLATFORM
KABELLISTE DREHBUEHNE

96033469

Pos.	Item	Quantity	Description	Bezeichnung
5	10678491	1	COUPLING SOCKET 4-POL SPF	KUPPLUNGSDOSE
6	10678491	1	COUPLING SOCKET 4-POL SPF	KUPPLUNGSDOSE
7	10678491	1	COUPLING SOCKET 4-POL SPF	KUPPLUNGSDOSE
8	680001708	1	COUPLING SOCKET 4-POL GERADE PVC SP	KUPPLUNGSDOSE
9	680001708	1	COUPLING SOCKET 4-POL GERADE PVC SP	KUPPLUNGSDOSE
10	12100217	17.5	DATA LINE 2 X 1 FEP SPF	DATENLEITUNG
11	11620017	6.63	LEAD 2 X 1	LEITUNG
12	11620017	7.13	LEAD 2 X 1	LEITUNG
15	10465638	8.75	LEAD 18 G 1	LEITUNG
16	10465638	6.55	LEAD 18 G 1	LEITUNG
17	680000808	1	COUPLING SOCKET 4-POLE 90° SPF	KUPPLUNGSDOSE
18	680001308	1	COUPLING SOCKET 4-POL SPF	KUPPLUNGSDOSE
19	680000408	1	COUPLING SOCKET 4-POL SPF	KUPPLUNGSDOSE
86	602307708	60	WIRED END FERRULE DIN 46228-1 A1X5 V	ADERENDHUELSE
88	602308108	4	WIRED END FERRULE DIN 46228-1 A2,5X6 V	ADERENDHUELSE
95	6202444	1	PIN CONTACT 0,75-1,5MM2	STIFTKONTAKT
96	6202434	1	SLEEVE CONTACT 0,75-1,5MM2	BUCHSENKONTAKT
101	602217208	1	CABLE LUG M10/2,5mm²	KABELSCHUH
114	602307808	3	WIRED END FERRULE DIN 46228-1 A0,5X5 E	ADERENDHUELSE
121	602300108	22	CONTACT 1-2,5MM2	KONTAKT
125	602300308	129	CONTACT 0,5-1MM2	KONTAKT
202	11082602	26.75	INSULATING HOSE DN6X0,5 PUR SPF	ISOLIERSCHLAUCH
203	11082603	3.75	INSULATING HOSE DN8X0,65 PUR SPF	ISOLIERSCHLAUCH
204	11082604	15.65	INSULATING HOSE DN10X0,65 PUR SPF	ISOLIERSCHLAUCH
206	11082606	1.53	INSULATING HOSE DN14X0,65 PUR SPF	ISOLIERSCHLAUCH
223	11124205	11.44	CABLE CONDUIT DN16X0,6 PUR SPF	KABELSCHLAUCH
224	11124207	1.03	CABLE CONDUIT DN20X0,6 PUR SPF	KABELSCHLAUCH
225	11124208	15.98	CABLE CONDUIT DN25X0,6 PUR SPF	KABELSCHLAUCH
226	11124209	2.43	CABLE CONDUIT DN30X0,6 PUR SPF	KABELSCHLAUCH
227	11124210	3.36	CABLE CONDUIT DN35X0,6 PUR SPF	KABELSCHLAUCH
229	11124212	2.03	CABLE CONDUIT DN50X0,6 PUR SPF	KABELSCHLAUCH
230	11124213	1.6	CABLE CONDUIT DN60X0,6 PUR SPF	KABELSCHLAUCH
261	603200308	2	CABLE TIE 3,6X140-SCHWARZ PA66	KABELBINDER
287	10429651	0.21	HEATSHRINK SLEEVING 6/1,4X1,35 POLYO	SCHRUMPFSCHLAUCH
294	11123168	0.3	HEATSHRINK SLEEVING 44,4/7,4X3,6 POL	SCHRUMPFSCHLAUCH
305	10870540	684.84	ELECTR.CABLE 1,0	KFZ-LEITUNG
307	10870541	10.3	ELECTR.CABLE 1,5	KFZ-LEITUNG
309	10870542	34.8	ELECTR.CABLE 2,5	KFZ-LEITUNG
371	11620017	8.25	LEAD 2 X 1	LEITUNG
372	11620017	8.25	LEAD 2 X 1	LEITUNG
374	680001408	1	COUPLING SOCKET 4-POL SPF	KUPPLUNGSDOSE
375	10678491	1	COUPLING SOCKET 4-POL SPF	KUPPLUNGSDOSE
376	10678491	1	COUPLING SOCKET 4-POL SPF	KUPPLUNGSDOSE
377	10678491	1	COUPLING SOCKET 4-POL SPF	KUPPLUNGSDOSE
378	680001408	1	COUPLING SOCKET 4-POL SPF	KUPPLUNGSDOSE
381	680001308	1	COUPLING SOCKET 4-POL SPF	KUPPLUNGSDOSE
382	680000408	1	COUPLING SOCKET 4-POL SPF	KUPPLUNGSDOSE
383	680001308	1	COUPLING SOCKET 4-POL SPF	KUPPLUNGSDOSE
384	680000408	1	COUPLING SOCKET 4-POL SPF	KUPPLUNGSDOSE
413	11620017	9.83	LEAD 2 X 1	LEITUNG
414	11620017	0.86	LEAD 2 X 1	LEITUNG
415	11620017	12.93	LEAD 2 X 1	LEITUNG
419	11620017	18.93	LEAD 2 X 1	LEITUNG
421	11620017	8.85	LEAD 2 X 1	LEITUNG
423	11620017	17.23	LEAD 2 X 1	LEITUNG
424	11620017	0.76	LEAD 2 X 1	LEITUNG
425	10877916	10.83	LEAD 3 X 0,75	LEITUNG
500	923512208	92	CABLE MARKER	KABELMARKER
501	602300208	10	PLUG SHELL 18-POL	STECKERGEHAEUSE
502	962196208	1	CONNECTOR FOR FUEL HEATING	STECKER FUER DIESELHEIZUN

5.7.2021

etk_en_de_098270 LR 11000

609 (1/3)

LIEBHERR**WIRING HARNESS
KABELSTRANG****96033473**

Pos.	Item	Quantity	Description	Bezeichnung
503	6003168	1	PLUG 3-POL	STECKER
504	602336008	4	PLUG SHELL 14-POL	STECKERGEHAEUSE
505	605007908	16	APPLIANCE SOCKET 3-POL	GERAETESTECKDOSE
506	605210608	14	APPLIANCE SOCKET DIN 43650 2-POLE SP	GERAETESTECKDOSE
507	604526508	3	BUSHING SUPPORT 6-POL 16A	BUCHSENTRAEGER
508	10870602	7	PLUG SHELL 2-POL 13A TH.PLAST SW	STECKERGEHAEUSE
509	602209708	2	ATTACHABLE SLEEVE HOUSING 2-POL	STECKHUELSENGEHAEUSE
510	10342517	3	PLUG SHELL 2 13A TH.PLAST SW	STECKERGEHAEUSE
511	692406708	1	PLUG DIN 72585 7-POL POLYBUTOLEN SPF	STECKER
512	927996308	1	PLUG	STECKER
513	605613908	1	PLUG BODY 4-POL	STECKERKOERPER
514	10443665	2	WALL OUTLET 19-POL A240 SPF	WANDSTECKDOSE
515	602325508	1	HOUSING 6-POL	GEHAEUSE
516	6004195	1	PLUG SHELL 2-POL	STECKERGEHAEUSE
517	10015704	1	CABLE PLUG 4-POL	KABELSTECKER
518	10342518	1	SOCKET 2 13A	STECKDOSE
519	604526608	2	PIN CARRIER 6-POL 16A	STIFTTRAEGER
520	10443664	2	PLUG 19-POL A240	STECKER
521	605212808	1	MOULDING 317-1397-000 SUR	FORMTEIL
522	605215508	1	CLAMP SURE-SEAL	KLAMMER
523	10342519	10	CONTACT LOCK DT V-KEIL	KONTAKTVERRIEGELUNG
524	7368241	1	CONTACT LOCK 2-POL	KONTAKTVERRIEGELUNG
525	605252214	1	CONTACT LOCK 3-POL	KONTAKTVERRIEGELUNG
526	692406008	1	TERMINAL HOUSING DIN 72585 APD POLY	ENDGEHAEUSE
527	10870604	7	COVER LID DT-LC01 PA66	ABDECKKAPPE
528	927868908	1	TERMINAL BOX LIGHTING ⇒ □ 612	KLEMMKASTEN BELEUCHTUNG
529	602606608	2	REDUCTION M32X1,5/M25X1,5 MS	REDUKTION
530	602424308	2	CABLE GLAND M25X1,5X11-20 MS	KABELVERSCHRAUBUNG
531	604508608	3	PLUG 6-POL	STECKER
532	604508508	3	SEALING PLUG M 1-K	VERSCHLUSSKAPPE
533	604512108	2	SEALING PLUG M1-D	VERSCHLUSSKAPPE
534	604505508	2	CABLE SOCKET M11-Z	KABELDOSE
535	602704808	5	CABLE SLEEVE 4-6	KABELTUELLE
536	691812908	2	PROTECTING CAP MS A240	SCHUTZKAPPE
537	11647373	1	PROTECTING CAP JPT 2 POL	SCHUTZKAPPE
538	602339208	4	PROTECTING CAP M12	SCHUTZKAPPE
539	602425208	2	SCREW PLUG M32X1,5 MS	VERSCHLUSSSCHRAUBE
540	740000808	0.6	KNOTTED-LINK CHAIN DIN 5686 1.8X25 ED	KNOTENKETTE
541	514599408	2	PAN-HEAD SCREW ISO 7045 M3X8 4.8 A2C	FLACHKOPFSCHRAUBE
542	691812808	2	PROTECTING CAP MS A240	SCHUTZKAPPE
628	604519208	4	PIN CONTACT 0,75-1MM2	STIFTKONTAKT
629	604519308	7	SLEEVE CONTACT 0,75-1,0MM2	BUCHSENKONTAKT
647	602339508	5	SLEEVE CONTACT DIN 72585 0,5-1,5MM2	BUCHSENKONTAKT
657	10101685	4	WIRED END FERRULE DIN 46228-T4 1X8 P	ADERENDHUELSE
669	10100062	2	CONNECTOR PIN 0,75-2,0MM2 Cu Ni	STECKERSTIFT
670	10100063	22	PLUG BUSHING 0,75-2,0MM2 Cu	STECKERBUCHSE
671	10097470	2	FLAT PLUG 0,5-1,0MM2 CuSn4	FLACHSTECKER
690	10335820	7	SLEEVE CONTACT 0,2-0,5MM2	BUCHSENKONTAKT
698	602308208	3	WIRED END FERRULE DIN 46228-1 A4X8	ADERENDHUELSE
708	10473048	44	CABLE SLEEVE 2,4-3,0/2,4/0,6 SILIKON	KABELTUELLE
758	11080881	4	RECEPTACLE 6,3X0,5-1,0 VERZINNT	STECKHUELSE
802	602330808	2	SINGLE STRAND SEALING 1,2-2,1MM BLAU	EINZELADERABDICHTUNG
811	692404908	2	STOPPER PLUG	BLINDSTOPFEN
812	604518908	24	STOPPER PLUG BAUREIHE_M1	BLINDSTOPFEN
813	605619708	30	SINGLE STRAND SEALING 2	EINZELADERABDICHTUNG
821	605619908	5	SINGLE STRAND SEALING DIN 72585 10YE	EINZELADERABDICHTUNG
822	692405708	2	STOPPER PLUG DIN 72585 7 SPF	BLINDSTOPFEN
823	7368253	1	STOPPER PLUG DEUTSCH GROESSE	BLINDSTOPFEN
996	965622108	36	LETTERING WIRE	BESCHRIFTUNG ADER

5.7.2021

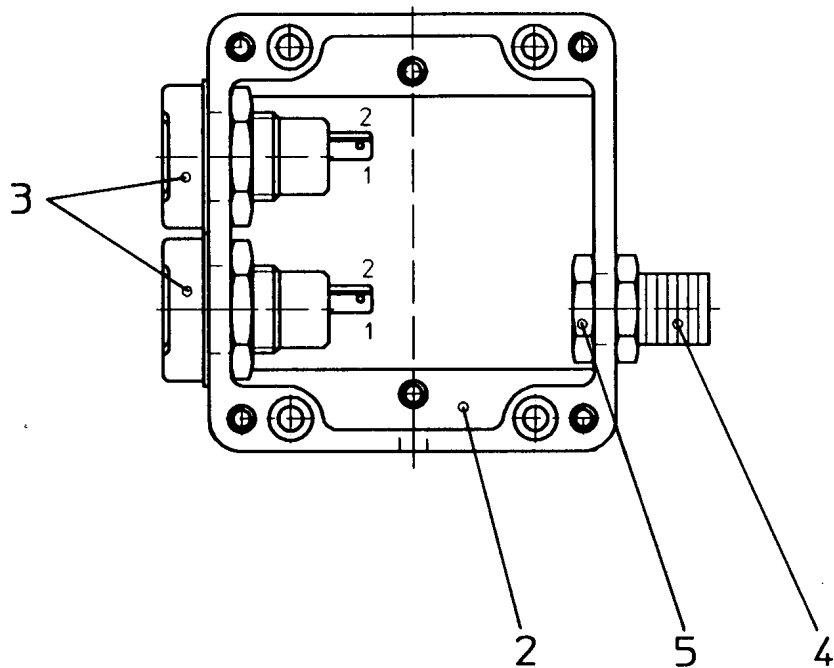
etk_en_de_098270 LR 11000

□ 610 (2/3)

LIEBHERR**WIRING HARNESS
KABELSTRANG****96033473**

Pos.	Item	Quantity	Description	Bezeichnung
998	965622208	1	LETTERING WIRING HARNESS	BESCHRIFTUNG KABELBAUM
2267	6001703	4	DOUBLE SPRING CONTACT 0,5-1,0MM2	DOPPELFEDERKONTAKT

5.7.2021	etk_en_de_098270 LR 11000	611 (3/3)
LIEBHERR	WIRING HARNESS KABELSTRANG	96033473



Pos.	Item	Quantity	Description	Bezeichnung
2	949825008	1	EMPTY CASING POLYESTER	LEERGEHAEUSE
3	605203908	2	BUILT-IN SOCKET 2-POL	EINBAUSTECKDOSE
4	602440008	1	HOSE CLAMP THREADED UNION SSV9.1-0	SCHLAUCHSCHELLENVERSCH
5	602501908	1	COUNTER NUT PG9 MS	GEGENMUTTER

5.7.2021
151028

LIEBHERR

etk_en_de_098270 LR 11000

TERMINAL BOX LIGHTING
KLEMMKASTEN BELEUCHTUNG

612

927868908

Pos.	Item	Quantity	Description	Bezeichnung
5	600461008	11.54	CONTROL LEAD 61 X 0,75	STEUERLEITUNG
500	923512208	2	CABLE MARKER	KABELMARKER
501	11060125	1	MALE INSERT 64-POL 16A POLYCARBONAT	STIFTEINSATZ
502	11060122	1	FEMALE INSERT 64-POL 16A POLYCARBO	BUCHSENEINSATZ
503	10871289	5	GUIDE BUSHING CODIERUNG HAN E/ STAIN	FUEHRUNGSBUCHSE
504	605618608	1	SOCKET SHELL HAN 24B	TUELLENGEHAEUSE
505	10871288	3	GUIDE PIN CODIERUNG HAN E/ STAINLESS	FUEHRUNGSSTIFT
506	602606608	2	REDUCTION M32X1,5/M25X1,5 MS	REDUKTION
507	602424308	2	CABLE GLAND M25X1,5X11-20 MS	KABELVERSCHRAUBUNG
508	97039811	1	SIGN 35X15 LEXEDGE II	SCHILD
509	97039187	1	SIGN 35X15 LEXEDGE II	SCHILD
510	602425208	1	SCREW PLUG M32X1,5 MS	VERSCHLUSSSCHRAUBE
511	605618408	1	BS HOUSING HAN 24B	SOCKELGEHAEUSE
776	10113736	61	CONTACT BUSHING 0,75MM2	KONTAKTBUCHSE
777	10113737	61	CONTACT PIN 0,75MM2	KONTAKTSTIFT
998	965622208	2	LETTERING WIRING HARNESS	BESCHRIFTUNG KABELBAUM

5.7.2021	etk_en_de_098270 LR 11000	<input type="checkbox"/> 613
LIEBHERR	LEAD LEITUNG	96035430

Pos.	Item	Quantity	Description	Bezeichnung
5	10878316	21.97	BUS LINE 2X2+3X3 X0,5+1,0 SPF	BUSLEITUNG
126	605620114	4	SLEEVE CONTACT 0.5MM2	BUCHSENKONTAKT
127	605601801	6	CONTACT BUSHING 1MM2	KONTAKTBUCHSE
130	605601701	10	CONTACT PIN 1MM2	KONTAKTSTIFT
139	605619814	4	PIN CONTACT 0.5QMM2	STIFTKONTAKT
289	10301529	0.1	HEATSHRINK SLEEVING 8-1,6 PE	SCHRUMPFSCHLAUCH
305	10870540	0.64	ELECTR.CABLE 1,0	KFZ-LEITUNG
500	923512208	3	CABLE MARKER	KABELMARKER
501	604564214	2	CONTACT INSERT 10-POL 16A	KONTAKTEINSATZ
502	604564314	1	CONTACT INSERT 10 16A	KONTAKTEINSATZ
503	10036809	1	SOCKET SHELL HAN 6B	TUELLENGEHAEUSE
504	10871288	9	GUIDE PIN CODIERUNG HAN E/ STAINLESS	FUEHRUNGSSTIFT
505	97039812	1	SIGN 35X15 LEXEDGE II	SCHILD
506	10871289	7	GUIDE BUSHING CODIERUNG HAN E/ STAIN	FUEHRUNGSBUCHSE
507	602424308	2	CABLE GLAND M25X1,5X11-20 MS	KABELVERSCHRAUBUNG
508	602606608	1	REDUCTION M32X1,5/M25X1,5 MS	REDUKTION
509	97025382	3	SIGN 35X15 LEXEDGE II	SCHILD
510	602613208	1	EXTENSION M20X1,5/M25X1,5 MS	ERWEITERUNG
511	602425008	4	SCREW PLUG 15 M20X 1,5 MS	VERSCHLUSSSCHRAUBE
512	693157214	2	BS HOUSING HAN 6 B	SOCKELGEHAEUSE
513	97039946	2	SIGN 35X15 LEXEDGE II	SCHILD
514	10876395	1	SOCKET HEAD SCREW ISO 4762 M4X12 8.8	ZYLINDERSCHRAUBE
515	10875645	2	WASHER ISO 7089 4 200HV 480H SPF	SCHEIBE
516	10875611	1	HEX NUT DIN 985 M4 8 480H SPF	SECHSKANTMUTTER
517	635051508	2	RESISTOR 500R 0.1% 3W SPF	WIDERSTAND
518	740000808	0.3	KNOTTED-LINK CHAIN DIN 5686 1.8X25 ED	KNOTENKETTE
519	693156414	1	SOCKET SHELL HAN 6 B	TUELLENGEHAEUSE
998	965622208	2	LETTERING WIRING HARNESS	BESCHRIFTUNG KABELBAUM

5.7.2021

etk_en_de_098270 LR 11000

614

LIEBHERR

LEAD
LEITUNG

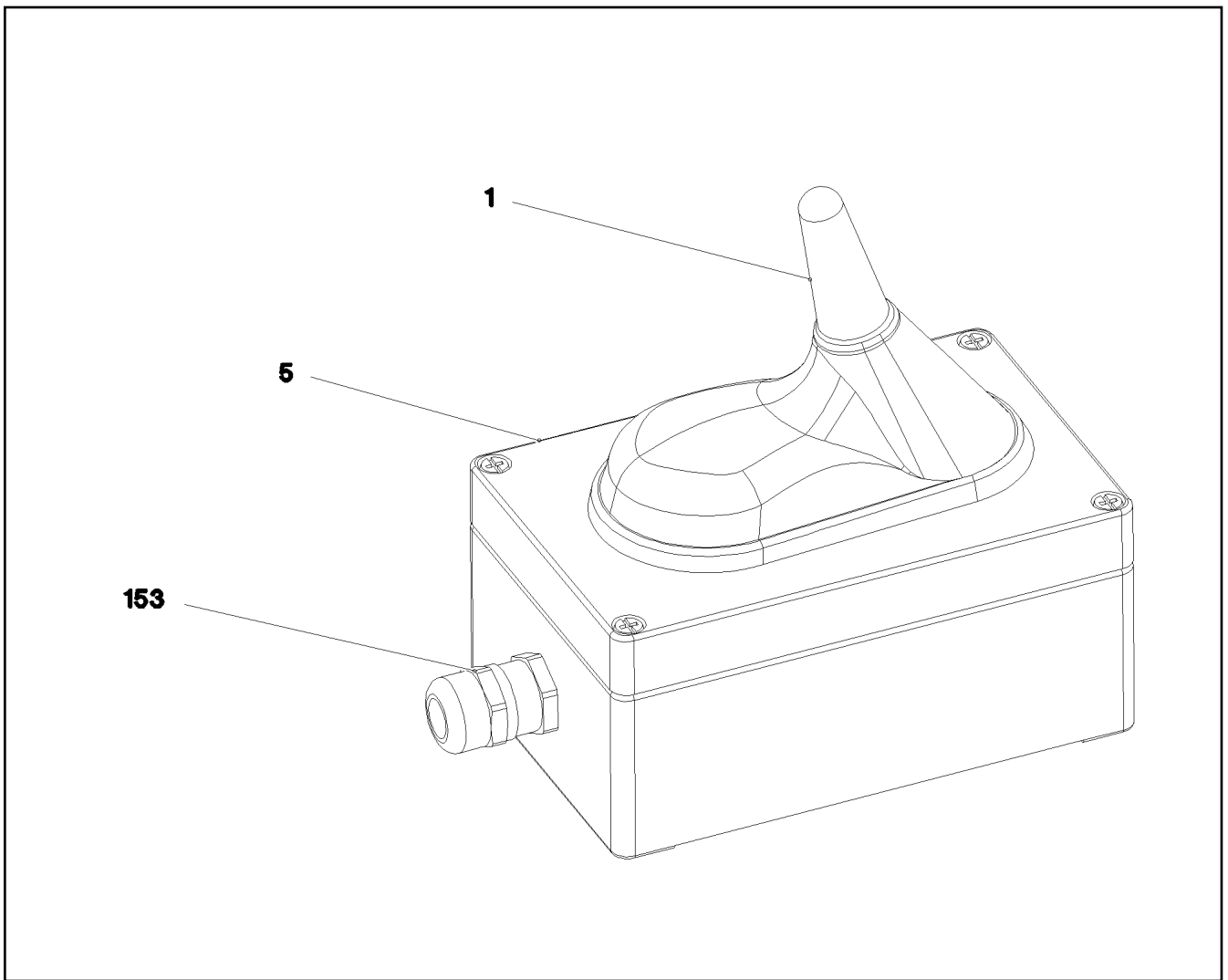
96039940


Pos.	Item	Quantity	Description	Bezeichnung
5	10815830	0.64	LEAD 2 X 0,5	LEITUNG
130	605601701	1	CONTACT PIN 1MM2	KONTAKTSTIFT
131	637005601	5	CONTACT PIN 1,5MM2	KONTAKTSTIFT
345	10870539	0.64	ELECTR.CABLE 0,75	KFZ-LEITUNG
500	923512208	2	CABLE MARKER	KABELMARKER
501	11060125	2	MALE INSERT 64-POL 16A POLYCARBONAT	STIFTEINSATZ
502	97039674	1	SIGN 35X15 LEXEDGE II	SCHILD
503	97039946	2	SIGN 35X15 LEXEDGE II	SCHILD
504	10488662	2	VENTILATION SCREW M20X1,5 POLYAMID	ENTLUEFTUNGSSCHRAUBE
505	602606408	2	REDUCTION M25X1,5/M20X1,5 MS	REDUKTION
506	10871288	3	GUIDE PIN CODIERUNG HAN E/ STAINLESS	FUEHRUNGSSTIFT
507	605618508	2	BS HOUSING HAN 24B	SOCKELGEHAEUSE
508	10871289	5	GUIDE BUSHING CODIERUNG HAN E/ STAIN	FUEHRUNGSBUCHSE
509	11341849	2	AERATION NOZZLE M25	BELUEFTUNGSSTUTZEN
510	602424108	2	CABLE GLAND M16X1,5X4-11 MS	KABELVERSCHRAUBUNG
511	602606308	2	REDUCTION M25X1,5/M16X1,5 MS	REDUKTION
512	97039676	1	SIGN 35X15 LEXEDGE II	SCHILD
998	965622208	1	LETTERING WIRING HARNESS	BESCHRIFTUNG KABELBAUM


5.7.2021	etk_en_de_098270 LR 11000	<input type="checkbox"/> 615
LIEBHERR	DUMMY PLUG BLINDSTECKER	968346208


Pos.	Item	Quantity	Description	Bezeichnung
131	637005601	7	CONTACT PIN 1,5MM2	KONTAKTSTIFT
345	10870539	1.44	ELECTR.CABLE 0,75	KFZ-LEITUNG
500	923512208	1	CABLE MARKER	KABELMARKER
501	11060125	1	MALE INSERT 64-POL 16A POLYCARBONAT	STIFTEINSATZ
502	12216226	1	PAN-HEAD SCREW ISO 7045 M4X16 4.8 480	FLACHKOPFSCHRAUBE
503	425220708	1	SERRATED LOCK WASHER DIN 6798 J 4.3	FAECHERSCHEIBE
504	10875619	1	HEX NUT ISO 4032 M4 8 480H SPF	SECHSKANTMUTTER
505	740000808	0.3	KNOTTED-LINK CHAIN DIN 5686 1.8X25 ED	KNOTENKETTE
506	97039187	2	SIGN 35X15 LEXEDGE II	SCHILD
507	97039946	2	SIGN 35X15 LEXEDGE II	SCHILD
508	10875645	3	WASHER ISO 7089 4 200HV 480H SPF	SCHEIBE
509	10871288	4	GUIDE PIN CODIERUNG HAN E/ STAINLESS	FUEHRUNGSSTIFT
510	605618608	1	SOCKET SHELL HAN 24B	TUELLENGEHAEUSE
511	10871289	4	GUIDE BUSHING CODIERUNG HAN E/ STAIN	FUEHRUNGSBUCHSE
512	602425208	1	SCREW PLUG M32X1,5 MS	VERSCHLUSSSCHRAUBE
513	602425108	2	SCREW PLUG M25X1,5 MS	VERSCHLUSSSCHRAUBE
514	605618508	1	BS HOUSING HAN 24B	SOCKELGEHAEUSE
777	10113737	4	CONTACT PIN 0,75MM2	KONTAKTSTIFT


5.7.2021	etk_en_de_098270 LR 11000	<input type="checkbox"/> 616
LIEBHERR	DUMMY PLUG BLINDSTECKER	96051766

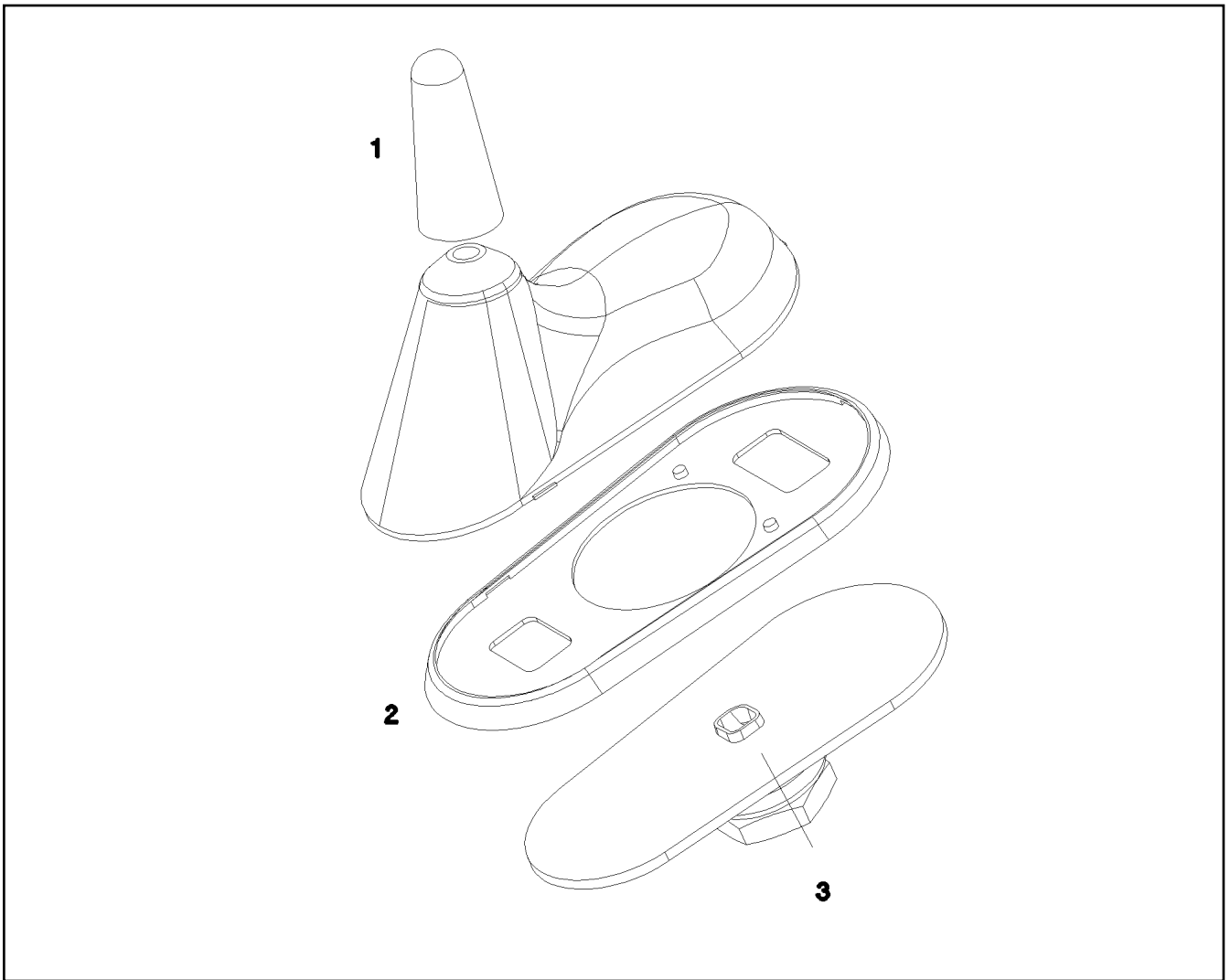


Pos.	Item	Quantity	Description	Bezeichnung
1	968418008	1	WIRING HARNESS W602 ⇒  618	KABELSTRANG
5	979204408	1	EMPTY CASING 80.0X0 AL	LEERGEHAEUSE
153	602424108	1	CABLE GLAND M16X1,5X4-11 MS	KABELVERSCHRAUBUNG

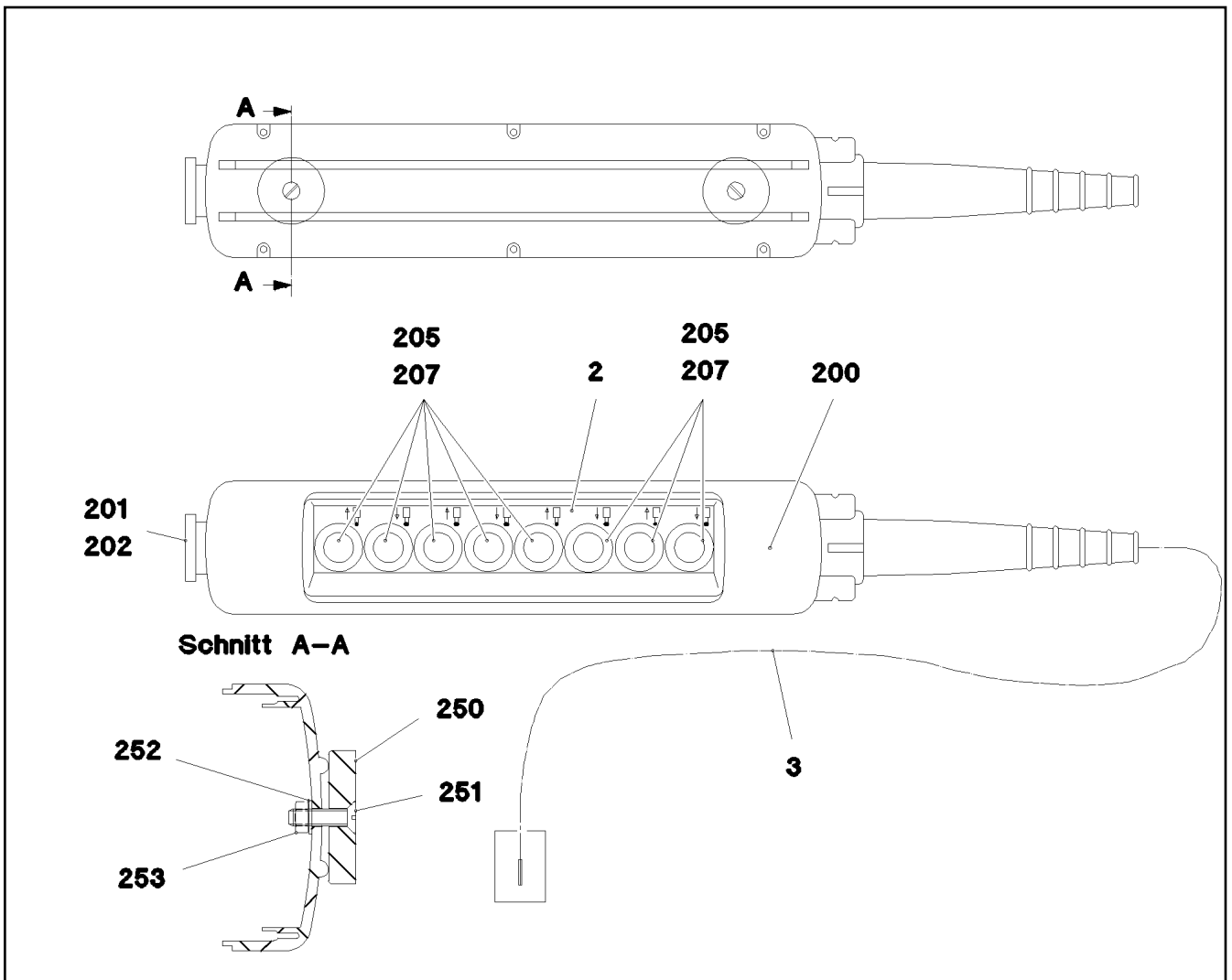
5.7.2021 081324 LIEBHERR	etk_en_de_098270 LR 11000 ANTENNA CPL. ANTENNE KPL.	 617 968709008
---------------------------------------	---	--

Pos.	Item	Quantity	Description	Bezeichnung
5	10650233	1	ANTENNA ⇒  619	ANTENNE
293	10491248	8.5	CORRUGATED PIPE DN12 PA 6	WELLROHR
500	923512208	2	CABLE MARKER	KABELMARKER
501	605664101	1	MALE INSERT 4-POLX2+SM 10A	STIFTEINSATZ
502	10036809	1	SOCKET SHELL HAN 6B	TUELLENGEHAEUSE
503	260407602	1	HINGED FRAME HAN 6B	GELENKRAHMEN
504	10675505	2	CONTACT PIN 0,14-5,5MM2	KONTAKTSTIFT
505	602606508	1	REDUCTION M32X1,5/M20X1,5 MS	REDUKTION
506	97039816	1	SIGN 35X15 LEXEDGE II	SCHILD
507	602606208	1	REDUCTION M20X1,5/M16X1,5 MS	REDUKTION
508	602424108	1	CABLE GLAND M16X1,5X4-11 MS	KABELVERSCHRAUBUNG
733	10675380	1	PIN CONTACT 1,5MM2	STIFTKONTAKT
998	965622208	2	LETTERING WIRING HARNESS	BESCHRIFTUNG KABELBAUM

5.7.2021	etk_en_de_098270 LR 11000	 618
LIEBHERR	WIRING HARNESS KABELSTRANG	968418008



Pos.	Item	Quantity	Description	Bezeichnung
1	10815004	1	ANTENNA ROD	ANTENNENSTAB
2	10815005	1	SEAL	DICHTUNG
3	10815006	1	SLEEVE	HUELSE
4	11692299	1	CONNECTING CABLE 4M	VERBINDUNGSKABEL



Pos.	Item	Quantity	Description	Bezeichnung
2	97045547	1	SIGN A570 ALU	SCHILD
3	968681508	1	LEAD W570	LEITUNG
200	606653708	1	EMPTY CASING 560X370X70	LEERGEHAEUSE
201	606661408	1	AUXILIARY SWITCH BLOCK 10E	HILFSSCHALTERBLOCK
202	606652608	1	MUSHROOM PUSH-BUTTON	PILZTASTE
205	606652508	8	FRONT ELEMENT	FRONTELEMENT
207	10028932	8	AUXILIARY SWITCH BLOCK 10E+2S	HILFSSCHALTERBLOCK
250	617000108	2	PERMANENT MAGNET 90N	DAUERMAGNET
251	400603508	2	COUNTERSUNK SCREW ISO 2010 M5X18 M	SENKSCRAUBE
252	10875643	6	WASHER ISO 7093-1 5 200HV 480H SPF	SCHEIBE
253	10875612	2	HEX NUT DIN 985 M5 8 480H SPF	SECHSKANTMUTTER

5.7.2021
081322

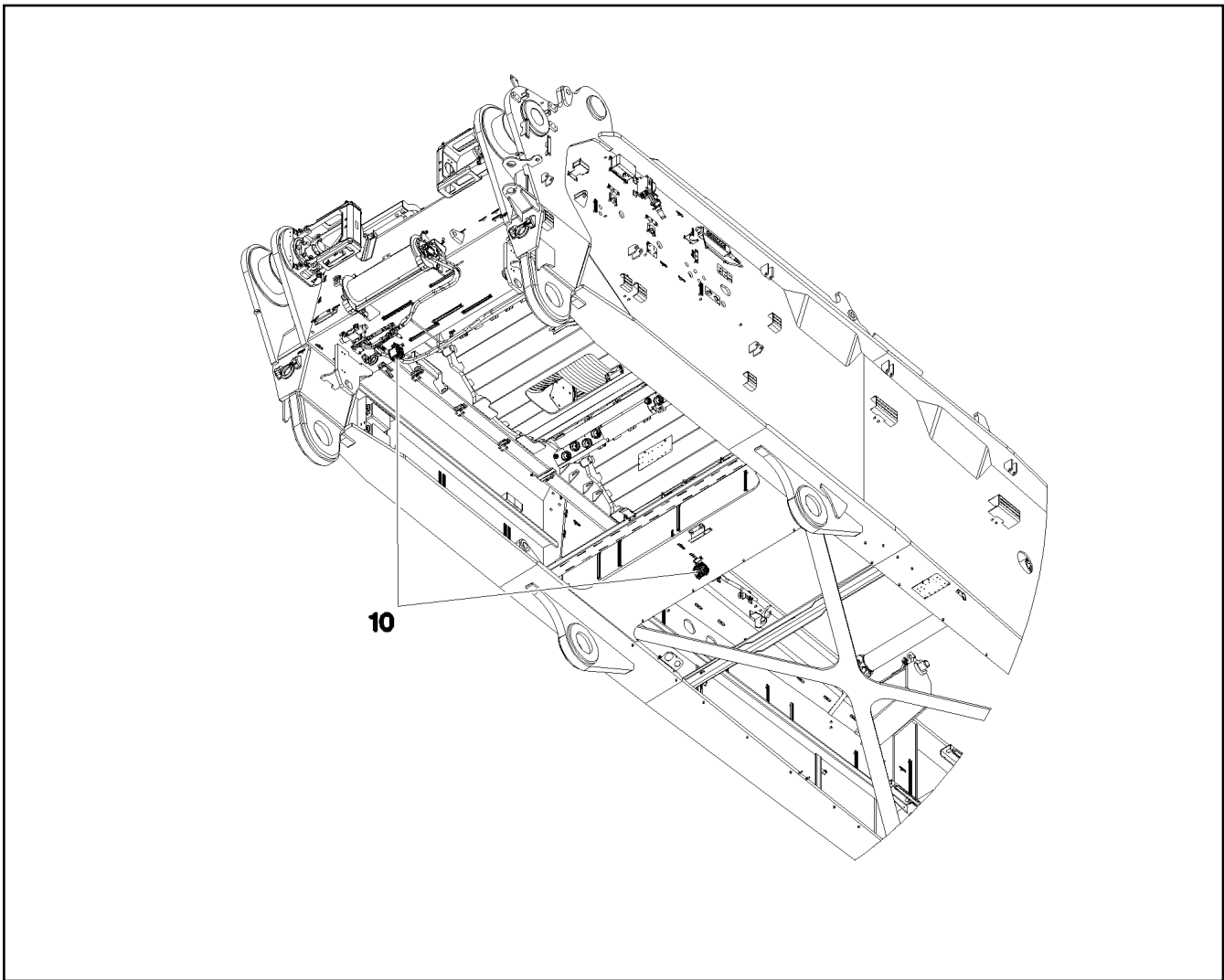
LIEBHERR

etk_en_de_098270 LR 11000

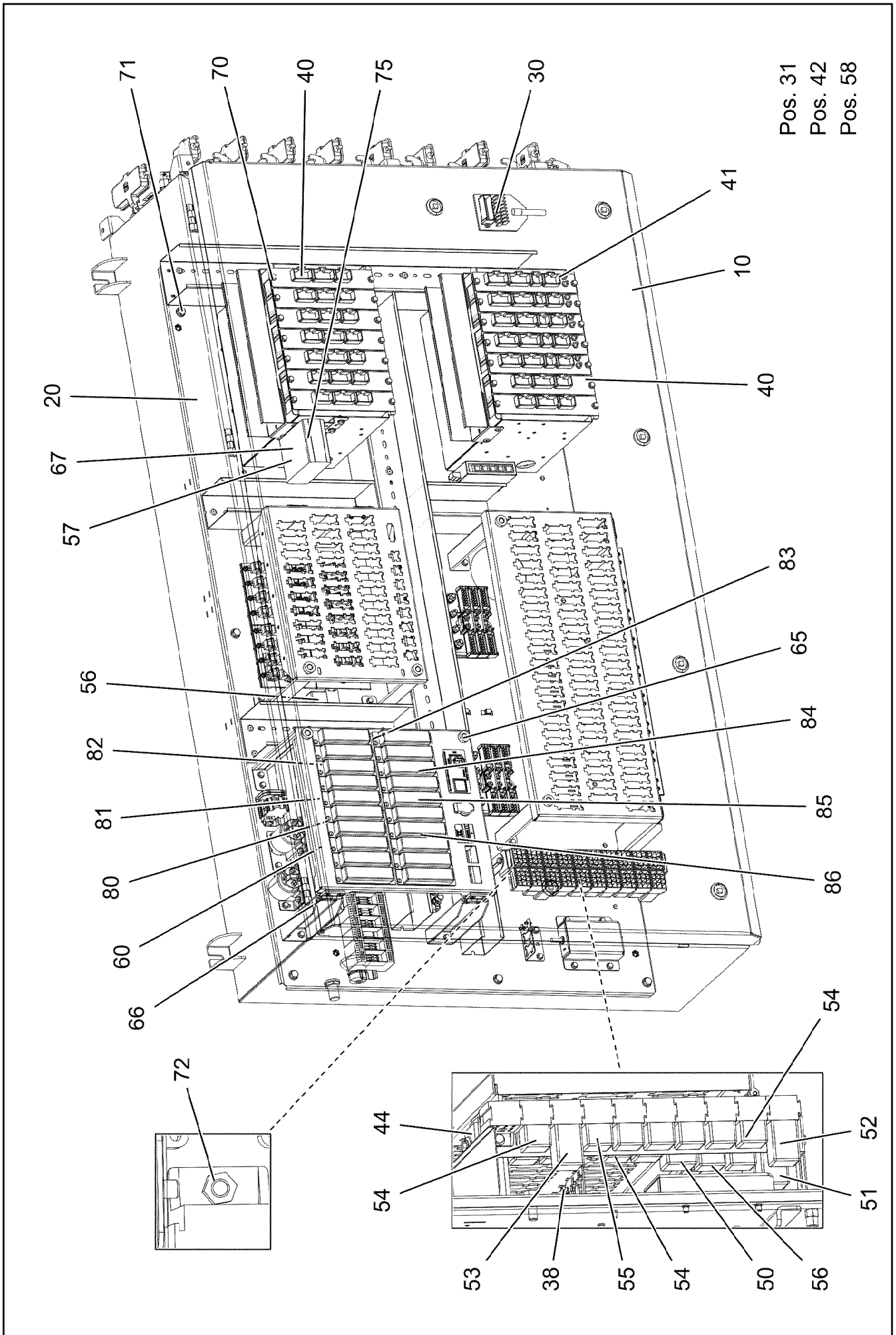
CONTR: PANEL PINNING
BEDIENPULT VERBOLZUNG

620

968681408



Pos.	Item	Quantity	Description	Bezeichnung
10	11212679	2	WORKING HAED LIGHT 35W 9-32V	ARBEITSSCHEINWERFER



5.7.2021
004915

LIEBHERR

etk_en_de_098270 LR 11000

SWITCHBOX MOUNTING PARTS
EINBAUTEILE SCHALTSCHRANK


622 (1/2)

918862808

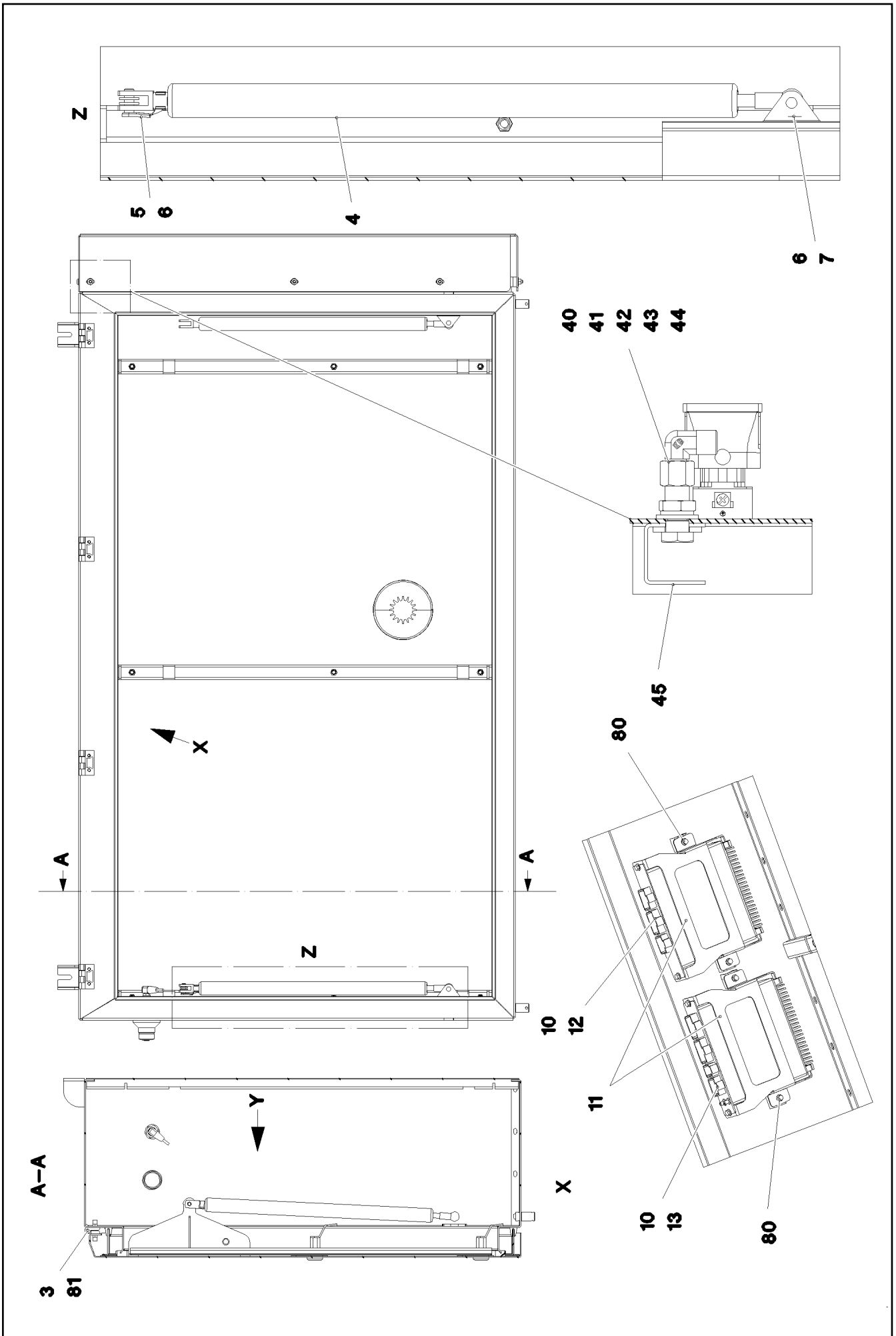
Pos.	Item	Quantity	Description	Bezeichnung
10	967917908	1	SWITCH CABINET ⇒  624	SCHALTSCHRANK MECH.
20	96033320	1	ASSEMBLY PARTS MOUNTING PANEL ⇒  633	AUFBAUTEILE MONTAGETAFEL
30	96033325	1	CABLING MOUNTING PLATE S800 ⇒  643	VERKABELUNG MONTAGETAPE
31	969736708	1	ANTENNA CABLE KPL. +S800	ANTENNENKABEL
(429)	10675778	1	ANTENNA CABLE 7X48-2M	ANTENNENKABEL
(500)	923512208	2	CABLE MARKER	KABELMARKER
(501)	605664201	1	FEMALE INSERT 4-POLX2+SM 10A	BUCHSENEINSATZ
(502)	10675506	2	CONTACT BUSHING 0,14-5,5MM2	KONTAKTBUCHSE
(503)	260407702	1	HINGED FRAME HAN 6B	GELENKRAHMEN
(734)	10675381	1	SLEEVE CONTACT 1,5MM2	BUCHSENKONTAKT
(998)	965622208	2	LETTERING WIRING HARNESS	BESCHRIFTUNG KABELBAUM
38	602093514	2	LOCKING SET SUB-D 4-40UNC 8m	VERRIEGELUNGSSATZ
40	968253608	9	UNIVERSAL INPUT-OUTPUT MODULE LSB- ⇒  629	UNIVERSAL EIN-AUSGANGSMO
41	968252908	5	BTB PROGRAMMED ⇒  631	BTB PROGRAMMIERT
42	10472995	1	CONNECTING LINE 7X0,25-10,068M PUR	VERBINDUNGSLEITUNG
44	97017074	1	PLATE 1.5X399X35 DC01 FE//ZNNI8//CN//TO	BLECH
50	11082105	1	ELECTRONIC RELAY 24V 30A	ELEKTRONISCHES RELAIS
51	660306508	1	DIODE SUBASSEMBLY SPF	DIODENBAUSTEIN
52	10876716	1	TIME RELAY 10 H 24V	ZEITRELAIS
53	10877999	1	TIME RELAY 60S 24V	ZEITRELAIS
54	630105108	9	RELAY 24V/1S 26X26X24MM SPF	RELAIS
55	630105408	2	RELAY 24V/1W 26X26X24MM SPF	RELAIS
56	10440553	3	DIODE SUBASSEMBLY PBTP-GF20 SPF	DIODENBAUSTEIN
57	10873838	1	GSM MODULE MC-MRH	GSM-MODUL
58	10284444	1	SIM-CARD	SIM-KARTE
60	968486208	1	LOCKING PLATE ⇒  645	SICHERUNGSBLECH
65	10449664	2	KNURLED SCREW M5X10 PA6	RAENDELSCHRAUBE
66	10875550	4	COUNTERSUNK SCREW DIN 7991 M5X12 8	SENKSCHRAUBE
67	408311208	4	PAN-HEAD SCREW ISO 7045 M2,5X12 4.8 A2	FLACHKOPFSCHRAUBE
70	10875503	43	HEX SCREW EN 1665 M5X10 10.9 480H SPF	SECHSKANTSCHRAUBE
71	11657219	9	HEX SCREW EN 1665 M8X20 8.8 480H SPF	SECHSKANTSCHRAUBE
72	10875620	10	HEX NUT ISO 4032 M5 8 480H SPF	SECHSKANTMUTTER
75	425100408	4	TOOTH LOCK WASHER DIN 6797 A 2,7	ZAHNSCHEIBE
80	602735508	97	INSERTION BRIDGE	EINLEGEBRUECKE
81	604006908	26	FLAT FUSE LINK 5A 32	FLACHSICHERUNGSEINSATZ
82	604007008	29	FLAT FUSE LINK 7,5A	FLACHSICHERUNGSEINSATZ
83	604007108	29	FLAT FUSE LINK 10A 32	FLACHSICHERUNGSEINSATZ
84	604007208	11	FLAT FUSE LINK 15A	FLACHSICHERUNGSEINSATZ
85	604007308	2	FLAT FUSE LINK 20A	FLACHSICHERUNGSEINSATZ
86	604007708	12	FLAT FUSE LINK 3A	FLACHSICHERUNGSEINSATZ

5.7.2021

etk_en_de_098270 LR 11000

 623 (2/2)**LIEBHERR**SWITCHBOX MOUNTING PARTS
EINBAUTEILE SCHALTSCHRANK

918862808



5.7.2021
081325

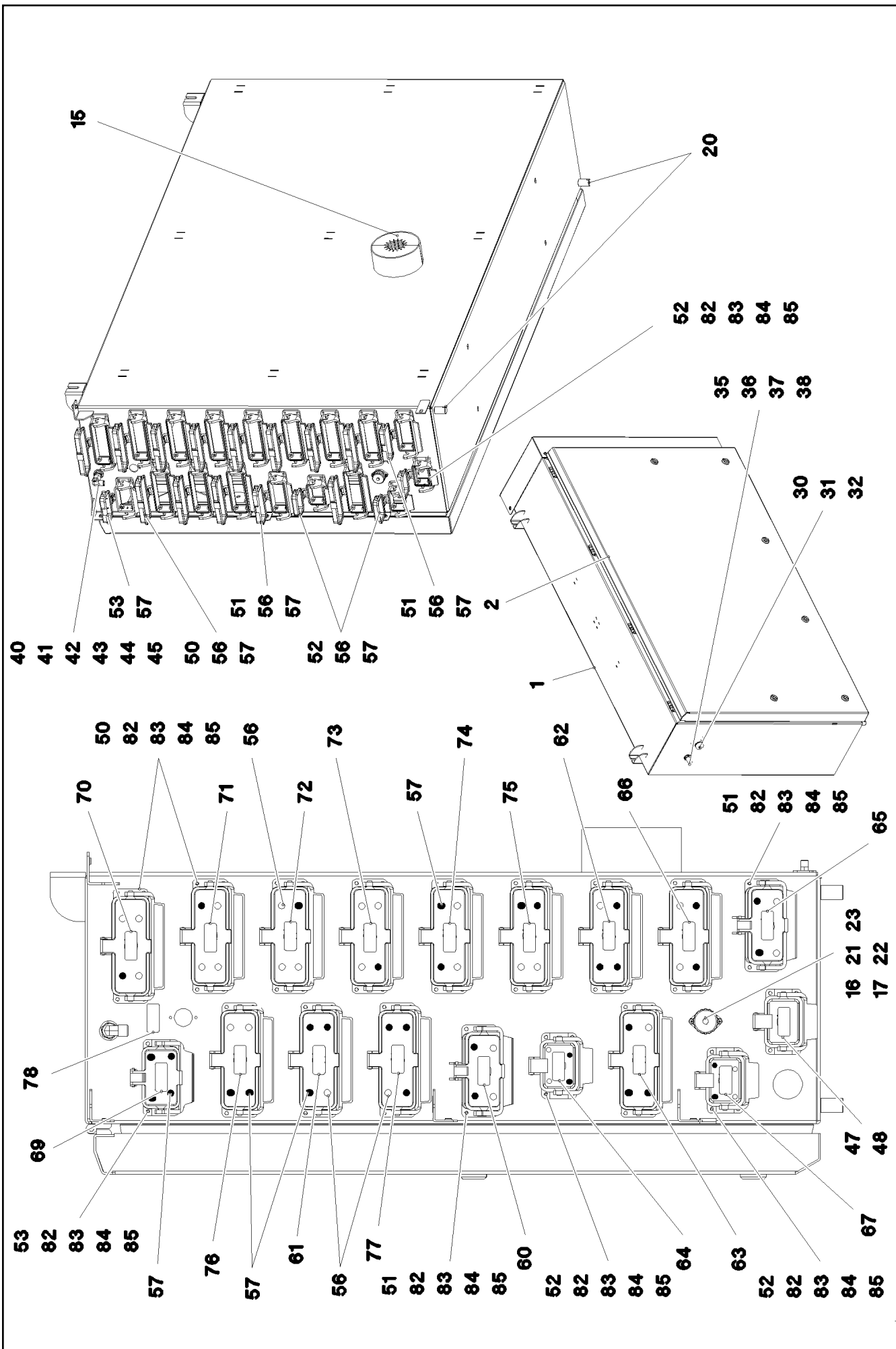
LIEBHERR




etk_en_de_098270 LR 11000

SWITCH CABINET
SCHALTSCHRANK MECH.

□ 624 (1/4)


967917908



Pos.	Item	Quantity	Description	Bezeichnung
1	968076008	1	SWITCH CABINET WELDED RAL 7037 SPF	SCHALTSCHRANK SCHWK.
2	969408008	1	COVER COMPL. ⇒  628	DECKEL KPL.
3	10871177	4	SCREW-ON HINGE 25X25X50/180° AISI 316	ANSCHRAUBSCHARNIER
4	10871548	2	GAS SPRING 28.0X400-300N	GASFEDER
5	725111808	2	ES PIN 8X16 FE//ZN8//CN//T2	ES BOLZEN
6	12103465	8	WASHER ISO 7089 8 300HV ZNNI-480H SPF	SCHEIBE
7	10875614	2	HEX NUT DIN 985 M8 8 480H SPF	SECHSKANTMUTTER
10	262109108	0.72	CELL RUBBER 8X10	ZELLGUMMI
11	97034220	2	HOLDER 2X229X286 DC01 FE//ZNNI8//CN//T	HALTER
12	968253608	1	UNIVERSAL INPUT-OUTPUT MODULE LSB- ⇒  629	UNIVERSAL EIN-AUSGANGSMO
13	968252908	1	BTB PROGRAMMED ⇒  631	BTB PROGRAMMIERT
15	977510208	2	SEAL 0 PE	DICHTUNG
16	604508108	1	TIN M1	DOSE
17	604512108	1	SEALING PLUG M1-D	VERSCHLUSSKAPPE
20	602501208	2	WATER DRAIN PLUG M12 PA6G SPF	ENTWAESSERUNGSSTOPFEN
21	408400701	2	PAN-HEAD SCREW ISO 7045 M3X16 4.8 A2	FLACHKOPFSCHRAUBE
22	420050108	2	WASHER ISO 7089 3 MS	SCHEIBE
23	10005173	2	HEX NUT ISO 4032 M3 A4-70	SECHSKANTMUTTER
30	11211286	1	EMERGENCY STOP BUTTON	NOT-AUS TASTE
31	11211275	1	CONTACT RELAY 10E	KONTAKTGEBER
32	632126901	1	MODULE HOLDER	MODULHALTER
35	10354584	1	INDUCTIVE SENSOR BERUEHRUNGSLOS	INDUKTIVSENSOR
36	591063508	1	WASHER	SCHEIBE
37	710207408	1	WASHER 20,2X25X3XA GUMMI	SCHEIBE
38	530609208	1	WASHER DIN 433 19 140HV A3C	SCHEIBE
40	472531508	1	FITTING EW 6S M14X1,5 CR6-FREI	VERSCHRAUBUNG
41	471032108	1	FITTING GE 6S G1/4 CR6-FREI	VERSCHRAUBUNG
42	10289804	1	WASHER ISO 7089 12 300HV FLZN SPF	SCHEIBE
43	421101308	1	WASHER DIN 1440 14 ST VERZ	SCHEIBE
44	410150008	1	UNION NUT DIN 431 G1/4 14H A2K	ROHRMUTTER
45	976606608	1	PLATE 2X98X32 ALMG3 H111 RAL 7037 SPF	BLECH
46	11060128	2	TRANSPONDER SPF	TRANSPONDER
47	602425208	1	SCREW PLUG M32X1,5 MS	VERSCHLUSSSCHRAUBE
48	602504408	1	HEX NUT M32X1,5 MS	SECHSKANTMUTTER
50	10873528	12	ADD-ON HOUSING HAN 24B	ANBAUGEHAEUSE
51	10873527	2	ADD-ON HOUSING HAN 16B	ANBAUGEHAEUSE
52	10873525	3	ADD-ON HOUSING HAN 6B	ANBAUGEHAEUSE
53	10873526	1	ADD-ON HOUSING HAN 10B	ANBAUGEHAEUSE
56	10871289	32	GUIDE BUSHING CODIERUNG HAN E/ STAIN	FUEHRUNGSBUCHSE
57	10871288	36	GUIDE PIN CODIERUNG HAN E/ STAINLESS	FUEHRUNGSTIFT
60	97039713	1	SIGN 35X15 LEXEDGE II	SCHILD
61	97039827	1	SIGN 35X15 LEXEDGE II	SCHILD
62	97039810	1	SIGN 35X15 LEXEDGE II	SCHILD
63	97039811	1	SIGN 35X15 LEXEDGE II	SCHILD
64	97039812	1	SIGN 35X15 LEXEDGE II	SCHILD
65	97039813	1	SIGN 35X15 LEXEDGE II	SCHILD
66	97039814	1	SIGN 35X15 LEXEDGE II	SCHILD
67	97039815	1	SIGN 35X15 LEXEDGE II	SCHILD
68	97039816	1	SIGN 35X15 LEXEDGE II	SCHILD
69	97039817	1	SIGN 35X15 LEXEDGE II	SCHILD
70	977539608	1	SIGN 35X15 LEXEDGE II	SCHILD
71	977539508	1	SIGN -X864	SCHILD
72	977539408	1	SIGN -X865	SCHILD
73	977540208	1	SIGN -X866	SCHILD
74	977540308	1	SIGN -X867	SCHILD
75	977540408	1	SIGN 35X15 LEXEDGE II	SCHILD
76	979653308	1	SIGN 35X15 LEXEDGE II	SCHILD

5.7.2021

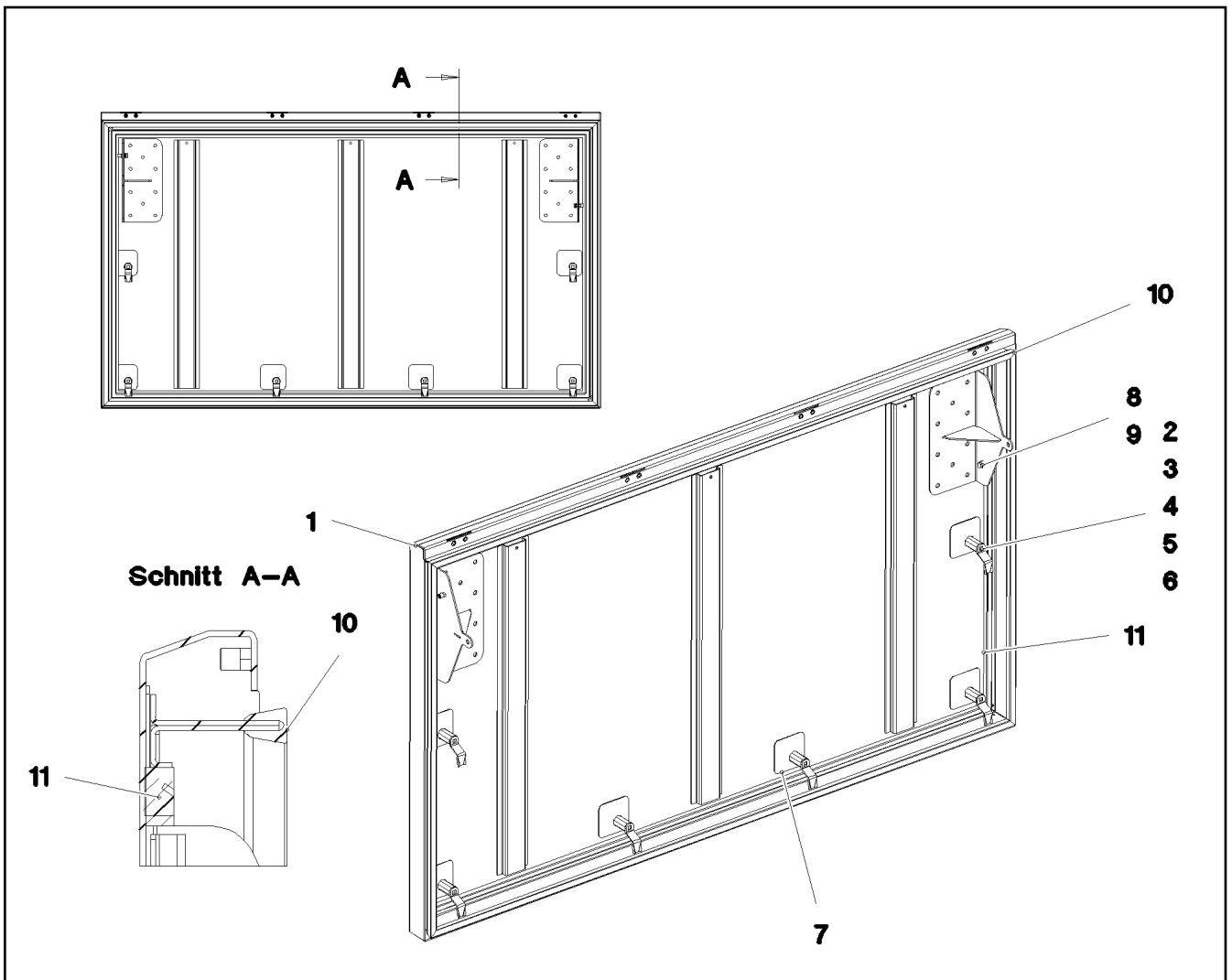
etk_en_de_098270 LR 11000

 626 (3/4)**LIEBHERR**SWITCH CABINET
SCHALTSCHRANK MECH.

967917908

Pos.	Item	Quantity	Description	Bezeichnung
77	97005403	1	SIGN 35X15 LEXEDGE II	SCHILD
78	97039821	1	SIGN 35X15 LEXEDGE II	SCHILD
80	10875503	8	HEX SCREW EN 1665 M5X10 10.9 480H SPF	SECHSKANTSCHRAUBE
81	11113906	16	COUNTERSUNK SCREW DIN 7991 M6X20 A	SENKSCHRAUBE
82	12216226	72	PAN-HEAD SCREW ISO 7045 M4X16 4.8 480	FLACHKOPFSCHRAUBE
83	10875611	72	HEX NUT DIN 985 M4 8 480H SPF	SECHSKANTMUTTER
84	425100708	72	TOOTH LOCK WASHER DIN 6797 A 4,3	ZAHNSCHEIBE
85	10875645	72	WASHER ISO 7089 4 200HV 480H SPF	SCHEIBE

5.7.2021	etk_en_de_098270 LR 11000	<input type="checkbox"/> 627 (4/4)
LIEBHERR	SWITCH CABINET SCHALTSCHRANK MECH.	967917908



Pos.	Item	Quantity	Description	Bezeichnung
1	969398108	1	COVER GLUED	DECKEL GEKLEBT
2	704253408	6	ACTUATION SPIKE GD-ZN SW GEPULVERT	BETAETIGUNGSDORN
3	704274708	6	HOUSING GD-ZN SW GEPULVERT	GEHAEUSE
4	704255308	6	TONGUE	ZUNGE
5	704274908	6	FLAT GASKET	FLACHDICHTUNG
6	704274808	6	O-RING 12X2 NBR70	O-RING
7	977177808	6	PLATE 1.5X75X75 DC01 SPF	BLECH
8	10197771	4	WASHER ISO 7089 6 200HV ZNNI-480H SPF	SCHEIBE
9	11840297	2	HEX SCREW EN 1665 M6X16 8.8 480H SPF	SECHSKANTSCHRAUBE
10	977505708	1	SEALING PROFILE 0 GUMMI 55°	ABDICHTPROFIL
11	262104308	4.7	CELL RUBBER 20X12 CR SCHWARZ	ZELLGUMMI

5.7.2021
081329

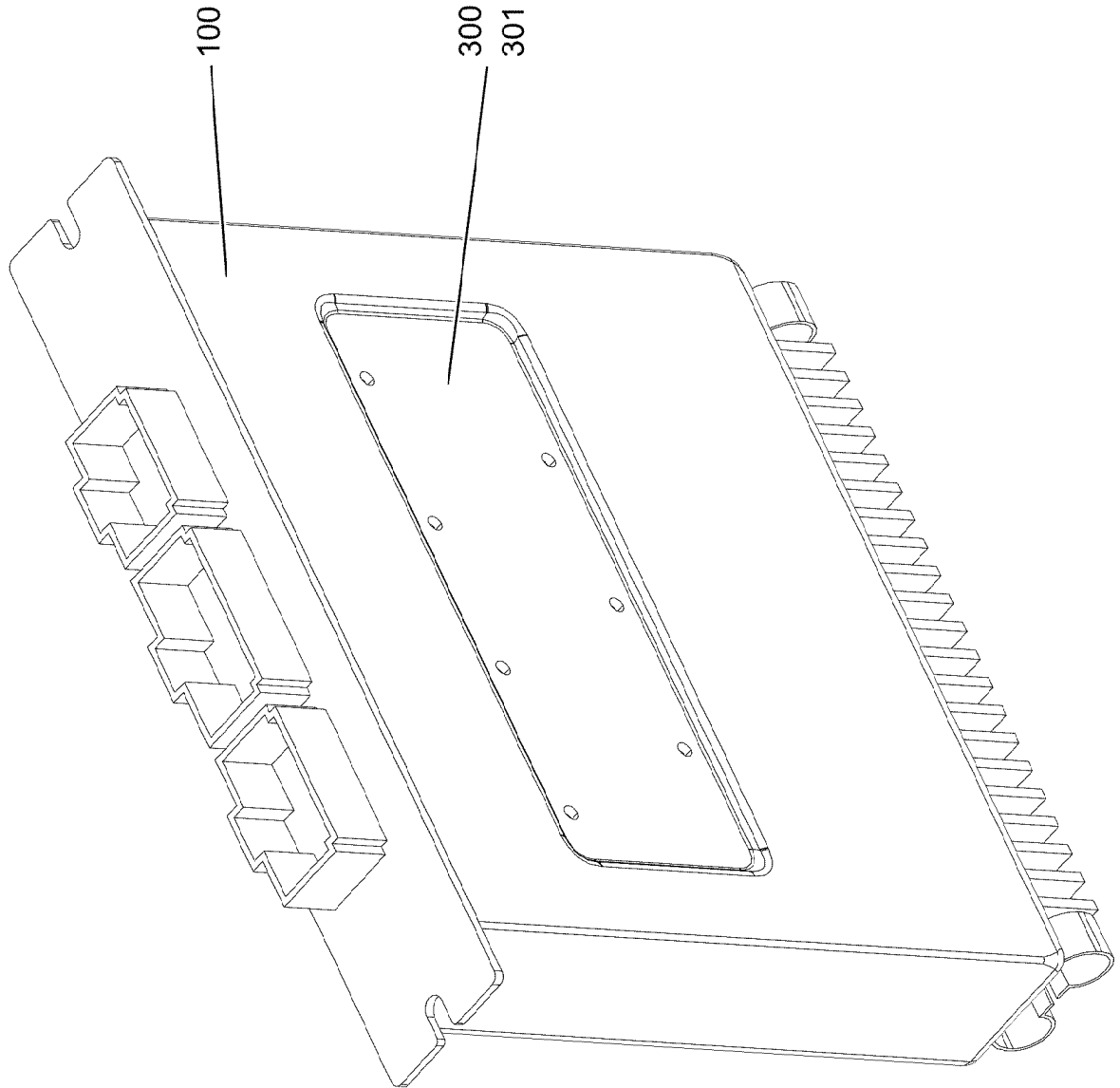
LIEBHERR

etk_en_de_098270 LR 11000

COVER COMPL.
DECKEL KPL.

628

969408008



5.7.2021
001937

LIEBHERR

etk_en_de_098270 LR 11000

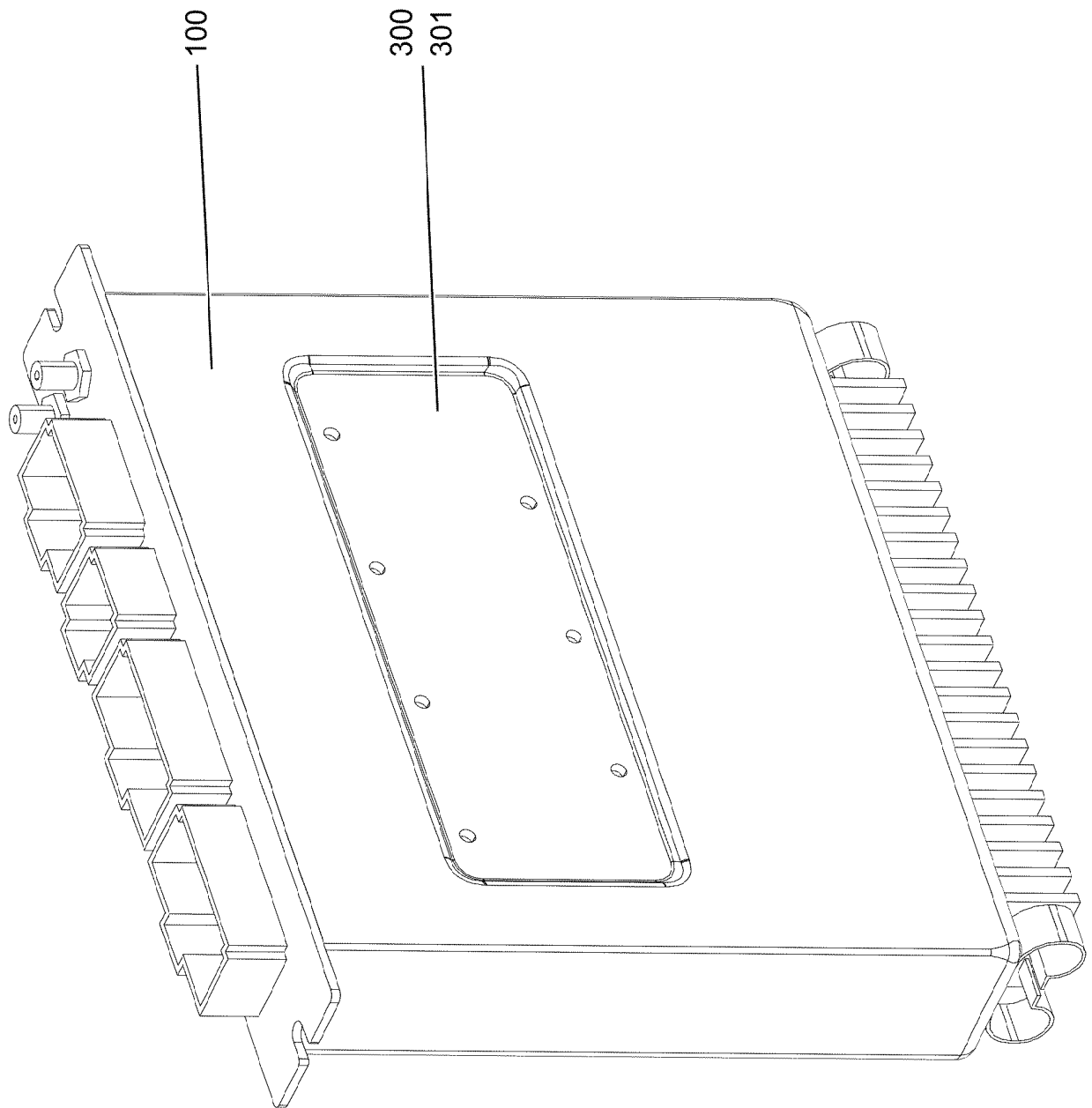
UNIVERSAL INPUT-OUTPUT MODULE
UNIVERSAL EIN-AUSGANGSMODUL

629 (1/2)

968253608

Pos.	Item	Quantity	Description	Bezeichnung
100	11213706	1	INPUT/OUTPUT MODULE LSB-UEA-A SPF	EIN-/AUSGANGSMODUL
300	10288121	1	NAME PLATE 70X40 POLYESTER SPF	BEZEICHNUNGSSCHILD
301	11007853	1	LABELS 10X90 POLYESTER	ETIKETTEN

<p>5.7.2021</p> <p>LIEBHERR</p>	<p>etk_en_de_098270 LR 11000</p> <p>UNIVERSAL INPUT-OUTPUT MODULE UNIVERSAL EIN-AUSGANGSMODUL</p>	<p>630 (2/2)</p> <p>968253608</p>
--	---	-----------------------------------



5.7.2021
001939

LIEBHERR


etk_en_de_098270 LR 11000

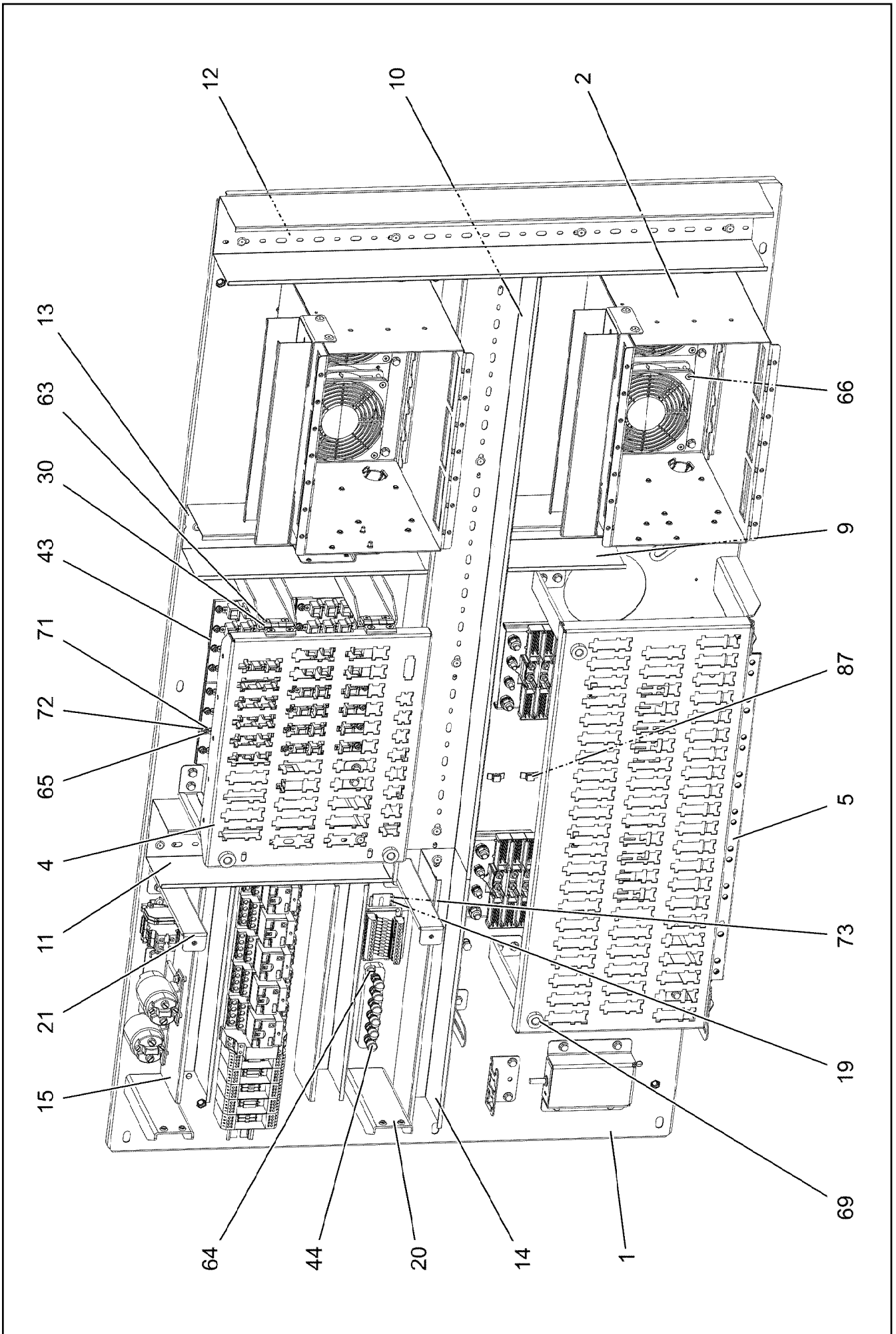
BTB PROGRAMMED
BTB PROGRAMMIERT

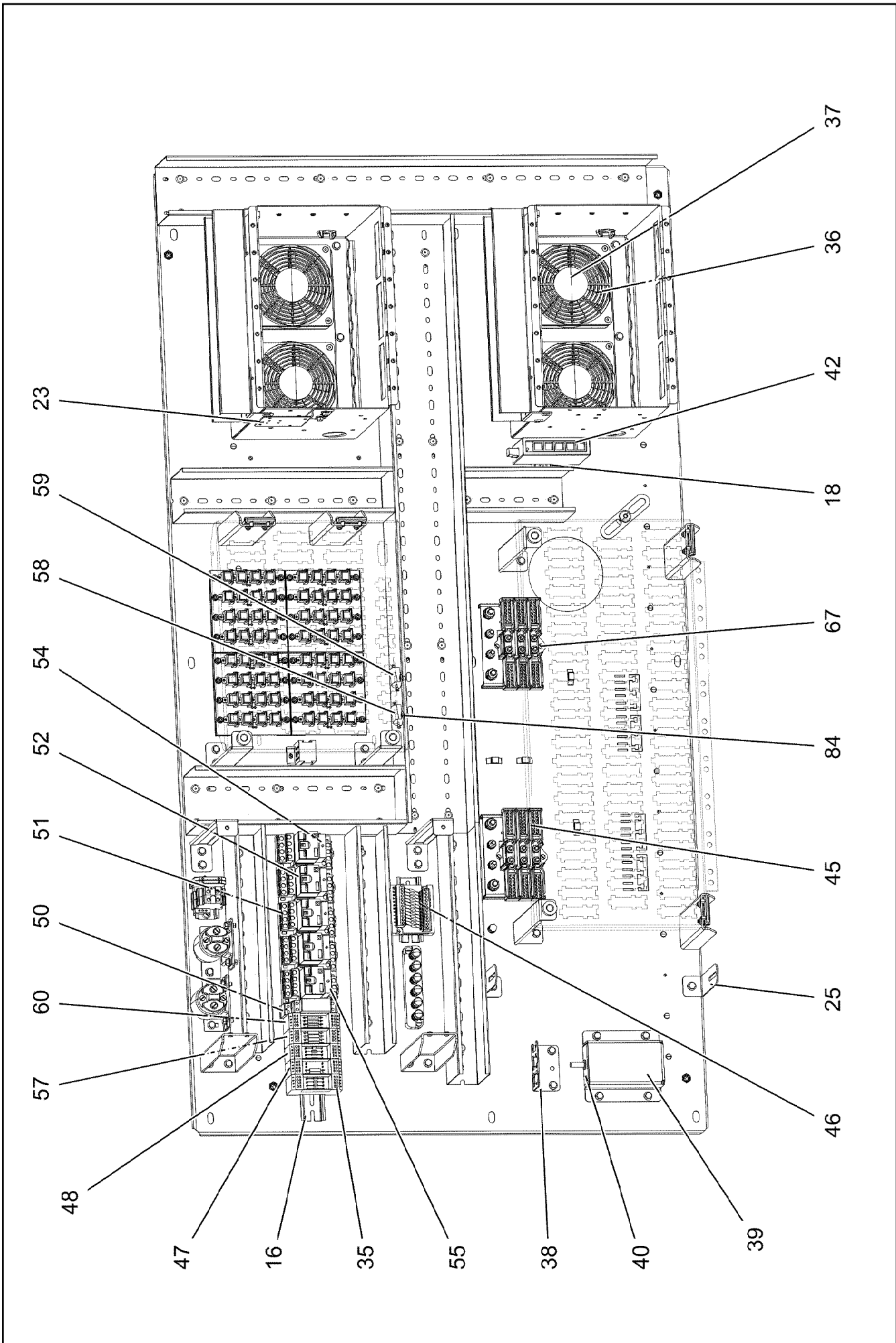
631 (1/2)

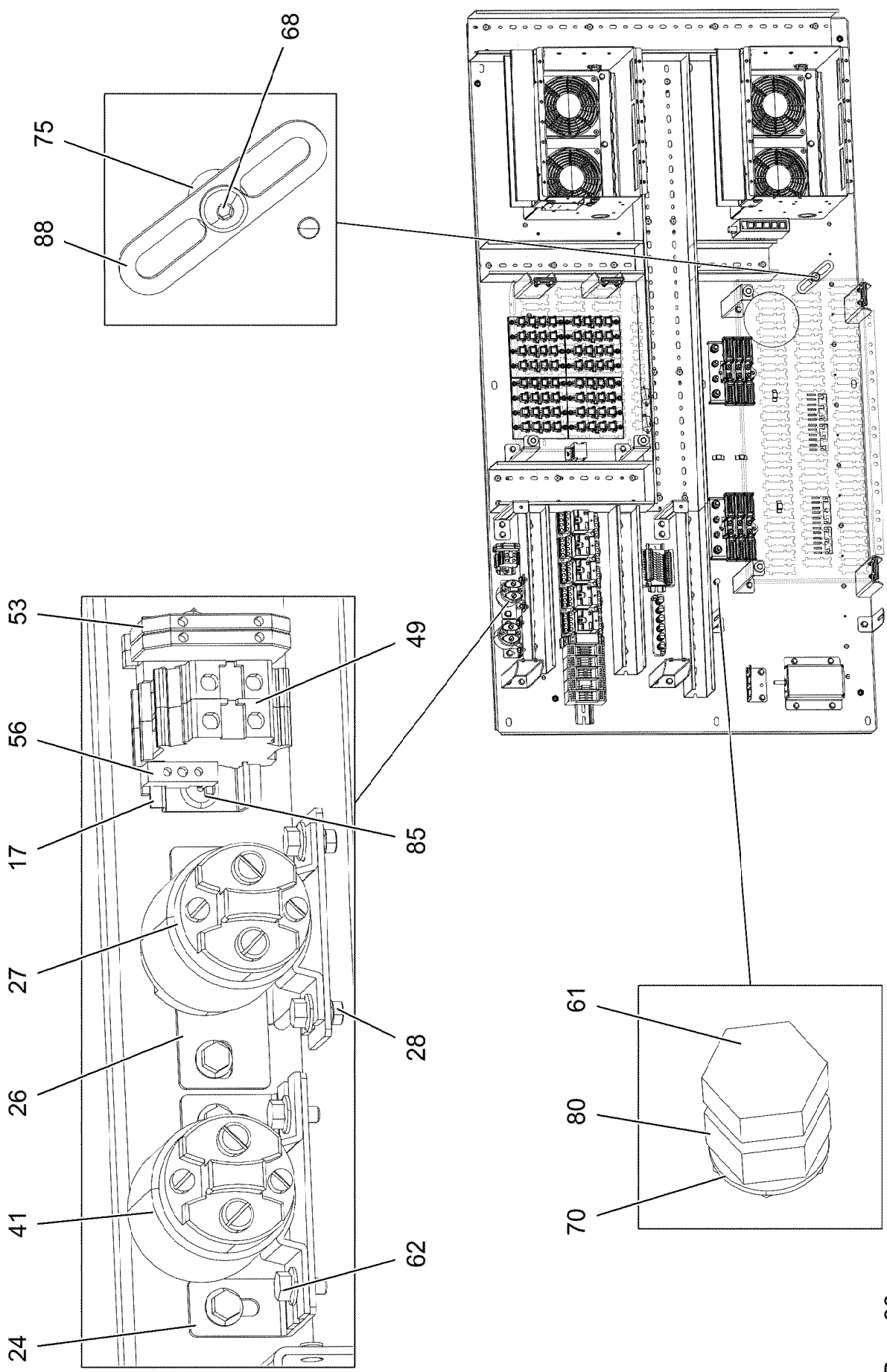
968252908

Pos.	Item	Quantity	Description	Bezeichnung
100	11212256	1	REMOTE CONTROL APPARATUS LSB-BTB-	FERNSTEUEREMPFAENGER
300	10288121	1	NAME PLATE 70X40 POLYESTER SPF	BEZEICHNUNGSSCHILD
301	11007853	1	LABELS 10X90 POLYESTER	ETIKETTEN

5.7.2021	etk_en_de_098270 LR 11000	 632 (2/2)
LIEBHERR	BTB PROGRAMMED BTB PROGRAMMIERT	968252908







Pos. 90

5.7.2021
004271

LIEBHERR

etk_en_de_098270 LR 11000

ASSEMBLY PARTS MOUNTING PANEL
AUFBAUTEILE MONTAGETAFEL

▣ 635 (3/5)

96033320

Pos.	Item	Quantity	Description	Bezeichnung
1	968095708	1	PREMOUNT ERECTING PANEL PRE-AS	MONTAGETAFEL VORM.
(1)	97038930	1	MOUNTING PANEL 1.5X1442X778 DC01 FE//	MONTAGETAFEL
(2)	97038931	2	STIFFENING 4X1320X36 S315MC FE//ZNNI8/	VERSTEIFUNG
(3)	413006208	32	BLIND RIVET NUT M4 K=1,0-3,0	BLINDNIETMUTTER
(4)	10042593	1	BLIND RIVET NUT M6 K=1,5-3,5 ST CR6-FRE	BLINDNIETMUTTER
(5)	12100289	6	BLIND RIVET NUT M8 K=1,8-5 480H SPF	BLINDNIETMUTTER
(8)	12226095	40	WASHER 4 ST 480H SPF	SCHEIBE
(9)	704207608	40	MANDRIL RIVET 4X10,3	DORNNIET
2	968095808	2	PRE-ASSEMBLY MOUNTING UNIT ⇒ □ 638	MONTAGEEINHEIT VORM.
4	97041338	1	PLUG PLATE 1.5X366X363 DC01 FE//ZNNI8/	STECKERBLECH
5	97041641	1	PLUG PLATE 1.5X645X357 DC01 FE//ZNNI8/	STECKERBLECH
9	638109201	0.16	WIRING DUCT 80X60/2000 HARD-PVC	VERDRAHTUNGSKANAL
10	601414208	0.895	CABLE CHANNEL 80X100/2000	KABELKANAL
11	601413908	0.31	CABLE CHANNEL 80X80/2000	KABELKANAL
12	601413908	0.725	CABLE CHANNEL 80X80/2000	KABELKANAL
13	638109201	0.31	WIRING DUCT 80X60/2000 HARD-PVC	VERDRAHTUNGSKANAL
14	638109101	0.37	WIRING DUCT 80X40/2000 HARD-PVC	VERDRAHTUNGSKANAL
15	638109101	0.62	WIRING DUCT 80X40/2000 HARD-PVC	VERDRAHTUNGSKANAL
16	602106708	0.42	TOP HAT RAIL 35X27X7,3X1	HUTSCHIENE
17	602106708	0.06	TOP HAT RAIL 35X27X7,3X1	HUTSCHIENE
18	602106708	0.05	TOP HAT RAIL 35X27X7,3X1	HUTSCHIENE
19	602106708	0.095	TOP HAT RAIL 35X27X7,3X1	HUTSCHIENE
20	97015064	6	PLATE 2.5X182X99 DC01 FE//ZNNI8//CN//T0	BLECH
21	97041875	6	ANGLE 1.5X54X251 DC01 FE//ZNNI8//CN//T0	WINKEL
23	97025882	1	PLATE 1.5X114X70 DC01 FE//ZNNI8//CN//T0	BLECH
24	97034205	1	PLATE 2X68X76 DC01 FE//ZNNI8//CN//T0	BLECH
25	97042124	2	PLATE 1.5X30X137 DC01 FE//ZNNI8//CN//T0	BLECH
26	97097974	1	PLATE 2X76X108 X5CRNI18-10	BLECH
27	10877283	1	PERFORMANCE RELAY	LEISTUNGSRELAIS
28	10875612	2	HEX NUT DIN 985 M5 8 480H SPF	SECHSKANTMUTTER
30	704258208	4	HINGE 20X20X40/180° GD-ZN SW GEPULV	SCHARNIER
35	929578308	2	VARIABLE CIRCUIT ⇒ □ 639	VARIATIONSBAUSTEIN VORM.
36	963398008	4	PREMOUNT.AXIAL FLOW FAN UPPER ⇒ □ 640	AXIALLUEFTER VORM.OBEN
37	10222686	4	GUARD PA	SCHUTZGITTER
38	977490808	1	PLATE 1.5X79X67 DC01 FE//ZNNI8//CN//T0	BLECH
39	976536208	1	PLATE 2X162X142 ALMG3 H111	BLECH
40	10340438	1	DATALOGGER LDL2 DIGITAL SPF	DATENLOGGER
41	11656191	1	PERFORMANCE RELAY 75A	LEISTUNGSRELAIS
42	10651470	1	ETHERNET SWITCH -40/+70°C	ETHERNET SWITCH
43	10027448	4	CURRENT SOURCE LSB SPF	STROMQUELLE
44	922648308	1	TERMINAL BOARD PRE-ASS. ⇒ □ 641	KLEMMBRETT VORM.
45	926891108	2	GROUND RAIL ⇒ □ 48	VERTEILER MASSE
46	966929508	1	INSERTION MODULE 12POLIG	BESTUECKUNGSMODUL
47	967539808	1	INSERTION MODULE	BESTUECKUNGSMODUL
48	964591108	1	INSERTION MODULE ⇒ □ 642	BESTUECKUNGSMODUL
49	636107901	2	TERMINAL/CLAMP	KLEMME
50	630117508	1	LATCHING RELAY 24V 16A	STROMSTOSSRELAIS
51	10871147	5	CONNECTOR BASE	STECKSOCKEL
52	10871146	5	PERFORMANCE RELAY 24V 15A	LEISTUNGSRELAIS
53	602761608	2	TERMINAL MARKER 0,2-2,5MM²	MESSERTRENNKLEMME
54	10871546	1	TIME RELAY 0,1S-10D24V	ZEITRELAIS
55	10871150	4	DIODE	DIODE
56	602110108	2	END HOLDER	ENDHALTER
57	969337008	1	INSERTION MODULE	BESTUECKUNGSMODUL

5.7.2021

etk_en_de_098270 LR 11000

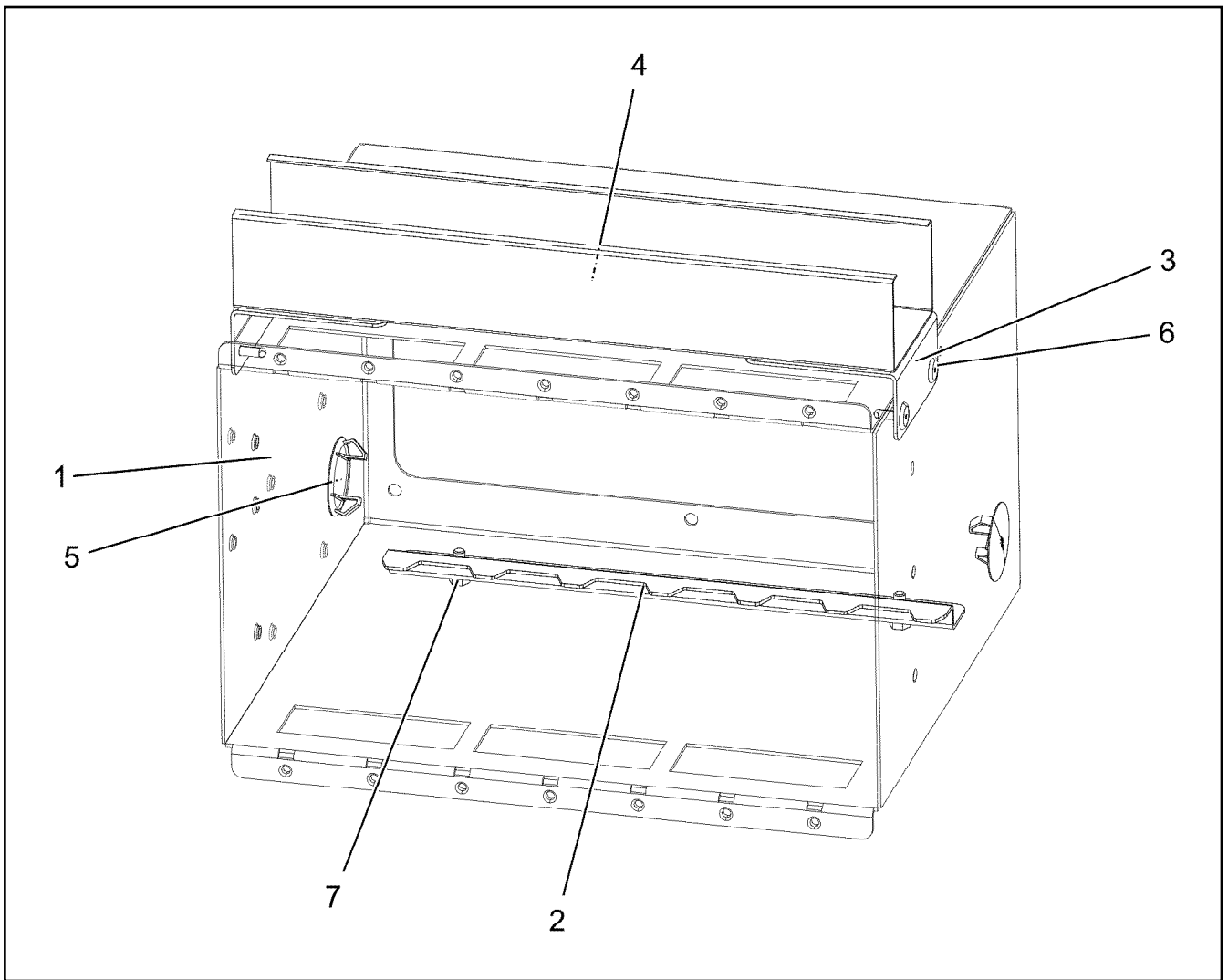
□ 636 (4/5)

LIEBHERRASSEMBLY PARTS MOUNTING PANEL
AUFBAUTEILE MONTAGETAFEL

9603320

Pos.	Item	Quantity	Description	Bezeichnung
(1)	602792308	1	INSERTION MODULE	BESTUECKUNGSMODUL
(6)	691210608	4	CAPACITOR 100N 10%250V	KONDENSATOR
58	635017008	1	RESISTOR 47R 1% 25W	WIDERSTAND
59	635052808	1	RESISTOR 20R 1% 25W	WIDERSTAND
60	968329408	1	INSERTION MODULE	BESTUECKUNGSMODUL
61	11644899	1	HEX SCREW ISO 4017 M6X20 8.8 480H SPF	SECHSKANTSCHRAUBE
62	10875503	55	HEX SCREW EN 1665 M5X10 10.9 480H SPF	SECHSKANTSCHRAUBE
63	10875550	16	COUNTERSUNK SCREW DIN 7991 M5X12 8	SENKSCHRAUBE
64	11656605	2	PAN-HEAD SCREW ISO 7045 M5X20 4.8 480	FLACHKOPFSCHRAUBE
65	10876395	32	SOCKET HEAD SCREW ISO 4762 M4X12 8.8	ZYLINDERSCHRAUBE
66	10876388	16	COUNTERSUNK SCREW DIN 7991 M4X35 8	SENKSCHRAUBE
67	10875564	4	SOCKET HEAD SCREW ISO 1207 M4X10 4.8	ZYLINDERSCHRAUBE
68	12100574	1	BUTTON HEAD SCREW ISO 7380-2 M8X30 0	HALBRUNDKOPFSCHRAUBE
69	10449664	4	KNURLED SCREW M5X10 PA6	RAENDELSCHRAUBE
70	12102694	1	SERRATED LOCK WASHER DIN 6798 A 6.4	FAECHERSCHEIBE
71	425220708	32	SERRATED LOCK WASHER DIN 6798 J 4.3	FAECHERSCHEIBE
72	10875645	32	WASHER ISO 7089 4 200HV 480H SPF	SCHEIBE
73	10875483	2	BUTTON HEAD SCREW ISO 7380-2 M5X10 0	HALBRUNDKOPFSCHRAUBE
75	941530008	1	SLEEVE RD20X15 S355J2+AR FE//ZNNI8//C	HUELSE
80	10197764	1	HEX NUT ISO 4032 M6 10 ZNNI-480H SPF	SECHSKANTMUTTER
84	704212708	4	BLIND RIVET 3,2X4,3-5,9	BLINDNIET
85	704232308	47	BLIND RIVET 4,0X10,5	BLINDNIET
87	11492315	10	CABLE CLIP HOLDER 8,1X-SCHWARZ PA66	KABELBINDERHALTER
88	953650008	1	CABLE CLAMP DC01 FE//ZNNI8//CN//T0	KABELHALTER
90	262103908	0.5	EDGE PROTECTION 1-2X9,5X6,5	KANTENSCHUTZ

5.7.2021	etk_en_de_098270 LR 11000	637 (5/5)
LIEBHERR	ASSEMBLY PARTS MOUNTING PANEL AUFBAUTEILE MONTAGETAFEL	96033320

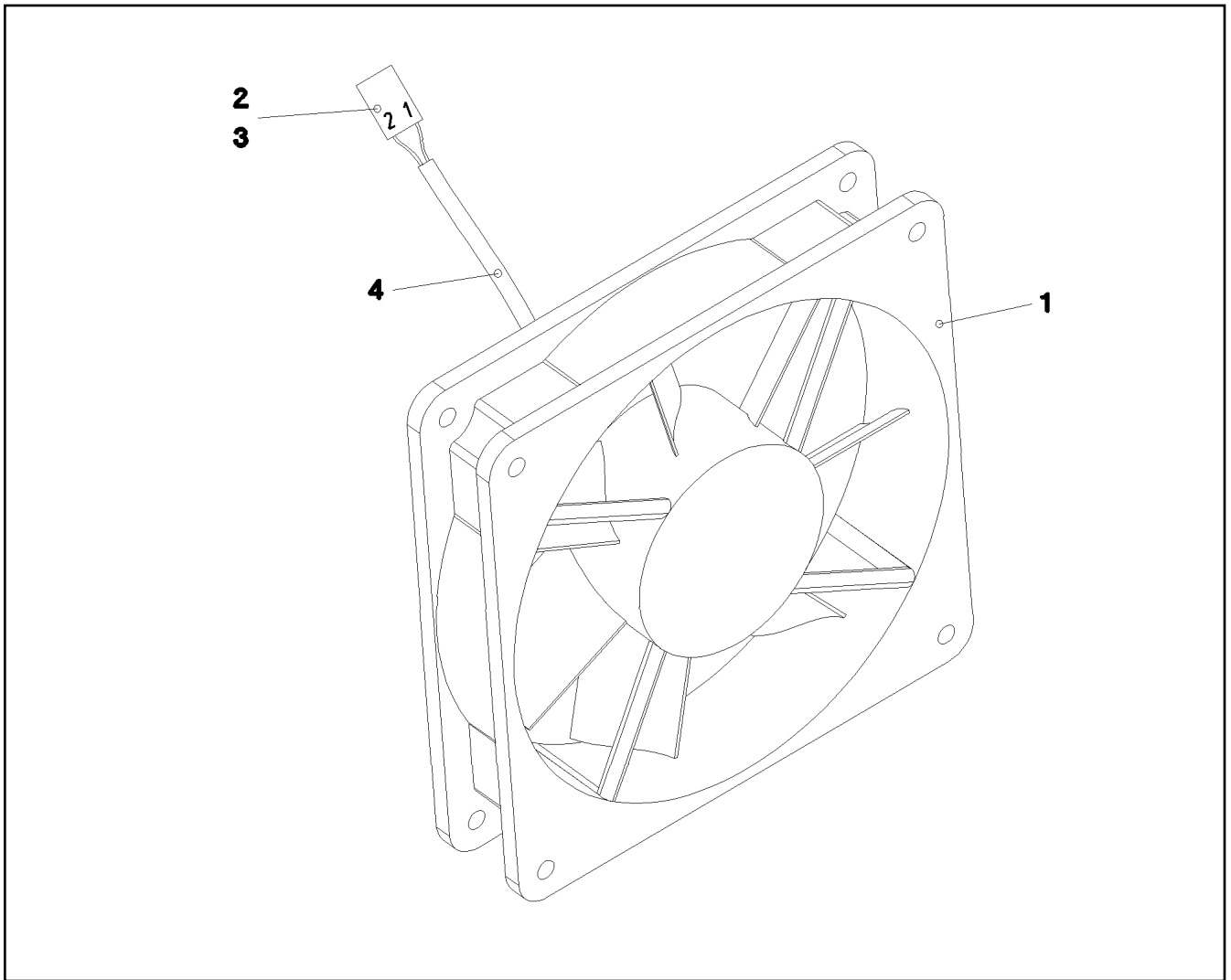


Pos.	Item	Quantity	Description	Bezeichnung
1	97034203	1	PLATE 1.5X779X694 DC01 FE//ZNNI8//CN//T	BLECH
2	979294908	1	PLATE 1.5X256X53 DC01 FE//ZNNI8//CN//T0	BLECH
3	978842708	2	PLATE 1.5X70X100 DC01 FE//ZNNI8//CN//T0	BLECH
4	601406408	0.3	CABLE CHANNEL 40X60/2000	KABELKANAL
5	591570908	2	COVER LID POLYSTIC27-33 ABS	ABDECKKAPPE
6	704232308	6	BLIND RIVET 4,0X10,5	BLINDNIET
7	10875503	2	HEX SCREW EN 1665 M5X10 10.9 480H SPF	SECHSKANTSCHRAUBE

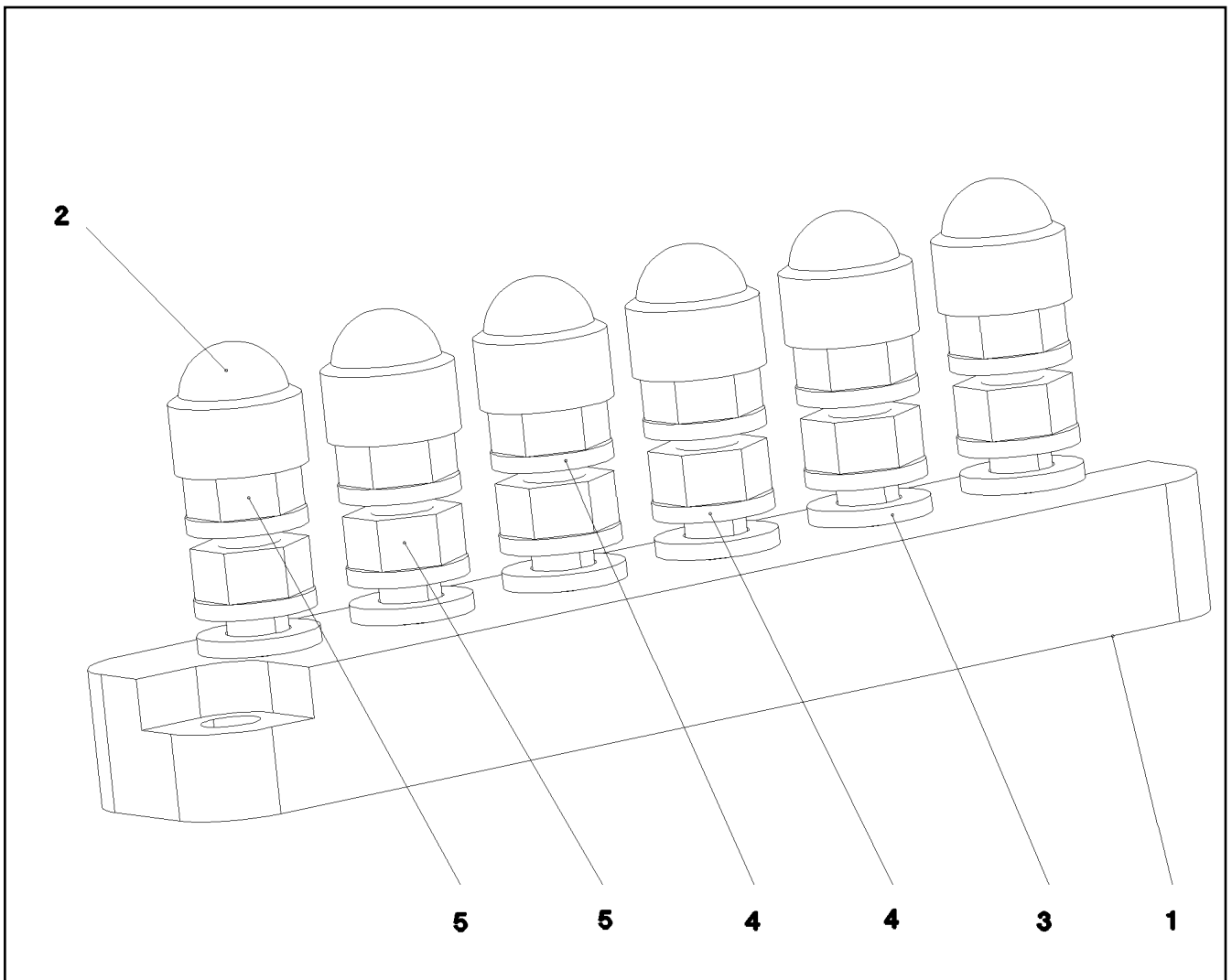
5.7.2021 081328 LIEBHERR	etk_en_de_098270 LR 11000 PRE-ASSEMBLY MOUNTING UNIT MONTAGEEINHEIT VORM.	<input type="checkbox"/> 638 968095808
---------------------------------------	---	---

Pos.	Item	Quantity	Description	Bezeichnung
1	602792308	1	INSERTION MODULE	BESTUECKUNGSMODUL
3	660033108	4	DIODE 1N4007 DO-41 SPF	DIODE

5.7.2021	etk_en_de_098270 LR 11000	639
LIEBHERR	VARIABLE CIRCUIT VARIATIONSBAUSTEIN VORM.	929578308



Pos.	Item	Quantity	Description	Bezeichnung
1	10222682	1	AXIAL FAN 24V	AXIALLUEFTER
2	602304808	2	FLAT PLUG	FLACHSTECKER
3	602305908	1	FLAT PLUG HOUSING FASTIN-FASTON	FLACHSTECKERGEHAEUSE
4	11082601	0.28	INSULATING HOSE DN4X0,5 PUR SPF	ISOLIERSCHLAUCH



Pos.	Item	Quantity	Description	Bezeichnung
1	604412408	1	CLAMPING BOARD 6XM6	KLEMMBRETT
2	779020108	6	PROTECTING CAP SW10	SCHUTZKAPPE
3	10197771	6	WASHER ISO 7089 6 200HV ZNNI-480H SPF	SCHEIBE
4	12102694	12	SERRATED LOCK WASHER DIN 6798 A 6.4	FAECHERSCHEIBE
5	10197764	12	HEX NUT ISO 4032 M6 10 ZNNI-480H SPF	SECHSKANTMUTTER

5.7.2021
022644

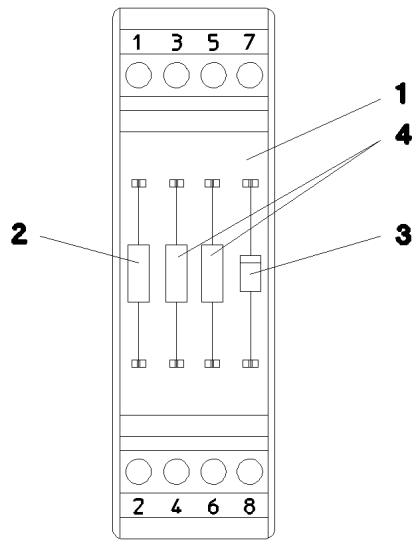
LIEBHERR

etk_en_de_098270 LR 11000


TERMINAL BOARD PRE-ASS.
KLEMMBRETT VORM.


641

922648308



Pos.	Item	Quantity	Description	Bezeichnung
1	602792308	1	INSERTION MODULE	BESTUECKUNGSMODUL
2	635058508	1	RESISTOR 1K 5% 3W SPF	WIDERSTAND
3	660033108	1	DIODE 1N4007 DO-41 SPF	DIODE
4	635051508	2	RESISTOR 500R 0.1% 3W SPF	WIDERSTAND

Pos.	Item	Quantity	Description	Bezeichnung
2	96033326	1	CABLES MOUNTING PANEL CPL. S800 ⇒  644	DRAEHTE MONTAGETAFEL KPL
10	910506108	1	TEST ADAPTER	PRUEFADAPTER
11	660024508	1	ADAPTOR 18-POL SPF	ADAPTER
261	603200308	1	CABLE TIE 3,6X140-SCHWARZ PA66	KABELBINDER
267	603200408	1	CABLE TIE 3,6X200-SCHWARZ PA66	KABELBINDER
268	603202208	1	CABLE TIE 2,5X98-SCHWARZ PA66	KABELBINDER

5.7.2021	etk_en_de_098270 LR 11000	 643
LIEBHERR	CABLING MOUNTING PLATE VERKABELUNG MONTAGETAFEL	96033325

Pos.	Item	Quantity	Description	Bezeichnung
2	96033327	1	CABLES MOUNTING PLATES,PRE-ASS S80	DRAEHTE MONTAGETAFEL VO
501	10047001	20	PLUG 8-POL	STECKER
502	605609514	1	FEMALE INSERT 24-POL+PE 16A	BUCHSENEINSATZ
503	630122908	26	PLUG BASE 9-POLE	RELAISSTECKSOCKEL
504	11060122	11	FEMALE INSERT 64-POL 16A POLYCARBO	BUCHSENEINSATZ
505	602323308	63	FLAT PLUG HOUSING 18-POL	FLACHSTECKERGEHAEUSE
506	10047000	20	PLUG 8-POL	STECKER
507	10046999	20	PLUG 8-POL	STECKER
508	602325608	4	FLAT PLUG HOUSING JPT	FLACHSTECKERGEHAEUSE
509	10099864	9	HOUSING 18-POL	GEHAEUSE
510	602338208	9	SECURING PIN FOR JPT PLUG	SICHERUNGSSTIFT
511	602336008	12	PLUG SHELL 14-POL	STECKERGEHAEUSE
512	10099863	14	HOUSING 15-POLE	GEHAEUSE
513	10099867	14	CONTACT RETAINING PIN JPT 15 POLE	KONTAKTSICHERUNGSSTIFT
514	10099856	19	HOUSING 21-POLE	GEHAEUSE
515	10099868	19	CONTACT RETAINING PIN JPT 21 POL	KONTAKTSICHERUNGSSTIFT
516	11067930	13	PLUG SHELL 18-POL	STECKERGEHAEUSE
517	602337008	1	CONNECTOR PLUG A AX	ANSCHLUSSSTECKER
518	11067932	20	FLAT PLUG HOUSING 18-POL	FLACHSTECKERGEHAEUSE
519	602331308	43	HOUSING 4-POL	GEHAEUSE
520	602301408	2	HOUSING 8-POL	GEHAEUSE
521	602325508	4	HOUSING 6-POL	GEHAEUSE
522	637005301	1	SOCKET INSERT 16-POL+PE 16A	STECKDOSENEINSATZ
523	602209708	5	ATTACHABLE SLEEVE HOUSING 2-POL	STECKHUELSENGEHAEUSE
524	636107901	2	TERMINAL/CLAMP	KLEMME
525	604564314	2	CONTACT INSERT 10 16A	KONTAKTEINSATZ
526	10099860	5	HOUSING 9-POL	GEHAEUSE
527	10045101	5	CONTACT RETAINING PIN 9POL GELB	KONTAKTSICHERUNGSSTIFT
528	602338608	1	FEMALE PLUG 9-POLE	BUCHSENSTECKER
529	10007272	1	MALE INSERT 4/2-POL+PE	STIFTEINSATZ
530	602761608	2	TERMINAL MARKER 0,2-2,5MM²	MESSERTRENNKLEMME
531	10099861	1	HOUSING 12-POL	GEHAEUSE
532	10099866	1	CONTACT RETAINING PIN JPT 12 POL	KONTAKTSICHERUNGSSTIFT
533	602337608	1	RETAINER HOUSING 4-POL 19A	AUFNAHMEGEHAEUSE
534	10021571	1	PLUG SHELL 8-POL	STECKERGEHAEUSE

5.7.2021

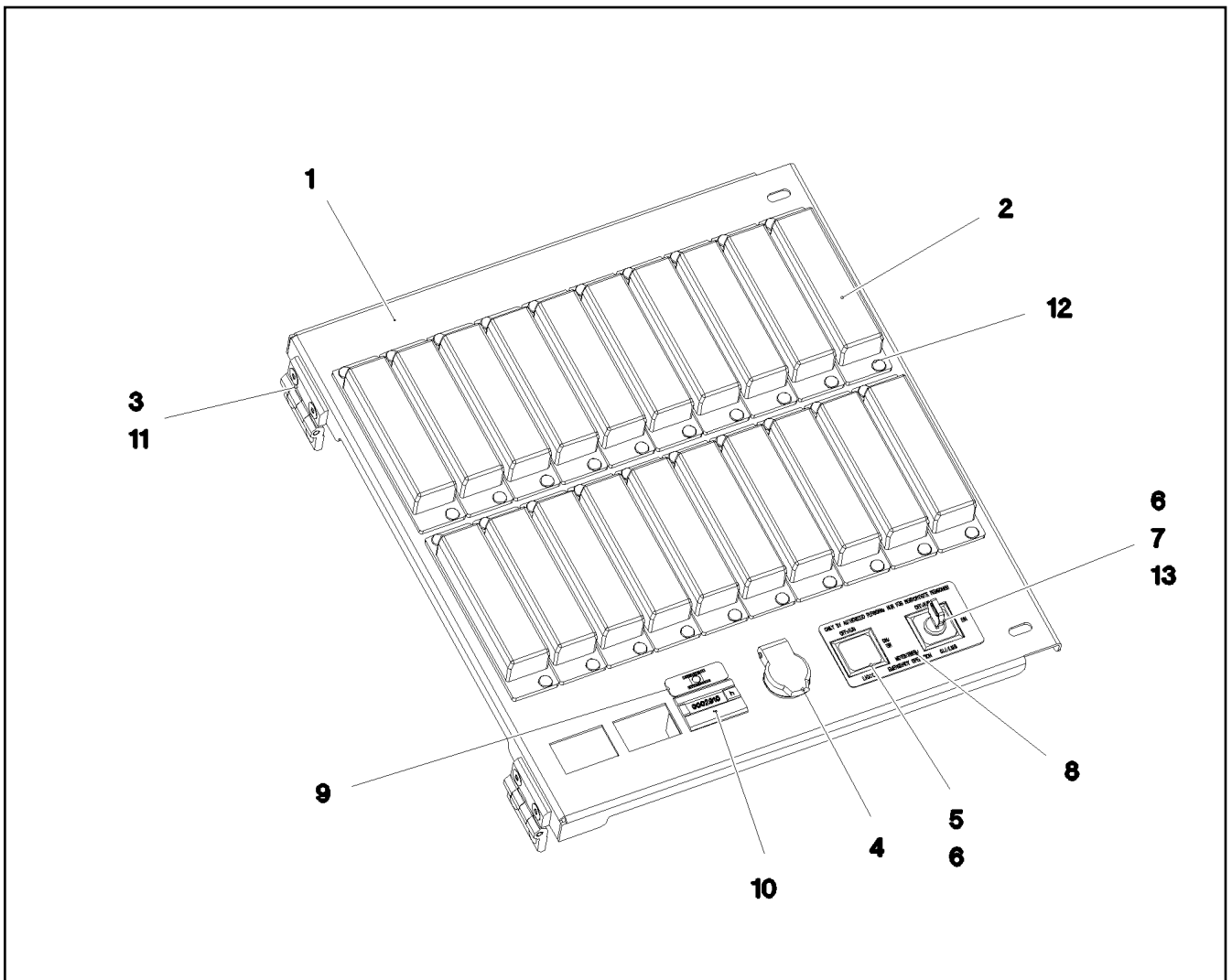
etk_en_de_098270 LR 11000

644


LIEBHERR


CABLES MOUNTING PANEL CPL.
DRAEHTE MONTAGETAFEL KPL.

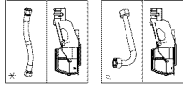
96033326



Pos.	Item	Quantity	Description	Bezeichnung
1	97041946	1	PLATE 1.5X395X345 DC01 FE//ZNNI8//CN//T	BLECH
2	604501608	20	FUSE BOX SMALL 6-POL, LEER	SICHERUNGSDOSE
3	704258208	2	HINGE 20X20X40/180° GD-ZN SW GEPULV	SCHARNIER
4	605203908	1	BUILT-IN SOCKET 2-POL	EINBAUSTECKDOSE
5	606143508	1	INDICATOR LAMP	LEUCHTMELDER
6	606144008	1	KEYPAD BUTTON	TASTE
7	606144908	1	TURNLOCK ACTUATOR 1W	DREHSCHLOSSBETAETIGER
(1)	10873434	1	KEY	SCHLUESSEL
8	97093653	1	SIGN 85X45X1 ALUMINIUM	SCHILD
9	97041962	1	SIGN 36X12.5 LEXEDGE II	SCHILD
10	691798508	1	OPERATING HOURS COUNTER STUNDEN	BETRIEBSSTUNDENZAehler
11	10875550	4	COUNTERSUNK SCREW DIN 7991 M5X12 8	SENKSCHRAUBE
12	704207608	40	MANDRIL RIVET 4X10,3	DORNNIET
13	606144608	1	TOUCH CONTACT TRANSMITTER 2OE+2S	TASTKONTAKTGEBER

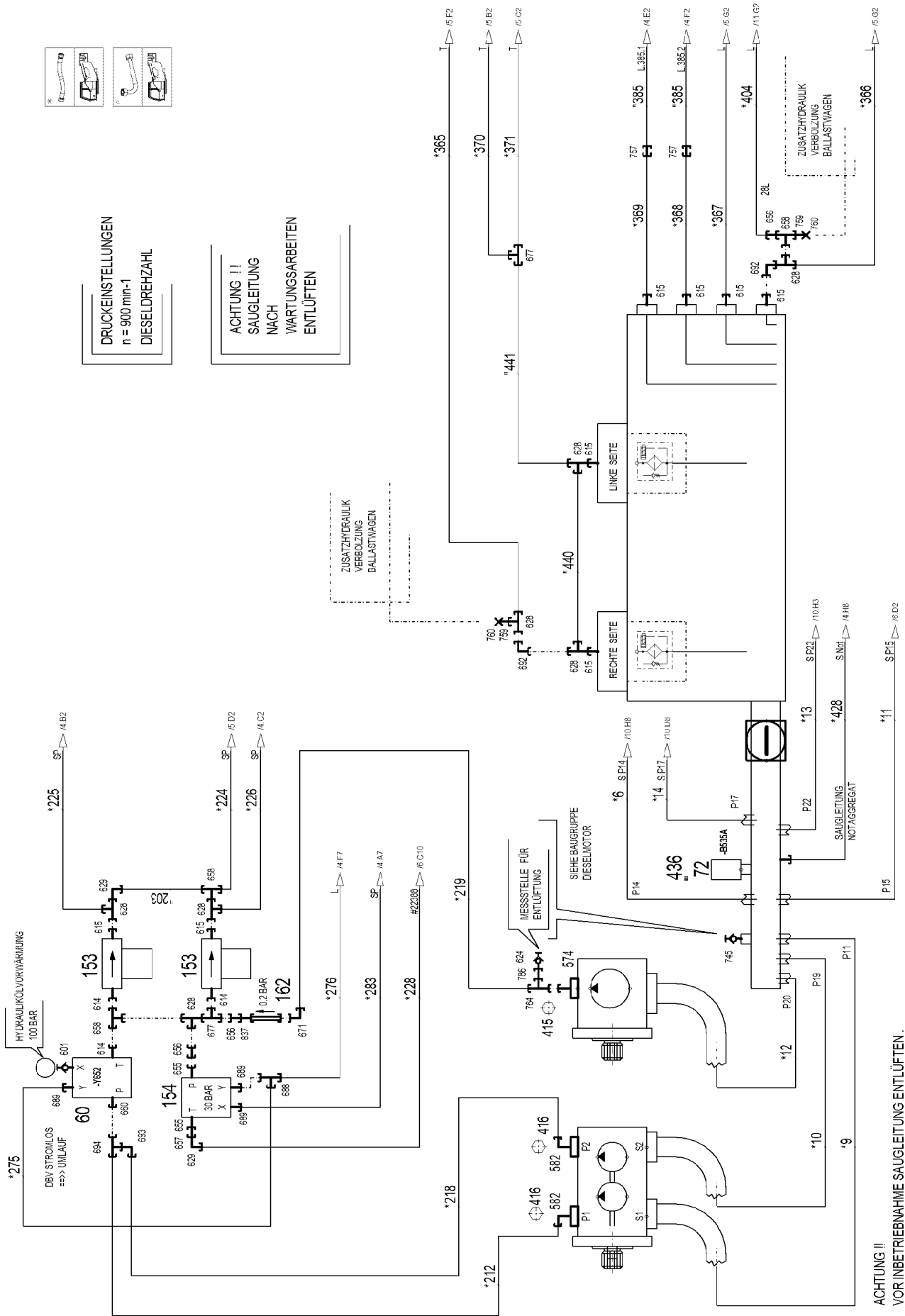
Pos.	Item	Quantity	Description	Bezeichnung
4	96052492	1	HYDRAULICS ⇒  647	HYDRAULIK

5.7.2021	etk_en_de_098270 LR 11000	 646
LIEBHERR	HYDRAULICS HYDRAULIK	919768508



DRUCKEINSTELLUNGEN
n = 900 min⁻¹
DIESELDREHZAHL

ACHTUNG !!
SAUGLEITUNG
NACH
WARTUNGSARBEITEN
ENTLÜFTEN



ACHTUNG !!
VOR BETRIEBNAHME SAUGLEITUNG ENTLÜFTEN.

5.7.2021
170739

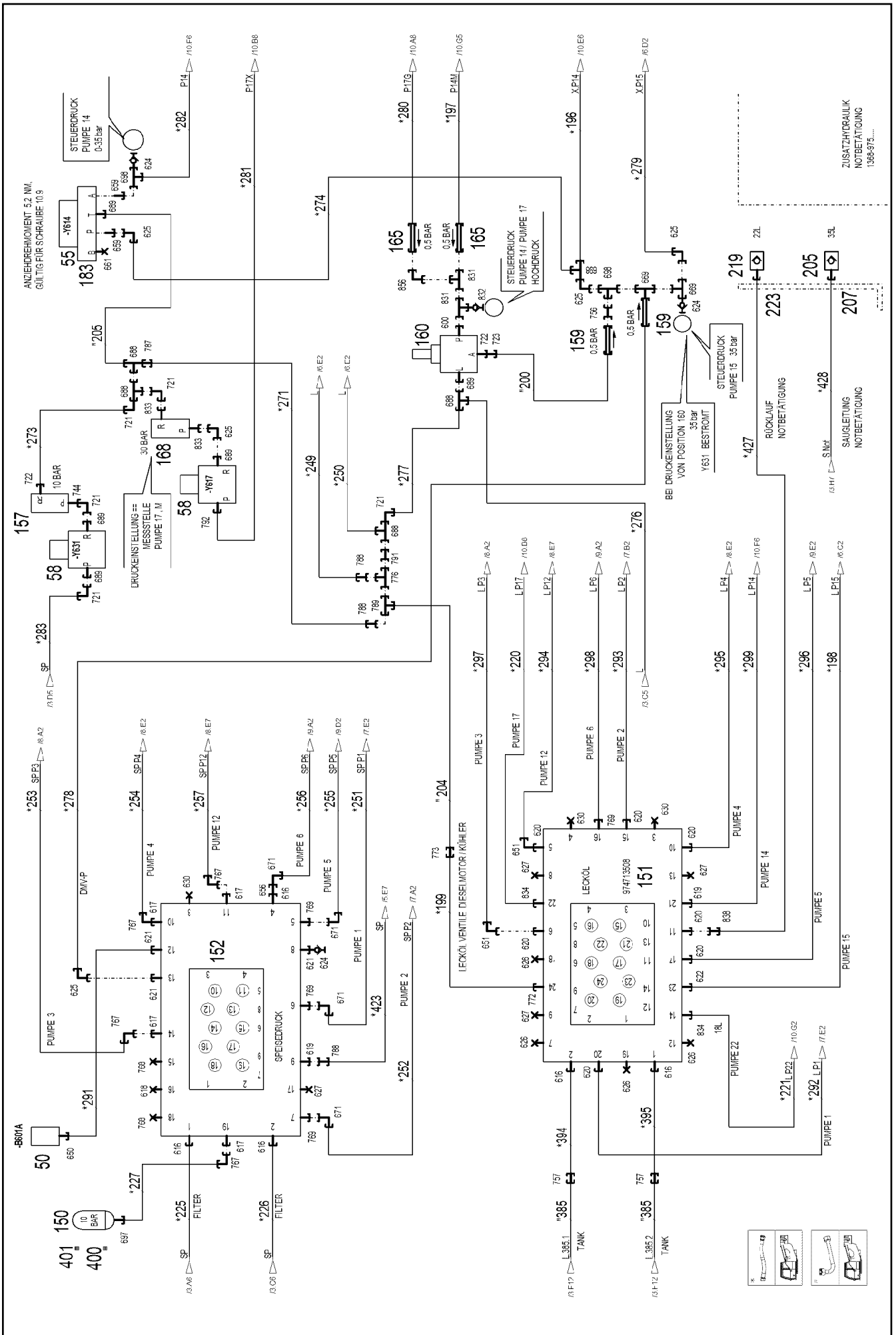
LIEBHERR

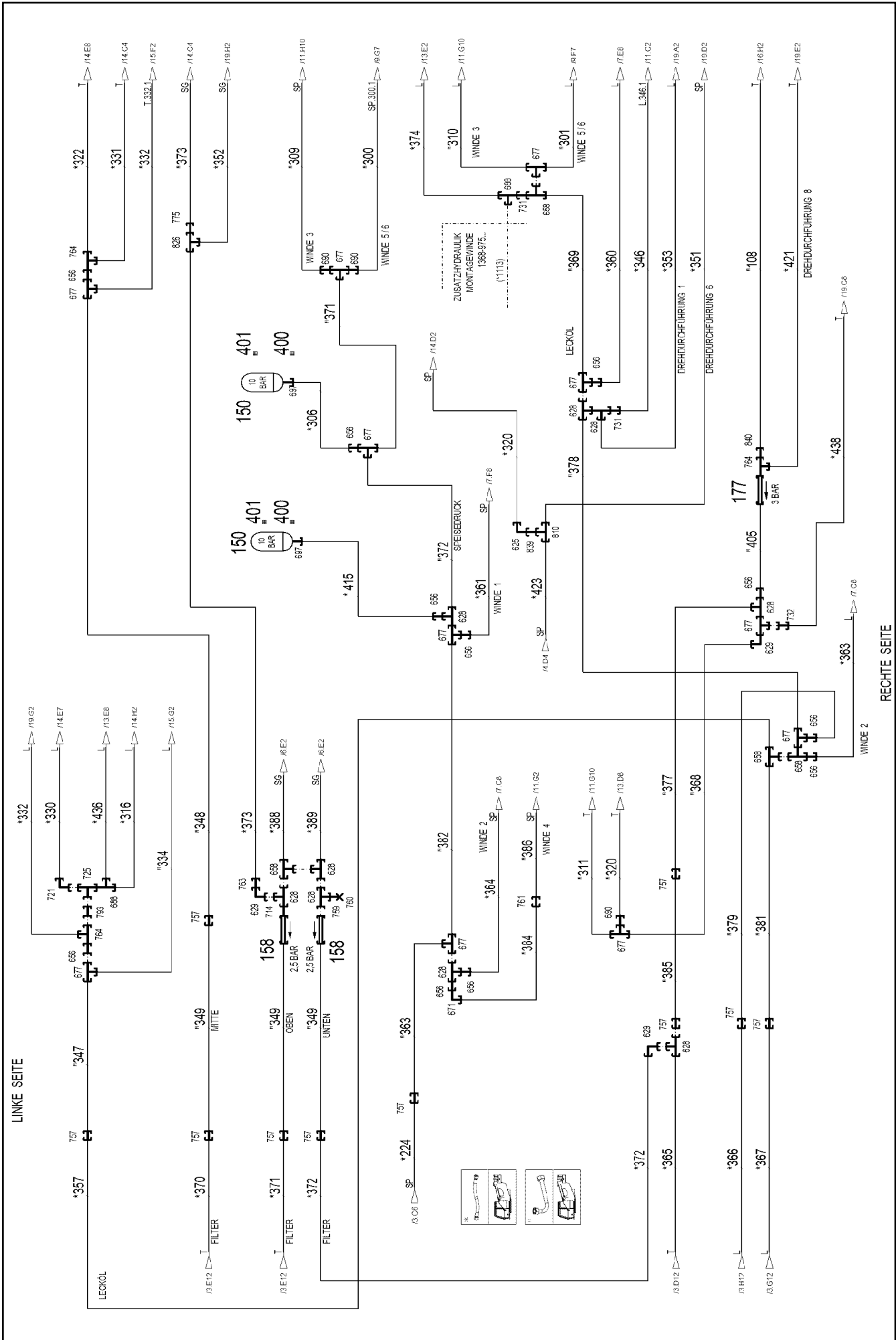
etk_en_de_098270 LR 11000

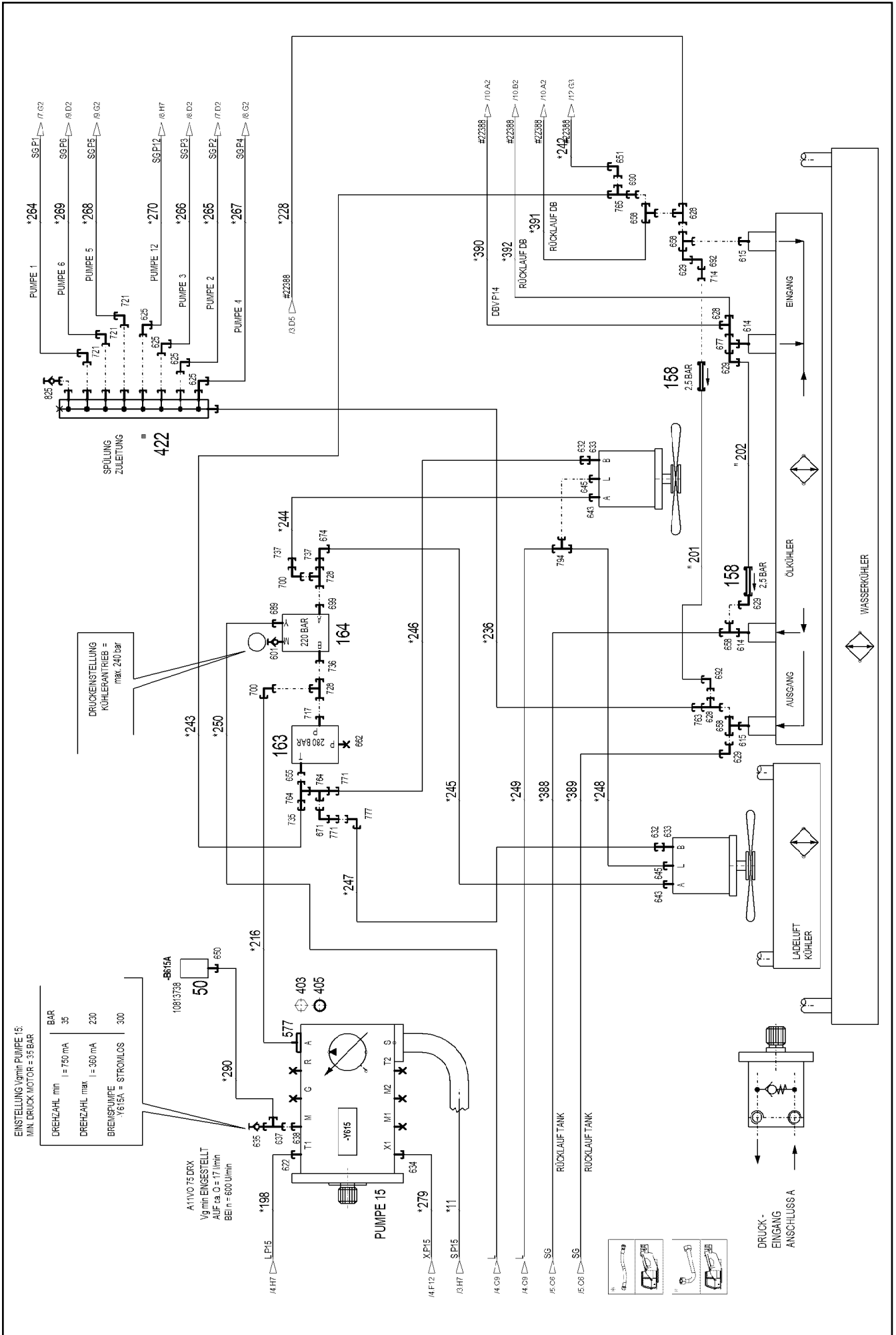
HYDRAULICS
HYDRAULIK

647 (1/25)

96052492







5.7.2021
170742

etk_en_de_098270 LR 11000

650 (4/25)

LIEBHERR

HYDRAULICS
HYDRAULIK

96052492

5.7.2021
170743

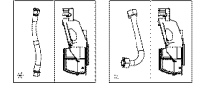
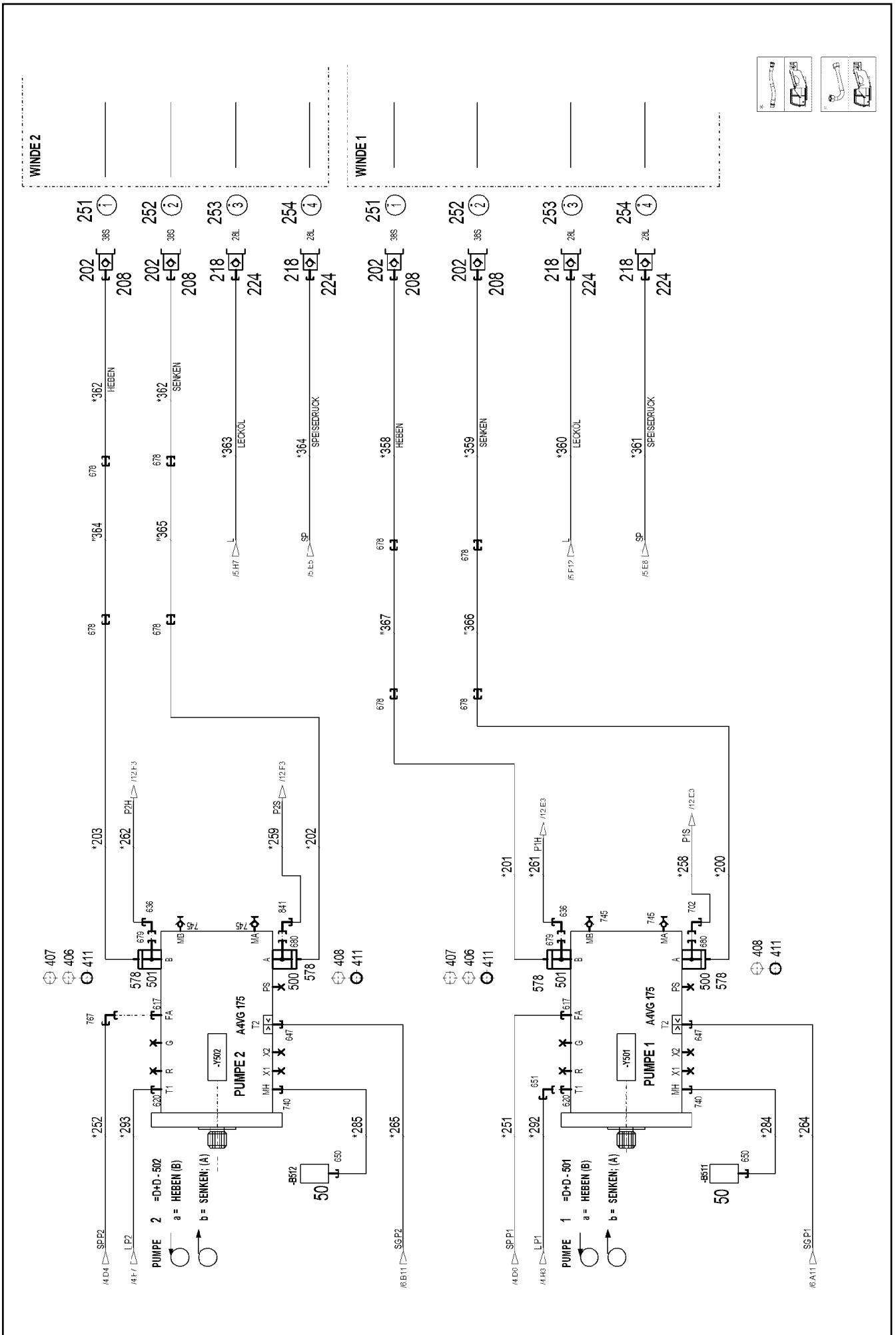
LIEBHERR

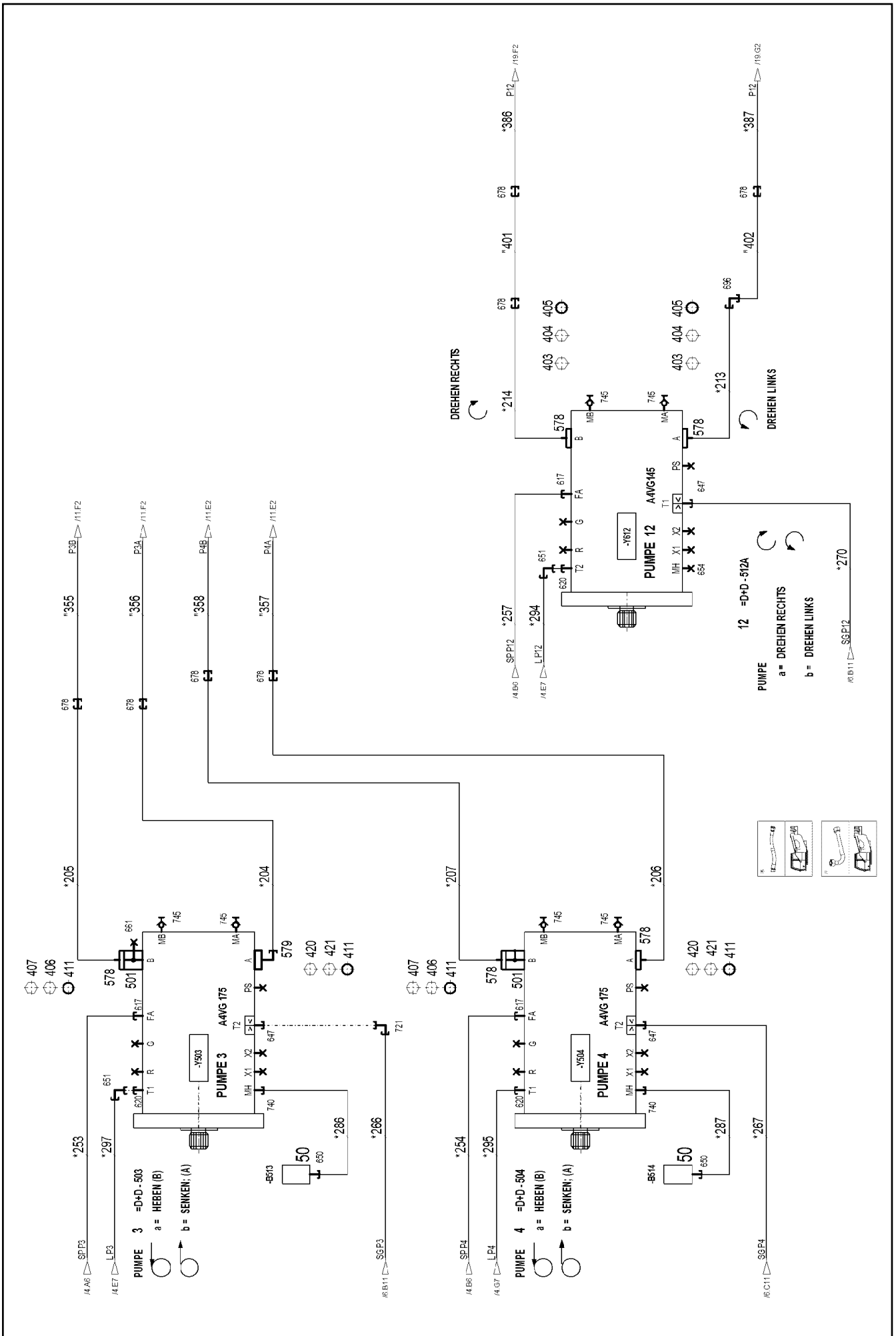
etk_en_de_098270 LR 11000

HYDRAULICS
HYDRAULIK

651 (5/25)

96052492





5.7.2021
170744

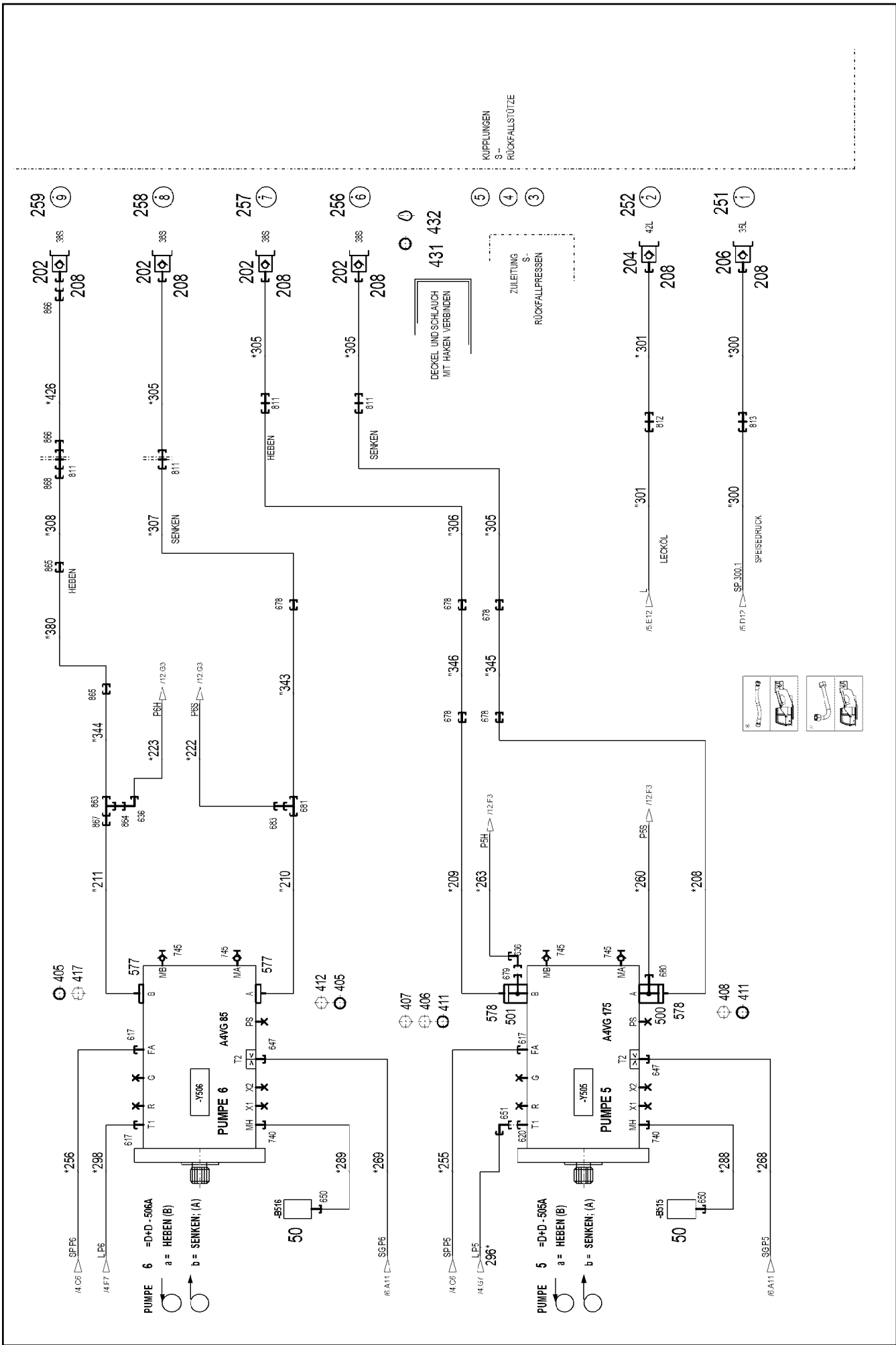
LIEBHERR

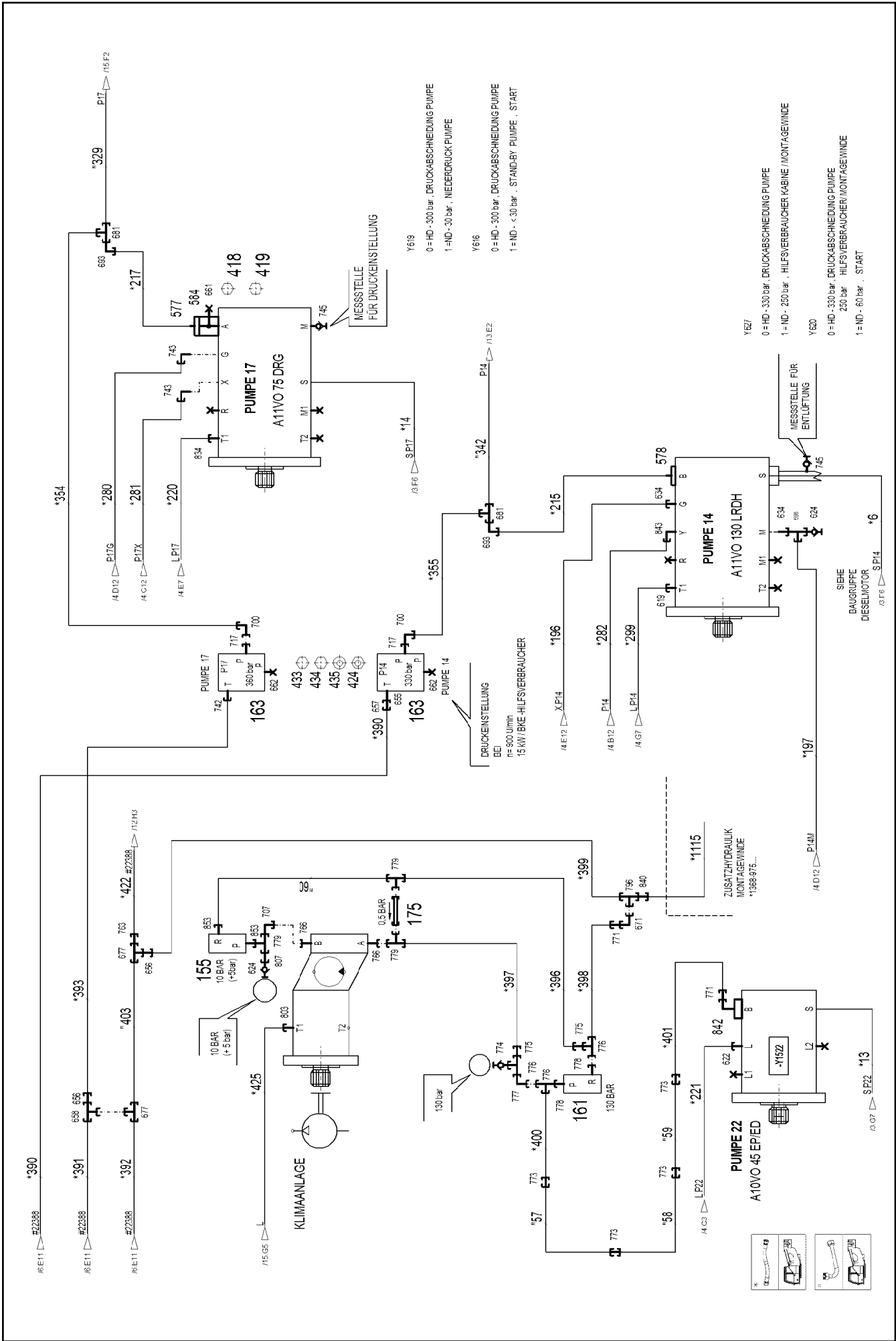
etk_en_de_098270 LR 11000

HYDRAULICS
HYDRAULIK

652 (6/25)

96052492





5.7.2021
170746

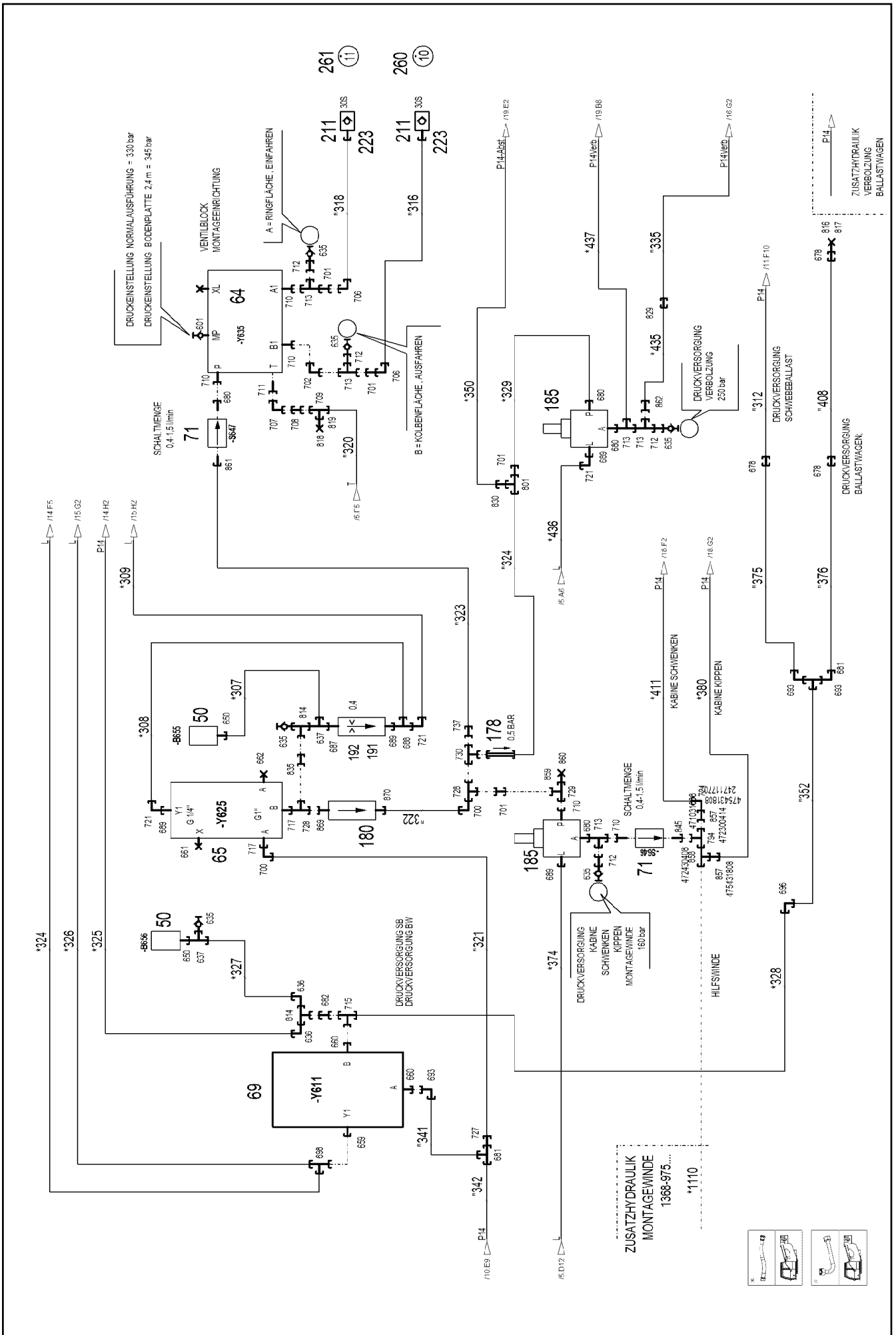
LIEBHERR

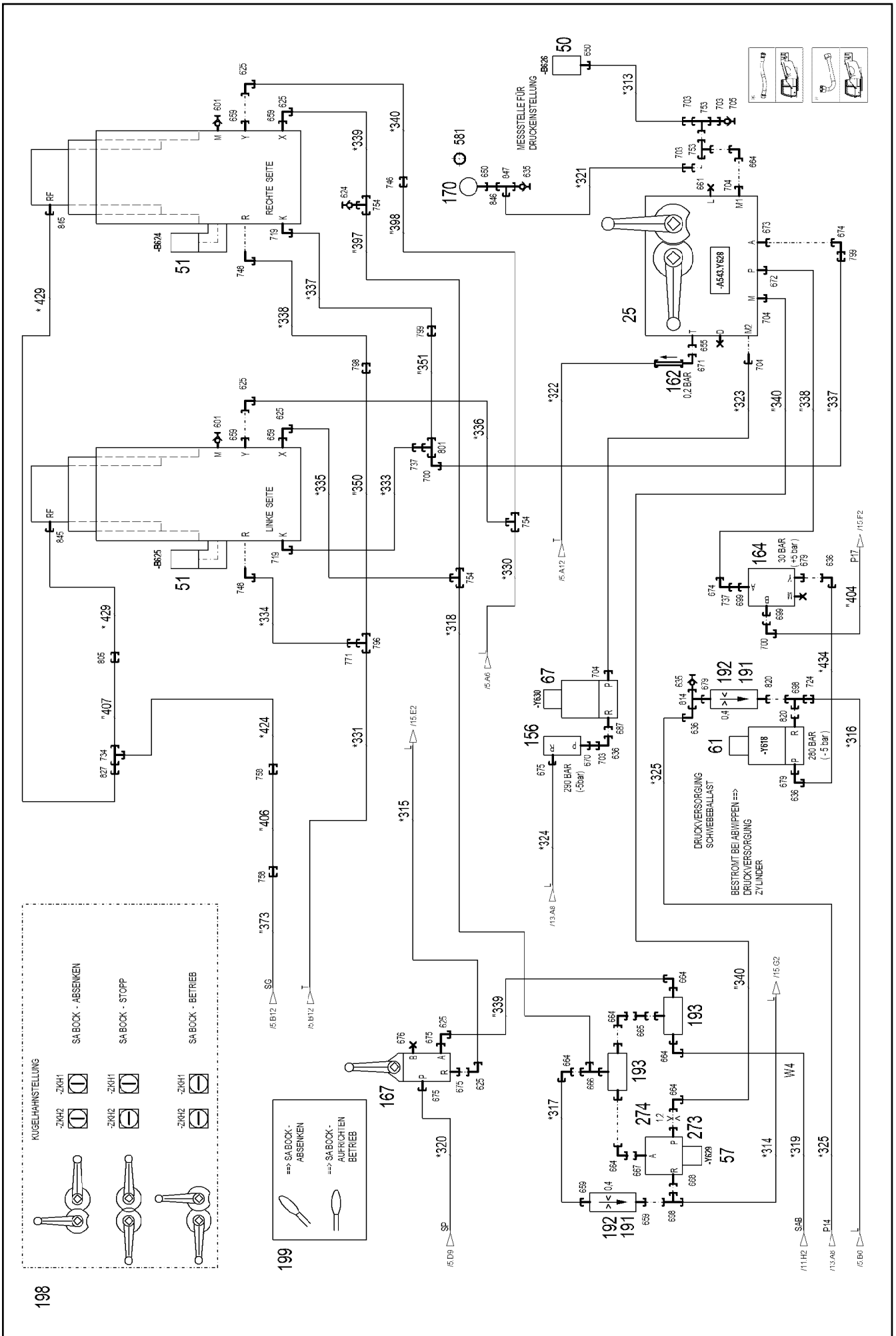
etk_en_de_098270 LR 11000

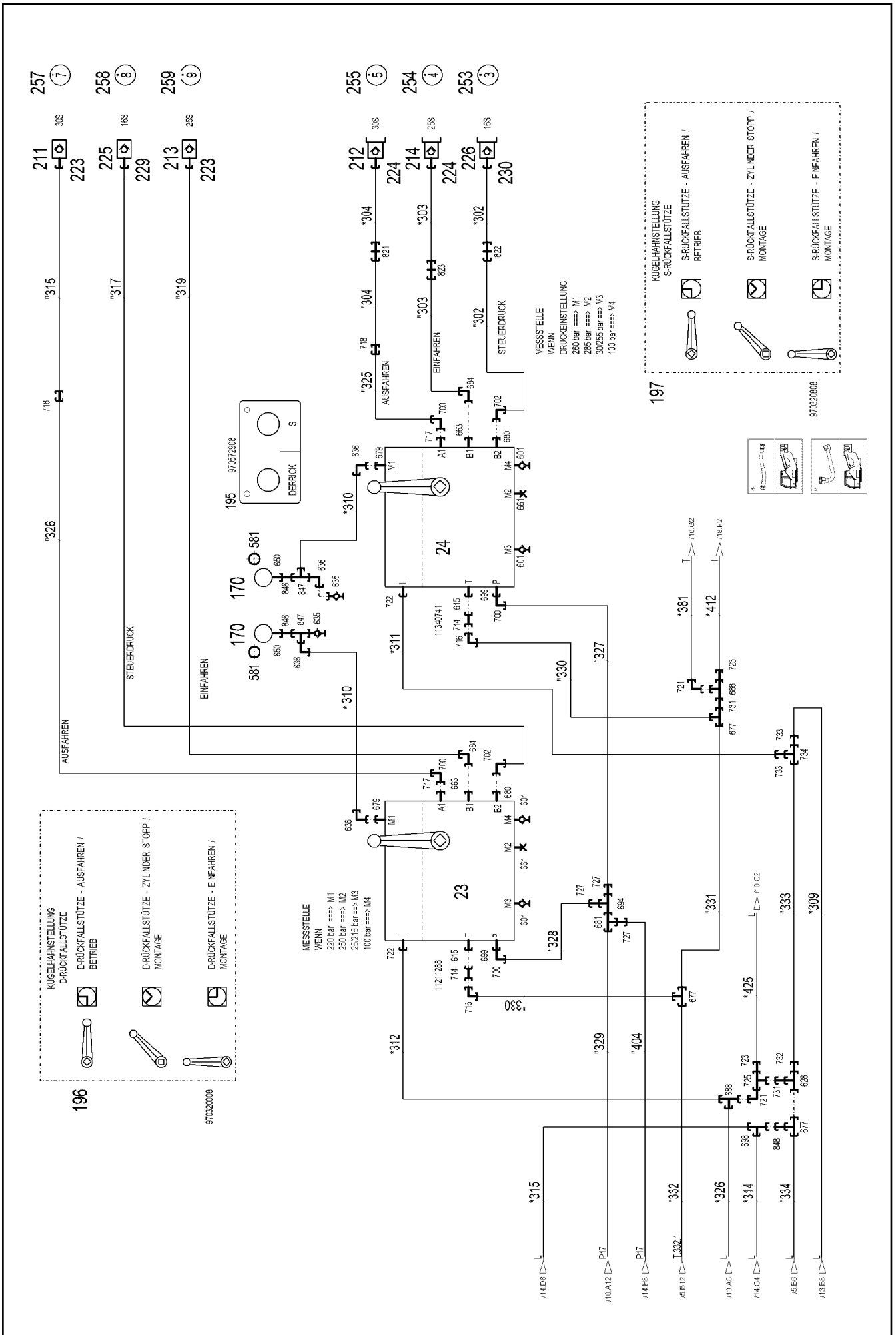
HYDRAULICS
HYDRAULIK

654 (8/25)

96052492







5.7.2021
170751

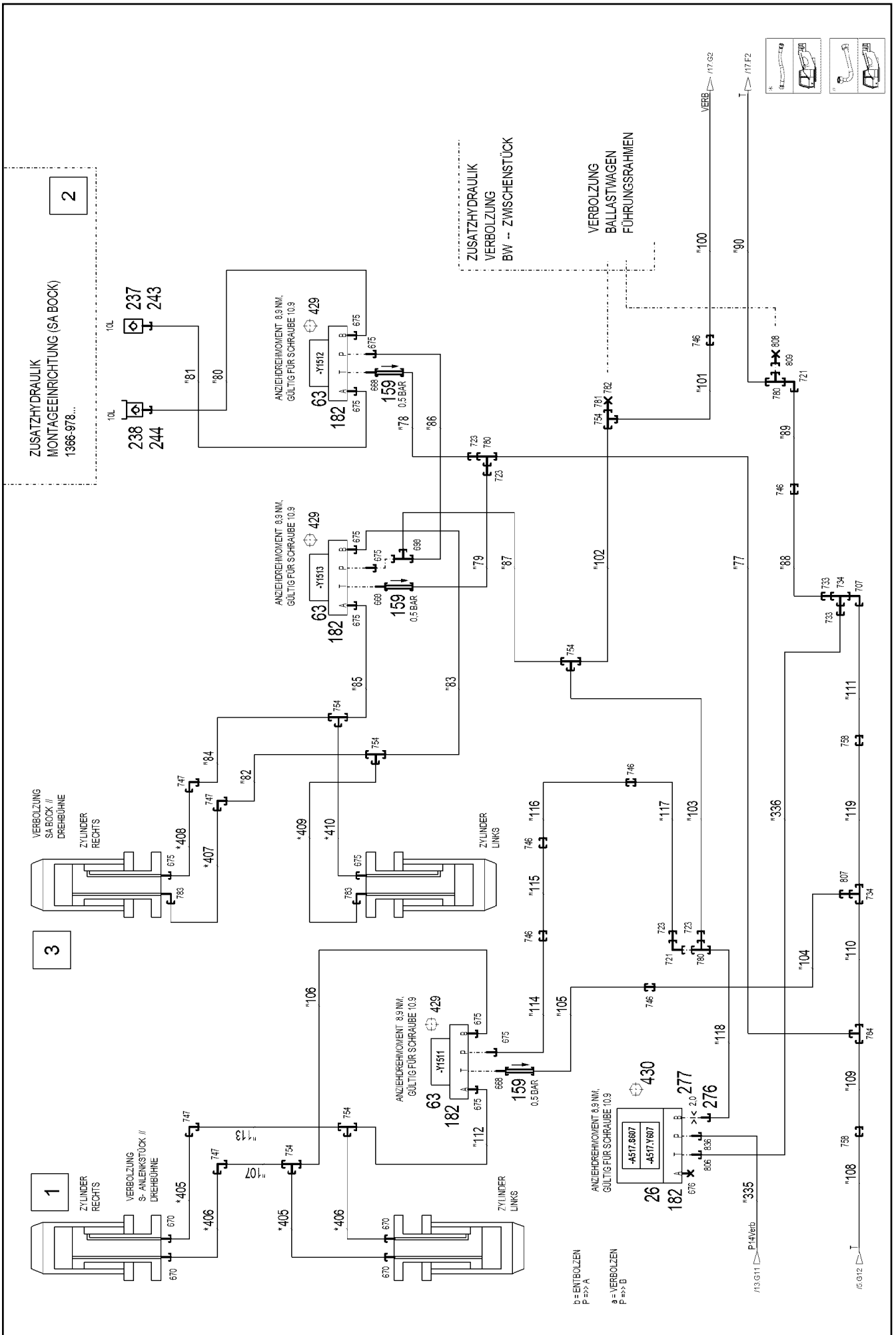
LIEBHERR

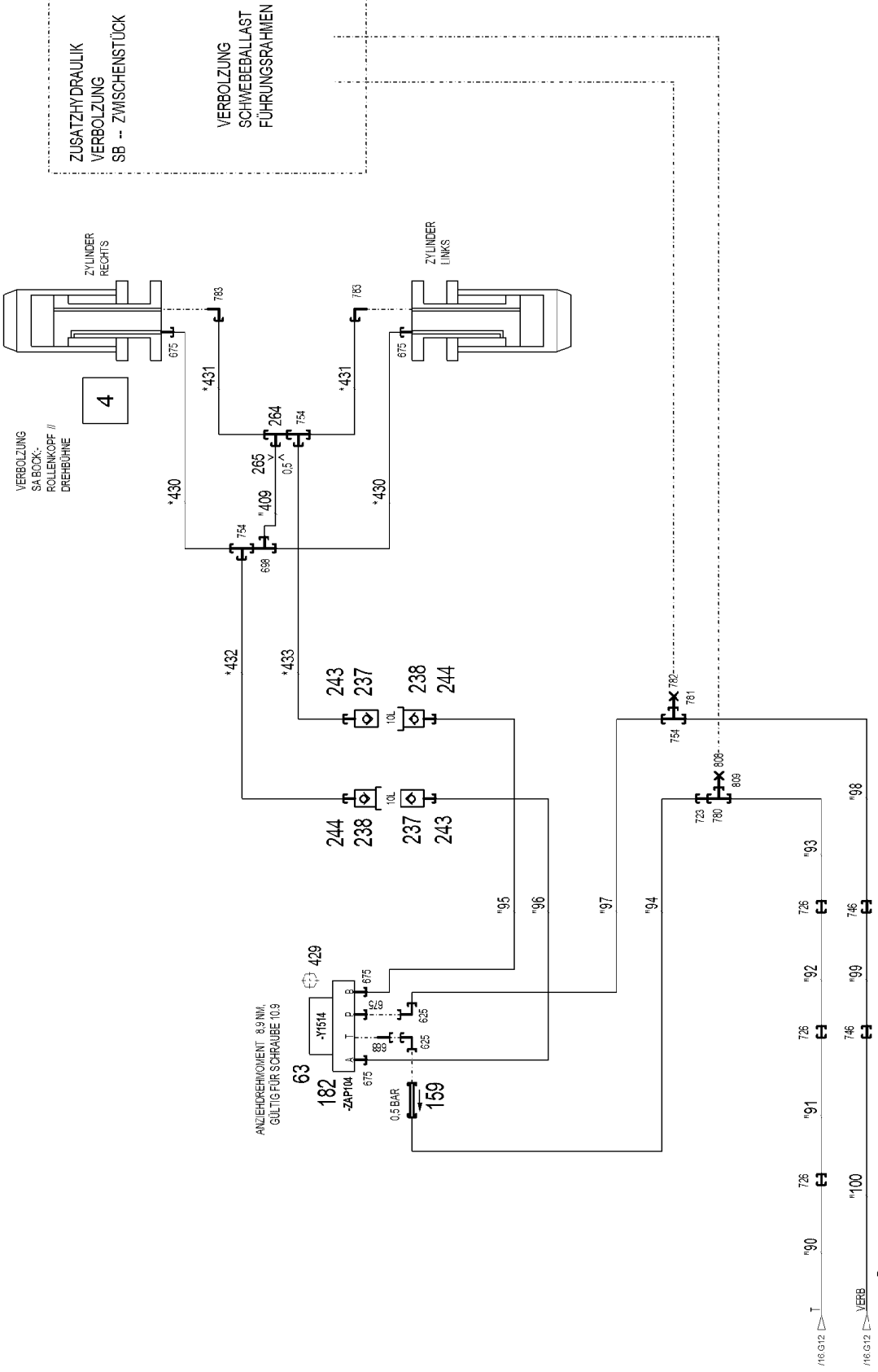
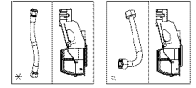
etk_en_de_098270 LR 11000

HYDRAULICS
HYDRAULIK

659 (13/25)

96052492





5.7.2021
170753

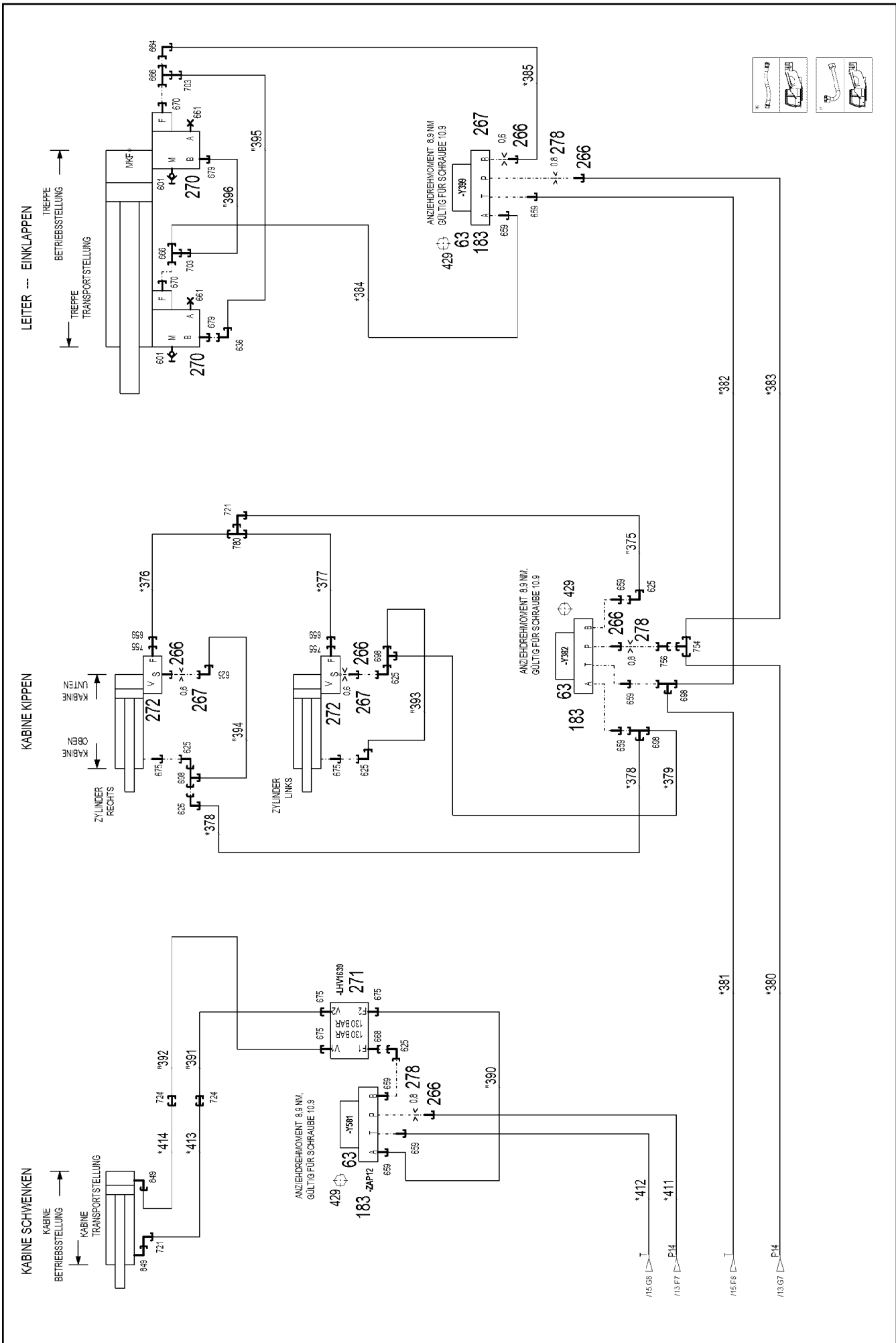
LIEBHERR

etk_en_de_098270 LR 11000

HYDRAULICS
HYDRAULIK

661 (15/25)

96052492



5.7.2021
170754

LIEBHERR

etk_en_de_098270 LR 11000

HYDRAULICS
HYDRAULIK

662 (16/25)

96052492

5.7.2021
170755

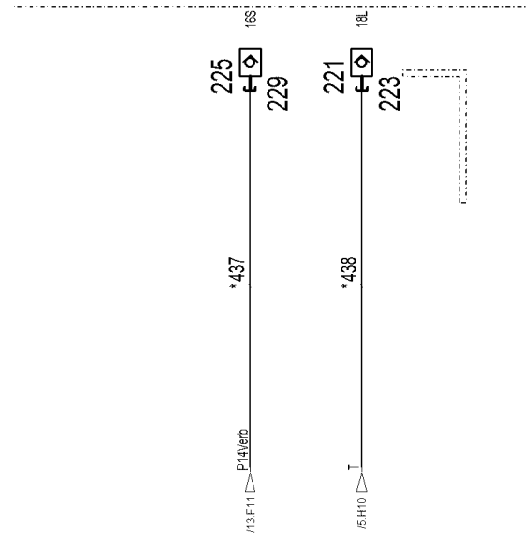
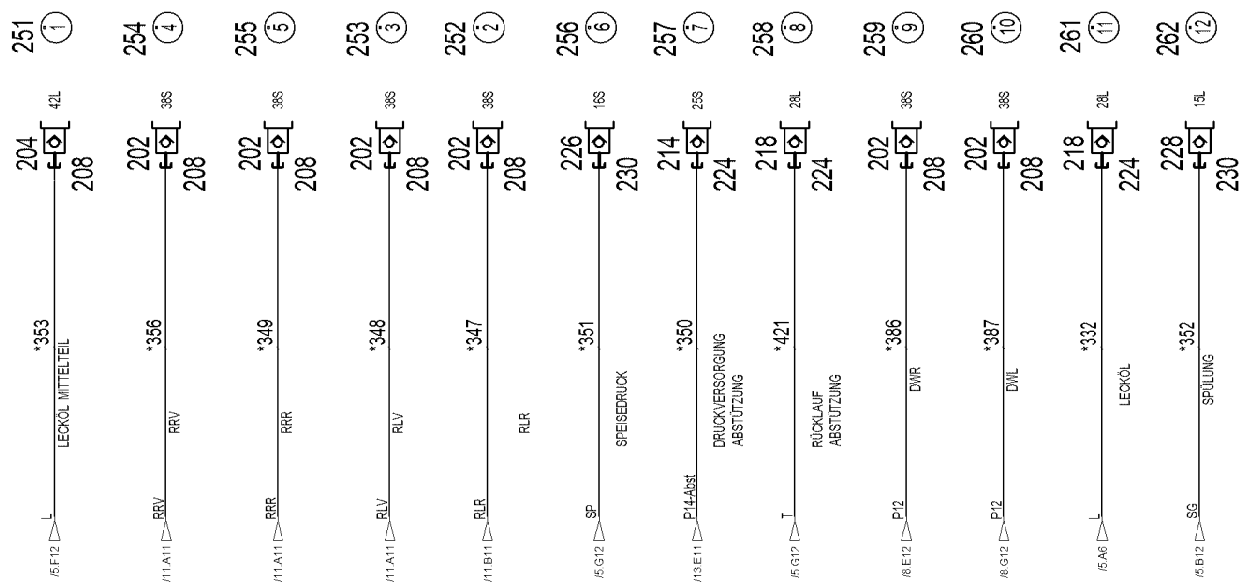
LIEBHERR

etk_en_de_098270 LR 11000

HYDRAULICS
HYDRAULIK

663 (17/25)

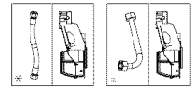
96052492



FREMDVERSÖRGUNG
MITTELTEIL
RAUPENFAHRWERK

DREHBÜHNE
UNTERTEIL
DREHDURCHFÜHRUNG
MITTELTEIL

DREHBÜHNE
UNTERTEIL
DREHWERK



Pos.	Item	Quantity	Description	Bezeichnung
23	11211288	1	CONTROL BLOCK 320BAR SPF ⇒ □ 672	STEUERBLOCK
24	11340741	1	CONTROL BLOCK 320BAR SPF ⇒ □ 674	STEUERBLOCK
25	11314761	1	CONTROL BLOCK 350BAR SPF ⇒ □ 676	STEUERBLOCK
26	11004976	1	DIRECTIONAL CONTROL VALVE 4/2 NG6 ⇒ □ 679	WEGEVENTIL
50	10813738	11	PRESSURE SENSOR 0-400/400 BAR LSB PL:	DRUCKAUFNEHMER
51	10816185	2	PRESSURE SENSOR 0-400/400 BAR LSB PL:	DRUCKAUFNEHMER
53	10413255	2	CHANGE-OVER BLOCK SPF ⇒ □ 681	UMSCHALTBLOCK
55	10342823	1	PRESSURE CONTROL VALVE SPF ⇒ □ 683	DRUCKREGELVENTIL
57	511444408	1	DIRECTIONAL CONTROL VALVE 3/2 350BA ⇒ □ 684	WEGEVENTIL
58	511320108	2	DIRECTIONAL CONTROL VALVE 2/2 350BA	WEGEVENTIL
(1)	570633808	1	MAGNET 24V	MAGNET
(999)	10802253	1	SEAL KIT DIRECTIONAL VALVE	DS WEGEVENTIL
60	10356406	1	PRESSURE LIMITING VALVE pv=100BAR pm ⇒ □ 685	DRUCKBEGRENZUNGSVENTIL
61	511494308	1	DIRECTIONAL CONTROL VALVE 2/2 350BA ⇒ □ 687	WEGEVENTIL
63	511302208	7	DIRECTIONAL CONTROL VALVE 4/3 NG6-3 ⇒ □ 688	WEGEVENTIL
64	511308608	1	PROPORTIONAL VALVE 340BAR ⇒ □ 689	PROPORTIONALVENTIL
65	10493159	1	DIRECTIONAL SEAT VALVE 350BAR SPF ⇒ □ 694	WEGESITZVENTIL
67	511444508	1	DIRECTIONAL CONTROL VALVE 2/2 350BA ⇒ □ 695	WEGEVENTIL
69	10675694	1	DIRECTIONAL SEAT VALVE 350BAR	WEGESITZVENTIL
(1)	10663094	1	MAGNET 24V	MAGNET
(2)	11005227	1	SEAL KIT	DICHTSATZ
71	12100454	2	FLOW RATE INDICATOR	DURCHFLUSSANZEIGER
72	691183108	1	TEMPERATURE SENSOR -30/+130°C SPF	TEMPERATURGEBER
150	510642508	3	DIAPHRAGM ACCUMULATOR 2L 10BAR	MEMBRANSPEICHER
(998)	10650501	1	REPAIR KIT	REPARATURSATZ
151	974713508	1	CONNECTION STRIP CR6-FREI	ANSCHLUSSLEISTE
152	974713608	1	CONNECTION STRIP CR6-FREI	ANSCHLUSSLEISTE
153	510671508	2	PRESSURE FILTER	DRUCKFILTER
(1)	10037623	1	FILTER INSERT OEL 10µm	FILTEREINSATZ
(3)	10101384	1	RS PRESSURE FILTER DF...330FG 1.0	RS DRUCKFILTER
(4)	571356108	1	CLOGGING INDICATOR	VERSCHMUTZUNGSANZEIGE
154	511485208	1	PRESSURE LIMITING VALVE pmax=350BAR	DRUCKBEGRENZUNGSVENTIL
(997)	10493014	1	SEAL KIT LIMIT VALVE	DS DRUCKBEGRENZUNGSVEN
(998)	10684171	1	SEAL KIT CARTRIDGE	DICHTSATZ
(999)	10684172	1	SEALING KIT	DS VORSTEUERVENTIL
155	511429108	1	PRESSURE LIMITING VALVE pmax=700BAR	DRUCKBEGRENZUNGSVENTIL
156	10025582	1	PRESSURE LIMITING VALVE pv=155BA pm	DRUCKBEGRENZUNGSVENTIL
157	511417608	1	PRESSURE LIMITING VALVE pmax=700BAR ⇒ □ 696	DRUCKBEGRENZUNGSVENTIL
158	511435108	4	NON-RETURN VALVE 250BAR CR6-FREI	RUECKSCHLAGVENTIL
159	510412408	6	NON-RETURN VALVE 400BAR CR6-FREI	RUECKSCHLAGVENTIL
160	510438508	1	PRESSURE RELIEF VALVE pv=30BAR pmax ⇒ □ 697	DRUCKMINDERVENTIL
161	511423508	1	PRESSURE LIMITING VALVE pmax=700BAR	DRUCKBEGRENZUNGSVENTIL
162	511476908	2	NON-RETURN VALVE 250BAR CR6-FREI	RUECKSCHLAGVENTIL
163	510468708	3	PRESSURE LIMITING VALVE pv=400BAR pm	DRUCKBEGRENZUNGSVENTIL
(999)	10025194	1	SEAL KIT HOUSING	DS GEHAEUSE

5.7.2021

etk_en_de_098270 LR 11000

□ 664 (18/25)

LIEBHERRHYDRAULICS
HYDRAULIK

96052492

Pos.	Item	Quantity	Description	Bezeichnung
164	511485308	2	PRESSURE CONTROL VALVE pmax=350BA	DRUCKREGELVENTIL
(997)	10684172	1	SEALING KIT	DS VORSTEUERVENTIL
(998)	10684171	1	SEAL KIT CARTRIDGE	DICHTSATZ
(999)	12104733	1	SEAL KIT	DICHTSATZ
165	510412908	2	NON-RETURN VALVE 420BAR CR6-FREI	RUECKSCHLAGVENTIL
167	511322508	1	DIRECTIONAL CTRL. VALVE 4/2 400BAR SP	WEGESCHIEBER
(8)	511043808	1	MANUAL ACTUATION	HANDBETAETIGUNG
168	11211759	1	PRESSURE LIMITING VALVE pv=30BAR pm	DRUCKBEGRENZUNGSVENTIL
170	750002408	3	PRESSURE GAUGE 63	MANOMETER
171	12102722	6	SCAVENGING BLOCK 420BAR SPF	SPUELBLOCK
175	511446908	1	NON-RETURN VALVE 400BAR CR6-FREI	RUECKSCHLAGVENTIL
177	11485448	1	NON-RETURN VALVE 250BAR CR6-FREI SP	RUECKSCHLAGVENTIL
178	510409808	1	NON-RETURN VALVE 420BAR CR6-FREI	RUECKSCHLAGVENTIL
180	10877386	1	PRESSURE FILTER STAHL VERZ.	DRUCKFILTER
182	510629508	5	CONNECTING PLATE	ANSCHLUSSPLATTE
183	510631808	4	CONNECTING PLATE	ANSCHLUSSPLATTE
185	511497508	2	PRESSURE RELIEF VALVE pv=200BAR pmax ⇒ □ 41	DRUCKMINDERVENTIL
191	510671108	3	FILTER CARTRIDGE 0,005m³/min 25µm	FILTERPATRONE
192	511048708	3	NOZZLE 0,4 M5X9 CUZn39PB3	DUESE
193	511491914	2	SHUTTLE VALVE 500BAR CR6-FREI	WECHSELVENTIL
195	970572908	1	SIGN	SCHILD
196	970320008	1	SIGN	SCHILD
197	970320808	1	SIGN	SCHILD
198	975716708	1	SIGN 100X200 AL-BL 1MM	SCHILD
199	972202808	1	SIGN	SCHILD
201	511512208	3	COUPLING SLEEVE B8 38-S	KUPPLUNGSMUFFE
202	511512308	16	COUPLING PLUG B8 38-S	KUPPLUNGSSTECKER
203	10675113	2	COUPLING SLEEVE B8 42-L A3C	KUPPLUNGSMUFFE
204	10675114	2	COUPLING PLUG B8 42-L A3C	KUPPLUNGSSTECKER
205	511518408	2	COUPLING SLEEVE B8 35-L	KUPPLUNGSMUFFE
206	511518508	1	COUPLING PLUG B8 35-L	KUPPLUNGSSTECKER
207	10466917	7	HEX CAP NUT RD79X4 SPF	VERSCHLUSSMUTTER
208	10466913	19	SCREW PLUG RD79X4 SPF	VERSCHLUSSSCHRAUBE
211	511510708	3	COUPLING SLEEVE B6 30-S	KUPPLUNGSMUFFE
(2)	571076908	1	O-RING 32X3 FPM70	O-RING
(3)	571077008	1	SUPPORTING RING 32X37,2X1 PTFE	STUETZRING
(4)	571077108	1	O-RING 40X3 FPM70	O-RING
(5)	571077208	1	NUT M54 CR6-FREI	MUTTER
212	511510808	1	COUPLING PLUG B6 30-S	KUPPLUNGSSTECKER
(1)	571077308	1	SHEET GASKET	DICHTSCHEIBE
(2)	571076908	1	O-RING 32X3 FPM70	O-RING
(3)	571077008	1	SUPPORTING RING 32X37,2X1 PTFE	STUETZRING
(4)	571077408	1	O-RING 24X3 FPM70	O-RING
213	510599608	1	COUPLING SLEEVE B6 25-S	KUPPLUNGSMUFFE
214	510599708	2	COUPLING PLUG B6 25-S	KUPPLUNGSSTECKER
218	511501108	8	COUPLING PLUG B6 28-L	KUPPLUNGSSTECKER
219	511508208	1	COUPLING SLEEVE B6 22-L	KUPPLUNGSMUFFE
221	511500608	1	COUPLING SLEEVE B6 18-L	KUPPLUNGSMUFFE
(2)	571076908	1	O-RING 32X3 FPM70	O-RING
(3)	571077008	1	SUPPORTING RING 32X37,2X1 PTFE	STUETZRING
(4)	571077108	1	O-RING 40X3 FPM70	O-RING
(5)	571077208	1	NUT M54 CR6-FREI	MUTTER
223	10466916	6	HEX CAP NUT RD54X4 SPF	VERSCHLUSSMUTTER
224	10466912	11	SCREW PLUG RD54X4 SPF	VERSCHLUSSSCHRAUBE
225	511505908	2	COUPLING SLEEVE B3 16-S	KUPPLUNGSMUFFE
226	511508608	2	COUPLING PLUG B3 16-S	KUPPLUNGSSTECKER
228	511500408	1	COUPLING PLUG B3 15-L	KUPPLUNGSSTECKER
229	10466915	2	HEX CAP NUT RD36X3 SPF	VERSCHLUSSMUTTER
230	10466911	3	SCREW PLUG RD36X3 SPF	VERSCHLUSSSCHRAUBE

5.7.2021

etk_en_de_098270 LR 11000

□ 665 (19/25)

LIEBHERRHYDRAULICS
HYDRAULIK

96052492

Pos.	Item	Quantity	Description	Bezeichnung
237	511508408	3	COUPLING SLEEVE B2 10-L	KUPPLUNGSMUFFE
238	511508308	4	COUPLING PLUG B2 10-L	KUPPLUNGSSTECKER
243	10466914	3	HEX CAP NUT RD32X3 SPF	VERSCHLUSSMUTTER
244	10466910	4	SCREW PLUG RD32X3 SPF	VERSCHLUSSSCHRAUBE
251	97044171	4	TRAILER 2X25X25 ALMG3 H111 BEZ.1	ANHAENGER
252	97044172	4	TRAILER 2X25X25 ALMG3 H111 BEZ.2	ANHAENGER
253	97044210	4	TRAILER 2X25X25 ALMG3 H111 BEZ.3	ANHAENGER
254	97044211	4	TRAILER 2X25X25 ALMG3 H111 BEZ.4	ANHAENGER
255	97044212	2	TRAILER 2X25X25 ALMG3 H111 BEZ.5	ANHAENGER
256	97044213	2	TRAILER 2X25X25 ALMG3 H111 BEZ.6	ANHAENGER
257	97044214	3	TRAILER 2X25X25 ALMG3 H111 BEZ.7	ANHAENGER
258	97044215	3	TRAILER 2X25X25 ALMG3 H111 BEZ.8	ANHAENGER
259	97044216	3	TRAILER 2X25X25 ALMG3 H111 BEZ.9	ANHAENGER
260	97044217	2	TRAILER 2X25X25 ALMG3 H111 BEZ.10	ANHAENGER
261	97044218	2	TRAILER 2X25X25 ALMG3 H111 BEZ.11	ANHAENGER
262	97044219	1	TRAILER 2X25X25 ALMG3 H111 BEZ.12	ANHAENGER
264	953600608	1	CONNECTING LUG EL 10LX51	VERBINDUNGSSTUTZEN
265	511062908	1	NOZZLE 0,5 M10X10 MS	DUESE
266	947906708	6	SCREW-ON CONNECTION	EINSCHRAUBSTUTZEN
267	570818808	3	NOZZLE 0,6 M8X8 10.9	DUESE
270	10342074	2	LOAD HOLDING VALVE 400BAR SPF	LASTHALTEVENTIL
(1)	10874777	1	HOLLOW SCREW A3C	HOHLSCHRAUBE
(2)	10874778	1	SEALING RING	DICHTRING
271	511471608	1	LOAD HOLDING VALVE pv=130BAR	LASTHALTEVENTIL
(2)	570941408	2	SCREW	SCHRAUBE
(7)	11002678	2	LOAD RETAINING VLV ELEMENT,CPL	LASTHALTEVENTILEINSATZ
(26)	510797508	2	PRESSURE SPRING	DRUCKFEDER
272	10218310	2	LOAD HOLDING VALVE 400BAR SPF ⇒ □ 698	LASTHALTEVENTIL
273	948390108	1	SCREW-ON CONNECTION	EINSCHRAUBSTUTZEN
274	511056808	1	NOZZLE 1,2 M8X8 MS	DUESE
276	971265308	1	UNION PIECE RETOUCH	VERSCHRAUBUNG NACHARBEI
277	511062608	1	NOZZLE 2,0 M10X10 ST	DUESE
278	511058508	3	NOZZLE 0,8 M8X8 MS	DUESE
400	774215708	3	CONSOLE	KONSOLE
401	774211908	3	HOSE CLAMP 158-166 ST	SCHLAUCHSCHELLE
403	11834794	10	SOCKET HEAD SCREW ISO 4762 M12X45 8	ZYLINDERSCHRAUBE
404	11645386	2	HEX SCREW ISO 4017 M12X45 8.8 FLZN SP	SECHSKANTSCHRAUBE
405	510587008	6	O-RING ARP 568 32,92X3,53 NBR90	O-RING
406	10878822	15	SOCKET HEAD SCREW ISO 4762 M14X70 8	ZYLINDERSCHRAUBE
407	12225301	5	HEX SCREW ISO 4014 M14X70 8.8 FLZN SP	SECHSKANTSCHRAUBE
408	10878816	12	SOCKET HEAD SCREW ISO 4762 M14X100 8	ZYLINDERSCHRAUBE
411	510586708	20	O-RING ARP 568 37,69X3,53 NBR90	O-RING
412	7004640	4	HEX SCREW ISO 4014 M12X75 10.9 FLZN SP	SECHSKANTSCHRAUBE
415	409752408	4	SOCKET HEAD SCREW ISO 4762 UNC3/8X	ZYLINDERSCHRAUBE
416	12100552	8	HEX SCREW UNC7/16X14X30MM 8.8 FLZN	SECHSKANTSCHRAUBE
417	11658890	4	HEX SCREW ISO 4014 M12X65 8.8 FLZN SP	SECHSKANTSCHRAUBE
418	10876374	3	SOCKET HEAD SCREW ISO 4762 M12X60 8	ZYLINDERSCHRAUBE
419	10875506	1	HEX SCREW ISO 4014 M12X60 8.8 FLZN SP	SECHSKANTSCHRAUBE
420	10878799	2	HEX SCREW ISO 4017 M14X45 8.8 FLZN SP	SECHSKANTSCHRAUBE
421	10876373	6	SOCKET HEAD SCREW ISO 4762 M14X45 8	ZYLINDERSCHRAUBE
422	927892208	1	COLLECTING PIPE	SAMMELROHR
424	11693875	4	HEX NUT ISO 4032 M8 8 480H SPF	SECHSKANTMUTTER
429	10181382	24	SOCKET HEAD SCREW ISO 4762 M5X50 10	ZYLINDERSCHRAUBE
430	12225950	4	SOCKET HEAD SCREW ISO 4762 M5X45 10	ZYLINDERSCHRAUBE
431	12101869	6	KEY RING 25X1,5 ST FE/ZN8/CN	SCHLUESSELRING
432	744010208	6	SNAP HOOK DIN 5299 C 60X6-120KG ST V	KARABINERHAKEN
433	12100208	2	HEX SCREW ISO 4014 M8X160 8.8 480H SP	SECHSKANTSCHRAUBE
434	10875799	2	HEX SCREW ISO 4014 M8X170 8.8 480H SP	SECHSKANTSCHRAUBE
435	421861405	4	WASHER ISO 7093-1 8 200HV-A2	SCHEIBE

5.7.2021

etk_en_de_098270 LR 11000

□ 666 (20/25)

LIEBHERRHYDRAULICS
HYDRAULIK

96052492

Pos.	Item	Quantity	Description	Bezeichnung
436	570116908	1	USIT RING U 14X19,5X1,5	USIT-RING
441	11140469	9	WASHER ISO 7093-1 8 200HV 480H SPF	SCHEIBE
442	11693875	9	HEX NUT ISO 4032 M8 8 480H SPF	SECHSKANTMUTTER
443	11840501	3	WASHER DIN 7349 8,4 200HV 480H SPF	SCHEIBE
444	953097108	3	THREADED ROD M8X350 5.8 A2C	GEWINDESTANGE
447	97145330	9	STRAIGHT TUBE 12.0X36 X5CRNI18-10	ROHR GERADE
448	12213821	3	SOCKET HEAD SCREW ISO 4762 M8X130 8	ZYLINDERSCHRAUBE
449	97145329	3	STRAIGHT TUBE 12.0X16 X5CRNI18-10	ROHR GERADE
500	11320616	3	SAE INTERMEDIATE FLANGE SAE1 1/4COD	SAE-ZWISCHENFLANSCH
501	511519208	5	SAE INTERMEDIATE FLANGE 1 1/4" CR6-F	SAE-ZWISCHENFLANSCH
574	510713214	1	FITTING AEHNL.ISO 8434;ISO 6 GFS 28L S	VERSCHRAUBUNG
(1)	510587008	1	O-RING ARP 568 32,92X3,53 NBR90	O-RING
577	510586908	8	FLANGE HALF SAE1-C62-M12 CR6-FREI	FLANSCHHAELFTE
578	510586608	24	FLANGE HALF SAE1 1/4-C62-M14 CR6-FREI	FLANSCHHAELFTE
579	511517708	5	FLANGE STUB PIPE WFS 38S 1 1/4	FLANSCHSTUTZEN
580	511517808	8	FLANGE STUB PIPE AFG 38S G1 1/4 CR6-F	FLANSCHSTUTZEN
581	10173722	3	EDGE SEALING RING CR6-FREI	DICKTKANTENRING
582	474907308	2	SAE FLANGE CONNECTION WFS 38S 1 1/4	SAE-FLANSCHVERBINDUNG
(1)	510586708	1	O-RING ARP 568 37,69X3,53 NBR90	O-RING
584	511517208	1	SAE INTERMEDIATE FLANGE SAE 1XCODE	SAE-ZWISCHENFLANSCH
(1)	510587008	1	O-RING ARP 568 32,92X3,53 NBR90	O-RING
600	471032608	1	FITTING GE 12S G1/2A CR6-FREI	VERSCHRAUBUNG
601	475602608	19	TEST POINT FITTING EMA3 G1/4 CR6-FREI	MESSANSCHLUSS
614	471903608	5	FITTING EGE 42L G1 1/2 A3P	VERSCHRAUBUNG
615	471034708	12	FITTING GE 42L G1 1/2 CR6-FREI	VERSCHRAUBUNG
616	471031908	5	FITTING XGE42-LM-ED A3P	VERSCHRAUBUNG
617	471031508	12	FITTING XGE28-LM-ED A3P	VERSCHRAUBUNG
618	477704508	1	STOP PLUG VSTIM22X1,5ED A3P	STOPFEN
619	471031308	3	FITTING XGE22-LM-ED M26X1,5 A3P	VERSCHRAUBUNG
620	471031808	13	FITTING XGE35-LM-ED A3P	VERSCHRAUBUNG
621	471039808	3	FITTING GE 10L M22X1,5 CR6-FREI	VERSCHRAUBUNG
622	471031108	3	FITTING GE 18L M22X1,5 CR6-FREI	VERSCHRAUBUNG
624	510629008	7	TEST POINT FITTING VKA3 10LM16X1,5 CR6	MESSANSCHLUSS
625	7403569	25	FITTING EW 10L M16X1,5 CR6-FREI	VERSCHRAUBUNG
626	477704808	4	STOP PLUG VSTIM42X2ED A3P	STOPFEN
627	477705808	4	STOP PLUG VSTIM26X1,5ED A3P	STOPFEN
628	7367986	20	FITTING EL 42L CR6-FREI	VERSCHRAUBUNG
629	482530814	9	FITTING ISO 8434 EW 42L CR6-FREI	VERSCHRAUBUNG
630	477705708	3	STOP PLUG VSTIM48X2ED A3P	STOPFEN
632	475033008	2	FITTING XGR25/20-S A3P	VERSCHRAUBUNG
633	471903208	2	FITTING EGESD20-SM-WD A3P	VERSCHRAUBUNG
634	471030508	3	FITTING GE 10L M14X1,5 A3P	VERSCHRAUBUNG
635	475601508	11	TEST POINT FITTING BMA3 6S	MESSANSCHLUSS
636	472531508	15	FITTING EW 6S M14X1,5 CR6-FREI	VERSCHRAUBUNG
637	472331208	3	FITTING EL 6S CR6-FREI	VERSCHRAUBUNG
638	471030208	1	FITTING XGE6-SM-ED A3P	VERSCHRAUBUNG
643	471033308	2	FITTING XGE20-SM-ED A3P	VERSCHRAUBUNG
645	471030908	2	FITTING GE 15L M18X1,5 CR6-FREI	VERSCHRAUBUNG
647	471039908	7	FITTING GE 12L M22X1,5 CR6-FREI	VERSCHRAUBUNG
650	470700208	14	FITTING XGAI6-SR A3P	VERSCHRAUBUNG
651	482530914	9	FITTING ISO 8434 EW 35L M45X2 CR6-FREI	VERSCHRAUBUNG
654	477704308	1	STOP PLUG VSTI M12X1,5 A3P	STOPFEN
655	471901508	5	FITTING EGESD28-LR-WD A3P	VERSCHRAUBUNG
656	475431308	17	FITTING RED 42/28L CR6-FREI	VERSCHRAUBUNG
657	475031008	2	FITTING XGR42/28-L A3P	VERSCHRAUBUNG
658	482431114	12	FITTING ISO 8434 ET 42L CR6-FREI	VERSCHRAUBUNG
659	7362091	19	FITTING ISO 8434-1 GE 10L G1/4A CR6-FREI	VERSCHRAUBUNG
660	471034408	3	FITTING XGEV38-SR-WD A3P	VERSCHRAUBUNG
661	477704008	9	STOPPER PLUG VSTI1/4"ED A3P	BLINDSTOPFEN
662	477704608	4	STOP PLUG VSTI1"ED A3P	STOPFEN

5.7.2021

etk_en_de_098270 LR 11000

667 (21/25)

LIEBHERRHYDRAULICS
HYDRAULIK

96052492

Pos.	Item	Quantity	Description	Bezeichnung
663	471033608	2	FITTING XGE25-SR-ED A3P	VERSCHRAUBUNG
664	7617268	8	FITTING EW 10S CR6-FREI	VERSCHRAUBUNG
665	470010208	1	FITTING SNV10-S A3P	VERSCHRAUBUNG
666	7367776	3	FITTING EL 10S CR6-FREI	VERSCHRAUBUNG
667	471900408	1	FITTING EGE 10S G3/8 A3C	VERSCHRAUBUNG
668	471904308	6	FITTING EGE 10L G3/8A CR6-FREI	VERSCHRAUBUNG
669	482430314	2	FITTING ISO 8434 ET 10L M16X1,5 CR6-FRE	VERSCHRAUBUNG
670	471032808	7	FITTING ISO 8434-1 GE 10S G3/8A CR6-FRE	VERSCHRAUBUNG
671	7617494	9	FITTING EW 28L CR6-FREI	VERSCHRAUBUNG
672	471033408	1	FITTING XGE20-SR-ED A3P	VERSCHRAUBUNG
673	471900708	1	FITTING EGESD20-SR-WD A3P	VERSCHRAUBUNG
674	7407108	3	FITTING EW 20S M30X2 CR6-FREI	VERSCHRAUBUNG
675	471039608	25	FITTING XGE10-LR-ED3/8" A3P	VERSCHRAUBUNG
676	477704108	2	STOP PLUG VSTI3/8"ED A3P	STOPFEN
677	470431408	19	FITTING T 42L A3C	VERSCHRAUBUNG
678	470033108	29	FITTING XG38-S A3P	VERSCHRAUBUNG
679	471032108	10	FITTING GE 6S G1/4 CR6-FREI	VERSCHRAUBUNG
680	471033208	21	FITTING XGE16-SR-ED A3P	VERSCHRAUBUNG
681	470433008	6	FITTING XT38-S A3P	VERSCHRAUBUNG
682	475408108	3	FITTING REDSD38/6-S A3P	VERSCHRAUBUNG
683	475434208	3	FITTING REDSD38/16-S A3P	VERSCHRAUBUNG
684	7407119	2	FITTING EW 25S CR6-FREI	VERSCHRAUBUNG
687	471900308	2	FITTING EGESD6-SR-WD A3P	VERSCHRAUBUNG
688	247128602	11	L NECK EL 12L M18X1,5 CR6-FREI	L-STUTZEN
689	471035308	15	FITTING XGE12-LR-ED1/4" A3P	VERSCHRAUBUNG
690	475436708	4	FITTING RED 42/35L A3C	VERSCHRAUBUNG
691	10467292	2	FITTING EV38S M52X2 A3C	VERSCHRAUBUNG
692	10651363	6	FITTING EV 42L M52X2 CR6-FREI	VERSCHRAUBUNG
693	472531808	8	FITTING EWSD38-S A3P	VERSCHRAUBUNG
694	472331908	6	FITTING ELSD38-S A3P	VERSCHRAUBUNG
695	470230808	1	FITTING W 28L A3C	VERSCHRAUBUNG
696	470233408	4	FITTING XW38-S A3P	VERSCHRAUBUNG
697	7410441	3	FITTING GE 28L G3/4A CR6-FREI	VERSCHRAUBUNG
698	472330208	14	FITTING EL 10L CR6-FREI	VERSCHRAUBUNG
699	471033808	5	FITTING XGEV30-SR-WD A3P	VERSCHRAUBUNG
700	482531614	12	FITTING ISO 8434 EW 30S CR6-FREI	VERSCHRAUBUNG
701	475432508	4	FITTING REDSDN30/16-S A3P	VERSCHRAUBUNG
702	7617460	4	FITTING EW 16S CR6-FREI	VERSCHRAUBUNG
703	475432008	6	FITTING REDSDN10/6-S A3P	VERSCHRAUBUNG
704	471004514	4	FITTING ISO 8434 GE 10S G1/4 CR6-FREI	VERSCHRAUBUNG
705	5607617	1	GAUGE CONNECTION DKO 10S M18X1,5 C	MESSSTUTZEN
706	470233008	2	FITTING XW30-S A3P	VERSCHRAUBUNG
707	247108302	7	SWIVEL ELBOW EW 18L M26X1,5 CR6-FREI	WINKELSTUTZEN
708	475431208	5	FITTING REDSD35/18-L A3P	VERSCHRAUBUNG
709	470431508	2	FITTING T 35L A3P	VERSCHRAUBUNG
710	471900608	5	FITTING EGESD16-SR-WD A3P	VERSCHRAUBUNG
711	471901308	7	FITTING EGESD18-LR-WD A3P	VERSCHRAUBUNG
712	475433108	10	FITTING REDSD16/6-S CFX	VERSCHRAUBUNG
713	7407098	5	FITTING EL 16S CR6-FREI	VERSCHRAUBUNG
714	470011408	4	FITTING SNV42-L A3P	VERSCHRAUBUNG
715	482431814	1	FITTING ISO 8434 ET 38S CR6-FREI	VERSCHRAUBUNG
716	470231408	2	FITTING W 42L A3P	VERSCHRAUBUNG
717	11002216	7	FITTING GE 30S G1 A CR6-FREI	VERSCHRAUBUNG
718	470033008	2	FITTING XG30-S CFX	VERSCHRAUBUNG
719	473231408	2	FITTING RSW20-SR-WD A3P	VERSCHRAUBUNG
(1)	7619656	1	SEALING RING KDS27X 27,3X38	DICHTRING
721	247117702	20	SWIVEL ELBOW EW 12L M18X1,5 CR6-FREI	WINKELSTUTZEN
722	471034808	4	FITTING GE 12L G1/2 ZNNI	VERSCHRAUBUNG
723	475431408	8	FITTING REDSD12/10-L A3P	VERSCHRAUBUNG
724	475031508	3	FITTING GR 12/10L M18X1, A3P	VERSCHRAUBUNG

5.7.2021

etk_en_de_098270 LR 11000

668 (22/25)

LIEBHERRHYDRAULICS
HYDRAULIK

96052492

Pos.	Item	Quantity	Description	Bezeichnung
725	247105602	2	T CONNECTION PIECE ET 12L CR6-FREI	T-STUTZEN
726	470030408	3	FITTING XG12-L A3P	VERSCHRAUBUNG
727	475435308	4	FITTING REDSDN38/30-S CFX	VERSCHRAUBUNG
728	482331814	4	FITTING ISO 8434 EL 30S CR6-FREI	VERSCHRAUBUNG
729	482431514	1	FITTING ISO 8434 ET 16S CR6-FREI	VERSCHRAUBUNG
730	472431808	1	FITTING ET 30S CR6-FREI	VERSCHRAUBUNG
731	475407208	4	FITTING REDSDN42/12-L A3P	VERSCHRAUBUNG
732	475431708	2	FITTING RED 42/18L CR6-FREI	VERSCHRAUBUNG
733	475436308	4	FITTING REDSD18/12-L A3P	VERSCHRAUBUNG
734	470430608	4	FITTING T 18L A3C	VERSCHRAUBUNG
735	475031308	1	FITTING XGR35/28-L A3P	VERSCHRAUBUNG
736	471900908	1	FITTING EGESD30-SR-WD CFX	VERSCHRAUBUNG
737	475432608	5	FITTING REDSD30/20-S A3P	VERSCHRAUBUNG
740	471032208	6	FITTING XGE8-SM-ED CFX	VERSCHRAUBUNG
742	471031608	1	FITTING GE 28L G1 A3P	VERSCHRAUBUNG
743	7368166	2	FITTING WH 8S M14X1,5 CR6-FREI	VERSCHRAUBUNG
744	471903808	1	FITTING EGE 12L G1/2 A3P	VERSCHRAUBUNG
745	7406865	17	SCREW COUPLING EMA3 M14X1,5 CR6-FRE	SCHRAUBKUPPLUNG
746	470030308	13	FITTING XG10-L A3P	VERSCHRAUBUNG
747	470230308	5	FITTING XW10-L A3P	VERSCHRAUBUNG
748	473300208	2	FITTING WH 22L G3/4 CR6-FREI	VERSCHRAUBUNG
753	482431314	2	FITTING ISO 8434 ET 10S CR6-FREI	VERSCHRAUBUNG
754	470430308	13	FITTING XT10-L A3P	VERSCHRAUBUNG
755	475500408	2	FITTING RI G1/2AXG1/4 CR6-FREI	VERSCHRAUBUNG
756	470010108	2	FITTING SNV10-L CFX	VERSCHRAUBUNG
757	470030908	14	FITTING XG42-L A3P	VERSCHRAUBUNG
758	470030608	4	FITTING XG18-L A3P	VERSCHRAUBUNG
759	477401908	3	BOX NUT DIN 3870 AL42 A3P	UEBERWURFMUTTER
760	477700908	3	BLANKING PLUG ISO 8434-1 PL 42L CR6-F	VERSCHLUSSSTOPFEN
761	470030808	3	FITTING XG28-L A3P	VERSCHRAUBUNG
763	475431608	3	FITTING RED 42/22L A3C	VERSCHRAUBUNG
764	7407120	6	FITTING EL 28L CR6-FREI	VERSCHRAUBUNG
765	482330814	3	FITTING ISO 8434 EL 35L CR6-FREI	VERSCHRAUBUNG
766	471902308	2	FITTING EGESD18-LM-WD A3P	VERSCHRAUBUNG
767	10410772	5	FITTING EV 28L M36X2 CR6-FREI	VERSCHRAUBUNG
768	477705208	2	STOP PLUG VSTIM33X2ED A3P	STOPFEN
769	7615629	4	FITTING GE 28L M42X2 CR6-FREI	VERSCHRAUBUNG
771	475430508	5	FITTING REDSD28/22-L A3P	VERSCHRAUBUNG
772	10036896	1	FITTING GE 22L M22X1,5 A3P	VERSCHRAUBUNG
773	470030708	5	FITTING G 22L CR6-FREI	VERSCHRAUBUNG
774	475603008	1	TEST POINT FITTING VKA3 22L CR6-FREI	MESSANSCHLUSS
775	475436008	5	FITTING REDSD22/18-L A3P	VERSCHRAUBUNG
776	247138602	4	L NECK EL 22L CR6-FREI	L-STUTZEN
777	472530608	3	FITTING EWSD22-L A3P	VERSCHRAUBUNG
778	471031408	2	FITTING XGE22-LR-ED A3P	VERSCHRAUBUNG
779	247108402	3	T CONNECTION PIECE ET 18L CR6-FREI	T-STUTZEN
780	470430408	5	FITTING XT12-L A3P	VERSCHRAUBUNG
781	477401508	2	BOX NUT DIN 3870 AL10 A3P	UEBERWURFMUTTER
782	477700408	2	BLANKING PLUG ISO 8434-1 PL 10L/S CR6-F	VERSCHLUSSSTOPFEN
783	473231008	4	FITTING RSW10-SR-WD A3P	VERSCHRAUBUNG
784	475132008	1	FITTING XTR18/12/18-L CFX	VERSCHRAUBUNG
786	475435408	1	FITTING REDSDN28/10-L A3P	VERSCHRAUBUNG
787	475031708	1	FITTING XGR15/12-L A3P	VERSCHRAUBUNG
788	475435508	3	FITTING REDSD22/15-L A3P	VERSCHRAUBUNG
789	470430708	2	FITTING T 22L CR6-FREI	VERSCHRAUBUNG
791	475436108	1	FITTING REDSD22/12-L A3P	VERSCHRAUBUNG
792	471032308	1	FITTING XGE8-SR-ED CFX	VERSCHRAUBUNG
793	475435708	1	FITTING REDSDN28/12-L A3P	VERSCHRAUBUNG
794	472430408	2	FITTING ET 15L M22X1,5 CR6-FREI	VERSCHRAUBUNG
796	470430808	2	FITTING T 28L A3C	VERSCHRAUBUNG

5.7.2021

etk_en_de_098270 LR 11000

669 (23/25)

LIEBHERRHYDRAULICS
HYDRAULIK

96052492

Pos.	Item	Quantity	Description	Bezeichnung
798	475031808	1	FITTING XGR28/22-L A3P	VERSCHRAUBUNG
799	475034008	2	FITTING XGR30/20-S A3P	VERSCHRAUBUNG
801	470432908	2	FITTING T 30S A3C	VERSCHRAUBUNG
803	471039708	1	FITTING ISO 8434-1 GE 10L M12X1,5 CR6-F	VERSCHRAUBUNG
805	475030208	1	FITTING XGR18/15-L A3P	VERSCHRAUBUNG
806	471030808	1	FITTING XGE12-LR-ED A3P	VERSCHRAUBUNG
807	475430308	2	FITTING REDSD18/10-L A3P	VERSCHRAUBUNG
808	477700508	2	BLANKING PLUG ISO 8434-1 PL 12L/S CR6-F	VERSCHLUSSSTOPFEN
809	477401608	2	BOX NUT DIN 3870 AL12 A3C	UEBERWURFMUTTER
810	470430508	1	FITTING XT15-L A3P	VERSCHRAUBUNG
811	474033008	4	FITTING XSV38-S A3P	VERSCHRAUBUNG
812	474031408	1	FITTING XSV42-L A3P	VERSCHRAUBUNG
813	474001108	1	FITTING XSV35-L A3P	VERSCHRAUBUNG
814	472431208	3	FITTING ET 6S CR6-FREI	VERSCHRAUBUNG
816	477701808	1	FITTING BUZ 38S CR6-FREI	VERSCHRAUBUNG
817	477401008	1	BOX NUT DIN 3870 AS38	UEBERWURFMUTTER
818	477700708	1	FITTING BUZ 35L CR6-FREI	VERSCHRAUBUNG
819	477401808	1	BOX NUT DIN 3870 AL35 A3C	UEBERWURFMUTTER
820	471901108	2	FITTING EGESD10-LR-WD A3P	VERSCHRAUBUNG
821	474032908	1	FITTING XSV30-S A3P	VERSCHRAUBUNG
822	474032608	1	FITTING XSV16-S A3P	VERSCHRAUBUNG
823	474032808	1	FITTING SV 25S A3C	VERSCHRAUBUNG
825	7409918	1	GAUGE CONNECTION NW 12	MESSSTUTZEN
826	475133408	1	FITTING TR 22/15/22L CR6-FREI	VERSCHRAUBUNG
827	475435608	1	FITTING RED 18/15L CR6-FREI SPF	VERSCHRAUBUNG
829	470032508	1	FITTING XG12-S A3P	VERSCHRAUBUNG
830	475432708	1	FITTING REDSDN30/25-S A3P	VERSCHRAUBUNG
831	7617461	2	FITTING EL 12S CR6-FREI	VERSCHRAUBUNG
832	7409922	1	GAUGE CONNECTION 12S M20X1,5 CR6-F	MESSSTUTZEN
833	471901208	2	FITTING EGESD12-LR-WD A3P	VERSCHRAUBUNG
834	476607808	3	FITTING XGE18-LM-ED M26X1,5 A3P	VERSCHRAUBUNG
835	475434108	1	FITTING REDSDN30/6-S A3P	VERSCHRAUBUNG
836	471032708	1	FITTING GE 12S G3/8A CR6-FREI	VERSCHRAUBUNG
837	470010608	1	FITTING SNV28-L A3P	VERSCHRAUBUNG
838	475431508	1	FITTING REDSD35/22-L CFX	VERSCHRAUBUNG
839	475430108	1	FITTING RED 15/10L CR6-FREI	VERSCHRAUBUNG
840	475430908	2	FITTING REDSD28/18-L A3P	VERSCHRAUBUNG
841	10410770	1	FITTING EV16S M24X1,5 A3C	VERSCHRAUBUNG
842	474907608	1	SAE FLANGE CONNECTION WFS 28L 1	SAE-FLANSCHVERBINDUNG
(1)	510587008	1	O-RING ARP 568 32,92X3,53 NBR90	O-RING
843	476610208	1	FITTING RSWs10-LM-WD A3P	VERSCHRAUBUNG
845	471031008	3	FITTING XGE15-LR-ED A3P	VERSCHRAUBUNG
846	470011508	3	FITTING SNV6-S A3P	VERSCHRAUBUNG
847	470430008	3	FITTING XT6-S A3P	VERSCHRAUBUNG
848	485438414	1	FITTING ISO 8434 RED 42/10L CR6-FREI	VERSCHRAUBUNG
849	476611708	2	FITTING RSWs12-LM-WD M18X1,5 A3P	VERSCHRAUBUNG
853	471037508	2	FITTING XGE18-LR-ED3/4" A3P	VERSCHRAUBUNG
856	7617354	1	FITTING EW 12S CR6-FREI	VERSCHRAUBUNG
857	475431808	2	FITTING RED 15/12L CR6-FREI	VERSCHRAUBUNG
858	472300414	1	FITTING EL 15L CR6-FREI	VERSCHRAUBUNG
859	477400608	1	BOX NUT DIN 3870 AS16 A3P	UEBERWURFMUTTER
860	477701108	1	FITTING BUZ 16S CR6-FREI	VERSCHRAUBUNG
861	7410451	1	FITTING GE 20S G1/2A CR6-FREI	VERSCHRAUBUNG
862	475433308	1	FITTING REDSD16/12-S A3P	VERSCHRAUBUNG
863	470432708	1	FITTING XT25-S A3P	VERSCHRAUBUNG
864	475433708	1	FITTING REDSDN25/6-S A3P	VERSCHRAUBUNG
865	470032908	2	FITTING XG25-S A3P	VERSCHRAUBUNG
866	475435008	2	FITTING REDSDN38/20-S CFX	VERSCHRAUBUNG
867	475432308	1	FITTING REDSDN25/20-S A3P	VERSCHRAUBUNG
868	475434308	1	FITTING REDSDN38/25-S A3P	VERSCHRAUBUNG

5.7.2021

etk_en_de_098270 LR 11000

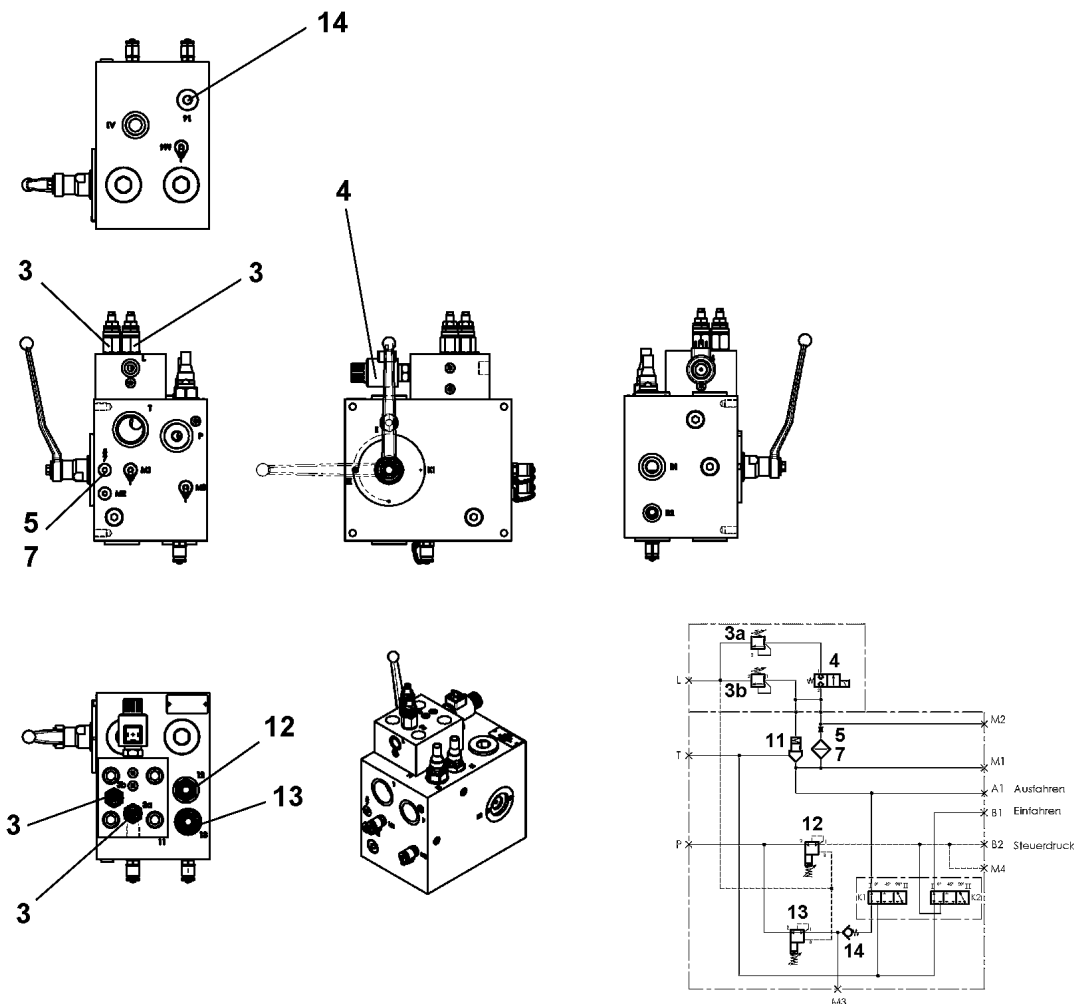
670 (24/25)


LIEBHERRHYDRAULICS
HYDRAULIK

96052492

Pos.	Item	Quantity	Description	Bezeichnung
869	11823327	1	FITTING EGE 30S G3/4A CR6-FREI	VERSCHRAUBUNG
870	10877614	1	FITTING GE 30S G3/4 A CR6-FREI	VERSCHRAUBUNG

5.7.2021	etk_en_de_098270 LR 11000	671 (25/25)
LIEBHERR	HYDRAULICS HYDRAULIK	96052492



Pos.	Item	Quantity	Description	Bezeichnung
	3 11450338	2	PRESSURE LIMITING VALVE ⇒  673	DRUCKBEGRENZUNGSVENTIL
	4 11210615	1	DIRECTIONAL SEAT VALVE 2/2	WEGESITZVENTIL
	(12) 11004321	1	MAGNET COIL 24V	MAGNETSPULE
	(999) 11481333	1	SEAL KIT DIRECTIONAL VALVE	DS WEGEVENTIL
	5 10800672	1	SCREW-IN BLIND	EINSCHRAUBBLENDE
	7 11210617	1	FILTER	FILTER
	11 11450339	1	DIRECTIONAL CONTROL VALVE	WEGEVENTIL
	(999) 11481332	1	SEAL KIT DIRECTIONAL VALVE	DS WEGEVENTIL
	12 11450340	1	PRESSURE REDUCTION VALVE	DRUCKREDUZIERVERTIL
	(24) 502933508	1	O-RING 24X2,5 NBR70	O-RING
	13 11450341	1	PRESSURE REDUCTION VALVE	DRUCKREDUZIERVERTIL
	(24) 570055108	1	O-RING 29X3 NBR90	O-RING
	14 5612465	1	NON-RETURN VALVE	RUECKSCHLAGVENTIL
	32 477704708	1	STOP PLUG VST13/4"ED A3P	STOPFEN
	33 477704008	2	STOPPER PLUG VST11/4"ED A3P	BLINDSTOPFEN
	34 747000608	2	BALL DIN 5401 10	KUGEL
	52 726405908	4	O-RING DIN 3771 44X3 NBR70	O-RING
	53 726410008	4	O-RING 35X2,5 NBR70	O-RING
	54 726426708	2	O-RING 58X3 NBR70	O-RING

5.7.2021
079711

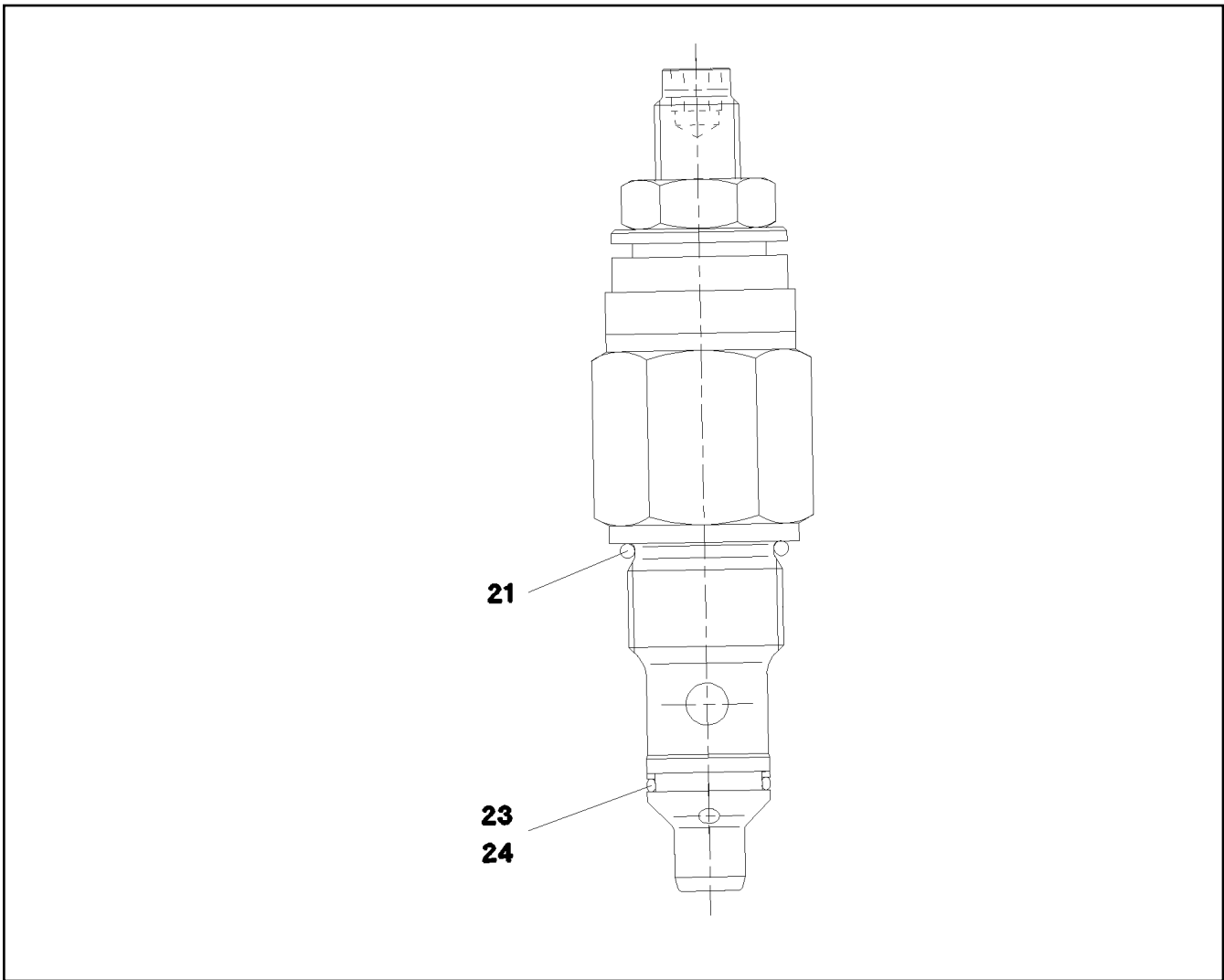
LIEBHERR

etk_en_de_098270 LR 11000

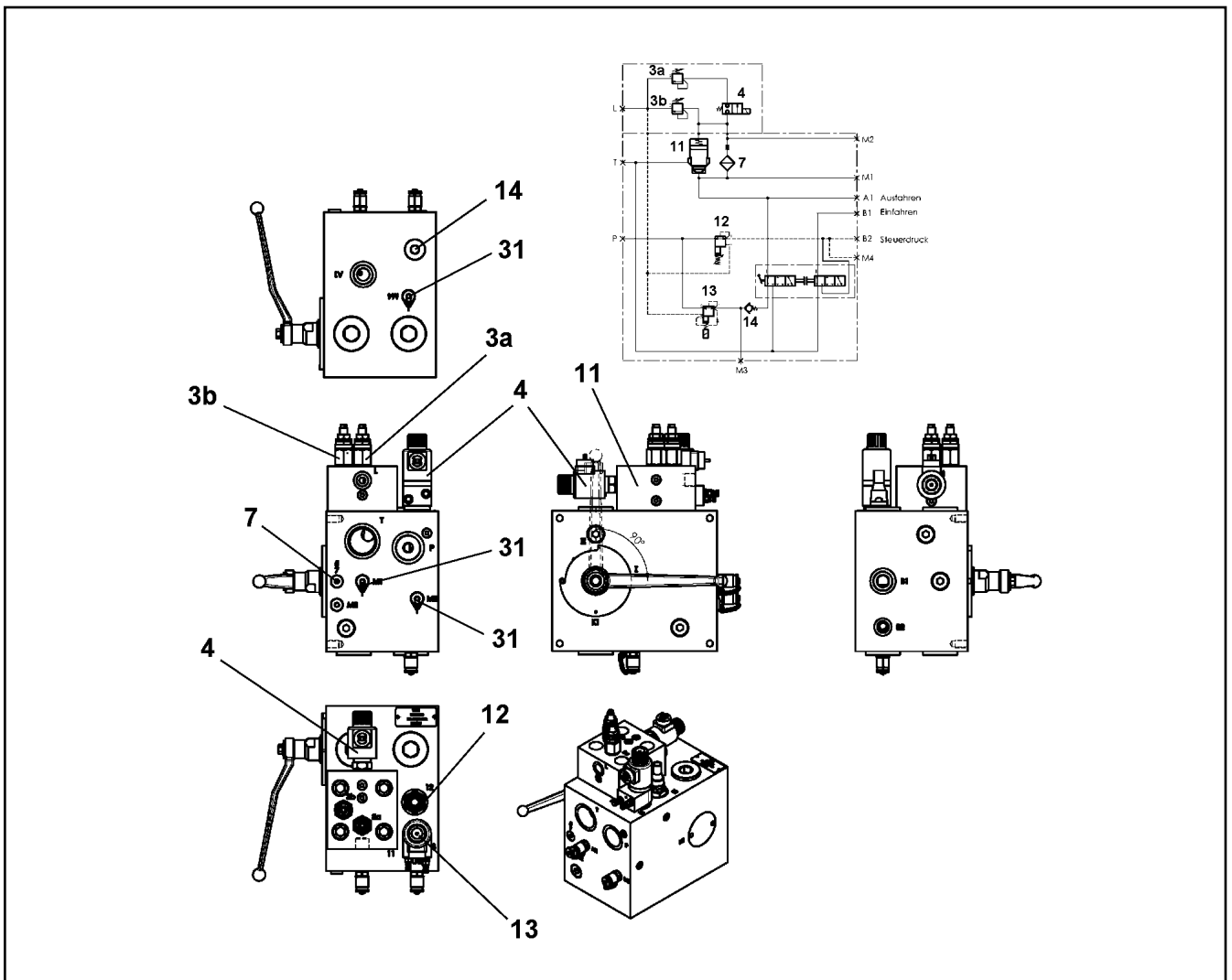
CONTROL BLOCK
STUEBERBLOCK



 672

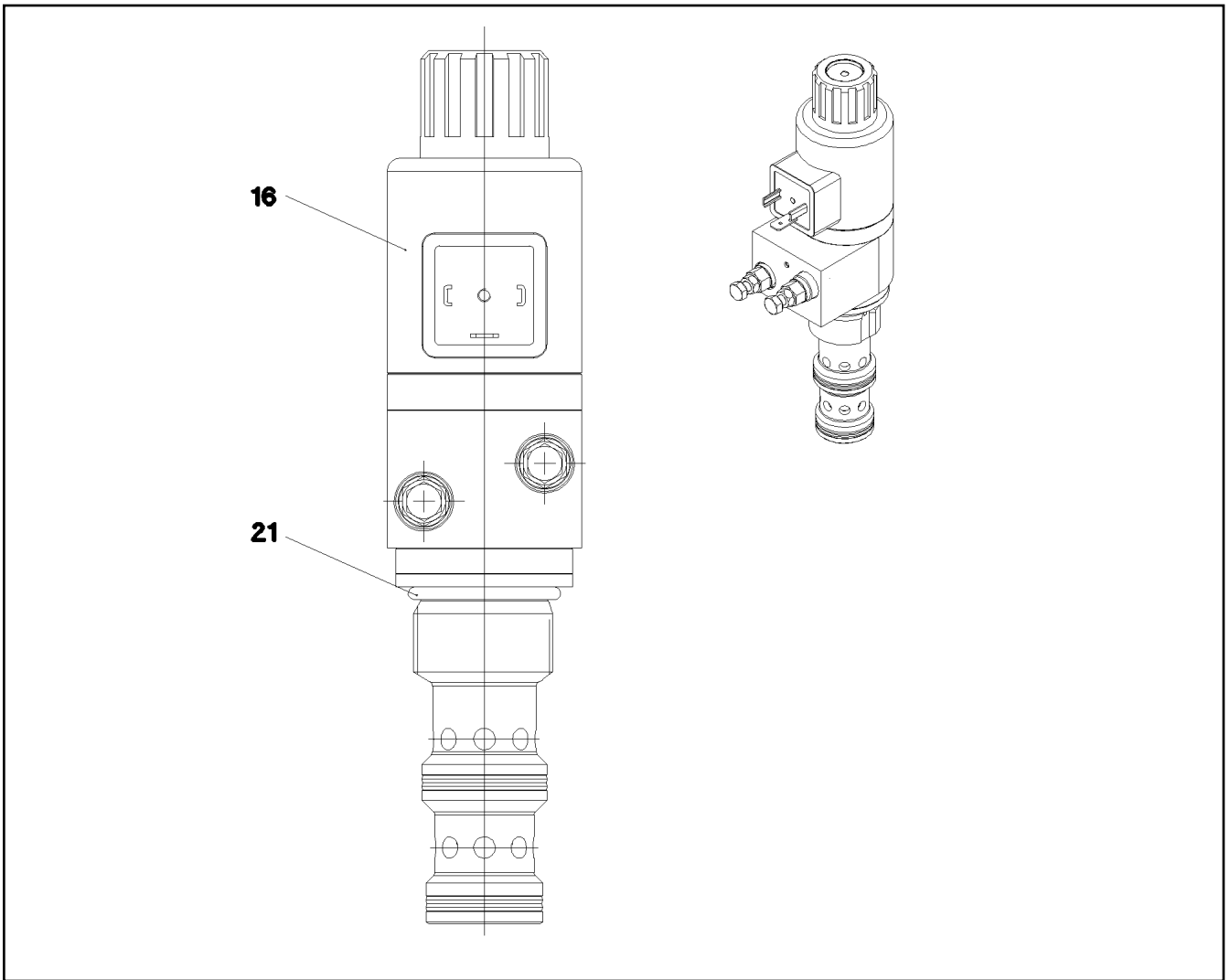
11211288



Pos.	Item	Quantity	Description	Bezeichnung
21	11004432	1	O-RING 19,4X2,1	O-RING
23	7369571	1	O-RING	O-RING
24	11004440	1	SUPPORTING RING PTSM	STUETZRING
999	11007353	1	SEAL KIT LIMIT VALVE	DS DRUCKBEGRENZUNGSVEN



Pos.	Item	Quantity	Description	Bezeichnung
3	11450338	2	PRESSURE LIMITING VALVE ⇒  673	DRUCKBEGRENZUNGSVENTIL
4	11210615	1	DIRECTIONAL SEAT VALVE 2/2	WEGESITZVENTIL
7	11210617	1	FILTER	FILTER
11	11450339	1	DIRECTIONAL CONTROL VALVE	WEGEVENTIL
12	11450340	1	PRESSURE REDUCTION VALVE	DRUCKREDUZIERVERTIL
13	11450342	1	PRESSURE REDUCTION VALVE ⇒  675	DRUCKREDUZIERVERTIL
14	5612465	1	NON-RETURN VALVE	RUECKSCHLAGVENTIL
31	11004397	3	TEST POINT FITTING R1/4	MESSANSCHLUSS
32	477704708	1	STOP PLUG VSTI3/4"ED A3P	STOPFEN
33	477704077	2	STOP PLUG VSTI1/4"ED A3P	STOPFEN
43	404363008	4	SOCKET HEAD SCREW ISO 4762 M16X50 12	ZYLINDERSCHRAUBE
52	726405908	4	O-RING DIN 3771 44X3 NBR70	O-RING
53	726410008	4	O-RING 35X2,5 NBR70	O-RING
54	726426708	2	O-RING 58X3 NBR70	O-RING



Pos.	Item	Quantity	Description	Bezeichnung
16	11342424	1	MAGNET COIL 28V	MAGNETSPULE
21	570055108	1	O-RING 29X3 NBR90	O-RING

5.7.2021
089059

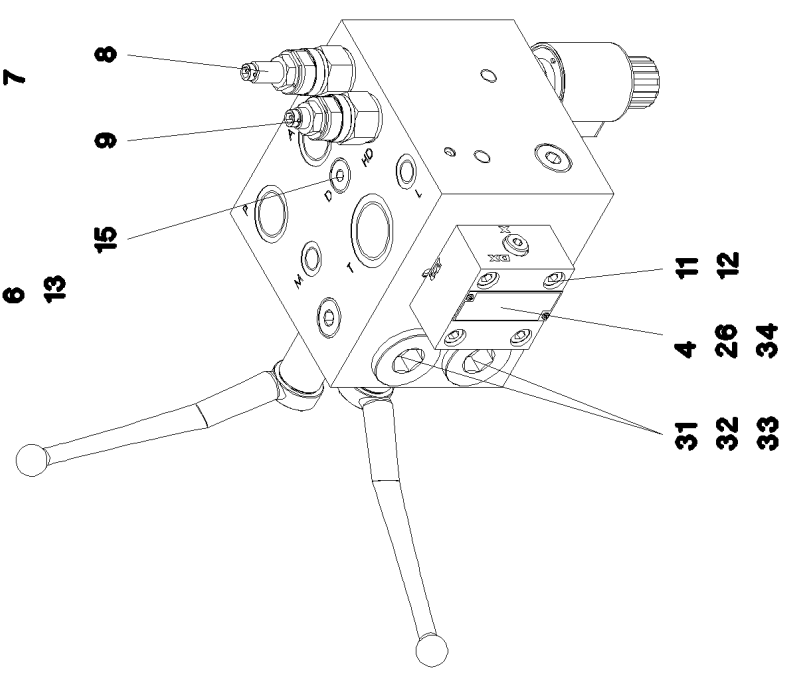
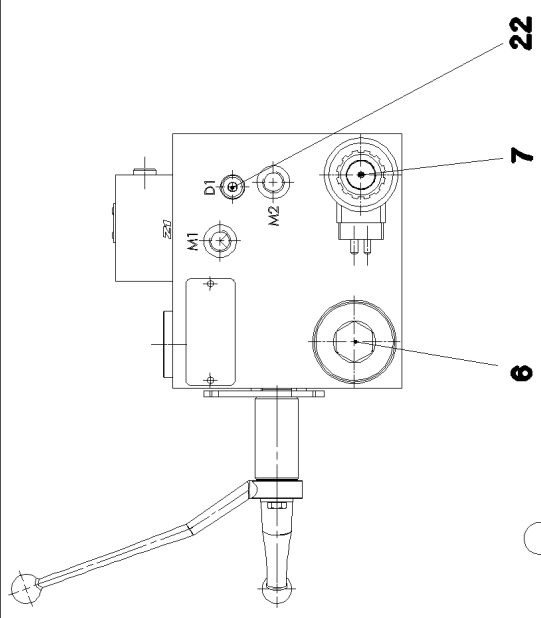
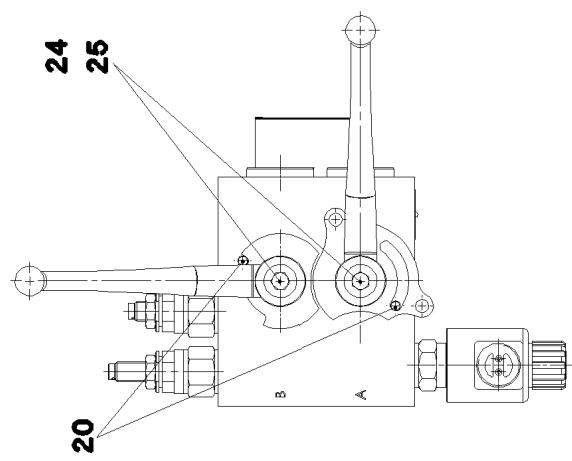
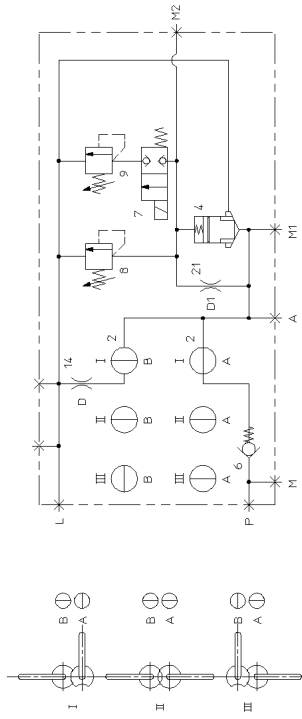
LIEBHERR

etk_en_de_098270 LR 11000

PRESSURE REDUCTION VALVE
DRUCKREDUZIERVENTIL

675

11450342



5.7.2021
079966

LIEBHERR

etk_en_de_098270 LR 11000

CONTROL BLOCK
STUEBERBLOCK

676 (1/2)

11314761

Pos.	Item	Quantity	Description	Bezeichnung
4	11341847	1	DIRECTIONAL CONTROL VALVE 2/2 NG16	WEGEVENTIL
6	10451048	1	NON-RETURN VALVE	RUECKSCHLAGVENTIL
7	10451049	1	DIRECTIONAL CONTROL VALVE 2/2 ⇒ □ 678	WEGEVENTIL
8	571691008	1	PRESSURE LIMITING VALVE	DRUCKBEGRENZUNGSVENTIL
(21)	726424108	2	O-RING 19X2,5 NBR70	O-RING
(22)	726406508	1	O-RING 10X2 NBR70	O-RING
9	10451060	1	PRESSURE LIMITING VALVE 100BAR	DRUCKBEGRENZUNGSVENTIL
11	240192002	4	SOCKET HEAD SCREW ISO 4762 M8X35 12.	ZYLINDERSCHRAUBE
12	424100708	4	WASHER SPRING DIN 7980 8 FST VERZ	FEDERRING
13	10285724	1	SCREW PLUG VSTI M4X2 CR6-FREI	VERSCHLUSSSCHRAUBE
15	477510101	1	SCREW PLUG VSTI M14X1,5 CR6-FREI	VERSCHLUSSSCHRAUBE
20	514534908	2	PARALLEL PIN ISO 2338 6M6X16 ST	ZYLINDERSTIFT
22	477510501	1	SCREW PLUG VSTI M10X1 CR6-FREI	VERSCHLUSSSCHRAUBE
24	10181340	2	HEX SCREW ISO 4017 M6X60 8.8 480H SPF	SECHSKANTSCHRAUBE
25	10875640	2	WASHER DIN 440 6,6 -ST 480H SPF	SCHEIBE
26	11009443	1	SUPPORTING RING 16,9X12,9X1	STUETZRING
31	530073208	2	O-RING 29X3 NBR70	O-RING
32	726430608	2	O-RING 24X2 NBR70	O-RING
33	10800684	4	SUPPORTING RING PTFE	STUETZRING
34	11004257	1	FLANGE SEAL	FLANSCHDICHTUNG

5.7.2021

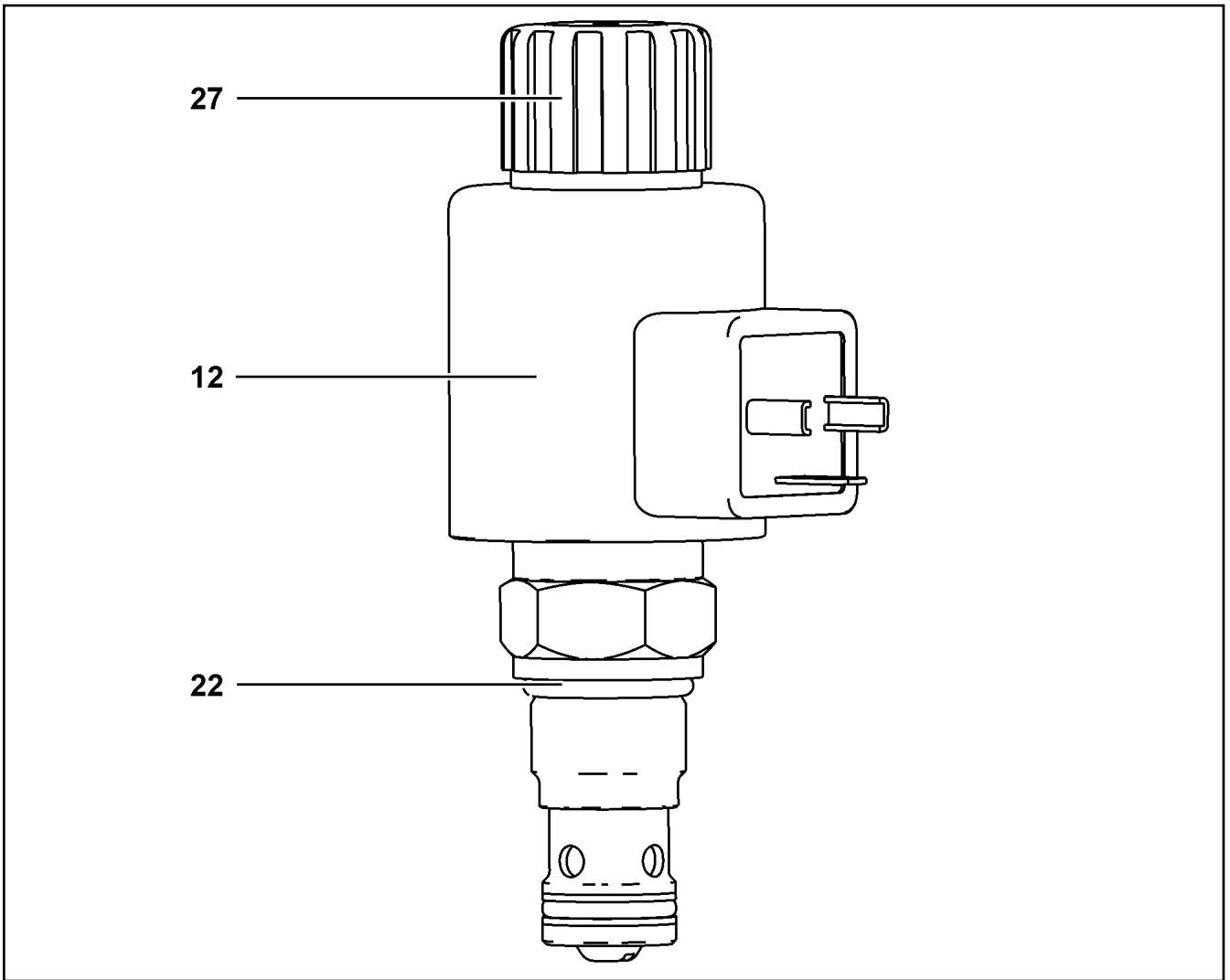
etk_en_de_098270 LR 11000

□ 677 (2/2)

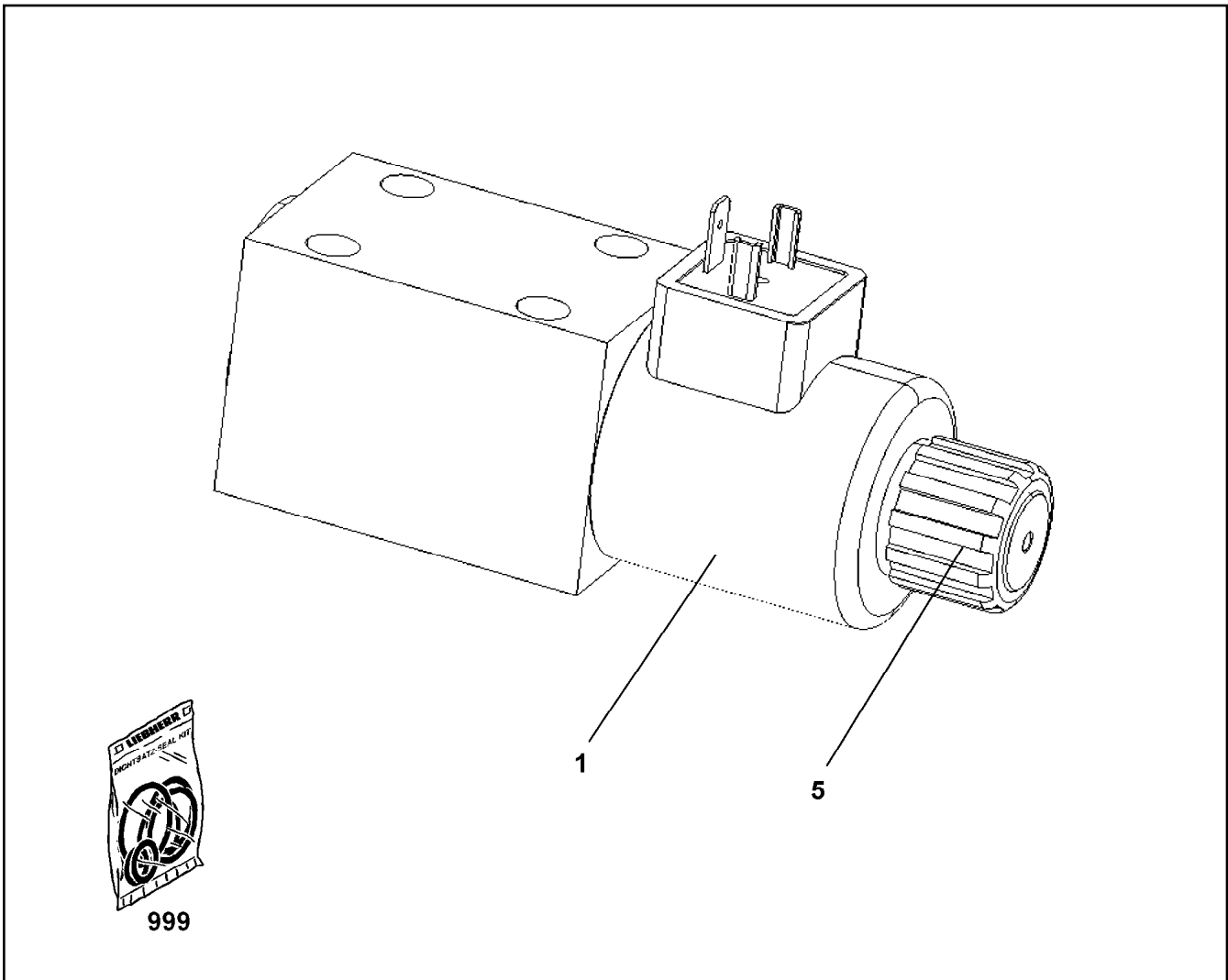
LIEBHERR


CONTROL BLOCK
STUEBLOCK

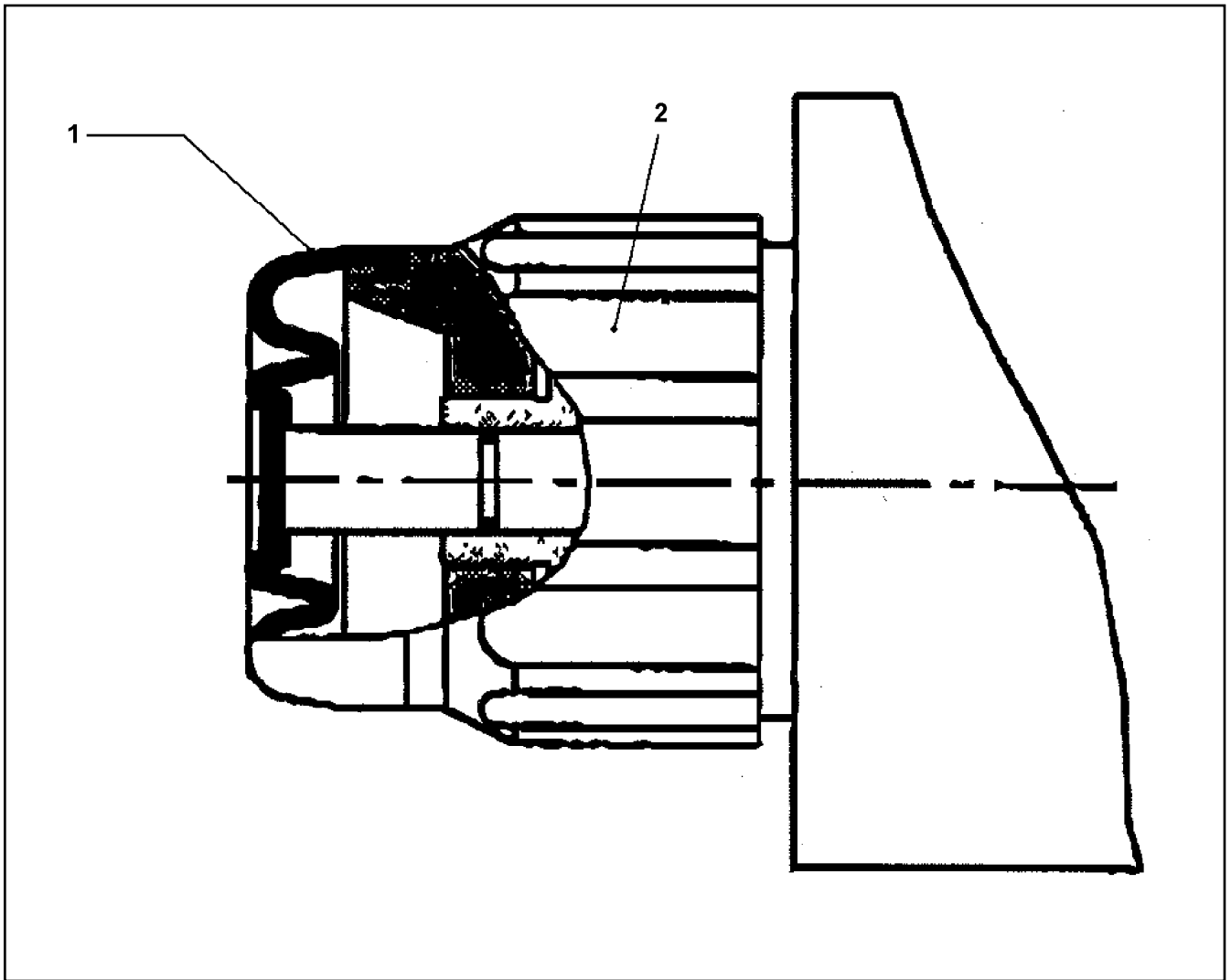
11314761



Pos.	Item	Quantity	Description	Bezeichnung
12	11004321	1	MAGNET COIL 24V	MAGNETSPULE
22	7380196	1	O-RING AEHNL.ISO 3601-1 19,3X2,4 NBR 90	O-RING
27	11004443	1	BOX NUT	UEBERWURFMUTTER



Pos.	Item	Quantity	Description	Bezeichnung
1	571818908	1	MAGNET COIL 24V	MAGNETSPULE
5	10878075	1	EMERGENCY HAND OPERATION RPE3-06 ⇒  680	NOTHANDBETAETIGUNG
999	10285695	1	SEAL KIT	DICHTSATZ



Pos.	Item	Quantity	Description	Bezeichnung
1	10040136	1	RUBBER PROTECTION CAP	GUMMISCHUTZKAPPE
2	10040137	1	NUT	MUTTER

5.7.2021
024194

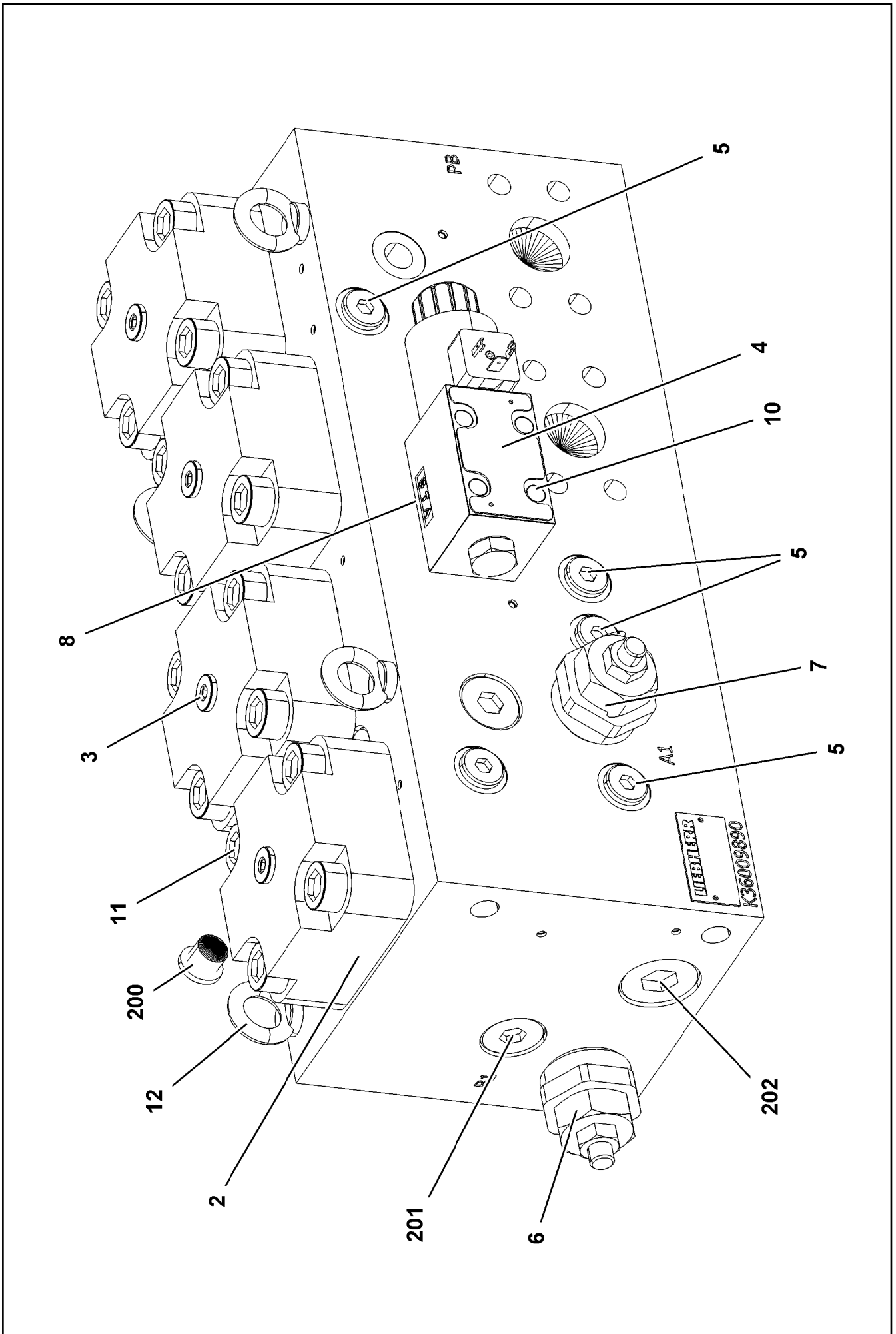
LIEBHERR

etk_en_de_098270 LR 11000

EMERGENCY HAND OPERATION
NOTHANDBETAETIGUNG

680

10878075



5.7.2021
079021

LIEBHERR

etk_en_de_098270 LR 11000

CHANGE-OVER BLOCK
UMSCHALTBLOCK

681 (1/2)

10413255

Pos.	Item	Quantity	Description	Bezeichnung
2	10813731	4	BUILT-IN VALVE 350BAR 900L/MIN	EINBAUVENTIL
3	11110124	4	COVER	DECKEL
4	11110125	1	DIRECTIONAL CONTROL VALVE	WEGEVENTIL
(1)	10291306	1	MAGNET 28V	MAGNET
(1)	10872859	1	MAGNET COIL 28V	MAGNETSPULE
5	570964908	6	NON-RETURN VALVE	RUECKSCHLAGVENTIL
6	11110126	1	PRESSURELIMITINGVALVECARTRIDGE	DRUCKBEGRENZUNGSVENTIL
7	12102910	1	PRESSURELIMITINGVALVECARTRIDGE	DRUCKBEGRENZUNGSVENTIL
8	10815350	2	PLUG-IN NOZZLE 1,5	EINSTECKDUESE
10	4002299	4	SOCKET HEAD SCREW ISO 4762 M5X30 10.	ZYLINDERSCHRAUBE
11	404317208	16	SOCKET HEAD SCREW ISO 4762 M16X55 10	ZYLINDERSCHRAUBE
12	10181367	4	RING BOLT DIN 580 M8 C15E 480H SPF	RINGSCHRAUBE
200	477704008	4	STOPPER PLUG VSTI1/4"ED A3P	BLINDSTOPFEN
201	477704708	2	STOP PLUG VSTI3/4"ED A3P	STOPFEN
202	477704608	2	STOP PLUG VSTI1"ED A3P	STOPFEN

5.7.2021

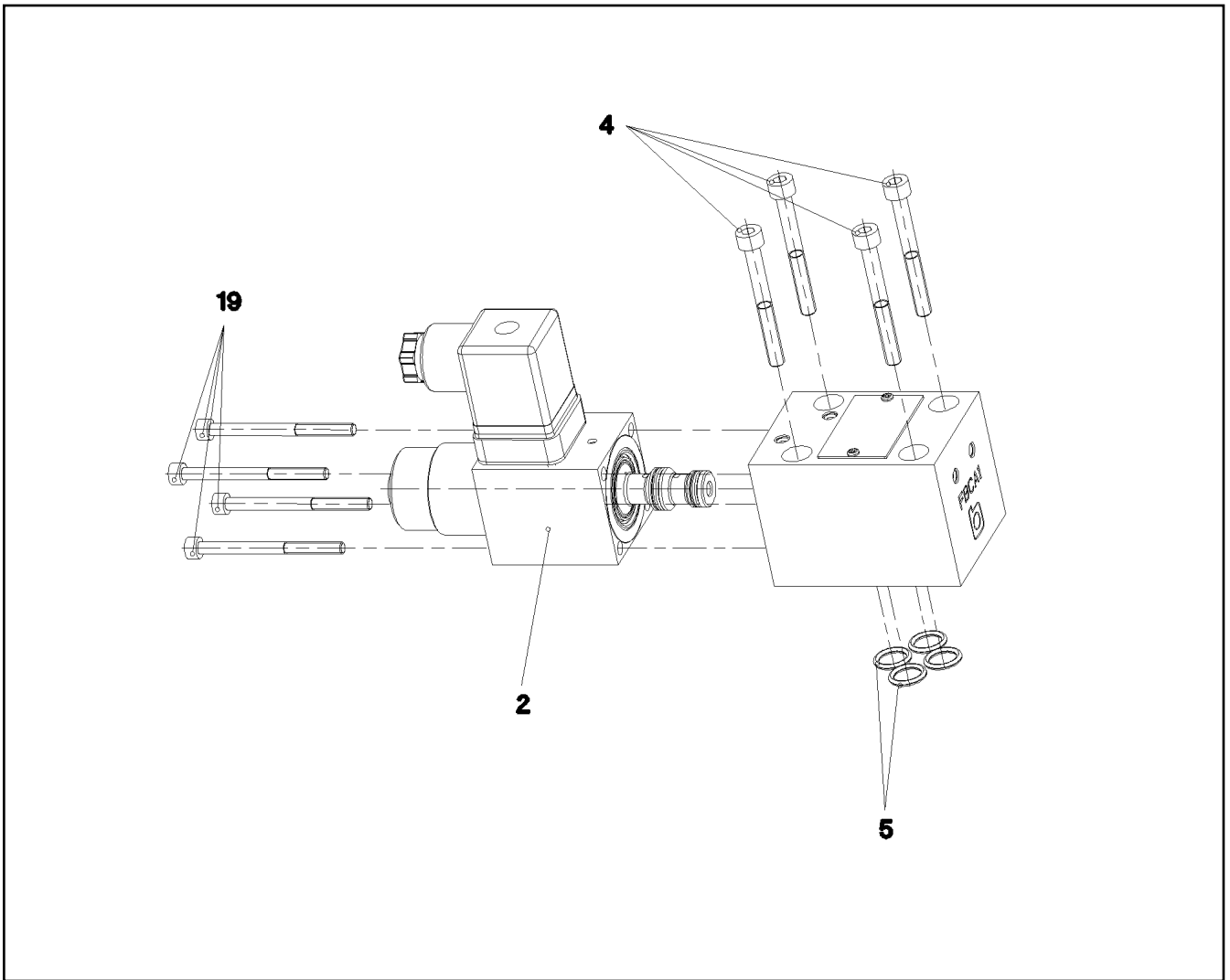
etk_en_de_098270 LR 11000

682 (2/2)

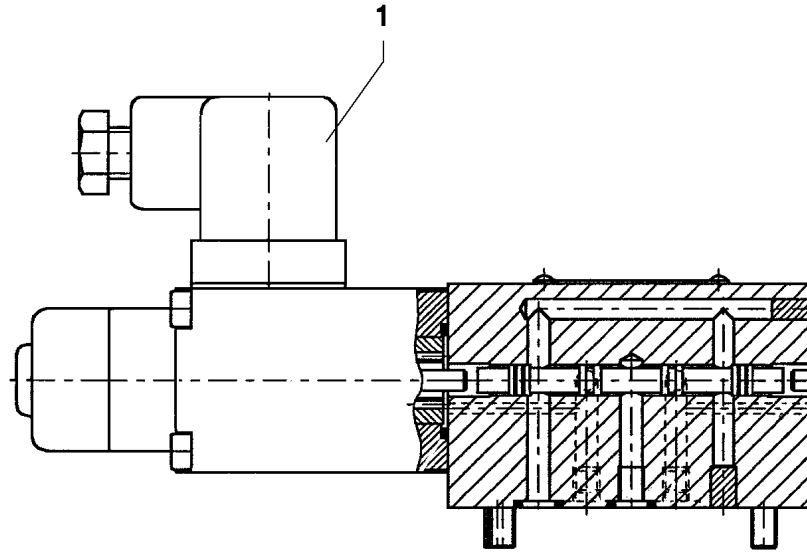
LIEBHERR

CHANGE-OVER BLOCK
UMSCHALTBLOCK

10413255

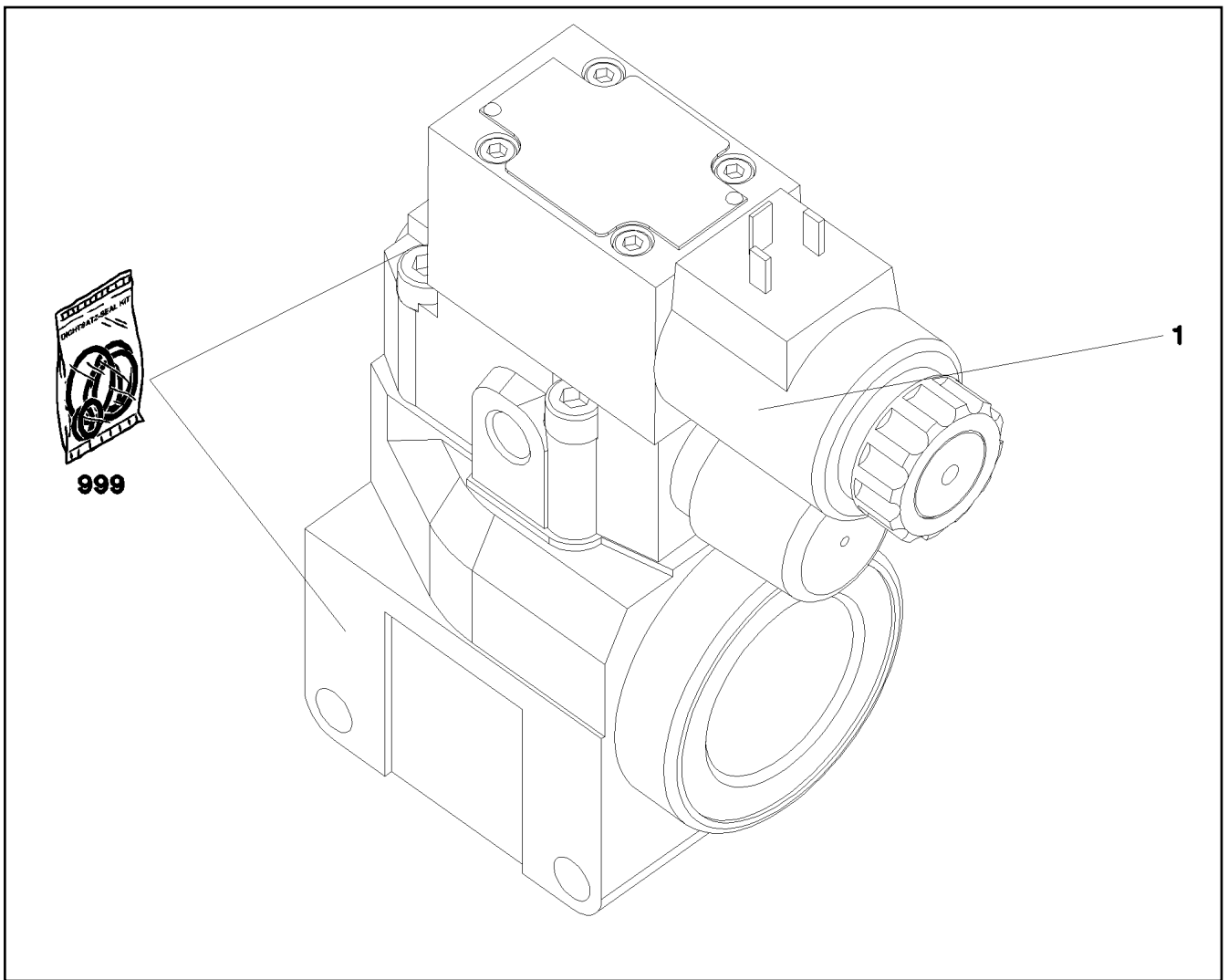


Pos.	Item	Quantity	Description	Bezeichnung
2	10650092	1	MAGNET 24V	MAGNET
4	404361208	4	SOCKET HEAD SCREW ISO 4762 M5X45 12.	ZYLINDERSCHRAUBE
5	7380574	4	O-RING ISO 3601-1 9,25X1,78 FKM 90 A,GN	O-RING
19	4901531	4	SOCKET HEAD SCREW ISO 4762 M4X50 8.8	ZYLINDERSCHRAUBE



Pos.	Item	Quantity	Description	Bezeichnung
1	570827808	1	MAGNET 24V	MAGNET

5.7.2021 023658 LIEBHERR	etk_en_de_098270 LR 11000 DIRECTIONAL CONTROL VALVE WEGEVENTIL	<input type="checkbox"/> 684 511444408
---------------------------------------	--	---



Pos.	Item	Quantity	Description	Bezeichnung
1	11005327	1	DIRECTIONAL CONTROL VALVE ⇒  686	WEGEVENTIL
999	11005330	1	SEAL KIT LIMIT VALVE	DS DRUCKBEGRENZUNGSVEN

5.7.2021
069336

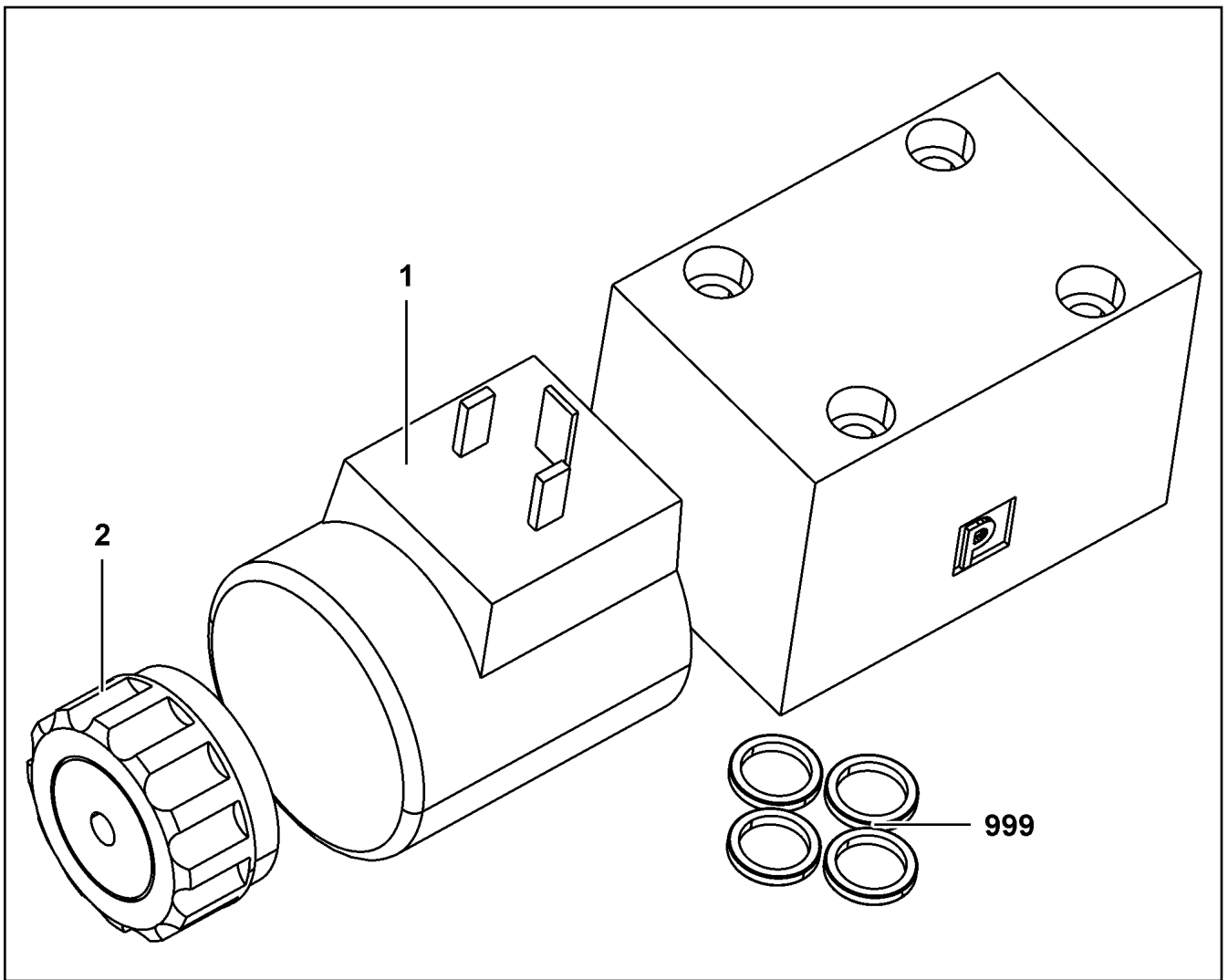
LIEBHERR

etk_en_de_098270 LR 11000

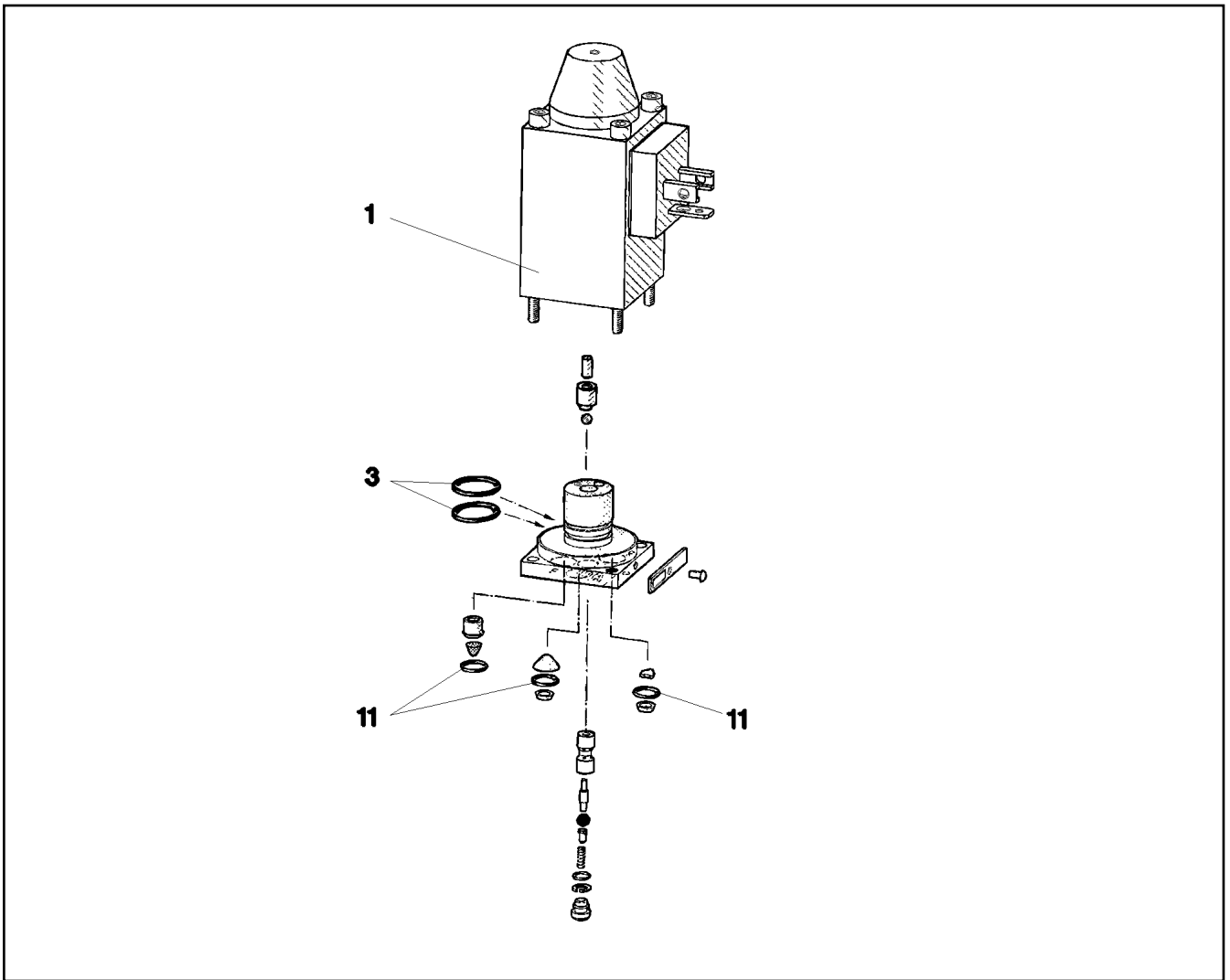
PRESSURE LIMITING VALVE
DRUCKBEGRENZUNGSVENTIL

 685

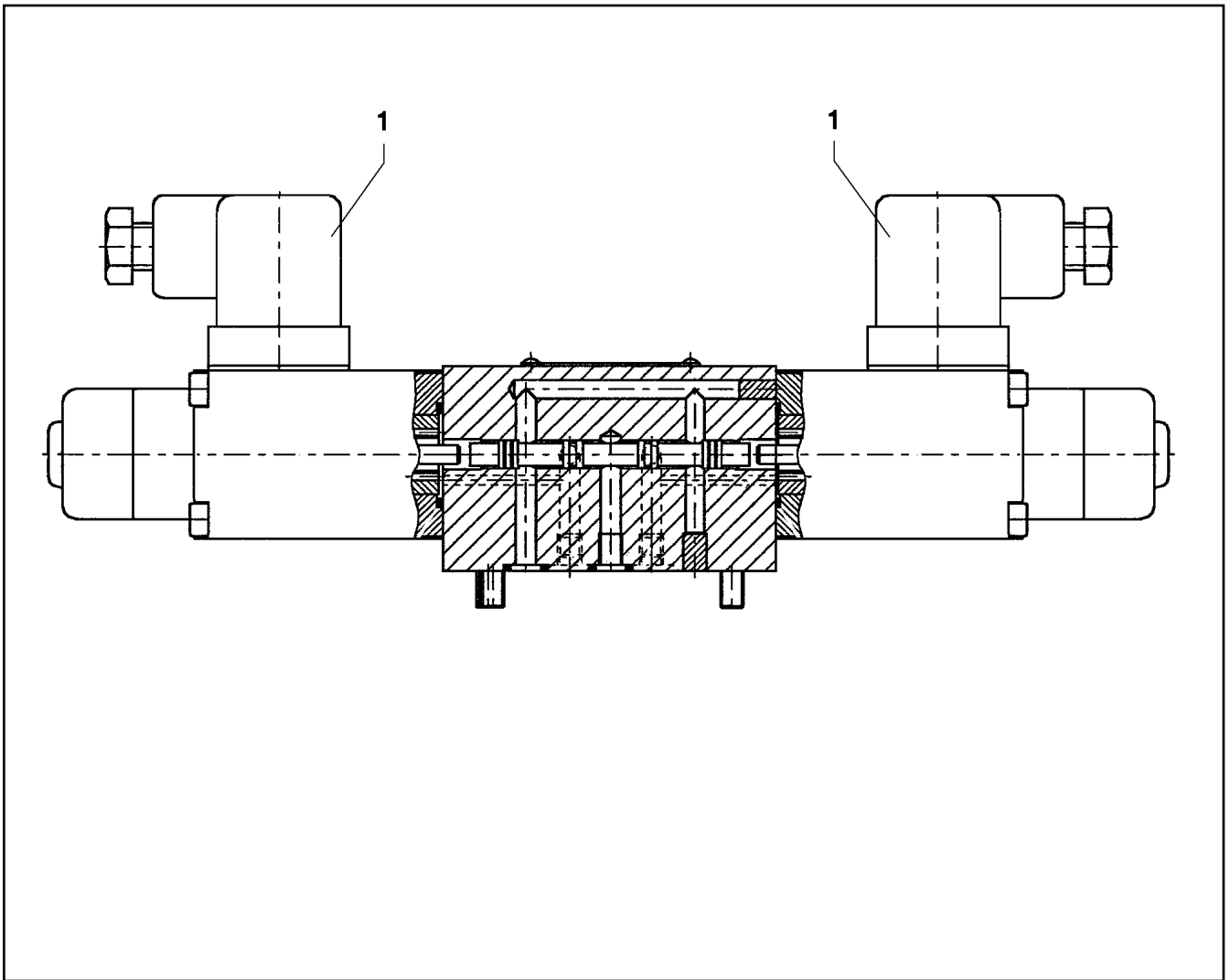
10356406



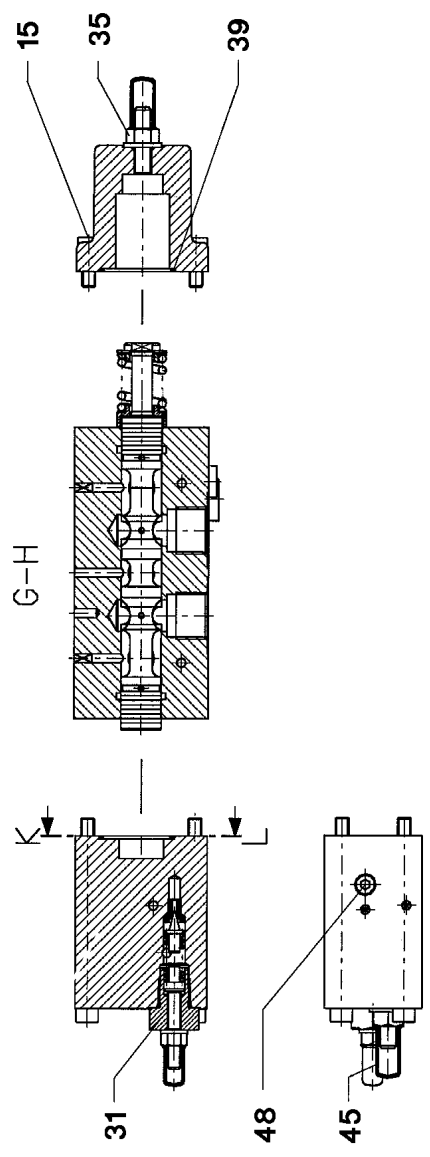
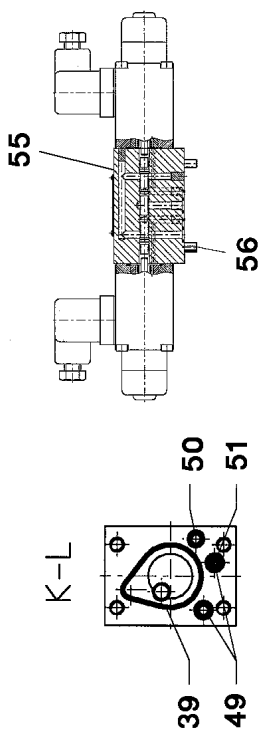
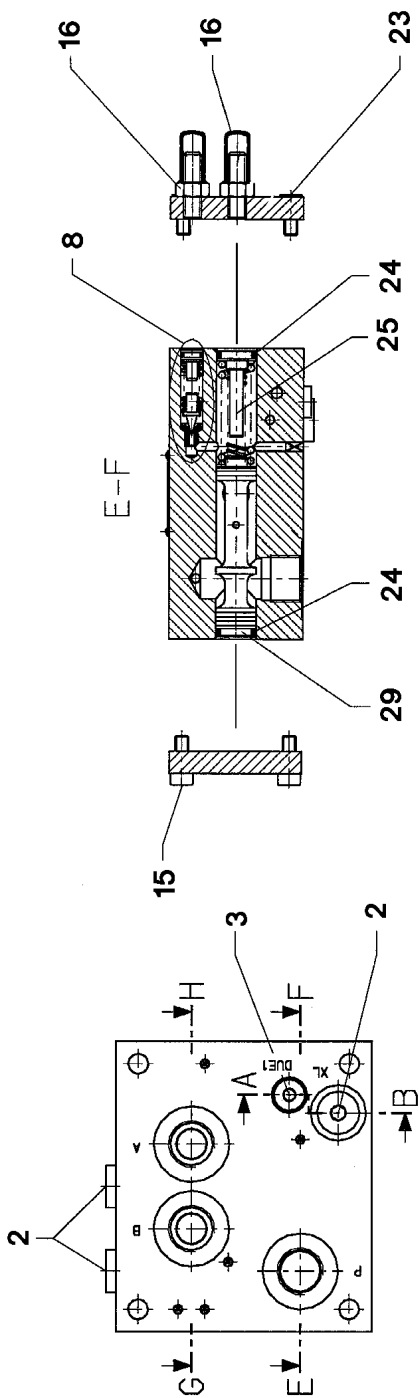
Pos.	Item	Quantity	Description	Bezeichnung
1	10564740	1	MAGNET COIL	MAGNETSPULE
2	7027459	1	NUT	MUTTER
999	571840008	1	SEAL KIT	DICHTSATZ



Pos.	Item	Quantity	Description	Bezeichnung
1	570633808	1	MAGNET 24V	MAGNET
3	570010108	2	O-RING 14X1,1 NBR70	O-RING
11	510712908	3	O-RING 6X1,5 NBR90	O-RING



Pos.	Item	Quantity	Description	Bezeichnung
1	10564740	2	MAGNET COIL	MAGNETSPULE
2	7027459	2	NUT	MUTTER
999	7411445	1	SEAL KIT	DICHTUNGSSATZ



5.7.2021
026100


LIEBHERR


etk_en_de_098270 LR 11000

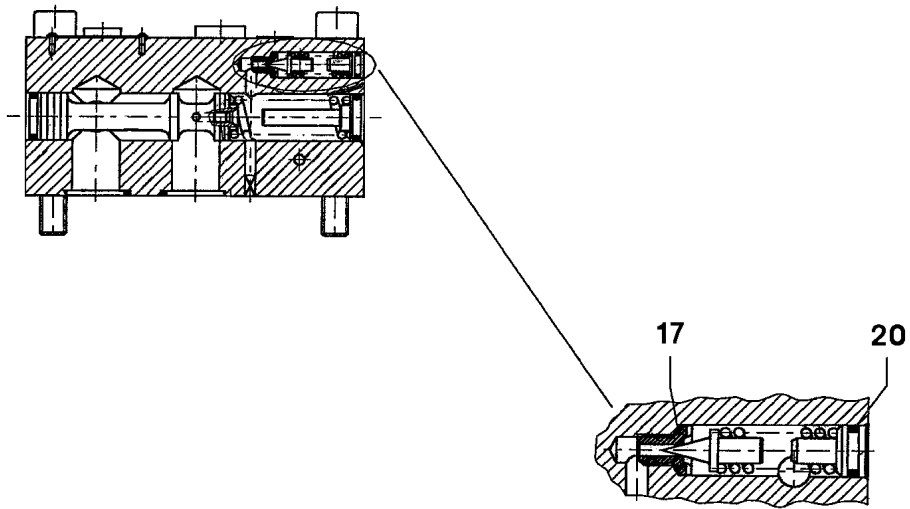
PROPORTIONAL VALVE
PROPORTIONALVENTIL

689 (1/2)

511308608

Pos.	Item	Quantity	Description	Bezeichnung
2	477704008	3	STOPPER PLUG VST11/4"ED A3P	BLINDSTOPFEN
3	510741508	1	STOP PLUG VST11/8"ED ST A3C	STOPFEN
8	571529608	1	PRESSURE VALVE ⇒  691	DRUCKVENTIL
15	510746608	8	SOCKET HEAD SCREW ISO 4762 M6X16 12.	ZYLINDERSCHRAUBE
16	571561008	2	CHECK SCREW	STELLSCHRAUBE
23	4002601	4	SOCKET HEAD SCREW ISO 4762 M6X12 12.	ZYLINDERSCHRAUBE
24	510746108	2	O-RING ARP 568 12,37X2,62 NBR90	O-RING
25	570690308	1	SPACER PIECE	DISTANZSTUECK
29	510745708	1	LIMIT STOP	ANSCHLAG
31	571130108	1	PRESSURE LIMITING VALVE ⇒  692	DRUCKBEGRENZUNGSVENTIL
35	571814108	1	CHECK SCREW	STELLSCHRAUBE
39	510747808	2	O-RING ARP 568 29,87X1,78 NBR90	O-RING
45	571903708	1	CHECK SCREW	STELLSCHRAUBE
48	571903808	1	NON-RETURN VALVE	RUECKSCHLAGVENTIL
49	726426608	2	O-RING ARP 568 5,28X1,78 NBR90	O-RING
50	513119208	1	O-RING ARP 568 4,47X1,78 NBR90	O-RING
51	571903908	1	NOZZLE 1,2 M4	DUESE
55	571362608	1	PILOT VALVE ⇒  693	VORSTEUERVENTIL
56	404361208	4	SOCKET HEAD SCREW ISO 4762 M5X45 12.	ZYLINDERSCHRAUBE

5.7.2021	etk_en_de_098270 LR 11000	 690 (2/2)
LIEBHERR	PROPORTIONAL VALVE PROPORTIONALVENTIL	511308608



Pos.	Item	Quantity	Description	Bezeichnung
17	570690608	1	O-RING 6X1 NBR90	O-RING
20	726419608	1	O-RING ARP 568-NBR70 6,07X1,78 NBR70	O-RING

5.7.2021
021996

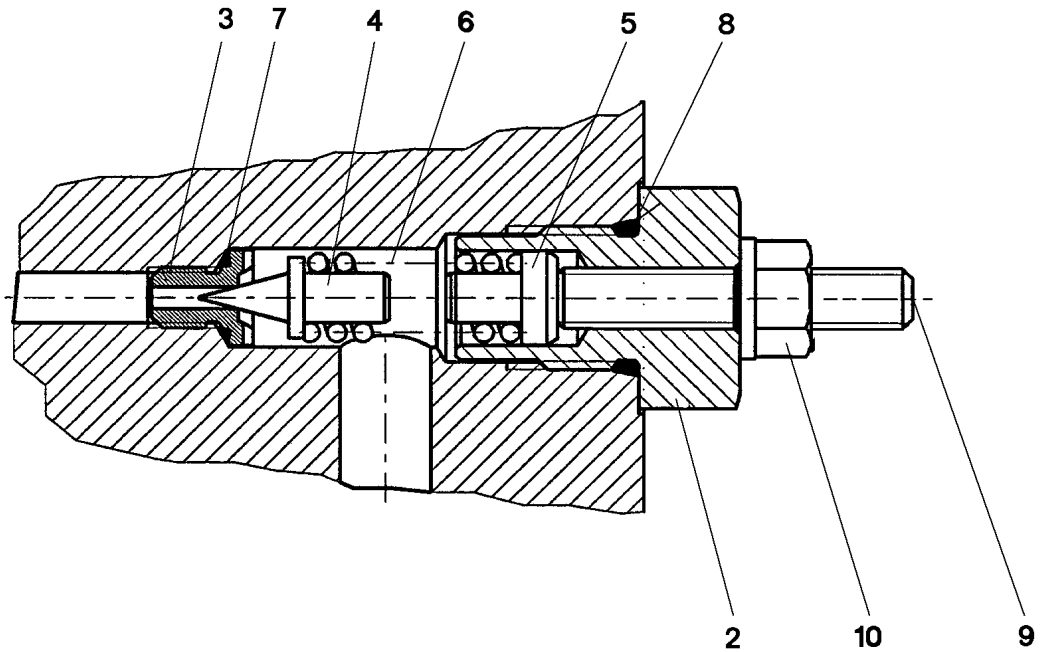
LIEBHERR

etk_en_de_098270 LR 11000

PRESSURE VALVE
DRUCKVENTIL

691

571529608



Pos.	Item	Quantity	Description	Bezeichnung
2	571130308	1	SLEEVE	HUELSE
3	570647508	1	VALVE SEAT	VENTILSITZ
4	510792108	1	TAPER	KEGEL
5	571130408	1	SPACER PIECE	DISTANZSTUECK
6	510735908	1	PRESSURE SPRING 1,9X6,9X21,5	DRUCKFEDER
7	570690608	1	O-RING 6X1 NBR90	O-RING
8	571130508	1	O-RING ARP 568 11,89X1,98 N903890SHOR	O-RING
9	510753308	1	GRUB SCREW ISO 4026 M6X35 45H	GEWINDESTIFT
10	510753408	1	SEALING NUT M6	DICHTMUTTER

5.7.2021
137725

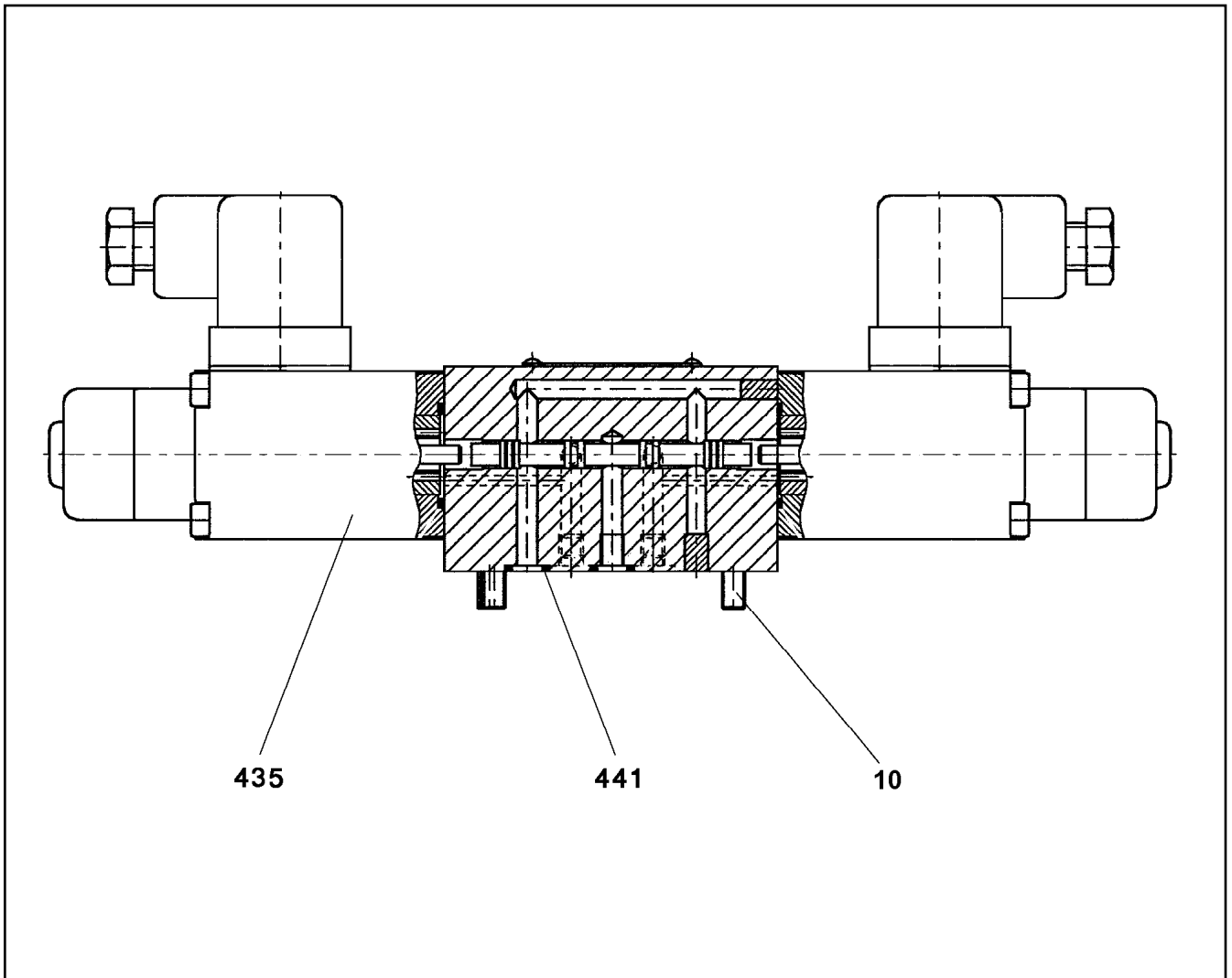
LIEBHERR

etk_en_de_098270 LR 11000

PRESSURE LIMITING VALVE
DRUCKBEGRENZUNGSVENTIL

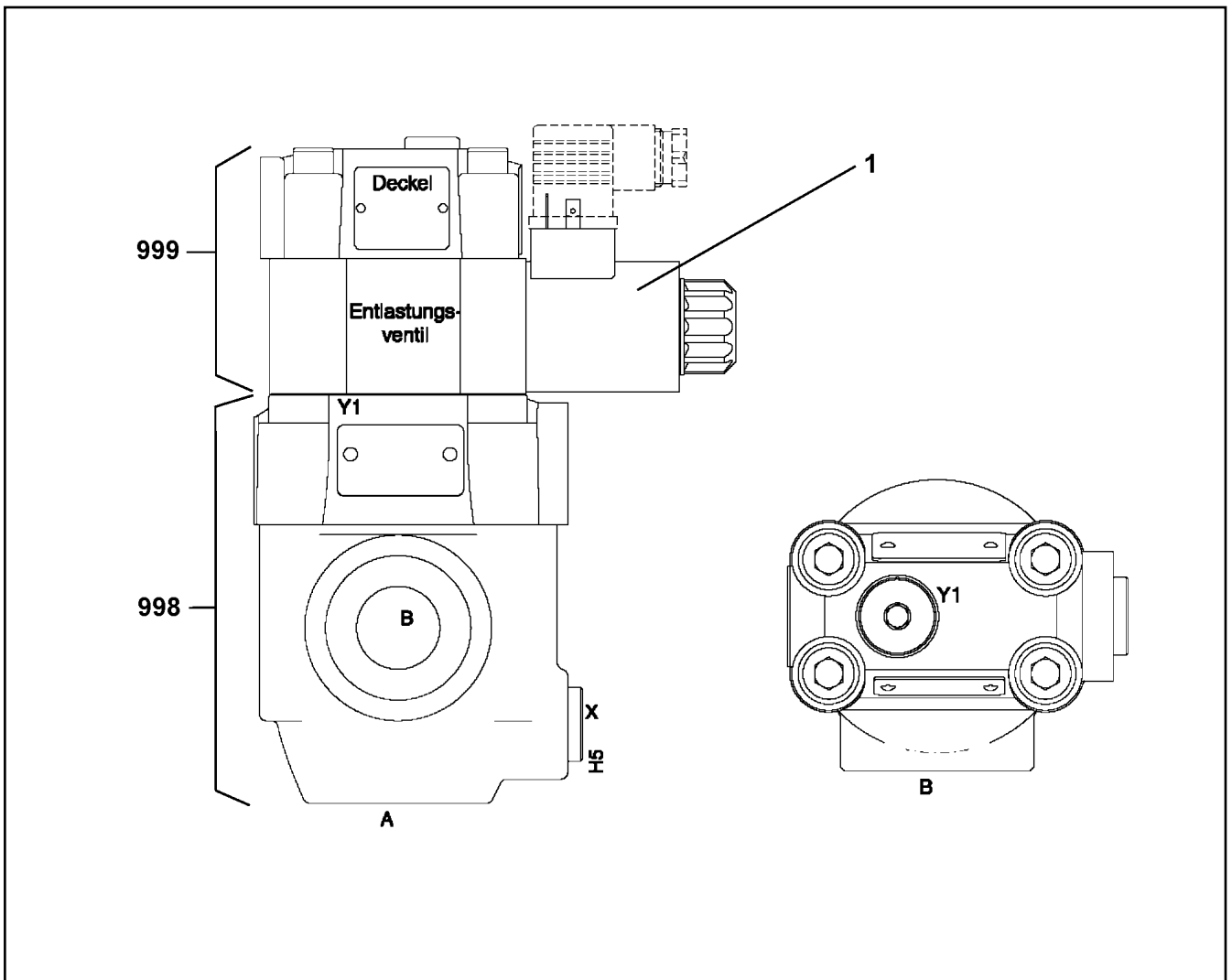
692

571130108



Pos.	Item	Quantity	Description	Bezeichnung
10	404361208	4	SOCKET HEAD SCREW ISO 4762 M5X45 12.	ZYLINDERSCHRAUBE
435	571910108	2	MAGNET COIL 24V	MAGNETSPULE
441	510738408	4	O-RING ARP 568 6,07X1,78 NBR90	O-RING
479	240213102	8	SOCKET HEAD SCREW ISO 4762 M4X55 8.8	ZYLINDERSCHRAUBE

5.7.2021 137486 LIEBHERR	etk_en_de_098270 LR 11000 PILOT VALVE VORSTEUERVENTIL	<input type="checkbox"/> 693 571362608
---------------------------------------	---	---



Pos.	Item	Quantity	Description	Bezeichnung
1	10663094	1	MAGNET 24V	MAGNET
998	11003535	1	SEAL KIT	DICHTSATZ
999	11003536	1	SEALING SET VALVE	DS VENTIL

5.7.2021
069317

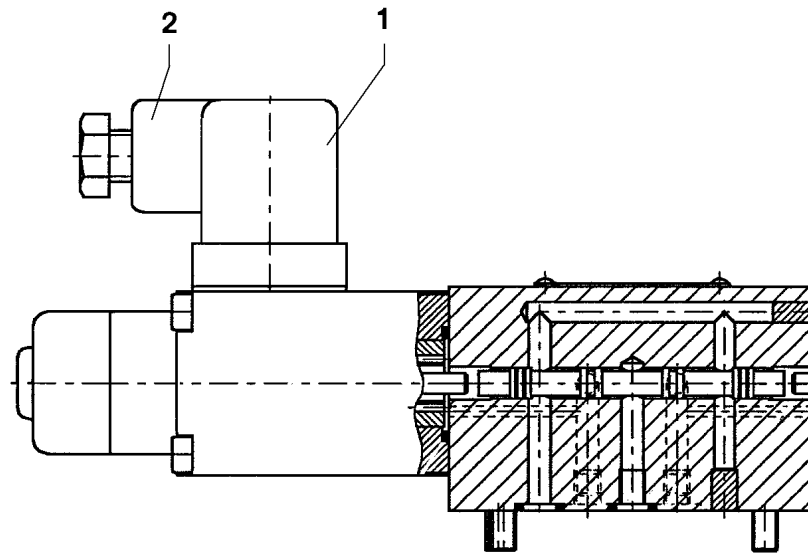
LIEBHERR

etk_en_de_098270 LR 11000

DIRECTIONAL SEAT VALVE
WEGESITZVENTIL

694

10493159



Pos.	Item	Quantity	Description	Bezeichnung
1	570633808	1	MAGNET 24V	MAGNET
2	605006608	1	DEVICE PLUG DIN 43650 4-POLE	GERAETESTECKER
999	10802253	1	SEAL KIT DIRECTIONAL VALVE	DS WEGEVENTIL

5.7.2021
023657

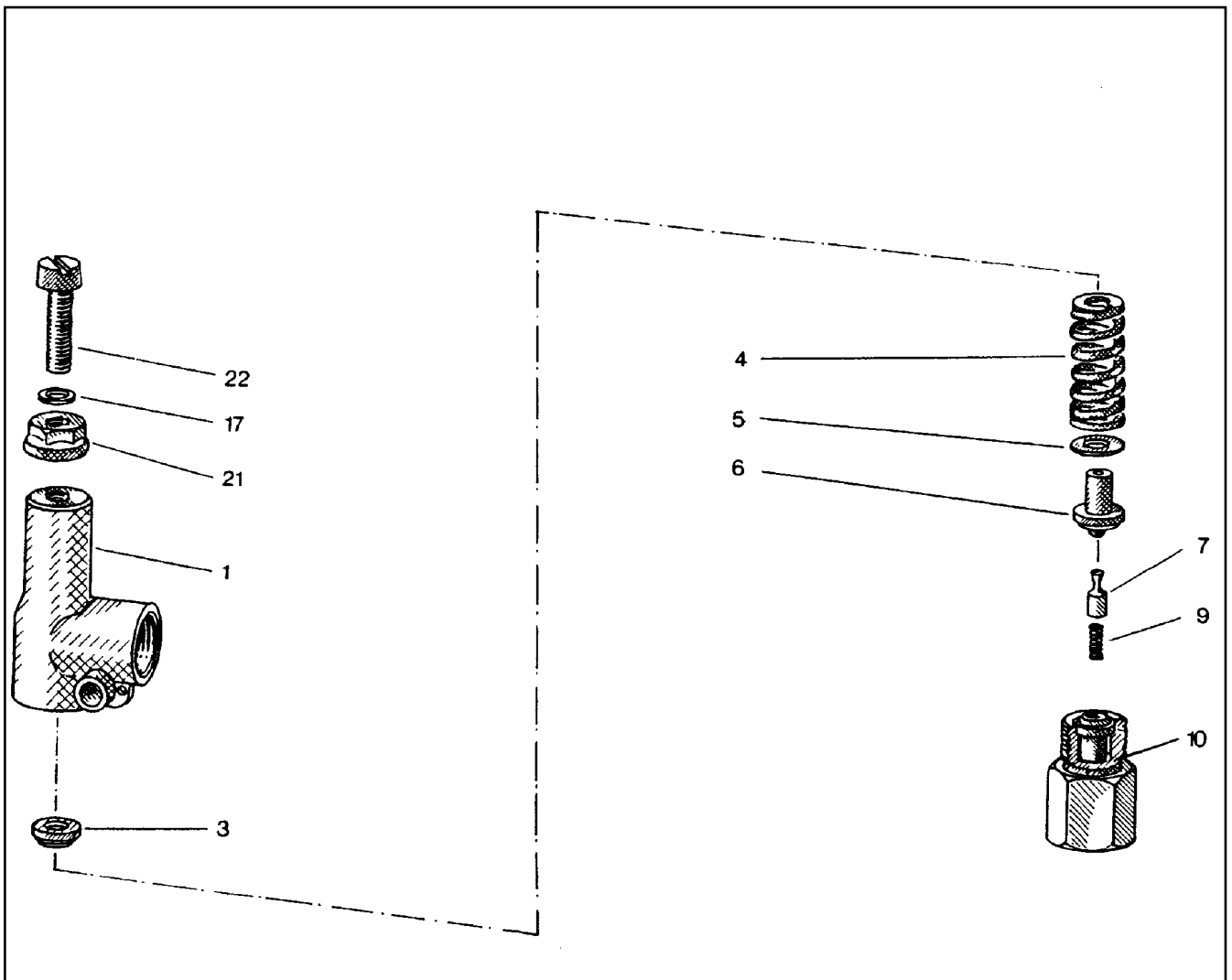
LIEBHERR

etk_en_de_098270 LR 11000

DIRECTIONAL CONTROL VALVE
WEGEVENTIL

695

511444508



Pos.	Item	Quantity	Description	Bezeichnung
1	510796908	1	HOUSING	GEHAEUSE
3	510797008	1	SPRING SUPPORT	FEDERTELLER
4	510797108	1	PRESSURE SPRING	DRUCKFEDER
5	510797208	1	WASHER	SCHEIBE
6	510797308	1	SPRING-LOADED PIN	FEDERBOLZEN
7	510797408	1	DAMPING PISTON	DAEMPUNGSKOLBEN
9	510797508	1	PRESSURE SPRING	DRUCKFEDER
10	510797608	1	VALVE SEAT	VENTILSITZ
17	510783208	1	SHIM	AUSGLEICHSCHIEBE
21	510741708	1	SEALING NUT M8	DICHTMUTTER
22	510797708	1	SOCKET HEAD SCREW DIN 84 M8X35 5.8	ZYLINDERSCHRAUBE

5.7.2021
010374

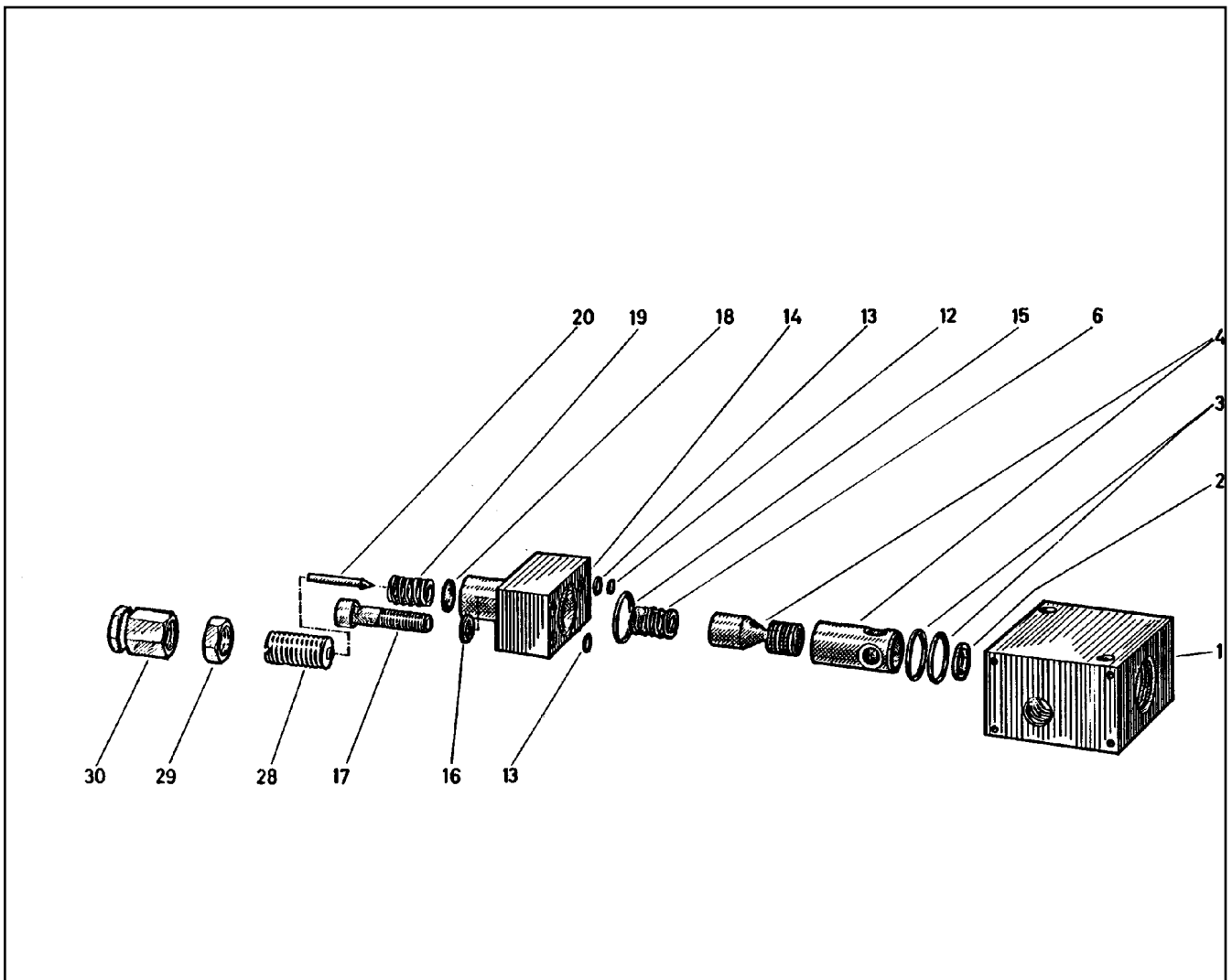
LIEBHERR

etk_en_de_098270 LR 11000

PRESSURE LIMITING VALVE
DRUCKBEGRENZUNGSVENTIL

696

511417608



Pos.	Item	Quantity	Description	Bezeichnung
1	510713808	1	BLOCK	BLOCK
2	510713908	1	WASHER	SCHEIBE
3	510710108	2	O-RING ARP 568 17,12X2,62 NBR90	O-RING
4	510713708	1	PISTON	KOLBEN
6	510714008	1	PRESSURE SPRING	DRUCKFEDER
12	510714108	1	WASHER	SCHEIBE
13	510714208	2	O-RING ARP 568 4,47X1,78 NBR70	O-RING
14	510714308	1	BLOCK	BLOCK
15	510710108	1	O-RING ARP 568 17,12X2,62 NBR90	O-RING
16	11659025	2	WASHER SPRING DIN 127 B 8 FLZN SPF	FEDERRING
17	11691424	2	SOCKET HEAD SCREW ISO 4762 M8X35 8.8	ZYLINDERSCHRAUBE
18	510714408	1	COLLAR WASHER	BUNDSCHEIBE
19	510714508	1	PRESSURE SPRING	DRUCKFEDER
20	510710408	1	VALVE CONE	VENTILKEGEL
28	510779808	1	ADJUSTING SCREW	EINSTELLSCHRAUBE
29	510779908	1	NUT	MUTTER
30	510710608	1	CAP NUT	HUTMUTTER

5.7.2021
010370

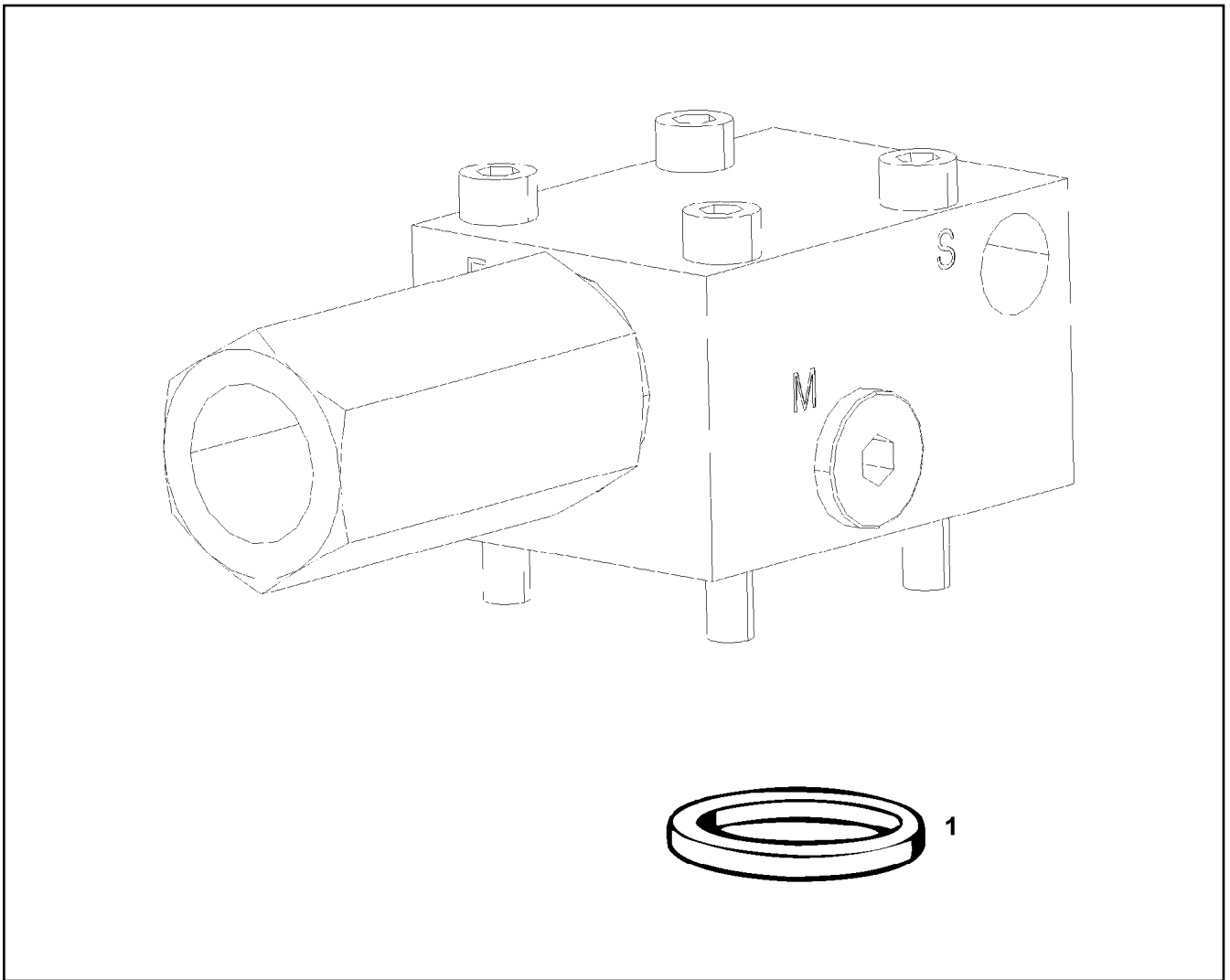
LIEBHERR

etk_en_de_098270 LR 11000

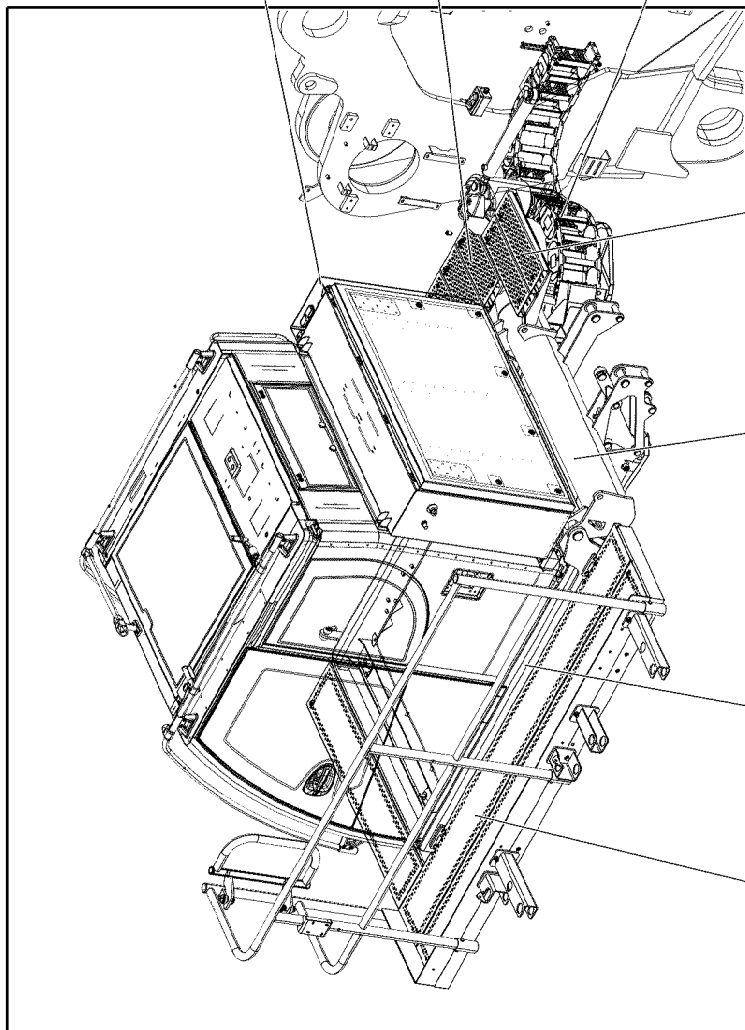
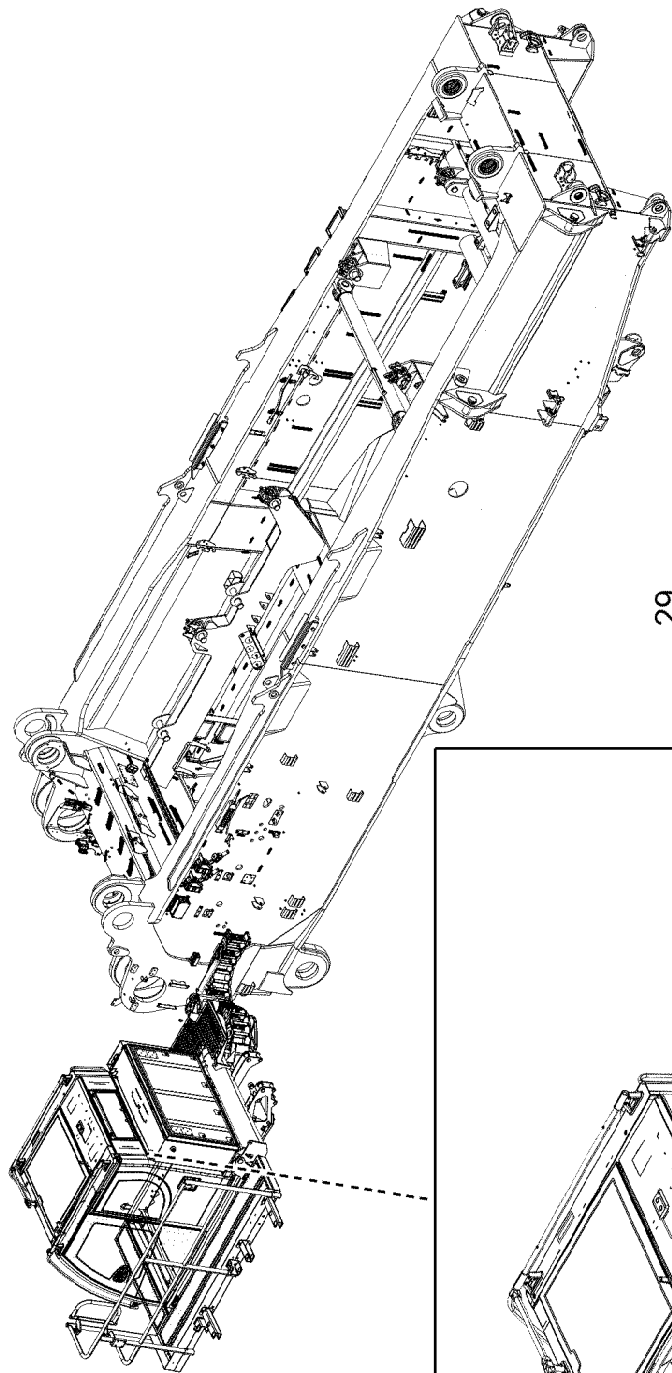
PRESSURE RELIEF VALVE
DRUCKMINDERVENTIL

697

510438508



Pos.	Item	Quantity	Description	Bezeichnung
1	510746108	1	O-RING ARP 568 12,37X2,62 NBR90	O-RING



5.7.2021
004300

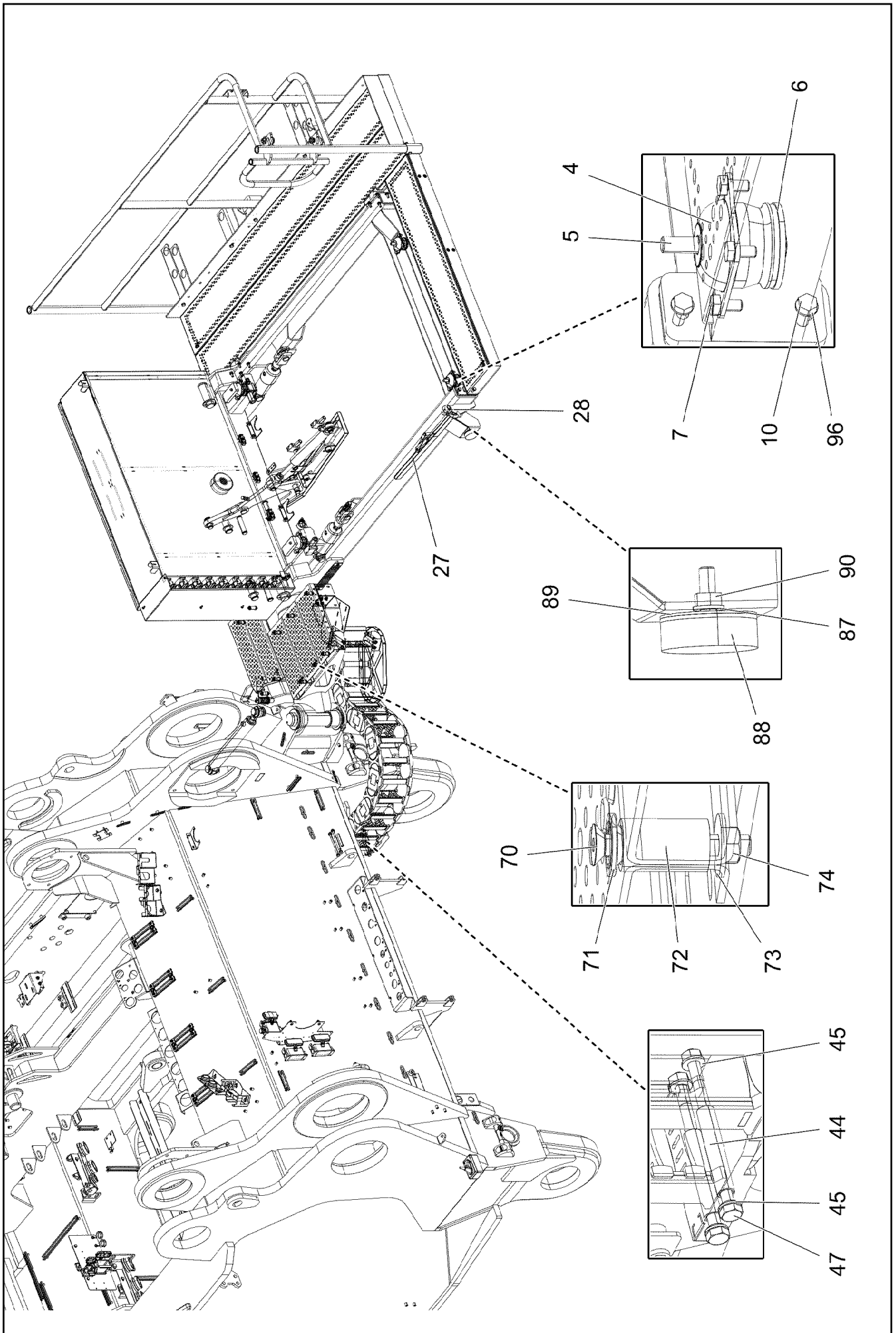
LIEBHERR

etk_en_de_098270 LR 11000

CRANE DRIVER CAB ADDITION
KRAFUEHRERKABINE ANBAU

699 (1/8)

919075408



5.7.2021
004301

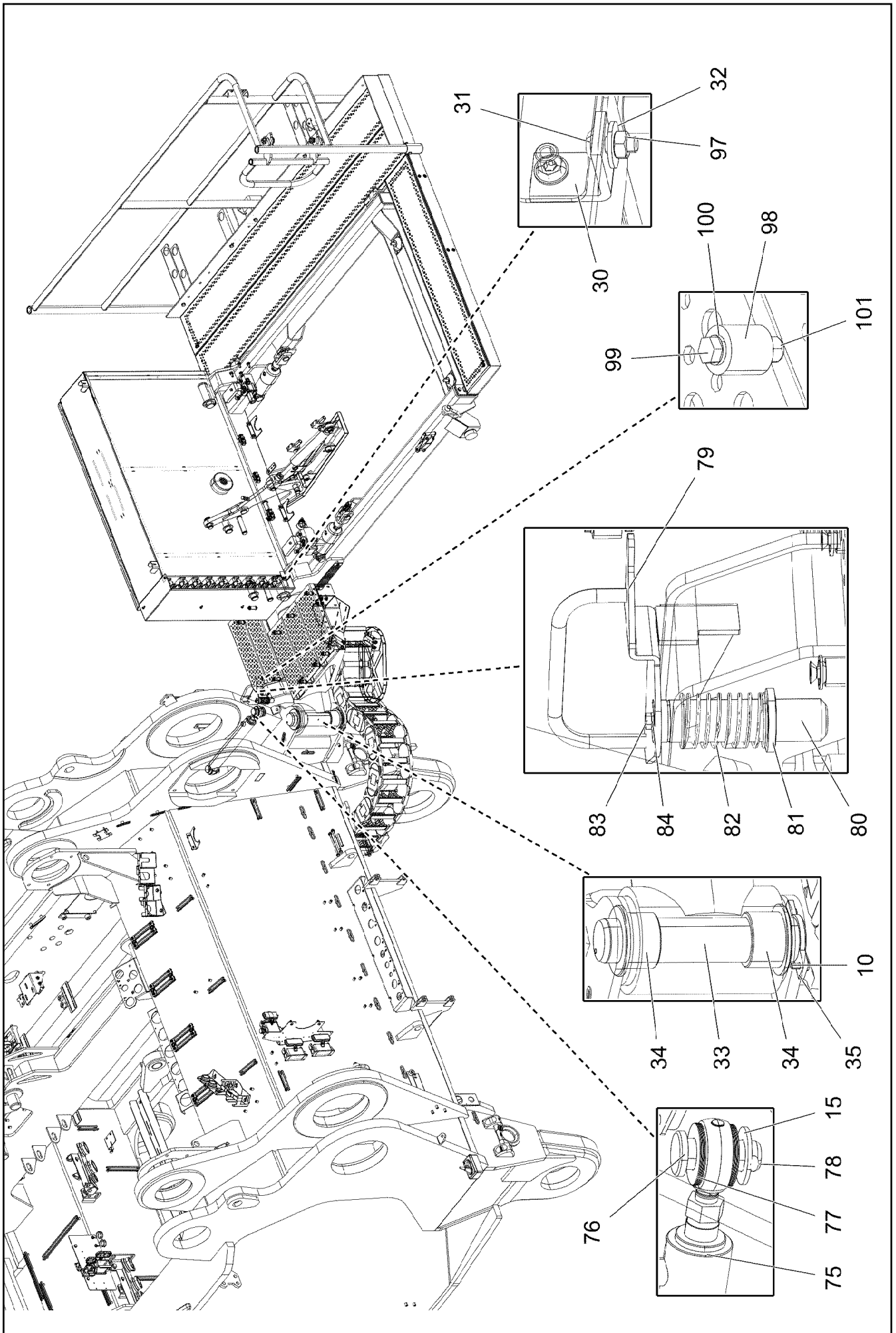
LIEBHERR

etk_en_de_098270 LR 11000

CRANE DRIVER CAB ADDITION
KRAFUEHRERKABINE ANBAU

700 (2/8)

919075408



5.7.2021
004302

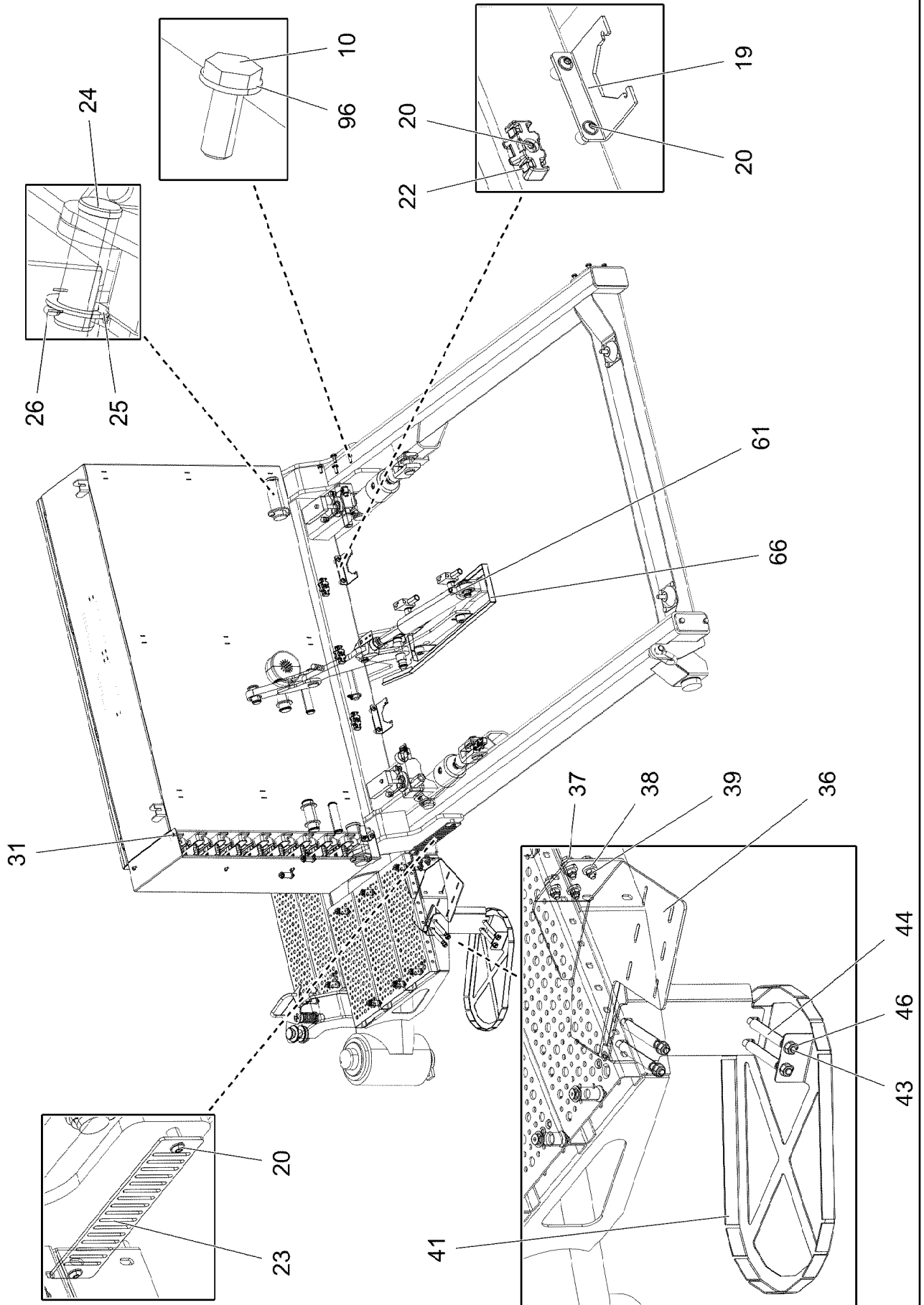
LIEBHERR

etk_en_de_098270 LR 11000

CRANE DRIVER CAB ADDITION
KRAFUEHRERKABINE ANBAU

701 (3/8)

919075408



5.7.2021
004303

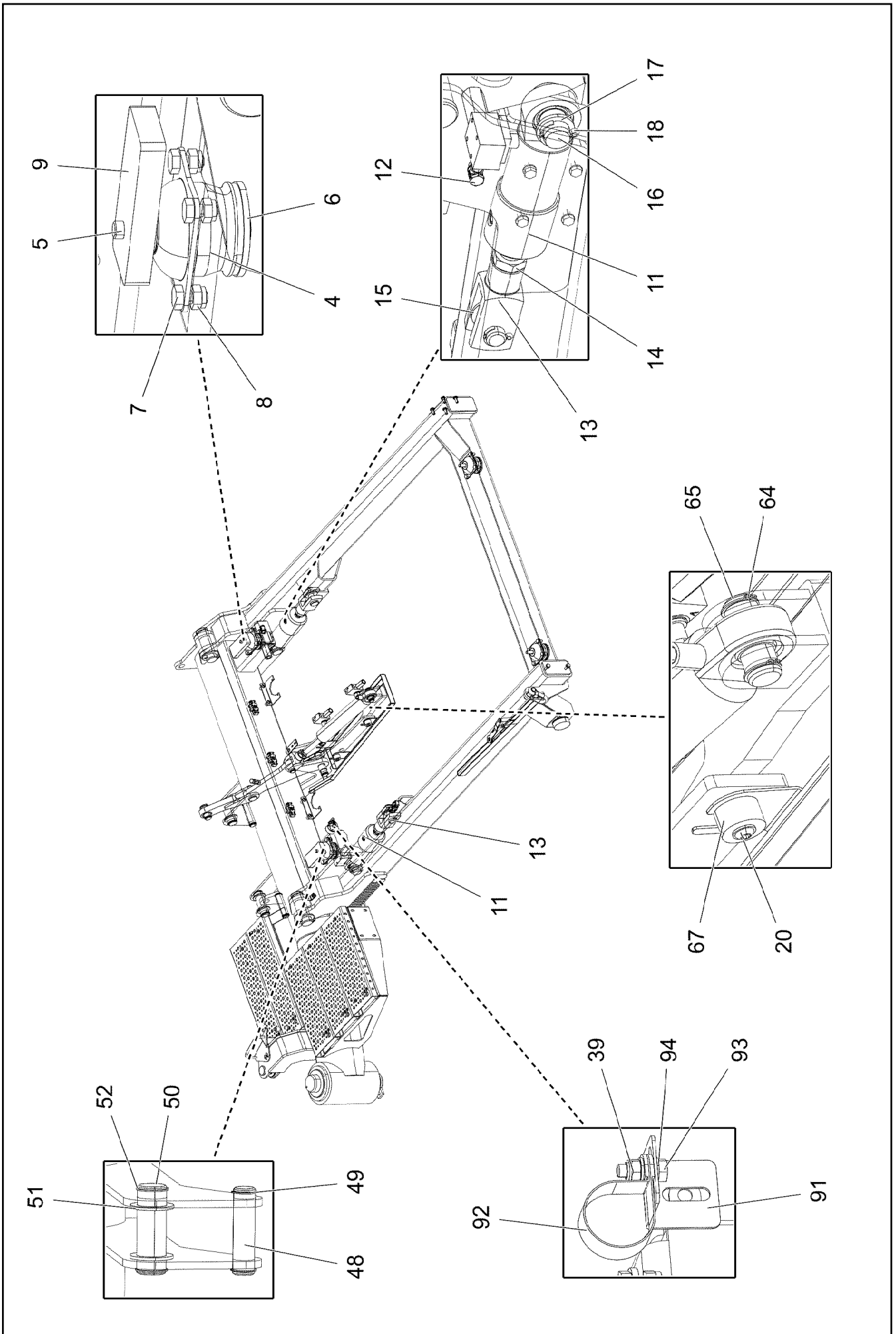
LIEBHERR

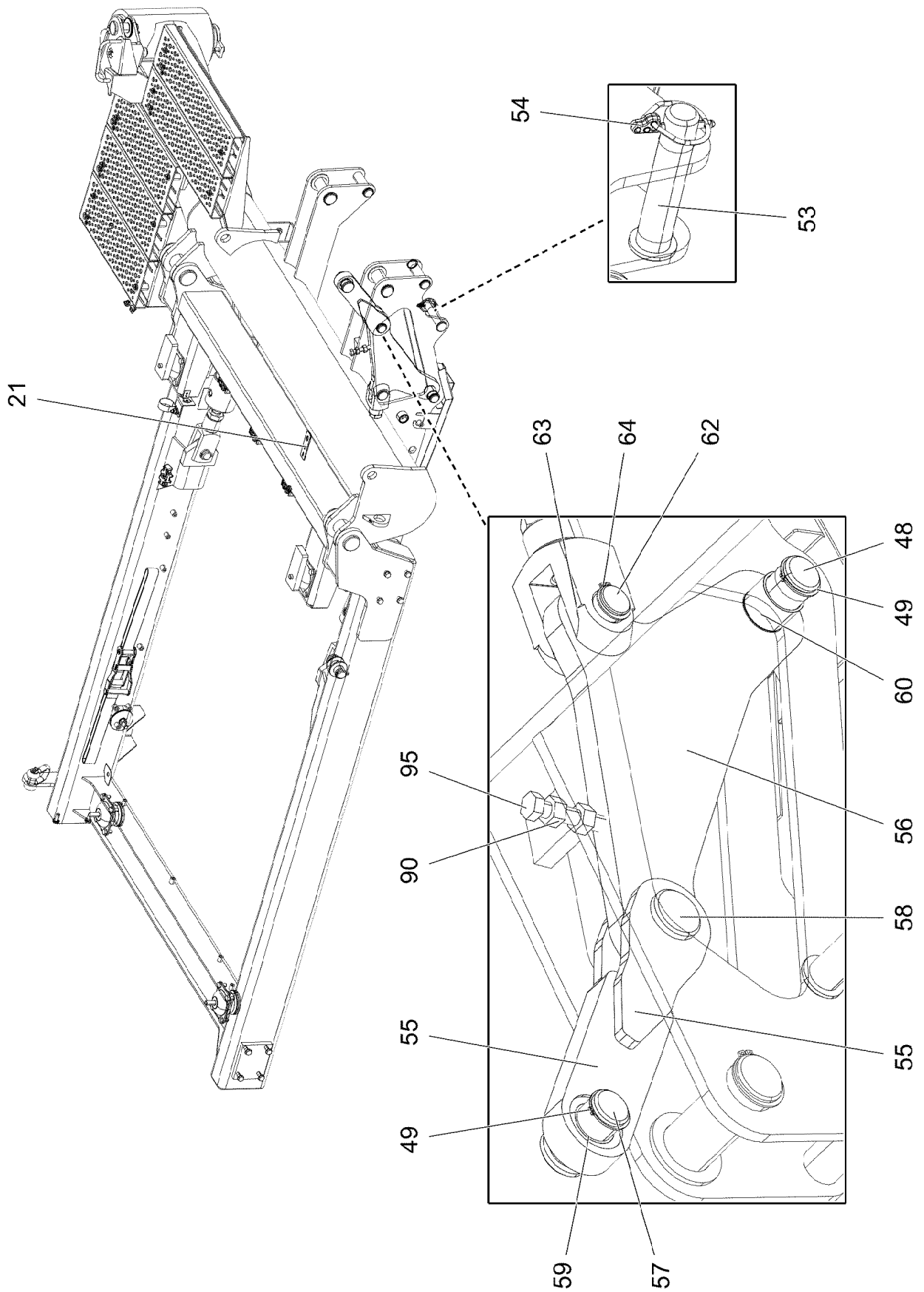
etk_en_de_098270 LR 11000

CRANE DRIVER CAB ADDITION
KRAFUEHRERKABINE ANBAU

702 (4/8)

919075408





5.7.2021
004305

LIEBHERR

etk_en_de_098270 LR 11000

CRANE DRIVER CAB ADDITION
KRAFUEHRERKABINE ANBAU


704 (6/8)

919075408

Pos.	Item	Quantity	Description	Bezeichnung
1	968221808	1	FRAME WELDED	RAHMEN SCHWK.
2	968176508	1	SWIVEL ARM WELDED	SCHWENKARM SCHWK.
3	11450543	1	PEDESTAL 2541X1195X2670,5 ALUMINIUM E	PODEST
4	10291989	4	CONICAL MOUNT 70NR11	KONUSLAGER
5	10878788	4	HEX SCREW ISO 4014 M14X100 8.8 FLZN SP	SECHSKANTSCHRAUBE
6	10875905	4	LIMIT STOP RING 16,5X75X5 ST FLZN SPF	ANSCHLAGSCHEIBE
7	11002753	16	HEX SCREW ISO 4017 M10X20 10.9 FLZN SP	SECHSKANTSCHRAUBE
8	10197769	8	HEX NUT DIN 985 M10 8 ZNNI-480H SPF	SECHSKANTMUTTER
9	97023353	2	THREADED PLATE 20X150X60 S355J2+N FE	GEWINDEPLATTE
10	11631816	12	HEX SCREW ISO 4017 M10X25 8.8 FLZN SP	SECHSKANTSCHRAUBE
11	10326323	2	HYDRO CYLINDER 75/30-100 SPF ⇒  707	HYDROZYLINDER
12	473230608	2	FITTING RSWS6-SR-WD A3P	VERSCHRAUBUNG
13	725101005	2	FORKED LINK DIN 71751 A 30X60 VERZ	GABELGELENK
14	4635422	2	HEX NUT ISO 4035 M30 05 FLZN SPF	SECHSKANTMUTTER
15	10289811	6	WASHER ISO 7089 30 300HV FLZN SPF	SCHEIBE
16	933558708	2	PIN 50.0X100 35NICRMOV125 SPF	BOLZEN
17	10179377	2	WASHER DIN 1441 41 St FLZN SPF	SCHEIBE
18	10875873	2	SPLIT PIN ISO 1234 8X63 ST 480H SPF	SPLINT
19	971276408	2	PLATE 4X115X97 S315MC FE//ZNNI8//CN//T	BLECH
20	12102696	13	BUTTON HEAD SCREW ISO7380-2 M8X10 0	HALBRUNDKOPFSCHRAUBE
21	975651908	1	PLATE 3X30X95 S355MC FE//ZNNI8//CN//T0	BLECH
22	10872676	3	CABLE CLIP HOLDER 46X70-SCHWARZ PA	KABELBINDERHALTER
23	97042144	1	PLATE 4X285X60 S315MC FE//ZNNI8//CN//T	BLECH
24	939249808	2	PIN 55.0X158 35NICRMOV125 GASN. SPF	BOLZEN
25	949582708	2	WASHER RD80X5 S355MC FE//ZNNI8//CN//T	SCHEIBE
26	10180375	2	SPLIT PIN ISO 1234 10X80 St 480H SPF	SPLINT
27	779034708	1	LASHING STRAP EN 12195-2 6MX35MM SPF	ZURRGURT
28	773933408	1	SHACKLE DIN 82101 1,6T NG1,6 ST VERZ	SCHAEKEL
29	97039103	1	HOOD 2X477X1130 ALMG3 H111 RAL 7037	HAUBE
30	950596908	1	ANGLE 4X57X20 S315MC FE//ZNNI8//CN//T0	WINKEL
31	10412851	6	BUTTON HEAD SCREW AEHNL.ISO 7380-2	HALBRUNDKOPFSCHRAUBE
32	421801708	2	WASHER ISO 7093-1 6 200HV-A2	SCHEIBE
33	955629908	1	PIN RD80X365 35NICRMOV125	BOLZEN
34	704334608	2	BUSHING 80X100X70 GZ-CUZN25AL5	BUCHSE
35	941846108	1	PLATE 10X39X150 S355MC FE//ZNNI8//CN//T	BLECH
36	97044984	1	PLATE 4X524X607 S315MC	BLECH
37	11826527	4	HEX SCREW ISO 4017 M8X30 8.8 480H SPF	SECHSKANTSCHRAUBE
38	11840501	8	WASHER DIN 7349 8,4 200HV 480H SPF	SCHEIBE
39	10876076	5	HEX NUT DIN 985 M8 10 480H SPF	SECHSKANTMUTTER
41	97046156	1	PLATE 2X490X381 X5CRNI18-10	BLECH
42	11450435	1	CABLE CHAIN 200X80X1443 SPF	ENERGIEFUEHRUNGSKETTE
43	10299624	4	HEX SCREW ISO 4014 M10X130 10.9 FLZN	SECHSKANTSCHRAUBE
44	97044765	8	TUBE 15.0X84 E235+N	ROHR
45	420001114	16	WASHER ISO 7089 10 200HV-A4	SCHEIBE
46	12102695	8	HEX NUT ISO 4032 M10 8 ZNNI-480H SPF	SECHSKANTMUTTER
47	12213408	4	HEX SCREW ISO 4014 M10X160 8.8 FLZN SP	SECHSKANTSCHRAUBE
48	97038811	3	PIN 35.0X120 35NICRMOV125 SPF	BOLZEN
49	12100639	9	LOCKING RING DIN 471 30X1,5 480H SPF	SICHERUNGSRING
50	949653808	2	PIN 45.0 X122 35NICRMOV125	BOLZEN
51	979761208	4	WASHER 4X60X60 S315MC FE//ZNNI8//CN//T	SCHEIBE
52	10875657	4	LOCKING RING DIN 471 40X1,75 480H SPF	SICHERUNGSRING
53	97053157	1	PIN 35.0 X131 35NICRMOV125 SPF	BOLZEN
54	10875870	1	SAFETY PLUG W HINGE-LID 6X42X5,5X32 4	SICHERHEITSKLAPPSTECKER
55	968309808	1	CONNECTING LINK WELDED	LASCHE SCHWK.
56	97038870	1	PLATE 20X420X189 S355J2+N	BLECH
57	97039807	1	PIN 45.0X66 35NICRMOV125 SPF	BOLZEN
58	976637308	1	PIN 45.0X64 35NICRMOV125 GASN. SPF	BOLZEN
59	10488513	3	FRICTION BEARING 30X34X20 IGLIDUR Q	GLEITLAGER
60	978041408	2	TUBE 35.0X25 E235+N	ROHR

5.7.2021

etk_en_de_098270 LR 11000

 705 (7/8)**LIEBHERR**CRANE DRIVER CAB ADDITION
KRANFUEHRERKABINE ANBAU

919075408

Pos.	Item	Quantity	Description	Bezeichnung
61	10471144	1	HYDRO CYLINDER 50/28-210 SPF	HYDROZYLINDER
(999)	10491695	1	DS HYDRO CYLINDER	DS HYDROZYLINDER
62	97023431	1	PIN 35.0X75 35NICRMOV125 GASN. SPF	BOLZEN
63	708003508	1	DU BUSHING	DU-BUCHSE
64	10875656	3	LOCKING RING DIN 471 25X1,2 480H SPF	SICHERUNGSRING
65	97038823	1	PIN 30.0X65 35NICRMOV125 SPF	BOLZEN
66	97046155	1	PLATE 2X832X202 X5CRNI18-10	BLECH
67	978787708	4	SLEEVE 33.0X19 FE//ZNNI8//CN//T0	HUELSE
68	979405208	3	ENTRANCE SPF	AUFTRITT
69	11450714	2	ENTRANCE 600X155X40 ALUMINIUM ELOXI	AUFTRITT
70	11066654	20	COUNTERSUNK SCREW ISO 10642 M8X60	SENKSCHRAUBE
71	788901808	20	WASHER 8 -EDELSTAHL	SCHEIBE
72	978859508	20	TUBE 20.0X33 X5CRNI18-10	ROHR
73	11140469	20	WASHER ISO 7093-1 8 200HV 480H SPF	SCHEIBE
74	11693875	20	HEX NUT ISO 4032 M8 8 480H SPF	SECHSKANTMUTTER
75	512349708	1	TILT CYLINDER 55/32-400 SPF	KIPPZYLINDER
(4)	4600320	2	SCREW PLUG DIN 908 M18X1,5 ST A3C	VERSCHLUSSSCHRAUBE
(6)	4242017	2	RING DIN 70951 47X1,6	RING
(9)	571505208	2	SPHERICAL BEARING 30	GELENKLAGER
(999)	10663439	1	DS HYDRO CYLINDER	DS HYDROZYLINDER
76	453032008	2	PIN ISO 2341 B30X75X65 35NICRMOV125	BOLZEN
77	970212608	20	DISTANCE WASHER 1x60x60 DC01+ZE	DISTANZSCHEIBE
78	10180368	2	SPLIT PIN ISO 1234 8X50 St 480H SPF	SPLINT
79	969314008	1	PLATE WELDED T ZN O	BLECH SCHWK.
80	97055646	1	PIN 35.0X123 35NICRMOV125 SPF	BOLZEN
81	10875638	1	WASHER DIN 1441 31 ST FLZN SPF	SCHEIBE
82	500414708	1	PRESSURE SPRING	DRUCKFEDER
83	11657360	1	HEX SCREW ISO 4017 M6X16 8.8 480H SPF	SECHSKANTSCHRAUBE
84	10197771	1	WASHER ISO 7089 6 200HV ZNNI-480H SPF	SCHEIBE
87	10289804	1	WASHER ISO 7089 12 300HV FLZN SPF	SCHEIBE
88	726611308	1	MEGI BUFFER	MEGIPUFFER
89	978025708	1	PLATE 2X75X75 DC01 FE//ZNNI8//CN//T0	BLECH
90	10875616	3	HEX NUT ISO 4032 M12 8 FLZN SPF	SECHSKANTMUTTER
91	956449508	1	PLATE 2X45X91 DC01 FE//ZNNI8//CN//T0	BLECH
92	774221708	1	PIPE CLAMP 43/20	ROHRSCHELLE
93	10197831	1	HEX SCREW ISO 4017 M8X25 8.8 ZNNI-480	SECHSKANTSCHRAUBE
94	12103465	2	WASHER ISO 7089 8 300HV ZNNI-480H SPF	SCHEIBE
95	11823611	1	HEX SCREW ISO 4017 M12X60 8.8 FLZN SP	SECHSKANTSCHRAUBE
96	10289795	10	WASHER ISO 7089 10 300HV FLZN SPF	SCHEIBE
97	10197764	2	HEX NUT ISO 4032 M6 10 ZNNI-480H SPF	SECHSKANTMUTTER
98	943950608	1	ROUND RD20X20 S355J2+AR	RUND
99	10875511	1	HEX SCREW ISO 4014 M6X30 8.8 480H SPF	SECHSKANTSCHRAUBE
100	10197771	1	WASHER ISO 7089 6 200HV ZNNI-480H SPF	SCHEIBE
101	12102692	1	HEX NUT DIN 985 M6 8 ZNNI-480H SPF	SECHSKANTMUTTER

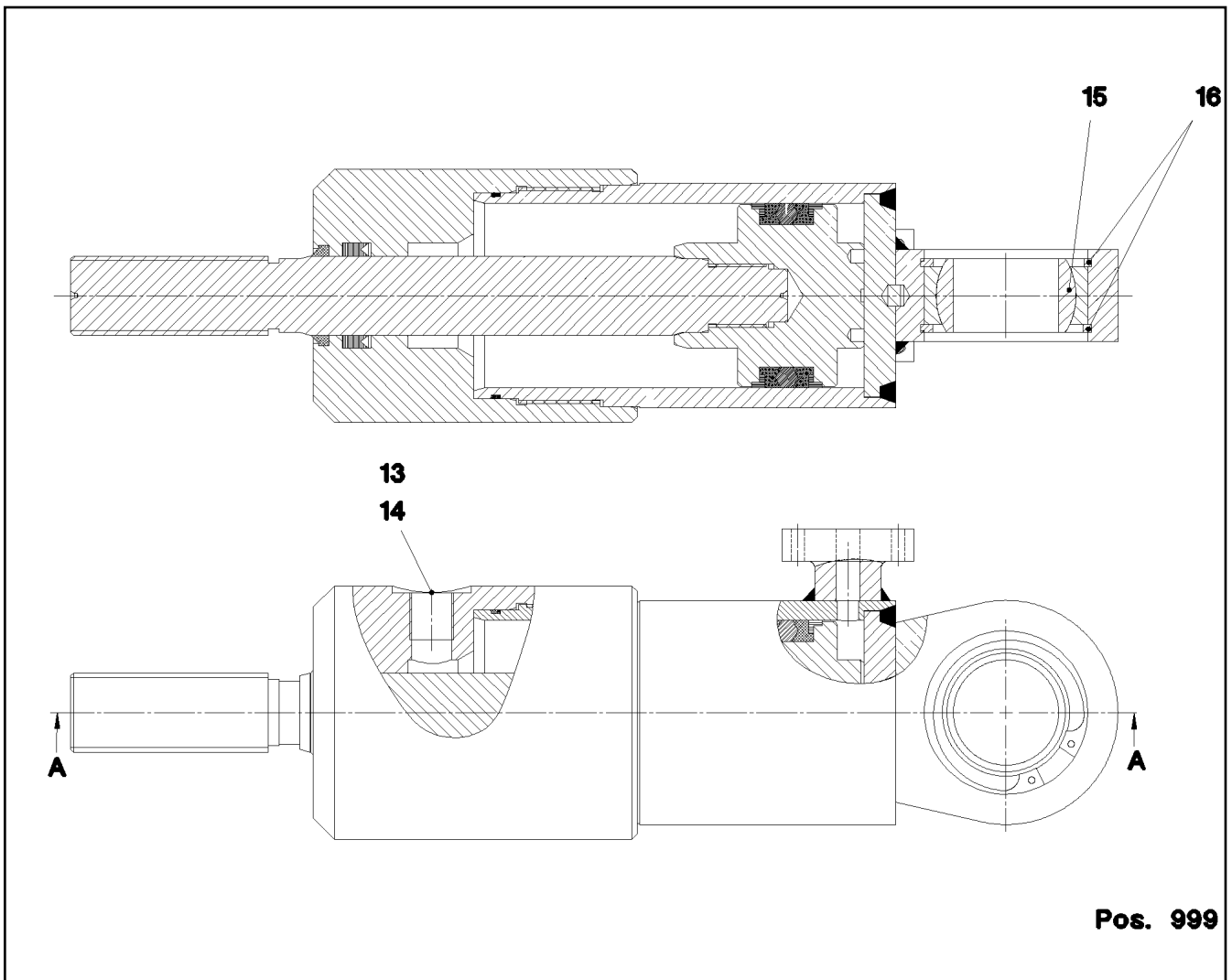
5.7.2021

etk_en_de_098270 LR 11000

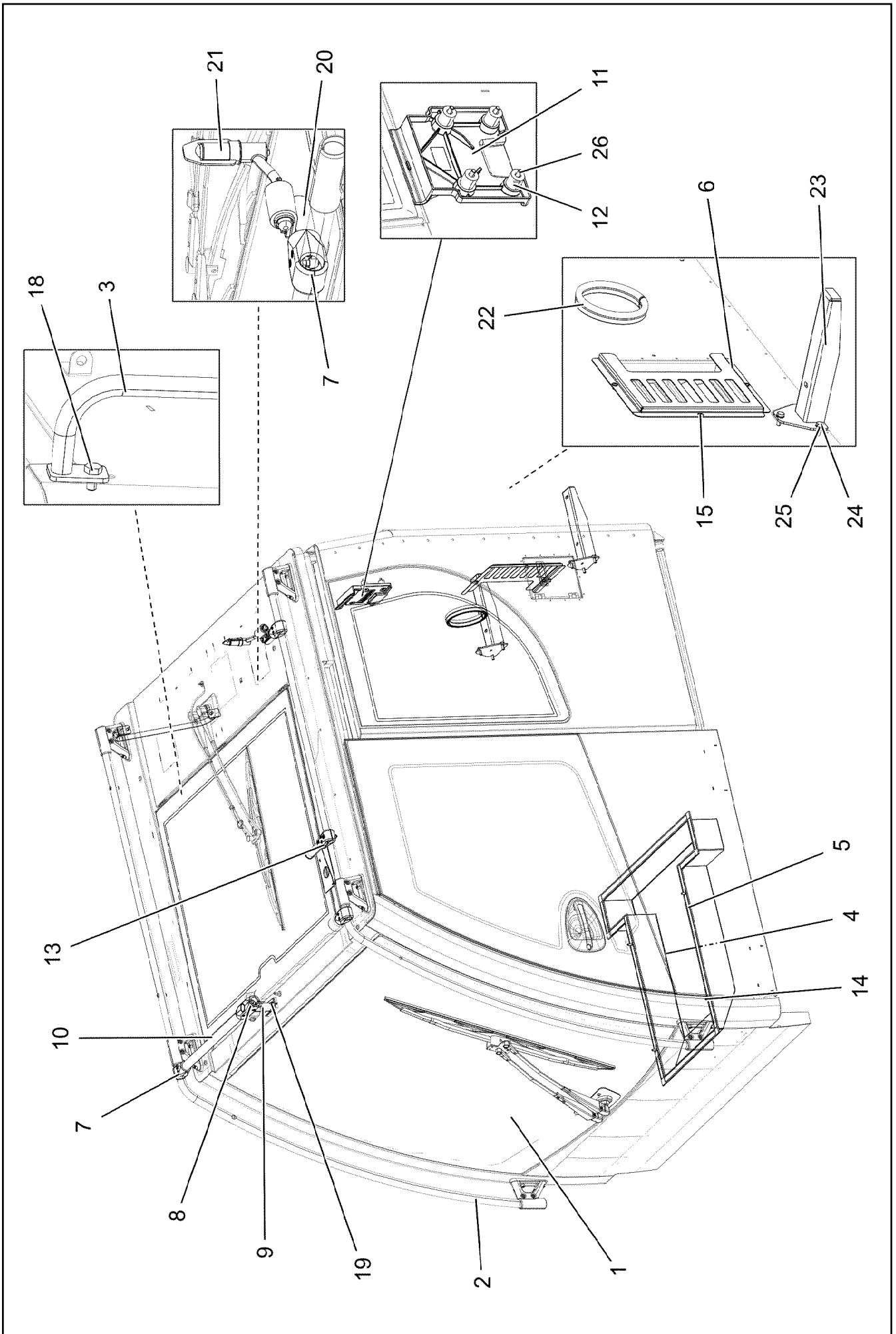
706 (8/8)

LIEBHERRCRANE DRIVER CAB ADDITION
KRANFUEHRERKABINE ANBAU

919075408



Pos.	Item	Quantity	Description	Bezeichnung
13	404140208	1	SCREW PLUG DIN 910 G3/8X19X21MM ST	VERSCHLUSSSCHRAUBE
14	710103808	1	SEALING RING DIN 7603 A17X21X1,5 CU	DICHTRING
15	746911608	1	SPHERICAL BEARING 40	GELENKLAGER
16	12100656	2	LOCKING RING DIN 472 62X2 480H SPF	SICHERUNGSRING
999	10815162	1	DS HYDRO CYLINDER	DS HYDROZYLINDER



5.7.2021
004181

LIEBHERR

etk_en_de_098270 LR 11000

CRANE OPERATOR CABIN PREASS 2
KRANFUEHRERKABINE VORM.2

708 (1/2)

919075508

Pos.	Item	Quantity	Description	Bezeichnung
1	969752608	1	WINDOW ASSEMBLY SPF ⇒ □ 710	SCHEIBEN EINBAU
2	969848908	1	RELING ⇒ □ 717	RELING
3	965419308	1	HAND GRIP WELDED SCHWARZ LACKIERT	HALTEGRIFF SCHWK.
4	977579608	1	COVER 1.5X954X977 DC01 RAL 7016,SDGL	DECKEL
5	262107814	3.1	CELL RUBBER 25X4 NEOPRENE	ZELLGUMMI
6	97059137	1	PLATE 1.5X261X328 DC01 RAL 7016,SDGL,G	BLECH
7	10285701	3	TEE 30 G-ALMG TROWALPOLIERT	T-STUECK
(1)	10875588	2	SOCKET HEAD SCREW ISO 4762 M6X25 8.8	ZYLINDERSCHRAUBE
8	10440990	1	CROSS PIECE 30 G-ALMG TROWALPOLIER	KREUZSTUECK
9	964873308	1	CLAMP WELDED CONST.	HALTER SCHWK.
10	976788108	1	TUBE 30.0X495 X5CRNI18-10	ROHR
11	978913308	1	HOLDER 161X160X35 PAGF30 SPF	HALTER
12	704271308	4	DISTANCE SLEEVE 8,5X20 KUNSTSTOFF	DISTANZHUELSE
13	96016705	1	ADD-ON PARTS ANTENNA	ANBAUTEILE ANTENNE
(1)	96016707	1	CLAMP WELDED CONST. GLASPERLENGE	HALTER SCHWK.
(2)	979489508	1	HOLDER 40X80X40 G-ALMG3	HALTER
(3)	10678377	1	MULTI-PLATE PLUG 28MM PE-LLD	LAMELLENSTOPFEN
14	10875468	4	BUTTON HEAD SCREW AEHNL.ISO 7380-2	HALBRUNDKOPFSCHRAUBE
15	10875483	3	BUTTON HEAD SCREW ISO 7380-2 M5X10 0	HALBRUNDKOPFSCHRAUBE
18	11651612	2	HEX SCREW ISO 4017 M8X16 8.8 480H SPF	SECHSKANTSCHRAUBE
19	11840297	2	HEX SCREW EN 1665 M6X16 8.8 480H SPF	SECHSKANTSCHRAUBE
20	97070803	1	AXLE 30.0X82 S355J2C+C FE//ZNNI8//CN//T	ACHSE
21	591070408	1	HOLDER	HALTER
22	11002218	0.426	CLAMPING PROFILE 1,5-4X25X13 EPDM	KLEMMPROFIL
23	965470908	2	CARRIER	TRAEGER SCHWK.
24	502618908	6	HEX SCREW ISO 4017 M8X22 8.8	SECHSKANTSCHRAUBE
25	12103465	6	WASHER ISO 7089 8 300HV ZNNI-480H SPF	SCHEIBE
26	10875590	4	SOCKET HEAD SCREW ISO 4762 M6X35 8.8	ZYLINDERSCHRAUBE

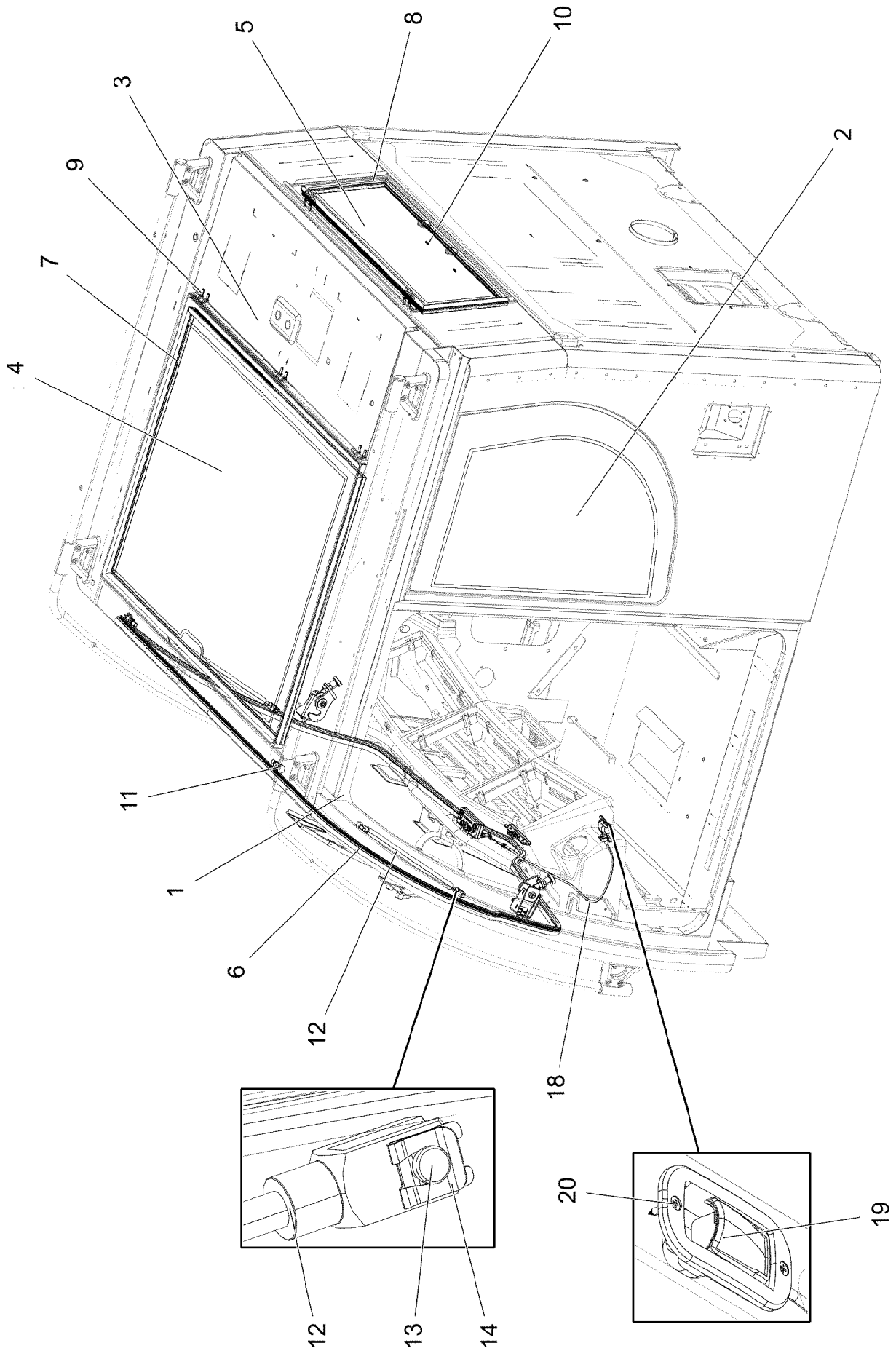
5.7.2021

etk_en_de_098270 LR 11000

□ 709 (2/2)

LIEBHERRCRANE OPERATOR CABIN PREASS 2
KRANFUEHRERKABINE VORM.2

919075508



5.7.2021
088200

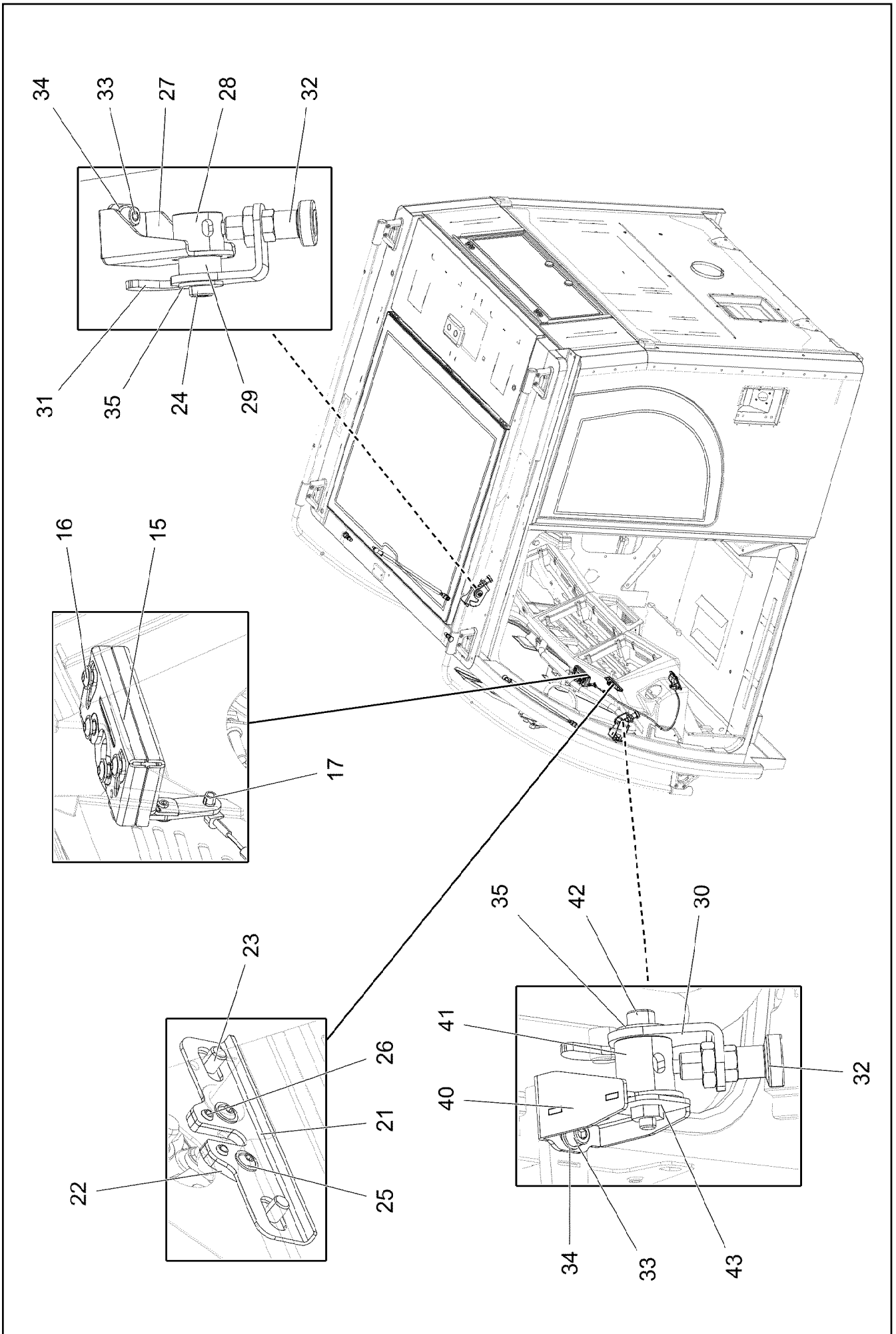
LIEBHERR

etk_en_de_098270 LR 11000

WINDOW ASSEMBLY
SCHEIBEN EINBAU

710 (1/3)


969752608



Pos.	Item	Quantity	Description	Bezeichnung
1	96000684	1	FRONT WINDOW CPL. ⇒  713	FRONTSCHIEBE KPL.
2	976837908	1	SIDE WINDOW LEFT 4X603.5X844 ESG-GLA	SEITENSCHIEBE LI.
3	976837808	1	SIDE WINDOW RIGHT 4X1063X1377 ESG-G	SEITENSCHIEBE RE.
4	964560908	1	ROOF WINDOW PRE-ASS. ⇒  715	DACHSCHIEBE VORM.
5	964561008	1	REAR WINDOW PRE-ASS. SPF ⇒  716	HECKSCHIEBE VORM.
6	97079716	1	SEAL 25X14X4475 EPDM	DICHTUNG
7	97058285	1	SEAL 25X1091X850 EPDM	DICHTUNG
8	97058307	1	SEAL 25X776X276 EPDM	DICHTUNG
9	12100589	10	COUNTERSUNK SCREW AEHNL.ISO 10642	SENKSCHEIBE
10	432003408	2	DOWEL PIN ISO 8752 5X12	SPANNSTIFT
11	97066834	2	THREADED PIN 16X28X52 6KT ST37K FE//	GEWINDEBOLZEN
12	10873806	2	GAS SPRING 19.0X301-525.0N ST	GASFEDER
13	10872333	2	PIN 8X19,5X16,5 11SMNPB30+C BLAU VERZ	BOLZEN
14	704271208	2	SAFETY DEVICE 8X0,94	SL-SICHERUNG
15	10873798	1	LOCK WITH FALLING LATCH RECHTS	DREHFALLENSCHLOSS
16	10429632	4	BUTTON HEAD SCREW ISO 7380-2 M6X20 0	HALBRUNDKOPFSCHRAUBE
17	11066618	1	CLIP	CLIP
18	10873799	1	BOWDEN PULL SYSTEM L=700	BOWDENZUG
19	10873797	1	INSIDE HANDLE 96,2X49,2X43,3 ALUMINIUM	INNENGRIF
20	10876382	2	SHEET-METAL SCREW ISO 7050 ST3,5X16 4	BLECHSCHRAUBE
21	97069157	1	PLATE 2X124X42 DC01 FE//ZNNI8//CN//T0	BLECH
22	97024783	1	PLATE 4X52X32 S315MC FE//ZNNI8//CN//T0	BLECH
23	12102696	2	BUTTON HEAD SCREW ISO7380-2 M8X10 0	HALBRUNDKOPFSCHRAUBE
24	10353699	1	SOCKET HEAD SCREW DIN 6912 M10X35 A	ZYLINDERSCHRAUBE
25	11697855	2	BUTTON HEAD SCREW ISO 7380-2 M5X8 0	HALBRUNDKOPFSCHRAUBE
26	10875881	2	DOWEL PIN ISO 8752 6X10 ST 480H SPF	SPANNSTIFT
27	97074748	1	PLATE 3X127X120 DC01 RAL 9005,M,GT SP	BLECH
28	97073059	1	AXLE 34X29 X5CRNI18-10	ACHSE
29	97073785	1	BUSHING 29X17 X5CRNI18-10	BUCHSE
30	97073053	1	LEVER LEFT 5X122X71 X5CRNI18-10	HEBEL LINKS
31	97073052	1	LEVER RIGHT 5X140X65 X5CRNI18-10 GLAS	HEBEL RECHTS
32	704231608	2	STOP BOLT NIROSTA	RASTBOLZEN
33	10875597	4	SOCKET HEAD SCREW ISO 4762 M8X16 8.8	ZYLINDERSCHRAUBE
34	12103465	4	WASHER ISO 7089 8 300HV ZNNI-480H SPF	SCHEIBE
35	421802108	2	WASHER ISO 7093-1 10 A2	SCHEIBE
36	10815283	1	ACTIVATOR 250ML DOSE	AKTIVATOR
37	811203308	1	ADHESIVE 600ML FC-BEUTEL	KLEBER
38	811203108	1	TOOLING AGENT KANISTER5L +5/+35 °C	ABGLAETTMITTEL
39	870004108	1	ACTIVATOR 1000ML	AKTIVATOR
40	96013390	1	HOLDER RAL 9005,M,GT SPF	HALTER
41	97086837	1	AXLE 34X42 X5CRNI18-10	ACHSE
42	10353703	1	SOCKET HEAD SCREW ISO 4762 M10X55 A2	ZYLINDERSCHRAUBE
43	96012698	1	PLATE WELDED RAL 9005,M,GT SPF	BLECH SCHWK.

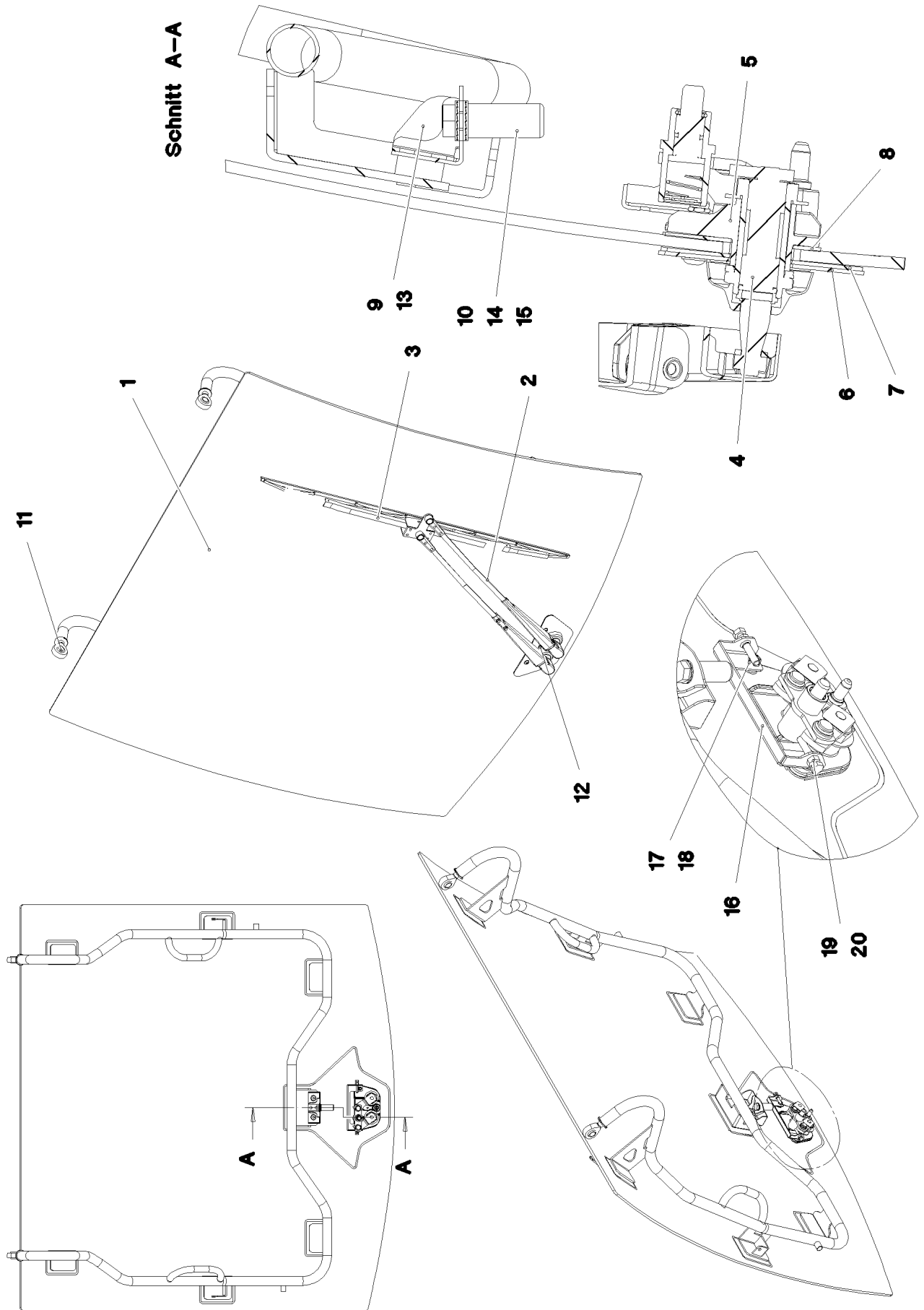
5.7.2021

etk_en_de_098270 LR 11000

 712 (3/3)**LIEBHERR**WINDOW ASSEMBLY
SCHEIBEN EINBAU

969752608

Schnitt A-A



5.7.2021
087998

LIEBHERR

etk_en_de_098270 LR 11000

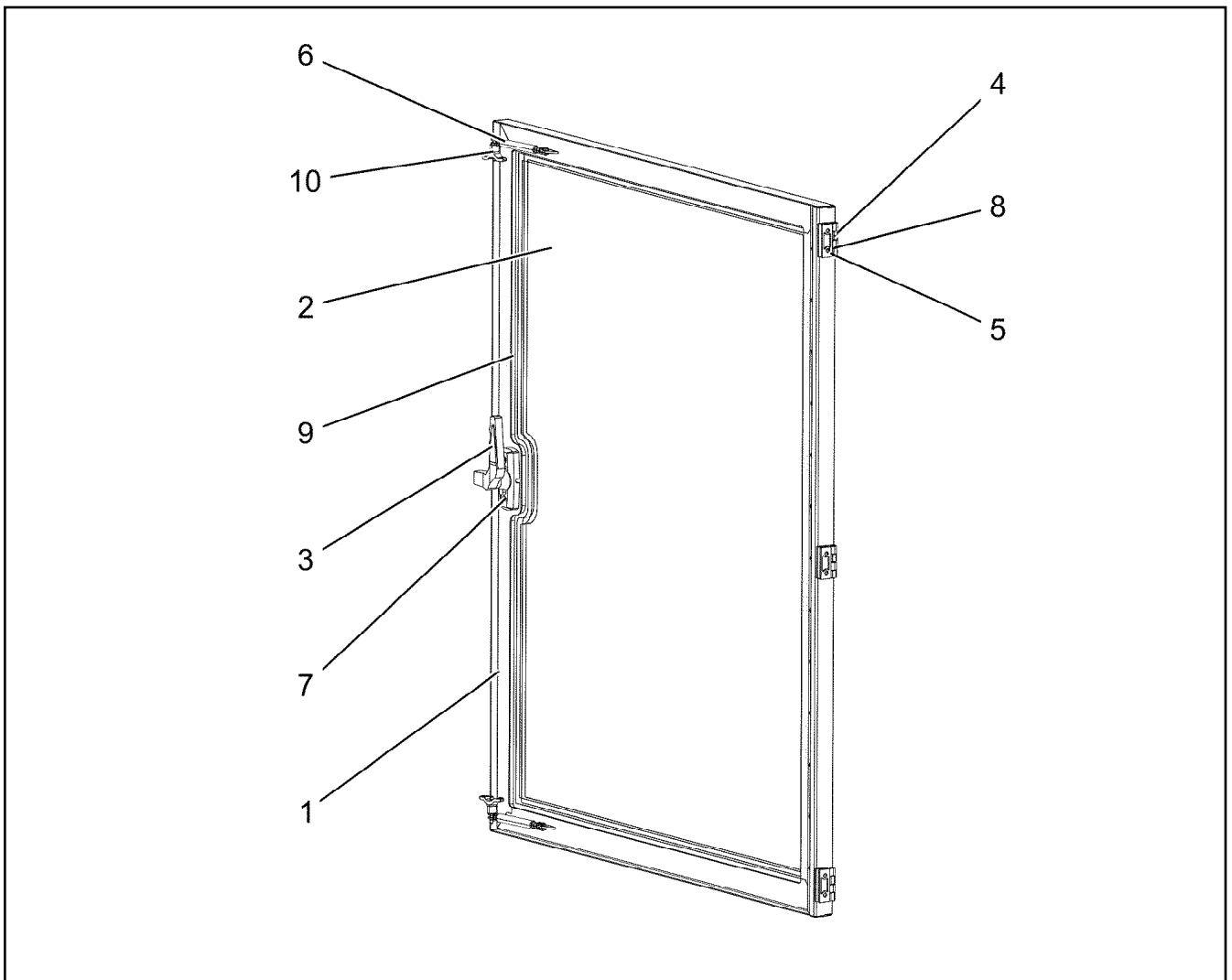
FRONT WINDOW CPL.
FRONTSCHIEBE KPL.

713 (1/2)

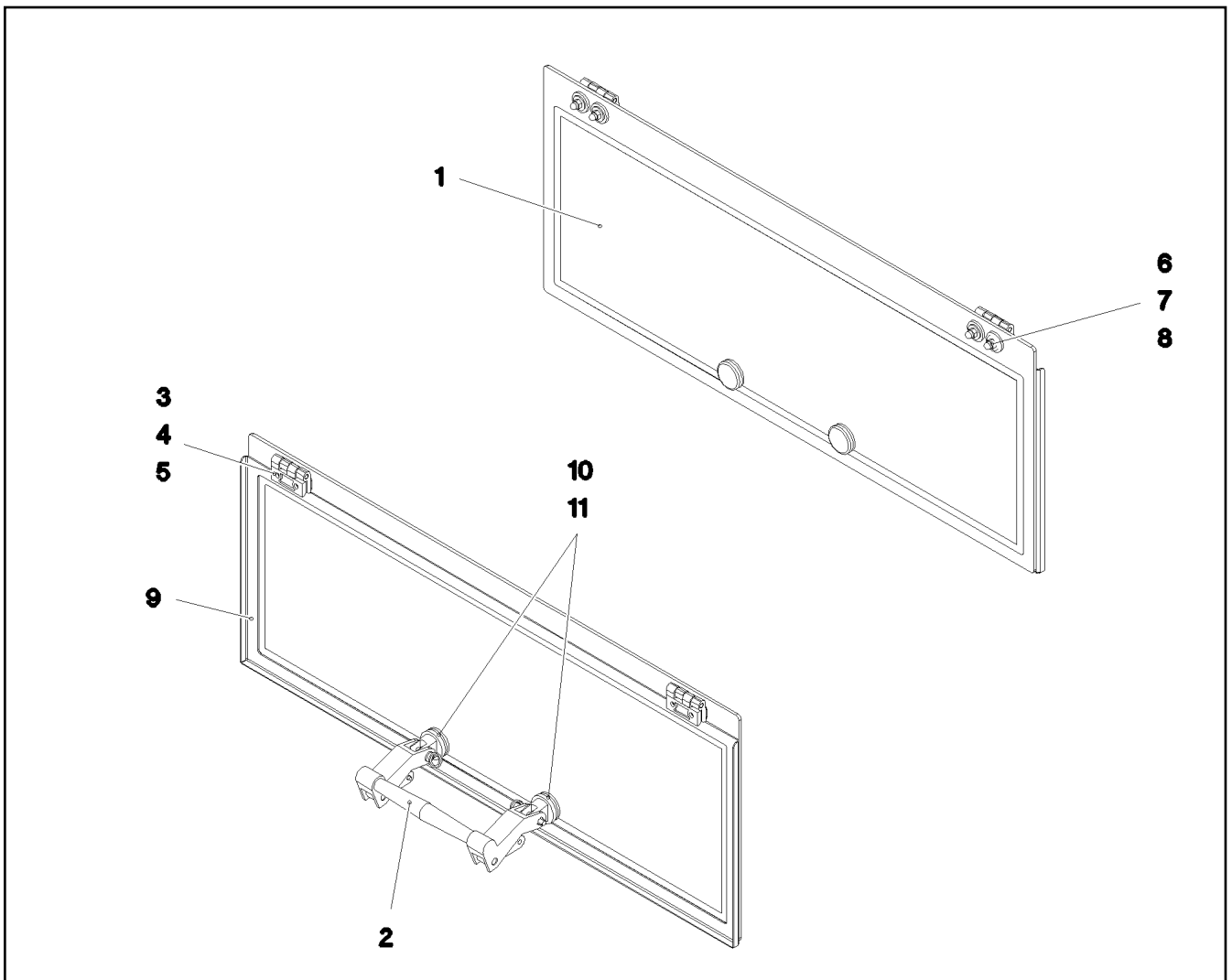
96000684

Pos.	Item	Quantity	Description	Bezeichnung
1	96001465	1	FRONT WINDOW GLUED SPF	FRONTSCHIEBE GEKLEBT
2	10874311	1	WIPER ARM 700MM	WISCHERARM
3	10291148	1	WIPER BLADE 900MM	WISCHERBLATT
4	10874927	1	WIPER BEARING ST	WISCHLAGER
5	97052119	1	BEARING WIPERS UNIT 50X146X82	LAGER FRONTWISCHANLAGE
6	97005289	1	PLATE 2X227X109 DC01 FE//ZNNI8//CN//T0	BLECH
7	97005290	1	SEAL 2X225X107 EPDM	DICHTUNG
8	97005291	1	SEAL 2X148X84 EPDM	DICHTUNG
9	96007783	1	PLATE WELDED RAL 9005,M,GT SPF	BLECH SCHWK.
10	97067325	1	THREADED BUSHING 17.8X40 PA6G SCHW	GEWINDEBUCHSE
11	10035717	2	PIVOT HEAD DIN ISO 12240-4 M16 D=16	GELENKKOPF
12	10412852	2	BUTTON HEAD SCREW AEHNL.ISO 7380-2	HALBRUNDKOPFSCHRAUBE
13	10353737	2	BUTTON HEAD SCREW ISO 7380-2 M8X10 A	HALBRUNDKOPFSCHRAUBE
14	7015814	2	WEDGE LOCK WASHER NORD-LOCK 10SP	KEILSICHERUNGSSCHIEBE
15	11642358	1	HEX SCREW ISO 4017 M10X30 8.8 FLZN SP	SECHSKANTSCHRAUBE
16	97090942	1	PLATE 2X180X58 DC01 RAL 9005,M,GT SPF	BLECH
17	10410198	2	BUTTON HEAD SCREW ISO 7380-2 M6X30 A	HALBRUNDKOPFSCHRAUBE
18	411903008	2	HEX NUT DIN 985 M6 A2-70	SECHSKANTMUTTER
19	12216946	2	HEX SCREW ISO 4017 M6X35 8.8 480H SPF	SECHSKANTSCHRAUBE
20	10299668	2	HEX NUT ISO 4032 M6 10 480H SPF	SECHSKANTMUTTER

5.7.2021	etk_en_de_098270 LR 11000	<input type="checkbox"/> 714 (2/2)
LIEBHERR	FRONT WINDOW CPL. FRONTSCHIEBE KPL.	96000684

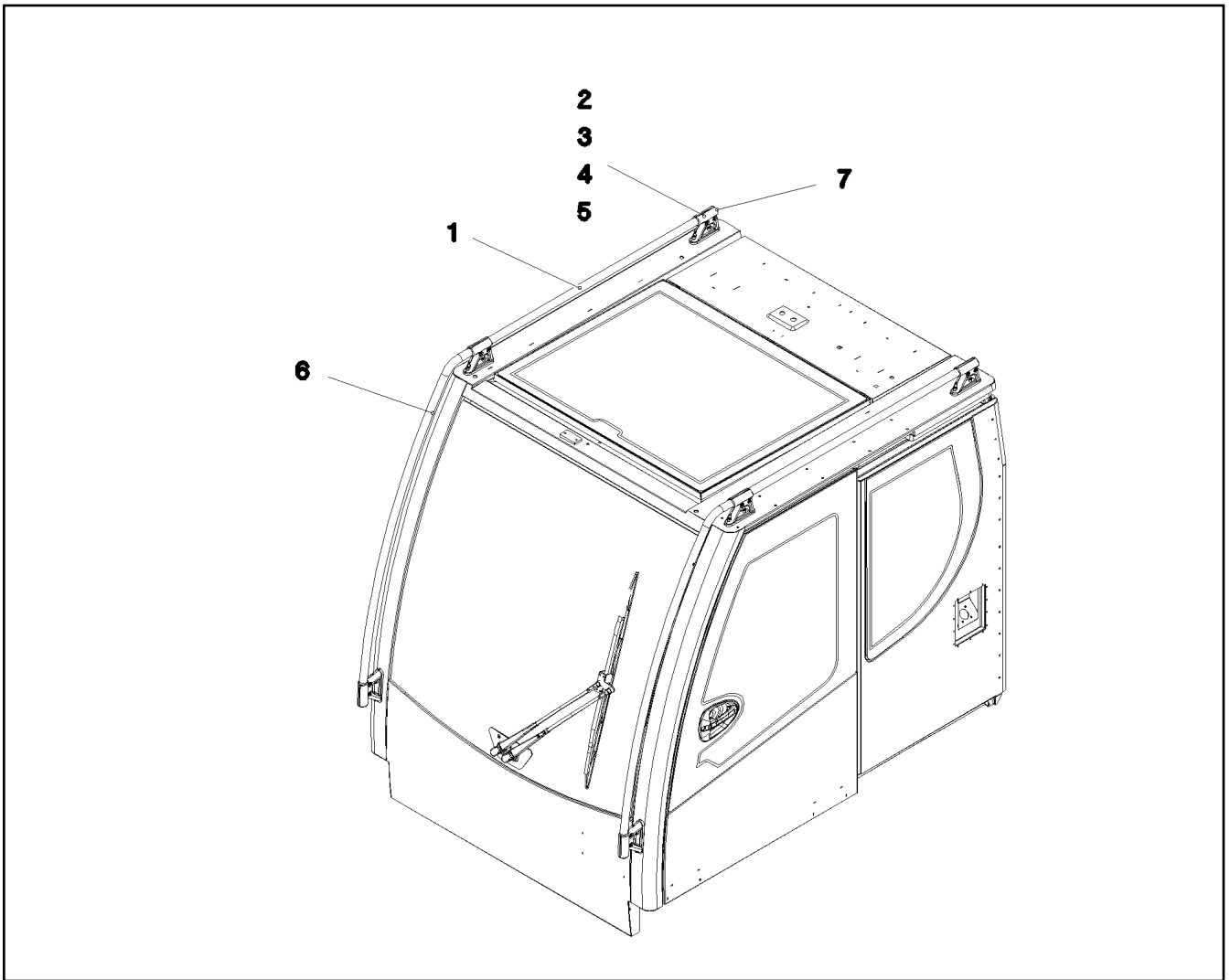


Pos.	Item	Quantity	Description	Bezeichnung
1	964698008	1	FRAME WELDED RAL 9005,M,GT SPF	RAHMEN SCHWK.
2	976838008	1	ROOF WINDOW SPF	DACHSCHEIBE
3	591066808	1	HANDLE	HANDGRIFF
4	10871177	3	SCREW-ON HINGE 25X25X50/180° AISI 316	ANSCHRAUBSCHARNIER
5	10042593	6	BLIND RIVET NUT M6 K=1,5-3,5 ST CR6-FRE	BLINDNIETMUTTER
6	10412871	2	GAS SPRING 12X50-130N	GASFEDER
7	10875563	2	SOCKET HEAD SCREW DIN 7984 M6X12 08	ZYLINDERSCHRAUBE
8	12100589	6	COUNTERSUNK SCREW AEHNL.ISO 10642	SENKSCRAUBE
9	262109108	3.7	CELL RUBBER 8X10	ZELLGUMMI
10	12103691	2	QUICK RELEASE PIN 4X55,5X10 NIROSTA	KUGELSPERRBOLZEN

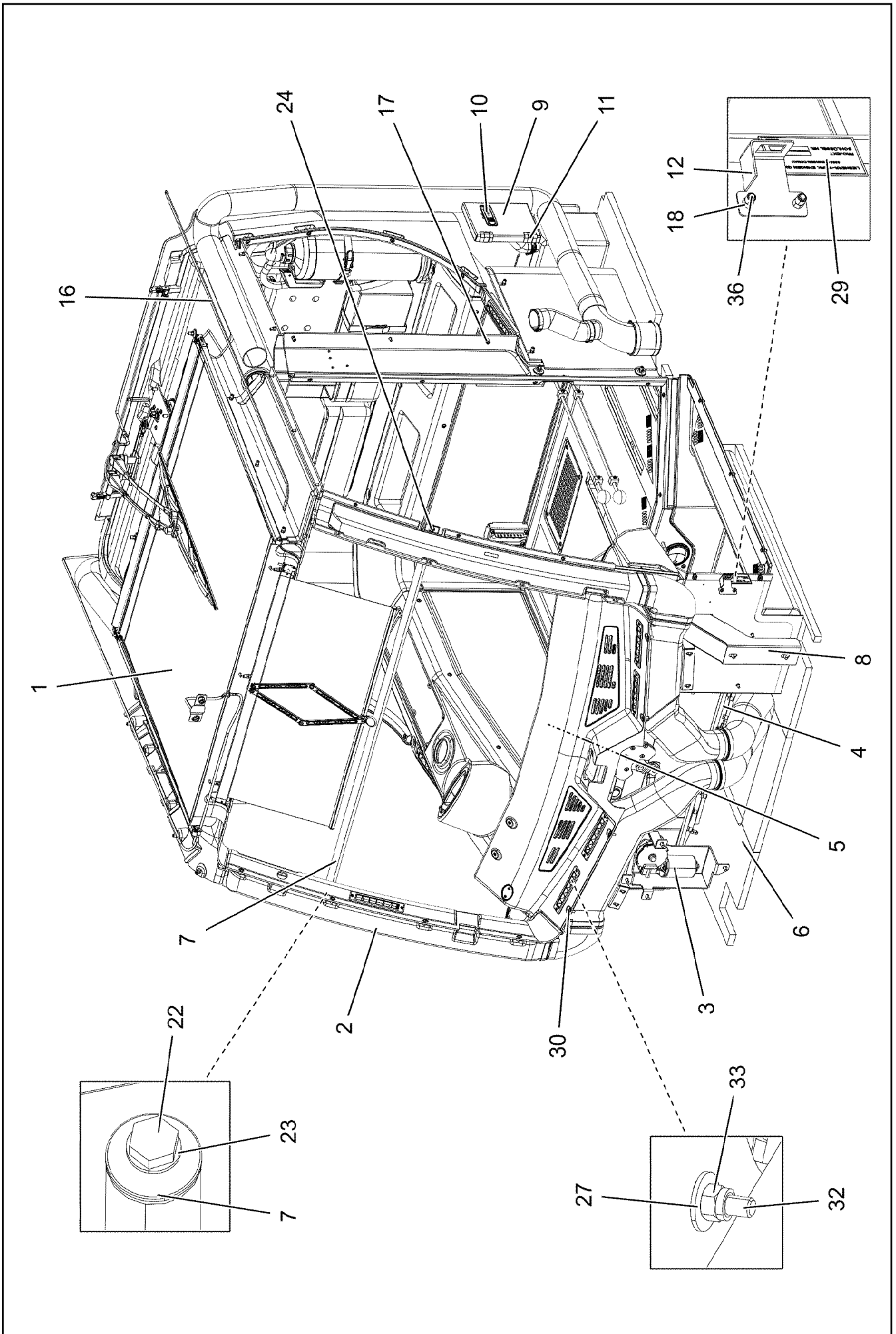


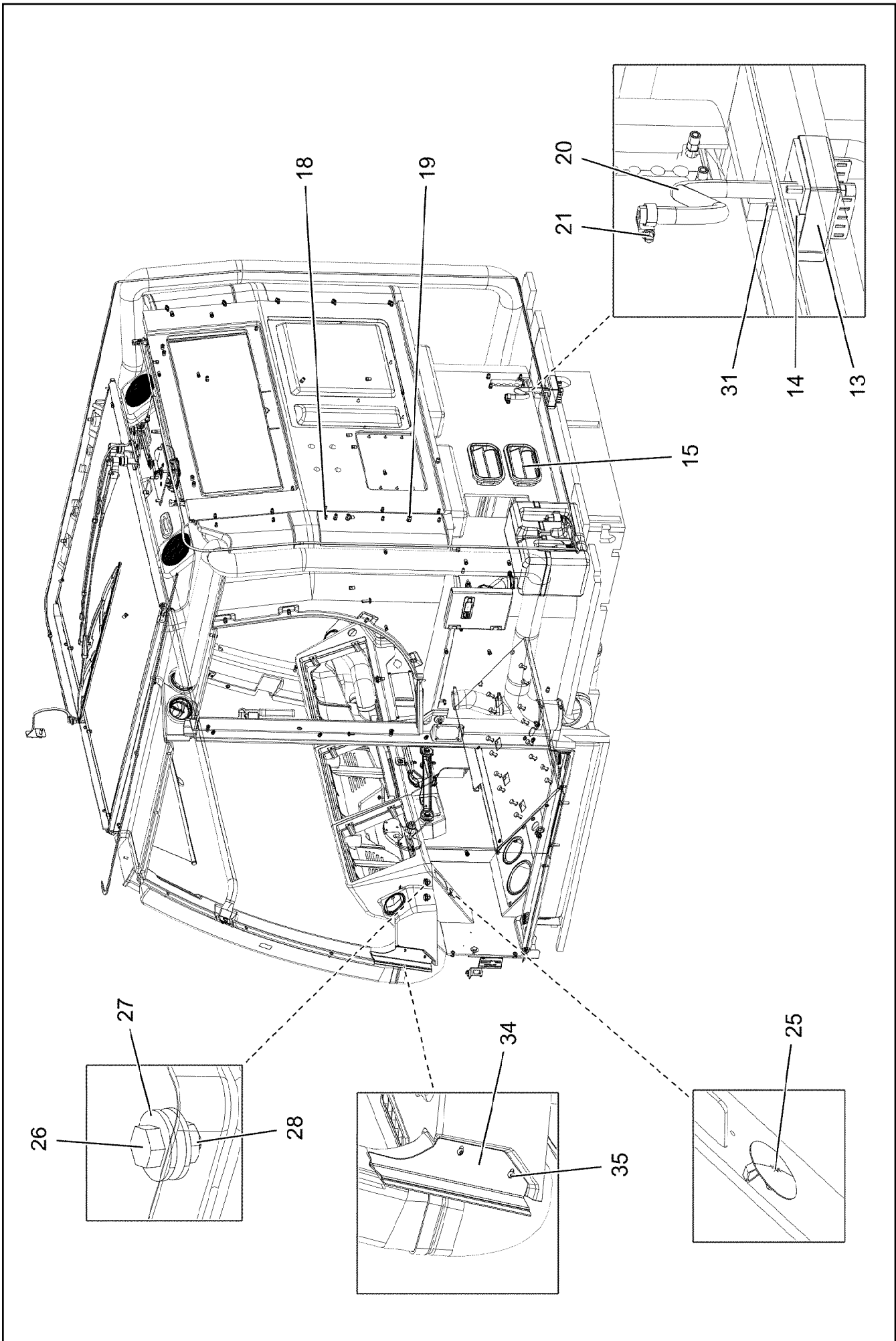
Pos.	Item	Quantity	Description	Bezeichnung
1	976838108	1	REAR WINDOW ESG-GLAS SPF	HECKSCHEIBE
2	10292023	1	HINGED HANDLE KUNSTSTOFF	AUSSTELLGRIFF
3	10871177	2	SCREW-ON HINGE 25X25X50/180° AISI 316	ANSCHRAUBSCHARNIER
4	975221608	2	SHEET 50X20X2 PE	PLATTE
5	12100589	4	COUNTERSUNK SCREW AEHNL.ISO 10642	SENKSCHRAUBE
6	288183108	6	WASHER RD25X6 PA6G SCHWARZ	SCHEIBE
7	10875648	6	WASHER ISO 7093-1 6 200HV 480H SPF	SCHEIBE
8	10219361	6	CAP NUT DIN 1587 M6 A2-70	HUTMUTTER
9	977722108	1	PLATE 1.5X801X289 DC01 RAL 9005,M,GT	BLECH
10	11481788	2	WASHER 13X34X3 GUMMI	SCHEIBE
11	10875524	2	HEX SCREW ISO 4017 M5X20 8.8 480H SPF	SECHSKANTSCHRAUBE

5.7.2021 052577	etk_en_de_098270 LR 11000	716
LIEBHERR	REAR WINDOW PRE-ASS. HECKSCHEIBE VORM.	964561008



Pos.	Item	Quantity	Description	Bezeichnung
1	977046608	2	TUBE 30.0X2863 X5CRNI18-10 GEBUERSTE	ROHR
2	975218608	6	HOLDER 1.4308	HALTER
3	975384508	6	HOLDER 1.4308	HALTER
4	10007205	24	SOCKET HEAD SCREW ISO 4762 M8X25 A2	ZYLINDERSCHRAUBE
5	411903108	12	HEX NUT DIN 985 M8 A2-70	SECHSKANTMUTTER
6	10678375	6	STOP PLUG D10,7 LD-PE	STOPFEN
7	10678377	2	MULTI-PLATE PLUG 28MM PE-LLD	LAMELLENSTOPFEN





5.7.2021
098967


LIEBHERR

etk_en_de_098270 LR 11000

CRANE OPERATOR CABIN PREASS 1
KRANFUEHRERKABINE VORM.1


719 (2/3)

919075308

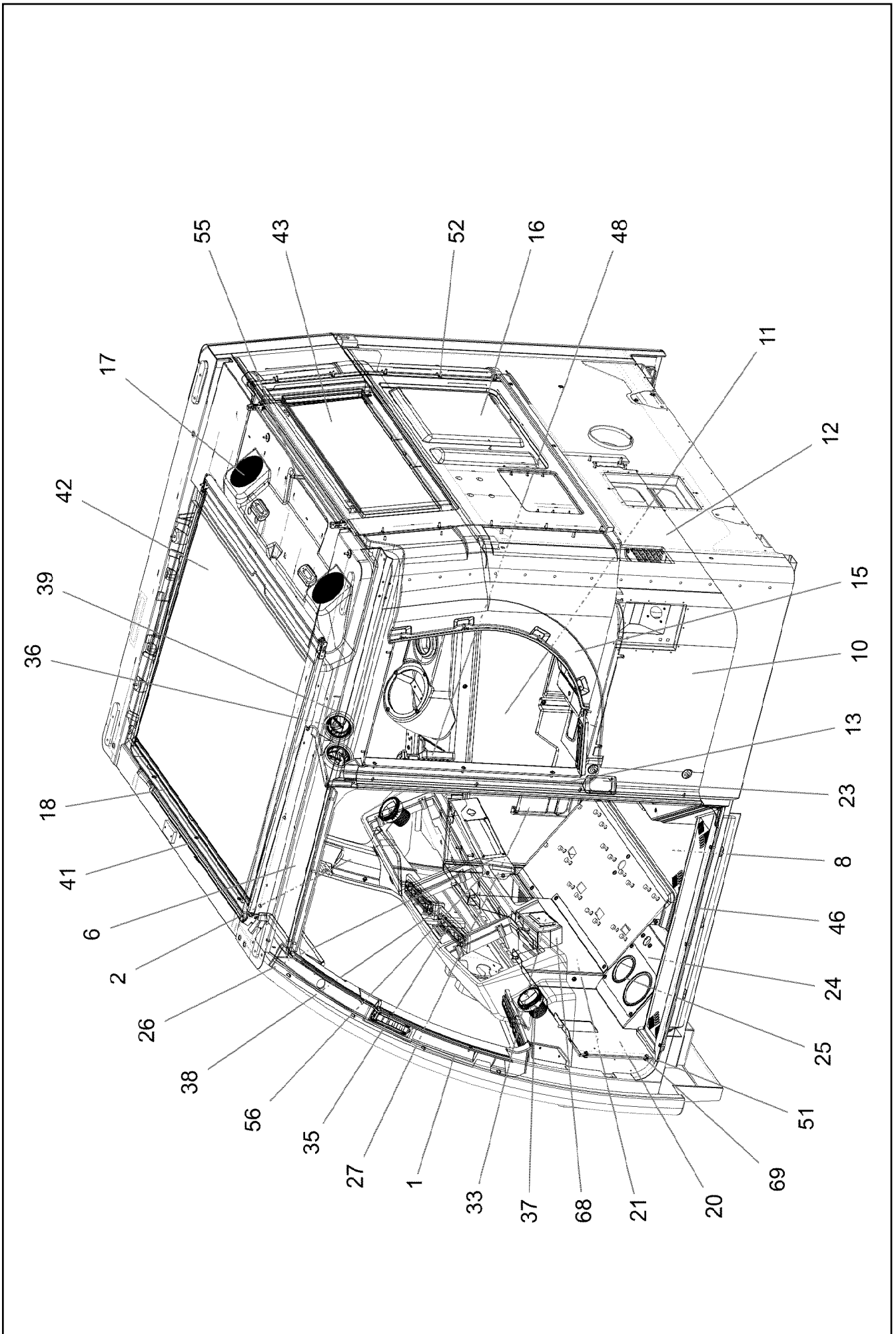
Pos.	Item	Quantity	Description	Bezeichnung
1	96028393	1	INTERNAL PANELLING INSTALLATIO ⇒  721	INNENVERKLEIDUNG EINBAU
2	969752708	1	AIR DUCT ⇒  725	LUFTFUEHRUNG
3	96000697	1	WIPERS INSTALLATION ⇒  727	WISCHANLAGE EINBAU
4	964720408	1	PEDAL CANTILEVER INSTALLATION ⇒  729	PEDALTRAEGER EINBAU
5	969520208	1	MONITOR CONSOLE ⇒  731	MONITORKONSOLE
6	969526408	1	INSULANT FLOOR PLATE ⇒  732	DAEMMUNG BODENBLECH
7	96002537	1	PIPE WELDED RAL 9005,M,GT SPF	ROHR SCHWK.
8	97075026	1	PLATE 2X824X485 DC01 RAL 7016,SDGL,GT	BLECH
9	977207008	1	PLATE 2X196X238 DC01 RAL 7016,SDGL,GT	BLECH
10	11450420	1	LEVER FASTENER	HEBELVERSCHLUSS
11	704259808	2	HINGE 27X32X42/180° GD-ZN SW GEPULV	SCHARNIER
12	977512608	1	PLATE 1.5X75X75 DC01 RAL 7016,SDGL,GT	BLECH
13	976077208	2	PLATE 2X103X117 DC01	BLECH
14	976193208	1	SEAL 78X64 30	DICHTUNG
15	10292000	2	VENTILATION	ENTLUEFTUNG
16	979515108	1	PLATE 3X80X1392 ALMG3 H111	BLECH
17	10042593	69	BLIND RIVET NUT M6 K=1,5-3,5 ST CR6-FRE	BLINDNIETMUTTER
18	10042592	27	BLIND RIVET NUT M5 K=1,0-3,5 ST A2C	BLINDNIETMUTTER
19	12100289	5	BLIND RIVET NUT M8 K=1,8-5 480H SPF	BLINDNIETMUTTER
20	10343527	0.45	HYDRAULIC HOSE DIN EN 857 DN8-1SC 1S	HYDRAULIKSCHLAUCH
21	10872022	1	HOSE CLAMP DIN 3017-1 17/12-22/9 W3	SCHLAUCHSCHELLE
22	11690048	1	HEX SCREW ISO 4017 M8X12 8.8 480H SPF	SECHSKANTSCHRAUBE
23	12103465	1	WASHER ISO 7089 8 300HV ZNNI-480H SPF	SCHEIBE
24	10429635	1	BUTTON HEAD SCREW ISO 7380-2 M8X16	HALBRUNDKOPFSCHRAUBE
25	591570908	1	COVER LID POLYSTIC27-33 ABS	ABDECKKAPPE
26	11651612	4	HEX SCREW ISO 4017 M8X16 8.8 480H SPF	SECHSKANTSCHRAUBE
27	11140469	7	WASHER ISO 7093-1 8 200HV 480H SPF	SCHEIBE
28	11693875	2	HEX NUT ISO 4032 M8 8 480H SPF	SECHSKANTMUTTER
29	97038433	1	SIGN 1X75X45 ALUMINIUM	SCHILD
30	10875468	4	BUTTON HEAD SCREW AEHNL.ISO 7380-2	HALBRUNDKOPFSCHRAUBE
31	10875592	2	SOCKET HEAD SCREW ISO 4762 M6X45 8.8	ZYLINDERSCHRAUBE
32	10875486	2	BUTTON HEAD SCREW AEHNL.ISO 7380-2	HALBRUNDKOPFSCHRAUBE
33	11656731	1	HEX NUT ISO 7040 M8 8 480H SPF	SECHSKANTMUTTER
34	97093685	1	PLATE 1.5X208X84 DC01 RAL 9005,M,GT SP	BLECH
35	10875017	2	BUTTON HEAD SCREW ISO 7380-1 M4X10 0	HALBRUNDKOPFSCHRAUBE
36	10875474	2	BUTTON HEAD SCREW ISO 7380-2 M5X16 0	HALBRUNDKOPFSCHRAUBE

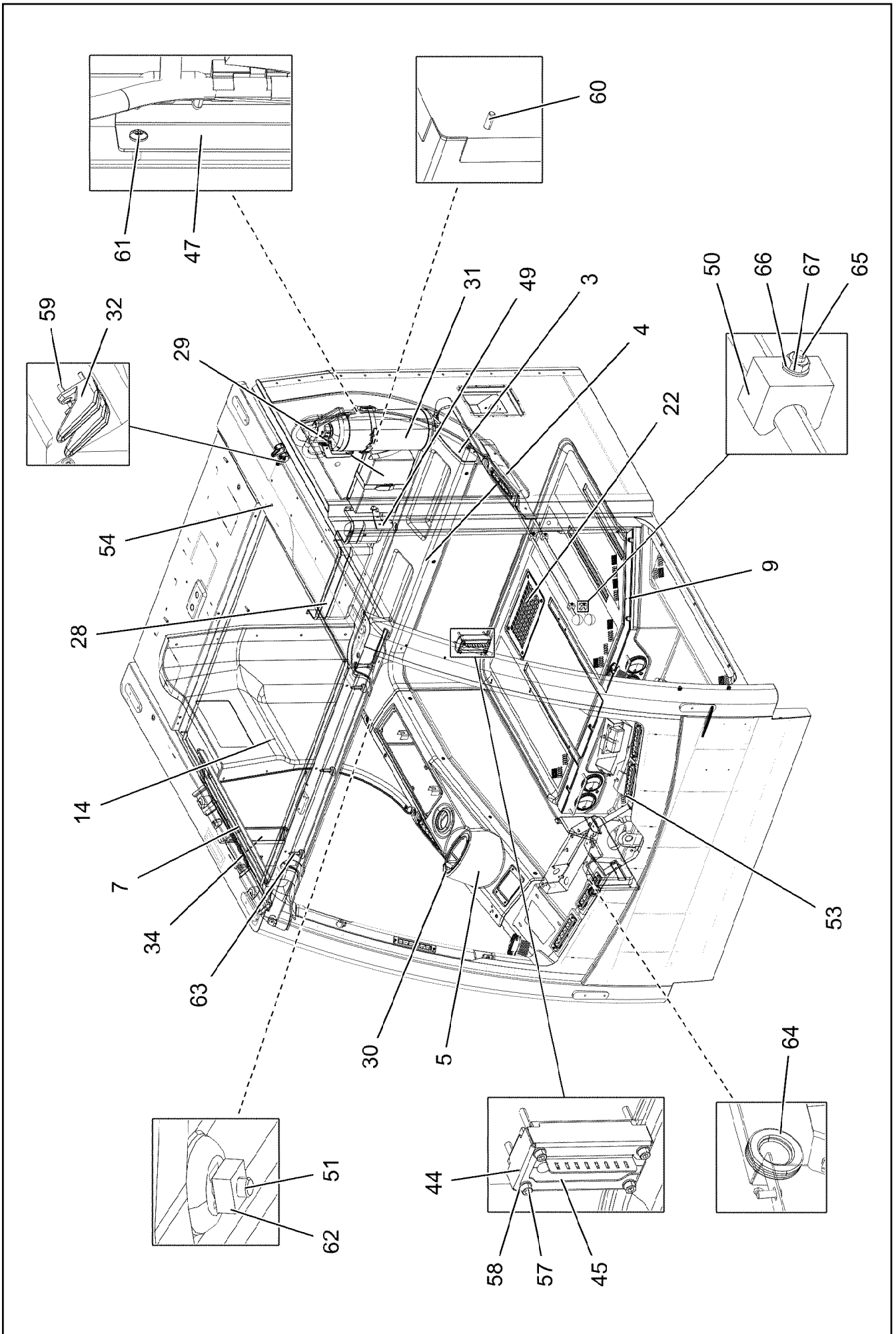
5.7.2021

etk_en_de_098270 LR 11000

 720 (3/3)**LIEBHERR**CRANE OPERATOR CABIN PREASS 1
KRANFUEHRERKABINE VORM.1

919075308





Pos.	Item	Quantity	Description	Bezeichnung
1	96002634	1	A COLUMN CLADDING LEFT 136X450X975	VERKLEIDUNG A-SAEULE LI.
2	97068305	1	A COLUMN CLADDING RIGHT 161X438X958	VERKLEIDUNG A-SAEULE RE.
3	976989008	1	PANELLING REST SPF	VERKLEIDUNG ABLAGE
4	976989108	1	PANELLING REST SPF	VERKLEIDUNG ABLAGE
5	97058597	1	COVERS 229X1119X268 ABS-TPU SPF	VERKLEIDUNG
6	97059025	1	PANELLING,STRUT LEFT 214X678X74 ABS-	VERKLEIDUNG HOLM LI.
7	977145208	1	SMALL HILL COVERING SPF	VERKLEIDUNG HOLM RE.
8	977145308	1	FLOOR MAT 1214X894X209 PU-SCHAUM SP	BODENMATTE
9	977145408	1	FLOOR MAT 1188X829X28 PU-SCHAUM SP	BODENMATTE
10	976982408	1	COVERING LEFT BOTTOM	VERKLEIDUNG UNTEN LINKS
11	976982508	1	COVERING RIGHT BOTTOM 15X1408X592	VERKLEIDUNG UNTEN RECHTS
12	976982608	1	COVERS	VERKLEIDUNG
13	976982708	1	PANELLING,LEFT SPF	VERKLEIDUNG LI.
14	977080408	1	PANELLING ABOVE RIGHT	VERKLEIDUNG OBEN RECHTS
15	977080608	1	PANELLING,LEFT	VERKLEIDUNG LI.
16	977080708	1	CLADDING REAR PANEL 0X1006X844	VERKLEIDUNG RUECKWAND
17	977104008	1	PANELLING ROOF SPF	VERKLEIDUNG DACH
18	97068388	1	PANELLING ROLLER BLIND 166X1417X127	VERKLEIDUNG ROLLO
19	964944108	1	SHUTTER WELDED RAL 7016 SPF	BLLENDE SCHWK.
20	97078505	1	PLATE 2X515X476 DC01 RAL 7016,SDGL,GT	BLECH
21	976832908	1	PLATE 1.5X812X326 DC01 RAL 7016 SPF	BLECH
22	977224608	1	PLATE 3X280X170 DC01 RAL 7016 SPF	BLECH
23	978667508	1	PLATE 1.5X85X54 DC01	BLECH
24	966817308	1	HOLDER PRE-ASSEMBLY	HALTER VORM.
25	262103908	0.6	EDGE PROTECTION 1-2X9,5X6,5	KANTENSCHUTZ
26	96025226	1	CLAMP WELDED CONST. RAL 9005,M,GT SP	HALTER SCHWK.
27	97058595	1	REST 35X410X195 ABS-TPU SPF	ABLAGE
28	740300008	1	POCKET KUNSTSTOFF	TASCHE
29	704221308	1	HOLDER 260X170X19X1,5 ALMG3	HALTER
30	969503108	1	CLAMP WELDED CONST. RAL 9005,SDGL,G	HALTER SCHWK.
31	890101408	1	HOLDER	HALTER
32	591050108	2	COAT HOOK	GARDEROBENHAKEN
33	10291997	1	ASH TRAY KUNSTSTOFF	ASCHENBECHER
34	975850708	1	HOUSING PUR SPF	GEHAEUSE
35	10292013	10	ROLLING NOZZLE	WALZENDUESE
36	10876453	7	OUTLET JET D=83 PA	AUSSTROEMDUESE
37	10874899	2	OUTLET JET D=83 PA	AUSSTROEMDUESE
38	972561308	10	SEALING FRAME 10X60X 185 PUR-SCHAUM	DICHTRAHMEN
39	972561508	3	SEALING FRAME RD92X20 DI=80 PUR-SCH	DICHTRAHMEN
41	10874097	1	BLIND 878X315	ROLLO
42	11007849	1	BLIND	ROLLO
43	11007848	1	BLIND	ROLLO
44	976094108	1	PLATE 1.5X174X114 DC01 RAL 7037 SPF	BLECH
45	976094308	1	SEAL 120X60X 30 SCHWARZ	DICHTUNG
46	977616408	1	PLATE 1.5X872X70 X5CRN18-10 GLASPERL	BLECH
47	968861108	1	CLAMP WELDED CONST. RAL 7016,SDGL,G	HALTER SCHWK.
48	885042208	1	EMERGENCY HAMMER	NOTHAMMER
49	885042308	1	FASTENER	HALTERUNG
50	602116008	4	LATCH CLAMP	RIEGELKLEMME
51	10875468	111	BUTTON HEAD SCREW AEHNL.ISO 7380-2	HALBRUNDKOPFSCHRAUBE
52	10875474	34	BUTTON HEAD SCREW ISO 7380-2 M5X16 0	HALBRUNDKOPFSCHRAUBE
53	10876382	20	SHEET-METAL SCREW ISO 7050 ST3,5X16 4	BLECHSCHRAUBE
54	10875583	8	SOCKET HEAD SCREW ISO 4762 M5X20 8.8	ZYLINDERSCHRAUBE
55	10875447	1	DISTANCE STUD M6X50 STAHL 480H SPF	ABSTANDSBOLZEN
56	10875483	8	BUTTON HEAD SCREW ISO 7380-2 M5X10 0	HALBRUNDKOPFSCHRAUBE
57	10876359	4	SOCKET HEAD SCREW ISO 4762 M6X55 8.8	ZYLINDERSCHRAUBE
58	10197771	4	WASHER ISO 7089 6 200HV ZNNI-480H SPF	SCHEIBE
59	12219805	8	PAN-HEAD SCREW ISO 7045 M4X14 4.8 480	FLACHKOPFSCHRAUBE
60	11835043	6	BUTTON HEAD SCREW ISO 7380-2 M4X12 0	HALBRUNDKOPFSCHRAUBE
61	10875486	4	BUTTON HEAD SCREW AEHNL.ISO 7380-2	HALBRUNDKOPFSCHRAUBE

5.7.2021

etk_en_de_098270 LR 11000

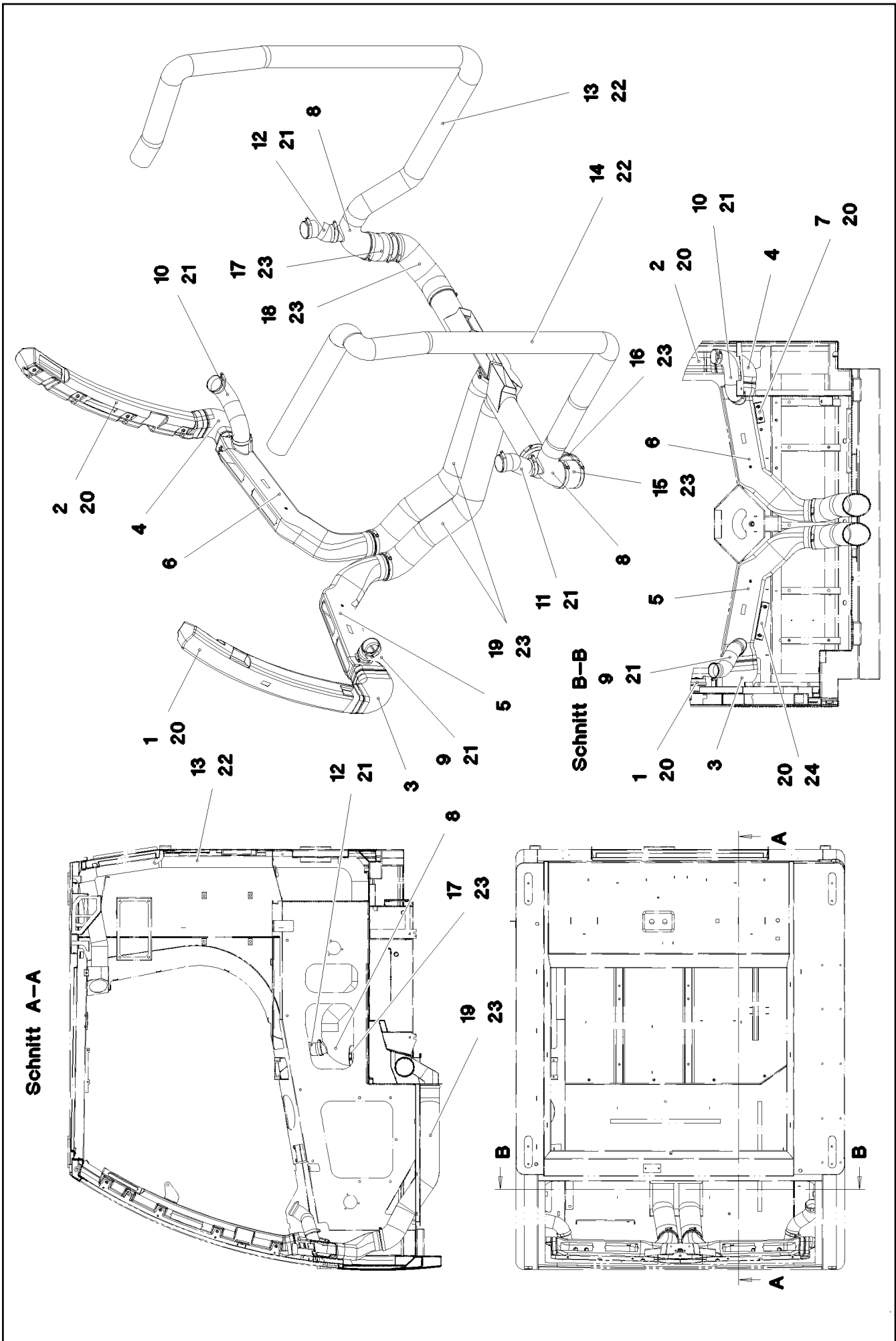
723 (3/4)

LIEBHERRINTERNAL PANELLING INSTALLATIO
INNENVERKLEIDUNG EINBAU

96028393

Pos.	Item	Quantity	Description	Bezeichnung
62	413002808	1	CAGE NUT M6	KAEFIGMUTTER
63	11001955	3	DISTANCE STUD M6X30 ST VERZ	ABSTANDSBOLZEN
64	553027808	1	DIAPHRAGM SOCKET 29/37/44	MEMBRANTUELLE
65	10876395	4	SOCKET HEAD SCREW ISO 4762 M4X12 8.8	ZYLINDERSCHRAUBE
66	10875645	4	WASHER ISO 7089 4 200HV 480H SPF	SCHEIBE
67	10875619	4	HEX NUT ISO 4032 M4 8 480H SPF	SECHSKANTMUTTER
68	96028419	1	CLAMP WELDED CONST. RAL 9005,M,GT SP	HALTER SCHWK.
69	413003008	2	CAGE NUT M6	KAEFIGMUTTER

5.7.2021	etk_en_de_098270 LR 11000	 724 (4/4)
LIEBHERR	INTERNAL PANELLING INSTALLATIO INNENVERKLEIDUNG EINBAU	96028393



5.7.2021
087993

LIEBHERR

etk_en_de_098270 LR 11000

AIR DUCT
LUFTFUEHRUNG

□ 725 (1/2)

969752708

Pos.	Item	Quantity	Description	Bezeichnung
1	96002215	1	AIR GUIDE L 76X405X910 PP SPF	LUFTFUEHRUNG LI.
2	96002216	1	AIR GUIDE R 84X404X924 PP SPF	LUFTFUEHRUNG RE.
3	97069153	1	AIR GUIDE L 95X158X190 PVC SPF	LUFTFUEHRUNG LI.
4	97069154	1	AIR GUIDE R 108X155X188 PVC SPF	LUFTFUEHRUNG RE.
5	96002217	1	AIR GUIDE L 155X578X381 PP SPF	LUFTFUEHRUNG LI.
6	96002218	1	AIR GUIDE R 155X596X385 PP SPF	LUFTFUEHRUNG RE.
7	97069151	1	PLATE 2X144X79 DC01 FE//ZNNI8//CN//T0	BLECH
8	977176508	2	AIR DUCT PP SPF	LUFTFUEHRUNG
9	10425588	0.21	WARM AIR HOSE PAK	WARMLUFTSCHLAUCH
10	10425588	0.25	WARM AIR HOSE PAK	WARMLUFTSCHLAUCH
11	10425588	0.18	WARM AIR HOSE PAK	WARMLUFTSCHLAUCH
12	10425588	0.12	WARM AIR HOSE PAK	WARMLUFTSCHLAUCH
13	553181208	1.7	HEATING HOSE 70/PRIMAFLEX	HEIZUNGSSCHLAUCH
14	553181208	1.9	HEATING HOSE 70/PRIMAFLEX	HEIZUNGSSCHLAUCH
15	553018208	0.16	HEATING HOSE 89	HEIZUNGSSCHLAUCH
16	553018208	0.3	HEATING HOSE 89	HEIZUNGSSCHLAUCH
17	553018208	0.13	HEATING HOSE 89	HEIZUNGSSCHLAUCH
18	553018208	0.26	HEATING HOSE 89	HEIZUNGSSCHLAUCH
19	553018208	1.62	HEATING HOSE 89	HEIZUNGSSCHLAUCH
20	10813359	16	BUTTON HEAD SCREW AEHNL.ISO 7380-2	HALBRUNDKOPFSCHRAUBE
21	550838008	8	HOSE CLAMP 50/40-60/12 W3	SCHLAUCHSCHELLE
22	11000902	4	WIRE HOSE CLAMP 70-75	DRAHTSCHLAUCHKLEMME
23	774218808	12	HOSE CLAMP 90/80-100/12 W3	SCHLAUCHSCHELLE
24	97078061	1	PLATE 2X214X79 DC01 FE//ZNNI8//CN//T0	BLECH

5.7.2021

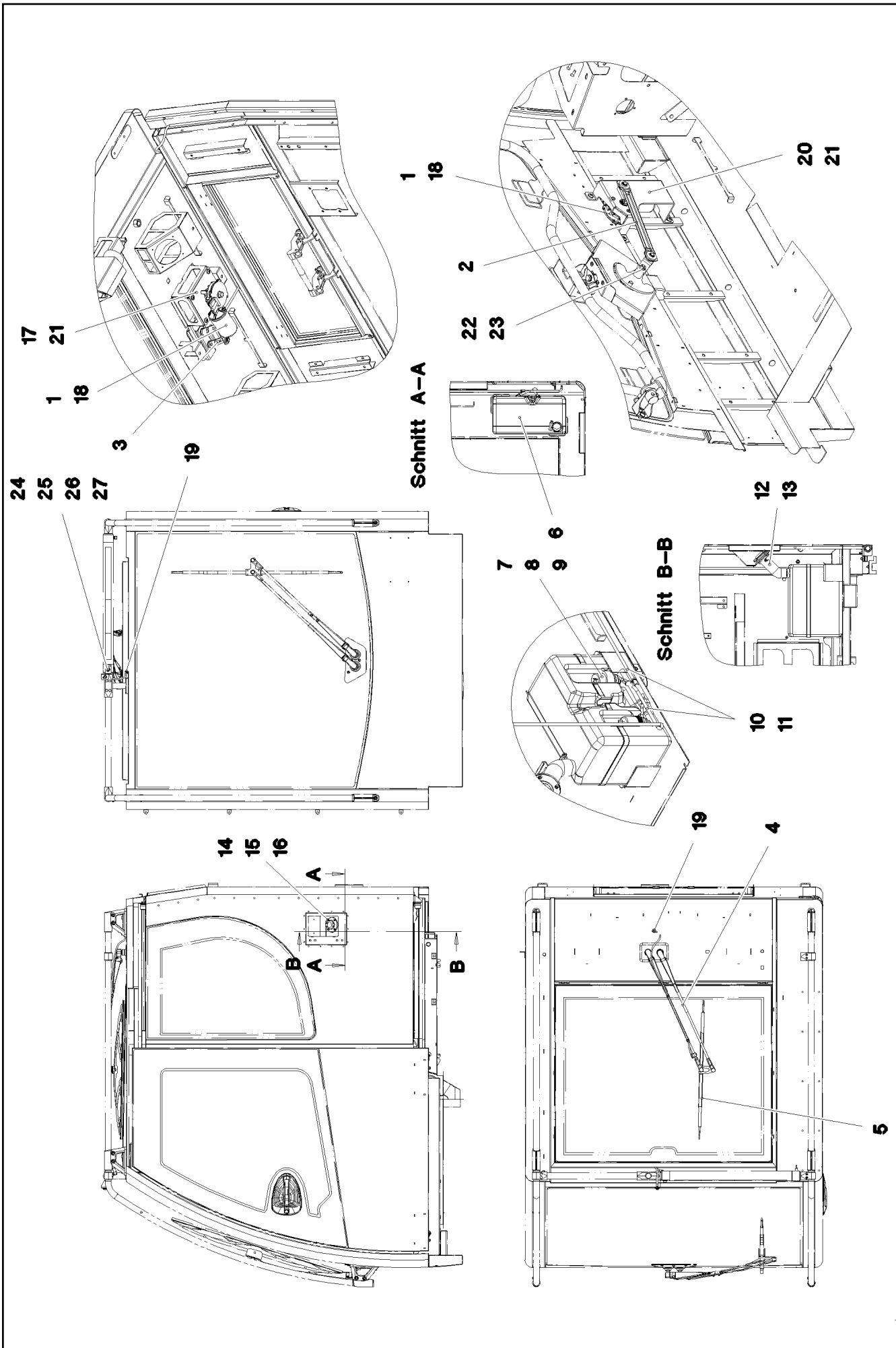
etk_en_de_098270 LR 11000

726 (2/2)

LIEBHERR

AIR DUCT
LUFTFUEHRUNG

969752708



5.7.2021
087992

LIEBHERR

etk_en_de_098270 LR 11000

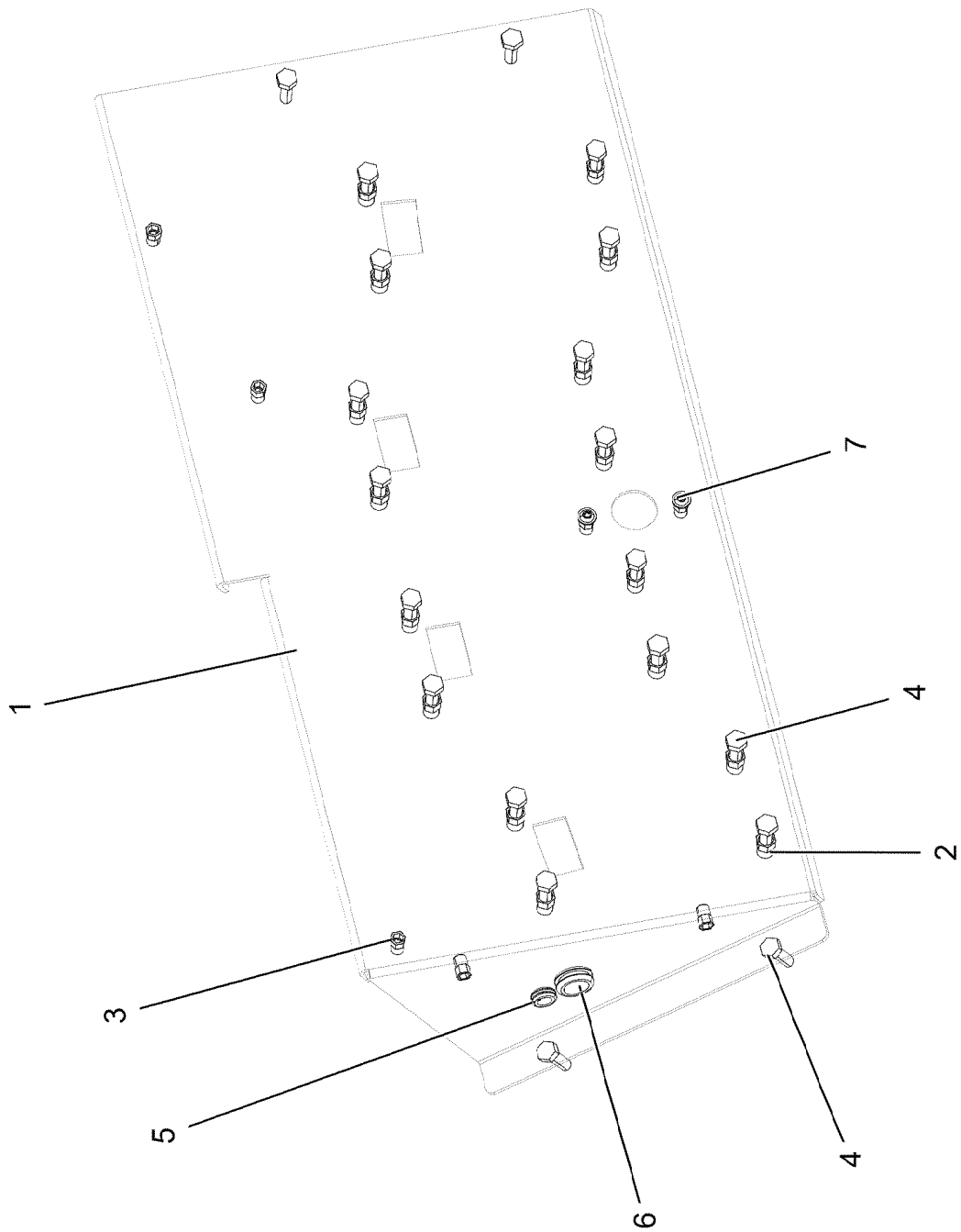
WIPERS INSTALLATION
WISCHANLAGE EINBAU

727 (1/2)

96000697

Pos.	Item	Quantity	Description	Bezeichnung
1	10292021	2	WIPER MOTOR 55NM 24V SPF	WISCHERMOTOR
2	10874163	1	WIPER FRAME	WISCHERGESTAENGE
3	10412879	1	WIPER FRAME 10	WISCHERGESTAENGE
4	10292014	1	WIPER ARM 650MM	WISCHERARM
5	10292016	1	WIPER BLADE 700	WISCHERBLATT
6	10036977	1	WATER BASIN 8L KUNSTSTOFF	WASSERBEHAELTER
7	10036974	1	ADAPTOR KUNSTSTOFF	ADAPTER
8	591055408	1	PUMP MP41 SPF	PUMPE
9	591055508	1	SPOUT 6,5/6,5/2 GUMMI	TUELLE
10	11000710	10	WATER HOSE DN4-RAUCLAIR-E PVC TRAN	WASSERSCHLAUCH
11	591055608	2	NON-RETURN VALVE	RUECKSCHLAGVENTIL
12	10878445	2	HOSE CLAMP 45/30-45/9 W3	SCHLAUCHSCHELLE
13	977437608	1	TUBE EPDM	ROHR
14	977437808	1	FLANGE POM	FLANSCH
15	726421208	1	O-RING 42X3 NBR90	O-RING
16	240046502	4	SOCKET HEAD SCREW ISO 4762 M5X16 8.8	ZYLINDERSCHRAUBE
17	976958808	1	PLATE 3X151X136 S355MC FE//ZNNI8//CN//T	BLECH
18	10875468	6	BUTTON HEAD SCREW AEHNL.ISO 7380-2	HALBRUNDKOPFSCHRAUBE
19	591051008	2	SWIVEL ELBOW	WINKELSTUTZEN
20	97071523	1	PLATE 4X373X430 S315MC FE//ZNNI8//CN//T	BLECH
21	10875485	8	BUTTON HEAD SCREW AEHNL.ISO 7380-2	HALBRUNDKOPFSCHRAUBE
22	10197769	1	HEX NUT DIN 985 M10 8 ZNNI-480H SPF	SECHSKANTMUTTER
23	421802108	1	WASHER ISO 7093-1 10 A2	SCHEIBE
24	97079531	1	PLATE 1.5X104X50 X5CRNI18-10 GLASPERL	BLECH
25	10815496	1	NOZZLE SET PA	DUESENSATZ
26	404293213	1	SOCKET HEAD SCREW ISO 4762 M10X20 A2	ZYLINDERSCHRAUBE
27	420001114	1	WASHER ISO 7089 10 200HV-A4	SCHEIBE

5.7.2021	etk_en_de_098270 LR 11000	<input type="checkbox"/> 728 (2/2)
LIEBHERR	WIPERS INSTALLATION WISCHANLAGE EINBAU	96000697



5.7.2021
052575

LIEBHERR

etk_en_de_098270 LR 11000

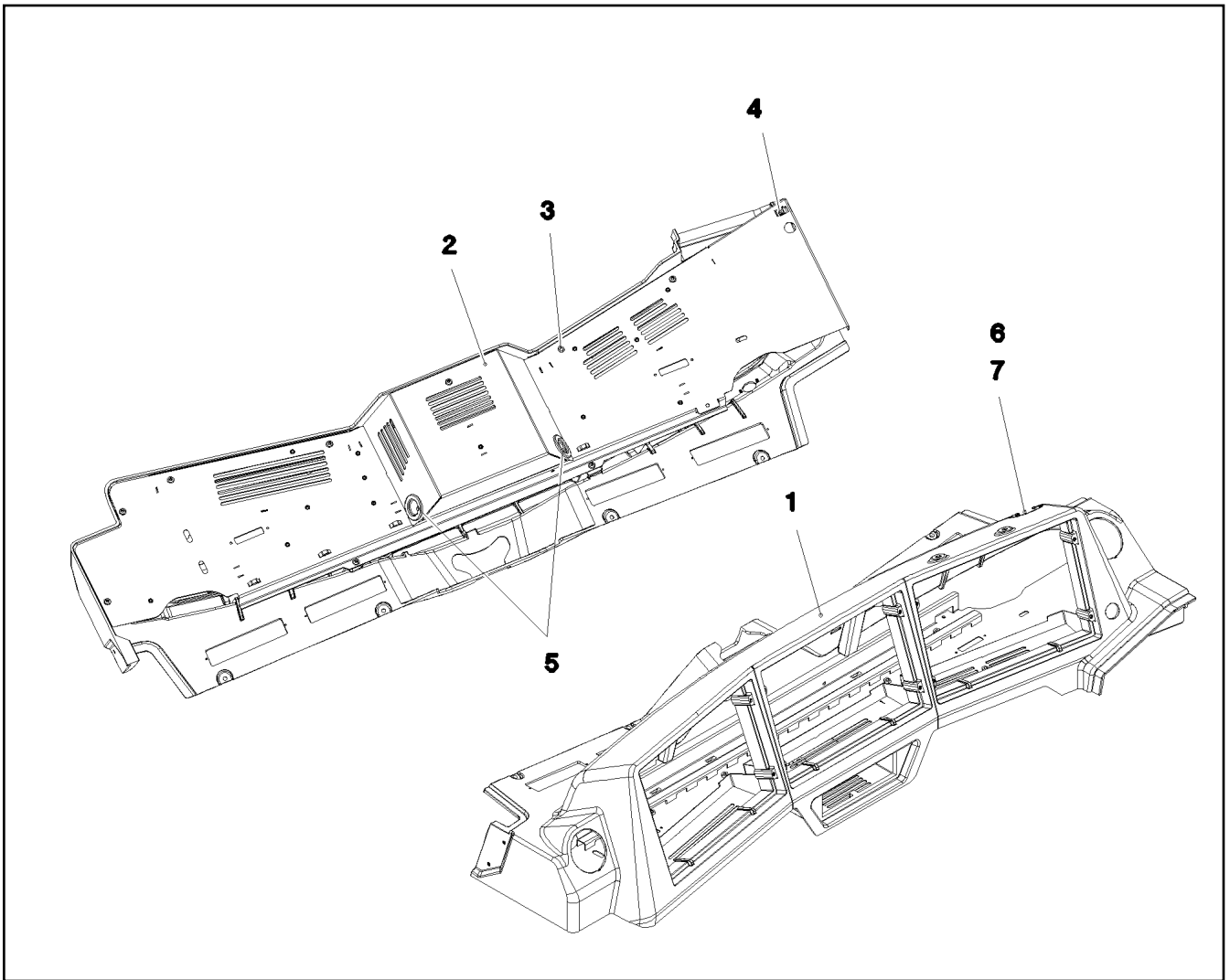
PEDAL CANTILEVER INSTALLATION
PEDALTRAEGER EINBAU

729 (1/2)

964720408

Pos.	Item	Quantity	Description	Bezeichnung
1	977179308	1	PLATE 3X892X382 DC01 RAL 9005,M,GT SP	BLECH
2	12100289	12	BLIND RIVET NUT M8 K=1,8-5 480H SPF	BLINDNIETMUTTER
3	10042593	7	BLIND RIVET NUT M6 K=1,5-3,5 ST CR6-FRE	BLINDNIETMUTTER
4	10197831	20	HEX SCREW ISO 4017 M8X25 8.8 ZNNI-480	SECHSKANTSCHRAUBE
5	602701308	1	GROMMET 10/12/17,5 PVC BK	DURCHFUEHRUNGSTUELLE
6	10410873	1	GROMMET 18/22/27 TPE	DURCHFUEHRUNGSTUELLE
7	10875468	2	BUTTON HEAD SCREW AEHNL.ISO 7380-2	HALBRUNDKOPFSCHRAUBE

5.7.2021	etk_en_de_098270 LR 11000	<input type="checkbox"/> 730 (2/2)
LIEBHERR	PEDAL CANTILEVER INSTALLATION PEDALTRAEGER EINBAU	964720408



Pos.	Item	Quantity	Description	Bezeichnung
1	969503008	1	MONITOR CONSOLE 448X1418X351 PUR SP	MONITORKONSOLE
2	96002479	1	COVER ST. CONST. RAL 7016,SDGL,GT SP	ABDECKUNG SCHWK.
3	10875483	10	BUTTON HEAD SCREW ISO 7380-2 M5X10 0	HALBRUNDKOPFSCHRAUBE
4	413003108	1	CAGE NUT M8	KAEFIGMUTTER
5	553027808	2	DIAPHRAGM SOCKET 29/37/44	MEMBRANTUELLE
6	97079164	1	PLATE 1.5X55X30 DC01 RAL 9005,M,GT SPF	BLECH
7	10875795	2	TALLOW-DROP SCREW 4X10 10.9 P3E	LINSENKOPFSCHRAUBE

5.7.2021
087991

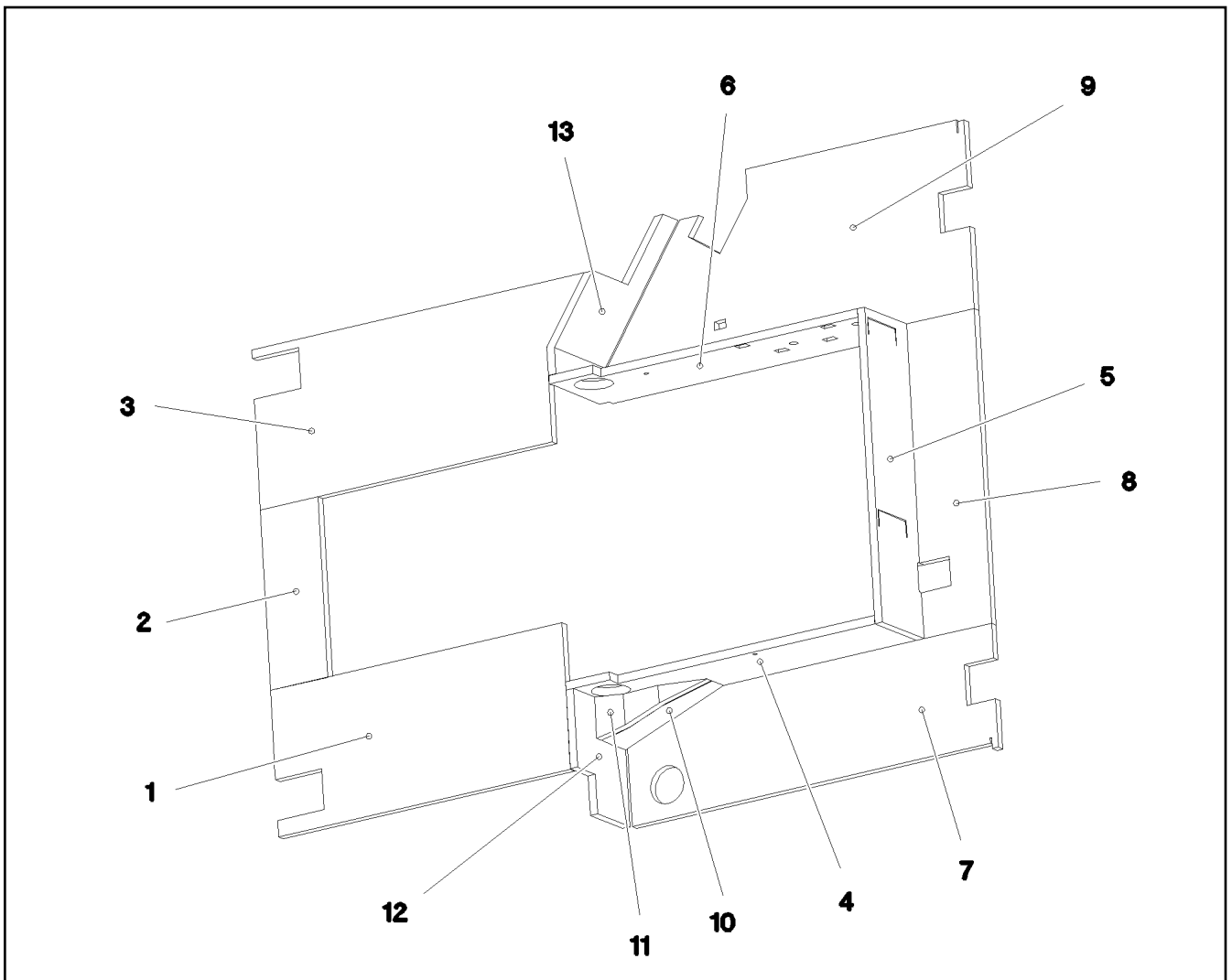
LIEBHERR

etk_en_de_098270 LR 11000

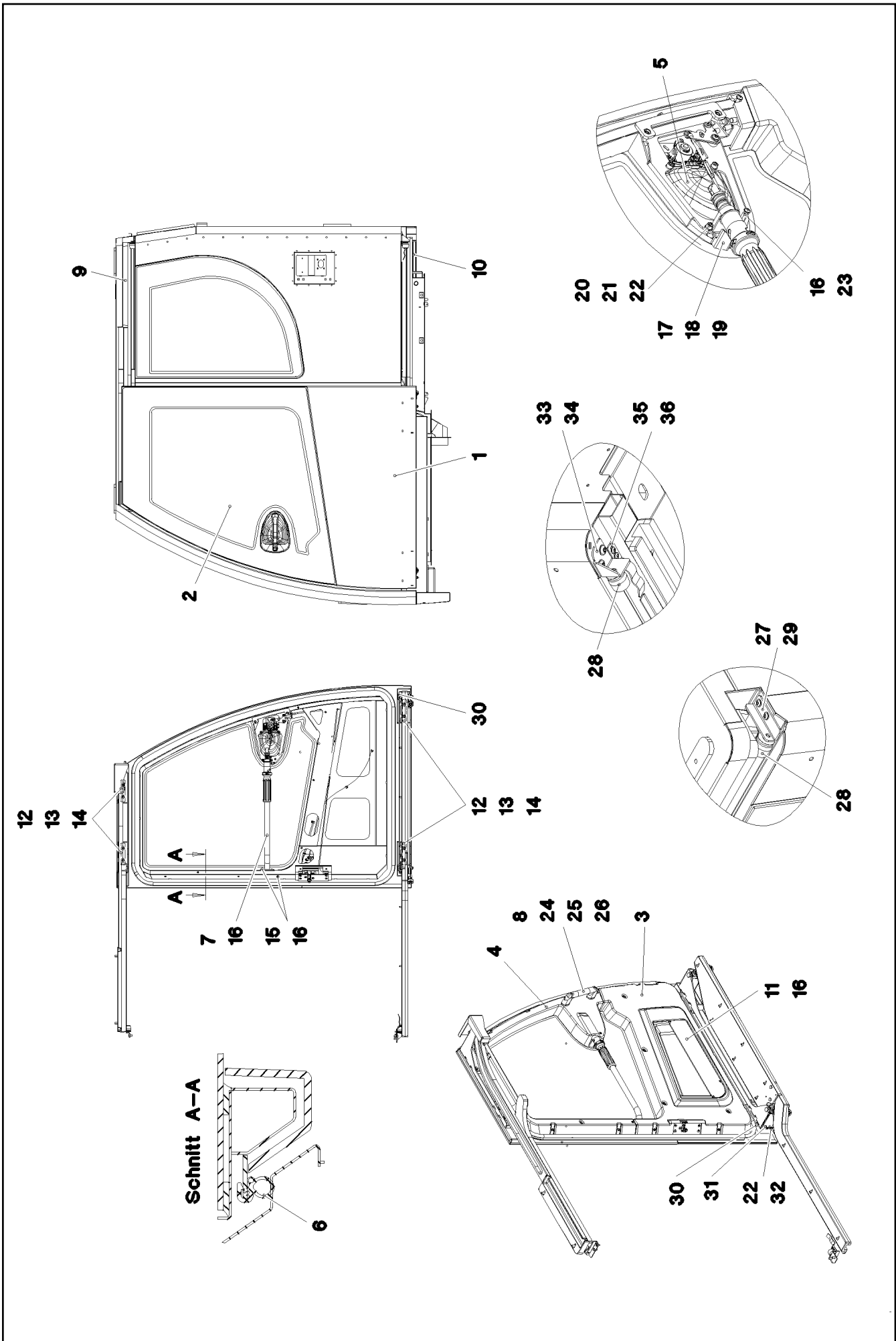
MONITOR CONSOLE
MONITORKONSOLE

731

969520208



Pos.	Item	Quantity	Description	Bezeichnung
1	977658108	1	INSULATING MAT 20X348X786 ZP30S/DF35	DAEMMMATTE
2	977658208	1	INSULATING MAT 20X135X429 ZP30S/DF35	DAEMMMATTE
3	977658308	1	INSULATING MAT 20X380X894 ZP30S/DF35	DAEMMMATTE
4	977658408	1	INSULATING MAT 20X229X810 TP30S/DF35	DAEMMMATTE
5	977658508	1	INSULATING MAT 20X747X195 TP30S/DF35	DAEMMMATTE
6	97059170	1	INSULATING MAT 20X810X229 TP30S/DF35	DAEMMMATTE
7	977658708	1	INSULATING MAT 20X281X986 TP30S/DF35	DAEMMMATTE
8	977658808	1	INSULATING MAT 20X182X747 TP30S/DF35	DAEMMMATTE
9	977658908	1	INSULATING MAT 20X451X986 TP30S/DF35	DAEMMMATTE
10	977659008	1	INSULATING MAT 20X123X288 TP30S/DF35	DAEMMMATTE
11	977659108	1	INSULATING MAT 20X180X66 TP30S/DF35	DAEMMMATTE
12	977659208	1	INSULATING MAT 20X204X280 TP30S/DF35	DAEMMMATTE
13	977659308	1	INSULATING MAT 20X216X365 TP30S/DF35	DAEMMMATTE



5.7.2021
087582

LIEBHERR

etk_en_de_098270 LR 11000

SLIDING DOOR INSTALLATION
SCHIEBETUER EINBAU


733 (1/2)

918064308

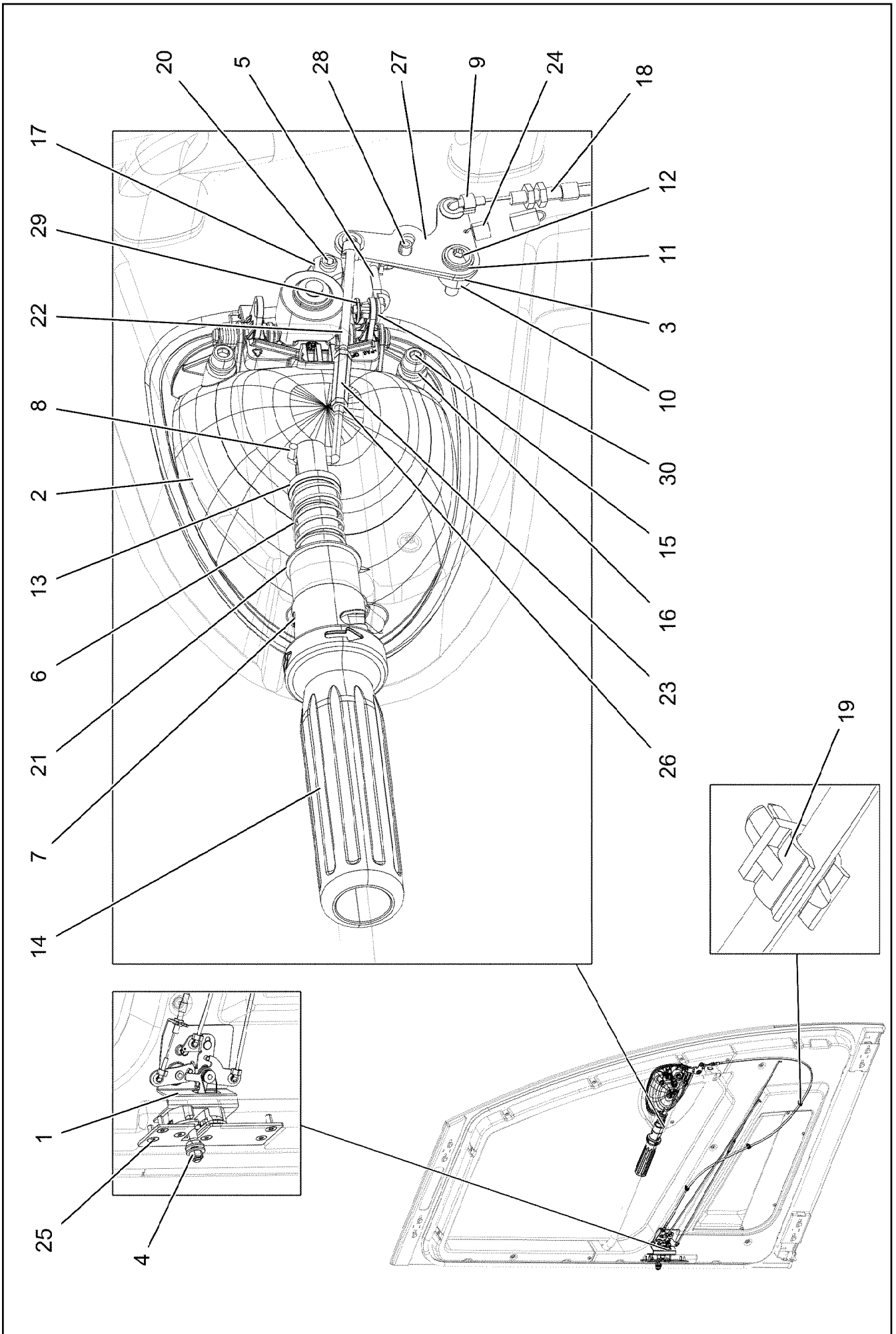
Pos.	Item	Quantity	Description	Bezeichnung
2	976885108	1	DOOR PANE ESG-GLAS SPF	TUERSCHEIBE
3	976873008	1	COVERS ABS-TPU SPF	VERKLEIDUNG
4	976873408	1	COVERS ABS-TPU SPF	VERKLEIDUNG
5	968080908	1	CLOSING DEVICE SCHIEBETUER ⇒  735	SCHLIESSANLAGE
6	10300600	4.5	CLAMPING PROFILE 2X13,5X20 EPDM/MOO	KLEMMPROFIL
7	964570508	1	PIPE WELDED RAL 7016 SPF	ROHR SCHWK.
8	10443309	1	HANDGRIP 215X25X59,2X169	HALTEGRIF
9	964588408	1	GUIDE PRE-ASS. OBEN ⇒  737	FUEHRUNG VORM.
10	964588308	1	GUIDE PRE-ASS. UNTEN ⇒  738	FUEHRUNG VORM.
11	976861208	1	PLATE 1.5X500X111 DC01 RAL 7016 SPF	BLECH
12	976861108	4	PLATE 5X110X20 S355MC FE//ZNNI8//CN//T	BLECH
13	11644899	8	HEX SCREW ISO 4017 M6X20 8.8 480H SPF	SECHSKANTSCHRAUBE
14	10875648	8	WASHER ISO 7093-1 6 200HV 480H SPF	SCHEIBE
15	10042592	23	BLIND RIVET NUT M5 K=1,0-3,5 ST A2C	BLINDNIETMUTTER
16	10875474	27	BUTTON HEAD SCREW ISO 7380-2 M5X16 0	HALBRUNDKOPFSCHRAUBE
17	97138447	1	PLATE 1.5X35X71 DC01 RAL 9005,M,GT SPF	BLECH
18	11690040	1	SOCKET HEAD SCREW ISO 4762 M5X10 8.8	ZYLINDERSCHRAUBE
19	10197808	1	WASHER ISO 7089 5 200HV ZNNI-480H	SCHEIBE
20	977332608	1	PLATE 1.5X131X10 DC01 FE//ZNNI8//CN//T0	BLECH
21	11690044	2	SOCKET HEAD SCREW ISO 4762 M6X12 8.8	ZYLINDERSCHRAUBE
22	10197771	3	WASHER ISO 7089 6 200HV ZNNI-480H SPF	SCHEIBE
23	660044708	1	DISTANCE STUD M5X30	ABSTANDSBOLZEN
24	12100289	2	BLIND RIVET NUT M8 K=1,8-5 480H SPF	BLINDNIETMUTTER
25	10875570	2	SOCKET HEAD SCREW ISO 4762 M8X55 8.8	ZYLINDERSCHRAUBE
26	12103465	2	WASHER ISO 7089 8 300HV ZNNI-480H SPF	SCHEIBE
27	965291708	1	PLATE WELDED RAL 7016,SDGL,GT SPF	BLECH SCHWK.
28	10472890	2	RUBBER BUFFER 32X32XM6 ELASTOMER	GUMMIPUFFER
29	10875468	2	BUTTON HEAD SCREW AEHNL.ISO 7380-2	HALBRUNDKOPFSCHRAUBE
30	404400508	2	GRUB SCREW DIN 913 M6X25 45H VERZ	GEWINDESTIFT
31	12100279	1	COUNTERSUNK SCREW ISO 10642 M6X30	SENKSCHEIBE
32	12216946	1	HEX SCREW ISO 4017 M6X35 8.8 480H SPF	SECHSKANTSCHRAUBE
33	97060667	1	PLATE 3X78X86 DC01 RAL 7016,SDGL,GT	BLECH
34	10875485	2	BUTTON HEAD SCREW AEHNL.ISO 7380-2	HALBRUNDKOPFSCHRAUBE
35	978486708	1	SPRING 2X125X19 X10CRNI18-8	FEDER
36	10875483	2	BUTTON HEAD SCREW ISO 7380-2 M5X10 0	HALBRUNDKOPFSCHRAUBE
37	811205108	1	ADHESIVE CLEANER 250ML	HAFTREINIGER
38	811203308	1	ADHESIVE 600ML FC-BEUTEL	KLEBER
39	811203108	1	TOOLING AGENT KANISTER5L +5/+35 °C	ABGLAETTMITTEL

5.7.2021

etk_en_de_098270 LR 11000

 734 (2/2)**LIEBHERR**SLIDING DOOR INSTALLATION
SCHIEBETUER EINBAU

918064308



5.7.2021
075734

LIEBHERR

etk_en_de_098270 LR 11000

CLOSING DEVICE
SCHLIESSANLAGE

735 (1/2)

968080908

Pos.	Item	Quantity	Description	Bezeichnung
1	11006392	1	LOCK WITH FALLING LATCH LINKS	DREHFALLENSCHLOSS
(14)	704279708	3	BAR LINKAGE CLIP	GESTAENGECLIP
2	11007272	1	OUTSIDE HANDLE ZUG	AUSSENGRIFF
3	976866008	1	PLATE 2X20X54 DC01 FE//ZNNI8//CN//T0	BLECH
4	11005988	1	CLOSING PIN	SCHLIESSBOLZEN
5	976866208	1	LINKAGE 4.0X62 ST	GESTAENGE
6	560019208	1	PRESSURE SPRING	DRUCKFEDER
7	430604708	1	PARALLEL PIN ISO 2338 6M6X32 ST	ZYLINDERSTIFT
8	976866508	1	LINKAGE 4.0X78 ST	GESTAENGE
9	704279708	2	BAR LINKAGE CLIP	GESTAENGECLIP
10	97002990	1	BUSHING 16X12 1.4301	BUCHSE
11	10875643	1	WASHER ISO 7093-1 5 200HV 480H SPF	SCHEIBE
12	10412853	1	BUTTON HEAD SCREW AEHNL.ISO 7380-2	HALBRUNDKOPFSCHRAUBE
13	976872208	1	DAMPERS 24.6X120 PA6	SCHIEBER
14	976872408	1	SLEEVE 48X204 PA6	HUELSE
15	11690044	3	SOCKET HEAD SCREW ISO 4762 M6X12 8.8	ZYLINDERSCHRAUBE
16	10197771	3	WASHER ISO 7089 6 200HV ZNNI-480H SPF	SCHEIBE
17	410120308	2	HEX NUT ISO 4035 M8 04 A2C	SECHSKANTMUTTER
18	10424581	1	BOWDEN PULL SYSTEM L=1300 FWK	BOWDENZUG
19	704280508	3	CABLE CLAMP POLYAMID	LEITUNGSHALTER
20	10288794	1	THRUST PIECE	DRUCKSTUECK
21	591058908	1	WASHER	SCHEIBE
22	977724408	1	LINKAGE 4.0X106 ST	GESTAENGE
23	602017808	1	DISTANCE STUD M4X30 VERZ	ABSTANDSBOLZEN
24	10443769	2	TENSION SPRING 0,8X8X26,5 EN10270-3	ZUGFEDER
25	10875551	4	COUNTERSUNK SCREW DIN 7991 M6X16 8	SENKSCHRAUBE
26	10875619	2	HEX NUT ISO 4032 M4 8 480H SPF	SECHSKANTMUTTER
27	977874608	1	PLATE 2X67X47 X5CRNI18-10	BLECH
28	432003408	1	DOWEL PIN ISO 8752 5X12	SPANNSTIFT
29	704259608	1	RAPID FIXING	SCHNELLBEFESTIGER
30	704280008	1	BAR LINKAGE CLIP D 4,0MM T 3,0MM PA6	GESTAENGECLIP

5.7.2021

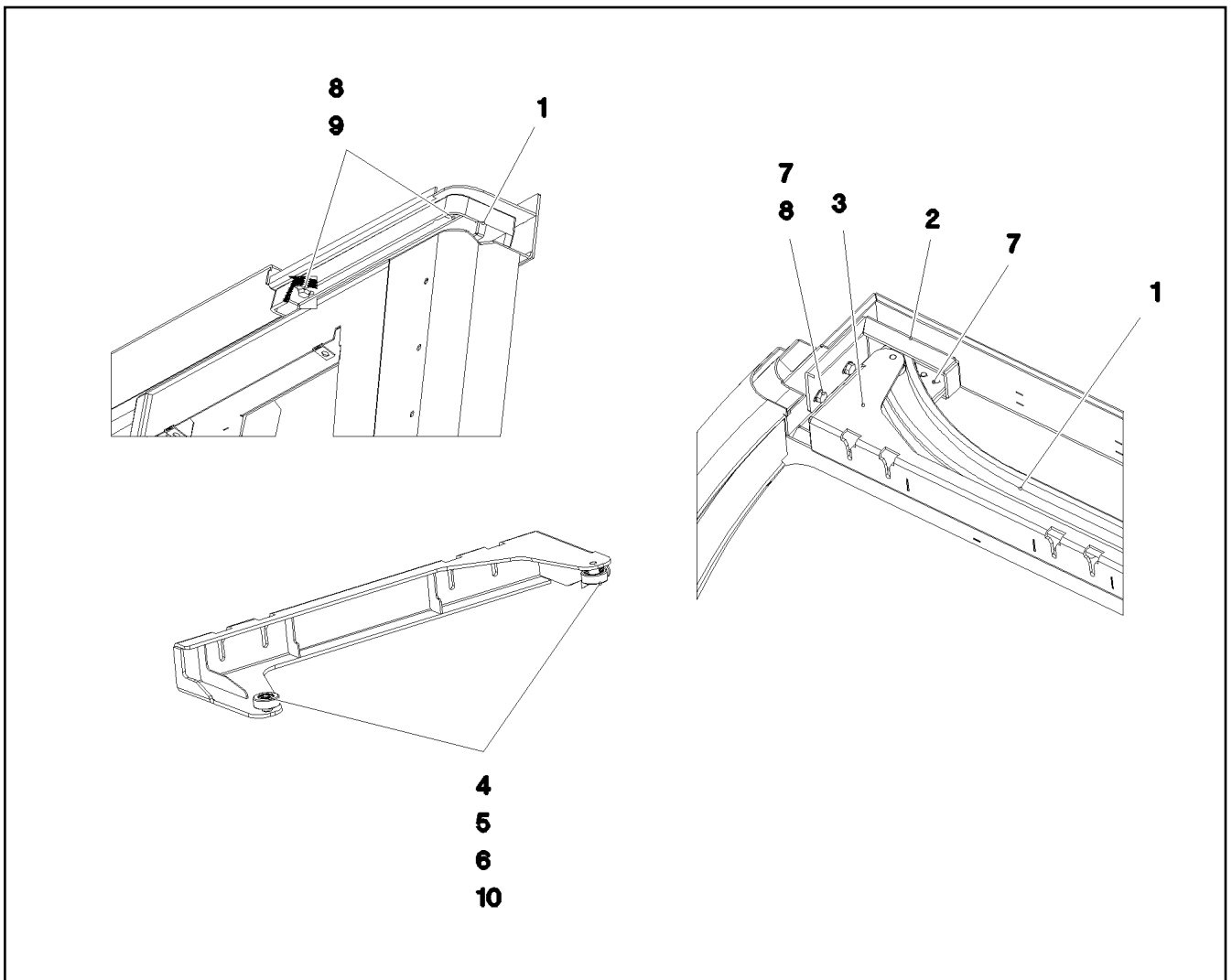
etk_en_de_098270 LR 11000

736 (2/2)

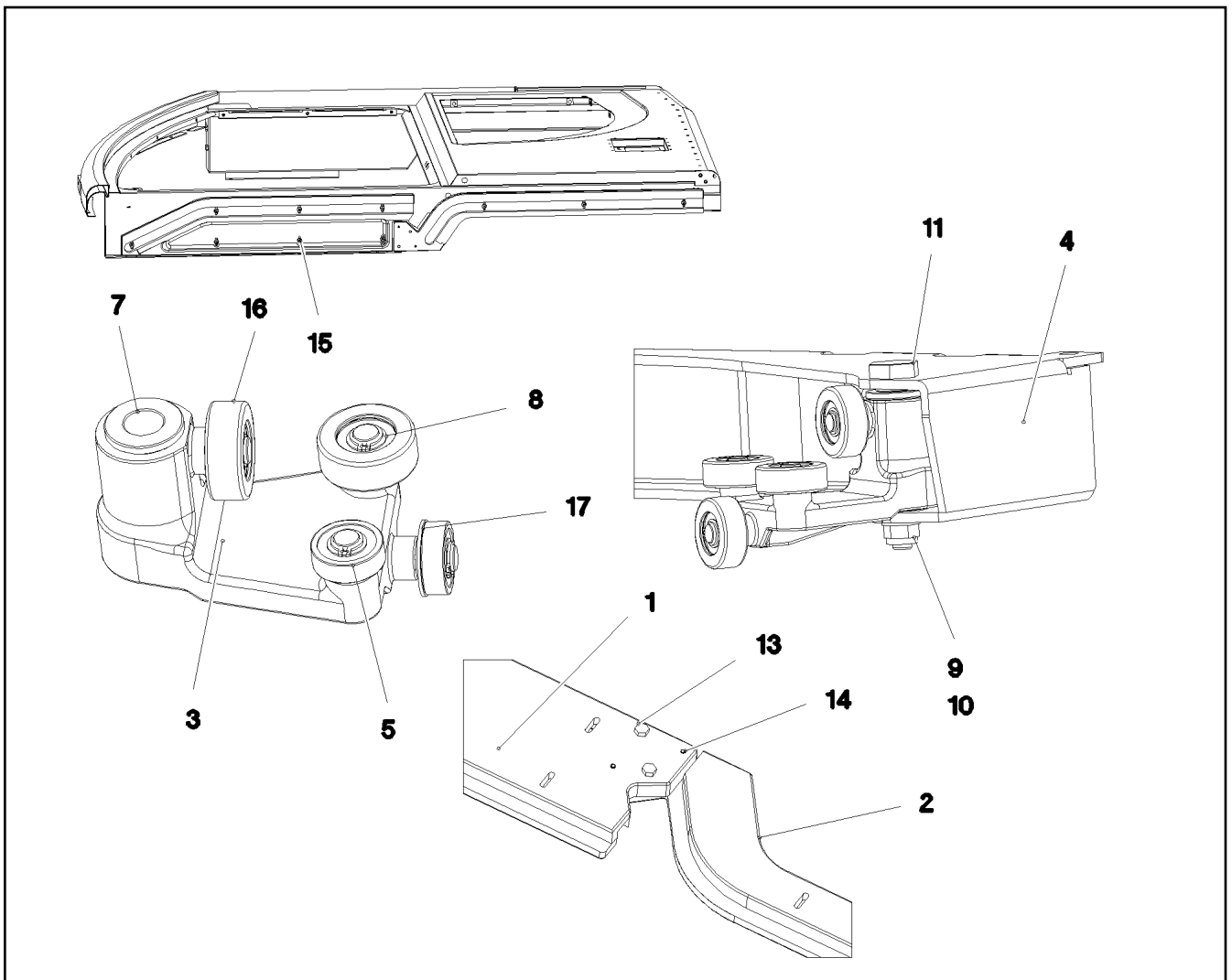
LIEBHERR

CLOSING DEVICE
SCHLIESSANLAGE

968080908





Pos.	Item	Quantity	Description	Bezeichnung
1	977183108	1	GUIDE 45X1319X189 ALZN10SI8MG	FUEHRUNG
2	977392908	1	PLATE RAL 7016, SDGL, GT 4X293X96 S31	BLECH
3	964580308	1	CLAMP WELDED CONST. RAL 7016, SDGL,	HALTER SCHWK.
4	745129501	2	DEEP GROOVE BALL BEARING DIN 625 S6	RILLENKUGELLAGER
5	978100308	2	ROLLER 30X11 X20CR13	ROLLE
6	10450160	2	LOCKING RING DIN 471 8X0,8 EDELSTAHL	SICHERUNGSRING
7	11651612	4	HEX SCREW ISO 4017 M8X16 8.8 480H SPF	SECHSKANTSCHRAUBE
8	12103465	4	WASHER ISO 7089 8 300HV ZNNI-480H SPF	SCHEIBE
9	502618908	2	HEX SCREW ISO 4017 M8X22 8.8	SECHSKANTSCHRAUBE
10	12100655	2	LOCKING RING DIN 472 22X1 480H SPF	SICHERUNGSRING

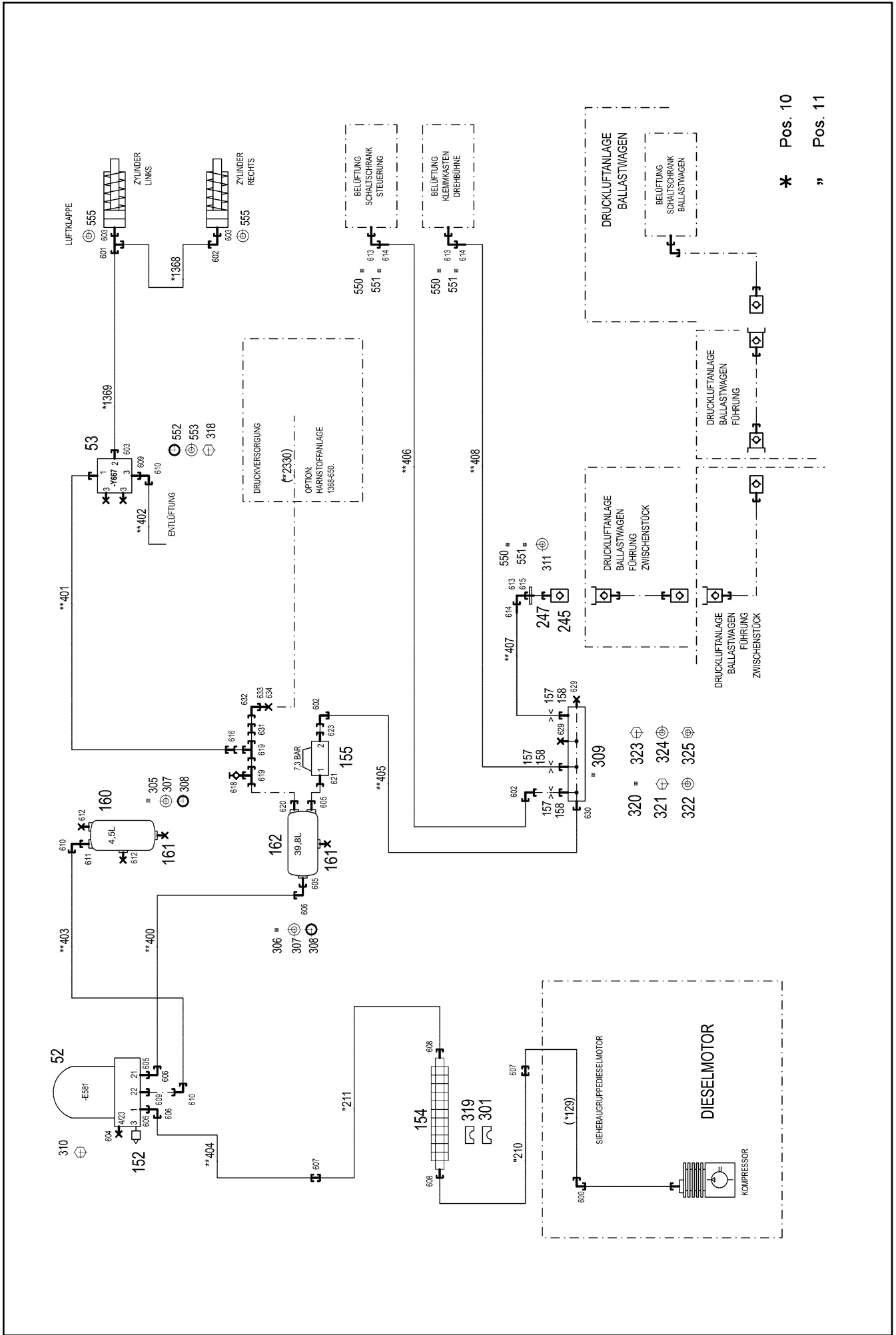


Pos.	Item	Quantity	Description	Bezeichnung
1	977183308	1	GUIDE 32X897X173 ALZN10SI8MG	FUEHRUNG
2	977279408	1	GUIDE 30X930X173 ALZN10SI8MG	FUEHRUNG
3	964788008	2	SLEIGH CPL.	SCHLITTEN KPL.
4	964604608	1	CLAMP WELDED CONST. RAL 7016,SDGL,G	HALTER SCHWK.
5	745129501	8	DEEP GROOVE BALL BEARING DIN 625 S6	RILLENKUGELLAGER
7	10424489	4	FLANGE SLEEVE 18X12X12 SINT A50	BUNDLAGER
8	10450160	8	LOCKING RING DIN 471 8X0,8 EDELSTAHL	SICHERUNGSRING
9	12103465	2	WASHER ISO 7089 8 300HV ZNNI-480H SPF	SCHEIBE
10	10875614	2	HEX NUT DIN 985 M8 8 480H SPF	SECHSKANTMUTTER
11	976888308	2	PIN 19X78 X8CRNI18-9	BOLZEN
13	11826527	2	HEX SCREW ISO 4017 M8X30 8.8 480H SPF	SECHSKANTSCHRAUBE
14	12100670	2	DOWEL PIN ISO 8752 5X32 480H SPF	SPANNSTIFT
15	10412852	10	BUTTON HEAD SCREW AEHNL.ISO 7380-2	HALBRUNDKOPFSCHRAUBE
16	978100308	8	ROLLER 30X11 X20CR13	ROLLE
17	12100655	8	LOCKING RING DIN 472 22X1 480H SPF	SICHERUNGSRING

5.7.2021 052587	etk_en_de_098270 LR 11000	738
LIEBHERR	GUIDE PRE-ASS. FUEHRUNG VORM.	964588308

Pos.	Item	Quantity	Description	Bezeichnung
4	96033157	1	COMPRESSED AIR PLANT ⇒  740	DRUCKLUFTANLAGE

5.7.2021	etk_en_de_098270 LR 11000	 739
LIEBHERR	COMPRESSED AIR PLANT DRUCKLUFTANLAGE	919171108




* Pos. 10
 " Pos. 11

Pos.	Item	Quantity	Description	Bezeichnung
10	96033158	1	HOSE LINES AIR FLAP STUFE 4 OW	SCHLAUCHLEITUNGEN LUFTK
(1368)	921262008	1	HOSE CPL. TFS 5X430	SCHLAUCH KPL.
(1369)	968600408	1	HOSE CPL. TFS 5X1460	SCHLAUCH KPL.
11	96033160	1	PIPELINES	ROHRLEITUNGEN
(210)	96034548	1	PIPE COMPL. 18X1,5X1000,5 PR18-L AL18 -	ROHR KPL.
(211)	96034550	1	PIPE COMPL. 18X1,5X1238,9 AL18 PR18-L -	ROHR KPL.
52	502657308	1	AIR DRYER ⇒  743	LUFTTROCKNER
53	10664416	1	DIRECTIONAL CONTROL VALVE 16BAR 3/	WEGEVENTIL
152	502661608	1	SILENCER	GERAEUSCHDAEMPFER
154	10493045	1	RIBBED TUBE ALU	RIPPENROHR
155	502662808	1	OVERFLOW VALVE 13BAR M22X1,5	UEBERSTROEMVENTIL
157	510754308	3	NOZZLE 0,4 M5X6 MS	DUESE
158	971265208	3	FITTING XGE6-LM-EDX0	VERSCHRAUBUNG
160	502987108	1	AIR TANK DIN 74281 4,5L 15,5BAR ST RAL 9	LUFTBEHAELTER
161	502921908	2	WATER DRAIN VALVE 22BAR M22X1,5	ENTWAESSERUNGSVENTIL
162	502655808	1	AIR TANK 39,8L 10BAR ST RAL 9005 SCHW	LUFTBEHAELTER
245	511506208	1	CLOSING NIPPLE SP-006-0 VERZ	VERSCHLUSSNIPPEL
247	511506608	1	DUST CAP	STAUBKAPPE
301	10492888	4	CLAMP-HALF S 4 E 64 PP	KLEMMHAELFTE
305	774211308	1	TIGHTENING STRAP 206/206/30 ST	SPANNBAND
306	774210508	2	TIGHTENING STRAP 240-280/260/30 ST	SPANNBAND
307	502932508	8	COMPRESSION RING DR/R22X27	DRUCKRING
308	502932908	8	O-RING 20,3X2,4 NBR70	O-RING
309	774383708	1	DISTRIBUTION STRIP	VERTEILERLEISTE
310	12216237	3	HEX SCREW ISO 8676 M12X1,5X25 8.8 FLZ	SECHSKANTSCHRAUBE
311	710106008	1	SEALING RING DIN 7603 A26X32X2 CU	DICHTRING
318	10875538	2	HEX SCREW ISO 4017 M8X50 8.8 480H SPF	SECHSKANTSCHRAUBE
319	10493065	2	ELASTOMER INSERT DIN 3015 53,4X65X45X	ELASTOMEREINSATZ
320	978311508	1	PLATE 3X97X70 S355MC FE//ZNNI8//CN//T0	BLECH
321	406506808	2	HEX SCREW ISO 4017 M8X16 8.8 A2C	SECHSKANTSCHRAUBE
322	11140469	2	WASHER ISO 7093-1 8 200HV 480H SPF	SCHEIBE
323	10875815	2	SOCKET HEAD SCREW ISO 4762 M4X30 8.8	ZYLINDERSCHRAUBE
324	10875642	4	WASHER ISO 7093-1 4 200HV 480H SPF	SCHEIBE
325	10875611	2	HEX NUT DIN 985 M4 8 480H SPF	SECHSKANTMUTTER
550	477101408	3	PROFILE RING PR6-S/L A3P	PROFILRING
551	772002208	3	PLUG-IN SLEEVE E6-4	EINSTECKHUELSE
552	502933208	3	O-RING 10X2,2 NBR70	O-RING
553	502932608	3	COMPRESSION RING	DRUCKRING
555	710102008	2	SEALING RING DIN 7603 A12X18X1,5 CU	DICHTRING
600	470230608	1	FITTING XW18-L A3P	VERSCHRAUBUNG
601	472032308	1	FITTING ELSD6-L CFX	VERSCHRAUBUNG
602	247021702	3	SWIVEL ELBOW EW 6L CR6-FREI	WINKELSTUTZEN
603	476607708	3	FITTING GE 6L M12X1,5	VERSCHRAUBUNG
604	477704308	1	STOP PLUG VSTI M12X1,5 A3P	STOPFEN
605	471031108	4	FITTING GE 18L M22X1,5 CR6-FREI	VERSCHRAUBUNG
606	247108302	3	SWIVEL ELBOW EW 18L M26X1,5 CR6-FREI	WINKELSTUTZEN
607	470030608	2	FITTING XG18-L A3P	VERSCHRAUBUNG
608	10815662	2	FITTING GE 18L M22X1,5 ST CR6-FREI	VERSCHRAUBUNG
609	471039708	2	FITTING ISO 8434-1 GE 10L M12X1,5 CR6-F	VERSCHRAUBUNG
610	7403569	3	FITTING EW 10L M16X1,5 CR6-FREI	VERSCHRAUBUNG
611	471039808	1	FITTING GE 10L M22X1,5 CR6-FREI	VERSCHRAUBUNG
612	477704508	2	STOP PLUG VSTIM22X1,5ED A3P	STOPFEN
613	472531508	3	FITTING EW 6S M14X1,5 CR6-FREI	VERSCHRAUBUNG
614	477400108	3	BOX NUT DIN 3870 AS6 A3P	UEBERWURFMUTTER
615	471032108	1	FITTING GE 6S G1/4 CR6-FREI	VERSCHRAUBUNG
616	475430208	1	FITTING REDSDN12/6-L A3P	VERSCHRAUBUNG
618	475600908	1	TEST CONNECTION PL-RA 12L A3P	PRUEFANSCHLUSS
619	247128602	2	L NECK EL 12L M18X1,5 CR6-FREI	L-STUTZEN
620	471039908	1	FITTING GE 12L M22X1,5 CR6-FREI	VERSCHRAUBUNG


5.7.2021

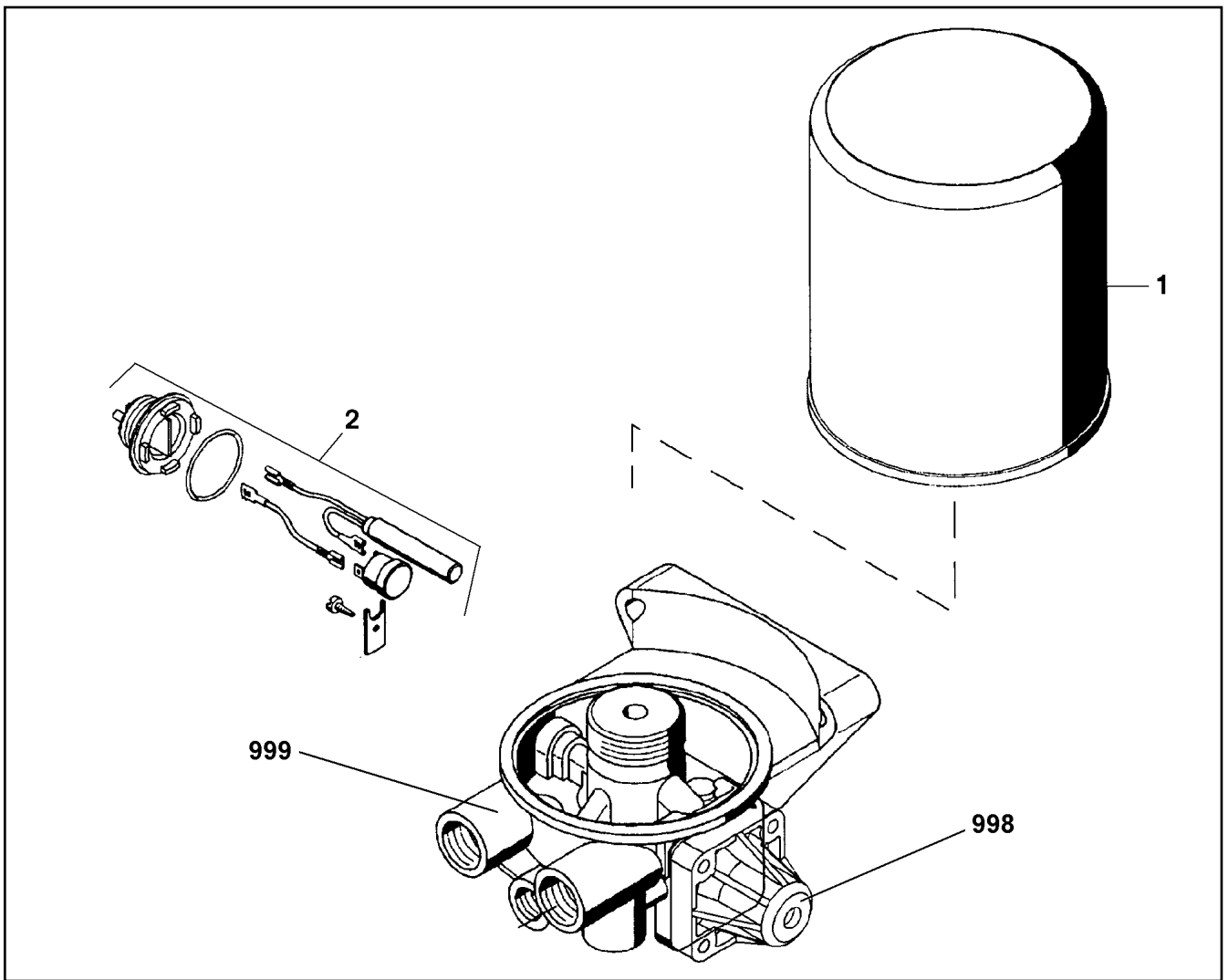
etk_en_de_098270 LR 11000

 741 (2/3)**LIEBHERR**COMPRESSED AIR PLANT
DRUCKLUFTANLAGE

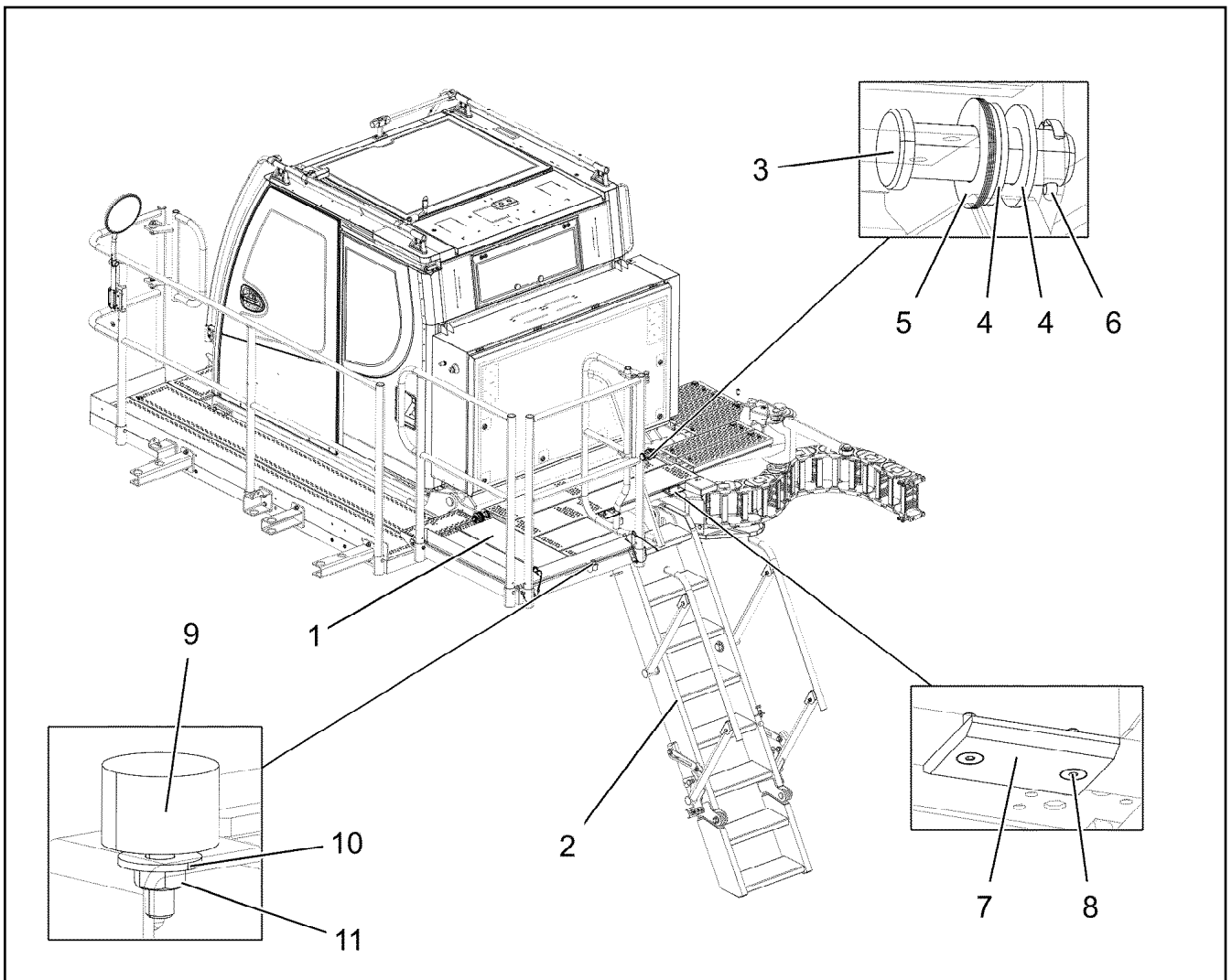
96033157

Pos.	Item	Quantity	Description	Bezeichnung
621	471902308	1	FITTING EGESD18-LM-WD A3P	VERSCHRAUBUNG
623	502946108	1	FITTING GE 6L M22X1,5 CR6-FREI	VERSCHRAUBUNG
629	477705508	2	STOPPER PLUG VSTIM10X1ED A3P	BLINDSTOPFEN
630	471030108	1	FITTING XGE6-LM-ED A3P	VERSCHRAUBUNG
631	475431408	1	FITTING REDSD12/10-L A3P	VERSCHRAUBUNG
632	7027665	1	FITTING EV 10L M16X1,5 CR6-FREI	VERSCHRAUBUNG
633	477401508	1	BOX NUT DIN 3870 AL10 A3P	UEBERWURFMUTTER
634	477700408	1	BLANKING PLUG ISO 8434-1 PL 10L/S CR6-F	VERSCHLUSSSTOPFEN

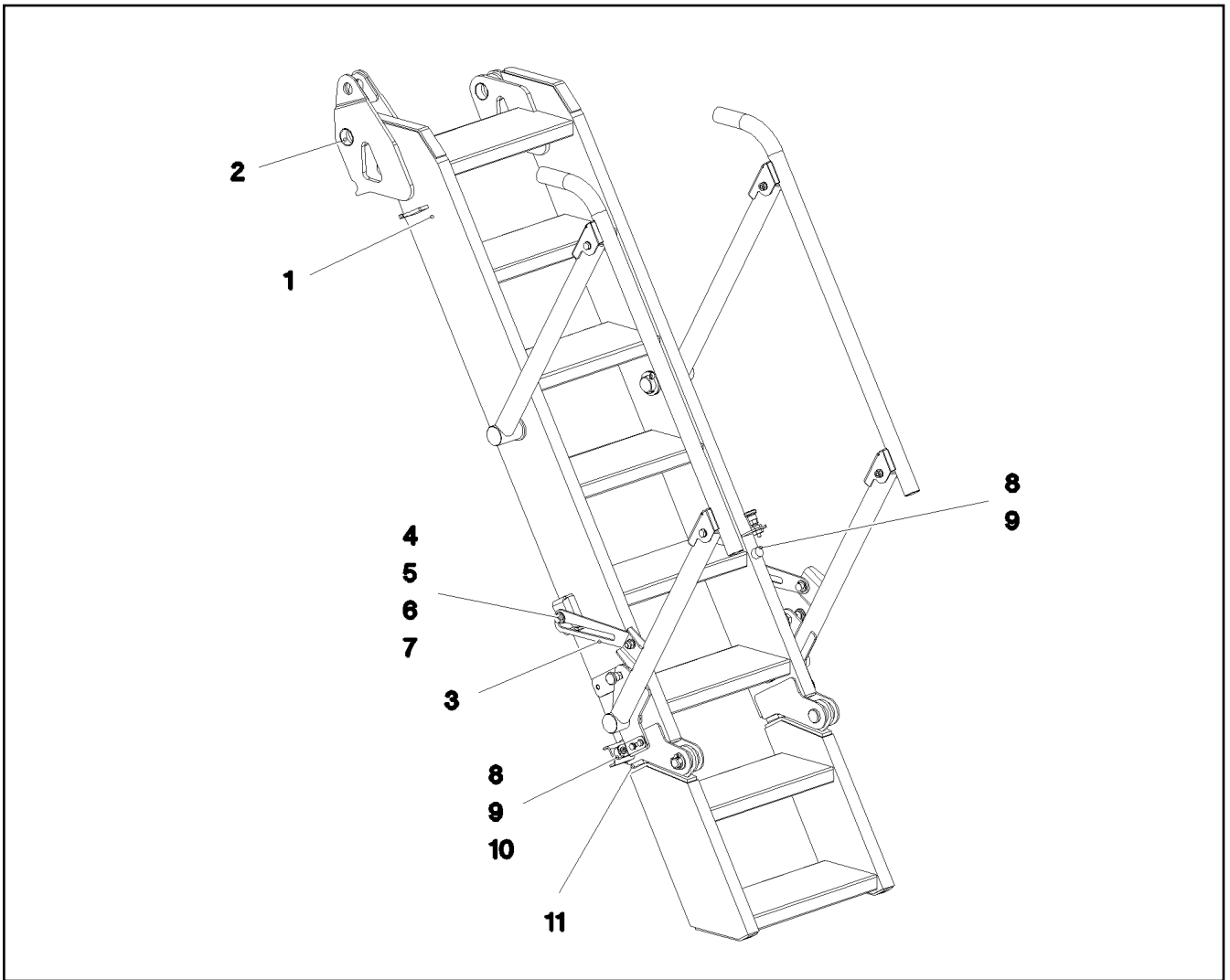
5.7.2021	etk_en_de_098270 LR 11000	 742 (3/3)
LIEBHERR	COMPRESSED AIR PLANT DRUCKLUFTANLAGE	96033157



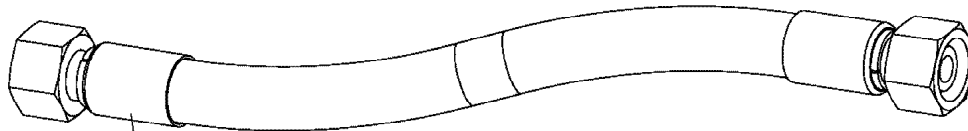
Pos.	Item	Quantity	Description	Bezeichnung
1	571352308	1	CARTRIDGE	KARTUSCHE
2	502651408	1	HEATING	HEIZUNG
998	11003089	1	REPAIR SET PRESSURE GOVERNOR	RS DRUCKREGLER
999	11003094	1	REPAIR KIT	REPARATURSATZ



Pos.	Item	Quantity	Description	Bezeichnung
1	10872055	1	PEDESTAL 1877X1305X1173 ALUMINIUM E	PODEST
2	968397108	1	LADDER COMPL. ⇒  745	LEITER KPL.
3	453032708	2	PIN ISO 2341 B30X95X85 35NICRMOV125	BOLZEN
4	10289811	7	WASHER ISO 7089 30 300HV FLZN SPF	SCHEIBE
5	970212608	9	DISTANCE WASHER 1x60x60 DC01+ZE	DISTANZSCHEIBE
6	10180364	2	SPLIT PIN ISO 1234 6,3X50 St 480H SPF	SPLINT
7	97040393	2	SLIDE PLATE 10X100X80 PA6G	GLEITPLATTE
8	408605708	4	COUNTERSUNK SCREW DIN 7991 M8X30 A2	SENKSCHRAUBE
9	726612208	1	MEGI BUFFER	MEGIPUFFER
10	10540500	1	WASHER ISO 7093-1 6 200HV-A4	SCHEIBE
11	10197764	1	HEX NUT ISO 4032 M6 10 ZNNI-480H SPF	SECHSKANTMUTTER



Pos.	Item	Quantity	Description	Bezeichnung
1	11450713	1	STAIR 8-711X2,370M ALUMINIUM ELOXIERT	TREPPE
2	708004008	4	DU BUSHING	DU-BUCHSE
3	97040330	2	PLATE 5X58X290 X5CRNI18-10 T ZN O	BLECH
4	976430808	4	PIN WITH HEAD 25X46 X5CRNI18-10	BOLZEN MIT KOPF
5	10410161	8	WASHER ISO 7089 16 -A2	SCHEIBE
6	10410178	4	WASHER ISO 7089 12 200HV-A2	SCHEIBE
7	411903308	4	HEX NUT DIN 985 M12 A2-70	SECHSKANTMUTTER
8	726612208	3	MEGI BUFFER	MEGIPUFFER
9	10540500	3	WASHER ISO 7093-1 6 200HV-A4	SCHEIBE
10	411530301	2	HEX NUT ISO 4032 M6 A2-70	SECHSKANTMUTTER
11	726616208	2	MEGI BUFFER 30X17-M8 NR 60SHORE A	MEGIPUFFER



Schlauchnummer
Hose number
Numéro de flexible
Número de flexible
Номера шланга

Die Schlauchnummern auf den Schläuchen entsprechen den Positionen in der Schlauchliste.

The hose numbers from the hoses are in accordance with the items in the hose list.

Les numéros indiqués sur les flexibles correspondent aux repères de la nomenclature des flexibles.

Los números indicados en los flexibles corresponden a las posiciones de la lista de flexibles.

Нанесенные на шлангах номера соответствуют позициям в перечне.



Pos.	Item	Quantity	Description	Bezeichnung
196	920984908	1	HOSE CPL. 2SN 8X2000	SCHLAUCH KPL.
197	920605708	1	HOSE CPL. 2SN 6X2100	SCHLAUCH KPL.
198	927294008	1	HOSE CPL. 2TE 16X740	SCHLAUCH KPL.
199	926046308	1	HOSE CPL. 2TE 20X390	SCHLAUCH KPL.
200	966866108	1	HOSE CPL.	SCHLAUCH KPL.
201	966866108	1	HOSE CPL.	SCHLAUCH KPL.
202	968695808	1	HOSE CPL. 6ST 38X980	SCHLAUCH KPL.
203	968144908	1	HOSE CPL. 6ST 38X760	SCHLAUCH KPL.
204	968532108	1	HOSE CPL.	SCHLAUCH KPL.
205	968536708	1	HOSE CPL. 6ST 38X1140	SCHLAUCH KPL.
206	968568808	1	HOSE CPL. 6ST 38X1080	SCHLAUCH KPL.
207	968569008	1	HOSE CPL. 6ST 38X1040	SCHLAUCH KPL.
208	968569008	1	HOSE CPL. 6ST 38X1040	SCHLAUCH KPL.
209	968570008	1	HOSE CPL. 6ST 38X1060	SCHLAUCH KPL.
210	968583308	1	HOSE CPL. F6000 31X740	SCHLAUCH KPL.
211	96022577	1	HOSE CPL. GH425-10 16X740	SCHLAUCH KPL.
212	924476008	1	HOSE CPL. GH506 31X700	SCHLAUCH KPL.
213	968584008	1	HOSE CPL. 6ST 38X1180	SCHLAUCH KPL.
214	968584308	1	HOSE CPL. 6ST 38X700	SCHLAUCH KPL.
215	968584408	1	HOSE CPL. F6000 31X2080	SCHLAUCH KPL.
216	968584808	1	HOSE CPL. GH425-16 25X680	SCHLAUCH KPL.
217	929351208	1	HOSE CPL. GH506 31X1800	SCHLAUCH KPL.
218	968597008	1	HOSE CPL. GH506 31X680	SCHLAUCH KPL.
219	968845908	1	HOSE CPL. 1SN 25X480	SCHLAUCH KPL.
220	965799908	1	HOSE CPL. 2TE 16X1020	SCHLAUCH KPL.
221	926095208	1	HOSE CPL. 2TE 16X360	SCHLAUCH KPL.
222	968598708	1	HOSE CPL. GH425-8 12X1180	SCHLAUCH KPL.
223	968599008	1	HOSE CPL. 2SN 6X1120	SCHLAUCH KPL.
224	926485608	1	HOSE CPL. GH663 38X640	SCHLAUCH KPL.
225	966056408	1	HOSE CPL. GH663 38X940	SCHLAUCH KPL.
226	968598608	1	HOSE CPL. GH663 38X1160	SCHLAUCH KPL.
227	920892708	1	HOSE CPL.	SCHLAUCH KPL.
228	966681908	1	HOSE CPL. GH663 38X720	SCHLAUCH KPL.
236	968695208	1	HOSE CPL. 2TE 20X1500	SCHLAUCH KPL.
242	968599308	1	HOSE CPL. 1SN 32X840	SCHLAUCH KPL.
243	965197608	1	HOSE CPL. 1SN 32X800	SCHLAUCH KPL.
244	922217808	1	HOSE CPL. GH425-10 16X440	SCHLAUCH KPL.
245	921876008	1	HOSE CPL. GH425-10 16X1550	SCHLAUCH KPL.
246	928042808	1	HOSE CPL. 2TE 20X980	SCHLAUCH KPL.
247	968609908	1	HOSE CPL. 2TE 20X2150	SCHLAUCH KPL.
248	926847608	1	HOSE CPL. 2TE 12X1060	SCHLAUCH KPL.
249	96000557	1	HOSE CPL. 2TE 12X740	SCHLAUCH KPL.
250	927640708	1	HOSE CPL.	SCHLAUCH KPL.
251	967622308	1	HOSE CPL. 1SN 25X1100	SCHLAUCH KPL.
252	926385808	1	HOSE CPL. 1SN 25X1200	SCHLAUCH KPL.
253	929757908	1	HOSE CPL. 1SN 25X1200	SCHLAUCH KPL.
254	926970408	1	HOSE CPL. 1SN 25X2000	SCHLAUCH KPL.
255	968140808	1	HOSE CPL. 1SN 25X840	SCHLAUCH KPL.
256	968695008	1	HOSE CPL. 1SN 25X460	SCHLAUCH KPL.
257	962641208	1	HOSE CPL. 1SN 25X1700	SCHLAUCH KPL.
258	926053108	1	HOSE CPL. GH425-8 12X1000	SCHLAUCH KPL.
259	929753808	1	HOSE CPL. GH425-8 12X720	SCHLAUCH KPL.
260	922885208	1	HOSE CPL. GH425-8 12X600	SCHLAUCH KPL.
261	968568308	1	HOSE CPL. 2SN 6X960	SCHLAUCH KPL.
262	964685508	1	HOSE CPL. 2SN 6X740	SCHLAUCH KPL.
263	962479208	1	HOSE CPL. 2SN 6X460	SCHLAUCH KPL.
264	961802908	1	HOSE CPL. 1SC 8X1000	SCHLAUCH KPL.
265	927671808	1	HOSE CPL. 1SC 8X1700	SCHLAUCH KPL.
266	965800508	1	HOSE CPL. 1SC 8X1360	SCHLAUCH KPL.
267	965429308	1	HOSE CPL. 1SC 8X1600	SCHLAUCH KPL.

5.7.2021

etk_en_de_098270 LR 11000

747 (2/5)

LIEBHERR

HOSE LINES SUPERSTRUCTURE
SCHLAUCHLEITUNGEN OBERWAGEN

919814408

Pos.	Item	Quantity	Description	Bezeichnung
268	963466308	1	HOSE CPL. 1SC 8X940	SCHLAUCH KPL.
269	922734908	1	HOSE CPL. 1SC 8X980	SCHLAUCH KPL.
270	927671808	1	HOSE CPL. 1SC 8X1700	SCHLAUCH KPL.
271	926711608	1	HOSE CPL. 2TE 12X760	SCHLAUCH KPL.
273	926149708	1	HOSE CPL. 2TE 10X300	SCHLAUCH KPL.
274	965194608	1	HOSE CPL. 2SN 8X1400	SCHLAUCH KPL.
275	926095408	1	HOSE CPL. 2TE 10X400	SCHLAUCH KPL.
276	926067808	1	HOSE CPL. 2TE 10X1000	SCHLAUCH KPL.
277	927640708	1	HOSE CPL.	SCHLAUCH KPL.
278	927640008	1	HOSE CPL. 2SN 8X300	SCHLAUCH KPL.
279	968608408	1	HOSE CPL. 2SN 8X1200	SCHLAUCH KPL.
280	964326708	1	HOSE CPL. 2SN 6X2150	SCHLAUCH KPL.
281	964326508	1	HOSE CPL. 2SN 6X2000	SCHLAUCH KPL.
282	928041308	1	HOSE CPL. 2SN 8X1500	SCHLAUCH KPL.
283	921767008	1	HOSE CPL.	SCHLAUCH KPL.
284	968351008	1	HOSE CPL. 2SN 6X300	SCHLAUCH KPL.
285	969634308	1	HOSE CPL. 2SN 6X640	SCHLAUCH KPL.
286	96000558	1	HOSE CPL.	SCHLAUCH KPL.
287	96000559	1	HOSE CPL. 2SN 6X560	SCHLAUCH KPL.
288	968696508	1	HOSE CPL.	SCHLAUCH KPL.
289	96000567	1	HOSE CPL. 2SN 6X1600	SCHLAUCH KPL.
290	920995808	1	HOSE CPL.	SCHLAUCH KPL.
291	96000568	1	HOSE CPL. 2SN 6X2600	SCHLAUCH KPL.
292	968695508	1	HOSE CPL. 1SN 32X640	SCHLAUCH KPL.
293	922645708	1	HOSE CPL. 1SN 32X520	SCHLAUCH KPL.
294	96000569	1	HOSE CPL. 1SN 32X1550	SCHLAUCH KPL.
295	962066108	1	HOSE CPL. 1SN 32X760	SCHLAUCH KPL.
296	968695608	1	HOSE CPL. 1SN 32X940	SCHLAUCH KPL.
297	961922808	1	HOSE CPL. 1SN 32X1400	SCHLAUCH KPL.
298	968144708	1	HOSE CPL. 1SN 25X700	SCHLAUCH KPL.
299	963710408	1	HOSE CPL. 2TE 20X780	SCHLAUCH KPL.
300	926455708	1	HOSE CPL. 1SN 32X1700	SCHLAUCH KPL.
301	967690408	1	HOSE CPL.	SCHLAUCH KPL.
302	928762608	1	HOSE CPL. 2SN 12X1850	SCHLAUCH KPL.
303	968568108	1	HOSE CPL. 2SN 20X1750	SCHLAUCH KPL.
304	961890708	1	HOSE CPL. GH425-16 25X1800	SCHLAUCH KPL.
305	967798608	3	HOSE CPL.	SCHLAUCH KPL.
306	927607208	1	HOSE CPL. 1SN 25X500	SCHLAUCH KPL.
307	964478208	1	HOSE CPL. 2SN 6X820	SCHLAUCH KPL.
308	966735908	1	HOSE CPL. 2TE 10X440	SCHLAUCH KPL.
309	926042908	1	HOSE CPL. 2TE 10X700	SCHLAUCH KPL.
310	968568308	2	HOSE CPL. 2SN 6X960	SCHLAUCH KPL.
311	926042908	1	HOSE CPL. 2TE 10X700	SCHLAUCH KPL.
312	967686908	1	HOSE CPL. 2TE 10X620	SCHLAUCH KPL.
313	920903208	1	HOSE CPL. 2SN 6X900	SCHLAUCH KPL.
314	926096908	1	HOSE CPL. 1SC 8X400	SCHLAUCH KPL.
315	927377208	1	HOSE CPL. 1SC 8X160	SCHLAUCH KPL.
316	927681408	1	HOSE CPL. 2TE 10X900	SCHLAUCH KPL.
317	968568408	1	HOSE CPL. 1SC 8X370	SCHLAUCH KPL.
318	961719608	1	HOSE CPL. 2SN 8X1500	SCHLAUCH KPL.
319	926554208	1	HOSE CPL. 2SN 8X1300	SCHLAUCH KPL.
320	926119108	1	HOSE CPL. 1SC 8X1600	SCHLAUCH KPL.
321	968696908	1	HOSE CPL. 2SN 6X470	SCHLAUCH KPL.
322	968568708	1	HOSE CPL. 2TE 25X1300	SCHLAUCH KPL.
323	964614308	1	HOSE CPL. 2SN 6X700	SCHLAUCH KPL.
324	926965608	1	HOSE CPL. 1SC 8X580	SCHLAUCH KPL.
325	962639608	1	HOSE CPL. 2SN 6X520	SCHLAUCH KPL.
326	968568908	1	HOSE CPL. 1SC 8X640	SCHLAUCH KPL.
327	920984208	1	HOSE CPL. 2SN 6X540	SCHLAUCH KPL.
328	968583208	1	HOSE CPL. 6ST 38X960	SCHLAUCH KPL.

5.7.2021

etk_en_de_098270 LR 11000

748 (3/5)

LIEBHERR

HOSE LINES SUPERSTRUCTURE
SCHLAUCHLEITUNGEN OBERWAGEN

919814408

Pos.	Item	Quantity	Description	Bezeichnung
329	926443808	1	HOSE CPL. GH425-8 12X1400	SCHLAUCH KPL.
330	963698108	1	HOSE CPL. 1SC 8X960	SCHLAUCH KPL.
331	968569108	1	HOSE CPL. 2TE 25X1000	SCHLAUCH KPL.
332	968569208	1	HOSE CPL. 1SN 25X1950	SCHLAUCH KPL.
333	921849508	1	HOSE CPL. GH425-10 16X620	SCHLAUCH KPL.
334	926557608	1	HOSE CPL. 2TE 20X620	SCHLAUCH KPL.
335	965156808	1	HOSE CPL. 2SN 8X920	SCHLAUCH KPL.
336	926743308	1	HOSE CPL. 1SC 8X960	SCHLAUCH KPL.
337	922099808	1	HOSE CPL. GH425-10 16X700	SCHLAUCH KPL.
338	929392208	1	HOSE CPL. 2TE 20X620	SCHLAUCH KPL.
339	968569308	1	HOSE CPL. 2SN 8X1140	SCHLAUCH KPL.
340	928016008	1	HOSE CPL. 1SC 8X1220	SCHLAUCH KPL.
341	965561408	1	HOSE CPL. GH425-8 12X360	SCHLAUCH KPL.
342	966733508	1	HOSE CPL. 2SN 6X440	SCHLAUCH KPL.
343	928396708	1	HOSE CPL. GH425-8 12X1060	SCHLAUCH KPL.
344	968569408	1	HOSE CPL. 2SN 6X1160	SCHLAUCH KPL.
345	926367008	1	HOSE CPL. 2TE 10X700	SCHLAUCH KPL.
346	926070508	1	HOSE CPL. 2TE 10X960	SCHLAUCH KPL.
347	96000576	1	HOSE CPL.	SCHLAUCH KPL.
348	968569508	1	HOSE CPL. 6ST 38X1400	SCHLAUCH KPL.
349	968569708	1	HOSE CPL. 6ST 38X1340	SCHLAUCH KPL.
350	968569808	1	HOSE CPL. GH425-12 19X1240	SCHLAUCH KPL.
351	965565808	1	HOSE CPL. 2TE 12X1750	SCHLAUCH KPL.
352	929316908	1	HOSE CPL. 2TE 12X2900	SCHLAUCH KPL.
353	964687508	1	HOSE CPL. GH663 38X2100	SCHLAUCH KPL.
354	968569908	1	HOSE CPL. GH506 31X760	SCHLAUCH KPL.
355	968357708	1	HOSE CPL. F6000 31X840	SCHLAUCH KPL.
356	968355308	1	HOSE CPL. 6ST 38X1500	SCHLAUCH KPL.
357	968580108	1	HOSE CPL. GH663 38X2300	SCHLAUCH KPL.
358	969636908	1	HOSE CPL.	SCHLAUCH KPL.
359	969637008	1	HOSE CPL. 6ST 38X1300	SCHLAUCH KPL.
360	922912408	1	HOSE CPL. 1SN 25X1500	SCHLAUCH KPL.
361	920730808	1	HOSE CPL. 1SN 25X1480	SCHLAUCH KPL.
362	969637108	2	HOSE CPL.	SCHLAUCH KPL.
363	926432508	1	HOSE CPL. 1SN 25X1500	SCHLAUCH KPL.
364	928879908	1	HOSE CPL. 1SN 25X1320	SCHLAUCH KPL.
365	968583108	1	HOSE CPL. GH663 38X2500	SCHLAUCH KPL.
366	968580608	1	HOSE CPL. GH663 38X2450	SCHLAUCH KPL.
367	968580508	1	HOSE CPL. GH663 38X2500	SCHLAUCH KPL.
368	966853008	1	HOSE CPL. GH663 38X2750	SCHLAUCH KPL.
369	968580708	1	HOSE CPL. GH663 38X2650	SCHLAUCH KPL.
370	966854008	1	HOSE CPL. GH663 38X2100	SCHLAUCH KPL.
371	965947108	1	HOSE CPL. GH663 38X2050	SCHLAUCH KPL.
372	968580808	1	HOSE CPL. GH663 38X3200	SCHLAUCH KPL.
373	929322208	1	HOSE CPL. 2TE 20X5000	SCHLAUCH KPL.
374	929312208	1	HOSE CPL.	SCHLAUCH KPL.
375	927449608	1	HOSE CPL. 2SN 8X230	SCHLAUCH KPL.
376	922690408	1	HOSE CPL. 2SN 8X480	SCHLAUCH KPL.
377	966862908	1	HOSE CPL. 2SN 8X460	SCHLAUCH KPL.
378	928006008	1	HOSE CPL. 2SN 8X400	SCHLAUCH KPL.
379	928036308	1	HOSE CPL. 2SN 8X940	SCHLAUCH KPL.
380	929208908	1	HOSE CPL. 2SN 8X3500	SCHLAUCH KPL.
381	968581008	1	HOSE CPL. 2SN 8X4400	SCHLAUCH KPL.
382	927550208	1	HOSE CPL. 1SC 8X880	SCHLAUCH KPL.
383	928027908	1	HOSE CPL. 2SN 8X560	SCHLAUCH KPL.
384	968581108	1	HOSE CPL. 2SN 8X390	SCHLAUCH KPL.
385	921252408	1	HOSE CPL. 2SN 8X600	SCHLAUCH KPL.
386	968581208	1	HOSE CPL.	SCHLAUCH KPL.
387	966964808	1	HOSE CPL. 6ST 38X1120	SCHLAUCH KPL.
388	968581308	1	HOSE CPL.	SCHLAUCH KPL.

5.7.2021

etk_en_de_098270 LR 11000

749 (4/5)

LIEBHERR

HOSE LINES SUPERSTRUCTURE
SCHLAUCHLEITUNGEN OBERWAGEN

919814408

Pos.	Item	Quantity	Description	Bezeichnung
389	968581408	1	HOSE CPL. GH663 38X820	SCHLAUCH KPL.
390	968581508	1	HOSE CPL. GH663 38X1100	SCHLAUCH KPL.
391	968581608	1	HOSE CPL.	SCHLAUCH KPL.
392	966056408	1	HOSE CPL. GH663 38X940	SCHLAUCH KPL.
393	966388208	1	HOSE CPL. 1SN 25X720	SCHLAUCH KPL.
394	968581708	1	HOSE CPL. GH663 38X1320	SCHLAUCH KPL.
395	966854108	1	HOSE CPL. GH663 38X1240	SCHLAUCH KPL.
396	968581808	1	HOSE CPL. 2TE 16X430	SCHLAUCH KPL.
397	968581908	1	HOSE CPL. 2SN 16X360	SCHLAUCH KPL.
398	929622508	1	HOSE CPL. 2TE 20X380	SCHLAUCH KPL.
399	968582008	1	HOSE CPL. 1SN 25X1440	SCHLAUCH KPL.
400	963702608	1	HOSE CPL. 2SN 20X700	SCHLAUCH KPL.
401	968582108	1	HOSE CPL. 2SN 20X600	SCHLAUCH KPL.
402	96020353	1	HOSE CPL. CONTI KWS 55X2200	SCHLAUCH KPL.
403	96014004	1	HOSE CPL. CONTI KWS 55X300	SCHLAUCH KPL.
404	922681508	1	HOSE CPL. 1SN 25X620	SCHLAUCH KPL.
405	965200708	2	HOSE CPL. 2SN 8X780	SCHLAUCH KPL.
406	920975008	2	HOSE CPL. 2SN 8X700	SCHLAUCH KPL.
407	928870608	1	HOSE CPL. 2SN 8X480	SCHLAUCH KPL.
408	965860108	1	HOSE CPL. 2SN 8X460	SCHLAUCH KPL.
409	928864808	1	HOSE CPL. 2SN 8X560	SCHLAUCH KPL.
410	968582208	1	HOSE CPL. 2SN 8X480	SCHLAUCH KPL.
411	929625708	1	HOSE CPL. 2SN 8X1000	SCHLAUCH KPL.
412	965475408	1	HOSE CPL. 1SC 8X740	SCHLAUCH KPL.
413	968582308	1	HOSE CPL. 2SN 8X600	SCHLAUCH KPL.
414	968582408	1	HOSE CPL. 2SN 8X180	SCHLAUCH KPL.
415	968582508	1	HOSE CPL.	SCHLAUCH KPL.
416	968582608	1	HOSE CPL. 6ST 38X1050	SCHLAUCH KPL.
417	966733608	1	HOSE CPL. 6ST 38X1270	SCHLAUCH KPL.
418	926095708	1	HOSE CPL. 1SN 25X860	SCHLAUCH KPL.
419	962761808	1	HOSE CPL. 1SN 25X1550	SCHLAUCH KPL.
420	961717608	1	HOSE CPL. 2SN 8X1300	SCHLAUCH KPL.
421	927281408	1	HOSE CPL. 1SN 25X960	SCHLAUCH KPL.
422	964776308	1	HOSE CPL. 2TE 20X640	SCHLAUCH KPL.
423	926561708	1	HOSE CPL. 2TE 12X3100	SCHLAUCH KPL.
424	968582708	1	HOSE CPL. 2SN 16X1420	SCHLAUCH KPL.
425	926058408	1	HOSE CPL. 1SC 8X2400	SCHLAUCH KPL.
426	924134808	1	HOSE CPL. GH425-10 16X1650	SCHLAUCH KPL.
427	968582808	1	HOSE CPL. 2TE 20X860	SCHLAUCH KPL.
428	96034482	1	HOSE CPL. 1SN 32X720	SCHLAUCH KPL.
429	927619308	2	HOSE CPL. 2SN 12X1700	SCHLAUCH KPL.
430	965472808	2	HOSE CPL. 2SN 8X580	SCHLAUCH KPL.
431	968357808	2	HOSE CPL. 2SN 8X400	SCHLAUCH KPL.
432	963462208	1	HOSE CPL. 2SN 8X680	SCHLAUCH KPL.
433	967804108	1	HOSE CPL. 2SN 8X620	SCHLAUCH KPL.
434	924927608	1	HOSE CPL. 2SN 6X600	SCHLAUCH KPL.
435	927617608	1	HOSE CPL. 2SN 10X400	SCHLAUCH KPL.
436	926097308	1	HOSE CPL. 2TE 10X640	SCHLAUCH KPL.
437	96009866	1	HOSE CPL. 2SN 12X6400	SCHLAUCH KPL.
438	964094308	1	HOSE CPL. 2TE 16X3400	SCHLAUCH KPL.

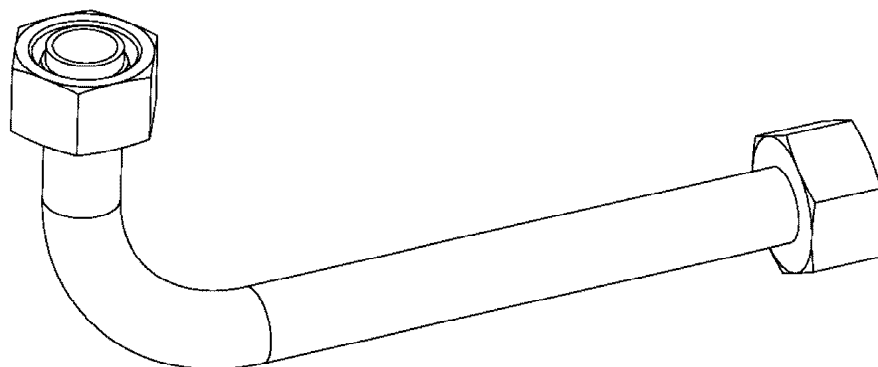
5.7.2021

etk_en_de_098270 LR 11000

750 (5/5)

LIEBHERRHOSE LINES SUPERSTRUCTURE
SCHLAUCHLEITUNGEN OBERWAGEN

919814408



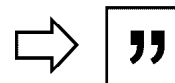
Die Positionsnummern der Rohre auf den Bildtafeln entsprechen den Positionen in der Rohrliste.

The pipe numbers from the illustrations are in accordance with the items in the pipe list.

Les numéros des tuyaux sur les illustrations correspondent aux repères de la nomenclature des tuyaux.

Los números de tubos en las ilustraciones corresponden a las posiciones de la lista de tubos.

Номера позиций труб на изображениях соответствуют позициям в перечне труб.



Pos.	Item	Quantity	Description	Bezeichnung
57	968578708	1	PIPE COMPL. 22X2,5X1532 22L - G22L	ROHR KPL.
58	968578808	1	PIPE COMPL. 22X2,5X848 G22L - G22L	ROHR KPL.
59	968578908	1	PIPE COMPL. 22X2,5X1428 22L - G22L	ROHR KPL.
60	968579008	1	PIPE COMPL. 18X1,5X173 18L - 50MM ABS./	ROHR KPL.
75	968632108	1	PIPE COMPL. 10X1,5X3625 10L - G10L	ROHR KPL.
76	968632208	1	PIPE COMPL. 10X1,5X3794 10L - G10L	ROHR KPL.
77	968632308	1	PIPE COMPL. 12X1,5X606 12L - 12L	ROHR KPL.
78	968632408	1	PIPE COMPL. 10X1,5X208 10L - 10L	ROHR KPL.
79	968632508	1	PIPE COMPL. 10X1,5X531 10L - 10L	ROHR KPL.
80	968632608	1	PIPE COMPL. 10X1,5X1197 10L - 10L	ROHR KPL.
81	968632708	1	PIPE COMPL. 10X1,5X1486 10L - 10L	ROHR KPL.
82	968632808	1	PIPE COMPL. 10X1,5X1669 G10L - 10L	ROHR KPL.
83	968632908	1	PIPE COMPL. 10X1,5X699 10L - 10L	ROHR KPL.
84	968633008	1	PIPE COMPL. 10X1,5X1691 10L - G10L	ROHR KPL.
85	968633108	1	PIPE COMPL. 10X1,5X581 10L - 10L	ROHR KPL.
86	968633208	1	PIPE COMPL. 10X1,5X436 10L - 10L	ROHR KPL.
87	968633308	1	PIPE COMPL. 10X1,5X1605 10L - 10L	ROHR KPL.
88	968633408	1	PIPE COMPL. 12X1,5X908 12L - G12L	ROHR KPL.
89	968633508	1	PIPE COMPL. 12X1,5X1850 12L - 12L	ROHR KPL.
90	968633608	1	PIPE COMPL. 12X1,5X1897 12L - 12L	ROHR KPL.
91	969648208	1	PIPE COMPL. 12X1,5X3000 G12L - G12L	ROHR KPL.
92	969648308	1	PIPE COMPL. 12X1,5X2537 12L - 12L	ROHR KPL.
93	968633908	1	PIPE COMPL. 12X1,5X2046 G12L - 12L	ROHR KPL.
94	968634008	1	PIPE COMPL. 10X1,5X797 10L - 10L	ROHR KPL.
95	968634108	1	PIPE COMPL. 10X1,5X368 10L - 10L	ROHR KPL.
96	968634208	1	PIPE COMPL. 10X1,5X542 10L - 10L	ROHR KPL.
97	968634308	1	PIPE COMPL. 10X1,5X985 10L - 10L	ROHR KPL.
98	968634508	1	PIPE COMPL. 10X1,5X2003 10L - G10L	ROHR KPL.
99	969648408	1	PIPE COMPL. 10X1,5X2560 10L - 10L	ROHR KPL.
100	969648508	1	PIPE COMPL. 10X1,5X3034 G10L - G10L	ROHR KPL.
101	968634808	1	PIPE COMPL. 10X1,5X1908 10L - 10L	ROHR KPL.
102	968634908	1	PIPE COMPL. 10X1,5X2522 10L - 10L	ROHR KPL.
103	968635008	1	PIPE COMPL. 10X1,5X309 10L - 10L	ROHR KPL.
104	968635108	1	PIPE COMPL. 10X1,5X1763 10L - 10L	ROHR KPL.
105	968635208	1	PIPE COMPL. 10X1,5X905 10L - G10L	ROHR KPL.
106	968635308	1	PIPE COMPL. 10X1,5X286 10L - 10L	ROHR KPL.
107	968635408	1	PIPE COMPL. 10X1,5X2183 10L - 10L	ROHR KPL.
108	968579108	1	PIPE COMPL. 18X1,5X1432 18L - 18L	ROHR KPL.
109	968579208	1	PIPE COMPL. 18X1,5X1481 G18L - 18L	ROHR KPL.
110	968579308	1	PIPE COMPL. 18X1,5X654 18L - 18L	ROHR KPL.
111	968579408	1	PIPE COMPL. 18X1,5X1021 18L - 18L	ROHR KPL.
112	968635508	1	PIPE COMPL. 10X1,5X286 10L - 10L	ROHR KPL.
113	968635608	1	PIPE COMPL. 10X1,5X2021 10L - 10L	ROHR KPL.
114	968635708	1	PIPE COMPL. 10X1,5X947 10L - G10L	ROHR KPL.
115	968635808	1	PIPE COMPL. 10X1,5X1515 10L - 10L	ROHR KPL.
116	968635908	1	PIPE COMPL. 10X1,5X662 G10L - G10L	ROHR KPL.
117	968636008	1	PIPE COMPL. 10X1,5X1086 10L - 10L	ROHR KPL.
118	968636108	1	PIPE COMPL. 12X1,5X458 12L - 12L	ROHR KPL.
119	968636208	1	PIPE COMPL. 18X1,5X670 G18L - 18L	ROHR KPL.
200	968425208	1	PIPE COMPL. 10X1,5X127 10L - 10L	ROHR KPL.
201	968425308	1	PIPE COMPL. 42X3X381 42L - 42L	ROHR KPL.
202	968425408	1	PIPE COMPL. 42X3X330 42L - 42L	ROHR KPL.
203	968425508	1	PIPE COMPL. 42X3X112 42L - 42L	ROHR KPL.
204	969648608	1	PIPE COMPL. 22X2,5X1132 22L - G22L	ROHR KPL.
205	969843008	1	PIPE COMPL. 12X1,5X279 12L - 12L	ROHR KPL.
300	968425608	1	PIPE COMPL. 35X2X1141 35L - 35L	ROHR KPL.
301	968425708	1	PIPE COMPL. 42X3X1123 42L - 42L	ROHR KPL.
302	968425808	1	PIPE COMPL. 16X2X3357 16S - 16S	ROHR KPL.
303	968425908	1	PIPE COMPL. 25X3X3081 25S - 25S	ROHR KPL.
304	968426008	1	PIPE COMPL. 30X4X1830 30S - G30S	ROHR KPL.

5.7.2021

etk_en_de_098270 LR 11000

752 (2/4)

LIEBHERRPIPELINES SUPERSTRUCTURE
ROHRLEITUNGEN OBERWAGEN

918791408

Pos.	Item	Quantity	Description	Bezeichnung
305	968426108	1	PIPE COMPL. 38X5X3602 MUTTER 38S/STA	ROHR KPL.
306	968426208	1	PIPE COMPL. 38X5X3248 MUTTER 38S/STA	ROHR KPL.
307	968426308	1	PIPE COMPL. 38X5X3317 MUTTER 38S/STA	ROHR KPL.
308	96020343	1	PIPE COMPL. 25X3X2550,3 -	ROHR KPL.
309	968426508	1	PIPE COMPL. 35X2X882 35L - 35L	ROHR KPL.
310	968426608	1	PIPE COMPL. 42X3X881 42L - 42L	ROHR KPL.
311	968426708	1	PIPE COMPL. 42X3X569 42L - 42L	ROHR KPL.
312	968426808	1	PIPE COMPL. 38X5X1970 MU.38S/STA. - MU	ROHR KPL.
313	968426908	1	PIPE COMPL. 38X5X2066 MU.38S/STA. - MU	ROHR KPL.
314	968427008	1	PIPE COMPL. 38X5X1155 MU.38S/STA. - MU	ROHR KPL.
315	968427108	1	PIPE COMPL. 30X4X1847 30S - G30S	ROHR KPL.
316	968427208	1	PIPE COMPL. 30X4X1181 30S - 30S	ROHR KPL.
317	968427308	1	PIPE COMPL. 16X2X3103 16S - 16S	ROHR KPL.
318	968427408	1	PIPE COMPL. 30X4X1501 30S - 30S	ROHR KPL.
319	968427508	1	PIPE COMPL. 25X3X3307 25S - 25S	ROHR KPL.
320	968427608	1	PIPE COMPL. 35X2X512 35L - 35L	ROHR KPL.
321	968427708	1	PIPE COMPL. 30X4X3263 30S - 30S	ROHR KPL.
322	968427808	1	PIPE COMPL. 30X4X587 30S - 30S	ROHR KPL.
323	969774408	1	PIPE COMPL. 20X2,5X485 20S - 20S	ROHR KPL.
324	968428008	1	PIPE COMPL. 30X4X1685 30S - 30S	ROHR KPL.
325	968428108	1	PIPE COMPL. 30X4X1674 30S - 30S	ROHR KPL.
326	968428208	1	PIPE COMPL. 30X4X1769 30S - 30S	ROHR KPL.
327	968428308	1	PIPE COMPL. 30X4X714 30S - 30S	ROHR KPL.
328	968428408	1	PIPE COMPL. 30X4X230 30S - 30S	ROHR KPL.
329	968428508	1	PIPE COMPL. 38X5X2956,4 AS38 38X1,5 Waif	ROHR KPL.
330	968428608	2	PIPE COMPL. 42X3X279 42L - 42L	ROHR KPL.
331	968428708	1	PIPE COMPL. 42X3X445 42L - 42L	ROHR KPL.
332	968428808	1	PIPE COMPL. 42X3X1697 42L - 42L	ROHR KPL.
333	968428908	1	PIPE COMPL. 18X1,5X895 18L - GR18/12L	ROHR KPL.
334	968429008	1	PIPE COMPL. 42X3X1405 42L - 42L	ROHR KPL.
335	968429108	1	PIPE COMPL. 12X1,5X1913 12S - G12S	ROHR KPL.
336	968429208	1	PIPE COMPL. 12X1,5X607 12L - 12L	ROHR KPL.
337	968429308	1	PIPE COMPL. 30X4X1936 GR30/20S - 30S	ROHR KPL.
338	968429408	1	PIPE COMPL. 20X2,5X668 20S - 20S	ROHR KPL.
339	968429508	1	PIPE COMPL. 10X1,5X532 10S - 10L	ROHR KPL.
340	968429608	1	PIPE COMPL. 10X1,5X854 10S - 10S	ROHR KPL.
341	968429708	1	PIPE COMPL. 38X5X667 MUTTER 38S/STA	ROHR KPL.
342	968429808	1	PIPE COMPL. 38X5X1448 MUTTER 38S/STA	ROHR KPL.
343	968429908	1	PIPE COMPL. 38X5X3525 MU.38S/STA. - MU	ROHR KPL.
344	96020344	1	PIPE COMPL. 25X3X2332,2 -	ROHR KPL.
345	968430108	1	PIPE COMPL. 38X5X3647 MU.38S/STA./XG38	ROHR KPL.
346	968430208	1	PIPE COMPL. 38X5X3890 MU.38S/STA./XG38	ROHR KPL.
347	968430308	1	PIPE COMPL. 42X3X857 42L - G42L	ROHR KPL.
348	968430408	1	PIPE COMPL. 42X3X2769 42L - G42L	ROHR KPL.
349	968430508	3	PIPE COMPL. 42X3X1631 G42L - 42L	ROHR KPL.
350	968430608	1	PIPE COMPL. 28X2X2258 GR28/22L - 28L	ROHR KPL.
351	968430708	1	PIPE COMPL. 30X4X2239 GR30/20S - 30S	ROHR KPL.
352	968430908	1	PIPE COMPL. 38X5X2900 MU.38S/STA. - MU	ROHR KPL.
353	968431008	1	PIPE COMPL. 10X1,5X2467 10L - G10L	ROHR KPL.
354	968431108	1	PIPE COMPL. 10X1,5X2212 G10L - 10L	ROHR KPL.
355	968431208	1	PIPE COMPL. 38X5X1485 MU.38S/STA./XG38	ROHR KPL.
356	968431308	1	PIPE COMPL. 38X5X1841 MU.38S/STA./XG38	ROHR KPL.
357	968431408	1	PIPE COMPL. 38X5X993 MU.38S/STA./XG38	ROHR KPL.
358	968431508	1	PIPE COMPL. 38X5X948 MU.38S/STA./XG38	ROHR KPL.
359	968431608	1	PIPE COMPL. 38X5X2295 MUTTER 38S/STA	ROHR KPL.
360	968431708	1	PIPE COMPL. 38X5X2129 MUTTER 38S/STA	ROHR KPL.
361	968431808	1	PIPE COMPL. 38X5X4001 MUTTER 38S/STA	ROHR KPL.
362	968431908	1	PIPE COMPL. 38X5X3663 MUTTER 38S/STA	ROHR KPL.
363	968432008	1	PIPE COMPL. 42X3X1395 42L - G42L	ROHR KPL.
364	968432208	1	PIPE COMPL. 38X5X959 MU.38S/STA./XG38	ROHR KPL.

5.7.2021

etk_en_de_098270 LR 11000

753 (3/4)

LIEBHERRPIPELINES SUPERSTRUCTURE
ROHRLEITUNGEN OBERWAGEN

918791408

Pos.	Item	Quantity	Description	Bezeichnung
365	968432308	1	PIPE COMPL. 38X5X787 MU.38S/STA./XG38	ROHR KPL.
366	968432408	1	PIPE COMPL. 38X5X1467 MU.38S/STA./XG38	ROHR KPL.
367	968432508	1	PIPE COMPL. 38X5X1236 MU.38S/STA./XG38	ROHR KPL.
368	968432608	1	PIPE COMPL. 42X3X4113 42L - 42L	ROHR KPL.
369	968432708	1	PIPE COMPL. 42X3X3871 42L - 42L	ROHR KPL.
370	968432808	1	PIPE COMPL. 38X5X4016 MUTTER 38S/STA	ROHR KPL.
371	968432908	1	PIPE COMPL. 42X3X489 42L - 42L	ROHR KPL.
372	968433008	1	PIPE COMPL. 42X3X2579 42L - 42L	ROHR KPL.
373	968433108	1	PIPE COMPL. 18X1,5X3484 G18L - 18L	ROHR KPL.
374	968433208	1	PIPE COMPL. 38X5X2757 MUTTER 38S/STA	ROHR KPL.
375	968433308	1	PIPE COMPL. 38X5X3013 MUTTER 38S/STA	ROHR KPL.
376	968433408	1	PIPE COMPL. 38X5X3927 MU.38S/STA. - MU	ROHR KPL.
377	968433508	1	PIPE COMPL. 42X3X2667 42L - 42L	ROHR KPL.
378	968433608	1	PIPE COMPL. 42X3X817 42L - 42L	ROHR KPL.
379	968433708	1	PIPE COMPL. 42X3X3284 42L - 42L	ROHR KPL.
380	96020351	1	PIPE COMPL. 25X3X2000 -	ROHR KPL.
381	968433908	1	PIPE COMPL. 42X3X3266 42L - G42L	ROHR KPL.
382	968434008	1	PIPE COMPL. 42X3X697 42L - 42L	ROHR KPL.
384	968434208	1	PIPE COMPL. 28X2X2194 28L - G28L	ROHR KPL.
385	968434308	3	PIPE COMPL. 42X3X1892 G42L - G42L	ROHR KPL.
386	968434408	1	PIPE COMPL. 28X2X -	ROHR KPL.
387	968434508	1	PIPE COMPL. 38X5X -	ROHR KPL.
388	968434608	1	PIPE COMPL. 38X5X -	ROHR KPL.
389	968434708	1	PIPE COMPL. 28X2X -	ROHR KPL.
390	968471808	1	PIPE COMPL. 10X1,5X115 10L - 10L	ROHR KPL.
391	968471908	1	PIPE COMPL. 10X1,5X415 G10L - 10L	ROHR KPL.
392	968472008	1	PIPE COMPL. 10X1,5X499 10L - G10L	ROHR KPL.
393	968472108	1	PIPE COMPL. 10X1,5X248 10L - 10L	ROHR KPL.
394	968472208	1	PIPE COMPL. 10X1,5X300 10L - 10L	ROHR KPL.
395	968552908	1	PIPE COMPL. 6X1X445 6S - 6S	ROHR KPL.
396	968553008	1	PIPE COMPL. 6X1X221 6S - 6S	ROHR KPL.
397	968553108	1	PIPE COMPL. 10X1,5X2095 10L - G10L	ROHR KPL.
398	968553208	1	PIPE COMPL. 10X1,5X2073 10L - G10L	ROHR KPL.
399	968553308	1	PIPE COMPL. 10X1,5X2805 10L - 10L	ROHR KPL.
400	968553408	1	PIPE COMPL. 10X1,5X2020 G10L - G10L	ROHR KPL.
401	968553508	1	PIPE COMPL. 38X5X1134 MU.38S/STA./XG38	ROHR KPL.
402	968553608	1	PIPE COMPL. 38X5X1128 MU.38S/STA./XG38	ROHR KPL.
403	968553708	1	PIPE COMPL. 42X3X1555 42L - 42L	ROHR KPL.
404	968553808	1	PIPE COMPL. 30X4X1526 30S - 30S	ROHR KPL.
405	968553908	1	PIPE COMPL. 28X2X1190 28L - 28L	ROHR KPL.
406	968554008	1	PIPE COMPL. 18X1,5X741 G18L - 18L	ROHR KPL.
407	968554108	1	PIPE COMPL. 18X1,5X1783 GR18/15L - 18L	ROHR KPL.
408	968554208	1	PIPE COMPL. 38X5X1603 MU.38S/STA./XG38	ROHR KPL.
409	968578608	1	PIPE COMPL. 10X1,5X160 10L - 10L	ROHR KPL.
440	968434808	1	PIPE COMPL. 42X3X440 42L - 42L	ROHR KPL.
441	968434908	1	PIPE COMPL. 42X3X1663 42L - 42L	ROHR KPL.

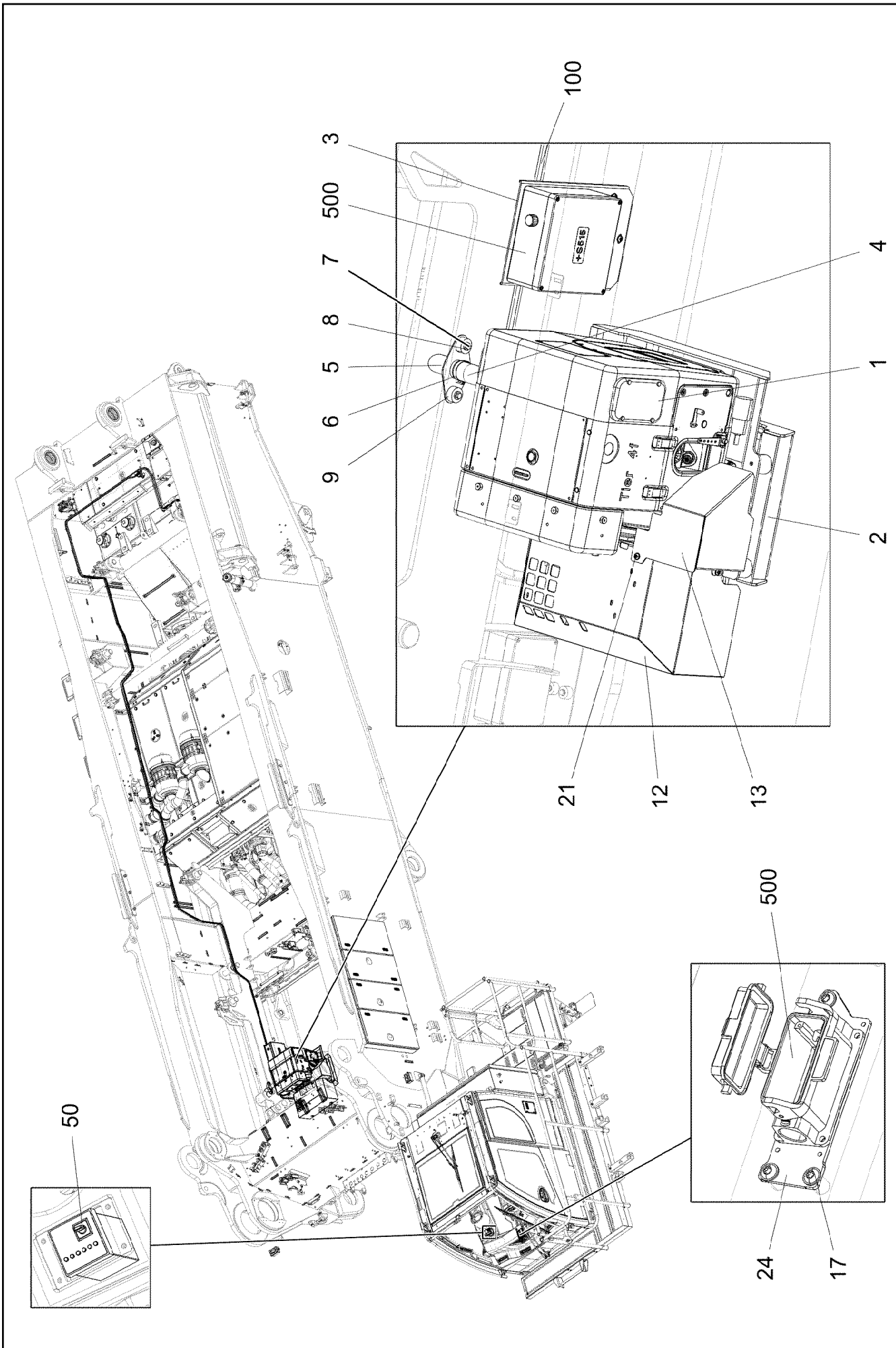
5.7.2021

etk_en_de_098270 LR 11000

754 (4/4)

LIEBHERRPIPELINES SUPERSTRUCTURE
ROHRLEITUNGEN OBERWAGEN

918791408



5.7.2021
171250

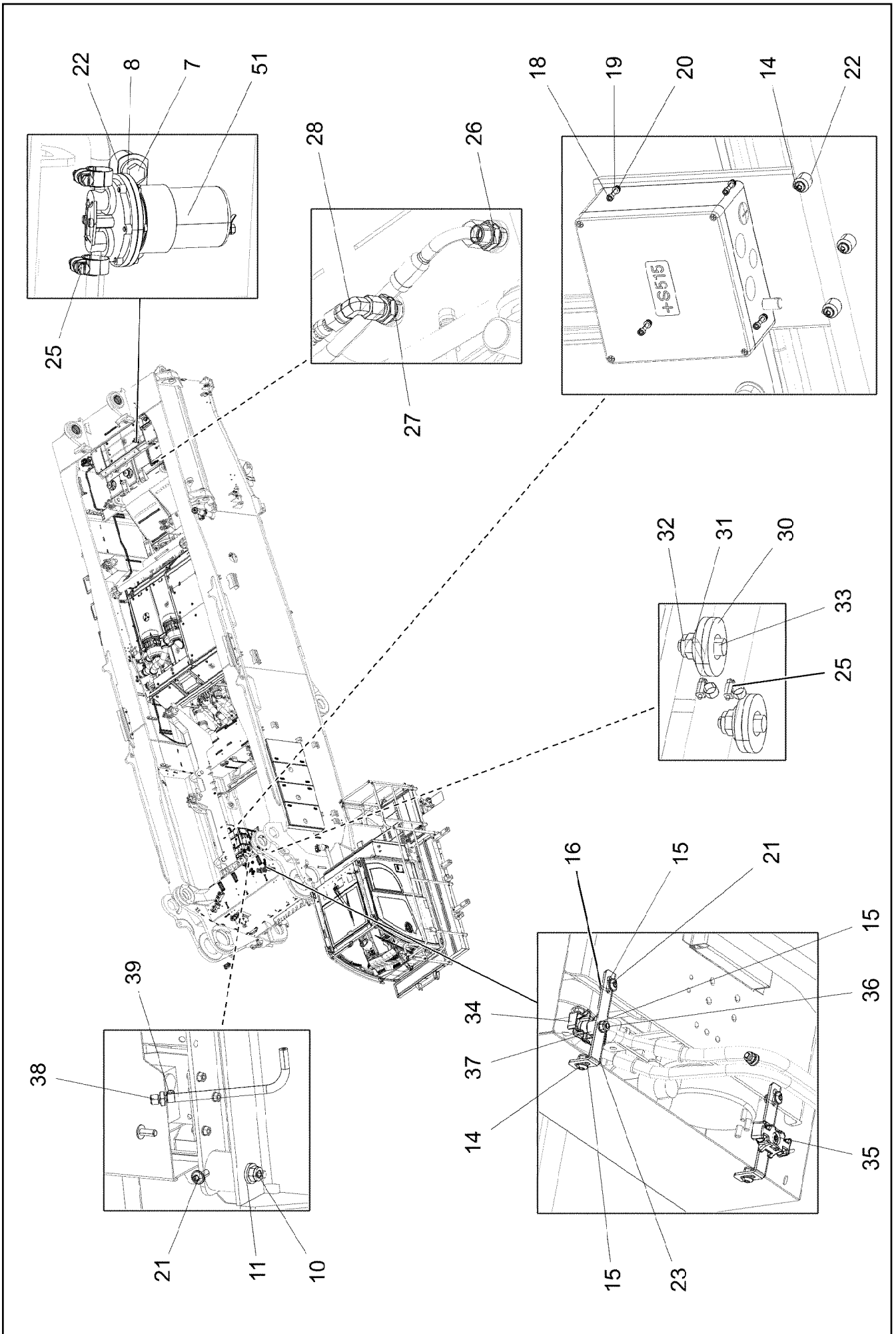
LIEBHERR

etk_en_de_098270 LR 11000

DRIVE ASSEMBLY AIR CONDIT.
ANTRIEBSAGGREGAT KLIMAANLAGE

755 (1/3)

919630808




Pos.	Item	Quantity	Description	Bezeichnung
1	12102930	1	DRIVE UNIT 9KW/1D81C SPF	ANTRIEBSEINHEIT
2	97097146	1	CONSOLE 6X850X809 S355MC	KONSOLE
3	97097175	1	PLATE 4X293X439 S315MC EN13858 FE/FL	BLECH
4	553124108	0.75	EXHAUST PIPE 50X2,5 INOXYD	ABGASROHR
5	96021539	1	END PIPE EDELSTAHL	ENDROHR
6	550838008	2	HOSE CLAMP 50/40-60/12 W3	SCHLAUCHSCHELLE
7	11651612	4	HEX SCREW ISO 4017 M8X16 8.8 480H SPF	SECHSKANTSCHRAUBE
8	11840501	4	WASHER DIN 7349 8,4 200HV 480H SPF	SCHEIBE
9	971622408	2	SLEEVE 40.0X19 S355J2+AR FE//ZNNI8//CN/	HUELSE
10	10197769	4	HEX NUT DIN 985 M10 8 ZNNI-480H SPF	SECHSKANTMUTTER
11	11658580	4	WASHER DIN 7349 10,5 200HV-St FLZN SPF	SCHEIBE
12	969848408	1	HOOD COMPL.	HAUBE KPL.
13	97063369	1	HOOD/BONNET WELDED 2X489X453 DC01	HAUBE SCHWK.
14	10875485	6	BUTTON HEAD SCREW AEHNL.ISO 7380-2	HALBRUNDKOPFSCHRAUBE
15	12103465	7	WASHER ISO 7089 8 300HV ZNNI-480H SPF	SCHEIBE
16	10875614	7	HEX NUT DIN 985 M8 8 480H SPF	SECHSKANTMUTTER
17	12102696	3	BUTTON HEAD SCREW ISO7380-2 M8X10 0	HALBRUNDKOPFSCHRAUBE
18	10875590	4	SOCKET HEAD SCREW ISO 4762 M6X35 8.8	ZYLINDERSCHRAUBE
19	10197771	4	WASHER ISO 7089 6 200HV ZNNI-480H SPF	SCHEIBE
20	12102692	4	HEX NUT DIN 985 M6 8 ZNNI-480H SPF	SECHSKANTMUTTER
21	10875471	4	BUTTON HEAD SCREW AEHNL.ISO 7380-2	HALBRUNDKOPFSCHRAUBE
22	953873408	5	SLEEVE 25X20 11SMN37 FE//ZNNI8//CN//T0	HUELSE
23	97061182	2	HOLDER 3X177X62 DC01 FE//ZNNI8//CN//T0	HALTER
24	955668108	1	PLATE 196X63 S315MC FE//ZNNI8//CN//T0	BLECH
25	774224608	2	HOSE CLAMP 18X12	SCHLAUCHSCHELLE
26	471039408	1	FITTING XGE12-LM-ED M18X1,5 A3P	VERSCHRAUBUNG
(1)	501243708	1	O-RING ARP 568 10,52X1,83 NBR90	O-RING
27	471039508	1	FITTING XGE10-LM-ED M18X1,5 A3P	VERSCHRAUBUNG
28	7403569	1	FITTING EW 10L M16X1,5 CR6-FREI	VERSCHRAUBUNG
30	10179985	8	WASHER DIN 6340 21 FLZN SPF	SCHEIBE
31	10006370	4	WASHER DIN 7349 13 200HV FLZN SPF	SCHEIBE
32	10875607	4	HEX NUT DIN 985 M12 8 FLZN SPF	SECHSKANTMUTTER
33	602019208	4	EARTH CONNECTING PIN M12X41 ST37-3K	MASSEANSCHLUSSBOLZEN
34	10872676	2	CABLE CLIP HOLDER 46X70-SCHWARZ PA	KABELBINDERHALTER
35	10875486	1	BUTTON HEAD SCREW AEHNL.ISO 7380-2	HALBRUNDKOPFSCHRAUBE
36	12100221	1	BUTTON HEAD SCREW ISO 7380-2 M8X40	HALBRUNDKOPFSCHRAUBE
37	704277808	1	DISTANCE SLEEVE 8,5X15 KUNSTSTOFF	DISTANZHUELSE
38	502948208	1	FITTING A3P	VERSCHRAUBUNG
39	553102308	1	HOSE CLAMP 10/9,5-10,5/9 EDELSTAHL	SCHLAUCHSCHELLE
50	12103455	1	CONTROL PANEL CONSOL 12/24V	ARMATURENKASTEN
51	12103436	1	DELIVERY PUMP	KRAFTSTOFFFOERDERPUMPE
100	96021500	1	HOSE LINES FUEL	SCHLAUCHLEITUNGEN KRAFT
(2390)	96021510	1	HOSE CPL. 2TE 8X13200	SCHLAUCH KPL.
(2391)	96021507	1	HOSE CPL. 2TE 8X1200	SCHLAUCH KPL.
(2392)	96028401	1	HOSE CPL. 2TE 6X14200	SCHLAUCH KPL.
500	918826808	1	ELECTRIC POWERPACK	ELEKTRIK POWER PACK

⇒  758

5.7.2021

etk_en_de_098270 LR 11000


 757 (3/3)

LIEBHERR

DRIVE ASSEMBLY AIR CONDIT.
ANTRIEBSAGGREGAT KLIMAANLAGE


919630808


Pos.	Item	Quantity	Description	Bezeichnung
10	96021078	1	ELECTRIC POWERPACK ⇒  759	ELEKTRIK POWER PACK
20	96021079	1	ELECTRIC POWERPACK ⇒  760	ELEKTRIK POWER PACK

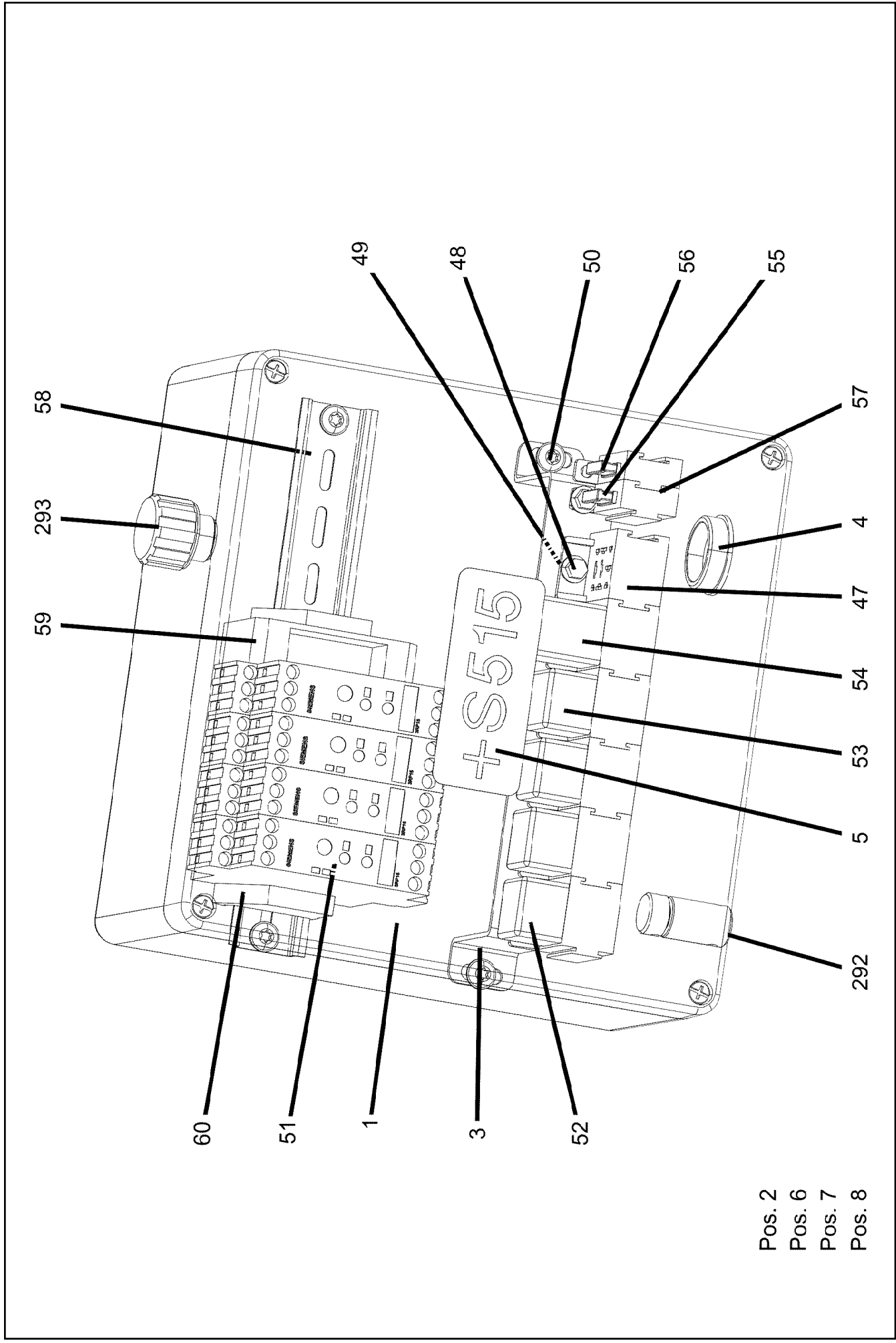
5.7.2021	etk_en_de_098270 LR 11000	 758
LIEBHERR	ELECTRIC POWERPACK ELEKTRIK POWER PACK	918826808

Pos.	Item	Quantity	Description	Bezeichnung
10	968854208	1	LEAD W352	LEITUNG
20	96021477	1	FASTENING	BEFESTIGUNG
(1)	97096307	1	PLATE 1.5X80X122 DC01 RAL 9005 SPF	BLECH
(2)	10875483	1	BUTTON HEAD SCREW ISO 7380-2 M5X10 0	HALBRUNDKOPFSCHRAUBE

5.7.2021	etk_en_de_098270 LR 11000	759
LIEBHERR	ELECTRIC POWERPACK ELEKTRIK POWER PACK	96021078

Pos.	Item	Quantity	Description	Bezeichnung
10	96021479	1	TERMINAL BOX S515 ⇒  761	KLEMMKASTEN
20	96021480	1	CABLE LIST	KABELLISTE
(10)	96021526	1	LEAD W647	LEITUNG
(20)	96021528	1	LEAD W648	LEITUNG
(30)	96024170	1	LEAD W656A	LEITUNG
(40)	96024171	1	LEAD W656B	LEITUNG
(50)	968852108	1	LEAD W657	LEITUNG

5.7.2021	etk_en_de_098270 LR 11000	 760
LIEBHERR	ELECTRIC POWERPACK ELEKTRIK POWER PACK	96021079



Pos. 2
Pos. 6
Pos. 7
Pos. 8

Pos.	Item	Quantity	Description	Bezeichnung
1	97048070	1	EMPTY CASING 255X250X121 POLYESTER	LEERGEHAEUSE
2	96021497	1	WIRES CPL. S515	DRAEHTE KPL.
(2)	96021498	1	WIRES PRE-ASS. S515	DRAEHTE VORM.
(261)	603200308	40	CABLE TIE 3,6X140-SCHWARZ PA66	KABELBINDER
(500)	923512208	19	CABLE MARKER	KABELMARKER
(501)	602335908	3	PLUG SHELL 4-POL	STECKERGEHAEUSE
(502)	602323308	3	FLAT PLUG HOUSING 18-POL	FLACHSTECKERGEHAEUSE
(503)	6201570	1	PLUG SHELL 1-POL	STECKERGEHAEUSE
3	97048072	1	PLATE 2X328X30 DC01 FE//ZNNI8//CN//T0	BLECH
4	602425208	1	SCREW PLUG M32X1,5 MS	VERSCHLUSSSCHRAUBE
5	97049810	1	SIGN 95X40 LEXEDGE II	SCHILD
6	96021494	1	WIRING HARNESS W500PP ⇒ □ 763	KABELSTRANG
7	96021495	1	LEAD W644	LEITUNG
8	96021496	1	LEAD W645	LEITUNG
47	630122908	6	PLUG BASE 9-POLE	RELAISSTECKSOCKEL
48	11140402	4	HEX SCREW ISO 4017 M5X12 8.8 480H SPF	SECHSKANTSCHRAUBE
49	10875612	4	HEX NUT DIN 985 M5 8 480H SPF	SECHSKANTMUTTER
50	10197808	8	WASHER ISO 7089 5 200HV ZNNI-480H	SCHEIBE
51	12075176	4	TIME RELAY 0,05S ... 100H 1	ZEITRELAIS
52	630105408	2	RELAY 24V/1W 26X26X24MM SPF	RELAIS
53	630105108	2	RELAY 24V/1S 26X26X24MM SPF	RELAIS
54	10440553	1	DIODE SUBASSEMBLY PBTP-GF20 SPF	DIODENBAUSTEIN
55	604006908	1	FLAT FUSE LINK 5A 32	FLACHSICHERUNGSEINSATZ
56	604007708	1	FLAT FUSE LINK 3A	FLACHSICHERUNGSEINSATZ
57	604501708	2	ATTACHABLE SLEEVE HOUSING	STECKHUELSENGEHAEUSE
58	602106708	0.24	TOP HAT RAIL 35X27X7,3X1	HUTSCHIENE
59	928962008	1	CUSTOM CIRCUIT MODULE 5	BESTUECKUNGSMODUL 5
60	602794608	2	END ANGLE	ENDWINKEL
292	602501208	1	WATER DRAIN PLUG M12 PA6G SPF	ENTWAESSERUNGSSTOPFEN
293	10488662	1	VENTILATION SCREW M20X1,5 POLYAMID	ENTLUEFTUNGSSCHRAUBE

5.7.2021

etk_en_de_098270 LR 11000

□ 762 (2/2)

LIEBHERRTERMINAL BOX
KLEMMKASTEN

96021479

Pos.	Item	Quantity	Description	Bezeichnung
5	11620017	12.33	LEAD 2 X 1	LEITUNG
72	602203408	1	RECEPTACLE 6,3X1-2,5 TIN-PLATED	STECKHUELSE
112	602218408	1	CABLE LUG M4/0,25-1,5MM ² VERZINNT	KABELSCHUH
121	602300108	13	CONTACT 1-2,5MM2	KONTAKT
125	602300308	3	CONTACT 0,5-1MM2	KONTAKT
134	602303308	2	RECEPTACLE FOR TABS 6,3X0,5-1,5	FLACHSTECKHUELSE
201	11082601	2.19	INSULATING HOSE DN4X0,5 PUR SPF	ISOLIERSCHLAUCH
204	11082604	0.76	INSULATING HOSE DN10X0,65 PUR SPF	ISOLIERSCHLAUCH
224	11124207	2.03	CABLE CONDUIT DN20X0,6 PUR SPF	KABELSCHLAUCH
226	11124209	0.8	CABLE CONDUIT DN30X0,6 PUR SPF	KABELSCHLAUCH
269	603200408	1	CABLE TIE 3,6X200-SCHWARZ PA66	KABELBINDER
305	10870540	3.75	ELECTR.CABLE 1,0	KFZ-LEITUNG
307	10870541	47.71	ELECTR.CABLE 1,5	KFZ-LEITUNG
500	923512208	10	CABLE MARKER	KABELMARKER
501	602300208	1	PLUG SHELL 18-POL	STECKERGEHAEUSE
502	10356031	1	BUSHING HOUSING 6-POL	BUCHSENGEHAEUSE
503	10356032	1	PIN HOUSING 6-POL	STIFTGEHAEUSE
504	10870568	1	PIN HOUSING 2-POL	STIFTGEHAEUSE
505	602209608	1	ATTACHABLE SLEEVE HOUSING FASTIN-F	STECKHUELSENGEHAEUSE
506	602331308	2	HOUSING 4-POL	GEHAEUSE
507	10342517	1	PLUG SHELL 2 13A TH.PLAST SW	STECKERGEHAEUSE
508	602440708	1	HOSE UNION JOINT 0 MS	SCHLAUCHVERSCHRAUBUNG
509	7368241	1	CONTACT LOCK 2-POL	KONTAKTVERRIEGELUNG
510	10342519	1	CONTACT LOCK DT V-KEIL	KONTAKTVERRIEGELUNG
511	10342518	1	SOCKET 2 13A	STECKDOSE
669	10100062	1	CONNECTOR PIN 0,75-2,0MM2 Cu Ni	STECKERSTIFT
670	10100063	1	PLUG BUSHING 0,75-2,0MM2 Cu	STECKERBUCHSE
693	10356029	5	SLEEVE CONTACT 1,5-2,5MM2 VERZINNT	BUCHSENKONTAKT
694	10356030	1	SLEEVE CONTACT 2,5-4,0MM2 VERZINNT	BUCHSENKONTAKT
696	10356026	6	PIN CONTACT 1,5-2,5MM2 VERZINNT	STIFTKONTAKT
697	10356027	1	PIN CONTACT 2,5-4,0MM2 VERZINNT	STIFTKONTAKT
823	7368253	2	STOPPER PLUG DEUTSCH GROESSE	BLINDSTOPFEN
998	965622208	2	LETTERING WIRING HARNESS	BESCHRIFTUNG KABELBAUM



5.7.2021


etk_en_de_098270 LR 11000

763


LIEBHERRWIRING HARNESS
KABELSTRANG

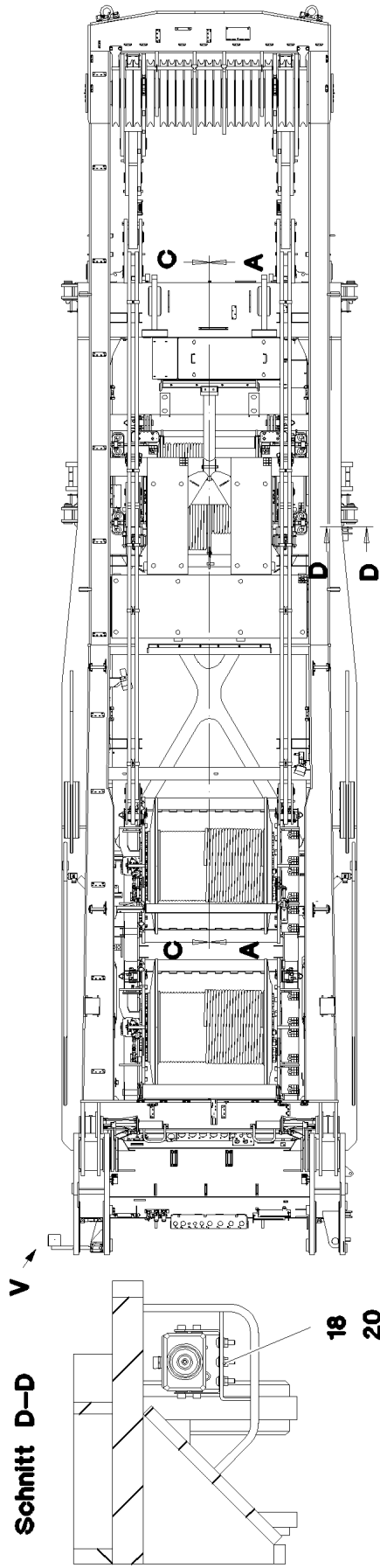
96021494

Pos.	Item	Quantity	Description	Bezeichnung
10	96035790	1	EQUIPMENT CAMERA SLEW COLUMN ⇒  765	AUSRUESTUNG KAMERA DRE
20	96029469	1	EQUIPMENT CAMERA CAB ⇒  773	AUSRUESTUNG KAMERA KABIN

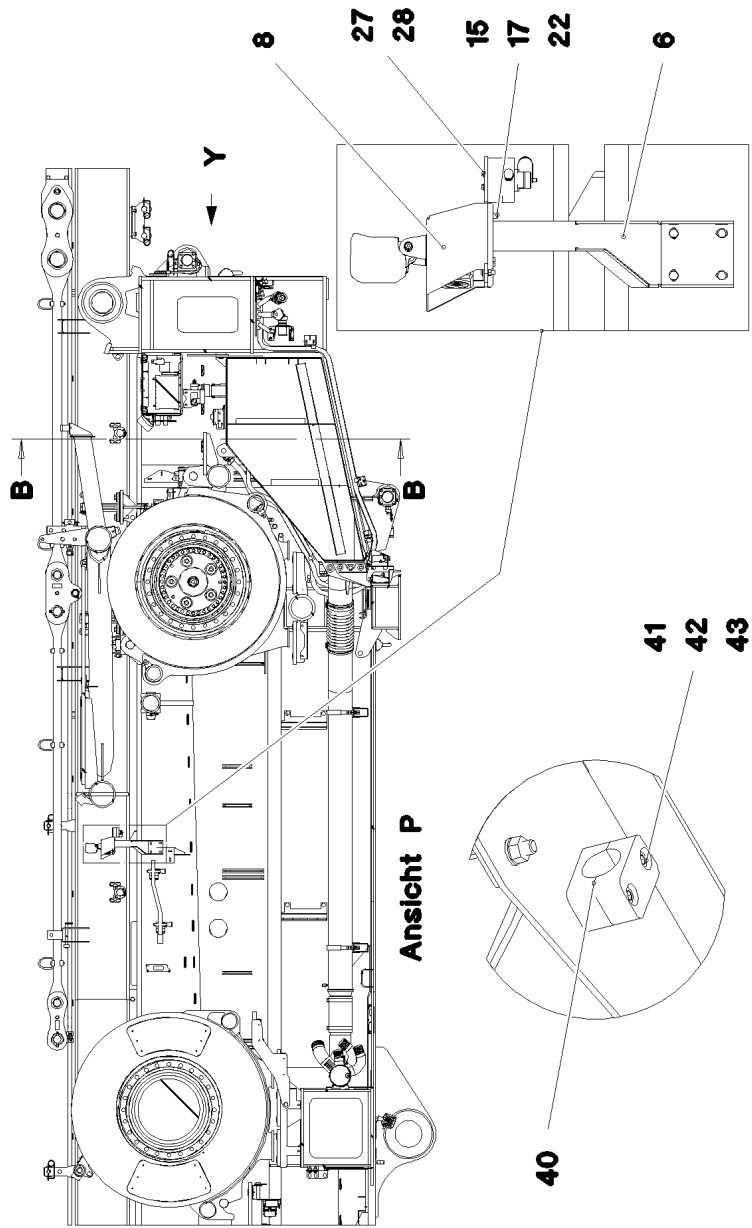
5.7.2021	etk_en_de_098270 LR 11000	 764
LIEBHERR	SLEWING PLATF.CAMERA MONITOR KAMERAUEBERWACHUNG DREHBUEHNE	919124208

Pos.	Item	Quantity	Description	Bezeichnung
3	967956208	1	CAMERA INSTALLATION SLEW PLATF ⇒  766	KAMERAANBAU DREHBUEHNE
10	10332640	2	CONTROL BOX MB618A SPF	STEUERBOX
11	11600521	1	CABLE 8X0,14-9,5M	KABEL
12	614037508	1	CABLE 3M	KABEL
13	614041808	1	CABLE 9M	KABEL
14	11622195	2	CONNECTING CABLE 2X0,14+2X0,22-15	VERBINDUNGSKABEL
15	11622194	2	CONNECTING CABLE 2X0,14+2X0,22-13	VERBINDUNGSKABEL
16	614037608	1	CABLE 12M	KABEL
18	11492304	4	CABLE 2X0,14+2X0,22-7M	KABEL
20	11622193	1	CONNECTING CABLE 2X0,14+2X0,22-6M	VERBINDUNGSKABEL
21	11622198	1	CONNECTING CABLE 2X0,14+2X0,22-3M	VERBINDUNGSKABEL
31	11492807	4	CONNECTING CABLE 2X0,14+2X0,22-3M	VERBINDUNGSKABEL
38	614045108	2	CAMERA SPF	KAMERA
(1)	10025278	1	CABLE PLUG 7-POL	KABELSTECKER
39	614043608	4	CAMERA SPF	KAMERA
40	10097079	1	CAMERA SPF	KAMERA
41	12101891	5	LED WORKING HEAD LIGHT 12W 9-32V	LED ARBEITSSSCHEINWERFER
42	10041053	1	PROTECTIVE HOOD V2A	SCHUTZHAUBE
60	12101060	1	VIDEO DISTRIBUTOR MV5201-1	VIDEOVERTEILER
61	10874732	1	CABLE 6X0,6-9M	KABEL
62	10874733	2	CABLE 7M	KABEL
70	11490468	1	LETTERING FILM 40X30 GRUEN	BESCHRIFTUNGSFOLIE
72	11490471	1	LETTERING FILM 40X30 ROT	BESCHRIFTUNGSFOLIE
74	11490473	1	LETTERING FILM 40X30 GELB	BESCHRIFTUNGSFOLIE

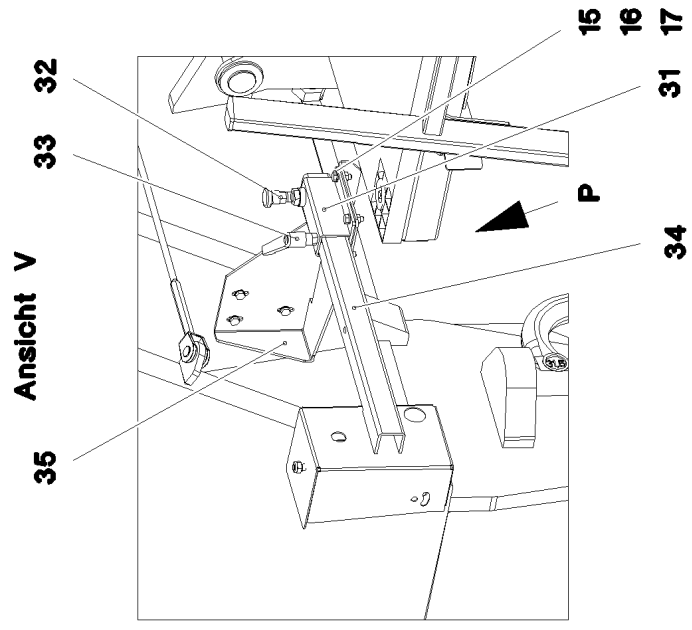
5.7.2021	etk_en_de_098270 LR 11000	 765
LIEBHERR	EQUIPMENT CAMERA SLEW COLUMN AUSRUESTUNG KAMERA DREHBUEHNE	96035790



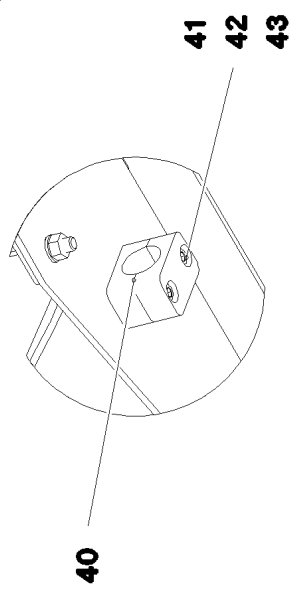
Schnitt A-A



Ansicht V



Ansicht P



5.7.2021
081339

LIEBHERR

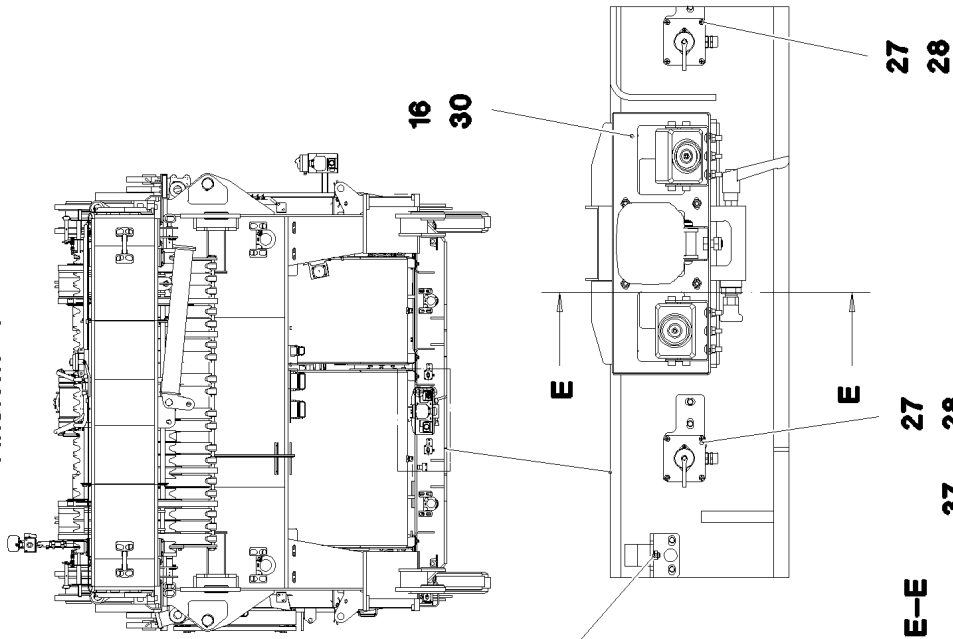
etk_en_de_098270 LR 11000

CAMERA INSTALLATION SLEW PLATF
KAMERAANBAU DREHBUEHNE

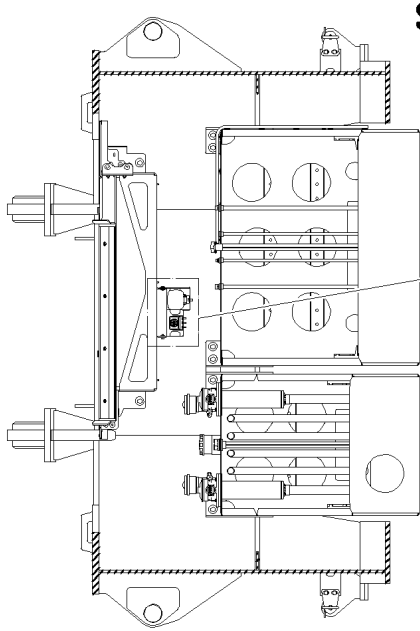
766 (1/3)

967956208

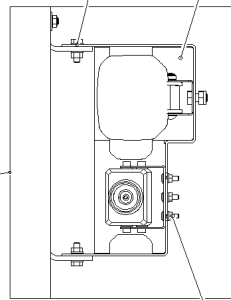
Ansicht Y



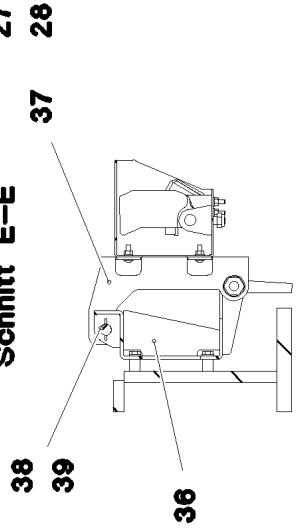
Schnitt B-B



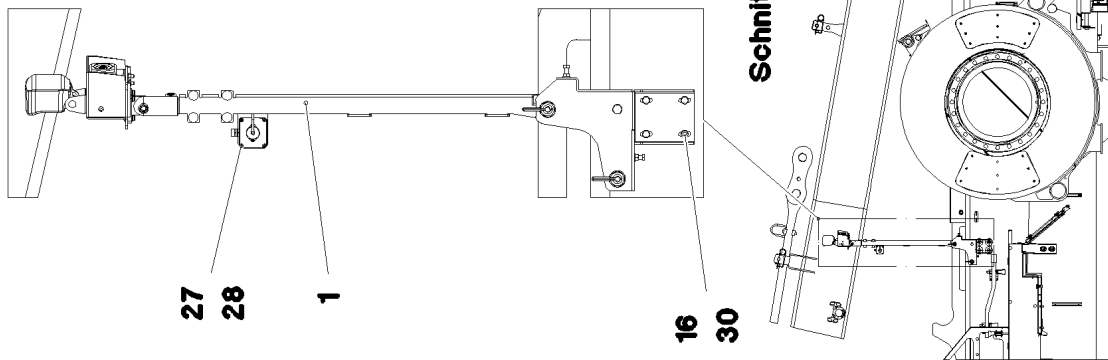
15
16
17
9



Schnitt E-E



Schnitt C-C



5.7.2021
081340

LIEBHERR

etk_en_de_098270 LR 11000

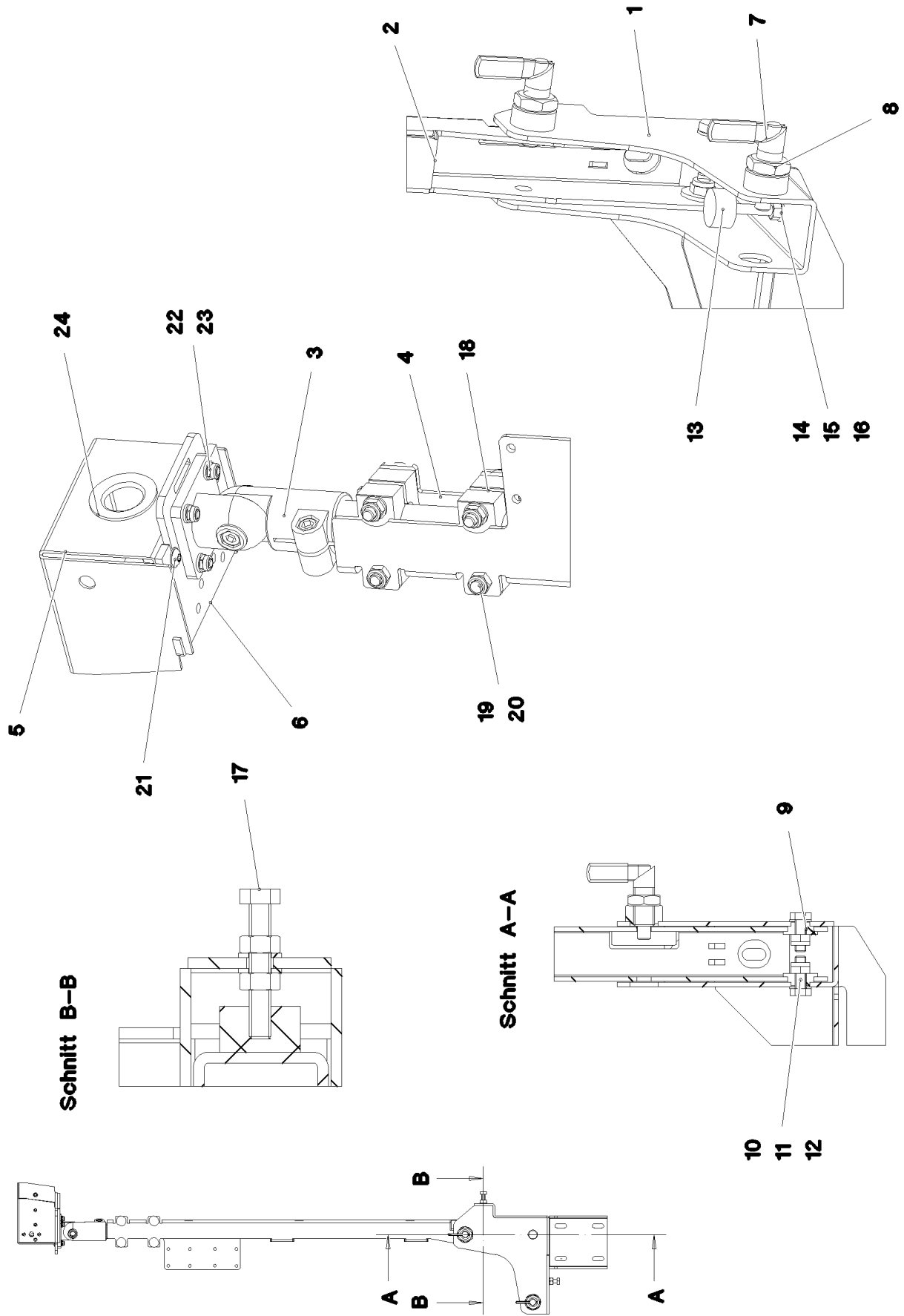
CAMERA INSTALLATION SLEW PLATF
KAMERAANBAU DREHBUEHNE

767 (2/3)

967956208

Pos.	Item	Quantity	Description	Bezeichnung
1	968646208	1	CAMERA HOLDER, PREMOUNTING ⇒  769	KAMERAHALTER VORM.
6	968184708	1	CLAMP	STATIV SCHWK.
8	97038291	1	PLATE 2X248X327 X5CRNI18-10	BLECH
9	97036153	1	PLATE 3X278X620 X5CRNI18-10	BLECH
15	406590105	9	HEX SCREW ISO 4017 M8X25 A2-70	SECHSKANTSCHRAUBE
16	420060705	32	WASHER ISO 7089 8 200HV-A2	SCHEIBE
17	510737408	9	HEX NUT ISO 4032 M8 A2-70	SECHSKANTMUTTER
18	10412852	19	BUTTON HEAD SCREW AEHNL.ISO 7380-2	HALBRUNDKOPFSCHRAUBE
20	411530301	19	HEX NUT ISO 4032 M6 A2-70	SECHSKANTMUTTER
22	12103465	2	WASHER ISO 7089 8 300HV ZNNI-480H SPF	SCHEIBE
26	420060201	19	WASHER ISO 7089 6 200HV-A2	SCHEIBE
27	11690047	12	HEX SCREW ISO 4017 M4X10 8.8 480H SPF	SECHSKANTSCHRAUBE
28	11161084	12	WASHER DIN 7349 4 -A4	SCHEIBE
30	10299649	15	HEX SCREW ISO 4017 M8X16 10.9 480H SP	SECHSKANTSCHRAUBE
31	965669108	1	GUIDE ⇒  771	FUEHRUNG
32	704231608	1	STOP BOLT NIROSTA	RASTBOLZEN
33	10024803	1	CLAMPING LEVER NIROSTA	KLEMMHEBEL
34	968484808	1	CAMERA MOUNT WELDED STRUCTURE	KAMERAHALTERUNG SCHWK.
35	97041883	1	PLATE 4X517X506 X5CRNI18-10	BLECH
36	97074779	1	PLATE 4X458X369 X5CRNI18-10	BLECH
37	96005701	1	CAMERA HOLDER, PREMOUNTING ⇒  772	KAMERAHALTER VORM.
38	97067272	1	AXLE 18.0X190 S355J2C+C FE//ZNNI8//CN//T	ACHSE
39	433003608	2	SPLIT PIN ISO 1234 3,2X25 ST A3C	SPLINT
40	7005052	4	CLAMP-HALF DIN 3015-1 L 3 R 25 PP SW	KLEMMHAELFTE
41	10875591	4	SOCKET HEAD SCREW ISO 4762 M6X40 8.8	ZYLINDERSCHRAUBE
42	10197771	4	WASHER ISO 7089 6 200HV ZNNI-480H SPF	SCHEIBE
43	10197764	4	HEX NUT ISO 4032 M6 10 ZNNI-480H SPF	SECHSKANTMUTTER

5.7.2021	etk_en_de_098270 LR 11000	 768 (3/3)
LIEBHERR	CAMERA INSTALLATION SLEW PLATF KAMERAANBAU DREHBUEHNE	967956208



5.7.2021
081341

LIEBHERR

etk_en_de_098270 LR 11000

CAMERA HOLDER, PREMOUNTING
KAMERAHALTER VORM.

769 (1/2)

968646208

Pos.	Item	Quantity	Description	Bezeichnung
1	968646308	1	CAMERA SUPPORT WELDMENT	KAMERAHALTER SCHWK.
2	97044911	1	PLATE 4X227X937 X5CRNI18-10	BLECH
3	11002980	1	JOINER AL	VERBINDER
4	97008319	1	TUBE 30.0X255 X5CRNI18-10	ROHR
5	97008317	1	PLATE 2X291X200 X5CRNI18-10	BLECH
6	97008318	1	PLATE 5X110X122 X5CRNI18-10	BLECH
7	10010025	2	SNAP-IN LOCK NIROSTA	RASTRIEGEL
8	10285016	2	HEX NUT ISO 8675 M20X1,5 A2-035	SECHSKANTMUTTER
9	973461608	2	SPACER BUSHING PA6G	DISTANZBUCHSE
10	406527608	2	HEX SCREW ISO 4017 M10X30 A2-70	SECHSKANTSCHRAUBE
11	500917508	2	WASHER ISO 7089 10 200HV-A2	SCHEIBE
12	411903208	2	HEX NUT DIN 985 M10 A2-70	SECHSKANTMUTTER
13	10030440	2	MEGI BUFFER 30X17 M8 75°SHORE	MEGIPUFFER
14	10181537	1	HEX SCREW ISO 4017 M8X75 8.8 480H SPF	SECHSKANTSCHRAUBE
15	420050601	6	WASHER ISO 7089 8 MS	SCHEIBE
16	10197760	4	HEX NUT ISO 4032 M8 10 ZNNI-480H SPF	SECHSKANTMUTTER
17	10875538	1	HEX SCREW ISO 4017 M8X50 8.8 480H SPF	SECHSKANTSCHRAUBE
18	976873708	2	CLAMPING PIECE PA6G+OEL	KLEMMSTUECK
19	10181375	4	CUP HEAD SQUARE NECK BOLT DIN 603 M8	FLACHRUNDSCHRAUBE
20	411903108	4	HEX NUT DIN 985 M8 A2-70	SECHSKANTMUTTER
21	10412852	6	BUTTON HEAD SCREW AEHNL.ISO 7380-2	HALBRUNDKOPFSCHRAUBE
22	10197771	4	WASHER ISO 7089 6 200HV ZNNI-480H SPF	SCHEIBE
23	411903008	4	HEX NUT DIN 985 M6 A2-70	SECHSKANTMUTTER
24	262103908	0.05	EDGE PROTECTION 1-2X9,5X6,5	KANTENSCHUTZ

5.7.2021

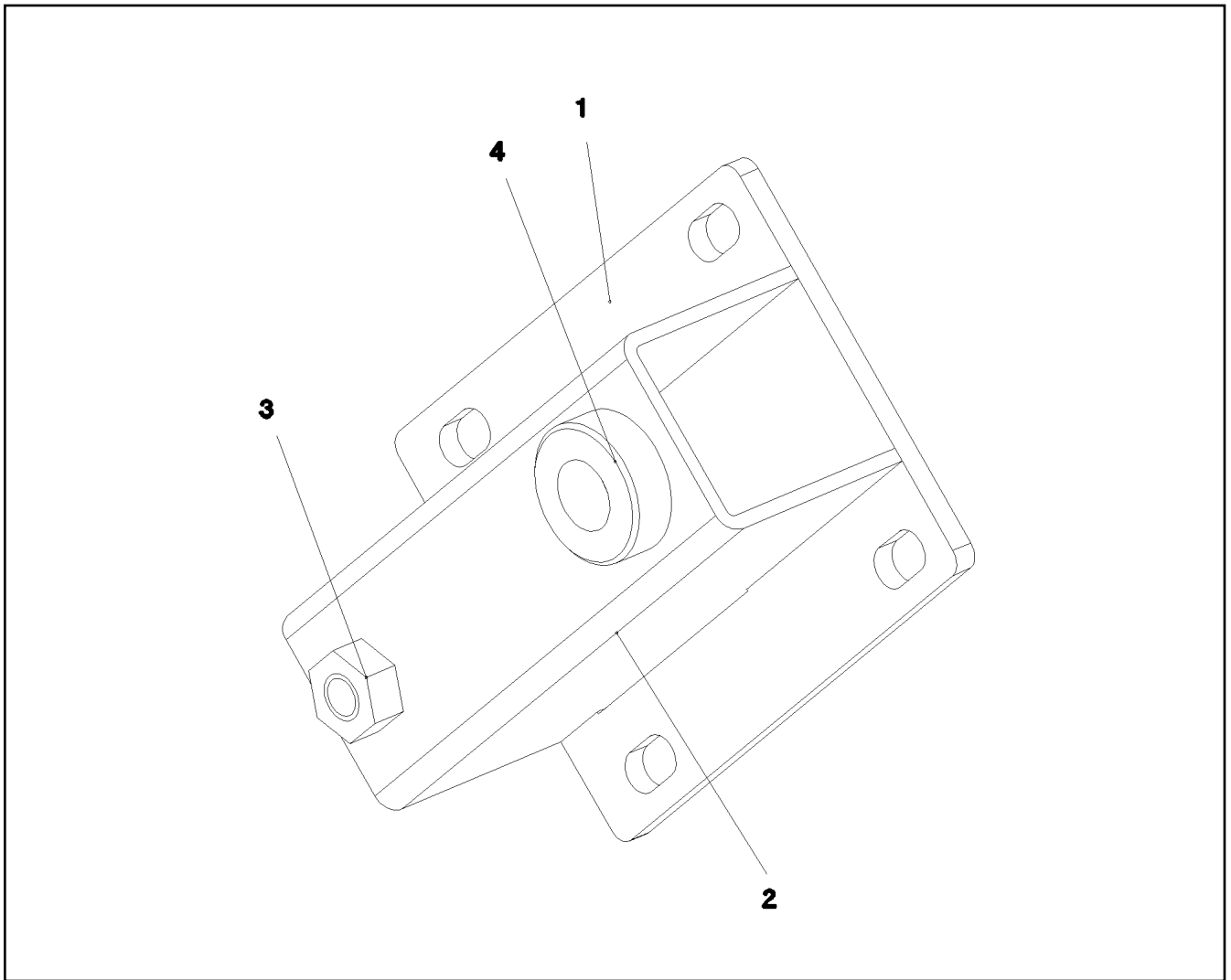
etk_en_de_098270 LR 11000

770 (2/2)

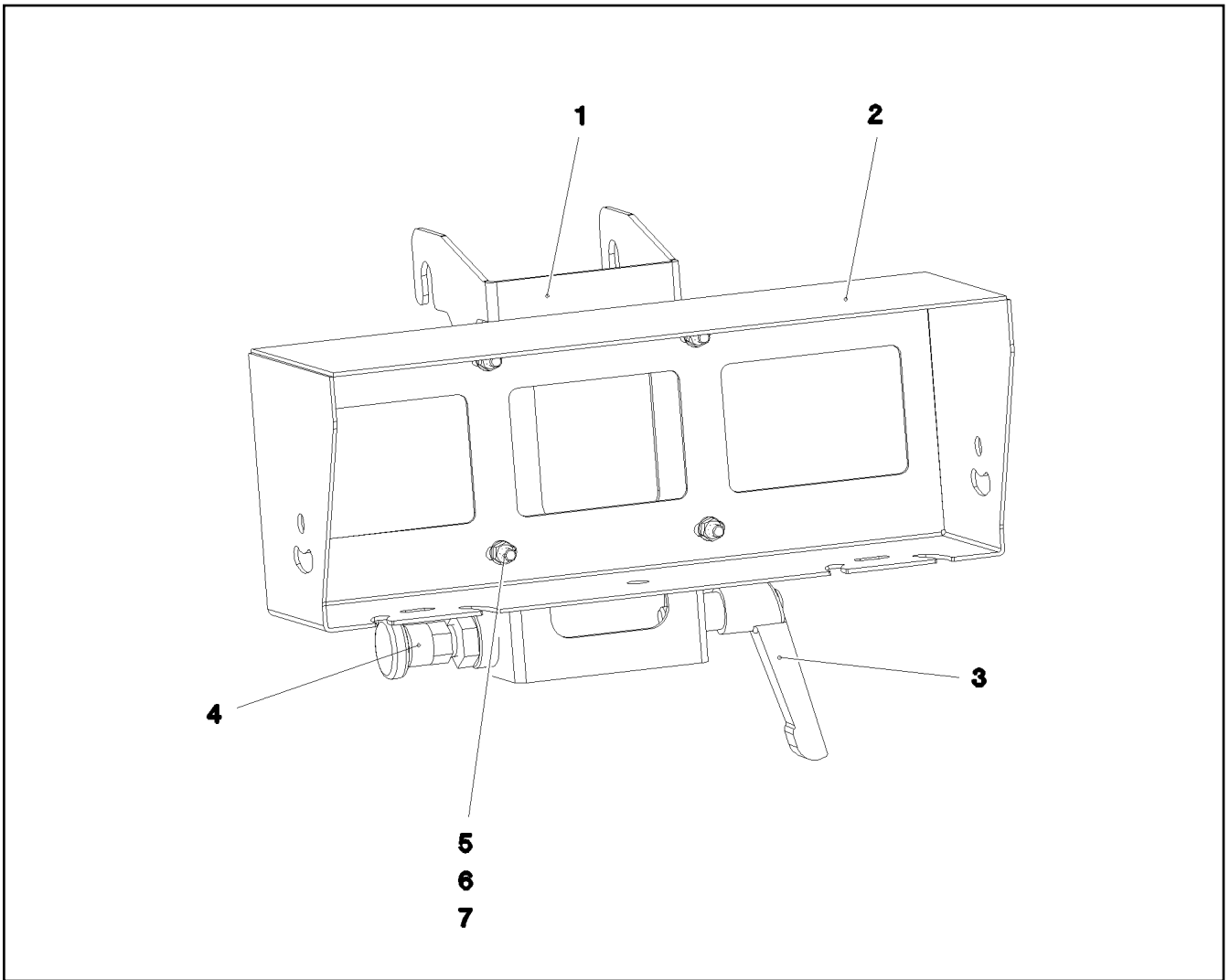
LIEBHERR

CAMERA HOLDER, PREMOUNTING
KAMERAHALTER VORM.

968646208



Pos.	Item	Quantity	Description	Bezeichnung
1	978979808	1	PLATE 5X95X137 X5CRNI18-10	BLECH
2	978979908	1	PLATE 3X137X140 X5CRNI18-10	BLECH
3	510748608	1	HEX NUT ISO 4032 M10 A2-70	SECHSKANTMUTTER
4	973632808	1	THREADED BUSHING	GEWINDEBUCHSE



Pos.	Item	Quantity	Description	Bezeichnung
1	96005702	1	CAMERA SUPPORT WELDMENT	KAMERAHALTER SCHWK.
2	97067271	1	CAMERA COVER 2X619X394 X5CRNI18-10	KAMERAHAUBE
3	10024803	1	CLAMPING LEVER NIROSTA	KLEMMHEBEL
4	704231608	1	STOP BOLT NIROSTA	RASTBOLZEN
5	10412852	4	BUTTON HEAD SCREW AEHNL.ISO 7380-2	HALBRUNDKOPFSCHRAUBE
6	420060201	4	WASHER ISO 7089 6 200HV-A2	SCHEIBE
7	411530301	4	HEX NUT ISO 4032 M6 A2-70	SECHSKANTMUTTER

5.7.2021
084714

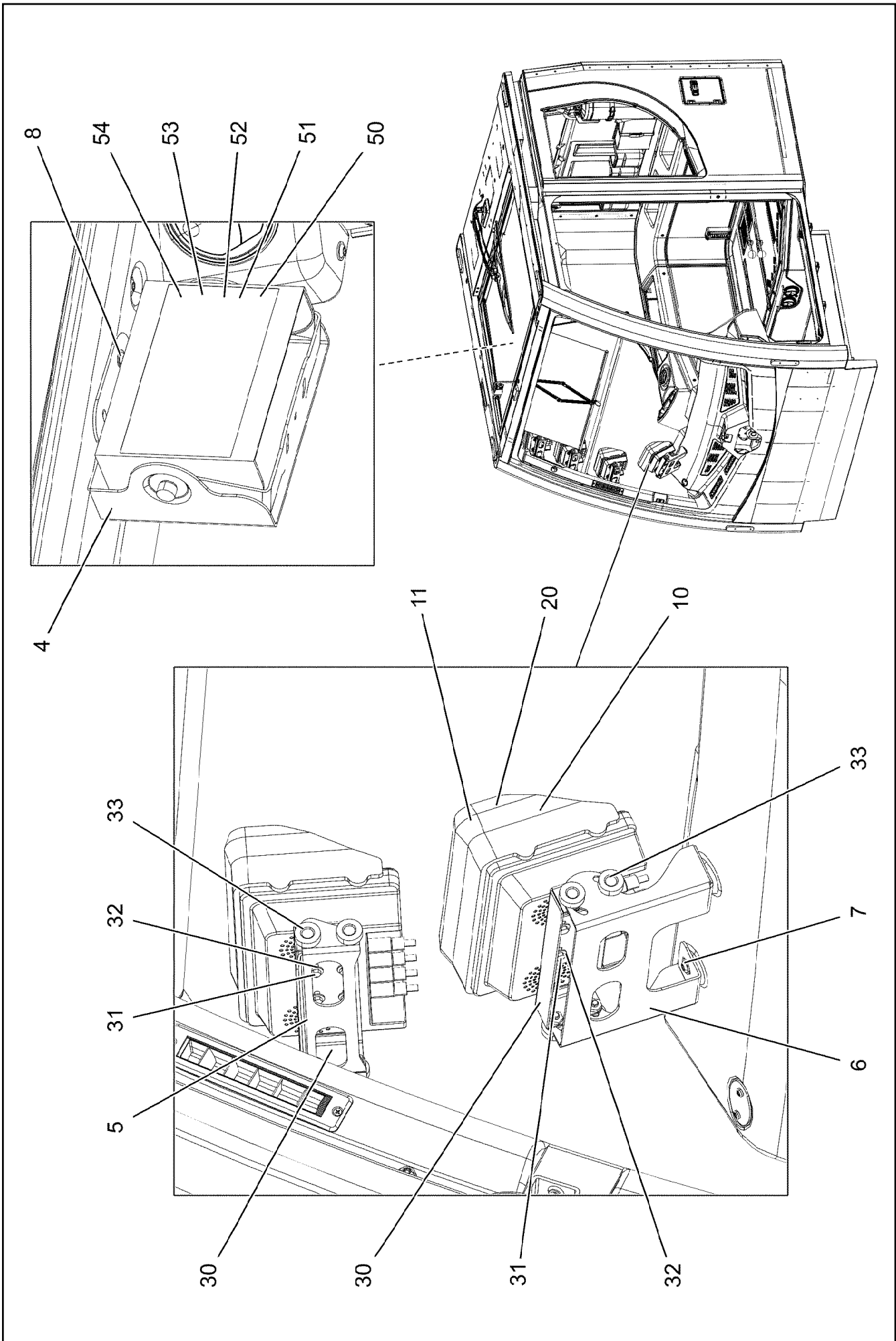
LIEBHERR

etk_en_de_098270 LR 11000

CAMERA HOLDER, PREMOUNTING
KAMERAHALTER VORM.

772

96005701



5.7.2021
002378

LIEBHERR

etk_en_de_098270 LR 11000

EQUIPMENT CAMERA CAB
AUSRÜSTUNG KAMERA KABINE

773 (1/2)

96029469

Pos.	Item	Quantity	Description	Bezeichnung
4	97039804	1	PLATE 2X290X188 DC01 RAL 7021,SDGL,GT	BLECH
5	977342608	3	PLATE 2X291X190 DC01 RAL 7016 SPF	BLECH
6	97111845	1	MONITOR CONSOLE 2X272X156 DC01 RAL	MONITORKONSOLE
7	10875468	8	BUTTON HEAD SCREW AEHNL.ISO 7380-2	HALBRUNDKOPFSCHRAUBE
8	10875483	4	BUTTON HEAD SCREW ISO 7380-2 M5X10 0	HALBRUNDKOPFSCHRAUBE
10	10454782	4	DISPLAY TFT 7" 800X480 SPF	DISPLAY
11	10454783	4	CONNECTION CABLE	ANSCHLUSSKABEL
20	11482076	1	CONNECTING CABLE 8X0,14-4,5M	VERBINDUNGSKABEL
30	965185908	4	ADAPTOR RAL 9005,M,GT SPF	ADAPTER
31	406500214	16	HEX SCREW ISO 4017 M4X8 8.8 A2C	SECHSKANTSCHRAUBE
32	10875642	16	WASHER ISO 7093-1 4 200HV 480H SPF	SCHEIBE
33	10449664	16	KNURLED SCREW M5X10 PA6	RAENDELSCHRAUBE
50	10874687	1	OPERATING UNIT	BEDIENEINHEIT
51	11492305	1	CONNECTING CABLE 6X0,6-1,5M	VERBINDUNGSKABEL
52	10552752	1	CABLE 3M	KABEL
53	11320215	1	CABLE 1,5M	KABEL
54	10871167	1	CONNECTING CABLE 3M	VERBINDUNGSKABEL

5.7.2021

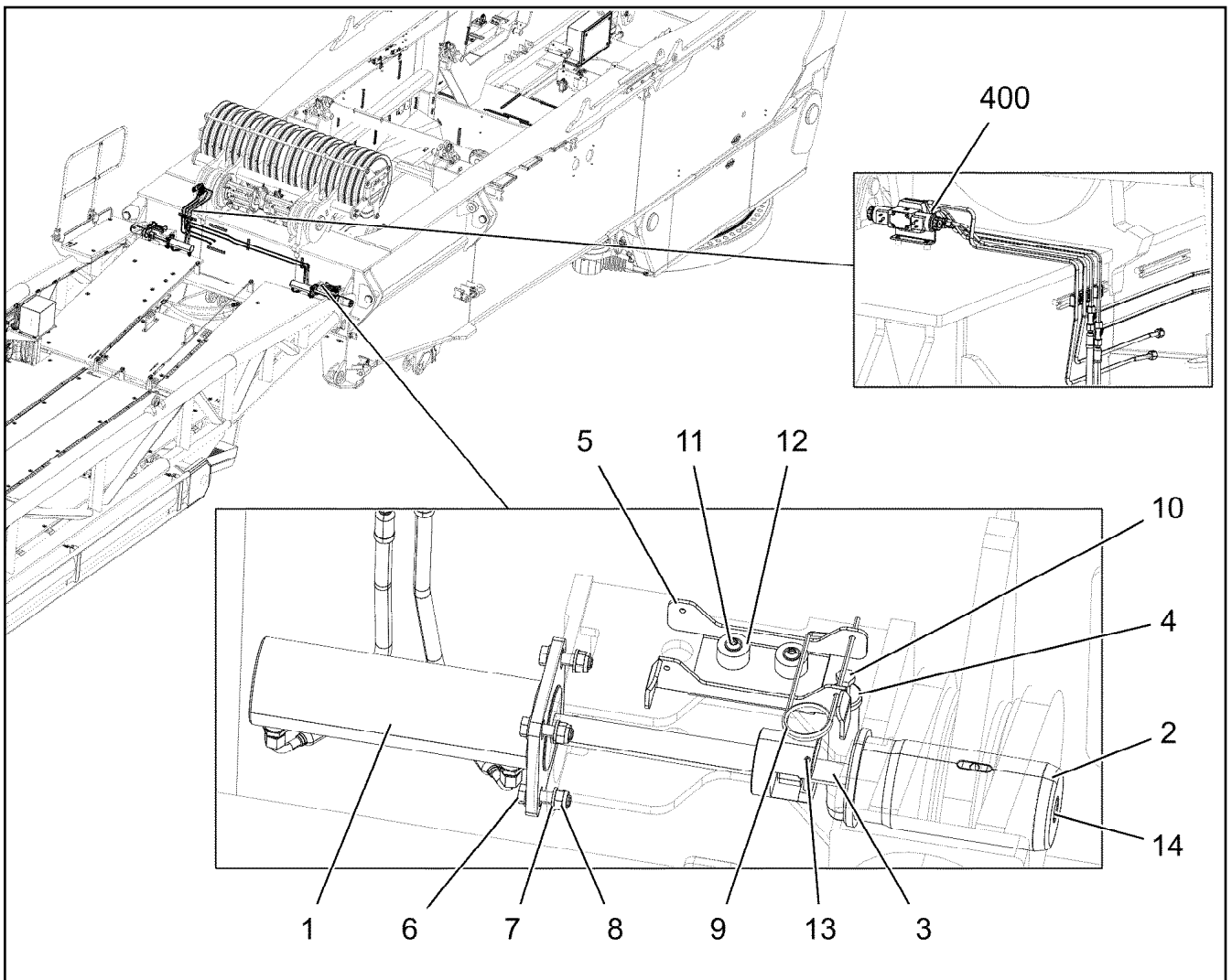
etk_en_de_098270 LR 11000

774 (2/2)


LIEBHERR


EQUIPMENT CAMERA CAB
AUSRUESTUNG KAMERA KABINE

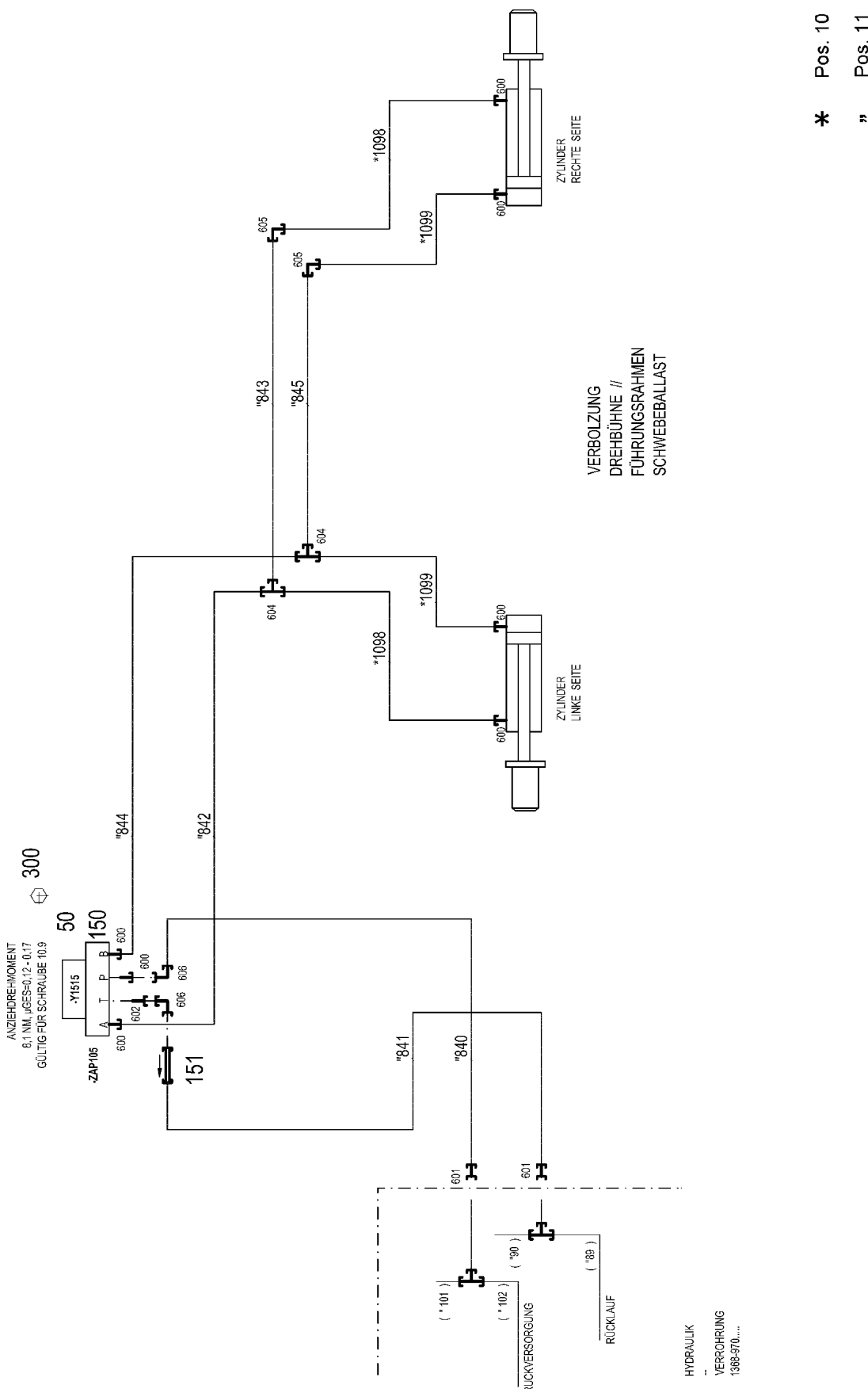
96029469



Pos.	Item	Quantity	Description	Bezeichnung
1	11211231	2	PIN PULLING CYLINDER 75/30-210 SPF	BOLZENZIEHZYLINDER
2	97125851	2	PIN 100.0X210 35NICRMOV125 GASN. SPF	BOLZEN
3	404324508	2	SOCKET HEAD SCREW ISO 4762 M24X80 10	ZYLINDERSCHRAUBE
4	97049539	2	PIN 35.0X178 35NICRMOV125 SPF	BOLZEN
5	97129878	2	PLATE 4X271X170 S315MC FE//ZNNI8//CN//T	BLECH
6	11645386	8	HEX SCREW ISO 4017 M12X45 8.8 FLZN SP	SECHSKANTSCHRAUBE
7	10289804	16	WASHER ISO 7089 12 300HV FLZN SPF	SCHEIBE
8	10875607	8	HEX NUT DIN 985 M12 8 FLZN SPF	SECHSKANTMUTTER
9	433100908	2	RETAINING SPRING 4,5X98 ISO 2081 FE/ZN	SICHERUNGSFEDER
10	11691328	2	HEX SCREW ISO 4017 M10X35 8.8 FLZN SP	SECHSKANTSCHRAUBE
11	10875485	4	BUTTON HEAD SCREW AEHNL.ISO 7380-2	HALBRUNDKOPFSCHRAUBE
12	978787708	4	SLEEVE 33.0X19 FE//ZNNI8//CN//T0	HUELSE
13	432006801	4	DOWEL PIN ISO 8752 6X55 St 480H SPF	SPANNSTIFT
14	7743242	2	HYDRAULIC-TYPE LUBRICAT.NIPPLE DIN 71	KEGELSCHMIERNIPPEL
400	917626808	1	ADDITIONAL HYDRAULIC BOLTING SB ZWIS	ZUSATZHYDRAULIK VERBOLZ
			⇒ □ 776	

Pos.	Item	Quantity	Description	Bezeichnung
4	968562908	1	ADDITIONAL HYDRAULIC BOLTING SB ⇒  777	ZUSATZHYDRAULIK VERBOLZ

5.7.2021	etk_en_de_098270 LR 11000	 776
LIEBHERR	ADDITIONAL HYDRAULIC BOLTING ZUSATZHYDRAULIK VERBOLZUNG	917626808



5.7.2021
081333


LIEBHERR

etk_en_de_098270 LR 11000

ADDITIONAL HYDRAULIC BOLTING
ZUSATZHYDRAULIK VERBOLZUNG


777 (1/2)

968562908

Pos.	Item	Quantity	Description	Bezeichnung
10	968563108	1	HOSE LINES ADD HYDR VERBOLZUNG SB	SCHLAUCHLEITUNGEN ZUSATZ
(1098)	928006008	2	HOSE CPL. 2SN 8X400	SCHLAUCH KPL.
(1099)	968601108	2	HOSE CPL. 2SN 8X340	SCHLAUCH KPL.
11	968563208	1	PIPELINES VERBOLZUNG SB	ROHRLEITUNGEN
(840)	968636308	1	PIPE COMPL. 10X1,5X1245 10L - 10L	ROHR KPL.
(841)	968636408	1	PIPE COMPL. 10X1,5X1097 10L - 10L	ROHR KPL.
(842)	968636508	1	PIPE COMPL. 10X1,5X681 10L - 10L	ROHR KPL.
(843)	968636608	1	PIPE COMPL. 10X1,5X1650 10L - 10L	ROHR KPL.
(844)	968636708	1	PIPE COMPL. 10X1,5X816 10L - 10L	ROHR KPL.
(845)	968636808	1	PIPE COMPL. 10X1,5X1570 10L - 10L	ROHR KPL.
50	511302208	1	DIRECTIONAL CONTROL VALVE 4/3 NG6-3 ⇒  688	WEGEVENTIL
150	510629508	1	CONNECTING PLATE	ANSCHLUSSPLATTE
151	510412408	1	NON-RETURN VALVE 400BAR CR6-FREI	RUECKSCHLAGVENTIL
300	10181382	4	SOCKET HEAD SCREW ISO 4762 M5X50 10	ZYLINDERSCHRAUBE
600	471039608	7	FITTING XGE10-LR-ED3/8" A3P	VERSCHRAUBUNG
601	475431408	2	FITTING REDSD12/10-L A3P	VERSCHRAUBUNG
602	471904308	1	FITTING EGE 10L G3/8A CR6-FREI	VERSCHRAUBUNG
604	470430308	2	FITTING XT10-L A3P	VERSCHRAUBUNG
605	470230308	2	FITTING XW10-L A3P	VERSCHRAUBUNG
606	7403569	2	FITTING EW 10L M16X1,5 CR6-FREI	VERSCHRAUBUNG

5.7.2021


etk_en_de_098270 LR 11000


 778 (2/2)

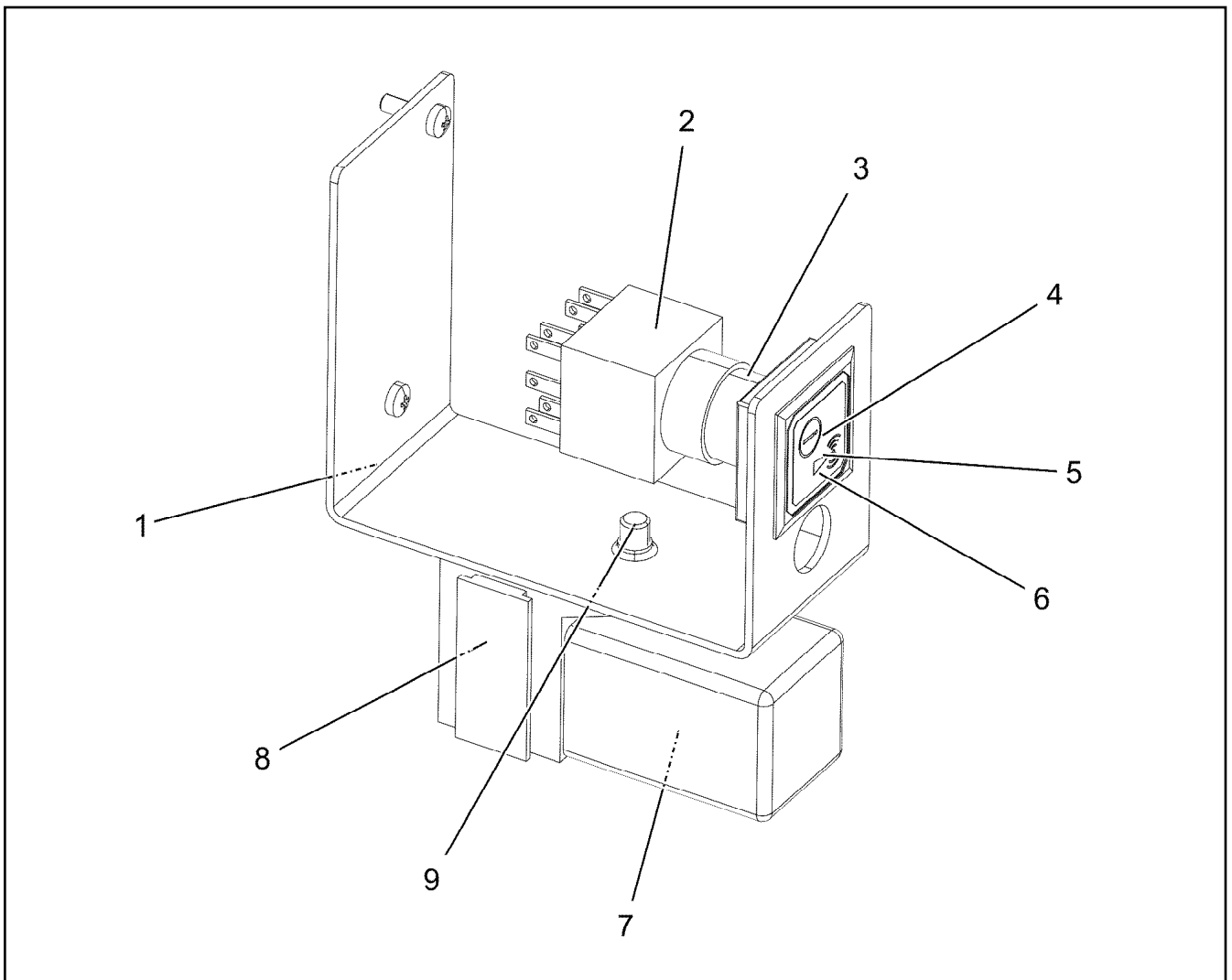
LIEBHERR

ADDITIONAL HYDRAULIC BOLTING
ZUSATZHYDRAULIK VERBOLZUNG


968562908


Pos.	Item	Quantity	Description	Bezeichnung
2	96007851	1	GSM MODULE ROUTER	GSM-MODUL
(4)	97025882	1	PLATE 1.5X114X70 DC01 FE//ZNNI8//CN//T0	BLECH
(10)	10873838	1	GSM MODULE MC-MRH	GSM-MODUL
(11)	408311208	4	PAN-HEAD SCREW ISO 7045 M2,5X12 4.8 A2	FLACHKOPFSCHRAUBE
(12)	425100408	4	TOOTH LOCK WASHER DIN 6797 A 2,7	ZAHNSCHEIBE
3	10472203	1	PATCH CABLE 1M	PATCHKABEL
10	10167766	1	ADAPTOR	ADAPTER
20	96029457	1	HOLDER PRE-ASSEMBLY ⇒  780	HALTER VORM.
21	12219257	2	PAN-HEAD SCREW ISO 7045 M3X10 4.8 480	FLACHKOPFSCHRAUBE
30	97127855	1	INFORMATION SIGN 168X88 KLEBEFOLIE	HINWEISSCHILD

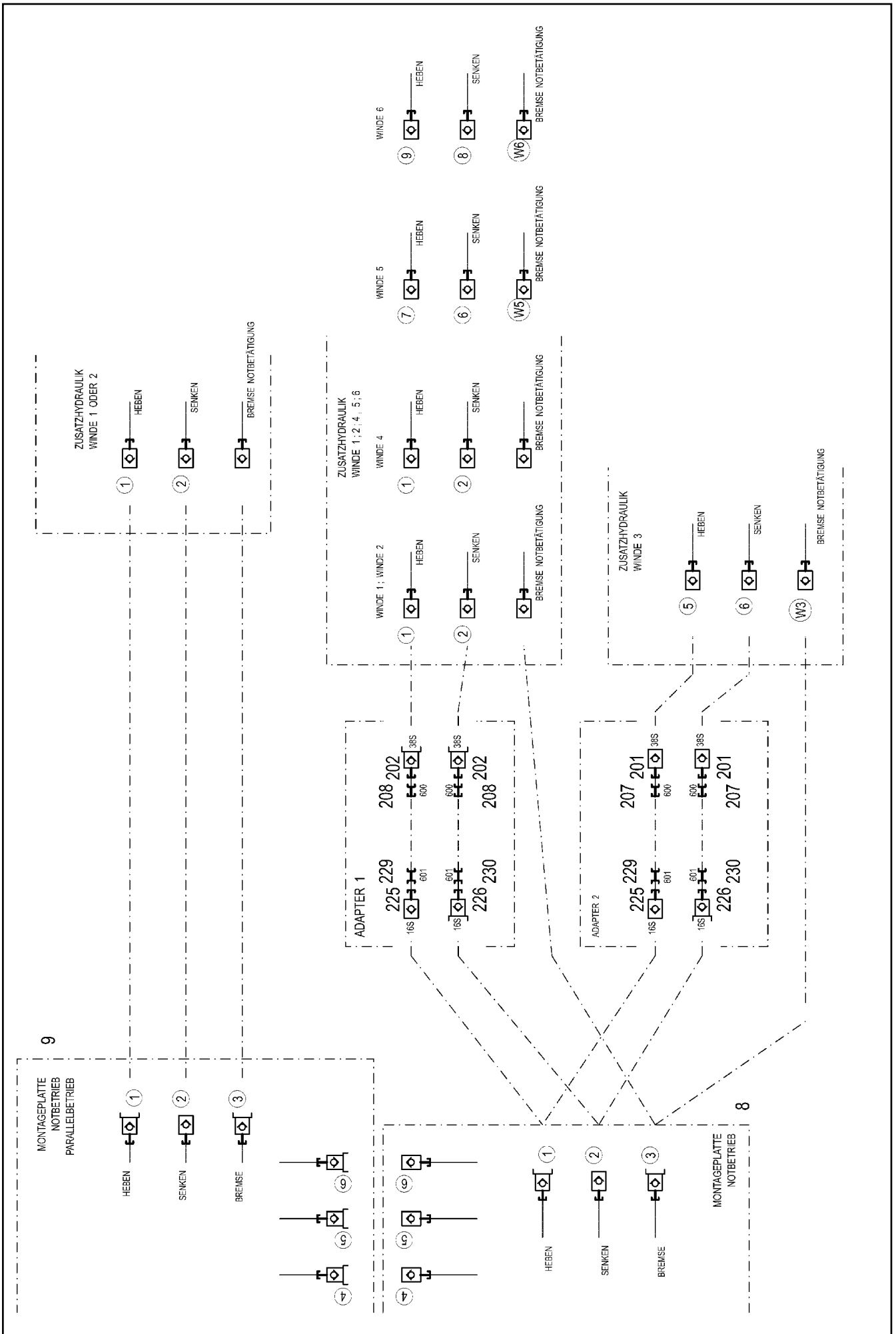
5.7.2021	etk_en_de_098270 LR 11000	 779
LIEBHERR	TELEDIAGNOSIS MODULE FERNDIAGNOSE MODUL OW	919129908






Pos.	Item	Quantity	Description	Bezeichnung
1	97111301	1	PLATE 1.5X200X38 DC01 FE//ZNNI8//CN//T0	BLECH
2	606143208	1	TOUCH CONTACT TRANSMITTER 10E+1S	TASTKONTAKTGEBER
3	606143008	1	PUSH BUTTON	DRUCKTASTE
4	606144408	1	PUSH-BUTTON CAP FLACH KLAR	TASTERKAPPE
5	607008708	1	LIGHT BULB 1,2W 30V	GLUEHLAMPE
7	10876716	1	TIME RELAY 10 H 24V	ZEITRELAIS
9	10875503	1	HEX SCREW EN 1665 M5X10 10.9 480H SPF	SECHSKANTSCHRAUBE
30	96030667	1	WIRING HARNESS W GSM	KABELSTRANG

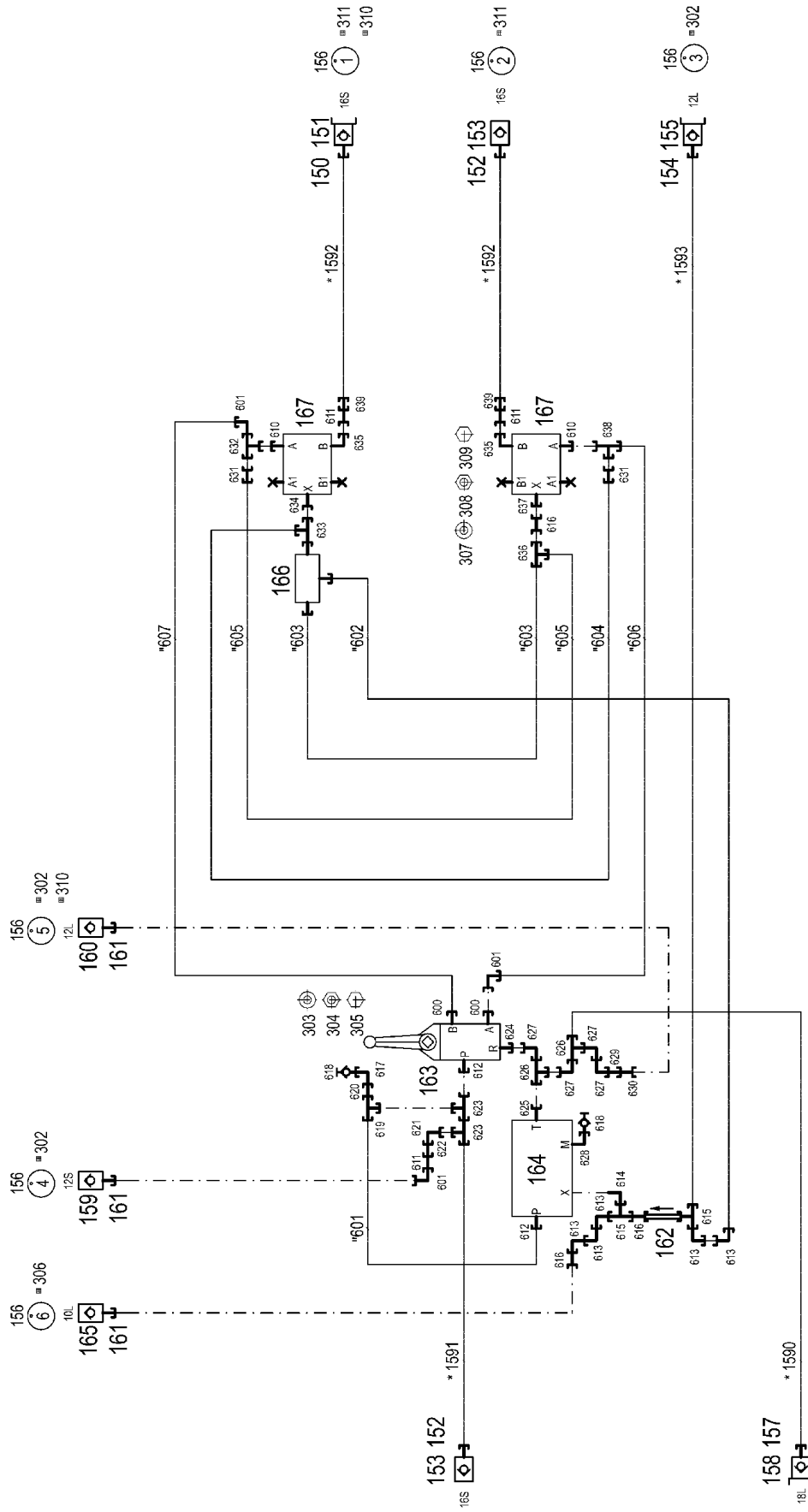
Pos.	Item	Quantity	Description	Bezeichnung
4	967789408	1	HYDRAULIC SPECIAL VERSION ⇒  782	ZUSATZHYDRAULIK NOTBETAE

5.7.2021	etk_en_de_098270 LR 11000	 781
LIEBHERR	HYDRAULIC SPECIAL VERSION ZUSATZHYDRAULIK NOTBETAETIGUNG	917190408



Pos.	Item	Quantity	Description	Bezeichnung
8	967969408	1	FITTING PLATE EMERG. ACT: MONTAGEPA ⇒  784	MONTAGEPLATTE NOTBETAET
9	967969508	1	FITTING PLATE EMERG. ACT: PARALELLBE ⇒  789	MONTAGEPLATTE NOTBETAET
201	511512208	2	COUPLING SLEEVE B8 38-S	KUPPLUNGSMUFFE
202	511512308	2	COUPLING PLUG B8 38-S	KUPPLUNGSSTECKER
207	10466917	2	HEX CAP NUT RD79X4 SPF	VERSCHLUSSMUTTER
208	10466913	2	SCREW PLUG RD79X4 SPF	VERSCHLUSSSCHRAUBE
225	511505908	2	COUPLING SLEEVE B3 16-S	KUPPLUNGSMUFFE
226	511508608	2	COUPLING PLUG B3 16-S	KUPPLUNGSSTECKER
229	10466915	2	HEX CAP NUT RD36X3 SPF	VERSCHLUSSMUTTER
230	10466911	2	SCREW PLUG RD36X3 SPF	VERSCHLUSSSCHRAUBE
600	475434208	4	FITTING REDSD38/16-S A3P	VERSCHRAUBUNG
601	470010808	4	FITTING SNV16-S A3P	VERSCHRAUBUNG

5.7.2021	etk_en_de_098270 LR 11000	 783 (2/2)
LIEBHERR	HYDRAULIC SPECIAL VERSION ZUSATZHYDRAULIK NOTBETAETIGUNG	967789408



* Pos. 10

" Pos. 11

5.7.2021
073693

LIEBHERR

etk_en_de_098270 LR 11000

FITTING PLATE EMERG. ACT:
MONTAGEPLATTE NOTBETAETIGUNG

784 (1/3)

967969408

Pos.	Item	Quantity	Description	Bezeichnung
10	965322908	1	HOSE LINES EMERGENCY CONTROL	SCHLAUCHLEITUNGEN NOTBED
(1590)	965566608	1	HOSE CPL. 2SN 16X7000	SCHLAUCH KPL.
(1591)	929724808	1	HOSE CPL. 2SN 12X7200	SCHLAUCH KPL.
(1592)	924505508	2	HOSE CPL. 2SN 12X3000	SCHLAUCH KPL.
(1593)	928966408	1	HOSE CPL. 2SN 8X3700	SCHLAUCH KPL.
11	965739608	1	PIPELINES EMERGENCY CONTROL	ROHRLEITUNGEN NOTBETAET
(601)	965728008	1	PIPE COMPL. 16X2X310 AS16 - AS16	ROHR KPL.
(602)	965727908	1	PIPE COMPL. 10X1,5X128 AL10 - AL10	ROHR KPL.
(603)	929948608	1	PIPE COMPL. 10X1,5X174 AL10 - AL10	ROHR KPL.
(604)	929948708	1	PIPE COMPL. 10X1,5X147 AL10 - AS10	ROHR KPL.
(605)	929948808	1	PIPE COMPL. 10X1,5X177 AL10 - AS10	ROHR KPL.
(606)	965727808	1	PIPE COMPL. 12X1,5X128 AS12 - AS12	ROHR KPL.
(607)	965727708	1	PIPE COMPL. 12X1,5X244 AS12 - AS12	ROHR KPL.
150	10466911	1	SCREW PLUG RD36X3 SPF	VERSCHLUSSSCHRAUBE
151	511508608	1	COUPLING PLUG B3 16-S	KUPPLUNGSSTECKER
152	10466915	2	HEX CAP NUT RD36X3 SPF	VERSCHLUSSMUTTER
153	511505908	2	COUPLING SLEEVE B3 16-S	KUPPLUNGSMUFFE
154	10466910	1	SCREW PLUG RD32X3 SPF	VERSCHLUSSSCHRAUBE
155	511509608	1	COUPLING PLUG B2 12-L	KUPPLUNGSSTECKER
(1)	571083008	1	SHEET GASKET VITON	DICHTSCHEIBE
(2)	571082608	1	O-RING 17X2 FPM70	O-RING
(3)	571082808	1	SUPPORTING RING 17,5X20,9X1 PTFE	STUETZRING
157	10466912	1	SCREW PLUG RD54X4 SPF	VERSCHLUSSSCHRAUBE
158	570504808	1	COUPLING PLUG B6 18-L	KUPPLUNGSSTECKER
159	511501508	1	COUPLING SLEEVE B2 12-S	KUPPLUNGSMUFFE
(1)	571082508	1	SHEET GASKET 7,6X15,8X1 VITON	DICHTSCHEIBE
(2)	571082608	1	O-RING 17X2 FPM70	O-RING
(3)	571082708	1	O-RING 22X1,5 FPM70	O-RING
(4)	571082808	1	SUPPORTING RING 17,5X20,9X1 PTFE	STUETZRING
(5)	571082908	1	NUT CR6-FREI	MUTTER
160	511505808	1	COUPLING SLEEVE B2 12-L	KUPPLUNGSMUFFE
161	10466914	3	HEX CAP NUT RD32X3 SPF	VERSCHLUSSMUTTER
162	510412408	1	NON-RETURN VALVE 400BAR CR6-FREI	RUECKSCHLAGVENTIL
163	511486508	1	DIRECTIONAL CTRL. VALVE 4/3 400BAR ⇒ □ 787	WEGESCHIEBER
164	10489926	1	CONTROL BLOCK 320BAR 80L/MIN ⇒ □ 788	STUEBERBLOCK
165	511508408	1	COUPLING SLEEVE B2 10-L	KUPPLUNGSMUFFE
166	511468908	1	SHUTTLE VALVE 250BAR CR6-FREI	WECHSELVENTIL
167	511307208	2	BRAKE VALVE	BREMSVENTIL
(999)	10815049	1	SEAL KIT BRAKE VALVE	DS BREMSVENTIL
168	978847308	1	SIGN 80X60 AL-BL	SCHILD
302	10099553	3	SEALING RING DIN 7603 A24X30 CU	DICHTRING
303	10289795	3	WASHER ISO 7089 10 300HV FLZN SPF	SCHEIBE
304	10197769	3	HEX NUT DIN 985 M10 8 ZNNI-480H SPF	SECHSKANTMUTTER
305	11642367	3	HEX SCREW ISO 4014 M10X65 8.8 FLZN SP	SECHSKANTSCHRAUBE
306	710104508	1	SEALING RING DIN 7603 A22X27X1,5 CU	DICHTRING
307	10875648	2	WASHER ISO 7093-1 6 200HV 480H SPF	SCHEIBE
308	12102692	2	HEX NUT DIN 985 M6 8 ZNNI-480H SPF	SECHSKANTMUTTER
309	12203635	2	SOCKET HEAD SCREW ISO 4762 M6X90 8.8	ZYLINDERSCHRAUBE
310	979147208	1	PLATE 4X360X330 S315MC FE//ZNNI8//CN//T	BLECH
311	710105908	2	SEALING RING DIN 7603 A27X32X2 CU	DICHTRING
312	12101869	6	KEY RING 25X1,5 ST FE/ZN8/CN	SCHLUESSELRING
600	471032608	2	FITTING GE 12S G1/2A CR6-FREI	VERSCHRAUBUNG
601	7617354	3	FITTING EW 12S CR6-FREI	VERSCHRAUBUNG
610	471032708	2	FITTING GE 12S G3/8A CR6-FREI	VERSCHRAUBUNG
611	470010308	3	FITTING SNV12-S A3P	VERSCHRAUBUNG
612	471033208	2	FITTING XGE16-SR-ED A3P	VERSCHRAUBUNG
613	7403569	5	FITTING EW 10L M16X1,5 CR6-FREI	VERSCHRAUBUNG
614	473230508	1	FITTING RSW510-LR-WD A3P	VERSCHRAUBUNG

5.7.2021

etk_en_de_098270 LR 11000

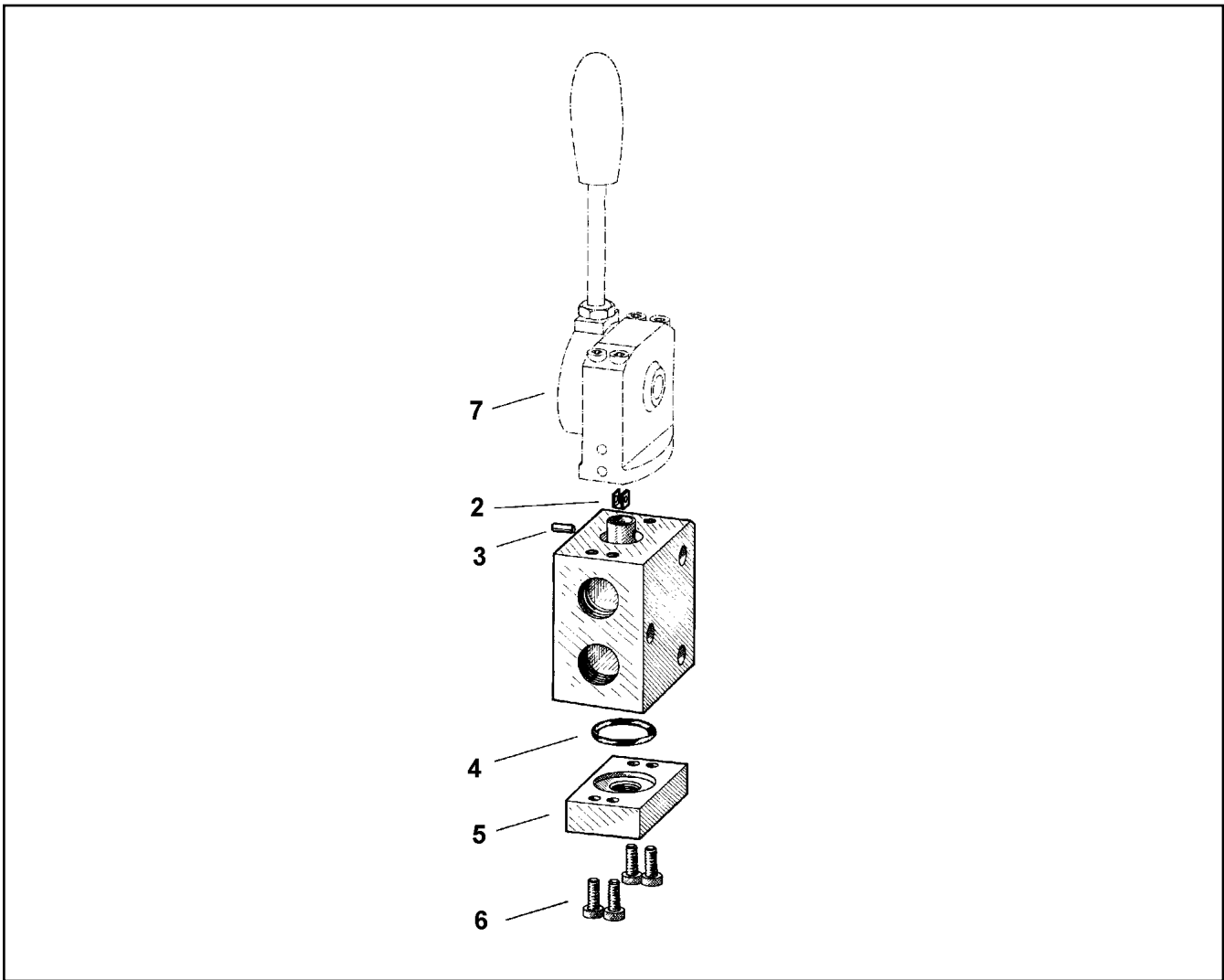
□ 785 (2/3)

LIEBHERRFITTING PLATE EMERG. ACT:
MONTAGEPLATTE NOTBETAETIGUNG

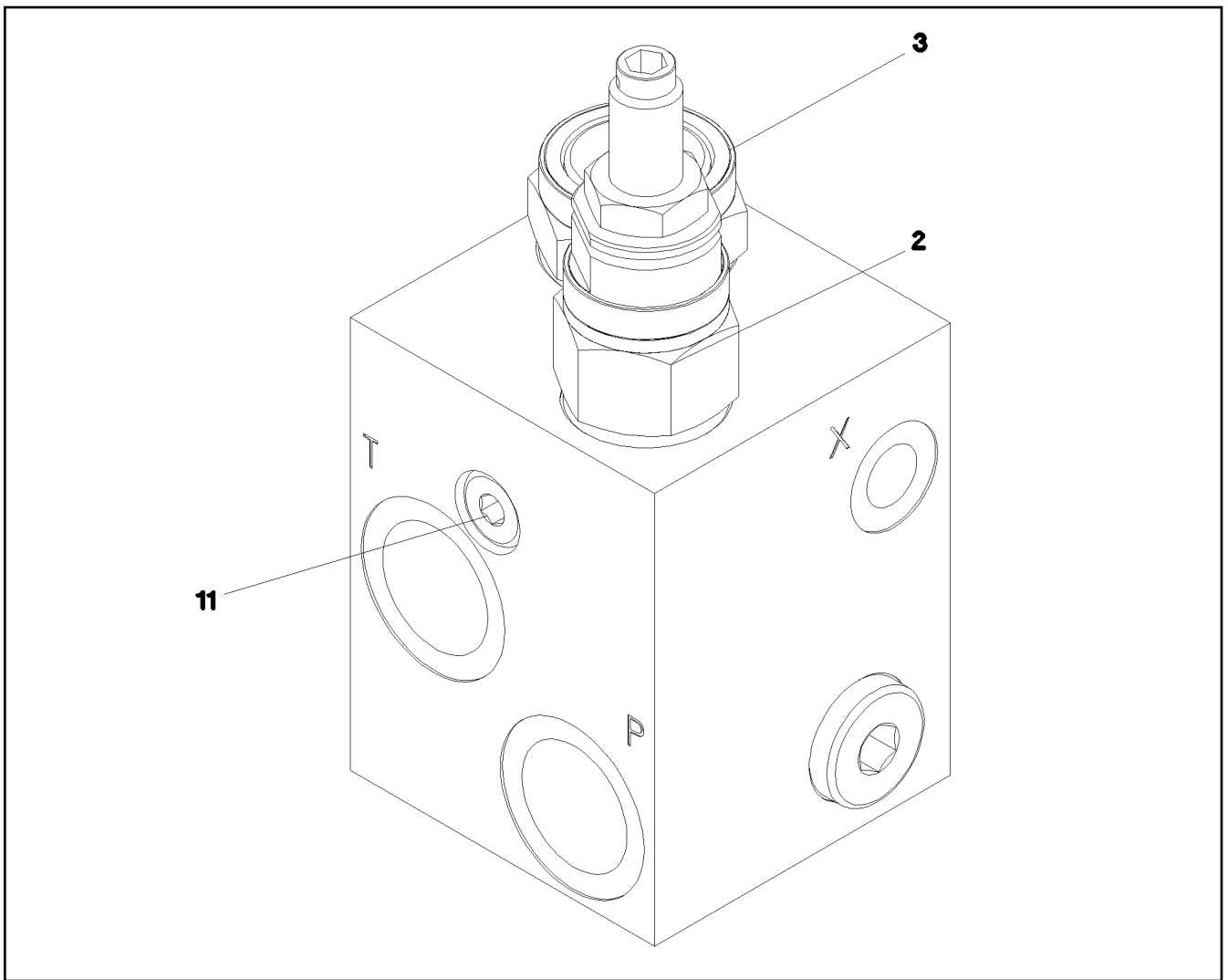
967969408

Pos.	Item	Quantity	Description	Bezeichnung
615	482430314	2	FITTING ISO 8434 ET 10L M16X1,5 CR6-FREI	VERSCHRAUBUNG
616	470010108	3	FITTING SNV10-L CFX	VERSCHRAUBUNG
617	472531508	1	FITTING EW 6S M14X1,5 CR6-FREI	VERSCHRAUBUNG
618	475601508	2	TEST POINT FITTING BMA3 6S	MESSANSCHLUSS
619	470432508	1	FITTING T 16S CR6-FREI	VERSCHRAUBUNG
620	475433108	1	FITTING REDSD16/6-S CFX	VERSCHRAUBUNG
621	7617460	1	FITTING EW 16S CR6-FREI	VERSCHRAUBUNG
622	475433308	1	FITTING REDSD16/12-S A3P	VERSCHRAUBUNG
623	7407098	2	FITTING EL 16S CR6-FREI	VERSCHRAUBUNG
624	471031208	1	FITTING XGE18-LR-ED CR6-FREI	VERSCHRAUBUNG
625	471901308	1	FITTING EGESD18-LR-WD A3P	VERSCHRAUBUNG
626	247128502	2	L NECK EL 18L CR6-FREI	L-STUTZEN
627	247108302	4	SWIVEL ELBOW EW 18L M26X1,5 CR6-FREI	WINKELSTUTZEN
628	473230608	1	FITTING RSWS6-SR-WD A3P	VERSCHRAUBUNG
629	475436308	1	FITTING REDSD18/12-L A3P	VERSCHRAUBUNG
630	470011308	1	FITTING SNV12-L A3P	VERSCHRAUBUNG
631	475433408	2	FITTING REDSD12/10-S A3P	VERSCHRAUBUNG
632	482431414	1	FITTING ISO 8434 ET 12S CR6-FREI	VERSCHRAUBUNG
633	472330208	1	FITTING EL 10L CR6-FREI	VERSCHRAUBUNG
634	471901108	1	FITTING EGESD10-LR-WD A3P	VERSCHRAUBUNG
635	476611508	2	FITTING RSWS12-SR-WD A3P	VERSCHRAUBUNG
636	470430308	1	FITTING XT10-L A3P	VERSCHRAUBUNG
637	7362091	1	FITTING ISO 8434-1 GE 10L G1/4A CR6-FREI	VERSCHRAUBUNG
638	7617461	1	FITTING EL 12S CR6-FREI	VERSCHRAUBUNG
639	475032508	2	FITTING XGR16/12-S A3P	VERSCHRAUBUNG

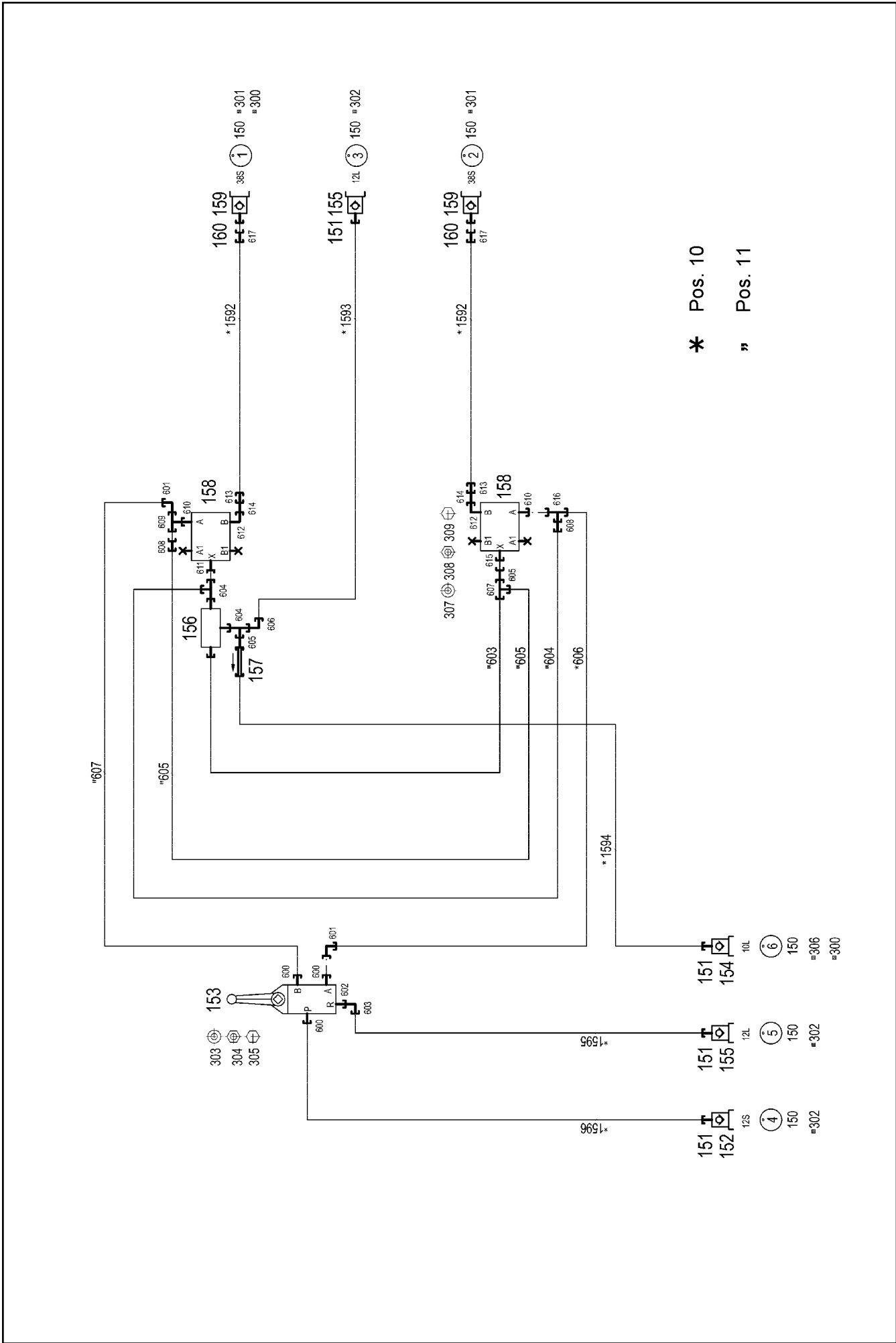
5.7.2021	etk_en_de_098270 LR 11000	<input type="checkbox"/> 786 (3/3)
LIEBHERR	FITTING PLATE EMERG. ACT: MONTAGEPLATTE NOTBETAETIGUNG	967969408



Pos.	Item	Quantity	Description	Bezeichnung
2	510782108	1	BRACKET	BUEGEL
3	510773608	1	PIN	BOLZEN
4	510711308	1	O-RING 26X3 NBR90	O-RING
5	510782208	1	CONNECTING PLATE	ANSCHLUSSPLATTE
6	4901191	4	SOCKET HEAD SCREW DIN 6912 M6X16 08.	ZYLINDERSCHRAUBE
7	511043808	1	MANUAL ACTUATION	HANDBETAETIGUNG



Pos.	Item	Quantity	Description	Bezeichnung
2	571691008	1	PRESSURE LIMITING VALVE	DRUCKBEGRENZUNGSVENTIL
3	10493408	1	PRESSURE BALANCE	DRUCKWAAGE
11	477705508	1	STOPPER PLUG VSTIM10X1ED A3P	BLINDSTOPFEN



5.7.2021
073641

LIEBHERR

etk_en_de_098270 LR 11000

FITTING PLATE EMERG. ACT:
MONTAGEPLATTE NOTBETAETIGUNG


789 (1/2)

967969508


Pos.	Item	Quantity	Description	Bezeichnung
10	965324608	1	HOSE LINES EMERGENCY CONTROL	SCHLAUCHLEITUNGEN NOTBED
(1592)	924505508	2	HOSE CPL. 2SN 12X3000	SCHLAUCH KPL.
(1593)	928966408	1	HOSE CPL. 2SN 8X3700	SCHLAUCH KPL.
(1594)	963925308	1	HOSE CPL. 2SN 8X1120	SCHLAUCH KPL.
(1595)	929317308	1	HOSE CPL. 2SN 10X1000	SCHLAUCH KPL.
(1596)	928002508	1	HOSE CPL. 2SN 10X1300	SCHLAUCH KPL.
11	965739708	1	PIPELINES EMERGENCY CONTROL	ROHRLEITUNGEN NOTBETAET
(603)	929948608	1	PIPE COMPL. 10X1,5X174 AL10 - AL10	ROHR KPL.
(604)	929948708	1	PIPE COMPL. 10X1,5X147 AL10 - AS10	ROHR KPL.
(605)	929948808	1	PIPE COMPL. 10X1,5X177 AL10 - AS10	ROHR KPL.
(606)	965727808	1	PIPE COMPL. 12X1,5X128 AS12 - AS12	ROHR KPL.
(607)	965727708	1	PIPE COMPL. 12X1,5X244 AS12 - AS12	ROHR KPL.
151	10466910	4	SCREW PLUG RD32X3 SPF	VERSCHLUSSSCHRAUBE
152	511501308	1	COUPLING PLUG B2 12-S	KUPPLUNGSSTECKER
153	511486508	1	DIRECTIONAL CTRL. VALVE 4/3 400BAR ⇒  787	WEGESCHIEBER
154	511508308	1	COUPLING PLUG B2 10-L	KUPPLUNGSSTECKER
155	511509608	2	COUPLING PLUG B2 12-L	KUPPLUNGSSTECKER
156	511468908	1	SHUTTLE VALVE 250BAR CR6-FREI	WECHSELVENTIL
157	510412408	1	NON-RETURN VALVE 400BAR CR6-FREI	RUECKSCHLAGVENTIL
158	511307208	2	BRAKE VALVE	BREMSVENTIL
159	511512308	2	COUPLING PLUG B8 38-S	KUPPLUNGSSTECKER
160	10466913	2	SCREW PLUG RD79X4 SPF	VERSCHLUSSSCHRAUBE
161	978847408	1	SIGN 80X60 AL-BL	SCHILD
300	12101869	6	KEY RING 25X1,5 ST FE/ZN8/CN	SCHLUESSELRING
301	710107708	2	SEALING RING DIN 7603 A52X60X2,5 CU	DICHTRING
302	10099553	3	SEALING RING DIN 7603 A24X30 CU	DICHTRING
303	10289795	3	WASHER ISO 7089 10 300HV FLZN SPF	SCHEIBE
304	10197769	3	HEX NUT DIN 985 M10 8 ZNNI-480H SPF	SECHSKANTMUTTER
305	11642367	3	HEX SCREW ISO 4014 M10X65 8.8 FLZN SP	SECHSKANTSCHRAUBE
306	710104508	1	SEALING RING DIN 7603 A22X27X1,5 CU	DICHTRING
307	10875648	2	WASHER ISO 7093-1 6 200HV 480H SPF	SCHEIBE
308	12102692	2	HEX NUT DIN 985 M6 8 ZNNI-480H SPF	SECHSKANTMUTTER
309	12203635	2	SOCKET HEAD SCREW ISO 4762 M6X90 8.8	ZYLINDERSCHRAUBE
310	979147208	1	PLATE 4X360X330 S315MC FE//ZNNI8//CN//T	BLECH
600	471032608	3	FITTING GE 12S G1/2A CR6-FREI	VERSCHRAUBUNG
601	7617354	2	FITTING EW 12S CR6-FREI	VERSCHRAUBUNG
602	471034808	1	FITTING GE 12L G1/2 ZNNI	VERSCHRAUBUNG
603	247117702	1	SWIVEL ELBOW EW 12L M18X1,5 CR6-FREI	WINKELSTUTZEN
604	472330208	2	FITTING EL 10L CR6-FREI	VERSCHRAUBUNG
605	470010108	2	FITTING SNV10-L CFX	VERSCHRAUBUNG
606	7403569	1	FITTING EW 10L M16X1,5 CR6-FREI	VERSCHRAUBUNG
607	470430308	1	FITTING XT10-L A3P	VERSCHRAUBUNG
608	475433408	2	FITTING REDSD12/10-S A3P	VERSCHRAUBUNG
609	482431414	1	FITTING ISO 8434 ET 12S CR6-FREI	VERSCHRAUBUNG
610	471032708	2	FITTING GE 12S G3/8A CR6-FREI	VERSCHRAUBUNG
611	471901108	1	FITTING EGESD10-LR-WD A3P	VERSCHRAUBUNG
612	476611508	2	FITTING RSW12-SR-WD A3P	VERSCHRAUBUNG
613	475032508	2	FITTING XGR16/12-S A3P	VERSCHRAUBUNG
614	470010308	2	FITTING SNV12-S A3P	VERSCHRAUBUNG
615	7362091	1	FITTING ISO 8434-1 GE 10L G1/4A CR6-FREI	VERSCHRAUBUNG
616	7617461	1	FITTING EL 12S CR6-FREI	VERSCHRAUBUNG
617	475434208	2	FITTING REDSD38/16-S A3P	VERSCHRAUBUNG


5.7.2021


etk_en_de_098270 LR 11000


 790 (2/2)**LIEBHERR**FITTING PLATE EMERG. ACT:
MONTAGEPLATTE NOTBETAETIGUNG

967969508

Pos.	Item	Quantity	Description	Bezeichnung
1	97054460	1	PLATE 4X203X246 S315MC FE//ZNNI8//CN//T	BLECH
2	97054461	1	PLATE 4X166X343 S315MC FE//ZNNI8//CN//T	BLECH
3	97054480	1	PLATE 4X246X368 S315MC FE//ZNNI8//CN//T	BLECH
4	978787708	6	SLEEVE 33.0X19 FE//ZNNI8//CN//T0	HUELSE
5	11651767	6	HEX SCREW ISO 4017 M8X20 8.8 480H SPF	SECHSKANTSCHRAUBE
6	11840501	12	WASHER DIN 7349 8,4 200HV 480H SPF	SCHEIBE
7	10875614	3	HEX NUT DIN 985 M8 8 480H SPF	SECHSKANTMUTTER
8	10197831	3	HEX SCREW ISO 4017 M8X25 8.8 ZNNI-480	SECHSKANTSCHRAUBE
400	919477208	1	ADDITIONAL HYDRAULIC BOLTING BW ⇒  792	ZUSATZHYDRAULIK VERBOLZ

5.7.2021	etk_en_de_098270 LR 11000	 791
LIEBHERR	AUX.HYDR. BALL. TRUCK V-FRAME ZUS.HYDR.BALLASTWAGEN V-FRAME	919477008

Pos.	Item	Quantity	Description	Bezeichnung
4	96043277	1	AUX.HY.ROT.PLAT-BAL.CON/BAL.TR ⇒  793	ZUS.HYDR.VERBINDUNG DB-BV

5.7.2021	etk_en_de_098270 LR 11000	 792
LIEBHERR	ADDITIONAL HYDRAULIC BOLTING ZUSATZHYDRAULIK VERBOLZUNG	919477208

5.7.2021
004292

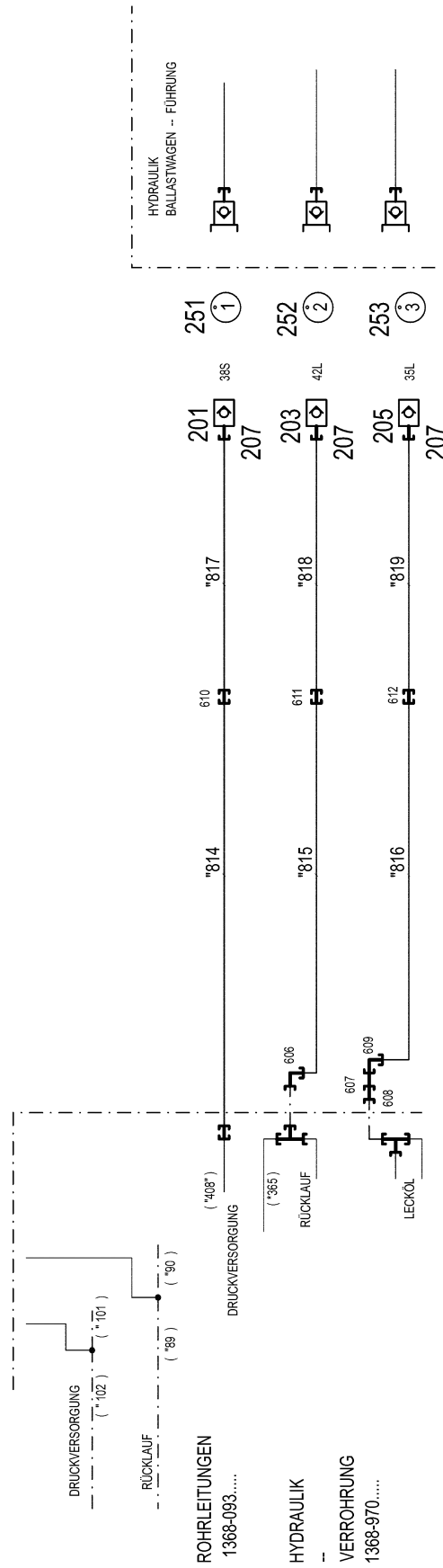
LIEBHERR

etk_en_de_098270 LR 11000


AUX.HY.ROT.PLAT-BAL.CON/BAL.TR
ZUS.HYDR.VERBINDUNG DB-BV/BW

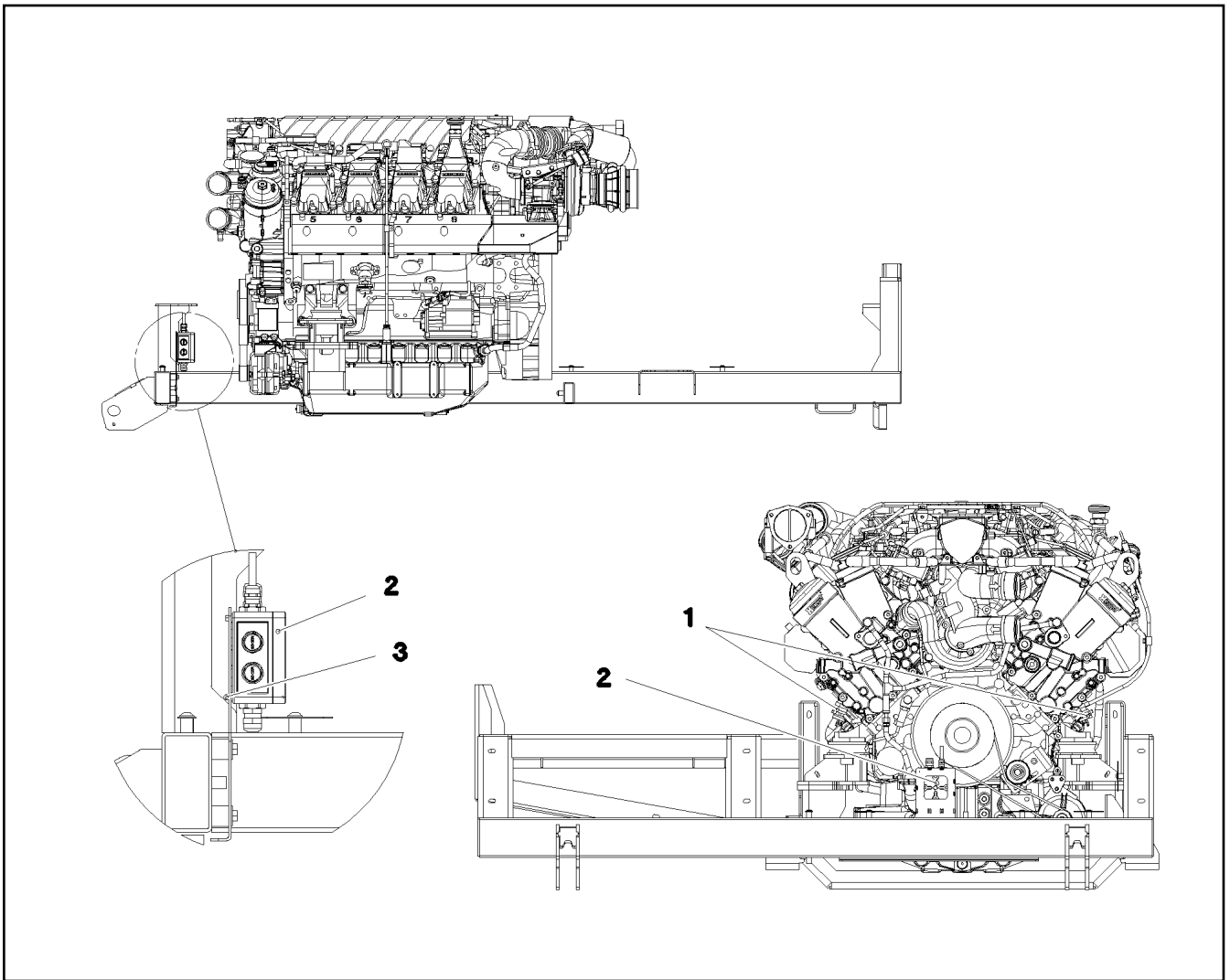
793 (1/2)

96043277



Pos.	Item	Quantity	Description	Bezeichnung
11	96043278	1	PIPELINES VERB. DB- BV/BW	ROHRLEITUNGEN
(814)	968654308	1	PIPE COMPL. 38X5X855 MUTTER 38S/STA	ROHR KPL.
(815)	968654408	1	PIPE COMPL. 42X3X1971 42L - 42L	ROHR KPL.
(816)	968654508	1	PIPE COMPL. 35X2X1793 35L - 35L	ROHR KPL.
(817)	969465908	1	PIPE COMPL. 38X5X3336 MU.38S/STA. - MU	ROHR KPL.
(818)	969466008	1	PIPE COMPL. 42X3X3437 G42L - 42L	ROHR KPL.
(819)	969466108	1	PIPE COMPL. 35X2X3372 35L - G35L	ROHR KPL.
201	511512208	1	COUPLING SLEEVE B8 38-S	KUPPLUNGSMUFFE
203	10675113	1	COUPLING SLEEVE B8 42-L A3C	KUPPLUNGSMUFFE
205	511518408	1	COUPLING SLEEVE B8 35-L	KUPPLUNGSMUFFE
207	10466917	3	HEX CAP NUT RD79X4 SPF	VERSCHLUSSMUTTER
251	97044171	1	TRAILER 2X25X25 ALMG3 H111 BEZ.1	ANHAENGER
252	97044172	1	TRAILER 2X25X25 ALMG3 H111 BEZ.2	ANHAENGER
253	97044210	1	TRAILER 2X25X25 ALMG3 H111 BEZ.3	ANHAENGER
606	482530814	1	FITTING ISO 8434 EW 42L CR6-FREI	VERSCHRAUBUNG
607	491100814	1	FITTING AEHNL.ISO 8434 GZ 35L CR6-FREI	VERSCHRAUBUNG
608	475436708	1	FITTING RED 42/35L A3C	VERSCHRAUBUNG
609	470231108	1	FITTING W 35L CR6-FREI	VERSCHRAUBUNG
610	470033108	1	FITTING XG38-S A3P	VERSCHRAUBUNG
611	470030908	1	FITTING XG42-L A3P	VERSCHRAUBUNG
612	470033208	1	FITTING XG35-L A3P	VERSCHRAUBUNG

5.7.2021	etk_en_de_098270 LR 11000	 794 (2/2)
LIEBHERR	AUX.HY.ROT.PLAT-BAL.CON/BAL.TR ZUS.HYDR.VERBINDUNG DB-BV/BW	96043277



Pos.	Item	Quantity	Description	Bezeichnung
	1 10121515	1	IMMERSION HEATER 120V	TAUCHHEIZER
	2 917590708	1	EL.COOLANT PREHEAT MOTOR 110V	EL.KUEHLWASSERVORWAERM
	(1) 10036634	1	DISTRIBUTION BOX 110X110X66 POLYCAR	VERTEILERKASTEN
	(9) 10044648	2	REDUCER M25X1,5 M16X1,5 POLYAMID	REDUZIERUNG
	(10) 10042696	4	COUNTER NUT M25X1,5 POLYAMIDE	GEGENMUTTER
	(11) 602441701	2	CABLE GLAND M16X1,5X4,5-10 POLYAMID	KABELVERSCHRAUBUNG
	(12) 10042707	2	REDUCER M25X1,5 M20X1,5 PA6 GFK LICH	REDUZIERUNG
	(13) 10216578	2	CABLE GLAND M20X1,5/13X3X12 PA6	KABELVERSCHRAUBUNG
	(20) 968495908	2	LEAD W681	LEITUNG
	(23) 10875564	4	SOCKET HEAD SCREW ISO 1207 M4X10 4.8	ZYLINDERSCHRAUBE
	(24) 603012608	3	INSULATING HOSE DN14X0,8 -60°C+250°C	ISOLIERSCHLAUCH
	3 10875619	4	HEX NUT ISO 4032 M4 8 480H SPF	SECHSKANTMUTTER
	5 12102696	3	BUTTON HEAD SCREW ISO7380-2 M8X10 0	HALBRUNDKOPFSCHRAUBE
	6 953650008	1	CABLE CLAMP DC01 FE//ZNNI8//CN//T0	KABELHALTER

5.7.2021
081338

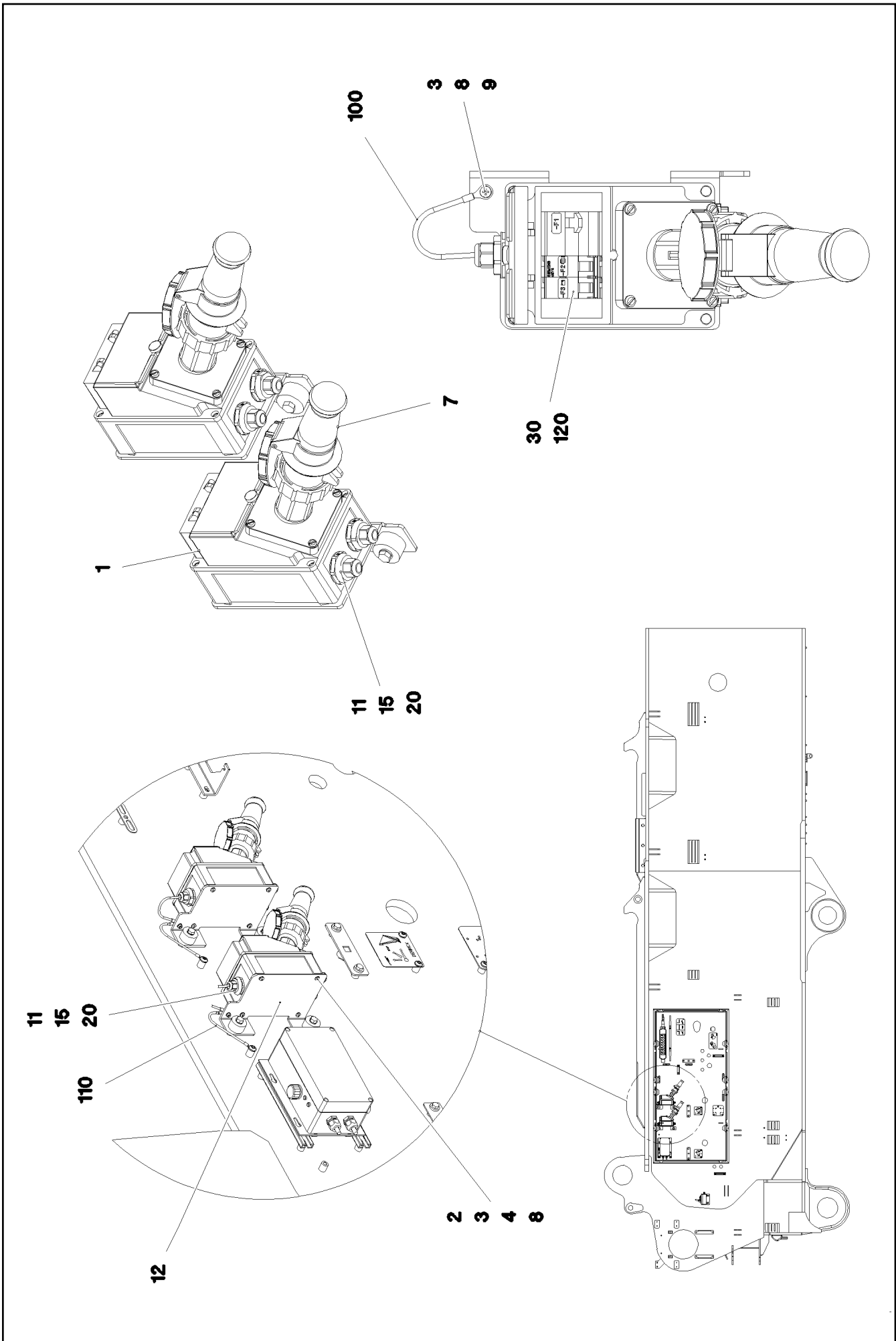
LIEBHERR

etk_en_de_098270 LR 11000

EL.COOLANT PREHEAT
EL.KUEHLWASSERVORWAERMUNG

795

917190508



5.7.2021
092078

LIEBHERR

etk_en_de_098270 LR 11000

EXTERNAL FEED
FREMDEINSPEISUNG

796 (1/2)

918470508

Pos.	Item	Quantity	Description	Bezeichnung
1	605215708	1	SOCKET COMBINATION 3-POL	STECKDOSENKOMBINATION
2	10197808	4	WASHER ISO 7089 5 200HV ZNNI-480H	SCHEIBE
3	425220808	6	SERRATED LOCK WASHER DIN 6798 J 5.3	FAECHERSCHEIBE
4	10875582	4	SOCKET HEAD SCREW ISO 4762 M5X18 8.8	ZYLINDERSCHRAUBE
7	605012708	1	COUPLING SOCKET 3-POL GERADE	KUPPLUNGSDOSE
8	10875620	5	HEX NUT ISO 4032 M5 8 480H SPF	SECHSKANTMUTTER
9	10875582	1	SOCKET HEAD SCREW ISO 4762 M5X18 8.8	ZYLINDERSCHRAUBE
11	602441701	3	CABLE GLAND M16X1,5X4,5-10 POLYAMID	KABELVERSCHRAUBUNG
12	97042215	1	PLATE 4X173X230 S315MC FE//ZNNI8//CN//T	BLECH
15	10044648	3	REDUCER M25X1,5 M16X1,5 POLYAMID	REDUZIERUNG
20	10042696	3	COUNTER NUT M25X1,5 POLYAMIDE	GEGENMUTTER
30	11006827	1	CABLE PROTECTION SWITCH 16A 440VAC	LEITUNGSSCHUTZSCHALTER
100	965751108	1	LEAD W693	LEITUNG
110	966947408	1	LEAD W694	LEITUNG
120	967919708	1	CABLING A581	VERKABELUNG

5.7.2021

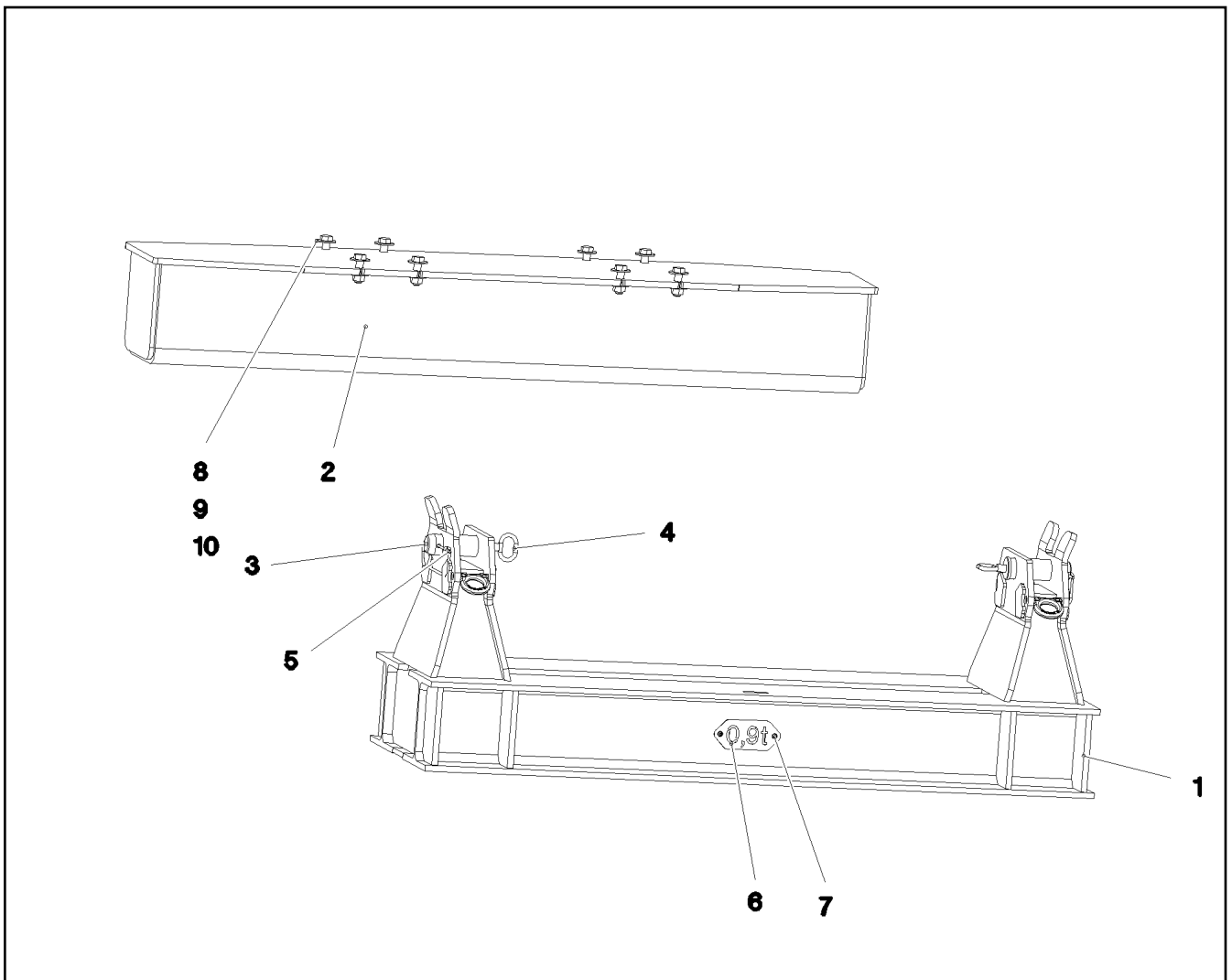
etk_en_de_098270 LR 11000

797 (2/2)

LIEBHERR

EXTERNAL FEED
FREMDEINSPEISUNG

918470508



Pos.	Item	Quantity	Description	Bezeichnung
1	969045808	1	TRANSPORT SUPPORT WELDED CONST	TRANSPORTABLAGE SCHWK.
2	96006845	1	BRACKET WELDED CONST.	KONSOLE SCHWK.
3	970591808	2	PIN 75.0x220 35NICRMOV125 GASN. SPF	BOLZEN
4	921079508	2	HANDLE WELD.CONST. FE//ZNNI8//CN//T0	GRIFF SCHWK.
5	433105208	2	RETAINING SPRING X0 VERZ.	SICHERUNGSFEDER
6	974149708	1	PLATE 2X228X100 DC01 FE//ZNNI8//CN//T0	BLECH
7	12102696	2	BUTTON HEAD SCREW ISO7380-2 M8X10 0	HALBRUNDKOPFSCHRAUBE
8	4901595	8	HEX SCREW ISO 4017 M24X80 10.9 FLZN SP	SECHSKANTSCHRAUBE
9	954706208	16	PLATE RD64X4 S315MC FE//ZNNI8//CN//T0	BLECH
10	10425688	8	HEX NUT ISO 4032 M24 10 FLZN SPF	SECHSKANTMUTTER

5.7.2021
084715

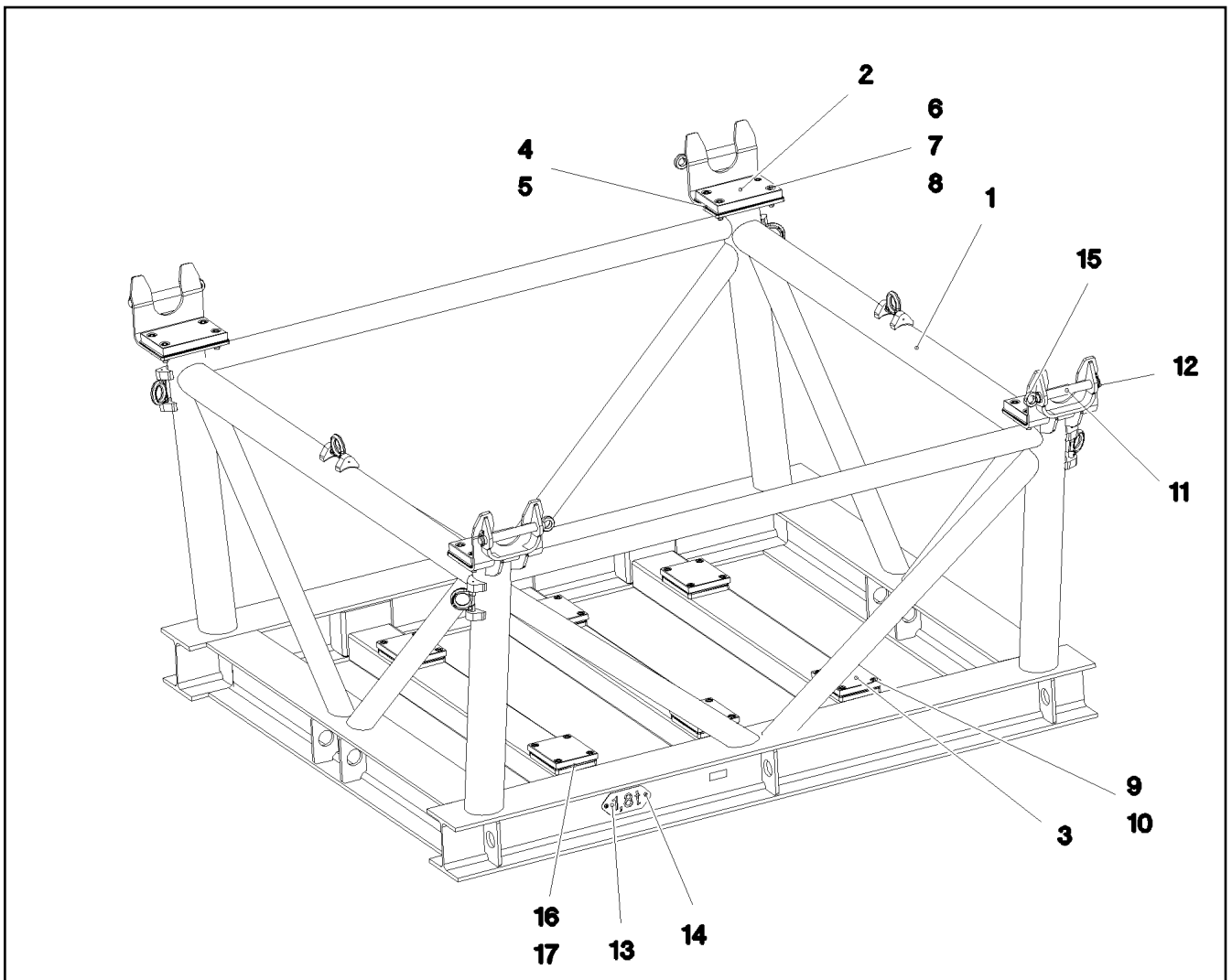
LIEBHERR

etk_en_de_098270 LR 11000

TRANSPORT KEEPER
TRANSPORTABLAGE

798

918369608



Pos.	Item	Quantity	Description	Bezeichnung
1	969164008	1	TRANSPORT SUPPORT WELDED CONST SA	TRANSPORTABLAGE SCHWK.
2	97055133	4	BEARING PLATE PA6G	LAGERPLATTE
3	97055134	6	BEARING PLATE 240X195X25 PA6G	LAGERPLATTE
4	97055135	4	PLATE 1X196X316 DC01 FE//ZNNI8//CN//T0	BLECH
5	97055136	8	PLATE 2X196X316 DC01 FE//ZNNI8//CN//T0	BLECH
6	12691466	16	SOCKET HEAD SCREW ISO 4762 M20X60 8	ZYLINDERSCHRAUBE
7	4902174	32	WASHER ISO 7089 20 200HV-A4	SCHEIBE
8	10875618	16	HEX NUT ISO 4032 M20 8 FLZN SPF	SECHSKANTMUTTER
9	12223047	24	SOCKET HEAD SCREW ISO 4762 M16X30 8	ZYLINDERSCHRAUBE
10	10878827	24	SOCKET HEAD SCREW ISO 4762 M16X20 8	ZYLINDERSCHRAUBE
11	97058632	4	PIN 45.0X285 35NICRMOV125 SPF	BOLZEN
12	10180884	4	SAFETY PLUG W HINGE-LID 8X62X7,5X53 4	SICHERHEITSKLAPPSTECKER
13	974067008	1	PLATE 2X228X100 DC01 FE//ZNNI8//CN//T0	BLECH
14	12102696	2	BUTTON HEAD SCREW ISO7380-2 M8X10 0	HALBRUNDKOPFSCHRAUBE
15	402600508	4	RING BOLT DIN 580 M16X27 C15E A2K	RINGSCHRAUBE
16	97058645	6	PLATE 2X235X190 DC01 FE//ZNNI8//CN//T0	BLECH
17	97058646	12	PLATE 4X235X190 S315MC FE//ZNNI8//CN//T	BLECH

5.7.2021
080671

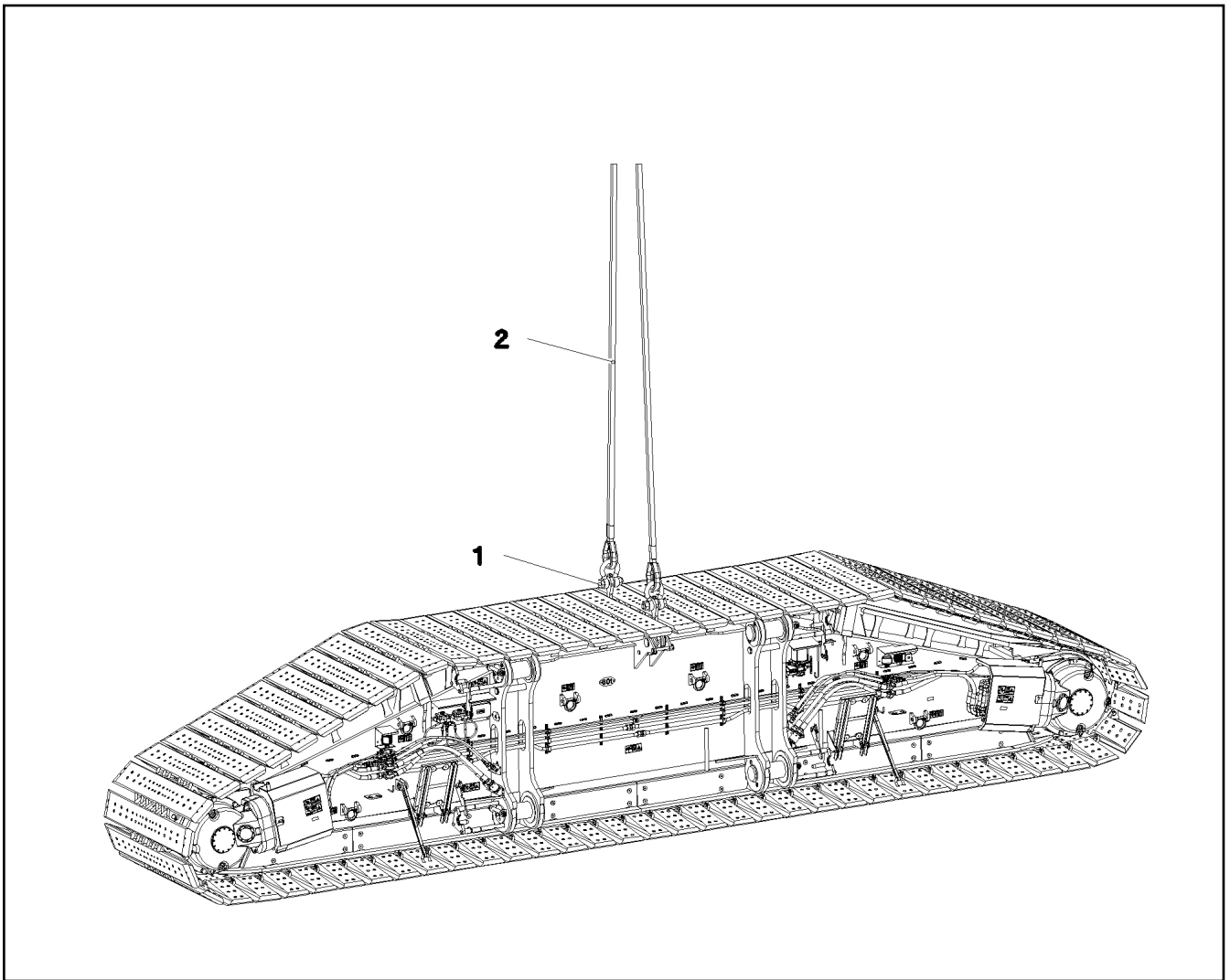
LIEBHERR

etk_en_de_098270 LR 11000

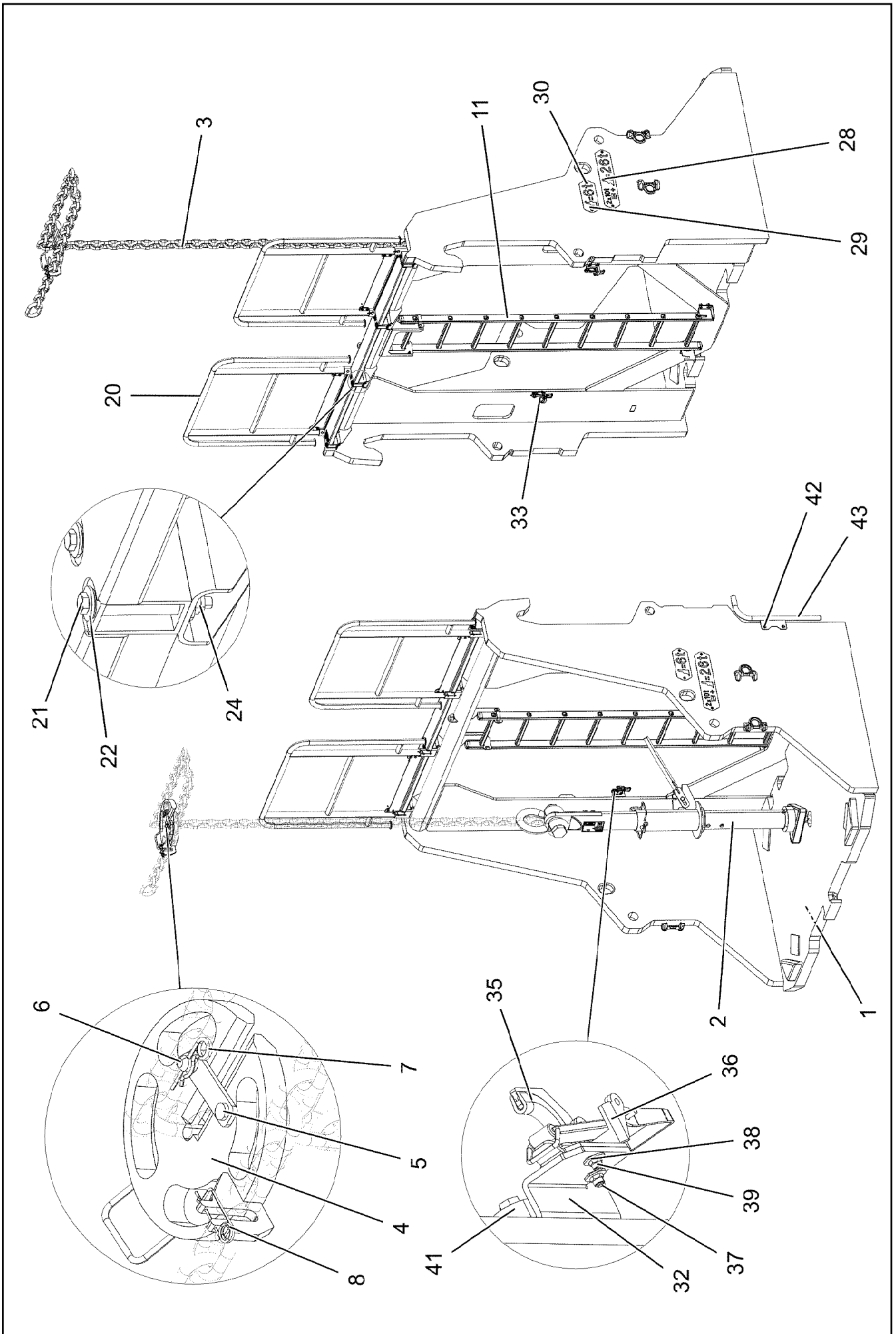
TRANSPORT KEEPER
TRANSPORTABLAGE

799

917863208



Pos.	Item	Quantity	Description	Bezeichnung
1	773930708	2	SHACKLE 35T VERZ SPF	SCHAEKEL
2	11646113	2	ROPE SLING EN 13414 35T-7.8M VERZINKT	ANSCHLAGSEIL



5.7.2021
083755

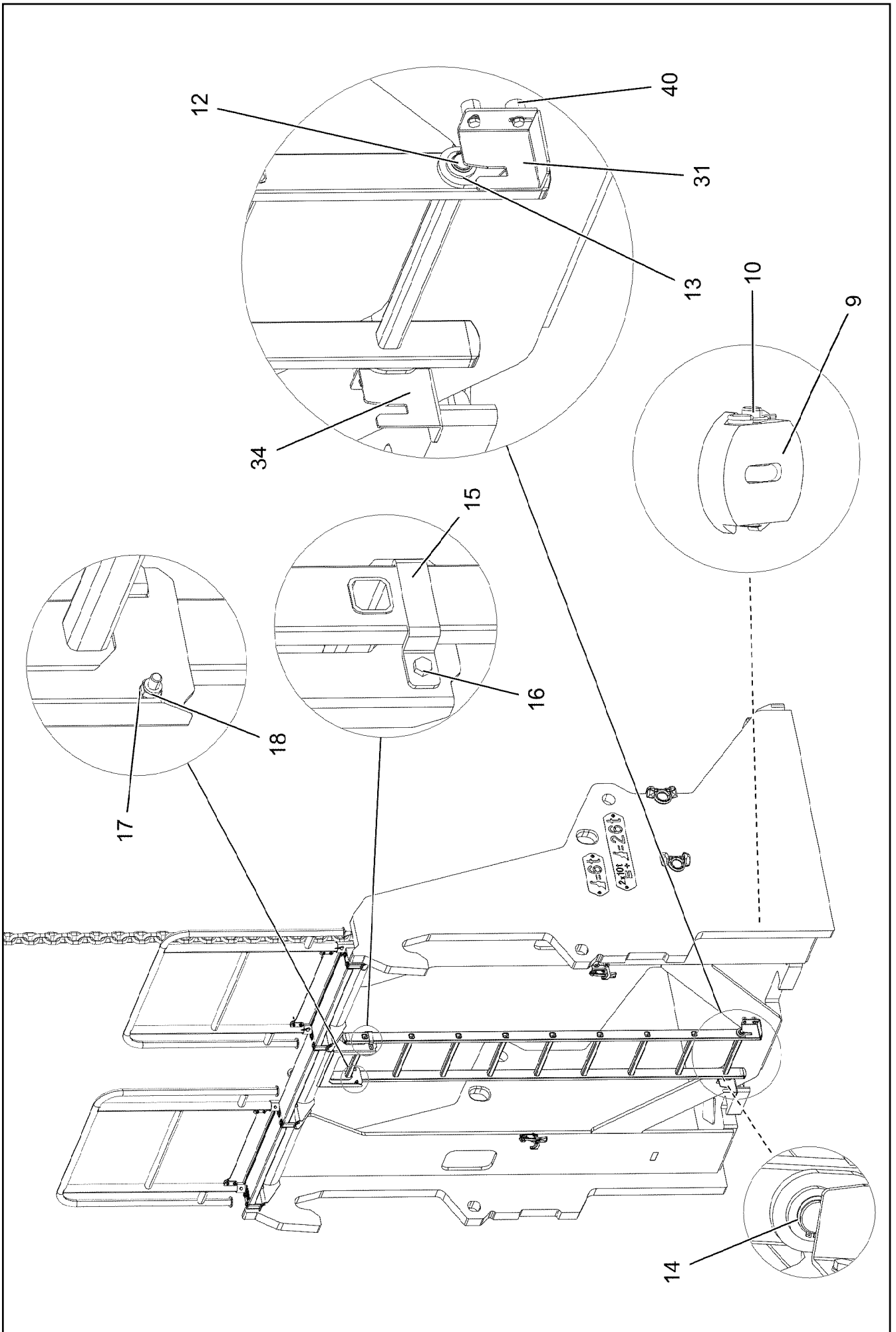
LIEBHERR

etk_en_de_098270 LR 11000

COUNTERWEIGHT FRAME
AUFNAHME GEGENGEWICHTE

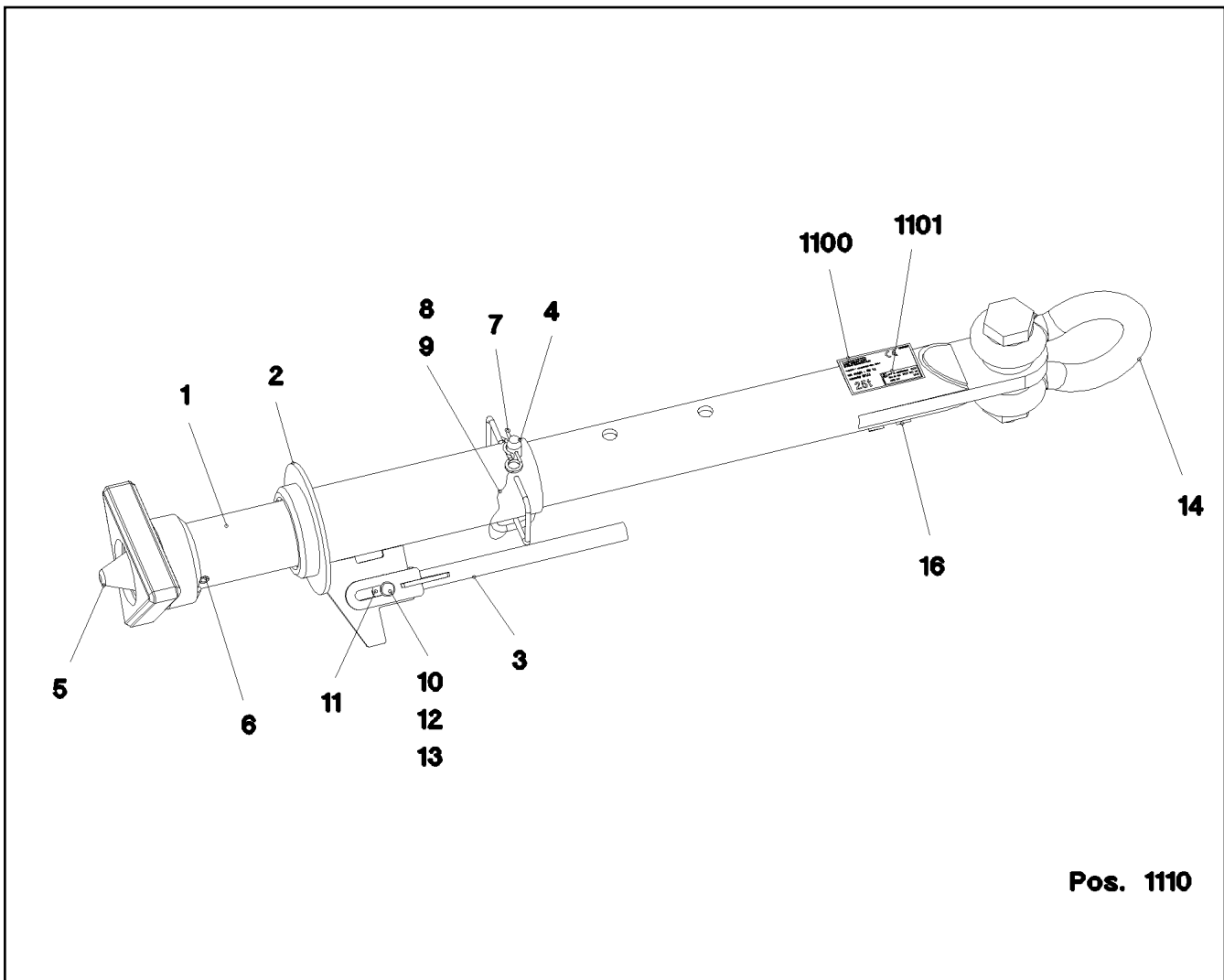
801 (1/3)

917517908



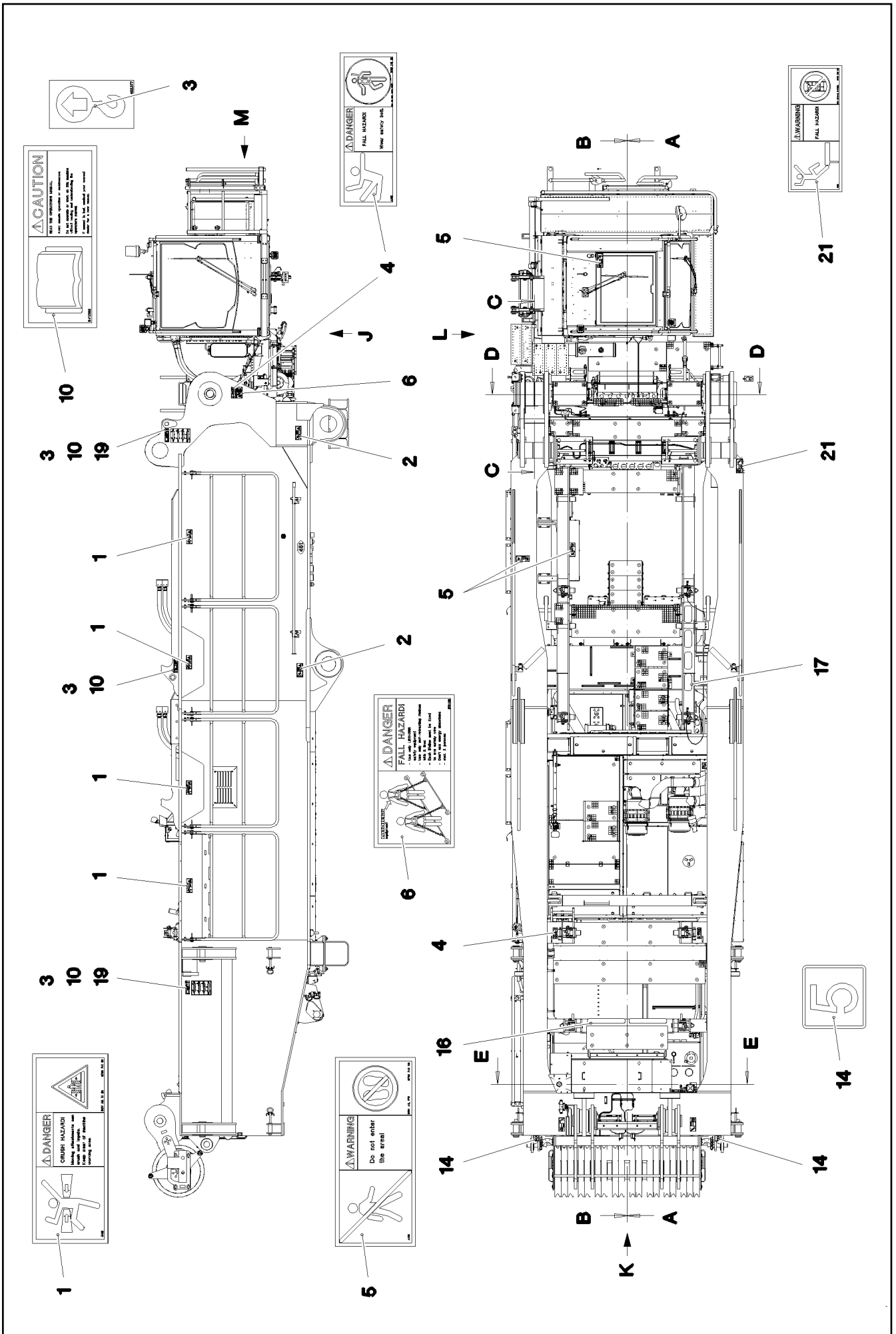
Pos.	Item	Quantity	Description	Bezeichnung
1	96002209	2	BRACKET WELDED CONST.	KONSOLE SCHWK.
2	965575208	1	CENTRING COMPLETE LOZ-25T SPF ⇒ □ 804	ZENTRIERUNG KPL.
3	10290071	2	CHAIN SUSPENSION 19T-8.195M SPF	KETTENGEHAENGE
4	963253908	2	PLATE CPL. SPF	PLATTE KPL.
5	963249908	2	FUSE FE//ZNNI8//CN//T0	SICHERUNG
6	974145908	2	THREADED PIN 25.0X50 42CRMO4+QT GA	GEWINDEBOLZEN
7	433206408	4	SPRING PLUG 6 ZINC COATED	FEDERSTECKER
8	433101208	2	RETAINING SPRING 4X68 ISO 2081 FE/ZN8/	SICHERUNGSFEDER
9	972205608	2	HOLDING PLATE 45X169X180 S690QL	HALTEPLATTE
10	972205708	2	PIN 35.0X165 35NICRMOV125 GASN. SPF	BOLZEN
11	11481400	2	SIMPLE LADDER EN 131 9-420X2,49M AL SP	ANLEGELEITER
12	979610808	2	PIN 25.0X465 S355J2G3C+C FE//ZNNI8//CN/	BOLZEN
13	10179337	4	WASHER DIN 1440 26 -St FLZN SPF	SCHEIBE
14	10875656	4	LOCKING RING DIN 471 25X1,2 480H SPF	SICHERUNGSRING
15	977852108	4	PLATE 4X167X25 S315MC T ZN O	BLECH
16	11826527	4	HEX SCREW ISO 4017 M8X30 8.8 480H SPF	SECHSKANTSCHRAUBE
17	12103465	22	WASHER ISO 7089 8 300HV ZNNI-480H SPF	SCHEIBE
18	10875614	4	HEX NUT DIN 985 M8 8 480H SPF	SECHSKANTMUTTER
20	11644883	2	PEDESTAL 1193X2820X165 ALUMINIUM ELO	PODEST
21	10022367	16	HEX SCREW ISO 4017 M10X110 A2-70	SECHSKANTSCHRAUBE
22	421802108	32	WASHER ISO 7093-1 10 A2	SCHEIBE
24	411903208	16	HEX NUT DIN 985 M10 A2-70	SECHSKANTMUTTER
28	97032391	4	WEIGHT INFORMATION PLATE 2X530X120 D	GEWICHTSSCHILD
29	97037631	4	WEIGHT INFORMATION PLATE 2X290X120 D	GEWICHTSSCHILD
30	12102696	16	BUTTON HEAD SCREW ISO7380-2 M8X10 0	HALBRUNDKOPFSCHRAUBE
31	97050741	2	PLATE 4X138X143 S315MC FE//ZNNI8//CN//T	BLECH
32	97050744	2	PLATE 4X143X100 S315MC FE//ZNNI8//CN//T	BLECH
33	97050745	2	PLATE 4X143X100 S315MC FE//ZNNI8//CN//T	BLECH
34	97050746	2	PLATE 4X138X143 S315MC FE//ZNNI8//CN//T	BLECH
35	262104008	0.26	EDGE PROTECTION 1-4X14,5X10	KANTENSCHUTZ
36	704218508	4	LOCK BEARING GUMMI	VERSCHLUSSLAGER
37	408604008	8	COUNTERSUNK SCREW DIN 7991 M5X16 8.	SENKSCHRAUBE
38	10875643	8	WASHER ISO 7093-1 5 200HV 480H SPF	SCHEIBE
39	10875612	8	HEX NUT DIN 985 M5 8 480H SPF	SECHSKANTMUTTER
40	953873408	10	SLEEVE 25X20 11SMN37 FE//ZNNI8//CN//T0	HUELSE
41	978787708	8	SLEEVE 33.0X19 FE//ZNNI8//CN//T0	HUELSE
42	11651612	18	HEX SCREW ISO 4017 M8X16 8.8 480H SPF	SECHSKANTSCHRAUBE
43	96010191	1	FLASHING ST. CONST. FE//ZNNI8//CN//T0	ABWEISER SCHWK.
700	968054508	1	SIGNS	BESCHILDERUNG
(1)	978674808	2	SIGN 168X62 KLEBEFOLIE SPF	SCHILD
(3)	97011904	2	ANTI-SLIP SURFACE 1.6X400X102 3M TYP4	ANTIRUTSCHBELAG
(4)	97094948	6	WEIGHT INFORMATION PLATE 170X50 KLE	GEWICHTSSCHILD
(5)	9402377	14	INFORMATION SIGN 70X40 SPF	HINWEISSCHILD
(6)	97008756	2	SIGN 208X88 KLEBEFOLIE SPF	SCHILD
(7)	97008755	2	SIGN 208X88 KLEBEFOLIE SPF	SCHILD

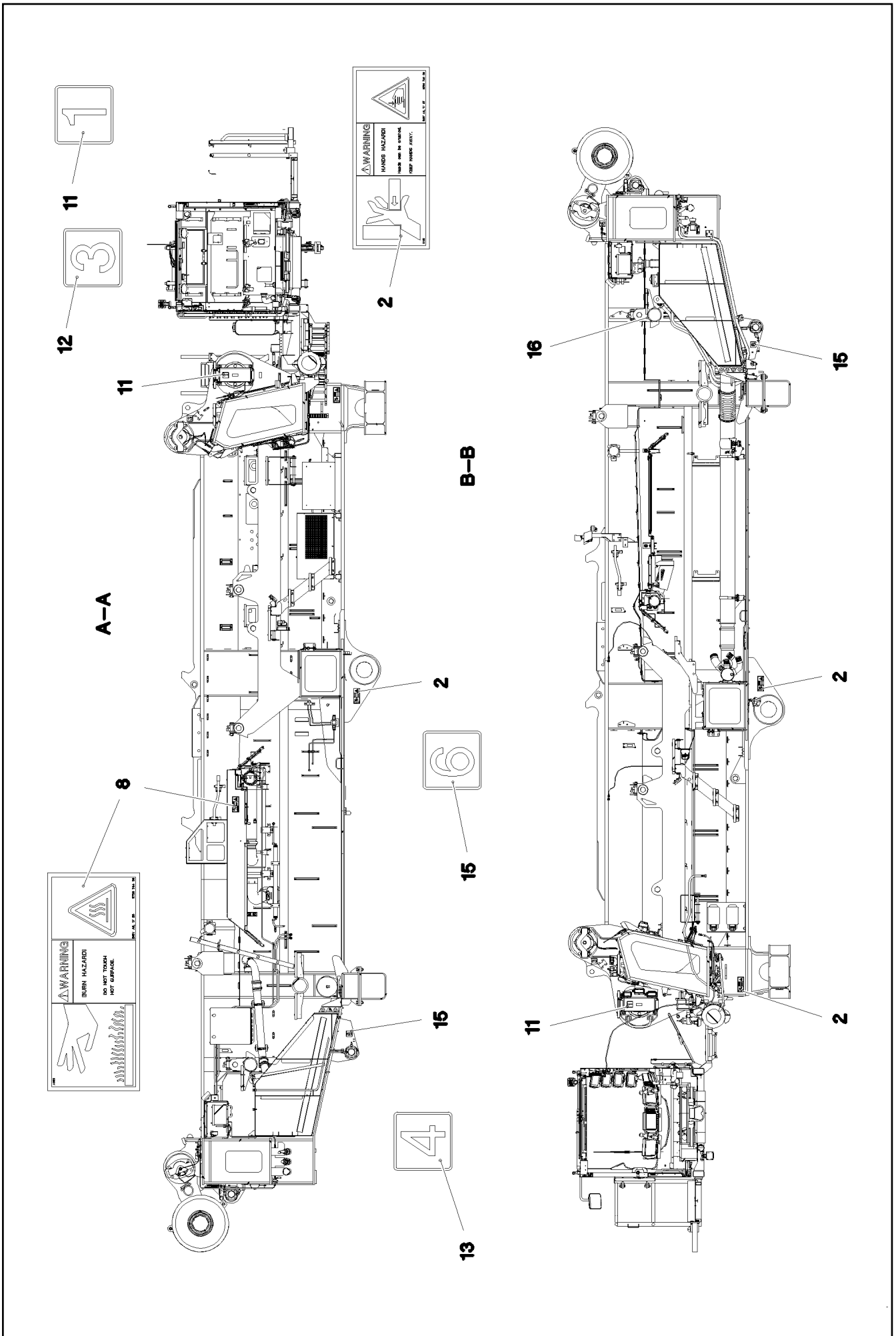
5.7.2021	etk_en_de_098270 LR 11000	□ 803 (3/3)
LIEBHERR	COUNTERWEIGHT FRAME AUFNAHME GEGENGEWICHTE	917517908

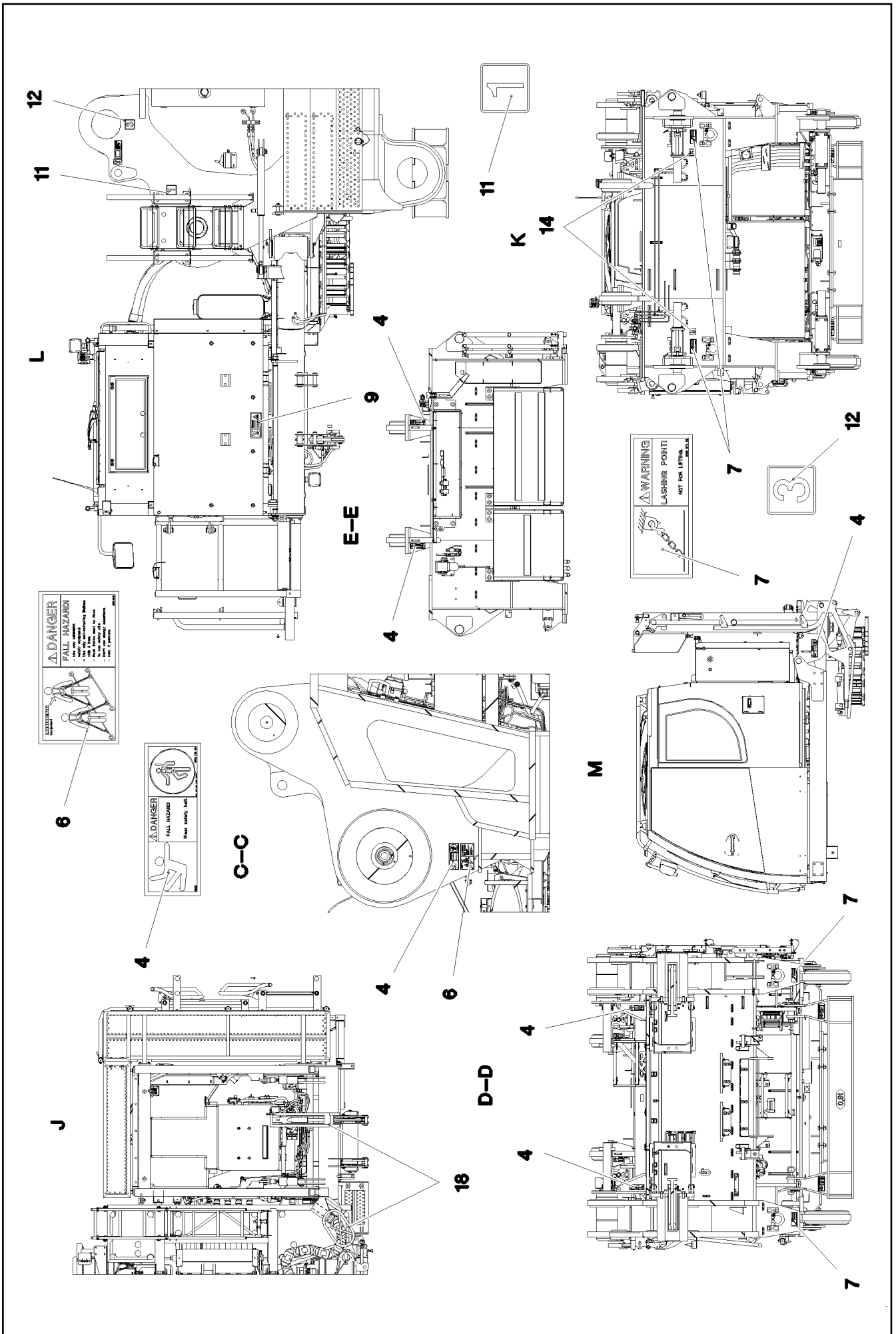


Pos. 1110

Pos.	Item	Quantity	Description	Bezeichnung
1	965575408	1	PIPE WELDED RAL 9005 SPF	ROHR SCHWK.
2	965577308	1	GUIDE WELDED T ZN O	FUEHRUNG SCHWK.
3	963011708	1	LEVER WELDED T ZN O	HEBEL SCHWK.
4	925056608	1	COTTER PIN CPL. FE//ZNNI8//CN//T0	STECKBOLZEN KPL.
5	965575508	1	CENTRING DEVICE WELDMENT T ZN O	ZENTRIERUNG SCHWK.
6	432013108	1	DOWEL PIN ISO 8752 21X140	SPANNSTIFT
7	433206408	1	SPRING PLUG 6 ZINC COATED	FEDERSTECKER
8	11160431	0.3	ROPE 2 2,3KN EDELSTAHL	SEIL
9	11170565	2	FERRULE 2 CU	PRESSKLEMME
10	451222208	1	PIN DIN 1435 20X45X38 ST.50 VERZ	BOLZEN
11	4600328	2	WASHER ISO 7093-1 20 300HV FLZN SPF	SCHEIBE
12	10289808	1	WASHER ISO 7089 20 300HV FLZN SPF	SCHEIBE
13	10180359	1	SPLIT PIN ISO 1234 5X40 St 480H SPF	SPLINT
14	773938308	1	SHACKLE 42,5T VERZ SPF	SCHAEKEL
16	973567608	1	PLATE IDENTIFICATION NUMBER IDENT-N	SCHILD IDENTNR.
1100	97064029	1	SIGN 160X100 KLEBEFOLIE SPF	SCHILD
1101	97067621	1	INFORMATION SIGN BAUJ S-NR ART-NR K	HINWEISSCHILD







Pos.	Item	Quantity	Description	Bezeichnung
1	978674108	4	SIGN 208X88 KLEBEFOLIE SPF	SCHILD
2	978674608	8	SIGN 208X88 KLEBEFOLIE SPF	SCHILD
3	9402377	6	INFORMATION SIGN 70X40 SPF	HINWEISSCHILD
4	978674808	9	SIGN 168X62 KLEBEFOLIE SPF	SCHILD
5	978674908	3	SIGN 208X88 KLEBEFOLIE SPF	SCHILD
6	97004046	2	SIGN 168X88X1 KLEBEFOLIE SPF	SCHILD
7	978687408	4	SIGN 158X68 KLEBEFOLIE SPF	SCHILD
8	978674408	2	SIGN 208X88 KLEBEFOLIE SPF	SCHILD
9	97016392	1	SIGN 208X88 KLEBEFOLIE SPF	SCHILD
10	9412158	6	CAUTION DECAL ACCID.PREVENTION 60X	WARNSCHILD UNFALLVERHUET
11	974150408	3	SIGN 1X80X80 KLEBEFOLIE SPF	SCHILD
12	974150608	3	SIGN 1X80X80 KLEBEFOLIE SPF	SCHILD
13	974150708	2	SIGN 1X80X80 KLEBEFOLIE SPF	SCHILD
14	97056676	4	SIGN 1X80X80 KLEBEFOLIE SPF	SCHILD
15	97056677	2	SIGN 1X80X80 KLEBEFOLIE SPF	SCHILD
16	97039850	2	ANTI-SLIP SURFACE 1.6X560X102 3M TYP4	ANTIRUTSCHBELAG
17	973424408	4	ANTI-SLIP SURFACE 255X110 3M TYP 4	ANTIRUTSCHBELAG
18	11067611	0.5	WARNING DESIGNATION DIN 48844-01 LAMI	WARNSCHILDMARKIERUNG
19	97060792	4	SIGN 210X297 KLEBEFOLIE SPF	SCHILD
20	970879708	2	ANTI-SLIP SURFACE 1.6X150X1000 3M TYP	ANTIRUTSCHBELAG
21	978675008	3	SIGN 208X88 KLEBEFOLIE SPF	SCHILD

5.7.2021

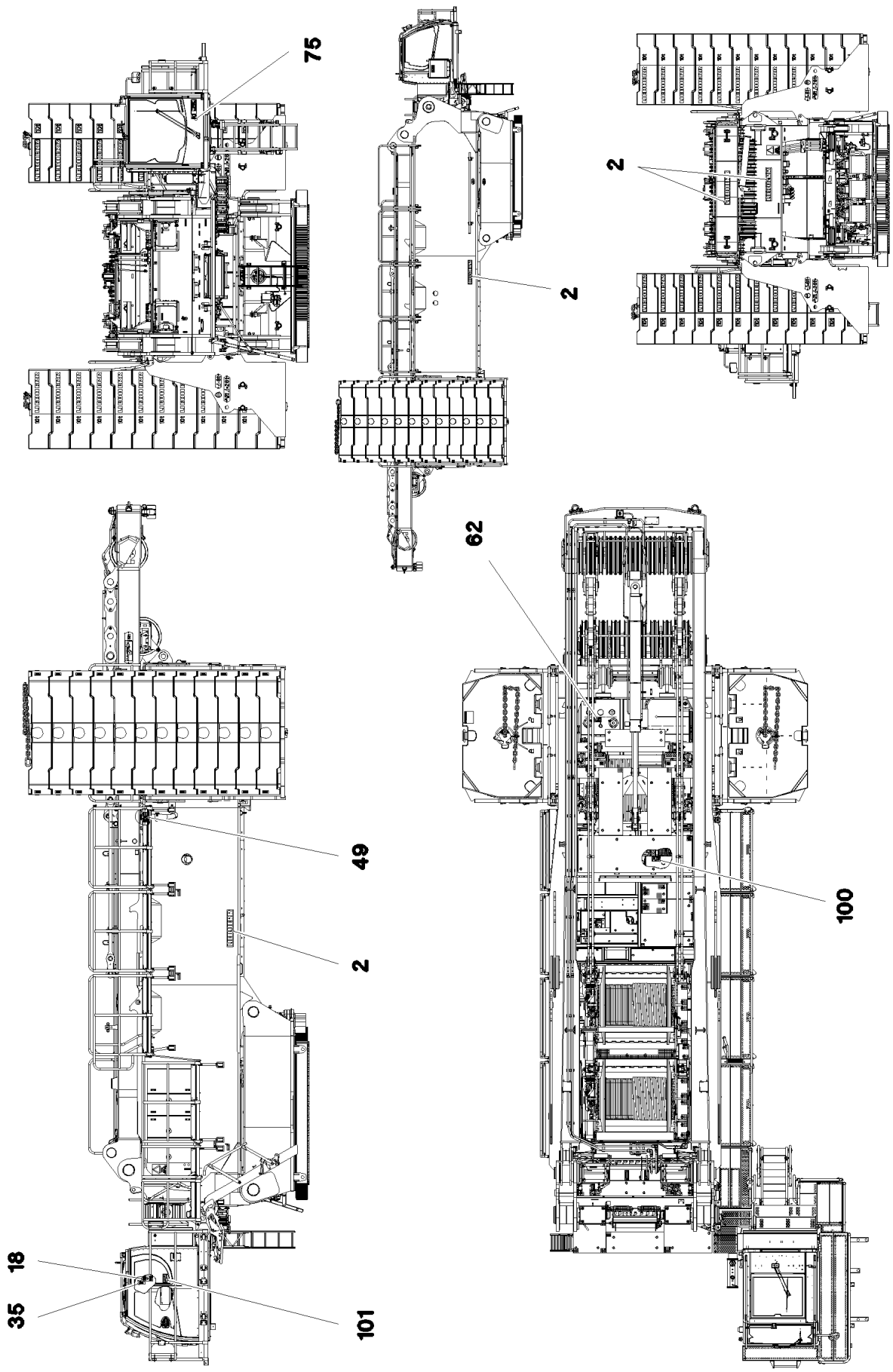
etk_en_de_098270 LR 11000

808 (4/4)

LIEBHERR

INSCRIPTION PLATE
BESCHILDERUNG DREHBUEHNE

917082108



5.7.2021
093273

LIEBHERR

etk_en_de_098270 LR 11000

PLATING
ZUSATZBESCHILDERUNG

809 (1/2)

918107308



Pos.	Item	Quantity	Description	Bezeichnung
2	971749908	4	SIGN	SCHILD
18	97037952	1	SIGN 168X88 KLEBEFOLIE SPF	SCHILD
35	9412158	1	CAUTION DECAL ACCID.PREVENTION 60X	WARNSCHILD UNFALLVERHUET
49	97016304	1	SIGN 208X88 KLEBEFOLIE SPF	SCHILD
62	979383308	1	SIGN 168X88 KLEBEFOLIE SPF	SCHILD
75	971693908	1	SIGN 112DBA/100X90 KLEBEFOLIE SPF	SCHILD
100	97060689	1	SIGN 168X88 KLEBEFOLIE SPF	SCHILD
101	97009799	1	SIGN 168X88 KLEBEFOLIE SPF	SCHILD
200	704207708	4	MANDRIL RIVET 4X15	DORNNIET


5.7.2021	etk_en_de_098270 LR 11000	<input type="checkbox"/> 810 (2/2)
LIEBHERR	PLATING ZUSATZBESCHILDERUNG	918107308

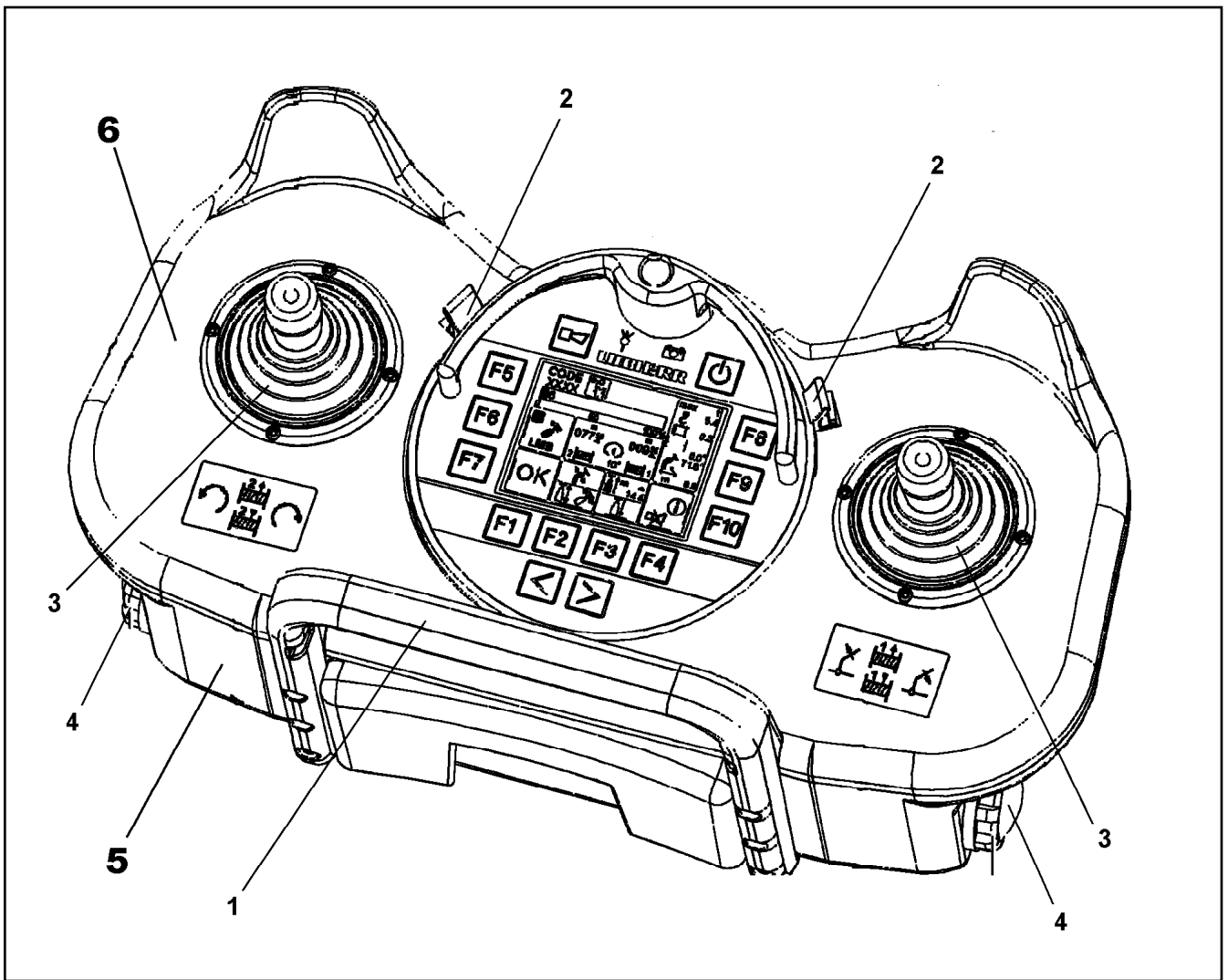
<h1 style="margin: 0;">LIEBHERR</h1> <p style="margin: 0;">WERK EHINGEN GMBH</p> <p style="margin: 0;">D-89582 EHINGEN/DONAU</p>		
type <input style="width: 100%;" type="text"/>	n°d'usine Werk-Nr. <input style="width: 100%;" type="text"/>	annee de construction Baujahr <input style="width: 100%;" type="text"/>
Type	Works No.	Year of manufacture
Manufactured in Germany		

Pos.	Item	Quantity	Description	Bezeichnung
1	772569908	1	SIGN 6X107X237 G-ALSI12	SCHILD

5.7.2021 065667 LIEBHERR	etk_en_de_098270 LR 11000 PLATING ZUSATZBESCHILDERUNG	<input type="checkbox"/> 811 916283608
---------------------------------------	---	---

Pos.	Item	Quantity	Description	Bezeichnung
1	10454762	1	REMOTE CONTROL TRANSMITTER LSB-BT ⇒  813	FERNSTEUERSENDER
2	10475436	1	BELT CARRIER SYSTEM ⇒  814	GURTRAGESYSTEM

5.7.2021	etk_en_de_098270 LR 11000	 812
LIEBHERR	ELECTR.FOR SLEWING GEAR ELEKTRIK FUNKFERNSTEUERUNG	917751408



Pos.	Item	Quantity	Description	Bezeichnung
1	10815196	1	HOLDING BRACKET	HALTEBUEGEL
2	11002524	2	CIRCLIP	SICHERUNGSClip
3	11124040	2	RUBBER BELLOWS	FALTENBALG
4	10873512	2	BATTERY HOLDER	BATTERIEHALTER
5	10878706	1	KIT SPARE PARTS HOUSING	RS GEHAEUSE
6	11490326	1	KIT SPARE PARTS HOUSING	RS GEHAEUSE

5.7.2021
059860

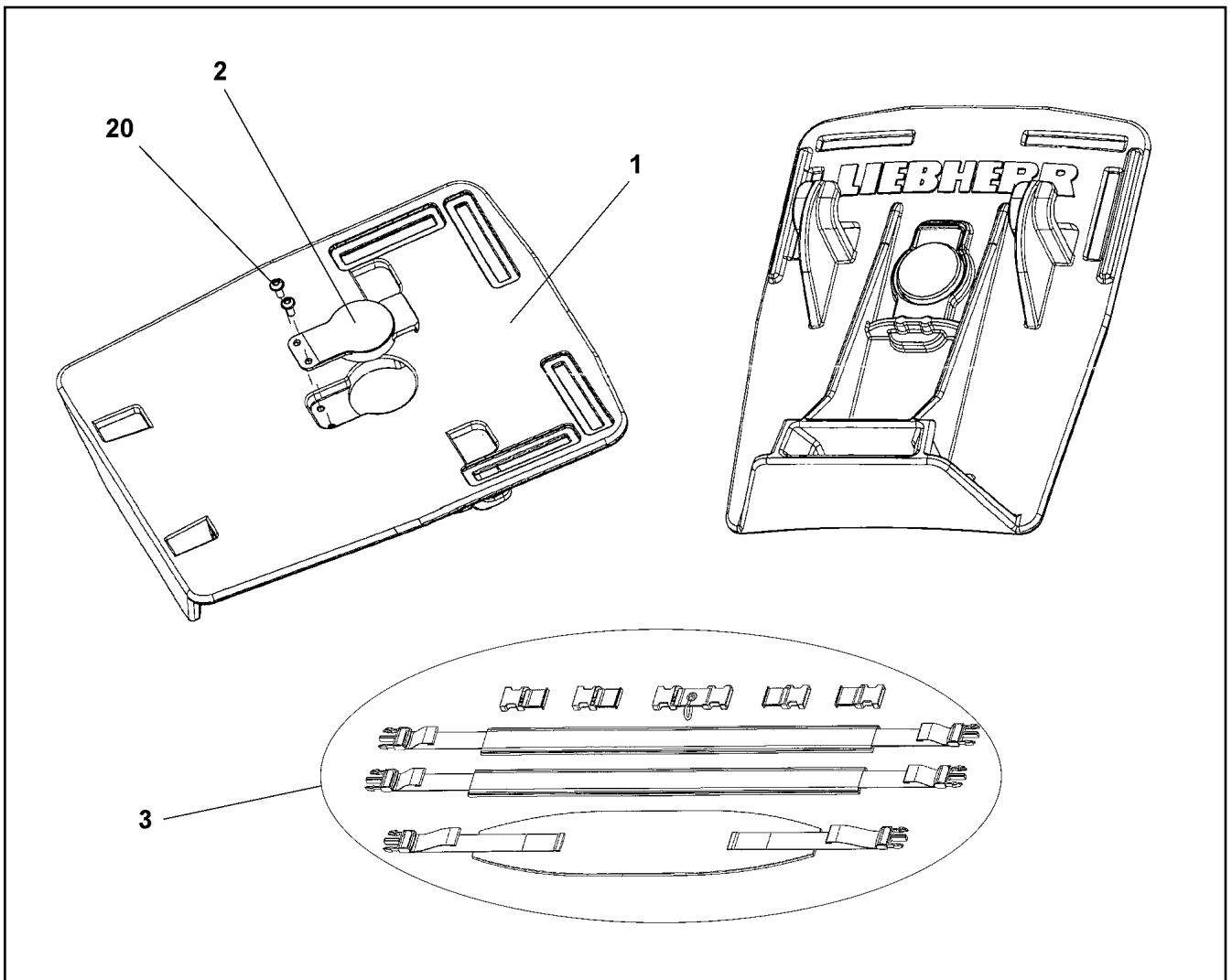
LIEBHERR

etk_en_de_098270 LR 11000

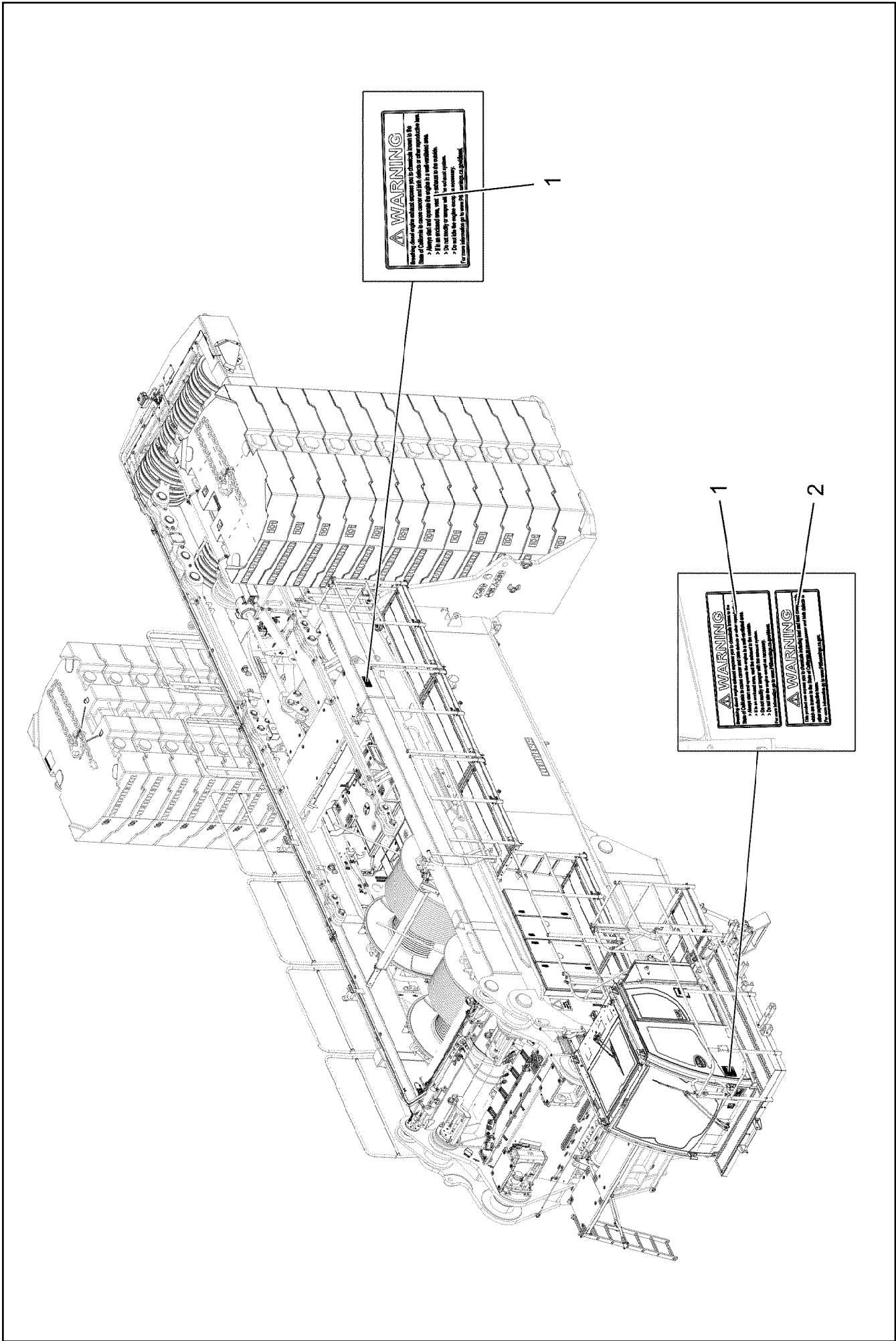
REMOTE CONTROL TRANSMITTER
FERNSTEUERSENDER

813

10454762



Pos.	Item	Quantity	Description	Bezeichnung
1	11214405	1	BASE PLATE	GRUNDPLATTE
2	11006668	1	CATCHING LEVER	RASTHEBEL
3	11659765	1	TRAVEL BELT	TRAGERIEMEN
20	11006669	2	SCREW	SCHRAUBE



WARNING
 Read the instructions carefully before use. Do not use the machine if you are not qualified to do so. Some of California's laws require that certain warnings be placed on the machine.
 > Always read and observe the safety rules in the operator's manual.
 > If the machine is used in a way that is not intended, the manufacturer is not responsible for any damage or injury.
 > Do not use the machine in a way that is not intended.
 > Do not use the machine in a way that is not intended.
 For more information go to www.liebherr.com

WARNING
 Read the instructions carefully before use. Do not use the machine if you are not qualified to do so. Some of California's laws require that certain warnings be placed on the machine.
 > Always read and observe the safety rules in the operator's manual.
 > If the machine is used in a way that is not intended, the manufacturer is not responsible for any damage or injury.
 > Do not use the machine in a way that is not intended.
 > Do not use the machine in a way that is not intended.
 For more information go to www.liebherr.com

WARNING
 Read the instructions carefully before use. Do not use the machine if you are not qualified to do so. Some of California's laws require that certain warnings be placed on the machine.
 > Always read and observe the safety rules in the operator's manual.
 > If the machine is used in a way that is not intended, the manufacturer is not responsible for any damage or injury.
 > Do not use the machine in a way that is not intended.
 > Do not use the machine in a way that is not intended.
 For more information go to www.liebherr.com

5.7.2021
 008482

LIEBHERR

etk_en_de_098270 LR 11000

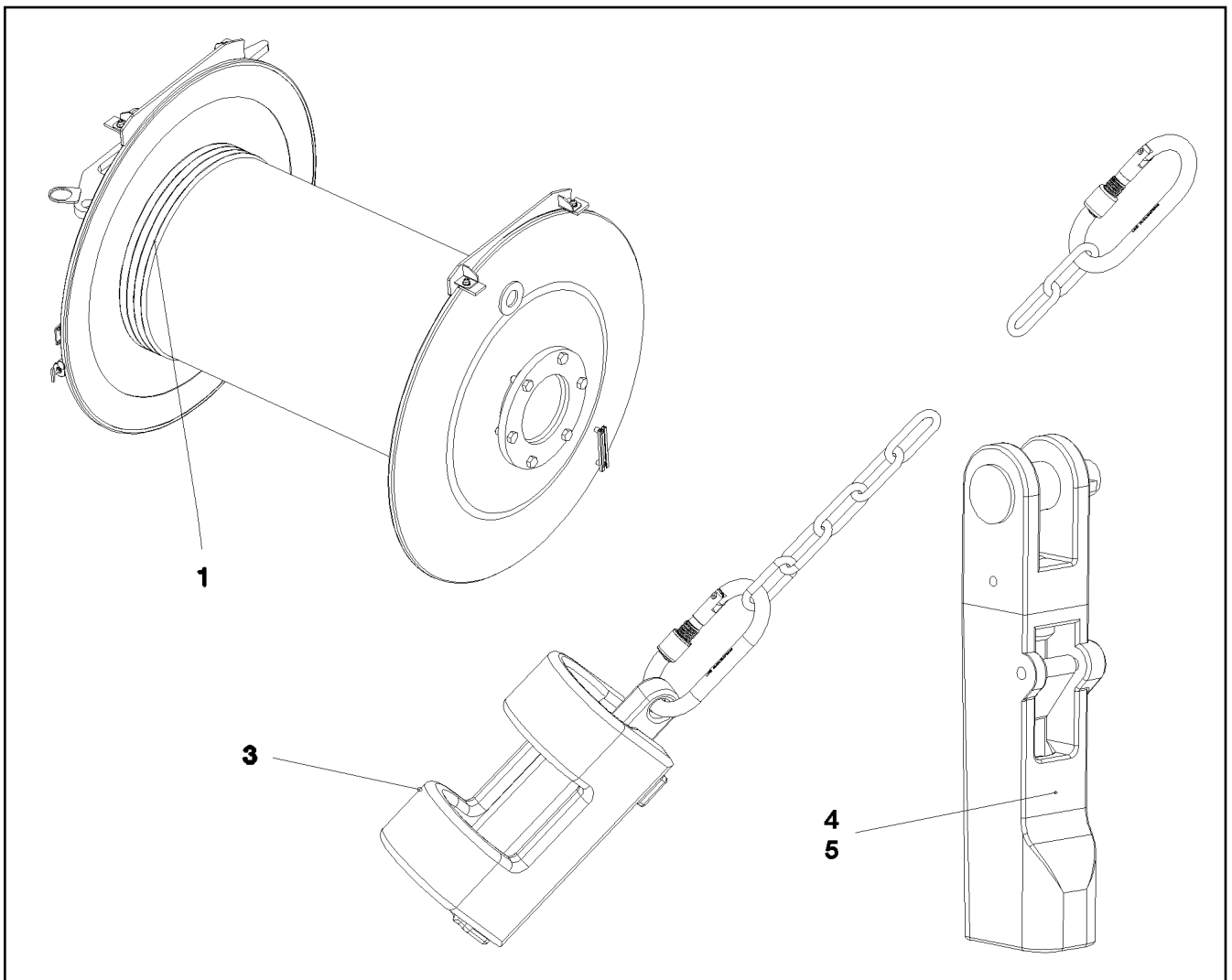
ADDITIONAL SIGNAGE CALIFORNIA
 ZUSATZBESCHILD.CALIFORNIEN



815 (1/2)


919551708

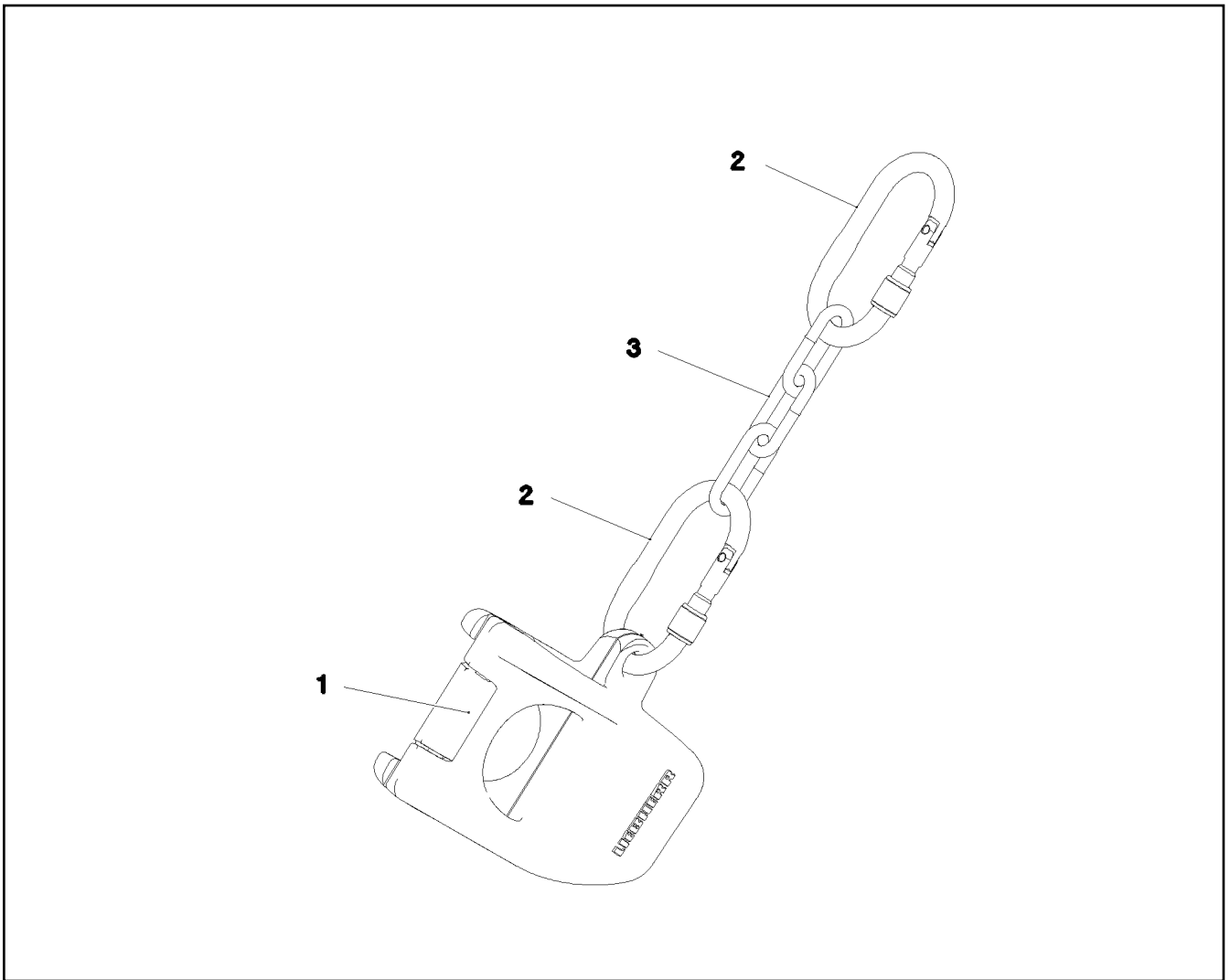
Pos.	Item	Quantity	Description	Bezeichnung
1	11952500	2	SIGN 100X184X0,1 KLEBEFOLIE SPF	SCHILD
2	13187353	1	SIGN 70X184X0,1 KLEBEFOLIE	SCHILD

<p>5.7.2021</p> <p>LIEBHERR</p>	<p>etk_en_de_098270 LR 11000</p> <p>ADDITIONAL SIGNAGE CALIFORNIA ZUSATZBESCHILD.CALIFORNIEN</p>	<p>816 (2/2)</p> <p>919551708</p>
--	--	-----------------------------------

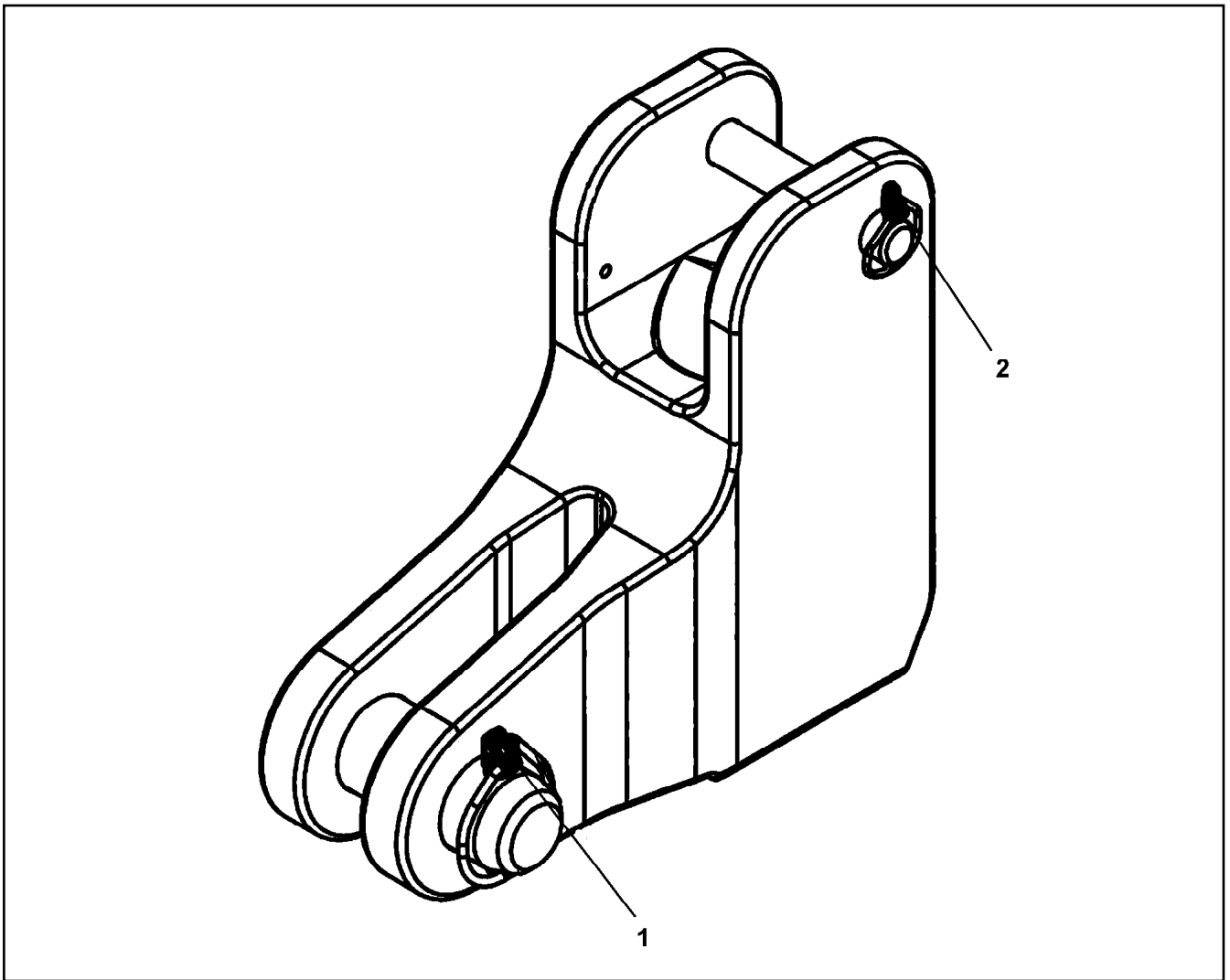


Pos.	Item	Quantity	Description	Bezeichnung
1	11314899	1	HOIST ROPE 32X1450M -40°C SPF	HUBSEIL
3	96013575	1	HOIST LIM.SWITCH PLUMMET CPL ⇒  818	HUBENDSCHALTER GEWICHT K
4	773940508	1	POUCH SOCKET 30-32 SPF	TASCHENSCHLOSS
(1)	571817208	1	SAFETY PLUG W HINGE-LID	SICHERHEITSKLAPPSTECKER
5	11481877	1	POUCH SOCKET LR 32 SPF ⇒  819	TASCHENSCHLOSS

5.7.2021 078792 LIEBHERR	etk_en_de_098270 LR 11000 ROPE WITH ACCESSORIES 1 SEIL F.WINDE 1	 817 917084808
---------------------------------------	--	--

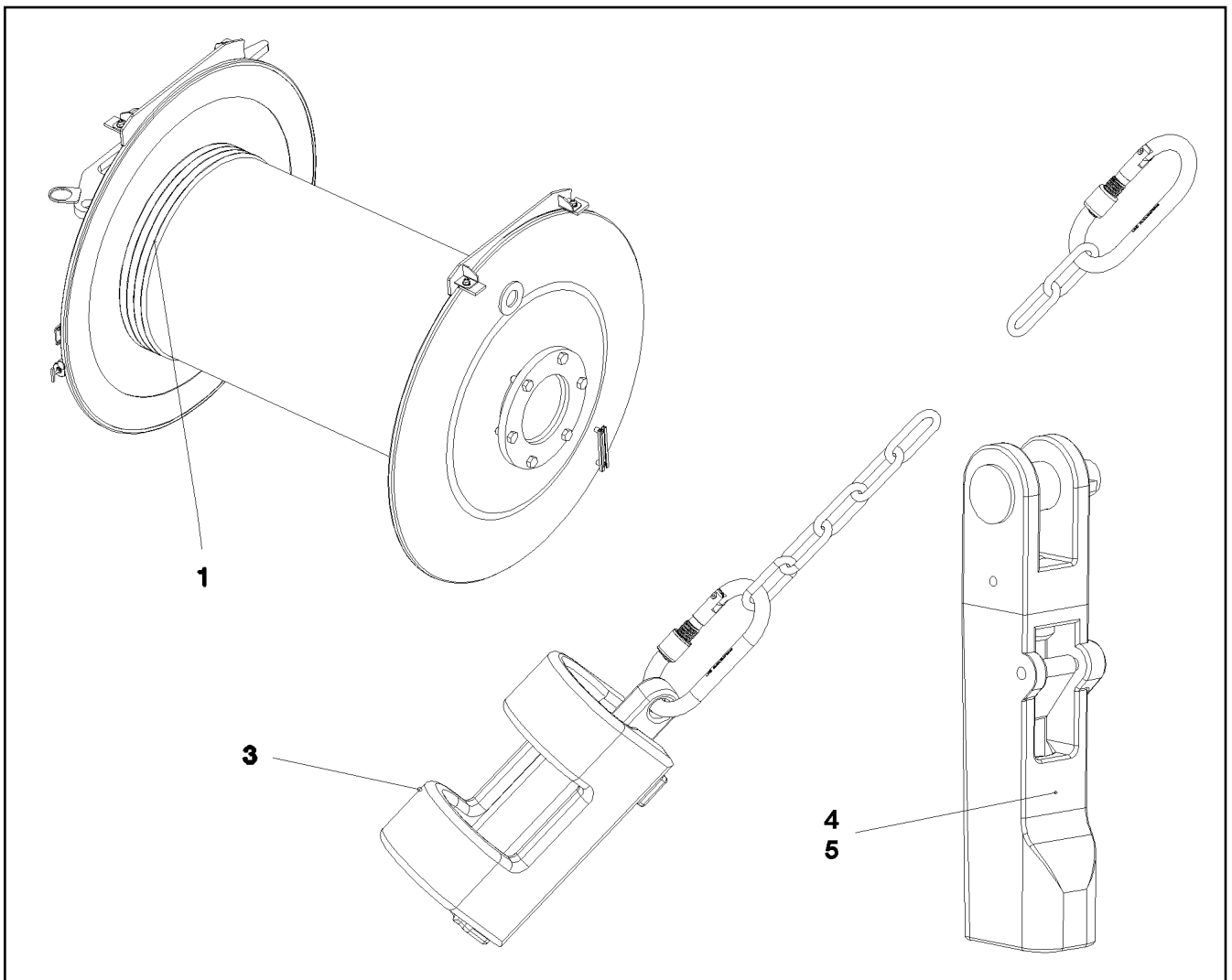




Pos.	Item	Quantity	Description	Bezeichnung
1	10873379	1	WEIGHT EN-GJS400-18 FE//ZN20//B	HUBENDSCHALTERGEWICHT
2	10877382	2	SCREW CARABINER OVAL M.PRAEGUNG S	SCHRAUBKARABINER
3	10663970	2	CHAIN DIN 763 7X49 0.3t ST35 VERZ	KETTE




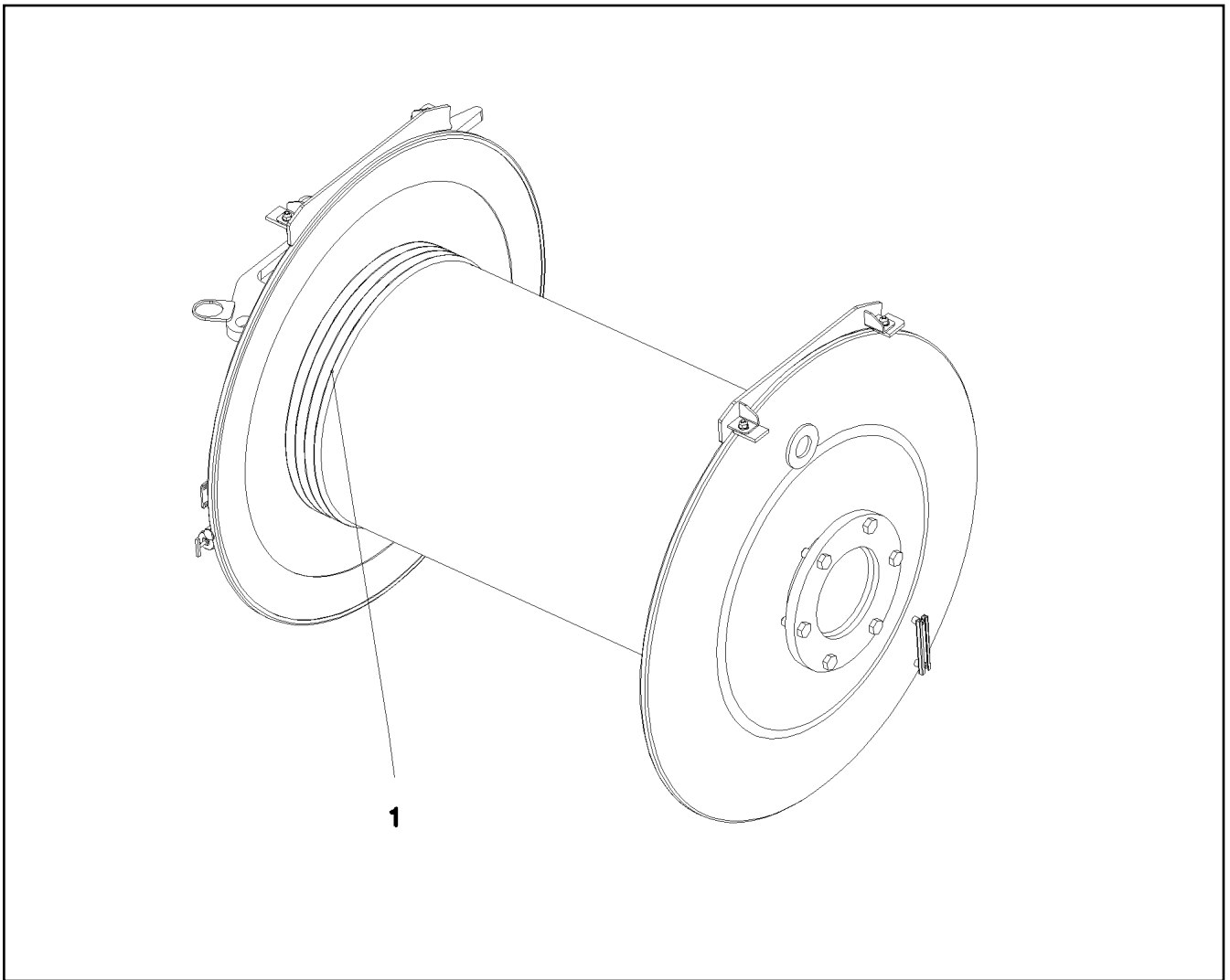
Pos.	Item	Quantity	Description	Bezeichnung
1	10180883	1	SAFETY PLUG W HINGE-LID 10X55X9,5X45	SICHERHEITSKLAPPSTECKER
2	10180879	1	SAFETY PLUG W HINGE-LID 4X24X3,8X20 4	SICHERHEITSKLAPPSTECKER

5.7.2021 099482 LIEBHERR	etk_en_de_098270 LR 11000 POUCH SOCKET TASCHENSCHLOSS	<input type="checkbox"/> 819 11481877
---------------------------------------	---	--



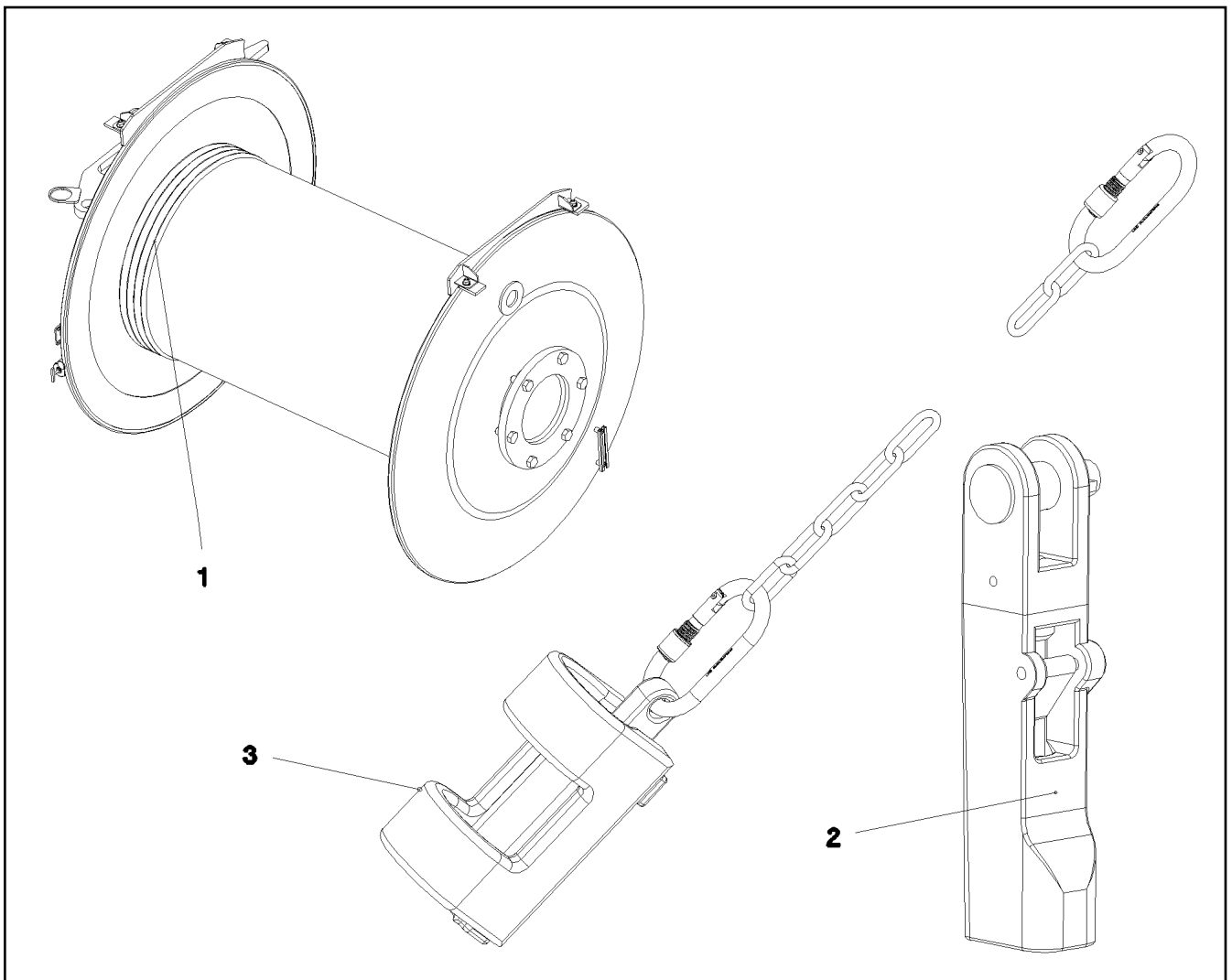
Pos.	Item	Quantity	Description	Bezeichnung
1	11314899	1	HOIST ROPE 32X1450M -40°C SPF	HUBSEIL
3	96013575	1	HOIST LIM.SWITCH PLUMMET CPL ⇒  818	HUBENDSCHALTER GEWICHT K
4	773940508	1	POUCH SOCKET 30-32 SPF	TASCHENSCHLOSS
5	11481877	1	POUCH SOCKET LR 32 SPF ⇒  819	TASCHENSCHLOSS


5.7.2021 078792 LIEBHERR	etk_en_de_098270 LR 11000 ROPE WITH ACCESSORIES 2 SEIL F.WINDE 2	 820 917084908
---------------------------------------	--	--




Pos.	Item	Quantity	Description	Bezeichnung
1	11211362	1	ROPE 32X890M -40°C SPF	SEIL

5.7.2021 070772	etk_en_de_098270 LR 11000	821
LIEBHERR	ROPE FOR WINCH 4 SEIL F.WINDE 4	917085108

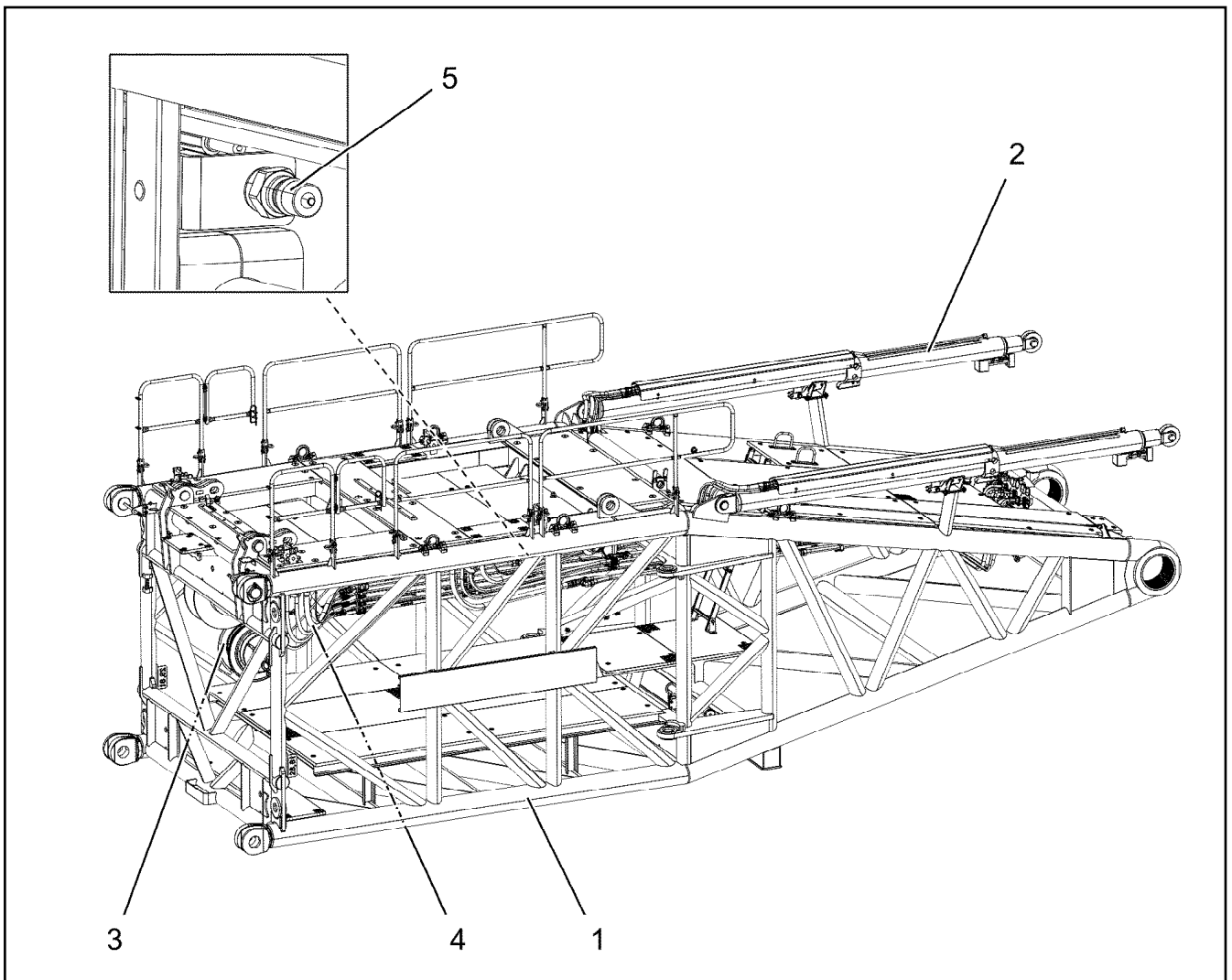


Pos.	Item	Quantity	Description	Bezeichnung
1	11314901	1	HOIST ROPE 28X600M -40°C SPF	HUBSEIL
2	773940508	1	POUCH SOCKET 30-32 SPF	TASCHENSCHLOSS
3	96013575	1	HOIST LIM.SWITCH PLUMMET CPL ⇒  818	HUBENDSCHALTER GEWICHT K

5.7.2021 070770 LIEBHERR	etk_en_de_098270 LR 11000 ROPE FOR WINCH 6 SEIL F.WINDE 6	 822 917085408
---------------------------------------	---	--

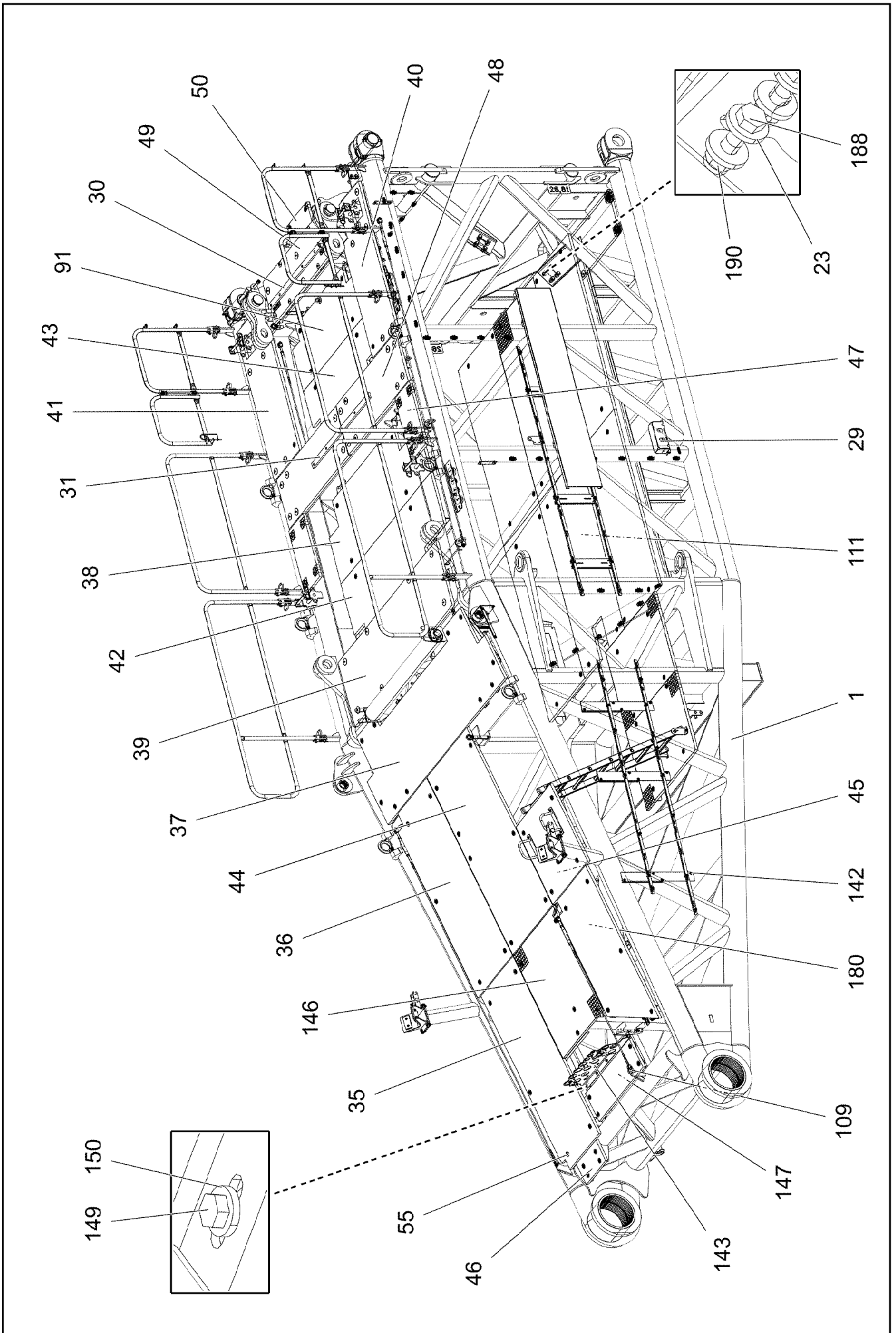
Pos.	Item	Quantity	Description	Bezeichnung
1	12102031	1	ROPE 8X400M -40°C VERZ. SPF	SEIL
2	10332161	2	CONNECTING ELEMENT SPF	VERBINDUNGSGLIED
3	773947308	1	TWIST COMPENSATOR 2t SPF	DRALLFAENGER
4	740002608	2	UNIVERSAL CONNECTING LINK CW6 SPF	UNIVERSALVERBINDUNGSGLIE

5.7.2021	etk_en_de_098270 LR 11000	823
LIEBHERR	ROPE WITH ACCESSORIES SEIL MONTAGEWINDE M.ZUBEHOER	919466708



Pos.	Item	Quantity	Description	Bezeichnung
1	919304308	1	S PIVOT SECTION PRE-ASS. 10.5M ⇒ □ 825	S-ANLENKSTUECK VORM.
2	919391108	1	S OVERRUN PROTECTION ⇒ □ 839	S-RUECKHALTESICHERUNG
3	919301108	1	ELECTRIC FOR S-PIVOT SECTION ⇒ □ 843	ELEKTRIK S-ANLENKSTUECK
4	919551208	1	ADDITIONAL HYDR.S PIVOT SECTI. ⇒ □ 859	ZUSATZHYDRAULIK S-ANLENK
5	917692108	1	CENTRAL GREASING S-ANLENKSTUECK ⇒ □ 870	ZENTRALSCHMIERUNG

5.7.2021 007608 LIEBHERR	etk_en_de_098270 LR 11000 S PIVOT SECTION CPL. S-ANLENKSTUECK KPL.	□ 824 919388608
---------------------------------------	--	--------------------



5.7.2021
002450

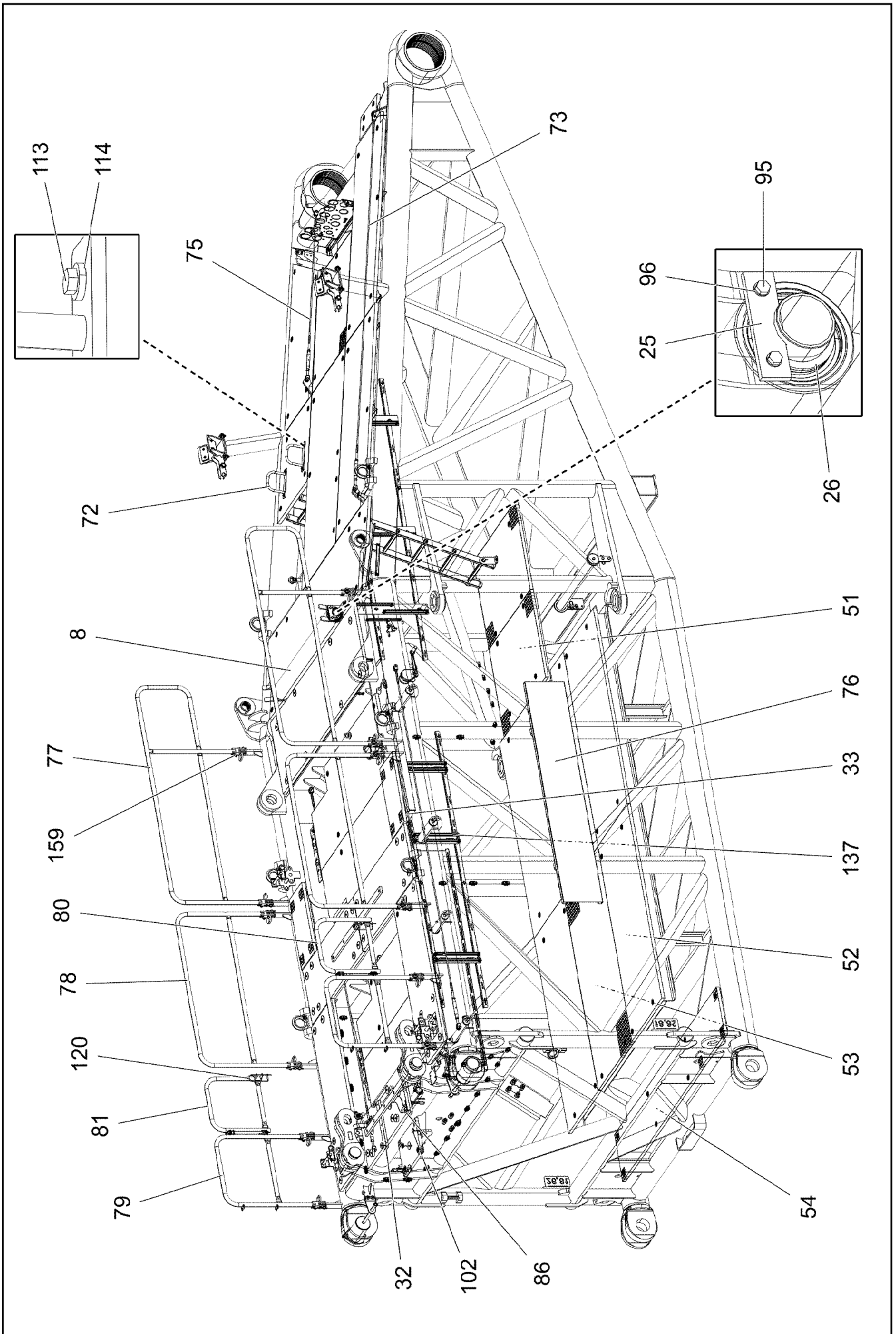
LIEBHERR

etk_en_de_098270 LR 11000

S PIVOT SECTION PRE-ASS.
S-ANLENKSTUECK VORM.

825 (1/10)

919304308

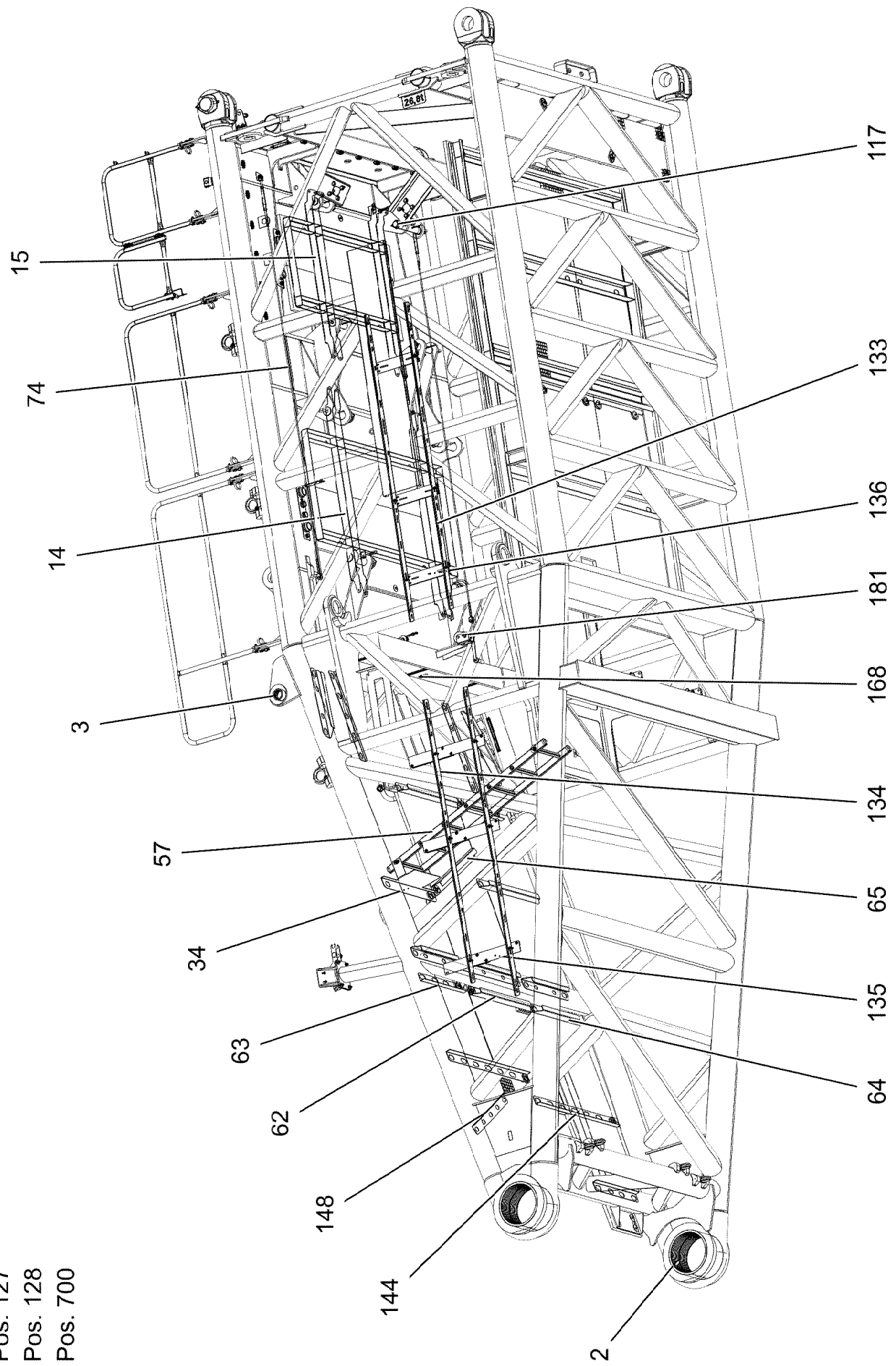


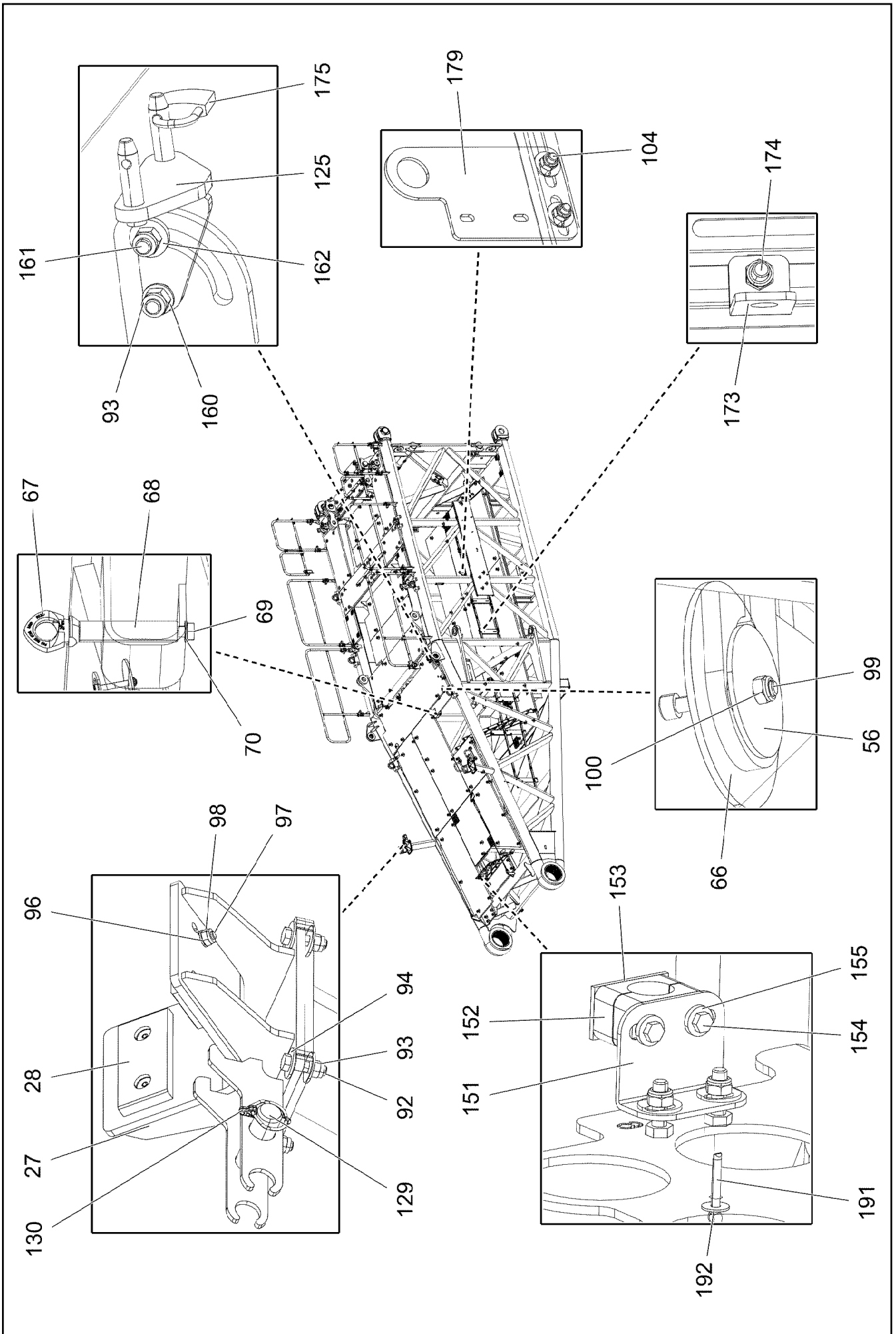
5.7.2021
002451
LIEBHERR

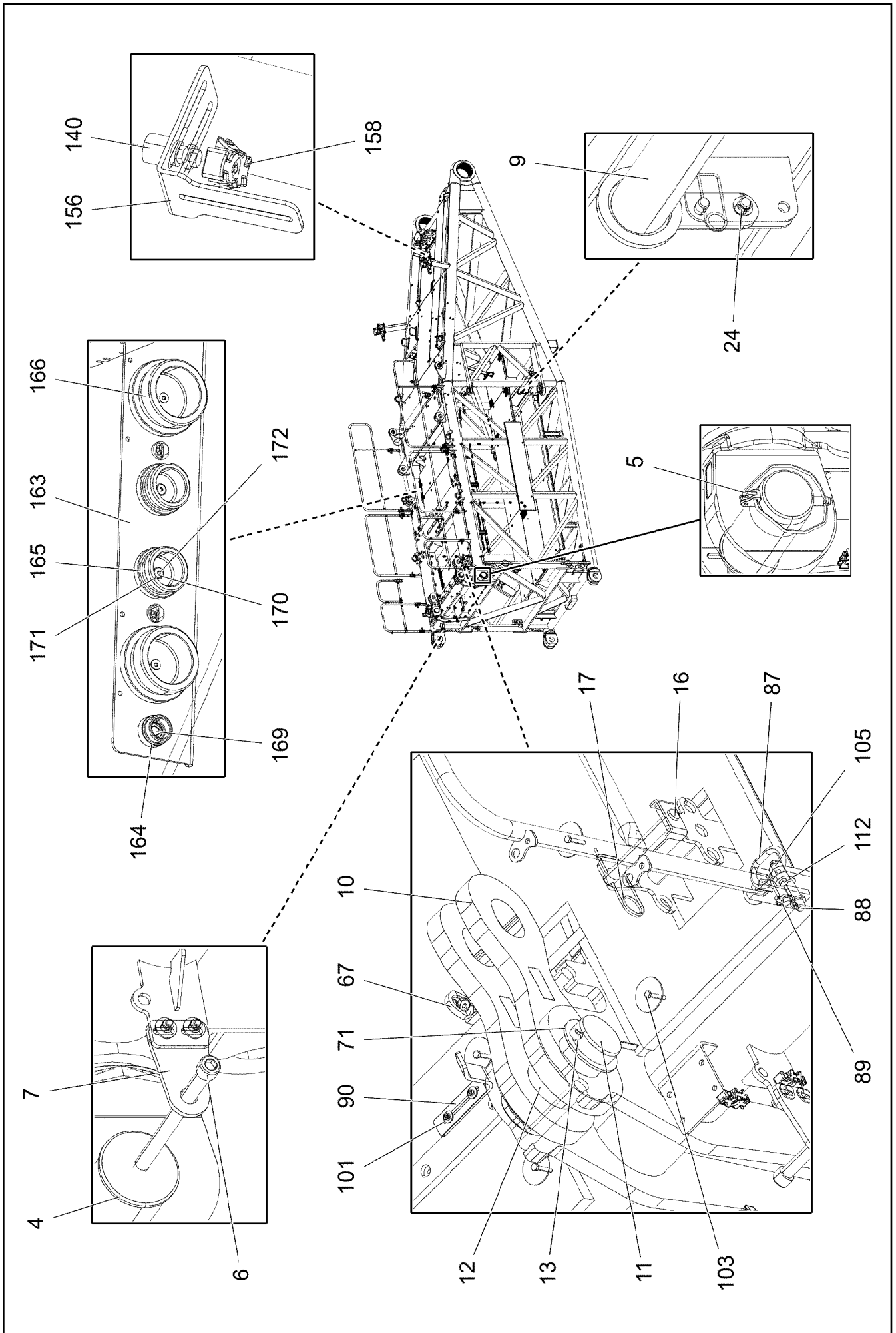
etk_en_de_098270 LR 11000
S PIVOT SECTION PRE-ASS.
S-ANLENKSTUECK VORM.

826 (2/10)
919304308

Pos. 127
Pos. 128
Pos. 700







5.7.2021
002454

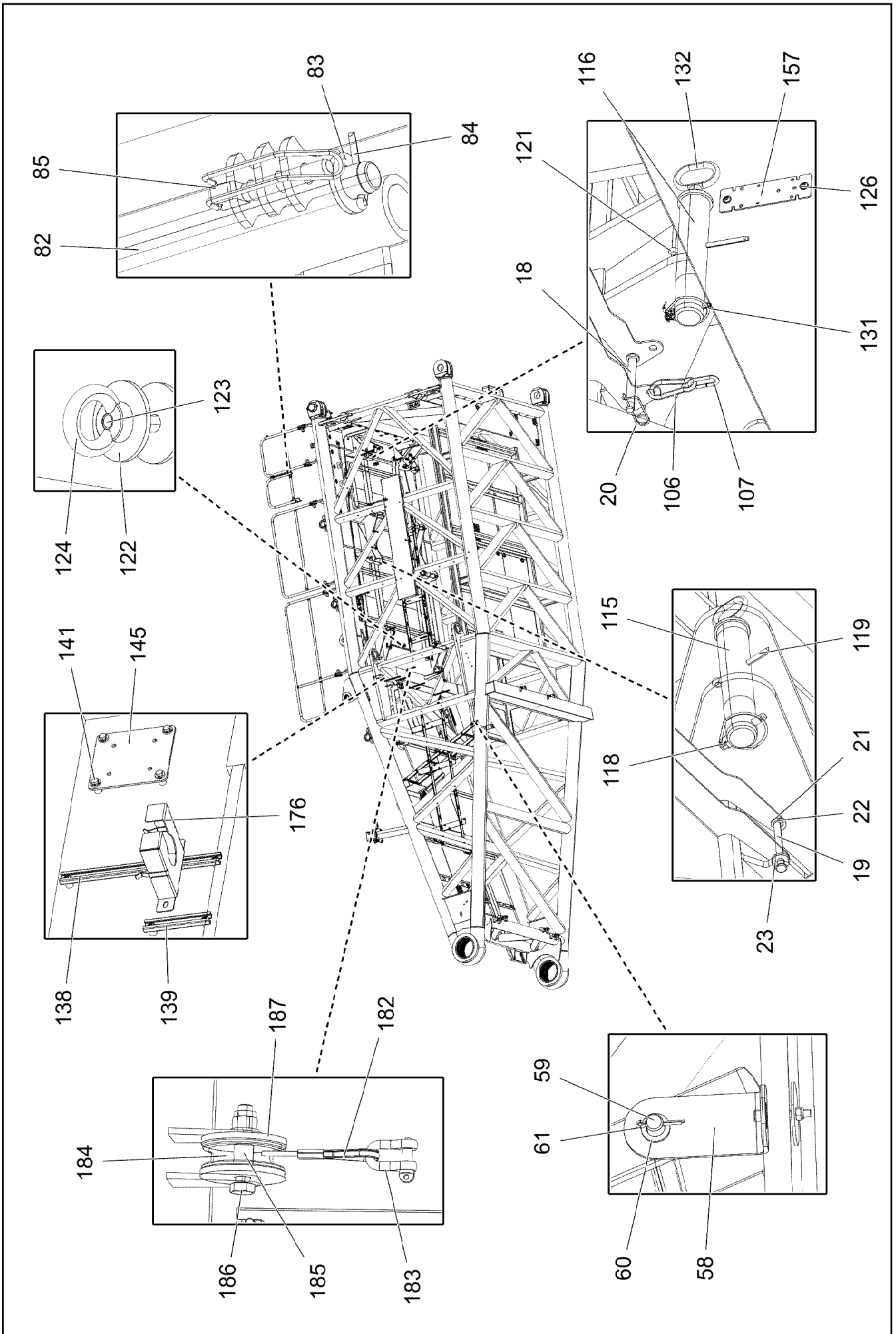
LIEBHERR

etk_en_de_098270 LR 11000

S PIVOT SECTION PRE-ASS.
S-ANLENKSTUECK VORM.

829 (5/10)

919304308



5.7.2021
002455

LIEBHERR

etk_en_de_098270 LR 11000

S PIVOT SECTION PRE-ASS.
S-ANLENKSTUECK VORM.


830 (6/10)

919304308

Pos.	Item	Quantity	Description	Bezeichnung
1	96036366	1	S PIVOT SECTION, WELD.CONSTR. 10.5M	S-ANLENKSTUECK SCHWK.
2	97028102	2	BUSHING 400X360X266 GZ-CUZN25AL5 SP	BUCHSE
3	97035739	2	BUSHING 60X100X100 GZ-CUZN25AL5	BUCHSE
4	97028894	2	PIN 140.0X291 35NICRMOV125 GASN. SPF	BOLZEN
5	10878577	2	SAFETY PLUG W HINGE-LID 20X175X20X1	SICHERHEITSKLAPPSTECKER
6	10878755	2	SOCKET HEAD SCREW ISO 4762 M24X400	ZYLINDERSCHRAUBE
7	972636908	2	PLATE 10X175X104 S700MC FE/FLZN10/NC	BLECH
8	928331508	1	SAFETY ROLLER CPL. SPF ⇒  512	SCHUTZWALZE KPL.
9	928830208	1	SAFETY ROLLER CPL. ⇒  835	SCHUTZWALZE KPL.
10	968247008	4	BRACKET WITH BOARD	LASCHE MIT SCHILD
11	932377308	2	PIN RD100X235 35NICRMOV125	BOLZEN
12	97031403	2	SLEEVE 114.3X50 S355J2H FE//ZNNI8//CN//T	HUELSE
13	10180383	2	SPLIT PIN ISO 1234 13X160 St 480H SPF	SPLINT
14	967976008	1	PIVOTING WALKWAY WELDED	LAUFSTEG SCHWK.
15	967976108	1	PIVOTING WALKWAY WELDED	LAUFSTEG SCHWK.
16	962580308	4	CONNECTING PIN WELDED FE//ZNNI8//CN/	ABSTECKBOLZEN SCHWK.
17	433100908	4	RETAINING SPRING 4,5X98 ISO 2081 FE/ZN	SICHERUNGSFEDER
18	453008508	4	PIN ISO 2341 B16X135X129 ST.50-2K VERZ	BOLZEN
19	453008308	4	PIN ISO 2341 B16X162X157 30CRNIMO8 SP	BOLZEN
20	433102808	6	RETAINING SPRING 3X55 VERZ	SICHERUNGSFEDER
21	10180351	6	SPLIT PIN ISO 1234 4X25 St 480H SPF	SPLINT
22	11691326	6	WASHER ISO 7092 16 300HV FLZN SPF	SCHEIBE
23	4600021	20	WASHER DIN 7349 17 200HV FLZN SPF	SCHEIBE
24	451241208	4	PIN DIN 1435 16X40X35 ST.50K VERZ	BOLZEN
25	934787908	2	AXLE HOLDER 10X150X40 S355MC FE//ZNNI	ACHSHALTER
26	952198708	2	RING RD100X5 S355MC FE//ZNNI8//CN//T0	RING
27	967997608	2	SUPPORT WELDED	AUFLAGE SCHWK.
28	283030708	4	BEARING PLATE	LAGERPLATTE
29	97080863	1	HOOD 601X338 DC01 FE//ZNNI8//CN//T0	HAUBE
30	976661208	1	SUPPORT 1400X60 PA6G	AUFLAGE
31	971111308	4	SUPPORT PA6G	AUFLAGE
32	971111408	6	SUPPORT PA6G	AUFLAGE
33	97031390	38	SUPPORT PA6G	AUFLAGE
34	97031391	1	PLATE 4X323X860 S315MC	BLECH
35	97031392	1	GRIDIRON T2070X800X30/2 S235JR T ZN K	GITTERROST-P
36	97031393	1	GRIDIRON T2070X860X30/2 S235JR T ZN K	GITTERROST-P
37	97031394	1	GRIDIRON T2940X920X30/2 S235JR T ZN K	GITTERROST-P
38	97031395	1	GRIDIRON T2240X810X30/3 S235JR T ZN K	GITTERROST-P
39	97031396	1	GRIDIRON T2440X730X30/2 S235JR T ZN K	GITTERROST-P
40	97031397	1	GRIDIRON T1680X600X30/2 S235JR T ZN K	GITTERROST-P
41	97031398	1	GRIDIRON T1680X630X30/2 S235JR T ZN K	GITTERROST-P
42	97031399	1	GRIDIRON T2240X810X30/3 S235JR T ZN K	GITTERROST-P
43	97031400	1	GRIDIRON T1800X650X30/2 S235JR T ZN K	GITTERROST-P
44	97028386	1	GRIDIRON T2070X1000X30/2 S235JR T ZN K	GITTERROST-P
45	725838308	1	GRIDIRON T900X867X30/2 S235JR T ZN K	GITTERROST-P
46	10035308	1	GRIDIRON T483X240X30/2 S235JR T ZN K	GITTERROST-P
47	10035262	2	GRIDIRON T720X360X30/2 S235JR T ZN K	GITTERROST-P
48	725870108	2	GRIDIRON T1485X560X30/2 S235JR T ZN K	GITTERROST-P
49	725865108	1	GRIDIRON T1540X483X30/3 S235JR T ZN K	GITTERROST-P
50	725801308	1	GRIDIRON T500X350X30/2 S235JR T ZN K	GITTERROST-P
51	725858708	2	GRIDIRON T1220X900X30/2 S235JR T ZN K	GITTERROST-P
52	725860608	4	GRIDIRON T2000X876X30/2 S235JR T ZN K	GITTERROST-P
53	10036840	1	GRIDIRON T2000X1000X30/2 S235JR T ZN K	GITTERROST-P
54	725808808	1	GRIDIRON T3000X483X30/3 S235JR T ZN K	GITTERROST-SP
55	10100621	111	DISH MOUNTING	TELLERBEFESTIGUNG
56	941138108	184	WASHER DC01 FE//ZNNI8//CN//T0	SCHEIBE
57	11481667	1	SIMPLE LADDER EN 131 7-420X1,93M AL SP	ANLEGELEITER
58	97021238	2	ANGLE 5X70X199 S355MC	WINKEL

5.7.2021

etk_en_de_098270 LR 11000

 831 (7/10)**LIEBHERR****S PIVOT SECTION PRE-ASS.
S-ANLENKSTUECK VORM.**

919304308

Pos.	Item	Quantity	Description	Bezeichnung
59	450023208	2	PIN ISO 2340 B20X500X485 ST.50K FE//ZN20	BOLZEN
60	10875637	16	WASHER DIN 1441 21 ST FLZN SPF	SCHEIBE
61	10180359	16	SPLIT PIN ISO 1234 5X40 St 480H SPF	SPLINT
62	978810808	4	PLATE 4X960X202 S315MC FE//ZNNI8//CN//T	BLECH
63	97003872	3	PLATE 4X122X700 S315MC FE//ZNNI8//CN//T	BLECH
64	979554608	5	PLATE 4X684X481 S315MC FE//ZNNI8//CN//T	BLECH
65	978931408	1	PLATE 4X1130X202 S315MC FE//ZNNI8//CN/	BLECH
66	955702308	2	WASHER RD120X4 S315MC FE//ZNNI8//CN/	SCHEIBE
67	11181742	3	RING BOLT M16X24 INOX SPF	RINGSCHRAUBE
68	97028770	1	ROUND STEEL 45.0X160 35NICRMOV125 GA	RUNDSTAHL
69	10875519	1	HEX SCREW ISO 4017 M16X40 8.8 FLZN SP	SECHSKANTSCHRAUBE
70	10289806	1	WASHER ISO 7089 16 300HV FLZN SPF	SCHEIBE
71	97024427	2	WASHER 5X130X130 S355MC FE//ZNNI8//C	SCHEIBE
72	962729508	2	HANDLE WELD.CONST.	GRIFF SCHWK.
73	10665364	1	ROUND STRAND ROPE 10X3,90M STAHL VE	RUNDLITZENSEIL
74	10652820	2	ROUND STRAND ROPE 10X3,7M STAHL VE	RUNDLITZENSEIL
75	10652814	1	ROUND STRAND ROPE 10X1,75M STAHL VE	RUNDLITZENSEIL
76	973200408	2	PLATE ALMG3 H111	BLECH
77	967980708	2	HAND RAIL WELDED STRUCTURE T ZN O	GELAENDER SCHWK.
78	967980808	2	HAND RAIL WELDED STRUCTURE T ZN O	GELAENDER SCHWK.
79	967980908	2	HAND RAIL WELDED STRUCTURE T ZN O	GELAENDER SCHWK.
80	967070508	1	HAND RAIL WELDED STRUCTURE T ZN O	GELAENDER SCHWK.
81	967311308	1	HAND RAIL WELDED STRUCTURE T ZN O	GELAENDER SCHWK.
82	978501408	2	PIN 18.0X400 S355J2C+C FE//ZNNI8//CN//T0	BOLZEN
83	10289807	6	WASHER ISO 7089 18 300HV FLZN SPF	SCHEIBE
84	10180352	4	SPLIT PIN ISO 1234 4X32 St 480H SPF	SPLINT
85	433200908	4	FORMCLIP 10X55 VERZ	FORMCLIP
86	97017499	4	WASHER 3X54X54 X5CRNI18-10	SCHEIBE
87	924713108	12	SOCKET PIN T ZN K	STECKBOLZEN
88	451222408	12	PIN DIN 1435 20X65X58 ST.50-2K VERZ	BOLZEN
89	10875869	12	SAFETY PLUG W HINGE-LID 5X29X4,7X25 4	SICHERHEITSKLAPPSTECKER
90	970833608	2	PLATE 8X276X40 S355MC FE//ZNNI8//CN//T	BLECH
91	97036099	1	GRIDIRON T1800X650X30/2 S235JR T ZN K	GITTERROST-P
92	11645386	14	HEX SCREW ISO 4017 M12X45 8.8 FLZN SP	SECHSKANTSCHRAUBE
93	11840127	17	HEX NUT ISO 7040 M12 8 FLZN SPF	SECHSKANTMUTTER
94	11182717	24	WASHER ISO 7093-1 12 300HV FLZN SPF	SCHEIBE
95	11631816	4	HEX SCREW ISO 4017 M10X25 8.8 FLZN SP	SECHSKANTSCHRAUBE
96	10289795	12	WASHER ISO 7089 10 300HV FLZN SPF	SCHEIBE
97	10875807	8	COUNTERSUNK SCREW DIN 7991 M10X35 8	SENKSCHEIBE
98	10197769	13	HEX NUT DIN 985 M10 8 ZNNI-480H SPF	SECHSKANTMUTTER
99	10875570	141	SOCKET HEAD SCREW ISO 4762 M8X55 8.8	ZYLINDERSCHRAUBE
100	10875614	202	HEX NUT DIN 985 M8 8 480H SPF	SECHSKANTMUTTER
101	11140469	102	WASHER ISO 7093-1 8 200HV 480H SPF	SCHEIBE
102	12203167	2	SOCKET HEAD SCREW ISO 4762 M8X80 8.8	ZYLINDERSCHRAUBE
103	11690046	50	HEX SCREW ISO 4017 M8X45 8.8 480H SPF	SECHSKANTSCHRAUBE
104	10197831	19	HEX SCREW ISO 4017 M8X25 8.8 ZNNI-480	SECHSKANTSCHRAUBE
105	978015708	24	DISTANCE SLEEVE 30X10 X20CR13	DISTANZHUELSE
106	744010408	4	SNAP HOOK DIN 5299 C 100X10-350KG ST V	KARABINERHAKEN
107	10663970	2	CHAIN DIN 763 7X49 0.3t ST35 VERZ	KETTE
109	10289805	16	WASHER ISO 7089 14 300HV FLZN SPF	SCHEIBE
111	97035894	1	GRIDIRON T2000X1000X30/2 S235JR T ZN K	GITTERROST-P
112	11642355	12	HEX SCREW ISO 4017 M10X50 8.8 FLZN SP	SECHSKANTSCHRAUBE
113	11651583	4	HEX SCREW ISO 4014 M8X60 8.8 480H SPF	SECHSKANTSCHRAUBE
114	11840501	32	WASHER DIN 7349 8,4 200HV 480H SPF	SCHEIBE
115	97037473	4	PIN 80.0X370 35NICRMOV125 SPF	BOLZEN
116	97037484	3	PIN 70.0X310 35NICRMOV125 SPF	BOLZEN
117	97037519	1	PIN 70.0X385 35NICRMOV125 SPF	BOLZEN
118	10180878	4	SAFETY PLUG W HINGE-LID 17X100X15,5X	SICHERHEITSKLAPPSTECKER
119	10180381	4	SPLIT PIN ISO 1234 13X125 St 480H SPF	SPLINT
120	433105008	2	RETAINING SPRING DIN 2194 6 A3C	SICHERUNGSFEDER

5.7.2021

etk_en_de_098270 LR 11000


832 (8/10)


LIEBHERRS PIVOT SECTION PRE-ASS.
S-ANLENKSTUECK VORM.

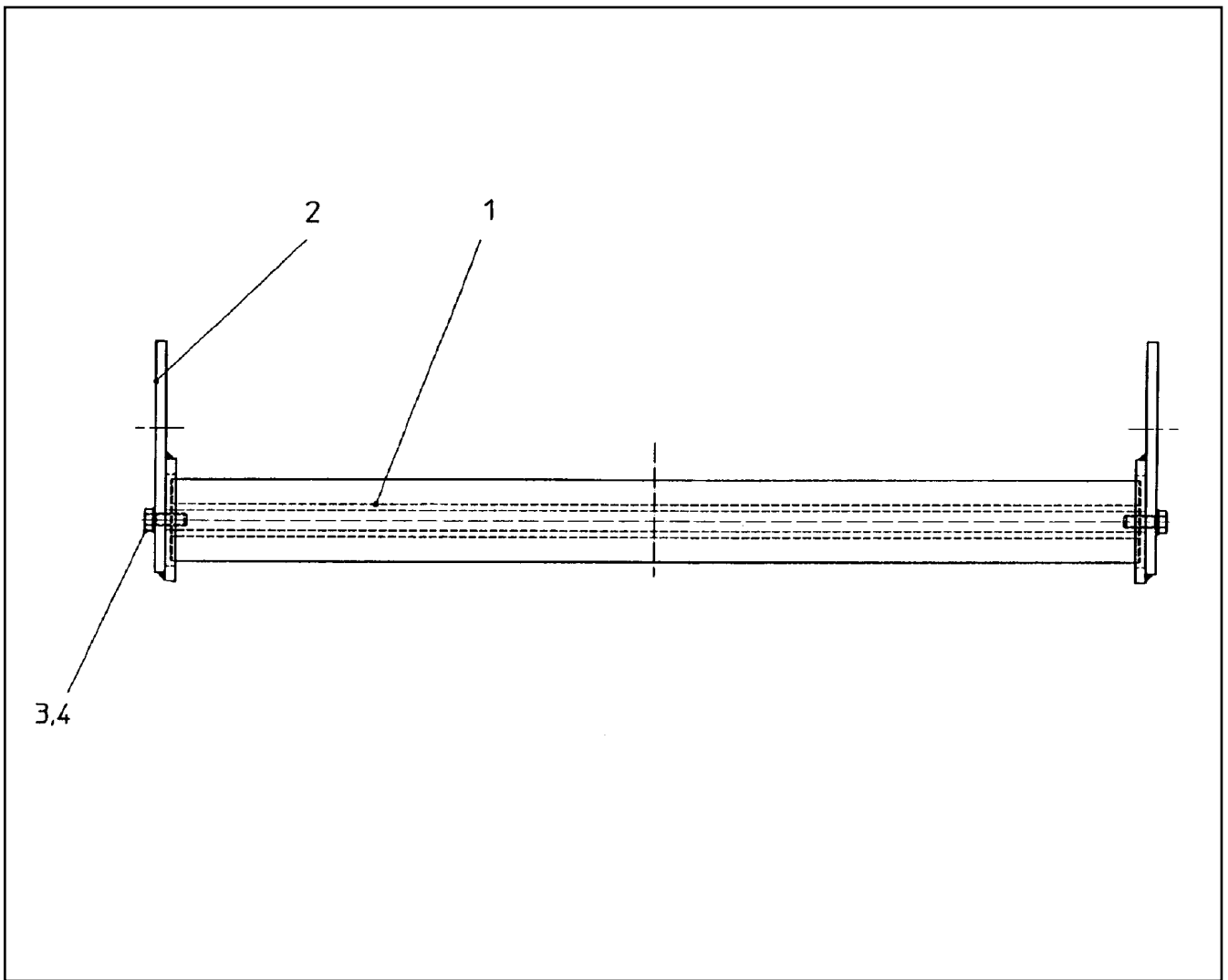
919304308

Pos.	Item	Quantity	Description	Bezeichnung
121	12100685	4	SPLIT PIN ISO 1234 10X140 ST 480H SPF	SPLINT
122	97009767	4	WASHER 4X60X60 S315MC FE//Zn20//C	SCHEIBE
123	11840136	2	HEX SCREW ISO 4017 M12X50 8.8 FLZN	SECHSKANTSCHRAUBE
124	10179302	2	RING NUT DIN 582 M12 C15E FLZN SPF	RINGMUTTER
125	968410408	2	MOUNTING WELDED WARNEINRICHTUNG	AUFNAHME SCHWK.
126	12102696	60	BUTTON HEAD SCREW ISO7380-2 M8X10 0	HALBRUNDKOPFSCHRAUBE
127	11160431	12	ROPE 2 2,3KN EDELSTAHL	SEIL
128	11170565	24	FERRULE 2 CU	PRESSKLEMME
129	453032708	2	PIN ISO 2341 B30X95X85 35NICRMOV125	BOLZEN
130	10180880	2	SAFETY PLUG W HINGE-LID 8X42X7,5X32 4	SICHERHEITSKLAPPSTECKER
131	10181899	4	SAFETY PLUG W HINGE-LID 12X75X11,5X60	SICHERHEITSKLAPPSTECKER
132	921079508	8	HANDLE WELD.CONST. FE//ZnNi8//CN//T0	GRIFF SCHWK.
133	978155008	3	PLATE 2834X53 S315MC	BLECH
134	978653108	1	PLATE 2600X53 S315MC	BLECH
135	975589508	3	PLATE 800X100 S315MC RAL 1007	BLECH
136	975744708	3	PLATE 4X450X100 S315MC RAL 1007	BLECH
137	970344808	12	MOUNTING RAIL	TRAGSCHIENE
138	954117508	5	MOUNTING RAIL X0	TRAGSCHIENE
139	954117308	1	MOUNTING RAIL X0	TRAGSCHIENE
140	953873408	56	SLEEVE 25X20 11SMN37 FE//ZnNi8//CN//T0	HUELSE
141	12216205	22	HEX SCREW ISO 4017 M8X18 8.8 480H SPF	SECHSKANTSCHRAUBE
142	12100221	24	BUTTON HEAD SCREW ISO 7380-2 M8X40	HALBRUNDKOPFSCHRAUBE
143	97039643	1	PLATE 5X1169X356 S355MC	BLECH
144	97019834	2	PLATE 4X127X1320 S315MC	BLECH
145	97039738	1	PLATE 4X167X165 S315MC FE//ZnNi8//CN//T	BLECH
146	725855708	1	GRIDIRON T1200X1000X30/2 S235JR T ZN K	GITTERROST-P
147	97039690	1	GRIDIRON T1100X330X30/2 S235JR T ZN K	GITTERROST-P
148	945048208	3	PLATE 4X103X900 S315MC FE//ZnNi8//CN//T	BLECH
149	11691328	5	HEX SCREW ISO 4017 M10X35 8.8 FLZN SP	SECHSKANTSCHRAUBE
150	11658580	10	WASHER DIN 7349 10,5 200HV-St FLZN SPF	SCHEIBE
151	954061908	1	PLATE 3X70X87 DC01 FE//ZnNi8//CN//T0	BLECH
152	7005052	4	CLAMP-HALF DIN 3015-1 L 3 R 25 PP SW	KLEMMHAELFTE
153	10802203	2	WELD PLATE DIN 3015-1 L-AP-K 3 W1 ZNNI	ANSCHWEISSPLATTE
154	12216909	4	HEX SCREW ISO 4014 M6X45 8.8 480H SPF	SECHSKANTSCHRAUBE
155	11693878	4	WASHER DIN 7349 6,4 200HV 480H SPF	SCHEIBE
156	97033256	1	ANGLE 4X234X60 S315MC FE//ZnNi8//CN//T	WINKEL
157	971562708	3	PLATE 3X190X60 DC01 FE//ZnNi8//CN//T0	BLECH
158	10872676	42	CABLE CLIP HOLDER 46X70-SCHWARZ PA	KABELBINDERHALTER
159	10875629	12	HEX NUT ISO 7040 M10 8 FLZN SPF	SECHSKANTMUTTER
160	10289804	7	WASHER ISO 7089 12 300HV FLZN SPF	SCHEIBE
161	11651578	2	HEX SCREW ISO 4014 M12X50 8.8 FLZN SP	SECHSKANTSCHRAUBE
162	10006370	2	WASHER DIN 7349 13 200HV FLZN SPF	SCHEIBE
163	97047924	2	PLATE 4X540X119 S315MC FE//ZnNi8//CN//T	BLECH
164	10466906	3	SCREW PLUG RD32X3 SPF	VERSCHLUSSSCHRAUBE
165	10466908	4	SCREW PLUG RD54X4 ALCUMGPB SPF	VERSCHLUSSSCHRAUBE
166	10466909	4	SCREW PLUG RD79X4 SPF	VERSCHLUSSSCHRAUBE
168	97046716	1	PLATE 4X107X70 S315MC FE//ZnNi8//CN//T	BLECH
169	11657360	3	HEX SCREW ISO 4017 M6X16 8.8 480H SPF	SECHSKANTSCHRAUBE
170	12100589	8	COUNTERSUNK SCREW AEHNL.ISO 10642	SENKSCHEIBE
171	12102692	11	HEX NUT DIN 985 M6 8 ZNNI-480H SPF	SECHSKANTMUTTER
172	10876162	8	DOWEL PIN ISO 8752 6X20 480H SPF	SPANNSTIFT
173	970350108	2	PLATE 4x73x30 S315MC FE//ZnNi8//CN//T0	BLECH
174	409706608	2	HAMMER HEAD BOLT M8X25 8.8 480H SPF	HAMMERKOPFSCHRAUBE
175	885251508	2	PADLOCK ABUS-64TI/40 TITALIUM	VORHAENGESCHLOSS
176	978637208	1	PLATE DC01 FE//ZnNi8//CN//T0	BLECH
179	97051398	1	PLATE 4X170X90 S315MC FE//ZnNi8//CN//T	BLECH
180	97056563	1	GRIDIRON T1780X800X30/2 S235JR T ZN K	GITTERROST-P
181	540001808	1	ROPE WINCH TYP 351 ⇒ □ 836	SEILWINDE
182	773324408	1	AUXILIARY ROPE DIN 3055 4X4,5M	HILFSSEIL

5.7.2021	etk_en_de_098270 LR 11000	□ 833 (9/10)
LIEBHERR	S PIVOT SECTION PRE-ASS. S-ANLENKSTUECK VORM.	919304308

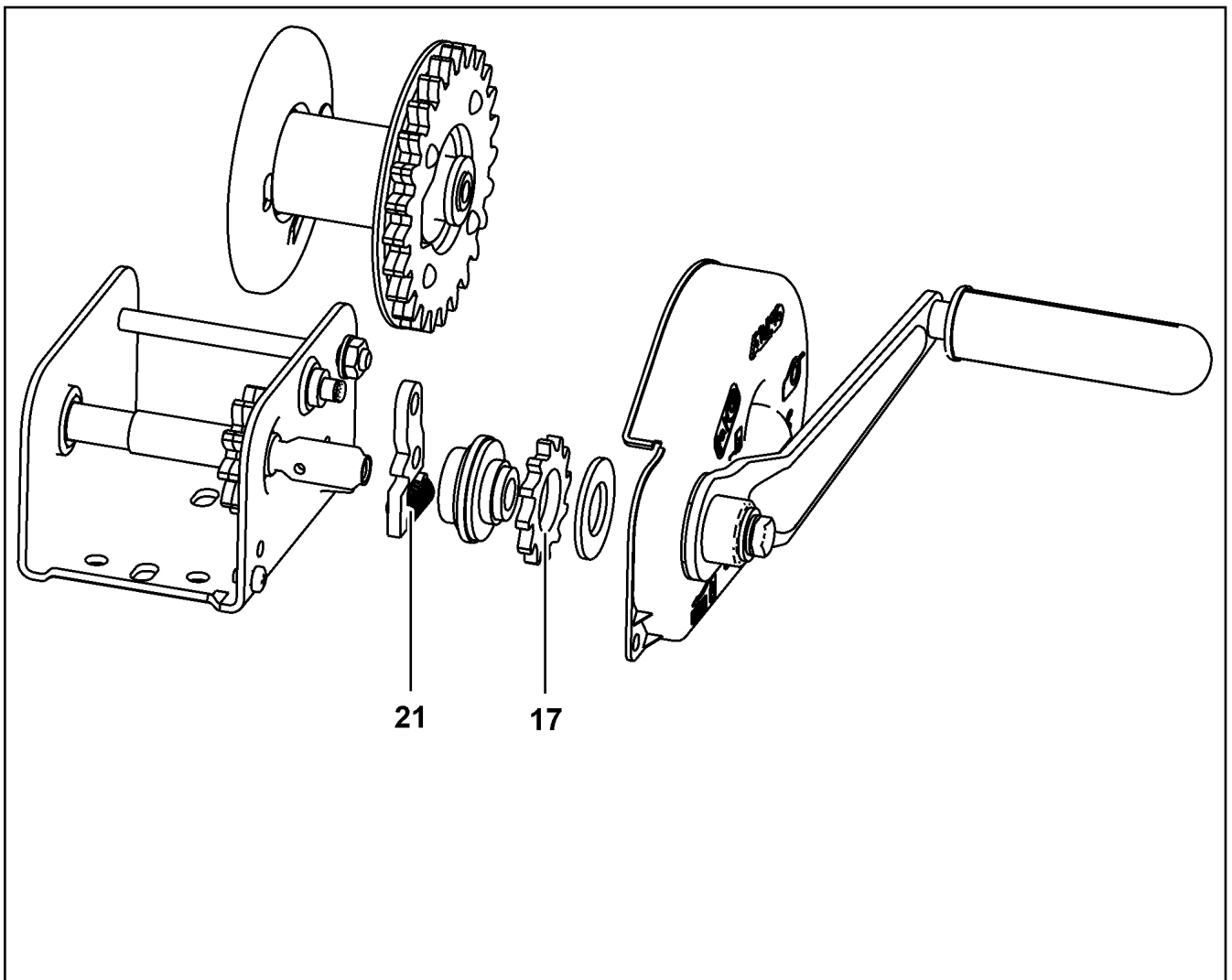
Pos.	Item	Quantity	Description	Bezeichnung
183	773933508	1	SHACKLE DIN 82101 0,25T NG0,25 ST VERZ	SCHAEKEL
184	283096108	1	ROLLER RD68X20 PA6G	ROLLE
185	971857508	1	TUBE 16.0X22 E235+N	ROHR
186	11658890	1	HEX SCREW ISO 4014 M12X65 8.8 FLZN SP	SECHSKANTSCHRAUBE
187	979930908	2	PLATE 5X70X70 S355MC FE//ZNNI8//CN//T0	BLECH
188	12224015	8	HEX SCREW ISO 4014 M16X65 8.8 FLZN SP	SECHSKANTSCHRAUBE
190	10875859	8	HEX NUT ISO 7040 M16 8 FLZN SPF	SECHSKANTMUTTER
191	12100681	4	SPLIT PIN ISO 1234 5X28 ST 480H SPF	SPLINT
192	10875643	4	WASHER ISO 7093-1 5 200HV 480H SPF	SCHEIBE
700	968311308	1	SIGNS S-ANLENKSTUECK ⇒  837	BESCHILDERUNG

5.7.2021	etk_en_de_098270 LR 11000	 834 (10/10)
LIEBHERR	S PIVOT SECTION PRE-ASS. S-ANLENKSTUECK VORM.	919304308

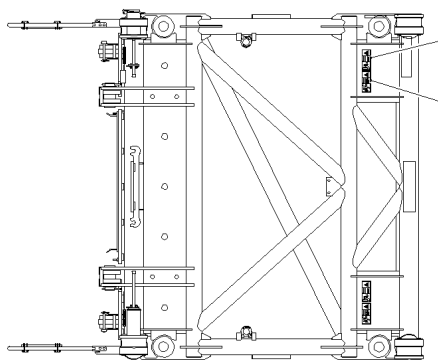
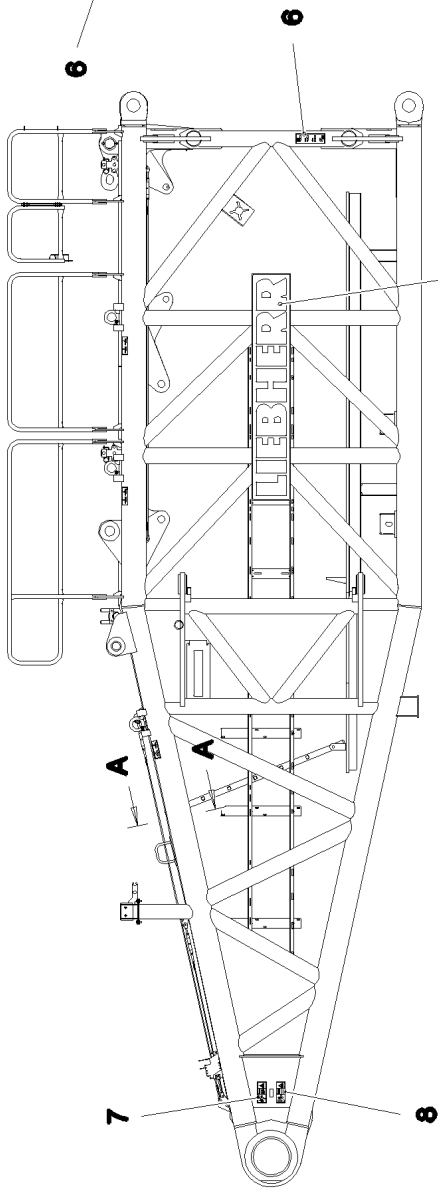
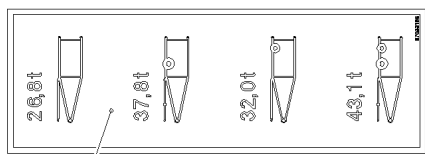


Pos.	Item	Quantity	Description	Bezeichnung
1	749010208	1	CARRYING ROLLER 80/5/20X950 GALV.VER	TRAGROLLE
2	928830408	2	BRACKET CPL.	LASCHE KPL.
3	11642349	2	HEX SCREW ISO 4017 M12X35 8.8 FLZN SP	SECHSKANTSCHRAUBE
4	12227180	2	WASHER SPRING DIN 127 B 12 FLZN SPF	FEDERRING

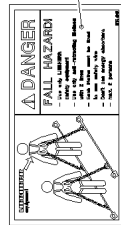
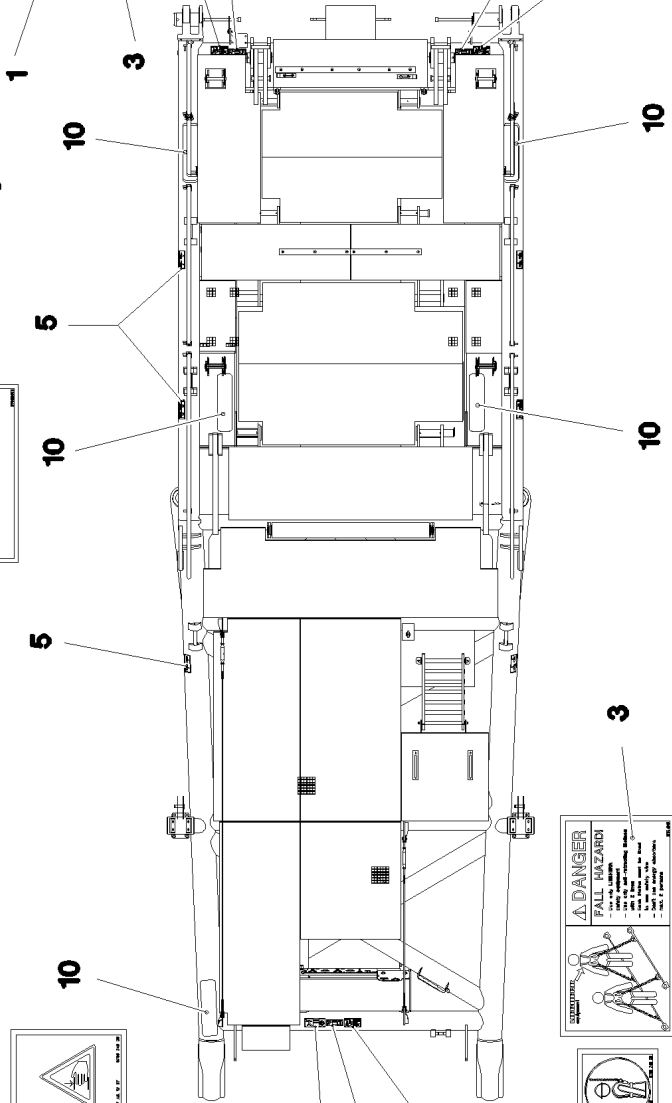
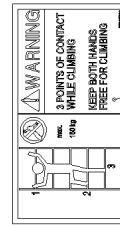
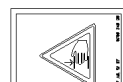
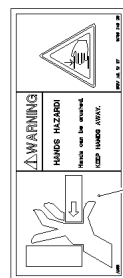
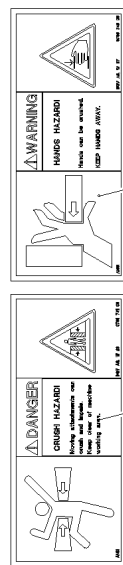
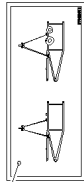
5.7.2021 134568 LIEBHERR	etk_en_de_098270 LR 11000 SAFETY ROLLER CPL. SCHUTZWALZE KPL.	<input type="checkbox"/> 835 928830208
---------------------------------------	---	---



Pos.	Item	Quantity	Description	Bezeichnung
17	10802362	1	BLOCKING WHEEL	SPERRRAD
21	10802364	1	DETENT PAWL	SPERRKLINKE
22	12103365	1	CRANK	KURBEL



Schnitt A-A 2



5.7.2021
078647

LIEBHERR

etk_en_de_098270 LR 11000

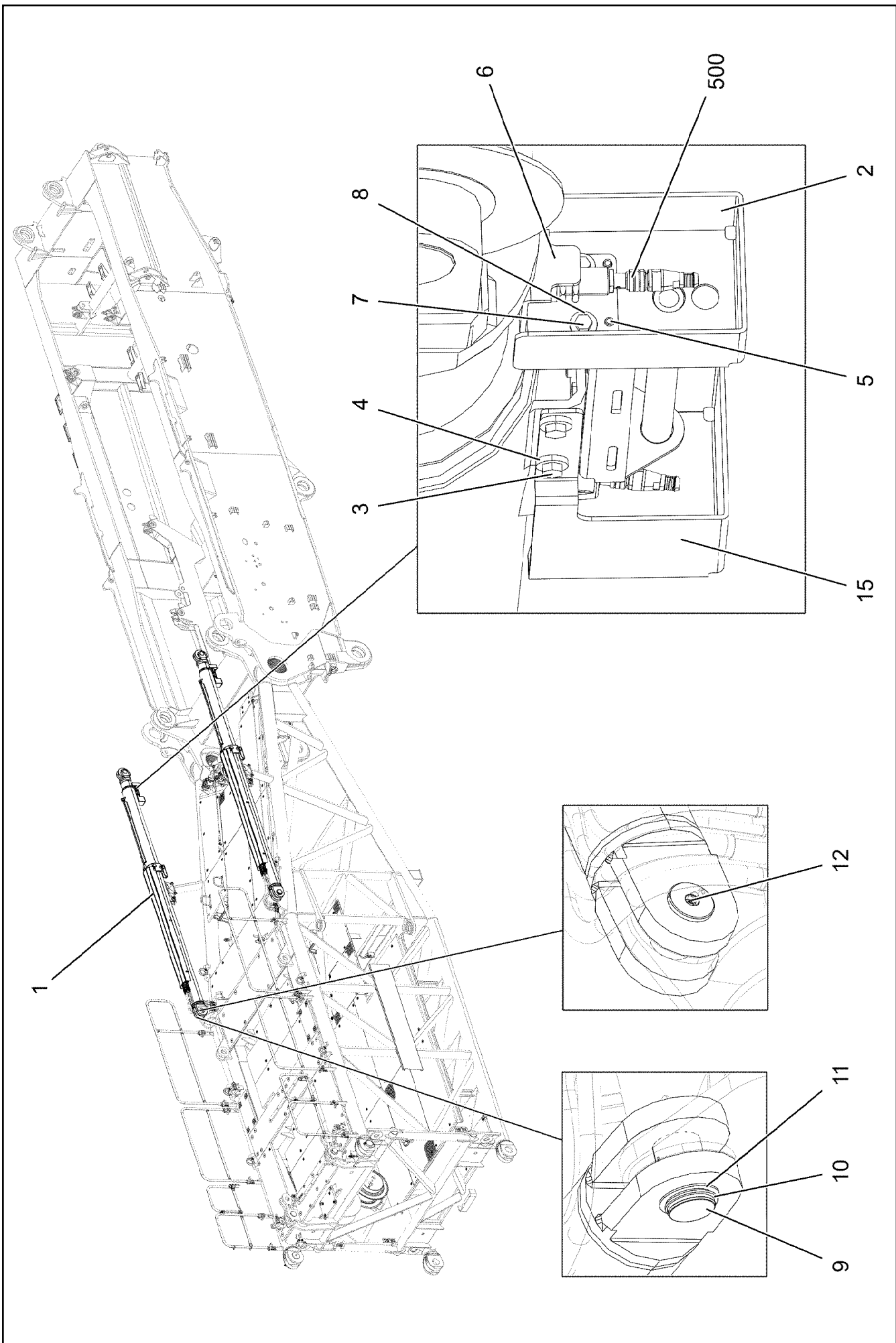
SIGNS
BESCHILDERUNG

837 (1/2)

968311308

Pos.	Item	Quantity	Description	Bezeichnung
1	978674008	2	SIGN 208X88 KLEBEFOLIE SPF	SCHILD
2	978674808	4	SIGN 168X62 KLEBEFOLIE SPF	SCHILD
3	97004046	4	SIGN 168X88X1 KLEBEFOLIE SPF	SCHILD
4	97036732	1	SIGN 168X88 KLEBEFOLIE SPF	SCHILD
5	97038976	6	SIGN 178X78 KLEBEFOLIE SPF	SCHILD
6	97033195	2	SIGN 100X290 KLEBEFOLIE SPF	SCHILD
7	978674108	4	SIGN 208X88 KLEBEFOLIE SPF	SCHILD
8	978674608	4	SIGN 208X88 KLEBEFOLIE SPF	SCHILD
9	973179308	2	SIGN 375X2250 FOLIE	SCHILD
10	97018451	5	ANTI-SLIP SURFACE 1.6X152X570 3M TYP4	ANTIRUTSCHBELAG

5.7.2021	etk_en_de_098270 LR 11000	<input type="checkbox"/> 838 (2/2)
LIEBHERR	SIGNS BESCHILDERUNG	968311308



5.7.2021
007607

LIEBHERR


etk_en_de_098270 LR 11000

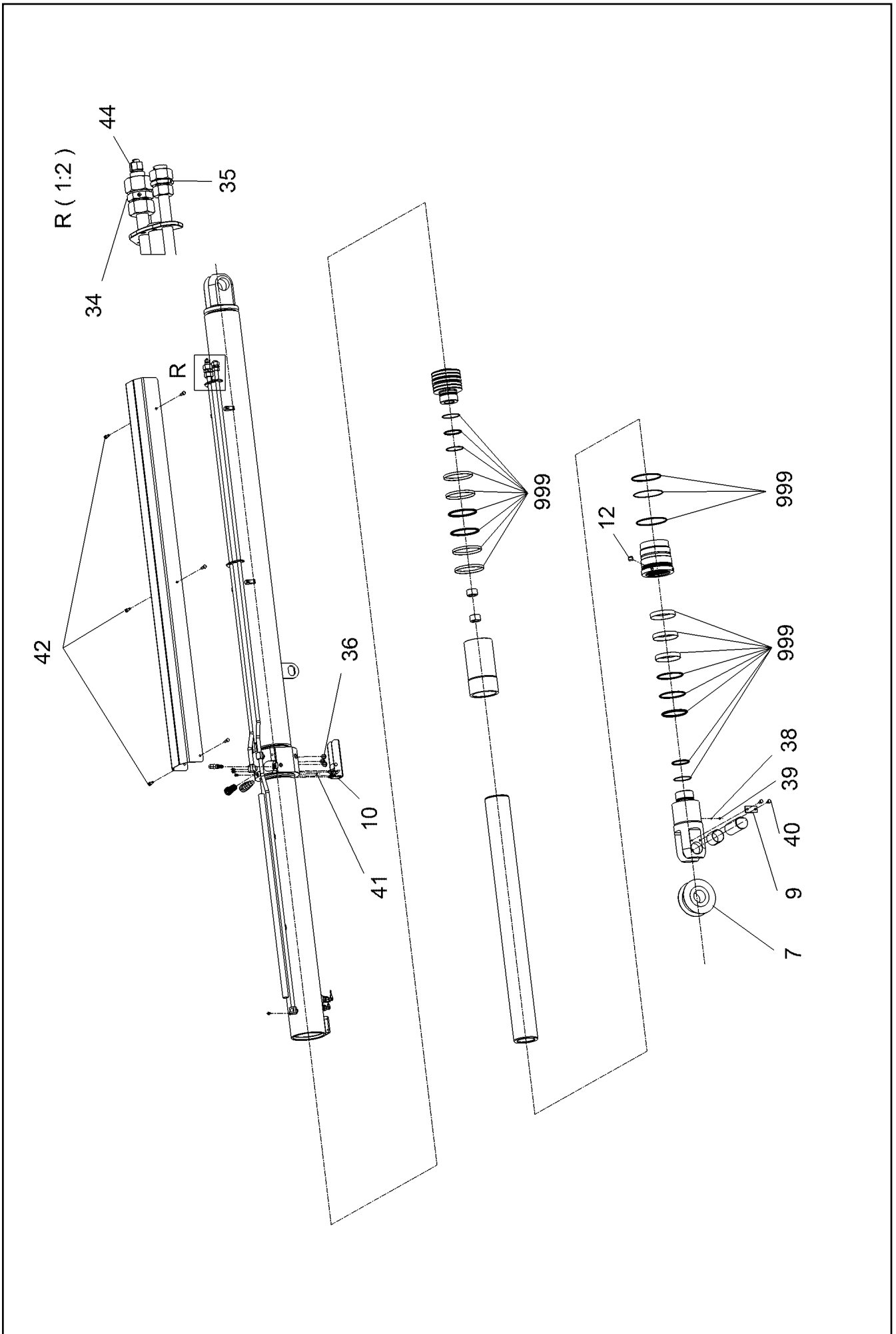
S OVERRUN PROTECTION
S-RUECKHALTESICHERUNG

839 (1/2)

919391108





Pos.	Item	Quantity	Description	Bezeichnung
1	12101591	2	TILT-BACK SUPPORT 180/150-1000 SPF ⇒  841	RUECKFALLSTUETZE
2	968178708	2	BRACKET WELDED CONST. FE//ZNNI8//CN/	KONSOLE SCHWK.
3	11651612	16	HEX SCREW ISO 4017 M8X16 8.8 480H SPF	SECHSKANTSCHRAUBE
4	11840501	16	WASHER DIN 7349 8,4 200HV 480H SPF	SCHEIBE
5	10876162	8	DOWEL PIN ISO 8752 6X20 480H SPF	SPANNSTIFT
6	968262408	2	HOLDER	HALTER
7	11644899	4	HEX SCREW ISO 4017 M6X20 8.8 480H SPF	SECHSKANTSCHRAUBE
8	10875648	4	WASHER ISO 7093-1 6 200HV 480H SPF	SCHEIBE
9	97136439	2	PIN 85.0X176 35NICRMOV125 GASN. SPF	BOLZEN
10	12100688	2	LOCKING RING DIN 471 80X4 480H SPF	SICHERUNGSRING
11	422005501	2	SUPPORTING WASHER DIN 988 80X100X3,5	STUETZSCHEIBE
12	7743242	2	HYDRAULIC-TYPE LUBRICAT.NIPPLE DIN 71	KEGELSCHMIERNIPPEL
15	97059478	2	PLATE 3X366X391 DC01 FE//ZNNI8//CN//T0	BLECH
500	968182008	1	EL.EQUIPMENT SAFETY RETAINER	ELEKTRIK S-RUECKHALTESIC
(151)	10354584	2	INDUCTIVE SENSOR BERUEHRUNGSLOS	INDUKTIVSENSOR
(152)	10875197	4	INDUCTIVE SENSOR BERUEHRUNGSLOS	INDUKTIVSENSOR


5.7.2021	etk_en_de_098270 LR 11000	 840 (2/2)
LIEBHERR	S OVERRUN PROTECTION S-RUECKHALTESICHERUNG	919391108



Pos.	Item	Quantity	Description	Bezeichnung
7	10876496	1	ROLLER 220-80/80	ROLLE
9	11494544	1	AXLE HOLDER	ACHSHALTER
10	12104031	1	NON-RETURN VALVE	RUECKSCHLAGVENTIL
12	11341708	1	CAM	NOCKE
34	475002908	1	FITTING GR30/25-S	VERSCHRAUBUNG
35	475001808	1	FITTING GR28/22-L	VERSCHRAUBUNG
36	10179469	4	SCREW PLUG DIN 910 M24X1,5 St FLZN SP	VERSCHLUSSSCHRAUBE
38	747000408	1	BALL DIN 5401 8	KUGEL
39	12240952	1	GRUB SCREW ISO 4026 M10X12 45H FLZN	GEWINDESTIFT
40	11658892	2	HEX SCREW ISO 4017 M12X25 8.8 FLZN SP	SECHSKANTSCHRAUBE
41	12100620	1	GRUB SCREW DIN 914 M8X10 45H 480H SP	GEWINDESTIFT
42	11645384	6	HEX SCREW ISO 4017 M12X40 8.8 FLZN SP	SECHSKANTSCHRAUBE
44	470002508	1	FITTING G12-S	VERSCHRAUBUNG
999	12104478	1	DS RELAPSE SUPPORT	DS RUECKFALLSTUETZE

5.7.2021	etk_en_de_098270 LR 11000	842 (2/2)
LIEBHERR	TILT-BACK SUPPORT RUECKFALLSTUETZE	12101591

Pos.	Item	Quantity	Description	Bezeichnung
5	96028886	1	CABLE DRUM COMPL. N1911 ⇒  844	LEITUNGSTROMMEL KPL.
6	96036183	1	CABLE DRUM COMPL. N1912 ⇒  845	LEITUNGSTROMMEL KPL.
10	96036187	1	TERMINAL BOX CPL. S1910 ⇒  848	KLEMMKASTEN KPL.
15	967923008	1	SENSOR ASSEMBLY	GEBERANBAU
(1)	10802057	2	ANGLE TRANSMITTER 360° LSB PL:D SPF	WINKELGEBER
20	96038419	1	ADD-ON INCLINATION TRANSMITTER ⇒  858	NEIGUNGSGEBER ANBAU
30	969211908	1	DUMMY PLUG X1980BS	BLINDSTECKER

5.7.2021	etk_en_de_098270 LR 11000	 843
LIEBHERR	ELECTRIC FOR S-PIVOT SECTION ELEKTRIK S-ANLENKSTUECK	919301108

Pos.	Item	Quantity	Description	Bezeichnung
1	96028887	1	LEAD W1911A-1	LEITUNG
151	10813237	1	CABLE DRUM 150M SPF	KABELTROMMEL
(5)	10467392	1	STRAIN	SPERRE
(12)	10046941	1	HANDLE	HANDGRIFF
170	10815125	1	WALL OUTLET 43-POL	WANDSTECKDOSE
171	10815121	1	FLANGE SEAL GR.28	FLANSCHDICHTUNG
172	692405308	1	DUST CAP 1 3/4-18NS METALL	STAUBKAPPE
173	10877630	1	TERMINAL HOUSING CA AL NIP 2K PUR	ENDGEHAEUSE
200	10875696	1	CABLE GLAND M32X1,5X15-25 MS	KABELVERSCHRAUBUNG
266	10876399	4	HEX NUT DIN 985 M3 8 480H SPF	SECHSKANTMUTTER
267	420050108	9	WASHER ISO 7089 3 MS	SCHEIBE
268	408400801	4	PAN-HEAD SCREW ISO 7045 M3X20 4.8 A2	FLACHKOPFSCHRAUBE
423	602501308	1	VENTILATION SCREW G1/2"X30 POLYAMID	ENTLUEFTUNGSSCHRAUBE
430	602606808	1	REDUCTION M40X1,5/M32X1,5 MS	REDUKTION

5.7.2021



etk_en_de_098270 LR 11000


844

LIEBHERR

CABLE DRUM COMPL.
LEITUNGSTROMMEL KPL.

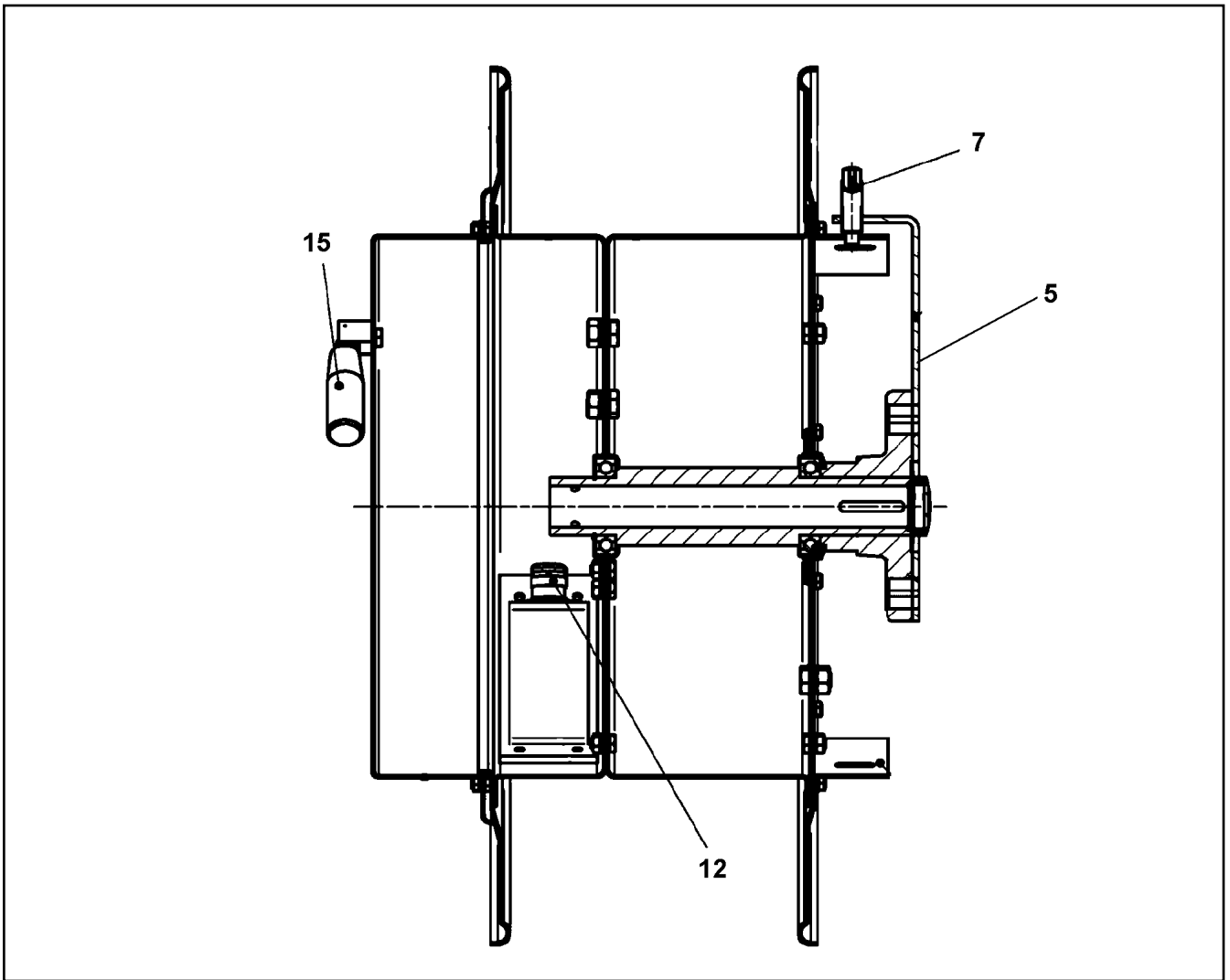
96028886

Pos.	Item	Quantity	Description	Bezeichnung
1	96036184	1	LEAD W1912A ⇒  846	LEITUNG
2	616024908	1	CABLE DRUM 165M SPF ⇒  847	KABELTROMMEL
10	10476382	1	CABLE SOCKET M1	KABELDOSE
11	604512108	1	SEALING PLUG M1-D	VERSCHLUSSKAPPE
12	602424108	1	CABLE GLAND M16X1,5X4-11 MS	KABELVERSCHRAUBUNG
13	602606208	1	REDUCTION M20X1,5/M16X1,5 MS	REDUKTION
423	602501308	1	VENTILATION SCREW G1/2"X30 POLYAMID	ENTLUEFTUNGSSCHRAUBE

5.7.2021	etk_en_de_098270 LR 11000	 845
LIEBHERR	CABLE DRUM COMPL. LEITUNGSTROMMEL KPL.	96036183

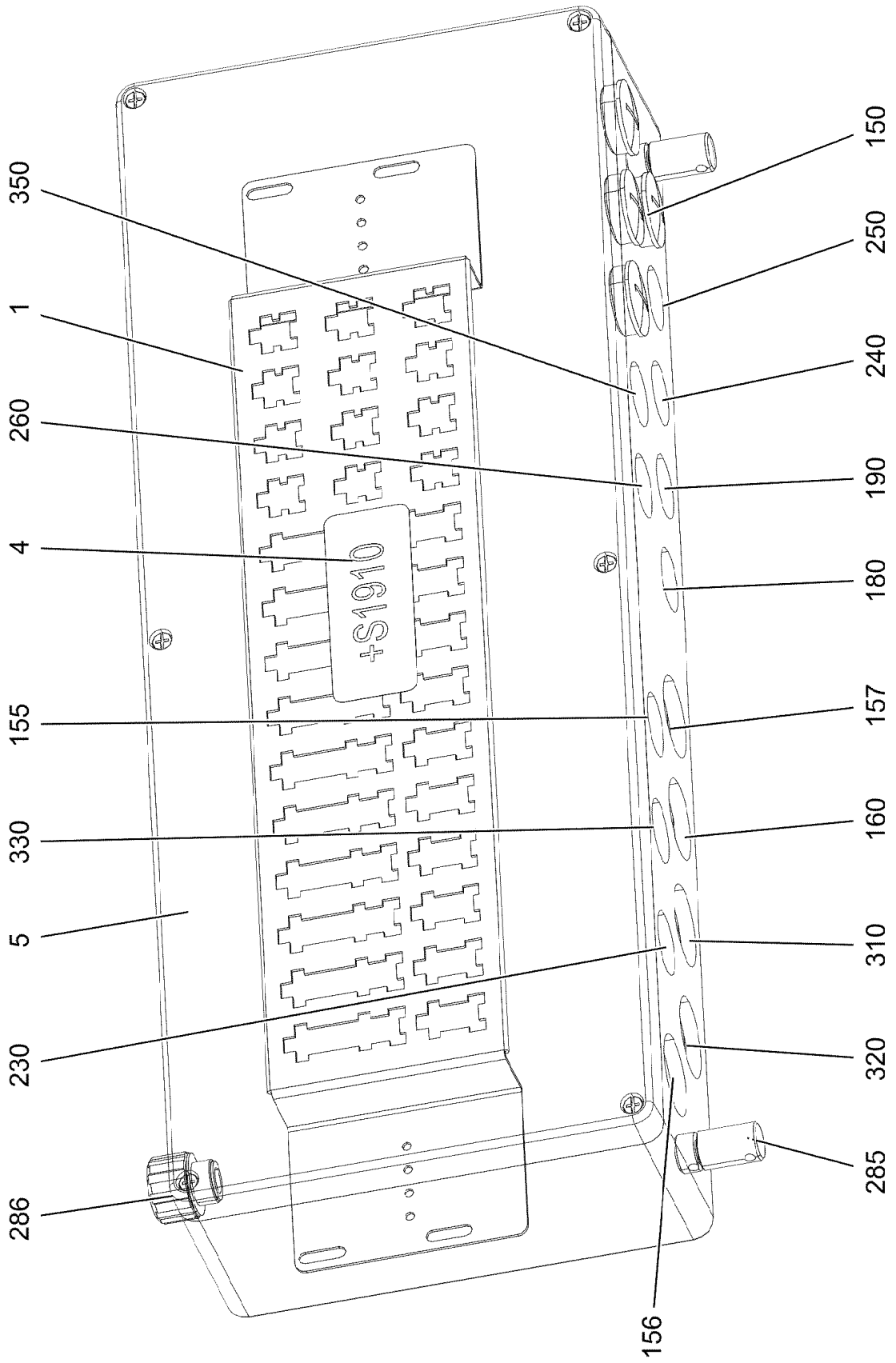
Pos.	Item	Quantity	Description	Bezeichnung
5	12101215	170.06	CONTROL LEAD 7 X 1 SPF	STEUERLEITUNG
500	923512208	2	CABLE MARKER	KABELMARKER
501	604526608	1	PIN CARRIER 6-POL 16A	STIFTTRAEGER
502	604526508	1	BUSHING SUPPORT 6-POL 16A	BUCHSENTRAEGER
503	10874632	3	RETAINING STRAP 0.05T-1.1M POLYEST.PE	HALTEGURT
504	602708008	3	CABLE SOCK 8 420	KABELSTRUMPF
505	10290559	3	SNAP HOOK 120X11 VERZ	KARABINERHAKEN
506	602606208	1	REDUCTION M20X1,5/M16X1,5 MS	REDUKTION
507	10476383	1	PLUG M1	STECKER
508	602424108	1	CABLE GLAND M16X1,5X4-11 MS	KABELVERSCHRAUBUNG
509	604508508	1	SEALING PLUG M 1-K	VERSCHLUSSKAPPE
628	604519208	7	PIN CONTACT 0,75-1MM2	STIFTKONTAKT
629	604519308	7	SLEEVE CONTACT 0,75-1,0MM2	BUCHSENKONTAKT
998	965622208	2	LETTERING WIRING HARNESS	BESCHRIFTUNG KABELBAUM

5.7.2021	etk_en_de_098270 LR 11000	<input type="checkbox"/> 846
LIEBHERR	LEAD LEITUNG	96036184



Pos.	Item	Quantity	Description	Bezeichnung
5	11002352	1	ARM	ARM
7	10467392	1	STRAIN	SPERRE
12	602425808	1	CABLE GLAND M25X1,5X12-15 MS	KABELVERSCHRAUBUNG
15	10046941	1	HANDLE	HANDGRIFF

Pos. 110



5.7.2021
002456


LIEBHERR

etk_en_de_098270 LR 11000

TERMINAL BOX CPL.
KLEMMKASTEN KPL.


848 (1/2)

96036187

Pos.	Item	Quantity	Description	Bezeichnung
1	97041020	1	PLUG PLATE 1.5X640X129 DC01 FE//ZNNI8/	STECKERBLECH
4	97010005	1	SIGN S1910 ALU	SCHILD
5	97113630	1	EMPTY CASING 230.0X0 AL	LEERGEHAEUSE
110	96036194	1	WIRES TERMINAL BOX CPL. S1910 ⇒  850	DRAEHTE KLEMMKASTEN KPL.
150	602425208	4	SCREW PLUG M32X1,5 MS	VERSCHLUSSSCHRAUBE
155	96036188	1	LEAD W1912 ⇒  852	LEITUNG
156	968347908	1	LEAD W1911	LEITUNG
157	96036240	1	LEAD W1910 ⇒  853	LEITUNG
160	968361908	1	LEAD W1909	LEITUNG
170	968340208	1	LEAD W1917	LEITUNG
180	968578508	1	LEAD W1917A	LEITUNG
190	968347708	1	LEAD W1918A	LEITUNG
200	968579908	1	LEAD W1918	LEITUNG
230	96040591	1	LEAD W1921 ⇒  854	LEITUNG
240	969532708	1	LEAD W1927	LEITUNG
250	969532608	1	LEAD W1928	LEITUNG
260	968360508	1	LEAD W1923	LEITUNG
285	602501208	2	WATER DRAIN PLUG M12 PA6G SPF	ENTWAESSERUNGSSTOPFEN
286	10488662	1	VENTILATION SCREW M20X1,5 POLYAMID	ENTLUEFTUNGSSCHRAUBE
310	968546008	1	LEAD W1916 ⇒  855	LEITUNG
320	968546108	1	LEAD W1915 ⇒  856	LEITUNG
330	968548608	1	LEAD W1913A	LEITUNG
350	96038229	1	LEAD W1995-B ⇒  857	LEITUNG

5.7.2021


etk_en_de_098270 LR 11000


 849 (2/2)

LIEBHERR

TERMINAL BOX CPL.
KLEMMKASTEN KPL.

96036187

Pos.	Item	Quantity	Description	Bezeichnung
2	96037447	1	WIRE TERMINAL BOX PRE-ASS. S1910 ⇒  851	DRAEHTE KLEMMKASTEN VO
500	923512208	30	CABLE MARKER	KABELMARKER
501	602323308	9	FLAT PLUG HOUSING 18-POL	FLACHSTECKERGEHAEUSE
502	10021571	10	PLUG SHELL 8-POL	STECKERGEHAEUSE
503	602335908	10	PLUG SHELL 4-POL	STECKERGEHAEUSE

5.7.2021	etk_en_de_098270 LR 11000	 850
LIEBHERR	WIRES TERMINAL BOX CPL. DRAEHTE KLEMMKASTEN KPL.	96036194

Pos.	Item	Quantity	Description	Bezeichnung
34	602217908	2	CABLE LUG DIN 46237 M6/1-2,5mm ²	KABELSCHUH
120	602323208	21	FLAT PLUG 1,0-2,5MM2	FLACHSTECKER
124	602323508	220	FLAT PLUG 2,8X0,5-1 VERZ	FLACHSTECKER
305	10870540	45.81	ELECTR.CABLE 1,0	KFZ-LEITUNG
998	965622208	1	LETTERING WIRING HARNESS	BESCHRIFTUNG KABELBAUM

5.7.2021	etk_en_de_098270 LR 11000	<input type="checkbox"/> 851
LIEBHERR	WIRE TERMINAL BOX PRE-ASS. DRAEHTE KLEMMKASTEN VORM.	96037447

Pos.	Item	Quantity	Description	Bezeichnung
5	12101215	5.53	CONTROL LEAD 7 X 1 SPF	STEUERLEITUNG
125	602300308	7	CONTACT 0,5-1MM2	KONTAKT
500	923512208	2	CABLE MARKER	KABELMARKER
501	602301408	1	HOUSING 8-POL	GEHAEUSE
502	604526508	1	BUSHING SUPPORT 6-POL 16A	BUCHSENTRAEGER
503	602424208	2	CABLE GLAND M20X1,5X5-14 MS	KABELVERSCHRAUBUNG
504	602606508	1	REDUCTION M32X1,5/M20X1,5 MS	REDUKTION
505	10476383	1	PLUG M1	STECKER
506	604508508	1	SEALING PLUG M 1-K	VERSCHLUSSKAPPE
628	604519208	1	PIN CONTACT 0,75-1MM2	STIFTKONTAKT
629	604519308	6	SLEEVE CONTACT 0,75-1,0MM2	BUCHSENKONTAKT

5.7.2021	etk_en_de_098270 LR 11000	<input type="checkbox"/> 852
LIEBHERR	LEAD LEITUNG	96036188

Pos.	Item	Quantity	Description	Bezeichnung
5	600461008	6.37	CONTROL LEAD 61 X 0,75	STEUERLEITUNG
121	602300108	2	CONTACT 1-2,5MM2	KONTAKT
125	602300308	53	CONTACT 0,5-1MM2	KONTAKT
500	923512208	6	CABLE MARKER	KABELMARKER
501	11060125	1	MALE INSERT 64-POL 16A POLYCARBONAT	STIFTEINSATZ
502	602300208	2	PLUG SHELL 18-POL	STECKERGEHAEUSE
503	602301408	3	HOUSING 8-POL	GEHAEUSE
504	602424308	2	CABLE GLAND M25X1,5X11-20 MS	KABELVERSCHRAUBUNG
505	10871288	2	GUIDE PIN CODIERUNG HAN E/ STAINLESS	FUEHRUNGSSTIFT
506	97039674	1	SIGN 35X15 LEXEDGE II	SCHILD
507	10871289	2	GUIDE BUSHING CODIERUNG HAN E/ STAIN	FUEHRUNGSBUCHSE
508	602606708	1	REDUCTION M40X1,5/M25X1,5 MS	REDUKTION
509	10488662	1	VENTILATION SCREW M20X1,5 POLYAMID	ENTLUEFTUNGSSCHRAUBE
510	602606408	1	REDUCTION M25X1,5/M20X1,5 MS	REDUKTION
511	605618508	1	BS HOUSING HAN 24B	SOCKELGEHAEUSE
512	11341849	1	AERATION NOZZLE M25	BELUEFTUNGSSTUTZEN
777	10113737	61	CONTACT PIN 0,75MM2	KONTAKTSTIFT
998	965622208	2	LETTERING WIRING HARNESS	BESCHRIFTUNG KABELBAUM

5.7.2021

etk_en_de_098270 LR 11000

853

LIEBHERR

LEAD
LEITUNG

96036240

Pos.	Item	Quantity	Description	Bezeichnung
5	600230408	5.18	CONTROL LEAD 4 X 1,5 SPF	STEUERLEITUNG
6	600230408	5.18	CONTROL LEAD 4 X 1,5 SPF	STEUERLEITUNG
95	6202444	2	PIN CONTACT 0,75-1,5MM2	STIFTKONTAKT
96	6202434	4	SLEEVE CONTACT 0,75-1,5MM2	BUCHSENKONTAKT
121	602300108	8	CONTACT 1-2,5MM2	KONTAKT
500	923512208	3	CABLE MARKER	KABELMARKER
501	602301408	1	HOUSING 8-POL	GEHAEUSE
502	605251608	2	PLUG SOCKET BODY 4-POLE AL	STECKDOSENKOERPER
503	602441201	1	CABLE GLAND M32X1,5X7-15 MS	KABELVERSCHRAUBUNG
504	693161214	1	SEAL	DICHTUNG
505	605212808	2	MOULDING 317-1397-000 SUR	FORMTEIL
506	6202909	2	CLAMP	KLAMMER
811	692404908	2	STOPPER PLUG	BLINDSTOPFEN
996	965622108	8	LETTERING WIRE	BESCHRIFTUNG ADER
998	965622208	2	LETTERING WIRING HARNESS	BESCHRIFTUNG KABELBAUM

5.7.2021	etk_en_de_098270 LR 11000	<input type="checkbox"/> 854
LIEBHERR	LEAD LEITUNG	96040591

Pos.	Item	Quantity	Description	Bezeichnung
5	11491064	9.02	LEAD 25 G 1	LEITUNG
121	602300108	1	CONTACT 1-2,5MM2	KONTAKT
125	602300308	23	CONTACT 0,5-1MM2	KONTAKT
127	605601801	23	CONTACT BUSHING 1MM2	KONTAKTBUCHSE
129	605615714	1	SLEEVE CONTACT 2.5MM2	BUCHSENKONTAKT
500	923512208	3	CABLE MARKER	KABELMARKER
501	605609514	1	FEMALE INSERT 24-POL+PE 16A	BUCHSENEINSATZ
502	602300208	1	PLUG SHELL 18-POL	STECKERGEHAEUSE
503	602301408	1	HOUSING 8-POL	GEHAEUSE
504	10871289	4	GUIDE BUSHING CODIERUNG HAN E/ STAIN	FUEHRUNGSBUCHSE
505	10871288	4	GUIDE PIN CODIERUNG HAN E/ STAINLESS	FUEHRUNGSSTIFT
506	605617608	1	SOCKET SHELL HAN 24B	TUELLENGEHAEUSE
507	10488662	1	VENTILATION SCREW M20X1,5 POLYAMID	ENTLUEFTUNGSSCHRAUBE
508	602606408	1	REDUCTION M25X1,5/M20X1,5 MS	REDUKTION
509	605618508	1	BS HOUSING HAN 24B	SOCKELGEHAEUSE
510	97029882	1	WATER DRAIN PLUG PA6G	ENTWAESSERUNGSSTOPFEN
511	602424308	2	CABLE GLAND M25X1,5X11-20 MS	KABELVERSCHRAUBUNG
512	602606708	1	REDUCTION M40X1,5/M25X1,5 MS	REDUKTION
998	965622208	2	LETTERING WIRING HARNESS	BESCHRIFTUNG KABELBAUM

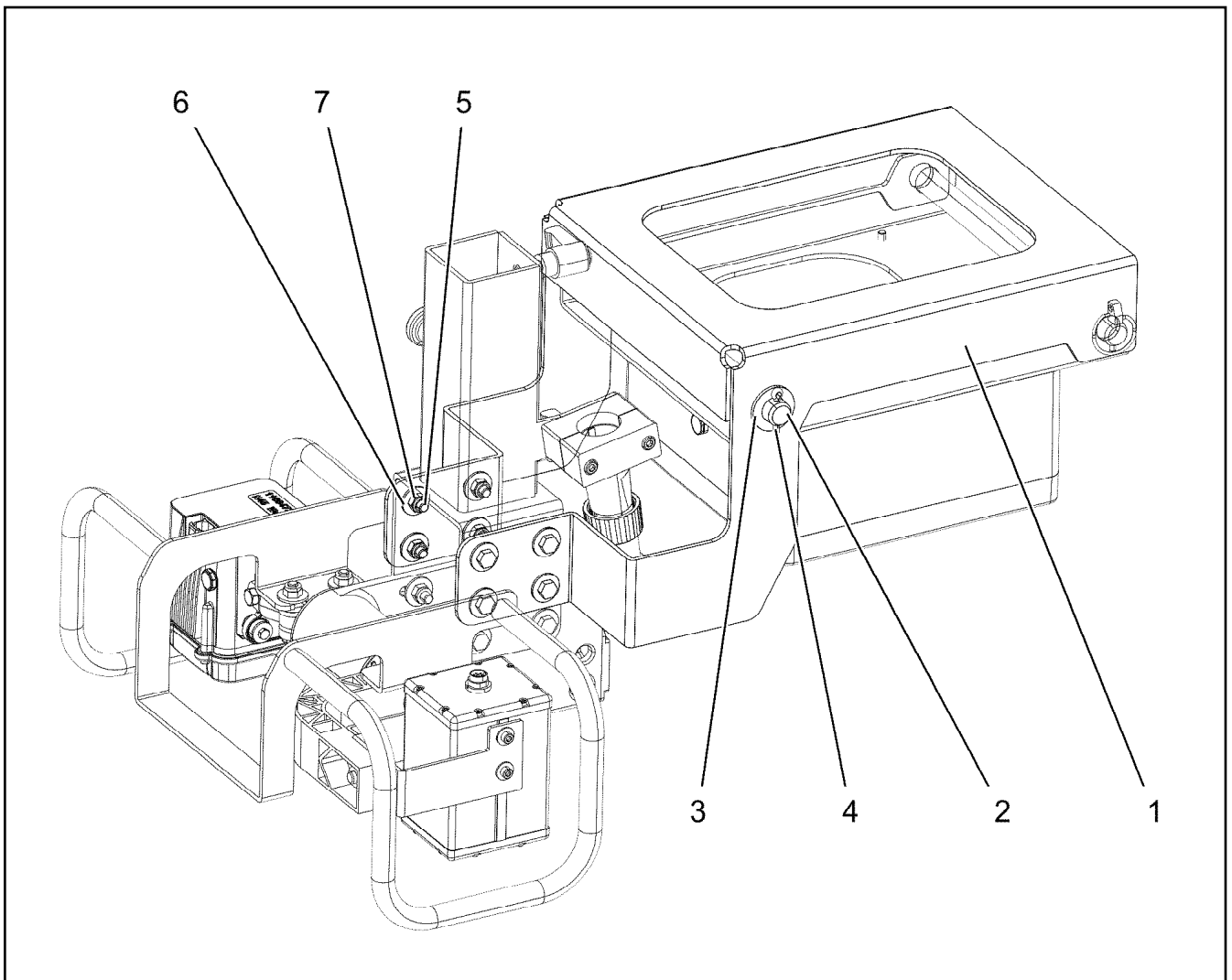
5.7.2021	etk_en_de_098270 LR 11000	<input type="checkbox"/> 855
LIEBHERR	LEAD LEITUNG	968546008

Pos.	Item	Quantity	Description	Bezeichnung
5	11491064	4.72	LEAD 25 G 1	LEITUNG
121	602300108	1	CONTACT 1-2,5MM2	KONTAKT
125	602300308	23	CONTACT 0,5-1MM2	KONTAKT
127	605601801	23	CONTACT BUSHING 1MM2	KONTAKTBUCHSE
129	605615714	1	SLEEVE CONTACT 2.5MM2	BUCHSENKONTAKT
500	923512208	3	CABLE MARKER	KABELMARKER
501	605609514	1	FEMALE INSERT 24-POL+PE 16A	BUCHSENEINSATZ
502	602300208	1	PLUG SHELL 18-POL	STECKERGEHAEUSE
503	602301408	1	HOUSING 8-POL	GEHAEUSE
504	10488662	1	VENTILATION SCREW M20X1,5 POLYAMID	ENTLUEFTUNGSSCHRAUBE
505	602606408	1	REDUCTION M25X1,5/M20X1,5 MS	REDUKTION
506	10871289	4	GUIDE BUSHING CODIERUNG HAN E/ STAIN	FUEHRUNGSBUCHSE
507	605618508	1	BS HOUSING HAN 24B	SOCKELGEHAEUSE
508	10871288	4	GUIDE PIN CODIERUNG HAN E/ STAINLESS	FUEHRUNGSSTIFT
509	97029882	1	WATER DRAIN PLUG PA6G	ENTWAESSERUNGSSTOPFEN
510	605617608	1	SOCKET SHELL HAN 24B	TUELLENGEHAEUSE
511	602424308	2	CABLE GLAND M25X1,5X11-20 MS	KABELVERSCHRAUBUNG
512	602606708	1	REDUCTION M40X1,5/M25X1,5 MS	REDUKTION
998	965622208	2	LETTERING WIRING HARNESS	BESCHRIFTUNG KABELBAUM

5.7.2021	etk_en_de_098270 LR 11000	<input type="checkbox"/> 856
LIEBHERR	LEAD LEITUNG	968546108

Pos.	Item	Quantity	Description	Bezeichnung
5	680001708	1	COUPLING SOCKET 4-POL GERADE PVC SP	KUPPLUNGSDOSE
500	923512208	2	CABLE MARKER	KABELMARKER
501	602301408	1	HOUSING 8-POL	GEHAEUSE
502	602606508	1	REDUCTION M32X1,5/M20X1,5 MS	REDUKTION
503	602424008	1	CABLE GLAND M12X1,5X2-8 MS	KABELVERSCHRAUBUNG
504	602606108	1	REDUCTION M20X1,5/M12X1,5 MS	REDUKTION
505	602339208	1	PROTECTING CAP M12	SCHUTZKAPPE
690	10335820	4	SLEEVE CONTACT 0,2-0,5MM2	BUCHSENKONTAKT
998	965622208	2	LETTERING WIRING HARNESS	BESCHRIFTUNG KABELBAUM

5.7.2021	etk_en_de_098270 LR 11000	857
LIEBHERR	LEAD LEITUNG	96038229



Pos.	Item	Quantity	Description	Bezeichnung
1	97123216	1	PLATE 4X635X756 S315MC FE//ZNNI8//CN//T	BLECH
2	450023708	1	PIN ISO 2340 B20X330X315 ST.50K FE//ZN20	BOLZEN
3	10289808	2	WASHER ISO 7089 20 300HV FLZN SPF	SCHEIBE
4	12100681	2	SPLIT PIN ISO 1234 5X28 ST 480H SPF	SPLINT
5	10197831	8	HEX SCREW ISO 4017 M8X25 8.8 ZNNI-480	SECHSKANTSCHRAUBE
6	11140469	16	WASHER ISO 7093-1 8 200HV 480H SPF	SCHEIBE
7	10875614	8	HEX NUT DIN 985 M8 8 480H SPF	SECHSKANTMUTTER

5.7.2021
004249


LIEBHERR


etk_en_de_098270 LR 11000

ADD-ON INCLINATION TRANSMITTER
NEIGUNGSGEBER ANBAU

858

96038419

Pos.	Item	Quantity	Description	Bezeichnung
4	96047486	1	ADDITIONAL HYDR.S PIVOT SECTI. ⇒  860	ZUSATZHYDRAULIK S-ANLENK

5.7.2021	etk_en_de_098270 LR 11000	 859
LIEBHERR	ADDITIONAL HYDR.S PIVOT SECTI. ZUSATZHYDRAULIK S-ANLENKSTUECK	919551208

5.7.2021
068191

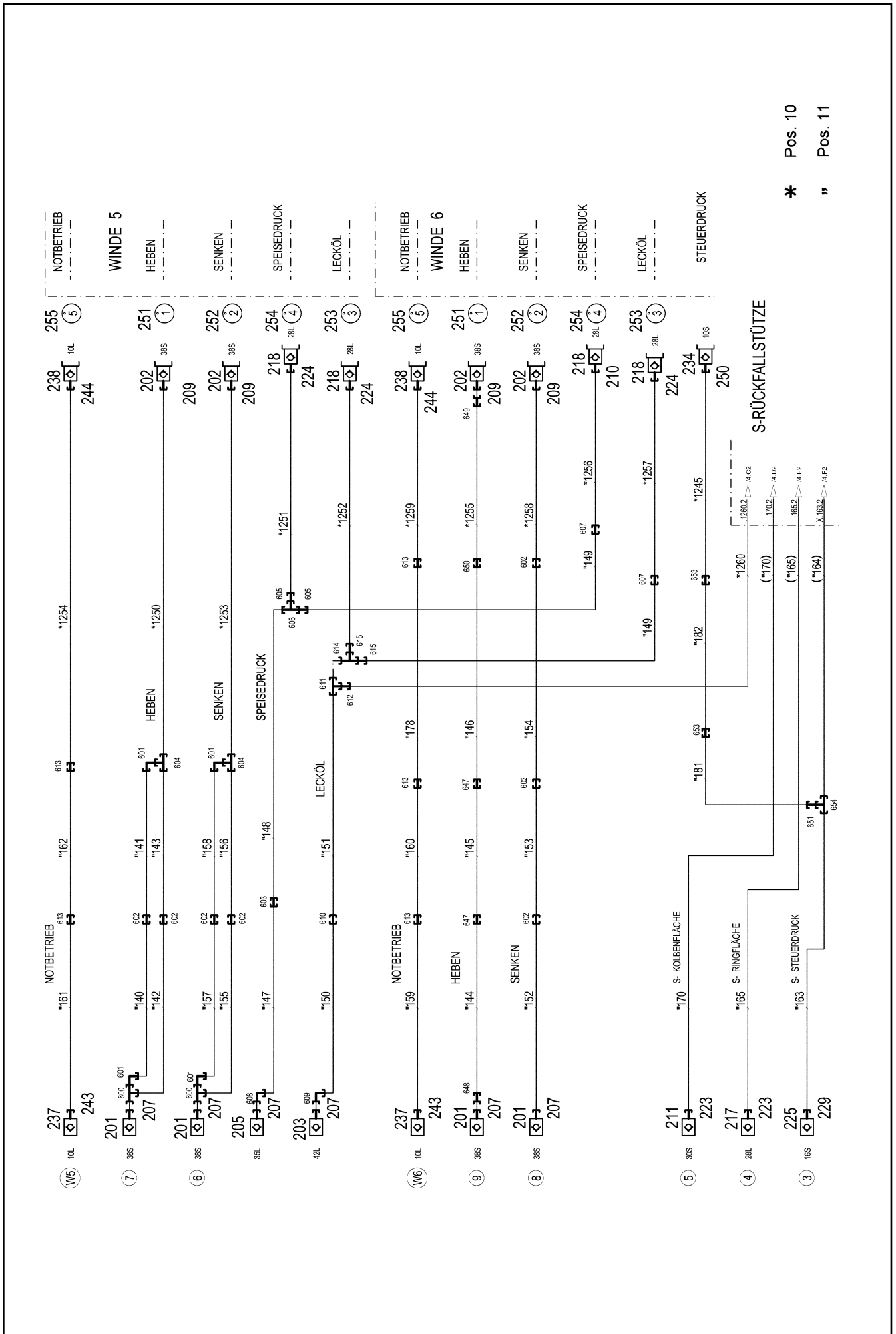
LIEBHERR

etk_en_de_098270 LR 11000

ADDITIONAL HYDR.S PIVOT SECTI.
ZUSATZHYDRAULIK S-ANLENKSTUECK

860 (1/4)

96047486

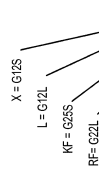
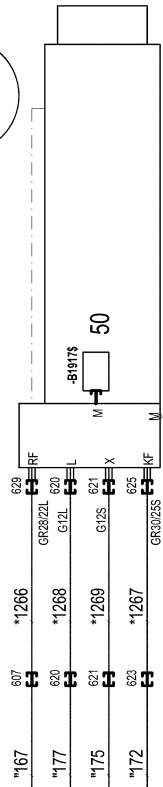


* Pos. 10

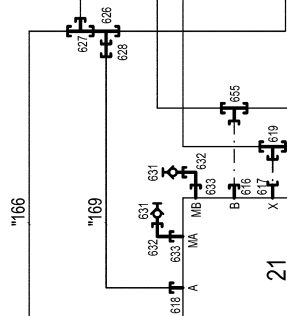
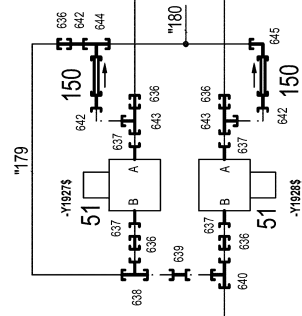
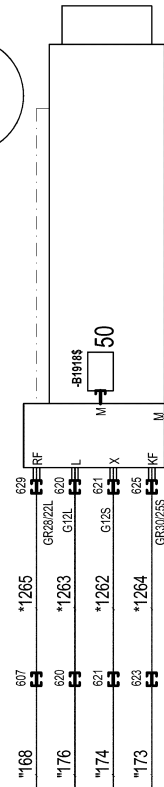
" Pos. 11



S - RÜCKHALTESICHERUNG
LINKS



S - RÜCKHALTESICHERUNG
RECHTS



* Pos. 10

" Pos. 11

5.7.2021
068192

LIEBHERR

etk_en_de_098270 LR 11000

ADDITIONAL HYDR.S PIVOT SECTI.
ZUSATZHYDRAULIK S-ANLENKSTUECK


861 (2/4)

96047486

Pos.	Item	Quantity	Description	Bezeichnung
10	96047488	1	HOSE LINES S-ANLENKSTUECK ⇒  864	SCHLAUCHLEITUNGEN
11	96047515	1	PIPELINES S PIVOT SECTION ⇒  866	ROHRLEITUNGEN S-ANLENKS
21	11347373	1	CONTROL BLOCK 200BAR SPF ⇒  868	STUEBERBLOCK
50	10816185	2	PRESSURE SENSOR 0-400/400 BAR LSB PL:	DRUCKAUFNEHMER
51	511465508	2	DIRECTIONAL CONTROL VALVE 2/2 320BA	WEGEVENTIL
(1)	571135508	1	MAGNET 24V	MAGNET
150	510412108	2	NON-RETURN VALVE 400BAR CR6-FREI	RUECKSCHLAGVENTIL
161	949864108	1	SCREW-ON CONNECTION	EINSCHRAUBSTUTZEN
162	511059808	1	NOZZLE 1,2 M10X10 MS	DUESE
165	96028333	1	EXPANSION TANK CPL. ⇒  38	AUSGLEICHSBEHAELTER KPL.
201	511512208	4	COUPLING SLEEVE B8 38-S	KUPPLUNGSMUFFE
202	511512308	4	COUPLING PLUG B8 38-S	KUPPLUNGSSTECKER
203	10675113	1	COUPLING SLEEVE B8 42-L A3C	KUPPLUNGSMUFFE
205	511518408	1	COUPLING SLEEVE B8 35-L	KUPPLUNGSMUFFE
207	10466917	6	HEX CAP NUT RD79X4 SPF	VERSCHLUSSMUTTER
209	10466909	4	SCREW PLUG RD79X4 SPF	VERSCHLUSSSCHRAUBE
210	10466908	1	SCREW PLUG RD54X4 ALCUMGPB SPF	VERSCHLUSSSCHRAUBE
211	511510708	1	COUPLING SLEEVE B6 30-S	KUPPLUNGSMUFFE
217	511501008	1	COUPLING SLEEVE B6 28-L	KUPPLUNGSMUFFE
218	511501108	4	COUPLING PLUG B6 28-L	KUPPLUNGSSTECKER
223	10466916	2	HEX CAP NUT RD54X4 SPF	VERSCHLUSSMUTTER
224	10466912	3	SCREW PLUG RD54X4 SPF	VERSCHLUSSSCHRAUBE
225	511505908	1	COUPLING SLEEVE B3 16-S	KUPPLUNGSMUFFE
229	10466915	1	HEX CAP NUT RD36X3 SPF	VERSCHLUSSMUTTER
234	511515508	1	COUPLING PLUG B2 10-S	KUPPLUNGSSTECKER
237	511508408	2	COUPLING SLEEVE B2 10-L	KUPPLUNGSMUFFE
238	511508308	2	COUPLING PLUG B2 10-L	KUPPLUNGSSTECKER
243	10466914	2	HEX CAP NUT RD32X3 SPF	VERSCHLUSSMUTTER
244	10466910	2	SCREW PLUG RD32X3 SPF	VERSCHLUSSSCHRAUBE
250	10466906	1	SCREW PLUG RD32X3 SPF	VERSCHLUSSSCHRAUBE
251	97044171	2	TRAILER 2X25X25 ALMG3 H111 BEZ.1	ANHAENGER
252	97044172	2	TRAILER 2X25X25 ALMG3 H111 BEZ.2	ANHAENGER
253	97044210	2	TRAILER 2X25X25 ALMG3 H111 BEZ.3	ANHAENGER
254	97044211	2	TRAILER 2X25X25 ALMG3 H111 BEZ.4	ANHAENGER
255	97044212	2	TRAILER 2X25X25 ALMG3 H111 BEZ.5	ANHAENGER
600	472331908	2	FITTING ELSD38-S A3P	VERSCHRAUBUNG
601	472531808	4	FITTING EWSD38-S A3P	VERSCHRAUBUNG
602	470033108	7	FITTING XG38-S A3P	VERSCHRAUBUNG
603	470033208	1	FITTING XG35-L A3P	VERSCHRAUBUNG
604	470433008	2	FITTING XT38-S A3P	VERSCHRAUBUNG
605	475430408	2	FITTING REDSD35/28-L CFX	VERSCHRAUBUNG
606	470431508	1	FITTING T 35L A3P	VERSCHRAUBUNG
607	470030808	5	FITTING XG28-L A3P	VERSCHRAUBUNG
608	482530914	1	FITTING ISO 8434 EW 35L M45X2 CR6-FREI	VERSCHRAUBUNG
609	482530814	1	FITTING ISO 8434 EW 42L CR6-FREI	VERSCHRAUBUNG
610	470030908	1	FITTING XG42-L A3P	VERSCHRAUBUNG
611	470431408	1	FITTING T 42L A3C	VERSCHRAUBUNG
612	475407208	1	FITTING REDSDN42/12-L A3P	VERSCHRAUBUNG
613	470030308	5	FITTING XG10-L A3P	VERSCHRAUBUNG
614	7367986	1	FITTING EL 42L CR6-FREI	VERSCHRAUBUNG
615	475431308	2	FITTING RED 42/28L CR6-FREI	VERSCHRAUBUNG
616	471030808	2	FITTING XGE12-LR-ED A3P	VERSCHRAUBUNG
617	471900508	1	FITTING EGESD12-SR-WD A3P	VERSCHRAUBUNG
618	471039608	2	FITTING XGE10-LR-ED3/8" A3P	VERSCHRAUBUNG
619	470432308	1	FITTING XT12-S A3P	VERSCHRAUBUNG
620	470030408	4	FITTING XG12-L A3P	VERSCHRAUBUNG

5.7.2021

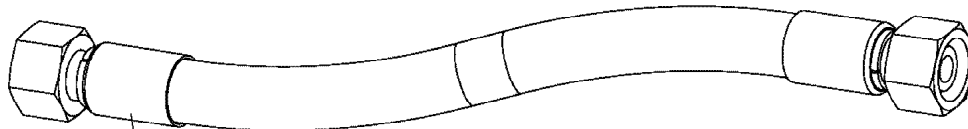
etk_en_de_098270 LR 11000

 862 (3/4)**LIEBHERR**
ADDITIONAL HYDR.S PIVOT SECTI.
ZUSATZHYDRAULIK S-ANLENKSTUECK

96047486

Pos.	Item	Quantity	Description	Bezeichnung
621	470032508	4	FITTING XG12-S A3P	VERSCHRAUBUNG
623	470033008	3	FITTING XG30-S CFX	VERSCHRAUBUNG
625	475032908	2	FITTING XGR30/25-S CFX	VERSCHRAUBUNG
626	7407120	1	FITTING EL 28L CR6-FREI	VERSCHRAUBUNG
627	470430808	1	FITTING T 28L A3C	VERSCHRAUBUNG
628	475435408	1	FITTING REDSDN28/10-L A3P	VERSCHRAUBUNG
629	475031808	2	FITTING XGR28/22-L A3P	VERSCHRAUBUNG
631	475601508	3	TEST POINT FITTING BMA3 6S	MESSANSCHLUSS
632	472531508	3	FITTING EW 6S M14X1,5 CR6-FREI	VERSCHRAUBUNG
633	471032108	3	FITTING GE 6S G1/4 CR6-FREI	VERSCHRAUBUNG
634	475032508	1	FITTING XGR16/12-S A3P	VERSCHRAUBUNG
635	247117702	1	SWIVEL ELBOW EW 12L M18X1,5 CR6-FREI	WINKELSTUTZEN
636	475034008	5	FITTING XGR30/20-S A3P	VERSCHRAUBUNG
637	471904508	4	FITTING EGESD20-SR1/2 A3P	VERSCHRAUBUNG
638	472431808	1	FITTING ET 30S CR6-FREI	VERSCHRAUBUNG
639	470011108	1	FITTING SNV30-S A3P	VERSCHRAUBUNG
640	482331814	1	FITTING ISO 8434 EL 30S CR6-FREI	VERSCHRAUBUNG
641	470010308	1	FITTING SNV12-S A3P	VERSCHRAUBUNG
642	470010508	3	FITTING SNV20-S A3P	VERSCHRAUBUNG
643	7407107	2	FITTING EL 20S CR6-FREI	VERSCHRAUBUNG
644	482431614	1	FITTING ISO 8434 ET 20S CR6-FREI	VERSCHRAUBUNG
645	7407108	1	FITTING EW 20S M30X2 CR6-FREI	VERSCHRAUBUNG
647	470032908	2	FITTING XG25-S A3P	VERSCHRAUBUNG
648	475434308	1	FITTING REDSDN38/25-S A3P	VERSCHRAUBUNG
649	475435008	1	FITTING REDSDN38/20-S CFX	VERSCHRAUBUNG
650	475033008	1	FITTING XGR25/20-S A3P	VERSCHRAUBUNG
651	475433508	1	FITTING REDSD16/10-S A3P	VERSCHRAUBUNG
653	470032408	2	FITTING XG10-S A3P	VERSCHRAUBUNG
654	470432508	1	FITTING T 16S CR6-FREI	VERSCHRAUBUNG
655	247105602	1	T CONNECTION PIECE ET 12L CR6-FREI	T-STUTZEN

5.7.2021	etk_en_de_098270 LR 11000	<input type="checkbox"/> 863 (4/4)
LIEBHERR	ADDITIONAL HYDR.S PIVOT SECTI. ZUSATZHYDRAULIK S-ANLENKSTUECK	96047486



Schlauchnummer
Hose number
Numéro de flexible
Número de flexible
Номера шланга

Die Schlauchnummern auf den Schläuchen entsprechen den Positionen in der Schlauchliste.

The hose numbers from the hoses are in accordance with the items in the hose list.

Les numéros indiqués sur les flexibles correspondent aux repères de la nomenclature des flexibles.

Los números indicados en los flexibles corresponden a las posiciones de la lista de flexibles.

Нанесенные на шлангах номера соответствуют позициям в перечне.



Pos.	Item	Quantity	Description	Bezeichnung
1245	96037141	1	HOSE CPL. 2SN 8X2150	SCHLAUCH KPL.
1247	968842408	1	HOSE CPL. HPC 4X8500	SCHLAUCH KPL.
1248	968698808	1	HOSE CPL. HPC 4X6100	SCHLAUCH KPL.
1249	927067808	1	HOSE CPL. HPC 4X2300	SCHLAUCH KPL.
1250	968532408	1	HOSE CPL. 6ST 38X2300	SCHLAUCH KPL.
1251	928040808	1	HOSE CPL. 2SN 25X2650	SCHLAUCH KPL.
1252	968532308	1	HOSE CPL. 2SN 25X2500	SCHLAUCH KPL.
1253	968532408	1	HOSE CPL. 6ST 38X2300	SCHLAUCH KPL.
1254	929379308	1	HOSE CPL. 2SN 8X3100	SCHLAUCH KPL.
1255	924875608	1	HOSE CPL. GH425-10 16X1900	SCHLAUCH KPL.
1256	929921108	1	HOSE CPL. 2SN 25X2000	SCHLAUCH KPL.
1257	929963108	1	HOSE CPL. 2SN 25X1900	SCHLAUCH KPL.
1258	966963608	1	HOSE CPL.	SCHLAUCH KPL.
1259	967222108	1	HOSE CPL. 2SN 8X1700	SCHLAUCH KPL.
1260	968002508	1	HOSE CPL. 1SC 8X1750	SCHLAUCH KPL.
1261	966378608	1	HOSE CPL. 2TE 8X800	SCHLAUCH KPL.
1262	963861608	1	HOSE CPL. 2SN 10X720	SCHLAUCH KPL.
1263	968006208	1	HOSE CPL. 2SN 10X740	SCHLAUCH KPL.
1264	963927608	1	HOSE CPL. GH506-16 25X840	SCHLAUCH KPL.
1265	968605708	1	HOSE CPL. 2SN 25X940	SCHLAUCH KPL.
1266	967769308	1	HOSE CPL. 2SN 25X700	SCHLAUCH KPL.
1267	963699008	1	HOSE CPL. GH506-16 25X810	SCHLAUCH KPL.
1268	963922908	1	HOSE CPL. 2SN 10X880	SCHLAUCH KPL.
1269	927685308	1	HOSE CPL. 2SN 10X960	SCHLAUCH KPL.

5.7.2021

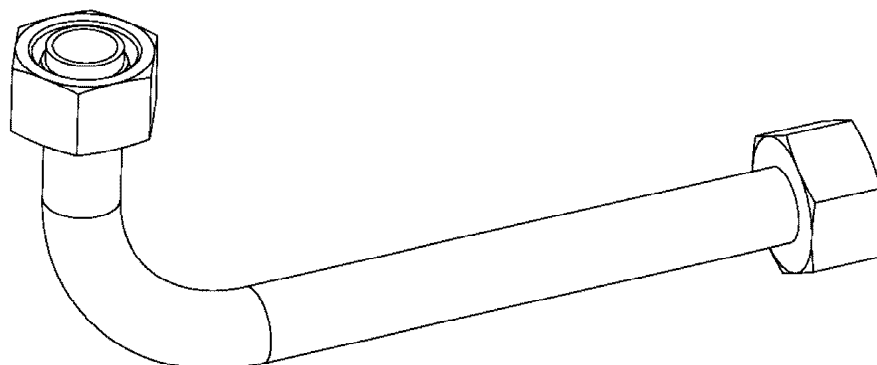
etk_en_de_098270 LR 11000

865 (2/2)

LIEBHERR

HOSE LINES
SCHLAUCHLEITUNGEN

96047488



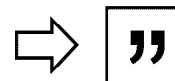
Die Positionsnummern der Rohre auf den Bildtafeln entsprechen den Positionen in der Rohrliste.

The pipe numbers from the illustrations are in accordance with the items in the pipe list.

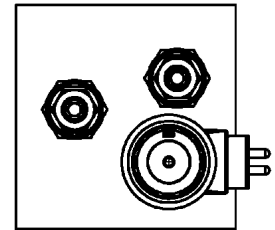
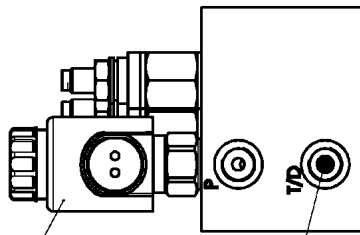
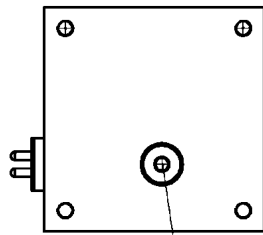
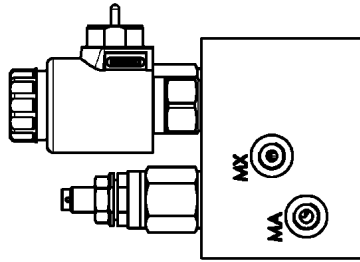
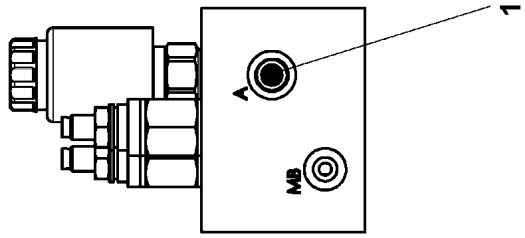
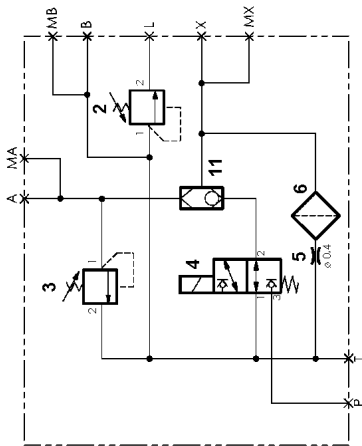
Les numéros des tuyaux sur les illustrations correspondent aux repères de la nomenclature des tuyaux.

Los números de tubos en las ilustraciones corresponden a las posiciones de la lista de tubos.

Номера позиций труб на изображениях соответствуют позициям в перечне труб.



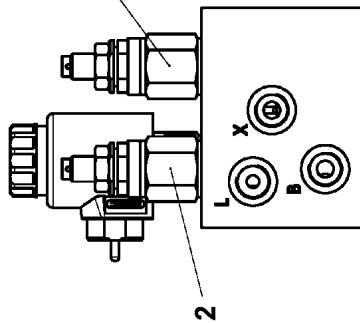
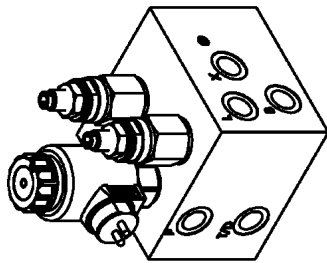
Pos.	Item	Quantity	Description	Bezeichnung
140	968324708	1	PIPE COMPL. 38X5X3469 MU.38S/STA. - MU	ROHR KPL.
141	968324808	1	PIPE COMPL. 38X5X2432 MUTTER 38S/STA	ROHR KPL.
142	968324908	1	PIPE COMPL. 38X5X3725 MU.38S/STA. - MU	ROHR KPL.
143	968325008	1	PIPE COMPL. 38X5X2333 MUTTER 38S/STA	ROHR KPL.
144	96020384	1	PIPE COMPL. 25X3X3885,4 -	ROHR KPL.
145	96020385	1	PIPE COMPL. 25X3X3186,3 -	ROHR KPL.
146	96020387	1	PIPE COMPL. 25X3X2028,6 -	ROHR KPL.
147	968325408	1	PIPE COMPL. 35X2X3145 35L - G35L	ROHR KPL.
148	968325508	1	PIPE COMPL. 35X2X1940 35L - 35L	ROHR KPL.
149	968325608	2	PIPE COMPL. 28X2X3015 G28L - 28L	ROHR KPL.
150	968325708	1	PIPE COMPL. 42X3X2968 42L - G42L	ROHR KPL.
151	968325808	1	PIPE COMPL. 42X3X1949 42L - 42L	ROHR KPL.
152	968325908	1	PIPE COMPL. 38X5X3658 MU.38S/STA. - MU	ROHR KPL.
153	968326008	1	PIPE COMPL. 38X5X3079 MUTTER 38S/STA	ROHR KPL.
154	968326108	1	PIPE COMPL. 38X5X1960 MU.38S/STA./XG38	ROHR KPL.
155	968326208	1	PIPE COMPL. 38X5X3149 MU.38S/STA. - MU	ROHR KPL.
156	968326308	1	PIPE COMPL. 38X5X2155 MUTTER 38S/STA	ROHR KPL.
157	968326408	1	PIPE COMPL. 38X5X3134 MU.38S/STA. - MU	ROHR KPL.
158	968326508	1	PIPE COMPL. 38X5X2014 MUTTER 38S/STA	ROHR KPL.
159	968326608	1	PIPE COMPL. 10X1,5X3668 10L - 10L	ROHR KPL.
160	96047509	1	PIPE COMPL. 10X1,5X -	ROHR KPL.
161	968326808	1	PIPE COMPL. 10X1,5X3385 10L - 10L	ROHR KPL.
162	968326908	1	PIPE COMPL. 10X1,5X1487 G10L - G10L	ROHR KPL.
163	968327008	1	PIPE COMPL. 16X2X3133 16S - 16S	ROHR KPL.
164	96047510	1	PIPE COMPL. 16X2X -	ROHR KPL.
165	968327208	1	PIPE COMPL. 28X2X2976 28L - G28L	ROHR KPL.
166	968327308	1	PIPE COMPL. 28X2X3032 28L - 28L	ROHR KPL.
167	968327408	1	PIPE COMPL. 28X2X3299 28L - G28L	ROHR KPL.
168	968327508	1	PIPE COMPL. 28X2X370 28L - G28L	ROHR KPL.
169	968327608	1	PIPE COMPL. 10X1,5X569 10L - 10L	ROHR KPL.
170	968327708	1	PIPE COMPL. 30X4X3246 30S - G30S	ROHR KPL.
171	968327808	1	PIPE COMPL. 30X4X2506 30S - 30S	ROHR KPL.
172	968327908	1	PIPE COMPL. 30X4X3416 30S - G30S	ROHR KPL.
173	968328008	1	PIPE COMPL. 30X4X380 30S - G30S	ROHR KPL.
174	968328108	1	PIPE COMPL. 12X1,5X892 12S - G12S	ROHR KPL.
175	968328208	1	PIPE COMPL. 12X1,5X3078 12S - G12S	ROHR KPL.
176	968328308	1	PIPE COMPL. 12X1,5X828 12L - G12L	ROHR KPL.
177	968328408	1	PIPE COMPL. 12X1,5X3217 12L - G12L	ROHR KPL.
178	968595808	1	PIPE COMPL. 10X1,5X2259 G10L - 10L	ROHR KPL.
179	969555408	1	PIPE COMPL. 30X4X638 30S - 30S	ROHR KPL.
180	969555508	1	PIPE COMPL. 20X2,5X90 20S - 20S	ROHR KPL.
181	96047512	1	PIPE COMPL. 10X1,5X -	ROHR KPL.
182	96047513	1	PIPE COMPL. 10X1,5X -	ROHR KPL.



12
6

4
3

5



2

5.7.2021
079718

LIEBHERR

etk_en_de_098270 LR 11000

CONTROL BLOCK
STUEBERBLOCK

868 (1/2)

11347373

Pos.	Item	Quantity	Description	Bezeichnung
2	11482388	1	PRESSURE LIMITING VALVE	DRUCKBEGRENZUNGSVENTIL
3	11170511	1	PRESSURE LIMITING VALVE p _{max} =200BAR	DRUCKBEGRENZUNGSVENTIL
4	11482390	1	DIRECTIONAL SEAT VALVE	WEGESITZVENTIL
5	11482392	1	SCREW-IN BLIND	EINSCHRAUBBLENDE
6	11482393	1	FILTER	FILTER
11	11482394	1	SHUTTLE VALVE	WECHSELVENTIL
12	477704908	1	STOP PLUG VSTIM14X1,5ED A3P	STOPFEN

5.7.2021


etk_en_de_098270 LR 11000


869 (2/2)

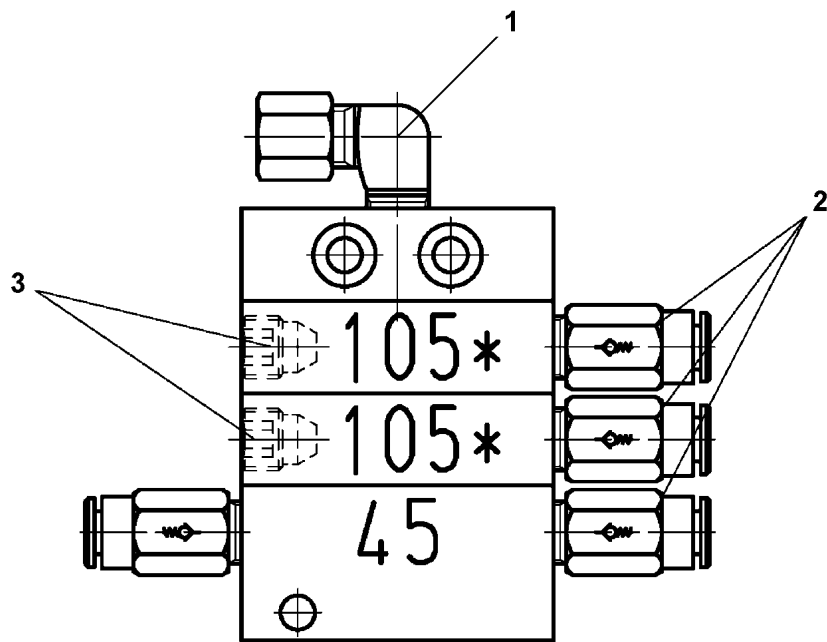
LIEBHERR

CONTROL BLOCK
STUEBERBLOCK

11347373

Pos.	Item	Quantity	Description	Bezeichnung
1	11621500	1	DISTRIBUTION BLOCK MX-F 3/4 ⇒  871	VERTEILERKOMBINATION
2	12102343	2	MALE CONNECTOR WSV 6 M10X1K MS	STECKANSCHLUSS
3	774373408	2	EXTENSION M10X1K/ M10X1	VERLAENGERUNG
4	774372608	3	COUPLING SLEEVE	KUPPLUNGSMUFFE
5	774372708	3	COUPLING PLUG	KUPPLUNGSSTECKER
6	471032108	6	FITTING GE 6S G1/4 CR6-FREI	VERSCHRAUBUNG
7	477400108	7	BOX NUT DIN 3870 AS6 A3P	UEBERWURFMUTTER
8	710102508	4	SEALING RING DIN 7603 A14X18X1,5 CU	DICHTRING
9	472331208	1	FITTING EL 6S CR6-FREI	VERSCHRAUBUNG
10	10873149	30	POLYAMID PIPE DIN 73378 6X1,5 PA 12-HL	POLYAMIDROHR
11	477101408	2	PROFILE RING PR6-S/L A3P	PROFILRING
12	772002208	2	PLUG-IN SLEEVE E6-4	EINSTECKHUELSE
13	970350108	2	PLATE 4x73x30 S315MC FE//ZNNI8//CN//T0	BLECH

5.7.2021	etk_en_de_098270 LR 11000	 870
LIEBHERR	CENTRAL GREASING ZENTRALSCHMIERUNG	917692108



Pos.	Item	Quantity	Description	Bezeichnung
1	774373808	1	FITTING WE 6LL M10x1	VERSCHRAUBUNG
2	11007219	4	NON-RETURN VALVE	RUECKSCHLAGVENTIL
3	774378208	2	SCREW PLUG	VERSCHLUSSSCHRAUBE

5.7.2021
079748

LIEBHERR

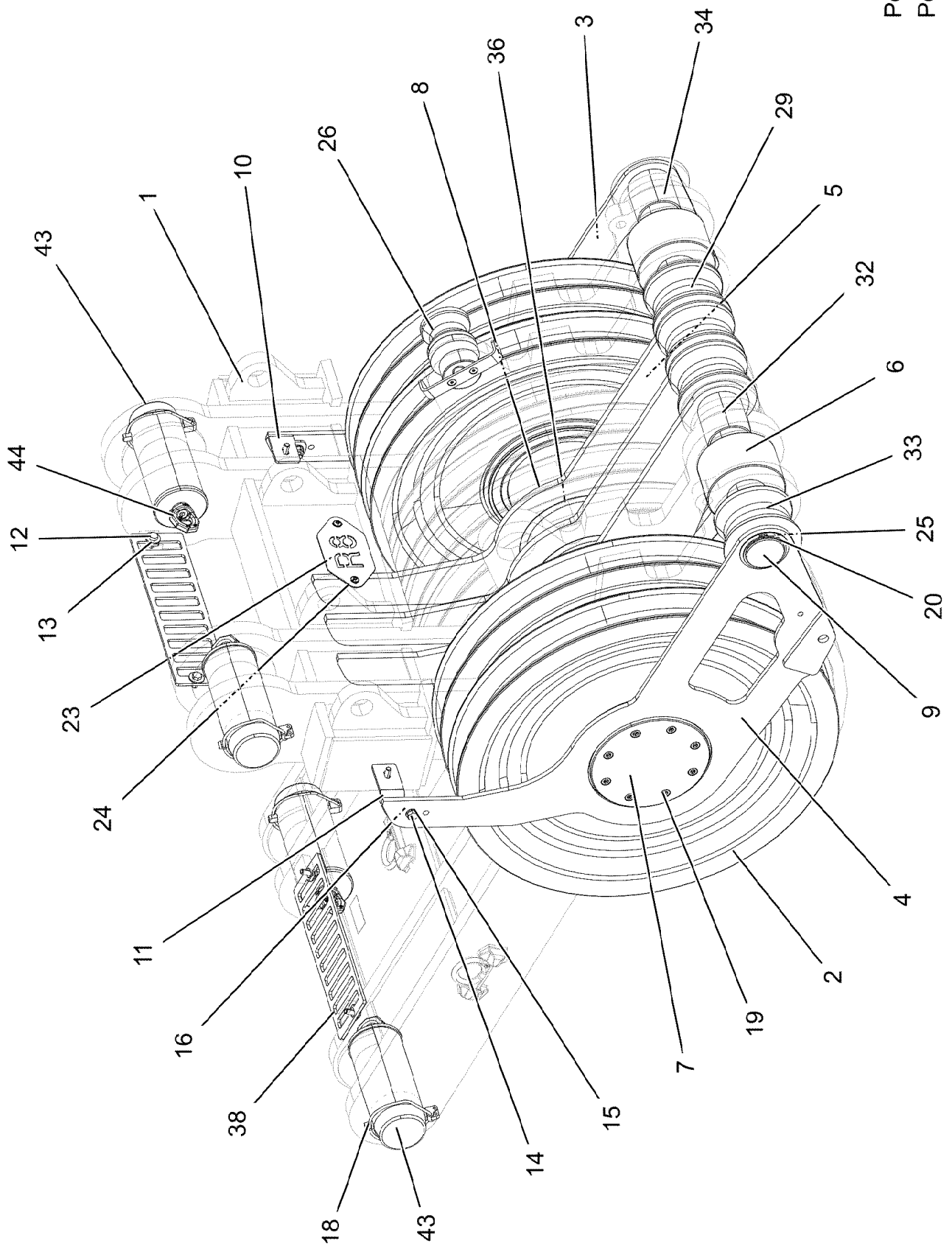
etk_en_de_098270 LR 11000

DISTRIBUTION BLOCK
VERTEILERKOMBINATION

871

11621500

Pos. 35
Pos. 700



5.7.2021
008600

LIEBHERR

etk_en_de_098270 LR 11000

ROLLER SET
ROLLENSATZ

872 (1/2)

919633708

Pos.	Item	Quantity	Description	Bezeichnung
1	96048880	1	ROLLER SET WELDED	ROLLENSATZ SCHWK.
2	924954508	8	ROPE PULLEY CPL. SPF	SEILROLLE KPL.
(1)	288138108	1	ROPE PULLEY RD780X84 PA6G SPF	SEILROLLE
(2)	746509408	1	ROLLER BEARING 220X300X95	WÄLZLAGER
(3)	10872701	2	LOCKING RING DIN 471 300X5	SICHERUNGSRING
(4)	7743242	1	HYDRAULIC-TYPE LUBRICAT.NIPPLE DIN 71	KEGELSCHMIERNIPPEL
3	96033815	1	SIDE PANEL LEFT WELD.STRUCTURE	SEITENBLECH SCHWK.LINKS
4	96033816	1	SIDE PLATE RIGHT WELD. STRUCT.	SEITENBLECH SCHWK.RECHTS
5	97029778	3	PLATE 15X819X719 S690QL	BLECH
6	97061887	2	ROLLER 80.5X160X95 PA6G	ROLLE
7	97029783	2	COVER 15X244X244 S690QL	DECKEL
8	97029851	1	AXLE 244.5X1041 S770QL SPF	ACHSE
9	97029852	1	AXLE 80.0X1075 S355J2C+C FE//ZNNI8//CN/	ACHSE
10	97029853	1	PLATE 5X88X139 S355MC FE//ZNNI8//CN//T	BLECH
11	97029855	1	PLATE 5X88X139 S355MC FE//ZNNI8//CN//T	BLECH
12	11631816	6	HEX SCREW ISO 4017 M10X25 8.8 FLZN SP	SECHSKANTSCHRAUBE
13	11491889	6	WASHER ISO 7093-1 10 300HV FLZN SPF	SCHEIBE
14	11645384	2	HEX SCREW ISO 4017 M12X40 8.8 FLZN SP	SECHSKANTSCHRAUBE
15	10289804	4	WASHER ISO 7089 12 300HV FLZN SPF	SCHEIBE
16	10875607	2	HEX NUT DIN 985 M12 8 FLZN SPF	SECHSKANTMUTTER
18	12100335	4	SAFETY PLUG W HINGE-LID 17X125X16X1	SICHERHEITSKLAPPSTECKER
19	11968081	16	SOCKET HEAD SCREW DIN 7984 M12X25 0	ZYLINDERSCHRAUBE
20	10875663	2	LOCKING RING DIN 471 80X2,5 480H SPF	SICHERUNGSRING
23	97050391	1	PLATE 2X200X100 DC01 FE//ZNNI8//CN//T0	BLECH
24	12102696	2	BUTTON HEAD SCREW ISO7380-2 M8X10 0	HALBRUNDKOPFSCHRAUBE
25	421000608	4	SHIM RING DIN 988 80X100X1	PASSSCHEIBE
26	969663108	1	ROPE GUIDE PULLEY ⇒ □ 874	SEILFUEHRROLLE
29	97061424	4	ROLLER 91X160X96 PA6G	ROLLE
32	97061429	4	TUBE 90.0X98 E235+N FE//ZNNI8//CN//T0	ROHR
33	97061438	2	ROLLER 91X160X88 PA6G	ROLLE
34	97061442	2	TUBE 90.0X90 E235+N FE//ZNNI8//CN//T0	ROHR
35	918188208	1	REST MONTAGE+TRANSPOR ⇒ □ 875	ABLAGE
36	977085508	4	WASHER 1X250X250 DC01 FE//ZNNI8//CN//T	SCHEIBE
38	97127342	2	PLATE 6X428X110 S355MC FE//ZNNI8//CN//T	BLECH
43	97136920	4	PIN 110.0X260 35NICRMOV125 FE//ZNNI8//C	BOLZEN
44	10515947	4	RING BOLT M16 LIEFERANTENBESCHICHT	RINGSCHRAUBE
700	969096408	1	SIGNS ROLLENSATZ ⇒ □ 876	BESCHILDERUNG

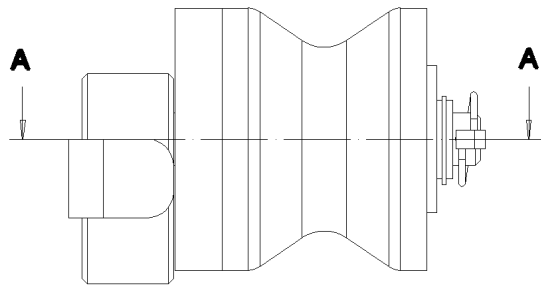
5.7.2021

etk_en_de_098270 LR 11000

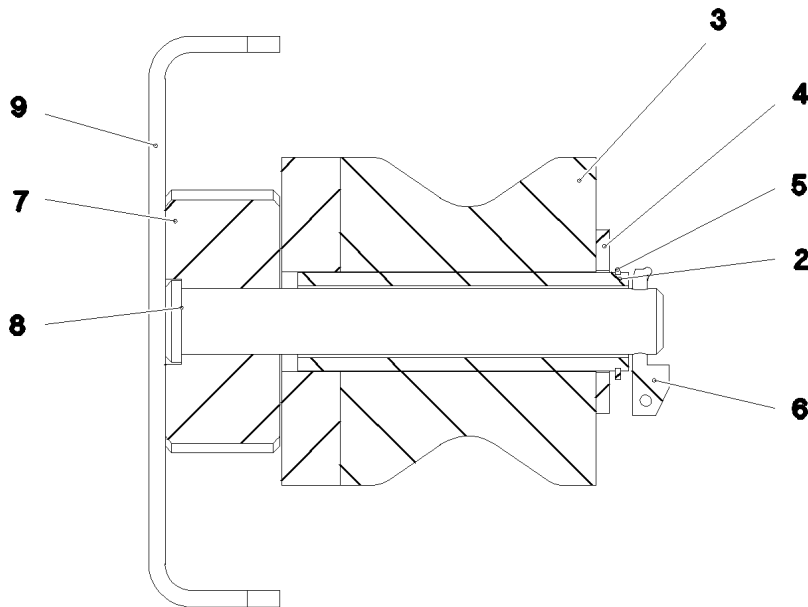
□ 873 (2/2)

LIEBHERRROLLER SET
ROLLENSATZ

919633708



Schnitt A-A



Pos.	Item	Quantity	Description	Bezeichnung
1	12220375	2	COUNTERSUNK SCREW ISO 10642 M8X20	SENKSCHRAUBE
2	969663808	1	ROLLER BEARING WELDED FE//ZNNI8//CN/	ROLLENLAGER SCHWK.
3	288155308	1	ROLLER RD100X78 PA6G	ROLLE
4	10289811	1	WASHER ISO 7089 30 300HV FLZN SPF	SCHEIBE
5	12100639	1	LOCKING RING DIN 471 30X1,5 480H SPF	SICHERUNGSRING
6	10875869	1	SAFETY PLUG W HINGE-LID 5X29X4,7X25 4	SICHERHEITSKLAPPSTECKER
7	97061276	1	PIN 80.0X35 S355J2C+C FE//ZNNI8//CN//T0	BOLZEN
8	97061277	1	PIN 25.0 X152 S355J2G3C+C FE//ZNNI8//CN/	BOLZEN
9	97061275	1	PLATE 5X233X30 S355MC FE//ZNNI8//CN//T	BLECH

5.7.2021
081763

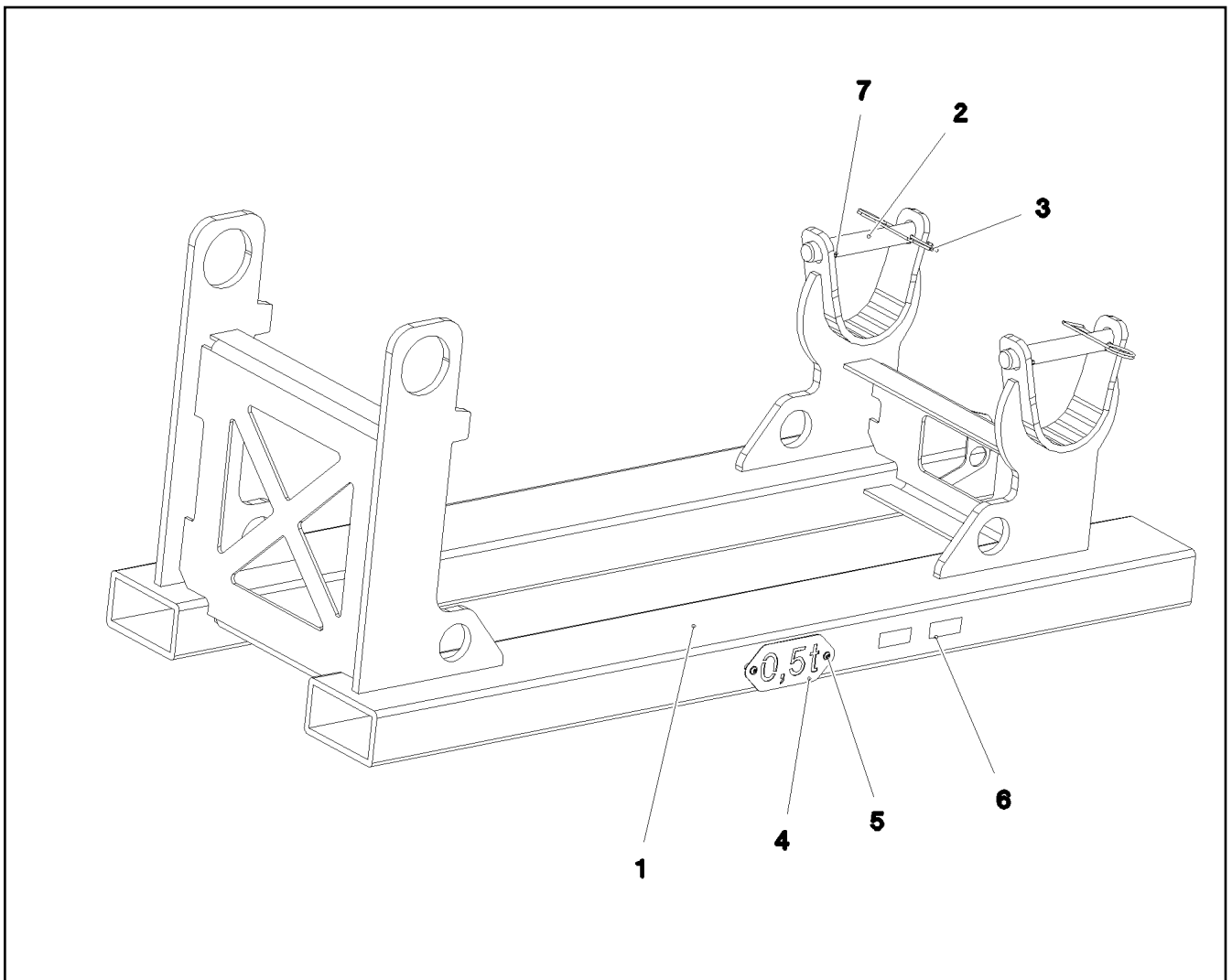
LIEBHERR

etk_en_de_098270 LR 11000

ROPE GUIDE PULLEY
SEILFUEHRROLLE

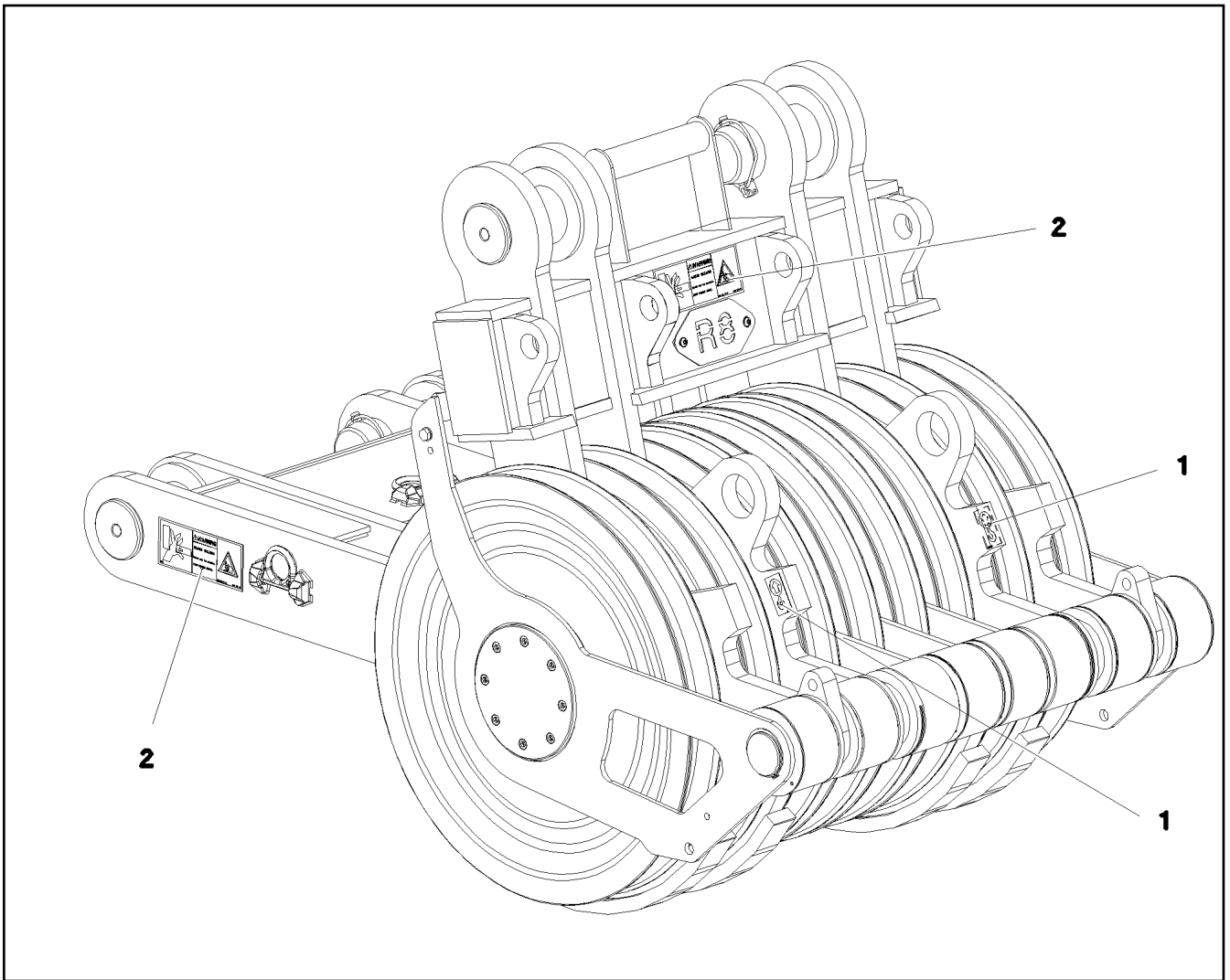
874

969663108

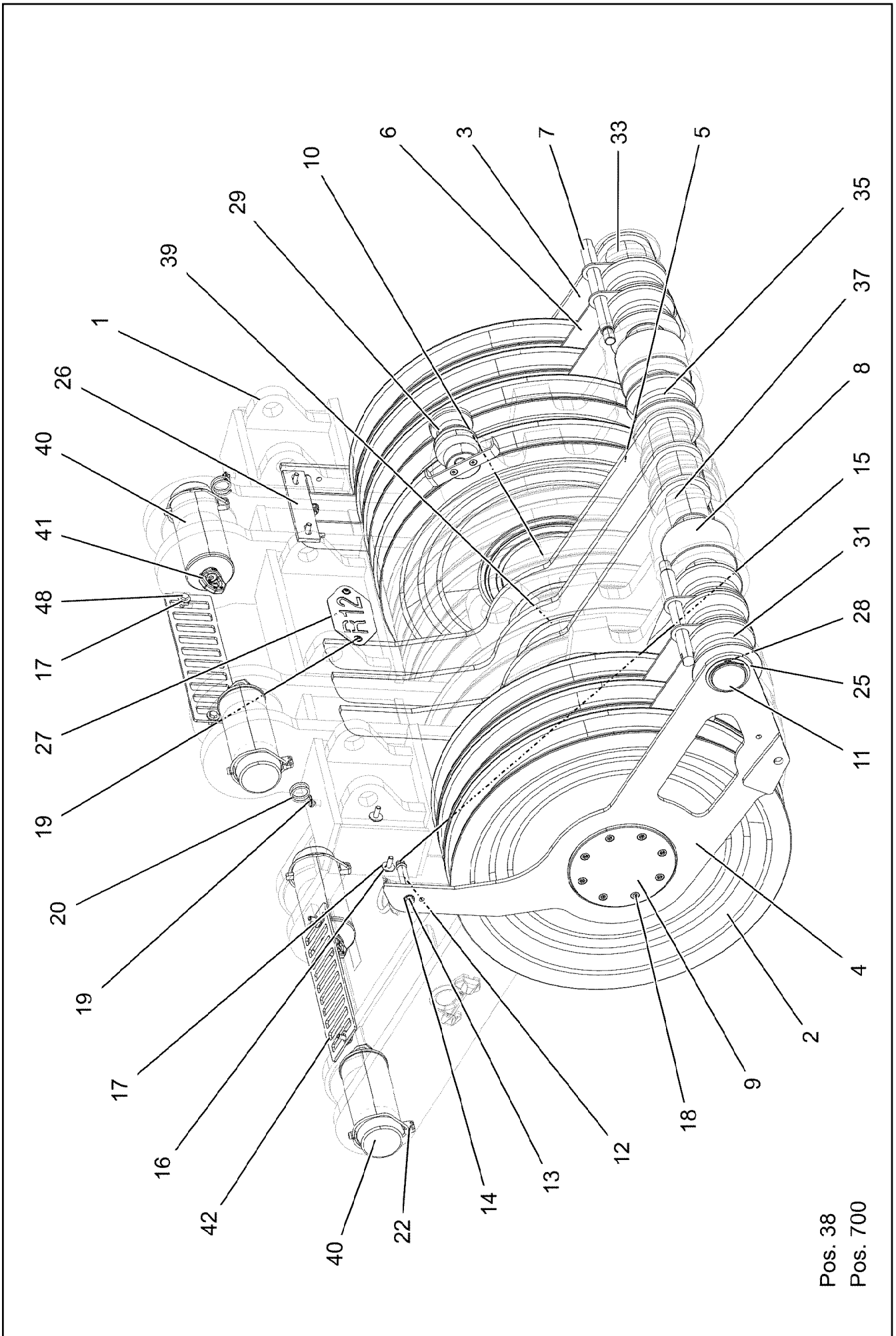


Pos.	Item	Quantity	Description	Bezeichnung
1	969973708	1	REST WELDED T ZN O	ABLAGE SCHWK.
2	97065847	2	PIN 45.0X300 35NICRMOV125 SPF	BOLZEN
3	433102508	2	RETAINING SPRING 5X122 ISO 2081 FE/ZN8/	SICHERUNGSFEDER
4	974171608	1	SIGN 2X228X100 DC01 FE//ZNNI8//CN//T0	SCHILD
5	12102696	2	BUTTON HEAD SCREW ISO7380-2 M8X10 0	HALBRUNDKOPFSCHRAUBE
6	973567608	1	PLATE IDENTIFICATION NUMBER IDENT-N	SCHILD IDENTNR.
7	432009108	2	DOWEL PIN ISO 8752 8X70	SPANNSTIFT

5.7.2021 083311	etk_en_de_098270 LR 11000	875
LIEBHERR	REST ABLAGE	918188208



Pos.	Item	Quantity	Description	Bezeichnung
1	9402377	2	INFORMATION SIGN 70X40 SPF	HINWEISSCHILD
2	978674608	4	SIGN 208X88 KLEBEFOLIE SPF	SCHILD



Pos. 38
Pos. 700

5.7.2021
008601

LIEBHERR

etk_en_de_098270 LR 11000

ROLLER SET
ROLLENSATZ


877 (1/2)

919633808

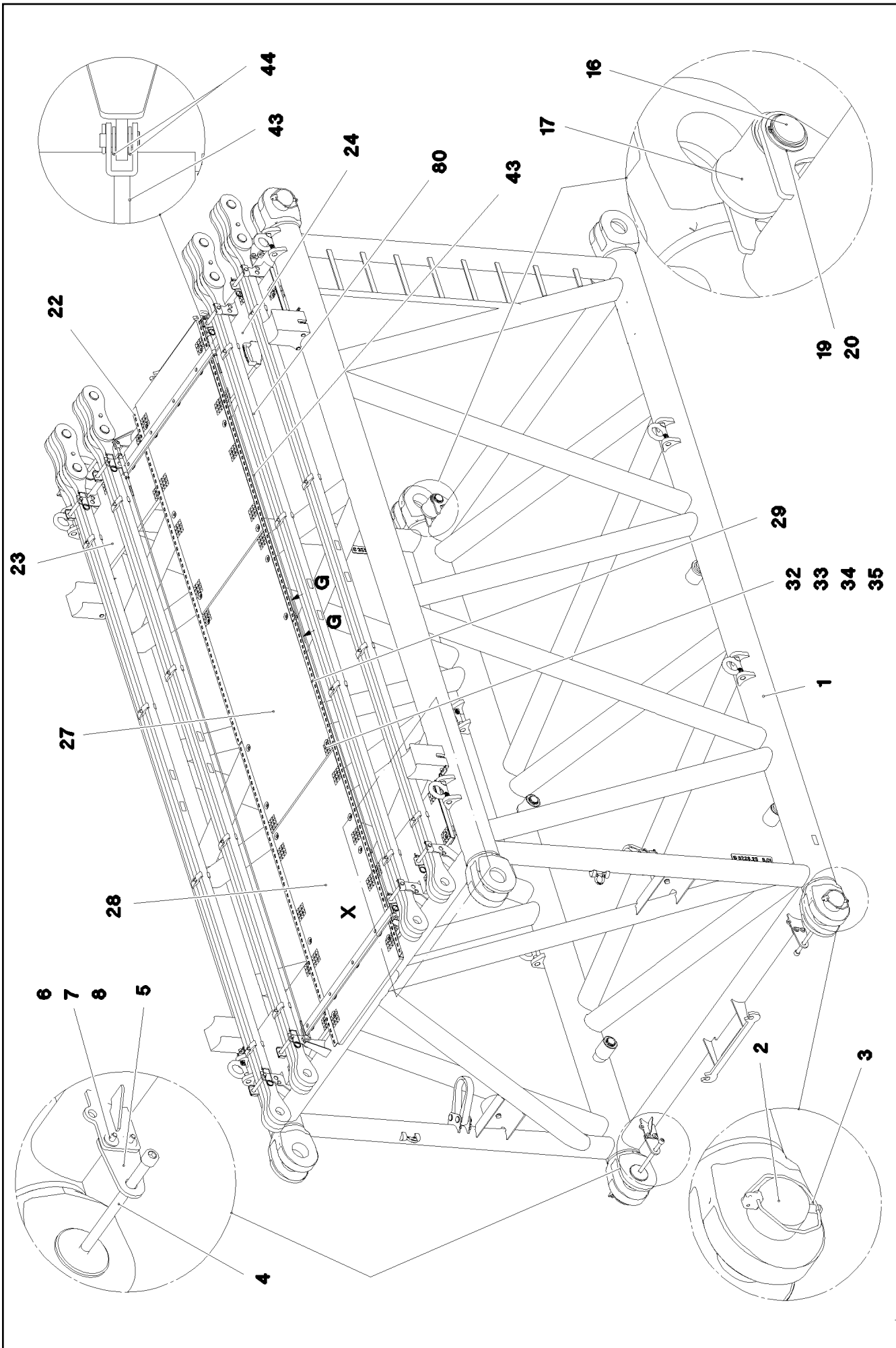
Pos.	Item	Quantity	Description	Bezeichnung
1	96048954	1	ROLLER SET WELDED	ROLLENSATZ SCHWK.
2	924954508	12	ROPE PULLEY CPL. SPF	SEILROLLE KPL.
3	96033815	1	SIDE PANEL LEFT WELD.STRUCTURE	SEITENBLECH SCHWK.LINKS
4	96033816	1	SIDE PLATE RIGHT WELD. STRUCT.	SEITENBLECH SCHWK.RECHTS
5	97029778	3	PLATE 15X819X719 S690QL	BLECH
6	97029779	4	PLATE 5X362X208 S700MC	BLECH
7	97029780	2	ROD 30.0X330 S355J2C+C FE//ZNNI8//CN//T	STANGE
8	97061887	2	ROLLER 80.5X160X95 PA6G	ROLLE
9	97029783	2	COVER 15X244X244 S690QL	DECKEL
10	97029784	1	AXLE 244.5X1421 S770QL GASN. SPF	ACHSE
11	97029785	1	AXLE 80.0X1455 S355J2C+C FE//ZNNI8//CN/	ACHSE
12	97029786	2	TUBE 20.0X92 S355J2H FE//ZNNI8//CN//T0	ROHR
13	12222992	2	HEX SCREW ISO 4014 M12X130 8.8 FLZN SP	SECHSKANTSCHRAUBE
14	10289804	4	WASHER ISO 7089 12 300HV FLZN SPF	SCHEIBE
15	10875607	2	HEX NUT DIN 985 M12 8 FLZN SPF	SECHSKANTMUTTER
16	11642358	4	HEX SCREW ISO 4017 M10X30 8.8 FLZN SP	SECHSKANTSCHRAUBE
17	11491889	8	WASHER ISO 7093-1 10 300HV FLZN SPF	SCHEIBE
18	11968081	16	SOCKET HEAD SCREW DIN 7984 M12X25 0	ZYLINDERSCHRAUBE
19	12102696	4	BUTTON HEAD SCREW ISO7380-2 M8X10 0	HALBRUNDKOPFSCHRAUBE
20	720014408	2	CABLE CLAMP	KABELHALTER
22	12100335	4	SAFETY PLUG W HINGE-LID 17X125X16X1	SICHERHEITSKLAPPSTECKER
25	10875663	2	LOCKING RING DIN 471 80X2,5 480H SPF	SICHERUNGSRING
26	967913008	2	ROPE GUARD WELDED FE//ZNNI8//CN//T0	SEILSCHUTZ SCHWK.
27	97050386	1	PLATE 2X200X100 DC01 FE//ZNNI8//CN//T0	BLECH
28	421000608	4	SHIM RING DIN 988 80X100X1	PASSSCHEIBE
29	969663108	1	ROPE GUIDE PULLEY ⇒  874	SEILFUEHRROLLE
31	97061438	6	ROLLER 91X160X88 PA6G	ROLLE
33	97061442	6	TUBE 90.0X90 E235+N FE//ZNNI8//CN//T0	ROHR
35	97061424	4	ROLLER 91X160X96 PA6G	ROLLE
37	97061429	4	TUBE 90.0X98 E235+N FE//ZNNI8//CN//T0	ROHR
38	918188208	1	REST MONTAGE+TRANSPOR ⇒  875	ABLAGE
39	977085508	4	WASHER 1X250X250 DC01 FE//ZNNI8//CN//T	SCHEIBE
40	97136920	4	PIN 110.0X260 35NICRMOV125 FE//ZNNI8//C	BOLZEN
41	10515947	4	RING BOLT M16 LIEFERANTENBESCHICHT	RINGSCHRAUBE
42	97127342	2	PLATE 6X428X110 S355MC FE//ZNNI8//CN//T	BLECH
48	11631816	4	HEX SCREW ISO 4017 M10X25 8.8 FLZN SP	SECHSKANTSCHRAUBE
700	969096408	1	SIGNS ROLLENSATZ ⇒  876	BESCHILDERUNG

5.7.2021

etk_en_de_098270 LR 11000

 878 (2/2)**LIEBHERR**ROLLER SET
ROLLENSATZ

919633808



5.7.2021
078662

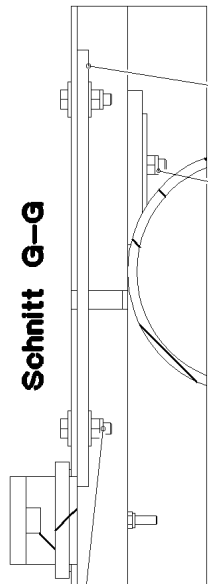
LIEBHERR

etk_en_de_098270 LR 11000

S INTERMEDIATE SECTION
S-ZWISCHENSTUECK

879 (1/4)

917190908

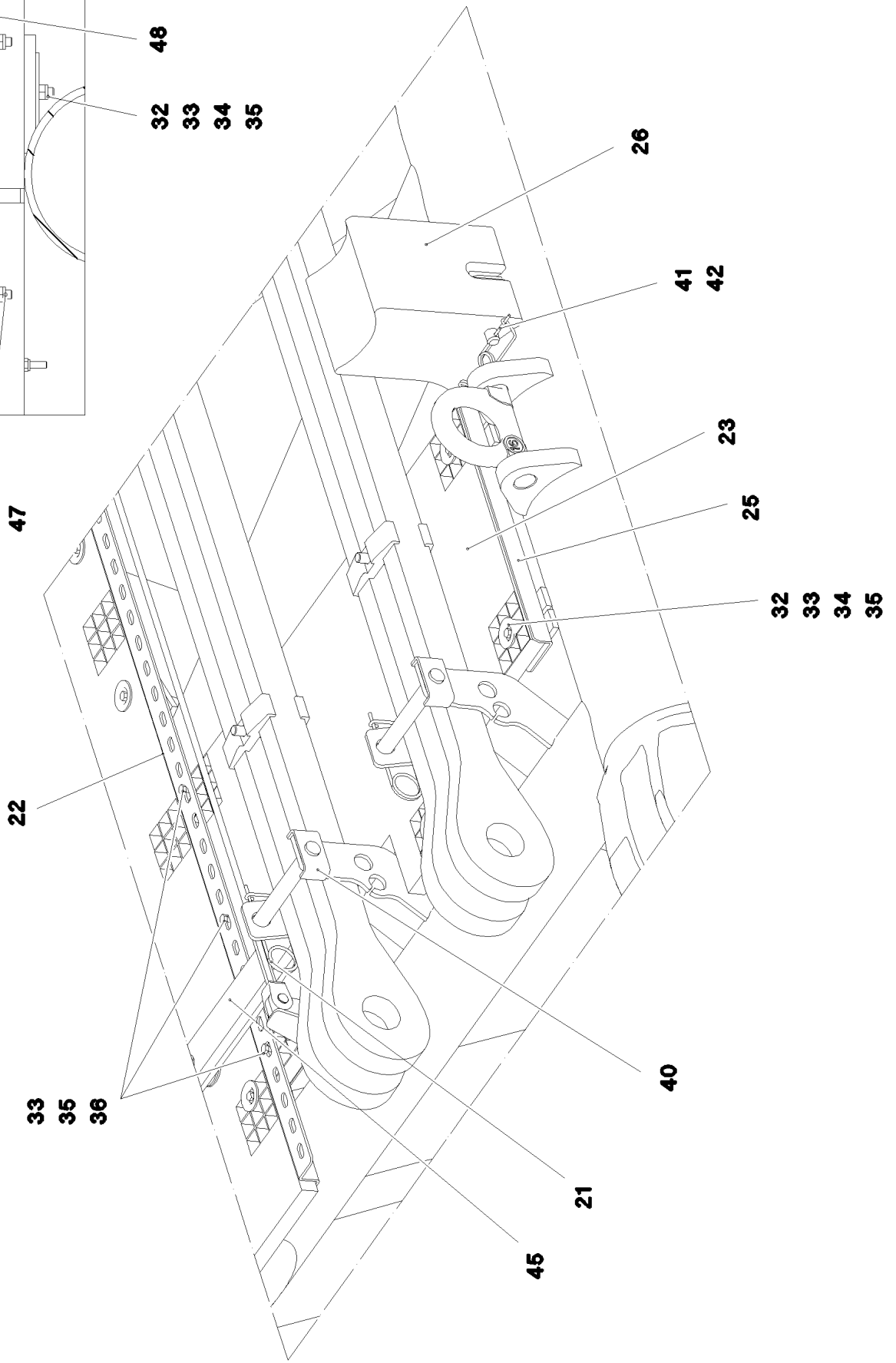


Schnitt G-G

32
33
34
35

35
39
47

Einzelheit X



22

33
35
36

45
21

40

23
25

41
42

26

32
33
34
35

5.7.2021
078663

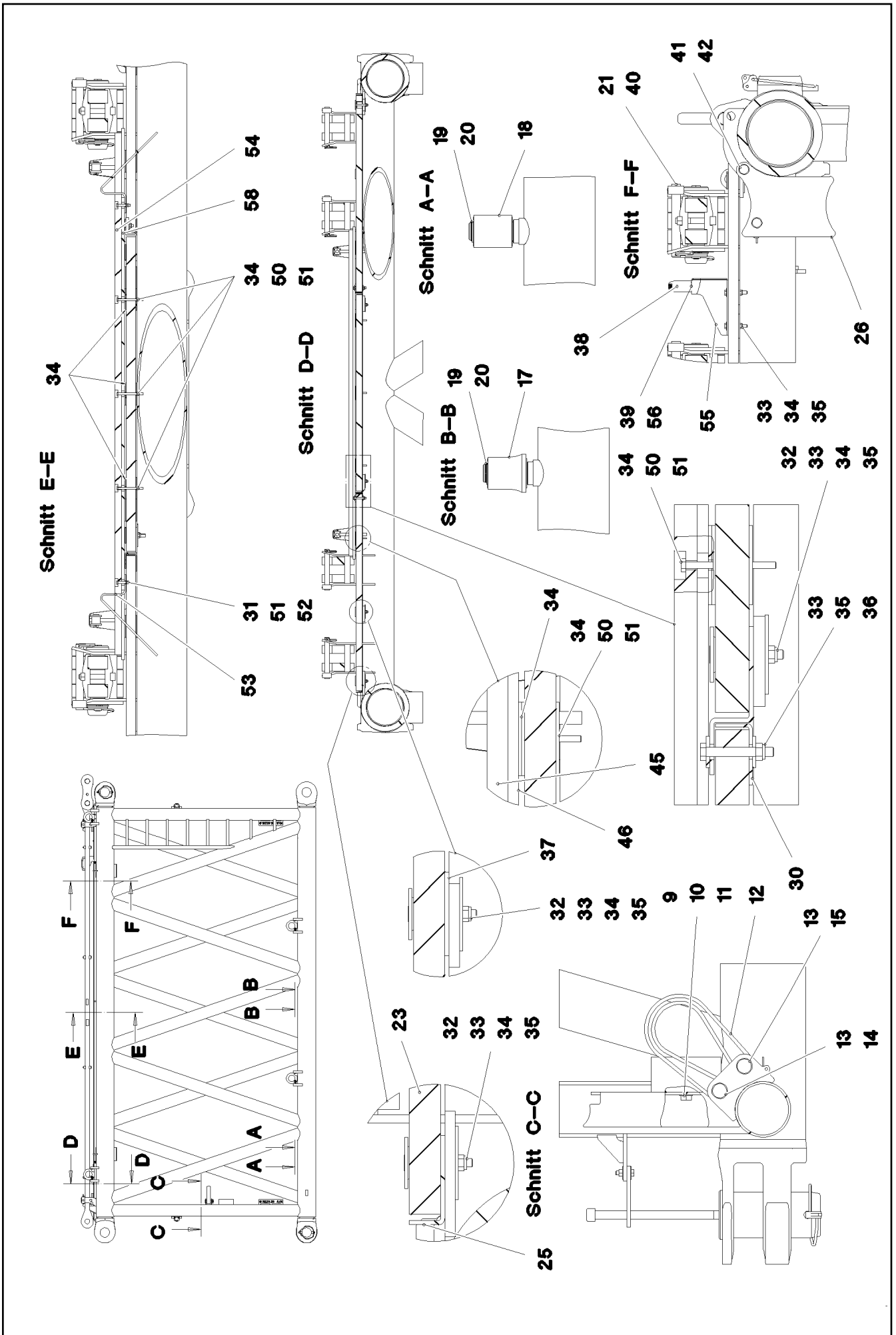
LIEBHERR

etk_en_de_098270 LR 11000

S INTERMEDIATE SECTION
S-ZWISCHENSTUECK

880 (2/4)

917190908



5.7.2021
078664

LIEBHERR

etk_en_de_098270 LR 11000

S INTERMEDIATE SECTION
S-ZWISCHENSTUECK

□ 881 (3/4)

917190908

Pos.	Item	Quantity	Description	Bezeichnung
1	968015408	1	S INTERMED.SECTION WELD.CONSTR 322	S-ZWISCHENSTUECK SCHWK.
2	97028894	4	PIN 140.0X291 35NICRMOV125 GASN. SPF	BOLZEN
3	10878577	4	SAFETY PLUG W HINGE-LID 20X175X20X1	SICHERHEITSKLAPPSTECKER
4	10878755	4	SOCKET HEAD SCREW ISO 4762 M24X400	ZYLINDERSCHRAUBE
5	972636908	4	PLATE 10X175X104 S700MC FE/FLZN10/NC	BLECH
6	11645386	8	HEX SCREW ISO 4017 M12X45 8.8 FLZN SP	SECHSKANTSCHRAUBE
7	11182717	16	WASHER ISO 7093-1 12 300HV FLZN SPF	SCHEIBE
8	10875616	8	HEX NUT ISO 4032 M12 8 FLZN SPF	SECHSKANTMUTTER
9	10282698	2	RUBBER-METAL STOP BUFFER 200X100-M	MEGI-ANSCHLAGPUFFER
10	10289808	2	WASHER ISO 7089 20 300HV FLZN SPF	SCHEIBE
11	12224041	2	HEX SCREW ISO 4017 M20X25 8.8 FLZN SP	SECHSKANTSCHRAUBE
12	10285626	2	ROUND SLING DIN EN 1492-2 3T-0,75M PO	RUNDSCHLINGE
13	451430808	4	PIN DIN 1436 30X105X97 35NICRMOV125 GA	BOLZEN
14	10180364	2	SPLIT PIN ISO 1234 6,3X50 St 480H SPF	SPLINT
15	10875870	2	SAFETY PLUG W HINGE-LID 6X42X5,5X32 4	SICHERHEITSKLAPPSTECKER
16	976649908	2	PIN 65.0X187 35NICRMOV125 SPF	BOLZEN
17	976650008	4	ROLLER PA6G	ROLLE
18	976650108	2	ROLLER	ROLLE
19	10875660	8	LOCKING RING DIN 471 60X2 480H SPF	SICHERUNGSRING
20	978499508	8	WASHER 3X75X75 DC01 FE//ZNNI8//CN//T0	SCHEIBE
21	433100908	8	RETAINING SPRING 4,5X98 ISO 2081 FE/ZN	SICHERUNGSFEDER
22	97028898	2	PLATE 4X2970X161 S315MC FE//ZNNI8//CN/	BLECH
23	97028900	2	GRIDIRON T1000X575X30/2 S235JR T ZN K	GITTERROST-P
24	97028903	2	GRIDIRON T1000X575X30/2 S235JR T ZN K	GITTERROST-P
25	97028904	4	PLATE 4X480X112 S315MC FE//ZNNI8//CN//T	BLECH
26	97031402	4	BEARING BLOCK 282X214X180 PA6G	LAGERKLOTZ
27	97030223	1	GRIDIRON T1000X1930X30/2 S235JR T ZN K	GITTERROST-P
28	975136308	2	GRIDIRON T1000X1860X30/2 S235JR T ZN K	GITTERROST-P
29	97030350	2	PLATE 4X2667X160 S315MC FE//ZNNI8//CN/	BLECH
30	97031853	4	PLATE 3X82X580 DC01 FE//ZNNI8//CN//T0	BLECH
31	12216183	2	HEX SCREW ISO 4014 M6X40 8.8 480H SPF	SECHSKANTSCHRAUBE
32	10100621	30	DISH MOUNTING	TELLERBEFESTIGUNG
33	12216207	44	HEX SCREW ISO 4017 M8X60 8.8 480H SPF	SECHSKANTSCHRAUBE
34	941138108	71	WASHER DC01 FE//ZNNI8//CN//T0	SCHEIBE
35	10875614	48	HEX NUT DIN 985 M8 8 480H SPF	SECHSKANTMUTTER
36	420600301	24	WASHER ISO 7094 8 100 HV-ST VERZ	SCHEIBE
37	973099408	4	PLATE 4X80X80 S315MC FE//ZNNI8//CN//T0	BLECH
38	966435308	1	GRIP PA6-30%GF SPF	GRIFF
39	11140469	12	WASHER ISO 7093-1 8 200HV 480H SPF	SCHEIBE
40	962580308	8	CONNECTING PIN WELDED FE//ZNNI8//CN/	ABSTECKBOLZEN SCHWK.
41	453021308	8	PIN ISO 2341 B20X200X192 42CRMO4 GASN	BOLZEN
42	433101208	8	RETAINING SPRING 4X68 ISO 2081 FE/ZN8/	SICHERUNGSFEDER
43	10652826	2	ROUND STRAND ROPE 10X5,3M STAHL VE	RUNDLITZENSEIL
44	10289805	8	WASHER ISO 7089 14 300HV FLZN SPF	SCHEIBE
45	97031881	2	SUPPORT 60X1660 PA6G	AUFLAGE
46	97031843	2	PLATE 10X1690X60 S355MC	BLECH
47	11826527	4	HEX SCREW ISO 4017 M8X30 8.8 480H SPF	SECHSKANTSCHRAUBE
48	955404808	2	PLATE 8X300X50 S355MC FE//ZNNI8//CN//T	BLECH
50	490129703	13	HEX SCREW ISO 4017 M6X80 8.8 A2C	SECHSKANTSCHRAUBE
51	12102692	15	HEX NUT DIN 985 M6 8 ZNNI-480H SPF	SECHSKANTMUTTER
52	10875648	2	WASHER ISO 7093-1 6 200HV 480H SPF	SCHEIBE
53	956442808	2	PLATE 5X393X60 S355MC FE//ZNNI8//CN//T	BLECH
54	974143908	1	SUPPORT 60X1270 PA6G	AUFLAGE
55	97032006	1	PLATE 3X390X260 S355MC FE//ZNNI8//CN//T	BLECH
56	11651767	2	HEX SCREW ISO 4017 M8X20 8.8 480H SPF	SECHSKANTSCHRAUBE
58	974144008	1	PLATE 10X1250X80 S355MC	BLECH
80	967746908	2	ROD CPL. 6M ⇒ □ 883	STANGE KPL.
700	968012308	1	SIGNS S-ZW.ST.LR11000 ⇒ □ 885	BESCHILDERUNG

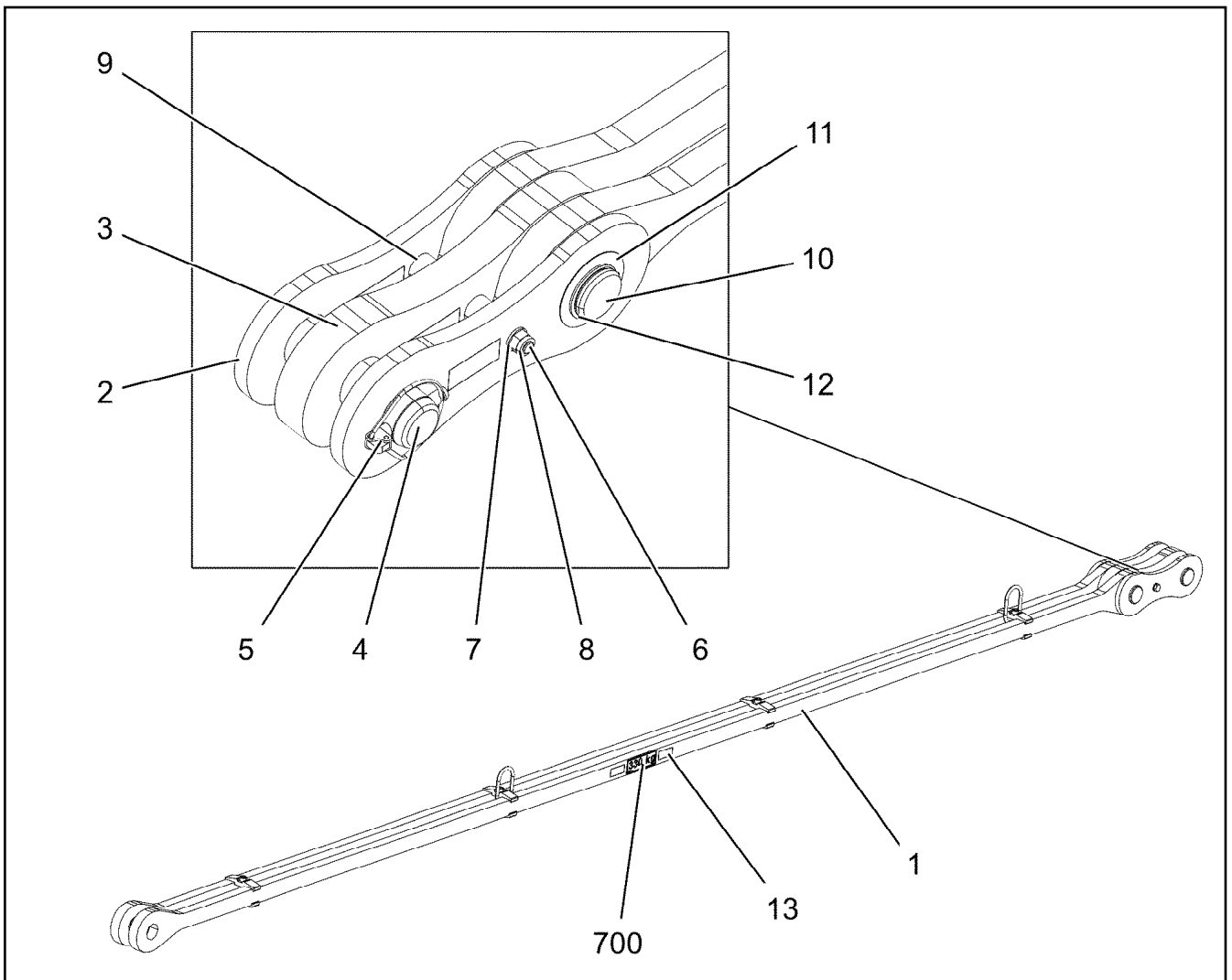
5.7.2021


etk_en_de_098270 LR 11000


□ 882 (4/4)

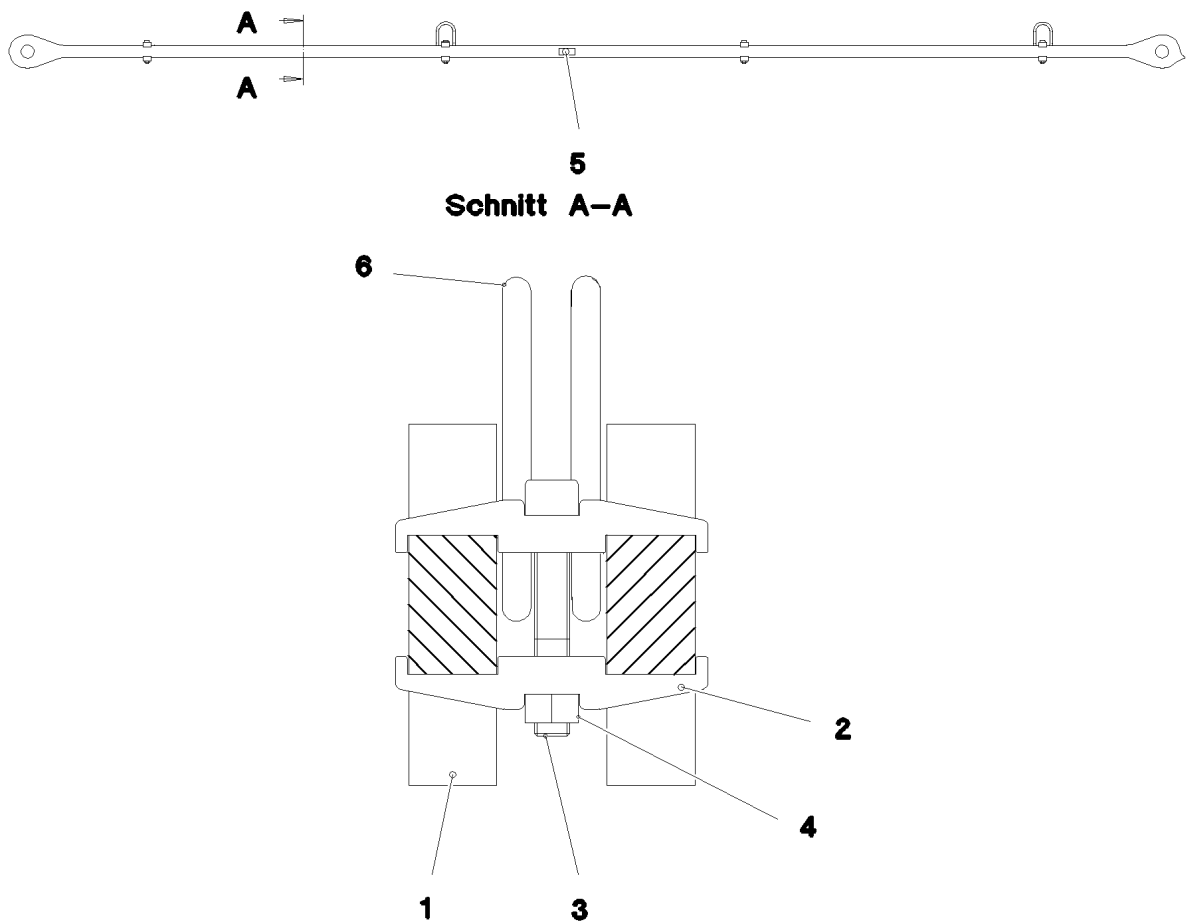
LIEBHERR**S INTERMEDIATE SECTION
S-ZWISCHENSTUECK**

917190908



Pos.	Item	Quantity	Description	Bezeichnung
1	967747008	1	ROD 5.7M ⇒  884	STANGE VORM.
2	967744108	2	BRACKET WITH BOARD 0.30M	LASCHE MIT SCHILD
3	967744208	1	BRACKET WITH BOARD 0.30M	LASCHE MIT SCHILD
4	97027114	1	PIN 70.0X220 35NICRMOV125 SPF	BOLZEN
5	10180878	1	SAFETY PLUG W HINGE-LID 17X100X15,5X	SICHERHEITSKLAPPSTECKER
6	12224045	1	HEX SCREW ISO 4014 M16X200 8.8 FLZN SP	SECHSKANTSCHRAUBE
7	10289806	2	WASHER ISO 7089 16 300HV FLZN SPF	SCHEIBE
8	10875609	1	HEX NUT DIN 985 M16 8 FLZN SPF	SECHSKANTMUTTER
9	949987108	2	TUBE 33,7X8X45 S355J2H FE//ZNNI8//CN//T	ROHR
10	97027115	1	PIN 70.0X203 35NICRMOV125 SPF	BOLZEN
11	943399108	1	WASHER 1X100X100 DC01 FE//ZNNI8//CN//T	SCHEIBE
12	12100643	1	LOCKING RING DIN 471 65X2,5 480H SPF	SICHERUNGSRING
13	97139634	2	PLATE ASSEMBLY SCHILD BG SPF	SCHILD BAUGRUPPE
700	969057908	1	SIGNS 6M	BESCHILDERUNG
(1)	97049955	1	SIGN 170X55 KLEBEFOLIE SPF	SCHILD

5.7.2021 078676	etk_en_de_098270 LR 11000	 883
LIEBHERR	ROD CPL. STANGE KPL.	967746908



Pos.	Item	Quantity	Description	Bezeichnung
1	97027174	2	PLATE 40X5922X168 S960QL+Z25	BLECH
2	97028373	8	CLAMP 40X142X24 S960QL+Z25	KLAMMER
3	12691483	4	SOCKET HEAD SCREW ISO 4762 M16X100 8	ZYLINDERSCHRAUBE
4	10875617	4	HEX NUT ISO 4032 M16 8 FLZN SPF	SECHSKANTMUTTER
5	973567608	1	PLATE IDENTIFICATION NUMBER IDENT-N	SCHILD IDENTNR.
6	10871568	2	OVAL LOAD RING 11X60X120 GK 10 SPF	OVALRING

5.7.2021
078677

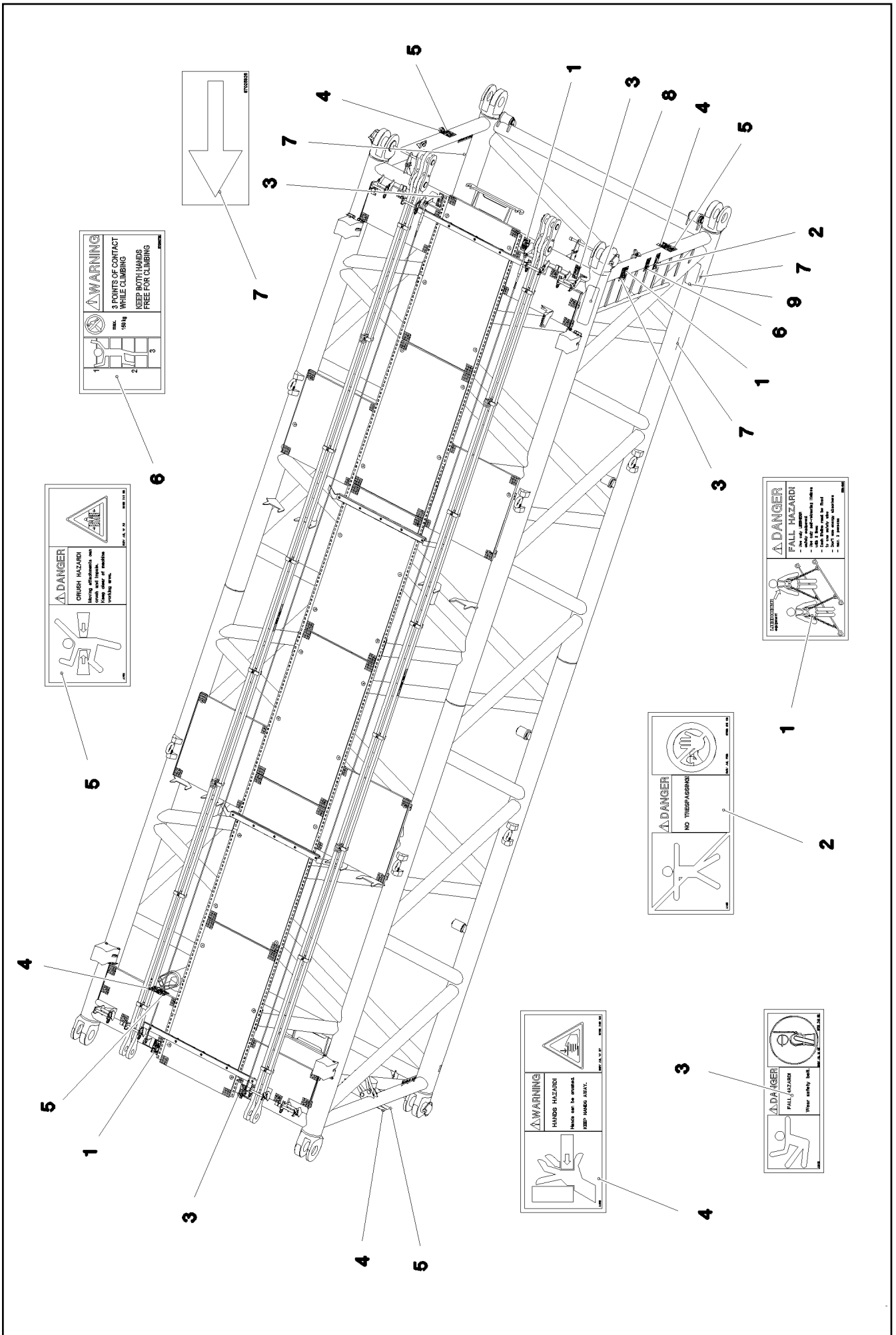
LIEBHERR

etk_en_de_098270 LR 11000

ROD
STANGE VORM.

884

967747008



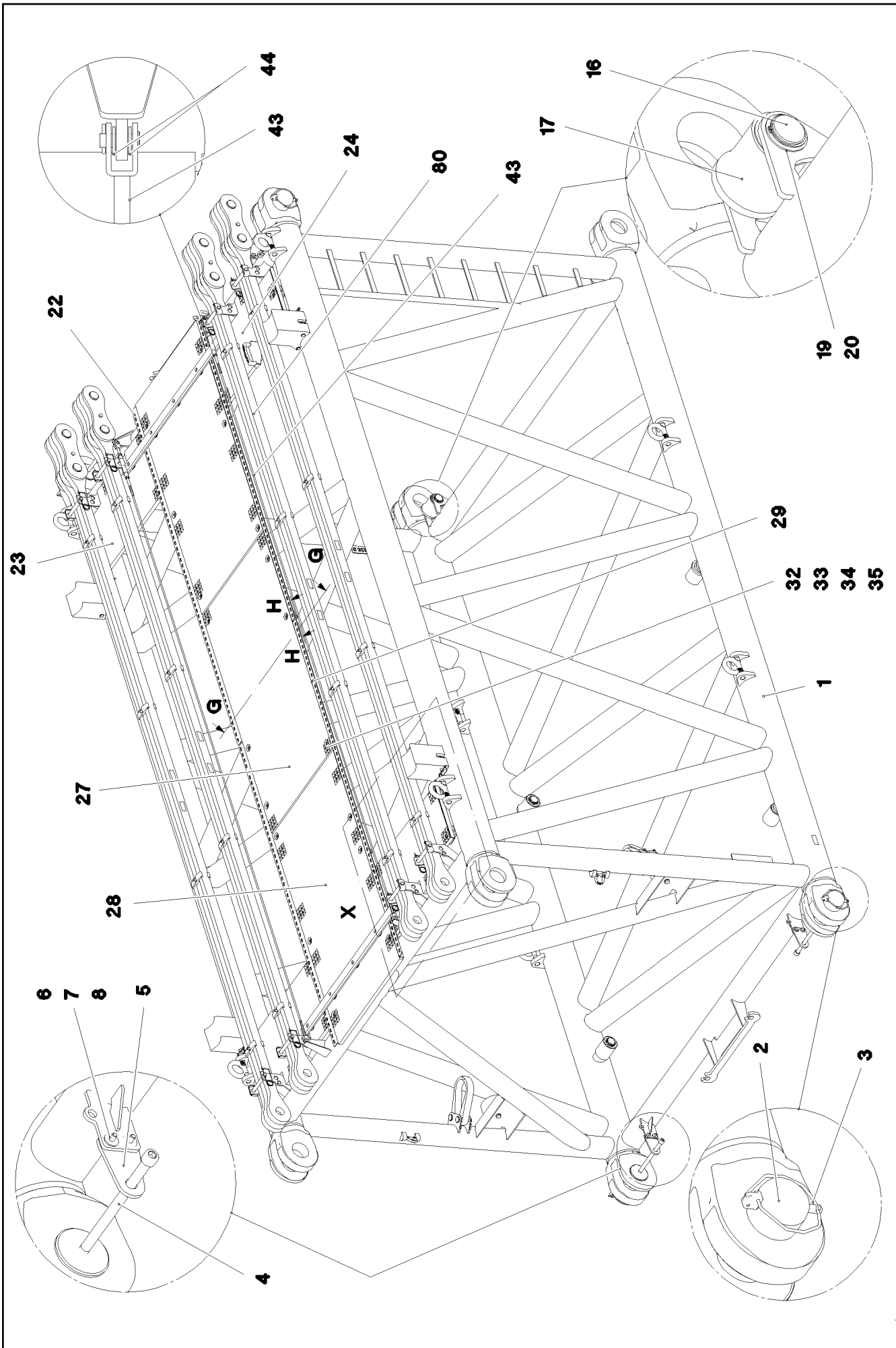
5.7.2021
078672
LIEBHERR

etk_en_de_098270 LR 11000
SIGNS
BESCHILDERUNG

885 (1/2)
968012308

Pos.	Item	Quantity	Description	Bezeichnung
1	97004046	3	SIGN 168X88X1 KLEBEFOLIE SPF	SCHILD
2	978674008	1	SIGN 208X88 KLEBEFOLIE SPF	SCHILD
3	978674808	4	SIGN 168X62 KLEBEFOLIE SPF	SCHILD
4	978674608	4	SIGN 208X88 KLEBEFOLIE SPF	SCHILD
5	978674108	4	SIGN 208X88 KLEBEFOLIE SPF	SCHILD
6	97036732	1	SIGN 168X88 KLEBEFOLIE SPF	SCHILD
7	97025926	4	SIGN 138X69 KLEBEFOLIE SPF	SCHILD
8	970879408	1	ANTI-SLIP SURFACE 1.6X150X500 3M TYP4	ANTIRUTSCHBELAG
9	972859408	1	ANTI-SLIP SURFACE 1.6X150X300 3M TYP4	ANTIRUTSCHBELAG

5.7.2021	etk_en_de_098270 LR 11000	<input type="checkbox"/> 886 (2/2)
LIEBHERR	SIGNS BESCHILDERUNG	968012308



5.7.2021
078665

LIEBHERR

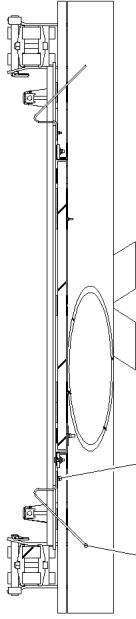
etk_en_de_098270 LR 11000

S INTERMEDIATE SECTION
S-ZWISCHENSTUECK

887 (1/4)

917333908

Schnitt G-G

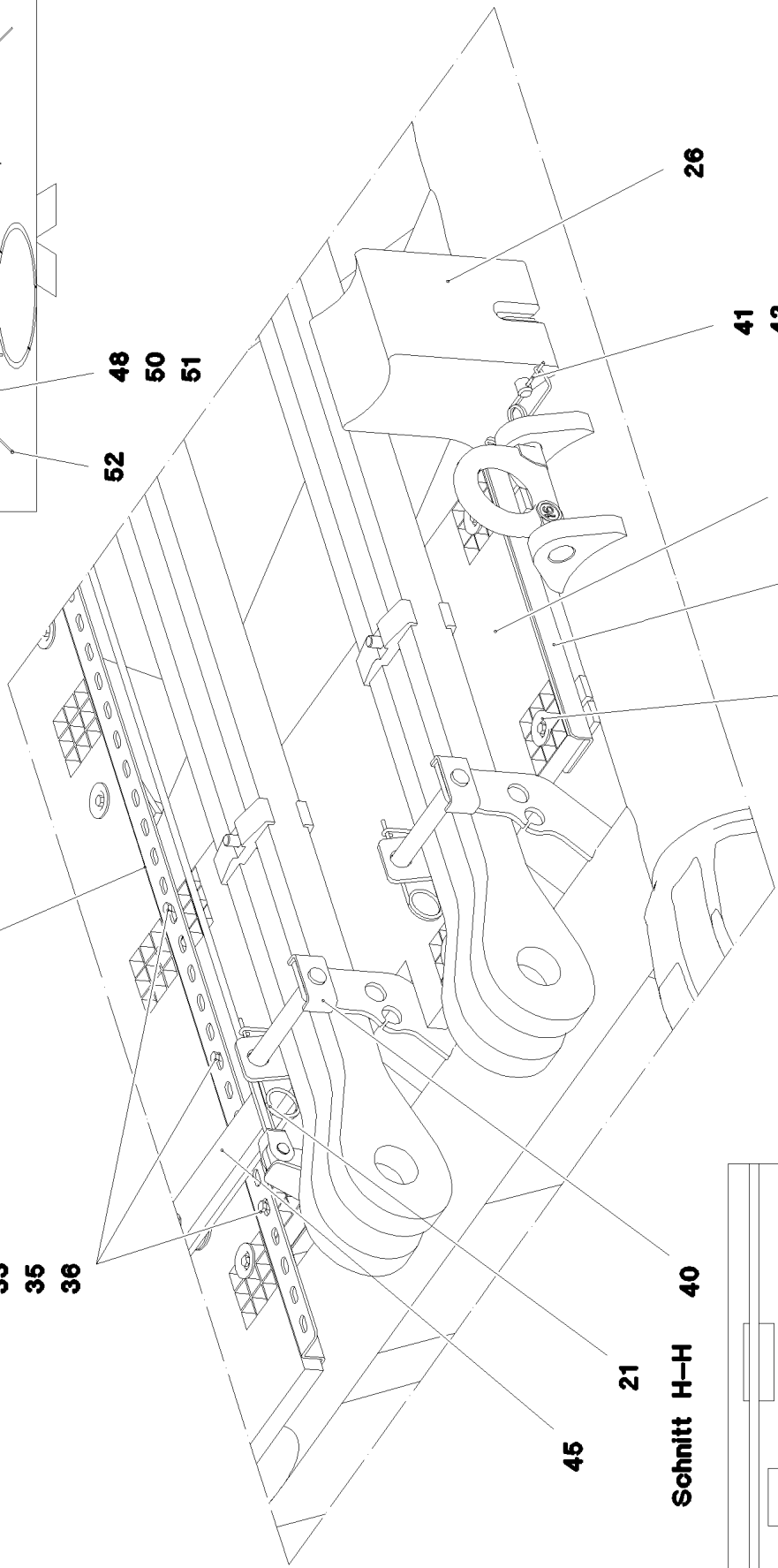


48
50
51
52

Einzelheit X

22

33
35
36



Schnitt H-H

26

41
42

23

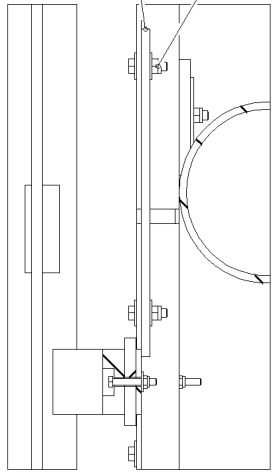
25

32
33
34
35

21

45

56
35
39
55



5.7.2021
078666

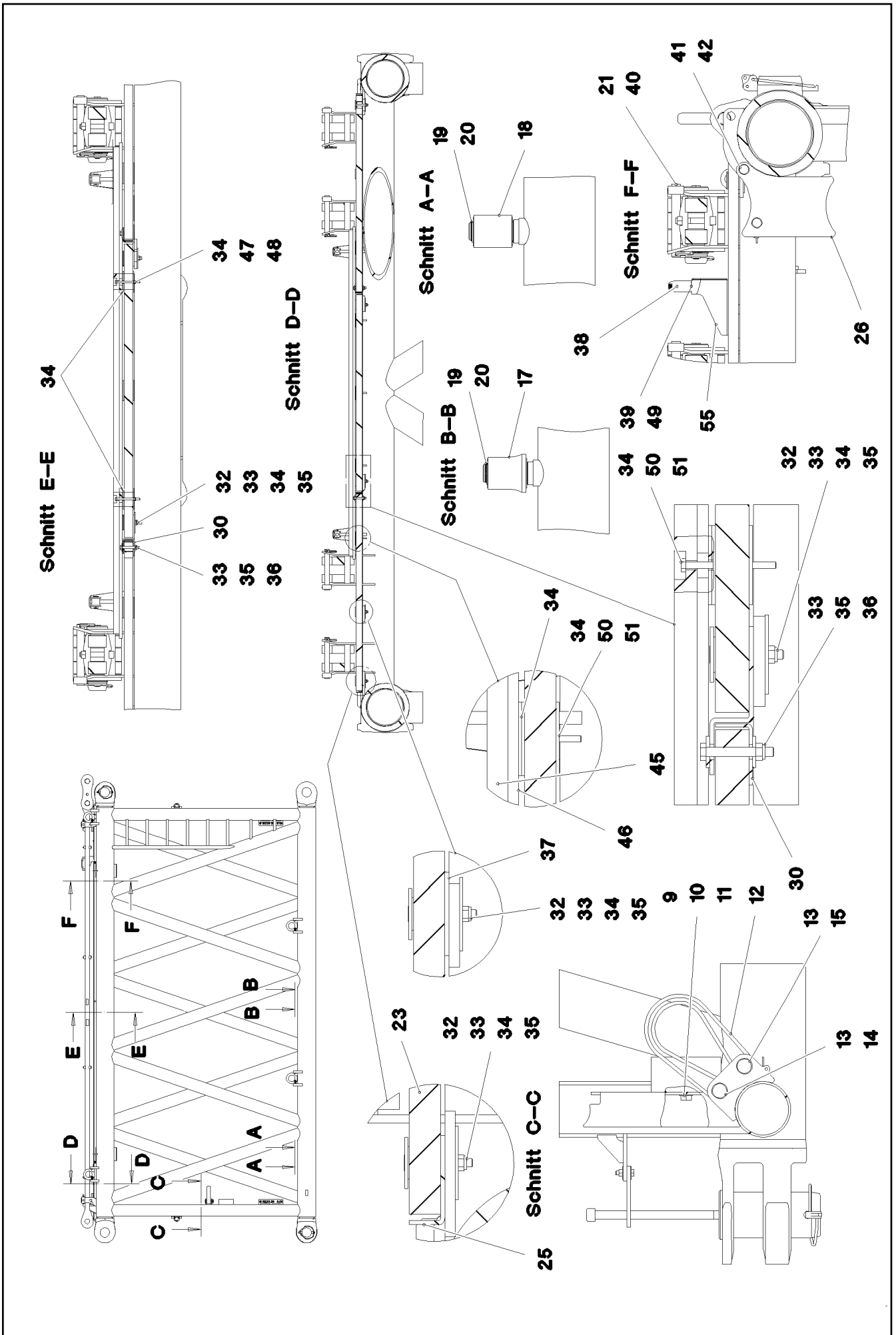
LIEBHERR

etk_en_de_098270 LR 11000

S INTERMEDIATE SECTION
S-ZWISCHENSTUECK

888 (2/4)

917333908



5.7.2021
078667

LIEBHERR

etk_en_de_098270 LR 11000

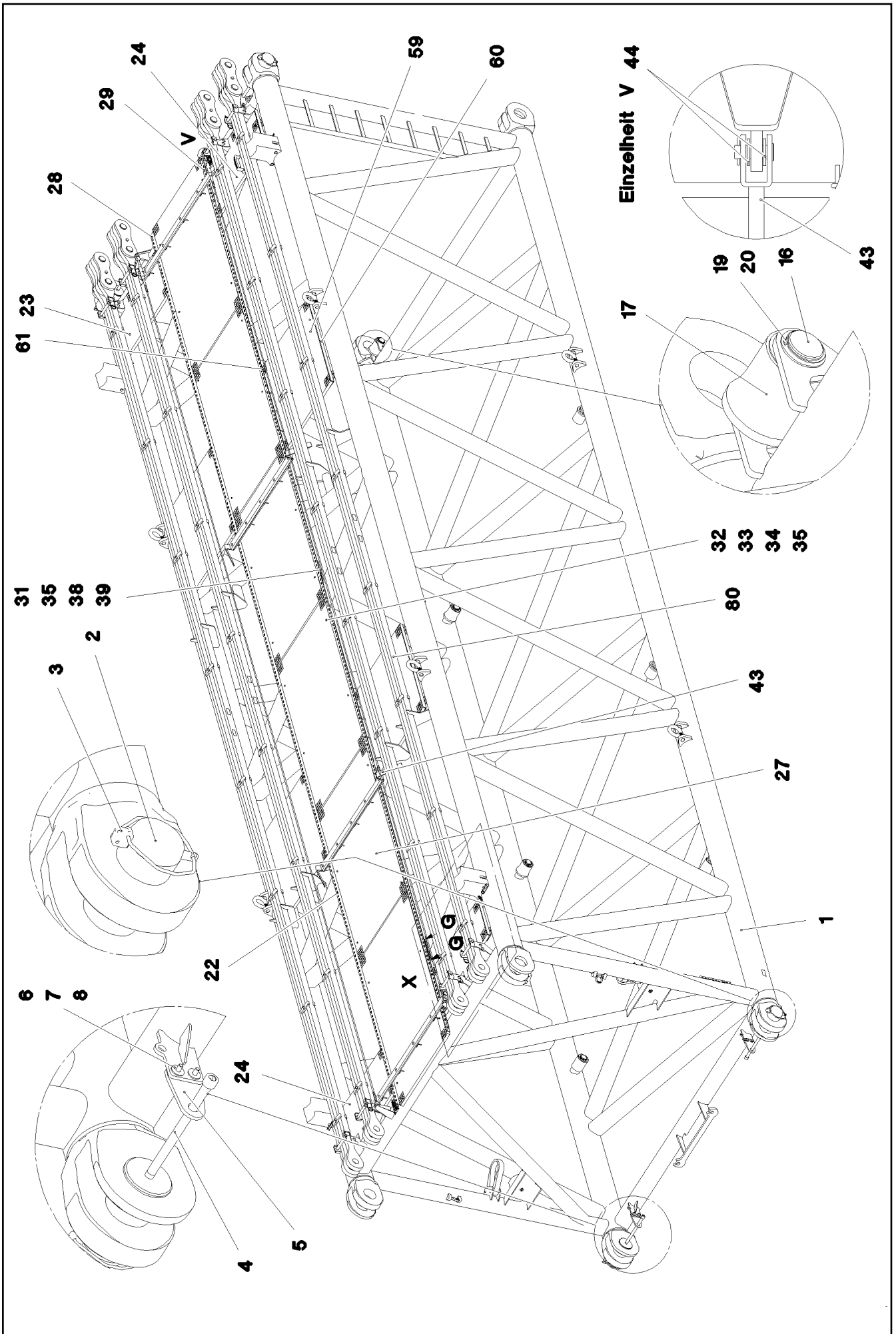
S INTERMEDIATE SECTION
S-ZWISCHENSTUECK

□ 889 (3/4)

917333908

Pos.	Item	Quantity	Description	Bezeichnung
1	968044708	1	S INTERMED.SECTION WELD.CONSTR 322	S-ZWISCHENSTUECK SCHWK.
2	97028894	4	PIN 140.0X291 35NICRMOV125 GASN. SPF	BOLZEN
3	10878577	4	SAFETY PLUG W HINGE-LID 20X175X20X1	SICHERHEITSKLAPPSTECKER
4	10878755	4	SOCKET HEAD SCREW ISO 4762 M24X400	ZYLINDERSCHRAUBE
5	972636908	4	PLATE 10X175X104 S700MC FE/FLZN10/NC	BLECH
6	11645386	8	HEX SCREW ISO 4017 M12X45 8.8 FLZN SP	SECHSKANTSCHRAUBE
7	11182717	16	WASHER ISO 7093-1 12 300HV FLZN SPF	SCHEIBE
8	10875616	8	HEX NUT ISO 4032 M12 8 FLZN SPF	SECHSKANTMUTTER
9	10282698	2	RUBBER-METAL STOP BUFFER 200X100-M	MEGI-ANSCHLAGPUFFER
10	10289808	2	WASHER ISO 7089 20 300HV FLZN SPF	SCHEIBE
11	12224041	2	HEX SCREW ISO 4017 M20X25 8.8 FLZN SP	SECHSKANTSCHRAUBE
12	10285626	2	ROUND SLING DIN EN 1492-2 3T-0,75M PO	RUNDSCHLINGE
13	451430808	4	PIN DIN 1436 30X105X97 35NICRMOV125 GA	BOLZEN
14	10180364	2	SPLIT PIN ISO 1234 6,3X50 St 480H SPF	SPLINT
15	10875870	2	SAFETY PLUG W HINGE-LID 6X42X5,5X32 4	SICHERHEITSKLAPPSTECKER
16	976649908	2	PIN 65.0X187 35NICRMOV125 SPF	BOLZEN
17	976650008	4	ROLLER PA6G	ROLLE
18	976650108	2	ROLLER	ROLLE
19	10875660	8	LOCKING RING DIN 471 60X2 480H SPF	SICHERUNGSRING
20	978499508	8	WASHER 3X75X75 DC01 FE//ZNNI8//CN//T0	SCHEIBE
21	433100908	8	RETAINING SPRING 4,5X98 ISO 2081 FE/ZN	SICHERUNGSFEDER
22	97028898	2	PLATE 4X2970X161 S315MC FE//ZNNI8//CN/	BLECH
23	97028900	2	GRIDIRON T1000X575X30/2 S235JR T ZN K	GITTERROST-P
24	97028903	2	GRIDIRON T1000X575X30/2 S235JR T ZN K	GITTERROST-P
25	97028904	4	PLATE 4X480X112 S315MC FE//ZNNI8//CN//T	BLECH
26	97031402	4	BEARING BLOCK 282X214X180 PA6G	LAGERKLOTZ
27	97030223	1	GRIDIRON T1000X1930X30/2 S235JR T ZN K	GITTERROST-P
28	975136308	2	GRIDIRON T1000X1860X30/2 S235JR T ZN K	GITTERROST-P
29	97030350	2	PLATE 4X2667X160 S315MC FE//ZNNI8//CN/	BLECH
30	97031853	4	PLATE 3X82X580 DC01 FE//ZNNI8//CN//T0	BLECH
31	97032006	1	PLATE 3X390X260 S355MC FE//ZNNI8//CN//T	BLECH
32	10100621	30	DISH MOUNTING	TELLERBEFESTIGUNG
33	12216207	44	HEX SCREW ISO 4017 M8X60 8.8 480H SPF	SECHSKANTSCHRAUBE
34	941138108	71	WASHER DC01 FE//ZNNI8//CN//T0	SCHEIBE
35	10875614	49	HEX NUT DIN 985 M8 8 480H SPF	SECHSKANTMUTTER
36	420600301	25	WASHER ISO 7094 8 100 HV-ST VERZ	SCHEIBE
37	973099408	4	PLATE 4X80X80 S315MC FE//ZNNI8//CN//T0	BLECH
38	966435308	1	GRIP PA6-30%GF SPF	GRIFF
39	11140469	12	WASHER ISO 7093-1 8 200HV 480H SPF	SCHEIBE
40	962580308	8	CONNECTING PIN WELDED FE//ZNNI8//CN/	ABSTECKBOLZEN SCHWK.
41	453021308	8	PIN ISO 2341 B20X200X192 42CRMO4 GASN	BOLZEN
42	433101208	8	RETAINING SPRING 4X68 ISO 2081 FE/ZN8/	SICHERUNGSFEDER
43	10652826	2	ROUND STRAND ROPE 10X5,3M STAHL VE	RUNDLITZENSEIL
44	10289805	8	WASHER ISO 7089 14 300HV FLZN SPF	SCHEIBE
45	97031881	2	SUPPORT 60X1660 PA6G	AUFLAGE
46	97031843	2	PLATE 10X1690X60 S355MC	BLECH
47	490129703	13	HEX SCREW ISO 4017 M6X80 8.8 A2C	SECHSKANTSCHRAUBE
48	12102692	15	HEX NUT DIN 985 M6 8 ZNNI-480H SPF	SECHSKANTMUTTER
49	11651767	2	HEX SCREW ISO 4017 M8X20 8.8 480H SPF	SECHSKANTSCHRAUBE
50	12216183	2	HEX SCREW ISO 4014 M6X40 8.8 480H SPF	SECHSKANTSCHRAUBE
51	10875648	2	WASHER ISO 7093-1 6 200HV 480H SPF	SCHEIBE
52	956442808	2	PLATE 5X393X60 S355MC FE//ZNNI8//CN//T	BLECH
53	974143908	1	SUPPORT 60X1270 PA6G	AUFLAGE
54	974144008	1	PLATE 10X1250X80 S355MC	BLECH
55	11826527	4	HEX SCREW ISO 4017 M8X30 8.8 480H SPF	SECHSKANTSCHRAUBE
56	955404808	2	PLATE 8X300X50 S355MC FE//ZNNI8//CN//T	BLECH
80	967746908	2	ROD CPL. 6M	STANGE KPL.
			⇒ □ 883	
700	968012308	1	SIGNS S-ZW.ST.LR11000	BESCHILDERUNG
			⇒ □ 885	

5.7.2021	etk_en_de_098270 LR 11000	□ 890 (4/4)
LIEBHERR	S INTERMEDIATE SECTION S-ZWISCHENSTUECK	917333908

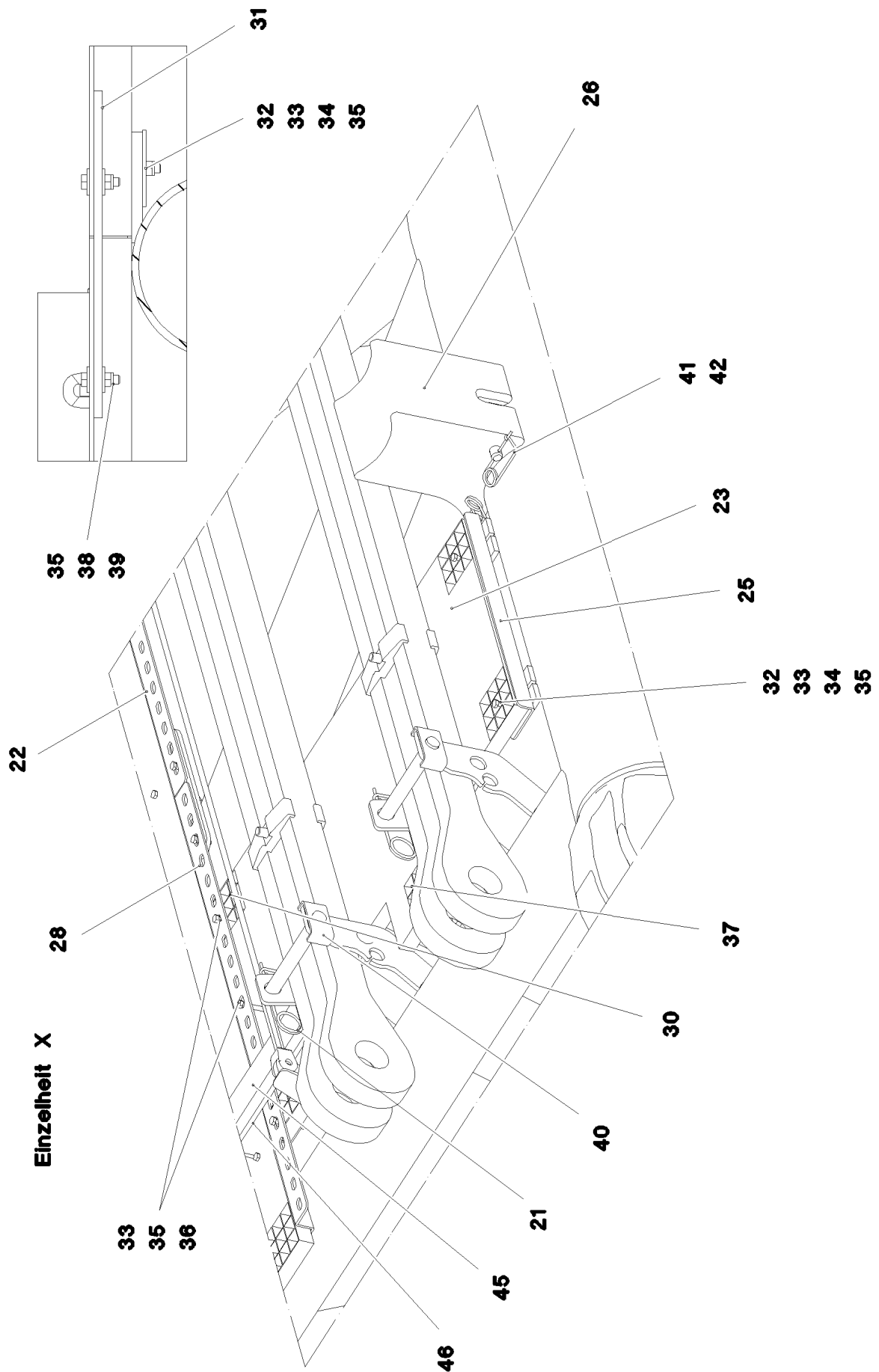


5.7.2021
078691
LIEBHERR

etk_en_de_098270 LR 11000
S INTERMEDIATE SECTION
S-ZWISCHENSTUECK

891 (1/5)
917078708

Schnitt G-G



5.7.2021
078692

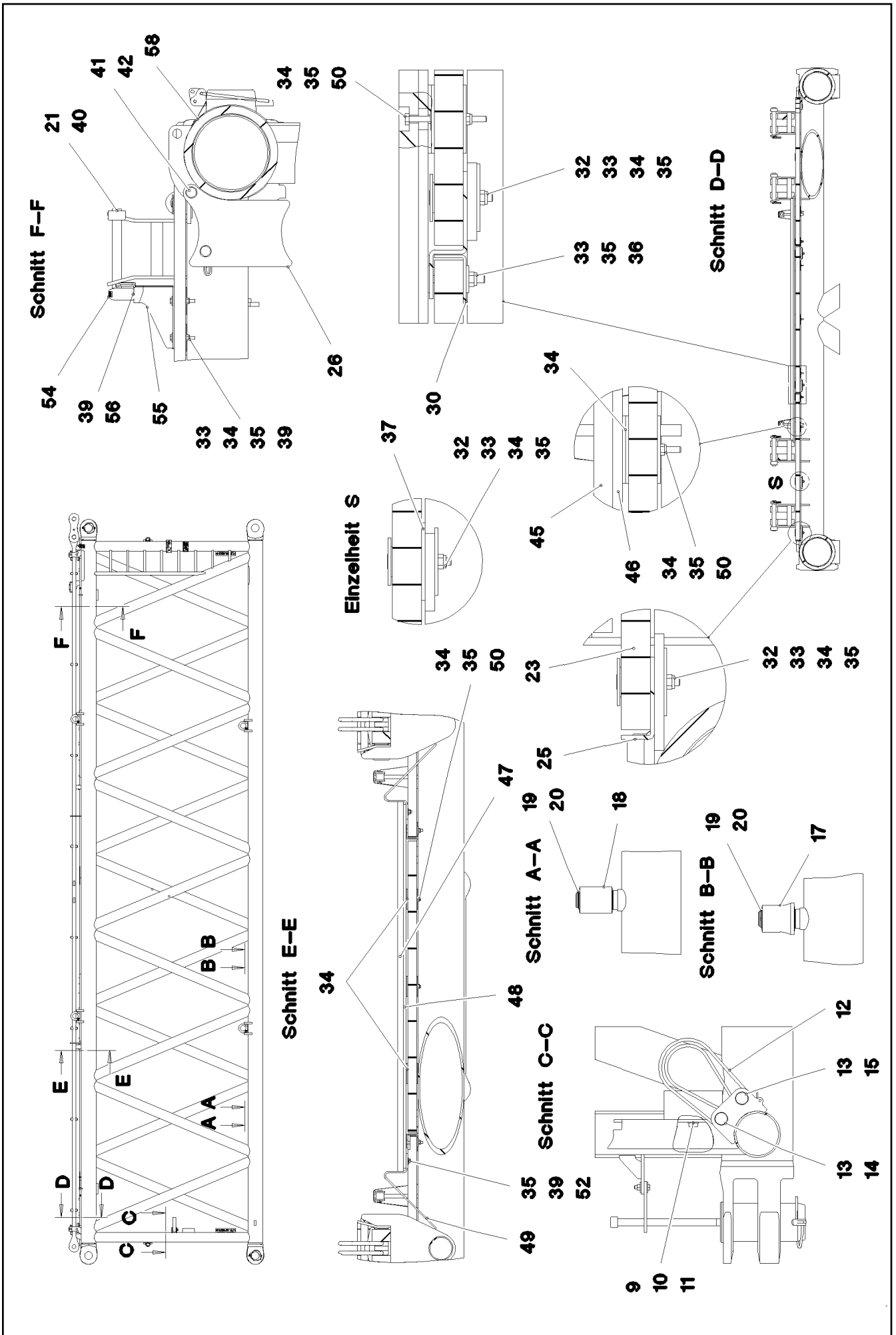
LIEBHERR

etk_en_de_098270 LR 11000

S INTERMEDIATE SECTION
S-ZWISCHENSTUECK

□ 892 (2/5)

917078708



5.7.2021
078693

LIEBHERR

etk_en_de_098270 LR 11000

S INTERMEDIATE SECTION
S-ZWISCHENSTUECK

893 (3/5)


917078708

Pos.	Item	Quantity	Description	Bezeichnung
1	968033808	1	S INTERMED.SECTION WELD.CONSTR 3228	S-ZWISCHENSTUECK SCHWK.
2	97028894	4	PIN 140.0X291 35NICRMOV125 GASN. SPF	BOLZEN
3	10878577	4	SAFETY PLUG W HINGE-LID 20X175X20X1	SICHERHEITSKLAPPSTECKER
4	10878755	4	SOCKET HEAD SCREW ISO 4762 M24X400	ZYLINDERSCHRAUBE
5	972636908	4	PLATE 10X175X104 S700MC FE/FLZN10/NC	BLECH
6	11645386	8	HEX SCREW ISO 4017 M12X45 8.8 FLZN SP	SECHSKANTSCHRAUBE
7	11182717	16	WASHER ISO 7093-1 12 300HV FLZN SPF	SCHEIBE
8	10875616	8	HEX NUT ISO 4032 M12 8 FLZN SPF	SECHSKANTMUTTER
9	10282698	2	RUBBER-METAL STOP BUFFER 200X100-M	MEGI-ANSCHLAGPUFFER
10	10289808	2	WASHER ISO 7089 20 300HV FLZN SPF	SCHEIBE
11	12224041	2	HEX SCREW ISO 4017 M20X25 8.8 FLZN SP	SECHSKANTSCHRAUBE
12	10285626	2	ROUND SLING DIN EN 1492-2 3T-0,75M PO	RUNDSCHLINGE
13	451430808	4	PIN DIN 1436 30X105X97 35NICRMOV125 GA	BOLZEN
14	10180364	2	SPLIT PIN ISO 1234 6,3X50 St 480H SPF	SPLINT
15	10875870	2	SAFETY PLUG W HINGE-LID 6X42X5,5X32 4	SICHERHEITSKLAPPSTECKER
16	976649908	2	PIN 65.0X187 35NICRMOV125 SPF	BOLZEN
17	976650008	6	ROLLER PA6G	ROLLE
18	976650108	2	ROLLER	ROLLE
19	10875660	10	LOCKING RING DIN 471 60X2 480H SPF	SICHERUNGSRING
20	978499508	10	WASHER 3X75X75 DC01 FE//ZNNI8//CN//T0	SCHEIBE
21	433100908	8	RETAINING SPRING 4,5X98 ISO 2081 FE/ZN	SICHERUNGSFEDER
22	97028899	8	PLATE 4X2490X161 S315MC FE//ZNNI8//CN/	BLECH
23	97028900	2	GRIDIRON T1000X575X30/2 S235JR T ZN K	GITTERROST-P
24	97028903	2	GRIDIRON T1000X575X30/2 S235JR T ZN K	GITTERROST-P
25	97028904	4	PLATE 4X480X112 S315MC FE//ZNNI8//CN//T	BLECH
26	97031402	4	BEARING BLOCK 282X214X180 PA6G	LAGERKLOTZ
27	97030223	6	GRIDIRON T1000X1930X30/2 S235JR T ZN K	GITTERROST-P
28	97031844	2	PLATE 4X1055X161 S315MC FE//ZNNI8//CN/	BLECH
29	97031845	2	PLATE 4X605X161 S315MC FE//ZNNI8//CN//T	BLECH
30	97031853	4	PLATE 3X82X580 DC01 FE//ZNNI8//CN//T0	BLECH
31	955404808	5	PLATE 8X300X50 S355MC FE//ZNNI8//CN//T	BLECH
32	10100621	44	DISH MOUNTING	TELLERBEFESTIGUNG
33	12216207	77	HEX SCREW ISO 4017 M8X60 8.8 480H SPF	SECHSKANTSCHRAUBE
34	941138108	94	WASHER DC01 FE//ZNNI8//CN//T0	SCHEIBE
35	10875614	99	HEX NUT DIN 985 M8 8 480H SPF	SECHSKANTMUTTER
36	420600301	62	WASHER ISO 7094 8 100 HV-ST VERZ	SCHEIBE
37	973099408	4	PLATE 4X80X80 S315MC FE//ZNNI8//CN//T0	BLECH
38	11826527	2	HEX SCREW ISO 4017 M8X30 8.8 480H SPF	SECHSKANTSCHRAUBE
39	11140469	12	WASHER ISO 7093-1 8 200HV 480H SPF	SCHEIBE
40	962580308	8	CONNECTING PIN WELDED FE//ZNNI8//CN/	ABSTECKBOLZEN SCHWK.
41	453021308	8	PIN ISO 2341 B20X200X192 42CRMO4 GASN	BOLZEN
42	433101208	8	RETAINING SPRING 4X68 ISO 2081 FE/ZN8/	SICHERUNGSFEDER
43	10652829	2	ROUND STRAND ROPE 10X11,3M STAHL VE	RUNDLITZENSEIL
44	10289805	8	WASHER ISO 7089 14 300HV FLZN SPF	SCHEIBE
45	97031881	2	SUPPORT 60X1660 PA6G	AUFLAGE
46	97031843	2	PLATE 10X1690X60 S355MC	BLECH
47	974143908	2	SUPPORT 60X1270 PA6G	AUFLAGE
48	974144008	2	PLATE 10X1250X80 S355MC	BLECH
49	956442808	4	PLATE 5X393X60 S355MC FE//ZNNI8//CN//T	BLECH
50	11651585	16	HEX SCREW ISO 4014 M8X70 8.8 480H SPF	SECHSKANTSCHRAUBE
52	11651579	4	HEX SCREW ISO 4014 M8X40 8.8 480H SPF	SECHSKANTSCHRAUBE
54	966435308	1	GRIP PA6-30%GF SPF	GRIFF
55	97032006	1	PLATE 3X390X260 S355MC FE//ZNNI8//CN//T	BLECH
56	11651767	2	HEX SCREW ISO 4017 M8X20 8.8 480H SPF	SECHSKANTSCHRAUBE
59	97009794	4	GRIDIRON T1000X1100X30/2 S235JR VERZ	GITTERROST-P
60	97033351	4	PLATE 4X1110X122 S315MC FE//ZNNI8//CN/	BLECH
61	97033352	4	PLATE 3X82X1110 DC01 FE//ZNNI8//CN//T0	BLECH
80	967743808	2	ROD CPL. 12 M	STANGE KPL.

⇒  896

5.7.2021


etk_en_de_098270 LR 11000

 894 (4/5)

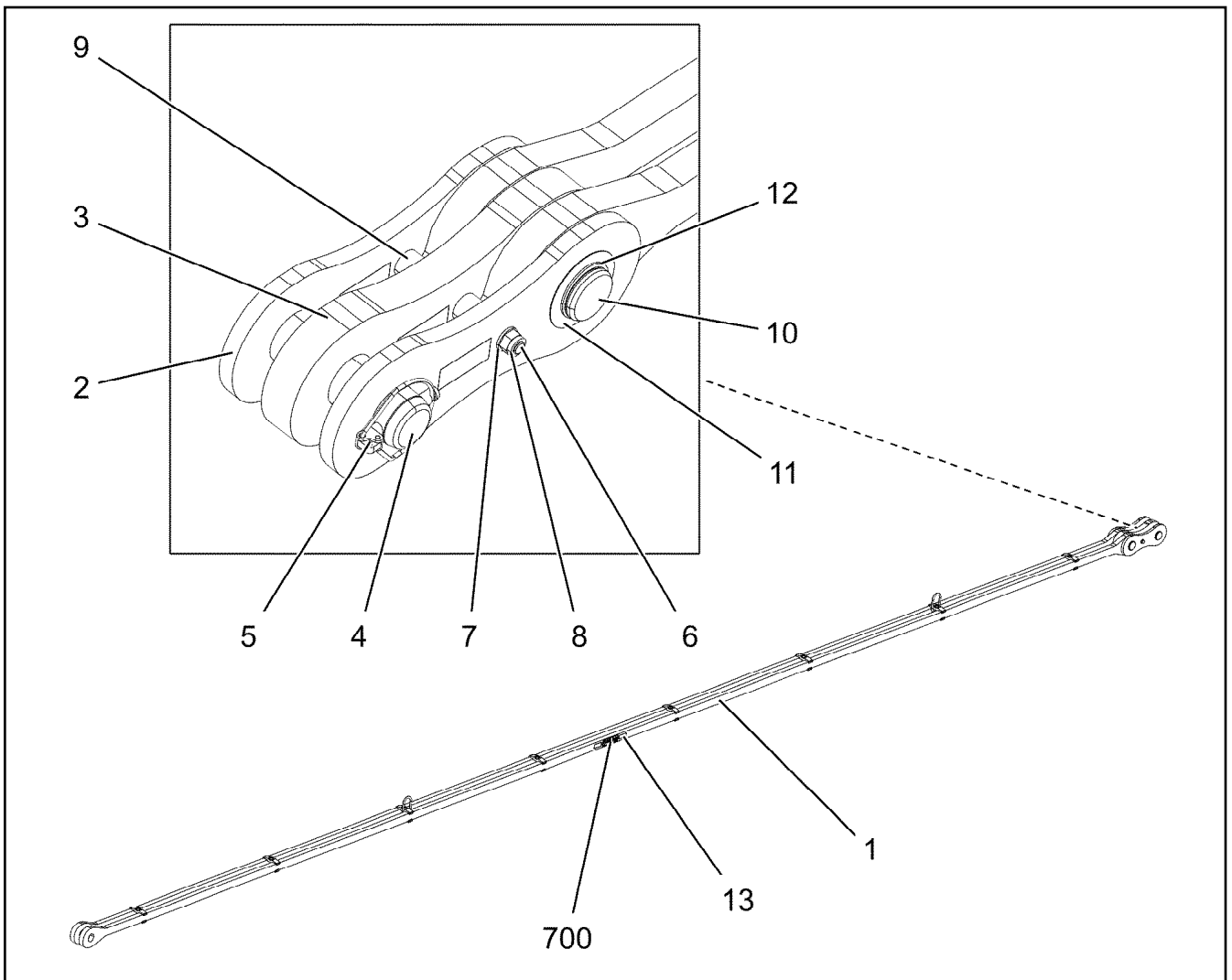
LIEBHERR


**S INTERMEDIATE SECTION
S-ZWISCHENSTUECK**

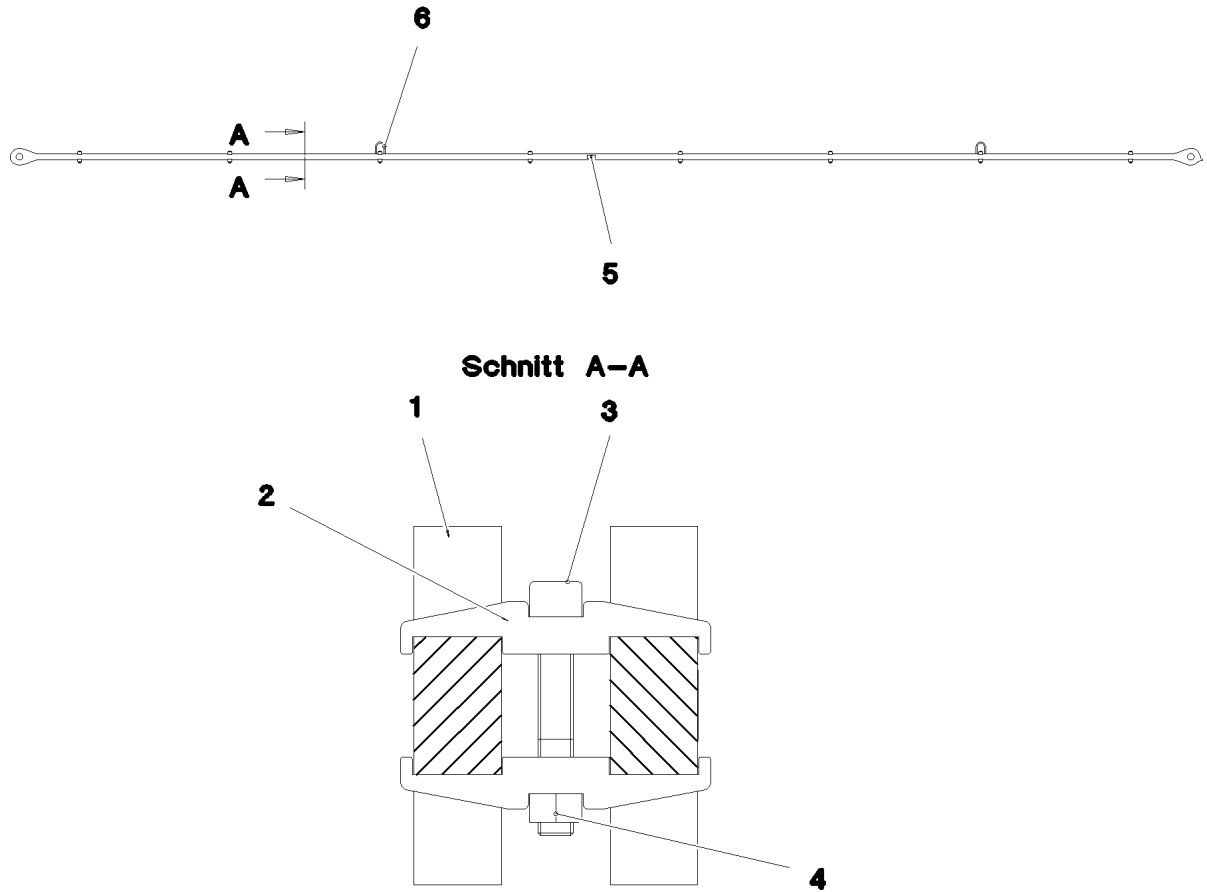
917078708

Pos.	Item	Quantity	Description	Bezeichnung
700	968012308	1	SIGNS S-ZW.ST.LR11000 ⇒  885	BESCHILDERUNG

5.7.2021	etk_en_de_098270 LR 11000	 895 (5/5)
LIEBHERR	S INTERMEDIATE SECTION S-ZWISCHENSTUECK	917078708



Pos.	Item	Quantity	Description	Bezeichnung
1	967744008	1	ROD 11.7M ⇒  897	STANGE VORM.
2	967744108	2	BRACKET WITH BOARD 0.30M	LASCHE MIT SCHILD
3	967744208	1	BRACKET WITH BOARD 0.30M	LASCHE MIT SCHILD
4	97027114	1	PIN 70.0X220 35NICRMOV125 SPF	BOLZEN
5	10180878	1	SAFETY PLUG W HINGE-LID 17X100X15,5X	SICHERHEITSKLAPPSTECKER
6	12224045	1	HEX SCREW ISO 4014 M16X200 8.8 FLZN SP	SECHSKANTSCHRAUBE
7	10289806	2	WASHER ISO 7089 16 300HV FLZN SPF	SCHEIBE
8	10875609	1	HEX NUT DIN 985 M16 8 FLZN SPF	SECHSKANTMUTTER
9	949987108	2	TUBE 33,7X8X45 S355J2H FE//ZNNI8//CN//T	ROHR
10	97027115	1	PIN 70.0X203 35NICRMOV125 SPF	BOLZEN
11	943399108	1	WASHER 1X100X100 DC01 FE//ZNNI8//CN//T	SCHEIBE
12	12100643	1	LOCKING RING DIN 471 65X2,5 480H SPF	SICHERUNGSRING
13	97139634	2	PLATE ASSEMBLY SCHILD BG SPF	SCHILD BAUGRUPPE
700	969060708	1	SIGNS	BESCHILDERUNG
(1)	97049945	1	SIGN 170X55 KLEBEFOLIE SPF	SCHILD



Pos.	Item	Quantity	Description	Bezeichnung
1	97027116	2	PULL ROD 40X11923X168 S960QL+Z25 SPF	ZUGSTANGE
2	97028373	16	CLAMP 40X142X24 S960QL+Z25	KLAMMER
3	12691483	8	SOCKET HEAD SCREW ISO 4762 M16X100 8	ZYLINDERSCHRAUBE
4	10875617	8	HEX NUT ISO 4032 M16 8 FLZN SPF	SECHSKANTMUTTER
5	973567608	1	PLATE IDENTIFICATION NUMBER IDENT-N	SCHILD IDENTNR.
6	10871568	2	OVAL LOAD RING 11X60X120 GK 10 SPF	OVALRING

5.7.2021
078690

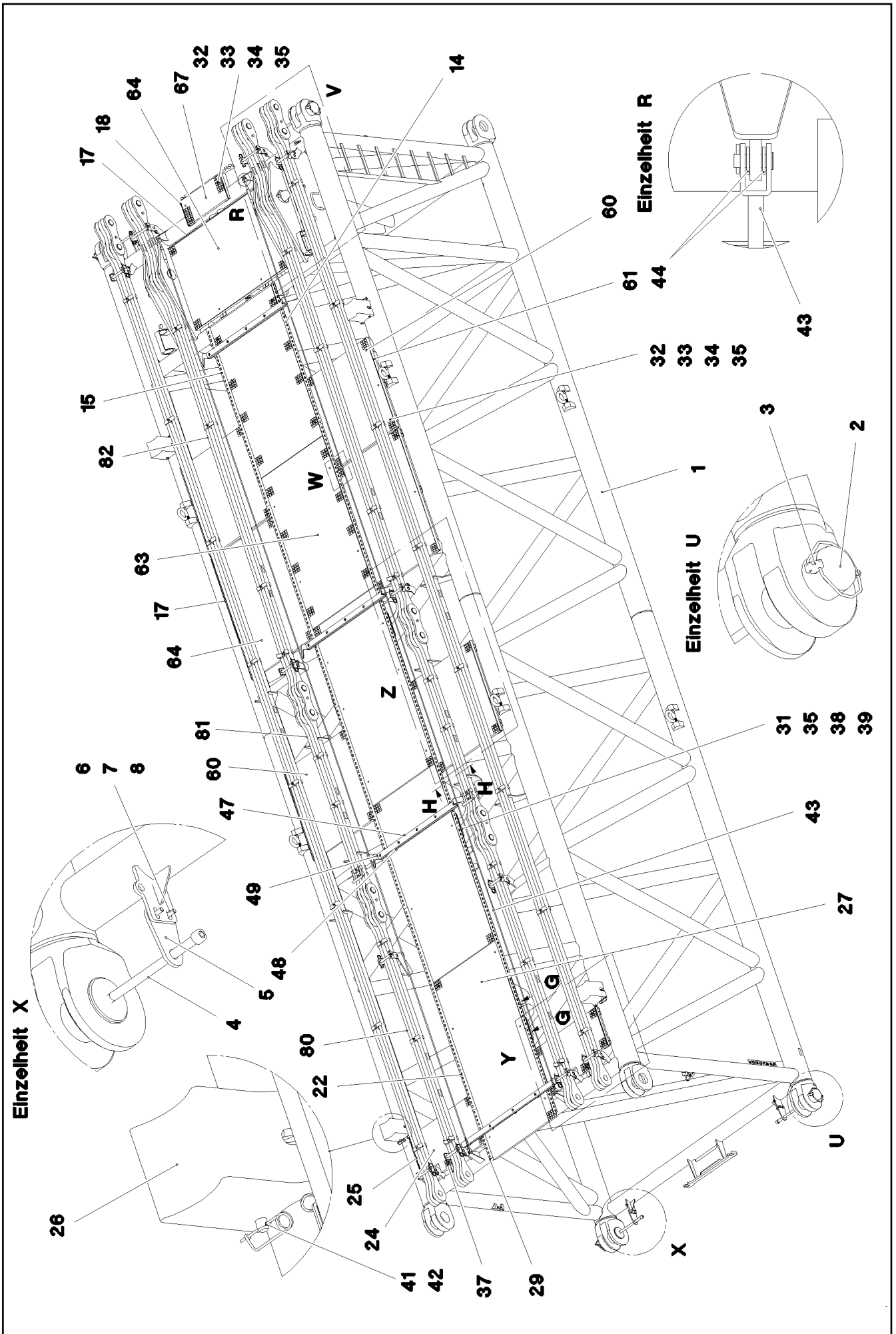
LIEBHERR

etk_en_de_098270 LR 11000

ROD
STANGE VORM.

897

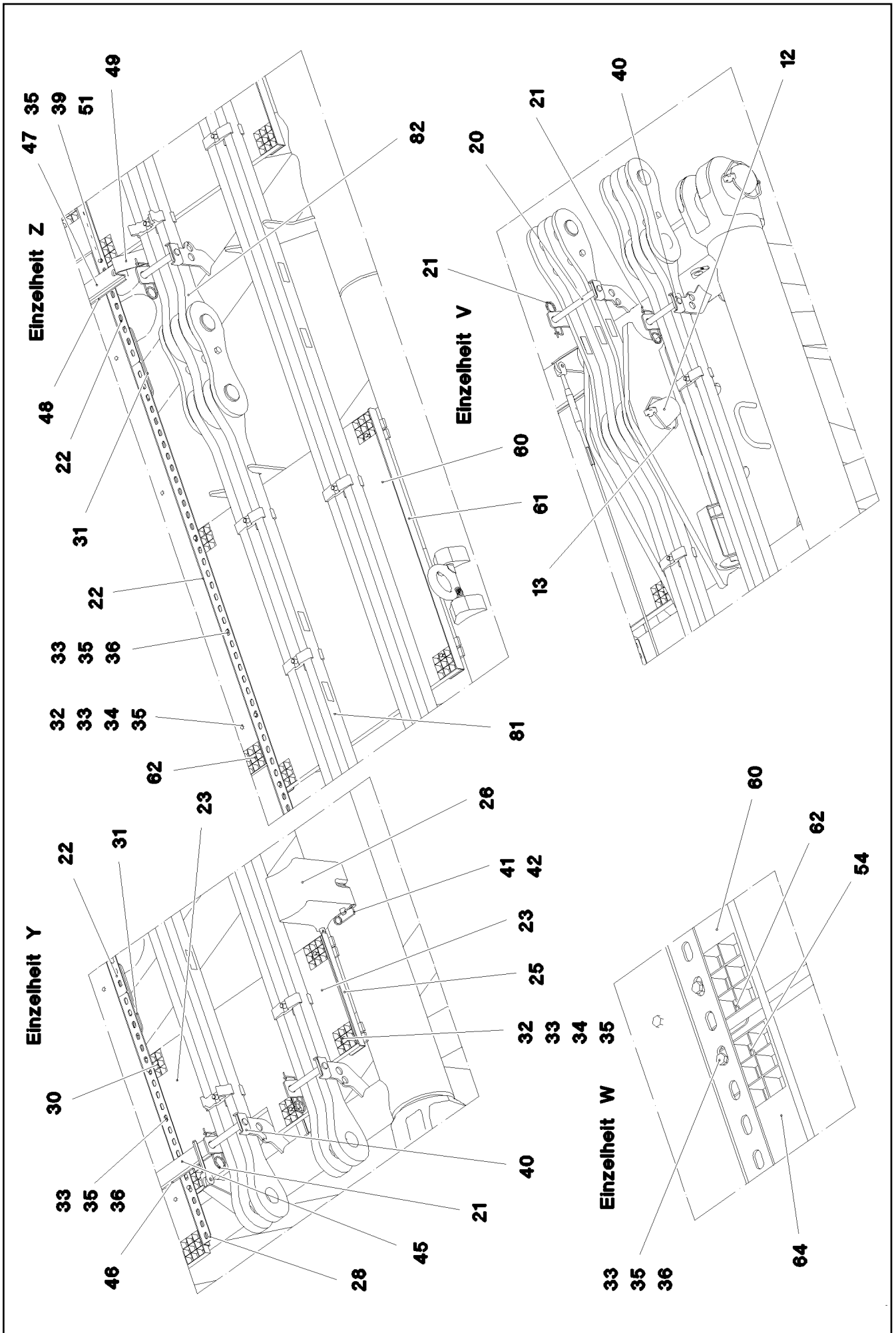
967744008



5.7.2021
078684
LIEBHERR

etk_en_de_098270 LR 11000
S INTERMEDIATE SECTION
S-ZWISCHENSTUECK

898 (1/5)
917078808



5.7.2021
078685

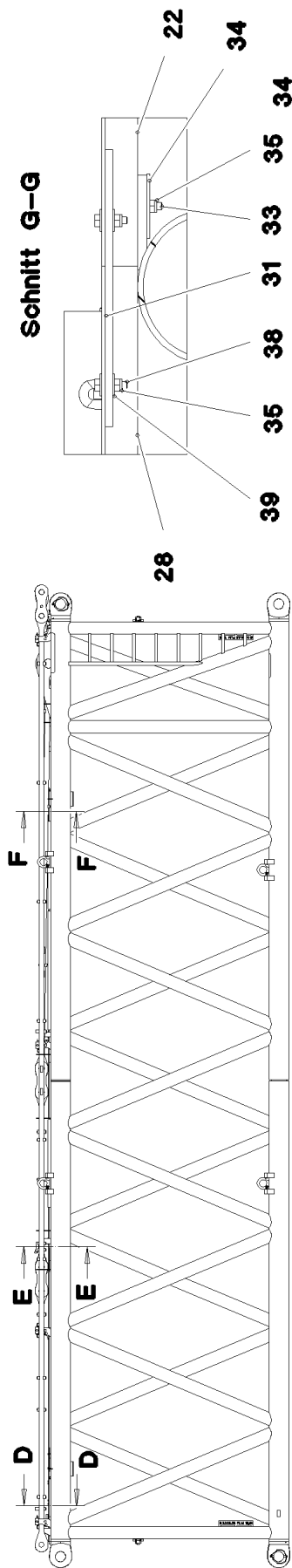
LIEBHERR

etk_en_de_098270 LR 11000

S INTERMEDIATE SECTION
S-ZWISCHENSTUECK

□ 899 (2/5)

917078808



Schnitt E-E

Einzelheit S

Schnitt H-H

Einzelheit T

Schnitt D-D

Schnitt G-G

5.7.2021
078686

LIEBHERR

etk_en_de_098270 LR 11000

S INTERMEDIATE SECTION
S-ZWISCHENSTUECK

□ 900 (3/5)

917078808

Pos.	Item	Quantity	Description	Bezeichnung
1	968110808	1	S INTERMED.SECTION WELD.CONSTR 3228	S-ZWISCHENSTUECK SCHWK.
2	97028894	4	PIN 140.0X291 35NICRMOV125 GASN. SPF	BOLZEN
3	10878577	4	SAFETY PLUG W HINGE-LID 20X175X20X1	SICHERHEITSKLAPPSTECKER
4	10878755	4	SOCKET HEAD SCREW ISO 4762 M24X400	ZYLINDERSCHRAUBE
5	972636908	4	PLATE 10X175X104 S700MC FE/FLZN10/NC	BLECH
6	11645386	8	HEX SCREW ISO 4017 M12X45 8.8 FLZN SP	SECHSKANTSCHRAUBE
7	11182717	16	WASHER ISO 7093-1 12 300HV FLZN SPF	SCHEIBE
8	10875616	8	HEX NUT ISO 4032 M12 8 FLZN SPF	SECHSKANTMUTTER
12	97036292	2	PIN 120.0X377 35NICRMOV125 SPF	BOLZEN
13	12100250	2	SAFETY PLUG W HINGE-LID 20X150X20X1	SICHERHEITSKLAPPSTECKER
14	97036296	1	PLATE 4X1750X161 S315MC FE//ZNNI8//CN/	BLECH
15	97036297	1	PLATE 4X2200X161 S315MC FE//ZNNI8//CN/	BLECH
17	97036299	4	PLATE 4X1500X122 S315MC FE//ZNNI8//CN/	BLECH
18	97036300	2	PLATE 4X310X112 S315MC FE//ZNNI8//CN//T	BLECH
20	968190708	2	CONNECTING PIN WELDED FE//ZNNI8//CN/	ABSTECKBOLZEN SCHWK.
21	433100908	12	RETAINING SPRING 4,5X98 ISO 2081 FE/ZN	SICHERUNGSFEDER
22	97028899	6	PLATE 4X2490X161 S315MC FE//ZNNI8//CN/	BLECH
23	97028900	1	GRIDIRON T1000X575X30/2 S235JR T ZN K	GITTERROST-P
24	97028903	1	GRIDIRON T1000X575X30/2 S235JR T ZN K	GITTERROST-P
25	97028904	2	PLATE 4X480X112 S315MC FE//ZNNI8//CN//T	BLECH
26	97031402	4	BEARING BLOCK 282X214X180 PA6G	LAGERKLOTZ
27	97001584	3	GRIDIRON T1000X2180X30/2 S235JR SPF	GITTERROST-P
28	97031844	1	PLATE 4X1055X161 S315MC FE//ZNNI8//CN/	BLECH
29	97031845	1	PLATE 4X605X161 S315MC FE//ZNNI8//CN//T	BLECH
30	97031853	2	PLATE 3X82X580 DC01 FE//ZNNI8//CN//T0	BLECH
31	955404808	5	PLATE 8X300X50 S355MC FE//ZNNI8//CN//T	BLECH
32	10100621	46	DISH MOUNTING	TELLERBEFESTIGUNG
33	12216207	76	HEX SCREW ISO 4017 M8X60 8.8 480H SPF	SECHSKANTSCHRAUBE
34	941138108	88	WASHER DC01 FE//ZNNI8//CN//T0	SCHEIBE
35	10875614	106	HEX NUT DIN 985 M8 8 480H SPF	SECHSKANTMUTTER
36	420600301	60	WASHER ISO 7094 8 100 HV-ST VERZ	SCHEIBE
37	973099408	2	PLATE 4X80X80 S315MC FE//ZNNI8//CN//T0	BLECH
38	11826527	10	HEX SCREW ISO 4017 M8X30 8.8 480H SPF	SECHSKANTSCHRAUBE
39	11140469	26	WASHER ISO 7093-1 8 200HV 480H SPF	SCHEIBE
40	962580308	10	CONNECTING PIN WELDED FE//ZNNI8//CN/	ABSTECKBOLZEN SCHWK.
41	453021308	8	PIN ISO 2341 B20X200X192 42CRMO4 GASN	BOLZEN
42	433101208	8	RETAINING SPRING 4X68 ISO 2081 FE/ZN8/	SICHERUNGSFEDER
43	10652829	2	ROUND STRAND ROPE 10X11,3M STAHL VE	RUNDLITZENSEIL
44	10289805	8	WASHER ISO 7089 14 300HV FLZN SPF	SCHEIBE
45	97031881	1	SUPPORT 60X1660 PA6G	AUFLAGE
46	97031843	1	PLATE 10X1690X60 S355MC	BLECH
47	974143908	3	SUPPORT 60X1270 PA6G	AUFLAGE
48	974144008	3	PLATE 10X1250X80 S355MC	BLECH
49	956442808	6	PLATE 5X393X60 S355MC FE//ZNNI8//CN//T	BLECH
50	11651585	14	HEX SCREW ISO 4014 M8X70 8.8 480H SPF	SECHSKANTSCHRAUBE
52	11651579	6	HEX SCREW ISO 4014 M8X40 8.8 480H SPF	SECHSKANTSCHRAUBE
54	97038281	2	PLATE 3X1500X82 DC01 FE//ZNNI8//CN//T0	BLECH
60	97009794	4	GRIDIRON T1000X1100X30/2 S235JR VERZ	GITTERROST-P
61	97033351	4	PLATE 4X1110X122 S315MC FE//ZNNI8//CN/	BLECH
62	97033352	4	PLATE 3X82X1110 DC01 FE//ZNNI8//CN//T0	BLECH
63	975136308	2	GRIDIRON T1000X1860X30/2 S235JR T ZN K	GITTERROST-P
64	97012280	3	GRIDIRON T1000X1490X30/2 S235JR T ZN K	GITTERROST-P
67	725857508	1	GRIDIRON T640X300X30/2 S235JR T ZN K	GITTERROST-P
80	967897608	2	PULL ROD 3.5M ⇒ □ 903	ZUGSTANGE KPL.
81	968190108	2	PULL ROD 2.5M ⇒ □ 905	ZUGSTANGE KPL.
82	968190208	2	PULL ROD 6.005M ⇒ □ 907	ZUGSTANGE KPL.


5.7.2021


etk_en_de_098270 LR 11000

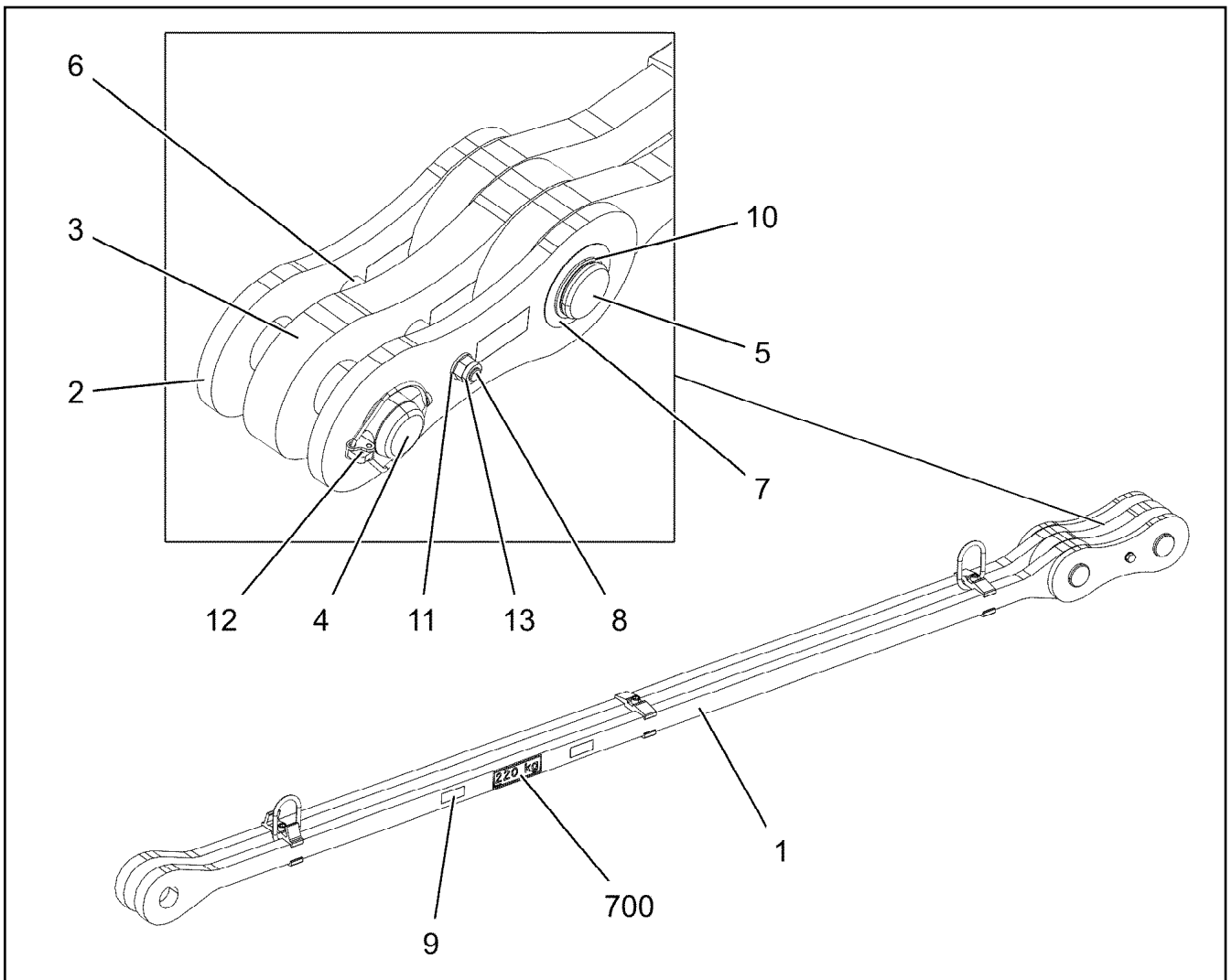
□ 901 (4/5)

LIEBHERR**S INTERMEDIATE SECTION
S-ZWISCHENSTUECK**

917078808

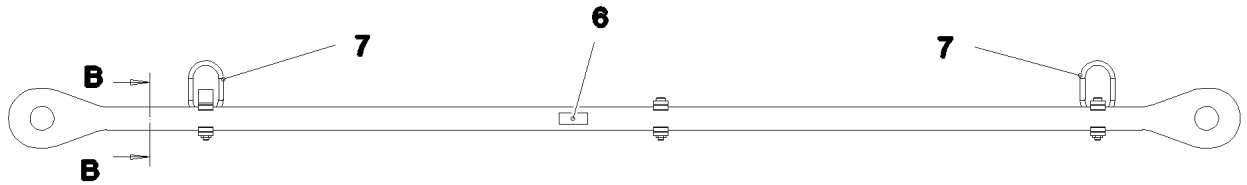
Pos.	Item	Quantity	Description	Bezeichnung
700	969425308	1	SIGNS S-ZW.FLMLR11000 ⇒  909	BESCHILDERUNG

5.7.2021	etk_en_de_098270 LR 11000	 902 (5/5)
LIEBHERR	S INTERMEDIATE SECTION S-ZWISCHENSTUECK	917078808

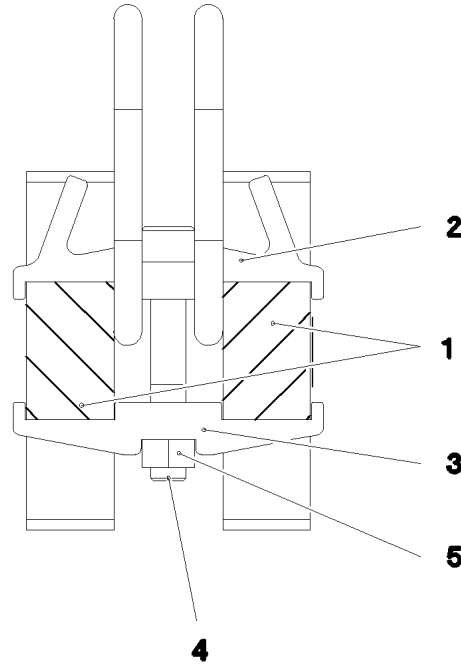


Pos.	Item	Quantity	Description	Bezeichnung
1	967950808	1	DRAWBAR PRE-ASS 3.2M ⇒ □ 904	ZUGSTANGE VORM.
2	967744108	2	BRACKET WITH BOARD 0.30M	LASCHE MIT SCHILD
3	967744208	1	BRACKET WITH BOARD 0.30M	LASCHE MIT SCHILD
4	97027114	1	PIN 70.0X220 35NICRMOV125 SPF	BOLZEN
5	97027115	1	PIN 70.0X203 35NICRMOV125 SPF	BOLZEN
6	949987108	2	TUBE 33,7X8X45 S355J2H FE//ZNNI8//CN//T	ROHR
7	943399108	1	WASHER 1X100X100 DC01 FE//ZNNI8//CN//T	SCHEIBE
8	12224045	1	HEX SCREW ISO 4014 M16X200 8.8 FLZN SP	SECHSKANTSCHRAUBE
9	97139634	2	PLATE ASSEMBLY SCHILD BG SPF	SCHILD BAUGRUPPE
10	12100643	1	LOCKING RING DIN 471 65X2,5 480H SPF	SICHERUNGSRING
11	10289806	2	WASHER ISO 7089 16 300HV FLZN SPF	SCHEIBE
12	10180878	1	SAFETY PLUG W HINGE-LID 17X100X15,5X	SICHERHEITSKLAPPSTECKER
13	10875609	1	HEX NUT DIN 985 M16 8 FLZN SPF	SECHSKANTMUTTER
700	969068608	1	SIGNS	BESCHILDERUNG
(1)	97052256	1	SIGN 170X55 KLEBEFOLIE SPF	SCHILD

5.7.2021 078682	etk_en_de_098270 LR 11000	□ 903
LIEBHERR	PULL ROD ZUGSTANGE KPL.	967897608



Schnitt B-B



Pos.	Item	Quantity	Description	Bezeichnung
1	97030595	2	PULL ROD 40X3397X168 S960QL+Z25 SPF	ZUGSTANGE
2	97030592	1	CLAMP 40X142X57 S960QL+Z25	KLAMMER
3	97028373	5	CLAMP 40X142X24 S960QL+Z25	KLAMMER
4	12691483	3	SOCKET HEAD SCREW ISO 4762 M16X100 8	ZYLINDERSCHRAUBE
5	10875617	3	HEX NUT ISO 4032 M16 8 FLZN SPF	SECHSKANTMUTTER
6	973567608	1	PLATE IDENTIFICATION NUMBER IDENT-N	SCHILD IDENTNR.
7	10871568	2	OVAL LOAD RING 11X60X120 GK 10 SPF	OVALRING

5.7.2021
078683

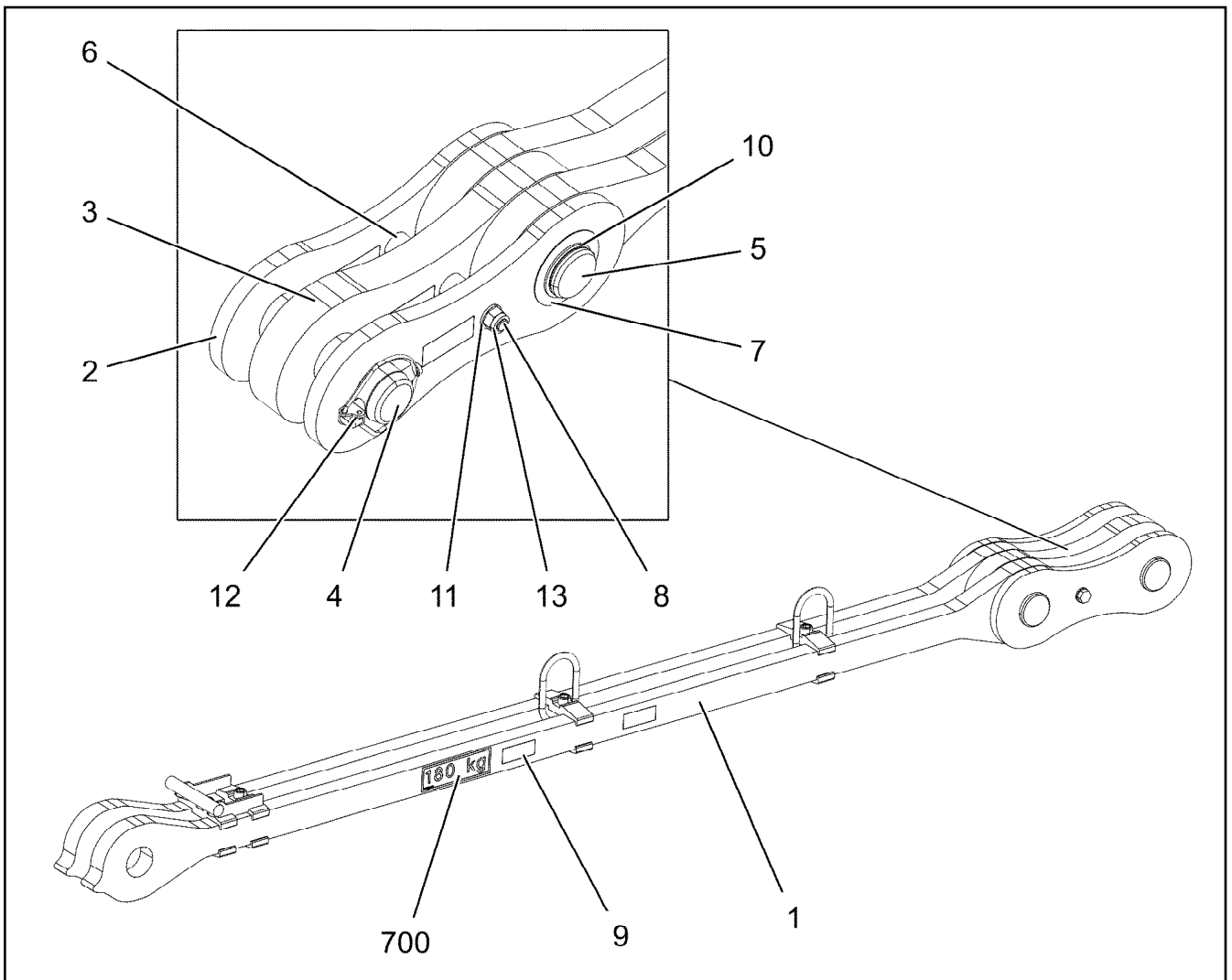
LIEBHERR


etk_en_de_098270 LR 11000


DRAWBAR PRE-ASS
ZUGSTANGE VORM.

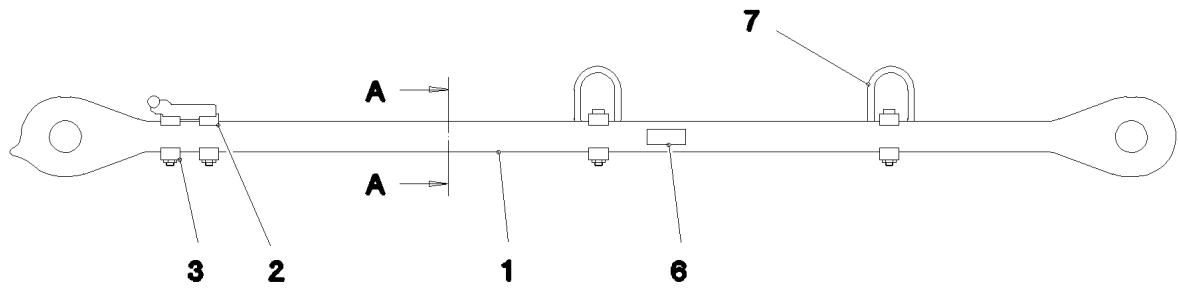
904

967950808

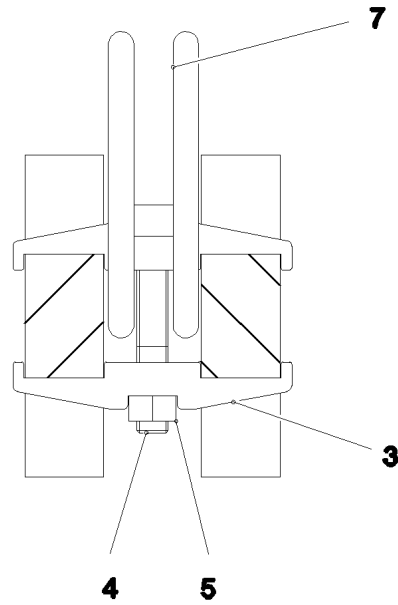


Pos.	Item	Quantity	Description	Bezeichnung
1	968214108	1	DRAWBAR PRE-ASS 2.2M ⇒  906	ZUGSTANGE VORM.
2	967744108	2	BRACKET WITH BOARD 0.30M	LASCHE MIT SCHILD
3	967744208	1	BRACKET WITH BOARD 0.30M	LASCHE MIT SCHILD
4	97027114	1	PIN 70.0X220 35NICRMOV125 SPF	BOLZEN
5	97027115	1	PIN 70.0X203 35NICRMOV125 SPF	BOLZEN
6	949987108	2	TUBE 33,7X8X45 S355J2H FE//ZNNI8//CN//T	ROHR
7	943399108	1	WASHER 1X100X100 DC01 FE//ZNNI8//CN//T	SCHEIBE
8	12224045	1	HEX SCREW ISO 4014 M16X200 8.8 FLZN SP	SECHSKANTSCHRAUBE
9	97139634	2	PLATE ASSEMBLY SCHILD BG SPF	SCHILD BAUGRUPPE
10	12100643	1	LOCKING RING DIN 471 65X2,5 480H SPF	SICHERUNGSRING
11	10289806	2	WASHER ISO 7089 16 300HV FLZN SPF	SCHEIBE
12	10180878	1	SAFETY PLUG W HINGE-LID 17X100X15,5X	SICHERHEITSKLAPPSTECKER
13	10875609	1	HEX NUT DIN 985 M16 8 FLZN SPF	SECHSKANTMUTTER
700	969086008	1	SIGNS 2.5M	BESCHILDERUNG
(1)	97052499	1	SIGN 170X55 KLEBEFOLIE SPF	SCHILD

5.7.2021 078678	etk_en_de_098270 LR 11000	 905
LIEBHERR	PULL ROD ZUGSTANGE KPL.	968190108



Schnitt A-A



Pos.	Item	Quantity	Description	Bezeichnung
1	97038215	2	PULL ROD 40X2438X168 S960QL+Z25 SPF	ZUGSTANGE
2	967960008	1	REST WELDED	ABLAGE SCHWK.
3	97028373	6	CLAMP 40X142X24 S960QL+Z25	KLAMMER
4	12691483	4	SOCKET HEAD SCREW ISO 4762 M16X100 8	ZYLINDERSCHRAUBE
5	10875617	4	HEX NUT ISO 4032 M16 8 FLZN SPF	SECHSKANTMUTTER
6	973567608	1	PLATE IDENTIFICATION NUMBER IDENT-N	SCHILD IDENTNR.
7	10871568	2	OVAL LOAD RING 11X60X120 GK 10 SPF	OVALRING

5.7.2021
078679

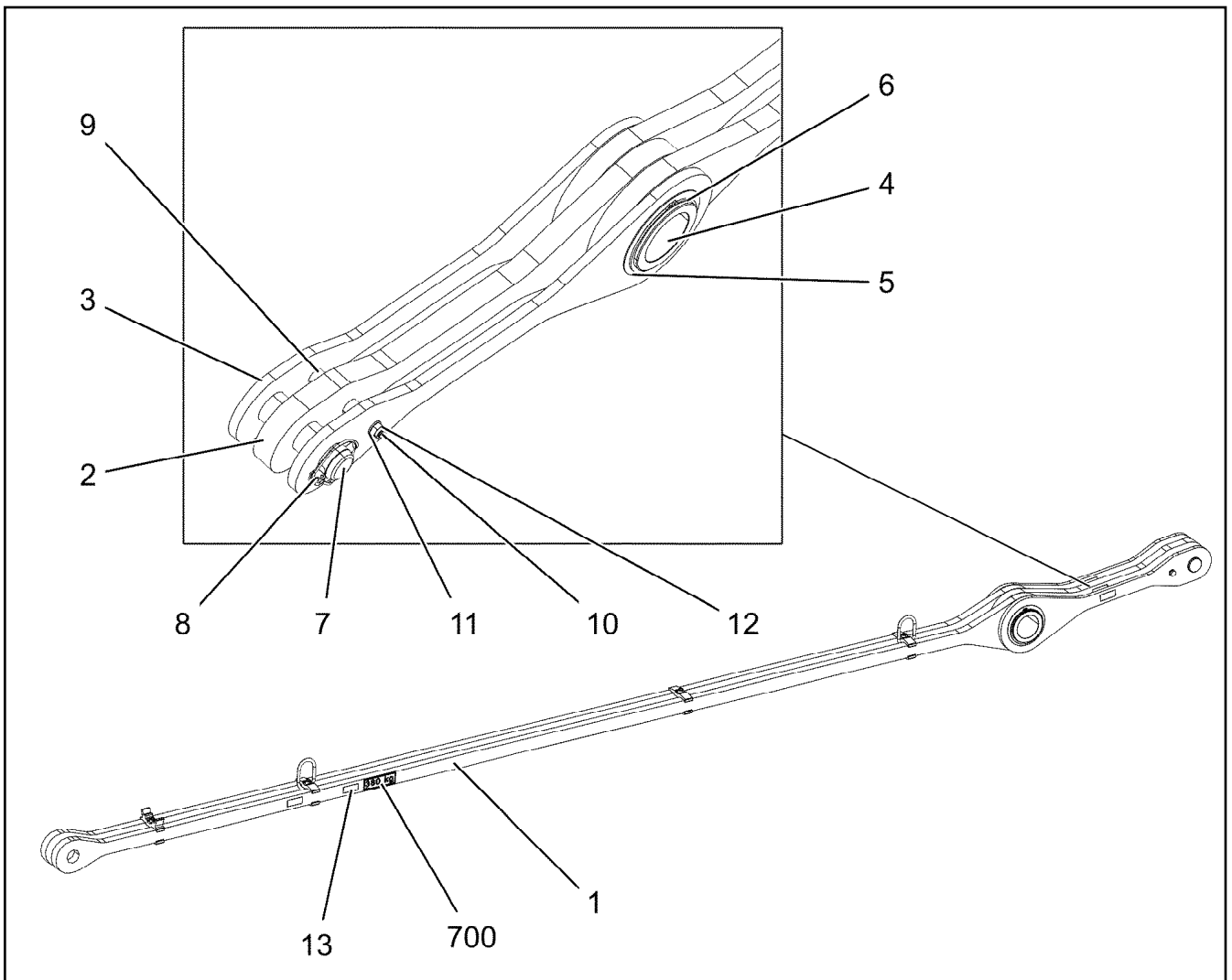
LIEBHERR


etk_en_de_098270 LR 11000

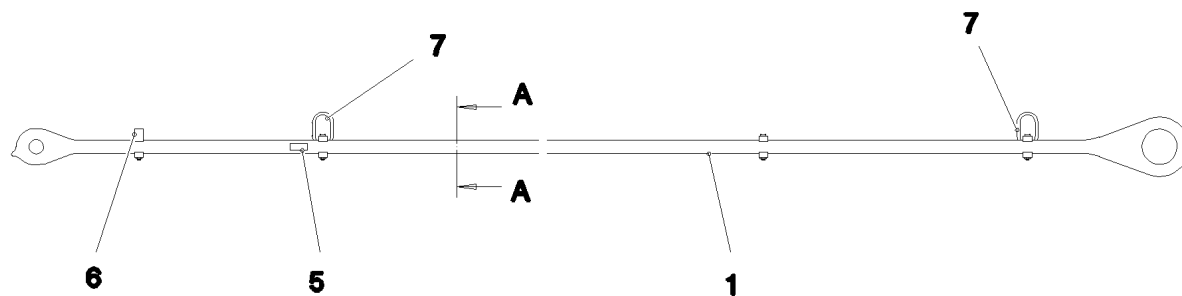
DRAWBAR PRE-ASS
ZUGSTANGE VORM.

906

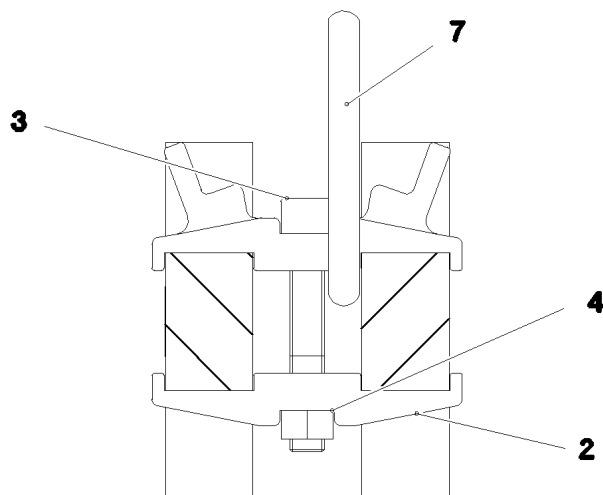
968214108



Pos.	Item	Quantity	Description	Bezeichnung
1	968217108	1	DRAWBAR PRE-ASS 5.1M ⇒  908	ZUGSTANGE VORM.
2	968217208	1	TIE ROD WITH SIGN 0.905M	ZUGSTANGE M.SCHILD
3	968217508	2	TIE ROD WITH SIGN 0.905M	ZUGSTANGE M.SCHILD
4	97036556	1	TUBULAR BOLT 170.0X207 35NICRMOV125	ROHRBOLZEN
5	971780208	2	WASHER 2X199X199 DC01 FE//ZNNI8//CN//T	SCHEIBE
6	428008508	2	LOCKING RING DIN 471 160X4	SICHERUNGSRING
7	97027114	1	PIN 70.0X220 35NICRMOV125 SPF	BOLZEN
8	10180878	1	SAFETY PLUG W HINGE-LID 17X100X15,5X	SICHERHEITSKLAPPSTECKER
9	949987108	2	TUBE 33,7X8X45 S355J2H FE//ZNNI8//CN//T	ROHR
10	12224045	1	HEX SCREW ISO 4014 M16X200 8.8 FLZN SP	SECHSKANTSCHRAUBE
11	10289806	2	WASHER ISO 7089 16 300HV FLZN SPF	SCHEIBE
12	10875609	1	HEX NUT DIN 985 M16 8 FLZN SPF	SECHSKANTMUTTER
13	97139634	2	PLATE ASSEMBLY SCHILD BG SPF	SCHILD BAUGRUPPE
700	969092108	1	SIGNS 6.005M	BESCHILDERUNG
(1)	97052635	1	SIGN 170X55 KLEBEFOLIE SPF	SCHILD



Schnitt A-A



Pos.	Item	Quantity	Description	Bezeichnung
1	97036582	2	PULL ROD 40X5339X274 S960QL+Z25 SPF	ZUGSTANGE
2	97028373	7	CLAMP 40X142X24 S960QL+Z25	KLAMMER
3	12691483	4	SOCKET HEAD SCREW ISO 4762 M16X100 8	ZYLINDERSCHRAUBE
4	10875617	4	HEX NUT ISO 4032 M16 8 FLZN SPF	SECHSKANTMUTTER
5	973567608	1	PLATE IDENTIFICATION NUMBER IDENT-N	SCHILD IDENTNR.
6	97030724	1	CLAMP 40X142X58 S960QL+Z25	KLAMMER
7	10871568	2	OVAL LOAD RING 11X60X120 GK 10 SPF	OVALRING

5.7.2021
078681

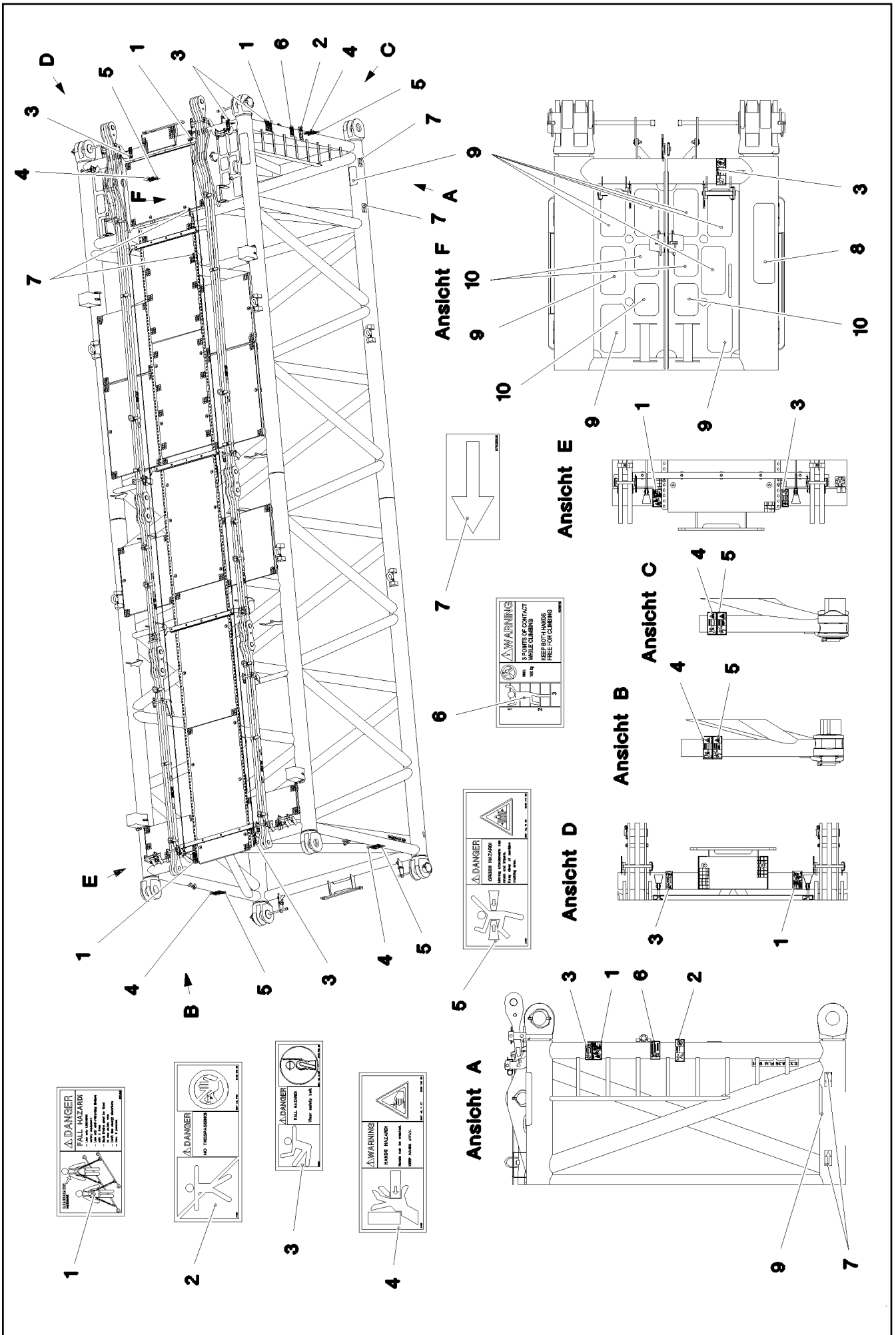
LIEBHERR

etk_en_de_098270 LR 11000

DRAWBAR PRE-ASS
ZUGSTANGE VORM.

908

968217108



5.7.2021
081345

LIEBHERR

etk_en_de_098270 LR 11000

SIGNS
BESCHILDERUNG

909 (1/2)

969425308

Pos.	Item	Quantity	Description	Bezeichnung
1	97004046	3	SIGN 168X88X1 KLEBEFOLIE SPF	SCHILD
2	978674008	1	SIGN 208X88 KLEBEFOLIE SPF	SCHILD
3	978674808	4	SIGN 168X62 KLEBEFOLIE SPF	SCHILD
4	978674608	4	SIGN 208X88 KLEBEFOLIE SPF	SCHILD
5	978674108	4	SIGN 208X88 KLEBEFOLIE SPF	SCHILD
6	97036732	1	SIGN 168X88 KLEBEFOLIE SPF	SCHILD
7	97025926	4	SIGN 138X69 KLEBEFOLIE SPF	SCHILD
8	970879408	1	ANTI-SLIP SURFACE 1.6X150X500 3M TYP4	ANTIRUTSCHBELAG
9	972859408	9	ANTI-SLIP SURFACE 1.6X150X300 3M TYP4	ANTIRUTSCHBELAG
10	97013912	4	ANTI-SLIP SURFACE 1.6X150X200 3M TYP4	ANTIRUTSCHBELAG

5.7.2021

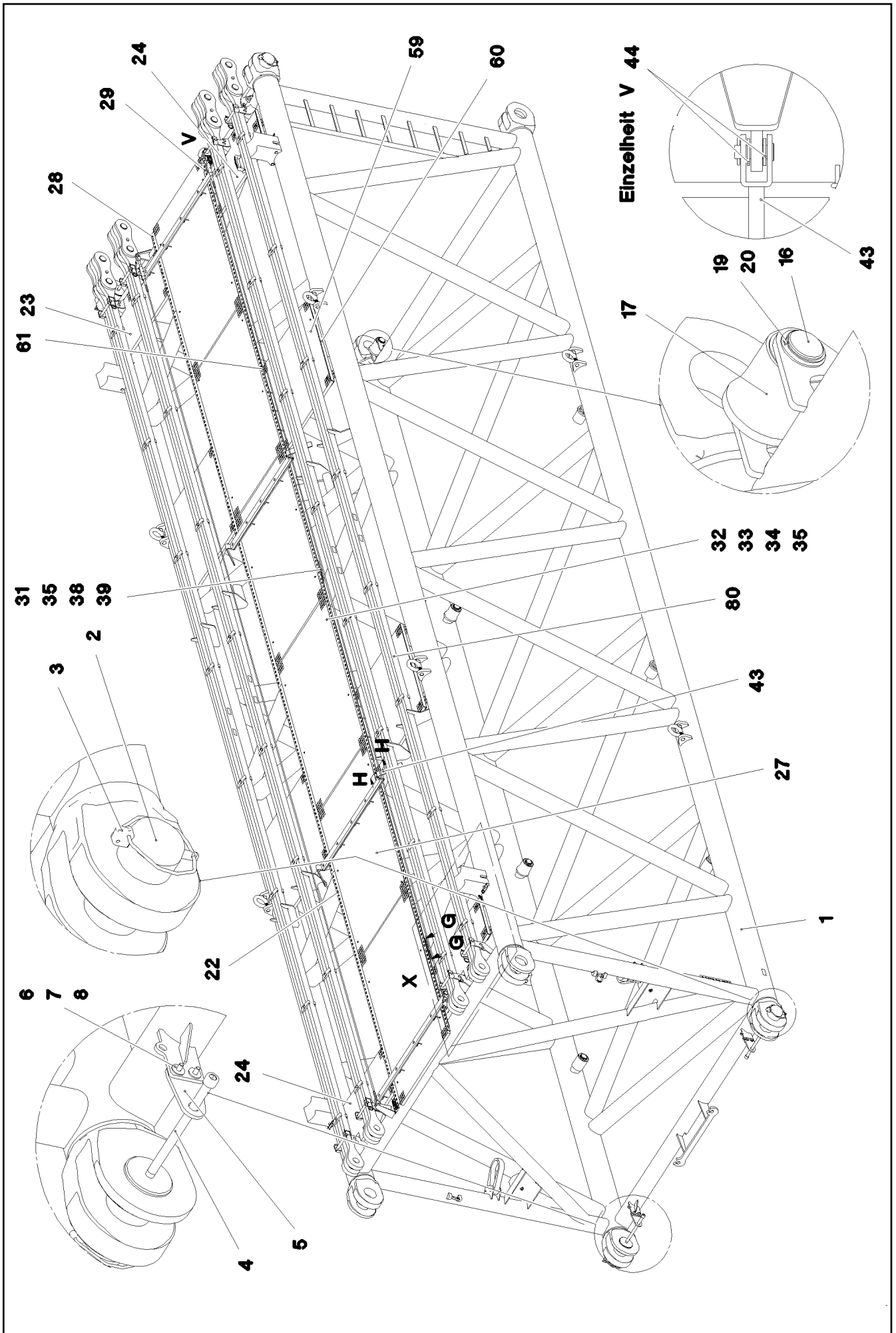
etk_en_de_098270 LR 11000

910 (2/2)

LIEBHERR

SIGNS
BESCHILDERUNG

969425308



5.7.2021
078701

LIEBHERR

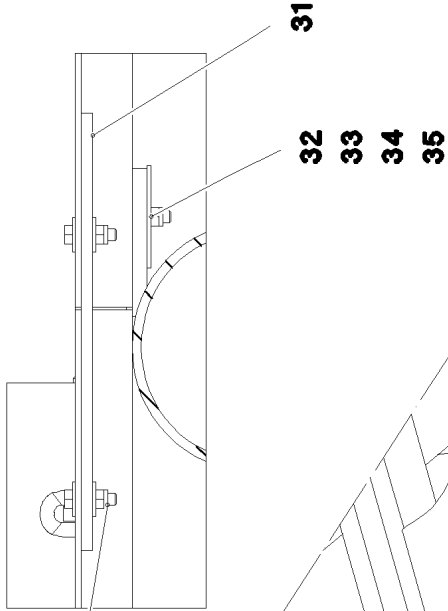
etk_en_de_098270 LR 11000

S INTERMEDIATE SECTION
S-ZWISCHENSTUECK

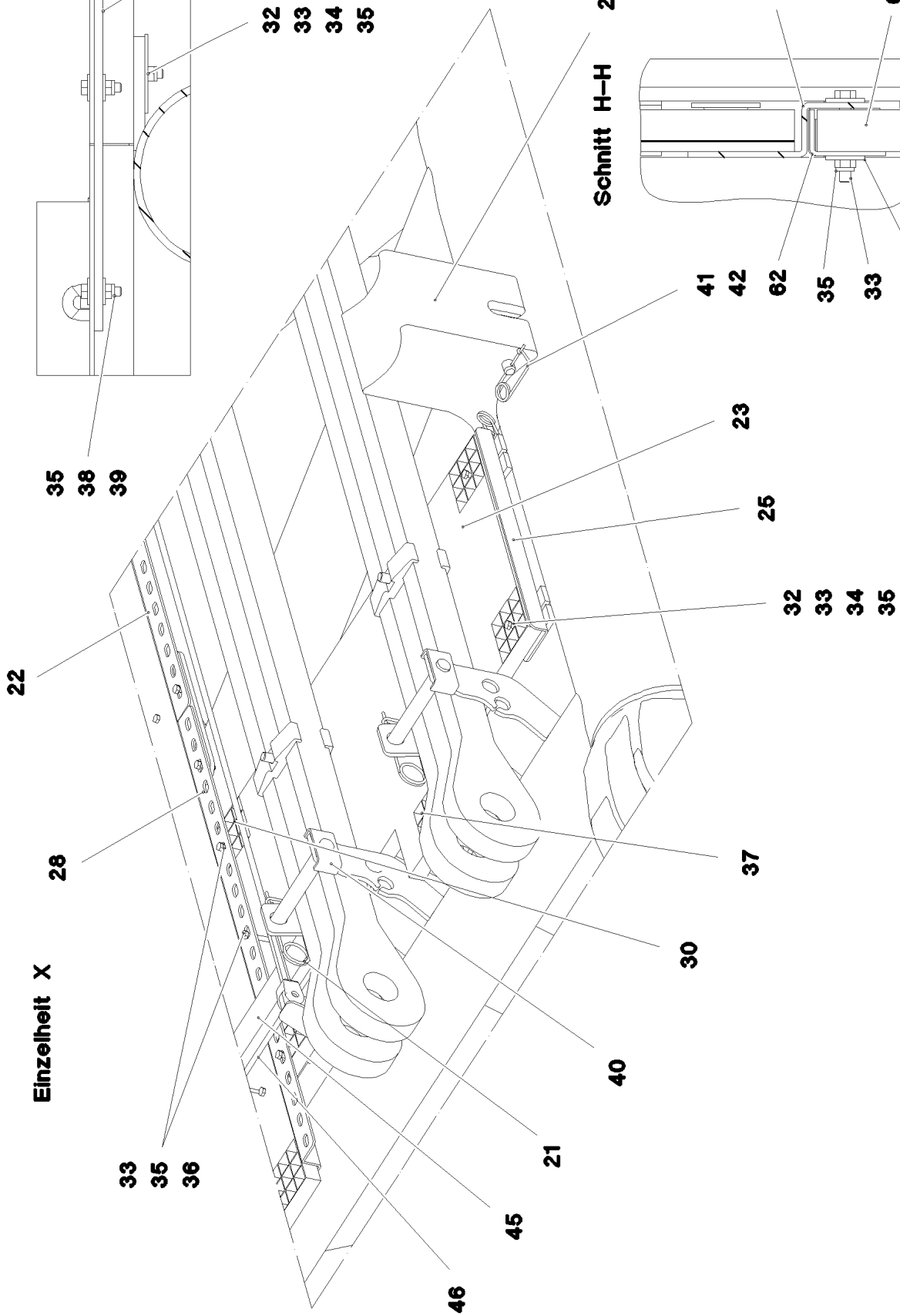
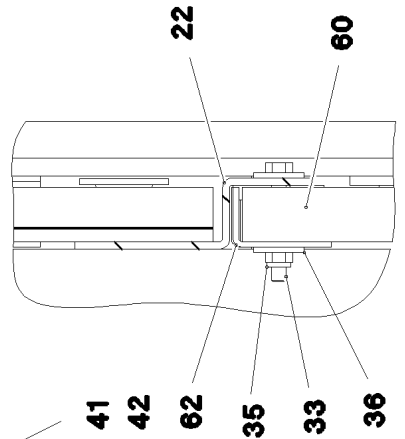
□ 911 (1/5)

917079208

Schnitt G-G



Schnitt H-H



22

28

Einzelheit X

33

35

36

35

38

39

23

25

32

33

34

35

26

41

42

62

35

33

36

33

35

36

33

35

36

31

32

33

34

35

37

30

40

21

45

46

5.7.2021
078702

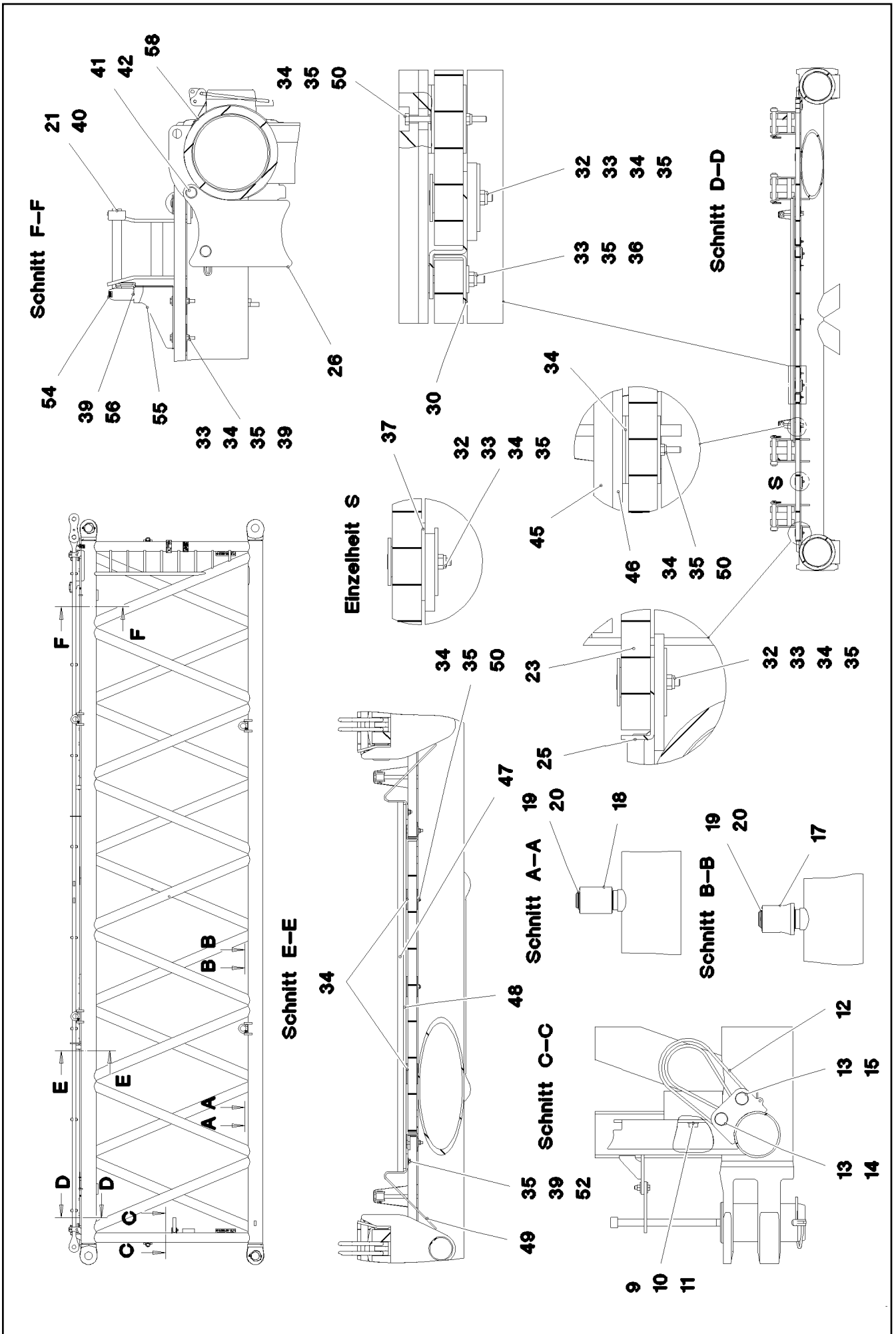
LIEBHERR

etk_en_de_098270 LR 11000

S INTERMEDIATE SECTION
S-ZWISCHENSTUECK

912 (2/5)

917079208




Pos.	Item	Quantity	Description	Bezeichnung
1	967686308	1	S INTERMED.SECTION WELD.CONSTR 3228	S-ZWISCHENSTUECK SCHWK.
2	97028894	4	PIN 140.0X291 35NICRMOV125 GASN. SPF	BOLZEN
3	10878577	4	SAFETY PLUG W HINGE-LID 20X175X20X1	SICHERHEITSKLAPPSTECKER
4	10878755	4	SOCKET HEAD SCREW ISO 4762 M24X400	ZYLINDERSCHRAUBE
5	972636908	4	PLATE 10X175X104 S700MC FE/FLZN10/NC	BLECH
6	11645386	8	HEX SCREW ISO 4017 M12X45 8.8 FLZN SP	SECHSKANTSCHRAUBE
7	11182717	16	WASHER ISO 7093-1 12 300HV FLZN SPF	SCHEIBE
8	10875616	8	HEX NUT ISO 4032 M12 8 FLZN SPF	SECHSKANTMUTTER
9	10282698	2	RUBBER-METAL STOP BUFFER 200X100-M	MEGI-ANSCHLAGPUFFER
10	10289808	2	WASHER ISO 7089 20 300HV FLZN SPF	SCHEIBE
11	12224041	2	HEX SCREW ISO 4017 M20X25 8.8 FLZN SP	SECHSKANTSCHRAUBE
12	10285626	2	ROUND SLING DIN EN 1492-2 3T-0,75M PO	RUNDSCHLINGE
13	451430808	4	PIN DIN 1436 30X105X97 35NICRMOV125 GA	BOLZEN
14	10180364	2	SPLIT PIN ISO 1234 6,3X50 St 480H SPF	SPLINT
15	10875870	2	SAFETY PLUG W HINGE-LID 6X42X5,5X32 4	SICHERHEITSKLAPPSTECKER
16	976649908	2	PIN 65.0X187 35NICRMOV125 SPF	BOLZEN
17	976650008	6	ROLLER PA6G	ROLLE
18	976650108	2	ROLLER	ROLLE
19	10875660	10	LOCKING RING DIN 471 60X2 480H SPF	SICHERUNGSRING
20	978499508	10	WASHER 3X75X75 DC01 FE//ZNNI8//CN//T0	SCHEIBE
21	433100908	8	RETAINING SPRING 4,5X98 ISO 2081 FE/ZN	SICHERUNGSFEDER
22	97028899	8	PLATE 4X2490X161 S315MC FE//ZNNI8//CN/	BLECH
23	97028900	2	GRIDIRON T1000X575X30/2 S235JR T ZN K	GITTERROST-P
24	97028903	2	GRIDIRON T1000X575X30/2 S235JR T ZN K	GITTERROST-P
25	97028904	4	PLATE 4X480X112 S315MC FE//ZNNI8//CN//T	BLECH
26	97031402	4	BEARING BLOCK 282X214X180 PA6G	LAGERKLOTZ
27	97030223	6	GRIDIRON T1000X1930X30/2 S235JR T ZN K	GITTERROST-P
28	97031844	2	PLATE 4X1055X161 S315MC FE//ZNNI8//CN/	BLECH
29	97031845	2	PLATE 4X605X161 S315MC FE//ZNNI8//CN//T	BLECH
30	97031853	4	PLATE 3X82X580 DC01 FE//ZNNI8//CN//T0	BLECH
31	955404808	5	PLATE 8X300X50 S355MC FE//ZNNI8//CN//T	BLECH
32	10100621	44	DISH MOUNTING	TELLERBEFESTIGUNG
33	12216207	78	HEX SCREW ISO 4017 M8X60 8.8 480H SPF	SECHSKANTSCHRAUBE
34	941138108	94	WASHER DC01 FE//ZNNI8//CN//T0	SCHEIBE
35	10875614	108	HEX NUT DIN 985 M8 8 480H SPF	SECHSKANTMUTTER
36	420600301	64	WASHER ISO 7094 8 100 HV-ST VERZ	SCHEIBE
37	973099408	4	PLATE 4X80X80 S315MC FE//ZNNI8//CN//T0	BLECH
38	11826527	10	HEX SCREW ISO 4017 M8X30 8.8 480H SPF	SECHSKANTSCHRAUBE
39	11140469	28	WASHER ISO 7093-1 8 200HV 480H SPF	SCHEIBE
40	962580308	8	CONNECTING PIN WELDED FE//ZNNI8//CN/	ABSTECKBOLZEN SCHWK.
41	453021308	8	PIN ISO 2341 B20X200X192 42CRMO4 GASN	BOLZEN
42	433101208	8	RETAINING SPRING 4X68 ISO 2081 FE/ZN8/	SICHERUNGSFEDER
43	10652829	2	ROUND STRAND ROPE 10X11,3M STAHL VE	RUNDLITZENSEIL
44	10289805	8	WASHER ISO 7089 14 300HV FLZN SPF	SCHEIBE
45	97031881	2	SUPPORT 60X1660 PA6G	AUFLAGE
46	97031843	2	PLATE 10X1690X60 S355MC	BLECH
47	974143908	2	SUPPORT 60X1270 PA6G	AUFLAGE
48	974144008	2	PLATE 10X1250X80 S355MC	BLECH
49	956442808	4	PLATE 5X393X60 S355MC FE//ZNNI8//CN//T	BLECH
50	11651585	16	HEX SCREW ISO 4014 M8X70 8.8 480H SPF	SECHSKANTSCHRAUBE
52	11651579	4	HEX SCREW ISO 4014 M8X40 8.8 480H SPF	SECHSKANTSCHRAUBE
54	966435308	1	GRIP PA6-30%GF SPF	GRIFF
55	97032006	1	PLATE 3X390X260 S355MC FE//ZNNI8//CN//T	BLECH
56	11651767	2	HEX SCREW ISO 4017 M8X20 8.8 480H SPF	SECHSKANTSCHRAUBE
60	97009794	4	GRIDIRON T1000X1100X30/2 S235JR VERZ	GITTERROST-P
61	97033351	4	PLATE 4X1110X122 S315MC FE//ZNNI8//CN/	BLECH
62	97033352	4	PLATE 3X82X1110 DC01 FE//ZNNI8//CN//T0	BLECH
80	967743808	2	ROD CPL. 12 M	STANGE KPL.

⇒  896

5.7.2021


etk_en_de_098270 LR 11000


 914 (4/5)

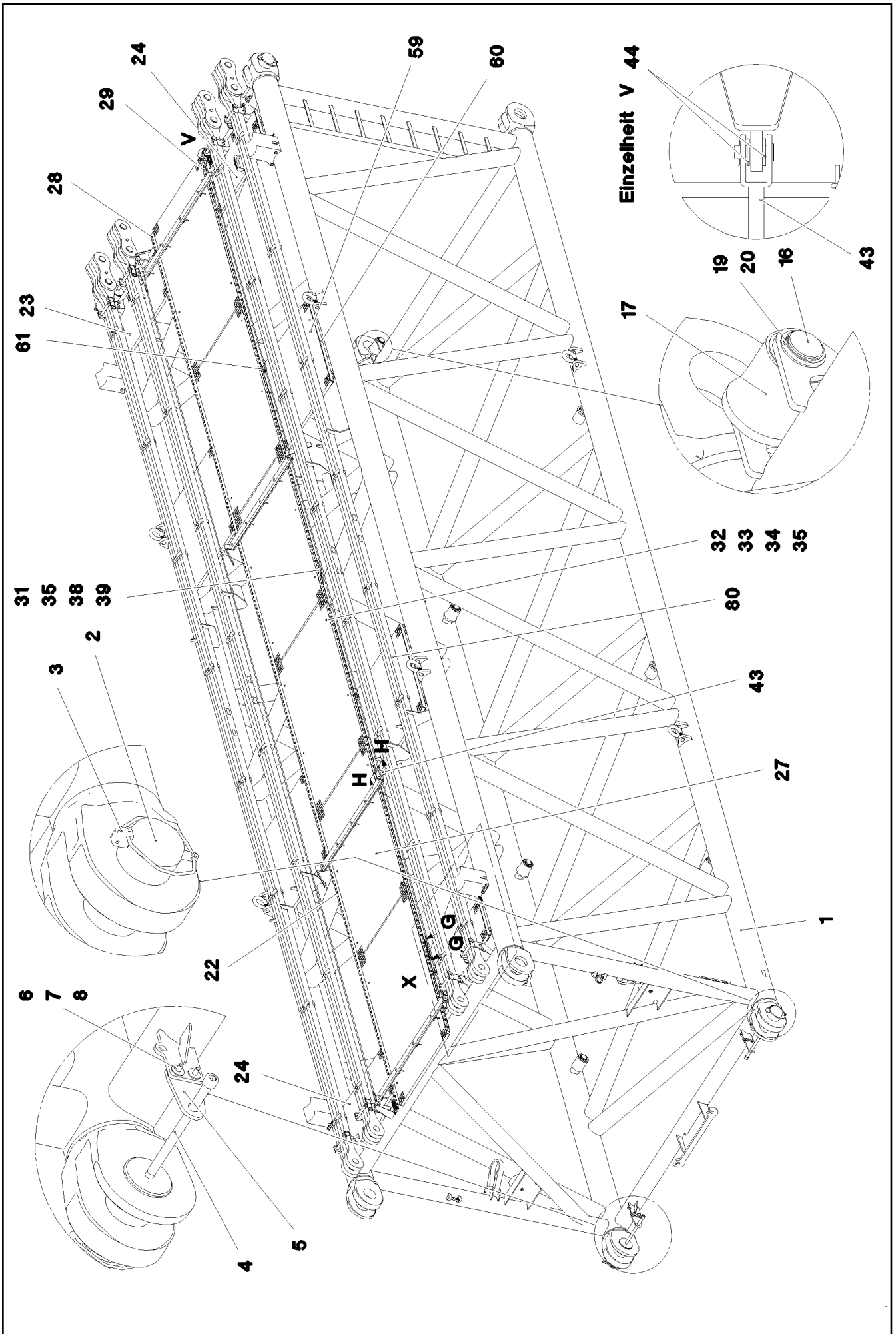
LIEBHERR

**S INTERMEDIATE SECTION
S-ZWISCHENSTUECK**

917079208

Pos.	Item	Quantity	Description	Bezeichnung
700	968012308	1	SIGNS S-ZW.ST.LR11000 ⇒  885	BESCHILDERUNG

5.7.2021	etk_en_de_098270 LR 11000	 915 (5/5)
LIEBHERR	S INTERMEDIATE SECTION S-ZWISCHENSTUECK	917079208

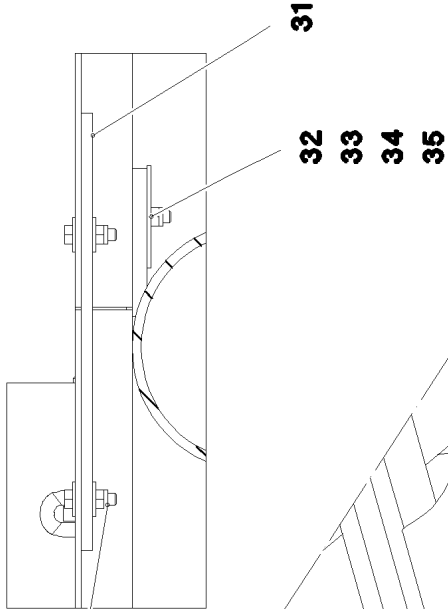


5.7.2021
078704
LIEBHERR

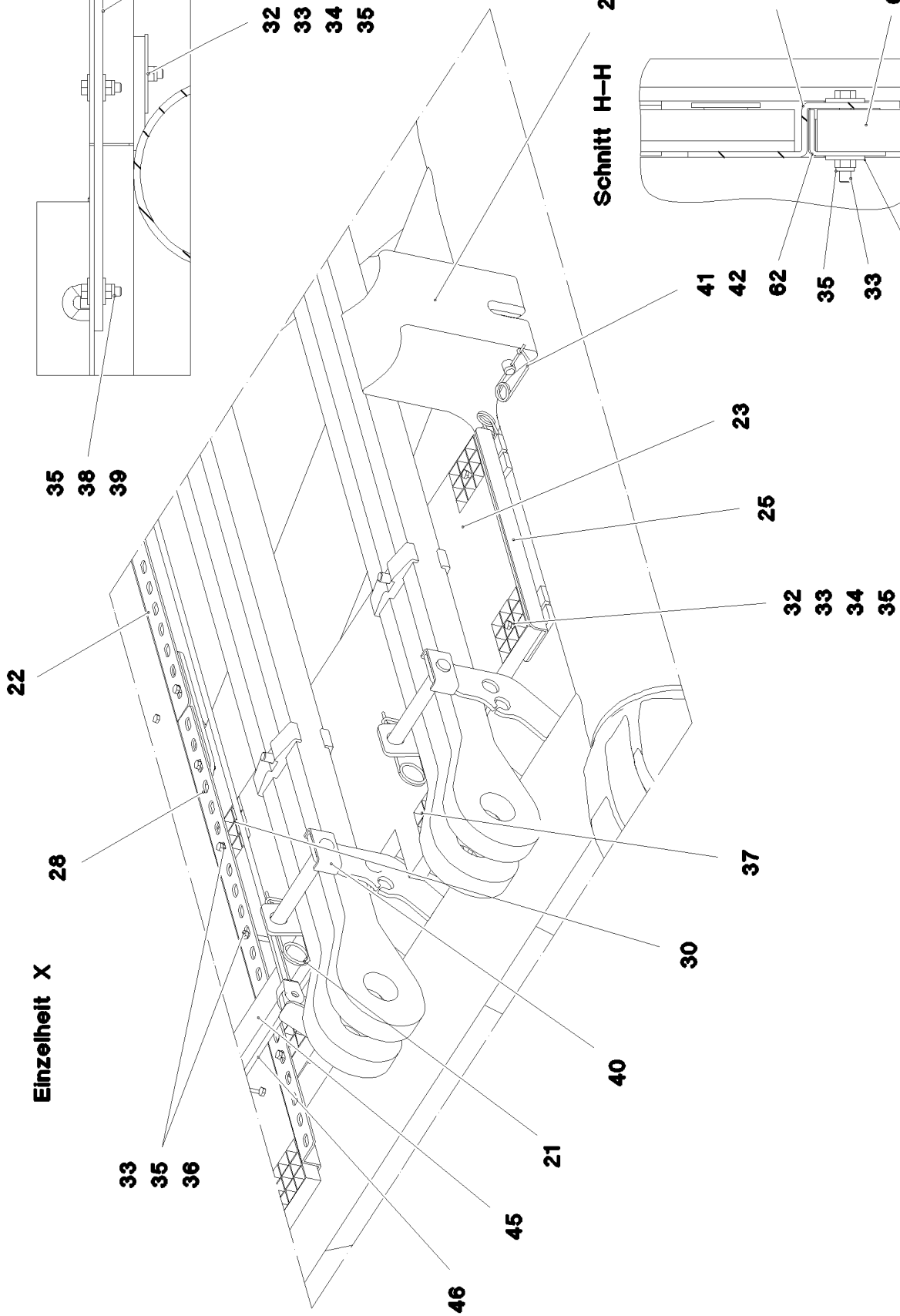
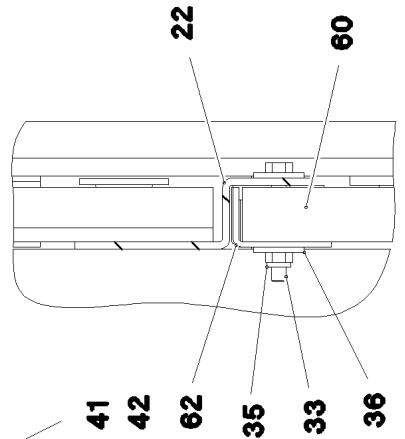
etk_en_de_098270 LR 11000
S INTERMEDIATE SECTION
S-ZWISCHENSTUECK

916 (1/5)
917571208

Schnitt G-G



Schnitt H-H



Einzelheit X

5.7.2021
078705

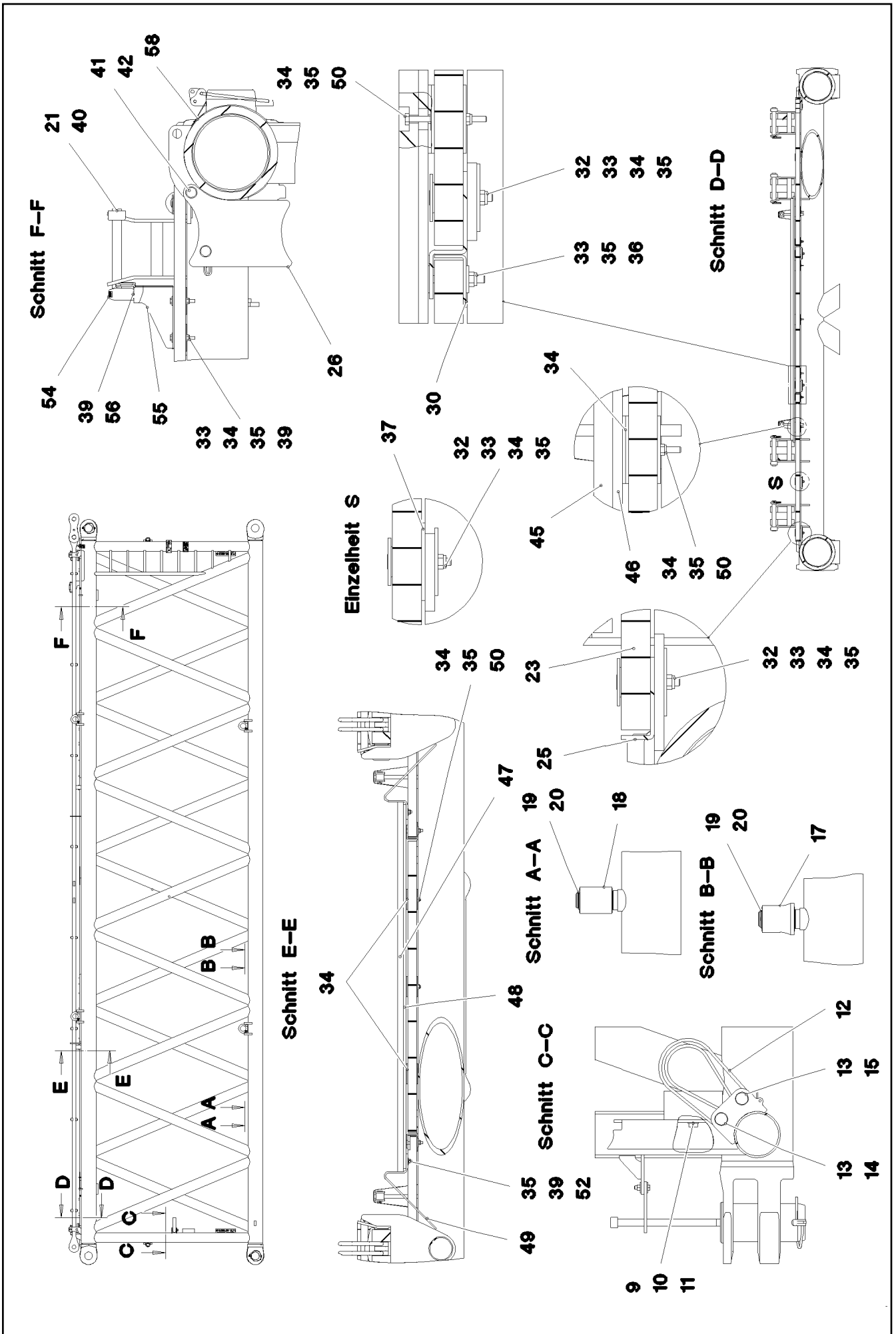
LIEBHERR

etk_en_de_098270 LR 11000

S INTERMEDIATE SECTION
S-ZWISCHENSTUECK

917 (2/5)

917571208



Pos.	Item	Quantity	Description	Bezeichnung
1	968464208	1	S INTERMED.SECTION WELD.CONSTR 3228	S-ZWISCHENSTUECK SCHWK.
2	97028894	4	PIN 140.0X291 35NICRMOV125 GASN. SPF	BOLZEN
3	10878577	4	SAFETY PLUG W HINGE-LID 20X175X20X1	SICHERHEITSKLAPPSTECKER
4	10878755	4	SOCKET HEAD SCREW ISO 4762 M24X400	ZYLINDERSCHRAUBE
5	97041731	4	PLATE 10X104X185 S700MC	BLECH
6	11645386	8	HEX SCREW ISO 4017 M12X45 8.8 FLZN SP	SECHSKANTSCHRAUBE
7	11182717	16	WASHER ISO 7093-1 12 300HV FLZN SPF	SCHEIBE
8	10875616	8	HEX NUT ISO 4032 M12 8 FLZN SPF	SECHSKANTMUTTER
9	10282698	2	RUBBER-METAL STOP BUFFER 200X100-M	MEGI-ANSCHLAGPUFFER
10	10289808	2	WASHER ISO 7089 20 300HV FLZN SPF	SCHEIBE
11	12224041	2	HEX SCREW ISO 4017 M20X25 8.8 FLZN SP	SECHSKANTSCHRAUBE
12	10285626	2	ROUND SLING DIN EN 1492-2 3T-0,75M PO	RUNDSCHLINGE
13	451430808	4	PIN DIN 1436 30X105X97 35NICRMOV125 GA	BOLZEN
14	10180364	2	SPLIT PIN ISO 1234 6,3X50 St 480H SPF	SPLINT
15	10875870	2	SAFETY PLUG W HINGE-LID 6X42X5,5X32 4	SICHERHEITSKLAPPSTECKER
16	976649908	2	PIN 65.0X187 35NICRMOV125 SPF	BOLZEN
17	976650008	6	ROLLER PA6G	ROLLE
18	976650108	2	ROLLER	ROLLE
19	10875660	10	LOCKING RING DIN 471 60X2 480H SPF	SICHERUNGSRING
20	978499508	10	WASHER 3X75X75 DC01 FE//ZNNI8//CN//T0	SCHEIBE
21	433100908	8	RETAINING SPRING 4,5X98 ISO 2081 FE/ZN	SICHERUNGSFEDER
22	97028899	8	PLATE 4X2490X161 S315MC FE//ZNNI8//CN/	BLECH
23	97028900	2	GRIDIRON T1000X575X30/2 S235JR T ZN K	GITTERROST-P
24	97028903	2	GRIDIRON T1000X575X30/2 S235JR T ZN K	GITTERROST-P
25	97028904	4	PLATE 4X480X112 S315MC FE//ZNNI8//CN//T	BLECH
26	97031402	4	BEARING BLOCK 282X214X180 PA6G	LAGERKLOTZ
27	97030223	6	GRIDIRON T1000X1930X30/2 S235JR T ZN K	GITTERROST-P
28	97031844	2	PLATE 4X1055X161 S315MC FE//ZNNI8//CN/	BLECH
29	97031845	2	PLATE 4X605X161 S315MC FE//ZNNI8//CN//T	BLECH
30	97031853	4	PLATE 3X82X580 DC01 FE//ZNNI8//CN//T0	BLECH
31	955404808	5	PLATE 8X300X50 S355MC FE//ZNNI8//CN//T	BLECH
32	10100621	44	DISH MOUNTING	TELLERBEFESTIGUNG
33	12216207	78	HEX SCREW ISO 4017 M8X60 8.8 480H SPF	SECHSKANTSCHRAUBE
34	941138108	94	WASHER DC01 FE//ZNNI8//CN//T0	SCHEIBE
35	10875614	104	HEX NUT DIN 985 M8 8 480H SPF	SECHSKANTMUTTER
36	420600301	64	WASHER ISO 7094 8 100 HV-ST VERZ	SCHEIBE
37	973099408	4	PLATE 4X80X80 S315MC FE//ZNNI8//CN//T0	BLECH
38	11826527	10	HEX SCREW ISO 4017 M8X30 8.8 480H SPF	SECHSKANTSCHRAUBE
39	11140469	24	WASHER ISO 7093-1 8 200HV 480H SPF	SCHEIBE
40	962580308	8	CONNECTING PIN WELDED FE//ZNNI8//CN/	ABSTECKBOLZEN SCHWK.
41	453021308	8	PIN ISO 2341 B20X200X192 42CRMO4 GASN	BOLZEN
42	433101208	8	RETAINING SPRING 4X68 ISO 2081 FE/ZN8/	SICHERUNGSFEDER
43	10652829	2	ROUND STRAND ROPE 10X11,3M STAHL VE	RUNDLITZENSEIL
44	10289805	8	WASHER ISO 7089 14 300HV FLZN SPF	SCHEIBE
45	97031881	2	SUPPORT 60X1660 PA6G	AUFLAGE
46	97031843	2	PLATE 10X1690X60 S355MC	BLECH
47	974143908	2	SUPPORT 60X1270 PA6G	AUFLAGE
48	974144008	2	PLATE 10X1250X80 S355MC	BLECH
49	956442808	4	PLATE 5X393X60 S355MC FE//ZNNI8//CN//T	BLECH
50	11651585	16	HEX SCREW ISO 4014 M8X70 8.8 480H SPF	SECHSKANTSCHRAUBE
51	12102692	4	HEX NUT DIN 985 M6 8 ZNNI-480H SPF	SECHSKANTMUTTER
52	12216183	4	HEX SCREW ISO 4014 M6X40 8.8 480H SPF	SECHSKANTSCHRAUBE
53	10875648	8	WASHER ISO 7093-1 6 200HV 480H SPF	SCHEIBE
54	966435308	1	GRIP PA6-30%GF SPF	GRIFF
55	97032006	1	PLATE 3X390X260 S355MC FE//ZNNI8//CN//T	BLECH
56	11651767	2	HEX SCREW ISO 4017 M8X20 8.8 480H SPF	SECHSKANTSCHRAUBE
60	97009794	4	GRIDIRON T1000X1100X30/2 S235JR VERZ	GITTERROST-P
61	97033351	4	PLATE 4X1110X122 S315MC FE//ZNNI8//CN/	BLECH
62	97033352	4	PLATE 3X82X1110 DC01 FE//ZNNI8//CN//T0	BLECH



5.7.2021


etk_en_de_098270 LR 11000

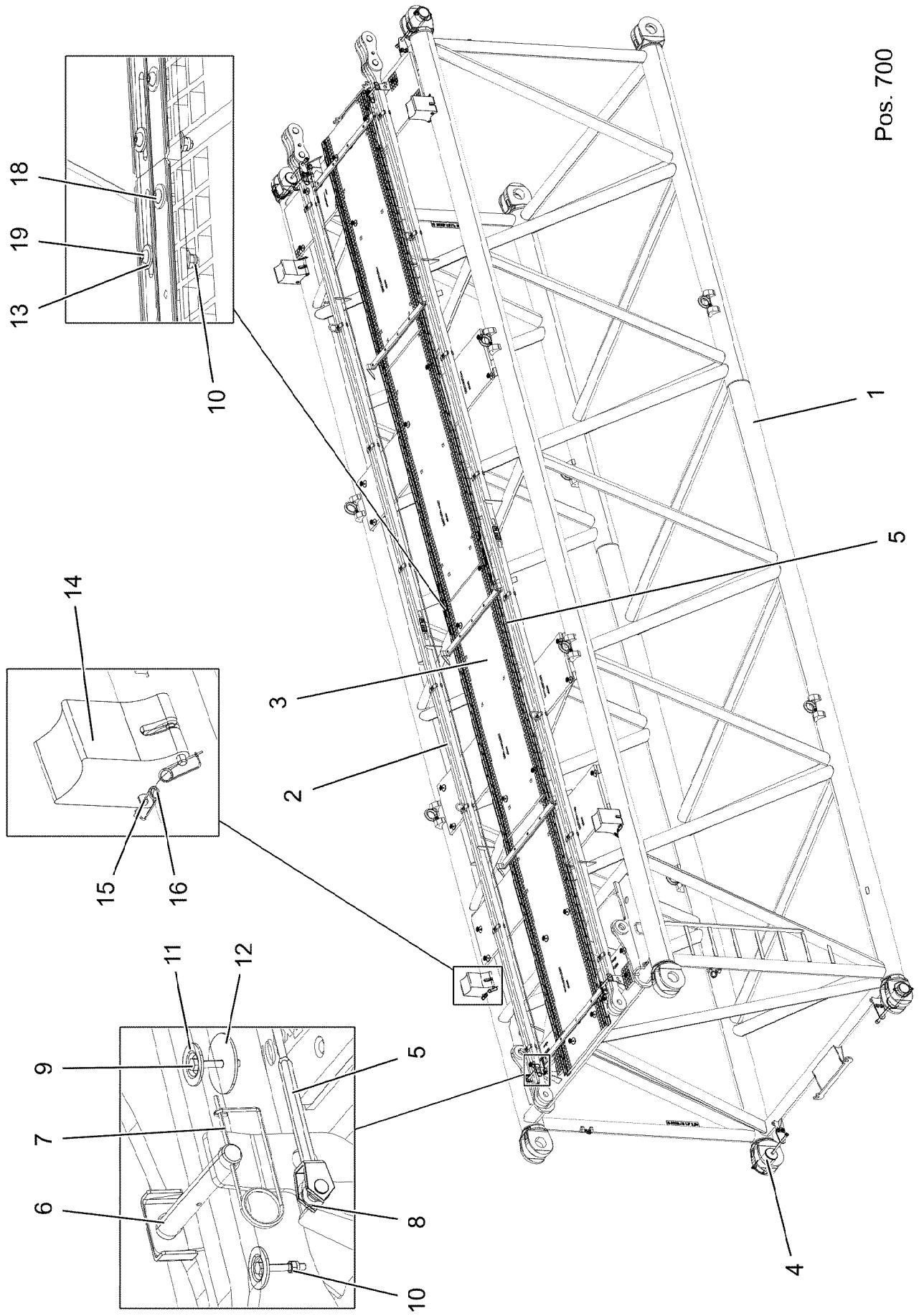
919 (4/5)

LIEBHERR**S INTERMEDIATE SECTION
S-ZWISCHENSTUECK**

917571208

Pos.	Item	Quantity	Description	Bezeichnung
80	967743808	2	ROD CPL. 12 M ⇒  896	STANGE KPL.
700	968012308	1	SIGNS S-ZW.ST.LR11000 ⇒  885	BESCHILDERUNG

5.7.2021	etk_en_de_098270 LR 11000	 920 (5/5)
LIEBHERR	S INTERMEDIATE SECTION S-ZWISCHENSTUECK	917571208



5.7.2021
004199




LIEBHERR


etk_en_de_098270 LR 11000

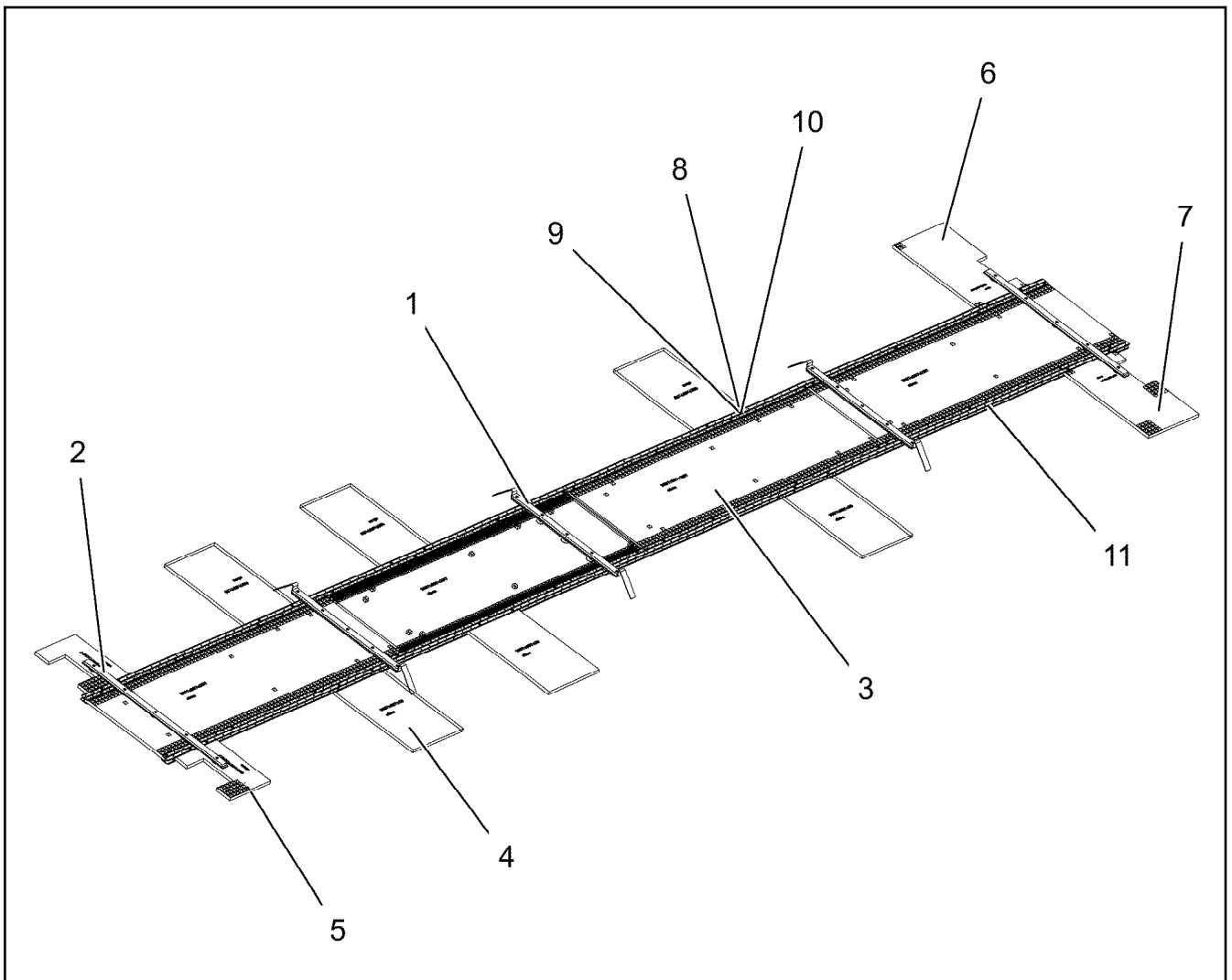
S INTERMEDIATE SECTION
S-ZWISCHENSTUECK

□ 921 (1/2)

919219208

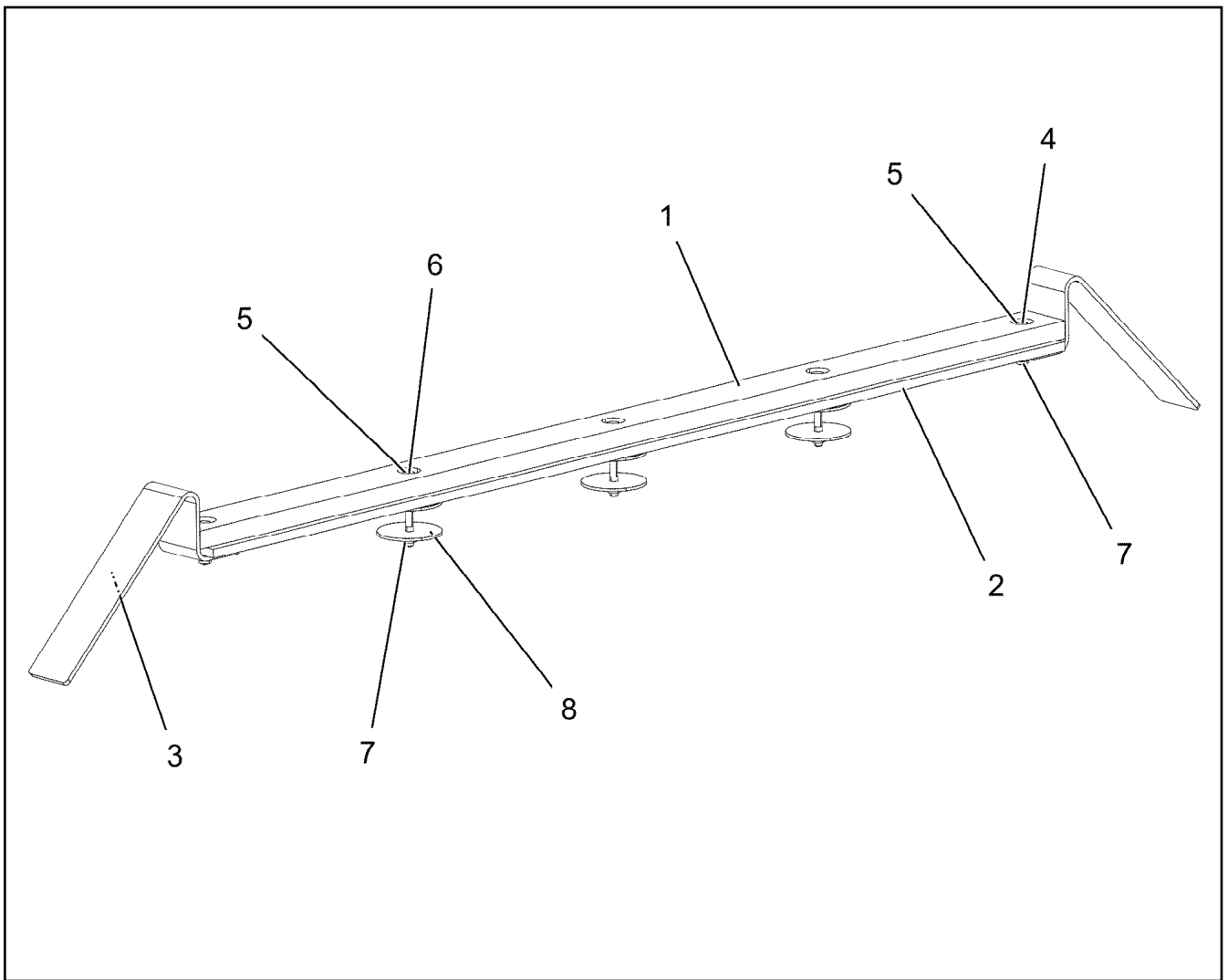
Pos.	Item	Quantity	Description	Bezeichnung
1	96035554	1	S INTERMED.SECTION WELD.CONSTR 3228	S-ZWISCHENSTUECK SCHWK.
2	967743808	2	ROD CPL. 12 M ⇒  896	STANGE KPL.
3	96037300	1	GRIDIRON PRE-ASS. ⇒  923	GITTERROST VORM.
4	96039781	4	PIN PRE-ASS. ⇒  926	BOLZEN VORM.
5	10652829	2	ROUND STRAND ROPE 10X11,3M STAHL VE	RUNDLITZENSEIL
6	962580308	4	CONNECTING PIN WELDED FE//ZNNI8//CN/	ABSTECKBOLZEN SCHWK.
7	433100908	4	RETAINING SPRING 4,5X98 ISO 2081 FE/ZN	SICHERUNGSFEDER
8	10289805	8	WASHER ISO 7089 14 300HV FLZN SPF	SCHEIBE
9	11651582	33	HEX SCREW ISO 4014 M8X55 8.8 480H SPF	SECHSKANTSCHRAUBE
10	11656731	41	HEX NUT ISO 7040 M8 8 480H SPF	SECHSKANTMUTTER
11	10100621	33	DISH MOUNTING	TELLERBEFESTIGUNG
12	941138108	33	WASHER DC01 FE//ZNNI8//CN//T0	SCHEIBE
13	11140469	16	WASHER ISO 7093-1 8 200HV 480H SPF	SCHEIBE
14	97031402	4	BEARING BLOCK 282X214X180 PA6G	LAGERKLOTZ
15	453021308	8	PIN ISO 2341 B20X200X192 42CRMO4 GASN	BOLZEN
16	433101208	8	RETAINING SPRING 4X68 ISO 2081 FE/ZN8/	SICHERUNGSFEDER
18	97092588	2	CONNECTING PIECE ALZNMGCU1.5 SPF	VERBINDUNGSSTUECK
19	10876825	8	BUTTON HEAD SCREW ISO 7380-1 M8X55 0	HALBRUNDKOPFSCHRAUBE
700	96037322	1	SIGNS ⇒  927	BESCHILDERUNG

5.7.2021	etk_en_de_098270 LR 11000	 922 (2/2)
LIEBHERR	S INTERMEDIATE SECTION S-ZWISCHENSTUECK	919219208

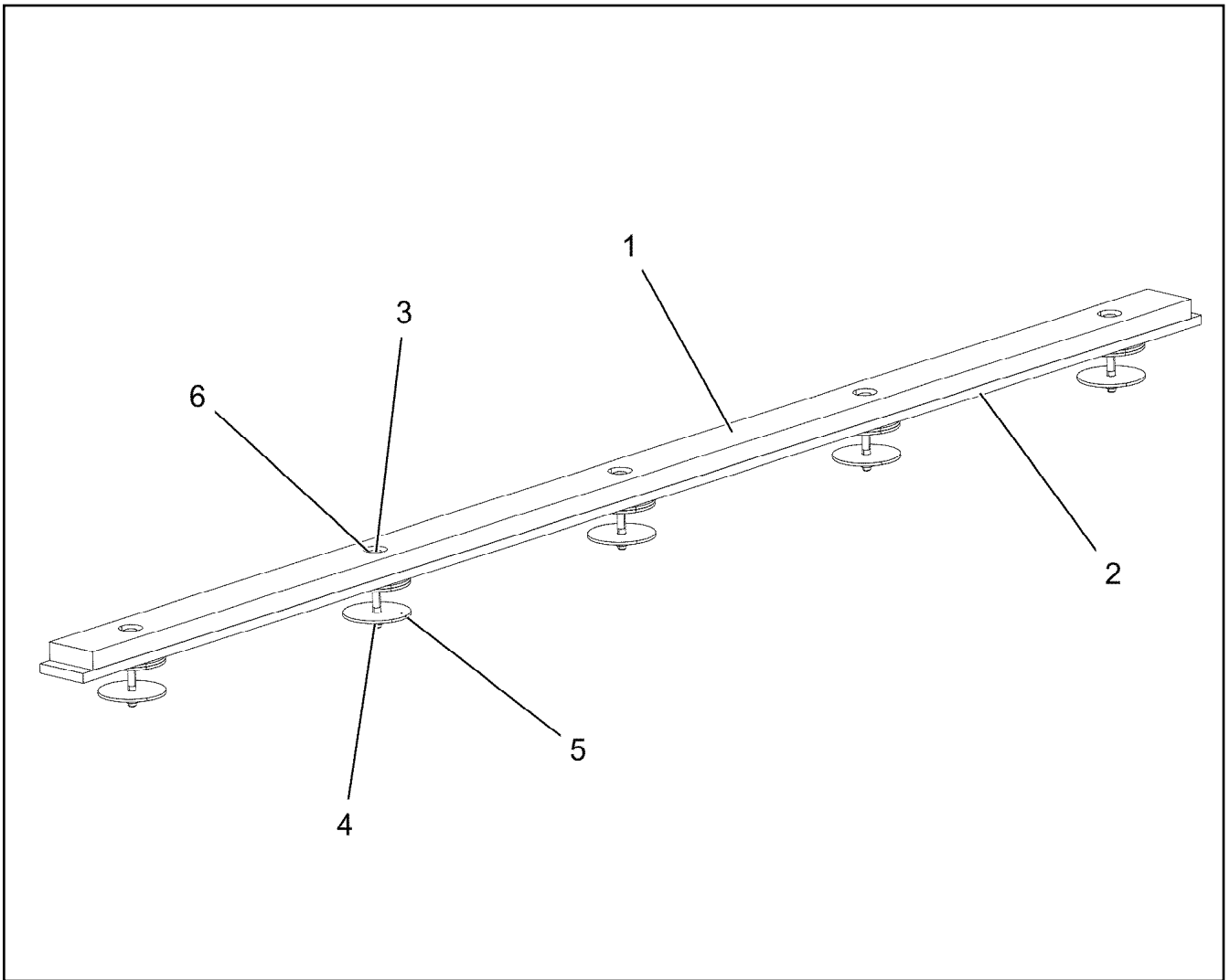


Pos.	Item	Quantity	Description	Bezeichnung
1	96037301	3	ROPE GUARD ⇒ □ 924	SEILSCHUTZ
2	96037306	2	ROPE GUARD ⇒ □ 925	SEILSCHUTZ
3	97121983	4	GRATING DIN 24537-3 2887X967X30/7 GFK B	GITTERROST
4	97065734	6	GRATING DIN 24537-3 1007X607X30/7 GFK B	GITTERROST
5	97121995	2	GRATING DIN 24537-3 687X487 X30/7 GFK B	GITTERROST
6	97121996	1	GRATING DIN 24537-3 1047X607X30/7 GFK B	GITTERROST
7	97122006	1	GRATING DIN 24537-3 1047X607X30/7 GFK B	GITTERROST
8	10876825	63	BUTTON HEAD SCREW ISO 7380-1 M8X55 0	HALBRUNDKOPFSCHRAUBE
9	11140469	106	WASHER ISO 7093-1 8 200HV 480H SPF	SCHEIBE
10	11656731	63	HEX NUT ISO 7040 M8 8 480H SPF	SECHSKANTMUTTER
11	97095273	4	ALU PROFILE DIN EN 755-2 84-3-5820 ALMG	ALUPROFIL

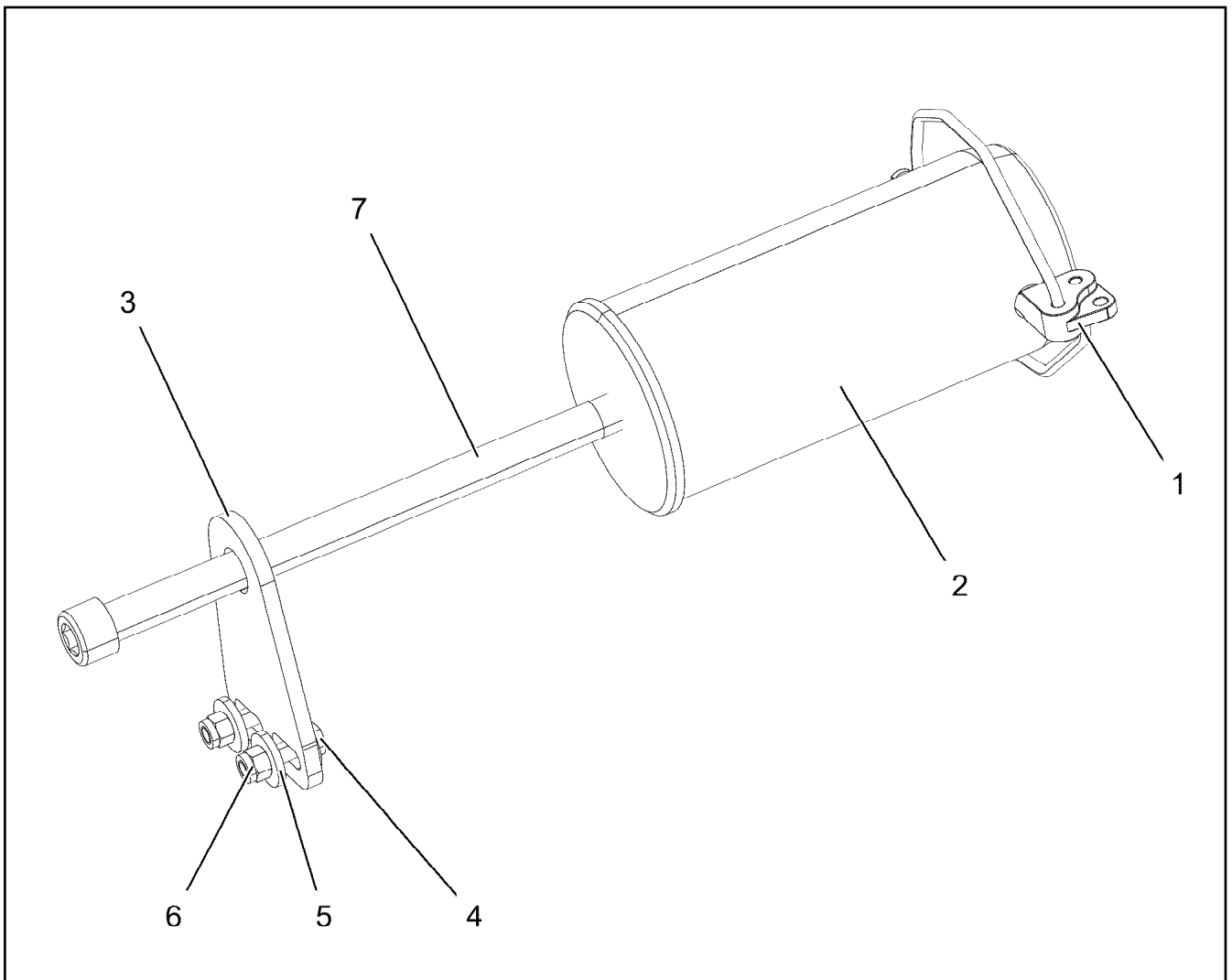
5.7.2021 004242	etk_en_de_098270 LR 11000	□ 923
LIEBHERR	GRIDIRON PRE-ASS. GITTERROST VORM.	96037300



Pos.	Item	Quantity	Description	Bezeichnung
1	974143908	1	SUPPORT 60X1270 PA6G	AUFLAGE
2	974144008	1	PLATE 10X1250X80 S355MC	BLECH
3	956442808	2	PLATE 5X393X60 S355MC FE//ZNNI8//CN//T	BLECH
4	11651579	2	HEX SCREW ISO 4014 M8X40 8.8 480H SPF	SECHSKANTSCHRAUBE
5	11140469	7	WASHER ISO 7093-1 8 200HV 480H SPF	SCHEIBE
6	12216193	3	HEX SCREW ISO 4014 M8X75 8.8 480H SPF	SECHSKANTSCHRAUBE
7	11656731	5	HEX NUT ISO 7040 M8 8 480H SPF	SECHSKANTMUTTER
8	941138108	9	WASHER DC01 FE//ZNNI8//CN//T0	SCHEIBE

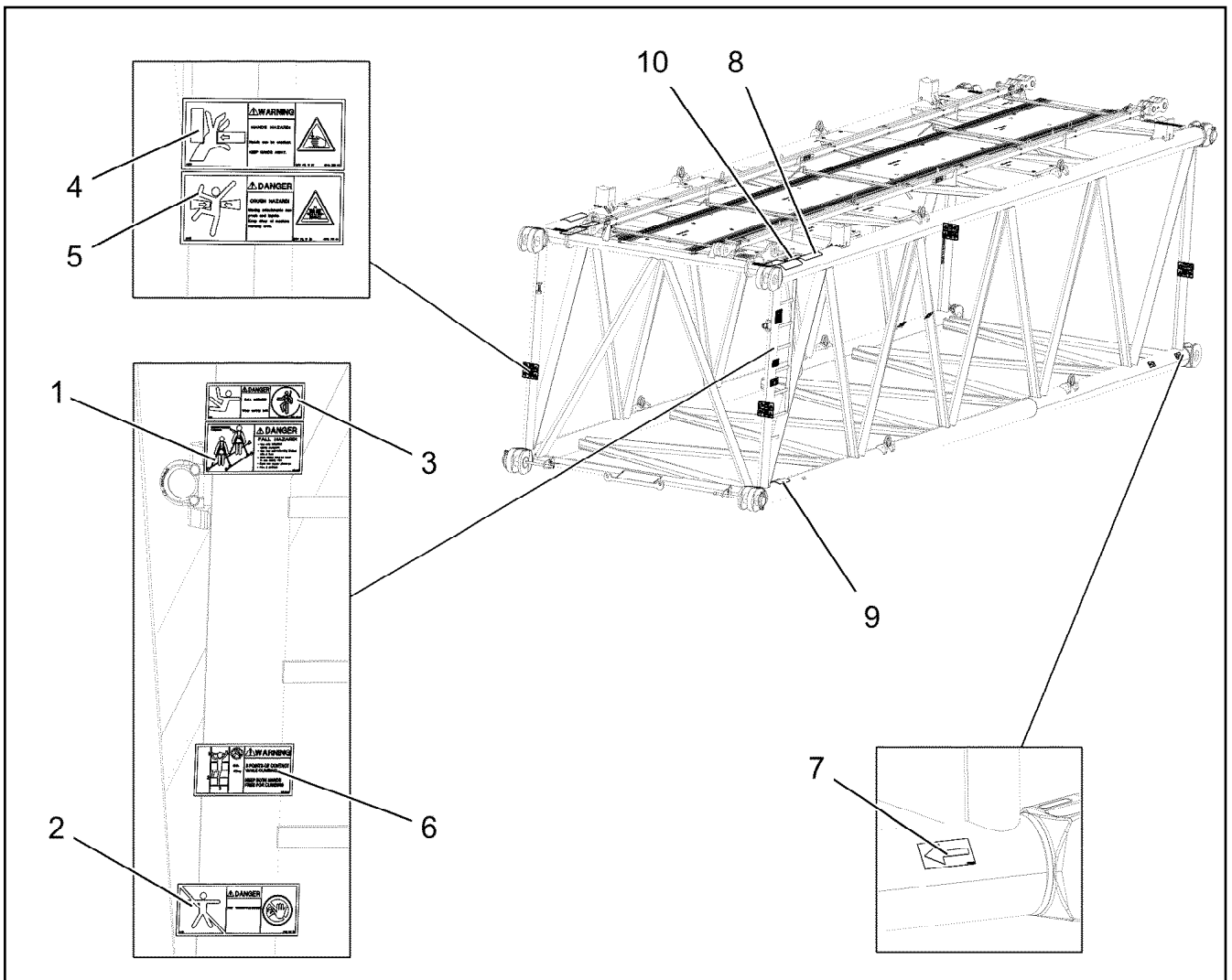


Pos.	Item	Quantity	Description	Bezeichnung
1	97031881	1	SUPPORT 60X1660 PA6G	AUFLAGE
2	97031843	1	PLATE 10X1690X60 S355MC	BLECH
3	12216193	5	HEX SCREW ISO 4014 M8X75 8.8 480H SPF	SECHSKANTSCHRAUBE
4	11656731	5	HEX NUT ISO 7040 M8 8 480H SPF	SECHSKANTMUTTER
5	941138108	15	WASHER DC01 FE//ZNNI8//CN//T0	SCHEIBE
6	11140469	5	WASHER ISO 7093-1 8 200HV 480H SPF	SCHEIBE

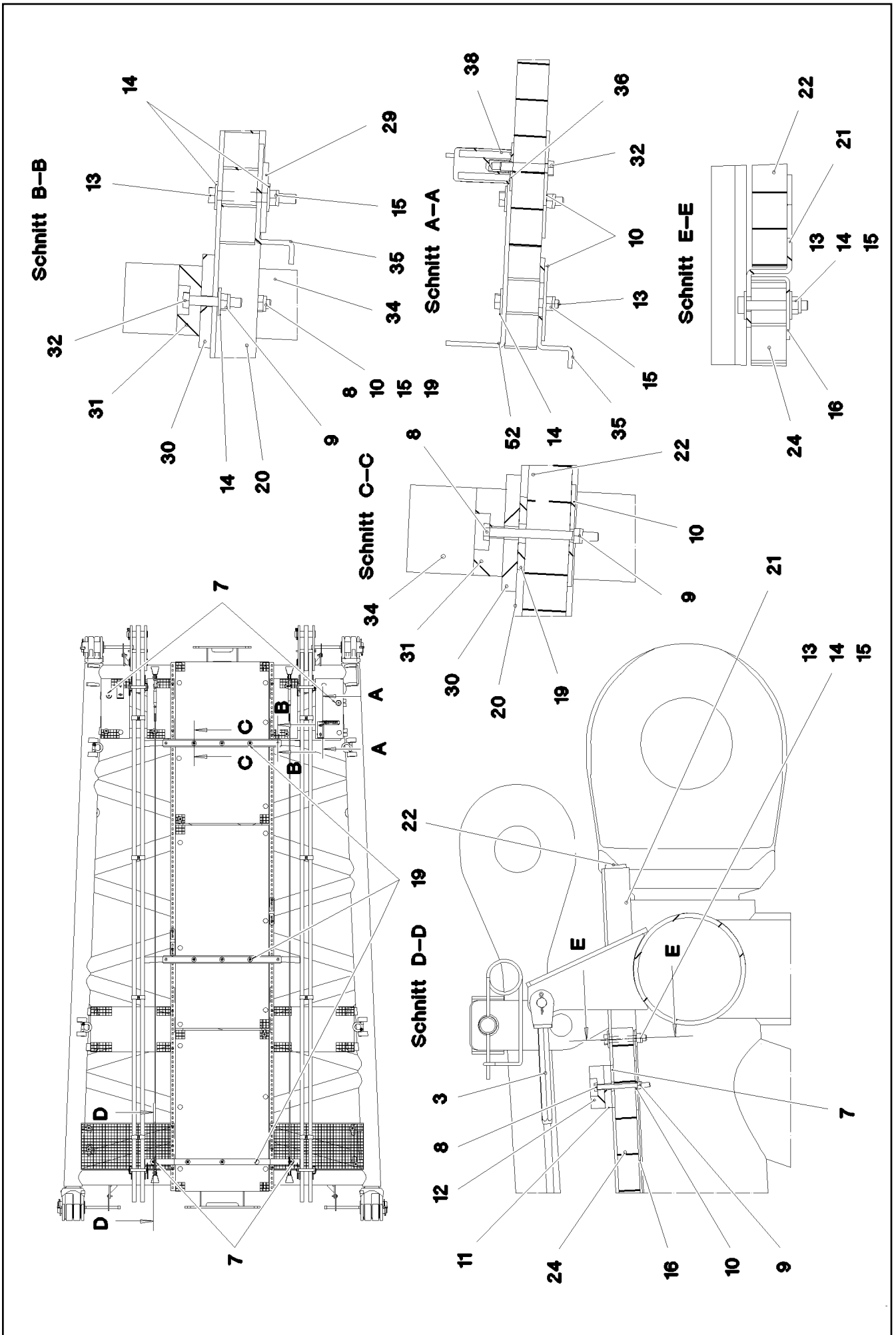


Pos.	Item	Quantity	Description	Bezeichnung
1	10878577	1	SAFETY PLUG W HINGE-LID 20X175X20X1	SICHERHEITSKLAPPSTECKER
2	97028894	1	PIN 140.0X291 35NICRMOV125 GASN. SPF	BOLZEN
3	972636908	1	PLATE 10X175X104 S700MC FE/FLZN10/NC	BLECH
4	11645386	2	HEX SCREW ISO 4017 M12X45 8.8 FLZN SP	SECHSKANTSCHRAUBE
5	10179356	4	WASHER DIN 6340 13 FLZN SPF	SCHEIBE
6	11840127	2	HEX NUT ISO 7040 M12 8 FLZN SPF	SECHSKANTMUTTER
7	10878755	1	SOCKET HEAD SCREW ISO 4762 M24X400	ZYLINDERSCHRAUBE

5.7.2021 004291	etk_en_de_098270 LR 11000	926
LIEBHERR	PIN PRE-ASS. BOLZEN VORM.	96039781



Pos.	Item	Quantity	Description	Bezeichnung
1	97004046	3	SIGN 168X88X1 KLEBEFOLIE SPF	SCHILD
2	978674008	1	SIGN 208X88 KLEBEFOLIE SPF	SCHILD
3	978674808	4	SIGN 168X62 KLEBEFOLIE SPF	SCHILD
4	978674608	4	SIGN 208X88 KLEBEFOLIE SPF	SCHILD
5	978674108	4	SIGN 208X88 KLEBEFOLIE SPF	SCHILD
6	97036732	1	SIGN 168X88 KLEBEFOLIE SPF	SCHILD
7	97025926	4	SIGN 138X69 KLEBEFOLIE SPF	SCHILD
8	970879408	5	ANTI-SLIP SURFACE 1.6X150X500 3M TYP4	ANTIRUTSCHBELAG
9	972859408	1	ANTI-SLIP SURFACE 1.6X150X300 3M TYP4	ANTIRUTSCHBELAG
10	97011904	2	ANTI-SLIP SURFACE 1.6X400X102 3M TYP4	ANTIRUTSCHBELAG



5.7.2021
078717

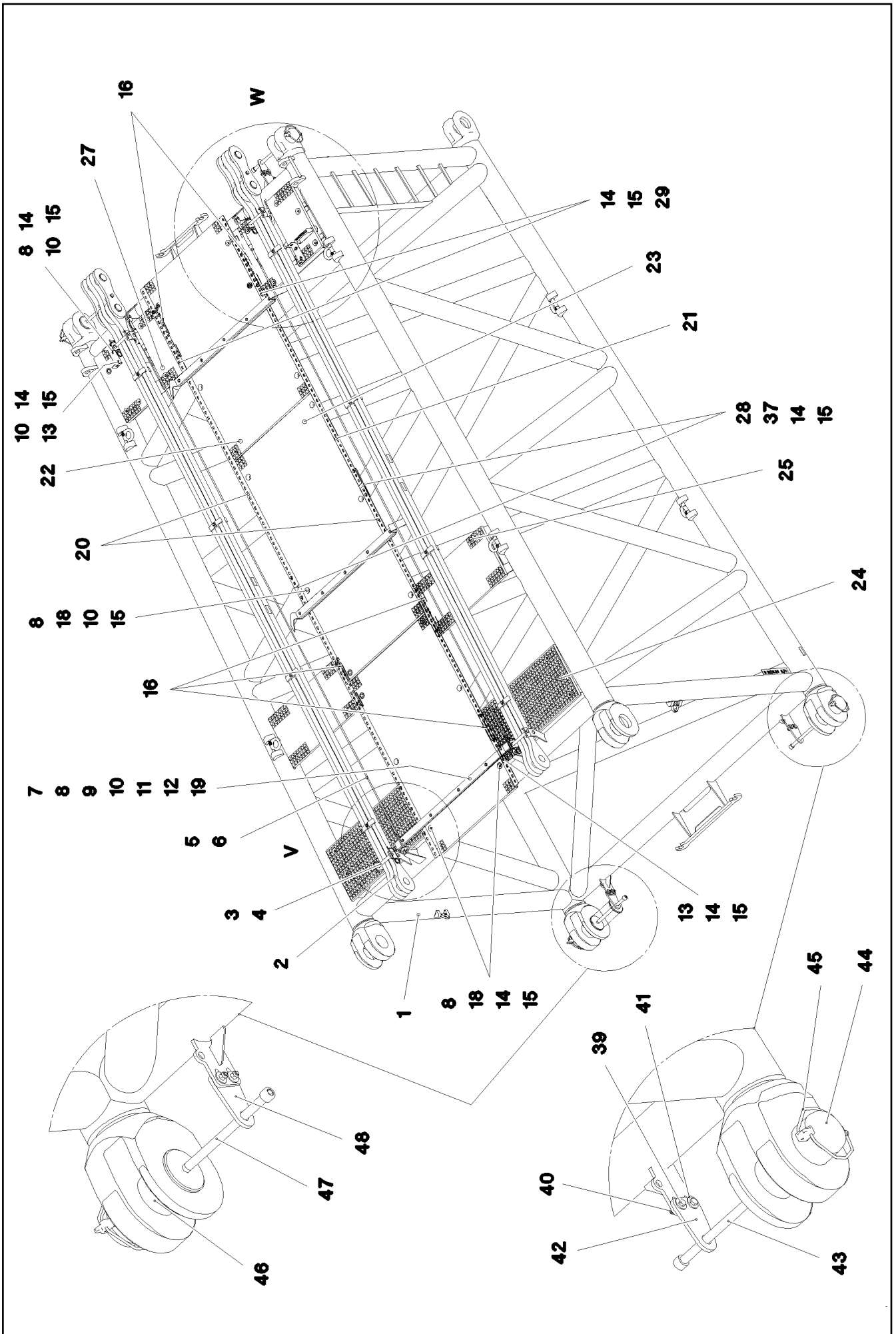
LIEBHERR

etk_en_de_098270 LR 11000

SL REDUCING SECTION
SL-REDUZIERSTUECK

928 (1/4)

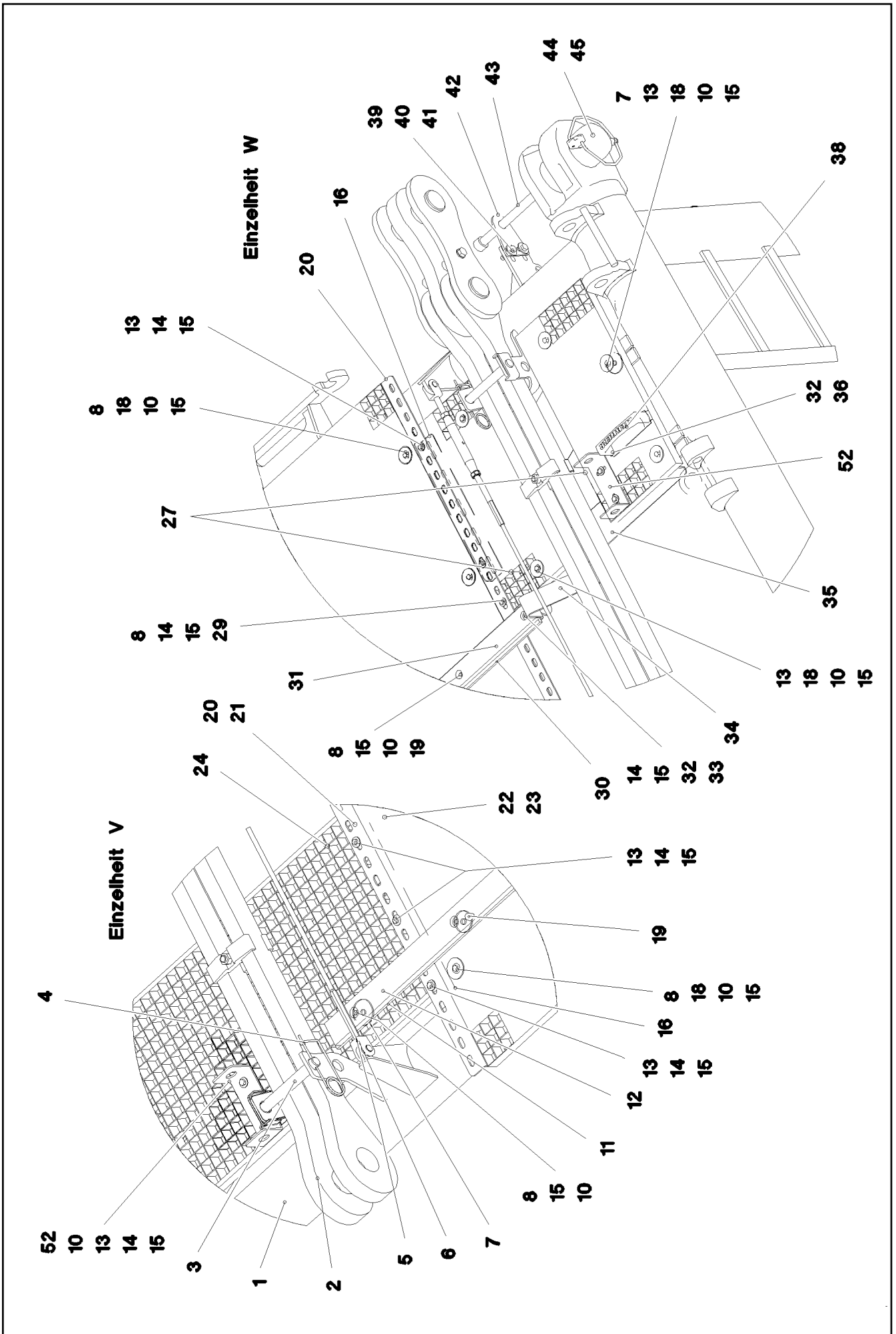
917191008



5.7.2021
078718
LIEBHERR

etk_en_de_098270 LR 11000
SL REDUCING SECTION
SL-REDUZIERSTUECK

□ 929 (2/4)
917191008



Pos.	Item	Quantity	Description	Bezeichnung
1	967967408	1	LI INTERMEDIATE SECTION 6M	SL-REDUZIERSTUECK SCHWK.
2	967746908	2	ROD CPL. 6M ⇒ □ 883	STANGE KPL.
3	962580308	4	CONNECTING PIN WELDED FE//ZNNI8//CN/	ABSTECKBOLZEN SCHWK.
4	433100908	4	RETAINING SPRING 4,5X98 ISO 2081 FE/ZN	SICHERUNGSFEDER
5	10652826	2	ROUND STRAND ROPE 10X5,3M STAHL VE	RUNDLITZENSEIL
6	10289805	8	WASHER ISO 7089 14 300HV FLZN SPF	SCHEIBE
7	97009767	4	WASHER 4X60X60 S315MC FE//ZN20//C	SCHEIBE
8	12212107	19	HEX SCREW ISO 4017 M8X70 8.8 480H SPF	SECHSKANTSCHRAUBE
10	941138108	57	WASHER DC01 FE//ZNNI8//CN//T0	SCHEIBE
11	97031843	1	PLATE 10X1690X60 S355MC	BLECH
12	97031881	1	SUPPORT 60X1660 PA6G	AUFLAGE
13	11651582	52	HEX SCREW ISO 4014 M8X55 8.8 480H SPF	SECHSKANTSCHRAUBE
14	11140469	50	WASHER ISO 7093-1 8 200HV 480H SPF	SCHEIBE
15	10875614	78	HEX NUT DIN 985 M8 8 480H SPF	SECHSKANTMUTTER
16	97033924	6	PLATE 3X480X81 S355MC FE//ZNNI8//CN//T	BLECH
18	10100621	36	DISH MOUNTING	TELLERBEFESTIGUNG
19	953867308	9	WASHER S355MC FE//ZNNI8//CN//T0	SCHEIBE
20	97028898	2	PLATE 4X2970X161 S315MC FE//ZNNI8//CN/	BLECH
21	97030350	2	PLATE 4X2667X160 S315MC FE//ZNNI8//CN/	BLECH
22	979318708	2	GRIDIRON T1000X1730X30/2 S235JR SPF	GITTERROST-P
23	97001584	1	GRIDIRON T1000X2180X30/2 S235JR SPF	GITTERROST-P
24	725800608	2	GRIDIRON T1000X500X30/2 S235JR T ZN K	GITTERROST-P
25	725802408	2	GRIDIRON T900X483X30/2 S235JR T ZN K	GITTERROST-P
27	725857508	4	GRIDIRON T640X300X30/2 S235JR T ZN K	GITTERROST-P
28	955404808	2	PLATE 8X300X50 S355MC FE//ZNNI8//CN//T	BLECH
29	941009708	2	WASHER RD60X5 S355MC FE//ZNNI8//CN//T	SCHEIBE
30	974144008	2	PLATE 10X1250X80 S355MC	BLECH
31	974143908	2	SUPPORT 60X1270 PA6G	AUFLAGE
32	11690046	10	HEX SCREW ISO 4017 M8X45 8.8 480H SPF	SECHSKANTSCHRAUBE
34	956442808	4	PLATE 5X393X60 S355MC FE//ZNNI8//CN//T	BLECH
35	97031338	2	Z-PROFILE 4X760X126 S315MC FE//ZNNI8//C	Z-PROFIL
36	97006045	1	PLATE ALMG3 H111	BLECH
38	966435308	1	GRIP PA6-30%GF SPF	GRIFF
39	11645386	8	HEX SCREW ISO 4017 M12X45 8.8 FLZN SP	SECHSKANTSCHRAUBE
40	11840127	8	HEX NUT ISO 7040 M12 8 FLZN SPF	SECHSKANTMUTTER
41	11182717	16	WASHER ISO 7093-1 12 300HV FLZN SPF	SCHEIBE
42	955051808	2	PLATE S700MC	BLECH
43	12100098	2	SOCKET HEAD SCREW ISO 4762 M24X280 8	ZYLINDERSCHRAUBE
44	976499408	2	PIN 120.0X0 35NICRMOV125 GASN. SPF	BOLZEN
45	10878577	4	SAFETY PLUG W HINGE-LID 20X175X20X1	SICHERHEITSKLAPPSTECKER
46	97028894	2	PIN 140.0X291 35NICRMOV125 GASN. SPF	BOLZEN
47	10878755	2	SOCKET HEAD SCREW ISO 4762 M24X400	ZYLINDERSCHRAUBE
48	972636908	2	PLATE 10X175X104 S700MC FE//FLZN10//NC	BLECH
52	97053543	4	PLATE 4X70X306 S315MC FE//ZNNI8//CN//T	BLECH
700	968688008	1	SIGNS SL-REDU. ⇒ □ 932	BESCHILDERUNG

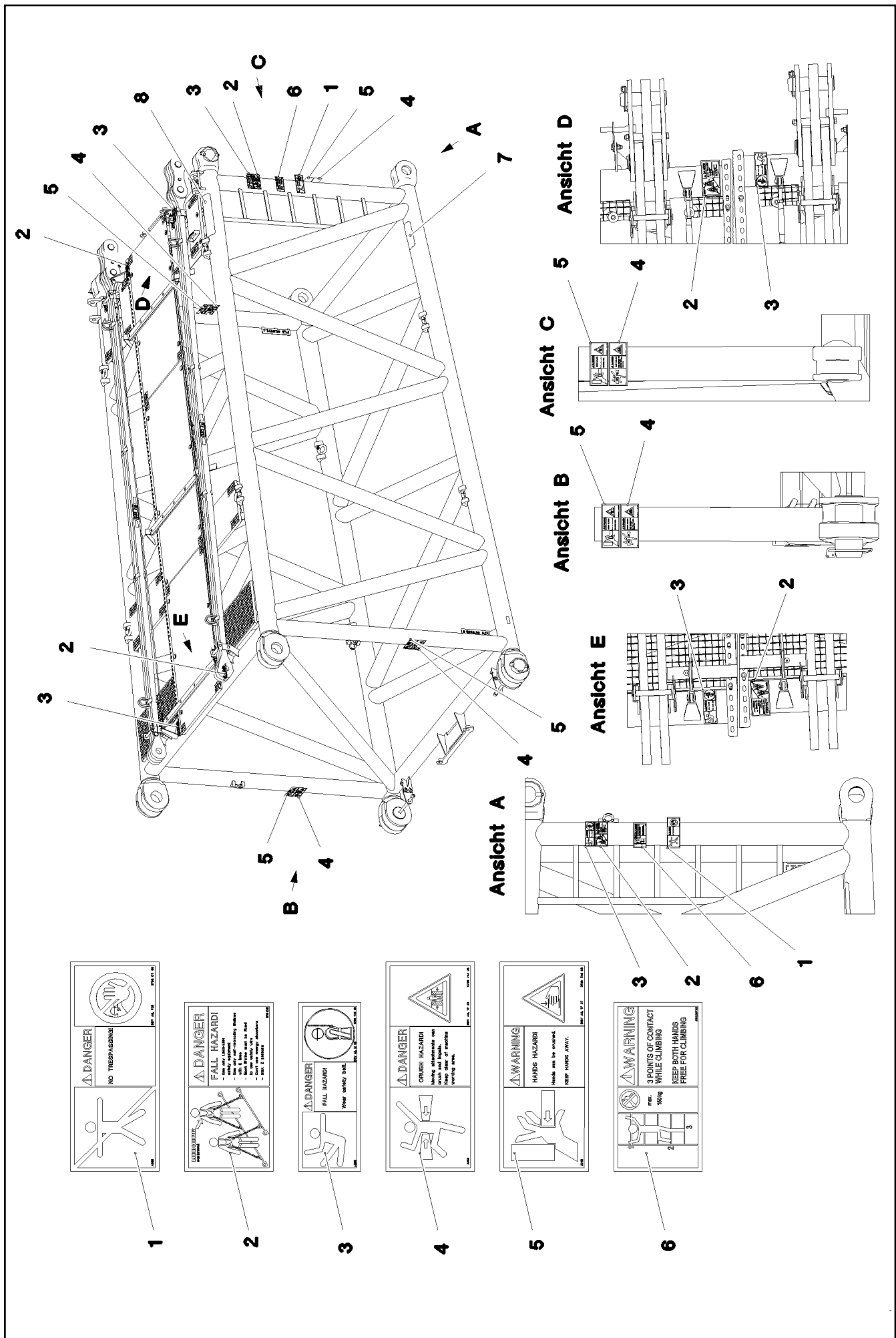
5.7.2021

etk_en_de_098270 LR 11000

□ 931 (4/4)

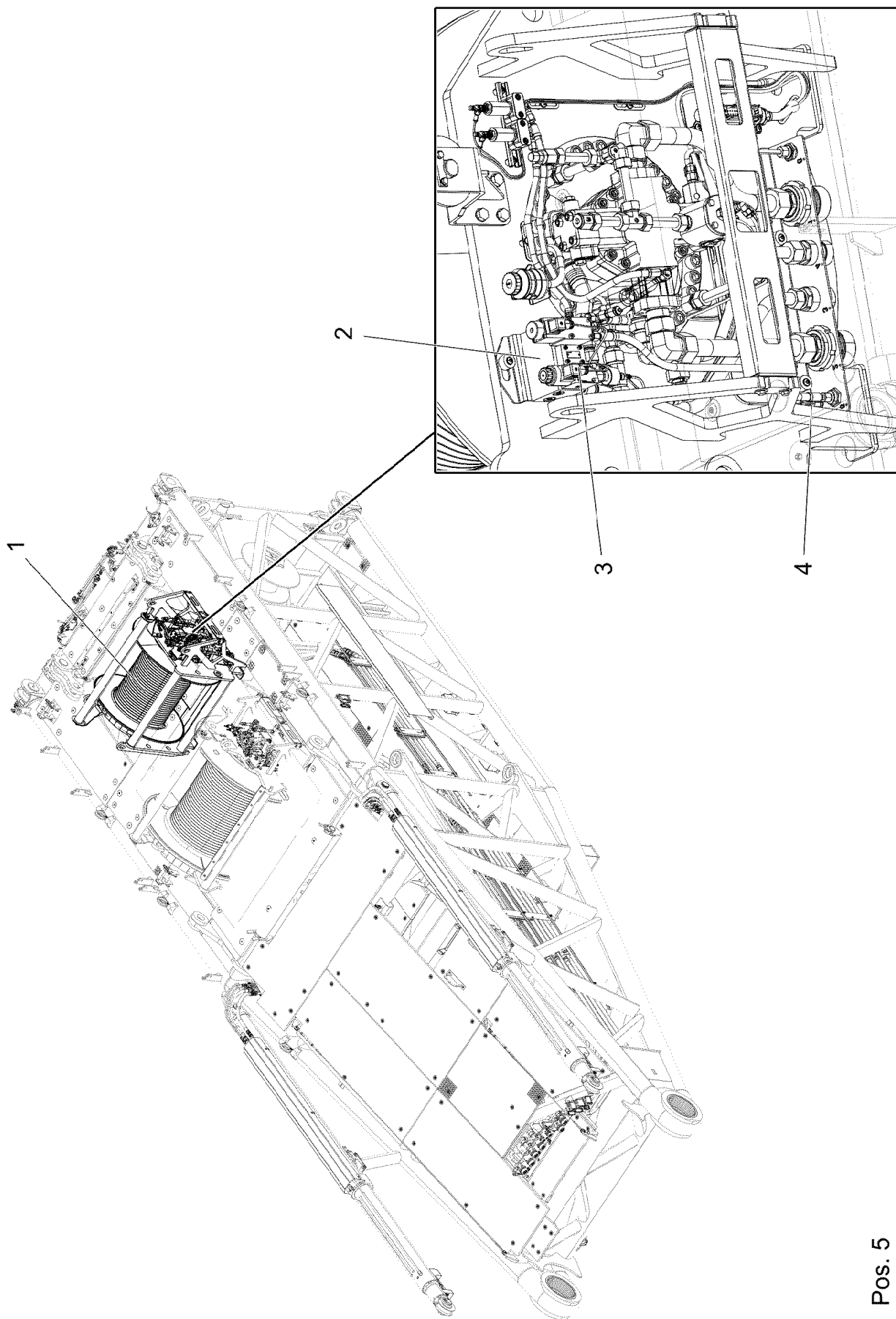
LIEBHERRSL REDUCING SECTION
SL-REDUZIERSTUECK

917191008



Pos.	Item	Quantity	Description	Bezeichnung
1	978674008	1	SIGN 208X88 KLEBEFOLIE SPF	SCHILD
2	97004046	3	SIGN 168X88X1 KLEBEFOLIE SPF	SCHILD
3	978674808	3	SIGN 168X62 KLEBEFOLIE SPF	SCHILD
4	978674108	4	SIGN 208X88 KLEBEFOLIE SPF	SCHILD
5	978674608	4	SIGN 208X88 KLEBEFOLIE SPF	SCHILD
6	97036732	1	SIGN 168X88 KLEBEFOLIE SPF	SCHILD
7	972859408	1	ANTI-SLIP SURFACE 1.6X150X300 3M TYP4	ANTIRUTSCHBELAG
8	970879408	1	ANTI-SLIP SURFACE 1.6X150X500 3M TYP4	ANTIRUTSCHBELAG

5.7.2021	etk_en_de_098270 LR 11000	<input type="checkbox"/> 933 (2/2)
LIEBHERR	SIGNS BESCHILDERUNG	968688008



Pos. 5

5.7.2021
068140






LIEBHERR


etk_en_de_098270 LR 11000

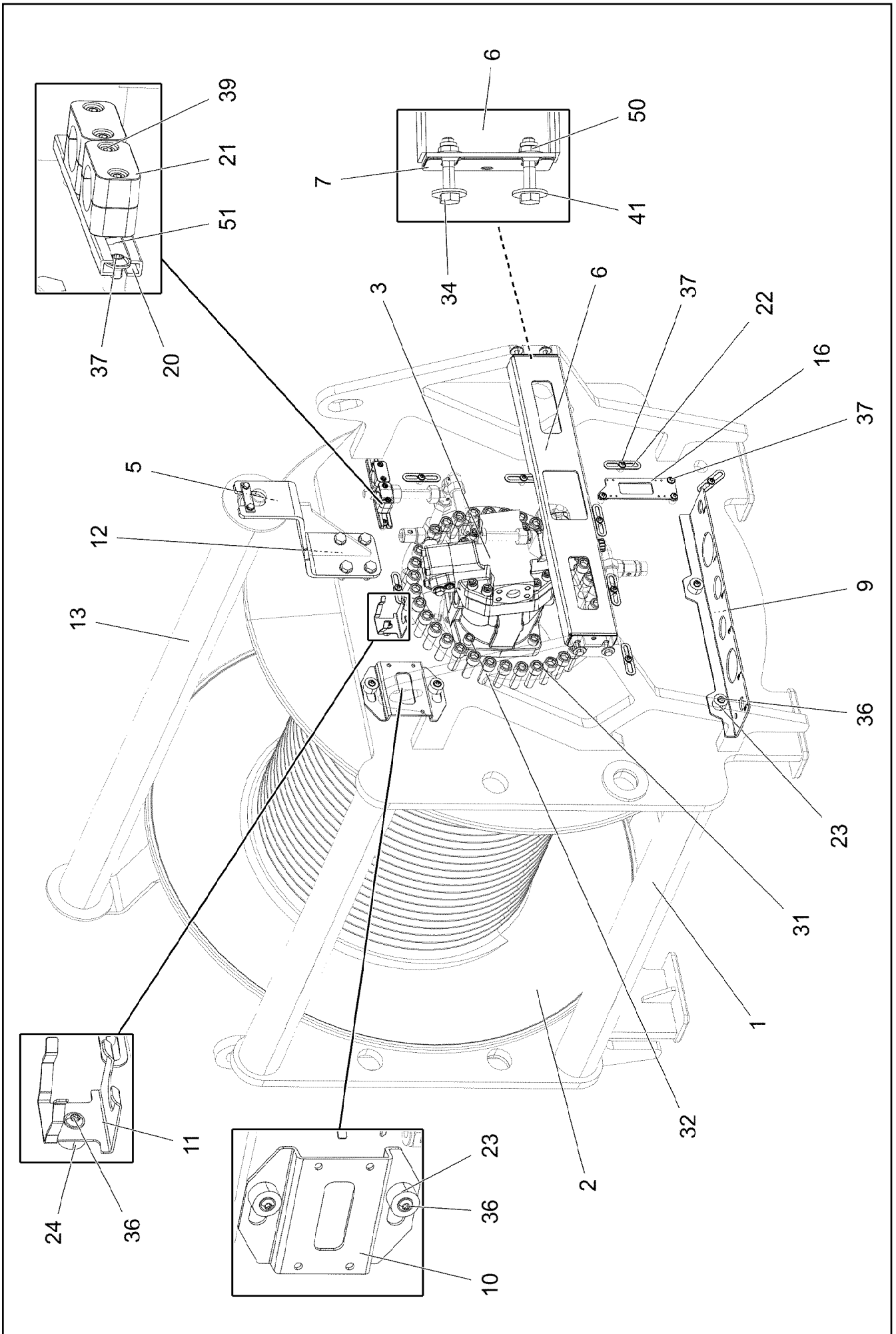
WINCH 6
WINDE 6

934 (1/2)

919550708

Pos.	Item	Quantity	Description	Bezeichnung
1	917473608	1	WINCH 6 PRE-ASSEMBLY ⇒  936	WINDE 6 VORM.
2	919551108	1	AUX.HYDRAULIC WINCH 6 ⇒  953	ZUSATZHYDRAULIK WINDE 6
3	917452808	1	ELECTRIC FOR WINCH 6 ⇒  958	ELEKTRIK WINDE 6
4	917481408	1	CENTRAL GREASING ⇒  959	ZENTRALSCHMIERUNG
5	917481708	1	SIGN WINCH 6 ⇒  960	BESCHILDERUNG WINDE 6

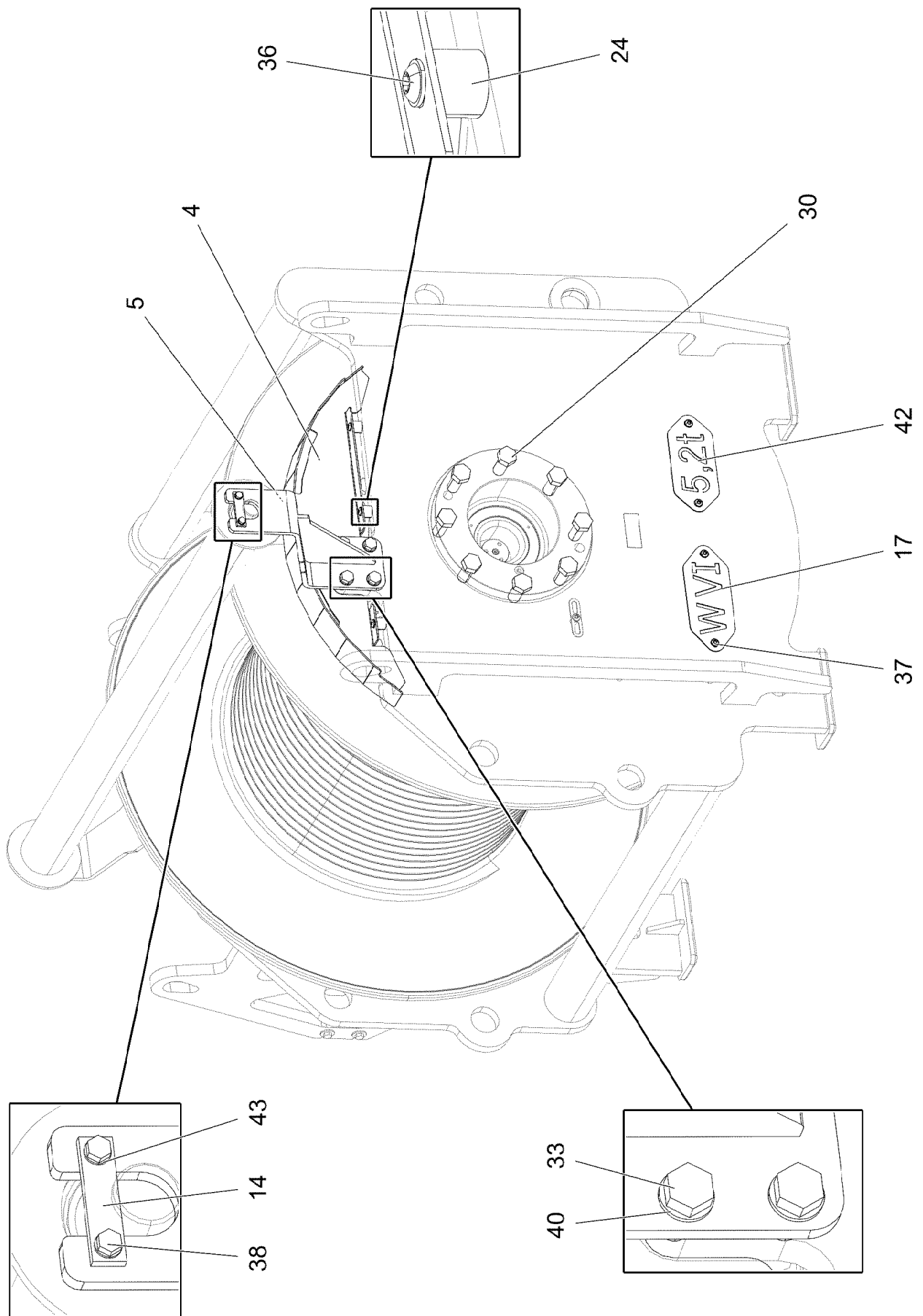
5.7.2021	etk_en_de_098270 LR 11000	 935 (2/2)
LIEBHERR	WINCH 6 WINDE 6	919550708



5.7.2021
078772
LIEBHERR

etk_en_de_098270 LR 11000
WINCH 6 PRE-ASSEMBLY
WINDE 6 VORM.

936 (1/3)
917473608



5.7.2021
066968

LIEBHERR

etk_en_de_098270 LR 11000

WINCH 6 PRE-ASSEMBLY
WINDE 6 VORM.


937 (2/3)

917473608

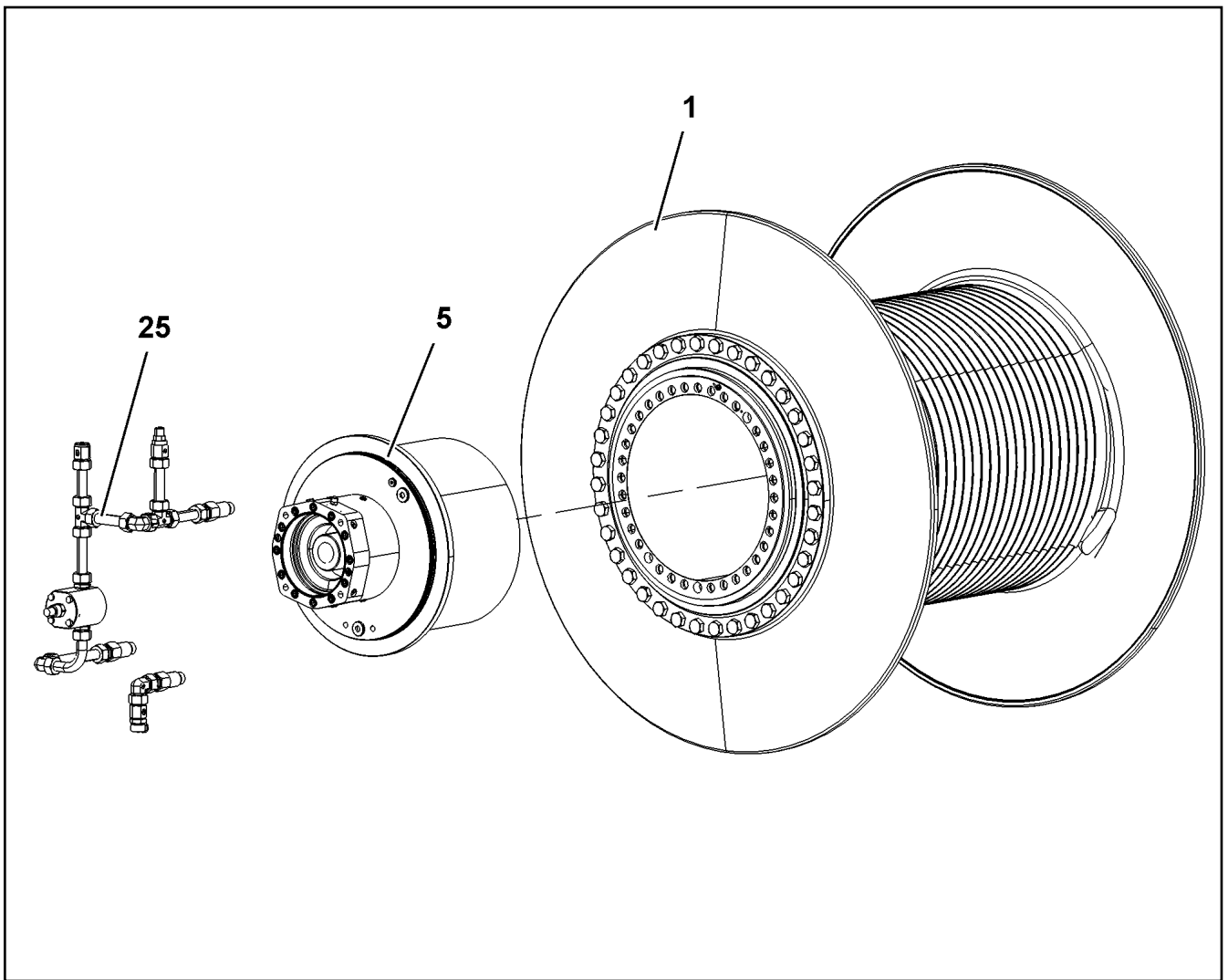
Pos.	Item	Quantity	Description	Bezeichnung
1	968224208	1	WINCH BEARING	WINDENLAGERUNG SCHWK.
2	90024769	1	COMPACT ROPE WINCH KSW 550/1785 LIEB ⇒  939	KOMPAKTSEILWINDE
3	11212498	1	VARIABLE DISPLACEMENT MOTOR A6VM 1 ⇒  948	VERSTELLMOTOR
4	968258508	1	HAND QUARD WELDED FE//ZNNI8//CN//T0	HANDSCHUTZ SCHWK.
5	968258708	2	CLAMP WELDED CONST. FE//ZNNI8//CN//T0	HALTER SCHWK.
6	97036796	1	PLATE 4X873X196 S315MC FE//ZNNI8//CN//T	BLECH
7	97037679	4	PLATE 1X110X45 DC01 FE//ZNNI8//CN//T0	BLECH
9	97135364	1	PLATE 4X630X168 S315MC	BLECH
10	97034146	1	PLATE 4X231X151 S315MC FE//ZNNI8//CN//T	BLECH
11	97037694	1	PLATE 192X126 DC01 FE//ZNNI8//CN//T0	BLECH
12	970398708	2	PLATE 1x120x100 DC01 FE//ZNNI8//CN//T0	BLECH
13	961866708	1	SAFETY ROLLER CPL. SPF	SCHUTZWALZE KPL.
(1)	923878308	1	SAFETY ROLLER WELDED	SCHUTZWALZE SCHWK.
(2)	956334708	1	AXLE RD40X1650 S355J2C+C	ACHSE
(3)	745148808	2	DEEP GROOVE BALL BEARING DIN 625 62	RILLENKUGELLAGER
14	941324408	2	AXLE HOLDER 6.0 X0 S235JR FE//ZNNI8//C	ACHSHALTER
16	955668108	1	PLATE 196X63 S315MC FE//ZNNI8//CN//T0	BLECH
17	97004379	1	PLATE 2X250X100 DC01 FE//ZNNI8//CN//T0	BLECH
20	954128608	1	MOUNTING RAIL X0	TRAGSCHIENE
21	602008908	4	CLAMP-HALF DIN 3015-1 L 4 R 30 PP SW	KLEMMHAELFTE
22	953650008	16	CABLE CLAMP DC01 FE//ZNNI8//CN//T0	KABELHALTER
23	978787708	4	SLEEVE 33.0X19 FE//ZNNI8//CN//T0	HUELSE
24	953873408	4	SLEEVE 25X20 11SMN37 FE//ZNNI8//CN//T0	HUELSE
30	406605808	8	HEX SCREW ISO 4017 M24X60 10.9 FLZN SP	SECHSKANTSCHRAUBE
31	10299569	33	SOCKET HEAD SCREW ISO 4762 M20X60 10	ZYLINDERSCHRAUBE
32	12230467	4	SOCKET HEAD SCREW ISO 4762 M16X50 8	ZYLINDERSCHRAUBE
33	10875519	8	HEX SCREW ISO 4017 M16X40 8.8 FLZN SP	SECHSKANTSCHRAUBE
34	11631860	4	HEX SCREW ISO 4014 M10X50 8.8 FLZN SP	SECHSKANTSCHRAUBE
36	10875485	8	BUTTON HEAD SCREW AEHNL.ISO 7380-2	HALBRUNDKOPFSCHRAUBE
37	12102696	25	BUTTON HEAD SCREW ISO7380-2 M8X10 0	HALBRUNDKOPFSCHRAUBE
38	11651612	4	HEX SCREW ISO 4017 M8X16 8.8 480H SPF	SECHSKANTSCHRAUBE
39	10875591	4	SOCKET HEAD SCREW ISO 4762 M6X40 8.8	ZYLINDERSCHRAUBE
40	10289806	8	WASHER ISO 7089 16 300HV FLZN SPF	SCHEIBE
41	11491889	8	WASHER ISO 7093-1 10 300HV FLZN SPF	SCHEIBE
42	974141808	1	PLATE 2X228X100 DC01 FE//ZNNI8//CN//T0	BLECH
43	12103465	4	WASHER ISO 7089 8 300HV ZNNI-480H SPF	SCHEIBE
50	4635148	4	HEX NUT ISO 7042 M10 8 A3C	SECHSKANTMUTTER
51	602018008	4	CARRIER RAIL NUT DIN 3015-1 L TM M6 W1	TRAGSCHIENENMUTTER

5.7.2021

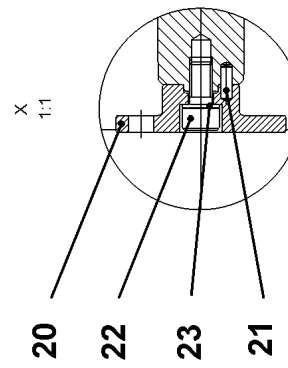
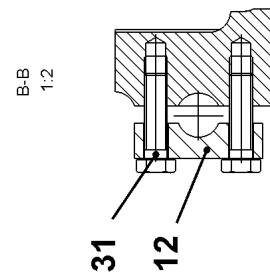
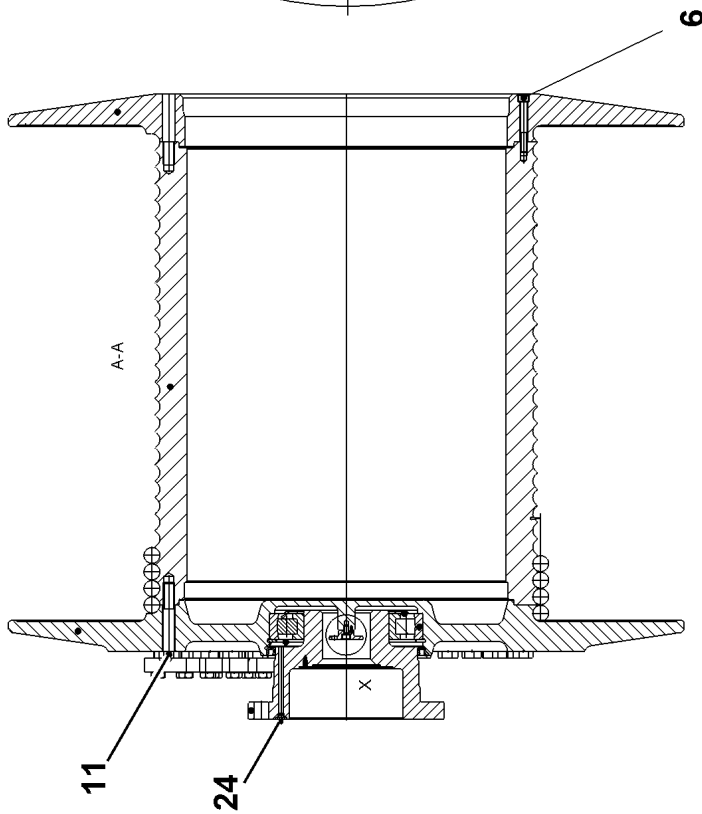
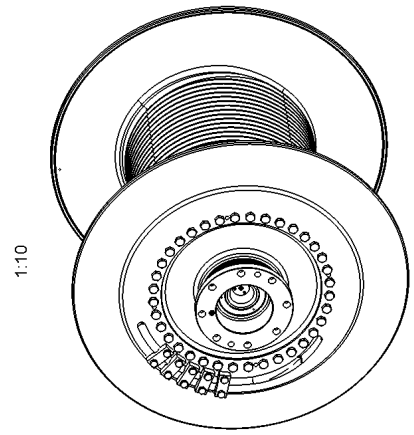
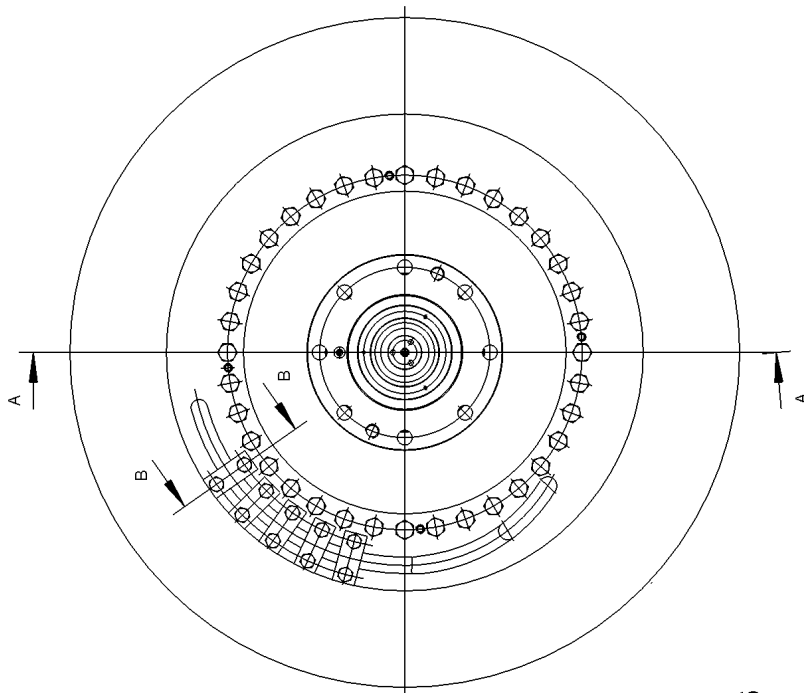
etk_en_de_098270 LR 11000

 938 (3/3)**LIEBHERR**WINCH 6 PRE-ASSEMBLY
WINDE 6 VORM.

917473608



Pos.	Item	Quantity	Description	Bezeichnung
1	90200131	1	ROPE DRUM ⇒ □ 940	SEILTROMMEL
5	90200134	1	PLANETARY GEARBOX 3-STUFIG ⇒ □ 942	PLANETENGETRIEBE
25	90200135	1	OIL-GAUGING INSTRUMENT ⇒ □ 946	OELMESSEINRICHTUNG



5.7.2021
099813

LIEBHERR


etk_en_de_098270 LR 11000

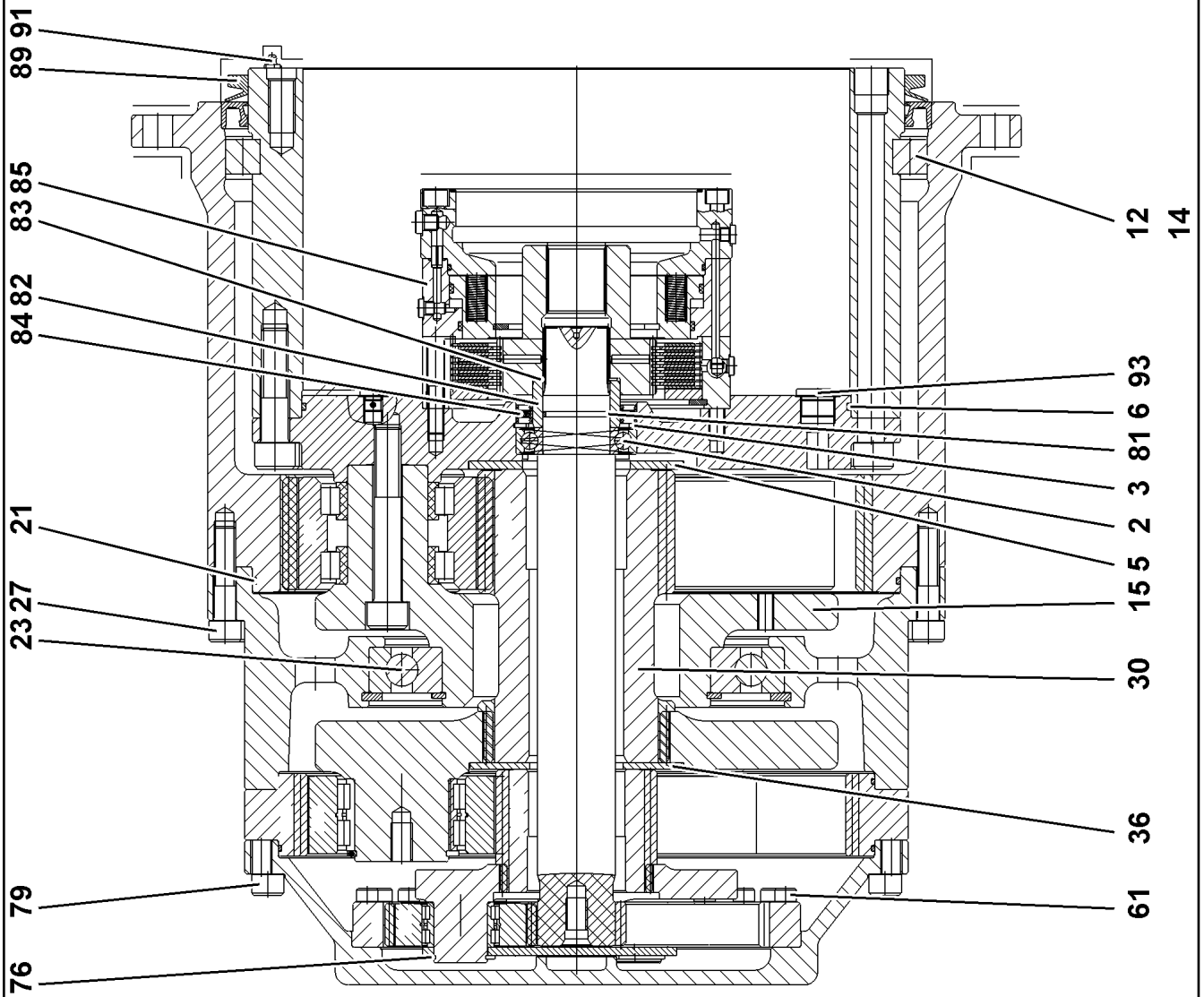
ROPE DRUM
SEILTROMMEL

940 (1/2)

90200131

Pos.	Item	Quantity	Description	Bezeichnung
6	10663388	4	SOCKET HEAD SCREW ISO 4762 M12X90 10	ZYLINDERSCHRAUBE
11	11691323	36	HEX SCREW ISO 4014 M20X120 10.9 FLZN	SECHSKANTSCHRAUBE
12	969537601	5	CLAMPING PIECE 25X40X90	KLEMMSTUECK
20	927675901	1	DRIVER	MITNEHMER
21	431100201	1	CORE PIN DIN 1472 4X12	KERBSTIFT
22	10875597	1	SOCKET HEAD SCREW ISO 4762 M8X16 8.8	ZYLINDERSCHRAUBE
23	423910801	1	LOCK WASHER VS 8 ZN8M+PASSIVIERUNG	SICHERUNGSSCHEIBE
24	7743242	1	HYDRAULIC-TYPE LUBRICAT.NIPPLE DIN 71	KEGELSCHMIERNIPPEL
31	10875521	10	HEX SCREW ISO 4017 M16X60 8.8 FLZN SP	SECHSKANTSCHRAUBE

5.7.2021	etk_en_de_098270 LR 11000	 941 (2/2)
LIEBHERR	ROPE DRUM SEILTROMMEL	90200131



5.7.2021
099814

LIEBHERR


etk_en_de_098270 LR 11000

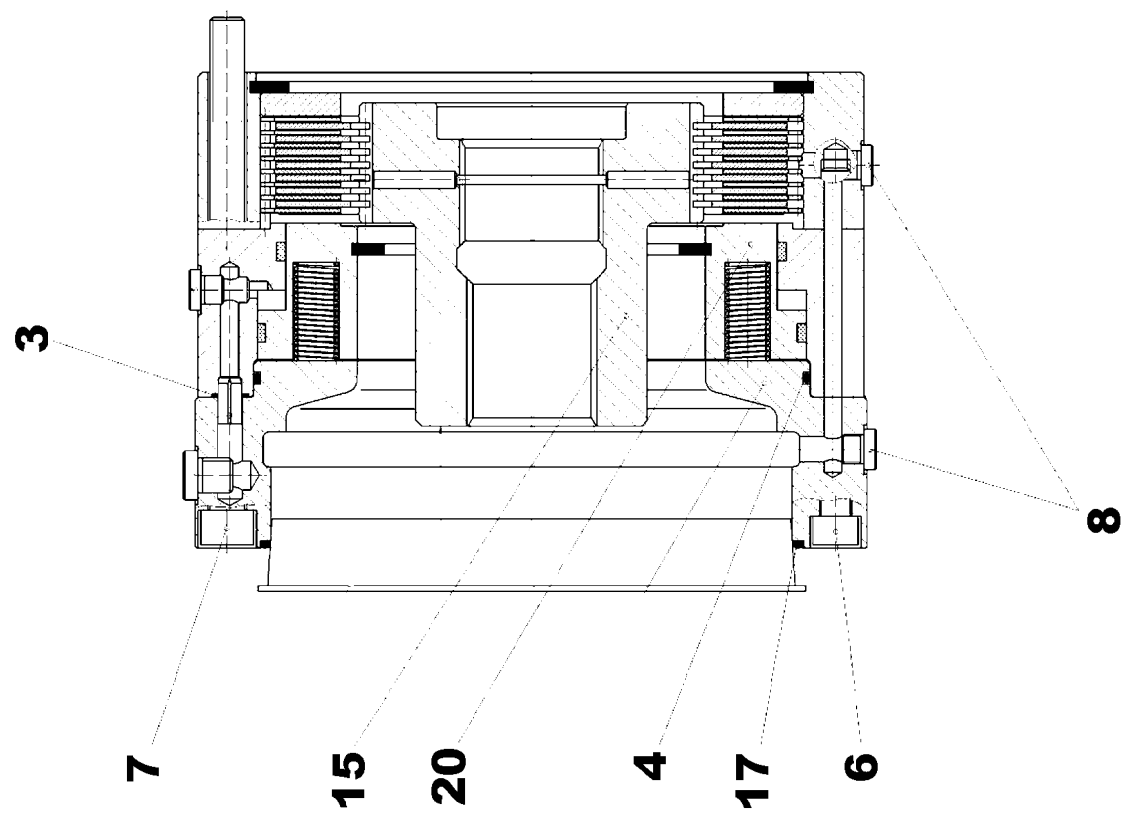
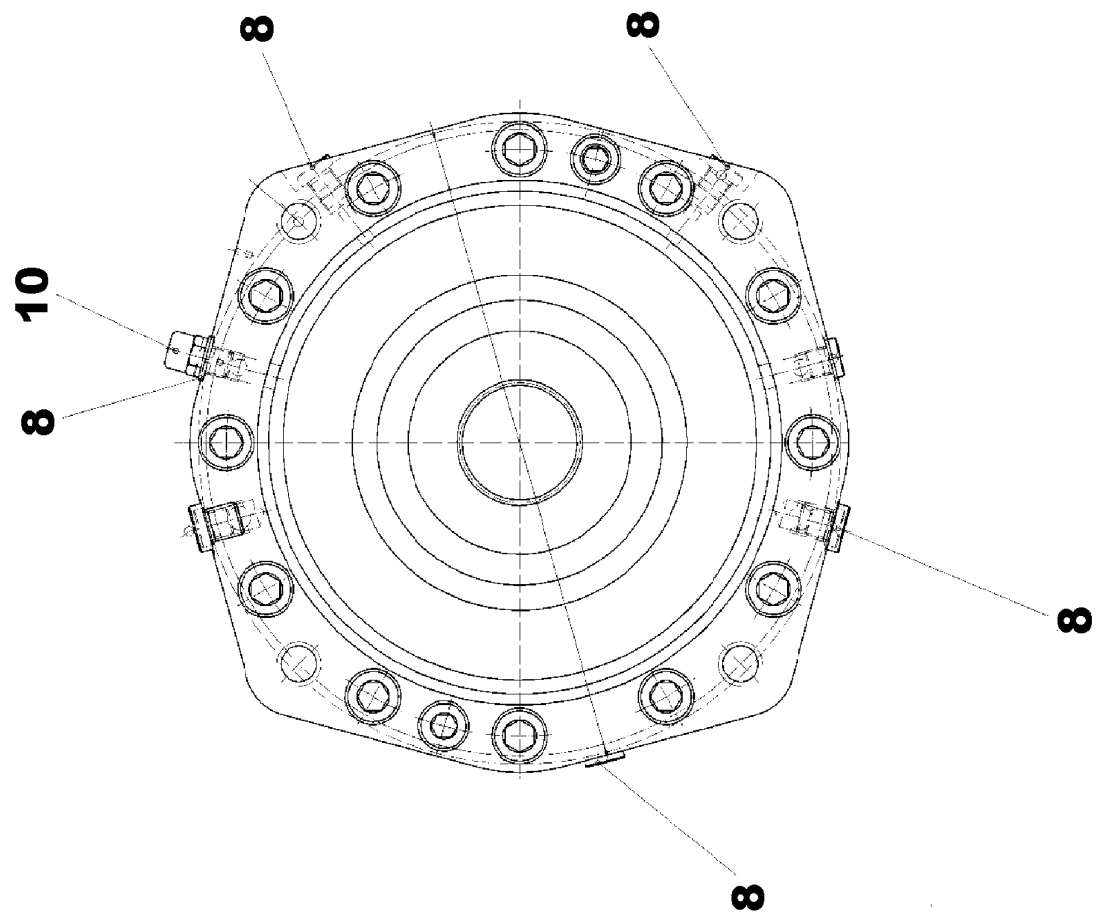
PLANETARY GEARBOX
PLANETENGETRIEBE

942 (1/2)

90200134

Pos.	Item	Quantity	Description	Bezeichnung
2	745159201	1	DEEP GROOVE BALL BEARING DIN 625 62	RILLENKUGELLAGER
3	10171632	1	LOCKING RING DIN 472 90X3 FLZNNC-120H	SICHERUNGSRING
5	944324703	1	RETAINING DISK 160X80X6 42CrMo4+QT	HALTESCHEIBE
6	530084808	1	O-RING 380X4 NBR70	O-RING
12	747004401	46	CYL.ROLLER DIN 5402-1 26X26	ZYLINDERROLLE
14	797028301	46	INTERMEDIATE PART	ZWISCHENSTUECK
15	932126801	1	PLANETARY CARRIER 390 42CrMo4	PLANETENTRAEGER
21	726443401	2	O-RING 460X4 NBR 70	O-RING
23	570713908	1	DEEP GROOVE BALL BEARING DIN 625 16	RILLENKUGELLAGER
27	4902329	16	SOCKET HEAD SCREW ISO 4762 M16X70 10	ZYLINDERSCHRAUBE
30	932127301	1	SUN WHEEL Z=24 18CrNiMo7-6	SONNENRAD
36	944338603	1	RETAINING DISK 70X159X5 -42CrMo4+QT	HALTESCHEIBE
61	404309408	24	SOCKET HEAD SCREW ISO 4762 M10X45 10	ZYLINDERSCHRAUBE
76	400208003	3	LOCKING RING DIN 471 40X2,5	SICHERUNGSRING
79	4902030	24	SOCKET HEAD SCREW ISO 4762 M16X90 10	ZYLINDERSCHRAUBE
81	726430508	1	O-RING 45X3 NBR90	O-RING
82	927585501	1	SLEEVE 16MnCr5+TH	LAUFRING
83	10171585	1	LOCKING RING DIN 471 50X2 FLZNNC-120H	SICHERUNGSRING
84	710061801	1	ROTARY SHAFT LIP SEAL BAB 65X90X7 N	RADIALWELLENDICHTRING
85	90200207	1	SPRING LOADED BRAKE ⇒  944	FEDERDRUCKBREMSE
89	710909501	1	V-RING 500 NBR,60 SHORE	V-RING
91	7743242	1	HYDRAULIC-TYPE LUBRICAT.NIPPLE DIN 71	KEGELSCHMIERNIPPEL
93	477511501	1	SCREW PLUG VSTI M26X1,5 CR6-FREI	VERSCHLUSSSCHRAUBE

5.7.2021	etk_en_de_098270 LR 11000	 943 (2/2)
LIEBHERR	PLANETARY GEARBOX PLANETENGETRIEBE	90200134



5.7.2021
001263

LIEBHERR

etk_en_de_098270 LR 11000

SPRING LOADED BRAKE
FEDERDRUCKBREMSE

□ 944 (1/2)

90200207

Pos.	Item	Quantity	Description	Bezeichnung
3	521196508	2	O-RING 9X1,5 NBR90	O-RING
4	726434401	1	O-RING 182X3 FKM 80	O-RING
6	12208101	2	SOCKET HEAD SCREW ISO 4762 M10X120 8	ZYLINDERSCHRAUBE
7	404313701	12	SOCKET HEAD SCREW ISO 4762 M12X170 1	ZYLINDERSCHRAUBE
8	477510501	8	SCREW PLUG VSTI M10X1 CR6-FREI	VERSCHLUSSSCHRAUBE
10	721113601	1	VENTILATION VALVE ST VERZ	ENTLUEFTUNGSVENTIL
15	927603401	1	MULTI-DISC CARRIER 119	LAMELLENTRAEGER
17	726431401	1	O-RING 174X3 FKM 70	O-RING
20	502041701	1	SPRING LOADED BRAKE	FEDERDRUCKBREMSE
(5)	571468008	8	OUTER MULTI-DISC	AUSSENLAMELLE
(6)	502046408	7	INTERNAL MULTI-DISC	INNENLAMELLE
(7)	502045808	22	PRESSURE SPRING	DRUCKFEDER
(8)	502045908	22	PRESSURE SPRING	DRUCKFEDER
(10)	11450336	1	SEAL KIT 170X180,65X4,2	DICHTSATZ
(11)	11450337	1	SEAL KIT	DICHTSATZ
(16)	521196508	6	O-RING 9X1,5 NBR90	O-RING

5.7.2021

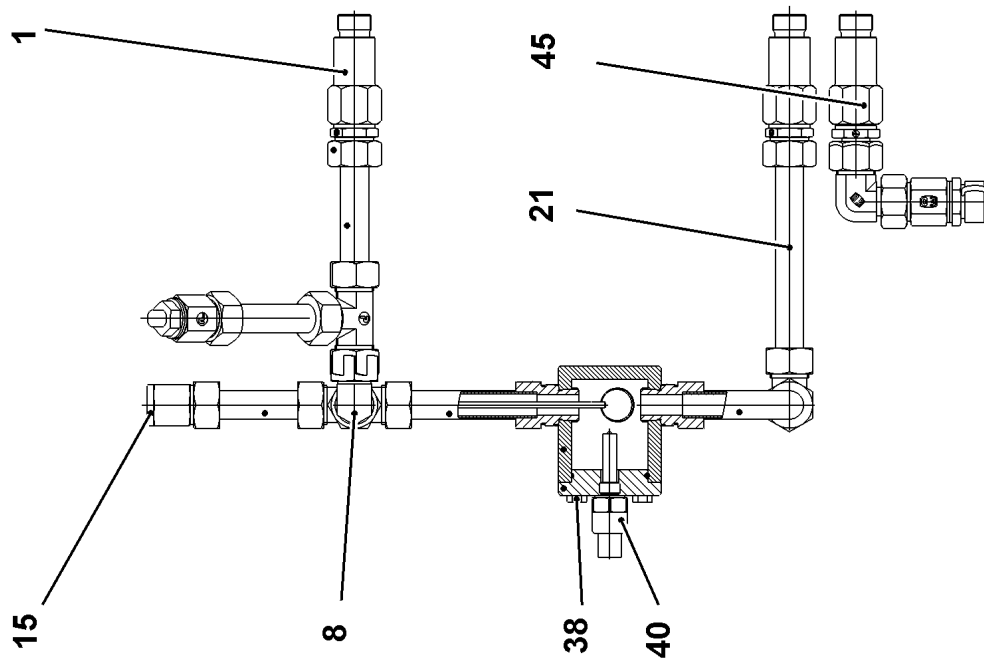
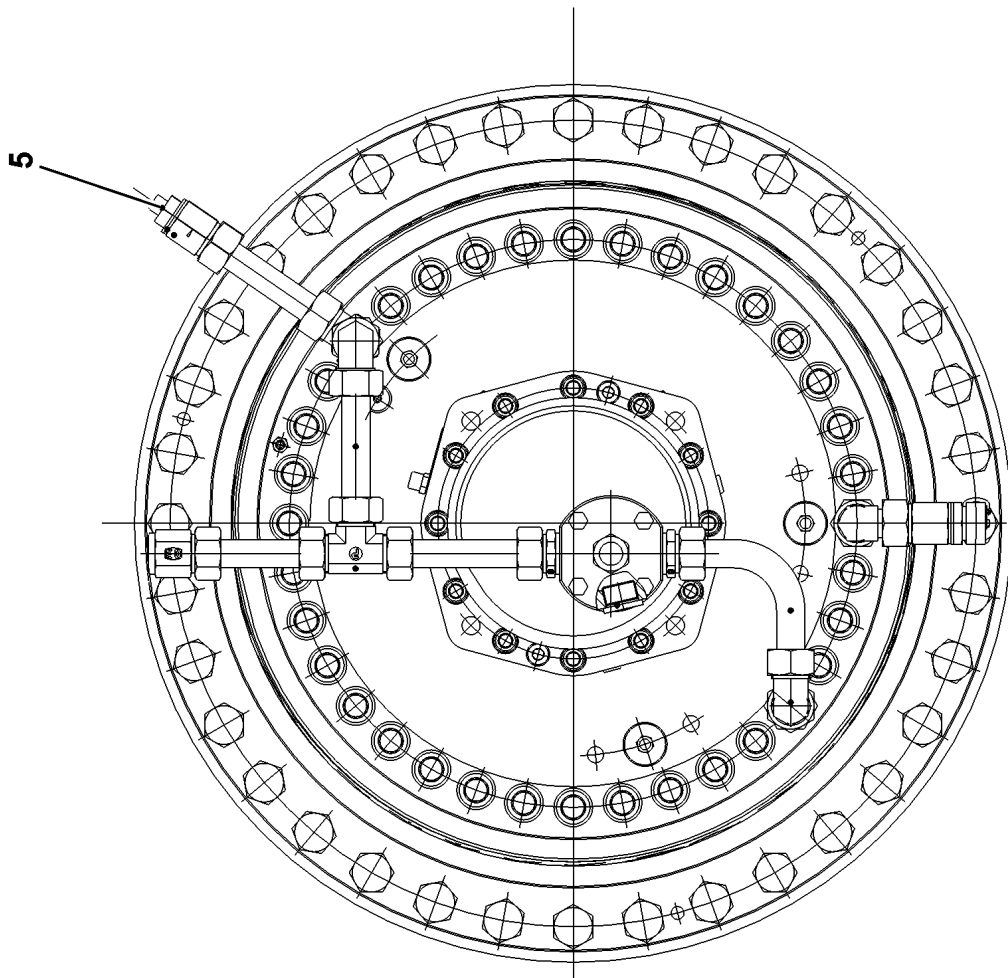
etk_en_de_098270 LR 11000

945 (2/2)

LIEBHERR

SPRING LOADED BRAKE
FEDERDRUCKBREMSE

90200207



5.7.2021
099815

LIEBHERR

etk_en_de_098270 LR 11000

OIL-GAUGING INSTRUMENT
OELMESSEINRICHTUNG

□ 946 (1/2)

90200135

Pos.	Item	Quantity	Description	Bezeichnung
1	927625201	2	CONNECTION STUB M26X1,5 11SMnPb30+	ANSCHLUSSSTUTZEN
5	10007446	1	VENTILATION VALVE 0,15-0,2BAR	ENTLUEFTUNGSVENTIL
8	247126202	1	SWIVEL ELBOW EW 22L CR6-FREI	WINKELSTUTZEN
15	931916701	1	OIL DIPSTICK	OELMESSSTAB
21	999832101	1	TUBE LN 80 401 22X1.5X172 E235+N	ROHR
38	11651767	4	HEX SCREW ISO 4017 M8X20 8.8 480H SPF	SECHSKANTSCHRAUBE
40	10168177	1	OIL LEVEL PROBE L=50 12/24V SPF	OELSTANDSSONDE
45	90200614	1	OIL DRAINAGE	OELABLASS

5.7.2021

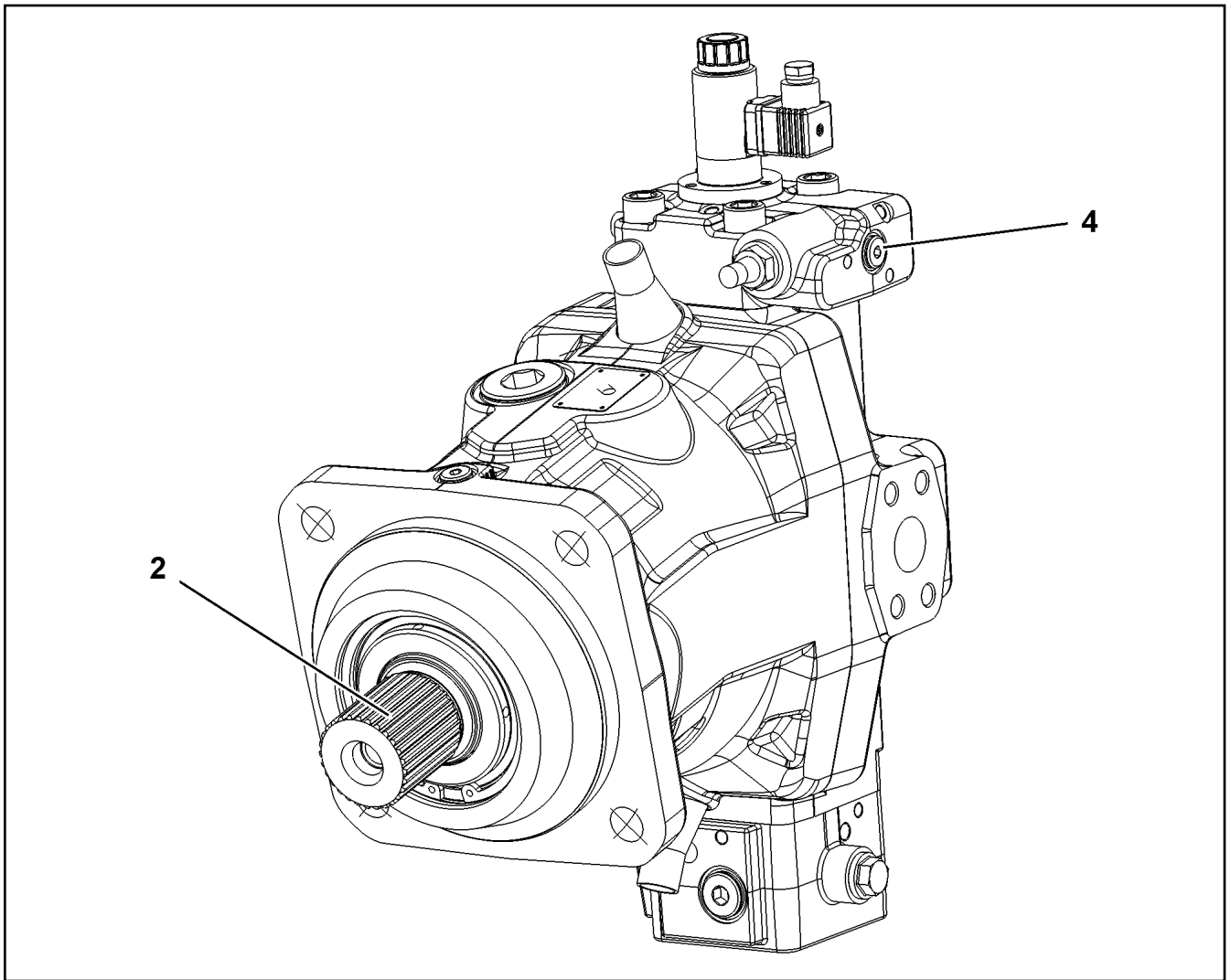
etk_en_de_098270 LR 11000



947 (2/2)


LIEBHERR

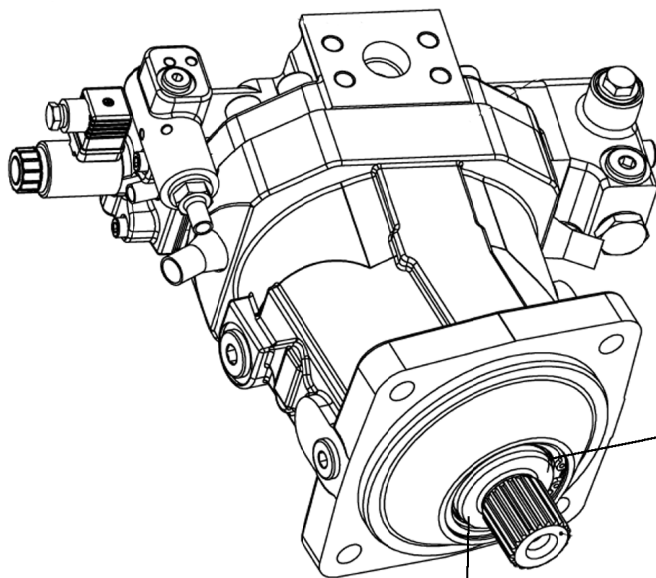
OIL-GAUGING INSTRUMENT
OELMESSEINRICHTUNG

90200135



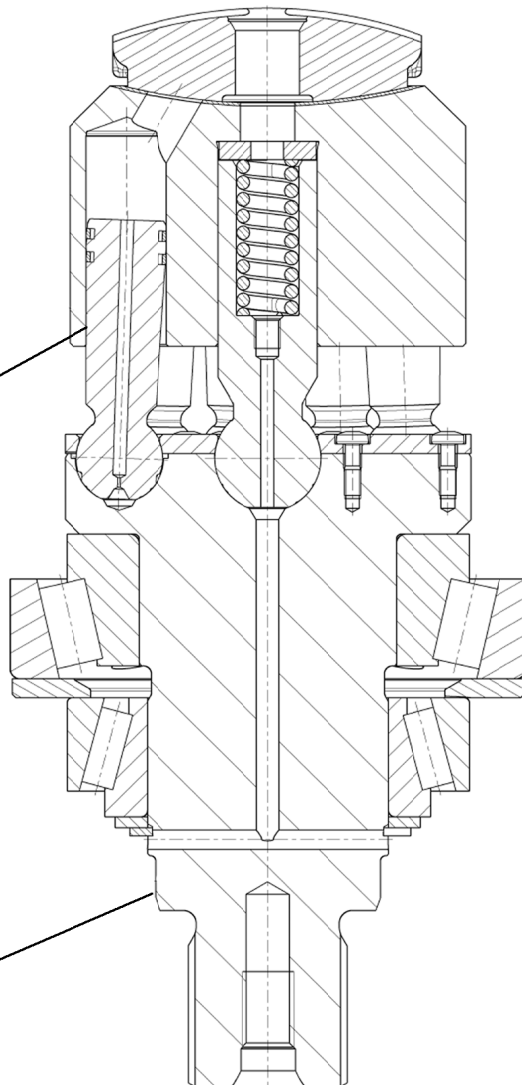
Pos.	Item	Quantity	Description	Bezeichnung
2	11161916	1	DRIVING GEAR ⇒  949	TRIEBWERK
4	11161917	1	CONTROL ELEMENT ⇒  951	STEUERTEIL

5.7.2021 099865 LIEBHERR	etk_en_de_098270 LR 11000 VARIABLE DISPLACEMENT MOTOR VERSTELLMOTOR	 948 11212498
---------------------------------------	---	---



999

3



1

2

5.7.2021
129094

LIEBHERR

etk_en_de_098270 LR 11000

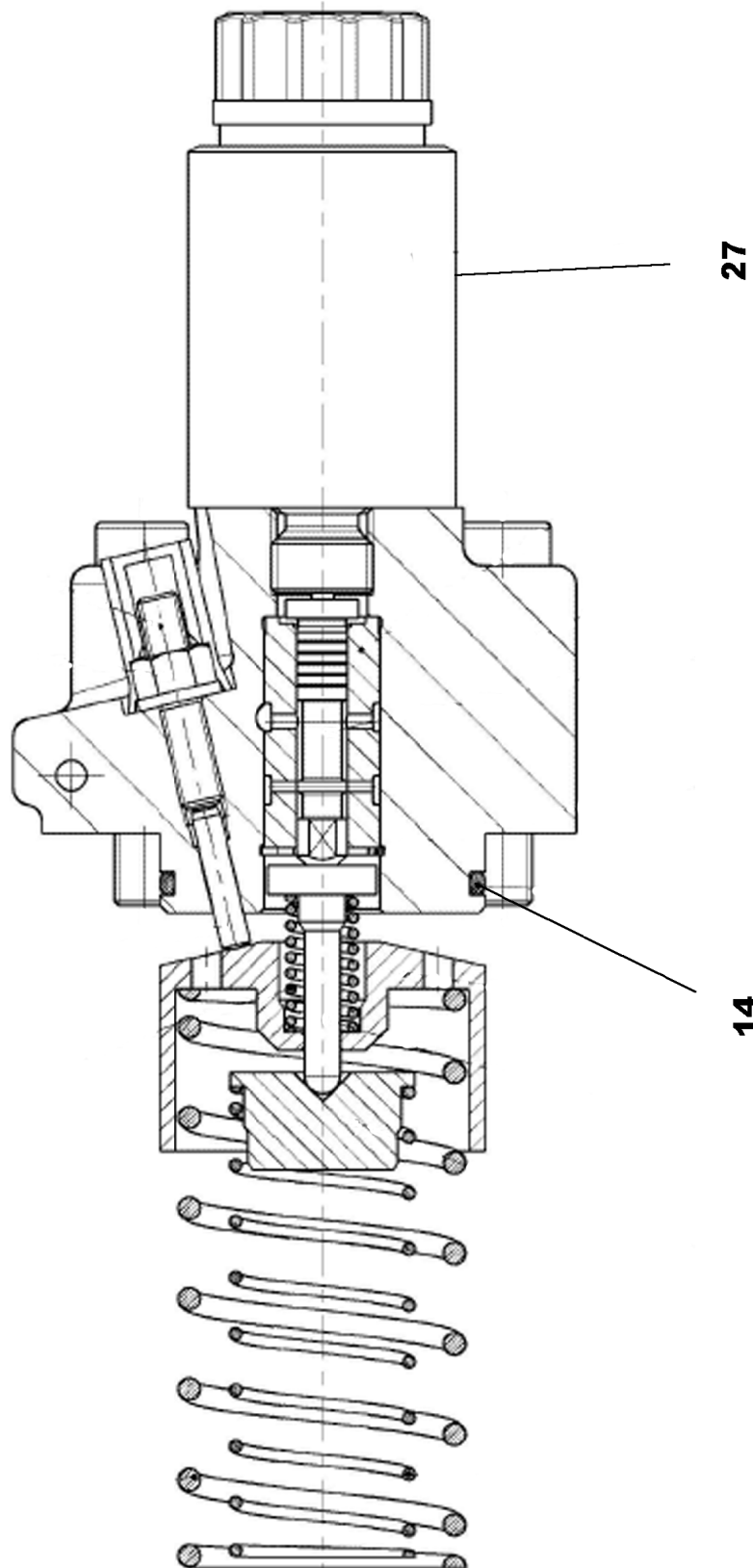
DRIVING GEAR
TRIEBWERK

949 (1/2)

11161916

Pos.	Item	Quantity	Description	Bezeichnung
1	11066826	1	DRIVING GEAR	TRIEBWERK
2	12104581	1	DRIVING SHAFT	TRIEBWELLE
3	7008986	1	RADIAL SEAL 70X90X7	RADIALDICHRING
999	11066825	1	SEAL KIT	DICHTSATZ

5.7.2021	etk_en_de_098270 LR 11000	<input type="checkbox"/> 950 (2/2)
LIEBHERR	DRIVING GEAR TRIEBWERK	11161916



5.7.2021
129093

LIEBHERR

etk_en_de_098270 LR 11000


CONTROL ELEMENT
STEUERTEIL


□ 951 (1/2)

11161917

Pos.	Item	Quantity	Description	Bezeichnung
14	10097960	1	O-RING 39,34X2,62 FKM 70	O-RING
27	11161919	1	PROPORTIONAL MAGNET	PROPORTIONALMAGNET

5.7.2021	etk_en_de_098270 LR 11000	<input type="checkbox"/> 952 (2/2)
LIEBHERR	CONTROL ELEMENT STEUERTEIL	11161917


Pos.	Item	Quantity	Description	Bezeichnung
4	96047485	1	AUX.HYDRAULIC WINCH 6 ⇒  954	ZUSATZHYDRAULIK WINDE 6

5.7.2021	etk_en_de_098270 LR 11000	 953
LIEBHERR	AUX.HYDRAULIC WINCH 6 ZUSATZHYDRAULIK WINDE 6	919551108

Pos.	Item	Quantity	Description	Bezeichnung
10	96047487	1	HOSE LINES WINCH 6 ⇒  957	SCHLAUCHLEITUNGEN WINDE
11	96047516	1	PIPELINE WINCH 6	ROHRLEITUNGEN WINDE 6
(265)	966894308	1	PIPE COMPL. 38X5X476 AS38 - AS38	ROHR KPL.
(266)	966894408	1	PIPE COMPL. 28X2X618 AL28 - AL28	ROHR KPL.
(267)	966895008	1	PIPE COMPL. 25X3X480 AS25 - AS25	ROHR KPL.
(268)	966895108	1	PIPE COMPL. 38X5X511 AS38 - AS38	ROHR KPL.
(269)	96047514	1	PIPE COMPL. 10X1,5X -	ROHR KPL.
21	10652724	1	DIRECTIONAL CONTROL VALVE 4/2 NG6-3	WEGEVENTIL
50	11181960	1	CONTROL BLOCK 55BAR SPF ⇒  210	STEUERBLOCK
51	511497514	1	BLANKING PLATE	BLINDPLATTE
52	11182924	1	DIRECTIONAL CONTROL VALVE 3/2-320BA ⇒  211	WEGEVENTIL
54	10813738	2	PRESSURE SENSOR 0-400/400 BAR LSB PL:	DRUCKAUFNEHMER
151	510412408	1	NON-RETURN VALVE 400BAR CR6-FREI	RUECKSCHLAGVENTIL
153	510408708	1	NON-RETURN VALVE 420BAR CR6-FREI	RUECKSCHLAGVENTIL
157	96028331	1	EXPANSION TANK CPL.	AUSGLEICHSBEHAELTER KPL.
159	511481508	1	NON-RETURN VALVE 250BAR CR6-FREI SP	RUECKSCHLAGVENTIL
180	11314710	1	CONNECTION FLANGE SAE 11/4"-6000PS	ANSCHLUSSFLANSCH
201	511512208	2	COUPLING SLEEVE B8 38-S	KUPPLUNGSMUFFE
207	10466917	2	HEX CAP NUT RD79X4 SPF	VERSCHLUSSMUTTER
213	510599608	1	COUPLING SLEEVE B6 25-S	KUPPLUNGSMUFFE
217	511501008	1	COUPLING SLEEVE B6 28-L	KUPPLUNGSMUFFE
223	10466916	2	HEX CAP NUT RD54X4 SPF	VERSCHLUSSMUTTER
237	511508408	1	COUPLING SLEEVE B2 10-L	KUPPLUNGSMUFFE
243	10466914	2	HEX CAP NUT RD32X3 SPF	VERSCHLUSSMUTTER
244	511515408	1	COUPLING SLEEVE B2 10-S	KUPPLUNGSMUFFE
321	4002299	4	SOCKET HEAD SCREW ISO 4762 M5X30 10.	ZYLINDERSCHRAUBE
322	4600552	4	SOCKET HEAD SCREW ISO 4762 M5X50 10.	ZYLINDERSCHRAUBE
500	511517808	2	FLANGE STUB PIPE AFG 38S G1 1/4 CR6-F	FLANSCHSTUTZEN
501	510586708	2	O-RING ARP 568 37,69X3,53 NBR90	O-RING
502	10876373	4	SOCKET HEAD SCREW ISO 4762 M14X45 8	ZYLINDERSCHRAUBE
503	4042273	4	SOCKET HEAD SCREW ISO 4762 M14X110 8	ZYLINDERSCHRAUBE
600	470700208	1	FITTING XGAI6-SR A3P	VERSCHRAUBUNG
601	472531508	1	FITTING EW 6S M14X1,5 CR6-FREI	VERSCHRAUBUNG
603	7403569	2	FITTING EW 10L M16X1,5 CR6-FREI	VERSCHRAUBUNG
605	7407118	1	FITTING EL 25S CR6-FREI	VERSCHRAUBUNG
606	7407119	1	FITTING EW 25S CR6-FREI	VERSCHRAUBUNG
607	475433608	1	FITTING REDSDN25/12-S A3P	VERSCHRAUBUNG
609	477705208	1	STOP PLUG VSTIM33X2ED A3P	STOPFEN
610	472531808	2	FITTING EWSD38-S A3P	VERSCHRAUBUNG
612	472330208	1	FITTING EL 10L CR6-FREI	VERSCHRAUBUNG
613	510629008	1	TEST POINT FITTING VKA3 10LM16X1,5 CR6	MESSANSCHLUSS
614	471039708	1	FITTING ISO 8434-1 GE 10L M12X1,5 CR6-F	VERSCHRAUBUNG
615	471901308	1	FITTING EGESD18-LR-WD A3P	VERSCHRAUBUNG
616	471032608	1	FITTING GE 12S G1/2A CR6-FREI	VERSCHRAUBUNG
617	7407120	1	FITTING EL 28L CR6-FREI	VERSCHRAUBUNG
618	475031108	1	FITTING XGR28/18-L A3P	VERSCHRAUBUNG
619	7407122	1	FITTING ET 28L M36X2 CR6-FREI	VERSCHRAUBUNG
620	475435708	1	FITTING REDSDN28/12-L A3P	VERSCHRAUBUNG
621	7617494	1	FITTING EW 28L CR6-FREI	VERSCHRAUBUNG
622	476630908	1	FITTING RSW28-LM-WD A3P	VERSCHRAUBUNG
623	470011308	1	FITTING SNV12-L A3P	VERSCHRAUBUNG
625	477704108	1	STOP PLUG VSTI3/8"ED A3P	STOPFEN
626	470701614	1	FITTING AEHNL.ISO 8434 GAI 10L G1/4 CR6	VERSCHRAUBUNG
627	471030508	1	FITTING GE 10L M14X1,5 A3P	VERSCHRAUBUNG
628	471034808	1	FITTING GE 12L G1/2 ZNNI	VERSCHRAUBUNG
629	247117702	1	SWIVEL ELBOW EW 12L M18X1,5 CR6-FREI	WINKELSTUTZEN
630	475431408	1	FITTING REDSD12/10-L A3P	VERSCHRAUBUNG

5.7.2021

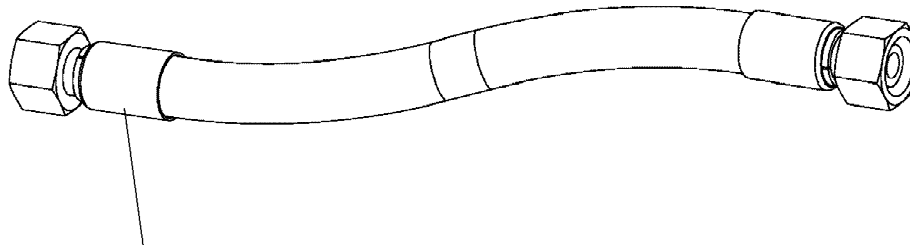
etk_en_de_098270 LR 11000

 955 (2/3)**LIEBHERR**AUX.HYDRAULIC WINCH 6
ZUSATZHYDRAULIK WINDE 6

96047485

Pos.	Item	Quantity	Description	Bezeichnung
631	471039608	2	FITTING XGE10-LR-ED3/8" A3P	VERSCHRAUBUNG
632	477704008	1	STOPPER PLUG VST11/4"ED A3P	BLINDSTOPFEN
633	471902108	1	FITTING EGESD10-LM-WD A3P	VERSCHRAUBUNG

5.7.2021	etk_en_de_098270 LR 11000	<input type="checkbox"/> 956 (3/3)
LIEBHERR	AUX.HYDRAULIC WINCH 6 ZUSATZHYDRAULIK WINDE 6	96047485



Schlauchnummer
 Hose number
 Numéro de flexible
 Número de flexible
 Номера шланга

Die Schlauchnummern auf den Schläuchen entsprechen den Positionen in der Schlauchliste.

The hose numbers from the hoses are in accordance with the items in the hose list.

Les numéros indiqués sur les flexibles correspondent aux repères de la nomenclature des flexibles.

Los números indicados en los flexibles corresponden a las posiciones de la lista de flexibles.

Нанесенные на шлангах номера соответствуют позициям в перечне.



Pos.	Item	Quantity	Description	Bezeichnung
1120	929312908	1	HOSE CPL. 2SN 8X660	SCHLAUCH KPL.
1121	964682508	1	HOSE CPL. 2SN 10X240	SCHLAUCH KPL.
1122	928049708	1	HOSE CPL. 1SC 8X620	SCHLAUCH KPL.
1123	968601708	1	HOSE CPL. 2SN 6X390	SCHLAUCH KPL.
1124	928049908	1	HOSE CPL. 2SN 8X500	SCHLAUCH KPL.
1125	965201608	1	HOSE CPL. 1SN 25X200	SCHLAUCH KPL.
1126	966182708	1	HOSE CPL. 2TE 10X700	SCHLAUCH KPL.

5.7.2021
 133089


LIEBHERR


etk_en_de_098270 LR 11000

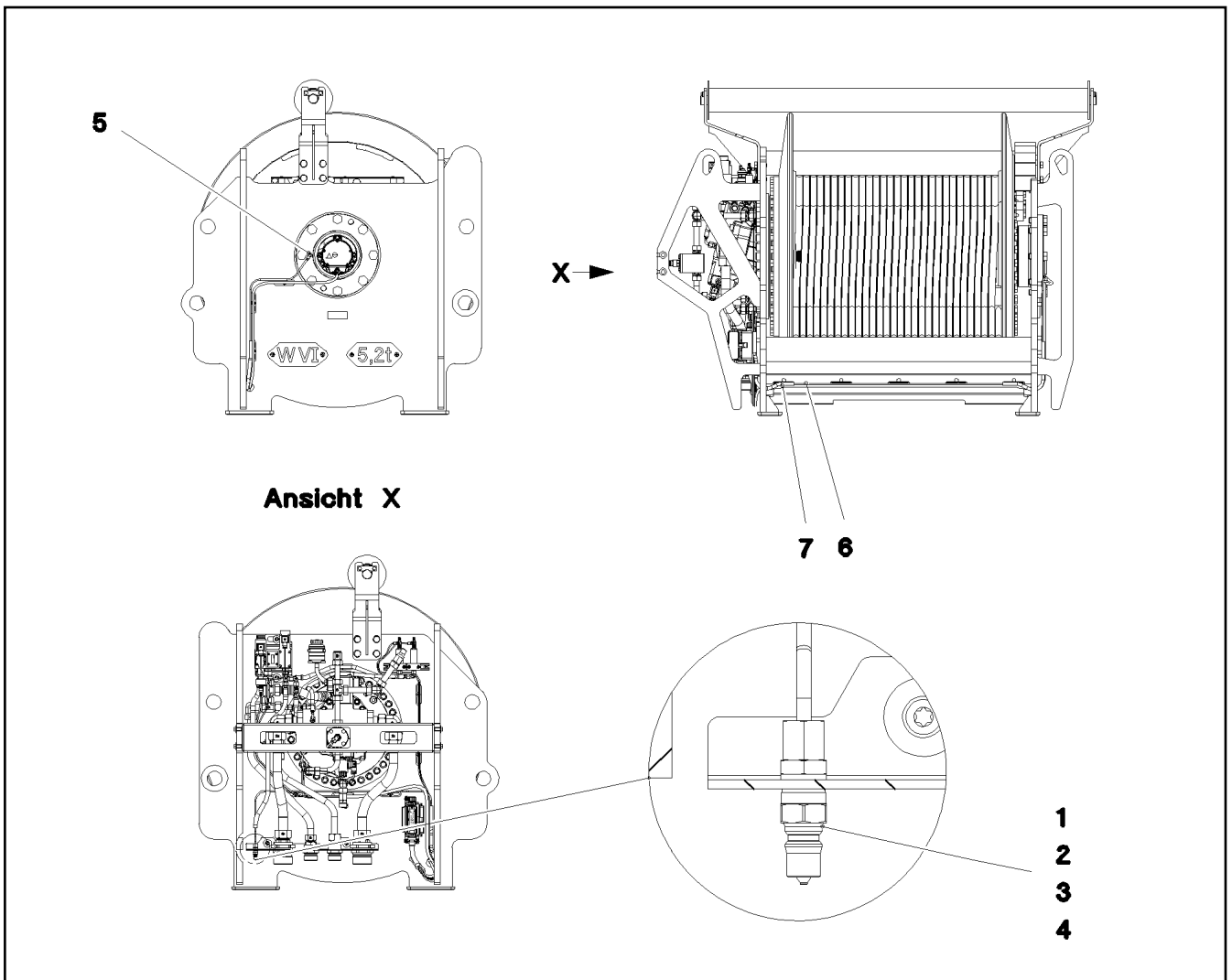
HOSE LINES WINCH 6
 SCHLAUCHLEITUNGEN WINDE 6

957

96047487

Pos.	Item	Quantity	Description	Bezeichnung
5	10802061	1	WINCH REVOLUTION TRANSDUCER 655360 ⇒  213	WINDENDREHGEBER
6	606012608	1	DRIVE FLANGE EDELSTAHL	ANTRIEBSFLANSCH
10	11657360	3	HEX SCREW ISO 4017 M6X16 8.8 480H SPF	SECHSKANTSCHRAUBE
12	424000508	3	WASHER SPRING DIN 127 A 6 FST A2C	FEDERRING
20	968158108	1	WIRING HARNESS W1926	KABELSTRANG

5.7.2021	etk_en_de_098270 LR 11000	 958
LIEBHERR	ELECTRIC FOR WINCH 6 ELEKTRIK WINDE 6	917452808



Pos.	Item	Quantity	Description	Bezeichnung
1	774372708	1	COUPLING PLUG	KUPPLUNGSSTECKER
2	471032108	1	FITTING GE 6S G1/4 CR6-FREI	VERSCHRAUBUNG
3	477400108	1	BOX NUT DIN 3870 AS6 A3P	UEBERWURFMUTTER
4	710102508	1	SEALING RING DIN 7603 A14X18X1,5 CU	DICHTRING
5	12101832	1	MALE CONNECTOR WSV 6 M10X1K MS	STECKANSCHLUSS
6	10873149	3.25	POLYAMID PIPE DIN 73378 6X1,5 PA 12-HL	POLYAMIDROHR
7	510510908	0.75	HYDRAULIC HOSE DIN EN 854 DN6-2TE	HYDRAULIKSCHLAUCH

5.7.2021
078773

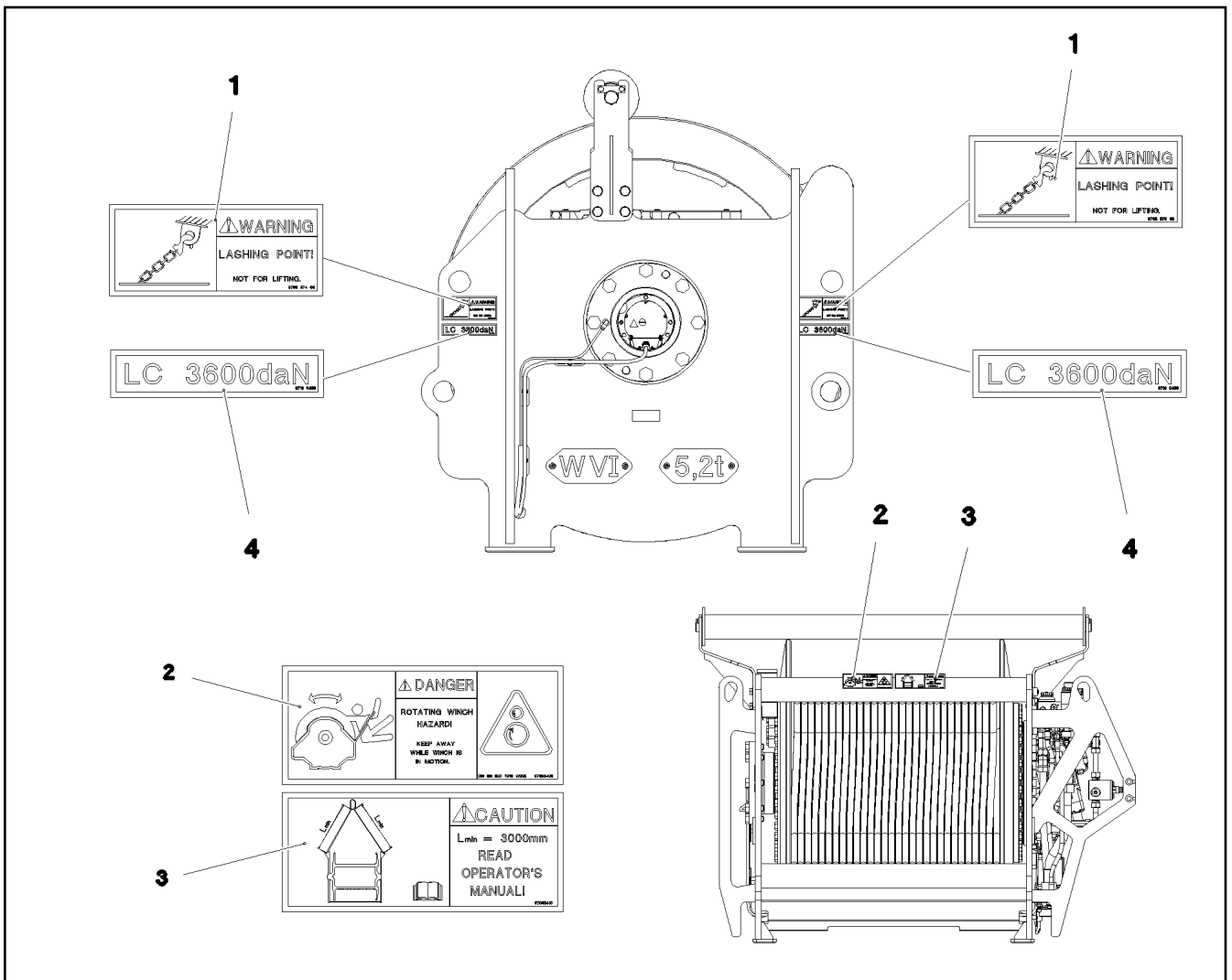
LIEBHERR

etk_en_de_098270 LR 11000

CENTRAL GREASING
ZENTRALSCHMIERUNG


959


917481408

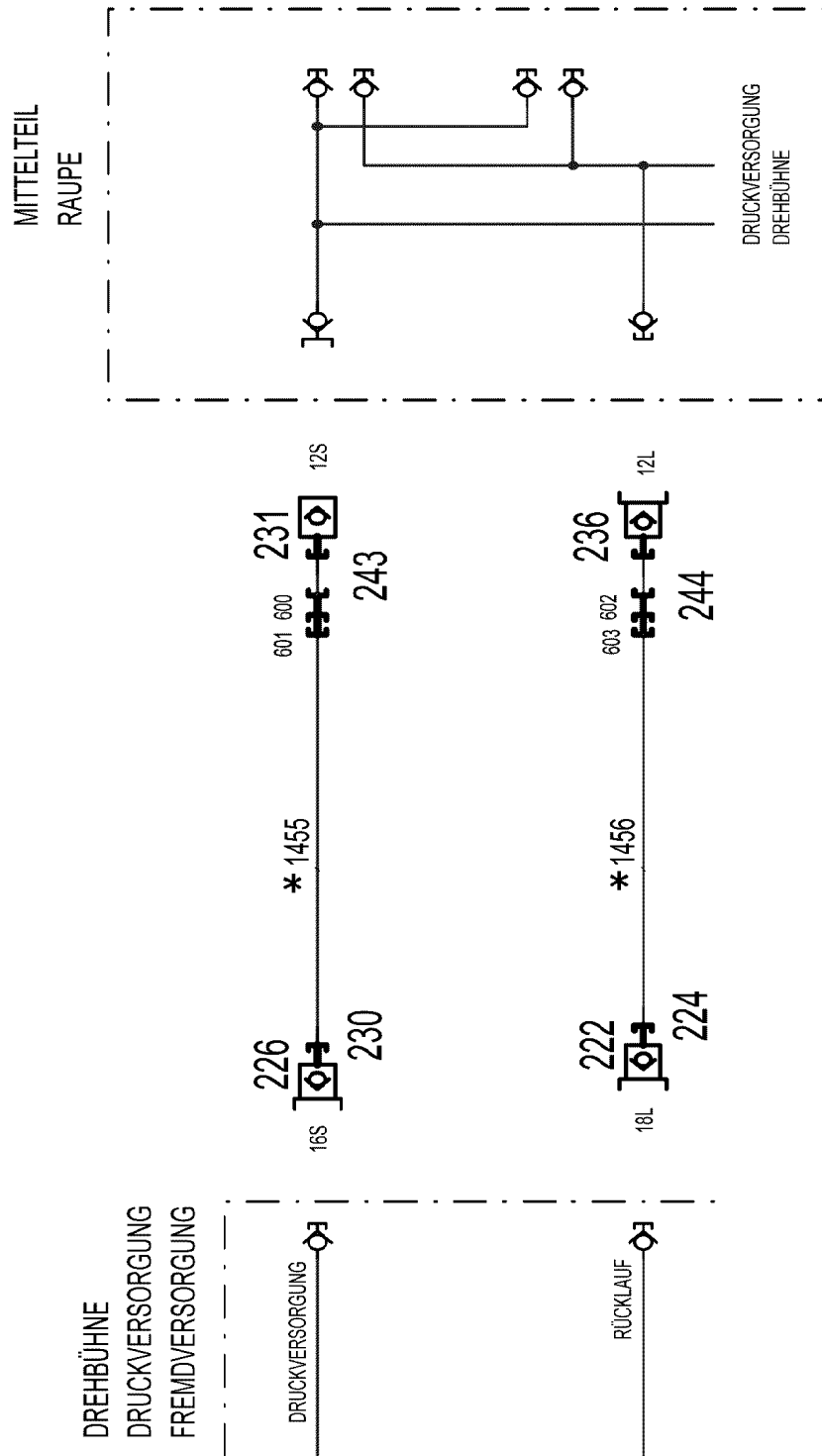


Pos.	Item	Quantity	Description	Bezeichnung
1	978687408	4	SIGN 158X68 KLEBEFOLIE SPF	SCHILD
2	97053409	1	SIGN 208X88 KLEBEFOLIE	SCHILD
3	97053410	1	SIGN 208X88 KLEBEFOLIE	SCHILD
4	97100456	4	INFORMATION SIGN 158X35 KLEBEFOLIE	HINWEISSCHILD

5.7.2021 078774	etk_en_de_098270 LR 11000	960
LIEBHERR	SIGN WINCH 6 BESCHILDERUNG WINDE 6	917481708

Pos.	Item	Quantity	Description	Bezeichnung
4	96006590	1	AUXILIARY HYDR.CONNECTING LINE ⇒  962	ZUSATZHYDR.VERBINDUNGSLE

5.7.2021	etk_en_de_098270 LR 11000	 961
LIEBHERR	AUXILIARY HYDR.CONNECTING LINE ZUSATZHYDR.VERBINDUNGSLEITUNG	918371308



Pos.	Item	Quantity	Description	Bezeichnung
10	96006588	1	HOSE LINES EXTERNAL SUPPLY	SCHLAUCHLEITUNGEN FREMD
(1455)	96008151	1	HOSE CPL. 2SN 12X20000	SCHLAUCH KPL.
(1456)	96008152	1	HOSE CPL. 2SN 16X20000	SCHLAUCH KPL.
222	570504808	1	COUPLING PLUG B6 18-L	KUPPLUNGSSTECKER
224	10466912	1	SCREW PLUG RD54X4 SPF	VERSCHLUSSSCHRAUBE
226	511508608	1	COUPLING PLUG B3 16-S	KUPPLUNGSSTECKER
230	10466911	1	SCREW PLUG RD36X3 SPF	VERSCHLUSSSCHRAUBE
231	511501508	1	COUPLING SLEEVE B2 12-S	KUPPLUNGSMUFFE
236	511509608	1	COUPLING PLUG B2 12-L	KUPPLUNGSSTECKER
243	10466914	1	HEX CAP NUT RD32X3 SPF	VERSCHLUSSMUTTER
244	10466910	1	SCREW PLUG RD32X3 SPF	VERSCHLUSSSCHRAUBE
600	470010308	1	FITTING SNV12-S A3P	VERSCHRAUBUNG
601	475032508	1	FITTING XGR16/12-S A3P	VERSCHRAUBUNG
602	470011308	1	FITTING SNV12-L A3P	VERSCHRAUBUNG
603	247030202	1	REDUCING SCREW GR 18/12L CR6-FREI	REDUZIERVERSCHRAUBUNG

5.7.2021

etk_en_de_098270 LR 11000

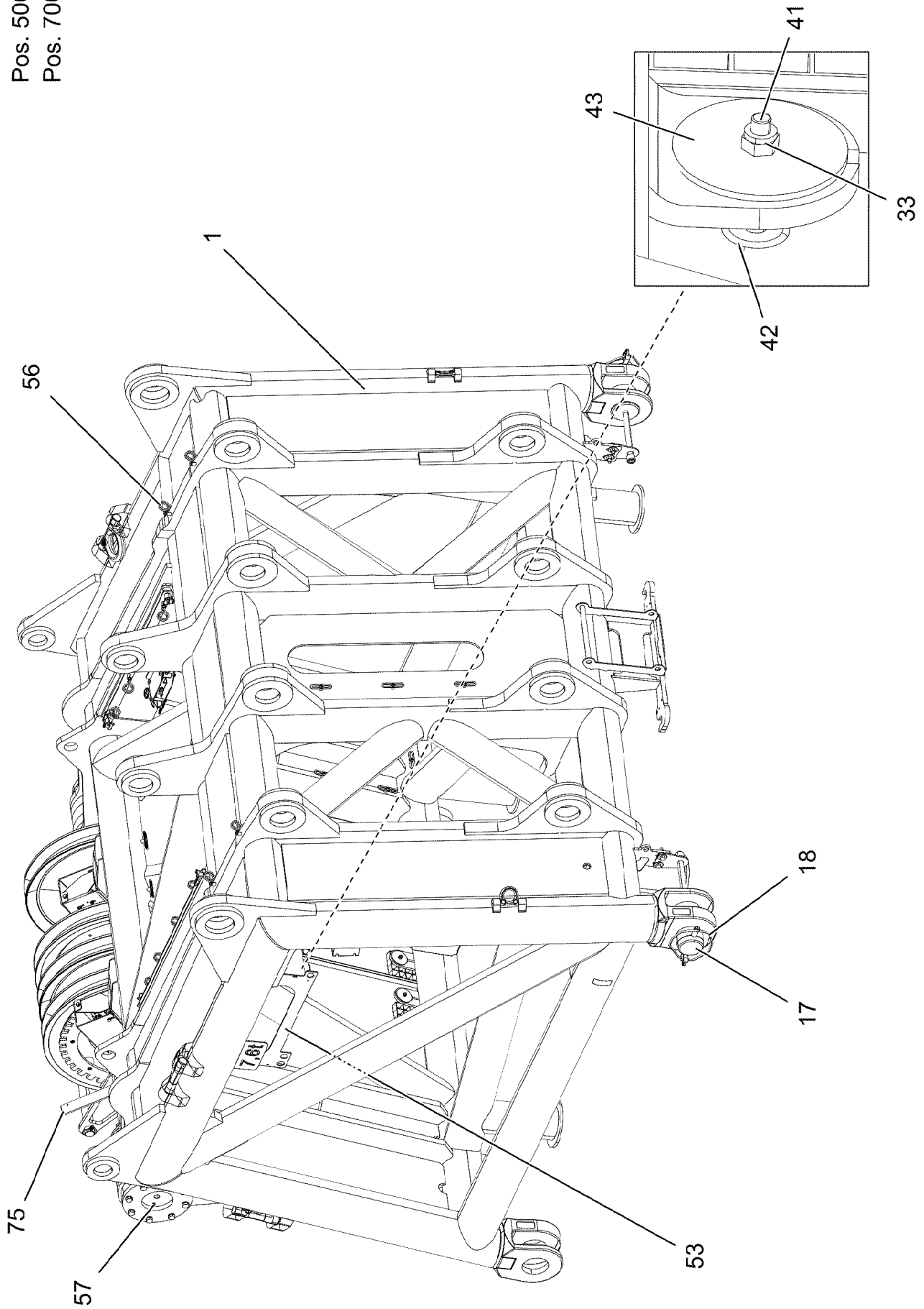
963 (2/2)

LIEBHERR

AUXILIARY HYDR.CONNECTING LINE
ZUSATZHYDR.VERBINDUNGSLEITUNG

96006590

Pos. 500
Pos. 700



5.7.2021
002460

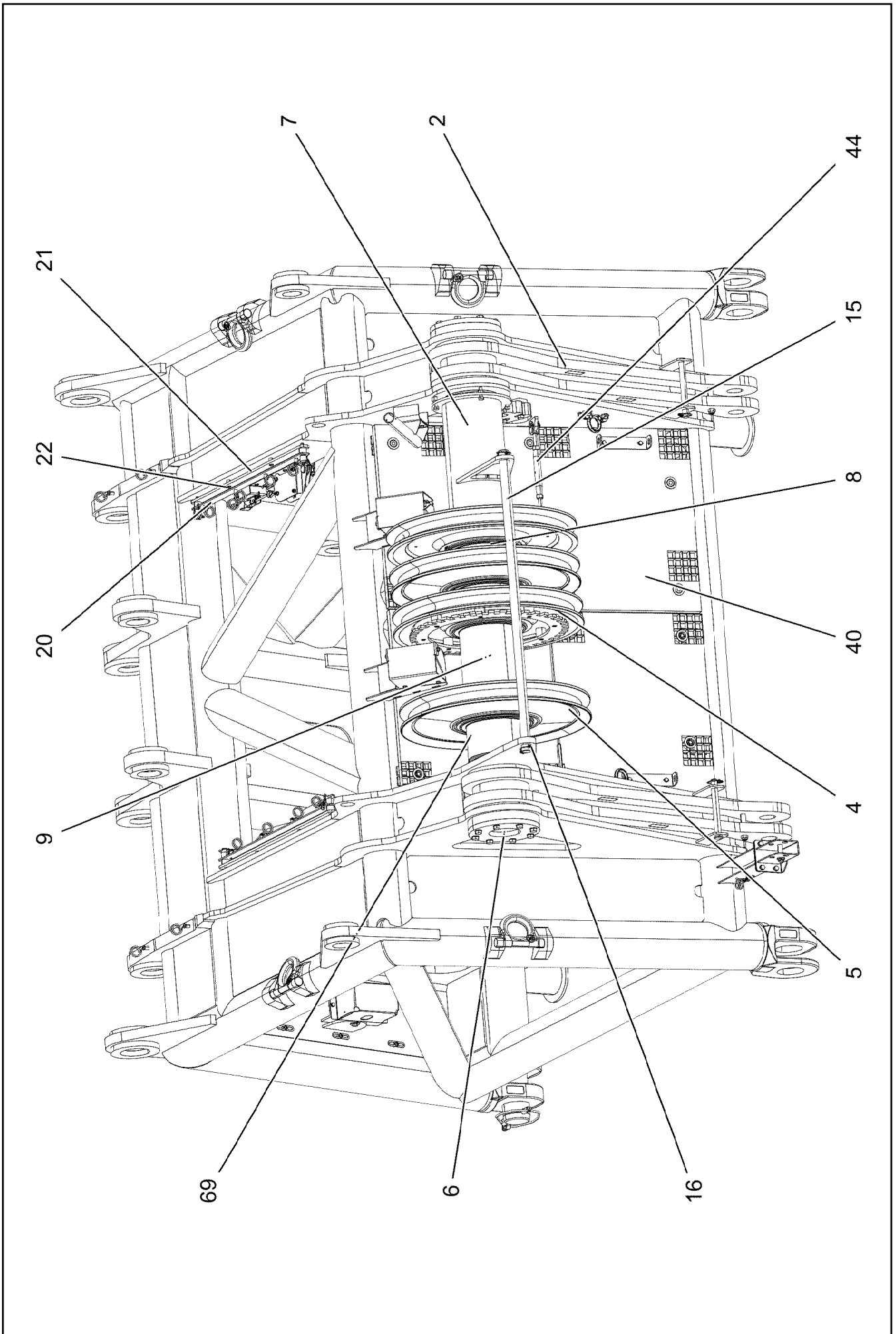
LIEBHERR

etk_en_de_098270 LR 11000

L-HEAD PIECE
L-KOPFSTUECK

964 (1/6)

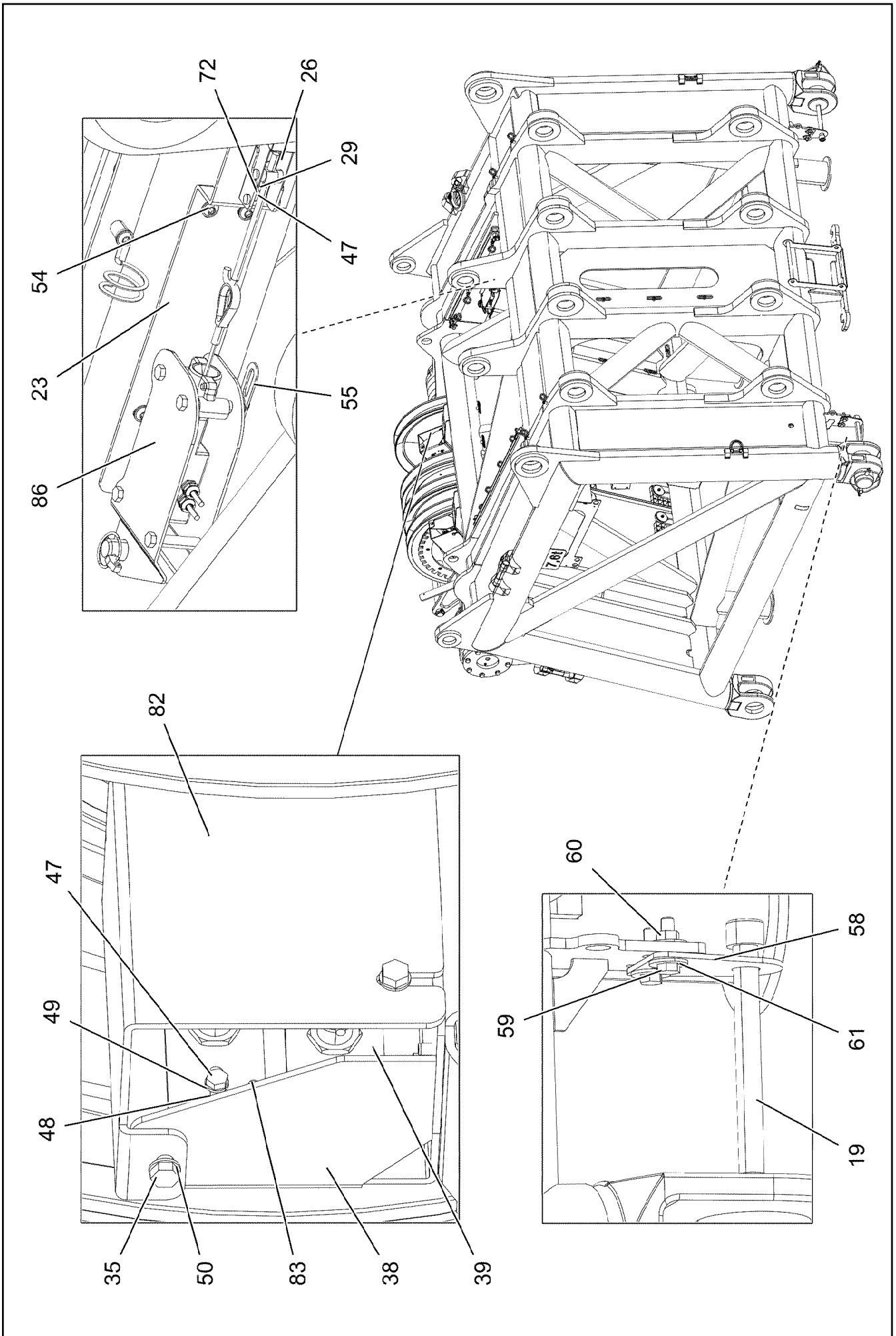
919301808



5.7.2021
002461
LIEBHERR

etk_en_de_098270 LR 11000
L-HEAD PIECE
L-KOPFSTUECK

965 (2/6)
919301808



5.7.2021
002462

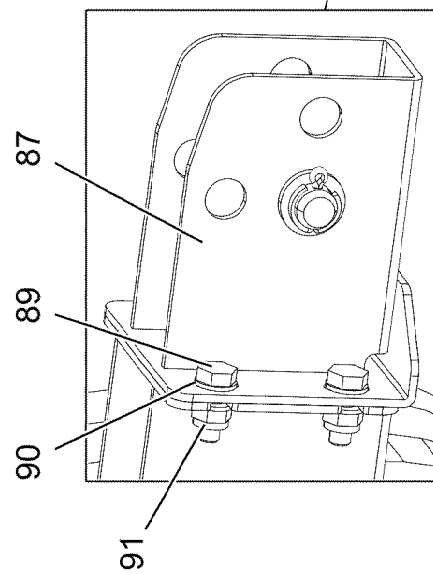
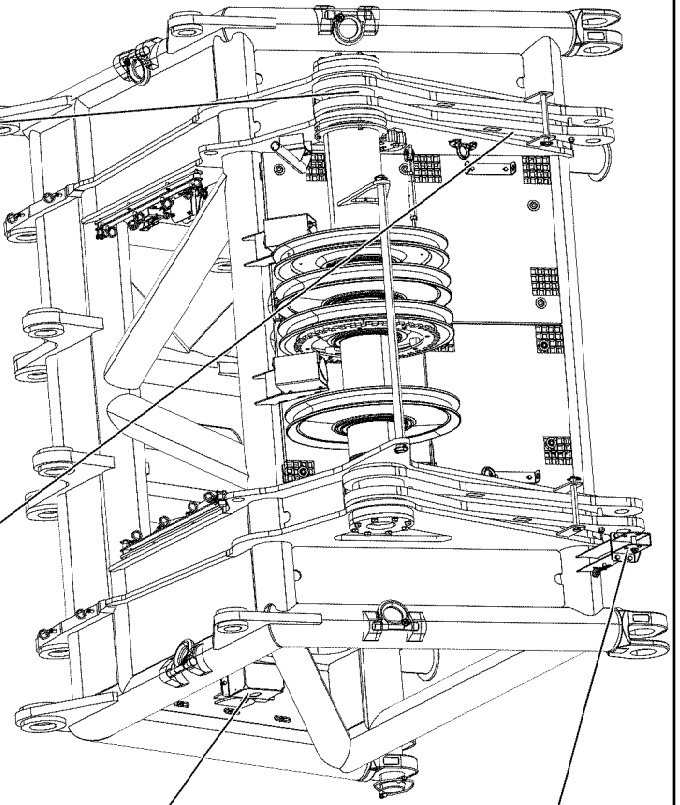
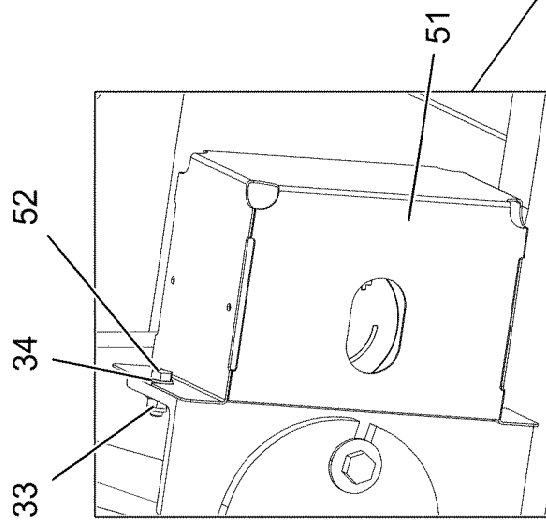
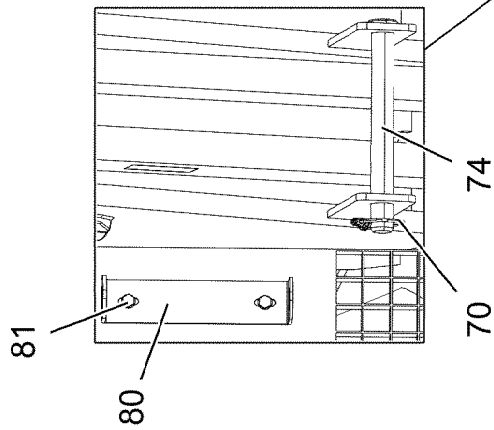
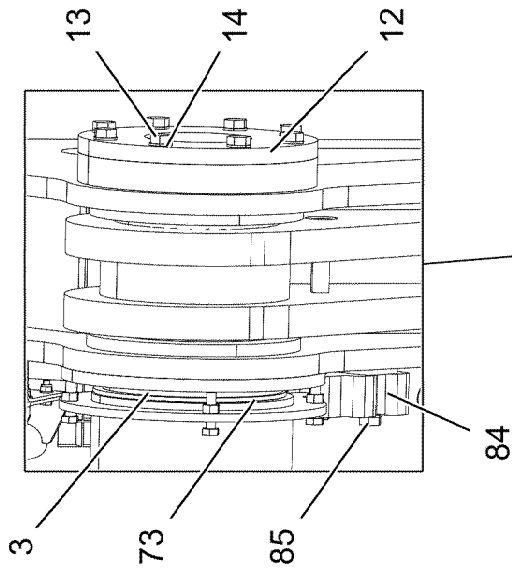
LIEBHERR

etk_en_de_098270 LR 11000

L-HEAD PIECE
L-KOPFSTUECK

966 (3/6)

919301808



5.7.2021
002463

LIEBHERR

etk_en_de_098270 LR 11000

L-HEAD PIECE
L-KOPFSTUECK

967 (4/6)

919301808

Pos.	Item	Quantity	Description	Bezeichnung
1	96038030	1	HEAD SECTION WELDED 650T RAL 3020	L-KOPFSTUECK SCHWK.
2	967913408	2	ROD CPL. 1.35 M ⇒ □ 970	STANGE KPL.
3	968861208	1	AXLE CPL.	ACHSE KPL.
4	968771408	2	ROPE PULLEY CPL. SPF	SEILROLLE KPL.
(1)	97047123	1	ROPE PULLEY 300X780X84 S960 SPF	SEILROLLE
(2)	746509408	1	ROLLER BEARING 220X300X95	WAEZLAGER
(3)	428010708	2	LOCKING RING DIN 471 300X5	SICHERUNGSRING
(4)	7743242	1	HYDRAULIC-TYPE LUBRICAT.NIPPLE DIN 71	KEGELSCHMIERNIPPEL
(5)	97047127	8	DISTANCE SLEEVE 40X35 S355 J2 T ZN O	DISTANZHUELSE
(6)	97029805	1	PLATE 650X650X10 FE//ZNNI8//CN//T0	BLECH
(7)	408303201	8	SOCKET HEAD SCREW DIN 7984 M10X60 0	ZYLINDERSCHRAUBE
5	967066008	2	ROPE PULLEY CPL.	SEILROLLE KPL.
6	97029806	2	PIN 170.0X333 35NICRMOV125 SPF	BOLZEN
7	968859608	1	RETAINER FOR ROLLER WC.	HALTER FUER ROLLE SCHWK.
8	97048089	2	TUBE 244.5X81 S890QL1	ROHR
9	97048090	1	TUBE 244.5X311 S890QL1	ROHR
12	979776508	2	COVER 20X290X290 S960QL	DECKEL
13	406603008	16	HEX SCREW ISO 4017 M16X40 10.9 FLZN SP	SECHSKANTSCHRAUBE
14	11691326	18	WASHER ISO 7092 16 300HV FLZN SPF	SCHEIBE
15	97040369	1	PIN 40.0X1270 S355J2C+C FE//ZNNI8//CN//T	BOLZEN
16	10180883	2	SAFETY PLUG W HINGE-LID 10X55X9,5X45	SICHERHEITSKLAPPSTECKER
17	976499408	2	PIN 120.0X0 35NICRMOV125 GASN. SPF	BOLZEN
18	10878577	2	SAFETY PLUG W HINGE-LID 20X175X20X1	SICHERHEITSKLAPPSTECKER
19	12100098	2	SOCKET HEAD SCREW ISO 4762 M24X280 8	ZYLINDERSCHRAUBE
20	967916208	2	CABLE GUIDE	KABELFUEHRUNG
(1)	967916408	1	STRIP WELDED FE//ZNNI8//CN//T0	LEISTE SCHWK.
(2)	10490116	2	QUICK RELEASE PIN 12X90X40 NIROSTA	KUGELSPERRBOLZEN
(3)	11160431	0.6	ROPE 2 2,3KN EDELSTAHL	SEIL
(4)	11170565	4	FERRULE 2 CU	PRESSKLEMME
(5)	720014408	4	CABLE CLAMP	KABELHALTER
(6)	12102696	4	BUTTON HEAD SCREW ISO7380-2 M8X10 0	HALBRUNDKOPFSCHRAUBE
21	97029816	2	PLATE 10X910X40 S355MC FE//ZNNI8//CN//T	BLECH
22	10875485	4	BUTTON HEAD SCREW AEHNL.ISO 7380-2	HALBRUNDKOPFSCHRAUBE
23	97029817	2	PLATE 4X555X95 S315MC FE//ZNNI8//CN//T	BLECH
26	704262408	2	CLOSURE HAKEN	HAKENVERSCHLUSS
29	11693878	8	WASHER DIN 7349 6,4 200HV 480H SPF	SCHEIBE
33	10875614	32	HEX NUT DIN 985 M8 8 480H SPF	SECHSKANTMUTTER
34	12103465	8	WASHER ISO 7089 8 300HV ZNNI-480H SPF	SCHEIBE
35	11826527	16	HEX SCREW ISO 4017 M8X30 8.8 480H SPF	SECHSKANTSCHRAUBE
38	969627708	2	RETAINING PLATE FE//ZNNI8//CN//T0	HALTEBLECH
39	97029827	4	PLATE 5X143X50 S355MC FE//ZNNI8//CN//T	BLECH
40	97029828	2	GRATING T1350X770X30/2 S235JR T ZN K	GITTERROST
41	11651582	12	HEX SCREW ISO 4014 M8X55 8.8 480H SPF	SECHSKANTSCHRAUBE
42	10100621	16	DISH MOUNTING	TELLERBEFESTIGUNG
43	941138108	12	WASHER DC01 FE//ZNNI8//CN//T0	SCHEIBE
44	10652811	1	ROUND STRAND ROPE 10X1,55M STAHL VE	RUNDLITZENSEIL
47	10197836	12	HEX SCREW ISO 4017 M6X25 8.8 ZNNI-480	SECHSKANTSCHRAUBE
48	11004444	8	HEX NUT AEHNL.ISO 7040 M6 A2-70	SECHSKANTMUTTER
49	420000414	16	WASHER ISO 7089 6 200HV-A4	SCHEIBE
50	420001014	36	WASHER ISO 7089 8 200HV-A4	SCHEIBE
51	972908808	2	HOOD 411X555 DC01 FE//ZNNI8//CN//T0	HAUBE
52	10197831	8	HEX SCREW ISO 4017 M8X25 8.8 ZNNI-480	SECHSKANTSCHRAUBE
53	971534508	1	PLATE 4X650X442 S315MC	BLECH
54	12102696	60	BUTTON HEAD SCREW ISO7380-2 M8X10 0	HALBRUNDKOPFSCHRAUBE
55	953650008	42	CABLE CLAMP DC01 FE//ZNNI8//CN//T0	KABELHALTER
56	720014408	6	CABLE CLAMP	KABELHALTER
57	7743242	2	HYDRAULIC-TYPE LUBRICAT.NIPPLE DIN 71	KEGELSCHMIERNIPPEL
58	955051808	2	PLATE S700MC	BLECH
59	11645386	8	HEX SCREW ISO 4017 M12X45 8.8 FLZN SP	SECHSKANTSCHRAUBE

5.7.2021


etk_en_de_098270 LR 11000

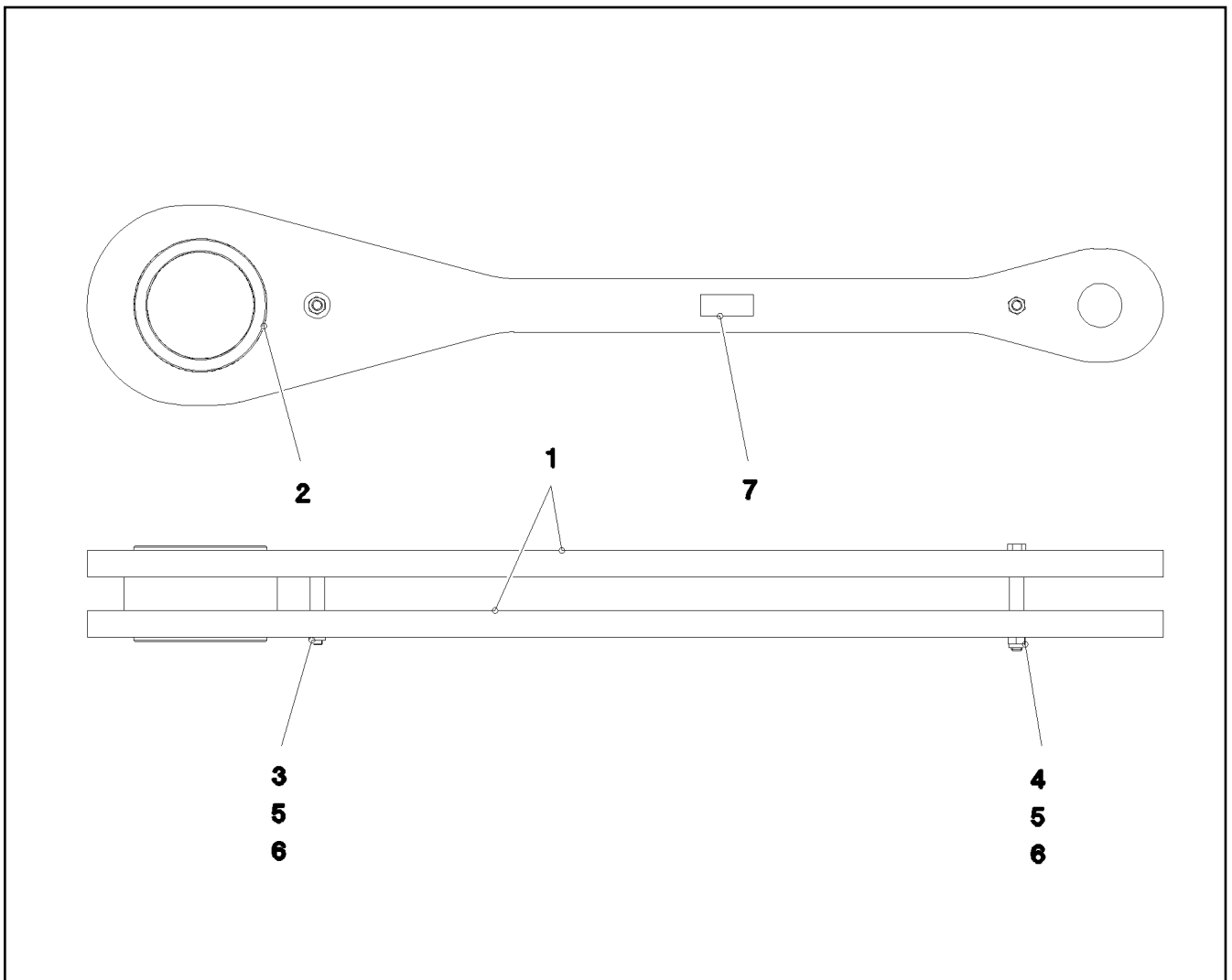
□ 968 (5/6)

LIEBHERRL-HEAD PIECE
L-KOPFSTUECK

919301808

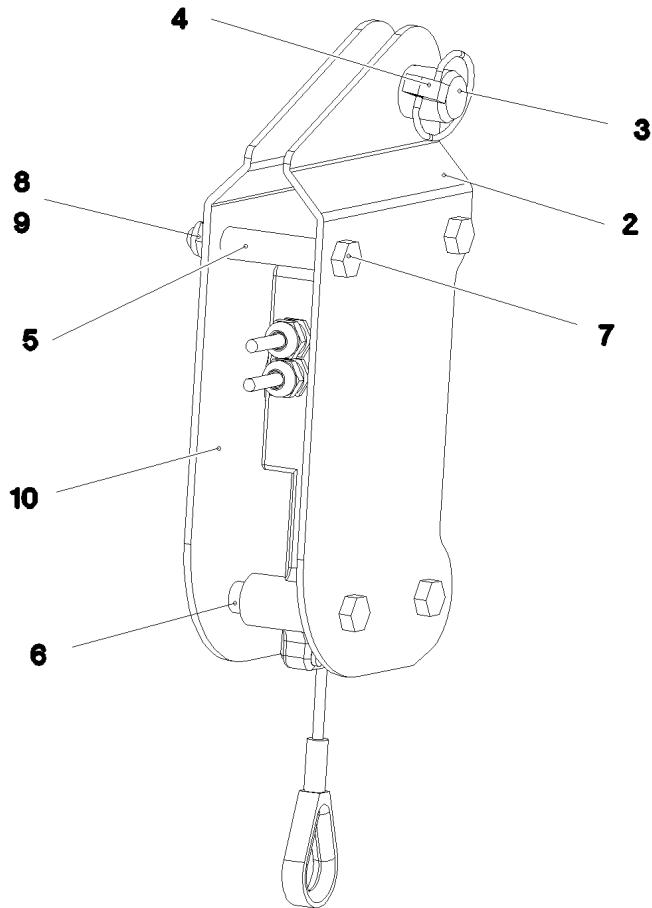
Pos.	Item	Quantity	Description	Bezeichnung
60	10875616	8	HEX NUT ISO 4032 M12 8 FLZN SPF	SECHSKANTMUTTER
61	11182717	8	WASHER ISO 7093-1 12 300HV FLZN SPF	SCHEIBE
69	97045631	1	TUBE 244.5X144 S890QL1	ROHR
70	10875870	2	SAFETY PLUG W HINGE-LID 6X42X5,5X32 4	SICHERHEITSKLAPPSTECKER
72	12102692	4	HEX NUT DIN 985 M6 8 ZNNI-480H SPF	SECHSKANTMUTTER
73	428010508	2	LOCKING RING DIN 471 220X5	SICHERUNGSRING
74	951167108	2	PIN RD25X240 S355J2+AR FE//ZNNI8//CN//T	BOLZEN
75	968224008	1	CLAMP WIND WARNING UNIT	HALTER WINDWARNUNG
80	97047073	2	PLATE 4X50X321 S315MC FE//ZNNI8//CN//T	BLECH
81	11651580	4	HEX SCREW ISO 4014 M8X45 8.8 480H SPF	SECHSKANTSCHRAUBE
82	97060845	2	ANGLE PLATE 4X266X286 S315MC FE//ZNNI	WINKELBLECH
83	10876162	12	DOWEL PIN ISO 8752 6X20 480H SPF	SPANNSTIFT
84	97040368	1	PLATE 50X130X142 S355J2+N FE//ZNNI8//C	BLECH
85	12224015	2	HEX SCREW ISO 4014 M16X65 8.8 FLZN SP	SECHSKANTSCHRAUBE
86	96001219	2	HOISTING LIMIT SWITCH PRE-ASS. ⇒  971	HUBENDSCHALTER VORM.
87	96005810	1	CONSOLE COMPL.	KONSOLE KPL.
(2)	96005812	1	BRACKET WELDED CONST.	KONSOLE SCHWK.
(3)	451222508	1	PIN ISO 2341 B20X75X66 S355J2+AR FE//ZN	BOLZEN
(4)	10875637	1	WASHER DIN 1441 21 ST FLZN SPF	SCHEIBE
(5)	10180359	1	SPLIT PIN ISO 1234 5X40 St 480H SPF	SPLINT
89	11642358	4	HEX SCREW ISO 4017 M10X30 8.8 FLZN SP	SECHSKANTSCHRAUBE
90	10289795	8	WASHER ISO 7089 10 300HV FLZN SPF	SCHEIBE
91	10197769	4	HEX NUT DIN 985 M10 8 ZNNI-480H SPF	SECHSKANTMUTTER
500	919301408	1	ELECTR. FOR L-HEAD SECTION ⇒  972	ELEKTRIK L-KOPFSTUECK
700	968222108	1	SIGNS L-KOPFSTUECK ⇒  980	BESCHILDERUNG

5.7.2021	etk_en_de_098270 LR 11000	 969 (6/6)
LIEBHERR	L-HEAD PIECE L-KOPFSTUECK	919301808






Pos.	Item	Quantity	Description	Bezeichnung
1	967913108	2	ROD WITH BOARD	STANGE MIT SCHILD
2	97029781	1	BUSHING 200X160X144 GU-CUZN25AL5	BUCHSE
3	12218492	1	HEX SCREW ISO 4014 M16X130 8.8 FLZN SP	SECHSKANTSCHRAUBE
4	10875801	1	HEX SCREW ISO 4017 M16X150 8.8 FLZN SP	SECHSKANTSCHRAUBE
5	951589108	2	TUBE 22X2,5X50 E235+N VERZ	ROHR
6	10875609	2	HEX NUT DIN 985 M16 8 FLZN SPF	SECHSKANTMUTTER
7	97139634	2	PLATE ASSEMBLY SCHILD BG SPF	SCHILD BAUGRUPPE

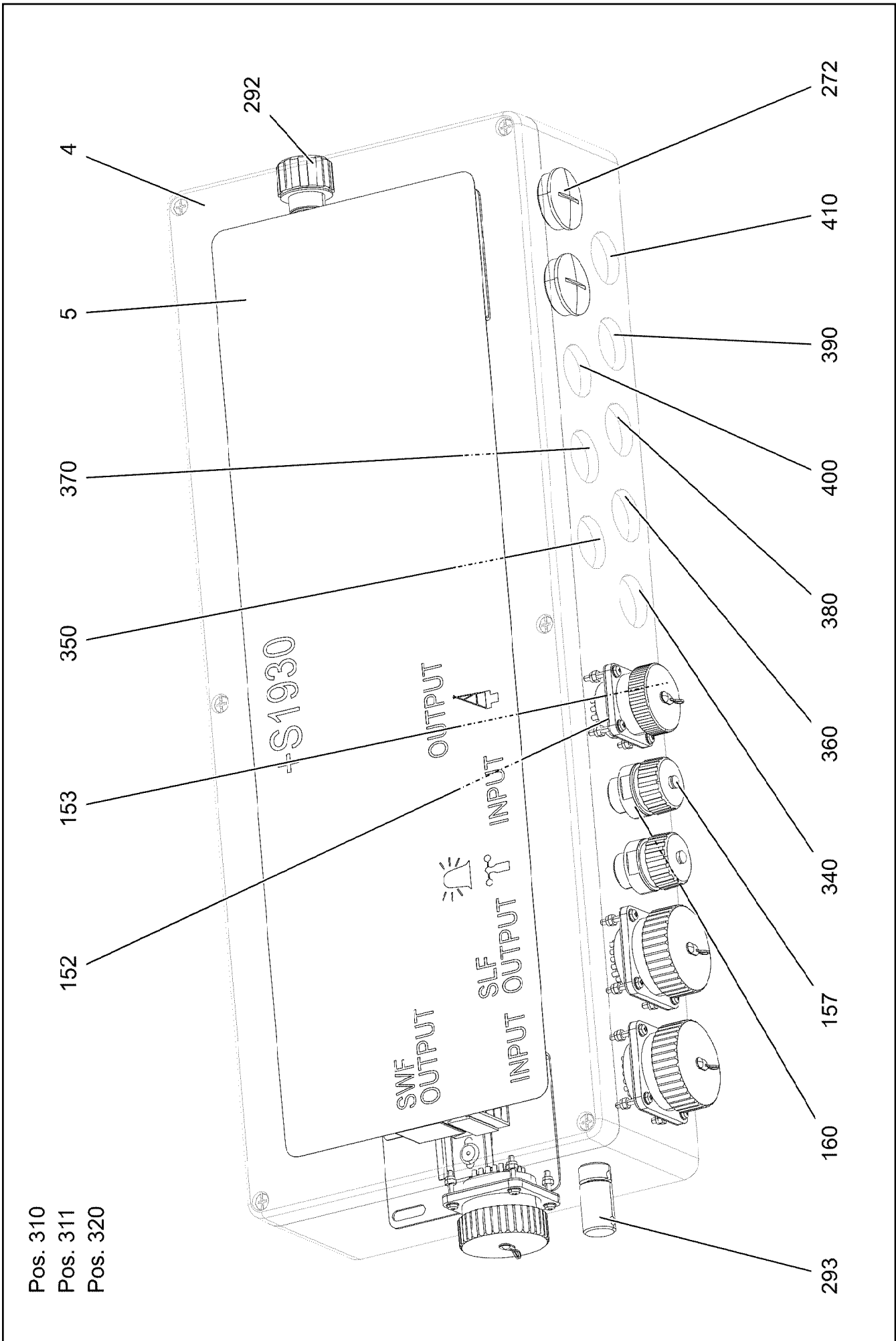
5.7.2021 078658	etk_en_de_098270 LR 11000	970
LIEBHERR	ROD CPL. STANGE KPL.	967913408

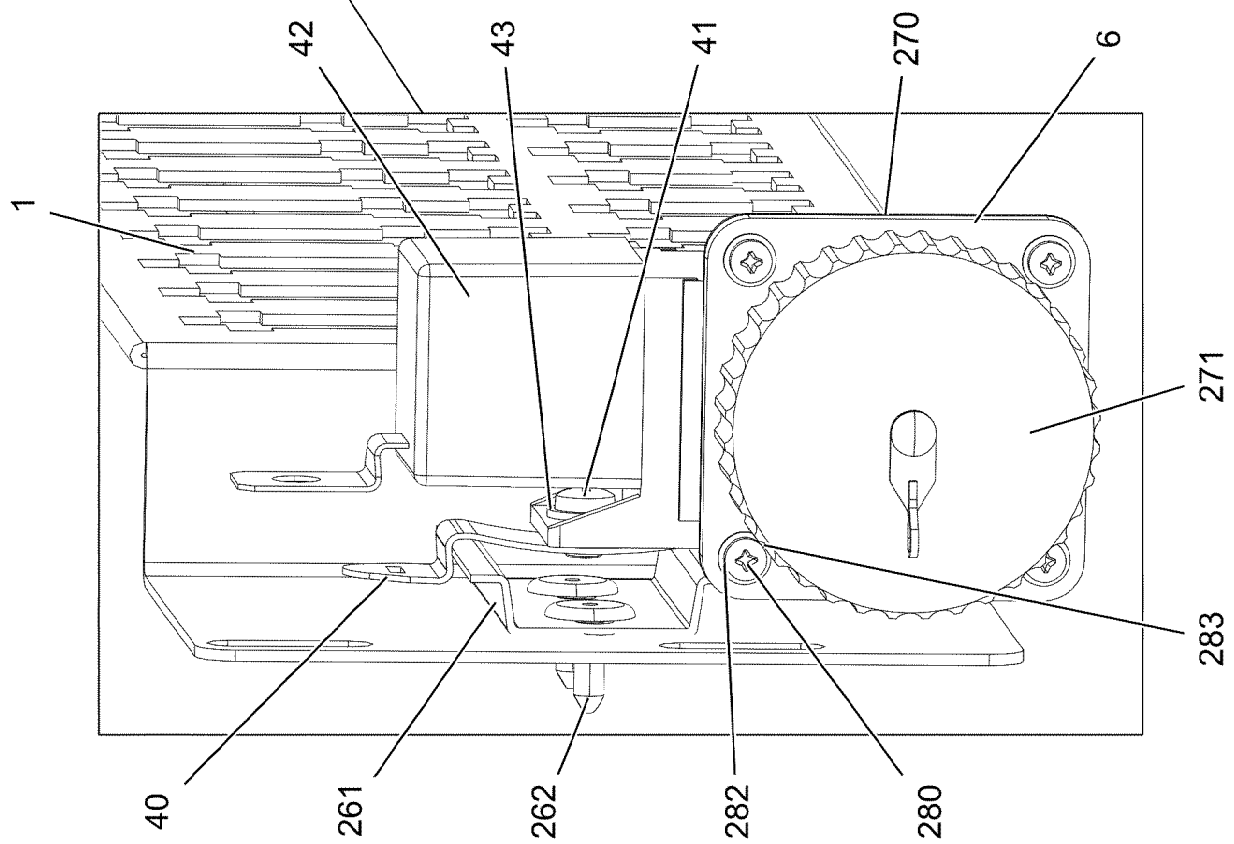
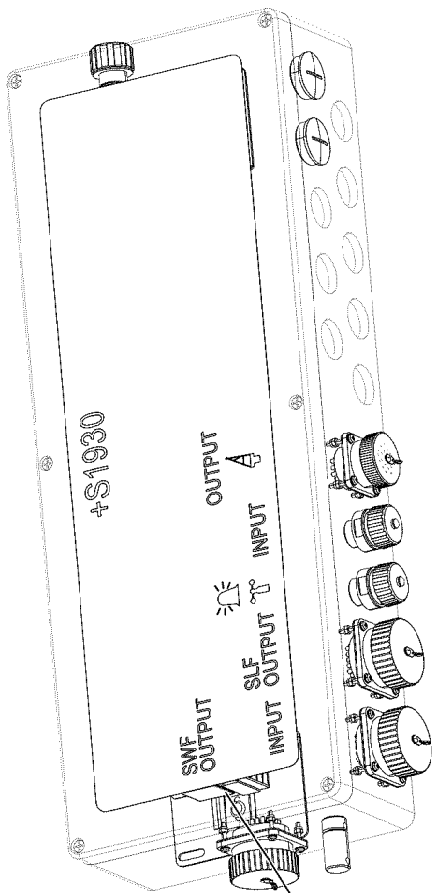


Pos.	Item	Quantity	Description	Bezeichnung
2	97029818	1	PLATE 3X250X121 S355MC FE//ZNNI8//CN//T	BLECH
3	451223008	1	PIN DIN 1435 20X40X34 S355J2C+C FE//ZN	BOLZEN
4	10875869	1	SAFETY PLUG W HINGE-LID 5X29X4,7X25 4	SICHERHEITSKLAPPSTECKER
5	97045325	2	DISTANCE SLEEVE 12.0X46 E235+N	DISTANZHUELSE
6	97045334	4	DISTANCE SLEEVE 12.0X7 E235+N	DISTANZHUELSE
7	12220759	4	HEX SCREW ISO 4017 M8X65 8.8 480H SPF	SECHSKANTSCHRAUBE
8	12103465	4	WASHER ISO 7089 8 300HV ZNNI-480H SPF	SCHEIBE
9	10875614	4	HEX NUT DIN 985 M8 8 480H SPF	SECHSKANTMUTTER
10	97029819	1	PLATE 3X121X249 S355MC FE//ZNNI8//CN//T	BLECH

Pos.	Item	Quantity	Description	Bezeichnung
1	96036210	1	TERMINAL BOX S1930 ⇒  973	KLEMMKASTEN
10	968188308	1	SENSOR ASSEMBLY HEAD PIECE L-KOPF ⇒  979	GEBERANBAU KOPFSTUECK

5.7.2021	etk_en_de_098270 LR 11000	 972
LIEBHERR	ELECTR. FOR L-HEAD SECTION ELEKTRIK L-KOPFSTUECK	919301408





5.7.2021
002459

LIEBHERR

etk_en_de_098270 LR 11000


TERMINAL BOX
KLEMMKASTEN


974 (2/3)

96036210

Pos.	Item	Quantity	Description	Bezeichnung
1	97041020	1	PLUG PLATE 1.5X640X129 DC01 FE//ZNNI8/	STECKERBLECH
4	97122558	1	EMPTY CASING 110X230X600X0 AL	LEERGEHAEUSE
5	97122777	1	SIGN S1930 LEXAN	SCHILD
6	96036211	1	WIRES TERMINAL BOX CPL. S1930 ⇒ □ 976	DRAEHTE KLEMMKASTEN KPL.
40	10492256	2	SNAP FOOT	SCHNAPPFUSS
41	10875472	2	PAN-HEAD SCREW ISO 7045 M4X6 4.8 480H	FLACHKOPFSCHRAUBE
42	10878159	2	LSB MODULE	LSB-MODUL
43	10197808	2	WASHER ISO 7089 5 200HV ZNNI-480H	SCHEIBE
152	691822208	1	SEAL	DICHTUNG
153	691812908	1	PROTECTING CAP MS A240	SCHUTZKAPPE
157	604512108	2	SEALING PLUG M1-D	VERSCHLUSSKAPPE
160	10872381	2	TIN M1	DOSE
261	602106708	0.05	TOP HAT RAIL 35X27X7,3X1	HUTSCHIENE
262	704232308	4	BLIND RIVET 4,0X10,5	BLINDNIET
270	10815121	3	FLANGE SEAL GR.28	FLANSCHDICHTUNG
271	692405308	3	DUST CAP 1 3/4-18NS METALL	STAUBKAPPE
272	602425208	2	SCREW PLUG M32X1,5 MS	VERSCHLUSSSCHRAUBE
280	408400801	16	PAN-HEAD SCREW ISO 7045 M3X20 4.8 A2	FLACHKOPFSCHRAUBE
282	420050108	19	WASHER ISO 7089 3 MS	SCHEIBE
283	10876399	16	HEX NUT DIN 985 M3 8 480H SPF	SECHSKANTMUTTER
292	10488662	1	VENTILATION SCREW M20X1,5 POLYAMID	ENTLUEFTUNGSSCHRAUBE
293	602501208	1	WATER DRAIN PLUG M12 PA6G SPF	ENTWAESSERUNGSSTOPFEN
310	969548408	1	DUMMY PLUG X1939BS	BLINDSTECKER
311	96003291	1	DUMMY PLUG X1939WBS	BLINDSTECKER
(345)	10870539	0.16	ELECTR.CABLE 0,75	KFZ-LEITUNG
(500)	923512208	1	CABLE MARKER	KABELMARKER
(501)	10815122	1	PLUG 43-POL	STECKER
(502)	692405208	1	DUST CAP 3/4-18 NS METALL	STAUBKAPPE
(503)	10815280	1	TERMINAL HOUSING CA	ENDGEHAEUSE
(504)	740000808	0.2	KNOTTED-LINK CHAIN DIN 5686 1.8X25 ED	KNOTENKETTE
(505)	602425208	1	SCREW PLUG M32X1,5 MS	VERSCHLUSSSCHRAUBE
(506)	420050108	1	WASHER ISO 7089 3 MS	SCHEIBE
(507)	514599408	1	PAN-HEAD SCREW ISO 7045 M3X8 4.8 A2C	FLACHKOPFSCHRAUBE
(708)	10473048	2	CABLE SLEEVE 2,4-3,0/2,4/0,6 SILIKON	KABELTUELLE
320	967254408	1	DUMMY PLUG W1938BS	BLINDSTECKER
340	968436108	1	LEAD W1931	LEITUNG
350	968436208	1	LEAD W1934	LEITUNG
360	968436308	1	LEAD W1935	LEITUNG
370	968436408	1	LEAD W1936	LEITUNG
380	968436508	1	LEAD W1937	LEITUNG
390	968436608	1	LEAD W1933	LEITUNG
400	96037031	1	LEAD W1995L-B ⇒ □ 978	LEITUNG
410	968436808	1	LEAD W1932	LEITUNG

5.7.2021	etk_en_de_098270 LR 11000	□ 975 (3/3)
LIEBHERR	TERMINAL BOX KLEMMKASTEN	96036210

Pos.	Item	Quantity	Description	Bezeichnung
2	96038161	1	WIRE TERMINAL BOX PRE-ASS. S1930 ⇒  977	DRAEHTE KLEMMKASTEN VO
500	923512208	43	CABLE MARKER	KABELMARKER
501	602335908	6	PLUG SHELL 4-POL	STECKERGEHAEUSE
502	10021571	7	PLUG SHELL 8-POL	STECKERGEHAEUSE
503	602323308	8	FLAT PLUG HOUSING 18-POL	FLACHSTECKERGEHAEUSE
504	602301408	5	HOUSING 8-POL	GEHAEUSE
505	604526608	1	PIN CARRIER 6-POL 16A	STIFTTRAEGER
506	602300208	8	PLUG SHELL 18-POL	STECKERGEHAEUSE
507	691809208	1	APPLIANCE SOCKET 19-POL	GERAETESTECKDOSE
508	10815120	2	BUILD-IN SOCKET 43-POL	EINBAUDOSE
509	630122908	2	PLUG BASE 9-POLE	RELAISSTECKSOCKEL
510	10815119	1	BUILD-IN SOCKET 43-POL	EINBAUDOSE
511	604526508	1	BUSHING SUPPORT 6-POL 16A	BUCHSENTRAEGER
812	604518908	1	STOPPER PLUG BAUREIHE_M1	BLINDSTOPFEN

5.7.2021	etk_en_de_098270 LR 11000	 976
LIEBHERR	WIRES TERMINAL BOX CPL. DRAEHTE KLEMMKASTEN KPL.	96036211

Pos.	Item	Quantity	Description	Bezeichnung
34	602217908	2	CABLE LUG DIN 46237 M6/1-2,5mm ²	KABELSCHUH
62	602320508	8	RECEPTACLE FOR TABS 0,5-1,5MM2	FLACHSTECKHUELSE
120	602323208	138	FLAT PLUG 1,0-2,5MM2	FLACHSTECKER
124	602323508	48	FLAT PLUG 2,8X0,5-1 VERZ	FLACHSTECKER
125	602300308	169	CONTACT 0,5-1MM2	KONTAKT
305	10870540	94.63	ELECTR.CABLE 1,0	KFZ-LEITUNG
628	604519208	7	PIN CONTACT 0,75-1MM2	STIFTKONTAKT
629	604519308	6	SLEEVE CONTACT 0,75-1,0MM2	BUCHSENKONTAKT
708	10473048	138	CABLE SLEEVE 2,4-3,0/2,4/0,6 SILIKON	KABELTUELLE
758	11080881	10	RECEPTACLE 6,3X0,5-1,0 VERZINNT	STECKHUELSE

5.7.2021

etk_en_de_098270 LR 11000

977

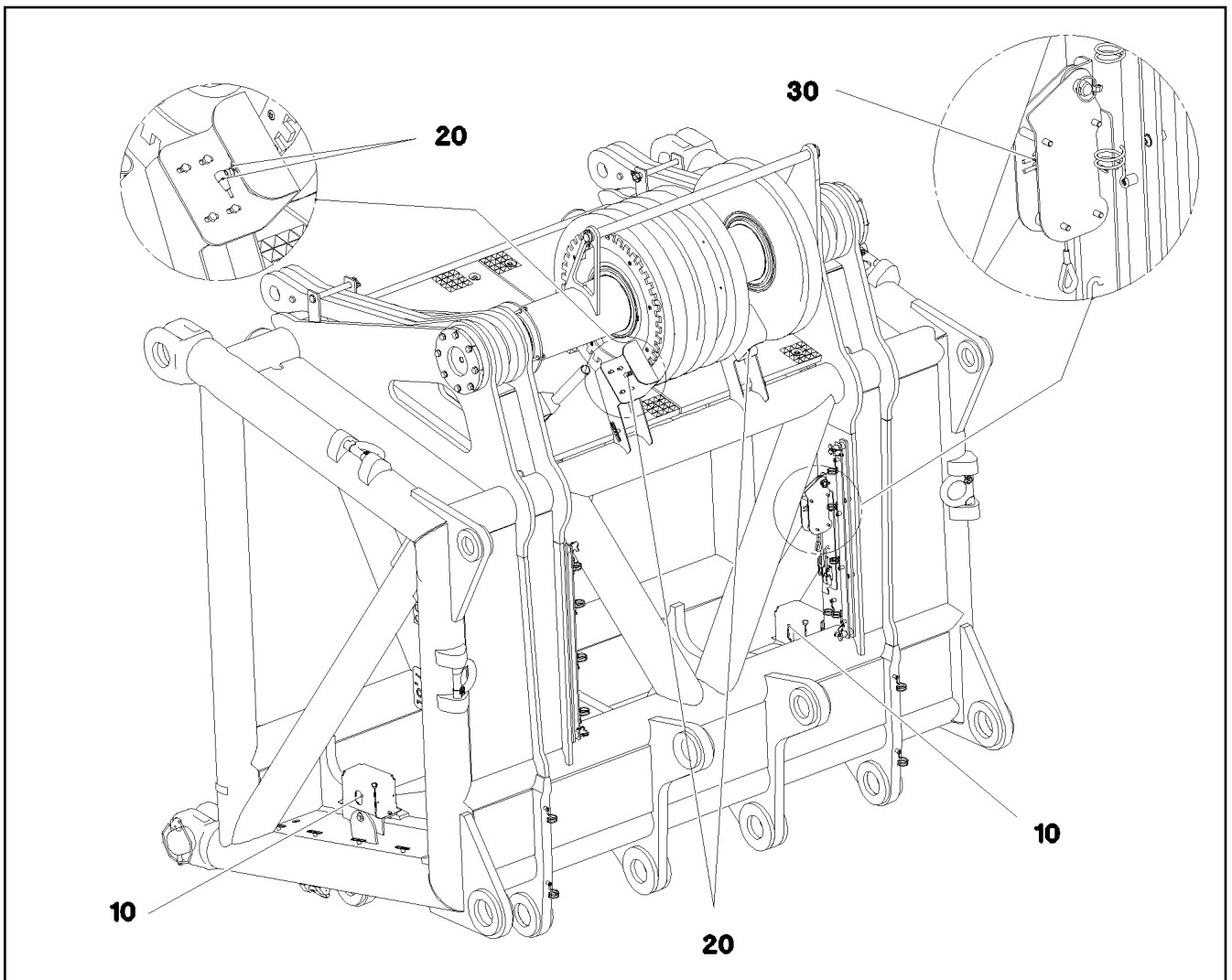
LIEBHERR

WIRE TERMINAL BOX PRE-ASS.
DRAEHTE KLEMMKASTEN VORM.

96038161

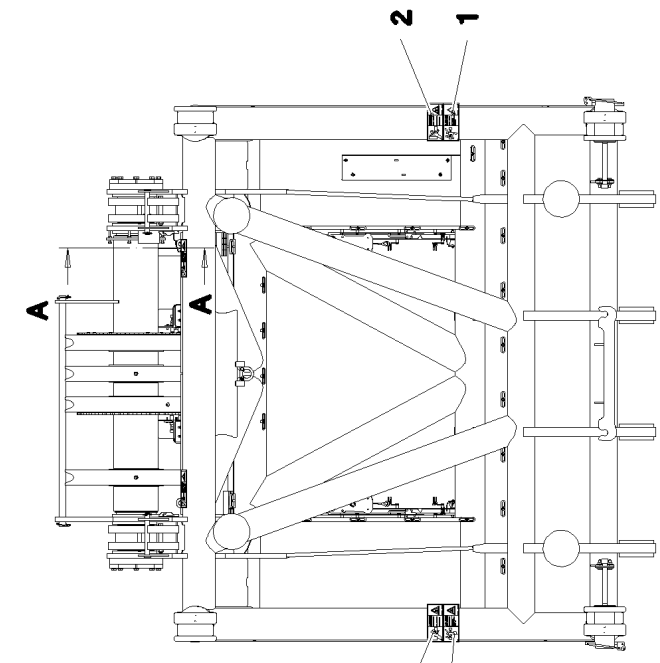
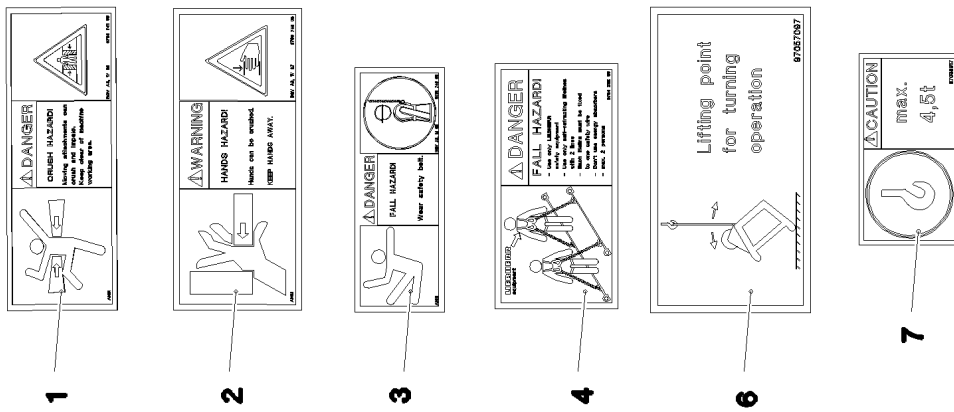
Pos.	Item	Quantity	Description	Bezeichnung
5	600460408	5.58	CONTROL LEAD 4 X 0,5 SPF	STEUERLEITUNG
6	10678491	1	COUPLING SOCKET 4-POL SPF	KUPPLUNGSDOSE
500	923512208	3	CABLE MARKER	KABELMARKER
501	602301408	1	HOUSING 8-POL	GEHAEUSE
502	604526508	1	BUSHING SUPPORT 6-POL 16A	BUCHSENTRAEGER
503	12100609	1	CABLE GLAND M20X1,5X5-7 MS	KABELVERSCHRAUBUNG
504	602606508	1	REDUCTION M32X1,5/M20X1,5 MS	REDUKTION
505	604508708	1	CABLE SLEEVE 6-8	KABELTUELLE
506	604508608	1	PLUG 6-POL	STECKER
507	604508508	1	SEALING PLUG M 1-K	VERSCHLUSSKAPPE
508	602339208	1	PROTECTING CAP M12	SCHUTZKAPPE
690	10335820	8	SLEEVE CONTACT 0,2-0,5MM2	BUCHSENKONTAKT
721	10493970	4	SLEEVE CONTACT 0,5MM2 SILBER	BUCHSENKONTAKT
812	604518908	3	STOPPER PLUG BAUREIHE_M1	BLINDSTOPFEN
996	965622108	4	LETTERING WIRE	BESCHRIFTUNG ADER
998	965622208	2	LETTERING WIRING HARNESS	BESCHRIFTUNG KABELBAUM

5.7.2021	etk_en_de_098270 LR 11000	<input type="checkbox"/> 978
LIEBHERR	LEAD LEITUNG	96037031

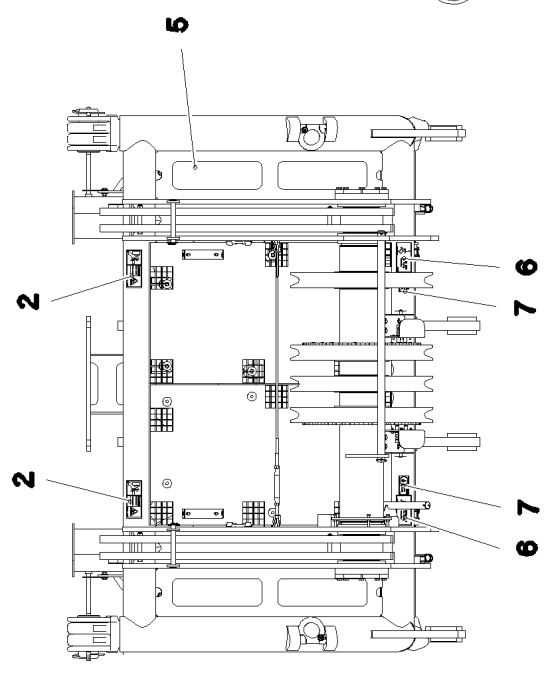
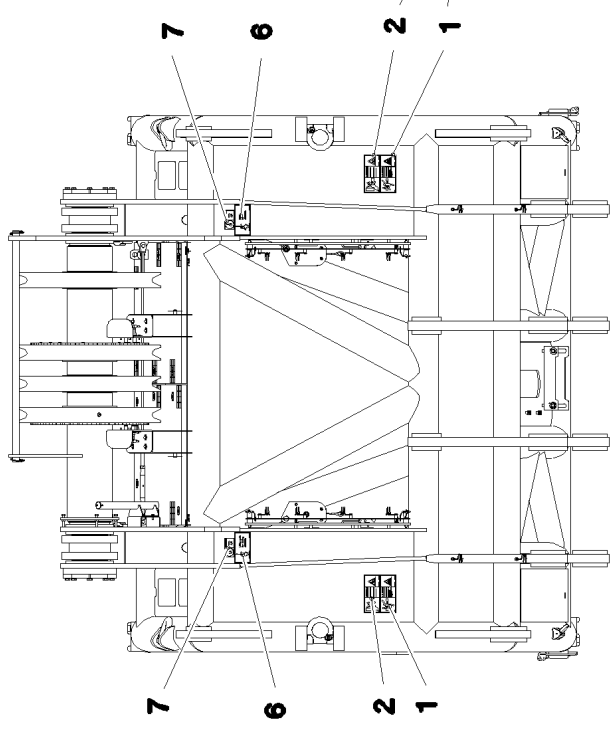
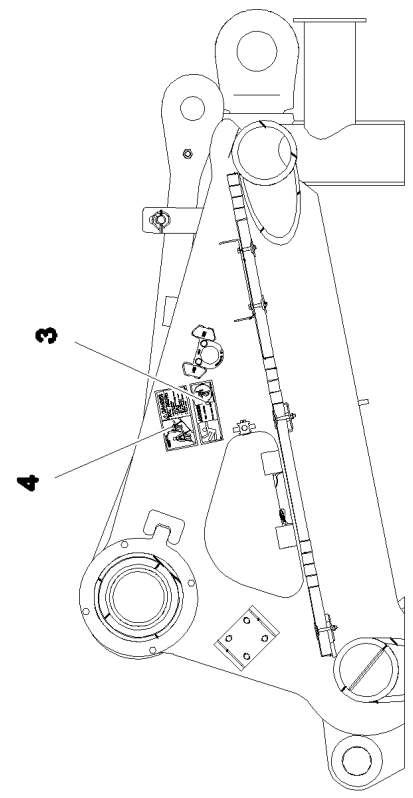


Pos.	Item	Quantity	Description	Bezeichnung
10	10802057	2	ANGLE TRANSMITTER 360° LSB PL:D SPF	WINKELGEBER
20	571318808	4	PROXIMITY SWITCH BERUEHRUNGSL0S	NAEHERUNGSSCHALTER
30	10678395	2	LIMIT SWITCH TQ200-RFID SPF	ENDSCHALTER

5.7.2021 080694 LIEBHERR	etk_en_de_098270 LR 11000 SENSOR ASSEMBLY HEAD PIECE GEBERANBAU KOPFSTUECK	<input type="checkbox"/> 979 968188308
---------------------------------------	--	---



Schnitt A-A



5.7.2021
080692

LIEBHERR

etk_en_de_098270 LR 11000

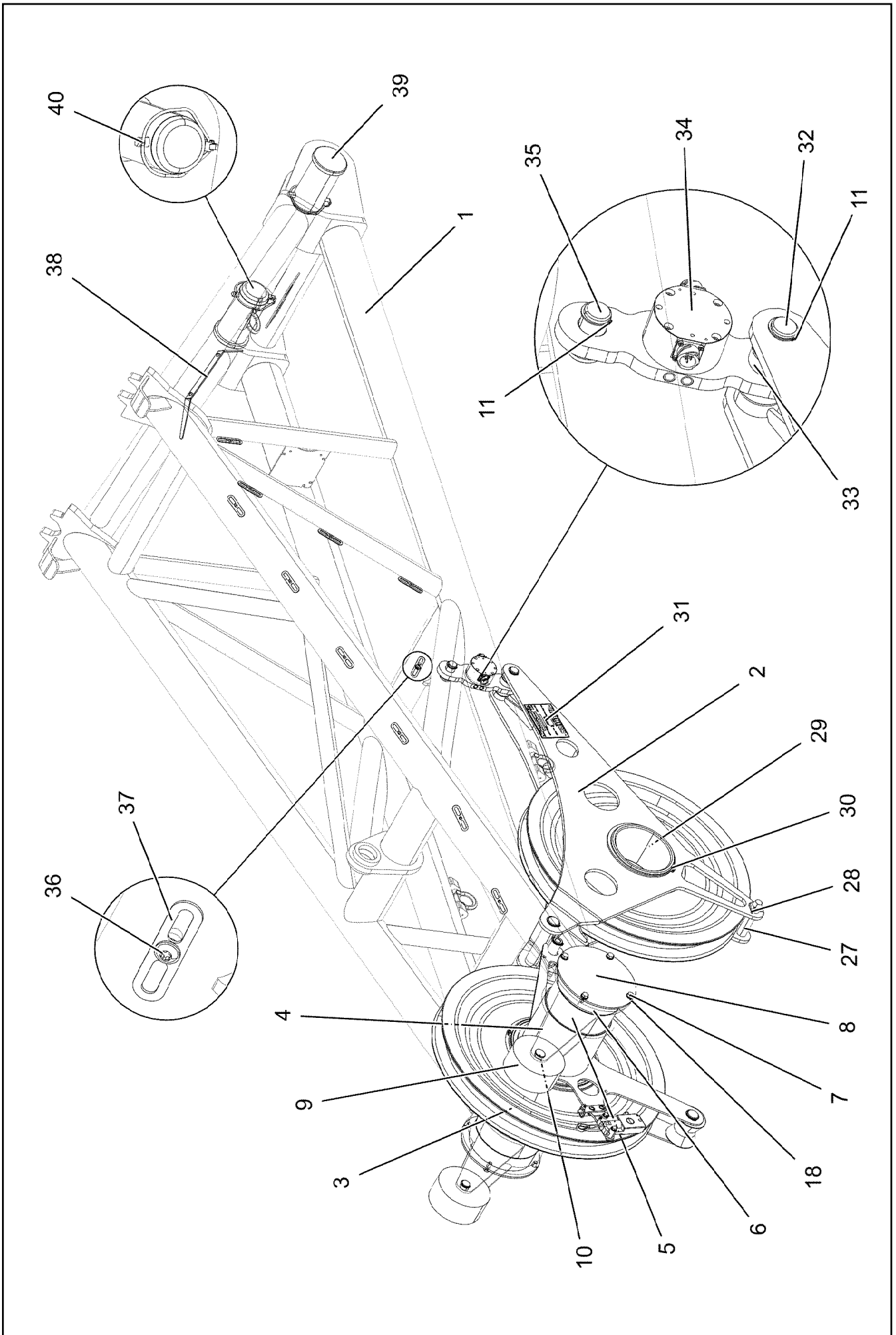
SIGNS
BESCHILDERUNG

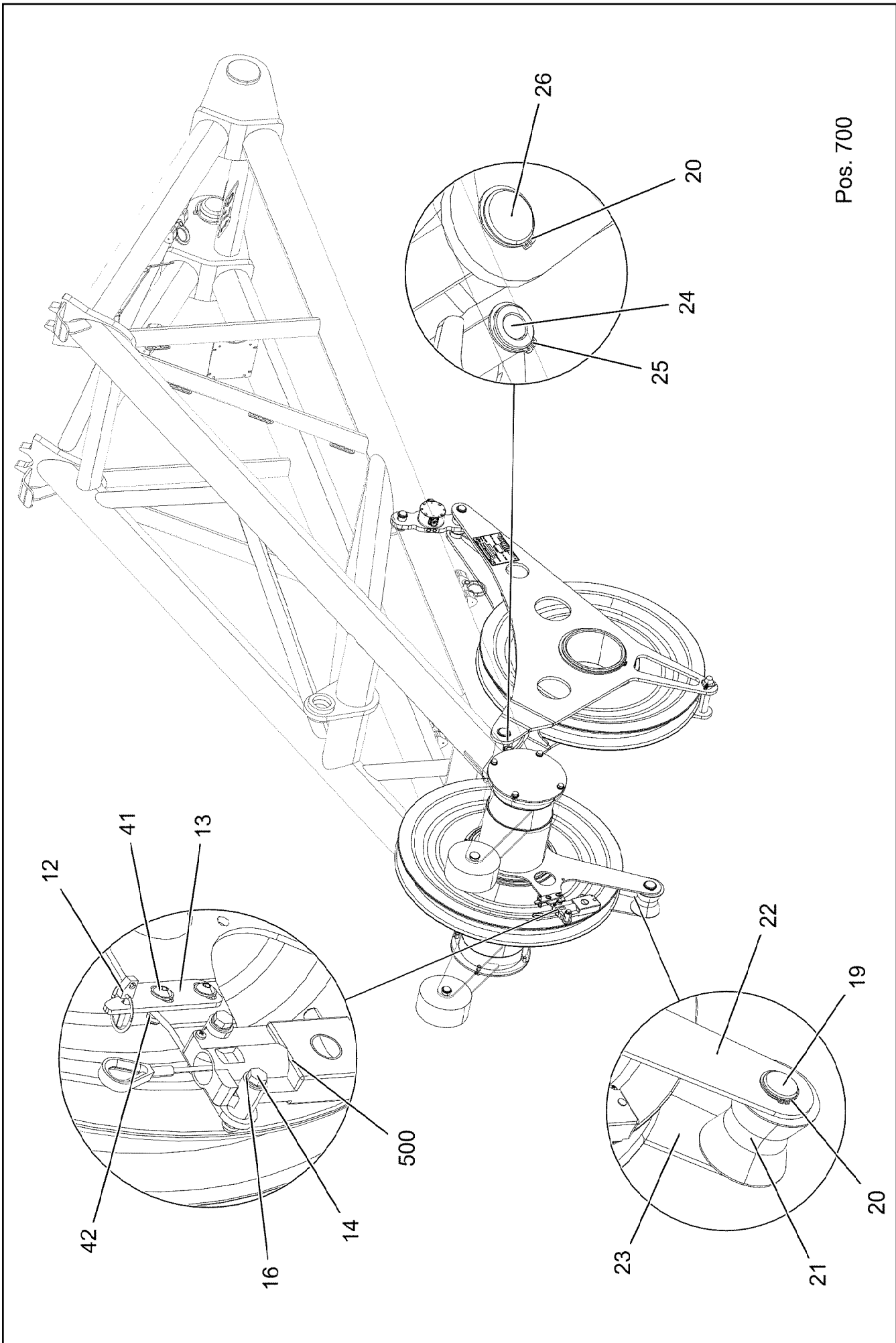
980 (1/2)

968222108

Pos.	Item	Quantity	Description	Bezeichnung
1	978674108	4	SIGN 208X88 KLEBEFOLIE SPF	SCHILD
2	978674608	6	SIGN 208X88 KLEBEFOLIE SPF	SCHILD
3	978674808	1	SIGN 168X62 KLEBEFOLIE SPF	SCHILD
4	97004046	1	SIGN 168X88X1 KLEBEFOLIE SPF	SCHILD
5	970879408	4	ANTI-SLIP SURFACE 1.6X150X500 3M TYP4	ANTIRUTSCHBELAG
6	97057097	4	SIGN 168X88 KLEBEFOLIE SPF	SCHILD
7	97036917	4	SIGN 105X55X1 KLEBEFOLIE SPF	SCHILD

5.7.2021	etk_en_de_098270 LR 11000	<input type="checkbox"/> 981 (2/2)
LIEBHERR	SIGNS BESCHILDERUNG	968222108





Pos. 700

5.7.2021
002188

etk_en_de_098270 LR 11000

983 (2/3)

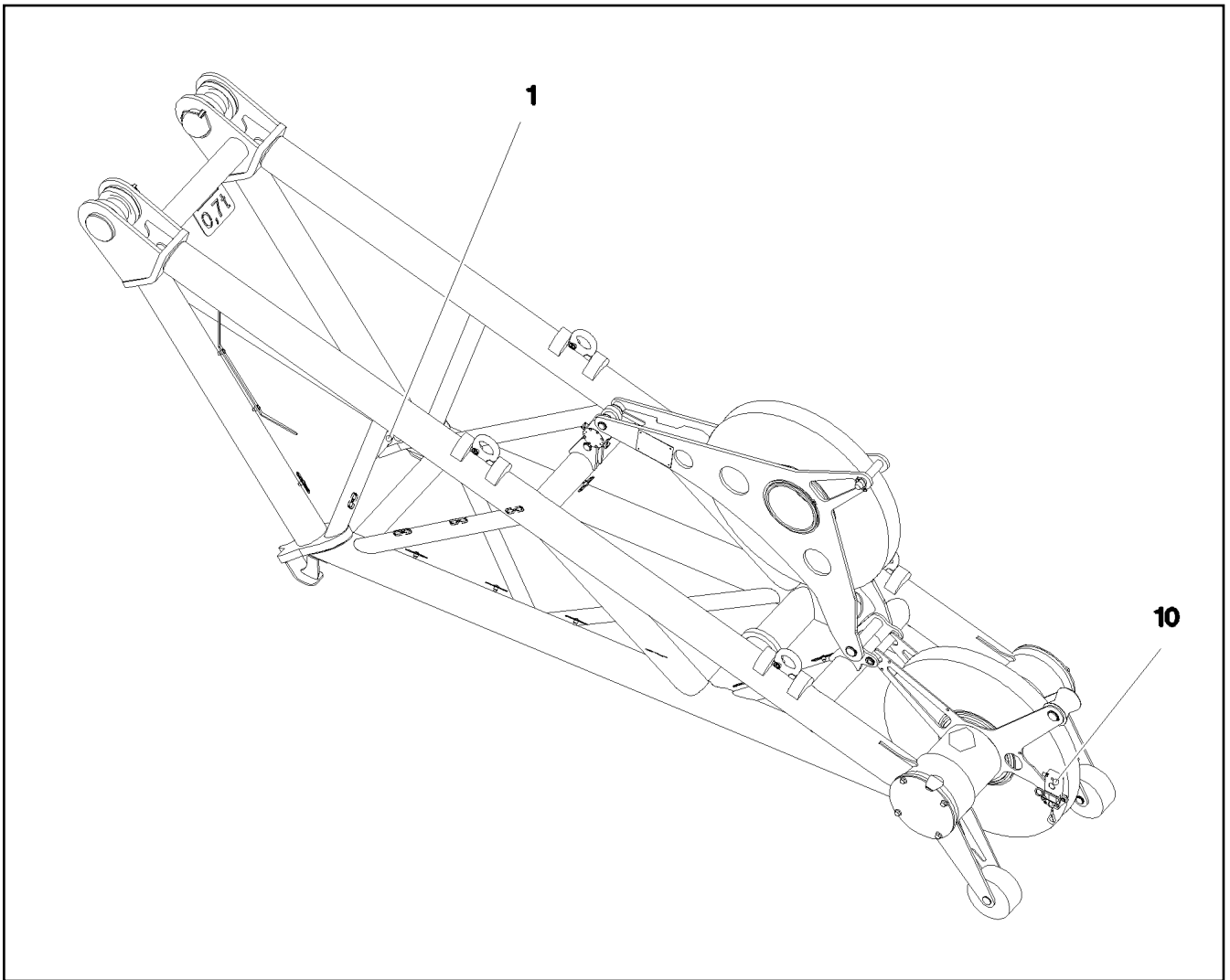
LIEBHERR

BOOM NOSE
MASTNASE

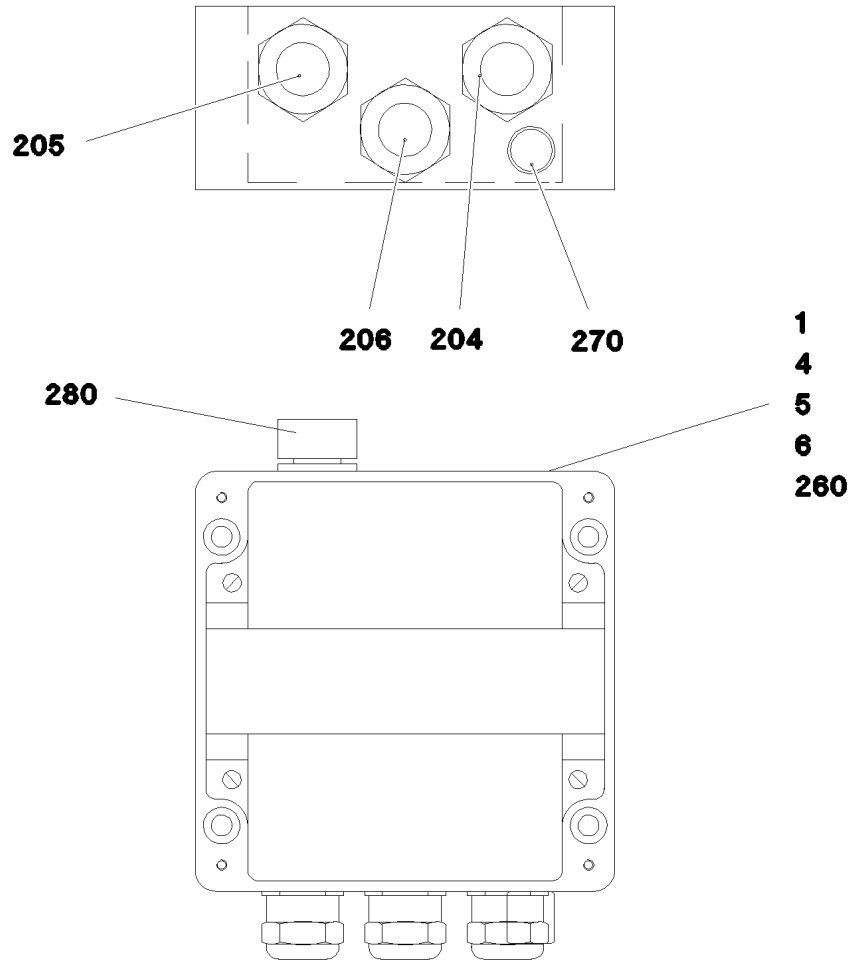
917228608

Pos.	Item	Quantity	Description	Bezeichnung
1	968054908	1	BOOM NOSE WELDED CONSTRUCTION 32	MASTNASE SCHWK.
2	968066408	1	ROLLER CLAMP WELDED	ROLLENHALTER SCHWK.
3	924954508	2	ROPE PULLEY CPL. SPF	SEILROLLE KPL.
4	97034318	2	RING PA6G+OEL	RING
5	97034094	1	AXLE 244.5X675 S890QL1 SPF	ACHSE
6	97034317	2	RING PA6G+OEL	RING
7	11658892	8	HEX SCREW ISO 4017 M12X25 8.8 FLZN SP	SECHSKANTSCHRAUBE
8	97034130	2	PLATE 6X273X273 S960QL	BLECH
9	288135108	2	ROLLER X0 PA6G	ROLLE
10	97034319	2	PIN 35.0X110 35NICRMOV125 SPF	BOLZEN
11	12100639	4	LOCKING RING DIN 471 30X1,5 480H SPF	SICHERUNGSRING
12	10875869	1	SAFETY PLUG W HINGE-LID 5X29X4,7X25 4	SICHERHEITSKLAPPSTECKER
13	979132008	1	PLATE 110X34 S315MC FE//ZNNI8//CN//T0	BLECH
14	11651582	2	HEX SCREW ISO 4014 M8X55 8.8 480H SPF	SECHSKANTSCHRAUBE
16	12103465	12	WASHER ISO 7089 8 300HV ZNNI-480H SPF	SCHEIBE
18	10870512	8	WASHER EN 14399-6 12 300HV-ST FLZN SP	SCHEIBE
19	949653808	1	PIN 45.0 X122 35NICRMOV125	BOLZEN
20	10875657	3	LOCKING RING DIN 471 40X1,75 480H SPF	SICHERUNGSRING
21	288179708	1	ROLLER RD100X95 PA6G	ROLLE
22	97033418	1	PLATE 6X671X811 S355MC FE//ZNNI8//CN//T	BLECH
23	97034124	1	PLATE 6X633X658 S355MC FE//ZNNI8//CN//T	BLECH
24	978677008	1	PIN 33.7X185 S355J2H FE//ZNNI8//CN//T0	BOLZEN
25	428002708	2	LOCKING RING DIN 471 32X1,5	SICHERUNGSRING
26	97034337	1	PIN 45.0X210 35NICRMOV125 SPF	BOLZEN
27	938865908	1	PIN 35.0X165 35NICRMOV125 SPF	BOLZEN
28	10875870	1	SAFETY PLUG W HINGE-LID 6X42X5,5X32 4	SICHERHEITSKLAPPSTECKER
29	97035771	1	AXLE 244.5X152 S770QL1 SPF	ACHSE
30	428010508	1	LOCKING RING DIN 471 220X5	SICHERUNGSRING
31	773291208	1	SIGN X0	SCHILD
32	97004852	1	PIN 35.0X135 35NICRMOV125 SPF	BOLZEN
33	288154508	2	BUSHING RD50,25X20 PA6G	BUCHSE
34	11346815	1	FORCE MEASURING STRAP 0-50KN SPF	KRAFTMESSLASCHE
35	976637308	1	PIN 45.0X64 35NICRMOV125 GASN. SPF	BOLZEN
36	12102696	9	BUTTON HEAD SCREW ISO7380-2 M8X10 0	HALBRUNDKOPFSCHRAUBE
37	953650008	11	CABLE CLAMP DC01 FE//ZNNI8//CN//T0	KABELHALTER
38	953741108	1	PLATE S315MC FE//ZNNI8//CN//T0	BLECH
39	973911908	2	PIN 120.0X215 35NICRMOV125 SPF	BOLZEN
40	12100335	2	SAFETY PLUG W HINGE-LID 17X125X16X1	SICHERHEITSKLAPPSTECKER
41	10301319	2	BUTTON HEAD SCREW ISO 7380-2 M8X25 A	HALBRUNDKOPFSCHRAUBE
42	11656731	4	HEX NUT ISO 7040 M8 8 480H SPF	SECHSKANTMUTTER
500	968135508	1	UNDERCARR.ADDNL.ELEC.EQUIPT. ⇒ <input type="checkbox"/> 985	ELEKTRIK MASTNASE
700	969149808	1	SIGNS MASTNASE32T ⇒ <input type="checkbox"/> 987	BESCHILDERUNG

5.7.2021	etk_en_de_098270 LR 11000	<input type="checkbox"/> 984 (3/3)
LIEBHERR	BOOM NOSE MASTNASE	917228608



Pos.	Item	Quantity	Description	Bezeichnung
1	968650608	1	TERMINAL BOX CPL. S2030 ⇒ <input type="checkbox"/> 986	KLEMMKASTEN KPL.
10	966764308	1	SENSOR LIFT TOP LIMIT SWITCH MIT M12	GEBER HUB OBEN ENDSCHAL
(1)	10678395	1	LIMIT SWITCH TQ200-RFID SPF	ENDSCHALTER



Pos.	Item	Quantity	Description	Bezeichnung
1	968653208	1	WIRES TERMINAL BOX CPL. S2030	DRAEHTE KLEMMKASTEN KPL.
4	97016764	1	SIGN S2030	SCHILD
5	97016729	1	EMPTY CASING	LEERGEHAEUSE
6	602106708	0.145	TOP HAT RAIL 35X27X7,3X1	HUTSCHIENE
204	968649808	1	LEAD W2031	LEITUNG
205	968650808	1	LEAD W2032	LEITUNG
206	968650908	1	LEAD W2030	LEITUNG
260	603202208	5	CABLE TIE 2,5X98-SCHWARZ PA66	KABELBINDER
270	602501208	1	WATER DRAIN PLUG M12 PA6G SPF	ENTWAESSERUNGSSTOPFEN
280	10488662	1	VENTILATION SCREW M20X1,5 POLYAMID	ENTLUEFTUNGSSCHRAUBE

5.7.2021
080744

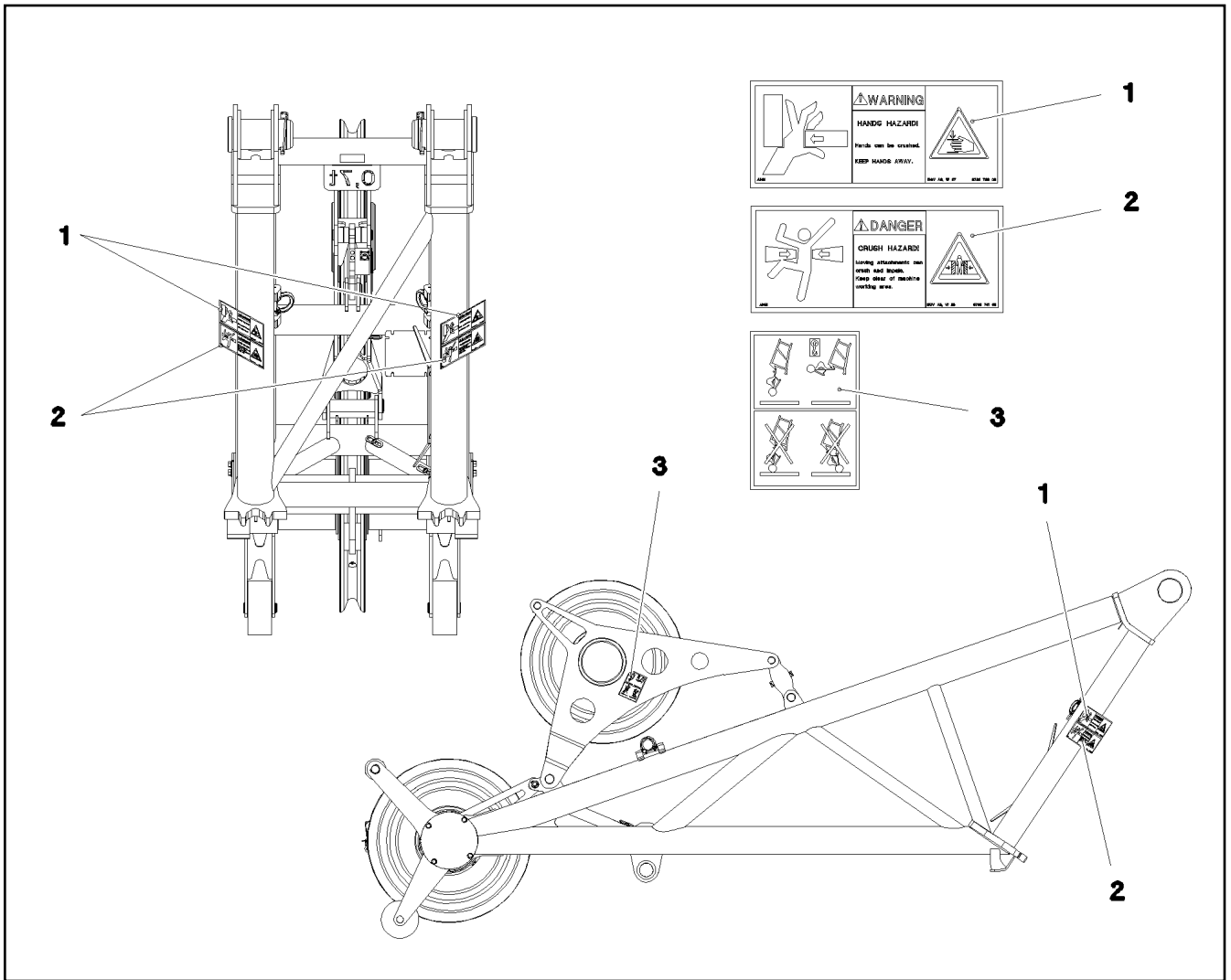
LIEBHERR

etk_en_de_098270 LR 11000

TERMINAL BOX CPL.
KLEMMKASTEN KPL.

986

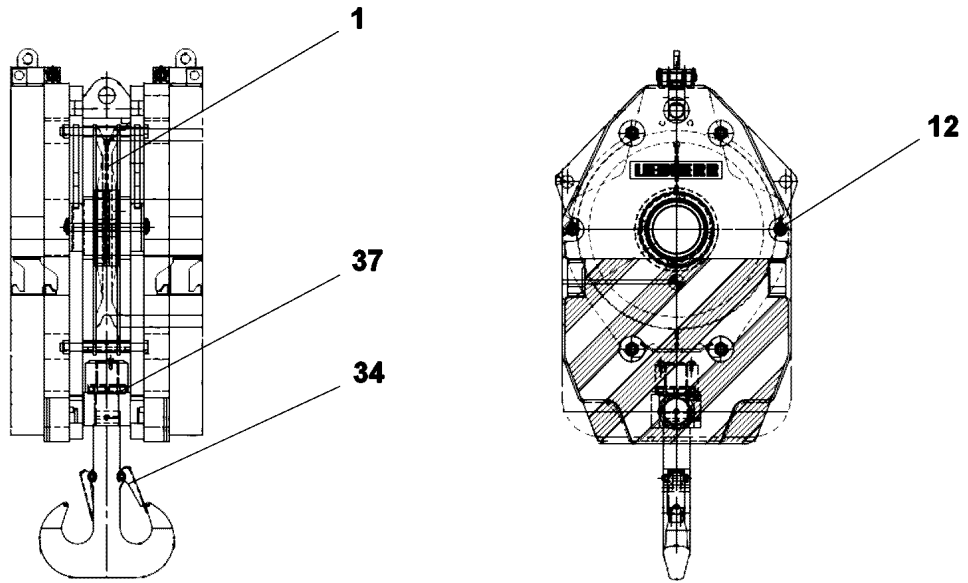
968650608



Pos.	Item	Quantity	Description	Bezeichnung
1	978674608	2	SIGN 208X88 KLEBEFOLIE SPF	SCHILD
2	978674108	2	SIGN 208X88 KLEBEFOLIE SPF	SCHILD
3	97070905	2	SIGN KLEBEFOLIE	SCHILD


Pos.	Item	Quantity	Description	Bezeichnung
1	924954508	14	ROPE PULLEY CPL. SPF	SEILROLLE KPL.

5.7.2021	etk_en_de_098270 LR 11000	988
LIEBHERR	DOUBLE HOOK BLOCK DOPPELHAKENFLASCHE	919533208



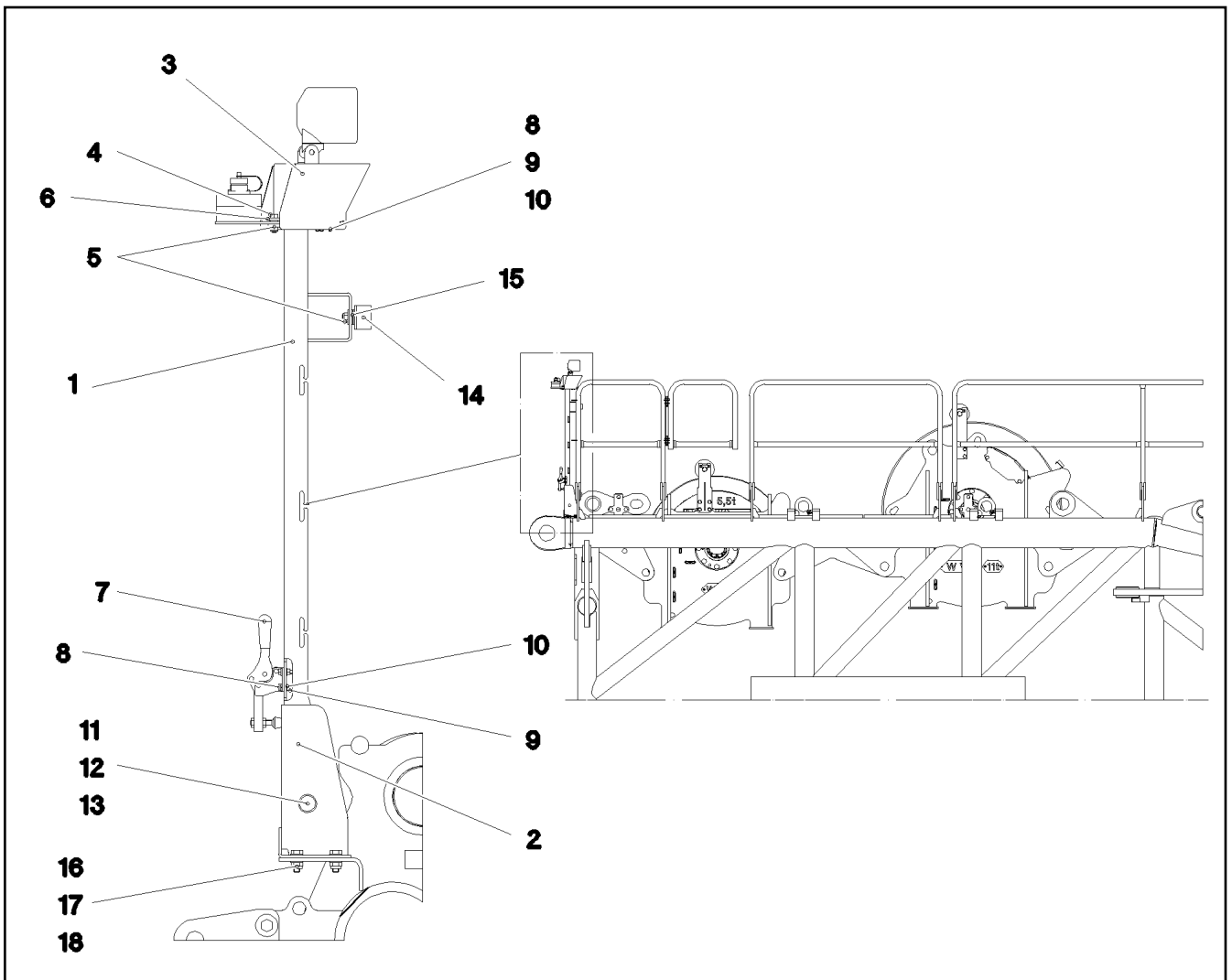
Pos.	Item	Quantity	Description	Bezeichnung
1	924954508	1	ROPE PULLEY CPL. SPF	SEILROLLE KPL.
12	11691881	2	ROPE PROTECTION ROD 30X335	SEILSCHUTZSTANGE
34	10504645	2	SAFETY TRAP	SICHERUNGSFALLE
37	746607908	1	CYLINDRICAL ROLLER BEARING DIN 722 81	AXIALZYLINDERROLLENLAGER

Pos.	Item	Quantity	Description	Bezeichnung
10	967957308	1	EQUIPMENT CAMERA WINCHES 5/6 ⇒  991	AUSRUESTUNG KAMERA WIND
12	967957508	1	CAMERA EQUIPMENT S-PIVOT PIECE ⇒  992	KAMERAANBAU S-ANLENKSTU



5.7.2021	etk_en_de_098270 LR 11000	 990
LIEBHERR	CAMERA MONITOR WINCH KAMERAUEBERWACHUNG WINDEN	917229508


Pos.	Item	Quantity	Description	Bezeichnung
17	614043608	1	CAMERA SPF	KAMERA
20	12101891	1	LED WORKING HEAD LIGHT 12W 9-32V	LED ARBEITSSCHEINWERFER

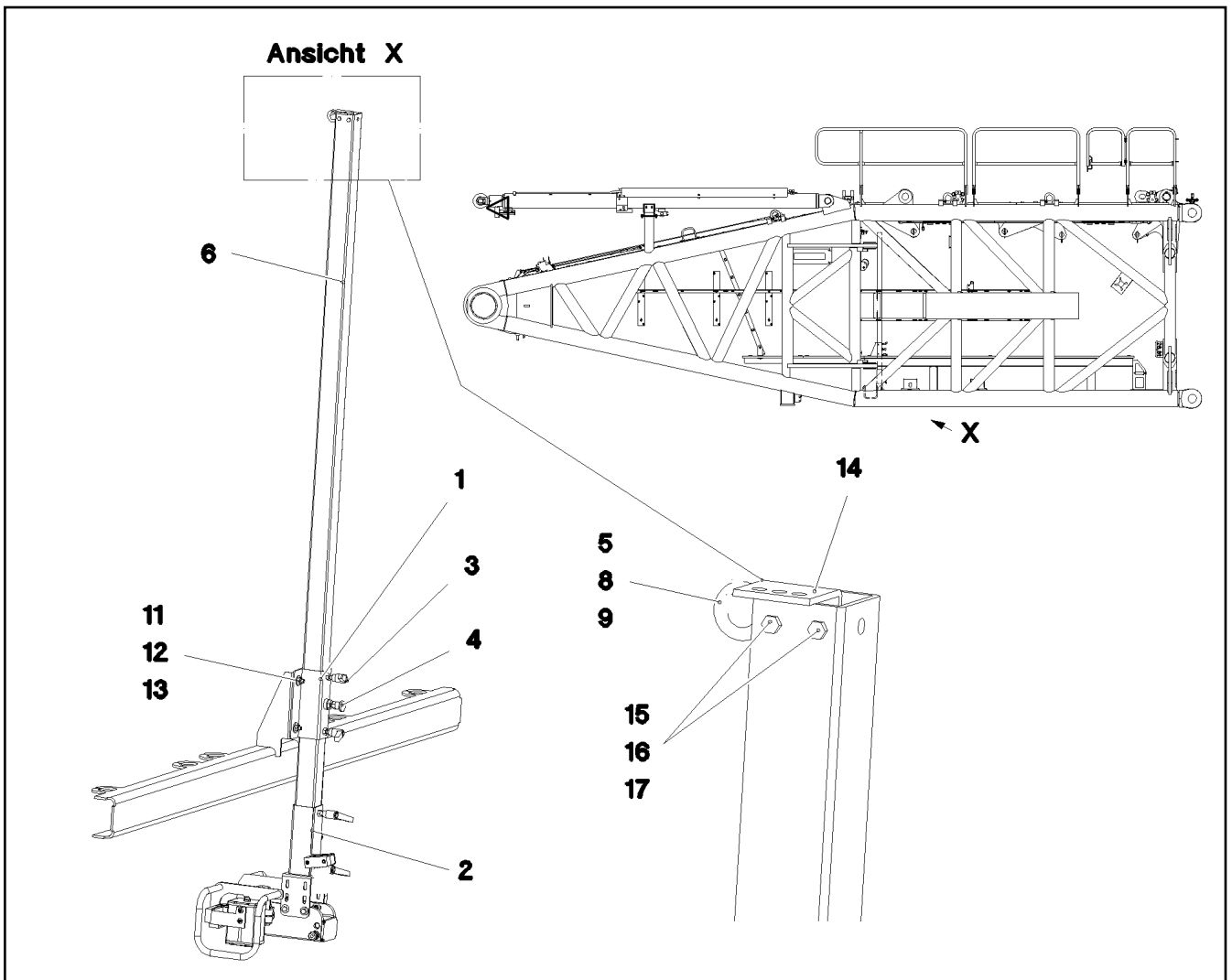
5.7.2021	etk_en_de_098270 LR 11000	<input type="checkbox"/> 991
LIEBHERR	EQUIPMENT CAMERA WINCHES 5/6 AUSRUESTUNG KAMERA WINDE 5/6	967957308



Pos.	Item	Quantity	Description	Bezeichnung
1	968479208	1	CLAMP	STATIV SCHWK.
2	968059908	1	BRACKET WELDED CONST.	KONSOLE SCHWK.
3	97038291	1	PLATE 2X248X327 X5CRNI18-10	BLECH
4	10197831	2	HEX SCREW ISO 4017 M8X25 8.8 ZNNI-480	SECHSKANTSCHRAUBE
5	10875614	3	HEX NUT DIN 985 M8 8 480H SPF	SECHSKANTMUTTER
6	11840501	4	WASHER DIN 7349 8,4 200HV 480H SPF	SCHEIBE
7	779001108	1	HORIZONTAL TENSIONER	HORIZONTALSPANNER
8	11644899	7	HEX SCREW ISO 4017 M6X20 8.8 480H SPF	SECHSKANTSCHRAUBE
9	10197764	7	HEX NUT ISO 4032 M6 10 ZNNI-480H SPF	SECHSKANTMUTTER
10	10197771	14	WASHER ISO 7089 6 200HV ZNNI-480H SPF	SCHEIBE
11	451222508	1	PIN ISO 2341 B20X75X66 S355J2+AR FE//ZN	BOLZEN
12	10875637	1	WASHER DIN 1441 21 ST FLZN SPF	SCHEIBE
13	10180359	1	SPLIT PIN ISO 1234 5X40 St 480H SPF	SPLINT
14	726612708	1	MEGI BUFFER	MEGIPUFFER
15	11140469	4	WASHER ISO 7093-1 8 200HV 480H SPF	SCHEIBE
16	11642358	4	HEX SCREW ISO 4017 M10X30 8.8 FLZN SP	SECHSKANTSCHRAUBE
17	10197769	4	HEX NUT DIN 985 M10 8 ZNNI-480H SPF	SECHSKANTMUTTER
18	10289795	4	WASHER ISO 7089 10 300HV FLZN SPF	SCHEIBE

Pos.	Item	Quantity	Description	Bezeichnung
1	968134408	1	MECH.AUXILIARIES FOR LIGHTING ⇒  994	MECH.ANBAUTEILE SCHEINW
15	10872003	1	WORK LIGHT 50W 12-24V ALU ALU ⇒  996	ARBEITSSCHEINWERFER
19	966989308	1	LEAD W1901	LEITUNG
21	969768108	1	LEAD W1903	LEITUNG
22	969768208	1	LEAD W1903Z	LEITUNG
30	12101057	1	VIDEO CAMERA MC5201-1	VIDEOKAMERA
31	11600245	1	CABLE 6X0,6-15M	KABEL
70	11490468	1	LETTERING FILM 40X30 GRUEN	BESCHRIFTUNGSFOLIE

5.7.2021	etk_en_de_098270 LR 11000	 993
LIEBHERR	ARGON FLOODLIGHT HEEL PIECE A-SCHEINWERFER S-ANLENKSTUECK	919294008



Pos.	Item	Quantity	Description	Bezeichnung
1	968113208	1	GUIDE WELDED	FUEHRUNG SCHWK.
2	968099808	1	CAMERA HOLDER, PREMOUNTING ⇒ □ 995	KAMERAHALTER VORM.
3	10024803	2	CLAMPING LEVER NIROSTA	KLEMMHEBEL
4	704231608	1	STOP BOLT NIROSTA	RASTBOLZEN
5	10181367	1	RING BOLT DIN 580 M8 C15E 480H SPF	RINGSCHRAUBE
6	97034274	1	SQUARE 60.0X2225 X5CRNI18-10	VIERKANT
8	11140469	1	WASHER ISO 7093-1 8 200HV 480H SPF	SCHEIBE
9	10875614	1	HEX NUT DIN 985 M8 8 480H SPF	SECHSKANTMUTTER
11	10197769	4	HEX NUT DIN 985 M10 8 ZNNI-480H SPF	SECHSKANTMUTTER
12	11491889	8	WASHER ISO 7093-1 10 300HV FLZN SPF	SCHEIBE
13	11642358	4	HEX SCREW ISO 4017 M10X30 8.8 FLZN SP	SECHSKANTSCHRAUBE
14	970921108	1	PLATE 4X93X50 S315MC FE//ZNNI8//CN//T0	BLECH
15	11644899	2	HEX SCREW ISO 4017 M6X20 8.8 480H SPF	SECHSKANTSCHRAUBE
16	10035694	2	WASHER ISO 7092 6 200HV-A2	SCHEIBE
17	11656734	2	HEX NUT ISO 7040 M6 8 480H SPF	SECHSKANTMUTTER

5.7.2021
080869

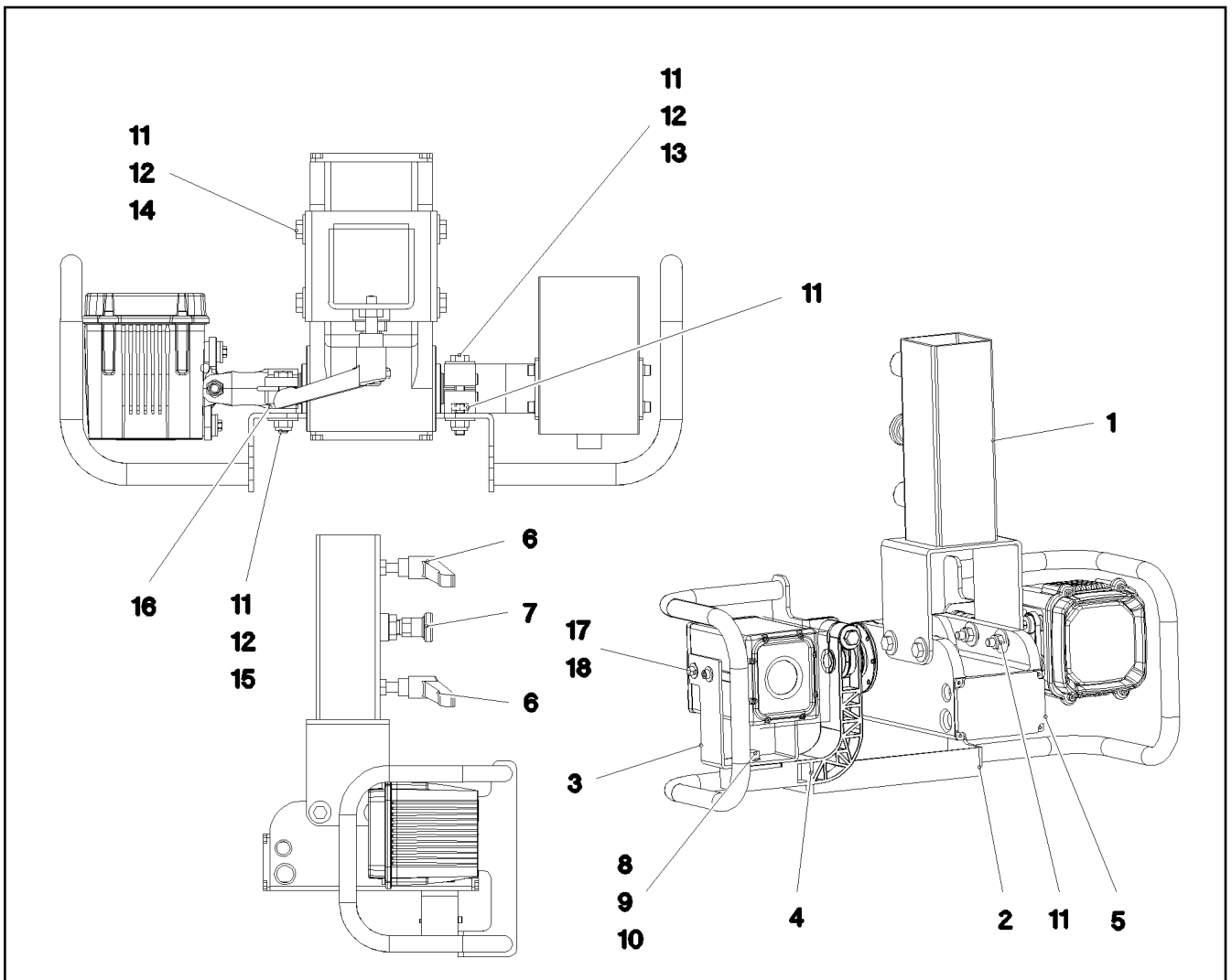
LIEBHERR

etk_en_de_098270 LR 11000

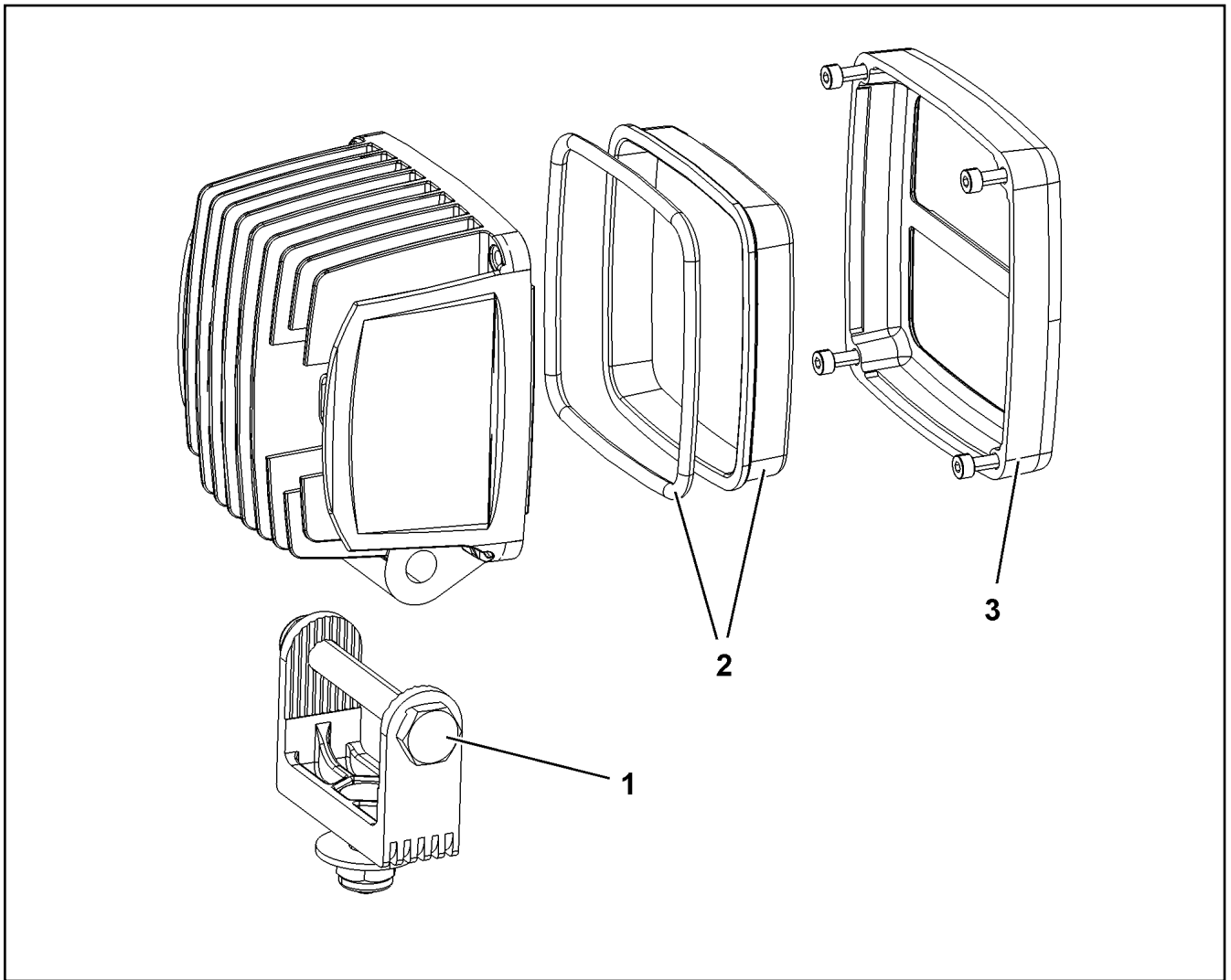
MECH.AUXILIARIES FOR LIGHTING
MECH.ANBAUTEILE SCHEINWERFER

□ 994

968134408



Pos.	Item	Quantity	Description	Bezeichnung
1	968099908	1	CAMERA SUPPORT WELDMENT	KAMERAHALTER SCHWK.
2	968100008	1	PROTECTION WELDED STRUCTURE	SCHUTZ SCHWK.
3	97034264	1	PLATE 3X296X60 X5CRNI18-10	BLECH
4	972372308	1	HOLDER 44X156X141 PA6.6GV-5H SPF	HALTER
5	10029139	1	LIGHT DRIVE UNIT ALU-ELOXIERT SPF	SCHEINWERFERANTRIEBSEINH
6	10024803	2	CLAMPING LEVER NIROSTA	KLEMMHEBEL
7	704231608	1	STOP BOLT NIROSTA	RASTBOLZEN
8	11631816	1	HEX SCREW ISO 4017 M10X25 8.8 FLZN SP	SECHSKANTSCHRAUBE
9	10289795	2	WASHER ISO 7089 10 300HV FLZN SPF	SCHEIBE
10	10875605	1	HEX NUT DIN 985 M10 10 FLZN SPF	SECHSKANTMUTTER
11	10875614	8	HEX NUT DIN 985 M8 8 480H SPF	SECHSKANTMUTTER
12	11140469	12	WASHER ISO 7093-1 8 200HV 480H SPF	SCHEIBE
13	12216207	1	HEX SCREW ISO 4017 M8X60 8.8 480H SPF	SECHSKANTSCHRAUBE
14	11692827	4	HEX SCREW ISO 4017 M8X35 8.8 480H SPF	SECHSKANTSCHRAUBE
15	11690046	2	HEX SCREW ISO 4017 M8X45 8.8 480H SPF	SECHSKANTSCHRAUBE
16	11840501	4	WASHER DIN 7349 8,4 200HV 480H SPF	SCHEIBE
17	11690040	4	SOCKET HEAD SCREW ISO 4762 M5X10 8.8	ZYLINDERSCHRAUBE
18	10875643	4	WASHER ISO 7093-1 5 200HV 480H SPF	SCHEIBE
22	11656734	2	HEX NUT ISO 7040 M6 8 480H SPF	SECHSKANTMUTTER
23	10035694	4	WASHER ISO 7092 6 200HV-A2	SCHEIBE
24	602009108	2	CLAMP-HALF DIN 3015-1 L 5 R 35 PP SW	KLEMMHAELFTE
25	10876361	2	SOCKET HEAD SCREW ISO 4762 M6X70 8.8	ZYLINDERSCHRAUBE



Pos.	Item	Quantity	Description	Bezeichnung
1	10875952	1	CLAMP	KLAMMER
2	10875969	1	LENS	LICHTSCHEIBE
3	10875953	1	ORIFICE	BLENDE

5.7.2021
009450

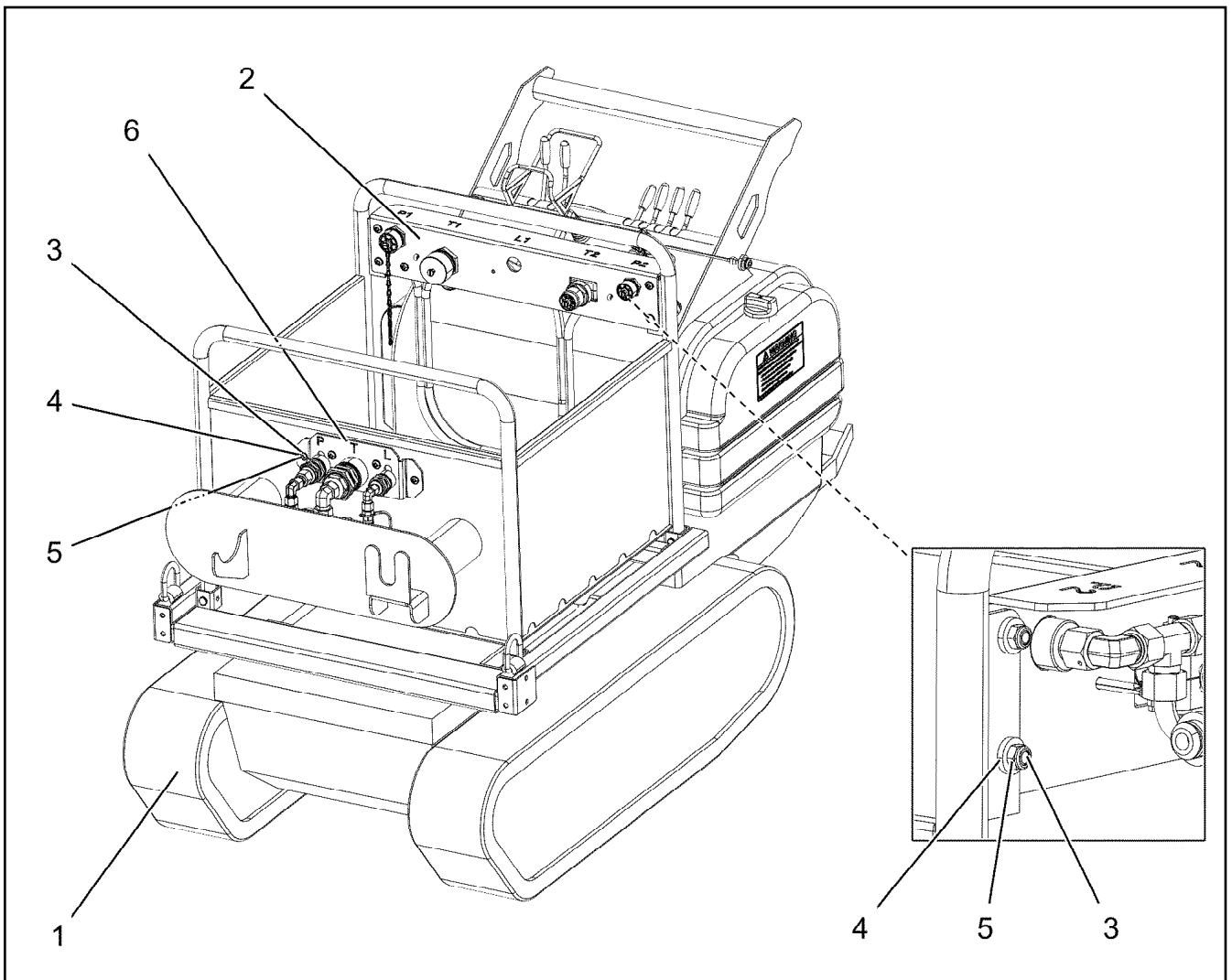
LIEBHERR

etk_en_de_098270 LR 11000

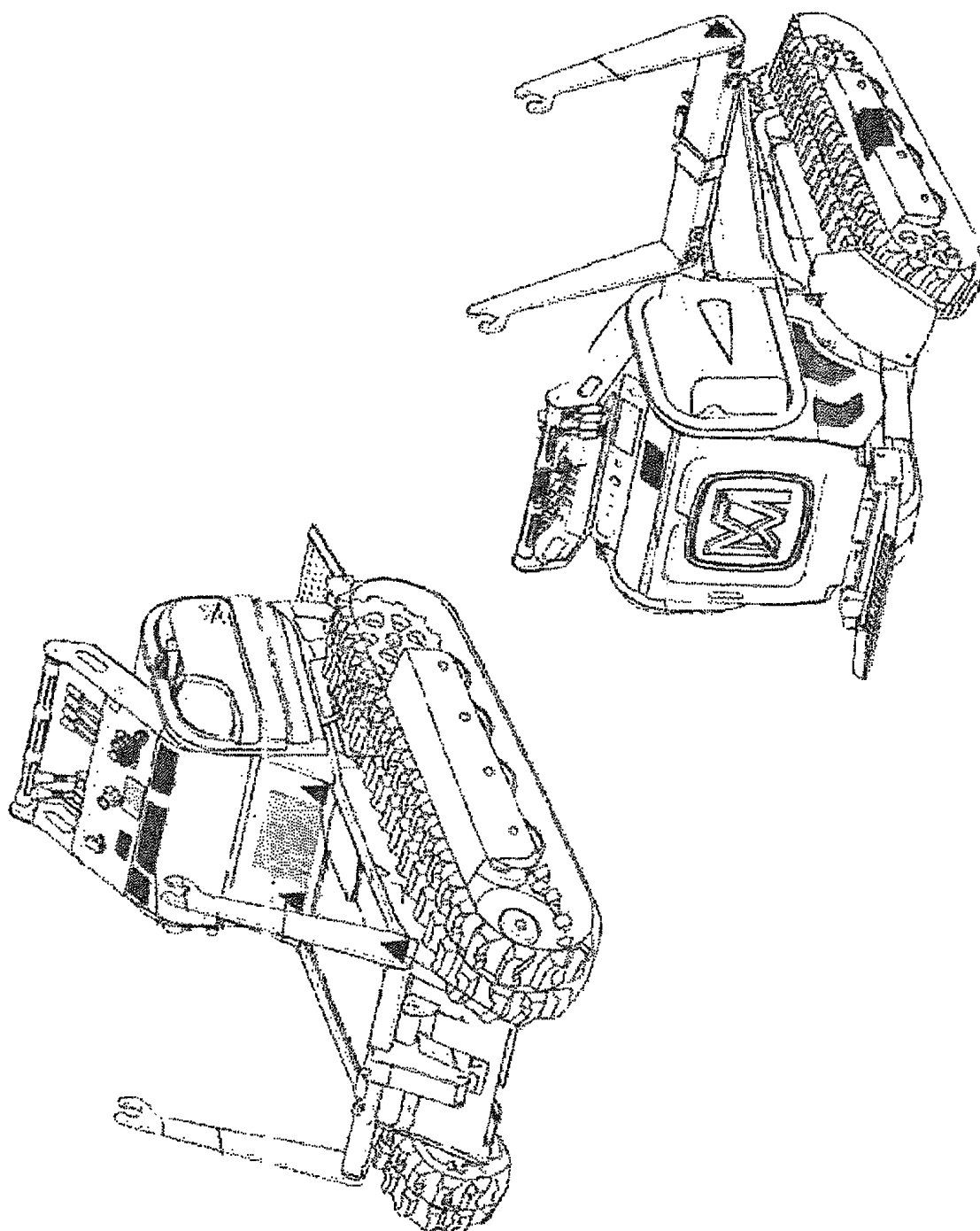
WORK LIGHT
ARBEITSSCHEINWERFER

996

10872003



Pos.	Item	Quantity	Description	Bezeichnung
1	12102587	1	CRAWLER TRACTOR CINGO M8.3 EVO SPF ⇒ □ 998	RAUPENSCHLEPPER
2	96022733	1	BULKHEAD PLATE ⇒ □ 1003	SCHOTTPLATTE VORM.
3	10875471	6	BUTTON HEAD SCREW AEHNL.ISO 7380-2	HALBRUNDKOPFSCHRAUBE
4	11840501	6	WASHER DIN 7349 8,4 200HV 480H SPF	SCHEIBE
5	10875614	6	HEX NUT DIN 985 M8 8 480H SPF	SECHSKANTMUTTER
6	96054388	1	ADAPTER PRE-ASS. ⇒ □ 1006	ADAPTER VORM.



5.7.2021
001710

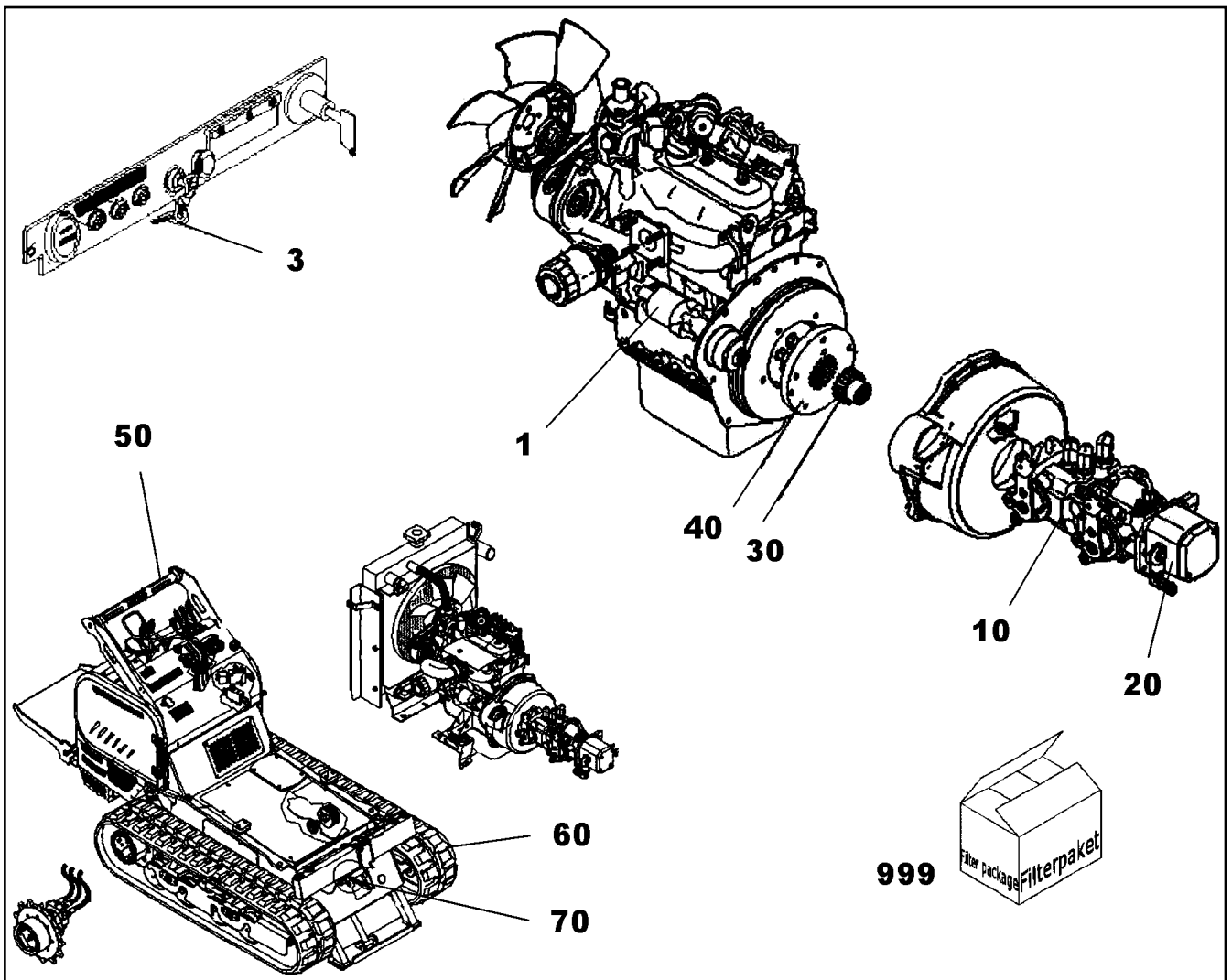
etk_en_de_098270 LR 11000

□ 998 (1/2)

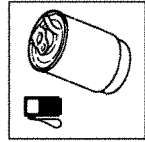
LIEBHERR

CRAWLER TRACTOR
RAUPENSCHLEPPER

12102587



Pos.	Item	Quantity	Description	Bezeichnung
1	12105422	1	STARTER	STARTER
3	12105423	1	IGNITION STARTER SWITCH	ZUENDSTARTSCHALTER
4	12104156	1	FUEL CONTAINER	KRAFTSTOFFBEHALTER
5	12104157	1	SIGHT GLASS	SCHAUGLAS
6	12104158	2	FITTING	VERSCHRAUBUNG
7	12105425	1	TANK COVER	TANKDECKEL
10	12105424	1	HYDRAULIC PUMP	HYDROPUMPE
20	12103653	1	HYDRAULIC PUMP	HYDROPUMPE
30	12103637	1	GEAR WHEEL	ZAHNRAD
40	12103638	1	FLANGE	FLANSCH
50	12104657	1	HAND RAIL	GRIFFSTANGE
60	12105414	1	CRAWLER CHAIN	RAUPENKETTE
70	12105415	1	BATTERY	BATTERIE
100	12105582	1	TRANSPORT BOX	TRANSPORTKASTEN
999	96041120	1	FILTER PACKAGE	FILTERPAKET
			⇒ <input type="checkbox"/> 1000	



3



5.7.2021
001708

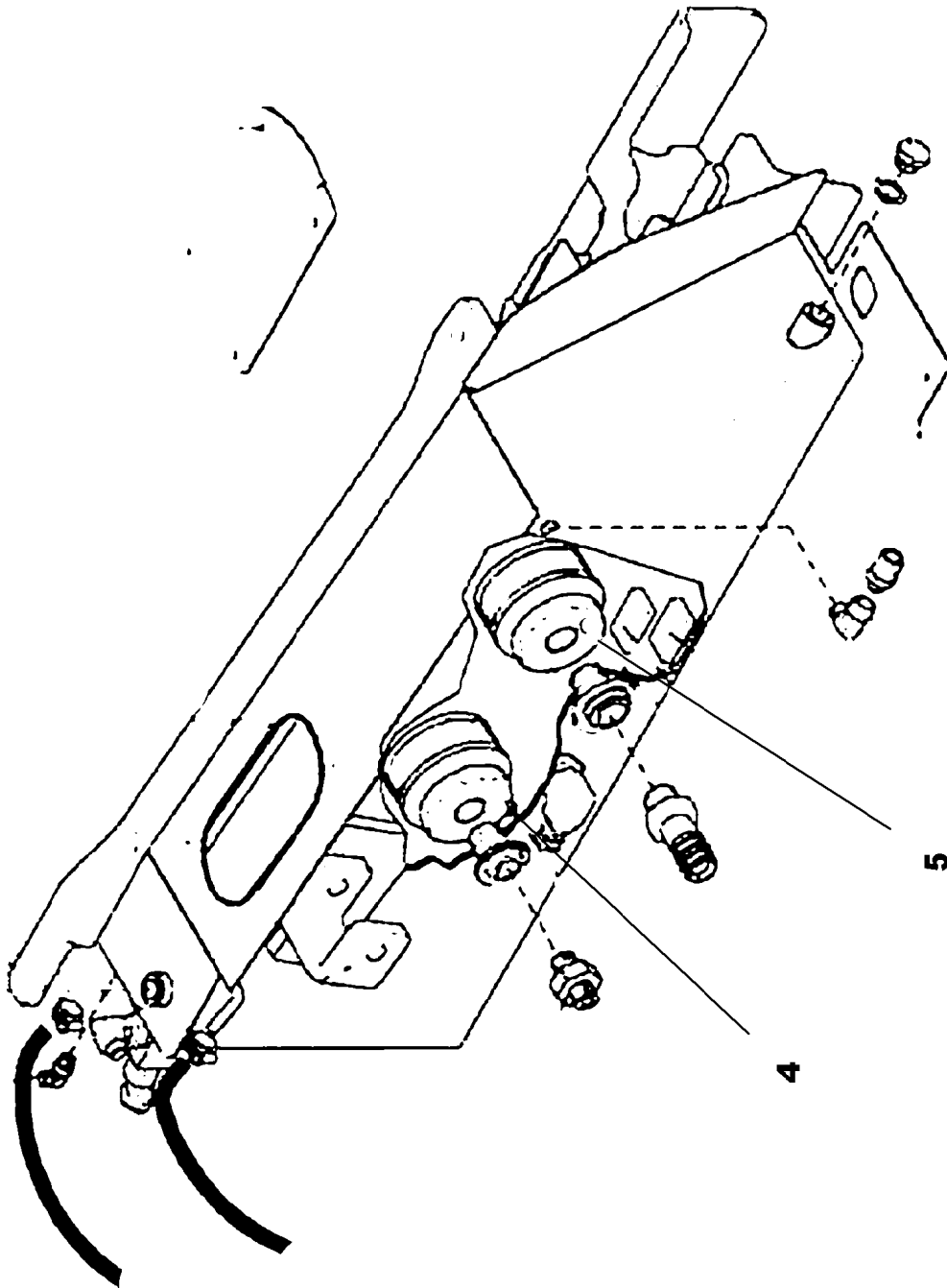
LIEBHERR

etk_en_de_098270 LR 11000

FILTER PACKAGE
FILTERPAKET

1000 (1/3)

96041120



5.7.2021
129141

LIEBHERR

etk_en_de_098270 LR 11000

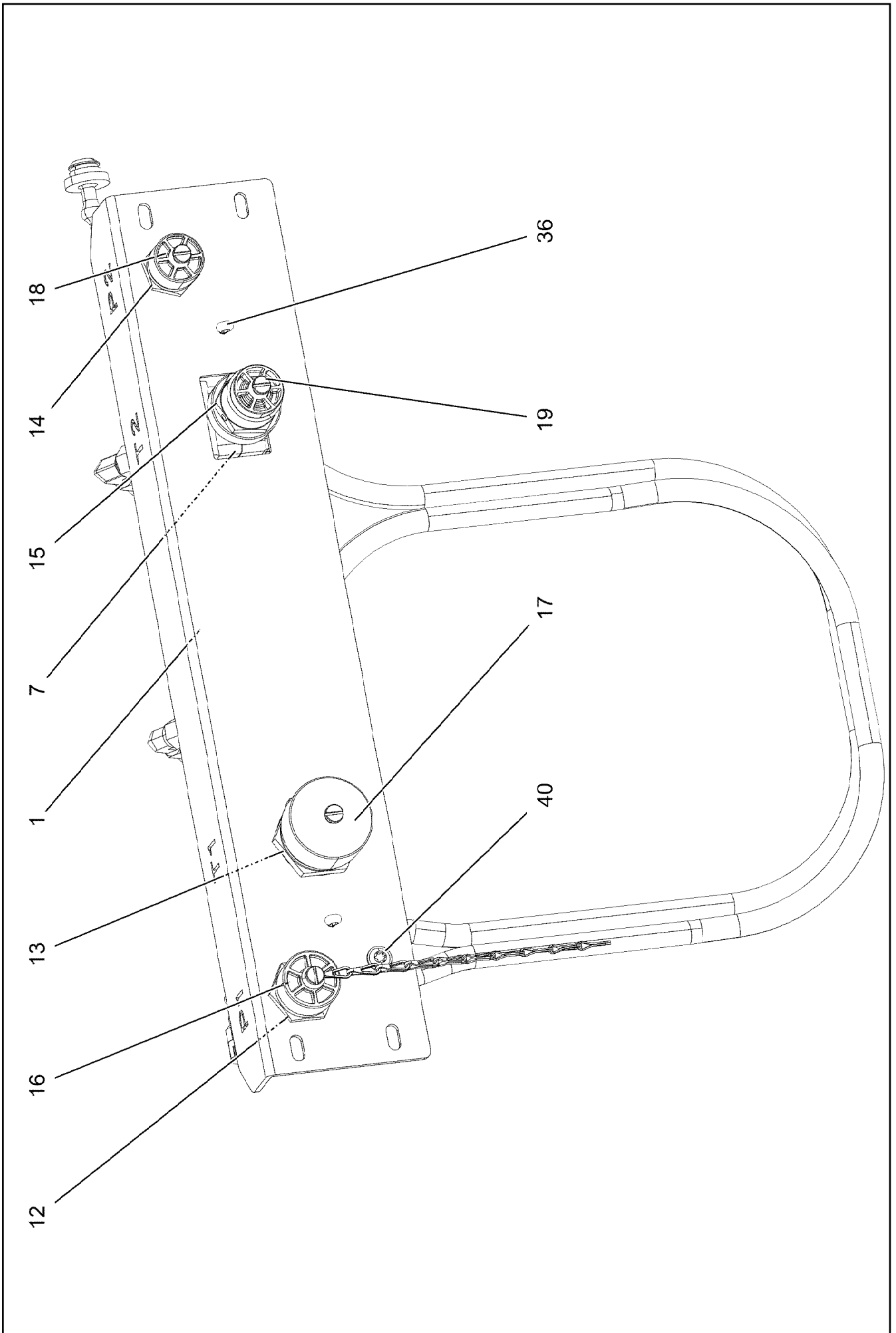
FILTER PACKAGE
FILTERPAKET

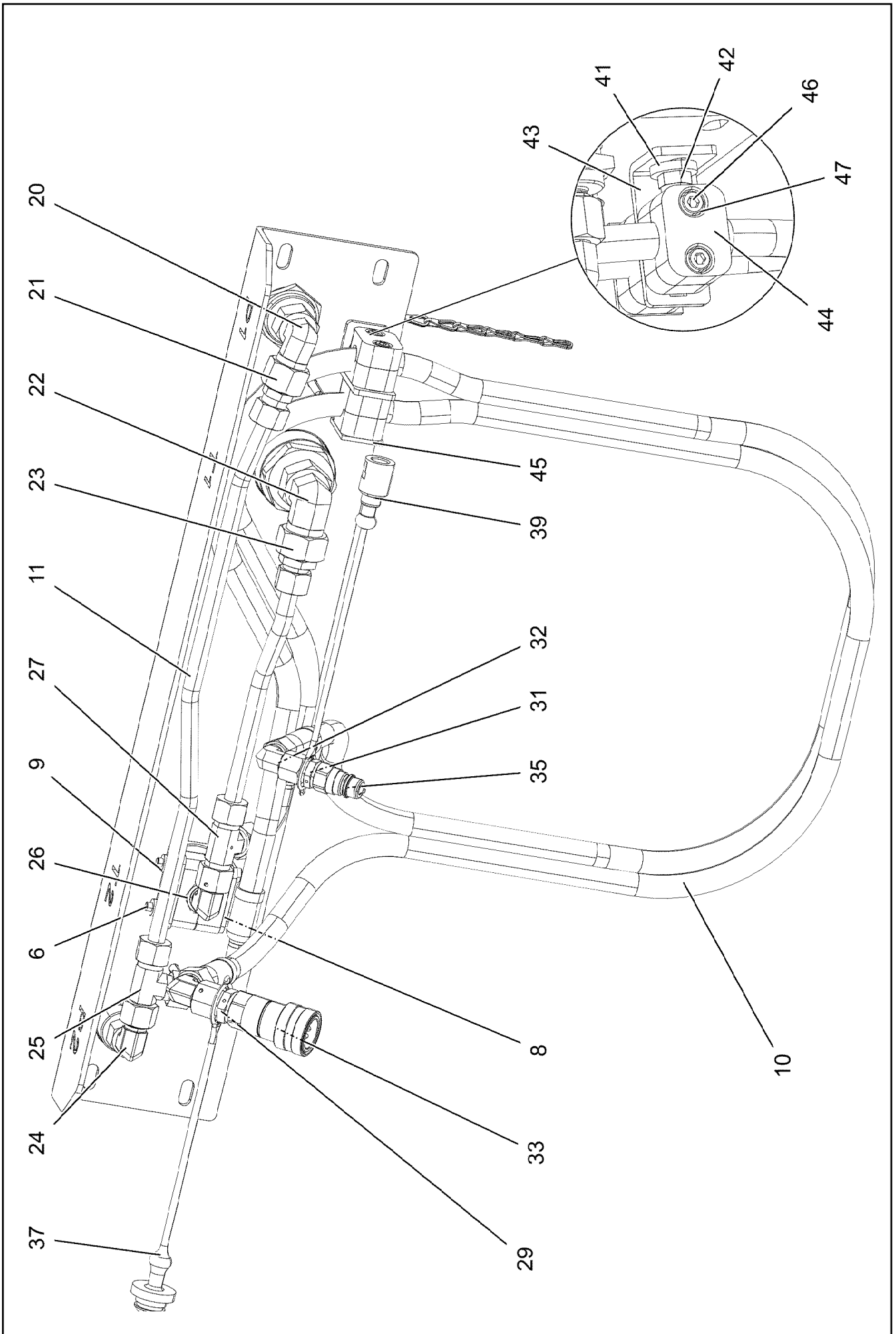
□ 1001 (2/3)

96041120

Pos.	Item	Quantity	Description	Bezeichnung
1	12102044	1	AIR FILTER	LUFTFILTER
2	12102045	1	OIL FILTER OEL	OELFILTER
3	12102046	1	FUEL FILTER	KRAFTSTOFFFILTER
4	12105410	1	FILTER ELEMENT	FILTERELEMENT
5	12105411	1	FILTER ELEMENT	FILTERELEMENT

5.7.2021	etk_en_de_098270 LR 11000	<input type="checkbox"/> 1002 (3/3)
LIEBHERR	FILTER PACKAGE FILTERPAKET	96041120





5.7.2021
096233

LIEBHERR

etk_en_de_098270 LR 11000

BULKHEAD PLATE
SCHOTTPLATTE VORM.

1004 (2/3)

96022733

Pos.	Item	Quantity	Description	Bezeichnung
1	97099717	1	DIAPHRAGM 4X645X183 X5CRNI18-10	SCHOTTBLECH
6	10876359	2	SOCKET HEAD SCREW ISO 4762 M6X55 8.8	ZYLINDERSCHRAUBE
7	602008508	2	CLAMP-HALF DIN 3015-1 L 3 R 22 PP SW	KLEMMHAELFTE
8	7005053	1	LID PLATE DIN 3015-1 L-DP 3 W1-ZN	DECKPLATTE
9	10802203	1	WELD PLATE DIN 3015-1 L-AP-K 3 W1 ZNNI	ANSCHWEISSPLATTE
10	96022735	1	HOSE LINES BOLT EXTRACTION	SCHLAUCHLEITUNGEN BOLZEN
(1910)	966187808	1	HOSE CPL. 2SN 8X1600	SCHLAUCH KPL.
(1912)	928870008	1	HOSE CPL. 2SN 8X1600	SCHLAUCH KPL.
11	96022734	1	PIPELINES CONDUCTS PIN PULLER	ROHRLEITUNGEN BOLZENZIEH
(997)	96024947	1	PIPE COMPL. 12X1,5X419,3 -	ROHR KPL.
(998)	96024948	1	PIPE COMPL. 12X1,5X198,4 -	ROHR KPL.
12	511500508	1	COUPLING SLEEVE B3 15-L	KUPPLUNGSMUFFE
13	511500608	1	COUPLING SLEEVE B6 18-L	KUPPLUNGSMUFFE
14	511505808	1	COUPLING SLEEVE B2 12-L	KUPPLUNGSMUFFE
15	511509608	1	COUPLING PLUG B2 12-L	KUPPLUNGSSTECKER
16	10466915	1	HEX CAP NUT RD36X3 SPF	VERSCHLUSSMUTTER
17	10466916	1	HEX CAP NUT RD54X4 SPF	VERSCHLUSSMUTTER
18	10466914	1	HEX CAP NUT RD32X3 SPF	VERSCHLUSSMUTTER
19	10466910	1	SCREW PLUG RD32X3 SPF	VERSCHLUSSSCHRAUBE
20	7615379	1	FITTING EW 15L CR6-FREE	VERSCHRAUBUNG
21	475431808	1	FITTING RED 15/12L CR6-FREI	VERSCHRAUBUNG
22	247108302	1	SWIVEL ELBOW EW 18L M26X1,5 CR6-FREI	WINKELSTUTZEN
23	475436308	1	FITTING REDSD18/12-L A3P	VERSCHRAUBUNG
24	247117702	3	SWIVEL ELBOW EW 12L M18X1,5 CR6-FREI	WINKELSTUTZEN
25	247128602	1	L NECK EL 12L M18X1,5 CR6-FREI	L-STUTZEN
26	470011308	1	FITTING SNV12-L A3P	VERSCHRAUBUNG
27	470430408	1	FITTING XT12-L A3P	VERSCHRAUBUNG
29	471030808	1	FITTING XGE12-LR-ED A3P	VERSCHRAUBUNG
31	7362091	1	FITTING ISO 8434-1 GE 10L G1/4A CR6-FREI	VERSCHRAUBUNG
32	7403569	1	FITTING EW 10L M16X1,5 CR6-FREI	VERSCHRAUBUNG
33	10877832	1	COUPLING SLEEVE MUFFE-10 STAHL	KUPPLUNGSMUFFE
35	10877834	1	COUPLING PLUG STECKER-6,3 STAHL	KUPPLUNGSSTECKER
36	11968307	2	SPLIT PIN ISO 1234 6,3X32 ST 480H SPF	SPLINT
37	10877835	1	DUST CAP B06 PVC	STAUBKAPPE
39	10877837	1	DUST CAP B04 PVC	STAUBKAPPE
40	10875471	1	BUTTON HEAD SCREW AEHNL.ISO 7380-2	HALBRUNDKOPFSCHRAUBE
41	11840501	1	WASHER DIN 7349 8,4 200HV 480H SPF	SCHEIBE
42	10875614	1	HEX NUT DIN 985 M8 8 480H SPF	SECHSKANTMUTTER
43	951473308	1	HOLDER S315MC FE//ZNNI8//CN//T0	HALTER
44	7362946	4	CLAMP-HALF DIN 3015-1 L 2 R 16 PP SW	KLEMMHAELFTE
45	602015208	1	WELD PLATE DIN 3015-1 L-AP-K 2 W1	ANSCHWEISSPLATTE
46	10876360	2	SOCKET HEAD SCREW ISO 4762 M6X65 8.8	ZYLINDERSCHRAUBE
47	10197771	2	WASHER ISO 7089 6 200HV ZNNI-480H SPF	SCHEIBE

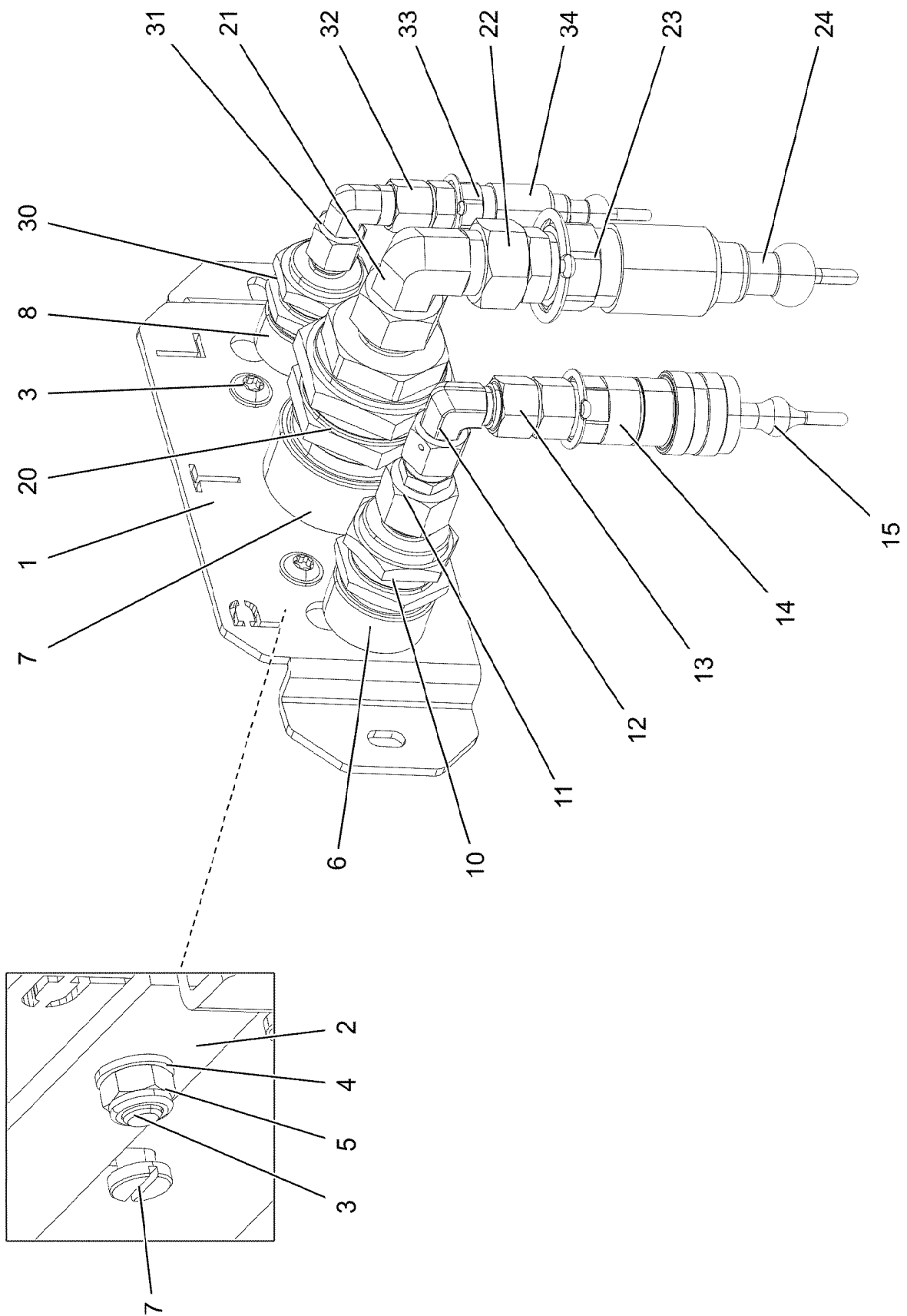
5.7.2021

etk_en_de_098270 LR 11000

1005 (3/3)

LIEBHERRBULKHEAD PLATE
SCHOTTPLATTE VORM.

96022733



5.7.2021
008619

LIEBHERR

etk_en_de_098270 LR 11000

ADAPTER PRE-ASS.
ADAPTER VORM.

1006 (1/2)

96054388

Pos.	Item	Quantity	Description	Bezeichnung
1	97145740	1	PLATE 4X307X105 X5CRNI18-10	BLECH
2	602001508	1	LID PLATE 30X5X178/2 ST D9 ZNC	DECKPLATTE
3	10875471	2	BUTTON HEAD SCREW AEHNL.ISO 7380-2	HALBRUNDKOPFSCHRAUBE
4	12103465	2	WASHER ISO 7089 8 300HV ZNNI-480H SPF	SCHEIBE
5	10875614	2	HEX NUT DIN 985 M8 8 480H SPF	SECHSKANTMUTTER
6	10466915	1	HEX CAP NUT RD36X3 SPF	VERSCHLUSSMUTTER
7	10466916	1	HEX CAP NUT RD54X4 SPF	VERSCHLUSSMUTTER
8	10466914	1	HEX CAP NUT RD32X3 SPF	VERSCHLUSSMUTTER
10	511500508	1	COUPLING SLEEVE B3 15-L	KUPPLUNGSMUFFE
11	475431808	1	FITTING RED 15/12L CR6-FREI	VERSCHRAUBUNG
12	247117702	1	SWIVEL ELBOW EW 12L M18X1,5 CR6-FREI	WINKELSTUTZEN
13	471901208	1	FITTING EGESD12-LR-WD A3P	VERSCHRAUBUNG
14	10877832	1	COUPLING SLEEVE MUFFE-10 STAHL	KUPPLUNGSMUFFE
15	10877835	1	DUST CAP B06 PVC	STAUBKAPPE
20	511500608	1	COUPLING SLEEVE B6 18-L	KUPPLUNGSMUFFE
21	247108302	1	SWIVEL ELBOW EW 18L M26X1,5 CR6-FREI	WINKELSTUTZEN
22	471901308	1	FITTING EGESD18-LR-WD A3P	VERSCHRAUBUNG
23	12103687	1	COUPLING PLUG B08 STAHL	KUPPLUNGSSTECKER
24	12103688	1	DUST CAP B08 PVC	STAUBKAPPE
30	511508408	1	COUPLING SLEEVE B2 10-L	KUPPLUNGSMUFFE
31	7403569	1	FITTING EW 10L M16X1,5 CR6-FREI	VERSCHRAUBUNG
32	471901108	1	FITTING EGESD10-LR-WD A3P	VERSCHRAUBUNG
33	10877834	1	COUPLING PLUG STECKER-6,3 STAHL	KUPPLUNGSSTECKER
34	10877837	1	DUST CAP B04 PVC	STAUBKAPPE

5.7.2021




etk_en_de_098270 LR 11000


1007 (2/2)

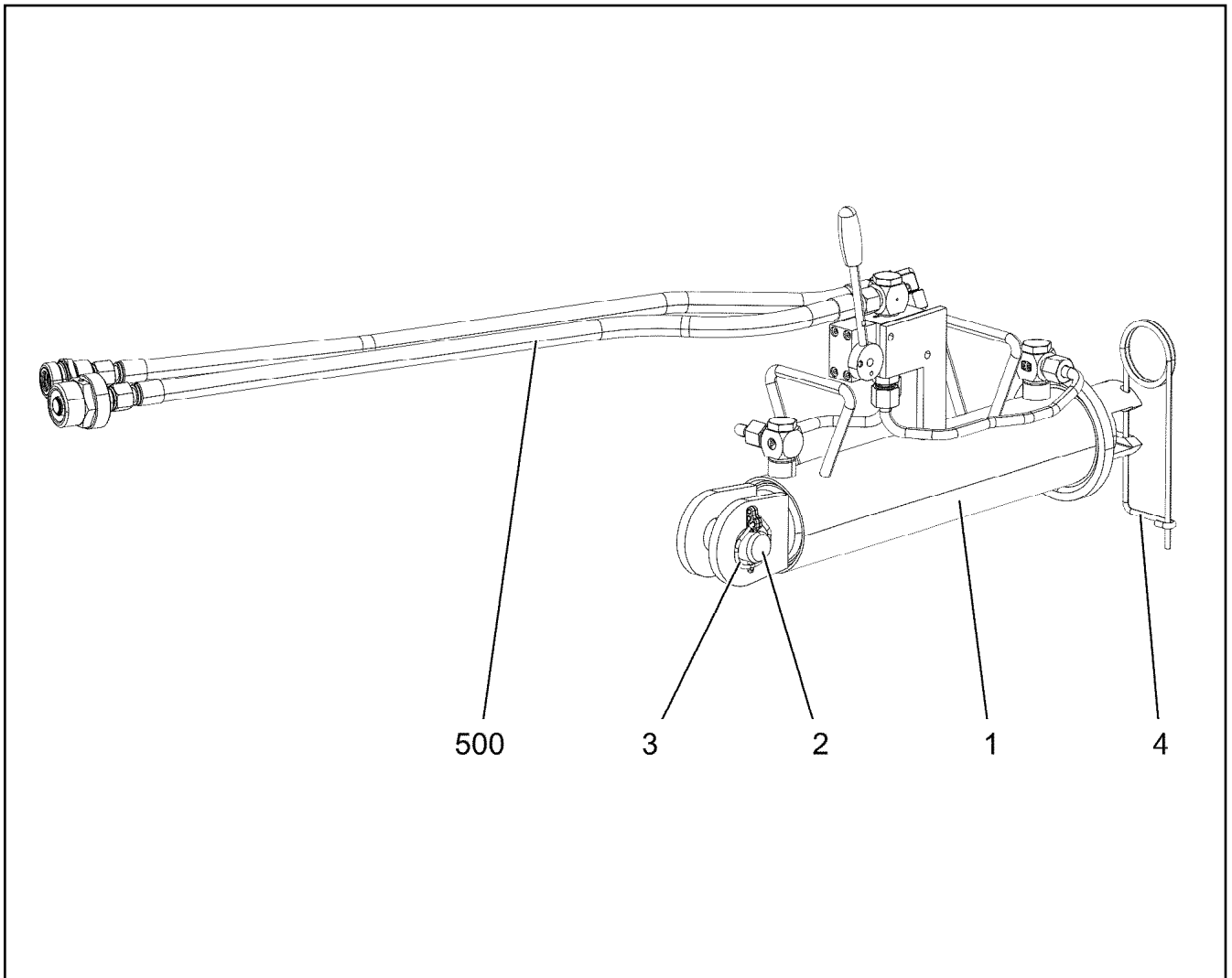
LIEBHERR


ADAPTER PRE-ASS.
ADAPTER VORM.


96054388

Pos.	Item	Quantity	Description	Bezeichnung
1	968929808	2	PIN PULLING CYLINDER CPL. ⇒  1009	BOLZENZIEHZYLINDER KPL.
2	968229108	2	PIN PULLING CYLINDER CPL. ⇒  1012	BOLZENZIEHZYLINDER KPL.
500	968883508	1	AUX.HYDR.PIN EXTRACTION DEVICE GITT ⇒  1015	ZUS.HYDR.BOLZENZIEHEINRI

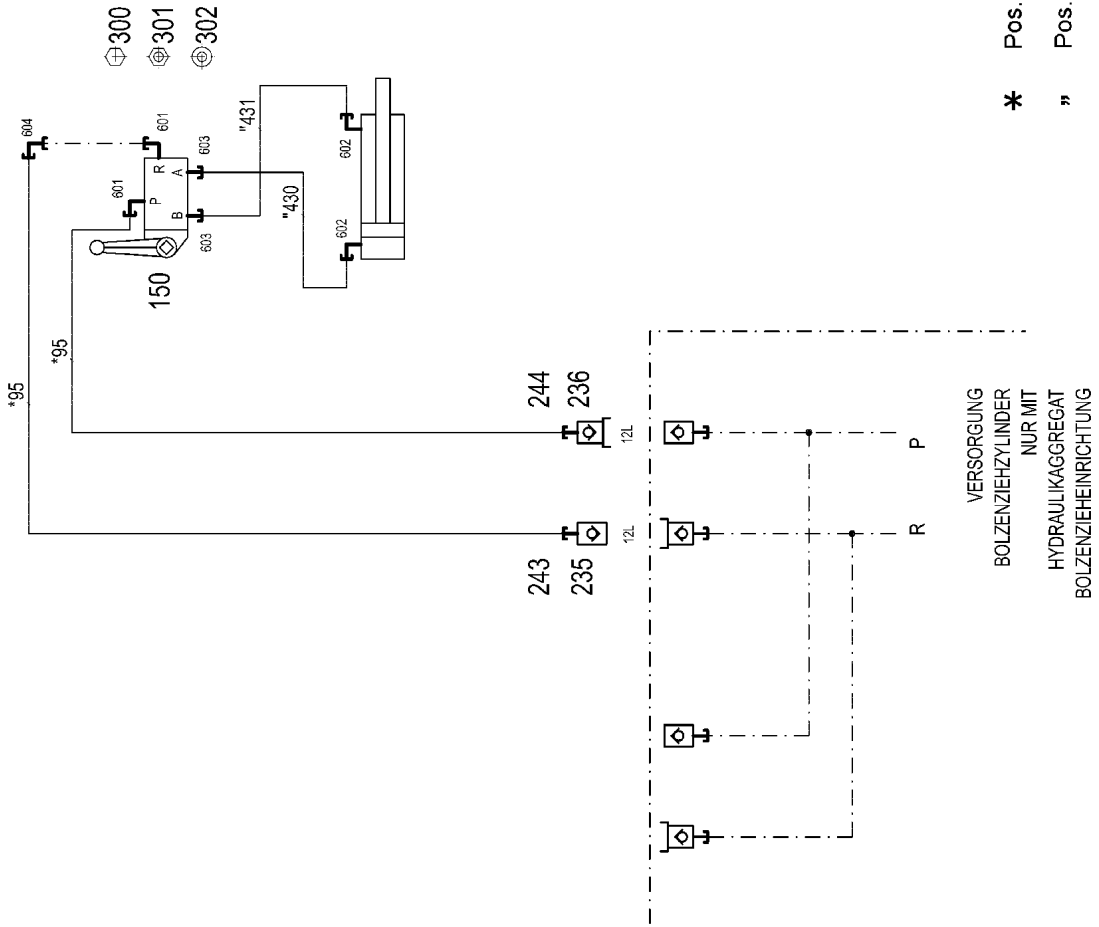
5.7.2021	etk_en_de_098270 LR 11000	 1008
LIEBHERR	PIN PULLING CYLINDER BOLZENZIEHZYLINDER	918007408



Pos.	Item	Quantity	Description	Bezeichnung
1	10332325	1	HYDRO CYLINDER 75/30-310 SPF	HYDROZYLINDER
(999)	10814137	1	DS HYDRO CYLINDER	DS HYDROZYLINDER
2	11210987	1	PIN ISO 2341 B30E8X65X55 35NICRMOV125	BOLZEN
3	10875870	1	SAFETY PLUG W HINGE-LID 6X42X5,5X32 4	SICHERHEITSKLAPPSTECKER
4	433102508	1	RETAINING SPRING 5X122 ISO 2081 FE/ZN8/	SICHERUNGSFEDER
500	968883308	1	ADDL.HYDR.F.PIN PULLING DEVICE GITTE ⇒  1010	ZUSATZHYDR.BOLZENZIEHZYL

5.7.2021 080866	etk_en_de_098270 LR 11000	 1009
LIEBHERR	PIN PULLING CYLINDER CPL. BOLZENZIEHZYLINDER KPL.	968929808

ZUSATZHYDRAULIK
 BOLZENZIEHZYLINDER
 GITTER



5.7.2021
 080857

LIEBHERR

etk_en_de_098270 LR 11000

ADDL.HYDR.F.PIN PULLING DEVICE
 ZUSATZHYDR.BOLZENZIEHZYLINDER

1010 (1/2)

968883308

Pos.	Item	Quantity	Description	Bezeichnung
10	968898908	1	HOSE LINES BOLT EXTRACTION	SCHLAUCHLEITUNGEN BOLZEN
(95)	926560008	2	HOSE CPL. 2SN 10X700	SCHLAUCH KPL.
11	969126508	1	PIPELINE PIN PULLING CYLINDER GITTER	ROHRLEITUNGEN BOLZENZIE
(430)	969137608	1	PIPE COMPL. 10X1,5X250 10S - 10S	ROHR KPL.
(431)	969137708	1	PIPE COMPL. 10X1,5X302 10S - 10S	ROHR KPL.
150	511304508	1	DIRECTIONAL CTRL. VALVE 4/3-400BAR	WEGESCHIEBER
(1)	510725590	1	LEVER HOUSING	HEBELGEHAEUSE
(11)	570073908	1	LEVER ARM	HEBELSTANGE
(18)	510711308	1	O-RING 26X3 NBR90	O-RING
235	511505808	1	COUPLING SLEEVE B2 12-L	KUPPLUNGSMUFFE
236	511509608	1	COUPLING PLUG B2 12-L	KUPPLUNGSSTECKER
243	10466914	1	HEX CAP NUT RD32X3 SPF	VERSCHLUSSMUTTER
244	10466910	1	SCREW PLUG RD32X3 SPF	VERSCHLUSSSCHRAUBE
300	10875512	1	HEX SCREW ISO 4014 M6X50 8.8 480H SPF	SECHSKANTSCHRAUBE
301	10197764	2	HEX NUT ISO 4032 M6 10 ZNNI-480H SPF	SECHSKANTMUTTER
302	10197771	1	WASHER ISO 7089 6 200HV ZNNI-480H SPF	SCHEIBE
601	473230808	2	FITTING RSWS12-LR-WD A3P	VERSCHRAUBUNG
602	473231008	2	FITTING RSWS10-SR-WD A3P	VERSCHRAUBUNG
603	471032808	2	FITTING ISO 8434-1 GE 10S G3/8A CR6-FRE	VERSCHRAUBUNG
604	247117702	1	SWIVEL ELBOW EW 12L M18X1,5 CR6-FREI	WINKELSTUTZEN

5.7.2021

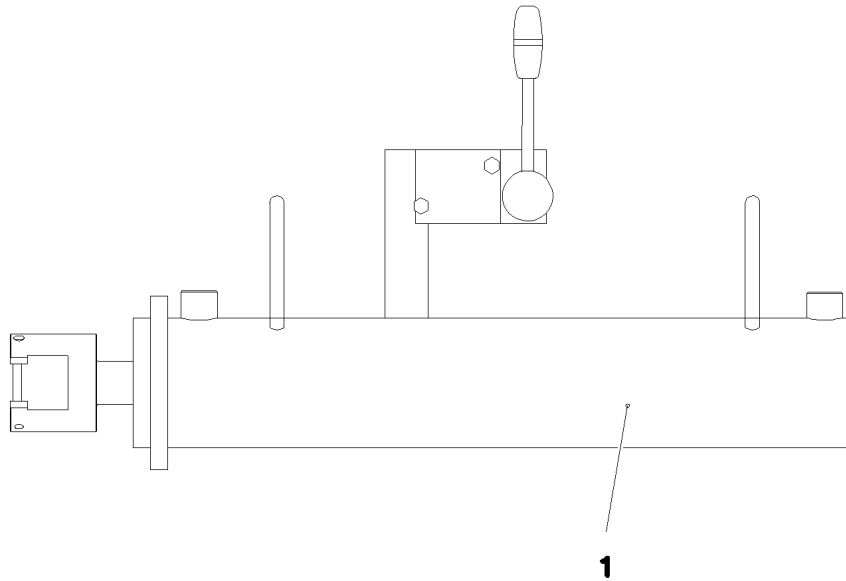
etk_en_de_098270 LR 11000

1011 (2/2)

LIEBHERR

ADDL.HYDR.F.PIN PULLING DEVICE
ZUSATZHYDR.BOLZENZIEHZYLLINDER

968883308



Pos. 500

Pos.	Item	Quantity	Description	Bezeichnung
1	11342037	1	HYDRO CYLINDER 75/30-405 SPF	HYDROZYLINDER
(999)	11171149	1	SEAL KIT CYLINDER	DS ZYLINDER
500	968883408	1	ADDL.HYDR.F.PIN PULLING DEVICE RAUPE ⇒  1013	ZUSATZHYDR.BOLZENZIEHZYL

5.7.2021
080867

LIEBHERR

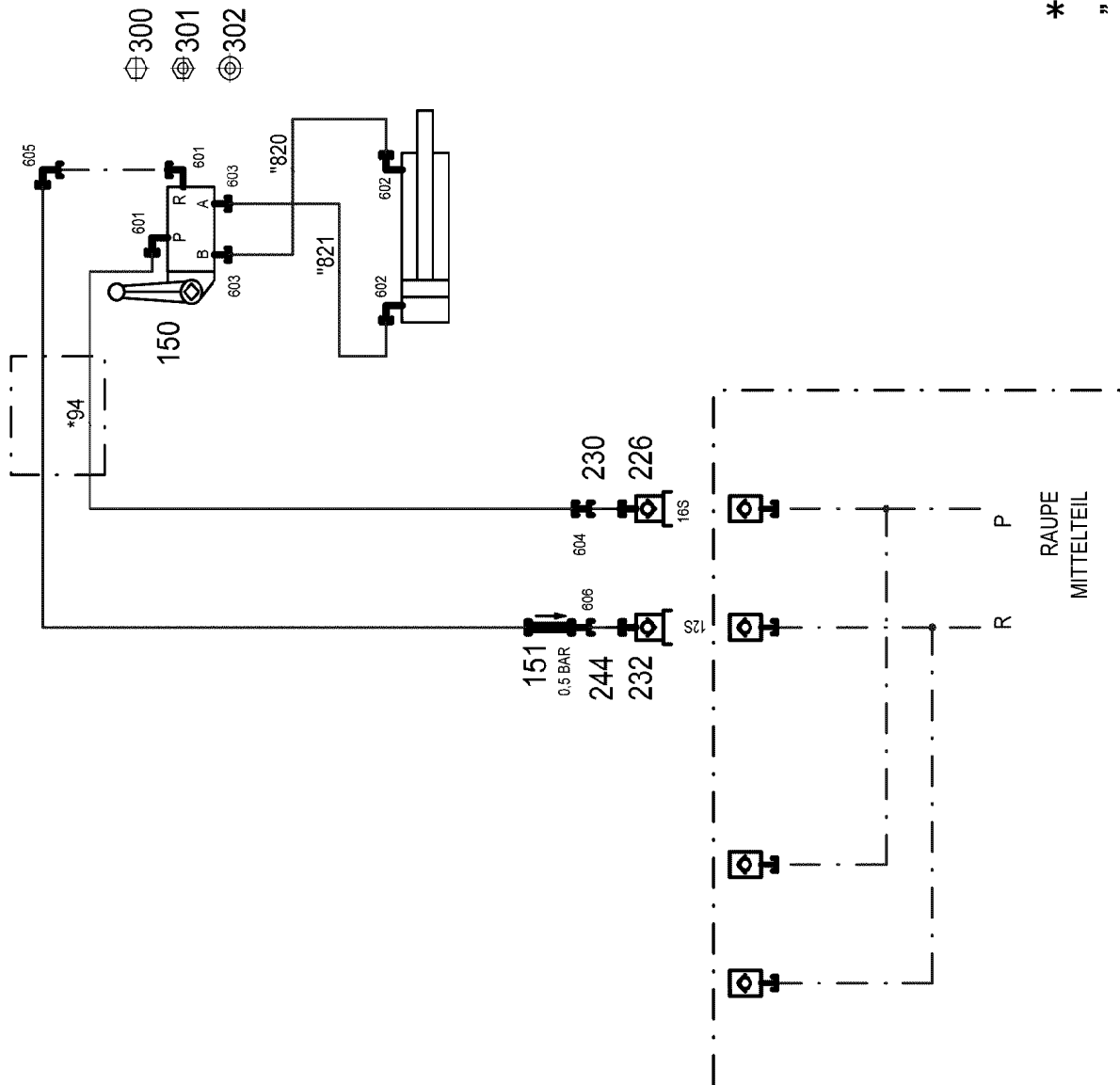
etk_en_de_098270 LR 11000

PIN PULLING CYLINDER CPL.
BOLZENZIEHZYLINDER KPL.

 1012

968229108

ZUSATZHYDRAULIK
 BOLZENZIEHZYLINDER
 RAUPE



5.7.2021
 080858

LIEBHERR

etk_en_de_098270 LR 11000

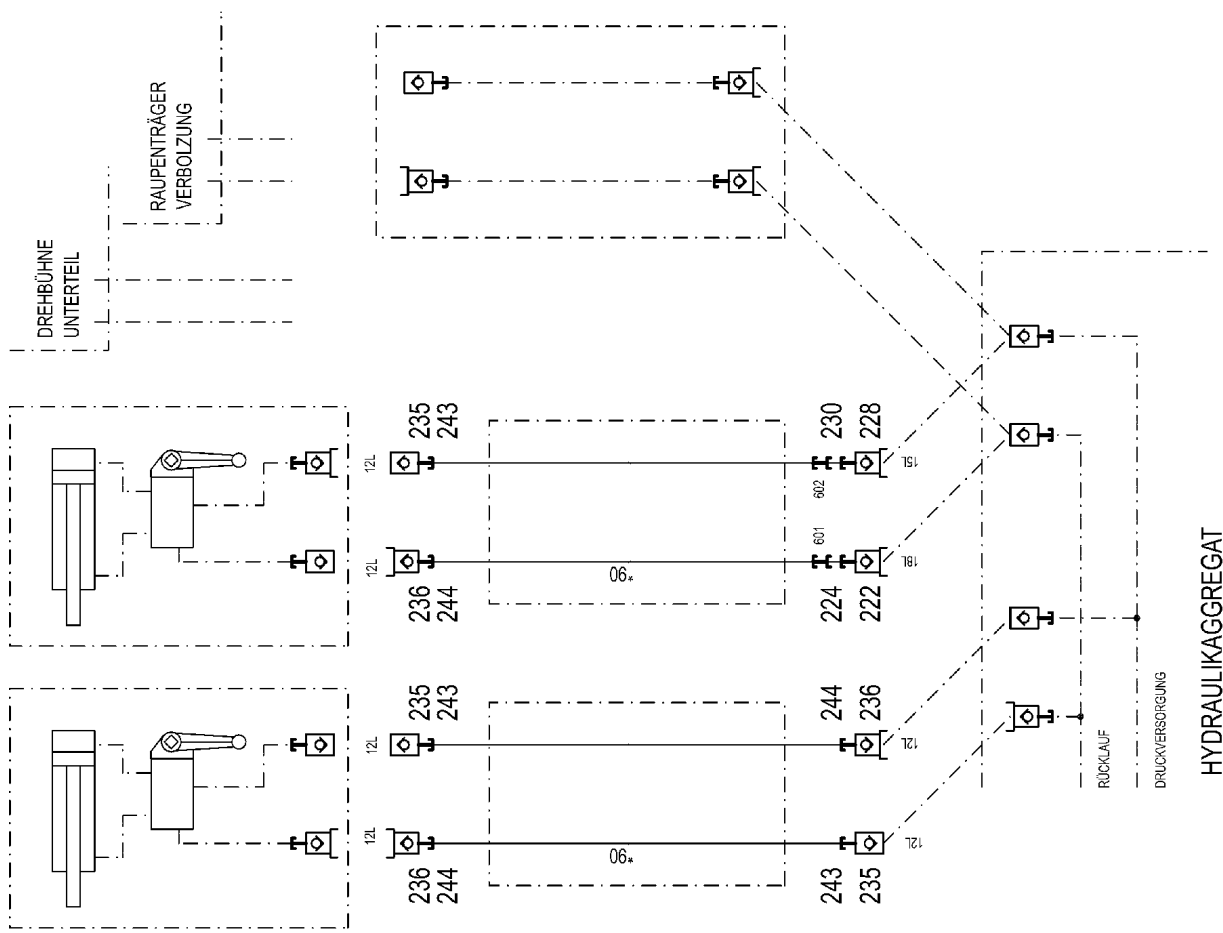
ADDL.HYDR.F.PIN PULLING DEVICE
 ZUSATZHYDR.BOLZENZIEHZYLINDER

1013 (1/2)

968883408

Pos.	Item	Quantity	Description	Bezeichnung
10	968644008	1	HOSE LINES BOLT EXTRACTION	SCHLAUCHLEITUNGEN BOLZEN
(94)	96017641	2	HOSE CPL. 2SN 10X8000	SCHLAUCH KPL.
11	969126408	1	PIPELINE PIN PULLING CYLINDER RAUPE	ROHRLEITUNGEN BOLZENZIE
(820)	969136608	1	PIPE COMPL. 10X1,5X293 10S - 10S	ROHR KPL.
(821)	969136708	1	PIPE COMPL. 10X1,5X352 10S - 10S	ROHR KPL.
150	510403408	1	DIRECTIONAL CTRL. VALVE 4/3 400BAR	WEGESCHIEBER
(8)	511043808	1	MANUAL ACTUATION	HANDBETAETIGUNG
(11)	10816458	1	LEVER ARM	HEBELSTANGE
151	510412908	1	NON-RETURN VALVE 420BAR CR6-FREI	RUECKSCHLAGVENTIL
226	511508608	1	COUPLING PLUG B3 16-S	KUPPLUNGSSTECKER
230	10466911	1	SCREW PLUG RD36X3 SPF	VERSCHLUSSSCHRAUBE
232	511501308	1	COUPLING PLUG B2 12-S	KUPPLUNGSSTECKER
244	10466910	1	SCREW PLUG RD32X3 SPF	VERSCHLUSSSCHRAUBE
300	10875512	1	HEX SCREW ISO 4014 M6X50 8.8 480H SPF	SECHSKANTSCHRAUBE
301	10197764	2	HEX NUT ISO 4032 M6 10 ZNNI-480H SPF	SECHSKANTMUTTER
302	10197771	1	WASHER ISO 7089 6 200HV ZNNI-480H SPF	SCHEIBE
601	473230808	2	FITTING RSWS12-LR-WD A3P	VERSCHRAUBUNG
602	473231008	2	FITTING RSWS10-SR-WD A3P	VERSCHRAUBUNG
603	471032808	2	FITTING ISO 8434-1 GE 10S G3/8A CR6-FREI	VERSCHRAUBUNG
604	475433308	1	FITTING REDSD16/12-S A3P	VERSCHRAUBUNG
605	247117702	1	SWIVEL ELBOW EW 12L M18X1,5 CR6-FREI	WINKELSTUTZEN
606	470010308	1	FITTING SNV12-S A3P	VERSCHRAUBUNG

5.7.2021	etk_en_de_098270 LR 11000	<input type="checkbox"/> 1014 (2/2)
LIEBHERR	ADDL.HYDR.F.PIN PULLING DEVICE ZUSATZHYDR.BOLZENZIEHZYLINDER	968883408



5.7.2021
080856

LIEBHERR

etk_en_de_098270 LR 11000

AUX.HYDR.PIN EXTRACTION DEVICE
ZUS.HYDR.BOLZENZIEHEINRICHTUNG

1015 (1/2)

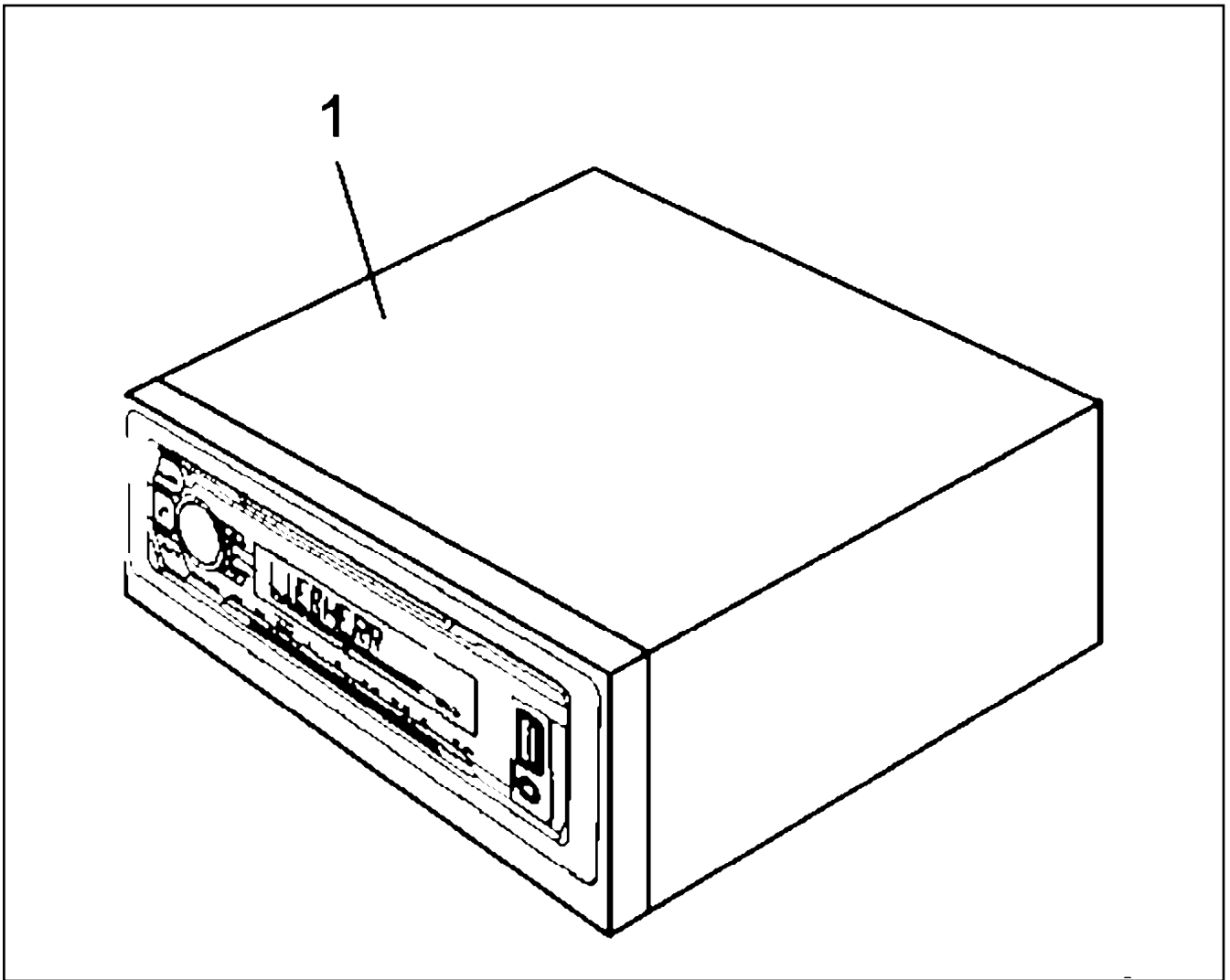
968883508

Pos.	Item	Quantity	Description	Bezeichnung
10	968907508	1	HOSE LINES BOLT EXTRACTION	SCHLAUCHLEITUNGEN BOLZEN
(1090)	928755908	4	HOSE CPL. 2SN 8X15000	SCHLAUCH KPL.
222	570504808	1	COUPLING PLUG B6 18-L	KUPPLUNGSSTECKER
224	10466912	1	SCREW PLUG RD54X4 SPF	VERSCHLUSSSCHRAUBE
228	511500408	1	COUPLING PLUG B3 15-L	KUPPLUNGSSTECKER
230	10466911	1	SCREW PLUG RD36X3 SPF	VERSCHLUSSSCHRAUBE
235	511505808	3	COUPLING SLEEVE B2 12-L	KUPPLUNGSMUFFE
236	511509608	3	COUPLING PLUG B2 12-L	KUPPLUNGSSTECKER
243	10466914	3	HEX CAP NUT RD32X3 SPF	VERSCHLUSSMUTTER
244	10466910	3	SCREW PLUG RD32X3 SPF	VERSCHLUSSSCHRAUBE
601	475436308	1	FITTING REDSD18/12-L A3P	VERSCHRAUBUNG
602	475431808	1	FITTING RED 15/12L CR6-FREI	VERSCHRAUBUNG

5.7.2021	etk_en_de_098270 LR 11000	<input type="checkbox"/> 1016 (2/2)
LIEBHERR	AUX.HYDR.PIN EXTRACTION DEVICE ZUS.HYDR.BOLZENZIEHEINRICHTUNG	968883508

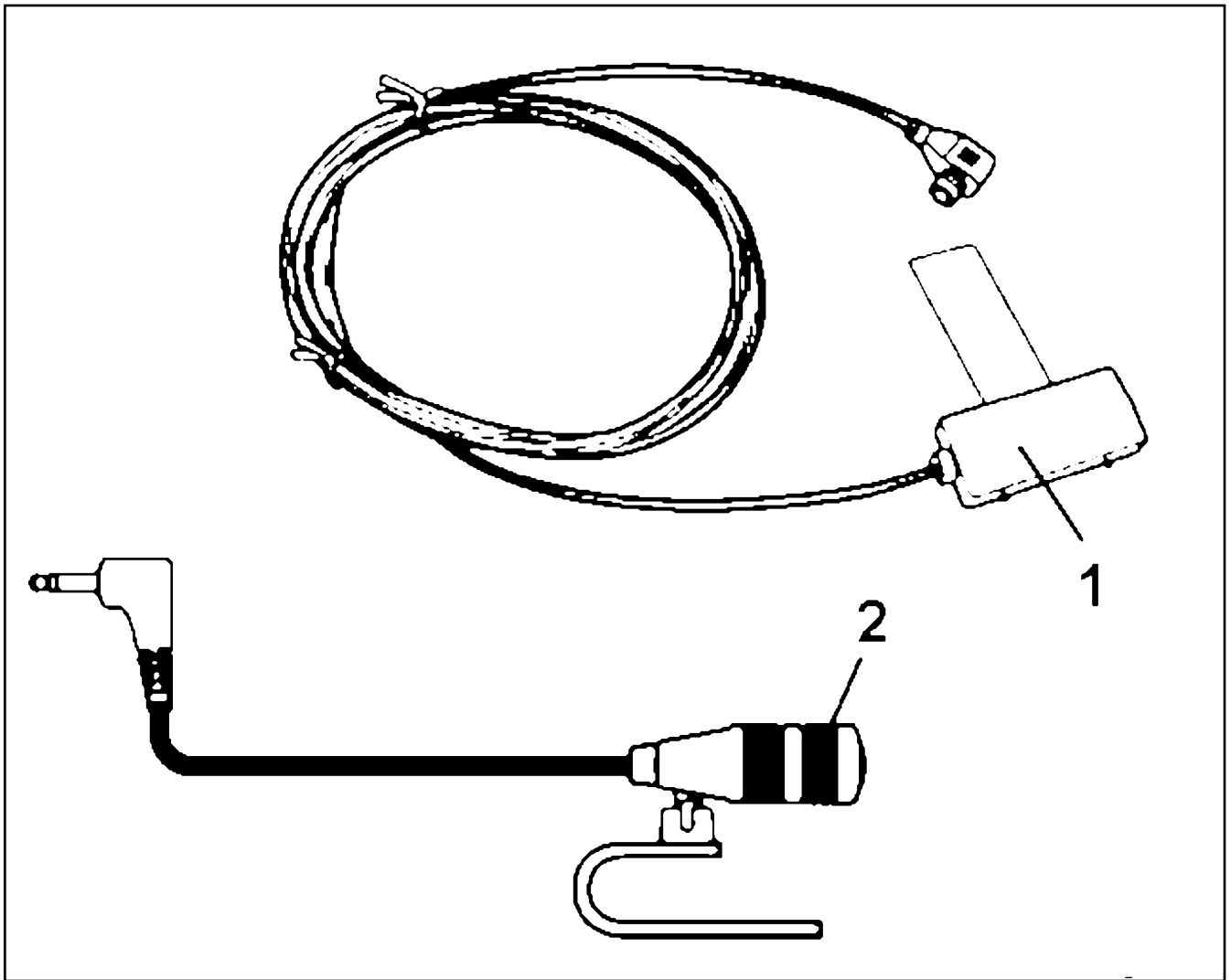
Pos.	Item	Quantity	Description	Bezeichnung
1	12104450	1	HYDRAULIC AGGREGATE BZGF18.1 SPF	HYDRAULIKAGGREGAT

5.7.2021	etk_en_de_098270 LR 11000	<input type="checkbox"/> 1017
LIEBHERR	HYDRAULIC AGGREGATE HYDRAULIKAGGREGAT	919837308

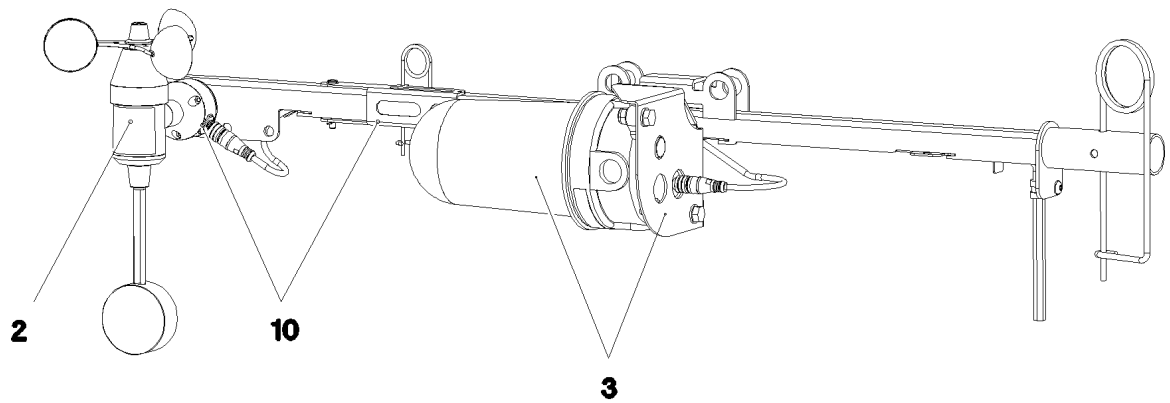


Pos.	Item	Quantity	Description	Bezeichnung
1	12257818	1	CAR RADIO ⇒ <input type="checkbox"/> 1019	AUTORADIO

5.7.2021 001159	etk_en_de_098270 LR 11000	<input type="checkbox"/> 1018
LIEBHERR	CAR RADIO AUTORADIO	916166208



Pos.	Item	Quantity	Description	Bezeichnung
1	10878172	1	ANTENNA	ANTENNE
2	11826513	1	MICROPHONE	MIKROPHON



Pos.	Item	Quantity	Description	Bezeichnung
2	11482252	1	WIND VELOCITY TRANSMITTER 0-50M/S SP ⇒ □ 1021	WINDGESCHWINDIGKEITSGEBE
3	11482305	1	OBSTRUCTION LIGHT 7,2W 19,2-28,8V PBT	HINDERNISFEUER
5	968897308	1	LEAD W1985Y	LEITUNG
10	968838508	1	MECH MEAS AND WARN. DEVICE WW+H ⇒ □ 1022	MECHANIK MESS-U. WARNEINR

5.7.2021
080830

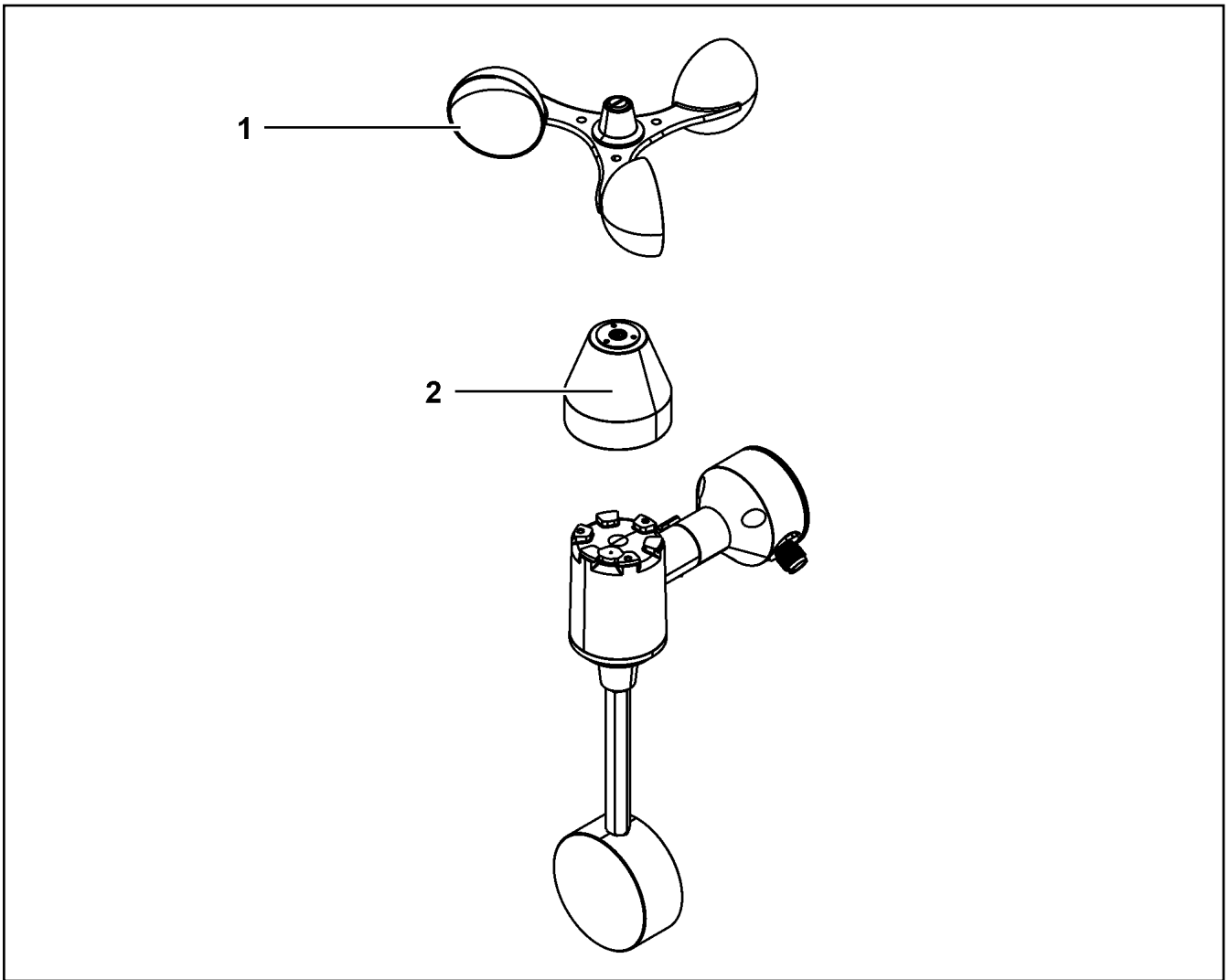
LIEBHERR

etk_en_de_098270 LR 11000

CARRIER, MEAS. & WARN. DEVICE
TRAEGER MESS-U. WARNEINRICHTUNG

□ 1020

917569308



Pos.	Item	Quantity	Description	Bezeichnung
1	11171311	1	ROTOR	ROTOR
2	11171306	1	COVER LID	ABDECKKAPPE

5.7.2021
099926

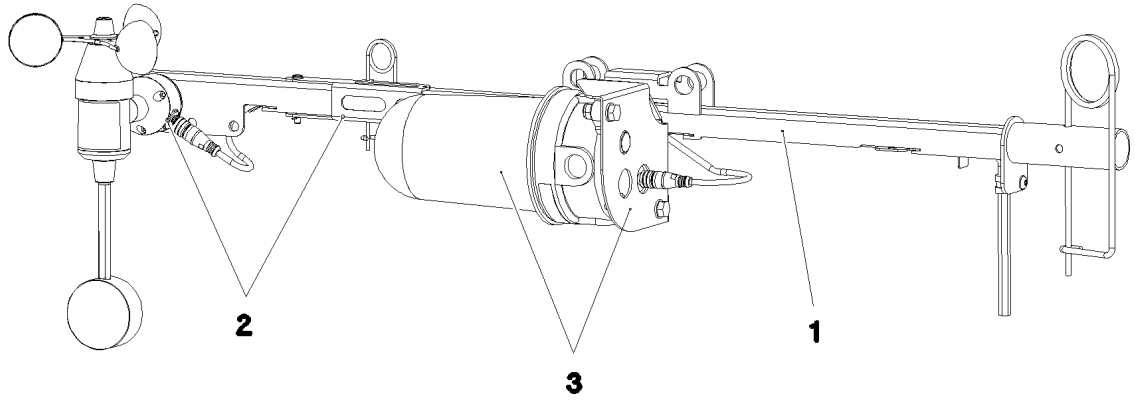
LIEBHERR

etk_en_de_098270 LR 11000

WIND VELOCITY TRANSMITTER
WINDGESCHWINDIGKEITSGEBER

1021

11482252



Pos.	Item	Quantity	Description	Bezeichnung
1	968838608	1	LOCATION FIXTURE PRE-ASS. ⇒ □ 1023	GRUNDHALTER VORM.
2	967936408	1	WIND WARNING PREASSEMBLED ⇒ □ 1024	WINDWARNUNG VORM.
3	967937608	1	OBSTRUCTION LIGHTS PREASS ⇒ □ 1025	HINDERNISFEUER VORM.

5.7.2021
080829

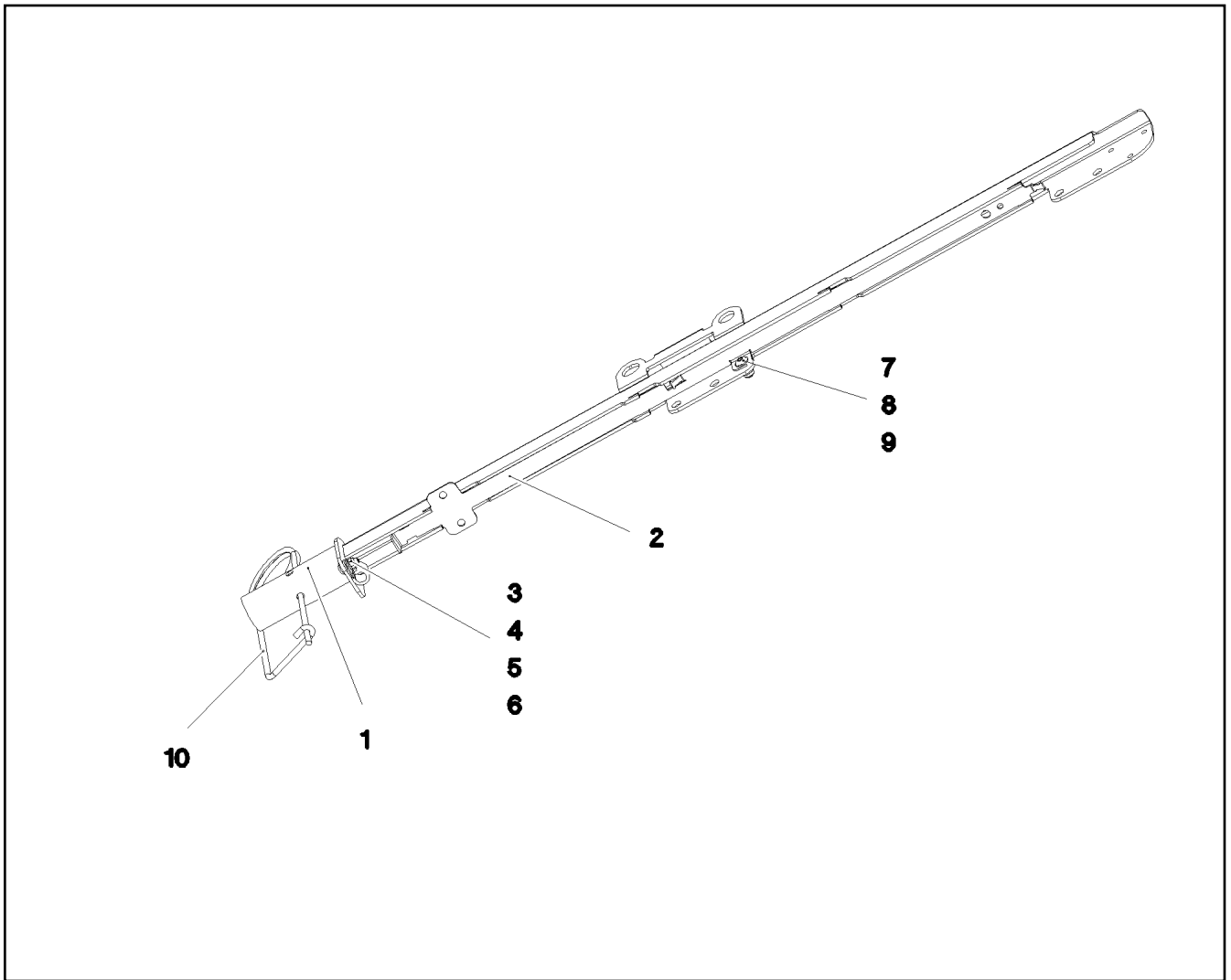
LIEBHERR

etk_en_de_098270 LR 11000

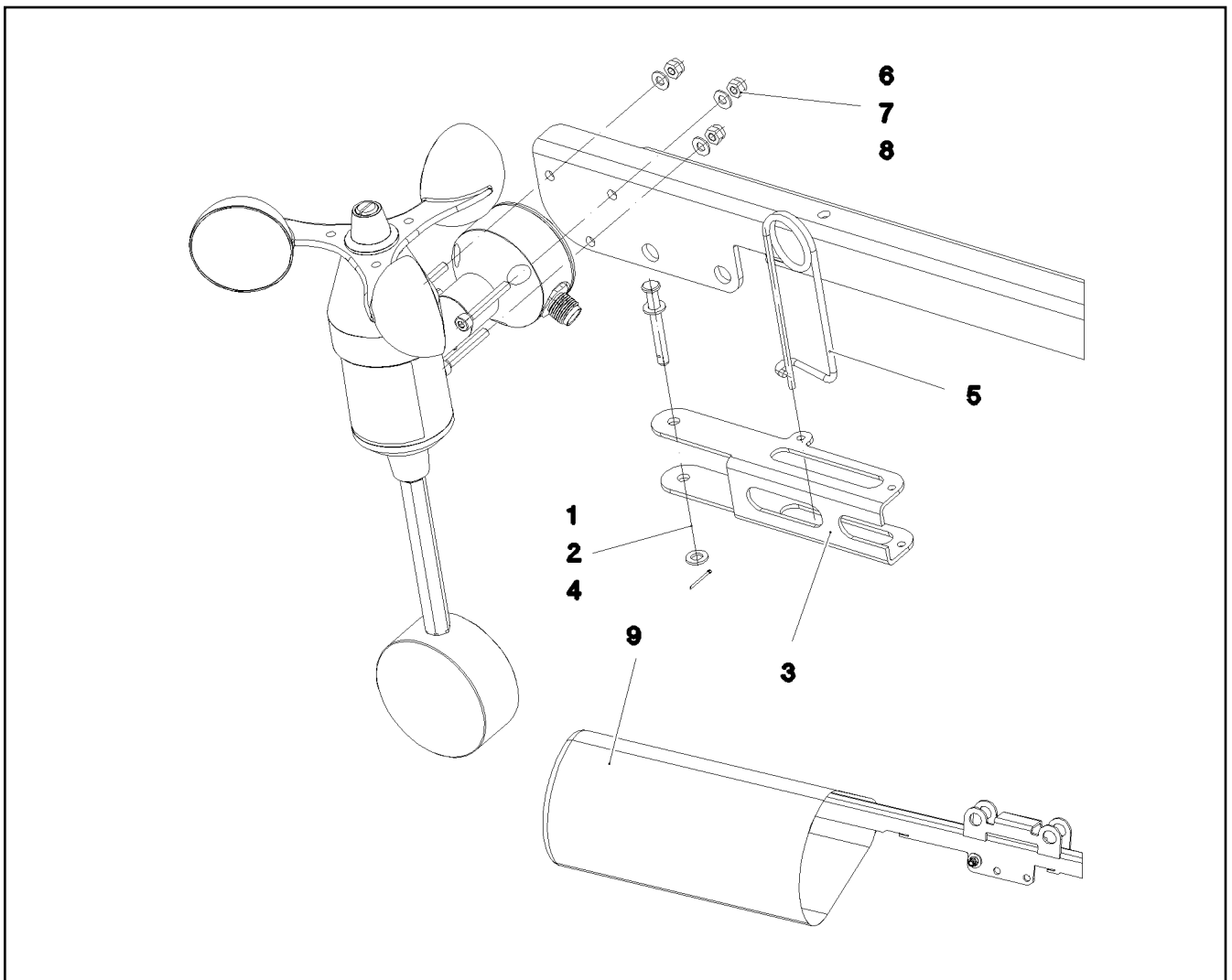
MECH MEAS AND WARNING DEVICE
MECHANIK MESS-U.WARNEINRICHTU.

□ 1022

968838508



Pos.	Item	Quantity	Description	Bezeichnung
1	968266508	1	LOCATION FIXTURE WELDED	GRUNDHALTER SCHWK.
2	97030182	1	PLATE 1.5X691X50 X5CRNI18-10	BLECH
3	7381679	1	CLAMP DIN 3016-1 10X12XD1 W1-2-CR	SCHELLE
4	10028237	1	BUTTON HEAD SCREW AEHNL.ISO 7380-2	HALBRUNDKOPFSCHRAUBE
5	10301317	1	HEX NUT DIN 985 M5 A2-70	SECHSKANTMUTTER
6	10197808	1	WASHER ISO 7089 5 200HV ZNNI-480H	SCHEIBE
7	10412851	1	BUTTON HEAD SCREW AEHNL.ISO 7380-2	HALBRUNDKOPFSCHRAUBE
8	10540500	1	WASHER ISO 7093-1 6 200HV-A4	SCHEIBE
9	11004444	2	HEX NUT AEHNL.ISO 7040 M6 A2-70	SECHSKANTMUTTER
10	433102508	1	RETAINING SPRING 5X122 ISO 2081 FE/ZN8/	SICHERUNGSFEDER



Pos.	Item	Quantity	Description	Bezeichnung
1	451000208	1	PIN DIN 1434 5X40X35 X5CRNI1810	BOLZEN
2	10410193	2	WASHER ISO 7089 5 -A2	SCHEIBE
3	97030562	1	PLATE 2X143X92 X5CRNI18-10	BLECH
4	10180340	1	SPLIT PIN ISO 1234 1,6X14 A2	SPLINT
5	433102808	1	RETAINING SPRING 3X55 VERZ	SICHERUNGSFEDER
6	10875815	3	SOCKET HEAD SCREW ISO 4762 M4X30 8.8	ZYLINDERSCHRAUBE
7	10875611	3	HEX NUT DIN 985 M4 8 480H SPF	SECHSKANTMUTTER
8	10875645	3	WASHER ISO 7089 4 200HV 480H SPF	SCHEIBE
9	97042475	1	HOOD 180X350 GEWEBE ROT	HAUBE

5.7.2021
077607

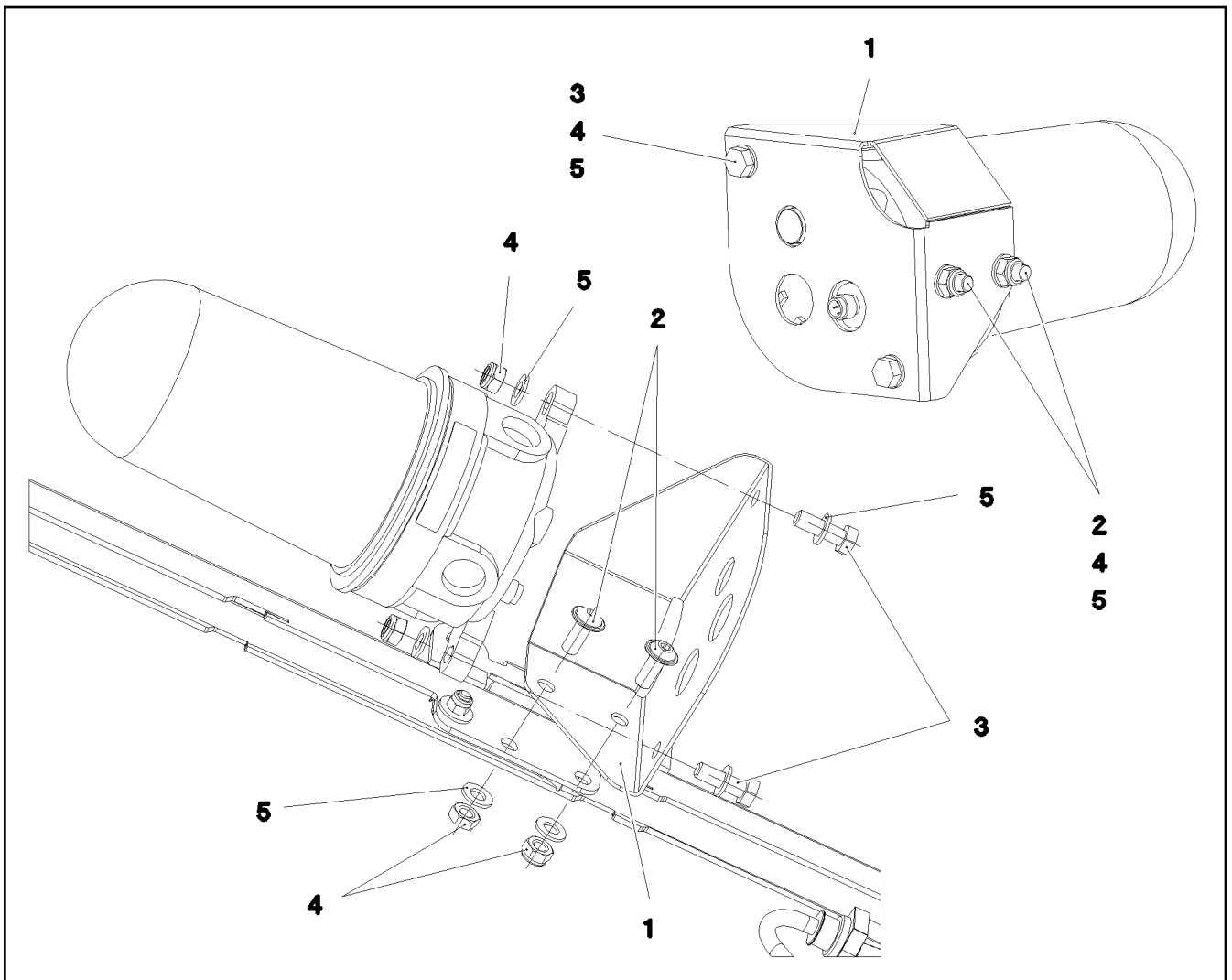
LIEBHERR

etk_en_de_098270 LR 11000


WIND WARNING PREASSEMBLED
WINDWARNUNG VORM.


1024

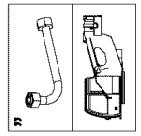
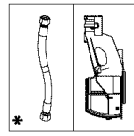
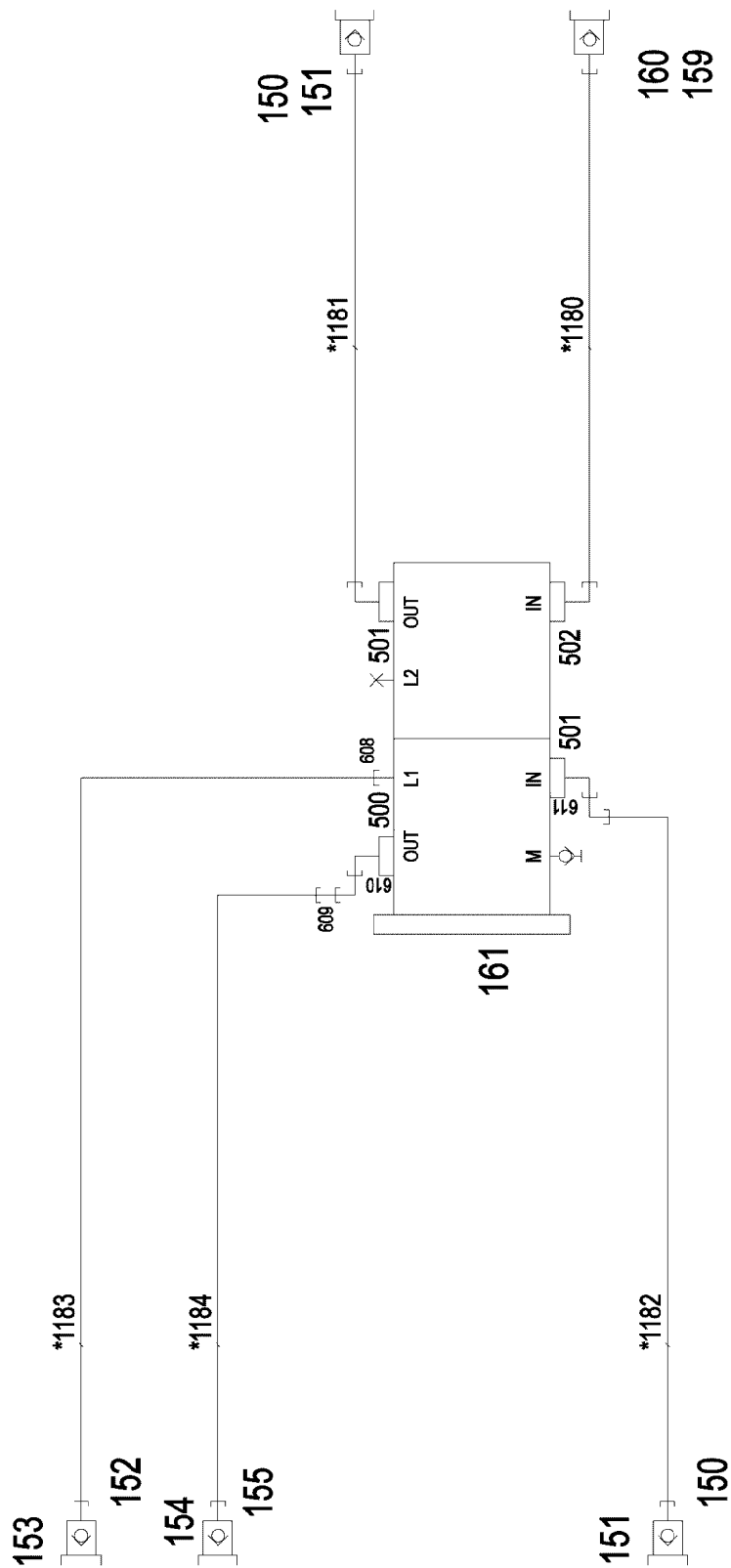
967936408



Pos.	Item	Quantity	Description	Bezeichnung
1	97030307	1	PLATE 2X191X185 X5CRNI18-10	BLECH
2	408650608	2	BUTTON HEAD SCREW ISO 7380-2 M8X20 A	HALBRUNDKOPFSCHRAUBE
3	406590105	2	HEX SCREW ISO 4017 M8X25 A2-70	SECHSKANTSCHRAUBE
4	411903108	4	HEX NUT DIN 985 M8 A2-70	SECHSKANTMUTTER
5	420060705	6	WASHER ISO 7089 8 200HV-A2	SCHEIBE

Pos.	Item	Quantity	Description	Bezeichnung
4	96022756	1	HYDRAULICS TRANSFORMER ⇒  1027	HYDRAULIK TRANSFORMATOR

5.7.2021	etk_en_de_098270 LR 11000	 1026
LIEBHERR	HYDRAULICS TRANSFORMER HYDRAULIK TRANSFORMATOR	918867308



* Pos. 10

5.7.2021
095297

LIEBHERR

etk_en_de_098270 LR 11000

HYDRAULICS TRANSFORMER
HYDRAULIK TRANSFORMATOR


1027 (1/2)

96022756

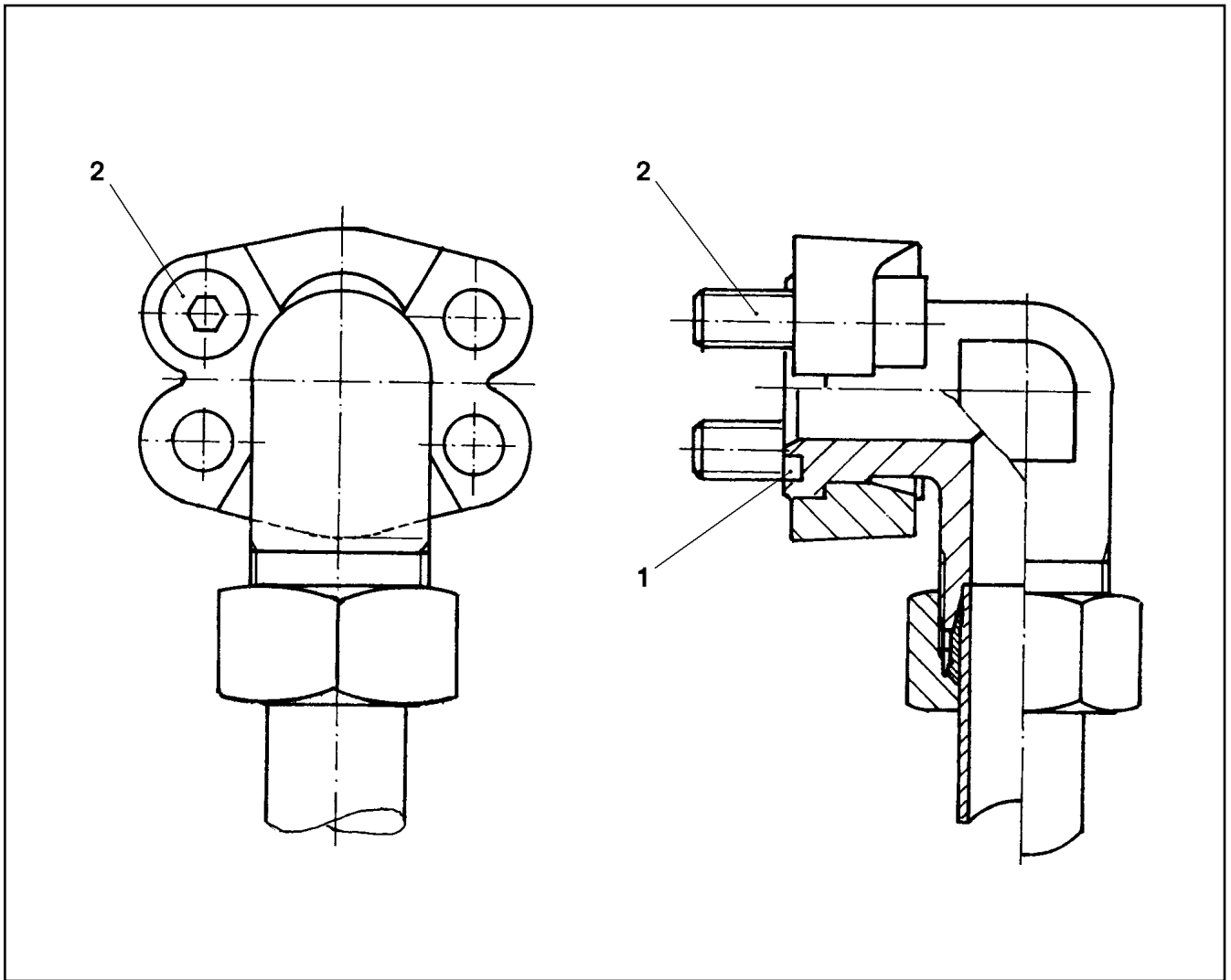
Pos.	Item	Quantity	Description	Bezeichnung
10	967170108	1	HOSE LINES ADD HYDR TRAFO	SCHLAUCHLEITUNGEN ZUSATZ
(1180)	964614908	1	HOSE CPL. 1SN 32X3000	SCHLAUCH KPL.
(1181)	928862608	1	HOSE CPL. 2SN 12X3000	SCHLAUCH KPL.
(1182)	929328608	1	HOSE CPL. 2SN 12X10100	SCHLAUCH KPL.
(1183)	967212708	1	HOSE CPL. 2SN 8X10000	SCHLAUCH KPL.
(1184)	967212808	1	HOSE CPL. 2SN 16X10000	SCHLAUCH KPL.
150	10466911	2	SCREW PLUG RD36X3 SPF	VERSCHLUSSSCHRAUBE
151	511508608	2	COUPLING PLUG B3 16-S	KUPPLUNGSSTECKER
152	10466910	1	SCREW PLUG RD32X3 SPF	VERSCHLUSSSCHRAUBE
153	511509608	1	COUPLING PLUG B2 12-L	KUPPLUNGSSTECKER
154	570504808	1	COUPLING PLUG B6 18-L	KUPPLUNGSSTECKER
155	10466912	1	SCREW PLUG RD54X4 SPF	VERSCHLUSSSCHRAUBE
159	511518508	1	COUPLING PLUG B8 35-L	KUPPLUNGSSTECKER
160	10466913	1	SCREW PLUG RD79X4 SPF	VERSCHLUSSSCHRAUBE
161	10877420	1	HYDRAULICS TRANSFORMER 1916CM³/U 2	HYDRAULIK TRANSFORMATOR
(999)	10878361	1	SEAL KIT	DICHTSATZ
500	510065008	1	FLANGE FITTING CR6-FREI ⇒  1029	FLANSCHVERSCHRAUBUNG
501	510133208	2	FLANGE FITTING CR6-FREI	FLANSCHVERSCHRAUBUNG
(1)	726406908	1	O-RING 18X2,5 NBR70	O-RING
502	510043108	1	FLANGE FITTING A3P	FLANSCHVERSCHRAUBUNG
(1)	515706008	1	O-RING ARP 568 31,42X2,62 NBR70	O-RING
608	471030508	1	FITTING GE 10L M14X1,5 A3P	VERSCHRAUBUNG
609	475436008	1	FITTING REDSD22/18-L A3P	VERSCHRAUBUNG
610	472530608	1	FITTING EWSD22-L A3P	VERSCHRAUBUNG
611	7617460	1	FITTING EW 16S CR6-FREI	VERSCHRAUBUNG

5.7.2021

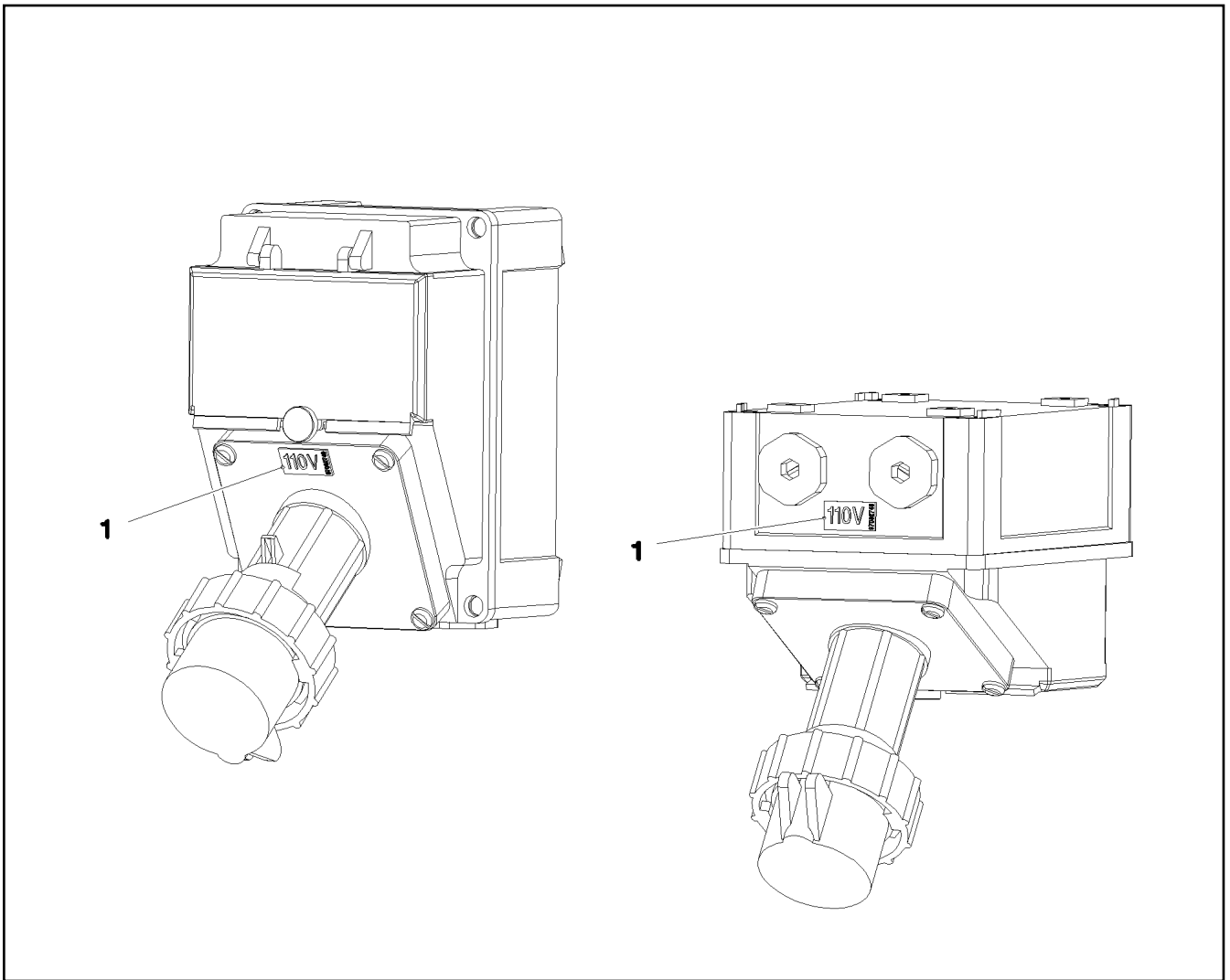
etk_en_de_098270 LR 11000

 1028 (2/2)**LIEBHERR**HYDRAULICS TRANSFORMER
HYDRAULIK TRANSFORMATOR

96022756



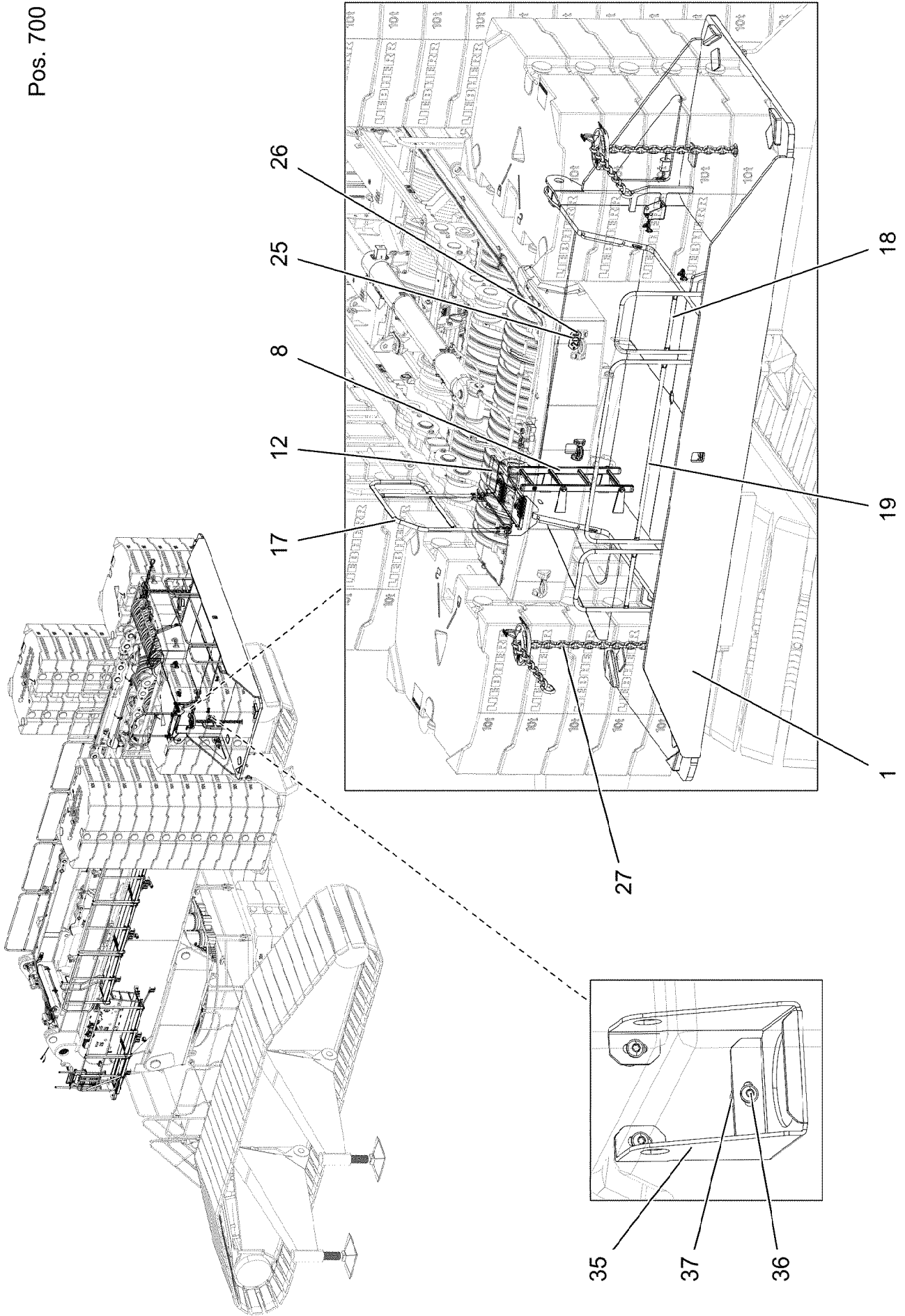
Pos.	Item	Quantity	Description	Bezeichnung
1	570322408	1	O-RING ARP 568 23,47x2,62 NBR70	O-RING
2	12225935	4	SOCKET HEAD SCREW ISO 4762 M6X22 10	ZYLINDERSCHRAUBE



Pos.	Item	Quantity	Description	Bezeichnung
1	97082749	1	INFORMATION SIGN 23X12 KLEBEFOLIE SP	HINWEISSCHILD

5.7.2021 087429	etk_en_de_098270 LR 11000	1030
LIEBHERR	SIGN EXTERNAL SUPPLY BESCHILDERUNG FREMDEINSPEISUNG	918462408

Pos. 700



5.7.2021
004262

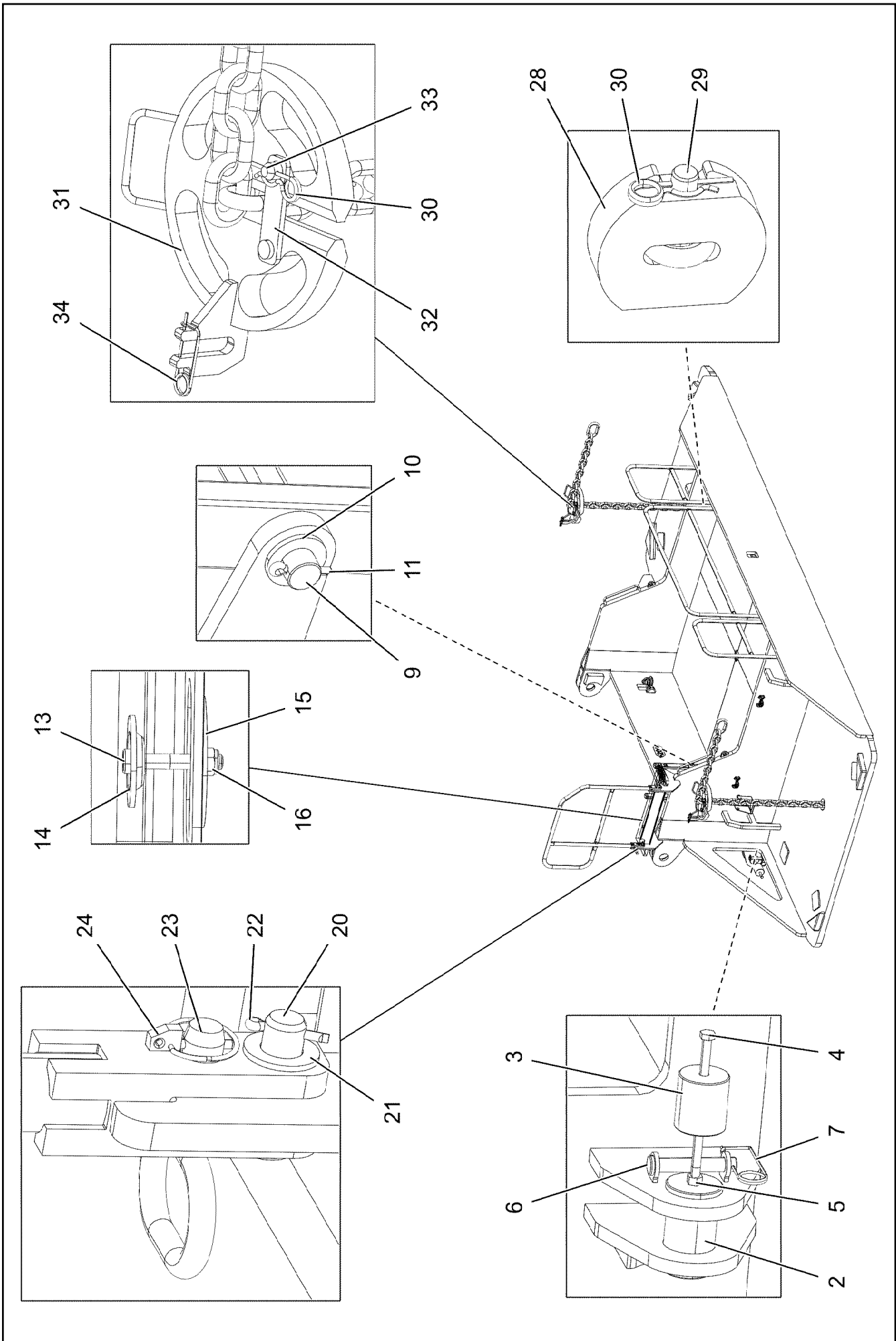
LIEBHERR

etk_en_de_098270 LR 11000

SLEWING PLATFORM EXTENSION
DREHBUEHNENVERLAENGERUNG

1031 (1/3)

919326208



5.7.2021
004263

LIEBHERR

etk_en_de_098270 LR 11000

SLEWING PLATFORM EXTENSION
DREHBUEHNENVERLAENGERUNG

1032 (2/3)


919326208

Pos.	Item	Quantity	Description	Bezeichnung
1	96039474	1	BRACKET WELDED CONST.	KONSOLE SCHWK.
2	97024242	2	PIN 100.0X165 35NICRMOV125 SPF	BOLZEN
3	948918408	2	AXLE 90.0X100 S355J2+AR FE//ZN20//C	ACHSE
4	10878582	2	HEX SCREW ISO 4014 M16X300 8.8 FLZN SP	SECHSKANTSCHRAUBE
5	10875617	2	HEX NUT ISO 4032 M16 8 FLZN SPF	SECHSKANTMUTTER
6	932062308	2	PIN RD25X150 42CRMO4+QT GASN.	BOLZEN
7	433100908	2	RETAINING SPRING 4,5X98 ISO 2081 FE/ZN	SICHERUNGSFEDER
8	11481745	1	SIMPLE LADDER EN 131 4-420X1,09M AL SP	ANLEGELEITER
9	97014724	2	AXLE 25.0X500 S355J2G3C+C FE//ZNNI8//C	ACHSE
10	10289810	4	WASHER ISO 7089 24 300HV FLZN SPF	SCHEIBE
11	11968307	4	SPLIT PIN ISO 1234 6,3X32 ST 480H SPF	SPLINT
12	97041918	1	GRIDIRON T980X300X30/2 S235 JR SPF	GITTERROST-P
13	12206699	2	SOCKET HEAD SCREW ISO 4762 M8X45 8.8	ZYLINDERSCHRAUBE
14	10100621	2	DISH MOUNTING	TELLERBEFESTIGUNG
15	941138108	2	WASHER DC01 FE//ZNNI8//CN//T0	SCHEIBE
16	10875614	2	HEX NUT DIN 985 M8 8 480H SPF	SECHSKANTMUTTER
17	96024645	1	HAND RAIL WELDED STRUCTURE T ZN O	GELAENDER SCHWK.
18	967932708	2	GUARD RAILING T ZN O	GELAENDER
19	967932508	1	GUARD RAILING T ZN O	GELAENDER
20	451222408	14	PIN DIN 1435 20X65X58 ST.50-2K VERZ	BOLZEN
21	10289808	14	WASHER ISO 7089 20 300HV FLZN SPF	SCHEIBE
22	12100681	14	SPLIT PIN ISO 1234 5X28 ST 480H SPF	SPLINT
23	924713108	2	SOCKET PIN T ZN K	STECKBOLZEN
24	10875869	2	SAFETY PLUG W HINGE-LID 5X29X4,7X25 4	SICHERHEITSKLAPPSTECKER
25	97111655	1	WEIGHT INFORMATION PLATE 2X200X100 D	GEWICHTSSCHILD
26	12102696	2	BUTTON HEAD SCREW ISO7380-2 M8X10 0	HALBRUNDKOPFSCHRAUBE
27	10878112	2	CHAIN SUSPENSION 15T-2.5M GK8 VERZ	KETTENGEHAENGE
28	972205608	2	HOLDING PLATE 45X169X180 S690QL	HALTEPLATTE
29	972205708	2	PIN 35.0X165 35NICRMOV125 GASN. SPF	BOLZEN
30	433206408	4	SPRING PLUG 6 ZINC COATED	FEDERSTECKER
31	963253908	2	PLATE CPL. SPF	PLATTE KPL.
32	963249908	2	FUSE FE//ZNNI8//CN//T0	SICHERUNG
33	974145908	2	THREADED PIN 25.0X50 42CRMO4+QT GA	GEWINDEBOLZEN
34	433101208	2	RETAINING SPRING 4X68 ISO 2081 FE/ZN8/	SICHERUNGSFEDER
35	97124827	2	PLATE 4X419X272 S315MC FE//ZNNI8//CN//T	BLECH
36	10875485	6	BUTTON HEAD SCREW AEHNL.ISO 7380-2	HALBRUNDKOPFSCHRAUBE
37	953873408	6	SLEEVE 25X20 11SMN37 FE//ZNNI8//CN//T0	HUELSE
700	96039900	1	SIGNS	BESCHILDERUNG

⇒  1034

5.7.2021

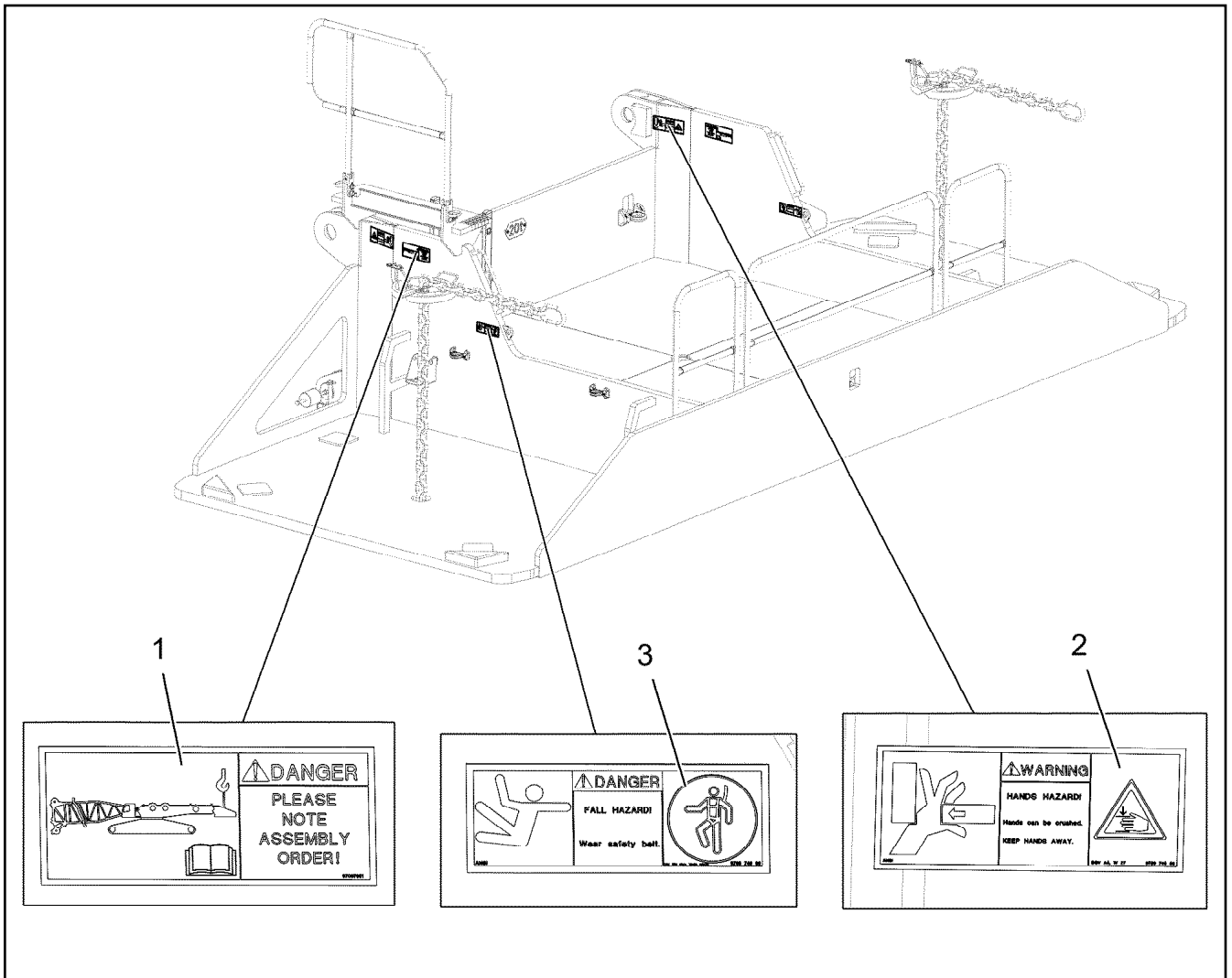
etk_en_de_098270 LR 11000

 1033 (3/3)

LIEBHERR

SLEWING PLATFORM EXTENSION
DREHBUEHNENVERLAENGERUNG

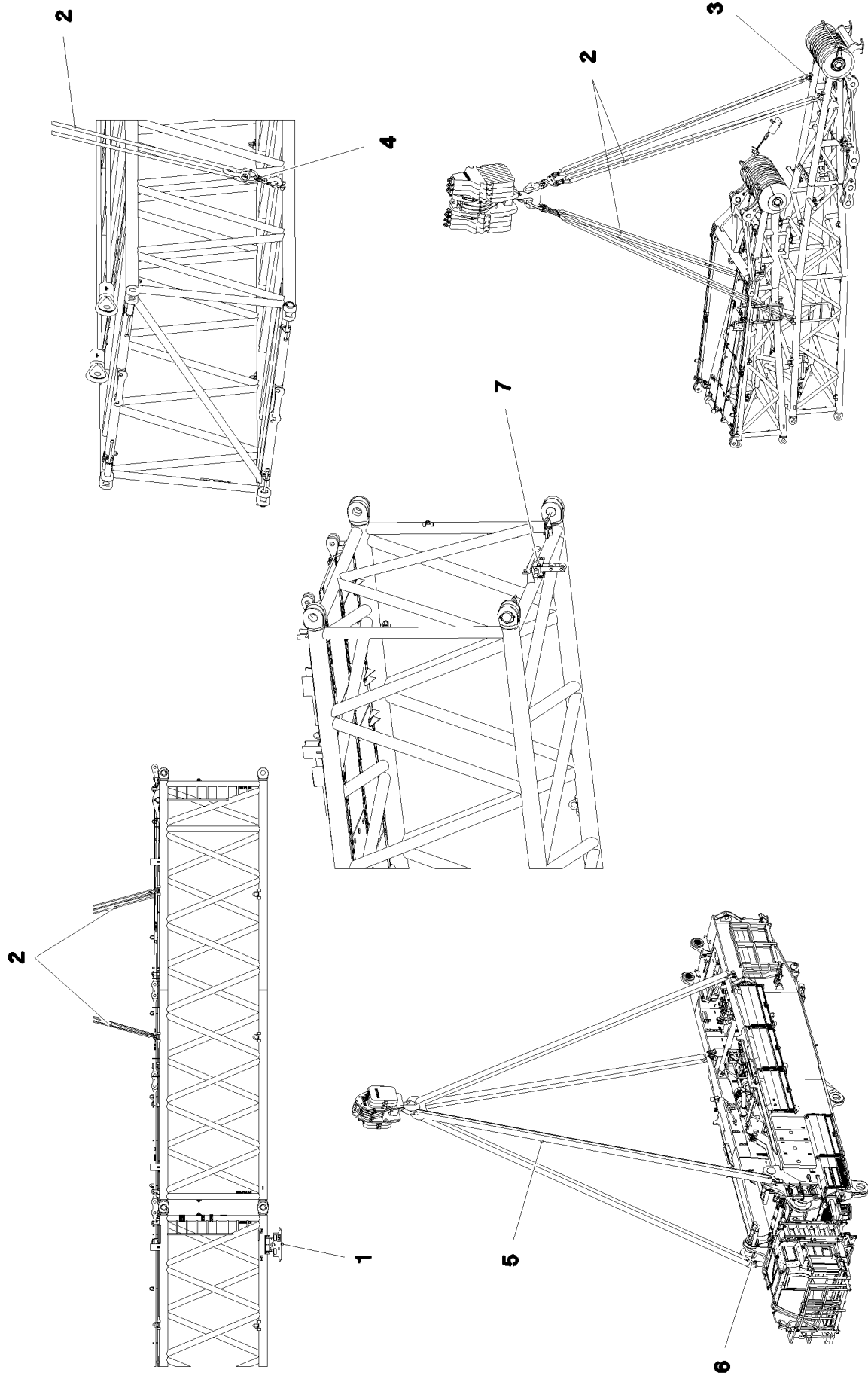
919326208



Pos.	Item	Quantity	Description	Bezeichnung
1	97097951	2	WARNING SIGN 208X88 KLEBEFOLIE SPF	WARNSCHILD
2	978674608	2	SIGN 208X88 KLEBEFOLIE SPF	SCHILD
3	978674808	2	SIGN 168X62 KLEBEFOLIE SPF	SCHILD

Pos.	Item	Quantity	Description	Bezeichnung
10	12103649	1	START AID CABLE 2X70-15M	STARHILFEKABEL

5.7.2021	etk_en_de_098270 LR 11000	<input type="checkbox"/> 1035
LIEBHERR	STARTER AID STARHILFE	919694608



5.7.2021
080821



LIEBHERR


etk_en_de_098270 LR 11000

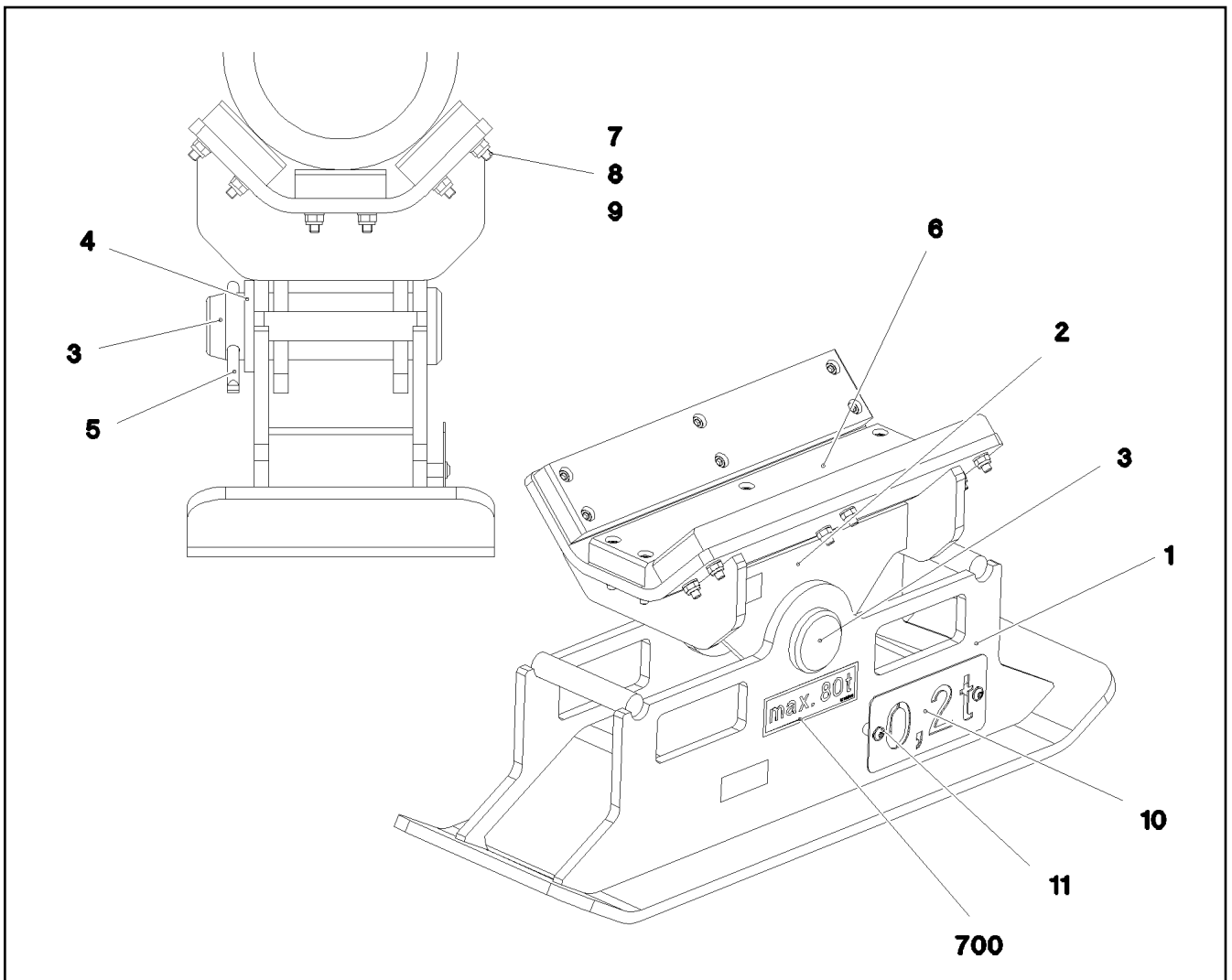
MOUNTING AIDS
MONTAGEHILFSMITTEL

1036 (1/2)

917571308

Pos.	Item	Quantity	Description	Bezeichnung
1	968455908	4	FOOT COMPLETE ⇒  1038	FUSS KPL.
2	10871664	1	ROUND SLING SUSPENSION GEAR 39T-6.9	RUNDSCHLINGENGEHAENGE
3	10283204	4	SHACKLE 25T SPF	SCHAEKEL
4	97053134	4	LOAD HOOK CPL. SPF	LASTHAKEN KPL.
5	12101794	2	ROUND SLING DIN EN 1492-2 56T-10M POLY	RUNDSCHLINGE
6	10871666	4	SHACKLE 40T LACKIERT SPF	SCHAEKEL
7	969944608	1	MOUNTING CPL ⇒  1039	HALTERUNG KPL.

5.7.2021	etk_en_de_098270 LR 11000	 1037 (2/2)
LIEBHERR	MOUNTING AIDS MONTAGEHILFSMITTEL	917571308



Pos.	Item	Quantity	Description	Bezeichnung
1	968299008	1	SUPPORT WELDED	FUSS SCHWK.
2	967997508	1	SUPPORT WELDED	AUFLAGE SCHWK.
3	972141808	1	PIN 80.0X245 35NICRMOV125	BOLZEN
4	11964262	1	WASHER EN 28738 70 160HV-ST FLZN SPF	SCHEIBE
5	10180381	1	SPLIT PIN ISO 1234 13X125 St 480H SPF	SPLINT
6	97011422	3	SHEET 30X95X500 PA6G	PLATTE
7	10875573	18	SOCKET HEAD SCREW ISO 4762 M10X50 8	ZYLINDERSCHRAUBE
8	420050701	18	WASHER ISO 7089 10 MS	SCHEIBE
9	10197769	18	HEX NUT DIN 985 M10 8 ZNNI-480H SPF	SECHSKANTMUTTER
10	979742908	1	SIGN 2X200X100 DC01 FE//ZNNI8//CN//T0	SCHILD
11	12102696	2	BUTTON HEAD SCREW ISO7380-2 M8X10 0	HALBRUNDKOPFSCHRAUBE
700	96017374	1	SIGNS	BESCHILDERUNG
(1)	97091645	1	SIGN 160X50 KLEBEFOLIE SPF	SCHILD

5.7.2021
080822

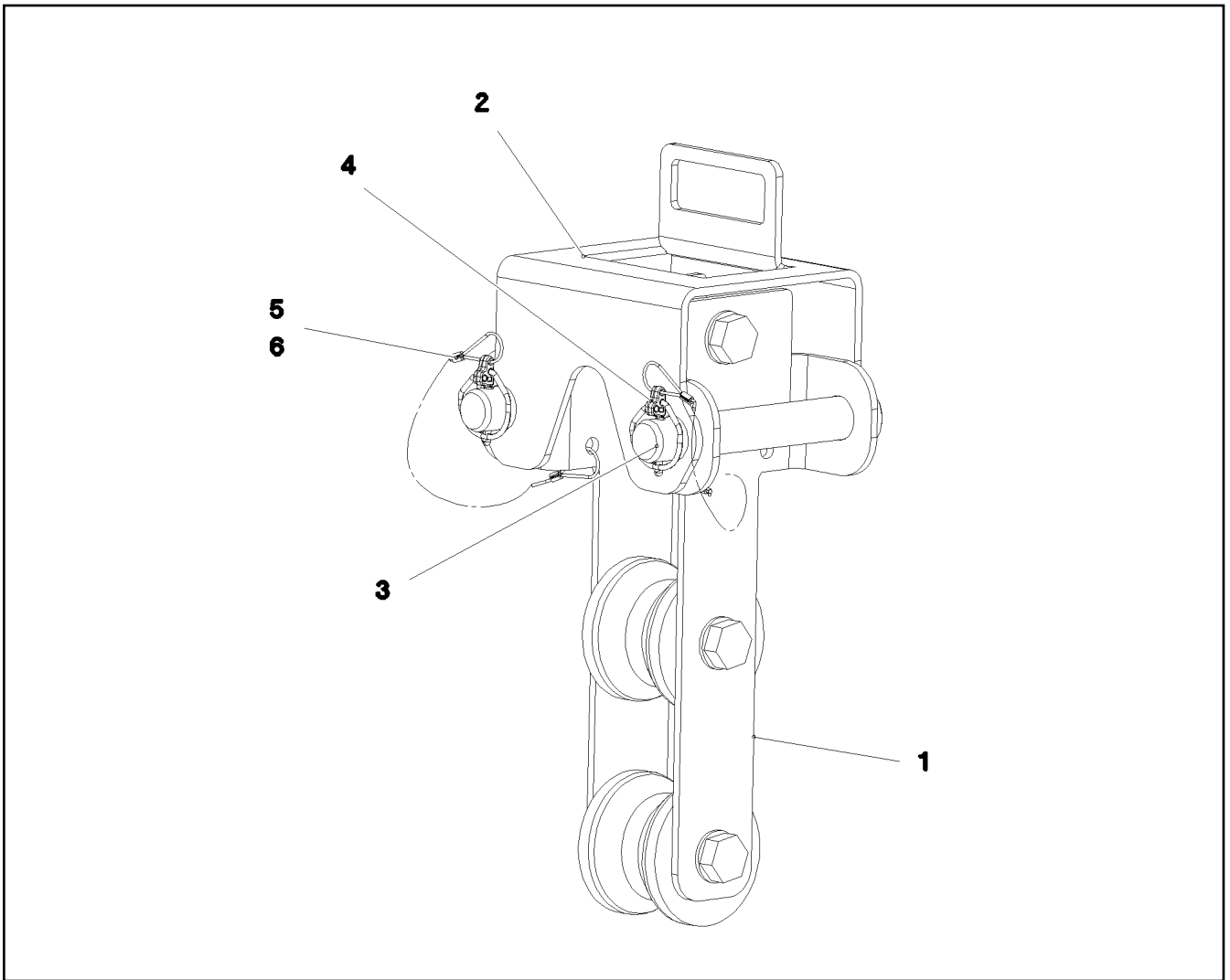
LIEBHERR


etk_en_de_098270 LR 11000


FOOT COMPLETE
FUSS KPL.

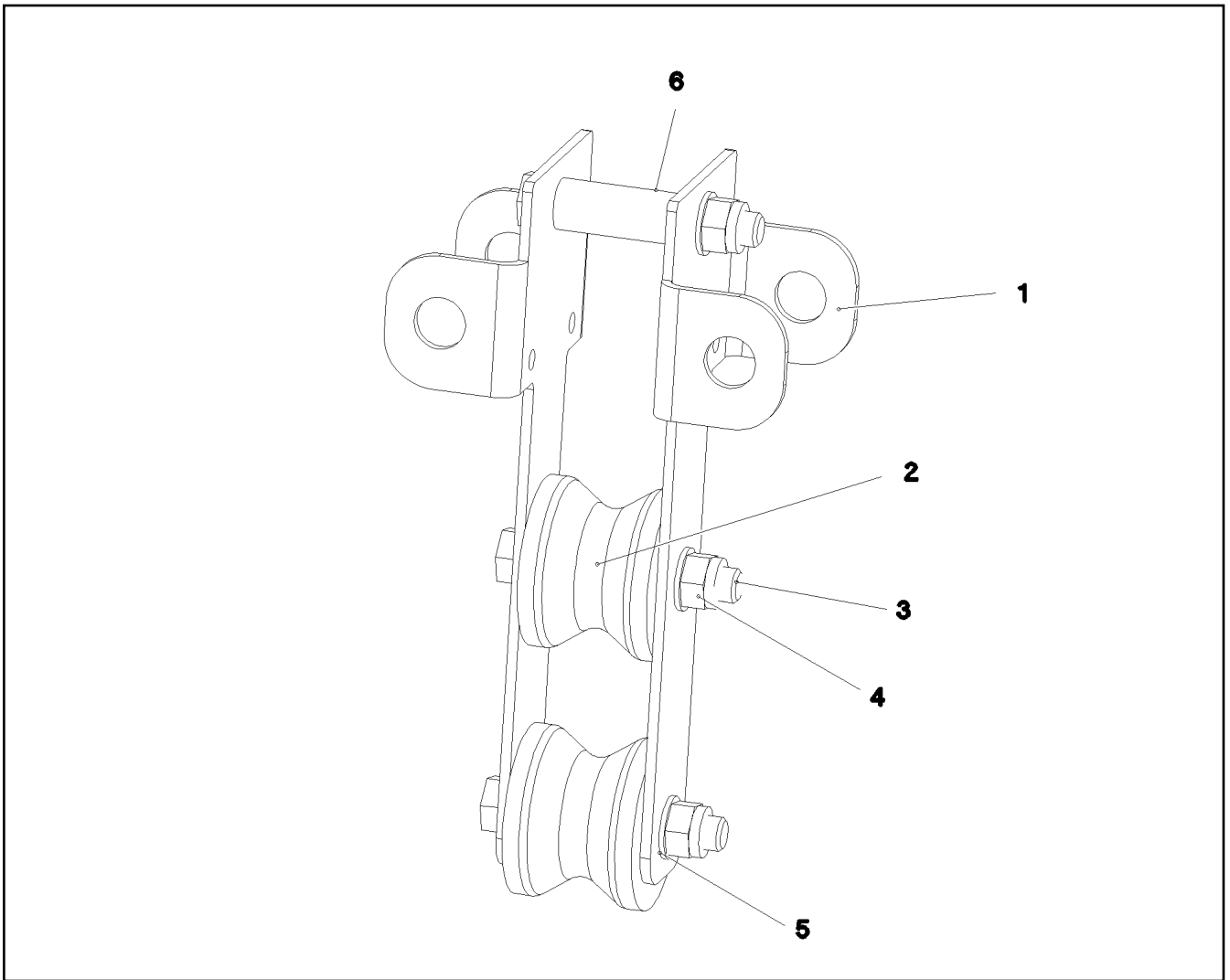
1038

968455908

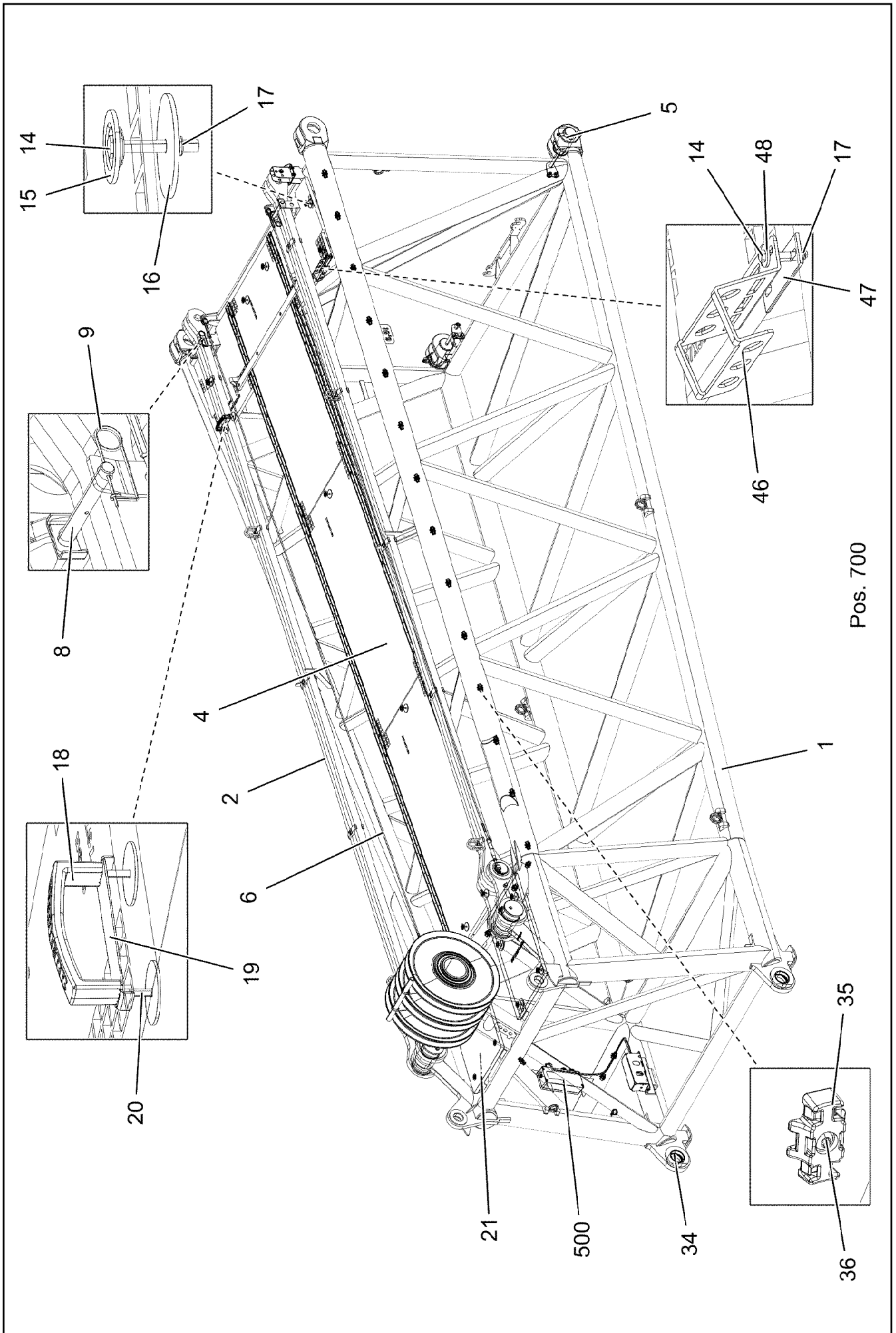


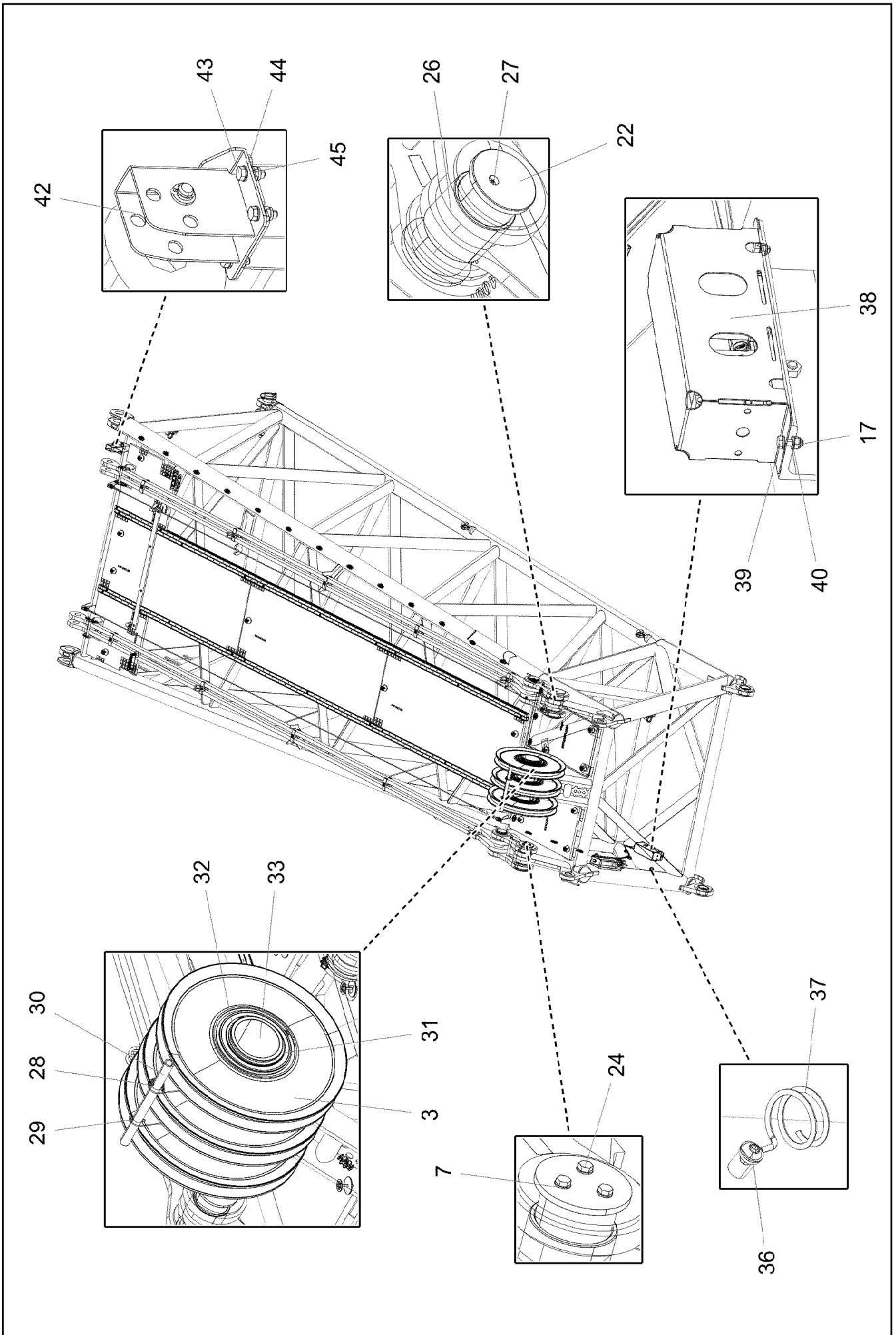
Pos.	Item	Quantity	Description	Bezeichnung
1	969944708	1	MOUNTING PRE-ASS. ⇒  1040	HALTERUNG VORM.
2	97065013	1	PLATE 6X223X437 S355MC FE//ZNNI8//CN//T	BLECH
3	97004857	2	PIN 45.0X207 35NICRMOV125 GASN. SPF	BOLZEN
4	10875870	2	SAFETY PLUG W HINGE-LID 6X42X5,5X32 4	SICHERHEITSKLAPPSTECKER
5	11160431	0.7	ROPE 2 2,3KN EDELSTAHL	SEIL
6	11170565	4	FERRULE 2 CU	PRESSKLEMME

5.7.2021 082575 LIEBHERR	etk_en_de_098270 LR 11000 MOUNTING CPL HALTERUNG KPL.	 1039 969944608
---------------------------------------	---	---



Pos.	Item	Quantity	Description	Bezeichnung
1	97065015	2	PLATE 6X423X291 S355MC FE//ZNNI8//CN//T	BLECH
2	288155308	2	ROLLER RD100X78 PA6G	ROLLE
3	10878585	3	HEX SCREW ISO 4014 M20X130 8.8 FLZN SP	SECHSKANTSCHRAUBE
4	10875610	3	HEX NUT DIN 985 M20 10 FLZN SPF	SECHSKANTMUTTER
5	10289808	6	WASHER ISO 7089 20 300HV FLZN SPF	SCHEIBE
6	946103108	3	TUBE 30X4X83 E355+N VERZ	ROHR






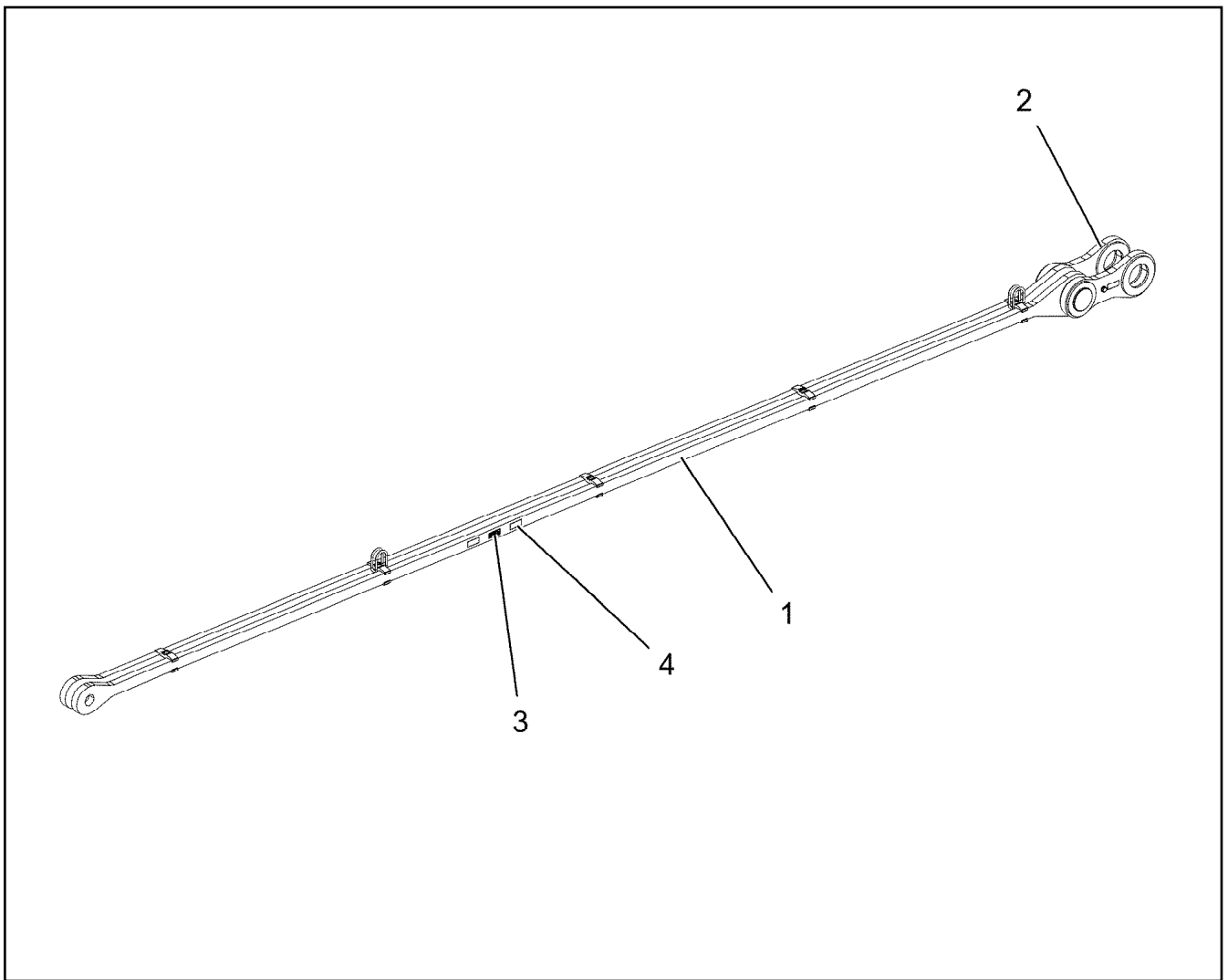
Pos.	Item	Quantity	Description	Bezeichnung
1	96038404	1	F-CONNECTING HEAD WELDED	F-ANSCHLUSSKOPF SCHWK.
2	96038420	2	RODS / PULL RODS 7.35M ⇒  1044	STANGEN KPL.
3	967066008	3	ROPE PULLEY CPL.	SEILROLLE KPL.
4	96038847	1	GRIDIRON PRE-ASS. ⇒  1048	GITTERROST VORM.
5	96038848	2	PIN PRE-ASS. ⇒  1049	BOLZEN VORM.
6	10816267	2	ROUND STRAND ROPE 10X6,6M STAHL VE	RUNDLITZENSEIL
7	10289805	14	WASHER ISO 7089 14 300HV FLZN SPF	SCHEIBE
8	962580308	2	CONNECTING PIN WELDED FE//ZNNI8//CN/	ABSTECKBOLZEN SCHWK.
9	433100908	2	RETAINING SPRING 4,5X98 ISO 2081 FE/ZN	SICHERUNGSFEDER
14	11651582	19	HEX SCREW ISO 4014 M8X55 8.8 480H SPF	SECHSKANTSCHRAUBE
15	10100621	17	DISH MOUNTING	TELLERBEFESTIGUNG
16	941138108	19	WASHER DC01 FE//ZNNI8//CN//T0	SCHEIBE
17	10875614	21	HEX NUT DIN 985 M8 8 480H SPF	SECHSKANTMUTTER
18	966435308	1	GRIP PA6-30%GF SPF	GRIFF
19	97006045	1	PLATE ALMG3 H111	BLECH
20	11651581	2	HEX SCREW ISO 4014 M8X50 8.8 480H SPF	SECHSKANTSCHRAUBE
21	97065734	2	GRATING DIN 24537-3 1007X607X30/7 GFK B	GITTERROST
22	97123857	2	PIN 160.0X280 35NICRMOV125 SPF	BOLZEN
23	97123858	2	PLATE 12X170X170 S690QL	BLECH
24	406602308	6	HEX SCREW ISO 4017 M14X40 10.9 FLZN SP	SECHSKANTSCHRAUBE
26	97123859	2	BUSHING 155X135X130 GZ-CUZN25AL*	BUCHSE
27	7743242	2	HYDRAULIC-TYPE LUBRICAT.NIPPLE DIN 71	KEGELSCHMIERNIPPEL
28	433201608	1	PIPE FOLDING PLUG 10X45 VERZ	ROHRKLAPPSTECKER
29	10180368	1	SPLIT PIN ISO 1234 8X50 St 480H SPF	SPLINT
30	97123861	1	TUBE 38.0X530 S355J2H T ZN O	ROHR
31	97104638	2	WASHER 2X246X246 DC01 FE//ZNNI8//CN//T	SCHEIBE
32	428010508	2	LOCKING RING DIN 471 220X5	SICHERUNGSRING
33	97123862	1	AXLE 244.5X580 S770QL1 SPF	ACHSE
34	97123863	2	BUSHING 125X110X75 37MNB4	BUCHSE
35	10872676	2	CABLE CLIP HOLDER 46X70-SCHWARZ PA	KABELBINDERHALTER
36	12102696	3	BUTTON HEAD SCREW ISO7380-2 M8X10 0	HALBRUNDKOPFSCHRAUBE
37	720014408	1	CABLE CLAMP	KABELHALTER
38	97080863	1	HOOD 601X338 DC01 FE//ZNNI8//CN//T0	HAUBE
39	10197831	2	HEX SCREW ISO 4017 M8X25 8.8 ZNNI-480	SECHSKANTSCHRAUBE
40	12103465	4	WASHER ISO 7089 8 300HV ZNNI-480H SPF	SCHEIBE
42	96005810	1	CONSOLE COMPL.	KONSOLE KPL.
43	11642358	4	HEX SCREW ISO 4017 M10X30 8.8 FLZN SP	SECHSKANTSCHRAUBE
44	10289795	8	WASHER ISO 7089 10 300HV FLZN SPF	SCHEIBE
45	10197769	4	HEX NUT DIN 985 M10 8 ZNNI-480H SPF	SECHSKANTMUTTER
46	97061020	1	PLATE 4X255X187 S315MC FE//ZNNI8//CN//T	BLECH
47	970130508	1	PLATE 4x160x40 S315MC	BLECH
48	420600301	4	WASHER ISO 7094 8 100 HV-ST VERZ	SCHEIBE
500	919287008	1	ELECTRIC F-CONNECTING HEAD F2 ⇒  1050	ELEKTRIK F-ANSCHLUSSKOPF
700	96038854	1	SIGNS ⇒  1055	BESCHILDERUNG

5.7.2021

etk_en_de_098270 LR 11000

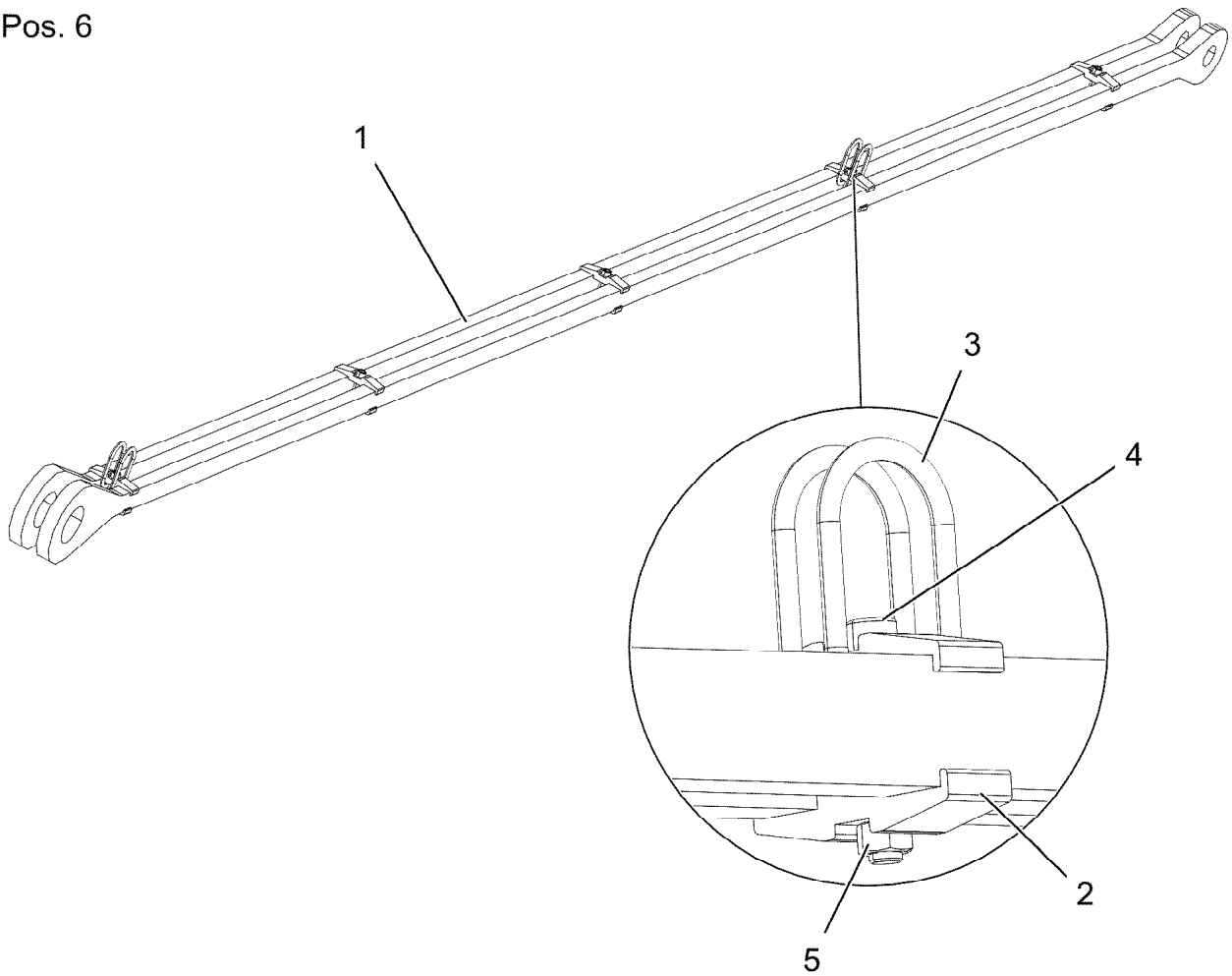
 1043 (3/3)**LIEBHERR**F-CONNECTING HEAD
F-ANSCHLUSSKOPF

919219508



Pos.	Item	Quantity	Description	Bezeichnung
1	96038862	1	RODS PRE-ASSEMBLY 6.95M ⇒ □ 1045	STANGEN VORM.
2	96038863	1	CONNECTING LINK PRE-ASS. 0.4M ⇒ □ 1046	LASCHE VORM.
3	96038864	1	SIGNS ⇒ □ 1047	BESCHILDERUNG
4	97139634	2	PLATE ASSEMBLY SCHILD BG SPF	SCHILD BAUGRUPPE

Pos. 6



Pos.	Item	Quantity	Description	Bezeichnung
1	97123902	2	PLATE 40X7173X244 S960QL+Z25	BLECH
2	97028373	10	CLAMP 40X142X24 S960QL+Z25	KLAMMER
3	10871568	4	OVAL LOAD RING 11X60X120 GK 10 SPF	OVALRING
4	12691483	5	SOCKET HEAD SCREW ISO 4762 M16X100 8	ZYLINDERSCHRAUBE
5	10873081	5	HEX NUT ISO 4032 M16 10 FLZN SPF	SECHSKANTMUTTER
6	973567608	1	PLATE IDENTIFICATION NUMBER IDENT-N	SCHILD IDENTNR.

5.7.2021
004250

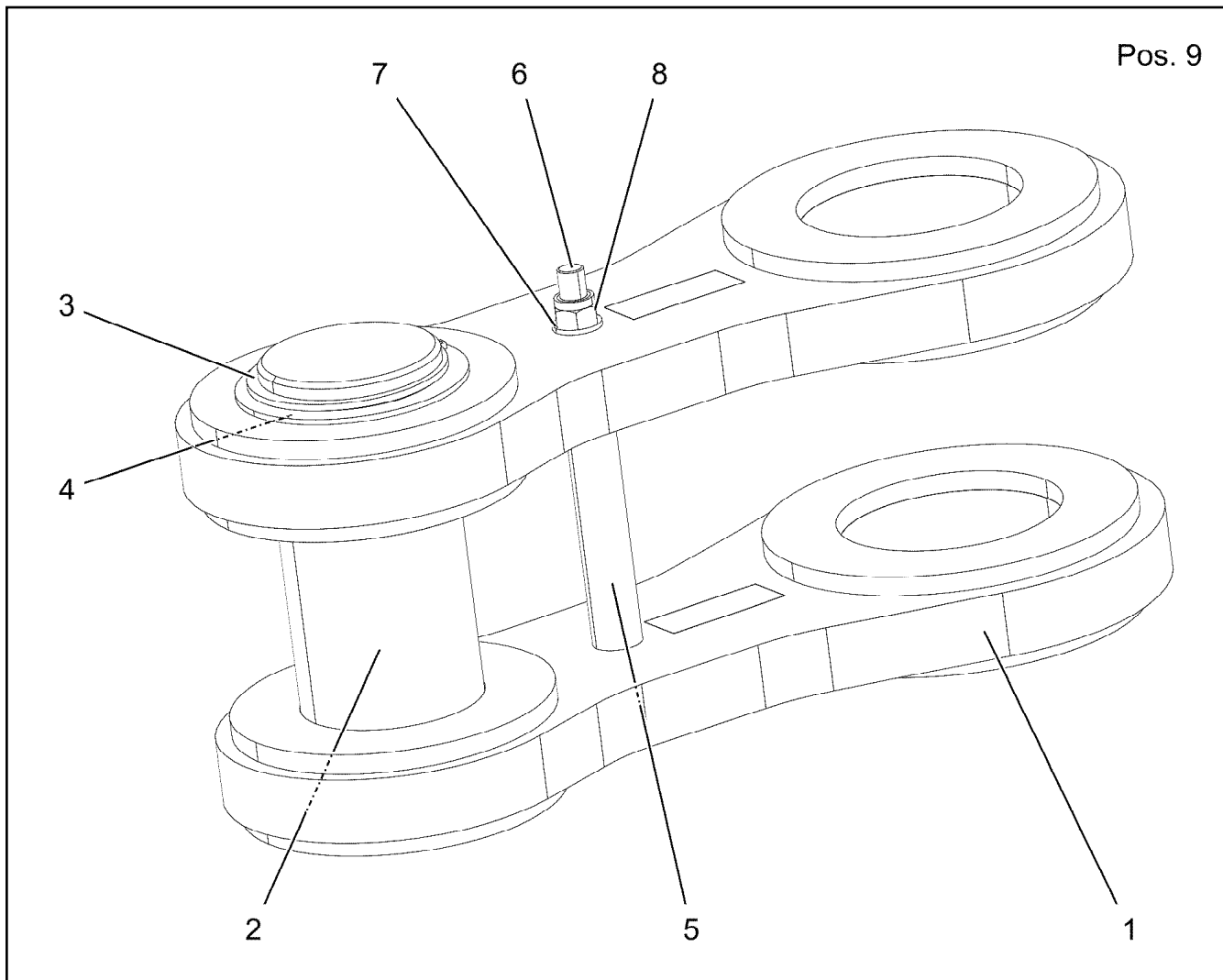
LIEBHERR

etk_en_de_098270 LR 11000

RODS PRE-ASSEMBLY
STANGEN VORM.

1045

96038862



Pos.	Item	Quantity	Description	Bezeichnung
1	96038866	2	CONNECTING LINK WELDED	LASCHE SCHWK.
2	97123903	1	PIN 130.0X290 35NICRMOV125 SPF	BOLZEN
3	12100648	1	LOCKING RING DIN 471 110X4 480H SPF	SICHERUNGSRING
4	12100043	1	SUPPORTING WASHER DIN 988 S 110X140	STUETZSCHEIBE
5	97123904	1	TUBE 30.0X159 E355+N	ROHR
6	4901939	1	HEX SCREW ISO 4014 M16X280 10.9 FLZN	SECHSKANTSCHRAUBE
7	10289806	2	WASHER ISO 7089 16 300HV FLZN SPF	SCHEIBE
8	10875859	1	HEX NUT ISO 7040 M16 8 FLZN SPF	SECHSKANTMUTTER
9	973567608	1	PLATE IDENTIFICATION NUMBER IDENT-N	SCHILD IDENTNR.

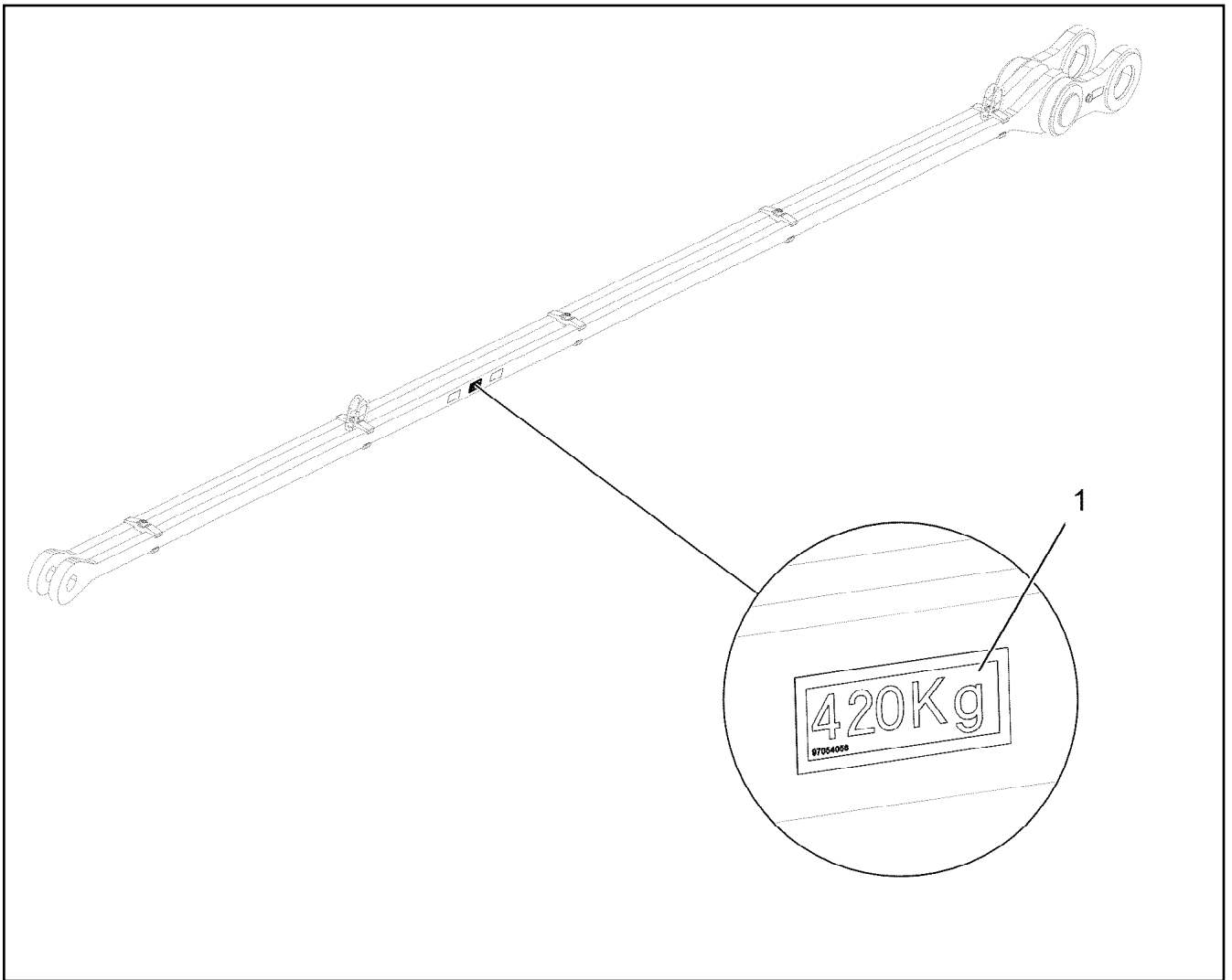
5.7.2021
004251**LIEBHERR**

etk_en_de_098270 LR 11000

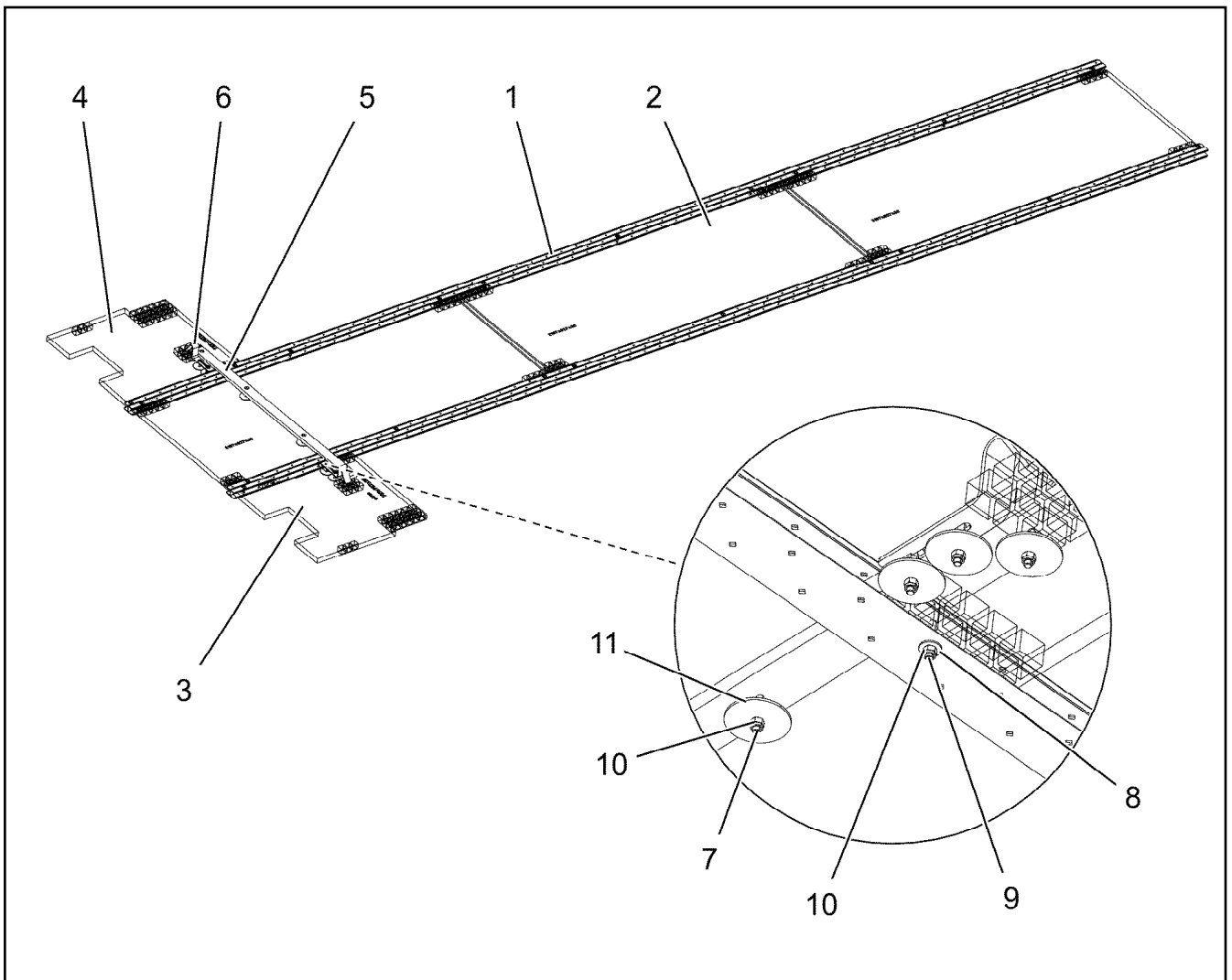
CONNECTING LINK PRE-ASS.
LASCHE VORM.

1046

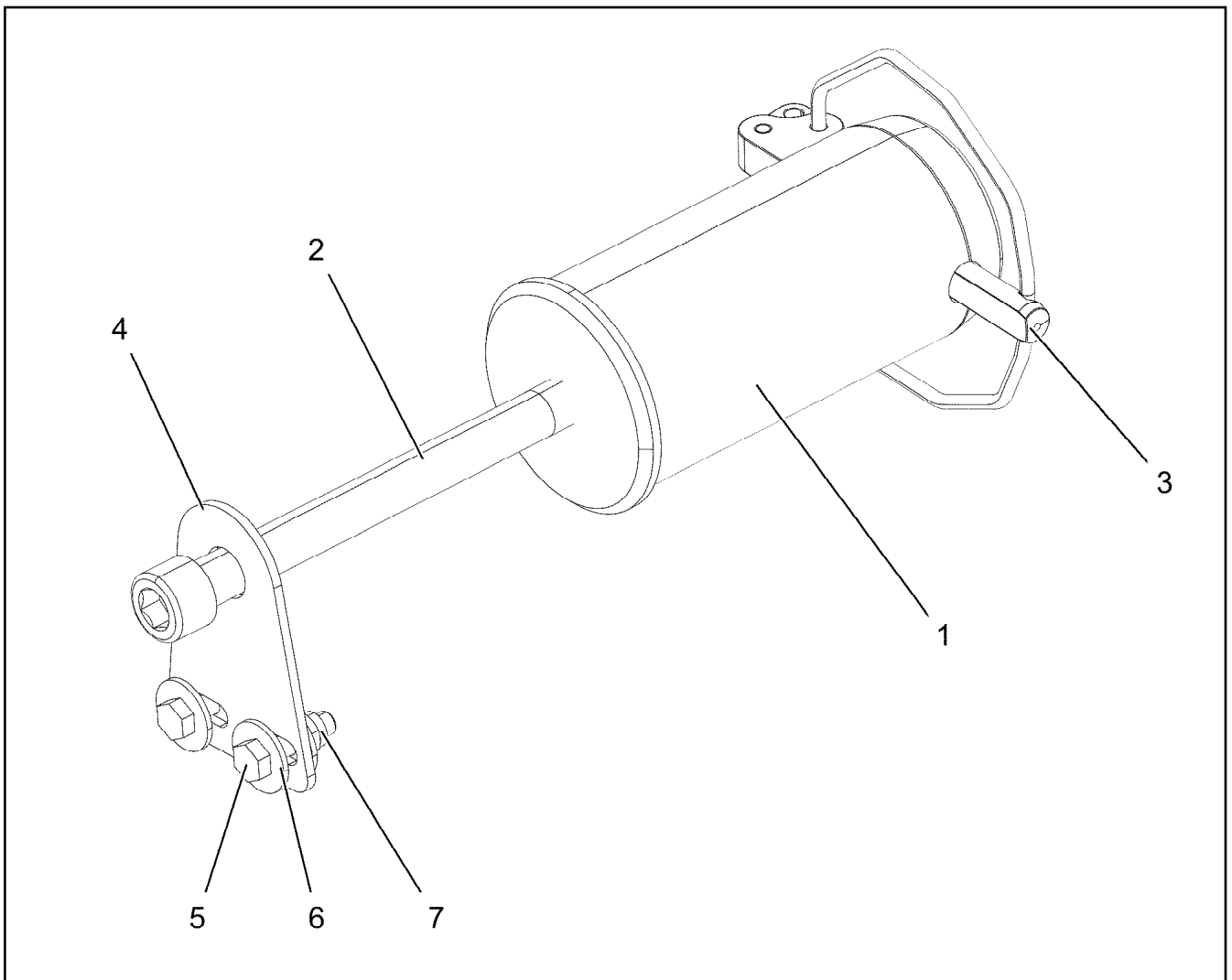
96038863




Pos.	Item	Quantity	Description	Bezeichnung
1	97054056	1	SIGN 80X32 KLEBEFOLIE SPF	SCHILD




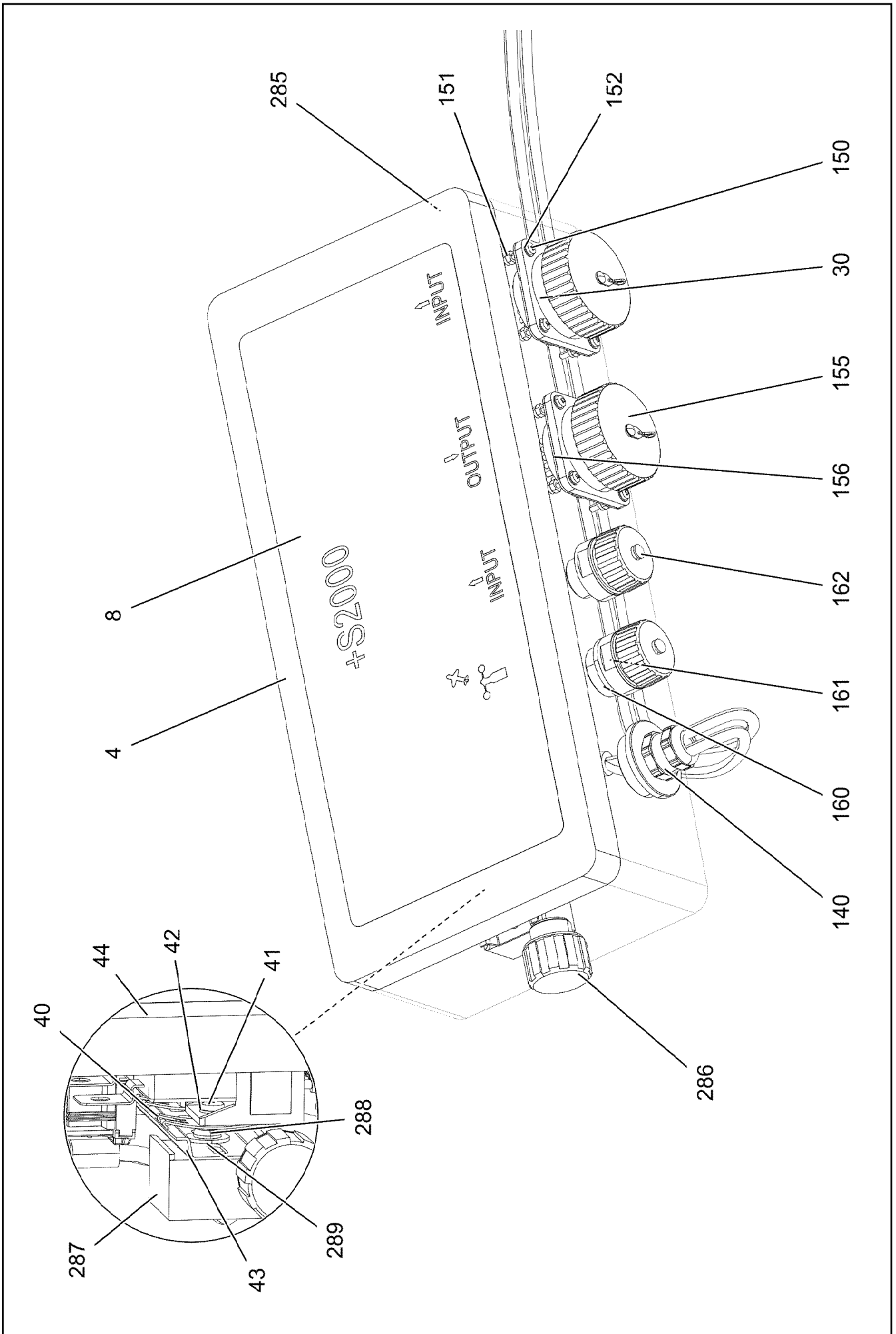
Pos.	Item	Quantity	Description	Bezeichnung
1	97123911	2	ALU PROFILE 84-3-6560 ALMGSIT66	ALUPROFIL
2	97066111	3	GRATING DIN 24537-3 2167X927X30 GFK B	GITTERROST
3	97123912	1	GRATING DIN 24537-3 767X767X30 GFK BES	GITTERROST
4	97123913	1	GRATING DIN 24537-3 767X767X30 GFK BES	GITTERROST
5	97123914	1	STRIP 1410X60X20 PA6G	LEISTE
6	97095956	2	DEFLECTOR 40X326 S355MC FE//ZNNI8//CN/	ABWEISER
7	11651583	4	HEX SCREW ISO 4014 M8X60 8.8 480H SPF	SECHSKANTSCHRAUBE
8	11140469	52	WASHER ISO 7093-1 8 200HV 480H SPF	SCHEIBE
9	10876825	26	BUTTON HEAD SCREW ISO 7380-1 M8X55 0	HALBRUNDKOPFSCHRAUBE
10	11656731	30	HEX NUT ISO 7040 M8 8 480H SPF	SECHSKANTMUTTER
11	941138108	8	WASHER DC01 FE//ZNNI8//CN//T0	SCHEIBE



Pos.	Item	Quantity	Description	Bezeichnung
1	976499408	1	PIN 120.0X0 35NICRMOV125 GASN. SPF	BOLZEN
2	12100098	1	SOCKET HEAD SCREW ISO 4762 M24X280 8	ZYLINDERSCHRAUBE
3	10878577	1	SAFETY PLUG W HINGE-LID 20X175X20X1	SICHERHEITSKLAPPSTECKER
4	955051808	1	PLATE S700MC	BLECH
5	11645386	2	HEX SCREW ISO 4017 M12X45 8.8 FLZN SP	SECHSKANTSCHRAUBE
6	11182717	4	WASHER ISO 7093-1 12 300HV FLZN SPF	SCHEIBE
7	11840127	2	HEX NUT ISO 7040 M12 8 FLZN SPF	SECHSKANTMUTTER

Pos.	Item	Quantity	Description	Bezeichnung
10	96035575	1	TERMINAL BOX CPL. S2000-F2 ⇒  1051	KLEMMKASTEN KPL.
151	10802057	2	ANGLE TRANSMITTER 360° LSB PL:D SPF	WINKELGEBER

5.7.2021	etk_en_de_098270 LR 11000	 1050
LIEBHERR	ELECTRIC F-CONNECTING HEAD ELEKTRIK F-ANSCHLUSSKOPF	919287008



Pos.	Item	Quantity	Description	Bezeichnung
4	97123899	1	EMPTY CASING 160.0X0 AL	LEERGEHAEUSE
8	97123909	1	SIGN S2000 LEXAN	SCHILD
30	96038868	1	WIRES CPL. S2000-F2 ⇒ □ 1053	DRAEHTE KPL.
40	10492256	2	SNAP FOOT	SCHNAPPFUSS
41	10875472	2	PAN-HEAD SCREW ISO 7045 M4X6 4.8 480H	FLACHKOPFSCHRAUBE
42	10875645	2	WASHER ISO 7089 4 200HV 480H SPF	SCHEIBE
43	602106708	0.345	TOP HAT RAIL 35X27X7,3X1	HUTSCHIENE
44	10878159	2	LSB MODULE	LSB-MODUL
140	96035583	1	LEAD W2001-F2 ⇒ □ 1054	LEITUNG
150	408400801	8	PAN-HEAD SCREW ISO 7045 M3X20 4.8 A2	FLACHKOPFSCHRAUBE
151	10876399	8	HEX NUT DIN 985 M3 8 480H SPF	SECHSKANTMUTTER
152	420050108	10	WASHER ISO 7089 3 MS	SCHEIBE
155	692405308	2	DUST CAP 1 3/4-18NS METALL	STAUBKAPPE
156	10815121	2	FLANGE SEAL GR.28	FLANSCHDICHTUNG
160	602606408	1	REDUCTION M25X1,5/M20X1,5 MS	REDUKTION
161	10872381	2	TIN M1	DOSE
162	604512108	2	SEALING PLUG M1-D	VERSCHLUSSKAPPE
285	602501208	1	WATER DRAIN PLUG M12 PA6G SPF	ENTWAESSERUNGSSTOPFEN
286	10488662	1	VENTILATION SCREW M20X1,5 POLYAMID	ENTLUEFTUNGSSCHRAUBE
287	602736008	2	SUPPORT TRESTLE	AUFLAGEBOCK
288	553168708	2	SHEET-METAL SCREW ISO 7049 ST4,8X13 S	BLECHSCHRAUBE
289	10875643	2	WASHER ISO 7093-1 5 200HV 480H SPF	SCHEIBE

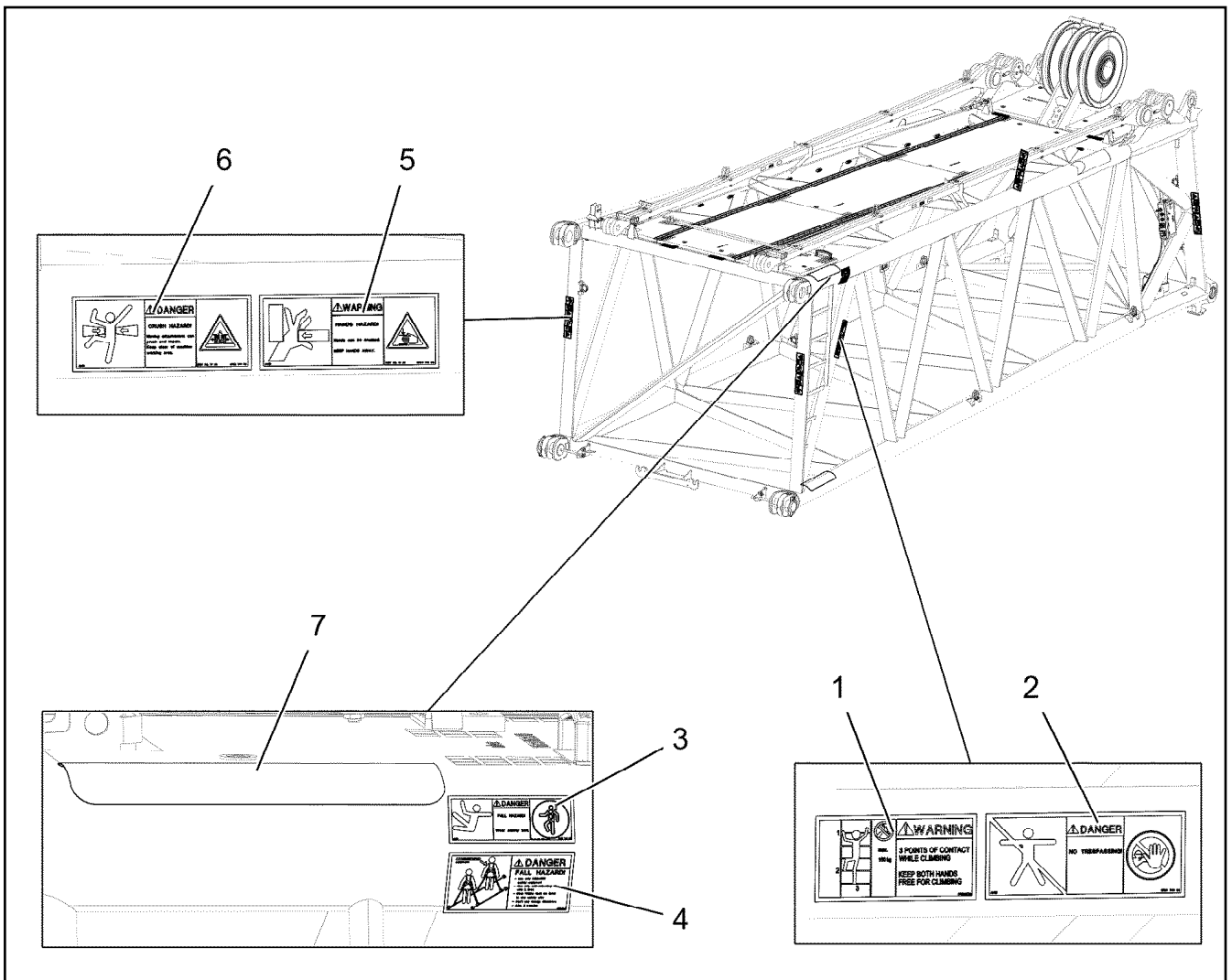
5.7.2021	etk_en_de_098270 LR 11000	□ 1052 (2/2)
LIEBHERR	TERMINAL BOX CPL. KLEMMKASTEN KPL.	96035575

Pos.	Item	Quantity	Description	Bezeichnung
2	96038867	1	WIRES PRE-ASS. S2000-F2	DRAEHTE VORM.
500	923512208	20	CABLE MARKER	KABELMARKER
501	10099870	3	FLAT PLUG HOUSING 9-POL	FLACHSTECKERGEHAEUSE
502	10045101	3	CONTACT RETAINING PIN 9POL GELB	KONTAKTSICHERUNGSSTIFT
503	10874047	3	FLAT PLUG HOUSING 25-POL 40A	FLACHSTECKERGEHAEUSE
504	96008681	3	COTTER PIN 25POL	STECKER VORM.
505	630122908	2	PLUG BASE 9-POLE	RELAISSTECKSOCKEL
506	604526608	1	PIN CARRIER 6-POL 16A	STIFTTRAEGER
507	10815119	1	BUILD-IN SOCKET 43-POL	EINBAUDOSE
508	10874039	1	FLAT PLUG HOUSING 36-POL 20A	FLACHSTECKERGEHAEUSE
509	10870392	2	PLUG SHELL 9-POL PA66-GF13	STECKERGEHAEUSE
510	604526508	1	BUSHING SUPPORT 6-POL 16A	BUCHSENTRAEGER
511	96008397	1	COTTER PIN 36POL	STECKER VORM.
512	10877572	1	BUILD-IN SOCKET 43 POL ZNNI	EINBAUDOSE

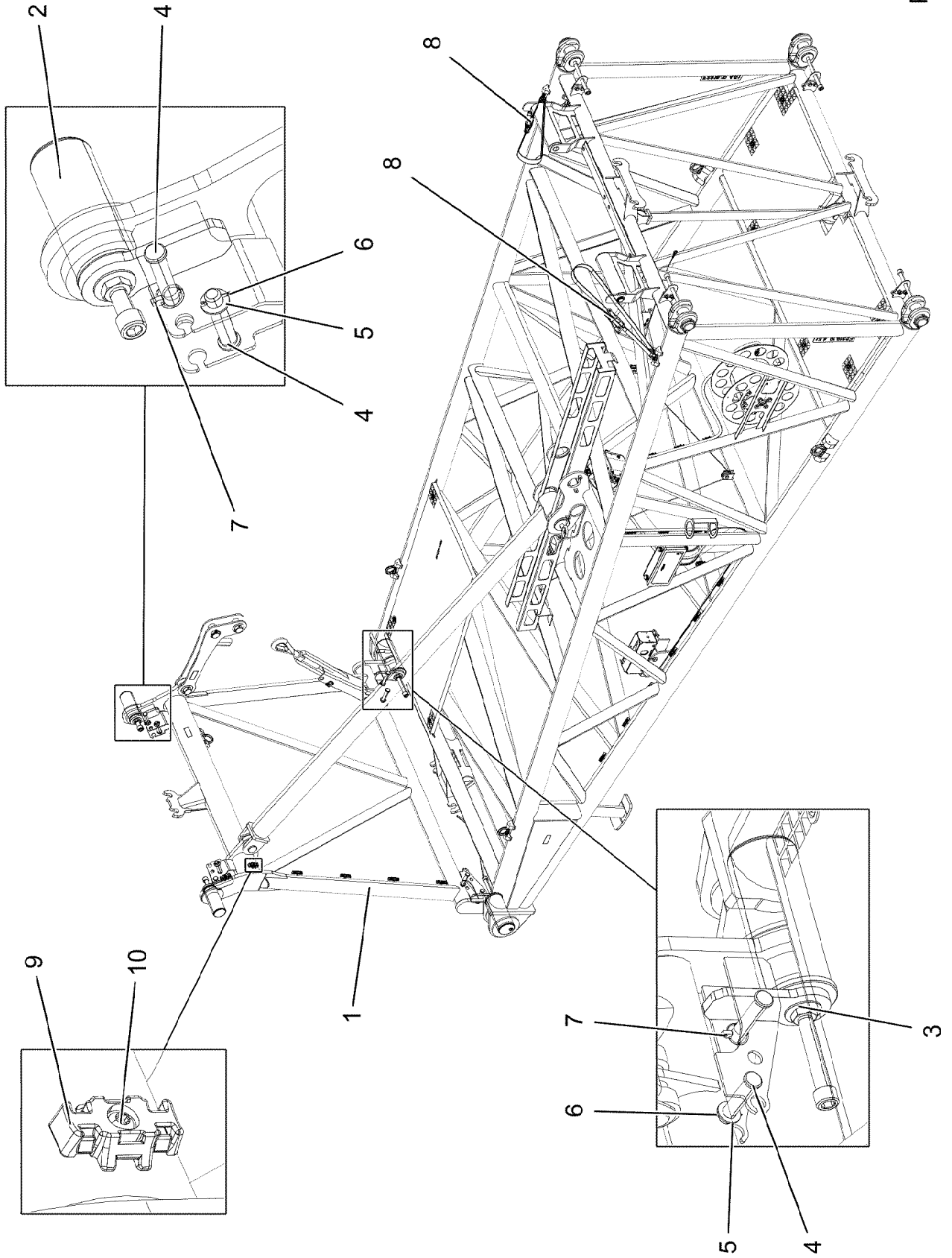
5.7.2021	etk_en_de_098270 LR 11000	<input type="checkbox"/> 1053
LIEBHERR	WIRES CPL. DRAEHTE KPL.	96038868

Pos.	Item	Quantity	Description	Bezeichnung
5	10877916	1.95	LEAD 3 X 0,75	LEITUNG
6	10877916	2.19	LEAD 3 X 0,75	LEITUNG
95	6202444	2	PIN CONTACT 0,75-1,5MM2	STIFTKONTAKT
96	6202434	4	SLEEVE CONTACT 0,75-1,5MM2	BUCHSENKONTAKT
500	923512208	3	CABLE MARKER	KABELMARKER
501	10870392	1	PLUG SHELL 9-POL PA66-GF13	STECKERGEHAEUSE
502	605251608	2	PLUG SOCKET BODY 4-POLE AL	STECKDOSENKOERPER
503	602606508	1	REDUCTION M32X1,5/M20X1,5 MS	REDUKTION
504	10872876	1	CABLE GLAND M20X1,5 MS	KABELVERSCHRAUBUNG
505	605212808	2	MOULDING 317-1397-000 SUR	FORMTEIL
506	6202909	2	CLAMP	KLAMMER
811	692404908	2	STOPPER PLUG	BLINDSTOPFEN
996	965622108	6	LETTERING WIRE	BESCHRIFTUNG ADER
998	965622208	2	LETTERING WIRING HARNESS	BESCHRIFTUNG KABELBAUM
2204	10874060	6	SLEEVE CONTACT 0,5-1,0MM2 CuNiSi	BUCHSENKONTAKT

5.7.2021	etk_en_de_098270 LR 11000	<input type="checkbox"/> 1054
LIEBHERR	LEAD LEITUNG	96035583



Pos.	Item	Quantity	Description	Bezeichnung
1	97036732	1	SIGN 168X88 KLEBEFOLIE SPF	SCHILD
2	978674008	1	SIGN 208X88 KLEBEFOLIE SPF	SCHILD
3	978674808	4	SIGN 168X62 KLEBEFOLIE SPF	SCHILD
4	97004046	2	SIGN 168X88X1 KLEBEFOLIE SPF	SCHILD
5	978674608	4	SIGN 208X88 KLEBEFOLIE SPF	SCHILD
6	978674108	4	SIGN 208X88 KLEBEFOLIE SPF	SCHILD
7	970879408	2	ANTI-SLIP SURFACE 1.6X150X500 3M TYP4	ANTIRUTSCHBELAG



5.7.2021
004325




LIEBHERR


etk_en_de_098270 LR 11000

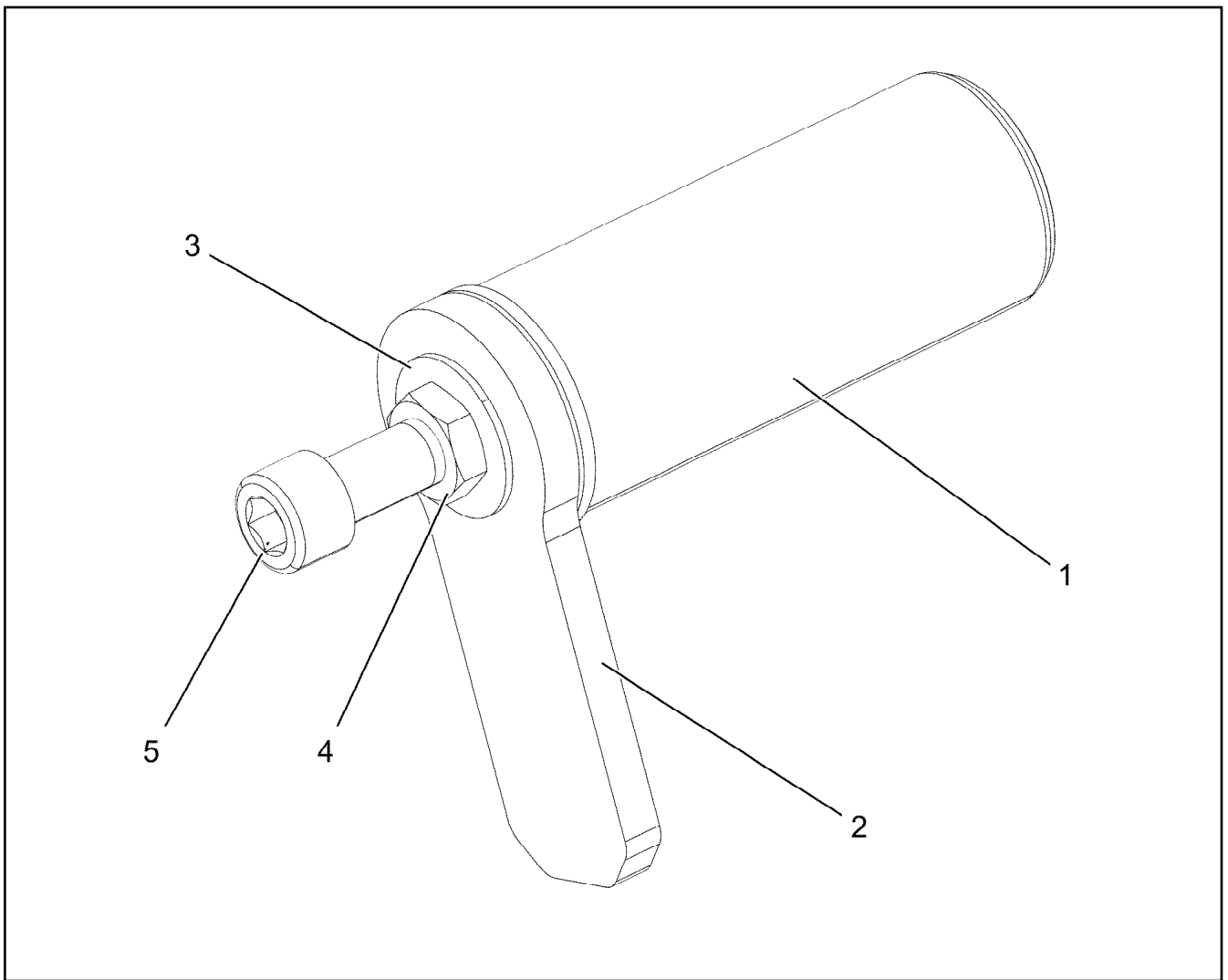
F-ASSEMBLY UNIT
F-MONTAGEEINHEIT

1056 (1/2)

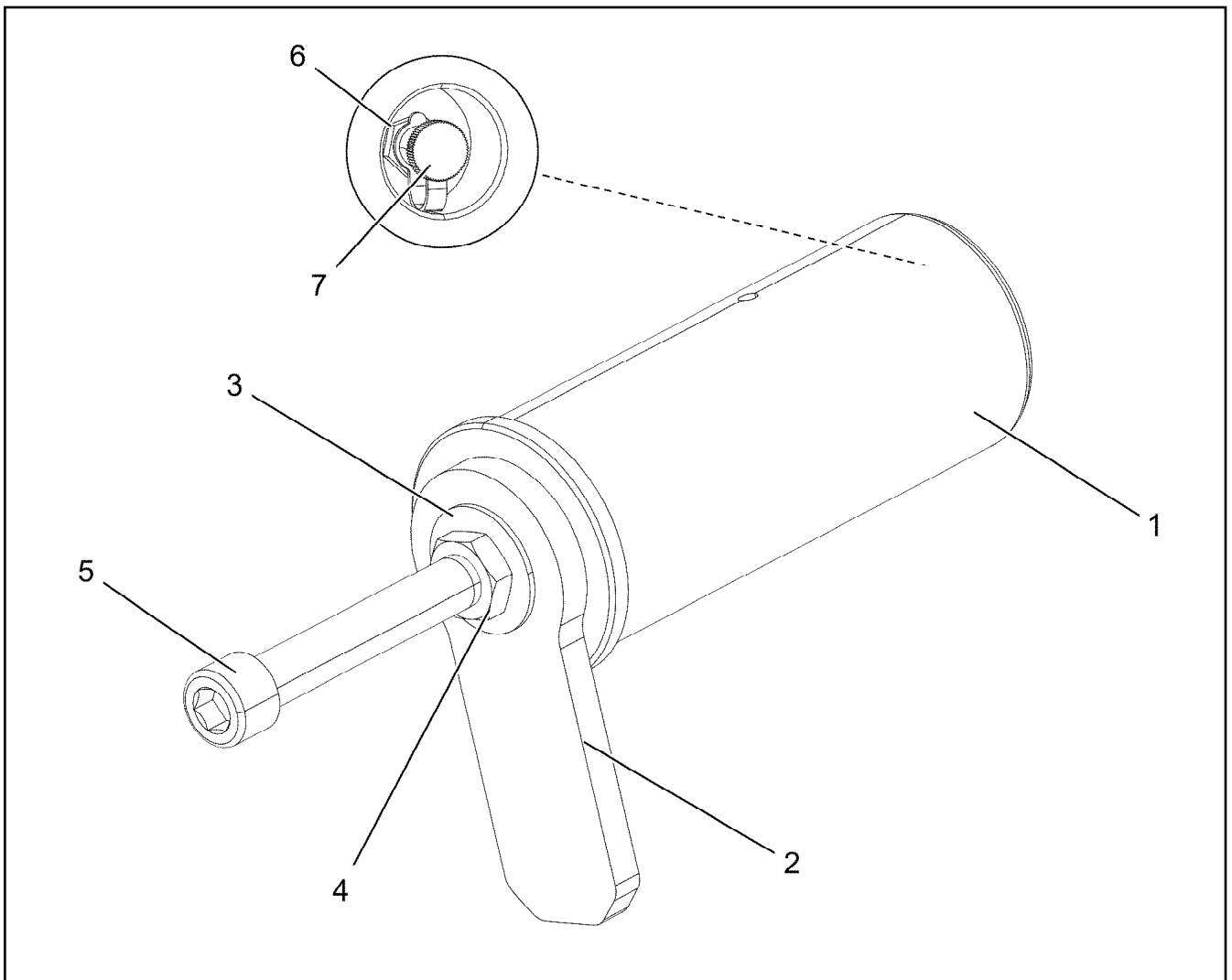
919219608

Pos.	Item	Quantity	Description	Bezeichnung
1	96038040	1	FRAME WELDED	RAHMEN SCHWK.
2	96038041	2	PIN PRE-ASS. ⇒  1058	BOLZEN VORM.
3	96038042	2	PIN PRE-ASS. ⇒  1059	BOLZEN VORM.
4	97081702	8	PIN 30.0X116 35NICRMOV125 SPF	BOLZEN
5	10289809	4	WASHER ISO 7089 22 300HV FLZN SPF	SCHEIBE
6	10180352	4	SPLIT PIN ISO 1234 4X32 St 480H SPF	SPLINT
7	10875869	4	SAFETY PLUG W HINGE-LID 5X29X4,7X25 4	SICHERHEITSKLAPPSTECKER
8	10877388	2	LASHING STRAP 2,2MX35MM POLYTEX SP	ZURRGURT
9	10872676	6	CABLE CLIP HOLDER 46X70-SCHWARZ PA	KABELBINDERHALTER
10	12102696	6	BUTTON HEAD SCREW ISO7380-2 M8X10 0	HALBRUNDKOPFSCHRAUBE
700	96039202	1	SIGNS ⇒  1060	BESCHILDERUNG

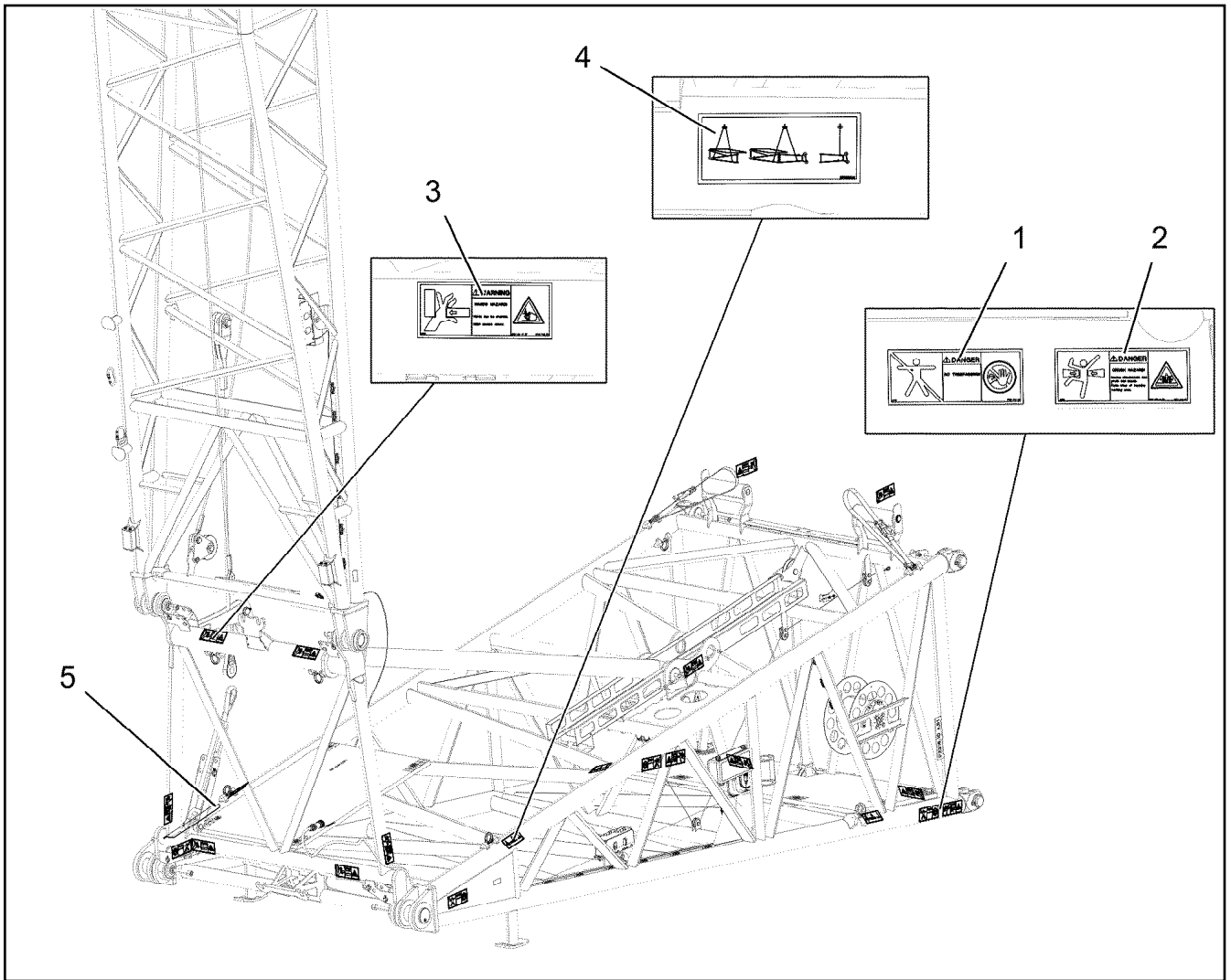
5.7.2021	etk_en_de_098270 LR 11000	 1057 (2/2)
LIEBHERR	F-ASSEMBLY UNIT F-MONTAGEEINHEIT	919219608



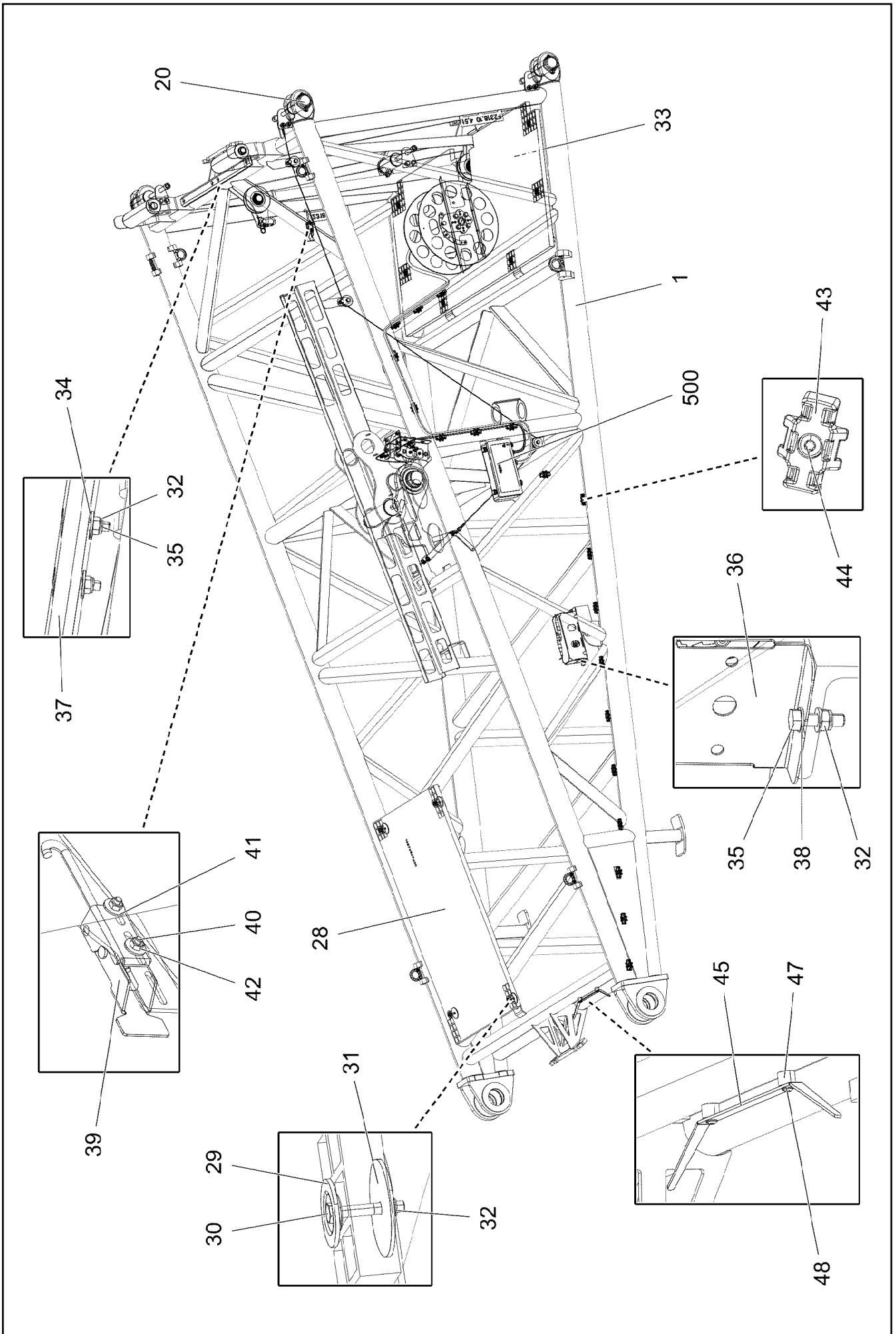
Pos.	Item	Quantity	Description	Bezeichnung
1	97122590	1	PIN 90.0X212 35NICRMOV125 SPF	BOLZEN
2	97122591	1	PLATE 15X210X90 S960QL	BLECH
3	97122592	1	SLEEVE 60.0X19 S355J2+AR FE//ZNNI8//CN/	HUELSE
4	10179943	1	HEX NUT ISO 4035 M24 05 FLZN SPF	SECHSKANTMUTTER
5	10292979	1	SOCKET HEAD SCREW ISO 4762 M24X100	ZYLINDERSCHRAUBE



Pos.	Item	Quantity	Description	Bezeichnung
1	97122593	1	PIN 120.0X275 35NICRMOV125 SPF	BOLZEN
2	97122591	1	PLATE 15X210X90 S960QL	BLECH
3	97122592	1	SLEEVE 60.0X19 S355J2+AR FE//ZNNI8//CN/	HUELSE
4	10179943	1	HEX NUT ISO 4035 M24 05 FLZN SPF	SECHSKANTMUTTER
5	404325608	1	SOCKET HEAD SCREW ISO 4762 M24X190	ZYLINDERSCHRAUBE
6	7743242	1	HYDRAULIC-TYPE LUBRICAT.NIPPLE DIN 71	KEGELSCHMIERNIPPEL
7	779013008	1	PROTECTING CAP	SCHUTZKAPPE



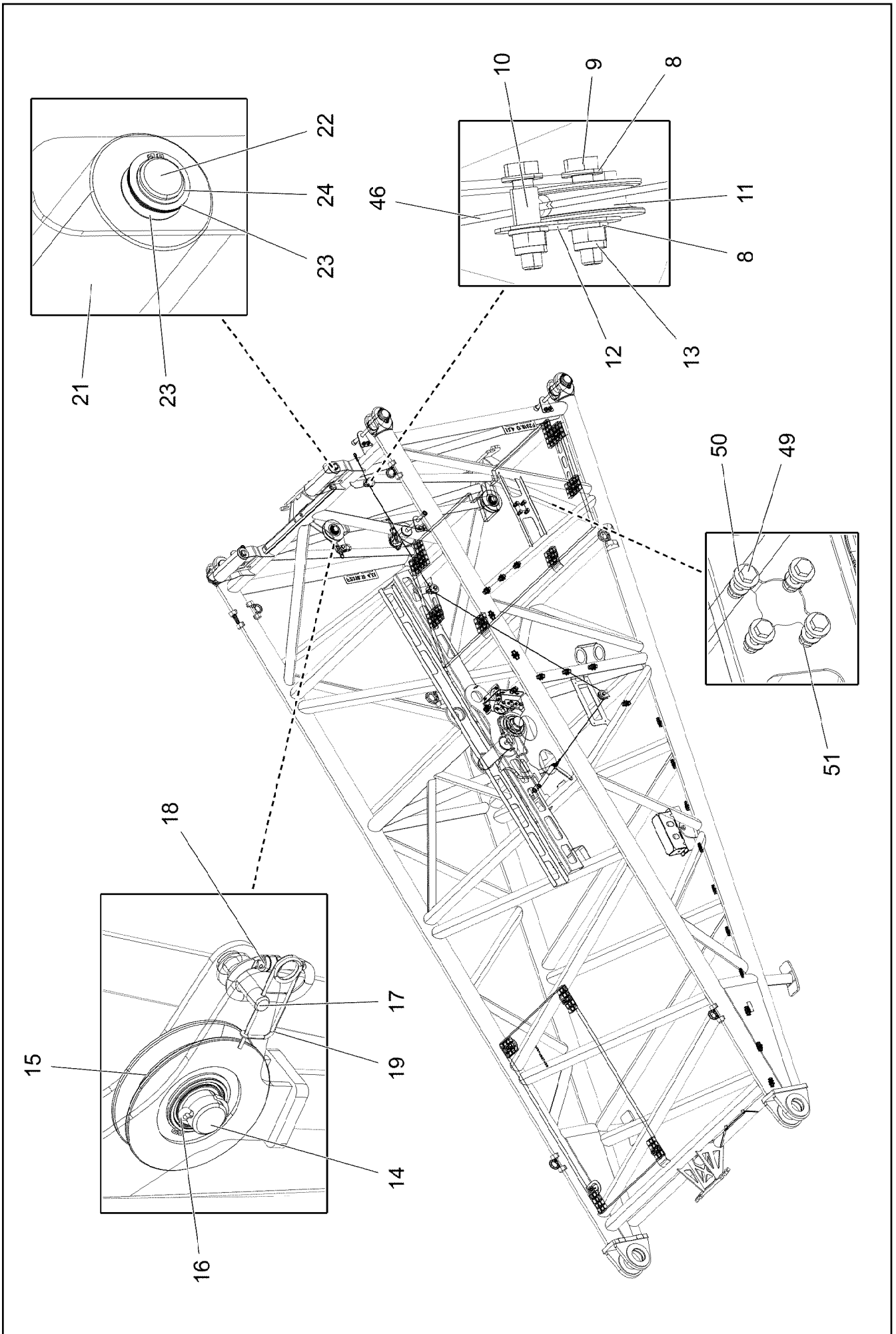
Pos.	Item	Quantity	Description	Bezeichnung
1	978674008	4	SIGN 208X88 KLEBEFOLIE SPF	SCHILD
2	978674108	4	SIGN 208X88 KLEBEFOLIE SPF	SCHILD
3	978674608	9	SIGN 208X88 KLEBEFOLIE SPF	SCHILD
4	97093614	4	SIGN 178X78 KLEBEFOLIE SPF	SCHILD
5	97039850	1	ANTI-SLIP SURFACE 1.6X560X102 3M TYP4	ANTIRUTSCHBELAG

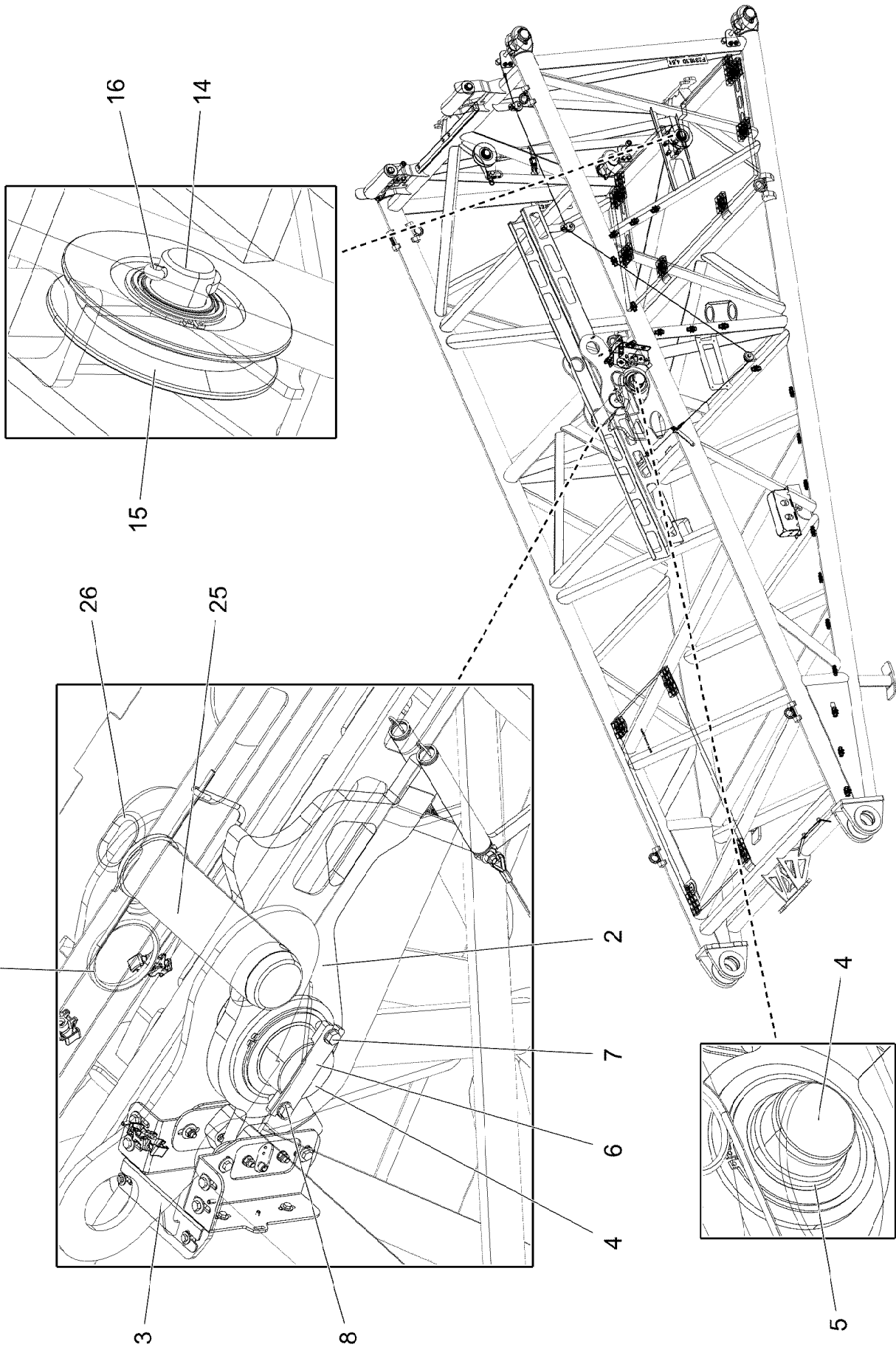


5.7.2021
004326
LIEBHERR

etk_en_de_098270 LR 11000
PIVOT SECTION
F-ANLENKSTUECK

1061 (1/4)
919219708





5.7.2021
004328

LIEBHERR

etk_en_de_098270 LR 11000

PIVOT SECTION
F-ANLENKSTUECK


1063 (3/4)

919219708

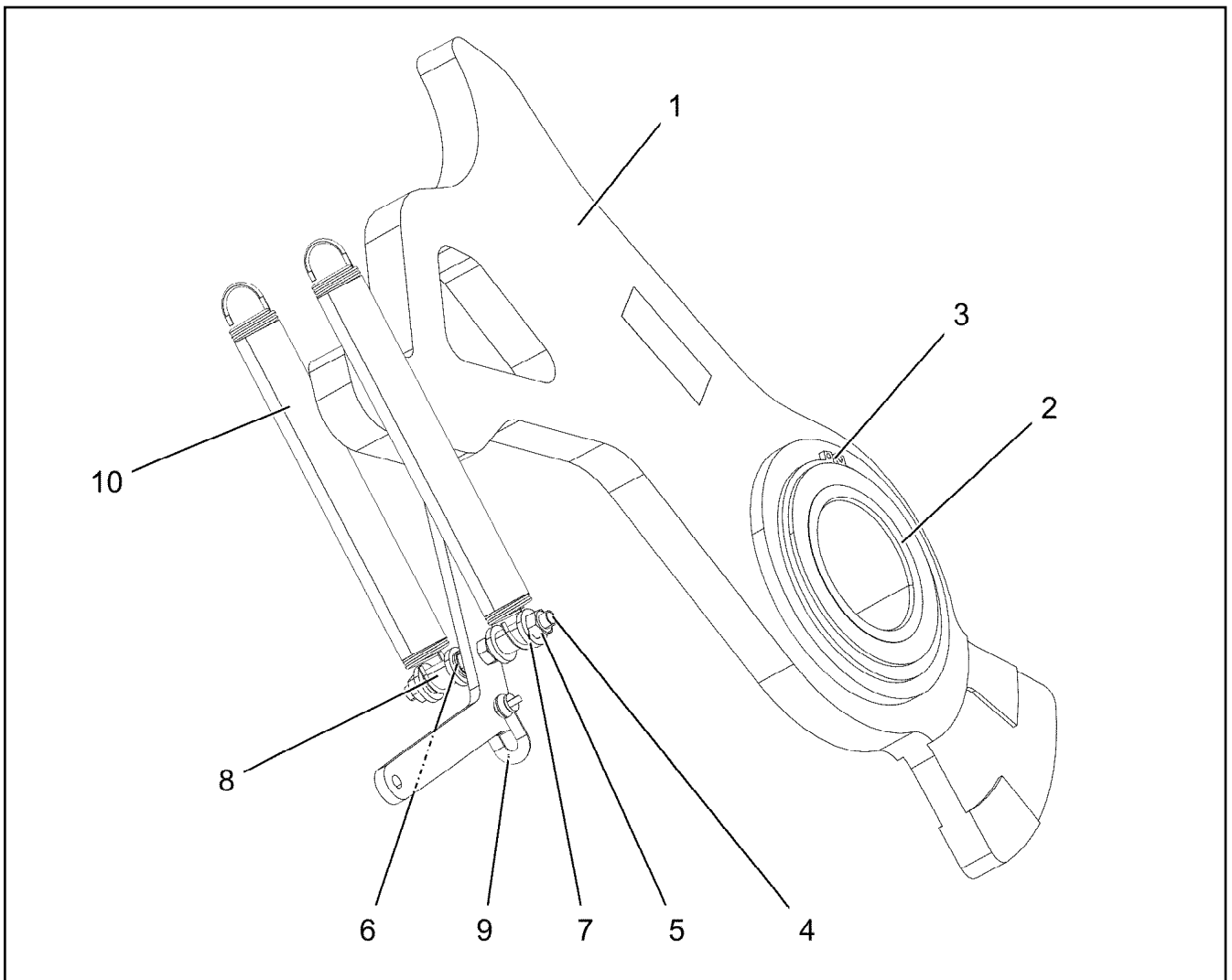
Pos.	Item	Quantity	Description	Bezeichnung
1	96035996	1	F BASE SECTION WELDMENT	F-ANLENKSTUECK SCHWK.
2	96036001	1	FLAP PRE-ASS. ⇒  1065	KLAPPE VORM.
3	96038853	1	SENSOR CARRIER CPL. ⇒  1066	SENSORTRAEGER KPL.
4	97050002	1	PIN 105.0X168 35NICRMOV125 SPF	BOLZEN
5	97050004	1	DISTANCE TUBE 101.6X12 S355J2H FE//ZN	DISTANZROHR
6	955048508	1	PLATE 12X40X160 S355MC FE//ZNNI8//CN//T	BLECH
7	11642349	2	HEX SCREW ISO 4017 M12X35 8.8 FLZN SP	SECHSKANTSCHRAUBE
8	10289804	16	WASHER ISO 7089 12 300HV FLZN SPF	SCHEIBE
9	11658891	5	HEX SCREW ISO 4014 M12X55 8.8 FLZN SP	SECHSKANTSCHRAUBE
10	971857508	5	TUBE 16.0X22 E235+N	ROHR
11	283096108	3	ROLLER RD68X20 PA6G	ROLLE
12	971851008	2	PLATE 2X50X75 DC01 FE//ZNNI8//CN//T0	BLECH
13	10875607	5	HEX NUT DIN 985 M12 8 FLZN SPF	SECHSKANTMUTTER
14	956097408	2	PIN RD40X75 35NICRMOV125 GASN. SPF	BOLZEN
15	962092008	2	ROPE PULLEY CPL. ⇒  1068	SEILROLLE KPL.
16	10875873	2	SPLIT PIN ISO 1234 8X63 ST 480H SPF	SPLINT
17	10425725	1	PIN ISO 2341 B18X75X68 35NICRMOV125	BOLZEN
18	10875819	1	SCREW CARABINER OVAL 109X10-2200 ST	SCHRAUBKARABINER
19	433101208	1	RETAINING SPRING 4X68 ISO 2081 FE//ZN8/	SICHERUNGSFEDER
20	96029160	4	PIN PRE-ASS. ⇒  1069	BOLZEN VORM.
21	97050204	2	ROLLER 100X100X360 PA6G	ROLLE
22	97088877	2	PIN 45.0X400 35NICRMOV125 SPF	BOLZEN
23	97012561	12	WASHER 1X50X50 X5CRNI18-10	SCHEIBE
24	428002908	2	LOCKING RING DIN 471 35X1,5	SICHERUNGSRING
25	97050003	1	PIN 105.0X345 35NICRMOV125 SPF	BOLZEN
26	921079508	1	HANDLE WELD.CONST. FE//ZNNI8//CN//T0	GRIFF SCHWK.
27	433105308	1	RETAINING SPRING 8 FE//ZN8/B	SICHERUNGSFEDER
28	97066110	1	GRATING DIN 24537-3 1487X927X30 GFK B	GITTERROST
29	10100621	12	DISH MOUNTING	TELLERBEFESTIGUNG
30	11651581	12	HEX SCREW ISO 4014 M8X50 8.8 480H SPF	SECHSKANTSCHRAUBE
31	941138108	12	WASHER DC01 FE//ZNNI8//CN//T0	SCHEIBE
32	10875614	18	HEX NUT DIN 985 M8 8 480H SPF	SECHSKANTMUTTER
33	97123898	1	GRATING DIN 24537-3 2207X967X30/7 GFK B	GITTERROST
34	11140469	4	WASHER ISO 7093-1 8 200HV 480H SPF	SCHEIBE
35	11826527	6	HEX SCREW ISO 4017 M8X30 8.8 480H SPF	SECHSKANTSCHRAUBE
36	97080863	1	HOOD 601X338 DC01 FE//ZNNI8//CN//T0	HAUBE
37	97132781	1	STRIP PA6G	LEISTE
38	12103465	4	WASHER ISO 7089 8 300HV ZNNI-480H SPF	SCHEIBE
39	704262408	1	CLOSURE HAKEN	HAKENVERSCHLUSS
40	11657360	2	HEX SCREW ISO 4017 M6X16 8.8 480H SPF	SECHSKANTSCHRAUBE
41	10875648	2	WASHER ISO 7093-1 6 200HV 480H SPF	SCHEIBE
42	10197764	2	HEX NUT ISO 4032 M6 10 ZNNI-480H SPF	SECHSKANTMUTTER
43	10872676	21	CABLE CLIP HOLDER 46X70-SCHWARZ PA	KABELBINDERHALTER
44	12102696	21	BUTTON HEAD SCREW ISO7380-2 M8X10 0	HALBRUNDKOPFSCHRAUBE
45	953741108	1	PLATE S315MC FE//ZNNI8//CN//T0	BLECH
46	97123901	1	AUXILIARY ROPE 4X3.56M	HILFSSEIL
47	953873408	2	SLEEVE 25X20 11SMN37 FE//ZNNI8//CN//T0	HUELSE
48	408650508	2	BUTTON HEAD SCREW ISO 7380-2 M8X16 A	HALBRUNDKOPFSCHRAUBE
49	11645386	4	HEX SCREW ISO 4017 M12X45 8.8 FLZN SP	SECHSKANTSCHRAUBE
50	10006370	4	WASHER DIN 7349 13 200HV FLZN SPF	SCHEIBE
51	11840127	4	HEX NUT ISO 7040 M12 8 FLZN SPF	SECHSKANTMUTTER
500	919287108	1	ELECTRICS F BASE SECTION F2 ⇒  1070	ELEKTRIK F-ANLENKSTUECK

5.7.2021

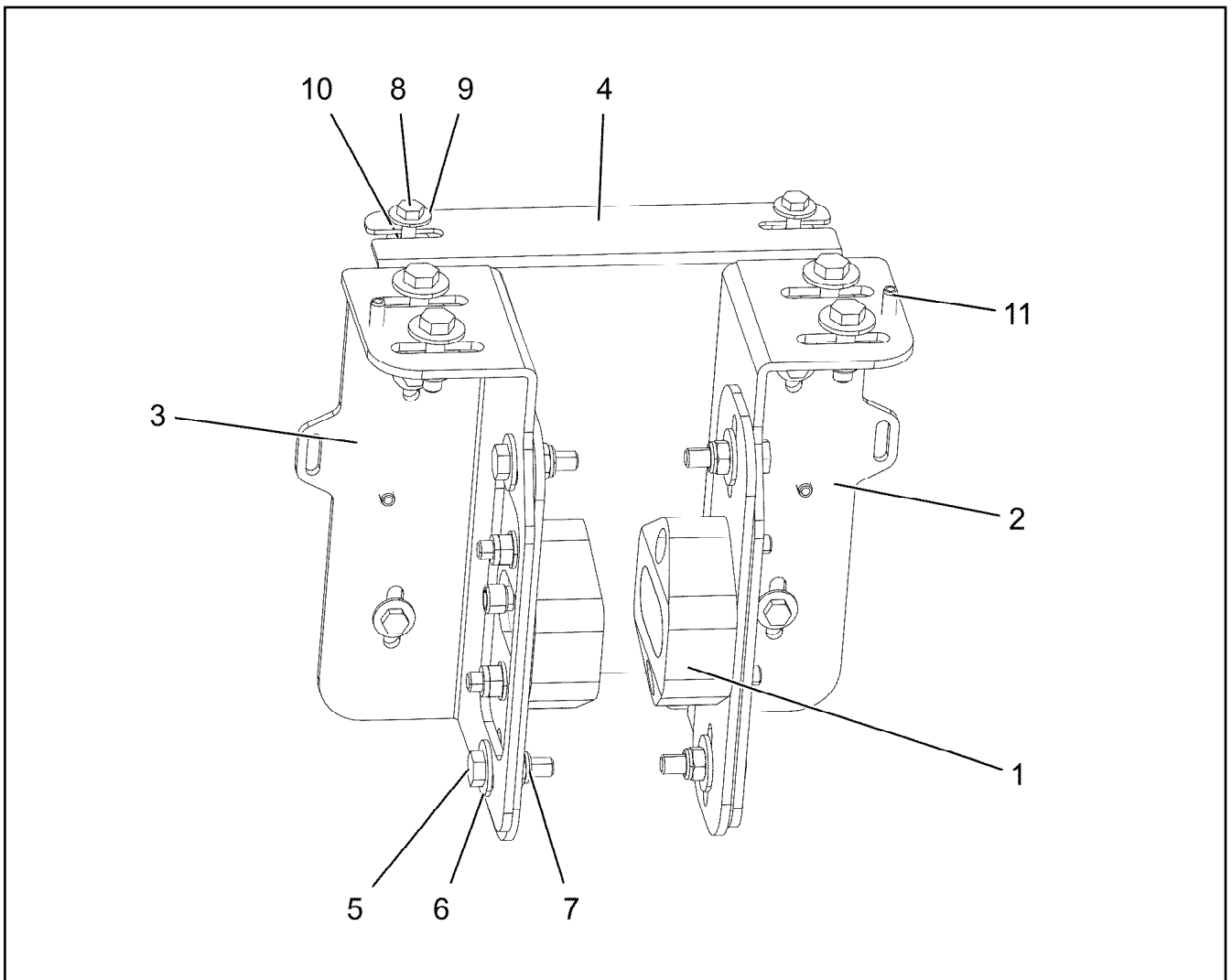
etk_en_de_098270 LR 11000


 1064 (4/4)**LIEBHERR**PIVOT SECTION
F-ANLENKSTUECK


919219708

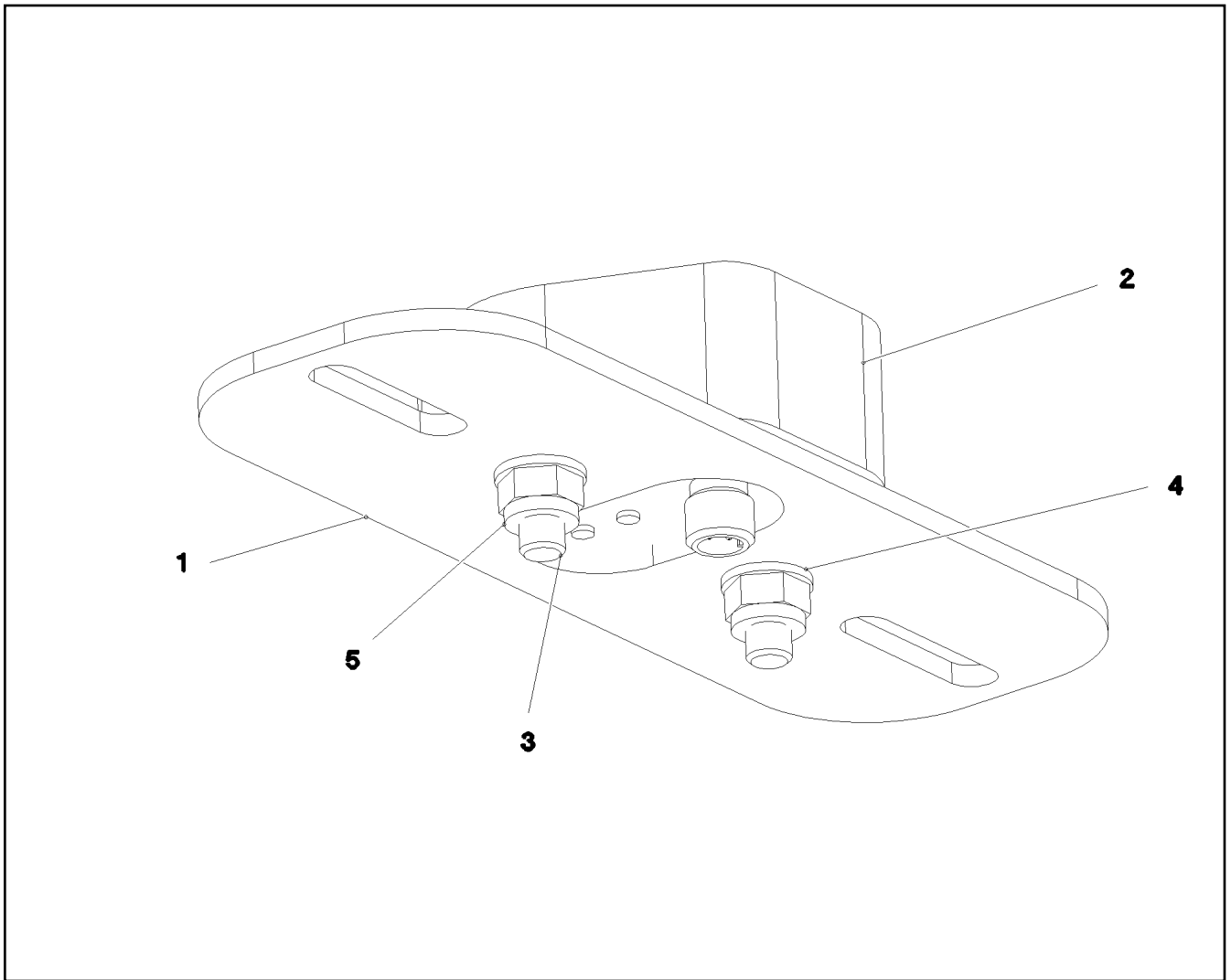


Pos.	Item	Quantity	Description	Bezeichnung
1	96038742	1	FLAP ST.CONST.	KLAPPE SCHWK.
2	745902408	1	ROLLER BEARING 90X140X67	WAEHLZLAGER
3	12100249	2	LOCKING RING DIN 471 140X4 480H SPF	SICHERUNGSRING
4	954591508	1	THREADED ROD M10X120 5.8	GEWINDESTANGE
5	12102695	4	HEX NUT ISO 4032 M10 8 ZNNI-480H SPF	SECHSKANTMUTTER
6	12102693	4	WASHER ISO 7092 10 200HV ZNNI-480H SP	SCHEIBE
7	10410155	4	WASHER DIN 7349 10,5 A2	SCHEIBE
8	971857508	2	TUBE 16.0X22 E235+N	ROHR
9	773933508	1	SHACKLE DIN 82101 0,25T NG0,25 ST VERZ	SCHAEKEL
10	12101488	2	TENSION SPRING 3X32X167 EN10270-3	ZUGFEDER

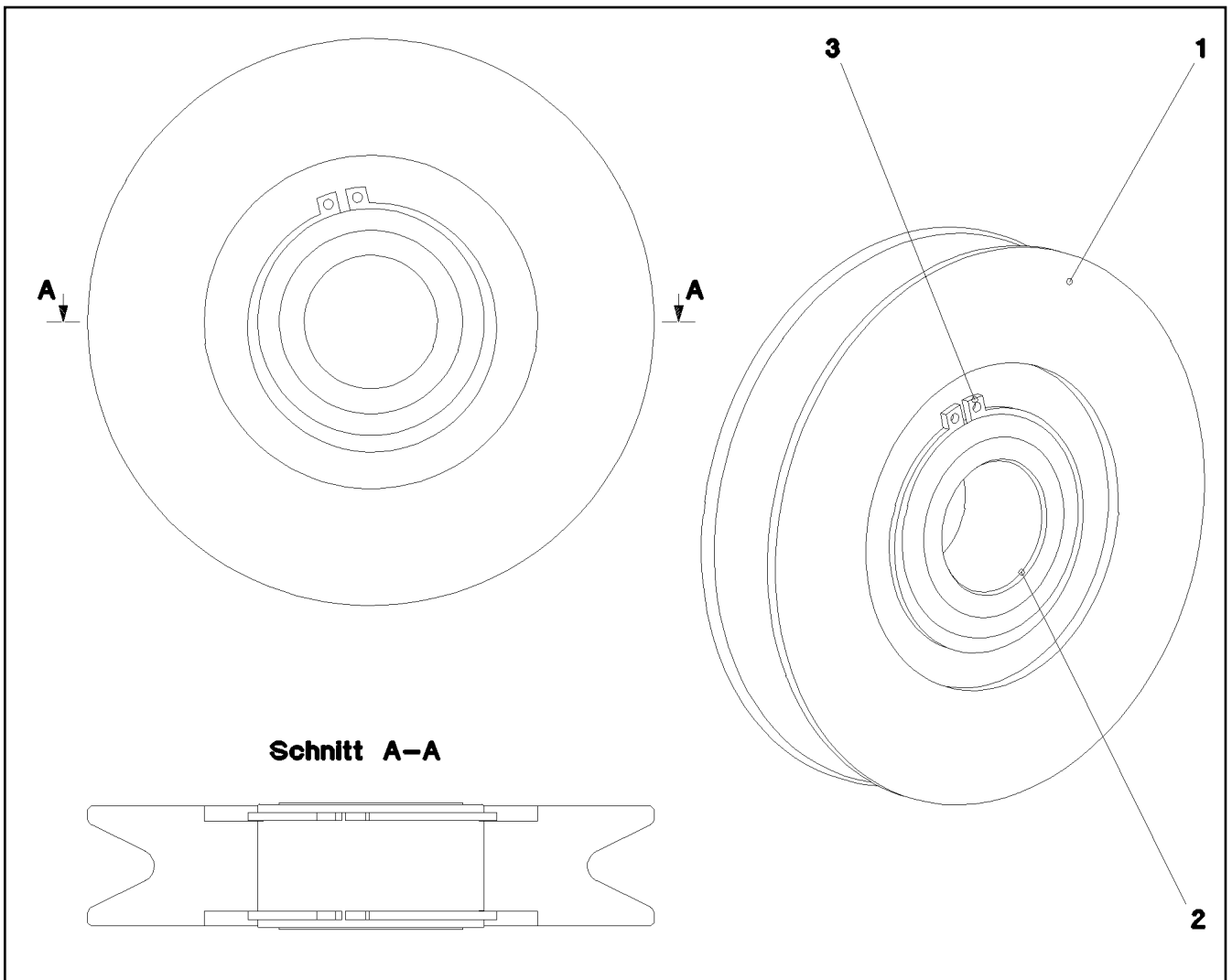


Pos.	Item	Quantity	Description	Bezeichnung
1	968938308	2	SENSOR PRE-ASS. ⇒  1067	SENSOR VORM.
2	97050200	1	PLATE 4X283X189 S315MC FE//ZNNI8//CN//T	BLECH
3	97050201	1	PLATE 4X283X189 S315MC FE//ZNNI8//CN//T	BLECH
4	97050202	1	PLATE 2X200X261 DC01 FE//ZNNI8//CN//T0	BLECH
5	11826527	8	HEX SCREW ISO 4017 M8X30 8.8 480H SPF	SECHSKANTSCHRAUBE
6	11140469	16	WASHER ISO 7093-1 8 200HV 480H SPF	SCHEIBE
7	10875614	8	HEX NUT DIN 985 M8 8 480H SPF	SECHSKANTMUTTER
8	10197836	6	HEX SCREW ISO 4017 M6X25 8.8 ZNNI-480	SECHSKANTSCHRAUBE
9	10875648	12	WASHER ISO 7093-1 6 200HV 480H SPF	SCHEIBE
10	12102692	6	HEX NUT DIN 985 M6 8 ZNNI-480H SPF	SECHSKANTMUTTER
11	10876162	4	DOWEL PIN ISO 8752 6X20 480H SPF	SPANNSTIFT

5.7.2021 004257 LIEBHERR	etk_en_de_098270 LR 11000 SENSOR CARRIER CPL. SENSORTRAEGER KPL.	 1066 96038853
---------------------------------------	--	--

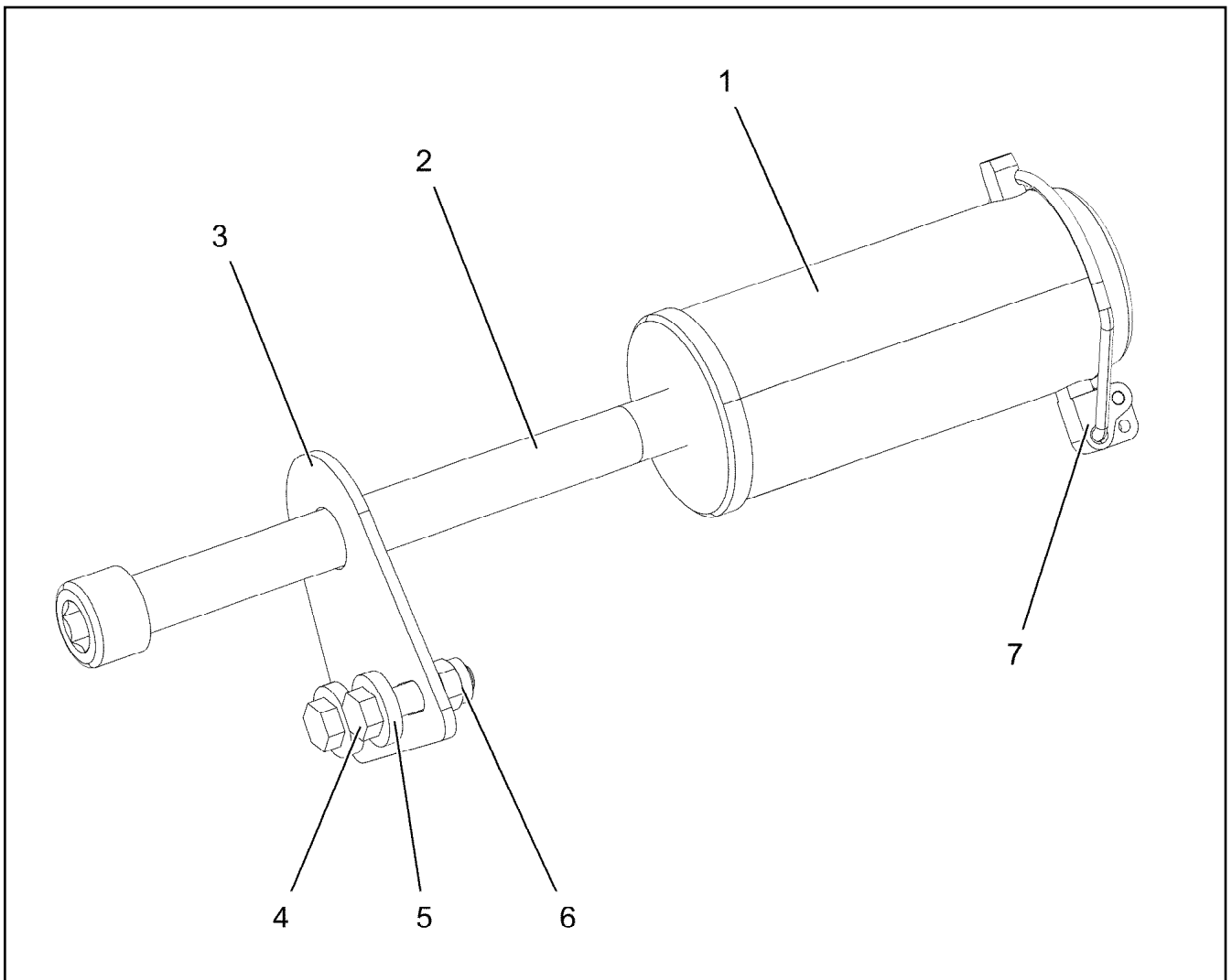


Pos.	Item	Quantity	Description	Bezeichnung
1	97050177	1	PLATE 4X200X70 S315MC FE//ZNNI8//CN//T	BLECH
2	97050178	1	SENSOR HOLDER 87X75X29.5 PA6G	SENSORHALTER
3	11691424	2	SOCKET HEAD SCREW ISO 4762 M8X35 8.8	ZYLINDERSCHRAUBE
4	12103465	2	WASHER ISO 7089 8 300HV ZNNI-480H SPF	SCHEIBE
5	10875614	2	HEX NUT DIN 985 M8 8 480H SPF	SECHSKANTMUTTER






Pos.	Item	Quantity	Description	Bezeichnung
1	971872508	1	ROPE PULLEY SPF	SEILROLLE
2	745900808	1	ROLLER BEARING 68X40X38	WAEZLAGER
3	10875662	2	LOCKING RING DIN 471 68X2,5 480H SPF	SICHERUNGSRING

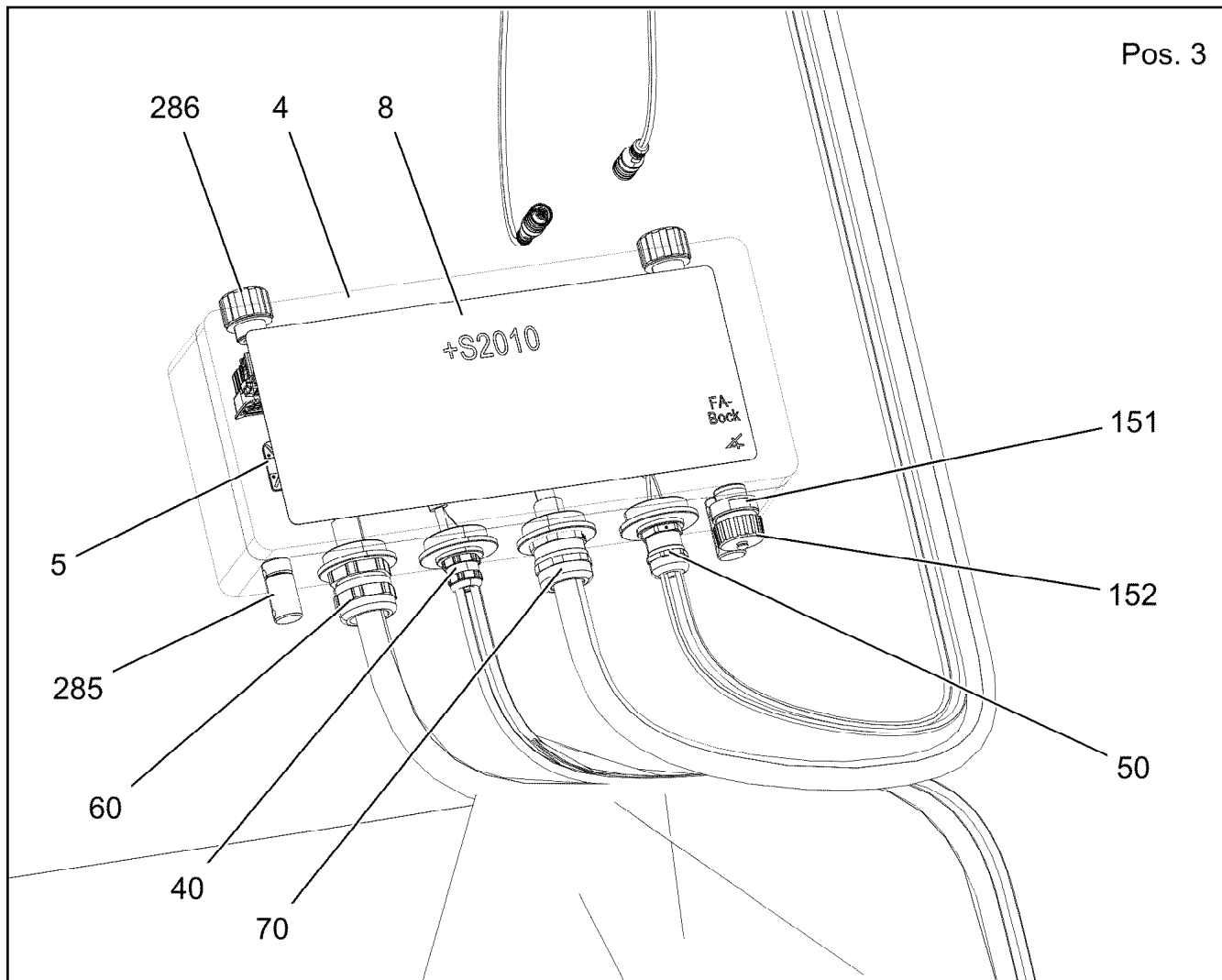
5.7.2021 029642	etk_en_de_098270 LR 11000	1068
LIEBHERR	ROPE PULLEY CPL. SEILROLLE KPL.	962092008



Pos.	Item	Quantity	Description	Bezeichnung
1	97110939	1	PIN 85.0X190 35NICRMOV125 GASN. SPF	BOLZEN
2	10878833	1	SOCKET HEAD SCREW ISO 4762 M24X290 8	ZYLINDERSCHRAUBE
3	954754708	1	PLATE 5X125X100 S700MC	BLECH
4	11645386	2	HEX SCREW ISO 4017 M12X45 8.8 FLZN SP	SECHSKANTSCHRAUBE
5	10006370	4	WASHER DIN 7349 13 200HV FLZN SPF	SCHEIBE
6	11840127	2	HEX NUT ISO 7040 M12 8 FLZN SPF	SECHSKANTMUTTER
7	10180878	1	SAFETY PLUG W HINGE-LID 17X100X15,5X	SICHERHEITSKLAPPSTECKER

Pos.	Item	Quantity	Description	Bezeichnung
10	96035576	1	TERMINAL BOX CPL. S2010-F2 ⇒  1071	KLEMMKASTEN KPL.
20	96035577	1	CABLE DRUM COMPL. F2 ⇒  1077	LEITUNGSTROMMEL KPL.
151	692312708	2	INDUCTIVE SENSOR BERUEHRUNGSLOS	INDUKTIVSENSOR
152	10802057	2	ANGLE TRANSMITTER 360° LSB PL:D SPF	WINKELGEBER

5.7.2021	etk_en_de_098270 LR 11000	 1070
LIEBHERR	ELECTRICS F BASE SECTION ELEKTRIK F-ANLENKSTUECK	919287108



Pos.	Item	Quantity	Description	Bezeichnung
3	96038775	1	WIRES CPL. S2010-F2 ⇒ □ 1072	DRAEHTE KPL.
4	976975408	1	EMPTY CASING 160X360X90X0 AL	LEERGEHAEUSE
5	10870511	3	CABLE CLIP HOLDER 28X28-NATUR PA6.6	KABELBINDERHALTER
8	97118302	1	SIGN S2010	SCHILD
40	96038562	1	LEAD W2011-F2 ⇒ □ 1073	LEITUNG
50	96038563	1	LEAD W2014-F2 ⇒ □ 1074	LEITUNG
60	96038564	1	LEAD W2009-F2 ⇒ □ 1075	LEITUNG
70	96038565	1	LEAD W2019-F2 ⇒ □ 1076	LEITUNG
151	10872381	1	TIN M1	DOSE
152	604512108	1	SEALING PLUG M1-D	VERSCHLUSSKAPPE
285	602501208	2	WATER DRAIN PLUG M12 PA6G SPF	ENTWAESSERUNGSSTOPFEN
286	10488662	2	VENTILATION SCREW M20X1,5 POLYAMID	ENTLUEFTUNGSSCHRAUBE

Pos.	Item	Quantity	Description	Bezeichnung
2	96038776	1	WIRES PRE-ASS. S2010	DRAEHTE VORM.
500	923512208	10	CABLE MARKER	KABELMARKER
501	10874039	2	FLAT PLUG HOUSING 36-POL 20A	FLACHSTECKERGEHAEUSE
502	10099847	1	FLAT PLUG HOUSING 6-POL	FLACHSTECKERGEHAEUSE
503	10099869	1	CONTACT RETAINING PIN JPT 6 POL	KONTAKTSICHERUNGSSTIFT
504	10099870	4	FLAT PLUG HOUSING 9-POL	FLACHSTECKERGEHAEUSE
505	10045101	4	CONTACT RETAINING PIN 9POL GELB	KONTAKTSICHERUNGSSTIFT
506	10877506	1	BUSHING HOUSING 6-POL PA66-GF13	BUCHSENGEHAEUSE
507	604526508	1	BUSHING SUPPORT 6-POL 16A	BUCHSENTRAEGER
812	604518908	1	STOPPER PLUG BAUREIHE_M1	BLINDSTOPFEN

5.7.2021

etk_en_de_098270 LR 11000

1072

LIEBHERR

WIRES CPL.
DRAEHTE KPL.

96038775

Pos.	Item	Quantity	Description	Bezeichnung
5	10870332	2.51	LEAD 4 X 0,5	LEITUNG
6	10870332	2.68	LEAD 4 X 0,5	LEITUNG
500	923512208	3	CABLE MARKER	KABELMARKER
501	10870392	1	PLUG SHELL 9-POL PA66-GF13	STECKERGEHAEUSE
502	605251608	2	PLUG SOCKET BODY 4-POLE AL	STECKDOSENKOERPER
503	602606408	1	REDUCTION M25X1,5/M20X1,5 MS	REDUKTION
504	602606708	1	REDUCTION M40X1,5/M25X1,5 MS	REDUKTION
505	10872876	1	CABLE GLAND M20X1,5 MS	KABELVERSCHRAUBUNG
506	605212808	2	MOULDING 317-1397-000 SUR	FORMTEIL
507	6202909	2	CLAMP	KLAMMER
773	6202445	2	PIN 0,5-1,0MM2	STIFT
774	6202435	4	SLEEVE CONTACT 0,5-1,0MM2	BUCHSENKONTAKT
811	692404908	2	STOPPER PLUG	BLINDSTOPFEN
996	965622108	8	LETTERING WIRE	BESCHRIFTUNG ADER
998	965622208	2	LETTERING WIRING HARNESS	BESCHRIFTUNG KABELBAUM
2204	10874060	8	SLEEVE CONTACT 0,5-1,0MM2 CuNiSi	BUCHSENKONTAKT

5.7.2021	etk_en_de_098270 LR 11000	<input type="checkbox"/> 1073
LIEBHERR	LEAD LEITUNG	96038562

Pos.	Item	Quantity	Description	Bezeichnung
5	680000008	1	COUPLING SOCKET 4-POLE SPF	KUPPLUNGSDOSE
6	680000008	1	COUPLING SOCKET 4-POLE SPF	KUPPLUNGSDOSE
500	923512208	3	CABLE MARKER	KABELMARKER
501	10870392	1	PLUG SHELL 9-POL PA66-GF13	STECKERGEHAEUSE
502	602606408	1	REDUCTION M25X1,5/M20X1,5 MS	REDUKTION
503	602606708	1	REDUCTION M40X1,5/M25X1,5 MS	REDUKTION
504	602441001	1	CABLE GLAND M20X1,5X5-10 MS	KABELVERSCHRAUBUNG
505	602421908	1	INSERT M20X1,5 NBR	MEHRFACHDICHT-EINSATZ
996	965622108	8	LETTERING WIRE	BESCHRIFTUNG ADER
998	965622208	2	LETTERING WIRING HARNESS	BESCHRIFTUNG KABELBAUM
2272	10878195	8	SLEEVE CONTACT 0,2-0,5MM ² CuNiSi	BUCHSENKONTAKT


5.7.2021	etk_en_de_098270 LR 11000	<input type="checkbox"/> 1074
LIEBHERR	LEAD LEITUNG	96038563


Pos.	Item	Quantity	Description	Bezeichnung
5	10875008	6.65	CONTROL LEAD 43 X 0,75 SPF	STEUERLEITUNG
500	923512208	3	CABLE MARKER	KABELMARKER
501	10877583	1	PIN HOUSING 43 POL 22A ZNNI	STIFTGEHAEUSE
502	96008397	1	COTTER PIN 36POL	STECKER VORM.
503	10870392	1	PLUG SHELL 9-POL PA66-GF13	STECKERGEHAEUSE
504	420050108	1	WASHER ISO 7089 3 MS	SCHEIBE
505	692405208	1	DUST CAP 3/4-18 NS METALL	STAUBKAPPE
506	514599408	1	PAN-HEAD SCREW ISO 7045 M3X8 4.8 A2C	FLACHKOPFSCHRAUBE
507	10875696	2	CABLE GLAND M32X1,5X15-25 MS	KABELVERSCHRAUBUNG
508	602606808	2	REDUCTION M40X1,5/M32X1,5 MS	REDUKTION
509	10877630	1	TERMINAL HOUSING CA AL NIP 2K PUR	ENDGEHAEUSE
708	10473048	43	CABLE SLEEVE 2,4-3,0/2,4/0,6 SILIKON	KABELTUELLE
998	965622208	1	LETTERING WIRING HARNESS	BESCHRIFTUNG KABELBAUM
2204	10874060	7	SLEEVE CONTACT 0,5-1,0MM2 CuNiSi	BUCHSENKONTAKT
2211	10874057	36	SLEEVE CONTACT 0,5-1,0MM2 CuNiSi	BUCHSENKONTAKT
2262	6002796	43	CONTACT PIN	KONTAKTSTIFT
2404	12101575	0.17	HEATSHRINK SLEEVEING 69,8/11,7X4,8 POL	SCHRUMPFSCHLAUCH

5.7.2021	etk_en_de_098270 LR 11000	<input type="checkbox"/> 1075
LIEBHERR	LEAD LEITUNG	96038564

Pos.	Item	Quantity	Description	Bezeichnung
5	10875008	3.63	CONTROL LEAD 43 X 0,75 SPF	STEUERLEITUNG
500	923512208	3	CABLE MARKER	KABELMARKER
501	10877579	1	BUSHING HOUSING 43 POL 22A ZNNI	BUCHSENGEHAEUSE
502	96008397	1	COTTER PIN 36POL	STECKER VORM.
503	10870392	1	PLUG SHELL 9-POL PA66-GF13	STECKERGEHAEUSE
504	420050108	1	WASHER ISO 7089 3 MS	SCHEIBE
505	514599408	1	PAN-HEAD SCREW ISO 7045 M3X8 4.8 A2C	FLACHKOPFSCHRAUBE
506	692405208	1	DUST CAP 3/4-18 NS METALL	STAUBKAPPE
507	602606808	2	REDUCTION M40X1,5/M32X1,5 MS	REDUKTION
508	10875696	2	CABLE GLAND M32X1,5X15-25 MS	KABELVERSCHRAUBUNG
509	10877630	1	TERMINAL HOUSING CA AL NIP 2K PUR	ENDGEHAEUSE
708	10473048	43	CABLE SLEEVE 2,4-3,0/2,4/0,6 SILIKON	KABELTUELLE
2204	10874060	7	SLEEVE CONTACT 0,5-1,0MM2 CuNiSi	BUCHSENKONTAKT
2211	10874057	36	SLEEVE CONTACT 0,5-1,0MM2 CuNiSi	BUCHSENKONTAKT
2261	10650660	43	CONTACT BUSHING 0,75 - 1,5MM2	KONTAKTBUCHSE
2404	12101575	0.17	HEATSHRINK SLEEVING 69,8/11,7X4,8 POL	SCHRUMPFSCHLAUCH

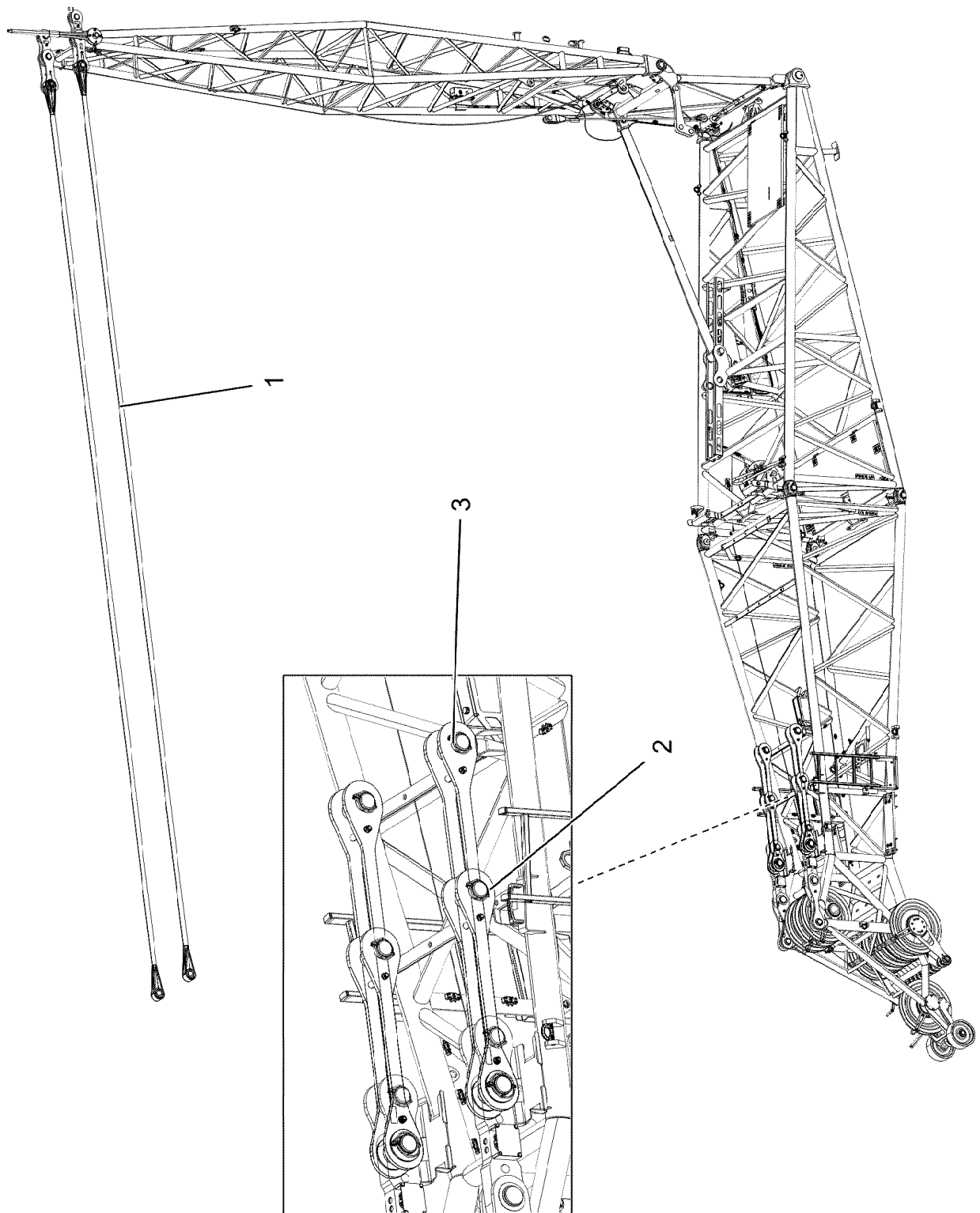
5.7.2021	etk_en_de_098270 LR 11000	<input type="checkbox"/> 1076
LIEBHERR	LEAD LEITUNG	96038565

Pos.	Item	Quantity	Description	Bezeichnung
10	96039722	1	LEAD W2019A -F2 ⇒  1078	LEITUNG
151	12100458	1	CABLE DRUM 60M SPF	KABELTROMMEL

5.7.2021	etk_en_de_098270 LR 11000	 1077
LIEBHERR	CABLE DRUM COMPL. LEITUNGSTROMMEL KPL.	96035577

Pos.	Item	Quantity	Description	Bezeichnung
5	10875008	38.15	CONTROL LEAD 43 X 0,75 SPF	STEUERLEITUNG
294	11123168	0.25	HEATSHRINK SLEEVING 44,4/7,4X3,6 POL	SCHRUMPFSCHLAUCH
500	923512208	2	CABLE MARKER	KABELMARKER
501	10877569	1	WALL OUTLET 43 POL ZNNI	WANDSTECKDOSE
502	10877579	1	BUSHING HOUSING 43 POL 22A ZNNI	BUCHSENGEHAEUSE
503	602606808	2	REDUCTION M40X1,5/M32X1,5 MS	REDUKTION
504	10877630	2	TERMINAL HOUSING CA AL NIP 2K PUR	ENDGEHAEUSE
505	10875696	1	CABLE GLAND M32X1,5X15-25 MS	KABELVERSCHRAUBUNG
506	692405308	1	DUST CAP 1 3/4-18NS METALL	STAUBKAPPE
507	420050008	9	WASHER ISO 7089 3 200HV-A2	SCHEIBE
508	10876399	4	HEX NUT DIN 985 M3 8 480H SPF	SECHSKANTMUTTER
509	400140908	4	SOCKET HEAD SCREW DIN 84 M3X12 MS V	ZYLINDERSCHRAUBE
510	10874632	3	RETAINING STRAP 0.05T-1.1M POLYEST.PE	HALTEGURT
511	602707208	3	CABLE SOCK 15	KABELSTRUMPF
512	10290559	3	SNAP HOOK 120X11 VERZ	KARABINERHAKEN
513	10875031	1	CABLE GLAND M32X1,5X25-15 MS	KABELVERSCHRAUBUNG
514	692405208	1	DUST CAP 3/4-18 NS METALL	STAUBKAPPE
515	514599408	1	PAN-HEAD SCREW ISO 7045 M3X8 4.8 A2C	FLACHKOPFSCHRAUBE
516	420050108	1	WASHER ISO 7089 3 MS	SCHEIBE
708	10473048	86	CABLE SLEEVE 2,4-3,0/2,4/0,6 SILIKON	KABELTUELLE
995	965617208	2	SHIELDING TIED BACK	ABSCHIRMUNG ZURUECKGEB
998	965622208	2	LETTERING WIRING HARNESS	BESCHRIFTUNG KABELBAUM
2261	10650660	43	CONTACT BUSHING 0,75 - 1,5MM2	KONTAKTBUCHSE
2262	6002796	43	CONTACT PIN	KONTAKTSTIFT
2404	12101575	0.34	HEATSHRINK SLEEVING 69,8/11,7X4,8 POL	SCHRUMPFSCHLAUCH

5.7.2021	etk_en_de_098270 LR 11000	1078
LIEBHERR	LEAD LEITUNG	96039722



5.7.2021
004329

LIEBHERR


etk_en_de_098270 LR 11000

F-GUYING
F-ABSPANNUNG

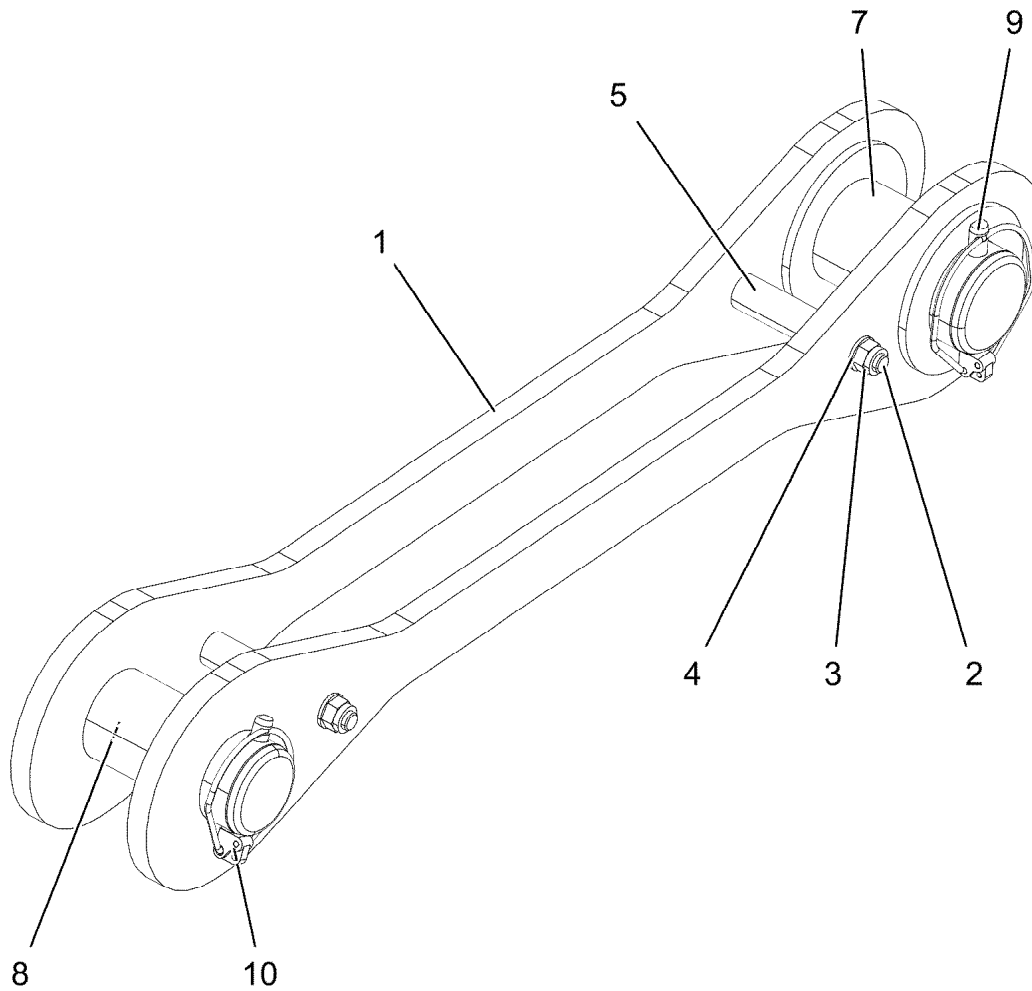
1079 (1/2)

919219808

Pos.	Item	Quantity	Description	Bezeichnung
1	97122954	2	FIBRE TENSIONING ROPE 66X13.1M ARAMI	FASERABSPANNSEIL
2	96039026	2	DRAW SHACKLE 0.930M ⇒  1081	ZUGLASCHE KPL.
3	96039027	2	DRAW SHACKLE 1.630M ⇒  1082	ZUGLASCHE KPL.

5.7.2021	etk_en_de_098270 LR 11000	 1080 (2/2)
LIEBHERR	F-GUYING F-ABSPANNUNG	919219808

Pos. 6



Pos.	Item	Quantity	Description	Bezeichnung
1	96039034	2	CONNECTING LINK WELDED 0.930M	LASCHE SCHWK.
2	4000437	2	HEX SCREW ISO 4014 M16X170 8.8 FLZN SP	SECHSKANTSCHRAUBE
3	10875609	2	HEX NUT DIN 985 M16 8 FLZN SPF	SECHSKANTMUTTER
4	10289806	4	WASHER ISO 7089 16 300HV FLZN SPF	SCHEIBE
5	97070312	2	TUBE 30.0X102 S355J2H FE//ZNNI8//CN//T0	ROHR
6	97139634	2	PLATE ASSEMBLY SCHILD BG SPF	SCHILD BAUGRUPPE
7	97121582	1	PIN 100.0X200 35NICRMOV125 SPF	BOLZEN
8	97119428	1	PIN 85.0X190 35NICRMOV125 SPF	BOLZEN
9	12100335	1	SAFETY PLUG W HINGE-LID 17X125X16X1	SICHERHEITSKLAPPSTECKER
10	10180878	1	SAFETY PLUG W HINGE-LID 17X100X15,5X	SICHERHEITSKLAPPSTECKER

5.7.2021
004259

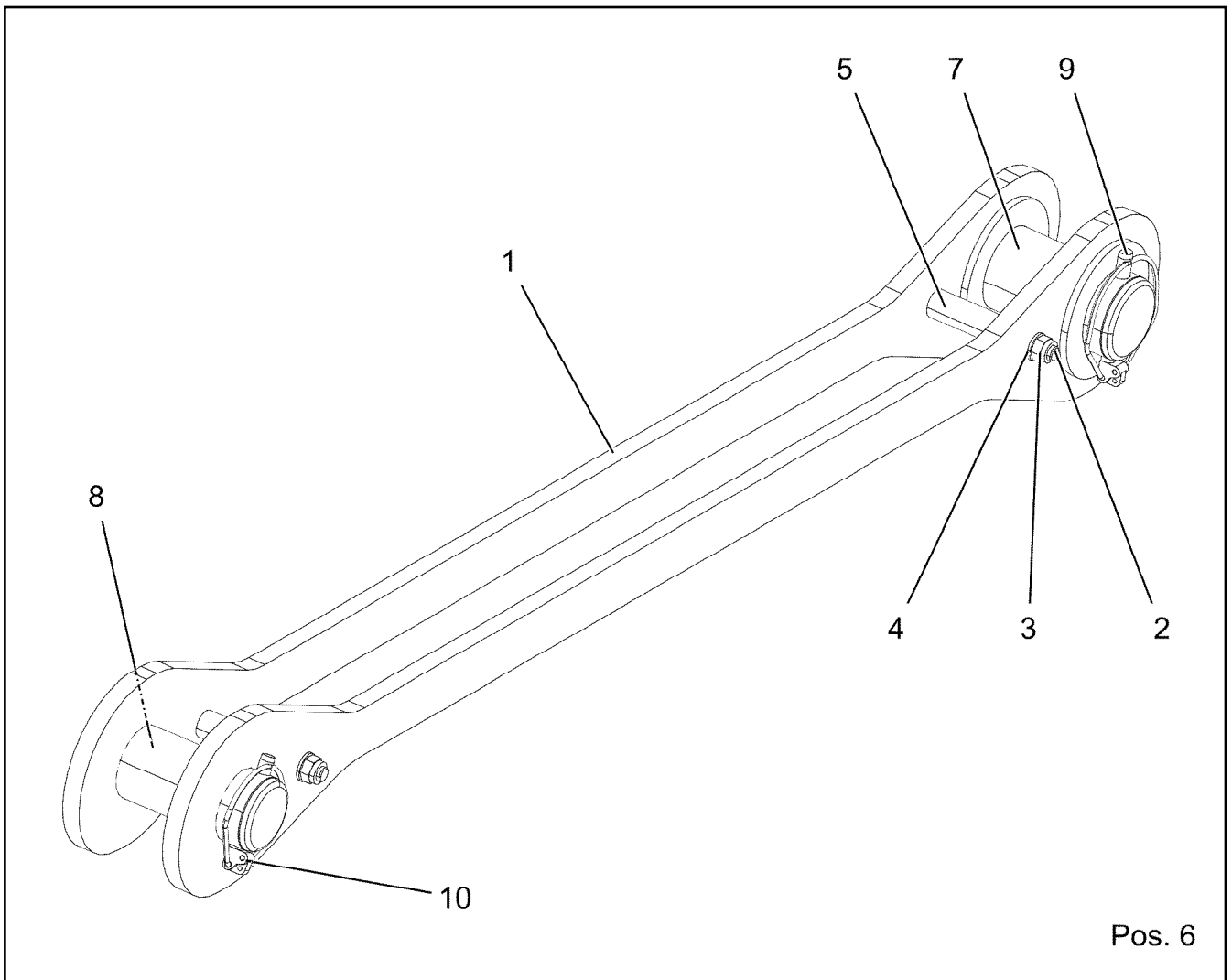
LIEBHERR

etk_en_de_098270 LR 11000

DRAW SHACKLE
ZUGLASCHE KPL.

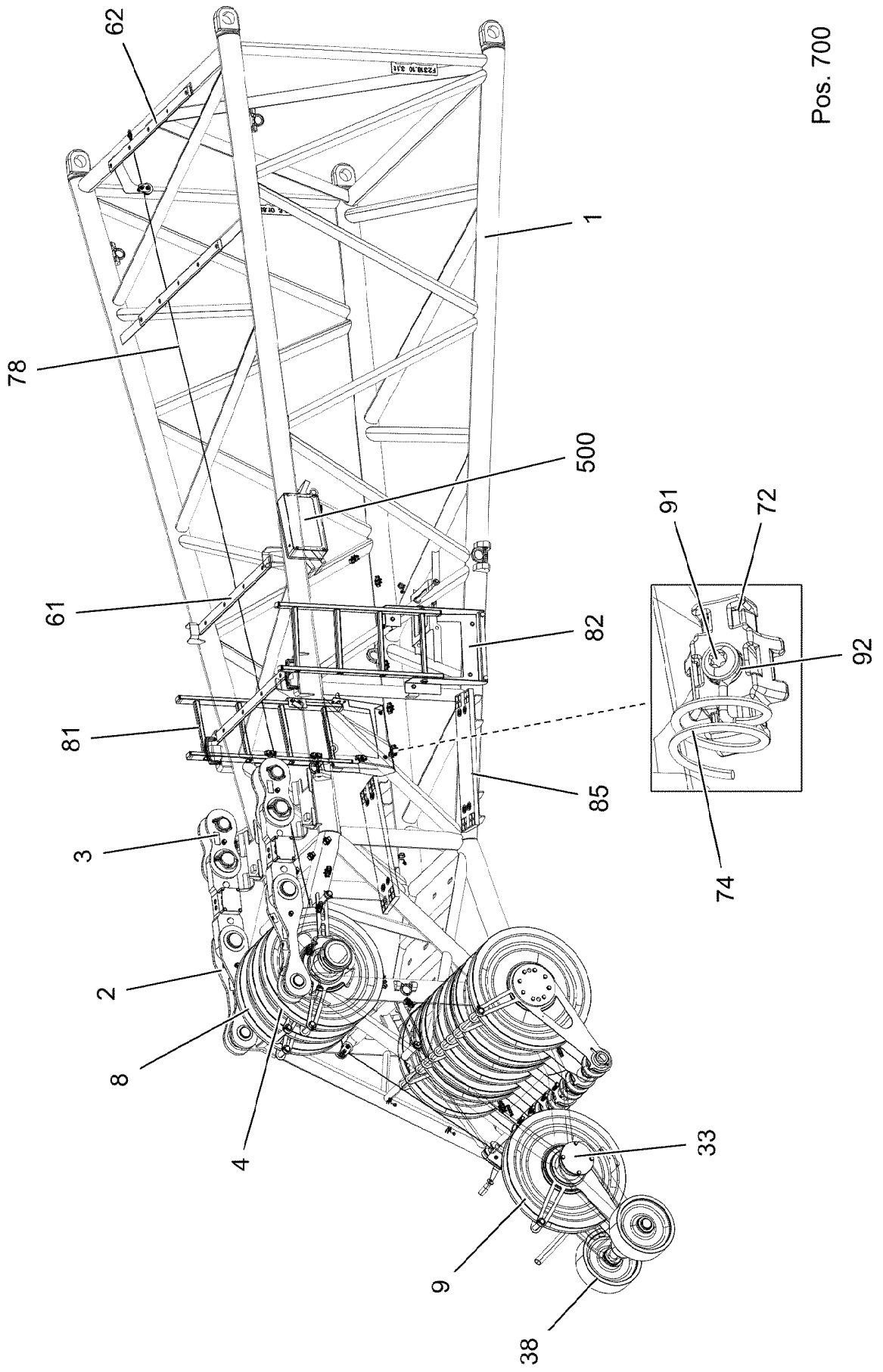
1081

96039026



Pos. 6

Pos.	Item	Quantity	Description	Bezeichnung
1	96039044	2	CONNECTING LINK WELDED 1.630M	LASCHE SCHWK.
2	4000437	2	HEX SCREW ISO 4014 M16X170 8.8 FLZN SP	SECHSKANTSCHRAUBE
3	10875609	2	HEX NUT DIN 985 M16 8 FLZN SPF	SECHSKANTMUTTER
4	10289806	4	WASHER ISO 7089 16 300HV FLZN SPF	SCHEIBE
5	97070312	2	TUBE 30.0X102 S355J2H FE//ZNNI8//CN//T0	ROHR
6	97139634	2	PLATE ASSEMBLY SCHILD BG SPF	SCHILD BAUGRUPPE
7	97121582	1	PIN 100.0X200 35NICRMOV125 SPF	BOLZEN
8	97119428	1	PIN 85.0X190 35NICRMOV125 SPF	BOLZEN
9	12100335	1	SAFETY PLUG W HINGE-LID 17X125X16X1	SICHERHEITSKLAPPSTECKER
10	10180878	1	SAFETY PLUG W HINGE-LID 17X100X15,5X	SICHERHEITSKLAPPSTECKER



Pos. 700

5.7.2021
004330

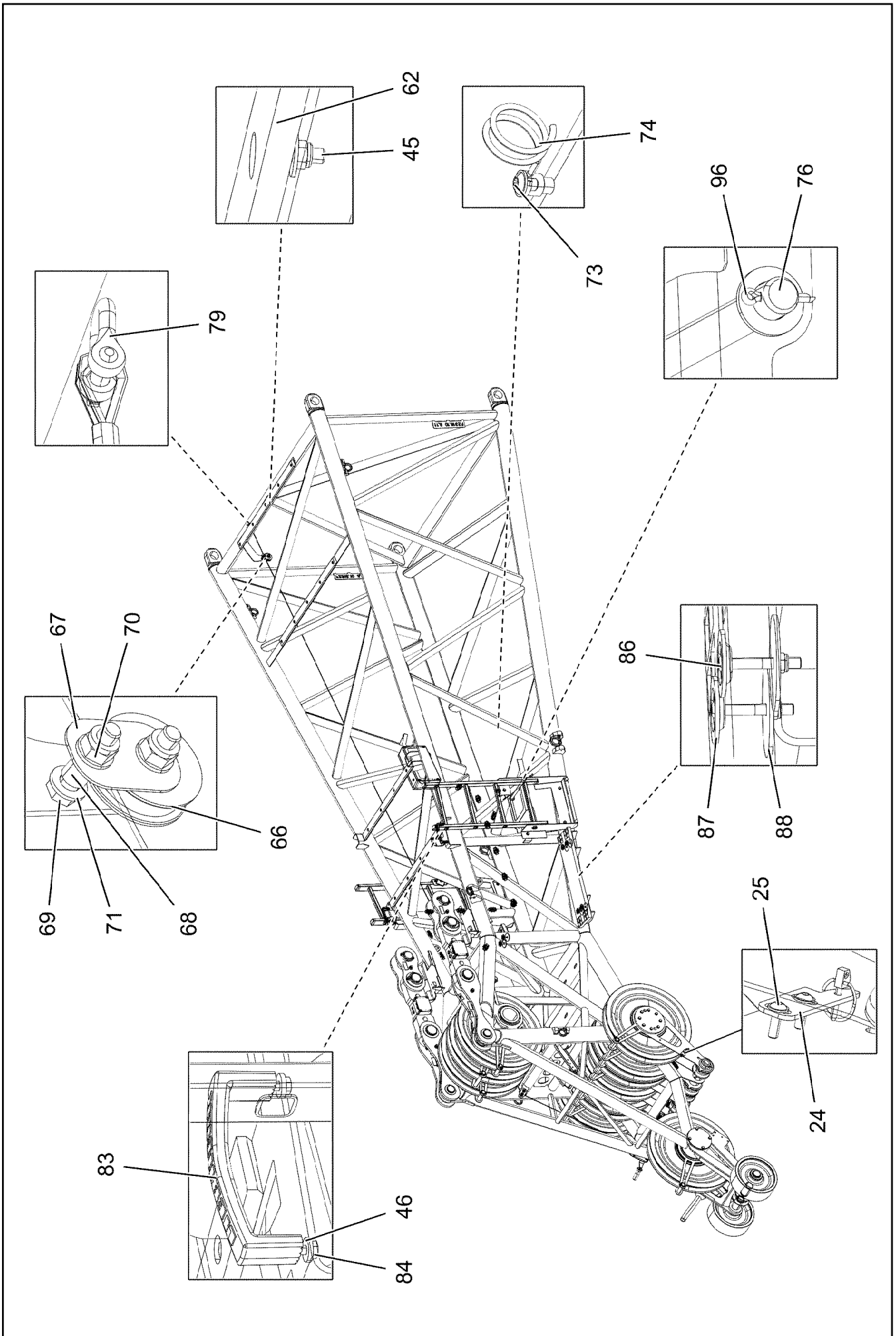
LIEBHERR

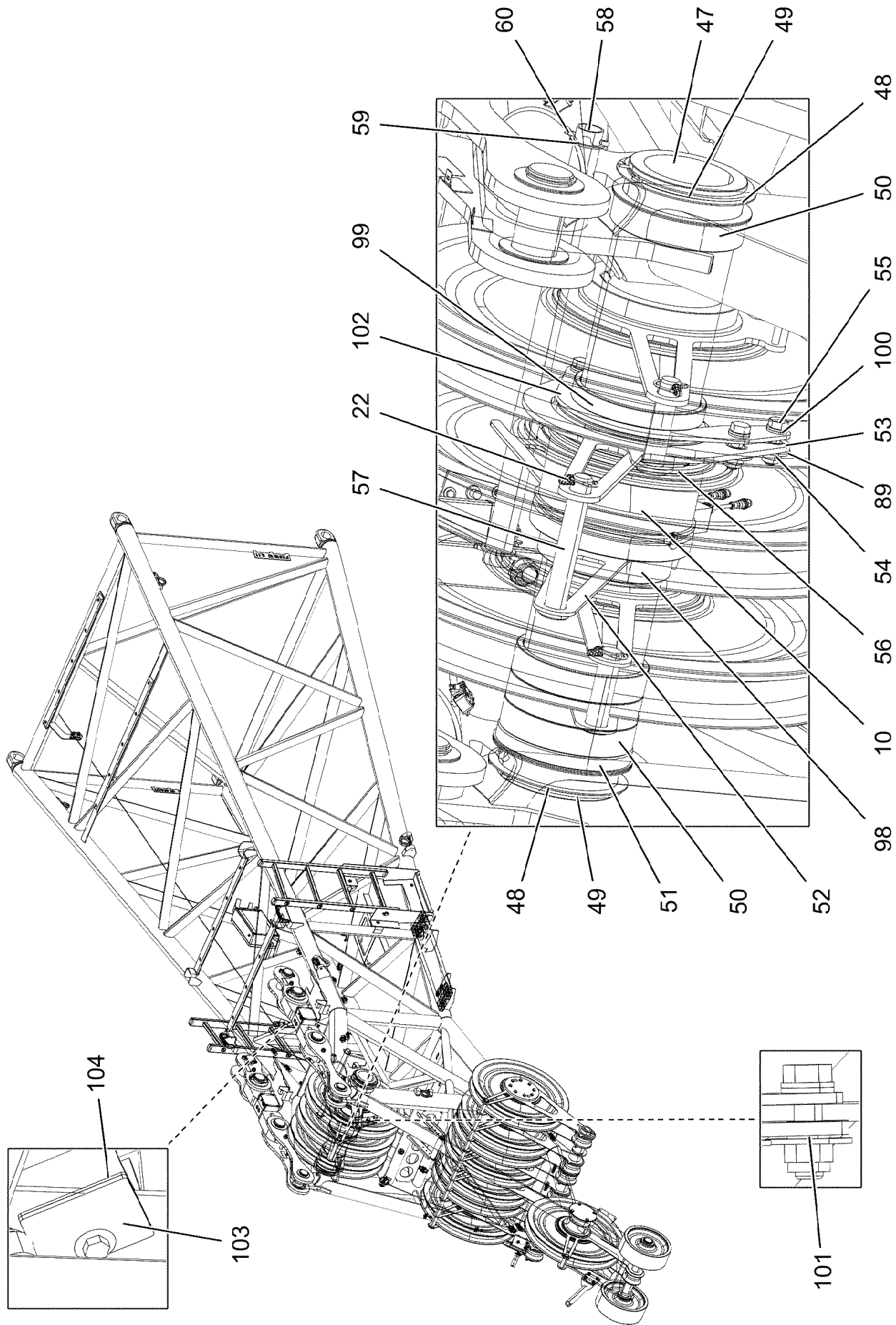
etk_en_de_098270 LR 11000

F-HEAD SECTION
F-KOPFSTUECK

1083 (1/7)

919220008





5.7.2021
004332

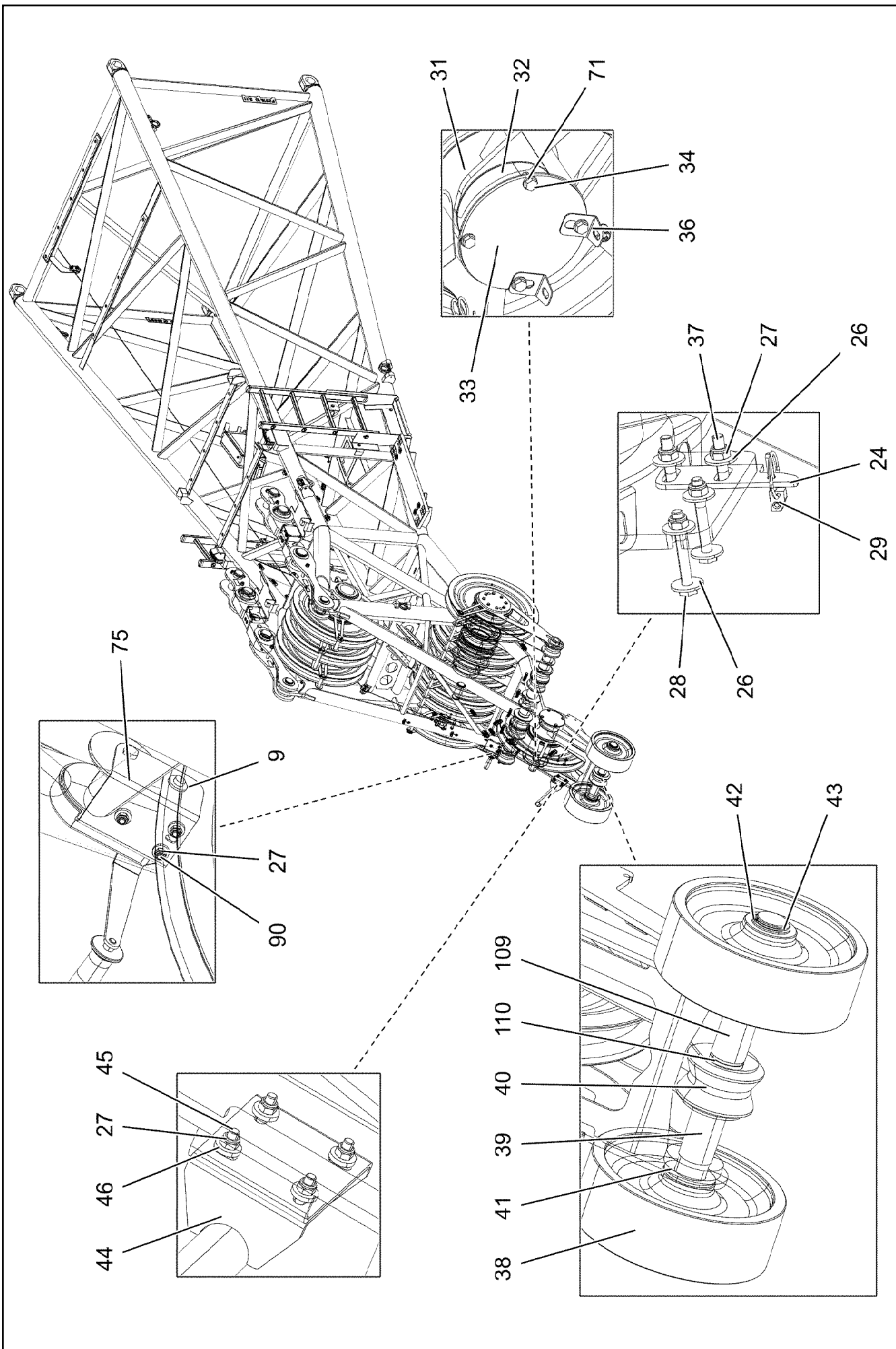
LIEBHERR

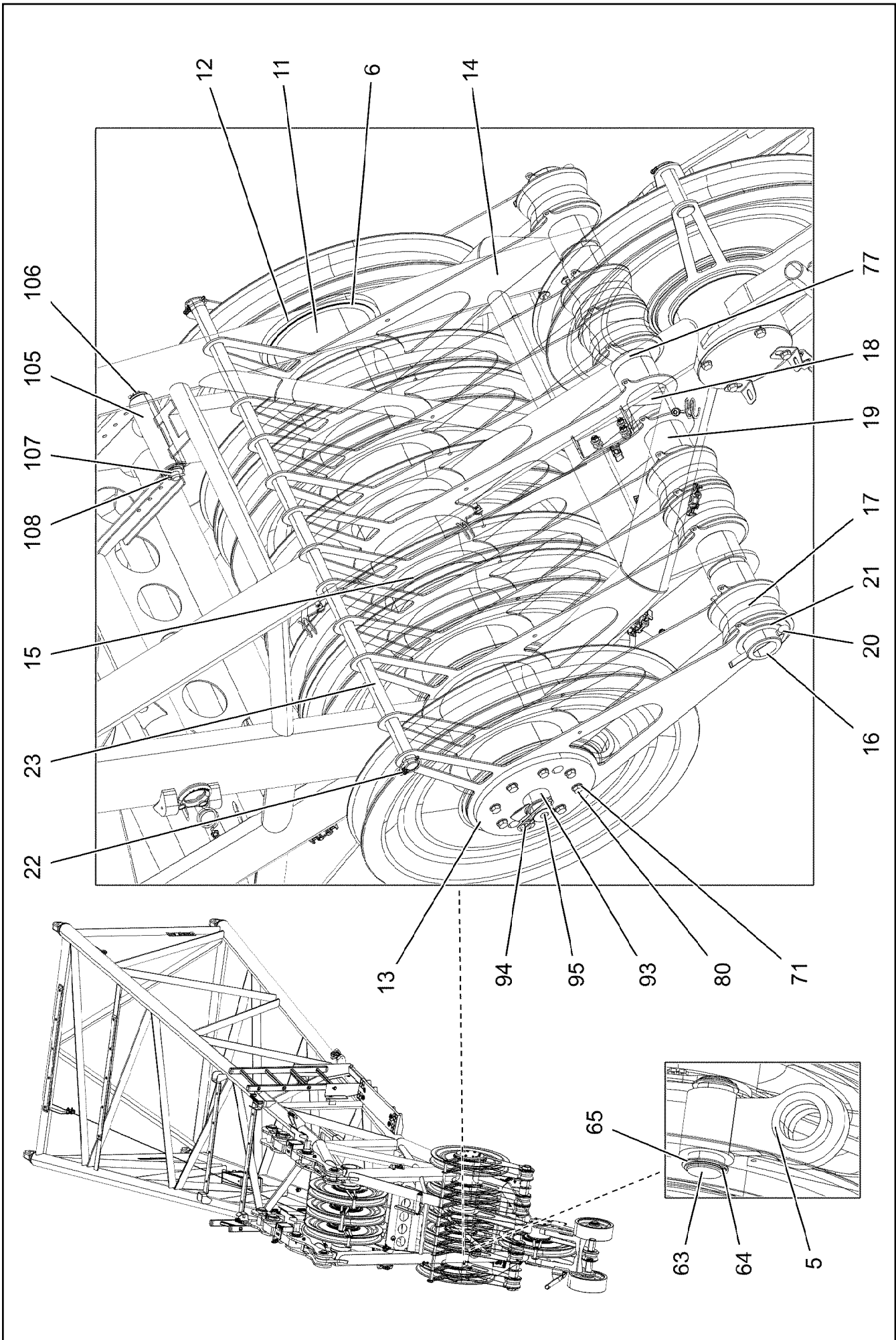
etk_en_de_098270 LR 11000

F-HEAD SECTION
F-KOPFSTUECK

1085 (3/7)

91922008






Pos.	Item	Quantity	Description	Bezeichnung
1	96035652	1	F-HEAD SECTION WELDM. 6M 253T RAL 302	F-KOPFSTUECK SCHWK.
2	96037041	2	DRAW SHACKLE 0.6M ⇒  1090	ZUGLASCHE KPL.
3	96037042	2	DRAW SHACKLE 0.230M ⇒  1092	ZUGLASCHE KPL.
4	96032541	1	CONVERTER ROLLER CPL.. ⇒  1093	WANDERROLLE KPL.
5	96032579	2	FIXED POINT FOR ROPE WELDED	SEILFESTPUNKT SCHWK.
6	977085508	6	WASHER 1X250X250 DC01 FE//ZNNI8//CN//T	SCHEIBE
8	96032582	1	INST.BACK SHEAVE FOR BOOM NOSE ⇒  1094	NACKENROLLE EINBAU
9	96032654	1	ROPE PULLEY PRE-ASSEMBLY ⇒  1095	SEILROLLE VORM.
10	12100427	1	FORCE MEASURING SLEEVE 0-200KN SPF	KRAFTMESSHUELSE
11	97115233	1	AXLE 244.5X1221 S770QL GASN. SPF	ACHSE
12	97046280	1	COVER 15X273X273 S960QL	DECKEL
13	96021306	1	COVER/LID 1 WELDED X5CRNI18-10	DECKEL 1 SCHWK.
14	97115234	12	PLATE 4X561X859 S315MC FE//ZNNI8//CN//T	BLECH
15	97104558	6	DISTANCE TUBE 235X220.5X30 PA6G	DISTANZROHR
16	97115235	1	AXLE 82.5X1270 S355J2H T ZN O	ACHSE
17	97096300	7	ROLLER 91X160X93 PA6G	ROLLE
18	97096301	7	TUBE 90.0X95 E235+N FE//ZNNI8//CN//T0	ROHR
19	97118230	6	TUBE 90.0X68 E235+N FE//ZNNI8//CN//T0	ROHR
20	10180381	2	SPLIT PIN ISO 1234 13X125 St 480H SPF	SPLINT
21	97117214	2	WASHER 3X110X110 S355MC FE//ZNNI8//C	SCHEIBE
22	10875870	3	SAFETY PLUG W HINGE-LID 6X42X5,5X32 4	SICHERHEITSKLAPPSTECKER
23	97115236	1	AXLE 30.0X1252 S355J2C+C FE//ZNNI8//CN/	ACHSE
24	979132008	3	PLATE 110X34 S315MC FE//ZNNI8//CN//T0	BLECH
25	10301319	4	BUTTON HEAD SCREW ISO 7380-2 M8X25 A	HALBRUNDKOPFSCHRAUBE
26	11140469	54	WASHER ISO 7093-1 8 200HV 480H SPF	SCHEIBE
27	10875614	45	HEX NUT DIN 985 M8 8 480H SPF	SECHSKANTMUTTER
28	11651583	6	HEX SCREW ISO 4014 M8X60 8.8 480H SPF	SECHSKANTSCHRAUBE
29	10875869	3	SAFETY PLUG W HINGE-LID 5X29X4,7X25 4	SICHERHEITSKLAPPSTECKER
30	924954508	8	ROPE PULLEY CPL. SPF	SEILROLLE KPL.
31	97115242	1	AXLE 177.8X270 S890QL1 GASN. SPF	ACHSE
32	97115245	2	SLEEVE 170X150X69 PA6G	HUELSE
33	97115247	2	COVER 6X214X214 S700MC	DECKEL
34	11658892	8	HEX SCREW ISO 4017 M12X25 8.8 FLZN SP	SECHSKANTSCHRAUBE
36	953868808	2	ANGLE 2X40X95 DC01 FE//ZNNI8//CN//T0	WINKEL
37	10182032	2	BUTTON HEAD SCREW ISO 7380-2 M8X35 0	HALBRUNDKOPFSCHRAUBE
38	97091098	2	ROLLER 380X60.5X130 PA6G	ROLLE
39	97091061	1	AXLE 65.0X688 35NICRMOV125 GASN. SPF	ACHSE
40	97091097	1	ROLLER 150X61X 78 PA6G	ROLLE
41	97068921	2	WASHER 5X100X100 S355MC FE//ZNNI8//C	SCHEIBE
42	978499508	2	WASHER 3X75X75 DC01 FE//ZNNI8//CN//T0	SCHEIBE
43	10875661	2	LOCKING RING DIN 471 60X3 480H SPF	SICHERUNGSRING
44	968224008	1	CLAMP WIND WARNING UNIT	HALTER WINDWARNUNG
45	11826527	22	HEX SCREW ISO 4017 M8X30 8.8 480H SPF	SECHSKANTSCHRAUBE
46	11840501	18	WASHER DIN 7349 8,4 200HV 480H SPF	SCHEIBE
47	97129149	1	AXLE 25.0X912 S770QL GASN. SPF	ACHSE
48	97080479	10	PLATE 2X200X200 DC01 FE//ZNNI8//CN//T0	BLECH
49	12100653	2	LOCKING RING DIN 471 170X4 480H SPF	SICHERUNGSRING
50	97115386	4	SLEEVE 190X86X 40 PA6G	HUELSE
51	949619208	1	RING 193,7X10X17 S770QL	RING
52	97115405	1	SPACERS 5X322X876 S355MC FE//ZNNI8//C	ABSTANDSHALTER
53	97123348	1	BRACKET 8X563X420 S355MC	BUEGEL
54	12218072	4	HEX NUT DIN 985 M16 10 FLZN SPF	SECHSKANTMUTTER
55	10875804	4	HEX SCREW ISO 4017 M16X55 8.8 FLZN SP	SECHSKANTSCHRAUBE
56	428010508	1	LOCKING RING DIN 471 220X5	SICHERUNGSRING
57	453030308	1	PIN ISO 2341 B30X200X190 42CRMO4+QT	BOLZEN

5.7.2021


etk_en_de_098270 LR 11000

 1088 (6/7)**LIEBHERR****F-HEAD SECTION
F-KOPFSTUECK****919220008**

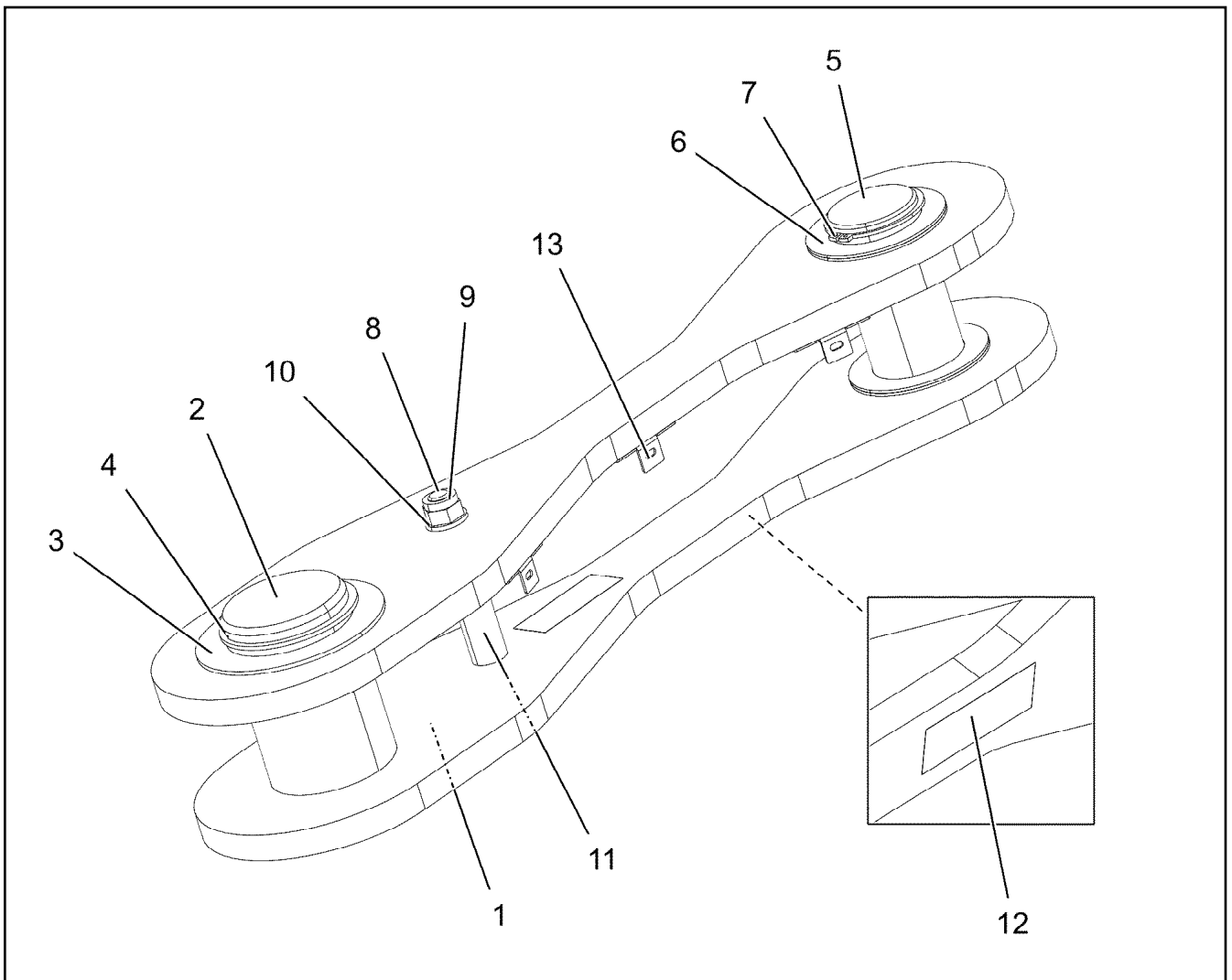
Pos.	Item	Quantity	Description	Bezeichnung
58	950725608	1	TUBE 38X650 E235+N	ROHR
59	10876402	2	SUPPORTING WASHER DIN 988 S 40X50X2	STUETZSCHEIBE
60	10180364	2	SPLIT PIN ISO 1234 6,3X50 St 480H SPF	SPLINT
61	97050951	2	SLIDE PLATE 15X60X1124 PA6G	GLEITPLATTE
62	288153708	2	SUPPORT 15X60X1280 PA6G	AUFLAGE
63	97115418	2	PIN 65.0X145 35NICRMOV125 GASN. SPF	BOLZEN
64	10171587	4	LOCKING RING DIN 471 55X2 FLZNNC-120H	SICHERUNGSRING
65	954178508	4	WASHER RD70X2 DC01 FE//ZNNI8//CN//T0	SCHEIBE
66	283096108	2	ROLLER RD68X20 PA6G	ROLLE
67	971851008	2	PLATE 2X50X75 DC01 FE//ZNNI8//CN//T0	BLECH
68	971857508	4	TUBE 16.0X22 E235+N	ROHR
69	11658891	4	HEX SCREW ISO 4014 M12X55 8.8 FLZN SP	SECHSKANTSCHRAUBE
70	10875607	4	HEX NUT DIN 985 M12 8 FLZN SPF	SECHSKANTMUTTER
71	10289804	32	WASHER ISO 7089 12 300HV FLZN SPF	SCHEIBE
72	10872676	36	CABLE CLIP HOLDER 46X70-SCHWARZ PA	KABELBINDERHALTER
73	12102696	42	BUTTON HEAD SCREW ISO7380-2 M8X10 0	HALBRUNDKOPFSCHRAUBE
74	720014408	7	CABLE CLAMP	KABELHALTER
75	540001808	1	ROPE WINCH TYP 351 ⇒  836	SEILWINDE
76	450023708	1	PIN ISO 2340 B20X330X315 ST.50K FE//ZN20	BOLZEN
77	97118225	2	TUBE 90.0X20 E235+N FE//ZNNI8//CN//T0	ROHR
78	97107547	1	ROPE DIN 3055 4 X 13 M VERZ.	SEIL
79	773933508	1	SHACKLE DIN 82101 0,25T NG0,25 ST VERZ	SCHAEKEL
80	11645384	16	HEX SCREW ISO 4017 M12X40 8.8 FLZN SP	SECHSKANTSCHRAUBE
81	96037097	1	LADDER, PRE-ASSEMBLED RECHTS ⇒  1096	LEITER VORM.
82	96037098	1	LADDER, PRE-ASSEMBLED LINKS ⇒  1097	LEITER VORM.
83	966435308	2	GRIP PA6-30%GF SPF	GRIFF
84	11651767	4	HEX SCREW ISO 4017 M8X20 8.8 480H SPF	SECHSKANTSCHRAUBE
85	97098673	2	GRATING 847X207X30/7 GFK SPF	GITTERROST
86	10876825	8	BUTTON HEAD SCREW ISO 7380-1 M8X55 0	HALBRUNDKOPFSCHRAUBE
87	10100621	8	DISH MOUNTING	TELLERBEFESTIGUNG
88	941138108	8	WASHER DC01 FE//ZNNI8//CN//T0	SCHEIBE
89	4000809	4	WASHER ISO 7093-1 16 300HV FLZN	SCHEIBE
90	10197831	3	HEX SCREW ISO 4017 M8X25 8.8 ZNNI-480	SECHSKANTSCHRAUBE
91	10875471	1	BUTTON HEAD SCREW AEHNL.ISO 7380-2	HALBRUNDKOPFSCHRAUBE
92	421100608	3	WASHER DIN 1440 8 ST VERZ	SCHEIBE
93	12100671	1	DOWEL PIN ISO 8752 5X45 480H SPF	SPANNSTIFT
94	433101208	1	RETAINING SPRING 4X68 ISO 2081 FE//ZN8/	SICHERUNGSFEDER
95	97103787	1	ADAPTOR 50.0X65 X5CRNI18-10	ADAPTER
96	12100681	2	SPLIT PIN ISO 1234 5X28 ST 480H SPF	SPLINT
97	10289808	2	WASHER ISO 7089 20 300HV FLZN SPF	SCHEIBE
98	97129178	1	SLEEVE 190X172X35 PA6G	HUELSE
99	97129973	1	SLEEVE 190X172X25 PA6G	HUELSE
100	10289806	8	WASHER ISO 7089 16 300HV FLZN SPF	SCHEIBE
101	97129975	4	SLEEVE 30.0X10 S355J2+AR FE//ZNNI8//CN/	HUELSE
102	97129976	1	PLATE 6X289X335 S355MC FE//ZNNI8//CN//T	BLECH
103	97130275	8	DISTANCE PLATE 3X52X65 X5CRNI18-10	DISTANZBLECH
104	97130276	4	DISTANCE PLATE 2X52X65 X5CRNI18-10	DISTANZBLECH
105	97132878	1	ROLLER 22X190X52 PA6G	ROLLE
106	452554008	1	PIN ISO 2340 B20X230X215 S355J2G3C+C	BOLZEN
107	97072946	4	WASHER 1X40X40 X5CRNI18-10	SCHEIBE
108	10180357	2	SPLIT PIN ISO 1234 5X32 St 480H SPF	SPLINT
109	97139865	2	TUBE 65.0X109 X5CRNI18-10	ROHR
110	97139852	2	TUBE 65.0X7 X5CRNI18-10	ROHR
500	919287308	1	ELECTR. F-HEAD SECTION F2 ⇒  1098	ELEKTRIK F-KOPFSTUECK
700	96037102	1	SIGNS ⇒  1110	BESCHILDERUNG


5.7.2021

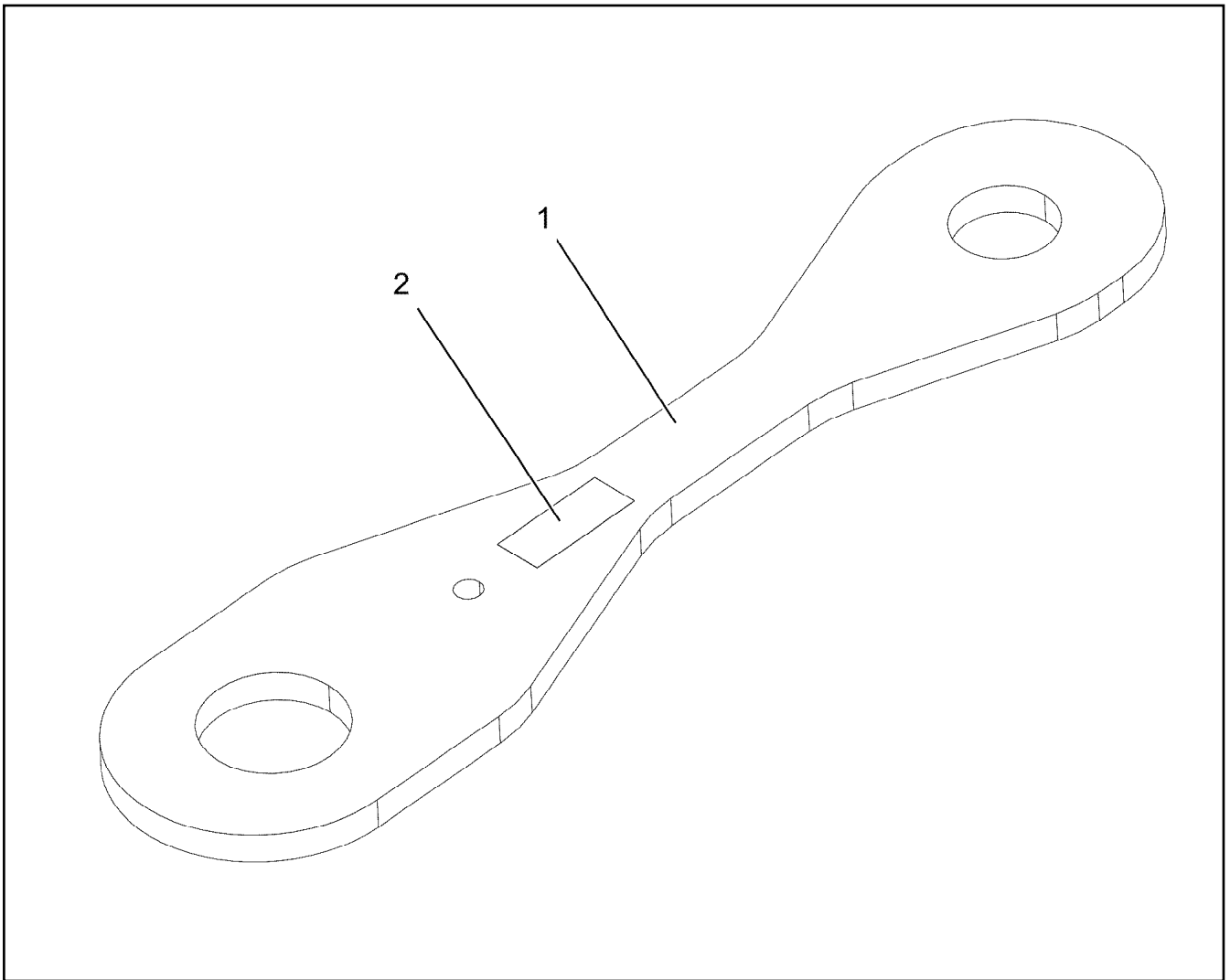
etk_en_de_098270 LR 11000

 1089 (7/7)**LIEBHERR**F-HEAD SECTION
F-KOPFSTUECK

919220008

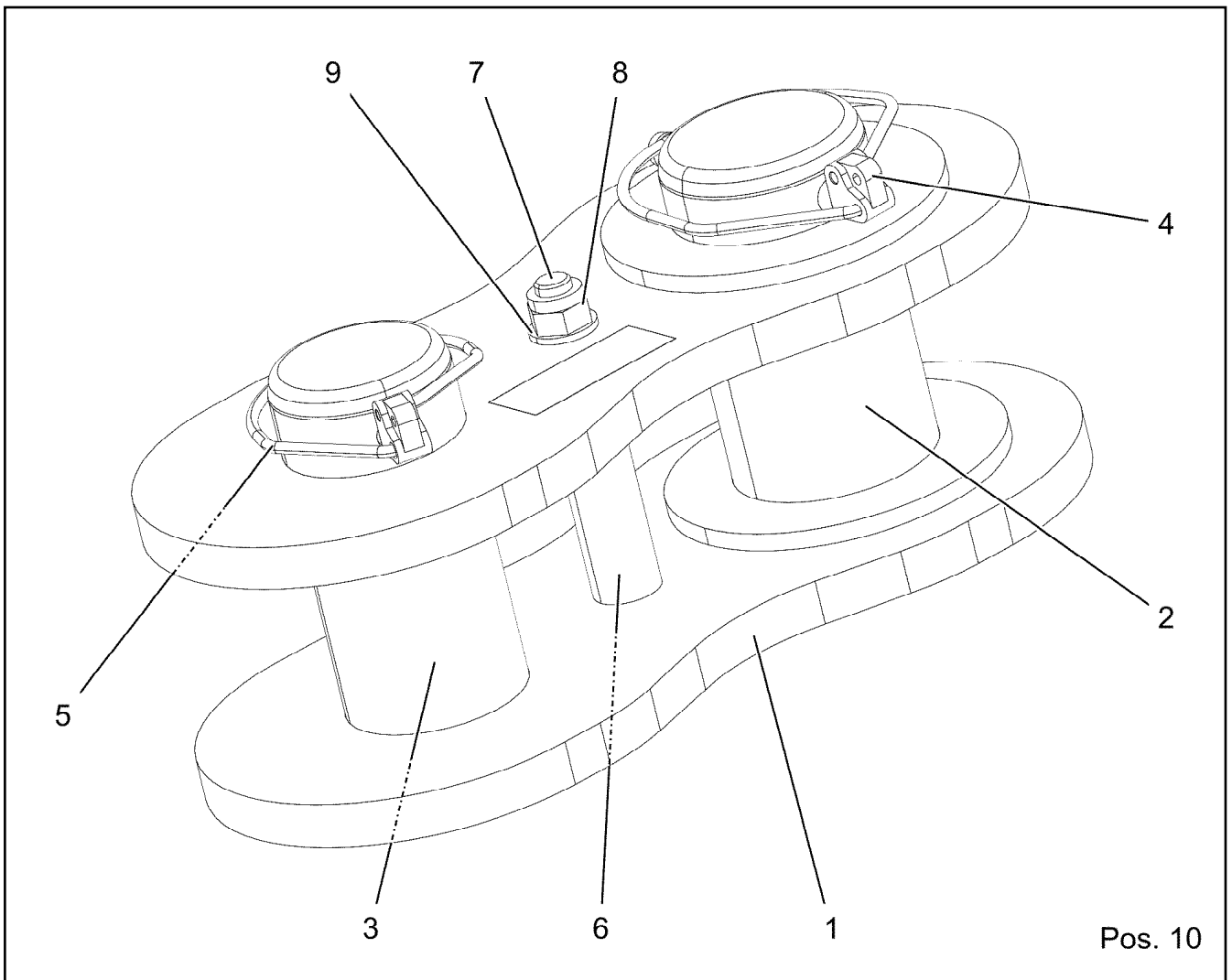


Pos.	Item	Quantity	Description	Bezeichnung
1	96037140	2	TIE ROD WITH SIGN ⇒  1091	ZUGSTANGE M.SCHILD
2	976243008	1	PIN 100.0X157 35NICRMOV125 SPF	BOLZEN
3	953848908	1	WASHER RD135X3 DC01 FE//ZNNI8//CN//T0	SCHEIBE
4	12100646	1	LOCKING RING DIN 471 90X3 480H SPF	SICHERUNGSRING
5	97123548	1	PIN 70.0X148 35NICRMOV125 SPF	BOLZEN
6	943399208	6	WASHER 100X2 C45N FLZN SPF	SCHEIBE
7	12100643	1	LOCKING RING DIN 471 65X2,5 480H SPF	SICHERUNGSRING
8	10875801	1	HEX SCREW ISO 4017 M16X150 8.8 FLZN SP	SECHSKANTSCHRAUBE
9	12218072	1	HEX NUT DIN 985 M16 10 FLZN SPF	SECHSKANTMUTTER
10	10289806	2	WASHER ISO 7089 16 300HV FLZN SPF	SCHEIBE
11	97121728	1	DISTANCE SLEEVE 25.0X85 E355+N	DISTANZHUELSE
12	97139634	2	PLATE ASSEMBLY SCHILD BG SPF	SCHILD BAUGRUPPE
13	970717308	3	PLATE DC01 FE//ZNNI8//CN//T0	BLECH



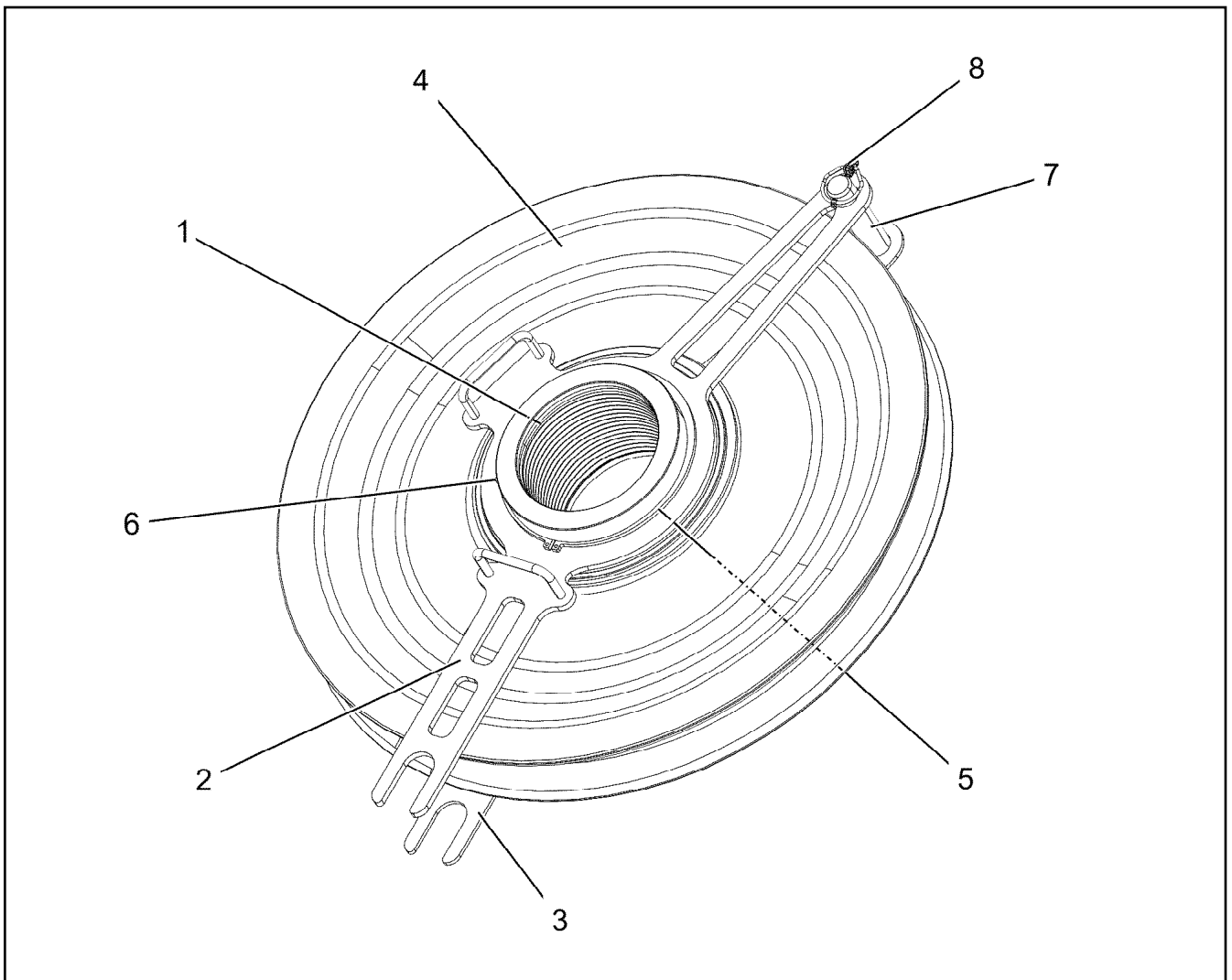
Pos.	Item	Quantity	Description	Bezeichnung
1	97121718	1	PULL ROD 20X798X186 S960QL+Z25 SPF	ZUGSTANGE
2	973567608	1	PLATE IDENTIFICATION NUMBER IDENT-N	SCHILD IDENTNR.

5.7.2021 004233	etk_en_de_098270 LR 11000	<input type="checkbox"/> 1091
LIEBHERR	TIE ROD WITH SIGN ZUGSTANGE M.SCHILD	96037140



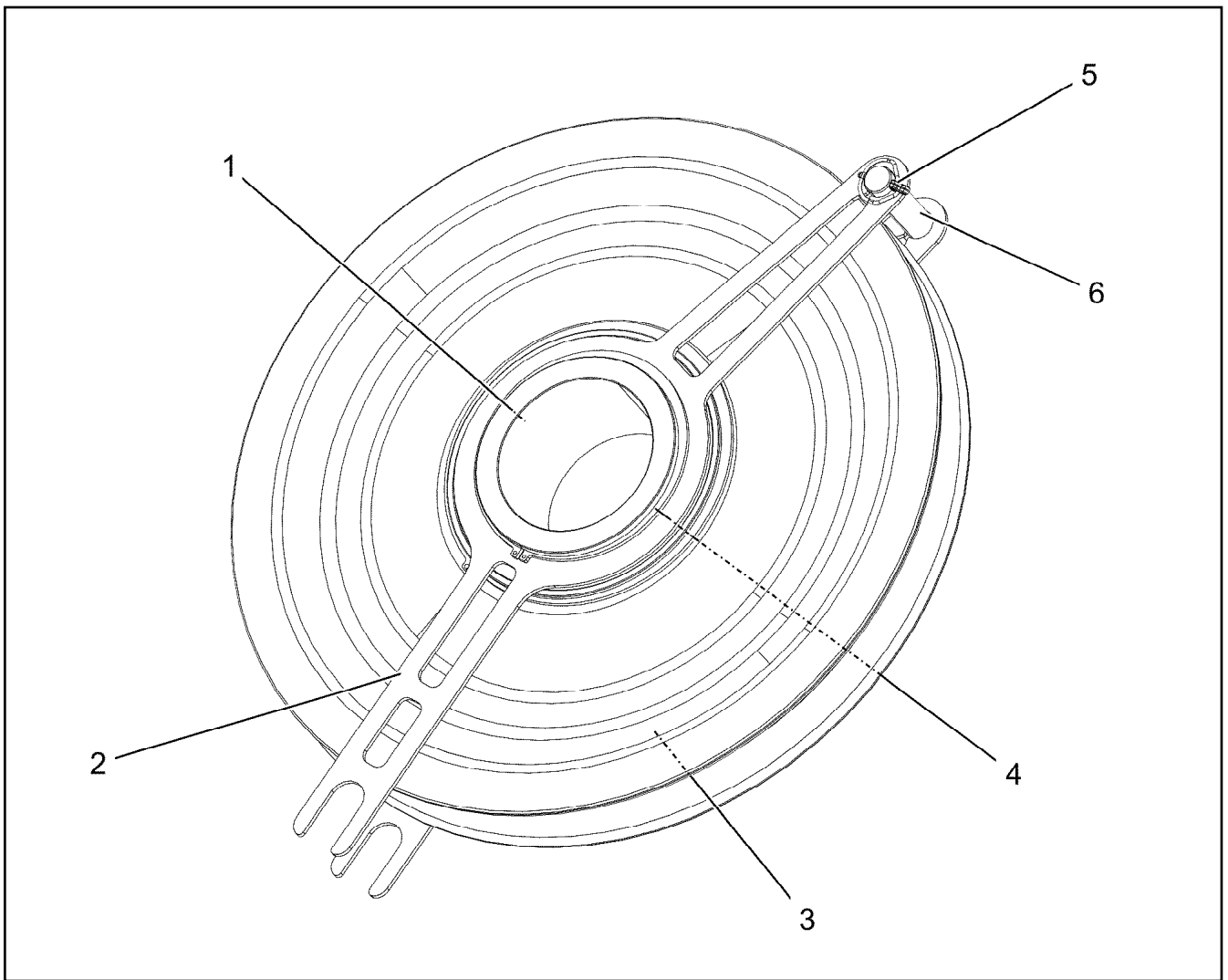
Pos. 10

Pos.	Item	Quantity	Description	Bezeichnung
1	96037171	2	CONNECTING LINK WELDED 0.230M	LASCHE SCHWK.
2	97121582	1	PIN 100.0X200 35NICRMOV125 SPF	BOLZEN
3	97119428	1	PIN 85.0X190 35NICRMOV125 SPF	BOLZEN
4	12100335	1	SAFETY PLUG W HINGE-LID 17X125X16X1	SICHERHEITSKLAPPSTECKER
5	10180878	1	SAFETY PLUG W HINGE-LID 17X100X15,5X	SICHERHEITSKLAPPSTECKER
6	97070312	1	TUBE 30.0X102 S355J2H FE//ZNNI8//CN//T0	ROHR
7	4000437	1	HEX SCREW ISO 4014 M16X170 8.8 FLZN SP	SECHSKANTSCHRAUBE
8	12218072	1	HEX NUT DIN 985 M16 10 FLZN SPF	SECHSKANTMUTTER
9	10289806	2	WASHER ISO 7089 16 300HV FLZN SPF	SCHEIBE
10	97139634	2	PLATE ASSEMBLY SCHILD BG SPF	SCHILD BAUGRUPPE

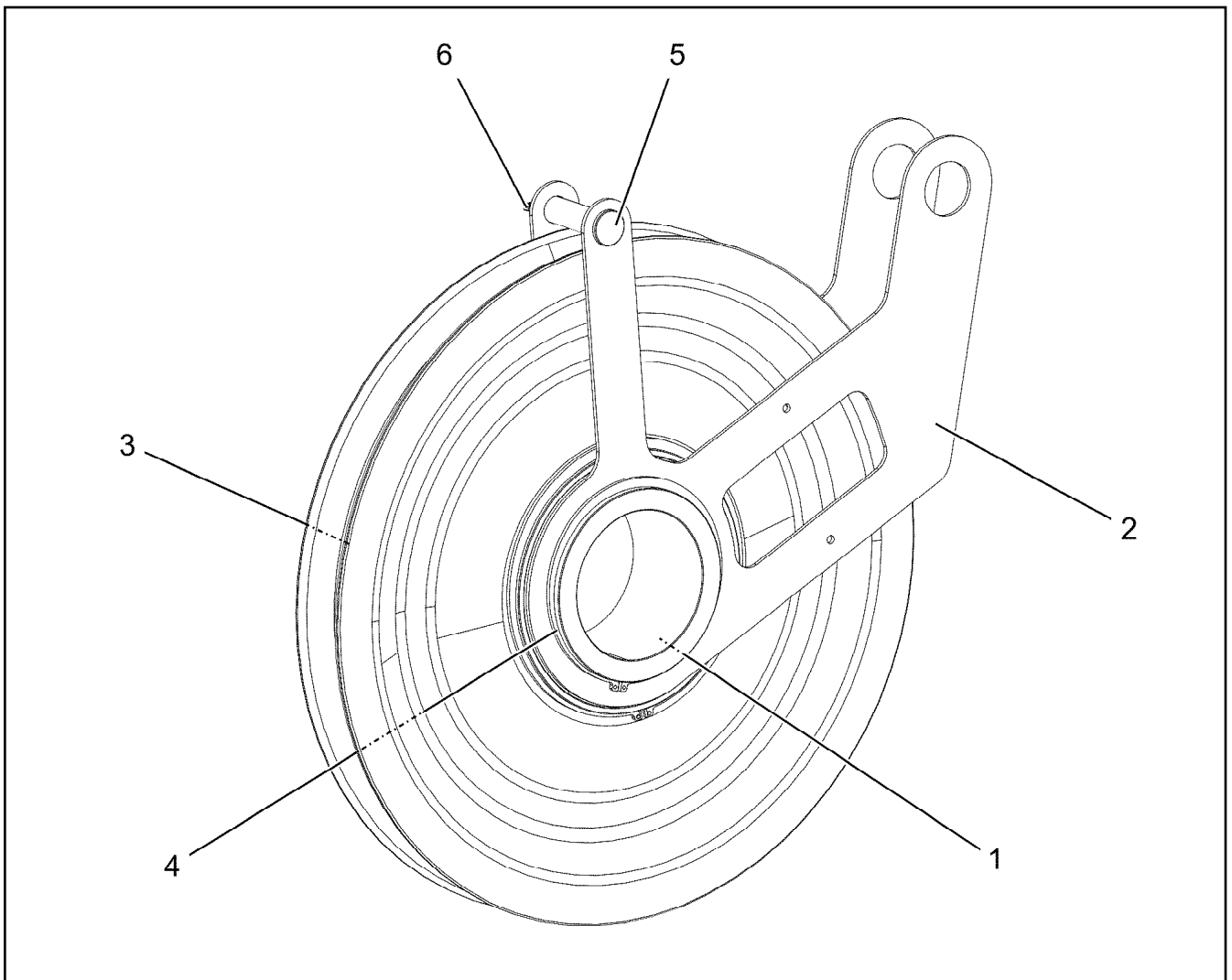


Pos.	Item	Quantity	Description	Bezeichnung
1	97116220	1	BEARING 220X170X155 GZ-CUZN25AL5	LAGER
2	96033238	1	DISTANCE PIECE (CLAMP)WELDED FE//ZN	ABSTANDSHALTER SCHWK.
3	97115244	1	SPACERS 5X280X910 S355MC FE//ZNNI8//C	ABSTANDSHALTER
4	924954508	1	ROPE PULLEY CPL. SPF	SEILROLLE KPL.
5	428010508	2	LOCKING RING DIN 471 220X5	SICHERUNGSRING
6	7743242	1	HYDRAULIC-TYPE LUBRICAT.NIPPLE DIN 71	KEGELSCHMIERNIPPEL
7	453031908	1	PIN ISO 2341 B30X130X120 42CRMO4 GASN	BOLZEN
8	10875870	1	SAFETY PLUG W HINGE-LID 6X42X5,5X32 4	SICHERHEITSKLAPPSTECKER

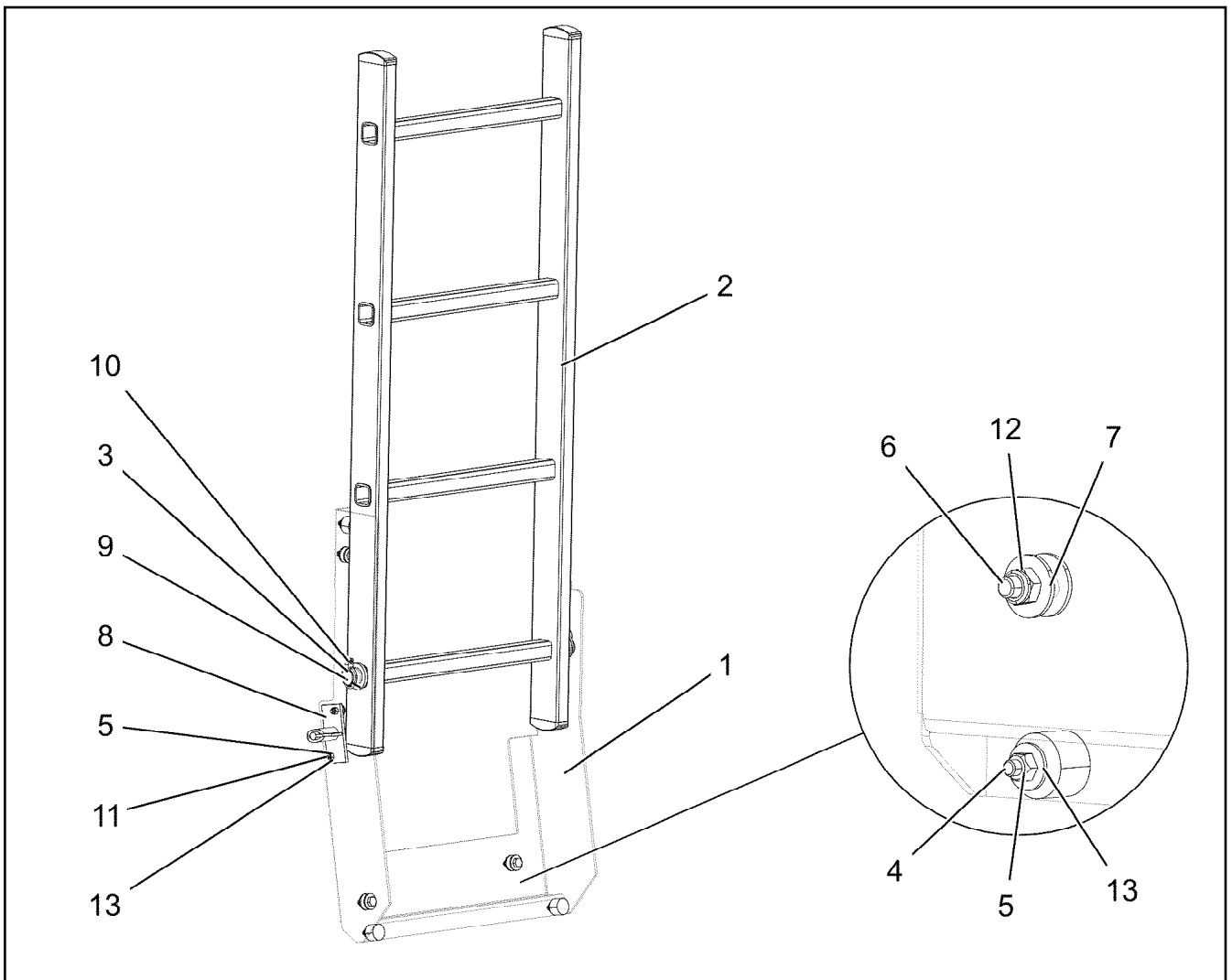
5.7.2021 004274	etk_en_de_098270 LR 11000	1093
LIEBHERR	CONVERTER ROLLER CPL.. WANDERROLLE KPL.	96032541



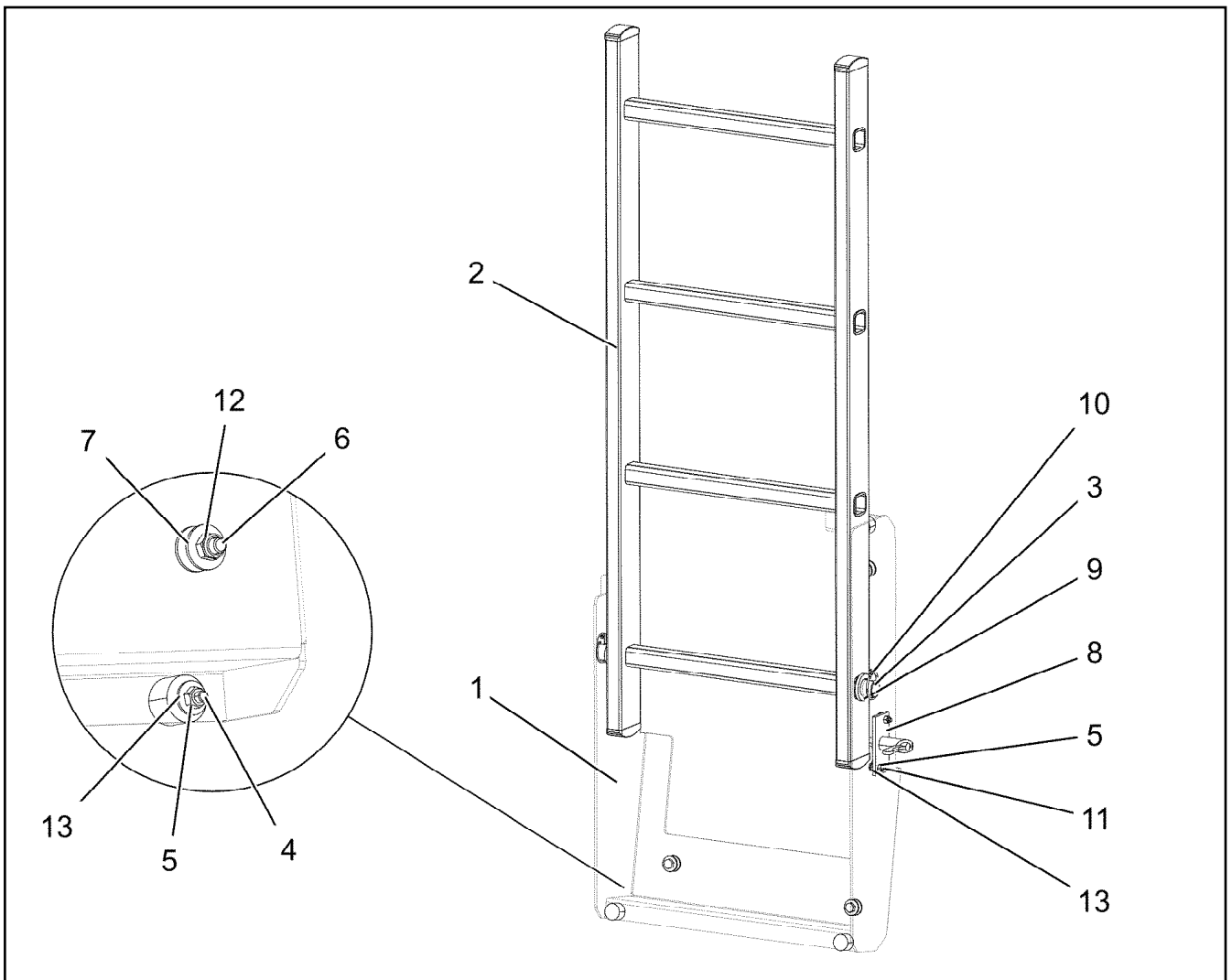
Pos.	Item	Quantity	Description	Bezeichnung
1	97115243	1	REDUCING SLEEVE 244.5X141 S770QL GA	REDUZIERHUELSE
2	97115244	2	SPACERS 5X280X910 S355MC FE//ZNNI8//C	ABSTANDSHALTER
3	924954508	1	ROPE PULLEY CPL. SPF	SEILROLLE KPL.
4	428010508	2	LOCKING RING DIN 471 220X5	SICHERUNGSRING
5	10875870	1	SAFETY PLUG W HINGE-LID 6X42X5,5X32 4	SICHERHEITSKLAPPSTECKER
6	943780108	1	PIN RD30X115 S355J2+AR FE//ZNNI8//CN//T	BOLZEN





Pos.	Item	Quantity	Description	Bezeichnung
1	97115243	1	REDUCING SLEEVE 244.5X141 S770QL GA	REDUZIERHUELSE
2	97116219	2	PLATE 5X758X552 S355MC FE//ZNNI8//CN//T	BLECH
3	924954508	1	ROPE PULLEY CPL. SPF	SEILROLLE KPL.
4	428010508	2	LOCKING RING DIN 471 220X5	SICHERUNGSRING
5	943780108	1	PIN RD30X115 S355J2+AR FE//ZNNI8//CN//T	BOLZEN
6	10875870	1	SAFETY PLUG W HINGE-LID 6X42X5,5X32 4	SICHERHEITSKLAPPSTECKER




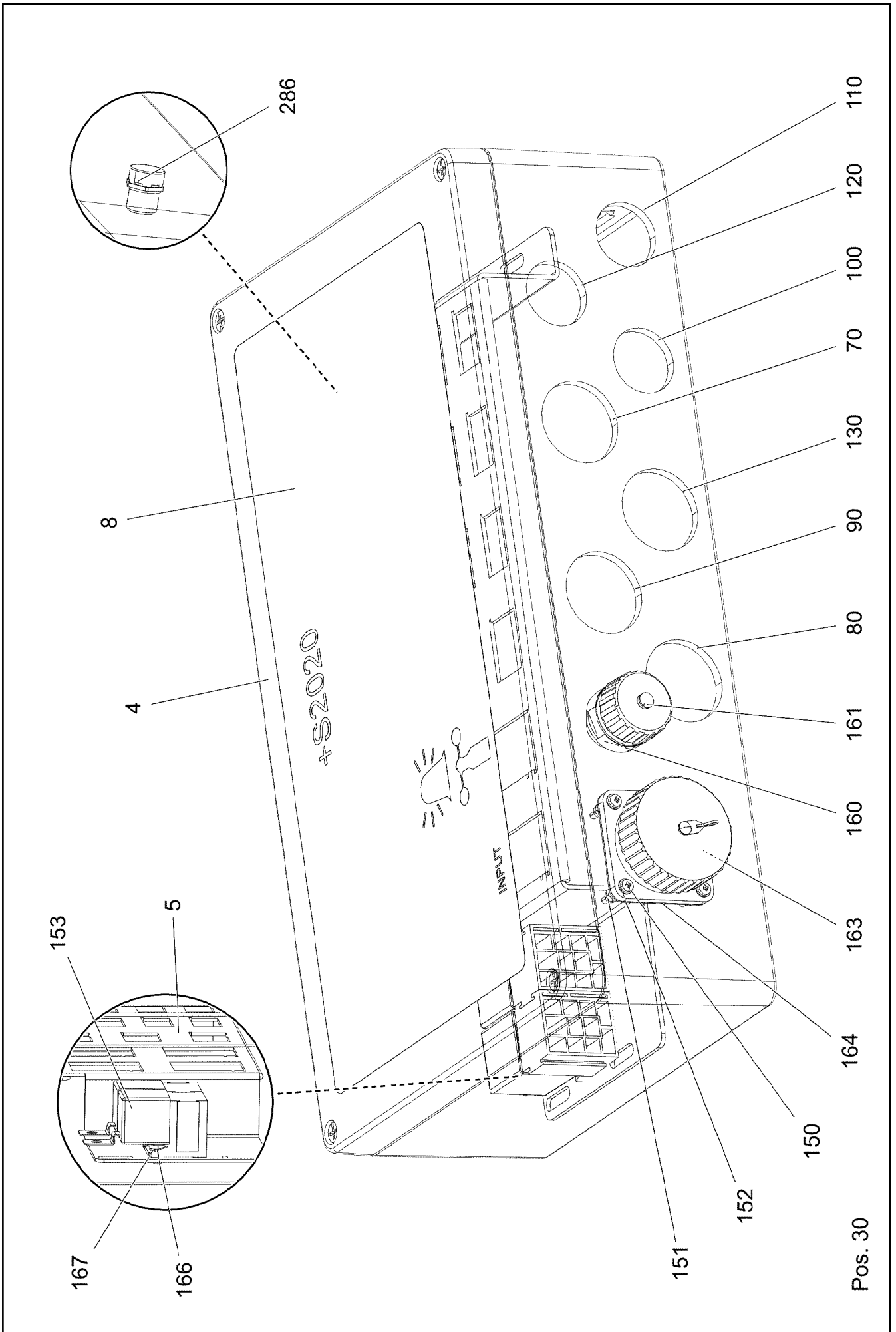
Pos.	Item	Quantity	Description	Bezeichnung
1	97121817	1	PLATE 4X754X706 S315MC	BLECH
2	11481745	1	SIMPLE LADDER EN 131 4-420X1,09M AL SP	ANLEGELEITER
3	979871608	1	AXLE 25.0 X475 S355J2G3C+C FE//ZNNI8//C	ACHSE
4	726612208	3	MEGI BUFFER	MEGIPUFFER
5	12102692	5	HEX NUT DIN 985 M6 8 ZNNI-480H SPF	SECHSKANTMUTTER
6	10197831	4	HEX SCREW ISO 4017 M8X25 8.8 ZNNI-480	SECHSKANTSCHRAUBE
7	11140469	8	WASHER ISO 7093-1 8 200HV 480H SPF	SCHEIBE
8	704208908	1	SPRING-LOADED LOCK VERZ	FEDERRIEGEL
9	10179337	2	WASHER DIN 1440 26 -St FLZN SPF	SCHEIBE
10	10875869	2	SAFETY PLUG W HINGE-LID 5X29X4,7X25 4	SICHERHEITSKLAPPSTECKER
11	11644899	2	HEX SCREW ISO 4017 M6X20 8.8 480H SPF	SECHSKANTSCHRAUBE
12	10875614	4	HEX NUT DIN 985 M8 8 480H SPF	SECHSKANTMUTTER
13	10875648	5	WASHER ISO 7093-1 6 200HV 480H SPF	SCHEIBE



Pos.	Item	Quantity	Description	Bezeichnung
1	97121847	1	PLATE 4X832X784 S315MC	BLECH
2	11481745	1	SIMPLE LADDER EN 131 4-420X1,09M AL SP	ANLEGELEITER
3	979871608	1	AXLE 25.0 X475 S355J2G3C+C FE//ZNNI8//C	ACHSE
4	726612208	3	MEGI BUFFER	MEGIPUFFER
5	12102692	5	HEX NUT DIN 985 M6 8 ZNNI-480H SPF	SECHSKANTMUTTER
6	10197831	4	HEX SCREW ISO 4017 M8X25 8.8 ZNNI-480	SECHSKANTSCHRAUBE
7	11140469	8	WASHER ISO 7093-1 8 200HV 480H SPF	SCHEIBE
8	704208908	1	SPRING-LOADED LOCK VERZ	FEDERRIEGEL
9	10179337	2	WASHER DIN 1440 26 -St FLZN SPF	SCHEIBE
10	10875869	2	SAFETY PLUG W HINGE-LID 5X29X4,7X25 4	SICHERHEITSKLAPPSTECKER
11	11644899	2	HEX SCREW ISO 4017 M6X20 8.8 480H SPF	SECHSKANTSCHRAUBE
12	10875614	4	HEX NUT DIN 985 M8 8 480H SPF	SECHSKANTMUTTER
13	10875648	5	WASHER ISO 7093-1 6 200HV 480H SPF	SCHEIBE

Pos.	Item	Quantity	Description	Bezeichnung
10	96035579	1	TERMINAL BOX CPL. S2020-F2 ⇒  1099	KLEMMKASTEN KPL.
151	10678395	3	LIMIT SWITCH TQ200-RFID SPF	ENDSCHALTER
160	96042005	1	LEAD W2025VL-F2 ⇒  1109	LEITUNG

5.7.2021	etk_en_de_098270 LR 11000	 1098
LIEBHERR	ELECTR. F-HEAD SECTION ELEKTRIK F-KOPFSTUECK	919287308



Pos.	Item	Quantity	Description	Bezeichnung
4	97116281	1	EMPTY CASING 110X230X400 AL	LEERGEHAEUSE
5	97110757	1	PLUG PLATE 2X458X146 DC01 FE//ZNNI8//C	STECKERBLECH
8	97116282	1	SIGN 350X180 LEXAN	SCHILD
30	96038967	1	WIRES CPL. S2020-F2 ⇒ □ 1101	DRAEHTE KPL.
70	96038927	1	LEAD W2031-F2 ⇒ □ 1102	LEITUNG
80	96038928	1	LEAD W2115F2 ⇒ □ 1103	LEITUNG
90	96038930	1	LEAD W2024-F2 ⇒ □ 1104	LEITUNG
100	96038931	1	LEAD W2032-F2 ⇒ □ 1105	LEITUNG
110	96038932	1	LEAD W2027-F2 ⇒ □ 1106	LEITUNG
120	96038933	1	LEAD W2026-F2 ⇒ □ 1107	LEITUNG
130	96038935	1	LEAD W2023-F2 ⇒ □ 1108	LEITUNG
150	408400801	4	PAN-HEAD SCREW ISO 7045 M3X20 4.8 A2	FLACHKOPFSCHRAUBE
151	10876399	4	HEX NUT DIN 985 M3 8 480H SPF	SECHSKANTMUTTER
152	420050108	5	WASHER ISO 7089 3 MS	SCHEIBE
153	10878159	2	LSB MODULE	LSB-MODUL
160	10872381	1	TIN M1	DOSE
161	604512108	1	SEALING PLUG M1-D	VERSCHLUSSKAPPE
163	692405308	1	DUST CAP 1 3/4-18NS METALL	STAUBKAPPE
164	10815121	1	FLANGE SEAL GR.28	FLANSCHDICHTUNG
166	11171261	2	PAN-HEAD SCREW ISO 7045 M5X10 4.8 480	FLACHKOPFSCHRAUBE
167	10197808	2	WASHER ISO 7089 5 200HV ZNNI-480H	SCHEIBE
286	11921782	1	PRESSURE COMPENSATION ELEMENT PA	DRUCKAUSGLEICHSELEMENT

5.7.2021	etk_en_de_098270 LR 11000	□ 1100 (2/2)
LIEBHERR	TERMINAL BOX CPL. KLEMMKASTEN KPL.	96035579

Pos.	Item	Quantity	Description	Bezeichnung
2	96038968	1	WIRES PRE-ASS. S2020-F2	DRAEHTE VORM.
500	923512208	20	CABLE MARKER	KABELMARKER
501	630122908	2	PLUG BASE 9-POLE	RELAISSTECKSOCKEL
502	96008681	1	COTTER PIN 25POL	STECKER VORM.
503	10874039	1	FLAT PLUG HOUSING 36-POL 20A	FLACHSTECKERGEHAEUSE
504	10099870	3	FLAT PLUG HOUSING 9-POL	FLACHSTECKERGEHAEUSE
505	10045101	3	CONTACT RETAINING PIN 9POL GELB	KONTAKTSICHERUNGSSTIFT
506	10874047	1	FLAT PLUG HOUSING 25-POL 40A	FLACHSTECKERGEHAEUSE
507	10099847	6	FLAT PLUG HOUSING 6-POL	FLACHSTECKERGEHAEUSE
508	10099869	6	CONTACT RETAINING PIN JPT 6 POL	KONTAKTSICHERUNGSSTIFT
509	10870392	2	PLUG SHELL 9-POL PA66-GF13	STECKERGEHAEUSE
510	10877576	1	BUILD-IN SOCKET 43 POL ZNNI	EINBAUDOSE
511	96008397	1	COTTER PIN 36POL	STECKER VORM.
512	604526508	1	BUSHING SUPPORT 6-POL 16A	BUCHSENTRAEGER
812	604518908	1	STOPPER PLUG BAUREIHE_M1	BLINDSTOPFEN

5.7.2021	etk_en_de_098270 LR 11000	<input type="checkbox"/> 1101
LIEBHERR	WIRES CPL. DRAEHTE KPL.	96038967

Pos.	Item	Quantity	Description	Bezeichnung
5	680001408	1	COUPLING SOCKET 4-POL SPF	KUPPLUNGSDOSE
6	680001408	1	COUPLING SOCKET 4-POL SPF	KUPPLUNGSDOSE
500	923512208	3	CABLE MARKER	KABELMARKER
501	10870392	1	PLUG SHELL 9-POL PA66-GF13	STECKERGEHAEUSE
502	602606408	1	REDUCTION M25X1,5/M20X1,5 MS	REDUKTION
503	602606708	1	REDUCTION M40X1,5/M25X1,5 MS	REDUKTION
504	602441001	1	CABLE GLAND M20X1,5X5-10 MS	KABELVERSCHRAUBUNG
505	602421908	1	INSERT M20X1,5 NBR	MEHRFACHDICHT-EINSATZ
996	965622108	8	LETTERING WIRE	BESCHRIFTUNG ADER
998	965622208	2	LETTERING WIRING HARNESS	BESCHRIFTUNG KABELBAUM
2272	10878195	8	SLEEVE CONTACT 0,2-0,5MM2 CuNiSi	BUCHSENKONTAKT

5.7.2021	etk_en_de_098270 LR 11000	<input type="checkbox"/> 1102
LIEBHERR	LEAD LEITUNG	96038927

Pos.	Item	Quantity	Description	Bezeichnung
5	10873383	1	COUPLING SOCKET 4-POL SPF	KUPPLUNGSDOSE
500	923512208	2	CABLE MARKER	KABELMARKER
501	10877506	1	BUSHING HOUSING 6-POL PA66-GF13	BUCHSENGEHAEUSE
502	602339208	1	PROTECTING CAP M12	SCHUTZKAPPE
503	602607208	1	REDUCTION M16X1,5/M12X1,5 MS	REDUKTION
504	602424008	1	CABLE GLAND M12X1,5X2-8 MS	KABELVERSCHRAUBUNG
505	602606308	1	REDUCTION M25X1,5/M16X1,5 MS	REDUKTION
506	602606708	1	REDUCTION M40X1,5/M25X1,5 MS	REDUKTION
998	965622208	2	LETTERING WIRING HARNESS	BESCHRIFTUNG KABELBAUM
2272	10878195	4	SLEEVE CONTACT 0,2-0,5MM2 CuNiSi	BUCHSENKONTAKT

5.7.2021	etk_en_de_098270 LR 11000	<input type="checkbox"/> 1103
LIEBHERR	LEAD LEITUNG	96038928

Pos.	Item	Quantity	Description	Bezeichnung
5	10678491	1	COUPLING SOCKET 4-POL SPF	KUPPLUNGSDOSE
500	923512208	2	CABLE MARKER	KABELMARKER
501	10877506	1	BUSHING HOUSING 6-POL PA66-GF13	BUCHSENGEHAEUSE
502	602606308	1	REDUCTION M25X1,5/M16X1,5 MS	REDUKTION
503	602606708	1	REDUCTION M40X1,5/M25X1,5 MS	REDUKTION
504	602424008	1	CABLE GLAND M12X1,5X2-8 MS	KABELVERSCHRAUBUNG
505	602607208	1	REDUCTION M16X1,5/M12X1,5 MS	REDUKTION
998	965622208	2	LETTERING WIRING HARNESS	BESCHRIFTUNG KABELBAUM
2272	10878195	4	SLEEVE CONTACT 0,2-0,5MM2 CuNiSi	BUCHSENKONTAKT

5.7.2021	etk_en_de_098270 LR 11000	1104
LIEBHERR	LEAD LEITUNG	96038930

Pos.	Item	Quantity	Description	Bezeichnung
5	10678491	1	COUPLING SOCKET 4-POL SPF	KUPPLUNGSDOSE
500	923512208	2	CABLE MARKER	KABELMARKER
501	10877506	1	BUSHING HOUSING 6-POL PA66-GF13	BUCHSENGEHAEUSE
502	602606508	1	REDUCTION M32X1,5/M20X1,5 MS	REDUKTION
503	602606108	1	REDUCTION M20X1,5/M12X1,5 MS	REDUKTION
504	602424008	1	CABLE GLAND M12X1,5X2-8 MS	KABELVERSCHRAUBUNG
998	965622208	2	LETTERING WIRING HARNESS	BESCHRIFTUNG KABELBAUM
2272	10878195	4	SLEEVE CONTACT 0,2-0,5MM2 CuNiSi	BUCHSENKONTAKT

5.7.2021	etk_en_de_098270 LR 11000	<input type="checkbox"/> 1105
LIEBHERR	LEAD LEITUNG	96038931

Pos.	Item	Quantity	Description	Bezeichnung
5	10877916	7.15	LEAD 3 X 0,75	LEITUNG
6	10877916	7.16	LEAD 3 X 0,75	LEITUNG
300	10878197	0.14	HEATSHRINK SLEEVING 33/5,5X3,4 POLYO	SCHRUMPFSCHLAUCH
500	923512208	3	CABLE MARKER	KABELMARKER
501	10877506	1	BUSHING HOUSING 6-POL PA66-GF13	BUCHSENGEHAEUSE
502	10877663	2	PLUG 3-POL ZNNI	STECKER
503	602606508	1	REDUCTION M32X1,5/M20X1,5 MS	REDUKTION
504	10872876	1	CABLE GLAND M20X1,5 MS	KABELVERSCHRAUBUNG
505	602424008	2	CABLE GLAND M12X1,5X2-8 MS	KABELVERSCHRAUBUNG
506	602606108	2	REDUCTION M20X1,5/M12X1,5 MS	REDUKTION
708	10473048	6	CABLE SLEEVE 2,4-3,0/2,4/0,6 SILIKON	KABELTUELLE
996	965622108	6	LETTERING WIRE	BESCHRIFTUNG ADER
998	965622208	2	LETTERING WIRING HARNESS	BESCHRIFTUNG KABELBAUM
2204	10874060	6	SLEEVE CONTACT 0,5-1,0MM2 CuNiSi	BUCHSENKONTAKT
2265	6202638	6	SLEEVE CONTACT	BUCHSENKONTAKT

5.7.2021	etk_en_de_098270 LR 11000	<input type="checkbox"/> 1106
LIEBHERR	LEAD LEITUNG	96038932

Pos.	Item	Quantity	Description	Bezeichnung
5	10877916	6.39	LEAD 3 X 0,75	LEITUNG
6	10877916	6.43	LEAD 3 X 0,75	LEITUNG
300	10878197	0.14	HEATSHRINK SLEEVING 33/5,5X3,4 POLYO	SCHRUMPFSCHLAUCH
500	923512208	3	CABLE MARKER	KABELMARKER
501	10877506	1	BUSHING HOUSING 6-POL PA66-GF13	BUCHSENGEHAEUSE
502	10877663	2	PLUG 3-POL ZNNI	STECKER
503	602606508	1	REDUCTION M32X1,5/M20X1,5 MS	REDUKTION
504	10872876	1	CABLE GLAND M20X1,5 MS	KABELVERSCHRAUBUNG
505	602424008	2	CABLE GLAND M12X1,5X2-8 MS	KABELVERSCHRAUBUNG
506	602606108	2	REDUCTION M20X1,5/M12X1,5 MS	REDUKTION
708	10473048	6	CABLE SLEEVE 2,4-3,0/2,4/0,6 SILIKON	KABELTUELLE
996	965622108	6	LETTERING WIRE	BESCHRIFTUNG ADER
998	965622208	2	LETTERING WIRING HARNESS	BESCHRIFTUNG KABELBAUM
2204	10874060	6	SLEEVE CONTACT 0,5-1,0MM2 CuNiSi	BUCHSENKONTAKT
2265	6202638	6	SLEEVE CONTACT	BUCHSENKONTAKT

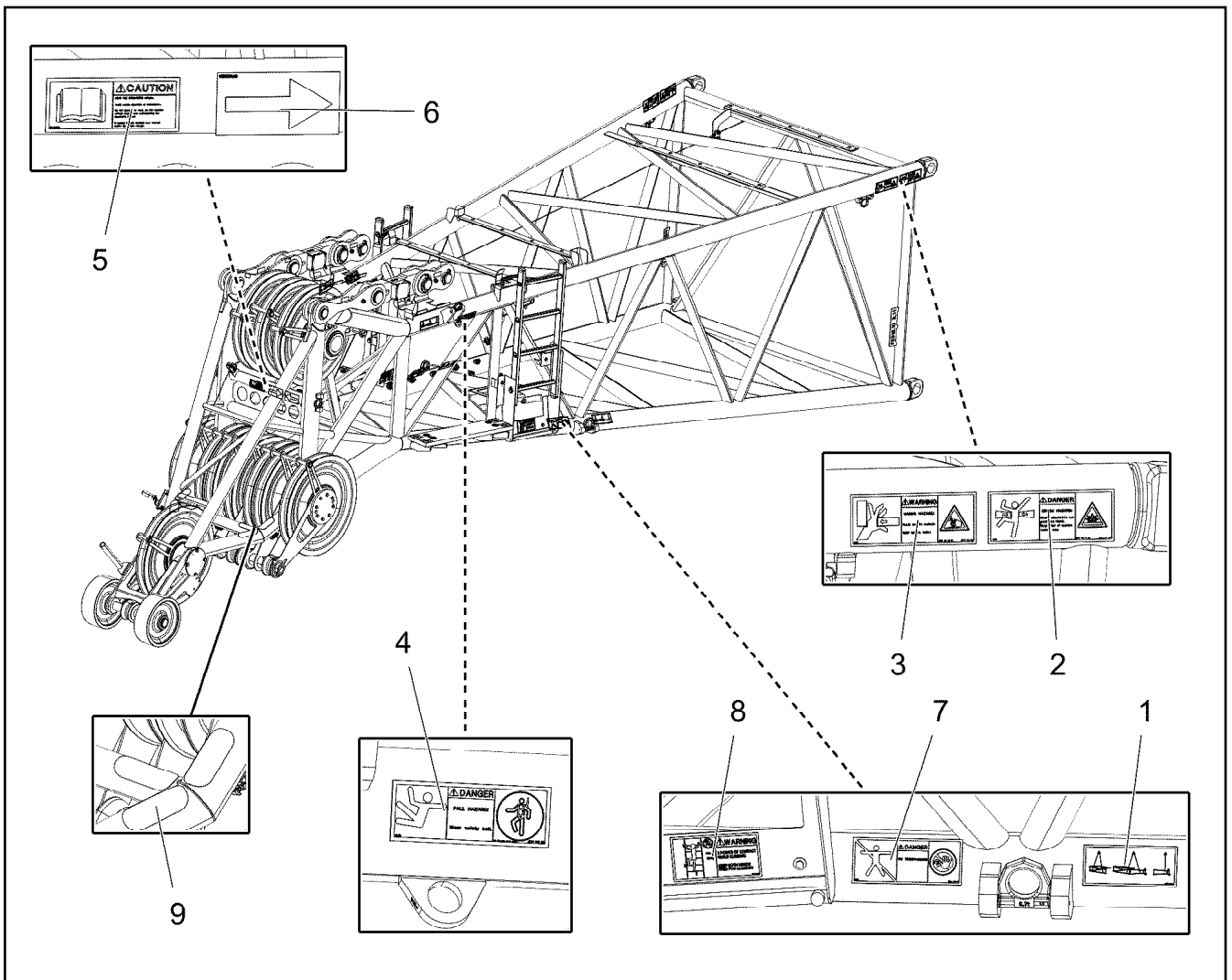
5.7.2021	etk_en_de_098270 LR 11000	<input type="checkbox"/> 1107
LIEBHERR	LEAD LEITUNG	96038933

Pos.	Item	Quantity	Description	Bezeichnung
5	10678491	1	COUPLING SOCKET 4-POL SPF	KUPPLUNGSDOSE
500	923512208	2	CABLE MARKER	KABELMARKER
501	10877506	1	BUSHING HOUSING 6-POL PA66-GF13	BUCHSENGEHAEUSE
502	602606708	1	REDUCTION M40X1,5/M25X1,5 MS	REDUKTION
503	602424008	1	CABLE GLAND M12X1,5X2-8 MS	KABELVERSCHRAUBUNG
504	602607208	1	REDUCTION M16X1,5/M12X1,5 MS	REDUKTION
505	602606308	1	REDUCTION M25X1,5/M16X1,5 MS	REDUKTION
998	965622208	2	LETTERING WIRING HARNESS	BESCHRIFTUNG KABELBAUM
2272	10878195	4	SLEEVE CONTACT 0,2-0,5MM2 CuNiSi	BUCHSENKONTAKT

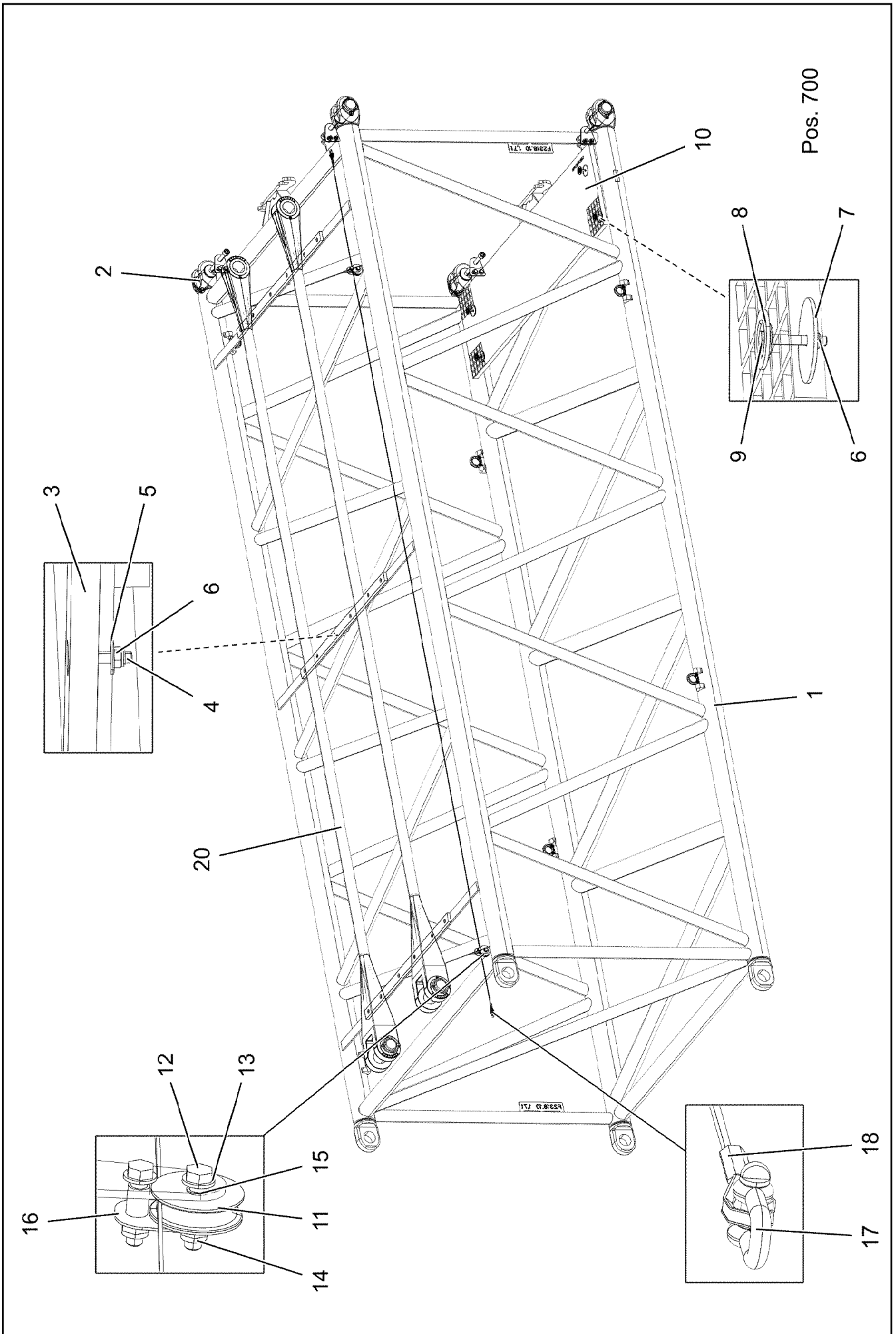
5.7.2021	etk_en_de_098270 LR 11000	<input type="checkbox"/> 1108
LIEBHERR	LEAD LEITUNG	96038935

Pos.	Item	Quantity	Description	Bezeichnung
5	600368408	4.06	LEAD 7 G 1	LEITUNG
500	923512208	2	CABLE MARKER	KABELMARKER
501	604526608	1	PIN CARRIER 6-POL 16A	STIFTTRAEGER
502	604526508	1	BUSHING SUPPORT 6-POL 16A	BUCHSENTRAEGER
503	604508508	1	SEALING PLUG M 1-K	VERSCHLUSSKAPPE
504	604508608	1	PLUG 6-POL	STECKER
505	604509308	2	CABLE SLEEVE 12-13	KABELTUELLE
506	604505508	1	CABLE SOCKET M11-Z	KABELDOSE
507	604512108	1	SEALING PLUG M1-D	VERSCHLUSSKAPPE
628	604519208	7	PIN CONTACT 0,75-1MM2	STIFTKONTAKT
629	604519308	7	SLEEVE CONTACT 0,75-1,0MM2	BUCHSENKONTAKT
998	965622208	2	LETTERING WIRING HARNESS	BESCHRIFTUNG KABELBAUM

5.7.2021	etk_en_de_098270 LR 11000	<input type="checkbox"/> 1109
LIEBHERR	LEAD LEITUNG	96042005



Pos.	Item	Quantity	Description	Bezeichnung
1	97093614	4	SIGN 178X78 KLEBEFOLIE SPF	SCHILD
2	978674108	2	SIGN 208X88 KLEBEFOLIE SPF	SCHILD
3	978674608	2	SIGN 208X88 KLEBEFOLIE SPF	SCHILD
4	978674808	2	SIGN 168X62 KLEBEFOLIE SPF	SCHILD
5	9412158	1	CAUTION DECAL ACCID.PREVENTION 60X	WARNSCHILD UNFALLVERHUET
6	97131066	2	INFORMATION SIGN 40X20 KLEBEFOLIE SP	HINWEISSCHILD
7	978674008	2	SIGN 208X88 KLEBEFOLIE SPF	SCHILD
8	97036732	2	SIGN 168X88 KLEBEFOLIE SPF	SCHILD
9	97132816	6	ANTI-SLIP SURFACE 1.6X150X70 3M TYP4	ANTIRUTSCHBELAG



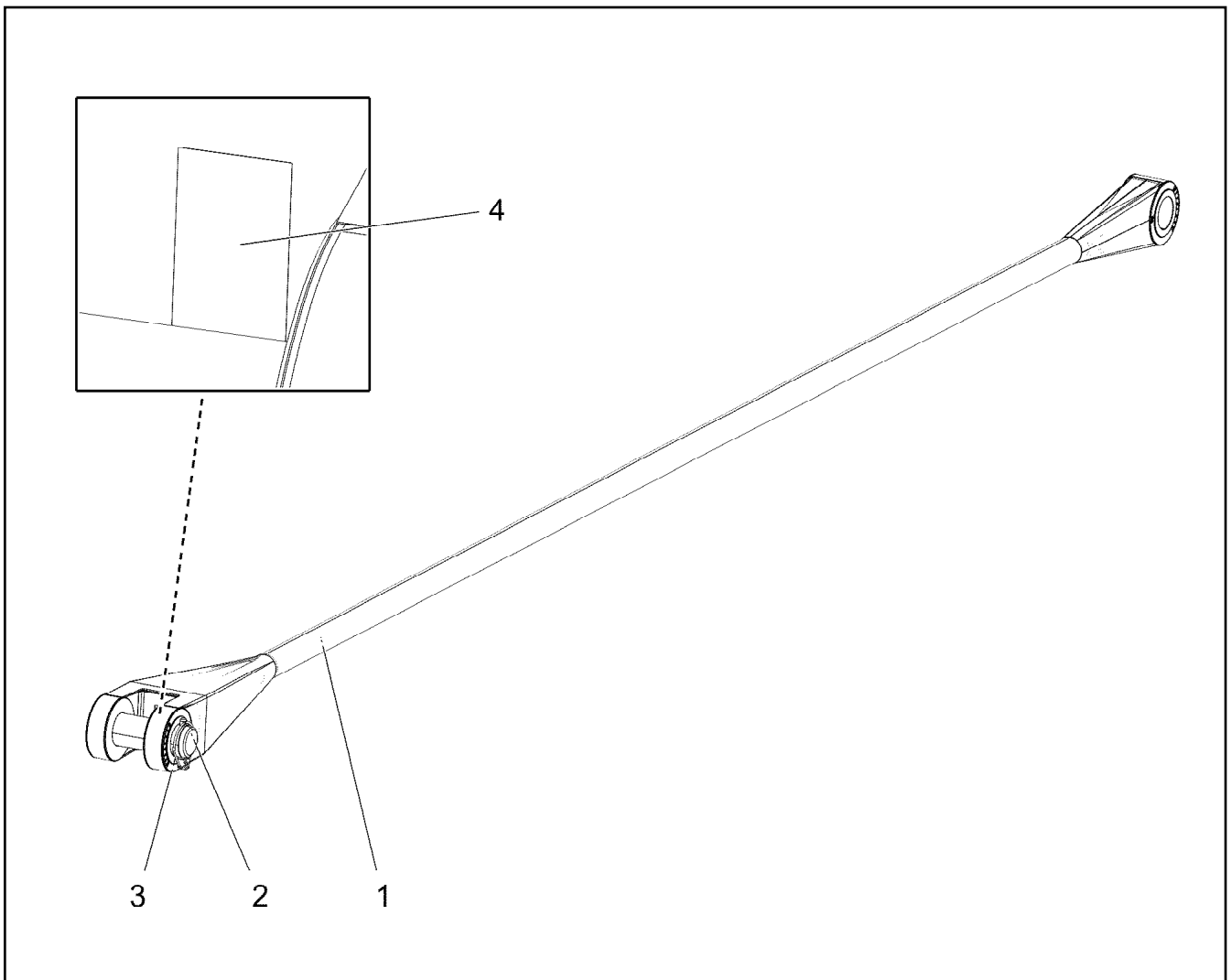
5.7.2021
004335
LIEBHERR

etk_en_de_098270 LR 11000
F-INTERMEDIATE SECT.
F-ZWISCHENSTUECK

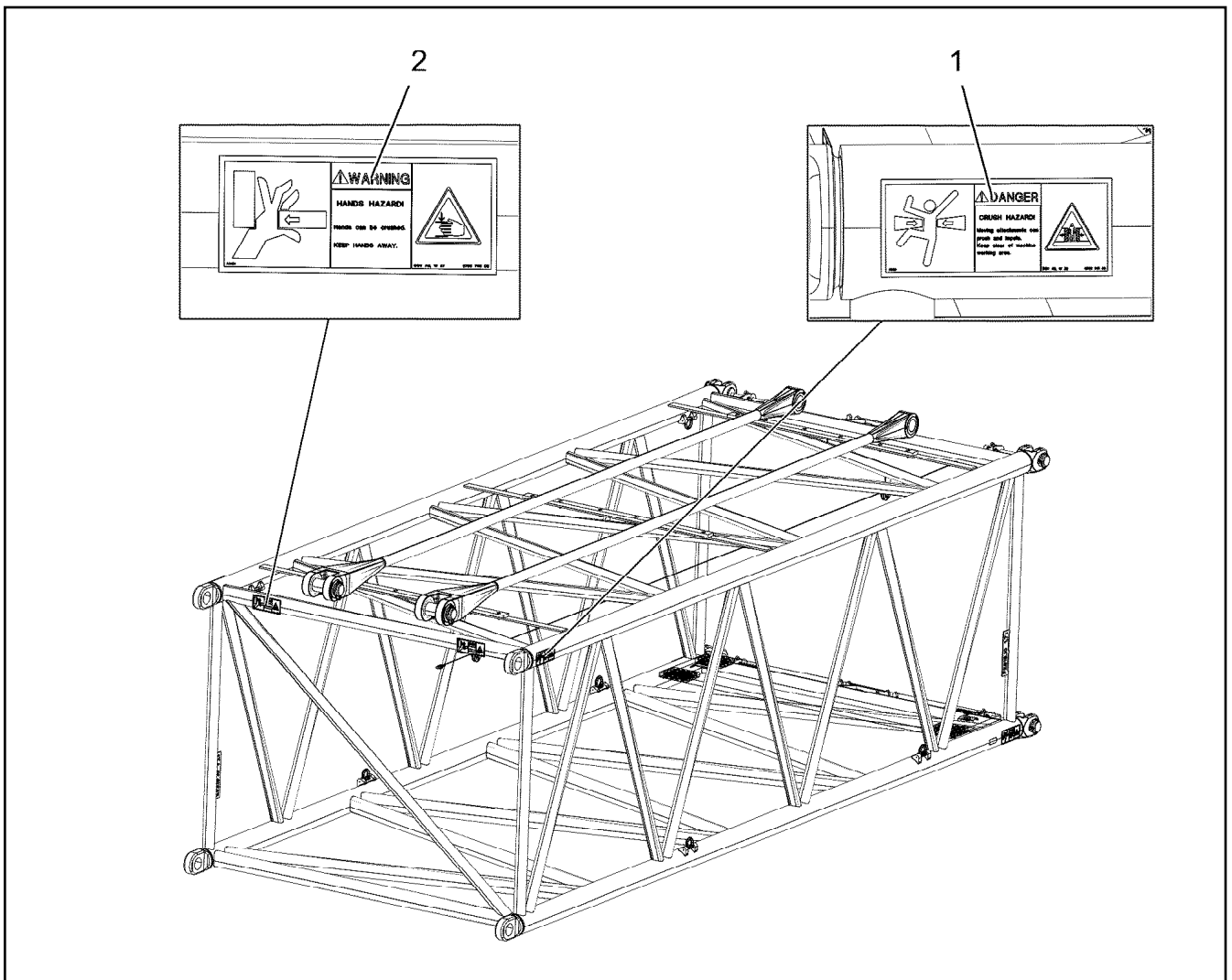
1111 (1/2)
919220208

Pos.	Item	Quantity	Description	Bezeichnung
1	96036881	1	F-INTERM.SECT.WELDM. 2318.10 6M	F-ZWISCHENSTUECK SCHWK.
2	96029160	4	PIN PRE-ASS. ⇒ □ 1069	BOLZEN VORM.
3	976661208	3	SUPPORT 1400X60 PA6G	AUFLAGE
4	11692827	18	HEX SCREW ISO 4017 M8X35 8.8 480H SPF	SECHSKANTSCHRAUBE
5	11140469	18	WASHER ISO 7093-1 8 200HV 480H SPF	SCHEIBE
6	10875614	22	HEX NUT DIN 985 M8 8 480H SPF	SECHSKANTMUTTER
7	941138108	4	WASHER DC01 FE//ZNNI8//CN//T0	SCHEIBE
8	10100621	4	DISH MOUNTING	TELLERBEFESTIGUNG
9	11651581	4	HEX SCREW ISO 4014 M8X50 8.8 480H SPF	SECHSKANTSCHRAUBE
10	97073078	1	GRATING DIN 24537-3 2207X567X30 GFK B	GITTERROST
11	283096108	2	ROLLER RD68X20 PA6G	ROLLE
12	11658891	4	HEX SCREW ISO 4014 M12X55 8.8 FLZN SP	SECHSKANTSCHRAUBE
13	10289804	8	WASHER ISO 7089 12 300HV FLZN SPF	SCHEIBE
14	10875607	4	HEX NUT DIN 985 M12 8 FLZN SPF	SECHSKANTMUTTER
15	971857508	4	TUBE 16.0X22 E235+N	ROHR
16	971851008	2	PLATE 2X50X75 DC01 FE//ZNNI8//CN//T0	BLECH
17	773933508	2	SHACKLE DIN 82101 0,25T NG0,25 ST VERZ	SCHAEKEL
18	773459208	1	AUXILIARY ROPE DIN 3060 4X5,97M	HILFSSEIL
20	96037007	2	GUY ROPE CPL. 66X5.45M ⇒ □ 1113	ABSPANNSEIL KPL.
700	96036940	1	SIGNS ⇒ □ 1114	BESCHILDERUNG

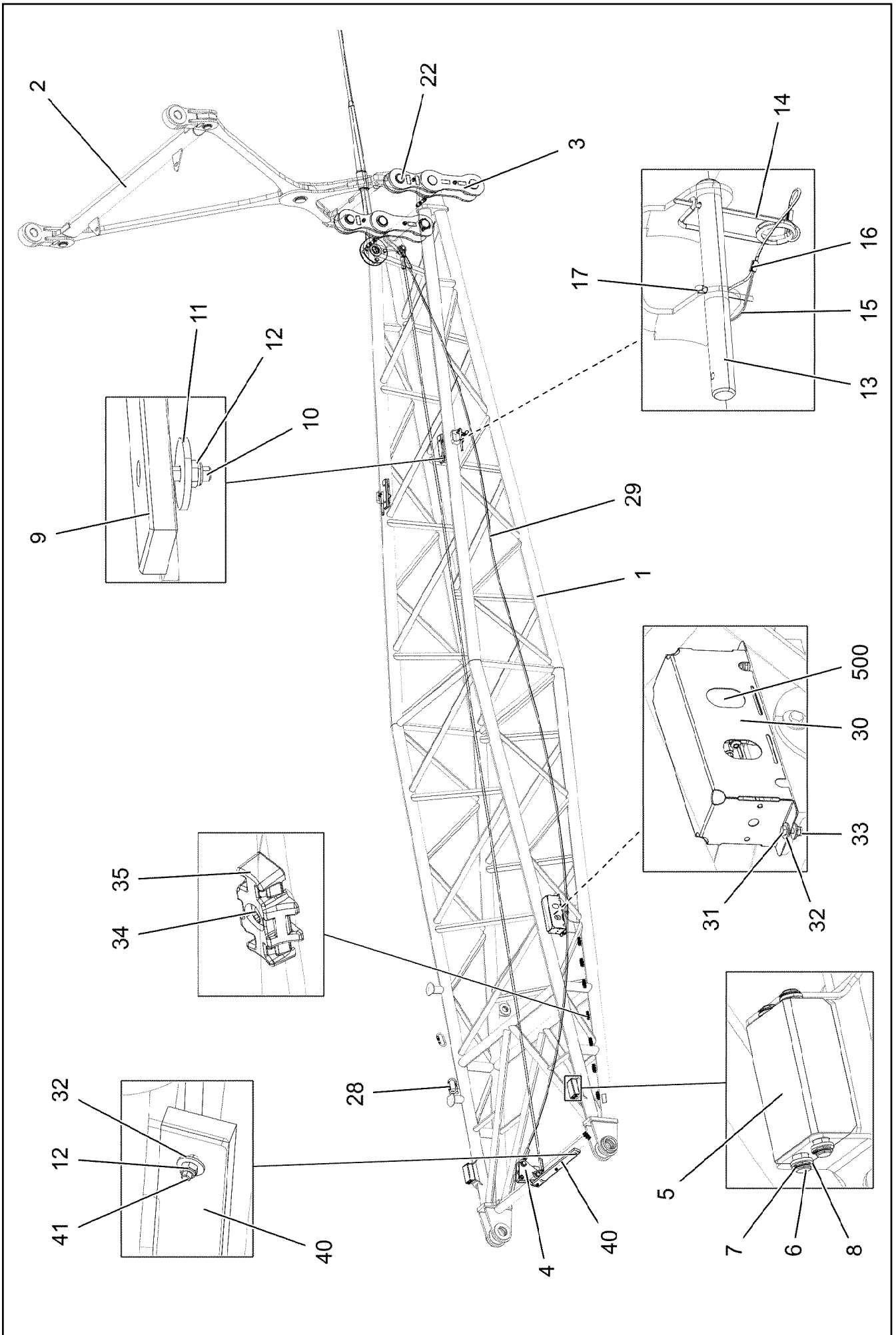
5.7.2021	etk_en_de_098270 LR 11000	□ 1112 (2/2)
LIEBHERR	F-INTERMEDIATE SECT. F-ZWISCHENSTUECK	919220208



Pos.	Item	Quantity	Description	Bezeichnung
1	97121572	1	FIBRE TENSIONING ROPE 66X5.45M ARAMI	FASERABSPANNSEIL
2	97121573	1	PIN 85.0X258 35NICRMOV125 SPF	BOLZEN
3	10180878	1	SAFETY PLUG W HINGE-LID 17X100X15,5X	SICHERHEITSKLAPPSTECKER
4	97139634	1	PLATE ASSEMBLY SCHILD BG SPF	SCHILD BAUGRUPPE



Pos.	Item	Quantity	Description	Bezeichnung
1	978674108	4	SIGN 208X88 KLEBEFOLIE SPF	SCHILD
2	978674608	4	SIGN 208X88 KLEBEFOLIE SPF	SCHILD



5.7.2021
004336

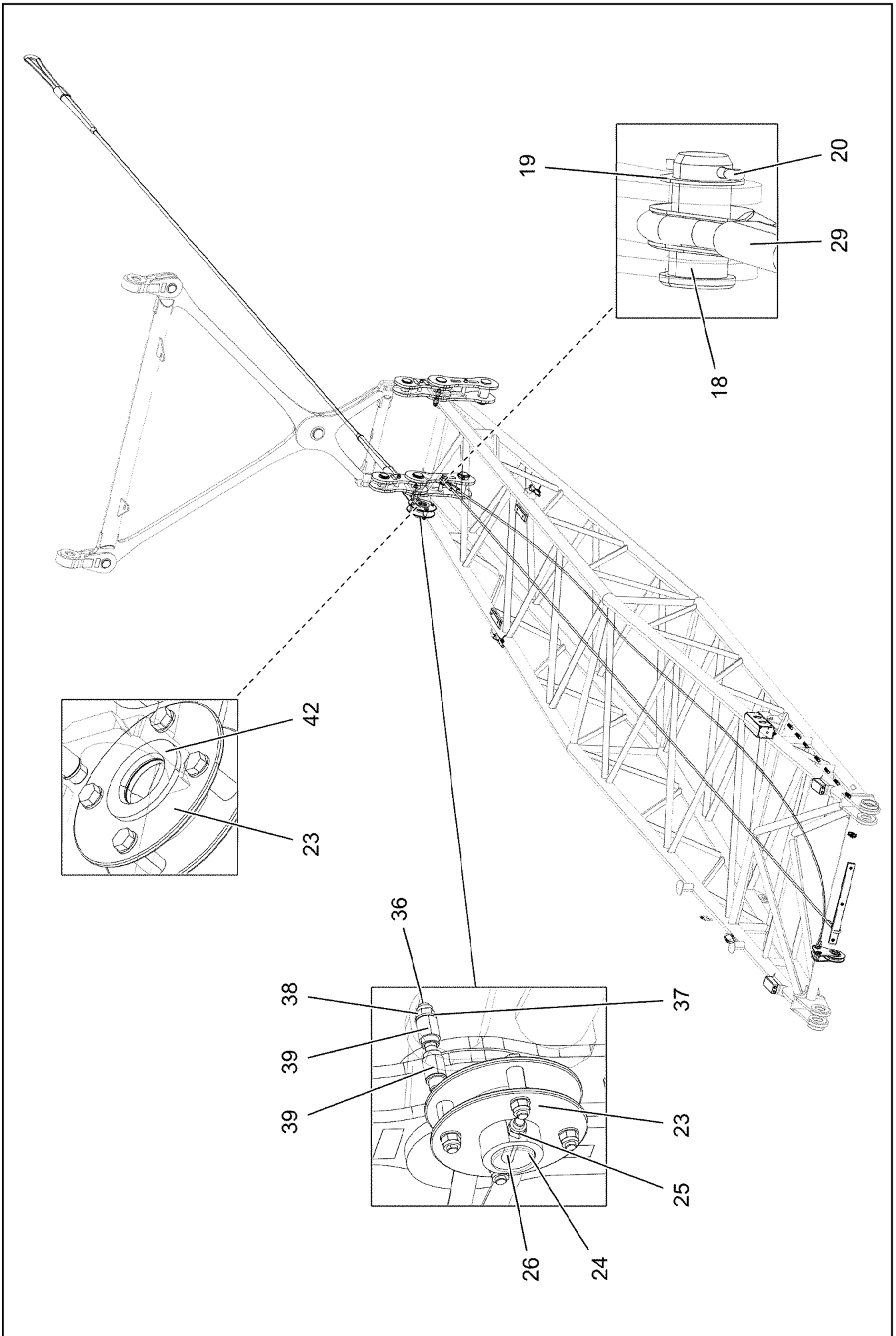
LIEBHERR

etk_en_de_098270 LR 11000

ERECTION FRAME
FA-BOCK

1115 (1/3)

919222808



5.7.2021
004337

LIEBHERR

etk_en_de_098270 LR 11000

ERECTION FRAME
FA-BOCK


1116 (2/3)

919222808

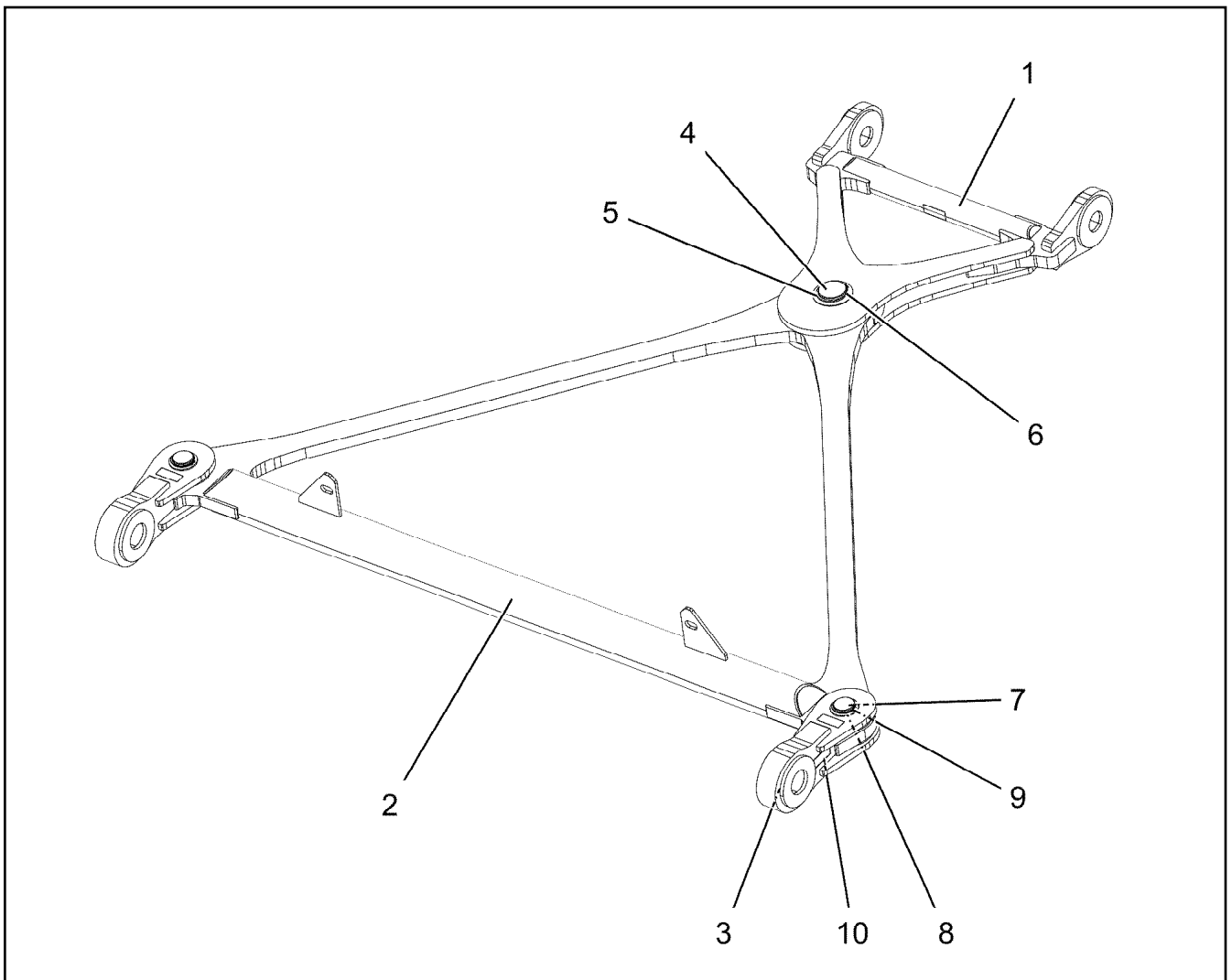
Pos.	Item	Quantity	Description	Bezeichnung
1	96035479	1	FA FRAME WELDMENT	FA-BOCK SCHWK.
2	96035475	1	ROTATING SHAFT ⇒  1118	SCHWINGE KPL.
3	96035525	2	DRAW SHACKLE ⇒  1119	ZUGGLASCHE KPL.
4	96013389	1	PULLEY MOUNT ASSEMBLY CPL. ⇒  1120	SEILROLLENHALTERUNG KPL.
5	97119405	2	BRICK 138X80X50 PA6G	KLOTZ
6	97112803	4	PIN 15.0X168 S355J2C+C FE//ZNNI8//CN//T0	BOLZEN
7	428000808	8	LOCKING RING DIN 471 15X1	SICHERUNGSRING
8	953561608	8	WASHER RD22X3 DC01 FE//ZNNI8//CN//T0	SCHEIBE
9	978104308	2	SUPPORT PA6G	AUFLAGE
10	12208098	4	SOCKET HEAD SCREW ISO 4762 M8X30 8.8	ZYLINDERSCHRAUBE
11	944393808	4	LOCK WASHER RD40X4 S315MC FE//ZNNI8/	SICHERUNGSSCHEIBE
12	10875614	7	HEX NUT DIN 985 M8 8 480H SPF	SECHSKANTMUTTER
13	97087234	2	PIN 20.0X205 S355J2C+C FE//ZNNI8//CN//T0	BOLZEN
14	433101208	2	RETAINING SPRING 4X68 ISO 2081 FE//ZN8/	SICHERUNGSFEDER
15	11160431	0.5	ROPE 2 2,3KN EDELSTAHL	SEIL
16	11170565	4	FERRULE 2 CU	PRESSKLEMME
17	10180359	2	SPLIT PIN ISO 1234 5X40 St 480H SPF	SPLINT
18	935989108	1	PIN 45.0X78 35NICRMOV125 GASN. SPF	BOLZEN
19	955161608	1	WASHER RD50X2 ALMG3 H111	SCHEIBE
20	10180364	1	SPLIT PIN ISO 1234 6,3X50 St 480H SPF	SPLINT
22	96035533	2	BRACKET CPL. ⇒  1121	LASCHE KPL.
23	96038653	1	ROPE PRE-ASSEMBLY ⇒  1122	SEIL VORM.
24	97053264	1	RING 88.9X38 S355J2H FE//ZNNI8//CN//T0	RING
25	10875609	1	HEX NUT DIN 985 M16 8 FLZN SPF	SECHSKANTMUTTER
26	12222993	1	HEX SCREW ISO 4014 M16X110 8.8 FLZN SP	SECHSKANTSCHRAUBE
27	10280519	1	ROUND SLING DIN EN 1492-2 1T-2M POLY	RUNDSCHLINGE
28	10473040	2	SCREW CARABINER OVAL 130X12-2000 S35	SCHRAUBKARABINER
29	12101379	1	ROPE SLING EN 13414 2.7T-8.5M VERZINKT	ANSCHLAGSEIL
30	97080863	1	HOOD 601X338 DC01 FE//ZNNI8//CN//T0	HAUBE
31	10197831	2	HEX SCREW ISO 4017 M8X25 8.8 ZNNI-480	SECHSKANTSCHRAUBE
32	11140469	10	WASHER ISO 7093-1 8 200HV 480H SPF	SCHEIBE
33	11656731	2	HEX NUT ISO 7040 M8 8 480H SPF	SECHSKANTMUTTER
34	12102696	8	BUTTON HEAD SCREW ISO7380-2 M8X10 0	HALBRUNDKOPFSCHRAUBE
35	10872676	8	CABLE CLIP HOLDER 46X70-SCHWARZ PA	KABELBINDERHALTER
36	12225205	2	SOCKET HEAD SCREW ISO 4762 M16X130 8	ZYLINDERSCHRAUBE
37	10289806	4	WASHER ISO 7089 16 300HV FLZN SPF	SCHEIBE
38	12218072	2	HEX NUT DIN 985 M16 10 FLZN SPF	SECHSKANTMUTTER
39	97121749	4	SPIGOT 30.0X43 35NICRMOV125 SPF	ZAPFEN
40	971111308	1	SUPPORT PA6G	AUFLAGE
41	11692827	3	HEX SCREW ISO 4017 M8X35 8.8 480H SPF	SECHSKANTSCHRAUBE
42	97123531	1	WASHER 8X110X110 S355MC FE//ZNNI8//C	SCHEIBE
500	919287208	1	ELECTRIC FOR FA-FRAME F2 ⇒  1123	ELEKTRIK FA-BOCK

5.7.2021

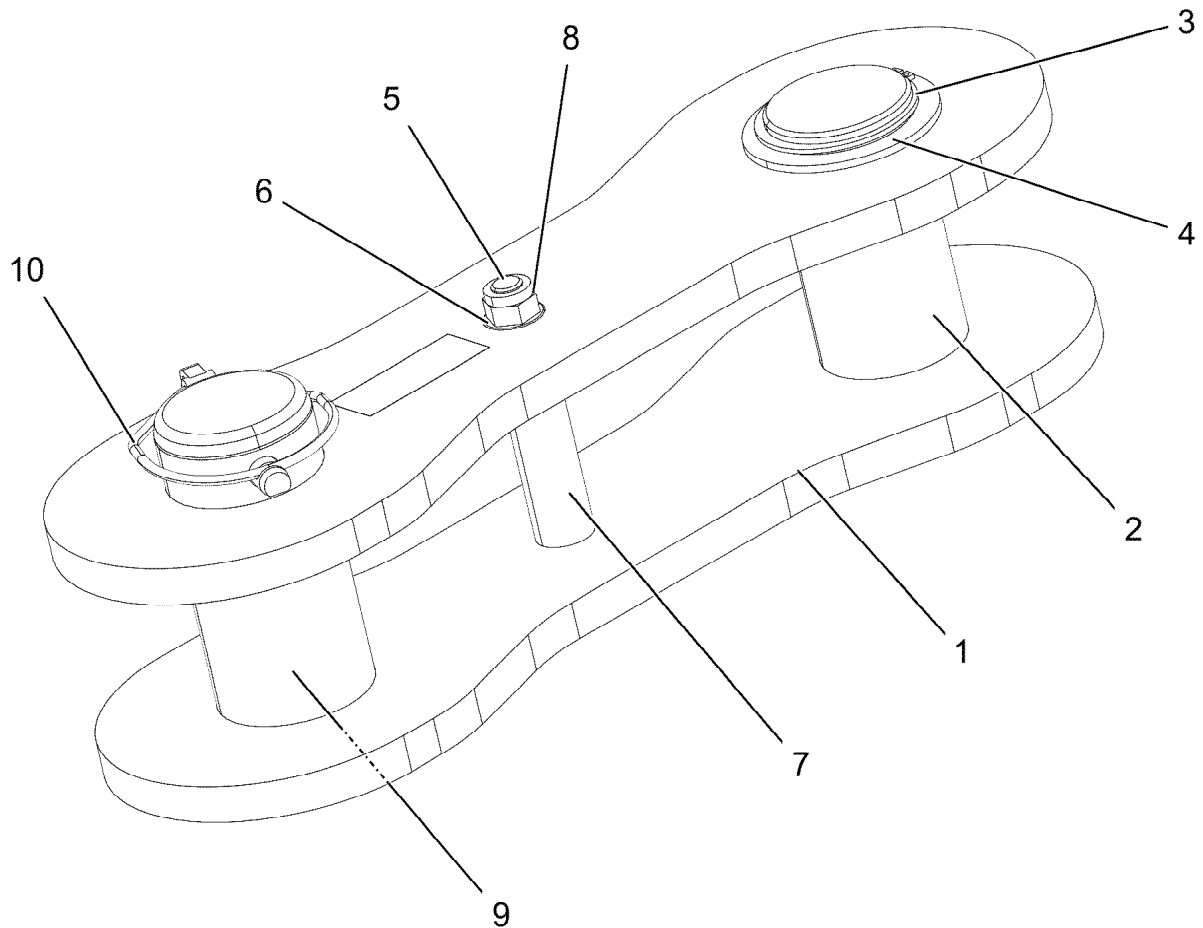
etk_en_de_098270 LR 11000

 1117 (3/3)**LIEBHERR**ERECTION FRAME
FA-BOCK

919222808



Pos.	Item	Quantity	Description	Bezeichnung
1	96035476	1	CROSS-MEMBER	TRAVERSE SCHWK.
2	96035477	1	CROSS-MEMBER	TRAVERSE SCHWK.
3	96035478	2	CROSS CONNECTING LINK WELDED	KREUZLASCHE SCHWK.
4	97119310	1	PIN 90.0X114 35NICRMOV125 SPF	BOLZEN
5	953638208	2	PLATE RD120X2 DC01 FE//ZNNI8//CN//T0	BLECH
6	428020101	1	LOCKING RING DIN 471 85X4	SICHERUNGSRING
7	97119311	2	PIN 70.0X140 35NICRMOV125 SPF	BOLZEN
8	97019202	4	WASHER 4X85X85 S315MC FE//ZNNI8//CN//T	SCHEIBE
9	12100643	2	LOCKING RING DIN 471 65X2,5 480H SPF	SICHERUNGSRING
10	97139634	2	PLATE ASSEMBLY SCHILD BG SPF	SCHILD BAUGRUPPE



Pos. 11

Pos.	Item	Quantity	Description	Bezeichnung
1	96035527	2	BRACKET WITH BOARD	LASCHE MIT SCHILD
2	97119424	1	PIN 85.0X165 35NICRMOV125 SPF	BOLZEN
3	12100644	1	LOCKING RING DIN 471 75X2,5 480H SPF	SICHERUNGSRING
4	949948408	1	WASHER RD100X4 S315MC FE//ZNNI8//CN/	SCHEIBE
5	12209898	1	SOCKET HEAD SCREW ISO 4762 M16X160 8	ZYLINDERSCHRAUBE
6	10289806	2	WASHER ISO 7089 16 300HV FLZN SPF	SCHEIBE
7	97070312	1	TUBE 30.0X102 S355J2H FE//ZNNI8//CN//T0	ROHR
8	10875609	1	HEX NUT DIN 985 M16 8 FLZN SPF	SECHSKANTMUTTER
9	97119428	1	PIN 85.0X190 35NICRMOV125 SPF	BOLZEN
10	10180878	1	SAFETY PLUG W HINGE-LID 17X100X15,5X	SICHERHEITSKLAPPSTECKER
11	97139634	2	PLATE ASSEMBLY SCHILD BG SPF	SCHILD BAUGRUPPE

5.7.2021
004296

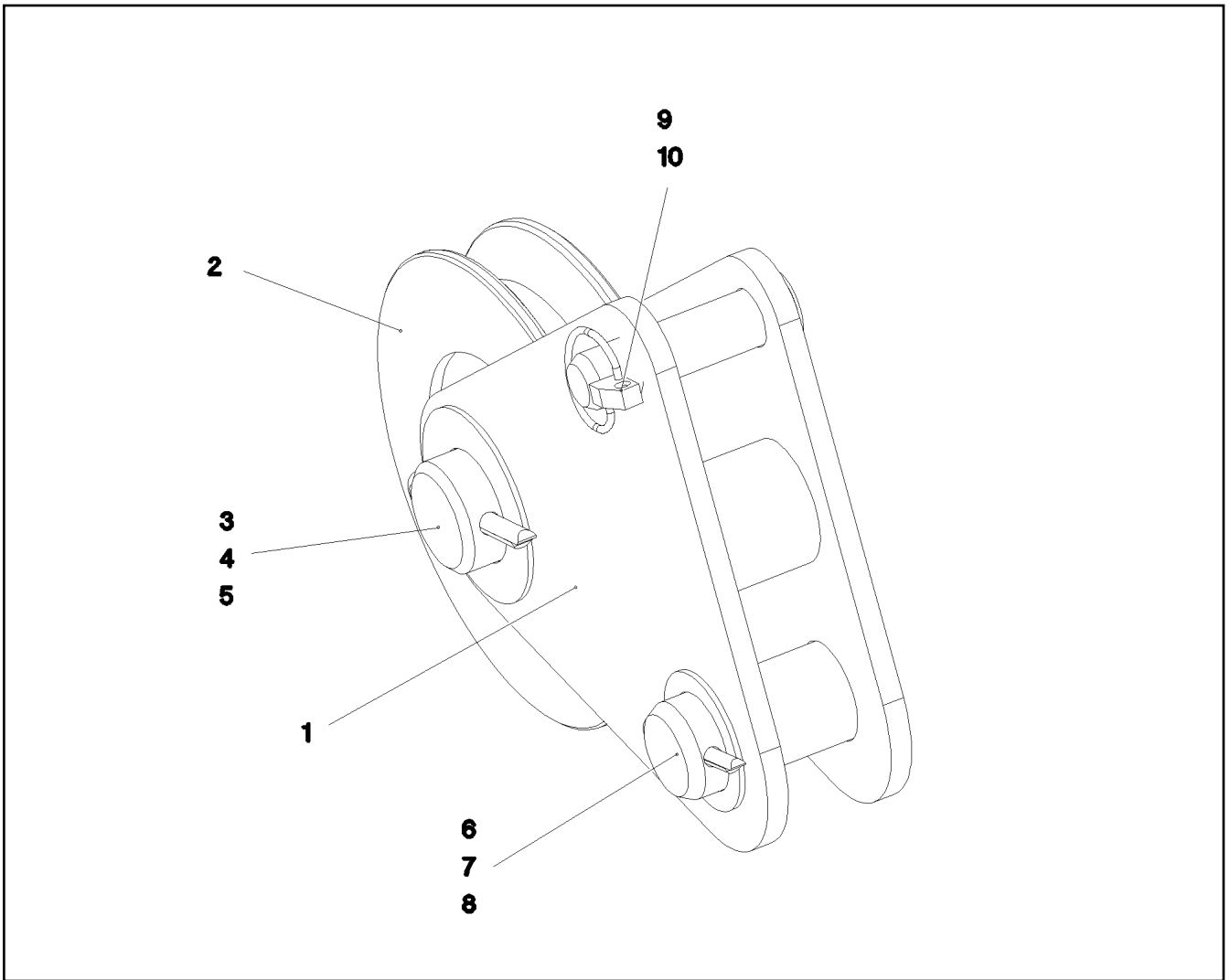
LIEBHERR

etk_en_de_098270 LR 11000

DRAW SHACKLE
ZUGLASCHE KPL.

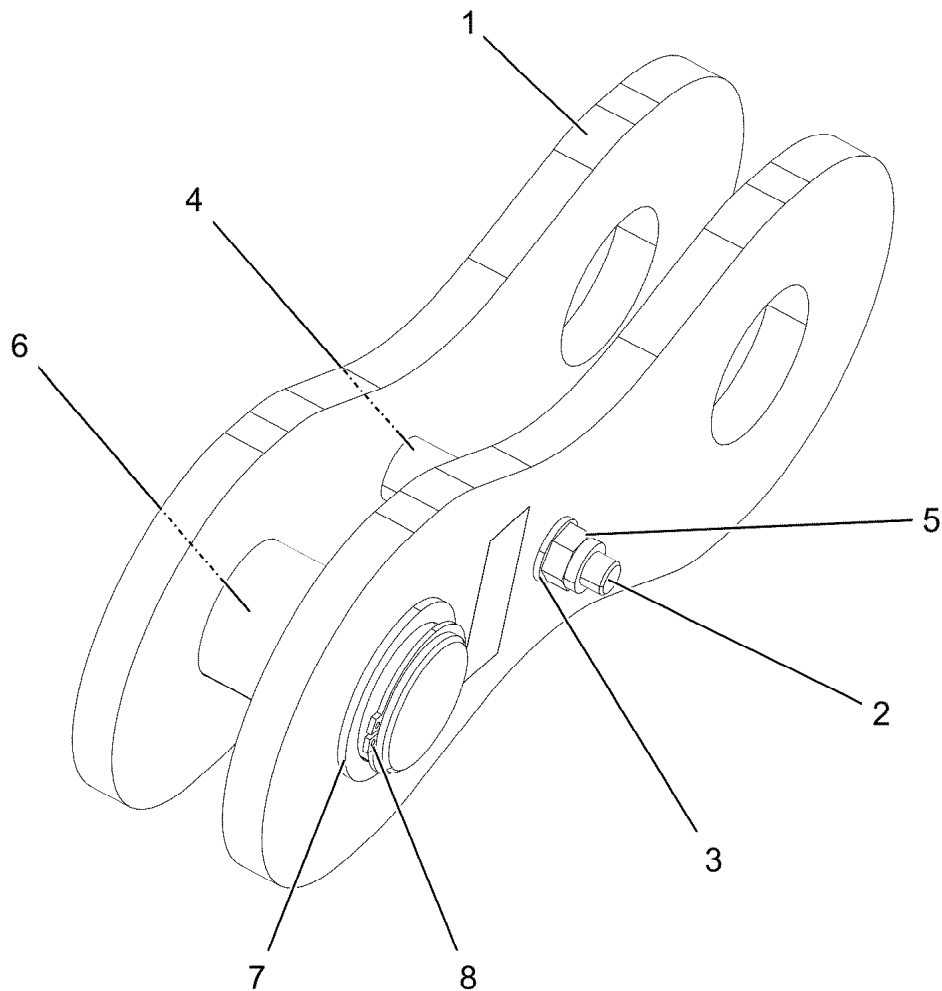
1119

96035525



Pos.	Item	Quantity	Description	Bezeichnung
1	965229108	1	ROPE PULLEY ATTACHM. WELDM.	SEILROLLENHALTERUNG SCH
2	962092008	1	ROPE PULLEY CPL. ⇒ □ 1068	SEILROLLE KPL.
3	956097408	1	PIN RD40X75 35NICRMOV125 GASN. SPF	BOLZEN
4	949188508	1	WASHER RD70X2 DC01 FE//ZNNI8//CN//T0	SCHEIBE
5	10875873	1	SPLIT PIN ISO 1234 8X63 ST 480H SPF	SPLINT
6	935989108	1	PIN 45.0X78 35NICRMOV125 GASN. SPF	BOLZEN
7	955161608	1	WASHER RD50X2 ALMG3 H111	SCHEIBE
8	10180364	1	SPLIT PIN ISO 1234 6,3X50 St 480H SPF	SPLINT
9	451222508	1	PIN ISO 2341 B20X75X66 S355J2+AR FE//ZN	BOLZEN
10	10875869	1	SAFETY PLUG W HINGE-LID 5X29X4,7X25 4	SICHERHEITSKLAPPSTECKER

5.7.2021 093668	etk_en_de_098270 LR 11000	□ 1120
LIEBHERR	PULLEY MOUNT ASSEMBLY CPL. SEILROLLENHALTERUNG KPL.	96013389



Pos.	Item	Quantity	Description	Bezeichnung
1	96035534	2	BRACKET WITH BOARD	LASCHE MIT SCHILD
2	12225205	1	SOCKET HEAD SCREW ISO 4762 M16X130 8	ZYLINDERSCHRAUBE
3	10289806	2	WASHER ISO 7089 16 300HV FLZN SPF	SCHEIBE
4	97125999	1	TUBE 30.0X56 E355+N	ROHR
5	10875609	1	HEX NUT DIN 985 M16 8 FLZN SPF	SECHSKANTMUTTER
6	97066821	1	PIN 70.0X126 35NICRMOV125 SPF	BOLZEN
7	97019202	2	WASHER 4X85X85 S315MC FE//ZNNI8//CN//T	SCHEIBE
8	12100643	1	LOCKING RING DIN 471 65X2,5 480H SPF	SICHERUNGSRING
9	97139634	2	PLATE ASSEMBLY SCHILD BG SPF	SCHILD BAUGRUPPE

5.7.2021
004222

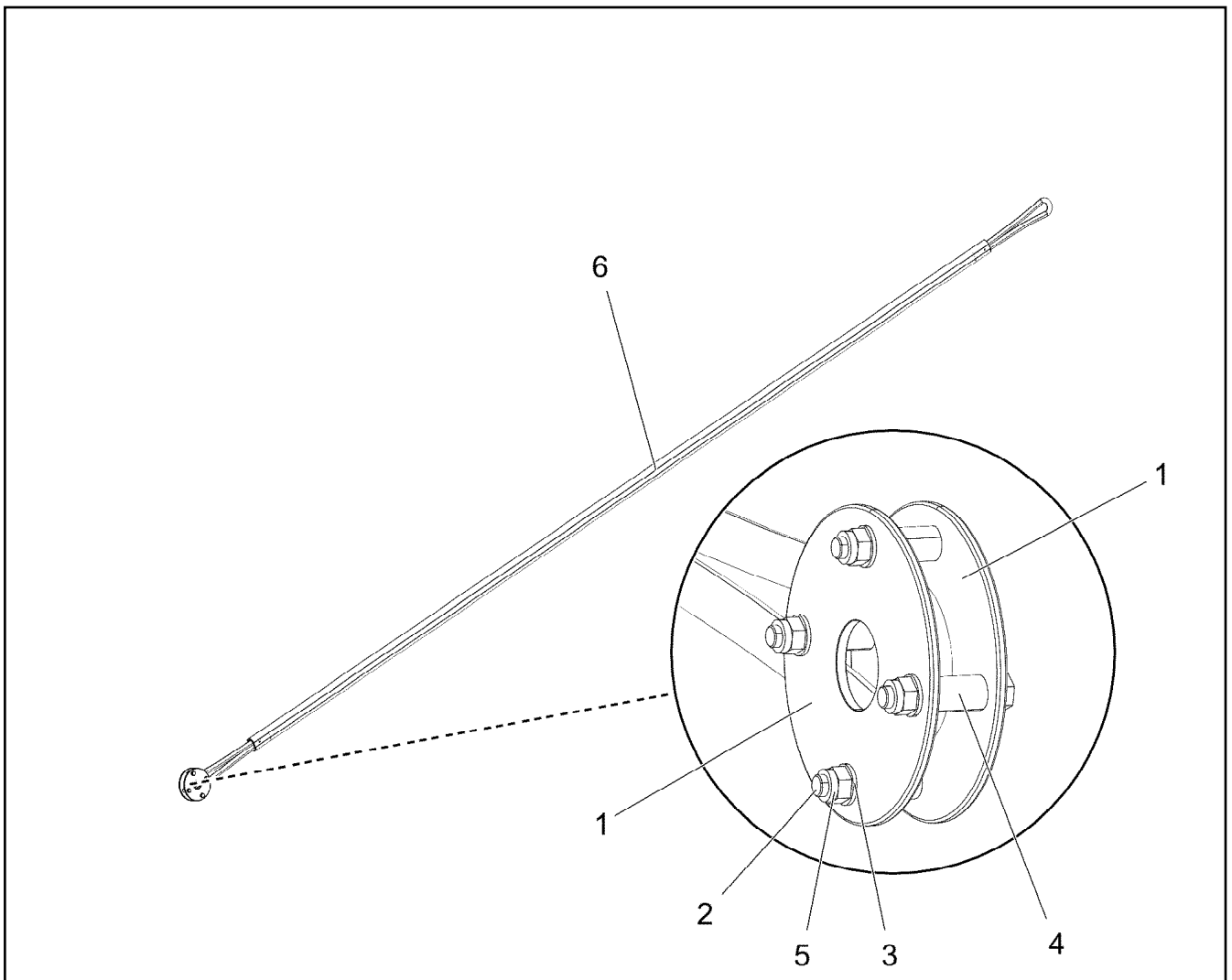
LIEBHERR

etk_en_de_098270 LR 11000


BRACKET CPL.
LASCHE KPL.


1121

96035533



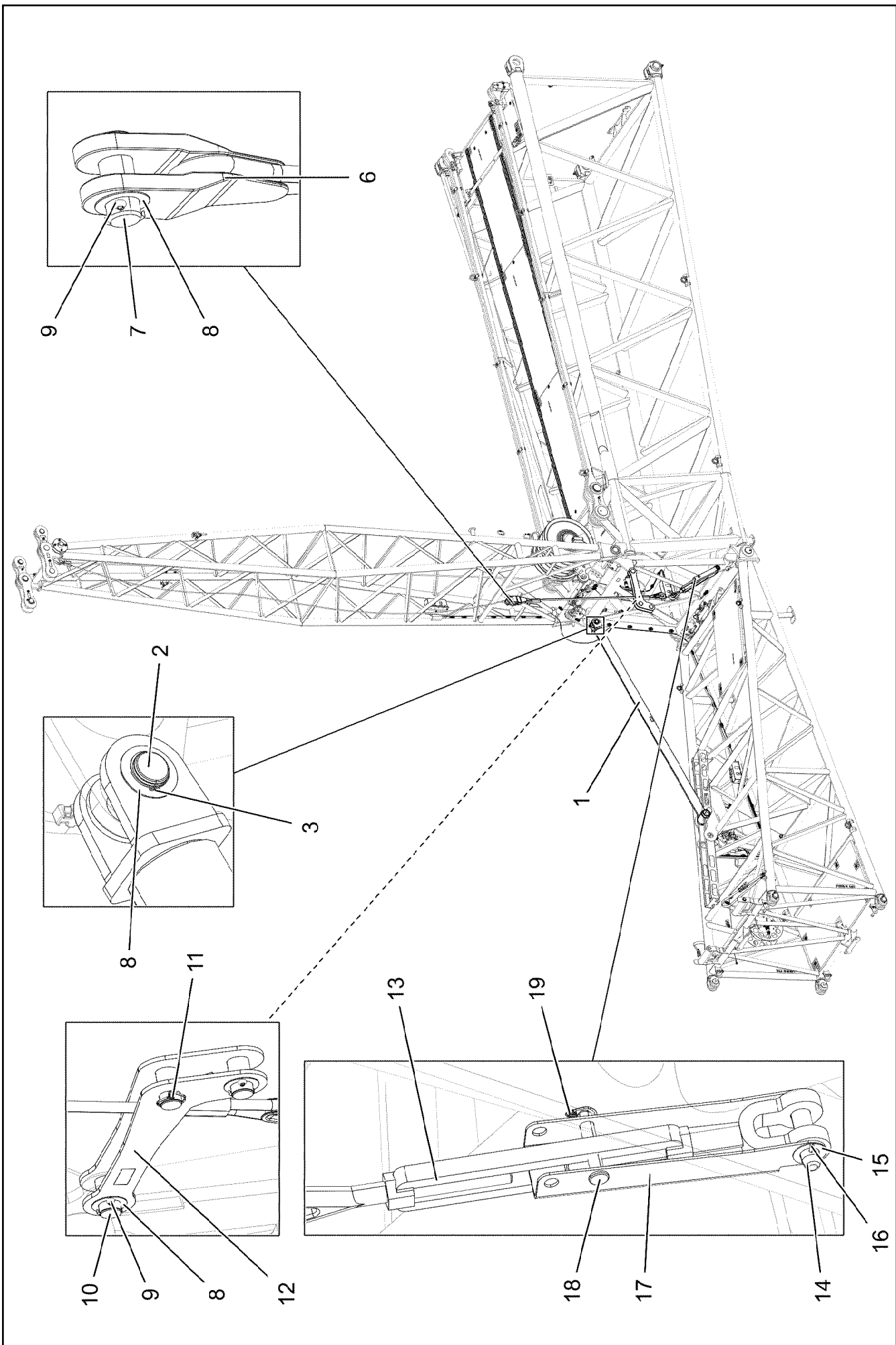
Pos.	Item	Quantity	Description	Bezeichnung
1	97113064	2	PLATE 8X237X237 S355MC FE//ZNNI8//CN//T	BLECH
2	12224034	4	HEX SCREW ISO 4014 M16X90 8.8 FLZN SP	SECHSKANTSCHRAUBE
3	10289806	8	WASHER ISO 7089 16 300HV FLZN SPF	SCHEIBE
4	977413608	4	DISTANCE SLEEVE 25.0X46 S355J2H FE//ZN	DISTANZHUELSE
5	10875609	4	HEX NUT DIN 985 M16 8 FLZN SPF	SECHSKANTMUTTER
6	97113048	1	ROPE 28X8.5M DYNEEMA	SEIL

Pos.	Item	Quantity	Description	Bezeichnung
10	96035578	1	LEAD W2017-F2 ⇒  1124	LEITUNG
152	10802057	1	ANGLE TRANSMITTER 360° LSB PL:D SPF	WINKELGEBER

5.7.2021	etk_en_de_098270 LR 11000	 1123
LIEBHERR	ELECTRIC FOR FA-FRAME ELEKTRIK FA-BOCK	919287208

Pos.	Item	Quantity	Description	Bezeichnung
6	10877916	9.2	LEAD 3 X 0,75	LEITUNG
95	6202444	1	PIN CONTACT 0,75-1,5MM2	STIFTKONTAKT
96	6202434	2	SLEEVE CONTACT 0,75-1,5MM2	BUCHSENKONTAKT
500	923512208	2	CABLE MARKER	KABELMARKER
501	604526608	1	PIN CARRIER 6-POL 16A	STIFTTRAEGER
502	605251608	1	PLUG SOCKET BODY 4-POLE AL	STECKDOSENKOERPER
503	604508508	1	SEALING PLUG M 1-K	VERSCHLUSSKAPPE
504	602606108	1	REDUCTION M20X1,5/M12X1,5 MS	REDUKTION
505	602424008	1	CABLE GLAND M12X1,5X2-8 MS	KABELVERSCHRAUBUNG
506	10476383	1	PLUG M1	STECKER
507	605212808	1	MOULDING 317-1397-000 SUR	FORMTEIL
508	6202909	1	CLAMP	KLAMMER
628	604519208	3	PIN CONTACT 0,75-1MM2	STIFTKONTAKT
811	692404908	1	STOPPER PLUG	BLINDSTOPFEN
812	604518908	4	STOPPER PLUG BAUREIHE_M1	BLINDSTOPFEN
998	965622208	2	LETTERING WIRING HARNESS	BESCHRIFTUNG KABELBAUM

5.7.2021	etk_en_de_098270 LR 11000	1124
LIEBHERR	LEAD LEITUNG	96035578



5.7.2021
004338

LIEBHERR

etk_en_de_098270 LR 11000



OVERRUN PROTECTION
F-RUECKHALTESICHERUNG


1125 (1/2)

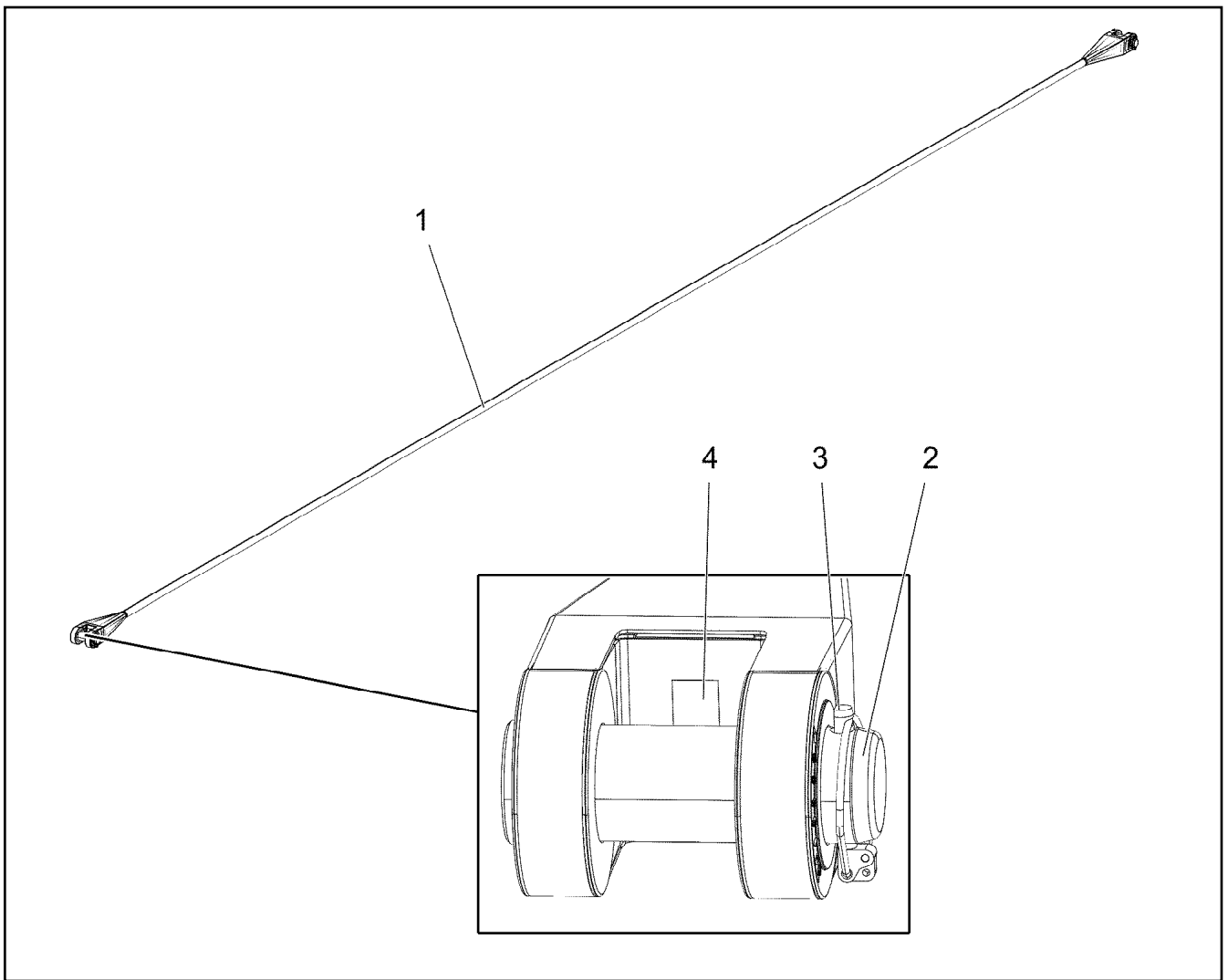
919222908

Pos.	Item	Quantity	Description	Bezeichnung
1	96038722	1	SUPPORT WELDED	STUETZE SCHWK.
2	97018390	1	PIN 65.0X140 35NICRMOV125 GASN. SPF	BOLZEN
3	400085903	1	LOCKING RING DIN 471 50X3	SICHERUNGSRING
6	97121624	1	ROPE 26MM 2.5 M	SEIL
7	945720508	1	PIN 65.0 X0 35NICRMOV125	BOLZEN
8	979605808	4	WASHER 2X80X80 DC01 FE//ZNNI8//CN//T0	SCHEIBE
9	10180375	3	SPLIT PIN ISO 1234 10X80 St 480H SPF	SPLINT
10	97108594	3	PIN 65.0X103 35NICRMOV125 SPF	BOLZEN
11	10180884	1	SAFETY PLUG W HINGE-LID 8X62X7,5X53 4	SICHERHEITSKLAPPSTECKER
12	96037958	1	BRACKET WELDED CONST.	KONSOLE SCHWK.
13	10425408	1	TURNBUCKLE 1 1/2X18476,3KN FEUERVER	SPANNSCHLOSS
14	977326408	1	PIN 45.0X155 35NICRMOV125 GASN. SPF	BOLZEN
15	948717708	1	WASHER RD60X2 ALMG3 H111	SCHEIBE
16	10180368	1	SPLIT PIN ISO 1234 8X50 St 480H SPF	SPLINT
17	977326708	1	LOCKING PLATE 5X522X270 S355MC	SICHERUNGSBLECH
18	10029666	1	PIN ISO 2341 B24X140X131 35NICRMOV125	BOLZEN
19	10875870	1	SAFETY PLUG W HINGE-LID 6X42X5,5X32 4	SICHERHEITSKLAPPSTECKER

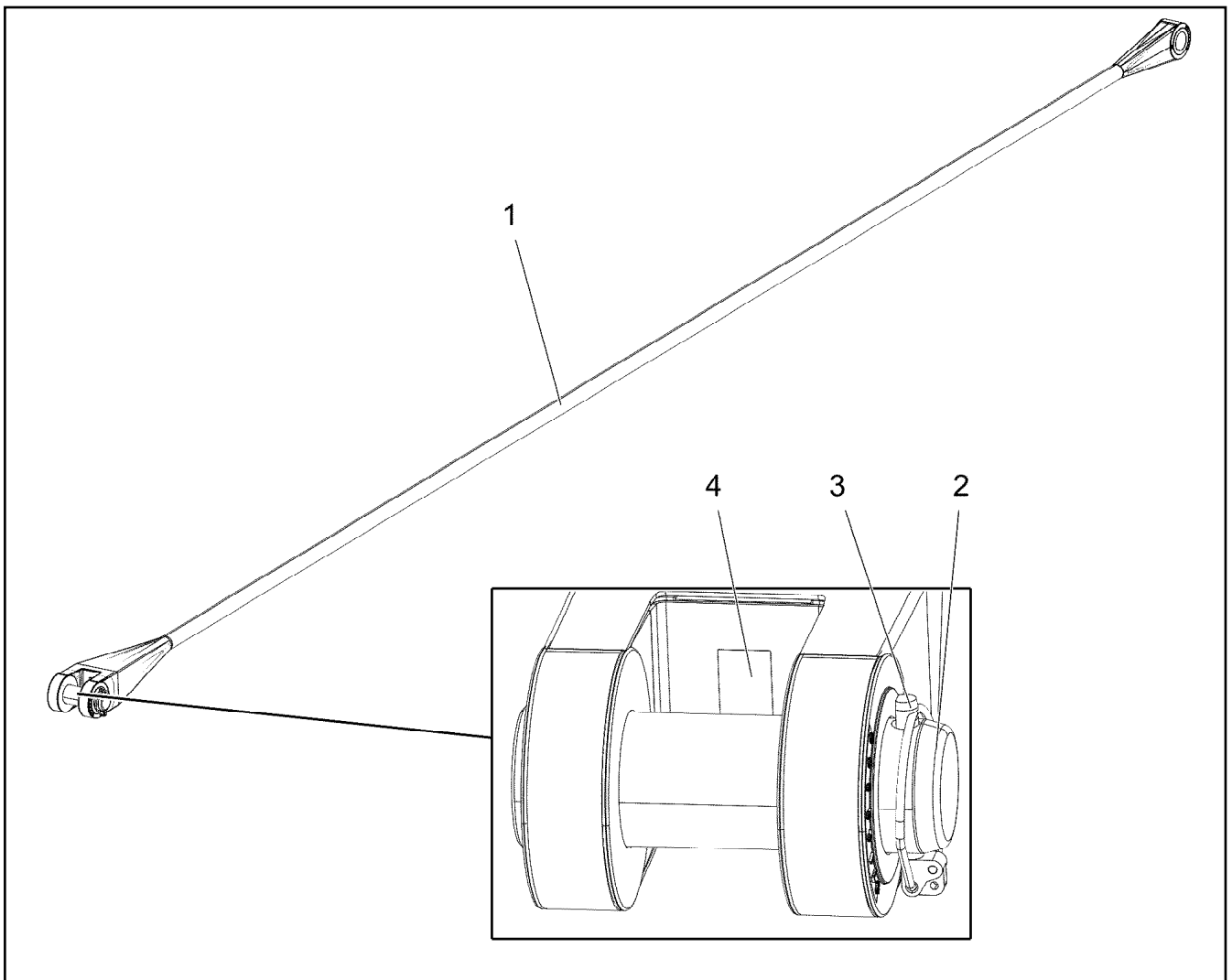
5.7.2021	etk_en_de_098270 LR 11000	<input type="checkbox"/> 1126 (2/2)
LIEBHERR	OVERRUN PROTECTION F-RUECKHALTESICHERUNG	919222908

Pos.	Item	Quantity	Description	Bezeichnung
1	96037810	2	GUY ROPE CPL. 66X18M ⇒  1128	ABSPANNSEIL KPL.
2	96037814	2	GUY ROPE CPL. 66X8.5M ⇒  1129	ABSPANNSEIL KPL.

5.7.2021	etk_en_de_098270 LR 11000	 1127
LIEBHERR	FIX TIP ALIGN TRESTLE ANCHOR FAB-ABSPANNUNG	919395808





Pos.	Item	Quantity	Description	Bezeichnung
1	97122304	1	FIBRE TENSIONING ROPE 66X18M ARAMID	FASERABSPANNSEIL
2	97121573	2	PIN 85.0X258 35NICRMOV125 SPF	BOLZEN
3	10180878	2	SAFETY PLUG W HINGE-LID 17X100X15,5X	SICHERHEITSKLAPPSTECKER
4	97139634	1	PLATE ASSEMBLY SCHILD BG SPF	SCHILD BAUGRUPPE



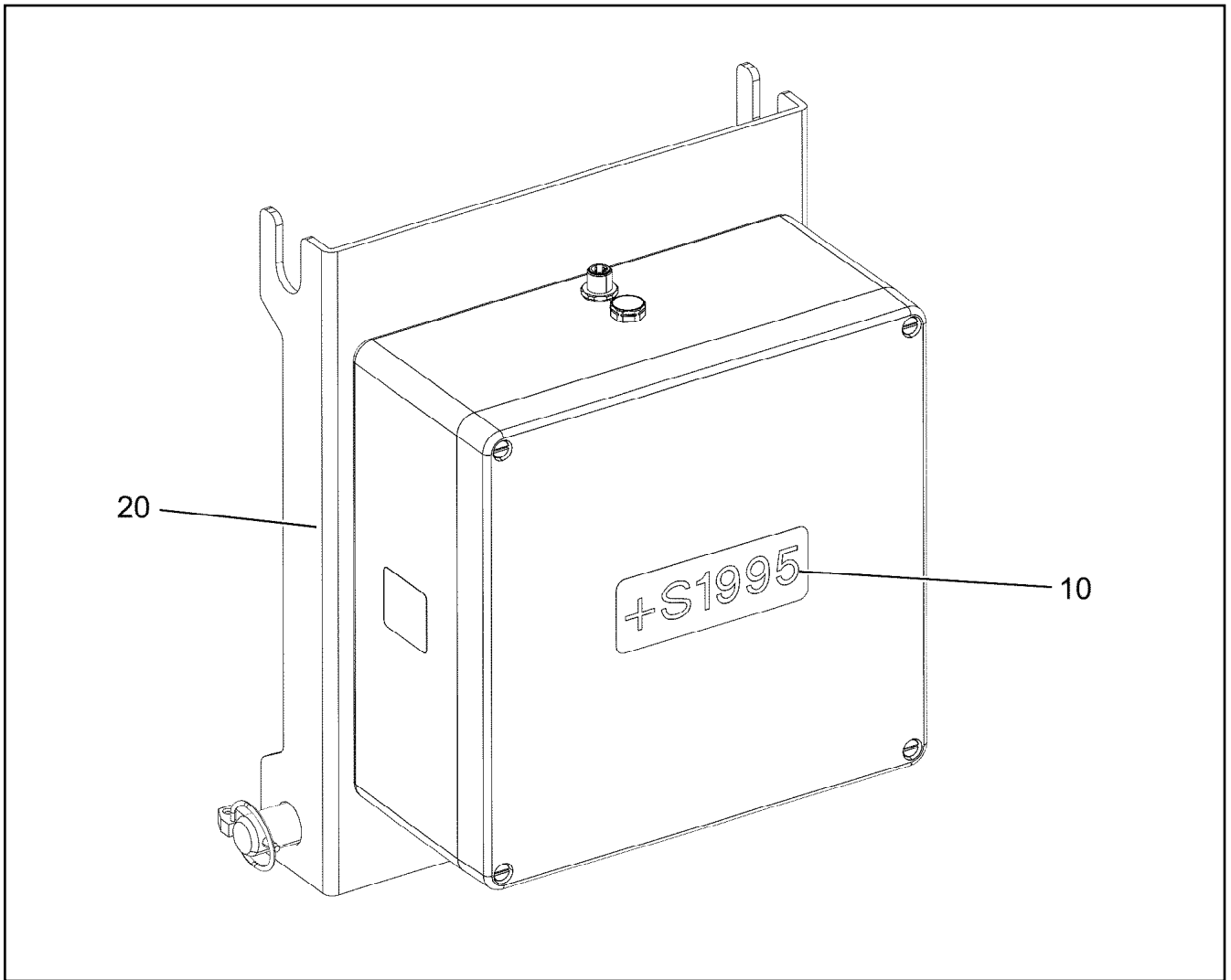
Pos.	Item	Quantity	Description	Bezeichnung
1	97122306	1	FIBRE TENSIONING ROPE 66X8.5M ARAMI	FASERABSPANNSEIL
2	97121573	1	PIN 85.0X258 35NICRMOV125 SPF	BOLZEN
3	10180878	1	SAFETY PLUG W HINGE-LID 17X100X15,5X	SICHERHEITSKLAPPSTECKER
4	97139634	1	PLATE ASSEMBLY SCHILD BG SPF	SCHILD BAUGRUPPE

Pos.	Item	Quantity	Description	Bezeichnung
76	10872087	1	TENSION DYNAMOMETER 0-1250KN SPF	ZUGMESSLASCHE

5.7.2021	etk_en_de_098270 LR 11000	<input type="checkbox"/> 1130
LIEBHERR	MEASURING PLATE ZUGMESSLASCHE KPL.	919219108

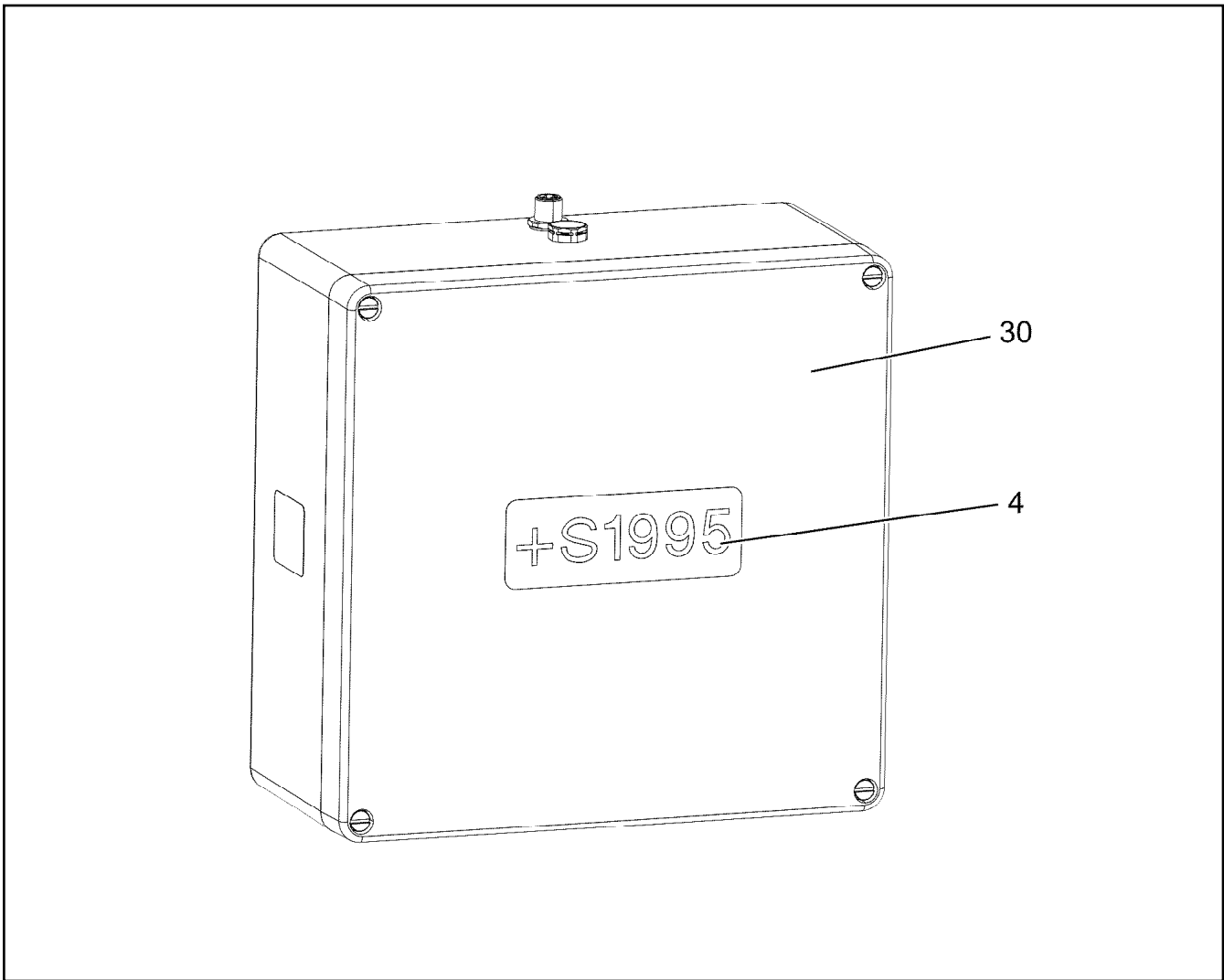
Pos.	Item	Quantity	Description	Bezeichnung
10	96024945	1	HEAD PIECE RECIPIENT ⇒  1132	EMPFAENGER KOPFSTUECK
20	96031509	1	HOOK FLANGE TRANSMITTER ⇒  1135	SENDER HAKENFLASCHE

5.7.2021	etk_en_de_098270 LR 11000	 1131
LIEBHERR	TILT SENSOR HOOK FLANGE NEIGUNGSGEBER HAKENFLASCHE	918923808

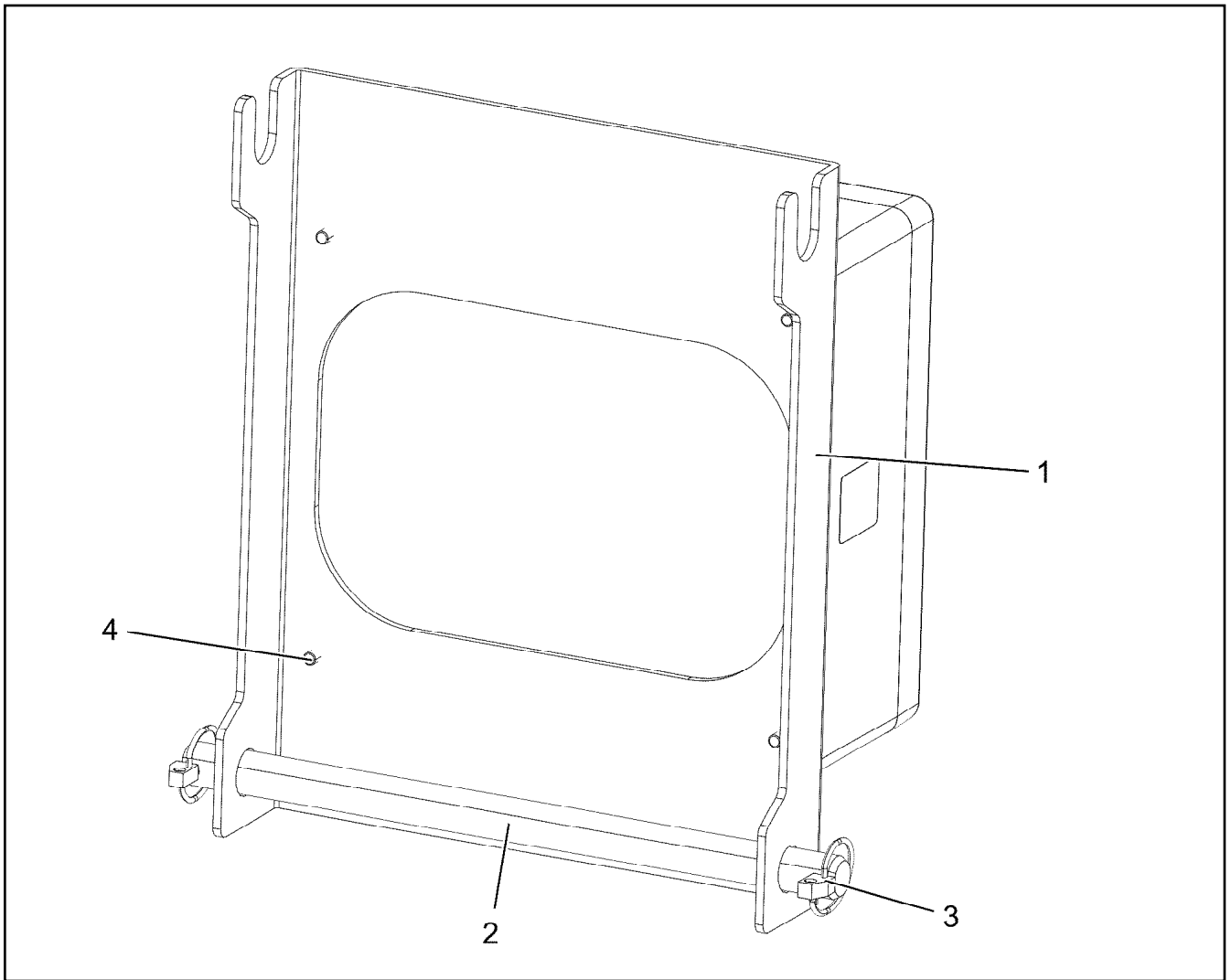


Pos.	Item	Quantity	Description	Bezeichnung
10	96031507	1	TERMINAL BOX CPL. S2115 ⇒ □ 1133	KLEMMKASTEN KPL.
20	96031241	1	MECHANICAL AUXILIARIES ⇒ □ 1134	MECH.BEFESTIGUNGSTEILE

5.7.2021 002616	etk_en_de_098270 LR 11000 HEAD PIECE RECIPIENT EMPFAENGER KOPFSTUECK	□ 1132 96024945
--------------------	--	--------------------



Pos.	Item	Quantity	Description	Bezeichnung
4	97134478	1	SIGN +S2115 LEXEDGE II	SCHILD
30	10878897	1	RADIO TILT SENSOR EMPFAENGER SPF	FUNKNEIGUNGSGEBER



Pos.	Item	Quantity	Description	Bezeichnung
1	97031758	1	PLATE 4X384X350 S315MC FE//ZNNI8//CN//T	BLECH
2	450023708	1	PIN ISO 2340 B20X330X315 ST.50K FE//ZN20	BOLZEN
3	10875869	2	SAFETY PLUG W HINGE-LID 5X29X4,7X25 4	SICHERHEITSKLAPPSTECKER
4	11820284	4	SOCKET HEAD SCREW ISO 4762 M6X30 8.8	ZYLINDERSCHRAUBE

5.7.2021
002614

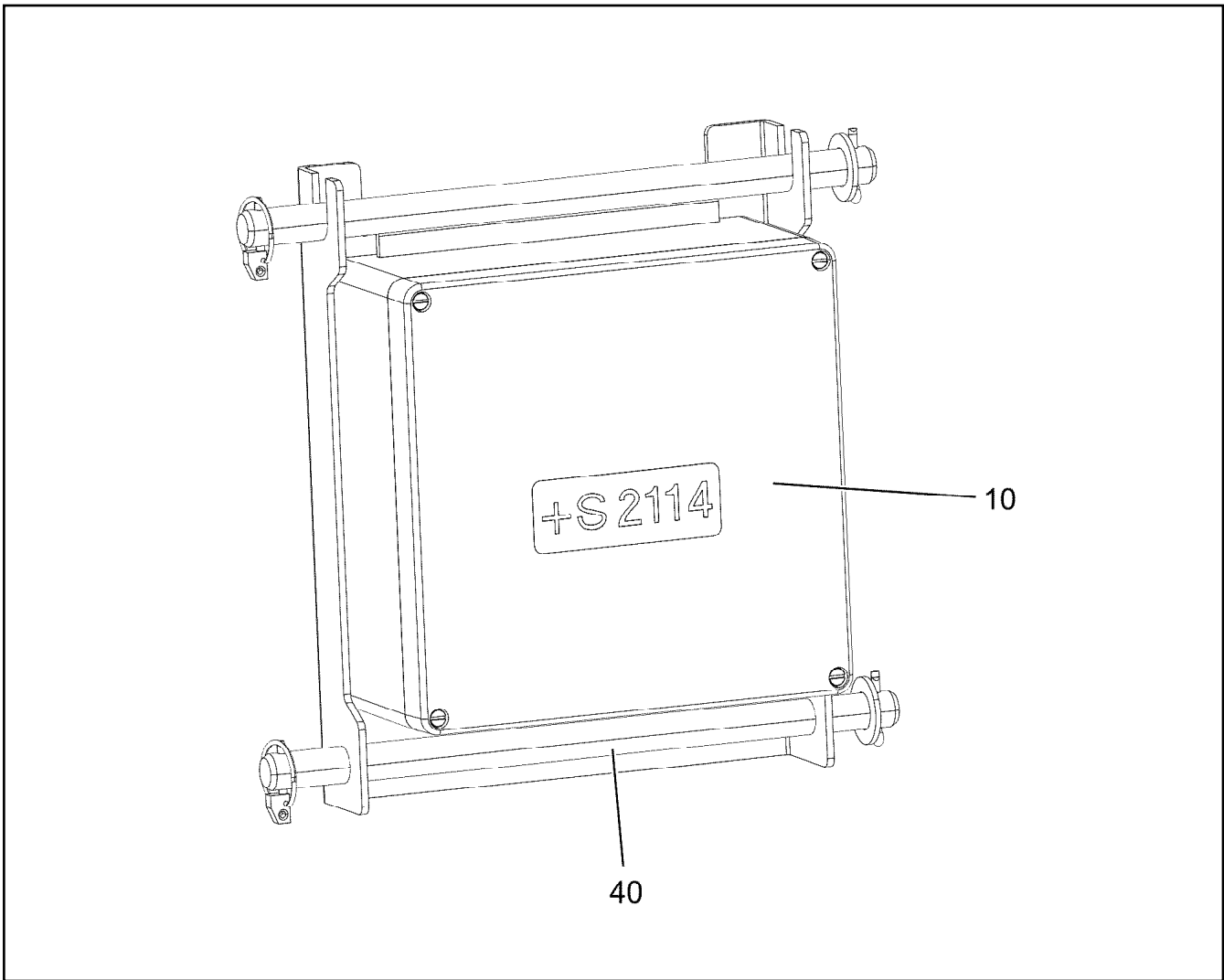
LIEBHERR

etk_en_de_098270 LR 11000

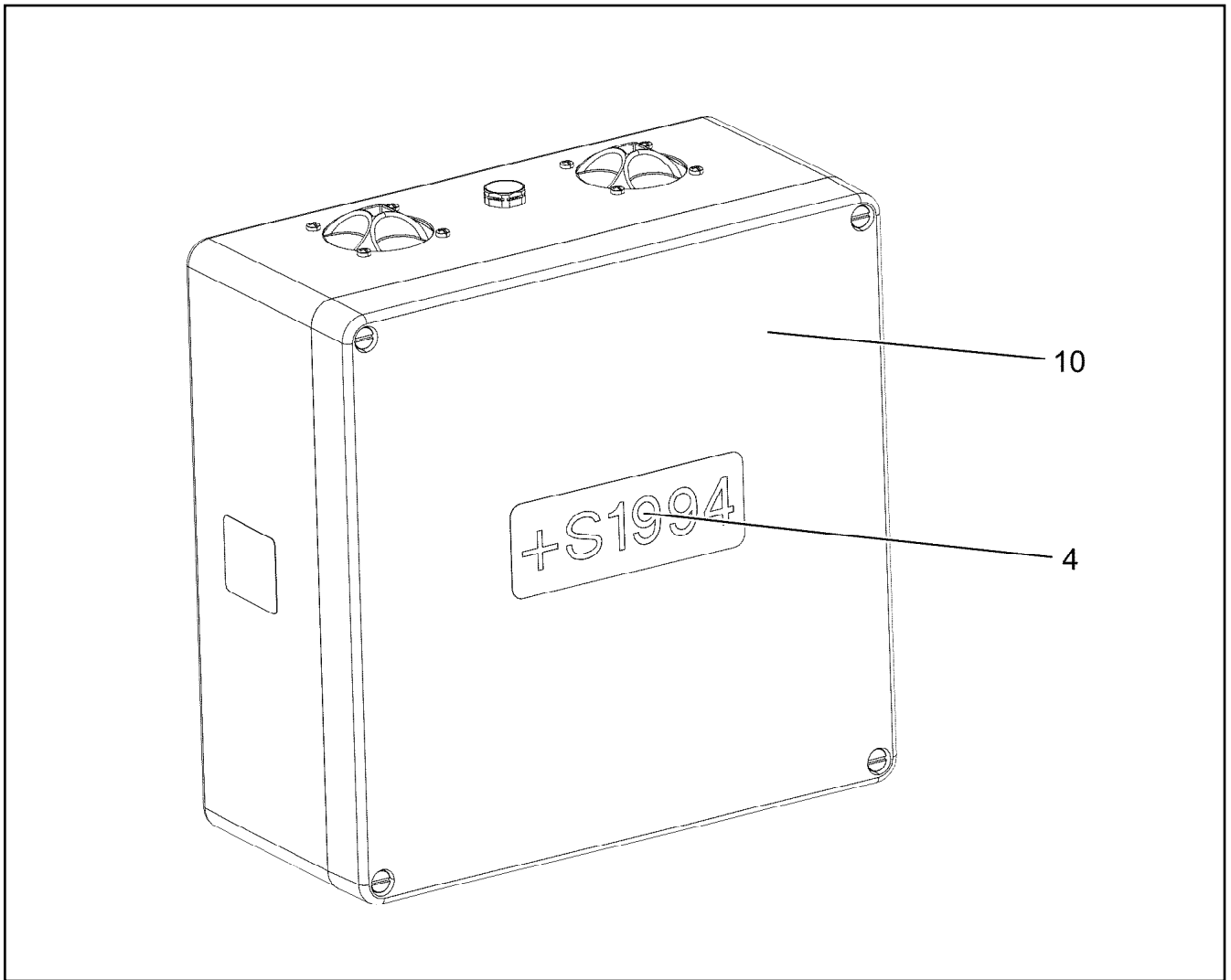
MECHANICAL AUXILIARIES
MECH.BEFESTIGUNGSTEILE

1134

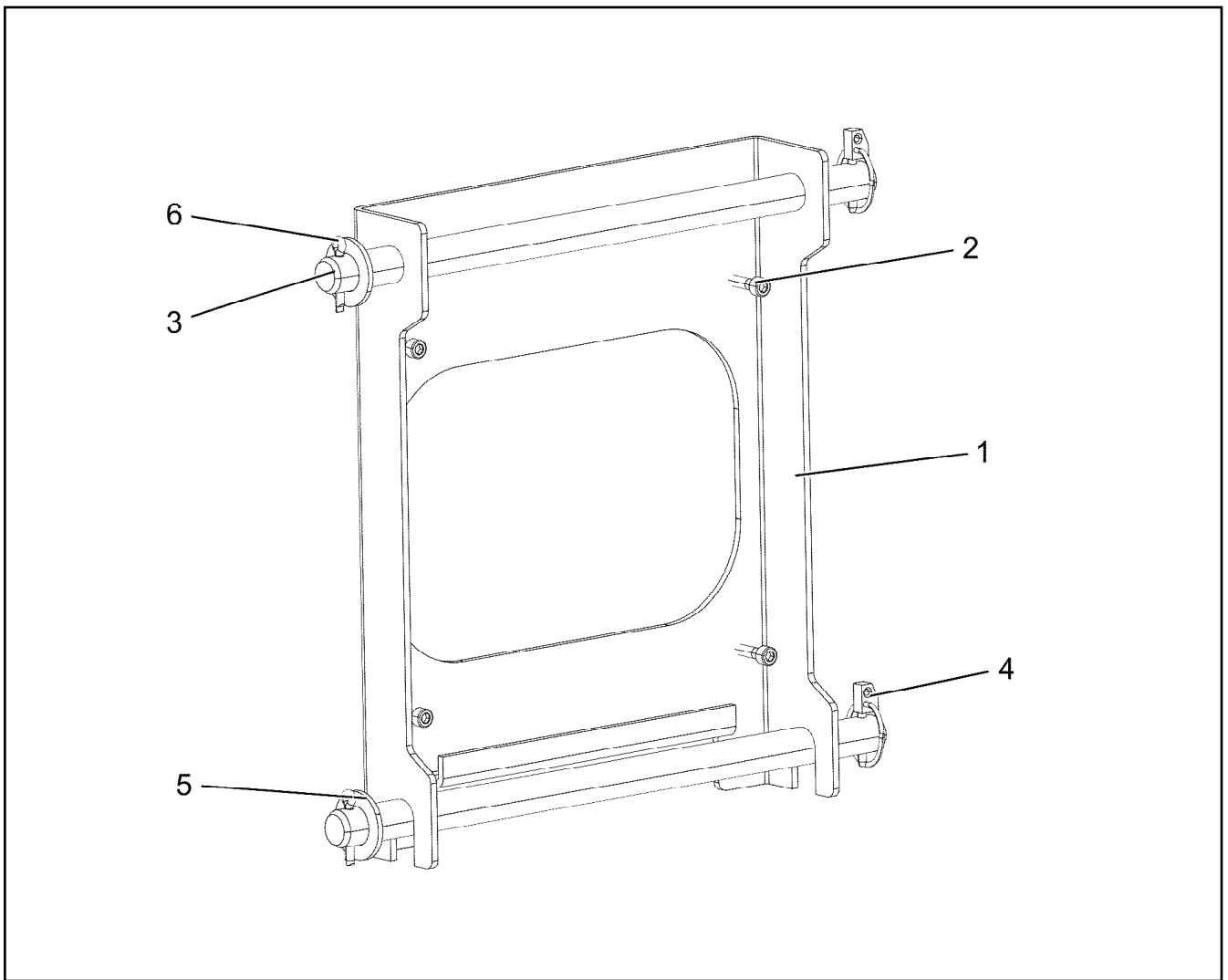
96031241



Pos.	Item	Quantity	Description	Bezeichnung
10	96031510	1	TERMINAL BOX CPL. S2114 ⇒ □ 1136	KLEMMKASTEN KPL.
40	96034669	1	MECHANICAL AUXILIARIES ⇒ □ 1137	MECH.BEFESTIGUNGSTEILE




Pos.	Item	Quantity	Description	Bezeichnung
4	97134480	1	SIGN +S2114 LEXEDGE II	SCHILD
10	10878896	1	RADIO TILT SENSOR SENDER X/Y +/- 1 SPF	FUNKNEIGUNGSGEBER
(1)	613200608	4	BATTERY 1.5V 16.5AH	BATTERIE




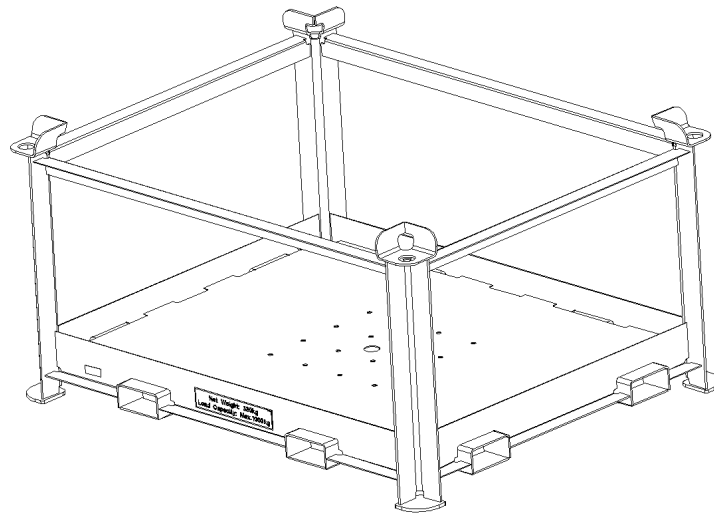
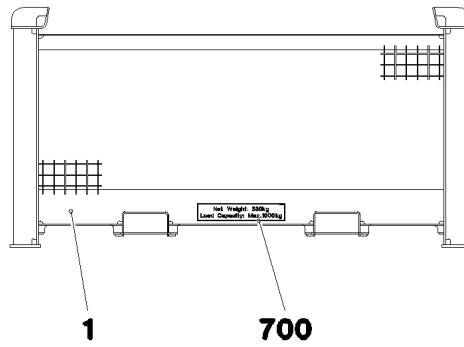
Pos.	Item	Quantity	Description	Bezeichnung
1	97118186	1	PLATE 4X384X350 S315MC FE//ZNNI8//CN//T	BLECH
2	11820284	4	SOCKET HEAD SCREW ISO 4762 M6X30 8.8	ZYLINDERSCHRAUBE
3	450022208	2	PIN ISO 2340 B20X370X350 ST.50-2K FE//ZN	BOLZEN
4	10875869	2	SAFETY PLUG W HINGE-LID 5X29X4,7X25 4	SICHERHEITSKLAPPSTECKER
5	10289808	2	WASHER ISO 7089 20 300HV FLZN SPF	SCHEIBE
6	12100681	2	SPLIT PIN ISO 1234 5X28 ST 480H SPF	SPLINT

Pos.	Item	Quantity	Description	Bezeichnung
10	614043508	1	CABLE 16M	KABEL
15	11492806	1	CONNECTING CABLE 2X0,14+2X0,22-2M	VERBINDUNGSKABEL
20	967957408	1	LEAD W1913	LEITUNG
74	11490473	1	LETTERING FILM 40X30 GELB	BESCHRIFTUNGSFOLIE

5.7.2021	etk_en_de_098270 LR 11000	<input type="checkbox"/> 1138
LIEBHERR	PREPARATION CAMERA WINCH 5/6 VORBEREITUNG KAMERA WINDE 5/6	918641308

Pos.	Item	Quantity	Description	Bezeichnung
1	96022180	1	FRAME ⇒  1140	TRANSPORTRAHMEN KPL.

5.7.2021	etk_en_de_098270 LR 11000	 1139
LIEBHERR	TRANSPORT DEVICE TRANSPORTEINRICHTUNG	918961008



Pos.	Item	Quantity	Description	Bezeichnung
1	96021976	1	FRAME T ZN O	TRANSPORTRAHMEN SCHWK.
700	96024565	1	SIGNS	BESCHILDERUNG
(1)	97102748	2	WEIGHT INFORMATION PLATE 400X80 KLE	GEWICHTSSCHILD

5.7.2021
095990

LIEBHERR

etk_en_de_098270 LR 11000

FRAME
TRANSPORTRAHMEN KPL.

1140

96022180

Pos.	Item	Quantity	Description	Bezeichnung
1	10875666	1	RATCHET LEVER HOIST CLLM	RATSCHENZUG
2	735003208	2	ROUND SLING 1T-0.5M POLYTEX SPF	RUNDSCHLINGE

5.7.2021	etk_en_de_098270 LR 11000	<input type="checkbox"/> 1141
LIEBHERR	MOUNTING AIDS MONTAGEHILFSMITTEL	919413108

Item	Page	Assembly	Pos.	Quantity	Item	Page	Assembly	Pos.	Quantity
10001077	66	90029090	36	12	10012557	348	10122503	3	2
10001077	68	90029091	36	12	10012659	203	90024729	9	10
10001114	309	11314599	24	2	10013883	86	11621291	7	1
10001464	397	9079954	3	8	10014136	203	90024729	6	1
10001470	228	917451208	14	70	10014387	604	96033472	830	71
10001470	232	90200276	3	35	10014387	606	96033855	830	6
10002310	407	10126182	9	1	10014692	158	10871517	3	1
10002552	334	10125646	132	1	10014692	563	10425291	3	1
10002552	363	11363553	132	1	10014693	85	11621396	3	1
10003192	363	11363553	5	1	10014693	158	10871517	4	1
10003366	375	9078314	3	1	10014693	563	10425291	4	1
10005173	626	967917908	23	2	10014697	158	10871517	10	3
10006370	189	969344108	24	16	10014697	563	10425291	10	3
10006370	276	96032892	382	26	10014698	160	774375108	1	1
10006370	494	918824408	41	8	10014701	85	11621396	13	1
10006370	757	919630808	31	4	10014707	158	10871517	15	1
10006370	833	919304308	162	2	10014712	158	10871517	19	1
10006370	1064	919219708	50	4	10014715	158	10871517	18	4
10006370	1069	96029160	5	4	10014729	158	10871517	7	1
10007205	717	969848908	4	24	10014729	563	10425291	7	1
10007272	644	96033326	529	1	10014730	158	10871517	8	1
10007446	947	90200135	5	1	10014730	563	10425291	8	1
10007677	276	96032892	328	2	10015704	610	96033473	517	1
10008091	315	10228004	22	1	10018976	70	10132387	39	4
10008419	315	10228004	20	1	10019040	437	918810308	29	8
10008433	315	10228004	1	1	10020519	144	918011308	65	1
10009007	369	10126724	18	1	10020519	190	969344108	118	3
10009007	383	10147372	24	2	10020519	275	96032892	197	1
10009007	384	10143277	13	7	10021410	362	12489819	3	2
10009007	392	10141721	21	1	10021571	644	96033326	534	1
10009602	86	11621291	5	1	10021571	850	96036194	502	10
10009606	86	11621291	3	2	10021571	976	96036211	502	7
10010025	770	968646208	7	2	10022367	803	917517908	21	16
10011783	341	10130808	5	2	10023266	416	919063308	14	3
10011832	336	12807045	2	1	10024214	423	96032891	(1)	1
10011832	337	10118748	2	1	10024744	472	96033370	503	1
10011842	340	10135392	4	1	10024744	474	96019612	503	6
10011865	384	10143277	36	1	10024803	768	967956208	33	1
10011866	331	10141769	4	4	10024803	772	96005701	3	1
10011866	336	12807045	1	1	10024803	994	968134408	3	2
10011866	337	10118748	6	3	10024803	995	968099808	6	2
10011866	369	10126724	13	5	10025194	664	96052492	(999)	1
10011866	371	10143726	11	27	10025278	80	968726908	(1)	1
10011866	378	10141807	12	1	10025278	765	96035790	(1)	1
10011866	383	10147372	7	18	10025582	664	96052492	156	1
10011866	384	10143277	18	3	10026122	69	933878901	43	1
10011866	384	10143277	30	2	10027448	636	96033320	43	4
10011866	391	10141720	18	1	10027648	322	12857091	(7)	2
10011867	386	10145193	8	1	10027795	534	967788008	150	2
10011868	340	10135392	2	1	10028237	1023	968838608	4	1
10011870	338	10134887	(16)	1	10028932	620	968681408	207	8
10011870	378	10141807	15	4	10029139	995	968099808	5	1
10011870	386	10145193	3	2	10029666	1126	919222908	18	1
10011870	387	10152906	3	2	10030346	389	10141356	(6)	5
10011871	371	10143726	10	2	10030346	389	10141356	(6)	5
10012225	348	10122503	5	2	10030440	770	968646208	13	2
10012550	389	10141356	(5)	7	10030519	338	10134887	(13)	1
10012550	389	10141356	(5)	12	10032001	368	10303007	24	1
10012550	389	10141356	(5)	7	10032297	133	96005686	55	1
10012550	389	10141356	(5)	12	10032906	338	10134887	(20)	1

5.7.2021

etk_en_de_098270 LR 11000

□ 1143

LIEBHERRNumerical index
Numerischer Index

Item	Page	Assembly	Pos.	Quantity	Item	Page	Assembly	Pos.	Quantity
10032906	387	10152906	5	1	10047001	603	96033472	517	1
10035262	831	919304308	47	2	10047001	644	96033326	501	20
10035308	831	919304308	46	1	10097079	765	96035790	40	1
10035309	64	917291608	97	2	10097470	610	96033473	671	2
10035309	97	917291708	97	2	10097496	313	96032897	10	4
10035694	994	968134408	16	2	10097614	159	11210825	3	1
10035694	995	968099808	23	4	10097614	565	11621501	4	1
10035717	714	96000684	11	2	10097910	547	967967608	2	1
10036325	348	10122503	8	2	10097960	952	11161917	14	1
10036634	795	917190508	(1)	1	10099208	563	10425291	32	1
10036651	328	12405454	8	2	10099208	563	10425291	(1)	1
10036809	614	96039940	503	1	10099209	563	10425291	28	4
10036809	618	968418008	502	1	10099553	515	968513208	302	2
10036840	831	919304308	53	1	10099553	785	967969408	302	3
10036896	669	96052492	772	1	10099553	790	967969508	302	3
10036974	728	96000697	7	1	10099847	1072	96038775	502	1
10036977	728	96000697	6	1	10099847	1101	96038967	507	6
10037101	332	10142096	3	1	10099856	644	96033326	514	19
10037224	381	11353748	6	2	10099860	644	96033326	526	5
10037623	664	96052492	(1)	1	10099861	644	96033326	531	1
10037655	369	10126724	7	1	10099863	644	96033326	512	14
10038262	115	512391108	7	1	10099864	473	96021228	510	3
10038271	563	10425291	29	1	10099864	644	96033326	509	9
10038573	384	10143277	11	4	10099866	644	96033326	532	1
10039124	370	10127419	3	2	10099867	644	96033326	513	14
10040136	680	10878075	1	1	10099868	644	96033326	515	19
10040137	680	10878075	2	1	10099869	1072	96038775	503	1
10040387	381	11353748	8	2	10099869	1101	96038967	508	6
10040581	85	11621396	8	1	10099870	1053	96038868	501	3
10041053	765	96035790	42	1	10099870	1072	96038775	504	4
10041260	124	917076708	17	8	10099870	1101	96038967	504	3
10041876	603	96033472	531	2	10099969	416	919063308	11	5
10041903	338	10134887	(11)	1	10100062	51	96026395	669	2
10042592	46	967907608	27	4	10100062	473	96021228	669	2
10042592	720	919075308	18	27	10100062	603	96033472	669	2
10042592	734	918064308	15	23	10100062	610	96033473	669	2
10042593	477	96053632	32	1	10100062	763	96021494	669	1
10042593	636	96033320	(4)	1	10100063	79	967971708	670	2
10042593	715	964560908	5	6	10100063	471	96033369	670	4
10042593	720	919075308	17	69	10100063	473	96021228	670	4
10042593	730	964720408	3	7	10100063	603	96033472	670	16
10042696	795	917190508	(10)	4	10100063	606	96033855	670	4
10042696	797	918470508	20	3	10100063	610	96033473	670	22
10042707	795	917190508	(12)	2	10100063	763	96021494	670	1
10043255	382	11349206	(2)	3	10100621	64	917291608	103	8
10043293	70	10132387	32	2	10100621	97	917291708	103	8
10044648	795	917190508	(9)	2	10100621	124	917076708	12	60
10044648	797	918470508	15	3	10100621	143	918011308	19	11
10044692	394	10146947	6	1	10100621	199	917438108	30	6
10045006	560	919297008	12	2	10100621	219	917454008	30	8
10045101	644	96033326	527	5	10100621	228	917451208	27	8
10045101	1053	96038868	502	3	10100621	313	96032897	15	26
10045101	1072	96038775	505	4	10100621	454	918999008	45	85
10045101	1101	96038967	505	3	10100621	460	968309908	10	12
10046941	844	96028886	(12)	1	10100621	462	96020149	5	4
10046941	847	616024908	15	1	10100621	463	968287208	9	4
10046999	603	96033472	518	1	10100621	467	969540008	5	12
10046999	644	96033326	507	20	10100621	503	919627908	49	16
10047000	603	96033472	524	1	10100621	581	96034154	120	16
10047000	644	96033326	506	20	10100621	831	919304308	55	111

5.7.2021

etk_en_de_098270 LR 11000

□ 1144

LIEBHERRNumerical index
Numerischer Index

Item	Page	Assembly	Pos.	Quantity	Item	Page	Assembly	Pos.	Quantity
10100621	882	917190908	32	30	10119357	337	10118748	7	1
10100621	890	917333908	32	30	10119407	348	10122503	2	2
10100621	894	917078708	32	44	10119410	330	9078462	1	1
10100621	901	917078808	32	46	10119412	330	9078462	16	1
10100621	914	917079208	32	44	10119695	347	10118060	13	2
10100621	919	917571208	32	44	10119847	341	10130808	2	1
10100621	922	919219208	11	33	10119971	335	10137051	5	1
10100621	931	917191008	18	36	10120020	383	10147372	3	2
10100621	968	919301808	42	16	10120077	327	12857091	530	1
10100621	1033	919326208	14	2	10120078	403	10120077	1	1
10100621	1043	919219508	15	17	10120330	389	10141356	(4)	1
10100621	1064	919219708	29	12	10120331	389	10141356	(3)	1
10100621	1089	919220008	87	8	10120332	389	10141356	(4)	1
10100621	1112	919220208	8	4	10120333	389	10141356	(3)	1
10101130	572	918009808	11	1	10120393	327	12857091	650	1
10101384	664	96052492	(3)	1	10120540	326	12857091	450	2
10101685	610	96033473	657	4	10120541	395	10120540	1	1
10112671	79	967971708	513	1	10120542	396	10120541	1	1
10112675	79	967971708	514	1	10120639	391	10141720	13	4
10112750	538	965527508	5	1	10120639	392	10141721	13	4
10112750	546	918789208	17	1	10120861	339	10137870	1	1
10112824	259	967787908	153	1	10121515	795	917190508	1	1
10113731	388	10145195	3	2	10122220	356	11364325	1	1
10113736	613	96035430	776	61	10122266	349	10122645	1	1
10113737	613	96035430	777	61	10122295	385	10145044	17	1
10113737	616	96051766	777	4	10122503	347	10118060	1	1
10113737	853	96036240	777	61	10122504	348	10122503	1	1
10114429	31	969731708	(999)	1	10122630	352	10122632	1	1
10114838	24	11601184	8	1	10122632	351	11364303	3	1
10114839	24	11601184	3	1	10122637	356	11364325	3	1
10114843	24	11601184	5	46	10122640	322	12857091	83	1
10114850	24	11601184	6	7	10122645	322	12857091	82	5
10115237	309	11314599	35	1	10122646	322	12857091	84	1
10115621	391	10141720	6	1	10122659	322	12857091	85	1
10115621	392	10141721	6	1	10122793	324	12857091	221	1
10115623	391	10141720	8	1	10122793	373	10154796	2	1
10115623	392	10141721	8	1	10122907	346	10116876	60	1
10115863	369	10126724	3	1	10122940	322	12857091	100	1
10116165	323	12857091	140	1	10123103	400	10129212	14	2
10116166	359	10116165	1	2	10123304	405	10144098	1	1
10116255	375	9078314	1	1	10123540	391	10141720	16	1
10116274	404	10141788	2	8	10123540	392	10141721	16	1
10116320	322	12857091	110	8	10123876	601	96033468	11	1
10116354	357	10122940	1	1	10123877	601	96033468	12	1
10116445	333	10141843	9	2	10124591	357	10122940	3	1
10116876	322	12857091	60	8	10124739	346	10116876	61	1
10116877	346	10116876	1	1	10124740	346	10116876	62	1
10116877	346	10116876	1	1	10124798	374	10141830	11	2
10117236	367	10138091	6	1	10124886	385	10145044	1	1
10117576	382	11349206	3	3	10125291	358	10116320	2	2
10117635	369	10126724	15	1	10125646	333	10141843	1	2
10118060	322	12857091	81	8	10125692	334	10125646	(2)	1
10118713	367	10138091	11	1	10125739	391	10141720	4	1
10118747	337	10118748	1	1	10125739	392	10141721	4	1
10118748	336	12807045	4	1	10125978	412	918861908	40	1
10118838	353	10118839	1	1	10126103	325	12857091	330	1
10118839	352	10122632	2	1	10126119	371	10143726	22	1
10118991	324	12857091	(5)	1	10126119	393	10143790	11	2
10119000	369	10126724	2	1	10126124	407	10126182	4	1
10119343	390	10141558	5	2	10126156	70	10132387	80	1

5.7.2021

etk_en_de_098270 LR 11000

1145

LIEBHERRNumerical index
Numerischer Index

Item	Page	Assembly	Pos.	Quantity	Item	Page	Assembly	Pos.	Quantity
10126181	409	11366388	1	1	10136876	334	10125646	6	2
10126182	327	12857091	652	1	10137019	335	10137051	1	1
10126465	326	12857091	480	1	10137051	333	10141843	2	1
10126466	399	10126465	1	2	10137052	335	10137051	7	1
10126587	338	10134887	(22)	1	10137053	335	10137051	2	1
10126724	323	12857091	201	1	10137059	404	10141788	8	4
10126912	393	10143790	20	1	10137588	373	10154796	1	1
10127419	369	10126724	1	1	10137870	321	12857091	21	1
10127927	338	10134887	(5)	1	10137873	339	10137870	2	1
10127967	402	10127979	1	1	10138088	367	10138091	3	1
10127979	326	12857091	525	1	10138091	323	12857091	200	1
10127984	275	96032892	192	6	10138092	367	10138091	4	1
10127984	313	96032897	13	2	10138162	374	10141830	1	1
10128228	393	10143790	10	3	10138988	386	10145193	4	1
10128540	321	12857091	51	1	10139107	374	10141830	5	3
10128593	342	10128540	50	1	10139422	323	12857091	191	8
10128914	341	10130808	1	1	10139422	365	10150877	2	1
10129075	328	12405454	11	1	10139425	394	10146947	8	1
10129212	326	12857091	520	1	10140086	323	12857091	(7)	4
10129218	367	10138091	2	1	10140202	70	10132387	84	1
10129236	400	10129212	2	1	10140281	70	10132387	81	1
10129392	362	12489819	2	2	10140298	70	10132387	83	1
10129394	362	12489819	7	1	10140302	70	10132387	999	1
10129428	371	10143726	1	2	10140511	382	11349206	2	1
10129839	338	10134887	3	1	10140730	384	10143277	1	1
10129999	364	10152866	2	1	10140731	384	10143277	2	1
10130808	321	12857091	50	1	10140994	324	12857091	(3)	1
10132193	378	10141807	22	1	10141051	413	11403704	30	1
10132330	333	10141843	14	2	10141111	405	10144098	2	1
10132331	391	10141720	5	1	10141351	389	10141356	(1)	1
10132331	392	10141721	5	1	10141354	389	10141356	1	1
10132387	63	917291608	9	4	10141355	389	10141356	2	1
10132387	96	917291708	9	4	10141356	325	12857091	410	1
10132412	335	10137051	3	1	10141558	326	12857091	412	1
10132799	374	10141830	2	1	10141563	390	10141558	3	1
10132988	331	10141769	1	1	10141564	390	10141558	4	1
10133721	330	9078462	2	1	10141586	333	10141843	3	1
10133722	400	10129212	5	1	10141720	326	12857091	430	1
10134156	70	10132387	85	1	10141721	326	12857091	431	1
10134576	342	10128540	51	1	10141729	393	10143790	4	1
10134577	342	10128540	52	1	10141730	393	10143790	5	1
10134879	338	10134887	(1)	1	10141735	393	10143790	6	1
10134883	338	10134887	(2)	1	10141758	404	10141788	1	1
10134887	321	12857091	20	1	10141762	383	10147372	1	1
10134988	391	10141720	1	1	10141769	321	12857091	14	1
10134989	392	10141721	1	1	10141770	331	10141769	7	1
10134998	374	10141830	4	2	10141788	327	12857091	571	1
10135023	392	10141721	2	1	10141807	325	12857091	334	1
10135221	391	10141720	3	1	10141808	378	10141807	3	1
10135232	391	10141720	2	1	10141810	378	10141807	2	1
10135310	392	10141721	3	1	10141830	324	12857091	230	1
10135392	321	12857091	22	1	10141838	325	12857091	337	1
10135528	374	10141830	10	3	10141843	321	12857091	16	1
10135714	378	10141807	4	1	10141844	333	10141843	5	1
10135730	374	10141830	20	2	10141874	321	12857091	52	1
10135893	70	10132387	86	1	10141899	327	12857091	939	1
10136023	374	10141830	13	3	10142096	321	12857091	15	8
10136484	383	10147372	4	1	10142097	332	10142096	1	1
10136518	334	10125646	1	1	10142544	371	10143726	2	1
10136805	331	10141769	3	1	10142549	371	10143726	6	1

5.7.2021

etk_en_de_098270 LR 11000

1146

LIEBHERRNumerical index
Numerischer Index

Item	Page	Assembly	Pos.	Quantity	Item	Page	Assembly	Pos.	Quantity
10142970	333	10141843	13	2	10147606	394	10146947	4	1
10143277	325	12857091	382	1	10147666	321	12857091	53	1
10143362	378	10141807	5	1	10147677	394	10146947	9	1
10143587	384	10143277	24	1	10147692	412	918861908	3	1
10143589	384	10143277	22	1	10147866	390	10141558	1	1
10143702	374	10141830	3	1	10148088	326	12857091	440	1
10143726	324	12857091	214	1	10148371	327	12857091	(60)	1
10143731	371	10143726	5	1	10148692	322	12857091	(6)	1
10143790	326	12857091	436	1	10149152	390	10141558	5	8
10143791	393	10143790	3	1	10149191	393	10143790	2	1
10143792	393	10143790	7	1	10149977	543	10878502	1	1
10143793	393	10143790	1	1	10150139	333	10141843	20	1
10143799	371	10143726	7	1	10150150	333	10141843	4	2
10143810	371	10143726	8	1	10150162	333	10141843	6	1
10143838	371	10143726	9	1	10150166	371	10143726	4	1
10144035	413	11403704	10	1	10150606	324	12857091	(2)	1
10144038	412	918861908	31	1	10150607	324	12857091	(1)	1
10144039	412	918861908	37	1	10150858	323	12857091	171	1
10144093	426	919171008	10	1	10150877	364	10152866	5	1
10144098	404	10141788	4	2	10150952	70	10132387	4	1
10144102	412	918861908	34	1	10150952	70	10132387	91	1
10144280	426	919171008	18	1	10151463	331	10141769	2	1
10144304	426	919171008	19	1	10151811	371	10143726	3	1
10144442	404	10141788	7	1	10152776	327	12857091	(12)	1
10144678	326	12857091	470	1	10152866	323	12857091	190	8
10144699	412	918861908	15	1	10152902	364	10152866	6	1
10144861	426	919171008	11	1	10152906	325	12857091	387	1
10144869	398	10144678	3	1	10152907	387	10152906	2	1
10144870	398	10144678	4	1	10153006	338	10134887	4	1
10144873	398	10144678	1	1	10153467	390	10141558	2	1
10144874	398	10144678	2	1	10153480	363	11363553	2	1
10145044	325	12857091	385	2	10154033	382	11349206	1	1
10145118	373	10154796	5	1	10154280	357	10122940	1	1
10145189	386	10145193	1	1	10154613	384	10143277	8	1
10145190	388	10145195	1	1	10154796	324	12857091	222	1
10145191	386	10145193	2	1	10154984	333	10141843	7	1
10145193	325	12857091	386	1	10167766	779	919129908	10	1
10145195	325	12857091	389	1	10168177	204	90024490	40	1
10145395	394	10146947	19	1	10168177	233	90200528	40	1
10145491	366	10139422	210	1	10168177	234	90200533	40	1
10145526	323	12857091	(3)	2	10168177	947	90200135	40	1
10145527	323	12857091	(2)	4	10168662	202	90024489	23	1
10145528	323	12857091	(6)	1	10168662	232	90200276	23	1
10145529	323	12857091	(5)	1	10171568	251	11347399	304	1
10145868	322	12857091	(5)	1	10171569	182	919082708	47	16
10145869	322	12857091	(3)	1	10171585	943	90200134	83	1
10146200	378	10141807	23	1	10171587	252	540270414	30	1
10146256	384	10143277	23	1	10171587	1089	919220008	64	4
10146660	360	10150858	1	1	10171588	149	90211005	72	1
10146787	371	10143726	16	1	10171588	202	90024489	11	1
10146947	326	12857091	441	1	10171588	232	90200276	11	1
10146949	394	10146947	1	1	10171632	943	90200134	3	1
10147172	390	10141558	9	8	10173722	667	96052492	581	3
10147358	383	10147372	2	1	10174481	595	968255808	7	4
10147372	325	12857091	381	1	10174481	596	968255908	8	4
10147374	383	10147372	20	1	10174481	597	968256008	7	4
10147460	383	10147372	22	1	10174481	598	968256108	7	4
10147564	394	10146947	2	1	10174861	149	90211005	64	2
10147565	394	10146947	3	1	10175736	203	90024729	18	1
10147585	394	10146947	17	1	10178881	496	10451181	29	1

5.7.2021

etk_en_de_098270 LR 11000

1147

LIEBHERRNumerical index
Numerischer Index

Item	Page	Assembly	Pos.	Quantity	Item	Page	Assembly	Pos.	Quantity
10179035	124	917076708	19	8	10180381	1038	968455908	5	1
10179122	276	96032892	356	2	10180381	1088	919220008	20	2
10179302	833	919304308	124	2	10180383	831	919304308	13	2
10179337	803	917517908	13	4	10180878	508	967846208	16	1
10179337	1096	96037097	9	2	10180878	510	967981008	6	1
10179337	1097	96037098	9	2	10180878	530	917080608	7	2
10179356	926	96039781	5	4	10180878	832	919304308	118	4
10179376	143	918011308	28	4	10180878	883	967746908	5	1
10179376	454	918999008	48	12	10180878	896	967743808	5	1
10179377	705	919075408	17	2	10180878	903	967897608	12	1
10179463	228	917451208	20	16	10180878	905	968190108	12	1
10179469	842	12101591	36	4	10180878	907	968190208	8	1
10179470	441	962282208	4	1	10180878	1069	96029160	7	1
10179470	443	962282308	4	1	10180878	1081	96039026	10	1
10179871	228	917451208	40	2	10180878	1082	96039027	10	1
10179933	220	968161808	17	2	10180878	1092	96037042	5	1
10179943	1058	96038041	4	1	10180878	1113	96037007	3	1
10179943	1059	96038042	4	1	10180878	1119	96035525	10	1
10179975	528	917080508	18	4	10180878	1128	96037810	3	2
10179985	757	919630808	30	8	10180878	1129	96037814	3	1
10180180	276	96032892	379	8	10180879	143	918011308	54	7
10180340	1024	967936408	4	1	10180879	819	11481877	2	1
10180351	116	96016050	4	4	10180880	64	917291608	76	2
10180351	831	919304308	21	6	10180880	97	917291708	76	2
10180352	244	917645608	5	4	10180880	114	918589408	10	8
10180352	832	919304308	84	4	10180880	220	968161808	11	2
10180352	1057	919219608	6	4	10180880	455	918999008	99	1
10180357	1089	919220008	108	2	10180880	458	968283208	32	3
10180359	124	917076708	11	24	10180880	504	919627908	78	1
10180359	143	918011308	29	4	10180880	833	919304308	130	2
10180359	804	965575208	13	1	10180882	114	918589408	18	4
10180359	832	919304308	61	16	10180883	63	917291608	32	6
10180359	969	919301808	(5)	1	10180883	96	917291708	32	6
10180359	992	967957508	13	1	10180883	128	917076808	18	4
10180359	1117	919222808	17	2	10180883	503	919627908	18	4
10180363	128	917076808	27	2	10180883	819	11481877	1	1
10180363	195	917077708	21	4	10180883	968	919301808	16	2
10180364	744	919075608	6	2	10180884	18	918005408	16	5
10180364	882	917190908	14	2	10180884	64	917291608	86	4
10180364	890	917333908	14	2	10180884	97	917291708	86	4
10180364	894	917078708	14	2	10180884	195	917077708	17	4
10180364	914	917079208	14	2	10180884	508	967846208	22	1
10180364	919	917571208	14	2	10180884	799	917863208	12	4
10180364	1089	919220008	60	2	10180884	1126	919222908	11	1
10180364	1117	919222808	20	1	10181340	677	11314761	24	2
10180364	1120	96013389	8	1	10181367	195	917077708	19	4
10180368	114	918589408	20	8	10181367	682	10413255	12	4
10180368	124	917076708	23	4	10181367	994	968134408	5	1
10180368	220	968161808	14	4	10181375	770	968646208	19	4
10180368	504	919627908	73	10	10181382	666	96052492	429	24
10180368	706	919075408	78	2	10181382	778	968562908	300	4
10180368	1043	919219508	29	1	10181383	66	90029090	95	4
10180368	1126	919222908	16	1	10181383	68	90029091	95	4
10180371	124	917076708	41	4	10181388	276	96032892	327	4
10180373	114	918589408	14	8	10181421	143	918011308	31	40
10180373	530	917080608	5	1	10181421	581	96034154	103	8
10180374	504	919627908	80	1	10181507	560	919297008	41	2
10180375	705	919075408	26	2	10181537	770	968646208	14	1
10180375	1126	919222908	9	3	10181899	63	917291608	43	4
10180381	832	919304308	119	4	10181899	96	917291708	43	4

5.7.2021

etk_en_de_098270 LR 11000

1148

LIEBHERRNumerical index
Numerischer Index

Item	Page	Assembly	Pos.	Quantity	Item	Page	Assembly	Pos.	Quantity
10181899	220	968161808	12	1	10197771	18	918005408	35	18
10181899	833	919304308	131	4	10197771	32	969731708	308	4
10182032	1088	919220008	37	2	10197771	46	967907608	30	2
10197292	69	933878901	38	3	10197771	48	926891108	4	4
10197730	143	918011308	46	4	10197771	82	968727008	6	6
10197730	228	917451208	49	6	10197771	84	917322008	11	4
10197760	48	926891108	10	4	10197771	106	968668808	6	6
10197760	114	918589408	29	2	10197771	108	917322208	11	4
10197760	144	918011308	69	4	10197771	144	918011308	61	10
10197760	324	12857091	(12)	2	10197771	190	969344108	111	8
10197760	416	919063308	30	24	10197771	193	969483508	7	3
10197760	770	968646208	16	4	10197771	199	917438108	34	2
10197764	46	967907608	29	2	10197771	219	917454008	34	2
10197764	48	926891108	6	4	10197771	244	917645608	13	16
10197764	190	969344108	110	4	10197771	277	96032892	390	20
10197764	191	968907308	6	5	10197771	281	96033379	354	6
10197764	192	968907408	6	3	10197771	313	96032897	71	36
10197764	199	917438108	33	2	10197771	368	10303007	13	8
10197764	219	917454008	33	2	10197771	412	918861908	70	12
10197764	244	917645608	14	8	10197771	422	96032910	13	6
10197764	275	96032892	(4)	4	10197771	437	918810308	42	4
10197764	313	96032897	51	2	10197771	569	964837908	23	12
10197764	420	918981908	21	11	10197771	574	10228112	43	2
10197764	422	96032910	16	2	10197771	628	969408008	8	4
10197764	433	96004224	12	2	10197771	641	922648308	3	6
10197764	447	917079908	11	32	10197771	706	919075408	84	1
10197764	464	968904008	7	4	10197771	706	919075408	100	1
10197764	515	968513208	310	74	10197771	723	96028393	58	4
10197764	567	918531108	7	4	10197771	734	918064308	22	3
10197764	569	964837908	22	8	10197771	736	968080908	16	3
10197764	581	96034154	151	12	10197771	757	919630808	19	4
10197764	582	969118108	4	2	10197771	768	967956208	42	4
10197764	584	96038209	4	1	10197771	770	968646208	22	4
10197764	586	96038293	4	2	10197771	992	967957508	10	14
10197764	591	96044249	4	2	10197771	1005	96022733	47	2
10197764	637	96033320	80	1	10197771	1011	968883308	302	1
10197764	641	922648308	5	12	10197771	1014	968883408	302	1
10197764	706	919075408	97	2	10197808	18	918005408	59	6
10197764	744	919075608	11	1	10197808	25	969088908	9	11
10197764	768	967956208	43	4	10197808	84	917322008	9	6
10197764	992	967957508	9	7	10197808	108	917322208	9	6
10197764	1011	968883308	301	2	10197808	156	917081108	8	2
10197764	1014	968883408	301	2	10197808	393	10143790	17	2
10197764	1064	919219708	42	2	10197808	401	9078467	3	2
10197769	32	969731708	313	2	10197808	437	918810308	35	28
10197769	313	96032897	54	8	10197808	522	917691308	4	2
10197769	504	919627908	88	14	10197808	548	967930608	15	5
10197769	541	96033811	40	3	10197808	552	967968208	(15)	5
10197769	551	919140308	20	10	10197808	560	919297008	61	2
10197769	705	919075408	8	8	10197808	569	964837908	33	2
10197769	728	96000697	22	1	10197808	734	918064308	19	1
10197769	757	919630808	10	4	10197808	762	96021479	50	8
10197769	785	967969408	304	3	10197808	797	918470508	2	4
10197769	790	967969508	304	3	10197808	975	96036210	43	2
10197769	832	919304308	98	13	10197808	1023	968838608	6	1
10197769	969	919301808	91	4	10197808	1100	96035579	167	2
10197769	992	967957508	17	4	10197831	18	918005408	28	28
10197769	994	968134408	11	4	10197831	48	926891108	8	2
10197769	1038	968455908	9	18	10197831	114	918589408	25	2
10197769	1043	919219508	45	4	10197831	143	918011308	47	14

5.7.2021

etk_en_de_098270 LR 11000

1149

LIEBHERRNumerical index
Numerischer Index

Item	Page	Assembly	Pos.	Quantity	Item	Page	Assembly	Pos.	Quantity
10197831	189	969344108	31	31	10228112	572	918009808	1	1
10197831	244	917645608	6	10	10228143	313	96032897	5	1
10197831	263	918861408	24	7	10278566	239	968081908	51	1
10197831	276	96032892	317	22	10278600	477	96053632	44	4
10197831	281	96033379	301	7	10280519	1117	919222808	27	1
10197831	313	96032897	37	40	10282698	882	917190908	9	2
10197831	412	918861908	54	35	10282698	890	917333908	9	2
10197831	426	919171008	27	8	10282698	894	917078708	9	2
10197831	430	96004209	16	4	10282698	914	917079208	9	2
10197831	455	918999008	83	20	10282698	919	917571208	9	2
10197831	504	919627908	61	2	10283204	1037	917571308	3	4
10197831	528	917080508	27	4	10284444	623	918862808	58	1
10197831	537	917473108	5	8	10284532	132	917077108	8	1
10197831	546	918789208	9	16	10285016	770	968646208	8	2
10197831	552	967968208	4	8	10285626	882	917190908	12	2
10197831	560	919297008	40	1	10285626	890	917333908	12	2
10197831	581	96034154	101	105	10285626	894	917078708	12	2
10197831	706	919075408	93	1	10285626	914	917079208	12	2
10197831	730	964720408	4	20	10285626	919	917571208	12	2
10197831	791	919477008	8	3	10285695	679	11004976	999	1
10197831	832	919304308	104	19	10285701	709	919075508	7	3
10197831	858	96038419	5	8	10285708	324	12857091	(100)	1
10197831	968	919301808	52	8	10285708	329	9078049	100	1
10197831	992	967957508	4	2	10285708	334	10125646	100	1
10197831	1043	919219508	39	2	10285708	363	11363553	100	1
10197831	1089	919220008	90	3	10285708	373	10154796	100	1
10197831	1096	96037097	6	4	10285708	384	10143277	100	1
10197831	1097	96037098	6	4	10285708	402	10127979	100	1
10197831	1117	919222808	31	2	10285708	409	11366388	100	1
10197836	48	926891108	11	2	10285724	677	11314761	13	1
10197836	281	96033379	305	2	10287301	574	10228112	13	2
10197836	368	10303007	11	4	10288121	477	96053632	(980)	1
10197836	420	918981908	23	4	10288121	477	96053632	(980)	1
10197836	569	964837908	24	4	10288121	477	96053632	(2)	1
10197836	968	919301808	47	12	10288121	630	968253608	300	1
10197836	1066	96038853	8	6	10288121	632	968252908	300	1
10216340	158	10871517	13	1	10288794	736	968080908	20	1
10216340	563	10425291	13	1	10289107	494	918824408	60	1
10216526	494	918824408	70	3	10289138	370	10127419	2	2
10216529	494	918824408	72	4	10289795	82	968727008	10	4
10216532	494	918824408	71	6	10289795	106	968668808	10	4
10216534	494	918824408	73	8	10289795	124	917076708	38	16
10216578	795	917190508	(13)	2	10289795	143	918011308	45	10
10216678	494	918824408	80	3	10289795	182	919082708	54	4
10216772	603	96033472	509	1	10289795	259	967787908	307	2
10218310	666	96052492	272	2	10289795	277	96032892	386	18
10218370	396	10120541	2	1	10289795	454	918999008	34	30
10219361	716	964561008	8	6	10289795	467	969540008	9	24
10219991	368	10303007	3	1	10289795	496	10451181	30	11
10220345	309	11314599	8	1	10289795	503	919627908	37	30
10220348	309	11314599	20	1	10289795	504	919627908	(5)	4
10220448	24	11601184	18	4	10289795	541	96033811	50	6
10220483	275	96032892	106	1	10289795	706	919075408	96	10
10220707	151	510235408	6	1	10289795	785	967969408	303	3
10220937	309	11314599	25	1	10289795	790	967969508	303	3
10222677	589	969427208	10	1	10289795	832	919304308	96	12
10222677	590	969427308	11	1	10289795	969	919301808	90	8
10222682	640	963398008	1	1	10289795	992	967957508	18	4
10222686	636	96033320	37	4	10289795	995	968099808	9	2
10228004	313	96032897	2	2	10289795	1043	919219508	44	8

5.7.2021

etk_en_de_098270 LR 11000

□ 1150

LIEBHERRNumerical index
Numerischer Index

Item	Page	Assembly	Pos.	Quantity	Item	Page	Assembly	Pos.	Quantity
10289804	182	919082708	33	16	10289808	129	962009308	3	2
10289804	313	96032897	72	8	10289808	136	96051604	10	4
10289804	460	968309908	25	4	10289808	143	918011308	27	23
10289804	626	967917908	42	1	10289808	182	919082708	15	12
10289804	706	919075408	87	1	10289808	195	917077708	11	16
10289804	775	919408908	7	16	10289808	455	918999008	86	12
10289804	833	919304308	160	7	10289808	458	968283208	15	20
10289804	873	919633708	15	4	10289808	466	969259908	9	24
10289804	878	919633808	14	4	10289808	504	919627908	76	4
10289804	1064	919219708	8	16	10289808	508	967846208	18	2
10289804	1089	919220008	71	32	10289808	804	965575208	12	1
10289804	1112	919220208	13	8	10289808	858	96038419	3	2
10289805	143	918011308	38	20	10289808	882	917190908	10	2
10289805	455	918999008	74	4	10289808	890	917333908	10	2
10289805	832	919304308	109	16	10289808	894	917078708	10	2
10289805	882	917190908	44	8	10289808	914	917079208	10	2
10289805	890	917333908	44	8	10289808	919	917571208	10	2
10289805	894	917078708	44	8	10289808	1033	919326208	21	14
10289805	901	917078808	44	8	10289808	1040	969944708	5	6
10289805	914	917079208	44	8	10289808	1089	919220008	97	2
10289805	919	917571208	44	8	10289808	1137	96034669	5	2
10289805	922	919219208	8	8	10289809	1057	919219608	5	4
10289805	931	917191008	6	8	10289810	69	933878901	44	1
10289805	1043	919219508	7	14	10289810	195	917077708	14	8
10289806	18	918005408	37	8	10289810	458	968283208	8	29
10289806	68	90029091	53	16	10289810	1033	919326208	10	4
10289806	116	96016050	5	4	10289811	124	917076708	27	4
10289806	128	917076808	14	24	10289811	504	919627908	71	8
10289806	276	96032892	377	24	10289811	705	919075408	15	6
10289806	504	919627908	53	34	10289811	744	919075608	4	7
10289806	508	967846208	14	2	10289811	874	969663108	4	1
10289806	510	967981008	11	2	10289855	460	968309908	6	6
10289806	528	917080508	12	32	10290071	803	917517908	3	2
10289806	530	917080608	11	2	10290126	490	10876576	23	1
10289806	832	919304308	70	1	10290126	490	10876576	(5)	1
10289806	883	967746908	7	2	10290127	490	10876576	24	1
10289806	896	967743808	7	2	10290127	490	10876576	(6)	1
10289806	903	967897608	11	2	10290559	846	96036184	505	3
10289806	905	968190108	11	2	10290559	1078	96039722	512	3
10289806	907	968190208	11	2	10291148	714	96000684	3	1
10289806	938	917473608	40	8	10291306	682	10413255	(1)	1
10289806	1046	96038863	7	2	10291933	416	919063308	15	2
10289806	1081	96039026	4	4	10291989	705	919075408	4	4
10289806	1082	96039027	4	4	10291997	723	96028393	33	1
10289806	1089	919220008	100	8	10292000	720	919075308	15	2
10289806	1090	96037041	10	2	10292013	723	96028393	35	10
10289806	1092	96037042	9	2	10292014	728	96000697	4	1
10289806	1117	919222808	37	4	10292016	728	96000697	5	1
10289806	1119	96035525	6	2	10292021	728	96000697	1	2
10289806	1121	96035533	3	2	10292023	716	964561008	2	1
10289806	1122	96038653	3	8	10292724	158	10871517	23	1
10289807	64	917291608	99	16	10292724	563	10425291	(2)	1
10289807	97	917291708	99	16	10292979	1058	96038041	5	1
10289807	182	919082708	24	16	10294170	368	10303007	5	1
10289807	832	919304308	83	6	10294171	368	10303007	4	1
10289808	18	918005408	38	16	10294172	368	10303007	20	1
10289808	63	917291608	40	12	10294497	330	9078462	12	6
10289808	96	917291708	40	12	10296157	590	969427308	(2)	3
10289808	124	917076708	29	42	10296431	496	10451181	18	4
10289808	126	968705508	10	1	10296652	551	919140308	13	4

5.7.2021

etk_en_de_098270 LR 11000

1151

LIEBHERRNumerical index
Numerischer Index

Item	Page	Assembly	Pos.	Quantity	Item	Page	Assembly	Pos.	Quantity
10297309	477	96053632	7	2	10331856	357	10122940	10	6
10297310	477	96053632	8	2	10331916	368	10303007	8	1
10297876	309	11314599	(2)	1	10332161	823	919466708	2	2
10299566	395	10120540	2	3	10332325	1009	968929808	1	1
10299567	324	12857091	(8)	4	10332640	765	96035790	10	2
10299567	330	9078462	5	4	10334039	567	918531108	1	1
10299567	339	10137870	5	2	10335557	481	96053633	4	1
10299568	400	10129212	7	10	10335596	479	10343693	3	4
10299569	938	917473608	31	33	10335629	353	10118839	3	1
10299574	66	90029090	80	8	10335819	473	96021228	689	4
10299574	68	90029091	80	8	10335820	471	96033369	690	6
10299574	399	10126465	5	4	10335820	473	96021228	690	3
10299578	202	90024489	66	12	10335820	474	96019612	690	164
10299578	345	11367689	3	8	10335820	603	96033472	690	30
10299580	124	917076708	49	12	10335820	610	96033473	690	7
10299582	324	12857091	(10)	6	10335820	857	96038229	690	4
10299587	330	9078462	6	4	10335820	978	96037031	690	8
10299598	400	10129212	9	2	10335947	537	917473108	3	2
10299598	406	10120393	2	6	10336200	389	10141356	(7)	8
10299598	407	10126182	8	4	10336200	389	10141356	(7)	8
10299603	328	12405454	10	8	10336285	567	918531108	2	1
10299603	338	10134887	14	24	10336327	567	918531108	3	1
10299604	330	9078462	9	2	10336873	551	919140308	28	2
10299605	330	9078462	3	9	10337339	275	96032892	125	3
10299606	330	9078462	10	2	10337339	313	96032897	12	3
10299607	330	9078462	4	6	10340105	477	96053632	23	1
10299608	330	9078462	7	3	10340226	368	10303007	7	2
10299609	382	11349206	4	2	10340236	368	10303007	6	2
10299609	393	10143790	21	1	10340438	636	96033320	40	1
10299624	705	919075408	43	4	10342074	666	96052492	270	2
10299649	768	967956208	30	15	10342517	79	967971708	503	1
10299657	399	10126465	3	2	10342517	470	96033369	517	1
10299659	394	10146947	10	1	10342517	605	96033855	504	2
10299666	455	918999008	72	4	10342517	610	96033473	510	3
10299668	714	96000684	20	2	10342517	763	96021494	507	1
10299679	455	918999008	73	8	10342518	51	96026395	501	1
10299987	568	917081908	(1)	1	10342518	603	96033472	522	2
10300600	734	918064308	6	4.5	10342518	605	96033855	510	3
10300881	369	10126724	19	1	10342518	610	96033473	518	1
10300944	473	96021228	715	2	10342518	763	96021494	511	1
10300946	606	96033855	717	6	10342519	79	967971708	504	1
10301148	473	96021228	504	1	10342519	470	96033369	506	2
10301317	1023	968838608	5	1	10342519	473	96021228	514	2
10301319	466	969259908	13	6	10342519	606	96033855	524	2
10301319	984	917228608	41	2	10342519	610	96033473	523	10
10301319	1088	919220008	25	4	10342519	763	96021494	510	1
10301529	614	96039940	289	0.1	10342823	664	96052492	55	1
10303007	367	10138091	1	1	10342854	477	96053632	26	4
10324830	79	967971708	505	1	10343003	486	919733908	3	1
10324834	458	968283208	25	1	10343003	572	918009808	4	1
10324834	460	968309908	28	1	10343527	547	967967608	4	2
10324854	309	11314599	6	1	10343527	720	919075308	20	0.45
10324859	309	11314599	10	1	10343693	477	96053632	11	3
10324867	309	11314599	21	1	10346938	548	967930608	(5)	1
10324905	602	96033472	212	1.15	10353004	603	96033472	532	1
10326323	705	919075408	11	2	10353699	712	969752608	24	1
10330586	574	10228112	900	1	10353703	712	969752608	42	1
10331026	477	96053632	45	1	10353737	714	96000684	13	2
10331335	368	10303007	19	1	10354584	520	968241508	15	2
10331395	368	10303007	16	1	10354584	600	968030208	(1)	2

5.7.2021

etk_en_de_098270 LR 11000

1152

LIEBHERRNumerical index
Numerischer Index

Item	Page	Assembly	Pos.	Quantity	Item	Page	Assembly	Pos.	Quantity
10354584	626	967917908	35	1	10424625	606	96033855	828	9
10354584	840	919391108	(151)	2	10424726	291	11212743	(98)	1
10354595	328	12405454	115	1	10424962	79	967971708	508	1
10354595	351	11364303	115	1	10425260	158	10871517	5	1
10354595	356	11364325	115	1	10425291	560	919297008	1	1
10354595	379	10141838	115	1	10425408	1126	919222908	13	1
10354600	338	10134887	7	2	10425409	416	919063308	16	1.5
10355006	412	918861908	7	2	10425409	594	969443908	31	1
10355140	85	11621396	11	1	10425588	726	969752708	9	0.21
10355140	158	10871517	2	1	10425588	726	969752708	10	0.25
10355140	563	10425291	2	1	10425588	726	969752708	11	0.18
10355182	474	96019612	508	6	10425588	726	969752708	12	0.12
10355573	314	12100191	5	2	10425687	124	917076708	20	16
10355737	309	11314599	19	2	10425688	228	917451208	21	10
10356026	763	96021494	696	6	10425688	798	918369608	10	8
10356027	763	96021494	697	1	10425689	460	968309908	9	4
10356029	763	96021494	693	5	10425725	1064	919219708	17	1
10356030	763	96021494	694	1	10428532	477	96053632	42	4
10356031	763	96021494	502	1	10428544	474	96019612	7	4.975
10356032	763	96021494	503	1	10428544	474	96019612	8	4.975
10356406	664	96052492	60	1	10428544	474	96019612	11	5.375
10359128	24	11601184	19	2	10428544	474	96019612	12	5.375
10410112	546	918789208	25	1	10428544	474	96019612	15	5.775
10410155	1065	96036001	7	4	10428544	474	96019612	16	5.775
10410161	745	968397108	5	8	10428545	474	96019612	5	4.98
10410178	745	968397108	6	4	10428545	474	96019612	9	5.38
10410193	281	96033379	355	4	10428545	474	96019612	13	5.78
10410193	426	919171008	12	2	10429057	483	964931408	2	1
10410193	1024	967936408	2	2	10429058	477	96053632	10	1
10410198	714	96000684	17	2	10429632	712	969752608	16	4
10410572	496	10451181	10	1	10429635	720	919075308	24	1
10410770	670	96052492	841	1	10429638	603	96033472	533	1
10410772	669	96052492	767	5	10429651	473	96021228	287	0.03
10410873	730	964720408	6	1	10429651	474	96019612	287	0.2
10412333	291	11212743	4	1	10429651	602	96033472	287	0.03
10412379	143	918011308	23	4	10429651	609	96033473	287	0.21
10412379	551	919140308	7	4	10429652	51	96026395	288	0.12
10412431	603	96033472	514	1	10429935	314	12100191	6	6
10412433	603	96033472	508	1	10429952	158	10871517	9	1
10412777	477	96053632	19	1	10429952	563	10425291	9	1
10412851	705	919075408	31	6	10430185	371	10143726	14	1
10412851	1023	968838608	7	1	10440553	623	918862808	56	3
10412852	426	919171008	29	4	10440553	762	96021479	54	1
10412852	714	96000684	12	2	10440990	709	919075508	8	1
10412852	738	964588308	15	10	10441164	605	96033855	290	0.4
10412852	768	967956208	18	19	10441166	470	96033369	298	0.1
10412852	770	968646208	21	6	10441166	605	96033855	298	0.4
10412852	772	96005701	5	4	10441600	158	10871517	21	1
10412853	736	968080908	12	1	10443111	291	11212743	1	1
10412871	715	964560908	6	2	10443309	734	918064308	8	1
10412879	728	96000697	3	1	10443625	437	918810308	24	2
10413255	664	96052492	53	2	10443660	78	967971408	502	1
10415162	151	510235408	7	2	10443664	52	967908108	(501)	1
10423938	259	967787908	50	1	10443664	52	967908108	(501)	1
10424276	600	968030208	10	1	10443664	610	96033473	520	2
10424489	738	964588308	7	4	10443665	610	96033473	514	2
10424581	736	968080908	18	1	10443769	736	968080908	24	2
10424622	470	96033369	508	3	10449516	477	96053632	20	3
10424623	471	96033369	700	6	10449664	46	967907608	25	2
10424625	471	96033369	828	6	10449664	607	969245308	20	2

5.7.2021

etk_en_de_098270 LR 11000

1153

LIEBHERRNumerical index
Numerischer Index

Item	Page	Assembly	Pos.	Quantity	Item	Page	Assembly	Pos.	Quantity
10449664	623	918862808	65	2	10466911	1014	968883408	230	1
10449664	637	96033320	69	4	10466911	1016	968883508	230	1
10449664	774	96029469	33	16	10466911	1028	96022756	150	2
10449843	114	918589408	32	2	10466912	73	967787408	224	2
10449894	384	10143277	29	2	10466912	100	967787508	224	2
10450134	309	11314599	(13)	1	10466912	534	967788008	224	2
10450160	737	964588408	6	2	10466912	665	96052492	224	11
10450160	738	964588308	8	8	10466912	785	967969408	157	1
10450521	417	551710208	3	1	10466912	862	96047486	224	3
10451048	677	11314761	6	1	10466912	963	96006590	224	1
10451049	677	11314761	7	1	10466912	1016	968883508	224	1
10451060	677	11314761	9	1	10466912	1028	96022756	155	1
10451181	494	918824408	1	1	10466913	73	967787408	208	4
10454762	812	917751408	1	1	10466913	100	967787508	208	4
10454782	774	96029469	10	4	10466913	665	96052492	208	19
10454783	774	96029469	11	4	10466913	783	967789408	208	2
10455144	439	10877138	15	1	10466913	790	967969508	160	2
10455191	420	918981908	4	4	10466913	1028	96022756	160	1
10455191	528	917080508	14	8	10466914	31	969731708	243	3
10455191	546	918789208	23	16	10466914	165	969733008	243	1
10455191	551	919140308	10	16	10466914	208	967787708	243	1
10455281	437	918810308	27	6	10466914	223	967787808	243	1
10465638	78	967971408	5	1.38	10466914	239	968081908	243	2
10465638	609	96033473	15	8.75	10466914	515	968513208	243	1
10465638	609	96033473	16	6.55	10466914	666	96052492	243	3
10466906	833	919304308	164	3	10466914	785	967969408	161	3
10466906	862	96047486	250	1	10466914	862	96047486	243	2
10466907	191	968907308	3	1	10466914	955	96047485	243	2
10466907	193	969483508	2	1	10466914	963	96006590	243	1
10466907	464	968904008	4	1	10466914	1005	96022733	18	1
10466908	192	968907408	3	1	10466914	1007	96054388	8	1
10466908	193	969483508	3	2	10466914	1011	968883308	243	1
10466908	464	968904008	3	2	10466914	1016	968883508	243	3
10466908	833	919304308	165	4	10466915	31	969731708	229	6
10466908	862	96047486	210	1	10466915	165	969733008	229	4
10466909	191	968907308	2	4	10466915	665	96052492	229	2
10466909	192	968907408	2	2	10466915	783	967789408	229	2
10466909	464	968904008	2	1	10466915	785	967969408	152	2
10466909	833	919304308	166	4	10466915	862	96047486	229	1
10466909	862	96047486	209	4	10466915	1005	96022733	16	1
10466910	32	969731708	244	1	10466915	1007	96054388	6	1
10466910	515	968513208	244	1	10466916	31	969731708	223	6
10466910	666	96052492	244	4	10466916	165	969733008	223	1
10466910	785	967969408	154	1	10466916	208	967787708	223	2
10466910	790	967969508	151	4	10466916	223	967787808	223	2
10466910	862	96047486	244	2	10466916	239	968081908	223	2
10466910	963	96006590	244	1	10466916	665	96052492	223	6
10466910	1005	96022733	19	1	10466916	862	96047486	223	2
10466910	1011	968883308	244	1	10466916	955	96047485	223	2
10466910	1014	968883408	244	1	10466916	1005	96022733	17	1
10466910	1016	968883508	244	3	10466916	1007	96054388	7	1
10466910	1028	96022756	152	1	10466917	31	969731708	207	13
10466911	31	969731708	230	1	10466917	165	969733008	207	2
10466911	73	967787408	230	2	10466917	208	967787708	207	2
10466911	100	967787508	230	2	10466917	223	967787808	207	2
10466911	165	969733008	230	1	10466917	239	968081908	207	2
10466911	665	96052492	230	3	10466917	665	96052492	207	7
10466911	783	967789408	230	2	10466917	783	967789408	207	2
10466911	785	967969408	150	1	10466917	794	96043277	207	3
10466911	963	96006590	230	1	10466917	862	96047486	207	6

5.7.2021

etk_en_de_098270 LR 11000

1154

LIEBHERR

Numerical index
Numerischer Index

Item	Page	Assembly	Pos.	Quantity	Item	Page	Assembly	Pos.	Quantity
10466917	955	96047485	207	2	10492347	439	10877138	19	1
10467292	668	96052492	691	2	10492558	307	11320826	130	4
10467392	844	96028886	(5)	1	10492888	281	96033379	53	4
10467392	847	616024908	7	1	10492888	741	96033157	301	4
10471144	706	919075408	61	1	10493014	664	96052492	(997)	1
10471437	284	10873652	2	2	10493030	239	968081908	(30)	1
10471437	290	11690588	2	2	10493038	239	968081908	(999)	1
10471437	303	10873894	2	2	10493045	741	96033157	154	1
10472203	779	919129908	3	1	10493065	281	96033379	54	2
10472864	195	917077708	12	8	10493065	741	96033157	319	2
10472890	734	918064308	28	2	10493159	664	96052492	65	1
10472995	623	918862808	42	1	10493408	788	10489926	3	1
10473040	1117	919222808	28	2	10493493	603	96033472	724	6
10473048	52	967908108	(708)	6	10493495	604	96033472	726	69
10473048	52	967908108	(708)	8	10493495	606	96033855	726	4
10473048	78	967971408	708	18	10493496	604	96033472	727	2
10473048	471	96033369	708	2	10493496	606	96033855	727	2
10473048	610	96033473	708	44	10493611	472	96033370	512	1
10473048	975	96036210	(708)	2	10493612	472	96033370	513	1
10473048	977	96038161	708	138	10493626	327	12857091	(1)	2
10473048	1075	96038564	708	43	10493920	158	10871517	1	1
10473048	1076	96038565	708	43	10493920	563	10425291	1	1
10473048	1078	96039722	708	86	10493970	978	96037031	721	4
10473048	1106	96038932	708	6	10494116	412	918861908	8	3
10473048	1107	96038933	708	6	10494117	412	918861908	9	2
10475436	812	917751408	2	1	10504645	989	917229108	34	2
10476382	845	96036183	10	1	10515947	873	919633708	44	4
10476383	846	96036184	507	1	10515947	878	919633808	41	4
10476383	852	96036188	505	1	10540500	24	11601184	29	2
10476383	1124	96035578	506	1	10540500	744	919075608	10	1
10476391	275	96032892	(999)	1	10540500	745	968397108	9	3
10476391	275	96032892	(999)	1	10540500	1023	968838608	8	1
10488513	705	919075408	59	3	10540510	505	919627908	119	2
10488662	77	967906508	293	1	10552752	774	96029469	52	1
10488662	103	967906608	293	1	10560807	149	90211005	86	12
10488662	519	968241408	293	1	10564740	208	967787708	(1)	1
10488662	615	968346208	504	2	10564740	686	11005327	1	1
10488662	762	96021479	293	1	10564740	688	511302208	1	2
10488662	849	96036187	286	1	10593474	301	10873891	2	2
10488662	853	96036240	509	1	10650065	151	510235408	1	1
10488662	855	968546008	507	1	10650092	683	10342823	2	1
10488662	856	968546108	504	1	10650233	618	968418008	5	1
10488662	975	96036210	292	1	10650386	439	10877138	(11)	1
10488662	986	968650608	280	1	10650387	439	10877138	(13)	1
10488662	1052	96035575	286	1	10650399	439	10877138	35	1
10488662	1071	96035576	286	2	10650403	439	10877138	49	1
10488927	370	10127419	4	1	10650488	439	10877138	66	1
10489011	477	96053632	28	2	10650489	439	10877138	70	1
10489734	171	11341035	7	1	10650490	439	10877138	85	1
10489926	785	967969408	164	1	10650501	664	96052492	(998)	1
10490116	968	919301808	(2)	2	10650660	1076	96038565	2261	43
10491040	331	10141769	13	2	10650660	1078	96039722	2261	43
10491040	338	10134887	(10)	1	10650720	360	10150858	2	4
10491129	260	10423938	999	1	10651363	668	96052492	692	6
10491248	618	968418008	293	8.5	10651470	636	96033320	42	1
10491695	706	919075408	(999)	1	10652552	328	12405454	6	6
10491808	469	96033359	(2)	1	10652657	263	918861408	61	2
10492113	469	96033359	(1)	1	10652724	208	967787708	21	1
10492256	975	96036210	40	2	10652724	223	967787808	21	1
10492256	1052	96035575	40	2	10652724	239	968081908	21	1

5.7.2021

etk_en_de_098270 LR 11000

1155

LIEBHERR

Numerical index
Numerischer Index

Item	Page	Assembly	Pos.	Quantity	Item	Page	Assembly	Pos.	Quantity
10652724	955	96047485	21	1	10678395	1098	919287308	151	3
10652804	143	918011308	34	1	10678452	603	96033472	505	1
10652811	968	919301808	44	1	10678453	603	96033472	503	1
10652814	832	919304308	75	1	10678458	603	96033472	504	2
10652820	832	919304308	74	2	10678491	609	96033473	5	1
10652826	882	917190908	43	2	10678491	609	96033473	6	1
10652826	890	917333908	43	2	10678491	609	96033473	7	1
10652826	931	917191008	5	2	10678491	609	96033473	375	1
10652829	894	917078708	43	2	10678491	609	96033473	376	1
10652829	901	917078808	43	2	10678491	609	96033473	377	1
10652829	914	917079208	43	2	10678491	978	96037031	6	1
10652829	919	917571208	43	2	10678491	1104	96038930	5	1
10652829	922	919219208	5	2	10678491	1105	96038931	5	1
10652830	143	918011308	36	2	10678491	1108	96038935	5	1
10652910	477	96053632	2	1	10678492	602	96033472	5	1
10663094	664	96052492	(1)	1	10678492	602	96033472	6	1
10663094	694	10493159	1	1	10678492	602	96033472	7	1
10663384	275	96032892	110	1	10678492	602	96033472	8	1
10663388	941	90200131	6	4	10678492	602	96033472	9	1
10663439	706	919075408	(999)	1	10678492	602	96033472	10	1
10663466	439	10877138	1	1	10678492	602	96033472	13	1
10663801	315	10228004	6	1	10678492	602	96033472	15	1
10663825	284	10873652	(1)	1	10678848	479	10343693	4	2
10663848	276	96032892	251	2	10684171	664	96052492	(998)	1
10663848	313	96032897	11	2	10684171	665	96052492	(998)	1
10663909	563	10425291	(1)	1	10684172	664	96052492	(999)	1
10663970	818	96013575	3	2	10684172	665	96052492	(997)	1
10663970	832	919304308	107	2	10771060	474	96019612	377	1
10664129	204	90024490	2	2	10771060	474	96019612	378	1
10664129	233	90200528	2	2	10771060	474	96019612	379	1
10664129	234	90200533	2	2	10800046	604	96033472	842	1
10664141	563	10425291	27	1	10800266	423	96032891	11	1
10664238	572	918009808	39	2	10800631	604	96033472	753	4
10664416	741	96033157	53	1	10800672	672	11211288	5	1
10664626	474	96019612	506	3	10800684	677	11314761	33	4
10664800	423	96032891	15	6	10801399	384	10143277	32	3
10665364	832	919304308	73	1	10801609	430	96004209	5	2
10675113	31	969731708	203	1	10801858	574	10228112	14	1
10675113	665	96052492	203	2	10802057	520	968241508	20	1
10675113	794	96043277	203	1	10802057	843	919301108	(1)	2
10675113	862	96047486	203	1	10802057	979	968188308	10	2
10675114	665	96052492	204	2	10802057	1050	919287008	151	2
10675380	618	968418008	733	1	10802057	1070	919287108	152	2
10675381	623	918862808	(734)	1	10802057	1123	919287208	152	1
10675387	143	918011308	35	2	10802060	20	968660508	11	1
10675401	454	918999008	49	1	10802061	212	917452308	5	1
10675463	158	10871517	45	1	10802061	225	917452408	5	1
10675463	560	919297008	18	1	10802061	236	917452608	5	1
10675505	618	968418008	504	2	10802061	958	917452808	5	1
10675506	623	918862808	(502)	2	10802186	378	10141807	17	1
10675550	313	96032897	4	1	10802201	275	96032892	198	2
10675694	664	96052492	69	1	10802203	275	96032892	199	2
10675778	623	918862808	(429)	1	10802203	833	919304308	153	2
10678157	259	967787908	(999)	1	10802203	1005	96022733	9	1
10678375	717	969848908	6	6	10802205	275	96032892	200	1
10678377	454	918999008	18	2	10802253	664	96052492	(999)	1
10678377	709	919075508	(3)	1	10802253	695	511444508	999	1
10678377	717	969848908	7	2	10802280	244	917645608	1	1
10678395	979	968188308	30	2	10802362	836	540001808	17	1
10678395	985	968135508	(1)	1	10802364	836	540001808	21	1

5.7.2021

etk_en_de_098270 LR 11000

1156

LIEBHERRNumerical index
Numerischer Index

Item	Page	Assembly	Pos.	Quantity	Item	Page	Assembly	Pos.	Quantity
10802891	307	11320826	170	1	10870332	1073	96038562	6	2.68
10802988	412	918861908	14	1	10870348	79	967971708	7	4.83
10813237	844	96028886	151	1	10870376	422	96032910	(11)	2
10813359	726	969752708	20	16	10870392	1053	96038868	509	2
10813573	158	10871517	26	1	10870392	1054	96035583	501	1
10813633	605	96033855	513	2	10870392	1073	96038562	501	1
10813642	606	96033855	836	1	10870392	1074	96038563	501	1
10813644	606	96033855	754	9	10870392	1075	96038564	503	1
10813731	682	10413255	2	4	10870392	1076	96038565	503	1
10813738	73	967787408	50	1	10870392	1101	96038967	509	2
10813738	100	967787508	50	1	10870392	1102	96038927	501	1
10813738	165	969733008	51	2	10870402	606	96033855	845	9
10813738	208	967787708	54	2	10870403	606	96033855	844	1
10813738	223	967787808	54	2	10870476	19	918005408	76	1
10813738	239	968081908	54	2	10870511	547	967967608	5	5
10813738	534	967788008	50	2	10870511	1071	96035576	5	3
10813738	664	96052492	50	11	10870512	984	917228608	18	8
10813738	955	96047485	54	2	10870538	470	96033369	344	38.36
10813933	378	10141807	10	2	10870538	473	96021228	344	17.45
10813933	393	10143790	8	1	10870538	474	96019612	344	5.05
10813935	371	10143726	13	1	10870539	470	96033369	345	18.2
10813935	384	10143277	5	2	10870539	605	96033855	345	132.25
10813936	391	10141720	7	1	10870539	615	968346208	345	0.64
10813936	392	10141721	7	1	10870539	616	96051766	345	1.44
10813939	371	10143726	15	1	10870539	975	96036210	(345)	0.16
10813939	384	10143277	10	1	10870540	51	96026395	305	0.38
10813940	378	10141807	19	2	10870540	52	967908108	(305)	0.64
10813940	384	10143277	9	1	10870540	52	967908108	(305)	0.64
10813942	334	10125646	3	1	10870540	470	96033369	305	480.15
10814137	1009	968929808	(999)	1	10870540	473	96021228	305	384.21
10814800	124	917076708	50	12	10870540	602	96033472	305	1308.89
10815004	619	10650233	1	1	10870540	605	96033855	305	201.5
10815005	619	10650233	2	1	10870540	609	96033473	305	684.84
10815006	619	10650233	3	1	10870540	614	96039940	305	0.64
10815049	785	967969408	(999)	1	10870540	763	96021494	305	3.75
10815119	976	96036211	510	1	10870540	851	96037447	305	45.81
10815119	1053	96038868	507	1	10870540	977	96038161	305	94.63
10815120	976	96036211	508	2	10870541	473	96021228	307	6.6
10815121	844	96028886	171	1	10870541	602	96033472	307	8.4
10815121	975	96036210	270	3	10870541	605	96033855	307	5.6
10815121	1052	96035575	156	2	10870541	609	96033473	307	10.3
10815121	1100	96035579	164	1	10870541	763	96021494	307	47.71
10815122	975	96036210	(501)	1	10870542	470	96033369	309	22.33
10815125	844	96028886	170	1	10870542	473	96021228	309	25.2
10815162	707	10326323	999	1	10870542	602	96033472	309	104.05
10815196	813	10454762	1	1	10870542	609	96033473	309	34.8
10815280	975	96036210	(503)	1	10870568	763	96021494	504	1
10815283	712	969752608	36	1	10870586	534	967788008	156	1
10815350	682	10413255	8	2	10870602	470	96033369	505	1
10815496	728	96000697	25	1	10870602	473	96021228	513	2
10815662	741	96033157	608	2	10870602	610	96033473	508	7
10815777	488	96019655	18	1	10870604	470	96033369	523	1
10815830	615	968346208	5	0.64	10870604	473	96021228	516	2
10816185	664	96052492	51	2	10870604	610	96033473	527	7
10816185	862	96047486	50	2	10871010	423	96032891	17	1
10816267	1043	919219508	6	2	10871125	423	96032891	12	1
10816458	1014	968883408	(11)	1	10871146	636	96033320	52	5
10816958	412	918861908	69	1	10871147	636	96033320	51	5
10818469	85	11621396	4	1	10871150	636	96033320	55	4
10870332	1073	96038562	5	2.51	10871167	774	96029469	54	1

5.7.2021

etk_en_de_098270 LR 11000

1157

LIEBHERRNumerical index
Numerischer Index

Item	Page	Assembly	Pos.	Quantity	Item	Page	Assembly	Pos.	Quantity
10871177	626	967917908	3	4	10872381	1052	96035575	161	2
10871177	715	964560908	4	3	10872381	1071	96035576	151	1
10871177	716	964561008	3	2	10872381	1100	96035579	160	1
10871288	613	96035430	505	3	10872406	210	11181960	4	1
10871288	614	96039940	504	9	10872407	210	11181960	5	1
10871288	615	968346208	506	3	10872409	210	11181960	6	1
10871288	616	96051766	509	4	10872525	423	96032891	14	3
10871288	626	967917908	57	36	10872598	432	969904608	3	1
10871288	853	96036240	505	2	10872612	486	919733908	10	1
10871288	855	968546008	505	4	10872676	705	919075408	22	3
10871288	856	968546108	508	4	10872676	757	919630808	34	2
10871289	613	96035430	503	5	10872676	833	919304308	158	42
10871289	614	96039940	506	7	10872676	1043	919219508	35	2
10871289	615	968346208	508	5	10872676	1057	919219608	9	6
10871289	616	96051766	511	4	10872676	1064	919219708	43	21
10871289	626	967917908	56	32	10872676	1089	919220008	72	36
10871289	853	96036240	507	2	10872676	1117	919222808	35	8
10871289	855	968546008	504	4	10872701	873	919633708	(3)	2
10871289	856	968546108	506	4	10872859	682	10413255	(1)	1
10871356	552	967968208	2	2	10872876	1054	96035583	504	1
10871515	466	969259908	17	1	10872876	1073	96038562	505	1
10871517	156	917081108	1	1	10872876	1106	96038932	504	1
10871546	636	96033320	54	1	10872876	1107	96038933	504	1
10871548	626	967917908	4	2	10873081	1045	96038862	5	5
10871568	509	967846508	6	2	10873085	317	96004429	1	1
10871568	511	967981108	5	2	10873149	84	917322008	15	70
10871568	884	967747008	6	2	10873149	108	917322208	15	70
10871568	897	967744008	6	2	10873149	156	917081108	14	37.5
10871568	904	967950808	7	2	10873149	214	917451408	6	4.5
10871568	906	968214108	7	2	10873149	229	917451208	78	5
10871568	908	968217108	7	2	10873149	522	917691308	90	32
10871568	1045	96038862	3	4	10873149	561	919297008	90	91
10871664	1037	917571308	2	1	10873149	870	917692108	10	30
10871666	1037	917571308	6	4	10873149	959	917481408	6	3.25
10871685	309	11314599	1	1	10873302	314	12100191	3	1
10871686	309	11314599	50	1	10873379	818	96013575	1	1
10871687	309	11314599	51	1	10873383	1103	96038928	5	1
10871727	205	11170708	2	1	10873434	481	96053633	(1)	1
10871727	235	11212497	2	1	10873434	645	968486208	(1)	1
10871728	235	11212497	4	1	10873512	813	10454762	4	2
10871729	235	11212497	3	1	10873517	479	10343693	5	1
10871730	205	11170708	5	1	10873525	626	967917908	52	3
10871730	235	11212497	98	1	10873526	626	967917908	53	1
10871731	205	11170708	3	1	10873527	626	967917908	51	2
10871732	205	11170708	4	1	10873528	626	967917908	50	12
10871759	426	919171008	41	1	10873610	115	512391108	(999)	1
10872003	993	919294008	15	1	10873614	210	11181960	7	1
10872022	275	96032892	181	2	10873647	283	11212738	1	1
10872022	720	919075308	21	1	10873647	285	11212739	1	1
10872024	426	919171008	22	3	10873647	288	11212740	1	1
10872024	547	967967608	3	1	10873647	294	11212746	1	1
10872032	602	96033472	98	3	10873647	296	11212744	1	1
10872033	603	96033472	709	16	10873649	283	11212738	2	1
10872055	744	919075608	1	1	10873649	285	11212739	2	1
10872087	1130	919219108	76	1	10873649	288	11212740	2	1
10872233	494	918824408	61	2	10873649	294	11212746	2	1
10872307	432	969904608	1	1	10873649	296	11212744	2	1
10872333	712	969752608	13	2	10873651	283	11212738	4	1
10872344	25	969088908	3	1	10873651	294	11212746	4	1
10872381	975	96036210	160	2	10873651	296	11212744	4	1

5.7.2021

etk_en_de_098270 LR 11000

1158

LIEBHERRNumerical index
Numerischer Index

Item	Page	Assembly	Pos.	Quantity	Item	Page	Assembly	Pos.	Quantity
10873652	283	11212738	5	1	10875014	496	10451181	3	1
10873652	285	11212739	5	1	10875017	720	919075308	35	2
10873652	288	11212740	5	1	10875031	1078	96039722	513	1
10873652	294	11212746	5	1	10875121	473	96021228	10	1
10873652	296	11212744	5	1	10875197	530	917080608	(15)	1
10873653	285	11212739	4	1	10875197	840	919391108	(152)	4
10873653	297	11212745	4	1	10875280	470	96033369	518	1
10873797	712	969752608	19	1	10875281	471	96033369	2238	6
10873798	712	969752608	15	1	10875423	394	10146947	16	1
10873799	712	969752608	18	1	10875447	723	96028393	55	1
10873806	712	969752608	12	2	10875468	477	96053632	5	12
10873827	276	96032892	258	1	10875468	483	964931408	3	4
10873838	623	918862808	57	1	10875468	572	918009808	20	5
10873838	779	919129908	(10)	1	10875468	709	919075508	14	4
10873889	297	11212745	1	1	10875468	720	919075308	30	4
10873890	297	11212745	2	1	10875468	723	96028393	51	111
10873891	297	11212745	3	1	10875468	728	96000697	18	6
10873894	297	11212745	5	1	10875468	730	964720408	7	2
10873895	297	11212745	98	1	10875468	734	918064308	29	2
10873896	283	11212738	(999)	1	10875468	774	96029469	7	8
10873896	298	10873889	4	1	10875471	581	96034154	105	3
10873898	301	10873891	4	1	10875471	594	969443908	10	48
10874021	84	917322008	14	1	10875471	757	919630808	21	4
10874021	108	917322208	14	1	10875471	997	919533508	3	6
10874039	1053	96038868	508	1	10875471	1005	96022733	40	1
10874039	1072	96038775	501	2	10875471	1007	96054388	3	2
10874039	1101	96038967	503	1	10875471	1089	919220008	91	1
10874047	1053	96038868	503	3	10875472	975	96036210	41	2
10874047	1101	96038967	506	1	10875472	1052	96035575	41	2
10874057	1075	96038564	2211	36	10875474	437	918810308	28	6
10874057	1076	96038565	2211	36	10875474	481	96053633	3	6
10874060	1054	96035583	2204	6	10875474	720	919075308	36	2
10874060	1073	96038562	2204	8	10875474	723	96028393	52	34
10874060	1075	96038564	2204	7	10875474	734	918064308	16	27
10874060	1076	96038565	2204	7	10875482	477	96053632	46	12
10874060	1106	96038932	2204	6	10875483	637	96033320	73	2
10874060	1107	96038933	2204	6	10875483	709	919075508	15	3
10874097	723	96028393	41	1	10875483	723	96028393	56	8
10874163	728	96000697	2	1	10875483	731	969520208	3	10
10874188	195	917077708	(999)	1	10875483	734	918064308	36	2
10874311	714	96000684	2	1	10875483	759	96021078	(2)	1
10874331	470	96033369	524	1	10875483	774	96029469	8	4
10874331	603	96033472	526	3	10875485	199	917438108	24	5
10874331	605	96033855	518	1	10875485	219	917454008	24	5
10874464	603	96033472	534	1	10875485	416	919063308	22	8
10874632	846	96036184	503	3	10875485	455	918999008	60	2
10874632	1078	96039722	510	3	10875485	458	968283208	34	15
10874687	774	96029469	50	1	10875485	486	919733908	19	2
10874732	765	96035790	61	1	10875485	488	96019655	11	1
10874733	765	96035790	62	2	10875485	572	918009808	3	7
10874777	666	96052492	(1)	1	10875485	728	96000697	21	8
10874778	666	96052492	(2)	1	10875485	734	918064308	34	2
10874785	477	96053632	43	1	10875485	757	919630808	14	6
10874825	574	10228112	15	1	10875485	775	919408908	11	4
10874899	723	96028393	37	2	10875485	938	917473608	36	8
10874927	714	96000684	4	1	10875485	968	919301808	22	4
10874928	531	11211234	999	1	10875485	1033	919326208	36	6
10875008	1075	96038564	5	6.65	10875486	18	918005408	20	8
10875008	1076	96038565	5	3.63	10875486	190	969344108	119	2
10875008	1078	96039722	5	38.15	10875486	486	919733908	25	7

5.7.2021

etk_en_de_098270 LR 11000

1159

LIEBHERRNumerical index
Numerischer Index

Item	Page	Assembly	Pos.	Quantity	Item	Page	Assembly	Pos.	Quantity
10875486	488	96019655	10	1	10875570	734	918064308	25	2
10875486	720	919075308	32	2	10875570	832	919304308	99	141
10875486	723	96028393	61	4	10875571	276	96032892	318	6
10875486	757	919630808	35	1	10875571	420	918981908	7	4
10875503	46	967907608	26	4	10875571	528	917080508	22	4
10875503	477	96053632	17	4	10875573	1038	968455908	7	18
10875503	607	969245308	16	4	10875574	281	96033379	300	4
10875503	623	918862808	70	43	10875577	286	10873653	4	4
10875503	627	967917908	80	8	10875582	797	918470508	4	4
10875503	637	96033320	62	55	10875582	797	918470508	9	1
10875503	638	968095808	7	2	10875583	723	96028393	54	8
10875503	780	96029457	9	1	10875586	149	90211005	91	4
10875504	276	96032892	319	4	10875586	251	11347399	308	3
10875506	666	96052492	419	1	10875586	254	510230608	7	6
10875507	313	96032897	34	4	10875586	402	10127979	3	1
10875511	706	919075408	99	1	10875586	422	96032910	12	2
10875512	430	96004209	7	4	10875588	156	917081108	10	11
10875512	1011	968883308	300	1	10875588	158	10871517	6	3
10875512	1014	968883408	300	1	10875588	534	967788008	311	6
10875519	57	96006203	3	146	10875588	563	10425291	6	3
10875519	276	96032892	306	8	10875588	709	919075508	(1)	2
10875519	504	919627908	52	16	10875590	534	967788008	313	40
10875519	546	918789208	22	10	10875590	560	919297008	47	18
10875519	551	919140308	9	10	10875590	709	919075508	26	4
10875519	832	919304308	69	1	10875590	757	919630808	18	4
10875519	938	917473608	33	8	10875591	281	96033379	308	6
10875520	18	918005408	26	4	10875591	373	10154796	3	1
10875521	128	917076808	17	8	10875591	768	967956208	41	4
10875521	941	90200131	31	10	10875591	938	917473608	39	4
10875524	716	964561008	11	2	10875592	84	917322008	10	4
10875537	199	917438108	29	6	10875592	108	917322208	10	4
10875537	219	917454008	29	6	10875592	199	917438108	32	2
10875538	454	918999008	51	4	10875592	219	917454008	32	2
10875538	741	96033157	318	2	10875592	276	96032892	323	18
10875538	770	968646208	17	1	10875592	313	96032897	32	2
10875550	46	967907608	24	8	10875592	720	919075308	31	2
10875550	607	969245308	17	8	10875597	69	933878901	7	8
10875550	623	918862808	66	4	10875597	422	96032910	9	8
10875550	637	96033320	63	16	10875597	530	917080608	21	8
10875550	645	968486208	11	4	10875597	712	969752608	33	4
10875551	447	917079908	(4)	4	10875597	941	90200131	22	1
10875551	447	917079908	(4)	4	10875598	66	90029090	31	4
10875551	447	917079908	(4)	4	10875598	68	90029091	31	4
10875551	447	917079908	(4)	4	10875598	391	10141720	9	2
10875551	447	917079908	7	16	10875598	392	10141721	9	3
10875551	736	968080908	25	4	10875599	66	90029090	73	4
10875553	25	969088908	4	4	10875599	68	90029091	73	4
10875553	220	968161808	16	4	10875599	391	10141720	10	2
10875553	458	968283208	24	4	10875599	392	10141721	10	2
10875553	466	969259908	16	5	10875599	581	96034154	104	2
10875559	437	918810308	38	6	10875601	251	11347399	302	1
10875563	715	964560908	7	2	10875601	455	918999008	65	16
10875564	46	967907608	21	2	10875605	995	968099808	10	1
10875564	607	969245308	18	2	10875607	114	918589408	16	8
10875564	637	96033320	67	4	10875607	182	919082708	25	8
10875564	795	917190508	(23)	4	10875607	276	96032892	354	10
10875565	276	96032892	314	4	10875607	313	96032897	55	8
10875570	143	918011308	21	9	10875607	454	918999008	43	2
10875570	377	11364209	4	3	10875607	460	968309908	26	2
10875570	581	96034154	100	16	10875607	757	919630808	32	4

5.7.2021

etk_en_de_098270 LR 11000

1160

LIEBHERRNumerical index
Numerischer Index

Item	Page	Assembly	Pos.	Quantity	Item	Page	Assembly	Pos.	Quantity
10875607	775	919408908	8	8	10875614	219	917454008	25	6
10875607	873	919633708	16	2	10875614	263	918861408	33	7
10875607	878	919633808	15	2	10875614	275	96032892	(7)	2
10875607	1064	919219708	13	5	10875614	276	96032892	361	6
10875607	1089	919220008	70	4	10875614	281	96033379	320	7
10875607	1112	919220208	14	4	10875614	313	96032897	53	48
10875609	57	96006203	4	146	10875614	412	918861908	63	35
10875609	276	96032892	355	8	10875614	426	919171008	34	4
10875609	508	967846208	13	1	10875614	433	96004224	9	2
10875609	510	967981008	12	1	10875614	444	915587308	3	4
10875609	546	918789208	24	6	10875614	454	918999008	39	110
10875609	551	919140308	11	6	10875614	460	968309908	13	12
10875609	883	967746908	8	1	10875614	461	968287308	5	12
10875609	896	967743808	8	1	10875614	462	96020149	7	8
10875609	903	967897608	13	1	10875614	463	968287208	8	4
10875609	905	968190108	13	1	10875614	467	969540008	7	12
10875609	907	968190208	12	1	10875614	486	919733908	26	7
10875609	970	967913408	6	2	10875614	488	96019655	13	1
10875609	1081	96039026	3	2	10875614	504	919627908	51	18
10875609	1082	96039027	3	2	10875614	528	917080508	29	4
10875609	1117	919222808	25	1	10875614	537	917473108	7	8
10875609	1119	96035525	8	1	10875614	546	918789208	11	16
10875609	1121	96035533	5	1	10875614	560	919297008	54	3
10875609	1122	96038653	5	4	10875614	572	918009808	16	4
10875610	136	96051604	11	2	10875614	581	96034154	150	60
10875610	182	919082708	14	6	10875614	582	969118108	5	2
10875610	504	919627908	77	2	10875614	584	96038209	5	1
10875610	508	967846208	19	1	10875614	586	96038293	5	2
10875610	1040	969944708	4	3	10875614	587	969054708	8	2
10875611	458	968283208	28	2	10875614	588	969056008	8	2
10875611	460	968309908	35	2	10875614	589	969427208	8	2
10875611	560	919297008	52	3	10875614	590	969427308	8	2
10875611	614	96039940	516	1	10875614	591	96044249	5	2
10875611	627	967917908	83	72	10875614	626	967917908	7	2
10875611	741	96033157	325	2	10875614	738	964588308	10	2
10875611	1024	967936408	7	3	10875614	757	919630808	16	7
10875612	18	918005408	58	3	10875614	791	919477008	7	3
10875612	25	969088908	10	11	10875614	803	917517908	18	4
10875612	114	918589408	28	2	10875614	832	919304308	100	202
10875612	156	917081108	9	2	10875614	858	96038419	7	8
10875612	182	919082708	41	8	10875614	882	917190908	35	48
10875612	455	918999008	59	2	10875614	890	917333908	35	49
10875612	460	968309908	32	2	10875614	894	917078708	35	99
10875612	466	969259908	25	4	10875614	901	917078808	35	106
10875612	560	919297008	51	2	10875614	914	917079208	35	108
10875612	620	968681408	253	2	10875614	919	917571208	35	104
10875612	636	96033320	28	2	10875614	931	917191008	15	78
10875612	762	96021479	49	4	10875614	968	919301808	33	32
10875612	803	917517908	39	8	10875614	971	96001219	9	4
10875614	18	918005408	34	20	10875614	992	967957508	5	3
10875614	25	969088908	6	4	10875614	994	968134408	9	1
10875614	32	969731708	311	2	10875614	995	968099808	11	8
10875614	64	917291608	106	8	10875614	997	919533508	5	6
10875614	97	917291708	106	8	10875614	1005	96022733	42	1
10875614	124	917076708	14	60	10875614	1007	96054388	5	2
10875614	143	918011308	26	27	10875614	1033	919326208	16	2
10875614	156	917081108	6	2	10875614	1043	919219508	17	21
10875614	182	919082708	28	8	10875614	1064	919219708	32	18
10875614	190	969344108	76	14	10875614	1066	96038853	7	8
10875614	199	917438108	25	6	10875614	1067	968938308	5	2

5.7.2021

etk_en_de_098270 LR 11000

1161

LIEBHERRNumerical index
Numerischer Index

Item	Page	Assembly	Pos.	Quantity	Item	Page	Assembly	Pos.	Quantity
10875614	1088	919220008	27	45	10875642	458	968283208	27	2
10875614	1096	96037097	12	4	10875642	460	968309908	34	2
10875614	1097	96037098	12	4	10875642	560	919297008	67	2
10875614	1112	919220208	6	22	10875642	741	96033157	324	4
10875614	1117	919222808	12	7	10875642	774	96029469	32	16
10875616	18	918005408	30	1	10875643	18	918005408	61	6
10875616	189	969344108	25	8	10875643	114	918589408	30	2
10875616	228	917451208	24	6	10875643	182	919082708	43	8
10875616	276	96032892	351	4	10875643	422	96032910	19	2
10875616	503	919627908	34	12	10875643	455	918999008	58	2
10875616	706	919075408	90	3	10875643	460	968309908	31	2
10875616	882	917190908	8	8	10875643	466	969259908	24	4
10875616	890	917333908	8	8	10875643	595	968255808	10	4
10875616	894	917078708	8	8	10875643	596	968255908	11	4
10875616	901	917078808	8	8	10875643	597	968256008	10	4
10875616	914	917079208	8	8	10875643	598	968256108	10	4
10875616	919	917571208	8	8	10875643	620	968681408	252	6
10875616	969	919301808	60	8	10875643	736	968080908	11	1
10875617	18	918005408	31	4	10875643	803	917517908	38	8
10875617	509	967846508	4	2	10875643	834	919304308	192	4
10875617	511	967981108	4	3	10875643	995	968099808	18	4
10875617	530	917080608	12	1	10875643	1052	96035575	289	2
10875617	884	967747008	4	4	10875645	281	96033379	359	4
10875617	897	967744008	4	8	10875645	560	919297008	62	3
10875617	904	967950808	5	3	10875645	614	96039940	515	2
10875617	906	968214108	5	4	10875645	616	96051766	508	3
10875617	908	968217108	4	4	10875645	627	967917908	85	72
10875617	1033	919326208	5	2	10875645	637	96033320	72	32
10875618	126	968705508	9	1	10875645	724	96028393	66	4
10875618	129	962009308	4	1	10875645	1024	967936408	8	3
10875618	143	918011308	25	4	10875645	1052	96035575	42	2
10875618	799	917863208	8	16	10875648	275	96032892	(3)	8
10875619	281	96033379	324	2	10875648	277	96032892	393	5
10875619	616	96051766	504	1	10875648	281	96033379	358	6
10875619	724	96028393	67	4	10875648	420	918981908	22	22
10875619	736	968080908	26	2	10875648	426	919171008	33	4
10875619	795	917190508	3	4	10875648	430	96004209	9	12
10875620	18	918005408	57	6	10875648	433	96004224	11	4
10875620	84	917322008	8	6	10875648	447	917079908	10	32
10875620	108	917322208	8	6	10875648	477	96053632	33	1
10875620	522	917691308	5	2	10875648	494	918824408	48	4
10875620	569	964837908	34	2	10875648	504	919627908	94	16
10875620	595	968255808	8	8	10875648	515	968513208	311	74
10875620	596	968255908	9	8	10875648	572	918009808	9	2
10875620	597	968256008	8	8	10875648	581	96034154	124	16
10875620	598	968256108	8	8	10875648	582	969118108	7	4
10875620	623	918862808	72	10	10875648	584	96038209	7	2
10875620	797	918470508	8	5	10875648	586	96038293	7	4
10875629	466	969259908	11	8	10875648	591	96044249	7	4
10875629	833	919304308	159	12	10875648	716	964561008	7	6
10875630	263	918861408	32	2	10875648	734	918064308	14	8
10875633	477	96053632	21	2	10875648	785	967969408	307	2
10875636	504	919627908	83	7	10875648	790	967969508	307	2
10875636	528	917080508	16	4	10875648	840	919391108	8	4
10875637	832	919304308	60	16	10875648	882	917190908	52	2
10875637	969	919301808	(4)	1	10875648	890	917333908	51	2
10875637	992	967957508	12	1	10875648	919	917571208	53	8
10875638	114	918589408	21	8	10875648	1064	919219708	41	2
10875638	706	919075408	81	1	10875648	1066	96038853	9	12
10875640	677	11314761	25	2	10875648	1096	96037097	13	5

5.7.2021

etk_en_de_098270 LR 11000

1162

LIEBHERRNumerical index
Numerischer Index

Item	Page	Assembly	Pos.	Quantity	Item	Page	Assembly	Pos.	Quantity
10875648	1097	96037098	13	5	10875869	1057	919219608	7	4
10875656	706	919075408	64	3	10875869	1088	919220008	29	3
10875656	803	917517908	14	4	10875869	1096	96037097	10	2
10875657	705	919075408	52	4	10875869	1097	96037098	10	2
10875657	984	917228608	20	3	10875869	1120	96013389	10	1
10875659	128	917076808	11	4	10875869	1134	96031241	3	2
10875660	882	917190908	19	8	10875869	1137	96034669	4	2
10875660	890	917333908	19	8	10875870	18	918005408	15	4
10875660	894	917078708	19	10	10875870	136	96051604	3	1
10875660	914	917079208	19	10	10875870	143	918011308	30	4
10875660	919	917571208	19	10	10875870	195	917077708	20	8
10875661	506	96048466	10	2	10875870	503	919627908	29	1
10875661	1088	919220008	43	2	10875870	705	919075408	54	1
10875662	1068	962092008	3	2	10875870	882	917190908	15	2
10875663	873	919633708	20	2	10875870	890	917333908	15	2
10875663	878	919633808	25	2	10875870	894	917078708	15	2
10875666	1141	919413108	1	1	10875870	914	917079208	15	2
10875696	844	96028886	200	1	10875870	919	917571208	15	2
10875696	1075	96038564	507	2	10875870	969	919301808	70	2
10875696	1076	96038565	508	2	10875870	984	917228608	28	1
10875696	1078	96039722	505	1	10875870	1009	968929808	3	1
10875793	494	918824408	21	2	10875870	1039	969944608	4	2
10875795	486	919733908	4	4	10875870	1088	919220008	22	3
10875795	572	918009808	5	4	10875870	1093	96032541	8	1
10875795	731	969520208	7	2	10875870	1094	96032582	5	1
10875799	666	96052492	434	2	10875870	1095	96032654	6	1
10875800	182	919082708	53	4	10875870	1126	919222908	19	1
10875801	970	967913408	4	1	10875873	19	918005408	79	4
10875801	1090	96037041	8	1	10875873	182	919082708	18	8
10875803	63	917291608	47	4	10875873	454	918999008	31	2
10875803	96	917291708	47	4	10875873	504	919627908	84	8
10875803	276	96032892	307	12	10875873	528	917080508	15	4
10875804	1088	919220008	55	4	10875873	705	919075408	18	2
10875805	195	917077708	15	8	10875873	1064	919219708	16	2
10875806	263	918861408	21	2	10875873	1120	96013389	5	1
10875807	504	919627908	89	6	10875881	712	969752608	26	2
10875807	832	919304308	97	8	10875905	705	919075408	6	4
10875815	560	919297008	43	2	10875952	996	10872003	1	1
10875815	741	96033157	323	2	10875953	996	10872003	3	1
10875815	1024	967936408	6	3	10875969	996	10872003	2	1
10875819	1064	919219708	18	1	10876076	458	968283208	54	4
10875857	64	917291608	84	2	10876076	466	969259908	15	11
10875857	97	917291708	84	2	10876076	705	919075408	39	5
10875858	416	919063308	31	4	10876162	833	919304308	172	8
10875859	128	917076808	22	8	10876162	840	919391108	5	8
10875859	834	919304308	190	8	10876162	969	919301808	83	12
10875859	1046	96038863	8	1	10876162	1066	96038853	11	4
10875869	18	918005408	50	8	10876359	276	96032892	330	4
10875869	124	917076708	25	12	10876359	723	96028393	57	4
10875869	128	917076808	20	6	10876359	1005	96022733	6	2
10875869	143	918011308	20	4	10876360	1005	96022733	46	2
10875869	454	918999008	54	22	10876361	995	968099808	25	2
10875869	458	968283208	14	37	10876373	32	969731708	502	36
10875869	466	969259908	8	8	10876373	73	967787408	502	24
10875869	528	917080508	20	4	10876373	100	967787508	502	24
10875869	832	919304308	89	12	10876373	165	969733008	552	14
10875869	874	969663108	6	1	10876373	208	967787708	502	4
10875869	971	96001219	4	1	10876373	223	967787808	502	4
10875869	984	917228608	12	1	10876373	239	968081908	502	12
10875869	1033	919326208	24	2	10876373	666	96052492	421	6

5.7.2021

etk_en_de_098270 LR 11000

1163

LIEBHERR

Numerical index
Numerischer Index

Item	Page	Assembly	Pos.	Quantity	Item	Page	Assembly	Pos.	Quantity
10876373	955	96047485	502	4	10877630	844	96028886	173	1
10876374	149	90211005	74	12	10877630	1075	96038564	509	1
10876374	276	96032892	304	8	10877630	1076	96038565	509	1
10876374	666	96052492	418	3	10877630	1078	96039722	504	2
10876375	276	96032892	321	8	10877637	263	918861408	11	1
10876381	478	96053632	53	2	10877647	63	917291608	14	35
10876382	712	969752608	20	2	10877647	96	917291708	14	35
10876382	723	96028393	53	20	10877663	1106	96038932	502	2
10876385	398	10144678	11	3	10877663	1107	96038933	502	2
10876387	569	964837908	31	1	10877832	1005	96022733	33	1
10876388	637	96033320	66	16	10877832	1007	96054388	14	1
10876394	18	918005408	22	8	10877834	1005	96022733	35	1
10876394	259	967787908	301	4	10877834	1007	96054388	33	1
10876395	614	96039940	514	1	10877835	1005	96022733	37	1
10876395	637	96033320	65	32	10877835	1007	96054388	15	1
10876395	724	96028393	65	4	10877837	1005	96022733	39	1
10876399	477	96053632	47	4	10877837	1007	96054388	34	1
10876399	844	96028886	266	4	10877916	609	96033473	425	10.83
10876399	975	96036210	283	16	10877916	1054	96035583	5	1.95
10876399	1052	96035575	151	8	10877916	1054	96035583	6	2.19
10876399	1078	96039722	508	4	10877916	1106	96038932	5	7.15
10876399	1100	96035579	151	4	10877916	1106	96038932	6	7.16
10876400	422	96032910	18	2	10877916	1107	96038933	5	6.39
10876402	1089	919220008	59	2	10877916	1107	96038933	6	6.43
10876453	723	96028393	36	7	10877916	1124	96035578	6	9.2
10876496	842	12101591	7	1	10877999	623	918862808	53	1
10876534	129	962009308	2	1	10878075	679	11004976	5	1
10876576	488	96019655	1	1	10878112	1033	919326208	27	2
10876704	171	11341035	4	1	10878117	426	919171008	13	2
10876705	171	11341035	5	1	10878159	975	96036210	42	2
10876716	623	918862808	52	1	10878159	1052	96035575	44	2
10876716	780	96029457	7	1	10878159	1100	96035579	153	2
10876825	922	919219208	19	8	10878172	1019	12257818	1	1
10876825	923	96037300	8	63	10878195	1074	96038563	2272	8
10876825	1048	96038847	9	26	10878195	1102	96038927	2272	8
10876825	1089	919220008	86	8	10878195	1103	96038928	2272	4
10877064	263	918861408	10	1	10878195	1104	96038930	2272	4
10877138	437	918810308	1	1	10878195	1105	96038931	2272	4
10877188	477	96053632	39	1	10878195	1108	96038935	2272	4
10877283	636	96033320	27	1	10878197	1106	96038932	300	0.14
10877343	471	96033369	2258	56	10878197	1107	96038933	300	0.14
10877382	818	96013575	2	2	10878281	39	96028333	2	1
10877386	31	969731708	180	1	10878281	208	967787708	(2)	1
10877386	665	96052492	180	1	10878316	614	96039940	5	21.97
10877388	1057	919219608	8	2	10878361	1028	96022756	(999)	1
10877420	1028	96022756	161	1	10878394	541	96033811	12	1
10877506	1072	96038775	506	1	10878445	728	96000697	12	2
10877506	1103	96038928	501	1	10878502	541	96033811	10	1
10877506	1104	96038930	501	1	10878515	119	967787608	150	4
10877506	1105	96038931	501	1	10878517	31	969731708	182	1
10877506	1106	96038932	501	1	10878577	831	919304308	5	2
10877506	1107	96038933	501	1	10878577	882	917190908	3	4
10877506	1108	96038935	501	1	10878577	890	917333908	3	4
10877569	1078	96039722	501	1	10878577	894	917078708	3	4
10877572	1053	96038868	512	1	10878577	901	917078808	3	4
10877576	1101	96038967	510	1	10878577	914	917079208	3	4
10877579	1076	96038565	501	1	10878577	919	917571208	3	4
10877579	1078	96039722	502	1	10878577	926	96039781	1	1
10877583	1075	96038564	501	1	10878577	931	917191008	45	4
10877614	671	96052492	870	1	10878577	968	919301808	18	2

5.7.2021

etk_en_de_098270 LR 11000

1164

LIEBHERRNumerical index
Numerischer Index

Item	Page	Assembly	Pos.	Quantity	Item	Page	Assembly	Pos.	Quantity
10878577	1049	96038848	3	1	11003094	743	502657308	999	1
10878578	158	10871517	12	2	11003193	76	917361508	5	2
10878578	249	11347396	124	2	11003193	102	917361608	5	2
10878582	1033	919326208	4	2	11003193	152	917353608	(1)	2
10878585	136	96051604	9	2	11003223	24	11601184	44	24
10878585	1040	969944708	3	3	11003224	24	11601184	45	24
10878610	460	968309908	8	2	11003246	277	96032892	411	4
10878659	478	96053632	65	1	11003535	694	10493159	998	1
10878706	813	10454762	5	1	11003536	694	10493159	999	1
10878755	831	919304308	6	2	11004257	677	11314761	34	1
10878755	882	917190908	4	4	11004321	672	11211288	(12)	1
10878755	890	917333908	4	4	11004321	678	10451049	12	1
10878755	894	917078708	4	4	11004397	674	11340741	31	3
10878755	901	917078808	4	4	11004432	673	11450338	21	1
10878755	914	917079208	4	4	11004440	673	11450338	24	1
10878755	919	917571208	4	4	11004443	678	10451049	27	1
10878755	926	96039781	7	1	11004444	968	919301808	48	8
10878755	931	917191008	47	2	11004444	1023	968838608	9	2
10878788	705	919075408	5	4	11004976	664	96052492	26	1
10878799	32	969731708	503	12	11005148	605	96033855	281	4.35
10878799	73	967787408	503	8	11005151	605	96033855	284	1.62
10878799	100	967787508	503	8	11005170	439	10877138	17	1
10878799	165	969733008	551	2	11005227	664	96052492	(2)	1
10878799	239	968081908	503	4	11005244	260	10423938	1	2
10878799	666	96052492	420	2	11005281	371	10143726	23	2
10878816	666	96052492	408	12	11005281	393	10143790	16	10
10878822	666	96052492	406	15	11005308	246	10802280	1	1
10878823	165	969733008	554	8	11005313	247	11005308	11	1
10878827	799	917863208	10	24	11005314	247	11005308	21	1
10878833	1069	96029160	2	1	11005316	247	11005308	24	1
10878835	63	917291608	29	4	11005327	685	10356406	1	1
10878835	96	917291708	29	4	11005330	685	10356406	999	1
10878896	1136	96031510	10	1	11005445	314	12100191	4	2
10878897	1133	96031507	30	1	11005447	314	12100191	2	1
10878951	440	96032222	2	1	11005448	314	12100191	1	1
10878951	442	96032223	2	1	11005449	314	12100191	(1)	1
10886525	477	96053632	(80)	1	11005450	314	12100191	(2)	1
11000394	605	96033855	512	1	11005554	368	10303007	21	1
11000401	606	96033855	2253	3	11005988	736	968080908	4	1
11000593	393	10143790	14	8	11006392	736	968080908	1	1
11000700	572	918009808	22	2	11006668	814	10475436	2	1
11000710	728	96000697	10	10	11006669	814	10475436	20	2
11000902	726	969752708	22	4	11006827	797	918470508	30	1
11001194	49	968270208	10	2	11007219	523	11621498	3	4
11001556	560	919297008	34	1	11007219	564	11621502	3	7
11001770	85	11621396	6	1	11007219	565	11621501	6	6
11001955	724	96028393	63	3	11007219	871	11621500	2	4
11002216	668	96052492	717	7	11007272	736	968080908	2	1
11002218	709	919075508	22	0.426	11007300	24	11601184	2	1
11002352	847	616024908	5	1	11007305	137	916959908	1	2
11002524	813	10454762	2	2	11007310	137	916959908	2	2
11002678	666	96052492	(7)	2	11007312	137	916959908	3	1
11002713	376	10126103	5	1	11007353	673	11450338	999	1
11002727	114	918589408	15	8	11007848	723	96028393	43	1
11002753	705	919075408	7	16	11007849	723	96028393	42	1
11002807	124	917076708	37	8	11007853	477	96053632	(3)	1
11002807	324	12857091	(13)	2	11007853	630	968253608	301	1
11002807	496	10451181	32	5	11007853	632	968252908	301	1
11002980	770	968646208	3	1	11008020	275	96032892	196	1
11003089	743	502657308	998	1	11008055	373	10154796	4	1

5.7.2021

etk_en_de_098270 LR 11000

□ 1165

LIEBHERRNumerical index
Numerischer Index

Item	Page	Assembly	Pos.	Quantity	Item	Page	Assembly	Pos.	Quantity
11009443	677	11314761	26	1	11082606	602	96033472	206	1.99
11060122	613	96035430	502	1	11082606	609	96033473	206	1.53
11060122	644	96033326	504	11	11082608	602	96033472	208	0.85
11060125	613	96035430	501	1	11082609	602	96033472	209	0.9
11060125	615	968346208	501	2	11083438	574	10228112	2	1
11060125	616	96051766	501	1	11088130	340	10135392	1	1
11060125	853	96036240	501	1	11100949	24	11601184	10	1
11060128	626	967917908	46	2	11101017	416	919063308	12	2
11060618	606	96033855	525	3	11101351	428	968866808	5	1
11060619	605	96033855	503	2	11101353	428	968866808	6	1
11065858	291	11212743	999	1	11101354	428	968866808	7	1
11066618	712	969752608	17	1	11110051	486	919733908	2	1
11066654	706	919075408	70	20	11110060	158	10871517	1	1
11066825	950	11161916	999	1	11110124	682	10413255	3	4
11066826	950	11161916	1	1	11110125	682	10413255	4	1
11067304	301	10873891	5	1	11110126	682	10413255	6	1
11067305	301	10873891	6	1	11113906	191	968907308	4	5
11067611	525	917475908	7	0.5	11113906	192	968907408	4	3
11067611	808	917082108	18	0.5	11113906	464	968904008	5	4
11067930	472	96033370	501	1	11113906	627	967917908	81	16
11067930	644	96033326	516	13	11114971	477	96053632	38	1
11067932	644	96033326	518	20	11118077	275	96032892	183	2
11068050	553	10871356	1	1	11118077	313	96032897	8	4
11068155	390	10141558	6	7	11118077	383	10147372	11	4
11068454	333	10141843	8	2	11118077	486	919733908	16	5
11080088	477	96053632	36	1	11118077	488	96019655	16	2
11080881	471	96033369	758	14	11118077	572	918009808	13	24
11080881	473	96021228	758	6	11118242	473	96021228	502	1
11080881	604	96033472	758	6	11118396	605	96033855	211	5
11080881	610	96033473	758	4	11123168	78	967971408	294	0.15
11080881	977	96038161	758	10	11123168	609	96033473	294	0.3
11081053	160	774375108	3	1	11123168	1078	96039722	294	0.25
11081186	128	917076808	28	2	11124040	813	10454762	3	2
11081453	486	919733908	14	1	11124205	470	96033369	223	1.03
11082105	623	918862808	50	1	11124205	609	96033473	223	11.44
11082158	430	96004209	3	2	11124207	602	96033472	224	0.83
11082601	473	96021228	201	1.63	11124207	605	96033855	224	3.33
11082601	474	96019612	201	5.05	11124207	609	96033473	224	1.03
11082601	640	963398008	4	0.28	11124207	763	96021494	224	2.03
11082601	763	96021494	201	2.19	11124208	470	96033369	225	0.63
11082602	470	96033369	202	22.7	11124208	602	96033472	225	2.89
11082602	473	96021228	202	10.34	11124208	605	96033855	225	11.82
11082602	602	96033472	202	23.66	11124208	609	96033473	225	15.98
11082602	605	96033855	202	2.87	11124209	470	96033369	226	0.83
11082602	609	96033473	202	26.75	11124209	472	96033370	226	0.53
11082603	470	96033369	203	3.88	11124209	473	96021228	226	1.03
11082603	473	96021228	203	3.06	11124209	602	96033472	226	8.59
11082603	602	96033472	203	20.29	11124209	605	96033855	226	8.6
11082603	605	96033855	203	4.98	11124209	609	96033473	226	2.43
11082603	609	96033473	203	3.75	11124209	763	96021494	226	0.8
11082604	470	96033369	204	1.66	11124210	470	96033369	227	1.73
11082604	473	96021228	204	2.66	11124210	472	96033370	227	2.1
11082604	602	96033472	204	1.76	11124210	602	96033472	227	1.03
11082604	609	96033473	204	15.65	11124210	609	96033473	227	3.36
11082604	763	96021494	204	0.76	11124211	473	96021228	228	2.3
11082605	470	96033369	205	6.18	11124211	474	96019612	228	1.6
11082605	602	96033472	205	5.11	11124211	602	96033472	228	1.33
11082605	605	96033855	205	0.48	11124212	470	96033369	229	0.8
11082606	51	96026395	206	0.26	11124212	602	96033472	229	9.86
11082606	470	96033369	206	0.73	11124212	609	96033473	229	2.03

5.7.2021

etk_en_de_098270 LR 11000

1166

LIEBHERRNumerical index
Numerischer Index

Item	Page	Assembly	Pos.	Quantity	Item	Page	Assembly	Pos.	Quantity
11124213	609	96033473	230	1.6	11140469	1066	96038853	6	16
11140381	412	918861908	29	3	11140469	1088	919220008	26	54
11140402	437	918810308	37	8	11140469	1096	96037097	7	8
11140402	595	968255808	9	4	11140469	1097	96037098	7	8
11140402	596	968255908	10	4	11140469	1112	919220208	5	18
11140402	597	968256008	9	4	11140469	1117	919222808	32	10
11140402	598	968256108	9	4	11160431	129	962009308	7	0.3
11140402	762	96021479	48	4	11160431	136	96051604	5	0.8
11140465	32	969731708	307	4	11160431	458	968283208	35	0.5
11140465	494	918824408	47	2	11160431	804	965575208	8	0.3
11140465	534	967788008	310	2	11160431	833	919304308	127	12
11140469	18	918005408	49	42	11160431	968	919301808	(3)	0.6
11140469	25	969088908	5	4	11160431	1039	969944608	5	0.7
11140469	124	917076708	16	24	11160431	1117	919222808	15	0.5
11140469	124	917076708	51	24	11160643	496	10451181	19	1
11140469	143	918011308	49	18	11160970	477	96053632	(1)	1
11140469	182	919082708	59	4	11161084	768	967956208	28	12
11140469	199	917438108	12	2	11161916	948	11212498	2	1
11140469	219	917454008	12	2	11161917	948	11212498	4	1
11140469	263	918861408	42	14	11161919	205	11170708	(6)	1
11140469	277	96032892	384	83	11161919	952	11161917	27	1
11140469	281	96033379	350	20	11162002	426	919171008	24	4
11140469	313	96032897	75	104	11162002	430	96004209	6	4
11140469	334	10125646	5	2	11170511	869	11347373	3	1
11140469	398	10144678	7	7	11170565	129	962009308	6	2
11140469	412	918861908	72	72	11170565	136	96051604	6	4
11140469	420	918981908	14	16	11170565	458	968283208	36	6
11140469	426	919171008	31	18	11170565	804	965575208	9	2
11140469	430	96004209	17	4	11170565	833	919304308	128	24
11140469	528	917080508	28	8	11170565	968	919301808	(4)	4
11140469	537	917473108	6	16	11170565	1039	969944608	6	4
11140469	540	919140208	3	2	11170565	1117	919222808	16	4
11140469	546	918789208	10	32	11170708	199	917438108	3	1
11140469	551	919140308	22	8	11170708	219	917454008	3	1
11140469	560	919297008	64	2	11171149	503	919627908	(999)	1
11140469	572	918009808	38	4	11171149	1012	968229108	(999)	1
11140469	581	96034154	121	154	11171261	1100	96035579	166	2
11140469	594	969443908	25	42	11171270	439	10877138	32	1
11140469	667	96052492	441	9	11171271	439	10877138	33	1
11140469	706	919075408	73	20	11171274	439	10877138	60	1
11140469	720	919075308	27	7	11171275	439	10877138	65	1
11140469	741	96033157	322	2	11171276	439	10877138	(71)	1
11140469	832	919304308	101	102	11171306	1021	11482252	2	1
11140469	858	96038419	6	16	11171311	1021	11482252	1	1
11140469	882	917190908	39	12	11181742	832	919304308	67	3
11140469	890	917333908	39	12	11181884	24	11601184	32	1
11140469	894	917078708	39	12	11181887	24	11601184	28	1
11140469	901	917078808	39	26	11181960	208	967787708	50	1
11140469	914	917079208	39	28	11181960	223	967787808	50	1
11140469	919	917571208	39	24	11181960	239	968081908	50	1
11140469	922	919219208	13	16	11181960	955	96047485	50	1
11140469	923	96037300	9	106	11182717	114	918589408	17	16
11140469	924	96037301	5	7	11182717	228	917451208	23	12
11140469	925	96037306	6	5	11182717	277	96032892	395	8
11140469	931	917191008	14	50	11182717	313	96032897	77	8
11140469	992	967957508	15	4	11182717	426	919171008	32	10
11140469	994	968134408	8	1	11182717	503	919627908	33	24
11140469	995	968099808	12	12	11182717	832	919304308	94	24
11140469	1048	96038847	8	52	11182717	882	917190908	7	16
11140469	1064	919219708	34	4	11182717	890	917333908	7	16

5.7.2021

etk_en_de_098270 LR 11000

□ 1167

LIEBHERRNumerical index
Numerischer Index

Item	Page	Assembly	Pos.	Quantity	Item	Page	Assembly	Pos.	Quantity
11182717	894	917078708	7	16	11219355	298	10873889	3	1
11182717	901	917078808	7	16	11267361	298	10873889	1	1
11182717	914	917079208	7	16	11267362	299	11267361	1	1
11182717	919	917571208	7	16	11267363	299	11267361	10	1
11182717	931	917191008	41	16	11267368	300	11219355	1	1
11182717	969	919301808	61	8	11267369	300	11219355	29	1
11182717	1049	96038848	6	4	11267457	303	10873894	1	1
11182924	208	967787708	52	1	11267463	305	11267457	10	1
11182924	223	967787808	52	1	11314599	275	96032892	108	1
11182924	239	968081908	52	1	11314710	208	967787708	180	1
11182924	955	96047485	52	1	11314710	223	967787808	153	1
11210073	526	917368808	6	1	11314710	955	96047485	180	1
11210605	124	917076708	26	2	11314761	664	96052492	25	1
11210615	672	11211288	4	1	11314899	817	917084808	1	1
11210615	674	11340741	4	1	11314899	820	917084908	1	1
11210617	672	11211288	7	1	11314901	822	917085408	1	1
11210617	674	11340741	7	1	11320193	182	919082708	48	4
11210825	156	917081108	2	1	11320195	182	919082708	20	8
11210987	136	96051604	2	1	11320215	774	96029469	53	1
11210987	1009	968929808	2	1	11320616	667	96052492	500	3
11211230	195	917077708	1	2	11320720	137	916959908	(1)	1
11211231	503	919627908	26	2	11320826	275	96032892	107	1
11211231	775	919408908	1	2	11321151	203	90024729	8	12
11211232	528	917080508	3	2	11340583	309	11314599	2	1
11211233	195	917077708	2	2	11340741	664	96052492	24	1
11211234	530	917080608	1	1	11341035	165	969733008	21	1
11211275	626	967917908	31	1	11341145	496	10451181	5	1
11211286	626	967917908	30	1	11341359	552	967968208	3	2
11211288	664	96052492	23	1	11341599	79	967971708	5	6.37
11211362	821	917085108	1	1	11341599	79	967971708	6	6.12
11211480	574	10228112	1	1	11341599	473	96021228	6	0.66
11211759	665	96052492	168	1	11341599	473	96021228	8	0.56
11211987	275	96032892	201	2	11341599	473	96021228	11	0.55
11212022	374	10141830	12	6	11341708	842	12101591	12	1
11212256	632	968252908	100	1	11341840	605	96033855	514	1
11212364	275	96032892	101	1	11341847	677	11314761	4	1
11212365	275	96032892	102	1	11341849	615	968346208	509	2
11212366	275	96032892	103	1	11341849	853	96036240	512	1
11212367	275	96032892	104	1	11341871	553	10871356	999	1
11212497	228	917451208	2	2	11341968	18	918005408	(999)	1
11212498	938	917473608	3	1	11342037	1012	968229108	1	1
11212502	563	10425291	34	1	11342208	605	96033855	506	1
11212679	477	96053632	24	3	11342253	606	96033855	788	9
11212679	621	96033470	10	2	11342255	605	96033855	507	1
11212738	282	11212364	1	1	11342257	605	96033855	509	1
11212739	282	11212364	2	1	11342259	605	96033855	508	1
11212740	287	11212365	1	1	11342411	147	918367008	3	72
11212741	287	11212365	2	1	11342411	503	919627908	31	2
11212743	287	11212365	3	1	11342424	675	11450342	16	1
11212744	295	11212367	1	1	11346815	984	917228608	34	1
11212745	295	11212367	2	1	11347373	862	96047486	21	1
11212746	293	11212366	1	1	11347396	246	10802280	21	1
11212747	293	11212366	2	1	11347399	246	10802280	22	1
11212748	293	11212366	3	1	11348849	325	12857091	372	1
11212785	18	918005408	2	1	11348855	380	11348849	1	1
11213236	428	968866808	12	1	11349182	412	918861908	30	2
11213670	552	967968208	(5)	1	11349206	381	11353748	1	1
11213706	630	968253608	100	1	11353748	325	12857091	380	1
11214100	477	96053632	(3)	1	11354095	328	12405454	2	4
11214405	814	10475436	1	1	11354228	389	10141356	(1)	1

5.7.2021

etk_en_de_098270 LR 11000

1168

LIEBHERRNumerical index
Numerischer Index

Item	Page	Assembly	Pos.	Quantity	Item	Page	Assembly	Pos.	Quantity
11355067	434	10144093	9	1	11450543	705	919075408	3	1
11355720	434	10144093	10	1	11450713	745	968397108	1	1
11363553	323	12857091	180	1	11450714	706	919075408	69	2
11364209	376	10126103	1	1	11455117	428	968866808	1	1
11364303	350	10122640	1	1	11456171	428	968866808	11	1
11364325	355	10122659	1	1	11481080	486	919733908	22	2
11364377	338	10134887	1	1	11481080	572	918009808	17	3
11365191	322	12857091	130	1	11481332	672	11211288	(999)	1
11365540	387	10152906	1	1	11481333	672	11211288	(999)	1
11366388	407	10126182	1	1	11481400	803	917517908	11	2
11367689	343	10147666	1	1	11481667	831	919304308	57	1
11368166	363	11363553	1	1	11481745	1033	919326208	8	1
11368890	543	10878502	9	1	11481745	1096	96037097	2	1
11369506	407	10126182	2	1	11481745	1097	96037098	2	1
11370365	543	10878502	3	1	11481748	455	918999008	94	1
11373478	430	96004209	2	1	11481788	716	964561008	10	2
11378897	323	12857091	(4)	2	11481815	143	918011308	57	1
11385773	378	10141807	1	1	11481877	817	917084808	5	1
11394101	323	12857091	(8)	2	11481877	820	917084908	5	1
11403693	413	11403704	20	1	11482076	774	96029469	20	1
11403704	412	918861908	1	1	11482252	1020	917569308	2	1
11406892	329	9078049	1	1	11482305	1020	917569308	3	1
11407185	343	10147666	2	1	11482349	210	11181960	3	1
11408565	324	12857091	220	1	11482388	869	11347373	2	1
11408961	343	10147666	3	1	11482390	869	11347373	4	1
11420510	323	12857091	213	1	11482392	869	11347373	5	1
11422653	391	10141720	6	1	11482393	869	11347373	6	1
11422653	392	10141721	6	1	11482394	869	11347373	11	1
11428101	322	12857091	(4)	1	11485426	309	11314599	3	1
11431609	394	10146947	21	1	11485448	665	96052492	177	1
11439715	394	10146947	22	1	11490326	813	10454762	6	1
11444647	323	12857091	(1)	2	11490457	383	10147372	10	0.165
11450029	284	10873652	4	1	11490457	383	10147372	12	0.08
11450029	290	11690588	4	1	11490468	765	96035790	70	1
11450029	303	10873894	4	1	11490468	993	919294008	70	1
11450030	284	10873652	3	1	11490471	765	96035790	72	1
11450030	290	11690588	3	1	11490473	765	96035790	74	1
11450030	303	10873894	3	1	11490473	1138	918641308	74	1
11450151	458	968283208	1	1	11491064	855	968546008	5	9.02
11450152	458	968283208	2	1	11491064	856	968546108	5	4.72
11450153	458	968283208	3	1	11491257	552	967968208	7	1
11450155	458	968283208	4	1	11491349	605	96033855	520	1
11450156	458	968283208	5	1	11491357	263	918861408	6	1
11450336	945	90200207	(10)	1	11491831	84	917322008	3	1
11450337	945	90200207	(11)	1	11491831	108	917322208	3	1
11450338	672	11211288	3	2	11491832	84	917322008	4	1
11450338	674	11340741	3	2	11491832	108	917322208	4	1
11450339	672	11211288	11	1	11491833	84	917322008	5	1
11450339	674	11340741	11	1	11491833	108	917322208	5	1
11450340	672	11211288	12	1	11491889	19	918005408	71	12
11450340	674	11340741	12	1	11491889	228	917451208	48	6
11450341	672	11211288	13	1	11491889	313	96032897	76	16
11450342	674	11340741	13	1	11491889	420	918981908	11	28
11450343	249	11347396	4	1	11491889	528	917080508	23	4
11450420	447	917079908	(5)	2	11491889	873	919633708	13	6
11450420	447	917079908	(5)	2	11491889	878	919633808	17	8
11450420	447	917079908	(5)	2	11491889	938	917473608	41	8
11450420	447	917079908	(5)	2	11491889	994	968134408	12	8
11450420	720	919075308	10	1	11492304	765	96035790	18	4
11450435	705	919075408	42	1	11492305	774	96029469	51	1

5.7.2021

etk_en_de_098270 LR 11000

1169

LIEBHERR

Numerical index
Numerischer Index

Item	Page	Assembly	Pos.	Quantity	Item	Page	Assembly	Pos.	Quantity
11492315	637	96033320	87	10	11626067	394	10146947	20	1
11492806	1138	918641308	15	1	11626068	324	12857091	(11)	2
11492807	765	96035790	31	4	11626073	404	10141788	11	1
11493699	384	10143277	34	1	11626529	426	919171008	21	2
11494432	563	10425291	(2)	1	11626706	276	96032892	308	8
11494544	842	12101591	9	1	11626706	504	919627908	87	8
11494581	158	10871517	22	1	11626706	504	919627908	(4)	2
11494581	563	10425291	(3)	1	11626719	454	918999008	33	2
11600129	31	969731708	21	1	11631742	182	919082708	29	8
11600245	993	919294008	31	1	11631742	494	918824408	40	8
11600280	289	11212741	(999)	1	11631816	82	968727008	9	4
11600521	765	96035790	11	1	11631816	106	968668808	9	4
11600928	398	10144678	5	4	11631816	128	917076808	15	12
11600977	553	10871356	2	1	11631816	147	918367008	5	9
11601051	494	918824408	64	1	11631816	244	917645608	7	12
11601052	494	918824408	65	1	11631816	249	11347396	20	6
11601184	20	968660508	10	1	11631816	454	918999008	36	18
11620017	470	96033369	9	6.33	11631816	467	969540008	8	12
11620017	470	96033369	11	5.13	11631816	503	919627908	36	16
11620017	609	96033473	11	6.63	11631816	551	919140308	18	8
11620017	609	96033473	12	7.13	11631816	705	919075408	10	12
11620017	609	96033473	371	8.25	11631816	832	919304308	95	4
11620017	609	96033473	372	8.25	11631816	873	919633708	12	6
11620017	609	96033473	413	9.83	11631816	878	919633808	48	4
11620017	609	96033473	414	0.86	11631816	995	968099808	8	1
11620017	609	96033473	415	12.93	11631860	938	917473608	34	4
11620017	609	96033473	419	18.93	11642349	276	96032892	305	14
11620017	609	96033473	421	8.85	11642349	835	928830208	3	2
11620017	609	96033473	423	17.23	11642349	1064	919219708	7	2
11620017	609	96033473	424	0.76	11642355	144	918011308	70	4
11620017	763	96021494	5	12.33	11642355	437	918810308	31	2
11621291	84	917322008	2	1	11642355	466	969259908	10	8
11621291	108	917322208	2	1	11642355	832	919304308	112	12
11621396	84	917322008	1	1	11642358	64	917291608	63	32
11621396	108	917322208	1	1	11642358	97	917291708	63	32
11621498	522	917691308	1	1	11642358	124	917076708	36	8
11621500	870	917692108	1	1	11642358	276	96032892	311	58
11621501	560	919297008	5	1	11642358	313	96032897	30	8
11621502	560	919297008	4	1	11642358	412	918861908	50	8
11621770	572	918009808	34	0.06	11642358	420	918981908	10	12
11621770	572	918009808	35	0.08	11642358	714	96000684	15	1
11621770	572	918009808	36	0.14	11642358	878	919633808	16	4
11621770	572	918009808	37	0.41	11642358	969	919301808	89	4
11621782	276	96032892	257	1	11642358	992	967957508	16	4
11622193	765	96035790	20	1	11642358	994	968134408	13	4
11622194	765	96035790	15	2	11642358	1043	919219508	43	4
11622195	765	96035790	14	2	11642367	400	10129212	12	2
11622197	80	968726908	12	2	11642367	785	967969408	305	3
11622197	104	968668608	12	2	11642367	790	967969508	305	3
11622198	765	96035790	21	1	11643351	383	10147372	21	1
11622218	488	96019655	17	1	11644883	803	917517908	20	2
11622224	490	10876576	26	1	11644899	82	968727008	3	10
11622224	490	10876576	(7)	1	11644899	106	968668808	3	10
11622224	572	918009808	6	1	11644899	144	918011308	66	4
11622278	364	10152866	3	1	11644899	190	969344108	96	8
11622278	365	10150877	4	1	11644899	244	917645608	12	8
11622989	606	96033855	789	4	11644899	313	96032897	31	24
11626067	350	10122640	5	2	11644899	412	918861908	51	2
11626067	354	10122646	5	2	11644899	420	918981908	20	7
11626067	355	10122659	5	2	11644899	422	96032910	14	2

5.7.2021

etk_en_de_098270 LR 11000

□ 1170

LIEBHERRNumerical index
Numerischer Index

Item	Page	Assembly	Pos.	Quantity	Item	Page	Assembly	Pos.	Quantity
11644899	447	917079908	9	16	11651581	64	917291608	104	8
11644899	504	919627908	93	8	11651581	97	917291708	104	8
11644899	574	10228112	42	1	11651581	124	917076708	13	60
11644899	637	96033320	61	1	11651581	460	968309908	11	12
11644899	734	918064308	13	8	11651581	594	969443908	20	8
11644899	840	919391108	7	4	11651581	1043	919219508	20	2
11644899	992	967957508	8	7	11651581	1064	919219708	30	12
11644899	994	968134408	15	2	11651581	1112	919220208	9	4
11644899	1096	96037097	11	2	11651582	189	969344108	37	2
11644899	1097	96037098	11	2	11651582	228	917451208	25	8
11644965	85	11621396	1	1	11651582	281	96033379	304	2
11644971	85	11621396	5	1	11651582	503	919627908	48	16
11644973	85	11621396	7	1	11651582	922	919219208	9	33
11644975	85	11621396	9	1	11651582	931	917191008	13	52
11645384	147	918367008	7	12	11651582	968	919301808	41	12
11645384	189	969344108	23	8	11651582	984	917228608	14	2
11645384	276	96032892	316	4	11651582	1043	919219508	14	19
11645384	313	96032897	35	4	11651583	832	919304308	113	4
11645384	842	12101591	42	6	11651583	1048	96038847	7	4
11645384	873	919633708	14	2	11651583	1088	919220008	28	6
11645384	1089	919220008	80	16	11651585	18	918005408	29	2
11645386	18	918005408	25	1	11651585	894	917078708	50	16
11645386	228	917451208	22	6	11651585	901	917078808	50	14
11645386	460	968309908	24	2	11651585	914	917079208	50	16
11645386	503	919627908	32	12	11651585	919	917571208	50	16
11645386	666	96052492	404	2	11651612	18	918005408	53	32
11645386	775	919408908	6	8	11651612	182	919082708	44	10
11645386	832	919304308	92	14	11651612	189	969344108	28	116
11645386	882	917190908	6	8	11651612	199	917438108	11	4
11645386	890	917333908	6	8	11651612	219	917454008	11	4
11645386	894	917078708	6	8	11651612	220	968161808	20	4
11645386	901	917078808	6	8	11651612	281	96033379	302	14
11645386	914	917079208	6	8	11651612	426	919171008	26	6
11645386	919	917571208	6	8	11651612	455	918999008	84	12
11645386	926	96039781	4	2	11651612	458	968283208	52	4
11645386	931	917191008	39	8	11651612	466	969259908	21	4
11645386	968	919301808	59	8	11651612	486	919733908	23	5
11645386	1049	96038848	5	2	11651612	488	96019655	12	6
11645386	1064	919219708	49	4	11651612	505	919627908	110	8
11645386	1069	96029160	4	2	11651612	506	96048466	12	3
11645754	531	11211234	30	2	11651612	546	918789208	13	8
11645856	486	919733908	21	1	11651612	551	919140308	21	8
11646113	800	917081308	2	2	11651612	594	969443908	24	4
11646707	383	10147372	23	1	11651612	709	919075508	18	2
11647373	610	96033473	537	1	11651612	720	919075308	26	4
11647548	393	10143790	18	2	11651612	737	964588408	7	4
11647548	401	9078467	2	2	11651612	757	919630808	7	4
11647552	328	12405454	9	4	11651612	803	917517908	42	18
11651006	190	969344108	79	8	11651612	840	919391108	3	16
11651006	276	96032892	322	8	11651612	938	917473608	38	4
11651084	370	10127419	7	3	11651767	18	918005408	56	17
11651143	276	96032892	303	12	11651767	64	917291608	89	4
11651374	398	10144678	8	4	11651767	97	917291708	89	4
11651578	833	919304308	161	2	11651767	182	919082708	58	4
11651579	313	96032897	33	26	11651767	189	969344108	35	15
11651579	894	917078708	52	4	11651767	199	917438108	27	8
11651579	901	917078808	52	6	11651767	204	90024490	38	4
11651579	914	917079208	52	4	11651767	219	917454008	27	8
11651579	924	96037301	4	2	11651767	228	917451208	47	1
11651580	969	919301808	81	4	11651767	233	90200528	38	4

5.7.2021

etk_en_de_098270 LR 11000

1171

LIEBHERRNumerical index
Numerischer Index

Item	Page	Assembly	Pos.	Quantity	Item	Page	Assembly	Pos.	Quantity
11651767	234	90200533	38	4	11657219	400	10129212	13	2
11651767	253	540270514	25	4	11657219	623	918862808	71	9
11651767	276	96032892	315	25	11657360	212	917452308	10	3
11651767	412	918861908	53	2	11657360	225	917452408	10	3
11651767	416	919063308	21	24	11657360	236	917452608	10	3
11651767	420	918981908	13	6	11657360	412	918861908	52	4
11651767	458	968283208	41	12	11657360	477	96053632	34	1
11651767	540	919140208	2	2	11657360	706	919075408	83	1
11651767	560	919297008	42	12	11657360	833	919304308	169	3
11651767	572	918009808	14	2	11657360	958	917452808	10	3
11651767	581	96034154	102	14	11657360	1064	919219708	40	2
11651767	594	969443908	29	38	11658059	25	969088908	8	3
11651767	791	919477008	5	6	11658580	63	917291608	55	8
11651767	882	917190908	56	2	11658580	96	917291708	55	8
11651767	890	917333908	49	2	11658580	276	96032892	381	16
11651767	894	917078708	56	2	11658580	458	968283208	18	84
11651767	914	917079208	56	2	11658580	496	10451181	31	2
11651767	919	917571208	56	2	11658580	757	919630808	11	4
11651767	947	90200135	38	4	11658580	833	919304308	150	10
11651767	1089	919220008	84	4	11658660	323	12857091	(9)	2
11652470	144	918011308	72	2	11658660	333	10141843	19	6
11652756	393	10143790	22	1	11658660	349	10122645	3	3
11656154	379	10141838	2	4	11658660	350	10122640	5	3
11656155	367	10138091	10	4	11658660	350	10122640	6	1
11656159	404	10141788	10	2	11658660	354	10122646	5	3
11656160	374	10141830	17	1	11658660	354	10122646	6	1
11656191	636	96033320	41	1	11658660	355	10122659	6	1
11656605	637	96033320	64	2	11658660	394	10146947	18	2
11656620	329	9078049	2	2	11658660	404	10141788	6	4
11656731	430	96004209	14	5	11658890	666	96052492	417	4
11656731	720	919075308	33	1	11658890	834	919304308	186	1
11656731	922	919219208	10	41	11658891	276	96032892	310	6
11656731	923	96037300	10	63	11658891	1064	919219708	9	5
11656731	924	96037301	7	5	11658891	1089	919220008	69	4
11656731	925	96037306	4	5	11658891	1112	919220208	12	4
11656731	984	917228608	42	4	11658892	426	919171008	28	10
11656731	1048	96038847	10	30	11658892	842	12101591	40	2
11656731	1117	919222808	33	2	11658892	984	917228608	7	8
11656734	430	96004209	12	4	11658892	1088	919220008	34	8
11656734	494	918824408	49	2	11659025	697	510438508	16	2
11656734	994	968134408	17	2	11659765	814	10475436	3	1
11656734	995	968099808	22	2	11690040	734	918064308	18	1
11656880	195	917077708	(999)	1	11690040	995	968099808	17	4
11656881	528	917080508	(999)	1	11690042	437	918810308	34	24
11656991	428	968866808	10	4	11690042	572	918009808	18	2
11656992	53	967908308	1	4	11690044	734	918064308	21	2
11656992	323	12857091	(10)	2	11690044	736	968080908	15	3
11656992	331	10141769	10	3	11690046	32	969731708	310	4
11656992	339	10137870	6	1	11690046	832	919304308	103	50
11656992	357	10122940	9	2	11690046	931	917191008	32	10
11656992	378	10141807	18	1	11690046	995	968099808	15	2
11656992	384	10143277	27	2	11690047	768	967956208	27	12
11656992	428	968866808	13	2	11690048	145	968284308	8	10
11657000	259	967787908	306	2	11690048	420	918981908	24	4
11657219	333	10141843	12	7	11690048	720	919075308	22	1
11657219	337	10118748	4	1	11690056	213	10802061	4	1
11657219	367	10138091	9	2	11690057	213	10802061	3	1
11657219	371	10143726	25	2	11690426	404	10141788	3	4
11657219	383	10147372	8	5	11690584	289	11212741	1	1
11657219	393	10143790	19	11	11690588	289	11212741	5	1

5.7.2021

etk_en_de_098270 LR 11000

□ 1172

LIEBHERRNumerical index
Numerischer Index

Item	Page	Assembly	Pos.	Quantity	Item	Page	Assembly	Pos.	Quantity
11690589	289	11212741	98	1	11826527	182	919082708	26	8
11690628	165	969733008	550	24	11826527	276	96032892	331	2
11691323	941	90200131	11	36	11826527	313	96032897	36	12
11691326	313	96032897	73	2	11826527	560	919297008	45	2
11691326	831	919304308	22	6	11826527	705	919075408	37	4
11691326	968	919301808	14	18	11826527	738	964588308	13	2
11691327	124	917076708	28	4	11826527	803	917517908	16	4
11691328	458	968283208	17	40	11826527	882	917190908	47	4
11691328	775	919408908	10	2	11826527	890	917333908	55	4
11691328	833	919304308	149	5	11826527	894	917078708	38	2
11691424	697	510438508	17	2	11826527	901	917078808	38	10
11691424	1067	968938308	3	2	11826527	914	917079208	38	10
11691539	437	918810308	36	8	11826527	919	917571208	38	10
11691682	263	918861408	22	4	11826527	968	919301808	35	16
11691685	398	10144678	10	2	11826527	1064	919219708	35	6
11691686	338	10134887	15	4	11826527	1066	96038853	5	8
11691686	378	10141807	14	1	11826527	1088	919220008	45	22
11691686	394	10146947	14	2	11826563	335	10137051	10	1
11691881	989	917229108	12	2	11826563	394	10146947	13	3
11692299	619	10650233	4	1	11826563	398	10144678	9	5
11692827	416	919063308	20	8	11826647	490	10876576	28	1
11692827	995	968099808	14	4	11826647	490	10876576	(8)	1
11692827	1112	919220208	4	18	11826648	490	10876576	39	1
11692827	1117	919222808	41	3	11826648	490	10876576	(9)	1
11693498	286	10873653	13	1	11826649	490	10876576	40	1
11693875	145	968284308	10	4	11826649	490	10876576	(10)	1
11693875	189	969344108	32	4	11826650	490	10876576	21	1
11693875	228	917451208	28	17	11826650	490	10876576	(4)	1
11693875	276	96032892	350	44	11826653	490	10876576	12	1
11693875	420	918981908	15	6	11826653	490	10876576	(3)	1
11693875	422	96032910	10	8	11826654	490	10876576	27	1
11693875	458	968283208	43	12	11834794	666	96052492	403	10
11693875	463	968287208	4	2	11835043	437	918810308	43	2
11693875	504	919627908	86	2	11835043	723	96028393	60	6
11693875	530	917080608	23	8	11835061	362	12489819	6	2
11693875	534	967788008	305	8	11838360	504	919627908	85	2
11693875	560	919297008	53	4	11840110	309	11314599	33	1
11693875	666	96052492	424	4	11840113	470	96033369	17	0.16
11693875	667	96052492	442	9	11840113	470	96033369	18	4.83
11693875	706	919075408	74	20	11840113	470	96033369	19	4.83
11693875	720	919075308	28	2	11840113	473	96021228	9	3.52
11693878	190	969344108	98	8	11840113	474	96019612	371	0.25
11693878	833	919304308	155	4	11840113	474	96019612	372	0.25
11693878	968	919301808	29	8	11840113	474	96019612	373	0.25
11696074	368	10303007	22	1	11840113	474	96019612	374	0.46
11697855	712	969752608	25	2	11840113	474	96019612	375	0.46
11698481	362	12489819	5	1	11840113	474	96019612	381	0.2
11820284	64	917291608	87	4	11840113	474	96019612	382	0.2
11820284	97	917291708	87	4	11840113	602	96033472	12	12.82
11820284	276	96032892	335	1	11840113	603	96033472	378	12.82
11820284	515	968513208	307	20	11840113	603	96033472	379	12.82
11820284	567	918531108	4	8	11840113	605	96033855	370	19.28
11820284	1134	96031241	4	4	11840113	605	96033855	371	0.17
11820284	1137	96034669	2	4	11840113	605	96033855	372	14.66
11820285	383	10147372	17	1	11840113	605	96033855	373	0.17
11823327	671	96052492	869	1	11840113	605	96033855	374	4.01
11823511	374	10141830	19	2	11840113	605	96033855	375	0.17
11823611	706	919075408	95	1	11840113	605	96033855	376	4.11
11826195	369	10126724	4	3	11840113	605	96033855	377	0.17
11826513	1019	12257818	2	1	11840113	605	96033855	378	0.21

5.7.2021

etk_en_de_098270 LR 11000

□ 1173

LIEBHERRNumerical index
Numerischer Index

Item	Page	Assembly	Pos.	Quantity	Item	Page	Assembly	Pos.	Quantity
11840127	832	919304308	93	17	12100214	602	96033472	18	12.82
11840127	926	96039781	6	2	12100215	470	96033369	5	3.9
11840127	931	917191008	40	8	12100215	602	96033472	371	3.72
11840127	1049	96038848	7	2	12100215	602	96033472	375	12.82
11840127	1064	919219708	51	4	12100215	602	96033472	376	12.82
11840127	1069	96029160	6	2	12100215	603	96033472	381	12.82
11840136	833	919304308	123	2	12100215	603	96033472	387	12.82
11840297	371	10143726	24	2	12100215	603	96033472	393	12.82
11840297	423	96032891	25	4	12100215	605	96033855	7	20.4
11840297	628	969408008	9	2	12100215	605	96033855	382	15.2
11840297	709	919075508	19	2	12100216	603	96033472	385	12.82
11840501	18	918005408	60	45	12100216	605	96033855	5	20.4
11840501	114	918589408	26	4	12100217	602	96033472	14	12.82
11840501	156	917081108	5	2	12100217	602	96033472	19	12.82
11840501	189	969344108	30	66	12100217	602	96033472	372	13.82
11840501	447	917079908	17	8	12100217	602	96033472	373	12.82
11840501	458	968283208	46	4	12100217	603	96033472	377	3.72
11840501	466	969259908	14	21	12100217	603	96033472	384	12.82
11840501	494	918824408	43	4	12100217	603	96033472	386	12.82
11840501	560	919297008	60	15	12100217	603	96033472	388	12.82
11840501	581	96034154	123	8	12100217	603	96033472	389	12.82
11840501	667	96052492	443	3	12100217	603	96033472	390	12.82
11840501	705	919075408	38	8	12100217	603	96033472	391	12.82
11840501	757	919630808	8	4	12100217	605	96033855	6	20.4
11840501	791	919477008	6	12	12100217	605	96033855	8	20.4
11840501	832	919304308	114	32	12100217	605	96033855	9	20.4
11840501	840	919391108	4	16	12100217	605	96033855	10	14.7
11840501	992	967957508	6	4	12100217	605	96033855	11	14.18
11840501	995	968099808	16	4	12100217	605	96033855	12	16.1
11840501	997	919533508	4	6	12100217	605	96033855	381	15.2
11840501	1005	96022733	41	1	12100217	609	96033473	10	17.5
11840501	1088	919220008	46	18	12100221	757	919630808	36	1
11910904	182	919082708	16	8	12100221	833	919304308	142	24
11913166	305	11267457	16	2	12100243	313	96032897	52	2
11921782	1100	96035579	286	1	12100249	1065	96036001	3	2
11952500	816	919551708	1	2	12100250	901	917078808	13	2
11964262	1038	968455908	4	1	12100251	506	96048466	7	2
11968081	873	919633708	19	16	12100251	508	967846208	8	1
11968081	878	919633808	18	16	12100251	530	917080608	18	4
11968305	124	917076708	18	8	12100263	313	96032897	74	4
11968307	1005	96022733	36	2	12100279	734	918064308	31	1
11968307	1033	919326208	11	4	12100283	504	919627908	57	8
11979975	439	10877138	24	1	12100289	636	96033320	(5)	6
11979976	439	10877138	29	1	12100289	720	919075308	19	5
12075176	762	96021479	51	4	12100289	730	964720408	2	12
12100038	132	917077108	10	1	12100289	734	918064308	24	2
12100040	530	917080608	17	6	12100310	528	917080508	11	32
12100043	1046	96038863	4	1	12100314	274	96032892	40	1
12100046	132	917077108	11	1	12100315	274	96032892	71	1
12100074	263	918861408	13	1	12100316	274	96032892	41	2
12100098	931	917191008	43	2	12100332	276	96032892	359	3
12100098	968	919301808	19	2	12100332	313	96032897	56	26
12100098	1049	96038848	2	1	12100332	416	919063308	32	8
12100136	263	918861408	9	1	12100332	581	96034154	62	20
12100177	439	10877138	(59)	1	12100332	594	969443908	22	28
12100191	313	96032897	1	1	12100335	873	919633708	18	4
12100208	666	96052492	433	2	12100335	878	919633808	22	4
12100210	69	933878901	37	1	12100335	984	917228608	40	2
12100214	602	96033472	16	12.82	12100335	1081	96039026	9	1
12100214	602	96033472	17	12.82	12100335	1082	96039027	9	1

5.7.2021

etk_en_de_098270 LR 11000

1174

LIEBHERRNumerical index
Numerischer Index

Item	Page	Assembly	Pos.	Quantity	Item	Page	Assembly	Pos.	Quantity
12100335	1092	96037042	4	1	12100685	97	917291708	74	2
12100427	1088	919220008	10	1	12100685	833	919304308	121	4
12100454	31	969731708	53	1	12100688	840	919391108	10	2
12100454	664	96052492	71	2	12101057	993	919294008	30	1
12100458	1077	96035577	151	1	12101060	765	96035790	60	1
12100552	276	96032892	320	4	12101159	134	96005694	2	1
12100552	666	96052492	416	8	12101215	846	96036184	5	170.06
12100570	439	10877138	55	1	12101215	852	96036188	5	5.53
12100574	637	96033320	68	1	12101379	1117	919222808	29	1
12100589	126	968705508	8	5	12101488	1065	96036001	10	2
12100589	193	969483508	4	3	12101575	1075	96038564	2404	0.17
12100589	437	918810308	45	4	12101575	1076	96038565	2404	0.17
12100589	712	969752608	9	10	12101575	1078	96039722	2404	0.34
12100589	715	964560908	8	6	12101591	840	919391108	1	2
12100589	716	964561008	5	4	12101688	86	11621291	2	2
12100589	833	919304308	170	8	12101689	86	11621291	1	2
12100609	978	96037031	503	1	12101794	1037	917571308	5	2
12100613	440	96032222	3	1	12101832	214	917451408	5	1
12100613	442	96032223	3	1	12101832	522	917691308	23	2
12100617	439	10877138	(1)	1	12101832	560	919297008	10	11
12100619	439	10877138	(1)	1	12101832	959	917481408	5	1
12100620	842	12101591	41	1	12101869	32	969731708	305	7
12100639	705	919075408	49	9	12101869	144	918011308	62	13
12100639	874	969663108	5	1	12101869	193	969483508	8	1
12100639	984	917228608	11	4	12101869	515	968513208	301	1
12100643	510	967981008	8	1	12101869	534	967788008	301	2
12100643	883	967746908	12	1	12101869	666	96052492	431	6
12100643	896	967743808	12	1	12101869	785	967969408	312	6
12100643	903	967897608	10	1	12101869	790	967969508	300	6
12100643	905	968190108	10	1	12101886	543	10878502	999	1
12100643	1090	96037041	7	1	12101888	543	10878502	2	1
12100643	1118	96035475	9	2	12101891	76	917361508	23	1
12100643	1121	96035533	8	1	12101891	102	917361608	23	1
12100644	1119	96035525	3	1	12101891	765	96035790	41	5
12100645	182	919082708	31	4	12101891	991	967957308	20	1
12100646	1090	96037041	4	1	12101892	76	917361508	22	2
12100648	1046	96038863	3	1	12101892	102	917361608	22	2
12100650	504	919627908	68	4	12101942	477	96053632	(80)	1
12100651	69	933878901	18	5	12102031	823	919466708	1	1
12100653	1088	919220008	49	2	12102044	1002	96041120	1	1
12100655	737	964588408	10	2	12102045	1002	96041120	2	1
12100655	738	964588308	17	8	12102046	1002	96041120	3	1
12100656	253	540270514	14	1	12102051	437	918810308	20	4
12100656	707	10326323	16	2	12102116	439	10877138	28	1
12100657	252	540270414	31	1	12102343	870	917692108	2	2
12100670	738	964588308	14	2	12102587	997	919533508	1	1
12100671	1089	919220008	93	1	12102633	602	96033472	327	1
12100672	191	968907308	7	4	12102635	602	96033472	330	0.95
12100672	192	968907408	7	3	12102636	602	96033472	325	32.7
12100672	193	969483508	6	2	12102692	18	918005408	33	18
12100672	464	968904008	8	3	12102692	32	969731708	309	4
12100681	64	917291608	100	4	12102692	48	926891108	14	6
12100681	97	917291708	100	4	12102692	82	968727008	4	10
12100681	143	918011308	59	7	12102692	106	968668808	4	10
12100681	834	919304308	191	4	12102692	144	918011308	60	6
12100681	858	96038419	4	2	12102692	190	969344108	97	4
12100681	1033	919326208	22	14	12102692	193	969483508	5	3
12100681	1089	919220008	96	2	12102692	281	96033379	323	3
12100681	1137	96034669	6	2	12102692	412	918861908	62	6
12100685	64	917291608	74	2	12102692	504	919627908	95	8

5.7.2021

etk_en_de_098270 LR 11000

1175

LIEBHERRNumerical index
Numerischer Index

Item	Page	Assembly	Pos.	Quantity	Item	Page	Assembly	Pos.	Quantity
12102692	572	918009808	7	2	12102696	878	919633808	19	4
12102692	706	919075408	101	1	12102696	938	917473608	37	25
12102692	757	919630808	20	4	12102696	968	919301808	(6)	4
12102692	785	967969408	308	2	12102696	968	919301808	54	60
12102692	790	967969508	308	2	12102696	984	917228608	36	9
12102692	833	919304308	171	11	12102696	1033	919326208	26	2
12102692	882	917190908	51	15	12102696	1038	968455908	11	2
12102692	890	917333908	48	15	12102696	1043	919219508	36	3
12102692	919	917571208	51	4	12102696	1057	919219608	10	6
12102692	969	919301808	72	4	12102696	1064	919219708	44	21
12102692	1066	96038853	10	6	12102696	1089	919220008	73	42
12102692	1096	96037097	5	5	12102696	1117	919222808	34	8
12102692	1097	96037098	5	5	12102722	665	96052492	171	6
12102693	1065	96036001	6	4	12102752	368	10303007	9	1
12102694	569	964837908	21	4	12102759	474	96019612	376	1
12102694	637	96033320	70	1	12102817	477	96053632	29	1
12102694	641	922648308	4	12	12102869	137	916959908	4	1
12102695	259	967787908	308	2	12102910	682	10413255	7	1
12102695	263	918861408	31	4	12102930	757	919630808	1	1
12102695	276	96032892	352	66	12102945	506	96048466	2	2
12102695	412	918861908	61	8	12103039	24	11601184	62	4
12102695	420	918981908	9	16	12103365	836	540001808	22	1
12102695	437	918810308	32	2	12103434	439	10877138	(2)	1
12102695	454	918999008	35	10	12103436	757	919630808	51	1
12102695	458	968283208	19	44	12103455	757	919630808	50	1
12102695	467	969540008	10	12	12103465	18	918005408	36	4
12102695	504	919627908	(6)	2	12103465	32	969731708	312	6
12102695	528	917080508	24	4	12103465	48	926891108	13	4
12102695	705	919075408	46	8	12103465	143	918011308	48	4
12102695	1065	96036001	5	4	12103465	145	968284308	7	14
12102696	18	918005408	18	26	12103465	182	919082708	42	26
12102696	64	917291608	69	47	12103465	189	969344108	27	116
12102696	97	917291708	69	47	12103465	220	968161808	18	4
12102696	114	918589408	24	4	12103465	228	917451208	31	10
12102696	128	917076808	23	4	12103465	275	96032892	(6)	2
12102696	130	917077008	4	4	12103465	281	96033379	353	4
12102696	143	918011308	40	2	12103465	422	96032910	11	28
12102696	145	968284308	6	2	12103465	430	96004209	11	10
12102696	189	969344108	33	10	12103465	433	96004224	8	2
12102696	199	917438108	17	23	12103465	444	915587308	4	4
12102696	219	917454008	17	23	12103465	455	918999008	76	64
12102696	228	917451208	34	29	12103465	458	968283208	42	28
12102696	276	96032892	313	3	12103465	461	968287308	4	12
12102696	478	96053632	50	2	12103465	462	96020149	8	4
12102696	494	918824408	51	1	12103465	463	968287208	5	2
12102696	504	919627908	79	41	12103465	486	919733908	27	12
12102696	522	917691308	20	4	12103465	488	96019655	14	7
12102696	530	917080608	25	4	12103465	504	919627908	62	12
12102696	534	967788008	314	8	12103465	506	96048466	13	3
12102696	552	967968208	10	4	12103465	530	917080608	22	8
12102696	705	919075408	20	13	12103465	546	918789208	12	8
12102696	712	969752608	23	2	12103465	560	919297008	63	5
12102696	757	919630808	17	3	12103465	572	918009808	15	2
12102696	795	917190508	5	3	12103465	581	96034154	122	32
12102696	798	918369608	7	2	12103465	582	969118108	6	2
12102696	799	917863208	14	2	12103465	584	96038209	6	1
12102696	803	917517908	30	16	12103465	586	96038293	6	2
12102696	833	919304308	126	60	12103465	587	969054708	9	2
12102696	873	919633708	24	2	12103465	588	969056008	9	2
12102696	875	918188208	5	2	12103465	589	969427208	9	2

5.7.2021

etk_en_de_098270 LR 11000

1176

LIEBHERRNumerical index
Numerischer Index

Item	Page	Assembly	Pos.	Quantity	Item	Page	Assembly	Pos.	Quantity
12103465	590	969427308	9	2	12203635	276	96032892	325	2
12103465	591	96044249	6	2	12203635	785	967969408	309	2
12103465	626	967917908	6	8	12203635	790	967969508	309	2
12103465	706	919075408	94	2	12203658	422	96032910	7	6
12103465	709	919075508	25	6	12204614	84	917322008	7	6
12103465	712	969752608	34	4	12204614	108	917322208	7	6
12103465	720	919075308	23	1	12204614	522	917691308	3	2
12103465	734	918064308	26	2	12206699	143	918011308	58	4
12103465	737	964588408	8	4	12206699	253	540270514	18	6
12103465	738	964588308	9	2	12206699	454	918999008	44	65
12103465	757	919630808	15	7	12206699	462	96020149	4	4
12103465	768	967956208	22	2	12206699	463	968287208	6	4
12103465	803	917517908	17	22	12206699	467	969540008	4	12
12103465	938	917473608	43	4	12206699	1033	919326208	13	2
12103465	968	919301808	34	8	12207210	64	917291608	94	2
12103465	971	96001219	8	4	12207210	97	917291708	94	2
12103465	984	917228608	16	12	12207548	351	11364303	6	3
12103465	1007	96054388	4	2	12207548	356	11364325	6	3
12103465	1043	919219508	40	4	12207548	375	9078314	2	4
12103465	1064	919219708	38	4	12207550	333	10141843	10	2
12103465	1067	968938308	4	2	12207551	367	10138091	8	2
12103501	603	96033472	535	1	12207551	383	10147372	15	2
12103547	11		(1)	1	12207553	381	11353748	5	5
12103637	999	12102587	30	1	12207559	374	10141830	18	1
12103638	999	12102587	40	1	12207559	394	10146947	15	1
12103649	1035	919694608	10	1	12207561	324	12857091	(6)	8
12103653	999	12102587	20	1	12207564	363	11363553	6	4
12103687	1007	96054388	23	1	12207587	335	10137051	12	1
12103688	1007	96054388	24	1	12207974	504	919627908	75	2
12103691	715	964560908	10	2	12207974	508	967846208	17	1
12103770	293	11212366	(3)	1	12208098	42	511497508	17	2
12103776	24	11601184	63	1	12208098	1117	919222808	10	4
12103914	85	11621396	12	1	12208100	151	510235408	10	4
12104031	842	12101591	10	1	12208101	945	90200207	6	2
12104156	999	12102587	4	1	12209784	328	12405454	7	13
12104157	999	12102587	5	1	12209898	1119	96035525	5	1
12104158	999	12102587	6	2	12210012	384	10143277	33	1
12104450	1017	919837308	1	1	12210013	331	10141769	5	1
12104478	842	12101591	999	1	12210013	337	10118748	5	1
12104581	950	11161916	2	1	12210013	369	10126724	11	2
12104657	999	12102587	50	1	12210013	371	10143726	17	9
12104733	665	96052492	(999)	1	12210013	383	10147372	6	6
12105410	1002	96041120	4	1	12210013	384	10143277	17	1
12105411	1002	96041120	5	1	12210013	392	10141721	19	1
12105414	999	12102587	60	1	12210016	388	10145195	2	1
12105415	999	12102587	70	1	12210017	378	10141807	16	2
12105422	999	12102587	1	1	12210032	331	10141769	15	1
12105423	999	12102587	3	1	12210032	371	10143726	18	3
12105424	999	12102587	10	1	12210032	383	10147372	5	2
12105425	999	12102587	7	1	12210036	397	9079954	2	8
12105536	506	96048466	(25)	1	12210037	405	10144098	3	1
12105582	999	12102587	100	1	12210056	369	10126724	5	1
12201263	503	919627908	30	12	12210057	335	10137051	11	2
12201384	228	917451208	30	8	12210058	330	9078462	8	3
12202784	515	968513208	313	66	12210060	331	10141769	8	6
12203070	156	917081108	7	2	12210061	398	10144678	12	2
12203070	574	10228112	37	2	12211056	331	10141769	9	2
12203167	832	919304308	102	2	12211808	324	12857091	(7)	2
12203634	263	918861408	25	4	12212107	334	10125646	10	2
12203634	574	10228112	38	3	12212107	931	917191008	8	19

5.7.2021

etk_en_de_098270 LR 11000

□ 1177

LIEBHERRNumerical index
Numerischer Index

Item	Page	Assembly	Pos.	Quantity	Item	Page	Assembly	Pos.	Quantity
12213408	705	919075408	47	4	12220252	18	918005408	55	3
12213821	667	96052492	448	3	12220375	182	919082708	57	4
12213825	253	540270514	17	6	12220375	874	969663108	1	2
12214938	128	917076808	13	8	12220759	971	96001219	7	4
12214938	276	96032892	309	4	12222896	490	10876576	22	1
12214938	420	918981908	3	4	12222984	541	96033811	30	3
12214938	528	917080508	13	8	12222992	878	919633808	13	2
12215338	18	918005408	21	8	12222993	1117	919222808	26	1
12215460	324	12857091	(9)	1	12223047	799	917863208	9	24
12216183	276	96032892	333	3	12224015	834	919304308	188	8
12216183	882	917190908	31	2	12224015	969	919301808	85	2
12216183	890	917333908	50	2	12224020	195	917077708	13	8
12216183	919	917571208	52	4	12224027	454	918999008	41	2
12216193	430	96004209	10	2	12224034	1122	96038653	2	4
12216193	924	96037301	6	3	12224041	882	917190908	11	2
12216193	925	96037306	3	5	12224041	890	917333908	11	2
12216198	458	968283208	26	2	12224041	894	917078708	11	2
12216198	460	968309908	33	2	12224041	914	917079208	11	2
12216202	18	918005408	27	2	12224041	919	917571208	11	2
12216205	447	917079908	16	8	12224045	508	967846208	12	1
12216205	494	918824408	42	4	12224045	510	967981008	10	1
12216205	833	919304308	141	22	12224045	883	967746908	6	1
12216207	882	917190908	33	44	12224045	896	967743808	6	1
12216207	890	917333908	33	44	12224045	903	967897608	8	1
12216207	894	917078708	33	77	12224045	905	968190108	8	1
12216207	901	917078808	33	76	12224045	907	968190208	10	1
12216207	914	917079208	33	78	12224056	509	967846508	3	2
12216207	919	917571208	33	78	12224059	63	917291608	39	12
12216207	995	968099808	13	1	12224059	96	917291708	39	12
12216217	437	918810308	40	4	12225205	1117	919222808	36	2
12216222	276	96032892	332	4	12225205	1121	96035533	2	1
12216224	78	967971408	507	1	12225207	276	96032892	300	2
12216226	423	96032891	26	4	12225299	143	918011308	22	4
12216226	616	96051766	502	1	12225301	666	96052492	407	5
12216226	627	967917908	82	72	12225935	437	918810308	41	4
12216237	741	96033157	310	3	12225935	1029	510065008	2	4
12216909	833	919304308	154	4	12225950	666	96052492	430	4
12216946	714	96000684	19	2	12226094	276	96032892	357	2
12216946	734	918064308	32	1	12226095	636	96033320	(8)	40
12217223	368	10303007	12	4	12227180	835	928830208	4	2
12217239	430	96004209	8	3	12230467	938	917473608	32	4
12217761	281	96033379	309	2	12230471	182	919082708	13	6
12217857	422	96032910	6	6	12240952	531	11211234	22	2
12218072	1088	919220008	54	4	12240952	842	12101591	39	1
12218072	1090	96037041	9	1	12257818	1018	916166208	1	1
12218072	1092	96037042	8	1	12402357	322	12857091	80	8
12218072	1117	919222808	38	2	12403708	334	10125646	(1)	1
12218127	281	96033379	321	4	12403786	322	12857091	(1)	1
12218194	563	10425291	12	2	12403787	322	12857091	70	8
12218492	970	967913408	3	1	12404268	334	10125646	2	1
12219257	474	96019612	507	6	12405454	321	12857091	10	1
12219257	779	919129908	21	2	12405456	328	12405454	1	1
12219296	249	11347396	21	8	12410651	327	12857091	581	1
12219339	228	917451208	19	8	12412141	412	918861908	32	2
12219491	364	10152866	4	1	12414685	431	11373478	739	1
12219491	365	10150877	3	1	12416117	327	12857091	580	1
12219804	574	10228112	39	4	12417001	361	10146660	210	1
12219805	723	96028393	59	8	12418349	394	10146947	6	1
12219811	548	967930608	10	5	12421642	324	12857091	231	1
12219811	552	967968208	(10)	5	12422246	327	12857091	(10)	2

5.7.2021

etk_en_de_098270 LR 11000

1178

LIEBHERRNumerical index
Numerischer Index

Item	Page	Assembly	Pos.	Quantity	Item	Page	Assembly	Pos.	Quantity
12422674	390	10141558	8	8	240046502	728	96000697	16	4
12424993	361	10146660	215	1	240192002	677	11314761	11	4
12427909	326	12857091	432	1	240213102	693	571362608	479	8
12446830	346	10116876	(2)	2	247021702	741	96033157	602	3
12446853	346	10116876	1	1	247021802	430	96004209	13	1
12446853	346	10116876	1	1	247030202	73	967787408	630	1
12446854	346	10116876	(1)	1	247030202	100	967787508	632	1
12450073	346	10116876	(3)	1	247030202	540	919140208	12	1
12466377	431	11373478	738	1	247030202	963	96006590	603	1
12469625	351	11364303	1	1	247105602	33	969731708	661	1
12469625	356	11364325	1	1	247105602	73	967787408	623	1
12469626	349	10122645	1	1	247105602	100	967787508	628	1
12474356	323	12857091	212	1	247105602	669	96052492	725	2
12489814	361	10146660	230	1	247105602	863	96047486	655	1
12489819	361	10146660	300	1	247108302	33	969731708	670	1
12490129	325	12857091	370	1	247108302	166	969733008	657	1
12503121	428	968866808	2	1	247108302	239	968081908	630	1
12544505	327	12857091	(20)	2	247108302	540	919140208	10	2
12550671	333	10141843	2	1	247108302	541	96033811	15	1
12562204	354	10122646	1	1	247108302	668	96052492	707	7
12579693	346	10116876	50	1	247108302	741	96033157	606	3
12580191	346	10116876	51	1	247108302	786	967969408	627	4
12580192	346	10116876	52	1	247108302	1005	96022733	22	1
12580834	351	11364303	1	1	247108302	1007	96054388	21	1
12580834	354	10122646	1	1	247108402	32	969731708	651	1
12691230	199	917438108	18	4	247108402	259	967787908	604	2
12691230	219	917454008	18	4	247108402	669	96052492	779	3
12691230	228	917451208	15	8	247117702	32	969731708	606	4
12691466	799	917863208	6	16	247117702	166	969733008	627	5
12691483	511	967981108	3	3	247117702	208	967787708	602	1
12691483	884	967747008	3	4	247117702	223	967787808	603	1
12691483	897	967744008	3	8	247117702	534	967788008	624	1
12691483	904	967950808	4	3	247117702	668	96052492	721	20
12691483	906	968214108	4	4	247117702	790	967969508	603	1
12691483	908	968217108	3	4	247117702	863	96047486	635	1
12691483	1045	96038862	4	5	247117702	955	96047485	629	1
12691987	552	967968208	8	4	247117702	1005	96022733	24	3
12692000	560	919297008	46	1	247117702	1007	96054388	12	1
12692008	293	11212366	11	4	247117702	1011	968883308	604	1
12692825	363	11363553	7	1	247117702	1014	968883408	605	1
12693597	374	10141830	16	3	247126202	947	90200135	8	1
12693951	605	96033855	523	1	247128502	33	969731708	668	2
12694375	338	10134887	8	2	247128502	239	968081908	631	1
12697087	350	10122640	100	1	247128502	259	967787908	605	2
12697087	354	10122646	100	1	247128502	786	967969408	626	2
12697087	355	10122659	100	1	247128602	73	967787408	628	1
12807045	321	12857091	17	1	247128602	100	967787508	630	1
12826252	375	9078314	4	1	247128602	166	969733008	650	4
12856186	375	9078314	1	1	247128602	208	967787708	604	1
12857091	320	918861608	1	1	247128602	223	967787808	607	1
12859365	70	10132387	7	1	247128602	534	967788008	606	1
12869734	327	12857091	570	1	247128602	668	96052492	688	11
12881001	361	10146660	260	1	247128602	741	96033157	619	2
12898859	412	918861908	4	1	247128602	1005	96022733	25	1
12917604	361	10146660	250	1	247138602	33	969731708	688	1
12923599	361	10146660	220	1	247138602	669	96052492	776	4
12937883	361	10146660	211	1	260407602	618	968418008	503	1
12966286	361	10146660	240	1	260407702	623	918862808	(503)	1
13187353	816	919551708	2	1	261100708	249	11347396	12	0.6
240046502	422	96032910	17	2	262001308	537	917473108	4	0.2

5.7.2021

etk_en_de_098270 LR 11000

1179

LIEBHERRNumerical index
Numerischer Index

Item	Page	Assembly	Pos.	Quantity	Item	Page	Assembly	Pos.	Quantity
262101308	426	919171008	40	1.4	400208003	943	90200134	76	3
262103108	437	918810308	30	0.064	4002299	208	967787708	321	8
262103908	48	926891108	7	0.16	4002299	223	967787808	321	8
262103908	422	96032910	8	3.5	4002299	239	968081908	321	8
262103908	426	919171008	35	0.5	4002299	682	10413255	10	4
262103908	591	96044249	20	0.3	4002299	955	96047485	321	4
262103908	594	969443908	9	22	4002601	690	511308608	23	4
262103908	637	96033320	90	0.5	4002886	563	10425291	35	4
262103908	723	96028393	25	0.6	4002918	202	90024489	27	36
262103908	770	968646208	24	0.05	4002918	232	90200276	27	36
262104008	426	919171008	36	0.5	400603508	620	968681408	251	2
262104008	466	969259908	19	0.25	402600208	64	917291608	108	4
262104008	803	917517908	35	0.26	402600208	97	917291708	108	4
262104308	47	965690708	6	1.7	402600508	799	917863208	15	4
262104308	607	969245308	(3)	1.78	404140208	707	10326323	13	1
262104308	628	969408008	11	4.7	4042020	203	90024729	7	2
262105108	447	917079908	(6)	0.8	4042195	249	11347396	922	6
262105108	447	917079908	(6)	0.8	4042273	208	967787708	503	4
262105108	447	917079908	(6)	0.8	4042273	223	967787808	503	4
262105308	447	917079908	14	5.2	4042273	955	96047485	503	4
262105308	594	969443908	18	6.5	404293213	728	96000697	26	1
262107814	709	919075508	5	3.1	4043016	66	90029090	66	24
262109108	626	967917908	10	0.72	4043016	68	90029091	66	24
262109108	715	964560908	9	3.7	404309408	943	90200134	61	24
262182101	154	90025097	314	9.91	404311808	66	90029090	17	18
262182101	154	90025097	315	9.8	404311808	68	90029091	17	18
262201608	581	96034154	65	0.05	404313701	945	90200207	7	12
283030708	831	919304308	28	4	404317208	682	10413255	11	16
283096108	834	919304308	184	1	4043173	347	10118060	11	2
283096108	1064	919219708	11	3	404324508	128	917076808	10	4
283096108	1089	919220008	66	2	404324508	775	919408908	3	2
283096108	1112	919220208	11	2	404324908	199	917438108	19	35
288135108	984	917228608	9	2	404324908	202	90024489	3	35
288138108	873	919633708	(1)	1	404324908	219	917454008	19	35
288153708	1089	919220008	62	2	404325608	1059	96038042	5	1
288154508	984	917228608	33	2	404339501	359	10116165	5	14
288155308	136	96051604	7	2	404361208	683	10342823	4	4
288155308	874	969663108	3	1	404361208	690	511308608	56	4
288155308	1040	969944708	2	2	404361208	693	571362608	10	4
288157308	503	919627908	47	1	404363008	674	11340741	43	4
288176208	20	968660508	12	1	404400508	734	918064308	30	2
288179708	984	917228608	21	1	404402508	531	11211234	23	1
288183108	716	964561008	6	6	406210708	63	917291608	13	8
4000380	393	10143790	15	7	406210708	96	917291708	13	8
4000381	331	10141769	14	2	406210808	63	917291608	15	8
4000381	378	10141807	13	2	406210808	96	917291708	15	8
4000381	384	10143277	28	2	406220708	200	90023098	31	24
4000437	530	917080608	9	1	406221408	276	96032892	301	2
4000437	1081	96039026	2	2	406264008	63	917291608	12	35
4000437	1082	96039027	2	2	406264008	96	917291708	12	35
4000437	1092	96037042	7	1	406500214	481	96053633	35	4
4000461	328	12405454	5	2	406500214	774	96029469	31	16
4000809	1089	919220008	89	4	406506808	741	96033157	321	2
400085903	149	90211005	41	3	406527608	770	968646208	10	2
400085903	1126	919222908	3	1	4065281	18	918005408	24	8
400140908	1078	96039722	509	4	406590105	768	967956208	15	9
4001447	64	917291608	83	4	406590105	1025	967937608	3	2
4001447	97	917291708	83	4	406602308	1043	919219508	24	6
4001447	182	919082708	12	4	406603008	968	919301808	13	16
4001880	281	96033379	307	1	406604008	276	96032892	302	16

5.7.2021

etk_en_de_098270 LR 11000

1180

LIEBHERRNumerical index
Numerischer Index

Item	Page	Assembly	Pos.	Quantity	Item	Page	Assembly	Pos.	Quantity
406605808	63	917291608	19	40	413002708	190	969344108	77	2
406605808	96	917291708	19	40	413002708	437	918810308	44	4
406605808	199	917438108	20	8	413002808	724	96028393	62	1
406605808	219	917454008	20	8	413003008	724	96028393	69	2
406605808	938	917473608	30	8	413003108	731	969520208	4	1
4078004	370	10127419	9	2	413003208	64	917291608	85	4
408303201	968	919301808	(7)	8	413003208	97	917291708	85	4
408311208	623	918862808	67	4	413004408	63	917291608	56	32
408311208	779	919129908	(11)	4	413004408	82	968727008	8	4
408400701	626	967917908	21	2	413004408	96	917291708	56	32
408400801	844	96028886	268	4	413004408	106	968668808	8	4
408400801	975	96036210	280	16	413006208	636	96033320	(3)	32
408400801	1052	96035575	150	8	420000414	968	919301808	49	16
408400801	1100	96035579	150	4	420001014	64	917291608	107	4
408603508	437	918810308	33	4	420001014	97	917291708	107	4
408604008	114	918589408	27	2	420001014	253	540270514	79	4
408604008	182	919082708	40	8	420001014	276	96032892	375	18
408604008	455	918999008	57	2	420001014	454	918999008	38	41
408604008	460	968309908	30	2	420001014	552	967968208	5	8
408604008	466	969259908	23	4	420001014	968	919301808	50	36
408604008	803	917517908	37	8	420001114	705	919075408	45	16
408605708	744	919075608	8	4	420001114	728	96000697	27	1
408606201	25	969088908	11	8	420001901	66	90029090	53	16
408650508	1064	919219708	48	2	420005414	422	96032910	(12)	4
408650608	276	96032892	329	2	420050008	1078	96039722	507	9
408650608	1025	967937608	2	2	420050108	52	967908108	(506)	1
409706608	833	919304308	174	2	420050108	52	967908108	(506)	1
409706808	156	917081108	4	2	420050108	78	967971408	508	1
409706908	444	915587308	2	4	420050108	626	967917908	22	2
409706908	560	919297008	44	4	420050108	844	96028886	267	9
409707008	145	968284308	9	4	420050108	975	96036210	282	19
409710908	275	96032892	(5)	2	420050108	975	96036210	(506)	1
409710908	433	96004224	7	2	420050108	1052	96035575	152	10
409710908	582	969118108	2	2	420050108	1075	96038564	504	1
409710908	584	96038209	2	1	420050108	1076	96038565	504	1
409710908	586	96038293	2	2	420050108	1078	96039722	516	1
409710908	587	969054708	7	2	420050108	1100	96035579	152	5
409710908	588	969056008	7	2	420050601	770	968646208	15	6
409710908	589	969427208	7	2	420050701	1038	968455908	8	18
409710908	590	969427308	7	2	420050801	277	96032892	388	8
409710908	591	96044249	2	2	420060201	768	967956208	26	19
409752408	666	96052492	415	4	420060201	772	96005701	6	4
409831208	461	968287308	3	12	420060705	199	917438108	26	16
409831208	462	96020149	6	4	420060705	219	917454008	26	16
410120308	736	968080908	17	2	420060705	220	968161808	19	4
410150008	607	969245308	11	1	420060705	416	919063308	25	56
410150008	626	967917908	44	1	420060705	581	96034154	125	2
411505001	66	90029090	88	8	420060705	768	967956208	16	32
411505001	68	90029091	88	8	420060705	1025	967937608	5	6
411530301	745	968397108	10	2	420600301	882	917190908	36	24
411530301	768	967956208	20	19	420600301	890	917333908	36	25
411530301	772	96005701	7	4	420600301	894	917078708	36	62
411903008	714	96000684	18	2	420600301	901	917078808	36	60
411903008	770	968646208	23	4	420600301	914	917079208	36	64
411903108	717	969848908	5	12	420600301	919	917571208	36	64
411903108	770	968646208	20	4	420600301	1043	919219508	48	4
411903108	1025	967937608	4	4	421000608	873	919633708	25	4
411903208	770	968646208	12	2	421000608	878	919633808	28	4
411903208	803	917517908	24	16	421100608	1089	919220008	92	3
411903308	745	968397108	7	4	421100808	128	917076808	16	12

5.7.2021

etk_en_de_098270 LR 11000

1181

LIEBHERRNumerical index
Numerischer Index

Item	Page	Assembly	Pos.	Quantity	Item	Page	Assembly	Pos.	Quantity
421101308	626	967917908	43	1	428102208	255	570112908	12	1
421102608	220	968161808	22	4	428102408	24	11601184	12	1
421601008	277	96032892	383	2	428102508	251	11347399	4	1
421801708	82	968727008	5	14	428110201	66	90029090	61	2
421801708	106	968668808	5	14	428110201	68	90029091	61	2
421801708	191	968907308	5	5	430604708	736	968080908	7	1
421801708	192	968907408	5	3	430606308	531	11211234	24	2
421801708	464	968904008	6	4	431100201	941	90200131	21	1
421801708	567	918531108	8	4	431103708	189	969344108	16	2
421801708	705	919075408	32	2	432003408	712	969752608	10	2
421801908	277	96032892	389	8	432003408	736	968080908	28	1
421801908	281	96033379	351	4	432003708	504	919627908	92	4
421802108	277	96032892	385	116	432006801	775	919408908	13	4
421802108	412	918861908	73	16	432008708	182	919082708	38	16
421802108	551	919140308	19	18	432009108	875	918188208	7	2
421802108	712	969752608	35	2	432013108	804	965575208	6	1
421802108	728	96000697	23	1	433003608	768	967956208	39	2
421802108	803	917517908	22	32	433100908	460	968309908	7	2
421861405	666	96052492	435	4	433100908	503	919627908	39	12
422005501	840	919391108	11	2	433100908	775	919408908	9	2
422007001	202	90024489	49	3	433100908	831	919304308	17	4
423910801	941	90200131	23	1	433100908	882	917190908	21	8
423912001	69	933878901	39	4	433100908	890	917333908	21	8
424000508	212	917452308	12	3	433100908	894	917078708	21	8
424000508	225	917452408	12	3	433100908	901	917078808	21	12
424000508	236	917452608	12	3	433100908	914	917079208	21	8
424000508	958	917452808	12	3	433100908	919	917571208	21	8
424100608	254	510230608	8	6	433100908	922	919219208	7	4
424100708	677	11314761	12	4	433100908	931	917191008	4	4
4242017	706	919075408	(6)	2	433100908	1033	919326208	7	2
425100408	623	918862808	75	4	433100908	1043	919219508	9	2
425100408	779	919129908	(12)	4	433101208	19	918005408	80	1
425100708	627	967917908	84	72	433101208	63	917291608	38	6
425220708	616	96051766	503	1	433101208	96	917291708	38	6
425220708	637	96033320	71	32	433101208	803	917517908	8	2
425220808	569	964837908	32	1	433101208	882	917190908	42	8
425220808	797	918470508	3	6	433101208	890	917333908	42	8
428000808	1117	919222808	7	8	433101208	894	917078708	42	8
428002708	984	917228608	25	2	433101208	901	917078808	42	8
428002908	253	540270514	13	1	433101208	914	917079208	42	8
428002908	1064	919219708	24	2	433101208	919	917571208	42	8
428006705	202	90024489	25	1	433101208	922	919219208	16	8
428006705	232	90200276	25	1	433101208	1033	919326208	34	2
428007508	504	919627908	66	2	433101208	1064	919219708	19	1
428007508	508	967846208	10	1	433101208	1089	919220008	94	1
428008508	907	968190208	6	2	433101208	1117	919222808	14	2
428010508	969	919301808	73	2	433102508	190	969344108	78	1
428010508	984	917228608	30	1	433102508	875	918188208	3	2
428010508	1043	919219508	32	2	433102508	1009	968929808	4	1
428010508	1088	919220008	56	1	433102508	1023	968838608	10	1
428010508	1093	96032541	5	2	433102808	18	918005408	51	8
428010508	1094	96032582	4	2	433102808	64	917291608	102	4
428010508	1095	96032654	4	2	433102808	97	917291708	102	4
428010708	503	919627908	(3)	2	433102808	124	917076708	10	24
428010708	968	919301808	(3)	2	433102808	466	969259908	6	8
428011308	348	10122503	7	2	433102808	831	919304308	20	6
428012201	149	90211005	21	5	433102808	1024	967936408	5	1
428020101	1118	96035475	6	1	433105008	182	919082708	36	2
428100308	253	540270514	21	1	433105008	263	918861408	4	2
428101508	299	11267361	11	1	433105008	832	919304308	120	2

5.7.2021

etk_en_de_098270 LR 11000

1182

LIEBHERRNumerical index
Numerischer Index

Item	Page	Assembly	Pos.	Quantity	Item	Page	Assembly	Pos.	Quantity
433105208	798	918369608	5	2	453021308	890	917333908	41	8
433105308	1064	919219708	27	1	453021308	894	917078708	41	8
433200908	832	919304308	85	4	453021308	901	917078808	41	8
433201008	136	96051604	4	1	453021308	914	917079208	41	8
433201608	458	968283208	51	1	453021308	919	917571208	41	8
433201608	1043	919219508	28	1	453021308	922	919219208	15	8
433206208	124	917076708	42	2	453022108	143	918011308	55	14
433206208	129	962009308	8	1	453022308	458	968283208	7	7
433206308	455	918999008	79	2	453030308	1088	919220008	57	1
433206408	505	919627908	116	2	453031808	64	917291608	75	2
433206408	803	917517908	7	4	453031808	97	917291708	75	2
433206408	804	965575208	7	1	453031908	1093	96032541	7	1
433206408	1033	919326208	30	4	453032008	220	968161808	9	2
433206608	454	918999008	30	2	453032008	706	919075408	76	2
434006601	66	90029090	92	1	453032708	124	917076708	22	4
434006601	68	90029091	92	1	453032708	744	919075608	3	2
450019108	116	96016050	3	2	453032708	833	919304308	129	2
450022208	1137	96034669	3	2	4600021	63	917291608	48	4
450023208	832	919304308	59	2	4600021	96	917291708	48	4
450023708	858	96038419	2	1	4600021	504	919627908	58	8
450023708	1089	919220008	76	1	4600021	831	919304308	23	20
450023708	1134	96031241	2	1	4600146	63	917291608	20	44
451000208	1024	967936408	1	1	4600146	96	917291708	20	44
451222208	244	917645608	4	4	4600146	276	96032892	380	2
451222208	458	968283208	13	20	4600199	143	918011308	24	8
451222208	804	965575208	10	1	4600199	195	917077708	10	8
451222408	18	918005408	52	8	4600222	277	96032892	387	16
451222408	124	917076708	9	24	4600319	561	919297008	70	1
451222408	832	919304308	88	12	4600320	706	919075408	(4)	2
451222408	1033	919326208	20	14	4600328	804	965575208	11	2
451222508	969	919301808	(3)	1	4600377	391	10141720	9	2
451222508	992	967957508	11	1	4600377	392	10141721	9	2
451222508	1120	96013389	9	1	4600552	955	96047485	322	4
451223008	971	96001219	3	1	4600577	66	90029090	21	12
451223108	455	918999008	87	4	4600577	68	90029091	21	12
451223108	466	969259908	7	8	4600601	66	90029090	52	16
451226608	143	918011308	18	4	4600601	68	90029091	52	16
451226808	454	918999008	52	4	4600604	263	918861408	41	4
451226808	528	917080508	19	4	4600604	551	919140308	8	4
451227408	454	918999008	50	4	4600785	63	917291608	24	4
451237208	19	918005408	82	4	4600785	96	917291708	24	4
451241208	831	919304308	24	4	4600871	281	96033379	306	4
451422308	124	917076708	24	4	4601105	335	10137051	6	2
451426808	128	917076808	9	4	463000103	149	90211005	56	3
451430808	882	917190908	13	4	463000303	202	90024489	38	3
451430808	890	917333908	13	4	463000303	232	90200276	38	3
451430808	894	917078708	13	4	4635148	938	917473608	50	4
451430808	914	917079208	13	4	4635246	286	10873653	9	1
451430808	919	917571208	13	4	4635422	195	917077708	16	4
451436708	19	918005408	83	1	4635422	705	919075408	14	2
452541408	504	919627908	70	2	470002508	842	12101591	44	1
452549308	455	918999008	100	1	470010108	33	969731708	659	2
452550908	455	918999008	104	2	470010108	165	969733008	608	1
452554008	1089	919220008	106	1	470010108	669	96052492	756	2
453008308	831	919304308	19	4	470010108	786	967969408	616	3
453008508	831	919304308	18	4	470010108	790	967969508	605	2
453008808	64	917291608	101	4	470010208	668	96052492	665	1
453008808	97	917291708	101	4	470010308	32	969731708	622	2
453020908	458	968283208	20	10	470010308	785	967969408	611	3
453021308	882	917190908	41	8	470010308	790	967969508	614	2

5.7.2021

etk_en_de_098270 LR 11000

1183

LIEBHERRNumerical index
Numerischer Index

Item	Page	Assembly	Pos.	Quantity	Item	Page	Assembly	Pos.	Quantity
470010308	863	96047486	641	1	470033108	73	967787408	608	2
470010308	963	96006590	600	1	470033108	100	967787508	613	2
470010308	1014	968883408	606	1	470033108	668	96052492	678	29
470010508	863	96047486	642	3	470033108	794	96043277	610	1
470010608	670	96052492	837	1	470033108	862	96047486	602	7
470010808	33	969731708	680	2	470033208	794	96043277	612	1
470010808	166	969733008	642	2	470033208	862	96047486	603	1
470010808	259	967787908	622	1	470200708	234	90200533	9	1
470010808	783	967789408	601	4	470230308	560	919297008	37	1
470011108	863	96047486	639	1	470230308	669	96052492	747	5
470011308	32	969731708	605	3	470230308	778	968562908	605	2
470011308	73	967787408	624	1	470230408	515	968513208	624	2
470011308	100	967787508	626	1	470230508	165	969733008	603	1
470011308	208	967787708	606	1	470230608	275	96032892	131	1
470011308	223	967787808	604	1	470230608	741	96033157	600	1
470011308	239	968081908	625	1	470230808	239	968081908	623	1
470011308	786	967969408	630	1	470230808	668	96052492	695	1
470011308	955	96047485	623	1	470231108	794	96043277	609	1
470011308	963	96006590	602	1	470231408	668	96052492	716	2
470011308	1005	96022733	26	1	470232408	33	969731708	676	2
470011408	668	96052492	714	4	470232608	32	969731708	648	6
470011508	534	967788008	631	1	470232608	534	967788008	600	1
470011508	670	96052492	846	3	470233008	668	96052492	706	2
470030308	33	969731708	686	1	470233408	165	969733008	604	2
470030308	515	968513208	614	2	470233408	239	968081908	607	2
470030308	669	96052492	746	13	470233408	668	96052492	696	4
470030308	862	96047486	613	5	470400708	204	90024490	4	1
470030408	33	969731708	675	2	470400708	204	90024490	11	1
470030408	73	967787408	625	1	470400708	233	90200528	4	1
470030408	100	967787508	627	1	470430008	522	917691308	18	1
470030408	534	967788008	615	1	470430008	670	96052492	847	3
470030408	669	96052492	726	3	470430308	669	96052492	754	13
470030408	862	96047486	620	4	470430308	778	968562908	604	2
470030508	73	967787408	609	1	470430308	786	967969408	636	1
470030508	100	967787508	609	1	470430308	790	967969508	607	1
470030608	73	967787408	605	1	470430408	166	969733008	636	2
470030608	100	967787508	611	1	470430408	669	96052492	780	5
470030608	669	96052492	758	4	470430408	1005	96022733	27	1
470030608	741	96033157	607	2	470430508	73	967787408	604	1
470030708	669	96052492	773	5	470430508	100	967787508	610	1
470030808	73	967787408	607	1	470430508	166	969733008	637	1
470030808	100	967787508	612	1	470430508	670	96052492	810	1
470030808	669	96052492	761	3	470430608	669	96052492	734	4
470030808	862	96047486	607	5	470430708	32	969731708	642	1
470030908	669	96052492	757	14	470430708	669	96052492	789	2
470030908	794	96043277	611	1	470430808	73	967787408	602	2
470030908	862	96047486	610	1	470430808	100	967787508	607	2
470031008	32	969731708	631	1	470430808	669	96052492	796	2
470032408	863	96047486	653	2	470430808	863	96047486	627	1
470032508	33	969731708	662	2	470431408	668	96052492	677	19
470032508	670	96052492	829	1	470431408	862	96047486	611	1
470032508	863	96047486	621	4	470431508	668	96052492	709	2
470032708	32	969731708	628	10	470431508	862	96047486	606	1
470032708	166	969733008	618	2	470432308	862	96047486	619	1
470032908	670	96052492	865	2	470432508	119	967787608	603	4
470032908	863	96047486	647	2	470432508	166	969733008	613	1
470033008	515	968513208	619	8	470432508	534	967788008	602	1
470033008	668	96052492	718	2	470432508	786	967969408	619	1
470033008	863	96047486	623	3	470432508	863	96047486	654	1
470033108	32	969731708	609	12	470432708	670	96052492	863	1

5.7.2021

etk_en_de_098270 LR 11000

1184

LIEBHERR

Numerical index
Numerischer Index

Item	Page	Assembly	Pos.	Quantity	Item	Page	Assembly	Pos.	Quantity
470432908	515	968513208	607	1	471031608	669	96052492	742	1
470432908	670	96052492	801	2	471031808	667	96052492	620	13
470433008	73	967787408	603	4	471031908	667	96052492	616	5
470433008	100	967787508	608	4	471032108	32	969731708	626	1
470433008	166	969733008	619	4	471032108	214	917451408	2	1
470433008	668	96052492	681	6	471032108	522	917691308	12	6
470433008	862	96047486	604	2	471032108	560	919297008	25	26
470700208	73	967787408	626	1	471032108	626	967917908	41	1
470700208	100	967787508	625	1	471032108	668	96052492	679	10
470700208	166	969733008	620	2	471032108	741	96033157	615	1
470700208	208	967787708	607	1	471032108	863	96047486	633	3
470700208	223	967787808	608	1	471032108	870	917692108	6	6
470700208	239	968081908	608	1	471032108	959	917481408	2	1
470700208	534	967788008	630	1	471032208	669	96052492	740	6
470700208	667	96052492	650	14	471032308	669	96052492	792	1
470700208	955	96047485	600	1	471032608	32	969731708	654	1
470701614	208	967787708	624	1	471032608	223	967787808	612	1
470701614	223	967787808	624	1	471032608	667	96052492	600	1
470701614	239	968081908	636	1	471032608	785	967969408	600	2
470701614	955	96047485	626	1	471032608	790	967969508	600	3
471004514	119	967787608	605	4	471032608	955	96047485	616	1
471004514	166	969733008	614	2	471032708	166	969733008	622	1
471004514	534	967788008	626	1	471032708	670	96052492	836	1
471004514	668	96052492	704	4	471032708	785	967969408	610	2
471030108	742	96033157	630	1	471032708	790	967969508	610	2
471030208	667	96052492	638	1	471032808	668	96052492	670	7
471030508	73	967787408	616	4	471032808	1011	968883308	603	2
471030508	100	967787508	618	4	471032808	1014	968883408	603	2
471030508	208	967787708	625	1	471033008	259	967787908	611	1
471030508	223	967787808	625	1	471033108	32	969731708	630	6
471030508	239	968081908	606	3	471033208	33	969731708	679	1
471030508	667	96052492	634	3	471033208	119	967787608	606	4
471030508	955	96047485	627	1	471033208	166	969733008	616	2
471030508	1028	96022756	608	1	471033208	259	967787908	600	2
471030708	166	969733008	630	3	471033208	534	967788008	622	1
471030808	166	969733008	615	1	471033208	668	96052492	680	21
471030808	515	968513208	605	1	471033208	785	967969408	612	2
471030808	670	96052492	806	1	471033308	667	96052492	643	2
471030808	862	96047486	616	2	471033408	32	969731708	623	2
471030808	1005	96022733	29	1	471033408	668	96052492	672	1
471030908	667	96052492	645	2	471033608	32	969731708	618	2
471031008	32	969731708	641	3	471033608	668	96052492	663	2
471031008	133	96005686	52	1	471033808	668	96052492	699	5
471031008	208	967787708	612	1	471034408	667	96052492	660	3
471031008	259	967787908	619	1	471034508	32	969731708	612	3
471031008	670	96052492	845	3	471034708	32	969731708	611	3
471031108	547	967967608	7	2	471034708	667	96052492	615	12
471031108	667	96052492	622	3	471034808	166	969733008	654	1
471031108	741	96033157	605	4	471034808	208	967787708	613	2
471031208	32	969731708	617	8	471034808	223	967787808	613	2
471031208	239	968081908	619	1	471034808	239	968081908	620	2
471031208	259	967787908	603	4	471034808	534	967788008	605	1
471031208	786	967969408	624	1	471034808	668	96052492	722	4
471031308	73	967787408	620	4	471034808	790	967969508	602	1
471031308	100	967787508	621	4	471034808	955	96047485	628	1
471031308	667	96052492	619	3	471035308	534	967788008	625	1
471031408	669	96052492	778	2	471035308	668	96052492	689	15
471031508	208	967787708	615	1	471037008	166	969733008	628	3
471031508	223	967787808	619	1	471037508	541	96033811	14	1
471031508	667	96052492	617	12	471037508	670	96052492	853	2

5.7.2021

etk_en_de_098270 LR 11000

1185

LIEBHERRNumerical index
Numerischer Index

Item	Page	Assembly	Pos.	Quantity	Item	Page	Assembly	Pos.	Quantity
471039308	486	919733908	31	1	471904308	778	968562908	602	1
471039408	757	919630808	26	1	471904508	863	96047486	637	4
471039508	757	919630808	27	1	472032308	741	96033157	601	1
471039608	166	969733008	646	1	472201108	204	90024490	3	1
471039608	208	967787708	618	2	472201108	204	90024490	22	1
471039608	223	967787808	615	2	472300414	166	969733008	638	1
471039608	239	968081908	601	2	472300414	670	96052492	858	1
471039608	515	968513208	612	4	472330208	32	969731708	658	2
471039608	668	96052492	675	25	472330208	73	967787408	621	4
471039608	778	968562908	600	7	472330208	100	967787508	622	4
471039608	862	96047486	618	2	472330208	166	969733008	655	1
471039608	956	96047485	631	2	472330208	208	967787708	626	1
471039708	73	967787408	622	4	472330208	223	967787808	626	1
471039708	100	967787508	616	4	472330208	239	968081908	621	5
471039708	166	969733008	629	3	472330208	515	968513208	602	3
471039708	208	967787708	619	1	472330208	668	96052492	698	14
471039708	223	967787808	618	1	472330208	786	967969408	633	1
471039708	239	968081908	618	2	472330208	790	967969508	604	2
471039708	259	967787908	609	1	472330208	955	96047485	612	1
471039708	670	96052492	803	1	472331208	166	969733008	651	1
471039708	741	96033157	609	2	472331208	560	919297008	27	1
471039708	955	96047485	614	1	472331208	667	96052492	637	3
471039808	667	96052492	621	3	472331208	870	917692108	9	1
471039808	741	96033157	611	1	472331908	73	967787408	601	4
471039908	667	96052492	647	7	472331908	100	967787508	601	4
471039908	741	96033157	620	1	472331908	165	969733008	612	1
471900308	668	96052492	687	2	472331908	239	968081908	611	1
471900408	668	96052492	667	1	472331908	668	96052492	694	6
471900508	862	96047486	617	1	472331908	862	96047486	600	2
471900608	259	967787908	620	1	472430408	32	969731708	634	1
471900608	668	96052492	710	5	472430408	669	96052492	794	2
471900708	33	969731708	682	1	472431208	670	96052492	814	3
471900708	668	96052492	673	1	472431808	669	96052492	730	1
471900908	669	96052492	736	1	472431808	863	96047486	638	1
471901108	166	969733008	625	1	472530608	669	96052492	777	3
471901108	670	96052492	820	2	472530608	1028	96022756	610	1
471901108	786	967969408	634	1	472531508	156	917081108	11	1
471901108	790	967969508	611	1	472531508	166	969733008	647	2
471901108	1007	96054388	32	1	472531508	239	968081908	635	1
471901208	670	96052492	833	2	472531508	522	917691308	21	2
471901208	1007	96054388	13	1	472531508	534	967788008	629	1
471901308	259	967787908	608	2	472531508	560	919297008	26	6
471901308	668	96052492	711	7	472531508	607	969245308	13	1
471901308	786	967969408	625	1	472531508	626	967917908	40	1
471901308	955	96047485	615	1	472531508	667	96052492	636	15
471901308	1007	96054388	22	1	472531508	741	96033157	613	3
471901508	667	96052492	655	5	472531508	786	967969408	617	1
471901808	119	967787608	607	4	472531508	863	96047486	632	3
471901808	534	967788008	609	1	472531508	955	96047485	601	1
471901908	32	969731708	629	2	472531808	73	967787408	600	4
471902008	560	919297008	35	1	472531808	100	967787508	600	4
471902108	956	96047485	633	1	472531808	166	969733008	644	1
471902308	669	96052492	766	2	472531808	208	967787708	601	3
471902308	742	96033157	621	1	472531808	223	967787808	602	3
471903208	667	96052492	633	2	472531808	239	968081908	609	4
471903608	667	96052492	614	5	472531808	668	96052492	693	8
471903808	669	96052492	744	1	472531808	862	96047486	601	4
471904308	239	968081908	624	1	472531808	955	96047485	610	2
471904308	515	968513208	604	1	473230508	32	969731708	633	1
471904308	668	96052492	668	6	473230508	785	967969408	614	1

5.7.2021

etk_en_de_098270 LR 11000

1186

LIEBHERR

Numerical index
Numerischer Index

Item	Page	Assembly	Pos.	Quantity	Item	Page	Assembly	Pos.	Quantity
473230608	705	919075408	12	2	475407208	862	96047486	612	1
473230608	786	967969408	628	1	475408108	668	96052492	682	3
473230808	1011	968883308	601	2	475430108	73	967787408	633	1
473230808	1014	968883408	601	2	475430108	100	967787508	633	1
473231008	669	96052492	783	4	475430108	670	96052492	839	1
473231008	1011	968883308	602	2	475430208	741	96033157	616	1
473231008	1014	968883408	602	2	475430308	670	96052492	807	2
473231208	534	967788008	603	1	475430408	33	969731708	677	1
473231408	668	96052492	719	2	475430408	862	96047486	605	2
473300208	32	969731708	625	1	475430508	73	967787408	612	4
473300208	669	96052492	748	2	475430508	100	967787508	605	4
474001108	670	96052492	813	1	475430508	669	96052492	771	5
474031408	670	96052492	812	1	475430908	239	968081908	622	1
474032608	166	969733008	643	1	475430908	670	96052492	840	2
474032608	670	96052492	822	1	475431208	32	969731708	635	2
474032808	670	96052492	823	1	475431208	668	96052492	708	5
474032908	670	96052492	821	1	475431308	667	96052492	656	17
474033008	670	96052492	811	4	475431308	862	96047486	615	2
474906608	165	969733008	503	1	475431408	33	969731708	672	2
474907308	667	96052492	582	2	475431408	73	967787408	627	1
474907608	670	96052492	842	1	475431408	100	967787508	629	1
475001808	842	12101591	35	1	475431408	165	969733008	609	1
475002908	842	12101591	34	1	475431408	208	967787708	620	1
475030208	32	969731708	600	8	475431408	223	967787808	620	1
475030208	540	919140208	11	1	475431408	239	968081908	633	1
475030208	670	96052492	805	1	475431408	668	96052492	723	8
475030508	33	969731708	689	1	475431408	742	96033157	631	1
475031008	166	969733008	632	1	475431408	778	968562908	601	2
475031008	667	96052492	657	2	475431408	955	96047485	630	1
475031108	955	96047485	618	1	475431508	33	969731708	664	1
475031308	32	969731708	607	4	475431508	670	96052492	838	1
475031308	669	96052492	735	1	475431608	669	96052492	763	3
475031508	515	968513208	601	2	475431708	669	96052492	732	2
475031508	668	96052492	724	3	475431808	166	969733008	639	3
475031608	73	967787408	632	1	475431808	670	96052492	857	2
475031608	100	967787508	634	1	475431808	1005	96022733	21	1
475031608	239	968081908	616	8	475431808	1007	96054388	11	1
475031708	239	968081908	615	2	475431808	1016	968883508	602	1
475031708	669	96052492	787	1	475432008	534	967788008	628	1
475031808	670	96052492	798	1	475432008	668	96052492	703	6
475031808	863	96047486	629	2	475432308	32	969731708	652	1
475031908	32	969731708	637	2	475432308	670	96052492	867	1
475032508	119	967787608	601	4	475432508	668	96052492	701	4
475032508	166	969733008	617	1	475432608	669	96052492	737	5
475032508	786	967969408	639	2	475432708	166	969733008	652	1
475032508	790	967969508	613	2	475432708	534	967788008	632	2
475032508	863	96047486	634	1	475432708	670	96052492	830	1
475032508	963	96006590	601	1	475433108	259	967787908	614	1
475032908	863	96047486	625	2	475433108	668	96052492	712	10
475033008	667	96052492	632	2	475433108	786	967969408	620	1
475033008	863	96047486	650	1	475433308	33	969731708	673	2
475033708	515	968513208	606	2	475433308	670	96052492	862	1
475033708	534	967788008	604	2	475433308	786	967969408	622	1
475034008	670	96052492	799	2	475433308	1014	968883408	604	1
475034008	863	96047486	636	5	475433408	786	967969408	631	2
475131308	73	967787408	606	1	475433408	790	967969508	608	2
475131308	100	967787508	602	1	475433508	119	967787608	602	4
475132008	669	96052492	784	1	475433508	166	969733008	623	1
475133408	670	96052492	826	1	475433508	534	967788008	601	1
475407208	669	96052492	731	4	475433508	863	96047486	651	1

5.7.2021

etk_en_de_098270 LR 11000

1187

LIEBHERR

Numerical index
Numerischer Index

Item	Page	Assembly	Pos.	Quantity	Item	Page	Assembly	Pos.	Quantity
475433608	208	967787708	611	1	476611408	259	967787908	618	1
475433608	223	967787808	611	1	476611508	119	967787608	604	8
475433608	239	968081908	612	1	476611508	786	967969408	635	2
475433608	955	96047485	607	1	476611508	790	967969508	612	2
475433708	670	96052492	864	1	476611708	670	96052492	849	2
475434008	534	967788008	608	1	476630908	955	96047485	622	1
475434108	670	96052492	835	1	477100308	560	919297008	32	2
475434208	165	969733008	610	4	477101408	156	917081108	16	1
475434208	668	96052492	683	3	477101408	228	917451208	76	2
475434208	783	967789408	600	4	477101408	522	917691308	15	9
475434208	790	967969508	617	2	477101408	560	919297008	15	28
475434308	165	969733008	606	5	477101408	741	96033157	550	3
475434308	670	96052492	868	1	477101408	870	917692108	11	2
475434308	863	96047486	648	1	477102808	318	968652008	3	1
475434808	32	969731708	621	1	477400108	156	917081108	15	1
475435008	670	96052492	866	2	477400108	214	917451408	3	1
475435008	863	96047486	649	1	477400108	228	917451208	75	2
475435308	669	96052492	727	4	477400108	522	917691308	17	9
475435408	669	96052492	786	1	477400108	560	919297008	28	28
475435408	863	96047486	628	1	477400108	741	96033157	614	3
475435508	669	96052492	788	3	477400108	870	917692108	7	7
475435608	259	967787908	610	1	477400108	959	917481408	3	1
475435608	670	96052492	827	1	477400608	515	968513208	622	2
475435708	32	969731708	604	2	477400608	670	96052492	859	1
475435708	73	967787408	610	1	477400908	515	968513208	620	3
475435708	100	967787508	624	1	477401008	670	96052492	817	1
475435708	208	967787708	603	1	477401508	560	919297008	33	2
475435708	223	967787808	606	1	477401508	669	96052492	781	2
475435708	669	96052492	793	1	477401508	742	96033157	633	1
475435708	955	96047485	620	1	477401608	670	96052492	809	2
475436008	669	96052492	775	5	477401708	166	969733008	640	1
475436008	1028	96022756	609	1	477401808	670	96052492	819	1
475436108	32	969731708	643	1	477401908	669	96052492	759	3
475436108	669	96052492	791	1	477402608	166	969733008	634	3
475436308	33	969731708	669	1	477402608	318	968652008	2	1
475436308	73	967787408	629	1	477510101	677	11314761	15	1
475436308	100	967787508	631	1	477510501	203	90024729	10	4
475436308	239	968081908	634	1	477510501	677	11314761	22	1
475436308	669	96052492	733	4	477510501	945	90200207	8	8
475436308	786	967969408	629	1	477511301	66	90029090	79	8
475436308	1005	96022733	23	1	477511301	68	90029091	79	4
475436308	1016	968883508	601	1	477511501	66	90029090	77	2
475436708	668	96052492	690	4	477511501	68	90029091	77	2
475436708	794	96043277	608	1	477511501	202	90024489	68	3
475500408	669	96052492	755	2	477511501	204	90024490	39	1
475600908	741	96033157	618	1	477511501	233	90200528	39	1
475601508	32	969731708	632	1	477511501	234	90200533	39	1
475601508	166	969733008	648	1	477511501	943	90200134	93	1
475601508	259	967787908	613	1	477511601	66	90029090	69	2
475601508	667	96052492	635	11	477511601	68	90029091	69	2
475601508	786	967969408	618	2	477700208	166	969733008	635	3
475601508	863	96047486	631	3	477700408	669	96052492	782	2
475602608	166	969733008	645	1	477700408	742	96033157	634	1
475602608	239	968081908	600	1	477700508	670	96052492	808	2
475602608	667	96052492	601	19	477700708	670	96052492	818	1
475603008	669	96052492	774	1	477700808	166	969733008	641	1
475603408	32	969731708	601	4	477700908	669	96052492	760	3
476607708	741	96033157	603	3	477701108	515	968513208	623	2
476607808	670	96052492	834	3	477701108	670	96052492	860	1
476610208	670	96052492	843	1	477701608	515	968513208	621	3

5.7.2021

etk_en_de_098270 LR 11000

1188

LIEBHERRNumerical index
Numerischer Index

Item	Page	Assembly	Pos.	Quantity	Item	Page	Assembly	Pos.	Quantity
477701808	670	96052492	816	1	482331814	863	96047486	640	1
477704008	115	512391108	25	4	482430314	73	967787408	615	4
477704008	166	969733008	658	1	482430314	100	967787508	615	4
477704008	171	11341035	22	4	482430314	165	969733008	607	1
477704008	208	967787708	628	1	482430314	668	96052492	669	2
477704008	223	967787808	628	1	482430314	786	967969408	615	2
477704008	561	919297008	71	2	482431114	667	96052492	658	12
477704008	667	96052492	661	9	482431314	669	96052492	753	2
477704008	672	11211288	33	2	482431414	33	969731708	687	1
477704008	682	10413255	200	4	482431414	786	967969408	632	1
477704008	690	511308608	2	3	482431414	790	967969508	609	1
477704008	956	96047485	632	1	482431514	259	967787908	616	1
477704077	531	11211234	27	2	482431514	669	96052492	729	1
477704077	674	11340741	33	2	482431614	863	96047486	644	1
477704108	115	512391108	26	2	482431814	165	969733008	611	1
477704108	171	11341035	23	4	482431814	668	96052492	715	1
477704108	208	967787708	614	1	482530814	33	969731708	678	1
477704108	210	11181960	11	1	482530814	667	96052492	629	9
477704108	223	967787808	617	1	482530814	794	96043277	606	1
477704108	668	96052492	676	2	482530814	862	96047486	609	1
477704108	955	96047485	625	1	482530914	667	96052492	651	9
477704208	32	969731708	649	2	482530914	862	96047486	608	1
477704208	171	11341035	24	2	482531614	668	96052492	700	12
477704208	210	11181960	12	2	485438414	670	96052492	848	1
477704208	531	11211234	29	1	485529714	307	11320826	370	10
477704308	259	967787908	612	1	4900000	63	917291608	16	86
477704308	667	96052492	654	1	4900000	96	917291708	16	86
477704308	741	96033157	604	1	4900093	149	90211005	27	8
477704377	203	90024729	11	6	4900093	149	90211005	75	12
477704408	275	96032892	124	1	4900262	370	10127419	6	3
477704508	667	96052492	618	1	4900262	392	10141721	18	2
477704508	741	96033157	612	2	4901159	309	11314599	(3)	4
477704608	33	969731708	666	1	4901191	787	511486508	6	4
477704608	165	969733008	600	1	490129703	882	917190908	50	13
477704608	667	96052492	662	4	490129703	890	917333908	47	13
477704608	682	10413255	202	2	4901428	317	96004429	4	1
477704708	672	11211288	32	1	4901531	683	10342823	19	4
477704708	674	11340741	32	1	4901595	798	918369608	8	8
477704708	682	10413255	201	2	4901732	199	917438108	28	8
477704808	69	933878901	62	3	4901732	219	917454008	28	8
477704808	667	96052492	626	4	4901732	220	968161808	21	4
477704908	202	90024489	69	1	4901782	454	918999008	42	8
477704908	232	90200276	69	1	4901939	1046	96038863	6	1
477704908	869	11347373	12	1	4902030	943	90200134	79	24
477705108	547	967967608	6	2	4902174	799	917863208	7	32
477705208	208	967787708	609	1	4902326	504	919627908	82	16
477705208	223	967787808	610	1	4902329	943	90200134	27	16
477705208	669	96052492	768	2	491100814	794	96043277	607	1
477705208	955	96047485	609	1	4980365	394	10146947	11	1
477705508	742	96033157	629	2	4980736	357	10122940	5	1
477705508	788	10489926	11	1	4980853	330	9078462	14	2
477705608	531	11211234	28	1	4980973	394	10146947	12	8
477705708	667	96052492	630	3	4980973	407	10126182	7	2
477705808	73	967787408	619	8	4981029	317	96004429	3	2
477705808	100	967787508	620	8	4981033	384	10143277	6	1
477705808	232	90200276	68	3	4981088	380	11348849	10	3
477705808	667	96052492	627	4	4981172	391	10141720	11	4
482330814	32	969731708	638	2	4981172	392	10141721	11	4
482330814	669	96052492	765	3	4981178	372	10122793	3	1
482331814	669	96052492	728	4	500414708	706	919075408	82	1

5.7.2021

etk_en_de_098270 LR 11000

1189

LIEBHERR

Numerical index
Numerischer Index

Item	Page	Assembly	Pos.	Quantity	Item	Page	Assembly	Pos.	Quantity
500432508	42	511497508	22	2	510409808	665	96052492	178	1
5005199	561	919297008	75	9	510412108	862	96047486	150	2
500917508	147	918367008	6	9	510412408	31	969731708	183	1
500917508	770	968646208	11	2	510412408	664	96052492	159	6
501204208	175	510401908	16	2	510412408	778	968562908	151	1
501243708	176	471030708	1	1	510412408	785	967969408	162	1
501243708	757	919630808	(1)	1	510412408	790	967969508	157	1
501500908	116	96016050	6	4	510412408	955	96047485	151	1
501501077	253	540270514	23	3	510412908	31	969731708	164	1
501507014	249	11347396	141	0.7	510412908	665	96052492	165	2
501507014	251	11347399	200	0.3	510412908	1014	968883408	151	1
501507214	249	11347396	142	0.8	510438508	664	96052492	160	1
501507214	251	11347399	201	0.4	510468708	664	96052492	163	3
501507314	249	11347396	143	1	510501008	275	96032892	129	1
501507314	251	11347399	202	1	510510908	214	917451408	7	1
501532014	249	11347396	9	1	510510908	959	917481408	7	0.75
501562308	202	90024489	62	36	510569608	133	96005686	51	1
502041701	945	90200207	20	1	510569908	551	919140308	24	1
502045808	945	90200207	(7)	22	510586608	32	969731708	500	24
502045908	945	90200207	(8)	22	510586608	667	96052492	578	24
502046408	945	90200207	(6)	7	510586708	32	969731708	501	12
502618908	454	918999008	37	40	510586708	73	967787408	501	8
502618908	709	919075508	24	6	510586708	100	967787508	501	8
502618908	737	964588408	9	2	510586708	165	969733008	(1)	1
502651408	743	502657308	2	1	510586708	165	969733008	553	6
502655808	741	96033157	162	1	510586708	208	967787708	501	2
502657308	741	96033157	52	1	510586708	223	967787808	501	2
502661608	741	96033157	152	1	510586708	239	968081908	501	4
502662808	741	96033157	155	1	510586708	277	96032892	402	1
502806508	39	96028333	1	1	510586708	319	511516208	1	1
502807308	208	967787708	(1)	1	510586708	666	96052492	411	20
502921908	741	96033157	161	2	510586708	667	96052492	(1)	1
502923708	477	96053632	40	4	510586708	955	96047485	501	2
502923877	477	96053632	41	4	510586908	667	96052492	577	8
502932508	538	965527508	3	1	510587008	666	96052492	405	6
502932508	741	96033157	307	8	510587008	667	96052492	(1)	1
502932608	741	96033157	553	3	510587008	667	96052492	(1)	1
502932908	538	965527508	4	1	510587008	670	96052492	(1)	1
502932908	741	96033157	308	8	510587508	165	969733008	502	12
502933208	741	96033157	552	3	510587808	165	969733008	504	6
502933508	672	11211288	(24)	1	510587908	277	96032892	401	2
502940108	538	965527508	6	1	510587908	277	96032892	(1)	1
502946108	742	96033157	623	1	510588208	73	967787408	500	16
502948208	757	919630808	38	1	510588208	100	967787508	500	16
502987108	741	96033157	160	1	510598908	277	96032892	403	2
503199001	203	90024729	(1)	11	510599208	277	96032892	413	2
504006408	307	11320826	480	7	510599608	31	969731708	213	1
510043108	1028	96022756	502	1	510599608	208	967787708	213	1
510065008	1028	96022756	500	1	510599608	223	967787808	213	1
510108201	66	90029090	93	1	510599608	239	968081908	213	1
510108201	68	90029091	93	1	510599608	665	96052492	213	1
510133208	1028	96022756	501	2	510599608	955	96047485	213	1
510230608	244	917645608	2	1	510599708	534	967788008	214	2
510235408	147	918367008	2	3	510599708	665	96052492	214	2
510401908	165	969733008	171	1	510629008	73	967787408	614	4
510403408	1014	968883408	150	1	510629008	100	967787508	614	4
510408708	208	967787708	153	1	510629008	166	969733008	656	1
510408708	223	967787808	180	1	510629008	208	967787708	623	1
510408708	239	968081908	153	1	510629008	223	967787808	622	1
510408708	955	96047485	153	1	510629008	239	968081908	602	2

5.7.2021

etk_en_de_098270 LR 11000

1190

LIEBHERRNumerical index
Numerischer Index

Item	Page	Assembly	Pos.	Quantity	Item	Page	Assembly	Pos.	Quantity
510629008	667	96052492	624	7	510753308	692	571130108	9	1
510629008	955	96047485	613	1	510753408	172	10489734	11	1
510629508	665	96052492	182	5	510753408	692	571130108	10	1
510629508	778	968562908	150	1	510754308	741	96033157	157	3
510631808	665	96052492	183	4	510760408	574	10228112	32	1
510633908	31	969731708	191	2	510764908	42	511497508	4	1
510642508	664	96052492	150	3	510773608	787	511486508	3	1
510667308	552	967968208	6	2	510779808	42	511497508	28	1
510671108	665	96052492	191	3	510779808	697	510438508	28	1
510671508	664	96052492	153	2	510779908	42	511497508	29	1
510671808	552	967968208	(1)	1	510779908	697	510438508	29	1
510688008	31	969731708	170	1	510782108	787	511486508	2	1
510693008	541	96033811	13	1	510782208	787	511486508	5	1
510710108	697	510438508	3	2	510783208	535	511417708	17	1
510710108	697	510438508	15	1	510783208	696	511417608	17	1
510710408	42	511497508	20	1	510790108	211	11182924	2	3
510710408	697	510438508	20	1	510792108	692	571130108	4	1
510710608	42	511497508	30	1	510796908	535	511417708	1	1
510710608	697	510438508	30	1	510796908	696	511417608	1	1
510711308	787	511486508	4	1	510797008	517	511433908	3	1
510711308	1011	968883308	(18)	1	510797008	535	511417708	3	1
510712908	173	511449808	11	3	510797008	696	511417608	3	1
510712908	687	511494308	11	3	510797108	696	511417608	4	1
510713214	667	96052492	574	1	510797208	517	511433908	5	1
510713708	697	510438508	4	1	510797208	535	511417708	5	1
510713808	42	511497508	1	1	510797208	696	511417608	5	1
510713808	697	510438508	1	1	510797308	517	511433908	6	1
510713908	42	511497508	2	1	510797308	535	511417708	6	1
510713908	697	510438508	2	1	510797308	696	511417608	6	1
510714008	697	510438508	6	1	510797408	517	511433908	7	1
510714108	42	511497508	12	1	510797408	535	511417708	7	1
510714108	697	510438508	12	1	510797408	696	511417608	7	1
510714208	697	510438508	13	2	510797508	517	511433908	9	1
510714308	42	511497508	14	1	510797508	535	511417708	9	1
510714308	697	510438508	14	1	510797508	666	96052492	(26)	2
510714408	697	510438508	18	1	510797508	696	511417608	9	1
510714508	42	511497508	19	1	510797608	535	511417708	10	1
510714508	697	510438508	19	1	510797608	696	511417608	10	1
510718108	172	10489734	27	1	510797708	517	511433908	22	1
510719008	172	10489734	26	1	510797708	535	511417708	22	1
510725590	1011	968883308	(1)	1	510797708	696	511417608	22	1
510731808	175	510401908	17	1	511001708	572	918009808	19	2
510733208	175	510401908	18	4	511015108	517	511433908	4	1
510733308	175	510401908	21	2	511015108	535	511417708	4	1
510735908	692	571130108	6	1	511015508	517	511433908	17	2
510737408	768	967956208	17	9	511043808	665	96052492	(8)	1
510738408	693	571362608	441	4	511043808	787	511486508	7	1
510738677	31	969731708	(1)	1	511043808	1014	968883408	(8)	1
510741508	171	11341035	21	5	511048708	665	96052492	192	3
510741508	690	511308608	3	1	511051208	175	510401908	1	1
510741708	517	511433908	21	1	511051308	175	510401908	2	1
510741708	535	511417708	21	1	511051408	175	510401908	3	1
510741708	696	511417608	21	1	511051508	175	510401908	4	1
510745708	690	511308608	29	1	511051608	175	510401908	5	1
510746108	690	511308608	24	2	511051708	175	510401908	6	1
510746108	698	10218310	1	1	511051808	175	510401908	7	1
510746608	690	511308608	15	8	511051908	175	510401908	8	1
510747808	690	511308608	39	2	511052008	175	510401908	9	1
510748108	249	11347396	940	1	511052108	175	510401908	10	1
510748608	771	965669108	3	1	511052208	175	510401908	11	1

5.7.2021

etk_en_de_098270 LR 11000

1191

LIEBHERRNumerical index
Numerischer Index

Item	Page	Assembly	Pos.	Quantity	Item	Page	Assembly	Pos.	Quantity
511052308	175	510401908	12	1	511494308	664	96052492	61	1
511052408	175	510401908	13	1	511497508	31	969731708	181	1
511052508	175	510401908	14	1	511497508	665	96052492	185	2
511052608	175	510401908	15	2	511497514	208	967787708	51	1
511052808	175	510401908	19	1	511497514	223	967787808	51	1
511052908	175	510401908	20	2	511497514	955	96047485	51	1
511053008	175	510401908	22	1	511500408	73	967787408	228	2
511056808	666	96052492	274	1	511500408	100	967787508	228	2
511057508	165	969733008	191	3	511500408	665	96052492	228	1
511057808	31	969731708	196	1	511500408	1016	968883508	228	1
511058308	259	967787908	156	1	511500508	31	969731708	227	4
511058508	666	96052492	278	3	511500508	165	969733008	227	1
511059808	862	96047486	162	1	511500508	1005	96022733	12	1
511062408	239	968081908	180	1	511500508	1007	96054388	10	1
511062608	666	96052492	277	1	511500608	665	96052492	221	1
511062908	666	96052492	265	1	511500608	1005	96022733	13	1
511064608	165	969733008	193	3	511500608	1007	96054388	20	1
511065008	165	969733008	165	2	511501008	31	969731708	217	5
511302208	664	96052492	63	7	511501008	165	969733008	217	1
511302208	778	968562908	50	1	511501008	208	967787708	217	1
511304508	1011	968883308	150	1	511501008	223	967787808	217	1
511307208	785	967969408	167	2	511501008	239	968081908	217	1
511307208	790	967969508	158	2	511501008	862	96047486	217	1
511308608	664	96052492	64	1	511501008	955	96047485	217	1
511311808	165	969733008	161	1	511501108	73	967787408	218	2
511320108	664	96052492	58	2	511501108	100	967787508	218	2
511322508	665	96052492	167	1	511501108	665	96052492	218	8
511417608	664	96052492	157	1	511501108	862	96047486	218	4
511417708	534	967788008	153	1	511501308	31	969731708	232	1
511423508	664	96052492	161	1	511501308	790	967969508	152	1
511427708	259	967787908	157	1	511501308	1014	968883408	232	1
511429108	664	96052492	155	1	511501508	785	967969408	159	1
511433308	259	967787908	154	1	511501508	963	96006590	231	1
511433908	515	968513208	151	1	511502608	277	96032892	410	6
511435108	664	96052492	158	4	511505808	31	969731708	236	3
511444408	664	96052492	57	1	511505808	785	967969408	160	1
511444508	664	96052492	67	1	511505808	1005	96022733	14	1
511446908	259	967787908	158	1	511505808	1011	968883308	235	1
511446908	665	96052492	175	1	511505808	1016	968883508	235	3
511449708	165	969733008	173	1	511505908	31	969731708	225	2
511449808	165	969733008	50	1	511505908	165	969733008	225	3
511465508	862	96047486	51	2	511505908	665	96052492	225	2
511468908	785	967969408	166	1	511505908	783	967789408	225	2
511468908	790	967969508	156	1	511505908	785	967969408	153	2
511471608	666	96052492	271	1	511505908	862	96047486	225	1
511476908	664	96052492	162	2	511506208	741	96033157	245	1
511481508	31	969731708	159	2	511506608	741	96033157	247	1
511481508	73	967787408	231	1	511508208	665	96052492	219	1
511481508	100	967787508	231	1	511508308	515	968513208	238	1
511481508	165	969733008	159	1	511508308	666	96052492	238	4
511481508	208	967787708	159	1	511508308	790	967969508	154	1
511481508	223	967787808	159	1	511508308	862	96047486	238	2
511481508	239	968081908	159	1	511508408	165	969733008	237	1
511481508	955	96047485	159	1	511508408	208	967787708	237	1
511485208	664	96052492	154	1	511508408	223	967787808	237	1
511485308	665	96052492	164	2	511508408	239	968081908	235	2
511486508	785	967969408	163	1	511508408	515	968513208	237	1
511486508	790	967969508	153	1	511508408	666	96052492	237	3
511491914	665	96052492	193	2	511508408	785	967969408	165	1
511493608	31	969731708	51	1	511508408	862	96047486	237	2

5.7.2021

etk_en_de_098270 LR 11000

1192

LIEBHERR

Numerical index
Numerischer Index

Item	Page	Assembly	Pos.	Quantity	Item	Page	Assembly	Pos.	Quantity
511508408	955	96047485	237	1	514507308	251	11347399	303	1
511508408	1007	96054388	30	1	514508008	368	10303007	17	1
511508608	31	969731708	226	1	514534908	677	11314761	20	2
511508608	165	969733008	226	1	514599408	52	967908108	(505)	1
511508608	665	96052492	226	2	514599408	52	967908108	(505)	1
511508608	783	967789408	226	2	514599408	255	570112908	20	7
511508608	785	967969408	151	1	514599408	610	96033473	541	2
511508608	963	96006590	226	1	514599408	975	96036210	(507)	1
511508608	1014	968883408	226	1	514599408	1075	96038564	506	1
511508608	1028	96022756	151	2	514599408	1076	96038565	505	1
511509608	785	967969408	155	1	514599408	1078	96039722	515	1
511509608	790	967969508	155	2	514615408	555	11600977	1	1
511509608	963	96006590	236	1	515705108	255	570112908	15	1
511509608	1005	96022733	15	1	515706008	1028	96022756	(1)	1
511509608	1011	968883308	236	1	515710608	574	10228112	31	1
511509608	1016	968883508	236	3	518547908	286	10873653	8	1
511509608	1028	96022756	153	1	518578108	277	96032892	404	4
511510708	665	96052492	211	3	521196508	203	90024729	3	2
511510708	862	96047486	211	1	521196508	945	90200207	3	2
511510808	665	96052492	212	1	521196508	945	90200207	(16)	6
511512208	31	969731708	201	12	530063108	506	96048466	9	2
511512208	165	969733008	201	2	530073208	677	11314761	31	2
511512208	208	967787708	201	2	530084808	943	90200134	6	1
511512208	223	967787808	201	2	530609208	626	967917908	38	1
511512208	239	968081908	201	2	540001808	833	919304308	181	1
511512208	665	96052492	201	3	540001808	1089	919220008	75	1
511512208	783	967789408	201	2	540145208	249	11347396	125	2
511512208	794	96043277	201	1	540184008	253	540270514	7	1
511512208	862	96047486	201	4	540184208	253	540270514	11	1
511512208	955	96047485	201	2	540184308	253	540270514	16	1
511512308	73	967787408	202	4	540184408	253	540270514	20	1
511512308	100	967787508	202	4	540187408	202	90024489	24	1
511512308	665	96052492	202	16	540187408	232	90200276	24	1
511512308	783	967789408	202	2	540270414	246	10802280	23	1
511512308	790	967969508	159	2	540270514	246	10802280	24	1
511512308	862	96047486	202	4	540271614	249	11347396	2	1
511515408	955	96047485	244	1	540271814	251	11347399	1	1
511515508	862	96047486	234	1	540271914	251	11347399	3	1
511516208	277	96032892	412	2	540272114	251	11347399	301	1
511517208	667	96052492	584	1	540511608	252	540270414	23	1
511517708	165	969733008	501	1	550296708	251	11347399	306	1
511517708	667	96052492	579	5	550452508	275	96032892	121	2
511517808	165	969733008	500	2	550452608	275	96032892	122	2
511517808	208	967787708	500	4	550601908	318	968652008	1	1
511517808	223	967787808	500	4	550607208	316	10675550	1	1
511517808	239	968081908	500	7	550632308	275	96032892	250	2
511517808	667	96052492	580	8	550632308	313	96032897	6	3
511517808	955	96047485	500	2	550838008	726	969752708	21	8
511518408	665	96052492	205	2	550838008	757	919630808	6	2
511518408	794	96043277	205	1	550849408	546	918789208	5	8
511518408	862	96047486	205	1	550849508	313	96032897	27	2
511518508	665	96052492	206	1	551706808	416	919063308	10	2
511518508	1028	96022756	159	1	551710208	416	919063308	1	2
511519208	667	96052492	501	5	551710308	416	919063308	2	4
511633014	31	969731708	52	2	553018208	726	969752708	15	0.16
512125408	275	96032892	105	1	553018208	726	969752708	16	0.3
512335208	132	917077108	5	1	553018208	726	969752708	17	0.13
512349708	706	919075408	75	1	553018208	726	969752708	18	0.26
512391108	114	918589408	3	4	553018208	726	969752708	19	1.62
513119208	690	511308608	50	1	553027808	572	918009808	12	2

5.7.2021

etk_en_de_098270 LR 11000

1193

LIEBHERRNumerical index
Numerischer Index

Item	Page	Assembly	Pos.	Quantity	Item	Page	Assembly	Pos.	Quantity
553027808	724	96028393	64	1	570114508	256	570113308	2	1
553027808	731	969520208	5	2	570114608	256	570113308	3	1
553037908	496	10451181	11	1	570114708	256	570113308	4	7
553054108	486	919733908	6	2.4	570114808	256	570113308	5	14
553054108	488	96019655	9	0.3	570114908	256	570113308	6	1
553054208	486	919733908	5	1	570116908	667	96052492	436	1
553054208	488	96019655	8	2	570151708	307	11320826	260	1
553086208	496	10451181	17	1	570151908	253	540270514	15	1
553102308	486	919733908	15	3	570163708	563	10425291	5	1
553102308	488	96019655	19	1	570296608	554	11068050	2	1
553102308	757	919630808	39	1	570322408	1029	510065008	1	1
553124108	757	919630808	4	0.75	570338308	24	11601184	23	1
553159408	488	96019655	3	0.5	570504808	785	967969408	158	1
553159408	572	918009808	53	3.2	570504808	963	96006590	222	1
553159408	572	918009808	54	3.2	570504808	1016	968883508	222	1
553168708	46	967907608	22	2	570504808	1028	96022756	154	1
553168708	607	969245308	19	2	570531308	171	11341035	11	1
553168708	1052	96035575	288	2	570633808	173	511449808	1	1
553174008	492	11110051	1	1	570633808	664	96052492	(1)	1
553174108	486	919733908	7	1	570633808	687	511494308	1	1
553181108	488	96019655	4	1	570633808	695	511444508	1	1
553181208	726	969752708	13	1.7	570647508	692	571130108	3	1
553181208	726	969752708	14	1.9	570652308	172	10489734	25	1
553183708	368	10303007	14	1	570690308	690	511308608	25	1
553186908	469	96033359	50	1	570690608	563	10425291	33	1
553187208	488	96019655	7	1	570690608	691	571529608	17	1
560019208	736	968080908	6	1	570690608	692	571130108	7	1
5603876	470	96033369	514	2	570701808	151	510235408	(14)	1
5603876	473	96021228	509	1	570713908	943	90200134	23	1
5607617	668	96052492	705	1	570795808	252	540270414	2	3
5610999	494	918824408	81	6	570795908	252	540270414	1	1
5612465	672	11211288	14	1	570796008	252	540270414	3	1
5612465	674	11340741	14	1	570796108	252	540270414	20	1
5700086	416	919063308	(1)	1	570796208	253	540270514	1	1
570010108	173	511449808	3	2	570796908	251	11347399	309	1
570010108	687	511494308	3	2	570799108	595	968255808	5	5
570055108	672	11211288	(24)	1	570799108	596	968255908	5	7
570055108	675	11450342	21	1	570799108	597	968256008	5	7
570063108	517	511433908	1	1	570799108	598	968256108	5	7
570063208	517	511433908	10	1	570807108	406	10120393	3	1
570065908	40	502806508	1	1	570818008	171	11341035	10	1
570066008	40	502806508	2	1	570818808	666	96052492	267	3
570066108	40	502806508	3	1	570824177	24	11601184	26	2
570066208	40	502806508	4	1	570827808	684	511444408	1	1
570066308	40	502806508	5	1	570941408	666	96052492	(2)	2
570066408	40	502806508	7	1	570964908	682	10413255	5	6
570073908	1011	968883308	(11)	1	571076908	31	969731708	(2)	1
570078008	544	510693008	7	1	571076908	665	96052492	(2)	1
570112908	254	510230608	1	1	571076908	665	96052492	(2)	1
570113008	254	510230608	3	1	571076908	665	96052492	(2)	1
570113208	254	510230608	5	1	571077008	31	969731708	(3)	1
570113308	255	570112908	1	1	571077008	665	96052492	(3)	1
570113408	255	570112908	2	1	571077008	665	96052492	(3)	1
570113508	255	570112908	3	1	571077008	665	96052492	(3)	1
570113908	255	570112908	9	1	571077108	31	969731708	(4)	1
570114008	255	570112908	10	1	571077108	665	96052492	(4)	1
570114108	255	570112908	14	1	571077108	665	96052492	(4)	1
570114108	496	10451181	(1)	1	571077208	31	969731708	(5)	1
570114208	255	570112908	17	2	571077208	665	96052492	(5)	1
570114308	255	570112908	18	1	571077208	665	96052492	(5)	1

5.7.2021

etk_en_de_098270 LR 11000

1194

LIEBHERRNumerical index
Numerischer Index

Item	Page	Assembly	Pos.	Quantity	Item	Page	Assembly	Pos.	Quantity
571077308	665	96052492	(1)	1	571814108	690	511308608	35	1
571077408	665	96052492	(4)	1	571817208	817	917084808	(1)	1
571081908	31	969731708	(1)	1	571817308	76	917361508	(1)	1
571082008	31	969731708	(2)	1	571818908	679	11004976	1	1
571082008	31	969731708	(2)	1	571824708	479	10343693	1	1
571082108	31	969731708	(3)	1	571827408	307	11320826	400	10
571082208	31	969731708	(4)	1	571828008	307	11320826	120	1
571082208	31	969731708	(3)	1	571840008	208	967787708	(999)	1
571082308	31	969731708	(5)	1	571840008	686	11005327	999	1
571082408	31	969731708	(1)	1	571867708	574	10228112	44	1
571082508	31	969731708	(1)	1	571900108	291	11212743	(31)	1
571082508	785	967969408	(1)	1	571903708	690	511308608	45	1
571082608	31	969731708	(2)	1	571903808	690	511308608	48	1
571082608	31	969731708	(2)	1	571903908	690	511308608	51	1
571082608	785	967969408	(2)	1	571910108	693	571362608	435	2
571082608	785	967969408	(2)	1	571912308	479	10343693	2	1
571082708	31	969731708	(3)	1	591050108	723	96028393	32	2
571082708	785	967969408	(3)	1	591051008	728	96000697	19	2
571082808	31	969731708	(3)	1	591055408	728	96000697	8	1
571082808	31	969731708	(4)	1	591055508	728	96000697	9	1
571082808	785	967969408	(3)	1	591055608	728	96000697	11	2
571082808	785	967969408	(4)	1	591058908	736	968080908	21	1
571082908	785	967969408	(5)	1	591063508	626	967917908	36	1
571083008	31	969731708	(1)	1	591064608	574	10228112	61	1
571083008	785	967969408	(1)	1	591066808	715	964560908	3	1
571130108	690	511308608	31	1	591067008	437	918810308	23	1
571130308	692	571130108	2	1	591070408	709	919075508	21	1
571130408	692	571130108	5	1	591507808	447	917079908	13	4
571130508	692	571130108	8	1	591507808	581	96034154	64	15
571135508	31	969731708	(21)	1	591570908	638	968095808	5	2
571135508	211	11182924	21	1	591570908	720	919075308	25	1
571135508	862	96047486	(1)	1	6001703	471	96033369	2267	2
571318808	979	968188308	20	4	6001703	473	96021228	2267	1
571328408	158	10871517	14	1	6001703	474	96019612	2267	1
571328408	563	10425291	14	1	6001703	611	96033473	2267	4
571352308	743	502657308	1	1	6001790	470	96033369	509	1
571356108	664	96052492	(4)	1	6001790	603	96033472	520	3
571362608	690	511308608	55	1	6001790	605	96033855	511	1
571368908	496	10451181	12	1	600230408	854	96040591	5	5.18
571369308	132	917077108	(1)	1	600230408	854	96040591	6	5.18
571468008	945	90200207	(5)	8	6002796	1075	96038564	2262	43
571486808	24	11601184	25	1	6002796	1078	96039722	2262	43
571489008	496	10451181	13	1	6003168	605	96033855	517	1
571505208	706	919075408	(9)	2	6003168	610	96033473	503	1
571529508	171	11341035	8	2	6003248	605	96033855	515	1
571529608	690	511308608	8	1	600365808	602	96033472	11	7.08
571535008	171	11341035	9	1	600368408	1109	96042005	5	4.06
571539308	85	11621396	2	1	6004195	610	96033473	516	1
571539308	158	10871517	20	1	600460408	978	96037031	5	5.58
571546808	551	919140308	17	2	600461008	613	96035430	5	11.54
571547108	496	10451181	15	1	600461008	853	96036240	5	6.37
571558708	496	10451181	20	1	601406408	638	968095808	4	0.3
571558808	417	551710208	1	1	601413908	636	96033320	11	0.31
571561008	690	511308608	16	2	601413908	636	96033320	12	0.725
571575608	417	551710208	2	1	601414208	636	96033320	10	0.895
571578608	160	774375108	2	1	602001508	1007	96054388	2	1
571691008	677	11314761	8	1	602002208	281	96033379	52	6
571691008	788	10489926	2	1	602007108	515	968513208	308	12
571727208	253	540270514	4	1	602007108	561	919297008	74	18
571774008	115	512391108	999	1	602007408	515	968513208	309	8

5.7.2021

etk_en_de_098270 LR 11000

1195

LIEBHERRNumerical index
Numerischer Index

Item	Page	Assembly	Pos.	Quantity	Item	Page	Assembly	Pos.	Quantity
602008408	275	96032892	190	16	602217908	977	96038161	34	2
602008408	313	96032897	7	10	602218408	602	96033472	112	4
602008408	426	919171008	25	4	602218408	763	96021494	112	1
602008508	199	917438108	35	2	602218808	602	96033472	44	1
602008508	219	917454008	35	2	602225508	472	96033370	510	1
602008508	276	96032892	259	4	602225608	472	96033370	509	1
602008508	1005	96022733	7	2	602225914	473	96021228	703	2
602008908	263	918861408	51	4	602300108	79	967971708	121	4
602008908	276	96032892	260	10	602300108	470	96033369	121	27
602008908	515	968513208	312	66	602300108	473	96021228	121	19
602008908	534	967788008	312	40	602300108	602	96033472	121	25
602008908	938	917473608	21	4	602300108	605	96033855	121	6
602009108	275	96032892	191	6	602300108	609	96033473	121	22
602009108	995	968099808	24	2	602300108	763	96021494	121	13
602010108	18	918005408	14	8	602300108	853	96036240	121	2
602010108	275	96032892	195	2	602300108	854	96040591	121	8
602015208	281	96033379	51	3	602300108	855	968546008	121	1
602015208	1005	96022733	45	1	602300108	856	968546108	121	1
602015908	190	969344108	117	8	602300208	78	967971408	503	1
602017808	736	968080908	23	1	602300208	79	967971708	501	1
602018008	263	918861408	34	4	602300208	470	96033369	501	10
602018008	276	96032892	360	16	602300208	472	96033370	502	9
602018008	515	968513208	306	12	602300208	473	96021228	501	7
602018008	534	967788008	307	8	602300208	474	96019612	501	12
602018008	560	919297008	55	18	602300208	603	96033472	502	10
602018008	938	917473608	51	4	602300208	605	96033855	502	3
602019208	757	919630808	33	4	602300208	609	96033473	501	10
602042208	481	96053633	18	2	602300208	763	96021494	501	1
602093514	623	918862808	38	2	602300208	853	96036240	502	2
602106708	46	967907608	15	0.18	602300208	855	968546008	502	1
602106708	519	968241408	262	0.205	602300208	856	968546108	502	1
602106708	636	96033320	16	0.42	602300208	976	96036211	506	8
602106708	636	96033320	17	0.06	602300308	78	967971408	125	18
602106708	636	96033320	18	0.05	602300308	79	967971708	125	5
602106708	636	96033320	19	0.095	602300308	470	96033369	125	158
602106708	762	96021479	58	0.24	602300308	473	96021228	125	147
602106708	975	96036210	261	0.05	602300308	474	96019612	125	6
602106708	986	968650608	6	0.145	602300308	602	96033472	125	93
602106708	1052	96035575	43	0.345	602300308	605	96033855	125	32
602110108	636	96033320	56	2	602300308	609	96033473	125	129
602116008	723	96028393	50	4	602300308	763	96021494	125	3
602203108	473	96021228	67	2	602300308	852	96036188	125	7
602203408	470	96033369	72	5	602300308	853	96036240	125	53
602203408	473	96021228	72	2	602300308	855	968546008	125	23
602203408	602	96033472	72	6	602300308	856	968546108	125	23
602203408	763	96021494	72	1	602300308	977	96038161	125	169
602205808	602	96033472	111	8	602300508	470	96033369	512	1
602207008	602	96033472	43	1	602300608	470	96033369	515	1
602208608	603	96033472	523	1	602301408	470	96033369	511	1
602209608	763	96021494	505	1	602301408	644	96033326	520	2
602209708	44	967907508	(502)	1	602301408	852	96036188	501	1
602209708	470	96033369	516	4	602301408	853	96036240	503	3
602209708	473	96021228	506	2	602301408	854	96040591	501	1
602209708	603	96033472	519	1	602301408	855	968546008	503	1
602209708	610	96033473	509	2	602301408	856	968546108	503	1
602209708	644	96033326	523	5	602301408	857	96038229	501	1
602215808	602	96033472	23	3	602301408	976	96036211	504	5
602217208	609	96033473	101	1	602301408	978	96037031	501	1
602217908	470	96033369	34	3	602301608	602	96033472	115	4
602217908	851	96037447	34	2	602301708	602	96033472	106	4

5.7.2021

etk_en_de_098270 LR 11000

1196

LIEBHERR

Numerical index
Numerischer Index

Item	Page	Assembly	Pos.	Quantity	Item	Page	Assembly	Pos.	Quantity
602303308	470	96033369	134	4	602330808	610	96033473	802	2
602303308	473	96021228	134	8	602331108	604	96033472	806	41
602303308	763	96021494	134	2	602331308	470	96033369	513	1
602304808	640	963398008	2	2	602331308	473	96021228	503	6
602305908	44	967907508	(503)	1	602331308	474	96019612	504	3
602305908	472	96033370	506	1	602331308	644	96033326	519	43
602305908	640	963398008	3	1	602331308	763	96021494	506	2
602307708	470	96033369	86	8	602331808	470	96033369	502	2
602307708	602	96033472	86	38	602331808	473	96021228	507	2
602307708	609	96033473	86	60	602332108	470	96033369	611	4
602307808	79	967971708	114	3	602332108	473	96021228	611	4
602307808	609	96033473	114	3	602334108	472	96033370	511	4
602308008	79	967971708	87	2	602335908	473	96021228	505	5
602308108	473	96021228	88	1	602335908	474	96019612	505	3
602308108	609	96033473	88	4	602335908	762	96021479	(501)	3
602308208	51	96026395	698	2	602335908	850	96036194	503	10
602308208	603	96033472	698	1	602335908	976	96036211	501	6
602308208	606	96033855	698	4	602336008	44	967907508	(504)	5
602308208	610	96033473	698	3	602336008	470	96033369	519	4
602311308	602	96033472	56	1	602336008	472	96033370	504	1
602311508	602	96033472	55	1	602336008	603	96033472	510	1
602319808	470	96033369	507	1	602336008	610	96033473	504	4
602320508	473	96021228	62	5	602336008	644	96033326	511	12
602320508	977	96038161	62	8	602336408	48	926891108	2	1
602322708	472	96033370	505	1	602336508	48	926891108	3	6
602322708	474	96019612	502	3	602337008	472	96033370	508	30
602322808	474	96019612	615	165	602337008	473	96021228	508	1
602323208	473	96021228	120	6	602337008	644	96033326	517	1
602323208	602	96033472	120	9	602337608	644	96033326	533	1
602323208	851	96037447	120	21	602338208	473	96021228	511	3
602323208	977	96038161	120	138	602338208	644	96033326	510	9
602323308	44	967907508	(501)	10	602338608	644	96033326	528	1
602323308	603	96033472	501	3	602339208	610	96033473	538	4
602323308	644	96033326	505	63	602339208	857	96038229	505	1
602323308	762	96021479	(502)	3	602339208	978	96037031	508	1
602323308	850	96036194	501	9	602339208	1103	96038928	502	1
602323308	976	96036211	503	8	602339408	603	96033472	643	5
602323508	473	96021228	124	2	602339408	606	96033855	643	2
602323508	474	96019612	124	6	602339508	79	967971708	647	5
602323508	602	96033472	124	32	602339508	610	96033473	647	5
602323508	851	96037447	124	220	602421908	1074	96038563	505	1
602323508	977	96038161	124	48	602421908	1102	96038927	505	1
602325508	78	967971408	501	2	602424008	857	96038229	503	1
602325508	470	96033369	510	7	602424008	1103	96038928	504	1
602325508	472	96033370	507	2	602424008	1104	96038930	504	1
602325508	473	96021228	512	1	602424008	1105	96038931	504	1
602325508	603	96033472	507	2	602424008	1106	96038932	505	2
602325508	605	96033855	501	1	602424008	1107	96038933	505	2
602325508	610	96033473	515	1	602424008	1108	96038935	503	1
602325508	644	96033326	521	4	602424008	1124	96035578	505	1
602325608	44	967907508	(505)	2	602424108	79	967971708	511	1
602325608	603	96033472	506	2	602424108	615	968346208	510	2
602325608	644	96033326	508	4	602424108	617	968709008	153	1
602329108	470	96033369	617	2	602424108	618	968418008	508	1
602329108	603	96033472	617	6	602424108	845	96036183	12	1
602329208	604	96033472	807	2	602424108	846	96036184	508	1
602330508	604	96033472	801	6	602424208	852	96036188	503	2
602330808	471	96033369	802	2	602424308	78	967971408	505	2
602330808	604	96033472	802	10	602424308	610	96033473	530	2
602330808	606	96033855	802	6	602424308	613	96035430	507	2

5.7.2021

etk_en_de_098270 LR 11000

1197

LIEBHERR

Numerical index
Numerischer Index

Item	Page	Assembly	Pos.	Quantity	Item	Page	Assembly	Pos.	Quantity
602424308	614	96039940	507	2	602606408	1074	96038563	502	1
602424308	853	96036240	504	2	602606408	1102	96038927	502	1
602424308	855	968546008	511	2	602606508	618	968418008	505	1
602424308	856	968546108	511	2	602606508	852	96036188	504	1
602425008	614	96039940	511	4	602606508	857	96038229	502	1
602425108	616	96051766	513	2	602606508	978	96037031	504	1
602425208	52	967908108	(503)	1	602606508	1054	96035583	503	1
602425208	52	967908108	(503)	1	602606508	1105	96038931	502	1
602425208	610	96033473	539	2	602606508	1106	96038932	503	1
602425208	613	96035430	510	1	602606508	1107	96038933	503	1
602425208	616	96051766	512	1	602606608	78	967971408	506	1
602425208	626	967917908	47	1	602606608	610	96033473	529	2
602425208	762	96021479	4	1	602606608	613	96035430	506	2
602425208	849	96036187	150	4	602606608	614	96039940	508	1
602425208	975	96036210	272	2	602606708	78	967971408	504	1
602425208	975	96036210	(505)	1	602606708	79	967971708	506	1
602425808	847	616024908	12	1	602606708	853	96036240	508	1
602440008	612	927868908	4	1	602606708	855	968546008	512	1
602440708	763	96021494	508	1	602606708	856	968546108	512	1
602441001	1074	96038563	504	1	602606708	1073	96038562	504	1
602441001	1102	96038927	504	1	602606708	1074	96038563	503	1
602441101	79	967971708	507	1	602606708	1102	96038927	503	1
602441201	854	96040591	503	1	602606708	1103	96038928	506	1
602441701	795	917190508	(11)	2	602606708	1104	96038930	503	1
602441701	797	918470508	11	3	602606708	1108	96038935	502	1
602501208	46	967907608	12	2	602606808	844	96028886	430	1
602501208	77	967906508	292	1	602606808	1075	96038564	508	2
602501208	103	967906608	292	1	602606808	1076	96038565	507	2
602501208	519	968241408	292	1	602606808	1078	96039722	503	2
602501208	607	969245308	9	2	602607208	1103	96038928	503	1
602501208	626	967917908	20	2	602607208	1104	96038930	505	1
602501208	762	96021479	292	1	602607208	1108	96038935	504	1
602501208	849	96036187	285	2	602607508	79	967971708	509	1
602501208	975	96036210	293	1	602613208	614	96039940	510	1
602501208	986	968650608	270	1	602701308	730	964720408	5	1
602501208	1052	96035575	285	1	602704808	610	96033473	535	5
602501208	1071	96035576	285	2	602707208	1078	96039722	511	3
602501308	844	96028886	423	1	602708008	846	96036184	504	3
602501308	845	96036183	423	1	602710008	52	967908108	(97)	1
602501908	612	927868908	5	1	602735508	623	918862808	80	97
602504408	626	967917908	48	1	602736008	1052	96035575	287	2
602606108	857	96038229	504	1	602761408	48	926891108	12	10
602606108	1105	96038931	503	1	602761608	636	96033320	53	2
602606108	1106	96038932	506	2	602761608	644	96033326	530	2
602606108	1107	96038933	506	2	602792308	637	96033320	(1)	1
602606108	1124	96035578	504	1	602792308	639	929578308	1	1
602606208	79	967971708	510	1	602792308	642	964591108	1	1
602606208	618	968418008	507	1	602794608	762	96021479	60	2
602606208	845	96036183	13	1	603012608	795	917190508	(24)	3
602606208	846	96036184	506	1	603200308	79	967971708	261	1
602606308	615	968346208	511	2	603200308	470	96033369	261	1
602606308	1103	96038928	505	1	603200308	473	96021228	261	30
602606308	1104	96038930	502	1	603200308	474	96019612	261	10
602606308	1108	96038935	505	1	603200308	602	96033472	261	10
602606408	615	968346208	505	2	603200308	605	96033855	261	1
602606408	853	96036240	510	1	603200308	609	96033473	261	2
602606408	855	968546008	508	1	603200308	643	96033325	261	1
602606408	856	968546108	505	1	603200308	762	96021479	(261)	40
602606408	1052	96035575	160	1	603200408	474	96019612	269	20
602606408	1073	96038562	503	1	603200408	643	96033325	267	1

5.7.2021

etk_en_de_098270 LR 11000

1198

LIEBHERR

Numerical index
Numerischer Index

Item	Page	Assembly	Pos.	Quantity	Item	Page	Assembly	Pos.	Quantity
603200408	763	96021494	269	1	604526508	976	96036211	511	1
603202208	643	96033325	268	1	604526508	978	96037031	502	1
603202208	986	968650608	260	5	604526508	1053	96038868	510	1
604002908	603	96033472	538	2	604526508	1072	96038775	507	1
604003108	603	96033472	537	2	604526508	1101	96038967	512	1
604006908	623	918862808	81	26	604526508	1109	96042005	502	1
604006908	762	96021479	55	1	604526608	610	96033473	519	2
604007008	623	918862808	82	29	604526608	846	96036184	501	1
604007108	623	918862808	83	29	604526608	976	96036211	505	1
604007208	623	918862808	84	11	604526608	1053	96038868	506	1
604007308	623	918862808	85	2	604526608	1109	96042005	501	1
604007708	623	918862808	86	12	604526608	1124	96035578	501	1
604007708	762	96021479	56	1	604532708	114	918589408	23	1
604412408	641	922648308	1	1	604532908	470	96033369	521	2
604501408	603	96033472	536	2	604564214	614	96039940	501	2
604501608	423	96032891	16	1	604564314	614	96039940	502	1
604501608	645	968486208	2	20	604564314	644	96033326	525	2
604501708	762	96021479	57	2	605006608	695	511444508	2	1
604505508	610	96033473	534	2	605007908	603	96033472	511	19
604505508	1109	96042005	506	1	605007908	610	96033473	505	16
604508108	626	967917908	16	1	605012708	797	918470508	7	1
604508508	610	96033473	532	3	605203908	612	927868908	3	2
604508508	846	96036184	509	1	605203908	645	968486208	4	1
604508508	852	96036188	506	1	605210608	470	96033369	504	4
604508508	978	96037031	507	1	605210608	610	96033473	506	14
604508508	1109	96042005	503	1	605212708	603	96033472	521	1
604508508	1124	96035578	503	1	605212808	603	96033472	529	3
604508608	610	96033473	531	3	605212808	610	96033473	521	1
604508608	978	96037031	506	1	605212808	854	96040591	505	2
604508608	1109	96042005	504	1	605212808	1054	96035583	505	2
604508708	978	96037031	505	1	605212808	1073	96038562	506	2
604509308	1109	96042005	505	2	605212808	1124	96035578	507	1
604512108	610	96033473	533	2	605215208	470	96033369	520	1
604512108	626	967917908	17	1	605215508	603	96033472	528	3
604512108	845	96036183	11	1	605215508	610	96033473	522	1
604512108	975	96036210	157	2	605215608	470	96033369	522	1
604512108	1052	96035575	162	2	605215708	797	918470508	1	1
604512108	1071	96035576	152	1	605251608	603	96033472	516	2
604512108	1100	96035579	161	1	605251608	854	96040591	502	2
604512108	1109	96042005	507	1	605251608	1054	96035583	502	2
604518908	610	96033473	812	24	605251608	1073	96038562	502	2
604518908	976	96036211	812	1	605251608	1124	96035578	502	1
604518908	978	96037031	812	3	605251808	470	96033369	503	1
604518908	1072	96038775	812	1	605252214	610	96033473	525	1
604518908	1101	96038967	812	1	605601701	614	96039940	130	10
604518908	1124	96035578	812	4	605601701	615	968346208	130	1
604519208	610	96033473	628	4	605601801	614	96039940	127	6
604519208	846	96036184	628	7	605601801	855	968546008	127	23
604519208	852	96036188	628	1	605601801	856	968546108	127	23
604519208	977	96038161	628	7	605609514	644	96033326	502	1
604519208	1109	96042005	628	7	605609514	855	968546008	501	1
604519208	1124	96035578	628	3	605609514	856	968546108	501	1
604519308	610	96033473	629	7	605613908	610	96033473	513	1
604519308	846	96036184	629	7	605615714	855	968546008	129	1
604519308	852	96036188	629	6	605615714	856	968546108	129	1
604519308	977	96038161	629	6	605617608	855	968546008	506	1
604519308	1109	96042005	629	7	605617608	856	968546108	510	1
604526508	610	96033473	507	3	605618408	613	96035430	511	1
604526508	846	96036184	502	1	605618508	615	968346208	507	2
604526508	852	96036188	502	1	605618508	616	96051766	514	1

5.7.2021

etk_en_de_098270 LR 11000

1199

LIEBHERRNumerical index
Numerischer Index

Item	Page	Assembly	Pos.	Quantity	Item	Page	Assembly	Pos.	Quantity
605618508	853	96036240	511	1	614043608	80	968726908	50	2
605618508	855	968546008	509	1	614043608	104	968668608	50	2
605618508	856	968546108	507	1	614043608	765	96035790	39	4
605618608	613	96035430	504	1	614043608	991	967957308	17	1
605618608	616	96051766	510	1	614045108	765	96035790	38	2
605619708	471	96033369	813	4	616024908	845	96036183	2	1
605619708	604	96033472	813	19	617000108	620	968681408	250	2
605619708	610	96033473	813	30	617000608	470	96033369	525	1
605619808	604	96033472	816	5	617000608	473	96021228	515	1
605619808	606	96033855	816	2	6201570	762	96021479	(503)	1
605619814	614	96039940	139	4	6202434	470	96033369	96	2
605619908	79	967971708	821	5	6202434	602	96033472	96	5
605619908	610	96033473	821	5	6202434	609	96033473	96	1
605620114	614	96039940	126	4	6202434	854	96040591	96	4
605664101	618	968418008	501	1	6202434	1054	96035583	96	4
605664201	623	918862808	(501)	1	6202434	1124	96035578	96	2
606012608	212	917452308	6	1	6202435	1073	96038562	774	4
606012608	225	917452408	6	1	6202444	470	96033369	95	2
606012608	958	917452808	6	1	6202444	602	96033472	95	6
606020708	477	96053632	30	1	6202444	609	96033473	95	1
606143008	481	96053633	14	24	6202444	854	96040591	95	2
606143008	780	96029457	3	1	6202444	1054	96035583	95	2
606143108	481	96053633	15	1	6202444	1124	96035578	95	1
606143208	780	96029457	2	1	6202445	1073	96038562	773	2
606143308	481	96053633	19	2	6202638	1106	96038932	2265	6
606143408	481	96053633	20	2	6202638	1107	96038933	2265	6
606143508	481	96053633	7	15	6202909	854	96040591	506	2
606143508	645	968486208	5	1	6202909	1054	96035583	506	2
606143708	481	96053633	24	12	6202909	1073	96038562	507	2
606143908	481	96053633	9	17	6202909	1124	96035578	508	1
606144008	481	96053633	8	10	6205239	605	96033855	522	1
606144008	645	968486208	6	1	6205242	605	96033855	521	1
606144108	477	96053632	(2)	1	630105108	623	918862808	54	9
606144308	481	96053633	22	1	630105108	762	96021479	53	2
606144408	481	96053633	12	10	630105308	423	96032891	13	2
606144408	780	96029457	4	1	630105408	623	918862808	55	2
606144508	481	96053633	21	2	630105408	762	96021479	52	2
606144608	481	96053633	16	10	630117508	636	96033320	50	1
606144608	645	968486208	13	1	630122908	644	96033326	503	26
606144708	481	96053633	10	3	630122908	762	96021479	47	6
606144908	645	968486208	7	1	630122908	976	96036211	509	2
606652508	620	968681408	205	8	630122908	1053	96038868	505	2
606652608	620	968681408	202	1	630122908	1101	96038967	501	2
606653708	620	968681408	200	1	632126901	626	967917908	32	1
606661408	620	968681408	201	1	634218501	51	96026395	504	1
607008708	481	96053633	17	14	635017008	637	96033320	58	1
607008708	780	96029457	5	1	635050808	474	96019612	509	2
607011708	481	96053633	23	3	635051508	614	96039940	517	2
610701108	603	96033472	527	2	635051508	642	964591108	4	2
613200608	1136	96031510	(1)	4	635052008	51	96026395	505	1
613206508	423	96032891	20	6	635052808	637	96033320	59	1
613206608	423	96032891	19	6	635058508	642	964591108	2	1
613301908	568	917081908	2	1	636107901	636	96033320	49	2
614003108	477	96053632	27	1	636107901	644	96033326	524	2
614009908	51	96026395	503	1	637005301	644	96033326	522	1
614020508	477	96053632	16	1	637005601	615	968346208	131	5
614037508	765	96035790	12	1	637005601	616	96051766	131	7
614037608	765	96035790	16	1	638109101	636	96033320	14	0.37
614041808	765	96035790	13	1	638109101	636	96033320	15	0.62
614043508	1138	918641308	10	1	638109201	636	96033320	9	0.16

5.7.2021

etk_en_de_098270 LR 11000

1200

LIEBHERRNumerical index
Numerischer Index

Item	Page	Assembly	Pos.	Quantity	Item	Page	Assembly	Pos.	Quantity
638109201	636	96033320	13	0.31	692405708	79	967971708	822	2
660024508	643	96033325	11	1	692405708	610	96033473	822	2
660033108	639	929578308	3	4	692405808	604	96033472	817	3
660033108	642	964591108	3	1	692405808	606	96033855	817	2
660044708	734	918064308	23	1	692406008	79	967971708	512	1
660306508	623	918862808	51	1	692406008	603	96033472	525	2
680000008	79	967971708	8	1	692406008	606	96033855	526	1
680000008	470	96033369	6	1	692406008	610	96033473	526	1
680000008	1074	96038563	5	1	692406308	603	96033472	513	2
680000008	1074	96038563	6	1	692406308	605	96033855	505	1
680000308	473	96021228	5	1	692406708	79	967971708	502	1
680000408	609	96033473	19	1	692406708	610	96033473	511	1
680000408	609	96033473	382	1	693113814	307	11320826	485	1
680000408	609	96033473	384	1	693156414	614	96039940	519	1
680000808	609	96033473	17	1	693157214	614	96039940	512	2
680001308	609	96033473	18	1	693161214	854	96040591	504	1
680001308	609	96033473	381	1	7003652	362	12489819	4	1
680001308	609	96033473	383	1	7004640	666	96052492	412	4
680001408	470	96033369	7	1	7005052	18	918005408	13	8
680001408	473	96021228	7	1	7005052	768	967956208	40	4
680001408	609	96033473	374	1	7005052	833	919304308	152	4
680001408	609	96033473	378	1	7005053	275	96032892	193	10
680001408	1102	96038927	5	1	7005053	1005	96022733	8	1
680001408	1102	96038927	6	1	7008583	263	918861408	15	2
680001708	609	96033473	8	1	7008986	950	11161916	3	1
680001708	609	96033473	9	1	7011745	362	12489819	1	1
680001708	857	96038229	5	1	7014524	594	969443908	11	2
691035008	24	11601184	30	2	7015814	714	96000684	14	2
691041608	24	11601184	17	46	7020440	494	918824408	100	2.6
691041708	24	11601184	4	78	7021521	432	969904608	2	1
691041808	24	11601184	7	1	7022127	309	11314599	31	2
691043108	24	11601184	16	74	7023472	309	11314599	12	1
691183108	664	96052492	72	1	7023888	291	11212743	5	1
691210608	637	96033320	(6)	4	7024263	255	570112908	4	1
691798508	645	968486208	10	1	7024264	255	570112908	5	1
691809208	976	96036211	507	1	7024265	255	570112908	7	1
691812808	52	967908108	(504)	1	7024273	256	570113308	1	1
691812808	52	967908108	(504)	1	7024282	256	570113308	7	4
691812808	610	96033473	542	2	7024283	254	510230608	4	1
691812908	610	96033473	536	2	7025208	174	511065008	8	2
691812908	975	96036210	153	1	7027307	149	90211005	89	2
691815608	24	11601184	61	2	7027459	208	967787708	(2)	1
691822208	975	96036210	152	1	7027459	686	11005327	2	1
692312708	1070	919287108	151	2	7027459	688	511302208	2	2
692400008	78	967971408	509	1	7027665	742	96033157	632	1
692404508	24	11601184	60	1	7027755	368	10303007	2	1
692404908	610	96033473	811	2	703003508	63	917291608	25	4
692404908	854	96040591	811	2	703003508	96	917291708	25	4
692404908	1054	96035583	811	2	704207608	636	96033320	(9)	40
692404908	1073	96038562	811	2	704207608	645	968486208	12	40
692404908	1124	96035578	811	1	704207708	810	918107308	200	4
692405208	975	96036210	(502)	1	704208908	1096	96037097	8	1
692405208	1075	96038564	505	1	704208908	1097	96037098	8	1
692405208	1076	96038565	506	1	704212708	637	96033320	84	4
692405208	1078	96039722	514	1	704218508	114	918589408	31	1
692405308	844	96028886	172	1	704218508	182	919082708	39	4
692405308	975	96036210	271	3	704218508	454	918999008	56	1
692405308	1052	96035575	155	2	704218508	460	968309908	29	1
692405308	1078	96039722	506	1	704218508	466	969259908	22	2
692405308	1100	96035579	163	1	704218508	803	917517908	36	4

5.7.2021

etk_en_de_098270 LR 11000

1201

LIEBHERRNumerical index
Numerischer Index

Item	Page	Assembly	Pos.	Quantity	Item	Page	Assembly	Pos.	Quantity
704221308	723	96028393	29	1	704254808	582	969118108	10	2
704227608	25	969088908	7	1	704254808	584	96038209	10	2
704228108	143	918011308	17	10	704254808	586	96038293	10	1
704228108	447	917079908	(2)	2	704254808	587	969054708	4	2
704228108	447	917079908	(2)	2	704254808	588	969056008	4	3
704228108	447	917079908	(2)	2	704254808	589	969427208	4	2
704228108	447	917079908	(2)	2	704254808	590	969427308	4	2
704228108	581	96034154	60	2	704255308	589	969427208	5	2
704231608	220	968161808	15	2	704255308	590	969427308	5	2
704231608	712	969752608	32	2	704255308	628	969408008	4	6
704231608	768	967956208	32	1	704256208	580	96034154	(11)	5
704231608	772	96005701	4	1	704256208	587	969054708	5	2
704231608	994	968134408	4	1	704256208	588	969056008	5	3
704231608	995	968099808	7	1	704256608	422	96032910	(6)	4
704232308	46	967907608	23	2	704256608	433	96004224	2	2
704232308	637	96033320	85	47	704256608	580	96034154	(2)	4
704232308	638	968095808	6	6	704256608	580	96034154	(2)	4
704232308	975	96036210	262	4	704256608	582	969118108	8	2
704253308	47	965690708	7	4	704256708	47	965690708	9	4
704253308	580	96034154	(8)	5	704256708	580	96034154	(5)	4
704253308	587	969054708	2	2	704256708	580	96034154	(5)	4
704253308	588	969056008	2	3	704256708	607	969245308	(6)	4
704253308	589	969427208	2	2	704258208	46	967907608	14	2
704253308	590	969427308	2	2	704258208	607	969245308	15	2
704253308	591	96044249	8	1	704258208	636	96033320	30	4
704253308	595	968255808	2	5	704258208	645	968486208	3	2
704253308	596	968255908	2	7	704259008	433	96004224	5	2
704253308	597	968256008	2	7	704259608	736	968080908	29	1
704253308	598	968256108	2	7	704259808	720	919075308	11	2
704253308	607	969245308	(4)	4	704261908	595	968255808	6	2
704253408	47	965690708	8	4	704261908	596	968255908	7	2
704253408	422	96032910	(8)	4	704261908	597	968256008	6	2
704253408	433	96004224	3	2	704261908	598	968256108	6	2
704253408	580	96034154	(3)	4	704262408	968	919301808	26	2
704253408	580	96034154	(3)	4	704262408	1064	919219708	39	1
704253408	580	96034154	(9)	5	704271108	133	96005686	18	1
704253408	582	969118108	9	2	704271208	712	969752608	14	2
704253408	584	96038209	9	2	704271308	709	919075508	12	4
704253408	586	96038293	9	1	704274708	584	96038209	8	2
704253408	587	969054708	3	2	704274708	586	96038293	8	1
704253408	588	969056008	3	3	704274708	628	969408008	3	6
704253408	589	969427208	3	2	704274808	47	965690708	10	4
704253408	590	969427308	3	2	704274808	422	96032910	(10)	4
704253408	591	96044249	9	1	704274808	433	96004224	4	2
704253408	595	968255808	3	5	704274808	580	96034154	(6)	4
704253408	596	968255908	3	7	704274808	580	96034154	(6)	4
704253408	597	968256008	3	7	704274808	580	96034154	(12)	5
704253408	598	968256108	3	7	704274808	582	969118108	12	2
704253408	607	969245308	(5)	4	704274808	584	96038209	12	2
704253408	628	969408008	2	6	704274808	586	96038293	12	1
704253508	584	96038209	13	2	704274808	587	969054708	6	2
704253508	586	96038293	11	1	704274808	588	969056008	6	3
704253508	591	96044249	11	1	704274808	589	969427208	6	2
704253808	582	969118108	11	2	704274808	590	969427308	6	2
704254008	422	96032910	(9)	4	704274808	591	96044249	12	1
704254808	422	96032910	(7)	4	704274808	595	968255808	4	5
704254808	433	96004224	6	2	704274808	596	968255908	4	7
704254808	580	96034154	(4)	4	704274808	597	968256008	4	7
704254808	580	96034154	(4)	4	704274808	598	968256108	4	7
704254808	580	96034154	(10)	5	704274808	607	969245308	(7)	4

5.7.2021

etk_en_de_098270 LR 11000

1202

LIEBHERRNumerical index
Numerischer Index

Item	Page	Assembly	Pos.	Quantity	Item	Page	Assembly	Pos.	Quantity
704274808	628	969408008	6	6	720014408	1089	919220008	74	7
704274908	47	965690708	11	4	720801908	437	918810308	25	4
704274908	607	969245308	(8)	4	721108801	204	90024490	8	1
704274908	628	969408008	5	6	721108801	233	90200528	8	1
704277808	757	919630808	37	1	721108801	234	90200533	8	1
704279708	736	968080908	(14)	3	721113601	945	90200207	10	1
704279708	736	968080908	9	2	721114701	203	90024729	12	1
704280008	736	968080908	30	1	725101005	705	919075408	13	2
704280508	736	968080908	19	3	725111808	626	967917908	5	2
704334608	705	919075408	34	2	725800608	931	917191008	24	2
708002608	182	919082708	19	2	725801008	503	919627908	45	2
708003508	706	919075408	63	1	725801308	463	968287208	1	1
708004008	745	968397108	2	4	725801308	831	919304308	50	1
708010208	530	917080608	15	2	725802408	931	917191008	25	2
710027101	202	90024489	7	2	725806408	454	918999008	21	6
710027101	232	90200276	7	2	725806408	462	96020149	3	1
710031208	252	540270414	10	1	725806408	467	969540008	3	3
710034101	149	90211005	11	2	725808808	831	919304308	54	1
710061801	943	90200134	84	1	725814808	455	918999008	81	2
710063001	149	90211005	4	1	725838308	831	919304308	45	1
7101007	384	10143277	35	1	725855708	833	919304308	146	1
7101019	391	10141720	14	1	725856108	199	917438108	14	2
7101019	392	10141721	14	1	725856108	219	917454008	14	2
710102008	741	96033157	555	2	725856108	454	918999008	15	2
710102308	86	11621291	4	1	725857508	901	917078808	67	1
710102308	560	919297008	24	14	725857508	931	917191008	27	4
710102508	214	917451408	4	1	725858708	831	919304308	51	2
710102508	339	10137870	8	1	725860508	454	918999008	9	1
710102508	522	917691308	14	4	725860608	831	919304308	52	4
710102508	870	917692108	8	4	725864908	454	918999008	13	1
710102508	959	917481408	4	1	725865108	831	919304308	49	1
710103008	477	96053632	37	1	725868408	460	968309908	2	1
710103408	378	10141807	21	1	725870108	831	919304308	48	2
710103808	707	10326323	14	1	726204008	69	933878901	52	1
710104008	204	90024490	41	1	726405908	672	11211288	52	4
710104008	233	90200528	41	1	726405908	674	11340741	52	4
710104008	234	90200533	41	1	726406508	677	11314761	(22)	1
710104208	561	919297008	72	2	726406908	1028	96022756	(1)	1
710104508	785	967969408	306	1	726407508	174	511065008	7	1
710104508	790	967969508	306	1	726407908	541	96033811	(1)	1
710105908	32	969731708	306	1	726408708	277	96032892	405	1
710105908	204	90024490	29	1	726409108	33	969731708	(1)	1
710105908	233	90200528	29	1	726410008	672	11211288	53	4
710105908	234	90200533	29	1	726410008	674	11340741	53	4
710105908	785	967969408	311	2	726411301	202	90024489	9	1
710106008	546	918789208	19	1	726411301	232	90200276	9	1
710106008	551	919140308	27	3	726419608	691	571529608	20	1
710106008	741	96033157	311	1	726421208	728	96000697	15	1
710106508	370	10127419	8	2	726421608	428	968866808	9	3
710107208	32	969731708	303	2	726424108	677	11314761	(21)	2
710107208	534	967788008	300	2	726424601	149	90211005	97	1
710107708	32	969731708	302	5	726425308	544	510693008	8	2
710107708	790	967969508	301	2	726426508	254	510230608	6	1
710207408	626	967917908	37	1	726426608	690	511308608	49	2
710909501	943	90200134	89	1	726426708	672	11211288	54	2
714000808	19	918005408	63	1	726426708	674	11340741	54	2
720014408	878	919633808	20	2	726430508	943	90200134	81	1
720014408	968	919301808	(5)	4	726430608	677	11314761	32	2
720014408	968	919301808	56	6	726431401	945	90200207	17	1
720014408	1043	919219508	37	1	726432901	203	90024729	17	1

5.7.2021

etk_en_de_098270 LR 11000

1203

LIEBHERRNumerical index
Numerischer Index

Item	Page	Assembly	Pos.	Quantity	Item	Page	Assembly	Pos.	Quantity
726433701	381	11353748	7	1	7368241	605	96033855	519	2
726434401	203	90024729	4	1	7368241	610	96033473	524	1
726434401	945	90200207	4	1	7368241	763	96021494	509	1
726440001	158	10871517	16	1	7368246	605	96033855	516	1
726443401	943	90200134	21	2	7368248	603	96033472	515	1
726453601	66	90029090	83	2	7368253	473	96021228	823	5
726453601	68	90029091	83	2	7368253	604	96033472	823	3
726454401	203	90024729	14	1	7368253	606	96033855	823	1
726454601	66	90029090	94	2	7368253	610	96033473	823	1
726454601	68	90029091	94	2	7368253	763	96021494	823	2
726457501	66	90029090	12	1	7369458	606	96033855	740	6
726457501	68	90029091	12	1	7369571	673	11450338	23	1
726457501	69	933878901	2	3	7372303	151	510235408	(15)	1
726611308	706	919075408	88	1	7380055	149	90211005	94	4
726612208	143	918011308	43	2	7380177	386	10145193	6	1
726612208	744	919075608	9	1	7380177	388	10145195	5	1
726612208	745	968397108	8	3	7380177	400	10129212	10	1
726612208	1096	96037097	4	3	7380196	678	10451049	22	1
726612208	1097	96037098	4	3	7380401	409	11366388	6	1
726612708	463	968287208	3	2	7380566	338	10134887	(9)	1
726612708	992	967957508	14	1	7380566	373	10154796	6	1
726613008	19	918005408	74	4	7380566	381	11353748	9	1
726613008	458	968283208	49	4	7380566	384	10143277	4	1
726616208	745	968397108	11	2	7380574	683	10342823	5	4
726616708	275	96032892	(2)	4	7380577	367	10138091	7	4
726616708	433	96004224	10	2	7380604	363	11363553	3	1
726616708	447	917079908	12	8	7380604	409	11366388	5	1
726616708	581	96034154	63	12	7380617	331	10141769	11	6
726616708	582	969118108	3	2	7380619	363	11363553	4	1
726616708	584	96038209	3	1	7380619	406	10120393	4	1
726616708	586	96038293	3	2	7380648	70	10132387	31	1
726616708	591	96044249	3	2	7380688	330	9078462	13	1
735003208	1141	919413108	2	2	7380688	334	10125646	4	1
7361961	149	90211005	2	7	7380688	370	10127419	5	1
7361961	149	90211005	78	3	7380773	324	12857091	(4)	1
7362091	32	969731708	655	1	7380970	374	10141830	14	2
7362091	166	969733008	624	2	7381103	402	10127979	2	1
7362091	560	919297008	30	1	7381271	383	10147372	13	2
7362091	667	96052492	659	19	7381285	331	10141769	12	2
7362091	786	967969408	637	1	7381285	384	10143277	31	1
7362091	790	967969508	615	1	7381285	392	10141721	20	1
7362091	1005	96022733	31	1	7381363	378	10141807	6	2
7362170	393	10143790	9	1	7381432	335	10137051	8	1
7362665	384	10143277	7	3	7381456	384	10143277	16	1
7362946	534	967788008	309	6	7381457	336	12807045	3	2
7362946	1005	96022733	44	4	7381457	338	10134887	(12)	7
7363060	426	919171008	17	4.5	7381457	386	10145193	5	2
7363116	317	96004429	2	1	7381457	388	10145195	4	1
7365090	156	917081108	13	22	7381498	333	10141843	11	2
7365090	276	96032892	261	6	7381498	393	10143790	13	7
7365090	534	967788008	308	2	7381568	426	919171008	16	1
7367367	291	11212743	(17)	4	7381628	331	10141769	6	1
7367776	534	967788008	627	1	7381628	337	10118748	3	1
7367776	668	96052492	666	3	7381628	339	10137870	4	1
7367986	667	96052492	628	20	7381628	369	10126724	17	1
7367986	862	96047486	614	1	7381628	371	10143726	21	1
7368007	33	969731708	665	1	7381628	383	10147372	9	3
7368166	669	96052492	743	2	7381628	384	10143277	26	1
7368241	51	96026395	502	1	7381629	378	10141807	7	2
7368241	603	96033472	530	1	7381631	333	10141843	16	2

5.7.2021

etk_en_de_098270 LR 11000

1204

LIEBHERRNumerical index
Numerischer Index

Item	Page	Assembly	Pos.	Quantity	Item	Page	Assembly	Pos.	Quantity
7381638	330	9078462	11	2	7407119	165	969733008	605	2
7381679	1023	968838608	3	1	7407119	668	96052492	684	2
7381760	174	511065008	21	2	7407119	955	96047485	606	1
7381771	371	10143726	20	2	7407120	32	969731708	602	2
7382088	371	10143726	19	1	7407120	73	967787408	611	3
7382088	378	10141807	9	1	7407120	100	967787508	606	3
7382088	393	10143790	12	2	7407120	208	967787708	605	1
7382090	383	10147372	16	1	7407120	223	967787808	605	1
7382090	384	10143277	25	1	7407120	239	968081908	610	2
7382202	400	10129212	6	1	7407120	669	96052492	764	6
7382203	328	12405454	3	2	7407120	863	96047486	626	1
7382203	384	10143277	3	1	7407120	955	96047485	617	1
7382203	385	10145044	3	2	7407122	955	96047485	619	1
7382203	386	10145193	7	1	7407125	32	969731708	636	2
7382204	328	12405454	4	2	7408797	309	11314599	15	1
7382215	331	10141769	17	2	7408798	309	11314599	16	1
740000808	52	967908108	(502)	0.2	7409755	205	11170708	(6)	1
740000808	52	967908108	(502)	0.2	7409918	670	96052492	825	1
740000808	610	96033473	540	0.6	7409922	670	96052492	832	1
740000808	614	96039940	518	0.3	7410441	668	96052492	697	3
740000808	616	96051766	505	0.3	7410451	33	969731708	681	2
740000808	975	96036210	(504)	0.2	7410451	670	96052492	861	1
740002608	823	919466708	4	2	7411445	688	511302208	999	1
740300008	723	96028393	28	1	7411823	494	918824408	82	3
7403569	33	969731708	685	3	7412734	86	11621291	6	1
7403569	73	967787408	618	3	7412937	368	10303007	23	1
7403569	100	967787508	619	3	7412942	368	10303007	18	1
7403569	208	967787708	621	1	744010208	32	969731708	304	7
7403569	223	967787808	623	1	744010208	165	969733008	300	5
7403569	239	968081908	617	4	744010208	561	919297008	73	2
7403569	259	967787908	617	1	744010208	666	96052492	432	6
7403569	426	919171008	42	1	744010408	832	919304308	106	4
7403569	515	968513208	603	1	745129501	737	964588408	4	2
7403569	560	919297008	31	1	745129501	738	964588308	5	8
7403569	667	96052492	625	25	745141201	149	90211005	66	1
7403569	741	96033157	610	3	745141201	202	90024489	4	1
7403569	757	919630808	28	1	745141201	232	90200276	4	1
7403569	778	968562908	606	2	745148808	938	917473608	(3)	2
7403569	785	967969408	613	5	745149608	512	928331508	3	2
7403569	790	967969508	606	1	745159201	943	90200134	2	1
7403569	955	96047485	603	2	745168808	220	968161808	7	2
7403569	1005	96022733	32	1	745173801	66	90029090	43	2
7403569	1007	96054388	31	1	745173801	68	90029091	43	2
7406865	73	967787408	617	4	745194708	253	540270514	12	1
7406865	100	967787508	617	4	745900808	1068	962092008	2	1
7406865	275	96032892	81	1	745902408	1065	96036001	2	1
7406865	551	919140308	29	1	746170801	251	11347399	6	1
7406865	669	96052492	745	17	746202601	149	90211005	12	1
7407098	165	969733008	601	2	746222501	66	90029090	16	2
7407098	668	96052492	713	5	746222501	68	90029091	16	2
7407098	786	967969408	623	2	746223701	149	90211005	3	1
7407107	32	969731708	620	1	746224301	255	570112908	11	1
7407107	863	96047486	643	2	746509408	503	919627908	(2)	1
7407108	32	969731708	624	3	746509408	873	919633708	(2)	1
7407108	668	96052492	674	3	746509408	968	919301808	(2)	1
7407108	863	96047486	645	1	746604001	12		(6)	1
7407118	208	967787708	610	1	746607908	989	917229108	37	1
7407118	223	967787808	614	1	746911608	707	10326323	15	1
7407118	239	968081908	613	1	747000408	842	12101591	38	1
7407118	955	96047485	605	1	747000608	672	11211288	34	2

5.7.2021

etk_en_de_098270 LR 11000

1205

LIEBHERRNumerical index
Numerischer Index

Item	Page	Assembly	Pos.	Quantity	Item	Page	Assembly	Pos.	Quantity
747004401	202	90024489	18	55	772002208	741	96033157	551	3
747004401	232	90200276	18	55	772002208	870	917692108	12	2
747004401	943	90200134	12	46	772569908	811	916283608	1	1
747404201	149	90211005	71	1	773291208	984	917228608	31	1
749010208	835	928830208	1	1	773324408	833	919304308	182	1
750002408	665	96052492	170	3	773459208	1112	919220208	18	1
761020303	149	90211005	73	1	773930708	800	917081308	1	2
761020803	202	90024489	26	1	773933408	189	969344108	36	1
761020803	232	90200276	26	1	773933408	705	919075408	28	1
761022503	150	927554301	6	1	773933508	834	919304308	183	1
761022503	204	90024490	14	1	773933508	1065	96036001	9	1
761022503	233	90200528	14	1	773933508	1089	919220008	79	1
761022503	234	90200533	14	1	773933508	1112	919220208	17	2
761032303	202	90024489	33	2	773938308	804	965575208	14	1
761032303	232	90200276	33	2	773940508	817	917084808	4	1
761034103	149	90211005	24	1	773940508	820	917084908	4	1
761036003	66	90029090	11	1	773940508	822	917085408	2	1
761036003	68	90029091	11	1	773947308	823	919466708	3	1
761039003	203	90024729	(2)	12	774119708	441	962282208	1	1
761061703	202	90024489	2	1	774119808	443	962282308	1	1
761061703	232	90200276	2	1	774208508	275	96032892	185	2
7615379	32	969731708	650	2	774208508	317	96004429	5	2
7615379	1005	96022733	20	1	774208508	333	10141843	18	16
7615629	239	968081908	605	2	774208508	372	10122793	2	2
7615629	669	96052492	769	4	774208508	426	919171008	23	4
7617268	119	967787608	608	4	774208508	488	96019655	5	1
7617268	668	96052492	664	8	774209908	416	919063308	13	16
7617354	119	967787608	600	4	774210508	741	96033157	306	2
7617354	670	96052492	856	1	774211308	741	96033157	305	1
7617354	785	967969408	601	3	774211708	263	918861408	60	2
7617354	790	967969508	601	2	774211908	666	96052492	401	3
7617460	32	969731708	627	2	774215008	391	10141720	17	2
7617460	165	969733008	602	3	774215008	392	10141721	17	2
7617460	259	967787908	621	1	774215508	551	919140308	16	2
7617460	534	967788008	623	1	774215708	534	967788008	304	4
7617460	668	96052492	702	4	774215708	666	96052492	400	3
7617460	786	967969408	621	1	774218808	275	96032892	180	12
7617460	1028	96022756	611	1	774218808	313	96032897	9	6
7617461	33	969731708	684	1	774218808	726	969752708	23	12
7617461	670	96052492	831	2	774221708	486	919733908	18	7
7617461	786	967969408	638	1	774221708	706	919075408	92	1
7617461	790	967969508	616	1	774222908	275	96032892	184	4
7617494	73	967787408	613	2	774223708	546	918789208	8	4
7617494	100	967787508	604	2	774224608	757	919630808	25	2
7617494	166	969733008	633	1	774224908	551	919140308	25	4
7617494	208	967787708	627	1	774225008	488	96019655	6	1
7617494	223	967787808	627	1	774227908	263	918861408	62	8
7617494	668	96052492	671	9	774229908	534	967788008	303	2
7617494	955	96047485	621	1	774235608	551	919140308	12	1
7619656	668	96052492	(1)	1	774282708	263	918861408	63	2
7622478	574	10228112	16	1	774284708	189	969344108	58	1
7622803	87	11491831	2	12	7743242	63	917291608	30	4
7622803	88	11491832	3	18	7743242	96	917291708	30	4
7622803	89	11491833	2	18	7743242	114	918589408	13	8
7622803	159	11210825	2	12	7743242	128	917076808	26	4
7622803	565	11621501	3	4	7743242	202	90024489	89	1
7622804	565	11621501	5	1	7743242	228	917451208	73	2
7624285	158	10871517	24	1	7743242	232	90200276	89	1
7624353	606	96033855	761	2	7743242	503	919627908	(4)	1
772002208	522	917691308	16	6	7743242	775	919408908	14	2

5.7.2021

etk_en_de_098270 LR 11000

1206

LIEBHERRNumerical index
Numerischer Index

Item	Page	Assembly	Pos.	Quantity	Item	Page	Assembly	Pos.	Quantity
7743242	840	919391108	12	2	779001108	992	967957508	7	1
7743242	873	919633708	(4)	1	779013008	64	917291608	80	4
7743242	941	90200131	24	1	779013008	97	917291708	80	4
7743242	943	90200134	91	1	779013008	228	917451208	72	2
7743242	968	919301808	(4)	1	779013008	1059	96038042	7	1
7743242	968	919301808	57	2	779016201	149	90211005	88	1
7743242	1043	919219508	27	2	779020108	641	922648308	2	6
7743242	1059	96038042	6	1	779034708	705	919075408	27	1
7743242	1093	96032541	6	1	788901808	228	917451208	29	8
774371808	522	917691308	24	4	788901808	706	919075408	71	20
774372608	522	917691308	10	3	788905808	461	968287308	1	3
774372608	560	919297008	20	13	789000308	134	96005694	1	1
774372608	870	917692108	4	3	789011908	313	96032897	16	1
774372708	214	917451408	1	1	789011908	546	918789208	18	1
774372708	522	917691308	11	5	789011908	551	919140308	26	3
774372708	560	919297008	21	15	789015108	548	967930608	5	1
774372708	870	917692108	5	3	789016008	538	965527508	2	1
774372708	959	917481408	1	1	790003908	133	96005686	11	1
774372808	560	919297008	2	1	790004608	133	96005686	13	1
774373408	560	919297008	29	2	790007908	133	96005686	10	1
774373408	870	917692108	3	2	790012608	133	96005686	14	1
774373508	228	917451208	70	2	790023608	133	96005686	15	1
774373508	522	917691308	22	4	790024908	133	96005686	16	1
774373508	560	919297008	11	6	790030108	133	96005686	26	1
774373808	84	917322008	12	48	790030308	133	96005686	25	1
774373808	87	11491831	1	1	790031508	133	96005686	40	1
774373808	88	11491832	1	1	790032008	133	96005686	30	1
774373808	89	11491833	1	1	790032308	133	96005686	32	1
774373808	108	917322208	12	48	790042008	133	96005686	45	1
774373808	156	917081108	12	12	790042908	133	96005686	50	1
774373808	523	11621498	1	1	790045408	133	96005686	1	1
774373808	560	919297008	9	1	790346914	307	11320826	320	2
774373808	564	11621502	1	1	790347214	307	11320826	550	9
774373808	565	11621501	1	1	790347214	307	11320826	560	1
774373808	871	11621500	1	1	790515308	132	917077108	(3)	1
774374508	560	919297008	13	1	790515408	132	917077108	(4)	1
774375008	522	917691308	13	2	797028301	202	90024489	21	55
774375108	156	917081108	3	1	797028301	232	90200276	21	55
774375108	560	919297008	3	1	797028301	943	90200134	14	46
774376008	522	917691308	25	4	810035408	133	96005686	33	1
774376108	522	917691308	91	3.5	811203108	712	969752608	38	1
774376508	159	11210825	1	1	811203108	734	918064308	39	1
774376508	228	917451208	71	2	811203308	712	969752608	37	1
774378208	88	11491832	2	2	811203308	734	918064308	38	1
774378208	89	11491833	3	2	811205108	734	918064308	37	1
774378208	523	11621498	2	2	811205708	328	12405454	109	1
774378208	564	11621502	2	1	811205708	332	10142096	109	1
774378208	565	11621501	2	3	811205708	338	10134887	(105)	1
774378208	871	11621500	3	2	811205708	351	11364303	109	1
774380308	560	919297008	7	1	811205708	356	11364325	109	1
774383208	84	917322008	13	4	811205708	394	10146947	105	1
774383208	108	917322208	13	4	811205708	404	10141788	105	1
774383508	84	917322008	16	15	8622905	328	12405454	108	1
774383508	108	917322208	16	15	8655032	328	12405454	104	1
774383508	561	919297008	88	5	870004108	712	969752608	39	1
774383708	741	96033157	309	1	885034108	133	96005686	27	1
774386508	560	919297008	17	1	885042208	723	96028393	48	1
774387708	561	919297008	89	16	885042308	723	96028393	49	1
774387808	560	919297008	36	2	885132208	133	96005686	12	1
774389308	85	11621396	10	1	885182808	133	96005686	17	1

5.7.2021

etk_en_de_098270 LR 11000

1207

LIEBHERRNumerical index
Numerischer Index

Item	Page	Assembly	Pos.	Quantity	Item	Page	Assembly	Pos.	Quantity
885200408	133	96005686	31	1	9079604	397	9079954	1	2
885251508	19	918005408	70	1	9079885	349	10122645	2	1
885251508	133	96005686	2	1	9079885	350	10122640	2	1
885251508	833	919304308	175	2	9079885	354	10122646	2	1
885252008	143	918011308	56	1	9079885	355	10122659	2	1
885268808	133	96005686	41	1	9079954	326	12857091	460	1
890101408	723	96028393	31	1	9079977	399	10126465	2	1
90001698	154	90025097	313	9.85	9080359	367	10138091	5	1
90023098	199	917438108	2	1	9080502	400	10129212	11	1
90023098	219	917454008	2	1	9080695	339	10137870	3	1
90023101	228	917451208	1	1	9080734	403	10120077	(3)	1
90024482	200	90023098	1	1	910506108	643	96033325	10	1
90024489	200	90023098	5	1	9131612	339	10137870	7	1
90024490	200	90023098	10	1	9132577	389	10141356	(8)	8
90024729	202	90024489	85	1	9132577	389	10141356	(8)	8
90024729	232	90200276	85	1	9132577	390	10141558	7	7
90024769	938	917473608	2	1	9140351	391	10141720	15	1
90025097	153	917080408	1	1	9140351	392	10141721	15	1
90029090	63	917291608	3	1	9144757	353	10118839	2	1
90029090	96	917291708	3	1	9144762	353	10118839	(3)	1
90029091	63	917291608	4	1	915587308	9		130	1
90029091	96	917291708	4	1	916166208	12		360	1
90200131	939	90024769	1	1	916283608	10		164	1
90200134	939	90024769	5	1	916959908	9		98	1
90200135	939	90024769	25	1	917076208	9		6	2
90200207	943	90200134	85	1	917076308	9		8	1
90200221	230	90023101	1	1	917076408	9		10	1
90200276	230	90023101	5	2	917076508	9		12	1
90200514	230	90023101	7	1	917076708	9		18	1
90200528	230	90023101	10	1	917076808	9		20	1
90200533	230	90023101	20	1	917077008	9		24	1
90200614	947	90200135	45	1	917077108	9		28	1
90211005	147	918367008	1	3	917077708	9		106	1
90211081	149	90211005	98	1	917077808	9		107	1
9073190	331	10141769	16	2	917077908	9		108	1
9073190	383	10147372	14	2	917078008	196	917077808	2	1
9074977	389	10141356	(6)	5	917078108	216	917077908	2	1
9074977	389	10141356	(6)	5	917078208	9		111	1
9076638	391	10141720	12	4	917078708	11		210	2
9076638	392	10141721	12	4	917078808	11		211	1
9077199	346	10116876	(1)	2	917078908	9		119	1
9077223	345	11367689	1	1	917079008	243	917078908	2	1
9077280	345	11367689	2	1	917079208	11		212	1
9077281	394	10146947	7	1	917079908	9		131	1
9077282	343	10147666	4	8	917080408	139	917987408	3	1
9078049	328	12405454	80	8	917080508	10		139	1
9078058	357	10122940	7	1	917080608	10		140	1
9078257	358	10116320	1	2	917080708	530	917080608	50	1
9078259	358	10116320	3	2	917081108	139	917987408	4	1
9078308	389	10141356	(2)	4	917081308	10		148	1
9078308	389	10141356	(2)	4	917081908	10		156	1
9078314	324	12857091	260	2	917082108	10		161	1
9078462	321	12857091	12	1	917084808	11		190	1
9078467	326	12857091	521	1	917084908	11		191	1
9078522	348	10122503	6	2	917085108	11		193	1
9078590	380	11348849	4	1	917085408	11		195	1
9078591	380	11348849	5	1	917190408	12		366	1
9078622	401	9078467	1	1	917190508	12		413	1
9078650	372	10122793	1	1	917190908	11		206	1
9079517	403	10120077	4	10	917191008	11		216	1

5.7.2021

etk_en_de_098270 LR 11000

1208

LIEBHERRNumerical index
Numerischer Index

Item	Page	Assembly	Pos.	Quantity	Item	Page	Assembly	Pos.	Quantity
917228608	11		305	1	918107308	10		162	1
917229108	11		316	1	918129208	14	917987508	2	1
917229308	11		318	1	918129308	139	917987408	6	1
917229508	12		326	1	918188208	873	919633708	35	1
917291608	58	917076308	1	1	918188208	878	919633808	38	1
917291708	92	917076408	1	1	918216808	14	917987508	4	1
917321008	58	917076308	2	1	918366908	139	917987408	2	1
917321108	92	917076408	2	1	918367008	146	918366908	1	1
917321208	111	918588908	2	1	918369608	9		104	1
917322008	58	917076308	4	1	918371308	11		246	1
917322108	58	917076308	5	1	918462408	12		417	2
917322208	92	917076408	4	1	918470508	12		414	2
917322308	92	917076408	5	1	918531108	10		154	1
917333908	11		207	1	918588908	9		14	1
917353608	146	918366908	2	1	918589408	111	918588908	1	1
917361408	14	917987508	3	1	918641308	13		499	1
917361508	58	917076308	3	1	918789208	10		143	1
917361608	92	917076408	3	1	918791408	11		182	1
917368808	10		138	2	918810308	9		129	1
917433408	226	917078208	3	1	918824408	10		135	1
917438108	196	917077808	1	1	918826808	757	919630808	500	1
917451208	226	917078208	1	1	918861308	9		103	1
917451408	196	917077808	4	1	918861408	9		121	1
917451408	216	917077908	4	1	918861608	9		122	1
917452308	196	917077808	3	1	918861908	9		123	1
917452408	216	917077908	3	1	918862508	10		163	1
917452608	226	917078208	2	1	918862808	10		165	1
917452808	935	919550708	3	1	918867308	12		368	1
917454008	216	917077908	1	1	918923808	13		481	1
917459108	139	917987408	5	1	918961008	13		557	1
917472708	196	917077808	5	1	918981908	9		126	1
917473108	10		141	1	918999008	9		132	1
917473608	935	919550708	1	1	919063308	9		125	1
917473708	216	917077908	5	1	919075308	10		173	1
917475908	498	919612508	5	1	919075408	10		171	1
917476108	498	919612508	3	1	919075508	10		172	1
917479408	503	919627908	1	1	919075608	11		178	1
917481408	935	919550708	4	1	919082708	177	918861308	1	1
917481708	935	919550708	5	1	919082808	182	919082708	1	1
917517908	10		150	1	919124208	12		322	1
917569308	12		362	1	919129908	12		354	1
917571208	11		213	1	919140208	10		142	1
917571308	12		456	1	919140308	10		144	1
917590708	795	917190508	2	1	919140408	10		159	1
917597908	498	919612508	2	1	919171008	9		127	1
917626808	775	919408908	400	1	919171108	11		177	1
917645608	243	917078908	1	1	919173008	9		86	1
917691308	498	919612508	4	1	919219108	12		480	2
917692108	824	919388608	5	1	919219208	11		215	1
917751408	10		170	1	919219508	12		460	1
917863208	10		137	1	919219608	12		462	1
917872108	226	917078208	4	1	919219708	12		464	1
917987408	9		102	1	919219808	12		466	1
917987508	9		4	1	919220008	12		468	1
918005408	14	917987508	1	1	919220208	12		472	1
918007408	12		345	1	919222808	12		476	1
918009808	10		158	1	919222908	12		478	1
918011308	139	917987408	1	1	919287008	1043	919219508	500	1
918011408	143	918011308	1	1	919287108	1064	919219708	500	1
918064308	11		175	1	919287208	1117	919222808	500	1

5.7.2021

etk_en_de_098270 LR 11000

1209

LIEBHERRNumerical index
Numerischer Index

Item	Page	Assembly	Pos.	Quantity	Item	Page	Assembly	Pos.	Quantity
919287308	1089	919220008	500	1	922099808	749	919814408	337	1
919294008	12		334	1	922124508	534	967788008	(1354)	1
919297008	10		147	1	922217808	747	919814408	244	1
919301108	824	919388608	3	1	922587308	168	969732608	139	1
919301408	969	919301808	500	1	922645708	748	919814408	293	1
919301808	11		267	1	922648308	636	96033320	44	1
919304308	824	919388608	1	1	922681508	750	919814408	404	1
919326208	12		418	1	922689608	35	969731808	1799	1
919388608	11		201	1	922690408	749	919814408	376	1
919391108	824	919388608	2	1	922734908	748	919814408	269	1
919395808	12		479	1	922885208	747	919814408	260	1
919408908	12		347	1	922909008	515	968513208	(1360)	1
919413108	13		558	1	922909808	168	969732608	136	1
919466708	11		198	1	922912408	749	919814408	360	1
919477008	12		370	1	922929808	35	969731808	1820	1
919477208	791	919477008	400	1	922929808	35	969731808	1822	1
919533208	11		312	1	9230171	399	10126465	4	2
919533508	12		344	1	923344608	119	967787608	(1790)	8
919550708	11		219	1	923512208	44	967907508	(500)	24
919551108	935	919550708	2	1	923512208	51	96026395	500	1
919551208	824	919388608	4	1	923512208	52	967908108	(500)	1
919551708	11		185	1	923512208	52	967908108	(500)	1
919612508	10		136	1	923512208	78	967971408	500	4
919627908	498	919612508	1	1	923512208	79	967971708	500	6
919630808	11		242	1	923512208	470	96033369	500	54
919633708	11		204	1	923512208	472	96033370	500	49
919633808	11		205	1	923512208	473	96021228	500	41
919694608	12		425	1	923512208	474	96019612	500	38
919733908	10		134	1	923512208	603	96033472	500	72
919768508	10		169	1	923512208	605	96033855	500	23
919788208	10		133	1	923512208	609	96033473	500	92
919814408	11		180	1	923512208	613	96035430	500	2
919837308	12		349	1	923512208	614	96039940	500	3
920605708	747	919814408	197	1	923512208	615	968346208	500	2
920711308	209	967790308	1133	1	923512208	616	96051766	500	1
920711308	224	967790508	1133	1	923512208	618	968418008	500	2
920730808	749	919814408	361	1	923512208	623	918862808	(500)	2
920892708	747	919814408	227	1	923512208	762	96021479	(500)	19
920903208	748	919814408	313	1	923512208	763	96021494	500	10
920975008	750	919814408	406	2	923512208	846	96036184	500	2
920983508	566	96041770	463	1	923512208	850	96036194	500	30
920984208	748	919814408	327	1	923512208	852	96036188	500	2
920984908	747	919814408	196	1	923512208	853	96036240	500	6
920995808	748	919814408	290	1	923512208	854	96040591	500	3
921079508	503	919627908	21	9	923512208	855	968546008	500	3
921079508	530	917080608	8	2	923512208	856	968546108	500	3
921079508	798	918369608	4	2	923512208	857	96038229	500	2
921079508	833	919304308	132	8	923512208	975	96036210	(500)	1
921079508	1064	919219708	26	1	923512208	976	96036211	500	43
921252408	749	919814408	385	1	923512208	978	96037031	500	3
921262008	741	96033157	(1368)	1	923512208	1053	96038868	500	20
921445908	168	969732608	120	1	923512208	1054	96035583	500	3
921620508	74	967789708	1864	1	923512208	1072	96038775	500	10
921620508	101	967789908	1844	1	923512208	1073	96038562	500	3
921620608	74	967789708	1875	1	923512208	1074	96038563	500	3
921620608	101	967789908	1855	1	923512208	1075	96038564	500	3
921620608	259	967787908	(1114)	1	923512208	1076	96038565	500	3
921767008	748	919814408	283	1	923512208	1078	96039722	500	2
921849508	749	919814408	333	1	923512208	1101	96038967	500	20
921876008	747	919814408	245	1	923512208	1102	96038927	500	3

5.7.2021

etk_en_de_098270 LR 11000

1210

LIEBHERRNumerical index
Numerischer Index

Item	Page	Assembly	Pos.	Quantity	Item	Page	Assembly	Pos.	Quantity
923512208	1103	96038928	500	2	926121308	540	919140208	(2392)	1
923512208	1104	96038930	500	2	926122108	35	969731808	1817	1
923512208	1105	96038931	500	2	926122608	240	968082008	1273	1
923512208	1106	96038932	500	3	926149708	748	919814408	273	1
923512208	1107	96038933	500	3	926289108	35	969731808	1807	1
923512208	1108	96038935	500	2	926359608	240	968082008	1280	1
923512208	1109	96042005	500	2	926367008	749	919814408	345	1
923512208	1124	96035578	500	2	926385808	747	919814408	252	1
923569408	504	919627908	91	2	926413408	35	969731808	1798	1
923583408	168	969732608	138	1	926432508	749	919814408	363	1
923878308	938	917473608	(1)	1	926443808	749	919814408	329	1
924134808	750	919814408	426	1	926455708	748	919814408	300	1
924176608	165	969733008	424	1	926455908	209	967790308	1135	1
924476008	747	919814408	212	1	926455908	224	967790508	1135	1
924505508	785	967969408	(1592)	2	926465408	74	967789708	1869	1
924505508	790	967969508	(1592)	2	926465408	101	967789908	1849	1
924506308	35	969731808	1809	1	926485608	747	919814408	224	1
924713108	18	918005408	54	8	926534008	259	967787908	(1115)	1
924713108	124	917076708	8	26	926551108	515	968513208	(1357)	1
924713108	466	969259908	5	8	926554208	748	919814408	319	1
924713108	832	919304308	87	12	926557608	749	919814408	334	1
924713108	1033	919326208	23	2	926559808	108	917322208	(1890)	1
924875608	865	96047488	1255	1	926560008	1011	968883308	(95)	2
924927608	750	919814408	434	1	926561708	750	919814408	423	1
924954508	873	919633708	2	8	926561808	74	967789708	1873	1
924954508	878	919633808	2	12	926561808	101	967789908	1853	1
924954508	984	917228608	3	2	926606408	35	969731808	1812	1
924954508	988	919533208	1	14	926606908	35	969731808	1828	1
924954508	989	917229108	1	1	926612308	240	968082008	1277	1
924954508	1088	919220008	30	8	926711608	748	919814408	271	1
924954508	1093	96032541	4	1	926712108	168	969732608	112	1
924954508	1094	96032582	3	1	926743308	749	919814408	336	1
924954508	1095	96032654	3	1	926743408	240	968082008	1271	1
925056608	804	965575208	4	1	926837208	168	969732608	122	1
925067508	63	917291608	11	4	926847608	747	919814408	248	1
925067508	96	917291708	11	4	926850208	168	969732608	143	1
925561708	182	919082708	23	4	926891108	46	967907608	11	1
925655908	534	967788008	(1351)	1	926891108	607	969245308	8	1
926042908	748	919814408	309	1	926891108	636	96033320	45	2
926042908	748	919814408	311	1	9269048	378	10141807	8	1
926046308	747	919814408	199	1	926965608	748	919814408	324	1
926049208	240	968082008	1276	1	926970408	747	919814408	254	1
926053108	747	919814408	258	1	9270340	378	10141807	11	1
926056908	168	969732608	118	1	927067808	865	96047488	1249	1
926058208	168	969732608	142	1	927068308	274	96032892	28	1
926058408	750	919814408	425	1	927105808	168	969732608	113	1
926067808	748	919814408	276	1	9271340	333	10141843	17	2
926070508	749	919814408	346	1	9271963	275	96032892	130	2
926094508	74	967789708	1865	1	927281408	750	919814408	421	1
926094508	101	967789908	1845	1	927294008	747	919814408	198	1
926095208	747	919814408	221	1	927377208	748	919814408	315	1
926095408	748	919814408	275	1	9274060	335	10137051	9	1
926095708	750	919814408	418	1	927449608	749	919814408	375	1
926096908	748	919814408	314	1	927501901	150	927554301	2	1
926097308	750	919814408	436	1	927501901	204	90024490	13	1
926098108	35	969731808	1833	1	927501901	233	90200528	13	1
926119108	748	919814408	320	1	927501901	234	90200533	13	1
926119208	74	967789708	1876	1	927550208	749	919814408	382	1
926119208	101	967789908	1856	1	927550308	240	968082008	1279	1
926120008	35	969731808	1835	1	927550308	240	968082008	1281	1

5.7.2021

etk_en_de_098270 LR 11000

1211

LIEBHERRNumerical index
Numerischer Index

Item	Page	Assembly	Pos.	Quantity	Item	Page	Assembly	Pos.	Quantity
927554301	149	90211005	77	1	928041308	748	919814408	282	1
927554401	150	927554301	1	1	928042808	747	919814408	246	1
927585501	943	90200134	82	1	928049708	957	96047487	1122	1
927586201	204	90024490	12	1	928049908	957	96047487	1124	1
927603401	945	90200207	15	1	928331508	503	919627908	25	2
927607208	748	919814408	306	1	928331508	831	919304308	8	1
927612301	66	90029090	28	1	928396708	749	919814408	343	1
927612301	68	90029091	28	1	928468308	168	969732608	124	1
927613508	259	967787908	(1112)	1	928755908	1016	968883508	(1090)	4
927617608	750	919814408	435	1	928762608	748	919814408	302	1
927619308	750	919814408	429	2	928769208	566	96041770	470	1
927625201	204	90024490	20	1	928830208	831	919304308	9	1
927625201	947	90200135	1	2	928830408	835	928830208	2	2
927633301	149	90211005	5	1	928861508	566	96041770	471	2
927633401	149	90211005	10	1	928861808	566	96041770	465	1
927633701	149	90211005	15	1	928862608	1028	96022756	(1181)	1
927633801	149	90211005	20	5	928864808	750	919814408	409	1
927635801	149	90211005	30	1	928870008	1005	96022733	(1912)	1
927635901	149	90211005	35	1	928870608	750	919814408	407	1
927636201	149	90211005	40	3	928871308	240	968082008	1284	1
927636401	149	90211005	45	1	928874108	74	967789708	1863	1
927636501	149	90211005	50	1	928874108	101	967789908	1843	1
927636601	149	90211005	55	3	928879908	749	919814408	364	1
927636801	149	90211005	60	1	928885008	566	96041770	473	1
927640008	748	919814408	278	1	928887708	566	96041770	472	1
927640708	747	919814408	250	1	928962008	762	96021479	59	1
927640708	748	919814408	277	1	928966408	785	967969408	(1593)	1
927641608	35	969731808	1826	1	928966408	790	967969508	(1593)	1
927671508	35	969731808	1837	1	929208908	749	919814408	380	1
927671808	747	919814408	265	1	929312208	749	919814408	374	1
927671808	748	919814408	270	1	929312908	957	96047487	1120	1
927675901	941	90200131	20	1	929316708	35	969731808	1819	1
927677008	35	969731808	1832	1	929316908	749	919814408	352	1
927677508	240	968082008	1278	1	929317308	790	967969508	(1595)	1
927679208	35	969731808	1824	1	929321108	566	96041770	466	1
927681408	748	919814408	316	1	929322208	749	919814408	373	1
927685308	865	96047488	1269	1	929324308	566	96041770	467	1
927693008	74	967789708	1868	2	929328608	1028	96022756	(1182)	1
927693008	101	967789908	1848	2	929351208	747	919814408	217	1
927697708	168	969732608	108	1	929379308	865	96047488	1254	1
927706908	209	967790308	1132	1	929392208	749	919814408	338	1
927706908	224	967790508	1132	1	929578308	636	96033320	35	2
927868908	610	96033473	528	1	929612808	168	969732608	135	1
927892208	666	96052492	422	1	929622508	750	919814408	398	1
927996308	603	96033472	512	1	929625708	750	919814408	411	1
927996308	610	96033473	512	1	929629208	534	967788008	(1353)	1
928002508	790	967969508	(1596)	1	929648208	35	969731808	1836	1
928006008	749	919814408	378	1	929716708	35	969731808	1825	1
928006008	778	968562908	(1098)	2	929724808	785	967969408	(1591)	1
928015008	35	969731808	1827	1	929728208	566	96041770	469	1
928016008	749	919814408	340	1	929749808	540	919140208	(2390)	1
928017208	168	969732608	119	1	929753808	747	919814408	259	1
928025108	168	969732608	126	1	929757108	240	968082008	1274	1
928027908	749	919814408	383	1	929757908	747	919814408	253	1
928032808	35	969731808	1831	1	929921108	865	96047488	1256	1
928036308	749	919814408	379	1	929948608	785	967969408	(603)	1
928040408	35	969731808	1796	1	929948608	790	967969508	(603)	1
928040608	74	967789708	1862	1	929948708	785	967969408	(604)	1
928040608	101	967789908	1842	1	929948708	790	967969508	(604)	1
928040808	865	96047488	1251	1	929948808	785	967969408	(605)	1

5.7.2021

etk_en_de_098270 LR 11000

1212

LIEBHERRNumerical index
Numerischer Index

Item	Page	Assembly	Pos.	Quantity	Item	Page	Assembly	Pos.	Quantity
929948808	790	967969508	(605)	1	941138108	925	96037306	5	15
929963108	865	96047488	1257	1	941138108	931	917191008	10	57
930358108	129	962009308	5	1	941138108	968	919301808	43	12
931916701	947	90200135	15	1	941138108	1033	919326208	15	2
932062308	1033	919326208	6	2	941138108	1043	919219508	16	19
932126801	943	90200134	15	1	941138108	1048	96038847	11	8
932127301	943	90200134	30	1	941138108	1064	919219708	31	12
932187701	203	90024729	13	1	941138108	1089	919220008	88	8
932226808	63	917291608	41	4	941138108	1112	919220208	7	4
932226808	96	917291708	41	4	9412158	808	917082108	10	6
932377308	831	919304308	11	2	9412158	810	918107308	35	1
933558708	705	919075408	16	2	9412158	1110	96037102	5	1
933878901	63	917291608	5	2	941324408	220	968161808	10	2
933878901	96	917291708	5	2	941324408	938	917473608	14	2
934787908	503	919627908	35	4	941530008	637	96033320	75	1
934787908	831	919304308	25	2	941540008	220	968161808	13	2
935085908	263	918861408	3	2	941609808	136	96051604	8	2
935989108	1117	919222808	18	1	941846108	705	919075408	35	1
935989108	1120	96013389	6	1	943142708	460	968309908	27	2
937200508	503	919627908	42	2	943399108	510	967981008	7	1
937501408	165	969733008	192	3	943399108	883	967746908	11	1
938576001	63	917291608	7	1	943399108	896	967743808	11	1
938576001	96	917291708	7	1	943399108	903	967897608	7	1
938576201	63	917291608	6	1	943399108	905	968190108	7	1
938576201	96	917291708	6	1	943399208	1090	96037041	6	6
938846401	66	90029090	4	1	943780108	1094	96032582	6	1
938846401	68	90029091	4	1	943780108	1095	96032654	5	1
938865908	984	917228608	27	1	943950608	706	919075408	98	1
939249808	705	919075408	24	2	944102603	149	90211005	51	1
939460808	124	917076708	33	8	944228903	149	90211005	36	1
940107008	530	917080608	10	1	944311703	149	90211005	13	1
940116008	594	969443908	21	8	944313303	149	90211005	14	1
9402377	215	917472708	4	2	944324703	943	90200134	5	1
9402377	216	917077908	(4)	2	944338603	943	90200134	36	1
9402377	803	917517908	(5)	14	944367508	189	969344108	29	4
9402377	808	917082108	3	6	944393808	199	917438108	37	2
9402377	876	969096408	1	2	944393808	219	917454008	38	2
941009708	931	917191008	29	2	944393808	1117	919222808	11	4
941138108	64	917291608	105	8	944441603	202	90024489	40	1
941138108	97	917291708	105	8	944441603	232	90200276	40	1
941138108	124	917076708	15	36	945048208	833	919304308	148	3
941138108	143	918011308	32	13	945495808	116	96016050	2	2
941138108	199	917438108	31	6	945569108	607	969245308	12	1
941138108	219	917454008	31	6	945611208	114	918589408	9	8
941138108	228	917451208	26	8	945720508	1126	919222908	7	1
941138108	454	918999008	46	63	946103108	1040	969944708	6	3
941138108	460	968309908	12	12	946627708	64	917291608	71	2
941138108	462	96020149	9	4	946627708	97	917291708	71	2
941138108	463	968287208	7	4	947811508	274	96032892	31	2
941138108	467	969540008	6	12	947906708	666	96052492	266	6
941138108	504	919627908	50	16	947923908	504	919627908	65	2
941138108	831	919304308	56	184	947923908	508	967846208	9	1
941138108	882	917190908	34	71	948390108	666	96052492	273	1
941138108	890	917333908	34	71	948717708	1126	919222908	15	1
941138108	894	917078708	34	94	948902708	504	919627908	74	2
941138108	901	917078808	34	88	948918408	1033	919326208	3	2
941138108	914	917079208	34	94	949088208	18	918005408	17	4
941138108	919	917571208	34	94	949188508	1120	96013389	4	1
941138108	922	919219208	12	33	949582708	705	919075408	25	2
941138108	924	96037301	8	9	949619208	1088	919220008	51	1

5.7.2021

etk_en_de_098270 LR 11000

1213

LIEBHERRNumerical index
Numerischer Index

Item	Page	Assembly	Pos.	Quantity	Item	Page	Assembly	Pos.	Quantity
949635408	530	917080608	4	9	953867308	97	917291708	64	24
949653808	705	919075408	50	2	953867308	458	968283208	50	4
949653808	984	917228608	19	1	953867308	931	917191008	19	9
949825008	612	927868908	2	1	953868808	1088	919220008	36	2
949864108	862	96047486	161	1	953873408	19	918005408	62	37
949948308	182	919082708	21	2	953873408	182	919082708	45	10
949948408	1119	96035525	4	1	953873408	189	969344108	34	17
949987108	508	967846208	11	2	953873408	199	917438108	23	5
949987108	510	967981008	9	2	953873408	219	917454008	23	3
949987108	883	967746908	9	2	953873408	228	917451208	36	4
949987108	896	967743808	9	2	953873408	281	96033379	50	4
949987108	903	967897608	6	2	953873408	426	919171008	14	4
949987108	905	968190108	6	2	953873408	447	917079908	15	8
949987108	907	968190208	9	2	953873408	458	968283208	33	15
950362908	512	928331508	1	1	953873408	466	969259908	20	4
950363008	512	928331508	4	1	953873408	478	96053632	51	2
950430808	19	918005408	65	2	953873408	504	919627908	109	10
950430808	32	969731708	300	2	953873408	560	919297008	65	12
950596908	705	919075408	30	1	953873408	757	919630808	22	5
950725608	1089	919220008	58	1	953873408	803	917517908	40	10
951167108	969	919301808	74	2	953873408	833	919304308	140	56
951473308	1005	96022733	43	1	953873408	938	917473608	24	4
951589108	970	967913408	5	2	953873408	1033	919326208	37	6
952067308	190	969344108	102	2	953873408	1064	919219708	47	2
952198708	512	928331508	2	4	954017708	189	969344108	21	2
952198708	831	919304308	26	2	954061908	833	919304308	151	1
952859808	274	96032892	33	1	954113708	447	917079908	8	8
953097108	667	96052492	444	3	954117308	199	917438108	36	1
953518308	124	917076708	39	8	954117308	219	917454008	37	1
953552708	508	967846208	21	1	954117308	504	919627908	107	3
953561608	1117	919222808	8	8	954117308	534	967788008	306	4
953600608	666	96052492	264	1	954117308	833	919304308	139	1
953621508	508	967846208	7	1	954117508	228	917451208	51	2
953638208	1118	96035475	5	2	954117508	833	919304308	138	5
953650008	199	917438108	22	17	954128608	228	917451208	35	3
953650008	219	917454008	22	17	954128608	938	917473608	20	1
953650008	228	917451208	46	8	954178508	1089	919220008	65	4
953650008	486	919733908	24	1	954444708	530	917080608	3	1
953650008	494	918824408	55	1	954591508	1065	96036001	4	1
953650008	504	919627908	105	18	954706208	798	918369608	9	16
953650008	637	96033320	88	1	954754708	1069	96029160	3	1
953650008	795	917190508	6	1	955002908	182	919082708	51	1
953650008	938	917473608	22	16	955048508	1064	919219708	6	1
953650008	968	919301808	55	42	955051808	182	919082708	30	4
953650008	984	917228608	37	11	955051808	931	917191008	42	2
953695308	447	917079908	(3)	2	955051808	968	919301808	58	2
953695308	447	917079908	(3)	2	955051808	1049	96038848	4	1
953695308	447	917079908	(3)	2	955101708	189	969344108	22	2
953695308	447	917079908	(3)	2	955152508	189	969344108	18	2
953695308	447	917079908	6	8	955161608	1117	919222808	19	1
953696908	145	968284308	5	1	955161608	1120	96013389	7	1
953696908	522	917691308	2	1	955404808	882	917190908	48	2
953696908	560	919297008	6	1	955404808	890	917333908	56	2
953741108	190	969344108	101	1	955404808	894	917078708	31	5
953741108	984	917228608	38	1	955404808	901	917078808	31	5
953741108	1064	919219708	45	1	955404808	914	917079208	31	5
953848908	64	917291608	73	2	955404808	919	917571208	31	5
953848908	97	917291708	73	2	955404808	931	917191008	28	2
953848908	1090	96037041	3	1	955451608	313	96032897	3	2
953867308	64	917291608	64	24	955629908	705	919075408	33	1

5.7.2021

etk_en_de_098270 LR 11000

1214

LIEBHERRNumerical index
Numerischer Index

Item	Page	Assembly	Pos.	Quantity	Item	Page	Assembly	Pos.	Quantity
955668108	190	969344108	92	3	96005810	1043	919219508	42	1
955668108	228	917451208	33	1	96005812	969	919301808	(2)	1
955668108	757	919630808	24	1	96006203	56	917076208	1	1
955668108	938	917473608	16	1	96006588	963	96006590	10	1
955702308	832	919304308	66	2	96006590	961	918371308	4	1
955919508	31	969731708	195	1	96006845	798	918369608	2	1
955998208	182	919082708	22	8	96007783	714	96000684	9	1
956093308	189	969344108	52	1	96007851	779	919129908	2	1
956093308	259	967787908	309	1	96008041	426	919171008	700	1
956097408	1064	919219708	14	2	96008151	963	96006590	(1455)	1
956097408	1120	96013389	3	1	96008152	963	96006590	(1456)	1
956334708	938	917473608	(2)	1	96008397	1053	96038868	511	1
956442808	882	917190908	53	2	96008397	1075	96038564	502	1
956442808	890	917333908	52	2	96008397	1076	96038565	502	1
956442808	894	917078708	49	4	96008397	1101	96038967	511	1
956442808	901	917078808	49	6	96008681	1053	96038868	504	3
956442808	914	917079208	49	4	96008681	1101	96038967	502	1
956442808	919	917571208	49	4	96009866	750	919814408	437	1
956442808	924	96037301	3	2	96010191	803	917517908	43	1
956442808	931	917191008	34	4	96012698	712	969752608	43	1
956449508	706	919075408	91	1	96012877	240	968082008	1275	1
956468908	190	969344108	120	2	96013389	1117	919222808	4	1
956520808	412	918861908	19	1	96013390	712	969752608	40	1
957018808	228	917451208	44	6	96013575	817	917084808	3	1
957018808	239	968081908	322	4	96013575	820	917084908	3	1
96000486	580	96034154	15	1	96013575	822	917085408	3	1
96000499	423	96032891	(7)	1	96013907	486	919733908	(2869)	1
96000557	747	919814408	249	1	96013923	426	919171008	(2334)	1
96000558	748	919814408	286	1	96014004	750	919814408	403	1
96000559	748	919814408	287	1	96014033	426	919171008	(2316)	1
96000567	748	919814408	289	1	96014058	276	96032892	(3)	1
96000568	748	919814408	291	1	96014593	494	918824408	(2112)	1
96000569	748	919814408	294	1	96014595	494	918824408	(2014)	1
96000576	749	919814408	347	1	96014596	494	918824408	(2110)	1
96000684	712	969752608	1	1	96014597	494	918824408	(2111)	1
96000697	720	919075308	3	1	96014598	494	918824408	(2011)	1
96001219	969	919301808	86	2	96014599	494	918824408	(2010)	1
96001465	714	96000684	1	1	96014600	494	918824408	(2012)	1
96002209	803	917517908	1	2	96014807	471	96033369	2998	2
96002215	726	969752708	1	1	96014807	606	96033855	2998	8
96002216	726	969752708	2	1	96016050	114	918589408	4	4
96002217	726	969752708	5	1	96016054	116	96016050	1	1
96002218	726	969752708	6	1	96016705	709	919075508	13	1
96002479	731	969520208	2	1	96016707	709	919075508	(1)	1
96002537	720	919075308	7	1	96016888	478	96053632	60	1
96002634	723	96028393	1	1	96016889	478	96053632	(10)	1
96003050	240	968082008	1270	1	96017374	1038	968455908	700	1
96003291	975	96036210	311	1	96017641	1014	968883408	(94)	2
96003404	423	96032891	(2)	1	96019612	469	96033359	17	1
96004205	430	96004209	1	1	96019655	486	919733908	1	1
96004207	426	919171008	3	1	96020149	454	918999008	4	1
96004209	426	919171008	2	1	96020215	546	918789208	2	1
96004224	426	919171008	4	1	96020343	753	918791408	308	1
96004429	316	10675550	999	1	96020344	753	918791408	344	1
96004475	490	10876576	999	1	96020351	754	918791408	380	1
96005686	132	917077108	1	1	96020353	750	919814408	402	1
96005694	132	917077108	2	1	96020384	867	96047515	144	1
96005701	768	967956208	37	1	96020385	867	96047515	145	1
96005702	772	96005701	1	1	96020387	867	96047515	146	1
96005810	969	919301808	87	1	96021078	758	918826808	10	1

5.7.2021

etk_en_de_098270 LR 11000

1215

LIEBHERRNumerical index
Numerischer Index

Item	Page	Assembly	Pos.	Quantity	Item	Page	Assembly	Pos.	Quantity
96021079	758	918826808	20	1	96028887	844	96028886	1	1
96021228	469	96033359	16	1	96029160	1064	919219708	20	4
96021306	1088	919220008	13	1	96029160	1112	919220208	2	4
96021362	437	918810308	7	1	96029457	779	919129908	20	1
96021363	437	918810308	8	1	96029469	764	919124208	20	1
96021365	437	918810308	9	1	96029949	541	96033811 (2393)	20	1
96021477	759	96021078	20	1	96029950	541	96033811	20	1
96021479	760	96021079	10	1	96030667	780	96029457	30	1
96021480	760	96021079	20	1	96031241	1132	96024945	20	1
96021481	494	918824408	500	1	96031507	1132	96024945	10	1
96021494	762	96021479	6	1	96031509	1131	918923808	20	1
96021495	762	96021479	7	1	96031510	1135	96031509	10	1
96021496	762	96021479	8	1	96032222	437	918810308	5	1
96021497	762	96021479	2	1	96032223	437	918810308	6	1
96021498	762	96021479	(2)	1	96032534	551	919140308	4	1
96021500	757	919630808	100	1	96032541	1088	919220008	4	1
96021507	757	919630808 (2391)		1	96032579	1088	919220008	5	2
96021510	757	919630808 (2390)		1	96032582	1088	919220008	8	1
96021526	760	96021079 (10)		1	96032654	1088	919220008	9	1
96021528	760	96021079 (20)		1	96032891	422	96032910	500	1
96021539	757	919630808	5	1	96032892	263	918861408	1	1
96021976	1140	96022180	1	1	96032897	275	96032892	120	1
96022180	1139	918961008	1	1	96032910	420	918981908	1	1
96022577	747	919814408	211	1	96033014	313	96032897	100	1
96022601	426	919171008 (2333)		1	96033101	276	96032892 (1)		2
96022603	477	96053632	1	1	96033140	477	96053632	6	3
96022733	997	919533508	2	1	96033152	426	919171008	20	1
96022734	1005	96022733	11	1	96033157	739	919171108	4	1
96022735	1005	96022733	10	1	96033158	741	96033157	10	1
96022756	1026	918867308	4	1	96033160	741	96033157	11	1
96023300	426	919171008 (2332)		1	96033227	477	96053632	18	1
96023875	477	96053632	9	1	96033238	1093	96032541	2	1
96023876	477	96053632 (10)		1	96033320	623	918862808	20	1
96024170	760	96021079 (30)		1	96033325	623	918862808	30	1
96024171	760	96021079 (40)		1	96033326	643	96033325	2	1
96024565	1140	96022180	700	1	96033327	644	96033326	2	1
96024645	1033	919326208	17	1	96033359	468	919788208	6	1
96024945	1131	918923808	10	1	96033369	469	96033359	10	1
96024947	1005	96022733 (997)		1	96033370	469	96033359	15	1
96024948	1005	96022733 (998)		1	96033379	275	96032892	80	1
96025166	486	919733908 (2860)		1	96033468	599	918862508	10	1
96025226	723	96028393	26	1	96033469	599	918862508	25	1
96026351	49	968270208	20	1	96033470	599	918862508	50	1
96026395	50	96026351	10	1	96033472	601	96033468	15	1
96026933	486	919733908 (2850)		1	96033473	608	96033469	5	1
96028331	208	967787708	157	1	96033645	276	96032892	255	1
96028331	239	968081908	157	1	96033646	313	96032897	25	1
96028331	515	968513208	152	1	96033661	313	96032897 (1)		1
96028331	955	96047485	157	1	96033662	313	96032897 (2)		1
96028333	31	969731708	157	2	96033664	313	96032897 (3)		1
96028333	73	967787408	232	2	96033667	313	96032897 (4)		1
96028333	100	967787508	232	2	96033811	540	919140208	1	1
96028333	165	969733008	157	1	96033815	873	919633708	3	1
96028333	223	967787808	157	1	96033815	878	919633808	3	1
96028333	534	967788008	154	1	96033816	873	919633708	4	1
96028333	862	96047486	165	1	96033816	878	919633808	4	1
96028393	720	919075308	1	1	96033819	540	919140208	20	1
96028401	757	919630808 (2392)		1	96033855	601	96033468	16	1
96028419	724	96028393	68	1	96034154	576	919140408	1	1
96028886	843	919301108	5	1	96034162	580	96034154	1	1

5.7.2021

etk_en_de_098270 LR 11000

1216

LIEBHERR

Numerical index
Numerischer Index

Item	Page	Assembly	Pos.	Quantity	Item	Page	Assembly	Pos.	Quantity
96034482	750	919814408	428	1	96038161	976	96036211	2	1
96034548	741	96033157	(210)	1	96038209	580	96034154	5	1
96034550	741	96033157	(211)	1	96038229	849	96036187	350	1
96034669	1135	96031509	40	1	96038293	580	96034154	6	1
96035204	472	96033370	2	1	96038404	1043	919219508	1	1
96035418	412	918861908	33	1	96038419	843	919301108	20	1
96035430	608	96033469	16	1	96038420	1043	919219508	2	2
96035475	1117	919222808	2	1	96038562	1071	96035576	40	1
96035476	1118	96035475	1	1	96038563	1071	96035576	50	1
96035477	1118	96035475	2	1	96038564	1071	96035576	60	1
96035478	1118	96035475	3	2	96038565	1071	96035576	70	1
96035479	1117	919222808	1	1	96038653	1117	919222808	23	1
96035525	1117	919222808	3	2	96038722	1126	919222908	1	1
96035527	1119	96035525	1	2	96038742	1065	96036001	1	1
96035533	1117	919222808	22	2	96038775	1071	96035576	3	1
96035534	1121	96035533	1	2	96038776	1072	96038775	2	1
96035554	922	919219208	1	1	96038811	561	919297008	(830)	1
96035575	1050	919287008	10	1	96038816	561	919297008	(831)	1
96035576	1070	919287108	10	1	96038820	561	919297008	93	1
96035577	1070	919287108	20	1	96038847	1043	919219508	4	1
96035578	1123	919287208	10	1	96038848	1043	919219508	5	2
96035579	1098	919287308	10	1	96038853	1064	919219708	3	1
96035583	1052	96035575	140	1	96038854	1043	919219508	700	1
96035652	1088	919220008	1	1	96038862	1044	96038420	1	1
96035790	764	919124208	10	1	96038863	1044	96038420	2	1
96035996	1064	919219708	1	1	96038864	1044	96038420	3	1
96036001	1064	919219708	2	1	96038866	1046	96038863	1	2
96036183	843	919301108	6	1	96038867	1053	96038868	2	1
96036184	845	96036183	1	1	96038868	1052	96035575	30	1
96036187	843	919301108	10	1	96038927	1100	96035579	70	1
96036188	849	96036187	155	1	96038928	1100	96035579	80	1
96036194	849	96036187	110	1	96038930	1100	96035579	90	1
96036210	972	919301408	1	1	96038931	1100	96035579	100	1
96036211	975	96036210	6	1	96038932	1100	96035579	110	1
96036240	849	96036187	157	1	96038933	1100	96035579	120	1
96036366	831	919304308	1	1	96038935	1100	96035579	130	1
96036881	1112	919220208	1	1	96038967	1100	96035579	30	1
96036940	1112	919220208	700	1	96038968	1101	96038967	2	1
96037007	1112	919220208	20	2	96039026	1080	919219808	2	2
96037031	975	96036210	400	1	96039027	1080	919219808	3	2
96037041	1088	919220008	2	2	96039034	1081	96039026	1	2
96037042	1088	919220008	3	2	96039044	1082	96039027	1	2
96037097	1089	919220008	81	1	96039202	1057	919219608	700	1
96037098	1089	919220008	82	1	96039474	1033	919326208	1	1
96037102	1089	919220008	700	1	96039722	1077	96035577	10	1
96037140	1090	96037041	1	2	96039781	922	919219208	4	4
96037141	865	96047488	1245	1	96039891	426	919171008	30	1
96037171	1092	96037042	1	2	96039900	1033	919326208	700	1
96037300	922	919219208	3	1	96039940	608	96033469	23	1
96037301	923	96037300	1	3	96040591	849	96036187	230	1
96037306	923	96037300	2	2	96041120	999	12102587	999	1
96037322	922	919219208	700	1	96041770	561	919297008	91	1
96037447	850	96036194	2	1	96042005	1098	919287308	160	1
96037810	1127	919395808	1	2	96043277	792	919477208	4	1
96037814	1127	919395808	2	2	96043278	794	96043277	11	1
96037958	1126	919222908	12	1	96044236	37	969731908	732	1
96038030	968	919301808	1	1	96044249	580	96034154	34	1
96038040	1057	919219608	1	1	96046665	276	96032892	(4)	1
96038041	1057	919219608	2	2	96047485	953	919551108	4	1
96038042	1057	919219608	3	2	96047486	859	919551208	4	1

5.7.2021

etk_en_de_098270 LR 11000

1217

LIEBHERRNumerical index
Numerischer Index

Item	Page	Assembly	Pos.	Quantity	Item	Page	Assembly	Pos.	Quantity
96047487	955	96047485	10	1	962580308	1043	919219508	8	2
96047488	862	96047486	10	1	962639608	748	919814408	325	1
96047509	867	96047515	160	1	962641208	747	919814408	257	1
96047510	867	96047515	164	1	962641908	168	969732608	128	1
96047512	867	96047515	181	1	962686408	168	969732608	114	1
96047513	867	96047515	182	1	962729508	832	919304308	72	2
96047514	955	96047485	(269)	1	962761808	750	919814408	419	1
96047515	862	96047486	11	1	962861308	35	969731808	1834	1
96047516	955	96047485	11	1	963011708	804	965575208	3	1
96048466	503	919627908	4	1	963249908	803	917517908	5	2
96048880	873	919633708	1	1	963249908	1033	919326208	32	2
96048954	878	919633808	1	1	963253908	803	917517908	4	2
96051595	136	96051604	1	1	963253908	1033	919326208	31	2
96051604	132	917077108	6	2	963338108	168	969732608	127	1
96051713	486	919733908	500	1	963398008	636	96033320	36	4
96051714	486	919733908	400	1	963462208	750	919814408	432	1
96051744	486	919733908	(1111)	1	963466308	748	919814408	268	1
96051766	608	96033469	37	1	963560608	240	968082008	1283	1
96052074	486	919733908	(1110)	1	963561108	209	967790308	1136	1
96052075	486	919733908	(2868)	1	963561108	224	967790508	1136	1
96052297	477	96053632	12	2	963611208	132	917077108	7	1
96052297	481	96053633	30	1	963698108	749	919814408	330	1
96052492	646	919768508	4	1	963699008	865	96047488	1267	1
96053632	468	919788208	7	1	963702608	750	919814408	400	1
96053633	477	96053632	14	1	963710408	748	919814408	299	1
96054388	997	919533508	6	1	963711308	494	918824408	(2001)	1
96058624	128	917076808	29	2	963711708	494	918824408	(2015)	1
961717608	750	919814408	420	1	963861608	865	96047488	1262	1
961719608	748	919814408	318	1	963922908	865	96047488	1268	1
961802908	168	969732608	131	1	963925308	790	967969508	(1594)	1
961802908	747	919814408	264	1	963927308	566	96041770	468	1
961866708	938	917473608	13	1	963927608	865	96047488	1264	1
961890708	748	919814408	304	1	963949708	590	969427308	10	1
961918608	168	969732608	134	1	963949708	596	968255908	6	1
961922808	748	919814408	297	1	964094308	750	919814408	438	1
962009308	128	917076808	6	2	964326508	748	919814408	281	1
962010208	129	962009308	1	1	964326708	748	919814408	280	1
962064608	534	967788008	(1350)	1	964478208	748	919814408	307	1
962065408	35	969731808	1821	1	964560908	712	969752608	4	1
962065408	35	969731808	1823	1	964561008	712	969752608	5	1
962065808	566	96041770	460	1	964570508	734	918064308	7	1
962066108	748	919814408	295	1	964580308	737	964588408	3	1
962068708	168	969732608	133	1	964581908	114	918589408	8	4
962092008	1064	919219708	15	2	964588308	734	918064308	10	1
962092008	1120	96013389	2	1	964588408	734	918064308	9	1
962196208	609	96033473	502	1	964591108	636	96033320	48	1
962282208	440	96032222	1	1	964604608	738	964588308	4	1
962282308	442	96032223	1	1	964614308	748	919814408	323	1
962479208	747	919814408	263	1	964614908	1028	96022756	(1180)	1
962533308	35	969731808	1830	1	964682508	957	96047487	1121	1
962580308	503	919627908	38	8	964685508	747	919814408	262	1
962580308	831	919304308	16	4	964687508	749	919814408	353	1
962580308	882	917190908	40	8	964698008	715	964560908	1	1
962580308	890	917333908	40	8	964720408	720	919075308	4	1
962580308	894	917078708	40	8	964770608	534	967788008	(1355)	1
962580308	901	917078808	40	10	964776308	750	919814408	422	1
962580308	914	917079208	40	8	964788008	738	964588308	3	2
962580308	919	917571208	40	8	964830208	44	967907508	(506)	1
962580308	922	919219208	6	4	964837908	568	917081908	4	1
962580308	931	917191008	3	4	964843708	437	918810308	12	2

5.7.2021

etk_en_de_098270 LR 11000

1218

LIEBHERRNumerical index
Numerischer Index

Item	Page	Assembly	Pos.	Quantity	Item	Page	Assembly	Pos.	Quantity
964843808	437	918810308	13	1	965622208	78	967971408	998	2
964843908	437	918810308	14	1	965622208	473	96021228	998	2
964862608	444	915587308	1	1	965622208	474	96019612	998	1
964873308	709	919075508	9	1	965622208	604	96033472	998	1
964913908	274	96032892	29	2	965622208	606	96033855	998	2
964931408	477	96053632	31	1	965622208	611	96033473	998	1
964944108	723	96028393	19	1	965622208	613	96035430	998	2
964984108	437	918810308	26	2	965622208	614	96039940	998	2
965021508	437	918810308	46	2	965622208	615	968346208	998	1
965156808	749	919814408	335	1	965622208	618	968418008	998	2
965159008	209	967790308	1137	1	965622208	623	918862808	(998)	2
965159008	224	967790508	1137	1	965622208	763	96021494	998	2
965159108	168	969732608	116	1	965622208	846	96036184	998	2
965185908	774	96029469	30	4	965622208	851	96037447	998	1
965194608	748	919814408	274	1	965622208	853	96036240	998	2
965197608	747	919814408	243	1	965622208	854	96040591	998	2
965200208	240	968082008	1272	1	965622208	855	968546008	998	2
965200708	750	919814408	405	2	965622208	856	968546108	998	2
965201608	957	96047487	1125	1	965622208	857	96038229	998	2
965229108	1120	96013389	1	1	965622208	978	96037031	998	2
965291708	734	918064308	27	1	965622208	1054	96035583	998	2
965309108	458	968283208	11	9	965622208	1073	96038562	998	2
965322908	785	967969408	10	1	965622208	1074	96038563	998	2
965324608	790	967969508	10	1	965622208	1075	96038564	998	1
965419308	709	919075508	3	1	965622208	1078	96039722	998	2
965429308	747	919814408	267	1	965622208	1102	96038927	998	2
965444808	244	917645608	3	1	965622208	1103	96038928	998	2
965470908	709	919075508	23	2	965622208	1104	96038930	998	2
965472808	750	919814408	430	2	965622208	1105	96038931	998	2
965475408	750	919814408	412	1	965622208	1106	96038932	998	2
965527508	537	917473108	1	1	965622208	1107	96038933	998	2
965527808	538	965527508	1	1	965622208	1108	96038935	998	2
965561408	749	919814408	341	1	965622208	1109	96042005	998	2
965565808	749	919814408	351	1	965622208	1124	96035578	998	2
965566608	785	967969408	(1590)	1	965669108	768	967956208	31	1
965567808	566	96041770	462	1	965690708	46	967907608	2	1
965575208	803	917517908	2	1	965718308	47	965690708	1	1
965575408	804	965575208	1	1	965727708	785	967969408	(607)	1
965575508	804	965575208	5	1	965727708	790	967969508	(607)	1
965577308	804	965575208	2	1	965727808	785	967969408	(606)	1
965617208	474	96019612	995	18	965727808	790	967969508	(606)	1
965617208	1078	96039722	995	2	965727908	785	967969408	(602)	1
965622108	79	967971708	996	8	965728008	785	967969408	(601)	1
965622108	471	96033369	996	20	965739608	785	967969408	11	1
965622108	473	96021228	996	6	965739708	790	967969508	11	1
965622108	474	96019612	996	18	965751108	797	918470508	100	1
965622108	604	96033472	996	156	965799908	168	969732608	117	1
965622108	606	96033855	996	56	965799908	747	919814408	220	1
965622108	610	96033473	996	36	965800508	747	919814408	266	1
965622108	854	96040591	996	8	965802108	168	969732608	129	1
965622108	978	96037031	996	4	965860108	750	919814408	408	1
965622108	1054	96035583	996	6	965947108	749	919814408	371	1
965622108	1073	96038562	996	8	966056008	35	969731808	1808	1
965622108	1074	96038563	996	8	966056408	747	919814408	225	1
965622108	1102	96038927	996	8	966056408	750	919814408	392	1
965622108	1106	96038932	996	6	966147208	168	969732608	123	1
965622108	1107	96038933	996	6	966182708	74	967789708	1870	2
965622208	51	96026395	998	1	966182708	101	967789908	1850	2
965622208	52	967908108	(998)	1	966182708	240	968082008	1286	1
965622208	52	967908108	(998)	1	966182708	957	96047487	1126	1

5.7.2021

etk_en_de_098270 LR 11000

1219

LIEBHERR

Numerical index
Numerischer Index

Item	Page	Assembly	Pos.	Quantity	Item	Page	Assembly	Pos.	Quantity
966186308	168	969732608	130	1	967539808	636	96033320	47	1
966186308	168	969732608	132	1	967574308	209	967790308	1131	1
966187808	1005	96022733	(1910)	1	967574308	224	967790508	1131	1
966378608	865	96047488	1261	1	967588308	437	918810308	3	1
966388208	750	919814408	393	1	967588408	437	918810308	4	1
966435308	144	918011308	68	1	967622308	747	919814408	251	1
966435308	182	919082708	56	2	967627408	74	967789708	1872	1
966435308	882	917190908	38	1	967627408	101	967789908	1852	1
966435308	890	917333908	38	1	967686308	914	917079208	1	1
966435308	894	917078708	54	1	967686908	748	919814408	312	1
966435308	914	917079208	54	1	967690408	748	919814408	301	1
966435308	919	917571208	54	1	967722108	63	917291608	1	1
966435308	931	917191008	38	1	967722208	63	917291608	2	1
966435308	1043	919219508	18	1	967723908	63	917291608	10	40
966435308	1089	919220008	83	2	967723908	96	917291708	10	40
966600408	240	968082008	1282	1	967743808	894	917078708	80	2
966681908	747	919814408	228	1	967743808	914	917079208	80	2
966683108	35	969731808	1792	1	967743808	920	917571208	80	2
966732208	35	969731808	1829	1	967743808	922	919219208	2	2
966733508	749	919814408	342	1	967744008	896	967743808	1	1
966733608	750	919814408	417	1	967744108	510	967981008	2	2
966735908	748	919814408	308	1	967744108	883	967746908	2	2
966764308	985	968135508	10	1	967744108	896	967743808	2	2
966817308	723	96028393	24	1	967744108	903	967897608	2	2
966853008	749	919814408	368	1	967744108	905	968190108	2	2
966854008	749	919814408	370	1	967744208	510	967981008	3	1
966854108	750	919814408	395	1	967744208	883	967746908	3	1
966860008	101	967789908	1854	1	967744208	896	967743808	3	1
966862908	749	919814408	377	1	967744208	903	967897608	3	1
966866108	747	919814408	200	1	967744208	905	968190108	3	1
966866108	747	919814408	201	1	967746908	882	917190908	80	2
966894308	955	96047485	(265)	1	967746908	890	917333908	80	2
966894408	955	96047485	(266)	1	967746908	931	917191008	2	2
966895008	955	96047485	(267)	1	967747008	883	967746908	1	1
966895108	955	96047485	(268)	1	967769308	865	96047488	1266	1
966895208	208	967787708	(270)	1	967775708	96	917291708	1	1
966895208	223	967787808	(270)	1	967776008	96	917291708	2	1
966929508	44	967907508	(507)	2	967787408	71	917321008	4	1
966929508	636	96033320	46	1	967787508	98	917321108	4	1
966947408	797	918470508	110	1	967787608	117	917321208	4	1
966963608	865	96047488	1258	1	967787708	206	917078008	4	1
966964808	749	919814408	387	1	967787808	221	917078108	4	1
966989308	993	919294008	19	1	967787908	257	917079008	4	1
967066008	503	919627908	2	19	967788008	532	917080708	4	1
967066008	528	917080508	2	18	967789408	781	917190408	4	1
967066008	968	919301808	5	2	967789708	73	967787408	10	1
967066008	1043	919219508	3	3	967789808	73	967787408	11	1
967070508	832	919304308	80	1	967789808	100	967787508	11	1
967170108	1028	96022756	10	1	967789908	100	967787508	10	1
967202008	600	968030208	2	1	967790108	119	967787608	10	1
967212708	1028	96022756	(1183)	1	967790208	119	967787608	11	1
967212808	1028	96022756	(1184)	1	967790308	208	967787708	10	1
967213408	259	967787908	(1111)	1	967790408	208	967787708	11	1
967222108	865	96047488	1259	1	967790508	223	967787808	10	1
967254408	975	96036210	320	1	967790608	223	967787808	11	1
967257808	437	918810308	39	2	967791308	259	967787908	10	1
967311308	832	919304308	81	1	967791408	259	967787908	11	1
967363808	482	10340105	999	1	967791508	534	967788008	10	1
967421808	563	10425291	30	1	967791608	534	967788008	11	1
967473008	422	96032910	3	2	967798608	748	919814408	305	3

5.7.2021

etk_en_de_098270 LR 11000

1220

LIEBHERRNumerical index
Numerischer Index

Item	Page	Assembly	Pos.	Quantity	Item	Page	Assembly	Pos.	Quantity
967800608	35	969731808	1800	1	967937608	1022	968838508	3	1
967801008	74	967789708	1860	1	967950808	903	967897608	1	1
967801008	101	967789908	1840	1	967956208	765	96035790	3	1
967801708	35	969731808	1802	1	967957308	990	917229508	10	1
967801708	35	969731808	1810	1	967957408	1138	918641308	20	1
967804108	750	919814408	433	1	967957508	990	917229508	12	1
967812208	528	917080508	1	1	967960008	906	968214108	2	1
967826108	528	917080508	4	1	967966708	547	967967608	1	1
967826208	528	917080508	5	1	967967108	552	967968208	1	1
967826308	528	917080508	6	1	967967408	931	917191008	1	1
967843308	130	917077008	1	2	967967608	546	918789208	1	1
967845508	503	919627908	6	4	967968208	551	919140308	1	1
967845608	503	919627908	(1)	1	967968308	551	919140308	2	1
967846208	503	919627908	7	2	967968408	551	919140308	3	1
967846508	508	967846208	1	1	967969408	783	967789408	8	1
967846608	503	919627908	8	4	967969508	783	967789408	9	1
967846608	508	967846208	2	2	967971408	77	967906508	11	1
967847308	228	917451208	16	4	967971508	77	967906508	12	1
967847408	503	919627908	19	2	967971608	77	967906508	13	1
967847508	503	919627908	22	4	967971708	77	967906508	14	1
967847608	503	919627908	24	1	967971808	103	967906608	11	1
967849108	18	918005408	1	1	967971908	103	967906608	12	1
967849308	114	918589408	1	2	967972008	103	967906608	13	1
967849408	114	918589408	2	2	967972108	103	967906608	14	1
967880708	128	917076808	1	2	967975008	111	918588908	3	1
967881308	128	917076808	30	2	967976008	831	919304308	14	1
967882608	128	917076808	25	2	967976108	831	919304308	15	1
967891008	152	917353608	10	1	967978608	594	969443908	23	4
967897608	901	917078808	80	2	967980708	832	919304308	77	2
967906508	76	917361508	10	1	967980808	832	919304308	78	2
967906608	102	917361608	10	1	967980908	832	919304308	79	2
967907508	43	917361408	3	1	967981008	503	919627908	14	2
967907608	44	967907508	3	1	967981108	510	967981008	1	1
967907908	44	967907508	4	1	967988908	503	919627908	40	4
967908008	44	967907508	(2)	1	967997508	1038	968455908	2	1
967908108	43	917361408	5	1	967997608	831	919304308	27	2
967908208	52	967908108	20	1	967998108	426	919171008	6	1
967908308	43	917361408	6	1	967998208	426	919171008	7	1
967913008	878	919633808	26	2	968001208	18	918005408	3	2
967913108	970	967913408	1	2	968001308	18	918005408	4	2
967913408	968	919301808	2	2	968002508	865	96047488	1260	1
967916208	968	919301808	20	2	968006208	865	96047488	1263	1
967916408	968	919301808	(1)	1	968009008	35	969731808	1803	1
967917908	623	918862808	10	1	968009008	35	969731808	1814	1
967919108	568	917081908	3	1	968012308	882	917190908	700	1
967919208	568	917081908	(10)	1	968012308	890	917333908	700	1
967919708	797	918470508	120	1	968012308	895	917078708	700	1
967922608	506	96048466	1	1	968012308	915	917079208	700	1
967923008	843	919301108	15	1	968012308	920	917571208	700	1
967925908	469	96033359	11	1	968015308	552	967968208	500	1
967926008	469	96033359	12	1	968015408	882	917190908	1	1
967926108	469	96033359	13	1	968029408	124	917076708	30	1
967930608	547	967967608	500	1	968030208	599	918862508	8	1
967931608	124	917076708	1	2	968033808	894	917078708	1	1
967932508	124	917076708	2	4	968036608	64	917291608	77	2
967932508	1033	919326208	19	1	968036608	97	917291708	77	2
967932608	124	917076708	3	4	968044708	890	917333908	1	1
967932708	124	917076708	4	4	968049308	18	918005408	9	1
967932708	1033	919326208	18	2	968054508	803	917517908	700	1
967936408	1022	968838508	2	1	968054908	984	917228608	1	1

5.7.2021

etk_en_de_098270 LR 11000

1221

LIEBHERRNumerical index
Numerischer Index

Item	Page	Assembly	Pos.	Quantity	Item	Page	Assembly	Pos.	Quantity
968057608	130	917077008	2	1	968162108	220	968161808	3	1
968059908	992	967957508	2	1	968166608	426	919171008	5	1
968066408	984	917228608	2	1	968169508	420	918981908	5	1
968067108	97	917291708	65	1	968176508	705	919075408	2	1
968067808	64	917291608	65	1	968178708	840	919391108	2	2
968068408	182	919082708	2	1	968182008	840	919391108	500	1
968070108	182	919082708	3	8	968182508	75	967789808	750	1
968070808	46	967907608	1	1	968182608	75	967789808	751	1
968075908	477	96053632	4	1	968182708	75	967789808	752	2
968076008	626	967917908	1	1	968182808	75	967789808	753	1
968080908	734	918064308	5	1	968182908	75	967789808	754	1
968081908	237	917433408	4	1	968183008	75	967789808	755	1
968082008	239	968081908	10	1	968183108	75	967789808	756	1
968082208	239	968081908	11	1	968183208	75	967789808	757	2
968093208	199	917438108	1	1	968183308	75	967789808	758	2
968093208	219	917454008	1	1	968183408	75	967789808	759	4
968093308	195	917077708	4	2	968184008	416	919063308	5	2
968093408	195	917077708	5	2	968184608	458	968283208	47	1
968095708	636	96033320	1	1	968184708	768	967956208	6	1
968095808	636	96033320	2	2	968188308	972	919301408	10	1
968099808	994	968134408	2	1	968189508	274	96032892	50	1
968099908	995	968099808	1	1	968190108	901	917078808	81	2
968100008	995	968099808	2	1	968190208	901	917078808	82	2
968110808	901	917078808	1	1	968190708	901	917078808	20	2
968113208	994	968134408	1	1	968191908	37	969731908	700	2
968132308	422	96032910	1	1	968192008	37	969731908	701	2
968132408	422	96032910	2	1	968192108	37	969731908	702	8
968132508	422	96032910	(1)	1	968192208	37	969731908	703	2
968134408	993	919294008	1	1	968192308	37	969731908	704	2
968135508	984	917228608	500	1	968192408	37	969731908	705	2
968137808	35	969731808	1805	1	968192508	37	969731908	706	2
968137808	35	969731808	1813	1	968192608	37	969731908	707	2
968140808	747	919814408	255	1	968192708	37	969731908	708	2
968142408	35	969731808	1806	1	968192808	37	969731908	709	2
968142408	35	969731808	1811	1	968192908	37	969731908	710	2
968144708	748	919814408	298	1	968193008	37	969731908	711	2
968144908	747	919814408	203	1	968193108	37	969731908	712	2
968149408	35	969731808	1816	1	968193308	37	969731908	714	1
968149708	74	967789708	1861	1	968193408	37	969731908	715	1
968149708	101	967789908	1841	1	968193508	37	969731908	716	1
968150608	74	967789708	1866	4	968193608	37	969731908	717	1
968150608	101	967789908	1846	4	968193708	37	969731908	718	1
968150808	74	967789708	1867	2	968193808	37	969731908	719	1
968150808	101	967789908	1847	2	968193908	37	969731908	720	1
968151008	168	969732608	109	1	968194008	37	969731908	721	1
968151608	74	967789708	1871	1	968194108	37	969731908	722	1
968151608	101	967789908	1851	1	968194208	37	969731908	723	1
968151708	74	967789708	1874	1	968194308	37	969731908	724	1
968153608	228	917451208	3	1	968194408	37	969731908	725	1
968153708	228	917451208	4	1	968194508	37	969731908	726	1
968153808	228	917451208	5	2	968194608	37	969731908	727	1
968153908	228	917451208	8	1	968194808	416	919063308	3	1
968154008	228	917451208	9	1	968204808	119	967787608	(520)	4
968157608	212	917452308	20	1	968204908	119	967787608	(521)	4
968157708	225	917452408	20	1	968205008	119	967787608	(522)	4
968157908	236	917452608	20	1	968213308	447	917079908	1	1
968158108	958	917452808	20	1	968213508	447	917079908	2	1
968161808	219	917454008	36	1	968213608	447	917079908	3	1
968161908	220	968161808	1	1	968213708	447	917079908	4	1
968162008	220	968161808	2	1	968213808	447	917079908	5	1

5.7.2021

etk_en_de_098270 LR 11000

1222

LIEBHERR

Numerical index
Numerischer Index

Item	Page	Assembly	Pos.	Quantity	Item	Page	Assembly	Pos.	Quantity
968214108	905	968190108	1	1	968291108	460	968309908	1	1
968217108	907	968190208	1	1	968299008	1038	968455908	1	1
968217208	907	968190208	2	1	968301308	458	968283208	6	1
968217508	907	968190208	3	2	968308608	580	96034154	3	1
968221808	705	919075408	1	1	968309208	580	96034154	8	1
968222108	969	919301808	700	1	968309808	705	919075408	55	1
968224008	969	919301808	75	1	968309908	454	918999008	2	1
968224008	1088	919220008	44	1	968310608	63	917291608	49	1
968224208	938	917473608	1	1	968310608	96	917291708	49	1
968229108	1008	918007408	2	2	968310708	63	917291608	50	1
968232808	530	917080608	2	2	968310708	96	917291708	50	1
968233108	530	917080608	13	1	968310808	64	917291608	90	1
968235208	530	917080608	60	1	968310808	97	917291708	90	1
968241408	518	917476108	10	1	968311308	834	919304308	700	1
968241508	518	917476108	20	1	968316908	580	96034154	9	1
968243508	274	96032892	1	1	968318108	580	96034154	12	1
968243608	274	96032892	2	1	968318908	580	96034154	18	1
968243708	274	96032892	3	1	968324708	867	96047515	140	1
968243908	274	96032892	5	1	968324808	867	96047515	141	1
968247008	831	919304308	10	4	968324908	867	96047515	142	1
968251708	274	96032892	44	1	968325008	867	96047515	143	1
968252908	623	918862808	41	5	968325408	867	96047515	147	1
968252908	626	967917908	13	1	968325508	867	96047515	148	1
968253608	623	918862808	40	9	968325608	867	96047515	149	2
968253608	626	967917908	12	1	968325708	867	96047515	150	1
968255808	594	969443908	5	2	968325808	867	96047515	151	1
968255908	594	969443908	6	1	968325908	867	96047515	152	1
968256008	594	969443908	7	1	968326008	867	96047515	153	1
968256108	594	969443908	8	2	968326108	867	96047515	154	1
968258508	938	917473608	4	1	968326208	867	96047515	155	1
968258708	938	917473608	5	2	968326308	867	96047515	156	1
968262408	840	919391108	6	2	968326408	867	96047515	157	1
968262608	274	96032892	46	1	968326508	867	96047515	158	1
968262708	274	96032892	47	1	968326608	867	96047515	159	1
968266508	1023	968838608	1	1	968326808	867	96047515	161	1
968270208	43	917361408	4	1	968326908	867	96047515	162	1
968274708	77	967906508	2	1	968327008	867	96047515	163	1
968275008	103	967906608	2	1	968327208	867	96047515	165	1
968279908	169	969732708	411	1	968327308	867	96047515	166	1
968280008	169	969732708	412	1	968327408	867	96047515	167	1
968280108	169	969732708	413	1	968327508	867	96047515	168	1
968280308	169	969732708	415	1	968327608	867	96047515	169	1
968280408	169	969732708	416	1	968327708	867	96047515	170	1
968280508	169	969732708	417	1	968327808	867	96047515	171	1
968280608	169	969732708	418	1	968327908	867	96047515	172	1
968280708	169	969732708	419	1	968328008	867	96047515	173	1
968280808	169	969732708	420	1	968328108	867	96047515	174	1
968281108	169	969732708	423	1	968328208	867	96047515	175	1
968281208	169	969732708	424	1	968328308	867	96047515	176	1
968281308	169	969732708	425	1	968328408	867	96047515	177	1
968281408	169	969732708	426	1	968329408	637	96033320	60	1
968281508	169	969732708	427	1	968339508	519	968241408	110	1
968283208	454	918999008	1	1	968339608	519	968241408	120	1
968284308	143	918011308	50	1	968339708	519	968241408	130	1
968284908	18	918005408	44	2	968339808	519	968241408	140	1
968287108	454	918999008	8	1	968340008	519	968241408	160	1
968287208	454	918999008	5	2	968340208	849	96036187	170	1
968287308	454	918999008	3	1	968340308	519	968241408	1	1
968287608	454	918999008	6	1	968340908	494	918824408	30	2
968287908	139	917987408	(10)	1	968346208	608	96033469	31	1

5.7.2021

etk_en_de_098270 LR 11000

1223

LIEBHERRNumerical index
Numerischer Index

Item	Page	Assembly	Pos.	Quantity	Item	Page	Assembly	Pos.	Quantity
968346708	608	96033469	26	1	968427008	753	918791408	314	1
968346808	608	96033469	28	1	968427108	753	918791408	315	1
968346908	608	96033469	29	1	968427208	753	918791408	316	1
968347708	849	96036187	190	1	968427308	753	918791408	317	1
968347908	849	96036187	156	1	968427408	753	918791408	318	1
968351008	748	919814408	284	1	968427508	753	918791408	319	1
968351408	168	969732608	110	1	968427608	753	918791408	320	1
968355308	749	919814408	356	1	968427708	753	918791408	321	1
968357708	749	919814408	355	1	968427808	753	918791408	322	1
968357808	750	919814408	431	2	968428008	753	918791408	324	1
968360508	849	96036187	260	1	968428108	753	918791408	325	1
968361908	849	96036187	160	1	968428208	753	918791408	326	1
968372908	18	918005408	45	2	968428308	753	918791408	327	1
968378908	208	967787708	(271)	1	968428408	753	918791408	328	1
968378908	223	967787808	(271)	1	968428508	753	918791408	329	1
968379008	208	967787708	(272)	1	968428608	753	918791408	330	2
968379008	223	967787808	(272)	1	968428708	753	918791408	331	1
968379108	241	968082208	281	1	968428808	753	918791408	332	1
968379208	241	968082208	282	1	968428908	753	918791408	333	1
968379308	241	968082208	283	1	968429008	753	918791408	334	1
968379408	241	968082208	284	1	968429108	753	918791408	335	1
968379508	241	968082208	285	1	968429208	753	918791408	336	1
968379608	241	968082208	286	1	968429308	753	918791408	337	1
968379708	241	968082208	287	1	968429408	753	918791408	338	1
968379808	241	968082208	288	1	968429508	753	918791408	339	1
968379908	241	968082208	289	1	968429608	753	918791408	340	1
968380008	241	968082208	290	1	968429708	753	918791408	341	1
968380108	241	968082208	291	1	968429808	753	918791408	342	1
968380208	241	968082208	292	5	968429908	753	918791408	343	1
968397108	744	919075608	2	1	968430108	753	918791408	345	1
968400908	601	96033468	18	1	968430208	753	918791408	346	1
968401008	601	96033468	19	1	968430308	753	918791408	347	1
968404208	64	917291608	95	1	968430408	753	918791408	348	1
968404208	97	917291708	95	1	968430508	753	918791408	349	3
968410408	833	919304308	125	2	968430608	753	918791408	350	1
968416708	608	96033469	30	1	968430708	753	918791408	351	1
968417008	608	96033469	11	1	968430908	753	918791408	352	1
968417108	608	96033469	12	1	968431008	753	918791408	353	1
968417408	608	96033469	15	1	968431108	753	918791408	354	1
968417708	608	96033469	18	1	968431208	753	918791408	355	1
968417808	608	96033469	19	1	968431308	753	918791408	356	1
968417908	608	96033469	20	1	968431408	753	918791408	357	1
968418008	617	968709008	1	1	968431508	753	918791408	358	1
968425208	752	918791408	200	1	968431608	753	918791408	359	1
968425308	752	918791408	201	1	968431708	753	918791408	360	1
968425408	752	918791408	202	1	968431808	753	918791408	361	1
968425508	752	918791408	203	1	968431908	753	918791408	362	1
968425608	752	918791408	300	1	968432008	753	918791408	363	1
968425708	752	918791408	301	1	968432208	753	918791408	364	1
968425808	752	918791408	302	1	968432308	754	918791408	365	1
968425908	752	918791408	303	1	968432408	754	918791408	366	1
968426008	752	918791408	304	1	968432508	754	918791408	367	1
968426108	753	918791408	305	1	968432608	754	918791408	368	1
968426208	753	918791408	306	1	968432708	754	918791408	369	1
968426308	753	918791408	307	1	968432808	754	918791408	370	1
968426508	753	918791408	309	1	968432908	754	918791408	371	1
968426608	753	918791408	310	1	968433008	754	918791408	372	1
968426708	753	918791408	311	1	968433108	754	918791408	373	1
968426808	753	918791408	312	1	968433208	754	918791408	374	1
968426908	753	918791408	313	1	968433308	754	918791408	375	1

5.7.2021

etk_en_de_098270 LR 11000

1224

LIEBHERR

Numerical index
Numerischer Index

Item	Page	Assembly	Pos.	Quantity	Item	Page	Assembly	Pos.	Quantity
968433408	754	918791408	376	1	968488208	516	968513408	133	1
968433508	754	918791408	377	1	968488308	516	968513408	134	1
968433608	754	918791408	378	1	968493308	274	96032892	59	1
968433708	754	918791408	379	1	968495108	64	917291608	96	2
968433908	754	918791408	381	1	968495108	97	917291708	96	2
968434008	754	918791408	382	1	968495908	795	917190508	(20)	2
968434208	754	918791408	384	1	968497008	182	919082708	37	2
968434308	754	918791408	385	3	968513208	513	917597908	4	1
968434408	754	918791408	386	1	968513308	515	968513208	10	1
968434508	754	918791408	387	1	968513408	515	968513208	11	1
968434608	754	918791408	388	1	968525808	504	919627908	101	2
968434708	754	918791408	389	1	968530208	37	969731908	728	1
968434808	754	918791408	440	1	968530308	37	969731908	729	1
968434908	754	918791408	441	1	968530408	37	969731908	730	1
968435508	75	967789808	760	1	968530508	37	969731908	731	1
968435608	75	967789808	761	1	968531608	74	967789708	1877	1
968436108	975	96036210	340	1	968531608	101	967789908	1857	1
968436208	975	96036210	350	1	968532108	747	919814408	204	1
968436308	975	96036210	360	1	968532308	865	96047488	1252	1
968436408	975	96036210	370	1	968532408	865	96047488	1250	1
968436508	975	96036210	380	1	968532408	865	96047488	1253	1
968436608	975	96036210	390	1	968534408	168	969732608	111	1
968436808	975	96036210	410	1	968534508	168	969732608	115	1
968444308	608	96033469	6	1	968534608	168	969732608	121	1
968444408	608	96033469	7	1	968534708	168	969732608	125	1
968444508	608	96033469	8	1	968534808	35	969731808	1801	2
968444608	608	96033469	9	1	968534808	168	969732608	137	1
968448208	504	919627908	97	2	968534908	168	969732608	140	1
968455908	1037	917571308	1	4	968535008	168	969732608	141	1
968464208	919	917571208	1	1	968535108	168	969732608	144	1
968471808	754	918791408	390	1	968536708	747	919814408	205	1
968471908	754	918791408	391	1	968546008	849	96036187	310	1
968472008	754	918791408	392	1	968546108	849	96036187	320	1
968472108	754	918791408	393	1	968547308	608	96033469	3	1
968472208	754	918791408	394	1	968547408	608	96033469	4	1
968474208	259	967787908	(197)	1	968548608	849	96036187	330	1
968474308	259	967787908	(198)	1	968552908	754	918791408	395	1
968478401	202	90024489	8	1	968553008	754	918791408	396	1
968478401	232	90200276	8	1	968553108	754	918791408	397	1
968479208	992	967957508	1	1	968553208	754	918791408	398	1
968484708	313	96032897	20	2	968553308	754	918791408	399	1
968484808	768	967956208	34	1	968553408	754	918791408	400	1
968486208	623	918862808	60	1	968553508	754	918791408	401	1
968486508	516	968513408	120	1	968553608	754	918791408	402	1
968486608	516	968513408	121	1	968553708	754	918791408	403	1
968486708	516	968513408	122	2	968553808	754	918791408	404	1
968486808	516	968513408	123	2	968553908	754	918791408	405	1
968486908	516	968513408	124	1	968554008	754	918791408	406	1
968487008	516	968513408	125	1	968554108	754	918791408	407	1
968487108	516	968513408	126	1	968554208	754	918791408	408	1
968487208	534	967788008	(136)	1	968559408	528	917080508	25	1
968487308	534	967788008	(137)	1	968562908	776	917626808	4	1
968487408	534	967788008	(138)	1	968563108	778	968562908	10	1
968487508	534	967788008	(139)	1	968563208	778	968562908	11	1
968487608	516	968513408	127	1	968568108	748	919814408	303	1
968487708	516	968513408	128	1	968568308	747	919814408	261	1
968487808	516	968513408	129	1	968568308	748	919814408	310	2
968487908	516	968513408	130	1	968568408	748	919814408	317	1
968488008	516	968513408	131	1	968568708	748	919814408	322	1
968488108	516	968513408	132	1	968568808	747	919814408	206	1

5.7.2021

etk_en_de_098270 LR 11000

1225

LIEBHERR

Numerical index
Numerischer Index

Item	Page	Assembly	Pos.	Quantity	Item	Page	Assembly	Pos.	Quantity
968568908	748	919814408	326	1	968595408	607	969245308	(1)	1
968569008	747	919814408	207	1	968595808	867	96047515	178	1
968569008	747	919814408	208	1	968597008	747	919814408	218	1
968569108	749	919814408	331	1	968598608	747	919814408	226	1
968569208	749	919814408	332	1	968598708	747	919814408	222	1
968569308	749	919814408	339	1	968599008	747	919814408	223	1
968569408	749	919814408	344	1	968599308	747	919814408	242	1
968569508	749	919814408	348	1	968600408	741	96033157	(1369)	1
968569708	749	919814408	349	1	968600908	494	918824408	(2000)	1
968569808	749	919814408	350	1	968601108	778	968562908	(1099)	2
968569908	749	919814408	354	1	968601308	534	967788008	(1352)	1
968570008	747	919814408	209	1	968601508	515	968513208	(1358)	1
968574108	494	918824408	31	1	968601508	515	968513208	(1359)	1
968578508	849	96036187	180	1	968601708	957	96047487	1123	1
968578608	754	918791408	409	1	968605708	865	96047488	1265	1
968578708	752	918791408	57	1	968608408	748	919814408	279	1
968578808	752	918791408	58	1	968609908	747	919814408	247	1
968578908	752	918791408	59	1	968610608	607	969245308	1	1
968579008	752	918791408	60	1	968624708	608	96033469	32	1
968579108	752	918791408	108	1	968632108	752	918791408	75	1
968579208	752	918791408	109	1	968632208	752	918791408	76	1
968579308	752	918791408	110	1	968632308	752	918791408	77	1
968579408	752	918791408	111	1	968632408	752	918791408	78	1
968579908	849	96036187	200	1	968632508	752	918791408	79	1
968580108	749	919814408	357	1	968632608	752	918791408	80	1
968580508	749	919814408	367	1	968632708	752	918791408	81	1
968580608	749	919814408	366	1	968632808	752	918791408	82	1
968580708	749	919814408	369	1	968632908	752	918791408	83	1
968580808	749	919814408	372	1	968633008	752	918791408	84	1
968581008	749	919814408	381	1	968633108	752	918791408	85	1
968581108	749	919814408	384	1	968633208	752	918791408	86	1
968581208	749	919814408	386	1	968633308	752	918791408	87	1
968581308	749	919814408	388	1	968633408	752	918791408	88	1
968581408	750	919814408	389	1	968633508	752	918791408	89	1
968581508	750	919814408	390	1	968633608	752	918791408	90	1
968581608	750	919814408	391	1	968633908	752	918791408	93	1
968581708	750	919814408	394	1	968634008	752	918791408	94	1
968581808	750	919814408	396	1	968634108	752	918791408	95	1
968581908	750	919814408	397	1	968634208	752	918791408	96	1
968582008	750	919814408	399	1	968634308	752	918791408	97	1
968582108	750	919814408	401	1	968634508	752	918791408	98	1
968582208	750	919814408	410	1	968634808	752	918791408	101	1
968582308	750	919814408	413	1	968634908	752	918791408	102	1
968582408	750	919814408	414	1	968635008	752	918791408	103	1
968582508	750	919814408	415	1	968635108	752	918791408	104	1
968582608	750	919814408	416	1	968635208	752	918791408	105	1
968582708	750	919814408	424	1	968635308	752	918791408	106	1
968582808	750	919814408	427	1	968635408	752	918791408	107	1
968583108	749	919814408	365	1	968635508	752	918791408	112	1
968583208	748	919814408	328	1	968635608	752	918791408	113	1
968583308	747	919814408	210	1	968635708	752	918791408	114	1
968584008	747	919814408	213	1	968635808	752	918791408	115	1
968584308	747	919814408	214	1	968635908	752	918791408	116	1
968584408	747	919814408	215	1	968636008	752	918791408	117	1
968584808	747	919814408	216	1	968636108	752	918791408	118	1
968585708	209	967790308	1130	1	968636208	752	918791408	119	1
968585708	224	967790508	1130	1	968636308	778	968562908	(840)	1
968585808	209	967790308	1134	1	968636408	778	968562908	(841)	1
968585808	224	967790508	1134	1	968636508	778	968562908	(842)	1
968595308	607	969245308	2	1	968636608	778	968562908	(843)	1

5.7.2021

etk_en_de_098270 LR 11000

1226

LIEBHERRNumerical index
Numerischer Index

Item	Page	Assembly	Pos.	Quantity	Item	Page	Assembly	Pos.	Quantity
968636708	778	968562908	(844)	1	968859608	968	919301808	7	1
968636808	778	968562908	(845)	1	968861108	723	96028393	47	1
968644008	1014	968883408	10	1	968861208	968	919301808	3	1
968646208	768	967956208	1	1	968866808	426	919171008	1	1
968646308	770	968646208	1	1	968868108	428	968866808	3	1
968649808	986	968650608	204	1	968883308	1009	968929808	500	1
968650608	985	968135508	1	1	968883408	1012	968229108	500	1
968650808	986	968650608	205	1	968883508	1008	918007408	500	1
968650908	986	968650608	206	1	968897308	1020	917569308	5	1
968652008	276	96032892	256	1	968898908	1011	968883308	10	1
968653208	986	968650608	1	1	968904008	455	918999008	78	1
968654308	794	96043277	(814)	1	968907308	190	969344108	105	1
968654408	794	96043277	(815)	1	968907408	190	969344108	106	1
968654508	794	96043277	(816)	1	968907508	1016	968883508	10	1
968654808	608	96033469	33	1	968913001	230	90023101	11	1
968660508	18	918005408	10	1	968918708	505	919627908	118	1
968662908	52	967908108	30	1	968929808	1008	918007408	1	2
968663008	52	967908108	40	1	968938308	1066	96038853	1	2
968668608	102	917361608	30	1	969045808	798	918369608	1	1
968668808	104	968668608	3	1	969052608	580	96034154	2	1
968681408	599	918862508	45	1	969054708	580	96034154	10	1
968681508	620	968681408	3	1	969056008	580	96034154	11	1
968688008	931	917191008	700	1	969056608	275	96032892	74	1
968695008	747	919814408	256	1	969057908	883	967746908	700	1
968695208	747	919814408	236	1	969060708	896	967743808	700	1
968695508	748	919814408	292	1	969061008	580	96034154	19	1
968695608	748	919814408	296	1	969063908	510	967981008	700	1
968695708	540	919140208	(2391)	1	969066208	508	967846208	700	1
968695808	747	919814408	202	1	969068608	903	967897608	700	1
968695908	84	917322008	(1895)	1	969086008	905	968190108	700	1
968696508	748	919814408	288	1	969088908	19	918005408	73	3
968696908	748	919814408	321	1	969092108	907	968190208	700	1
968697008	84	917322008	(1896)	1	969096408	873	919633708	700	1
968697008	108	917322208	(1891)	1	969096408	878	919633808	700	1
968697108	108	917322208	(1892)	1	969118108	580	96034154	4	1
968697208	84	917322008	(1898)	1	969118408	582	969118108	1	1
968697208	108	917322208	(1893)	1	969126408	1014	968883408	11	1
968697308	84	917322008	(1897)	1	969126508	1011	968883308	11	1
968698708	566	96041770	461	1	969130008	580	96034154	31	1
968698808	865	96047488	1248	1	969132808	580	96034154	16	1
968698908	566	96041770	464	1	969133708	580	96034154	17	1
968705508	124	917076708	40	2	969135408	580	96034154	21	1
968705708	126	968705508	1	1	969136608	1014	968883408	(820)	1
968709008	608	96033469	40	1	969136708	1014	968883408	(821)	1
968710508	84	917322008	91	1	969137608	1011	968883308	(430)	1
968710608	108	917322208	91	1	969137708	1011	968883308	(431)	1
968726908	76	917361508	30	1	969149808	984	917228608	700	1
968727008	80	968726908	3	1	969164008	799	917863208	1	1
968754808	460	968309908	15	1	969211908	843	919301108	30	1
968771408	968	919301808	4	2	969239008	423	96032891	10	1
968838508	1020	917569308	10	1	969239108	423	96032891	(1)	1
968838608	1022	968838508	1	1	969244008	601	96033468	20	1
968838908	508	967846208	4	1	969245308	599	918862508	20	1
968839008	508	967846208	3	2	969259908	455	918999008	80	1
968841208	19	918005408	67	1	969260908	466	969259908	1	2
968841308	19	918005408	68	1	969261008	466	969259908	2	1
968842408	865	96047488	1247	1	969261108	466	969259908	3	1
968845908	747	919814408	219	1	969299208	599	918862508	9	1
968852108	760	96021079	(50)	1	969314008	706	919075408	79	1
968854208	759	96021078	10	1	969319108	430	96004209	20	1

5.7.2021

etk_en_de_098270 LR 11000

1227

LIEBHERRNumerical index
Numerischer Index

Item	Page	Assembly	Pos.	Quantity	Item	Page	Assembly	Pos.	Quantity
969319208	430	96004209	30	1	969648408	752	918791408	99	1
969327608	412	918861908	35	1	969648508	752	918791408	100	1
969327808	412	918861908	36	1	969648608	752	918791408	204	1
969337008	636	96033320	57	1	969658508	143	918011308	8	1
969338908	608	96033469	10	1	969658608	143	918011308	39	1
969339008	608	96033469	13	1	969663108	873	919633708	26	1
969339108	608	96033469	14	1	969663108	878	919633808	29	1
969340408	274	96032892	4	1	969663808	874	969663108	2	1
969344108	182	919082708	50	1	969671908	608	96033469	17	1
969351408	274	96032892	54	1	969731708	26	918129208	4	1
969351908	274	96032892	55	1	969731808	31	969731708	10	1
969373008	274	96032892	34	1	969731908	31	969731708	11	1
969373708	274	96032892	56	1	969732608	165	969733008	10	1
969383708	430	96004209	(2322)	2	969732708	165	969733008	11	1
969384308	430	96004209	(2323)	1	969733008	161	918129308	4	1
969385108	259	967787908	(1110)	1	969736708	623	918862808	31	1
969398108	628	969408008	1	1	969739408	608	96033469	25	1
969408008	626	967917908	2	1	969741108	481	96053633	2	1
969418008	599	918862508	(100)	1	969742908	35	969731808	1818	1
969425308	902	917078808	700	1	969743108	35	969731808	1793	1
969427208	580	96034154	13	1	969743208	35	969731808	1795	1
969427308	580	96034154	14	1	969752608	709	919075508	1	1
969443908	576	919140408	2	1	969752708	720	919075308	2	1
969448508	594	969443908	1	1	969756608	169	969732708	410	1
969456308	594	969443908	2	1	969756708	169	969732708	414	1
969465808	594	969443908	3	1	969756808	169	969732708	421	1
969465908	794	96043277	(817)	1	969756908	169	969732708	422	1
969466008	794	96043277	(818)	1	969768108	993	919294008	21	1
969466108	794	96043277	(819)	1	969768208	993	919294008	22	1
969466308	52	967908108	50	1	969769008	423	96032891	(6)	1
969466508	594	969443908	4	1	969774408	753	918791408	323	1
969470408	594	969443908	12	1	969778008	607	969245308	5	1
969470608	594	969443908	13	1	969790108	455	918999008	98	1
969471708	594	969443908	14	1	969799608	423	96032891	(5)	1
969472008	594	969443908	15	1	969799708	423	96032891	(3)	1
969483508	190	969344108	115	1	969799808	423	96032891	(4)	1
969483608	19	918005408	78	2	969816108	139	917987408	7	1
969483808	19	918005408	77	1	969843008	752	918791408	205	1
969499208	478	96053632	52	1	969848408	757	919630808	12	1
969499508	478	96053632	(1)	1	969848908	709	919075508	2	1
969503008	731	969520208	1	1	969904608	430	96004209	4	1
969503108	723	96028393	30	1	969944608	1037	917571308	7	1
969508308	143	918011308	3	2	969944708	1039	969944608	1	1
969513108	143	918011308	2	1	969962508	426	919171008	(2310)	1
969520208	720	919075308	5	1	969962608	426	919171008	(2311)	1
969526408	720	919075308	6	1	969962708	430	96004209	(2324)	1
969532608	849	96036187	250	1	969962808	430	96004209	(2325)	1
969532708	849	96036187	240	1	969963808	35	969731808	1794	1
969537601	941	90200131	12	5	969963908	35	969731808	1797	1
969540008	455	918999008	93	1	969973708	875	918188208	1	1
969548408	975	96036210	310	1	97000073	530	917080608	6	2
969555408	867	96047515	179	1	97000828	63	917291608	31	4
969555508	867	96047515	180	1	97000828	96	917291708	31	4
969627708	968	919301808	38	2	97001584	901	917078808	27	3
969634308	748	919814408	285	1	97001584	931	917191008	23	1
969636908	749	919814408	358	1	97002641	486	919733908	20	1
969637008	749	919814408	359	1	97002990	437	918810308	47	4
969637108	749	919814408	362	2	97002990	736	968080908	10	1
969648208	752	918791408	91	1	97003872	503	919627908	46	2
969648308	752	918791408	92	1	97003872	832	919304308	63	3

5.7.2021

etk_en_de_098270 LR 11000

1228

LIEBHERRNumerical index
Numerischer Index

Item	Page	Assembly	Pos.	Quantity	Item	Page	Assembly	Pos.	Quantity
97004046	139	917987408	(1)	6	97013907	504	919627908	55	1
97004046	808	917082108	6	2	97013912	910	969425308	10	4
97004046	838	968311308	3	4	97014724	1033	919326208	9	2
97004046	886	968012308	1	3	97015064	636	96033320	20	6
97004046	910	969425308	1	3	97016304	537	917473108	8	1
97004046	927	96037322	1	3	97016304	810	918107308	49	1
97004046	933	968688008	2	3	97016392	120	967975008	1	4
97004046	981	968222108	4	1	97016392	128	917076808	(1)	1
97004046	1055	96038854	4	2	97016392	808	917082108	9	1
97004379	938	917473608	17	1	97016429	503	919627908	(1)	1
97004677	454	918999008	27	1	97016729	986	968650608	5	1
97004852	984	917228608	32	1	97016764	986	968650608	4	1
97004857	1039	969944608	3	2	97017074	623	918862808	44	1
97004973	64	917291608	66	1	97017499	832	919304308	86	4
97004973	97	917291708	66	1	97018042	552	967968208	9	2
97005289	714	96000684	6	1	97018390	1126	919222908	2	1
97005290	714	96000684	7	1	97018451	838	968311308	10	5
97005291	714	96000684	8	1	97019039	19	918005408	64	1
97005403	627	967917908	77	1	97019202	1118	96035475	8	4
970056908	220	968161808	8	2	97019202	1121	96035533	7	2
97006045	931	917191008	36	1	97019834	833	919304308	144	2
97006045	1043	919219508	19	1	97019869	143	918011308	33	8
97006879	546	918789208	15	2	97019870	143	918011308	14	2
97007320	504	919627908	72	4	97019987	454	918999008	53	2
97008317	770	968646208	5	1	97020171	228	917451208	77	2
97008318	770	968646208	6	1	97021238	831	919304308	58	2
97008319	770	968646208	4	1	970212608	706	919075408	77	20
97008421	199	917438108	13	1	970212608	744	919075608	5	9
97008421	219	917454008	13	1	97022886	454	918999008	47	2
97008527	454	918999008	17	1	97022950	422	96032910	4	6
97008755	803	917517908	(7)	2	97023353	705	919075408	9	2
97008756	803	917517908	(6)	2	97023431	706	919075408	62	1
97009588	56	917076208	3	2	97023730	572	918009808	24	1
97009767	833	919304308	122	4	97024242	1033	919326208	2	2
97009767	931	917191008	7	4	97024394	428	968866808	8	1
97009794	894	917078708	59	4	97024427	832	919304308	71	2
97009794	901	917078808	60	4	97024783	712	969752608	22	1
97009794	914	917079208	60	4	97025382	614	96039940	509	3
97009794	919	917571208	60	4	97025532	274	96032892	26	1
97009799	810	918107308	101	1	97025533	274	96032892	27	1
97009831	124	917076708	32	8	97025882	636	96033320	23	1
97010005	849	96036187	4	1	97025882	779	919129908	(4)	1
97010163	189	969344108	56	1	97025926	886	968012308	7	4
97010784	506	96048466	6	2	97025926	910	969425308	7	4
97011112	18	918005408	40	1	97025926	927	96037322	7	4
97011112	97	917291708	81	1	97026766	508	967846208	15	1
97011113	18	918005408	41	1	97026767	508	967846208	6	1
97011113	97	917291708	82	1	97026864	63	917291608	17	20
97011114	18	918005408	42	1	97026864	96	917291708	17	20
97011114	64	917291608	81	1	97026865	63	917291608	18	20
97011115	18	918005408	43	1	97026865	96	917291708	18	20
97011115	64	917291608	82	1	97026884	63	917291608	21	40
97011422	1038	968455908	6	3	97026884	96	917291708	21	40
97011690	91	917322108	6	2	97026885	63	917291608	22	2
97011690	110	917322308	6	2	97026885	96	917291708	22	2
97011904	803	917517908	(3)	2	97026925	63	917291608	23	2
97011904	927	96037322	10	2	97026925	96	917291708	23	2
97012280	901	917078808	64	3	97027081	228	917451208	45	1
97012561	1064	919219708	23	12	97027081	239	968081908	323	2
970130508	1043	919219508	47	1	97027105	189	969344108	54	2

5.7.2021

etk_en_de_098270 LR 11000

1229

LIEBHERRNumerical index
Numerischer Index

Item	Page	Assembly	Pos.	Quantity	Item	Page	Assembly	Pos.	Quantity
97027114	510	967981008	4	1	97028120	528	917080508	9	2
97027114	883	967746908	4	1	97028121	528	917080508	10	2
97027114	896	967743808	4	1	97028122	528	917080508	17	2
97027114	903	967897608	4	1	97028301	412	918861908	10	1
97027114	905	968190108	4	1	97028302	503	919627908	3	2
97027114	907	968190208	7	1	97028303	503	919627908	5	2
97027115	510	967981008	5	1	97028304	503	919627908	(2)	1
97027115	883	967746908	10	1	97028309	509	967846508	1	2
97027115	896	967743808	10	1	97028311	508	967846208	5	1
97027115	903	967897608	5	1	97028312	503	919627908	9	2
97027115	905	968190108	5	1	97028313	503	919627908	10	2
97027116	897	967744008	1	2	97028314	503	919627908	11	2
97027174	884	967747008	1	2	97028315	503	919627908	12	2
97027729	63	917291608	27	4	97028321	503	919627908	13	1
97027729	96	917291708	27	4	97028335	503	919627908	15	2
97027730	63	917291608	28	2	97028337	503	919627908	17	4
97027730	96	917291708	28	2	97028340	503	919627908	20	4
97027746	63	917291608	33	8	97028344	503	919627908	23	2
97027746	96	917291708	33	8	97028373	509	967846508	2	4
97027747	63	917291608	34	4	97028373	511	967981108	2	6
97027747	96	917291708	34	4	97028373	884	967747008	2	8
97027748	63	917291608	35	8	97028373	897	967744008	2	16
97027748	96	917291708	35	8	97028373	904	967950808	3	5
97027749	63	917291608	36	4	97028373	906	968214108	3	6
97027749	96	917291708	36	4	97028373	908	968217108	2	7
97027750	63	917291608	37	4	97028373	1045	96038862	2	10
97027750	96	917291708	37	4	97028386	831	919304308	44	1
97027785	63	917291608	42	2	97028437	412	918861908	28	1
97027785	96	917291708	42	2	97028770	832	919304308	68	1
97027786	63	917291608	46	2	97028821	128	917076808	2	2
97027786	96	917291708	46	2	97028822	128	917076808	3	2
97027787	63	917291608	51	1	97028823	128	917076808	4	2
97027788	63	917291608	52	1	97028824	128	917076808	5	2
97027789	63	917291608	53	1	97028825	128	917076808	7	2
97027790	63	917291608	54	1	97028826	128	917076808	12	4
97027791	64	917291608	57	1	97028894	831	919304308	4	2
97027791	97	917291708	57	1	97028894	882	917190908	2	4
97027792	64	917291608	58	1	97028894	890	917333908	2	4
97027793	64	917291608	59	1	97028894	894	917078708	2	4
97027794	64	917291608	60	1	97028894	901	917078808	2	4
97027794	97	917291708	60	1	97028894	914	917079208	2	4
97027795	64	917291608	61	1	97028894	919	917571208	2	4
97027796	64	917291608	62	1	97028894	926	96039781	2	1
97027803	64	917291608	67	2	97028894	931	917191008	46	2
97027803	97	917291708	67	2	97028898	882	917190908	22	2
97027804	64	917291608	72	2	97028898	890	917333908	22	2
97027804	97	917291708	72	2	97028898	931	917191008	20	2
97027806	64	917291608	78	8	97028899	894	917078708	22	8
97027806	97	917291708	78	8	97028899	901	917078808	22	6
97027807	64	917291608	79	12	97028899	914	917079208	22	8
97027807	97	917291708	79	12	97028899	919	917571208	22	8
97027817	96	917291708	51	1	97028900	882	917190908	23	2
97027818	96	917291708	52	1	97028900	890	917333908	23	2
97027819	96	917291708	53	1	97028900	894	917078708	23	2
97027820	96	917291708	54	1	97028900	901	917078808	23	1
97027827	97	917291708	58	1	97028900	914	917079208	23	2
97027828	97	917291708	59	1	97028900	919	917571208	23	2
97028102	831	919304308	2	2	97028903	882	917190908	24	2
97028117	528	917080508	7	1	97028903	890	917333908	24	2
97028118	528	917080508	8	3	97028903	894	917078708	24	2

5.7.2021

etk_en_de_098270 LR 11000

1230

LIEBHERR

Numerical index
Numerischer Index

Item	Page	Assembly	Pos.	Quantity	Item	Page	Assembly	Pos.	Quantity
97028903	901	917078808	24	1	97031023	114	918589408	12	8
97028903	914	917079208	24	2	97031162	546	918789208	3	1
97028903	919	917571208	24	2	97031163	546	918789208	6	2
97028904	882	917190908	25	4	97031164	546	918789208	16	2
97028904	890	917333908	25	4	97031165	537	917473108	9	1
97028904	894	917078708	25	4	97031166	546	918789208	20	1
97028904	901	917078808	25	2	97031167	546	918789208	21	1
97028904	914	917079208	25	4	97031170	551	919140308	5	1
97028904	919	917571208	25	4	97031171	551	919140308	6	1
97028905	128	917076808	19	4	97031172	551	919140308	14	2
97029559	528	917080508	21	1	97031250	56	917076208	2	4
97029647	412	918861908	12	1	97031338	931	917191008	35	2
97029694	153	917080408	2	84	97031390	831	919304308	33	38
97029695	131	917076508	1	84	97031391	831	919304308	34	1
97029778	873	919633708	5	3	97031392	831	919304308	35	1
97029778	878	919633808	5	3	97031393	831	919304308	36	1
97029779	878	919633808	6	4	97031394	831	919304308	37	1
97029780	878	919633808	7	2	97031395	831	919304308	38	1
97029781	970	967913408	2	1	97031396	831	919304308	39	1
97029783	873	919633708	7	2	97031397	831	919304308	40	1
97029783	878	919633808	9	2	97031398	831	919304308	41	1
97029784	878	919633808	10	1	97031399	831	919304308	42	1
97029785	878	919633808	11	1	97031400	831	919304308	43	1
97029786	878	919633808	12	2	97031402	882	917190908	26	4
97029805	968	919301808	(6)	1	97031402	890	917333908	26	4
97029806	968	919301808	6	2	97031402	894	917078708	26	4
97029816	968	919301808	21	2	97031402	901	917078808	26	4
97029817	968	919301808	23	2	97031402	914	917079208	26	4
97029818	971	96001219	2	1	97031402	919	917571208	26	4
97029819	971	96001219	10	1	97031402	922	919219208	14	4
97029827	968	919301808	39	4	97031403	831	919304308	12	2
97029828	968	919301808	40	2	97031413	511	967981108	1	2
97029851	873	919633708	8	1	97031582	503	919627908	27	2
97029852	873	919633708	9	1	97031586	503	919627908	41	1
97029853	873	919633708	10	1	97031587	503	919627908	43	1
97029855	873	919633708	11	1	97031588	503	919627908	44	1
97029882	855	968546008	510	1	97031590	504	919627908	59	6
97029882	856	968546108	509	1	97031613	504	919627908	64	4
97029978	506	96048466	3	2	97031614	504	919627908	67	4
97030158	124	917076708	5	2	97031615	504	919627908	69	4
97030161	124	917076708	6	2	97031758	1134	96031241	1	1
97030162	124	917076708	7	4	97031843	882	917190908	46	2
97030182	1023	968838608	2	1	97031843	890	917333908	46	2
97030183	274	96032892	32	1	97031843	894	917078708	46	2
97030223	882	917190908	27	1	97031843	901	917078808	46	1
97030223	890	917333908	27	1	97031843	914	917079208	46	2
97030223	894	917078708	27	6	97031843	919	917571208	46	2
97030223	914	917079208	27	6	97031843	925	96037306	2	1
97030223	919	917571208	27	6	97031843	931	917191008	11	1
97030307	1025	967937608	1	1	97031844	894	917078708	28	2
97030350	882	917190908	29	2	97031844	901	917078808	28	1
97030350	890	917333908	29	2	97031844	914	917079208	28	2
97030350	931	917191008	21	2	97031844	919	917571208	28	2
97030562	1024	967936408	3	1	97031845	894	917078708	29	2
97030592	904	967950808	2	1	97031845	901	917078808	29	1
97030595	904	967950808	1	2	97031845	914	917079208	29	2
97030724	908	968217108	6	1	97031845	919	917571208	29	2
97030846	114	918589408	5	8	97031853	882	917190908	30	4
97030847	114	918589408	6	8	97031853	890	917333908	30	4
97030848	114	918589408	11	4	97031853	894	917078708	30	4

5.7.2021

etk_en_de_098270 LR 11000

1231

LIEBHERRNumerical index
Numerischer Index

Item	Page	Assembly	Pos.	Quantity	Item	Page	Assembly	Pos.	Quantity
97031853	901	917078808	30	2	97033846	182	919082708	35	4
97031853	914	917079208	30	4	97033924	931	917191008	16	6
97031853	919	917571208	30	4	97033979	130	917077008	(2)	4
97031881	882	917190908	45	2	97033982	525	917475908	3	1
97031881	890	917333908	45	2	97034094	984	917228608	5	1
97031881	894	917078708	45	2	97034124	984	917228608	23	1
97031881	901	917078808	45	1	97034130	984	917228608	8	2
97031881	914	917079208	45	2	97034131	195	917077708	3	2
97031881	919	917571208	45	2	97034139	199	917438108	4	1
97031881	925	96037306	1	1	97034139	219	917454008	4	1
97031881	931	917191008	12	1	97034140	195	917077708	6	2
97031980	18	918005408	5	2	97034141	199	917438108	5	1
97031985	18	918005408	6	2	97034141	219	917454008	5	1
970320008	189	969344108	14	1	97034142	199	917438108	6	1
970320008	665	96052492	196	1	97034143	195	917077708	7	2
97032006	882	917190908	55	1	97034144	195	917077708	9	4
97032006	890	917333908	31	1	97034145	199	917438108	7	1
97032006	894	917078708	55	1	97034145	219	917454008	7	1
97032006	914	917079208	55	1	97034146	199	917438108	8	1
97032006	919	917571208	55	1	97034146	219	917454008	8	1
970320808	189	969344108	13	1	97034146	228	917451208	38	1
970320808	665	96052492	197	1	97034146	938	917473608	10	1
97032091	18	918005408	7	4	97034180	57	96006203	2	146
97032094	525	917475908	1	1	97034203	638	968095808	1	1
97032135	503	919627908	16	4	97034205	636	96033320	24	1
97032391	803	917517908	28	4	97034220	626	967917908	11	2
97032506	143	918011308	4	2	97034238	199	917438108	15	1
97032537	143	918011308	6	2	97034238	219	917454008	15	1
97032551	143	918011308	7	2	97034238	454	918999008	24	1
97032567	143	918011308	9	2	97034264	995	968099808	3	1
97032590	143	918011308	10	2	97034274	994	968134408	6	1
97032606	143	918011308	13	4	97034317	984	917228608	6	2
97032610	143	918011308	15	2	97034318	984	917228608	4	2
97032642	77	967906508	4	1	97034319	984	917228608	10	2
97032642	103	967906608	4	1	97034337	984	917228608	26	1
97032685	97	917291708	61	1	970344808	275	96032892	76	1
97032686	97	917291708	62	1	970344808	833	919304308	137	12
97033195	838	968311308	6	2	97034927	199	917438108	9	1
97033213	63	917291608	8	2	97034927	219	917454008	9	1
97033213	96	917291708	8	2	970350108	522	917691308	8	2
97033256	833	919304308	156	1	970350108	560	919297008	23	5
97033351	894	917078708	60	4	970350108	833	919304308	173	2
97033351	901	917078808	61	4	970350108	870	917692108	13	2
97033351	914	917079208	61	4	97035017	182	919082708	27	4
97033351	919	917571208	61	4	970350208	560	919297008	22	1
97033352	894	917078708	61	4	97035262	420	918981908	2	1
97033352	901	917078808	62	4	97035373	228	917451208	6	1
97033352	914	917079208	62	4	97035374	228	917451208	7	1
97033352	919	917571208	62	4	97035379	228	917451208	11	1
97033387	504	919627908	54	2	97035380	228	917451208	12	1
97033388	504	919627908	56	1	97035382	228	917451208	17	8
97033418	984	917228608	22	1	97035383	228	917451208	18	4
97033435	182	919082708	11	2	97035454	228	917451208	13	1
97033506	182	919082708	4	2	97035584	219	917454008	6	1
97033530	182	919082708	5	4	97035684	143	918011308	37	1
97033531	182	919082708	6	2	97035722	420	918981908	6	1
97033533	182	919082708	7	2	97035729	420	918981908	16	1
97033534	182	919082708	8	2	97035730	420	918981908	17	1
97033535	182	919082708	9	2	97035731	420	918981908	18	1
97033539	182	919082708	10	4	97035732	420	918981908	19	1

5.7.2021

etk_en_de_098270 LR 11000

1232

LIEBHERR

Numerical index
Numerischer Index

Item	Page	Assembly	Pos.	Quantity	Item	Page	Assembly	Pos.	Quantity
97035738	420	918981908	25	1	97037617	597	968256008	1	1
97035739	831	919304308	3	2	97037618	598	968256108	1	1
97035771	984	917228608	29	1	97037619	594	969443908	19	2
97035894	832	919304308	111	1	97037631	803	917517908	29	4
97035950	220	968161808	4	1	97037679	938	917473608	7	4
97036099	832	919304308	91	1	97037694	199	917438108	16	1
97036138	416	919063308	6	1	97037694	219	917454008	16	1
97036153	768	967956208	9	1	97037694	228	917451208	32	1
97036157	220	968161808	6	1	97037694	505	919627908	112	1
97036162	220	968161808	5	1	97037694	938	917473608	11	1
97036292	901	917078808	12	2	97037952	810	918107308	18	1
97036294	422	96032910	5	6	97037973	274	96032892	48	1
97036296	901	917078808	14	1	97037974	274	96032892	49	1
97036297	901	917078808	15	1	97038145	594	969443908	27	20
97036299	901	917078808	17	4	97038215	906	968214108	1	2
97036300	901	917078808	18	2	97038281	901	917078808	54	2
97036379	416	919063308	8	2	97038291	768	967956208	8	1
97036380	416	919063308	9	2	97038291	992	967957508	3	1
97036486	447	917079908	(1)	1	97038344	145	968284308	1	1
97036487	447	917079908	(1)	1	97038345	145	968284308	2	1
97036488	447	917079908	(1)	1	97038368	460	968309908	4	1
97036489	447	917079908	(1)	1	97038369	455	918999008	92	1
97036556	907	968190208	4	1	97038370	454	918999008	29	2
97036582	908	968217108	1	2	97038371	454	918999008	32	3
97036732	838	968311308	4	1	97038372	454	918999008	28	2
97036732	886	968012308	6	1	97038376	454	918999008	25	1
97036732	910	969425308	6	1	97038377	454	918999008	23	2
97036732	927	96037322	6	1	97038378	454	918999008	7	1
97036732	933	968688008	6	1	97038379	454	918999008	22	1
97036732	1055	96038854	1	1	97038380	454	918999008	26	2
97036732	1110	96037102	8	2	97038381	454	918999008	20	4
97036734	55	918216808	1	12	97038383	454	918999008	16	1
97036734	91	917322108	1	12	97038385	454	918999008	12	2
97036734	110	917322308	1	12	97038387	454	918999008	55	1
97036796	938	917473608	6	1	97038389	463	968287208	2	1
97036912	530	917080608	14	1	97038390	461	968287308	2	1
97036913	530	917080608	16	1	97038433	720	919075308	29	1
97036917	981	968222108	7	4	97038532	580	96034154	20	16
97037207	313	96032897	17	2	97038690	454	918999008	14	1
97037209	313	96032897	18	1	97038690	464	968904008	1	1
97037210	313	96032897	19	2	97038727	477	96053632	15	1
97037212	313	96032897	21	2	97038738	458	968283208	21	2
97037213	313	96032897	22	2	97038739	458	968283208	29	1
97037215	313	96032897	24	1	97038740	458	968283208	30	1
97037228	313	96032897	14	1	97038741	458	968283208	31	1
97037250	274	96032892	8	1	97038742	458	968283208	37	2
97037251	274	96032892	9	1	97038743	458	968283208	38	2
97037252	274	96032892	10	1	97038744	458	968283208	39	2
97037253	274	96032892	11	1	97038745	458	968283208	40	2
97037255	274	96032892	13	1	97038746	458	968283208	44	1
97037259	274	96032892	15	1	97038747	458	968283208	45	2
97037262	274	96032892	18	1	97038811	705	919075408	48	3
97037263	274	96032892	19	1	97038823	706	919075408	65	1
97037268	274	96032892	24	1	97038870	705	919075408	56	1
97037383	426	919171008	(1)	1	97038903	455	918999008	61	1
97037473	832	919304308	115	4	97038904	455	918999008	62	1
97037484	832	919304308	116	3	97038906	455	918999008	64	1
97037519	832	919304308	117	1	97038929	64	917291608	91	1
97037615	595	968255808	1	1	97038929	97	917291708	91	1
97037616	596	968255908	1	1	97038930	636	96033320	(1)	1

5.7.2021

etk_en_de_098270 LR 11000

1233

LIEBHERR

Numerical index
Numerischer Index

Item	Page	Assembly	Pos.	Quantity	Item	Page	Assembly	Pos.	Quantity
97038931	636	96033320	(2)	2	97041125	219	917454008	10	1
97038976	838	968311308	5	6	97041169	228	917451208	43	1
97039028	580	96034154	(1)	1	97041338	636	96033320	4	1
97039044	580	96034154	22	1	97041357	189	969344108	41	2
97039051	580	96034154	(1)	1	97041360	189	969344108	42	2
97039082	580	96034154	24	1	97041363	189	969344108	43	1
97039083	580	96034154	25	1	97041577	64	917291608	92	2
97039103	705	919075408	29	1	97041577	97	917291708	92	2
97039154	580	96034154	28	1	97041578	64	917291608	93	2
97039187	613	96035430	509	1	97041578	97	917291708	93	2
97039187	616	96051766	506	2	97041624	189	969344108	44	1
97039460	189	969344108	1	1	97041631	580	96034154	29	1
97039461	189	969344108	2	1	97041632	580	96034154	30	1
97039462	189	969344108	3	1	97041641	636	96033320	5	1
97039463	189	969344108	4	1	97041731	919	917571208	5	4
97039464	189	969344108	5	1	97041768	458	968283208	48	1
97039467	189	969344108	8	2	97041772	189	969344108	45	1
97039470	189	969344108	10	6	97041855	189	969344108	46	1
97039471	189	969344108	11	7	97041875	636	96033320	21	6
97039553	519	968241408	6	1	97041883	768	967956208	35	1
97039577	519	968241408	5	1	97041918	1033	919326208	12	1
97039643	833	919304308	143	1	97041946	645	968486208	1	1
97039674	615	968346208	502	1	97041962	645	968486208	9	1
97039674	853	96036240	506	1	97042030	114	918589408	7	8
97039676	615	968346208	512	1	97042067	488	96019655	15	1
97039690	833	919304308	147	1	97042067	572	918009808	25	1
97039713	626	967917908	60	1	97042067	572	918009808	26	1
97039738	833	919304308	145	1	97042068	572	918009808	32	1
97039753	525	917475908	4	1	97042069	572	918009808	31	1
97039804	774	96029469	4	1	97042070	572	918009808	27	1
97039807	705	919075408	57	1	97042070	572	918009808	28	1
97039810	626	967917908	62	1	97042071	572	918009808	33	1
97039811	613	96035430	508	1	97042124	636	96033320	25	2
97039811	626	967917908	63	1	97042144	189	969344108	47	1
97039812	614	96039940	505	1	97042144	705	919075408	23	1
97039812	626	967917908	64	1	97042155	572	918009808	10	1
97039813	626	967917908	65	1	97042215	797	918470508	12	1
97039814	626	967917908	66	1	97042452	189	969344108	59	1
97039815	626	967917908	67	1	97042475	1024	967936408	9	1
97039816	618	968418008	506	1	97042535	143	918011308	16	20
97039816	626	967917908	68	1	97042535	581	96034154	61	4
97039817	626	967917908	69	1	97042634	274	96032892	61	1
97039821	627	967917908	78	1	97042668	281	96033379	3	1
97039827	626	967917908	61	1	97042676	504	919627908	(1)	1
97039850	808	917082108	16	2	97042677	504	919627908	(2)	1
97039850	1060	96039202	5	1	97042686	274	96032892	63	1
97039864	18	918005408	47	4	97042687	274	96032892	64	1
97039865	18	918005408	48	4	97042994	130	917077008	3	2
970398708	938	917473608	12	2	97042998	189	969344108	69	2
97039946	614	96039940	513	2	97043000	189	969344108	71	1
97039946	615	968346208	503	2	97043001	190	969344108	72	1
97039946	616	96051766	507	2	97043085	506	96048466	5	2
97040330	745	968397108	3	2	97043105	189	969344108	68	2
97040368	969	919301808	84	1	97043135	505	919627908	111	1
97040369	968	919301808	15	1	97043179	190	969344108	74	2
97040393	744	919075608	7	2	97043269	528	917080508	26	2
97040913	228	917451208	42	1	97043275	281	96033379	1	1
97041020	849	96036187	1	1	97043395	313	96032897	28	3
97041020	975	96036210	1	1	97043400	455	918999008	75	1
97041125	199	917438108	10	1	97043505	274	96032892	70	1

5.7.2021

etk_en_de_098270 LR 11000

1234

LIEBHERR

Numerical index
Numerischer Index

Item	Page	Assembly	Pos.	Quantity	Item	Page	Assembly	Pos.	Quantity
97043582	277	96032892	391	2	97046327	486	919733908	9	1
97043586	277	96032892	392	2	97046499	18	918005408	19	4
97044073	607	969245308	(2)	1	97046716	833	919304308	168	1
97044106	607	969245308	3	1	97046776	455	918999008	88	2
97044171	666	96052492	251	4	97046777	455	918999008	89	2
97044171	794	96043277	251	1	97046778	455	918999008	90	2
97044171	862	96047486	251	2	970469208	190	969344108	93	1
97044172	666	96052492	252	4	97047073	969	919301808	80	2
97044172	794	96043277	252	1	97047091	455	918999008	91	2
97044172	862	96047486	252	2	97047102	190	969344108	103	1
97044194	607	969245308	4	1	97047103	190	969344108	104	1
97044210	666	96052492	253	4	97047123	968	919301808	(1)	1
97044210	794	96043277	253	1	97047127	968	919301808	(5)	8
97044210	862	96047486	253	2	97047682	455	918999008	77	1
97044211	666	96052492	254	4	97047924	833	919304308	163	2
97044211	862	96047486	254	2	97048028	82	968727008	7	2
97044212	666	96052492	255	2	97048028	106	968668808	7	2
97044212	862	96047486	255	2	97048030	19	918005408	72	2
97044213	666	96052492	256	2	97048070	762	96021479	1	1
97044214	666	96052492	257	3	97048072	762	96021479	3	1
97044215	666	96052492	258	3	97048089	968	919301808	8	2
97044216	666	96052492	259	3	97048090	968	919301808	9	1
97044217	666	96052492	260	2	97048229	426	919171008	8	1
97044218	666	96052492	261	2	97048236	426	919171008	9	1
97044219	666	96052492	262	1	97049013	191	968907308	1	1
97044328	190	969344108	83	1	97049015	192	968907408	1	1
97044329	190	969344108	84	2	97049016	190	969344108	107	1
97044330	190	969344108	85	1	97049226	190	969344108	109	1
97044331	190	969344108	86	1	97049426	263	918861408	12	1
97044371	190	969344108	87	1	97049427	263	918861408	14	1
97044391	190	969344108	88	1	97049469	505	919627908	113	2
97044765	705	919075408	44	8	97049470	505	919627908	114	1
97044803	190	969344108	90	1	97049471	505	919627908	115	1
97044911	770	968646208	2	1	97049539	775	919408908	4	2
97044966	313	96032897	29	2	97049810	762	96021479	5	1
97044984	705	919075408	36	1	97049945	896	967743808	(1)	1
97045106	228	917451208	50	1	97049955	883	967746908	(1)	1
97045325	971	96001219	5	2	97050002	1064	919219708	4	1
97045334	971	96001219	6	4	97050003	1064	919219708	25	1
97045411	416	919063308	18	2	97050004	1064	919219708	5	1
97045547	620	968681408	2	1	97050024	428	968866808	4	1
97045631	969	919301808	69	1	97050176	275	96032892	72	1
97045664	124	917076708	52	12	97050177	1067	968938308	1	1
97045860	84	917322008	6	1	97050178	1067	968938308	2	1
97045860	108	917322208	6	1	97050200	1066	96038853	2	1
97045869	126	968705508	2	1	97050201	1066	96038853	3	1
97045870	126	968705508	3	1	97050202	1066	96038853	4	1
97045871	126	968705508	4	1	97050204	1064	919219708	21	2
97045872	124	917076708	34	2	97050386	878	919633808	27	1
97045873	124	917076708	35	2	97050391	873	919633708	23	1
97045879	572	918009808	29	1	97050478	244	917645608	8	1
97045905	82	968727008	1	1	97050479	244	917645608	11	1
97045905	106	968668808	1	1	97050741	803	917517908	31	2
97045909	82	968727008	2	1	97050744	803	917517908	32	2
97045909	106	968668808	2	1	97050745	803	917517908	33	2
97046155	706	919075408	66	1	97050746	803	917517908	34	2
97046156	705	919075408	41	1	97050890	182	919082708	46	2
97046163	281	96033379	6	1	97050926	530	917080608	24	1
97046280	1088	919220008	12	1	97050951	1089	919220008	61	2
97046327	486	919733908	8	1	97051398	833	919304308	179	1

5.7.2021

etk_en_de_098270 LR 11000

1235

LIEBHERR

Numerical index
Numerischer Index

Item	Page	Assembly	Pos.	Quantity	Item	Page	Assembly	Pos.	Quantity
97052001	587	969054708	1	1	97056345	274	96032892	51	1
97052023	588	969056008	1	1	97056364	274	96032892	52	1
970520308	189	969344108	17	2	97056529	455	918999008	82	2
97052119	714	96000684	5	1	97056563	833	919304308	180	1
97052197	510	967981008	(1)	1	97056676	808	917082108	14	4
97052223	508	967846208	(1)	1	97056677	808	917082108	15	2
97052256	903	967897608	(1)	1	97056864	25	969088908	12	4
97052499	905	968190108	(1)	1	97057097	981	968222108	6	4
97052524	19	918005408	69	2	97057111	124	917076708	43	1
97052635	907	968190208	(1)	1	97057112	124	917076708	44	1
97052922	25	969088908	1	1	97057113	124	917076708	45	1
97052923	25	969088908	2	1	97057114	124	917076708	46	1
97053134	1037	917571308	4	4	97057169	124	917076708	48	2
97053136	580	96034154	(1)	1	970572908	665	96052492	195	1
97053156	189	969344108	6	1	97057321	589	969427208	1	1
97053157	705	919075408	53	1	97057322	590	969427308	1	1
97053263	57	96006203	1	73	97057616	412	918861908	11	1
97053264	1117	919222808	24	1	97057649	430	96004209	15	1
97053409	215	917472708	1	1	97057773	505	919627908	120	1
97053409	216	917077908	(1)	1	97057774	505	919627908	121	1
97053409	242	917872108	1	1	97058017	594	969443908	30	2
97053409	960	917481708	2	1	97058088	594	969443908	17	1
97053410	215	917472708	2	1	97058234	190	969344108	113	1
97053410	216	917077908	(2)	1	97058235	190	969344108	114	1
97053410	960	917481708	3	1	97058236	193	969483508	1	1
97053543	931	917191008	52	4	97058237	190	969344108	116	1
97053636	560	919297008	66	2	97058285	712	969752608	7	1
97054056	1047	96038864	1	1	97058307	712	969752608	8	1
97054460	791	919477008	1	1	97058595	723	96028393	27	1
97054461	791	919477008	2	1	97058597	723	96028393	5	1
97054480	791	919477008	3	1	97058632	799	917863208	11	4
97054546	189	969344108	9	1	97058645	799	917863208	16	6
97054602	466	969259908	4	1	97058646	799	917863208	17	12
97054633	572	918009808	30	2	97059025	723	96028393	6	1
97054634	275	96032892	(1)	1	97059030	572	918009808	2	1
97054740	263	918861408	7	1	97059064	488	96019655	2	1
97054741	263	918861408	8	1	97059099	572	918009808	23	1
97054774	182	919082708	55	2	97059137	709	919075508	6	1
97055133	799	917863208	2	4	97059170	732	969526408	6	1
97055134	799	917863208	3	6	970591808	798	918369608	3	2
97055135	799	917863208	4	4	97059377	18	918005408	46	1
97055136	799	917863208	5	8	97059383	182	919082708	17	8
97055153	412	918861908	13	1	97059463	467	969540008	1	2
97055160	412	918861908	16	1	97059464	467	969540008	2	6
97055167	275	96032892	77	2	97059478	840	919391108	15	2
97055168	412	918861908	18	1	97060078	568	917081908	5	1
97055192	412	918861908	20	1	97060667	734	918064308	33	1
97055197	412	918861908	21	1	97060689	810	918107308	100	1
97055235	412	918861908	23	2	97060792	808	917082108	19	4
97055291	466	969259908	18	2	97060845	969	919301808	82	2
97055311	412	918861908	27	1	97060968	139	917987408	(4)	4
97055646	706	919075408	80	1	97061020	1043	919219508	46	1
97056133	274	96032892	14	1	97061182	757	919630808	23	2
97056136	274	96032892	16	1	97061275	874	969663108	9	1
97056173	274	96032892	17	1	97061276	874	969663108	7	1
97056178	274	96032892	20	1	97061277	874	969663108	8	1
97056228	274	96032892	21	1	97061424	873	919633708	29	4
97056229	274	96032892	22	1	97061424	878	919633808	35	4
97056244	274	96032892	23	1	97061429	873	919633708	32	4
97056274	274	96032892	30	1	97061429	878	919633808	37	4

5.7.2021

etk_en_de_098270 LR 11000

1236

LIEBHERRNumerical index
Numerischer Index

Item	Page	Assembly	Pos.	Quantity	Item	Page	Assembly	Pos.	Quantity
97061438	873	919633708	33	2	97069157	712	969752608	21	1
97061438	878	919633808	31	6	97070312	1081	96039026	5	2
97061442	873	919633708	34	2	97070312	1082	96039027	5	2
97061442	878	919633808	33	6	97070312	1092	96037042	6	1
97061863	143	918011308	5	1	97070312	1119	96035525	7	1
97061865	143	918011308	41	1	97070803	709	919075508	20	1
97061877	143	918011308	42	1	97070905	987	969149808	3	2
97061887	873	919633708	6	2	97071523	728	96000697	20	1
97061887	878	919633808	8	2	970717308	504	919627908	108	8
97061979	143	918011308	44	4	970717308	1090	96037041	13	3
97062015	143	918011308	51	1	97072760	433	96004224	1	1
97062056	31	969731708	162	2	97072946	1089	919220008	107	4
97062057	19	918005408	85	5	97073052	712	969752608	31	1
97062109	19	918005408	86	2	97073053	712	969752608	30	1
97062176	143	918011308	11	1	97073059	712	969752608	28	1
97062177	143	918011308	12	1	97073078	1112	919220208	10	1
97062336	477	96053632	13	1	97073785	712	969752608	29	1
97062481	143	918011308	53	1	97074748	712	969752608	27	1
97062931	455	918999008	95	2	97074779	768	967956208	36	1
97062932	455	918999008	97	1	97075026	720	919075308	8	1
97063303	139	917987408	(3)	4	97075181	114	918589408	22	1
97063369	757	919630808	13	1	97076122	594	969443908	16	1
97063970	275	96032892	75	2	970762808	190	969344108	94	7
97064029	804	965575208	1100	1	97077052	189	969344108	40	1
97064219	430	96004209	18	2	970771908	19	918005408	66	1
97064220	430	96004209	19	2	970771908	189	969344108	53	2
97064661	274	96032892	66	1	97078061	726	969752708	24	1
97065013	1039	969944608	2	1	97078505	723	96028393	20	1
97065015	1040	969944708	1	2	97079164	731	969520208	6	1
97065612	580	96034154	32	1	97079531	728	96000697	24	1
97065613	580	96034154	33	1	97079607	182	919082708	34	4
97065734	923	96037300	4	6	97079716	712	969752608	6	1
97065734	1043	919219508	21	2	97080479	1088	919220008	48	10
97065847	875	918188208	2	2	97080863	831	919304308	29	1
97066110	1064	919219708	28	1	97080863	1043	919219508	38	1
97066111	1048	96038847	2	3	97080863	1064	919219708	36	1
97066285	189	969344108	50	1	97080863	1117	919222808	30	1
97066286	189	969344108	51	1	97081702	1057	919219608	4	8
97066575	458	968283208	12	10	97082103	18	918005408	23	2
97066821	1121	96035533	6	1	97082749	1030	918462408	1	1
97066834	712	969752608	11	2	970833608	832	919304308	90	2
97067197	144	918011308	63	1	97083880	48	926891108	1	1
97067198	144	918011308	64	1	970839108	31	969731708	163	1
97067245	55	918216808	5	4	97085363	560	919297008	68	1
97067271	772	96005701	2	1	97085641	189	969344108	7	1
97067272	768	967956208	38	1	97086837	712	969752608	41	1
97067313	91	917322108	7	2	97087234	1117	919222808	13	2
97067313	110	917322308	7	2	970879408	886	968012308	8	1
97067325	714	96000684	10	1	970879408	910	969425308	8	1
97067327	144	918011308	67	1	970879408	927	96037322	8	5
97067621	804	965575208	1101	1	970879408	933	968688008	8	1
97068305	723	96028393	2	1	970879408	981	968222108	5	4
97068322	422	96032910	15	1	970879408	1055	96038854	7	2
97068388	723	96028393	18	1	970879708	808	917082108	20	2
97068647	455	918999008	102	1	97088147	567	918531108	6	1
97068701	455	918999008	103	1	97088877	1064	919219708	22	2
97068921	1088	919220008	41	2	970904808	19	918005408	84	10
97069151	726	969752708	7	1	97090942	714	96000684	16	1
97069153	726	969752708	3	1	97091061	1088	919220008	39	1
97069154	726	969752708	4	1	97091097	1088	919220008	40	1

5.7.2021

etk_en_de_098270 LR 11000

1237

LIEBHERR

Numerical index
Numerischer Index

Item	Page	Assembly	Pos.	Quantity	Item	Page	Assembly	Pos.	Quantity
97091098	1088	919220008	38	2	97115244	1093	96032541	3	1
97091645	1038	968455908	(1)	1	97115244	1094	96032582	2	2
970921108	994	968134408	14	1	97115245	1088	919220008	32	2
97092588	922	919219208	18	2	97115247	1088	919220008	33	2
97093614	1060	96039202	4	4	97115386	1088	919220008	50	4
97093614	1110	96037102	1	4	97115405	1088	919220008	52	1
97093653	645	968486208	8	1	97115418	1089	919220008	63	2
97093685	720	919075308	34	1	97115487	416	919063308	4	1
97094873	458	968283208	9	1	97115821	313	96032897	101	2
97094874	458	968283208	16	1	97115822	313	96032897	102	2
97094948	803	917517908	(4)	6	97115919	313	96032897	(10)	1
97095102	462	96020149	1	1	97116085	274	96032892	12	1
97095103	462	96020149	2	1	97116095	274	96032892	6	1
97095273	923	96037300	11	4	97116219	1095	96032654	2	2
97095298	215	917472708	3	1	97116220	1093	96032541	1	1
97095298	216	917077908	(3)	1	97116281	1100	96035579	4	1
97095956	1048	96038847	6	2	97116282	1100	96035579	8	1
97096300	1088	919220008	17	7	97116311	274	96032892	7	1
97096301	1088	919220008	18	7	97116435	281	96033379	7	2
97096307	759	96021078	(1)	1	97116725	275	96032892	79	1
97096918	437	918810308	2	2	97117214	1088	919220008	21	2
97097146	757	919630808	2	1	97117586	580	96034154	26	1
97097175	757	919630808	3	1	97117592	580	96034154	27	1
97097951	1034	96039900	1	2	97117739	580	96034154	50	2
97097974	636	96033320	26	1	97117740	581	96034154	51	1
97098673	1089	919220008	85	2	97117741	581	96034154	52	1
97099648	275	96032892	78	1	97117742	581	96034154	53	1
97099717	1005	96022733	1	1	97118136	412	918861908	39	2
97100456	960	917481708	4	4	97118186	1137	96034669	1	1
97102748	1140	96022180	(1)	2	97118225	1089	919220008	77	2
97103787	1089	919220008	95	1	97118230	1088	919220008	19	6
97104558	1088	919220008	15	6	97118302	1071	96035576	8	1
97104638	1043	919219508	31	2	97119310	1118	96035475	4	1
97107290	190	969344108	112	1	97119311	1118	96035475	7	2
97107547	1089	919220008	78	1	97119405	1117	919222808	5	2
97108594	1126	919222908	10	3	97119424	1119	96035525	2	1
97109371	455	918999008	71	3	97119428	1081	96039026	8	1
97109372	455	918999008	70	8	97119428	1082	96039027	8	1
97109412	454	918999008	11	1	97119428	1092	96037042	3	1
97110757	1100	96035579	5	1	97119428	1119	96035525	9	1
97110939	1069	96029160	1	1	97121572	1113	96037007	1	1
971111308	831	919304308	31	4	97121573	1113	96037007	2	1
971111308	1117	919222808	40	1	97121573	1128	96037810	2	2
971111408	831	919304308	32	6	97121573	1129	96037814	2	1
97111301	780	96029457	1	1	97121582	1081	96039026	7	1
97111655	1033	919326208	25	1	97121582	1082	96039027	7	1
97111661	541	96033811	1	1	97121582	1092	96037042	2	1
97111845	774	96029469	6	1	97121624	1126	919222908	6	1
97112803	1117	919222808	6	4	97121718	1091	96037140	1	1
97113048	1122	96038653	6	1	97121728	1090	96037041	11	1
97113064	1122	96038653	1	2	97121749	1117	919222808	39	4
97113630	849	96036187	5	1	97121817	1096	96037097	1	1
97113691	477	96053632	3	1	97121847	1097	96037098	1	1
97115233	1088	919220008	11	1	97121983	923	96037300	3	4
97115234	1088	919220008	14	12	97121995	923	96037300	5	2
97115235	1088	919220008	16	1	97121996	923	96037300	6	1
97115236	1088	919220008	23	1	97122006	923	96037300	7	1
97115242	1088	919220008	31	1	97122304	1128	96037810	1	1
97115243	1094	96032582	1	1	97122306	1129	96037814	1	1
97115243	1095	96032654	1	1	97122558	975	96036210	4	1

5.7.2021

etk_en_de_098270 LR 11000

1238

LIEBHERRNumerical index
Numerischer Index

Item	Page	Assembly	Pos.	Quantity	Item	Page	Assembly	Pos.	Quantity
97122590	1058	96038041	1	1	97132878	1089	919220008	105	1
97122591	1058	96038041	2	1	97134478	1133	96031507	4	1
97122591	1059	96038042	2	1	97134480	1136	96031510	4	1
97122592	1058	96038041	3	1	97135364	938	917473608	9	1
97122592	1059	96038042	3	1	97136439	840	919391108	9	2
97122593	1059	96038042	1	1	97136920	873	919633708	43	4
97122777	975	96036210	5	1	97136920	878	919633808	40	4
97122916	584	96038209	1	1	97138447	734	918064308	17	1
97122954	1080	919219808	1	2	97139634	503	919627908	(3)	2
97122976	586	96038293	1	1	97139634	508	967846208	20	2
97123083	580	96034154	7	1	97139634	510	967981008	13	2
97123216	858	96038419	1	1	97139634	883	967746908	13	2
97123348	1088	919220008	53	1	97139634	896	967743808	13	2
97123531	1117	919222808	42	1	97139634	903	967897608	9	2
97123548	1090	96037041	5	1	97139634	905	968190108	9	2
97123691	416	919063308	7	1	97139634	907	968190208	13	2
97123857	1043	919219508	22	2	97139634	970	967913408	7	2
97123858	1043	919219508	23	2	97139634	1044	96038420	4	2
97123859	1043	919219508	26	2	97139634	1081	96039026	6	2
97123861	1043	919219508	30	1	97139634	1082	96039027	6	2
97123862	1043	919219508	33	1	97139634	1090	96037041	12	2
97123863	1043	919219508	34	2	97139634	1092	96037042	10	2
97123898	1064	919219708	33	1	97139634	1113	96037007	4	1
97123899	1052	96035575	4	1	97139634	1118	96035475	10	2
97123901	1064	919219708	46	1	97139634	1119	96035525	11	2
97123902	1045	96038862	1	2	97139634	1121	96035533	9	2
97123903	1046	96038863	2	1	97139634	1128	96037810	4	1
97123904	1046	96038863	5	1	97139634	1129	96037814	4	1
97123909	1052	96035575	8	1	97139852	1089	919220008	110	2
97123911	1048	96038847	1	2	97139865	1089	919220008	109	2
97123912	1048	96038847	3	1	97141173	144	918011308	71	1
97123913	1048	96038847	4	1	97141196	182	919082708	52	2
97123914	1048	96038847	5	1	971447408	190	969344108	81	3
97124827	1033	919326208	35	2	97145329	667	96052492	449	3
97124909	455	918999008	63	1	97145330	667	96052492	447	9
97125835	182	919082708	49	2	97145457	189	969344108	70	1
97125851	775	919408908	2	2	97145636	274	96032892	62	1
97125999	1121	96035533	4	1	97145740	1007	96054388	1	1
971265208	741	96033157	158	3	97148705	505	919627908	122	4
971265308	666	96052492	276	1	971510808	560	919297008	8	1
97126567	537	917473108	10	1	971534508	968	919301808	53	1
97127342	873	919633708	38	2	971552108	504	919627908	102	1
97127342	878	919633808	42	2	971562708	833	919304308	157	3
971276408	189	969344108	55	1	971585008	504	919627908	(3)	2
971276408	705	919075408	19	2	971622408	546	918789208	14	8
97127855	779	919129908	30	1	971622408	551	919140308	23	8
971290108	190	969344108	99	1	971622408	757	919630808	9	2
971290308	190	969344108	95	1	971625908	64	917291608	98	4
97129149	1088	919220008	47	1	971625908	97	917291708	98	4
97129178	1089	919220008	98	1	971636608	441	962282208	2	1
97129878	775	919408908	5	2	971636608	443	962282308	2	1
97129973	1089	919220008	99	1	971663208	165	969733008	172	1
97129975	1089	919220008	101	4	971693908	810	918107308	75	1
97129976	1089	919220008	102	1	971739608	189	969344108	57	1
97130205	591	96044249	1	1	971749908	810	918107308	2	4
97130275	1089	919220008	103	8	971780208	907	968190208	5	2
97130276	1089	919220008	104	4	971805708	437	918810308	19	4
97131066	1110	96037102	6	2	971851008	1064	919219708	12	2
97132781	1064	919219708	37	1	971851008	1089	919220008	67	2
97132816	1110	96037102	9	6	971851008	1112	919220208	16	2

5.7.2021

etk_en_de_098270 LR 11000

1239

LIEBHERR

Numerical index
Numerischer Index

Item	Page	Assembly	Pos.	Quantity	Item	Page	Assembly	Pos.	Quantity
971857508	834	919304308	185	1	974141808	938	917473608	42	1
971857508	1064	919219708	10	5	974143908	882	917190908	54	1
971857508	1065	96036001	8	2	974143908	890	917333908	53	1
971857508	1089	919220008	68	4	974143908	894	917078708	47	2
971857508	1112	919220208	15	4	974143908	901	917078808	47	3
971872508	1068	962092008	1	1	974143908	914	917079208	47	2
971973608	441	962282208	3	1	974143908	919	917571208	47	2
971973608	443	962282308	3	1	974143908	924	96037301	1	1
971974108	437	918810308	21	4	974143908	931	917191008	31	2
971974208	437	918810308	22	2	974144008	882	917190908	58	1
972028708	145	968284308	3	1	974144008	890	917333908	54	1
972141808	1038	968455908	3	1	974144008	894	917078708	48	2
972202808	665	96052492	199	1	974144008	901	917078808	48	3
972205608	803	917517908	9	2	974144008	914	917079208	48	2
972205608	1033	919326208	28	2	974144008	919	917571208	48	2
972205708	803	917517908	10	2	974144008	924	96037301	2	1
972205708	1033	919326208	29	2	974144008	931	917191008	30	2
972372308	995	968099808	4	1	974145908	803	917517908	6	2
972523608	274	96032892	43	2	974145908	1033	919326208	33	2
972561308	723	96028393	38	10	974149708	798	918369608	6	1
972561508	723	96028393	39	3	974150408	808	917082108	11	3
972636908	831	919304308	7	2	974150508	525	917475908	5	3
972636908	882	917190908	5	4	974150608	808	917082108	12	3
972636908	890	917333908	5	4	974150708	808	917082108	13	2
972636908	894	917078708	5	4	974171608	875	918188208	4	1
972636908	901	917078808	5	4	974213008	128	917076808	8	2
972636908	914	917079208	5	4	974601208	455	918999008	96	2
972636908	926	96039781	3	1	974698908	477	96053632	49	1
972636908	931	917191008	48	2	974713508	664	96052492	151	1
972859408	886	968012308	9	1	974713608	664	96052492	152	1
972859408	910	969425308	9	9	974782608	63	917291608	45	9
972859408	927	96037322	9	1	974782608	96	917291708	45	9
972859408	933	968688008	7	1	974782708	63	917291608	44	4
972908808	504	919627908	60	1	974782708	96	917291708	44	4
972908808	968	919301808	51	2	974792608	590	969427308	(1)	1
973099408	882	917190908	37	4	974803608	581	96034154	67	12
973099408	890	917333908	37	4	974803608	594	969443908	28	22
973099408	894	917078708	37	4	974820408	63	917291608	26	2
973099408	901	917078808	37	2	974820408	96	917291708	26	2
973099408	914	917079208	37	4	974968008	228	917451208	41	2
973099408	919	917571208	37	4	975136308	882	917190908	28	2
973179308	838	968311308	9	2	975136308	890	917333908	28	2
973200408	832	919304308	76	2	975136308	901	917078808	63	2
973424408	808	917082108	17	4	975208408	114	918589408	19	24
973461608	770	968646208	9	2	975218608	717	969848908	2	6
973567608	509	967846508	5	1	975221608	716	964561008	4	2
973567608	511	967981108	6	1	975384508	717	969848908	3	6
973567608	804	965575208	16	1	975471408	190	969344108	82	4
973567608	875	918188208	6	1	975472908	189	969344108	61	1
973567608	884	967747008	5	1	975573808	567	918531108	5	1
973567608	897	967744008	5	1	975589508	833	919304308	135	3
973567608	904	967950808	6	1	975614108	504	919627908	103	2
973567608	906	968214108	6	1	975623908	190	969344108	108	1
973567608	908	968217108	5	1	975651908	506	96048466	11	3
973567608	1045	96038862	6	1	975651908	705	919075408	21	1
973567608	1046	96038863	9	1	975686908	460	968309908	5	2
973567608	1091	96037140	2	1	975716708	189	969344108	15	1
973632808	771	965669108	4	1	975716708	665	96052492	198	1
973911908	984	917228608	39	2	975744708	833	919304308	136	3
974067008	799	917863208	13	1	975824908	530	917080608	19	1

5.7.2021

etk_en_de_098270 LR 11000

1240

LIEBHERRNumerical index
Numerischer Index

Item	Page	Assembly	Pos.	Quantity	Item	Page	Assembly	Pos.	Quantity
975850708	723	96028393	34	1	976982608	723	96028393	12	1
975974808	128	917076808	21	2	976982708	723	96028393	13	1
976077208	720	919075308	13	2	976989008	723	96028393	3	1
976094108	723	96028393	44	1	976989108	723	96028393	4	1
976094308	723	96028393	45	1	977046608	717	969848908	1	2
976167508	274	96032892	25	1	977080408	723	96028393	14	1
976179708	274	96032892	37	2	977080608	723	96028393	15	1
976193208	720	919075308	14	1	977080708	723	96028393	16	1
976243008	1090	96037041	2	1	977085508	873	919633708	36	4
976430808	745	968397108	4	4	977085508	878	919633808	39	4
976499408	931	917191008	44	2	977085508	1088	919220008	6	6
976499408	968	919301808	17	2	977104008	723	96028393	17	1
976499408	1049	96038848	1	1	977145208	723	96028393	7	1
976536208	636	96033320	39	1	977145308	723	96028393	8	1
976555708	147	918367008	4	3	977145408	723	96028393	9	1
976606608	607	969245308	10	1	977176508	726	969752708	8	2
976606608	626	967917908	45	1	977177808	628	969408008	7	6
976637308	705	919075408	58	1	977179308	730	964720408	1	1
976637308	984	917228608	35	1	977183108	737	964588408	1	1
976648308	274	96032892	38	2	977183308	738	964588308	1	1
976649908	882	917190908	16	2	977207008	720	919075308	9	1
976649908	890	917333908	16	2	977214908	228	917451208	74	2
976649908	894	917078708	16	2	977224608	723	96028393	22	1
976649908	914	917079208	16	2	977279408	738	964588308	2	1
976649908	919	917571208	16	2	977326408	1126	919222908	14	1
976650008	882	917190908	17	4	977326708	1126	919222908	17	1
976650008	890	917333908	17	4	977332608	734	918064308	20	1
976650008	894	917078708	17	6	977335508	561	919297008	69	1
976650008	914	917079208	17	6	977342608	774	96029469	5	3
976650008	919	917571208	17	6	977358208	572	918009808	21	1
976650108	882	917190908	18	2	977392908	737	964588408	2	1
976650108	890	917333908	18	2	977413608	1122	96038653	4	4
976650108	894	917078708	18	2	977430408	437	918810308	10	2
976650108	914	917079208	18	2	977437608	728	96000697	13	1
976650108	919	917571208	18	2	977437808	728	96000697	14	1
976661208	831	919304308	30	1	977444008	437	918810308	15	1
976661208	1112	919220208	3	3	977444108	437	918810308	16	1
976788108	709	919075508	10	1	977444308	437	918810308	17	1
976832908	723	96028393	21	1	977444408	437	918810308	18	1
976837808	712	969752608	3	1	977490808	636	96033320	38	1
976837908	712	969752608	2	1	977498608	189	969344108	19	1
976838008	715	964560908	2	1	977500808	77	967906508	5	1
976838108	716	964561008	1	1	977505708	628	969408008	10	1
976861108	734	918064308	12	4	977507008	103	967906608	5	1
976861208	734	918064308	11	1	977510208	626	967917908	15	2
976866008	736	968080908	3	1	977512608	720	919075308	12	1
976866208	736	968080908	5	1	977539408	626	967917908	72	1
976866508	736	968080908	8	1	977539508	626	967917908	71	1
976872208	736	968080908	13	1	977539608	626	967917908	70	1
976872408	736	968080908	14	1	977540208	626	967917908	73	1
976873008	734	918064308	3	1	977540308	626	967917908	74	1
976873408	734	918064308	4	1	977540408	626	967917908	75	1
976873708	770	968646208	18	2	977555308	445	964862608	1	1
976885108	734	918064308	2	1	977555708	445	964862608	2	1
976888308	738	964588308	11	2	977555808	445	964862608	3	1
976955508	494	918824408	20	1	977556508	445	964862608	4	1
976958808	728	96000697	17	1	977556708	445	964862608	5	1
976975408	1071	96035576	4	1	977579608	709	919075508	4	1
976982408	723	96028393	10	1	977593708	483	964931408	1	1
976982508	723	96028393	11	1	977597408	504	919627908	81	1

5.7.2021

etk_en_de_098270 LR 11000

1241

LIEBHERR

Numerical index
Numerischer Index

Item	Page	Assembly	Pos.	Quantity	Item	Page	Assembly	Pos.	Quantity
977616408	723	96028393	46	1	978653108	833	919304308	134	1
977658108	732	969526408	1	1	978667508	723	96028393	23	1
977658208	732	969526408	2	1	978673908	125	968029408	3	2
977658308	732	969526408	3	1	978674008	91	917322108	5	1
977658408	732	969526408	4	1	978674008	110	917322308	5	1
977658508	732	969526408	5	1	978674008	125	968029408	2	2
977658708	732	969526408	7	1	978674008	838	968311308	1	2
977658808	732	969526408	8	1	978674008	886	968012308	2	1
977658908	732	969526408	9	1	978674008	910	969425308	2	1
977659008	732	969526408	10	1	978674008	927	96037322	2	1
977659108	732	969526408	11	1	978674008	933	968688008	1	1
977659208	732	969526408	12	1	978674008	1055	96038854	2	1
977659308	732	969526408	13	1	978674008	1060	96039202	1	4
977674308	477	96053632	25	2	978674008	1110	96037102	7	2
977722108	716	964561008	9	1	978674108	55	918216808	2	6
977724408	736	968080908	22	1	978674108	91	917322108	2	1
977852108	143	918011308	52	4	978674108	110	917322308	2	1
977852108	803	917517908	15	4	978674108	128	917076808	(4)	1
977874608	736	968080908	27	1	978674108	808	917082108	1	4
977951808	190	969344108	89	2	978674108	838	968311308	7	4
977984008	274	96032892	69	1	978674108	886	968012308	5	4
977984508	189	969344108	20	1	978674108	910	969425308	5	4
978015708	466	969259908	12	16	978674108	927	96037322	5	4
978015708	832	919304308	105	24	978674108	933	968688008	4	4
978025708	706	919075408	89	1	978674108	981	968222108	1	4
978041208	189	969344108	12	3	978674108	987	969149808	2	2
978041408	705	919075408	60	2	978674108	1055	96038854	6	4
978089308	546	918789208	4	2	978674108	1060	96039202	2	4
978100308	737	964588408	5	2	978674108	1110	96037102	2	2
978100308	738	964588308	16	8	978674108	1114	96036940	1	4
978104308	1117	919222808	9	2	978674308	125	968029408	4	2
978107708	504	919627908	104	1	978674408	91	917322108	4	2
978120408	504	919627908	96	17	978674408	110	917322308	4	2
978155008	833	919304308	133	3	978674408	808	917082108	8	2
978179508	551	919140308	15	2	978674608	55	918216808	3	4
978308408	458	968283208	23	2	978674608	91	917322108	3	10
978308508	458	968283208	22	7	978674608	110	917322308	3	10
978308608	458	968283208	10	10	978674608	128	917076808	(2)	4
978311508	281	96033379	8	1	978674608	130	917077008	(1)	12
978311508	741	96033157	320	1	978674608	808	917082108	2	8
978389708	64	917291608	70	1	978674608	838	968311308	8	4
978389708	97	917291708	70	1	978674608	876	969096408	2	4
978486708	734	918064308	35	1	978674608	886	968012308	4	4
978499208	506	96048466	8	2	978674608	910	969425308	4	4
978499508	882	917190908	20	8	978674608	927	96037322	4	4
978499508	890	917333908	20	8	978674608	933	968688008	5	4
978499508	894	917078708	20	10	978674608	981	968222108	2	6
978499508	914	917079208	20	10	978674608	987	969149808	1	2
978499508	919	917571208	20	10	978674608	1034	96039900	2	2
978499508	1088	919220008	42	2	978674608	1055	96038854	5	4
978501408	832	919304308	82	2	978674608	1060	96039202	3	9
978569508	10		151	42	978674608	1110	96037102	3	2
978587308	244	917645608	9	1	978674608	1114	96036940	2	4
978587408	244	917645608	10	1	978674808	55	918216808	4	8
978603608	165	969733008	194	3	978674808	139	917987408	(2)	6
978637208	18	918005408	12	2	978674808	242	917872108	2	4
978637208	64	917291608	88	2	978674808	525	917475908	2	5
978637208	97	917291708	88	2	978674808	803	917517908	(1)	2
978637208	145	968284308	4	1	978674808	808	917082108	4	9
978637208	833	919304308	176	1	978674808	838	968311308	2	4

5.7.2021

etk_en_de_098270 LR 11000

1242

LIEBHERRNumerical index
Numerischer Index

Item	Page	Assembly	Pos.	Quantity	Item	Page	Assembly	Pos.	Quantity
978674808	886	968012308	3	4	979358408	195	917077708	8	4
978674808	910	969425308	3	4	979358708	195	917077708	18	4
978674808	927	96037322	3	4	979358808	195	917077708	22	8
978674808	933	968688008	3	3	979383308	810	918107308	62	1
978674808	981	968222108	3	1	979396408	454	918999008	10	2
978674808	1034	96039900	3	2	979405208	706	919075408	68	3
978674808	1055	96038854	3	4	979489508	709	919075508	(2)	1
978674808	1110	96037102	4	2	979515108	720	919075308	16	1
978674908	128	917076808	(3)	1	979523108	460	968309908	3	1
978674908	525	917475908	6	4	979533808	46	967907608	3	1
978674908	808	917082108	5	3	979533908	46	967907608	4	1
978675008	125	968029408	1	2	979554608	832	919304308	64	5
978675008	808	917082108	21	3	979605808	1126	919222908	8	4
978677008	984	917228608	24	1	979610808	803	917517908	12	2
978682708	182	919082708	32	4	979653308	626	967917908	76	1
978687408	808	917082108	7	4	979700108	530	917080608	20	1
978687408	960	917481708	1	4	979742908	1038	968455908	10	1
978787708	18	918005408	11	24	979761208	705	919075408	51	4
978787708	64	917291608	68	8	979776508	968	919301808	12	2
978787708	97	917291708	68	8	979806308	546	918789208	7	2
978787708	183	919082708	60	4	979871608	1096	96037097	3	1
978787708	189	969344108	26	97	979871608	1097	96037098	3	1
978787708	199	917438108	21	6	979930908	834	919304308	187	2
978787708	219	917454008	21	6	9880511	333	10141843	15	4
978787708	228	917451208	37	3	9887737	374	10141830	13	3
978787708	274	96032892	39	3	999832101	947	90200135	21	1
978787708	412	918861908	38	2	999834501	204	90024490	25	1
978787708	416	919063308	19	4					
978787708	426	919171008	15	2					
978787708	454	918999008	40	42					
978787708	458	968283208	53	4					
978787708	505	919627908	117	4					
978787708	540	919140208	4	2					
978787708	581	96034154	66	12					
978787708	594	969443908	26	26					
978787708	706	919075408	67	4					
978787708	775	919408908	12	4					
978787708	791	919477008	4	6					
978787708	803	917517908	41	8					
978787708	938	917473608	23	4					
978810808	832	919304308	62	4					
978842708	638	968095808	3	2					
978847308	785	967969408	168	1					
978847408	790	967969508	161	1					
978859508	706	919075408	72	20					
978880308	228	917451208	10	2					
978913308	709	919075508	11	1					
978931408	832	919304308	65	1					
978979808	771	965669108	1	1					
978979908	771	965669108	2	1					
979076508	47	965690708	4	1					
979132008	984	917228608	13	1					
979132008	1088	919220008	24	3					
979147208	785	967969408	310	1					
979147208	790	967969508	310	1					
979204408	617	968709008	5	1					
979240708	537	917473108	2	1					
979260308	31	969731708	158	1					
979294908	638	968095808	2	1					
979318708	931	917191008	22	2					

5.7.2021

etk_en_de_098270 LR 11000

1243

LIEBHERR

Numerical index
Numerischer Index

Description	Item	Pos.	Quantity	Page	Assembly	Description
A COLUMN CLADDING LEFT 13	96002634	1	1	723	96028393	INTERNAL PANELLING INSTA
A COLUMN CLADDING RIGHT	97068305	2	1	723	96028393	INTERNAL PANELLING INSTA
ABSORBER	10650488	66	1	439	10877138	OPERATOR SEAT
ACCESS LADDER PRE-ASS.	968287308	3	1	454	918999008	SLEWING PLATFORM CATWAL
ACCESSORIES	96005694	2	1	132	917077108	TOOL
ACCESSORIES AIR COMPRES	10141807	334	1	325	12857091	DIESEL ENGINE
ACOUST. WARN. DISPLACEM.	96026351	20	1	49	968270208	EL.ADD-ON SET-LIMIT SWITCH
ACTIVATOR 1000ML	870004108	39	1	712	969752608	WINDOW ASSEMBLY
ACTIVATOR 250ML DOSE	10815283	36	1	712	969752608	WINDOW ASSEMBLY
ACTUATION SPIKE GD-ZN SW	704253408	8	4	47	965690708	COVER COMPL.
ACTUATION SPIKE GD-ZN SW	704253408	(8)	4	422	96032910	BATTERY BOX, PRE-ASSEMB
ACTUATION SPIKE GD-ZN SW	704253408	3	2	433	96004224	COVER COMPL.
ACTUATION SPIKE GD-ZN SW	704253408	(3)	4	580	96034154	SOUND DAMPING ABOVE
ACTUATION SPIKE GD-ZN SW	704253408	(3)	4	580	96034154	SOUND DAMPING ABOVE
ACTUATION SPIKE GD-ZN SW	704253408	(9)	5	580	96034154	SOUND DAMPING ABOVE
ACTUATION SPIKE GD-ZN SW	704253408	9	2	582	969118108	COVER COMPL.
ACTUATION SPIKE GD-ZN SW	704253408	9	2	584	96038209	COVER COMPL.
ACTUATION SPIKE GD-ZN SW	704253408	9	1	586	96038293	COVER COMPL.
ACTUATION SPIKE GD-ZN SW	704253408	3	2	587	969054708	COVER COMPL.
ACTUATION SPIKE GD-ZN SW	704253408	3	3	588	969056008	COVER COMPL.
ACTUATION SPIKE GD-ZN SW	704253408	3	2	589	969427208	COVER COMPL.
ACTUATION SPIKE GD-ZN SW	704253408	3	2	590	969427308	COVER COMPL.
ACTUATION SPIKE GD-ZN SW	704253408	9	1	591	96044249	COVER COMPL.
ACTUATION SPIKE GD-ZN SW	704253408	3	5	595	968255808	COVER PRE-ASSY.
ACTUATION SPIKE GD-ZN SW	704253408	3	7	596	968255908	COVER PRE-ASSY.
ACTUATION SPIKE GD-ZN SW	704253408	3	7	597	968256008	COVER PRE-ASSY.
ACTUATION SPIKE GD-ZN SW	704253408	3	7	598	968256108	COVER PRE-ASSY.
ACTUATION SPIKE GD-ZN SW	704253408	(5)	4	607	969245308	TERMINAL BOX ELECTRICS S
ACTUATION SPIKE GD-ZN SW	704253408	2	6	628	969408008	COVER COMPL.
ACTUATOR WELDED	969483808	77	1	19	918005408	CENTRAL SECTION CRAWLER
ADAPTER PRE-ASS.	96054388	6	1	997	919533508	CRAWLER TRACTOR
ADAPTER RING	11007300	2	1	24	11601184	COLLECTING RING
ADAPTOR	10167766	10	1	779	919129908	TELEDIAGNOSIS MODULE
ADAPTOR 18-POL SPF	660024508	11	1	643	96033325	CABLING MOUNTING PLATE
ADAPTOR 50.0X65 X5CRNI18-1	97103787	95	1	1089	919220008	F-HEAD SECTION
ADAPTOR KUNSTSTOFF	10036974	7	1	728	96000697	WIPERS INSTALLATION
ADAPTOR RAL 9005,M,GT SPF	965185908	30	4	774	96029469	EQUIPMENT CAMERA CAB
ADD HEATING SUPERSTRUC	919733908	134	1	10		LIEBHERR CRAW.CRANE LR
ADD-ON HOUSING HAN 10B	10873526	53	1	626	967917908	SWITCH CABINET
ADD-ON HOUSING HAN 16B	10873527	51	2	626	967917908	SWITCH CABINET
ADD-ON HOUSING HAN 24B	10873528	50	12	626	967917908	SWITCH CABINET
ADD-ON HOUSING HAN 6B	10873525	52	3	626	967917908	SWITCH CABINET
ADD-ON INCLINATION TRAN	96038419	20	1	843	919301108	ELECTRIC FOR S-PIVOT SECT
ADD-ON PARTS ANTENNA	96016705	13	1	709	919075508	CRANE OPERATOR CABIN P
ADD-ON PARTS LADEGERAET	964837908	4	1	568	917081908	CHARGER F.BATTERY
ADDITIONAL HYDR.S PIVOT S	919551208	4	1	824	919388608	S PIVOT SECTION CPL.
ADDITIONAL HYDR.S PIVOT S	96047486	4	1	859	919551208	ADDITIONAL HYDR.S PIVOT SE
ADDITIONAL HYDR.SLEWING P	969733008	4	1	161	918129308	SLEWING PLATFORM HYDRA
ADDITIONAL HYDRAULIC BOL	919477208	400	1	791	919477008	AUX.HYDR. BALL. TRUCK V-FR
ADDITIONAL HYDRAULIC BOL	968562908	4	1	776	917626808	ADDITIONAL HYDRAULIC BOLT
ADDITIONAL HYDRAULIC BOL	917626808	400	1	775	919408908	UPPERCARRIAGE SUSP BALL
ADDITIONAL HYDRAULICS WI	917078108	2	1	216	917077908	WINCH 2
ADDITIONAL HYDRAULICS WI	967787808	4	1	221	917078108	ADDITIONAL HYDRAULICS WI
ADDITIONAL HYDRAULICS WI	917078008	2	1	196	917077808	WINCH 1
ADDITIONAL HYDRAULICS WI	967787708	4	1	206	917078008	ADDITIONAL HYDRAULICS WI
ADDITIONAL HYDRAULICS WI	917433408	3	1	226	917078208	WINCH 4 LUFFING GEAR
ADDITIONAL HYDRAULICS WI	968081908	4	1	237	917433408	ADDITIONAL HYDRAULICS WI
ADDITIONAL HYDRAULICS, SA	917597908	2	1	498	919612508	SA FRAME
ADDITIONAL HYDRAULICS, SA	968513208	4	1	513	917597908	ADDITIONAL HYDRAULICS, SA
ADDITIONAL SIGNAGE CALIF	919551708	185	1	11		LIEBHERR CRAW.CRANE LR

5.7.2021

etk_en_de_098270 LR 11000

1245

LIEBHERRAlphabetical index
Alphabetischer Index

Description	Item	Pos.	Quantity	Page	Assembly	Description
ADDL.HYDR.F.PIN PULLING DE	968883308	500	1	1009	968929808	PIN PULLING CYLINDER CPL.
ADDL.HYDR.F.PIN PULLING D	968883408	500	1	1012	968229108	PIN PULLING CYLINDER CPL.
ADDNL. HYDR. F. ERECTING	917079008	2	1	243	917078908	ERECTING WINCH
ADDNL. HYDR. F. ERECTING	967787908	4	1	257	917079008	ADDNL. HYDR. F. ERECTING W
ADDNL.HEATING, PRE-ASSE	96019655	1	1	486	919733908	ADD HEATING SUPERSTRUCT
ADDNL.HYDR.ERECTION DEV	917080708	50	1	530	917080608	MOUNTING EQUIPMENT CRAW
ADDNL.HYDR.ERECTION DEV	967788008	4	1	532	917080708	ADDNL.HYDR.ERECTION DEV
ADHESIVE 600ML FC-BEUTEL	811203308	37	1	712	969752608	WINDOW ASSEMBLY
ADHESIVE 600ML FC-BEUTEL	811203308	38	1	734	918064308	SLIDING DOOR INSTALLATION
ADHESIVE CLEANER 250ML	811205108	37	1	734	918064308	SLIDING DOOR INSTALLATION
ADJUSTING PLATE S235JR	9078622	1	1	401	9078467	CONTROL PLATE ASSEMBLY
ADJUSTING SCREW	510779808	28	1	42	511497508	PRESSURE RELIEF VALVE
ADJUSTING SCREW	510779808	28	1	697	510438508	PRESSURE RELIEF VALVE
ADJUSTING SCREW M10X1	10012225	5	2	348	10122503	ROCKER ARM BRACKET PRE
ADJUSTING SHIM	7023472	12	1	309	11314599	VARIABLE PUMP
ADJUSTMENT	10412333	4	1	291	11212743	VARIABLE PUMP
ADJUSTMENT	10873649	2	1	283	11212738	VARIABLE PUMP
ADJUSTMENT	10873649	2	1	285	11212739	VARIABLE PUMP
ADJUSTMENT	10873649	2	1	288	11212740	VARIABLE PUMP
ADJUSTMENT	10873649	2	1	294	11212746	VARIABLE PUMP
ADJUSTMENT	10873649	2	1	296	11212744	VARIABLE PUMP
ADJUSTMENT	10873890	2	1	297	11212745	VARIABLE PUMP
AERATION FILTER	510667308	6	2	552	967968208	OIL TANK PRE-ASS.
AERATION NOZZLE M25	11341849	509	2	615	968346208	DUMMY PLUG
AERATION NOZZLE M25	11341849	512	1	853	96036240	LEAD
AERATOR	11005445	4	2	314	12100191	RADIATOR UNIT
AGGREGATE SUPPORT PRE-A	10119410	1	1	330	9078462	POWER UNIT SUPPORT ATT
AGITATOR PADDLE	10014712	19	1	158	10871517	ELECTRIC PUMP
AGITATOR PADDLE	10664141	27	1	563	10425291	ELECTRIC PUMP
AIR COMPRESSOR	10650490	85	1	439	10877138	OPERATOR SEAT
AIR COMPRESSOR PRE-ASSY	11364209	1	1	376	10126103	INSTALLATION BRAKE COMPR
AIR CONDITIONING	918824408	135	1	10		LIEBHERR CRAW.CRANE LR
AIR CONDITIONING UNIT 24V	10228112	1	1	572	918009808	CLIMA-HEATING INSTALLATIO
AIR DRYER	502657308	52	1	741	96033157	COMPRESSED AIR PLANT
AIR DUCT	969752708	2	1	720	919075308	CRANE OPERATOR CABIN P
AIR DUCT PP SPF	977176508	8	2	726	969752708	AIR DUCT
AIR FILTER	12102044	1	1	1002	96041120	FILTER PACKAGE
AIR FILTER	551710208	1	2	416	919063308	AIR FILTER UNIT CPL.
AIR FILTER UNIT CPL.	919063308	125	1	9		LIEBHERR CRAW.CRANE LR
AIR GUIDE L 155X578X381 PP	96002217	5	1	726	969752708	AIR DUCT
AIR GUIDE L 76X405X910 PP	96002215	1	1	726	969752708	AIR DUCT
AIR GUIDE L 95X158X190 PVC	97069153	3	1	726	969752708	AIR DUCT
AIR GUIDE R 108X155X188 PV	97069154	4	1	726	969752708	AIR DUCT
AIR GUIDE R 155X596X385 PP	96002218	6	1	726	969752708	AIR DUCT
AIR GUIDE R 84X404X924 PP	96002216	2	1	726	969752708	AIR DUCT
AIR INTAKE ASSEMBLY V-MO	11408565	220	1	324	12857091	DIESEL ENGINE
AIR INTAKE PIPE LEFT V-MO	10150607	(1)	1	324	12857091	DIESEL ENGINE
AIR INTAKE PIPE RIGHT V-MO	10150606	(2)	1	324	12857091	DIESEL ENGINE
AIR SCOOP 2X642X427 DC01	97115487	4	1	416	919063308	AIR FILTER UNIT CPL.
AIR SUCTION PIPE STAHL SP	968184008	5	2	416	919063308	AIR FILTER UNIT CPL.
AIR SUCTION PIPE STAHL SP	97036138	6	1	416	919063308	AIR FILTER UNIT CPL.
AIR TANK 39,8L 10BAR ST RAL	502655808	162	1	741	96033157	COMPRESSED AIR PLANT
AIR TANK DIN 74281 4,5L 15,5	502987108	160	1	741	96033157	COMPRESSED AIR PLANT
ALU PROFILE 84-3-6560 ALMG	97123911	1	2	1048	96038847	GRIDIRON PRE-ASS.
ALU PROFILE DIN EN 755-2 84	97095273	11	4	923	96037300	GRIDIRON PRE-ASS.
ANGLE 1.5X54X251 DC01 FE//	97041875	21	6	636	96033320	ASSEMBLY PARTS MOUNTIN
ANGLE 2X40X95 DC01 FE//ZN	953868808	36	2	1088	919220008	F-HEAD SECTION
ANGLE 4X147X93 S315MC FE//	97046499	19	4	18	918005408	CENTRAL SECTION CRAWLER
ANGLE 4X150X161 S315MC T Z	97045873	35	2	124	917076708	CATWALK CRAW.TRACK TRA
ANGLE 4X234X60 S315MC FE//	97033256	156	1	833	919304308	S PIVOT SECTION PRE-ASS.

5.7.2021

etk_en_de_098270 LR 11000

1246

LIEBHERRAlphabetical index
Alphabetischer Index

Description	Item	Pos.	Quantity	Page	Assembly	Description
ANGLE 4X57X20 S315MC FE//	950596908	30	1	705	919075408	CRANE DRIVER CAB ADDITIO
ANGLE 5X70X199 S355MC	97021238	58	2	831	919304308	S PIVOT SECTION PRE-ASS.
ANGLE LEFT 4X150X161 S315	97045872	34	2	124	917076708	CATWALK CRAW.TRACK TRA
ANGLE PLATE 4X266X286 S31	97060845	82	2	969	919301808	L-HEAD PIECE
ANGLE SCREW DRIVER GR.3	810035408	33	1	133	96005686	MAIN TOOLS
ANGLE SCREWING-FITTING 42	97028823	4	2	128	917076808	MECHANICAL SUPPORT
ANGLE TRANSMITTER 360° L	10802057	20	1	520	968241508	SENSOR ASSEMBLY
ANGLE TRANSMITTER 360° L	10802057	(1)	2	843	919301108	ELECTRIC FOR S-PIVOT SECT
ANGLE TRANSMITTER 360° L	10802057	10	2	979	968188308	SENSOR ASSEMBLY HEAD PI
ANGLE TRANSMITTER 360° L	10802057	151	2	1050	919287008	ELECTRIC F-CONNECTING H
ANGLE TRANSMITTER 360° L	10802057	152	2	1070	919287108	ELECTRICS F BASE SECTION
ANGLE TRANSMITTER 360° L	10802057	152	1	1123	919287208	ELECTRIC FOR FA-FRAME
ANGULAR GEAR RAL 7043	90029090	3	1	63	917291608	CRAWLER TRACK CARRIER, L
ANGULAR GEAR RAL 7043	90029090	3	1	96	917291708	CRAWLER TRACK CARRIER,
ANGULAR GEAR RAL 7043	90029091	4	1	63	917291608	CRAWLER TRACK CARRIER, L
ANGULAR GEAR RAL 7043	90029091	4	1	96	917291708	CRAWLER TRACK CARRIER,
ANTENNA	10650233	5	1	618	968418008	WIRING HARNESS
ANTENNA	10878172	1	1	1019	12257818	CAR RADIO
ANTENNA AKTIV	12102817	29	1	477	96053632	ELECTRIC ADD-ON PARTS CA
ANTENNA CABLE 1-5M	11114971	38	1	477	96053632	ELECTRIC ADD-ON PARTS CA
ANTENNA CABLE 5M SEIDENM	10877188	39	1	477	96053632	ELECTRIC ADD-ON PARTS CA
ANTENNA CABLE 7X48-2M	10675778	(429)	1	623	918862808	SWITCHBOX MOUNTING PART
ANTENNA CABLE KPL. +S800	969736708	31	1	623	918862808	SWITCHBOX MOUNTING PART
ANTENNA CPL.	968709008	40	1	608	96033469	CABLE LIST SLEWING PLATF
ANTENNA CPL. BTT	96016888	60	1	478	96053632	ELECTRIC ADD-ON PARTS CA
ANTENNA ROD	10815004	1	1	619	10650233	ANTENNA
ANTI-SLIP SURFACE 1.6X150	970879708	20	2	808	917082108	INSCRIPTION PLATE
ANTI-SLIP SURFACE 1.6X150X	97013912	10	4	910	969425308	SIGNS
ANTI-SLIP SURFACE 1.6X150X	972859408	9	1	886	968012308	SIGNS
ANTI-SLIP SURFACE 1.6X150X	972859408	9	9	910	969425308	SIGNS
ANTI-SLIP SURFACE 1.6X150X	972859408	9	1	927	96037322	SIGNS
ANTI-SLIP SURFACE 1.6X150X	972859408	7	1	933	968688008	SIGNS
ANTI-SLIP SURFACE 1.6X150X	970879408	8	1	886	968012308	SIGNS
ANTI-SLIP SURFACE 1.6X150X	970879408	8	1	910	969425308	SIGNS
ANTI-SLIP SURFACE 1.6X150X	970879408	8	5	927	96037322	SIGNS
ANTI-SLIP SURFACE 1.6X150X	970879408	8	1	933	968688008	SIGNS
ANTI-SLIP SURFACE 1.6X150X	970879408	5	4	981	968222108	SIGNS
ANTI-SLIP SURFACE 1.6X150X	970879408	7	2	1055	96038854	SIGNS
ANTI-SLIP SURFACE 1.6X150	97132816	9	6	1110	96037102	SIGNS
ANTI-SLIP SURFACE 1.6X152X	97018451	10	5	838	968311308	SIGNS
ANTI-SLIP SURFACE 1.6X152X	97032094	1	1	525	917475908	SIGNS
ANTI-SLIP SURFACE 1.6X400X	97011904	(3)	2	803	917517908	COUNTERWEIGHT FRAME
ANTI-SLIP SURFACE 1.6X400X	97011904	10	2	927	96037322	SIGNS
ANTI-SLIP SURFACE 1.6X560X	97039850	16	2	808	917082108	INSCRIPTION PLATE
ANTI-SLIP SURFACE 1.6X560X	97039850	5	1	1060	96039202	SIGNS
ANTI-SLIP SURFACE 255X110 3	973424408	17	4	808	917082108	INSCRIPTION PLATE
APPLIANCE SOCKET 19-POL	691809208	507	1	976	96036211	WIRES TERMINAL BOX CPL.
APPLIANCE SOCKET 3-POL	605007908	511	19	603	96033472	WIRING HARNESS
APPLIANCE SOCKET 3-POL	605007908	505	16	610	96033473	WIRING HARNESS
APPLIANCE SOCKET 54-POL A	692404508	60	1	24	11601184	COLLECTING RING
APPLIANCE SOCKET DIN 436	605210608	504	4	470	96033369	WIRING HARNESS
APPLIANCE SOCKET DIN 436	605210608	506	14	610	96033473	WIRING HARNESS
ARGON FLOODLIGHT HEEL PI	919294008	334	1	12		LIEBHERR CRAW.CRANE LR
ARM	11002352	5	1	847	616024908	CABLE DRUM
ARM REST 310ERGO	774119708	1	1	441	962282208	ARM REST LEFT
ARM REST 310ERGO	774119808	1	1	443	962282308	ARM REST RIGHT
ARM REST LEFT	962282208	1	1	440	96032222	REWORK ARMREST LEFT
ARM REST RIGHT	962282308	1	1	442	96032223	REWORK ARMREST RIGHT
ARM REST SUPPORT	971636608	2	1	441	962282208	ARM REST LEFT
ARM REST SUPPORT	971636608	2	1	443	962282308	ARM REST RIGHT

5.7.2021

etk_en_de_098270 LR 11000

1247

LIEBHERRAlphabetical index
Alphabetischer Index

Description	Item	Pos.	Quantity	Page	Assembly	Description
ARTICULATED HOOK WRENC	885182808	17	1	133	96005686	MAIN TOOLS
ASH TRAY KUNSTSTOFF	10291997	33	1	723	96028393	INTERNAL PANELLING INSTA
ASSEMBLY PARTS F.SLEWIN	969344108	50	1	182	919082708	SLEWING PLATFORM CPL.
ASSEMBLY PARTS MOUNTIN	96033320	20	1	623	918862808	SWITCHBOX MOUNTING PART
ASSEMBLY TOOL BOX	790045408	1	1	133	96005686	MAIN TOOLS
ATTACHABLE SLEEVE HOUSIN	604501708	57	2	762	96021479	TERMINAL BOX
ATTACHABLE SLEEVE HOUSIN	602209708	(502)	1	44	967907508	SWITCH BOX CPL.
ATTACHABLE SLEEVE HOUSIN	602209708	516	4	470	96033369	WIRING HARNESS
ATTACHABLE SLEEVE HOUSIN	602209708	506	2	473	96021228	WIRING HARNESS
ATTACHABLE SLEEVE HOUSIN	602209708	519	1	603	96033472	WIRING HARNESS
ATTACHABLE SLEEVE HOUSIN	602209708	509	2	610	96033473	WIRING HARNESS
ATTACHABLE SLEEVE HOUSIN	602209708	523	5	644	96033326	CABLES MOUNTING PANEL C
ATTACHABLE SLEEVE HOUSIN	602208608	523	1	603	96033472	WIRING HARNESS
ATTACHABLE SLEEVE HOUSIN	602209608	505	1	763	96021494	WIRING HARNESS
ATTACHABLE SLEEVE HOUSIN	602319808	507	1	470	96033369	WIRING HARNESS
AUX.HY.ROT.PLAT-BAL.CON/B	96043277	4	1	792	919477208	ADDITIONAL HYDRAULIC BOLT
AUX.HYDR. BALL. TRUCK V-FR	919477008	370	1	12		LIEBHERR CRAW.CRANE LR
AUX.HYDR.PIN EXTRACTION D	968883508	500	1	1008	918007408	PIN PULLING CYLINDER
AUX.HYDRAULIC WINCH 6	919551108	2	1	935	919550708	WINCH 6
AUX.HYDRAULIC WINCH 6	96047485	4	1	953	919551108	AUX.HYDRAULIC WINCH 6
AUXILIARY DRIVE PRE-ASS.	11366388	1	1	407	10126182	POWER TAKE-OFF ADD-ON
AUXILIARY HYDR.CONNECTI	918371308	246	1	11		LIEBHERR CRAW.CRANE LR
AUXILIARY HYDR.CONNECTI	96006590	4	1	961	918371308	AUXILIARY HYDR.CONNECTIN
AUXILIARY ROPE 4X3.56M	97123901	46	1	1064	919219708	PIVOT SECTION
AUXILIARY ROPE DIN 3055 4X4	773324408	182	1	833	919304308	S PIVOT SECTION PRE-ASS.
AUXILIARY ROPE DIN 3060 4X	773459208	18	1	1112	919220208	F-INTERMEDIATE SECT.
AUXILIARY SWITCH BLOCK 10	606661408	201	1	620	968681408	CONTR: PANEL PINNING
AUXILIARY SWITCH BLOCK 1	10028932	207	8	620	968681408	CONTR: PANEL PINNING
AXIAL FAN 24V	10222682	1	1	640	963398008	PREMOUNT.AXIAL FLOW FAN
AXLE 130.0X435 35NICRMOV12	97026885	22	2	63	917291608	CRAWLER TRACK CARRIER, L
AXLE 130.0X435 35NICRMOV12	97026885	22	2	96	917291708	CRAWLER TRACK CARRIER,
AXLE 177.8X270 S890QL1 GA	97115242	31	1	1088	919220008	F-HEAD SECTION
AXLE 18.0X190 S355J2C+C FE//	97067272	38	1	768	967956208	CAMERA INSTALLATION SLEW
AXLE 180.0X530 35NICRMOV12	97026864	17	20	63	917291608	CRAWLER TRACK CARRIER, L
AXLE 180.0X530 35NICRMOV12	97026864	17	20	96	917291708	CRAWLER TRACK CARRIER,
AXLE 240.0X2178 35NICRMOV	97028117	7	1	528	917080508	ROLLER BEARING
AXLE 240.0X2870 35NICRMOV	97028321	13	1	503	919627908	SA FRAME PRE-ASS.
AXLE 244.5X1041 S770QL SPF	97029851	8	1	873	919633708	ROLLER SET
AXLE 244.5X1221 S770QL GA	97115233	11	1	1088	919220008	F-HEAD SECTION
AXLE 244.5X1421 S770QL GA	97029784	10	1	878	919633808	ROLLER SET
AXLE 244.5X152 S770QL1 SPF	97035771	29	1	984	917228608	BOOM NOSE
AXLE 244.5X580 S770QL1 SPF	97123862	33	1	1043	919219508	F-CONNECTING HEAD
AXLE 244.5X675 S890QL1 SPF	97034094	5	1	984	917228608	BOOM NOSE
AXLE 25.0 X475 S355J2G3C+C	979871608	3	1	1096	96037097	LADDER, PRE-ASSEMBLED
AXLE 25.0 X475 S355J2G3C+C	979871608	3	1	1097	96037098	LADDER, PRE-ASSEMBLED
AXLE 25.0X500 S355J2G3C+C	97014724	9	2	1033	919326208	SLEWING PLATFORM EXTENS
AXLE 25.0X912 S770QL GASN.	97129149	47	1	1088	919220008	F-HEAD SECTION
AXLE 30.0X1252 S355J2C+C FE	97115236	23	1	1088	919220008	F-HEAD SECTION
AXLE 30.0X82 S355J2C+C FE//	97070803	20	1	709	919075508	CRANE OPERATOR CABIN P
AXLE 34X29 X5CRNI18-10	97073059	28	1	712	969752608	WINDOW ASSEMBLY
AXLE 34X42 X5CRNI18-10	97086837	41	1	712	969752608	WINDOW ASSEMBLY
AXLE 50.0X407 42CRMO4+QT	97034180	2	146	57	96006203	FLOOR PLATES PRE-ASS.
AXLE 65.0X688 35NICRMOV12	97091061	39	1	1088	919220008	F-HEAD SECTION
AXLE 80.0X1075 S355J2C+C FE	97029852	9	1	873	919633708	ROLLER SET
AXLE 80.0X1455 S355J2C+C FE	97029785	11	1	878	919633808	ROLLER SET
AXLE 82.5X1270 S355J2H T ZN	97115235	16	1	1088	919220008	F-HEAD SECTION
AXLE 82.5X1679 S770QL	950362908	1	1	512	928331508	SAFETY ROLLER CPL.
AXLE 90.0X100 S355J2+AR FE//	948918408	3	2	1033	919326208	SLEWING PLATFORM EXTENS
AXLE CPL.	968861208	3	1	968	919301808	L-HEAD PIECE
AXLE GUARD PLATE 40X500X3	97034140	6	2	195	917077708	PIN F. S AND D PIVOT SECTIO

5.7.2021

etk_en_de_098270 LR 11000

1248

LIEBHERRAlphabetical index
Alphabetischer Index

Description	Item	Pos.	Quantity	Page	Assembly	Description
AXLE HOLDER	11494544	9	1	842	12101591	TILT-BACK SUPPORT
AXLE HOLDER 10X150X40 S35	934787908	35	4	503	919627908	SA FRAME PRE-ASS.
AXLE HOLDER 10X150X40 S35	934787908	25	2	831	919304308	S PIVOT SECTION PRE-ASS.
AXLE HOLDER 20X362X275 S	97028335	15	2	503	919627908	SA FRAME PRE-ASS.
AXLE HOLDER 25X250X49 S69	97026925	23	2	63	917291608	CRAWLER TRACK CARRIER, L
AXLE HOLDER 25X250X49 S69	97026925	23	2	96	917291708	CRAWLER TRACK CARRIER,
AXLE HOLDER 25X325X64 S96	97026865	18	20	63	917291608	CRAWLER TRACK CARRIER, L
AXLE HOLDER 25X325X64 S96	97026865	18	20	96	917291708	CRAWLER TRACK CARRIER,
AXLE HOLDER 6.0 X0 S235JR	941324408	10	2	220	968161808	SAFETY ROLLER CPL.
AXLE HOLDER 6.0 X0 S235JR	941324408	14	2	938	917473608	WINCH 6 PRE-ASSEMBLY
AXLE RD40X1650 S355J2C+C	956334708	(2)	1	938	917473608	WINCH 6 PRE-ASSEMBLY
BACK PART	10663466	1	1	439	10877138	OPERATOR SEAT
BACK UP RING 109X220	511052608	15	2	175	510401908	REVERSING VALVE
BAG	11320720	(1)	1	137	916959908	PERSONAL PROTECTION EQ
BALL DIN 5401 10	747000608	34	2	672	11211288	CONTROL BLOCK
BALL DIN 5401 8	747000408	38	1	842	12101591	TILT-BACK SUPPORT
BALL DIN 5401-1 12,7 G20 X4	10036651	8	2	328	12405454	CRANKCASE CPL. WITH CYLIN
BALL VALVE BKH20-S A3C	510688008	170	1	31	969731708	HYDRAULIC EQUIPM.CENTER
BALL VALVE DN16-18L STAHL	510693008	13	1	541	96033811	PREMOUNTED FUEL FILTER
BALL VALVE SK3 38-S-32 A3C	511065008	165	2	165	969733008	ADDITIONAL HYDR.SLEWING
BAR LINKAGE CLIP	704279708	(14)	3	736	968080908	CLOSING DEVICE
BAR LINKAGE CLIP	704279708	9	2	736	968080908	CLOSING DEVICE
BAR LINKAGE CLIP D 4,0MM T	704280008	30	1	736	968080908	CLOSING DEVICE
BASE PART	918011408	1	1	143	918011308	PREMOUNTED LOWER PART
BASE PLATE	11214405	1	1	814	10475436	BELT CARRIER SYSTEM
BASKET FILTER B80/200	10112750	5	1	538	965527508	FUEL TANK CONTAINER PRE
BASKET FILTER B80/200	10112750	17	1	546	918789208	FUEL TANK CPL.
BATTERY	12105415	70	1	999	12102587	CRAWLER TRACTOR
BATTERY 1.5V 16.5AH	613200608	(1)	4	1136	96031510	TERMINAL BOX CPL.
BATTERY 12V 70AH	10664800	15	6	423	96032891	ELECTRIC FOR BATTERY BOX
BATTERY BOX ST.CONST. SP	968132308	1	1	422	96032910	BATTERY BOX, PRE-ASSEMB
BATTERY BOX, PRE-ASSEMB	96032910	1	1	420	918981908	BATTERY STORAGE
BATTERY HOLDER	10873512	4	2	813	10454762	REMOTE CONTROL TRANSMIT
BATTERY ISOLATING SWITCH	10871010	17	1	423	96032891	ELECTRIC FOR BATTERY BOX
BATTERY STORAGE	918981908	126	1	9		LIEBHERR CRAW.CRANE LR
BATTERY TERMINAL CLAMP 1	613206608	19	6	423	96032891	ELECTRIC FOR BATTERY BOX
BATTERY TERMINAL CLAMP 1	613206508	20	6	423	96032891	ELECTRIC FOR BATTERY BOX
BEARING	938576001	7	1	63	917291608	CRAWLER TRACK CARRIER, L
BEARING	938576001	7	1	96	917291708	CRAWLER TRACK CARRIER,
BEARING	938576201	6	1	63	917291608	CRAWLER TRACK CARRIER, L
BEARING	938576201	6	1	96	917291708	CRAWLER TRACK CARRIER,
BEARING 220X170X155 GZ-CU	97116220	1	1	1093	96032541	CONVERTER ROLLER CPL..
BEARING 48X50 GUMMI 64CR	10097496	10	4	313	96032897	RADIATOR, PRE-ASSEMBLED
BEARING BLOCK 282X214X180	97031402	26	4	882	917190908	S INTERMEDIATE SECTION
BEARING BLOCK 282X214X180	97031402	26	4	890	917333908	S INTERMEDIATE SECTION
BEARING BLOCK 282X214X180	97031402	26	4	894	917078708	S INTERMEDIATE SECTION
BEARING BLOCK 282X214X180	97031402	26	4	901	917078808	S INTERMEDIATE SECTION
BEARING BLOCK 282X214X180	97031402	26	4	914	917079208	S INTERMEDIATE SECTION
BEARING BLOCK 282X214X180	97031402	26	4	919	917571208	S INTERMEDIATE SECTION
BEARING BLOCK 282X214X180	97031402	14	4	922	919219208	S INTERMEDIATE SECTION
BEARING COVER 6X88X88 S35	97045871	4	1	126	968705508	SUPPORT
BEARING FLANGE S235JR	9078058	7	1	357	10122940	CAMSHAFT CPL.
BEARING HOUSING, PRE-AS	10126181	1	1	409	11366388	AUXILIARY DRIVE PRE-ASS.
BEARING MOUNT	11100949	10	1	24	11601184	COLLECTING RING
BEARING PLATE	283030708	28	4	831	919304308	S PIVOT SECTION PRE-ASS.
BEARING PLATE 22X60X270 P	97036162	5	1	220	968161808	SAFETY ROLLER CPL.
BEARING PLATE 22X60X310 P	97035950	4	1	220	968161808	SAFETY ROLLER CPL.
BEARING PLATE 240X195X25 P	97055134	3	6	799	917863208	TRANSPORT KEEPER
BEARING PLATE PA6G	97029559	21	1	528	917080508	ROLLER BEARING
BEARING PLATE PA6G	97055133	2	4	799	917863208	TRANSPORT KEEPER

5.7.2021

etk_en_de_098270 LR 11000

1249

LIEBHERRAlphabetical index
Alphabetischer Index

Description	Item	Pos.	Quantity	Page	Assembly	Description
BEARING RING	570113508	3	1	255	570112908	DRIVING GEAR
BEARING RING	570796008	3	1	252	540270414	POWER TAKE-OFF CPL
BEARING WELDED	965444808	3	1	244	917645608	MOUNTING JACK/ERECTING
BEARING WIPERS UNIT 50X1	97052119	5	1	714	96000684	FRONT WINDOW CPL.
BELT CARRIER SYSTEM	10475436	2	1	812	917751408	ELECTR.FOR SLEWING GEAR
BELT PULLEY	571558708	20	1	496	10451181	LIQUEFIER
BELT PULLEY	9077281	7	1	394	10146947	GENERATOR ADD-ON
BEVEL GEAR HUB Z=25 42CrM	938846401	4	1	66	90029090	ANGULAR GEAR
BEVEL GEAR HUB Z=25 42CrM	938846401	4	1	68	90029091	ANGULAR GEAR
BLANKING PLATE	511497514	51	1	208	967787708	ADDITIONAL HYDRAULICS WI
BLANKING PLATE	511497514	51	1	223	967787808	ADDITIONAL HYDRAULICS WI
BLANKING PLATE	511497514	51	1	955	96047485	AUX.HYDRAULIC WINCH 6
BLANKING PLUG GPN 300 F LD	779016201	88	1	149	90211005	SLEWING GEAR DRIVE
BLANKING PLUG GPN 360 PE-	11698481	5	1	362	12489819	COVERING CAPS - KIT
BLANKING PLUG GPN 360 PE-	11835061	6	2	362	12489819	COVERING CAPS - KIT
BLANKING PLUG ISO 8434-1 PL	477700408	782	2	669	96052492	HYDRAULICS
BLANKING PLUG ISO 8434-1 PL	477700408	634	1	742	96033157	COMPRESSED AIR PLANT
BLANKING PLUG ISO 8434-1 PL	477700508	808	2	670	96052492	HYDRAULICS
BLANKING PLUG ISO 8434-1 PL	477700908	760	3	669	96052492	HYDRAULICS
BLIND	11007848	43	1	723	96028393	INTERNAL PANELLING INSTA
BLIND	11007849	42	1	723	96028393	INTERNAL PANELLING INSTA
BLIND 878X315	10874097	41	1	723	96028393	INTERNAL PANELLING INSTA
BLIND RIVET 3,2X4,3-5,9	704212708	84	4	637	96033320	ASSEMBLY PARTS MOUNTIN
BLIND RIVET 4,0X10,5	704232308	23	2	46	967907608	SWITCH BOX COMPL.
BLIND RIVET 4,0X10,5	704232308	85	47	637	96033320	ASSEMBLY PARTS MOUNTIN
BLIND RIVET 4,0X10,5	704232308	6	6	638	968095808	PRE-ASSEMBLY MOUNTING U
BLIND RIVET 4,0X10,5	704232308	262	4	975	96036210	TERMINAL BOX
BLIND RIVET 4,8X15,1 ALU	11645856	21	1	486	919733908	ADD HEATING SUPERSTRUCT
BLIND RIVET NUT M4 K=1,0-3,	413006208	(3)	32	636	96033320	ASSEMBLY PARTS MOUNTIN
BLIND RIVET NUT M5 K=1,0-3,5	10042592	27	4	46	967907608	SWITCH BOX COMPL.
BLIND RIVET NUT M5 K=1,0-3,5	10042592	18	27	720	919075308	CRANE OPERATOR CABIN P
BLIND RIVET NUT M5 K=1,0-3,5	10042592	15	23	734	918064308	SLIDING DOOR INSTALLATION
BLIND RIVET NUT M6 K=1,5-3,	10042593	32	1	477	96053632	ELECTRIC ADD-ON PARTS CA
BLIND RIVET NUT M6 K=1,5-3,	10042593	(4)	1	636	96033320	ASSEMBLY PARTS MOUNTIN
BLIND RIVET NUT M6 K=1,5-3,	10042593	5	6	715	964560908	ROOF WINDOW PRE-ASS.
BLIND RIVET NUT M6 K=1,5-3,	10042593	17	69	720	919075308	CRANE OPERATOR CABIN P
BLIND RIVET NUT M6 K=1,5-3,	10042593	3	7	730	964720408	PEDAL CANTILEVER INSTALL
BLIND RIVET NUT M8 K=1,8-5 4	12100289	(5)	6	636	96033320	ASSEMBLY PARTS MOUNTIN
BLIND RIVET NUT M8 K=1,8-5 4	12100289	19	5	720	919075308	CRANE OPERATOR CABIN P
BLIND RIVET NUT M8 K=1,8-5 4	12100289	2	12	730	964720408	PEDAL CANTILEVER INSTALL
BLIND RIVET NUT M8 K=1,8-5 4	12100289	24	2	734	918064308	SLIDING DOOR INSTALLATION
BLOCK	510713808	1	1	42	511497508	PRESSURE RELIEF VALVE
BLOCK	510713808	1	1	697	510438508	PRESSURE RELIEF VALVE
BLOCK	510714308	14	1	42	511497508	PRESSURE RELIEF VALVE
BLOCK	510714308	14	1	697	510438508	PRESSURE RELIEF VALVE
BLOCKING WHEEL	10802362	17	1	836	540001808	ROPE WINCH
BLOWER	10330586	900	1	574	10228112	AIR CONDITIONING UNIT
BLOWER	10410572	10	1	496	10451181	LIQUEFIER
BOLT EXTRACTION ATTACHM	967882608	25	2	128	917076808	MECHANICAL SUPPORT
BOOM NOSE 32T	917228608	305	1	11		LIEBHERR CRAW.CRANE LR
BOOM NOSE WELDED CONST	968054908	1	1	984	917228608	BOOM NOSE
BOW-TYPE CLAMP 139,7X184	10802988	14	1	412	918861908	MUFFLER UNIT
BOW-TYPE CLAMP 152.4	10144699	15	1	412	918861908	MUFFLER UNIT
BOWDEN PULL SYSTEM L=130	10424581	18	1	736	968080908	CLOSING DEVICE
BOWDEN PULL SYSTEM L=70	10873799	18	1	712	969752608	WINDOW ASSEMBLY
BOWL	10331395	16	1	368	10303007	FUEL PREFILTER
BOWLEN SEALING HNBR	10294170	5	1	368	10303007	FUEL PREFILTER
BOX NUT	11004443	27	1	678	10451049	DIRECTIONAL CONTROL VALV
BOX NUT DIN 3870 AL10 A3P	477401508	33	2	560	919297008	CENT. LUBRIC. SYSTEM SUP
BOX NUT DIN 3870 AL10 A3P	477401508	781	2	669	96052492	HYDRAULICS

5.7.2021

etk_en_de_098270 LR 11000

1250

LIEBHERRAlphabetical index
Alphabetischer Index

Description	Item	Pos.	Quantity	Page	Assembly	Description
BOX NUT DIN 3870 AL10 A3P	477401508	633	1	742	96033157	COMPRESSED AIR PLANT
BOX NUT DIN 3870 AL12 A3C	477401608	809	2	670	96052492	HYDRAULICS
BOX NUT DIN 3870 AL22 A3P	477402608	634	3	166	969733008	ADDITIONAL HYDR.SLEWING
BOX NUT DIN 3870 AL22 A3P	477402608	2	1	318	968652008	PIPE SOCKET CPL.
BOX NUT DIN 3870 AL28 A3P	477401708	640	1	166	969733008	ADDITIONAL HYDR.SLEWING
BOX NUT DIN 3870 AL35 A3C	477401808	819	1	670	96052492	HYDRAULICS
BOX NUT DIN 3870 AL42 A3P	477401908	759	3	669	96052492	HYDRAULICS
BOX NUT DIN 3870 AS16 A3P	477400608	622	2	515	968513208	ADDITIONAL HYDRAULICS, SA
BOX NUT DIN 3870 AS16 A3P	477400608	859	1	670	96052492	HYDRAULICS
BOX NUT DIN 3870 AS30 A3C	477400908	620	3	515	968513208	ADDITIONAL HYDRAULICS, SA
BOX NUT DIN 3870 AS38	477401008	817	1	670	96052492	HYDRAULICS
BOX NUT DIN 3870 AS6 A3P	477400108	15	1	156	917081108	CENT. LUBRIC. SYSTEM SUP
BOX NUT DIN 3870 AS6 A3P	477400108	3	1	214	917451408	CENTRAL GREASING
BOX NUT DIN 3870 AS6 A3P	477400108	75	2	228	917451208	WINCH 4 PRE-ASSEMBLY
BOX NUT DIN 3870 AS6 A3P	477400108	17	9	522	917691308	CENTRAL GREASING
BOX NUT DIN 3870 AS6 A3P	477400108	28	28	560	919297008	CENT. LUBRIC. SYSTEM SUP
BOX NUT DIN 3870 AS6 A3P	477400108	614	3	741	96033157	COMPRESSED AIR PLANT
BOX NUT DIN 3870 AS6 A3P	477400108	7	7	870	917692108	CENTRAL GREASING
BOX NUT DIN 3870 AS6 A3P	477400108	3	1	959	917481408	CENTRAL GREASING
BOX NUT UEMLL08 Inox	11355720	10	1	434	10144093	REDUCTION AGENT INJECTO
BRACKET	11171276	(71)	1	439	10877138	OPERATOR SEAT
BRACKET	510782108	2	1	787	511486508	DIRECTIONAL CTRL. VALVE
BRACKET 10 ST	10216529	72	4	494	918824408	AIR CONDITIONING
BRACKET 8 ST	10216526	70	3	494	918824408	AIR CONDITIONING
BRACKET 8X563X420 S355MC	97123348	53	1	1088	919220008	F-HEAD SECTION
BRACKET CPL.	928830408	2	2	835	928830208	SAFETY ROLLER CPL.
BRACKET CPL.	96035533	22	2	1117	919222808	ERECTION FRAME
BRACKET LEFT	977556508	4	1	445	964862608	SEAT
BRACKET LEFT SPF	967588308	3	1	437	918810308	CONTROL STAND
BRACKET RIGHT	977556708	5	1	445	964862608	SEAT
BRACKET RIGHT SPF	967588408	4	1	437	918810308	CONTROL STAND
BRACKET WELDED CONST.	927068308	28	1	274	96032892	DIESEL ENGINE, PRE-ASSEMB
BRACKET WELDED CONST.	96002209	1	2	803	917517908	COUNTERWEIGHT FRAME
BRACKET WELDED CONST.	96005812	(2)	1	969	919301808	L-HEAD PIECE
BRACKET WELDED CONST.	96006845	2	1	798	918369608	TRANSPORT KEEPER
BRACKET WELDED CONST.	96037958	12	1	1126	919222908	OVERRUN PROTECTION
BRACKET WELDED CONST.	96039474	1	1	1033	919326208	SLEWING PLATFORM EXTENS
BRACKET WELDED CONST.	964913908	29	2	274	96032892	DIESEL ENGINE, PRE-ASSEMB
BRACKET WELDED CONST.	967826308	6	1	528	917080508	ROLLER BEARING
BRACKET WELDED CONST.	967847308	16	4	228	917451208	WINCH 4 PRE-ASSEMBLY
BRACKET WELDED CONST.	967847408	19	2	503	919627908	SA FRAME PRE-ASS.
BRACKET WELDED CONST.	968059908	2	1	992	967957508	CAMERA EQUIPMENT S-PIVOT
BRACKET WELDED CONST.	968093308	4	2	195	917077708	PIN F. S AND D PIVOT SECTIO
BRACKET WELDED CONST.	968093408	5	2	195	917077708	PIN F. S AND D PIVOT SECTIO
BRACKET WELDED CONST.	968340908	30	2	494	918824408	AIR CONDITIONING
BRACKET WELDED CONST.	968559408	25	1	528	917080508	ROLLER BEARING
BRACKET WELDED CONST.	968918708	118	1	505	919627908	SA FRAME PRE-ASS.
BRACKET WELDED CONST.	969508308	3	2	143	918011308	PREMOUNTED LOWER PART
BRACKET WELDED CONST. 0	967843308	1	2	130	917077008	FIXAGE DU CONTREPOIDS CE
BRACKET WELDED CONST. FE	96021362	7	1	437	918810308	CONTROL STAND
BRACKET WELDED CONST. FE	968178708	2	2	840	919391108	S OVERRUN PROTECTION
BRACKET WELDED CONST. FE	968493308	59	1	274	96032892	DIESEL ENGINE, PRE-ASSEMB
BRACKET WELDED CONST. R	964843708	12	2	437	918810308	CONTROL STAND
BRACKET WELDED CONST. SP	96004205	1	1	430	96004209	PUMP PRE-ASS.
BRACKET WITH BOARD	96035527	1	2	1119	96035525	DRAW SHACKLE
BRACKET WITH BOARD	96035534	1	2	1121	96035533	BRACKET CPL.
BRACKET WITH BOARD	968247008	10	4	831	919304308	S PIVOT SECTION PRE-ASS.
BRACKET WITH BOARD 0.30M	967744108	2	2	510	967981008	PULL ROD
BRACKET WITH BOARD 0.30M	967744108	2	2	883	967746908	ROD CPL.
BRACKET WITH BOARD 0.30M	967744108	2	2	896	967743808	ROD CPL.

5.7.2021

etk_en_de_098270 LR 11000

1251

LIEBHERRAlphabetical index
Alphabetischer Index

Description	Item	Pos.	Quantity	Page	Assembly	Description
BRACKET WITH BOARD 0.30M	967744108	2	2	903	967897608	PULL ROD
BRACKET WITH BOARD 0.30M	967744108	2	2	905	968190108	PULL ROD
BRACKET WITH BOARD 0.30M	967744208	3	1	510	967981008	PULL ROD
BRACKET WITH BOARD 0.30M	967744208	3	1	883	967746908	ROD CPL.
BRACKET WITH BOARD 0.30M	967744208	3	1	896	967743808	ROD CPL.
BRACKET WITH BOARD 0.30M	967744208	3	1	903	967897608	PULL ROD
BRACKET WITH BOARD 0.30M	967744208	3	1	905	968190108	PULL ROD
BRACKET WITH BOARD 0.30M	968838908	4	1	508	967846208	PULL ROD
BRACKET WITH BOARD 0.30M	968839008	3	2	508	967846208	PULL ROD
BRACKET WITH BOARD 0.425	968036608	77	2	64	917291608	CRAWLER TRACK CARRIER, L
BRACKET WITH BOARD 0.425	968036608	77	2	97	917291708	CRAWLER TRACK CARRIER,
BRACKET,LEFT WELDED	968162108	3	1	220	968161808	SAFETY ROLLER CPL.
BRACKET,LEFT WELDED	968262708	47	1	274	96032892	DIESEL ENGINE, PRE-ASSEMB
BRACKET,LEFT WELDED FE//	96021363	8	1	437	918810308	CONTROL STAND
BRACKET,LEFT WELDED RAL	964843808	13	1	437	918810308	CONTROL STAND
BRACKET,RIGHT WELDED	968162008	2	1	220	968161808	SAFETY ROLLER CPL.
BRACKET,RIGHT WELDED	968262608	46	1	274	96032892	DIESEL ENGINE, PRE-ASSEMB
BRACKET,RIGHT WELDED FE//	96021365	9	1	437	918810308	CONTROL STAND
BRACKET,RIGHT WELDED RAL	964843908	14	1	437	918810308	CONTROL STAND
BRAKE FLANGE	570796208	1	1	253	540270514	DRIVE UNIT CPL
BRAKE REPAIR KIT LIEBHERR	90211081	98	1	149	90211005	SLEWING GEAR DRIVE
BRAKE VALVE	10038262	7	1	115	512391108	SUPPORT CYLINDER
BRAKE VALVE	511307208	167	2	785	967969408	FITTING PLATE EMERG. ACT:
BRAKE VALVE	511307208	158	2	790	967969508	FITTING PLATE EMERG. ACT:
BRICK 138X80X50 PA6G	97119405	5	2	1117	919222808	ERECTION FRAME
BS HOUSING HAN 24B	605618408	511	1	613	96035430	LEAD
BS HOUSING HAN 24B	605618508	507	2	615	968346208	DUMMY PLUG
BS HOUSING HAN 24B	605618508	514	1	616	96051766	DUMMY PLUG
BS HOUSING HAN 24B	605618508	511	1	853	96036240	LEAD
BS HOUSING HAN 24B	605618508	509	1	855	968546008	LEAD
BS HOUSING HAN 24B	605618508	507	1	856	968546108	LEAD
BS HOUSING HAN 6 B	693157214	512	2	614	96039940	LEAD
BTB PROGRAMMED	968252908	41	5	623	918862808	SWITCHBOX MOUNTING PART
BTB PROGRAMMED	968252908	13	1	626	967917908	SWITCH CABINET
BTT PROGRAMMED BTTC	96033227	18	1	477	96053632	ELECTRIC ADD-ON PARTS CA
BUILD-IN SOCKET 43 POL ZNN	10877572	512	1	1053	96038868	WIRES CPL.
BUILD-IN SOCKET 43 POL ZNN	10877576	510	1	1101	96038967	WIRES CPL.
BUILD-IN SOCKET 43-POL	10815119	510	1	976	96036211	WIRES TERMINAL BOX CPL.
BUILD-IN SOCKET 43-POL	10815119	507	1	1053	96038868	WIRES CPL.
BUILD-IN SOCKET 43-POL	10815120	508	2	976	96036211	WIRES TERMINAL BOX CPL.
BUILT-IN SOCKET 2-POL	605203908	3	2	612	927868908	TERMINAL BOX LIGHTING
BUILT-IN SOCKET 2-POL	605203908	4	1	645	968486208	LOCKING PLATE
BUILT-IN VALVE 350BAR 900L/	10813731	2	4	682	10413255	CHANGE-OVER BLOCK
BULKHEAD PLATE	96022733	2	1	997	919533508	CRAWLER TRACTOR
BURNER 24V	11826648	39	1	490	10876576	WATER HEATING SYSTEM
BURNER 24V	11826648	(9)	1	490	10876576	WATER HEATING SYSTEM
BUS LINE 2 X 0,5	11840113	17	0.16	470	96033369	WIRING HARNESS
BUS LINE 2 X 0,5	11840113	18	4.83	470	96033369	WIRING HARNESS
BUS LINE 2 X 0,5	11840113	19	4.83	470	96033369	WIRING HARNESS
BUS LINE 2 X 0,5	11840113	9	3.52	473	96021228	WIRING HARNESS
BUS LINE 2 X 0,5	11840113	371	0.25	474	96019612	WIRING HARNESS
BUS LINE 2 X 0,5	11840113	372	0.25	474	96019612	WIRING HARNESS
BUS LINE 2 X 0,5	11840113	373	0.25	474	96019612	WIRING HARNESS
BUS LINE 2 X 0,5	11840113	374	0.46	474	96019612	WIRING HARNESS
BUS LINE 2 X 0,5	11840113	375	0.46	474	96019612	WIRING HARNESS
BUS LINE 2 X 0,5	11840113	381	0.2	474	96019612	WIRING HARNESS
BUS LINE 2 X 0,5	11840113	382	0.2	474	96019612	WIRING HARNESS
BUS LINE 2 X 0,5	11840113	12	12.82	602	96033472	WIRING HARNESS
BUS LINE 2 X 0,5	11840113	378	12.82	603	96033472	WIRING HARNESS
BUS LINE 2 X 0,5	11840113	379	12.82	603	96033472	WIRING HARNESS

5.7.2021

etk_en_de_098270 LR 11000

1252

LIEBHERRAlphabetical index
Alphabetischer Index

Description	Item	Pos.	Quantity	Page	Assembly	Description
BUS LINE 2 X 0,5	11840113	370	19.28	605	96033855	WIRING HARNESS
BUS LINE 2 X 0,5	11840113	371	0.17	605	96033855	WIRING HARNESS
BUS LINE 2 X 0,5	11840113	372	14.66	605	96033855	WIRING HARNESS
BUS LINE 2 X 0,5	11840113	373	0.17	605	96033855	WIRING HARNESS
BUS LINE 2 X 0,5	11840113	374	4.01	605	96033855	WIRING HARNESS
BUS LINE 2 X 0,5	11840113	375	0.17	605	96033855	WIRING HARNESS
BUS LINE 2 X 0,5	11840113	376	4.11	605	96033855	WIRING HARNESS
BUS LINE 2 X 0,5	11840113	377	0.17	605	96033855	WIRING HARNESS
BUS LINE 2 X 0,5	11840113	378	0.21	605	96033855	WIRING HARNESS
BUS LINE 2X2+3X3 X0,5+1,0 SP	10878316	5	21.97	614	96039940	LEAD
BUSHING	97125835	49	2	182	919082708	SLEWING PLATFORM CPL.
BUSHING 10,5X16X19 11SMnP	10145395	19	1	394	10146947	GENERATOR ADD-ON
BUSHING 125X110X75 37MNB	97123863	34	2	1043	919219508	F-CONNECTING HEAD
BUSHING 155X135X130 GZ-CU	97123859	26	2	1043	919219508	F-CONNECTING HEAD
BUSHING 16X12 1.4301	97002990	47	4	437	918810308	CONTROL STAND
BUSHING 16X12 1.4301	97002990	10	1	736	968080908	CLOSING DEVICE
BUSHING 200X160X144 GU-CU	97029781	2	1	970	967913408	ROD CPL.
BUSHING 240X220X60 GZ-CU	97028304	(2)	1	503	919627908	SA FRAME PRE-ASS.
BUSHING 270X240X273 GZ-CU	97028302	3	2	503	919627908	SA FRAME PRE-ASS.
BUSHING 270X240X48 GZ-CU	97029978	3	2	506	96048466	SA FRAME ERECTING DEVICE
BUSHING 29X17 X5CRNi18-10	97073785	29	1	712	969752608	WINDOW ASSEMBLY
BUSHING 400X360X266 GZ-CU	97028102	2	2	831	919304308	S PIVOT SECTION PRE-ASS.
BUSHING 60X100X100 GZ-CU	97035739	3	2	831	919304308	S PIVOT SECTION PRE-ASS.
BUSHING 80X100X70 GZ-CUZN	704334608	34	2	705	919075408	CRANE DRIVER CAB ADDITIO
BUSHING GZ-CUZN25AL5	97033435	11	2	182	919082708	SLEWING PLATFORM CPL.
BUSHING HOUSING 1-POL	11118242	502	1	473	96021228	WIRING HARNESS
BUSHING HOUSING 2-POL 20	11060619	503	2	605	96033855	WIRING HARNESS
BUSHING HOUSING 2-POL 5A	10424622	508	3	470	96033369	WIRING HARNESS
BUSHING HOUSING 2-POL BL	11342208	506	1	605	96033855	WIRING HARNESS
BUSHING HOUSING 4-POL PB	11341840	514	1	605	96033855	WIRING HARNESS
BUSHING HOUSING 43 POL 2	10877579	501	1	1076	96038565	LEAD
BUSHING HOUSING 43 POL 2	10877579	502	1	1078	96039722	LEAD
BUSHING HOUSING 6-POL	10356031	502	1	763	96021494	WIRING HARNESS
BUSHING HOUSING 6-POL PA	10877506	506	1	1072	96038775	WIRES CPL.
BUSHING HOUSING 6-POL PA	10877506	501	1	1103	96038928	LEAD
BUSHING HOUSING 6-POL PA	10877506	501	1	1104	96038930	LEAD
BUSHING HOUSING 6-POL PA	10877506	501	1	1105	96038931	LEAD
BUSHING HOUSING 6-POL PA	10877506	501	1	1106	96038932	LEAD
BUSHING HOUSING 6-POL PA	10877506	501	1	1107	96038933	LEAD
BUSHING HOUSING 6-POL PA	10877506	501	1	1108	96038935	LEAD
BUSHING HOUSING 8-POL 5A	10875280	518	1	470	96033369	WIRING HARNESS
BUSHING RD50,25X20 PA6G	288154508	33	2	984	917228608	BOOM NOSE
BUSHING SUPPORT 6-POL 16	604526508	507	3	610	96033473	WIRING HARNESS
BUSHING SUPPORT 6-POL 16	604526508	502	1	846	96036184	LEAD
BUSHING SUPPORT 6-POL 16	604526508	502	1	852	96036188	LEAD
BUSHING SUPPORT 6-POL 16	604526508	511	1	976	96036211	WIRES TERMINAL BOX CPL.
BUSHING SUPPORT 6-POL 16	604526508	502	1	978	96037031	LEAD
BUSHING SUPPORT 6-POL 16	604526508	510	1	1053	96038868	WIRES CPL.
BUSHING SUPPORT 6-POL 16	604526508	507	1	1072	96038775	WIRES CPL.
BUSHING SUPPORT 6-POL 16	604526508	512	1	1101	96038967	WIRES CPL.
BUSHING SUPPORT 6-POL 16	604526508	502	1	1109	96042005	LEAD
BUTTON HEAD SCREW AEHN	10174481	7	4	595	968255808	COVER PRE-ASSY.
BUTTON HEAD SCREW AEHN	10174481	8	4	596	968255908	COVER PRE-ASSY.
BUTTON HEAD SCREW AEHN	10174481	7	4	597	968256008	COVER PRE-ASSY.
BUTTON HEAD SCREW AEHN	10174481	7	4	598	968256108	COVER PRE-ASSY.
BUTTON HEAD SCREW AEHN	10028237	4	1	1023	968838608	LOCATION FIXTURE PRE-ASS.
BUTTON HEAD SCREW AEHN	10813359	20	16	726	969752708	AIR DUCT
BUTTON HEAD SCREW AEHN	10875468	5	12	477	96053632	ELECTRIC ADD-ON PARTS CA
BUTTON HEAD SCREW AEHN	10875468	3	4	483	964931408	PREMOUNTED PLUG SOCKET
BUTTON HEAD SCREW AEHN	10875468	20	5	572	918009808	CLIMA-HEATING INSTALLATIO

5.7.2021

etk_en_de_098270 LR 11000

1253

LIEBHERRAlphabetical index
Alphabetischer Index

Description	Item	Pos.	Quantity	Page	Assembly	Description
BUTTON HEAD SCREW AEHN	10875468	14	4	709	919075508	CRANE OPERATOR CABIN P
BUTTON HEAD SCREW AEHN	10875468	30	4	720	919075308	CRANE OPERATOR CABIN P
BUTTON HEAD SCREW AEHN	10875468	51	111	723	96028393	INTERNAL PANELLING INSTA
BUTTON HEAD SCREW AEHN	10875468	18	6	728	96000697	WIPERS INSTALLATION
BUTTON HEAD SCREW AEHN	10875468	7	2	730	964720408	PEDAL CANTILEVER INSTALL
BUTTON HEAD SCREW AEHN	10875468	29	2	734	918064308	SLIDING DOOR INSTALLATION
BUTTON HEAD SCREW AEHN	10875468	7	8	774	96029469	EQUIPMENT CAMERA CAB
BUTTON HEAD SCREW AEHN	10412851	31	6	705	919075408	CRANE DRIVER CAB ADDITIO
BUTTON HEAD SCREW AEHN	10412851	7	1	1023	968838608	LOCATION FIXTURE PRE-ASS.
BUTTON HEAD SCREW AEHN	10412852	29	4	426	919171008	UREA PLANT
BUTTON HEAD SCREW AEHN	10412852	12	2	714	96000684	FRONT WINDOW CPL.
BUTTON HEAD SCREW AEHN	10412852	15	10	738	964588308	GUIDE PRE-ASS.
BUTTON HEAD SCREW AEHN	10412852	18	19	768	967956208	CAMERA INSTALLATION SLEW
BUTTON HEAD SCREW AEHN	10412852	21	6	770	968646208	CAMERA HOLDER, PREMOU
BUTTON HEAD SCREW AEHN	10412852	5	4	772	96005701	CAMERA HOLDER, PREMOU
BUTTON HEAD SCREW AEHN	10412853	12	1	736	968080908	CLOSING DEVICE
BUTTON HEAD SCREW AEHN	10875485	24	5	199	917438108	WINCH 1 PRE-ASSEMBLY
BUTTON HEAD SCREW AEHN	10875485	24	5	219	917454008	WINCH 2 PRE-ASS.
BUTTON HEAD SCREW AEHN	10875485	22	8	416	919063308	AIR FILTER UNIT CPL.
BUTTON HEAD SCREW AEHN	10875485	60	2	455	918999008	SLEWING PLATFORM CATWAL
BUTTON HEAD SCREW AEHN	10875485	34	15	458	968283208	CATWALK SUPERSTR.LEFT
BUTTON HEAD SCREW AEHN	10875485	19	2	486	919733908	ADD HEATING SUPERSTRUCT
BUTTON HEAD SCREW AEHN	10875485	11	1	488	96019655	ADDNL.HEATING, PRE-ASSE
BUTTON HEAD SCREW AEHN	10875485	3	7	572	918009808	CLIMA-HEATING INSTALLATIO
BUTTON HEAD SCREW AEHN	10875485	21	8	728	96000697	WIPERS INSTALLATION
BUTTON HEAD SCREW AEHN	10875485	34	2	734	918064308	SLIDING DOOR INSTALLATION
BUTTON HEAD SCREW AEHN	10875485	14	6	757	919630808	DRIVE ASSEMBLY AIR CONDIT
BUTTON HEAD SCREW AEHN	10875485	11	4	775	919408908	UPPERCARRIAGE SUSP BALL
BUTTON HEAD SCREW AEHN	10875485	36	8	938	917473608	WINCH 6 PRE-ASSEMBLY
BUTTON HEAD SCREW AEHN	10875485	22	4	968	919301808	L-HEAD PIECE
BUTTON HEAD SCREW AEHN	10875485	36	6	1033	919326208	SLEWING PLATFORM EXTENS
BUTTON HEAD SCREW AEHN	10875471	105	3	581	96034154	SOUND DAMPING ABOVE
BUTTON HEAD SCREW AEHN	10875471	10	48	594	969443908	SOUND DAMPING DOWN
BUTTON HEAD SCREW AEHN	10875471	21	4	757	919630808	DRIVE ASSEMBLY AIR CONDIT
BUTTON HEAD SCREW AEHN	10875471	3	6	997	919533508	CRAWLER TRACTOR
BUTTON HEAD SCREW AEHN	10875471	40	1	1005	96022733	BULKHEAD PLATE
BUTTON HEAD SCREW AEHN	10875471	3	2	1007	96054388	ADAPTER PRE-ASS.
BUTTON HEAD SCREW AEHN	10875471	91	1	1089	919220008	F-HEAD SECTION
BUTTON HEAD SCREW AEHN	10875486	20	8	18	918005408	CENTRAL SECTION CRAWLER
BUTTON HEAD SCREW AEHN	10875486	119	2	190	969344108	ASSEMBLY PARTS F.SLEWING
BUTTON HEAD SCREW AEHN	10875486	25	7	486	919733908	ADD HEATING SUPERSTRUCT
BUTTON HEAD SCREW AEHN	10875486	10	1	488	96019655	ADDNL.HEATING, PRE-ASSE
BUTTON HEAD SCREW AEHN	10875486	32	2	720	919075308	CRANE OPERATOR CABIN P
BUTTON HEAD SCREW AEHN	10875486	61	4	723	96028393	INTERNAL PANELLING INSTA
BUTTON HEAD SCREW AEHN	10875486	35	1	757	919630808	DRIVE ASSEMBLY AIR CONDIT
BUTTON HEAD SCREW ISO 73	10875017	35	2	720	919075308	CRANE OPERATOR CABIN P
BUTTON HEAD SCREW ISO 73	10278600	44	4	477	96053632	ELECTRIC ADD-ON PARTS CA
BUTTON HEAD SCREW ISO 73	10876825	19	8	922	919219208	S INTERMEDIATE SECTION
BUTTON HEAD SCREW ISO 73	10876825	8	63	923	96037300	GRIDIRON PRE-ASS.
BUTTON HEAD SCREW ISO 73	10876825	9	26	1048	96038847	GRIDIRON PRE-ASS.
BUTTON HEAD SCREW ISO 73	10876825	86	8	1089	919220008	F-HEAD SECTION
BUTTON HEAD SCREW ISO 73	10875482	46	12	477	96053632	ELECTRIC ADD-ON PARTS CA
BUTTON HEAD SCREW ISO 73	11835043	43	2	437	918810308	CONTROL STAND
BUTTON HEAD SCREW ISO 73	11835043	60	6	723	96028393	INTERNAL PANELLING INSTA
BUTTON HEAD SCREW ISO 73	10875483	73	2	637	96033320	ASSEMBLY PARTS MOUNTIN
BUTTON HEAD SCREW ISO 73	10875483	15	3	709	919075508	CRANE OPERATOR CABIN P
BUTTON HEAD SCREW ISO 73	10875483	56	8	723	96028393	INTERNAL PANELLING INSTA
BUTTON HEAD SCREW ISO 73	10875483	3	10	731	969520208	MONITOR CONSOLE
BUTTON HEAD SCREW ISO 73	10875483	36	2	734	918064308	SLIDING DOOR INSTALLATION
BUTTON HEAD SCREW ISO 73	10875483	(2)	1	759	96021078	ELECTRIC POWERPACK

5.7.2021

etk_en_de_098270 LR 11000

1254

LIEBHERRAlphabetical index
Alphabetischer Index

Description	Item	Pos.	Quantity	Page	Assembly	Description
BUTTON HEAD SCREW ISO 73	10875483	8	4	774	96029469	EQUIPMENT CAMERA CAB
BUTTON HEAD SCREW ISO 73	10875474	28	6	437	918810308	CONTROL STAND
BUTTON HEAD SCREW ISO 73	10875474	3	6	481	96053633	DASHBOARD, PRE-ASSEMBL
BUTTON HEAD SCREW ISO 73	10875474	36	2	720	919075308	CRANE OPERATOR CABIN P
BUTTON HEAD SCREW ISO 73	10875474	52	34	723	96028393	INTERNAL PANNELING INSTA
BUTTON HEAD SCREW ISO 73	10875474	16	27	734	918064308	SLIDING DOOR INSTALLATION
BUTTON HEAD SCREW ISO 7	11697855	25	2	712	969752608	WINDOW ASSEMBLY
BUTTON HEAD SCREW ISO 73	10429632	16	4	712	969752608	WINDOW ASSEMBLY
BUTTON HEAD SCREW ISO 73	10410198	17	2	714	96000684	FRONT WINDOW CPL.
BUTTON HEAD SCREW ISO 73	10353737	13	2	714	96000684	FRONT WINDOW CPL.
BUTTON HEAD SCREW ISO 7	10429635	24	1	720	919075308	CRANE OPERATOR CABIN P
BUTTON HEAD SCREW ISO 73	408650508	48	2	1064	919219708	PIVOT SECTION
BUTTON HEAD SCREW ISO 73	408650608	329	2	276	96032892	DIESEL ENGINE, PRE-ASSEMB
BUTTON HEAD SCREW ISO 73	408650608	2	2	1025	967937608	OBSTRUCTION LIGHTS PREAS
BUTTON HEAD SCREW ISO 73	10301319	13	6	466	969259908	SLEWING PLATFORM CATWAL
BUTTON HEAD SCREW ISO 73	10301319	41	2	984	917228608	BOOM NOSE
BUTTON HEAD SCREW ISO 73	10301319	25	4	1088	919220008	F-HEAD SECTION
BUTTON HEAD SCREW ISO 73	12100574	68	1	637	96033320	ASSEMBLY PARTS MOUNTIN
BUTTON HEAD SCREW ISO 73	10182032	37	2	1088	919220008	F-HEAD SECTION
BUTTON HEAD SCREW ISO 7	12100221	36	1	757	919630808	DRIVE ASSEMBLY AIR CONDIT
BUTTON HEAD SCREW ISO 7	12100221	142	24	833	919304308	S PIVOT SECTION PRE-ASS.
BUTTON HEAD SCREW ISO73	12102696	18	26	18	918005408	CENTRAL SECTION CRAWLER
BUTTON HEAD SCREW ISO73	12102696	69	47	64	917291608	CRAWLER TRACK CARRIER, L
BUTTON HEAD SCREW ISO73	12102696	69	47	97	917291708	CRAWLER TRACK CARRIER,
BUTTON HEAD SCREW ISO73	12102696	24	4	114	918589408	HYDRAULIC SUPPORT
BUTTON HEAD SCREW ISO73	12102696	23	4	128	917076808	MECHANICAL SUPPORT
BUTTON HEAD SCREW ISO73	12102696	4	4	130	917077008	FIXAGE DU CONTREPOIDS CE
BUTTON HEAD SCREW ISO73	12102696	40	2	143	918011308	PREMOUNTED LOWER PART
BUTTON HEAD SCREW ISO73	12102696	6	2	145	968284308	MOUNTING PARTS BASE PAR
BUTTON HEAD SCREW ISO73	12102696	33	10	189	969344108	ASSEMBLY PARTS F.SLEWING
BUTTON HEAD SCREW ISO73	12102696	17	23	199	917438108	WINCH 1 PRE-ASSEMBLY
BUTTON HEAD SCREW ISO73	12102696	17	23	219	917454008	WINCH 2 PRE-ASS.
BUTTON HEAD SCREW ISO73	12102696	34	29	228	917451208	WINCH 4 PRE-ASSEMBLY
BUTTON HEAD SCREW ISO73	12102696	313	3	276	96032892	DIESEL ENGINE, PRE-ASSEMB
BUTTON HEAD SCREW ISO73	12102696	50	2	478	96053632	ELECTRIC ADD-ON PARTS CA
BUTTON HEAD SCREW ISO73	12102696	51	1	494	918824408	AIR CONDITIONING
BUTTON HEAD SCREW ISO73	12102696	79	41	504	919627908	SA FRAME PRE-ASS.
BUTTON HEAD SCREW ISO73	12102696	20	4	522	917691308	CENTRAL GREASING
BUTTON HEAD SCREW ISO73	12102696	25	4	530	917080608	MOUNTING EQUIPMENT CRAW
BUTTON HEAD SCREW ISO73	12102696	314	8	534	967788008	ADDNL.HYDR.ERECTION DEV
BUTTON HEAD SCREW ISO73	12102696	10	4	552	967968208	OIL TANK PRE-ASS.
BUTTON HEAD SCREW ISO73	12102696	20	13	705	919075408	CRANE DRIVER CAB ADDITIO
BUTTON HEAD SCREW ISO73	12102696	23	2	712	969752608	WINDOW ASSEMBLY
BUTTON HEAD SCREW ISO73	12102696	17	3	757	919630808	DRIVE ASSEMBLY AIR CONDIT
BUTTON HEAD SCREW ISO73	12102696	5	3	795	917190508	EL.COOLANT PREHEAT
BUTTON HEAD SCREW ISO73	12102696	7	2	798	918369608	TRANSPORT KEEPER
BUTTON HEAD SCREW ISO73	12102696	14	2	799	917863208	TRANSPORT KEEPER
BUTTON HEAD SCREW ISO73	12102696	30	16	803	917517908	COUNTERWEIGHT FRAME
BUTTON HEAD SCREW ISO73	12102696	126	60	833	919304308	S PIVOT SECTION PRE-ASS.
BUTTON HEAD SCREW ISO73	12102696	24	2	873	919633708	ROLLER SET
BUTTON HEAD SCREW ISO73	12102696	5	2	875	918188208	REST
BUTTON HEAD SCREW ISO73	12102696	19	4	878	919633808	ROLLER SET
BUTTON HEAD SCREW ISO73	12102696	37	25	938	917473608	WINCH 6 PRE-ASSEMBLY
BUTTON HEAD SCREW ISO73	12102696	(6)	4	968	919301808	L-HEAD PIECE
BUTTON HEAD SCREW ISO73	12102696	54	60	968	919301808	L-HEAD PIECE
BUTTON HEAD SCREW ISO73	12102696	36	9	984	917228608	BOOM NOSE
BUTTON HEAD SCREW ISO73	12102696	26	2	1033	919326208	SLEWING PLATFORM EXTENS
BUTTON HEAD SCREW ISO73	12102696	11	2	1038	968455908	FOOT COMPLETE
BUTTON HEAD SCREW ISO73	12102696	36	3	1043	919219508	F-CONNECTING HEAD
BUTTON HEAD SCREW ISO73	12102696	10	6	1057	919219608	F-ASSEMBLY UNIT

5.7.2021

etk_en_de_098270 LR 11000

1255

LIEBHERRAlphabetical index
Alphabetischer Index

Description	Item	Pos.	Quantity	Page	Assembly	Description
BUTTON HEAD SCREW ISO73	12102696	44	21	1064	919219708	PIVOT SECTION
BUTTON HEAD SCREW ISO73	12102696	73	42	1089	919220008	F-HEAD SECTION
BUTTON HEAD SCREW ISO73	12102696	34	8	1117	919222808	ERECTION FRAME
CABLE 1,5M	11320215	53	1	774	96029469	EQUIPMENT CAMERA CAB
CABLE 12M	614037608	16	1	765	96035790	EQUIPMENT CAMERA SLEW C
CABLE 16M	614043508	10	1	1138	918641308	PREPARATION CAMERA WINC
CABLE 2X0,14+2X0,22-7M	11492304	18	4	765	96035790	EQUIPMENT CAMERA SLEW C
CABLE 3M	10552752	52	1	774	96029469	EQUIPMENT CAMERA CAB
CABLE 3M	614037508	12	1	765	96035790	EQUIPMENT CAMERA SLEW C
CABLE 6X0,6-15M	11600245	31	1	993	919294008	ARGON FLOODLIGHT HEEL PI
CABLE 6X0,6-9M	10874732	61	1	765	96035790	EQUIPMENT CAMERA SLEW C
CABLE 7M	10874733	62	2	765	96035790	EQUIPMENT CAMERA SLEW C
CABLE 8X0,14-9,5M	11600521	11	1	765	96035790	EQUIPMENT CAMERA SLEW C
CABLE 9M	614041808	13	1	765	96035790	EQUIPMENT CAMERA SLEW C
CABLE BRACKET	968525808	101	2	504	919627908	SA FRAME PRE-ASS.
CABLE CHAIN 200X80X1443 SP	11450435	42	1	705	919075408	CRANE DRIVER CAB ADDITIO
CABLE CHANNEL 40X60/2000	601406408	4	0.3	638	968095808	PRE-ASSEMBLY MOUNTING U
CABLE CHANNEL 80X100/2000	601414208	10	0.895	636	96033320	ASSEMBLY PARTS MOUNTIN
CABLE CHANNEL 80X80/2000	601413908	11	0.31	636	96033320	ASSEMBLY PARTS MOUNTIN
CABLE CHANNEL 80X80/2000	601413908	12	0.725	636	96033320	ASSEMBLY PARTS MOUNTIN
CABLE CLAMP	720014408	20	2	878	919633808	ROLLER SET
CABLE CLAMP	720014408	(5)	4	968	919301808	L-HEAD PIECE
CABLE CLAMP	720014408	56	6	968	919301808	L-HEAD PIECE
CABLE CLAMP	720014408	37	1	1043	919219508	F-CONNECTING HEAD
CABLE CLAMP	720014408	74	7	1089	919220008	F-HEAD SECTION
CABLE CLAMP DC01 FE//ZNNI	953650008	22	17	199	917438108	WINCH 1 PRE-ASSEMBLY
CABLE CLAMP DC01 FE//ZNNI	953650008	22	17	219	917454008	WINCH 2 PRE-ASS.
CABLE CLAMP DC01 FE//ZNNI	953650008	46	8	228	917451208	WINCH 4 PRE-ASSEMBLY
CABLE CLAMP DC01 FE//ZNNI	953650008	24	1	486	919733908	ADD HEATING SUPERSTRUCT
CABLE CLAMP DC01 FE//ZNNI	953650008	55	1	494	918824408	AIR CONDITIONING
CABLE CLAMP DC01 FE//ZNNI	953650008	105	18	504	919627908	SA FRAME PRE-ASS.
CABLE CLAMP DC01 FE//ZNNI	953650008	88	1	637	96033320	ASSEMBLY PARTS MOUNTIN
CABLE CLAMP DC01 FE//ZNNI	953650008	6	1	795	917190508	EL.COOLANT PREHEAT
CABLE CLAMP DC01 FE//ZNNI	953650008	22	16	938	917473608	WINCH 6 PRE-ASSEMBLY
CABLE CLAMP DC01 FE//ZNNI	953650008	55	42	968	919301808	L-HEAD PIECE
CABLE CLAMP DC01 FE//ZNNI	953650008	37	11	984	917228608	BOOM NOSE
CABLE CLAMP POLYAMID	704280508	19	3	736	968080908	CLOSING DEVICE
CABLE CLIP HOLDER 28X28-	10870511	5	5	547	967967608	FUEL TANK, PRE-ASSEMBLED
CABLE CLIP HOLDER 28X28-	10870511	5	3	1071	96035576	TERMINAL BOX CPL.
CABLE CLIP HOLDER 46X70-	10872676	22	3	705	919075408	CRANE DRIVER CAB ADDITIO
CABLE CLIP HOLDER 46X70-	10872676	34	2	757	919630808	DRIVE ASSEMBLY AIR CONDIT
CABLE CLIP HOLDER 46X70-	10872676	158	42	833	919304308	S PIVOT SECTION PRE-ASS.
CABLE CLIP HOLDER 46X70-	10872676	35	2	1043	919219508	F-CONNECTING HEAD
CABLE CLIP HOLDER 46X70-	10872676	9	6	1057	919219608	F-ASSEMBLY UNIT
CABLE CLIP HOLDER 46X70-	10872676	43	21	1064	919219708	PIVOT SECTION
CABLE CLIP HOLDER 46X70-	10872676	72	36	1089	919220008	F-HEAD SECTION
CABLE CLIP HOLDER 46X70-	10872676	35	8	1117	919222808	ERECTION FRAME
CABLE CLIP HOLDER 8,1X-S	11492315	87	10	637	96033320	ASSEMBLY PARTS MOUNTIN
CABLE CONDUIT DN16X0,6 PU	11124205	223	1.03	470	96033369	WIRING HARNESS
CABLE CONDUIT DN16X0,6 PU	11124205	223	11.44	609	96033473	WIRING HARNESS
CABLE CONDUIT DN20X0,6 PU	11124207	224	0.83	602	96033472	WIRING HARNESS
CABLE CONDUIT DN20X0,6 PU	11124207	224	3.33	605	96033855	WIRING HARNESS
CABLE CONDUIT DN20X0,6 PU	11124207	224	1.03	609	96033473	WIRING HARNESS
CABLE CONDUIT DN20X0,6 PU	11124207	224	2.03	763	96021494	WIRING HARNESS
CABLE CONDUIT DN25X0,6 PU	11124208	225	0.63	470	96033369	WIRING HARNESS
CABLE CONDUIT DN25X0,6 PU	11124208	225	2.89	602	96033472	WIRING HARNESS
CABLE CONDUIT DN25X0,6 PU	11124208	225	11.82	605	96033855	WIRING HARNESS
CABLE CONDUIT DN25X0,6 PU	11124208	225	15.98	609	96033473	WIRING HARNESS
CABLE CONDUIT DN30X0,6 PU	11124209	226	0.83	470	96033369	WIRING HARNESS
CABLE CONDUIT DN30X0,6 PU	11124209	226	0.53	472	96033370	WIRES CPL.

5.7.2021

etk_en_de_098270 LR 11000

1256

LIEBHERRAlphabetical index
Alphabetischer Index

Description	Item	Pos.	Quantity	Page	Assembly	Description
CABLE CONDUIT DN30X0,6 PU	11124209	226	1.03	473	96021228	WIRING HARNESS
CABLE CONDUIT DN30X0,6 PU	11124209	226	8.59	602	96033472	WIRING HARNESS
CABLE CONDUIT DN30X0,6 PU	11124209	226	8.6	605	96033855	WIRING HARNESS
CABLE CONDUIT DN30X0,6 PU	11124209	226	2.43	609	96033473	WIRING HARNESS
CABLE CONDUIT DN30X0,6 PU	11124209	226	0.8	763	96021494	WIRING HARNESS
CABLE CONDUIT DN35X0,6 PU	11124210	227	1.73	470	96033369	WIRING HARNESS
CABLE CONDUIT DN35X0,6 PU	11124210	227	2.1	472	96033370	WIRES CPL.
CABLE CONDUIT DN35X0,6 PU	11124210	227	1.03	602	96033472	WIRING HARNESS
CABLE CONDUIT DN35X0,6 PU	11124210	227	3.36	609	96033473	WIRING HARNESS
CABLE CONDUIT DN40X0,6 PU	11124211	228	2.3	473	96021228	WIRING HARNESS
CABLE CONDUIT DN40X0,6 PU	11124211	228	1.6	474	96019612	WIRING HARNESS
CABLE CONDUIT DN40X0,6 PU	11124211	228	1.33	602	96033472	WIRING HARNESS
CABLE CONDUIT DN50X0,6 PU	11124212	229	0.8	470	96033369	WIRING HARNESS
CABLE CONDUIT DN50X0,6 PU	11124212	229	9.86	602	96033472	WIRING HARNESS
CABLE CONDUIT DN50X0,6 PU	11124212	229	2.03	609	96033473	WIRING HARNESS
CABLE CONDUIT DN60X0,6 PU	11124213	230	1.6	609	96033473	WIRING HARNESS
CABLE CONNECTOR	602336408	2	1	48	926891108	GROUND RAIL
CABLE DRUM 150M SPF	10813237	151	1	844	96028886	CABLE DRUM COMPL.
CABLE DRUM 165M SPF	616024908	2	1	845	96036183	CABLE DRUM COMPL.
CABLE DRUM 60M SPF	12100458	151	1	1077	96035577	CABLE DRUM COMPL.
CABLE DRUM COMPL. F2	96035577	20	1	1070	919287108	ELECTRICS F BASE SECTION
CABLE DRUM COMPL. N1911	96028886	5	1	843	919301108	ELECTRIC FOR S-PIVOT SECT
CABLE DRUM COMPL. N1912	96036183	6	1	843	919301108	ELECTRIC FOR S-PIVOT SECT
CABLE GLAND M12X1,5X2-8 M	602424008	503	1	857	96038229	LEAD
CABLE GLAND M12X1,5X2-8 M	602424008	504	1	1103	96038928	LEAD
CABLE GLAND M12X1,5X2-8 M	602424008	504	1	1104	96038930	LEAD
CABLE GLAND M12X1,5X2-8 M	602424008	504	1	1105	96038931	LEAD
CABLE GLAND M12X1,5X2-8 M	602424008	505	2	1106	96038932	LEAD
CABLE GLAND M12X1,5X2-8 M	602424008	505	2	1107	96038933	LEAD
CABLE GLAND M12X1,5X2-8 M	602424008	503	1	1108	96038935	LEAD
CABLE GLAND M12X1,5X2-8 M	602424008	505	1	1124	96035578	LEAD
CABLE GLAND M16X1,5/9 MS	10334039	1	1	567	918531108	MIRROR ATTACHM.IN CRANE
CABLE GLAND M16X1,5X4,5-10	602441701	(11)	2	795	917190508	EL.COOLANT PREHEAT
CABLE GLAND M16X1,5X4,5-10	602441701	11	3	797	918470508	EXTERNAL FEED
CABLE GLAND M16X1,5X4-11	602424108	511	1	79	967971708	WIRING HARNESS
CABLE GLAND M16X1,5X4-11	602424108	510	2	615	968346208	DUMMY PLUG
CABLE GLAND M16X1,5X4-11	602424108	153	1	617	968709008	ANTENNA CPL.
CABLE GLAND M16X1,5X4-11	602424108	508	1	618	968418008	WIRING HARNESS
CABLE GLAND M16X1,5X4-11	602424108	12	1	845	96036183	CABLE DRUM COMPL.
CABLE GLAND M16X1,5X4-11	602424108	508	1	846	96036184	LEAD
CABLE GLAND M16X1,5X4-11	10428532	42	4	477	96053632	ELECTRIC ADD-ON PARTS CA
CABLE GLAND M20X1,5 MS	10872876	504	1	1054	96035583	LEAD
CABLE GLAND M20X1,5 MS	10872876	505	1	1073	96038562	LEAD
CABLE GLAND M20X1,5 MS	10872876	504	1	1106	96038932	LEAD
CABLE GLAND M20X1,5 MS	10872876	504	1	1107	96038933	LEAD
CABLE GLAND M20X1,5/13X3	10216578	(13)	2	795	917190508	EL.COOLANT PREHEAT
CABLE GLAND M20X1,5X5-10	602441001	504	1	1074	96038563	LEAD
CABLE GLAND M20X1,5X5-10	602441001	504	1	1102	96038927	LEAD
CABLE GLAND M20X1,5X5-14	602424208	503	2	852	96036188	LEAD
CABLE GLAND M20X1,5X5-7 M	12100609	503	1	978	96037031	LEAD
CABLE GLAND M25X1,5X11-20	602424308	505	2	78	967971408	WIRING HARNESS
CABLE GLAND M25X1,5X11-20	602424308	530	2	610	96033473	WIRING HARNESS
CABLE GLAND M25X1,5X11-20	602424308	507	2	613	96035430	LEAD
CABLE GLAND M25X1,5X11-20	602424308	507	2	614	96039940	LEAD
CABLE GLAND M25X1,5X11-20	602424308	504	2	853	96036240	LEAD
CABLE GLAND M25X1,5X11-20	602424308	511	2	855	968546008	LEAD
CABLE GLAND M25X1,5X11-20	602424308	511	2	856	968546108	LEAD
CABLE GLAND M25X1,5X12-15	602425808	12	1	847	616024908	CABLE DRUM
CABLE GLAND M25X1,5X6-13	602441101	507	1	79	967971708	WIRING HARNESS
CABLE GLAND M32X1,5X15-25	10875696	200	1	844	96028886	CABLE DRUM COMPL.

5.7.2021

etk_en_de_098270 LR 11000

1257

LIEBHERRAlphabetical index
Alphabetischer Index

Description	Item	Pos.	Quantity	Page	Assembly	Description
CABLE GLAND M32X1,5X15-25	10875696	507	2	1075	96038564	LEAD
CABLE GLAND M32X1,5X15-25	10875696	508	2	1076	96038565	LEAD
CABLE GLAND M32X1,5X15-25	10875696	505	1	1078	96039722	LEAD
CABLE GLAND M32X1,5X25-15	10875031	513	1	1078	96039722	LEAD
CABLE GLAND M32X1,5X7-15	602441201	503	1	854	96040591	LEAD
CABLE GUIDE	967916208	20	2	968	919301808	L-HEAD PIECE
CABLE HARNESS 3300MM	553186908	50	1	469	96033359	CABLE LIST DRIVER'S CABIN
CABLE HARNESS MOUNTING	12416117	580	1	327	12857091	DIESEL ENGINE
CABLE LIST	96021480	20	1	760	96021079	ELECTRIC POWERPACK
CABLE LIST DRIVER'S CABIN	96033359	6	1	468	919788208	EL.INSTRUMENTS F.CRANE D
CABLE LIST F.CENTER SECTIO	967908108	5	1	43	917361408	EL.CENTER PART
CABLE LIST SLEWING PLATF	96033469	25	1	599	918862508	ELECTR. SYSTEM F.SLEWING
CABLE LUG DIN 46234 5/16mm	602218808	44	1	602	96033472	WIRING HARNESS
CABLE LUG DIN 46234 M10/16	602311308	56	1	602	96033472	WIRING HARNESS
CABLE LUG DIN 46234 M10/25	602301608	115	4	602	96033472	WIRING HARNESS
CABLE LUG DIN 46234 M6/10	602311508	55	1	602	96033472	WIRING HARNESS
CABLE LUG DIN 46234 M8/16-2	602301708	106	4	602	96033472	WIRING HARNESS
CABLE LUG DIN 46237 M6/1-2,5	602217908	34	3	470	96033369	WIRING HARNESS
CABLE LUG DIN 46237 M6/1-2,5	602217908	34	2	851	96037447	WIRE TERMINAL BOX PRE-A
CABLE LUG DIN 46237 M6/1-2,5	602217908	34	2	977	96038161	WIRE TERMINAL BOX PRE-A
CABLE LUG M10/2,5mm ²	602217208	101	1	609	96033473	WIRING HARNESS
CABLE LUG M4/0,25-1,5MM ² V	602218408	112	4	602	96033472	WIRING HARNESS
CABLE LUG M4/0,25-1,5MM ² V	602218408	112	1	763	96021494	WIRING HARNESS
CABLE LUG M5/10MM ²	602207008	43	1	602	96033472	WIRING HARNESS
CABLE LUG M6/16,8-26,7MM ²	602205808	111	8	602	96033472	WIRING HARNESS
CABLE MARKER	923512208	(500)	24	44	967907508	SWITCH BOX CPL.
CABLE MARKER	923512208	500	1	51	96026395	CABLING
CABLE MARKER	923512208	(500)	1	52	967908108	CABLE LIST F.CENTER SECTIO
CABLE MARKER	923512208	(500)	1	52	967908108	CABLE LIST F.CENTER SECTIO
CABLE MARKER	923512208	500	4	78	967971408	WIRING HARNESS
CABLE MARKER	923512208	500	6	79	967971708	WIRING HARNESS
CABLE MARKER	923512208	500	54	470	96033369	WIRING HARNESS
CABLE MARKER	923512208	500	49	472	96033370	WIRES CPL.
CABLE MARKER	923512208	500	41	473	96021228	WIRING HARNESS
CABLE MARKER	923512208	500	38	474	96019612	WIRING HARNESS
CABLE MARKER	923512208	500	72	603	96033472	WIRING HARNESS
CABLE MARKER	923512208	500	23	605	96033855	WIRING HARNESS
CABLE MARKER	923512208	500	92	609	96033473	WIRING HARNESS
CABLE MARKER	923512208	500	2	613	96035430	LEAD
CABLE MARKER	923512208	500	3	614	96039940	LEAD
CABLE MARKER	923512208	500	2	615	968346208	DUMMY PLUG
CABLE MARKER	923512208	500	1	616	96051766	DUMMY PLUG
CABLE MARKER	923512208	500	2	618	968418008	WIRING HARNESS
CABLE MARKER	923512208	(500)	2	623	918862808	SWITCHBOX MOUNTING PART
CABLE MARKER	923512208	(500)	19	762	96021479	TERMINAL BOX
CABLE MARKER	923512208	500	10	763	96021494	WIRING HARNESS
CABLE MARKER	923512208	500	2	846	96036184	LEAD
CABLE MARKER	923512208	500	30	850	96036194	WIRES TERMINAL BOX CPL.
CABLE MARKER	923512208	500	2	852	96036188	LEAD
CABLE MARKER	923512208	500	6	853	96036240	LEAD
CABLE MARKER	923512208	500	3	854	96040591	LEAD
CABLE MARKER	923512208	500	3	855	968546008	LEAD
CABLE MARKER	923512208	500	3	856	968546108	LEAD
CABLE MARKER	923512208	500	2	857	96038229	LEAD
CABLE MARKER	923512208	(500)	1	975	96036210	TERMINAL BOX
CABLE MARKER	923512208	500	43	976	96036211	WIRES TERMINAL BOX CPL.
CABLE MARKER	923512208	500	3	978	96037031	LEAD
CABLE MARKER	923512208	500	20	1053	96038868	WIRES CPL.
CABLE MARKER	923512208	500	3	1054	96035583	LEAD
CABLE MARKER	923512208	500	10	1072	96038775	WIRES CPL.

5.7.2021

etk_en_de_098270 LR 11000

1258

LIEBHERRAlphabetical index
Alphabetischer Index

Description	Item	Pos.	Quantity	Page	Assembly	Description
CABLE MARKER	923512208	500	3	1073	96038562	LEAD
CABLE MARKER	923512208	500	3	1074	96038563	LEAD
CABLE MARKER	923512208	500	3	1075	96038564	LEAD
CABLE MARKER	923512208	500	3	1076	96038565	LEAD
CABLE MARKER	923512208	500	2	1078	96039722	LEAD
CABLE MARKER	923512208	500	20	1101	96038967	WIRES CPL.
CABLE MARKER	923512208	500	3	1102	96038927	LEAD
CABLE MARKER	923512208	500	2	1103	96038928	LEAD
CABLE MARKER	923512208	500	2	1104	96038930	LEAD
CABLE MARKER	923512208	500	2	1105	96038931	LEAD
CABLE MARKER	923512208	500	3	1106	96038932	LEAD
CABLE MARKER	923512208	500	3	1107	96038933	LEAD
CABLE MARKER	923512208	500	2	1108	96038935	LEAD
CABLE MARKER	923512208	500	2	1109	96042005	LEAD
CABLE MARKER	923512208	500	2	1124	96035578	LEAD
CABLE PLUG 4-POL	10015704	517	1	610	96033473	WIRING HARNESS
CABLE PLUG 4-POL 90°	10324830	505	1	79	967971708	WIRING HARNESS
CABLE PLUG 7-POL	10025278	(1)	1	80	968726908	EQUIPMENT CAMERA
CABLE PLUG 7-POL	10025278	(1)	1	765	96035790	EQUIPMENT CAMERA SLEW C
CABLE PROTECTION SWITCH	11006827	30	1	797	918470508	EXTERNAL FEED
CABLE SLEEVE 12,0-3,0/12/1,4	10872032	98	3	602	96033472	WIRING HARNESS
CABLE SLEEVE 12-13	604509308	505	2	1109	96042005	LEAD
CABLE SLEEVE 16,0-4,0/16/1,7	10872033	709	16	603	96033472	WIRING HARNESS
CABLE SLEEVE 2,4-3,0/2,4/0,6	10473048	(708)	6	52	967908108	CABLE LIST F.CENTER SECTIO
CABLE SLEEVE 2,4-3,0/2,4/0,6	10473048	(708)	8	52	967908108	CABLE LIST F.CENTER SECTIO
CABLE SLEEVE 2,4-3,0/2,4/0,6	10473048	708	18	78	967971408	WIRING HARNESS
CABLE SLEEVE 2,4-3,0/2,4/0,6	10473048	708	2	471	96033369	WIRING HARNESS
CABLE SLEEVE 2,4-3,0/2,4/0,6	10473048	708	44	610	96033473	WIRING HARNESS
CABLE SLEEVE 2,4-3,0/2,4/0,6	10473048	(708)	2	975	96036210	TERMINAL BOX
CABLE SLEEVE 2,4-3,0/2,4/0,6	10473048	708	138	977	96038161	WIRE TERMINAL BOX PRE-A
CABLE SLEEVE 2,4-3,0/2,4/0,6	10473048	708	43	1075	96038564	LEAD
CABLE SLEEVE 2,4-3,0/2,4/0,6	10473048	708	43	1076	96038565	LEAD
CABLE SLEEVE 2,4-3,0/2,4/0,6	10473048	708	86	1078	96039722	LEAD
CABLE SLEEVE 2,4-3,0/2,4/0,6	10473048	708	6	1106	96038932	LEAD
CABLE SLEEVE 2,4-3,0/2,4/0,6	10473048	708	6	1107	96038933	LEAD
CABLE SLEEVE 3,0-7,0/3/0,6	602710008	(97)	1	52	967908108	CABLE LIST F.CENTER SECTIO
CABLE SLEEVE 4-6	602704808	535	5	610	96033473	WIRING HARNESS
CABLE SLEEVE 6-8	604508708	505	1	978	96037031	LEAD
CABLE SOCK 15	602707208	511	3	1078	96039722	LEAD
CABLE SOCK 8 420	602708008	504	3	846	96036184	LEAD
CABLE SOCKET M1	10476382	10	1	845	96036183	CABLE DRUM COMPL.
CABLE SOCKET M11-Z	604505508	534	2	610	96033473	WIRING HARNESS
CABLE SOCKET M11-Z	604505508	506	1	1109	96042005	LEAD
CABLE TIE 2,5X98-SCHWARZ P	603202208	268	1	643	96033325	CABLING MOUNTING PLATE
CABLE TIE 2,5X98-SCHWARZ P	603202208	260	5	986	968650608	TERMINAL BOX CPL.
CABLE TIE 3,6X140-SCHWARZ	603200308	261	1	79	967971708	WIRING HARNESS
CABLE TIE 3,6X140-SCHWARZ	603200308	261	1	470	96033369	WIRING HARNESS
CABLE TIE 3,6X140-SCHWARZ	603200308	261	30	473	96021228	WIRING HARNESS
CABLE TIE 3,6X140-SCHWARZ	603200308	261	10	474	96019612	WIRING HARNESS
CABLE TIE 3,6X140-SCHWARZ	603200308	261	10	602	96033472	WIRING HARNESS
CABLE TIE 3,6X140-SCHWARZ	603200308	261	1	605	96033855	WIRING HARNESS
CABLE TIE 3,6X140-SCHWARZ	603200308	261	2	609	96033473	WIRING HARNESS
CABLE TIE 3,6X140-SCHWARZ	603200308	261	1	643	96033325	CABLING MOUNTING PLATE
CABLE TIE 3,6X140-SCHWARZ	603200308	(261)	40	762	96021479	TERMINAL BOX
CABLE TIE 3,6X200-SCHWARZ	603200408	269	20	474	96019612	WIRING HARNESS
CABLE TIE 3,6X200-SCHWARZ	603200408	267	1	643	96033325	CABLING MOUNTING PLATE
CABLE TIE 3,6X200-SCHWARZ	603200408	269	1	763	96021494	WIRING HARNESS
CABLES MOUNTING PANEL CP	96033326	2	1	643	96033325	CABLING MOUNTING PLATE
CABLES MOUNTING PLATES,P	967908008	(2)	1	44	967907508	SWITCH BOX CPL.
CABLES MOUNTING PLATES,P	96033327	2	1	644	96033326	CABLES MOUNTING PANEL C

5.7.2021

etk_en_de_098270 LR 11000

1259

LIEBHERRAlphabetical index
Alphabetischer Index

Description	Item	Pos.	Quantity	Page	Assembly	Description
CABLES, BASIC CONSTRUCTI	967907908	4	1	44	967907508	SWITCH BOX CPL.
CABLING A581	967919708	120	1	797	918470508	EXTERNAL FEED
CABLING E303	969499508	(1)	1	478	96053632	ELECTRIC ADD-ON PARTS CA
CABLING H200	96026395	10	1	50	96026351	ACOUST. WARN. DISPLACEM.
CABLING H510	969418008	(100)	1	599	918862508	ELECTR. SYSTEM F.SLEWING
CABLING MOUNTING PLATE S	96033325	30	1	623	918862808	SWITCHBOX MOUNTING PART
CAGE NUT M10	413004408	56	32	63	917291608	CRAWLER TRACK CARRIER, L
CAGE NUT M10	413004408	8	4	82	968727008	CAMERA EQUIPMENT CRAW
CAGE NUT M10	413004408	56	32	96	917291708	CRAWLER TRACK CARRIER,
CAGE NUT M10	413004408	8	4	106	968668808	CAMERA EQUIPMENT CRAW
CAGE NUT M5 ST	10455281	27	6	437	918810308	CONTROL STAND
CAGE NUT M6	413002708	77	2	190	969344108	ASSEMBLY PARTS F.SLEWING
CAGE NUT M6	413002708	44	4	437	918810308	CONTROL STAND
CAGE NUT M6	413002808	62	1	724	96028393	INTERNAL PANELLING INSTA
CAGE NUT M6	413003008	69	2	724	96028393	INTERNAL PANELLING INSTA
CAGE NUT M6 NIROSTA	10875857	84	2	64	917291608	CRAWLER TRACK CARRIER, L
CAGE NUT M6 NIROSTA	10875857	84	2	97	917291708	CRAWLER TRACK CARRIER,
CAGE NUT M8	413003108	4	1	731	969520208	MONITOR CONSOLE
CAGE NUT M8 A2/ST A2K	10875858	31	4	416	919063308	AIR FILTER UNIT CPL.
CAGE NUT M8 A2/ST A2K	413003208	85	4	64	917291608	CRAWLER TRACK CARRIER, L
CAGE NUT M8 A2/ST A2K	413003208	85	4	97	917291708	CRAWLER TRACK CARRIER,
CAM	11341708	12	1	842	12101591	TILT-BACK SUPPORT
CAMERA COVER 2X619X394	97067271	2	1	772	96005701	CAMERA HOLDER, PREMOU
CAMERA EQUIPMENT CRAW	968727008	3	1	80	968726908	EQUIPMENT CAMERA
CAMERA EQUIPMENT CRAWL	968668808	3	1	104	968668608	EQUIPMENT CAMERA
CAMERA EQUIPMENT S-PIVO	967957508	12	1	990	917229508	CAMERA MONITOR WINCH
CAMERA HOLDER, PREMOU	96005701	37	1	768	967956208	CAMERA INSTALLATION SLEW
CAMERA HOLDER, PREMOU	968099808	2	1	994	968134408	MECH.AUXILIARIES FOR LIG
CAMERA HOLDER, PREMOU	968646208	1	1	768	967956208	CAMERA INSTALLATION SLEW
CAMERA INSTALLATION SLE	967956208	3	1	765	96035790	EQUIPMENT CAMERA SLEW C
CAMERA MONITOR WINCH WI	917229508	326	1	12		LIEBHERR CRAW.CRANE LR
CAMERA MOUNT WELDED ST	968484808	34	1	768	967956208	CAMERA INSTALLATION SLEW
CAMERA SPF	10097079	40	1	765	96035790	EQUIPMENT CAMERA SLEW C
CAMERA SPF	614043608	50	2	80	968726908	EQUIPMENT CAMERA
CAMERA SPF	614043608	50	2	104	968668608	EQUIPMENT CAMERA
CAMERA SPF	614043608	39	4	765	96035790	EQUIPMENT CAMERA SLEW C
CAMERA SPF	614043608	17	1	991	967957308	EQUIPMENT CAMERA WINCHE
CAMERA SPF	614045108	38	2	765	96035790	EQUIPMENT CAMERA SLEW C
CAMERA SUPPORT WELDMEN	96005702	1	1	772	96005701	CAMERA HOLDER, PREMOU
CAMERA SUPPORT WELDMEN	968099908	1	1	995	968099808	CAMERA HOLDER, PREMOU
CAMERA SUPPORT WELDMEN	968646308	1	1	770	968646208	CAMERA HOLDER, PREMOU
CAMS	11645754	30	2	531	11211234	DRAW CYLINDER
CAMSHAFT CPL. V-MOTORXD9	10122940	100	1	322	12857091	DIESEL ENGINE
CAMSHAFT V-MOTORXD9508	10116354	1	1	357	10122940	CAMSHAFT CPL.
CAMSHAFT V-MOTORXD9508	10154280	1	1	357	10122940	CAMSHAFT CPL.
CAP BOLT	511051908	8	1	175	510401908	REVERSING VALVE
CAP GUMMI	511052408	13	1	175	510401908	REVERSING VALVE
CAP NUT	510710608	30	1	42	511497508	PRESSURE RELIEF VALVE
CAP NUT	510710608	30	1	697	510438508	PRESSURE RELIEF VALVE
CAP NUT DIN 1587 M6 A2-70	10219361	8	6	716	964561008	REAR WINDOW PRE-ASS.
CAP NUT DIN 986 M4 A2-70	4002886	35	4	563	10425291	ELECTRIC PUMP
CAP NUT DIN 986 M6	691035008	30	2	24	11601184	COLLECTING RING
CAPACITOR	11341145	5	1	496	10451181	LIQUEFIER
CAPACITOR 100N 10%250V	691210608	(6)	4	637	96033320	ASSEMBLY PARTS MOUNTIN
CAPACITOR 4,7U 63V	634218501	504	1	51	96026395	CABLING
CAPSCREW	510733308	21	2	175	510401908	REVERSING VALVE
CAR RADIO	12257818	1	1	1018	916166208	CAR RADIO
CAR RADIO	916166208	360	1	12		LIEBHERR CRAW.CRANE LR
CARRIER	965470908	23	2	709	919075508	CRANE OPERATOR CABIN P
CARRIER PRE-ASSEMBLED	968904008	78	1	455	918999008	SLEWING PLATFORM CATWAL

5.7.2021

etk_en_de_098270 LR 11000

1260

LIEBHERRAlphabetical index
Alphabetischer Index

Description	Item	Pos.	Quantity	Page	Assembly	Description
CARRIER RAIL NUT DIN 3015-	602018008	34	4	263	918861408	DIESEL ENGINE CPL.
CARRIER RAIL NUT DIN 3015-	602018008	360	16	276	96032892	DIESEL ENGINE, PRE-ASSEMB
CARRIER RAIL NUT DIN 3015-	602018008	306	12	515	968513208	ADDITIONAL HYDRAULICS, SA
CARRIER RAIL NUT DIN 3015-	602018008	307	8	534	967788008	ADDNL.HYDR.ERECTION DEV
CARRIER RAIL NUT DIN 3015-	602018008	55	18	560	919297008	CENT. LUBRIC. SYSTEM SUP
CARRIER RAIL NUT DIN 3015-	602018008	51	4	938	917473608	WINCH 6 PRE-ASSEMBLY
CARRIER, MEAS. & WARN. D	917569308	362	1	12		LIEBHERR CRAW.CRANE LR
CARRYING BOLT M8	409710908	(5)	2	275	96032892	DIESEL ENGINE, PRE-ASSEMB
CARRYING BOLT M8	409710908	7	2	433	96004224	COVER COMPL.
CARRYING BOLT M8	409710908	2	2	582	969118108	COVER COMPL.
CARRYING BOLT M8	409710908	2	1	584	96038209	COVER COMPL.
CARRYING BOLT M8	409710908	2	2	586	96038293	COVER COMPL.
CARRYING BOLT M8	409710908	7	2	587	969054708	COVER COMPL.
CARRYING BOLT M8	409710908	7	2	588	969056008	COVER COMPL.
CARRYING BOLT M8	409710908	7	2	589	969427208	COVER COMPL.
CARRYING BOLT M8	409710908	7	2	590	969427308	COVER COMPL.
CARRYING BOLT M8	409710908	2	2	591	96044249	COVER COMPL.
CARRYING ROLLER 80/5/20X95	749010208	1	1	835	928830208	SAFETY ROLLER CPL.
CARTRIDGE	571352308	1	1	743	502657308	AIR DRYER
CATCHING LEVER	11006668	2	1	814	10475436	BELT CARRIER SYSTEM
CATWALK CRAW.TRACK TRAV	917076708	18	1	9		LIEBHERR CRAW.CRANE LR
CATWALK SUPERSTR.LEFT	968283208	1	1	454	918999008	SLEWING PLATFORM CATWAL
CAUTION DECAL ACCID.PREV	9412158	10	6	808	917082108	INSCRIPTION PLATE
CAUTION DECAL ACCID.PREV	9412158	35	1	810	918107308	PLATING
CAUTION DECAL ACCID.PREV	9412158	5	1	1110	96037102	SIGNS
CELL RUBBER 20X12 CR SC	262104308	6	1.7	47	965690708	COVER COMPL.
CELL RUBBER 20X12 CR SC	262104308	(3)	1.78	607	969245308	TERMINAL BOX ELECTRICS S
CELL RUBBER 20X12 CR SC	262104308	11	4.7	628	969408008	COVER COMPL.
CELL RUBBER 25X4 NEOPREN	262107814	5	3.1	709	919075508	CRANE OPERATOR CABIN P
CELL RUBBER 8X10	262109108	10	0.72	626	967917908	SWITCH CABINET
CELL RUBBER 8X10	262109108	9	3.7	715	964560908	ROOF WINDOW PRE-ASS.
CENT. LUBRIC. SYSTEM SUP	919297008	147	1	10		LIEBHERR CRAW.CRANE LR
CENT. LUBRIC. SYSTEM SUP	917081108	4	1	139	917987408	SLEWING PLATFORM FRAME
CENT.SECT.CRAWLER STEE	967849108	1	1	18	918005408	CENTRAL SECTION CRAWLER
CENTER STUD	570114608	3	1	256	570113308	DRIVING GEAR
CENTR.LUBRICATION SYSTE	917322208	4	1	92	917076408	CRAWLER CARRIER RIGHT CP
CENTRA.LUBRICATION SYST	917322008	4	1	58	917076308	CRAWLER TRACK CARRIER LE
CENTRAL GREASING	917481408	4	1	935	919550708	WINCH 6
CENTRAL GREASING S-ANLEN	917692108	5	1	824	919388608	S PIVOT SECTION CPL.
CENTRAL GREASING SA-BOC	917691308	4	1	498	919612508	SA FRAME
CENTRAL GREASING WINDE	917451408	4	1	196	917077808	WINCH 1
CENTRAL GREASING WINDE	917451408	4	1	216	917077908	WINCH 2
CENTRAL SECTION CRAWLER	918005408	1	1	14	917987508	CENTRAL SECTION CRAWLER
CENTRAL SECTION CRAWLER	917987508	4	1	9		LIEBHERR CRAW.CRANE LR
CENTRING COMPLETE LOZ-25	965575208	2	1	803	917517908	COUNTERWEIGHT FRAME
CENTRING DEVICE WELDME	965575508	5	1	804	965575208	CENTRING COMPLETE
CHAIN DIN 763 7X49 0.3t ST35	10663970	3	2	818	96013575	HOIST LIM.SWITCH PLUMMET
CHAIN DIN 763 7X49 0.3t ST35	10663970	107	2	832	919304308	S PIVOT SECTION PRE-ASS.
CHAIN SUSPENSION 15T-2.5M	10878112	27	2	1033	919326208	SLEWING PLATFORM EXTENS
CHAIN SUSPENSION 19T-8.195	10290071	3	2	803	917517908	COUNTERWEIGHT FRAME
CHAIR BACK	977555808	3	1	445	964862608	SEAT
CHANGE-OVER BLOCK SPF	10413255	53	2	664	96052492	HYDRAULICS
CHARGE AIR COOLER	11005448	1	1	314	12100191	RADIATOR UNIT
CHARGE AIR CORRUGATED	10663848	251	2	276	96032892	DIESEL ENGINE, PRE-ASSEMB
CHARGE AIR CORRUGATED	10663848	11	2	313	96032897	RADIATOR, PRE-ASSEMBLED
CHARGE AIR ELBOW	10134998	4	2	374	10141830	CHARGE AIR LINE ASSEMBLY
CHARGE AIR LINE ASSEMBLY	10141830	230	1	324	12857091	DIESEL ENGINE
CHARGE AIR PIPE	10132799	2	1	374	10141830	CHARGE AIR LINE ASSEMBLY
CHARGE AIR PIPE PRE-ASS.	10143702	3	1	374	10141830	CHARGE AIR LINE ASSEMBLY
CHARGE AIR PIPE SPF	969351408	54	1	274	96032892	DIESEL ENGINE, PRE-ASSEMB

5.7.2021

etk_en_de_098270 LR 11000

1261

LIEBHERRAlphabetical index
Alphabetischer Index

Description	Item	Pos.	Quantity	Page	Assembly	Description
CHARGE AIR PIPE SPF	969351908	55	1	274	96032892	DIESEL ENGINE, PRE-ASSEMB
CHARGE AIR PIPE SPF	969373008	34	1	274	96032892	DIESEL ENGINE, PRE-ASSEMB
CHARGE AIR PIPE SPF	969373708	56	1	274	96032892	DIESEL ENGINE, PRE-ASSEMB
CHARGER 110V 24V8A SPF	613301908	2	1	568	917081908	CHARGER F.BATTERY
CHARGER F.BATTERY 110V	917081908	156	1	10		LIEBHERR CRAW.CRANE LR
CHARGING UNIT BTT SPF	10412777	19	1	477	96053632	ELECTRIC ADD-ON PARTS CA
CHECK SCREW	571561008	16	2	690	511308608	PROPORTIONAL VALVE
CHECK SCREW	571814108	35	1	690	511308608	PROPORTIONAL VALVE
CHECK SCREW	571903708	45	1	690	511308608	PROPORTIONAL VALVE
CHEQUER PLATE FOOTBOA	97035731	18	1	420	918981908	BATTERY STORAGE
CHEQUER PLATE FOOTBOA	97035732	19	1	420	918981908	BATTERY STORAGE
CIGARETTE LIGHTER	10429058	10	1	477	96053632	ELECTRIC ADD-ON PARTS CA
CIRCLIP	11002524	2	2	813	10454762	REMOTE CONTROL TRANSMIT
CIRCLIP FUER GRIFFKAPPE	10678848	4	2	479	10343693	JOYSTICK
CIRCLIP PLIERS STRAIGHT A	885268808	41	1	133	96005686	MAIN TOOLS
CIRCULATING PUMP	11622224	26	1	490	10876576	WATER HEATING SYSTEM
CIRCULATING PUMP	11622224	(7)	1	490	10876576	WATER HEATING SYSTEM
CIRCULATING PUMP	11622224	6	1	572	918009808	CLIMA-HEATING INSTALLATIO
CLADDING REAR PANEL 0X100	977080708	16	1	723	96028393	INTERNAL PANELLING INSTA
CLAMP	10875952	1	1	996	10872003	WORK LIGHT
CLAMP	6202909	506	2	854	96040591	LEAD
CLAMP	6202909	506	2	1054	96035583	LEAD
CLAMP	6202909	507	2	1073	96038562	LEAD
CLAMP	6202909	508	1	1124	96035578	LEAD
CLAMP	968184708	6	1	768	967956208	CAMERA INSTALLATION SLEW
CLAMP	968479208	1	1	992	967957508	CAMERA EQUIPMENT S-PIVOT
CLAMP 40X142X24 S960QL+Z2	97028373	2	4	509	967846508	DRAWBAR PRE-ASS
CLAMP 40X142X24 S960QL+Z2	97028373	2	6	511	967981108	DRAWBAR PRE-ASS
CLAMP 40X142X24 S960QL+Z2	97028373	2	8	884	967747008	ROD
CLAMP 40X142X24 S960QL+Z2	97028373	2	16	897	967744008	ROD
CLAMP 40X142X24 S960QL+Z2	97028373	3	5	904	967950808	DRAWBAR PRE-ASS
CLAMP 40X142X24 S960QL+Z2	97028373	3	6	906	968214108	DRAWBAR PRE-ASS
CLAMP 40X142X24 S960QL+Z2	97028373	2	7	908	968217108	DRAWBAR PRE-ASS
CLAMP 40X142X24 S960QL+Z2	97028373	2	10	1045	96038862	RODS PRE-ASSEMBLY
CLAMP 40X142X57 S960QL+Z2	97030592	2	1	904	967950808	DRAWBAR PRE-ASS
CLAMP 40X142X58 S960QL+Z2	97030724	6	1	908	968217108	DRAWBAR PRE-ASS
CLAMP 8	10140086	(7)	4	323	12857091	DIESEL ENGINE
CLAMP DIN 3016-1 10X12XD1	7381679	3	1	1023	968838608	LOCATION FIXTURE PRE-ASS.
CLAMP DIN 3016-1 10X20XA1	7381285	12	2	331	10141769	FINAL CONTROL VALVE
CLAMP DIN 3016-1 10X20XA1	7381285	31	1	384	10143277	COOLANT PIPE BEND ADD-ON
CLAMP DIN 3016-1 10X20XA1	7381285	20	1	392	10141721	EXHAUST TC MOUNTING
CLAMP DIN 3016-1 10X20XD1	7381628	6	1	331	10141769	FINAL CONTROL VALVE
CLAMP DIN 3016-1 10X20XD1	7381628	3	1	337	10118748	PIPELINE INSTALLATION
CLAMP DIN 3016-1 10X20XD1	7381628	4	1	339	10137870	OIL DIPSTICK CPL.
CLAMP DIN 3016-1 10X20XD1	7381628	17	1	369	10126724	FUEL FINE-FILTER ASSEMBLY
CLAMP DIN 3016-1 10X20XD1	7381628	21	1	371	10143726	LEAK OIL LINE ADD-ON
CLAMP DIN 3016-1 10X20XD1	7381628	9	3	383	10147372	VENT TUBE ASSEMBLY
CLAMP DIN 3016-1 10X20XD1	7381628	26	1	384	10143277	COOLANT PIPE BEND ADD-ON
CLAMP DIN 3016-1 12X20XD1	7381629	7	2	378	10141807	ACCESSORIES AIR COMPRES
CLAMP DIN 3016-1 15X20XA1	10491040	13	2	331	10141769	FINAL CONTROL VALVE
CLAMP DIN 3016-1 15X20XA1	10491040	(10)	1	338	10134887	OIL SUMP WITH FASTENING
CLAMP DIN 3016-1 18X20XA1	10802186	17	1	378	10141807	ACCESSORIES AIR COMPRES
CLAMP DIN 3016-1 20X20XD1	7362665	7	3	384	10143277	COOLANT PIPE BEND ADD-ON
CLAMP DIN 3016-1 25X20XA1	7381498	11	2	333	10141843	CRANKCASE BREATHER ASS
CLAMP DIN 3016-1 25X20XA1	7381498	13	7	393	10143790	REGULATION BOOST PRESS
CLAMP DIN 3016-1 25X20XD1	7381631	16	2	333	10141843	CRANKCASE BREATHER ASS
CLAMP DIN 3016-1 28X20XD1	11481080	22	2	486	919733908	ADD HEATING SUPERSTRUCT
CLAMP DIN 3016-1 28X20XD1	11481080	17	3	572	918009808	CLIMA-HEATING INSTALLATIO
CLAMP DIN 3016-1 6X19XA1 W	11652756	22	1	393	10143790	REGULATION BOOST PRESS
CLAMP DIN 3016-1 6X20XA1 W	11000593	14	8	393	10143790	REGULATION BOOST PRESS

5.7.2021

etk_en_de_098270 LR 11000

1262

LIEBHERRAlphabetical index
Alphabetischer Index

Description	Item	Pos.	Quantity	Page	Assembly	Description
CLAMP DIN 3016-1 6X20XD1 W	7382088	19	1	371	10143726	LEAK OIL LINE ADD-ON
CLAMP DIN 3016-1 6X20XD1 W	7382088	9	1	378	10141807	ACCESSORIES AIR COMPRES
CLAMP DIN 3016-1 6X20XD1 W	7382088	12	2	393	10143790	REGULATION BOOST PRESS
CLAMP DIN 3016-1 8X15XD1 W	7381771	20	2	371	10143726	LEAK OIL LINE ADD-ON
CLAMP DIN 3016-1 8X20XA1 W	11493699	34	1	384	10143277	COOLANT PIPE BEND ADD-ON
CLAMP DIN 3016-1 8X20XD1 W	7382090	16	1	383	10147372	VENT TUBE ASSEMBLY
CLAMP DIN 3016-1 8X20XD1 W	7382090	25	1	384	10143277	COOLANT PIPE BEND ADD-ON
CLAMP DIN 3017-1 16/12-20/9	4601105	6	2	335	10137051	HYDT.TUBE ASSEMBLY
CLAMP FITTING 1-3X21X9,3 ZE	262101308	40	1.4	426	919171008	UREA PLANT
CLAMP SURE-SEAL	605215508	528	3	603	96033472	WIRING HARNESS
CLAMP SURE-SEAL	605215508	522	1	610	96033473	WIRING HARNESS
CLAMP SURE-SEAL	605215608	522	1	470	96033369	WIRING HARNESS
CLAMP WELDED CONST.	964873308	9	1	709	919075508	CRANE OPERATOR CABIN P
CLAMP WELDED CONST. FE//	968258708	5	2	938	917473608	WINCH 6 PRE-ASSEMBLY
CLAMP WELDED CONST. FE//	968574108	31	1	494	918824408	AIR CONDITIONING
CLAMP WELDED CONST. GL	96016707	(1)	1	709	919075508	CRANE OPERATOR CABIN P
CLAMP WELDED CONST. RAL	964580308	3	1	737	964588408	GUIDE PRE-ASS.
CLAMP WELDED CONST. RAL	964604608	4	1	738	964588308	GUIDE PRE-ASS.
CLAMP WELDED CONST. RAL	968861108	47	1	723	96028393	INTERNAL PANELLING INSTA
CLAMP WELDED CONST. RAL	96025226	26	1	723	96028393	INTERNAL PANELLING INSTA
CLAMP WELDED CONST. RAL	96028419	68	1	724	96028393	INTERNAL PANELLING INSTA
CLAMP WELDED CONST. RAL	969503108	30	1	723	96028393	INTERNAL PANELLING INSTA
CLAMP WELDED CONST. T ZN	969658508	8	1	143	918011308	PREMOUNTED LOWER PART
CLAMP WELDED CONST. T ZN	969658608	39	1	143	918011308	PREMOUNTED LOWER PART
CLAMP WIND WARNING UNIT	968224008	75	1	969	919301808	L-HEAD PIECE
CLAMP WIND WARNING UNIT	968224008	44	1	1088	919220008	F-HEAD SECTION
CLAMP-HALF DIN 3015-1 L 0 R	7365090	13	22	156	917081108	CENT. LUBRIC. SYSTEM SUP
CLAMP-HALF DIN 3015-1 L 0 R	7365090	261	6	276	96032892	DIESEL ENGINE, PRE-ASSEMB
CLAMP-HALF DIN 3015-1 L 0 R	7365090	308	2	534	967788008	ADDNL.HYDR.ERECTION DEV
CLAMP-HALF DIN 3015-1 L 1 R	602007108	308	12	515	968513208	ADDITIONAL HYDRAULICS, SA
CLAMP-HALF DIN 3015-1 L 1 R	602007108	74	18	561	919297008	CENT. LUBRIC. SYSTEM SUP
CLAMP-HALF DIN 3015-1 L 1 R	602007408	309	8	515	968513208	ADDITIONAL HYDRAULICS, SA
CLAMP-HALF DIN 3015-1 L 2 R	7362946	309	6	534	967788008	ADDNL.HYDR.ERECTION DEV
CLAMP-HALF DIN 3015-1 L 2 R	7362946	44	4	1005	96022733	BULKHEAD PLATE
CLAMP-HALF DIN 3015-1 L 2 R	602002208	52	6	281	96033379	FIXING PARTS COMPRESSED
CLAMP-HALF DIN 3015-1 L 3 G	602008408	190	16	275	96032892	DIESEL ENGINE, PRE-ASSEMB
CLAMP-HALF DIN 3015-1 L 3 G	602008408	7	10	313	96032897	RADIATOR, PRE-ASSEMBLED
CLAMP-HALF DIN 3015-1 L 3 G	602008408	25	4	426	919171008	UREA PLANT
CLAMP-HALF DIN 3015-1 L 3 R	602008508	35	2	199	917438108	WINCH 1 PRE-ASSEMBLY
CLAMP-HALF DIN 3015-1 L 3 R	602008508	35	2	219	917454008	WINCH 2 PRE-ASS.
CLAMP-HALF DIN 3015-1 L 3 R	602008508	259	4	276	96032892	DIESEL ENGINE, PRE-ASSEMB
CLAMP-HALF DIN 3015-1 L 3 R	602008508	7	2	1005	96022733	BULKHEAD PLATE
CLAMP-HALF DIN 3015-1 L 3 R	7005052	13	8	18	918005408	CENTRAL SECTION CRAWLER
CLAMP-HALF DIN 3015-1 L 3 R	7005052	40	4	768	967956208	CAMERA INSTALLATION SLEW
CLAMP-HALF DIN 3015-1 L 3 R	7005052	152	4	833	919304308	S PIVOT SECTION PRE-ASS.
CLAMP-HALF DIN 3015-1 L 4 R	602008908	51	4	263	918861408	DIESEL ENGINE CPL.
CLAMP-HALF DIN 3015-1 L 4 R	602008908	260	10	276	96032892	DIESEL ENGINE, PRE-ASSEMB
CLAMP-HALF DIN 3015-1 L 4 R	602008908	312	66	515	968513208	ADDITIONAL HYDRAULICS, SA
CLAMP-HALF DIN 3015-1 L 4 R	602008908	312	40	534	967788008	ADDNL.HYDR.ERECTION DEV
CLAMP-HALF DIN 3015-1 L 4 R	602008908	21	4	938	917473608	WINCH 6 PRE-ASSEMBLY
CLAMP-HALF DIN 3015-1 L 5 R	602009108	191	6	275	96032892	DIESEL ENGINE, PRE-ASSEMB
CLAMP-HALF DIN 3015-1 L 5 R	602009108	24	2	995	968099808	CAMERA HOLDER, PREMOU
CLAMP-HALF DIN 3015-1 L 6 R	602010108	14	8	18	918005408	CENTRAL SECTION CRAWLER
CLAMP-HALF DIN 3015-1 L 6 R	602010108	195	2	275	96032892	DIESEL ENGINE, PRE-ASSEMB
CLAMP-HALF S 4 E 64 PP	10492888	53	4	281	96033379	FIXING PARTS COMPRESSED
CLAMP-HALF S 4 E 64 PP	10492888	301	4	741	96033157	COMPRESSED AIR PLANT
CLAMPING BOARD 6XM6	604412408	1	1	641	922648308	TERMINAL BOARD PRE-ASS.
CLAMPING LEVER NIROSTA	10024803	33	1	768	967956208	CAMERA INSTALLATION SLEW
CLAMPING LEVER NIROSTA	10024803	3	1	772	96005701	CAMERA HOLDER, PREMOU
CLAMPING LEVER NIROSTA	10024803	3	2	994	968134408	MECH.AUXILIARIES FOR LIG

5.7.2021

etk_en_de_098270 LR 11000

1263

LIEBHERRAlphabetical index
Alphabetischer Index

Description	Item	Pos.	Quantity	Page	Assembly	Description
CLAMPING LEVER NIROSTA	10024803	6	2	995	968099808	CAMERA HOLDER, PREMOU
CLAMPING PIECE 25X40X90	969537601	12	5	941	90200131	ROPE DRUM
CLAMPING PIECE PA6G+OEL	976873708	18	2	770	968646208	CAMERA HOLDER, PREMOU
CLAMPING PROFILE 1,5-4X25X	11002218	22	0.426	709	919075508	CRANE OPERATOR CABIN P
CLAMPING PROFILE 2X13,5X2	10300600	6	4.5	734	918064308	SLIDING DOOR INSTALLATION
CLAMPING PROFILE 40X1M P	7014524	11	2	594	969443908	SOUND DAMPING DOWN
CLAMPING RING	11355067	9	1	434	10144093	REDUCTION AGENT INJECTO
CLIMA-HEATING INSTALLATI	918009808	158	1	10		LIEBHERR CRAW.CRANE LR
CLIP	11066618	17	1	712	969752608	WINDOW ASSEMBLY
CLIP 20,5 ST	10216532	71	6	494	918824408	AIR CONDITIONING
CLIP 23 ST	10216534	73	8	494	918824408	AIR CONDITIONING
CLOGGING INDICATOR	11341359	3	2	552	967968208	OIL TANK PRE-ASS.
CLOGGING INDICATOR	571356108	(4)	1	664	96052492	HYDRAULICS
CLOSE TOLERANCE GROOV	431103708	16	2	189	969344108	ASSEMBLY PARTS F.SLEWING
CLOSING DEVICE SCHIEBET	968080908	5	1	734	918064308	SLIDING DOOR INSTALLATION
CLOSING NIPPLE SP-006-0 V	511506208	245	1	741	96033157	COMPRESSED AIR PLANT
CLOSING PIN	11005988	4	1	736	968080908	CLOSING DEVICE
CLOSING PLATE	10871729	3	1	235	11212497	VARIABLE DISPLACEMENT MO
CLOSING PLATE	10871731	3	1	205	11170708	VARIABLE DISPLACEMENT MO
CLOSING RING	7024263	4	1	255	570112908	DRIVING GEAR
CLOSURE HAKEN	704262408	26	2	968	919301808	L-HEAD PIECE
CLOSURE HAKEN	704262408	39	1	1064	919219708	PIVOT SECTION
COAT HOOK	591050108	32	2	723	96028393	INTERNAL PANELLING INSTA
COLLAR WASHER	510714408	18	1	697	510438508	PRESSURE RELIEF VALVE
COLLECTING PIPE	927892208	422	1	666	96052492	HYDRAULICS
COLLECTING PIPE WELDED	924176608	424	1	165	969733008	ADDITIONAL HYDR.SLEWING
COLLECTING RING 70X16A/24	11601184	10	1	20	968660508	SLIPRING UNIT INSTALLATION
COMBI PLIERS DIN 5244 180	790031508	40	1	133	96005686	MAIN TOOLS
COMBI SCREW M8X25 A2	11600928	5	4	398	10144678	PROTECTION PLATE ASSEM
COMPACT ROPE WINCH KSW	90024769	2	1	938	917473608	WINCH 6 PRE-ASSEMBLY
COMPACT ROPE WINCH KSW	90023098	2	1	199	917438108	WINCH 1 PRE-ASSEMBLY
COMPACT ROPE WINCH KSW	90023098	2	1	219	917454008	WINCH 2 PRE-ASS.
COMPACT ROPE WINCH KSW	90023101	1	1	228	917451208	WINCH 4 PRE-ASSEMBLY
COMPRESSED AIR PLANT	96033157	4	1	739	919171108	COMPRESSED AIR PLANT
COMPRESSED AIR PLANT LR	919171108	177	1	11		LIEBHERR CRAW.CRANE LR
COMPRESSED-AIR CYLINDER	5700086	(1)	1	416	919063308	AIR FILTER UNIT CPL.
COMPRESSION RING	502923708	40	4	477	96053632	ELECTRIC ADD-ON PARTS CA
COMPRESSION RING	502932608	553	3	741	96033157	COMPRESSED AIR PLANT
COMPRESSION RING DR/R22	502932508	3	1	538	965527508	FUEL TANK CONTAINER PRE
COMPRESSION RING DR/R22	502932508	307	8	741	96033157	COMPRESSED AIR PLANT
COMPRESSION ROD 55.0X228	97045869	2	1	126	968705508	SUPPORT
COMPRESSOR	553037908	11	1	496	10451181	LIQUEFIER
CONICAL MOUNT 70NR11	10291989	4	4	705	919075408	CRANE DRIVER CAB ADDITIO
CONNECTING CABLE 2X0,14+	11622194	15	2	765	96035790	EQUIPMENT CAMERA SLEW C
CONNECTING CABLE 2X0,14+	11622195	14	2	765	96035790	EQUIPMENT CAMERA SLEW C
CONNECTING CABLE 2X0,14+	11492806	15	1	1138	918641308	PREPARATION CAMERA WINC
CONNECTING CABLE 2X0,14+	11492807	31	4	765	96035790	EQUIPMENT CAMERA SLEW C
CONNECTING CABLE 2X0,14+	11622198	21	1	765	96035790	EQUIPMENT CAMERA SLEW C
CONNECTING CABLE 2X0,14+	11622197	12	2	80	968726908	EQUIPMENT CAMERA
CONNECTING CABLE 2X0,14+	11622197	12	2	104	968668608	EQUIPMENT CAMERA
CONNECTING CABLE 2X0,14+	11622193	20	1	765	96035790	EQUIPMENT CAMERA SLEW C
CONNECTING CABLE 3M	10871167	54	1	774	96029469	EQUIPMENT CAMERA CAB
CONNECTING CABLE 4M	11692299	4	1	619	10650233	ANTENNA
CONNECTING CABLE 6X0,6-1,5	11492305	51	1	774	96029469	EQUIPMENT CAMERA CAB
CONNECTING CABLE 8X0,14-4	11482076	20	1	774	96029469	EQUIPMENT CAMERA CAB
CONNECTING DEVICE EN 358	12102869	4	1	137	916959908	PERSONAL PROTECTION EQ
CONNECTING ELBOW	10124886	1	1	385	10145044	CONNECTION F.WATER PIPE
CONNECTING ELEMENT SPF	10332161	2	2	823	919466708	ROPE WITH ACCESSORIES
CONNECTING LINE 7X0,25-10,0	10472995	42	1	623	918862808	SWITCHBOX MOUNTING PART
CONNECTING LINE ADD-ON V-	12421642	231	1	324	12857091	DIESEL ENGINE

5.7.2021

etk_en_de_098270 LR 11000

1264

LIEBHERRAlphabetical index
Alphabetischer Index

Description	Item	Pos.	Quantity	Page	Assembly	Description
CONNECTING LINE V-MOTORX	10140994	(3)	1	324	12857091	DIESEL ENGINE
CONNECTING LINK PRE-ASS.	96038863	2	1	1044	96038420	RODS / PULL RODS
CONNECTING LINK WELDED	96038866	1	2	1046	96038863	CONNECTING LINK PRE-ASS.
CONNECTING LINK WELDED	968309808	55	1	705	919075408	CRANE DRIVER CAB ADDITIO
CONNECTING LINK WELDED 0	96037171	1	2	1092	96037042	DRAW SHACKLE
CONNECTING LINK WELDED 0	96039034	1	2	1081	96039026	DRAW SHACKLE
CONNECTING LINK WELDED 1	96039044	1	2	1082	96039027	DRAW SHACKLE
CONNECTING LUG EL 10LX51	953600608	264	1	666	96052492	HYDRAULICS
CONNECTING PIECE ALZNMG	97092588	18	2	922	919219208	S INTERMEDIATE SECTION
CONNECTING PIECE PRE-ASS	11365540	1	1	387	10152906	WATER CONNECTION
CONNECTING PIN WELDED FE	962580308	38	8	503	919627908	SA FRAME PRE-ASS.
CONNECTING PIN WELDED FE	962580308	16	4	831	919304308	S PIVOT SECTION PRE-ASS.
CONNECTING PIN WELDED FE	962580308	40	8	882	917190908	S INTERMEDIATE SECTION
CONNECTING PIN WELDED FE	962580308	40	8	890	917333908	S INTERMEDIATE SECTION
CONNECTING PIN WELDED FE	962580308	40	8	894	917078708	S INTERMEDIATE SECTION
CONNECTING PIN WELDED FE	962580308	40	10	901	917078808	S INTERMEDIATE SECTION
CONNECTING PIN WELDED FE	962580308	40	8	914	917079208	S INTERMEDIATE SECTION
CONNECTING PIN WELDED FE	962580308	40	8	919	917571208	S INTERMEDIATE SECTION
CONNECTING PIN WELDED FE	962580308	6	4	922	919219208	S INTERMEDIATE SECTION
CONNECTING PIN WELDED FE	962580308	3	4	931	917191008	SL REDUCING SECTION
CONNECTING PIN WELDED FE	962580308	8	2	1043	919219508	F-CONNECTING HEAD
CONNECTING PIN WELDED FE	968190708	20	2	901	917078808	S INTERMEDIATE SECTION
CONNECTING PIPE 0	11000700	22	2	572	918009808	CLIMA-HEATING INSTALLATIO
CONNECTING PLATE	10324854	6	1	309	11314599	VARIABLE PUMP
CONNECTING PLATE	10663801	6	1	315	10228004	HYDRO MOTOR
CONNECTING PLATE	510629508	182	5	665	96052492	HYDRAULICS
CONNECTING PLATE	510629508	150	1	778	968562908	ADDITIONAL HYDRAULIC BOLT
CONNECTING PLATE	510631808	183	4	665	96052492	HYDRAULICS
CONNECTING PLATE	510633908	191	2	31	969731708	HYDRAULIC EQUIPM.CENTER
CONNECTING PLATE	510782208	5	1	787	511486508	DIRECTIONAL CTRL. VALVE
CONNECTING PLATE	7024283	4	1	254	510230608	HYDRO MOTOR
CONNECTING PLATE AlMgSi0	10126124	4	1	407	10126182	POWER TAKE-OFF ADD-ON
CONNECTING PLATE DP1-10/3	511058308	156	1	259	967787908	ADDNL. HYDR. F. ERECTING W
CONNECTING ROD ASSEMBLY	10116876	60	8	322	12857091	DIESEL ENGINE
CONNECTING ROD BUSHING	12450073	(3)	1	346	10116876	CONNECTING ROD ASSEMBL
CONNECTION BLOCK	971663208	172	1	165	969733008	ADDITIONAL HYDR.SLEWING
CONNECTION CABLE	10454783	11	4	774	96029469	EQUIPMENT CAMERA CAB
CONNECTION F.WATER PIPE	10145044	385	2	325	12857091	DIESEL ENGINE
CONNECTION FLANGE 85X85	511062408	180	1	239	968081908	ADDITIONAL HYDRAULICS WI
CONNECTION FLANGE SAE 11/	11314710	180	1	208	967787708	ADDITIONAL HYDRAULICS WI
CONNECTION FLANGE SAE 11/	11314710	153	1	223	967787808	ADDITIONAL HYDRAULICS WI
CONNECTION FLANGE SAE 11/	11314710	180	1	955	96047485	AUX.HYDRAULIC WINCH 6
CONNECTION PIECE	10122637	3	1	356	11364325	CYLINDER HEAD COVER PRE
CONNECTION PIECE	10145189	1	1	386	10145193	WATER CONNECTION
CONNECTION PIECE	10145190	1	1	388	10145195	WATER CONNECTION
CONNECTION PIECE M14X1,5/	774383208	13	4	84	917322008	CENTRA.LUBRICATION SYSTE
CONNECTION PIECE M14X1,5/	774383208	13	4	108	917322208	CENTR.LUBRICATION SYSTEM
CONNECTION STRIP CR6-FRE	974713508	151	1	664	96052492	HYDRAULICS
CONNECTION STRIP CR6-FRE	974713608	152	1	664	96052492	HYDRAULICS
CONNECTION STUB 11SMnPb3	927586201	12	1	204	90024490	OIL-GAUGING INSTRUMENT
CONNECTION STUB M26X1,5	927625201	20	1	204	90024490	OIL-GAUGING INSTRUMENT
CONNECTION STUB M26X1,5	927625201	1	2	947	90200135	OIL-GAUGING INSTRUMENT
CONNECTOR BASE	10871147	51	5	636	96033320	ASSEMBLY PARTS MOUNTIN
CONNECTOR FOR FUEL HEAT	962196208	502	1	609	96033473	WIRING HARNESS
CONNECTOR PIN 0,75-2,0MM2	10100062	669	2	51	96026395	CABLING
CONNECTOR PIN 0,75-2,0MM2	10100062	669	2	473	96021228	WIRING HARNESS
CONNECTOR PIN 0,75-2,0MM2	10100062	669	2	603	96033472	WIRING HARNESS
CONNECTOR PIN 0,75-2,0MM2	10100062	669	2	610	96033473	WIRING HARNESS
CONNECTOR PIN 0,75-2,0MM2	10100062	669	1	763	96021494	WIRING HARNESS
CONNECTOR PLUG A AX	602337008	508	30	472	96033370	WIRES CPL.

5.7.2021

etk_en_de_098270 LR 11000

1265

LIEBHERRAlphabetical index
Alphabetischer Index

Description	Item	Pos.	Quantity	Page	Assembly	Description
CONNECTOR PLUG A AX	602337008	508	1	473	96021228	WIRING HARNESS
CONNECTOR PLUG A AX	602337008	517	1	644	96033326	CABLES MOUNTING PANEL C
CONROD BOLT M14X1,5X65,5	9077199	(1)	2	346	10116876	CONNECTING ROD ASSEMBL
CONROD BOLT M14X1,5X65,5	12446830	(2)	2	346	10116876	CONNECTING ROD ASSEMBL
CONROD V-MOTORX96	10116877	1	1	346	10116876	CONNECTING ROD ASSEMBL
CONROD V-MOTORX96	10116877	1	1	346	10116876	CONNECTING ROD ASSEMBL
CONROD V-MOTORX96	12446853	1	1	346	10116876	CONNECTING ROD ASSEMBL
CONROD V-MOTORX96	12446853	1	1	346	10116876	CONNECTING ROD ASSEMBL
CONROD V-MOTORX96	12446854	(1)	1	346	10116876	CONNECTING ROD ASSEMBL
CONSOLE	10146949	1	1	394	10146947	GENERATOR ADD-ON
CONSOLE	774215708	304	4	534	967788008	ADDNL.HYDR.ERECTION DEV
CONSOLE	774215708	400	3	666	96052492	HYDRAULICS
CONSOLE 1.0580	97066575	12	10	458	968283208	CATWALK SUPERSTR.LEFT
CONSOLE 4X976X466 S315MC	97048229	8	1	426	919171008	UREA PLANT
CONSOLE 6X850X809 S355MC	97097146	2	1	757	919630808	DRIVE ASSEMBLY AIR CONDIT
CONSOLE 6X889X1863 S355M	97035262	2	1	420	918981908	BATTERY STORAGE
CONSOLE COMPL.	96005810	87	1	969	919301808	L-HEAD PIECE
CONSOLE COMPL.	96005810	42	1	1043	919219508	F-CONNECTING HEAD
CONSOLE EN AC-AI Si1	10141758	1	1	404	10141788	CONTROL BOX ANNEXE
CONSOLE PRE-ASS.	10144442	7	1	404	10141788	CONTROL BOX ANNEXE
CONSOLE S235JR	10137052	7	1	335	10137051	HYDT.TUBE ASSEMBLY
CONSOLE S235JR	10144869	3	1	398	10144678	PROTECTION PLATE ASSEM
CONSOLE S235JR	10144870	4	1	398	10144678	PROTECTION PLATE ASSEM
CONSOLE S235JR	11431609	21	1	394	10146947	GENERATOR ADD-ON
CONSOLE St Rm>=270MP	10147606	4	1	394	10146947	GENERATOR ADD-ON
CONTACT 0,5-1MM2	602300308	125	18	78	967971408	WIRING HARNESS
CONTACT 0,5-1MM2	602300308	125	5	79	967971708	WIRING HARNESS
CONTACT 0,5-1MM2	602300308	125	158	470	96033369	WIRING HARNESS
CONTACT 0,5-1MM2	602300308	125	147	473	96021228	WIRING HARNESS
CONTACT 0,5-1MM2	602300308	125	6	474	96019612	WIRING HARNESS
CONTACT 0,5-1MM2	602300308	125	93	602	96033472	WIRING HARNESS
CONTACT 0,5-1MM2	602300308	125	32	605	96033855	WIRING HARNESS
CONTACT 0,5-1MM2	602300308	125	129	609	96033473	WIRING HARNESS
CONTACT 0,5-1MM2	602300308	125	3	763	96021494	WIRING HARNESS
CONTACT 0,5-1MM2	602300308	125	7	852	96036188	LEAD
CONTACT 0,5-1MM2	602300308	125	53	853	96036240	LEAD
CONTACT 0,5-1MM2	602300308	125	23	855	968546008	LEAD
CONTACT 0,5-1MM2	602300308	125	23	856	968546108	LEAD
CONTACT 0,5-1MM2	602300308	125	169	977	96038161	WIRE TERMINAL BOX PRE-A
CONTACT 0,5-1MM2	602329108	617	2	470	96033369	WIRING HARNESS
CONTACT 0,5-1MM2	602329108	617	6	603	96033472	WIRING HARNESS
CONTACT 1-2,5MM2	602300108	121	4	79	967971708	WIRING HARNESS
CONTACT 1-2,5MM2	602300108	121	27	470	96033369	WIRING HARNESS
CONTACT 1-2,5MM2	602300108	121	19	473	96021228	WIRING HARNESS
CONTACT 1-2,5MM2	602300108	121	25	602	96033472	WIRING HARNESS
CONTACT 1-2,5MM2	602300108	121	6	605	96033855	WIRING HARNESS
CONTACT 1-2,5MM2	602300108	121	22	609	96033473	WIRING HARNESS
CONTACT 1-2,5MM2	602300108	121	13	763	96021494	WIRING HARNESS
CONTACT 1-2,5MM2	602300108	121	2	853	96036240	LEAD
CONTACT 1-2,5MM2	602300108	121	8	854	96040591	LEAD
CONTACT 1-2,5MM2	602300108	121	1	855	968546008	LEAD
CONTACT 1-2,5MM2	602300108	121	1	856	968546108	LEAD
CONTACT BOW	691041608	17	46	24	11601184	COLLECTING RING
CONTACT BOW CUBE2 VERG	11003224	45	24	24	11601184	COLLECTING RING
CONTACT BOW HOLDER	10359128	19	2	24	11601184	COLLECTING RING
CONTACT BOW HOLDER	691043108	16	74	24	11601184	COLLECTING RING
CONTACT BUSHING 0,14-5,5	10675506	(502)	2	623	918862808	SWITCHBOX MOUNTING PART
CONTACT BUSHING 0,75 - 1,5	10650660	2261	43	1076	96038565	LEAD
CONTACT BUSHING 0,75 - 1,5	10650660	2261	43	1078	96039722	LEAD
CONTACT BUSHING 0,75MM2	10113736	776	61	613	96035430	LEAD

5.7.2021

etk_en_de_098270 LR 11000

1266

LIEBHERRAlphabetical index
Alphabetischer Index

Description	Item	Pos.	Quantity	Page	Assembly	Description
CONTACT BUSHING 1MM2	605601801	127	6	614	96039940	LEAD
CONTACT BUSHING 1MM2	605601801	127	23	855	968546008	LEAD
CONTACT BUSHING 1MM2	605601801	127	23	856	968546108	LEAD
CONTACT INSERT 10 16A	604564314	502	1	614	96039940	LEAD
CONTACT INSERT 10 16A	604564314	525	2	644	96033326	CABLES MOUNTING PANEL C
CONTACT INSERT 10-POL 16A	604564214	501	2	614	96039940	LEAD
CONTACT LOCK 2-POL	7368241	502	1	51	96026395	CABLING
CONTACT LOCK 2-POL	7368241	530	1	603	96033472	WIRING HARNESS
CONTACT LOCK 2-POL	7368241	519	2	605	96033855	WIRING HARNESS
CONTACT LOCK 2-POL	7368241	524	1	610	96033473	WIRING HARNESS
CONTACT LOCK 2-POL	7368241	509	1	763	96021494	WIRING HARNESS
CONTACT LOCK 2-POL PBT G	12693951	523	1	605	96033855	WIRING HARNESS
CONTACT LOCK 3-POL	605252214	525	1	610	96033473	WIRING HARNESS
CONTACT LOCK DT 12 POLIG	10216772	509	1	603	96033472	WIRING HARNESS
CONTACT LOCK DT V-KEIL	10342519	504	1	79	967971708	WIRING HARNESS
CONTACT LOCK DT V-KEIL	10342519	506	2	470	96033369	WIRING HARNESS
CONTACT LOCK DT V-KEIL	10342519	514	2	473	96021228	WIRING HARNESS
CONTACT LOCK DT V-KEIL	10342519	524	2	606	96033855	WIRING HARNESS
CONTACT LOCK DT V-KEIL	10342519	523	10	610	96033473	WIRING HARNESS
CONTACT LOCK DT V-KEIL	10342519	510	1	763	96021494	WIRING HARNESS
CONTACT LOCK DT-STECKD	7368246	516	1	605	96033855	WIRING HARNESS
CONTACT LOCK DT-STECKER	6205242	521	1	605	96033855	WIRING HARNESS
CONTACT LOCK DT-STECKER	7368248	515	1	603	96033472	WIRING HARNESS
CONTACT PIN	6002796	2262	43	1075	96038564	LEAD
CONTACT PIN	6002796	2262	43	1078	96039722	LEAD
CONTACT PIN 0,14-5,5MM2	10675505	504	2	618	968418008	WIRING HARNESS
CONTACT PIN 0,75MM2	10113737	777	61	613	96035430	LEAD
CONTACT PIN 0,75MM2	10113737	777	4	616	96051766	DUMMY PLUG
CONTACT PIN 0,75MM2	10113737	777	61	853	96036240	LEAD
CONTACT PIN 1,5MM2	637005601	131	5	615	968346208	DUMMY PLUG
CONTACT PIN 1,5MM2	637005601	131	7	616	96051766	DUMMY PLUG
CONTACT PIN 1MM2	605601701	130	10	614	96039940	LEAD
CONTACT PIN 1MM2	605601701	130	1	615	968346208	DUMMY PLUG
CONTACT RELAY 1OE	11211275	31	1	626	967917908	SWITCH CABINET
CONTACT RETAINING PIN 9P	10045101	527	5	644	96033326	CABLES MOUNTING PANEL C
CONTACT RETAINING PIN 9P	10045101	502	3	1053	96038868	WIRES CPL.
CONTACT RETAINING PIN 9P	10045101	505	4	1072	96038775	WIRES CPL.
CONTACT RETAINING PIN 9P	10045101	505	3	1101	96038967	WIRES CPL.
CONTACT RETAINING PIN JPT	10099866	532	1	644	96033326	CABLES MOUNTING PANEL C
CONTACT RETAINING PIN JPT	10099867	513	14	644	96033326	CABLES MOUNTING PANEL C
CONTACT RETAINING PIN JPT	10099868	515	19	644	96033326	CABLES MOUNTING PANEL C
CONTACT RETAINING PIN JPT	10099869	503	1	1072	96038775	WIRES CPL.
CONTACT RETAINING PIN JPT	10099869	508	6	1101	96038967	WIRES CPL.
CONTAINER	571539308	2	1	85	11621396	ELECTRIC PUMP
CONTAINER	571539308	20	1	158	10871517	ELECTRIC PUMP
CONTAINER 2,5 KG	10038271	29	1	563	10425291	ELECTRIC PUMP
CONTAINER COVER	10813573	26	1	158	10871517	ELECTRIC PUMP
CONTAINER COVER	11644965	1	1	85	11621396	ELECTRIC PUMP
CONTAINER COVER 2,5KG	11212502	34	1	563	10425291	ELECTRIC PUMP
CONTAINER PLUG	570066208	4	1	40	502806508	EQUALIZING RESERVOIR
CONTAINER SCREW JOINT	10878281	2	1	39	96028333	EXPANSION TANK CPL.
CONTAINER SCREW JOINT	10878281	(2)	1	208	967787708	ADDITIONAL HYDRAULICS WI
CONTR: PANEL PINNING A570	968681408	45	1	599	918862508	ELECTR. SYSTEM F.SLEWING
CONTROL BLOCK 200BAR SP	11347373	21	1	862	96047486	ADDITIONAL HYDR.S PIVOT SE
CONTROL BLOCK 320BAR 80L/	10489926	164	1	785	967969408	FITTING PLATE EMERG. ACT:
CONTROL BLOCK 320BAR SP	11211288	23	1	664	96052492	HYDRAULICS
CONTROL BLOCK 320BAR SP	11340741	24	1	664	96052492	HYDRAULICS
CONTROL BLOCK 350BAR SP	11314761	25	1	664	96052492	HYDRAULICS
CONTROL BLOCK 380BAR SP	11341035	21	1	165	969733008	ADDITIONAL HYDR.SLEWING
CONTROL BLOCK 55BAR SPF	11181960	50	1	208	967787708	ADDITIONAL HYDRAULICS WI

5.7.2021

etk_en_de_098270 LR 11000

1267

LIEBHERRAlphabetical index
Alphabetischer Index

Description	Item	Pos.	Quantity	Page	Assembly	Description
CONTROL BLOCK 55BAR SPF	11181960	50	1	223	967787808	ADDITIONAL HYDRAULICS WI
CONTROL BLOCK 55BAR SPF	11181960	50	1	239	968081908	ADDITIONAL HYDRAULICS WI
CONTROL BLOCK 55BAR SPF	11181960	50	1	955	96047485	AUX.HYDRAULIC WINCH 6
CONTROL BOX ANNEXE	10141788	571	1	327	12857091	DIESEL ENGINE
CONTROL BOX MB618A SPF	10332640	10	2	765	96035790	EQUIPMENT CAMERA SLEW C
CONTROL ELEMENT	10871728	4	1	235	11212497	VARIABLE DISPLACEMENT MO
CONTROL ELEMENT	10871732	4	1	205	11170708	VARIABLE DISPLACEMENT MO
CONTROL ELEMENT	11161917	4	1	948	11212498	VARIABLE DISPLACEMENT MO
CONTROL GEAR	10818469	4	1	85	11621396	ELECTRIC PUMP
CONTROL LEAD 4 X 0,5 SPF	600460408	5	5.58	978	96037031	LEAD
CONTROL LEAD 4 X 1,5 SPF	600230408	5	5.18	854	96040591	LEAD
CONTROL LEAD 4 X 1,5 SPF	600230408	6	5.18	854	96040591	LEAD
CONTROL LEAD 43 X 0,75 SPF	10875008	5	6.65	1075	96038564	LEAD
CONTROL LEAD 43 X 0,75 SPF	10875008	5	3.63	1076	96038565	LEAD
CONTROL LEAD 43 X 0,75 SPF	10875008	5	38.15	1078	96039722	LEAD
CONTROL LEAD 61 X 0,75	600461008	5	11.54	613	96035430	LEAD
CONTROL LEAD 61 X 0,75	600461008	5	6.37	853	96036240	LEAD
CONTROL LEAD 7 X 1 SPF	12101215	5	170.06	846	96036184	LEAD
CONTROL LEAD 7 X 1 SPF	12101215	5	5.53	852	96036188	LEAD
CONTROL PANEL CONSOL 12/	12103455	50	1	757	919630808	DRIVE ASSEMBLY AIR CONDIT
CONTROL PARTS	10116320	110	8	322	12857091	DIESEL ENGINE
CONTROL PLATE ASSEMBLY	9078467	521	1	326	12857091	DIESEL ENGINE
CONTROL STAND	918810308	129	1	9		LIEBHERR CRAW.CRANE LR
CONTROL UNIT	10873652	5	1	283	11212738	VARIABLE PUMP
CONTROL UNIT	10873652	5	1	285	11212739	VARIABLE PUMP
CONTROL UNIT	10873652	5	1	288	11212740	VARIABLE PUMP
CONTROL UNIT	10873652	5	1	294	11212746	VARIABLE PUMP
CONTROL UNIT	10873652	5	1	296	11212744	VARIABLE PUMP
CONTROL UNIT	10873894	5	1	297	11212745	VARIABLE PUMP
CONTROL UNIT	11267457	1	1	303	10873894	CONTROL UNIT
CONTROL UNIT	11690588	5	1	289	11212741	VARIABLE PUMP
CONTROL VALVE	10871686	50	1	309	11314599	VARIABLE PUMP
CONTROL VALVE	10871687	51	1	309	11314599	VARIABLE PUMP
CONVERTER ROLLER CPL..	96032541	4	1	1088	919220008	F-HEAD SECTION
COOLANT PIPE BEND	10140730	1	1	384	10143277	COOLANT PIPE BEND ADD-ON
COOLANT PIPE BEND	10140731	2	1	384	10143277	COOLANT PIPE BEND ADD-ON
COOLANT PIPE BEND ADD-ON	10143277	382	1	325	12857091	DIESEL ENGINE
COOLING WATER HOSE DN20-	11621770	34	0.06	572	918009808	CLIMA-HEATING INSTALLATIO
COOLING WATER HOSE DN20-	11621770	35	0.08	572	918009808	CLIMA-HEATING INSTALLATIO
COOLING WATER HOSE DN20-	11621770	36	0.14	572	918009808	CLIMA-HEATING INSTALLATIO
COOLING WATER HOSE DN20-	11621770	37	0.41	572	918009808	CLIMA-HEATING INSTALLATIO
COOLING WATER HOSE DN8-	10873085	1	1	317	96004429	HOSES
COOLING WATER LINE	10143587	24	1	384	10143277	COOLANT PIPE BEND ADD-ON
COOLING WATER LINE	10154613	8	1	384	10143277	COOLANT PIPE BEND ADD-ON
COOLING WATER LINE 12X2	10141808	3	1	378	10141807	ACCESSORIES AIR COMPRES
COOLING WATER LINE 12X2	10141810	2	1	378	10141807	ACCESSORIES AIR COMPRES
COOLING WATER LINE 8X1	10143589	22	1	384	10143277	COOLANT PIPE BEND ADD-ON
COOLING WATER LINE 8X1	10146256	23	1	384	10143277	COOLANT PIPE BEND ADD-ON
COPPER PASTE 850g	10002552	132	1	334	10125646	OIL SEPARATOR ASSEMBLY
COPPER PASTE 850g	10002552	132	1	363	11363553	DRIVE FOR HIGH PRESSURE P
CORE PIN DIN 1472 4X12	431100201	21	1	941	90200131	ROPE DRUM
CORRUGATED PIPE DN12 PA	10491248	293	8.5	618	968418008	WIRING HARNESS
COTTER PIN 25POL	96008681	504	3	1053	96038868	WIRES CPL.
COTTER PIN 25POL	96008681	502	1	1101	96038967	WIRES CPL.
COTTER PIN 36POL	96008397	511	1	1053	96038868	WIRES CPL.
COTTER PIN 36POL	96008397	502	1	1075	96038564	LEAD
COTTER PIN 36POL	96008397	502	1	1076	96038565	LEAD
COTTER PIN 36POL	96008397	511	1	1101	96038967	WIRES CPL.
COTTER PIN CPL. FE//ZNNI8//C	925056608	4	1	804	965575208	CENTRING COMPLETE
COUNTER NUT M25X1,5 POLY	10042696	(10)	4	795	917190508	EL.COOLANT PREHEAT

5.7.2021

etk_en_de_098270 LR 11000

1268

LIEBHERRAlphabetical index
Alphabetischer Index

Description	Item	Pos.	Quantity	Page	Assembly	Description
COUNTER NUT M25X1,5 POLY	10042696	20	3	797	918470508	EXTERNAL FEED
COUNTER NUT PG9 MS	602501908	5	1	612	927868908	TERMINAL BOX LIGHTING
COUNTERSUNK SCREW	10355737	19	2	309	11314599	VARIABLE PUMP
COUNTERSUNK SCREW AEHN	12100589	8	5	126	968705508	SUPPORT
COUNTERSUNK SCREW AEHN	12100589	4	3	193	969483508	PARK CONSOLE HOSES PRE
COUNTERSUNK SCREW AEHN	12100589	45	4	437	918810308	CONTROL STAND
COUNTERSUNK SCREW AEHN	12100589	9	10	712	969752608	WINDOW ASSEMBLY
COUNTERSUNK SCREW AEHN	12100589	8	6	715	964560908	ROOF WINDOW PRE-ASS.
COUNTERSUNK SCREW AEHN	12100589	5	4	716	964561008	REAR WINDOW PRE-ASS.
COUNTERSUNK SCREW AEHN	12100589	170	8	833	919304308	S PIVOT SECTION PRE-ASS.
COUNTERSUNK SCREW DIN 7	10875807	89	6	504	919627908	SA FRAME PRE-ASS.
COUNTERSUNK SCREW DIN 7	10875807	97	8	832	919304308	S PIVOT SECTION PRE-ASS.
COUNTERSUNK SCREW DIN	10876388	66	16	637	96033320	ASSEMBLY PARTS MOUNTIN
COUNTERSUNK SCREW DIN 7	408603508	33	4	437	918810308	CONTROL STAND
COUNTERSUNK SCREW DIN	10875550	24	8	46	967907608	SWITCH BOX COMPL.
COUNTERSUNK SCREW DIN	10875550	17	8	607	969245308	TERMINAL BOX ELECTRICS S
COUNTERSUNK SCREW DIN	10875550	66	4	623	918862808	SWITCHBOX MOUNTING PART
COUNTERSUNK SCREW DIN	10875550	63	16	637	96033320	ASSEMBLY PARTS MOUNTIN
COUNTERSUNK SCREW DIN	10875550	11	4	645	968486208	LOCKING PLATE
COUNTERSUNK SCREW DIN 7	408604008	27	2	114	918589408	HYDRAULIC SUPPORT
COUNTERSUNK SCREW DIN 7	408604008	40	8	182	919082708	SLEWING PLATFORM CPL.
COUNTERSUNK SCREW DIN 7	408604008	57	2	455	918999008	SLEWING PLATFORM CATWAL
COUNTERSUNK SCREW DIN 7	408604008	30	2	460	968309908	PLATFORM COMPL.
COUNTERSUNK SCREW DIN 7	408604008	23	4	466	969259908	SLEWING PLATFORM CATWAL
COUNTERSUNK SCREW DIN 7	408604008	37	8	803	917517908	COUNTERWEIGHT FRAME
COUNTERSUNK SCREW DIN 7	408606201	11	8	25	969088908	HOLDER PRE-ASSEMBLY
COUNTERSUNK SCREW DIN	10875551	(4)	4	447	917079908	TURNTABLE PANELLING
COUNTERSUNK SCREW DIN	10875551	(4)	4	447	917079908	TURNTABLE PANELLING
COUNTERSUNK SCREW DIN	10875551	(4)	4	447	917079908	TURNTABLE PANELLING
COUNTERSUNK SCREW DIN	10875551	(4)	4	447	917079908	TURNTABLE PANELLING
COUNTERSUNK SCREW DIN	10875551	7	16	447	917079908	TURNTABLE PANELLING
COUNTERSUNK SCREW DIN	10875551	25	4	736	968080908	CLOSING DEVICE
COUNTERSUNK SCREW DIN	11113906	4	5	191	968907308	PARK CONSOLE HOSES PRE
COUNTERSUNK SCREW DIN	11113906	4	3	192	968907408	PARK CONSOLE HOSES PRE
COUNTERSUNK SCREW DIN	11113906	5	4	464	968904008	CARRIER PRE-ASSEMBLED
COUNTERSUNK SCREW DIN	11113906	81	16	627	967917908	SWITCH CABINET
COUNTERSUNK SCREW DIN	10875553	4	4	25	969088908	HOLDER PRE-ASSEMBLY
COUNTERSUNK SCREW DIN	10875553	16	4	220	968161808	SAFETY ROLLER CPL.
COUNTERSUNK SCREW DIN	10875553	24	4	458	968283208	CATWALK SUPERSTR.LEFT
COUNTERSUNK SCREW DIN	10875553	16	5	466	969259908	SLEWING PLATFORM CATWAL
COUNTERSUNK SCREW DIN 7	408605708	8	4	744	919075608	PLATFORM CRANE CABIN
COUNTERSUNK SCREW ISO	12100279	31	1	734	918064308	SLIDING DOOR INSTALLATION
COUNTERSUNK SCREW ISO	10181421	31	40	143	918011308	PREMOUNTED LOWER PART
COUNTERSUNK SCREW ISO	10181421	103	8	581	96034154	SOUND DAMPING ABOVE
COUNTERSUNK SCREW ISO	12220375	57	4	182	919082708	SLEWING PLATFORM CPL.
COUNTERSUNK SCREW ISO	12220375	1	2	874	969663108	ROPE GUIDE PULLEY
COUNTERSUNK SCREW ISO	11838360	85	2	504	919627908	SA FRAME PRE-ASS.
COUNTERSUNK SCREW ISO	11066654	70	20	706	919075408	CRANE DRIVER CAB ADDITIO
COUNTERSUNK SCREW ISO	12201384	30	8	228	917451208	WINCH 4 PRE-ASSEMBLY
COUNTERSUNK SCREW ISO	400603508	251	2	620	968681408	CONTR: PANEL PINNING
COUNTERSUNK SCREW M10	10147585	17	1	394	10146947	GENERATOR ADD-ON
COUNTERWEIGHT FRAME	917517908	150	1	10		LIEBHERR CRAW.CRANE LR
COUNTERWEIGHT SPF	978569508	151	42	10		LIEBHERR CRAW.CRANE LR
COUPLING 3800NM/1900U/MIN	10663384	110	1	275	96032892	DIESEL ENGINE, PRE-ASSEMB
COUPLING PLUG	774372708	1	1	214	917451408	CENTRAL GREASING
COUPLING PLUG	774372708	11	5	522	917691308	CENTRAL GREASING
COUPLING PLUG	774372708	21	15	560	919297008	CENT. LUBRIC. SYSTEM SUP
COUPLING PLUG	774372708	5	3	870	917692108	CENTRAL GREASING
COUPLING PLUG	774372708	1	1	959	917481408	CENTRAL GREASING
COUPLING PLUG B08 STAHL	12103687	23	1	1007	96054388	ADAPTER PRE-ASS.

5.7.2021

etk_en_de_098270 LR 11000

1269

LIEBHERRAlphabetical index
Alphabetischer Index

Description	Item	Pos.	Quantity	Page	Assembly	Description
COUPLING PLUG B2 10-L	511508308	238	1	515	968513208	ADDITIONAL HYDRAULICS, SA
COUPLING PLUG B2 10-L	511508308	238	4	666	96052492	HYDRAULICS
COUPLING PLUG B2 10-L	511508308	154	1	790	967969508	FITTING PLATE EMERG. ACT:
COUPLING PLUG B2 10-L	511508308	238	2	862	96047486	ADDITIONAL HYDR.S PIVOT SE
COUPLING PLUG B2 10-S	511515508	234	1	862	96047486	ADDITIONAL HYDR.S PIVOT SE
COUPLING PLUG B2 12-L	511509608	155	1	785	967969408	FITTING PLATE EMERG. ACT:
COUPLING PLUG B2 12-L	511509608	155	2	790	967969508	FITTING PLATE EMERG. ACT:
COUPLING PLUG B2 12-L	511509608	236	1	963	96006590	AUXILIARY HYDR.CONNECTIN
COUPLING PLUG B2 12-L	511509608	15	1	1005	96022733	BULKHEAD PLATE
COUPLING PLUG B2 12-L	511509608	236	1	1011	968883308	ADDL.HYDR.F.PIN PULLING DE
COUPLING PLUG B2 12-L	511509608	236	3	1016	968883508	AUX.HYDR.PIN EXTRACTION
COUPLING PLUG B2 12-L	511509608	153	1	1028	96022756	HYDRAULICS TRANSFORMER
COUPLING PLUG B2 12-S	511501308	232	1	31	969731708	HYDRAULIC EQUIPM.CENTER
COUPLING PLUG B2 12-S	511501308	152	1	790	967969508	FITTING PLATE EMERG. ACT:
COUPLING PLUG B2 12-S	511501308	232	1	1014	968883408	ADDL.HYDR.F.PIN PULLING DE
COUPLING PLUG B3 15-L	511500408	228	2	73	967787408	CRAWLER TRACK HYDRAULI
COUPLING PLUG B3 15-L	511500408	228	2	100	967787508	CRAWLER TRACK HYDRAULI
COUPLING PLUG B3 15-L	511500408	228	1	665	96052492	HYDRAULICS
COUPLING PLUG B3 15-L	511500408	228	1	1016	968883508	AUX.HYDR.PIN EXTRACTION
COUPLING PLUG B3 16-S	511508608	226	1	31	969731708	HYDRAULIC EQUIPM.CENTER
COUPLING PLUG B3 16-S	511508608	226	1	165	969733008	ADDITIONAL HYDR.SLEWING
COUPLING PLUG B3 16-S	511508608	226	2	665	96052492	HYDRAULICS
COUPLING PLUG B3 16-S	511508608	226	2	783	967789408	HYDRAULIC SPECIAL VERSIO
COUPLING PLUG B3 16-S	511508608	151	1	785	967969408	FITTING PLATE EMERG. ACT:
COUPLING PLUG B3 16-S	511508608	226	1	963	96006590	AUXILIARY HYDR.CONNECTIN
COUPLING PLUG B3 16-S	511508608	226	1	1014	968883408	ADDL.HYDR.F.PIN PULLING DE
COUPLING PLUG B3 16-S	511508608	151	2	1028	96022756	HYDRAULICS TRANSFORMER
COUPLING PLUG B6 18-L	570504808	158	1	785	967969408	FITTING PLATE EMERG. ACT:
COUPLING PLUG B6 18-L	570504808	222	1	963	96006590	AUXILIARY HYDR.CONNECTIN
COUPLING PLUG B6 18-L	570504808	222	1	1016	968883508	AUX.HYDR.PIN EXTRACTION
COUPLING PLUG B6 18-L	570504808	154	1	1028	96022756	HYDRAULICS TRANSFORMER
COUPLING PLUG B6 25-S	510599708	214	2	534	967788008	ADDNL.HYDR.ERECTION DEV
COUPLING PLUG B6 25-S	510599708	214	2	665	96052492	HYDRAULICS
COUPLING PLUG B6 28-L	511501108	218	2	73	967787408	CRAWLER TRACK HYDRAULI
COUPLING PLUG B6 28-L	511501108	218	2	100	967787508	CRAWLER TRACK HYDRAULI
COUPLING PLUG B6 28-L	511501108	218	8	665	96052492	HYDRAULICS
COUPLING PLUG B6 28-L	511501108	218	4	862	96047486	ADDITIONAL HYDR.S PIVOT SE
COUPLING PLUG B6 30-S	511510808	212	1	665	96052492	HYDRAULICS
COUPLING PLUG B8 35-L	511518508	206	1	665	96052492	HYDRAULICS
COUPLING PLUG B8 35-L	511518508	159	1	1028	96022756	HYDRAULICS TRANSFORMER
COUPLING PLUG B8 38-S	511512308	202	4	73	967787408	CRAWLER TRACK HYDRAULI
COUPLING PLUG B8 38-S	511512308	202	4	100	967787508	CRAWLER TRACK HYDRAULI
COUPLING PLUG B8 38-S	511512308	202	16	665	96052492	HYDRAULICS
COUPLING PLUG B8 38-S	511512308	202	2	783	967789408	HYDRAULIC SPECIAL VERSIO
COUPLING PLUG B8 38-S	511512308	159	2	790	967969508	FITTING PLATE EMERG. ACT:
COUPLING PLUG B8 38-S	511512308	202	4	862	96047486	ADDITIONAL HYDR.S PIVOT SE
COUPLING PLUG B8 42-L A3C	10675114	204	2	665	96052492	HYDRAULICS
COUPLING PLUG STECKER-6,	10877834	35	1	1005	96022733	BULKHEAD PLATE
COUPLING PLUG STECKER-6,	10877834	33	1	1007	96054388	ADAPTER PRE-ASS.
COUPLING SLEEVE	774372608	10	3	522	917691308	CENTRAL GREASING
COUPLING SLEEVE	774372608	20	13	560	919297008	CENT. LUBRIC. SYSTEM SUP
COUPLING SLEEVE	774372608	4	3	870	917692108	CENTRAL GREASING
COUPLING SLEEVE B2 10-L	511508408	237	1	165	969733008	ADDITIONAL HYDR.SLEWING
COUPLING SLEEVE B2 10-L	511508408	237	1	208	967787708	ADDITIONAL HYDRAULICS WI
COUPLING SLEEVE B2 10-L	511508408	237	1	223	967787808	ADDITIONAL HYDRAULICS WI
COUPLING SLEEVE B2 10-L	511508408	235	2	239	968081908	ADDITIONAL HYDRAULICS WI
COUPLING SLEEVE B2 10-L	511508408	237	1	515	968513208	ADDITIONAL HYDRAULICS, SA
COUPLING SLEEVE B2 10-L	511508408	237	3	666	96052492	HYDRAULICS
COUPLING SLEEVE B2 10-L	511508408	165	1	785	967969408	FITTING PLATE EMERG. ACT:
COUPLING SLEEVE B2 10-L	511508408	237	2	862	96047486	ADDITIONAL HYDR.S PIVOT SE

5.7.2021

etk_en_de_098270 LR 11000

1270

LIEBHERRAlphabetical index
Alphabetischer Index

Description	Item	Pos.	Quantity	Page	Assembly	Description
COUPLING SLEEVE B2 10-L	511508408	237	1	955	96047485	AUX.HYDRAULIC WINCH 6
COUPLING SLEEVE B2 10-L	511508408	30	1	1007	96054388	ADAPTER PRE-ASS.
COUPLING SLEEVE B2 10-S	511515408	244	1	955	96047485	AUX.HYDRAULIC WINCH 6
COUPLING SLEEVE B2 12-L	511505808	236	3	31	969731708	HYDRAULIC EQUIPM.CENTER
COUPLING SLEEVE B2 12-L	511505808	160	1	785	967969408	FITTING PLATE EMERG. ACT:
COUPLING SLEEVE B2 12-L	511505808	14	1	1005	96022733	BULKHEAD PLATE
COUPLING SLEEVE B2 12-L	511505808	235	1	1011	968883308	ADDL.HYDR.F.PIN PULLING DE
COUPLING SLEEVE B2 12-L	511505808	235	3	1016	968883508	AUX.HYDR.PIN EXTRACTION
COUPLING SLEEVE B2 12-S	511501508	159	1	785	967969408	FITTING PLATE EMERG. ACT:
COUPLING SLEEVE B2 12-S	511501508	231	1	963	96006590	AUXILIARY HYDR.CONNECTIN
COUPLING SLEEVE B3 15-L	511500508	227	4	31	969731708	HYDRAULIC EQUIPM.CENTER
COUPLING SLEEVE B3 15-L	511500508	227	1	165	969733008	ADDITIONAL HYDR.SLEWING
COUPLING SLEEVE B3 15-L	511500508	12	1	1005	96022733	BULKHEAD PLATE
COUPLING SLEEVE B3 15-L	511500508	10	1	1007	96054388	ADAPTER PRE-ASS.
COUPLING SLEEVE B3 16-S	511505908	225	2	31	969731708	HYDRAULIC EQUIPM.CENTER
COUPLING SLEEVE B3 16-S	511505908	225	3	165	969733008	ADDITIONAL HYDR.SLEWING
COUPLING SLEEVE B3 16-S	511505908	225	2	665	96052492	HYDRAULICS
COUPLING SLEEVE B3 16-S	511505908	225	2	783	967789408	HYDRAULIC SPECIAL VERSIO
COUPLING SLEEVE B3 16-S	511505908	153	2	785	967969408	FITTING PLATE EMERG. ACT:
COUPLING SLEEVE B3 16-S	511505908	225	1	862	96047486	ADDITIONAL HYDR.S PIVOT SE
COUPLING SLEEVE B6 18-L	511500608	221	1	665	96052492	HYDRAULICS
COUPLING SLEEVE B6 18-L	511500608	13	1	1005	96022733	BULKHEAD PLATE
COUPLING SLEEVE B6 18-L	511500608	20	1	1007	96054388	ADAPTER PRE-ASS.
COUPLING SLEEVE B6 22-L	511508208	219	1	665	96052492	HYDRAULICS
COUPLING SLEEVE B6 25-S	510599608	213	1	31	969731708	HYDRAULIC EQUIPM.CENTER
COUPLING SLEEVE B6 25-S	510599608	213	1	208	967787708	ADDITIONAL HYDRAULICS WI
COUPLING SLEEVE B6 25-S	510599608	213	1	223	967787808	ADDITIONAL HYDRAULICS WI
COUPLING SLEEVE B6 25-S	510599608	213	1	239	968081908	ADDITIONAL HYDRAULICS WI
COUPLING SLEEVE B6 25-S	510599608	213	1	665	96052492	HYDRAULICS
COUPLING SLEEVE B6 25-S	510599608	213	1	955	96047485	AUX.HYDRAULIC WINCH 6
COUPLING SLEEVE B6 28-L	511501008	217	5	31	969731708	HYDRAULIC EQUIPM.CENTER
COUPLING SLEEVE B6 28-L	511501008	217	1	165	969733008	ADDITIONAL HYDR.SLEWING
COUPLING SLEEVE B6 28-L	511501008	217	1	208	967787708	ADDITIONAL HYDRAULICS WI
COUPLING SLEEVE B6 28-L	511501008	217	1	223	967787808	ADDITIONAL HYDRAULICS WI
COUPLING SLEEVE B6 28-L	511501008	217	1	239	968081908	ADDITIONAL HYDRAULICS WI
COUPLING SLEEVE B6 28-L	511501008	217	1	862	96047486	ADDITIONAL HYDR.S PIVOT SE
COUPLING SLEEVE B6 28-L	511501008	217	1	955	96047485	AUX.HYDRAULIC WINCH 6
COUPLING SLEEVE B6 30-S	511510708	211	3	665	96052492	HYDRAULICS
COUPLING SLEEVE B6 30-S	511510708	211	1	862	96047486	ADDITIONAL HYDR.S PIVOT SE
COUPLING SLEEVE B8 35-L	511518408	205	2	665	96052492	HYDRAULICS
COUPLING SLEEVE B8 35-L	511518408	205	1	794	96043277	AUX.HY.ROT.PLAT-BAL.CON/
COUPLING SLEEVE B8 35-L	511518408	205	1	862	96047486	ADDITIONAL HYDR.S PIVOT SE
COUPLING SLEEVE B8 38-S	511512208	201	12	31	969731708	HYDRAULIC EQUIPM.CENTER
COUPLING SLEEVE B8 38-S	511512208	201	2	165	969733008	ADDITIONAL HYDR.SLEWING
COUPLING SLEEVE B8 38-S	511512208	201	2	208	967787708	ADDITIONAL HYDRAULICS WI
COUPLING SLEEVE B8 38-S	511512208	201	2	223	967787808	ADDITIONAL HYDRAULICS WI
COUPLING SLEEVE B8 38-S	511512208	201	2	239	968081908	ADDITIONAL HYDRAULICS WI
COUPLING SLEEVE B8 38-S	511512208	201	3	665	96052492	HYDRAULICS
COUPLING SLEEVE B8 38-S	511512208	201	2	783	967789408	HYDRAULIC SPECIAL VERSIO
COUPLING SLEEVE B8 38-S	511512208	201	1	794	96043277	AUX.HY.ROT.PLAT-BAL.CON/
COUPLING SLEEVE B8 38-S	511512208	201	4	862	96047486	ADDITIONAL HYDR.S PIVOT SE
COUPLING SLEEVE B8 38-S	511512208	201	2	955	96047485	AUX.HYDRAULIC WINCH 6
COUPLING SLEEVE B8 42-L A3	10675113	203	1	31	969731708	HYDRAULIC EQUIPM.CENTER
COUPLING SLEEVE B8 42-L A3	10675113	203	2	665	96052492	HYDRAULICS
COUPLING SLEEVE B8 42-L A3	10675113	203	1	794	96043277	AUX.HY.ROT.PLAT-BAL.CON/
COUPLING SLEEVE B8 42-L A3	10675113	203	1	862	96047486	ADDITIONAL HYDR.S PIVOT SE
COUPLING SLEEVE MUFFE-10	10877832	33	1	1005	96022733	BULKHEAD PLATE
COUPLING SLEEVE MUFFE-10	10877832	14	1	1007	96054388	ADAPTER PRE-ASS.
COUPLING SOCKET 3-POL G	605012708	7	1	797	918470508	EXTERNAL FEED
COUPLING SOCKET 4-POL G	680001708	8	1	609	96033473	WIRING HARNESS

5.7.2021

etk_en_de_098270 LR 11000

1271

LIEBHERRAlphabetical index
Alphabetischer Index

Description	Item	Pos.	Quantity	Page	Assembly	Description
COUPLING SOCKET 4-POL G	680001708	9	1	609	96033473	WIRING HARNESS
COUPLING SOCKET 4-POL G	680001708	5	1	857	96038229	LEAD
COUPLING SOCKET 4-POL SP	10678491	5	1	609	96033473	WIRING HARNESS
COUPLING SOCKET 4-POL SP	10678491	6	1	609	96033473	WIRING HARNESS
COUPLING SOCKET 4-POL SP	10678491	7	1	609	96033473	WIRING HARNESS
COUPLING SOCKET 4-POL SP	10678491	375	1	609	96033473	WIRING HARNESS
COUPLING SOCKET 4-POL SP	10678491	376	1	609	96033473	WIRING HARNESS
COUPLING SOCKET 4-POL SP	10678491	377	1	609	96033473	WIRING HARNESS
COUPLING SOCKET 4-POL SP	10678491	6	1	978	96037031	LEAD
COUPLING SOCKET 4-POL SP	10678491	5	1	1104	96038930	LEAD
COUPLING SOCKET 4-POL SP	10678491	5	1	1105	96038931	LEAD
COUPLING SOCKET 4-POL SP	10678491	5	1	1108	96038935	LEAD
COUPLING SOCKET 4-POL SP	10678492	5	1	602	96033472	WIRING HARNESS
COUPLING SOCKET 4-POL SP	10678492	6	1	602	96033472	WIRING HARNESS
COUPLING SOCKET 4-POL SP	10678492	7	1	602	96033472	WIRING HARNESS
COUPLING SOCKET 4-POL SP	10678492	8	1	602	96033472	WIRING HARNESS
COUPLING SOCKET 4-POL SP	10678492	9	1	602	96033472	WIRING HARNESS
COUPLING SOCKET 4-POL SP	10678492	10	1	602	96033472	WIRING HARNESS
COUPLING SOCKET 4-POL SP	10678492	13	1	602	96033472	WIRING HARNESS
COUPLING SOCKET 4-POL SP	10678492	15	1	602	96033472	WIRING HARNESS
COUPLING SOCKET 4-POL SP	10873383	5	1	1103	96038928	LEAD
COUPLING SOCKET 4-POL SP	680000408	19	1	609	96033473	WIRING HARNESS
COUPLING SOCKET 4-POL SP	680000408	382	1	609	96033473	WIRING HARNESS
COUPLING SOCKET 4-POL SP	680000408	384	1	609	96033473	WIRING HARNESS
COUPLING SOCKET 4-POL SP	680001308	18	1	609	96033473	WIRING HARNESS
COUPLING SOCKET 4-POL SP	680001308	381	1	609	96033473	WIRING HARNESS
COUPLING SOCKET 4-POL SP	680001308	383	1	609	96033473	WIRING HARNESS
COUPLING SOCKET 4-POL SP	680001408	7	1	470	96033369	WIRING HARNESS
COUPLING SOCKET 4-POL SP	680001408	7	1	473	96021228	WIRING HARNESS
COUPLING SOCKET 4-POL SP	680001408	374	1	609	96033473	WIRING HARNESS
COUPLING SOCKET 4-POL SP	680001408	378	1	609	96033473	WIRING HARNESS
COUPLING SOCKET 4-POL SP	680001408	5	1	1102	96038927	LEAD
COUPLING SOCKET 4-POL SP	680001408	6	1	1102	96038927	LEAD
COUPLING SOCKET 4-POLE 90	680000308	5	1	473	96021228	WIRING HARNESS
COUPLING SOCKET 4-POLE 90	680000808	17	1	609	96033473	WIRING HARNESS
COUPLING SOCKET 4-POLE	680000008	8	1	79	967971708	WIRING HARNESS
COUPLING SOCKET 4-POLE	680000008	6	1	470	96033369	WIRING HARNESS
COUPLING SOCKET 4-POLE	680000008	5	1	1074	96038563	LEAD
COUPLING SOCKET 4-POLE	680000008	6	1	1074	96038563	LEAD
COVER	10039124	3	2	370	10127419	FUEL FILTER MODULE
COVER	10331026	45	1	477	96053632	ELECTRIC ADD-ON PARTS CA
COVER	10450521	3	1	417	551710208	AIR FILTER
COVER	11005170	17	1	439	10877138	OPERATOR SEAT
COVER	11110124	3	4	682	10413255	CHANGE-OVER BLOCK
COVER	11171270	32	1	439	10877138	OPERATOR SEAT
COVER	11368890	9	1	543	10878502	FUEL FILTER
COVER	11600977	2	1	553	10871356	RETURN FILTER
COVER	511051408	3	1	175	510401908	REVERSING VALVE
COVER	591064608	61	1	574	10228112	AIR CONDITIONING UNIT
COVER	7027755	2	1	368	10303007	FUEL PREFILTER
COVER 1.5X954X977 DC01 RAL	977579608	4	1	709	919075508	CRANE OPERATOR CABIN P
COVER 10X318X318 S355MC	97028824	5	2	128	917076808	MECHANICAL SUPPORT
COVER 15X244X244 S690QL	97029783	7	2	873	919633708	ROLLER SET
COVER 15X244X244 S690QL	97029783	9	2	878	919633808	ROLLER SET
COVER 15X273X273 S960QL	97046280	12	1	1088	919220008	F-HEAD SECTION
COVER 20X290X290 S960QL	979776508	12	2	968	919301808	L-HEAD PIECE
COVER 5X177X130 S355MC FE	97048028	7	2	82	968727008	CAMERA EQUIPMENT CRAW
COVER 5X177X130 S355MC FE	97048028	7	2	106	968668808	CAMERA EQUIPMENT CRAW
COVER 6X214X214 S700MC	97115247	33	2	1088	919220008	F-HEAD SECTION
COVER ABS SPF	977358208	21	1	572	918009808	CLIMA-HEATING INSTALLATIO

5.7.2021

etk_en_de_098270 LR 11000

1272

LIEBHERRAlphabetical index
Alphabetischer Index

Description	Item	Pos.	Quantity	Page	Assembly	Description
COVER AI Rm>200N/m	10127967	1	1	402	10127979	LOCKING PIECES
COVER COMPL.	96004224	4	1	426	919171008	UREA PLANT
COVER COMPL.	96038209	5	1	580	96034154	SOUND DAMPING ABOVE
COVER COMPL.	96038293	6	1	580	96034154	SOUND DAMPING ABOVE
COVER COMPL.	96044249	34	1	580	96034154	SOUND DAMPING ABOVE
COVER COMPL.	963949708	10	1	590	969427308	COVER COMPL.
COVER COMPL.	963949708	6	1	596	968255908	COVER PRE-ASSY.
COVER COMPL.	965690708	2	1	46	967907608	SWITCH BOX COMPL.
COVER COMPL.	968316908	9	1	580	96034154	SOUND DAMPING ABOVE
COVER COMPL.	968318108	12	1	580	96034154	SOUND DAMPING ABOVE
COVER COMPL.	968404208	95	1	64	917291608	CRAWLER TRACK CARRIER, L
COVER COMPL.	968404208	95	1	97	917291708	CRAWLER TRACK CARRIER,
COVER COMPL.	968595308	2	1	607	969245308	TERMINAL BOX ELECTRICS S
COVER COMPL.	969054708	10	1	580	96034154	SOUND DAMPING ABOVE
COVER COMPL.	969056008	11	1	580	96034154	SOUND DAMPING ABOVE
COVER COMPL.	969118108	4	1	580	96034154	SOUND DAMPING ABOVE
COVER COMPL.	969130008	31	1	580	96034154	SOUND DAMPING ABOVE
COVER COMPL.	969408008	2	1	626	967917908	SWITCH CABINET
COVER COMPL.	969427208	13	1	580	96034154	SOUND DAMPING ABOVE
COVER COMPL.	969427308	14	1	580	96034154	SOUND DAMPING ABOVE
COVER DISK 8X60	691041808	7	1	24	11601184	COLLECTING RING
COVER GLUED	965718308	1	1	47	965690708	COVER COMPL.
COVER GLUED	968595408	(1)	1	607	969245308	TERMINAL BOX ELECTRICS S
COVER GLUED	969398108	1	1	628	969408008	COVER COMPL.
COVER HOOD	10875014	3	1	496	10451181	LIQUEFIER
COVER HOOD	968310608	49	1	63	917291608	CRAWLER TRACK CARRIER, L
COVER HOOD	968310608	49	1	96	917291708	CRAWLER TRACK CARRIER,
COVER HOOD	968310708	50	1	63	917291608	CRAWLER TRACK CARRIER, L
COVER HOOD	968310708	50	1	96	917291708	CRAWLER TRACK CARRIER,
COVER LID	11171306	2	1	1021	11482252	WIND VELOCITY TRANSMITTE
COVER LID 700 M18X1,5 PA 6	10129392	2	2	362	12489819	COVERING CAPS - KIT
COVER LID DT-LC01 PA66	10870604	523	1	470	96033369	WIRING HARNESS
COVER LID DT-LC01 PA66	10870604	516	2	473	96021228	WIRING HARNESS
COVER LID DT-LC01 PA66	10870604	527	7	610	96033473	WIRING HARNESS
COVER LID POLYSTIC27-33 AB	591570908	5	2	638	968095808	PRE-ASSEMBLY MOUNTING U
COVER LID POLYSTIC27-33 AB	591570908	25	1	720	919075308	CRANE OPERATOR CABIN P
COVER LID PP	10129394	7	1	362	12489819	COVERING CAPS - KIT
COVER PLATE	944313303	14	1	149	90211005	SLEWING GEAR DRIVE
COVER PLATE 1.5X80X122 DC	97062336	13	1	477	96053632	ELECTRIC ADD-ON PARTS CA
COVER PLATE PRE-ASS.	10144873	1	1	398	10144678	PROTECTION PLATE ASSEM
COVER PLATE PRE-ASS.	965021508	46	2	437	918810308	CONTROL STAND
COVER PRE-ASSY.	968132408	2	1	422	96032910	BATTERY BOX, PRE-ASSEMB
COVER PRE-ASSY.	968255808	5	2	594	969443908	SOUND DAMPING DOWN
COVER PRE-ASSY.	968255908	6	1	594	969443908	SOUND DAMPING DOWN
COVER PRE-ASSY.	968256008	7	1	594	969443908	SOUND DAMPING DOWN
COVER PRE-ASSY.	968256108	8	2	594	969443908	SOUND DAMPING DOWN
COVER S235JR	10147460	22	1	383	10147372	VENT TUBE ASSEMBLY
COVER S235JR	9080502	11	1	400	10129212	FLYWHEEL HOUSING MOUNT
COVER SEAL HNBR	10294171	4	1	368	10303007	FUEL PREFILTER
COVER ST. CONST.	96004207	3	1	426	919171008	UREA PLANT
COVER ST. CONST. RAL 7016,	96002479	2	1	731	969520208	MONITOR CONSOLE
COVER WELDED	968132508	(1)	1	422	96032910	BATTERY BOX, PRE-ASSEMB
COVER WELDED	969118408	1	1	582	969118108	COVER COMPL.
COVER WELDED SPF	968309208	8	1	580	96034154	SOUND DAMPING ABOVE
COVER/LID 1 WELDED X5CRNI	96021306	13	1	1088	919220008	F-HEAD SECTION
COVERING	12100617	(1)	1	439	10877138	OPERATOR SEAT
COVERING	12100619	(1)	1	439	10877138	OPERATOR SEAT
COVERING CAPS - KIT	12489819	300	1	361	10146660	HIGH PRESSURE PUMP
COVERING LEFT BOTTOM	976982408	10	1	723	96028393	INTERNAL PANELLING INSTA
COVERING RIGHT BOTTOM 15	976982508	11	1	723	96028393	INTERNAL PANELLING INSTA

5.7.2021

etk_en_de_098270 LR 11000

1273

LIEBHERRAlphabetical index
Alphabetischer Index

Description	Item	Pos.	Quantity	Page	Assembly	Description
COVERS	976982608	12	1	723	96028393	INTERNAL PANELLING INSTA
COVERS 229X1119X268 ABS-	97058597	5	1	723	96028393	INTERNAL PANELLING INSTA
COVERS ABS-TPU SPF	976873008	3	1	734	918064308	SLIDING DOOR INSTALLATION
COVERS ABS-TPU SPF	976873408	4	1	734	918064308	SLIDING DOOR INSTALLATION
CRANE DRIVER CAB ADDITIO	919075408	171	1	10		LIEBHERR CRAW.CRANE LR
CRANE OPERATOR CABIN P	919075308	173	1	10		LIEBHERR CRAW.CRANE LR
CRANE OPERATOR CABIN P	919075508	172	1	10		LIEBHERR CRAW.CRANE LR
CRANK	12103365	22	1	836	540001808	ROPE WINCH
CRANKCASE BREATHER ASS	10141843	16	1	321	12857091	DIESEL ENGINE
CRANKCASE CPL. WITH CYLIN	12405454	10	1	321	12857091	DIESEL ENGINE
CRANKCASE PRE-ASSY. V-MO	12405456	1	1	328	12405454	CRANKCASE CPL. WITH CYLIN
CRANKSHAFT BEARINGS	10128540	51	1	321	12857091	DIESEL ENGINE
CRANKSHAFT PRE-ASSY. V-	10128914	1	1	341	10130808	CRANKSHAFT WITH GEAR
CRANKSHAFT WITH GEAR V-	10130808	50	1	321	12857091	DIESEL ENGINE
CRAWLER CARRIER RIGHT CP	917076408	10	1	9		LIEBHERR CRAW.CRANE LR
CRAWLER CHAIN	12105414	60	1	999	12102587	CRAWLER TRACTOR
CRAWLER TRACK CARRIER L	917076308	8	1	9		LIEBHERR CRAW.CRANE LR
CRAWLER TRACK CARRIER, L	917291608	1	1	58	917076308	CRAWLER TRACK CARRIER LE
CRAWLER TRACK CARRIER, L	967722108	1	1	63	917291608	CRAWLER TRACK CARRIER, L
CRAWLER TRACK CARRIER,	917291708	1	1	92	917076408	CRAWLER CARRIER RIGHT CP
CRAWLER TRACK CARRIER,	967775708	1	1	96	917291708	CRAWLER TRACK CARRIER,
CRAWLER TRACK HYDRAULI	917321008	2	1	58	917076308	CRAWLER TRACK CARRIER LE
CRAWLER TRACK HYDRAULI	967787408	4	1	71	917321008	CRAWLER TRACK HYDRAULI
CRAWLER TRACK HYDRAULIC	917321108	2	1	92	917076408	CRAWLER CARRIER RIGHT CP
CRAWLER TRACK HYDRAULIC	967787508	4	1	98	917321108	CRAWLER TRACK HYDRAULI
CRAWLER TRACTOR	919533508	344	1	12		LIEBHERR CRAW.CRANE LR
CRAWLER TRACTOR CINGO M	12102587	1	1	997	919533508	CRAWLER TRACTOR
CRIMPING CONTACT 0,2-0,56	602322808	615	165	474	96019612	WIRING HARNESS
CROSS CONNECTING LINK W	96035478	3	2	1118	96035475	ROTATING SHAFT
CROSS CONNECTING LINK W	968233108	13	1	530	917080608	MOUNTING EQUIPMENT CRAW
CROSS PIECE 30 G-ALMG TR	10440990	8	1	709	919075508	CRANE OPERATOR CABIN P
CROSS-MEMBER	96035476	1	1	1118	96035475	ROTATING SHAFT
CROSS-MEMBER	96035477	2	1	1118	96035475	ROTATING SHAFT
CROWN GEAR C45	9080734	(3)	1	403	10120077	FLYWHEEL ASSEMBLY
CROWN GEAR Z=142	90200514	7	1	230	90023101	COMPACT ROPE WINCH
CUP HEAD SQUARE NECK B	10181375	19	4	770	968646208	CAMERA HOLDER, PREMOU
CURRENT SOURCE LSB SPF	10027448	43	4	636	96033320	ASSEMBLY PARTS MOUNTIN
CUSTOM CIRCUIT MODULE 2	964830208	(506)	1	44	967907508	SWITCH BOX CPL.
CUSTOM CIRCUIT MODULE 5	928962008	59	1	762	96021479	TERMINAL BOX
CUTOFF RELAY 24V	10871125	12	1	423	96032891	ELECTRIC FOR BATTERY BOX
CYCLE VALVE 3.4BAR 8L/MIN 6	10149191	2	1	393	10143790	REGULATION BOOST PRESS
CYL ROLLER BEARING	11267363	10	1	299	11267361	DRIVING SHAFT
CYL.ROLLER DIN 5402-1 26X2	747004401	18	55	202	90024489	PLANETARY GEARBOX
CYL.ROLLER DIN 5402-1 26X2	747004401	18	55	232	90200276	PLANETARY GEARBOX
CYL.ROLLER DIN 5402-1 26X2	747004401	12	46	943	90200134	PLANETARY GEARBOX
CYLINDER	11267368	1	1	300	11219355	HYDRAULIC PARTS DRIVING G
CYLINDER	7024273	1	1	256	570113308	DRIVING GEAR
CYLINDER HEAD ASSEMBLY	12402357	80	8	322	12857091	DIESEL ENGINE
CYLINDER HEAD COVER	10122220	1	1	356	11364325	CYLINDER HEAD COVER PRE
CYLINDER HEAD COVER	10122266	1	1	349	10122645	CYLINDER HEAD COVER ASS
CYLINDER HEAD COVER	12469625	1	1	351	11364303	CYLINDER HEAD COVER PRE
CYLINDER HEAD COVER	12469625	1	1	356	11364325	CYLINDER HEAD COVER PRE
CYLINDER HEAD COVER	12469626	1	1	349	10122645	CYLINDER HEAD COVER ASS
CYLINDER HEAD COVER ASS	10122640	83	1	322	12857091	DIESEL ENGINE
CYLINDER HEAD COVER ASS	10122645	82	5	322	12857091	DIESEL ENGINE
CYLINDER HEAD COVER ASS	10122646	84	1	322	12857091	DIESEL ENGINE
CYLINDER HEAD COVER ASS	10122659	85	1	322	12857091	DIESEL ENGINE
CYLINDER HEAD COVER PRE	11364303	1	1	350	10122640	CYLINDER HEAD COVER ASS
CYLINDER HEAD COVER PRE	11364325	1	1	355	10122659	CYLINDER HEAD COVER ASS
CYLINDER HEAD COVER PRE	12562204	1	1	354	10122646	CYLINDER HEAD COVER ASS

5.7.2021

etk_en_de_098270 LR 11000

1274

LIEBHERRAlphabetical index
Alphabetischer Index

Description	Item	Pos.	Quantity	Page	Assembly	Description
CYLINDER LINER 128X150X262	11406892	1	1	329	9078049	CYLINDER
CYLINDER V-MOTORXD9508	9078049	80	8	328	12405454	CRANKCASE CPL. WITH CYLIN
CYLINDRICAL ROLLER BEARIN	571900108	(31)	1	291	11212743	VARIABLE PUMP
CYLINDRICAL ROLLER BEARI	746604001	(6)	1	12		LIEBHERR CRAW.CRANE LR
CYLINDRICAL ROLLER BEARIN	746607908	37	1	989	917229108	HOOK BLOCK
DAMPERS 24.6X120 PA6	976872208	13	1	736	968080908	CLOSING DEVICE
DAMPING ELEMENT 70 HNBR	10119412	16	1	330	9078462	POWER UNIT SUPPORT ATT
DAMPING PISTON	510797408	7	1	517	511433908	PRESSURE LIMITING VALVE
DAMPING PISTON	510797408	7	1	535	511417708	PRESSURE LIMITING VALVE
DAMPING PISTON	510797408	7	1	696	511417608	PRESSURE LIMITING VALVE
DASHBOARD, PRE-ASSEMBLE	96053633	14	1	477	96053632	ELECTRIC ADD-ON PARTS CA
DATA LINE 2 X 1 FEP SPF	12100217	14	12.82	602	96033472	WIRING HARNESS
DATA LINE 2 X 1 FEP SPF	12100217	19	12.82	602	96033472	WIRING HARNESS
DATA LINE 2 X 1 FEP SPF	12100217	372	13.82	602	96033472	WIRING HARNESS
DATA LINE 2 X 1 FEP SPF	12100217	373	12.82	602	96033472	WIRING HARNESS
DATA LINE 2 X 1 FEP SPF	12100217	377	3.72	603	96033472	WIRING HARNESS
DATA LINE 2 X 1 FEP SPF	12100217	384	12.82	603	96033472	WIRING HARNESS
DATA LINE 2 X 1 FEP SPF	12100217	386	12.82	603	96033472	WIRING HARNESS
DATA LINE 2 X 1 FEP SPF	12100217	388	12.82	603	96033472	WIRING HARNESS
DATA LINE 2 X 1 FEP SPF	12100217	389	12.82	603	96033472	WIRING HARNESS
DATA LINE 2 X 1 FEP SPF	12100217	390	12.82	603	96033472	WIRING HARNESS
DATA LINE 2 X 1 FEP SPF	12100217	391	12.82	603	96033472	WIRING HARNESS
DATA LINE 2 X 1 FEP SPF	12100217	6	20.4	605	96033855	WIRING HARNESS
DATA LINE 2 X 1 FEP SPF	12100217	8	20.4	605	96033855	WIRING HARNESS
DATA LINE 2 X 1 FEP SPF	12100217	9	20.4	605	96033855	WIRING HARNESS
DATA LINE 2 X 1 FEP SPF	12100217	10	14.7	605	96033855	WIRING HARNESS
DATA LINE 2 X 1 FEP SPF	12100217	11	14.18	605	96033855	WIRING HARNESS
DATA LINE 2 X 1 FEP SPF	12100217	12	16.1	605	96033855	WIRING HARNESS
DATA LINE 2 X 1 FEP SPF	12100217	381	15.2	605	96033855	WIRING HARNESS
DATA LINE 2 X 1 FEP SPF	12100217	10	17.5	609	96033473	WIRING HARNESS
DATA LINE 2 X 1,5 FEP SPF	12100216	385	12.82	603	96033472	WIRING HARNESS
DATA LINE 2 X 1,5 FEP SPF	12100216	5	20.4	605	96033855	WIRING HARNESS
DATA LINE 2 X 2,5 FEP SPF	12100214	16	12.82	602	96033472	WIRING HARNESS
DATA LINE 2 X 2,5 FEP SPF	12100214	17	12.82	602	96033472	WIRING HARNESS
DATA LINE 2 X 2,5 FEP SPF	12100214	18	12.82	602	96033472	WIRING HARNESS
DATA LINE 3 X 1 FEP SPF	12100215	5	3.9	470	96033369	WIRING HARNESS
DATA LINE 3 X 1 FEP SPF	12100215	371	3.72	602	96033472	WIRING HARNESS
DATA LINE 3 X 1 FEP SPF	12100215	375	12.82	602	96033472	WIRING HARNESS
DATA LINE 3 X 1 FEP SPF	12100215	376	12.82	602	96033472	WIRING HARNESS
DATA LINE 3 X 1 FEP SPF	12100215	381	12.82	603	96033472	WIRING HARNESS
DATA LINE 3 X 1 FEP SPF	12100215	387	12.82	603	96033472	WIRING HARNESS
DATA LINE 3 X 1 FEP SPF	12100215	393	12.82	603	96033472	WIRING HARNESS
DATA LINE 3 X 1 FEP SPF	12100215	7	20.4	605	96033855	WIRING HARNESS
DATA LINE 3 X 1 FEP SPF	12100215	382	15.2	605	96033855	WIRING HARNESS
DATALOGGER LDL2 DIGITAL	10340438	40	1	636	96033320	ASSEMBLY PARTS MOUNTIN
DEEP GROOVE BALL BEARIN	10114839	3	1	24	11601184	COLLECTING RING
DEEP GROOVE BALL BEARIN	10114838	8	1	24	11601184	COLLECTING RING
DEEP GROOVE BALL BEARING	745194708	12	1	253	540270514	DRIVE UNIT CPL
DEEP GROOVE BALL BEARIN	540511608	23	1	252	540270414	POWER TAKE-OFF CPL
DEEP GROOVE BALL BEARIN	570713908	23	1	943	90200134	PLANETARY GEARBOX
DEEP GROOVE BALL BEARIN	10168662	23	1	202	90024489	PLANETARY GEARBOX
DEEP GROOVE BALL BEARIN	10168662	23	1	232	90200276	PLANETARY GEARBOX
DEEP GROOVE BALL BEARING	514507308	303	1	251	11347399	FLANGE BEARING
DEEP GROOVE BALL BEARIN	745148808	(3)	2	938	917473608	WINCH 6 PRE-ASSEMBLY
DEEP GROOVE BALL BEARIN	745159201	2	1	943	90200134	PLANETARY GEARBOX
DEEP GROOVE BALL BEARING	745141201	66	1	149	90211005	SLEWING GEAR DRIVE
DEEP GROOVE BALL BEARING	745141201	4	1	202	90024489	PLANETARY GEARBOX
DEEP GROOVE BALL BEARING	745141201	4	1	232	90200276	PLANETARY GEARBOX
DEEP GROOVE BALL BEARIN	745149608	3	2	512	928331508	SAFETY ROLLER CPL.
DEEP GROOVE BALL BEARING	746170801	6	1	251	11347399	FLANGE BEARING

5.7.2021

etk_en_de_098270 LR 11000

1275

LIEBHERRAlphabetical index
Alphabetischer Index

Description	Item	Pos.	Quantity	Page	Assembly	Description
DEEP GROOVE BALL BEARIN	745168808	7	2	220	968161808	SAFETY ROLLER CPL.
DEEP GROOVE BALL BEARING	745173801	43	2	66	90029090	ANGULAR GEAR
DEEP GROOVE BALL BEARING	745173801	43	2	68	90029091	ANGULAR GEAR
DEEP GROOVE BALL BEARIN	745129501	4	2	737	964588408	GUIDE PRE-ASS.
DEEP GROOVE BALL BEARIN	745129501	5	8	738	964588308	GUIDE PRE-ASS.
DEFLECTION PULLEY	10139425	8	1	394	10146947	GENERATOR ADD-ON
DEFLECTOR 40X326 S355MC	97095956	6	2	1048	96038847	GRIDIRON PRE-ASS.
DELIVERY PUMP	12103436	51	1	757	919630808	DRIVE ASSEMBLY AIR CONDIT
DETENT PAWL	10802364	21	1	836	540001808	ROPE WINCH
DEVICE PLUG DIN 43650 4-POL	605006608	2	1	695	511444508	DIRECTIONAL CONTROL VALV
DIAPHRAGM 4X645X183 X5CR	97099717	1	1	1005	96022733	BULKHEAD PLATE
DIAPHRAGM ACCUMULATOR 2	510642508	150	3	664	96052492	HYDRAULICS
DIAPHRAGM SOCKET 29/37/44	553027808	12	2	572	918009808	CLIMA-HEATING INSTALLATIO
DIAPHRAGM SOCKET 29/37/44	553027808	64	1	724	96028393	INTERNAL PANELLING INSTA
DIAPHRAGM SOCKET 29/37/44	553027808	5	2	731	969520208	MONITOR CONSOLE
DIE PLUG	11450029	4	1	284	10873652	CONTROL UNIT
DIE PLUG	11450029	4	1	290	11690588	CONTROL UNIT
DIE PLUG	11450029	4	1	303	10873894	CONTROL UNIT
DIE PLUG	11450030	3	1	284	10873652	CONTROL UNIT
DIE PLUG	11450030	3	1	290	11690588	CONTROL UNIT
DIE PLUG	11450030	3	1	303	10873894	CONTROL UNIT
DIESEL ENGINE CPL.	918861408	121	1	9		LIEBHERR CRAW.CRANE LR
DIESEL ENGINE D9508 A7-04	12857091	1	1	320	918861608	DIESEL ENGINE PURCHASED
DIESEL ENGINE PURCHASED	918861608	122	1	9		LIEBHERR CRAW.CRANE LR
DIESEL ENGINE, PRE-ASSEMB	96032892	1	1	263	918861408	DIESEL ENGINE CPL.
DIODE	10871150	55	4	636	96033320	ASSEMBLY PARTS MOUNTIN
DIODE 1N4007 DO-41 SPF	660033108	3	4	639	929578308	VARIABLE CIRCUIT
DIODE 1N4007 DO-41 SPF	660033108	3	1	642	964591108	INSERTION MODULE
DIODE SUBASSEMBLY PBTP-G	10440553	56	3	623	918862808	SWITCHBOX MOUNTING PART
DIODE SUBASSEMBLY PBTP-G	10440553	54	1	762	96021479	TERMINAL BOX
DIODE SUBASSEMBLY SPF	660306508	51	1	623	918862808	SWITCHBOX MOUNTING PART
DIRECTIONAL CONTROL VALV	11005327	1	1	685	10356406	PRESSURE LIMITING VALVE
DIRECTIONAL CONTROL VALV	11110125	4	1	682	10413255	CHANGE-OVER BLOCK
DIRECTIONAL CONTROL VALV	11450339	11	1	672	11211288	CONTROL BLOCK
DIRECTIONAL CONTROL VALV	11450339	11	1	674	11340741	CONTROL BLOCK
DIRECTIONAL CONTROL VALV	10664416	53	1	741	96033157	COMPRESSED AIR PLANT
DIRECTIONAL CONTROL VALV	10451049	7	1	677	11314761	CONTROL BLOCK
DIRECTIONAL CONTROL VAL	511465508	51	2	862	96047486	ADDITIONAL HYDR.S PIVOT SE
DIRECTIONAL CONTROL VAL	511444508	67	1	664	96052492	HYDRAULICS
DIRECTIONAL CONTROL VAL	511494308	61	1	664	96052492	HYDRAULICS
DIRECTIONAL CONTROL VAL	511320108	58	2	664	96052492	HYDRAULICS
DIRECTIONAL CONTROL VAL	11341847	4	1	677	11314761	CONTROL BLOCK
DIRECTIONAL CONTROL VAL	511493608	51	1	31	969731708	HYDRAULIC EQUIPM.CENTER
DIRECTIONAL CONTROL VAL	511444408	57	1	664	96052492	HYDRAULICS
DIRECTIONAL CONTROL VAL	511449808	50	1	165	969733008	ADDITIONAL HYDR.SLEWING
DIRECTIONAL CONTROL VAL	11182924	52	1	208	967787708	ADDITIONAL HYDRAULICS WI
DIRECTIONAL CONTROL VAL	11182924	52	1	223	967787808	ADDITIONAL HYDRAULICS WI
DIRECTIONAL CONTROL VAL	11182924	52	1	239	968081908	ADDITIONAL HYDRAULICS WI
DIRECTIONAL CONTROL VAL	11182924	52	1	955	96047485	AUX.HYDRAULIC WINCH 6
DIRECTIONAL CONTROL VALV	11004976	26	1	664	96052492	HYDRAULICS
DIRECTIONAL CONTROL VAL	10652724	21	1	208	967787708	ADDITIONAL HYDRAULICS WI
DIRECTIONAL CONTROL VAL	10652724	21	1	223	967787808	ADDITIONAL HYDRAULICS WI
DIRECTIONAL CONTROL VAL	10652724	21	1	239	968081908	ADDITIONAL HYDRAULICS WI
DIRECTIONAL CONTROL VAL	10652724	21	1	955	96047485	AUX.HYDRAULIC WINCH 6
DIRECTIONAL CONTROL VALV	10423938	50	1	259	967787908	ADDNL. HYDR. F. ERECTING W
DIRECTIONAL CONTROL VAL	511302208	63	7	664	96052492	HYDRAULICS
DIRECTIONAL CONTROL VAL	511302208	50	1	778	968562908	ADDITIONAL HYDRAULIC BOLT
DIRECTIONAL CTRL. VALVE 4	511322508	167	1	665	96052492	HYDRAULICS
DIRECTIONAL CTRL. VALVE 4	510403408	150	1	1014	968883408	ADDL.HYDR.F.PIN PULLING DE
DIRECTIONAL CTRL. VALVE 4	511486508	163	1	785	967969408	FITTING PLATE EMERG. ACT:

5.7.2021

etk_en_de_098270 LR 11000

1276

LIEBHERRAlphabetical index
Alphabetischer Index

Description	Item	Pos.	Quantity	Page	Assembly	Description
DIRECTIONAL CTRL. VALVE 4	511486508	153	1	790	967969508	FITTING PLATE EMERG. ACT:
DIRECTIONAL CTRL. VALVE 4	511304508	150	1	1011	968883308	ADDL.HYDR.F.PIN PULLING DE
DIRECTIONAL SEAT VALVE	11482390	4	1	869	11347373	CONTROL BLOCK
DIRECTIONAL SEAT VALVE 2/	11210615	4	1	672	11211288	CONTROL BLOCK
DIRECTIONAL SEAT VALVE 2/	11210615	4	1	674	11340741	CONTROL BLOCK
DIRECTIONAL SEAT VALVE 3	10675694	69	1	664	96052492	HYDRAULICS
DIRECTIONAL SEAT VALVE 3	10493159	65	1	664	96052492	HYDRAULICS
DISC SPRING	7024282	7	4	256	570113308	DRIVING GEAR
DISC SPRING DIN 2093 40X20,	720801908	25	4	437	918810308	CONTROL STAND
DISH MOUNTING	10100621	103	8	64	917291608	CRAWLER TRACK CARRIER, L
DISH MOUNTING	10100621	103	8	97	917291708	CRAWLER TRACK CARRIER,
DISH MOUNTING	10100621	12	60	124	917076708	CATWALK CRAW.TRACK TRA
DISH MOUNTING	10100621	19	11	143	918011308	PREMOUNTED LOWER PART
DISH MOUNTING	10100621	30	6	199	917438108	WINCH 1 PRE-ASSEMBLY
DISH MOUNTING	10100621	30	8	219	917454008	WINCH 2 PRE-ASS.
DISH MOUNTING	10100621	27	8	228	917451208	WINCH 4 PRE-ASSEMBLY
DISH MOUNTING	10100621	15	26	313	96032897	RADIATOR, PRE-ASSEMBLED
DISH MOUNTING	10100621	45	85	454	918999008	SLEWING PLATFORM CATWAL
DISH MOUNTING	10100621	10	12	460	968309908	PLATFORM COMPL.
DISH MOUNTING	10100621	5	4	462	96020149	TREAD
DISH MOUNTING	10100621	9	4	463	968287208	FOLDING LADDER PRE-ASS.
DISH MOUNTING	10100621	5	12	467	969540008	STAIR COMPLETE
DISH MOUNTING	10100621	49	16	503	919627908	SA FRAME PRE-ASS.
DISH MOUNTING	10100621	120	16	581	96034154	SOUND DAMPING ABOVE
DISH MOUNTING	10100621	55	111	831	919304308	S PIVOT SECTION PRE-ASS.
DISH MOUNTING	10100621	32	30	882	917190908	S INTERMEDIATE SECTION
DISH MOUNTING	10100621	32	30	890	917333908	S INTERMEDIATE SECTION
DISH MOUNTING	10100621	32	44	894	917078708	S INTERMEDIATE SECTION
DISH MOUNTING	10100621	32	46	901	917078808	S INTERMEDIATE SECTION
DISH MOUNTING	10100621	32	44	914	917079208	S INTERMEDIATE SECTION
DISH MOUNTING	10100621	32	44	919	917571208	S INTERMEDIATE SECTION
DISH MOUNTING	10100621	11	33	922	919219208	S INTERMEDIATE SECTION
DISH MOUNTING	10100621	18	36	931	917191008	SL REDUCING SECTION
DISH MOUNTING	10100621	42	16	968	919301808	L-HEAD PIECE
DISH MOUNTING	10100621	14	2	1033	919326208	SLEWING PLATFORM EXTENS
DISH MOUNTING	10100621	15	17	1043	919219508	F-CONNECTING HEAD
DISH MOUNTING	10100621	29	12	1064	919219708	PIVOT SECTION
DISH MOUNTING	10100621	87	8	1089	919220008	F-HEAD SECTION
DISH MOUNTING	10100621	8	4	1112	919220208	F-INTERMEDIATE SECT.
DISPLAY TFT 7" 800X480 SPF	10454782	10	4	774	96029469	EQUIPMENT CAMERA CAB
DISTANCE PIECE (CLAMP)WEL	96033238	2	1	1093	96032541	CONVERTER ROLLER CPL..
DISTANCE PLATE 10X80X30 S3	97038371	32	3	454	918999008	SLEWING PLATFORM CATWAL
DISTANCE PLATE 2X52X65 X5	97130276	104	4	1089	919220008	F-HEAD SECTION
DISTANCE PLATE 3X52X65 X5	97130275	103	8	1089	919220008	F-HEAD SECTION
DISTANCE RING RD48X3 DC0	941540008	13	2	220	968161808	SAFETY ROLLER CPL.
DISTANCE SLEEVE 11,0X20X	10147172	9	8	390	10141558	OUTLET MANIFOLD ADD-ON
DISTANCE SLEEVE 11X21X12	10135730	20	2	374	10141830	CHARGE AIR LINE ASSEMBLY
DISTANCE SLEEVE 11X21X40	9074977	(6)	5	389	10141356	EXHAUST PIPE ASSEMBLY
DISTANCE SLEEVE 11X21X40	9074977	(6)	5	389	10141356	EXHAUST PIPE ASSEMBLY
DISTANCE SLEEVE 12.0X46 E	97045325	5	2	971	96001219	HOISTING LIMIT SWITCH PRE-
DISTANCE SLEEVE 12.0X7 E23	97045334	6	4	971	96001219	HOISTING LIMIT SWITCH PRE-
DISTANCE SLEEVE 24X34X9	10115863	3	1	369	10126724	FUEL FINE-FILTER ASSEMBLY
DISTANCE SLEEVE 25.0X46 S3	977413608	4	4	1122	96038653	ROPE PRE-ASSEMBLY
DISTANCE SLEEVE 25.0X85 E	97121728	11	1	1090	96037041	DRAW SHACKLE
DISTANCE SLEEVE 30X10 X2	978015708	12	16	466	969259908	SLEWING PLATFORM CATWAL
DISTANCE SLEEVE 30X10 X2	978015708	105	24	832	919304308	S PIVOT SECTION PRE-ASS.
DISTANCE SLEEVE 40X35 S35	97047127	(5)	8	968	919301808	L-HEAD PIECE
DISTANCE SLEEVE 8,4X18X54	11439715	22	1	394	10146947	GENERATOR ADD-ON
DISTANCE SLEEVE 8,5X15 K	704277808	37	1	757	919630808	DRIVE ASSEMBLY AIR CONDIT
DISTANCE SLEEVE 8,5X18X10	9132577	(8)	8	389	10141356	EXHAUST PIPE ASSEMBLY

5.7.2021

etk_en_de_098270 LR 11000

1277

LIEBHERRAlphabetical index
Alphabetischer Index

Description	Item	Pos.	Quantity	Page	Assembly	Description
DISTANCE SLEEVE 8,5X18X10	9132577	(8)	8	389	10141356	EXHAUST PIPE ASSEMBLY
DISTANCE SLEEVE 8,5X18X10	9132577	7	7	390	10141558	OUTLET MANIFOLD ADD-ON
DISTANCE SLEEVE 8,5X20 K	704271308	12	4	709	919075508	CRANE OPERATOR CABIN P
DISTANCE SLEEVE 9X15X30	9887737	13	3	374	10141830	CHARGE AIR LINE ASSEMBLY
DISTANCE SLEEVE 9X15X30,7	9269048	8	1	378	10141807	ACCESSORIES AIR COMPRES
DISTANCE SLEEVE 9X16X70 S	10136023	13	3	374	10141830	CHARGE AIR LINE ASSEMBLY
DISTANCE SLEEVE 9X20X43	10126912	20	1	393	10143790	REGULATION BOOST PRESS
DISTANCE SLEEVE 9X26X4	10137059	8	4	404	10141788	CONTROL BOX ANNEXE
DISTANCE STUD M4X30 VERZ	602017808	23	1	736	968080908	CLOSING DEVICE
DISTANCE STUD M5X30	660044708	23	1	734	918064308	SLIDING DOOR INSTALLATION
DISTANCE STUD M6X30 ST V	11001955	63	3	724	96028393	INTERNAL PANELLING INSTA
DISTANCE STUD M6X50 STA	10875447	55	1	723	96028393	INTERNAL PANELLING INSTA
DISTANCE TUBE 101.6X12 S3	97050004	5	1	1064	919219708	PIVOT SECTION
DISTANCE TUBE 235X220.5X30	97104558	15	6	1088	919220008	F-HEAD SECTION
DISTANCE TUBE 244.5X78 S3	97028118	8	3	528	917080508	ROLLER BEARING
DISTANCE TUBE 25.0X74 S355	97082103	23	2	18	918005408	CENTRAL SECTION CRAWLER
DISTANCE WASHER 1x60x60	970212608	77	20	706	919075408	CRANE DRIVER CAB ADDITIO
DISTANCE WASHER 1x60x60	970212608	5	9	744	919075608	PLATFORM CRANE CABIN
DISTRIBUTION BLOCK MX-F 10	11491832	4	1	84	917322008	CENTRA.LUBRICATION SYSTE
DISTRIBUTION BLOCK MX-F 10	11491832	4	1	108	917322208	CENTR.LUBRICATION SYSTEM
DISTRIBUTION BLOCK MX-F 10	11491833	5	1	84	917322008	CENTRA.LUBRICATION SYSTE
DISTRIBUTION BLOCK MX-F 10	11491833	5	1	108	917322208	CENTR.LUBRICATION SYSTEM
DISTRIBUTION BLOCK MX-F 3/	11621498	1	1	522	917691308	CENTRAL GREASING
DISTRIBUTION BLOCK MX-F 3/	11621500	1	1	870	917692108	CENTRAL GREASING
DISTRIBUTION BLOCK MX-F 4/	11621502	4	1	560	919297008	CENT. LUBRIC. SYSTEM SUP
DISTRIBUTION BLOCK MX-F 6	11210825	2	1	156	917081108	CENT. LUBRIC. SYSTEM SUP
DISTRIBUTION BLOCK MX-F 6	11491831	3	1	84	917322008	CENTRA.LUBRICATION SYSTE
DISTRIBUTION BLOCK MX-F 6	11491831	3	1	108	917322208	CENTR.LUBRICATION SYSTEM
DISTRIBUTION BLOCK MX-F 7	11621501	5	1	560	919297008	CENT. LUBRIC. SYSTEM SUP
DISTRIBUTION BLOCK SXE-2	11621291	2	1	84	917322008	CENTRA.LUBRICATION SYSTE
DISTRIBUTION BLOCK SXE-2	11621291	2	1	108	917322208	CENTR.LUBRICATION SYSTEM
DISTRIBUTION BOX 110X110X	10036634	(1)	1	795	917190508	EL.COOLANT PREHEAT
DISTRIBUTION STRIP	774383708	309	1	741	96033157	COMPRESSED AIR PLANT
DISTRIBUTOR BRIDGE WITH O	7622804	5	1	565	11621501	DISTRIBUTION BLOCK
DOOR COMPL.	968213508	2	1	447	917079908	TURNTABLE PANELLING
DOOR COMPL.	968213608	3	1	447	917079908	TURNTABLE PANELLING
DOOR COMPL.	968213708	4	1	447	917079908	TURNTABLE PANELLING
DOOR COMPL.	968213808	5	1	447	917079908	TURNTABLE PANELLING
DOOR CONTACT SWITCH	606020708	30	1	477	96053632	ELECTRIC ADD-ON PARTS CA
DOOR PANE ESG-GLAS SPF	976885108	2	1	734	918064308	SLIDING DOOR INSTALLATION
DOSING PUMP DP42	11110051	2	1	486	919733908	ADD HEATING SUPERSTRUCT
DOUBLE BANJO BOLT 6-M14X	12210032	15	1	331	10141769	FINAL CONTROL VALVE
DOUBLE BANJO BOLT 6-M14X	12210032	18	3	371	10143726	LEAK OIL LINE ADD-ON
DOUBLE BANJO BOLT 6-M14X	12210032	5	2	383	10147372	VENT TUBE ASSEMBLY
DOUBLE HOOK BLOCK 650 DM	919533208	312	1	11		LIEBHERR CRAW.CRANE LR
DOUBLE NIPPLE R1/4"-M10X1	774375008	13	2	522	917691308	CENTRAL GREASING
DOUBLE PLUG	7022127	31	2	309	11314599	VARIABLE PUMP
DOUBLE RING SPANNER DIN	790012608	14	1	133	96005686	MAIN TOOLS
DOUBLE SOCKET 2-POL	10875121	10	1	473	96021228	WIRING HARNESS
DOUBLE SPRING CONTACT 0	6001703	2267	2	471	96033369	WIRING HARNESS
DOUBLE SPRING CONTACT 0	6001703	2267	1	473	96021228	WIRING HARNESS
DOUBLE SPRING CONTACT 0	6001703	2267	1	474	96019612	WIRING HARNESS
DOUBLE SPRING CONTACT 0	6001703	2267	4	611	96033473	WIRING HARNESS
DOUBLE-ENDED STUD DIN 93	4981172	11	4	391	10141720	EXHAUST TC MOUNTING
DOUBLE-ENDED STUD DIN 93	4981172	11	4	392	10141721	EXHAUST TC MOUNTING
DOUBLE-ENDED STUD DIN 939	12211808	(7)	2	324	12857091	DIESEL ENGINE
DOUBLE-HEADED SPANNER D	790003908	11	1	133	96005686	MAIN TOOLS
DOUBLE-HEADED SPANNER D	790007908	10	1	133	96005686	MAIN TOOLS
DOWEL PIN ISO 8752 21X140	432013108	6	1	804	965575208	CENTRING COMPLETE
DOWEL PIN ISO 8752 5X12	432003408	10	2	712	969752608	WINDOW ASSEMBLY

5.7.2021

etk_en_de_098270 LR 11000

1278

LIEBHERRAlphabetical index
Alphabetischer Index

Description	Item	Pos.	Quantity	Page	Assembly	Description
DOWEL PIN ISO 8752 5X12	432003408	28	1	736	968080908	CLOSING DEVICE
DOWEL PIN ISO 8752 5X16	432003708	92	4	504	919627908	SA FRAME PRE-ASS.
DOWEL PIN ISO 8752 5X32 480	12100670	14	2	738	964588308	GUIDE PRE-ASS.
DOWEL PIN ISO 8752 5X45 480	12100671	93	1	1089	919220008	F-HEAD SECTION
DOWEL PIN ISO 8752 6X10 ST	10875881	26	2	712	969752608	WINDOW ASSEMBLY
DOWEL PIN ISO 8752 6X14 480	12100672	7	4	191	968907308	PARK CONSOLE HOSES PRE
DOWEL PIN ISO 8752 6X14 480	12100672	7	3	192	968907408	PARK CONSOLE HOSES PRE
DOWEL PIN ISO 8752 6X14 480	12100672	6	2	193	969483508	PARK CONSOLE HOSES PRE
DOWEL PIN ISO 8752 6X14 480	12100672	8	3	464	968904008	CARRIER PRE-ASSEMBLED
DOWEL PIN ISO 8752 6X20 480	10876162	172	8	833	919304308	S PIVOT SECTION PRE-ASS.
DOWEL PIN ISO 8752 6X20 480	10876162	5	8	840	919391108	S OVERRUN PROTECTION
DOWEL PIN ISO 8752 6X20 480	10876162	83	12	969	919301808	L-HEAD PIECE
DOWEL PIN ISO 8752 6X20 480	10876162	11	4	1066	96038853	SENSOR CARRIER CPL.
DOWEL PIN ISO 8752 6X55 St 4	432006801	13	4	775	919408908	UPPERCARRIAGE SUSP BALL
DOWEL PIN ISO 8752 8X50	432008708	38	16	182	919082708	SLEWING PLATFORM CPL.
DOWEL PIN ISO 8752 8X70	432009108	7	2	875	918188208	REST
DRAIN TAP G1/4"	11696074	22	1	368	10303007	FUEL PREFILTER
DRAIN VALVE	10032906	(20)	1	338	10134887	OIL SUMP WITH FASTENING
DRAIN VALVE	10032906	5	1	387	10152906	WATER CONNECTION
DRAW CONNECTING LINK 0.7	967845608	(1)	1	503	919627908	SA FRAME PRE-ASS.
DRAW CYLINDER 180/80-2500	11211234	1	1	530	917080608	MOUNTING EQUIPMENT CRAW
DRAW SHACKLE	96035525	3	2	1117	919222808	ERECTION FRAME
DRAW SHACKLE 0.230M	96037042	3	2	1088	919220008	F-HEAD SECTION
DRAW SHACKLE 0.6M	96037041	2	2	1088	919220008	F-HEAD SECTION
DRAW SHACKLE 0.7M	967845508	6	4	503	919627908	SA FRAME PRE-ASS.
DRAW SHACKLE 0.930M	96039026	2	2	1080	919219808	F-GUYING
DRAW SHACKLE 1.630M	96039027	3	2	1080	919219808	F-GUYING
DRAWBAR PRE-ASS 2.2M	968214108	1	1	905	968190108	PULL ROD
DRAWBAR PRE-ASS 2.6M	967846508	1	1	508	967846208	PULL ROD
DRAWBAR PRE-ASS 3.225M	967981108	1	1	510	967981008	PULL ROD
DRAWBAR PRE-ASS 3.2M	967950808	1	1	903	967897608	PULL ROD
DRAWBAR PRE-ASS 5.1M	968217108	1	1	907	968190208	PULL ROD
DRAWBAR WELDED	969483608	78	2	19	918005408	CENTRAL SECTION CRAWLER
DRIVE ASSEMBLY AIR CONDIT	919630808	242	1	11		LIEBHERR CRAW.CRANE LR
DRIVE FLANGE EDELSTAHL	606012608	6	1	212	917452308	ELECTRIC FOR WINCH 1
DRIVE FLANGE EDELSTAHL	606012608	6	1	225	917452408	ELECTRIC FOR WINCH 2
DRIVE FLANGE EDELSTAHL	606012608	6	1	958	917452808	ELECTRIC FOR WINCH 6
DRIVE FOR HIGH PRESSURE P	11363553	180	1	323	12857091	DIESEL ENGINE
DRIVE FOR HPP PRE-ASS.	11368166	1	1	363	11363553	DRIVE FOR HIGH PRESSURE P
DRIVE PARTS W. DAMPER P	11367689	1	1	343	10147666	DRIVING PARTS
DRIVE SHAFT	10220345	8	1	309	11314599	VARIABLE PUMP
DRIVE SLEEVE	571727208	4	1	253	540270514	DRIVE UNIT CPL
DRIVE UNIT 9KW/1D81C SPF	12102930	1	1	757	919630808	DRIVE ASSEMBLY AIR CONDIT
DRIVE UNIT CPL	540270514	24	1	246	10802280	ROPE WINCH
DRIVER	10014729	7	1	158	10871517	ELECTRIC PUMP
DRIVER	10014729	7	1	563	10425291	ELECTRIC PUMP
DRIVER	927675901	20	1	941	90200131	ROPE DRUM
DRIVING GEAR	10008433	1	1	315	10228004	HYDRO MOTOR
DRIVING GEAR	10443111	1	1	291	11212743	VARIABLE PUMP
DRIVING GEAR	10650065	1	1	151	510235408	HYDRO MOTOR
DRIVING GEAR	10871685	1	1	309	11314599	VARIABLE PUMP
DRIVING GEAR	10871727	2	1	205	11170708	VARIABLE DISPLACEMENT MO
DRIVING GEAR	10871727	2	1	235	11212497	VARIABLE DISPLACEMENT MO
DRIVING GEAR	10873647	1	1	283	11212738	VARIABLE PUMP
DRIVING GEAR	10873647	1	1	285	11212739	VARIABLE PUMP
DRIVING GEAR	10873647	1	1	288	11212740	VARIABLE PUMP
DRIVING GEAR	10873647	1	1	294	11212746	VARIABLE PUMP
DRIVING GEAR	10873647	1	1	296	11212744	VARIABLE PUMP
DRIVING GEAR	10873889	1	1	297	11212745	VARIABLE PUMP
DRIVING GEAR	11066826	1	1	950	11161916	DRIVING GEAR

5.7.2021

etk_en_de_098270 LR 11000

1279

LIEBHERRAlphabetical index
Alphabetischer Index

Description	Item	Pos.	Quantity	Page	Assembly	Description
DRIVING GEAR	11161916	2	1	948	11212498	VARIABLE DISPLACEMENT MO
DRIVING GEAR	11690584	1	1	289	11212741	VARIABLE PUMP
DRIVING GEAR	570112908	1	1	254	510230608	HYDRO MOTOR
DRIVING GEAR	570113308	1	1	255	570112908	DRIVING GEAR
DRIVING PARTS	10147666	53	1	321	12857091	DIESEL ENGINE
DRIVING SHAFT	11267361	1	1	298	10873889	DRIVING GEAR
DRIVING SHAFT	11267362	1	1	299	11267361	DRIVING SHAFT
DRIVING SHAFT	12104581	2	1	950	11161916	DRIVING GEAR
DRIVING SHAFT	570113408	2	1	255	570112908	DRIVING GEAR
DRYER	571489008	13	1	496	10451181	LIQUEFIER
DS HYDRO CYLINDER	10491695	(999)	1	706	919075408	CRANE DRIVER CAB ADDITIO
DS HYDRO CYLINDER	10663439	(999)	1	706	919075408	CRANE DRIVER CAB ADDITIO
DS HYDRO CYLINDER	10814137	(999)	1	1009	968929808	PIN PULLING CYLINDER CPL.
DS HYDRO CYLINDER	10815162	999	1	707	10326323	HYDRO CYLINDER
DS HYDRO CYLINDER	10874188	(999)	1	195	917077708	PIN F. S AND D PIVOT SECTIO
DS RELAPSE SUPPORT	12104478	999	1	842	12101591	TILT-BACK SUPPORT
DSF RING 128X120,1X3,5	10145868	(5)	1	322	12857091	DIESEL ENGINE
DU BUSHING	708003508	63	1	706	919075408	CRANE DRIVER CAB ADDITIO
DU BUSHING	708004008	2	4	745	968397108	LADDER COMPL.
DU BUSHING	708010208	15	2	530	917080608	MOUNTING EQUIPMENT CRAW
DU BUSHING 60X65X70	708002608	19	2	182	919082708	SLEWING PLATFORM CPL.
DUMMY PLUG DT 2 POLIG PA	10353004	532	1	603	96033472	WIRING HARNESS
DUMMY PLUG W1938BS	967254408	320	1	975	96036210	TERMINAL BOX
DUMMY PLUG W200BSL	968662908	30	1	52	967908108	CABLE LIST F.CENTER SECTIO
DUMMY PLUG W200BSR	968663008	40	1	52	967908108	CABLE LIST F.CENTER SECTIO
DUMMY PLUG X1910BS	968346208	31	1	608	96033469	CABLE LIST SLEWING PLATF
DUMMY PLUG X1939BS	969548408	310	1	975	96036210	TERMINAL BOX
DUMMY PLUG X1939WBS	96003291	311	1	975	96036210	TERMINAL BOX
DUMMY PLUG X1980BS	969211908	30	1	843	919301108	ELECTRIC FOR S-PIVOT SECT
DUMMY PLUG X540BS	96051766	37	1	608	96033469	CABLE LIST SLEWING PLATF
DUST CAP	511506608	247	1	741	96033157	COMPRESSED AIR PLANT
DUST CAP 1 3/4-18NS METALL	692405308	172	1	844	96028886	CABLE DRUM COMPL.
DUST CAP 1 3/4-18NS METALL	692405308	271	3	975	96036210	TERMINAL BOX
DUST CAP 1 3/4-18NS METALL	692405308	155	2	1052	96035575	TERMINAL BOX CPL.
DUST CAP 1 3/4-18NS METALL	692405308	506	1	1078	96039722	LEAD
DUST CAP 1 3/4-18NS METALL	692405308	163	1	1100	96035579	TERMINAL BOX CPL.
DUST CAP 3/4-18 NS METALL	692405208	(502)	1	975	96036210	TERMINAL BOX
DUST CAP 3/4-18 NS METALL	692405208	505	1	1075	96038564	LEAD
DUST CAP 3/4-18 NS METALL	692405208	506	1	1076	96038565	LEAD
DUST CAP 3/4-18 NS METALL	692405208	514	1	1078	96039722	LEAD
DUST CAP B04 PVC	10877837	39	1	1005	96022733	BULKHEAD PLATE
DUST CAP B04 PVC	10877837	34	1	1007	96054388	ADAPTER PRE-ASS.
DUST CAP B06 PVC	10877835	37	1	1005	96022733	BULKHEAD PLATE
DUST CAP B06 PVC	10877835	15	1	1007	96054388	ADAPTER PRE-ASS.
DUST CAP B08 PVC	12103688	24	1	1007	96054388	ADAPTER PRE-ASS.
DUST CAP METALL A240	692400008	509	1	78	967971408	WIRING HARNESS
DUST CAP POLYETHYLEN SC	704254808	(7)	4	422	96032910	BATTERY BOX, PRE-ASSEMB
DUST CAP POLYETHYLEN SC	704254808	6	2	433	96004224	COVER COMPL.
DUST CAP POLYETHYLEN SC	704254808	(4)	4	580	96034154	SOUND DAMPING ABOVE
DUST CAP POLYETHYLEN SC	704254808	(4)	4	580	96034154	SOUND DAMPING ABOVE
DUST CAP POLYETHYLEN SC	704254808	(10)	5	580	96034154	SOUND DAMPING ABOVE
DUST CAP POLYETHYLEN SC	704254808	10	2	582	969118108	COVER COMPL.
DUST CAP POLYETHYLEN SC	704254808	10	2	584	96038209	COVER COMPL.
DUST CAP POLYETHYLEN SC	704254808	10	1	586	96038293	COVER COMPL.
DUST CAP POLYETHYLEN SC	704254808	4	2	587	969054708	COVER COMPL.
DUST CAP POLYETHYLEN SC	704254808	4	3	588	969056008	COVER COMPL.
DUST CAP POLYETHYLEN SC	704254808	4	2	589	969427208	COVER COMPL.
DUST CAP POLYETHYLEN SC	704254808	4	2	590	969427308	COVER COMPL.
EARTH CONNECTING PIN M1	602019208	33	4	757	919630808	DRIVE ASSEMBLY AIR CONDIT
EARTH CONNECTION PLATE C	12826252	4	1	375	9078314	HEATING FLANGE ADD-ON

5.7.2021

etk_en_de_098270 LR 11000

1280

LIEBHERRAlphabetical index
Alphabetischer Index

Description	Item	Pos.	Quantity	Page	Assembly	Description
EDGE PROTECTION 1-2,5X33X	262105308	14	5.2	447	917079908	TURNTABLE PANELLING
EDGE PROTECTION 1-2,5X33X	262105308	18	6.5	594	969443908	SOUND DAMPING DOWN
EDGE PROTECTION 1-2X9,5X6,	262103908	7	0.16	48	926891108	GROUND RAIL
EDGE PROTECTION 1-2X9,5X6,	262103908	8	3.5	422	96032910	BATTERY BOX, PRE-ASSEMB
EDGE PROTECTION 1-2X9,5X6,	262103908	35	0.5	426	919171008	UREA PLANT
EDGE PROTECTION 1-2X9,5X6,	262103908	20	0.3	591	96044249	COVER COMPL.
EDGE PROTECTION 1-2X9,5X6,	262103908	9	22	594	969443908	SOUND DAMPING DOWN
EDGE PROTECTION 1-2X9,5X6,	262103908	90	0.5	637	96033320	ASSEMBLY PARTS MOUNTIN
EDGE PROTECTION 1-2X9,5X6,	262103908	25	0.6	723	96028393	INTERNAL PANELLING INSTA
EDGE PROTECTION 1-2X9,5X6,	262103908	24	0.05	770	968646208	CAMERA HOLDER, PREMOU
EDGE PROTECTION 1-4X14,5	262104008	36	0.5	426	919171008	UREA PLANT
EDGE PROTECTION 1-4X14,5	262104008	19	0.25	466	969259908	SLEWING PLATFORM CATWAL
EDGE PROTECTION 1-4X14,5	262104008	35	0.26	803	917517908	COUNTERWEIGHT FRAME
EDGE SEALING RING CR6-FRE	10173722	581	3	667	96052492	HYDRAULICS
EL.ADD-ON SET-LIMIT SWITC	967891008	10	1	152	917353608	ELECTR.FOR SLEWING GEAR
EL.ADD-ON SET-LIMIT SWITC	968270208	4	1	43	917361408	EL.CENTER PART
EL.CENTER PART	917361408	3	1	14	917987508	CENTRAL SECTION CRAWLER
EL.CHARGER F.BATTERY	967919108	3	1	568	917081908	CHARGER F.BATTERY
EL.COOLANT PREHEAT 110V	917190508	413	1	12		LIEBHERR CRAW.CRANE LR
EL.COOLANT PREHEAT MOT	917590708	2	1	795	917190508	EL.COOLANT PREHEAT
EL.EQUIPMENT SAFETY RETAI	968182008	500	1	840	919391108	S OVERRUN PROTECTION
EL.INSTRUMENTS F.CRANE	919788208	133	1	10		LIEBHERR CRAW.CRANE LR
ELASTOMER INSERT DIN 3015	10493065	54	2	281	96033379	FIXING PARTS COMPRESSED
ELASTOMER INSERT DIN 3015	10493065	319	2	741	96033157	COMPRESSED AIR PLANT
ELBOW	10153006	4	1	338	10134887	OIL SUMP WITH FASTENING
ELBOW 90° DI=130 GUMMI	10099969	11	5	416	919063308	AIR FILTER UNIT CPL.
ELBOW CONNECTION KISSLIN	10872525	14	3	423	96032891	ELECTRIC FOR BATTERY BOX
ELECTR. F-HEAD SECTION F2	919287308	500	1	1089	919220008	F-HEAD SECTION
ELECTR. FOR L-HEAD SECTIO	919301408	500	1	969	919301808	L-HEAD PIECE
ELECTR. SYSTEM F.SLEWING	918862508	163	1	10		LIEBHERR CRAW.CRANE LR
ELECTR. SYSTEM F.SLEWING	917459108	5	1	139	917987408	SLEWING PLATFORM FRAME
ELECTR.CABLE 0,5	10870538	344	38.36	470	96033369	WIRING HARNESS
ELECTR.CABLE 0,5	10870538	344	17.45	473	96021228	WIRING HARNESS
ELECTR.CABLE 0,5	10870538	344	5.05	474	96019612	WIRING HARNESS
ELECTR.CABLE 0,75	10870539	345	18.2	470	96033369	WIRING HARNESS
ELECTR.CABLE 0,75	10870539	345	132.25	605	96033855	WIRING HARNESS
ELECTR.CABLE 0,75	10870539	345	0.64	615	968346208	DUMMY PLUG
ELECTR.CABLE 0,75	10870539	345	1.44	616	96051766	DUMMY PLUG
ELECTR.CABLE 0,75	10870539	(345)	0.16	975	96036210	TERMINAL BOX
ELECTR.CABLE 1,0	10870540	305	0.38	51	96026395	CABLING
ELECTR.CABLE 1,0	10870540	(305)	0.64	52	967908108	CABLE LIST F.CENTER SECTIO
ELECTR.CABLE 1,0	10870540	(305)	0.64	52	967908108	CABLE LIST F.CENTER SECTIO
ELECTR.CABLE 1,0	10870540	305	480.15	470	96033369	WIRING HARNESS
ELECTR.CABLE 1,0	10870540	305	384.21	473	96021228	WIRING HARNESS
ELECTR.CABLE 1,0	10870540	305	1308.89	602	96033472	WIRING HARNESS
ELECTR.CABLE 1,0	10870540	305	201.5	605	96033855	WIRING HARNESS
ELECTR.CABLE 1,0	10870540	305	684.84	609	96033473	WIRING HARNESS
ELECTR.CABLE 1,0	10870540	305	0.64	614	96039940	LEAD
ELECTR.CABLE 1,0	10870540	305	3.75	763	96021494	WIRING HARNESS
ELECTR.CABLE 1,0	10870540	305	45.81	851	96037447	WIRE TERMINAL BOX PRE-A
ELECTR.CABLE 1,0	10870540	305	94.63	977	96038161	WIRE TERMINAL BOX PRE-A
ELECTR.CABLE 1,5	10870541	307	6.6	473	96021228	WIRING HARNESS
ELECTR.CABLE 1,5	10870541	307	8.4	602	96033472	WIRING HARNESS
ELECTR.CABLE 1,5	10870541	307	5.6	605	96033855	WIRING HARNESS
ELECTR.CABLE 1,5	10870541	307	10.3	609	96033473	WIRING HARNESS
ELECTR.CABLE 1,5	10870541	307	47.71	763	96021494	WIRING HARNESS
ELECTR.CABLE 16	12102633	327	1	602	96033472	WIRING HARNESS
ELECTR.CABLE 2,5	10870542	309	22.33	470	96033369	WIRING HARNESS
ELECTR.CABLE 2,5	10870542	309	25.2	473	96021228	WIRING HARNESS
ELECTR.CABLE 2,5	10870542	309	104.05	602	96033472	WIRING HARNESS

5.7.2021

etk_en_de_098270 LR 11000

1281

LIEBHERRAlphabetical index
Alphabetischer Index

Description	Item	Pos.	Quantity	Page	Assembly	Description
ELECTR.CABLE 2,5	10870542	309	34.8	609	96033473	WIRING HARNESS
ELECTR.CABLE 25	12102635	330	0.95	602	96033472	WIRING HARNESS
ELECTR.CABLE 25	12102636	325	32.7	602	96033472	WIRING HARNESS
ELECTR.CRAWLER SUPPORT	917361508	3	1	58	917076308	CRAWLER TRACK CARRIER LE
ELECTR.CRAWLER SUPPORT	917361608	3	1	92	917076408	CRAWLER CARRIER RIGHT CP
ELECTR.F.FUEL TANK	967930608	500	1	547	967967608	FUEL TANK, PRE-ASSEMBLED
ELECTR.FOR SLEWING GEAR	917353608	2	1	146	918366908	SLEWING GEAR
ELECTR.FOR SLEWING GEAR	917751408	170	1	10		LIEBHERR CRAW.CRANE LR
ELECTRIC ADD-ON PARTS CA	96053632	7	1	468	919788208	EL.INSTRUMENTS F.CRANE D
ELECTRIC ADD-ON PARTS DB	96033470	50	1	599	918862508	ELECTR. SYSTEM F.SLEWING
ELECTRIC F-CONNECTING HE	919287008	500	1	1043	919219508	F-CONNECTING HEAD
ELECTRIC F. AGGREGATE	96033468	10	1	599	918862508	ELECTR. SYSTEM F.SLEWING
ELECTRIC FOR BATTERY BOX	96032891	500	1	422	96032910	BATTERY BOX, PRE-ASSEMB
ELECTRIC FOR FA-FRAME F2	919287208	500	1	1117	919222808	ERECTION FRAME
ELECTRIC FOR S-PIVOT SECT	919301108	3	1	824	919388608	S PIVOT SECTION CPL.
ELECTRIC FOR SA - FRAME	917476108	3	1	498	919612508	SA FRAME
ELECTRIC FOR WINCH 1	917452308	3	1	196	917077808	WINCH 1
ELECTRIC FOR WINCH 2	917452408	3	1	216	917077908	WINCH 2
ELECTRIC FOR WINCH 4	917452608	2	1	226	917078208	WINCH 4 LUFFING GEAR
ELECTRIC FOR WINCH 6	917452808	3	1	935	919550708	WINCH 6
ELECTRIC HYDRAULIC TANK	968015308	500	1	552	967968208	OIL TANK PRE-ASS.
ELECTRIC MONTAGE ZYLINDE	968235208	60	1	530	917080608	MOUNTING EQUIPMENT CRAW
ELECTRIC POWERPACK	918826808	500	1	757	919630808	DRIVE ASSEMBLY AIR CONDIT
ELECTRIC POWERPACK	96021078	10	1	758	918826808	ELECTRIC POWERPACK
ELECTRIC POWERPACK	96021079	20	1	758	918826808	ELECTRIC POWERPACK
ELECTRIC PUMP	10425291	1	1	560	919297008	CENT. LUBRIC. SYSTEM SUP
ELECTRIC PUMP EP-1	10871517	1	1	156	917081108	CENT. LUBRIC. SYSTEM SUP
ELECTRIC PUMP EP-1	11621396	1	1	84	917322008	CENTRA.LUBRICATION SYSTE
ELECTRIC PUMP EP-1	11621396	1	1	108	917322208	CENTR.LUBRICATION SYSTEM
ELECTRICS F BASE SECTION	919287108	500	1	1064	919219708	PIVOT SECTION
ELECTRONIC RELAY 24V 30A	11082105	50	1	623	918862808	SWITCHBOX MOUNTING PART
ELECTRONICS UNIT	10650399	35	1	439	10877138	OPERATOR SEAT
EMERGENCY CUT-OFF CRANE	968075908	4	1	477	96053632	ELECTRIC ADD-ON PARTS CA
EMERGENCY HAMMER	885042208	48	1	723	96028393	INTERNAL PANELLING INSTA
EMERGENCY HAND OPERAT	10878075	5	1	679	11004976	DIRECTIONAL CONTROL VALV
EMERGENCY SEAT	915587308	130	1	9		LIEBHERR CRAW.CRANE LR
EMERGENCY STOP BUTTON	11211286	30	1	626	967917908	SWITCH CABINET
EMERGENCY STOP BUTTON	606144108	(2)	1	477	96053632	ELECTRIC ADD-ON PARTS CA
EMPTY CASING	97016729	5	1	986	968650608	TERMINAL BOX CPL.
EMPTY CASING 110X230X400	97116281	4	1	1100	96035579	TERMINAL BOX CPL.
EMPTY CASING 110X230X600	97122558	4	1	975	96036210	TERMINAL BOX
EMPTY CASING 120X220X80X0	97039577	5	1	519	968241408	TERMINAL BOX WINCH PRE-A
EMPTY CASING 160.0X0 AL	97123899	4	1	1052	96035575	TERMINAL BOX CPL.
EMPTY CASING 160X260X90X0	97032642	4	1	77	967906508	TERMINAL BOX CPL.
EMPTY CASING 160X260X90X0	97032642	4	1	103	967906608	TERMINAL BOX CPL.
EMPTY CASING 160X360X90X0	976975408	4	1	1071	96035576	TERMINAL BOX CPL.
EMPTY CASING 230.0X0 AL	97113630	5	1	849	96036187	TERMINAL BOX CPL.
EMPTY CASING 255X250X121	97048070	1	1	762	96021479	TERMINAL BOX
EMPTY CASING 560X370X70	606653708	200	1	620	968681408	CONTR: PANEL PINNING
EMPTY CASING 80.0X0 AL	979204408	5	1	617	968709008	ANTENNA CPL.
EMPTY CASING POLYESTER	949825008	2	1	612	927868908	TERMINAL BOX LIGHTING
END ANGLE	602794608	60	2	762	96021479	TERMINAL BOX
END CAP 34	553181108	4	1	488	96019655	ADDNL.HEATING, PRE-ASSE
END CAP 42,3	553174108	7	1	486	919733908	ADD HEATING SUPERSTRUCT
END COVER 60	550607208	1	1	316	10675550	EQUALIZING RESERVOIR
END COVER 60	9144757	2	1	353	10118839	OIL FILLER INLET
END COVER DIN 443 B 480H	12209784	7	13	328	12405454	CRANKCASE CPL. WITH CYLIN
END ELEMENT	10097614	3	1	159	11210825	DISTRIBUTION BLOCK
END ELEMENT	10097614	4	1	565	11621501	DISTRIBUTION BLOCK
END HOLDER	602110108	56	2	636	96033320	ASSEMBLY PARTS MOUNTIN

5.7.2021

etk_en_de_098270 LR 11000

1282

LIEBHERRAlphabetical index
Alphabetischer Index

Description	Item	Pos.	Quantity	Page	Assembly	Description
END PIPE EDELSTAHL	96021539	5	1	757	919630808	DRIVE ASSEMBLY AIR CONDIT
ENGINE CONTROL SENSORS	12410651	581	1	327	12857091	DIESEL ENGINE
ENGINE OIL	919173008	86	1	9		LIEBHERR CRAW.CRANE LR
ENTRANCE 600X155X40 ALUMI	11450714	69	2	706	919075408	CRANE DRIVER CAB ADDITIO
ENTRANCE SPF	979405208	68	3	706	919075408	CRANE DRIVER CAB ADDITIO
EQUALIZER PLATE	10220448	18	4	24	11601184	COLLECTING RING
EQUALIZING RESERVOIR	570065908	1	1	40	502806508	EQUALIZING RESERVOIR
EQUALIZING RESERVOIR 0,2L	502807308	(1)	1	208	967787708	ADDITIONAL HYDRAULICS WI
EQUALIZING RESERVOIR 1L	502806508	1	1	39	96028333	EXPANSION TANK CPL.
EQUALIZING RESERVOIR 27L	10675550	4	1	313	96032897	RADIATOR, PRE-ASSEMBLED
EQUIPMENT CAMERA CAB	96029469	20	1	764	919124208	SLEWING PLATF.CAMERA MO
EQUIPMENT CAMERA RAUPE	968726908	30	1	76	917361508	ELECTR.CRAWLER SUPPORT
EQUIPMENT CAMERA RAUPE	968668608	30	1	102	917361608	ELECTR.CRAWLER SUPPORT
EQUIPMENT CAMERA SLEW C	96035790	10	1	764	919124208	SLEWING PLATF.CAMERA MO
EQUIPMENT CAMERA WINCHE	967957308	10	1	990	917229508	CAMERA MONITOR WINCH
EQUIPMENT CARRIER WELDE	968189508	50	1	274	96032892	DIESEL ENGINE, PRE-ASSEMB
EQUIPMENT MOUNTING 35 F	10324834	25	1	458	968283208	CATWALK SUPERSTR.LEFT
EQUIPMENT MOUNTING 35 F	10324834	28	1	460	968309908	PLATFORM COMPL.
ERECTING WINCH	917078908	119	1	9		LIEBHERR CRAW.CRANE LR
ERECTION EQUIPMENT WEL	967922608	1	1	506	96048466	SA FRAME ERECTING DEVICE
ERECTION FRAME 9M	919222808	476	1	12		LIEBHERR CRAW.CRANE LR
ES PIN 8X16 FE/ZN8/CN/T2	725111808	5	2	626	967917908	SWITCH CABINET
ETHERNET SWITCH -40/+70°C	10651470	42	1	636	96033320	ASSEMBLY PARTS MOUNTIN
EVAPORATOR	10874825	15	1	574	10228112	AIR CONDITIONING UNIT
EXHAUST GAS TURBOCHAR	10134988	1	1	391	10141720	EXHAUST TC MOUNTING
EXHAUST GAS TURBOCHAR	10134989	1	1	392	10141721	EXHAUST TC MOUNTING
EXHAUST MANIFOLD LEFT V-	10153467	2	1	390	10141558	OUTLET MANIFOLD ADD-ON
EXHAUST MANIFOLD RIGHT V-	10147866	1	1	390	10141558	OUTLET MANIFOLD ADD-ON
EXHAUST MIXING PIPE SCRO	10147692	3	1	412	918861908	MUFFLER UNIT
EXHAUST MUFFLER 116/55X15	553187208	7	1	488	96019655	ADDNL.HEATING, PRE-ASSE
EXHAUST NOZZLE ATTACHM	12427909	432	1	326	12857091	DIESEL ENGINE
EXHAUST PIPE 38/FLEXIBEL	553054108	6	2.4	486	919733908	ADD HEATING SUPERSTRUCT
EXHAUST PIPE 38/FLEXIBEL	553054108	9	0.3	488	96019655	ADDNL.HEATING, PRE-ASSE
EXHAUST PIPE 50X2,5 INOXY	553124108	4	0.75	757	919630808	DRIVE ASSEMBLY AIR CONDIT
EXHAUST PIPE ASSEMBLY V-	10141356	410	1	325	12857091	DIESEL ENGINE
EXHAUST PIPE CPL EDELST	969327608	35	1	412	918861908	MUFFLER UNIT
EXHAUST PIPE CPL EDELST	969327808	36	1	412	918861908	MUFFLER UNIT
EXHAUST PIPE LEFT V-MOTO	10141355	2	1	389	10141356	EXHAUST PIPE ASSEMBLY
EXHAUST PIPE RIGHT V-MOTO	10141354	1	1	389	10141356	EXHAUST PIPE ASSEMBLY
EXHAUST PIPE V-MOTORXD9	10141351	(1)	1	389	10141356	EXHAUST PIPE ASSEMBLY
EXHAUST PIPE V-MOTORXD95	11354228	(1)	1	389	10141356	EXHAUST PIPE ASSEMBLY
EXHAUST PIPE WELDED EDEL	96035418	33	1	412	918861908	MUFFLER UNIT
EXHAUST TC MOUNTING HE40	10141720	430	1	326	12857091	DIESEL ENGINE
EXHAUST TC MOUNTING HE40	10141721	431	1	326	12857091	DIESEL ENGINE
EXPANSION BOLT M56X305 10.	97029695	1	84	131	917076508	FIXING PARTS SLEWING RING
EXPANSION BOLT M56X350 10.	97029694	2	84	153	917080408	ROLLER SLEWING RING
EXPANSION TANK CPL.	96028331	157	1	208	967787708	ADDITIONAL HYDRAULICS WI
EXPANSION TANK CPL.	96028331	157	1	239	968081908	ADDITIONAL HYDRAULICS WI
EXPANSION TANK CPL.	96028331	152	1	515	968513208	ADDITIONAL HYDRAULICS, SA
EXPANSION TANK CPL.	96028331	157	1	955	96047485	AUX.HYDRAULIC WINCH 6
EXPANSION TANK CPL.	96028333	157	2	31	969731708	HYDRAULIC EQUIPM.CENTER
EXPANSION TANK CPL.	96028333	232	2	73	967787408	CRAWLER TRACK HYDRAULI
EXPANSION TANK CPL.	96028333	232	2	100	967787508	CRAWLER TRACK HYDRAULI
EXPANSION TANK CPL.	96028333	157	1	165	969733008	ADDITIONAL HYDR.SLEWING
EXPANSION TANK CPL.	96028333	157	1	223	967787808	ADDITIONAL HYDRAULICS WI
EXPANSION TANK CPL.	96028333	154	1	534	967788008	ADDNL.HYDR.ERECTION DEV
EXPANSION TANK CPL.	96028333	165	1	862	96047486	ADDITIONAL HYDR.S PIVOT SE
EXTENSION	10009602	5	1	86	11621291	DISTRIBUTION BLOCK
EXTENSION	10045006	12	2	560	919297008	CENT. LUBRIC. SYSTEM SUP
EXTENSION LADDER 7/8-420X	10870476	76	1	19	918005408	CENTRAL SECTION CRAWLER

5.7.2021

etk_en_de_098270 LR 11000

1283

LIEBHERRAlphabetical index
Alphabetischer Index

Description	Item	Pos.	Quantity	Page	Assembly	Description
EXTENSION M10X1K/ M10X1	774373408	29	2	560	919297008	CENT. LUBRIC. SYSTEM SUP
EXTENSION M10X1K/ M10X1	774373408	3	2	870	917692108	CENTRAL GREASING
EXTENSION M10X1K/ M10X1	774373508	70	2	228	917451208	WINCH 4 PRE-ASSEMBLY
EXTENSION M10X1K/ M10X1	774373508	22	4	522	917691308	CENTRAL GREASING
EXTENSION M10X1K/ M10X1	774373508	11	6	560	919297008	CENT. LUBRIC. SYSTEM SUP
EXTENSION M20X1,5/M25X1,5	602613208	510	1	614	96039940	LEAD
EXTENSION M8X1	774374508	13	1	560	919297008	CENT. LUBRIC. SYSTEM SUP
EXTERNAL FEED 110V/230V	918470508	414	2	12		LIEBHERR CRAW.CRANE LR
F BASE SECTION WELDMENT	96035996	1	1	1064	919219708	PIVOT SECTION
F-ASSEMBLY UNIT	919219608	462	1	12		LIEBHERR CRAW.CRANE LR
F-CONNECTING HEAD 8.25M	919219508	460	1	12		LIEBHERR CRAW.CRANE LR
F-CONNECTING HEAD WELDE	96038404	1	1	1043	919219508	F-CONNECTING HEAD
F-GUYING	919219808	466	1	12		LIEBHERR CRAW.CRANE LR
F-HEAD SECTION 6M 253T	919220008	468	1	12		LIEBHERR CRAW.CRANE LR
F-HEAD SECTION WELDM. 6M	96035652	1	1	1088	919220008	F-HEAD SECTION
F-INTERM.SECT.WELDM. 2318.	96036881	1	1	1112	919220208	F-INTERMEDIATE SECT.
F-INTERMEDIATE SECT. 2318.	919220208	472	1	12		LIEBHERR CRAW.CRANE LR
FA FRAME WELDMENT	96035479	1	1	1117	919222808	ERECTION FRAME
FALL PROTECTION EN 360 H	11007310	2	2	137	916959908	PERSONAL PROTECTION EQ
FALL-BACK GUARD 12-36V 82	614009908	503	1	51	96026395	CABLING
FAN	10650386	(11)	1	439	10877138	OPERATOR SEAT
FAN	12100177	(59)	1	439	10877138	OPERATOR SEAT
FAN COWL	11005449	(1)	1	314	12100191	RADIATOR UNIT
FAN HUB 203 G-ALSI9CU3	955451608	3	2	313	96032897	RADIATOR, PRE-ASSEMBLED
FAN PAG	10355573	5	2	314	12100191	RADIATOR UNIT
FASTENER	885042308	49	1	723	96028393	INTERNAL PANELLING INSTA
FASTENING	96021477	20	1	759	96021078	ELECTRIC POWERPACK
FASTENING CLAMP	570066408	7	1	40	502806508	EQUALIZING RESERVOIR
FASTENING CLAMP 34 EN AC	10123304	1	1	405	10144098	FASTENING CLAMP
FASTENING CLAMP 34X34	10144098	4	2	404	10141788	CONTROL BOX ANNEXE
FASTENING DEVICE 39NM/28°	10044692	6	1	394	10146947	GENERATOR ADD-ON
FASTENING DEVICE 39NM/28°	12418349	6	1	394	10146947	GENERATOR ADD-ON
FASTENING PIECE	9079604	1	2	397	9079954	FASTENING PIECES ASSEMBL
FASTENING PIECES ASSEMBL	9079954	460	1	326	12857091	DIESEL ENGINE
FAULT INDICATOR	10429952	9	1	158	10871517	ELECTRIC PUMP
FAULT INDICATOR	10429952	9	1	563	10425291	ELECTRIC PUMP
FELT STRIP DIN 5419 5X4	261100708	12	0.6	249	11347396	ROPE DRUM
FEMALE INSERT 24-POL+PE 16	605609514	502	1	644	96033326	CABLES MOUNTING PANEL C
FEMALE INSERT 24-POL+PE 16	605609514	501	1	855	968546008	LEAD
FEMALE INSERT 24-POL+PE 16	605609514	501	1	856	968546108	LEAD
FEMALE INSERT 4-POLX2+SM	605664201	(501)	1	623	918862808	SWITCHBOX MOUNTING PART
FEMALE INSERT 64-POL 16A P	11060122	502	1	613	96035430	LEAD
FEMALE INSERT 64-POL 16A P	11060122	504	11	644	96033326	CABLES MOUNTING PANEL C
FEMALE PLUG 15-POLE	10024744	503	1	472	96033370	WIRES CPL.
FEMALE PLUG 15-POLE	10024744	503	6	474	96019612	WIRING HARNESS
FEMALE PLUG 25-POLE	602322708	505	1	472	96033370	WIRES CPL.
FEMALE PLUG 25-POLE	602322708	502	3	474	96019612	WIRING HARNESS
FEMALE PLUG 9-POLE	602338608	528	1	644	96033326	CABLES MOUNTING PANEL C
FERRITE KLAPPBAR	617000608	525	1	470	96033369	WIRING HARNESS
FERRITE KLAPPBAR	617000608	515	1	473	96021228	WIRING HARNESS
FERRULE 2 CU	11170565	6	2	129	962009308	SUPPORT PLATE COMPL.
FERRULE 2 CU	11170565	6	4	136	96051604	ROLLER BEARING
FERRULE 2 CU	11170565	36	6	458	968283208	CATWALK SUPERSTR.LEFT
FERRULE 2 CU	11170565	9	2	804	965575208	CENTRING COMPLETE
FERRULE 2 CU	11170565	128	24	833	919304308	S PIVOT SECTION PRE-ASS.
FERRULE 2 CU	11170565	(4)	4	968	919301808	L-HEAD PIECE
FERRULE 2 CU	11170565	6	4	1039	969944608	MOUNTING CPL
FERRULE 2 CU	11170565	16	4	1117	919222808	ERECTION FRAME
FIBRE TENSIONING ROPE 66	97122954	1	2	1080	919219808	F-GUYING
FIBRE TENSIONING ROPE 66	97122304	1	1	1128	96037810	GUY ROPE CPL.

5.7.2021

etk_en_de_098270 LR 11000

1284

LIEBHERRAlphabetical index
Alphabetischer Index

Description	Item	Pos.	Quantity	Page	Assembly	Description
FIBRE TENSIONING ROPE 66	97121572	1	1	1113	96037007	GUY ROPE CPL.
FIBRE TENSIONING ROPE 66X	97122306	1	1	1129	96037814	GUY ROPE CPL.
FILLER NECK CONNECTION G	10289107	60	1	494	918824408	AIR CONDITIONING
FILLER NECK CPL.	10118838	1	1	353	10118839	OIL FILLER INLET
FILLER NECK GR.40 ALU	11101353	6	1	428	968866808	UREA TANK, PRE-MOUNTING
FILLER STUB PIPE WELDED	968868108	3	1	428	968866808	UREA TANK, PRE-MOUNTING
FILLING CONNECTION	10675463	45	1	158	10871517	ELECTRIC PUMP
FILLING CONNECTION	10675463	18	1	560	919297008	CENT. LUBRIC. SYSTEM SUP
FILTER	10872409	6	1	210	11181960	CONTROL BLOCK
FILTER	11083438	2	1	574	10228112	AIR CONDITIONING UNIT
FILTER	11210617	7	1	672	11211288	CONTROL BLOCK
FILTER	11210617	7	1	674	11340741	CONTROL BLOCK
FILTER	11482393	6	1	869	11347373	CONTROL BLOCK
FILTER BRACKET S355J0	10138088	3	1	367	10138091	FUEL-PREFILTER ASS.
FILTER CARTRIDGE 0,005m³/m	510671108	191	3	665	96052492	HYDRAULICS
FILTER ELEMENT	12105410	4	1	1002	96041120	FILTER PACKAGE
FILTER ELEMENT	12105411	5	1	1002	96041120	FILTER PACKAGE
FILTER ELEMENT OEL 8µm	11068050	1	1	553	10871356	RETURN FILTER
FILTER INSERT 1m³/min 10µm	510671808	(1)	1	552	967968208	OIL TANK PRE-ASS.
FILTER INSERT 21m³/min 3µm	571558808	1	1	417	551710208	AIR FILTER
FILTER INSERT KRAFTSTOFF	553183708	14	1	368	10303007	FUEL PREFILTER
FILTER INSERT OEL 10µm	10037623	(1)	1	664	96052492	HYDRAULICS
FILTER INSERT OELNEBEL4µ	12403708	(1)	1	334	10125646	OIL SEPARATOR ASSEMBLY
FILTER PACKAGE	96041120	999	1	999	12102587	CRAWLER TRACTOR
FINAL CONTROL VALVE	10141769	14	1	321	12857091	DIESEL ENGINE
FINAL CONTROLE VALVE PRE	10132988	1	1	331	10141769	FINAL CONTROL VALVE
FINAL CONTROLE VALVE PRE	10151463	2	1	331	10141769	FINAL CONTROL VALVE
FIRE EXTINGUISHER DIN EN 3	12101159	2	1	134	96005694	ACCESSORIES
FIRST AID KIST DIN 13164 260	789000308	1	1	134	96005694	ACCESSORIES
FITTING	11081053	3	1	160	774375108	PASSAGE NIPPLE BLOCK
FITTING	11644971	5	1	85	11621396	ELECTRIC PUMP
FITTING	12104158	6	2	999	12102587	CRAWLER TRACTOR
FITTING	570066008	2	1	40	502806508	EQUALIZING RESERVOIR
FITTING	955919508	195	1	31	969731708	HYDRAULIC EQUIPM.CENTER
FITTING A3P	502948208	38	1	757	919630808	DRIVE ASSEMBLY AIR CONDIT
FITTING AEHNL.ISO 8434 GAI	470701614	624	1	208	967787708	ADDITIONAL HYDRAULICS WI
FITTING AEHNL.ISO 8434 GAI	470701614	624	1	223	967787808	ADDITIONAL HYDRAULICS WI
FITTING AEHNL.ISO 8434 GAI	470701614	636	1	239	968081908	ADDITIONAL HYDRAULICS WI
FITTING AEHNL.ISO 8434 GAI	470701614	626	1	955	96047485	AUX.HYDRAULIC WINCH 6
FITTING AEHNL.ISO 8434 GZ 3	491100814	607	1	794	96043277	AUX.HY.ROT.PLAT-BAL.CON/
FITTING AEHNL.ISO 8434;ISO 6	510713214	574	1	667	96052492	HYDRAULICS
FITTING BUZ 16S CR6-FREI	477701108	623	2	515	968513208	ADDITIONAL HYDRAULICS, SA
FITTING BUZ 16S CR6-FREI	477701108	860	1	670	96052492	HYDRAULICS
FITTING BUZ 22L CR6-FREI	477700208	635	3	166	969733008	ADDITIONAL HYDR.SLEWING
FITTING BUZ 30S CR6-FREI	477701608	621	3	515	968513208	ADDITIONAL HYDRAULICS, SA
FITTING BUZ 35L CR6-FREI	477700708	818	1	670	96052492	HYDRAULICS
FITTING BUZ 38S CR6-FREI	477701808	816	1	670	96052492	HYDRAULICS
FITTING BUZ 8 M14X1,5 INOX	10816958	69	1	412	918861908	MUFFLER UNIT
FITTING EGE 10L G3/8A CR6-F	471904308	624	1	239	968081908	ADDITIONAL HYDRAULICS WI
FITTING EGE 10L G3/8A CR6-F	471904308	604	1	515	968513208	ADDITIONAL HYDRAULICS, SA
FITTING EGE 10L G3/8A CR6-F	471904308	668	6	668	96052492	HYDRAULICS
FITTING EGE 10L G3/8A CR6-F	471904308	602	1	778	968562908	ADDITIONAL HYDRAULIC BOLT
FITTING EGE 10S G3/8 A3C	471900408	667	1	668	96052492	HYDRAULICS
FITTING EGE 12L G1/2 A3P	471903808	744	1	669	96052492	HYDRAULICS
FITTING EGE 12S G1/2A CR6-F	471901808	607	4	119	967787608	HYDRAULIC SUPPORT
FITTING EGE 12S G1/2A CR6-F	471901808	609	1	534	967788008	ADDNL.HYDR.ERECTION DEV
FITTING EGE 16S G3/4 A3P	471901908	629	2	32	969731708	HYDRAULIC EQUIPM.CENTER
FITTING EGE 18L G3/4 CR6-F	10878394	12	1	541	96033811	PREMOUNTED FUEL FILTER
FITTING EGE 30S G3/4A CR6-F	11823327	869	1	671	96052492	HYDRAULICS
FITTING EGE 42L G1 1/2 A3P	471903608	614	5	667	96052492	HYDRAULICS

5.7.2021

etk_en_de_098270 LR 11000

1285

LIEBHERRAlphabetical index
Alphabetischer Index

Description	Item	Pos.	Quantity	Page	Assembly	Description
FITTING EGESD10-LM-WD A3P	471902108	633	1	956	96047485	AUX.HYDRAULIC WINCH 6
FITTING EGESD10-LR-WD A3P	471901108	625	1	166	969733008	ADDITIONAL HYDR.SLEWING
FITTING EGESD10-LR-WD A3P	471901108	820	2	670	96052492	HYDRAULICS
FITTING EGESD10-LR-WD A3P	471901108	634	1	786	967969408	FITTING PLATE EMERG. ACT:
FITTING EGESD10-LR-WD A3P	471901108	611	1	790	967969508	FITTING PLATE EMERG. ACT:
FITTING EGESD10-LR-WD A3P	471901108	32	1	1007	96054388	ADAPTER PRE-ASS.
FITTING EGESD12-LR-WD A3P	471901208	833	2	670	96052492	HYDRAULICS
FITTING EGESD12-LR-WD A3P	471901208	13	1	1007	96054388	ADAPTER PRE-ASS.
FITTING EGESD12-SR-WD A3P	471900508	617	1	862	96047486	ADDITIONAL HYDR.S PIVOT SE
FITTING EGESD16-SR-WD A3P	471900608	620	1	259	967787908	ADDNL. HYDR. F. ERECTING W
FITTING EGESD16-SR-WD A3P	471900608	710	5	668	96052492	HYDRAULICS
FITTING EGESD18-LM-WD A3P	471902308	766	2	669	96052492	HYDRAULICS
FITTING EGESD18-LM-WD A3P	471902308	621	1	742	96033157	COMPRESSED AIR PLANT
FITTING EGESD18-LR-WD A3P	471901308	608	2	259	967787908	ADDNL. HYDR. F. ERECTING W
FITTING EGESD18-LR-WD A3P	471901308	711	7	668	96052492	HYDRAULICS
FITTING EGESD18-LR-WD A3P	471901308	625	1	786	967969408	FITTING PLATE EMERG. ACT:
FITTING EGESD18-LR-WD A3P	471901308	615	1	955	96047485	AUX.HYDRAULIC WINCH 6
FITTING EGESD18-LR-WD A3P	471901308	22	1	1007	96054388	ADAPTER PRE-ASS.
FITTING EGESD20-SM-WD A3	471903208	633	2	667	96052492	HYDRAULICS
FITTING EGESD20-SR-WD A3P	471900708	682	1	33	969731708	HYDRAULIC EQUIPM.CENTER
FITTING EGESD20-SR-WD A3P	471900708	673	1	668	96052492	HYDRAULICS
FITTING EGESD20-SR1/2 A3P	471904508	637	4	863	96047486	ADDITIONAL HYDR.S PIVOT SE
FITTING EGESD28-LR-WD A3P	471901508	655	5	667	96052492	HYDRAULICS
FITTING EGESD30-SR-WD CF	471900908	736	1	669	96052492	HYDRAULICS
FITTING EGESD6-LM-WD A3P	471902008	35	1	560	919297008	CENT. LUBRIC. SYSTEM SUP
FITTING EGESD6-SR-WD A3P	471900308	687	2	668	96052492	HYDRAULICS
FITTING EL 10L CR6-FREI	472330208	658	2	32	969731708	HYDRAULIC EQUIPM.CENTER
FITTING EL 10L CR6-FREI	472330208	621	4	73	967787408	CRAWLER TRACK HYDRAULI
FITTING EL 10L CR6-FREI	472330208	622	4	100	967787508	CRAWLER TRACK HYDRAULI
FITTING EL 10L CR6-FREI	472330208	655	1	166	969733008	ADDITIONAL HYDR.SLEWING
FITTING EL 10L CR6-FREI	472330208	626	1	208	967787708	ADDITIONAL HYDRAULICS WI
FITTING EL 10L CR6-FREI	472330208	626	1	223	967787808	ADDITIONAL HYDRAULICS WI
FITTING EL 10L CR6-FREI	472330208	621	5	239	968081908	ADDITIONAL HYDRAULICS WI
FITTING EL 10L CR6-FREI	472330208	602	3	515	968513208	ADDITIONAL HYDRAULICS, SA
FITTING EL 10L CR6-FREI	472330208	698	14	668	96052492	HYDRAULICS
FITTING EL 10L CR6-FREI	472330208	633	1	786	967969408	FITTING PLATE EMERG. ACT:
FITTING EL 10L CR6-FREI	472330208	604	2	790	967969508	FITTING PLATE EMERG. ACT:
FITTING EL 10L CR6-FREI	472330208	612	1	955	96047485	AUX.HYDRAULIC WINCH 6
FITTING EL 10S CR6-FREI	7367776	627	1	534	967788008	ADDNL.HYDR.ERECTION DEV
FITTING EL 10S CR6-FREI	7367776	666	3	668	96052492	HYDRAULICS
FITTING EL 12S CR6-FREI	7617461	684	1	33	969731708	HYDRAULIC EQUIPM.CENTER
FITTING EL 12S CR6-FREI	7617461	831	2	670	96052492	HYDRAULICS
FITTING EL 12S CR6-FREI	7617461	638	1	786	967969408	FITTING PLATE EMERG. ACT:
FITTING EL 12S CR6-FREI	7617461	616	1	790	967969508	FITTING PLATE EMERG. ACT:
FITTING EL 15L CR6-FREI	472300414	638	1	166	969733008	ADDITIONAL HYDR.SLEWING
FITTING EL 15L CR6-FREI	472300414	858	1	670	96052492	HYDRAULICS
FITTING EL 16S CR6-FREI	7407098	601	2	165	969733008	ADDITIONAL HYDR.SLEWING
FITTING EL 16S CR6-FREI	7407098	713	5	668	96052492	HYDRAULICS
FITTING EL 16S CR6-FREI	7407098	623	2	786	967969408	FITTING PLATE EMERG. ACT:
FITTING EL 20S CR6-FREI	7407107	620	1	32	969731708	HYDRAULIC EQUIPM.CENTER
FITTING EL 20S CR6-FREI	7407107	643	2	863	96047486	ADDITIONAL HYDR.S PIVOT SE
FITTING EL 25S CR6-FREI	7407118	610	1	208	967787708	ADDITIONAL HYDRAULICS WI
FITTING EL 25S CR6-FREI	7407118	614	1	223	967787808	ADDITIONAL HYDRAULICS WI
FITTING EL 25S CR6-FREI	7407118	613	1	239	968081908	ADDITIONAL HYDRAULICS WI
FITTING EL 25S CR6-FREI	7407118	605	1	955	96047485	AUX.HYDRAULIC WINCH 6
FITTING EL 28L CR6-FREI	7407120	602	2	32	969731708	HYDRAULIC EQUIPM.CENTER
FITTING EL 28L CR6-FREI	7407120	611	3	73	967787408	CRAWLER TRACK HYDRAULI
FITTING EL 28L CR6-FREI	7407120	606	3	100	967787508	CRAWLER TRACK HYDRAULI
FITTING EL 28L CR6-FREI	7407120	605	1	208	967787708	ADDITIONAL HYDRAULICS WI
FITTING EL 28L CR6-FREI	7407120	605	1	223	967787808	ADDITIONAL HYDRAULICS WI

5.7.2021

etk_en_de_098270 LR 11000

1286

LIEBHERR

Alphabetical index
Alphabetischer Index

Description	Item	Pos.	Quantity	Page	Assembly	Description
FITTING EL 28L CR6-FREI	7407120	610	2	239	968081908	ADDITIONAL HYDRAULICS WI
FITTING EL 28L CR6-FREI	7407120	764	6	669	96052492	HYDRAULICS
FITTING EL 28L CR6-FREI	7407120	626	1	863	96047486	ADDITIONAL HYDR.S PIVOT SE
FITTING EL 28L CR6-FREI	7407120	617	1	955	96047485	AUX.HYDRAULIC WINCH 6
FITTING EL 42L CR6-FREI	7367986	628	20	667	96052492	HYDRAULICS
FITTING EL 42L CR6-FREI	7367986	614	1	862	96047486	ADDITIONAL HYDR.S PIVOT SE
FITTING EL 6S CR6-FREI	472331208	651	1	166	969733008	ADDITIONAL HYDR.SLEWING
FITTING EL 6S CR6-FREI	472331208	27	1	560	919297008	CENT. LUBRIC. SYSTEM SUP
FITTING EL 6S CR6-FREI	472331208	637	3	667	96052492	HYDRAULICS
FITTING EL 6S CR6-FREI	472331208	9	1	870	917692108	CENTRAL GREASING
FITTING ELSD38-S A3P	472331908	601	4	73	967787408	CRAWLER TRACK HYDRAULI
FITTING ELSD38-S A3P	472331908	601	4	100	967787508	CRAWLER TRACK HYDRAULI
FITTING ELSD38-S A3P	472331908	612	1	165	969733008	ADDITIONAL HYDR.SLEWING
FITTING ELSD38-S A3P	472331908	611	1	239	968081908	ADDITIONAL HYDRAULICS WI
FITTING ELSD38-S A3P	472331908	694	6	668	96052492	HYDRAULICS
FITTING ELSD38-S A3P	472331908	600	2	862	96047486	ADDITIONAL HYDR.S PIVOT SE
FITTING ELSD6-L CFX	472032308	601	1	741	96033157	COMPRESSED AIR PLANT
FITTING ET 15L M22X1,5 CR6-F	472430408	634	1	32	969731708	HYDRAULIC EQUIPM.CENTER
FITTING ET 15L M22X1,5 CR6-F	472430408	794	2	669	96052492	HYDRAULICS
FITTING ET 28L M36X2 CR6-F	7407122	619	1	955	96047485	AUX.HYDRAULIC WINCH 6
FITTING ET 30S CR6-FREI	472431808	730	1	669	96052492	HYDRAULICS
FITTING ET 30S CR6-FREI	472431808	638	1	863	96047486	ADDITIONAL HYDR.S PIVOT SE
FITTING ET 35L CR6-FREI	7407125	636	2	32	969731708	HYDRAULIC EQUIPM.CENTER
FITTING ET 6S CR6-FREI	472431208	814	3	670	96052492	HYDRAULICS
FITTING EV 10L M16X1,5 CR6-F	7027665	632	1	742	96033157	COMPRESSED AIR PLANT
FITTING EV 28L M36X2 CR6-F	10410772	767	5	669	96052492	HYDRAULICS
FITTING EV 42L M52X2 CR6-F	10651363	692	6	668	96052492	HYDRAULICS
FITTING EV16S M24X1,5 A3C	10410770	841	1	670	96052492	HYDRAULICS
FITTING EV38S M52X2 A3C	10467292	691	2	668	96052492	HYDRAULICS
FITTING EVW22-LM	472201108	3	1	204	90024490	OIL-GAUGING INSTRUMENT
FITTING EVW22-LM	472201108	22	1	204	90024490	OIL-GAUGING INSTRUMENT
FITTING EW 10L M16X1,5 CR6	7403569	685	3	33	969731708	HYDRAULIC EQUIPM.CENTER
FITTING EW 10L M16X1,5 CR6	7403569	618	3	73	967787408	CRAWLER TRACK HYDRAULI
FITTING EW 10L M16X1,5 CR6	7403569	619	3	100	967787508	CRAWLER TRACK HYDRAULI
FITTING EW 10L M16X1,5 CR6	7403569	621	1	208	967787708	ADDITIONAL HYDRAULICS WI
FITTING EW 10L M16X1,5 CR6	7403569	623	1	223	967787808	ADDITIONAL HYDRAULICS WI
FITTING EW 10L M16X1,5 CR6	7403569	617	4	239	968081908	ADDITIONAL HYDRAULICS WI
FITTING EW 10L M16X1,5 CR6	7403569	617	1	259	967787908	ADDNL. HYDR. F. ERECTING W
FITTING EW 10L M16X1,5 CR6	7403569	42	1	426	919171008	UREA PLANT
FITTING EW 10L M16X1,5 CR6	7403569	603	1	515	968513208	ADDITIONAL HYDRAULICS, SA
FITTING EW 10L M16X1,5 CR6	7403569	31	1	560	919297008	CENT. LUBRIC. SYSTEM SUP
FITTING EW 10L M16X1,5 CR6	7403569	625	25	667	96052492	HYDRAULICS
FITTING EW 10L M16X1,5 CR6	7403569	610	3	741	96033157	COMPRESSED AIR PLANT
FITTING EW 10L M16X1,5 CR6	7403569	28	1	757	919630808	DRIVE ASSEMBLY AIR CONDIT
FITTING EW 10L M16X1,5 CR6	7403569	606	2	778	968562908	ADDITIONAL HYDRAULIC BOLT
FITTING EW 10L M16X1,5 CR6	7403569	613	5	785	967969408	FITTING PLATE EMERG. ACT:
FITTING EW 10L M16X1,5 CR6	7403569	606	1	790	967969508	FITTING PLATE EMERG. ACT:
FITTING EW 10L M16X1,5 CR6	7403569	603	2	955	96047485	AUX.HYDRAULIC WINCH 6
FITTING EW 10L M16X1,5 CR6	7403569	32	1	1005	96022733	BULKHEAD PLATE
FITTING EW 10L M16X1,5 CR6	7403569	31	1	1007	96054388	ADAPTER PRE-ASS.
FITTING EW 10S CR6-FREI	7617268	608	4	119	967787608	HYDRAULIC SUPPORT
FITTING EW 10S CR6-FREI	7617268	664	8	668	96052492	HYDRAULICS
FITTING EW 12S CR6-FREI	7617354	600	4	119	967787608	HYDRAULIC SUPPORT
FITTING EW 12S CR6-FREI	7617354	856	1	670	96052492	HYDRAULICS
FITTING EW 12S CR6-FREI	7617354	601	3	785	967969408	FITTING PLATE EMERG. ACT:
FITTING EW 12S CR6-FREI	7617354	601	2	790	967969508	FITTING PLATE EMERG. ACT:
FITTING EW 15L CR6-FREE	7615379	650	2	32	969731708	HYDRAULIC EQUIPM.CENTER
FITTING EW 15L CR6-FREE	7615379	20	1	1005	96022733	BULKHEAD PLATE
FITTING EW 16S CR6-FREI	7617460	627	2	32	969731708	HYDRAULIC EQUIPM.CENTER
FITTING EW 16S CR6-FREI	7617460	602	3	165	969733008	ADDITIONAL HYDR.SLEWING

5.7.2021

etk_en_de_098270 LR 11000

1287

LIEBHERRAlphabetical index
Alphabetischer Index

Description	Item	Pos.	Quantity	Page	Assembly	Description
FITTING EW 16S CR6-FREI	7617460	621	1	259	967787908	ADDNL. HYDR. F. ERECTING W
FITTING EW 16S CR6-FREI	7617460	623	1	534	967788008	ADDNL.HYDR.ERECTION DEV
FITTING EW 16S CR6-FREI	7617460	702	4	668	96052492	HYDRAULICS
FITTING EW 16S CR6-FREI	7617460	621	1	786	967969408	FITTING PLATE EMERG. ACT:
FITTING EW 16S CR6-FREI	7617460	611	1	1028	96022756	HYDRAULICS TRANSFORMER
FITTING EW 20S M30X2 CR6-F	7407108	624	3	32	969731708	HYDRAULIC EQUIPM.CENTER
FITTING EW 20S M30X2 CR6-F	7407108	674	3	668	96052492	HYDRAULICS
FITTING EW 20S M30X2 CR6-F	7407108	645	1	863	96047486	ADDITIONAL HYDR.S PIVOT SE
FITTING EW 22L EDELSTAHL	10873827	258	1	276	96032892	DIESEL ENGINE, PRE-ASSEMB
FITTING EW 25S CR6-FREI	7407119	605	2	165	969733008	ADDITIONAL HYDR.SLEWING
FITTING EW 25S CR6-FREI	7407119	684	2	668	96052492	HYDRAULICS
FITTING EW 25S CR6-FREI	7407119	606	1	955	96047485	AUX.HYDRAULIC WINCH 6
FITTING EW 28L CR6-FREI	7617494	613	2	73	967787408	CRAWLER TRACK HYDRAULI
FITTING EW 28L CR6-FREI	7617494	604	2	100	967787508	CRAWLER TRACK HYDRAULI
FITTING EW 28L CR6-FREI	7617494	633	1	166	969733008	ADDITIONAL HYDR.SLEWING
FITTING EW 28L CR6-FREI	7617494	627	1	208	967787708	ADDITIONAL HYDRAULICS WI
FITTING EW 28L CR6-FREI	7617494	627	1	223	967787808	ADDITIONAL HYDRAULICS WI
FITTING EW 28L CR6-FREI	7617494	671	9	668	96052492	HYDRAULICS
FITTING EW 28L CR6-FREI	7617494	621	1	955	96047485	AUX.HYDRAULIC WINCH 6
FITTING EW 6S M14X1,5 CR6-F	472531508	11	1	156	917081108	CENT. LUBRIC. SYSTEM SUP
FITTING EW 6S M14X1,5 CR6-F	472531508	647	2	166	969733008	ADDITIONAL HYDR.SLEWING
FITTING EW 6S M14X1,5 CR6-F	472531508	635	1	239	968081908	ADDITIONAL HYDRAULICS WI
FITTING EW 6S M14X1,5 CR6-F	472531508	21	2	522	917691308	CENTRAL GREASING
FITTING EW 6S M14X1,5 CR6-F	472531508	629	1	534	967788008	ADDNL.HYDR.ERECTION DEV
FITTING EW 6S M14X1,5 CR6-F	472531508	26	6	560	919297008	CENT. LUBRIC. SYSTEM SUP
FITTING EW 6S M14X1,5 CR6-F	472531508	13	1	607	969245308	TERMINAL BOX ELECTRICS S
FITTING EW 6S M14X1,5 CR6-F	472531508	40	1	626	967917908	SWITCH CABINET
FITTING EW 6S M14X1,5 CR6-F	472531508	636	15	667	96052492	HYDRAULICS
FITTING EW 6S M14X1,5 CR6-F	472531508	613	3	741	96033157	COMPRESSED AIR PLANT
FITTING EW 6S M14X1,5 CR6-F	472531508	617	1	786	967969408	FITTING PLATE EMERG. ACT:
FITTING EW 6S M14X1,5 CR6-F	472531508	632	3	863	96047486	ADDITIONAL HYDR.S PIVOT SE
FITTING EW 6S M14X1,5 CR6-F	472531508	601	1	955	96047485	AUX.HYDRAULIC WINCH 6
FITTING EWSD22-L A3P	472530608	777	3	669	96052492	HYDRAULICS
FITTING EWSD22-L A3P	472530608	610	1	1028	96022756	HYDRAULICS TRANSFORMER
FITTING EWSD38-S A3P	472531808	600	4	73	967787408	CRAWLER TRACK HYDRAULI
FITTING EWSD38-S A3P	472531808	600	4	100	967787508	CRAWLER TRACK HYDRAULI
FITTING EWSD38-S A3P	472531808	644	1	166	969733008	ADDITIONAL HYDR.SLEWING
FITTING EWSD38-S A3P	472531808	601	3	208	967787708	ADDITIONAL HYDRAULICS WI
FITTING EWSD38-S A3P	472531808	602	3	223	967787808	ADDITIONAL HYDRAULICS WI
FITTING EWSD38-S A3P	472531808	609	4	239	968081908	ADDITIONAL HYDRAULICS WI
FITTING EWSD38-S A3P	472531808	693	8	668	96052492	HYDRAULICS
FITTING EWSD38-S A3P	472531808	601	4	862	96047486	ADDITIONAL HYDR.S PIVOT SE
FITTING EWSD38-S A3P	472531808	610	2	955	96047485	AUX.HYDRAULIC WINCH 6
FITTING G 22L CR6-FREI	470030708	773	5	669	96052492	HYDRAULICS
FITTING G12-S	470002508	44	1	842	12101591	TILT-BACK SUPPORT
FITTING GE 10 9/16-18/9/ CR6	11643351	21	1	383	10147372	VENT TUBE ASSEMBLY
FITTING GE 10 M14X1,5/9/ CR6	10813936	7	1	391	10141720	EXHAUST TC MOUNTING
FITTING GE 10 M14X1,5/9/ CR6	10813936	7	1	392	10141721	EXHAUST TC MOUNTING
FITTING GE 10L M14X1,5 A3P	471030508	616	4	73	967787408	CRAWLER TRACK HYDRAULI
FITTING GE 10L M14X1,5 A3P	471030508	618	4	100	967787508	CRAWLER TRACK HYDRAULI
FITTING GE 10L M14X1,5 A3P	471030508	625	1	208	967787708	ADDITIONAL HYDRAULICS WI
FITTING GE 10L M14X1,5 A3P	471030508	625	1	223	967787808	ADDITIONAL HYDRAULICS WI
FITTING GE 10L M14X1,5 A3P	471030508	606	3	239	968081908	ADDITIONAL HYDRAULICS WI
FITTING GE 10L M14X1,5 A3P	471030508	634	3	667	96052492	HYDRAULICS
FITTING GE 10L M14X1,5 A3P	471030508	627	1	955	96047485	AUX.HYDRAULIC WINCH 6
FITTING GE 10L M14X1,5 A3P	471030508	608	1	1028	96022756	HYDRAULICS TRANSFORMER
FITTING GE 10L M16X1,5 CR6	7021521	2	1	432	969904608	PRESSURE RELIEF VALVE PR
FITTING GE 10L M22X1,5 CR6	471039808	621	3	667	96052492	HYDRAULICS
FITTING GE 10L M22X1,5 CR6	471039808	611	1	741	96033157	COMPRESSED AIR PLANT
FITTING GE 12 M14X1,5/3/ CR6	10813939	15	1	371	10143726	LEAK OIL LINE ADD-ON

5.7.2021

etk_en_de_098270 LR 11000

1288

LIEBHERR
 Alphabetical index
 Alphabetischer Index

Description	Item	Pos.	Quantity	Page	Assembly	Description
FITTING GE 12 M14X1,5/3/ CR6	10813939	10	1	384	10143277	COOLANT PIPE BEND ADD-ON
FITTING GE 12 M16X1,5/3/ CR6	10813940	19	2	378	10141807	ACCESSORIES AIR COMPRES
FITTING GE 12 M16X1,5/3/ CR6	10813940	9	1	384	10143277	COOLANT PIPE BEND ADD-ON
FITTING GE 12L G1/2 ZNNI	471034808	654	1	166	969733008	ADDITIONAL HYDR.SLEWING
FITTING GE 12L G1/2 ZNNI	471034808	613	2	208	967787708	ADDITIONAL HYDRAULICS WI
FITTING GE 12L G1/2 ZNNI	471034808	613	2	223	967787808	ADDITIONAL HYDRAULICS WI
FITTING GE 12L G1/2 ZNNI	471034808	620	2	239	968081908	ADDITIONAL HYDRAULICS WI
FITTING GE 12L G1/2 ZNNI	471034808	605	1	534	967788008	ADDNL.HYDR.ERECTION DEV
FITTING GE 12L G1/2 ZNNI	471034808	722	4	668	96052492	HYDRAULICS
FITTING GE 12L G1/2 ZNNI	471034808	602	1	790	967969508	FITTING PLATE EMERG. ACT:
FITTING GE 12L G1/2 ZNNI	471034808	628	1	955	96047485	AUX.HYDRAULIC WINCH 6
FITTING GE 12L M22X1,5 CR6	471039908	647	7	667	96052492	HYDRAULICS
FITTING GE 12L M22X1,5 CR6	471039908	620	1	741	96033157	COMPRESSED AIR PLANT
FITTING GE 12S G1/2A CR6-F	471032608	654	1	32	969731708	HYDRAULIC EQUIPM.CENTER
FITTING GE 12S G1/2A CR6-F	471032608	612	1	223	967787808	ADDITIONAL HYDRAULICS WI
FITTING GE 12S G1/2A CR6-F	471032608	600	1	667	96052492	HYDRAULICS
FITTING GE 12S G1/2A CR6-F	471032608	600	2	785	967969408	FITTING PLATE EMERG. ACT:
FITTING GE 12S G1/2A CR6-F	471032608	600	3	790	967969508	FITTING PLATE EMERG. ACT:
FITTING GE 12S G1/2A CR6-F	471032608	616	1	955	96047485	AUX.HYDRAULIC WINCH 6
FITTING GE 12S G3/8A CR6-F	471032708	622	1	166	969733008	ADDITIONAL HYDR.SLEWING
FITTING GE 12S G3/8A CR6-F	471032708	836	1	670	96052492	HYDRAULICS
FITTING GE 12S G3/8A CR6-F	471032708	610	2	785	967969408	FITTING PLATE EMERG. ACT:
FITTING GE 12S G3/8A CR6-F	471032708	610	2	790	967969508	FITTING PLATE EMERG. ACT:
FITTING GE 14,15,16 M18X CR6	10813942	3	1	334	10125646	OIL SEPARATOR ASSEMBLY
FITTING GE 15L M18X1,5 CR6	471030908	645	2	667	96052492	HYDRAULICS
FITTING GE 18L M18X1,5 CR6	471037008	628	3	166	969733008	ADDITIONAL HYDR.SLEWING
FITTING GE 18L M22X1,5 CR6	471031108	7	2	547	967967608	FUEL TANK, PRE-ASSEMBLED
FITTING GE 18L M22X1,5 CR6	471031108	622	3	667	96052492	HYDRAULICS
FITTING GE 18L M22X1,5 CR6	471031108	605	4	741	96033157	COMPRESSED AIR PLANT
FITTING GE 18L M22X1,5 ST C	10815662	608	2	741	96033157	COMPRESSED AIR PLANT
FITTING GE 20S G1/2A CR6-F	7410451	681	2	33	969731708	HYDRAULIC EQUIPM.CENTER
FITTING GE 20S G1/2A CR6-F	7410451	861	1	670	96052492	HYDRAULICS
FITTING GE 22L M22X1,5 A3P	10036896	772	1	669	96052492	HYDRAULICS
FITTING GE 28L G1 A3P	471031608	742	1	669	96052492	HYDRAULICS
FITTING GE 28L G3/4A CR6-F	7410441	697	3	668	96052492	HYDRAULICS
FITTING GE 28L M42X2 CR6-F	7615629	605	2	239	968081908	ADDITIONAL HYDRAULICS WI
FITTING GE 28L M42X2 CR6-F	7615629	769	4	669	96052492	HYDRAULICS
FITTING GE 30S G1 A CR6-FRE	11002216	717	7	668	96052492	HYDRAULICS
FITTING GE 30S G3/4 A CR6-F	10877614	870	1	671	96052492	HYDRAULICS
FITTING GE 42L G1 1/2 CR6-F	471034708	611	3	32	969731708	HYDRAULIC EQUIPM.CENTER
FITTING GE 42L G1 1/2 CR6-F	471034708	615	12	667	96052492	HYDRAULICS
FITTING GE 6 M10X1,0/7/1 CR6	10813933	10	2	378	10141807	ACCESSORIES AIR COMPRES
FITTING GE 6 M10X1,0/7/1 CR6	10813933	8	1	393	10143790	REGULATION BOOST PRESS
FITTING GE 6L M12X1,5	476607708	603	3	741	96033157	COMPRESSED AIR PLANT
FITTING GE 6L M22X1,5 CR6-F	502946108	623	1	742	96033157	COMPRESSED AIR PLANT
FITTING GE 6LL M10X1	774376508	1	1	159	11210825	DISTRIBUTION BLOCK
FITTING GE 6LL M10X1	774376508	71	2	228	917451208	WINCH 4 PRE-ASSEMBLY
FITTING GE 6S G1/4 CR6-FREI	471032108	626	1	32	969731708	HYDRAULIC EQUIPM.CENTER
FITTING GE 6S G1/4 CR6-FREI	471032108	2	1	214	917451408	CENTRAL GREASING
FITTING GE 6S G1/4 CR6-FREI	471032108	12	6	522	917691308	CENTRAL GREASING
FITTING GE 6S G1/4 CR6-FREI	471032108	25	26	560	919297008	CENT. LUBRIC. SYSTEM SUP
FITTING GE 6S G1/4 CR6-FREI	471032108	41	1	626	967917908	SWITCH CABINET
FITTING GE 6S G1/4 CR6-FREI	471032108	679	10	668	96052492	HYDRAULICS
FITTING GE 6S G1/4 CR6-FREI	471032108	615	1	741	96033157	COMPRESSED AIR PLANT
FITTING GE 6S G1/4 CR6-FREI	471032108	633	3	863	96047486	ADDITIONAL HYDR.S PIVOT SE
FITTING GE 6S G1/4 CR6-FREI	471032108	6	6	870	917692108	CENTRAL GREASING
FITTING GE 6S G1/4 CR6-FREI	471032108	2	1	959	917481408	CENTRAL GREASING
FITTING GE 8 M12X1,5/1/2 CR6	10801399	32	3	384	10143277	COOLANT PIPE BEND ADD-ON
FITTING GE 8 M12X1,5/1/2 CR6	10813935	13	1	371	10143726	LEAK OIL LINE ADD-ON
FITTING GE 8 M12X1,5/1/2 CR6	10813935	5	2	384	10143277	COOLANT PIPE BEND ADD-ON

5.7.2021

etk_en_de_098270 LR 11000

1289

LIEBHERRAlphabetical index
Alphabetischer Index

Description	Item	Pos.	Quantity	Page	Assembly	Description
FITTING GE 8 M14X1,5/1/2 CR6	10430185	14	1	371	10143726	LEAK OIL LINE ADD-ON
FITTING GE 8L M18X1,5 CR6-F	471039308	31	1	486	919733908	ADD HEATING SUPERSTRUCT
FITTING GEO 8L M16X1,5 CR6	10872598	3	1	432	969904608	PRESSURE RELIEF VALVE PR
FITTING GR 12/10L M18X1, A3	475031508	601	2	515	968513208	ADDITIONAL HYDRAULICS, SA
FITTING GR 12/10L M18X1, A3	475031508	724	3	668	96052492	HYDRAULICS
FITTING GR28/22-L	475001808	35	1	842	12101591	TILT-BACK SUPPORT
FITTING GR30/25-S	475002908	34	1	842	12101591	TILT-BACK SUPPORT
FITTING ISO 8434 EL 30S CR6	482331814	728	4	669	96052492	HYDRAULICS
FITTING ISO 8434 EL 30S CR6	482331814	640	1	863	96047486	ADDITIONAL HYDR.S PIVOT SE
FITTING ISO 8434 EL 35L CR6	482330814	638	2	32	969731708	HYDRAULIC EQUIPM.CENTER
FITTING ISO 8434 EL 35L CR6	482330814	765	3	669	96052492	HYDRAULICS
FITTING ISO 8434 ET 10L M16	482430314	615	4	73	967787408	CRAWLER TRACK HYDRAULI
FITTING ISO 8434 ET 10L M16	482430314	615	4	100	967787508	CRAWLER TRACK HYDRAULI
FITTING ISO 8434 ET 10L M16	482430314	607	1	165	969733008	ADDITIONAL HYDR.SLEWING
FITTING ISO 8434 ET 10L M16	482430314	669	2	668	96052492	HYDRAULICS
FITTING ISO 8434 ET 10L M16	482430314	615	2	786	967969408	FITTING PLATE EMERG. ACT:
FITTING ISO 8434 ET 10S CR6	482431314	753	2	669	96052492	HYDRAULICS
FITTING ISO 8434 ET 12S CR6	482431414	687	1	33	969731708	HYDRAULIC EQUIPM.CENTER
FITTING ISO 8434 ET 12S CR6	482431414	632	1	786	967969408	FITTING PLATE EMERG. ACT:
FITTING ISO 8434 ET 12S CR6	482431414	609	1	790	967969508	FITTING PLATE EMERG. ACT:
FITTING ISO 8434 ET 16S CR6	482431514	616	1	259	967787908	ADDNL. HYDR. F. ERECTING W
FITTING ISO 8434 ET 16S CR6	482431514	729	1	669	96052492	HYDRAULICS
FITTING ISO 8434 ET 20S CR6	482431614	644	1	863	96047486	ADDITIONAL HYDR.S PIVOT SE
FITTING ISO 8434 ET 38S CR6	482431814	611	1	165	969733008	ADDITIONAL HYDR.SLEWING
FITTING ISO 8434 ET 38S CR6	482431814	715	1	668	96052492	HYDRAULICS
FITTING ISO 8434 ET 42L CR6	482431114	658	12	667	96052492	HYDRAULICS
FITTING ISO 8434 EW 30S CR6	482531614	700	12	668	96052492	HYDRAULICS
FITTING ISO 8434 EW 35L M45	482530914	651	9	667	96052492	HYDRAULICS
FITTING ISO 8434 EW 35L M45	482530914	608	1	862	96047486	ADDITIONAL HYDR.S PIVOT SE
FITTING ISO 8434 EW 42L CR6	482530814	678	1	33	969731708	HYDRAULIC EQUIPM.CENTER
FITTING ISO 8434 EW 42L CR6	482530814	629	9	667	96052492	HYDRAULICS
FITTING ISO 8434 EW 42L CR6	482530814	606	1	794	96043277	AUX.HY.ROT.PLAT-BAL.CON/
FITTING ISO 8434 EW 42L CR6	482530814	609	1	862	96047486	ADDITIONAL HYDR.S PIVOT SE
FITTING ISO 8434 GE 10S G1/4	471004514	605	4	119	967787608	HYDRAULIC SUPPORT
FITTING ISO 8434 GE 10S G1/4	471004514	614	2	166	969733008	ADDITIONAL HYDR.SLEWING
FITTING ISO 8434 GE 10S G1/4	471004514	626	1	534	967788008	ADDNL.HYDR.ERECTION DEV
FITTING ISO 8434 GE 10S G1/4	471004514	704	4	668	96052492	HYDRAULICS
FITTING ISO 8434 RED 42/10L	485438414	848	1	670	96052492	HYDRAULICS
FITTING ISO 8434-1 GE 10L G1/	7362091	655	1	32	969731708	HYDRAULIC EQUIPM.CENTER
FITTING ISO 8434-1 GE 10L G1/	7362091	624	2	166	969733008	ADDITIONAL HYDR.SLEWING
FITTING ISO 8434-1 GE 10L G1/	7362091	30	1	560	919297008	CENT. LUBRIC. SYSTEM SUP
FITTING ISO 8434-1 GE 10L G1/	7362091	659	19	667	96052492	HYDRAULICS
FITTING ISO 8434-1 GE 10L G1/	7362091	637	1	786	967969408	FITTING PLATE EMERG. ACT:
FITTING ISO 8434-1 GE 10L G1/	7362091	615	1	790	967969508	FITTING PLATE EMERG. ACT:
FITTING ISO 8434-1 GE 10L G1/	7362091	31	1	1005	96022733	BULKHEAD PLATE
FITTING ISO 8434-1 GE 10L M	471039708	622	4	73	967787408	CRAWLER TRACK HYDRAULI
FITTING ISO 8434-1 GE 10L M	471039708	616	4	100	967787508	CRAWLER TRACK HYDRAULI
FITTING ISO 8434-1 GE 10L M	471039708	629	3	166	969733008	ADDITIONAL HYDR.SLEWING
FITTING ISO 8434-1 GE 10L M	471039708	619	1	208	967787708	ADDITIONAL HYDRAULICS WI
FITTING ISO 8434-1 GE 10L M	471039708	618	1	223	967787808	ADDITIONAL HYDRAULICS WI
FITTING ISO 8434-1 GE 10L M	471039708	618	2	239	968081908	ADDITIONAL HYDRAULICS WI
FITTING ISO 8434-1 GE 10L M	471039708	609	1	259	967787908	ADDNL. HYDR. F. ERECTING W
FITTING ISO 8434-1 GE 10L M	471039708	803	1	670	96052492	HYDRAULICS
FITTING ISO 8434-1 GE 10L M	471039708	609	2	741	96033157	COMPRESSED AIR PLANT
FITTING ISO 8434-1 GE 10L M	471039708	614	1	955	96047485	AUX.HYDRAULIC WINCH 6
FITTING ISO 8434-1 GE 10S G3/	471032808	670	7	668	96052492	HYDRAULICS
FITTING ISO 8434-1 GE 10S G3/	471032808	603	2	1011	968883308	ADDL.HYDR.F.PIN PULLING DE
FITTING ISO 8434-1 GE 10S G3/	471032808	603	2	1014	968883408	ADDL.HYDR.F.PIN PULLING DE
FITTING ISO 8434-1 GE 12L M	471030708	630	3	166	969733008	ADDITIONAL HYDR.SLEWING
FITTING ISO 8434-1 GE 22L M	11621782	257	1	276	96032892	DIESEL ENGINE, PRE-ASSEMB

5.7.2021

etk_en_de_098270 LR 11000

1290

LIEBHERRAlphabetical index
Alphabetischer Index

Description	Item	Pos.	Quantity	Page	Assembly	Description
FITTING ISO 8434-1 T 6L M12	7362170	9	1	393	10143790	REGULATION BOOST PRESS
FITTING KEY DIN 6885 A8X7X1	434006601	92	1	66	90029090	ANGULAR GEAR
FITTING KEY DIN 6885 A8X7X1	434006601	92	1	68	90029091	ANGULAR GEAR
FITTING KEY DIN 6885 B32X18	571827408	400	10	307	11320826	PUMP DISTRIBUTION GEAR
FITTING PLATE EMERG. ACT:	967969408	8	1	783	967789408	HYDRAULIC SPECIAL VERSIO
FITTING PLATE EMERG. ACT:	967969508	9	1	783	967789408	HYDRAULIC SPECIAL VERSIO
FITTING RED 15/10L CR6-FREI	475430108	633	1	73	967787408	CRAWLER TRACK HYDRAULI
FITTING RED 15/10L CR6-FREI	475430108	633	1	100	967787508	CRAWLER TRACK HYDRAULI
FITTING RED 15/10L CR6-FREI	475430108	839	1	670	96052492	HYDRAULICS
FITTING RED 15/12L CR6-FREI	475431808	639	3	166	969733008	ADDITIONAL HYDR.SLEWING
FITTING RED 15/12L CR6-FREI	475431808	857	2	670	96052492	HYDRAULICS
FITTING RED 15/12L CR6-FREI	475431808	21	1	1005	96022733	BULKHEAD PLATE
FITTING RED 15/12L CR6-FREI	475431808	11	1	1007	96054388	ADAPTER PRE-ASS.
FITTING RED 15/12L CR6-FREI	475431808	602	1	1016	968883508	AUX.HYDR.PIN EXTRACTION
FITTING RED 18/15L CR6-FREI	475435608	610	1	259	967787908	ADDNL. HYDR. F. ERECTING W
FITTING RED 18/15L CR6-FREI	475435608	827	1	670	96052492	HYDRAULICS
FITTING RED 35/12L CR6-FREI	7368007	665	1	33	969731708	HYDRAULIC EQUIPM.CENTER
FITTING RED 42/18L CR6-FREI	475431708	732	2	669	96052492	HYDRAULICS
FITTING RED 42/22L A3C	475431608	763	3	669	96052492	HYDRAULICS
FITTING RED 42/28L CR6-FREI	475431308	656	17	667	96052492	HYDRAULICS
FITTING RED 42/28L CR6-FREI	475431308	615	2	862	96047486	ADDITIONAL HYDR.S PIVOT SE
FITTING RED 42/35L A3C	475436708	690	4	668	96052492	HYDRAULICS
FITTING RED 42/35L A3C	475436708	608	1	794	96043277	AUX.HY.ROT.PLAT-BAL.CON/
FITTING REDSD12/10-L A3P	475431408	672	2	33	969731708	HYDRAULIC EQUIPM.CENTER
FITTING REDSD12/10-L A3P	475431408	627	1	73	967787408	CRAWLER TRACK HYDRAULI
FITTING REDSD12/10-L A3P	475431408	629	1	100	967787508	CRAWLER TRACK HYDRAULI
FITTING REDSD12/10-L A3P	475431408	609	1	165	969733008	ADDITIONAL HYDR.SLEWING
FITTING REDSD12/10-L A3P	475431408	620	1	208	967787708	ADDITIONAL HYDRAULICS WI
FITTING REDSD12/10-L A3P	475431408	620	1	223	967787808	ADDITIONAL HYDRAULICS WI
FITTING REDSD12/10-L A3P	475431408	633	1	239	968081908	ADDITIONAL HYDRAULICS WI
FITTING REDSD12/10-L A3P	475431408	723	8	668	96052492	HYDRAULICS
FITTING REDSD12/10-L A3P	475431408	631	1	742	96033157	COMPRESSED AIR PLANT
FITTING REDSD12/10-L A3P	475431408	601	2	778	968562908	ADDITIONAL HYDRAULIC BOLT
FITTING REDSD12/10-L A3P	475431408	630	1	955	96047485	AUX.HYDRAULIC WINCH 6
FITTING REDSD12/10-S A3P	475433408	631	2	786	967969408	FITTING PLATE EMERG. ACT:
FITTING REDSD12/10-S A3P	475433408	608	2	790	967969508	FITTING PLATE EMERG. ACT:
FITTING REDSD16/10-S A3P	475433508	602	4	119	967787608	HYDRAULIC SUPPORT
FITTING REDSD16/10-S A3P	475433508	623	1	166	969733008	ADDITIONAL HYDR.SLEWING
FITTING REDSD16/10-S A3P	475433508	601	1	534	967788008	ADDNL.HYDR.ERECTION DEV
FITTING REDSD16/10-S A3P	475433508	651	1	863	96047486	ADDITIONAL HYDR.S PIVOT SE
FITTING REDSD16/12-S A3P	475433308	673	2	33	969731708	HYDRAULIC EQUIPM.CENTER
FITTING REDSD16/12-S A3P	475433308	862	1	670	96052492	HYDRAULICS
FITTING REDSD16/12-S A3P	475433308	622	1	786	967969408	FITTING PLATE EMERG. ACT:
FITTING REDSD16/12-S A3P	475433308	604	1	1014	968883408	ADDL.HYDR.F.PIN PULLING DE
FITTING REDSD16/6-S CFX	475433108	614	1	259	967787908	ADDNL. HYDR. F. ERECTING W
FITTING REDSD16/6-S CFX	475433108	712	10	668	96052492	HYDRAULICS
FITTING REDSD16/6-S CFX	475433108	620	1	786	967969408	FITTING PLATE EMERG. ACT:
FITTING REDSD18/10-L A3P	475430308	807	2	670	96052492	HYDRAULICS
FITTING REDSD18/12-L A3P	475436308	669	1	33	969731708	HYDRAULIC EQUIPM.CENTER
FITTING REDSD18/12-L A3P	475436308	629	1	73	967787408	CRAWLER TRACK HYDRAULI
FITTING REDSD18/12-L A3P	475436308	631	1	100	967787508	CRAWLER TRACK HYDRAULI
FITTING REDSD18/12-L A3P	475436308	634	1	239	968081908	ADDITIONAL HYDRAULICS WI
FITTING REDSD18/12-L A3P	475436308	733	4	669	96052492	HYDRAULICS
FITTING REDSD18/12-L A3P	475436308	629	1	786	967969408	FITTING PLATE EMERG. ACT:
FITTING REDSD18/12-L A3P	475436308	23	1	1005	96022733	BULKHEAD PLATE
FITTING REDSD18/12-L A3P	475436308	601	1	1016	968883508	AUX.HYDR.PIN EXTRACTION
FITTING REDSD20/12-S A3P	475434808	621	1	32	969731708	HYDRAULIC EQUIPM.CENTER
FITTING REDSD22/12-L A3P	475436108	643	1	32	969731708	HYDRAULIC EQUIPM.CENTER
FITTING REDSD22/12-L A3P	475436108	791	1	669	96052492	HYDRAULICS
FITTING REDSD22/15-L A3P	475435508	788	3	669	96052492	HYDRAULICS

5.7.2021

etk_en_de_098270 LR 11000

1291

LIEBHERRAlphabetical index
Alphabetischer Index

Description	Item	Pos.	Quantity	Page	Assembly	Description
FITTING REDSD22/18-L A3P	475436008	775	5	669	96052492	HYDRAULICS
FITTING REDSD22/18-L A3P	475436008	609	1	1028	96022756	HYDRAULICS TRANSFORMER
FITTING REDSD28/18-L A3P	475430908	622	1	239	968081908	ADDITIONAL HYDRAULICS WI
FITTING REDSD28/18-L A3P	475430908	840	2	670	96052492	HYDRAULICS
FITTING REDSD28/22-L A3P	475430508	612	4	73	967787408	CRAWLER TRACK HYDRAULI
FITTING REDSD28/22-L A3P	475430508	605	4	100	967787508	CRAWLER TRACK HYDRAULI
FITTING REDSD28/22-L A3P	475430508	771	5	669	96052492	HYDRAULICS
FITTING REDSD30/20-S A3P	475432608	737	5	669	96052492	HYDRAULICS
FITTING REDSD35/18-L A3P	475431208	635	2	32	969731708	HYDRAULIC EQUIPM.CENTER
FITTING REDSD35/18-L A3P	475431208	708	5	668	96052492	HYDRAULICS
FITTING REDSD35/22-L CFX	475431508	664	1	33	969731708	HYDRAULIC EQUIPM.CENTER
FITTING REDSD35/22-L CFX	475431508	838	1	670	96052492	HYDRAULICS
FITTING REDSD35/28-L CFX	475430408	677	1	33	969731708	HYDRAULIC EQUIPM.CENTER
FITTING REDSD35/28-L CFX	475430408	605	2	862	96047486	ADDITIONAL HYDR.S PIVOT SE
FITTING REDSD38/16-S A3P	475434208	610	4	165	969733008	ADDITIONAL HYDR.SLEWING
FITTING REDSD38/16-S A3P	475434208	683	3	668	96052492	HYDRAULICS
FITTING REDSD38/16-S A3P	475434208	600	4	783	967789408	HYDRAULIC SPECIAL VERSIO
FITTING REDSD38/16-S A3P	475434208	617	2	790	967969508	FITTING PLATE EMERG. ACT:
FITTING REDSD38/6-S A3P	475408108	682	3	668	96052492	HYDRAULICS
FITTING REDSDN10/6-S A3P	475432008	628	1	534	967788008	ADDNL.HYDR.ERECTION DEV
FITTING REDSDN10/6-S A3P	475432008	703	6	668	96052492	HYDRAULICS
FITTING REDSDN12/6-L A3P	475430208	616	1	741	96033157	COMPRESSED AIR PLANT
FITTING REDSDN25/12-S A3P	475433608	611	1	208	967787708	ADDITIONAL HYDRAULICS WI
FITTING REDSDN25/12-S A3P	475433608	611	1	223	967787808	ADDITIONAL HYDRAULICS WI
FITTING REDSDN25/12-S A3P	475433608	612	1	239	968081908	ADDITIONAL HYDRAULICS WI
FITTING REDSDN25/12-S A3P	475433608	607	1	955	96047485	AUX.HYDRAULIC WINCH 6
FITTING REDSDN25/20-S A3P	475432308	652	1	32	969731708	HYDRAULIC EQUIPM.CENTER
FITTING REDSDN25/20-S A3P	475432308	867	1	670	96052492	HYDRAULICS
FITTING REDSDN25/6-S A3P	475433708	864	1	670	96052492	HYDRAULICS
FITTING REDSDN28/10-L A3P	475435408	786	1	669	96052492	HYDRAULICS
FITTING REDSDN28/10-L A3P	475435408	628	1	863	96047486	ADDITIONAL HYDR.S PIVOT SE
FITTING REDSDN28/12-L A3P	475435708	604	2	32	969731708	HYDRAULIC EQUIPM.CENTER
FITTING REDSDN28/12-L A3P	475435708	610	1	73	967787408	CRAWLER TRACK HYDRAULI
FITTING REDSDN28/12-L A3P	475435708	624	1	100	967787508	CRAWLER TRACK HYDRAULI
FITTING REDSDN28/12-L A3P	475435708	603	1	208	967787708	ADDITIONAL HYDRAULICS WI
FITTING REDSDN28/12-L A3P	475435708	606	1	223	967787808	ADDITIONAL HYDRAULICS WI
FITTING REDSDN28/12-L A3P	475435708	793	1	669	96052492	HYDRAULICS
FITTING REDSDN28/12-L A3P	475435708	620	1	955	96047485	AUX.HYDRAULIC WINCH 6
FITTING REDSDN30/12-S A3P	475434008	608	1	534	967788008	ADDNL.HYDR.ERECTION DEV
FITTING REDSDN30/16-S A3P	475432508	701	4	668	96052492	HYDRAULICS
FITTING REDSDN30/25-S A3P	475432708	652	1	166	969733008	ADDITIONAL HYDR.SLEWING
FITTING REDSDN30/25-S A3P	475432708	632	2	534	967788008	ADDNL.HYDR.ERECTION DEV
FITTING REDSDN30/25-S A3P	475432708	830	1	670	96052492	HYDRAULICS
FITTING REDSDN30/6-S A3P	475434108	835	1	670	96052492	HYDRAULICS
FITTING REDSDN38/20-S CFX	475435008	866	2	670	96052492	HYDRAULICS
FITTING REDSDN38/20-S CFX	475435008	649	1	863	96047486	ADDITIONAL HYDR.S PIVOT SE
FITTING REDSDN38/25-S A3P	475434308	606	5	165	969733008	ADDITIONAL HYDR.SLEWING
FITTING REDSDN38/25-S A3P	475434308	868	1	670	96052492	HYDRAULICS
FITTING REDSDN38/25-S A3P	475434308	648	1	863	96047486	ADDITIONAL HYDR.S PIVOT SE
FITTING REDSDN38/30-S CFX	475435308	727	4	669	96052492	HYDRAULICS
FITTING REDSDN42/12-L A3P	475407208	731	4	669	96052492	HYDRAULICS
FITTING REDSDN42/12-L A3P	475407208	612	1	862	96047486	ADDITIONAL HYDR.S PIVOT SE
FITTING RI G1/2AXG1/4 CR6-F	475500408	755	2	669	96052492	HYDRAULICS
FITTING RI M22X1,5/M16X CR6	7381363	6	2	378	10141807	ACCESSORIES AIR COMPRES
FITTING ROV 10L M 16X1,5 C	10300881	19	1	369	10126724	FUEL FINE-FILTER ASSEMBLY
FITTING RSWS10-LM-WD A3P	476610208	843	1	670	96052492	HYDRAULICS
FITTING RSWS10-LR-WD A3P	473230508	633	1	32	969731708	HYDRAULIC EQUIPM.CENTER
FITTING RSWS10-LR-WD A3P	473230508	614	1	785	967969408	FITTING PLATE EMERG. ACT:
FITTING RSWS10-SR-WD A3P	473231008	783	4	669	96052492	HYDRAULICS
FITTING RSWS10-SR-WD A3P	473231008	602	2	1011	968883308	ADDL.HYDR.F.PIN PULLING DE

5.7.2021

etk_en_de_098270 LR 11000

1292

LIEBHERRAlphabetical index
Alphabetischer Index

Description	Item	Pos.	Quantity	Page	Assembly	Description
FITTING RSWS10-SR-WD A3P	473231008	602	2	1014	968883408	ADDL.HYDR.F.PIN PULLING DE
FITTING RSWS12-LM-WD M18X	476611708	849	2	670	96052492	HYDRAULICS
FITTING RSWS12-LR-WD A3P	473230808	601	2	1011	968883308	ADDL.HYDR.F.PIN PULLING DE
FITTING RSWS12-LR-WD A3P	473230808	601	2	1014	968883408	ADDL.HYDR.F.PIN PULLING DE
FITTING RSWS12-SR-WD A3P	476611508	604	8	119	967787608	HYDRAULIC SUPPORT
FITTING RSWS12-SR-WD A3P	476611508	635	2	786	967969408	FITTING PLATE EMERG. ACT:
FITTING RSWS12-SR-WD A3P	476611508	612	2	790	967969508	FITTING PLATE EMERG. ACT:
FITTING RSWS16-SM-WD A3P	476611408	618	1	259	967787908	ADDNL. HYDR. F. ERECTING W
FITTING RSWS16-SR-WD A3P	473231208	603	1	534	967788008	ADDNL.HYDR.ERECTION DEV
FITTING RSWS20-SR-WD A3P	473231408	719	2	668	96052492	HYDRAULICS
FITTING RSWS28-LM-WD A3P	476630908	622	1	955	96047485	AUX.HYDRAULIC WINCH 6
FITTING RSWS6-SR-WD A3P	473230608	12	2	705	919075408	CRANE DRIVER CAB ADDITIO
FITTING RSWS6-SR-WD A3P	473230608	628	1	786	967969408	FITTING PLATE EMERG. ACT:
FITTING SNV10-L CFX	470010108	659	2	33	969731708	HYDRAULIC EQUIPM.CENTER
FITTING SNV10-L CFX	470010108	608	1	165	969733008	ADDITIONAL HYDR.SLEWING
FITTING SNV10-L CFX	470010108	756	2	669	96052492	HYDRAULICS
FITTING SNV10-L CFX	470010108	616	3	786	967969408	FITTING PLATE EMERG. ACT:
FITTING SNV10-L CFX	470010108	605	2	790	967969508	FITTING PLATE EMERG. ACT:
FITTING SNV10-S A3P	470010208	665	1	668	96052492	HYDRAULICS
FITTING SNV12-L A3P	470011308	605	3	32	969731708	HYDRAULIC EQUIPM.CENTER
FITTING SNV12-L A3P	470011308	624	1	73	967787408	CRAWLER TRACK HYDRAULI
FITTING SNV12-L A3P	470011308	626	1	100	967787508	CRAWLER TRACK HYDRAULI
FITTING SNV12-L A3P	470011308	606	1	208	967787708	ADDITIONAL HYDRAULICS WI
FITTING SNV12-L A3P	470011308	604	1	223	967787808	ADDITIONAL HYDRAULICS WI
FITTING SNV12-L A3P	470011308	625	1	239	968081908	ADDITIONAL HYDRAULICS WI
FITTING SNV12-L A3P	470011308	630	1	786	967969408	FITTING PLATE EMERG. ACT:
FITTING SNV12-L A3P	470011308	623	1	955	96047485	AUX.HYDRAULIC WINCH 6
FITTING SNV12-L A3P	470011308	602	1	963	96006590	AUXILIARY HYDR.CONNECTIN
FITTING SNV12-L A3P	470011308	26	1	1005	96022733	BULKHEAD PLATE
FITTING SNV12-S A3P	470010308	622	2	32	969731708	HYDRAULIC EQUIPM.CENTER
FITTING SNV12-S A3P	470010308	611	3	785	967969408	FITTING PLATE EMERG. ACT:
FITTING SNV12-S A3P	470010308	614	2	790	967969508	FITTING PLATE EMERG. ACT:
FITTING SNV12-S A3P	470010308	641	1	863	96047486	ADDITIONAL HYDR.S PIVOT SE
FITTING SNV12-S A3P	470010308	600	1	963	96006590	AUXILIARY HYDR.CONNECTIN
FITTING SNV12-S A3P	470010308	606	1	1014	968883408	ADDL.HYDR.F.PIN PULLING DE
FITTING SNV16-S A3P	470010808	680	2	33	969731708	HYDRAULIC EQUIPM.CENTER
FITTING SNV16-S A3P	470010808	642	2	166	969733008	ADDITIONAL HYDR.SLEWING
FITTING SNV16-S A3P	470010808	622	1	259	967787908	ADDNL. HYDR. F. ERECTING W
FITTING SNV16-S A3P	470010808	601	4	783	967789408	HYDRAULIC SPECIAL VERSIO
FITTING SNV20-S A3P	470010508	642	3	863	96047486	ADDITIONAL HYDR.S PIVOT SE
FITTING SNV28-L A3P	470010608	837	1	670	96052492	HYDRAULICS
FITTING SNV30-S A3P	470011108	639	1	863	96047486	ADDITIONAL HYDR.S PIVOT SE
FITTING SNV42-L A3P	470011408	714	4	668	96052492	HYDRAULICS
FITTING SNV6-S A3P	470011508	631	1	534	967788008	ADDNL.HYDR.ERECTION DEV
FITTING SNV6-S A3P	470011508	846	3	670	96052492	HYDRAULICS
FITTING SV 25S A3C	474032808	823	1	670	96052492	HYDRAULICS
FITTING T 16S CR6-FREI	470432508	603	4	119	967787608	HYDRAULIC SUPPORT
FITTING T 16S CR6-FREI	470432508	613	1	166	969733008	ADDITIONAL HYDR.SLEWING
FITTING T 16S CR6-FREI	470432508	602	1	534	967788008	ADDNL.HYDR.ERECTION DEV
FITTING T 16S CR6-FREI	470432508	619	1	786	967969408	FITTING PLATE EMERG. ACT:
FITTING T 16S CR6-FREI	470432508	654	1	863	96047486	ADDITIONAL HYDR.S PIVOT SE
FITTING T 18L A3C	470430608	734	4	669	96052492	HYDRAULICS
FITTING T 22L	470400708	4	1	204	90024490	OIL-GAUGING INSTRUMENT
FITTING T 22L	470400708	11	1	204	90024490	OIL-GAUGING INSTRUMENT
FITTING T 22L	470400708	4	1	233	90200528	OIL-GAUGING INSTRUMENT
FITTING T 22L CR6-FREI	470430708	642	1	32	969731708	HYDRAULIC EQUIPM.CENTER
FITTING T 22L CR6-FREI	470430708	789	2	669	96052492	HYDRAULICS
FITTING T 28L A3C	470430808	602	2	73	967787408	CRAWLER TRACK HYDRAULI
FITTING T 28L A3C	470430808	607	2	100	967787508	CRAWLER TRACK HYDRAULI
FITTING T 28L A3C	470430808	796	2	669	96052492	HYDRAULICS

5.7.2021

etk_en_de_098270 LR 11000

1293

LIEBHERRAlphabetical index
Alphabetischer Index

Description	Item	Pos.	Quantity	Page	Assembly	Description
FITTING T 28L A3C	470430808	627	1	863	96047486	ADDITIONAL HYDR.S PIVOT SE
FITTING T 30S A3C	470432908	607	1	515	968513208	ADDITIONAL HYDRAULICS, SA
FITTING T 30S A3C	470432908	801	2	670	96052492	HYDRAULICS
FITTING T 35L A3P	470431508	709	2	668	96052492	HYDRAULICS
FITTING T 35L A3P	470431508	606	1	862	96047486	ADDITIONAL HYDR.S PIVOT SE
FITTING T 42L A3C	470431408	677	19	668	96052492	HYDRAULICS
FITTING T 42L A3C	470431408	611	1	862	96047486	ADDITIONAL HYDR.S PIVOT SE
FITTING TR 22/15/22L CR6-FRE	475133408	826	1	670	96052492	HYDRAULICS
FITTING W 16S A3C	470232608	648	6	32	969731708	HYDRAULIC EQUIPM.CENTER
FITTING W 16S A3C	470232608	600	1	534	967788008	ADDNL.HYDR.ERECTION DEV
FITTING W 28L A3C	470230808	623	1	239	968081908	ADDITIONAL HYDRAULICS WI
FITTING W 28L A3C	470230808	695	1	668	96052492	HYDRAULICS
FITTING W 35L CR6-FREI	470231108	609	1	794	96043277	AUX.HY.ROT.PLAT-BAL.CON/
FITTING W 42L A3P	470231408	716	2	668	96052492	HYDRAULICS
FITTING W22-L	470200708	9	1	234	90200533	OIL-GAUGING INSTRUMENT
FITTING WE 6LL M10x1	774373808	12	48	84	917322008	CENTRA.LUBRICATION SYSTE
FITTING WE 6LL M10x1	774373808	1	1	87	11491831	DISTRIBUTION BLOCK
FITTING WE 6LL M10x1	774373808	1	1	88	11491832	DISTRIBUTION BLOCK
FITTING WE 6LL M10x1	774373808	1	1	89	11491833	DISTRIBUTION BLOCK
FITTING WE 6LL M10x1	774373808	12	48	108	917322208	CENTR.LUBRICATION SYSTEM
FITTING WE 6LL M10x1	774373808	12	12	156	917081108	CENT. LUBRIC. SYSTEM SUP
FITTING WE 6LL M10x1	774373808	1	1	523	11621498	DISTRIBUTION BLOCK
FITTING WE 6LL M10x1	774373808	9	1	560	919297008	CENT. LUBRIC. SYSTEM SUP
FITTING WE 6LL M10x1	774373808	1	1	564	11621502	DISTRIBUTION BLOCK
FITTING WE 6LL M10x1	774373808	1	1	565	11621501	DISTRIBUTION BLOCK
FITTING WE 6LL M10x1	774373808	1	1	871	11621500	DISTRIBUTION BLOCK
FITTING WH 22L G3/4 CR6-FRE	473300208	625	1	32	969731708	HYDRAULIC EQUIPM.CENTER
FITTING WH 22L G3/4 CR6-FRE	473300208	748	2	669	96052492	HYDRAULICS
FITTING WH 8S M14X1,5 CR6-F	7368166	743	2	669	96052492	HYDRAULICS
FITTING XG10-L A3P	470030308	686	1	33	969731708	HYDRAULIC EQUIPM.CENTER
FITTING XG10-L A3P	470030308	614	2	515	968513208	ADDITIONAL HYDRAULICS, SA
FITTING XG10-L A3P	470030308	746	13	669	96052492	HYDRAULICS
FITTING XG10-L A3P	470030308	613	5	862	96047486	ADDITIONAL HYDR.S PIVOT SE
FITTING XG10-S A3P	470032408	653	2	863	96047486	ADDITIONAL HYDR.S PIVOT SE
FITTING XG12-L A3P	470030408	675	2	33	969731708	HYDRAULIC EQUIPM.CENTER
FITTING XG12-L A3P	470030408	625	1	73	967787408	CRAWLER TRACK HYDRAULI
FITTING XG12-L A3P	470030408	627	1	100	967787508	CRAWLER TRACK HYDRAULI
FITTING XG12-L A3P	470030408	615	1	534	967788008	ADDNL.HYDR.ERECTION DEV
FITTING XG12-L A3P	470030408	726	3	669	96052492	HYDRAULICS
FITTING XG12-L A3P	470030408	620	4	862	96047486	ADDITIONAL HYDR.S PIVOT SE
FITTING XG12-S A3P	470032508	662	2	33	969731708	HYDRAULIC EQUIPM.CENTER
FITTING XG12-S A3P	470032508	829	1	670	96052492	HYDRAULICS
FITTING XG12-S A3P	470032508	621	4	863	96047486	ADDITIONAL HYDR.S PIVOT SE
FITTING XG15-L A3P	470030508	609	1	73	967787408	CRAWLER TRACK HYDRAULI
FITTING XG15-L A3P	470030508	609	1	100	967787508	CRAWLER TRACK HYDRAULI
FITTING XG16-S A3P	470032708	628	10	32	969731708	HYDRAULIC EQUIPM.CENTER
FITTING XG16-S A3P	470032708	618	2	166	969733008	ADDITIONAL HYDR.SLEWING
FITTING XG18-L A3P	470030608	605	1	73	967787408	CRAWLER TRACK HYDRAULI
FITTING XG18-L A3P	470030608	611	1	100	967787508	CRAWLER TRACK HYDRAULI
FITTING XG18-L A3P	470030608	758	4	669	96052492	HYDRAULICS
FITTING XG18-L A3P	470030608	607	2	741	96033157	COMPRESSED AIR PLANT
FITTING XG25-S A3P	470032908	865	2	670	96052492	HYDRAULICS
FITTING XG25-S A3P	470032908	647	2	863	96047486	ADDITIONAL HYDR.S PIVOT SE
FITTING XG28-L A3P	470030808	607	1	73	967787408	CRAWLER TRACK HYDRAULI
FITTING XG28-L A3P	470030808	612	1	100	967787508	CRAWLER TRACK HYDRAULI
FITTING XG28-L A3P	470030808	761	3	669	96052492	HYDRAULICS
FITTING XG28-L A3P	470030808	607	5	862	96047486	ADDITIONAL HYDR.S PIVOT SE
FITTING XG30-S CFX	470033008	619	8	515	968513208	ADDITIONAL HYDRAULICS, SA
FITTING XG30-S CFX	470033008	718	2	668	96052492	HYDRAULICS
FITTING XG30-S CFX	470033008	623	3	863	96047486	ADDITIONAL HYDR.S PIVOT SE

5.7.2021

etk_en_de_098270 LR 11000

1294

LIEBHERRAlphabetical index
Alphabetischer Index

Description	Item	Pos.	Quantity	Page	Assembly	Description
FITTING XG35-L A3P	470033208	612	1	794	96043277	AUX.HY.ROT.PLAT-BAL.CON/
FITTING XG35-L A3P	470033208	603	1	862	96047486	ADDITIONAL HYDR.S PIVOT SE
FITTING XG38-S A3P	470033108	609	12	32	969731708	HYDRAULIC EQUIPM.CENTER
FITTING XG38-S A3P	470033108	608	2	73	967787408	CRAWLER TRACK HYDRAULI
FITTING XG38-S A3P	470033108	613	2	100	967787508	CRAWLER TRACK HYDRAULI
FITTING XG38-S A3P	470033108	678	29	668	96052492	HYDRAULICS
FITTING XG38-S A3P	470033108	610	1	794	96043277	AUX.HY.ROT.PLAT-BAL.CON/
FITTING XG38-S A3P	470033108	602	7	862	96047486	ADDITIONAL HYDR.S PIVOT SE
FITTING XG42-L A3P	470030908	757	14	669	96052492	HYDRAULICS
FITTING XG42-L A3P	470030908	611	1	794	96043277	AUX.HY.ROT.PLAT-BAL.CON/
FITTING XG42-L A3P	470030908	610	1	862	96047486	ADDITIONAL HYDR.S PIVOT SE
FITTING XG6-S A3P	470031008	631	1	32	969731708	HYDRAULIC EQUIPM.CENTER
FITTING XGA16-SR A3P	470700208	626	1	73	967787408	CRAWLER TRACK HYDRAULI
FITTING XGA16-SR A3P	470700208	625	1	100	967787508	CRAWLER TRACK HYDRAULI
FITTING XGA16-SR A3P	470700208	620	2	166	969733008	ADDITIONAL HYDR.SLEWING
FITTING XGA16-SR A3P	470700208	607	1	208	967787708	ADDITIONAL HYDRAULICS WI
FITTING XGA16-SR A3P	470700208	608	1	223	967787808	ADDITIONAL HYDRAULICS WI
FITTING XGA16-SR A3P	470700208	608	1	239	968081908	ADDITIONAL HYDRAULICS WI
FITTING XGA16-SR A3P	470700208	630	1	534	967788008	ADDNL.HYDR.ERECTION DEV
FITTING XGA16-SR A3P	470700208	650	14	667	96052492	HYDRAULICS
FITTING XGA16-SR A3P	470700208	600	1	955	96047485	AUX.HYDRAULIC WINCH 6
FITTING XGE10-LM-ED M18X1,	471039508	27	1	757	919630808	DRIVE ASSEMBLY AIR CONDIT
FITTING XGE10-LR-ED3/8" A3P	471039608	646	1	166	969733008	ADDITIONAL HYDR.SLEWING
FITTING XGE10-LR-ED3/8" A3P	471039608	618	2	208	967787708	ADDITIONAL HYDRAULICS WI
FITTING XGE10-LR-ED3/8" A3P	471039608	615	2	223	967787808	ADDITIONAL HYDRAULICS WI
FITTING XGE10-LR-ED3/8" A3P	471039608	601	2	239	968081908	ADDITIONAL HYDRAULICS WI
FITTING XGE10-LR-ED3/8" A3P	471039608	612	4	515	968513208	ADDITIONAL HYDRAULICS, SA
FITTING XGE10-LR-ED3/8" A3P	471039608	675	25	668	96052492	HYDRAULICS
FITTING XGE10-LR-ED3/8" A3P	471039608	600	7	778	968562908	ADDITIONAL HYDRAULIC BOLT
FITTING XGE10-LR-ED3/8" A3P	471039608	618	2	862	96047486	ADDITIONAL HYDR.S PIVOT SE
FITTING XGE10-LR-ED3/8" A3P	471039608	631	2	956	96047485	AUX.HYDRAULIC WINCH 6
FITTING XGE12-LM-ED M18X1,	471039408	26	1	757	919630808	DRIVE ASSEMBLY AIR CONDIT
FITTING XGE12-LR-ED A3P	471030808	615	1	166	969733008	ADDITIONAL HYDR.SLEWING
FITTING XGE12-LR-ED A3P	471030808	605	1	515	968513208	ADDITIONAL HYDRAULICS, SA
FITTING XGE12-LR-ED A3P	471030808	806	1	670	96052492	HYDRAULICS
FITTING XGE12-LR-ED A3P	471030808	616	2	862	96047486	ADDITIONAL HYDR.S PIVOT SE
FITTING XGE12-LR-ED A3P	471030808	29	1	1005	96022733	BULKHEAD PLATE
FITTING XGE12-LR-ED1/4" A3P	471035308	625	1	534	967788008	ADDNL.HYDR.ERECTION DEV
FITTING XGE12-LR-ED1/4" A3P	471035308	689	15	668	96052492	HYDRAULICS
FITTING XGE15-LR-ED A3P	471031008	641	3	32	969731708	HYDRAULIC EQUIPM.CENTER
FITTING XGE15-LR-ED A3P	471031008	52	1	133	96005686	MAIN TOOLS
FITTING XGE15-LR-ED A3P	471031008	612	1	208	967787708	ADDITIONAL HYDRAULICS WI
FITTING XGE15-LR-ED A3P	471031008	619	1	259	967787908	ADDNL. HYDR. F. ERECTING W
FITTING XGE15-LR-ED A3P	471031008	845	3	670	96052492	HYDRAULICS
FITTING XGE16-SM-ED A3P	471033008	611	1	259	967787908	ADDNL. HYDR. F. ERECTING W
FITTING XGE16-SR-ED A3P	471033208	679	1	33	969731708	HYDRAULIC EQUIPM.CENTER
FITTING XGE16-SR-ED A3P	471033208	606	4	119	967787608	HYDRAULIC SUPPORT
FITTING XGE16-SR-ED A3P	471033208	616	2	166	969733008	ADDITIONAL HYDR.SLEWING
FITTING XGE16-SR-ED A3P	471033208	600	2	259	967787908	ADDNL. HYDR. F. ERECTING W
FITTING XGE16-SR-ED A3P	471033208	622	1	534	967788008	ADDNL.HYDR.ERECTION DEV
FITTING XGE16-SR-ED A3P	471033208	680	21	668	96052492	HYDRAULICS
FITTING XGE16-SR-ED A3P	471033208	612	2	785	967969408	FITTING PLATE EMERG. ACT:
FITTING XGE16-SR-ED3/4" A3	471033108	630	6	32	969731708	HYDRAULIC EQUIPM.CENTER
FITTING XGE18-LM-ED M26X1,	476607808	834	3	670	96052492	HYDRAULICS
FITTING XGE18-LR-ED CR6-F	471031208	617	8	32	969731708	HYDRAULIC EQUIPM.CENTER
FITTING XGE18-LR-ED CR6-F	471031208	619	1	239	968081908	ADDITIONAL HYDRAULICS WI
FITTING XGE18-LR-ED CR6-F	471031208	603	4	259	967787908	ADDNL. HYDR. F. ERECTING W
FITTING XGE18-LR-ED CR6-F	471031208	624	1	786	967969408	FITTING PLATE EMERG. ACT:
FITTING XGE18-LR-ED3/4" A3P	471037508	14	1	541	96033811	PREMOUNTED FUEL FILTER
FITTING XGE18-LR-ED3/4" A3P	471037508	853	2	670	96052492	HYDRAULICS

5.7.2021

etk_en_de_098270 LR 11000

1295

LIEBHERRAlphabetical index
Alphabetischer Index

Description	Item	Pos.	Quantity	Page	Assembly	Description
FITTING XGE20-SM-ED A3P	471033308	643	2	667	96052492	HYDRAULICS
FITTING XGE20-SR-ED A3P	471033408	623	2	32	969731708	HYDRAULIC EQUIPM.CENTER
FITTING XGE20-SR-ED A3P	471033408	672	1	668	96052492	HYDRAULICS
FITTING XGE22-LM-ED M26X1,	471031308	620	4	73	967787408	CRAWLER TRACK HYDRAULI
FITTING XGE22-LM-ED M26X1,	471031308	621	4	100	967787508	CRAWLER TRACK HYDRAULI
FITTING XGE22-LM-ED M26X1,	471031308	619	3	667	96052492	HYDRAULICS
FITTING XGE22-LR-ED A3P	471031408	778	2	669	96052492	HYDRAULICS
FITTING XGE25-SR-ED A3P	471033608	618	2	32	969731708	HYDRAULIC EQUIPM.CENTER
FITTING XGE25-SR-ED A3P	471033608	663	2	668	96052492	HYDRAULICS
FITTING XGE28-LM-ED A3P	471031508	615	1	208	967787708	ADDITIONAL HYDRAULICS WI
FITTING XGE28-LM-ED A3P	471031508	619	1	223	967787808	ADDITIONAL HYDRAULICS WI
FITTING XGE28-LM-ED A3P	471031508	617	12	667	96052492	HYDRAULICS
FITTING XGE35-LM-ED A3P	471031808	620	13	667	96052492	HYDRAULICS
FITTING XGE35-LR-ED A3P	471034508	612	3	32	969731708	HYDRAULIC EQUIPM.CENTER
FITTING XGE42-LM-ED A3P	471031908	616	5	667	96052492	HYDRAULICS
FITTING XGE6-LM-ED A3P	471030108	630	1	742	96033157	COMPRESSED AIR PLANT
FITTING XGE6-LM-EDX0	971265208	158	3	741	96033157	COMPRESSED AIR PLANT
FITTING XGE6-SM-ED A3P	471030208	638	1	667	96052492	HYDRAULICS
FITTING XGE8-SM-ED CFX	471032208	740	6	669	96052492	HYDRAULICS
FITTING XGE8-SR-ED CFX	471032308	792	1	669	96052492	HYDRAULICS
FITTING XGEV30-SR-WD A3P	471033808	699	5	668	96052492	HYDRAULICS
FITTING XGEV38-SR-WD A3P	471034408	660	3	667	96052492	HYDRAULICS
FITTING XGR15/10-L A3P	475031608	632	1	73	967787408	CRAWLER TRACK HYDRAULI
FITTING XGR15/10-L A3P	475031608	634	1	100	967787508	CRAWLER TRACK HYDRAULI
FITTING XGR15/10-L A3P	475031608	616	8	239	968081908	ADDITIONAL HYDRAULICS WI
FITTING XGR15/12-L A3P	475031708	615	2	239	968081908	ADDITIONAL HYDRAULICS WI
FITTING XGR15/12-L A3P	475031708	787	1	669	96052492	HYDRAULICS
FITTING XGR16/12-S A3P	475032508	601	4	119	967787608	HYDRAULIC SUPPORT
FITTING XGR16/12-S A3P	475032508	617	1	166	969733008	ADDITIONAL HYDR.SLEWING
FITTING XGR16/12-S A3P	475032508	639	2	786	967969408	FITTING PLATE EMERG. ACT:
FITTING XGR16/12-S A3P	475032508	613	2	790	967969508	FITTING PLATE EMERG. ACT:
FITTING XGR16/12-S A3P	475032508	634	1	863	96047486	ADDITIONAL HYDR.S PIVOT SE
FITTING XGR16/12-S A3P	475032508	601	1	963	96006590	AUXILIARY HYDR.CONNECTIN
FITTING XGR18/15-L A3P	475030208	600	8	32	969731708	HYDRAULIC EQUIPM.CENTER
FITTING XGR18/15-L A3P	475030208	11	1	540	919140208	FUEL FEED
FITTING XGR18/15-L A3P	475030208	805	1	670	96052492	HYDRAULICS
FITTING XGR22/12-L A3P	475030508	689	1	33	969731708	HYDRAULIC EQUIPM.CENTER
FITTING XGR25/20-S A3P	475033008	632	2	667	96052492	HYDRAULICS
FITTING XGR25/20-S A3P	475033008	650	1	863	96047486	ADDITIONAL HYDR.S PIVOT SE
FITTING XGR28/18-L A3P	475031108	618	1	955	96047485	AUX.HYDRAULIC WINCH 6
FITTING XGR28/22-L A3P	475031808	798	1	670	96052492	HYDRAULICS
FITTING XGR28/22-L A3P	475031808	629	2	863	96047486	ADDITIONAL HYDR.S PIVOT SE
FITTING XGR30/16-S CFX	475033708	606	2	515	968513208	ADDITIONAL HYDRAULICS, SA
FITTING XGR30/16-S CFX	475033708	604	2	534	967788008	ADDNL.HYDR.ERECTION DEV
FITTING XGR30/20-S A3P	475034008	799	2	670	96052492	HYDRAULICS
FITTING XGR30/20-S A3P	475034008	636	5	863	96047486	ADDITIONAL HYDR.S PIVOT SE
FITTING XGR30/25-S CFX	475032908	625	2	863	96047486	ADDITIONAL HYDR.S PIVOT SE
FITTING XGR35/28-L A3P	475031308	607	4	32	969731708	HYDRAULIC EQUIPM.CENTER
FITTING XGR35/28-L A3P	475031308	735	1	669	96052492	HYDRAULICS
FITTING XGR42/28-L A3P	475031008	632	1	166	969733008	ADDITIONAL HYDR.SLEWING
FITTING XGR42/28-L A3P	475031008	657	2	667	96052492	HYDRAULICS
FITTING XGR42/35-L A3P	475031908	637	2	32	969731708	HYDRAULIC EQUIPM.CENTER
FITTING XSV16-S A3P	474032608	643	1	166	969733008	ADDITIONAL HYDR.SLEWING
FITTING XSV16-S A3P	474032608	822	1	670	96052492	HYDRAULICS
FITTING XSV30-S A3P	474032908	821	1	670	96052492	HYDRAULICS
FITTING XSV35-L A3P	474001108	813	1	670	96052492	HYDRAULICS
FITTING XSV38-S A3P	474033008	811	4	670	96052492	HYDRAULICS
FITTING XSV42-L A3P	474031408	812	1	670	96052492	HYDRAULICS
FITTING XSV6-SX59	977214908	74	2	228	917451208	WINCH 4 PRE-ASSEMBLY
FITTING XT10-L A3P	470430308	754	13	669	96052492	HYDRAULICS

5.7.2021

etk_en_de_098270 LR 11000

1296

LIEBHERRAlphabetical index
Alphabetischer Index

Description	Item	Pos.	Quantity	Page	Assembly	Description
FITTING XT10-L A3P	470430308	604	2	778	968562908	ADDITIONAL HYDRAULIC BOLT
FITTING XT10-L A3P	470430308	636	1	786	967969408	FITTING PLATE EMERG. ACT:
FITTING XT10-L A3P	470430308	607	1	790	967969508	FITTING PLATE EMERG. ACT:
FITTING XT12-L A3P	470430408	636	2	166	969733008	ADDITIONAL HYDR.SLEWING
FITTING XT12-L A3P	470430408	780	5	669	96052492	HYDRAULICS
FITTING XT12-L A3P	470430408	27	1	1005	96022733	BULKHEAD PLATE
FITTING XT12-S A3P	470432308	619	1	862	96047486	ADDITIONAL HYDR.S PIVOT SE
FITTING XT15-L A3P	470430508	604	1	73	967787408	CRAWLER TRACK HYDRAULI
FITTING XT15-L A3P	470430508	610	1	100	967787508	CRAWLER TRACK HYDRAULI
FITTING XT15-L A3P	470430508	637	1	166	969733008	ADDITIONAL HYDR.SLEWING
FITTING XT15-L A3P	470430508	810	1	670	96052492	HYDRAULICS
FITTING XT25-S A3P	470432708	863	1	670	96052492	HYDRAULICS
FITTING XT38-S A3P	470433008	603	4	73	967787408	CRAWLER TRACK HYDRAULI
FITTING XT38-S A3P	470433008	608	4	100	967787508	CRAWLER TRACK HYDRAULI
FITTING XT38-S A3P	470433008	619	4	166	969733008	ADDITIONAL HYDR.SLEWING
FITTING XT38-S A3P	470433008	681	6	668	96052492	HYDRAULICS
FITTING XT38-S A3P	470433008	604	2	862	96047486	ADDITIONAL HYDR.S PIVOT SE
FITTING XT6-S A3P	470430008	18	1	522	917691308	CENTRAL GREASING
FITTING XT6-S A3P	470430008	847	3	670	96052492	HYDRAULICS
FITTING XTR18/12/18-L CFX	475132008	784	1	669	96052492	HYDRAULICS
FITTING XTR18/15/18-L CFX	475131308	606	1	73	967787408	CRAWLER TRACK HYDRAULI
FITTING XTR18/15/18-L CFX	475131308	602	1	100	967787508	CRAWLER TRACK HYDRAULI
FITTING XW10-L A3P	470230308	37	1	560	919297008	CENT. LUBRIC. SYSTEM SUP
FITTING XW10-L A3P	470230308	747	5	669	96052492	HYDRAULICS
FITTING XW10-L A3P	470230308	605	2	778	968562908	ADDITIONAL HYDRAULIC BOLT
FITTING XW12-L A3P	470230408	624	2	515	968513208	ADDITIONAL HYDRAULICS, SA
FITTING XW12-S A3P	470232408	676	2	33	969731708	HYDRAULIC EQUIPM.CENTER
FITTING XW15-L A3P	470230508	603	1	165	969733008	ADDITIONAL HYDR.SLEWING
FITTING XW18-L A3P	470230608	131	1	275	96032892	DIESEL ENGINE, PRE-ASSEMB
FITTING XW18-L A3P	470230608	600	1	741	96033157	COMPRESSED AIR PLANT
FITTING XW30-S A3P	470233008	706	2	668	96052492	HYDRAULICS
FITTING XW38-S A3P	470233408	604	2	165	969733008	ADDITIONAL HYDR.SLEWING
FITTING XW38-S A3P	470233408	607	2	239	968081908	ADDITIONAL HYDRAULICS WI
FITTING XW38-S A3P	470233408	696	4	668	96052492	HYDRAULICS
FITTINGS 7/8-14 /M26X1,5 11	10126587	(22)	1	338	10134887	OIL SUMP WITH FASTENING
FITTINGS AEHNL.DIN 7622 8 C	7381456	16	1	384	10143277	COOLANT PIPE BEND ADD-ON
FITTINGS M16X1,5/M14X1,5	9131612	7	1	339	10137870	OIL DIPSTICK CPL.
FITTINGS M16X1,5/M14X1,5 11	10119357	7	1	337	10118748	PIPELINE INSTALLATION
FITTINGS M22X1,5/M18X1,5 11	9080359	5	1	367	10138091	FUEL-PREFILTER ASS.
FITTINGS M22X1,5/M22X1,5 11	10117236	6	1	367	10138091	FUEL-PREFILTER ASS.
FIX TIP ALIGN TRESTLE ANC	919395808	479	1	12		LIEBHERR CRAW.CRANE LR
FIXAGE DU CONTREPOIDS CE	917077008	24	1	9		LIEBHERR CRAW.CRANE LR
FIXED BOOM RAISING DEVICE	12102116	28	1	439	10877138	OPERATOR SEAT
FIXED POINT FOR ROPE WEL	96032579	5	2	1088	919220008	F-HEAD SECTION
FIXING BAND	501507214	142	0.8	249	11347396	ROPE DRUM
FIXING BAND	501507214	201	0.4	251	11347399	FLANGE BEARING
FIXING PARTS COMPRESSED	96033379	80	1	275	96032892	DIESEL ENGINE, PRE-ASSEMB
FIXING PARTS SLEWING RING	917076508	12	1	9		LIEBHERR CRAW.CRANE LR
FLANGE	12103638	40	1	999	12102587	CRAWLER TRACTOR
FLANGE	511052508	14	1	175	510401908	REVERSING VALVE
FLANGE	540271814	1	1	251	11347399	FLANGE BEARING
FLANGE BEARING	11347399	22	1	246	10802280	ROPE WINCH
FLANGE FITTING A3P	510043108	502	1	1028	96022756	HYDRAULICS TRANSFORMER
FLANGE FITTING CR6-FREI	510065008	500	1	1028	96022756	HYDRAULICS TRANSFORMER
FLANGE FITTING CR6-FREI	510133208	501	2	1028	96022756	HYDRAULICS TRANSFORMER
FLANGE HALF SAE1 1/2-C62-M	510588208	500	16	73	967787408	CRAWLER TRACK HYDRAULI
FLANGE HALF SAE1 1/2-C62-M	510588208	500	16	100	967787508	CRAWLER TRACK HYDRAULI
FLANGE HALF SAE1 1/4-C62-M	510586608	500	24	32	969731708	HYDRAULIC EQUIPM.CENTER
FLANGE HALF SAE1 1/4-C62-M	510586608	578	24	667	96052492	HYDRAULICS
FLANGE HALF SAE1-C62-M12	510586908	577	8	667	96052492	HYDRAULICS

5.7.2021

etk_en_de_098270 LR 11000

1297

LIEBHERRAlphabetical index
Alphabetischer Index

Description	Item	Pos.	Quantity	Page	Assembly	Description
FLANGE HALF SAE2 1/2-C61-M	11003246	411	4	277	96032892	DIESEL ENGINE, PRE-ASSEMB
FLANGE HALF SAE3/4-C62-M10	510587508	502	12	165	969733008	ADDITIONAL HYDR.SLEWING
FLANGE POM	977437808	14	1	728	96000697	WIPERS INSTALLATION
FLANGE S235JR	10115621	6	1	391	10141720	EXHAUST TC MOUNTING
FLANGE S235JR	10115621	6	1	392	10141721	EXHAUST TC MOUNTING
FLANGE S235JR	11422653	6	1	391	10141720	EXHAUST TC MOUNTING
FLANGE S235JR	11422653	6	1	392	10141721	EXHAUST TC MOUNTING
FLANGE SEAL	10346938	(5)	1	548	967930608	ELECTR.F.FUEL TANK
FLANGE SEAL	11004257	34	1	677	11314761	CONTROL BLOCK
FLANGE SEAL GR.28	10815121	171	1	844	96028886	CABLE DRUM COMPL.
FLANGE SEAL GR.28	10815121	270	3	975	96036210	TERMINAL BOX
FLANGE SEAL GR.28	10815121	156	2	1052	96035575	TERMINAL BOX CPL.
FLANGE SEAL GR.28	10815121	164	1	1100	96035579	TERMINAL BOX CPL.
FLANGE SLEEVE 18X12X12 S	10424489	7	4	738	964588308	GUIDE PRE-ASS.
FLANGE STUB PIPE AFG 38S	511517808	500	2	165	969733008	ADDITIONAL HYDR.SLEWING
FLANGE STUB PIPE AFG 38S	511517808	500	4	208	967787708	ADDITIONAL HYDRAULICS WI
FLANGE STUB PIPE AFG 38S	511517808	500	4	223	967787808	ADDITIONAL HYDRAULICS WI
FLANGE STUB PIPE AFG 38S	511517808	500	7	239	968081908	ADDITIONAL HYDRAULICS WI
FLANGE STUB PIPE AFG 38S	511517808	580	8	667	96052492	HYDRAULICS
FLANGE STUB PIPE AFG 38S	511517808	500	2	955	96047485	AUX.HYDRAULIC WINCH 6
FLANGE STUB PIPE WFS 38S	511517708	501	1	165	969733008	ADDITIONAL HYDR.SLEWING
FLANGE STUB PIPE WFS 38S	511517708	579	5	667	96052492	HYDRAULICS
FLAP PRE-ASS.	96036001	2	1	1064	919219708	PIVOT SECTION
FLAP ST.CONST.	96038742	1	1	1065	96036001	FLAP PRE-ASS.
FLASHING ST. CONST. FE//ZN	96010191	43	1	803	917517908	COUNTERWEIGHT FRAME
FLAT CAGE BEARING	501532014	9	1	249	11347396	ROPE DRUM
FLAT FUSE LINK 10A 32	604007108	83	29	623	918862808	SWITCHBOX MOUNTING PART
FLAT FUSE LINK 15A	604007208	84	11	623	918862808	SWITCHBOX MOUNTING PART
FLAT FUSE LINK 20A	604007308	85	2	623	918862808	SWITCHBOX MOUNTING PART
FLAT FUSE LINK 3A	604007708	86	12	623	918862808	SWITCHBOX MOUNTING PART
FLAT FUSE LINK 3A	604007708	56	1	762	96021479	TERMINAL BOX
FLAT FUSE LINK 5A 32	604006908	81	26	623	918862808	SWITCHBOX MOUNTING PART
FLAT FUSE LINK 5A 32	604006908	55	1	762	96021479	TERMINAL BOX
FLAT FUSE LINK 7,5A	604007008	82	29	623	918862808	SWITCHBOX MOUNTING PART
FLAT GASKET	704274908	11	4	47	965690708	COVER COMPL.
FLAT GASKET	704274908	(8)	4	607	969245308	TERMINAL BOX ELECTRICS S
FLAT GASKET	704274908	5	6	628	969408008	COVER COMPL.
FLAT PLUG	602304808	2	2	640	963398008	PREMOUNT.AXIAL FLOW FAN
FLAT PLUG 0,5-1,0MM2 CuSn4	10097470	671	2	610	96033473	WIRING HARNESS
FLAT PLUG 1,0-2,5MM2	602323208	120	6	473	96021228	WIRING HARNESS
FLAT PLUG 1,0-2,5MM2	602323208	120	9	602	96033472	WIRING HARNESS
FLAT PLUG 1,0-2,5MM2	602323208	120	21	851	96037447	WIRE TERMINAL BOX PRE-A
FLAT PLUG 1,0-2,5MM2	602323208	120	138	977	96038161	WIRE TERMINAL BOX PRE-A
FLAT PLUG 2,8X0,5-1 VERZ	602323508	124	2	473	96021228	WIRING HARNESS
FLAT PLUG 2,8X0,5-1 VERZ	602323508	124	6	474	96019612	WIRING HARNESS
FLAT PLUG 2,8X0,5-1 VERZ	602323508	124	32	602	96033472	WIRING HARNESS
FLAT PLUG 2,8X0,5-1 VERZ	602323508	124	220	851	96037447	WIRE TERMINAL BOX PRE-A
FLAT PLUG 2,8X0,5-1 VERZ	602323508	124	48	977	96038161	WIRE TERMINAL BOX PRE-A
FLAT PLUG HOUSING 18-POL	11067932	518	20	644	96033326	CABLES MOUNTING PANEL C
FLAT PLUG HOUSING 18-POL	602323308	(501)	10	44	967907508	SWITCH BOX CPL.
FLAT PLUG HOUSING 18-POL	602323308	501	3	603	96033472	WIRING HARNESS
FLAT PLUG HOUSING 18-POL	602323308	505	63	644	96033326	CABLES MOUNTING PANEL C
FLAT PLUG HOUSING 18-POL	602323308	(502)	3	762	96021479	TERMINAL BOX
FLAT PLUG HOUSING 18-POL	602323308	501	9	850	96036194	WIRES TERMINAL BOX CPL.
FLAT PLUG HOUSING 18-POL	602323308	503	8	976	96036211	WIRES TERMINAL BOX CPL.
FLAT PLUG HOUSING 25-POL	10874047	503	3	1053	96038868	WIRES CPL.
FLAT PLUG HOUSING 25-POL	10874047	506	1	1101	96038967	WIRES CPL.
FLAT PLUG HOUSING 36-POL	10874039	508	1	1053	96038868	WIRES CPL.
FLAT PLUG HOUSING 36-POL	10874039	501	2	1072	96038775	WIRES CPL.
FLAT PLUG HOUSING 36-POL	10874039	503	1	1101	96038967	WIRES CPL.

5.7.2021

etk_en_de_098270 LR 11000

1298

LIEBHERRAlphabetical index
Alphabetischer Index

Description	Item	Pos.	Quantity	Page	Assembly	Description
FLAT PLUG HOUSING 6-POL	10099847	502	1	1072	96038775	WIRES CPL.
FLAT PLUG HOUSING 6-POL	10099847	507	6	1101	96038967	WIRES CPL.
FLAT PLUG HOUSING 9-POL	10099870	501	3	1053	96038868	WIRES CPL.
FLAT PLUG HOUSING 9-POL	10099870	504	4	1072	96038775	WIRES CPL.
FLAT PLUG HOUSING 9-POL	10099870	504	3	1101	96038967	WIRES CPL.
FLAT PLUG HOUSING FASTIN	602305908	(503)	1	44	967907508	SWITCH BOX CPL.
FLAT PLUG HOUSING FASTIN	602305908	506	1	472	96033370	WIRES CPL.
FLAT PLUG HOUSING FASTIN	602305908	3	1	640	963398008	PREMOUNT.AXIAL FLOW FAN
FLAT PLUG HOUSING JPT	602325608	(505)	2	44	967907508	SWITCH BOX CPL.
FLAT PLUG HOUSING JPT	602325608	506	2	603	96033472	WIRING HARNESS
FLAT PLUG HOUSING JPT	602325608	508	4	644	96033326	CABLES MOUNTING PANEL C
FLOOR COVERING ALUCOBON	97037615	1	1	595	968255808	COVER PRE-ASSY.
FLOOR COVERING ALUCOBON	97037616	1	1	596	968255908	COVER PRE-ASSY.
FLOOR COVERING ALUCOBON	97037617	1	1	597	968256008	COVER PRE-ASSY.
FLOOR COVERING ALUCOBON	97037618	1	1	598	968256108	COVER PRE-ASSY.
FLOOR MAT 1188X829X28 PU	977145408	9	1	723	96028393	INTERNAL PANELLING INSTA
FLOOR MAT 1214X894X209 PU	977145308	8	1	723	96028393	INTERNAL PANELLING INSTA
FLOOR PLATE 2.4M GS22NIM	97053263	1	73	57	96006203	FLOOR PLATES PRE-ASS.
FLOOR PLATE 4X143X1100 S	97039864	47	4	18	918005408	CENTRAL SECTION CRAWLER
FLOOR PLATE 4X143X380 S31	97039865	48	4	18	918005408	CENTRAL SECTION CRAWLER
FLOOR PLATES PRE-ASS. 2.4	96006203	1	1	56	917076208	FLOOR SHEET COMPL.
FLOOR SHEET COMPL. 2.4M	917076208	6	2	9		LIEBHERR CRAW.CRANE LR
FLOW RATE INDICATOR	12100454	53	1	31	969731708	HYDRAULIC EQUIPM.CENTER
FLOW RATE INDICATOR	12100454	71	2	664	96052492	HYDRAULICS
FLYWHEEL ASSEMBLY SAE 1X	10120077	530	1	327	12857091	DIESEL ENGINE
FLYWHEEL HOUSING MOUNT	10129212	520	1	326	12857091	DIESEL ENGINE
FLYWHEEL PRE-ASS. SAE 1X2,	10120078	1	1	403	10120077	FLYWHEEL ASSEMBLY
FOAM RUBBER BAND 15X5	262105108	(6)	0.8	447	917079908	TURNTABLE PANELLING
FOAM RUBBER BAND 15X5	262105108	(6)	0.8	447	917079908	TURNTABLE PANELLING
FOAM RUBBER BAND 15X5	262105108	(6)	0.8	447	917079908	TURNTABLE PANELLING
FOLDING LADDER PRE-ASS.	968287208	5	2	454	918999008	SLEWING PLATFORM CATWAL
FOOT COMPLETE	968455908	1	4	1037	917571308	MOUNTING AIDS
FOOT ROCKER SPF	10297310	8	2	477	96053632	ELECTRIC ADD-ON PARTS CA
FOOT SWITCH CPL.	96023875	9	1	477	96053632	ELECTRIC ADD-ON PARTS CA
FORCE MEASURING SLEEVE	12100427	10	1	1088	919220008	F-HEAD SECTION
FORCE MEASURING STRAP 0	11346815	34	1	984	917228608	BOOM NOSE
FORKED LINK DIN 71751 A 30X	725101005	13	2	705	919075408	CRANE DRIVER CAB ADDITIO
FORM HOSE 4,5	11081453	14	1	486	919733908	ADD HEATING SUPERSTRUCT
FORM HOSE DN20 X3.5 B SPF	97042067	15	1	488	96019655	ADDNL.HEATING, PRE-ASSE
FORM HOSE DN20 X3.5 B SPF	97042067	25	1	572	918009808	CLIMA-HEATING INSTALLATIO
FORM HOSE DN20 X3.5 B SPF	97042067	26	1	572	918009808	CLIMA-HEATING INSTALLATIO
FORM HOSE DN20 X3.5 B SPF	97042068	32	1	572	918009808	CLIMA-HEATING INSTALLATIO
FORM HOSE DN20 X3.5 B SPF	97042069	31	1	572	918009808	CLIMA-HEATING INSTALLATIO
FORM HOSE DN20 X3.5 B SPF	97042070	27	1	572	918009808	CLIMA-HEATING INSTALLATIO
FORM HOSE DN20 X3.5 B SPF	97042070	28	1	572	918009808	CLIMA-HEATING INSTALLATIO
FORM HOSE DN20 X3.5 B SPF	97042071	33	1	572	918009808	CLIMA-HEATING INSTALLATIO
FORM HOSE DN20 X3.5 B SPF	97045879	29	1	572	918009808	CLIMA-HEATING INSTALLATIO
FORM HOSE DN20 X3.5 B SPF	97046327	8	1	486	919733908	ADD HEATING SUPERSTRUCT
FORM HOSE DN20 X3.5 B SPF	97046327	9	1	486	919733908	ADD HEATING SUPERSTRUCT
FORM HOSE DN80X140	550632308	250	2	275	96032892	DIESEL ENGINE, PRE-ASSEMB
FORM HOSE DN80X140	550632308	6	3	313	96032897	RADIATOR, PRE-ASSEMBLED
FORMCLIP 10X55 VERZ	433200908	85	4	832	919304308	S PIVOT SECTION PRE-ASS.
FORMCLIP AEHNL.DIN 11023	433201008	4	1	136	96051604	ROLLER BEARING
FRAME	96022180	1	1	1139	918961008	TRANSPORT DEVICE
FRAME T ZN O	96021976	1	1	1140	96022180	FRAME
FRAME WELDED	96034162	1	1	580	96034154	SOUND DAMPING ABOVE
FRAME WELDED	96038040	1	1	1057	919219608	F-ASSEMBLY UNIT
FRAME WELDED	968213308	1	1	447	917079908	TURNTABLE PANELLING
FRAME WELDED	968221808	1	1	705	919075408	CRANE DRIVER CAB ADDITIO
FRAME WELDED	968308608	3	1	580	96034154	SOUND DAMPING ABOVE

5.7.2021

etk_en_de_098270 LR 11000

1299

LIEBHERRAlphabetical index
Alphabetischer Index

Description	Item	Pos.	Quantity	Page	Assembly	Description
FRAME WELDED	968318908	18	1	580	96034154	SOUND DAMPING ABOVE
FRAME WELDED	969052608	2	1	580	96034154	SOUND DAMPING ABOVE
FRAME WELDED	969133708	17	1	580	96034154	SOUND DAMPING ABOVE
FRAME WELDED	969448508	1	1	594	969443908	SOUND DAMPING DOWN
FRAME WELDED	969456308	2	1	594	969443908	SOUND DAMPING DOWN
FRAME WELDED	969465808	3	1	594	969443908	SOUND DAMPING DOWN
FRAME WELDED	969466508	4	1	594	969443908	SOUND DAMPING DOWN
FRAME WELDED	969513108	2	1	143	918011308	PREMOUNTED LOWER PART
FRAME WELDED FE//ZNNI8//C	969132808	16	1	580	96034154	SOUND DAMPING ABOVE
FRAME WELDED RAL 9005,M,G	964698008	1	1	715	964560908	ROOF WINDOW PRE-ASS.
FRAME WELDED SPF	967473008	3	2	422	96032910	BATTERY BOX, PRE-ASSEMB
FRAME WELDED T ZN O	968287608	6	1	454	918999008	SLEWING PLATFORM CATWAL
FRAME WELDED T ZN O	968495108	96	2	64	917291608	CRAWLER TRACK CARRIER, L
FRAME WELDED T ZN O	968495108	96	2	97	917291708	CRAWLER TRACK CARRIER,
FRAME WELDED T ZN O	968754808	15	1	460	968309908	PLATFORM COMPL.
FRICTION BEARING 30X34X20	10488513	59	3	705	919075408	CRANE DRIVER CAB ADDITIO
FRONT ELEMENT	606652508	205	8	620	968681408	CONTR: PANEL PINNING
FRONT MIRROR 259	10336285	2	1	567	918531108	MIRROR ATTACHM.IN CRANE
FRONT WINDOW CPL.	96000684	1	1	712	969752608	WINDOW ASSEMBLY
FRONT WINDOW GLUED SPF	96001465	1	1	714	96000684	FRONT WINDOW CPL.
FUEL CONTAINER	12104156	4	1	999	12102587	CRAWLER TRACTOR
FUEL CONTAINER WC. 57L/55	965527808	1	1	538	965527508	FUEL TANK CONTAINER PRE
FUEL FEED	919140208	142	1	10		LIEBHERR CRAW.CRANE LR
FUEL FILTER	10878502	10	1	541	96033811	PREMOUNTED FUEL FILTER
FUEL FILTER	12102046	3	1	1002	96041120	FILTER PACKAGE
FUEL FILTER	553174008	1	1	492	11110051	DOSING PUMP
FUEL FILTER ELEMENT KRAFT	10149977	1	1	543	10878502	FUEL FILTER
FUEL FILTER INSERT PRE-AS	10289138	2	2	370	10127419	FUEL FILTER MODULE
FUEL FILTER MODULE	10127419	1	1	369	10126724	FUEL FINE-FILTER ASSEMBLY
FUEL FINE-FILTER ASSEMBLY	10126724	201	1	323	12857091	DIESEL ENGINE
FUEL HEATER 24V 0,6KW PA6	10488927	4	1	370	10127419	FUEL FILTER MODULE
FUEL HOSE	978089308	4	2	546	918789208	FUEL TANK CPL.
FUEL HOSE DN4,5	10815777	18	1	488	96019655	ADDNL.HEATING, PRE-ASSE
FUEL LINE	10119000	2	1	369	10126724	FUEL FINE-FILTER ASSEMBLY
FUEL LINE 15X1,5	10138092	4	1	367	10138091	FUEL-PREFILTER ASS.
FUEL LINES	12474356	212	1	323	12857091	DIESEL ENGINE
FUEL PREFILTER	10303007	1	1	367	10138091	FUEL-PREFILTER ASS.
FUEL PUMP	12101888	2	1	543	10878502	FUEL FILTER
FUEL TANK CONTAINER PRE	965527508	1	1	537	917473108	FUEL TANK CONTAINER UPPE
FUEL TANK CONTAINER UPP	917473108	141	1	10		LIEBHERR CRAW.CRANE LR
FUEL TANK CPL.	918789208	143	1	10		LIEBHERR CRAW.CRANE LR
FUEL TANK WELDED CONSTR	967966708	1	1	547	967967608	FUEL TANK, PRE-ASSEMBLED
FUEL TANK, PRE-ASSEMBLED	967967608	1	1	546	918789208	FUEL TANK CPL.
FUEL-PREFILTER ASS.	10138091	200	1	323	12857091	DIESEL ENGINE
FUSE 30A 32V	12103501	535	1	603	96033472	WIRING HARNESS
FUSE BOX SMALL	604501408	536	2	603	96033472	WIRING HARNESS
FUSE BOX SMALL 2-POLIG PA	10874464	534	1	603	96033472	WIRING HARNESS
FUSE BOX SMALL 6-POL, LEE	604501608	16	1	423	96032891	ELECTRIC FOR BATTERY BOX
FUSE BOX SMALL 6-POL, LEE	604501608	2	20	645	968486208	LOCKING PLATE
FUSE FE//ZNNI8//CN//T0	963249908	5	2	803	917517908	COUNTERWEIGHT FRAME
FUSE FE//ZNNI8//CN//T0	963249908	32	2	1033	919326208	SLEWING PLATFORM EXTENS
FUSE STRIP 100A	604002908	538	2	603	96033472	WIRING HARNESS
FUSE STRIP 50A	604003108	537	2	603	96033472	WIRING HARNESS
GAS SENSOR 0X51-0X52 NICH	12412141	32	2	412	918861908	MUFFLER UNIT
GAS SENSOR NICHT LACKIE	10144038	31	1	412	918861908	MUFFLER UNIT
GAS SPRING 12X50-130N	10412871	6	2	715	964560908	ROOF WINDOW PRE-ASS.
GAS SPRING 19.0X301-525.0N	10873806	12	2	712	969752608	WINDOW ASSEMBLY
GAS SPRING 19X60-550N	591067008	23	1	437	918810308	CONTROL STAND
GAS SPRING 28.0X400-300N	10871548	4	2	626	967917908	SWITCH CABINET
GAUGE CONNECTION 12S M20	7409922	832	1	670	96052492	HYDRAULICS

5.7.2021

etk_en_de_098270 LR 11000

1300

LIEBHERRAlphabetical index
Alphabetischer Index

Description	Item	Pos.	Quantity	Page	Assembly	Description
GAUGE CONNECTION DKO 1	5607617	705	1	668	96052492	HYDRAULICS
GAUGE CONNECTION NW 12	7409918	825	1	670	96052492	HYDRAULICS
GEAR PUMP SNP3	512125408	105	1	275	96032892	DIESEL ENGINE, PRE-ASSEMB
GEAR WHEEL	12103637	30	1	999	12102587	CRAWLER TRACTOR
GEAR WHEEL 3,5	11407185	2	1	343	10147666	DRIVING PARTS
GEAR WHEEL 3,5	11408961	3	1	343	10147666	DRIVING PARTS
GEARWHEEL PRE-ASS.	10119847	2	1	341	10130808	CRANKSHAFT WITH GEAR
GEARWHEEL PRE-ASS.	10124591	3	1	357	10122940	CAMSHAFT CPL.
GEARWHEEL PRE-ASS.	11369506	2	1	407	10126182	POWER TAKE-OFF ADD-ON
GENERATOR ADD-ON	10146947	441	1	326	12857091	DIESEL ENGINE
GLUE 10ML FLASCHE -50/+175	8655032	104	1	328	12405454	CRANKCASE CPL. WITH CYLIN
GRATING 452X100X25/2 S235	725814808	81	2	455	918999008	SLEWING PLATFORM CATWAL
GRATING 835X314X25/2 ALU	10429935	6	6	314	12100191	RADIATOR UNIT
GRATING 847X207X30/7 GFK	97098673	85	2	1089	919220008	F-HEAD SECTION
GRATING DIN 24537-3 1007X60	97065734	4	6	923	96037300	GRIDIRON PRE-ASS.
GRATING DIN 24537-3 1007X60	97065734	21	2	1043	919219508	F-CONNECTING HEAD
GRATING DIN 24537-3 1047X60	97121996	6	1	923	96037300	GRIDIRON PRE-ASS.
GRATING DIN 24537-3 1047X60	97122006	7	1	923	96037300	GRIDIRON PRE-ASS.
GRATING DIN 24537-3 1487X92	97066110	28	1	1064	919219708	PIVOT SECTION
GRATING DIN 24537-3 2167X92	97066111	2	3	1048	96038847	GRIDIRON PRE-ASS.
GRATING DIN 24537-3 2207X56	97073078	10	1	1112	919220208	F-INTERMEDIATE SECT.
GRATING DIN 24537-3 2207X96	97123898	33	1	1064	919219708	PIVOT SECTION
GRATING DIN 24537-3 2887X96	97121983	3	4	923	96037300	GRIDIRON PRE-ASS.
GRATING DIN 24537-3 687X487	97121995	5	2	923	96037300	GRIDIRON PRE-ASS.
GRATING DIN 24537-3 767X76	97123912	3	1	1048	96038847	GRIDIRON PRE-ASS.
GRATING DIN 24537-3 767X76	97123913	4	1	1048	96038847	GRIDIRON PRE-ASS.
GRATING T1350X770X30/2 S2	97029828	40	2	968	919301808	L-HEAD PIECE
GREASE NBU 30 1KG DOSE	10285708	(100)	1	324	12857091	DIESEL ENGINE
GREASE NBU 30 1KG DOSE	10285708	100	1	329	9078049	CYLINDER
GREASE NBU 30 1KG DOSE	10285708	100	1	334	10125646	OIL SEPARATOR ASSEMBLY
GREASE NBU 30 1KG DOSE	10285708	100	1	363	11363553	DRIVE FOR HIGH PRESSURE P
GREASE NBU 30 1KG DOSE	10285708	100	1	373	10154796	INTAKE STACK ASSEMBLY
GREASE NBU 30 1KG DOSE	10285708	100	1	384	10143277	COOLANT PIPE BEND ADD-ON
GREASE NBU 30 1KG DOSE	10285708	100	1	402	10127979	LOCKING PIECES
GREASE NBU 30 1KG DOSE	10285708	100	1	409	11366388	AUXILIARY DRIVE PRE-ASS.
GREASE NIPPLE CAP	10014701	13	1	85	11621396	ELECTRIC PUMP
GREASE NIPPLE DIN 71412 C	510748108	940	1	249	11347396	ROPE DRUM
GRIDIRON LINKS S235JR T ZN	97030161	6	2	124	917076708	CATWALK CRAW.TRACK TRA
GRIDIRON PRE-ASS.	96037300	3	1	922	919219208	S INTERMEDIATE SECTION
GRIDIRON PRE-ASS.	96038847	4	1	1043	919219508	F-CONNECTING HEAD
GRIDIRON RECHTS S235JR T	97030158	5	2	124	917076708	CATWALK CRAW.TRACK TRA
GRIDIRON S235JR T ZN K SPF	97030162	7	4	124	917076708	CATWALK CRAW.TRACK TRA
GRIDIRON T1000X1100X30/2	97009794	59	4	894	917078708	S INTERMEDIATE SECTION
GRIDIRON T1000X1100X30/2	97009794	60	4	901	917078808	S INTERMEDIATE SECTION
GRIDIRON T1000X1100X30/2	97009794	60	4	914	917079208	S INTERMEDIATE SECTION
GRIDIRON T1000X1100X30/2	97009794	60	4	919	917571208	S INTERMEDIATE SECTION
GRIDIRON T1000X1490X30/2	97012280	64	3	901	917078808	S INTERMEDIATE SECTION
GRIDIRON T1000X1730X30/2 S	979318708	22	2	931	917191008	SL REDUCING SECTION
GRIDIRON T1000X1860X30/2	975136308	28	2	882	917190908	S INTERMEDIATE SECTION
GRIDIRON T1000X1860X30/2	975136308	28	2	890	917333908	S INTERMEDIATE SECTION
GRIDIRON T1000X1860X30/2	975136308	63	2	901	917078808	S INTERMEDIATE SECTION
GRIDIRON T1000X1930X30/2	97030223	27	1	882	917190908	S INTERMEDIATE SECTION
GRIDIRON T1000X1930X30/2	97030223	27	1	890	917333908	S INTERMEDIATE SECTION
GRIDIRON T1000X1930X30/2	97030223	27	6	894	917078708	S INTERMEDIATE SECTION
GRIDIRON T1000X1930X30/2	97030223	27	6	914	917079208	S INTERMEDIATE SECTION
GRIDIRON T1000X1930X30/2	97030223	27	6	919	917571208	S INTERMEDIATE SECTION
GRIDIRON T1000X2180X30/2 S	97001584	27	3	901	917078808	S INTERMEDIATE SECTION
GRIDIRON T1000X2180X30/2 S	97001584	23	1	931	917191008	SL REDUCING SECTION
GRIDIRON T1000X500X30/2 S2	725800608	24	2	931	917191008	SL REDUCING SECTION
GRIDIRON T1000X575X30/2 S2	97028900	23	2	882	917190908	S INTERMEDIATE SECTION

5.7.2021

etk_en_de_098270 LR 11000

1301

LIEBHERRAlphabetical index
Alphabetischer Index

Description	Item	Pos.	Quantity	Page	Assembly	Description
GRIDIRON T1000X575X30/2 S2	97028900	23	2	890	917333908	S INTERMEDIATE SECTION
GRIDIRON T1000X575X30/2 S2	97028900	23	2	894	917078708	S INTERMEDIATE SECTION
GRIDIRON T1000X575X30/2 S2	97028900	23	1	901	917078808	S INTERMEDIATE SECTION
GRIDIRON T1000X575X30/2 S2	97028900	23	2	914	917079208	S INTERMEDIATE SECTION
GRIDIRON T1000X575X30/2 S2	97028900	23	2	919	917571208	S INTERMEDIATE SECTION
GRIDIRON T1000X575X30/2 S2	97028903	24	2	882	917190908	S INTERMEDIATE SECTION
GRIDIRON T1000X575X30/2 S2	97028903	24	2	890	917333908	S INTERMEDIATE SECTION
GRIDIRON T1000X575X30/2 S2	97028903	24	2	894	917078708	S INTERMEDIATE SECTION
GRIDIRON T1000X575X30/2 S2	97028903	24	1	901	917078808	S INTERMEDIATE SECTION
GRIDIRON T1000X575X30/2 S2	97028903	24	2	914	917079208	S INTERMEDIATE SECTION
GRIDIRON T1000X575X30/2 S2	97028903	24	2	919	917571208	S INTERMEDIATE SECTION
GRIDIRON T1045X993X25/3 AL	97037619	19	2	594	969443908	SOUND DAMPING DOWN
GRIDIRON T1100X330X30/2 S2	97039690	147	1	833	919304308	S PIVOT SECTION PRE-ASS.
GRIDIRON T1170X436X30/3 S2	979523108	3	1	460	968309908	PLATFORM COMPL.
GRIDIRON T1200X1000X30/2	725855708	146	1	833	919304308	S PIVOT SECTION PRE-ASS.
GRIDIRON T1210X340X30/2 S2	97004677	27	1	454	918999008	SLEWING PLATFORM CATWAL
GRIDIRON T1220X900X30/2 S2	725858708	51	2	831	919304308	S PIVOT SECTION PRE-ASS.
GRIDIRON T1375X483X30/2 S2	725801008	45	2	503	919627908	SA FRAME PRE-ASS.
GRIDIRON T1485X560X30/2 S2	725870108	48	2	831	919304308	S PIVOT SECTION PRE-ASS.
GRIDIRON T1540X483X30/3 S2	725865108	49	1	831	919304308	S PIVOT SECTION PRE-ASS.
GRIDIRON T1560X350X30/3 S2	725864908	13	1	454	918999008	SLEWING PLATFORM CATWAL
GRIDIRON T1620X483X30/3 S2	97008527	17	1	454	918999008	SLEWING PLATFORM CATWAL
GRIDIRON T1625X300X30/2 S2	725860508	9	1	454	918999008	SLEWING PLATFORM CATWAL
GRIDIRON T1680X600X30/2 S2	97031397	40	1	831	919304308	S PIVOT SECTION PRE-ASS.
GRIDIRON T1680X630X30/2 S2	97031398	41	1	831	919304308	S PIVOT SECTION PRE-ASS.
GRIDIRON T1780X800X30/2 S2	97056563	180	1	833	919304308	S PIVOT SECTION PRE-ASS.
GRIDIRON T1800X650X30/2 S2	97031400	43	1	831	919304308	S PIVOT SECTION PRE-ASS.
GRIDIRON T1800X650X30/2 S2	97036099	91	1	832	919304308	S PIVOT SECTION PRE-ASS.
GRIDIRON T2000X1000X30/2	10036840	53	1	831	919304308	S PIVOT SECTION PRE-ASS.
GRIDIRON T2000X1000X30/2	97035894	111	1	832	919304308	S PIVOT SECTION PRE-ASS.
GRIDIRON T2000X876X30/2 S2	725860608	52	4	831	919304308	S PIVOT SECTION PRE-ASS.
GRIDIRON T2070X1000X30/2	97028386	44	1	831	919304308	S PIVOT SECTION PRE-ASS.
GRIDIRON T2070X800X30/2 S2	97031392	35	1	831	919304308	S PIVOT SECTION PRE-ASS.
GRIDIRON T2070X860X30/2 S2	97031393	36	1	831	919304308	S PIVOT SECTION PRE-ASS.
GRIDIRON T2240X810X30/3 S2	97031395	38	1	831	919304308	S PIVOT SECTION PRE-ASS.
GRIDIRON T2240X810X30/3 S2	97031399	42	1	831	919304308	S PIVOT SECTION PRE-ASS.
GRIDIRON T2300X750X30/3 S2	97031588	44	1	503	919627908	SA FRAME PRE-ASS.
GRIDIRON T2350X350X30/2 S2	97038380	26	2	454	918999008	SLEWING PLATFORM CATWAL
GRIDIRON T2440X730X30/2 S2	97031396	39	1	831	919304308	S PIVOT SECTION PRE-ASS.
GRIDIRON T285X520X30/3 S2	97117742	53	1	581	96034154	SOUND DAMPING ABOVE
GRIDIRON T2940X920X30/2 S2	97031394	37	1	831	919304308	S PIVOT SECTION PRE-ASS.
GRIDIRON T3000X483X30/3 S2	725808808	54	1	831	919304308	S PIVOT SECTION PRE-ASS.
GRIDIRON T310X200X25/2 S2	97034238	15	1	199	917438108	WINCH 1 PRE-ASSEMBLY
GRIDIRON T310X200X25/2 S2	97034238	15	1	219	917454008	WINCH 2 PRE-ASS.
GRIDIRON T310X200X25/2 S2	97034238	24	1	454	918999008	SLEWING PLATFORM CATWAL
GRIDIRON T350X240X30/2 S2	979396408	10	2	454	918999008	SLEWING PLATFORM CATWAL
GRIDIRON T355X400X30/2 S23	97068701	103	1	455	918999008	SLEWING PLATFORM CATWAL
GRIDIRON T400X200X25/2 S2	725856108	14	2	199	917438108	WINCH 1 PRE-ASSEMBLY
GRIDIRON T400X200X25/2 S2	725856108	14	2	219	917454008	WINCH 2 PRE-ASS.
GRIDIRON T400X200X25/2 S2	725856108	15	2	454	918999008	SLEWING PLATFORM CATWAL
GRIDIRON T483X240X30/2 S2	10035308	46	1	831	919304308	S PIVOT SECTION PRE-ASS.
GRIDIRON T483X300X30/2 S2	725806408	21	6	454	918999008	SLEWING PLATFORM CATWAL
GRIDIRON T483X300X30/2 S2	725806408	3	1	462	96020149	TREAD
GRIDIRON T483X300X30/2 S2	725806408	3	3	467	969540008	STAIR COMPLETE
GRIDIRON T500X350X30/2 S2	725801308	1	1	463	968287208	FOLDING LADDER PRE-ASS.
GRIDIRON T500X350X30/2 S2	725801308	50	1	831	919304308	S PIVOT SECTION PRE-ASS.
GRIDIRON T583X450X30/2 S2	10035309	97	2	64	917291608	CRAWLER TRACK CARRIER, L
GRIDIRON T583X450X30/2 S2	10035309	97	2	97	917291708	CRAWLER TRACK CARRIER,
GRIDIRON T621X1075X30/2 S2	97032506	4	2	143	918011308	PREMOUNTED LOWER PART
GRIDIRON T621X354X30/2 S2	97032537	6	2	143	918011308	PREMOUNTED LOWER PART

5.7.2021

etk_en_de_098270 LR 11000

1302

LIEBHERRAlphabetical index
Alphabetischer Index

Description	Item	Pos.	Quantity	Page	Assembly	Description
GRIDIRON T621X354X30/2 S2	97032551	7	2	143	918011308	PREMOUNTED LOWER PART
GRIDIRON T640X300X30/2 S2	725857508	67	1	901	917078808	S INTERMEDIATE SECTION
GRIDIRON T640X300X30/2 S2	725857508	27	4	931	917191008	SL REDUCING SECTION
GRIDIRON T650X520X30/3 S2	97117741	52	1	581	96034154	SOUND DAMPING ABOVE
GRIDIRON T660X655X30/2 S2	725868408	2	1	460	968309908	PLATFORM COMPL.
GRIDIRON T720X360X30/2 S2	10035262	47	2	831	919304308	S PIVOT SECTION PRE-ASS.
GRIDIRON T730X830X30/2 S2	97061863	5	1	143	918011308	PREMOUNTED LOWER PART
GRIDIRON T895X500X30/2 S2	97035374	7	1	228	917451208	WINCH 4 PRE-ASSEMBLY
GRIDIRON T895X500X30/2 S2	97035454	13	1	228	917451208	WINCH 4 PRE-ASSEMBLY
GRIDIRON T900X483X30/2 S2	725802408	25	2	931	917191008	SL REDUCING SECTION
GRIDIRON T900X867X30/2 S2	725838308	45	1	831	919304308	S PIVOT SECTION PRE-ASS.
GRIDIRON T930X505X30/3 S2	97061865	41	1	143	918011308	PREMOUNTED LOWER PART
GRIDIRON T950X520X30/3 S2	97117740	51	1	581	96034154	SOUND DAMPING ABOVE
GRIDIRON T950X600X30/3 S2	97117739	50	2	580	96034154	SOUND DAMPING ABOVE
GRIDIRON T965X660X30/2 S2	97038368	4	1	460	968309908	PLATFORM COMPL.
GRIDIRON T980X300X30/2 S2	97041918	12	1	1033	919326208	SLEWING PLATFORM EXTENS
GRIP	12103434	(2)	1	439	10877138	OPERATOR SEAT
GRIP 10.0X750 S235JRG2 FE//	978389708	70	1	64	917291608	CRAWLER TRACK CARRIER, L
GRIP 10.0X750 S235JRG2 FE//	978389708	70	1	97	917291708	CRAWLER TRACK CARRIER,
GRIP PA6-30%GF SPF	966435308	68	1	144	918011308	PREMOUNTED LOWER PART
GRIP PA6-30%GF SPF	966435308	56	2	182	919082708	SLEWING PLATFORM CPL.
GRIP PA6-30%GF SPF	966435308	38	1	882	917190908	S INTERMEDIATE SECTION
GRIP PA6-30%GF SPF	966435308	38	1	890	917333908	S INTERMEDIATE SECTION
GRIP PA6-30%GF SPF	966435308	54	1	894	917078708	S INTERMEDIATE SECTION
GRIP PA6-30%GF SPF	966435308	54	1	914	917079208	S INTERMEDIATE SECTION
GRIP PA6-30%GF SPF	966435308	54	1	919	917571208	S INTERMEDIATE SECTION
GRIP PA6-30%GF SPF	966435308	38	1	931	917191008	SL REDUCING SECTION
GRIP PA6-30%GF SPF	966435308	18	1	1043	919219508	F-CONNECTING HEAD
GRIP PA6-30%GF SPF	966435308	83	2	1089	919220008	F-HEAD SECTION
GROMMET 10/12/17,5 PVC BK	602701308	5	1	730	964720408	PEDAL CANTILEVER INSTALL
GROMMET 18/22/27 TPE	10410873	6	1	730	964720408	PEDAL CANTILEVER INSTALL
GROUND RAIL	926891108	11	1	46	967907608	SWITCH BOX COMPL.
GROUND RAIL	926891108	8	1	607	969245308	TERMINAL BOX ELECTRICS S
GROUND RAIL	926891108	45	2	636	96033320	ASSEMBLY PARTS MOUNTIN
GRUB SCREW DIN 913 M10X20	404402508	23	1	531	11211234	DRAW CYLINDER
GRUB SCREW DIN 913 M6X25	404400508	30	2	734	918064308	SLIDING DOOR INSTALLATION
GRUB SCREW DIN 914 M8X10	12100620	41	1	842	12101591	TILT-BACK SUPPORT
GRUB SCREW ISO 4026 M10X	12240952	22	2	531	11211234	DRAW CYLINDER
GRUB SCREW ISO 4026 M10X	12240952	39	1	842	12101591	TILT-BACK SUPPORT
GRUB SCREW ISO 4026 M10X	10179470	4	1	441	962282208	ARM REST LEFT
GRUB SCREW ISO 4026 M10X	10179470	4	1	443	962282308	ARM REST RIGHT
GRUB SCREW ISO 4026 M6X10	12100613	3	1	440	96032222	REWORK ARMREST LEFT
GRUB SCREW ISO 4026 M6X10	12100613	3	1	442	96032223	REWORK ARMREST RIGHT
GRUB SCREW ISO 4026 M6X3	510753308	9	1	692	571130108	PRESSURE LIMITING VALVE
GSM MODULE MC-MRH	10873838	57	1	623	918862808	SWITCHBOX MOUNTING PART
GSM MODULE MC-MRH	10873838	(10)	1	779	919129908	TELEDIAGNOSIS MODULE
GSM MODULE ROUTER	96007851	2	1	779	919129908	TELEDIAGNOSIS MODULE
GUARD PA	10222686	37	4	636	96033320	ASSEMBLY PARTS MOUNTIN
GUARD RAILING T ZN O	967932508	2	4	124	917076708	CATWALK CRAW.TRACK TRA
GUARD RAILING T ZN O	967932508	19	1	1033	919326208	SLEWING PLATFORM EXTENS
GUARD RAILING T ZN O	967932608	3	4	124	917076708	CATWALK CRAW.TRACK TRA
GUARD RAILING T ZN O	967932708	4	4	124	917076708	CATWALK CRAW.TRACK TRA
GUARD RAILING T ZN O	967932708	18	2	1033	919326208	SLEWING PLATFORM EXTENS
GUARD RAILING T ZN O	968284908	44	2	18	918005408	CENTRAL SECTION CRAWLER
GUARD RAILING T ZN O	968372908	45	2	18	918005408	CENTRAL SECTION CRAWLER
GUIDE	965669108	31	1	768	967956208	CAMERA INSTALLATION SLEW
GUIDE 306X48X37 ENAW6060-	977430408	10	2	437	918810308	CONTROL STAND
GUIDE 30X930X173 ALZN10SI	977279408	2	1	738	964588308	GUIDE PRE-ASS.
GUIDE 32X897X173 ALZN10SI	977183308	1	1	738	964588308	GUIDE PRE-ASS.
GUIDE 45X1319X189 ALZN10SI	977183108	1	1	737	964588408	GUIDE PRE-ASS.

5.7.2021

etk_en_de_098270 LR 11000

1303

LIEBHERRAlphabetical index
Alphabetischer Index

Description	Item	Pos.	Quantity	Page	Assembly	Description
GUIDE BUSHING CODIERUNG	10871289	503	5	613	96035430	LEAD
GUIDE BUSHING CODIERUNG	10871289	506	7	614	96039940	LEAD
GUIDE BUSHING CODIERUNG	10871289	508	5	615	968346208	DUMMY PLUG
GUIDE BUSHING CODIERUNG	10871289	511	4	616	96051766	DUMMY PLUG
GUIDE BUSHING CODIERUNG	10871289	56	32	626	967917908	SWITCH CABINET
GUIDE BUSHING CODIERUNG	10871289	507	2	853	96036240	LEAD
GUIDE BUSHING CODIERUNG	10871289	504	4	855	968546008	LEAD
GUIDE BUSHING CODIERUNG	10871289	506	4	856	968546108	LEAD
GUIDE PIN CODIERUNG HAN	10871288	505	3	613	96035430	LEAD
GUIDE PIN CODIERUNG HAN	10871288	504	9	614	96039940	LEAD
GUIDE PIN CODIERUNG HAN	10871288	506	3	615	968346208	DUMMY PLUG
GUIDE PIN CODIERUNG HAN	10871288	509	4	616	96051766	DUMMY PLUG
GUIDE PIN CODIERUNG HAN	10871288	57	36	626	967917908	SWITCH CABINET
GUIDE PIN CODIERUNG HAN	10871288	505	2	853	96036240	LEAD
GUIDE PIN CODIERUNG HAN	10871288	505	4	855	968546008	LEAD
GUIDE PIN CODIERUNG HAN	10871288	508	4	856	968546108	LEAD
GUIDE PLATE	570114508	2	1	256	570113308	DRIVING GEAR
GUIDE PRE-ASS. OBEN	964588408	9	1	734	918064308	SLIDING DOOR INSTALLATION
GUIDE PRE-ASS. UNTEN	964588308	10	1	734	918064308	SLIDING DOOR INSTALLATION
GUIDE WELDED	968113208	1	1	994	968134408	MECH.AUXILIARIES FOR LIG
GUIDE WELDED T ZN O	965577308	2	1	804	965575208	CENTRING COMPLETE
GUIDING PIPE	10137873	2	1	339	10137870	OIL DIPSTICK CPL.
GUIDING SHEET 10X665X135 S	97033531	6	2	182	919082708	SLEWING PLATFORM CPL.
GUIDING SHEET 10X665X135 S	97033533	7	2	182	919082708	SLEWING PLATFORM CPL.
GUY ROPE CPL. 66X18M	96037810	1	2	1127	919395808	FIX TIP ALIGN TRESTLE ANC
GUY ROPE CPL. 66X5.45M	96037007	20	2	1112	919220208	F-INTERMEDIATE SECT.
GUY ROPE CPL. 66X8.5M	96037814	2	2	1127	919395808	FIX TIP ALIGN TRESTLE ANC
HAMMER HEAD BOLT M8X15 8	409706908	2	4	444	915587308	EMERGENCY SEAT
HAMMER HEAD BOLT M8X15 8	409706908	44	4	560	919297008	CENT. LUBRIC. SYSTEM SUP
HAMMER HEAD BOLT M8X20 8	409707008	9	4	145	968284308	MOUNTING PARTS BASE PAR
HAMMER HEAD BOLT M8X25 8	409706608	174	2	833	919304308	S PIVOT SECTION PRE-ASS.
HAMMER HEAD BOLT M8X30 8	409706808	4	2	156	917081108	CENT. LUBRIC. SYSTEM SUP
HAND GRIP WELDED SCHWA	965419308	3	1	709	919075508	CRANE OPERATOR CABIN P
HAND HAMMER 500G	790030308	25	1	133	96005686	MAIN TOOLS
HAND HAMMER DIN 1041 1500	790030108	26	1	133	96005686	MAIN TOOLS
HAND LEVER PRESS VERZ.	790042008	45	1	133	96005686	MAIN TOOLS
HAND PUMP ZPH1A/12	571369308	(1)	1	132	917077108	TOOL
HAND QUARD WELDED FE//ZN	968258508	4	1	938	917473608	WINCH 6 PRE-ASSEMBLY
HAND RAIL	12104657	50	1	999	12102587	CRAWLER TRACTOR
HAND RAIL 2572 ELOXIERT SP	10871515	17	1	466	969259908	SLEWING PLATFORM CATWAL
HAND RAIL WELDED STRUCTU	96024645	17	1	1033	919326208	SLEWING PLATFORM EXTENS
HAND RAIL WELDED STRUCTU	967070508	80	1	832	919304308	S PIVOT SECTION PRE-ASS.
HAND RAIL WELDED STRUCTU	967311308	81	1	832	919304308	S PIVOT SECTION PRE-ASS.
HAND RAIL WELDED STRUCTU	967980708	77	2	832	919304308	S PIVOT SECTION PRE-ASS.
HAND RAIL WELDED STRUCTU	967980808	78	2	832	919304308	S PIVOT SECTION PRE-ASS.
HAND RAIL WELDED STRUCTU	967980908	79	2	832	919304308	S PIVOT SECTION PRE-ASS.
HAND RAIL WELDED STRUCTU	969260908	1	2	466	969259908	SLEWING PLATFORM CATWAL
HAND RAIL WELDED STRUCTU	969261008	2	1	466	969259908	SLEWING PLATFORM CATWAL
HAND RAIL WELDED STRUCTU	969261108	3	1	466	969259908	SLEWING PLATFORM CATWAL
HANDGRIP 215X25X59,2X169	10443309	8	1	734	918064308	SLIDING DOOR INSTALLATION
HANDLE	10046941	(12)	1	844	96028886	CABLE DRUM COMPL.
HANDLE	10046941	15	1	847	616024908	CABLE DRUM
HANDLE	591066808	3	1	715	964560908	ROOF WINDOW PRE-ASS.
HANDLE CAP	571824708	1	1	479	10343693	JOYSTICK
HANDLE GRIP WELDED FE//ZN	925561708	23	4	182	919082708	SLEWING PLATFORM CPL.
HANDLE WELD.CONST.	962729508	72	2	832	919304308	S PIVOT SECTION PRE-ASS.
HANDLE WELD.CONST. FE//ZN	921079508	21	9	503	919627908	SA FRAME PRE-ASS.
HANDLE WELD.CONST. FE//ZN	921079508	8	2	530	917080608	MOUNTING EQUIPMENT CRAW
HANDLE WELD.CONST. FE//ZN	921079508	4	2	798	918369608	TRANSPORT KEEPER
HANDLE WELD.CONST. FE//ZN	921079508	132	8	833	919304308	S PIVOT SECTION PRE-ASS.

5.7.2021

etk_en_de_098270 LR 11000

1304

LIEBHERRAlphabetical index
Alphabetischer Index

Description	Item	Pos.	Quantity	Page	Assembly	Description
HANDLE WELD.CONST. FE//ZN	921079508	26	1	1064	919219708	PIVOT SECTION
HANDLE WELD.CONST. T ZN	968287108	8	1	454	918999008	SLEWING PLATFORM CATWAL
HANDLE WELD.CONST. T ZN	968448208	97	2	504	919627908	SA FRAME PRE-ASS.
HANDRAIL 38.0X1200 S355J2H	97038372	28	2	454	918999008	SLEWING PLATFORM CATWAL
HANDRAIL 5X509X210 S355MC	97038370	29	2	454	918999008	SLEWING PLATFORM CATWAL
HEAD PIECE RECIPIENT	96024945	10	1	1131	918923808	TILT SENSOR HOOK FLANGE
HEAD SECTION WELDED 650T	96038030	1	1	968	919301808	L-HEAD PIECE
HEAT EXCHANGER ALU	10801858	14	1	574	10228112	AIR CONDITIONING UNIT
HEAT INSULATION PLATE DC0	10120330	(4)	1	389	10141356	EXHAUST PIPE ASSEMBLY
HEAT INSULATION PLATE DC0	10120331	(3)	1	389	10141356	EXHAUST PIPE ASSEMBLY
HEAT INSULATION PLATE DC0	10120332	(4)	1	389	10141356	EXHAUST PIPE ASSEMBLY
HEAT INSULATION PLATE DC0	10120333	(3)	1	389	10141356	EXHAUST PIPE ASSEMBLY
HEAT INSULATION PLATE DC0	10141563	3	1	390	10141558	OUTLET MANIFOLD ADD-ON
HEAT INSULATION PLATE DC0	10141564	4	1	390	10141558	OUTLET MANIFOLD ADD-ON
HEAT PROTECTION	10135528	10	3	374	10141830	CHARGE AIR LINE ASSEMBLY
HEAT PROTECTION SHEET 1.	97028301	10	1	412	918861908	MUFFLER UNIT
HEATING	502651408	2	1	743	502657308	AIR DRYER
HEATING ELEMENT	10650387	(13)	1	439	10877138	OPERATOR SEAT
HEATING ELEMENT 4-POL	12102752	9	1	368	10303007	FUEL PREFILTER
HEATING FILTER 24V 0,3KW	10331916	8	1	368	10303007	FUEL PREFILTER
HEATING FLANGE ADD-ON	9078314	260	2	324	12857091	DIESEL ENGINE
HEATING FLANGE PRE.ASS.	12856186	1	1	375	9078314	HEATING FLANGE ADD-ON
HEATING HOSE 70/PRIMAFLE	553181208	13	1.7	726	969752708	AIR DUCT
HEATING HOSE 70/PRIMAFLE	553181208	14	1.9	726	969752708	AIR DUCT
HEATING HOSE 89	553018208	15	0.16	726	969752708	AIR DUCT
HEATING HOSE 89	553018208	16	0.3	726	969752708	AIR DUCT
HEATING HOSE 89	553018208	17	0.13	726	969752708	AIR DUCT
HEATING HOSE 89	553018208	18	0.26	726	969752708	AIR DUCT
HEATING HOSE 89	553018208	19	1.62	726	969752708	AIR DUCT
HEATSHRINK SLEEVING 11,6/2	10441166	298	0.1	470	96033369	WIRING HARNESS
HEATSHRINK SLEEVING 11,6/2	10441166	298	0.4	605	96033855	WIRING HARNESS
HEATSHRINK SLEEVING 12/2,5	10429652	288	0.12	51	96026395	CABLING
HEATSHRINK SLEEVING 33/5,5	10878197	300	0.14	1106	96038932	LEAD
HEATSHRINK SLEEVING 33/5,5	10878197	300	0.14	1107	96038933	LEAD
HEATSHRINK SLEEVING 44,4/7	11123168	294	0.15	78	967971408	WIRING HARNESS
HEATSHRINK SLEEVING 44,4/7	11123168	294	0.3	609	96033473	WIRING HARNESS
HEATSHRINK SLEEVING 44,4/7	11123168	294	0.25	1078	96039722	LEAD
HEATSHRINK SLEEVING 6/1,4X	10429651	287	0.03	473	96021228	WIRING HARNESS
HEATSHRINK SLEEVING 6/1,4X	10429651	287	0.2	474	96019612	WIRING HARNESS
HEATSHRINK SLEEVING 6/1,4X	10429651	287	0.03	602	96033472	WIRING HARNESS
HEATSHRINK SLEEVING 6/1,4X	10429651	287	0.21	609	96033473	WIRING HARNESS
HEATSHRINK SLEEVING 69,8/	12101575	2404	0.17	1075	96038564	LEAD
HEATSHRINK SLEEVING 69,8/	12101575	2404	0.17	1076	96038565	LEAD
HEATSHRINK SLEEVING 69,8/	12101575	2404	0.34	1078	96039722	LEAD
HEATSHRINK SLEEVING 7,6/1	10441164	290	0.4	605	96033855	WIRING HARNESS
HEATSHRINK SLEEVING 8-1,6	10301529	289	0.1	614	96039940	LEAD
HEX CAP NUT RD32X3 SPF	10466914	243	3	31	969731708	HYDRAULIC EQUIPM.CENTER
HEX CAP NUT RD32X3 SPF	10466914	243	1	165	969733008	ADDITIONAL HYDR.SLEWING
HEX CAP NUT RD32X3 SPF	10466914	243	1	208	967787708	ADDITIONAL HYDRAULICS WI
HEX CAP NUT RD32X3 SPF	10466914	243	1	223	967787808	ADDITIONAL HYDRAULICS WI
HEX CAP NUT RD32X3 SPF	10466914	243	2	239	968081908	ADDITIONAL HYDRAULICS WI
HEX CAP NUT RD32X3 SPF	10466914	243	1	515	968513208	ADDITIONAL HYDRAULICS, SA
HEX CAP NUT RD32X3 SPF	10466914	243	3	666	96052492	HYDRAULICS
HEX CAP NUT RD32X3 SPF	10466914	161	3	785	967969408	FITTING PLATE EMERG. ACT:
HEX CAP NUT RD32X3 SPF	10466914	243	2	862	96047486	ADDITIONAL HYDR.S PIVOT SE
HEX CAP NUT RD32X3 SPF	10466914	243	2	955	96047485	AUX.HYDRAULIC WINCH 6
HEX CAP NUT RD32X3 SPF	10466914	243	1	963	96006590	AUXILIARY HYDR.CONNECTIN
HEX CAP NUT RD32X3 SPF	10466914	18	1	1005	96022733	BULKHEAD PLATE
HEX CAP NUT RD32X3 SPF	10466914	8	1	1007	96054388	ADAPTER PRE-ASS.
HEX CAP NUT RD32X3 SPF	10466914	243	1	1011	968883308	ADDL.HYDR.F.PIN PULLING DE

5.7.2021

etk_en_de_098270 LR 11000

1305

LIEBHERRAlphabetical index
Alphabetischer Index

Description	Item	Pos.	Quantity	Page	Assembly	Description
HEX CAP NUT RD32X3 SPF	10466914	243	3	1016	968883508	AUX.HYDR.PIN EXTRACTION
HEX CAP NUT RD36X3 SPF	10466915	229	6	31	969731708	HYDRAULIC EQUIPM.CENTER
HEX CAP NUT RD36X3 SPF	10466915	229	4	165	969733008	ADDITIONAL HYDR.SLEWING
HEX CAP NUT RD36X3 SPF	10466915	229	2	665	96052492	HYDRAULICS
HEX CAP NUT RD36X3 SPF	10466915	229	2	783	967789408	HYDRAULIC SPECIAL VERSIO
HEX CAP NUT RD36X3 SPF	10466915	152	2	785	967969408	FITTING PLATE EMERG. ACT:
HEX CAP NUT RD36X3 SPF	10466915	229	1	862	96047486	ADDITIONAL HYDR.S PIVOT SE
HEX CAP NUT RD36X3 SPF	10466915	16	1	1005	96022733	BULKHEAD PLATE
HEX CAP NUT RD36X3 SPF	10466915	6	1	1007	96054388	ADAPTER PRE-ASS.
HEX CAP NUT RD54X4 SPF	10466916	223	6	31	969731708	HYDRAULIC EQUIPM.CENTER
HEX CAP NUT RD54X4 SPF	10466916	223	1	165	969733008	ADDITIONAL HYDR.SLEWING
HEX CAP NUT RD54X4 SPF	10466916	223	2	208	967787708	ADDITIONAL HYDRAULICS WI
HEX CAP NUT RD54X4 SPF	10466916	223	2	223	967787808	ADDITIONAL HYDRAULICS WI
HEX CAP NUT RD54X4 SPF	10466916	223	2	239	968081908	ADDITIONAL HYDRAULICS WI
HEX CAP NUT RD54X4 SPF	10466916	223	6	665	96052492	HYDRAULICS
HEX CAP NUT RD54X4 SPF	10466916	223	2	862	96047486	ADDITIONAL HYDR.S PIVOT SE
HEX CAP NUT RD54X4 SPF	10466916	223	2	955	96047485	AUX.HYDRAULIC WINCH 6
HEX CAP NUT RD54X4 SPF	10466916	17	1	1005	96022733	BULKHEAD PLATE
HEX CAP NUT RD54X4 SPF	10466916	7	1	1007	96054388	ADAPTER PRE-ASS.
HEX CAP NUT RD79X4 SPF	10466917	207	13	31	969731708	HYDRAULIC EQUIPM.CENTER
HEX CAP NUT RD79X4 SPF	10466917	207	2	165	969733008	ADDITIONAL HYDR.SLEWING
HEX CAP NUT RD79X4 SPF	10466917	207	2	208	967787708	ADDITIONAL HYDRAULICS WI
HEX CAP NUT RD79X4 SPF	10466917	207	2	223	967787808	ADDITIONAL HYDRAULICS WI
HEX CAP NUT RD79X4 SPF	10466917	207	2	239	968081908	ADDITIONAL HYDRAULICS WI
HEX CAP NUT RD79X4 SPF	10466917	207	7	665	96052492	HYDRAULICS
HEX CAP NUT RD79X4 SPF	10466917	207	2	783	967789408	HYDRAULIC SPECIAL VERSIO
HEX CAP NUT RD79X4 SPF	10466917	207	3	794	96043277	AUX.HY.ROT.PLAT-BAL.CON/
HEX CAP NUT RD79X4 SPF	10466917	207	6	862	96047486	ADDITIONAL HYDR.S PIVOT SE
HEX CAP NUT RD79X4 SPF	10466917	207	2	955	96047485	AUX.HYDRAULIC WINCH 6
HEX NUT AEHNL.ISO 4035 UNF	12100243	52	2	313	96032897	RADIATOR, PRE-ASSEMBLED
HEX NUT AEHNL.ISO 7040 M6	11004444	48	8	968	919301808	L-HEAD PIECE
HEX NUT AEHNL.ISO 7040 M6	11004444	9	2	1023	968838608	LOCATION FIXTURE PRE-ASS.
HEX NUT DIN 980 M18 10 FLZ	10179122	356	2	276	96032892	DIESEL ENGINE, PRE-ASSEMB
HEX NUT DIN 985 M10 10 FLZ	10875605	10	1	995	968099808	CAMERA HOLDER, PREMOU
HEX NUT DIN 985 M10 8 ZNNI-4	10197769	313	2	32	969731708	HYDRAULIC EQUIPM.CENTER
HEX NUT DIN 985 M10 8 ZNNI-4	10197769	54	8	313	96032897	RADIATOR, PRE-ASSEMBLED
HEX NUT DIN 985 M10 8 ZNNI-4	10197769	88	14	504	919627908	SA FRAME PRE-ASS.
HEX NUT DIN 985 M10 8 ZNNI-4	10197769	40	3	541	96033811	PREMOUNTED FUEL FILTER
HEX NUT DIN 985 M10 8 ZNNI-4	10197769	20	10	551	919140308	OIL RESERVOIR, COMPLETE
HEX NUT DIN 985 M10 8 ZNNI-4	10197769	8	8	705	919075408	CRANE DRIVER CAB ADDITIO
HEX NUT DIN 985 M10 8 ZNNI-4	10197769	22	1	728	96000697	WIPERS INSTALLATION
HEX NUT DIN 985 M10 8 ZNNI-4	10197769	10	4	757	919630808	DRIVE ASSEMBLY AIR CONDIT
HEX NUT DIN 985 M10 8 ZNNI-4	10197769	304	3	785	967969408	FITTING PLATE EMERG. ACT:
HEX NUT DIN 985 M10 8 ZNNI-4	10197769	304	3	790	967969508	FITTING PLATE EMERG. ACT:
HEX NUT DIN 985 M10 8 ZNNI-4	10197769	98	13	832	919304308	S PIVOT SECTION PRE-ASS.
HEX NUT DIN 985 M10 8 ZNNI-4	10197769	91	4	969	919301808	L-HEAD PIECE
HEX NUT DIN 985 M10 8 ZNNI-4	10197769	17	4	992	967957508	CAMERA EQUIPMENT S-PIVOT
HEX NUT DIN 985 M10 8 ZNNI-4	10197769	11	4	994	968134408	MECH.AUXILIARIES FOR LIG
HEX NUT DIN 985 M10 8 ZNNI-4	10197769	9	18	1038	968455908	FOOT COMPLETE
HEX NUT DIN 985 M10 8 ZNNI-4	10197769	45	4	1043	919219508	F-CONNECTING HEAD
HEX NUT DIN 985 M10 A2-70	411903208	12	2	770	968646208	CAMERA HOLDER, PREMOU
HEX NUT DIN 985 M10 A2-70	411903208	24	16	803	917517908	COUNTERWEIGHT FRAME
HEX NUT DIN 985 M12 10 FLZ	12218127	321	4	281	96033379	FIXING PARTS COMPRESSED
HEX NUT DIN 985 M12 8 FLZN	10875607	16	8	114	918589408	HYDRAULIC SUPPORT
HEX NUT DIN 985 M12 8 FLZN	10875607	25	8	182	919082708	SLEWING PLATFORM CPL.
HEX NUT DIN 985 M12 8 FLZN	10875607	354	10	276	96032892	DIESEL ENGINE, PRE-ASSEMB
HEX NUT DIN 985 M12 8 FLZN	10875607	55	8	313	96032897	RADIATOR, PRE-ASSEMBLED
HEX NUT DIN 985 M12 8 FLZN	10875607	43	2	454	918999008	SLEWING PLATFORM CATWAL
HEX NUT DIN 985 M12 8 FLZN	10875607	26	2	460	968309908	PLATFORM COMPL.
HEX NUT DIN 985 M12 8 FLZN	10875607	32	4	757	919630808	DRIVE ASSEMBLY AIR CONDIT

5.7.2021

etk_en_de_098270 LR 11000

1306

LIEBHERRAlphabetical index
Alphabetischer Index

Description	Item	Pos.	Quantity	Page	Assembly	Description
HEX NUT DIN 985 M12 8 FLZN	10875607	8	8	775	919408908	UPPERCARRIAGE SUSP BALL
HEX NUT DIN 985 M12 8 FLZN	10875607	16	2	873	919633708	ROLLER SET
HEX NUT DIN 985 M12 8 FLZN	10875607	15	2	878	919633808	ROLLER SET
HEX NUT DIN 985 M12 8 FLZN	10875607	13	5	1064	919219708	PIVOT SECTION
HEX NUT DIN 985 M12 8 FLZN	10875607	70	4	1089	919220008	F-HEAD SECTION
HEX NUT DIN 985 M12 8 FLZN	10875607	14	4	1112	919220208	F-INTERMEDIATE SECT.
HEX NUT DIN 985 M12 A2-70	411903308	7	4	745	968397108	LADDER COMPL.
HEX NUT DIN 985 M16 10 FLZ	12218072	54	4	1088	919220008	F-HEAD SECTION
HEX NUT DIN 985 M16 10 FLZ	12218072	9	1	1090	96037041	DRAW SHACKLE
HEX NUT DIN 985 M16 10 FLZ	12218072	8	1	1092	96037042	DRAW SHACKLE
HEX NUT DIN 985 M16 10 FLZ	12218072	38	2	1117	919222808	ERECTION FRAME
HEX NUT DIN 985 M16 8 FLZN	10875609	4	146	57	96006203	FLOOR PLATES PRE-ASS.
HEX NUT DIN 985 M16 8 FLZN	10875609	355	8	276	96032892	DIESEL ENGINE, PRE-ASSEMB
HEX NUT DIN 985 M16 8 FLZN	10875609	13	1	508	967846208	PULL ROD
HEX NUT DIN 985 M16 8 FLZN	10875609	12	1	510	967981008	PULL ROD
HEX NUT DIN 985 M16 8 FLZN	10875609	24	6	546	918789208	FUEL TANK CPL.
HEX NUT DIN 985 M16 8 FLZN	10875609	11	6	551	919140308	OIL RESERVOIR, COMPLETE
HEX NUT DIN 985 M16 8 FLZN	10875609	8	1	883	967746908	ROD CPL.
HEX NUT DIN 985 M16 8 FLZN	10875609	8	1	896	967743808	ROD CPL.
HEX NUT DIN 985 M16 8 FLZN	10875609	13	1	903	967897608	PULL ROD
HEX NUT DIN 985 M16 8 FLZN	10875609	13	1	905	968190108	PULL ROD
HEX NUT DIN 985 M16 8 FLZN	10875609	12	1	907	968190208	PULL ROD
HEX NUT DIN 985 M16 8 FLZN	10875609	6	2	970	967913408	ROD CPL.
HEX NUT DIN 985 M16 8 FLZN	10875609	3	2	1081	96039026	DRAW SHACKLE
HEX NUT DIN 985 M16 8 FLZN	10875609	3	2	1082	96039027	DRAW SHACKLE
HEX NUT DIN 985 M16 8 FLZN	10875609	25	1	1117	919222808	ERECTION FRAME
HEX NUT DIN 985 M16 8 FLZN	10875609	8	1	1119	96035525	DRAW SHACKLE
HEX NUT DIN 985 M16 8 FLZN	10875609	5	1	1121	96035533	BRACKET CPL.
HEX NUT DIN 985 M16 8 FLZN	10875609	5	4	1122	96038653	ROPE PRE-ASSEMBLY
HEX NUT DIN 985 M20 10 FLZ	10875610	11	2	136	96051604	ROLLER BEARING
HEX NUT DIN 985 M20 10 FLZ	10875610	14	6	182	919082708	SLEWING PLATFORM CPL.
HEX NUT DIN 985 M20 10 FLZ	10875610	77	2	504	919627908	SA FRAME PRE-ASS.
HEX NUT DIN 985 M20 10 FLZ	10875610	19	1	508	967846208	PULL ROD
HEX NUT DIN 985 M20 10 FLZ	10875610	4	3	1040	969944708	MOUNTING PRE-ASS.
HEX NUT DIN 985 M24 10 FE//	12226094	357	2	276	96032892	DIESEL ENGINE, PRE-ASSEMB
HEX NUT DIN 985 M3 8 480H	10876399	47	4	477	96053632	ELECTRIC ADD-ON PARTS CA
HEX NUT DIN 985 M3 8 480H	10876399	266	4	844	96028886	CABLE DRUM COMPL.
HEX NUT DIN 985 M3 8 480H	10876399	283	16	975	96036210	TERMINAL BOX
HEX NUT DIN 985 M3 8 480H	10876399	151	8	1052	96035575	TERMINAL BOX CPL.
HEX NUT DIN 985 M3 8 480H	10876399	508	4	1078	96039722	LEAD
HEX NUT DIN 985 M3 8 480H	10876399	151	4	1100	96035579	TERMINAL BOX CPL.
HEX NUT DIN 985 M4 8 480H	10875611	28	2	458	968283208	CATWALK SUPERSTR.LEFT
HEX NUT DIN 985 M4 8 480H	10875611	35	2	460	968309908	PLATFORM COMPL.
HEX NUT DIN 985 M4 8 480H	10875611	52	3	560	919297008	CENT. LUBRIC. SYSTEM SUP
HEX NUT DIN 985 M4 8 480H	10875611	516	1	614	96039940	LEAD
HEX NUT DIN 985 M4 8 480H	10875611	83	72	627	967917908	SWITCH CABINET
HEX NUT DIN 985 M4 8 480H	10875611	325	2	741	96033157	COMPRESSED AIR PLANT
HEX NUT DIN 985 M4 8 480H	10875611	7	3	1024	967936408	WIND WARNING PREASSEMB
HEX NUT DIN 985 M5 8 480H	10875612	58	3	18	918005408	CENTRAL SECTION CRAWLER
HEX NUT DIN 985 M5 8 480H	10875612	10	11	25	969088908	HOLDER PRE-ASSEMBLY
HEX NUT DIN 985 M5 8 480H	10875612	28	2	114	918589408	HYDRAULIC SUPPORT
HEX NUT DIN 985 M5 8 480H	10875612	9	2	156	917081108	CENT. LUBRIC. SYSTEM SUP
HEX NUT DIN 985 M5 8 480H	10875612	41	8	182	919082708	SLEWING PLATFORM CPL.
HEX NUT DIN 985 M5 8 480H	10875612	59	2	455	918999008	SLEWING PLATFORM CATWAL
HEX NUT DIN 985 M5 8 480H	10875612	32	2	460	968309908	PLATFORM COMPL.
HEX NUT DIN 985 M5 8 480H	10875612	25	4	466	969259908	SLEWING PLATFORM CATWAL
HEX NUT DIN 985 M5 8 480H	10875612	51	2	560	919297008	CENT. LUBRIC. SYSTEM SUP
HEX NUT DIN 985 M5 8 480H	10875612	253	2	620	968681408	CONTR: PANEL PINNING
HEX NUT DIN 985 M5 8 480H	10875612	28	2	636	96033320	ASSEMBLY PARTS MOUNTIN
HEX NUT DIN 985 M5 8 480H	10875612	49	4	762	96021479	TERMINAL BOX

5.7.2021

etk_en_de_098270 LR 11000

1307

LIEBHERRAlphabetical index
Alphabetischer Index

Description	Item	Pos.	Quantity	Page	Assembly	Description
HEX NUT DIN 985 M5 8 480H	10875612	39	8	803	917517908	COUNTERWEIGHT FRAME
HEX NUT DIN 985 M5 A2-70	10301317	5	1	1023	968838608	LOCATION FIXTURE PRE-ASS.
HEX NUT DIN 985 M6 8 ZNNI-4	12102692	33	18	18	918005408	CENTRAL SECTION CRAWLER
HEX NUT DIN 985 M6 8 ZNNI-4	12102692	309	4	32	969731708	HYDRAULIC EQUIPM.CENTER
HEX NUT DIN 985 M6 8 ZNNI-4	12102692	14	6	48	926891108	GROUND RAIL
HEX NUT DIN 985 M6 8 ZNNI-4	12102692	4	10	82	968727008	CAMERA EQUIPMENT CRAW
HEX NUT DIN 985 M6 8 ZNNI-4	12102692	4	10	106	968668808	CAMERA EQUIPMENT CRAW
HEX NUT DIN 985 M6 8 ZNNI-4	12102692	60	6	144	918011308	PREMOUNTED LOWER PART
HEX NUT DIN 985 M6 8 ZNNI-4	12102692	97	4	190	969344108	ASSEMBLY PARTS F.SLEWING
HEX NUT DIN 985 M6 8 ZNNI-4	12102692	5	3	193	969483508	PARK CONSOLE HOSES PRE
HEX NUT DIN 985 M6 8 ZNNI-4	12102692	323	3	281	96033379	FIXING PARTS COMPRESSED
HEX NUT DIN 985 M6 8 ZNNI-4	12102692	62	6	412	918861908	MUFFLER UNIT
HEX NUT DIN 985 M6 8 ZNNI-4	12102692	95	8	504	919627908	SA FRAME PRE-ASS.
HEX NUT DIN 985 M6 8 ZNNI-4	12102692	7	2	572	918009808	CLIMA-HEATING INSTALLATIO
HEX NUT DIN 985 M6 8 ZNNI-4	12102692	101	1	706	919075408	CRANE DRIVER CAB ADDITIO
HEX NUT DIN 985 M6 8 ZNNI-4	12102692	20	4	757	919630808	DRIVE ASSEMBLY AIR CONDIT
HEX NUT DIN 985 M6 8 ZNNI-4	12102692	308	2	785	967969408	FITTING PLATE EMERG. ACT:
HEX NUT DIN 985 M6 8 ZNNI-4	12102692	308	2	790	967969508	FITTING PLATE EMERG. ACT:
HEX NUT DIN 985 M6 8 ZNNI-4	12102692	171	11	833	919304308	S PIVOT SECTION PRE-ASS.
HEX NUT DIN 985 M6 8 ZNNI-4	12102692	51	15	882	917190908	S INTERMEDIATE SECTION
HEX NUT DIN 985 M6 8 ZNNI-4	12102692	48	15	890	917333908	S INTERMEDIATE SECTION
HEX NUT DIN 985 M6 8 ZNNI-4	12102692	51	4	919	917571208	S INTERMEDIATE SECTION
HEX NUT DIN 985 M6 8 ZNNI-4	12102692	72	4	969	919301808	L-HEAD PIECE
HEX NUT DIN 985 M6 8 ZNNI-4	12102692	10	6	1066	96038853	SENSOR CARRIER CPL.
HEX NUT DIN 985 M6 8 ZNNI-4	12102692	5	5	1096	96037097	LADDER, PRE-ASSEMBLED
HEX NUT DIN 985 M6 8 ZNNI-4	12102692	5	5	1097	96037098	LADDER, PRE-ASSEMBLED
HEX NUT DIN 985 M6 A2-70	411903008	18	2	714	96000684	FRONT WINDOW CPL.
HEX NUT DIN 985 M6 A2-70	411903008	23	4	770	968646208	CAMERA HOLDER, PREMOU
HEX NUT DIN 985 M8 10 480H	10876076	54	4	458	968283208	CATWALK SUPERSTR.LEFT
HEX NUT DIN 985 M8 10 480H	10876076	15	11	466	969259908	SLEWING PLATFORM CATWAL
HEX NUT DIN 985 M8 10 480H	10876076	39	5	705	919075408	CRANE DRIVER CAB ADDITIO
HEX NUT DIN 985 M8 8 480H	10875614	34	20	18	918005408	CENTRAL SECTION CRAWLER
HEX NUT DIN 985 M8 8 480H	10875614	6	4	25	969088908	HOLDER PRE-ASSEMBLY
HEX NUT DIN 985 M8 8 480H	10875614	311	2	32	969731708	HYDRAULIC EQUIPM.CENTER
HEX NUT DIN 985 M8 8 480H	10875614	106	8	64	917291608	CRAWLER TRACK CARRIER, L
HEX NUT DIN 985 M8 8 480H	10875614	106	8	97	917291708	CRAWLER TRACK CARRIER,
HEX NUT DIN 985 M8 8 480H	10875614	14	60	124	917076708	CATWALK CRAW.TRACK TRA
HEX NUT DIN 985 M8 8 480H	10875614	26	27	143	918011308	PREMOUNTED LOWER PART
HEX NUT DIN 985 M8 8 480H	10875614	6	2	156	917081108	CENT. LUBRIC. SYSTEM SUP
HEX NUT DIN 985 M8 8 480H	10875614	28	8	182	919082708	SLEWING PLATFORM CPL.
HEX NUT DIN 985 M8 8 480H	10875614	76	14	190	969344108	ASSEMBLY PARTS F.SLEWING
HEX NUT DIN 985 M8 8 480H	10875614	25	6	199	917438108	WINCH 1 PRE-ASSEMBLY
HEX NUT DIN 985 M8 8 480H	10875614	25	6	219	917454008	WINCH 2 PRE-ASS.
HEX NUT DIN 985 M8 8 480H	10875614	33	7	263	918861408	DIESEL ENGINE CPL.
HEX NUT DIN 985 M8 8 480H	10875614	(7)	2	275	96032892	DIESEL ENGINE, PRE-ASSEMB
HEX NUT DIN 985 M8 8 480H	10875614	361	6	276	96032892	DIESEL ENGINE, PRE-ASSEMB
HEX NUT DIN 985 M8 8 480H	10875614	320	7	281	96033379	FIXING PARTS COMPRESSED
HEX NUT DIN 985 M8 8 480H	10875614	53	48	313	96032897	RADIATOR, PRE-ASSEMBLED
HEX NUT DIN 985 M8 8 480H	10875614	63	35	412	918861908	MUFFLER UNIT
HEX NUT DIN 985 M8 8 480H	10875614	34	4	426	919171008	UREA PLANT
HEX NUT DIN 985 M8 8 480H	10875614	9	2	433	96004224	COVER COMPL.
HEX NUT DIN 985 M8 8 480H	10875614	3	4	444	915587308	EMERGENCY SEAT
HEX NUT DIN 985 M8 8 480H	10875614	39	110	454	918999008	SLEWING PLATFORM CATWAL
HEX NUT DIN 985 M8 8 480H	10875614	13	12	460	968309908	PLATFORM COMPL.
HEX NUT DIN 985 M8 8 480H	10875614	5	12	461	968287308	ACCESS LADDER PRE-ASS.
HEX NUT DIN 985 M8 8 480H	10875614	7	8	462	96020149	TREAD
HEX NUT DIN 985 M8 8 480H	10875614	8	4	463	968287208	FOLDING LADDER PRE-ASS.
HEX NUT DIN 985 M8 8 480H	10875614	7	12	467	969540008	STAIR COMPLETE
HEX NUT DIN 985 M8 8 480H	10875614	26	7	486	919733908	ADD HEATING SUPERSTRUCT
HEX NUT DIN 985 M8 8 480H	10875614	13	1	488	96019655	ADDNL.HEATING, PRE-ASSE

5.7.2021

etk_en_de_098270 LR 11000

1308

LIEBHERRAlphabetical index
Alphabetischer Index

Description	Item	Pos.	Quantity	Page	Assembly	Description
HEX NUT DIN 985 M8 8 480H	10875614	51	18	504	919627908	SA FRAME PRE-ASS.
HEX NUT DIN 985 M8 8 480H	10875614	29	4	528	917080508	ROLLER BEARING
HEX NUT DIN 985 M8 8 480H	10875614	7	8	537	917473108	FUEL TANK CONTAINER UPPE
HEX NUT DIN 985 M8 8 480H	10875614	11	16	546	918789208	FUEL TANK CPL.
HEX NUT DIN 985 M8 8 480H	10875614	54	3	560	919297008	CENT. LUBRIC. SYSTEM SUP
HEX NUT DIN 985 M8 8 480H	10875614	16	4	572	918009808	CLIMA-HEATING INSTALLATIO
HEX NUT DIN 985 M8 8 480H	10875614	150	60	581	96034154	SOUND DAMPING ABOVE
HEX NUT DIN 985 M8 8 480H	10875614	5	2	582	969118108	COVER COMPL.
HEX NUT DIN 985 M8 8 480H	10875614	5	1	584	96038209	COVER COMPL.
HEX NUT DIN 985 M8 8 480H	10875614	5	2	586	96038293	COVER COMPL.
HEX NUT DIN 985 M8 8 480H	10875614	8	2	587	969054708	COVER COMPL.
HEX NUT DIN 985 M8 8 480H	10875614	8	2	588	969056008	COVER COMPL.
HEX NUT DIN 985 M8 8 480H	10875614	8	2	589	969427208	COVER COMPL.
HEX NUT DIN 985 M8 8 480H	10875614	8	2	590	969427308	COVER COMPL.
HEX NUT DIN 985 M8 8 480H	10875614	5	2	591	96044249	COVER COMPL.
HEX NUT DIN 985 M8 8 480H	10875614	7	2	626	967917908	SWITCH CABINET
HEX NUT DIN 985 M8 8 480H	10875614	10	2	738	964588308	GUIDE PRE-ASS.
HEX NUT DIN 985 M8 8 480H	10875614	16	7	757	919630808	DRIVE ASSEMBLY AIR CONDIT
HEX NUT DIN 985 M8 8 480H	10875614	7	3	791	919477008	AUX.HYDR. BALL. TRUCK V-FR
HEX NUT DIN 985 M8 8 480H	10875614	18	4	803	917517908	COUNTERWEIGHT FRAME
HEX NUT DIN 985 M8 8 480H	10875614	100	202	832	919304308	S PIVOT SECTION PRE-ASS.
HEX NUT DIN 985 M8 8 480H	10875614	7	8	858	96038419	ADD-ON INCLINATION TRANS
HEX NUT DIN 985 M8 8 480H	10875614	35	48	882	917190908	S INTERMEDIATE SECTION
HEX NUT DIN 985 M8 8 480H	10875614	35	49	890	917333908	S INTERMEDIATE SECTION
HEX NUT DIN 985 M8 8 480H	10875614	35	99	894	917078708	S INTERMEDIATE SECTION
HEX NUT DIN 985 M8 8 480H	10875614	35	106	901	917078808	S INTERMEDIATE SECTION
HEX NUT DIN 985 M8 8 480H	10875614	35	108	914	917079208	S INTERMEDIATE SECTION
HEX NUT DIN 985 M8 8 480H	10875614	35	104	919	917571208	S INTERMEDIATE SECTION
HEX NUT DIN 985 M8 8 480H	10875614	15	78	931	917191008	SL REDUCING SECTION
HEX NUT DIN 985 M8 8 480H	10875614	33	32	968	919301808	L-HEAD PIECE
HEX NUT DIN 985 M8 8 480H	10875614	9	4	971	96001219	HOISTING LIMIT SWITCH PRE-
HEX NUT DIN 985 M8 8 480H	10875614	5	3	992	967957508	CAMERA EQUIPMENT S-PIVOT
HEX NUT DIN 985 M8 8 480H	10875614	9	1	994	968134408	MECH.AUXILIARIES FOR LIG
HEX NUT DIN 985 M8 8 480H	10875614	11	8	995	968099808	CAMERA HOLDER, PREMOU
HEX NUT DIN 985 M8 8 480H	10875614	5	6	997	919533508	CRAWLER TRACTOR
HEX NUT DIN 985 M8 8 480H	10875614	42	1	1005	96022733	BULKHEAD PLATE
HEX NUT DIN 985 M8 8 480H	10875614	5	2	1007	96054388	ADAPTER PRE-ASS.
HEX NUT DIN 985 M8 8 480H	10875614	16	2	1033	919326208	SLEWING PLATFORM EXTENS
HEX NUT DIN 985 M8 8 480H	10875614	17	21	1043	919219508	F-CONNECTING HEAD
HEX NUT DIN 985 M8 8 480H	10875614	32	18	1064	919219708	PIVOT SECTION
HEX NUT DIN 985 M8 8 480H	10875614	7	8	1066	96038853	SENSOR CARRIER CPL.
HEX NUT DIN 985 M8 8 480H	10875614	5	2	1067	968938308	SENSOR PRE-ASS.
HEX NUT DIN 985 M8 8 480H	10875614	27	45	1088	919220008	F-HEAD SECTION
HEX NUT DIN 985 M8 8 480H	10875614	12	4	1096	96037097	LADDER, PRE-ASSEMBLED
HEX NUT DIN 985 M8 8 480H	10875614	12	4	1097	96037098	LADDER, PRE-ASSEMBLED
HEX NUT DIN 985 M8 8 480H	10875614	6	22	1112	919220208	F-INTERMEDIATE SECT.
HEX NUT DIN 985 M8 8 480H	10875614	12	7	1117	919222808	ERECTION FRAME
HEX NUT DIN 985 M8 A2-70	411903108	5	12	717	969848908	RELING
HEX NUT DIN 985 M8 A2-70	411903108	20	4	770	968646208	CAMERA HOLDER, PREMOU
HEX NUT DIN 985 M8 A2-70	411903108	4	4	1025	967937608	OBSTRUCTION LIGHTS PREAS
HEX NUT EN 1661 M10 10 FLZ	12215460	(9)	1	324	12857091	DIESEL ENGINE
HEX NUT EN 1661 M8 8 480H	11820285	17	1	383	10147372	VENT TUBE ASSEMBLY
HEX NUT ISO 4032 M10 10 FLZ	11002807	37	8	124	917076708	CATWALK CRAW.TRACK TRA
HEX NUT ISO 4032 M10 10 FLZ	11002807	(13)	2	324	12857091	DIESEL ENGINE
HEX NUT ISO 4032 M10 10 FLZ	11002807	32	5	496	10451181	LIQUEFIER
HEX NUT ISO 4032 M10 8 ZNNI	12102695	308	2	259	967787908	ADDNL. HYDR. F. ERECTING W
HEX NUT ISO 4032 M10 8 ZNNI	12102695	31	4	263	918861408	DIESEL ENGINE CPL.
HEX NUT ISO 4032 M10 8 ZNNI	12102695	352	66	276	96032892	DIESEL ENGINE, PRE-ASSEMB
HEX NUT ISO 4032 M10 8 ZNNI	12102695	61	8	412	918861908	MUFFLER UNIT
HEX NUT ISO 4032 M10 8 ZNNI	12102695	9	16	420	918981908	BATTERY STORAGE

5.7.2021

etk_en_de_098270 LR 11000

1309

LIEBHERRAlphabetical index
Alphabetischer Index

Description	Item	Pos.	Quantity	Page	Assembly	Description
HEX NUT ISO 4032 M10 8 ZNNI	12102695	32	2	437	918810308	CONTROL STAND
HEX NUT ISO 4032 M10 8 ZNNI	12102695	35	10	454	918999008	SLEWING PLATFORM CATWAL
HEX NUT ISO 4032 M10 8 ZNNI	12102695	19	44	458	968283208	CATWALK SUPERSTR.LEFT
HEX NUT ISO 4032 M10 8 ZNNI	12102695	10	12	467	969540008	STAIR COMPLETE
HEX NUT ISO 4032 M10 8 ZNNI	12102695	(6)	2	504	919627908	SA FRAME PRE-ASS.
HEX NUT ISO 4032 M10 8 ZNNI	12102695	24	4	528	917080508	ROLLER BEARING
HEX NUT ISO 4032 M10 8 ZNNI	12102695	46	8	705	919075408	CRANE DRIVER CAB ADDITIO
HEX NUT ISO 4032 M10 8 ZNNI	12102695	5	4	1065	96036001	FLAP PRE-ASS.
HEX NUT ISO 4032 M10 A2-70	510748608	3	1	771	965669108	GUIDE
HEX NUT ISO 4032 M12 8 FLZ	10875616	30	1	18	918005408	CENTRAL SECTION CRAWLER
HEX NUT ISO 4032 M12 8 FLZ	10875616	25	8	189	969344108	ASSEMBLY PARTS F.SLEWING
HEX NUT ISO 4032 M12 8 FLZ	10875616	24	6	228	917451208	WINCH 4 PRE-ASSEMBLY
HEX NUT ISO 4032 M12 8 FLZ	10875616	351	4	276	96032892	DIESEL ENGINE, PRE-ASSEMB
HEX NUT ISO 4032 M12 8 FLZ	10875616	34	12	503	919627908	SA FRAME PRE-ASS.
HEX NUT ISO 4032 M12 8 FLZ	10875616	90	3	706	919075408	CRANE DRIVER CAB ADDITIO
HEX NUT ISO 4032 M12 8 FLZ	10875616	8	8	882	917190908	S INTERMEDIATE SECTION
HEX NUT ISO 4032 M12 8 FLZ	10875616	8	8	890	917333908	S INTERMEDIATE SECTION
HEX NUT ISO 4032 M12 8 FLZ	10875616	8	8	894	917078708	S INTERMEDIATE SECTION
HEX NUT ISO 4032 M12 8 FLZ	10875616	8	8	901	917078808	S INTERMEDIATE SECTION
HEX NUT ISO 4032 M12 8 FLZ	10875616	8	8	914	917079208	S INTERMEDIATE SECTION
HEX NUT ISO 4032 M12 8 FLZ	10875616	8	8	919	917571208	S INTERMEDIATE SECTION
HEX NUT ISO 4032 M12 8 FLZ	10875616	60	8	969	919301808	L-HEAD PIECE
HEX NUT ISO 4032 M16 10 A3	411505001	88	8	66	90029090	ANGULAR GEAR
HEX NUT ISO 4032 M16 10 A3	411505001	88	8	68	90029091	ANGULAR GEAR
HEX NUT ISO 4032 M16 10 FLZ	10873081	5	5	1045	96038862	RODS PRE-ASSEMBLY
HEX NUT ISO 4032 M16 8 FLZ	10875617	31	4	18	918005408	CENTRAL SECTION CRAWLER
HEX NUT ISO 4032 M16 8 FLZ	10875617	4	2	509	967846508	DRAWBAR PRE-ASS
HEX NUT ISO 4032 M16 8 FLZ	10875617	4	3	511	967981108	DRAWBAR PRE-ASS
HEX NUT ISO 4032 M16 8 FLZ	10875617	12	1	530	917080608	MOUNTING EQUIPMENT CRAW
HEX NUT ISO 4032 M16 8 FLZ	10875617	4	4	884	967747008	ROD
HEX NUT ISO 4032 M16 8 FLZ	10875617	4	8	897	967744008	ROD
HEX NUT ISO 4032 M16 8 FLZ	10875617	5	3	904	967950808	DRAWBAR PRE-ASS
HEX NUT ISO 4032 M16 8 FLZ	10875617	5	4	906	968214108	DRAWBAR PRE-ASS
HEX NUT ISO 4032 M16 8 FLZ	10875617	4	4	908	968217108	DRAWBAR PRE-ASS
HEX NUT ISO 4032 M16 8 FLZ	10875617	5	2	1033	919326208	SLEWING PLATFORM EXTENS
HEX NUT ISO 4032 M20 10 FLZ	10425687	20	16	124	917076708	CATWALK CRAW.TRACK TRA
HEX NUT ISO 4032 M20 8 FLZ	10875618	9	1	126	968705508	SUPPORT
HEX NUT ISO 4032 M20 8 FLZ	10875618	4	1	129	962009308	SUPPORT PLATE COMPL.
HEX NUT ISO 4032 M20 8 FLZ	10875618	25	4	143	918011308	PREMOUNTED LOWER PART
HEX NUT ISO 4032 M20 8 FLZ	10875618	8	16	799	917863208	TRANSPORT KEEPER
HEX NUT ISO 4032 M24 10 FLZ	10425688	21	10	228	917451208	WINCH 4 PRE-ASSEMBLY
HEX NUT ISO 4032 M24 10 FLZ	10425688	10	8	798	918369608	TRANSPORT KEEPER
HEX NUT ISO 4032 M3 A4-70	10005173	23	2	626	967917908	SWITCH CABINET
HEX NUT ISO 4032 M30 10 FLZ	10425689	9	4	460	968309908	PLATFORM COMPL.
HEX NUT ISO 4032 M4 8 480H	10875619	324	2	281	96033379	FIXING PARTS COMPRESSED
HEX NUT ISO 4032 M4 8 480H	10875619	504	1	616	96051766	DUMMY PLUG
HEX NUT ISO 4032 M4 8 480H	10875619	67	4	724	96028393	INTERNAL PANELLING INSTA
HEX NUT ISO 4032 M4 8 480H	10875619	26	2	736	968080908	CLOSING DEVICE
HEX NUT ISO 4032 M4 8 480H	10875619	3	4	795	917190508	EL.COOLANT PREHEAT
HEX NUT ISO 4032 M5 8 480H	10875620	57	6	18	918005408	CENTRAL SECTION CRAWLER
HEX NUT ISO 4032 M5 8 480H	10875620	8	6	84	917322008	CENTRA.LUBRICATION SYSTE
HEX NUT ISO 4032 M5 8 480H	10875620	8	6	108	917322208	CENTR.LUBRICATION SYSTEM
HEX NUT ISO 4032 M5 8 480H	10875620	5	2	522	917691308	CENTRAL GREASING
HEX NUT ISO 4032 M5 8 480H	10875620	34	2	569	964837908	ADD-ON PARTS
HEX NUT ISO 4032 M5 8 480H	10875620	8	8	595	968255808	COVER PRE-ASSY.
HEX NUT ISO 4032 M5 8 480H	10875620	9	8	596	968255908	COVER PRE-ASSY.
HEX NUT ISO 4032 M5 8 480H	10875620	8	8	597	968256008	COVER PRE-ASSY.
HEX NUT ISO 4032 M5 8 480H	10875620	8	8	598	968256108	COVER PRE-ASSY.
HEX NUT ISO 4032 M5 8 480H	10875620	72	10	623	918862808	SWITCHBOX MOUNTING PART
HEX NUT ISO 4032 M5 8 480H	10875620	8	5	797	918470508	EXTERNAL FEED

5.7.2021

etk_en_de_098270 LR 11000

1310

LIEBHERRAlphabetical index
Alphabetischer Index

Description	Item	Pos.	Quantity	Page	Assembly	Description
HEX NUT ISO 4032 M5 T12-WS	10878117	13	2	426	919171008	UREA PLANT
HEX NUT ISO 4032 M6 10 480H	10299668	20	2	714	96000684	FRONT WINDOW CPL.
HEX NUT ISO 4032 M6 10 ZNNI	10197764	29	2	46	967907608	SWITCH BOX COMPL.
HEX NUT ISO 4032 M6 10 ZNNI	10197764	6	4	48	926891108	GROUND RAIL
HEX NUT ISO 4032 M6 10 ZNNI	10197764	110	4	190	969344108	ASSEMBLY PARTS F.SLEWING
HEX NUT ISO 4032 M6 10 ZNNI	10197764	6	5	191	968907308	PARK CONSOLE HOSES PRE
HEX NUT ISO 4032 M6 10 ZNNI	10197764	6	3	192	968907408	PARK CONSOLE HOSES PRE
HEX NUT ISO 4032 M6 10 ZNNI	10197764	33	2	199	917438108	WINCH 1 PRE-ASSEMBLY
HEX NUT ISO 4032 M6 10 ZNNI	10197764	33	2	219	917454008	WINCH 2 PRE-ASS.
HEX NUT ISO 4032 M6 10 ZNNI	10197764	14	8	244	917645608	MOUNTING JACK/ERECTING
HEX NUT ISO 4032 M6 10 ZNNI	10197764	(4)	4	275	96032892	DIESEL ENGINE, PRE-ASSEMB
HEX NUT ISO 4032 M6 10 ZNNI	10197764	51	2	313	96032897	RADIATOR, PRE-ASSEMBLED
HEX NUT ISO 4032 M6 10 ZNNI	10197764	21	11	420	918981908	BATTERY STORAGE
HEX NUT ISO 4032 M6 10 ZNNI	10197764	16	2	422	96032910	BATTERY BOX, PRE-ASSEMB
HEX NUT ISO 4032 M6 10 ZNNI	10197764	12	2	433	96004224	COVER COMPL.
HEX NUT ISO 4032 M6 10 ZNNI	10197764	11	32	447	917079908	TURNTABLE PANELLING
HEX NUT ISO 4032 M6 10 ZNNI	10197764	7	4	464	968904008	CARRIER PRE-ASSEMBLED
HEX NUT ISO 4032 M6 10 ZNNI	10197764	310	74	515	968513208	ADDITIONAL HYDRAULICS, SA
HEX NUT ISO 4032 M6 10 ZNNI	10197764	7	4	567	918531108	MIRROR ATTACHM.IN CRANE
HEX NUT ISO 4032 M6 10 ZNNI	10197764	22	8	569	964837908	ADD-ON PARTS
HEX NUT ISO 4032 M6 10 ZNNI	10197764	151	12	581	96034154	SOUND DAMPING ABOVE
HEX NUT ISO 4032 M6 10 ZNNI	10197764	4	2	582	969118108	COVER COMPL.
HEX NUT ISO 4032 M6 10 ZNNI	10197764	4	1	584	96038209	COVER COMPL.
HEX NUT ISO 4032 M6 10 ZNNI	10197764	4	2	586	96038293	COVER COMPL.
HEX NUT ISO 4032 M6 10 ZNNI	10197764	4	2	591	96044249	COVER COMPL.
HEX NUT ISO 4032 M6 10 ZNNI	10197764	80	1	637	96033320	ASSEMBLY PARTS MOUNTIN
HEX NUT ISO 4032 M6 10 ZNNI	10197764	5	12	641	922648308	TERMINAL BOARD PRE-ASS.
HEX NUT ISO 4032 M6 10 ZNNI	10197764	97	2	706	919075408	CRANE DRIVER CAB ADDITIO
HEX NUT ISO 4032 M6 10 ZNNI	10197764	11	1	744	919075608	PLATFORM CRANE CABIN
HEX NUT ISO 4032 M6 10 ZNNI	10197764	43	4	768	967956208	CAMERA INSTALLATION SLEW
HEX NUT ISO 4032 M6 10 ZNNI	10197764	9	7	992	967957508	CAMERA EQUIPMENT S-PIVOT
HEX NUT ISO 4032 M6 10 ZNNI	10197764	301	2	1011	968883308	ADDL.HYDR.F.PIN PULLING DE
HEX NUT ISO 4032 M6 10 ZNNI	10197764	301	2	1014	968883408	ADDL.HYDR.F.PIN PULLING DE
HEX NUT ISO 4032 M6 10 ZNNI	10197764	42	2	1064	919219708	PIVOT SECTION
HEX NUT ISO 4032 M6 A2-70	411530301	10	2	745	968397108	LADDER COMPL.
HEX NUT ISO 4032 M6 A2-70	411530301	20	19	768	967956208	CAMERA INSTALLATION SLEW
HEX NUT ISO 4032 M6 A2-70	411530301	7	4	772	96005701	CAMERA HOLDER, PREMOU
HEX NUT ISO 4032 M8 10	4000380	15	7	393	10143790	REGULATION BOOST PRESS
HEX NUT ISO 4032 M8 10 A2C	4000381	14	2	331	10141769	FINAL CONTROL VALVE
HEX NUT ISO 4032 M8 10 A2C	4000381	13	2	378	10141807	ACCESSORIES AIR COMPRES
HEX NUT ISO 4032 M8 10 A2C	4000381	28	2	384	10143277	COOLANT PIPE BEND ADD-ON
HEX NUT ISO 4032 M8 10 ZNNI	10197760	10	4	48	926891108	GROUND RAIL
HEX NUT ISO 4032 M8 10 ZNNI	10197760	29	2	114	918589408	HYDRAULIC SUPPORT
HEX NUT ISO 4032 M8 10 ZNNI	10197760	69	4	144	918011308	PREMOUNTED LOWER PART
HEX NUT ISO 4032 M8 10 ZNNI	10197760	(12)	2	324	12857091	DIESEL ENGINE
HEX NUT ISO 4032 M8 10 ZNNI	10197760	30	24	416	919063308	AIR FILTER UNIT CPL.
HEX NUT ISO 4032 M8 10 ZNNI	10197760	16	4	770	968646208	CAMERA HOLDER, PREMOU
HEX NUT ISO 4032 M8 8 480H	11693875	10	4	145	968284308	MOUNTING PARTS BASE PAR
HEX NUT ISO 4032 M8 8 480H	11693875	32	4	189	969344108	ASSEMBLY PARTS F.SLEWING
HEX NUT ISO 4032 M8 8 480H	11693875	28	17	228	917451208	WINCH 4 PRE-ASSEMBLY
HEX NUT ISO 4032 M8 8 480H	11693875	350	44	276	96032892	DIESEL ENGINE, PRE-ASSEMB
HEX NUT ISO 4032 M8 8 480H	11693875	15	6	420	918981908	BATTERY STORAGE
HEX NUT ISO 4032 M8 8 480H	11693875	10	8	422	96032910	BATTERY BOX, PRE-ASSEMB
HEX NUT ISO 4032 M8 8 480H	11693875	43	12	458	968283208	CATWALK SUPERSTR.LEFT
HEX NUT ISO 4032 M8 8 480H	11693875	4	2	463	968287208	FOLDING LADDER PRE-ASS.
HEX NUT ISO 4032 M8 8 480H	11693875	86	2	504	919627908	SA FRAME PRE-ASS.
HEX NUT ISO 4032 M8 8 480H	11693875	23	8	530	917080608	MOUNTING EQUIPMENT CRAW
HEX NUT ISO 4032 M8 8 480H	11693875	305	8	534	967788008	ADDNL.HYDR.ERECTION DEV
HEX NUT ISO 4032 M8 8 480H	11693875	53	4	560	919297008	CENT. LUBRIC. SYSTEM SUP
HEX NUT ISO 4032 M8 8 480H	11693875	424	4	666	96052492	HYDRAULICS

5.7.2021

etk_en_de_098270 LR 11000

1311

LIEBHERRAlphabetical index
Alphabetischer Index

Description	Item	Pos.	Quantity	Page	Assembly	Description
HEX NUT ISO 4032 M8 8 480H	11693875	442	9	667	96052492	HYDRAULICS
HEX NUT ISO 4032 M8 8 480H	11693875	74	20	706	919075408	CRANE DRIVER CAB ADDITIO
HEX NUT ISO 4032 M8 8 480H	11693875	28	2	720	919075308	CRANE OPERATOR CABIN P
HEX NUT ISO 4032 M8 A2-70	510737408	17	9	768	967956208	CAMERA INSTALLATION SLEW
HEX NUT ISO 4032 M8 A4-80	4901732	28	8	199	917438108	WINCH 1 PRE-ASSEMBLY
HEX NUT ISO 4032 M8 A4-80	4901732	28	8	219	917454008	WINCH 2 PRE-ASS.
HEX NUT ISO 4032 M8 A4-80	4901732	21	4	220	968161808	SAFETY ROLLER CPL.
HEX NUT ISO 4035 M24 05 FLZ	10179943	4	1	1058	96038041	PIN PRE-ASS.
HEX NUT ISO 4035 M24 05 FLZ	10179943	4	1	1059	96038042	PIN PRE-ASS.
HEX NUT ISO 4035 M27 05 FLZ	10179975	18	4	528	917080508	ROLLER BEARING
HEX NUT ISO 4035 M30 05 FLZ	4635422	16	4	195	917077708	PIN F. S AND D PIVOT SECTIO
HEX NUT ISO 4035 M30 05 FLZ	4635422	14	2	705	919075408	CRANE DRIVER CAB ADDITIO
HEX NUT ISO 4035 M5 04	511001708	19	2	572	918009808	CLIMA-HEATING INSTALLATIO
HEX NUT ISO 4035 M8 04 A2C	410120308	17	2	736	968080908	CLOSING DEVICE
HEX NUT ISO 7040 M10 8 FLZ	10875629	11	8	466	969259908	SLEWING PLATFORM CATWAL
HEX NUT ISO 7040 M10 8 FLZ	10875629	159	12	833	919304308	S PIVOT SECTION PRE-ASS.
HEX NUT ISO 7040 M12 8 FLZ	11840127	93	17	832	919304308	S PIVOT SECTION PRE-ASS.
HEX NUT ISO 7040 M12 8 FLZ	11840127	6	2	926	96039781	PIN PRE-ASS.
HEX NUT ISO 7040 M12 8 FLZ	11840127	40	8	931	917191008	SL REDUCING SECTION
HEX NUT ISO 7040 M12 8 FLZ	11840127	7	2	1049	96038848	PIN PRE-ASS.
HEX NUT ISO 7040 M12 8 FLZ	11840127	51	4	1064	919219708	PIVOT SECTION
HEX NUT ISO 7040 M12 8 FLZ	11840127	6	2	1069	96029160	PIN PRE-ASS.
HEX NUT ISO 7040 M16 8 FLZ	10875859	22	8	128	917076808	MECHANICAL SUPPORT
HEX NUT ISO 7040 M16 8 FLZ	10875859	190	8	834	919304308	S PIVOT SECTION PRE-ASS.
HEX NUT ISO 7040 M16 8 FLZ	10875859	8	1	1046	96038863	CONNECTING LINK PRE-ASS.
HEX NUT ISO 7040 M20 10 FE//	10875630	32	2	263	918861408	DIESEL ENGINE CPL.
HEX NUT ISO 7040 M5 8 480H	10876400	18	2	422	96032910	BATTERY BOX, PRE-ASSEMB
HEX NUT ISO 7040 M6 8 480H	11656734	12	4	430	96004209	PUMP PRE-ASS.
HEX NUT ISO 7040 M6 8 480H	11656734	49	2	494	918824408	AIR CONDITIONING
HEX NUT ISO 7040 M6 8 480H	11656734	17	2	994	968134408	MECH.AUXILIARIES FOR LIG
HEX NUT ISO 7040 M6 8 480H	11656734	22	2	995	968099808	CAMERA HOLDER, PREMOU
HEX NUT ISO 7040 M8 8 480H	11656731	14	5	430	96004209	PUMP PRE-ASS.
HEX NUT ISO 7040 M8 8 480H	11656731	33	1	720	919075308	CRANE OPERATOR CABIN P
HEX NUT ISO 7040 M8 8 480H	11656731	10	41	922	919219208	S INTERMEDIATE SECTION
HEX NUT ISO 7040 M8 8 480H	11656731	10	63	923	96037300	GRIDIRON PRE-ASS.
HEX NUT ISO 7040 M8 8 480H	11656731	7	5	924	96037301	ROPE GUARD
HEX NUT ISO 7040 M8 8 480H	11656731	4	5	925	96037306	ROPE GUARD
HEX NUT ISO 7040 M8 8 480H	11656731	42	4	984	917228608	BOOM NOSE
HEX NUT ISO 7040 M8 8 480H	11656731	10	30	1048	96038847	GRIDIRON PRE-ASS.
HEX NUT ISO 7040 M8 8 480H	11656731	33	2	1117	919222808	ERECTION FRAME
HEX NUT ISO 7042 M10 8 A3C	4635148	50	4	938	917473608	WINCH 6 PRE-ASSEMBLY
HEX NUT ISO 7042 M8 10 480H	10814800	50	12	124	917076708	CATWALK CRAW.TRACK TRA
HEX NUT ISO 8675 M12X1,0 04	10875633	21	2	477	96053632	ELECTRIC ADD-ON PARTS CA
HEX NUT ISO 8675 M16X1,5 04	10179933	17	2	220	968161808	SAFETY ROLLER CPL.
HEX NUT ISO 8675 M20X1,5 A	10285016	8	2	770	968646208	CAMERA HOLDER, PREMOU
HEX NUT M10X1	10012557	3	2	348	10122503	ROCKER ARM BRACKET PRE
HEX NUT M32X1,5 MS	602504408	48	1	626	967917908	SWITCH CABINET
HEX SCREW DIN 6921 M8X20	10030519	(13)	1	338	10134887	OIL SUMP WITH FASTENING
HEX SCREW DIN 6921 M8X20 X	11068155	6	7	390	10141558	OUTLET MANIFOLD ADD-ON
HEX SCREW DIN 6921 M8X25	10009007	18	1	369	10126724	FUEL FINE-FILTER ASSEMBLY
HEX SCREW DIN 6921 M8X25	10009007	24	2	383	10147372	VENT TUBE ASSEMBLY
HEX SCREW DIN 6921 M8X25	10009007	13	7	384	10143277	COOLANT PIPE BEND ADD-ON
HEX SCREW DIN 6921 M8X25	10009007	21	1	392	10141721	EXHAUST TC MOUNTING
HEX SCREW DIN 6921 M8X25 X	10336200	(7)	8	389	10141356	EXHAUST PIPE ASSEMBLY
HEX SCREW DIN 6921 M8X25 X	10336200	(7)	8	389	10141356	EXHAUST PIPE ASSEMBLY
HEX SCREW EN 1665 M10X10	12207561	(6)	8	324	12857091	DIESEL ENGINE
HEX SCREW EN 1665 M10X120	12207559	18	1	374	10141830	CHARGE AIR LINE ASSEMBLY
HEX SCREW EN 1665 M10X120	12207559	15	1	394	10146947	GENERATOR ADD-ON
HEX SCREW EN 1665 M10X140	11823511	19	2	374	10141830	CHARGE AIR LINE ASSEMBLY
HEX SCREW EN 1665 M10X16	12207564	6	4	363	11363553	DRIVE FOR HIGH PRESSURE P

5.7.2021

etk_en_de_098270 LR 11000

1312

LIEBHERRAlphabetical index
Alphabetischer Index

Description	Item	Pos.	Quantity	Page	Assembly	Description
HEX SCREW EN 1665 M10X25	11656154	2	4	379	10141838	LOCKING PIECES
HEX SCREW EN 1665 M10X30	11656155	10	4	367	10138091	FUEL-PREFILTER ASS.
HEX SCREW EN 1665 M10X35	10299582	(10)	6	324	12857091	DIESEL ENGINE
HEX SCREW EN 1665 M10X40	11626068	(11)	2	324	12857091	DIESEL ENGINE
HEX SCREW EN 1665 M10X50	11626073	11	1	404	10141788	CONTROL BOX ANNEXE
HEX SCREW EN 1665 M10X60	10299587	6	4	330	9078462	POWER UNIT SUPPORT ATT
HEX SCREW EN 1665 M10X70	11656159	10	2	404	10141788	CONTROL BOX ANNEXE
HEX SCREW EN 1665 M10X80	11656160	17	1	374	10141830	CHARGE AIR LINE ASSEMBLY
HEX SCREW EN 1665 M10X90	12692825	7	1	363	11363553	DRIVE FOR HIGH PRESSURE P
HEX SCREW EN 1665 M12X10	10299598	9	2	400	10129212	FLYWHEEL HOUSING MOUNT
HEX SCREW EN 1665 M12X10	10299598	2	6	406	10120393	LOCKING PIECES
HEX SCREW EN 1665 M12X10	10299598	8	4	407	10126182	POWER TAKE-OFF ADD-ON
HEX SCREW EN 1665 M12X35	10299566	2	3	395	10120540	STARTER INSTALLATION
HEX SCREW EN 1665 M12X40	10875423	16	1	394	10146947	GENERATOR ADD-ON
HEX SCREW EN 1665 M12X70	10299568	7	10	400	10129212	FLYWHEEL HOUSING MOUNT
HEX SCREW EN 1665 M5X10	10875503	26	4	46	967907608	SWITCH BOX COMPL.
HEX SCREW EN 1665 M5X10	10875503	17	4	477	96053632	ELECTRIC ADD-ON PARTS CA
HEX SCREW EN 1665 M5X10	10875503	16	4	607	969245308	TERMINAL BOX ELECTRICS S
HEX SCREW EN 1665 M5X10	10875503	70	43	623	918862808	SWITCHBOX MOUNTING PART
HEX SCREW EN 1665 M5X10	10875503	80	8	627	967917908	SWITCH CABINET
HEX SCREW EN 1665 M5X10	10875503	62	55	637	96033320	ASSEMBLY PARTS MOUNTIN
HEX SCREW EN 1665 M5X10	10875503	7	2	638	968095808	PRE-ASSEMBLY MOUNTING U
HEX SCREW EN 1665 M5X10	10875503	9	1	780	96029457	HOLDER PRE-ASSEMBLY
HEX SCREW EN 1665 M6X16 8	11840297	24	2	371	10143726	LEAK OIL LINE ADD-ON
HEX SCREW EN 1665 M6X16 8	11840297	25	4	423	96032891	ELECTRIC FOR BATTERY BOX
HEX SCREW EN 1665 M6X16 8	11840297	9	2	628	969408008	COVER COMPL.
HEX SCREW EN 1665 M6X16 8	11840297	19	2	709	919075508	CRANE OPERATOR CABIN P
HEX SCREW EN 1665 M6X20 8	12207548	6	3	351	11364303	CYLINDER HEAD COVER PRE
HEX SCREW EN 1665 M6X20 8	12207548	6	3	356	11364325	CYLINDER HEAD COVER PRE
HEX SCREW EN 1665 M6X20 8	12207548	2	4	375	9078314	HEATING FLANGE ADD-ON
HEX SCREW EN 1665 M6X40 8	12207587	12	1	335	10137051	HYDT.TUBE ASSEMBLY
HEX SCREW EN 1665 M6X50 8	12207550	10	2	333	10141843	CRANKCASE BREATHER ASS
HEX SCREW EN 1665 M6X60 8	12207551	8	2	367	10138091	FUEL-PREFILTER ASS.
HEX SCREW EN 1665 M6X60 8	12207551	15	2	383	10147372	VENT TUBE ASSEMBLY
HEX SCREW EN 1665 M8X110	12210058	8	3	330	9078462	POWER UNIT SUPPORT ATT
HEX SCREW EN 1665 M8X110	12210061	12	2	398	10144678	PROTECTION PLATE ASSEM
HEX SCREW EN 1665 M8X12 8	11656991	10	4	428	968866808	UREA TANK, PRE-MOUNTING
HEX SCREW EN 1665 M8X120	12207553	5	5	381	11353748	THERMOSTAT HOUSING ASS
HEX SCREW EN 1665 M8X140	11826195	4	3	369	10126724	FUEL FINE-FILTER ASSEMBLY
HEX SCREW EN 1665 M8X150	12693597	16	3	374	10141830	CHARGE AIR LINE ASSEMBLY
HEX SCREW EN 1665 M8X16 8	11656992	1	4	53	967908308	SWITCH CABINET EXTENSION
HEX SCREW EN 1665 M8X16 8	11656992	(10)	2	323	12857091	DIESEL ENGINE
HEX SCREW EN 1665 M8X16 8	11656992	10	3	331	10141769	FINAL CONTROL VALVE
HEX SCREW EN 1665 M8X16 8	11656992	6	1	339	10137870	OIL DIPSTICK CPL.
HEX SCREW EN 1665 M8X16 8	11656992	9	2	357	10122940	CAMSHAFT CPL.
HEX SCREW EN 1665 M8X16 8	11656992	18	1	378	10141807	ACCESSORIES AIR COMPRES
HEX SCREW EN 1665 M8X16 8	11656992	27	2	384	10143277	COOLANT PIPE BEND ADD-ON
HEX SCREW EN 1665 M8X16 8	11656992	13	2	428	968866808	UREA TANK, PRE-MOUNTING
HEX SCREW EN 1665 M8X175	12210056	5	1	369	10126724	FUEL FINE-FILTER ASSEMBLY
HEX SCREW EN 1665 M8X20 8	11657219	12	7	333	10141843	CRANKCASE BREATHER ASS
HEX SCREW EN 1665 M8X20 8	11657219	4	1	337	10118748	PIPELINE INSTALLATION
HEX SCREW EN 1665 M8X20 8	11657219	9	2	367	10138091	FUEL-PREFILTER ASS.
HEX SCREW EN 1665 M8X20 8	11657219	25	2	371	10143726	LEAK OIL LINE ADD-ON
HEX SCREW EN 1665 M8X20 8	11657219	8	5	383	10147372	VENT TUBE ASSEMBLY
HEX SCREW EN 1665 M8X20 8	11657219	19	11	393	10143790	REGULATION BOOST PRESS
HEX SCREW EN 1665 M8X20 8	11657219	13	2	400	10129212	FLYWHEEL HOUSING MOUNT
HEX SCREW EN 1665 M8X20 8	11657219	71	9	623	918862808	SWITCHBOX MOUNTING PART
HEX SCREW EN 1665 M8X30	10299567	(8)	4	324	12857091	DIESEL ENGINE
HEX SCREW EN 1665 M8X30	10299567	5	4	330	9078462	POWER UNIT SUPPORT ATT
HEX SCREW EN 1665 M8X30	10299567	5	2	339	10137870	OIL DIPSTICK CPL.

5.7.2021

etk_en_de_098270 LR 11000

1313

LIEBHERRAlphabetical index
Alphabetischer Index

Description	Item	Pos.	Quantity	Page	Assembly	Description
HEX SCREW EN 1665 M8X30 8	11826563	10	1	335	10137051	HYDT.TUBE ASSEMBLY
HEX SCREW EN 1665 M8X30 8	11826563	13	3	394	10146947	GENERATOR ADD-ON
HEX SCREW EN 1665 M8X30 8	11826563	9	5	398	10144678	PROTECTION PLATE ASSEM
HEX SCREW EN 1665 M8X35	10299603	10	8	328	12405454	CRANKCASE CPL. WITH CYLIN
HEX SCREW EN 1665 M8X35	10299603	14	24	338	10134887	OIL SUMP WITH FASTENING
HEX SCREW EN 1665 M8X40	10299604	9	2	330	9078462	POWER UNIT SUPPORT ATT
HEX SCREW EN 1665 M8X40 8	11658660	(9)	2	323	12857091	DIESEL ENGINE
HEX SCREW EN 1665 M8X40 8	11658660	19	6	333	10141843	CRANKCASE BREATHER ASS
HEX SCREW EN 1665 M8X40 8	11658660	3	3	349	10122645	CYLINDER HEAD COVER ASS
HEX SCREW EN 1665 M8X40 8	11658660	5	3	350	10122640	CYLINDER HEAD COVER ASS
HEX SCREW EN 1665 M8X40 8	11658660	6	1	350	10122640	CYLINDER HEAD COVER ASS
HEX SCREW EN 1665 M8X40 8	11658660	5	3	354	10122646	CYLINDER HEAD COVER ASS
HEX SCREW EN 1665 M8X40 8	11658660	6	1	354	10122646	CYLINDER HEAD COVER ASS
HEX SCREW EN 1665 M8X40 8	11658660	6	1	355	10122659	CYLINDER HEAD COVER ASS
HEX SCREW EN 1665 M8X40 8	11658660	18	2	394	10146947	GENERATOR ADD-ON
HEX SCREW EN 1665 M8X40 8	11658660	6	4	404	10141788	CONTROL BOX ANNEXE
HEX SCREW EN 1665 M8X45	10299605	3	9	330	9078462	POWER UNIT SUPPORT ATT
HEX SCREW EN 1665 M8X45 8	11690426	3	4	404	10141788	CONTROL BOX ANNEXE
HEX SCREW EN 1665 M8X50	10299606	10	2	330	9078462	POWER UNIT SUPPORT ATT
HEX SCREW EN 1665 M8X50 8	11691686	15	4	338	10134887	OIL SUMP WITH FASTENING
HEX SCREW EN 1665 M8X50 8	11691686	14	1	378	10141807	ACCESSORIES AIR COMPRES
HEX SCREW EN 1665 M8X50 8	11691686	14	2	394	10146947	GENERATOR ADD-ON
HEX SCREW EN 1665 M8X55 8	12210060	8	6	331	10141769	FINAL CONTROL VALVE
HEX SCREW EN 1665 M8X60	10299607	4	6	330	9078462	POWER UNIT SUPPORT ATT
HEX SCREW EN 1665 M8X60 8	11691685	10	2	398	10144678	PROTECTION PLATE ASSEM
HEX SCREW EN 1665 M8X65 8	12210057	11	2	335	10137051	HYDT.TUBE ASSEMBLY
HEX SCREW EN 1665 M8X70	10299608	7	3	330	9078462	POWER UNIT SUPPORT ATT
HEX SCREW EN 1665 M8X75	10299609	4	2	382	11349206	THERMOSTAT HOUSING PRE
HEX SCREW EN 1665 M8X75	10299609	21	1	393	10143790	REGULATION BOOST PRESS
HEX SCREW EN 1665 M8X80 8	11626067	5	2	350	10122640	CYLINDER HEAD COVER ASS
HEX SCREW EN 1665 M8X80 8	11626067	5	2	354	10122646	CYLINDER HEAD COVER ASS
HEX SCREW EN 1665 M8X80 8	11626067	5	2	355	10122659	CYLINDER HEAD COVER ASS
HEX SCREW EN 1665 M8X80 8	11626067	20	1	394	10146947	GENERATOR ADD-ON
HEX SCREW EN 1665 M8X90 8	10876385	11	3	398	10144678	PROTECTION PLATE ASSEM
HEX SCREW ISO 4014 M10X1	11651143	303	12	276	96032892	DIESEL ENGINE, PRE-ASSEMB
HEX SCREW ISO 4014 M10X13	10299624	43	4	705	919075408	CRANE DRIVER CAB ADDITIO
HEX SCREW ISO 4014 M10X1	12213408	47	4	705	919075408	CRANE DRIVER CAB ADDITIO
HEX SCREW ISO 4014 M10X50	11631860	34	4	938	917473608	WINCH 6 PRE-ASSEMBLY
HEX SCREW ISO 4014 M10X60	11626719	33	2	454	918999008	SLEWING PLATFORM CATWAL
HEX SCREW ISO 4014 M10X65	11642367	12	2	400	10129212	FLYWHEEL HOUSING MOUNT
HEX SCREW ISO 4014 M10X65	11642367	305	3	785	967969408	FITTING PLATE EMERG. ACT:
HEX SCREW ISO 4014 M10X65	11642367	305	3	790	967969508	FITTING PLATE EMERG. ACT:
HEX SCREW ISO 4014 M10X95	12222984	30	3	541	96033811	PREMOUNTED FUEL FILTER
HEX SCREW ISO 4014 M12X1	10875504	319	4	276	96032892	DIESEL ENGINE, PRE-ASSEMB
HEX SCREW ISO 4014 M12X1	12222992	13	2	878	919633808	ROLLER SET
HEX SCREW ISO 4014 M12X1	12224027	41	2	454	918999008	SLEWING PLATFORM CATWAL
HEX SCREW ISO 4014 M12X20	10299657	3	2	399	10126465	LIFTING DEVICE
HEX SCREW ISO 4014 M12X50	11651578	161	2	833	919304308	S PIVOT SECTION PRE-ASS.
HEX SCREW ISO 4014 M12X55	11658891	310	6	276	96032892	DIESEL ENGINE, PRE-ASSEMB
HEX SCREW ISO 4014 M12X55	11658891	9	5	1064	919219708	PIVOT SECTION
HEX SCREW ISO 4014 M12X55	11658891	69	4	1089	919220008	F-HEAD SECTION
HEX SCREW ISO 4014 M12X55	11658891	12	4	1112	919220208	F-INTERMEDIATE SECT.
HEX SCREW ISO 4014 M12X60	10875506	419	1	666	96052492	HYDRAULICS
HEX SCREW ISO 4014 M12X65	11658890	417	4	666	96052492	HYDRAULICS
HEX SCREW ISO 4014 M12X65	11658890	186	1	834	919304308	S PIVOT SECTION PRE-ASS.
HEX SCREW ISO 4014 M12X75	7004640	412	4	666	96052492	HYDRAULICS
HEX SCREW ISO 4014 M12X75	10875507	34	4	313	96032897	RADIATOR, PRE-ASSEMBLED
HEX SCREW ISO 4014 M12X80	9230171	4	2	399	10126465	LIFTING DEVICE
HEX SCREW ISO 4014 M14X1	10878788	5	4	705	919075408	CRANE DRIVER CAB ADDITIO
HEX SCREW ISO 4014 M14X70	12225301	407	5	666	96052492	HYDRAULICS

5.7.2021

etk_en_de_098270 LR 11000

1314

LIEBHERRAlphabetical index
Alphabetischer Index

Description	Item	Pos.	Quantity	Page	Assembly	Description
HEX SCREW ISO 4014 M16X1	12222993	26	1	1117	919222808	ERECTION FRAME
HEX SCREW ISO 4014 M16X1	12218492	3	1	970	967913408	ROD CPL.
HEX SCREW ISO 4014 M16X1	4600601	52	16	66	90029090	ANGULAR GEAR
HEX SCREW ISO 4014 M16X1	4600601	52	16	68	90029091	ANGULAR GEAR
HEX SCREW ISO 4014 M16X1	4000437	9	1	530	917080608	MOUNTING EQUIPMENT CRAW
HEX SCREW ISO 4014 M16X1	4000437	2	2	1081	96039026	DRAW SHACKLE
HEX SCREW ISO 4014 M16X1	4000437	2	2	1082	96039027	DRAW SHACKLE
HEX SCREW ISO 4014 M16X1	4000437	7	1	1092	96037042	DRAW SHACKLE
HEX SCREW ISO 4014 M16X2	12224045	12	1	508	967846208	PULL ROD
HEX SCREW ISO 4014 M16X2	12224045	10	1	510	967981008	PULL ROD
HEX SCREW ISO 4014 M16X2	12224045	6	1	883	967746908	ROD CPL.
HEX SCREW ISO 4014 M16X2	12224045	6	1	896	967743808	ROD CPL.
HEX SCREW ISO 4014 M16X2	12224045	8	1	903	967897608	PULL ROD
HEX SCREW ISO 4014 M16X2	12224045	8	1	905	968190108	PULL ROD
HEX SCREW ISO 4014 M16X2	12224045	10	1	907	968190208	PULL ROD
HEX SCREW ISO 4014 M16X28	4901939	6	1	1046	96038863	CONNECTING LINK PRE-ASS.
HEX SCREW ISO 4014 M16X3	10878582	4	2	1033	919326208	SLEWING PLATFORM EXTENS
HEX SCREW ISO 4014 M16X65	12224015	188	8	834	919304308	S PIVOT SECTION PRE-ASS.
HEX SCREW ISO 4014 M16X65	12224015	85	2	969	919301808	L-HEAD PIECE
HEX SCREW ISO 4014 M16X90	12224034	2	4	1122	96038653	ROPE PRE-ASSEMBLY
HEX SCREW ISO 4014 M18X18	406221408	301	2	276	96032892	DIESEL ENGINE, PRE-ASSEMB
HEX SCREW ISO 4014 M20X10	10412379	23	4	143	918011308	PREMOUNTED LOWER PART
HEX SCREW ISO 4014 M20X10	10412379	7	4	551	919140308	OIL RESERVOIR, COMPLETE
HEX SCREW ISO 4014 M20X12	11691323	11	36	941	90200131	ROPE DRUM
HEX SCREW ISO 4014 M20X1	10878585	9	2	136	96051604	ROLLER BEARING
HEX SCREW ISO 4014 M20X1	10878585	3	3	1040	969944708	MOUNTING PRE-ASS.
HEX SCREW ISO 4014 M20X1	12230471	13	6	182	919082708	SLEWING PLATFORM CPL.
HEX SCREW ISO 4014 M20X2	10876534	2	1	129	962009308	SUPPORT PLATE COMPL.
HEX SCREW ISO 4014 M20X2	12207974	75	2	504	919627908	SA FRAME PRE-ASS.
HEX SCREW ISO 4014 M20X2	12207974	17	1	508	967846208	PULL ROD
HEX SCREW ISO 4014 M24X1	12225207	300	2	276	96032892	DIESEL ENGINE, PRE-ASSEMB
HEX SCREW ISO 4014 M30X22	406210708	13	8	63	917291608	CRAWLER TRACK CARRIER, L
HEX SCREW ISO 4014 M30X22	406210708	13	8	96	917291708	CRAWLER TRACK CARRIER,
HEX SCREW ISO 4014 M30X25	406210808	15	8	63	917291608	CRAWLER TRACK CARRIER, L
HEX SCREW ISO 4014 M30X25	406210808	15	8	96	917291708	CRAWLER TRACK CARRIER,
HEX SCREW ISO 4014 M30X53	406264008	12	35	63	917291608	CRAWLER TRACK CARRIER, L
HEX SCREW ISO 4014 M30X53	406264008	12	35	96	917291708	CRAWLER TRACK CARRIER,
HEX SCREW ISO 4014 M30X57	10877647	14	35	63	917291608	CRAWLER TRACK CARRIER, L
HEX SCREW ISO 4014 M30X57	10877647	14	35	96	917291708	CRAWLER TRACK CARRIER,
HEX SCREW ISO 4014 M36X2	406220708	31	24	200	90023098	COMPACT ROPE WINCH
HEX SCREW ISO 4014 M6X30 8	10875511	99	1	706	919075408	CRANE DRIVER CAB ADDITIO
HEX SCREW ISO 4014 M6X40 8	12216183	333	3	276	96032892	DIESEL ENGINE, PRE-ASSEMB
HEX SCREW ISO 4014 M6X40 8	12216183	31	2	882	917190908	S INTERMEDIATE SECTION
HEX SCREW ISO 4014 M6X40 8	12216183	50	2	890	917333908	S INTERMEDIATE SECTION
HEX SCREW ISO 4014 M6X40 8	12216183	52	4	919	917571208	S INTERMEDIATE SECTION
HEX SCREW ISO 4014 M6X45 8	12216909	154	4	833	919304308	S PIVOT SECTION PRE-ASS.
HEX SCREW ISO 4014 M6X50 8	10875512	7	4	430	96004209	PUMP PRE-ASS.
HEX SCREW ISO 4014 M6X50 8	10875512	300	1	1011	968883308	ADDL.HYDR.F.PIN PULLING DE
HEX SCREW ISO 4014 M6X50 8	10875512	300	1	1014	968883408	ADDL.HYDR.F.PIN PULLING DE
HEX SCREW ISO 4014 M8X110	12217239	8	3	430	96004209	PUMP PRE-ASS.
HEX SCREW ISO 4014 M8X150	12203658	7	6	422	96032910	BATTERY BOX, PRE-ASSEMB
HEX SCREW ISO 4014 M8X160	12100208	433	2	666	96052492	HYDRAULICS
HEX SCREW ISO 4014 M8X170	10875799	434	2	666	96052492	HYDRAULICS
HEX SCREW ISO 4014 M8X40 8	11651579	33	26	313	96032897	RADIATOR, PRE-ASSEMBLED
HEX SCREW ISO 4014 M8X40 8	11651579	52	4	894	917078708	S INTERMEDIATE SECTION
HEX SCREW ISO 4014 M8X40 8	11651579	52	6	901	917078808	S INTERMEDIATE SECTION
HEX SCREW ISO 4014 M8X40 8	11651579	52	4	914	917079208	S INTERMEDIATE SECTION
HEX SCREW ISO 4014 M8X40 8	11651579	4	2	924	96037301	ROPE GUARD
HEX SCREW ISO 4014 M8X45 8	11651580	81	4	969	919301808	L-HEAD PIECE
HEX SCREW ISO 4014 M8X50	11647552	9	4	328	12405454	CRANKCASE CPL. WITH CYLIN

5.7.2021

etk_en_de_098270 LR 11000

1315

LIEBHERRAlphabetical index
Alphabetischer Index

Description	Item	Pos.	Quantity	Page	Assembly	Description
HEX SCREW ISO 4014 M8X50 8	11651581	104	8	64	917291608	CRAWLER TRACK CARRIER, L
HEX SCREW ISO 4014 M8X50 8	11651581	104	8	97	917291708	CRAWLER TRACK CARRIER,
HEX SCREW ISO 4014 M8X50 8	11651581	13	60	124	917076708	CATWALK CRAW.TRACK TRA
HEX SCREW ISO 4014 M8X50 8	11651581	11	12	460	968309908	PLATFORM COMPL.
HEX SCREW ISO 4014 M8X50 8	11651581	20	8	594	969443908	SOUND DAMPING DOWN
HEX SCREW ISO 4014 M8X50 8	11651581	20	2	1043	919219508	F-CONNECTING HEAD
HEX SCREW ISO 4014 M8X50 8	11651581	30	12	1064	919219708	PIVOT SECTION
HEX SCREW ISO 4014 M8X50 8	11651581	9	4	1112	919220208	F-INTERMEDIATE SECT.
HEX SCREW ISO 4014 M8X55 8	11651582	37	2	189	969344108	ASSEMBLY PARTS F.SLEWING
HEX SCREW ISO 4014 M8X55 8	11651582	25	8	228	917451208	WINCH 4 PRE-ASSEMBLY
HEX SCREW ISO 4014 M8X55 8	11651582	304	2	281	96033379	FIXING PARTS COMPRESSED
HEX SCREW ISO 4014 M8X55 8	11651582	48	16	503	919627908	SA FRAME PRE-ASS.
HEX SCREW ISO 4014 M8X55 8	11651582	9	33	922	919219208	S INTERMEDIATE SECTION
HEX SCREW ISO 4014 M8X55 8	11651582	13	52	931	917191008	SL REDUCING SECTION
HEX SCREW ISO 4014 M8X55 8	11651582	41	12	968	919301808	L-HEAD PIECE
HEX SCREW ISO 4014 M8X55 8	11651582	14	2	984	917228608	BOOM NOSE
HEX SCREW ISO 4014 M8X55 8	11651582	14	19	1043	919219508	F-CONNECTING HEAD
HEX SCREW ISO 4014 M8X60 8	11651583	113	4	832	919304308	S PIVOT SECTION PRE-ASS.
HEX SCREW ISO 4014 M8X60 8	11651583	7	4	1048	96038847	GRIDIRON PRE-ASS.
HEX SCREW ISO 4014 M8X60 8	11651583	28	6	1088	919220008	F-HEAD SECTION
HEX SCREW ISO 4014 M8X70 8	11651585	29	2	18	918005408	CENTRAL SECTION CRAWLER
HEX SCREW ISO 4014 M8X70 8	11651585	50	16	894	917078708	S INTERMEDIATE SECTION
HEX SCREW ISO 4014 M8X70 8	11651585	50	14	901	917078808	S INTERMEDIATE SECTION
HEX SCREW ISO 4014 M8X70 8	11651585	50	16	914	917079208	S INTERMEDIATE SECTION
HEX SCREW ISO 4014 M8X70 8	11651585	50	16	919	917571208	S INTERMEDIATE SECTION
HEX SCREW ISO 4014 M8X75 8	12216193	10	2	430	96004209	PUMP PRE-ASS.
HEX SCREW ISO 4014 M8X75 8	12216193	6	3	924	96037301	ROPE GUARD
HEX SCREW ISO 4014 M8X75 8	12216193	3	5	925	96037306	ROPE GUARD
HEX SCREW ISO 4017 M10X11	10022367	21	16	803	917517908	COUNTERWEIGHT FRAME
HEX SCREW ISO 4017 M10X1	10178881	29	1	496	10451181	LIQUEFIER
HEX SCREW ISO 4017 M10X16	11652470	72	2	144	918011308	PREMOUNTED LOWER PART
HEX SCREW ISO 4017 M10X18	10875800	53	4	182	919082708	SLEWING PLATFORM CPL.
HEX SCREW ISO 4017 M10X20	11002753	7	16	705	919075408	CRANE DRIVER CAB ADDITIO
HEX SCREW ISO 4017 M10X20	10197730	46	4	143	918011308	PREMOUNTED LOWER PART
HEX SCREW ISO 4017 M10X20	10197730	49	6	228	917451208	WINCH 4 PRE-ASSEMBLY
HEX SCREW ISO 4017 M10X25	10299578	66	12	202	90024489	PLANETARY GEARBOX
HEX SCREW ISO 4017 M10X25	10299578	3	8	345	11367689	DRIVE PARTS W. DAMPER PR
HEX SCREW ISO 4017 M10X25	11631816	9	4	82	968727008	CAMERA EQUIPMENT CRAW
HEX SCREW ISO 4017 M10X25	11631816	9	4	106	968668808	CAMERA EQUIPMENT CRAW
HEX SCREW ISO 4017 M10X25	11631816	15	12	128	917076808	MECHANICAL SUPPORT
HEX SCREW ISO 4017 M10X25	11631816	5	9	147	918367008	SLEWING GEAR ATTACHMEN
HEX SCREW ISO 4017 M10X25	11631816	7	12	244	917645608	MOUNTING JACK/ERECTING
HEX SCREW ISO 4017 M10X25	11631816	20	6	249	11347396	ROPE DRUM
HEX SCREW ISO 4017 M10X25	11631816	36	18	454	918999008	SLEWING PLATFORM CATWAL
HEX SCREW ISO 4017 M10X25	11631816	8	12	467	969540008	STAIR COMPLETE
HEX SCREW ISO 4017 M10X25	11631816	36	16	503	919627908	SA FRAME PRE-ASS.
HEX SCREW ISO 4017 M10X25	11631816	18	8	551	919140308	OIL RESERVOIR, COMPLETE
HEX SCREW ISO 4017 M10X25	11631816	10	12	705	919075408	CRANE DRIVER CAB ADDITIO
HEX SCREW ISO 4017 M10X25	11631816	95	4	832	919304308	S PIVOT SECTION PRE-ASS.
HEX SCREW ISO 4017 M10X25	11631816	12	6	873	919633708	ROLLER SET
HEX SCREW ISO 4017 M10X25	11631816	48	4	878	919633808	ROLLER SET
HEX SCREW ISO 4017 M10X25	11631816	8	1	995	968099808	CAMERA HOLDER, PREMOU
HEX SCREW ISO 4017 M10X30	11642358	63	32	64	917291608	CRAWLER TRACK CARRIER, L
HEX SCREW ISO 4017 M10X30	11642358	63	32	97	917291708	CRAWLER TRACK CARRIER,
HEX SCREW ISO 4017 M10X30	11642358	36	8	124	917076708	CATWALK CRAW.TRACK TRA
HEX SCREW ISO 4017 M10X30	11642358	311	58	276	96032892	DIESEL ENGINE, PRE-ASSEMB
HEX SCREW ISO 4017 M10X30	11642358	30	8	313	96032897	RADIATOR, PRE-ASSEMBLED
HEX SCREW ISO 4017 M10X30	11642358	50	8	412	918861908	MUFFLER UNIT
HEX SCREW ISO 4017 M10X30	11642358	10	12	420	918981908	BATTERY STORAGE
HEX SCREW ISO 4017 M10X30	11642358	15	1	714	96000684	FRONT WINDOW CPL.

5.7.2021

etk_en_de_098270 LR 11000

1316

LIEBHERRAlphabetical index
Alphabetischer Index

Description	Item	Pos.	Quantity	Page	Assembly	Description
HEX SCREW ISO 4017 M10X30	11642358	16	4	878	919633808	ROLLER SET
HEX SCREW ISO 4017 M10X30	11642358	89	4	969	919301808	L-HEAD PIECE
HEX SCREW ISO 4017 M10X30	11642358	16	4	992	967957508	CAMERA EQUIPMENT S-PIVOT
HEX SCREW ISO 4017 M10X30	11642358	13	4	994	968134408	MECH.AUXILIARIES FOR LIG
HEX SCREW ISO 4017 M10X30	11642358	43	4	1043	919219508	F-CONNECTING HEAD
HEX SCREW ISO 4017 M10X30	406527608	10	2	770	968646208	CAMERA HOLDER, PREMOU
HEX SCREW ISO 4017 M10X35	11691328	17	40	458	968283208	CATWALK SUPERSTR.LEFT
HEX SCREW ISO 4017 M10X35	11691328	10	2	775	919408908	UPPERCARRIAGE SUSP BALL
HEX SCREW ISO 4017 M10X35	11691328	149	5	833	919304308	S PIVOT SECTION PRE-ASS.
HEX SCREW ISO 4017 M10X40	11002713	5	1	376	10126103	INSTALLATION BRAKE COMPR
HEX SCREW ISO 4017 M10X40	11626706	308	8	276	96032892	DIESEL ENGINE, PRE-ASSEMB
HEX SCREW ISO 4017 M10X40	11626706	87	8	504	919627908	SA FRAME PRE-ASS.
HEX SCREW ISO 4017 M10X40	11626706	(4)	2	504	919627908	SA FRAME PRE-ASS.
HEX SCREW ISO 4017 M10X45	11691682	22	4	263	918861408	DIESEL ENGINE CPL.
HEX SCREW ISO 4017 M10X50	11642355	70	4	144	918011308	PREMOUNTED LOWER PART
HEX SCREW ISO 4017 M10X50	11642355	31	2	437	918810308	CONTROL STAND
HEX SCREW ISO 4017 M10X50	11642355	10	8	466	969259908	SLEWING PLATFORM CATWAL
HEX SCREW ISO 4017 M10X50	11642355	112	12	832	919304308	S PIVOT SECTION PRE-ASS.
HEX SCREW ISO 4017 M10X55	10331856	10	6	357	10122940	CAMSHAFT CPL.
HEX SCREW ISO 4017 M12X20	11651006	79	8	190	969344108	ASSEMBLY PARTS F.SLEWING
HEX SCREW ISO 4017 M12X20	11651006	322	8	276	96032892	DIESEL ENGINE, PRE-ASSEMB
HEX SCREW ISO 4017 M12X25	11658892	28	10	426	919171008	UREA PLANT
HEX SCREW ISO 4017 M12X25	11658892	40	2	842	12101591	TILT-BACK SUPPORT
HEX SCREW ISO 4017 M12X25	11658892	7	8	984	917228608	BOOM NOSE
HEX SCREW ISO 4017 M12X25	11658892	34	8	1088	919220008	F-HEAD SECTION
HEX SCREW ISO 4017 M12X30	11631742	29	8	182	919082708	SLEWING PLATFORM CPL.
HEX SCREW ISO 4017 M12X30	11631742	40	8	494	918824408	AIR CONDITIONING
HEX SCREW ISO 4017 M12X35	10299574	80	8	66	90029090	ANGULAR GEAR
HEX SCREW ISO 4017 M12X35	10299574	80	8	68	90029091	ANGULAR GEAR
HEX SCREW ISO 4017 M12X35	10299574	5	4	399	10126465	LIFTING DEVICE
HEX SCREW ISO 4017 M12X35	11642349	305	14	276	96032892	DIESEL ENGINE, PRE-ASSEMB
HEX SCREW ISO 4017 M12X35	11642349	3	2	835	928830208	SAFETY ROLLER CPL.
HEX SCREW ISO 4017 M12X35	11642349	7	2	1064	919219708	PIVOT SECTION
HEX SCREW ISO 4017 M12X40	11002727	15	8	114	918589408	HYDRAULIC SUPPORT
HEX SCREW ISO 4017 M12X40	11645384	7	12	147	918367008	SLEWING GEAR ATTACHMEN
HEX SCREW ISO 4017 M12X40	11645384	23	8	189	969344108	ASSEMBLY PARTS F.SLEWING
HEX SCREW ISO 4017 M12X40	11645384	316	4	276	96032892	DIESEL ENGINE, PRE-ASSEMB
HEX SCREW ISO 4017 M12X40	11645384	35	4	313	96032897	RADIATOR, PRE-ASSEMBLED
HEX SCREW ISO 4017 M12X40	11645384	42	6	842	12101591	TILT-BACK SUPPORT
HEX SCREW ISO 4017 M12X40	11645384	14	2	873	919633708	ROLLER SET
HEX SCREW ISO 4017 M12X40	11645384	80	16	1089	919220008	F-HEAD SECTION
HEX SCREW ISO 4017 M12X45	11645386	25	1	18	918005408	CENTRAL SECTION CRAWLER
HEX SCREW ISO 4017 M12X45	11645386	22	6	228	917451208	WINCH 4 PRE-ASSEMBLY
HEX SCREW ISO 4017 M12X45	11645386	24	2	460	968309908	PLATFORM COMPL.
HEX SCREW ISO 4017 M12X45	11645386	32	12	503	919627908	SA FRAME PRE-ASS.
HEX SCREW ISO 4017 M12X45	11645386	404	2	666	96052492	HYDRAULICS
HEX SCREW ISO 4017 M12X45	11645386	6	8	775	919408908	UPPERCARRIAGE SUSP BALL
HEX SCREW ISO 4017 M12X45	11645386	92	14	832	919304308	S PIVOT SECTION PRE-ASS.
HEX SCREW ISO 4017 M12X45	11645386	6	8	882	917190908	S INTERMEDIATE SECTION
HEX SCREW ISO 4017 M12X45	11645386	6	8	890	917333908	S INTERMEDIATE SECTION
HEX SCREW ISO 4017 M12X45	11645386	6	8	894	917078708	S INTERMEDIATE SECTION
HEX SCREW ISO 4017 M12X45	11645386	6	8	901	917078808	S INTERMEDIATE SECTION
HEX SCREW ISO 4017 M12X45	11645386	6	8	914	917079208	S INTERMEDIATE SECTION
HEX SCREW ISO 4017 M12X45	11645386	6	8	919	917571208	S INTERMEDIATE SECTION
HEX SCREW ISO 4017 M12X45	11645386	4	2	926	96039781	PIN PRE-ASS.
HEX SCREW ISO 4017 M12X45	11645386	39	8	931	917191008	SL REDUCING SECTION
HEX SCREW ISO 4017 M12X45	11645386	59	8	968	919301808	L-HEAD PIECE
HEX SCREW ISO 4017 M12X45	11645386	5	2	1049	96038848	PIN PRE-ASS.
HEX SCREW ISO 4017 M12X45	11645386	49	4	1064	919219708	PIVOT SECTION
HEX SCREW ISO 4017 M12X45	11645386	4	2	1069	96029160	PIN PRE-ASS.

5.7.2021

etk_en_de_098270 LR 11000

1317

LIEBHERRAlphabetical index
Alphabetischer Index

Description	Item	Pos.	Quantity	Page	Assembly	Description
HEX SCREW ISO 4017 M12X50	11840136	123	2	833	919304308	S PIVOT SECTION PRE-ASS.
HEX SCREW ISO 4017 M12X60	11823611	95	1	706	919075408	CRANE DRIVER CAB ADDITIO
HEX SCREW ISO 4017 M14X20	10037101	3	1	332	10142096	PISTON COOLING
HEX SCREW ISO 4017 M14X40	406602308	24	6	1043	919219508	F-CONNECTING HEAD
HEX SCREW ISO 4017 M14X45	10878799	503	12	32	969731708	HYDRAULIC EQUIPM.CENTER
HEX SCREW ISO 4017 M14X45	10878799	503	8	73	967787408	CRAWLER TRACK HYDRAULI
HEX SCREW ISO 4017 M14X45	10878799	503	8	100	967787508	CRAWLER TRACK HYDRAULI
HEX SCREW ISO 4017 M14X45	10878799	551	2	165	969733008	ADDITIONAL HYDR.SLEWING
HEX SCREW ISO 4017 M14X45	10878799	503	4	239	968081908	ADDITIONAL HYDRAULICS WI
HEX SCREW ISO 4017 M14X45	10878799	420	2	666	96052492	HYDRAULICS
HEX SCREW ISO 4017 M16X1	10875801	4	1	970	967913408	ROD CPL.
HEX SCREW ISO 4017 M16X1	10875801	8	1	1090	96037041	DRAW SHACKLE
HEX SCREW ISO 4017 M16X30	4902326	82	16	504	919627908	SA FRAME PRE-ASS.
HEX SCREW ISO 4017 M16X35	12214938	13	8	128	917076808	MECHANICAL SUPPORT
HEX SCREW ISO 4017 M16X35	12214938	309	4	276	96032892	DIESEL ENGINE, PRE-ASSEMB
HEX SCREW ISO 4017 M16X35	12214938	3	4	420	918981908	BATTERY STORAGE
HEX SCREW ISO 4017 M16X35	12214938	13	8	528	917080508	ROLLER BEARING
HEX SCREW ISO 4017 M16X40	4600577	21	12	66	90029090	ANGULAR GEAR
HEX SCREW ISO 4017 M16X40	4600577	21	12	68	90029091	ANGULAR GEAR
HEX SCREW ISO 4017 M16X40	406603008	13	16	968	919301808	L-HEAD PIECE
HEX SCREW ISO 4017 M16X40	10875519	3	146	57	96006203	FLOOR PLATES PRE-ASS.
HEX SCREW ISO 4017 M16X40	10875519	306	8	276	96032892	DIESEL ENGINE, PRE-ASSEMB
HEX SCREW ISO 4017 M16X40	10875519	52	16	504	919627908	SA FRAME PRE-ASS.
HEX SCREW ISO 4017 M16X40	10875519	22	10	546	918789208	FUEL TANK CPL.
HEX SCREW ISO 4017 M16X40	10875519	9	10	551	919140308	OIL RESERVOIR, COMPLETE
HEX SCREW ISO 4017 M16X40	10875519	69	1	832	919304308	S PIVOT SECTION PRE-ASS.
HEX SCREW ISO 4017 M16X40	10875519	33	8	938	917473608	WINCH 6 PRE-ASSEMBLY
HEX SCREW ISO 4017 M16X40	12100310	11	32	528	917080508	ROLLER BEARING
HEX SCREW ISO 4017 M16X45	10875803	47	4	63	917291608	CRAWLER TRACK CARRIER, L
HEX SCREW ISO 4017 M16X45	10875803	47	4	96	917291708	CRAWLER TRACK CARRIER,
HEX SCREW ISO 4017 M16X45	10875803	307	12	276	96032892	DIESEL ENGINE, PRE-ASSEMB
HEX SCREW ISO 4017 M16X50	10875520	26	4	18	918005408	CENTRAL SECTION CRAWLER
HEX SCREW ISO 4017 M16X50	12100283	57	8	504	919627908	SA FRAME PRE-ASS.
HEX SCREW ISO 4017 M16X55	10875804	55	4	1088	919220008	F-HEAD SECTION
HEX SCREW ISO 4017 M16X60	10875521	17	8	128	917076808	MECHANICAL SUPPORT
HEX SCREW ISO 4017 M16X60	10875521	31	10	941	90200131	ROPE DRUM
HEX SCREW ISO 4017 M20X1	10179035	19	8	124	917076708	CATWALK CRAW.TRACK TRA
HEX SCREW ISO 4017 M20X25	12224041	11	2	882	917190908	S INTERMEDIATE SECTION
HEX SCREW ISO 4017 M20X25	12224041	11	2	890	917333908	S INTERMEDIATE SECTION
HEX SCREW ISO 4017 M20X25	12224041	11	2	894	917078708	S INTERMEDIATE SECTION
HEX SCREW ISO 4017 M20X25	12224041	11	2	914	917079208	S INTERMEDIATE SECTION
HEX SCREW ISO 4017 M20X25	12224041	11	2	919	917571208	S INTERMEDIATE SECTION
HEX SCREW ISO 4017 M20X40	4600199	24	8	143	918011308	PREMOUNTED LOWER PART
HEX SCREW ISO 4017 M20X40	4600199	10	8	195	917077708	PIN F. S AND D PIVOT SECTIO
HEX SCREW ISO 4017 M20X45	4065281	24	8	18	918005408	CENTRAL SECTION CRAWLER
HEX SCREW ISO 4017 M20X50	10875805	15	8	195	917077708	PIN F. S AND D PIVOT SECTIO
HEX SCREW ISO 4017 M20X55	406604008	302	16	276	96032892	DIESEL ENGINE, PRE-ASSEMB
HEX SCREW ISO 4017 M20X60	10875806	21	2	263	918861408	DIESEL ENGINE CPL.
HEX SCREW ISO 4017 M20X65	12224059	39	12	63	917291608	CRAWLER TRACK CARRIER, L
HEX SCREW ISO 4017 M20X65	12224059	39	12	96	917291708	CRAWLER TRACK CARRIER,
HEX SCREW ISO 4017 M24X1	12219339	19	8	228	917451208	WINCH 4 PRE-ASSEMBLY
HEX SCREW ISO 4017 M24X1	10179871	40	2	228	917451208	WINCH 4 PRE-ASSEMBLY
HEX SCREW ISO 4017 M24X25	10026122	43	1	69	933878901	PLANETARY GEARBOX
HEX SCREW ISO 4017 M24X50	4600785	24	4	63	917291608	CRAWLER TRACK CARRIER, L
HEX SCREW ISO 4017 M24X50	4600785	24	4	96	917291708	CRAWLER TRACK CARRIER,
HEX SCREW ISO 4017 M24X60	406605808	19	40	63	917291608	CRAWLER TRACK CARRIER, L
HEX SCREW ISO 4017 M24X60	406605808	19	40	96	917291708	CRAWLER TRACK CARRIER,
HEX SCREW ISO 4017 M24X60	406605808	20	8	199	917438108	WINCH 1 PRE-ASSEMBLY
HEX SCREW ISO 4017 M24X60	406605808	20	8	219	917454008	WINCH 2 PRE-ASS.
HEX SCREW ISO 4017 M24X60	406605808	30	8	938	917473608	WINCH 6 PRE-ASSEMBLY

5.7.2021

etk_en_de_098270 LR 11000

1318

LIEBHERRAlphabetical index
Alphabetischer Index

Description	Item	Pos.	Quantity	Page	Assembly	Description
HEX SCREW ISO 4017 M24X60	12224020	13	8	195	917077708	PIN F. S AND D PIVOT SECTIO
HEX SCREW ISO 4017 M24X80	4901595	8	8	798	918369608	TRANSPORT KEEPER
HEX SCREW ISO 4017 M30X1	10878610	8	2	460	968309908	PLATFORM COMPL.
HEX SCREW ISO 4017 M4X10 8	11690047	27	12	768	967956208	CAMERA INSTALLATION SLEW
HEX SCREW ISO 4017 M4X12 8	12216198	26	2	458	968283208	CATWALK SUPERSTR.LEFT
HEX SCREW ISO 4017 M4X12 8	12216198	33	2	460	968309908	PLATFORM COMPL.
HEX SCREW ISO 4017 M4X8 8.	406500214	35	4	481	96053633	DASHBOARD, PRE-ASSEMBL
HEX SCREW ISO 4017 M4X8 8.	406500214	31	16	774	96029469	EQUIPMENT CAMERA CAB
HEX SCREW ISO 4017 M5X12 8	11140402	37	8	437	918810308	CONTROL STAND
HEX SCREW ISO 4017 M5X12 8	11140402	9	4	595	968255808	COVER PRE-ASSY.
HEX SCREW ISO 4017 M5X12 8	11140402	10	4	596	968255908	COVER PRE-ASSY.
HEX SCREW ISO 4017 M5X12 8	11140402	9	4	597	968256008	COVER PRE-ASSY.
HEX SCREW ISO 4017 M5X12 8	11140402	9	4	598	968256108	COVER PRE-ASSY.
HEX SCREW ISO 4017 M5X12 8	11140402	48	4	762	96021479	TERMINAL BOX
HEX SCREW ISO 4017 M5X16 8	11647548	18	2	393	10143790	REGULATION BOOST PRESS
HEX SCREW ISO 4017 M5X16 8	11647548	2	2	401	9078467	CONTROL PLATE ASSEMBLY
HEX SCREW ISO 4017 M5X20 8	10875524	11	2	716	964561008	REAR WINDOW PRE-ASS.
HEX SCREW ISO 4017 M5X35 8	12219811	10	5	548	967930608	ELECTR.F.FUEL TANK
HEX SCREW ISO 4017 M5X35 8	12219811	(10)	5	552	967968208	OIL TANK PRE-ASS.
HEX SCREW ISO 4017 M5X8 8.	4600871	306	4	281	96033379	FIXING PARTS COMPRESSED
HEX SCREW ISO 4017 M6X16 8	11657360	10	3	212	917452308	ELECTRIC FOR WINCH 1
HEX SCREW ISO 4017 M6X16 8	11657360	10	3	225	917452408	ELECTRIC FOR WINCH 2
HEX SCREW ISO 4017 M6X16 8	11657360	10	3	236	917452608	ELECTRIC FOR WINCH 4
HEX SCREW ISO 4017 M6X16 8	11657360	52	4	412	918861908	MUFFLER UNIT
HEX SCREW ISO 4017 M6X16 8	11657360	34	1	477	96053632	ELECTRIC ADD-ON PARTS CA
HEX SCREW ISO 4017 M6X16 8	11657360	83	1	706	919075408	CRANE DRIVER CAB ADDITIO
HEX SCREW ISO 4017 M6X16 8	11657360	169	3	833	919304308	S PIVOT SECTION PRE-ASS.
HEX SCREW ISO 4017 M6X16 8	11657360	10	3	958	917452808	ELECTRIC FOR WINCH 6
HEX SCREW ISO 4017 M6X16 8	11657360	40	2	1064	919219708	PIVOT SECTION
HEX SCREW ISO 4017 M6X20 1	4001880	307	1	281	96033379	FIXING PARTS COMPRESSED
HEX SCREW ISO 4017 M6X20 8	11644899	3	10	82	968727008	CAMERA EQUIPMENT CRAW
HEX SCREW ISO 4017 M6X20 8	11644899	3	10	106	968668808	CAMERA EQUIPMENT CRAW
HEX SCREW ISO 4017 M6X20 8	11644899	66	4	144	918011308	PREMOUNTED LOWER PART
HEX SCREW ISO 4017 M6X20 8	11644899	96	8	190	969344108	ASSEMBLY PARTS F.SLEWING
HEX SCREW ISO 4017 M6X20 8	11644899	12	8	244	917645608	MOUNTING JACK/ERECTING
HEX SCREW ISO 4017 M6X20 8	11644899	31	24	313	96032897	RADIATOR, PRE-ASSEMBLED
HEX SCREW ISO 4017 M6X20 8	11644899	51	2	412	918861908	MUFFLER UNIT
HEX SCREW ISO 4017 M6X20 8	11644899	20	7	420	918981908	BATTERY STORAGE
HEX SCREW ISO 4017 M6X20 8	11644899	14	2	422	96032910	BATTERY BOX, PRE-ASSEMB
HEX SCREW ISO 4017 M6X20 8	11644899	9	16	447	917079908	TURNTABLE PANELLING
HEX SCREW ISO 4017 M6X20 8	11644899	93	8	504	919627908	SA FRAME PRE-ASS.
HEX SCREW ISO 4017 M6X20 8	11644899	42	1	574	10228112	AIR CONDITIONING UNIT
HEX SCREW ISO 4017 M6X20 8	11644899	61	1	637	96033320	ASSEMBLY PARTS MOUNTIN
HEX SCREW ISO 4017 M6X20 8	11644899	13	8	734	918064308	SLIDING DOOR INSTALLATION
HEX SCREW ISO 4017 M6X20 8	11644899	7	4	840	919391108	S OVERRUN PROTECTION
HEX SCREW ISO 4017 M6X20 8	11644899	8	7	992	967957508	CAMERA EQUIPMENT S-PIVOT
HEX SCREW ISO 4017 M6X20 8	11644899	15	2	994	968134408	MECH.AUXILIARIES FOR LIG
HEX SCREW ISO 4017 M6X20 8	11644899	11	2	1096	96037097	LADDER, PRE-ASSEMBLED
HEX SCREW ISO 4017 M6X20 8	11644899	11	2	1097	96037098	LADDER, PRE-ASSEMBLED
HEX SCREW ISO 4017 M6X25	10197836	11	2	48	926891108	GROUND RAIL
HEX SCREW ISO 4017 M6X25	10197836	305	2	281	96033379	FIXING PARTS COMPRESSED
HEX SCREW ISO 4017 M6X25	10197836	11	4	368	10303007	FUEL PREFILTER
HEX SCREW ISO 4017 M6X25	10197836	23	4	420	918981908	BATTERY STORAGE
HEX SCREW ISO 4017 M6X25	10197836	24	4	569	964837908	ADD-ON PARTS
HEX SCREW ISO 4017 M6X25	10197836	47	12	968	919301808	L-HEAD PIECE
HEX SCREW ISO 4017 M6X25	10197836	8	6	1066	96038853	SENSOR CARRIER CPL.
HEX SCREW ISO 4017 M6X30 8	12217223	12	4	368	10303007	FUEL PREFILTER
HEX SCREW ISO 4017 M6X35 8	12216946	19	2	714	96000684	FRONT WINDOW CPL.
HEX SCREW ISO 4017 M6X35 8	12216946	32	1	734	918064308	SLIDING DOOR INSTALLATION
HEX SCREW ISO 4017 M6X50 8	12216202	27	2	18	918005408	CENTRAL SECTION CRAWLER

5.7.2021

etk_en_de_098270 LR 11000

1319

LIEBHERRAlphabetical index
Alphabetischer Index

Description	Item	Pos.	Quantity	Page	Assembly	Description
HEX SCREW ISO 4017 M6X60 8	10181340	24	2	677	11314761	CONTROL BLOCK
HEX SCREW ISO 4017 M6X80	490129703	50	13	882	917190908	S INTERMEDIATE SECTION
HEX SCREW ISO 4017 M6X80	490129703	47	13	890	917333908	S INTERMEDIATE SECTION
HEX SCREW ISO 4017 M8X12 8	11690048	8	10	145	968284308	MOUNTING PARTS BASE PAR
HEX SCREW ISO 4017 M8X12 8	11690048	24	4	420	918981908	BATTERY STORAGE
HEX SCREW ISO 4017 M8X12 8	11690048	22	1	720	919075308	CRANE OPERATOR CABIN P
HEX SCREW ISO 4017 M8X16	10299649	30	15	768	967956208	CAMERA INSTALLATION SLEW
HEX SCREW ISO 4017 M8X16 8	11651612	53	32	18	918005408	CENTRAL SECTION CRAWLER
HEX SCREW ISO 4017 M8X16 8	11651612	44	10	182	919082708	SLEWING PLATFORM CPL.
HEX SCREW ISO 4017 M8X16 8	11651612	28	116	189	969344108	ASSEMBLY PARTS F.SLEWING
HEX SCREW ISO 4017 M8X16 8	11651612	11	4	199	917438108	WINCH 1 PRE-ASSEMBLY
HEX SCREW ISO 4017 M8X16 8	11651612	11	4	219	917454008	WINCH 2 PRE-ASS.
HEX SCREW ISO 4017 M8X16 8	11651612	20	4	220	968161808	SAFETY ROLLER CPL.
HEX SCREW ISO 4017 M8X16 8	11651612	302	14	281	96033379	FIXING PARTS COMPRESSED
HEX SCREW ISO 4017 M8X16 8	11651612	26	6	426	919171008	UREA PLANT
HEX SCREW ISO 4017 M8X16 8	11651612	84	12	455	918999008	SLEWING PLATFORM CATWAL
HEX SCREW ISO 4017 M8X16 8	11651612	52	4	458	968283208	CATWALK SUPERSTR.LEFT
HEX SCREW ISO 4017 M8X16 8	11651612	21	4	466	969259908	SLEWING PLATFORM CATWAL
HEX SCREW ISO 4017 M8X16 8	11651612	23	5	486	919733908	ADD HEATING SUPERSTRUCT
HEX SCREW ISO 4017 M8X16 8	11651612	12	6	488	96019655	ADDNL.HEATING, PRE-ASSE
HEX SCREW ISO 4017 M8X16 8	11651612	110	8	505	919627908	SA FRAME PRE-ASS.
HEX SCREW ISO 4017 M8X16 8	11651612	12	3	506	96048466	SA FRAME ERECTING DEVICE
HEX SCREW ISO 4017 M8X16 8	11651612	13	8	546	918789208	FUEL TANK CPL.
HEX SCREW ISO 4017 M8X16 8	11651612	21	8	551	919140308	OIL RESERVOIR, COMPLETE
HEX SCREW ISO 4017 M8X16 8	11651612	24	4	594	969443908	SOUND DAMPING DOWN
HEX SCREW ISO 4017 M8X16 8	11651612	18	2	709	919075508	CRANE OPERATOR CABIN P
HEX SCREW ISO 4017 M8X16 8	11651612	26	4	720	919075308	CRANE OPERATOR CABIN P
HEX SCREW ISO 4017 M8X16 8	11651612	7	4	737	964588408	GUIDE PRE-ASS.
HEX SCREW ISO 4017 M8X16 8	11651612	7	4	757	919630808	DRIVE ASSEMBLY AIR CONDIT
HEX SCREW ISO 4017 M8X16 8	11651612	42	18	803	917517908	COUNTERWEIGHT FRAME
HEX SCREW ISO 4017 M8X16 8	11651612	3	16	840	919391108	S OVERRUN PROTECTION
HEX SCREW ISO 4017 M8X16 8	11651612	38	4	938	917473608	WINCH 6 PRE-ASSEMBLY
HEX SCREW ISO 4017 M8X16	406506808	321	2	741	96033157	COMPRESSED AIR PLANT
HEX SCREW ISO 4017 M8X18 8	12216205	16	8	447	917079908	TURNTABLE PANELLING
HEX SCREW ISO 4017 M8X18 8	12216205	42	4	494	918824408	AIR CONDITIONING
HEX SCREW ISO 4017 M8X18 8	12216205	141	22	833	919304308	S PIVOT SECTION PRE-ASS.
HEX SCREW ISO 4017 M8X20	10299666	72	4	455	918999008	SLEWING PLATFORM CATWAL
HEX SCREW ISO 4017 M8X20 8	11651767	56	17	18	918005408	CENTRAL SECTION CRAWLER
HEX SCREW ISO 4017 M8X20 8	11651767	89	4	64	917291608	CRAWLER TRACK CARRIER, L
HEX SCREW ISO 4017 M8X20 8	11651767	89	4	97	917291708	CRAWLER TRACK CARRIER,
HEX SCREW ISO 4017 M8X20 8	11651767	58	4	182	919082708	SLEWING PLATFORM CPL.
HEX SCREW ISO 4017 M8X20 8	11651767	35	15	189	969344108	ASSEMBLY PARTS F.SLEWING
HEX SCREW ISO 4017 M8X20 8	11651767	27	8	199	917438108	WINCH 1 PRE-ASSEMBLY
HEX SCREW ISO 4017 M8X20 8	11651767	38	4	204	90024490	OIL-GAUGING INSTRUMENT
HEX SCREW ISO 4017 M8X20 8	11651767	27	8	219	917454008	WINCH 2 PRE-ASS.
HEX SCREW ISO 4017 M8X20 8	11651767	47	1	228	917451208	WINCH 4 PRE-ASSEMBLY
HEX SCREW ISO 4017 M8X20 8	11651767	38	4	233	90200528	OIL-GAUGING INSTRUMENT
HEX SCREW ISO 4017 M8X20 8	11651767	38	4	234	90200533	OIL-GAUGING INSTRUMENT
HEX SCREW ISO 4017 M8X20 8	11651767	25	4	253	540270514	DRIVE UNIT CPL
HEX SCREW ISO 4017 M8X20 8	11651767	315	25	276	96032892	DIESEL ENGINE, PRE-ASSEMB
HEX SCREW ISO 4017 M8X20 8	11651767	53	2	412	918861908	MUFFLER UNIT
HEX SCREW ISO 4017 M8X20 8	11651767	21	24	416	919063308	AIR FILTER UNIT CPL.
HEX SCREW ISO 4017 M8X20 8	11651767	13	6	420	918981908	BATTERY STORAGE
HEX SCREW ISO 4017 M8X20 8	11651767	41	12	458	968283208	CATWALK SUPERSTR.LEFT
HEX SCREW ISO 4017 M8X20 8	11651767	2	2	540	919140208	FUEL FEED
HEX SCREW ISO 4017 M8X20 8	11651767	42	12	560	919297008	CENT. LUBRIC. SYSTEM SUP
HEX SCREW ISO 4017 M8X20 8	11651767	14	2	572	918009808	CLIMA-HEATING INSTALLATIO
HEX SCREW ISO 4017 M8X20 8	11651767	102	14	581	96034154	SOUND DAMPING ABOVE
HEX SCREW ISO 4017 M8X20 8	11651767	29	38	594	969443908	SOUND DAMPING DOWN
HEX SCREW ISO 4017 M8X20 8	11651767	5	6	791	919477008	AUX.HYDR. BALL. TRUCK V-FR

5.7.2021

etk_en_de_098270 LR 11000

1320

LIEBHERRAlphabetical index
Alphabetischer Index

Description	Item	Pos.	Quantity	Page	Assembly	Description
HEX SCREW ISO 4017 M8X20 8	11651767	56	2	882	917190908	S INTERMEDIATE SECTION
HEX SCREW ISO 4017 M8X20 8	11651767	49	2	890	917333908	S INTERMEDIATE SECTION
HEX SCREW ISO 4017 M8X20 8	11651767	56	2	894	917078708	S INTERMEDIATE SECTION
HEX SCREW ISO 4017 M8X20 8	11651767	56	2	914	917079208	S INTERMEDIATE SECTION
HEX SCREW ISO 4017 M8X20 8	11651767	56	2	919	917571208	S INTERMEDIATE SECTION
HEX SCREW ISO 4017 M8X20 8	11651767	38	4	947	90200135	OIL-GAUGING INSTRUMENT
HEX SCREW ISO 4017 M8X20 8	11651767	84	4	1089	919220008	F-HEAD SECTION
HEX SCREW ISO 4017 M8X22	502618908	37	40	454	918999008	SLEWING PLATFORM CATWAL
HEX SCREW ISO 4017 M8X22	502618908	24	6	709	919075508	CRANE OPERATOR CABIN P
HEX SCREW ISO 4017 M8X22	502618908	9	2	737	964588408	GUIDE PRE-ASS.
HEX SCREW ISO 4017 M8X25	10197831	28	28	18	918005408	CENTRAL SECTION CRAWLER
HEX SCREW ISO 4017 M8X25	10197831	8	2	48	926891108	GROUND RAIL
HEX SCREW ISO 4017 M8X25	10197831	25	2	114	918589408	HYDRAULIC SUPPORT
HEX SCREW ISO 4017 M8X25	10197831	47	14	143	918011308	PREMOUNTED LOWER PART
HEX SCREW ISO 4017 M8X25	10197831	31	31	189	969344108	ASSEMBLY PARTS F.SLEWING
HEX SCREW ISO 4017 M8X25	10197831	6	10	244	917645608	MOUNTING JACK/ERECTING
HEX SCREW ISO 4017 M8X25	10197831	24	7	263	918861408	DIESEL ENGINE CPL.
HEX SCREW ISO 4017 M8X25	10197831	317	22	276	96032892	DIESEL ENGINE, PRE-ASSEMB
HEX SCREW ISO 4017 M8X25	10197831	301	7	281	96033379	FIXING PARTS COMPRESSED
HEX SCREW ISO 4017 M8X25	10197831	37	40	313	96032897	RADIATOR, PRE-ASSEMBLED
HEX SCREW ISO 4017 M8X25	10197831	54	35	412	918861908	MUFFLER UNIT
HEX SCREW ISO 4017 M8X25	10197831	27	8	426	919171008	UREA PLANT
HEX SCREW ISO 4017 M8X25	10197831	16	4	430	96004209	PUMP PRE-ASS.
HEX SCREW ISO 4017 M8X25	10197831	83	20	455	918999008	SLEWING PLATFORM CATWAL
HEX SCREW ISO 4017 M8X25	10197831	61	2	504	919627908	SA FRAME PRE-ASS.
HEX SCREW ISO 4017 M8X25	10197831	27	4	528	917080508	ROLLER BEARING
HEX SCREW ISO 4017 M8X25	10197831	5	8	537	917473108	FUEL TANK CONTAINER UPPE
HEX SCREW ISO 4017 M8X25	10197831	9	16	546	918789208	FUEL TANK CPL.
HEX SCREW ISO 4017 M8X25	10197831	4	8	552	967968208	OIL TANK PRE-ASS.
HEX SCREW ISO 4017 M8X25	10197831	40	1	560	919297008	CENT. LUBRIC. SYSTEM SUP
HEX SCREW ISO 4017 M8X25	10197831	101	105	581	96034154	SOUND DAMPING ABOVE
HEX SCREW ISO 4017 M8X25	10197831	93	1	706	919075408	CRANE DRIVER CAB ADDITIO
HEX SCREW ISO 4017 M8X25	10197831	4	20	730	964720408	PEDAL CANTILEVER INSTALL
HEX SCREW ISO 4017 M8X25	10197831	8	3	791	919477008	AUX.HYDR. BALL. TRUCK V-FR
HEX SCREW ISO 4017 M8X25	10197831	104	19	832	919304308	S PIVOT SECTION PRE-ASS.
HEX SCREW ISO 4017 M8X25	10197831	5	8	858	96038419	ADD-ON INCLINATION TRANS
HEX SCREW ISO 4017 M8X25	10197831	52	8	968	919301808	L-HEAD PIECE
HEX SCREW ISO 4017 M8X25	10197831	4	2	992	967957508	CAMERA EQUIPMENT S-PIVOT
HEX SCREW ISO 4017 M8X25	10197831	39	2	1043	919219508	F-CONNECTING HEAD
HEX SCREW ISO 4017 M8X25	10197831	90	3	1089	919220008	F-HEAD SECTION
HEX SCREW ISO 4017 M8X25	10197831	6	4	1096	96037097	LADDER, PRE-ASSEMBLED
HEX SCREW ISO 4017 M8X25	10197831	6	4	1097	96037098	LADDER, PRE-ASSEMBLED
HEX SCREW ISO 4017 M8X25	10197831	31	2	1117	919222808	ERECTION FRAME
HEX SCREW ISO 4017 M8X25	406590105	15	9	768	967956208	CAMERA INSTALLATION SLEW
HEX SCREW ISO 4017 M8X25	406590105	3	2	1025	967937608	OBSTRUCTION LIGHTS PREAS
HEX SCREW ISO 4017 M8X30	10299580	49	12	124	917076708	CATWALK CRAW.TRACK TRA
HEX SCREW ISO 4017 M8X30 8	11826527	26	8	182	919082708	SLEWING PLATFORM CPL.
HEX SCREW ISO 4017 M8X30 8	11826527	331	2	276	96032892	DIESEL ENGINE, PRE-ASSEMB
HEX SCREW ISO 4017 M8X30 8	11826527	36	12	313	96032897	RADIATOR, PRE-ASSEMBLED
HEX SCREW ISO 4017 M8X30 8	11826527	45	2	560	919297008	CENT. LUBRIC. SYSTEM SUP
HEX SCREW ISO 4017 M8X30 8	11826527	37	4	705	919075408	CRANE DRIVER CAB ADDITIO
HEX SCREW ISO 4017 M8X30 8	11826527	13	2	738	964588308	GUIDE PRE-ASS.
HEX SCREW ISO 4017 M8X30 8	11826527	16	4	803	917517908	COUNTERWEIGHT FRAME
HEX SCREW ISO 4017 M8X30 8	11826527	47	4	882	917190908	S INTERMEDIATE SECTION
HEX SCREW ISO 4017 M8X30 8	11826527	55	4	890	917333908	S INTERMEDIATE SECTION
HEX SCREW ISO 4017 M8X30 8	11826527	38	2	894	917078708	S INTERMEDIATE SECTION
HEX SCREW ISO 4017 M8X30 8	11826527	38	10	901	917078808	S INTERMEDIATE SECTION
HEX SCREW ISO 4017 M8X30 8	11826527	38	10	914	917079208	S INTERMEDIATE SECTION
HEX SCREW ISO 4017 M8X30 8	11826527	38	10	919	917571208	S INTERMEDIATE SECTION
HEX SCREW ISO 4017 M8X30 8	11826527	35	16	968	919301808	L-HEAD PIECE

5.7.2021

etk_en_de_098270 LR 11000

1321

LIEBHERRAlphabetical index
Alphabetischer Index

Description	Item	Pos.	Quantity	Page	Assembly	Description
HEX SCREW ISO 4017 M8X30 8	11826527	35	6	1064	919219708	PIVOT SECTION
HEX SCREW ISO 4017 M8X30 8	11826527	5	8	1066	96038853	SENSOR CARRIER CPL.
HEX SCREW ISO 4017 M8X30 8	11826527	45	22	1088	919220008	F-HEAD SECTION
HEX SCREW ISO 4017 M8X35 8	11692827	20	8	416	919063308	AIR FILTER UNIT CPL.
HEX SCREW ISO 4017 M8X35 8	11692827	14	4	995	968099808	CAMERA HOLDER, PREMOU
HEX SCREW ISO 4017 M8X35 8	11692827	4	18	1112	919220208	F-INTERMEDIATE SECT.
HEX SCREW ISO 4017 M8X35 8	11692827	41	3	1117	919222808	ERECTION FRAME
HEX SCREW ISO 4017 M8X40 8	10875537	29	6	199	917438108	WINCH 1 PRE-ASSEMBLY
HEX SCREW ISO 4017 M8X40 8	10875537	29	6	219	917454008	WINCH 2 PRE-ASS.
HEX SCREW ISO 4017 M8X45 8	11690046	310	4	32	969731708	HYDRAULIC EQUIPM.CENTER
HEX SCREW ISO 4017 M8X45 8	11690046	103	50	832	919304308	S PIVOT SECTION PRE-ASS.
HEX SCREW ISO 4017 M8X45 8	11690046	32	10	931	917191008	SL REDUCING SECTION
HEX SCREW ISO 4017 M8X45 8	11690046	15	2	995	968099808	CAMERA HOLDER, PREMOU
HEX SCREW ISO 4017 M8X50 8	10875538	51	4	454	918999008	SLEWING PLATFORM CATWAL
HEX SCREW ISO 4017 M8X50 8	10875538	318	2	741	96033157	COMPRESSED AIR PLANT
HEX SCREW ISO 4017 M8X50 8	10875538	17	1	770	968646208	CAMERA HOLDER, PREMOU
HEX SCREW ISO 4017 M8X60 8	12216207	33	44	882	917190908	S INTERMEDIATE SECTION
HEX SCREW ISO 4017 M8X60 8	12216207	33	44	890	917333908	S INTERMEDIATE SECTION
HEX SCREW ISO 4017 M8X60 8	12216207	33	77	894	917078708	S INTERMEDIATE SECTION
HEX SCREW ISO 4017 M8X60 8	12216207	33	76	901	917078808	S INTERMEDIATE SECTION
HEX SCREW ISO 4017 M8X60 8	12216207	33	78	914	917079208	S INTERMEDIATE SECTION
HEX SCREW ISO 4017 M8X60 8	12216207	33	78	919	917571208	S INTERMEDIATE SECTION
HEX SCREW ISO 4017 M8X60 8	12216207	13	1	995	968099808	CAMERA HOLDER, PREMOU
HEX SCREW ISO 4017 M8X65 8	12220759	7	4	971	96001219	HOISTING LIMIT SWITCH PRE-
HEX SCREW ISO 4017 M8X70 8	12212107	10	2	334	10125646	OIL SEPARATOR ASSEMBLY
HEX SCREW ISO 4017 M8X70 8	12212107	8	19	931	917191008	SL REDUCING SECTION
HEX SCREW ISO 4017 M8X75 8	10181537	14	1	770	968646208	CAMERA HOLDER, PREMOU
HEX SCREW ISO 8676 M12X1,	12216237	310	3	741	96033157	COMPRESSED AIR PLANT
HEX SCREW M5X16 10.9 480H	10876387	31	1	569	964837908	ADD-ON PARTS
HEX SCREW UNC7/16X14X30	12100552	320	4	276	96032892	DIESEL ENGINE, PRE-ASSEMB
HEX SCREW UNC7/16X14X30	12100552	416	8	666	96052492	HYDRAULICS
HEXAGON KEY DIN 911	790023608	15	1	133	96005686	MAIN TOOLS
HEXALOBULAR HEAD SCREW	12422674	8	8	390	10141558	OUTLET MANIFOLD ADD-ON
HEXALOBULAR HEAD SCREW	10030346	(6)	5	389	10141356	EXHAUST PIPE ASSEMBLY
HEXALOBULAR HEAD SCREW	10030346	(6)	5	389	10141356	EXHAUST PIPE ASSEMBLY
HEXALOBULAR HEAD SCREW	10012550	(5)	7	389	10141356	EXHAUST PIPE ASSEMBLY
HEXALOBULAR HEAD SCREW	10012550	(5)	12	389	10141356	EXHAUST PIPE ASSEMBLY
HEXALOBULAR HEAD SCREW	10012550	(5)	7	389	10141356	EXHAUST PIPE ASSEMBLY
HEXALOBULAR HEAD SCREW	10012550	(5)	12	389	10141356	EXHAUST PIPE ASSEMBLY
HEXALOBULAR HEAD SCREW	9077282	4	8	343	10147666	DRIVING PARTS
HEXALOBULAR HEAD SCREW	9079517	4	10	403	10120077	FLYWHEEL ASSEMBLY
HIGH PRESSURE CONNECT	10139422	191	8	323	12857091	DIESEL ENGINE
HIGH PRESSURE CONNECT	10139422	2	1	365	10150877	RK INJECTOR
HIGH PRESSURE HOSE DN4-	774376108	91	3.5	522	917691308	CENTRAL GREASING
HIGH PRESSURE PIPE ASSEM	11420510	213	1	323	12857091	DIESEL ENGINE
HIGH PRESSURE PUMP V-MOT	10146660	1	1	360	10150858	HIGH PRESSURE PUMP W.FAS
HIGH PRESSURE PUMP W.FAS	10150858	171	1	323	12857091	DIESEL ENGINE
HIGH PRESSURE RAIL	11444647	(1)	2	323	12857091	DIESEL ENGINE
HINGE 19X28,5X126/118° ST	704261908	6	2	595	968255808	COVER PRE-ASSY.
HINGE 19X28,5X126/118° ST	704261908	7	2	596	968255908	COVER PRE-ASSY.
HINGE 19X28,5X126/118° ST	704261908	6	2	597	968256008	COVER PRE-ASSY.
HINGE 19X28,5X126/118° ST	704261908	6	2	598	968256108	COVER PRE-ASSY.
HINGE 20X20X40/180° GD-ZN S	704258208	14	2	46	967907608	SWITCH BOX COMPL.
HINGE 20X20X40/180° GD-ZN S	704258208	15	2	607	969245308	TERMINAL BOX ELECTRICS S
HINGE 20X20X40/180° GD-ZN S	704258208	30	4	636	96033320	ASSEMBLY PARTS MOUNTIN
HINGE 20X20X40/180° GD-ZN S	704258208	3	2	645	968486208	LOCKING PLATE
HINGE 27X32X42/180° GD-ZN S	704259808	11	2	720	919075308	CRANE OPERATOR CABIN P
HINGE 35X35X50/180° ST FE//	704228108	17	10	143	918011308	PREMOUNTED LOWER PART
HINGE 35X35X50/180° ST FE//	704228108	(2)	2	447	917079908	TURNTABLE PANELLING
HINGE 35X35X50/180° ST FE//	704228108	(2)	2	447	917079908	TURNTABLE PANELLING

5.7.2021

etk_en_de_098270 LR 11000

1322

LIEBHERRAlphabetical index
Alphabetischer Index

Description	Item	Pos.	Quantity	Page	Assembly	Description
HINGE 35X35X50/180° ST FE//	704228108	(2)	2	447	917079908	TURNTABLE PANELLING
HINGE 35X35X50/180° ST FE//	704228108	(2)	2	447	917079908	TURNTABLE PANELLING
HINGE 35X35X50/180° ST FE//	704228108	60	2	581	96034154	SOUND DAMPING ABOVE
HINGED FRAME HAN 6B	260407602	503	1	618	968418008	WIRING HARNESS
HINGED FRAME HAN 6B	260407702	(503)	1	623	918862808	SWITCHBOX MOUNTING PART
HINGED HANDLE KUNSTSTOF	10292023	2	1	716	964561008	REAR WINDOW PRE-ASS.
HINGED THREADED UNION W	7412734	6	1	86	11621291	DISTRIBUTION BLOCK
HOIST LIM.SWITCH PLUMMET	96013575	3	1	817	917084808	ROPE WITH ACCESSORIES 1
HOIST LIM.SWITCH PLUMMET	96013575	3	1	820	917084908	ROPE WITH ACCESSORIES 2
HOIST LIM.SWITCH PLUMMET	96013575	3	1	822	917085408	ROPE FOR WINCH 6
HOIST ROPE 28X600M -40°C	11314901	1	1	822	917085408	ROPE FOR WINCH 6
HOIST ROPE 32X1450M -40°C	11314899	1	1	817	917084808	ROPE WITH ACCESSORIES 1
HOIST ROPE 32X1450M -40°C	11314899	1	1	820	917084908	ROPE WITH ACCESSORIES 2
HOISTING LIMIT SWITCH PRE	96001219	86	2	969	919301808	L-HEAD PIECE
HOLDER	10136484	4	1	383	10147372	VENT TUBE ASSEMBLY
HOLDER	10142970	13	2	333	10141843	CRANKCASE BREATHER ASS
HOLDER	10146200	23	1	378	10141807	ACCESSORIES AIR COMPRES
HOLDER	11394101	(8)	2	323	12857091	DIESEL ENGINE
HOLDER	511051508	4	1	175	510401908	REVERSING VALVE
HOLDER	551710308	2	4	416	919063308	AIR FILTER UNIT CPL.
HOLDER	591070408	21	1	709	919075508	CRANE OPERATOR CABIN P
HOLDER	890101408	31	1	723	96028393	INTERNAL PANELLING INSTA
HOLDER	968262408	6	2	840	919391108	S OVERRUN PROTECTION
HOLDER 1.4308	975218608	2	6	717	969848908	RELING
HOLDER 1.4308	975384508	3	6	717	969848908	RELING
HOLDER 161X160X35 PAGF30	978913308	11	1	709	919075508	CRANE OPERATOR CABIN P
HOLDER 260X170X19X1,5 AL	704221308	29	1	723	96028393	INTERNAL PANELLING INSTA
HOLDER 2X229X286 DC01 FE//	97034220	11	2	626	967917908	SWITCH CABINET
HOLDER 3X1216X95 DC01 FE//	97029647	12	1	412	918861908	MUFFLER UNIT
HOLDER 3X177X62 DC01 FE//	97061182	23	2	757	919630808	DRIVE ASSEMBLY AIR CONDIT
HOLDER 40X80X40 G-ALMG3	979489508	(2)	1	709	919075508	CRANE OPERATOR CABIN P
HOLDER 44X156X141 PA6.6GV	972372308	4	1	995	968099808	CAMERA HOLDER, PREMOU
HOLDER 4X175X108 S315MC	97031985	6	2	18	918005408	CENTRAL SECTION CRAWLER
HOLDER 4X414X107 S315MC	97028437	28	1	412	918861908	MUFFLER UNIT
HOLDER 4X726X151 S315MC	97031980	5	2	18	918005408	CENTRAL SECTION CRAWLER
HOLDER 5X90X93 S355MC FE//	952067308	102	2	190	969344108	ASSEMBLY PARTS F.SLEWING
HOLDER DT/DTM	10041876	531	2	603	96033472	WIRING HARNESS
HOLDER FE//ZNNI8//CN//T0	968001208	3	2	18	918005408	CENTRAL SECTION CRAWLER
HOLDER FE//ZNNI8//CN//T0	968001308	4	2	18	918005408	CENTRAL SECTION CRAWLER
HOLDER PRE-ASSEMBLY	96029457	20	1	779	919129908	TELEDIAGNOSIS MODULE
HOLDER PRE-ASSEMBLY	966817308	24	1	723	96028393	INTERNAL PANELLING INSTA
HOLDER PRE-ASSEMBLY	969088908	73	3	19	918005408	CENTRAL SECTION CRAWLER
HOLDER RAL 9005,M,GT SPF	96013390	40	1	712	969752608	WINDOW ASSEMBLY
HOLDER S235JR	10143793	1	1	393	10143790	REGULATION BOOST PRESS
HOLDER S235JR	10143838	9	1	371	10143726	LEAK OIL LINE ADD-ON
HOLDER S235JR	10150139	20	1	333	10141843	CRANKCASE BREATHER ASS
HOLDER S315MC FE//ZNNI8//C	950430808	65	2	19	918005408	CENTRAL SECTION CRAWLER
HOLDER S315MC FE//ZNNI8//C	950430808	300	2	32	969731708	HYDRAULIC EQUIPM.CENTER
HOLDER S315MC FE//ZNNI8//C	951473308	43	1	1005	96022733	BULKHEAD PLATE
HOLDER T ZN O	968841208	67	1	19	918005408	CENTRAL SECTION CRAWLER
HOLDER T ZN O	968841308	68	1	19	918005408	CENTRAL SECTION CRAWLER
HOLDER X12CRNIS188	923569408	91	2	504	919627908	SA FRAME PRE-ASS.
HOLDING ANGLE 2X190X112 D	978107708	104	1	504	919627908	SA FRAME PRE-ASS.
HOLDING BRACKET	10815196	1	1	813	10454762	REMOTE CONTROL TRANSMIT
HOLDING PLATE 45X169X180	972205608	9	2	803	917517908	COUNTERWEIGHT FRAME
HOLDING PLATE 45X169X180	972205608	28	2	1033	919326208	SLEWING PLATFORM EXTENS
HOLDING PLATE 4X155X50 S	978120408	96	17	504	919627908	SA FRAME PRE-ASS.
HOLDING RING	10219991	3	1	368	10303007	FUEL PREFILTER
HOLLOW KEY	704271108	18	1	133	96005686	MAIN TOOLS
HOLLOW SCREW 14X4X12 11	10132193	22	1	378	10141807	ACCESSORIES AIR COMPRES

5.7.2021

etk_en_de_098270 LR 11000

1323

LIEBHERRAlphabetical index
Alphabetischer Index

Description	Item	Pos.	Quantity	Page	Assembly	Description
HOLLOW SCREW 20X3XM26X	10152907	2	1	387	10152906	WATER CONNECTION
HOLLOW SCREW 26X3X93	10145191	2	1	386	10145193	WATER CONNECTION
HOLLOW SCREW 8-4-M8X1 St	10146787	16	1	371	10143726	LEAK OIL LINE ADD-ON
HOLLOW SCREW A3C	10874777	(1)	1	666	96052492	HYDRAULICS
HOLLOW SCREW DIN 74305 22	502940108	6	1	538	965527508	FUEL TANK CONTAINER PRE
HOLLOW SCREW DIN 7643 10	12210013	5	1	331	10141769	FINAL CONTROL VALVE
HOLLOW SCREW DIN 7643 10	12210013	5	1	337	10118748	PIPELINE INSTALLATION
HOLLOW SCREW DIN 7643 10	12210013	11	2	369	10126724	FUEL FINE-FILTER ASSEMBLY
HOLLOW SCREW DIN 7643 10	12210013	17	9	371	10143726	LEAK OIL LINE ADD-ON
HOLLOW SCREW DIN 7643 10	12210013	6	6	383	10147372	VENT TUBE ASSEMBLY
HOLLOW SCREW DIN 7643 10	12210013	17	1	384	10143277	COOLANT PIPE BEND ADD-ON
HOLLOW SCREW DIN 7643 10	12210013	19	1	392	10141721	EXHAUST TC MOUNTING
HOLLOW SCREW DIN 7643 22	12210017	16	2	378	10141807	ACCESSORIES AIR COMPRES
HOLLOW SCREW DIN 7643 28	12210016	2	1	388	10145195	WATER CONNECTION
HOLLOW SCREW DIN 7643 8-3	12210012	33	1	384	10143277	COOLANT PIPE BEND ADD-ON
HOOD 1.5X217X351 DC01 RAL	97044194	4	1	607	969245308	TERMINAL BOX ELECTRICS S
HOOD 180X350 GEWEBE ROT	97042475	9	1	1024	967936408	WIND WARNING PREASSEMB
HOOD 2X348X291 DC01 FE//ZN	97050926	24	1	530	917080608	MOUNTING EQUIPMENT CRAW
HOOD 2X477X1130 ALMG3 H1	97039103	29	1	705	919075408	CRANE DRIVER CAB ADDITIO
HOOD 411X555 DC01 FE//ZNNI	972908808	60	1	504	919627908	SA FRAME PRE-ASS.
HOOD 411X555 DC01 FE//ZNNI	972908808	51	2	968	919301808	L-HEAD PIECE
HOOD 601X338 DC01 FE//ZNNI	97080863	29	1	831	919304308	S PIVOT SECTION PRE-ASS.
HOOD 601X338 DC01 FE//ZNNI	97080863	38	1	1043	919219508	F-CONNECTING HEAD
HOOD 601X338 DC01 FE//ZNNI	97080863	36	1	1064	919219708	PIVOT SECTION
HOOD 601X338 DC01 FE//ZNNI	97080863	30	1	1117	919222808	ERECTION FRAME
HOOD COMPL.	969848408	12	1	757	919630808	DRIVE ASSEMBLY AIR CONDIT
HOOD COVER	11181887	28	1	24	11601184	COLLECTING RING
HOOD/BONNET WELDED 2X4	97063369	13	1	757	919630808	DRIVE ASSEMBLY AIR CONDIT
HOOK BLOCK 80 DM SPF	917229108	316	1	11		LIEBHERR CRAW.CRANE LR
HOOK FLANGE TRANSMITTER	96031509	20	1	1131	918923808	TILT SENSOR HOOK FLANGE
HOOK ROD T ZN O	963611208	7	1	132	917077108	TOOL
HORIZONTAL TENSIONER	779001108	7	1	992	967957508	CAMERA EQUIPMENT S-PIVOT
HORN 24V	614003108	27	1	477	96053632	ELECTRIC ADD-ON PARTS CA
HOSE 6X1600	12211056	9	2	331	10141769	FINAL CONTROL VALVE
HOSE CLAMP 10/9,5-10,5/9 ED	553102308	15	3	486	919733908	ADD HEATING SUPERSTRUCT
HOSE CLAMP 10/9,5-10,5/9 ED	553102308	19	1	488	96019655	ADDNL.HEATING, PRE-ASSE
HOSE CLAMP 10/9,5-10,5/9 ED	553102308	39	1	757	919630808	DRIVE ASSEMBLY AIR CONDIT
HOSE CLAMP 100-104 ST	774223708	8	4	546	918789208	FUEL TANK CPL.
HOSE CLAMP 110/100-120/12	550849408	5	8	546	918789208	FUEL TANK CPL.
HOSE CLAMP 115/113-121/25 S	774211708	60	2	263	918861408	DIESEL ENGINE CPL.
HOSE CLAMP 140/130-150/12	774209908	13	16	416	919063308	AIR FILTER UNIT CPL.
HOSE CLAMP 158-166 ST	774211908	401	3	666	96052492	HYDRAULICS
HOSE CLAMP 185-193X25 ST	774224908	25	4	551	919140308	OIL RESERVOIR, COMPLETE
HOSE CLAMP 18X12	774224608	25	2	757	919630808	DRIVE ASSEMBLY AIR CONDIT
HOSE CLAMP 19/17,8-20,2/12	11162002	24	4	426	919171008	UREA PLANT
HOSE CLAMP 19/17,8-20,2/12	11162002	6	4	430	96004209	PUMP PRE-ASS.
HOSE CLAMP 21/16-27/12 W3	11118077	183	2	275	96032892	DIESEL ENGINE, PRE-ASSEMB
HOSE CLAMP 21/16-27/12 W3	11118077	8	4	313	96032897	RADIATOR, PRE-ASSEMBLED
HOSE CLAMP 21/16-27/12 W3	11118077	11	4	383	10147372	VENT TUBE ASSEMBLY
HOSE CLAMP 21/16-27/12 W3	11118077	16	5	486	919733908	ADD HEATING SUPERSTRUCT
HOSE CLAMP 21/16-27/12 W3	11118077	16	2	488	96019655	ADDNL.HEATING, PRE-ASSE
HOSE CLAMP 21/16-27/12 W3	11118077	13	24	572	918009808	CLIMA-HEATING INSTALLATIO
HOSE CLAMP 210/208-216/25	10296652	13	4	551	919140308	OIL RESERVOIR, COMPLETE
HOSE CLAMP 217-225 ST	774229908	303	2	534	967788008	ADDNL.HYDR.ERECTION DEV
HOSE CLAMP 26/20-32/12 W3	774215008	17	2	391	10141720	EXHAUST TC MOUNTING
HOSE CLAMP 26/20-32/12 W3	774215008	17	2	392	10141721	EXHAUST TC MOUNTING
HOSE CLAMP 32/25-40/12 W3	774208508	185	2	275	96032892	DIESEL ENGINE, PRE-ASSEMB
HOSE CLAMP 32/25-40/12 W3	774208508	5	2	317	96004429	HOSES
HOSE CLAMP 32/25-40/12 W3	774208508	18	16	333	10141843	CRANKCASE BREATHER ASS
HOSE CLAMP 32/25-40/12 W3	774208508	2	2	372	10122793	INTAKE STACK ASSEMBLY

5.7.2021

etk_en_de_098270 LR 11000

1324

LIEBHERRAlphabetical index
Alphabetischer Index

Description	Item	Pos.	Quantity	Page	Assembly	Description
HOSE CLAMP 32/25-40/12 W3	774208508	23	4	426	919171008	UREA PLANT
HOSE CLAMP 32/25-40/12 W3	774208508	5	1	488	96019655	ADDNL.HEATING, PRE-ASSE
HOSE CLAMP 41/35-50/12 W3	550849508	27	2	313	96032897	RADIATOR, PRE-ASSEMBLED
HOSE CLAMP 45/30-45/9 W3	10878445	12	2	728	96000697	WIPERS INSTALLATION
HOSE CLAMP 50/40-60/12 W3	550838008	21	8	726	969752708	AIR DUCT
HOSE CLAMP 50/40-60/12 W3	550838008	6	2	757	919630808	DRIVE ASSEMBLY AIR CONDIT
HOSE CLAMP 60-63X20 ST	774282708	63	2	263	918861408	DIESEL ENGINE CPL.
HOSE CLAMP 70/68-73/25 ST	10652657	61	2	263	918861408	DIESEL ENGINE CPL.
HOSE CLAMP 77-95/12 W3	11212022	12	6	374	10141830	CHARGE AIR LINE ASSEMBLY
HOSE CLAMP 86-91X25 ST	774227908	62	8	263	918861408	DIESEL ENGINE CPL.
HOSE CLAMP 90/80-100/12 W3	774218808	180	12	275	96032892	DIESEL ENGINE, PRE-ASSEMB
HOSE CLAMP 90/80-100/12 W3	774218808	9	6	313	96032897	RADIATOR, PRE-ASSEMBLED
HOSE CLAMP 90/80-100/12 W3	774218808	23	12	726	969752708	AIR DUCT
HOSE CLAMP DIN 3017-1 12/8-	10872024	22	3	426	919171008	UREA PLANT
HOSE CLAMP DIN 3017-1 12/8-	10872024	3	1	547	967967608	FUEL TANK, PRE-ASSEMBLED
HOSE CLAMP DIN 3017-1 17/1	10872022	181	2	275	96032892	DIESEL ENGINE, PRE-ASSEMB
HOSE CLAMP DIN 3017-1 17/1	10872022	21	1	720	919075308	CRANE OPERATOR CABIN P
HOSE CLAMP DIN 3017-2 115/	4981178	3	1	372	10122793	INTAKE STACK ASSEMBLY
HOSE CLAMP DIN 3017-2 12/1	11005281	23	2	371	10143726	LEAK OIL LINE ADD-ON
HOSE CLAMP DIN 3017-2 12/1	11005281	16	10	393	10143790	REGULATION BOOST PRESS
HOSE CLAMP DIN 3017-2 17/16	4981029	3	2	317	96004429	HOSES
HOSE CLAMP THREADED UNI	602440008	4	1	612	927868908	TERMINAL BOX LIGHTING
HOSE CONNECTION SAL20/22	550601908	1	1	318	968652008	PIPE SOCKET CPL.
HOSE CONNECTION SOCKET	10801609	5	2	430	96004209	PUMP PRE-ASS.
HOSE CPL.	920892708	227	1	747	919814408	HOSE LINES SUPERSTRUCT
HOSE CPL.	920995808	290	1	748	919814408	HOSE LINES SUPERSTRUCT
HOSE CPL.	921767008	283	1	748	919814408	HOSE LINES SUPERSTRUCT
HOSE CPL.	922587308	139	1	168	969732608	HOSE LINES
HOSE CPL.	926120008	1835	1	35	969731808	HOSE LINES CENTRE SECTIO
HOSE CPL.	926121308	(2392)	1	540	919140208	FUEL FEED
HOSE CPL.	927640708	250	1	747	919814408	HOSE LINES SUPERSTRUCT
HOSE CPL.	927640708	277	1	748	919814408	HOSE LINES SUPERSTRUCT
HOSE CPL.	928874108	1863	1	74	967789708	HOSE LINES CRAWLER TRACK
HOSE CPL.	928874108	1843	1	101	967789908	HOSE LINES CRAWLER TRACK
HOSE CPL.	929312208	374	1	749	919814408	HOSE LINES SUPERSTRUCT
HOSE CPL.	96000558	286	1	748	919814408	HOSE LINES SUPERSTRUCT
HOSE CPL.	96000576	347	1	749	919814408	HOSE LINES SUPERSTRUCT
HOSE CPL.	96003050	1270	1	240	968082008	HOSE LINES WINCH
HOSE CPL.	963561108	1136	1	209	967790308	HOSE LINES WINCH 1
HOSE CPL.	963561108	1136	1	224	967790508	HOSE LINES WINCH 2
HOSE CPL.	965159108	116	1	168	969732608	HOSE LINES
HOSE CPL.	966866108	200	1	747	919814408	HOSE LINES SUPERSTRUCT
HOSE CPL.	966866108	201	1	747	919814408	HOSE LINES SUPERSTRUCT
HOSE CPL.	966963608	1258	1	865	96047488	HOSE LINES
HOSE CPL.	967690408	301	1	748	919814408	HOSE LINES SUPERSTRUCT
HOSE CPL.	967798608	305	3	748	919814408	HOSE LINES SUPERSTRUCT
HOSE CPL.	968151708	1874	1	74	967789708	HOSE LINES CRAWLER TRACK
HOSE CPL.	968532108	204	1	747	919814408	HOSE LINES SUPERSTRUCT
HOSE CPL.	968581208	386	1	749	919814408	HOSE LINES SUPERSTRUCT
HOSE CPL.	968581308	388	1	749	919814408	HOSE LINES SUPERSTRUCT
HOSE CPL.	968581608	391	1	750	919814408	HOSE LINES SUPERSTRUCT
HOSE CPL.	968582508	415	1	750	919814408	HOSE LINES SUPERSTRUCT
HOSE CPL.	968696508	288	1	748	919814408	HOSE LINES SUPERSTRUCT
HOSE CPL.	969636908	358	1	749	919814408	HOSE LINES SUPERSTRUCT
HOSE CPL.	969637108	362	2	749	919814408	HOSE LINES SUPERSTRUCT
HOSE CPL. 1SC 8X1000	926058208	142	1	168	969732608	HOSE LINES
HOSE CPL. 1SC 8X1000	961802908	131	1	168	969732608	HOSE LINES
HOSE CPL. 1SC 8X1000	961802908	264	1	747	919814408	HOSE LINES SUPERSTRUCT
HOSE CPL. 1SC 8X1020	926743408	1271	1	240	968082008	HOSE LINES WINCH
HOSE CPL. 1SC 8X1040	926049208	1276	1	240	968082008	HOSE LINES WINCH

5.7.2021

etk_en_de_098270 LR 11000

1325

LIEBHERRAlphabetical index
Alphabetischer Index

Description	Item	Pos.	Quantity	Page	Assembly	Description
HOSE CPL. 1SC 8X1060	926122608	1273	1	240	968082008	HOSE LINES WINCH
HOSE CPL. 1SC 8X1100	926359608	1280	1	240	968082008	HOSE LINES WINCH
HOSE CPL. 1SC 8X1100	926612308	1277	1	240	968082008	HOSE LINES WINCH
HOSE CPL. 1SC 8X1220	928016008	340	1	749	919814408	HOSE LINES SUPERSTRUCT
HOSE CPL. 1SC 8X1360	965800508	266	1	747	919814408	HOSE LINES SUPERSTRUCT
HOSE CPL. 1SC 8X1500	926094508	1865	1	74	967789708	HOSE LINES CRAWLER TRACK
HOSE CPL. 1SC 8X1500	926094508	1845	1	101	967789908	HOSE LINES CRAWLER TRACK
HOSE CPL. 1SC 8X160	927377208	315	1	748	919814408	HOSE LINES SUPERSTRUCT
HOSE CPL. 1SC 8X1600	921620508	1864	1	74	967789708	HOSE LINES CRAWLER TRACK
HOSE CPL. 1SC 8X1600	921620508	1844	1	101	967789908	HOSE LINES CRAWLER TRACK
HOSE CPL. 1SC 8X1600	926119108	320	1	748	919814408	HOSE LINES SUPERSTRUCT
HOSE CPL. 1SC 8X1600	965429308	267	1	747	919814408	HOSE LINES SUPERSTRUCT
HOSE CPL. 1SC 8X1700	927671808	265	1	747	919814408	HOSE LINES SUPERSTRUCT
HOSE CPL. 1SC 8X1700	927671808	270	1	748	919814408	HOSE LINES SUPERSTRUCT
HOSE CPL. 1SC 8X1750	968002508	1260	1	865	96047488	HOSE LINES
HOSE CPL. 1SC 8X1800	926119208	1876	1	74	967789708	HOSE LINES CRAWLER TRACK
HOSE CPL. 1SC 8X1800	926119208	1856	1	101	967789908	HOSE LINES CRAWLER TRACK
HOSE CPL. 1SC 8X1900	921620608	1875	1	74	967789708	HOSE LINES CRAWLER TRACK
HOSE CPL. 1SC 8X1900	921620608	1855	1	101	967789908	HOSE LINES CRAWLER TRACK
HOSE CPL. 1SC 8X1900	921620608	(1114)	1	259	967787908	ADDNL. HYDR. F. ERECTING W
HOSE CPL. 1SC 8X200	929757108	1274	1	240	968082008	HOSE LINES WINCH
HOSE CPL. 1SC 8X2400	926058408	425	1	750	919814408	HOSE LINES SUPERSTRUCT
HOSE CPL. 1SC 8X300	926122108	1817	1	35	969731808	HOSE LINES CENTRE SECTIO
HOSE CPL. 1SC 8X370	968568408	317	1	748	919814408	HOSE LINES SUPERSTRUCT
HOSE CPL. 1SC 8X380	963338108	127	1	168	969732608	HOSE LINES
HOSE CPL. 1SC 8X380	966186308	130	1	168	969732608	HOSE LINES
HOSE CPL. 1SC 8X380	966186308	132	1	168	969732608	HOSE LINES
HOSE CPL. 1SC 8X400	926096908	314	1	748	919814408	HOSE LINES SUPERSTRUCT
HOSE CPL. 1SC 8X420	966147208	123	1	168	969732608	HOSE LINES
HOSE CPL. 1SC 8X440	926837208	122	1	168	969732608	HOSE LINES
HOSE CPL. 1SC 8X440	962641908	128	1	168	969732608	HOSE LINES
HOSE CPL. 1SC 8X500	926098108	1833	1	35	969731808	HOSE LINES CENTRE SECTIO
HOSE CPL. 1SC 8X580	926965608	324	1	748	919814408	HOSE LINES SUPERSTRUCT
HOSE CPL. 1SC 8X600	921445908	120	1	168	969732608	HOSE LINES
HOSE CPL. 1SC 8X620	928049708	1122	1	957	96047487	HOSE LINES WINCH 6
HOSE CPL. 1SC 8X640	968568908	326	1	748	919814408	HOSE LINES SUPERSTRUCT
HOSE CPL. 1SC 8X680	927550308	1279	1	240	968082008	HOSE LINES WINCH
HOSE CPL. 1SC 8X680	927550308	1281	1	240	968082008	HOSE LINES WINCH
HOSE CPL. 1SC 8X740	965475408	412	1	750	919814408	HOSE LINES SUPERSTRUCT
HOSE CPL. 1SC 8X760	965802108	129	1	168	969732608	HOSE LINES
HOSE CPL. 1SC 8X800	926455908	1135	1	209	967790308	HOSE LINES WINCH 1
HOSE CPL. 1SC 8X800	926455908	1135	1	224	967790508	HOSE LINES WINCH 2
HOSE CPL. 1SC 8X800	928468308	124	1	168	969732608	HOSE LINES
HOSE CPL. 1SC 8X840	968534608	121	1	168	969732608	HOSE LINES
HOSE CPL. 1SC 8X880	927550208	382	1	749	919814408	HOSE LINES SUPERSTRUCT
HOSE CPL. 1SC 8X940	963466308	268	1	748	919814408	HOSE LINES SUPERSTRUCT
HOSE CPL. 1SC 8X960	926743308	336	1	749	919814408	HOSE LINES SUPERSTRUCT
HOSE CPL. 1SC 8X960	963698108	330	1	749	919814408	HOSE LINES SUPERSTRUCT
HOSE CPL. 1SC 8X980	922734908	269	1	748	919814408	HOSE LINES SUPERSTRUCT
HOSE CPL. 1SN 25X1100	967622308	251	1	747	919814408	HOSE LINES SUPERSTRUCT
HOSE CPL. 1SN 25X1200	926385808	252	1	747	919814408	HOSE LINES SUPERSTRUCT
HOSE CPL. 1SN 25X1200	929757908	253	1	747	919814408	HOSE LINES SUPERSTRUCT
HOSE CPL. 1SN 25X1300	928040408	1796	1	35	969731808	HOSE LINES CENTRE SECTIO
HOSE CPL. 1SN 25X1320	928879908	364	1	749	919814408	HOSE LINES SUPERSTRUCT
HOSE CPL. 1SN 25X1440	968582008	399	1	750	919814408	HOSE LINES SUPERSTRUCT
HOSE CPL. 1SN 25X1480	920730808	361	1	749	919814408	HOSE LINES SUPERSTRUCT
HOSE CPL. 1SN 25X1500	922912408	360	1	749	919814408	HOSE LINES SUPERSTRUCT
HOSE CPL. 1SN 25X1500	926432508	363	1	749	919814408	HOSE LINES SUPERSTRUCT
HOSE CPL. 1SN 25X1550	962761808	419	1	750	919814408	HOSE LINES SUPERSTRUCT
HOSE CPL. 1SN 25X1700	962641208	257	1	747	919814408	HOSE LINES SUPERSTRUCT

5.7.2021

etk_en_de_098270 LR 11000

1326

LIEBHERRAlphabetical index
Alphabetischer Index

Description	Item	Pos.	Quantity	Page	Assembly	Description
HOSE CPL. 1SN 25X1950	968569208	332	1	749	919814408	HOSE LINES SUPERSTRUCT
HOSE CPL. 1SN 25X200	965201608	1125	1	957	96047487	HOSE LINES WINCH 6
HOSE CPL. 1SN 25X2000	926970408	254	1	747	919814408	HOSE LINES SUPERSTRUCT
HOSE CPL. 1SN 25X280	968585708	1130	1	209	967790308	HOSE LINES WINCH 1
HOSE CPL. 1SN 25X280	968585708	1130	1	224	967790508	HOSE LINES WINCH 2
HOSE CPL. 1SN 25X460	968695008	256	1	747	919814408	HOSE LINES SUPERSTRUCT
HOSE CPL. 1SN 25X480	968845908	219	1	747	919814408	HOSE LINES SUPERSTRUCT
HOSE CPL. 1SN 25X500	927607208	306	1	748	919814408	HOSE LINES SUPERSTRUCT
HOSE CPL. 1SN 25X620	922681508	404	1	750	919814408	HOSE LINES SUPERSTRUCT
HOSE CPL. 1SN 25X700	968144708	298	1	748	919814408	HOSE LINES SUPERSTRUCT
HOSE CPL. 1SN 25X720	966388208	393	1	750	919814408	HOSE LINES SUPERSTRUCT
HOSE CPL. 1SN 25X840	968140808	255	1	747	919814408	HOSE LINES SUPERSTRUCT
HOSE CPL. 1SN 25X860	926095708	418	1	750	919814408	HOSE LINES SUPERSTRUCT
HOSE CPL. 1SN 25X960	927281408	421	1	750	919814408	HOSE LINES SUPERSTRUCT
HOSE CPL. 1SN 32X1400	961922808	297	1	748	919814408	HOSE LINES SUPERSTRUCT
HOSE CPL. 1SN 32X1550	96000569	294	1	748	919814408	HOSE LINES SUPERSTRUCT
HOSE CPL. 1SN 32X1700	926455708	300	1	748	919814408	HOSE LINES SUPERSTRUCT
HOSE CPL. 1SN 32X3000	964614908	(1180)	1	1028	96022756	HYDRAULICS TRANSFORMER
HOSE CPL. 1SN 32X520	922645708	293	1	748	919814408	HOSE LINES SUPERSTRUCT
HOSE CPL. 1SN 32X640	968695508	292	1	748	919814408	HOSE LINES SUPERSTRUCT
HOSE CPL. 1SN 32X720	96034482	428	1	750	919814408	HOSE LINES SUPERSTRUCT
HOSE CPL. 1SN 32X760	962066108	295	1	748	919814408	HOSE LINES SUPERSTRUCT
HOSE CPL. 1SN 32X800	965197608	243	1	747	919814408	HOSE LINES SUPERSTRUCT
HOSE CPL. 1SN 32X840	968599308	242	1	747	919814408	HOSE LINES SUPERSTRUCT
HOSE CPL. 1SN 32X940	968695608	296	1	748	919814408	HOSE LINES SUPERSTRUCT
HOSE CPL. 2SN 10X1000	929317308	(1595)	1	790	967969508	FITTING PLATE EMERG. ACT:
HOSE CPL. 2SN 10X1040	927677008	1832	1	35	969731808	HOSE LINES CENTRE SECTIO
HOSE CPL. 2SN 10X1220	927671508	1837	1	35	969731808	HOSE LINES CENTRE SECTIO
HOSE CPL. 2SN 10X1300	928002508	(1596)	1	790	967969508	FITTING PLATE EMERG. ACT:
HOSE CPL. 2SN 10X2250	968601308	(1352)	1	534	967788008	ADDNL.HYDR.ERECTION DEV
HOSE CPL. 2SN 10X240	964682508	1121	1	957	96047487	HOSE LINES WINCH 6
HOSE CPL. 2SN 10X3100	962861308	1834	1	35	969731808	HOSE LINES CENTRE SECTIO
HOSE CPL. 2SN 10X400	927617608	435	1	750	919814408	HOSE LINES SUPERSTRUCT
HOSE CPL. 2SN 10X480	967574308	1131	1	209	967790308	HOSE LINES WINCH 1
HOSE CPL. 2SN 10X480	967574308	1131	1	224	967790508	HOSE LINES WINCH 2
HOSE CPL. 2SN 10X660	928032808	1831	1	35	969731808	HOSE LINES CENTRE SECTIO
HOSE CPL. 2SN 10X700	926560008	(95)	2	1011	968883308	ADDL.HYDR.F.PIN PULLING DE
HOSE CPL. 2SN 10X720	963861608	1262	1	865	96047488	HOSE LINES
HOSE CPL. 2SN 10X740	968006208	1263	1	865	96047488	HOSE LINES
HOSE CPL. 2SN 10X8000	96017641	(94)	2	1014	968883408	ADDL.HYDR.F.PIN PULLING DE
HOSE CPL. 2SN 10X880	963922908	1268	1	865	96047488	HOSE LINES
HOSE CPL. 2SN 10X960	927685308	1269	1	865	96047488	HOSE LINES
HOSE CPL. 2SN 12X10100	929328608	(1182)	1	1028	96022756	HYDRAULICS TRANSFORMER
HOSE CPL. 2SN 12X1300	927613508	(1112)	1	259	967787908	ADDNL. HYDR. F. ERECTING W
HOSE CPL. 2SN 12X1460	927693008	1868	2	74	967789708	HOSE LINES CRAWLER TRACK
HOSE CPL. 2SN 12X1460	927693008	1848	2	101	967789908	HOSE LINES CRAWLER TRACK
HOSE CPL. 2SN 12X1500	967213408	(1111)	1	259	967787908	ADDNL. HYDR. F. ERECTING W
HOSE CPL. 2SN 12X1700	927619308	429	2	750	919814408	HOSE LINES SUPERSTRUCT
HOSE CPL. 2SN 12X1850	928762608	302	1	748	919814408	HOSE LINES SUPERSTRUCT
HOSE CPL. 2SN 12X20000	96008151	(1455)	1	963	96006590	AUXILIARY HYDR.CONNECTIN
HOSE CPL. 2SN 12X2300	969385108	(1110)	1	259	967787908	ADDNL. HYDR. F. ERECTING W
HOSE CPL. 2SN 12X3000	924505508	(1592)	2	785	967969408	FITTING PLATE EMERG. ACT:
HOSE CPL. 2SN 12X3000	924505508	(1592)	2	790	967969508	FITTING PLATE EMERG. ACT:
HOSE CPL. 2SN 12X3000	928862608	(1181)	1	1028	96022756	HYDRAULICS TRANSFORMER
HOSE CPL. 2SN 12X6400	96009866	437	1	750	919814408	HOSE LINES SUPERSTRUCT
HOSE CPL. 2SN 12X7200	929724808	(1591)	1	785	967969408	FITTING PLATE EMERG. ACT:
HOSE CPL. 2SN 16X10000	967212808	(1184)	1	1028	96022756	HYDRAULICS TRANSFORMER
HOSE CPL. 2SN 16X1420	968582708	424	1	750	919814408	HOSE LINES SUPERSTRUCT
HOSE CPL. 2SN 16X20000	96008152	(1456)	1	963	96006590	AUXILIARY HYDR.CONNECTIN
HOSE CPL. 2SN 16X360	968581908	397	1	750	919814408	HOSE LINES SUPERSTRUCT

5.7.2021

etk_en_de_098270 LR 11000

1327

LIEBHERRAlphabetical index
Alphabetischer Index

Description	Item	Pos.	Quantity	Page	Assembly	Description
HOSE CPL. 2SN 16X7000	965566608	(1590)	1	785	967969408	FITTING PLATE EMERG. ACT:
HOSE CPL. 2SN 20X1750	968568108	303	1	748	919814408	HOSE LINES SUPERSTRUCT
HOSE CPL. 2SN 20X600	968582108	401	1	750	919814408	HOSE LINES SUPERSTRUCT
HOSE CPL. 2SN 20X700	963702608	400	1	750	919814408	HOSE LINES SUPERSTRUCT
HOSE CPL. 2SN 25X1020	96012877	1275	1	240	968082008	HOSE LINES WINCH
HOSE CPL. 2SN 25X1400	968150808	1867	2	74	967789708	HOSE LINES CRAWLER TRACK
HOSE CPL. 2SN 25X1400	968150808	1847	2	101	967789908	HOSE LINES CRAWLER TRACK
HOSE CPL. 2SN 25X1900	929963108	1257	1	865	96047488	HOSE LINES
HOSE CPL. 2SN 25X2000	929921108	1256	1	865	96047488	HOSE LINES
HOSE CPL. 2SN 25X2500	968532308	1252	1	865	96047488	HOSE LINES
HOSE CPL. 2SN 25X2650	928040808	1251	1	865	96047488	HOSE LINES
HOSE CPL. 2SN 25X700	967769308	1266	1	865	96047488	HOSE LINES
HOSE CPL. 2SN 25X940	968605708	1265	1	865	96047488	HOSE LINES
HOSE CPL. 2SN 6X1120	968599008	223	1	747	919814408	HOSE LINES SUPERSTRUCT
HOSE CPL. 2SN 6X1160	968569408	344	1	749	919814408	HOSE LINES SUPERSTRUCT
HOSE CPL. 2SN 6X1200	968534908	140	1	168	969732608	HOSE LINES
HOSE CPL. 2SN 6X1360	968535008	141	1	168	969732608	HOSE LINES
HOSE CPL. 2SN 6X1550	968697008	(1896)	1	84	917322008	CENTRA.LUBRICATION SYSTE
HOSE CPL. 2SN 6X1550	968697008	(1891)	1	108	917322208	CENTR.LUBRICATION SYSTEM
HOSE CPL. 2SN 6X1600	96000567	289	1	748	919814408	HOSE LINES SUPERSTRUCT
HOSE CPL. 2SN 6X2000	964326508	281	1	748	919814408	HOSE LINES SUPERSTRUCT
HOSE CPL. 2SN 6X2100	920605708	197	1	747	919814408	HOSE LINES SUPERSTRUCT
HOSE CPL. 2SN 6X2150	964326708	280	1	748	919814408	HOSE LINES SUPERSTRUCT
HOSE CPL. 2SN 6X2150	968697108	(1892)	1	108	917322208	CENTR.LUBRICATION SYSTEM
HOSE CPL. 2SN 6X2550	968697308	(1897)	1	84	917322008	CENTRA.LUBRICATION SYSTE
HOSE CPL. 2SN 6X2600	96000568	291	1	748	919814408	HOSE LINES SUPERSTRUCT
HOSE CPL. 2SN 6X300	968351008	284	1	748	919814408	HOSE LINES SUPERSTRUCT
HOSE CPL. 2SN 6X350	926559808	(1890)	1	108	917322208	CENTR.LUBRICATION SYSTEM
HOSE CPL. 2SN 6X350	966600408	1282	1	240	968082008	HOSE LINES WINCH
HOSE CPL. 2SN 6X390	968601708	1123	1	957	96047487	HOSE LINES WINCH 6
HOSE CPL. 2SN 6X440	966733508	342	1	749	919814408	HOSE LINES SUPERSTRUCT
HOSE CPL. 2SN 6X460	962479208	263	1	747	919814408	HOSE LINES SUPERSTRUCT
HOSE CPL. 2SN 6X470	968696908	321	1	748	919814408	HOSE LINES SUPERSTRUCT
HOSE CPL. 2SN 6X520	962639608	325	1	748	919814408	HOSE LINES SUPERSTRUCT
HOSE CPL. 2SN 6X520	963560608	1283	1	240	968082008	HOSE LINES WINCH
HOSE CPL. 2SN 6X540	920984208	327	1	748	919814408	HOSE LINES SUPERSTRUCT
HOSE CPL. 2SN 6X5400	968697208	(1898)	1	84	917322008	CENTRA.LUBRICATION SYSTE
HOSE CPL. 2SN 6X5400	968697208	(1893)	1	108	917322208	CENTR.LUBRICATION SYSTEM
HOSE CPL. 2SN 6X560	96000559	287	1	748	919814408	HOSE LINES SUPERSTRUCT
HOSE CPL. 2SN 6X600	924927608	434	1	750	919814408	HOSE LINES SUPERSTRUCT
HOSE CPL. 2SN 6X600	968695908	(1895)	1	84	917322008	CENTRA.LUBRICATION SYSTE
HOSE CPL. 2SN 6X640	969634308	285	1	748	919814408	HOSE LINES SUPERSTRUCT
HOSE CPL. 2SN 6X700	964614308	323	1	748	919814408	HOSE LINES SUPERSTRUCT
HOSE CPL. 2SN 6X740	964685508	262	1	747	919814408	HOSE LINES SUPERSTRUCT
HOSE CPL. 2SN 6X820	964478208	307	1	748	919814408	HOSE LINES SUPERSTRUCT
HOSE CPL. 2SN 6X900	920903208	313	1	748	919814408	HOSE LINES SUPERSTRUCT
HOSE CPL. 2SN 6X960	968568308	261	1	747	919814408	HOSE LINES SUPERSTRUCT
HOSE CPL. 2SN 6X960	968568308	310	2	748	919814408	HOSE LINES SUPERSTRUCT
HOSE CPL. 2SN 8X1000	929625708	411	1	750	919814408	HOSE LINES SUPERSTRUCT
HOSE CPL. 2SN 8X10000	967212708	(1183)	1	1028	96022756	HYDRAULICS TRANSFORMER
HOSE CPL. 2SN 8X1120	963925308	(1594)	1	790	967969508	FITTING PLATE EMERG. ACT:
HOSE CPL. 2SN 8X1140	968569308	339	1	749	919814408	HOSE LINES SUPERSTRUCT
HOSE CPL. 2SN 8X1200	968608408	279	1	748	919814408	HOSE LINES SUPERSTRUCT
HOSE CPL. 2SN 8X1300	926554208	319	1	748	919814408	HOSE LINES SUPERSTRUCT
HOSE CPL. 2SN 8X1300	961717608	420	1	750	919814408	HOSE LINES SUPERSTRUCT
HOSE CPL. 2SN 8X1400	965194608	274	1	748	919814408	HOSE LINES SUPERSTRUCT
HOSE CPL. 2SN 8X1500	928041308	282	1	748	919814408	HOSE LINES SUPERSTRUCT
HOSE CPL. 2SN 8X1500	961719608	318	1	748	919814408	HOSE LINES SUPERSTRUCT
HOSE CPL. 2SN 8X15000	928755908	(1090)	4	1016	968883508	AUX.HYDR.PIN EXTRACTION
HOSE CPL. 2SN 8X1600	928870008	(1912)	1	1005	96022733	BULKHEAD PLATE

5.7.2021

etk_en_de_098270 LR 11000

1328

LIEBHERRAlphabetical index
Alphabetischer Index

Description	Item	Pos.	Quantity	Page	Assembly	Description
HOSE CPL. 2SN 8X1600	966187808	(1910)	1	1005	96022733	BULKHEAD PLATE
HOSE CPL. 2SN 8X1700	967222108	1259	1	865	96047488	HOSE LINES
HOSE CPL. 2SN 8X180	968582408	414	1	750	919814408	HOSE LINES SUPERSTRUCT
HOSE CPL. 2SN 8X2000	920984908	196	1	747	919814408	HOSE LINES SUPERSTRUCT
HOSE CPL. 2SN 8X2150	96037141	1245	1	865	96047488	HOSE LINES
HOSE CPL. 2SN 8X230	927449608	375	1	749	919814408	HOSE LINES SUPERSTRUCT
HOSE CPL. 2SN 8X280	929612808	135	1	168	969732608	HOSE LINES
HOSE CPL. 2SN 8X300	927640008	278	1	748	919814408	HOSE LINES SUPERSTRUCT
HOSE CPL. 2SN 8X3100	929379308	1254	1	865	96047488	HOSE LINES
HOSE CPL. 2SN 8X340	968601108	(1099)	2	778	968562908	ADDITIONAL HYDRAULIC BOLT
HOSE CPL. 2SN 8X3500	929208908	380	1	749	919814408	HOSE LINES SUPERSTRUCT
HOSE CPL. 2SN 8X3700	928966408	(1593)	1	785	967969408	FITTING PLATE EMERG. ACT:
HOSE CPL. 2SN 8X3700	928966408	(1593)	1	790	967969508	FITTING PLATE EMERG. ACT:
HOSE CPL. 2SN 8X390	968581108	384	1	749	919814408	HOSE LINES SUPERSTRUCT
HOSE CPL. 2SN 8X400	928006008	378	1	749	919814408	HOSE LINES SUPERSTRUCT
HOSE CPL. 2SN 8X400	928006008	(1098)	2	778	968562908	ADDITIONAL HYDRAULIC BOLT
HOSE CPL. 2SN 8X400	962068708	133	1	168	969732608	HOSE LINES
HOSE CPL. 2SN 8X400	968357808	431	2	750	919814408	HOSE LINES SUPERSTRUCT
HOSE CPL. 2SN 8X4400	968581008	381	1	749	919814408	HOSE LINES SUPERSTRUCT
HOSE CPL. 2SN 8X460	965860108	408	1	750	919814408	HOSE LINES SUPERSTRUCT
HOSE CPL. 2SN 8X460	966862908	377	1	749	919814408	HOSE LINES SUPERSTRUCT
HOSE CPL. 2SN 8X480	922690408	376	1	749	919814408	HOSE LINES SUPERSTRUCT
HOSE CPL. 2SN 8X480	928870608	407	1	750	919814408	HOSE LINES SUPERSTRUCT
HOSE CPL. 2SN 8X480	968582208	410	1	750	919814408	HOSE LINES SUPERSTRUCT
HOSE CPL. 2SN 8X500	928049908	1124	1	957	96047487	HOSE LINES WINCH 6
HOSE CPL. 2SN 8X520	961918608	134	1	168	969732608	HOSE LINES
HOSE CPL. 2SN 8X560	922909808	136	1	168	969732608	HOSE LINES
HOSE CPL. 2SN 8X560	928027908	383	1	749	919814408	HOSE LINES SUPERSTRUCT
HOSE CPL. 2SN 8X560	928864808	409	1	750	919814408	HOSE LINES SUPERSTRUCT
HOSE CPL. 2SN 8X580	965472808	430	2	750	919814408	HOSE LINES SUPERSTRUCT
HOSE CPL. 2SN 8X600	921252408	385	1	749	919814408	HOSE LINES SUPERSTRUCT
HOSE CPL. 2SN 8X600	968582308	413	1	750	919814408	HOSE LINES SUPERSTRUCT
HOSE CPL. 2SN 8X620	967804108	433	1	750	919814408	HOSE LINES SUPERSTRUCT
HOSE CPL. 2SN 8X640	965159008	1137	1	209	967790308	HOSE LINES WINCH 1
HOSE CPL. 2SN 8X640	965159008	1137	1	224	967790508	HOSE LINES WINCH 2
HOSE CPL. 2SN 8X660	929312908	1120	1	957	96047487	HOSE LINES WINCH 6
HOSE CPL. 2SN 8X680	963462208	432	1	750	919814408	HOSE LINES SUPERSTRUCT
HOSE CPL. 2SN 8X700	920975008	406	2	750	919814408	HOSE LINES SUPERSTRUCT
HOSE CPL. 2SN 8X740	968601508	(1358)	1	515	968513208	ADDITIONAL HYDRAULICS, SA
HOSE CPL. 2SN 8X740	968601508	(1359)	1	515	968513208	ADDITIONAL HYDRAULICS, SA
HOSE CPL. 2SN 8X760	927706908	1132	1	209	967790308	HOSE LINES WINCH 1
HOSE CPL. 2SN 8X760	927706908	1132	1	224	967790508	HOSE LINES WINCH 2
HOSE CPL. 2SN 8X780	965200708	405	2	750	919814408	HOSE LINES SUPERSTRUCT
HOSE CPL. 2SN 8X920	965156808	335	1	749	919814408	HOSE LINES SUPERSTRUCT
HOSE CPL. 2SN 8X940	928036308	379	1	749	919814408	HOSE LINES SUPERSTRUCT
HOSE CPL. 2TE 10X1000	926067808	276	1	748	919814408	HOSE LINES SUPERSTRUCT
HOSE CPL. 2TE 10X1000	926465408	1869	1	74	967789708	HOSE LINES CRAWLER TRACK
HOSE CPL. 2TE 10X1000	926465408	1849	1	101	967789908	HOSE LINES CRAWLER TRACK
HOSE CPL. 2TE 10X1150	927677508	1278	1	240	968082008	HOSE LINES WINCH
HOSE CPL. 2TE 10X1360	968585808	1134	1	209	967790308	HOSE LINES WINCH 1
HOSE CPL. 2TE 10X1360	968585808	1134	1	224	967790508	HOSE LINES WINCH 2
HOSE CPL. 2TE 10X1800	927679208	1824	1	35	969731808	HOSE LINES CENTRE SECTIO
HOSE CPL. 2TE 10X2350	929648208	1836	1	35	969731808	HOSE LINES CENTRE SECTIO
HOSE CPL. 2TE 10X300	926149708	273	1	748	919814408	HOSE LINES SUPERSTRUCT
HOSE CPL. 2TE 10X400	926095408	275	1	748	919814408	HOSE LINES SUPERSTRUCT
HOSE CPL. 2TE 10X400	965200208	1272	1	240	968082008	HOSE LINES WINCH
HOSE CPL. 2TE 10X440	966735908	308	1	748	919814408	HOSE LINES SUPERSTRUCT
HOSE CPL. 2TE 10X470	929629208	(1353)	1	534	967788008	ADDNL.HYDR.ERECTION DEV
HOSE CPL. 2TE 10X600	926551108	(1357)	1	515	968513208	ADDITIONAL HYDRAULICS, SA
HOSE CPL. 2TE 10X620	967686908	312	1	748	919814408	HOSE LINES SUPERSTRUCT

5.7.2021

etk_en_de_098270 LR 11000

1329

LIEBHERRAlphabetical index
Alphabetischer Index

Description	Item	Pos.	Quantity	Page	Assembly	Description
HOSE CPL. 2TE 10X640	926097308	436	1	750	919814408	HOSE LINES SUPERSTRUCT
HOSE CPL. 2TE 10X700	926042908	309	1	748	919814408	HOSE LINES SUPERSTRUCT
HOSE CPL. 2TE 10X700	926042908	311	1	748	919814408	HOSE LINES SUPERSTRUCT
HOSE CPL. 2TE 10X700	926367008	345	1	749	919814408	HOSE LINES SUPERSTRUCT
HOSE CPL. 2TE 10X700	928025108	126	1	168	969732608	HOSE LINES
HOSE CPL. 2TE 10X700	966182708	1870	2	74	967789708	HOSE LINES CRAWLER TRACK
HOSE CPL. 2TE 10X700	966182708	1850	2	101	967789908	HOSE LINES CRAWLER TRACK
HOSE CPL. 2TE 10X700	966182708	1286	1	240	968082008	HOSE LINES WINCH
HOSE CPL. 2TE 10X700	966182708	1126	1	957	96047487	HOSE LINES WINCH 6
HOSE CPL. 2TE 10X820	920711308	1133	1	209	967790308	HOSE LINES WINCH 1
HOSE CPL. 2TE 10X820	920711308	1133	1	224	967790508	HOSE LINES WINCH 2
HOSE CPL. 2TE 10X900	927681408	316	1	748	919814408	HOSE LINES SUPERSTRUCT
HOSE CPL. 2TE 10X960	926070508	346	1	749	919814408	HOSE LINES SUPERSTRUCT
HOSE CPL. 2TE 12X1000	926289108	1807	1	35	969731808	HOSE LINES CENTRE SECTIO
HOSE CPL. 2TE 12X1060	926847608	248	1	747	919814408	HOSE LINES SUPERSTRUCT
HOSE CPL. 2TE 12X1100	922689608	1799	1	35	969731808	HOSE LINES CENTRE SECTIO
HOSE CPL. 2TE 12X1120	966732208	1829	1	35	969731808	HOSE LINES CENTRE SECTIO
HOSE CPL. 2TE 12X1200	926606408	1812	1	35	969731808	HOSE LINES CENTRE SECTIO
HOSE CPL. 2TE 12X1300	927697708	108	1	168	969732608	HOSE LINES
HOSE CPL. 2TE 12X1750	965565808	351	1	749	919814408	HOSE LINES SUPERSTRUCT
HOSE CPL. 2TE 12X2900	929316908	352	1	749	919814408	HOSE LINES SUPERSTRUCT
HOSE CPL. 2TE 12X3100	926561708	423	1	750	919814408	HOSE LINES SUPERSTRUCT
HOSE CPL. 2TE 12X740	96000557	249	1	747	919814408	HOSE LINES SUPERSTRUCT
HOSE CPL. 2TE 12X760	926711608	271	1	748	919814408	HOSE LINES SUPERSTRUCT
HOSE CPL. 2TE 12X800	968534708	125	1	168	969732608	HOSE LINES
HOSE CPL. 2TE 12X960	962533308	1830	1	35	969731808	HOSE LINES CENTRE SECTIO
HOSE CPL. 2TE 16X1020	965799908	117	1	168	969732608	HOSE LINES
HOSE CPL. 2TE 16X1020	965799908	220	1	747	919814408	HOSE LINES SUPERSTRUCT
HOSE CPL. 2TE 16X1100	924506308	1809	1	35	969731808	HOSE LINES CENTRE SECTIO
HOSE CPL. 2TE 16X1700	968149408	1816	1	35	969731808	HOSE LINES CENTRE SECTIO
HOSE CPL. 2TE 16X1950	929716708	1825	1	35	969731808	HOSE LINES CENTRE SECTIO
HOSE CPL. 2TE 16X2700	927641608	1826	1	35	969731808	HOSE LINES CENTRE SECTIO
HOSE CPL. 2TE 16X300	928871308	1284	1	240	968082008	HOSE LINES WINCH
HOSE CPL. 2TE 16X3400	964094308	438	1	750	919814408	HOSE LINES SUPERSTRUCT
HOSE CPL. 2TE 16X360	926095208	221	1	747	919814408	HOSE LINES SUPERSTRUCT
HOSE CPL. 2TE 16X3800	926534008	(1115)	1	259	967787908	ADDNL. HYDR. F. ERECTING W
HOSE CPL. 2TE 16X430	968581808	396	1	750	919814408	HOSE LINES SUPERSTRUCT
HOSE CPL. 2TE 16X440	926056908	118	1	168	969732608	HOSE LINES
HOSE CPL. 2TE 16X470	928017208	119	1	168	969732608	HOSE LINES
HOSE CPL. 2TE 16X7300	929749808	(2390)	1	540	919140208	FUEL FEED
HOSE CPL. 2TE 16X740	927294008	198	1	747	919814408	HOSE LINES SUPERSTRUCT
HOSE CPL. 2TE 16X7900	968695708	(2391)	1	540	919140208	FUEL FEED
HOSE CPL. 2TE 16X900	928015008	1827	1	35	969731808	HOSE LINES CENTRE SECTIO
HOSE CPL. 2TE 16X960	926606908	1828	1	35	969731808	HOSE LINES CENTRE SECTIO
HOSE CPL. 2TE 20X1200	928040608	1862	1	74	967789708	HOSE LINES CRAWLER TRACK
HOSE CPL. 2TE 20X1200	928040608	1842	1	101	967789908	HOSE LINES CRAWLER TRACK
HOSE CPL. 2TE 20X1460	966860008	1854	1	101	967789908	HOSE LINES CRAWLER TRACK
HOSE CPL. 2TE 20X1500	968695208	236	1	747	919814408	HOSE LINES SUPERSTRUCT
HOSE CPL. 2TE 20X1650	926561808	1873	1	74	967789708	HOSE LINES CRAWLER TRACK
HOSE CPL. 2TE 20X1650	926561808	1853	1	101	967789908	HOSE LINES CRAWLER TRACK
HOSE CPL. 2TE 20X2150	968609908	247	1	747	919814408	HOSE LINES SUPERSTRUCT
HOSE CPL. 2TE 20X2600	929316708	1819	1	35	969731808	HOSE LINES CENTRE SECTIO
HOSE CPL. 2TE 20X380	929622508	398	1	750	919814408	HOSE LINES SUPERSTRUCT
HOSE CPL. 2TE 20X390	926046308	199	1	747	919814408	HOSE LINES SUPERSTRUCT
HOSE CPL. 2TE 20X5000	929322208	373	1	749	919814408	HOSE LINES SUPERSTRUCT
HOSE CPL. 2TE 20X620	926557608	334	1	749	919814408	HOSE LINES SUPERSTRUCT
HOSE CPL. 2TE 20X620	929392208	338	1	749	919814408	HOSE LINES SUPERSTRUCT
HOSE CPL. 2TE 20X640	964776308	422	1	750	919814408	HOSE LINES SUPERSTRUCT
HOSE CPL. 2TE 20X780	963710408	299	1	748	919814408	HOSE LINES SUPERSTRUCT
HOSE CPL. 2TE 20X860	968582808	427	1	750	919814408	HOSE LINES SUPERSTRUCT

5.7.2021

etk_en_de_098270 LR 11000

1330

LIEBHERRAlphabetical index
Alphabetischer Index

Description	Item	Pos.	Quantity	Page	Assembly	Description
HOSE CPL. 2TE 20X980	928042808	246	1	747	919814408	HOSE LINES SUPERSTRUCT
HOSE CPL. 2TE 25X1000	968569108	331	1	749	919814408	HOSE LINES SUPERSTRUCT
HOSE CPL. 2TE 25X1300	968568708	322	1	748	919814408	HOSE LINES SUPERSTRUCT
HOSE CPL. 2TE 6X14200	96028401	(2392)	1	757	919630808	DRIVE ASSEMBLY AIR CONDIT
HOSE CPL. 2TE 6X1500	968531608	1877	1	74	967789708	HOSE LINES CRAWLER TRACK
HOSE CPL. 2TE 6X1500	968531608	1857	1	101	967789908	HOSE LINES CRAWLER TRACK
HOSE CPL. 2TE 8X1200	96021507	(2391)	1	757	919630808	DRIVE ASSEMBLY AIR CONDIT
HOSE CPL. 2TE 8X13200	96021510	(2390)	1	757	919630808	DRIVE ASSEMBLY AIR CONDIT
HOSE CPL. 2TE 8X500	968534808	1801	2	35	969731808	HOSE LINES CENTRE SECTIO
HOSE CPL. 2TE 8X500	968534808	137	1	168	969732608	HOSE LINES
HOSE CPL. 2TE 8X800	966378608	1261	1	865	96047488	HOSE LINES
HOSE CPL. 4,5X30	96025166	(2860)	1	486	919733908	ADD HEATING SUPERSTRUCT
HOSE CPL. 4ST+ 31X1070	967801008	1860	1	74	967789708	HOSE LINES CRAWLER TRACK
HOSE CPL. 4ST+ 31X1070	967801008	1840	1	101	967789908	HOSE LINES CRAWLER TRACK
HOSE CPL. 4ST+ 31X1090	968149708	1861	1	74	967789708	HOSE LINES CRAWLER TRACK
HOSE CPL. 4ST+ 31X1090	968149708	1841	1	101	967789908	HOSE LINES CRAWLER TRACK
HOSE CPL. 4ST+ 31X1330	968150608	1866	4	74	967789708	HOSE LINES CRAWLER TRACK
HOSE CPL. 4ST+ 31X1330	968150608	1846	4	101	967789908	HOSE LINES CRAWLER TRACK
HOSE CPL. 4ST+ 31X1410	968151608	1871	1	74	967789708	HOSE LINES CRAWLER TRACK
HOSE CPL. 4ST+ 31X1410	968151608	1851	1	101	967789908	HOSE LINES CRAWLER TRACK
HOSE CPL. 4ST+ 31X1430	967627408	1872	1	74	967789708	HOSE LINES CRAWLER TRACK
HOSE CPL. 4ST+ 31X1430	967627408	1852	1	101	967789908	HOSE LINES CRAWLER TRACK
HOSE CPL. 4ST+ 31X2020	968009008	1803	1	35	969731808	HOSE LINES CENTRE SECTIO
HOSE CPL. 4ST+ 31X2020	968009008	1814	1	35	969731808	HOSE LINES CENTRE SECTIO
HOSE CPL. 4ST+ 31X2070	968142408	1806	1	35	969731808	HOSE LINES CENTRE SECTIO
HOSE CPL. 4ST+ 31X2070	968142408	1811	1	35	969731808	HOSE LINES CENTRE SECTIO
HOSE CPL. 4ST+ 31X2180	968137808	1805	1	35	969731808	HOSE LINES CENTRE SECTIO
HOSE CPL. 4ST+ 31X2180	968137808	1813	1	35	969731808	HOSE LINES CENTRE SECTIO
HOSE CPL. 4ST+ 31X2230	967801708	1802	1	35	969731808	HOSE LINES CENTRE SECTIO
HOSE CPL. 4ST+ 31X2230	967801708	1810	1	35	969731808	HOSE LINES CENTRE SECTIO
HOSE CPL. 4ST+ 31X630	968351408	110	1	168	969732608	HOSE LINES
HOSE CPL. 4ST+ 31X710	968151008	109	1	168	969732608	HOSE LINES
HOSE CPL. 6ST 38X1040	968569008	207	1	747	919814408	HOSE LINES SUPERSTRUCT
HOSE CPL. 6ST 38X1040	968569008	208	1	747	919814408	HOSE LINES SUPERSTRUCT
HOSE CPL. 6ST 38X1050	968582608	416	1	750	919814408	HOSE LINES SUPERSTRUCT
HOSE CPL. 6ST 38X1060	968570008	209	1	747	919814408	HOSE LINES SUPERSTRUCT
HOSE CPL. 6ST 38X1080	968568808	206	1	747	919814408	HOSE LINES SUPERSTRUCT
HOSE CPL. 6ST 38X1120	966964808	387	1	749	919814408	HOSE LINES SUPERSTRUCT
HOSE CPL. 6ST 38X1140	968536708	205	1	747	919814408	HOSE LINES SUPERSTRUCT
HOSE CPL. 6ST 38X1180	968584008	213	1	747	919814408	HOSE LINES SUPERSTRUCT
HOSE CPL. 6ST 38X1270	966733608	417	1	750	919814408	HOSE LINES SUPERSTRUCT
HOSE CPL. 6ST 38X1300	969637008	359	1	749	919814408	HOSE LINES SUPERSTRUCT
HOSE CPL. 6ST 38X1340	968569708	349	1	749	919814408	HOSE LINES SUPERSTRUCT
HOSE CPL. 6ST 38X1400	968569508	348	1	749	919814408	HOSE LINES SUPERSTRUCT
HOSE CPL. 6ST 38X1500	968355308	356	1	749	919814408	HOSE LINES SUPERSTRUCT
HOSE CPL. 6ST 38X1550	969963808	1794	1	35	969731808	HOSE LINES CENTRE SECTIO
HOSE CPL. 6ST 38X1650	969963908	1797	1	35	969731808	HOSE LINES CENTRE SECTIO
HOSE CPL. 6ST 38X2300	968532408	1250	1	865	96047488	HOSE LINES
HOSE CPL. 6ST 38X2300	968532408	1253	1	865	96047488	HOSE LINES
HOSE CPL. 6ST 38X2400	969743208	1795	1	35	969731808	HOSE LINES CENTRE SECTIO
HOSE CPL. 6ST 38X2450	969743108	1793	1	35	969731808	HOSE LINES CENTRE SECTIO
HOSE CPL. 6ST 38X700	968584308	214	1	747	919814408	HOSE LINES SUPERSTRUCT
HOSE CPL. 6ST 38X760	968144908	203	1	747	919814408	HOSE LINES SUPERSTRUCT
HOSE CPL. 6ST 38X960	968583208	328	1	748	919814408	HOSE LINES SUPERSTRUCT
HOSE CPL. 6ST 38X980	968695808	202	1	747	919814408	HOSE LINES SUPERSTRUCT
HOSE CPL. CONTI KWS 10X1	969962608	(2311)	1	426	919171008	UREA PLANT
HOSE CPL. CONTI KWS 10X16	969384308	(2323)	1	430	96004209	PUMP PRE-ASS.
HOSE CPL. CONTI KWS 10X20	969962708	(2324)	1	430	96004209	PUMP PRE-ASS.
HOSE CPL. CONTI KWS 10X2	96014033	(2316)	1	426	919171008	UREA PLANT
HOSE CPL. CONTI KWS 10X30	969383708	(2322)	2	430	96004209	PUMP PRE-ASS.

5.7.2021

etk_en_de_098270 LR 11000

1331

LIEBHERRAlphabetical index
Alphabetischer Index

Description	Item	Pos.	Quantity	Page	Assembly	Description
HOSE CPL. CONTI KWS 10X34	969962808	(2325)	1	430	96004209	PUMP PRE-ASS.
HOSE CPL. CONTI KWS 10X3	969962508	(2310)	1	426	919171008	UREA PLANT
HOSE CPL. CONTI KWS 12X1	96033664	(3)	1	313	96032897	RADIATOR, PRE-ASSEMBLED
HOSE CPL. CONTI KWS 12X1	96033101	(1)	2	276	96032892	DIESEL ENGINE, PRE-ASSEMB
HOSE CPL. CONTI KWS 12X20	96029949	(2393)	1	541	96033811	PREMOUNTED FUEL FILTER
HOSE CPL. CONTI KWS 12X46	96033662	(2)	1	313	96032897	RADIATOR, PRE-ASSEMBLED
HOSE CPL. CONTI KWS 12X62	96033667	(4)	1	313	96032897	RADIATOR, PRE-ASSEMBLED
HOSE CPL. CONTI KWS 20X2	96046665	(4)	1	276	96032892	DIESEL ENGINE, PRE-ASSEMB
HOSE CPL. CONTI KWS 20X2	96014058	(3)	1	276	96032892	DIESEL ENGINE, PRE-ASSEMB
HOSE CPL. CONTI KWS 20X80	96026933	(2850)	1	486	919733908	ADD HEATING SUPERSTRUCT
HOSE CPL. CONTI KWS 32X1	96033661	(1)	1	313	96032897	RADIATOR, PRE-ASSEMBLED
HOSE CPL. CONTI KWS 55X2	96020353	402	1	750	919814408	HOSE LINES SUPERSTRUCT
HOSE CPL. CONTI KWS 55X30	96014004	403	1	750	919814408	HOSE LINES SUPERSTRUCT
HOSE CPL. CONTI KWS 6X150	96013907	(2869)	1	486	919733908	ADD HEATING SUPERSTRUCT
HOSE CPL. CONTI-KWS 6X255	96052075	(2868)	1	486	919733908	ADD HEATING SUPERSTRUCT
HOSE CPL. F6000 31X2080	968584408	215	1	747	919814408	HOSE LINES SUPERSTRUCT
HOSE CPL. F6000 31X740	968583308	210	1	747	919814408	HOSE LINES SUPERSTRUCT
HOSE CPL. F6000 31X840	968357708	355	1	749	919814408	HOSE LINES SUPERSTRUCT
HOSE CPL. GH001 10X1100	96014597	(2111)	1	494	918824408	AIR CONDITIONING
HOSE CPL. GH001 10X200	96014598	(2011)	1	494	918824408	AIR CONDITIONING
HOSE CPL. GH001 10X270	96014599	(2010)	1	494	918824408	AIR CONDITIONING
HOSE CPL. GH001 10X560	96014600	(2012)	1	494	918824408	AIR CONDITIONING
HOSE CPL. GH001 10X6400	96014596	(2110)	1	494	918824408	AIR CONDITIONING
HOSE CPL. GH001 13X500	963711708	(2015)	1	494	918824408	AIR CONDITIONING
HOSE CPL. GH001 13X6800	963711308	(2001)	1	494	918824408	AIR CONDITIONING
HOSE CPL. GH001 13X700	96014595	(2014)	1	494	918824408	AIR CONDITIONING
HOSE CPL. GH001 13X7000	96014593	(2112)	1	494	918824408	AIR CONDITIONING
HOSE CPL. GH001 8X6800	968600908	(2000)	1	494	918824408	AIR CONDITIONING
HOSE CPL. GH425-10 16X1550	921876008	245	1	747	919814408	HOSE LINES SUPERSTRUCT
HOSE CPL. GH425-10 16X1650	924134808	426	1	750	919814408	HOSE LINES SUPERSTRUCT
HOSE CPL. GH425-10 16X1900	924875608	1255	1	865	96047488	HOSE LINES
HOSE CPL. GH425-10 16X2150	969742908	1818	1	35	969731808	HOSE LINES CENTRE SECTIO
HOSE CPL. GH425-10 16X440	922217808	244	1	747	919814408	HOSE LINES SUPERSTRUCT
HOSE CPL. GH425-10 16X620	921849508	333	1	749	919814408	HOSE LINES SUPERSTRUCT
HOSE CPL. GH425-10 16X700	922099808	337	1	749	919814408	HOSE LINES SUPERSTRUCT
HOSE CPL. GH425-10 16X740	96022577	211	1	747	919814408	HOSE LINES SUPERSTRUCT
HOSE CPL. GH425-12 19X1240	968569808	350	1	749	919814408	HOSE LINES SUPERSTRUCT
HOSE CPL. GH425-12 19X1360	926413408	1798	1	35	969731808	HOSE LINES CENTRE SECTIO
HOSE CPL. GH425-12 19X1550	968534408	111	1	168	969732608	HOSE LINES
HOSE CPL. GH425-12 19X2000	926712108	112	1	168	969732608	HOSE LINES
HOSE CPL. GH425-12 19X400	962686408	114	1	168	969732608	HOSE LINES
HOSE CPL. GH425-12 19X600	968534508	115	1	168	969732608	HOSE LINES
HOSE CPL. GH425-12 19X720	922124508	(1354)	1	534	967788008	ADDNL.HYDR.ERECTION DEV
HOSE CPL. GH425-12 19X820	964770608	(1355)	1	534	967788008	ADDNL.HYDR.ERECTION DEV
HOSE CPL. GH425-12 19X980	927105808	113	1	168	969732608	HOSE LINES
HOSE CPL. GH425-16 25X1800	961890708	304	1	748	919814408	HOSE LINES SUPERSTRUCT
HOSE CPL. GH425-16 25X680	968584808	216	1	747	919814408	HOSE LINES SUPERSTRUCT
HOSE CPL. GH425-8 12X1000	926053108	258	1	747	919814408	HOSE LINES SUPERSTRUCT
HOSE CPL. GH425-8 12X1060	928396708	343	1	749	919814408	HOSE LINES SUPERSTRUCT
HOSE CPL. GH425-8 12X1080	925655908	(1351)	1	534	967788008	ADDNL.HYDR.ERECTION DEV
HOSE CPL. GH425-8 12X1180	968598708	222	1	747	919814408	HOSE LINES SUPERSTRUCT
HOSE CPL. GH425-8 12X1280	962064608	(1350)	1	534	967788008	ADDNL.HYDR.ERECTION DEV
HOSE CPL. GH425-8 12X1400	926443808	329	1	749	919814408	HOSE LINES SUPERSTRUCT
HOSE CPL. GH425-8 12X1850	923344608	(1790)	8	119	967787608	HYDRAULIC SUPPORT
HOSE CPL. GH425-8 12X3300	922929808	1820	1	35	969731808	HOSE LINES CENTRE SECTIO
HOSE CPL. GH425-8 12X3300	922929808	1822	1	35	969731808	HOSE LINES CENTRE SECTIO
HOSE CPL. GH425-8 12X3400	962065408	1821	1	35	969731808	HOSE LINES CENTRE SECTIO
HOSE CPL. GH425-8 12X3400	962065408	1823	1	35	969731808	HOSE LINES CENTRE SECTIO
HOSE CPL. GH425-8 12X360	965561408	341	1	749	919814408	HOSE LINES SUPERSTRUCT
HOSE CPL. GH425-8 12X470	926850208	143	1	168	969732608	HOSE LINES

5.7.2021

etk_en_de_098270 LR 11000

1332

LIEBHERRAlphabetical index
Alphabetischer Index

Description	Item	Pos.	Quantity	Page	Assembly	Description
HOSE CPL. GH425-8 12X560	923583408	138	1	168	969732608	HOSE LINES
HOSE CPL. GH425-8 12X600	922885208	260	1	747	919814408	HOSE LINES SUPERSTRUCT
HOSE CPL. GH425-8 12X720	929753808	259	1	747	919814408	HOSE LINES SUPERSTRUCT
HOSE CPL. GH506 31X1800	929351208	217	1	747	919814408	HOSE LINES SUPERSTRUCT
HOSE CPL. GH506 31X680	968597008	218	1	747	919814408	HOSE LINES SUPERSTRUCT
HOSE CPL. GH506 31X700	924476008	212	1	747	919814408	HOSE LINES SUPERSTRUCT
HOSE CPL. GH506 31X760	968569908	354	1	749	919814408	HOSE LINES SUPERSTRUCT
HOSE CPL. GH506-16 25X810	963699008	1267	1	865	96047488	HOSE LINES
HOSE CPL. GH506-16 25X840	963927608	1264	1	865	96047488	HOSE LINES
HOSE CPL. GH663 38X1100	968581508	390	1	750	919814408	HOSE LINES SUPERSTRUCT
HOSE CPL. GH663 38X1160	968598608	226	1	747	919814408	HOSE LINES SUPERSTRUCT
HOSE CPL. GH663 38X1240	966854108	395	1	750	919814408	HOSE LINES SUPERSTRUCT
HOSE CPL. GH663 38X1320	968581708	394	1	750	919814408	HOSE LINES SUPERSTRUCT
HOSE CPL. GH663 38X1750	966683108	1792	1	35	969731808	HOSE LINES CENTRE SECTIO
HOSE CPL. GH663 38X2050	965947108	371	1	749	919814408	HOSE LINES SUPERSTRUCT
HOSE CPL. GH663 38X2100	964687508	353	1	749	919814408	HOSE LINES SUPERSTRUCT
HOSE CPL. GH663 38X2100	966854008	370	1	749	919814408	HOSE LINES SUPERSTRUCT
HOSE CPL. GH663 38X2150	967800608	1800	1	35	969731808	HOSE LINES CENTRE SECTIO
HOSE CPL. GH663 38X2300	968580108	357	1	749	919814408	HOSE LINES SUPERSTRUCT
HOSE CPL. GH663 38X2450	968580608	366	1	749	919814408	HOSE LINES SUPERSTRUCT
HOSE CPL. GH663 38X2500	966056008	1808	1	35	969731808	HOSE LINES CENTRE SECTIO
HOSE CPL. GH663 38X2500	968580508	367	1	749	919814408	HOSE LINES SUPERSTRUCT
HOSE CPL. GH663 38X2500	968583108	365	1	749	919814408	HOSE LINES SUPERSTRUCT
HOSE CPL. GH663 38X2650	968580708	369	1	749	919814408	HOSE LINES SUPERSTRUCT
HOSE CPL. GH663 38X2750	966853008	368	1	749	919814408	HOSE LINES SUPERSTRUCT
HOSE CPL. GH663 38X3200	968580808	372	1	749	919814408	HOSE LINES SUPERSTRUCT
HOSE CPL. GH663 38X640	926485608	224	1	747	919814408	HOSE LINES SUPERSTRUCT
HOSE CPL. GH663 38X720	966681908	228	1	747	919814408	HOSE LINES SUPERSTRUCT
HOSE CPL. GH663 38X820	968581408	389	1	750	919814408	HOSE LINES SUPERSTRUCT
HOSE CPL. GH663 38X940	966056408	225	1	747	919814408	HOSE LINES SUPERSTRUCT
HOSE CPL. GH663 38X940	966056408	392	1	750	919814408	HOSE LINES SUPERSTRUCT
HOSE CPL. HPC 4X1440	968535108	144	1	168	969732608	HOSE LINES
HOSE CPL. HPC 4X1600	968698708	461	1	566	96041770	HOSE LINES LUBRICATION
HOSE CPL. HPC 4X1600	968698908	464	1	566	96041770	HOSE LINES LUBRICATION
HOSE CPL. HPC 4X2150	928769208	470	1	566	96041770	HOSE LINES LUBRICATION
HOSE CPL. HPC 4X2300	927067808	1249	1	865	96047488	HOSE LINES
HOSE CPL. HPC 4X2500	929321108	466	1	566	96041770	HOSE LINES LUBRICATION
HOSE CPL. HPC 4X2800	928861808	465	1	566	96041770	HOSE LINES LUBRICATION
HOSE CPL. HPC 4X3100	922909008	(1360)	1	515	968513208	ADDITIONAL HYDRAULICS, SA
HOSE CPL. HPC 4X3600	928887708	472	1	566	96041770	HOSE LINES LUBRICATION
HOSE CPL. HPC 4X400	928861508	471	2	566	96041770	HOSE LINES LUBRICATION
HOSE CPL. HPC 4X4600	963927308	468	1	566	96041770	HOSE LINES LUBRICATION
HOSE CPL. HPC 4X4900	920983508	463	1	566	96041770	HOSE LINES LUBRICATION
HOSE CPL. HPC 4X500	929728208	469	1	566	96041770	HOSE LINES LUBRICATION
HOSE CPL. HPC 4X5500	929324308	467	1	566	96041770	HOSE LINES LUBRICATION
HOSE CPL. HPC 4X5600	928885008	473	1	566	96041770	HOSE LINES LUBRICATION
HOSE CPL. HPC 4X5700	965567808	462	1	566	96041770	HOSE LINES LUBRICATION
HOSE CPL. HPC 4X6100	968698808	1248	1	865	96047488	HOSE LINES
HOSE CPL. HPC 4X6200	962065808	460	1	566	96041770	HOSE LINES LUBRICATION
HOSE CPL. HPC 4X8500	968842408	1247	1	865	96047488	HOSE LINES
HOSE CPL. KUNSTSTOFF 8X1	96013923	(2334)	1	426	919171008	UREA PLANT
HOSE CPL. KUNSTSTOFF 8X3	96022601	(2333)	1	426	919171008	UREA PLANT
HOSE CPL. TFS 5X1460	968600408	(1369)	1	741	96033157	COMPRESSED AIR PLANT
HOSE CPL. TFS 5X430	921262008	(1368)	1	741	96033157	COMPRESSED AIR PLANT
HOSE DIN 73411 32X4 EPDM	4901428	4	1	317	96004429	HOSES
HOSE DIN 73411 DN10X3,5 E	7363116	2	1	317	96004429	HOSES
HOSE DN16 500	510501008	129	1	275	96032892	DIESEL ENGINE, PRE-ASSEMB
HOSE DN20 VMQ GRUEN TO	11490457	10	0.165	383	10147372	VENT TUBE ASSEMBLY
HOSE DN20 VMQ GRUEN TO	11490457	12	0.08	383	10147372	VENT TUBE ASSEMBLY
HOSE DN8-KUNSTSTOFF PVC	7363060	17	4.5	426	919171008	UREA PLANT

5.7.2021

etk_en_de_098270 LR 11000

1333

LIEBHERRAlphabetical index
Alphabetischer Index

Description	Item	Pos.	Quantity	Page	Assembly	Description
HOSE GUARD DN44-65 SGX50	10449843	32	2	114	918589408	HYDRAULIC SUPPORT
HOSE LINE 4X1500 EPDM	10144280	18	1	426	919171008	UREA PLANT
HOSE LINES	96029950	20	1	541	96033811	PREMOUNTED FUEL FILTER
HOSE LINES	96033152	20	1	426	919171008	UREA PLANT
HOSE LINES	96033645	255	1	276	96032892	DIESEL ENGINE, PRE-ASSEMB
HOSE LINES	96033646	25	1	313	96032897	RADIATOR, PRE-ASSEMBLED
HOSE LINES	96051714	400	1	486	919733908	ADD HEATING SUPERSTRUCT
HOSE LINES ADD HYDR TRAF	967170108	10	1	1028	96022756	HYDRAULICS TRANSFORMER
HOSE LINES ADD HYDR VERB	968563108	10	1	778	968562908	ADDITIONAL HYDRAULIC BOLT
HOSE LINES AIR CONDITIONIN	96021481	500	1	494	918824408	AIR CONDITIONING
HOSE LINES AIR FLAP STUFE	96033158	10	1	741	96033157	COMPRESSED AIR PLANT
HOSE LINES BOLT EXTRACTIO	96022735	10	1	1005	96022733	BULKHEAD PLATE
HOSE LINES BOLT EXTRACTIO	968644008	10	1	1014	968883408	ADDL.HYDR.F.PIN PULLING DE
HOSE LINES BOLT EXTRACTIO	968898908	10	1	1011	968883308	ADDL.HYDR.F.PIN PULLING DE
HOSE LINES BOLT EXTRACTIO	968907508	10	1	1016	968883508	AUX.HYDR.PIN EXTRACTION
HOSE LINES CENTRE SECTIO	969731808	10	1	31	969731708	HYDRAULIC EQUIPM.CENTER
HOSE LINES CRAWLER TRAC	967789708	10	1	73	967787408	CRAWLER TRACK HYDRAULI
HOSE LINES CRAWLER TRACK	967789908	10	1	100	967787508	CRAWLER TRACK HYDRAULI
HOSE LINES CRAWLER TRACK	968710608	91	1	108	917322208	CENTR.LUBRICATION SYSTEM
HOSE LINES DB UNTERTEIL	969732608	10	1	165	969733008	ADDITIONAL HYDR.SLEWING
HOSE LINES EMERGENCY CO	965322908	10	1	785	967969408	FITTING PLATE EMERG. ACT:
HOSE LINES EMERGENCY CO	965324608	10	1	790	967969508	FITTING PLATE EMERG. ACT:
HOSE LINES EXTERNAL SUP	96006588	10	1	963	96006590	AUXILIARY HYDR.CONNECTIN
HOSE LINES FUEL	96021500	100	1	757	919630808	DRIVE ASSEMBLY AIR CONDIT
HOSE LINES FUEL	96033819	20	1	540	919140208	FUEL FEED
HOSE LINES LUBRICATION D	96041770	91	1	561	919297008	CENT. LUBRIC. SYSTEM SUP
HOSE LINES LUBRICATION LI	968710508	91	1	84	917322008	CENTRA.LUBRICATION SYSTE
HOSE LINES MOUNTING INST	967791508	10	1	534	967788008	ADDNL.HYDR.ERECTION DEV
HOSE LINES MOUNTING JACK	967791308	10	1	259	967787908	ADDNL. HYDR. F. ERECTING W
HOSE LINES S-ANLENKSTUEC	96047488	10	1	862	96047486	ADDITIONAL HYDR.S PIVOT SE
HOSE LINES SA-BOCK VERB.	968513308	10	1	515	968513208	ADDITIONAL HYDRAULICS, SA
HOSE LINES STUFE 4	969319108	20	1	430	96004209	PUMP PRE-ASS.
HOSE LINES SUPERSTRUCT	919814408	180	1	11		LIEBHERR CRAW.CRANE LR
HOSE LINES SUPPORTING RA	967790108	10	1	119	967787608	HYDRAULIC SUPPORT
HOSE LINES WINCH 1	967790308	10	1	208	967787708	ADDITIONAL HYDRAULICS WI
HOSE LINES WINCH 2	967790508	10	1	223	967787808	ADDITIONAL HYDRAULICS WI
HOSE LINES WINCH 6	96047487	10	1	955	96047485	AUX.HYDRAULIC WINCH 6
HOSE LINES WINCH WINDE 4	968082008	10	1	239	968081908	ADDITIONAL HYDRAULICS WI
HOSE NIPPLE CE-0, H54	9140351	15	1	391	10141720	EXHAUST TC MOUNTING
HOSE NIPPLE CE-0, H54	9140351	15	1	392	10141721	EXHAUST TC MOUNTING
HOSE UNION BE6-0 STAHL	774371808	24	4	522	917691308	CENTRAL GREASING
HOSE UNION DIN 74304 M14X	4981033	6	1	384	10143277	COOLANT PIPE BEND ADD-ON
HOSE UNION JOINT 0 MS	602440708	508	1	763	96021494	WIRING HARNESS
HOSES	96004429	999	1	316	10675550	EQUALIZING RESERVOIR
HOUSING	10136518	1	1	334	10125646	OIL SEPARATOR ASSEMBLY
HOUSING	510796908	1	1	535	511417708	PRESSURE LIMITING VALVE
HOUSING	510796908	1	1	696	511417608	PRESSURE LIMITING VALVE
HOUSING	511051208	1	1	175	510401908	REVERSING VALVE
HOUSING	570063108	1	1	517	511433908	PRESSURE LIMITING VALVE
HOUSING	570113008	3	1	254	510230608	HYDRO MOTOR
HOUSING 12-POL	10099861	531	1	644	96033326	CABLES MOUNTING PANEL C
HOUSING 140X540X100 SPF	604532708	23	1	114	918589408	HYDRAULIC SUPPORT
HOUSING 15-POLE	10099863	512	14	644	96033326	CABLES MOUNTING PANEL C
HOUSING 18-POL	10099864	510	3	473	96021228	WIRING HARNESS
HOUSING 18-POL	10099864	509	9	644	96033326	CABLES MOUNTING PANEL C
HOUSING 21-POLE	10099856	514	19	644	96033326	CABLES MOUNTING PANEL C
HOUSING 4-POL	602331308	513	1	470	96033369	WIRING HARNESS
HOUSING 4-POL	602331308	503	6	473	96021228	WIRING HARNESS
HOUSING 4-POL	602331308	504	3	474	96019612	WIRING HARNESS
HOUSING 4-POL	602331308	519	43	644	96033326	CABLES MOUNTING PANEL C

5.7.2021

etk_en_de_098270 LR 11000

1334

LIEBHERRAlphabetical index
Alphabetischer Index

Description	Item	Pos.	Quantity	Page	Assembly	Description
HOUSING 4-POL	602331308	506	2	763	96021494	WIRING HARNESS
HOUSING 6-POL	602325508	501	2	78	967971408	WIRING HARNESS
HOUSING 6-POL	602325508	510	7	470	96033369	WIRING HARNESS
HOUSING 6-POL	602325508	507	2	472	96033370	WIRES CPL.
HOUSING 6-POL	602325508	512	1	473	96021228	WIRING HARNESS
HOUSING 6-POL	602325508	507	2	603	96033472	WIRING HARNESS
HOUSING 6-POL	602325508	501	1	605	96033855	WIRING HARNESS
HOUSING 6-POL	602325508	515	1	610	96033473	WIRING HARNESS
HOUSING 6-POL	602325508	521	4	644	96033326	CABLES MOUNTING PANEL C
HOUSING 68X85X85 ALU	10112671	513	1	79	967971708	WIRING HARNESS
HOUSING 8-POL	602300508	512	1	470	96033369	WIRING HARNESS
HOUSING 8-POL	602300608	515	1	470	96033369	WIRING HARNESS
HOUSING 8-POL	602301408	511	1	470	96033369	WIRING HARNESS
HOUSING 8-POL	602301408	520	2	644	96033326	CABLES MOUNTING PANEL C
HOUSING 8-POL	602301408	501	1	852	96036188	LEAD
HOUSING 8-POL	602301408	503	3	853	96036240	LEAD
HOUSING 8-POL	602301408	501	1	854	96040591	LEAD
HOUSING 8-POL	602301408	503	1	855	968546008	LEAD
HOUSING 8-POL	602301408	503	1	856	968546108	LEAD
HOUSING 8-POL	602301408	501	1	857	96038229	LEAD
HOUSING 8-POL	602301408	504	5	976	96036211	WIRES TERMINAL BOX CPL.
HOUSING 8-POL	602301408	501	1	978	96037031	LEAD
HOUSING 9-POL	10099860	526	5	644	96033326	CABLES MOUNTING PANEL C
HOUSING GD-ZN SW GEPULV	704253308	7	4	47	965690708	COVER COMPL.
HOUSING GD-ZN SW GEPULV	704253308	(8)	5	580	96034154	SOUND DAMPING ABOVE
HOUSING GD-ZN SW GEPULV	704253308	2	2	587	969054708	COVER COMPL.
HOUSING GD-ZN SW GEPULV	704253308	2	3	588	969056008	COVER COMPL.
HOUSING GD-ZN SW GEPULV	704253308	2	2	589	969427208	COVER COMPL.
HOUSING GD-ZN SW GEPULV	704253308	2	2	590	969427308	COVER COMPL.
HOUSING GD-ZN SW GEPULV	704253308	8	1	591	96044249	COVER COMPL.
HOUSING GD-ZN SW GEPULV	704253308	2	5	595	968255808	COVER PRE-ASSY.
HOUSING GD-ZN SW GEPULV	704253308	2	7	596	968255908	COVER PRE-ASSY.
HOUSING GD-ZN SW GEPULV	704253308	2	7	597	968256008	COVER PRE-ASSY.
HOUSING GD-ZN SW GEPULV	704253308	2	7	598	968256108	COVER PRE-ASSY.
HOUSING GD-ZN SW GEPULV	704253308	(4)	4	607	969245308	TERMINAL BOX ELECTRICS S
HOUSING GD-ZN SW GEPULV	704256608	(6)	4	422	96032910	BATTERY BOX, PRE-ASSEMB
HOUSING GD-ZN SW GEPULV	704256608	2	2	433	96004224	COVER COMPL.
HOUSING GD-ZN SW GEPULV	704256608	(2)	4	580	96034154	SOUND DAMPING ABOVE
HOUSING GD-ZN SW GEPULV	704256608	(2)	4	580	96034154	SOUND DAMPING ABOVE
HOUSING GD-ZN SW GEPULV	704256608	8	2	582	969118108	COVER COMPL.
HOUSING GD-ZN SW GEPULV	704274708	8	2	584	96038209	COVER COMPL.
HOUSING GD-ZN SW GEPULV	704274708	8	1	586	96038293	COVER COMPL.
HOUSING GD-ZN SW GEPULV	704274708	3	6	628	969408008	COVER COMPL.
HOUSING PUR SPF	975850708	34	1	723	96028393	INTERNAL PANELLING INSTA
HOUSING WELDED RAL 7037	968610608	1	1	607	969245308	TERMINAL BOX ELECTRICS S
HOUSING WELDED SPF	968070808	1	1	46	967907608	SWITCH BOX COMPL.
HUB	9077280	2	1	345	11367689	DRIVE PARTS W. DAMPER PR
HYDR. SUPPORT WELDMENT	967849308	1	2	114	918589408	HYDRAULIC SUPPORT
HYDR. SUPPORT WELDMENT	967849408	2	2	114	918589408	HYDRAULIC SUPPORT
HYDRAULIC AGGREGATE	919837308	349	1	12		LIEBHERR CRAW.CRANE LR
HYDRAULIC AGGREGATE BZG	12104450	1	1	1017	919837308	HYDRAULIC AGGREGATE
HYDRAULIC ATTACHMENT MO	10132387	9	4	63	917291608	CRAWLER TRACK CARRIER, L
HYDRAULIC ATTACHMENT MO	10132387	9	4	96	917291708	CRAWLER TRACK CARRIER,
HYDRAULIC EQUIPM.CENTER	918129208	2	1	14	917987508	CENTRAL SECTION CRAWLER
HYDRAULIC EQUIPM.CENTER	969731708	4	1	26	918129208	HYDRAULIC EQUIPM.CENTER
HYDRAULIC HOSE DIN EN 854	510510908	7	1	214	917451408	CENTRAL GREASING
HYDRAULIC HOSE DIN EN 854	510510908	7	0.75	959	917481408	CENTRAL GREASING
HYDRAULIC HOSE DIN EN 857	10343527	4	2	547	967967608	FUEL TANK, PRE-ASSEMBLED
HYDRAULIC HOSE DIN EN 857	10343527	20	0.45	720	919075308	CRANE OPERATOR CABIN P
HYDRAULIC PARTS DRIVING G	11219355	3	1	298	10873889	DRIVING GEAR

5.7.2021

etk_en_de_098270 LR 11000

1335

LIEBHERRAlphabetical index
Alphabetischer Index

Description	Item	Pos.	Quantity	Page	Assembly	Description
HYDRAULIC PUMP	12103653	20	1	999	12102587	CRAWLER TRACTOR
HYDRAULIC PUMP	12105424	10	1	999	12102587	CRAWLER TRACTOR
HYDRAULIC SPECIAL VERSIO	917190408	366	1	12		LIEBHERR CRAW.CRANE LR
HYDRAULIC SPECIAL VERSIO	967789408	4	1	781	917190408	HYDRAULIC SPECIAL VERSIO
HYDRAULIC SUPPORT	917321208	2	1	111	918588908	HYDRAULIC SUPPORT
HYDRAULIC SUPPORT	918588908	14	1	9		LIEBHERR CRAW.CRANE LR
HYDRAULIC SUPPORT	918589408	1	1	111	918588908	HYDRAULIC SUPPORT
HYDRAULIC SUPPORT	967787608	4	1	117	917321208	HYDRAULIC SUPPORT
HYDRAULIC-TYPE LUBRICAT.N	12103914	12	1	85	11621396	ELECTRIC PUMP
HYDRAULIC-TYPE LUBRICAT.N	7743242	30	4	63	917291608	CRAWLER TRACK CARRIER, L
HYDRAULIC-TYPE LUBRICAT.N	7743242	30	4	96	917291708	CRAWLER TRACK CARRIER,
HYDRAULIC-TYPE LUBRICAT.N	7743242	13	8	114	918589408	HYDRAULIC SUPPORT
HYDRAULIC-TYPE LUBRICAT.N	7743242	26	4	128	917076808	MECHANICAL SUPPORT
HYDRAULIC-TYPE LUBRICAT.N	7743242	89	1	202	90024489	PLANETARY GEARBOX
HYDRAULIC-TYPE LUBRICAT.N	7743242	73	2	228	917451208	WINCH 4 PRE-ASSEMBLY
HYDRAULIC-TYPE LUBRICAT.N	7743242	89	1	232	90200276	PLANETARY GEARBOX
HYDRAULIC-TYPE LUBRICAT.N	7743242	(4)	1	503	919627908	SA FRAME PRE-ASS.
HYDRAULIC-TYPE LUBRICAT.N	7743242	14	2	775	919408908	UPPERCARRIAGE SUSP BALL
HYDRAULIC-TYPE LUBRICAT.N	7743242	12	2	840	919391108	S OVERRUN PROTECTION
HYDRAULIC-TYPE LUBRICAT.N	7743242	(4)	1	873	919633708	ROLLER SET
HYDRAULIC-TYPE LUBRICAT.N	7743242	24	1	941	90200131	ROPE DRUM
HYDRAULIC-TYPE LUBRICAT.N	7743242	91	1	943	90200134	PLANETARY GEARBOX
HYDRAULIC-TYPE LUBRICAT.N	7743242	(4)	1	968	919301808	L-HEAD PIECE
HYDRAULIC-TYPE LUBRICAT.N	7743242	57	2	968	919301808	L-HEAD PIECE
HYDRAULIC-TYPE LUBRICAT.N	7743242	27	2	1043	919219508	F-CONNECTING HEAD
HYDRAULIC-TYPE LUBRICAT.N	7743242	6	1	1059	96038042	PIN PRE-ASS.
HYDRAULIC-TYPE LUBRICAT.N	7743242	6	1	1093	96032541	CONVERTER ROLLER CPL..
HYDRAULIC-TYPE LUBRICAT.N	571578608	2	1	160	774375108	PASSAGE NIPPLE BLOCK
HYDRAULICS	919768508	169	1	10		LIEBHERR CRAW.CRANE LR
HYDRAULICS	96052492	4	1	646	919768508	HYDRAULICS
HYDRAULICS TRANSFORMER	918867308	368	1	12		LIEBHERR CRAW.CRANE LR
HYDRAULICS TRANSFORMER	96022756	4	1	1026	918867308	HYDRAULICS TRANSFORMER
HYDRAULICS TRANSFORMER	10877420	161	1	1028	96022756	HYDRAULICS TRANSFORMER
HYDRO CYLINDER 150/130-242	12102945	2	2	506	96048466	SA FRAME ERECTING DEVICE
HYDRO CYLINDER 50/28-210	10471144	61	1	706	919075408	CRANE DRIVER CAB ADDITIO
HYDRO CYLINDER 70/30-260	11211232	3	2	528	917080508	ROLLER BEARING
HYDRO CYLINDER 75/30-100	10326323	11	2	705	919075408	CRANE DRIVER CAB ADDITIO
HYDRO CYLINDER 75/30-310	10332325	1	1	1009	968929808	PIN PULLING CYLINDER CPL.
HYDRO CYLINDER 75/30-405	11342037	1	1	1012	968229108	PIN PULLING CYLINDER CPL.
HYDRO CYLINDER 80/35-396	11211233	2	2	195	917077708	PIN F. S AND D PIVOT SECTIO
HYDRO MOTOR A10FE 28CM ³ /	10228004	2	2	313	96032897	RADIATOR, PRE-ASSEMBLED
HYDRO MOTOR A2FM 16CM ³ /	571368908	12	1	496	10451181	LIQUEFIER
HYDRO MOTOR A2FM 16CM ³ /	510230608	2	1	244	917645608	MOUNTING JACK/ERECTING
HYDRO MOTOR A2FM 56CM ³ /	510235408	2	3	147	918367008	SLEWING GEAR ATTACHMEN
HYDT.TUBE ASSEMBLY	10137051	2	1	333	10141843	CRANKCASE BREATHER ASS
HYDT.TUBE ASSEMBLY	12550671	2	1	333	10141843	CRANKCASE BREATHER ASS
IGNITION STARTER SWITCH	12105423	3	1	999	12102587	CRAWLER TRACTOR
IGNITION STARTER SWITCH 3	10335557	4	1	481	96053633	DASHBOARD, PRE-ASSEMBL
IMMERSION HEATER 120V	10121515	1	1	795	917190508	EL.COOLANT PREHEAT
INCLINATION SENSOR +/-25°	11001194	10	2	49	968270208	EL.ADD-ON SET-LIMIT SWITCH
INDICATOR LAMP	606143508	7	15	481	96053633	DASHBOARD, PRE-ASSEMBL
INDICATOR LAMP	606143508	5	1	645	968486208	LOCKING PLATE
INDUCTIVE SENSOR BERUE	10354584	15	2	520	968241508	SENSOR ASSEMBLY
INDUCTIVE SENSOR BERUE	10354584	(1)	2	600	968030208	LIMIT SWITCH AND SENSOR
INDUCTIVE SENSOR BERUE	10354584	35	1	626	967917908	SWITCH CABINET
INDUCTIVE SENSOR BERUE	10354584	(151)	2	840	919391108	S OVERRUN PROTECTION
INDUCTIVE SENSOR BERUE	10875197	(15)	1	530	917080608	MOUNTING EQUIPMENT CRAW
INDUCTIVE SENSOR BERUE	10875197	(152)	4	840	919391108	S OVERRUN PROTECTION
INDUCTIVE SENSOR BERUE	692312708	151	2	1070	919287108	ELECTRICS F BASE SECTION
INDUCTIVE TRANSMITTER BW	967202008	2	1	600	968030208	LIMIT SWITCH AND SENSOR

5.7.2021

etk_en_de_098270 LR 11000

1336

LIEBHERRAlphabetical index
Alphabetischer Index

Description	Item	Pos.	Quantity	Page	Assembly	Description
INFORMATION SIGN 158X35 K	97100456	4	4	960	917481708	SIGN WINCH 6
INFORMATION SIGN 168X88 K	97127855	30	1	779	919129908	TELEDIAGNOSIS MODULE
INFORMATION SIGN 23X12 K	97082749	1	1	1030	918462408	SIGN EXTERNAL SUPPLY
INFORMATION SIGN 40X20 K	97131066	6	2	1110	96037102	SIGNS
INFORMATION SIGN 70X40 SP	9402377	4	2	215	917472708	SIGNS
INFORMATION SIGN 70X40 SP	9402377	(4)	2	216	917077908	WINCH 2
INFORMATION SIGN 70X40 SP	9402377	(5)	14	803	917517908	COUNTERWEIGHT FRAME
INFORMATION SIGN 70X40 SP	9402377	3	6	808	917082108	INSCRIPTION PLATE
INFORMATION SIGN 70X40 SP	9402377	1	2	876	969096408	SIGNS
INFORMATION SIGN BAUJ S-N	97067621	1101	1	804	965575208	CENTRING COMPLETE
INJECTION LINE V-MOTORXD9	10145526	(3)	2	323	12857091	DIESEL ENGINE
INJECTION LINE V-MOTORXD9	10145527	(2)	4	323	12857091	DIESEL ENGINE
INJECTION LINE V-MOTORXD9	10145528	(6)	1	323	12857091	DIESEL ENGINE
INJECTION LINE V-MOTORXD9	10145529	(5)	1	323	12857091	DIESEL ENGINE
INJECTION LINE V-MOTORXD	11378897	(4)	2	323	12857091	DIESEL ENGINE
INJECTOR WITH FASTENING L	10152866	190	8	323	12857091	DIESEL ENGINE
INLET MODULE SCRONLY	10144035	10	1	413	11403704	SCR-ASSEMBLY
INNER RING 60X70X28	747404201	71	1	149	90211005	SLEWING GEAR DRIVE
INPUT/OUTPUT MODULE LSB-	11213706	100	1	630	968253608	UNIVERSAL INPUT-OUTPUT M
INSCRIPTION PLATE DB-HAUP	917082108	161	1	10		LIEBHERR CRAW.CRANE LR
INSERT 3X7 NBR	10424962	508	1	79	967971708	WIRING HARNESS
INSERT M20X1,5 NBR	602421908	505	1	1074	96038563	LEAD
INSERT M20X1,5 NBR	602421908	505	1	1102	96038927	LEAD
INSERTION BRIDGE	602735508	80	97	623	918862808	SWITCHBOX MOUNTING PART
INSERTION MODULE	602792308	(1)	1	637	96033320	ASSEMBLY PARTS MOUNTIN
INSERTION MODULE	602792308	1	1	639	929578308	VARIABLE CIRCUIT
INSERTION MODULE	602792308	1	1	642	964591108	INSERTION MODULE
INSERTION MODULE	964591108	48	1	636	96033320	ASSEMBLY PARTS MOUNTIN
INSERTION MODULE	967539808	47	1	636	96033320	ASSEMBLY PARTS MOUNTIN
INSERTION MODULE	968329408	60	1	637	96033320	ASSEMBLY PARTS MOUNTIN
INSERTION MODULE	969337008	57	1	636	96033320	ASSEMBLY PARTS MOUNTIN
INSERTION MODULE 12POLIG	966929508	(507)	2	44	967907508	SWITCH BOX CPL.
INSERTION MODULE 12POLIG	966929508	46	1	636	96033320	ASSEMBLY PARTS MOUNTIN
INSIDE HANDLE 96,2X49,2X43,	10873797	19	1	712	969752608	WINDOW ASSEMBLY
INST.BACK SHEAVE FOR BO	96032582	8	1	1088	919220008	F-HEAD SECTION
INSTALLATION BRAKE COMPR	10126103	330	1	325	12857091	DIESEL ENGINE
INSULANT FLOOR PLATE	969526408	6	1	720	919075308	CRANE OPERATOR CABIN P
INSULATING HOSE DN10X0,65	11082604	204	1.66	470	96033369	WIRING HARNESS
INSULATING HOSE DN10X0,65	11082604	204	2.66	473	96021228	WIRING HARNESS
INSULATING HOSE DN10X0,65	11082604	204	1.76	602	96033472	WIRING HARNESS
INSULATING HOSE DN10X0,65	11082604	204	15.65	609	96033473	WIRING HARNESS
INSULATING HOSE DN10X0,65	11082604	204	0.76	763	96021494	WIRING HARNESS
INSULATING HOSE DN12X0,65	11082605	205	6.18	470	96033369	WIRING HARNESS
INSULATING HOSE DN12X0,65	11082605	205	5.11	602	96033472	WIRING HARNESS
INSULATING HOSE DN12X0,65	11082605	205	0.48	605	96033855	WIRING HARNESS
INSULATING HOSE DN12X0,8	11005151	284	1.62	605	96033855	WIRING HARNESS
INSULATING HOSE DN14X0,65	11082606	206	0.26	51	96026395	CABLING
INSULATING HOSE DN14X0,65	11082606	206	0.73	470	96033369	WIRING HARNESS
INSULATING HOSE DN14X0,65	11082606	206	1.99	602	96033472	WIRING HARNESS
INSULATING HOSE DN14X0,65	11082606	206	1.53	609	96033473	WIRING HARNESS
INSULATING HOSE DN14X0,8	603012608	(24)	3	795	917190508	EL.COOLANT PREHEAT
INSULATING HOSE DN18X0,85	11082608	208	0.85	602	96033472	WIRING HARNESS
INSULATING HOSE DN20X0,85	11082609	209	0.9	602	96033472	WIRING HARNESS
INSULATING HOSE DN4X0,5	11082601	201	1.63	473	96021228	WIRING HARNESS
INSULATING HOSE DN4X0,5	11082601	201	5.05	474	96019612	WIRING HARNESS
INSULATING HOSE DN4X0,5	11082601	4	0.28	640	963398008	PREMOUNT.AXIAL FLOW FAN
INSULATING HOSE DN4X0,5	11082601	201	2.19	763	96021494	WIRING HARNESS
INSULATING HOSE DN6X0,5	11082602	202	22.7	470	96033369	WIRING HARNESS
INSULATING HOSE DN6X0,5	11082602	202	10.34	473	96021228	WIRING HARNESS
INSULATING HOSE DN6X0,5	11082602	202	23.66	602	96033472	WIRING HARNESS

5.7.2021

etk_en_de_098270 LR 11000

1337

LIEBHERRAlphabetical index
Alphabetischer Index

Description	Item	Pos.	Quantity	Page	Assembly	Description
INSULATING HOSE DN6X0,5	11082602	202	2.87	605	96033855	WIRING HARNESS
INSULATING HOSE DN6X0,5	11082602	202	26.75	609	96033473	WIRING HARNESS
INSULATING HOSE DN6X0,6	11005148	281	4.35	605	96033855	WIRING HARNESS
INSULATING HOSE DN8X0,65	11082603	203	3.88	470	96033369	WIRING HARNESS
INSULATING HOSE DN8X0,65	11082603	203	3.06	473	96021228	WIRING HARNESS
INSULATING HOSE DN8X0,65	11082603	203	20.29	602	96033472	WIRING HARNESS
INSULATING HOSE DN8X0,65	11082603	203	4.98	605	96033855	WIRING HARNESS
INSULATING HOSE DN8X0,65	11082603	203	3.75	609	96033473	WIRING HARNESS
INSULATING MAT 20X123X288	977659008	10	1	732	969526408	INSULANT FLOOR PLATE
INSULATING MAT 20X135X429	977658208	2	1	732	969526408	INSULANT FLOOR PLATE
INSULATING MAT 20X180X66 T	977659108	11	1	732	969526408	INSULANT FLOOR PLATE
INSULATING MAT 20X182X747	977658808	8	1	732	969526408	INSULANT FLOOR PLATE
INSULATING MAT 20X204X280	977659208	12	1	732	969526408	INSULANT FLOOR PLATE
INSULATING MAT 20X216X365	977659308	13	1	732	969526408	INSULANT FLOOR PLATE
INSULATING MAT 20X229X810	977658408	4	1	732	969526408	INSULANT FLOOR PLATE
INSULATING MAT 20X281X986	977658708	7	1	732	969526408	INSULANT FLOOR PLATE
INSULATING MAT 20X348X786	977658108	1	1	732	969526408	INSULANT FLOOR PLATE
INSULATING MAT 20X380X894	977658308	3	1	732	969526408	INSULANT FLOOR PLATE
INSULATING MAT 20X451X986	977658908	9	1	732	969526408	INSULANT FLOOR PLATE
INSULATING MAT 20X747X195	977658508	5	1	732	969526408	INSULANT FLOOR PLATE
INSULATING MAT 20X810X229	97059170	6	1	732	969526408	INSULANT FLOOR PLATE
INSULATING MATERIAL 20X20	10425409	16	1.5	416	919063308	AIR FILTER UNIT CPL.
INSULATING MATERIAL 20X20	10425409	31	1	594	969443908	SOUND DAMPING DOWN
INSULATING RING	691041708	4	78	24	11601184	COLLECTING RING
INTAKE SAE1 1/2C61-90,H ST	12100314	40	1	274	96032892	DIESEL ENGINE, PRE-ASSEMB
INTAKE SAE1 1/2C61-90,H ST	12100316	41	2	274	96032892	DIESEL ENGINE, PRE-ASSEMB
INTAKE SAE1 1/4C61-90,H ST	12100315	71	1	274	96032892	DIESEL ENGINE, PRE-ASSEMB
INTAKE ST.CONST. FE//ZNNI8/	968251708	44	1	274	96032892	DIESEL ENGINE, PRE-ASSEMB
INTAKE STACK ASSEMBLY V-	10154796	222	1	324	12857091	DIESEL ENGINE
INTAKE STACK ASSEMBLY V	10122793	221	1	324	12857091	DIESEL ENGINE
INTAKE STACK ASSEMBLY V	10122793	2	1	373	10154796	INTAKE STACK ASSEMBLY
INTAKE STACK V-MOTORXD9	9078650	1	1	372	10122793	INTAKE STACK ASSEMBLY
INTAKE STACK V-MOTORXD95	10137588	1	1	373	10154796	INTAKE STACK ASSEMBLY
INTERMEDIATE FLANGE	10014707	15	1	158	10871517	ELECTRIC PUMP
INTERMEDIATE GEAR ASSEM	11348849	372	1	325	12857091	DIESEL ENGINE
INTERMEDIATE GEAR PRE-A	11348855	1	1	380	11348849	INTERMEDIATE GEAR ASSEM
INTERMEDIATE PART	10147564	2	1	394	10146947	GENERATOR ADD-ON
INTERMEDIATE PART	797028301	21	55	202	90024489	PLANETARY GEARBOX
INTERMEDIATE PART	797028301	21	55	232	90200276	PLANETARY GEARBOX
INTERMEDIATE PART	797028301	14	46	943	90200134	PLANETARY GEARBOX
INTERMEDIATE PART S355J0	10147565	3	1	394	10146947	GENERATOR ADD-ON
INTERMEDIATE RING	10014730	8	1	158	10871517	ELECTRIC PUMP
INTERMEDIATE RING	10014730	8	1	563	10425291	ELECTRIC PUMP
INTERMEDIATE RING	10129236	2	1	400	10129212	FLYWHEEL HOUSING MOUNT
INTERMEDIATE WHEEL AXLE 3	9078590	4	1	380	11348849	INTERMEDIATE GEAR ASSEM
INTERNAL LIGHT 6W 24V WEIS	10342854	26	4	477	96053632	ELECTRIC ADD-ON PARTS CA
INTERNAL MULTI-DISC	502046408	(6)	7	945	90200207	SPRING LOADED BRAKE
INTERNAL MULTI-DISC	503199001	(1)	11	203	90024729	SPRING LOADED BRAKE
INTERNAL PANELLING INSTAL	96028393	1	1	720	919075308	CRANE OPERATOR CABIN P
JAW SINT-D32	10129999	2	1	364	10152866	INJECTOR WITH FASTENING
JOINER AL	11002980	3	1	770	968646208	CAMERA HOLDER, PREMOU
JOYSTICK LSB-AMS SPF	10343693	11	3	477	96053632	ELECTRIC ADD-ON PARTS CA
KB-RING 128X119,1X3,5	10145869	(3)	1	322	12857091	DIESEL ENGINE
KEY	10873434	(1)	1	481	96053633	DASHBOARD, PRE-ASSEMBL
KEY	10873434	(1)	1	645	968486208	LOCKING PLATE
KEY RING 25X1,5 ST FE/ZN8/C	12101869	305	7	32	969731708	HYDRAULIC EQUIPM.CENTER
KEY RING 25X1,5 ST FE/ZN8/C	12101869	62	13	144	918011308	PREMOUNTED LOWER PART
KEY RING 25X1,5 ST FE/ZN8/C	12101869	8	1	193	969483508	PARK CONSOLE HOSES PRE
KEY RING 25X1,5 ST FE/ZN8/C	12101869	301	1	515	968513208	ADDITIONAL HYDRAULICS, SA
KEY RING 25X1,5 ST FE/ZN8/C	12101869	301	2	534	967788008	ADDNL.HYDR.ERECTION DEV

5.7.2021

etk_en_de_098270 LR 11000

1338

LIEBHERRAlphabetical index
Alphabetischer Index

Description	Item	Pos.	Quantity	Page	Assembly	Description
KEY RING 25X1,5 ST FE/ZN8/C	12101869	431	6	666	96052492	HYDRAULICS
KEY RING 25X1,5 ST FE/ZN8/C	12101869	312	6	785	967969408	FITTING PLATE EMERG. ACT:
KEY RING 25X1,5 ST FE/ZN8/C	12101869	300	6	790	967969508	FITTING PLATE EMERG. ACT:
KEYBOARD UNIT LSB-TE PR	96052297	12	2	477	96053632	ELECTRIC ADD-ON PARTS CA
KEYBOARD UNIT LSB-TE PR	96052297	30	1	481	96053633	DASHBOARD, PRE-ASSEMBL
KEYBOARD UNIT LSB-TE-B SP	12101942	(80)	1	477	96053632	ELECTRIC ADD-ON PARTS CA
KEYBOARD UNIT SPF	10652910	2	1	477	96053632	ELECTRIC ADD-ON PARTS CA
KEYBOARD UNIT SPF	10874785	43	1	477	96053632	ELECTRIC ADD-ON PARTS CA
KEYPAD BUTTON	606144008	8	10	481	96053633	DASHBOARD, PRE-ASSEMBL
KEYPAD BUTTON	606144008	6	1	645	968486208	LOCKING PLATE
KIT SPARE PARTS HOUSING	10878706	5	1	813	10454762	REMOTE CONTROL TRANSMIT
KIT SPARE PARTS HOUSING	11490326	6	1	813	10454762	REMOTE CONTROL TRANSMIT
KNOTTED-LINK CHAIN DIN 56	740000808	(502)	0.2	52	967908108	CABLE LIST F.CENTER SECTIO
KNOTTED-LINK CHAIN DIN 56	740000808	(502)	0.2	52	967908108	CABLE LIST F.CENTER SECTIO
KNOTTED-LINK CHAIN DIN 56	740000808	540	0.6	610	96033473	WIRING HARNESS
KNOTTED-LINK CHAIN DIN 56	740000808	518	0.3	614	96039940	LEAD
KNOTTED-LINK CHAIN DIN 56	740000808	505	0.3	616	96051766	DUMMY PLUG
KNOTTED-LINK CHAIN DIN 56	740000808	(504)	0.2	975	96036210	TERMINAL BOX
KNURLED SCREW M5X10 PA6	10449664	25	2	46	967907608	SWITCH BOX COMPL.
KNURLED SCREW M5X10 PA6	10449664	20	2	607	969245308	TERMINAL BOX ELECTRICS S
KNURLED SCREW M5X10 PA6	10449664	65	2	623	918862808	SWITCHBOX MOUNTING PART
KNURLED SCREW M5X10 PA6	10449664	69	4	637	96033320	ASSEMBLY PARTS MOUNTIN
KNURLED SCREW M5X10 PA6	10449664	33	16	774	96029469	EQUIPMENT CAMERA CAB
L COUPLING	11644975	9	1	85	11621396	ELECTRIC PUMP
L NECK EL 12L M18X1,5 CR6-F	247128602	628	1	73	967787408	CRAWLER TRACK HYDRAULI
L NECK EL 12L M18X1,5 CR6-F	247128602	630	1	100	967787508	CRAWLER TRACK HYDRAULI
L NECK EL 12L M18X1,5 CR6-F	247128602	650	4	166	969733008	ADDITIONAL HYDR.SLEWING
L NECK EL 12L M18X1,5 CR6-F	247128602	604	1	208	967787708	ADDITIONAL HYDRAULICS WI
L NECK EL 12L M18X1,5 CR6-F	247128602	607	1	223	967787808	ADDITIONAL HYDRAULICS WI
L NECK EL 12L M18X1,5 CR6-F	247128602	606	1	534	967788008	ADDNL.HYDR.ERECTION DEV
L NECK EL 12L M18X1,5 CR6-F	247128602	688	11	668	96052492	HYDRAULICS
L NECK EL 12L M18X1,5 CR6-F	247128602	619	2	741	96033157	COMPRESSED AIR PLANT
L NECK EL 12L M18X1,5 CR6-F	247128602	25	1	1005	96022733	BULKHEAD PLATE
L NECK EL 18L CR6-FREI	247128502	668	2	33	969731708	HYDRAULIC EQUIPM.CENTER
L NECK EL 18L CR6-FREI	247128502	631	1	239	968081908	ADDITIONAL HYDRAULICS WI
L NECK EL 18L CR6-FREI	247128502	605	2	259	967787908	ADDNL. HYDR. F. ERECTING W
L NECK EL 18L CR6-FREI	247128502	626	2	786	967969408	FITTING PLATE EMERG. ACT:
L NECK EL 22L CR6-FREI	247138602	688	1	33	969731708	HYDRAULIC EQUIPM.CENTER
L NECK EL 22L CR6-FREI	247138602	776	4	669	96052492	HYDRAULICS
L-HEAD PIECE 650T	919301808	267	1	11		LIEBHERR CRAW.CRANE LR
LABELS 10X90 POLYESTER	11007853	(3)	1	477	96053632	ELECTRIC ADD-ON PARTS CA
LABELS 10X90 POLYESTER	11007853	301	1	630	968253608	UNIVERSAL INPUT-OUTPUT M
LABELS 10X90 POLYESTER	11007853	301	1	632	968252908	BTB PROGRAMMED
LADDER 5-352X1.48M AL SPF	97038378	7	1	454	918999008	SLEWING PLATFORM CATWAL
LADDER 7-352X1.78M AL SPF	97038369	92	1	455	918999008	SLEWING PLATFORM CATWAL
LADDER COMPL.	968397108	2	1	744	919075608	PLATFORM CRANE CABIN
LADDER WELDED T ZN O	968301308	6	1	458	968283208	CATWALK SUPERSTR.LEFT
LADDER, PRE-ASSEMBLED LI	96037098	82	1	1089	919220008	F-HEAD SECTION
LADDER, PRE-ASSEMBLED R	96037097	81	1	1089	919220008	F-HEAD SECTION
LAMP SOCKET	606144508	21	2	481	96053633	DASHBOARD, PRE-ASSEMBL
LASHING STRAP	97031250	2	4	56	917076208	FLOOR SHEET COMPL.
LASHING STRAP 0,5MX18MM	10020519	65	1	144	918011308	PREMOUNTED LOWER PART
LASHING STRAP 0,5MX18MM	10020519	118	3	190	969344108	ASSEMBLY PARTS F.SLEWING
LASHING STRAP 0,5MX18MM	10020519	197	1	275	96032892	DIESEL ENGINE, PRE-ASSEMB
LASHING STRAP 2,2MX35MM	10877388	8	2	1057	919219608	F-ASSEMBLY UNIT
LASHING STRAP EN 12195-2	779034708	27	1	705	919075408	CRANE DRIVER CAB ADDITIO
LATCH CLAMP	602116008	50	4	723	96028393	INTERNAL PANELLING INSTA
LATCHING RELAY 24V 16A	630117508	50	1	636	96033320	ASSEMBLY PARTS MOUNTIN
LEAD	12103776	63	1	24	11601184	COLLECTING RING
LEAD 0,5M	12103039	62	4	24	11601184	COLLECTING RING

5.7.2021

etk_en_de_098270 LR 11000

1339

LIEBHERRAlphabetical index
Alphabetischer Index

Description	Item	Pos.	Quantity	Page	Assembly	Description
LEAD 15 X 0,34 TPE-U	10428544	7	4.975	474	96019612	WIRING HARNESS
LEAD 15 X 0,34 TPE-U	10428544	8	4.975	474	96019612	WIRING HARNESS
LEAD 15 X 0,34 TPE-U	10428544	11	5.375	474	96019612	WIRING HARNESS
LEAD 15 X 0,34 TPE-U	10428544	12	5.375	474	96019612	WIRING HARNESS
LEAD 15 X 0,34 TPE-U	10428544	15	5.775	474	96019612	WIRING HARNESS
LEAD 15 X 0,34 TPE-U	10428544	16	5.775	474	96019612	WIRING HARNESS
LEAD 18 G 1	10465638	5	1.38	78	967971408	WIRING HARNESS
LEAD 18 G 1	10465638	15	8.75	609	96033473	WIRING HARNESS
LEAD 18 G 1	10465638	16	6.55	609	96033473	WIRING HARNESS
LEAD 2 X 0,5	10815830	5	0.64	615	968346208	DUMMY PLUG
LEAD 2 X 1	11620017	9	6.33	470	96033369	WIRING HARNESS
LEAD 2 X 1	11620017	11	5.13	470	96033369	WIRING HARNESS
LEAD 2 X 1	11620017	11	6.63	609	96033473	WIRING HARNESS
LEAD 2 X 1	11620017	12	7.13	609	96033473	WIRING HARNESS
LEAD 2 X 1	11620017	371	8.25	609	96033473	WIRING HARNESS
LEAD 2 X 1	11620017	372	8.25	609	96033473	WIRING HARNESS
LEAD 2 X 1	11620017	413	9.83	609	96033473	WIRING HARNESS
LEAD 2 X 1	11620017	414	0.86	609	96033473	WIRING HARNESS
LEAD 2 X 1	11620017	415	12.93	609	96033473	WIRING HARNESS
LEAD 2 X 1	11620017	419	18.93	609	96033473	WIRING HARNESS
LEAD 2 X 1	11620017	421	8.85	609	96033473	WIRING HARNESS
LEAD 2 X 1	11620017	423	17.23	609	96033473	WIRING HARNESS
LEAD 2 X 1	11620017	424	0.76	609	96033473	WIRING HARNESS
LEAD 2 X 1	11620017	5	12.33	763	96021494	WIRING HARNESS
LEAD 2 X 1,5	11341599	5	6.37	79	967971708	WIRING HARNESS
LEAD 2 X 1,5	11341599	6	6.12	79	967971708	WIRING HARNESS
LEAD 2 X 1,5	11341599	6	0.66	473	96021228	WIRING HARNESS
LEAD 2 X 1,5	11341599	8	0.56	473	96021228	WIRING HARNESS
LEAD 2 X 1,5	11341599	11	0.55	473	96021228	WIRING HARNESS
LEAD 25 G 1	11491064	5	9.02	855	968546008	LEAD
LEAD 25 G 1	11491064	5	4.72	856	968546108	LEAD
LEAD 25 X 0,34 TPE-U	10428545	5	4.98	474	96019612	WIRING HARNESS
LEAD 25 X 0,34 TPE-U	10428545	9	5.38	474	96019612	WIRING HARNESS
LEAD 25 X 0,34 TPE-U	10428545	13	5.78	474	96019612	WIRING HARNESS
LEAD 3 X 0,75	10877916	425	10.83	609	96033473	WIRING HARNESS
LEAD 3 X 0,75	10877916	5	1.95	1054	96035583	LEAD
LEAD 3 X 0,75	10877916	6	2.19	1054	96035583	LEAD
LEAD 3 X 0,75	10877916	5	7.15	1106	96038932	LEAD
LEAD 3 X 0,75	10877916	6	7.16	1106	96038932	LEAD
LEAD 3 X 0,75	10877916	5	6.39	1107	96038933	LEAD
LEAD 3 X 0,75	10877916	6	6.43	1107	96038933	LEAD
LEAD 3 X 0,75	10877916	6	9.2	1124	96035578	LEAD
LEAD 4 G 1,5	600365808	11	7.08	602	96033472	WIRING HARNESS
LEAD 4 X 0,5	10870332	5	2.51	1073	96038562	LEAD
LEAD 4 X 0,5	10870332	6	2.68	1073	96038562	LEAD
LEAD 5 X 1	10870348	7	4.83	79	967971708	WIRING HARNESS
LEAD 7 G 1	600368408	5	4.06	1109	96042005	LEAD
LEAD W1901	966989308	19	1	993	919294008	ARGON FLOODLIGHT HEEL PI
LEAD W1903	969768108	21	1	993	919294008	ARGON FLOODLIGHT HEEL PI
LEAD W1903Z	969768208	22	1	993	919294008	ARGON FLOODLIGHT HEEL PI
LEAD W1909	968361908	160	1	849	96036187	TERMINAL BOX CPL.
LEAD W1910	96036240	157	1	849	96036187	TERMINAL BOX CPL.
LEAD W1911	968347908	156	1	849	96036187	TERMINAL BOX CPL.
LEAD W1911A-1	96028887	1	1	844	96028886	CABLE DRUM COMPL.
LEAD W1912	96036188	155	1	849	96036187	TERMINAL BOX CPL.
LEAD W1912A	96036184	1	1	845	96036183	CABLE DRUM COMPL.
LEAD W1913	967957408	20	1	1138	918641308	PREPARATION CAMERA WINC
LEAD W1913A	968548608	330	1	849	96036187	TERMINAL BOX CPL.
LEAD W1915	968546108	320	1	849	96036187	TERMINAL BOX CPL.
LEAD W1916	968546008	310	1	849	96036187	TERMINAL BOX CPL.

5.7.2021

etk_en_de_098270 LR 11000

1340

LIEBHERRAlphabetical index
Alphabetischer Index

Description	Item	Pos.	Quantity	Page	Assembly	Description
LEAD W1917	968340208	170	1	849	96036187	TERMINAL BOX CPL.
LEAD W1917A	968578508	180	1	849	96036187	TERMINAL BOX CPL.
LEAD W1918	968579908	200	1	849	96036187	TERMINAL BOX CPL.
LEAD W1918A	968347708	190	1	849	96036187	TERMINAL BOX CPL.
LEAD W1921	96040591	230	1	849	96036187	TERMINAL BOX CPL.
LEAD W1923	968360508	260	1	849	96036187	TERMINAL BOX CPL.
LEAD W1927	969532708	240	1	849	96036187	TERMINAL BOX CPL.
LEAD W1928	969532608	250	1	849	96036187	TERMINAL BOX CPL.
LEAD W1931	968436108	340	1	975	96036210	TERMINAL BOX
LEAD W1932	968436808	410	1	975	96036210	TERMINAL BOX
LEAD W1933	968436608	390	1	975	96036210	TERMINAL BOX
LEAD W1934	968436208	350	1	975	96036210	TERMINAL BOX
LEAD W1935	968436308	360	1	975	96036210	TERMINAL BOX
LEAD W1936	968436408	370	1	975	96036210	TERMINAL BOX
LEAD W1937	968436508	380	1	975	96036210	TERMINAL BOX
LEAD W1985Y	968897308	5	1	1020	917569308	CARRIER, MEAS. & WARN. D
LEAD W1995-B	96038229	350	1	849	96036187	TERMINAL BOX CPL.
LEAD W1995L-B	96037031	400	1	975	96036210	TERMINAL BOX
LEAD W2001-F2	96035583	140	1	1052	96035575	TERMINAL BOX CPL.
LEAD W2009-F2	96038564	60	1	1071	96035576	TERMINAL BOX CPL.
LEAD W2011-F2	96038562	40	1	1071	96035576	TERMINAL BOX CPL.
LEAD W2014-F2	96038563	50	1	1071	96035576	TERMINAL BOX CPL.
LEAD W2017-F2	96035578	10	1	1123	919287208	ELECTRIC FOR FA-FRAME
LEAD W2019-F2	96038565	70	1	1071	96035576	TERMINAL BOX CPL.
LEAD W2019A -F2	96039722	10	1	1077	96035577	CABLE DRUM COMPL.
LEAD W2023-F2	96038935	130	1	1100	96035579	TERMINAL BOX CPL.
LEAD W2024-F2	96038930	90	1	1100	96035579	TERMINAL BOX CPL.
LEAD W2025VL-F2	96042005	160	1	1098	919287308	ELECTR. F-HEAD SECTION
LEAD W2026-F2	96038933	120	1	1100	96035579	TERMINAL BOX CPL.
LEAD W2027-F2	96038932	110	1	1100	96035579	TERMINAL BOX CPL.
LEAD W2030	968650908	206	1	986	968650608	TERMINAL BOX CPL.
LEAD W2031	968649808	204	1	986	968650608	TERMINAL BOX CPL.
LEAD W2031-F2	96038927	70	1	1100	96035579	TERMINAL BOX CPL.
LEAD W2032	968650808	205	1	986	968650608	TERMINAL BOX CPL.
LEAD W2032-F2	96038931	100	1	1100	96035579	TERMINAL BOX CPL.
LEAD W2090	968339508	110	1	519	968241408	TERMINAL BOX WINCH PRE-A
LEAD W2091	968339608	120	1	519	968241408	TERMINAL BOX WINCH PRE-A
LEAD W2092	968339708	130	1	519	968241408	TERMINAL BOX WINCH PRE-A
LEAD W2093	968339808	140	1	519	968241408	TERMINAL BOX WINCH PRE-A
LEAD W2095	968340008	160	1	519	968241408	TERMINAL BOX WINCH PRE-A
LEAD W2115F2	96038928	80	1	1100	96035579	TERMINAL BOX CPL.
LEAD W330	969338908	10	1	608	96033469	CABLE LIST SLEWING PLATF
LEAD W331	968417008	11	1	608	96033469	CABLE LIST SLEWING PLATF
LEAD W332	968417108	12	1	608	96033469	CABLE LIST SLEWING PLATF
LEAD W333	969339008	13	1	608	96033469	CABLE LIST SLEWING PLATF
LEAD W334	969339108	14	1	608	96033469	CABLE LIST SLEWING PLATF
LEAD W335	968417408	15	1	608	96033469	CABLE LIST SLEWING PLATF
LEAD W336	969739408	25	1	608	96033469	CABLE LIST SLEWING PLATF
LEAD W337	968346708	26	1	608	96033469	CABLE LIST SLEWING PLATF
LEAD W338	968346808	28	1	608	96033469	CABLE LIST SLEWING PLATF
LEAD W339	968346908	29	1	608	96033469	CABLE LIST SLEWING PLATF
LEAD W340	968416708	30	1	608	96033469	CABLE LIST SLEWING PLATF
LEAD W352	968854208	10	1	759	96021078	ELECTRIC POWERPACK
LEAD W390	968417908	20	1	608	96033469	CABLE LIST SLEWING PLATF
LEAD W511	968444308	6	1	608	96033469	CABLE LIST SLEWING PLATF
LEAD W512	968444408	7	1	608	96033469	CABLE LIST SLEWING PLATF
LEAD W514	968444508	8	1	608	96033469	CABLE LIST SLEWING PLATF
LEAD W540	96035430	16	1	608	96033469	CABLE LIST SLEWING PLATF
LEAD W540A	968654808	33	1	608	96033469	CABLE LIST SLEWING PLATF
LEAD W541	96039940	23	1	608	96033469	CABLE LIST SLEWING PLATF

5.7.2021

etk_en_de_098270 LR 11000

1341

LIEBHERRAlphabetical index
Alphabetischer Index

Description	Item	Pos.	Quantity	Page	Assembly	Description
LEAD W545	968444608	9	1	608	96033469	CABLE LIST SLEWING PLATF
LEAD W560	969671908	17	1	608	96033469	CABLE LIST SLEWING PLATF
LEAD W570	968681508	3	1	620	968681408	CONTR: PANEL PINNING
LEAD W571	968417708	18	1	608	96033469	CABLE LIST SLEWING PLATF
LEAD W571A	968547308	3	1	608	96033469	CABLE LIST SLEWING PLATF
LEAD W572	968417808	19	1	608	96033469	CABLE LIST SLEWING PLATF
LEAD W572A	968547408	4	1	608	96033469	CABLE LIST SLEWING PLATF
LEAD W580	968624708	32	1	608	96033469	CABLE LIST SLEWING PLATF
LEAD W591	969239108	(1)	1	423	96032891	ELECTRIC FOR BATTERY BOX
LEAD W591A	96000499	(7)	1	423	96032891	ELECTRIC FOR BATTERY BOX
LEAD W592	96003404	(2)	1	423	96032891	ELECTRIC FOR BATTERY BOX
LEAD W593	969799608	(5)	1	423	96032891	ELECTRIC FOR BATTERY BOX
LEAD W594	969799708	(3)	1	423	96032891	ELECTRIC FOR BATTERY BOX
LEAD W595	969799808	(4)	1	423	96032891	ELECTRIC FOR BATTERY BOX
LEAD W597	969769008	(6)	1	423	96032891	ELECTRIC FOR BATTERY BOX
LEAD W601	96016889	(10)	1	478	96053632	ELECTRIC ADD-ON PARTS CA
LEAD W644	96021495	7	1	762	96021479	TERMINAL BOX
LEAD W645	96021496	8	1	762	96021479	TERMINAL BOX
LEAD W647	96021526	(10)	1	760	96021079	ELECTRIC POWERPACK
LEAD W648	96021528	(20)	1	760	96021079	ELECTRIC POWERPACK
LEAD W656A	96024170	(30)	1	760	96021079	ELECTRIC POWERPACK
LEAD W656B	96024171	(40)	1	760	96021079	ELECTRIC POWERPACK
LEAD W657	968852108	(50)	1	760	96021079	ELECTRIC POWERPACK
LEAD W681	968495908	(20)	2	795	917190508	EL.COOLANT PREHEAT
LEAD W693	965751108	100	1	797	918470508	EXTERNAL FEED
LEAD W694	966947408	110	1	797	918470508	EXTERNAL FEED
LEAK OIL LINE ADD-ON	10143726	214	1	324	12857091	DIESEL ENGINE
LED WORKING HEAD LIGHT 12	12101891	23	1	76	917361508	ELECTR.CRAWLER SUPPORT
LED WORKING HEAD LIGHT 12	12101891	23	1	102	917361608	ELECTR.CRAWLER SUPPORT
LED WORKING HEAD LIGHT 12	12101891	41	5	765	96035790	EQUIPMENT CAMERA SLEW C
LED WORKING HEAD LIGHT 12	12101891	20	1	991	967957308	EQUIPMENT CAMERA WINCHE
LED WORKING HEAD LIGHT 2	12101892	22	2	76	917361508	ELECTR.CRAWLER SUPPORT
LED WORKING HEAD LIGHT 2	12101892	22	2	102	917361608	ELECTR.CRAWLER SUPPORT
LENS	10875969	2	1	996	10872003	WORK LIGHT
LETTERING FILM 40X30 GELB	11490473	74	1	765	96035790	EQUIPMENT CAMERA SLEW C
LETTERING FILM 40X30 GELB	11490473	74	1	1138	918641308	PREPARATION CAMERA WINC
LETTERING FILM 40X30 GRUE	11490468	70	1	765	96035790	EQUIPMENT CAMERA SLEW C
LETTERING FILM 40X30 GRUE	11490468	70	1	993	919294008	ARGON FLOODLIGHT HEEL PI
LETTERING FILM 40X30 ROT	11490471	72	1	765	96035790	EQUIPMENT CAMERA SLEW C
LETTERING WIRE	965622108	996	8	79	967971708	WIRING HARNESS
LETTERING WIRE	965622108	996	20	471	96033369	WIRING HARNESS
LETTERING WIRE	965622108	996	6	473	96021228	WIRING HARNESS
LETTERING WIRE	965622108	996	18	474	96019612	WIRING HARNESS
LETTERING WIRE	965622108	996	156	604	96033472	WIRING HARNESS
LETTERING WIRE	965622108	996	56	606	96033855	WIRING HARNESS
LETTERING WIRE	965622108	996	36	610	96033473	WIRING HARNESS
LETTERING WIRE	965622108	996	8	854	96040591	LEAD
LETTERING WIRE	965622108	996	4	978	96037031	LEAD
LETTERING WIRE	965622108	996	6	1054	96035583	LEAD
LETTERING WIRE	965622108	996	8	1073	96038562	LEAD
LETTERING WIRE	965622108	996	8	1074	96038563	LEAD
LETTERING WIRE	965622108	996	8	1102	96038927	LEAD
LETTERING WIRE	965622108	996	6	1106	96038932	LEAD
LETTERING WIRE	965622108	996	6	1107	96038933	LEAD
LETTERING WIRING HARNES	965622208	998	1	51	96026395	CABLING
LETTERING WIRING HARNES	965622208	(998)	1	52	967908108	CABLE LIST F.CENTER SECTIO
LETTERING WIRING HARNES	965622208	(998)	1	52	967908108	CABLE LIST F.CENTER SECTIO
LETTERING WIRING HARNES	965622208	998	2	78	967971408	WIRING HARNESS
LETTERING WIRING HARNES	965622208	998	2	473	96021228	WIRING HARNESS
LETTERING WIRING HARNES	965622208	998	1	474	96019612	WIRING HARNESS

5.7.2021

etk_en_de_098270 LR 11000

1342

LIEBHERRAlphabetical index
Alphabetischer Index

Description	Item	Pos.	Quantity	Page	Assembly	Description
LETTERING WIRING HARNES	965622208	998	1	604	96033472	WIRING HARNESS
LETTERING WIRING HARNES	965622208	998	2	606	96033855	WIRING HARNESS
LETTERING WIRING HARNES	965622208	998	1	611	96033473	WIRING HARNESS
LETTERING WIRING HARNES	965622208	998	2	613	96035430	LEAD
LETTERING WIRING HARNES	965622208	998	2	614	96039940	LEAD
LETTERING WIRING HARNES	965622208	998	1	615	968346208	DUMMY PLUG
LETTERING WIRING HARNES	965622208	998	2	618	968418008	WIRING HARNESS
LETTERING WIRING HARNES	965622208	(998)	2	623	918862808	SWITCHBOX MOUNTING PART
LETTERING WIRING HARNES	965622208	998	2	763	96021494	WIRING HARNESS
LETTERING WIRING HARNES	965622208	998	2	846	96036184	LEAD
LETTERING WIRING HARNES	965622208	998	1	851	96037447	WIRE TERMINAL BOX PRE-A
LETTERING WIRING HARNES	965622208	998	2	853	96036240	LEAD
LETTERING WIRING HARNES	965622208	998	2	854	96040591	LEAD
LETTERING WIRING HARNES	965622208	998	2	855	968546008	LEAD
LETTERING WIRING HARNES	965622208	998	2	856	968546108	LEAD
LETTERING WIRING HARNES	965622208	998	2	857	96038229	LEAD
LETTERING WIRING HARNES	965622208	998	2	978	96037031	LEAD
LETTERING WIRING HARNES	965622208	998	2	1054	96035583	LEAD
LETTERING WIRING HARNES	965622208	998	2	1073	96038562	LEAD
LETTERING WIRING HARNES	965622208	998	2	1074	96038563	LEAD
LETTERING WIRING HARNES	965622208	998	1	1075	96038564	LEAD
LETTERING WIRING HARNES	965622208	998	2	1078	96039722	LEAD
LETTERING WIRING HARNES	965622208	998	2	1102	96038927	LEAD
LETTERING WIRING HARNES	965622208	998	2	1103	96038928	LEAD
LETTERING WIRING HARNES	965622208	998	2	1104	96038930	LEAD
LETTERING WIRING HARNES	965622208	998	2	1105	96038931	LEAD
LETTERING WIRING HARNES	965622208	998	2	1106	96038932	LEAD
LETTERING WIRING HARNES	965622208	998	2	1107	96038933	LEAD
LETTERING WIRING HARNES	965622208	998	2	1108	96038935	LEAD
LETTERING WIRING HARNES	965622208	998	2	1109	96042005	LEAD
LETTERING WIRING HARNES	965622208	998	2	1124	96035578	LEAD
LEVEL PROBE L=50 5 V SPF	10228143	5	1	313	96032897	RADIATOR, PRE-ASSEMBLED
LEVEL SENSOR L=195 24V	10135392	22	1	321	12857091	DIESEL ENGINE
LEVEL SENSOR L=195 24V	11088130	1	1	340	10135392	LEVEL SENSOR
LEVEL SENSOR L=450	789016008	2	1	538	965527508	FUEL TANK CONTAINER PRE
LEVER	968070108	3	8	182	919082708	SLEWING PLATFORM CPL.
LEVER ARM	10816458	(11)	1	1014	968883408	ADDL.HYDR.F.PIN PULLING DE
LEVER ARM	570073908	(11)	1	1011	968883308	ADDL.HYDR.F.PIN PULLING DE
LEVER FASTENER	11450420	(5)	2	447	917079908	TURNTABLE PANELLING
LEVER FASTENER	11450420	(5)	2	447	917079908	TURNTABLE PANELLING
LEVER FASTENER	11450420	(5)	2	447	917079908	TURNTABLE PANELLING
LEVER FASTENER	11450420	(5)	2	447	917079908	TURNTABLE PANELLING
LEVER FASTENER	11450420	10	1	720	919075308	CRANE OPERATOR CABIN P
LEVER HOUSING	510725590	(1)	1	1011	968883308	ADDL.HYDR.F.PIN PULLING DE
LEVER JACK 6,0T PULVERBE	10284532	8	1	132	917077108	TOOL
LEVER LEFT 5X122X71 X5CRNI	97073053	30	1	712	969752608	WINDOW ASSEMBLY
LEVER RIGHT 5X140X65 X5CR	97073052	31	1	712	969752608	WINDOW ASSEMBLY
LEVER WELDED T ZN O	963011708	3	1	804	965575208	CENTRING COMPLETE
LEVER WELDED T ZN O	968497008	37	2	182	919082708	SLEWING PLATFORM CPL.
LI INTERMEDIATE SECTION 6	967967408	1	1	931	917191008	SL REDUCING SECTION
LICCON CONSOLE LCD5C-A	10886525	(80)	1	477	96053632	ELECTRIC ADD-ON PARTS CA
LICCON CONSOLE LSB-BSE	96033140	6	3	477	96053632	ELECTRIC ADD-ON PARTS CA
LID PLATE 30X5X178/2 ST D9	602001508	2	1	1007	96054388	ADAPTER PRE-ASS.
LID PLATE DIN 3015-1 L-DP 1	5005199	75	9	561	919297008	CENT. LUBRIC. SYSTEM SUP
LID PLATE DIN 3015-1 L-DP 3	7005053	193	10	275	96032892	DIESEL ENGINE, PRE-ASSEMB
LID PLATE DIN 3015-1 L-DP 3	7005053	8	1	1005	96022733	BULKHEAD PLATE
LID PLATE DIN 3015-1 L-DP 4	7008583	15	2	263	918861408	DIESEL ENGINE CPL.
LIFTING DEVICE	10126465	480	1	326	12857091	DIESEL ENGINE
LIFTING HOOK S355J0	10126466	1	2	399	10126465	LIFTING DEVICE
LIFTING HOOK S355J0	9079977	2	1	399	10126465	LIFTING DEVICE

5.7.2021

etk_en_de_098270 LR 11000

1343

LIEBHERRAlphabetical index
Alphabetischer Index

Description	Item	Pos.	Quantity	Page	Assembly	Description
LIGHT BULB 1,2W 30V	607008708	17	14	481	96053633	DASHBOARD, PRE-ASSEMBL
LIGHT BULB 1,2W 30V	607008708	5	1	780	96029457	HOLDER PRE-ASSEMBLY
LIGHT BULB 1,2W 48V	607011708	23	3	481	96053633	DASHBOARD, PRE-ASSEMBL
LIGHT DRIVE UNIT ALU-ELOXI	10029139	5	1	995	968099808	CAMERA HOLDER, PREMOU
LIGHTING LESELEUCHTE	969499208	52	1	478	96053632	ELECTRIC ADD-ON PARTS CA
LIMIT STOP	11485426	3	1	309	11314599	VARIABLE PUMP
LIMIT STOP	510745708	29	1	690	511308608	PROPORTIONAL VALVE
LIMIT STOP 15X218X218 S35	97028825	7	2	128	917076808	MECHANICAL SUPPORT
LIMIT STOP RING 16,5X75X5	10875905	6	4	705	919075408	CRANE DRIVER CAB ADDITIO
LIMIT SWITCH AND SENSOR G	968030208	8	1	599	918862508	ELECTR. SYSTEM F.SLEWING
LIMIT SWITCH TQ200-RFID SP	10678395	30	2	979	968188308	SENSOR ASSEMBLY HEAD PI
LIMIT SWITCH TQ200-RFID SP	10678395	(1)	1	985	968135508	UNDERCARR.ADDNL.ELEC.EQ
LIMIT SWITCH TQ200-RFID SP	10678395	151	3	1098	919287308	ELECTR. F-HEAD SECTION
LINE CONNECTOR	5603876	514	2	470	96033369	WIRING HARNESS
LINE CONNECTOR	5603876	509	1	473	96021228	WIRING HARNESS
LINKAGE 4.0X106 ST	977724408	22	1	736	968080908	CLOSING DEVICE
LINKAGE 4.0X62 ST	976866208	5	1	736	968080908	CLOSING DEVICE
LINKAGE 4.0X78 ST	976866508	8	1	736	968080908	CLOSING DEVICE
LIQUEFIER	10451181	1	1	494	918824408	AIR CONDITIONING
LOAD HOLDING VALVE 400BA	10218310	272	2	666	96052492	HYDRAULICS
LOAD HOLDING VALVE 400BA	10342074	270	2	666	96052492	HYDRAULICS
LOAD HOLDING VALVE pv=130	511471608	271	1	666	96052492	HYDRAULICS
LOAD HOOK 25 E SPF	917229308	318	1	11		LIEBHERR CRAW.CRANE LR
LOAD HOOK CPL. SPF	97053134	4	4	1037	917571308	MOUNTING AIDS
LOAD RETAINING VLV ELEM	11002678	(7)	2	666	96052492	HYDRAULICS
LOCATION FIXTURE PRE-ASS.	968838608	1	1	1022	968838508	MECH MEAS AND WARNING D
LOCATION FIXTURE WELDED	968266508	1	1	1023	968838608	LOCATION FIXTURE PRE-ASS.
LOCK BEARING GUMMI	704218508	31	1	114	918589408	HYDRAULIC SUPPORT
LOCK BEARING GUMMI	704218508	39	4	182	919082708	SLEWING PLATFORM CPL.
LOCK BEARING GUMMI	704218508	56	1	454	918999008	SLEWING PLATFORM CATWAL
LOCK BEARING GUMMI	704218508	29	1	460	968309908	PLATFORM COMPL.
LOCK BEARING GUMMI	704218508	22	2	466	969259908	SLEWING PLATFORM CATWAL
LOCK BEARING GUMMI	704218508	36	4	803	917517908	COUNTERWEIGHT FRAME
LOCK PIECE	571575608	2	1	417	551710208	AIR FILTER
LOCK PIECE FEDERBUEGEL S	704227608	7	1	25	969088908	HOLDER PRE-ASSEMBLY
LOCK WASHER	510733208	18	4	175	510401908	REVERSING VALVE
LOCK WASHER	511052808	19	1	175	510401908	REVERSING VALVE
LOCK WASHER DIN 6799 6X0,7	12217857	6	6	422	96032910	BATTERY BOX, PRE-ASSEMB
LOCK WASHER DIN 6799 7X0,9	12210037	3	1	405	10144098	FASTENING CLAMP
LOCK WASHER RD40X4 S315M	944393808	37	2	199	917438108	WINCH 1 PRE-ASSEMBLY
LOCK WASHER RD40X4 S315M	944393808	38	2	219	917454008	WINCH 2 PRE-ASS.
LOCK WASHER RD40X4 S315M	944393808	11	4	1117	919222808	ERECTION FRAME
LOCK WASHER VS 12 ZN8M+P	4900093	27	8	149	90211005	SLEWING GEAR DRIVE
LOCK WASHER VS 12 ZN8M+P	4900093	75	12	149	90211005	SLEWING GEAR DRIVE
LOCK WASHER VS 20 ZN8M+P	423912001	39	4	69	933878901	PLANETARY GEARBOX
LOCK WASHER VS 8 ZN8M+P	423910801	23	1	941	90200131	ROPE DRUM
LOCK WITH FALLING LATCH LI	11006392	1	1	736	968080908	CLOSING DEVICE
LOCK WITH FALLING LATCH R	10873798	15	1	712	969752608	WINDOW ASSEMBLY
LOCKABLE TANK CAP 40	11101351	5	1	428	968866808	UREA TANK, PRE-MOUNTING
LOCKABLE TANK CAP DV80A	10410112	25	1	546	918789208	FUEL TANK CPL.
LOCKING BAR 20X46X169 S35	945495808	2	2	116	96016050	SUPPORT PLATE COMPL.
LOCKING BOLT 55.0X175 35N	97033846	35	4	182	919082708	SLEWING PLATFORM CPL.
LOCKING DEVICE 10X165X130	97030848	11	4	114	918589408	HYDRAULIC SUPPORT
LOCKING PIECE	10492347	19	1	439	10877138	OPERATOR SEAT
LOCKING PIECES	10120393	650	1	327	12857091	DIESEL ENGINE
LOCKING PIECES	10127979	525	1	326	12857091	DIESEL ENGINE
LOCKING PIECES	10141838	337	1	325	12857091	DIESEL ENGINE
LOCKING PIECES	10148371	(60)	1	327	12857091	DIESEL ENGINE
LOCKING PIECES	12807045	17	1	321	12857091	DIESEL ENGINE
LOCKING PLATE	968486208	60	1	623	918862808	SWITCHBOX MOUNTING PART

5.7.2021

etk_en_de_098270 LR 11000

1344

LIEBHERRAlphabetical index
Alphabetischer Index

Description	Item	Pos.	Quantity	Page	Assembly	Description
LOCKING PLATE 4X132X80 S31	97079607	34	4	182	919082708	SLEWING PLATFORM CPL.
LOCKING PLATE 5X522X270 S	977326708	17	1	1126	919222908	OVERRUN PROTECTION
LOCKING RING AEHNL.DIN 98	10220937	25	1	309	11314599	VARIABLE PUMP
LOCKING RING DIN 471 110X4	12100648	3	1	1046	96038863	CONNECTING LINK PRE-ASS.
LOCKING RING DIN 471 115X4	12100650	68	4	504	919627908	SA FRAME PRE-ASS.
LOCKING RING DIN 471 120X4	12100651	18	5	69	933878901	PLANETARY GEARBOX
LOCKING RING DIN 471 125X4	428007508	66	2	504	919627908	SA FRAME PRE-ASS.
LOCKING RING DIN 471 125X4	428007508	10	1	508	967846208	PULL ROD
LOCKING RING DIN 471 125X4	485529714	370	10	307	11320826	PUMP DISTRIBUTION GEAR
LOCKING RING DIN 471 140X4	12100249	3	2	1065	96036001	FLAP PRE-ASS.
LOCKING RING DIN 471 15X1	428000808	7	8	1117	919222808	ERECTION FRAME
LOCKING RING DIN 471 160X4	428008508	6	2	907	968190208	PULL ROD
LOCKING RING DIN 471 170X4	12100653	49	2	1088	919220008	F-HEAD SECTION
LOCKING RING DIN 471 17X1	10171568	304	1	251	11347399	FLANGE BEARING
LOCKING RING DIN 471 18X1,2	10171569	47	16	182	919082708	SLEWING PLATFORM CPL.
LOCKING RING DIN 471 220X5	428010508	73	2	969	919301808	L-HEAD PIECE
LOCKING RING DIN 471 220X5	428010508	30	1	984	917228608	BOOM NOSE
LOCKING RING DIN 471 220X5	428010508	32	2	1043	919219508	F-CONNECTING HEAD
LOCKING RING DIN 471 220X5	428010508	56	1	1088	919220008	F-HEAD SECTION
LOCKING RING DIN 471 220X5	428010508	5	2	1093	96032541	CONVERTER ROLLER CPL..
LOCKING RING DIN 471 220X5	428010508	4	2	1094	96032582	INST.BACK SHEAVE FOR BOO
LOCKING RING DIN 471 220X5	428010508	4	2	1095	96032654	ROPE PULLEY PRE-ASSEMBL
LOCKING RING DIN 471 240X5	428006705	25	1	202	90024489	PLANETARY GEARBOX
LOCKING RING DIN 471 240X5	428006705	25	1	232	90200276	PLANETARY GEARBOX
LOCKING RING DIN 471 25X1,2	10875656	64	3	706	919075408	CRANE DRIVER CAB ADDITIO
LOCKING RING DIN 471 25X1,2	10875656	14	4	803	917517908	COUNTERWEIGHT FRAME
LOCKING RING DIN 471 28X2	463000103	56	3	149	90211005	SLEWING GEAR DRIVE
LOCKING RING DIN 471 300X5	10872701	(3)	2	873	919633708	ROLLER SET
LOCKING RING DIN 471 300X5	428010708	(3)	2	503	919627908	SA FRAME PRE-ASS.
LOCKING RING DIN 471 300X5	428010708	(3)	2	968	919301808	L-HEAD PIECE
LOCKING RING DIN 471 30X1,5	12100639	49	9	705	919075408	CRANE DRIVER CAB ADDITIO
LOCKING RING DIN 471 30X1,5	12100639	5	1	874	969663108	ROPE GUIDE PULLEY
LOCKING RING DIN 471 30X1,5	12100639	11	4	984	917228608	BOOM NOSE
LOCKING RING DIN 471 32X1,5	428002708	25	2	984	917228608	BOOM NOSE
LOCKING RING DIN 471 340X6	428011308	7	2	348	10122503	ROCKER ARM BRACKET PRE
LOCKING RING DIN 471 35X1,5	428002908	13	1	253	540270514	DRIVE UNIT CPL
LOCKING RING DIN 471 35X1,5	428002908	24	2	1064	919219708	PIVOT SECTION
LOCKING RING DIN 471 40X1,	10875657	52	4	705	919075408	CRANE DRIVER CAB ADDITIO
LOCKING RING DIN 471 40X1,	10875657	20	3	984	917228608	BOOM NOSE
LOCKING RING DIN 471 40X2,5	400208003	76	3	943	90200134	PLANETARY GEARBOX
LOCKING RING DIN 471 50X2 4	10875659	11	4	128	917076808	MECHANICAL SUPPORT
LOCKING RING DIN 471 50X2	10171585	83	1	943	90200134	PLANETARY GEARBOX
LOCKING RING DIN 471 50X3	400085903	41	3	149	90211005	SLEWING GEAR DRIVE
LOCKING RING DIN 471 50X3	400085903	3	1	1126	919222908	OVERRUN PROTECTION
LOCKING RING DIN 471 55X2	10171587	30	1	252	540270414	POWER TAKE-OFF CPL
LOCKING RING DIN 471 55X2	10171587	64	4	1089	919220008	F-HEAD SECTION
LOCKING RING DIN 471 60X2 4	10875660	19	8	882	917190908	S INTERMEDIATE SECTION
LOCKING RING DIN 471 60X2 4	10875660	19	8	890	917333908	S INTERMEDIATE SECTION
LOCKING RING DIN 471 60X2 4	10875660	19	10	894	917078708	S INTERMEDIATE SECTION
LOCKING RING DIN 471 60X2 4	10875660	19	10	914	917079208	S INTERMEDIATE SECTION
LOCKING RING DIN 471 60X2 4	10875660	19	10	919	917571208	S INTERMEDIATE SECTION
LOCKING RING DIN 471 60X2	10171588	72	1	149	90211005	SLEWING GEAR DRIVE
LOCKING RING DIN 471 60X2	10171588	11	1	202	90024489	PLANETARY GEARBOX
LOCKING RING DIN 471 60X2	10171588	11	1	232	90200276	PLANETARY GEARBOX
LOCKING RING DIN 471 60X3	428012201	21	5	149	90211005	SLEWING GEAR DRIVE
LOCKING RING DIN 471 60X3 4	10875661	10	2	506	96048466	SA FRAME ERECTING DEVICE
LOCKING RING DIN 471 60X3 4	10875661	43	2	1088	919220008	F-HEAD SECTION
LOCKING RING DIN 471 65X2,5	12100643	8	1	510	967981008	PULL ROD
LOCKING RING DIN 471 65X2,5	12100643	12	1	883	967746908	ROD CPL.
LOCKING RING DIN 471 65X2,5	12100643	12	1	896	967743808	ROD CPL.

5.7.2021

etk_en_de_098270 LR 11000

1345

LIEBHERRAlphabetical index
Alphabetischer Index

Description	Item	Pos.	Quantity	Page	Assembly	Description
LOCKING RING DIN 471 65X2,5	12100643	10	1	903	967897608	PULL ROD
LOCKING RING DIN 471 65X2,5	12100643	10	1	905	968190108	PULL ROD
LOCKING RING DIN 471 65X2,5	12100643	7	1	1090	96037041	DRAW SHACKLE
LOCKING RING DIN 471 65X2,5	12100643	9	2	1118	96035475	ROTATING SHAFT
LOCKING RING DIN 471 65X2,5	12100643	8	1	1121	96035533	BRACKET CPL.
LOCKING RING DIN 471 68X2,5	10875662	3	2	1068	962092008	ROPE PULLEY CPL.
LOCKING RING DIN 471 70X2,5	12100251	7	2	506	96048466	SA FRAME ERECTING DEVICE
LOCKING RING DIN 471 70X2,5	12100251	8	1	508	967846208	PULL ROD
LOCKING RING DIN 471 70X2,5	12100251	18	4	530	917080608	MOUNTING EQUIPMENT CRAW
LOCKING RING DIN 471 70X4 Z	4001447	83	4	64	917291608	CRAWLER TRACK CARRIER, L
LOCKING RING DIN 471 70X4 Z	4001447	83	4	97	917291708	CRAWLER TRACK CARRIER,
LOCKING RING DIN 471 70X4 Z	4001447	12	4	182	919082708	SLEWING PLATFORM CPL.
LOCKING RING DIN 471 75X2,5	12100644	3	1	1119	96035525	DRAW SHACKLE
LOCKING RING DIN 471 80X2,5	10875663	20	2	873	919633708	ROLLER SET
LOCKING RING DIN 471 80X2,5	10875663	25	2	878	919633808	ROLLER SET
LOCKING RING DIN 471 80X4	463000303	38	3	202	90024489	PLANETARY GEARBOX
LOCKING RING DIN 471 80X4	463000303	38	3	232	90200276	PLANETARY GEARBOX
LOCKING RING DIN 471 80X4 4	12100688	10	2	840	919391108	S OVERRUN PROTECTION
LOCKING RING DIN 471 85X3 4	12100645	31	4	182	919082708	SLEWING PLATFORM CPL.
LOCKING RING DIN 471 85X4	428020101	6	1	1118	96035475	ROTATING SHAFT
LOCKING RING DIN 471 8X0,8	10450160	6	2	737	964588408	GUIDE PRE-ASS.
LOCKING RING DIN 471 8X0,8	10450160	8	8	738	964588308	GUIDE PRE-ASS.
LOCKING RING DIN 471 90X3 4	12100646	4	1	1090	96037041	DRAW SHACKLE
LOCKING RING DIN 472 22X1 4	12100655	10	2	737	964588408	GUIDE PRE-ASS.
LOCKING RING DIN 472 22X1 4	12100655	17	8	738	964588308	GUIDE PRE-ASS.
LOCKING RING DIN 472 23X1,2	428100308	21	1	253	540270514	DRIVE UNIT CPL
LOCKING RING DIN 472 35X1,5	550296708	306	1	251	11347399	FLANGE BEARING
LOCKING RING DIN 472 360X6	540187408	24	1	202	90024489	PLANETARY GEARBOX
LOCKING RING DIN 472 360X6	540187408	24	1	232	90200276	PLANETARY GEARBOX
LOCKING RING DIN 472 41X1,7	428110201	61	2	66	90029090	ANGULAR GEAR
LOCKING RING DIN 472 41X1,7	428110201	61	2	68	90029091	ANGULAR GEAR
LOCKING RING DIN 472 50X2	428101508	11	1	299	11267361	DRIVING SHAFT
LOCKING RING DIN 472 62X2 4	12100656	14	1	253	540270514	DRIVE UNIT CPL
LOCKING RING DIN 472 62X2 4	12100656	16	2	707	10326323	HYDRO CYLINDER
LOCKING RING DIN 472 70X2,5	428102208	12	1	255	570112908	DRIVING GEAR
LOCKING RING DIN 472 75X2,5	428102408	12	1	24	11601184	COLLECTING RING
LOCKING RING DIN 472 80X2,5	428102508	4	1	251	11347399	FLANGE BEARING
LOCKING RING DIN 472 90X3 4	12100657	31	1	252	540270414	POWER TAKE-OFF CPL
LOCKING RING DIN 472 90X3	10171632	3	1	943	90200134	PLANETARY GEARBOX
LOCKING SCREW M8X1X44 10.	10125291	2	2	358	10116320	CONTROL PARTS
LOCKING SET SUB-D 4-40UNC	602093514	38	2	623	918862808	SWITCHBOX MOUNTING PART
LOUDSPEAKER 2,7V 86DBA	10489011	28	2	477	96053632	ELECTRIC ADD-ON PARTS CA
LOWERING BRAKE VALVE 420	10870586	156	1	534	967788008	ADDNL.HYDR.ERECTION DEV
LSB MODULE	10878159	42	2	975	96036210	TERMINAL BOX
LSB MODULE	10878159	44	2	1052	96035575	TERMINAL BOX CPL.
LSB MODULE	10878159	153	2	1100	96035579	TERMINAL BOX CPL.
LUBE OIL PUMP PRE-ASSY. B	10116166	1	2	359	10116165	LUBE OIL PUMP WITH FASTEN
LUBE OIL PUMP WITH FASTE	10116165	140	1	323	12857091	DIESEL ENGINE
LUBRICATING OIL LINE 10X1	10135232	2	1	391	10141720	EXHAUST TC MOUNTING
LUBRICATING OIL LINE 10X1	10135310	3	1	392	10141721	EXHAUST TC MOUNTING
LUBRICATING OIL LINE 10X1	10141770	7	1	331	10141769	FINAL CONTROL VALVE
LUBRICATING OIL LINE 6X1	10143362	5	1	378	10141807	ACCESSORIES AIR COMPRES
LUMINOUS PUSH BUTTON C	606143708	24	12	481	96053633	DASHBOARD, PRE-ASSEMBL
LUMINOUS SWITCH CONTACT	606144708	10	3	481	96053633	DASHBOARD, PRE-ASSEMBL
MACHINING CAN- STUETZP	96014807	2998	2	471	96033369	WIRING HARNESS
MACHINING CAN- STUETZP	96014807	2998	8	606	96033855	WIRING HARNESS
MAGNET 24V	10650092	2	1	683	10342823	PRESSURE CONTROL VALVE
MAGNET 24V	10663094	(1)	1	664	96052492	HYDRAULICS
MAGNET 24V	10663094	1	1	694	10493159	DIRECTIONAL SEAT VALVE
MAGNET 24V	570633808	1	1	173	511449808	DIRECTIONAL CONTROL VALV

5.7.2021

etk_en_de_098270 LR 11000

1346

LIEBHERRAlphabetical index
Alphabetischer Index

Description	Item	Pos.	Quantity	Page	Assembly	Description
MAGNET 24V	570633808	(1)	1	664	96052492	HYDRAULICS
MAGNET 24V	570633808	1	1	687	511494308	DIRECTIONAL CONTROL VALV
MAGNET 24V	570633808	1	1	695	511444508	DIRECTIONAL CONTROL VALV
MAGNET 24V	570827808	1	1	684	511444408	DIRECTIONAL CONTROL VALV
MAGNET 24V	571135508	(21)	1	31	969731708	HYDRAULIC EQUIPM.CENTER
MAGNET 24V	571135508	21	1	211	11182924	DIRECTIONAL CONTROL VALV
MAGNET 24V	571135508	(1)	1	862	96047486	ADDITIONAL HYDR.S PIVOT SE
MAGNET 28V	10291306	(1)	1	682	10413255	CHANGE-OVER BLOCK
MAGNET ADAPTER 40 KUNST	11101354	7	1	428	968866808	UREA TANK, PRE-MOUNTING
MAGNET COIL	10564740	(1)	1	208	967787708	ADDITIONAL HYDRAULICS WI
MAGNET COIL	10564740	1	1	686	11005327	DIRECTIONAL CONTROL VALV
MAGNET COIL	10564740	1	2	688	511302208	DIRECTIONAL CONTROL VALV
MAGNET COIL	11005244	1	2	260	10423938	DIRECTIONAL CONTROL VALV
MAGNET COIL 24V	10493030	(30)	1	239	968081908	ADDITIONAL HYDRAULICS WI
MAGNET COIL 24V	11004321	(12)	1	672	11211288	CONTROL BLOCK
MAGNET COIL 24V	11004321	12	1	678	10451049	DIRECTIONAL CONTROL VALV
MAGNET COIL 24V	571818908	1	1	679	11004976	DIRECTIONAL CONTROL VALV
MAGNET COIL 24V	571910108	435	2	693	571362608	PILOT VALVE
MAGNET COIL 28V	10872859	(1)	1	682	10413255	CHANGE-OVER BLOCK
MAGNET COIL 28V	11342424	16	1	675	11450342	PRESSURE REDUCTION VALV
MAIN TOOLS	96005686	1	1	132	917077108	TOOL
MAINTENANCE SWITCH 0,05	11101017	12	2	416	919063308	AIR FILTER UNIT CPL.
MALE CONNECTOR WSV 6 M1	12101832	5	1	214	917451408	CENTRAL GREASING
MALE CONNECTOR WSV 6 M1	12101832	23	2	522	917691308	CENTRAL GREASING
MALE CONNECTOR WSV 6 M1	12101832	10	11	560	919297008	CENT. LUBRIC. SYSTEM SUP
MALE CONNECTOR WSV 6 M1	12101832	5	1	959	917481408	CENTRAL GREASING
MALE CONNECTOR WSV 6 M1	12102343	2	2	870	917692108	CENTRAL GREASING
MALE INSERT 4-POLX2+SM 10	605664101	501	1	618	968418008	WIRING HARNESS
MALE INSERT 4/2-POL+PE	10007272	529	1	644	96033326	CABLES MOUNTING PANEL C
MALE INSERT 64-POL 16A POL	11060125	501	1	613	96035430	LEAD
MALE INSERT 64-POL 16A POL	11060125	501	2	615	968346208	DUMMY PLUG
MALE INSERT 64-POL 16A POL	11060125	501	1	616	96051766	DUMMY PLUG
MALE INSERT 64-POL 16A POL	11060125	501	1	853	96036240	LEAD
MANDRIL RIVET 4X10,3	704207608	(9)	40	636	96033320	ASSEMBLY PARTS MOUNTIN
MANDRIL RIVET 4X10,3	704207608	12	40	645	968486208	LOCKING PLATE
MANDRIL RIVET 4X15	704207708	200	4	810	918107308	PLATING
MANIFOLD PG16/M20X1,5 MS	602607508	509	1	79	967971708	WIRING HARNESS
MANUAL ACTUATION	511043808	(8)	1	665	96052492	HYDRAULICS
MANUAL ACTUATION	511043808	7	1	787	511486508	DIRECTIONAL CTRL. VALVE
MANUAL ACTUATION	511043808	(8)	1	1014	968883408	ADDL.HYDR.F.PIN PULLING DE
MANUAL VENTILATION PUMP	10129218	2	1	367	10138091	FUEL-PREFILTER ASS.
MARKER LIGHT 30W 10-32V	10878659	65	1	478	96053632	ELECTRIC ADD-ON PARTS CA
MARKING STRIP	97113691	3	1	477	96053632	ELECTRIC ADD-ON PARTS CA
MASTER PLUG 4-POL	602225508	510	1	472	96033370	WIRES CPL.
MASTER PLUG 6-POL	602225608	509	1	472	96033370	WIRES CPL.
MEASURING PLATE 1250 KN	919219108	480	2	12		LIEBHERR CRAW.CRANE LR
MEASURING PLATE 3000 KN	917368808	138	2	10		LIEBHERR CRAW.CRANE LR
MECH MEAS AND WARNING D	968838508	10	1	1020	917569308	CARRIER, MEAS. & WARN. D
MECH.AUXILIARIES FOR LIG	968134408	1	1	993	919294008	ARGON FLOODLIGHT HEEL PI
MECHANIC ADDITIONAL SUPP	967880708	1	2	128	917076808	MECHANICAL SUPPORT
MECHANICAL AUXILIARIES	96031241	20	1	1132	96024945	HEAD PIECE RECIPIENT
MECHANICAL AUXILIARIES	96034669	40	1	1135	96031509	HOOK FLANGE TRANSMITTER
MECHANICAL SUPPORT	917076808	20	1	9		LIEBHERR CRAW.CRANE LR
MEGI BUFFER	726611308	88	1	706	919075408	CRANE DRIVER CAB ADDITIO
MEGI BUFFER	726612208	43	2	143	918011308	PREMOUNTED LOWER PART
MEGI BUFFER	726612208	9	1	744	919075608	PLATFORM CRANE CABIN
MEGI BUFFER	726612208	8	3	745	968397108	LADDER COMPL.
MEGI BUFFER	726612208	4	3	1096	96037097	LADDER, PRE-ASSEMBLED
MEGI BUFFER	726612208	4	3	1097	96037098	LADDER, PRE-ASSEMBLED
MEGI BUFFER	726612708	3	2	463	968287208	FOLDING LADDER PRE-ASS.

5.7.2021

etk_en_de_098270 LR 11000

1347

LIEBHERRAlphabetical index
Alphabetischer Index

Description	Item	Pos.	Quantity	Page	Assembly	Description
MEGI BUFFER	726612708	14	1	992	967957508	CAMERA EQUIPMENT S-PIVOT
MEGI BUFFER	726613008	74	4	19	918005408	CENTRAL SECTION CRAWLER
MEGI BUFFER	726613008	49	4	458	968283208	CATWALK SUPERSTR.LEFT
MEGI BUFFER 18X7,5	726616708	(2)	4	275	96032892	DIESEL ENGINE, PRE-ASSEMB
MEGI BUFFER 18X7,5	726616708	10	2	433	96004224	COVER COMPL.
MEGI BUFFER 18X7,5	726616708	12	8	447	917079908	TURNTABLE PANELLING
MEGI BUFFER 18X7,5	726616708	63	12	581	96034154	SOUND DAMPING ABOVE
MEGI BUFFER 18X7,5	726616708	3	2	582	969118108	COVER COMPL.
MEGI BUFFER 18X7,5	726616708	3	1	584	96038209	COVER COMPL.
MEGI BUFFER 18X7,5	726616708	3	2	586	96038293	COVER COMPL.
MEGI BUFFER 18X7,5	726616708	3	2	591	96044249	COVER COMPL.
MEGI BUFFER 30X17 M8 75°SH	10030440	13	2	770	968646208	CAMERA HOLDER, PREMOU
MEGI BUFFER 30X17-M8 NR 60	726616208	11	2	745	968397108	LADDER COMPL.
MICRO SWITCH	10335596	3	4	479	10343693	JOYSTICK
MICROPHONE	11826513	2	1	1019	12257818	CAR RADIO
MIRROR ATTACHM.IN CRANE	918531108	154	1	10		LIEBHERR CRAW.CRANE LR
MODIFICAT.KIT REGULATION	10150952	4	1	70	10132387	HYDRAULIC ATTACHMENT MO
MODIFICAT.KIT REGULATION	10150952	91	1	70	10132387	HYDRAULIC ATTACHMENT MO
MODULE HOLDER	632126901	32	1	626	967917908	SWITCH CABINET
MONITOR CONSOLE	969520208	5	1	720	919075308	CRANE OPERATOR CABIN P
MONITOR CONSOLE 2X272X15	97111845	6	1	774	96029469	EQUIPMENT CAMERA CAB
MONITOR CONSOLE 448X141	969503008	1	1	731	969520208	MONITOR CONSOLE
MOTOR CONTROL DEVICE E	12869734	570	1	327	12857091	DIESEL ENGINE
MOTOR FLANGE	540184008	7	1	253	540270514	DRIVE UNIT CPL
MOTOR HOUSING	10014692	3	1	158	10871517	ELECTRIC PUMP
MOTOR HOUSING	10014692	3	1	563	10425291	ELECTRIC PUMP
MOTOR HOUSING	10493920	1	1	158	10871517	ELECTRIC PUMP
MOTOR HOUSING	10493920	1	1	563	10425291	ELECTRIC PUMP
MOTOR SEAT	11005450	(2)	1	314	12100191	RADIATOR UNIT
MOULDING 317-1397-000 SUR	605212808	529	3	603	96033472	WIRING HARNESS
MOULDING 317-1397-000 SUR	605212808	521	1	610	96033473	WIRING HARNESS
MOULDING 317-1397-000 SUR	605212808	505	2	854	96040591	LEAD
MOULDING 317-1397-000 SUR	605212808	505	2	1054	96035583	LEAD
MOULDING 317-1397-000 SUR	605212808	506	2	1073	96038562	LEAD
MOULDING 317-1397-000 SUR	605212808	507	1	1124	96035578	LEAD
MOUNTING - PISTON W. PUM	512335208	5	1	132	917077108	TOOL
MOUNTING AIDS	917571308	456	1	12		LIEBHERR CRAW.CRANE LR
MOUNTING AIDS	919413108	558	1	13		LIEBHERR CRAW.CRANE LR
MOUNTING CPL	969944608	7	1	1037	917571308	MOUNTING AIDS
MOUNTING EQUIPMENT CRAW	917080608	140	1	10		LIEBHERR CRAW.CRANE LR
MOUNTING JACK/ERECTING	917645608	1	1	243	917078908	ERECTING WINCH
MOUNTING PANEL 1.5X1442X7	97038930	(1)	1	636	96033320	ASSEMBLY PARTS MOUNTIN
MOUNTING PARTS	10650403	49	1	439	10877138	OPERATOR SEAT
MOUNTING PARTS	11171275	65	1	439	10877138	OPERATOR SEAT
MOUNTING PARTS	11826654	27	1	490	10876576	WATER HEATING SYSTEM
MOUNTING PARTS BASE PAR	968284308	50	1	143	918011308	PREMOUNTED LOWER PART
MOUNTING PLATE 3X284X60 S	97109371	71	3	455	918999008	SLEWING PLATFORM CATWAL
MOUNTING PLATE 3X306X50 S	97109372	70	8	455	918999008	SLEWING PLATFORM CATWAL
MOUNTING PRE-ASS.	969944708	1	1	1039	969944608	MOUNTING CPL
MOUNTING RAIL	970344808	76	1	275	96032892	DIESEL ENGINE, PRE-ASSEMB
MOUNTING RAIL	970344808	137	12	833	919304308	S PIVOT SECTION PRE-ASS.
MOUNTING RAIL C28/11X620 T	97018042	9	2	552	967968208	OIL TANK PRE-ASS.
MOUNTING RAIL X0	954117308	36	1	199	917438108	WINCH 1 PRE-ASSEMBLY
MOUNTING RAIL X0	954117308	37	1	219	917454008	WINCH 2 PRE-ASS.
MOUNTING RAIL X0	954117308	107	3	504	919627908	SA FRAME PRE-ASS.
MOUNTING RAIL X0	954117308	306	4	534	967788008	ADDNL.HYDR.ERECTION DEV
MOUNTING RAIL X0	954117308	139	1	833	919304308	S PIVOT SECTION PRE-ASS.
MOUNTING RAIL X0	954117508	51	2	228	917451208	WINCH 4 PRE-ASSEMBLY
MOUNTING RAIL X0	954117508	138	5	833	919304308	S PIVOT SECTION PRE-ASS.
MOUNTING RAIL X0	954128608	35	3	228	917451208	WINCH 4 PRE-ASSEMBLY

5.7.2021

etk_en_de_098270 LR 11000

1348

LIEBHERRAlphabetical index
Alphabetischer Index

Description	Item	Pos.	Quantity	Page	Assembly	Description
MOUNTING RAIL X0	954128608	20	1	938	917473608	WINCH 6 PRE-ASSEMBLY
MOUNTING WELDED WARNEI	968410408	125	2	833	919304308	S PIVOT SECTION PRE-ASS.
MUFFLER UNIT	918861908	123	1	9		LIEBHERR CRAW.CRANE LR
MULTI-DISC CARRIER 119	927603401	15	1	945	90200207	SPRING LOADED BRAKE
MULTI-PLATE PLUG 28MM PE-	10678377	18	2	454	918999008	SLEWING PLATFORM CATWAL
MULTI-PLATE PLUG 28MM PE-	10678377	(3)	1	709	919075508	CRANE OPERATOR CABIN P
MULTI-PLATE PLUG 28MM PE-	10678377	7	2	717	969848908	RELING
MUSHROOM PUSH-BUTTON	606652608	202	1	620	968681408	CONTR: PANEL PINNING
NAME PLATE 20X8	602761408	12	10	48	926891108	GROUND RAIL
NAME PLATE 70X40 POLYES	10288121	(980)	1	477	96053632	ELECTRIC ADD-ON PARTS CA
NAME PLATE 70X40 POLYES	10288121	(980)	1	477	96053632	ELECTRIC ADD-ON PARTS CA
NAME PLATE 70X40 POLYES	10288121	(2)	1	477	96053632	ELECTRIC ADD-ON PARTS CA
NAME PLATE 70X40 POLYES	10288121	300	1	630	968253608	UNIVERSAL INPUT-OUTPUT M
NAME PLATE 70X40 POLYES	10288121	300	1	632	968252908	BTB PROGRAMMED
NEEDLE GEAR RIM 110X117X2	570796108	20	1	252	540270414	POWER TAKE-OFF CPL
NIPPLE GA10-0,90 ST	11601052	65	1	494	918824408	AIR CONDITIONING
NIPPLE GA8-0,90 ST	11601051	64	1	494	918824408	AIR CONDITIONING
NON-RETURN VALVE	10119971	5	1	335	10137051	HYDT.TUBE ASSEMBLY
NON-RETURN VALVE	10451048	6	1	677	11314761	CONTROL BLOCK
NON-RETURN VALVE	10872406	4	1	210	11181960	CONTROL BLOCK
NON-RETURN VALVE	11007219	3	4	523	11621498	DISTRIBUTION BLOCK
NON-RETURN VALVE	11007219	3	7	564	11621502	DISTRIBUTION BLOCK
NON-RETURN VALVE	11007219	6	6	565	11621501	DISTRIBUTION BLOCK
NON-RETURN VALVE	11007219	2	4	871	11621500	DISTRIBUTION BLOCK
NON-RETURN VALVE	11482349	3	1	210	11181960	CONTROL BLOCK
NON-RETURN VALVE	12104031	10	1	842	12101591	TILT-BACK SUPPORT
NON-RETURN VALVE	12105536	(25)	1	506	96048466	SA FRAME ERECTING DEVICE
NON-RETURN VALVE	5612465	14	1	672	11211288	CONTROL BLOCK
NON-RETURN VALVE	5612465	14	1	674	11340741	CONTROL BLOCK
NON-RETURN VALVE	570531308	11	1	171	11341035	CONTROL BLOCK
NON-RETURN VALVE	570818008	10	1	171	11341035	CONTROL BLOCK
NON-RETURN VALVE	570964908	5	6	682	10413255	CHANGE-OVER BLOCK
NON-RETURN VALVE	571903808	48	1	690	511308608	PROPORTIONAL VALVE
NON-RETURN VALVE	591055608	11	2	728	96000697	WIPERS INSTALLATION
NON-RETURN VALVE	7622803	2	12	87	11491831	DISTRIBUTION BLOCK
NON-RETURN VALVE	7622803	3	18	88	11491832	DISTRIBUTION BLOCK
NON-RETURN VALVE	7622803	2	18	89	11491833	DISTRIBUTION BLOCK
NON-RETURN VALVE	7622803	2	12	159	11210825	DISTRIBUTION BLOCK
NON-RETURN VALVE	7622803	3	4	565	11621501	DISTRIBUTION BLOCK
NON-RETURN VALVE 250BAR	10878517	182	1	31	969731708	HYDRAULIC EQUIPM.CENTER
NON-RETURN VALVE 250BAR	511435108	158	4	664	96052492	HYDRAULICS
NON-RETURN VALVE 250BAR	511476908	162	2	664	96052492	HYDRAULICS
NON-RETURN VALVE 250BAR	11485448	177	1	665	96052492	HYDRAULICS
NON-RETURN VALVE 250BAR	511481508	159	2	31	969731708	HYDRAULIC EQUIPM.CENTER
NON-RETURN VALVE 250BAR	511481508	231	1	73	967787408	CRAWLER TRACK HYDRAULI
NON-RETURN VALVE 250BAR	511481508	231	1	100	967787508	CRAWLER TRACK HYDRAULI
NON-RETURN VALVE 250BAR	511481508	159	1	165	969733008	ADDITIONAL HYDR.SLEWING
NON-RETURN VALVE 250BAR	511481508	159	1	208	967787708	ADDITIONAL HYDRAULICS WI
NON-RETURN VALVE 250BAR	511481508	159	1	223	967787808	ADDITIONAL HYDRAULICS WI
NON-RETURN VALVE 250BAR	511481508	159	1	239	968081908	ADDITIONAL HYDRAULICS WI
NON-RETURN VALVE 250BAR	511481508	159	1	955	96047485	AUX.HYDRAULIC WINCH 6
NON-RETURN VALVE 3/4-16	10872233	61	2	494	918824408	AIR CONDITIONING
NON-RETURN VALVE 400BAR	510412108	150	2	862	96047486	ADDITIONAL HYDR.S PIVOT SE
NON-RETURN VALVE 400BAR	510412408	183	1	31	969731708	HYDRAULIC EQUIPM.CENTER
NON-RETURN VALVE 400BAR	510412408	159	6	664	96052492	HYDRAULICS
NON-RETURN VALVE 400BAR	510412408	151	1	778	968562908	ADDITIONAL HYDRAULIC BOLT
NON-RETURN VALVE 400BAR	510412408	162	1	785	967969408	FITTING PLATE EMERG. ACT:
NON-RETURN VALVE 400BAR	510412408	157	1	790	967969508	FITTING PLATE EMERG. ACT:
NON-RETURN VALVE 400BAR	510412408	151	1	955	96047485	AUX.HYDRAULIC WINCH 6
NON-RETURN VALVE 400BAR	511311808	161	1	165	969733008	ADDITIONAL HYDR.SLEWING

5.7.2021

etk_en_de_098270 LR 11000

1349

LIEBHERRAlphabetical index
Alphabetischer Index

Description	Item	Pos.	Quantity	Page	Assembly	Description
NON-RETURN VALVE 400BAR	511446908	158	1	259	967787908	ADDNL. HYDR. F. ERECTING W
NON-RETURN VALVE 400BAR	511446908	175	1	665	96052492	HYDRAULICS
NON-RETURN VALVE 420BAR	510408708	153	1	208	967787708	ADDITIONAL HYDRAULICS WI
NON-RETURN VALVE 420BAR	510408708	180	1	223	967787808	ADDITIONAL HYDRAULICS WI
NON-RETURN VALVE 420BAR	510408708	153	1	239	968081908	ADDITIONAL HYDRAULICS WI
NON-RETURN VALVE 420BAR	510408708	153	1	955	96047485	AUX.HYDRAULIC WINCH 6
NON-RETURN VALVE 420BAR	510409808	178	1	665	96052492	HYDRAULICS
NON-RETURN VALVE 420BAR	510412908	164	1	31	969731708	HYDRAULIC EQUIPM.CENTER
NON-RETURN VALVE 420BAR	510412908	165	2	665	96052492	HYDRAULICS
NON-RETURN VALVE 420BAR	510412908	151	1	1014	968883408	ADDL.HYDR.F.PIN PULLING DE
NON-RETURN VALVE 420BAR	511449708	173	1	165	969733008	ADDITIONAL HYDR.SLEWING
NOZZLE 0,4 M5X6 MS	510754308	157	3	741	96033157	COMPRESSED AIR PLANT
NOZZLE 0,4 M5X9 CUZN39PB3	511048708	192	3	665	96052492	HYDRAULICS
NOZZLE 0,5 M10X10 MS	511062908	265	1	666	96052492	HYDRAULICS
NOZZLE 0,6 M8X8 10.9	570818808	267	3	666	96052492	HYDRAULICS
NOZZLE 0,8 M8X8 MS	511058508	278	3	666	96052492	HYDRAULICS
NOZZLE 1,0 M10X10 MS	511057808	196	1	31	969731708	HYDRAULIC EQUIPM.CENTER
NOZZLE 1,2 M10X10 MS	511059808	162	1	862	96047486	ADDITIONAL HYDR.S PIVOT SE
NOZZLE 1,2 M4	571903908	51	1	690	511308608	PROPORTIONAL VALVE
NOZZLE 1,2 M8X8 MS	511056808	274	1	666	96052492	HYDRAULICS
NOZZLE 1,5 M8X8 MS	511057508	191	3	165	969733008	ADDITIONAL HYDR.SLEWING
NOZZLE 2,0 M10X10 ST	511062608	277	1	666	96052492	HYDRAULICS
NOZZLE 2,0 M12X12 MS	511064608	193	3	165	969733008	ADDITIONAL HYDR.SLEWING
NOZZLE PRE-ASS. D=2,8MM	10142097	1	1	332	10142096	PISTON COOLING
NOZZLE SET PA	10815496	25	1	728	96000697	WIPERS INSTALLATION
NUT	10040137	2	1	680	10878075	EMERGENCY HAND OPERAT
NUT	510779908	29	1	42	511497508	PRESSURE RELIEF VALVE
NUT	510779908	29	1	697	510438508	PRESSURE RELIEF VALVE
NUT	511053008	22	1	175	510401908	REVERSING VALVE
NUT	7027459	(2)	1	208	967787708	ADDITIONAL HYDRAULICS WI
NUT	7027459	2	1	686	11005327	DIRECTIONAL CONTROL VALV
NUT	7027459	2	2	688	511302208	DIRECTIONAL CONTROL VALV
NUT CR6-FREI	571082308	(5)	1	31	969731708	HYDRAULIC EQUIPM.CENTER
NUT CR6-FREI	571082908	(5)	1	785	967969408	FITTING PLATE EMERG. ACT:
NUT M10X1,5 X5NiCrTi26-1	10120639	13	4	391	10141720	EXHAUST TC MOUNTING
NUT M10X1,5 X5NiCrTi26-1	10120639	13	4	392	10141721	EXHAUST TC MOUNTING
NUT M54 CR6-FREI	571077208	(5)	1	31	969731708	HYDRAULIC EQUIPM.CENTER
NUT M54 CR6-FREI	571077208	(5)	1	665	96052492	HYDRAULICS
NUT M54 CR6-FREI	571077208	(5)	1	665	96052492	HYDRAULICS
NUT M6X8	10878951	2	1	440	96032222	REWORK ARMREST LEFT
NUT M6X8	10878951	2	1	442	96032223	REWORK ARMREST RIGHT
O-RING	7369571	23	1	673	11450338	PRESSURE LIMITING VALVE
O-RING 10,8X1, 78 NEOPREN	5610999	81	6	494	918824408	AIR CONDITIONING
O-RING 102X2,62	11693498	13	1	286	10873653	PUMP SUPPORT
O-RING 10X2 NBR70	726406508	(22)	1	677	11314761	CONTROL BLOCK
O-RING 10X2,2 NBR70	502933208	552	3	741	96033157	COMPRESSED AIR PLANT
O-RING 110X2,5 V80	10008091	22	1	315	10228004	HYDRO MOTOR
O-RING 120X2,5 V80	10324867	21	1	309	11314599	VARIABLE PUMP
O-RING 120X3 NBR 70	726424601	97	1	149	90211005	SLEWING GEAR DRIVE
O-RING 12X2 NBR70	704274808	10	4	47	965690708	COVER COMPL.
O-RING 12X2 NBR70	704274808	(10)	4	422	96032910	BATTERY BOX, PRE-ASSEMB
O-RING 12X2 NBR70	704274808	4	2	433	96004224	COVER COMPL.
O-RING 12X2 NBR70	704274808	(6)	4	580	96034154	SOUND DAMPING ABOVE
O-RING 12X2 NBR70	704274808	(6)	4	580	96034154	SOUND DAMPING ABOVE
O-RING 12X2 NBR70	704274808	(12)	5	580	96034154	SOUND DAMPING ABOVE
O-RING 12X2 NBR70	704274808	12	2	582	969118108	COVER COMPL.
O-RING 12X2 NBR70	704274808	12	2	584	96038209	COVER COMPL.
O-RING 12X2 NBR70	704274808	12	1	586	96038293	COVER COMPL.
O-RING 12X2 NBR70	704274808	6	2	587	969054708	COVER COMPL.
O-RING 12X2 NBR70	704274808	6	3	588	969056008	COVER COMPL.

5.7.2021

etk_en_de_098270 LR 11000

1350

LIEBHERRAlphabetical index
Alphabetischer Index

Description	Item	Pos.	Quantity	Page	Assembly	Description
O-RING 12X2 NBR70	704274808	6	2	589	969427208	COVER COMPL.
O-RING 12X2 NBR70	704274808	6	2	590	969427308	COVER COMPL.
O-RING 12X2 NBR70	704274808	12	1	591	96044249	COVER COMPL.
O-RING 12X2 NBR70	704274808	4	5	595	968255808	COVER PRE-ASSY.
O-RING 12X2 NBR70	704274808	4	7	596	968255908	COVER PRE-ASSY.
O-RING 12X2 NBR70	704274808	4	7	597	968256008	COVER PRE-ASSY.
O-RING 12X2 NBR70	704274808	4	7	598	968256108	COVER PRE-ASSY.
O-RING 12X2 NBR70	704274808	(7)	4	607	969245308	TERMINAL BOX ELECTRICS S
O-RING 12X2 NBR70	704274808	6	6	628	969408008	COVER COMPL.
O-RING 12X2,5 HNBR	7412937	23	1	368	10303007	FUEL PREFILTER
O-RING 133,07X1,78 NBR 70	10099208	32	1	563	10425291	ELECTRIC PUMP
O-RING 133,07X1,78 NBR 70	10099208	(1)	1	563	10425291	ELECTRIC PUMP
O-RING 13X2,5 HNBR	10294172	20	1	368	10303007	FUEL PREFILTER
O-RING 13X2,5 NBR90	570078008	7	1	544	510693008	BALL VALVE
O-RING 140X3 NBR70	570163708	5	1	563	10425291	ELECTRIC PUMP
O-RING 14X1,1 NBR70	570010108	3	2	173	511449808	DIRECTIONAL CONTROL VALV
O-RING 14X1,1 NBR70	570010108	3	2	687	511494308	DIRECTIONAL CONTROL VALV
O-RING 14X2,5 NBR70	502923877	41	4	477	96053632	ELECTRIC ADD-ON PARTS CA
O-RING 150X3 NBR70	518578108	404	4	277	96032892	DIESEL ENGINE, PRE-ASSEMB
O-RING 154X3 NBR70	518547908	8	1	286	10873653	PUMP SUPPORT
O-RING 160X2,5	7624285	24	1	158	10871517	ELECTRIC PUMP
O-RING 160X3 NBR70	726204008	52	1	69	933878901	PLANETARY GEARBOX
O-RING 165X3 FKM 70	726440001	16	1	158	10871517	ELECTRIC PUMP
O-RING 16X2 NBR70	726407908	(1)	1	541	96033811	PREMOUNTED FUEL FILTER
O-RING 174X3 FKM 70	726431401	17	1	945	90200207	SPRING LOADED BRAKE
O-RING 175X3 NBR 70	726453601	83	2	66	90029090	ANGULAR GEAR
O-RING 175X3 NBR 70	726453601	83	2	68	90029091	ANGULAR GEAR
O-RING 17X2 FPM70	571082608	(2)	1	31	969731708	HYDRAULIC EQUIPM.CENTER
O-RING 17X2 FPM70	571082608	(2)	1	31	969731708	HYDRAULIC EQUIPM.CENTER
O-RING 17X2 FPM70	571082608	(2)	1	785	967969408	FITTING PLATE EMERG. ACT:
O-RING 17X2 FPM70	571082608	(2)	1	785	967969408	FITTING PLATE EMERG. ACT:
O-RING 17X2,5 NBR90	726409108	(1)	1	33	969731708	HYDRAULIC EQUIPM.CENTER
O-RING 182X3 FKM 80	726434401	4	1	203	90024729	SPRING LOADED BRAKE
O-RING 182X3 FKM 80	726434401	4	1	945	90200207	SPRING LOADED BRAKE
O-RING 18X2,5 NBR70	726406908	(1)	1	1028	96022756	HYDRAULICS TRANSFORMER
O-RING 19,4X2,1	11004432	21	1	673	11450338	PRESSURE LIMITING VALVE
O-RING 19,4X2,5 HNBR	10340226	7	2	368	10303007	FUEL PREFILTER
O-RING 190X3 FKM 70	726432901	17	1	203	90024729	SPRING LOADED BRAKE
O-RING 19X2,5 NBR70	726424108	(21)	2	677	11314761	CONTROL BLOCK
O-RING 20,3X2,4 NBR70	502932908	4	1	538	965527508	FUEL TANK CONTAINER PRE
O-RING 20,3X2,4 NBR70	502932908	308	8	741	96033157	COMPRESSED AIR PLANT
O-RING 20X2 FPM70	571082008	(2)	1	31	969731708	HYDRAULIC EQUIPM.CENTER
O-RING 20X2 FPM70	571082008	(2)	1	31	969731708	HYDRAULIC EQUIPM.CENTER
O-RING 20X2,5 NBR70	726407508	7	1	174	511065008	BALL VALVE
O-RING 22,2X3 NBR70	540184308	16	1	253	540270514	DRIVE UNIT CPL
O-RING 22X1,5 FPM70	571082708	(3)	1	31	969731708	HYDRAULIC EQUIPM.CENTER
O-RING 22X1,5 FPM70	571082708	(3)	1	785	967969408	FITTING PLATE EMERG. ACT:
O-RING 235X3 FKM 70	10014136	6	1	203	90024729	SPRING LOADED BRAKE
O-RING 23X2 NBR90	10664129	2	2	204	90024490	OIL-GAUGING INSTRUMENT
O-RING 23X2 NBR90	10664129	2	2	233	90200528	OIL-GAUGING INSTRUMENT
O-RING 23X2 NBR90	10664129	2	2	234	90200533	OIL-GAUGING INSTRUMENT
O-RING 23X2,5 NBR 70	726454601	94	2	66	90029090	ANGULAR GEAR
O-RING 23X2,5 NBR 70	726454601	94	2	68	90029091	ANGULAR GEAR
O-RING 24X2 NBR70	726430608	32	2	677	11314761	CONTROL BLOCK
O-RING 24X2,5 NBR70	502933508	(24)	1	672	11211288	CONTROL BLOCK
O-RING 24X3 FPM70	571077408	(4)	1	665	96052492	HYDRAULICS
O-RING 25X2 NBR90	726425308	8	2	544	510693008	BALL VALVE
O-RING 26X1,5 FPM70	571082108	(3)	1	31	969731708	HYDRAULIC EQUIPM.CENTER
O-RING 26X3 NBR90	510711308	4	1	787	511486508	DIRECTIONAL CTRL. VALVE
O-RING 26X3 NBR90	510711308	(18)	1	1011	968883308	ADDL.HYDR.F.PIN PULLING DE

5.7.2021

etk_en_de_098270 LR 11000

1351

LIEBHERRAlphabetical index
Alphabetischer Index

Description	Item	Pos.	Quantity	Page	Assembly	Description
O-RING 29X3 NBR70	530073208	31	2	677	11314761	CONTROL BLOCK
O-RING 29X3 NBR90	570055108	(24)	1	672	11211288	CONTROL BLOCK
O-RING 29X3 NBR90	570055108	21	1	675	11450342	PRESSURE REDUCTION VALV
O-RING 320X3 NBR70	761020303	73	1	149	90211005	SLEWING GEAR DRIVE
O-RING 32X3 FPM70	571076908	(2)	1	31	969731708	HYDRAULIC EQUIPM.CENTER
O-RING 32X3 FPM70	571076908	(2)	1	665	96052492	HYDRAULICS
O-RING 32X3 FPM70	571076908	(2)	1	665	96052492	HYDRAULICS
O-RING 32X3 FPM70	571076908	(2)	1	665	96052492	HYDRAULICS
O-RING 340X4 NBR 72	761034103	24	1	149	90211005	SLEWING GEAR DRIVE
O-RING 35X2,5 NBR70	726410008	53	4	672	11211288	CONTROL BLOCK
O-RING 35X2,5 NBR70	726410008	53	4	674	11340741	CONTROL BLOCK
O-RING 380X4 NBR70	530084808	6	1	943	90200134	PLANETARY GEARBOX
O-RING 39,34X2,62 FKM 70	10097960	14	1	952	11161917	CONTROL ELEMENT
O-RING 40X3 FPM70	571077108	(4)	1	31	969731708	HYDRAULIC EQUIPM.CENTER
O-RING 40X3 FPM70	571077108	(4)	1	665	96052492	HYDRAULICS
O-RING 40X3 FPM70	571077108	(4)	1	665	96052492	HYDRAULICS
O-RING 42X3 NBR90	726421208	15	1	728	96000697	WIPERS INSTALLATION
O-RING 45X3 NBR90	726430508	81	1	943	90200134	PLANETARY GEARBOX
O-RING 460X4 NBR 70	726443401	21	2	943	90200134	PLANETARY GEARBOX
O-RING 470X5 NBR 70	761061703	2	1	202	90024489	PLANETARY GEARBOX
O-RING 470X5 NBR 70	761061703	2	1	232	90200276	PLANETARY GEARBOX
O-RING 480X4 NBR 70	761032303	33	2	202	90024489	PLANETARY GEARBOX
O-RING 480X4 NBR 70	761032303	33	2	232	90200276	PLANETARY GEARBOX
O-RING 51X2,5 NBR 90	7025208	8	2	174	511065008	BALL VALVE
O-RING 51X5 N-FKM1-70	10038573	11	4	384	10143277	COOLANT PIPE BEND ADD-ON
O-RING 58X3 NBR70	726426708	54	2	672	11211288	CONTROL BLOCK
O-RING 58X3 NBR70	726426708	54	2	674	11340741	CONTROL BLOCK
O-RING 59,69X5,33 FKM 70	7381568	16	1	426	919171008	UREA PLANT
O-RING 600X4 NBR 70	761020803	26	1	202	90024489	PLANETARY GEARBOX
O-RING 600X4 NBR 70	761020803	26	1	232	90200276	PLANETARY GEARBOX
O-RING 60X3 NBR 70	726411301	9	1	202	90024489	PLANETARY GEARBOX
O-RING 60X3 NBR 70	726411301	9	1	232	90200276	PLANETARY GEARBOX
O-RING 680X5 NBR 70	761036003	11	1	66	90029090	ANGULAR GEAR
O-RING 680X5 NBR 70	761036003	11	1	68	90029091	ANGULAR GEAR
O-RING 6X1 NBR90	570690608	33	1	563	10425291	ELECTRIC PUMP
O-RING 6X1 NBR90	570690608	17	1	691	571529608	PRESSURE VALVE
O-RING 6X1 NBR90	570690608	7	1	692	571130108	PRESSURE LIMITING VALVE
O-RING 6X1,5 NBR90	510712908	11	3	173	511449808	DIRECTIONAL CONTROL VALV
O-RING 6X1,5 NBR90	510712908	11	3	687	511494308	DIRECTIONAL CONTROL VALV
O-RING 7,6X1,78 NEOPREN	10216678	80	3	494	918824408	AIR CONDITIONING
O-RING 740X5 NBR 70	726457501	12	1	66	90029090	ANGULAR GEAR
O-RING 740X5 NBR 70	726457501	12	1	68	90029091	ANGULAR GEAR
O-RING 740X5 NBR 70	726457501	2	3	69	933878901	PLANETARY GEARBOX
O-RING 78,97X3,53 FKM 70	10220707	6	1	151	510235408	HYDRO MOTOR
O-RING 78X3 FKM 70	726433701	7	1	381	11353748	THERMOSTAT HOUSING ASS
O-RING 85X2 HNBR 70	10218370	2	1	396	10120541	STARTER PRE-ASSY.
O-RING 85X3 NBR70	726408708	405	1	277	96032892	DIESEL ENGINE, PRE-ASSEMB
O-RING 98,02X3,53 S-FPM 75	7372303	(15)	1	151	510235408	HYDRO MOTOR
O-RING 9X1,5 NBR 70	726454401	14	1	203	90024729	SPRING LOADED BRAKE
O-RING 9X1,5 NBR90	521196508	3	2	203	90024729	SPRING LOADED BRAKE
O-RING 9X1,5 NBR90	521196508	3	2	945	90200207	SPRING LOADED BRAKE
O-RING 9X1,5 NBR90	521196508	(16)	6	945	90200207	SPRING LOADED BRAKE
O-RING AEHNL.ISO 3601-1 100	11008055	4	1	373	10154796	INTAKE STACK ASSEMBLY
O-RING AEHNL.ISO 3601-1 101	7380401	6	1	409	11366388	AUXILIARY DRIVE PRE-ASS.
O-RING AEHNL.ISO 3601-1 125	10002310	9	1	407	10126182	POWER TAKE-OFF ADD-ON
O-RING AEHNL.ISO 3601-1 14	10425260	5	1	158	10871517	ELECTRIC PUMP
O-RING AEHNL.ISO 3601-1 150	11656620	2	2	329	9078049	CYLINDER
O-RING AEHNL.ISO 3601-1 15X	7380619	4	1	363	11363553	DRIVE FOR HIGH PRESSURE P
O-RING AEHNL.ISO 3601-1 15X	7380619	4	1	406	10120393	LOCKING PIECES
O-RING AEHNL.ISO 3601-1 18	10003192	5	1	363	11363553	DRIVE FOR HIGH PRESSURE P

5.7.2021

etk_en_de_098270 LR 11000

1352

LIEBHERRAlphabetical index
Alphabetischer Index

Description	Item	Pos.	Quantity	Page	Assembly	Description
O-RING AEHNL.ISO 3601-1 19,	7380577	7	4	367	10138091	FUEL-PREFILTER ASS.
O-RING AEHNL.ISO 3601-1 19,	7380196	22	1	678	10451049	DIRECTIONAL CONTROL VALV
O-RING AEHNL.ISO 3601-1 21,	7380617	11	6	331	10141769	FINAL CONTROL VALVE
O-RING AEHNL.ISO 3601-1 38	10294497	12	6	330	9078462	POWER UNIT SUPPORT ATT
O-RING AEHNL.ISO 3601-1 41,6	12694375	8	2	338	10134887	OIL SUMP WITH FASTENING
O-RING AEHNL.ISO 3601-1 63,	7380970	14	2	374	10141830	CHARGE AIR LINE ASSEMBLY
O-RING AEHNL.ISO 3601-1 63	10037224	6	2	381	11353748	THERMOSTAT HOUSING ASS
O-RING AEHNL.ISO 3601-1 67,5	10040387	8	2	381	11353748	THERMOSTAT HOUSING ASS
O-RING AEHNL.ISO 3601-1 94,5	10116255	1	1	375	9078314	HEATING FLANGE ADD-ON
O-RING ARP 568 10,52X1,83 NB	501243708	1	1	176	471030708	FITTING
O-RING ARP 568 10,52X1,83 NB	501243708	(1)	1	757	919630808	DRIVE ASSEMBLY AIR CONDIT
O-RING ARP 568 10,82X1,78 NB	510718108	27	1	172	10489734	PRESSURE LIMITING VALVE
O-RING ARP 568 10,82X1,78 NB	510760408	32	1	574	10228112	AIR CONDITIONING UNIT
O-RING ARP 568 11,89X1,98 N	571130508	8	1	692	571130108	PRESSURE LIMITING VALVE
O-RING ARP 568 110,72X3,53	514615408	1	1	555	11600977	COVER
O-RING ARP 568 12,37X2,62 NB	510746108	24	2	690	511308608	PROPORTIONAL VALVE
O-RING ARP 568 12,37X2,62 NB	510746108	1	1	698	10218310	LOAD HOLDING VALVE
O-RING ARP 568 13,94X2,62 NB	510790108	2	3	211	11182924	DIRECTIONAL CONTROL VALV
O-RING ARP 568 145,64X3,53	570807108	3	1	406	10120393	LOCKING PIECES
O-RING ARP 568 14X1,78 NBR9	515710608	31	1	574	10228112	AIR CONDITIONING UNIT
O-RING ARP 568 17,12X2,62 NB	510710108	3	2	697	510438508	PRESSURE RELIEF VALVE
O-RING ARP 568 17,12X2,62 NB	510710108	15	1	697	510438508	PRESSURE RELIEF VALVE
O-RING ARP 568 23,47x2,62 NB	570322408	1	1	1029	510065008	FLANGE FITTING
O-RING ARP 568 23,52X1,78 N	570652308	25	1	172	10489734	PRESSURE LIMITING VALVE
O-RING ARP 568 24,99X3,53 NB	510587808	504	6	165	969733008	ADDITIONAL HYDR.SLEWING
O-RING ARP 568 29,87X1,78 NB	510747808	39	2	690	511308608	PROPORTIONAL VALVE
O-RING ARP 568 31,42X2,62 NB	515706008	(1)	1	1028	96022756	HYDRAULICS TRANSFORMER
O-RING ARP 568 32,92X3,53 NB	510587008	405	6	666	96052492	HYDRAULICS
O-RING ARP 568 32,92X3,53 NB	510587008	(1)	1	667	96052492	HYDRAULICS
O-RING ARP 568 32,92X3,53 NB	510587008	(1)	1	667	96052492	HYDRAULICS
O-RING ARP 568 32,92X3,53 NB	510587008	(1)	1	670	96052492	HYDRAULICS
O-RING ARP 568 34,52X3,53 NB	501204208	16	2	175	510401908	REVERSING VALVE
O-RING ARP 568 37,69X3,53 NB	510586708	501	12	32	969731708	HYDRAULIC EQUIPM.CENTER
O-RING ARP 568 37,69X3,53 NB	510586708	501	8	73	967787408	CRAWLER TRACK HYDRAULI
O-RING ARP 568 37,69X3,53 NB	510586708	501	8	100	967787508	CRAWLER TRACK HYDRAULI
O-RING ARP 568 37,69X3,53 NB	510586708	(1)	1	165	969733008	ADDITIONAL HYDR.SLEWING
O-RING ARP 568 37,69X3,53 NB	510586708	553	6	165	969733008	ADDITIONAL HYDR.SLEWING
O-RING ARP 568 37,69X3,53 NB	510586708	501	2	208	967787708	ADDITIONAL HYDRAULICS WI
O-RING ARP 568 37,69X3,53 NB	510586708	501	2	223	967787808	ADDITIONAL HYDRAULICS WI
O-RING ARP 568 37,69X3,53 NB	510586708	501	4	239	968081908	ADDITIONAL HYDRAULICS WI
O-RING ARP 568 37,69X3,53 NB	510586708	402	1	277	96032892	DIESEL ENGINE, PRE-ASSEMB
O-RING ARP 568 37,69X3,53 NB	510586708	1	1	319	511516208	SAE-FLANGE HALF
O-RING ARP 568 37,69X3,53 NB	510586708	411	20	666	96052492	HYDRAULICS
O-RING ARP 568 37,69X3,53 NB	510586708	(1)	1	667	96052492	HYDRAULICS
O-RING ARP 568 37,69X3,53 NB	510586708	501	2	955	96047485	AUX.HYDRAULIC WINCH 6
O-RING ARP 568 4,47X1,78 NB	510714208	13	2	697	510438508	PRESSURE RELIEF VALVE
O-RING ARP 568 4,47X1,78 NB	513119208	50	1	690	511308608	PROPORTIONAL VALVE
O-RING ARP 568 44,04X3,53 NB	570296608	2	1	554	11068050	FILTER ELEMENT
O-RING ARP 568 47,22X3,53 NB	510587908	401	2	277	96032892	DIESEL ENGINE, PRE-ASSEMB
O-RING ARP 568 47,22X3,53 NB	510587908	(1)	1	277	96032892	DIESEL ENGINE, PRE-ASSEMB
O-RING ARP 568 5,28X1,78 NB	726426608	49	2	690	511308608	PROPORTIONAL VALVE
O-RING ARP 568 52,07X2,62 NB	726426508	6	1	254	510230608	HYDRO MOTOR
O-RING ARP 568 56,74X3,53 NB	726421608	9	3	428	968866808	UREA TANK, PRE-MOUNTING
O-RING ARP 568 6,07X1,78 NB	510738408	441	4	693	571362608	PILOT VALVE
O-RING ARP 568 64,77X2,62 NB	515705108	15	1	255	570112908	DRIVING GEAR
O-RING ARP 568 69,44X3,53 NB	510598908	403	2	277	96032892	DIESEL ENGINE, PRE-ASSEMB
O-RING ARP 568 9,25X1,78 NB	510719008	26	1	172	10489734	PRESSURE LIMITING VALVE
O-RING ARP 568 9,25X1,78 NB	510738677	(1)	1	31	969731708	HYDRAULIC EQUIPM.CENTER
O-RING ARP 568-NBR70 6,07X1	726419608	20	1	691	571529608	PRESSURE VALVE
O-RING DIN 3770 150X3	790346914	320	2	307	11320826	PUMP DISTRIBUTION GEAR

5.7.2021

etk_en_de_098270 LR 11000

1353

LIEBHERRAlphabetical index
Alphabetischer Index

Description	Item	Pos.	Quantity	Page	Assembly	Description
O-RING DIN 3771 23,6X2,9 NBR	571817308	(1)	1	76	917361508	ELECTR.CRAWLER SUPPORT
O-RING DIN 3771 44X3 NBR70	726405908	52	4	672	11211288	CONTROL BLOCK
O-RING DIN 3771 44X3 NBR70	726405908	52	4	674	11340741	CONTROL BLOCK
O-RING DIN 3771 55,25X2,62	511052108	10	1	175	510401908	REVERSING VALVE
O-RING ISO 3601-1 104,37X3,53	7380773	(4)	1	324	12857091	DIESEL ENGINE
O-RING ISO 3601-1 117,07X3,5	7380604	3	1	363	11363553	DRIVE FOR HIGH PRESSURE P
O-RING ISO 3601-1 117,07X3,5	7380604	5	1	409	11366388	AUXILIARY DRIVE PRE-ASS.
O-RING ISO 3601-1 17,17X1,78	7381103	2	1	402	10127979	LOCKING PIECES
O-RING ISO 3601-1 42,52X2,62	7381760	21	2	174	511065008	BALL VALVE
O-RING ISO 3601-1 6,02X2,62	7380648	31	1	70	10132387	HYDRAULIC ATTACHMENT MO
O-RING ISO 3601-1 9,25X1,78	7380574	5	4	683	10342823	PRESSURE CONTROL VALVE
O-RING NEOPRENE (W)	7411823	82	3	494	918824408	AIR CONDITIONING
OBSTRUCTION LIGHT 7,2W 19,	11482305	3	1	1020	917569308	CARRIER, MEAS. & WARN. D
OBSTRUCTION LIGHTS PREAS	967937608	3	1	1022	968838508	MECH MEAS AND WARNING D
OIL COOLER	11005447	2	1	314	12100191	RADIATOR UNIT
OIL DIPSTICK	10120861	1	1	339	10137870	OIL DIPSTICK CPL.
OIL DIPSTICK	10802891	170	1	307	11320826	PUMP DISTRIBUTION GEAR
OIL DIPSTICK	931916701	15	1	947	90200135	OIL-GAUGING INSTRUMENT
OIL DIPSTICK 1 1/8"	927554401	1	1	150	927554301	VENTILATION CONNECTING PI
OIL DIPSTICK CPL.	10137870	21	1	321	12857091	DIESEL ENGINE
OIL DRAIN PLUG M26X1,5	789011908	16	1	313	96032897	RADIATOR, PRE-ASSEMBLED
OIL DRAIN PLUG M26X1,5	789011908	18	1	546	918789208	FUEL TANK CPL.
OIL DRAIN PLUG M26X1,5	789011908	26	3	551	919140308	OIL RESERVOIR, COMPLETE
OIL DRAINAGE	90200614	45	1	947	90200135	OIL-GAUGING INSTRUMENT
OIL DRAINING HOSE COMPL. 1	10032297	55	1	133	96005686	MAIN TOOLS
OIL FILLER INLET	10118839	2	1	352	10122632	OIL FILLER INLET
OIL FILLER INLET	10122630	1	1	352	10122632	OIL FILLER INLET
OIL FILLER INLET	10122632	3	1	351	11364303	CYLINDER HEAD COVER PRE
OIL FILTER OEL	12102045	2	1	1002	96041120	FILTER PACKAGE
OIL LEVEL PROBE L=50 12/24	10168177	40	1	204	90024490	OIL-GAUGING INSTRUMENT
OIL LEVEL PROBE L=50 12/24	10168177	40	1	233	90200528	OIL-GAUGING INSTRUMENT
OIL LEVEL PROBE L=50 12/24	10168177	40	1	234	90200533	OIL-GAUGING INSTRUMENT
OIL LEVEL PROBE L=50 12/24	10168177	40	1	947	90200135	OIL-GAUGING INSTRUMENT
OIL LINE ASSEMBLY	10134883	(2)	1	338	10134887	OIL SUMP WITH FASTENING
OIL MODULE ASSEMBLY	11365191	130	1	322	12857091	DIESEL ENGINE
OIL RESERVOIR, COMPLETE	919140308	144	1	10		LIEBHERR CRAW.CRANE LR
OIL RETURN PIPE	10137019	1	1	335	10137051	HYDT.TUBE ASSEMBLY
OIL RETURN PIPE 15X1,5	10127927	(5)	1	338	10134887	OIL SUMP WITH FASTENING
OIL RETURN PIPE 15X1,5	10137053	2	1	335	10137051	HYDT.TUBE ASSEMBLY
OIL RETURN PIPE 22X1,5	10135023	2	1	392	10141721	EXHAUST TC MOUNTING
OIL RETURN PIPE 22X1,5	10135221	3	1	391	10141720	EXHAUST TC MOUNTING
OIL SEPARATOR ASSEMBLY	10125646	1	2	333	10141843	CRANKCASE BREATHER ASS
OIL SEPARATOR OEL	12404268	2	1	334	10125646	OIL SEPARATOR ASSEMBLY
OIL SUMP PRE-ASS. V-MOTO	11364377	1	1	338	10134887	OIL SUMP WITH FASTENING
OIL SUMP V-MOTOR/D9508	10134879	(1)	1	338	10134887	OIL SUMP WITH FASTENING
OIL SUMP WITH FASTENING V-	10134887	20	1	321	12857091	DIESEL ENGINE
OIL TANK PRE-ASS.	967968208	1	1	551	919140308	OIL RESERVOIR, COMPLETE
OIL TANK ST.CONST. ALMG3	967967108	1	1	552	967968208	OIL TANK PRE-ASS.
OIL-GAUGING INSTRUMENT	90024490	10	1	200	90023098	COMPACT ROPE WINCH
OIL-GAUGING INSTRUMENT	90200135	25	1	939	90024769	COMPACT ROPE WINCH
OIL-GAUGING INSTRUMENT	90200528	10	1	230	90023101	COMPACT ROPE WINCH
OIL-GAUGING INSTRUMENT	90200533	20	1	230	90023101	COMPACT ROPE WINCH
OPERATING HOURS COUNT	691798508	10	1	645	968486208	LOCKING PLATE
OPERATING PANEL RAL 7016	969741108	2	1	481	96053633	DASHBOARD, PRE-ASSEMBL
OPERATING UNIT	10874687	50	1	774	96029469	EQUIPMENT CAMERA CAB
OPERATOR SEAT 1030/880NT	10877138	1	1	437	918810308	CONTROL STAND
ORIFICE	10875953	3	1	996	10872003	WORK LIGHT
OUTER MULTI-DISC	571468008	(5)	8	945	90200207	SPRING LOADED BRAKE
OUTER MULTI-DISC	761039003	(2)	12	203	90024729	SPRING LOADED BRAKE
OUTLET JET D=83 PA	10874899	37	2	723	96028393	INTERNAL PANELLING INSTA

5.7.2021

etk_en_de_098270 LR 11000

1354

LIEBHERRAlphabetical index
Alphabetischer Index

Description	Item	Pos.	Quantity	Page	Assembly	Description
OUTLET JET D=83 PA	10876453	36	7	723	96028393	INTERNAL PANELLING INSTA
OUTLET MANIFOLD ADD-ON V-	10141558	412	1	326	12857091	DIESEL ENGINE
OUTLET MODULE SCRONLY	11403693	20	1	413	11403704	SCR-ASSEMBLY
OUTPUT SHAFT 270 18CrNiMo	927633401	10	1	149	90211005	SLEWING GEAR DRIVE
OUTRIGGER	9080695	3	1	339	10137870	OIL DIPSTICK CPL.
OUTRIGGER T ZN O	96058624	29	2	128	917076808	MECHANICAL SUPPORT
OUTSIDE HANDLE ZUG	11007272	2	1	736	968080908	CLOSING DEVICE
OVAL LOAD RING 11X60X120	10871568	6	2	509	967846508	DRAWBAR PRE-ASS
OVAL LOAD RING 11X60X120	10871568	5	2	511	967981108	DRAWBAR PRE-ASS
OVAL LOAD RING 11X60X120	10871568	6	2	884	967747008	ROD
OVAL LOAD RING 11X60X120	10871568	6	2	897	967744008	ROD
OVAL LOAD RING 11X60X120	10871568	7	2	904	967950808	DRAWBAR PRE-ASS
OVAL LOAD RING 11X60X120	10871568	7	2	906	968214108	DRAWBAR PRE-ASS
OVAL LOAD RING 11X60X120	10871568	7	2	908	968217108	DRAWBAR PRE-ASS
OVAL LOAD RING 11X60X120	10871568	3	4	1045	96038862	RODS PRE-ASSEMBLY
OVERFLOW VALVE 13BAR M2	502662808	155	1	741	96033157	COMPRESSED AIR PLANT
OVERFLOW-OIL LINE	10129428	1	2	371	10143726	LEAK OIL LINE ADD-ON
OVERFLOW-OIL LINE 10	10142544	2	1	371	10143726	LEAK OIL LINE ADD-ON
OVERFLOW-OIL LINE 10	10142549	6	1	371	10143726	LEAK OIL LINE ADD-ON
OVERFLOW-OIL LINE 10X2	10151811	3	1	371	10143726	LEAK OIL LINE ADD-ON
OVERFLOW-OIL LINE 12X2	10150166	4	1	371	10143726	LEAK OIL LINE ADD-ON
OVERFLOW-OIL LINE 6X2	10143799	7	1	371	10143726	LEAK OIL LINE ADD-ON
OVERFLOW-OIL LINE 6X2	10143810	8	1	371	10143726	LEAK OIL LINE ADD-ON
OVERFLOW-OIL LINE 8X2	10143731	5	1	371	10143726	LEAK OIL LINE ADD-ON
OVERHEAT PROTECTION	10290127	24	1	490	10876576	WATER HEATING SYSTEM
OVERHEAT PROTECTION	10290127	(6)	1	490	10876576	WATER HEATING SYSTEM
OVERRUN PROTECTION	919222908	478	1	12		LIEBHERR CRAW.CRANE LR
PACKING RING RETAINER	511051608	5	1	175	510401908	REVERSING VALVE
PADLOCK	885252008	56	1	143	918011308	PREMOUNTED LOWER PART
PADLOCK ABUS-64TI/40 TITAL	885251508	70	1	19	918005408	CENTRAL SECTION CRAWLER
PADLOCK ABUS-64TI/40 TITAL	885251508	2	1	133	96005686	MAIN TOOLS
PADLOCK ABUS-64TI/40 TITAL	885251508	175	2	833	919304308	S PIVOT SECTION PRE-ASS.
PAN-HEAD SCREW ISO 7045	408311208	67	4	623	918862808	SWITCHBOX MOUNTING PART
PAN-HEAD SCREW ISO 7045	408311208	(11)	4	779	919129908	TELEDIAGNOSIS MODULE
PAN-HEAD SCREW ISO 7045 M	12219257	507	6	474	96019612	WIRING HARNESS
PAN-HEAD SCREW ISO 7045 M	12219257	21	2	779	919129908	TELEDIAGNOSIS MODULE
PAN-HEAD SCREW ISO 7045	408400701	21	2	626	967917908	SWITCH CABINET
PAN-HEAD SCREW ISO 7045	408400801	268	4	844	96028886	CABLE DRUM COMPL.
PAN-HEAD SCREW ISO 7045	408400801	280	16	975	96036210	TERMINAL BOX
PAN-HEAD SCREW ISO 7045	408400801	150	8	1052	96035575	TERMINAL BOX CPL.
PAN-HEAD SCREW ISO 7045	408400801	150	4	1100	96035579	TERMINAL BOX CPL.
PAN-HEAD SCREW ISO 7045	12216224	507	1	78	967971408	WIRING HARNESS
PAN-HEAD SCREW ISO 7045 M	514599408	(505)	1	52	967908108	CABLE LIST F.CENTER SECTIO
PAN-HEAD SCREW ISO 7045 M	514599408	(505)	1	52	967908108	CABLE LIST F.CENTER SECTIO
PAN-HEAD SCREW ISO 7045 M	514599408	20	7	255	570112908	DRIVING GEAR
PAN-HEAD SCREW ISO 7045 M	514599408	541	2	610	96033473	WIRING HARNESS
PAN-HEAD SCREW ISO 7045 M	514599408	(507)	1	975	96036210	TERMINAL BOX
PAN-HEAD SCREW ISO 7045 M	514599408	506	1	1075	96038564	LEAD
PAN-HEAD SCREW ISO 7045 M	514599408	505	1	1076	96038565	LEAD
PAN-HEAD SCREW ISO 7045 M	514599408	515	1	1078	96039722	LEAD
PAN-HEAD SCREW ISO 7045 M	12219804	39	4	574	10228112	AIR CONDITIONING UNIT
PAN-HEAD SCREW ISO 7045 M	12219805	59	8	723	96028393	INTERNAL PANELLING INSTA
PAN-HEAD SCREW ISO 7045 M	12216226	26	4	423	96032891	ELECTRIC FOR BATTERY BOX
PAN-HEAD SCREW ISO 7045 M	12216226	502	1	616	96051766	DUMMY PLUG
PAN-HEAD SCREW ISO 7045 M	12216226	82	72	627	967917908	SWITCH CABINET
PAN-HEAD SCREW ISO 7045 M	12217761	309	2	281	96033379	FIXING PARTS COMPRESSED
PAN-HEAD SCREW ISO 7045 M	12692000	46	1	560	919297008	CENT. LUBRIC. SYSTEM SUP
PAN-HEAD SCREW ISO 7045	10875472	41	2	975	96036210	TERMINAL BOX
PAN-HEAD SCREW ISO 7045	10875472	41	2	1052	96035575	TERMINAL BOX CPL.
PAN-HEAD SCREW ISO 7045 M	11171261	166	2	1100	96035579	TERMINAL BOX CPL.

5.7.2021

etk_en_de_098270 LR 11000

1355

LIEBHERRAlphabetical index
Alphabetischer Index

Description	Item	Pos.	Quantity	Page	Assembly	Description
PAN-HEAD SCREW ISO 7045 M	11658059	8	3	25	969088908	HOLDER PRE-ASSEMBLY
PAN-HEAD SCREW ISO 7045 M	11656605	64	2	637	96033320	ASSEMBLY PARTS MOUNTIN
PAN-HEAD SCREW ISO 7045 M	12220252	55	3	18	918005408	CENTRAL SECTION CRAWLER
PANELLING ABOVE RIGHT	977080408	14	1	723	96028393	INTERNAL PANELLING INSTA
PANELLING REST SPF	976989008	3	1	723	96028393	INTERNAL PANELLING INSTA
PANELLING REST SPF	976989108	4	1	723	96028393	INTERNAL PANELLING INSTA
PANELLING ROLLER BLIND 1	97068388	18	1	723	96028393	INTERNAL PANELLING INSTA
PANELLING ROOF SPF	977104008	17	1	723	96028393	INTERNAL PANELLING INSTA
PANELLING,LEFT	977080608	15	1	723	96028393	INTERNAL PANELLING INSTA
PANELLING,LEFT SPF	976982708	13	1	723	96028393	INTERNAL PANELLING INSTA
PANELLING,STRUT LEFT 214	97059025	6	1	723	96028393	INTERNAL PANELLING INSTA
PARALLEL PIN 6X18 St	11840110	33	1	309	11314599	VARIABLE PUMP
PARALLEL PIN DIN EN ISO 87	11913166	16	2	305	11267457	CONTROL UNIT
PARALLEL PIN ISO 2338 3M6X	570113208	5	1	254	510230608	HYDRO MOTOR
PARALLEL PIN ISO 2338 6M6X	514534908	20	2	677	11314761	CONTROL BLOCK
PARALLEL PIN ISO 2338 6M6X	430604708	7	1	736	968080908	CLOSING DEVICE
PARALLEL PIN ISO 2338 8M6X	430606308	24	2	531	11211234	DRAW CYLINDER
PARALLEL PIN ISO 8734 12m6X	4980365	11	1	394	10146947	GENERATOR ADD-ON
PARALLEL PIN ISO 8734 6m6X	4980736	5	1	357	10122940	CAMSHAFT CPL.
PARALLEL PIN ISO 8734 8m6X	4980853	14	2	330	9078462	POWER UNIT SUPPORT ATT
PARK CONSOLE HOSES PRE	968907308	105	1	190	969344108	ASSEMBLY PARTS F.SLEWING
PARK CONSOLE HOSES PRE	968907408	106	1	190	969344108	ASSEMBLY PARTS F.SLEWING
PARK CONSOLE HOSES PRE	969483508	115	1	190	969344108	ASSEMBLY PARTS F.SLEWING
PASSAGE NIPPLE BLOCK	10874021	14	1	84	917322008	CENTRA.LUBRICATION SYSTE
PASSAGE NIPPLE BLOCK	10874021	14	1	108	917322208	CENTR.LUBRICATION SYSTEM
PASSAGE NIPPLE BLOCK	774375108	3	1	156	917081108	CENT. LUBRIC. SYSTEM SUP
PASSAGE NIPPLE BLOCK	774375108	3	1	560	919297008	CENT. LUBRIC. SYSTEM SUP
PATCH CABLE 1M	10472203	3	1	779	919129908	TELEDIAGNOSIS MODULE
PATCH CABLE 4X2XAWG27/7-5	12102759	376	1	474	96019612	WIRING HARNESS
PATCH CABLE 8-5M	10771060	377	1	474	96019612	WIRING HARNESS
PATCH CABLE 8-5M	10771060	378	1	474	96019612	WIRING HARNESS
PATCH CABLE 8-5M	10771060	379	1	474	96019612	WIRING HARNESS
PEDAL CANTILEVER INSTALL	964720408	4	1	720	919075308	CRANE OPERATOR CABIN P
PEDAL TRANSDUCER 20° SPF	10297309	7	2	477	96053632	ELECTRIC ADD-ON PARTS CA
PEDESTAL 1193X2820X165 A	11644883	20	2	803	917517908	COUNTERWEIGHT FRAME
PEDESTAL 1877X1305X1173 A	10872055	1	1	744	919075608	PLATFORM CRANE CABIN
PEDESTAL 2541X1195X2670,5	11450543	3	1	705	919075408	CRANE DRIVER CAB ADDITIO
PEDESTAL 50X650X1240 ALM	11450151	1	1	458	968283208	CATWALK SUPERSTR.LEFT
PEDESTAL 50X650X1675 ALM	11450152	2	1	458	968283208	CATWALK SUPERSTR.LEFT
PEDESTAL 50X650X1675 ALM	11450153	3	1	458	968283208	CATWALK SUPERSTR.LEFT
PEDESTAL 50X650X1675 ALM	11450155	4	1	458	968283208	CATWALK SUPERSTR.LEFT
PEDESTAL 50X650X1675 ALM	11450156	5	1	458	968283208	CATWALK SUPERSTR.LEFT
PENCIL-TYPE GLOW PLUG	11826649	40	1	490	10876576	WATER HEATING SYSTEM
PENCIL-TYPE GLOW PLUG	11826649	(10)	1	490	10876576	WATER HEATING SYSTEM
PERFORMANCE RELAY	10877283	27	1	636	96033320	ASSEMBLY PARTS MOUNTIN
PERFORMANCE RELAY 24V 15	10871146	52	5	636	96033320	ASSEMBLY PARTS MOUNTIN
PERFORMANCE RELAY 75A	11656191	41	1	636	96033320	ASSEMBLY PARTS MOUNTIN
PERMANENT MAGNET 90N	617000108	250	2	620	968681408	CONTR: PANEL PINNING
PERSONAL PROTECTION EQ	916959908	98	1	9		LIEBHERR CRAW.CRANE LR
PILOT VALVE	571362608	55	1	690	511308608	PROPORTIONAL VALVE
PIN	510773608	3	1	787	511486508	DIRECTIONAL CTRL. VALVE
PIN 0,5-1,0MM2	6202445	773	2	1073	96038562	LEAD
PIN 100.0X157 35NICRMOV125	976243008	2	1	1090	96037041	DRAW SHACKLE
PIN 100.0X165 35NICRMOV125	97024242	2	2	1033	919326208	SLEWING PLATFORM EXTENS
PIN 100.0X200 35NICRMOV125	97121582	7	1	1081	96039026	DRAW SHACKLE
PIN 100.0X200 35NICRMOV125	97121582	7	1	1082	96039027	DRAW SHACKLE
PIN 100.0X200 35NICRMOV125	97121582	2	1	1092	96037042	DRAW SHACKLE
PIN 100.0X210 35NICRMOV125	97125851	2	2	775	919408908	UPPERCARRIAGE SUSP BALL
PIN 100.0X275 35NICRMOV125	946627708	71	2	64	917291608	CRAWLER TRACK CARRIER, L
PIN 100.0X275 35NICRMOV125	946627708	71	2	97	917291708	CRAWLER TRACK CARRIER,

5.7.2021

etk_en_de_098270 LR 11000

1356

LIEBHERRAlphabetical index
Alphabetischer Index

Description	Item	Pos.	Quantity	Page	Assembly	Description
PIN 105.0X168 35NICRMOV125	97050002	4	1	1064	919219708	PIVOT SECTION
PIN 105.0X233 35NICRMOV125	97035017	27	4	182	919082708	SLEWING PLATFORM CPL.
PIN 105.0X345 35NICRMOV125	97050003	25	1	1064	919219708	PIVOT SECTION
PIN 110.0X260 35NICRMOV125	97136920	43	4	873	919633708	ROLLER SET
PIN 110.0X260 35NICRMOV125	97136920	40	4	878	919633808	ROLLER SET
PIN 120.0X0 35NICRMOV125	976499408	44	2	931	917191008	SL REDUCING SECTION
PIN 120.0X0 35NICRMOV125	976499408	17	2	968	919301808	L-HEAD PIECE
PIN 120.0X0 35NICRMOV125	976499408	1	1	1049	96038848	PIN PRE-ASS.
PIN 120.0X210 35NICRMOV125	97028313	10	2	503	919627908	SA FRAME PRE-ASS.
PIN 120.0X215 35NICRMOV125	973911908	39	2	984	917228608	BOOM NOSE
PIN 120.0X240 35NICRMOV125	97028314	11	2	503	919627908	SA FRAME PRE-ASS.
PIN 120.0X275 35NICRMOV125	97122593	1	1	1059	96038042	PIN PRE-ASS.
PIN 120.0X377 35NICRMOV125	97036292	12	2	901	917078808	S INTERMEDIATE SECTION
PIN 130.0X239 35NICRMOV125	97028311	5	1	508	967846208	PULL ROD
PIN 130.0X247 35NICRMOV125	97030846	5	8	114	918589408	HYDRAULIC SUPPORT
PIN 130.0X290 35NICRMOV125	97123903	2	1	1046	96038863	CONNECTING LINK PRE-ASS.
PIN 130.0X316 35NICRMOV125	97028315	12	2	503	919627908	SA FRAME PRE-ASS.
PIN 140.0X291 35NICRMOV125	97028894	4	2	831	919304308	S PIVOT SECTION PRE-ASS.
PIN 140.0X291 35NICRMOV125	97028894	2	4	882	917190908	S INTERMEDIATE SECTION
PIN 140.0X291 35NICRMOV125	97028894	2	4	890	917333908	S INTERMEDIATE SECTION
PIN 140.0X291 35NICRMOV125	97028894	2	4	894	917078708	S INTERMEDIATE SECTION
PIN 140.0X291 35NICRMOV125	97028894	2	4	901	917078808	S INTERMEDIATE SECTION
PIN 140.0X291 35NICRMOV125	97028894	2	4	914	917079208	S INTERMEDIATE SECTION
PIN 140.0X291 35NICRMOV125	97028894	2	4	919	917571208	S INTERMEDIATE SECTION
PIN 140.0X291 35NICRMOV125	97028894	2	1	926	96039781	PIN PRE-ASS.
PIN 140.0X291 35NICRMOV125	97028894	46	2	931	917191008	SL REDUCING SECTION
PIN 15.0X168 S355J2C+C FE//	97112803	6	4	1117	919222808	ERECTION FRAME
PIN 160.0X280 35NICRMOV125	97123857	22	2	1043	919219508	F-CONNECTING HEAD
PIN 16X30X15 X5CrNi18-10	10136876	6	2	334	10125646	OIL SEPARATOR ASSEMBLY
PIN 170.0X265 35NICRMOV125	97028826	12	4	128	917076808	MECHANICAL SUPPORT
PIN 170.0X333 35NICRMOV125	97029806	6	2	968	919301808	L-HEAD PIECE
PIN 18.0X400 S355J2C+C FE//	978501408	82	2	832	919304308	S PIVOT SECTION PRE-ASS.
PIN 19X78 X8CRNI18-9	976888308	11	2	738	964588308	GUIDE PRE-ASS.
PIN 20.0X120 S355J2+AR FE//	97059383	17	8	182	919082708	SLEWING PLATFORM CPL.
PIN 20.0X205 S355J2C+C FE//	97087234	13	2	1117	919222808	ERECTION FRAME
PIN 220.0X255 35NICRMOV125	97028303	5	2	503	919627908	SA FRAME PRE-ASS.
PIN 220.0X505 35NICRMOV125	97027729	27	4	63	917291608	CRAWLER TRACK CARRIER, L
PIN 220.0X505 35NICRMOV125	97027729	27	4	96	917291708	CRAWLER TRACK CARRIER,
PIN 240.0X325 35NICRMOV125	97032567	9	2	143	918011308	PREMOUNTED LOWER PART
PIN 25.0 X152 S355J2G3C+C	97061277	8	1	874	969663108	ROPE GUIDE PULLEY
PIN 25.0X105 42CRMO4+QT GA	971625908	98	4	64	917291608	CRAWLER TRACK CARRIER, L
PIN 25.0X105 42CRMO4+QT GA	971625908	98	4	97	917291708	CRAWLER TRACK CARRIER,
PIN 25.0X418 S355J2G3C+C FE	97022886	47	2	454	918999008	SLEWING PLATFORM CATWAL
PIN 25.0X465 S355J2G3C+C FE	979610808	12	2	803	917517908	COUNTERWEIGHT FRAME
PIN 25.0X52 S355J2G3C+C FE//	971973608	3	1	441	962282208	ARM REST LEFT
PIN 25.0X52 S355J2G3C+C FE//	971973608	3	1	443	962282308	ARM REST RIGHT
PIN 280.0X400 35NICRMOV125	97032590	10	2	143	918011308	PREMOUNTED LOWER PART
PIN 30.0X116 35NICRMOV125	97081702	4	8	1057	919219608	F-ASSEMBLY UNIT
PIN 30.0X120 S355J2+AR FE//	97009831	32	8	124	917076708	CATWALK CRAW.TRACK TRA
PIN 30.0X228 S355J2C+C FE//	948902708	74	2	504	919627908	SA FRAME PRE-ASS.
PIN 30.0X346 35NICRMOV125	97028905	19	4	128	917076808	MECHANICAL SUPPORT
PIN 30.0X65 35NICRMOV125	97038823	65	1	706	919075408	CRANE DRIVER CAB ADDITIO
PIN 33.7X185 S355J2H FE//ZN	978677008	24	1	984	917228608	BOOM NOSE
PIN 35.0 X131 35NICRMOV125	97053157	53	1	705	919075408	CRANE DRIVER CAB ADDITIO
PIN 35.0X110 35NICRMOV125	97034319	10	2	984	917228608	BOOM NOSE
PIN 35.0X120 35NICRMOV125	97038811	48	3	705	919075408	CRANE DRIVER CAB ADDITIO
PIN 35.0X123 35NICRMOV125	97055646	80	1	706	919075408	CRANE DRIVER CAB ADDITIO
PIN 35.0X135 35NICRMOV125	97004852	32	1	984	917228608	BOOM NOSE
PIN 35.0X147 35NICRMOV125	97019987	53	2	454	918999008	SLEWING PLATFORM CATWAL
PIN 35.0X165 35NICRMOV125	972205708	10	2	803	917517908	COUNTERWEIGHT FRAME

5.7.2021

etk_en_de_098270 LR 11000

1357

LIEBHERRAlphabetical index
Alphabetischer Index

Description	Item	Pos.	Quantity	Page	Assembly	Description
PIN 35.0X165 35NICRMOV125	972205708	29	2	1033	919326208	SLEWING PLATFORM EXTENS
PIN 35.0X165 35NICRMOV125	938865908	27	1	984	917228608	BOOM NOSE
PIN 35.0X178 35NICRMOV125	97049539	4	2	775	919408908	UPPERCARRIAGE SUSP BALL
PIN 35.0X187 35NICRMOV125	977597408	81	1	504	919627908	SA FRAME PRE-ASS.
PIN 35.0X210 35NICRMOV125	979358708	18	4	195	917077708	PIN F. S AND D PIVOT SECTIO
PIN 35.0X228 35NICRMOV125	97049469	113	2	505	919627908	SA FRAME PRE-ASS.
PIN 35.0X282 35NICRMOV125	97042030	7	8	114	918589408	HYDRAULIC SUPPORT
PIN 35.0X62 35NICRMOV125	97019869	33	8	143	918011308	PREMOUNTED LOWER PART
PIN 35.0X70 35NICRMOV125	979358808	22	8	195	917077708	PIN F. S AND D PIVOT SECTIO
PIN 35.0X75 35NICRMOV125	97023431	62	1	706	919075408	CRANE DRIVER CAB ADDITIO
PIN 390.0X540 35NICRMOV125	97034131	3	2	195	917077708	PIN F. S AND D PIVOT SECTIO
PIN 40.0X1270 S355J2C+C FE//	97040369	15	1	968	919301808	L-HEAD PIECE
PIN 45.0 X122 35NICRMOV125	949653808	50	2	705	919075408	CRANE DRIVER CAB ADDITIO
PIN 45.0 X122 35NICRMOV125	949653808	19	1	984	917228608	BOOM NOSE
PIN 45.0 X150 35NICRMOV125	97033388	56	1	504	919627908	SA FRAME PRE-ASS.
PIN 45.0X123 35NICRMOV125	97034144	9	4	195	917077708	PIN F. S AND D PIVOT SECTIO
PIN 45.0X140 35NICRMOV125	975686908	5	2	460	968309908	PLATFORM COMPL.
PIN 45.0X153 35NICRMOV125	97032091	7	4	18	918005408	CENTRAL SECTION CRAWLER
PIN 45.0X155 35NICRMOV125	977326408	14	1	1126	919222908	OVERRUN PROTECTION
PIN 45.0X207 35NICRMOV125	97004857	3	2	1039	969944608	MOUNTING CPL
PIN 45.0X210 35NICRMOV125	97034337	26	1	984	917228608	BOOM NOSE
PIN 45.0X265 35NICRMOV125	97027804	72	2	64	917291608	CRAWLER TRACK CARRIER, L
PIN 45.0X265 35NICRMOV125	97027804	72	2	97	917291708	CRAWLER TRACK CARRIER,
PIN 45.0X285 35NICRMOV125	97058632	11	4	799	917863208	TRANSPORT KEEPER
PIN 45.0X300 35NICRMOV125	97065847	2	2	875	918188208	REST
PIN 45.0X400 35NICRMOV125	97088877	22	2	1064	919219708	PIVOT SECTION
PIN 45.0X64 35NICRMOV125	976637308	58	1	705	919075408	CRANE DRIVER CAB ADDITIO
PIN 45.0X64 35NICRMOV125	976637308	35	1	984	917228608	BOOM NOSE
PIN 45.0X66 35NICRMOV125	97039807	57	1	705	919075408	CRANE DRIVER CAB ADDITIO
PIN 45.0X76 35NICRMOV125	970056908	8	2	220	968161808	SAFETY ROLLER CPL.
PIN 45.0X78 35NICRMOV125	935989108	18	1	1117	919222808	ERECTION FRAME
PIN 45.0X78 35NICRMOV125	935989108	6	1	1120	96013389	PULLEY MOUNT ASSEMBLY C
PIN 45.0X91 35NICRMOV125	945611208	9	8	114	918589408	HYDRAULIC SUPPORT
PIN 45X183 35NICRMOV125 GA	955998208	22	8	182	919082708	SLEWING PLATFORM CPL.
PIN 50.0X100 35NICRMOV125	933558708	16	2	705	919075408	CRANE DRIVER CAB ADDITIO
PIN 50.0X100 35NICRMOV125	97028337	17	4	503	919627908	SA FRAME PRE-ASS.
PIN 50.0X203 35NICRMOV125	97028340	20	4	503	919627908	SA FRAME PRE-ASS.
PIN 50.0X400 S355J2C+C FE//	97027785	42	2	63	917291608	CRAWLER TRACK CARRIER, L
PIN 50.0X400 S355J2C+C FE//	97027785	42	2	96	917291708	CRAWLER TRACK CARRIER,
PIN 55.0X158 35NICRMOV125	939249808	24	2	705	919075408	CRANE DRIVER CAB ADDITIO
PIN 55.0X165 35NICRMOV125	97013907	55	1	504	919627908	SA FRAME PRE-ASS.
PIN 55.0X175 35NICRMOV125	949088208	17	4	18	918005408	CENTRAL SECTION CRAWLER
PIN 55.0X207 35NICRMOV125	953552708	21	1	508	967846208	PULL ROD
PIN 55.0X300 35NICRMOV125	97000828	31	4	63	917291608	CRAWLER TRACK CARRIER, L
PIN 55.0X300 35NICRMOV125	97000828	31	4	96	917291708	CRAWLER TRACK CARRIER,
PIN 55.0X520 35NICRMOV125	974213008	8	2	128	917076808	MECHANICAL SUPPORT
PIN 65.0 X0 35NICRMOV125	945720508	7	1	1126	919222908	OVERRUN PROTECTION
PIN 65.0X103 35NICRMOV125	97108594	10	3	1126	919222908	OVERRUN PROTECTION
PIN 65.0X129 35NICRMOV125	978499208	8	2	506	96048466	SA FRAME ERECTING DEVICE
PIN 65.0X140 35NICRMOV125	97018390	2	1	1126	919222908	OVERRUN PROTECTION
PIN 65.0X145 35NICRMOV125	97115418	63	2	1089	919220008	F-HEAD SECTION
PIN 65.0X187 35NICRMOV125	976649908	16	2	882	917190908	S INTERMEDIATE SECTION
PIN 65.0X187 35NICRMOV125	976649908	16	2	890	917333908	S INTERMEDIATE SECTION
PIN 65.0X187 35NICRMOV125	976649908	16	2	894	917078708	S INTERMEDIATE SECTION
PIN 65.0X187 35NICRMOV125	976649908	16	2	914	917079208	S INTERMEDIATE SECTION
PIN 65.0X187 35NICRMOV125	976649908	16	2	919	917571208	S INTERMEDIATE SECTION
PIN 70.0X126 35NICRMOV125	97066821	6	1	1121	96035533	BRACKET CPL.
PIN 70.0X140 35NICRMOV125	97119311	7	2	1118	96035475	ROTATING SHAFT
PIN 70.0X148 35NICRMOV125	97123548	5	1	1090	96037041	DRAW SHACKLE
PIN 70.0X203 35NICRMOV125	97027115	5	1	510	967981008	PULL ROD

5.7.2021

etk_en_de_098270 LR 11000

1358

LIEBHERRAlphabetical index
Alphabetischer Index

Description	Item	Pos.	Quantity	Page	Assembly	Description
PIN 70.0X203 35NICRMOV125	97027115	10	1	883	967746908	ROD CPL.
PIN 70.0X203 35NICRMOV125	97027115	10	1	896	967743808	ROD CPL.
PIN 70.0X203 35NICRMOV125	97027115	5	1	903	967897608	PULL ROD
PIN 70.0X203 35NICRMOV125	97027115	5	1	905	968190108	PULL ROD
PIN 70.0X220 35NICRMOV125	97027114	4	1	510	967981008	PULL ROD
PIN 70.0X220 35NICRMOV125	97027114	4	1	883	967746908	ROD CPL.
PIN 70.0X220 35NICRMOV125	97027114	4	1	896	967743808	ROD CPL.
PIN 70.0X220 35NICRMOV125	97027114	4	1	903	967897608	PULL ROD
PIN 70.0X220 35NICRMOV125	97027114	4	1	905	968190108	PULL ROD
PIN 70.0X220 35NICRMOV125	97027114	7	1	907	968190208	PULL ROD
PIN 70.0X310 35NICRMOV125	97037484	116	3	832	919304308	S PIVOT SECTION PRE-ASS.
PIN 70.0X385 35NICRMOV125	97037519	117	1	832	919304308	S PIVOT SECTION PRE-ASS.
PIN 75.0X175 35NICRMOV125	975824908	19	1	530	917080608	MOUNTING EQUIPMENT CRAW
PIN 75.0X178 35NICRMOV125	97043085	5	2	506	96048466	SA FRAME ERECTING DEVICE
PIN 75.0X200 35NICRMOV125	97026767	6	1	508	967846208	PULL ROD
PIN 75.0X220 35NICRMOV125	97026766	15	1	508	967846208	PULL ROD
PIN 75.0X285 35NICRMOV125	97033530	5	4	182	919082708	SLEWING PLATFORM CPL.
PIN 75.0X290 35NICRMOV125	97033539	10	4	182	919082708	SLEWING PLATFORM CPL.
PIN 75.0X300 35NICRMOV125	97033506	4	2	182	919082708	SLEWING PLATFORM CPL.
PIN 75.0X300 35NICRMOV125	97050890	46	2	182	919082708	SLEWING PLATFORM CPL.
PIN 75.0X408 35NICRMOV125	97036912	14	1	530	917080608	MOUNTING EQUIPMENT CRAW
PIN 75.0X440 35NICRMOV125	97027730	28	2	63	917291608	CRAWLER TRACK CARRIER, L
PIN 75.0X440 35NICRMOV125	97027730	28	2	96	917291708	CRAWLER TRACK CARRIER,
PIN 75.0x220 35NICRMOV125	970591808	3	2	798	918369608	TRANSPORT KEEPER
PIN 80.0 X0 35NICRMOV125 GA	949948308	21	2	182	919082708	SLEWING PLATFORM CPL.
PIN 80.0X200 35NICRMOV125	97000073	6	2	530	917080608	MOUNTING EQUIPMENT CRAW
PIN 80.0X245 35NICRMOV125	972141808	3	1	1038	968455908	FOOT COMPLETE
PIN 80.0X35 S355J2C+C FE//ZN	97061276	7	1	874	969663108	ROPE GUIDE PULLEY
PIN 80.0X370 35NICRMOV125	97037473	115	4	832	919304308	S PIVOT SECTION PRE-ASS.
PIN 85.0X165 35NICRMOV125	97119424	2	1	1119	96035525	DRAW SHACKLE
PIN 85.0X176 35NICRMOV125	97136439	9	2	840	919391108	S OVERRUN PROTECTION
PIN 85.0X190 35NICRMOV125	97110939	1	1	1069	96029160	PIN PRE-ASS.
PIN 85.0X190 35NICRMOV125	97119428	8	1	1081	96039026	DRAW SHACKLE
PIN 85.0X190 35NICRMOV125	97119428	8	1	1082	96039027	DRAW SHACKLE
PIN 85.0X190 35NICRMOV125	97119428	3	1	1092	96037042	DRAW SHACKLE
PIN 85.0X190 35NICRMOV125	97119428	9	1	1119	96035525	DRAW SHACKLE
PIN 85.0X258 35NICRMOV125	97121573	2	1	1113	96037007	GUY ROPE CPL.
PIN 85.0X258 35NICRMOV125	97121573	2	2	1128	96037810	GUY ROPE CPL.
PIN 85.0X258 35NICRMOV125	97121573	2	1	1129	96037814	GUY ROPE CPL.
PIN 8X19,5X16,5 11SMNPB30	10872333	13	2	712	969752608	WINDOW ASSEMBLY
PIN 90.0X114 35NICRMOV125	97119310	4	1	1118	96035475	ROTATING SHAFT
PIN 90.0X212 35NICRMOV125	97122590	1	1	1058	96038041	PIN PRE-ASS.
PIN 90.0X290 35NICRMOV125	97030847	6	8	114	918589408	HYDRAULIC SUPPORT
PIN BOX 4-POL	691815608	61	2	24	11601184	COLLECTING RING
PIN CARRIER 6-POL 16A	604526608	519	2	610	96033473	WIRING HARNESS
PIN CARRIER 6-POL 16A	604526608	501	1	846	96036184	LEAD
PIN CARRIER 6-POL 16A	604526608	505	1	976	96036211	WIRES TERMINAL BOX CPL.
PIN CARRIER 6-POL 16A	604526608	506	1	1053	96038868	WIRES CPL.
PIN CARRIER 6-POL 16A	604526608	501	1	1109	96042005	LEAD
PIN CARRIER 6-POL 16A	604526608	501	1	1124	96035578	LEAD
PIN CONTACT 0,2-0,5MM2	10335819	689	4	473	96021228	WIRING HARNESS
PIN CONTACT 0,5-1,0MM2 CU	7369458	740	6	606	96033855	WIRING HARNESS
PIN CONTACT 0,5-1MM2MM2 C	10300944	715	2	473	96021228	WIRING HARNESS
PIN CONTACT 0,75-1,5MM2	6202444	95	2	470	96033369	WIRING HARNESS
PIN CONTACT 0,75-1,5MM2	6202444	95	6	602	96033472	WIRING HARNESS
PIN CONTACT 0,75-1,5MM2	6202444	95	1	609	96033473	WIRING HARNESS
PIN CONTACT 0,75-1,5MM2	6202444	95	2	854	96040591	LEAD
PIN CONTACT 0,75-1,5MM2	6202444	95	2	1054	96035583	LEAD
PIN CONTACT 0,75-1,5MM2	6202444	95	1	1124	96035578	LEAD
PIN CONTACT 0,75-1MM2	604519208	628	4	610	96033473	WIRING HARNESS

5.7.2021

etk_en_de_098270 LR 11000

1359

LIEBHERRAlphabetical index
Alphabetischer Index

Description	Item	Pos.	Quantity	Page	Assembly	Description
PIN CONTACT 0,75-1MM2	604519208	628	7	846	96036184	LEAD
PIN CONTACT 0,75-1MM2	604519208	628	1	852	96036188	LEAD
PIN CONTACT 0,75-1MM2	604519208	628	7	977	96038161	WIRE TERMINAL BOX PRE-A
PIN CONTACT 0,75-1MM2	604519208	628	7	1109	96042005	LEAD
PIN CONTACT 0,75-1MM2	604519208	628	3	1124	96035578	LEAD
PIN CONTACT 0.5QMM2	605619814	139	4	614	96039940	LEAD
PIN CONTACT 1,5-2,5MM2 VER	10356026	696	6	763	96021494	WIRING HARNESS
PIN CONTACT 1,5MM2	10675380	733	1	618	968418008	WIRING HARNESS
PIN CONTACT 2,5-4,0MM2 VER	10356027	697	1	763	96021494	WIRING HARNESS
PIN DIN 1434 5X40X35 X5CRN	451000208	1	1	1024	967936408	WIND WARNING PREASSEMB
PIN DIN 1435 16X40X35 ST.50K	451241208	24	4	831	919304308	S PIVOT SECTION PRE-ASS.
PIN DIN 1435 20X40X34 S355J2	451223008	3	1	971	96001219	HOISTING LIMIT SWITCH PRE-
PIN DIN 1435 20X45X38 ST.50	451222208	4	4	244	917645608	MOUNTING JACK/ERECTING
PIN DIN 1435 20X45X38 ST.50	451222208	13	20	458	968283208	CATWALK SUPERSTR.LEFT
PIN DIN 1435 20X45X38 ST.50	451222208	10	1	804	965575208	CENTRING COMPLETE
PIN DIN 1435 20X60X50 ST.50-	451223108	87	4	455	918999008	SLEWING PLATFORM CATWAL
PIN DIN 1435 20X60X50 ST.50-	451223108	7	8	466	969259908	SLEWING PLATFORM CATWAL
PIN DIN 1435 20X65X58 ST.50-	451222408	52	8	18	918005408	CENTRAL SECTION CRAWLER
PIN DIN 1435 20X65X58 ST.50-	451222408	9	24	124	917076708	CATWALK CRAW.TRACK TRA
PIN DIN 1435 20X65X58 ST.50-	451222408	88	12	832	919304308	S PIVOT SECTION PRE-ASS.
PIN DIN 1435 20X65X58 ST.50-	451222408	20	14	1033	919326208	SLEWING PLATFORM EXTENS
PIN DIN 1435 25X145X137 ST.5	451226608	18	4	143	918011308	PREMOUNTED LOWER PART
PIN DIN 1435 25X160X152 ST.	451227408	50	4	454	918999008	SLEWING PLATFORM CATWAL
PIN DIN 1435 25X90X80 42CRM	451226808	52	4	454	918999008	SLEWING PLATFORM CATWAL
PIN DIN 1435 25X90X80 42CRM	451226808	19	4	528	917080508	ROLLER BEARING
PIN DIN 1435 40X60X50 S355J2	451237208	82	4	19	918005408	CENTRAL SECTION CRAWLER
PIN DIN 1436 20X85X78 35NIC	451422308	24	4	124	917076708	CATWALK CRAW.TRACK TRA
PIN DIN 1436 25X220X212 35N	451426808	9	4	128	917076808	MECHANICAL SUPPORT
PIN DIN 1436 30X105X97 35NIC	451430808	13	4	882	917190908	S INTERMEDIATE SECTION
PIN DIN 1436 30X105X97 35NIC	451430808	13	4	890	917333908	S INTERMEDIATE SECTION
PIN DIN 1436 30X105X97 35NIC	451430808	13	4	894	917078708	S INTERMEDIATE SECTION
PIN DIN 1436 30X105X97 35NIC	451430808	13	4	914	917079208	S INTERMEDIATE SECTION
PIN DIN 1436 30X105X97 35NIC	451430808	13	4	919	917571208	S INTERMEDIATE SECTION
PIN DIN 1436 40X90X78 ST.50	451436708	83	1	19	918005408	CENTRAL SECTION CRAWLER
PIN F. S AND D PIVOT SECTI	917077708	106	1	9		LIEBHERR CRAW.CRANE LR
PIN HOUSING 2-POL	10870568	504	1	763	96021494	WIRING HARNESS
PIN HOUSING 43 POL 22A ZNN	10877583	501	1	1075	96038564	LEAD
PIN HOUSING 6-POL	10356032	503	1	763	96021494	WIRING HARNESS
PIN ISO 2340 B16X60X50 ST.50	450019108	3	2	116	96016050	SUPPORT PLATE COMPL.
PIN ISO 2340 B20X230X215 S3	452554008	106	1	1089	919220008	F-HEAD SECTION
PIN ISO 2340 B20X330X315 ST.	450023708	2	1	858	96038419	ADD-ON INCLINATION TRANS
PIN ISO 2340 B20X330X315 ST.	450023708	76	1	1089	919220008	F-HEAD SECTION
PIN ISO 2340 B20X330X315 ST.	450023708	2	1	1134	96031241	MECHANICAL AUXILIARIES
PIN ISO 2340 B20X370X350 ST.	450022208	3	2	1137	96034669	MECHANICAL AUXILIARIES
PIN ISO 2340 B20X400X387 ST	452550908	104	2	455	918999008	SLEWING PLATFORM CATWAL
PIN ISO 2340 B20X480X464 4	452549308	100	1	455	918999008	SLEWING PLATFORM CATWAL
PIN ISO 2340 B20X500X485 ST.	450023208	59	2	832	919304308	S PIVOT SECTION PRE-ASS.
PIN ISO 2340 B30X255X240 3	452541408	70	2	504	919627908	SA FRAME PRE-ASS.
PIN ISO 2341 B14X100X92 X2	453008808	101	4	64	917291608	CRAWLER TRACK CARRIER, L
PIN ISO 2341 B14X100X92 X2	453008808	101	4	97	917291708	CRAWLER TRACK CARRIER,
PIN ISO 2341 B16X135X129 ST	453008508	18	4	831	919304308	S PIVOT SECTION PRE-ASS.
PIN ISO 2341 B16X162X157 30	453008308	19	4	831	919304308	S PIVOT SECTION PRE-ASS.
PIN ISO 2341 B18X75X68 35NIC	10425725	17	1	1064	919219708	PIVOT SECTION
PIN ISO 2341 B20X115X107 ST	453020908	20	10	458	968283208	CATWALK SUPERSTR.LEFT
PIN ISO 2341 B20X170X162 3	453022108	55	14	143	918011308	PREMOUNTED LOWER PART
PIN ISO 2341 B20X200X192 42	453021308	41	8	882	917190908	S INTERMEDIATE SECTION
PIN ISO 2341 B20X200X192 42	453021308	41	8	890	917333908	S INTERMEDIATE SECTION
PIN ISO 2341 B20X200X192 42	453021308	41	8	894	917078708	S INTERMEDIATE SECTION
PIN ISO 2341 B20X200X192 42	453021308	41	8	901	917078808	S INTERMEDIATE SECTION
PIN ISO 2341 B20X200X192 42	453021308	41	8	914	917079208	S INTERMEDIATE SECTION

5.7.2021

etk_en_de_098270 LR 11000

1360

LIEBHERRAlphabetical index
Alphabetischer Index

Description	Item	Pos.	Quantity	Page	Assembly	Description
PIN ISO 2341 B20X200X192 42	453021308	41	8	919	917571208	S INTERMEDIATE SECTION
PIN ISO 2341 B20X200X192 42	453021308	15	8	922	919219208	S INTERMEDIATE SECTION
PIN ISO 2341 B20X75X66 S355	451222508	(3)	1	969	919301808	L-HEAD PIECE
PIN ISO 2341 B20X75X66 S355	451222508	11	1	992	967957508	CAMERA EQUIPMENT S-PIVOT
PIN ISO 2341 B20X75X66 S355	451222508	9	1	1120	96013389	PULLEY MOUNT ASSEMBLY C
PIN ISO 2341 B24X140X131 3	10029666	18	1	1126	919222908	OVERRUN PROTECTION
PIN ISO 2341 B24X91X82 35NIC	453022308	7	7	458	968283208	CATWALK SUPERSTR.LEFT
PIN ISO 2341 B30E8X65X55 3	11210987	2	1	136	96051604	ROLLER BEARING
PIN ISO 2341 B30E8X65X55 3	11210987	2	1	1009	968929808	PIN PULLING CYLINDER CPL.
PIN ISO 2341 B30X120X110 3	10041260	17	8	124	917076708	CATWALK CRAW.TRACK TRA
PIN ISO 2341 B30X130X120 42	453031908	7	1	1093	96032541	CONVERTER ROLLER CPL..
PIN ISO 2341 B30X200X190 4	453030308	57	1	1088	919220008	F-HEAD SECTION
PIN ISO 2341 B30X260X250 3	453031808	75	2	64	917291608	CRAWLER TRACK CARRIER, L
PIN ISO 2341 B30X260X250 3	453031808	75	2	97	917291708	CRAWLER TRACK CARRIER,
PIN ISO 2341 B30X75X65 35NIC	453032008	9	2	220	968161808	SAFETY ROLLER CPL.
PIN ISO 2341 B30X75X65 35NIC	453032008	76	2	706	919075408	CRANE DRIVER CAB ADDITIO
PIN ISO 2341 B30X95X85 35NIC	453032708	22	4	124	917076708	CATWALK CRAW.TRACK TRA
PIN ISO 2341 B30X95X85 35NIC	453032708	3	2	744	919075608	PLATFORM CRANE CABIN
PIN ISO 2341 B30X95X85 35NIC	453032708	129	2	833	919304308	S PIVOT SECTION PRE-ASS.
PIN PRE-ASS.	96029160	20	4	1064	919219708	PIVOT SECTION
PIN PRE-ASS.	96029160	2	4	1112	919220208	F-INTERMEDIATE SECT.
PIN PRE-ASS.	96038041	2	2	1057	919219608	F-ASSEMBLY UNIT
PIN PRE-ASS.	96038042	3	2	1057	919219608	F-ASSEMBLY UNIT
PIN PRE-ASS.	96038848	5	2	1043	919219508	F-CONNECTING HEAD
PIN PRE-ASS.	96039781	4	4	922	919219208	S INTERMEDIATE SECTION
PIN PULLING CYLINDER	918007408	345	1	12		LIEBHERR CRAW.CRANE LR
PIN PULLING CYLINDER 75/30-	11211231	26	2	503	919627908	SA FRAME PRE-ASS.
PIN PULLING CYLINDER 75/30-	11211231	1	2	775	919408908	UPPERCARRIAGE SUSP BALL
PIN PULLING CYLINDER 90/45-	11211230	1	2	195	917077708	PIN F. S AND D PIVOT SECTIO
PIN PULLING CYLINDER CPL.	968229108	2	2	1008	918007408	PIN PULLING CYLINDER
PIN PULLING CYLINDER CPL.	968929808	1	2	1008	918007408	PIN PULLING CYLINDER
PIN RD100X235 35NICRMOV12	932377308	11	2	831	919304308	S PIVOT SECTION PRE-ASS.
PIN RD25X150 42CRMO4+QT	932062308	6	2	1033	919326208	SLEWING PLATFORM EXTENS
PIN RD25X240 S355J2+AR FE//	951167108	74	2	969	919301808	L-HEAD PIECE
PIN RD30X115 S355J2+AR FE//	943780108	6	1	1094	96032582	INST.BACK SHEAVE FOR BOO
PIN RD30X115 S355J2+AR FE//	943780108	5	1	1095	96032654	ROPE PULLEY PRE-ASSEMBL
PIN RD35X165 42CRMO4+QT	935085908	3	2	263	918861408	DIESEL ENGINE CPL.
PIN RD40X105 35NICRMOV125	932226808	41	4	63	917291608	CRAWLER TRACK CARRIER, L
PIN RD40X105 35NICRMOV125	932226808	41	4	96	917291708	CRAWLER TRACK CARRIER,
PIN RD40X75 35NICRMOV125	956097408	14	2	1064	919219708	PIVOT SECTION
PIN RD40X75 35NICRMOV125	956097408	3	1	1120	96013389	PULLEY MOUNT ASSEMBLY C
PIN RD75X165 35NICRMOV125	954444708	3	1	530	917080608	MOUNTING EQUIPMENT CRAW
PIN RD80X365 35NICRMOV125	955629908	33	1	705	919075408	CRANE DRIVER CAB ADDITIO
PIN TYPE CABLE SOCKET 1,8	602215808	23	3	602	96033472	WIRING HARNESS
PIN WELDED FE//ZNNI8//CN//T	969790108	98	1	455	918999008	SLEWING PLATFORM CATWAL
PIN WITH HEAD 25X46 X5CRNI	976430808	4	4	745	968397108	LADDER COMPL.
PIPE CLAMP 12X10 PP	7381271	13	2	383	10147372	VENT TUBE ASSEMBLY
PIPE CLAMP 25 PP	11068454	8	2	333	10141843	CRANKCASE BREATHER ASS
PIPE CLAMP 33/20	774225008	6	1	488	96019655	ADDNL.HEATING, PRE-ASSE
PIPE CLAMP 43/20	774221708	18	7	486	919733908	ADD HEATING SUPERSTRUCT
PIPE CLAMP 43/20	774221708	92	1	706	919075408	CRANE DRIVER CAB ADDITIO
PIPE CLAMP 8	10449894	29	2	384	10143277	COOLANT PIPE BEND ADD-ON
PIPE CLAMP PP	7381432	8	1	335	10137051	HYDT.TUBE ASSEMBLY
PIPE CLAMP PP	7382215	17	2	331	10141769	FINAL CONTROL VALVE
PIPE COMPL. 10X1,5X -	96047509	160	1	867	96047515	PIPELINES S PIVOT SECTION
PIPE COMPL. 10X1,5X -	96047512	181	1	867	96047515	PIPELINES S PIVOT SECTION
PIPE COMPL. 10X1,5X -	96047513	182	1	867	96047515	PIPELINES S PIVOT SECTION
PIPE COMPL. 10X1,5X -	96047514	(269)	1	955	96047485	AUX.HYDRAULIC WINCH 6
PIPE COMPL. 10X1,5X1022 G10	968193608	717	1	37	969731908	PIPELINES CENTER PART
PIPE COMPL. 10X1,5X1023,9	96038811	(830)	1	561	919297008	CENT. LUBRIC. SYSTEM SUP

5.7.2021

etk_en_de_098270 LR 11000

1361

LIEBHERRAlphabetical index
Alphabetischer Index

Description	Item	Pos.	Quantity	Page	Assembly	Description
PIPE COMPL. 10X1,5X1086 10L	968636008	117	1	752	918791408	PIPELINES SUPERSTRUCTUR
PIPE COMPL. 10X1,5X1097 10L	968636408	(841)	1	778	968562908	ADDITIONAL HYDRAULIC BOLT
PIPE COMPL. 10X1,5X115 10L	968471808	390	1	754	918791408	PIPELINES SUPERSTRUCTUR
PIPE COMPL. 10X1,5X1197 10L	968632608	80	1	752	918791408	PIPELINES SUPERSTRUCTUR
PIPE COMPL. 10X1,5X1245 10L	968636308	(840)	1	778	968562908	ADDITIONAL HYDRAULIC BOLT
PIPE COMPL. 10X1,5X127 10L	968425208	200	1	752	918791408	PIPELINES SUPERSTRUCTUR
PIPE COMPL. 10X1,5X128 AL10	965727908	(602)	1	785	967969408	FITTING PLATE EMERG. ACT:
PIPE COMPL. 10X1,5X142 10L	968183208	757	2	75	967789808	PIPELINES CRAWL.TRACK CA
PIPE COMPL. 10X1,5X147 AL10	929948708	(604)	1	785	967969408	FITTING PLATE EMERG. ACT:
PIPE COMPL. 10X1,5X147 AL10	929948708	(604)	1	790	967969508	FITTING PLATE EMERG. ACT:
PIPE COMPL. 10X1,5X1486 10L	968632708	81	1	752	918791408	PIPELINES SUPERSTRUCTUR
PIPE COMPL. 10X1,5X1487 G1	968326908	162	1	867	96047515	PIPELINES S PIVOT SECTION
PIPE COMPL. 10X1,5X1493 10L	968488308	134	1	516	968513408	PIPELINES
PIPE COMPL. 10X1,5X1515 10L	968635808	115	1	752	918791408	PIPELINES SUPERSTRUCTUR
PIPE COMPL. 10X1,5X1570 10L	968636808	(845)	1	778	968562908	ADDITIONAL HYDRAULIC BOLT
PIPE COMPL. 10X1,5X1597 AL	968380008	290	1	241	968082208	PIPELINE WINCH
PIPE COMPL. 10X1,5X160 10L	968578608	409	1	754	918791408	PIPELINES SUPERSTRUCTUR
PIPE COMPL. 10X1,5X1605 10L	968633308	87	1	752	918791408	PIPELINES SUPERSTRUCTUR
PIPE COMPL. 10X1,5X1618 10L	968488008	131	1	516	968513408	PIPELINES
PIPE COMPL. 10X1,5X1620,5	96038816	(831)	1	561	919297008	CENT. LUBRIC. SYSTEM SUP
PIPE COMPL. 10X1,5X1645 10L	968488208	133	1	516	968513408	PIPELINES
PIPE COMPL. 10X1,5X1650 10L	968636608	(843)	1	778	968562908	ADDITIONAL HYDRAULIC BOLT
PIPE COMPL. 10X1,5X1669 G10	968632808	82	1	752	918791408	PIPELINES SUPERSTRUCTUR
PIPE COMPL. 10X1,5X1691 10L	968633008	84	1	752	918791408	PIPELINES SUPERSTRUCTUR
PIPE COMPL. 10X1,5X174 AL10	929948608	(603)	1	785	967969408	FITTING PLATE EMERG. ACT:
PIPE COMPL. 10X1,5X174 AL10	929948608	(603)	1	790	967969508	FITTING PLATE EMERG. ACT:
PIPE COMPL. 10X1,5X1763 10L	968635108	104	1	752	918791408	PIPELINES SUPERSTRUCTUR
PIPE COMPL. 10X1,5X177 AL10	929948808	(605)	1	785	967969408	FITTING PLATE EMERG. ACT:
PIPE COMPL. 10X1,5X177 AL10	929948808	(605)	1	790	967969508	FITTING PLATE EMERG. ACT:
PIPE COMPL. 10X1,5X1804 10	968487408	(138)	1	534	967788008	ADDNL.HYDR.ERECTION DEV
PIPE COMPL. 10X1,5X1808 10L	968488108	132	1	516	968513408	PIPELINES
PIPE COMPL. 10X1,5X1908 10L	968634808	101	1	752	918791408	PIPELINES SUPERSTRUCTUR
PIPE COMPL. 10X1,5X2003 10L	968634508	98	1	752	918791408	PIPELINES SUPERSTRUCTUR
PIPE COMPL. 10X1,5X2020 G1	968553408	400	1	754	918791408	PIPELINES SUPERSTRUCTUR
PIPE COMPL. 10X1,5X2021 10L	968635608	113	1	752	918791408	PIPELINES SUPERSTRUCTUR
PIPE COMPL. 10X1,5X2073 10L	968553208	398	1	754	918791408	PIPELINES SUPERSTRUCTUR
PIPE COMPL. 10X1,5X208 10L	968632408	78	1	752	918791408	PIPELINES SUPERSTRUCTUR
PIPE COMPL. 10X1,5X2095 10L	968553108	397	1	754	918791408	PIPELINES SUPERSTRUCTUR
PIPE COMPL. 10X1,5X2183 10L	968635408	107	1	752	918791408	PIPELINES SUPERSTRUCTUR
PIPE COMPL. 10X1,5X2212 G10	968431108	354	1	753	918791408	PIPELINES SUPERSTRUCTUR
PIPE COMPL. 10X1,5X223 10L	968487908	130	1	516	968513408	PIPELINES
PIPE COMPL. 10X1,5X2259 G10	968595808	178	1	867	96047515	PIPELINES S PIVOT SECTION
PIPE COMPL. 10X1,5X2467 10L	968431008	353	1	753	918791408	PIPELINES SUPERSTRUCTUR
PIPE COMPL. 10X1,5X248 10L	968472108	393	1	754	918791408	PIPELINES SUPERSTRUCTUR
PIPE COMPL. 10X1,5X250 10S	969137608	(430)	1	1011	968883308	ADDL.HYDR.F.PIN PULLING DE
PIPE COMPL. 10X1,5X2522 10L	968634908	102	1	752	918791408	PIPELINES SUPERSTRUCTUR
PIPE COMPL. 10X1,5X2560 10L	969648408	99	1	752	918791408	PIPELINES SUPERSTRUCTUR
PIPE COMPL. 10X1,5X262 10S	968281508	427	1	169	969732708	PIPELINES
PIPE COMPL. 10X1,5X2805 10L	968553308	399	1	754	918791408	PIPELINES SUPERSTRUCTUR
PIPE COMPL. 10X1,5X286 10L	968635308	106	1	752	918791408	PIPELINES SUPERSTRUCTUR
PIPE COMPL. 10X1,5X286 10L	968635508	112	1	752	918791408	PIPELINES SUPERSTRUCTUR
PIPE COMPL. 10X1,5X293 10S	969136608	(820)	1	1014	968883408	ADDL.HYDR.F.PIN PULLING DE
PIPE COMPL. 10X1,5X300 10L	968472208	394	1	754	918791408	PIPELINES SUPERSTRUCTUR
PIPE COMPL. 10X1,5X302 10S	969137708	(431)	1	1011	968883308	ADDL.HYDR.F.PIN PULLING DE
PIPE COMPL. 10X1,5X3034 G1	969648508	100	1	752	918791408	PIPELINES SUPERSTRUCTUR
PIPE COMPL. 10X1,5X309 10L	968635008	103	1	752	918791408	PIPELINES SUPERSTRUCTUR
PIPE COMPL. 10X1,5X3385 10L	968326808	161	1	867	96047515	PIPELINES S PIVOT SECTION
PIPE COMPL. 10X1,5X352 10S	969136708	(821)	1	1014	968883408	ADDL.HYDR.F.PIN PULLING DE
PIPE COMPL. 10X1,5X3625 10L	968632108	75	1	752	918791408	PIPELINES SUPERSTRUCTUR
PIPE COMPL. 10X1,5X3668 10L	968326608	159	1	867	96047515	PIPELINES S PIVOT SECTION

5.7.2021

etk_en_de_098270 LR 11000

1362

LIEBHERRAlphabetical index
Alphabetischer Index

Description	Item	Pos.	Quantity	Page	Assembly	Description
PIPE COMPL. 10X1,5X368 10L	968634108	95	1	752	918791408	PIPELINES SUPERSTRUCTUR
PIPE COMPL. 10X1,5X369 10L	968183308	758	2	75	967789808	PIPELINES CRAWL.TRACK CA
PIPE COMPL. 10X1,5X376 10L	968487808	129	1	516	968513408	PIPELINES
PIPE COMPL. 10X1,5X3794 10L	968632208	76	1	752	918791408	PIPELINES SUPERSTRUCTUR
PIPE COMPL. 10X1,5X415 G10	968471908	391	1	754	918791408	PIPELINES SUPERSTRUCTUR
PIPE COMPL. 10X1,5X436 10L	968633208	86	1	752	918791408	PIPELINES SUPERSTRUCTUR
PIPE COMPL. 10X1,5X499 10L -	968472008	392	1	754	918791408	PIPELINES SUPERSTRUCTUR
PIPE COMPL. 10X1,5X52 AL10 -	968380108	291	1	241	968082208	PIPELINE WINCH
PIPE COMPL. 10X1,5X531 10L	968632508	79	1	752	918791408	PIPELINES SUPERSTRUCTUR
PIPE COMPL. 10X1,5X532 10S	968429508	339	1	753	918791408	PIPELINES SUPERSTRUCTUR
PIPE COMPL. 10X1,5X542 10L	968634208	96	1	752	918791408	PIPELINES SUPERSTRUCTUR
PIPE COMPL. 10X1,5X569 10L	968327608	169	1	867	96047515	PIPELINES S PIVOT SECTION
PIPE COMPL. 10X1,5X581 10L	968633108	85	1	752	918791408	PIPELINES SUPERSTRUCTUR
PIPE COMPL. 10X1,5X662 G10L	968635908	116	1	752	918791408	PIPELINES SUPERSTRUCTUR
PIPE COMPL. 10X1,5X681 10L	968636508	(842)	1	778	968562908	ADDITIONAL HYDRAULIC BOLT
PIPE COMPL. 10X1,5X699 10L	968632908	83	1	752	918791408	PIPELINES SUPERSTRUCTUR
PIPE COMPL. 10X1,5X770 AS10	968205008	(522)	4	119	967787608	HYDRAULIC SUPPORT
PIPE COMPL. 10X1,5X797 10L	968634008	94	1	752	918791408	PIPELINES SUPERSTRUCTUR
PIPE COMPL. 10X1,5X816 10L	968636708	(844)	1	778	968562908	ADDITIONAL HYDRAULIC BOLT
PIPE COMPL. 10X1,5X854 10S	968429608	340	1	753	918791408	PIPELINES SUPERSTRUCTUR
PIPE COMPL. 10X1,5X905 10L -	968635208	105	1	752	918791408	PIPELINES SUPERSTRUCTUR
PIPE COMPL. 10X1,5X947 10L -	968635708	114	1	752	918791408	PIPELINES SUPERSTRUCTUR
PIPE COMPL. 10X1,5X985 10L	968634308	97	1	752	918791408	PIPELINES SUPERSTRUCTUR
PIPE COMPL. 12X1,5X1244 12	968530408	730	1	37	969731908	PIPELINES CENTER PART
PIPE COMPL. 12X1,5X1266,2 X	96044236	732	1	37	969731908	PIPELINES CENTER PART
PIPE COMPL. 12X1,5X128 AS12	965727808	(606)	1	785	967969408	FITTING PLATE EMERG. ACT:
PIPE COMPL. 12X1,5X128 AS12	965727808	(606)	1	790	967969508	FITTING PLATE EMERG. ACT:
PIPE COMPL. 12X1,5X1310 12L	968530508	731	1	37	969731908	PIPELINES CENTER PART
PIPE COMPL. 12X1,5X1323 12L	968487708	128	1	516	968513408	PIPELINES
PIPE COMPL. 12X1,5X1336 12L	968487608	127	1	516	968513408	PIPELINES
PIPE COMPL. 12X1,5X1508,8	968530208	728	1	37	969731908	PIPELINES CENTER PART
PIPE COMPL. 12X1,5X1526,1	968530308	729	1	37	969731908	PIPELINES CENTER PART
PIPE COMPL. 12X1,5X1850 12L	968633508	89	1	752	918791408	PIPELINES SUPERSTRUCTUR
PIPE COMPL. 12X1,5X1897 12L	968633608	90	1	752	918791408	PIPELINES SUPERSTRUCTUR
PIPE COMPL. 12X1,5X1913 12S	968429108	335	1	753	918791408	PIPELINES SUPERSTRUCTUR
PIPE COMPL. 12X1,5X198,4 -	96024948	(998)	1	1005	96022733	BULKHEAD PLATE
PIPE COMPL. 12X1,5X2046 G12	968633908	93	1	752	918791408	PIPELINES SUPERSTRUCTUR
PIPE COMPL. 12X1,5X2149 12L	968487508	(139)	1	534	967788008	ADDNL.HYDR.ERECTION DEV
PIPE COMPL. 12X1,5X244 AS12	965727708	(607)	1	785	967969408	FITTING PLATE EMERG. ACT:
PIPE COMPL. 12X1,5X244 AS12	965727708	(607)	1	790	967969508	FITTING PLATE EMERG. ACT:
PIPE COMPL. 12X1,5X2537 12L	969648308	92	1	752	918791408	PIPELINES SUPERSTRUCTUR
PIPE COMPL. 12X1,5X279 12L	969843008	205	1	752	918791408	PIPELINES SUPERSTRUCTUR
PIPE COMPL. 12X1,5X3000 G1	969648208	91	1	752	918791408	PIPELINES SUPERSTRUCTUR
PIPE COMPL. 12X1,5X3078 12S	968328208	175	1	867	96047515	PIPELINES S PIVOT SECTION
PIPE COMPL. 12X1,5X3217 12L	968328408	177	1	867	96047515	PIPELINES S PIVOT SECTION
PIPE COMPL. 12X1,5X419,3 -	96024947	(997)	1	1005	96022733	BULKHEAD PLATE
PIPE COMPL. 12X1,5X458 12L	968636108	118	1	752	918791408	PIPELINES SUPERSTRUCTUR
PIPE COMPL. 12X1,5X606 12L	968632308	77	1	752	918791408	PIPELINES SUPERSTRUCTUR
PIPE COMPL. 12X1,5X607 12L	968429208	336	1	753	918791408	PIPELINES SUPERSTRUCTUR
PIPE COMPL. 12X1,5X782 AS12	968204908	(521)	4	119	967787608	HYDRAULIC SUPPORT
PIPE COMPL. 12X1,5X790 12L	968281208	424	1	169	969732708	PIPELINES
PIPE COMPL. 12X1,5X828 12L -	968328308	176	1	867	96047515	PIPELINES S PIVOT SECTION
PIPE COMPL. 12X1,5X892 12S -	968328108	174	1	867	96047515	PIPELINES S PIVOT SECTION
PIPE COMPL. 12X1,5X908 12L -	968633408	88	1	752	918791408	PIPELINES SUPERSTRUCTUR
PIPE COMPL. 15X1,5X1395 15L	968192408	705	2	37	969731908	PIPELINES CENTER PART
PIPE COMPL. 15X1,5X1395 15L	968193008	711	2	37	969731908	PIPELINES CENTER PART
PIPE COMPL. 15X1,5X1831 AL	968380208	292	5	241	968082208	PIPELINE WINCH
PIPE COMPL. 15X1,5X3092 15L	968183108	756	1	75	967789808	PIPELINES CRAWL.TRACK CA
PIPE COMPL. 15X1,5X3325 GR	968183008	755	1	75	967789808	PIPELINES CRAWL.TRACK CA
PIPE COMPL. 15X1,5X600 15L	969756908	422	1	169	969732708	PIPELINES

5.7.2021

etk_en_de_098270 LR 11000

1363

LIEBHERRAlphabetical index
Alphabetischer Index

Description	Item	Pos.	Quantity	Page	Assembly	Description
PIPE COMPL. 15X1,5X766 15L	968281108	423	1	169	969732708	PIPELINES
PIPE COMPL. 16X2X -	96047510	164	1	867	96047515	PIPELINES S PIVOT SECTION
PIPE COMPL. 16X2X1006 G16	968280608	418	1	169	969732708	PIPELINES
PIPE COMPL. 16X2X2519 16S -	968487308	(137)	1	534	967788008	ADDNL.HYDR.ERECTION DEV
PIPE COMPL. 16X2X305 16S -	968281308	425	1	169	969732708	PIPELINES
PIPE COMPL. 16X2X3054 16S -	968194108	722	1	37	969731908	PIPELINES CENTER PART
PIPE COMPL. 16X2X310 AS16 -	965728008	(601)	1	785	967969408	FITTING PLATE EMERG. ACT:
PIPE COMPL. 16X2X3102 16S -	968194208	723	1	37	969731908	PIPELINES CENTER PART
PIPE COMPL. 16X2X3103 16S -	968427308	317	1	753	918791408	PIPELINES SUPERSTRUCTUR
PIPE COMPL. 16X2X3110 16S -	968193908	720	1	37	969731908	PIPELINES CENTER PART
PIPE COMPL. 16X2X3126 16S -	968194008	721	1	37	969731908	PIPELINES CENTER PART
PIPE COMPL. 16X2X3133 16S -	968327008	163	1	867	96047515	PIPELINES S PIVOT SECTION
PIPE COMPL. 16X2X323 AS16 -	968204808	(520)	4	119	967787608	HYDRAULIC SUPPORT
PIPE COMPL. 16X2X3357 16S -	968425808	302	1	752	918791408	PIPELINES SUPERSTRUCTUR
PIPE COMPL. 16X2X3998 16S -	968194608	727	1	37	969731908	PIPELINES CENTER PART
PIPE COMPL. 16X2X4003 16S -	968194508	726	1	37	969731908	PIPELINES CENTER PART
PIPE COMPL. 16X2X4031 16S -	968194408	725	1	37	969731908	PIPELINES CENTER PART
PIPE COMPL. 16X2X4037 16S -	968194308	724	1	37	969731908	PIPELINES CENTER PART
PIPE COMPL. 16X2X473 GR16/	968280708	419	1	169	969732708	PIPELINES
PIPE COMPL. 16X2X508 G16S	968280808	420	1	169	969732708	PIPELINES
PIPE COMPL. 16X2X604 16S -	968487208	(136)	1	534	967788008	ADDNL.HYDR.ERECTION DEV
PIPE COMPL. 16X2X757 16S -	968281408	426	1	169	969732708	PIPELINES
PIPE COMPL. 18X1,5X1000,5 P	96034548	(210)	1	741	96033157	COMPRESSED AIR PLANT
PIPE COMPL. 18X1,5X1021 18L	968579408	111	1	752	918791408	PIPELINES SUPERSTRUCTUR
PIPE COMPL. 18X1,5X1238,9 A	96034550	(211)	1	741	96033157	COMPRESSED AIR PLANT
PIPE COMPL. 18X1,5X1432 18L	968579108	108	1	752	918791408	PIPELINES SUPERSTRUCTUR
PIPE COMPL. 18X1,5X1481 G18	968579208	109	1	752	918791408	PIPELINES SUPERSTRUCTUR
PIPE COMPL. 18X1,5X173 18L	968579008	60	1	752	918791408	PIPELINES SUPERSTRUCTUR
PIPE COMPL. 18X1,5X1783 G	968554108	407	1	754	918791408	PIPELINES SUPERSTRUCTUR
PIPE COMPL. 18X1,5X222 18L	968474308	(198)	1	259	967787908	ADDNL. HYDR. F. ERECTING W
PIPE COMPL. 18X1,5X260 18L	968474208	(197)	1	259	967787908	ADDNL. HYDR. F. ERECTING W
PIPE COMPL. 18X1,5X3100 18L	968182808	753	1	75	967789808	PIPELINES CRAWL.TRACK CA
PIPE COMPL. 18X1,5X3320 G1	968182908	754	1	75	967789808	PIPELINES CRAWL.TRACK CA
PIPE COMPL. 18X1,5X3484 G18	968433108	373	1	754	918791408	PIPELINES SUPERSTRUCTUR
PIPE COMPL. 18X1,5X654 18L	968579308	110	1	752	918791408	PIPELINES SUPERSTRUCTUR
PIPE COMPL. 18X1,5X670 G18	968636208	119	1	752	918791408	PIPELINES SUPERSTRUCTUR
PIPE COMPL. 18X1,5X741 G18	968554008	406	1	754	918791408	PIPELINES SUPERSTRUCTUR
PIPE COMPL. 18X1,5X895 18L -	968428908	333	1	753	918791408	PIPELINES SUPERSTRUCTUR
PIPE COMPL. 18X3X3411 GR18	968192508	706	2	37	969731908	PIPELINES CENTER PART
PIPE COMPL. 18X3X3412 GR18	968193108	712	2	37	969731908	PIPELINES CENTER PART
PIPE COMPL. 20X2,5X1119 20	968193308	714	1	37	969731908	PIPELINES CENTER PART
PIPE COMPL. 20X2,5X366 20S	968193408	715	1	37	969731908	PIPELINES CENTER PART
PIPE COMPL. 20X2,5X485 20S	969774408	323	1	753	918791408	PIPELINES SUPERSTRUCTUR
PIPE COMPL. 20X2,5X668 20S	968429408	338	1	753	918791408	PIPELINES SUPERSTRUCTUR
PIPE COMPL. 20X2,5X90 20S -	969555508	180	1	867	96047515	PIPELINES S PIVOT SECTION
PIPE COMPL. 22X2,5X1132 22L	969648608	204	1	752	918791408	PIPELINES SUPERSTRUCTUR
PIPE COMPL. 22X2,5X1428 22L	968578908	59	1	752	918791408	PIPELINES SUPERSTRUCTUR
PIPE COMPL. 22X2,5X1532 22L	968578708	57	1	752	918791408	PIPELINES SUPERSTRUCTUR
PIPE COMPL. 22X2,5X1608,2	968193508	716	1	37	969731908	PIPELINES CENTER PART
PIPE COMPL. 22X2,5X789 22L	968193708	718	1	37	969731908	PIPELINES CENTER PART
PIPE COMPL. 22X2,5X848 G22L	968578808	58	1	752	918791408	PIPELINES SUPERSTRUCTUR
PIPE COMPL. 25X3X2000 -	96020351	380	1	754	918791408	PIPELINES SUPERSTRUCTUR
PIPE COMPL. 25X3X2028,6 -	96020387	146	1	867	96047515	PIPELINES S PIVOT SECTION
PIPE COMPL. 25X3X2332,2 -	96020344	344	1	753	918791408	PIPELINES SUPERSTRUCTUR
PIPE COMPL. 25X3X2550,3 -	96020343	308	1	753	918791408	PIPELINES SUPERSTRUCTUR
PIPE COMPL. 25X3X3081 25S -	968425908	303	1	752	918791408	PIPELINES SUPERSTRUCTUR
PIPE COMPL. 25X3X3186,3 -	96020385	145	1	867	96047515	PIPELINES S PIVOT SECTION
PIPE COMPL. 25X3X3307 25S -	968427508	319	1	753	918791408	PIPELINES SUPERSTRUCTUR
PIPE COMPL. 25X3X3885,4 -	96020384	144	1	867	96047515	PIPELINES S PIVOT SECTION
PIPE COMPL. 25X3X480 AS25 -	966895008	(267)	1	955	96047485	AUX.HYDRAULIC WINCH 6

5.7.2021

etk_en_de_098270 LR 11000

1364

LIEBHERRAlphabetical index
Alphabetischer Index

Description	Item	Pos.	Quantity	Page	Assembly	Description
PIPE COMPL. 25X3X823 AS25 -	968379808	288	1	241	968082208	PIPELINE WINCH
PIPE COMPL. 25X3X86 AS25 -	968379008	(272)	1	208	967787708	ADDITIONAL HYDRAULICS WI
PIPE COMPL. 25X3X86 AS25 -	968379008	(272)	1	223	967787808	ADDITIONAL HYDRAULICS WI
PIPE COMPL. 28X2X -	968434408	386	1	754	918791408	PIPELINES SUPERSTRUCTUR
PIPE COMPL. 28X2X -	968434708	389	1	754	918791408	PIPELINES SUPERSTRUCTUR
PIPE COMPL. 28X2X1190 28L -	968553908	405	1	754	918791408	PIPELINES SUPERSTRUCTUR
PIPE COMPL. 28X2X1499 28L -	968191908	700	2	37	969731908	PIPELINES CENTER PART
PIPE COMPL. 28X2X1525 28L -	969756808	421	1	169	969732708	PIPELINES
PIPE COMPL. 28X2X1860 28L -	968192608	707	2	37	969731908	PIPELINES CENTER PART
PIPE COMPL. 28X2X2194 28L -	968434208	384	1	754	918791408	PIPELINES SUPERSTRUCTUR
PIPE COMPL. 28X2X2258 GR2	968430608	350	1	753	918791408	PIPELINES SUPERSTRUCTUR
PIPE COMPL. 28X2X2493 AL28	968379908	289	1	241	968082208	PIPELINE WINCH
PIPE COMPL. 28X2X2976 28L -	968327208	165	1	867	96047515	PIPELINES S PIVOT SECTION
PIPE COMPL. 28X2X3015 G28L	968325608	149	2	867	96047515	PIPELINES S PIVOT SECTION
PIPE COMPL. 28X2X3032 28L -	968327308	166	1	867	96047515	PIPELINES S PIVOT SECTION
PIPE COMPL. 28X2X3174 28L -	968182708	752	2	75	967789808	PIPELINES CRAWL.TRACK CA
PIPE COMPL. 28X2X3299 28L -	968327408	167	1	867	96047515	PIPELINES S PIVOT SECTION
PIPE COMPL. 28X2X370 28L - G	968327508	168	1	867	96047515	PIPELINES S PIVOT SECTION
PIPE COMPL. 28X2X618 AL28 -	966894408	(266)	1	955	96047485	AUX.HYDRAULIC WINCH 6
PIPE COMPL. 30X4X1155 GR3	968487108	126	1	516	968513408	PIPELINES
PIPE COMPL. 30X4X1181 30S -	968427208	316	1	753	918791408	PIPELINES SUPERSTRUCTUR
PIPE COMPL. 30X4X1501 30S -	968427408	318	1	753	918791408	PIPELINES SUPERSTRUCTUR
PIPE COMPL. 30X4X1526 30S -	968553808	404	1	754	918791408	PIPELINES SUPERSTRUCTUR
PIPE COMPL. 30X4X1674 30S -	968428108	325	1	753	918791408	PIPELINES SUPERSTRUCTUR
PIPE COMPL. 30X4X1685 30S -	968428008	324	1	753	918791408	PIPELINES SUPERSTRUCTUR
PIPE COMPL. 30X4X1769 30S -	968428208	326	1	753	918791408	PIPELINES SUPERSTRUCTUR
PIPE COMPL. 30X4X1830 30S -	968426008	304	1	752	918791408	PIPELINES SUPERSTRUCTUR
PIPE COMPL. 30X4X1847 30S -	968427108	315	1	753	918791408	PIPELINES SUPERSTRUCTUR
PIPE COMPL. 30X4X1936 GR3	968429308	337	1	753	918791408	PIPELINES SUPERSTRUCTUR
PIPE COMPL. 30X4X2239 GR3	968430708	351	1	753	918791408	PIPELINES SUPERSTRUCTUR
PIPE COMPL. 30X4X230 30S -	968428408	328	1	753	918791408	PIPELINES SUPERSTRUCTUR
PIPE COMPL. 30X4X2506 30S -	968327808	171	1	867	96047515	PIPELINES S PIVOT SECTION
PIPE COMPL. 30X4X2561 G30	968486908	124	1	516	968513408	PIPELINES
PIPE COMPL. 30X4X3179 GR30	968487008	125	1	516	968513408	PIPELINES
PIPE COMPL. 30X4X3246 30S -	968327708	170	1	867	96047515	PIPELINES S PIVOT SECTION
PIPE COMPL. 30X4X3263 30S -	968427708	321	1	753	918791408	PIPELINES SUPERSTRUCTUR
PIPE COMPL. 30X4X3416 30S -	968327908	172	1	867	96047515	PIPELINES S PIVOT SECTION
PIPE COMPL. 30X4X3755 30S -	968486808	123	2	516	968513408	PIPELINES
PIPE COMPL. 30X4X380 30S -	968328008	173	1	867	96047515	PIPELINES S PIVOT SECTION
PIPE COMPL. 30X4X3990 G30S	968486708	122	2	516	968513408	PIPELINES
PIPE COMPL. 30X4X4854 30S -	968486508	120	1	516	968513408	PIPELINES
PIPE COMPL. 30X4X4862 30S -	968486608	121	1	516	968513408	PIPELINES
PIPE COMPL. 30X4X587 30S -	968427808	322	1	753	918791408	PIPELINES SUPERSTRUCTUR
PIPE COMPL. 30X4X638 30S -	969555408	179	1	867	96047515	PIPELINES S PIVOT SECTION
PIPE COMPL. 30X4X714 30S -	968428308	327	1	753	918791408	PIPELINES SUPERSTRUCTUR
PIPE COMPL. 35X2X -	968192008	701	2	37	969731908	PIPELINES CENTER PART
PIPE COMPL. 35X2X1141 35L -	968425608	300	1	752	918791408	PIPELINES SUPERSTRUCTUR
PIPE COMPL. 35X2X1793 35L -	968654508	(816)	1	794	96043277	AUX.HY.ROT.PLAT-BAL.CON/
PIPE COMPL. 35X2X1940 35L -	968325508	148	1	867	96047515	PIPELINES S PIVOT SECTION
PIPE COMPL. 35X2X3027 35L -	968192708	708	2	37	969731908	PIPELINES CENTER PART
PIPE COMPL. 35X2X3145 35L -	968325408	147	1	867	96047515	PIPELINES S PIVOT SECTION
PIPE COMPL. 35X2X3372 35L -	969466108	(819)	1	794	96043277	AUX.HY.ROT.PLAT-BAL.CON/
PIPE COMPL. 35X2X512 35L -	968427608	320	1	753	918791408	PIPELINES SUPERSTRUCTUR
PIPE COMPL. 35X2X882 35L -	968426508	309	1	753	918791408	PIPELINES SUPERSTRUCTUR
PIPE COMPL. 38X5X -	968434508	387	1	754	918791408	PIPELINES SUPERSTRUCTUR
PIPE COMPL. 38X5X -	968434608	388	1	754	918791408	PIPELINES SUPERSTRUCTUR
PIPE COMPL. 38X5X1009 MUTT	969756708	414	1	169	969732708	PIPELINES
PIPE COMPL. 38X5X1117 AS38	968379708	287	1	241	968082208	PIPELINE WINCH
PIPE COMPL. 38X5X1128 MU.3	968553608	402	1	754	918791408	PIPELINES SUPERSTRUCTUR
PIPE COMPL. 38X5X1130 AS38	968379408	284	1	241	968082208	PIPELINE WINCH

5.7.2021

etk_en_de_098270 LR 11000

1365

LIEBHERRAlphabetical index
Alphabetischer Index

Description	Item	Pos.	Quantity	Page	Assembly	Description
PIPE COMPL. 38X5X1134 MU.3	968553508	401	1	754	918791408	PIPELINES SUPERSTRUCTUR
PIPE COMPL. 38X5X1155 MU.3	968427008	314	1	753	918791408	PIPELINES SUPERSTRUCTUR
PIPE COMPL. 38X5X1229 MUTT	968280408	416	1	169	969732708	PIPELINES
PIPE COMPL. 38X5X1236 MU.3	968432508	367	1	754	918791408	PIPELINES SUPERSTRUCTUR
PIPE COMPL. 38X5X1261 MUTT	968192108	702	8	37	969731908	PIPELINES CENTER PART
PIPE COMPL. 38X5X1448 MUTT	968429808	342	1	753	918791408	PIPELINES SUPERSTRUCTUR
PIPE COMPL. 38X5X1467 MU.3	968432408	366	1	754	918791408	PIPELINES SUPERSTRUCTUR
PIPE COMPL. 38X5X1485 MU.3	968431208	355	1	753	918791408	PIPELINES SUPERSTRUCTUR
PIPE COMPL. 38X5X1491 MUTT	968279908	411	1	169	969732708	PIPELINES
PIPE COMPL. 38X5X1603 MU.3	968554208	408	1	754	918791408	PIPELINES SUPERSTRUCTUR
PIPE COMPL. 38X5X1634 MUTT	968280308	415	1	169	969732708	PIPELINES
PIPE COMPL. 38X5X1841 MU.3	968431308	356	1	753	918791408	PIPELINES SUPERSTRUCTUR
PIPE COMPL. 38X5X1854 AS38	968379608	286	1	241	968082208	PIPELINE WINCH
PIPE COMPL. 38X5X1960 MU.3	968326108	154	1	867	96047515	PIPELINES S PIVOT SECTION
PIPE COMPL. 38X5X1970 MU.3	968426808	312	1	753	918791408	PIPELINES SUPERSTRUCTUR
PIPE COMPL. 38X5X2014 MUTT	968326508	158	1	867	96047515	PIPELINES S PIVOT SECTION
PIPE COMPL. 38X5X2066 MU.3	968426908	313	1	753	918791408	PIPELINES SUPERSTRUCTUR
PIPE COMPL. 38X5X2129 MUTT	968431708	360	1	753	918791408	PIPELINES SUPERSTRUCTUR
PIPE COMPL. 38X5X2155 MUTT	968326308	156	1	867	96047515	PIPELINES S PIVOT SECTION
PIPE COMPL. 38X5X2295 MUTT	968431608	359	1	753	918791408	PIPELINES SUPERSTRUCTUR
PIPE COMPL. 38X5X2333 MUTT	968325008	143	1	867	96047515	PIPELINES S PIVOT SECTION
PIPE COMPL. 38X5X2432 MUTT	968324808	141	1	867	96047515	PIPELINES S PIVOT SECTION
PIPE COMPL. 38X5X2468 AS38	968379208	282	1	241	968082208	PIPELINE WINCH
PIPE COMPL. 38X5X275 MUTT	968183408	759	4	75	967789808	PIPELINES CRAWL.TRACK CA
PIPE COMPL. 38X5X2757 MUTT	968433208	374	1	754	918791408	PIPELINES SUPERSTRUCTUR
PIPE COMPL. 38X5X2900 MU.3	968430908	352	1	753	918791408	PIPELINES SUPERSTRUCTUR
PIPE COMPL. 38X5X2956,4 AS	968428508	329	1	753	918791408	PIPELINES SUPERSTRUCTUR
PIPE COMPL. 38X5X3013 MUTT	968433308	375	1	754	918791408	PIPELINES SUPERSTRUCTUR
PIPE COMPL. 38X5X3079 MUTT	968326008	153	1	867	96047515	PIPELINES S PIVOT SECTION
PIPE COMPL. 38X5X3123 MU.3	968182608	751	1	75	967789808	PIPELINES CRAWL.TRACK CA
PIPE COMPL. 38X5X3134 MU.3	968326408	157	1	867	96047515	PIPELINES S PIVOT SECTION
PIPE COMPL. 38X5X3149 MU.3	968326208	155	1	867	96047515	PIPELINES S PIVOT SECTION
PIPE COMPL. 38X5X3176 MUTT	968435608	761	1	75	967789808	PIPELINES CRAWL.TRACK CA
PIPE COMPL. 38X5X3248 MUTT	968426208	306	1	753	918791408	PIPELINES SUPERSTRUCTUR
PIPE COMPL. 38X5X3260 MUTT	968182508	750	1	75	967789808	PIPELINES CRAWL.TRACK CA
PIPE COMPL. 38X5X3313 MU.3	968435508	760	1	75	967789808	PIPELINES CRAWL.TRACK CA
PIPE COMPL. 38X5X3317 MUTT	968426308	307	1	753	918791408	PIPELINES SUPERSTRUCTUR
PIPE COMPL. 38X5X3336 MU.3	969465908	(817)	1	794	96043277	AUX.HY.ROT.PLAT-BAL.CON/
PIPE COMPL. 38X5X3433 MU.3	968192908	710	2	37	969731908	PIPELINES CENTER PART
PIPE COMPL. 38X5X3434 MU.3	968192308	704	2	37	969731908	PIPELINES CENTER PART
PIPE COMPL. 38X5X3469 MU.3	968324708	140	1	867	96047515	PIPELINES S PIVOT SECTION
PIPE COMPL. 38X5X3493 MU.3	968192808	709	2	37	969731908	PIPELINES CENTER PART
PIPE COMPL. 38X5X3494 MU.3	968192208	703	2	37	969731908	PIPELINES CENTER PART
PIPE COMPL. 38X5X351 MUTT	968280108	413	1	169	969732708	PIPELINES
PIPE COMPL. 38X5X3525 MU.3	968429908	343	1	753	918791408	PIPELINES SUPERSTRUCTUR
PIPE COMPL. 38X5X3602 MUTT	968426108	305	1	753	918791408	PIPELINES SUPERSTRUCTUR
PIPE COMPL. 38X5X362 AS38 -	966895208	(270)	1	208	967787708	ADDITIONAL HYDRAULICS WI
PIPE COMPL. 38X5X362 AS38 -	966895208	(270)	1	223	967787808	ADDITIONAL HYDRAULICS WI
PIPE COMPL. 38X5X3647 MU.3	968430108	345	1	753	918791408	PIPELINES SUPERSTRUCTUR
PIPE COMPL. 38X5X3658 MU.3	968325908	152	1	867	96047515	PIPELINES S PIVOT SECTION
PIPE COMPL. 38X5X3663 MUTT	968431908	362	1	753	918791408	PIPELINES SUPERSTRUCTUR
PIPE COMPL. 38X5X3725 MU.3	968324908	142	1	867	96047515	PIPELINES S PIVOT SECTION
PIPE COMPL. 38X5X3890 MU.3	968430208	346	1	753	918791408	PIPELINES SUPERSTRUCTUR
PIPE COMPL. 38X5X3927 MU.3	968433408	376	1	754	918791408	PIPELINES SUPERSTRUCTUR
PIPE COMPL. 38X5X4001 MUTT	968431808	361	1	753	918791408	PIPELINES SUPERSTRUCTUR
PIPE COMPL. 38X5X4016 MUTT	968432808	370	1	754	918791408	PIPELINES SUPERSTRUCTUR
PIPE COMPL. 38X5X431 MUTT	968280508	417	1	169	969732708	PIPELINES
PIPE COMPL. 38X5X476 AS38 -	966894308	(265)	1	955	96047485	AUX.HYDRAULIC WINCH 6
PIPE COMPL. 38X5X511 AS38 -	966895108	(268)	1	955	96047485	AUX.HYDRAULIC WINCH 6
PIPE COMPL. 38X5X575 AS38 -	968379108	281	1	241	968082208	PIPELINE WINCH

5.7.2021

etk_en_de_098270 LR 11000

1366

LIEBHERRAlphabetical index
Alphabetischer Index

Description	Item	Pos.	Quantity	Page	Assembly	Description
PIPE COMPL. 38X5X667 MUTT	968429708	341	1	753	918791408	PIPELINES SUPERSTRUCTUR
PIPE COMPL. 38X5X681 MUTT	969756608	410	1	169	969732708	PIPELINES
PIPE COMPL. 38X5X696 AS38 -	968379508	285	1	241	968082208	PIPELINE WINCH
PIPE COMPL. 38X5X703 MUTT	968280008	412	1	169	969732708	PIPELINES
PIPE COMPL. 38X5X719 AS38 -	968379308	283	1	241	968082208	PIPELINE WINCH
PIPE COMPL. 38X5X787 MU.3	968432308	365	1	754	918791408	PIPELINES SUPERSTRUCTUR
PIPE COMPL. 38X5X855 MUTT	968654308	(814)	1	794	96043277	AUX.HY.ROT.PLAT-BAL.CON/
PIPE COMPL. 38X5X948 MU.3	968431508	358	1	753	918791408	PIPELINES SUPERSTRUCTUR
PIPE COMPL. 38X5X959 MU.3	968432208	364	1	753	918791408	PIPELINES SUPERSTRUCTUR
PIPE COMPL. 38X5X973 AS38 -	968378908	(271)	1	208	967787708	ADDITIONAL HYDRAULICS WI
PIPE COMPL. 38X5X973 AS38 -	968378908	(271)	1	223	967787808	ADDITIONAL HYDRAULICS WI
PIPE COMPL. 38X5X993 MU.3	968431408	357	1	753	918791408	PIPELINES SUPERSTRUCTUR
PIPE COMPL. 42X3X112 42L -	968425508	203	1	752	918791408	PIPELINES SUPERSTRUCTUR
PIPE COMPL. 42X3X1123 42L -	968425708	301	1	752	918791408	PIPELINES SUPERSTRUCTUR
PIPE COMPL. 42X3X1395 42L -	968432008	363	1	753	918791408	PIPELINES SUPERSTRUCTUR
PIPE COMPL. 42X3X1405 42L -	968429008	334	1	753	918791408	PIPELINES SUPERSTRUCTUR
PIPE COMPL. 42X3X1555 42L -	968553708	403	1	754	918791408	PIPELINES SUPERSTRUCTUR
PIPE COMPL. 42X3X1631 G42L	968430508	349	3	753	918791408	PIPELINES SUPERSTRUCTUR
PIPE COMPL. 42X3X1663 42L -	968434908	441	1	754	918791408	PIPELINES SUPERSTRUCTUR
PIPE COMPL. 42X3X1697 42L -	968428808	332	1	753	918791408	PIPELINES SUPERSTRUCTUR
PIPE COMPL. 42X3X1892 G42L	968434308	385	3	754	918791408	PIPELINES SUPERSTRUCTUR
PIPE COMPL. 42X3X1949 42L -	968325808	151	1	867	96047515	PIPELINES S PIVOT SECTION
PIPE COMPL. 42X3X1971 42L -	968654408	(815)	1	794	96043277	AUX.HY.ROT.PLAT-BAL.CON/
PIPE COMPL. 42X3X2579 42L -	968433008	372	1	754	918791408	PIPELINES SUPERSTRUCTUR
PIPE COMPL. 42X3X2667 42L -	968433508	377	1	754	918791408	PIPELINES SUPERSTRUCTUR
PIPE COMPL. 42X3X2769 42L -	968430408	348	1	753	918791408	PIPELINES SUPERSTRUCTUR
PIPE COMPL. 42X3X279 42L -	968428608	330	2	753	918791408	PIPELINES SUPERSTRUCTUR
PIPE COMPL. 42X3X2968 42L -	968325708	150	1	867	96047515	PIPELINES S PIVOT SECTION
PIPE COMPL. 42X3X3266 42L -	968433908	381	1	754	918791408	PIPELINES SUPERSTRUCTUR
PIPE COMPL. 42X3X3284 42L -	968433708	379	1	754	918791408	PIPELINES SUPERSTRUCTUR
PIPE COMPL. 42X3X330 42L -	968425408	202	1	752	918791408	PIPELINES SUPERSTRUCTUR
PIPE COMPL. 42X3X3437 G42L	969466008	(818)	1	794	96043277	AUX.HY.ROT.PLAT-BAL.CON/
PIPE COMPL. 42X3X381 42L -	968425308	201	1	752	918791408	PIPELINES SUPERSTRUCTUR
PIPE COMPL. 42X3X3871 42L -	968432708	369	1	754	918791408	PIPELINES SUPERSTRUCTUR
PIPE COMPL. 42X3X4113 42L -	968432608	368	1	754	918791408	PIPELINES SUPERSTRUCTUR
PIPE COMPL. 42X3X440 42L -	968434808	440	1	754	918791408	PIPELINES SUPERSTRUCTUR
PIPE COMPL. 42X3X445 42L -	968428708	331	1	753	918791408	PIPELINES SUPERSTRUCTUR
PIPE COMPL. 42X3X489 42L -	968432908	371	1	754	918791408	PIPELINES SUPERSTRUCTUR
PIPE COMPL. 42X3X569 42L -	968426708	311	1	753	918791408	PIPELINES SUPERSTRUCTUR
PIPE COMPL. 42X3X697 42L -	968434008	382	1	754	918791408	PIPELINES SUPERSTRUCTUR
PIPE COMPL. 42X3X817 42L -	968433608	378	1	754	918791408	PIPELINES SUPERSTRUCTUR
PIPE COMPL. 42X3X857 42L - G	968430308	347	1	753	918791408	PIPELINES SUPERSTRUCTUR
PIPE COMPL. 42X3X881 42L -	968426608	310	1	753	918791408	PIPELINES SUPERSTRUCTUR
PIPE COMPL. 6X1X221 6S - 6S	968553008	396	1	754	918791408	PIPELINES SUPERSTRUCTUR
PIPE COMPL. 6X1X245 6S - G6	968193808	719	1	37	969731908	PIPELINES CENTER PART
PIPE COMPL. 6X1X445 6S - 6S	968552908	395	1	754	918791408	PIPELINES SUPERSTRUCTUR
PIPE ELBOW	570066108	3	1	40	502806508	EQUALIZING RESERVOIR
PIPE FOLDING PLUG 10X45 V	433201608	51	1	458	968283208	CATWALK SUPERSTR.LEFT
PIPE FOLDING PLUG 10X45 V	433201608	28	1	1043	919219508	F-CONNECTING HEAD
PIPE LINES WINCH 1	967790408	11	1	208	967787708	ADDITIONAL HYDRAULICS WI
PIPE LINES WINCH 2	967790608	11	1	223	967787808	ADDITIONAL HYDRAULICS WI
PIPE SOCKET CPL. NW-20	968652008	256	1	276	96032892	DIESEL ENGINE, PRE-ASSEMB
PIPE SOCKET GSCK45	97042155	10	1	572	918009808	CLIMA-HEATING INSTALLATIO
PIPE SOCKET R1/4"	10014698	1	1	160	774375108	PASSAGE NIPPLE BLOCK
PIPE SUPPORT	774215508	16	2	551	919140308	OIL RESERVOIR, COMPLETE
PIPE WELDED	968153808	5	2	228	917451208	WINCH 4 PRE-ASSEMBLY
PIPE WELDED ALUMINIUM SP	96020215	2	1	546	918789208	FUEL TANK CPL.
PIPE WELDED RAL 7016 SPF	964570508	7	1	734	918064308	SLIDING DOOR INSTALLATION
PIPE WELDED RAL 9005 SPF	965575408	1	1	804	965575208	CENTRING COMPLETE
PIPE WELDED RAL 9005,M,GT	96002537	7	1	720	919075308	CRANE OPERATOR CABIN P

5.7.2021

etk_en_de_098270 LR 11000

1367

LIEBHERRAlphabetical index
Alphabetischer Index

Description	Item	Pos.	Quantity	Page	Assembly	Description
PIPELINE 10X1	10117635	15	1	369	10126724	FUEL FINE-FILTER ASSEMBLY
PIPELINE 10X1	10118747	1	1	337	10118748	PIPELINE INSTALLATION
PIPELINE 10X1	10136805	3	1	331	10141769	FINAL CONTROL VALVE
PIPELINE 10X1	10147374	20	1	383	10147372	VENT TUBE ASSEMBLY
PIPELINE 18X1,5	10135714	4	1	378	10141807	ACCESSORIES AIR COMPRES
PIPELINE 22X1,5	11385773	1	1	378	10141807	ACCESSORIES AIR COMPRES
PIPELINE 25X1,5	10150150	4	2	333	10141843	CRANKCASE BREATHER ASS
PIPELINE 25X1,5	10154984	7	1	333	10141843	CRANKCASE BREATHER ASS
PIPELINE 25X3	10141586	3	1	333	10141843	CRANKCASE BREATHER ASS
PIPELINE 25X3	10141844	5	1	333	10141843	CRANKCASE BREATHER ASS
PIPELINE 25X3	10150162	6	1	333	10141843	CRANKCASE BREATHER ASS
PIPELINE 6X2	10141729	4	1	393	10143790	REGULATION BOOST PRESS
PIPELINE 6X2	10141730	5	1	393	10143790	REGULATION BOOST PRESS
PIPELINE 6X2	10141735	6	1	393	10143790	REGULATION BOOST PRESS
PIPELINE 6X2	10143791	3	1	393	10143790	REGULATION BOOST PRESS
PIPELINE 6X2	10143792	7	1	393	10143790	REGULATION BOOST PRESS
PIPELINE INSTALLATION	10118748	4	1	336	12807045	LOCKING PIECES
PIPELINE PIN PULLING CYLIND	969126508	11	1	1011	968883308	ADDL.HYDR.F.PIN PULLING DE
PIPELINE PIN PULLING CYLIN	969126408	11	1	1014	968883408	ADDL.HYDR.F.PIN PULLING DE
PIPELINE WINCH 6	96047516	11	1	955	96047485	AUX.HYDRAULIC WINCH 6
PIPELINE WINCH WINDE 4	968082208	11	1	239	968081908	ADDITIONAL HYDRAULICS WI
PIPELINES	96033014	100	1	313	96032897	RADIATOR, PRE-ASSEMBLED
PIPELINES	96033160	11	1	741	96033157	COMPRESSED AIR PLANT
PIPELINES	96038820	93	1	561	919297008	CENT. LUBRIC. SYSTEM SUP
PIPELINES	968513408	11	1	515	968513208	ADDITIONAL HYDRAULICS, SA
PIPELINES CENTER PART	969731908	11	1	31	969731708	HYDRAULIC EQUIPM.CENTER
PIPELINES CONDUCTS PIN P	96022734	11	1	1005	96022733	BULKHEAD PLATE
PIPELINES CRAWL.TRACK CA	967789808	11	1	73	967787408	CRAWLER TRACK HYDRAULI
PIPELINES CRAWL.TRACK CA	967789808	11	1	100	967787508	CRAWLER TRACK HYDRAULI
PIPELINES DB UNTERTEIL	969732708	11	1	165	969733008	ADDITIONAL HYDR.SLEWING
PIPELINES EMERGENCY CO	965739608	11	1	785	967969408	FITTING PLATE EMERG. ACT:
PIPELINES EMERGENCY CO	965739708	11	1	790	967969508	FITTING PLATE EMERG. ACT:
PIPELINES ERECTION WINCH	967791408	11	1	259	967787908	ADDNL. HYDR. F. ERECTING W
PIPELINES MOUNTING DEVIC	967791608	11	1	534	967788008	ADDNL.HYDR.ERECTION DEV
PIPELINES S PIVOT SECTION	96047515	11	1	862	96047486	ADDITIONAL HYDR.S PIVOT SE
PIPELINES SUPERSTRUCTUR	918791408	182	1	11		LIEBHERR CRAW.CRANE LR
PIPELINES SUPPORT CYLINDE	967790208	11	1	119	967787608	HYDRAULIC SUPPORT
PIPELINES VERB. DB- BV/BW	96043278	11	1	794	96043277	AUX.HY.ROT.PLAT-BAL.CON/
PIPELINES VERBOLZUNG SB	968563208	11	1	778	968562908	ADDITIONAL HYDRAULIC BOLT
PISTON	510713708	4	1	697	510438508	PRESSURE RELIEF VALVE
PISTON	510764908	4	1	42	511497508	PRESSURE RELIEF VALVE
PISTON	511051308	2	1	175	510401908	REVERSING VALVE
PISTON	570114708	4	7	256	570113308	DRIVING GEAR
PISTON BOLT 55X80X80 16Mn	10148692	(6)	1	322	12857091	DIESEL ENGINE
PISTON COOLING	10142096	15	8	321	12857091	DIESEL ENGINE
PISTON CPL. V-MOTORX128	12403787	70	8	322	12857091	DIESEL ENGINE
PISTON RING MG 128X117,8X	11428101	(4)	1	322	12857091	DIESEL ENGINE
PISTON V-MOTORX128 42CrMo	12403786	(1)	1	322	12857091	DIESEL ENGINE
PIVOT HEAD DIN ISO 12240-4	10035717	11	2	714	96000684	FRONT WINDOW CPL.
PIVOT SECTION	919219708	464	1	12		LIEBHERR CRAW.CRANE LR
PIVOTING WALKWAY WELDE	967976008	14	1	831	919304308	S PIVOT SECTION PRE-ASS.
PIVOTING WALKWAY WELDE	967976108	15	1	831	919304308	S PIVOT SECTION PRE-ASS.
PIVOTING WALKWAY WELDED	967931608	1	2	124	917076708	CATWALK CRAW.TRACK TRA
PLANET WHEEL	927636201	40	3	149	90211005	SLEWING GEAR DRIVE
PLANET WHEEL	927636601	55	3	149	90211005	SLEWING GEAR DRIVE
PLANET WHEEL Z=26	927633801	20	5	149	90211005	SLEWING GEAR DRIVE
PLANETARY CARRIER	11005316	24	1	247	11005308	PLANETARY GEARBOX
PLANETARY CARRIER	570795908	1	1	252	540270414	POWER TAKE-OFF CPL
PLANETARY CARRIER 255 42C	927636501	50	1	149	90211005	SLEWING GEAR DRIVE
PLANETARY CARRIER 275 42C	927635901	35	1	149	90211005	SLEWING GEAR DRIVE

5.7.2021

etk_en_de_098270 LR 11000

1368

LIEBHERRAlphabetical index
Alphabetischer Index

Description	Item	Pos.	Quantity	Page	Assembly	Description
PLANETARY CARRIER 325 42C	927633701	15	1	149	90211005	SLEWING GEAR DRIVE
PLANETARY CARRIER 390 42	932126801	15	1	943	90200134	PLANETARY GEARBOX
PLANETARY GEARBOX	11005308	1	1	246	10802280	ROPE WINCH
PLANETARY GEARBOX 3-STU	90024489	5	1	200	90023098	COMPACT ROPE WINCH
PLANETARY GEARBOX 3-STU	90200134	5	1	939	90024769	COMPACT ROPE WINCH
PLANETARY GEARBOX 3-STU	90200276	5	2	230	90023101	COMPACT ROPE WINCH
PLANETARY GEARBOX RAL 7	933878901	5	2	63	917291608	CRAWLER TRACK CARRIER, L
PLANETARY GEARBOX RAL 7	933878901	5	2	96	917291708	CRAWLER TRACK CARRIER,
PLANETARY STAGE	11005313	11	1	247	11005308	PLANETARY GEARBOX
PLANETARY STAGE	11005314	21	1	247	11005308	PLANETARY GEARBOX
PLANETARY WHEEL AXLE	570795808	2	3	252	540270414	POWER TAKE-OFF CPL
PLASTIC PIPE COMPLETE	96023300	(2332)	1	426	919171008	UREA PLANT
PLASTIC PIPE COMPLETE	96051744	(1111)	1	486	919733908	ADD HEATING SUPERSTRUCT
PLASTIC PIPE COMPLETE	96052074	(1110)	1	486	919733908	ADD HEATING SUPERSTRUCT
PLASTIC PIPELINES	96051713	500	1	486	919733908	ADD HEATING SUPERSTRUCT
PLATE 1.5X104X50 X5CRNI18-1	97079531	24	1	728	96000697	WIPERS INSTALLATION
PLATE 1.5X114X70 DC01 FE//	97025882	23	1	636	96033320	ASSEMBLY PARTS MOUNTIN
PLATE 1.5X114X70 DC01 FE//	97025882	(4)	1	779	919129908	TELEDIAGNOSIS MODULE
PLATE 1.5X131X10 DC01 FE//	977332608	20	1	734	918064308	SLIDING DOOR INSTALLATION
PLATE 1.5X174X114 DC01 RAL	976094108	44	1	723	96028393	INTERNAL PANELLING INSTA
PLATE 1.5X200X38 DC01 FE//	97111301	1	1	780	96029457	HOLDER PRE-ASSEMBLY
PLATE 1.5X205X2048 DC01	97058088	17	1	594	969443908	SOUND DAMPING DOWN
PLATE 1.5X208X84 DC01 RAL	97093685	34	1	720	919075308	CRANE OPERATOR CABIN P
PLATE 1.5X221X229 DC01 FE//	979533908	4	1	46	967907608	SWITCH BOX COMPL.
PLATE 1.5X240X140 DC01 RAL	977593708	1	1	483	964931408	PREMOUNTED PLUG SOCKET
PLATE 1.5X256X53 DC01 FE//	979294908	2	1	638	968095808	PRE-ASSEMBLY MOUNTING U
PLATE 1.5X261X328 DC01 RAL	97059137	6	1	709	919075508	CRANE OPERATOR CABIN P
PLATE 1.5X30X137 DC01 FE//	97042124	25	2	636	96033320	ASSEMBLY PARTS MOUNTIN
PLATE 1.5X344X918 DC01	97054741	8	1	263	918861408	DIESEL ENGINE CPL.
PLATE 1.5X35X71 DC01 RAL 90	97138447	17	1	734	918064308	SLIDING DOOR INSTALLATION
PLATE 1.5X370X190 DC01	979533808	3	1	46	967907608	SWITCH BOX COMPL.
PLATE 1.5X389X269 DC01 FE//	97038727	15	1	477	96053632	ELECTRIC ADD-ON PARTS CA
PLATE 1.5X395X345 DC01 FE//	97041946	1	1	645	968486208	LOCKING PLATE
PLATE 1.5X399X35 DC01 FE//	97017074	44	1	623	918862808	SWITCHBOX MOUNTING PART
PLATE 1.5X414X230 DC01	97042676	(1)	1	504	919627908	SA FRAME PRE-ASS.
PLATE 1.5X426X303 DC01	97042677	(2)	1	504	919627908	SA FRAME PRE-ASS.
PLATE 1.5X500X111 DC01 RAL	976861208	11	1	734	918064308	SLIDING DOOR INSTALLATION
PLATE 1.5X542X497 DC01	97072760	1	1	433	96004224	COVER COMPL.
PLATE 1.5X55X30 DC01 RAL 90	97079164	6	1	731	969520208	MONITOR CONSOLE
PLATE 1.5X691X50 X5CRNI18-1	97030182	2	1	1023	968838608	LOCATION FIXTURE PRE-ASS.
PLATE 1.5X70X100 DC01 FE//	978842708	3	2	638	968095808	PRE-ASSEMBLY MOUNTING U
PLATE 1.5X75X75 DC01 RAL 7	977512608	12	1	720	919075308	CRANE OPERATOR CABIN P
PLATE 1.5X75X75 DC01 SPF	977177808	7	6	628	969408008	COVER COMPL.
PLATE 1.5X779X694 DC01 FE//	97034203	1	1	638	968095808	PRE-ASSEMBLY MOUNTING U
PLATE 1.5X79X67 DC01 FE//ZN	977490808	38	1	636	96033320	ASSEMBLY PARTS MOUNTIN
PLATE 1.5X801X289 DC01 RAL	977722108	9	1	716	964561008	REAR WINDOW PRE-ASS.
PLATE 1.5X80X122 DC01 RAL 9	97096307	(1)	1	759	96021078	ELECTRIC POWERPACK
PLATE 1.5X812X326 DC01 RAL	976832908	21	1	723	96028393	INTERNAL PANELLING INSTA
PLATE 1.5X830X102 DC01 FE//	97076122	16	1	594	969443908	SOUND DAMPING DOWN
PLATE 1.5X85X54 DC01	978667508	23	1	723	96028393	INTERNAL PANELLING INSTA
PLATE 1.5X872X70 X5CRNI18-1	977616408	46	1	723	96028393	INTERNAL PANELLING INSTA
PLATE 100X370X260 S355J2+	97028312	9	2	503	919627908	SA FRAME PRE-ASS.
PLATE 10X100X178 S355MC FE	978308608	10	10	458	968283208	CATWALK SUPERSTR.LEFT
PLATE 10X104X185 S700MC	97041731	5	4	919	917571208	S INTERMEDIATE SECTION
PLATE 10X1250X80 S355MC	974144008	58	1	882	917190908	S INTERMEDIATE SECTION
PLATE 10X1250X80 S355MC	974144008	54	1	890	917333908	S INTERMEDIATE SECTION
PLATE 10X1250X80 S355MC	974144008	48	2	894	917078708	S INTERMEDIATE SECTION
PLATE 10X1250X80 S355MC	974144008	48	3	901	917078808	S INTERMEDIATE SECTION
PLATE 10X1250X80 S355MC	974144008	48	2	914	917079208	S INTERMEDIATE SECTION
PLATE 10X1250X80 S355MC	974144008	48	2	919	917571208	S INTERMEDIATE SECTION

5.7.2021

etk_en_de_098270 LR 11000

1369

LIEBHERRAlphabetical index
Alphabetischer Index

Description	Item	Pos.	Quantity	Page	Assembly	Description
PLATE 10X1250X80 S355MC	974144008	2	1	924	96037301	ROPE GUARD
PLATE 10X1250X80 S355MC	974144008	30	2	931	917191008	SL REDUCING SECTION
PLATE 10X150X150 S355MC FE	974820408	26	2	63	917291608	CRAWLER TRACK CARRIER, L
PLATE 10X150X150 S355MC FE	974820408	26	2	96	917291708	CRAWLER TRACK CARRIER,
PLATE 10X1690X60 S355MC	97031843	46	2	882	917190908	S INTERMEDIATE SECTION
PLATE 10X1690X60 S355MC	97031843	46	2	890	917333908	S INTERMEDIATE SECTION
PLATE 10X1690X60 S355MC	97031843	46	2	894	917078708	S INTERMEDIATE SECTION
PLATE 10X1690X60 S355MC	97031843	46	1	901	917078808	S INTERMEDIATE SECTION
PLATE 10X1690X60 S355MC	97031843	46	2	914	917079208	S INTERMEDIATE SECTION
PLATE 10X1690X60 S355MC	97031843	46	2	919	917571208	S INTERMEDIATE SECTION
PLATE 10X1690X60 S355MC	97031843	2	1	925	96037306	ROPE GUARD
PLATE 10X1690X60 S355MC	97031843	11	1	931	917191008	SL REDUCING SECTION
PLATE 10X175X104 S700MC F	972636908	7	2	831	919304308	S PIVOT SECTION PRE-ASS.
PLATE 10X175X104 S700MC F	972636908	5	4	882	917190908	S INTERMEDIATE SECTION
PLATE 10X175X104 S700MC F	972636908	5	4	890	917333908	S INTERMEDIATE SECTION
PLATE 10X175X104 S700MC F	972636908	5	4	894	917078708	S INTERMEDIATE SECTION
PLATE 10X175X104 S700MC F	972636908	5	4	901	917078808	S INTERMEDIATE SECTION
PLATE 10X175X104 S700MC F	972636908	5	4	914	917079208	S INTERMEDIATE SECTION
PLATE 10X175X104 S700MC F	972636908	3	1	926	96039781	PIN PRE-ASS.
PLATE 10X175X104 S700MC F	972636908	48	2	931	917191008	SL REDUCING SECTION
PLATE 10X39X150 S355MC FE//	941846108	35	1	705	919075408	CRANE DRIVER CAB ADDITIO
PLATE 10X910X40 S355MC FE//	97029816	21	2	968	919301808	L-HEAD PIECE
PLATE 110X34 S315MC FE//ZN	979132008	13	1	984	917228608	BOOM NOSE
PLATE 110X34 S315MC FE//ZN	979132008	24	3	1088	919220008	F-HEAD SECTION
PLATE 12X170X170 S690QL	97123858	23	2	1043	919219508	F-CONNECTING HEAD
PLATE 12X260X370 S355MC FE	97031613	64	4	504	919627908	SA FRAME PRE-ASS.
PLATE 12X385X122 S690QL	97027750	37	4	63	917291608	CRAWLER TRACK CARRIER, L
PLATE 12X385X122 S690QL	97027750	37	4	96	917291708	CRAWLER TRACK CARRIER,
PLATE 12X40X160 S355MC FE//	955048508	6	1	1064	919219708	PIVOT SECTION
PLATE 140X93 S315MC FE//ZN	956093308	52	1	189	969344108	ASSEMBLY PARTS F.SLEWING
PLATE 140X93 S315MC FE//ZN	956093308	309	1	259	967787908	ADDNL. HYDR. F. ERECTING W
PLATE 15X1190X1630 S355MC	97035373	6	1	228	917451208	WINCH 4 PRE-ASSEMBLY
PLATE 15X210X90 S960QL	97122591	2	1	1058	96038041	PIN PRE-ASS.
PLATE 15X210X90 S960QL	97122591	2	1	1059	96038042	PIN PRE-ASS.
PLATE 15X796X806 S690QL	97028121	10	2	528	917080508	ROLLER BEARING
PLATE 15X819X719 S690QL	97029778	5	3	873	919633708	ROLLER SET
PLATE 15X819X719 S690QL	97029778	5	3	878	919633808	ROLLER SET
PLATE 168X177 S315MC FE//	97019039	64	1	19	918005408	CENTRAL SECTION CRAWLER
PLATE 180X200 S315MC FE//	97038345	2	1	145	968284308	MOUNTING PARTS BASE PAR
PLATE 192X126 DC01 FE//ZNNI	97037694	16	1	199	917438108	WINCH 1 PRE-ASSEMBLY
PLATE 192X126 DC01 FE//ZNNI	97037694	16	1	219	917454008	WINCH 2 PRE-ASS.
PLATE 192X126 DC01 FE//ZNNI	97037694	32	1	228	917451208	WINCH 4 PRE-ASSEMBLY
PLATE 192X126 DC01 FE//ZNNI	97037694	112	1	505	919627908	SA FRAME PRE-ASS.
PLATE 192X126 DC01 FE//ZNNI	97037694	11	1	938	917473608	WINCH 6 PRE-ASSEMBLY
PLATE 196X63 S315MC FE//ZN	955668108	92	3	190	969344108	ASSEMBLY PARTS F.SLEWING
PLATE 196X63 S315MC FE//ZN	955668108	33	1	228	917451208	WINCH 4 PRE-ASSEMBLY
PLATE 196X63 S315MC FE//ZN	955668108	24	1	757	919630808	DRIVE ASSEMBLY AIR CONDIT
PLATE 196X63 S315MC FE//ZN	955668108	16	1	938	917473608	WINCH 6 PRE-ASSEMBLY
PLATE 1X105X105 DC01 FE//ZN	953621508	7	1	508	967846208	PULL ROD
PLATE 1X110X45 DC01 FE//ZN	97037679	7	4	938	917473608	WINCH 6 PRE-ASSEMBLY
PLATE 1X176X176 X5CRNI18-1	974792608	(1)	1	590	969427308	COVER COMPL.
PLATE 1X196X316 DC01 FE//ZN	97055135	4	4	799	917863208	TRANSPORT KEEPER
PLATE 1X285X126 DC01 RAL 9	977444308	17	1	437	918810308	CONTROL STAND
PLATE 1X285X126 DC01 RAL 9	977444408	18	1	437	918810308	CONTROL STAND
PLATE 1X374X106 DC01 FE//ZN	976167508	25	1	274	96032892	DIESEL ENGINE, PRE-ASSEMB
PLATE 1x120x100 DC01 FE//ZN	970398708	12	2	938	917473608	WINCH 6 PRE-ASSEMBLY
PLATE 2.5X182X99 DC01 FE//	97015064	20	6	636	96033320	ASSEMBLY PARTS MOUNTIN
PLATE 2.5X197X313 ALMG3 H	97130205	1	1	591	96044249	COVER COMPL.
PLATE 2.5X241X209 ALMG3 H	97123083	7	1	580	96034154	SOUND DAMPING ABOVE
PLATE 2.5X290X346 DC01 FE//	97057616	11	1	412	918861908	MUFFLER UNIT

5.7.2021

etk_en_de_098270 LR 11000

1370

LIEBHERRAlphabetical index
Alphabetischer Index

Description	Item	Pos.	Quantity	Page	Assembly	Description
PLATE 2.5X375X475 DC01 FE//	979700108	20	1	530	917080608	MOUNTING EQUIPMENT CRAW
PLATE 2.5X438X540 DC01 FE//	97027803	67	2	64	917291608	CRAWLER TRACK CARRIER, L
PLATE 2.5X438X540 DC01 FE//	97027803	67	2	97	917291708	CRAWLER TRACK CARRIER,
PLATE 2.5X499X292 ALMG3 H	97122976	1	1	586	96038293	COVER COMPL.
PLATE 2.5X70X111 DC01 FE//	977951808	89	2	190	969344108	ASSEMBLY PARTS F.SLEWING
PLATE 2.5X775X531 DC01	97054634	(1)	1	275	96032892	DIESEL ENGINE, PRE-ASSEMB
PLATE 2.5X866X193 ALMG3 H	97122916	1	1	584	96038209	COVER COMPL.
PLATE 20X292X100 S690QL	97028122	17	2	528	917080508	ROLLER BEARING
PLATE 20X353X60 S960QL	97019870	14	2	143	918011308	PREMOUNTED LOWER PART
PLATE 20X369X143 S355J2+N	97027807	79	12	64	917291608	CRAWLER TRACK CARRIER, L
PLATE 20X369X143 S355J2+N	97027807	79	12	97	917291708	CRAWLER TRACK CARRIER,
PLATE 20X373X60 S960QL	97032610	15	2	143	918011308	PREMOUNTED LOWER PART
PLATE 20X409X270 S690QL	97027786	46	2	63	917291608	CRAWLER TRACK CARRIER, L
PLATE 20X409X270 S690QL	97027786	46	2	96	917291708	CRAWLER TRACK CARRIER,
PLATE 20X420X189 S355J2+N	97038870	56	1	705	919075408	CRANE DRIVER CAB ADDITIO
PLATE 20X602X80 S690QL	974782608	45	9	63	917291608	CRAWLER TRACK CARRIER, L
PLATE 20X602X80 S690QL	974782608	45	9	96	917291708	CRAWLER TRACK CARRIER,
PLATE 2600X53 S315MC	978653108	134	1	833	919304308	S PIVOT SECTION PRE-ASS.
PLATE 280X120 S355MC FE//	972028708	3	1	145	968284308	MOUNTING PARTS BASE PAR
PLATE 2834X53 S315MC	978155008	133	3	833	919304308	S PIVOT SECTION PRE-ASS.
PLATE 2X100X190 DC01 FE//ZN	97008421	13	1	199	917438108	WINCH 1 PRE-ASSEMBLY
PLATE 2X100X190 DC01 FE//ZN	97008421	13	1	219	917454008	WINCH 2 PRE-ASS.
PLATE 2X103X117 DC01	976077208	13	2	720	919075308	CRANE OPERATOR CABIN P
PLATE 2X114X114 DC01 FE//ZN	957018808	44	6	228	917451208	WINCH 4 PRE-ASSEMBLY
PLATE 2X114X114 DC01 FE//ZN	957018808	322	4	239	968081908	ADDITIONAL HYDRAULICS WI
PLATE 2X124X42 DC01 FE//ZN	97069157	21	1	712	969752608	WINDOW ASSEMBLY
PLATE 2X130X125 DC01 FE//ZN	970469208	93	1	190	969344108	ASSEMBLY PARTS F.SLEWING
PLATE 2X140X245 DC01 FE//ZN	97035383	18	4	228	917451208	WINCH 4 PRE-ASSEMBLY
PLATE 2X143X88 DC01 FE//ZN	97083880	1	1	48	926891108	GROUND RAIL
PLATE 2X143X92 X5CRNI18-10	97030562	3	1	1024	967936408	WIND WARNING PREASSEMB
PLATE 2X144X79 DC01 FE//ZN	97069151	7	1	726	969752708	AIR DUCT
PLATE 2X162X142 ALMG3 H11	976536208	39	1	636	96033320	ASSEMBLY PARTS MOUNTIN
PLATE 2X180X58 DC01 RAL 90	97090942	16	1	714	96000684	FRONT WINDOW CPL.
PLATE 2X191X185 X5CRNI18-1	97030307	1	1	1025	967937608	OBSTRUCTION LIGHTS PREAS
PLATE 2X196X238 DC01 RAL 7	977207008	9	1	720	919075308	CRANE OPERATOR CABIN P
PLATE 2X196X316 DC01 FE//ZN	97055136	5	8	799	917863208	TRANSPORT KEEPER
PLATE 2X200X100 DC01 FE//ZN	97050386	27	1	878	919633808	ROLLER SET
PLATE 2X200X100 DC01 FE//ZN	97050391	23	1	873	919633708	ROLLER SET
PLATE 2X200X200 DC01 FE//ZN	97080479	48	10	1088	919220008	F-HEAD SECTION
PLATE 2X200X261 DC01 FE//ZN	97050202	4	1	1066	96038853	SENSOR CARRIER CPL.
PLATE 2X20X54 DC01 FE//ZNNI	976866008	3	1	736	968080908	CLOSING DEVICE
PLATE 2X212X265 DC01 FE//ZN	97031590	59	6	504	919627908	SA FRAME PRE-ASS.
PLATE 2X214X295 DC01 FE//ZN	97034142	6	1	199	917438108	WINCH 1 PRE-ASSEMBLY
PLATE 2X214X295 DC01 FE//ZN	97035584	6	1	219	917454008	WINCH 2 PRE-ASS.
PLATE 2X214X79 DC01 FE//ZN	97078061	24	1	726	969752708	AIR DUCT
PLATE 2X227X109 DC01 FE//ZN	97005289	6	1	714	96000684	FRONT WINDOW CPL.
PLATE 2X227X73 X5CRNI18-10	977674308	25	2	477	96053632	ELECTRIC ADD-ON PARTS CA
PLATE 2X228X100 DC01 FE//ZN	974067008	13	1	799	917863208	TRANSPORT KEEPER
PLATE 2X228X100 DC01 FE//ZN	974141808	42	1	938	917473608	WINCH 6 PRE-ASSEMBLY
PLATE 2X228X100 DC01 FE//ZN	974149708	6	1	798	918369608	TRANSPORT KEEPER
PLATE 2X235X190 DC01 FE//ZN	97058645	16	6	799	917863208	TRANSPORT KEEPER
PLATE 2X242X221 DC01 FE//ZN	97050478	8	1	244	917645608	MOUNTING JACK/ERECTING
PLATE 2X242X221 DC01 FE//ZN	97050479	11	1	244	917645608	MOUNTING JACK/ERECTING
PLATE 2X248X327 X5CRNI18-1	97038291	8	1	768	967956208	CAMERA INSTALLATION SLEW
PLATE 2X248X327 X5CRNI18-1	97038291	3	1	992	967957508	CAMERA EQUIPMENT S-PIVOT
PLATE 2X250X100 DC01 FE//ZN	97004379	17	1	938	917473608	WINCH 6 PRE-ASSEMBLY
PLATE 2X276X215 DC01 FE//ZN	97059030	2	1	572	918009808	CLIMA-HEATING INSTALLATIO
PLATE 2X290X188 DC01 RAL 7	97039804	4	1	774	96029469	EQUIPMENT CAMERA CAB
PLATE 2X291X190 DC01 RAL 7	977342608	5	3	774	96029469	EQUIPMENT CAMERA CAB
PLATE 2X291X200 X5CRNI18-1	97008317	5	1	770	968646208	CAMERA HOLDER, PREMOU

5.7.2021

etk_en_de_098270 LR 11000

1371

LIEBHERRAlphabetical index
Alphabetischer Index

Description	Item	Pos.	Quantity	Page	Assembly	Description
PLATE 2X328X30 DC01 FE//ZN	97048072	3	1	762	96021479	TERMINAL BOX
PLATE 2X44X160 DC01 FE//ZN	97067198	64	1	144	918011308	PREMOUNTED LOWER PART
PLATE 2X45X91 DC01 FE//ZNNI	956449508	91	1	706	919075408	CRANE DRIVER CAB ADDITIO
PLATE 2X490X381 X5CRNI18-1	97046156	41	1	705	919075408	CRANE DRIVER CAB ADDITIO
PLATE 2X50X75 DC01 FE//ZNNI	971851008	12	2	1064	919219708	PIVOT SECTION
PLATE 2X50X75 DC01 FE//ZNNI	971851008	67	2	1089	919220008	F-HEAD SECTION
PLATE 2X50X75 DC01 FE//ZNNI	971851008	16	2	1112	919220208	F-INTERMEDIATE SECT.
PLATE 2X515X476 DC01 RAL 7	97078505	20	1	723	96028393	INTERNAL PANELLING INSTA
PLATE 2X546X1049 DC01	97036486	(1)	1	447	917079908	TURNTABLE PANELLING
PLATE 2X552X1049 DC01	97036488	(1)	1	447	917079908	TURNTABLE PANELLING
PLATE 2X623X1049 DC01	97036487	(1)	1	447	917079908	TURNTABLE PANELLING
PLATE 2X623X1049 DC01	97036489	(1)	1	447	917079908	TURNTABLE PANELLING
PLATE 2X640X170 DC01 FE//ZN	97031586	41	1	503	919627908	SA FRAME PRE-ASS.
PLATE 2X67X47 X5CRNI18-10	977874608	27	1	736	968080908	CLOSING DEVICE
PLATE 2X68X76 DC01 FE//ZNNI	97034205	24	1	636	96033320	ASSEMBLY PARTS MOUNTIN
PLATE 2X75X75 DC01 FE//ZNNI	978025708	89	1	706	919075408	CRANE DRIVER CAB ADDITIO
PLATE 2X76X108 X5CRNI18-10	97097974	26	1	636	96033320	ASSEMBLY PARTS MOUNTIN
PLATE 2X81X20 DC01 FE//ZNNI	97002641	20	1	486	919733908	ADD HEATING SUPERSTRUCT
PLATE 2X824X485 DC01 RAL 7	97075026	8	1	720	919075308	CRANE OPERATOR CABIN P
PLATE 2X832X202 X5CRNI18-1	97046155	66	1	706	919075408	CRANE DRIVER CAB ADDITIO
PLATE 2X850X91 DC01 FE//ZN	97126567	10	1	537	917473108	FUEL TANK CONTAINER UPPE
PLATE 2X90X156 ALMG3 H111	97057111	43	1	124	917076708	CATWALK CRAW.TRACK TRA
PLATE 2X90X156 ALMG3 H111	97057112	44	1	124	917076708	CATWALK CRAW.TRACK TRA
PLATE 2X90X156 ALMG3 H111	97057113	45	1	124	917076708	CATWALK CRAW.TRACK TRA
PLATE 2X90X156 ALMG3 H111	97057114	46	1	124	917076708	CATWALK CRAW.TRACK TRA
PLATE 2X90X196 ALMG3 H111	97057169	48	2	124	917076708	CATWALK CRAW.TRACK TRA
PLATE 2X98X32 ALMG3 H111 R	976606608	10	1	607	969245308	TERMINAL BOX ELECTRICS S
PLATE 2X98X32 ALMG3 H111 R	976606608	45	1	626	967917908	SWITCH CABINET
PLATE 30X250X135 S960QL	97032606	13	4	143	918011308	PREMOUNTED LOWER PART
PLATE 30X266X206 S960QL	97031582	27	2	503	919627908	SA FRAME PRE-ASS.
PLATE 30X319X184 S690QL	97027749	36	4	63	917291608	CRAWLER TRACK CARRIER, L
PLATE 30X319X184 S690QL	97027749	36	4	96	917291708	CRAWLER TRACK CARRIER,
PLATE 30X368X180 S960QL	97034143	7	2	195	917077708	PIN F. S AND D PIVOT SECTIO
PLATE 3X102X64 S355MC FE//	97116435	7	2	281	96033379	FIXING PARTS COMPRESSED
PLATE 3X105X104 S355MC	97099648	78	1	275	96032892	DIESEL ENGINE, PRE-ASSEMB
PLATE 3X113X80 S355MC FE//	97027105	54	2	189	969344108	ASSEMBLY PARTS F.SLEWING
PLATE 3X121X111 DC01 FE//ZN	97023730	24	1	572	918009808	CLIMA-HEATING INSTALLATIO
PLATE 3X121X249 S355MC FE//	97029819	10	1	971	96001219	HOISTING LIMIT SWITCH PRE-
PLATE 3X122X150 DC01 FE//ZN	97041125	10	1	199	917438108	WINCH 1 PRE-ASSEMBLY
PLATE 3X122X150 DC01 FE//ZN	97041125	10	1	219	917454008	WINCH 2 PRE-ASS.
PLATE 3X127X120 DC01 RAL	97074748	27	1	712	969752608	WINDOW ASSEMBLY
PLATE 3X137X140 X5CRNI18-1	978979908	2	1	771	965669108	GUIDE
PLATE 3X144X278 DC01 FE//ZN	97041169	43	1	228	917451208	WINCH 4 PRE-ASSEMBLY
PLATE 3X146X80 DC01 FE//ZN	970771908	66	1	19	918005408	CENTRAL SECTION CRAWLER
PLATE 3X146X80 DC01 FE//ZN	970771908	53	2	189	969344108	ASSEMBLY PARTS F.SLEWING
PLATE 3X147X130 X5CRNI18-1	97066285	50	1	189	969344108	ASSEMBLY PARTS F.SLEWING
PLATE 3X147X130 X5CRNI18-1	97066286	51	1	189	969344108	ASSEMBLY PARTS F.SLEWING
PLATE 3X1500X82 DC01 FE//ZN	97038281	54	2	901	917078808	S INTERMEDIATE SECTION
PLATE 3X150X40 DC01 FE//ZN	978041208	12	3	189	969344108	ASSEMBLY PARTS F.SLEWING
PLATE 3X151X136 S355MC FE//	976958808	17	1	728	96000697	WIPERS INSTALLATION
PLATE 3X158X365 DC01 FE//ZN	97035738	25	1	420	918981908	BATTERY STORAGE
PLATE 3X180X316 DC01 T ZN	97038387	55	1	454	918999008	SLEWING PLATFORM CATWAL
PLATE 3X182X352 S355MC T Z	97058234	113	1	190	969344108	ASSEMBLY PARTS F.SLEWING
PLATE 3X185X40 S355MC FE//	977984008	69	1	274	96032892	DIESEL ENGINE, PRE-ASSEMB
PLATE 3X189X567 DC01 FE//ZN	97059064	2	1	488	96019655	ADDNL.HEATING, PRE-ASSE
PLATE 3X190X60 DC01 FE//ZN	971562708	157	3	833	919304308	S PIVOT SECTION PRE-ASS.
PLATE 3X200X323 DC01 FE//ZN	97041631	29	1	580	96034154	SOUND DAMPING ABOVE
PLATE 3X200X400 DC01 FE//ZN	97049016	107	1	190	969344108	ASSEMBLY PARTS F.SLEWING
PLATE 3X209X230 DC01 FE//ZN	97038344	1	1	145	968284308	MOUNTING PARTS BASE PAR
PLATE 3X213X129 S355MC FE//	97059099	23	1	572	918009808	CLIMA-HEATING INSTALLATIO

5.7.2021

etk_en_de_098270 LR 11000

1372

LIEBHERRAlphabetical index
Alphabetischer Index

Description	Item	Pos.	Quantity	Page	Assembly	Description
PLATE 3X221X252 S355MC T Z	97047682	77	1	455	918999008	SLEWING PLATFORM CATWAL
PLATE 3X234X229 S355MC FE//	97057649	15	1	430	96004209	PUMP PRE-ASS.
PLATE 3X245X141 DC01 FE//ZN	97040913	42	1	228	917451208	WINCH 4 PRE-ASSEMBLY
PLATE 3X250X121 S355MC FE//	97029818	2	1	971	96001219	HOISTING LIMIT SWITCH PRE-
PLATE 3X251X182 DC01 FE//ZN	97053156	6	1	189	969344108	ASSEMBLY PARTS F.SLEWING
PLATE 3X253X221 S355MC T Z	97043400	75	1	455	918999008	SLEWING PLATFORM CATWAL
PLATE 3X265X136 S355MC FE//	97058017	30	2	594	969443908	SOUND DAMPING DOWN
PLATE 3X265X350 S355MC FE//	97077052	40	1	189	969344108	ASSEMBLY PARTS F.SLEWING
PLATE 3X26X26 DC01 FE//ZNNI	971974208	22	2	437	918810308	CONTROL STAND
PLATE 3X278X620 X5CRNI18-1	97036153	9	1	768	967956208	CAMERA INSTALLATION SLEW
PLATE 3X280X154 DC01 FE//ZN	971552108	102	1	504	919627908	SA FRAME PRE-ASS.
PLATE 3X280X170 DC01 RAL 7	977224608	22	1	723	96028393	INTERNAL PANELLING INSTA
PLATE 3X296X60 X5CRNI18-10	97034264	3	1	995	968099808	CAMERA HOLDER, PREMOU
PLATE 3X300X115 DC01 FE//ZN	975471408	82	4	190	969344108	ASSEMBLY PARTS F.SLEWING
PLATE 3X30X95 S355MC FE//	975651908	11	3	506	96048466	SA FRAME ERECTING DEVICE
PLATE 3X30X95 S355MC FE//	975651908	21	1	705	919075408	CRANE DRIVER CAB ADDITIO
PLATE 3X316X134 DC01 FE//ZN	97042634	61	1	274	96032892	DIESEL ENGINE, PRE-ASSEMB
PLATE 3X318X358 DC01 FE//ZN	97064661	66	1	274	96032892	DIESEL ENGINE, PRE-ASSEMB
PLATE 3X323X92 DC01 FE//ZN	97055153	13	1	412	918861908	MUFFLER UNIT
PLATE 3X327X177 S355MC FE//	97107290	112	1	190	969344108	ASSEMBLY PARTS F.SLEWING
PLATE 3X328X593 DC01 FE//ZN	97041632	30	1	580	96034154	SOUND DAMPING ABOVE
PLATE 3X338X91 S355MC FE//	97043395	28	3	313	96032897	RADIATOR, PRE-ASSEMBLED
PLATE 3X340X162 DC01 T ZN	97058236	1	1	193	969483508	PARK CONSOLE HOSES PRE
PLATE 3X342X177 S355MC T Z	97058235	114	1	190	969344108	ASSEMBLY PARTS F.SLEWING
PLATE 3X352X581 DC01 FE//ZN	97075181	22	1	114	918589408	HYDRAULIC SUPPORT
PLATE 3X354X500 DC01 FE//ZN	97058237	116	1	190	969344108	ASSEMBLY PARTS F.SLEWING
PLATE 3X363X377 DC01	97039082	24	1	580	96034154	SOUND DAMPING ABOVE
PLATE 3X366X104 DC01 RAL 9	977444008	15	1	437	918810308	CONTROL STAND
PLATE 3X366X104 DC01 RAL 9	977444108	16	1	437	918810308	CONTROL STAND
PLATE 3X366X391 DC01 FE//ZN	97059478	15	2	840	919391108	S OVERRUN PROTECTION
PLATE 3X38X100 S355MC FE//	97022950	4	6	422	96032910	BATTERY BOX, PRE-ASSEMB
PLATE 3X390X260 S355MC FE//	97032006	55	1	882	917190908	S INTERMEDIATE SECTION
PLATE 3X390X260 S355MC FE//	97032006	31	1	890	917333908	S INTERMEDIATE SECTION
PLATE 3X390X260 S355MC FE//	97032006	55	1	894	917078708	S INTERMEDIATE SECTION
PLATE 3X390X260 S355MC FE//	97032006	55	1	914	917079208	S INTERMEDIATE SECTION
PLATE 3X390X260 S355MC FE//	97032006	55	1	919	917571208	S INTERMEDIATE SECTION
PLATE 3X404X480 X5CRNI18-1	97045905	1	1	82	968727008	CAMERA EQUIPMENT CRAW
PLATE 3X404X480 X5CRNI18-1	97045905	1	1	106	968668808	CAMERA EQUIPMENT CRAW
PLATE 3X404X480 X5CRNI18-1	97045909	2	1	82	968727008	CAMERA EQUIPMENT CRAW
PLATE 3X404X480 X5CRNI18-1	97045909	2	1	106	968668808	CAMERA EQUIPMENT CRAW
PLATE 3X407X167 S355MC FE//	97045411	18	2	416	919063308	AIR FILTER UNIT CPL.
PLATE 3X40X40 DC01 FE//ZNNI	971974108	21	4	437	918810308	CONTROL STAND
PLATE 3X415X506 DC01 FE//ZN	97044328	83	1	190	969344108	ASSEMBLY PARTS F.SLEWING
PLATE 3X436X319 DC01 FE//ZN	97043275	1	1	281	96033379	FIXING PARTS COMPRESSED
PLATE 3X441X317 DC01 FE//ZN	97117586	26	1	580	96034154	SOUND DAMPING ABOVE
PLATE 3X44X105 DC01 FE//ZN	97038145	27	20	594	969443908	SOUND DAMPING DOWN
PLATE 3X480X81 S355MC FE//	97033924	16	6	931	917191008	SL REDUCING SECTION
PLATE 3X486X308 DC01 FE//ZN	97044803	90	1	190	969344108	ASSEMBLY PARTS F.SLEWING
PLATE 3X491X320 DC01 FE//ZN	97117592	27	1	580	96034154	SOUND DAMPING ABOVE
PLATE 3X50X234 DC01 FE//ZN	97041768	48	1	458	968283208	CATWALK SUPERSTR.LEFT
PLATE 3X518X258 S355MC FE//	97116725	79	1	275	96032892	DIESEL ENGINE, PRE-ASSEMB
PLATE 3X539X300 S355MC T Z	97095103	2	1	462	96020149	TREAD
PLATE 3X579X170 S355MC FE//	97145636	62	1	274	96032892	DIESEL ENGINE, PRE-ASSEMB
PLATE 3X581X162 DC01 FE//ZN	97052923	2	1	25	969088908	HOLDER PRE-ASSEMBLY
PLATE 3X600X300 DC01	97042668	3	1	281	96033379	FIXING PARTS COMPRESSED
PLATE 3X609X869 S355MC T Z	97038390	2	1	461	968287308	ACCESS LADDER PRE-ASS.
PLATE 3X627X291 DC01 FE//ZN	97039083	25	1	580	96034154	SOUND DAMPING ABOVE
PLATE 3X64X203 DC01 FE//ZN	97067197	63	1	144	918011308	PREMOUNTED LOWER PART
PLATE 3X662X293 S355MC FE//	97056274	30	1	274	96032892	DIESEL ENGINE, PRE-ASSEMB
PLATE 3X70X135 DC01 FE//ZN	974698908	49	1	477	96053632	ELECTRIC ADD-ON PARTS CA

5.7.2021

etk_en_de_098270 LR 11000

1373

LIEBHERRAlphabetical index
Alphabetischer Index

Description	Item	Pos.	Quantity	Page	Assembly	Description
PLATE 3X70X135 S355MC FE//	977984508	20	1	189	969344108	ASSEMBLY PARTS F.SLEWING
PLATE 3X70X45 S355MC FE//	977335508	69	1	561	919297008	CENT. LUBRIC. SYSTEM SUP
PLATE 3X70X60 DC01 FE//ZNNI	971447408	81	3	190	969344108	ASSEMBLY PARTS F.SLEWING
PLATE 3X70X87 DC01 FE//ZNNI	954061908	151	1	833	919304308	S PIVOT SECTION PRE-ASS.
PLATE 3X750X768 S355MC	97085641	7	1	189	969344108	ASSEMBLY PARTS F.SLEWING
PLATE 3X78X86 DC01 RAL 701	97060667	33	1	734	918064308	SLIDING DOOR INSTALLATION
PLATE 3X80X1392 ALMG3 H11	979515108	16	1	720	919075308	CRANE OPERATOR CABIN P
PLATE 3X80X174 DC01 FE//ZN	97049226	109	1	190	969344108	ASSEMBLY PARTS F.SLEWING
PLATE 3X829X165 DC01 FE//ZN	97052922	1	1	25	969088908	HOLDER PRE-ASSEMBLY
PLATE 3X82X1110 DC01 FE//ZN	97033352	61	4	894	917078708	S INTERMEDIATE SECTION
PLATE 3X82X1110 DC01 FE//ZN	97033352	62	4	901	917078808	S INTERMEDIATE SECTION
PLATE 3X82X1110 DC01 FE//ZN	97033352	62	4	914	917079208	S INTERMEDIATE SECTION
PLATE 3X82X1110 DC01 FE//ZN	97033352	62	4	919	917571208	S INTERMEDIATE SECTION
PLATE 3X82X580 DC01 FE//ZN	97031853	30	4	882	917190908	S INTERMEDIATE SECTION
PLATE 3X82X580 DC01 FE//ZN	97031853	30	4	890	917333908	S INTERMEDIATE SECTION
PLATE 3X82X580 DC01 FE//ZN	97031853	30	4	894	917078708	S INTERMEDIATE SECTION
PLATE 3X82X580 DC01 FE//ZN	97031853	30	2	901	917078808	S INTERMEDIATE SECTION
PLATE 3X82X580 DC01 FE//ZN	97031853	30	4	914	917079208	S INTERMEDIATE SECTION
PLATE 3X82X580 DC01 FE//ZN	97031853	30	4	919	917571208	S INTERMEDIATE SECTION
PLATE 3X840X156 DC01 T ZN	97124909	63	1	455	918999008	SLEWING PLATFORM CATWAL
PLATE 3X884X399 S355MC T Z	97095102	1	1	462	96020149	TREAD
PLATE 3X88X96 DC01 FE//ZNNI	97030183	32	1	274	96032892	DIESEL ENGINE, PRE-ASSEMB
PLATE 3X892X382 DC01 RAL	977179308	1	1	730	964720408	PEDAL CANTILEVER INSTALL
PLATE 3X90X150 DC01 FE//ZN	97045106	50	1	228	917451208	WINCH 4 PRE-ASSEMBLY
PLATE 3X90X224 DC01 FE//ZN	97032135	16	4	503	919627908	SA FRAME PRE-ASS.
PLATE 3X92X132 S355MC FE//	97043269	26	2	528	917080508	ROLLER BEARING
PLATE 3X97X70 S355MC FE//	978311508	8	1	281	96033379	FIXING PARTS COMPRESSED
PLATE 3X97X70 S355MC FE//	978311508	320	1	741	96033157	COMPRESSED AIR PLANT
PLATE 40X5922X168 S960QL+	97027174	1	2	884	967747008	ROD
PLATE 40X7173X244 S960QL+	97123902	1	2	1045	96038862	RODS PRE-ASSEMBLY
PLATE 4X1000X291 S315MC FE	97035380	12	1	228	917451208	WINCH 4 PRE-ASSEMBLY
PLATE 4X1000X292 S315MC FE	97035379	11	1	228	917451208	WINCH 4 PRE-ASSEMBLY
PLATE 4X100X218 S315MC FE//	97055291	18	2	466	969259908	SLEWING PLATFORM CATWAL
PLATE 4X103X20 S315MC FE//	952859808	33	1	274	96032892	DIESEL ENGINE, PRE-ASSEMB
PLATE 4X103X900 S315MC FE//	945048208	148	3	833	919304308	S PIVOT SECTION PRE-ASS.
PLATE 4X1046X98 S315MC	97054740	7	1	263	918861408	DIESEL ENGINE CPL.
PLATE 4X1055X161 S315MC FE	97031844	28	2	894	917078708	S INTERMEDIATE SECTION
PLATE 4X1055X161 S315MC FE	97031844	28	1	901	917078808	S INTERMEDIATE SECTION
PLATE 4X1055X161 S315MC FE	97031844	28	2	914	917079208	S INTERMEDIATE SECTION
PLATE 4X1055X161 S315MC FE	97031844	28	2	919	917571208	S INTERMEDIATE SECTION
PLATE 4X105X153 S315MC FE//	97041360	42	2	189	969344108	ASSEMBLY PARTS F.SLEWING
PLATE 4X107X70 S315MC FE//	97046716	168	1	833	919304308	S PIVOT SECTION PRE-ASS.
PLATE 4X1092X326 S315MC	97037253	11	1	274	96032892	DIESEL ENGINE, PRE-ASSEMB
PLATE 4X110X80 S315MC FE//	970350208	22	1	560	919297008	CENT. LUBRIC. SYSTEM SUP
PLATE 4X1110X122 S315MC FE	97033351	60	4	894	917078708	S INTERMEDIATE SECTION
PLATE 4X1110X122 S315MC FE	97033351	61	4	901	917078808	S INTERMEDIATE SECTION
PLATE 4X1110X122 S315MC FE	97033351	61	4	914	917079208	S INTERMEDIATE SECTION
PLATE 4X1110X122 S315MC FE	97033351	61	4	919	917571208	S INTERMEDIATE SECTION
PLATE 4X1130X202 S315MC FE	978931408	65	1	832	919304308	S PIVOT SECTION PRE-ASS.
PLATE 4X113X221 S315MC FE//	97037262	18	1	274	96032892	DIESEL ENGINE, PRE-ASSEMB
PLATE 4X115X97 S315MC FE//	971276408	55	1	189	969344108	ASSEMBLY PARTS F.SLEWING
PLATE 4X115X97 S315MC FE//	971276408	19	2	705	919075408	CRANE DRIVER CAB ADDITIO
PLATE 4X119X70 S315MC FE//	978682708	32	4	182	919082708	SLEWING PLATFORM CPL.
PLATE 4X120X80 S315MC FE//	97085363	68	1	560	919297008	CENT. LUBRIC. SYSTEM SUP
PLATE 4X121X75 S315MC FE//	97045860	6	1	84	917322008	CENTRA.LUBRICATION SYSTE
PLATE 4X121X75 S315MC FE//	97045860	6	1	108	917322208	CENTR.LUBRICATION SYSTEM
PLATE 4X1225X155 S315MC	97056133	14	1	274	96032892	DIESEL ENGINE, PRE-ASSEMB
PLATE 4X122X700 S315MC FE//	97003872	46	2	503	919627908	SA FRAME PRE-ASS.
PLATE 4X122X700 S315MC FE//	97003872	63	3	832	919304308	S PIVOT SECTION PRE-ASS.
PLATE 4X123X137 S315MC T Z	97046777	89	2	455	918999008	SLEWING PLATFORM CATWAL

5.7.2021

etk_en_de_098270 LR 11000

1374

LIEBHERRAlphabetical index
Alphabetischer Index

Description	Item	Pos.	Quantity	Page	Assembly	Description
PLATE 4X1256X321 S315MC FE	97062176	11	1	143	918011308	PREMOUNTED LOWER PART
PLATE 4X126X30 S315MC FE//	97063970	75	2	275	96032892	DIESEL ENGINE, PRE-ASSEMB
PLATE 4X127X1320 S315MC	97019834	144	2	833	919304308	S PIVOT SECTION PRE-ASS.
PLATE 4X130X114 S315MC FE//	97141196	52	2	182	919082708	SLEWING PLATFORM CPL.
PLATE 4X137X123 S315MC T Z	97046778	90	2	455	918999008	SLEWING PLATFORM CATWAL
PLATE 4X138X138 S315MC FE//	975208408	19	24	114	918589408	HYDRAULIC SUPPORT
PLATE 4X138X143 S315MC FE//	97050741	31	2	803	917517908	COUNTERWEIGHT FRAME
PLATE 4X138X143 S315MC FE//	97050746	34	2	803	917517908	COUNTERWEIGHT FRAME
PLATE 4X138X20 S315MC FE//	97044966	29	2	313	96032897	RADIATOR, PRE-ASSEMBLED
PLATE 4X140X245 S315MC FE//	97035382	17	8	228	917451208	WINCH 4 PRE-ASSEMBLY
PLATE 4X140X82 S315MC FE//	97037207	17	2	313	96032897	RADIATOR, PRE-ASSEMBLED
PLATE 4X140X83 S315MC FE//	97037215	24	1	313	96032897	RADIATOR, PRE-ASSEMBLED
PLATE 4X141X25 S315MC FE//	974601208	96	2	455	918999008	SLEWING PLATFORM CATWAL
PLATE 4X143X100 S315MC FE//	97050744	32	2	803	917517908	COUNTERWEIGHT FRAME
PLATE 4X143X100 S315MC FE//	97050745	33	2	803	917517908	COUNTERWEIGHT FRAME
PLATE 4X143X30 S315MC FE//	97050176	72	1	275	96032892	DIESEL ENGINE, PRE-ASSEMB
PLATE 4X148X819 S315MC FE//	97035729	16	1	420	918981908	BATTERY STORAGE
PLATE 4X1500X122 S315MC FE	97036299	17	4	901	917078808	S INTERMEDIATE SECTION
PLATE 4X150X50 S315MC FE//	97010163	56	1	189	969344108	ASSEMBLY PARTS F.SLEWING
PLATE 4X150X50 S315MC FE//	971510808	8	1	560	919297008	CENT. LUBRIC. SYSTEM SUP
PLATE 4X151X89 S315MC FE//	97049471	115	1	505	919627908	SA FRAME PRE-ASS.
PLATE 4X1533X198 S315MC	97054602	4	1	466	969259908	SLEWING PLATFORM CATWAL
PLATE 4X156X190 S315MC FE//	97039470	10	6	189	969344108	ASSEMBLY PARTS F.SLEWING
PLATE 4X156X298 S315MC FE//	97041363	43	1	189	969344108	ASSEMBLY PARTS F.SLEWING
PLATE 4X156X450 S315MC FE//	97041357	41	2	189	969344108	ASSEMBLY PARTS F.SLEWING
PLATE 4X158X190 S315MC FE//	97042998	69	2	189	969344108	ASSEMBLY PARTS F.SLEWING
PLATE 4X159X275 S315MC FE//	97034141	5	1	199	917438108	WINCH 1 PRE-ASSEMBLY
PLATE 4X159X275 S315MC FE//	97034141	5	1	219	917454008	WINCH 2 PRE-ASS.
PLATE 4X162X270 S315MC FE//	97062015	51	1	143	918011308	PREMOUNTED LOWER PART
PLATE 4X164X75 S315MC	97145457	70	1	189	969344108	ASSEMBLY PARTS F.SLEWING
PLATE 4X166X138 S315MC FE//	97056173	17	1	274	96032892	DIESEL ENGINE, PRE-ASSEMB
PLATE 4X166X343 S315MC FE//	97054461	2	1	791	919477008	AUX.HYDR. BALL. TRUCK V-FR
PLATE 4X167X165 S315MC FE//	97039738	145	1	833	919304308	S PIVOT SECTION PRE-ASS.
PLATE 4X167X25 S315MC T Z	977852108	52	4	143	918011308	PREMOUNTED LOWER PART
PLATE 4X167X25 S315MC T Z	977852108	15	4	803	917517908	COUNTERWEIGHT FRAME
PLATE 4X170X90 S315MC FE//	97051398	179	1	833	919304308	S PIVOT SECTION PRE-ASS.
PLATE 4X173X230 S315MC FE//	97042215	12	1	797	918470508	EXTERNAL FEED
PLATE 4X1750X161 S315MC FE	97036296	14	1	901	917078808	S INTERMEDIATE SECTION
PLATE 4X180X111 S315MC FE//	97043105	68	2	189	969344108	ASSEMBLY PARTS F.SLEWING
PLATE 4X182X248 S315MC FE//	97056228	21	1	274	96032892	DIESEL ENGINE, PRE-ASSEMB
PLATE 4X182X338 S315MC FE//	97039462	3	1	189	969344108	ASSEMBLY PARTS F.SLEWING
PLATE 4X182X40 S315MC FE//	971739608	57	1	189	969344108	ASSEMBLY PARTS F.SLEWING
PLATE 4X185X30 S315MC FE//	97055167	77	2	275	96032892	DIESEL ENGINE, PRE-ASSEMB
PLATE 4X185X380 S315MC	97037259	15	1	274	96032892	DIESEL ENGINE, PRE-ASSEMB
PLATE 4X187X168 S315MC FE//	97037209	18	1	313	96032897	RADIATOR, PRE-ASSEMBLED
PLATE 4X188X190 S315MC FE//	97056136	16	1	274	96032892	DIESEL ENGINE, PRE-ASSEMB
PLATE 4X189X75 S315MC FE//	97041772	45	1	189	969344108	ASSEMBLY PARTS F.SLEWING
PLATE 4X190X1100 S315MC	97055160	16	1	412	918861908	MUFFLER UNIT
PLATE 4X190X174 S315MC T Z	978308508	22	7	458	968283208	CATWALK SUPERSTR.LEFT
PLATE 4X190X209 S315MC T Z	978308408	23	2	458	968283208	CATWALK SUPERSTR.LEFT
PLATE 4X1975X127 S315MC	97042452	59	1	189	969344108	ASSEMBLY PARTS F.SLEWING
PLATE 4X200X155 S315MC FE//	975472908	61	1	189	969344108	ASSEMBLY PARTS F.SLEWING
PLATE 4X200X70 S315MC FE//	97050177	1	1	1067	968938308	SENSOR PRE-ASS.
PLATE 4X203X246 S315MC FE//	97054460	1	1	791	919477008	AUX.HYDR. BALL. TRUCK V-FR
PLATE 4X205X400 S315MC FE//	97054546	9	1	189	969344108	ASSEMBLY PARTS F.SLEWING
PLATE 4X20X247 S315MC FE//	955002908	51	1	182	919082708	SLEWING PLATFORM CPL.
PLATE 4X210X143 S315MC FE//	97053636	66	2	560	919297008	CENT. LUBRIC. SYSTEM SUP
PLATE 4X211X168 S315MC FE//	97041855	46	1	189	969344108	ASSEMBLY PARTS F.SLEWING
PLATE 4X218X429 S315MC FE//	97038747	45	2	458	968283208	CATWALK SUPERSTR.LEFT
PLATE 4X219X80 S315MC FE//	97006879	15	2	546	918789208	FUEL TANK CPL.

5.7.2021

etk_en_de_098270 LR 11000

1375

LIEBHERRAlphabetical index
Alphabetischer Index

Description	Item	Pos.	Quantity	Page	Assembly	Description
PLATE 4X2200X161 S315MC FE	97036297	15	1	901	917078808	S INTERMEDIATE SECTION
PLATE 4X2205X262 S315MC	97039154	28	1	580	96034154	SOUND DAMPING ABOVE
PLATE 4X220X156 S315MC FE//	971290308	95	1	190	969344108	ASSEMBLY PARTS F.SLEWING
PLATE 4X220X368 S315MC T Z	97049015	1	1	192	968907408	PARK CONSOLE HOSES PRE
PLATE 4X220X91 S315MC FE//	97055168	18	1	412	918861908	MUFFLER UNIT
PLATE 4X221X890 S315MC FE//	97035730	17	1	420	918981908	BATTERY STORAGE
PLATE 4X222X512 S315MC FE//	97044371	87	1	190	969344108	ASSEMBLY PARTS F.SLEWING
PLATE 4X227X937 X5CRNI18-1	97044911	2	1	770	968646208	CAMERA HOLDER, PREMOU
PLATE 4X230X158 S315MC FE//	97044329	84	2	190	969344108	ASSEMBLY PARTS F.SLEWING
PLATE 4X231X151 S315MC FE//	97034146	8	1	199	917438108	WINCH 1 PRE-ASSEMBLY
PLATE 4X231X151 S315MC FE//	97034146	8	1	219	917454008	WINCH 2 PRE-ASS.
PLATE 4X231X151 S315MC FE//	97034146	38	1	228	917451208	WINCH 4 PRE-ASSEMBLY
PLATE 4X231X151 S315MC FE//	97034146	10	1	938	917473608	WINCH 6 PRE-ASSEMBLY
PLATE 4X231X53 S315MC FE//	97046163	6	1	281	96033379	FIXING PARTS COMPRESSED
PLATE 4X235X190 S315MC FE//	97058646	17	12	799	917863208	TRANSPORT KEEPER
PLATE 4X2430X226 S315MC	97041624	44	1	189	969344108	ASSEMBLY PARTS F.SLEWING
PLATE 4X246X100 S315MC T Z	97062109	86	2	19	918005408	CENTRAL SECTION CRAWLER
PLATE 4X246X125 S315MC T Z	97062057	85	5	19	918005408	CENTRAL SECTION CRAWLER
PLATE 4X246X368 S315MC FE//	97054480	3	1	791	919477008	AUX.HYDR. BALL. TRUCK V-FR
PLATE 4X2490X161 S315MC FE	97028899	22	8	894	917078708	S INTERMEDIATE SECTION
PLATE 4X2490X161 S315MC FE	97028899	22	6	901	917078808	S INTERMEDIATE SECTION
PLATE 4X2490X161 S315MC FE	97028899	22	8	914	917079208	S INTERMEDIATE SECTION
PLATE 4X2490X161 S315MC FE	97028899	22	8	919	917571208	S INTERMEDIATE SECTION
PLATE 4X249X80 S315MC FE//	97036380	9	2	416	919063308	AIR FILTER UNIT CPL.
PLATE 4X250X132 S315MC FE//	97043001	72	1	190	969344108	ASSEMBLY PARTS F.SLEWING
PLATE 4X250X268 S315MC FE//	97031172	14	2	551	919140308	OIL RESERVOIR, COMPLETE
PLATE 4X251X50 S315MC FE//	97065613	33	1	580	96034154	SOUND DAMPING ABOVE
PLATE 4X255X187 S315MC FE//	97061020	46	1	1043	919219508	F-CONNECTING HEAD
PLATE 4X258X50 S315MC FE//	97038739	29	1	458	968283208	CATWALK SUPERSTR.LEFT
PLATE 4X260X174 S315MC T Z	97038738	21	2	458	968283208	CATWALK SUPERSTR.LEFT
PLATE 4X265X212 S315MC FE//	97148705	122	4	505	919627908	SA FRAME PRE-ASS.
PLATE 4X2667X160 S315MC FE	97030350	29	2	882	917190908	S INTERMEDIATE SECTION
PLATE 4X2667X160 S315MC FE	97030350	29	2	890	917333908	S INTERMEDIATE SECTION
PLATE 4X2667X160 S315MC FE	97030350	21	2	931	917191008	SL REDUCING SECTION
PLATE 4X269X293 S315MC FE//	97042687	64	1	274	96032892	DIESEL ENGINE, PRE-ASSEMB
PLATE 4X270X155 S315MC T Z	97046776	88	2	455	918999008	SLEWING PLATFORM CATWAL
PLATE 4X270X155 S315MC T Z	97047091	91	2	455	918999008	SLEWING PLATFORM CATWAL
PLATE 4X271X170 S315MC FE//	97129878	5	2	775	919408908	UPPERCARRIAGE SUSP BALL
PLATE 4X272X50 S315MC FE//	97038740	30	1	458	968283208	CATWALK SUPERSTR.LEFT
PLATE 4X276X323 S315MC FE//	97044330	85	1	190	969344108	ASSEMBLY PARTS F.SLEWING
PLATE 4X279X108 S315MC FE//	97037263	19	1	274	96032892	DIESEL ENGINE, PRE-ASSEMB
PLATE 4X283X189 S315MC FE//	97050200	2	1	1066	96038853	SENSOR CARRIER CPL.
PLATE 4X283X189 S315MC FE//	97050201	3	1	1066	96038853	SENSOR CARRIER CPL.
PLATE 4X285X60 S315MC FE//	97042144	47	1	189	969344108	ASSEMBLY PARTS F.SLEWING
PLATE 4X285X60 S315MC FE//	97042144	23	1	705	919075408	CRANE DRIVER CAB ADDITIO
PLATE 4X286X298 S315MC FE//	97118136	39	2	412	918861908	MUFFLER UNIT
PLATE 4X287X113 S315MC T Z	97038381	20	4	454	918999008	SLEWING PLATFORM CATWAL
PLATE 4X290X207 S315MC FE//	97056229	22	1	274	96032892	DIESEL ENGINE, PRE-ASSEMB
PLATE 4X293X166 S315MC FE//	97061979	44	4	143	918011308	PREMOUNTED LOWER PART
PLATE 4X293X439 S315MC E	97097175	3	1	757	919630808	DRIVE ASSEMBLY AIR CONDIT
PLATE 4X2970X161 S315MC FE	97028898	22	2	882	917190908	S INTERMEDIATE SECTION
PLATE 4X2970X161 S315MC FE	97028898	22	2	890	917333908	S INTERMEDIATE SECTION
PLATE 4X2970X161 S315MC FE	97028898	20	2	931	917191008	SL REDUCING SECTION
PLATE 4X302X219 S315MC FE//	97034927	9	1	199	917438108	WINCH 1 PRE-ASSEMBLY
PLATE 4X302X219 S315MC FE//	97034927	9	1	219	917454008	WINCH 2 PRE-ASS.
PLATE 4X305X185 S315MC FE//	97043179	74	2	190	969344108	ASSEMBLY PARTS F.SLEWING
PLATE 4X306X497 S315MC FE//	97039461	2	1	189	969344108	ASSEMBLY PARTS F.SLEWING
PLATE 4X307X105 X5CRNI18-1	97145740	1	1	1007	96054388	ADAPTER PRE-ASS.
PLATE 4X30X141 S315MC T Z	97048030	72	2	19	918005408	CENTRAL SECTION CRAWLER
PLATE 4X310X112 S315MC FE//	97036300	18	2	901	917078808	S INTERMEDIATE SECTION

5.7.2021

etk_en_de_098270 LR 11000

1376

LIEBHERRAlphabetical index
Alphabetischer Index

Description	Item	Pos.	Quantity	Page	Assembly	Description
PLATE 4X312X159 S315MC FE//	97056178	20	1	274	96032892	DIESEL ENGINE, PRE-ASSEMB
PLATE 4X316X240 S315MC FE//	977498608	19	1	189	969344108	ASSEMBLY PARTS F.SLEWING
PLATE 4X323X60 S315MC FE//	97031164	16	2	546	918789208	FUEL TANK CPL.
PLATE 4X323X860 S315MC	97031391	34	1	831	919304308	S PIVOT SECTION PRE-ASS.
PLATE 4X334X50 S315MC FE//	97038741	31	1	458	968283208	CATWALK SUPERSTR.LEFT
PLATE 4X335X136 S315MC FE//	97041577	92	2	64	917291608	CRAWLER TRACK CARRIER, L
PLATE 4X335X136 S315MC FE//	97041577	92	2	97	917291708	CRAWLER TRACK CARRIER,
PLATE 4X337X113 S315MC FE//	979806308	7	2	546	918789208	FUEL TANK CPL.
PLATE 4X341X98 S315MC FE//	97055197	21	1	412	918861908	MUFFLER UNIT
PLATE 4X348X113 S315MC T Z	97059464	2	6	467	969540008	STAIR COMPLETE
PLATE 4X359X103 S315MC FE//	97111661	1	1	541	96033811	PREMOUNTED FUEL FILTER
PLATE 4X360X330 S315MC FE//	979147208	310	1	785	967969408	FITTING PLATE EMERG. ACT:
PLATE 4X360X330 S315MC FE//	979147208	310	1	790	967969508	FITTING PLATE EMERG. ACT:
PLATE 4X366X300 S315MC	97037255	13	1	274	96032892	DIESEL ENGINE, PRE-ASSEMB
PLATE 4X368X204 S315MC FE//	97055311	27	1	412	918861908	MUFFLER UNIT
PLATE 4X373X430 S315MC FE//	97071523	20	1	728	96000697	WIPERS INSTALLATION
PLATE 4X383X211 S315MC FE//	97056244	23	1	274	96032892	DIESEL ENGINE, PRE-ASSEMB
PLATE 4X384X350 S315MC FE//	97031758	1	1	1134	96031241	MECHANICAL AUXILIARIES
PLATE 4X384X350 S315MC FE//	97118186	1	1	1137	96034669	MECHANICAL AUXILIARIES
PLATE 4X386X169 S315MC FE//	978179508	15	2	551	919140308	OIL RESERVOIR, COMPLETE
PLATE 4X398X116 S315MC FE//	97041578	93	2	64	917291608	CRAWLER TRACK CARRIER, L
PLATE 4X398X116 S315MC FE//	97041578	93	2	97	917291708	CRAWLER TRACK CARRIER,
PLATE 4X399X128 S315MC FE//	97043505	70	1	274	96032892	DIESEL ENGINE, PRE-ASSEMB
PLATE 4X419X272 S315MC FE//	97124827	35	2	1033	919326208	SLEWING PLATFORM EXTENS
PLATE 4X421X981 S315MC FE//	97037212	21	2	313	96032897	RADIATOR, PRE-ASSEMBLED
PLATE 4X423X225 S315MC FE//	97039467	8	2	189	969344108	ASSEMBLY PARTS F.SLEWING
PLATE 4X425X97 S315MC FE//	97036379	8	2	416	919063308	AIR FILTER UNIT CPL.
PLATE 4X429X126 S315MC FE//	97031163	6	2	546	918789208	FUEL TANK CPL.
PLATE 4X431X240 S315MC FE//	97123691	7	1	416	919063308	AIR FILTER UNIT CPL.
PLATE 4X438X327 S315MC FE//	97039044	22	1	580	96034154	SOUND DAMPING ABOVE
PLATE 4X450X100 S315MC R	975744708	136	3	833	919304308	S PIVOT SECTION PRE-ASS.
PLATE 4X458X369 X5CRNI18-1	97074779	36	1	768	967956208	CAMERA INSTALLATION SLEW
PLATE 4X476X1496 S315MC	97065612	32	1	580	96034154	SOUND DAMPING ABOVE
PLATE 4X480X112 S315MC FE//	97028904	25	4	882	917190908	S INTERMEDIATE SECTION
PLATE 4X480X112 S315MC FE//	97028904	25	4	890	917333908	S INTERMEDIATE SECTION
PLATE 4X480X112 S315MC FE//	97028904	25	4	894	917078708	S INTERMEDIATE SECTION
PLATE 4X480X112 S315MC FE//	97028904	25	2	901	917078808	S INTERMEDIATE SECTION
PLATE 4X480X112 S315MC FE//	97028904	25	4	914	917079208	S INTERMEDIATE SECTION
PLATE 4X480X112 S315MC FE//	97028904	25	4	919	917571208	S INTERMEDIATE SECTION
PLATE 4X480X486 S315MC FE//	97027787	51	1	63	917291608	CRAWLER TRACK CARRIER, L
PLATE 4X480X486 S315MC FE//	97027788	52	1	63	917291608	CRAWLER TRACK CARRIER, L
PLATE 4X480X486 S315MC FE//	97027817	51	1	96	917291708	CRAWLER TRACK CARRIER,
PLATE 4X480X486 S315MC FE//	97027818	52	1	96	917291708	CRAWLER TRACK CARRIER,
PLATE 4X490X206 S315MC FE//	97048236	9	1	426	919171008	UREA PLANT
PLATE 4X501X1092 S315MC FE	97061877	42	1	143	918011308	PREMOUNTED LOWER PART
PLATE 4X505X231 S315MC FE//	97044331	86	1	190	969344108	ASSEMBLY PARTS F.SLEWING
PLATE 4X50X321 S315MC FE//	97047073	80	2	969	919301808	L-HEAD PIECE
PLATE 4X50X430 S315MC FE//	97062481	53	1	143	918011308	PREMOUNTED LOWER PART
PLATE 4X517X506 X5CRNI18-1	97041883	35	1	768	967956208	CAMERA INSTALLATION SLEW
PLATE 4X523X310 S315MC FE//	97034139	4	1	199	917438108	WINCH 1 PRE-ASSEMBLY
PLATE 4X523X310 S315MC FE//	97034139	4	1	219	917454008	WINCH 2 PRE-ASS.
PLATE 4X524X138 S315MC T Z	97056529	82	2	455	918999008	SLEWING PLATFORM CATWAL
PLATE 4X524X607 S315MC	97044984	36	1	705	919075408	CRANE DRIVER CAB ADDITIO
PLATE 4X526X563 S315MC T Z	97038906	64	1	455	918999008	SLEWING PLATFORM CATWAL
PLATE 4X52X32 S315MC FE//	97024783	22	1	712	969752608	WINDOW ASSEMBLY
PLATE 4X530X562 S315MC FE//	97027790	54	1	63	917291608	CRAWLER TRACK CARRIER, L
PLATE 4X530X562 S315MC FE//	97027820	54	1	96	917291708	CRAWLER TRACK CARRIER,
PLATE 4X534X135 S315MC FE//	97141173	71	1	144	918011308	PREMOUNTED LOWER PART
PLATE 4X540X119 S315MC FE//	97047924	163	2	833	919304308	S PIVOT SECTION PRE-ASS.
PLATE 4X546X397 S315MC	97037973	48	1	274	96032892	DIESEL ENGINE, PRE-ASSEMB

5.7.2021

etk_en_de_098270 LR 11000

1377

LIEBHERRAlphabetical index
Alphabetischer Index

Description	Item	Pos.	Quantity	Page	Assembly	Description
PLATE 4X550X220 S315MC T Z	97049013	1	1	191	968907308	PARK CONSOLE HOSES PRE
PLATE 4X555X95 S315MC FE//	97029817	23	2	968	919301808	L-HEAD PIECE
PLATE 4X55X116 S315MC FE//	956468908	120	2	190	969344108	ASSEMBLY PARTS F.SLEWING
PLATE 4X561X116 S315MC	97055235	23	2	412	918861908	MUFFLER UNIT
PLATE 4X561X633 S315MC	97042686	63	1	274	96032892	DIESEL ENGINE, PRE-ASSEMB
PLATE 4X561X859 S315MC FE//	97115234	14	12	1088	919220008	F-HEAD SECTION
PLATE 4X566X345 S315MC FE//	97062932	97	1	455	918999008	SLEWING PLATFORM CATWAL
PLATE 4X566X374 S315MC FE//	97038746	44	1	458	968283208	CATWALK SUPERSTR.LEFT
PLATE 4X567X417 S315MC T Z	97038376	25	1	454	918999008	SLEWING PLATFORM CATWAL
PLATE 4X571X421 S315MC T Z	97038389	2	1	463	968287208	FOLDING LADDER PRE-ASS.
PLATE 4X582X268 S315MC T Z	97038385	12	2	454	918999008	SLEWING PLATFORM CATWAL
PLATE 4X605X161 S315MC FE//	97031845	29	2	894	917078708	S INTERMEDIATE SECTION
PLATE 4X605X161 S315MC FE//	97031845	29	1	901	917078808	S INTERMEDIATE SECTION
PLATE 4X605X161 S315MC FE//	97031845	29	2	914	917079208	S INTERMEDIATE SECTION
PLATE 4X605X161 S315MC FE//	97031845	29	2	919	917571208	S INTERMEDIATE SECTION
PLATE 4X605X622 S315MC FE//	97027789	53	1	63	917291608	CRAWLER TRACK CARRIER, L
PLATE 4X605X622 S315MC FE//	97027819	53	1	96	917291708	CRAWLER TRACK CARRIER,
PLATE 4X60X100 S315MC FE//	97043000	71	1	189	969344108	ASSEMBLY PARTS F.SLEWING
PLATE 4X60X103 S315MC FE//	955152508	18	2	189	969344108	ASSEMBLY PARTS F.SLEWING
PLATE 4X60X50 S315MC FE//	975614108	103	2	504	919627908	SA FRAME PRE-ASS.
PLATE 4X630X168 S315MC	97135364	9	1	938	917473608	WINCH 6 PRE-ASSEMBLY
PLATE 4X635X756 S315MC FE//	97123216	1	1	858	96038419	ADD-ON INCLINATION TRANS
PLATE 4X647X384 S315MC	97037268	24	1	274	96032892	DIESEL ENGINE, PRE-ASSEMB
PLATE 4X650X442 S315MC	971534508	53	1	968	919301808	L-HEAD PIECE
PLATE 4X660X728 S315MC T Z	97038903	61	1	455	918999008	SLEWING PLATFORM CATWAL
PLATE 4X684X481 S315MC FE//	979554608	64	5	832	919304308	S PIVOT SECTION PRE-ASS.
PLATE 4X687X417 S315MC T Z	97038383	16	1	454	918999008	SLEWING PLATFORM CATWAL
PLATE 4X688X660 S315MC T Z	97038904	62	1	455	918999008	SLEWING PLATFORM CATWAL
PLATE 4X70X297 S315MC FE//	97043135	111	1	505	919627908	SA FRAME PRE-ASS.
PLATE 4X70X306 S315MC FE//	97053543	52	4	931	917191008	SL REDUCING SECTION
PLATE 4X70X99 S315MC FE//	97038532	20	16	580	96034154	SOUND DAMPING ABOVE
PLATE 4X745X443 S315MC	97031165	9	1	537	917473108	FUEL TANK CONTAINER UPPE
PLATE 4X747X288 S315MC	97055192	20	1	412	918861908	MUFFLER UNIT
PLATE 4X754X706 S315MC	97121817	1	1	1096	96037097	LADDER, PRE-ASSEMBLED
PLATE 4X762X150 S315MC	97037974	49	1	274	96032892	DIESEL ENGINE, PRE-ASSEMB
PLATE 4X788X356 S315MC	979240708	2	1	537	917473108	FUEL TANK CONTAINER UPPE
PLATE 4X80X152 S315MC FE//	97067327	67	1	144	918011308	PREMOUNTED LOWER PART
PLATE 4X80X80 S315MC FE//	973099408	37	4	882	917190908	S INTERMEDIATE SECTION
PLATE 4X80X80 S315MC FE//	973099408	37	4	890	917333908	S INTERMEDIATE SECTION
PLATE 4X80X80 S315MC FE//	973099408	37	4	894	917078708	S INTERMEDIATE SECTION
PLATE 4X80X80 S315MC FE//	973099408	37	2	901	917078808	S INTERMEDIATE SECTION
PLATE 4X80X80 S315MC FE//	973099408	37	4	914	917079208	S INTERMEDIATE SECTION
PLATE 4X80X80 S315MC FE//	973099408	37	4	919	917571208	S INTERMEDIATE SECTION
PLATE 4X830X422 S315MC FE//	97034145	7	1	199	917438108	WINCH 1 PRE-ASSEMBLY
PLATE 4X830X422 S315MC FE//	97034145	7	1	219	917454008	WINCH 2 PRE-ASS.
PLATE 4X832X784 S315MC	97121847	1	1	1097	96037098	LADDER, PRE-ASSEMBLED
PLATE 4X842X1028 S315MC FE	97068647	102	1	455	918999008	SLEWING PLATFORM CATWAL
PLATE 4X846X321 S315MC FE//	97062177	12	1	143	918011308	PREMOUNTED LOWER PART
PLATE 4X85X60 S315MC FE//	978587308	9	1	244	917645608	MOUNTING JACK/ERECTING
PLATE 4X860X161 S315MC FE//	97115821	101	2	313	96032897	RADIATOR, PRE-ASSEMBLED
PLATE 4X860X161 S315MC FE//	97115822	102	2	313	96032897	RADIATOR, PRE-ASSEMBLED
PLATE 4X861X201 S315MC	97094873	9	1	458	968283208	CATWALK SUPERSTR.LEFT
PLATE 4X873X196 S315MC FE//	97036796	6	1	938	917473608	WINCH 6 PRE-ASSEMBLY
PLATE 4X890X486 S315MC FE//	97039460	1	1	189	969344108	ASSEMBLY PARTS F.SLEWING
PLATE 4X89X151 S315MC FE//	97049470	114	1	505	919627908	SA FRAME PRE-ASS.
PLATE 4X90X117 S315MC FE//	97039471	11	7	189	969344108	ASSEMBLY PARTS F.SLEWING
PLATE 4X90X67 S315MC FE//	954113708	8	8	447	917079908	TURNTABLE PANELLING
PLATE 4X93X50 S315MC FE//	970921108	14	1	994	968134408	MECH.AUXILIARIES FOR LIG
PLATE 4X942X308 S315MC FE//	97037213	22	2	313	96032897	RADIATOR, PRE-ASSEMBLED
PLATE 4X960X202 S315MC FE//	978810808	62	4	832	919304308	S PIVOT SECTION PRE-ASS.

5.7.2021

etk_en_de_098270 LR 11000

1378

LIEBHERRAlphabetical index
Alphabetischer Index

Description	Item	Pos.	Quantity	Page	Assembly	Description
PLATE 4X97X77 S315MC FE//	978587408	10	1	244	917645608	MOUNTING JACK/ERECTING
PLATE 4X982X174 S315MC	97094874	16	1	458	968283208	CATWALK SUPERSTR.LEFT
PLATE 4X98X100 S315MC FE//	971290108	99	1	190	969344108	ASSEMBLY PARTS F.SLEWING
PLATE 4X98X246 S315MC FE//	97044391	88	1	190	969344108	ASSEMBLY PARTS F.SLEWING
PLATE 4X999X366 S315MC FE//	97052524	69	2	19	918005408	CENTRAL SECTION CRAWLER
PLATE 4x136x107 S315MC FE//	970520308	17	2	189	969344108	ASSEMBLY PARTS F.SLEWING
PLATE 4x160x40 S315MC	970130508	47	1	1043	919219508	F-CONNECTING HEAD
PLATE 4x73x30 S315MC FE//ZN	970350108	8	2	522	917691308	CENTRAL GREASING
PLATE 4x73x30 S315MC FE//ZN	970350108	23	5	560	919297008	CENT. LUBRIC. SYSTEM SUP
PLATE 4x73x30 S315MC FE//ZN	970350108	173	2	833	919304308	S PIVOT SECTION PRE-ASS.
PLATE 4x73x30 S315MC FE//ZN	970350108	13	2	870	917692108	CENTRAL GREASING
PLATE 50X130X142 S355J2+N	97040368	84	1	969	919301808	L-HEAD PIECE
PLATE 50X175X300 S960QL+Z2	979358408	8	4	195	917077708	PIN F. S AND D PIVOT SECTIO
PLATE 54X180 DC01 FE//ZNNI	956520808	19	1	412	918861908	MUFFLER UNIT
PLATE 5X1069X253 S355MC FE	97039464	5	1	189	969344108	ASSEMBLY PARTS F.SLEWING
PLATE 5X110X122 X5CRNI18-1	97008318	6	1	770	968646208	CAMERA HOLDER, PREMOU
PLATE 5X110X20 S355MC FE//	976861108	12	4	734	918064308	SLIDING DOOR INSTALLATION
PLATE 5X1117X627 ALMG3 H	97039028	(1)	1	580	96034154	SOUND DAMPING ABOVE
PLATE 5X1131X657 ALMG3 H	97057322	1	1	590	969427308	COVER COMPL.
PLATE 5X1131X717 ALMG3 H	97057321	1	1	589	969427208	COVER COMPL.
PLATE 5X1169X356 S355MC	97039643	143	1	833	919304308	S PIVOT SECTION PRE-ASS.
PLATE 5X1191X410 ALMG3 H	97053136	(1)	1	580	96034154	SOUND DAMPING ABOVE
PLATE 5X125X100 S700MC	954754708	3	1	1069	96029160	PIN PRE-ASS.
PLATE 5X1310X325 ALMG3 H	97039051	(1)	1	580	96034154	SOUND DAMPING ABOVE
PLATE 5X1352X225 S355MC	97116085	12	1	274	96032892	DIESEL ENGINE, PRE-ASSEMB
PLATE 5X1415X334 S355MC	97027792	58	1	64	917291608	CRAWLER TRACK CARRIER, L
PLATE 5X1415X334 S355MC	97027793	59	1	64	917291608	CRAWLER TRACK CARRIER, L
PLATE 5X1415X340 S355MC	97027827	58	1	97	917291708	CRAWLER TRACK CARRIER,
PLATE 5X1415X340 S355MC	97027828	59	1	97	917291708	CRAWLER TRACK CARRIER,
PLATE 5X143X50 S355MC FE//	97029827	39	4	968	919301808	L-HEAD PIECE
PLATE 5X1449X335 S355MC	97027796	62	1	64	917291608	CRAWLER TRACK CARRIER, L
PLATE 5X1449X335 S355MC	97032686	62	1	97	917291708	CRAWLER TRACK CARRIER,
PLATE 5X1451X335 S355MC	97027795	61	1	64	917291608	CRAWLER TRACK CARRIER, L
PLATE 5X1451X335 S355MC	97032685	61	1	97	917291708	CRAWLER TRACK CARRIER,
PLATE 5X1620X259 S355MC T	97038690	14	1	454	918999008	SLEWING PLATFORM CATWAL
PLATE 5X1620X259 S355MC T	97038690	1	1	464	968904008	CARRIER PRE-ASSEMBLED
PLATE 5X1815X335 S355MC	97027791	57	1	64	917291608	CRAWLER TRACK CARRIER, L
PLATE 5X1815X335 S355MC	97027791	57	1	97	917291708	CRAWLER TRACK CARRIER,
PLATE 5X1815X335 S355MC	97027794	60	1	64	917291608	CRAWLER TRACK CARRIER, L
PLATE 5X1815X335 S355MC	97027794	60	1	97	917291708	CRAWLER TRACK CARRIER,
PLATE 5X1965X225 S355MC	97037250	8	1	274	96032892	DIESEL ENGINE, PRE-ASSEMB
PLATE 5X215X290 S355MC FE//	97039463	4	1	189	969344108	ASSEMBLY PARTS F.SLEWING
PLATE 5X233X30 S355MC FE//	97061275	9	1	874	969663108	ROPE GUIDE PULLEY
PLATE 5X2850X308 S355MC	97116311	7	1	274	96032892	DIESEL ENGINE, PRE-ASSEMB
PLATE 5X285X189 S355MC FE//	97025532	26	1	274	96032892	DIESEL ENGINE, PRE-ASSEMB
PLATE 5X299X209 S355MC FE//	97025533	27	1	274	96032892	DIESEL ENGINE, PRE-ASSEMB
PLATE 5X3011X239 S355MC	97116095	6	1	274	96032892	DIESEL ENGINE, PRE-ASSEMB
PLATE 5X362X208 S700MC	97029779	6	4	878	919633808	ROLLER SET
PLATE 5X369X143 S355MC FE//	97027806	78	8	64	917291608	CRAWLER TRACK CARRIER, L
PLATE 5X369X143 S355MC FE//	97027806	78	8	97	917291708	CRAWLER TRACK CARRIER,
PLATE 5X379X375 S700MC	97031166	20	1	546	918789208	FUEL TANK CPL.
PLATE 5X379X375 S700MC	97031167	21	1	546	918789208	FUEL TANK CPL.
PLATE 5X393X60 S355MC FE//	956442808	53	2	882	917190908	S INTERMEDIATE SECTION
PLATE 5X393X60 S355MC FE//	956442808	52	2	890	917333908	S INTERMEDIATE SECTION
PLATE 5X393X60 S355MC FE//	956442808	49	4	894	917078708	S INTERMEDIATE SECTION
PLATE 5X393X60 S355MC FE//	956442808	49	6	901	917078808	S INTERMEDIATE SECTION
PLATE 5X393X60 S355MC FE//	956442808	49	4	914	917079208	S INTERMEDIATE SECTION
PLATE 5X393X60 S355MC FE//	956442808	49	4	919	917571208	S INTERMEDIATE SECTION
PLATE 5X393X60 S355MC FE//	956442808	3	2	924	96037301	ROPE GUARD
PLATE 5X393X60 S355MC FE//	956442808	34	4	931	917191008	SL REDUCING SECTION

5.7.2021

etk_en_de_098270 LR 11000

1379

LIEBHERRAlphabetical index
Alphabetischer Index

Description	Item	Pos.	Quantity	Page	Assembly	Description
PLATE 5X464X460 S700MC	97031170	5	1	551	919140308	OIL RESERVOIR, COMPLETE
PLATE 5X464X460 S700MC	97031171	6	1	551	919140308	OIL RESERVOIR, COMPLETE
PLATE 5X58X290 X5CRNI18-10	97040330	3	2	745	968397108	LADDER COMPL.
PLATE 5X602X80 S700MC	974782708	44	4	63	917291608	CRAWLER TRACK CARRIER, L
PLATE 5X602X80 S700MC	974782708	44	4	96	917291708	CRAWLER TRACK CARRIER,
PLATE 5X661X451 ALMG3 H11	97052001	1	1	587	969054708	COVER COMPL.
PLATE 5X70X70 S355MC FE//	979930908	187	2	834	919304308	S PIVOT SECTION PRE-ASS.
PLATE 5X758X552 S355MC FE//	97116219	2	2	1095	96032654	ROPE PULLEY PRE-ASSEMBL
PLATE 5X759X204 S355MC	97037210	19	2	313	96032897	RADIATOR, PRE-ASSEMBLED
PLATE 5X884X134 S355MC	97037251	9	1	274	96032892	DIESEL ENGINE, PRE-ASSEMB
PLATE 5X88X139 S355MC FE//	97029853	10	1	873	919633708	ROLLER SET
PLATE 5X88X139 S355MC FE//	97029855	11	1	873	919633708	ROLLER SET
PLATE 5X893X191 S355MC	97037252	10	1	274	96032892	DIESEL ENGINE, PRE-ASSEMB
PLATE 5X953X451 ALMG3 H11	97052023	1	1	588	969056008	COVER COMPL.
PLATE 5X95X137 X5CRNI18-10	978979808	1	1	771	965669108	GUIDE
PLATE 650X650X10 FE//ZNNI8/	97029805	(6)	1	968	919301808	L-HEAD PIECE
PLATE 6X128X166 S355MC	955101708	22	2	189	969344108	ASSEMBLY PARTS F.SLEWING
PLATE 6X223X437 S355MC FE//	97065013	2	1	1039	969944608	MOUNTING CPL
PLATE 6X273X273 S960QL	97034130	8	2	984	917228608	BOOM NOSE
PLATE 6X289X335 S355MC FE//	97129976	102	1	1089	919220008	F-HEAD SECTION
PLATE 6X423X291 S355MC FE//	97065015	1	2	1040	969944708	MOUNTING PRE-ASS.
PLATE 6X428X110 S355MC FE//	97127342	38	2	873	919633708	ROLLER SET
PLATE 6X428X110 S355MC FE//	97127342	42	2	878	919633808	ROLLER SET
PLATE 6X633X658 S355MC FE//	97034124	23	1	984	917228608	BOOM NOSE
PLATE 6X66X134 S355MC FE//	97062931	95	2	455	918999008	SLEWING PLATFORM CATWAL
PLATE 6X671X811 S355MC FE//	97033418	22	1	984	917228608	BOOM NOSE
PLATE 6X90X123 S355MC FE//	954017708	21	2	189	969344108	ASSEMBLY PARTS F.SLEWING
PLATE 6X938X995 S355MC T Z	97038379	22	1	454	918999008	SLEWING PLATFORM CATWAL
PLATE 800X100 S315MC RAL 1	975589508	135	3	833	919304308	S PIVOT SECTION PRE-ASS.
PLATE 80X110 DC01 FE//ZNNI	970904808	84	10	19	918005408	CENTRAL SECTION CRAWLER
PLATE 8X1039X705 S355MC T	97059463	1	2	467	969540008	STAIR COMPLETE
PLATE 8X237X237 S355MC FE//	97113064	1	2	1122	96038653	ROPE PRE-ASSEMBLY
PLATE 8X276X40 S355MC FE//	970833608	90	2	832	919304308	S PIVOT SECTION PRE-ASS.
PLATE 8X300X50 S355MC FE//	955404808	48	2	882	917190908	S INTERMEDIATE SECTION
PLATE 8X300X50 S355MC FE//	955404808	56	2	890	917333908	S INTERMEDIATE SECTION
PLATE 8X300X50 S355MC FE//	955404808	31	5	894	917078708	S INTERMEDIATE SECTION
PLATE 8X300X50 S355MC FE//	955404808	31	5	901	917078808	S INTERMEDIATE SECTION
PLATE 8X300X50 S355MC FE//	955404808	31	5	914	917079208	S INTERMEDIATE SECTION
PLATE 8X300X50 S355MC FE//	955404808	31	5	919	917571208	S INTERMEDIATE SECTION
PLATE 8X300X50 S355MC FE//	955404808	28	2	931	917191008	SL REDUCING SECTION
PLATE 8X310X725 S355MC T Z	97038377	23	2	454	918999008	SLEWING PLATFORM CATWAL
PLATE 8X96X96 S700MC	976648308	38	2	274	96032892	DIESEL ENGINE, PRE-ASSEMB
PLATE 8X96X96 S700MC FLZN	976179708	37	2	274	96032892	DIESEL ENGINE, PRE-ASSEMB
PLATE ALMG3 H111	97006045	36	1	931	917191008	SL REDUCING SECTION
PLATE ALMG3 H111	97006045	19	1	1043	919219508	F-CONNECTING HEAD
PLATE ALMG3 H111	973200408	76	2	832	919304308	S PIVOT SECTION PRE-ASS.
PLATE ASSEMBLY SCHILD BG	97139634	(3)	2	503	919627908	SA FRAME PRE-ASS.
PLATE ASSEMBLY SCHILD BG	97139634	20	2	508	967846208	PULL ROD
PLATE ASSEMBLY SCHILD BG	97139634	13	2	510	967981008	PULL ROD
PLATE ASSEMBLY SCHILD BG	97139634	13	2	883	967746908	ROD CPL.
PLATE ASSEMBLY SCHILD BG	97139634	13	2	896	967743808	ROD CPL.
PLATE ASSEMBLY SCHILD BG	97139634	9	2	903	967897608	PULL ROD
PLATE ASSEMBLY SCHILD BG	97139634	9	2	905	968190108	PULL ROD
PLATE ASSEMBLY SCHILD BG	97139634	13	2	907	968190208	PULL ROD
PLATE ASSEMBLY SCHILD BG	97139634	7	2	970	967913408	ROD CPL.
PLATE ASSEMBLY SCHILD BG	97139634	4	2	1044	96038420	RODS / PULL RODS
PLATE ASSEMBLY SCHILD BG	97139634	6	2	1081	96039026	DRAW SHACKLE
PLATE ASSEMBLY SCHILD BG	97139634	6	2	1082	96039027	DRAW SHACKLE
PLATE ASSEMBLY SCHILD BG	97139634	12	2	1090	96037041	DRAW SHACKLE
PLATE ASSEMBLY SCHILD BG	97139634	10	2	1092	96037042	DRAW SHACKLE

5.7.2021

etk_en_de_098270 LR 11000

1380

LIEBHERRAlphabetical index
Alphabetischer Index

Description	Item	Pos.	Quantity	Page	Assembly	Description
PLATE ASSEMBLY SCHILD BG	97139634	4	1	1113	96037007	GUY ROPE CPL.
PLATE ASSEMBLY SCHILD BG	97139634	10	2	1118	96035475	ROTATING SHAFT
PLATE ASSEMBLY SCHILD BG	97139634	11	2	1119	96035525	DRAW SHACKLE
PLATE ASSEMBLY SCHILD BG	97139634	9	2	1121	96035533	BRACKET CPL.
PLATE ASSEMBLY SCHILD BG	97139634	4	1	1128	96037810	GUY ROPE CPL.
PLATE ASSEMBLY SCHILD BG	97139634	4	1	1129	96037814	GUY ROPE CPL.
PLATE CPL. SPF	963253908	4	2	803	917517908	COUNTERWEIGHT FRAME
PLATE CPL. SPF	963253908	31	2	1033	919326208	SLEWING PLATFORM EXTENS
PLATE DC01 FE//ZNNI8//CN//T	97011112	40	1	18	918005408	CENTRAL SECTION CRAWLER
PLATE DC01 FE//ZNNI8//CN//T	97011112	81	1	97	917291708	CRAWLER TRACK CARRIER,
PLATE DC01 FE//ZNNI8//CN//T	97011113	41	1	18	918005408	CENTRAL SECTION CRAWLER
PLATE DC01 FE//ZNNI8//CN//T	97011113	82	1	97	917291708	CRAWLER TRACK CARRIER,
PLATE DC01 FE//ZNNI8//CN//T	97011114	42	1	18	918005408	CENTRAL SECTION CRAWLER
PLATE DC01 FE//ZNNI8//CN//T	97011114	81	1	64	917291608	CRAWLER TRACK CARRIER, L
PLATE DC01 FE//ZNNI8//CN//T	97011115	43	1	18	918005408	CENTRAL SECTION CRAWLER
PLATE DC01 FE//ZNNI8//CN//T	97011115	82	1	64	917291608	CRAWLER TRACK CARRIER, L
PLATE DC01 FE//ZNNI8//CN//T	970717308	108	8	504	919627908	SA FRAME PRE-ASS.
PLATE DC01 FE//ZNNI8//CN//T	970717308	13	3	1090	96037041	DRAW SHACKLE
PLATE DC01 FE//ZNNI8//CN//T	978637208	12	2	18	918005408	CENTRAL SECTION CRAWLER
PLATE DC01 FE//ZNNI8//CN//T	978637208	88	2	64	917291608	CRAWLER TRACK CARRIER, L
PLATE DC01 FE//ZNNI8//CN//T	978637208	88	2	97	917291708	CRAWLER TRACK CARRIER,
PLATE DC01 FE//ZNNI8//CN//T	978637208	4	1	145	968284308	MOUNTING PARTS BASE PAR
PLATE DC01 FE//ZNNI8//CN//T	978637208	176	1	833	919304308	S PIVOT SECTION PRE-ASS.
PLATE IDENTIFICATION NUMB	973567608	5	1	509	967846508	DRAWBAR PRE-ASS
PLATE IDENTIFICATION NUMB	973567608	6	1	511	967981108	DRAWBAR PRE-ASS
PLATE IDENTIFICATION NUMB	973567608	16	1	804	965575208	CENTRING COMPLETE
PLATE IDENTIFICATION NUMB	973567608	6	1	875	918188208	REST
PLATE IDENTIFICATION NUMB	973567608	5	1	884	967747008	ROD
PLATE IDENTIFICATION NUMB	973567608	5	1	897	967744008	ROD
PLATE IDENTIFICATION NUMB	973567608	6	1	904	967950808	DRAWBAR PRE-ASS
PLATE IDENTIFICATION NUMB	973567608	6	1	906	968214108	DRAWBAR PRE-ASS
PLATE IDENTIFICATION NUMB	973567608	5	1	908	968217108	DRAWBAR PRE-ASS
PLATE IDENTIFICATION NUMB	973567608	6	1	1045	96038862	RODS PRE-ASSEMBLY
PLATE IDENTIFICATION NUMB	973567608	9	1	1046	96038863	CONNECTING LINK PRE-ASS.
PLATE IDENTIFICATION NUMB	973567608	2	1	1091	96037140	TIE ROD WITH SIGN
PLATE LEFT WELDMENT	967826208	5	1	528	917080508	ROLLER BEARING
PLATE PRE-ASS.	96022603	1	1	477	96053632	ELECTRIC ADD-ON PARTS CA
PLATE PRE-ASS.	967978608	23	4	594	969443908	SOUND DAMPING DOWN
PLATE RAL 7016, SDGL, GT 4X	977392908	2	1	737	964588408	GUIDE PRE-ASS.
PLATE RD120X2 DC01 FE//ZN	953638208	5	2	1118	96035475	ROTATING SHAFT
PLATE RD64X4 S315MC FE//ZN	954706208	9	16	798	918369608	TRANSPORT KEEPER
PLATE RIGHT WELDMENT	967826108	4	1	528	917080508	ROLLER BEARING
PLATE S315MC FE//ZNNI8//CN/	953696908	5	1	145	968284308	MOUNTING PARTS BASE PAR
PLATE S315MC FE//ZNNI8//CN/	953696908	2	1	522	917691308	CENTRAL GREASING
PLATE S315MC FE//ZNNI8//CN/	953696908	6	1	560	919297008	CENT. LUBRIC. SYSTEM SUP
PLATE S315MC FE//ZNNI8//CN/	953741108	101	1	190	969344108	ASSEMBLY PARTS F.SLEWING
PLATE S315MC FE//ZNNI8//CN/	953741108	38	1	984	917228608	BOOM NOSE
PLATE S315MC FE//ZNNI8//CN/	953741108	45	1	1064	919219708	PIVOT SECTION
PLATE S315MC FE//ZNNI8//CN/	970762808	94	7	190	969344108	ASSEMBLY PARTS F.SLEWING
PLATE S700MC	955051808	30	4	182	919082708	SLEWING PLATFORM CPL.
PLATE S700MC	955051808	42	2	931	917191008	SL REDUCING SECTION
PLATE S700MC	955051808	58	2	968	919301808	L-HEAD PIECE
PLATE S700MC	955051808	4	1	1049	96038848	PIN PRE-ASS.
PLATE WELDED	968169508	5	1	420	918981908	BATTERY STORAGE
PLATE WELDED	968232808	2	2	530	917080608	MOUNTING EQUIPMENT CRAW
PLATE WELDED	968243508	1	1	274	96032892	DIESEL ENGINE, PRE-ASSEMB
PLATE WELDED	968243608	2	1	274	96032892	DIESEL ENGINE, PRE-ASSEMB
PLATE WELDED	968243708	3	1	274	96032892	DIESEL ENGINE, PRE-ASSEMB
PLATE WELDED	968243908	5	1	274	96032892	DIESEL ENGINE, PRE-ASSEMB
PLATE WELDED	968484708	20	2	313	96032897	RADIATOR, PRE-ASSEMBLED

5.7.2021

etk_en_de_098270 LR 11000

1381

LIEBHERRAlphabetical index
Alphabetischer Index

Description	Item	Pos.	Quantity	Page	Assembly	Description
PLATE WELDED	969135408	21	1	580	96034154	SOUND DAMPING ABOVE
PLATE WELDED	969340408	4	1	274	96032892	DIESEL ENGINE, PRE-ASSEMB
PLATE WELDED FE//ZNNI8//C	967257808	39	2	437	918810308	CONTROL STAND
PLATE WELDED RAL 7016,SD	965291708	27	1	734	918064308	SLIDING DOOR INSTALLATION
PLATE WELDED RAL 9005,M,G	96007783	9	1	714	96000684	FRONT WINDOW CPL.
PLATE WELDED RAL 9005,M,G	96012698	43	1	712	969752608	WINDOW ASSEMBLY
PLATE WELDED T ZN O	969314008	79	1	706	919075408	CRANE DRIVER CAB ADDITIO
PLATFORM COMPL.	968309908	2	1	454	918999008	SLEWING PLATFORM CATWAL
PLATFORM CRANE CABIN	919075608	178	1	11		LIEBHERR CRAW.CRANE LR
PLATFORM ST.CONST. T ZN O	968291108	1	1	460	968309908	PLATFORM COMPL.
PLATING ALLGEMEIN	918107308	162	1	10		LIEBHERR CRAW.CRANE LR
PLATING FABRIKDATEN	916283608	164	1	10		LIEBHERR CRAW.CRANE LR
PLUG	927996308	512	1	603	96033472	WIRING HARNESS
PLUG	927996308	512	1	610	96033473	WIRING HARNESS
PLUG 10-POLIG	11690056	4	1	213	10802061	WINCH REVOLUTION TRANS
PLUG 12-POL	10491808	(2)	1	469	96033359	CABLE LIST DRIVER'S CABIN
PLUG 19-POL A240	10443664	(501)	1	52	967908108	CABLE LIST F.CENTER SECTIO
PLUG 19-POL A240	10443664	(501)	1	52	967908108	CABLE LIST F.CENTER SECTIO
PLUG 19-POL A240	10443664	520	2	610	96033473	WIRING HARNESS
PLUG 2	10492113	(1)	1	469	96033359	CABLE LIST DRIVER'S CABIN
PLUG 2-POL SW	11342255	507	1	605	96033855	WIRING HARNESS
PLUG 24-POL A240	10443660	502	1	78	967971408	WIRING HARNESS
PLUG 3-POL	6003168	517	1	605	96033855	WIRING HARNESS
PLUG 3-POL	6003168	503	1	610	96033473	WIRING HARNESS
PLUG 3-POL ZNNI	10877663	502	2	1106	96038932	LEAD
PLUG 3-POL ZNNI	10877663	502	2	1107	96038933	LEAD
PLUG 4-POL 13A	6003248	515	1	605	96033855	WIRING HARNESS
PLUG 4-POL SW	11342257	509	1	605	96033855	WIRING HARNESS
PLUG 4-POL VIOLETT	11342259	508	1	605	96033855	WIRING HARNESS
PLUG 43-POL	10815122	(501)	1	975	96036210	TERMINAL BOX
PLUG 6-POL	604508608	531	3	610	96033473	WIRING HARNESS
PLUG 6-POL	604508608	506	1	978	96037031	LEAD
PLUG 6-POL	604508608	504	1	1109	96042005	LEAD
PLUG 8-POL	10046999	518	1	603	96033472	WIRING HARNESS
PLUG 8-POL	10046999	507	20	644	96033326	CABLES MOUNTING PANEL C
PLUG 8-POL	10047000	524	1	603	96033472	WIRING HARNESS
PLUG 8-POL	10047000	506	20	644	96033326	CABLES MOUNTING PANEL C
PLUG 8-POL	10047001	517	1	603	96033472	WIRING HARNESS
PLUG 8-POL	10047001	501	20	644	96033326	CABLES MOUNTING PANEL C
PLUG 9-POL PVC	10301148	504	1	473	96021228	WIRING HARNESS
PLUG BASE 9-POLE	630122908	503	26	644	96033326	CABLES MOUNTING PANEL C
PLUG BASE 9-POLE	630122908	47	6	762	96021479	TERMINAL BOX
PLUG BASE 9-POLE	630122908	509	2	976	96036211	WIRES TERMINAL BOX CPL.
PLUG BASE 9-POLE	630122908	505	2	1053	96038868	WIRES CPL.
PLUG BASE 9-POLE	630122908	501	2	1101	96038967	WIRES CPL.
PLUG BODY 2-POL	605251808	503	1	470	96033369	WIRING HARNESS
PLUG BODY 4-POL	605613908	513	1	610	96033473	WIRING HARNESS
PLUG BUSHING 0,5-1,0MM2	7624353	761	2	606	96033855	WIRING HARNESS
PLUG BUSHING 0,75-1,0MM2 C	11000401	2253	3	606	96033855	WIRING HARNESS
PLUG BUSHING 0,75-2,0MM2 C	10100063	670	2	79	967971708	WIRING HARNESS
PLUG BUSHING 0,75-2,0MM2 C	10100063	670	4	471	96033369	WIRING HARNESS
PLUG BUSHING 0,75-2,0MM2 C	10100063	670	4	473	96021228	WIRING HARNESS
PLUG BUSHING 0,75-2,0MM2 C	10100063	670	16	603	96033472	WIRING HARNESS
PLUG BUSHING 0,75-2,0MM2 C	10100063	670	4	606	96033855	WIRING HARNESS
PLUG BUSHING 0,75-2,0MM2 C	10100063	670	22	610	96033473	WIRING HARNESS
PLUG BUSHING 0,75-2,0MM2 C	10100063	670	1	763	96021494	WIRING HARNESS
PLUG DIN 72585 4-POL POLY	692406308	513	2	603	96033472	WIRING HARNESS
PLUG DIN 72585 4-POL POLY	692406308	505	1	605	96033855	WIRING HARNESS
PLUG DIN 72585 7-POL POLY	692406708	502	1	79	967971708	WIRING HARNESS
PLUG DIN 72585 7-POL POLY	692406708	511	1	610	96033473	WIRING HARNESS

5.7.2021

etk_en_de_098270 LR 11000

1382

LIEBHERRAlphabetical index
Alphabetischer Index

Description	Item	Pos.	Quantity	Page	Assembly	Description
PLUG M1	10476383	507	1	846	96036184	LEAD
PLUG M1	10476383	505	1	852	96036188	LEAD
PLUG M1	10476383	506	1	1124	96035578	LEAD
PLUG PLATE 1.5X366X363 DC0	97041338	4	1	636	96033320	ASSEMBLY PARTS MOUNTIN
PLUG PLATE 1.5X591X195 DC0	97044106	3	1	607	969245308	TERMINAL BOX ELECTRICS S
PLUG PLATE 1.5X640X129 DC0	97041020	1	1	849	96036187	TERMINAL BOX CPL.
PLUG PLATE 1.5X640X129 DC0	97041020	1	1	975	96036210	TERMINAL BOX
PLUG PLATE 1.5X645X357 DC0	97041641	5	1	636	96033320	ASSEMBLY PARTS MOUNTIN
PLUG PLATE 2X458X146 DC01	97110757	5	1	1100	96035579	TERMINAL BOX CPL.
PLUG SHELL 1-POL	6201570	(503)	1	762	96021479	TERMINAL BOX
PLUG SHELL 12-POL 13A TH.P	10412433	508	1	603	96033472	WIRING HARNESS
PLUG SHELL 14-POL	602336008	(504)	5	44	967907508	SWITCH BOX CPL.
PLUG SHELL 14-POL	602336008	519	4	470	96033369	WIRING HARNESS
PLUG SHELL 14-POL	602336008	504	1	472	96033370	WIRES CPL.
PLUG SHELL 14-POL	602336008	510	1	603	96033472	WIRING HARNESS
PLUG SHELL 14-POL	602336008	504	4	610	96033473	WIRING HARNESS
PLUG SHELL 14-POL	602336008	511	12	644	96033326	CABLES MOUNTING PANEL C
PLUG SHELL 14-POL	602336508	3	6	48	926891108	GROUND RAIL
PLUG SHELL 18-POL	11067930	501	1	472	96033370	WIRES CPL.
PLUG SHELL 18-POL	11067930	516	13	644	96033326	CABLES MOUNTING PANEL C
PLUG SHELL 18-POL	602300208	503	1	78	967971408	WIRING HARNESS
PLUG SHELL 18-POL	602300208	501	1	79	967971708	WIRING HARNESS
PLUG SHELL 18-POL	602300208	501	10	470	96033369	WIRING HARNESS
PLUG SHELL 18-POL	602300208	502	9	472	96033370	WIRES CPL.
PLUG SHELL 18-POL	602300208	501	7	473	96021228	WIRING HARNESS
PLUG SHELL 18-POL	602300208	501	12	474	96019612	WIRING HARNESS
PLUG SHELL 18-POL	602300208	502	10	603	96033472	WIRING HARNESS
PLUG SHELL 18-POL	602300208	502	3	605	96033855	WIRING HARNESS
PLUG SHELL 18-POL	602300208	501	10	609	96033473	WIRING HARNESS
PLUG SHELL 18-POL	602300208	501	1	763	96021494	WIRING HARNESS
PLUG SHELL 18-POL	602300208	502	2	853	96036240	LEAD
PLUG SHELL 18-POL	602300208	502	1	855	968546008	LEAD
PLUG SHELL 18-POL	602300208	502	1	856	968546108	LEAD
PLUG SHELL 18-POL	602300208	506	8	976	96036211	WIRES TERMINAL BOX CPL.
PLUG SHELL 2 13A TH.PLAST	10342517	503	1	79	967971708	WIRING HARNESS
PLUG SHELL 2 13A TH.PLAST	10342517	517	1	470	96033369	WIRING HARNESS
PLUG SHELL 2 13A TH.PLAST	10342517	504	2	605	96033855	WIRING HARNESS
PLUG SHELL 2 13A TH.PLAST	10342517	510	3	610	96033473	WIRING HARNESS
PLUG SHELL 2 13A TH.PLAST	10342517	507	1	763	96021494	WIRING HARNESS
PLUG SHELL 2-POL	6004195	516	1	610	96033473	WIRING HARNESS
PLUG SHELL 2-POL 13A TH.P	10429638	533	1	603	96033472	WIRING HARNESS
PLUG SHELL 2-POL 13A TH.P	10870602	505	1	470	96033369	WIRING HARNESS
PLUG SHELL 2-POL 13A TH.P	10870602	513	2	473	96021228	WIRING HARNESS
PLUG SHELL 2-POL 13A TH.P	10870602	508	7	610	96033473	WIRING HARNESS
PLUG SHELL 2-POLE 9,5A	602331808	502	2	470	96033369	WIRING HARNESS
PLUG SHELL 2-POLE 9,5A	602331808	507	2	473	96021228	WIRING HARNESS
PLUG SHELL 4-POL	602335908	505	5	473	96021228	WIRING HARNESS
PLUG SHELL 4-POL	602335908	505	3	474	96019612	WIRING HARNESS
PLUG SHELL 4-POL	602335908	(501)	3	762	96021479	TERMINAL BOX
PLUG SHELL 4-POL	602335908	503	10	850	96036194	WIRES TERMINAL BOX CPL.
PLUG SHELL 4-POL	602335908	501	6	976	96036211	WIRES TERMINAL BOX CPL.
PLUG SHELL 6-POL 13A TH.P	10412431	514	1	603	96033472	WIRING HARNESS
PLUG SHELL 62-POL PBT-GF2	10678453	503	1	603	96033472	WIRING HARNESS
PLUG SHELL 62-POL PBT-GF2	10678452	505	1	603	96033472	WIRING HARNESS
PLUG SHELL 8-POL	10021571	534	1	644	96033326	CABLES MOUNTING PANEL C
PLUG SHELL 8-POL	10021571	502	10	850	96036194	WIRES TERMINAL BOX CPL.
PLUG SHELL 8-POL	10021571	502	7	976	96036211	WIRES TERMINAL BOX CPL.
PLUG SHELL 9-POL PA66-GF1	10870392	509	2	1053	96038868	WIRES CPL.
PLUG SHELL 9-POL PA66-GF1	10870392	501	1	1054	96035583	LEAD
PLUG SHELL 9-POL PA66-GF1	10870392	501	1	1073	96038562	LEAD

5.7.2021

etk_en_de_098270 LR 11000

1383

LIEBHERRAlphabetical index
Alphabetischer Index

Description	Item	Pos.	Quantity	Page	Assembly	Description
PLUG SHELL 9-POL PA66-GF1	10870392	501	1	1074	96038563	LEAD
PLUG SHELL 9-POL PA66-GF1	10870392	503	1	1075	96038564	LEAD
PLUG SHELL 9-POL PA66-GF1	10870392	503	1	1076	96038565	LEAD
PLUG SHELL 9-POL PA66-GF1	10870392	509	2	1101	96038967	WIRES CPL.
PLUG SHELL 9-POL PA66-GF1	10870392	501	1	1102	96038927	LEAD
PLUG SHELL D-SUB METALL	10355182	508	6	474	96019612	WIRING HARNESS
PLUG SHELL HP PBT-GF15	11000394	512	1	605	96033855	WIRING HARNESS
PLUG SHELL MCON MCP1,2	10813633	513	2	605	96033855	WIRING HARNESS
PLUG SHELL SUB-D METALL	10493611	512	1	472	96033370	WIRES CPL.
PLUG SHELL SUB-D METALL	10493612	513	1	472	96033370	WIRES CPL.
PLUG SHELL SUB-D METALL	10664626	506	3	474	96019612	WIRING HARNESS
PLUG SOCKET 0	510569608	51	1	133	96005686	MAIN TOOLS
PLUG SOCKET BODY 2-POL	605215208	520	1	470	96033369	WIRING HARNESS
PLUG SOCKET BODY 3-POL	605212708	521	1	603	96033472	WIRING HARNESS
PLUG SOCKET BODY 4-POLE	605251608	516	2	603	96033472	WIRING HARNESS
PLUG SOCKET BODY 4-POLE	605251608	502	2	854	96040591	LEAD
PLUG SOCKET BODY 4-POLE	605251608	502	2	1054	96035583	LEAD
PLUG SOCKET BODY 4-POLE	605251608	502	2	1073	96038562	LEAD
PLUG SOCKET BODY 4-POLE	605251608	502	1	1124	96035578	LEAD
PLUG-IN NOZZLE 1,5	10815350	8	2	682	10413255	CHANGE-OVER BLOCK
PLUG-IN PIPE DMR42X32 75	10354600	7	2	338	10134887	OIL SUMP WITH FASTENING
PLUG-IN SLEEVE	774387808	36	2	560	919297008	CENT. LUBRIC. SYSTEM SUP
PLUG-IN SLEEVE E6-4	772002208	16	6	522	917691308	CENTRAL GREASING
PLUG-IN SLEEVE E6-4	772002208	551	3	741	96033157	COMPRESSED AIR PLANT
PLUG-IN SLEEVE E6-4	772002208	12	2	870	917692108	CENTRAL GREASING
PLUG-IN SLEEVE E8-6 EDELST	10871759	41	1	426	919171008	UREA PLANT
POCKET KUNSTSTOFF	740300008	28	1	723	96028393	INTERNAL PANELLING INSTA
POIGNEE 118X18X43	10222677	10	1	589	969427208	COVER COMPL.
POIGNEE 118X18X43	10222677	11	1	590	969427308	COVER COMPL.
POIGNEE 118X18X43	10870376	(11)	2	422	96032910	BATTERY BOX, PRE-ASSEMB
POLYAMID PIPE DIN 73378 10	774387708	89	16	561	919297008	CENT. LUBRIC. SYSTEM SUP
POLYAMID PIPE DIN 73378 6X1	10873149	15	70	84	917322008	CENTRA.LUBRICATION SYSTE
POLYAMID PIPE DIN 73378 6X1	10873149	15	70	108	917322208	CENTR.LUBRICATION SYSTEM
POLYAMID PIPE DIN 73378 6X1	10873149	14	37.5	156	917081108	CENT. LUBRIC. SYSTEM SUP
POLYAMID PIPE DIN 73378 6X1	10873149	6	4.5	214	917451408	CENTRAL GREASING
POLYAMID PIPE DIN 73378 6X1	10873149	78	5	229	917451208	WINCH 4 PRE-ASSEMBLY
POLYAMID PIPE DIN 73378 6X1	10873149	90	32	522	917691308	CENTRAL GREASING
POLYAMID PIPE DIN 73378 6X1	10873149	90	91	561	919297008	CENT. LUBRIC. SYSTEM SUP
POLYAMID PIPE DIN 73378 6X1	10873149	10	30	870	917692108	CENTRAL GREASING
POLYAMID PIPE DIN 73378 6X1	10873149	6	3.25	959	917481408	CENTRAL GREASING
POUCH SOCKET 30-32 SPF	773940508	4	1	817	917084808	ROPE WITH ACCESSORIES 1
POUCH SOCKET 30-32 SPF	773940508	4	1	820	917084908	ROPE WITH ACCESSORIES 2
POUCH SOCKET 30-32 SPF	773940508	2	1	822	917085408	ROPE FOR WINCH 6
POUCH SOCKET LR 32 SPF	11481877	5	1	817	917084808	ROPE WITH ACCESSORIES 1
POUCH SOCKET LR 32 SPF	11481877	5	1	820	917084908	ROPE WITH ACCESSORIES 2
POWER TAKE-OFF ADD-ON	10126182	652	1	327	12857091	DIESEL ENGINE
POWER TAKE-OFF CPL	540270414	23	1	246	10802280	ROPE WINCH
POWER UNIT SUPPORT ATTA	9078462	12	1	321	12857091	DIESEL ENGINE
PRE-ASSEMBLY MOUNTING U	968095808	2	2	636	96033320	ASSEMBLY PARTS MOUNTIN
PRECISION RESISTOR -40/+12	10449516	20	3	477	96053632	ELECTRIC ADD-ON PARTS CA
PREMOUNT ERECTING PANEL	968095708	1	1	636	96033320	ASSEMBLY PARTS MOUNTIN
PREMOUNT.AXIAL FLOW FAN	963398008	36	4	636	96033320	ASSEMBLY PARTS MOUNTIN
PREMOUNTED FUEL FILTER	96033811	1	1	540	919140208	FUEL FEED
PREMOUNTED LOWER PART	918011308	1	1	139	917987408	SLEWING PLATFORM FRAME
PREMOUNTED PLUG SOCKET	964931408	31	1	477	96053632	ELECTRIC ADD-ON PARTS CA
PREPARATION CAMERA WINC	918641308	499	1	13		LIEBHERR CRAW.CRANE LR
PRESSURE BALANCE	10493408	3	1	788	10489926	CONTROL BLOCK
PRESSURE COMPENSATION	11921782	286	1	1100	96035579	TERMINAL BOX CPL.
PRESSURE CONTROL VALVE	10342823	55	1	664	96052492	HYDRAULICS
PRESSURE CONTROL VALVE	511633014	52	2	31	969731708	HYDRAULIC EQUIPM.CENTER

5.7.2021

etk_en_de_098270 LR 11000

1384

LIEBHERRAlphabetical index
Alphabetischer Index

Description	Item	Pos.	Quantity	Page	Assembly	Description
PRESSURE CONTROL VALVE	511485308	164	2	665	96052492	HYDRAULICS
PRESSURE CONTROL VALVE	10278566	51	1	239	968081908	ADDITIONAL HYDRAULICS WI
PRESSURE FILTER	510671508	153	2	664	96052492	HYDRAULICS
PRESSURE FILTER STAHL VE	10877386	180	1	31	969731708	HYDRAULIC EQUIPM.CENTER
PRESSURE FILTER STAHL VE	10877386	180	1	665	96052492	HYDRAULICS
PRESSURE GAUGE 63	750002408	170	3	665	96052492	HYDRAULICS
PRESSURE LIMITING VALVE	10489734	7	1	171	11341035	CONTROL BLOCK
PRESSURE LIMITING VALVE	10593474	2	2	301	10873891	PUMP HOUSING
PRESSURE LIMITING VALVE	10873898	4	1	301	10873891	PUMP HOUSING
PRESSURE LIMITING VALVE	11450338	3	2	672	11211288	CONTROL BLOCK
PRESSURE LIMITING VALVE	11450338	3	2	674	11340741	CONTROL BLOCK
PRESSURE LIMITING VALVE	11482388	2	1	869	11347373	CONTROL BLOCK
PRESSURE LIMITING VALVE	571130108	31	1	690	511308608	PROPORTIONAL VALVE
PRESSURE LIMITING VALVE	571691008	8	1	677	11314761	CONTROL BLOCK
PRESSURE LIMITING VALVE	571691008	2	1	788	10489926	CONTROL BLOCK
PRESSURE LIMITING VALVE 1	10451060	9	1	677	11314761	CONTROL BLOCK
PRESSURE LIMITING VALVE	10872307	1	1	432	969904608	PRESSURE RELIEF VALVE PR
PRESSURE LIMITING VALVE	11170511	3	1	869	11347373	CONTROL BLOCK
PRESSURE LIMITING VALVE	511485208	154	1	664	96052492	HYDRAULICS
PRESSURE LIMITING VALVE	511417608	157	1	664	96052492	HYDRAULICS
PRESSURE LIMITING VALVE	511417708	153	1	534	967788008	ADDNL.HYDR.ERECTION DEV
PRESSURE LIMITING VALVE	511423508	161	1	664	96052492	HYDRAULICS
PRESSURE LIMITING VALVE	511429108	155	1	664	96052492	HYDRAULICS
PRESSURE LIMITING VALVE	511433308	154	1	259	967787908	ADDNL. HYDR. F. ERECTING W
PRESSURE LIMITING VALVE	511433908	151	1	515	968513208	ADDITIONAL HYDRAULICS, SA
PRESSURE LIMITING VALVE pv	10356406	60	1	664	96052492	HYDRAULICS
PRESSURE LIMITING VALVE p	10025582	156	1	664	96052492	HYDRAULICS
PRESSURE LIMITING VALVE p	11211759	168	1	665	96052492	HYDRAULICS
PRESSURE LIMITING VALVE pv	510468708	163	3	664	96052492	HYDRAULICS
PRESSURE REDUCTION VALV	11450340	12	1	672	11211288	CONTROL BLOCK
PRESSURE REDUCTION VALV	11450340	12	1	674	11340741	CONTROL BLOCK
PRESSURE REDUCTION VALV	11450341	13	1	672	11211288	CONTROL BLOCK
PRESSURE REDUCTION VALV	11450342	13	1	674	11340741	CONTROL BLOCK
PRESSURE RELIEF VALVE	10040581	8	1	85	11621396	ELECTRIC PUMP
PRESSURE RELIEF VALVE	571328408	14	1	158	10871517	ELECTRIC PUMP
PRESSURE RELIEF VALVE	571328408	14	1	563	10425291	ELECTRIC PUMP
PRESSURE RELIEF VALVE P	969904608	4	1	430	96004209	PUMP PRE-ASS.
PRESSURE RELIEF VALVE pv	511497508	181	1	31	969731708	HYDRAULIC EQUIPM.CENTER
PRESSURE RELIEF VALVE pv	511497508	185	2	665	96052492	HYDRAULICS
PRESSURE RELIEF VALVE pv=	510438508	160	1	664	96052492	HYDRAULICS
PRESSURE SENSOR 0-400/400	10813738	50	1	73	967787408	CRAWLER TRACK HYDRAULI
PRESSURE SENSOR 0-400/400	10813738	50	1	100	967787508	CRAWLER TRACK HYDRAULI
PRESSURE SENSOR 0-400/400	10813738	51	2	165	969733008	ADDITIONAL HYDR.SLEWING
PRESSURE SENSOR 0-400/400	10813738	54	2	208	967787708	ADDITIONAL HYDRAULICS WI
PRESSURE SENSOR 0-400/400	10813738	54	2	223	967787808	ADDITIONAL HYDRAULICS WI
PRESSURE SENSOR 0-400/400	10813738	54	2	239	968081908	ADDITIONAL HYDRAULICS WI
PRESSURE SENSOR 0-400/400	10813738	50	2	534	967788008	ADDNL.HYDR.ERECTION DEV
PRESSURE SENSOR 0-400/400	10813738	50	11	664	96052492	HYDRAULICS
PRESSURE SENSOR 0-400/400	10813738	54	2	955	96047485	AUX.HYDRAULIC WINCH 6
PRESSURE SENSOR 0-400/400	10816185	51	2	664	96052492	HYDRAULICS
PRESSURE SENSOR 0-400/400	10816185	50	2	862	96047486	ADDITIONAL HYDR.S PIVOT SE
PRESSURE SPRING	11267369	29	1	300	11219355	HYDRAULIC PARTS DRIVING G
PRESSURE SPRING	500414708	82	1	706	919075408	CRANE DRIVER CAB ADDITIO
PRESSURE SPRING	502045808	(7)	22	945	90200207	SPRING LOADED BRAKE
PRESSURE SPRING	502045908	(8)	22	945	90200207	SPRING LOADED BRAKE
PRESSURE SPRING	510714008	6	1	697	510438508	PRESSURE RELIEF VALVE
PRESSURE SPRING	510714508	19	1	42	511497508	PRESSURE RELIEF VALVE
PRESSURE SPRING	510714508	19	1	697	510438508	PRESSURE RELIEF VALVE
PRESSURE SPRING	510797108	4	1	696	511417608	PRESSURE LIMITING VALVE
PRESSURE SPRING	510797508	9	1	517	511433908	PRESSURE LIMITING VALVE

5.7.2021

etk_en_de_098270 LR 11000

1385

LIEBHERRAlphabetical index
Alphabetischer Index

Description	Item	Pos.	Quantity	Page	Assembly	Description
PRESSURE SPRING	510797508	9	1	535	511417708	PRESSURE LIMITING VALVE
PRESSURE SPRING	510797508	(26)	2	666	96052492	HYDRAULICS
PRESSURE SPRING	510797508	9	1	696	511417608	PRESSURE LIMITING VALVE
PRESSURE SPRING	511015108	4	1	517	511433908	PRESSURE LIMITING VALVE
PRESSURE SPRING	511015108	4	1	535	511417708	PRESSURE LIMITING VALVE
PRESSURE SPRING	560019208	6	1	736	968080908	CLOSING DEVICE
PRESSURE SPRING 0,6X5,1X4	11340583	2	1	309	11314599	VARIABLE PUMP
PRESSURE SPRING 1,9X6,9X2	510735908	6	1	692	571130108	PRESSURE LIMITING VALVE
PRESSURE SWITCH	571547108	15	1	496	10451181	LIQUEFIER
PRESSURE TRANSMITTER CP	12422246	(10)	2	327	12857091	DIESEL ENGINE
PRESSURE VALVE	571529608	8	1	690	511308608	PROPORTIONAL VALVE
PRESSURE/TEMP.SENSOR C	10152776	(12)	1	327	12857091	DIESEL ENGINE
PRESSURE/TEMPERATURE S	12414685	739	1	431	11373478	REDUCTION AGENT PUMP
PRESSURELIMITINGVALVECA	11110126	6	1	682	10413255	CHANGE-OVER BLOCK
PRESSURELIMITINGVALVECA	12102910	7	1	682	10413255	CHANGE-OVER BLOCK
PRETENSIONING VALVE pv=30	10878515	150	4	119	967787608	HYDRAULIC SUPPORT
PRETENSIONING VALVE pv=55	10112824	153	1	259	967787908	ADDNL. HYDR. F. ERECTING W
PROFIL CLAMP 163,0/K1	10494116	8	3	412	918861908	MUFFLER UNIT
PROFIL CLAMP 191,6/K1	10494117	9	2	412	918861908	MUFFLER UNIT
PROFIL CLAMP 328/K1 X5CrNi	10141051	30	1	413	11403704	SCR-ASSEMBLY
PROFILE CORD	501507014	141	0.7	249	11347396	ROPE DRUM
PROFILE CORD	501507014	200	0.3	251	11347399	FLANGE BEARING
PROFILE HOLLOW SHAFT D1	10492558	130	4	307	11320826	PUMP DISTRIBUTION GEAR
PROFILE PACKING DIN 3869 33	10335629	3	1	353	10118839	OIL FILLER INLET
PROFILE RING PR10-S/L A3P	477100308	32	2	560	919297008	CENT. LUBRIC. SYSTEM SUP
PROFILE RING PR22-L A3P	477102808	3	1	318	968652008	PIPE SOCKET CPL.
PROFILE RING PR6-S/L A3P	477101408	16	1	156	917081108	CENT. LUBRIC. SYSTEM SUP
PROFILE RING PR6-S/L A3P	477101408	76	2	228	917451208	WINCH 4 PRE-ASSEMBLY
PROFILE RING PR6-S/L A3P	477101408	15	9	522	917691308	CENTRAL GREASING
PROFILE RING PR6-S/L A3P	477101408	15	28	560	919297008	CENT. LUBRIC. SYSTEM SUP
PROFILE RING PR6-S/L A3P	477101408	550	3	741	96033157	COMPRESSED AIR PLANT
PROFILE RING PR6-S/L A3P	477101408	11	2	870	917692108	CENTRAL GREASING
PROPORTIONAL MAGNET	11161919	(6)	1	205	11170708	VARIABLE DISPLACEMENT MO
PROPORTIONAL MAGNET	11161919	27	1	952	11161917	CONTROL ELEMENT
PROPORTIONAL MAGNET 24V	10471437	2	2	284	10873652	CONTROL UNIT
PROPORTIONAL MAGNET 24V	10471437	2	2	290	11690588	CONTROL UNIT
PROPORTIONAL MAGNET 24V	10471437	2	2	303	10873894	CONTROL UNIT
PROPORTIONAL VALVE 340BA	511308608	64	1	664	96052492	HYDRAULICS
PROTECTING CAP	10450134	(13)	1	309	11314599	VARIABLE PUMP
PROTECTING CAP	610701108	527	2	603	96033472	WIRING HARNESS
PROTECTING CAP	779013008	80	4	64	917291608	CRAWLER TRACK CARRIER, L
PROTECTING CAP	779013008	80	4	97	917291708	CRAWLER TRACK CARRIER,
PROTECTING CAP	779013008	72	2	228	917451208	WINCH 4 PRE-ASSEMBLY
PROTECTING CAP	779013008	7	1	1059	96038042	PIN PRE-ASS.
PROTECTING CAP 180°	11060618	525	3	606	96033855	WIRING HARNESS
PROTECTING CAP 180°	11491349	520	1	605	96033855	WIRING HARNESS
PROTECTING CAP JPT	10874331	524	1	470	96033369	WIRING HARNESS
PROTECTING CAP JPT	10874331	526	3	603	96033472	WIRING HARNESS
PROTECTING CAP JPT	10874331	518	1	605	96033855	WIRING HARNESS
PROTECTING CAP JPT 2 POL	11647373	537	1	610	96033473	WIRING HARNESS
PROTECTING CAP M12	602339208	538	4	610	96033473	WIRING HARNESS
PROTECTING CAP M12	602339208	505	1	857	96038229	LEAD
PROTECTING CAP M12	602339208	508	1	978	96037031	LEAD
PROTECTING CAP M12	602339208	502	1	1103	96038928	LEAD
PROTECTING CAP MCP BUC	10678458	504	2	603	96033472	WIRING HARNESS
PROTECTING CAP MS A240	691812808	(504)	1	52	967908108	CABLE LIST F.CENTER SECTIO
PROTECTING CAP MS A240	691812808	(504)	1	52	967908108	CABLE LIST F.CENTER SECTIO
PROTECTING CAP MS A240	691812808	542	2	610	96033473	WIRING HARNESS
PROTECTING CAP MS A240	691812908	536	2	610	96033473	WIRING HARNESS
PROTECTING CAP MS A240	691812908	153	1	975	96036210	TERMINAL BOX

5.7.2021

etk_en_de_098270 LR 11000

1386

LIEBHERRAlphabetical index
Alphabetischer Index

Description	Item	Pos.	Quantity	Page	Assembly	Description
PROTECTING CAP SW10	779020108	2	6	641	922648308	TERMINAL BOARD PRE-ASS.
PROTECTING PLATE 60X45X3	97056864	12	4	25	969088908	HOLDER PRE-ASSEMBLY
PROTECTING SHEET CPL. FE//	968049308	9	1	18	918005408	CENTRAL SECTION CRAWLER
PROTECTION GUARD 4X215X5	97038929	91	1	64	917291608	CRAWLER TRACK CARRIER, L
PROTECTION GUARD 4X215X5	97038929	91	1	97	917291708	CRAWLER TRACK CARRIER,
PROTECTION GUARD 4X307X7	976555708	4	3	147	918367008	SLEWING GEAR ATTACHMEN
PROTECTION GUARD 4X350X7	97004973	66	1	64	917291608	CRAWLER TRACK CARRIER, L
PROTECTION GUARD 4X350X7	97004973	66	1	97	917291708	CRAWLER TRACK CARRIER,
PROTECTION GUARD 4X732X	97057773	120	1	505	919627908	SA FRAME PRE-ASS.
PROTECTION GUARD 4X732X	97057774	121	1	505	919627908	SA FRAME PRE-ASS.
PROTECTION GUARD FE//ZNNI	968067108	65	1	97	917291708	CRAWLER TRACK CARRIER,
PROTECTION GUARD FE//ZNNI	968067808	65	1	64	917291608	CRAWLER TRACK CARRIER, L
PROTECTION GUARD FE//ZNNI	968310808	90	1	64	917291608	CRAWLER TRACK CARRIER, L
PROTECTION GUARD FE//ZNNI	968310808	90	1	97	917291708	CRAWLER TRACK CARRIER,
PROTECTION PLATE ASSEM	10144678	470	1	326	12857091	DIESEL ENGINE
PROTECTION PLATE WELDED	968153908	8	1	228	917451208	WINCH 4 PRE-ASSEMBLY
PROTECTION PLATE WELDED	968154008	9	1	228	917451208	WINCH 4 PRE-ASSEMBLY
PROTECTION WELDED STRU	968100008	2	1	995	968099808	CAMERA HOLDER, PREMOU
PROTECTIVE COVER NICHT	12466377	738	1	431	11373478	REDUCTION AGENT PUMP
PROTECTIVE HOOD 470X403 A	97059377	46	1	18	918005408	CENTRAL SECTION CRAWLER
PROTECTIVE HOOD V2A	10041053	42	1	765	96035790	EQUIPMENT CAMERA SLEW C
PROTECTIVE HOSE 30MM AL-	11118396	211	5	605	96033855	WIRING HARNESS
PROTECTIVE HOSE 40MM AL-	10324905	212	1.15	602	96033472	WIRING HARNESS
PROTECTIVE MOTOR SWITCH	570338308	23	1	24	11601184	COLLECTING RING
PROXIMITY SWITCH	10013883	7	1	86	11621291	DISTRIBUTION BLOCK
PROXIMITY SWITCH BERUEHR	11003193	5	2	76	917361508	ELECTR.CRAWLER SUPPORT
PROXIMITY SWITCH BERUEHR	11003193	5	2	102	917361608	ELECTR.CRAWLER SUPPORT
PROXIMITY SWITCH BERUEHR	11003193	(1)	2	152	917353608	ELECTR.FOR SLEWING GEAR
PROXIMITY SWITCH BERUEHR	571318808	20	4	979	968188308	SENSOR ASSEMBLY HEAD PI
PULL ROD	10014715	18	4	158	10871517	ELECTRIC PUMP
PULL ROD	10099209	28	4	563	10425291	ELECTRIC PUMP
PULL ROD	540272114	301	1	251	11347399	FLANGE BEARING
PULL ROD 2.5M	968190108	81	2	901	917078808	S INTERMEDIATE SECTION
PULL ROD 20X798X186 S960Q	97121718	1	1	1091	96037140	TIE ROD WITH SIGN
PULL ROD 3.3M	967846208	7	2	503	919627908	SA FRAME PRE-ASS.
PULL ROD 3.525M	967981008	14	2	503	919627908	SA FRAME PRE-ASS.
PULL ROD 3.5M	967897608	80	2	901	917078808	S INTERMEDIATE SECTION
PULL ROD 40X11923X168 S96	97027116	1	2	897	967744008	ROD
PULL ROD 40X2438X168 S96	97038215	1	2	906	968214108	DRAWBAR PRE-ASS
PULL ROD 40X3001X264 S96	97028309	1	2	509	967846508	DRAWBAR PRE-ASS
PULL ROD 40X3397X168 S96	97030595	1	2	904	967950808	DRAWBAR PRE-ASS
PULL ROD 40X3474X194 S96	97031413	1	2	511	967981108	DRAWBAR PRE-ASS
PULL ROD 40X5339X274 S96	97036582	1	2	908	968217108	DRAWBAR PRE-ASS
PULL ROD 6.005M	968190208	82	2	901	917078808	S INTERMEDIATE SECTION
PULL TAB WITH SIGN 0.4M	967846608	8	4	503	919627908	SA FRAME PRE-ASS.
PULL TAB WITH SIGN 0.4M	967846608	2	2	508	967846208	PULL ROD
PULL-BACK PLATE	7024265	7	1	255	570112908	DRIVING GEAR
PULLEY MOUNT ASSEMBLY C	96013389	4	1	1117	919222808	ERECTION FRAME
PUMP	510108201	93	1	66	90029090	ANGULAR GEAR
PUMP	510108201	93	1	68	90029091	ANGULAR GEAR
PUMP DISTRIBUTION GEAR A	11320826	107	1	275	96032892	DIESEL ENGINE, PRE-ASSEMB
PUMP ELEMENT	10216340	13	1	158	10871517	ELECTRIC PUMP
PUMP ELEMENT	10216340	13	1	563	10425291	ELECTRIC PUMP
PUMP ELEMENT	11001770	6	1	85	11621396	ELECTRIC PUMP
PUMP HOUSING	10014693	3	1	85	11621396	ELECTRIC PUMP
PUMP HOUSING	10014693	4	1	158	10871517	ELECTRIC PUMP
PUMP HOUSING	10014693	4	1	563	10425291	ELECTRIC PUMP
PUMP HOUSING	10873891	3	1	297	11212745	VARIABLE PUMP
PUMP MP41 SPF	591055408	8	1	728	96000697	WIPERS INSTALLATION
PUMP PRE-ASS.	96004209	2	1	426	919171008	UREA PLANT

5.7.2021

etk_en_de_098270 LR 11000

1387

LIEBHERRAlphabetical index
Alphabetischer Index

Description	Item	Pos.	Quantity	Page	Assembly	Description
PUMP RETURN FLOW	774372808	2	1	560	919297008	CENT. LUBRIC. SYSTEM SUP
PUMP SUPPORT	10873651	4	1	283	11212738	VARIABLE PUMP
PUMP SUPPORT	10873651	4	1	294	11212746	VARIABLE PUMP
PUMP SUPPORT	10873651	4	1	296	11212744	VARIABLE PUMP
PUMP SUPPORT	10873653	4	1	285	11212739	VARIABLE PUMP
PUMP SUPPORT	10873653	4	1	297	11212745	VARIABLE PUMP
PUSH BUTTON	11171271	33	1	439	10877138	OPERATOR SEAT
PUSH BUTTON	606143008	14	24	481	96053633	DASHBOARD, PRE-ASSEMBL
PUSH BUTTON	606143008	3	1	780	96029457	HOLDER PRE-ASSEMBLY
PUSH BUTTON 10E+1S	10112675	514	1	79	967971708	WIRING HARNESS
PUSH-BUTTON CAP FLACH G	606143908	9	17	481	96053633	DASHBOARD, PRE-ASSEMBL
PUSH-BUTTON CAP FLACH K	606144408	12	10	481	96053633	DASHBOARD, PRE-ASSEMBL
PUSH-BUTTON CAP FLACH K	606144408	4	1	780	96029457	HOLDER PRE-ASSEMBLY
PUSH-BUTTON CAP FLACH RO	606143108	15	1	481	96053633	DASHBOARD, PRE-ASSEMBL
QUICK COUPLING FEMALE	790515308	(3)	1	132	917077108	TOOL
QUICK RELEASE PIN 12X130,3	11320193	48	4	182	919082708	SLEWING PLATFORM CPL.
QUICK RELEASE PIN 12X90X4	10490116	(2)	2	968	919301808	L-HEAD PIECE
QUICK RELEASE PIN 20X191,	11320195	20	8	182	919082708	SLEWING PLATFORM CPL.
QUICK RELEASE PIN 4X55,5X1	12103691	10	2	715	964560908	ROOF WINDOW PRE-ASS.
RADIAL PACKING SET DRIVE	10873896	(999)	1	283	11212738	VARIABLE PUMP
RADIAL PACKING SET DRIVE	10873896	4	1	298	10873889	DRIVING GEAR
RADIAL SEAL 70X90X7	7008986	3	1	950	11161916	DRIVING GEAR
RADIATOR UNIT AL	12100191	1	1	313	96032897	RADIATOR, PRE-ASSEMBLED
RADIATOR, PRE-ASSEMBLED	96032897	120	1	275	96032892	DIESEL ENGINE, PRE-ASSEMB
RADIO TILT SENSOR EMPFA	10878897	30	1	1133	96031507	TERMINAL BOX CPL.
RADIO TILT SENSOR SENDER	10878896	10	1	1136	96031510	TERMINAL BOX CPL.
RAIL PAIR	10650489	70	1	439	10877138	OPERATOR SEAT
RAPID ACTION COUPLING	790515408	(4)	1	132	917077108	TOOL
RAPID FIXING	704259608	29	1	736	968080908	CLOSING DEVICE
RATCHET LEVER HOIST CLLM	10875666	1	1	1141	919413108	MOUNTING AIDS
RAW AIR HOSE 130X660 TPE	10291933	15	2	416	919063308	AIR FILTER UNIT CPL.
REAR WINDOW ESG-GLAS SP	976838108	1	1	716	964561008	REAR WINDOW PRE-ASS.
REAR WINDOW PRE-ASS. SPF	964561008	5	1	712	969752608	WINDOW ASSEMBLY
RECEPTACLE 2,8X0,3-1,5 VER	602203108	67	2	473	96021228	WIRING HARNESS
RECEPTACLE 4,8X1,5	602225914	703	2	473	96021228	WIRING HARNESS
RECEPTACLE 6,3X0,5-1,0 VER	11080881	758	14	471	96033369	WIRING HARNESS
RECEPTACLE 6,3X0,5-1,0 VER	11080881	758	6	473	96021228	WIRING HARNESS
RECEPTACLE 6,3X0,5-1,0 VER	11080881	758	6	604	96033472	WIRING HARNESS
RECEPTACLE 6,3X0,5-1,0 VER	11080881	758	4	610	96033473	WIRING HARNESS
RECEPTACLE 6,3X0,5-1,0 VER	11080881	758	10	977	96038161	WIRE TERMINAL BOX PRE-A
RECEPTACLE 6,3X1-2,5 TIN-P	602203408	72	5	470	96033369	WIRING HARNESS
RECEPTACLE 6,3X1-2,5 TIN-P	602203408	72	2	473	96021228	WIRING HARNESS
RECEPTACLE 6,3X1-2,5 TIN-P	602203408	72	6	602	96033472	WIRING HARNESS
RECEPTACLE 6,3X1-2,5 TIN-P	602203408	72	1	763	96021494	WIRING HARNESS
RECEPTACLE FOR TABS 0,5-1	602320508	62	5	473	96021228	WIRING HARNESS
RECEPTACLE FOR TABS 0,5-1	602320508	62	8	977	96038161	WIRE TERMINAL BOX PRE-A
RECEPTACLE FOR TABS 6,3X	602303308	134	4	470	96033369	WIRING HARNESS
RECEPTACLE FOR TABS 6,3X	602303308	134	8	473	96021228	WIRING HARNESS
RECEPTACLE FOR TABS 6,3X	602303308	134	2	763	96021494	WIRING HARNESS
RECTANGULAR SECTION RIN	10001114	24	2	309	11314599	VARIABLE PUMP
REDUCER M25X1,5 M16X1,5 P	10044648	(9)	2	795	917190508	EL.COOLANT PREHEAT
REDUCER M25X1,5 M16X1,5 P	10044648	15	3	797	918470508	EXTERNAL FEED
REDUCER M25X1,5 M20X1,5	10042707	(12)	2	795	917190508	EL.COOLANT PREHEAT
REDUCER R1/4"- M20X1,5	774386508	17	1	560	919297008	CENT. LUBRIC. SYSTEM SUP
REDUCING PIECE	9270340	11	1	378	10141807	ACCESSORIES AIR COMPRES
REDUCING SCREW GR 18/12L	247030202	630	1	73	967787408	CRAWLER TRACK HYDRAULI
REDUCING SCREW GR 18/12L	247030202	632	1	100	967787508	CRAWLER TRACK HYDRAULI
REDUCING SCREW GR 18/12L	247030202	12	1	540	919140208	FUEL FEED
REDUCING SCREW GR 18/12L	247030202	603	1	963	96006590	AUXILIARY HYDR.CONNECTIN
REDUCING SLEEVE 244.5X141	97115243	1	1	1094	96032582	INST.BACK SHEAVE FOR BOO

5.7.2021

etk_en_de_098270 LR 11000

1388

LIEBHERRAlphabetical index
Alphabetischer Index

Description	Item	Pos.	Quantity	Page	Assembly	Description
REDUCING SLEEVE 244.5X141	97115243	1	1	1095	96032654	ROPE PULLEY PRE-ASSEMBL
REDUCTION AGENT INJECTOR	10144093	10	1	426	919171008	UREA PLANT
REDUCTION AGENT PRESSU	10144304	19	1	426	919171008	UREA PLANT
REDUCTION AGENT PUMP A	11373478	2	1	430	96004209	PUMP PRE-ASS.
REDUCTION M16X1,5/M12X1,5	602607208	503	1	1103	96038928	LEAD
REDUCTION M16X1,5/M12X1,5	602607208	505	1	1104	96038930	LEAD
REDUCTION M16X1,5/M12X1,5	602607208	504	1	1108	96038935	LEAD
REDUCTION M20X1,5/M12X1,5	602606108	504	1	857	96038229	LEAD
REDUCTION M20X1,5/M12X1,5	602606108	503	1	1105	96038931	LEAD
REDUCTION M20X1,5/M12X1,5	602606108	506	2	1106	96038932	LEAD
REDUCTION M20X1,5/M12X1,5	602606108	506	2	1107	96038933	LEAD
REDUCTION M20X1,5/M12X1,5	602606108	504	1	1124	96035578	LEAD
REDUCTION M20X1,5/M16X1,5	602606208	510	1	79	967971708	WIRING HARNESS
REDUCTION M20X1,5/M16X1,5	602606208	507	1	618	968418008	WIRING HARNESS
REDUCTION M20X1,5/M16X1,5	602606208	13	1	845	96036183	CABLE DRUM COMPL.
REDUCTION M20X1,5/M16X1,5	602606208	506	1	846	96036184	LEAD
REDUCTION M25X1,5/M16X1,5	602606308	511	2	615	968346208	DUMMY PLUG
REDUCTION M25X1,5/M16X1,5	602606308	505	1	1103	96038928	LEAD
REDUCTION M25X1,5/M16X1,5	602606308	502	1	1104	96038930	LEAD
REDUCTION M25X1,5/M16X1,5	602606308	505	1	1108	96038935	LEAD
REDUCTION M25X1,5/M20X1,5	602606408	505	2	615	968346208	DUMMY PLUG
REDUCTION M25X1,5/M20X1,5	602606408	510	1	853	96036240	LEAD
REDUCTION M25X1,5/M20X1,5	602606408	508	1	855	968546008	LEAD
REDUCTION M25X1,5/M20X1,5	602606408	505	1	856	968546108	LEAD
REDUCTION M25X1,5/M20X1,5	602606408	160	1	1052	96035575	TERMINAL BOX CPL.
REDUCTION M25X1,5/M20X1,5	602606408	503	1	1073	96038562	LEAD
REDUCTION M25X1,5/M20X1,5	602606408	502	1	1074	96038563	LEAD
REDUCTION M25X1,5/M20X1,5	602606408	502	1	1102	96038927	LEAD
REDUCTION M32X1,5/M20X1,5	602606508	505	1	618	968418008	WIRING HARNESS
REDUCTION M32X1,5/M20X1,5	602606508	504	1	852	96036188	LEAD
REDUCTION M32X1,5/M20X1,5	602606508	502	1	857	96038229	LEAD
REDUCTION M32X1,5/M20X1,5	602606508	504	1	978	96037031	LEAD
REDUCTION M32X1,5/M20X1,5	602606508	503	1	1054	96035583	LEAD
REDUCTION M32X1,5/M20X1,5	602606508	502	1	1105	96038931	LEAD
REDUCTION M32X1,5/M20X1,5	602606508	503	1	1106	96038932	LEAD
REDUCTION M32X1,5/M20X1,5	602606508	503	1	1107	96038933	LEAD
REDUCTION M32X1,5/M25X1,5	602606608	506	1	78	967971408	WIRING HARNESS
REDUCTION M32X1,5/M25X1,5	602606608	529	2	610	96033473	WIRING HARNESS
REDUCTION M32X1,5/M25X1,5	602606608	506	2	613	96035430	LEAD
REDUCTION M32X1,5/M25X1,5	602606608	508	1	614	96039940	LEAD
REDUCTION M40X1,5/M25X1,5	602606708	504	1	78	967971408	WIRING HARNESS
REDUCTION M40X1,5/M25X1,5	602606708	506	1	79	967971708	WIRING HARNESS
REDUCTION M40X1,5/M25X1,5	602606708	508	1	853	96036240	LEAD
REDUCTION M40X1,5/M25X1,5	602606708	512	1	855	968546008	LEAD
REDUCTION M40X1,5/M25X1,5	602606708	512	1	856	968546108	LEAD
REDUCTION M40X1,5/M25X1,5	602606708	504	1	1073	96038562	LEAD
REDUCTION M40X1,5/M25X1,5	602606708	503	1	1074	96038563	LEAD
REDUCTION M40X1,5/M25X1,5	602606708	503	1	1102	96038927	LEAD
REDUCTION M40X1,5/M25X1,5	602606708	506	1	1103	96038928	LEAD
REDUCTION M40X1,5/M25X1,5	602606708	503	1	1104	96038930	LEAD
REDUCTION M40X1,5/M25X1,5	602606708	502	1	1108	96038935	LEAD
REDUCTION M40X1,5/M32X1,5	602606808	430	1	844	96028886	CABLE DRUM COMPL.
REDUCTION M40X1,5/M32X1,5	602606808	508	2	1075	96038564	LEAD
REDUCTION M40X1,5/M32X1,5	602606808	507	2	1076	96038565	LEAD
REDUCTION M40X1,5/M32X1,5	602606808	503	2	1078	96039722	LEAD
REFRIGERANT 12KG FLASCH	7020440	100	2.6	494	918824408	AIR CONDITIONING
REGULATING VALVE	10125692	(2)	1	334	10125646	OIL SEPARATOR ASSEMBLY
REGULATING VALVE	11644973	7	1	85	11621396	ELECTRIC PUMP
REGULATION BOOST PRESS	10143790	436	1	326	12857091	DIESEL ENGINE
REGULATION HYDRAULIC	7023888	5	1	291	11212743	VARIABLE PUMP

5.7.2021

etk_en_de_098270 LR 11000

1389

LIEBHERRAlphabetical index
Alphabetischer Index

Description	Item	Pos.	Quantity	Page	Assembly	Description
REGULATION REPAIR KIT	10134156	85	1	70	10132387	HYDRAULIC ATTACHMENT MO
REGULATOR	12103770	(3)	1	293	11212366	TRIPLE PUMP
REINFORCED RUBBER HOSE	790042908	50	1	133	96005686	MAIN TOOLS
RELAY 24V/1S 26X26X24MM	630105108	54	9	623	918862808	SWITCHBOX MOUNTING PART
RELAY 24V/1S 26X26X24MM	630105108	53	2	762	96021479	TERMINAL BOX
RELAY 24V/1S SPF	630105308	13	2	423	96032891	ELECTRIC FOR BATTERY BOX
RELAY 24V/1W 26X26X24MM	630105408	55	2	623	918862808	SWITCHBOX MOUNTING PART
RELAY 24V/1W 26X26X24MM	630105408	52	2	762	96021479	TERMINAL BOX
RELING	969848908	2	1	709	919075508	CRANE OPERATOR CABIN P
REMOTE CONTROL APPARA	11212256	100	1	632	968252908	BTB PROGRAMMED
REMOTE CONTROL TRANSMIT	10454762	1	1	812	917751408	ELECTR.FOR SLEWING GEAR
REMOTE CONTROL TRANSMIT	11160970	(1)	1	477	96053632	ELECTRIC ADD-ON PARTS CA
REP.KIT CENTRY WIRING	967363808	999	1	482	10340105	WARNING LIGHT
REPAIR KIT	10650501	(998)	1	664	96052492	HYDRAULICS
REPAIR KIT	11003094	999	1	743	502657308	AIR DRYER
REPAIR KIT	12580834	1	1	351	11364303	CYLINDER HEAD COVER PRE
REPAIR KIT	12580834	1	1	354	10122646	CYLINDER HEAD COVER ASS
REPAIR KIT CONNECTING PL	10140298	83	1	70	10132387	HYDRAULIC ATTACHMENT MO
REPAIR KIT DRIVING MECHAN	10140281	81	1	70	10132387	HYDRAULIC ATTACHMENT MO
REPAIR KIT LOCK RING	10140202	84	1	70	10132387	HYDRAULIC ATTACHMENT MO
REPAIR KIT VALVE	12917604	250	1	361	10146660	HIGH PRESSURE PUMP
REPAIR KIT VALVE	12966286	240	1	361	10146660	HIGH PRESSURE PUMP
REPAIR KIT WATER HEATING	96004475	999	1	490	10876576	WATER HEATING SYSTEM
REPAIR SET PRESSURE GOV	11003089	998	1	743	502657308	AIR DRYER
RESISTOR 121R 1% 0.6W SPF	635050808	509	2	474	96019612	WIRING HARNESS
RESISTOR 1K 5% 3W SPF	635058508	2	1	642	964591108	INSERTION MODULE
RESISTOR 20R 1% 25W	635052808	59	1	637	96033320	ASSEMBLY PARTS MOUNTIN
RESISTOR 47R 1% 25W	635017008	58	1	637	96033320	ASSEMBLY PARTS MOUNTIN
RESISTOR 5,6K 5% 3.75W SPF	635052008	505	1	51	96026395	CABLING
RESISTOR 500R 0.1% 3W SPF	635051508	517	2	614	96039940	LEAD
RESISTOR 500R 0.1% 3W SPF	635051508	4	2	642	964591108	INSERTION MODULE
REST 35X410X195 ABS-TPU SP	97058595	27	1	723	96028393	INTERNAL PANELLING INSTA
REST MONTAGE+TRANSPOR	918188208	35	1	873	919633708	ROLLER SET
REST MONTAGE+TRANSPOR	918188208	38	1	878	919633808	ROLLER SET
REST WELDED	967960008	2	1	906	968214108	DRAWBAR PRE-ASS
REST WELDED T ZN O	969973708	1	1	875	918188208	REST
RESTRICTOR VALVE 90L/MIN	511427708	157	1	259	967787908	ADDNL. HYDR. F. ERECTING W
RETAINER 150X86X15 PA6G	975573808	5	1	567	918531108	MIRROR ATTACHM.IN CRANE
RETAINER CLIP 102-100 ST	774222908	184	4	275	96032892	DIESEL ENGINE, PRE-ASSEMB
RETAINER CLIP 122,5/K1 St/Ino	10127984	192	6	275	96032892	DIESEL ENGINE, PRE-ASSEMB
RETAINER CLIP 122,5/K1 St/Ino	10127984	13	2	313	96032897	RADIATOR, PRE-ASSEMBLED
RETAINER CLIP 129	12222896	22	1	490	10876576	WATER HEATING SYSTEM
RETAINER CLIP 135-142/140/25	11140381	29	3	412	918861908	MUFFLER UNIT
RETAINER CLIP 77/K1 St/Inox	10124798	11	2	374	10141830	CHARGE AIR LINE ASSEMBLY
RETAINER CLIP 97/K1 St/Inox	10122295	17	1	385	10145044	CONNECTION F.WATER PIPE
RETAINER CPL.	10138162	1	1	374	10141830	CHARGE AIR LINE ASSEMBLY
RETAINER CPL.	10153480	2	1	363	11363553	DRIVE FOR HIGH PRESSURE P
RETAINER FOR ROLLER WC.	968859608	7	1	968	919301808	L-HEAD PIECE
RETAINER HOUSING 4-POL 19	602337608	533	1	644	96033326	CABLES MOUNTING PANEL C
RETAINING DISK 120X6 42CrM	944228903	36	1	149	90211005	SLEWING GEAR DRIVE
RETAINING DISK 160X80X6 4	944324703	5	1	943	90200134	PLANETARY GEARBOX
RETAINING DISK 65X6,5X4	944102603	51	1	149	90211005	SLEWING GEAR DRIVE
RETAINING DISK 70X159X5 -4	944338603	36	1	943	90200134	PLANETARY GEARBOX
RETAINING NUT	10663825	(1)	1	284	10873652	CONTROL UNIT
RETAINING NUT M16X1	602042208	18	2	481	96053633	DASHBOARD, PRE-ASSEMBL
RETAINING PLATE 4X1855X33	97109412	11	1	454	918999008	SLEWING PLATFORM CATWAL
RETAINING PLATE FE//ZNNI8/	969627708	38	2	968	919301808	L-HEAD PIECE
RETAINING SPRING 3X55 VER	433102808	51	8	18	918005408	CENTRAL SECTION CRAWLER
RETAINING SPRING 3X55 VER	433102808	102	4	64	917291608	CRAWLER TRACK CARRIER, L
RETAINING SPRING 3X55 VER	433102808	102	4	97	917291708	CRAWLER TRACK CARRIER,

5.7.2021

etk_en_de_098270 LR 11000

1390

LIEBHERRAlphabetical index
Alphabetischer Index

Description	Item	Pos.	Quantity	Page	Assembly	Description
RETAINING SPRING 3X55 VER	433102808	10	24	124	917076708	CATWALK CRAW.TRACK TRA
RETAINING SPRING 3X55 VER	433102808	6	8	466	969259908	SLEWING PLATFORM CATWAL
RETAINING SPRING 3X55 VER	433102808	20	6	831	919304308	S PIVOT SECTION PRE-ASS.
RETAINING SPRING 3X55 VER	433102808	5	1	1024	967936408	WIND WARNING PREASSEMB
RETAINING SPRING 4,5X98 IS	433100908	7	2	460	968309908	PLATFORM COMPL.
RETAINING SPRING 4,5X98 IS	433100908	39	12	503	919627908	SA FRAME PRE-ASS.
RETAINING SPRING 4,5X98 IS	433100908	9	2	775	919408908	UPPERCARRIAGE SUSP BALL
RETAINING SPRING 4,5X98 IS	433100908	17	4	831	919304308	S PIVOT SECTION PRE-ASS.
RETAINING SPRING 4,5X98 IS	433100908	21	8	882	917190908	S INTERMEDIATE SECTION
RETAINING SPRING 4,5X98 IS	433100908	21	8	890	917333908	S INTERMEDIATE SECTION
RETAINING SPRING 4,5X98 IS	433100908	21	8	894	917078708	S INTERMEDIATE SECTION
RETAINING SPRING 4,5X98 IS	433100908	21	12	901	917078808	S INTERMEDIATE SECTION
RETAINING SPRING 4,5X98 IS	433100908	21	8	914	917079208	S INTERMEDIATE SECTION
RETAINING SPRING 4,5X98 IS	433100908	21	8	919	917571208	S INTERMEDIATE SECTION
RETAINING SPRING 4,5X98 IS	433100908	7	4	922	919219208	S INTERMEDIATE SECTION
RETAINING SPRING 4,5X98 IS	433100908	4	4	931	917191008	SL REDUCING SECTION
RETAINING SPRING 4,5X98 IS	433100908	7	2	1033	919326208	SLEWING PLATFORM EXTENS
RETAINING SPRING 4,5X98 IS	433100908	9	2	1043	919219508	F-CONNECTING HEAD
RETAINING SPRING 4X68 ISO	433101208	80	1	19	918005408	CENTRAL SECTION CRAWLER
RETAINING SPRING 4X68 ISO	433101208	38	6	63	917291608	CRAWLER TRACK CARRIER, L
RETAINING SPRING 4X68 ISO	433101208	38	6	96	917291708	CRAWLER TRACK CARRIER,
RETAINING SPRING 4X68 ISO	433101208	8	2	803	917517908	COUNTERWEIGHT FRAME
RETAINING SPRING 4X68 ISO	433101208	42	8	882	917190908	S INTERMEDIATE SECTION
RETAINING SPRING 4X68 ISO	433101208	42	8	890	917333908	S INTERMEDIATE SECTION
RETAINING SPRING 4X68 ISO	433101208	42	8	894	917078708	S INTERMEDIATE SECTION
RETAINING SPRING 4X68 ISO	433101208	42	8	901	917078808	S INTERMEDIATE SECTION
RETAINING SPRING 4X68 ISO	433101208	42	8	914	917079208	S INTERMEDIATE SECTION
RETAINING SPRING 4X68 ISO	433101208	42	8	919	917571208	S INTERMEDIATE SECTION
RETAINING SPRING 4X68 ISO	433101208	16	8	922	919219208	S INTERMEDIATE SECTION
RETAINING SPRING 4X68 ISO	433101208	34	2	1033	919326208	SLEWING PLATFORM EXTENS
RETAINING SPRING 4X68 ISO	433101208	19	1	1064	919219708	PIVOT SECTION
RETAINING SPRING 4X68 ISO	433101208	94	1	1089	919220008	F-HEAD SECTION
RETAINING SPRING 4X68 ISO	433101208	14	2	1117	919222808	ERECTION FRAME
RETAINING SPRING 5X122 IS	433102508	78	1	190	969344108	ASSEMBLY PARTS F.SLEWING
RETAINING SPRING 5X122 IS	433102508	3	2	875	918188208	REST
RETAINING SPRING 5X122 IS	433102508	4	1	1009	968929808	PIN PULLING CYLINDER CPL.
RETAINING SPRING 5X122 IS	433102508	10	1	1023	968838608	LOCATION FIXTURE PRE-ASS.
RETAINING SPRING 8 FE/ZN8/	433105308	27	1	1064	919219708	PIVOT SECTION
RETAINING SPRING DIN 2194	433105008	36	2	182	919082708	SLEWING PLATFORM CPL.
RETAINING SPRING DIN 2194	433105008	4	2	263	918861408	DIESEL ENGINE CPL.
RETAINING SPRING DIN 2194	433105008	120	2	832	919304308	S PIVOT SECTION PRE-ASS.
RETAINING SPRING X0 VERZ.	433105208	5	2	798	918369608	TRANSPORT KEEPER
RETAINING STRAP 0.05T-1.1M	10874632	503	3	846	96036184	LEAD
RETAINING STRAP 0.05T-1.1M	10874632	510	3	1078	96039722	LEAD
RETURN FILTER 400L/MIN	10871356	2	2	552	967968208	OIL TANK PRE-ASS.
RETURN STRIP	774380308	7	1	560	919297008	CENT. LUBRIC. SYSTEM SUP
RETURN STRIP 2-FACH STAHL	11001556	34	1	560	919297008	CENT. LUBRIC. SYSTEM SUP
REVERSING VALVE 350BAR	510401908	171	1	165	969733008	ADDITIONAL HYDR.SLEWING
REWORK ARMREST LEFT	96032222	5	1	437	918810308	CONTROL STAND
REWORK ARMREST RIGHT	96032223	6	1	437	918810308	CONTROL STAND
RIBBED HEX NUT M6 10	10003366	3	1	375	9078314	HEATING FLANGE ADD-ON
RIBBED TUBE ALU	10493045	154	1	741	96033157	COMPRESSED AIR PLANT
RIGGING SCREW	553086208	17	1	496	10451181	LIQUEFIER
RING	570114808	5	14	256	570113308	DRIVING GEAR
RING 193,7X10X17 S770QL	949619208	51	1	1088	919220008	F-HEAD SECTION
RING 88.9X38 S355J2H FE//ZN	97053264	24	1	1117	919222808	ERECTION FRAME
RING BOLT	511052308	12	1	175	510401908	REVERSING VALVE
RING BOLT DIN 580 M10X17 C	402600208	108	4	64	917291608	CRAWLER TRACK CARRIER, L
RING BOLT DIN 580 M10X17 C	402600208	108	4	97	917291708	CRAWLER TRACK CARRIER,
RING BOLT DIN 580 M16X27 C	402600508	15	4	799	917863208	TRANSPORT KEEPER

5.7.2021

etk_en_de_098270 LR 11000

1391

LIEBHERRAlphabetical index
Alphabetischer Index

Description	Item	Pos.	Quantity	Page	Assembly	Description
RING BOLT DIN 580 M8 C15E 4	10181367	19	4	195	917077708	PIN F. S AND D PIVOT SECTIO
RING BOLT DIN 580 M8 C15E 4	10181367	12	4	682	10413255	CHANGE-OVER BLOCK
RING BOLT DIN 580 M8 C15E 4	10181367	5	1	994	968134408	MECH.AUXILIARIES FOR LIG
RING BOLT M16 LIEFERANTE	10515947	44	4	873	919633708	ROLLER SET
RING BOLT M16 LIEFERANTE	10515947	41	4	878	919633808	ROLLER SET
RING BOLT M16X24 INOX SPF	11181742	67	3	832	919304308	S PIVOT SECTION PRE-ASS.
RING DIN 70951 47X1,6	4242017	(6)	2	706	919075408	CRANE DRIVER CAB ADDITIO
RING NUT DIN 582 M12 C15E F	10179302	124	2	833	919304308	S PIVOT SECTION PRE-ASS.
RING PA6G+OEL	97034317	6	2	984	917228608	BOOM NOSE
RING PA6G+OEL	97034318	4	2	984	917228608	BOOM NOSE
RING RD100X5 S355MC FE//ZN	952198708	2	4	512	928331508	SAFETY ROLLER CPL.
RING RD100X5 S355MC FE//ZN	952198708	26	2	831	919304308	S PIVOT SECTION PRE-ASS.
RK ADDITIONAL PARTS	10126156	80	1	70	10132387	HYDRAULIC ATTACHMENT MO
RK BIG-END BEARING D9500	10122907	60	1	346	10116876	CONNECTING ROD ASSEMBL
RK BIG-END BEARING D9500	12579693	50	1	346	10116876	CONNECTING ROD ASSEMBL
RK CRANKSHAFT SEAL D9500	10141874	52	1	321	12857091	DIESEL ENGINE
RK HIGH PRESSURE SENSOR	12881001	260	1	361	10146660	HIGH PRESSURE PUMP
RK INJECTOR LI2.7-20-SF-100	10150877	5	1	364	10152866	INJECTOR WITH FASTENING
RK LIMIT STOP BOLT NG 215	10135893	86	1	70	10132387	HYDRAULIC ATTACHMENT MO
RK PRE-FEED PUMP	12923599	220	1	361	10146660	HIGH PRESSURE PUMP
RK VOLUME CONTROL VALVE	12489814	230	1	361	10146660	HIGH PRESSURE PUMP
RK1 BIG-END BEARING D9500	10124739	61	1	346	10116876	CONNECTING ROD ASSEMBL
RK1 BIG-END BEARING D9500	12580191	51	1	346	10116876	CONNECTING ROD ASSEMBL
RK1 MAIN BEARING CPL. D95	10134576	51	1	342	10128540	CRANKSHAFT BEARINGS
RK2 BIG-END BEARING D9500	10124740	62	1	346	10116876	CONNECTING ROD ASSEMBL
RK2 BIG-END BEARING D9500	12580192	52	1	346	10116876	CONNECTING ROD ASSEMBL
RK2 MAIN BEARING CPL. D95	10134577	52	1	342	10128540	CRANKSHAFT BEARINGS
ROCKER ARM BRACKET PRE	10122503	1	1	347	10118060	ROCKER ARMS DEVICE CPL.
ROCKER ARM PRE-ASSY.	10119407	2	2	348	10122503	ROCKER ARM BRACKET PRE
ROCKER ARM SUPPORT	10122504	1	1	348	10122503	ROCKER ARM BRACKET PRE
ROCKER ARMS DEVICE CPL. N	10118060	81	8	322	12857091	DIESEL ENGINE
ROD 11.7M	967744008	1	1	896	967743808	ROD CPL.
ROD 30.0X330 S355J2C+C FE//	97029780	7	2	878	919633808	ROLLER SET
ROD 5.7M	967747008	1	1	883	967746908	ROD CPL.
ROD CPL. 1.35 M	967913408	2	2	968	919301808	L-HEAD PIECE
ROD CPL. 12 M	967743808	80	2	894	917078708	S INTERMEDIATE SECTION
ROD CPL. 12 M	967743808	80	2	914	917079208	S INTERMEDIATE SECTION
ROD CPL. 12 M	967743808	80	2	920	917571208	S INTERMEDIATE SECTION
ROD CPL. 12 M	967743808	2	2	922	919219208	S INTERMEDIATE SECTION
ROD CPL. 6M	967746908	80	2	882	917190908	S INTERMEDIATE SECTION
ROD CPL. 6M	967746908	80	2	890	917333908	S INTERMEDIATE SECTION
ROD CPL. 6M	967746908	2	2	931	917191008	SL REDUCING SECTION
ROD ST.CONST.	964581908	8	4	114	918589408	HYDRAULIC SUPPORT
ROD ST.CONST.	968068408	2	1	182	919082708	SLEWING PLATFORM CPL.
ROD WITH BOARD	967913108	1	2	970	967913408	ROD CPL.
RODS / PULL RODS 7.35M	96038420	2	2	1043	919219508	F-CONNECTING HEAD
RODS PRE-ASSEMBLY 6.95M	96038862	1	1	1044	96038420	RODS / PULL RODS
ROLLER	976650108	18	2	882	917190908	S INTERMEDIATE SECTION
ROLLER	976650108	18	2	890	917333908	S INTERMEDIATE SECTION
ROLLER	976650108	18	2	894	917078708	S INTERMEDIATE SECTION
ROLLER	976650108	18	2	914	917079208	S INTERMEDIATE SECTION
ROLLER	976650108	18	2	919	917571208	S INTERMEDIATE SECTION
ROLLER 100X100X360 PA6G	97050204	21	2	1064	919219708	PIVOT SECTION
ROLLER 101.6X1535 S355J2H	97036157	6	1	220	968161808	SAFETY ROLLER CPL.
ROLLER 150X61X 78 PA6G	97091097	40	1	1088	919220008	F-HEAD SECTION
ROLLER 159.0X1585 S355J2H	950363008	4	1	512	928331508	SAFETY ROLLER CPL.
ROLLER 220-80/80	10876496	7	1	842	12101591	TILT-BACK SUPPORT
ROLLER 22X190X52 PA6G	97132878	105	1	1089	919220008	F-HEAD SECTION
ROLLER 30X11 X20CR13	978100308	5	2	737	964588408	GUIDE PRE-ASS.
ROLLER 30X11 X20CR13	978100308	16	8	738	964588308	GUIDE PRE-ASS.

5.7.2021

etk_en_de_098270 LR 11000

1392

LIEBHERRAlphabetical index
Alphabetischer Index

Description	Item	Pos.	Quantity	Page	Assembly	Description
ROLLER 380X60.5X130 PA6G	97091098	38	2	1088	919220008	F-HEAD SECTION
ROLLER 80.5X160X95 PA6G	97061887	6	2	873	919633708	ROLLER SET
ROLLER 80.5X160X95 PA6G	97061887	8	2	878	919633808	ROLLER SET
ROLLER 91X160X88 PA6G	97061438	33	2	873	919633708	ROLLER SET
ROLLER 91X160X88 PA6G	97061438	31	6	878	919633808	ROLLER SET
ROLLER 91X160X93 PA6G	97096300	17	7	1088	919220008	F-HEAD SECTION
ROLLER 91X160X96 PA6G	97061424	29	4	873	919633708	ROLLER SET
ROLLER 91X160X96 PA6G	97061424	35	4	878	919633808	ROLLER SET
ROLLER BEARING	96051604	6	2	132	917077108	TOOL
ROLLER BEARING 220X300X9	746509408	(2)	1	503	919627908	SA FRAME PRE-ASS.
ROLLER BEARING 220X300X9	746509408	(2)	1	873	919633708	ROLLER SET
ROLLER BEARING 220X300X9	746509408	(2)	1	968	919301808	L-HEAD PIECE
ROLLER BEARING 68X40X38	745900808	2	1	1068	962092008	ROPE PULLEY CPL.
ROLLER BEARING 90X140X67	745902408	2	1	1065	96036001	FLAP PRE-ASS.
ROLLER BEARING DREHBUE	917080508	139	1	10		LIEBHERR CRAW.CRANE LR
ROLLER BEARING WELDED	967812208	1	1	528	917080508	ROLLER BEARING
ROLLER BEARING WELDED FE	96051595	1	1	136	96051604	ROLLER BEARING
ROLLER BEARING WELDED FE	969663808	2	1	874	969663108	ROPE GUIDE PULLEY
ROLLER BODY HALF CPL.	925067508	11	4	63	917291608	CRAWLER TRACK CARRIER, L
ROLLER BODY HALF CPL.	925067508	11	4	96	917291708	CRAWLER TRACK CARRIER,
ROLLER BODY HALF CPL.	967723908	10	40	63	917291608	CRAWLER TRACK CARRIER, L
ROLLER BODY HALF CPL.	967723908	10	40	96	917291708	CRAWLER TRACK CARRIER,
ROLLER CLAMP WELDED	968066408	2	1	984	917228608	BOOM NOSE
ROLLER PA6G	976650008	17	4	882	917190908	S INTERMEDIATE SECTION
ROLLER PA6G	976650008	17	4	890	917333908	S INTERMEDIATE SECTION
ROLLER PA6G	976650008	17	6	894	917078708	S INTERMEDIATE SECTION
ROLLER PA6G	976650008	17	6	914	917079208	S INTERMEDIATE SECTION
ROLLER PA6G	976650008	17	6	919	917571208	S INTERMEDIATE SECTION
ROLLER RD100X78 PA6G	288155308	7	2	136	96051604	ROLLER BEARING
ROLLER RD100X78 PA6G	288155308	3	1	874	969663108	ROPE GUIDE PULLEY
ROLLER RD100X78 PA6G	288155308	2	2	1040	969944708	MOUNTING PRE-ASS.
ROLLER RD100X95 PA6G	288179708	21	1	984	917228608	BOOM NOSE
ROLLER RD160X220 PA6G	97036913	16	1	530	917080608	MOUNTING EQUIPMENT CRAW
ROLLER RD68X20 PA6G	283096108	184	1	834	919304308	S PIVOT SECTION PRE-ASS.
ROLLER RD68X20 PA6G	283096108	11	3	1064	919219708	PIVOT SECTION
ROLLER RD68X20 PA6G	283096108	66	2	1089	919220008	F-HEAD SECTION
ROLLER RD68X20 PA6G	283096108	11	2	1112	919220208	F-INTERMEDIATE SECT.
ROLLER SET 350T	919633708	204	1	11		LIEBHERR CRAW.CRANE LR
ROLLER SET 400T	919633808	205	1	11		LIEBHERR CRAW.CRANE LR
ROLLER SET WELDED	96048880	1	1	873	919633708	ROLLER SET
ROLLER SET WELDED	96048954	1	1	878	919633808	ROLLER SET
ROLLER SLEWING RING	917080408	3	1	139	917987408	SLEWING PLATFORM FRAME
ROLLER SLEWING RING 2654-	90025097	1	1	153	917080408	ROLLER SLEWING RING
ROLLER TAPPET 39X76MM	9078257	1	2	358	10116320	CONTROL PARTS
ROLLER X0 PA6G	288135108	9	2	984	917228608	BOOM NOSE
ROLLING NOZZLE	10292013	35	10	723	96028393	INTERNAL PANELLING INSTA
ROOF WINDOW PRE-ASS.	964560908	4	1	712	969752608	WINDOW ASSEMBLY
ROOF WINDOW SPF	976838008	2	1	715	964560908	ROOF WINDOW PRE-ASS.
ROPE 2 2,3KN EDELSTAHL	11160431	7	0.3	129	962009308	SUPPORT PLATE COMPL.
ROPE 2 2,3KN EDELSTAHL	11160431	5	0.8	136	96051604	ROLLER BEARING
ROPE 2 2,3KN EDELSTAHL	11160431	35	0.5	458	968283208	CATWALK SUPERSTR.LEFT
ROPE 2 2,3KN EDELSTAHL	11160431	8	0.3	804	965575208	CENTRING COMPLETE
ROPE 2 2,3KN EDELSTAHL	11160431	127	12	833	919304308	S PIVOT SECTION PRE-ASS.
ROPE 2 2,3KN EDELSTAHL	11160431	(3)	0.6	968	919301808	L-HEAD PIECE
ROPE 2 2,3KN EDELSTAHL	11160431	5	0.7	1039	969944608	MOUNTING CPL
ROPE 2 2,3KN EDELSTAHL	11160431	15	0.5	1117	919222808	ERECTION FRAME
ROPE 26MM 2.5 M	97121624	6	1	1126	919222908	OVERRUN PROTECTION
ROPE 28X8.5M DYNEEMA	97113048	6	1	1122	96038653	ROPE PRE-ASSEMBLY
ROPE 32X890M -40°C SPF	11211362	1	1	821	917085108	ROPE FOR WINCH 4
ROPE 8X400M -40°C VERZ. SP	12102031	1	1	823	919466708	ROPE WITH ACCESSORIES

5.7.2021

etk_en_de_098270 LR 11000

1393

LIEBHERRAlphabetical index
Alphabetischer Index

Description	Item	Pos.	Quantity	Page	Assembly	Description
ROPE DIN 3055 4 X 13 M VERZ	97107547	78	1	1089	919220008	F-HEAD SECTION
ROPE DRUM	11347396	21	1	246	10802280	ROPE WINCH
ROPE DRUM	90200131	1	1	939	90024769	COMPACT ROPE WINCH
ROPE DRUM	90200221	1	1	230	90023101	COMPACT ROPE WINCH
ROPE DRUM D=840 SEIL=32/1	90024482	1	1	200	90023098	COMPACT ROPE WINCH
ROPE FOR WINCH 4	917085108	193	1	11		LIEBHERR CRAW.CRANE LR
ROPE FOR WINCH 6	917085408	195	1	11		LIEBHERR CRAW.CRANE LR
ROPE GUARD	96037301	1	3	923	96037300	GRIDIRON PRE-ASS.
ROPE GUARD	96037306	2	2	923	96037300	GRIDIRON PRE-ASS.
ROPE GUARD WELDED	967847508	22	4	503	919627908	SA FRAME PRE-ASS.
ROPE GUARD WELDED	967988908	40	4	503	919627908	SA FRAME PRE-ASS.
ROPE GUARD WELDED FE//ZN	967913008	26	2	878	919633808	ROLLER SET
ROPE GUIDE PULLEY	969663108	26	1	873	919633708	ROLLER SET
ROPE GUIDE PULLEY	969663108	29	1	878	919633808	ROLLER SET
ROPE PRE-ASSEMBLY	96038653	23	1	1117	919222808	ERECTION FRAME
ROPE PROTECTION ROD 30X	11691881	12	2	989	917229108	HOOK BLOCK
ROPE PULLEY 300X780X84 S	97016429	(1)	1	503	919627908	SA FRAME PRE-ASS.
ROPE PULLEY 300X780X84 S	97047123	(1)	1	968	919301808	L-HEAD PIECE
ROPE PULLEY ATTACHM. WEL	965229108	1	1	1120	96013389	PULLEY MOUNT ASSEMBLY C
ROPE PULLEY CPL.	962092008	15	2	1064	919219708	PIVOT SECTION
ROPE PULLEY CPL.	962092008	2	1	1120	96013389	PULLEY MOUNT ASSEMBLY C
ROPE PULLEY CPL.	967066008	2	19	503	919627908	SA FRAME PRE-ASS.
ROPE PULLEY CPL.	967066008	2	18	528	917080508	ROLLER BEARING
ROPE PULLEY CPL.	967066008	5	2	968	919301808	L-HEAD PIECE
ROPE PULLEY CPL.	967066008	3	3	1043	919219508	F-CONNECTING HEAD
ROPE PULLEY CPL. SPF	924954508	2	8	873	919633708	ROLLER SET
ROPE PULLEY CPL. SPF	924954508	2	12	878	919633808	ROLLER SET
ROPE PULLEY CPL. SPF	924954508	3	2	984	917228608	BOOM NOSE
ROPE PULLEY CPL. SPF	924954508	1	14	988	919533208	DOUBLE HOOK BLOCK
ROPE PULLEY CPL. SPF	924954508	1	1	989	917229108	HOOK BLOCK
ROPE PULLEY CPL. SPF	924954508	30	8	1088	919220008	F-HEAD SECTION
ROPE PULLEY CPL. SPF	924954508	4	1	1093	96032541	CONVERTER ROLLER CPL..
ROPE PULLEY CPL. SPF	924954508	3	1	1094	96032582	INST.BACK SHEAVE FOR BOO
ROPE PULLEY CPL. SPF	924954508	3	1	1095	96032654	ROPE PULLEY PRE-ASSEMBL
ROPE PULLEY CPL. SPF	968771408	4	2	968	919301808	L-HEAD PIECE
ROPE PULLEY PRE-ASSEMBL	96032654	9	1	1088	919220008	F-HEAD SECTION
ROPE PULLEY RD780X84 PA6	288138108	(1)	1	873	919633708	ROLLER SET
ROPE PULLEY SPF	971872508	1	1	1068	962092008	ROPE PULLEY CPL.
ROPE SLING EN 13414 2.7T-8.	12101379	29	1	1117	919222808	ERECTION FRAME
ROPE SLING EN 13414 35T-7.	11646113	2	2	800	917081308	SLING GEAR ERECTION CRAW
ROPE WEDGE	11450343	4	1	249	11347396	ROPE DRUM
ROPE WINCH TYP 351	540001808	181	1	833	919304308	S PIVOT SECTION PRE-ASS.
ROPE WINCH TYP 351	540001808	75	1	1089	919220008	F-HEAD SECTION
ROPE WINCH ZHP 4.13 SPF	10802280	1	1	244	917645608	MOUNTING JACK/ERECTING
ROPE WITH ACCESSORIES	919466708	198	1	11		LIEBHERR CRAW.CRANE LR
ROPE WITH ACCESSORIES 1	917084808	190	1	11		LIEBHERR CRAW.CRANE LR
ROPE WITH ACCESSORIES 2	917084908	191	1	11		LIEBHERR CRAW.CRANE LR
ROPE-DESCENDING+RESCUE	11007312	3	1	137	916959908	PERSONAL PROTECTION EQ
ROTARY ENCODER 360° LSB P	10802060	11	1	20	968660508	SLIPRING UNIT INSTALLATION
ROTARY FEED THROUGH SPF	11212785	2	1	18	918005408	CENTRAL SECTION CRAWLER
ROTARY LOCK 1W	606143308	19	2	481	96053633	DASHBOARD, PRE-ASSEMBL
ROTARY SHAFT LIP SEAL BAB	710061801	84	1	943	90200134	PLANETARY GEARBOX
ROTARY SHAFT LIP SEAL DIN	710031208	10	1	252	540270414	POWER TAKE-OFF CPL
ROTARY SHAFT LIP SEAL DIN	710034101	11	2	149	90211005	SLEWING GEAR DRIVE
ROTARY SHAFT LIP SEAL DIN	570151908	15	1	253	540270514	DRIVE UNIT CPL
ROTARY SHAFT LIP SEAL DIN	10174861	64	2	149	90211005	SLEWING GEAR DRIVE
ROTARY SHAFT LIP SEAL DIN	710027101	7	2	202	90024489	PLANETARY GEARBOX
ROTARY SHAFT LIP SEAL DIN	710027101	7	2	232	90200276	PLANETARY GEARBOX
ROTARY SHAFT LIP SEAL DIN	710063001	4	1	149	90211005	SLEWING GEAR DRIVE
ROTARY SHAFT LIP SEAL DIN	570701808	(14)	1	151	510235408	HYDRO MOTOR

5.7.2021

etk_en_de_098270 LR 11000

1394

LIEBHERRAlphabetical index
Alphabetischer Index

Description	Item	Pos.	Quantity	Page	Assembly	Description
ROTATING SHAFT	96035475	2	1	1117	919222808	ERECTION FRAME
ROTATIONAL SPEED SENSOR	12544505	(20)	2	327	12857091	DIESEL ENGINE
ROTOR	11171311	1	1	1021	11482252	WIND VELOCITY TRANSMITTE
ROUND RD20X20 S355J2+AR	943950608	98	1	706	919075408	CRANE DRIVER CAB ADDITIO
ROUND SLING 1T-0.5M POLY	735003208	2	2	1141	919413108	MOUNTING AIDS
ROUND SLING DIN EN 1492-2	10280519	27	1	1117	919222808	ERECTION FRAME
ROUND SLING DIN EN 1492-2 3	10285626	12	2	882	917190908	S INTERMEDIATE SECTION
ROUND SLING DIN EN 1492-2 3	10285626	12	2	890	917333908	S INTERMEDIATE SECTION
ROUND SLING DIN EN 1492-2 3	10285626	12	2	894	917078708	S INTERMEDIATE SECTION
ROUND SLING DIN EN 1492-2 3	10285626	12	2	914	917079208	S INTERMEDIATE SECTION
ROUND SLING DIN EN 1492-2 3	10285626	12	2	919	917571208	S INTERMEDIATE SECTION
ROUND SLING DIN EN 1492-2	12101794	5	2	1037	917571308	MOUNTING AIDS
ROUND SLING SUSPENSION	10871664	2	1	1037	917571308	MOUNTING AIDS
ROUND STEEL 45.0X160 35NIC	97028770	68	1	832	919304308	S PIVOT SECTION PRE-ASS.
ROUND STRAND ROPE 10X1,4	10652830	36	2	143	918011308	PREMOUNTED LOWER PART
ROUND STRAND ROPE 10X1,	10652811	44	1	968	919301808	L-HEAD PIECE
ROUND STRAND ROPE 10X1,	10652814	75	1	832	919304308	S PIVOT SECTION PRE-ASS.
ROUND STRAND ROPE 10X11	10652829	43	2	894	917078708	S INTERMEDIATE SECTION
ROUND STRAND ROPE 10X11	10652829	43	2	901	917078808	S INTERMEDIATE SECTION
ROUND STRAND ROPE 10X11	10652829	43	2	914	917079208	S INTERMEDIATE SECTION
ROUND STRAND ROPE 10X11	10652829	43	2	919	917571208	S INTERMEDIATE SECTION
ROUND STRAND ROPE 10X11	10652829	5	2	922	919219208	S INTERMEDIATE SECTION
ROUND STRAND ROPE 10X2,	10675387	35	2	143	918011308	PREMOUNTED LOWER PART
ROUND STRAND ROPE 10X2,	10652804	34	1	143	918011308	PREMOUNTED LOWER PART
ROUND STRAND ROPE 10X3,	10675401	49	1	454	918999008	SLEWING PLATFORM CATWAL
ROUND STRAND ROPE 10X3,7	10652820	74	2	832	919304308	S PIVOT SECTION PRE-ASS.
ROUND STRAND ROPE 10X3,	10665364	73	1	832	919304308	S PIVOT SECTION PRE-ASS.
ROUND STRAND ROPE 10X5,3	10652826	43	2	882	917190908	S INTERMEDIATE SECTION
ROUND STRAND ROPE 10X5,3	10652826	43	2	890	917333908	S INTERMEDIATE SECTION
ROUND STRAND ROPE 10X5,3	10652826	5	2	931	917191008	SL REDUCING SECTION
ROUND STRAND ROPE 10X6,6	10816267	6	2	1043	919219508	F-CONNECTING HEAD
RS CRANKSHAFT BEARING KP	10128593	50	1	342	10128540	CRANKSHAFT BEARINGS
RS PRESSURE FILTER DF...33	10101384	(3)	1	664	96052492	HYDRAULICS
RUBBER BELLOWS	11124040	3	2	813	10454762	REMOTE CONTROL TRANSMIT
RUBBER BELLOWS	571912308	2	1	479	10343693	JOYSTICK
RUBBER BUFFER	10296431	18	4	496	10451181	LIQUEFIER
RUBBER BUFFER 1X25X10XM	10664238	39	2	572	918009808	CLIMA-HEATING INSTALLATIO
RUBBER BUFFER 32X32XM6	10472890	28	2	734	918064308	SLIDING DOOR INSTALLATION
RUBBER BUFFER 8,3/26X7,2 3	10116274	2	8	404	10141788	CONTROL BOX ANNEXE
RUBBER CONNECTION	10132330	14	2	333	10141843	CRANKCASE BREATHER ASS
RUBBER CONNECTION 06-12	10126119	22	1	371	10143726	LEAK OIL LINE ADD-ON
RUBBER CONNECTION 06-12	10126119	11	2	393	10143790	REGULATION BOOST PRESS
RUBBER CONNECTION 12X18	10132412	3	1	335	10137051	HYDT.TUBE ASSEMBLY
RUBBER CONNECTION 25 X35	9271340	17	2	333	10141843	CRANKCASE BREATHER ASS
RUBBER CONNECTION 30° Sil	10123540	16	1	391	10141720	EXHAUST TC MOUNTING
RUBBER CONNECTION 30° Sil	10123540	16	1	392	10141721	EXHAUST TC MOUNTING
RUBBER CONNECTION 45GRA	9880511	15	4	333	10141843	CRANKCASE BREATHER ASS
RUBBER CONNECTION SILIKO	10139107	5	3	374	10141830	CHARGE AIR LINE ASSEMBLY
RUBBER CONNECTION Silicon	10128228	10	3	393	10143790	REGULATION BOOST PRESS
RUBBER PROTECTION CAP	10040136	1	1	680	10878075	EMERGENCY HAND OPERAT
RUBBER RING X16	10123876	11	1	601	96033468	ELECTRIC F. AGGREGATE
RUBBER RING X19	10123877	12	1	601	96033468	ELECTRIC F. AGGREGATE
RUBBER-METAL STOP BUFF	10282698	9	2	882	917190908	S INTERMEDIATE SECTION
RUBBER-METAL STOP BUFF	10282698	9	2	890	917333908	S INTERMEDIATE SECTION
RUBBER-METAL STOP BUFF	10282698	9	2	894	917078708	S INTERMEDIATE SECTION
RUBBER-METAL STOP BUFF	10282698	9	2	914	917079208	S INTERMEDIATE SECTION
RUBBER-METAL STOP BUFF	10282698	9	2	919	917571208	S INTERMEDIATE SECTION
S INTERMED.SECTION WELD	96035554	1	1	922	919219208	S INTERMEDIATE SECTION
S INTERMED.SECTION WELD	968033808	1	1	894	917078708	S INTERMEDIATE SECTION
S INTERMED.SECTION WELD.	968044708	1	1	890	917333908	S INTERMEDIATE SECTION

5.7.2021

etk_en_de_098270 LR 11000

1395

LIEBHERRAlphabetical index
Alphabetischer Index

Description	Item	Pos.	Quantity	Page	Assembly	Description
S INTERMED.SECTION WELD	967686308	1	1	914	917079208	S INTERMEDIATE SECTION
S INTERMED.SECTION WELD	968110808	1	1	901	917078808	S INTERMEDIATE SECTION
S INTERMED.SECTION WELD.	968015408	1	1	882	917190908	S INTERMEDIATE SECTION
S INTERMED.SECTION WELD	968464208	1	1	919	917571208	S INTERMEDIATE SECTION
S INTERMEDIATE SECTION 32	919219208	215	1	11		LIEBHERR CRAW.CRANE LR
S INTERMEDIATE SECTION 32	917078708	210	2	11		LIEBHERR CRAW.CRANE LR
S INTERMEDIATE SECTION 3	917333908	207	1	11		LIEBHERR CRAW.CRANE LR
S INTERMEDIATE SECTION 32	917079208	212	1	11		LIEBHERR CRAW.CRANE LR
S INTERMEDIATE SECTION 32	917078808	211	1	11		LIEBHERR CRAW.CRANE LR
S INTERMEDIATE SECTION 3	917190908	206	1	11		LIEBHERR CRAW.CRANE LR
S INTERMEDIATE SECTION 32	917571208	213	1	11		LIEBHERR CRAW.CRANE LR
S OVERRUN PROTECTION	919391108	2	1	824	919388608	S PIVOT SECTION CPL.
S PIVOT SECTION CPL. 10.5M	919388608	201	1	11		LIEBHERR CRAW.CRANE LR
S PIVOT SECTION PRE-ASS.	919304308	1	1	824	919388608	S PIVOT SECTION CPL.
S PIVOT SECTION, WELD.CO	96036366	1	1	831	919304308	S PIVOT SECTION PRE-ASS.
SA FRAME	919612508	136	1	10		LIEBHERR CRAW.CRANE LR
SA FRAME ERECTING DEVICE	96048466	4	1	503	919627908	SA FRAME PRE-ASS.
SA FRAME PRE-ASS.	919627908	1	1	498	919612508	SA FRAME
SA FRAME STAHLBAU	917479408	1	1	503	919627908	SA FRAME PRE-ASS.
SAE FLANGE CONNECTION	474907608	842	1	670	96052492	HYDRAULICS
SAE FLANGE CONNECTION	474907308	582	2	667	96052492	HYDRAULICS
SAE FLANGE CONNECTION	474906608	503	1	165	969733008	ADDITIONAL HYDR.SLEWING
SAE FLANGE SAE1 1/2-C61-M1	511502608	410	6	277	96032892	DIESEL ENGINE, PRE-ASSEMB
SAE INTERMEDIATE FLANGE	511519208	501	5	667	96052492	HYDRAULICS
SAE INTERMEDIATE FLANGE	511517208	584	1	667	96052492	HYDRAULICS
SAE INTERMEDIATE FLANGE S	11320616	500	3	667	96052492	HYDRAULICS
SAE-FLANGE HALF SAE1 1/4-C	511516208	412	2	277	96032892	DIESEL ENGINE, PRE-ASSEMB
SAE-FLANGE HALF SAE3-C61	510599208	413	2	277	96032892	DIESEL ENGINE, PRE-ASSEMB
SAFETY DEVICE 8X0,94	704271208	14	2	712	969752608	WINDOW ASSEMBLY
SAFETY HARNESS EN 361 IK	11007305	1	2	137	916959908	PERSONAL PROTECTION EQ
SAFETY PLUG W HINGE-LID	571817208	(1)	1	817	917084808	ROPE WITH ACCESSORIES 1
SAFETY PLUG W HINGE-LID 10	10180883	32	6	63	917291608	CRAWLER TRACK CARRIER, L
SAFETY PLUG W HINGE-LID 10	10180883	32	6	96	917291708	CRAWLER TRACK CARRIER,
SAFETY PLUG W HINGE-LID 10	10180883	18	4	128	917076808	MECHANICAL SUPPORT
SAFETY PLUG W HINGE-LID 10	10180883	18	4	503	919627908	SA FRAME PRE-ASS.
SAFETY PLUG W HINGE-LID 10	10180883	1	1	819	11481877	POUCH SOCKET
SAFETY PLUG W HINGE-LID 10	10180883	16	2	968	919301808	L-HEAD PIECE
SAFETY PLUG W HINGE-LID 1	10180882	18	4	114	918589408	HYDRAULIC SUPPORT
SAFETY PLUG W HINGE-LID 1	10181899	43	4	63	917291608	CRAWLER TRACK CARRIER, L
SAFETY PLUG W HINGE-LID 1	10181899	43	4	96	917291708	CRAWLER TRACK CARRIER,
SAFETY PLUG W HINGE-LID 1	10181899	12	1	220	968161808	SAFETY ROLLER CPL.
SAFETY PLUG W HINGE-LID 1	10181899	131	4	833	919304308	S PIVOT SECTION PRE-ASS.
SAFETY PLUG W HINGE-LID 17	10180878	16	1	508	967846208	PULL ROD
SAFETY PLUG W HINGE-LID 17	10180878	6	1	510	967981008	PULL ROD
SAFETY PLUG W HINGE-LID 17	10180878	7	2	530	917080608	MOUNTING EQUIPMENT CRAW
SAFETY PLUG W HINGE-LID 17	10180878	118	4	832	919304308	S PIVOT SECTION PRE-ASS.
SAFETY PLUG W HINGE-LID 17	10180878	5	1	883	967746908	ROD CPL.
SAFETY PLUG W HINGE-LID 17	10180878	5	1	896	967743808	ROD CPL.
SAFETY PLUG W HINGE-LID 17	10180878	12	1	903	967897608	PULL ROD
SAFETY PLUG W HINGE-LID 17	10180878	12	1	905	968190108	PULL ROD
SAFETY PLUG W HINGE-LID 17	10180878	8	1	907	968190208	PULL ROD
SAFETY PLUG W HINGE-LID 17	10180878	7	1	1069	96029160	PIN PRE-ASS.
SAFETY PLUG W HINGE-LID 17	10180878	10	1	1081	96039026	DRAW SHACKLE
SAFETY PLUG W HINGE-LID 17	10180878	10	1	1082	96039027	DRAW SHACKLE
SAFETY PLUG W HINGE-LID 17	10180878	5	1	1092	96037042	DRAW SHACKLE
SAFETY PLUG W HINGE-LID 17	10180878	3	1	1113	96037007	GUY ROPE CPL.
SAFETY PLUG W HINGE-LID 17	10180878	10	1	1119	96035525	DRAW SHACKLE
SAFETY PLUG W HINGE-LID 17	10180878	3	2	1128	96037810	GUY ROPE CPL.
SAFETY PLUG W HINGE-LID 17	10180878	3	1	1129	96037814	GUY ROPE CPL.
SAFETY PLUG W HINGE-LID 1	12100335	18	4	873	919633708	ROLLER SET

5.7.2021

etk_en_de_098270 LR 11000

1396

LIEBHERRAlphabetical index
Alphabetischer Index

Description	Item	Pos.	Quantity	Page	Assembly	Description
SAFETY PLUG W HINGE-LID 1	12100335	22	4	878	919633808	ROLLER SET
SAFETY PLUG W HINGE-LID 1	12100335	40	2	984	917228608	BOOM NOSE
SAFETY PLUG W HINGE-LID 1	12100335	9	1	1081	96039026	DRAW SHACKLE
SAFETY PLUG W HINGE-LID 1	12100335	9	1	1082	96039027	DRAW SHACKLE
SAFETY PLUG W HINGE-LID 1	12100335	4	1	1092	96037042	DRAW SHACKLE
SAFETY PLUG W HINGE-LID 2	12100250	13	2	901	917078808	S INTERMEDIATE SECTION
SAFETY PLUG W HINGE-LID 2	10878577	5	2	831	919304308	S PIVOT SECTION PRE-ASS.
SAFETY PLUG W HINGE-LID 2	10878577	3	4	882	917190908	S INTERMEDIATE SECTION
SAFETY PLUG W HINGE-LID 2	10878577	3	4	890	917333908	S INTERMEDIATE SECTION
SAFETY PLUG W HINGE-LID 2	10878577	3	4	894	917078708	S INTERMEDIATE SECTION
SAFETY PLUG W HINGE-LID 2	10878577	3	4	901	917078808	S INTERMEDIATE SECTION
SAFETY PLUG W HINGE-LID 2	10878577	3	4	914	917079208	S INTERMEDIATE SECTION
SAFETY PLUG W HINGE-LID 2	10878577	3	4	919	917571208	S INTERMEDIATE SECTION
SAFETY PLUG W HINGE-LID 2	10878577	1	1	926	96039781	PIN PRE-ASS.
SAFETY PLUG W HINGE-LID 2	10878577	45	4	931	917191008	SL REDUCING SECTION
SAFETY PLUG W HINGE-LID 2	10878577	18	2	968	919301808	L-HEAD PIECE
SAFETY PLUG W HINGE-LID 2	10878577	3	1	1049	96038848	PIN PRE-ASS.
SAFETY PLUG W HINGE-LID 4	10180879	54	7	143	918011308	PREMOUNTED LOWER PART
SAFETY PLUG W HINGE-LID 4	10180879	2	1	819	11481877	POUCH SOCKET
SAFETY PLUG W HINGE-LID 5	10875869	50	8	18	918005408	CENTRAL SECTION CRAWLER
SAFETY PLUG W HINGE-LID 5	10875869	25	12	124	917076708	CATWALK CRAW.TRACK TRA
SAFETY PLUG W HINGE-LID 5	10875869	20	6	128	917076808	MECHANICAL SUPPORT
SAFETY PLUG W HINGE-LID 5	10875869	20	4	143	918011308	PREMOUNTED LOWER PART
SAFETY PLUG W HINGE-LID 5	10875869	54	22	454	918999008	SLEWING PLATFORM CATWAL
SAFETY PLUG W HINGE-LID 5	10875869	14	37	458	968283208	CATWALK SUPERSTR.LEFT
SAFETY PLUG W HINGE-LID 5	10875869	8	8	466	969259908	SLEWING PLATFORM CATWAL
SAFETY PLUG W HINGE-LID 5	10875869	20	4	528	917080508	ROLLER BEARING
SAFETY PLUG W HINGE-LID 5	10875869	89	12	832	919304308	S PIVOT SECTION PRE-ASS.
SAFETY PLUG W HINGE-LID 5	10875869	6	1	874	969663108	ROPE GUIDE PULLEY
SAFETY PLUG W HINGE-LID 5	10875869	4	1	971	96001219	HOISTING LIMIT SWITCH PRE-
SAFETY PLUG W HINGE-LID 5	10875869	12	1	984	917228608	BOOM NOSE
SAFETY PLUG W HINGE-LID 5	10875869	24	2	1033	919326208	SLEWING PLATFORM EXTENS
SAFETY PLUG W HINGE-LID 5	10875869	7	4	1057	919219608	F-ASSEMBLY UNIT
SAFETY PLUG W HINGE-LID 5	10875869	29	3	1088	919220008	F-HEAD SECTION
SAFETY PLUG W HINGE-LID 5	10875869	10	2	1096	96037097	LADDER, PRE-ASSEMBLED
SAFETY PLUG W HINGE-LID 5	10875869	10	2	1097	96037098	LADDER, PRE-ASSEMBLED
SAFETY PLUG W HINGE-LID 5	10875869	10	1	1120	96013389	PULLEY MOUNT ASSEMBLY C
SAFETY PLUG W HINGE-LID 5	10875869	3	2	1134	96031241	MECHANICAL AUXILIARIES
SAFETY PLUG W HINGE-LID 5	10875869	4	2	1137	96034669	MECHANICAL AUXILIARIES
SAFETY PLUG W HINGE-LID 6	10875870	15	4	18	918005408	CENTRAL SECTION CRAWLER
SAFETY PLUG W HINGE-LID 6	10875870	3	1	136	96051604	ROLLER BEARING
SAFETY PLUG W HINGE-LID 6	10875870	30	4	143	918011308	PREMOUNTED LOWER PART
SAFETY PLUG W HINGE-LID 6	10875870	20	8	195	917077708	PIN F. S AND D PIVOT SECTIO
SAFETY PLUG W HINGE-LID 6	10875870	29	1	503	919627908	SA FRAME PRE-ASS.
SAFETY PLUG W HINGE-LID 6	10875870	54	1	705	919075408	CRANE DRIVER CAB ADDITIO
SAFETY PLUG W HINGE-LID 6	10875870	15	2	882	917190908	S INTERMEDIATE SECTION
SAFETY PLUG W HINGE-LID 6	10875870	15	2	890	917333908	S INTERMEDIATE SECTION
SAFETY PLUG W HINGE-LID 6	10875870	15	2	894	917078708	S INTERMEDIATE SECTION
SAFETY PLUG W HINGE-LID 6	10875870	15	2	914	917079208	S INTERMEDIATE SECTION
SAFETY PLUG W HINGE-LID 6	10875870	15	2	919	917571208	S INTERMEDIATE SECTION
SAFETY PLUG W HINGE-LID 6	10875870	70	2	969	919301808	L-HEAD PIECE
SAFETY PLUG W HINGE-LID 6	10875870	28	1	984	917228608	BOOM NOSE
SAFETY PLUG W HINGE-LID 6	10875870	3	1	1009	968929808	PIN PULLING CYLINDER CPL.
SAFETY PLUG W HINGE-LID 6	10875870	4	2	1039	969944608	MOUNTING CPL
SAFETY PLUG W HINGE-LID 6	10875870	22	3	1088	919220008	F-HEAD SECTION
SAFETY PLUG W HINGE-LID 6	10875870	8	1	1093	96032541	CONVERTER ROLLER CPL..
SAFETY PLUG W HINGE-LID 6	10875870	5	1	1094	96032582	INST.BACK SHEAVE FOR BOO
SAFETY PLUG W HINGE-LID 6	10875870	6	1	1095	96032654	ROPE PULLEY PRE-ASSEMBL
SAFETY PLUG W HINGE-LID 6	10875870	19	1	1126	919222908	OVERRUN PROTECTION
SAFETY PLUG W HINGE-LID 8	10180880	76	2	64	917291608	CRAWLER TRACK CARRIER, L

5.7.2021

etk_en_de_098270 LR 11000

1397

LIEBHERRAlphabetical index
Alphabetischer Index

Description	Item	Pos.	Quantity	Page	Assembly	Description
SAFETY PLUG W HINGE-LID 8	10180880	76	2	97	917291708	CRAWLER TRACK CARRIER,
SAFETY PLUG W HINGE-LID 8	10180880	10	8	114	918589408	HYDRAULIC SUPPORT
SAFETY PLUG W HINGE-LID 8	10180880	11	2	220	968161808	SAFETY ROLLER CPL.
SAFETY PLUG W HINGE-LID 8	10180880	99	1	455	918999008	SLEWING PLATFORM CATWAL
SAFETY PLUG W HINGE-LID 8	10180880	32	3	458	968283208	CATWALK SUPERSTR.LEFT
SAFETY PLUG W HINGE-LID 8	10180880	78	1	504	919627908	SA FRAME PRE-ASS.
SAFETY PLUG W HINGE-LID 8	10180880	130	2	833	919304308	S PIVOT SECTION PRE-ASS.
SAFETY PLUG W HINGE-LID 8	10180884	16	5	18	918005408	CENTRAL SECTION CRAWLER
SAFETY PLUG W HINGE-LID 8	10180884	86	4	64	917291608	CRAWLER TRACK CARRIER, L
SAFETY PLUG W HINGE-LID 8	10180884	86	4	97	917291708	CRAWLER TRACK CARRIER,
SAFETY PLUG W HINGE-LID 8	10180884	17	4	195	917077708	PIN F. S AND D PIVOT SECTIO
SAFETY PLUG W HINGE-LID 8	10180884	22	1	508	967846208	PULL ROD
SAFETY PLUG W HINGE-LID 8	10180884	12	4	799	917863208	TRANSPORT KEEPER
SAFETY PLUG W HINGE-LID 8	10180884	11	1	1126	919222908	OVERRUN PROTECTION
SAFETY ROLLER CPL.	928830208	9	1	831	919304308	S PIVOT SECTION PRE-ASS.
SAFETY ROLLER CPL.	968161808	36	1	219	917454008	WINCH 2 PRE-ASS.
SAFETY ROLLER CPL. SPF	928331508	25	2	503	919627908	SA FRAME PRE-ASS.
SAFETY ROLLER CPL. SPF	928331508	8	1	831	919304308	S PIVOT SECTION PRE-ASS.
SAFETY ROLLER CPL. SPF	961866708	13	1	938	917473608	WINCH 6 PRE-ASSEMBLY
SAFETY ROLLER WELDED	923878308	(1)	1	938	917473608	WINCH 6 PRE-ASSEMBLY
SAFETY ROLLER WELDED	968161908	1	1	220	968161808	SAFETY ROLLER CPL.
SAFETY TRAP	10504645	34	2	989	917229108	HOOK BLOCK
SAFETY TRAP	12103547	(1)	1	11		LIEBHERR CRAW.CRANE LR
SCAVENGING BLOCK 420BAR	12102722	171	6	665	96052492	HYDRAULICS
SCOOP WELDED STAHL SPF	968194808	3	1	416	919063308	AIR FILTER UNIT CPL.
SCR-ASSEMBLY SCRONLY	11403704	1	1	412	918861908	MUFFLER UNIT
SCREW	11006669	20	2	814	10475436	BELT CARRIER SYSTEM
SCREW	511052908	20	2	175	510401908	REVERSING VALVE
SCREW	570941408	(2)	2	666	96052492	HYDRAULICS
SCREW AEHNL.ISO 4017 UNC	10876375	321	8	276	96032892	DIESEL ENGINE, PRE-ASSEMB
SCREW CAP GPN 800 M14X1,	10021410	3	2	362	12489819	COVERING CAPS - KIT
SCREW CARABINER OVAL 10	10875819	18	1	1064	919219708	PIVOT SECTION
SCREW CARABINER OVAL 130	10473040	28	2	1117	919222808	ERECTION FRAME
SCREW CARABINER OVAL M.	10877382	2	2	818	96013575	HOIST LIM.SWITCH PLUMMET
SCREW COUPLING EMA3 M14	7406865	617	4	73	967787408	CRAWLER TRACK HYDRAULI
SCREW COUPLING EMA3 M14	7406865	617	4	100	967787508	CRAWLER TRACK HYDRAULI
SCREW COUPLING EMA3 M14	7406865	81	1	275	96032892	DIESEL ENGINE, PRE-ASSEMB
SCREW COUPLING EMA3 M14	7406865	29	1	551	919140308	OIL RESERVOIR, COMPLETE
SCREW COUPLING EMA3 M14	7406865	745	17	669	96052492	HYDRAULICS
SCREW FITTING ELEMENT X	937501408	192	3	165	969733008	ADDITIONAL HYDR.SLEWING
SCREW LOCKING 50ML FLASC	811205708	109	1	328	12405454	CRANKCASE CPL. WITH CYLIN
SCREW LOCKING 50ML FLASC	811205708	109	1	332	10142096	PISTON COOLING
SCREW LOCKING 50ML FLASC	811205708	(105)	1	338	10134887	OIL SUMP WITH FASTENING
SCREW LOCKING 50ML FLASC	811205708	109	1	351	11364303	CYLINDER HEAD COVER PRE
SCREW LOCKING 50ML FLASC	811205708	109	1	356	11364325	CYLINDER HEAD COVER PRE
SCREW LOCKING 50ML FLASC	811205708	105	1	394	10146947	GENERATOR ADD-ON
SCREW LOCKING 50ML FLASC	811205708	105	1	404	10141788	CONTROL BOX ANNEXE
SCREW M3X34 ST	602334108	511	4	472	96033370	WIRES CPL.
SCREW M8X20 VERZ	409831208	3	12	461	968287308	ACCESS LADDER PRE-ASS.
SCREW M8X20 VERZ	409831208	6	4	462	96020149	TREAD
SCREW M8X30 St Rm>800N/m	10141111	2	1	405	10144098	FASTENING CLAMP
SCREW PLUG	11690057	3	1	213	10802061	WINCH REVOLUTION TRANS
SCREW PLUG	12101689	1	2	86	11621291	DISTRIBUTION BLOCK
SCREW PLUG	504006408	480	7	307	11320826	PUMP DISTRIBUTION GEAR
SCREW PLUG	774378208	2	2	88	11491832	DISTRIBUTION BLOCK
SCREW PLUG	774378208	3	2	89	11491833	DISTRIBUTION BLOCK
SCREW PLUG	774378208	2	2	523	11621498	DISTRIBUTION BLOCK
SCREW PLUG	774378208	2	1	564	11621502	DISTRIBUTION BLOCK
SCREW PLUG	774378208	2	3	565	11621501	DISTRIBUTION BLOCK
SCREW PLUG	774378208	3	2	871	11621500	DISTRIBUTION BLOCK

5.7.2021

etk_en_de_098270 LR 11000

1398

LIEBHERRAlphabetical index
Alphabetischer Index

Description	Item	Pos.	Quantity	Page	Assembly	Description
SCREW PLUG 15 M20X 1,5 MS	602425008	511	4	614	96039940	LEAD
SCREW PLUG DIN 7604 C M30	4078004	9	2	370	10127419	FUEL FILTER MODULE
SCREW PLUG DIN 906 M36X1,5	4000461	5	2	328	12405454	CRANKCASE CPL. WITH CYLIN
SCREW PLUG DIN 906 M48X1,5	10652552	6	6	328	12405454	CRANKCASE CPL. WITH CYLIN
SCREW PLUG DIN 908 M10X1	4600319	70	1	561	919297008	CENT. LUBRIC. SYSTEM SUP
SCREW PLUG DIN 908 M14X1,	11651084	7	3	370	10127419	FUEL FILTER MODULE
SCREW PLUG DIN 908 M18X1,5	4600320	(4)	2	706	919075408	CRANE DRIVER CAB ADDITIO
SCREW PLUG DIN 908 M20X1,	12218194	12	2	563	10425291	ELECTRIC PUMP
SCREW PLUG DIN 908 M22X1,5	10878578	12	2	158	10871517	ELECTRIC PUMP
SCREW PLUG DIN 908 M22X1,5	10878578	124	2	249	11347396	ROPE DRUM
SCREW PLUG DIN 910 G3/8X1	404140208	13	1	707	10326323	HYDRO CYLINDER
SCREW PLUG DIN 910 M24X1,	10179469	36	4	842	12101591	TILT-BACK SUPPORT
SCREW PLUG M10X1	10115237	35	1	309	11314599	VARIABLE PUMP
SCREW PLUG M22X1,5	10340236	6	2	368	10303007	FUEL PREFILTER
SCREW PLUG M25X1,5 MS	602425108	513	2	616	96051766	DUMMY PLUG
SCREW PLUG M30X1,5 11SM	11354095	2	4	328	12405454	CRANKCASE CPL. WITH CYLIN
SCREW PLUG M32X1,5 MS	602425208	(503)	1	52	967908108	CABLE LIST F.CENTER SECTIO
SCREW PLUG M32X1,5 MS	602425208	(503)	1	52	967908108	CABLE LIST F.CENTER SECTIO
SCREW PLUG M32X1,5 MS	602425208	539	2	610	96033473	WIRING HARNESS
SCREW PLUG M32X1,5 MS	602425208	510	1	613	96035430	LEAD
SCREW PLUG M32X1,5 MS	602425208	512	1	616	96051766	DUMMY PLUG
SCREW PLUG M32X1,5 MS	602425208	47	1	626	967917908	SWITCH CABINET
SCREW PLUG M32X1,5 MS	602425208	4	1	762	96021479	TERMINAL BOX
SCREW PLUG M32X1,5 MS	602425208	150	4	849	96036187	TERMINAL BOX CPL.
SCREW PLUG M32X1,5 MS	602425208	272	2	975	96036210	TERMINAL BOX
SCREW PLUG M32X1,5 MS	602425208	(505)	1	975	96036210	TERMINAL BOX
SCREW PLUG RD32X3 SPF	10466906	164	3	833	919304308	S PIVOT SECTION PRE-ASS.
SCREW PLUG RD32X3 SPF	10466906	250	1	862	96047486	ADDITIONAL HYDR.S PIVOT SE
SCREW PLUG RD32X3 SPF	10466910	244	1	32	969731708	HYDRAULIC EQUIPM.CENTER
SCREW PLUG RD32X3 SPF	10466910	244	1	515	968513208	ADDITIONAL HYDRAULICS, SA
SCREW PLUG RD32X3 SPF	10466910	244	4	666	96052492	HYDRAULICS
SCREW PLUG RD32X3 SPF	10466910	154	1	785	967969408	FITTING PLATE EMERG. ACT:
SCREW PLUG RD32X3 SPF	10466910	151	4	790	967969508	FITTING PLATE EMERG. ACT:
SCREW PLUG RD32X3 SPF	10466910	244	2	862	96047486	ADDITIONAL HYDR.S PIVOT SE
SCREW PLUG RD32X3 SPF	10466910	244	1	963	96006590	AUXILIARY HYDR.CONNECTIN
SCREW PLUG RD32X3 SPF	10466910	19	1	1005	96022733	BULKHEAD PLATE
SCREW PLUG RD32X3 SPF	10466910	244	1	1011	968883308	ADDL.HYDR.F.PIN PULLING DE
SCREW PLUG RD32X3 SPF	10466910	244	1	1014	968883408	ADDL.HYDR.F.PIN PULLING DE
SCREW PLUG RD32X3 SPF	10466910	244	3	1016	968883508	AUX.HYDR.PIN EXTRACTION
SCREW PLUG RD32X3 SPF	10466910	152	1	1028	96022756	HYDRAULICS TRANSFORMER
SCREW PLUG RD36X3 SPF	10466907	3	1	191	968907308	PARK CONSOLE HOSES PRE
SCREW PLUG RD36X3 SPF	10466907	2	1	193	969483508	PARK CONSOLE HOSES PRE
SCREW PLUG RD36X3 SPF	10466907	4	1	464	968904008	CARRIER PRE-ASSEMBLED
SCREW PLUG RD36X3 SPF	10466911	230	1	31	969731708	HYDRAULIC EQUIPM.CENTER
SCREW PLUG RD36X3 SPF	10466911	230	2	73	967787408	CRAWLER TRACK HYDRAULI
SCREW PLUG RD36X3 SPF	10466911	230	2	100	967787508	CRAWLER TRACK HYDRAULI
SCREW PLUG RD36X3 SPF	10466911	230	1	165	969733008	ADDITIONAL HYDR.SLEWING
SCREW PLUG RD36X3 SPF	10466911	230	3	665	96052492	HYDRAULICS
SCREW PLUG RD36X3 SPF	10466911	230	2	783	967789408	HYDRAULIC SPECIAL VERSIO
SCREW PLUG RD36X3 SPF	10466911	150	1	785	967969408	FITTING PLATE EMERG. ACT:
SCREW PLUG RD36X3 SPF	10466911	230	1	963	96006590	AUXILIARY HYDR.CONNECTIN
SCREW PLUG RD36X3 SPF	10466911	230	1	1014	968883408	ADDL.HYDR.F.PIN PULLING DE
SCREW PLUG RD36X3 SPF	10466911	230	1	1016	968883508	AUX.HYDR.PIN EXTRACTION
SCREW PLUG RD36X3 SPF	10466911	150	2	1028	96022756	HYDRAULICS TRANSFORMER
SCREW PLUG RD54X4 ALCUM	10466908	3	1	192	968907408	PARK CONSOLE HOSES PRE
SCREW PLUG RD54X4 ALCUM	10466908	3	2	193	969483508	PARK CONSOLE HOSES PRE
SCREW PLUG RD54X4 ALCUM	10466908	3	2	464	968904008	CARRIER PRE-ASSEMBLED
SCREW PLUG RD54X4 ALCUM	10466908	165	4	833	919304308	S PIVOT SECTION PRE-ASS.
SCREW PLUG RD54X4 ALCUM	10466908	210	1	862	96047486	ADDITIONAL HYDR.S PIVOT SE
SCREW PLUG RD54X4 SPF	10466912	224	2	73	967787408	CRAWLER TRACK HYDRAULI

5.7.2021

etk_en_de_098270 LR 11000

1399

LIEBHERRAlphabetical index
Alphabetischer Index

Description	Item	Pos.	Quantity	Page	Assembly	Description
SCREW PLUG RD54X4 SPF	10466912	224	2	100	967787508	CRAWLER TRACK HYDRAULI
SCREW PLUG RD54X4 SPF	10466912	224	2	534	967788008	ADDNL.HYDR.ERECTION DEV
SCREW PLUG RD54X4 SPF	10466912	224	11	665	96052492	HYDRAULICS
SCREW PLUG RD54X4 SPF	10466912	157	1	785	967969408	FITTING PLATE EMERG. ACT:
SCREW PLUG RD54X4 SPF	10466912	224	3	862	96047486	ADDITIONAL HYDR.S PIVOT SE
SCREW PLUG RD54X4 SPF	10466912	224	1	963	96006590	AUXILIARY HYDR.CONNECTIN
SCREW PLUG RD54X4 SPF	10466912	224	1	1016	968883508	AUX.HYDR.PIN EXTRACTION
SCREW PLUG RD54X4 SPF	10466912	155	1	1028	96022756	HYDRAULICS TRANSFORMER
SCREW PLUG RD79X4 SPF	10466909	2	4	191	968907308	PARK CONSOLE HOSES PRE
SCREW PLUG RD79X4 SPF	10466909	2	2	192	968907408	PARK CONSOLE HOSES PRE
SCREW PLUG RD79X4 SPF	10466909	2	1	464	968904008	CARRIER PRE-ASSEMBLED
SCREW PLUG RD79X4 SPF	10466909	166	4	833	919304308	S PIVOT SECTION PRE-ASS.
SCREW PLUG RD79X4 SPF	10466909	209	4	862	96047486	ADDITIONAL HYDR.S PIVOT SE
SCREW PLUG RD79X4 SPF	10466913	208	4	73	967787408	CRAWLER TRACK HYDRAULI
SCREW PLUG RD79X4 SPF	10466913	208	4	100	967787508	CRAWLER TRACK HYDRAULI
SCREW PLUG RD79X4 SPF	10466913	208	19	665	96052492	HYDRAULICS
SCREW PLUG RD79X4 SPF	10466913	208	2	783	967789408	HYDRAULIC SPECIAL VERSIO
SCREW PLUG RD79X4 SPF	10466913	160	2	790	967969508	FITTING PLATE EMERG. ACT:
SCREW PLUG RD79X4 SPF	10466913	160	1	1028	96022756	HYDRAULICS TRANSFORMER
SCREW PLUG VSTI M10X1	7381638	11	2	330	9078462	POWER UNIT SUPPORT ATT
SCREW PLUG VSTI M10X1 CR6	477510501	10	4	203	90024729	SPRING LOADED BRAKE
SCREW PLUG VSTI M10X1 CR6	477510501	22	1	677	11314761	CONTROL BLOCK
SCREW PLUG VSTI M10X1 CR6	477510501	8	8	945	90200207	SPRING LOADED BRAKE
SCREW PLUG VSTI M14X1,5	7380566	(9)	1	338	10134887	OIL SUMP WITH FASTENING
SCREW PLUG VSTI M14X1,5	7380566	6	1	373	10154796	INTAKE STACK ASSEMBLY
SCREW PLUG VSTI M14X1,5	7380566	9	1	381	11353748	THERMOSTAT HOUSING ASS
SCREW PLUG VSTI M14X1,5	7380566	4	1	384	10143277	COOLANT PIPE BEND ADD-ON
SCREW PLUG VSTI M14X1,5 C	477510101	15	1	677	11314761	CONTROL BLOCK
SCREW PLUG VSTI M16X1,5	7382203	3	2	328	12405454	CRANKCASE CPL. WITH CYLIN
SCREW PLUG VSTI M16X1,5	7382203	3	1	384	10143277	COOLANT PIPE BEND ADD-ON
SCREW PLUG VSTI M16X1,5	7382203	3	2	385	10145044	CONNECTION F.WATER PIPE
SCREW PLUG VSTI M16X1,5	7382203	7	1	386	10145193	WATER CONNECTION
SCREW PLUG VSTI M16X1,5 C	477511301	79	8	66	90029090	ANGULAR GEAR
SCREW PLUG VSTI M16X1,5 C	477511301	79	4	68	90029091	ANGULAR GEAR
SCREW PLUG VSTI M18X1,5 C	7380688	13	1	330	9078462	POWER UNIT SUPPORT ATT
SCREW PLUG VSTI M18X1,5 C	7380688	4	1	334	10125646	OIL SEPARATOR ASSEMBLY
SCREW PLUG VSTI M18X1,5 C	7380688	5	1	370	10127419	FUEL FILTER MODULE
SCREW PLUG VSTI M22X1,5 C	7361961	2	7	149	90211005	SLEWING GEAR DRIVE
SCREW PLUG VSTI M22X1,5 C	7361961	78	3	149	90211005	SLEWING GEAR DRIVE
SCREW PLUG VSTI M22X1,5 C	7380177	6	1	386	10145193	WATER CONNECTION
SCREW PLUG VSTI M22X1,5 C	7380177	5	1	388	10145195	WATER CONNECTION
SCREW PLUG VSTI M22X1,5 C	7380177	10	1	400	10129212	FLYWHEEL HOUSING MOUNT
SCREW PLUG VSTI M24X1,5	10041903	(11)	1	338	10134887	OIL SUMP WITH FASTENING
SCREW PLUG VSTI M26X1,5 C	477511501	77	2	66	90029090	ANGULAR GEAR
SCREW PLUG VSTI M26X1,5 C	477511501	77	2	68	90029091	ANGULAR GEAR
SCREW PLUG VSTI M26X1,5 C	477511501	68	3	202	90024489	PLANETARY GEARBOX
SCREW PLUG VSTI M26X1,5 C	477511501	39	1	204	90024490	OIL-GAUGING INSTRUMENT
SCREW PLUG VSTI M26X1,5 C	477511501	39	1	233	90200528	OIL-GAUGING INSTRUMENT
SCREW PLUG VSTI M26X1,5 C	477511501	39	1	234	90200533	OIL-GAUGING INSTRUMENT
SCREW PLUG VSTI M26X1,5 C	477511501	93	1	943	90200134	PLANETARY GEARBOX
SCREW PLUG VSTI M26X1,5 C	7381457	3	2	336	12807045	LOCKING PIECES
SCREW PLUG VSTI M26X1,5 C	7381457	(12)	7	338	10134887	OIL SUMP WITH FASTENING
SCREW PLUG VSTI M26X1,5 C	7381457	5	2	386	10145193	WATER CONNECTION
SCREW PLUG VSTI M26X1,5 C	7381457	4	1	388	10145195	WATER CONNECTION
SCREW PLUG VSTI M26X1,5	11213236	12	1	428	968866808	UREA TANK, PRE-MOUNTING
SCREW PLUG VSTI M27X2 CR6	477511601	69	2	66	90029090	ANGULAR GEAR
SCREW PLUG VSTI M27X2 CR6	477511601	69	2	68	90029091	ANGULAR GEAR
SCREW PLUG VSTI M27X2 CR6	7027307	89	2	149	90211005	SLEWING GEAR DRIVE
SCREW PLUG VSTI M30X1,5 S	7382204	4	2	328	12405454	CRANKCASE CPL. WITH CYLIN
SCREW PLUG VSTI M38X1,5	7382202	6	1	400	10129212	FLYWHEEL HOUSING MOUNT

5.7.2021

etk_en_de_098270 LR 11000

1400

LIEBHERRAlphabetical index
Alphabetischer Index

Description	Item	Pos.	Quantity	Page	Assembly	Description
SCREW PLUG VSTI M42X2 CR6	10285724	13	1	677	11314761	CONTROL BLOCK
SCREW SLEEVE 0	774376008	25	4	522	917691308	CENTRAL GREASING
SCREW STOPPER GPN 700 M1	7003652	4	1	362	12489819	COVERING CAPS - KIT
SCREW STOPPER GPN 700 M1	70111745	1	1	362	12489819	COVERING CAPS - KIT
SCREW-IN BLIND	10800672	5	1	672	11211288	CONTROL BLOCK
SCREW-IN BLIND	10872407	5	1	210	11181960	CONTROL BLOCK
SCREW-IN BLIND	11482392	5	1	869	11347373	CONTROL BLOCK
SCREW-ON CONNECTION	947906708	266	6	666	96052492	HYDRAULICS
SCREW-ON CONNECTION	948390108	273	1	666	96052492	HYDRAULICS
SCREW-ON CONNECTION	949864108	161	1	862	96047486	ADDITIONAL HYDR.S PIVOT SE
SCREW-ON CONNECTION DN	10037655	7	1	369	10126724	FUEL FINE-FILTER ASSEMBLY
SCREW-ON CONNECTION X0	945569108	12	1	607	969245308	TERMINAL BOX ELECTRICS S
SCREW-ON HINGE 25X25X50/	10871177	3	4	626	967917908	SWITCH CABINET
SCREW-ON HINGE 25X25X50/	10871177	4	3	715	964560908	ROOF WINDOW PRE-ASS.
SCREW-ON HINGE 25X25X50/	10871177	3	2	716	964561008	REAR WINDOW PRE-ASS.
SCREW-ON HINGE 30X30X60/	10872344	3	1	25	969088908	HOLDER PRE-ASSEMBLY
SCREW-ON PLATE 6X260X60	97054774	55	2	182	919082708	SLEWING PLATFORM CPL.
SCREWDRIVER 3,5 CRV-VERNI	790032008	30	1	133	96005686	MAIN TOOLS
SCREWDRIVER 4,5	885200408	31	1	133	96005686	MAIN TOOLS
SCREWDRIVER 5,5 CRV-VERNI	790032308	32	1	133	96005686	MAIN TOOLS
SEAL	10115623	8	1	391	10141720	EXHAUST TC MOUNTING
SEAL	10115623	8	1	392	10141721	EXHAUST TC MOUNTING
SEAL	10119343	5	2	390	10141558	OUTLET MANIFOLD ADD-ON
SEAL	10144861	11	1	426	919171008	UREA PLANT
SEAL	10297876	(2)	1	309	11314599	VARIABLE PUMP
SEAL	10815005	2	1	619	10650233	ANTENNA
SEAL	11267463	10	1	305	11267457	CONTROL UNIT
SEAL	11826653	12	1	490	10876576	WATER HEATING SYSTEM
SEAL	11826653	(3)	1	490	10876576	WATER HEATING SYSTEM
SEAL	691822208	152	1	975	96036210	TERMINAL BOX
SEAL	693161214	504	1	854	96040591	LEAD
SEAL	9144762	(3)	1	353	10118839	OIL FILLER INLET
SEAL 0 PE	977510208	15	2	626	967917908	SWITCH CABINET
SEAL 0,33 METALOSEAL 1	10133721	2	1	330	9078462	POWER UNIT SUPPORT ATT
SEAL 0,33 METALOSEAL 1	10133722	5	1	400	10129212	FLYWHEEL HOUSING MOUNT
SEAL 1,22 METALOSEAL	9078308	(2)	4	389	10141356	EXHAUST PIPE ASSEMBLY
SEAL 1,22 METALOSEAL	9078308	(2)	4	389	10141356	EXHAUST PIPE ASSEMBLY
SEAL 1,5	9079885	2	1	349	10122645	CYLINDER HEAD COVER ASS
SEAL 1,5	9079885	2	1	350	10122640	CYLINDER HEAD COVER ASS
SEAL 1,5	9079885	2	1	354	10122646	CYLINDER HEAD COVER ASS
SEAL 1,5	9079885	2	1	355	10122659	CYLINDER HEAD COVER ASS
SEAL 1,5X128X98X141 AFM 31	9271963	130	2	275	96032892	DIESEL ENGINE, PRE-ASSEMB
SEAL 120X60X 30 SCHWARZ	976094308	45	1	723	96028393	INTERNAL PANELLING INSTA
SEAL 13X168,6X184,4	10144102	34	1	412	918861908	MUFFLER UNIT
SEAL 1X359,1X789,2 AFM 30	10129839	3	1	338	10134887	OIL SUMP WITH FASTENING
SEAL 25X1091X850 EPDM	97058285	7	1	712	969752608	WINDOW ASSEMBLY
SEAL 25X14X4475 EPDM	97079716	6	1	712	969752608	WINDOW ASSEMBLY
SEAL 25X776X276 EPDM	97058307	8	1	712	969752608	WINDOW ASSEMBLY
SEAL 2X148X84 EPDM	97005291	8	1	714	96000684	FRONT WINDOW CPL.
SEAL 2X225X107 EPDM	97005290	7	1	714	96000684	FRONT WINDOW CPL.
SEAL 78X64 30	976193208	14	1	720	919075308	CRANE OPERATOR CABIN P
SEAL AFM 32/2	10132331	5	1	391	10141720	EXHAUST TC MOUNTING
SEAL AFM 32/2	10132331	5	1	392	10141721	EXHAUST TC MOUNTING
SEAL DIN 71511 1,5X42X68 A	11646707	23	1	383	10147372	VENT TUBE ASSEMBLY
SEAL FPM 42	10118991	(5)	1	324	12857091	DIESEL ENGINE
SEAL KIT	10114429	(999)	1	31	969731708	HYDRAULIC EQUIPM.CENTER
SEAL KIT	10285695	999	1	679	11004976	DIRECTIONAL CONTROL VALV
SEAL KIT	10424726	(98)	1	291	11212743	VARIABLE PUMP
SEAL KIT	10476391	(999)	1	275	96032892	DIESEL ENGINE, PRE-ASSEMB
SEAL KIT	10476391	(999)	1	275	96032892	DIESEL ENGINE, PRE-ASSEMB

5.7.2021

etk_en_de_098270 LR 11000

1401

LIEBHERRAlphabetical index
Alphabetischer Index

Description	Item	Pos.	Quantity	Page	Assembly	Description
SEAL KIT	10878361	(999)	1	1028	96022756	HYDRAULICS TRANSFORMER
SEAL KIT	11003535	998	1	694	10493159	DIRECTIONAL SEAT VALVE
SEAL KIT	11005227	(2)	1	664	96052492	HYDRAULICS
SEAL KIT	11065858	999	1	291	11212743	VARIABLE PUMP
SEAL KIT	11066825	999	1	950	11161916	DRIVING GEAR
SEAL KIT	11450337	(11)	1	945	90200207	SPRING LOADED BRAKE
SEAL KIT	11600280	(999)	1	289	11212741	VARIABLE PUMP
SEAL KIT	12101886	999	1	543	10878502	FUEL FILTER
SEAL KIT	12104733	(999)	1	665	96052492	HYDRAULICS
SEAL KIT	571774008	999	1	115	512391108	SUPPORT CYLINDER
SEAL KIT	571840008	(999)	1	208	967787708	ADDITIONAL HYDRAULICS WI
SEAL KIT	571840008	999	1	686	11005327	DIRECTIONAL CONTROL VALV
SEAL KIT	7411445	999	1	688	511302208	DIRECTIONAL CONTROL VALV
SEAL KIT 170X180,65X4,2	11450336	(10)	1	945	90200207	SPRING LOADED BRAKE
SEAL KIT BRAKE VALVE	10815049	(999)	1	785	967969408	FITTING PLATE EMERG. ACT:
SEAL KIT BRAKE VALVE	10873610	(999)	1	115	512391108	SUPPORT CYLINDER
SEAL KIT CARTRIDGE	10684171	(998)	1	664	96052492	HYDRAULICS
SEAL KIT CARTRIDGE	10684171	(998)	1	665	96052492	HYDRAULICS
SEAL KIT CONTROL BLOCK	10491129	999	1	260	10423938	DIRECTIONAL CONTROL VALV
SEAL KIT CPL.	10140302	999	1	70	10132387	HYDRAULIC ATTACHMENT MO
SEAL KIT CYLINDER	11171149	(999)	1	503	919627908	SA FRAME PRE-ASS.
SEAL KIT CYLINDER	11171149	(999)	1	1012	968229108	PIN PULLING CYLINDER CPL.
SEAL KIT CYLINDER	11656880	(999)	1	195	917077708	PIN F. S AND D PIVOT SECTIO
SEAL KIT CYLINDER	11656881	(999)	1	528	917080508	ROLLER BEARING
SEAL KIT DIESEL ENGINE	10141899	939	1	327	12857091	DIESEL ENGINE
SEAL KIT DIRECTIONAL VALV	10802253	(999)	1	664	96052492	HYDRAULICS
SEAL KIT DIRECTIONAL VALV	10802253	999	1	695	511444508	DIRECTIONAL CONTROL VALV
SEAL KIT DIRECTIONAL VALV	11481332	(999)	1	672	11211288	CONTROL BLOCK
SEAL KIT DIRECTIONAL VALV	11481333	(999)	1	672	11211288	CONTROL BLOCK
SEAL KIT HIGH PRESS.CONN	10145491	210	1	366	10139422	HIGH PRESSURE CONNECTO
SEAL KIT HIGH PRESSURE P	12417001	210	1	361	10146660	HIGH PRESSURE PUMP
SEAL KIT HIGH PRESSURE P	12937883	211	1	361	10146660	HIGH PRESSURE PUMP
SEAL KIT HOUSING	10025194	(999)	1	664	96052492	HYDRAULICS
SEAL KIT INJECTOR	10152902	6	1	364	10152866	INJECTOR WITH FASTENING
SEAL KIT LIMIT VALVE	10493014	(997)	1	664	96052492	HYDRAULICS
SEAL KIT LIMIT VALVE	11005330	999	1	685	10356406	PRESSURE LIMITING VALVE
SEAL KIT LIMIT VALVE	11007353	999	1	673	11450338	PRESSURE LIMITING VALVE
SEAL KIT PREFEEDING PUMP	12424993	215	1	361	10146660	HIGH PRESSURE PUMP
SEAL KIT PRESSURE CONTR	10493038	(999)	1	239	968081908	ADDITIONAL HYDRAULICS WI
SEAL KIT PULL CYLINDER	10874928	999	1	531	11211234	DRAW CYLINDER
SEAL KIT REGULATING VALVE	10873895	98	1	297	11212745	VARIABLE PUMP
SEAL KIT REGULATING VALVE	11690589	98	1	289	11212741	VARIABLE PUMP
SEAL KIT RETURN FILTER	11341871	999	1	553	10871356	RETURN FILTER
SEAL KIT VARIAB.DISPLAC.MO	10871730	5	1	205	11170708	VARIABLE DISPLACEMENT MO
SEAL KIT VARIAB.DISPLAC.MO	10871730	98	1	235	11212497	VARIABLE DISPLACEMENT MO
SEAL METALOSEAL 1	10149152	5	8	390	10141558	OUTLET MANIFOLD ADD-ON
SEAL X15CrNiSi20-	10125739	4	1	391	10141720	EXHAUST TC MOUNTING
SEAL X15CrNiSi20-	10125739	4	1	392	10141721	EXHAUST TC MOUNTING
SEAL XTREME PLUS	10125978	40	1	412	918861908	MUFFLER UNIT
SEALANT 250ML TUBE -50/+1	8622905	108	1	328	12405454	CRANKCASE CPL. WITH CYLIN
SEALING FRAME 10X60X 185 P	972561308	38	10	723	96028393	INTERNAL PANELLING INSTA
SEALING FRAME RD92X20 DI=	972561508	39	3	723	96028393	INTERNAL PANELLING INSTA
SEALING KIT	10684172	(999)	1	664	96052492	HYDRAULICS
SEALING KIT	10684172	(997)	1	665	96052492	HYDRAULICS
SEALING NUT M6	510753408	11	1	172	10489734	PRESSURE LIMITING VALVE
SEALING NUT M6	510753408	10	1	692	571130108	PRESSURE LIMITING VALVE
SEALING NUT M8	510741708	21	1	517	511433908	PRESSURE LIMITING VALVE
SEALING NUT M8	510741708	21	1	535	511417708	PRESSURE LIMITING VALVE
SEALING NUT M8	510741708	21	1	696	511417608	PRESSURE LIMITING VALVE
SEALING PLUG LK 950	10036325	8	2	348	10122503	ROCKER ARM BRACKET PRE

5.7.2021

etk_en_de_098270 LR 11000

1402

LIEBHERRAlphabetical index
Alphabetischer Index

Description	Item	Pos.	Quantity	Page	Assembly	Description
SEALING PLUG M 1-K	604508508	532	3	610	96033473	WIRING HARNESS
SEALING PLUG M 1-K	604508508	509	1	846	96036184	LEAD
SEALING PLUG M 1-K	604508508	506	1	852	96036188	LEAD
SEALING PLUG M 1-K	604508508	507	1	978	96037031	LEAD
SEALING PLUG M 1-K	604508508	503	1	1109	96042005	LEAD
SEALING PLUG M 1-K	604508508	503	1	1124	96035578	LEAD
SEALING PLUG M1-D	604512108	533	2	610	96033473	WIRING HARNESS
SEALING PLUG M1-D	604512108	17	1	626	967917908	SWITCH CABINET
SEALING PLUG M1-D	604512108	11	1	845	96036183	CABLE DRUM COMPL.
SEALING PLUG M1-D	604512108	157	2	975	96036210	TERMINAL BOX
SEALING PLUG M1-D	604512108	162	2	1052	96035575	TERMINAL BOX CPL.
SEALING PLUG M1-D	604512108	152	1	1071	96035576	TERMINAL BOX CPL.
SEALING PLUG M1-D	604512108	161	1	1100	96035579	TERMINAL BOX CPL.
SEALING PLUG M1-D	604512108	507	1	1109	96042005	LEAD
SEALING PROFILE	262182101	314	9.91	154	90025097	ROLLER SLEWING RING
SEALING PROFILE	262182101	315	9.8	154	90025097	ROLLER SLEWING RING
SEALING PROFILE	90001698	313	9.85	154	90025097	ROLLER SLEWING RING
SEALING PROFILE	97044073	(2)	1	607	969245308	TERMINAL BOX ELECTRICS S
SEALING PROFILE	979076508	4	1	47	965690708	COVER COMPL.
SEALING PROFILE 0 GUMMI 55	977505708	10	1	628	969408008	COVER COMPL.
SEALING PROFILE 1-4X14,5X1	591507808	13	4	447	917079908	TURNTABLE PANELLING
SEALING PROFILE 1-4X14,5X1	591507808	64	15	581	96034154	SOUND DAMPING ABOVE
SEALING RING	10874778	(2)	1	666	96052492	HYDRAULICS
SEALING RING	12101688	2	2	86	11621291	DISTRIBUTION BLOCK
SEALING RING	511051808	7	1	175	510401908	REVERSING VALVE
SEALING RING 12,7X18X1,5 St/	10011865	36	1	384	10143277	COOLANT PIPE BEND ADD-ON
SEALING RING 14,7X22X1,5 St/	10011866	4	4	331	10141769	FINAL CONTROL VALVE
SEALING RING 14,7X22X1,5 St/	10011866	1	1	336	12807045	LOCKING PIECES
SEALING RING 14,7X22X1,5 St/	10011866	6	3	337	10118748	PIPELINE INSTALLATION
SEALING RING 14,7X22X1,5 St/	10011866	13	5	369	10126724	FUEL FINE-FILTER ASSEMBLY
SEALING RING 14,7X22X1,5 St/	10011866	11	27	371	10143726	LEAK OIL LINE ADD-ON
SEALING RING 14,7X22X1,5 St/	10011866	12	1	378	10141807	ACCESSORIES AIR COMPRES
SEALING RING 14,7X22X1,5 St/	10011866	7	18	383	10147372	VENT TUBE ASSEMBLY
SEALING RING 14,7X22X1,5 St/	10011866	18	3	384	10143277	COOLANT PIPE BEND ADD-ON
SEALING RING 14,7X22X1,5 St/	10011866	30	2	384	10143277	COOLANT PIPE BEND ADD-ON
SEALING RING 14,7X22X1,5 St/	10011866	18	1	391	10141720	EXHAUST TC MOUNTING
SEALING RING 16,7X24X1,5 St/	10011867	8	1	386	10145193	WATER CONNECTION
SEALING RING 18,7X26X1,5 St/	10011868	2	1	340	10135392	LEVEL SENSOR
SEALING RING 19,6X24,3X1,5	761022503	6	1	150	927554301	VENTILATION CONNECTING PI
SEALING RING 19,6X24,3X1,5	761022503	14	1	204	90024490	OIL-GAUGING INSTRUMENT
SEALING RING 19,6X24,3X1,5	761022503	14	1	233	90200528	OIL-GAUGING INSTRUMENT
SEALING RING 19,6X24,3X1,5	761022503	14	1	234	90200533	OIL-GAUGING INSTRUMENT
SEALING RING 24,7X32X2 St/	10011842	4	1	340	10135392	LEVEL SENSOR
SEALING RING 26,7X34,93X2 S	10011870	(16)	1	338	10134887	OIL SUMP WITH FASTENING
SEALING RING 26,7X34,93X2 S	10011870	15	4	378	10141807	ACCESSORIES AIR COMPRES
SEALING RING 26,7X34,93X2 S	10011870	3	2	386	10145193	WATER CONNECTION
SEALING RING 26,7X34,93X2 S	10011870	3	2	387	10152906	WATER CONNECTION
SEALING RING 27X20X1,5 CU	10014697	10	3	158	10871517	ELECTRIC PUMP
SEALING RING 27X20X1,5 CU	10014697	10	3	563	10425291	ELECTRIC PUMP
SEALING RING 30,7X39X2 St/	10113731	3	2	388	10145195	WATER CONNECTION
SEALING RING 4,95X6,35X67,5	10043255	(2)	3	382	11349206	THERMOSTAT HOUSING PRE
SEALING RING 8,7X14X1 St/FP	10011871	10	2	371	10143726	LEAK OIL LINE ADD-ON
SEALING RING DIN 7603 A 14X	500432508	22	2	42	511497508	PRESSURE RELIEF VALVE
SEALING RING DIN 7603 A12X	7101007	35	1	384	10143277	COOLANT PIPE BEND ADD-ON
SEALING RING DIN 7603 A12X	710102008	555	2	741	96033157	COMPRESSED AIR PLANT
SEALING RING DIN 7603 A13X	710102308	4	1	86	11621291	DISTRIBUTION BLOCK
SEALING RING DIN 7603 A13X	710102308	24	14	560	919297008	CENT. LUBRIC. SYSTEM SUP
SEALING RING DIN 7603 A14X	710102508	4	1	214	917451408	CENTRAL GREASING
SEALING RING DIN 7603 A14X	710102508	8	1	339	10137870	OIL DIPSTICK CPL.
SEALING RING DIN 7603 A14X	710102508	14	4	522	917691308	CENTRAL GREASING

5.7.2021

etk_en_de_098270 LR 11000

1403

LIEBHERRAlphabetical index
Alphabetischer Index

Description	Item	Pos.	Quantity	Page	Assembly	Description
SEALING RING DIN 7603 A14X	710102508	8	4	870	917692108	CENTRAL GREASING
SEALING RING DIN 7603 A14X	710102508	4	1	959	917481408	CENTRAL GREASING
SEALING RING DIN 7603 A14X	4900262	6	3	370	10127419	FUEL FILTER MODULE
SEALING RING DIN 7603 A14X	4900262	18	2	392	10141721	EXHAUST TC MOUNTING
SEALING RING DIN 7603 A14X	710103008	37	1	477	96053632	ELECTRIC ADD-ON PARTS CA
SEALING RING DIN 7603 A16X	710103408	21	1	378	10141807	ACCESSORIES AIR COMPRES
SEALING RING DIN 7603 A17X	710103808	14	1	707	10326323	HYDRO CYLINDER
SEALING RING DIN 7603 A18X	710104008	41	1	204	90024490	OIL-GAUGING INSTRUMENT
SEALING RING DIN 7603 A18X	710104008	41	1	233	90200528	OIL-GAUGING INSTRUMENT
SEALING RING DIN 7603 A18X	710104008	41	1	234	90200533	OIL-GAUGING INSTRUMENT
SEALING RING DIN 7603 A20X	710104208	72	2	561	919297008	CENT. LUBRIC. SYSTEM SUP
SEALING RING DIN 7603 A22X	710104508	306	1	785	967969408	FITTING PLATE EMERG. ACT:
SEALING RING DIN 7603 A22X	710104508	306	1	790	967969508	FITTING PLATE EMERG. ACT:
SEALING RING DIN 7603 A22X	540145208	125	2	249	11347396	ROPE DRUM
SEALING RING DIN 7603 A24X	10099553	302	2	515	968513208	ADDITIONAL HYDRAULICS, SA
SEALING RING DIN 7603 A24X	10099553	302	3	785	967969408	FITTING PLATE EMERG. ACT:
SEALING RING DIN 7603 A24X	10099553	302	3	790	967969508	FITTING PLATE EMERG. ACT:
SEALING RING DIN 7603 A26X	7101019	14	1	391	10141720	EXHAUST TC MOUNTING
SEALING RING DIN 7603 A26X	7101019	14	1	392	10141721	EXHAUST TC MOUNTING
SEALING RING DIN 7603 A26X	710106008	19	1	546	918789208	FUEL TANK CPL.
SEALING RING DIN 7603 A26X	710106008	27	3	551	919140308	OIL RESERVOIR, COMPLETE
SEALING RING DIN 7603 A26X	710106008	311	1	741	96033157	COMPRESSED AIR PLANT
SEALING RING DIN 7603 A27X	710105908	306	1	32	969731708	HYDRAULIC EQUIPM.CENTER
SEALING RING DIN 7603 A27X	710105908	29	1	204	90024490	OIL-GAUGING INSTRUMENT
SEALING RING DIN 7603 A27X	710105908	29	1	233	90200528	OIL-GAUGING INSTRUMENT
SEALING RING DIN 7603 A27X	710105908	29	1	234	90200533	OIL-GAUGING INSTRUMENT
SEALING RING DIN 7603 A27X	710105908	311	2	785	967969408	FITTING PLATE EMERG. ACT:
SEALING RING DIN 7603 A30X	710106508	8	2	370	10127419	FUEL FILTER MODULE
SEALING RING DIN 7603 A38X	710107208	303	2	32	969731708	HYDRAULIC EQUIPM.CENTER
SEALING RING DIN 7603 A38X	710107208	300	2	534	967788008	ADDNL.HYDR.ERECTION DEV
SEALING RING DIN 7603 A48X	790347214	550	9	307	11320826	PUMP DISTRIBUTION GEAR
SEALING RING DIN 7603 A48X	790347214	560	1	307	11320826	PUMP DISTRIBUTION GEAR
SEALING RING DIN 7603 A52X	710107708	302	5	32	969731708	HYDRAULIC EQUIPM.CENTER
SEALING RING DIN 7603 A52X	710107708	301	2	790	967969508	FITTING PLATE EMERG. ACT:
SEALING RING KDS27X 27,3X3	7619656	(1)	1	668	96052492	HYDRAULICS
SEALING RING WITH O-RING	10043293	32	2	70	10132387	HYDRAULIC ATTACHMENT MO
SEALING SET VALVE	10678157	(999)	1	259	967787908	ADDNL. HYDR. F. ERECTING W
SEALING SET VALVE	11003536	999	1	694	10493159	DIRECTIONAL SEAT VALVE
SEALING STRIP 40X4 NBR/SBR	262001308	4	0.2	537	917473108	FUEL TANK CONTAINER UPPE
SEALINGSET ROTARY TRANS	11341968	(999)	1	18	918005408	CENTRAL SECTION CRAWLER
SEAT	977555708	2	1	445	964862608	SEAT
SEAT BRACKET	977555308	1	1	445	964862608	SEAT
SEAT CPL.	12100570	55	1	439	10877138	OPERATOR SEAT
SEAT RAL 7016 PULVERB.	964862608	1	1	444	915587308	EMERGENCY SEAT
SECURING PIN FOR JPT PLUG	602338208	511	3	473	96021228	WIRING HARNESS
SECURING PIN FOR JPT PLUG	602338208	510	9	644	96033326	CABLES MOUNTING PANEL C
SENSOR ASSEMBLY	967923008	15	1	843	919301108	ELECTRIC FOR S-PIVOT SECT
SENSOR ASSEMBLY HEAD PIE	968188308	10	1	972	919301408	ELECTR. FOR L-HEAD SECTIO
SENSOR ASSEMBLY SA-BOCK	968241508	20	1	518	917476108	ELECTRIC FOR SA - FRAME
SENSOR CARRIER CPL.	96038853	3	1	1064	919219708	PIVOT SECTION
SENSOR CONTROL DEVICE NI	10144039	37	1	412	918861908	MUFFLER UNIT
SENSOR HOLDER 87X75X29.5	97050178	2	1	1067	968938308	SENSOR PRE-ASS.
SENSOR LIFT TOP LIMIT SWI	966764308	10	1	985	968135508	UNDERCARR.ADDNL.ELEC.EQ
SENSOR PIPE	12898859	4	1	412	918861908	MUFFLER UNIT
SENSOR PRE-ASS.	968938308	1	2	1066	96038853	SENSOR CARRIER CPL.
SEPARATING RING	10114850	6	7	24	11601184	COLLECTING RING
SERRATED LOCK WASHER D	12102694	21	4	569	964837908	ADD-ON PARTS
SERRATED LOCK WASHER D	12102694	70	1	637	96033320	ASSEMBLY PARTS MOUNTIN
SERRATED LOCK WASHER D	12102694	4	12	641	922648308	TERMINAL BOARD PRE-ASS.
SERRATED LOCK WASHER D	425220708	503	1	616	96051766	DUMMY PLUG

5.7.2021

etk_en_de_098270 LR 11000

1404

LIEBHERRAlphabetical index
Alphabetischer Index

Description	Item	Pos.	Quantity	Page	Assembly	Description
SERRATED LOCK WASHER D	425220708	71	32	637	96033320	ASSEMBLY PARTS MOUNTIN
SERRATED LOCK WASHER D	425220808	32	1	569	964837908	ADD-ON PARTS
SERRATED LOCK WASHER D	425220808	3	6	797	918470508	EXTERNAL FEED
SERVOMOTOR 0,0024KW24V	10287301	13	2	574	10228112	AIR CONDITIONING UNIT
SHACKLE 25T SPF	10283204	3	4	1037	917571308	MOUNTING AIDS
SHACKLE 35T VERZ SPF	773930708	1	2	800	917081308	SLING GEAR ERECTION CRAW
SHACKLE 40T LACKIERT SPF	10871666	6	4	1037	917571308	MOUNTING AIDS
SHACKLE 42,5T VERZ SPF	773938308	14	1	804	965575208	CENTRING COMPLETE
SHACKLE DIN 82101 0,25T NG0	773933508	183	1	834	919304308	S PIVOT SECTION PRE-ASS.
SHACKLE DIN 82101 0,25T NG0	773933508	9	1	1065	96036001	FLAP PRE-ASS.
SHACKLE DIN 82101 0,25T NG0	773933508	79	1	1089	919220008	F-HEAD SECTION
SHACKLE DIN 82101 0,25T NG0	773933508	17	2	1112	919220208	F-INTERMEDIATE SECT.
SHACKLE DIN 82101 1,6T NG1,	773933408	36	1	189	969344108	ASSEMBLY PARTS F.SLEWING
SHACKLE DIN 82101 1,6T NG1,	773933408	28	1	705	919075408	CRANE DRIVER CAB ADDITIO
SHAFT SEAL	10008419	20	1	315	10228004	HYDRO MOTOR
SHAFT SEAL 28X40X6 75V595	10220348	20	1	309	11314599	VARIABLE PUMP
SHAFT SEAL 28X40X6 NBR	570114108	14	1	255	570112908	DRIVING GEAR
SHAFT SEAL 28X40X6 NBR	570114108	(1)	1	496	10451181	LIQUEFIER
SHEET	10144874	2	1	398	10144678	PROTECTION PLATE ASSEM
SHEET 15X30X50 PA6G	288176208	12	1	20	968660508	SLIPRING UNIT INSTALLATION
SHEET 30X95X500 PA6G	97011422	6	3	1038	968455908	FOOT COMPLETE
SHEET 50X20X2 PE	975221608	4	2	716	964561008	REAR WINDOW PRE-ASS.
SHEET BRACKET 62X117 ST	10336327	3	1	567	918531108	MIRROR ATTACHM.IN CRANE
SHEET CPL.	969056608	74	1	275	96032892	DIESEL ENGINE, PRE-ASSEMB
SHEET CPL. FE//ZNNI8//CN//T0	967998108	6	1	426	919171008	UREA PLANT
SHEET CPL. FE//ZNNI8//CN//T0	967998208	7	1	426	919171008	UREA PLANT
SHEET CPL. FE//ZNNI8//CN//T0	969470408	12	1	594	969443908	SOUND DAMPING DOWN
SHEET CPL. FE//ZNNI8//CN//T0	969470608	13	1	594	969443908	SOUND DAMPING DOWN
SHEET CPL. FE//ZNNI8//CN//T0	969471708	14	1	594	969443908	SOUND DAMPING DOWN
SHEET CPL. FE//ZNNI8//CN//T0	969472008	15	1	594	969443908	SOUND DAMPING DOWN
SHEET GASKET	571077308	(1)	1	665	96052492	HYDRAULICS
SHEET GASKET 7,6X15,8X1 VI	571082508	(1)	1	31	969731708	HYDRAULIC EQUIPM.CENTER
SHEET GASKET 7,6X15,8X1 VI	571082508	(1)	1	785	967969408	FITTING PLATE EMERG. ACT:
SHEET GASKET VITON	571081908	(1)	1	31	969731708	HYDRAULIC EQUIPM.CENTER
SHEET GASKET VITON	571082408	(1)	1	31	969731708	HYDRAULIC EQUIPM.CENTER
SHEET GASKET VITON	571083008	(1)	1	31	969731708	HYDRAULIC EQUIPM.CENTER
SHEET GASKET VITON	571083008	(1)	1	785	967969408	FITTING PLATE EMERG. ACT:
SHEET METAL NUT M8 480H	12100332	359	3	276	96032892	DIESEL ENGINE, PRE-ASSEMB
SHEET METAL NUT M8 480H	12100332	56	26	313	96032897	RADIATOR, PRE-ASSEMBLED
SHEET METAL NUT M8 480H	12100332	32	8	416	919063308	AIR FILTER UNIT CPL.
SHEET METAL NUT M8 480H	12100332	62	20	581	96034154	SOUND DAMPING ABOVE
SHEET METAL NUT M8 480H	12100332	22	28	594	969443908	SOUND DAMPING DOWN
SHEET-METAL SCREW ISO 704	10876381	53	2	478	96053632	ELECTRIC ADD-ON PARTS CA
SHEET-METAL SCREW ISO 704	10875793	21	2	494	918824408	AIR CONDITIONING
SHEET-METAL SCREW ISO 704	553168708	22	2	46	967907608	SWITCH BOX COMPL.
SHEET-METAL SCREW ISO 704	553168708	19	2	607	969245308	TERMINAL BOX ELECTRICS S
SHEET-METAL SCREW ISO 704	553168708	288	2	1052	96035575	TERMINAL BOX CPL.
SHEET-METAL SCREW ISO 705	10876382	20	2	712	969752608	WINDOW ASSEMBLY
SHEET-METAL SCREW ISO 705	10876382	53	20	723	96028393	INTERNAL PANELLING INSTA
SHIELDING TIED BACK	965617208	995	18	474	96019612	WIRING HARNESS
SHIELDING TIED BACK	965617208	995	2	1078	96039722	LEAD
SHIM	510783208	17	1	535	511417708	PRESSURE LIMITING VALVE
SHIM	510783208	17	1	696	511417608	PRESSURE LIMITING VALVE
SHIM	511015508	17	2	517	511433908	PRESSURE LIMITING VALVE
SHIM FE//ZNNI8//CN//T0	964984108	26	2	437	918810308	CONTROL STAND
SHIM RING 58X70X0,1	570114208	17	2	255	570112908	DRIVING GEAR
SHIM RING 58X70X0,3	570114308	18	1	255	570112908	DRIVING GEAR
SHIM RING DIN 988 16X22X0,5	501500908	6	4	116	96016050	SUPPORT PLATE COMPL.
SHIM RING DIN 988 16X22X1	501501077	23	3	253	540270514	DRIVE UNIT CPL
SHIM RING DIN 988 80X100X1	421000608	25	4	873	919633708	ROLLER SET

5.7.2021

etk_en_de_098270 LR 11000

1405

LIEBHERRAlphabetical index
Alphabetischer Index

Description	Item	Pos.	Quantity	Page	Assembly	Description
SHIM RING DIN 988 80X100X1	421000608	28	4	878	919633808	ROLLER SET
SHUT OFF DEVICE DN200-FL	11491257	7	1	552	967968208	OIL TANK PRE-ASS.
SHUTDOWN VALVE	11067304	5	1	301	10873891	PUMP HOUSING
SHUTTER WELDED RAL 7016	964944108	19	1	723	96028393	INTERNAL PANNELLING INSTA
SHUTTLE VALVE	10873614	7	1	210	11181960	CONTROL BLOCK
SHUTTLE VALVE	11067305	6	1	301	10873891	PUMP HOUSING
SHUTTLE VALVE	11482394	11	1	869	11347373	CONTROL BLOCK
SHUTTLE VALVE	571535008	9	1	171	11341035	CONTROL BLOCK
SHUTTLE VALVE 250BAR CR6	511468908	166	1	785	967969408	FITTING PLATE EMERG. ACT:
SHUTTLE VALVE 250BAR CR6	511468908	156	1	790	967969508	FITTING PLATE EMERG. ACT:
SHUTTLE VALVE 350BAR	571529508	8	2	171	11341035	CONTROL BLOCK
SHUTTLE VALVE 420BAR	12859365	7	1	70	10132387	HYDRAULIC ATTACHMENT MO
SHUTTLE VALVE 500BAR CR6	511491914	193	2	665	96052492	HYDRAULICS
SIDE PANEL LEFT WELD.STRU	96033815	3	1	873	919633708	ROLLER SET
SIDE PANEL LEFT WELD.STRU	96033815	3	1	878	919633808	ROLLER SET
SIDE PLATE RIGHT WELD. ST	96033816	4	1	873	919633708	ROLLER SET
SIDE PLATE RIGHT WELD. ST	96033816	4	1	878	919633808	ROLLER SET
SIDE PLATE WELDED CONST	968153708	4	1	228	917451208	WINCH 4 PRE-ASSEMBLY
SIDE PLATE WELDED CONST	968153608	3	1	228	917451208	WINCH 4 PRE-ASSEMBLY
SIDE WINDOW LEFT 4X603.5X8	976837908	2	1	712	969752608	WINDOW ASSEMBLY
SIDE WINDOW RIGHT 4X1063X	976837808	3	1	712	969752608	WINDOW ASSEMBLY
SIEVE SLEEVE	570066308	5	1	40	502806508	EQUALIZING RESERVOIR
SIGHT GLASS	12104157	5	1	999	12102587	CRAWLER TRACTOR
SIGN	11494432	(2)	1	563	10425291	ELECTRIC PUMP
SIGN	11494581	22	1	158	10871517	ELECTRIC PUMP
SIGN	11494581	(3)	1	563	10425291	ELECTRIC PUMP
SIGN	970320008	14	1	189	969344108	ASSEMBLY PARTS F.SLEWING
SIGN	970320008	196	1	665	96052492	HYDRAULICS
SIGN	970320808	13	1	189	969344108	ASSEMBLY PARTS F.SLEWING
SIGN	970320808	197	1	665	96052492	HYDRAULICS
SIGN	970572908	195	1	665	96052492	HYDRAULICS
SIGN	970839108	163	1	31	969731708	HYDRAULIC EQUIPM.CENTER
SIGN	971749908	2	4	810	918107308	PLATING
SIGN	972202808	199	1	665	96052492	HYDRAULICS
SIGN +S2114 LEXEDGE II	97134480	4	1	1136	96031510	TERMINAL BOX CPL.
SIGN +S2115 LEXEDGE II	97134478	4	1	1133	96031507	TERMINAL BOX CPL.
SIGN -X864	977539508	71	1	626	967917908	SWITCH CABINET
SIGN -X865	977539408	72	1	626	967917908	SWITCH CABINET
SIGN -X866	977540208	73	1	626	967917908	SWITCH CABINET
SIGN -X867	977540308	74	1	626	967917908	SWITCH CABINET
SIGN 100X100X1 AL-BL	97062056	162	2	31	969731708	HYDRAULIC EQUIPM.CENTER
SIGN 100X184X0,1 KLEBEFOLI	11952500	1	2	816	919551708	ADDITIONAL SIGNAGE CALIF
SIGN 100X200 AL-BL 1MM	975716708	15	1	189	969344108	ASSEMBLY PARTS F.SLEWING
SIGN 100X200 AL-BL 1MM	975716708	198	1	665	96052492	HYDRAULICS
SIGN 100X290 KLEBEFOLIE SP	97033195	6	2	838	968311308	SIGNS
SIGN 100X70X1 AL-BL	979260308	158	1	31	969731708	HYDRAULIC EQUIPM.CENTER
SIGN 105X55X1 KLEBEFOLIE	97036917	7	4	981	968222108	SIGNS
SIGN 112DBA/100X90 KLEBE	971693908	75	1	810	918107308	PLATING
SIGN 120X80 KLEBEFOLIE SP	97037383	(1)	1	426	919171008	UREA PLANT
SIGN 138X69 KLEBEFOLIE SP	97025926	7	4	886	968012308	SIGNS
SIGN 138X69 KLEBEFOLIE SP	97025926	7	4	910	969425308	SIGNS
SIGN 138X69 KLEBEFOLIE SP	97025926	7	4	927	96037322	SIGNS
SIGN 158X68 KLEBEFOLIE SP	978687408	7	4	808	917082108	INSCRIPTION PLATE
SIGN 158X68 KLEBEFOLIE SP	978687408	1	4	960	917481708	SIGN WINCH 6
SIGN 159X45 KLEBEFOLIE	97095298	3	1	215	917472708	SIGNS
SIGN 159X45 KLEBEFOLIE	97095298	(3)	1	216	917077908	WINCH 2
SIGN 160X100 KLEBEFOLIE SP	97064029	1100	1	804	965575208	CENTRING COMPLETE
SIGN 160X50 KLEBEFOLIE SP	97091645	(1)	1	1038	968455908	FOOT COMPLETE
SIGN 168X62 KLEBEFOLIE SP	978674808	4	8	55	918216808	SIGNS
SIGN 168X62 KLEBEFOLIE SP	978674808	(2)	6	139	917987408	SLEWING PLATFORM FRAME

5.7.2021

etk_en_de_098270 LR 11000

1406

LIEBHERRAlphabetical index
Alphabetischer Index

Description	Item	Pos.	Quantity	Page	Assembly	Description
SIGN 168X62 KLEBEFOLIE SP	978674808	2	4	242	917872108	SIGNS
SIGN 168X62 KLEBEFOLIE SP	978674808	2	5	525	917475908	SIGNS
SIGN 168X62 KLEBEFOLIE SP	978674808	(1)	2	803	917517908	COUNTERWEIGHT FRAME
SIGN 168X62 KLEBEFOLIE SP	978674808	4	9	808	917082108	INSCRIPTION PLATE
SIGN 168X62 KLEBEFOLIE SP	978674808	2	4	838	968311308	SIGNS
SIGN 168X62 KLEBEFOLIE SP	978674808	3	4	886	968012308	SIGNS
SIGN 168X62 KLEBEFOLIE SP	978674808	3	4	910	969425308	SIGNS
SIGN 168X62 KLEBEFOLIE SP	978674808	3	4	927	96037322	SIGNS
SIGN 168X62 KLEBEFOLIE SP	978674808	3	3	933	968688008	SIGNS
SIGN 168X62 KLEBEFOLIE SP	978674808	3	1	981	968222108	SIGNS
SIGN 168X62 KLEBEFOLIE SP	978674808	3	2	1034	96039900	SIGNS
SIGN 168X62 KLEBEFOLIE SP	978674808	3	4	1055	96038854	SIGNS
SIGN 168X62 KLEBEFOLIE SP	978674808	4	2	1110	96037102	SIGNS
SIGN 168X88 KLEBEFOLIE SP	97009799	101	1	810	918107308	PLATING
SIGN 168X88 KLEBEFOLIE SP	97011690	6	2	91	917322108	SIGNS
SIGN 168X88 KLEBEFOLIE SP	97011690	6	2	110	917322308	SIGNS
SIGN 168X88 KLEBEFOLIE SP	97036732	4	1	838	968311308	SIGNS
SIGN 168X88 KLEBEFOLIE SP	97036732	6	1	886	968012308	SIGNS
SIGN 168X88 KLEBEFOLIE SP	97036732	6	1	910	969425308	SIGNS
SIGN 168X88 KLEBEFOLIE SP	97036732	6	1	927	96037322	SIGNS
SIGN 168X88 KLEBEFOLIE SP	97036732	6	1	933	968688008	SIGNS
SIGN 168X88 KLEBEFOLIE SP	97036732	1	1	1055	96038854	SIGNS
SIGN 168X88 KLEBEFOLIE SP	97036732	8	2	1110	96037102	SIGNS
SIGN 168X88 KLEBEFOLIE SP	97037952	18	1	810	918107308	PLATING
SIGN 168X88 KLEBEFOLIE SP	97057097	6	4	981	968222108	SIGNS
SIGN 168X88 KLEBEFOLIE SP	97060689	100	1	810	918107308	PLATING
SIGN 168X88 KLEBEFOLIE SP	978674308	4	2	125	968029408	SIGNS
SIGN 168X88 KLEBEFOLIE SP	979383308	62	1	810	918107308	PLATING
SIGN 168X88X1 KLEBEFOLIE	97004046	(1)	6	139	917987408	SLEWING PLATFORM FRAME
SIGN 168X88X1 KLEBEFOLIE	97004046	6	2	808	917082108	INSCRIPTION PLATE
SIGN 168X88X1 KLEBEFOLIE	97004046	3	4	838	968311308	SIGNS
SIGN 168X88X1 KLEBEFOLIE	97004046	1	3	886	968012308	SIGNS
SIGN 168X88X1 KLEBEFOLIE	97004046	1	3	910	969425308	SIGNS
SIGN 168X88X1 KLEBEFOLIE	97004046	1	3	927	96037322	SIGNS
SIGN 168X88X1 KLEBEFOLIE	97004046	2	3	933	968688008	SIGNS
SIGN 168X88X1 KLEBEFOLIE	97004046	4	1	981	968222108	SIGNS
SIGN 168X88X1 KLEBEFOLIE	97004046	4	2	1055	96038854	SIGNS
SIGN 170X55 KLEBEFOLIE SP	97049945	(1)	1	896	967743808	ROD CPL.
SIGN 170X55 KLEBEFOLIE SP	97049955	(1)	1	883	967746908	ROD CPL.
SIGN 170X55 KLEBEFOLIE SP	97052197	(1)	1	510	967981008	PULL ROD
SIGN 170X55 KLEBEFOLIE SP	97052256	(1)	1	903	967897608	PULL ROD
SIGN 170X55 KLEBEFOLIE SP	97052499	(1)	1	905	968190108	PULL ROD
SIGN 170X55 KLEBEFOLIE SP	97052635	(1)	1	907	968190208	PULL ROD
SIGN 178X78 KLEBEFOLIE SP	97038976	5	6	838	968311308	SIGNS
SIGN 178X78 KLEBEFOLIE SP	97093614	4	4	1060	96039202	SIGNS
SIGN 178X78 KLEBEFOLIE SP	97093614	1	4	1110	96037102	SIGNS
SIGN 188X78 KLEBEFOLIE SP	97036734	1	12	55	918216808	SIGNS
SIGN 188X78 KLEBEFOLIE SP	97036734	1	12	91	917322108	SIGNS
SIGN 188X78 KLEBEFOLIE SP	97036734	1	12	110	917322308	SIGNS
SIGN 1X100X100 AL-BL	97047103	104	1	190	969344108	ASSEMBLY PARTS F.SLEWING
SIGN 1X200X100 AL-BL	97047102	103	1	190	969344108	ASSEMBLY PARTS F.SLEWING
SIGN 1X75X45 ALUMINIUM	97038433	29	1	720	919075308	CRANE OPERATOR CABIN P
SIGN 1X80X80 KLEBEFOLIE SP	97056676	14	4	808	917082108	INSCRIPTION PLATE
SIGN 1X80X80 KLEBEFOLIE SP	97056677	15	2	808	917082108	INSCRIPTION PLATE
SIGN 1X80X80 KLEBEFOLIE SP	974150408	11	3	808	917082108	INSCRIPTION PLATE
SIGN 1X80X80 KLEBEFOLIE SP	974150508	5	3	525	917475908	SIGNS
SIGN 1X80X80 KLEBEFOLIE SP	974150608	12	3	808	917082108	INSCRIPTION PLATE
SIGN 1X80X80 KLEBEFOLIE SP	974150708	13	2	808	917082108	INSCRIPTION PLATE
SIGN 208X88 KLEBEFOLIE	97053409	1	1	215	917472708	SIGNS
SIGN 208X88 KLEBEFOLIE	97053409	(1)	1	216	917077908	WINCH 2

5.7.2021

etk_en_de_098270 LR 11000

1407

LIEBHERRAlphabetical index
Alphabetischer Index

Description	Item	Pos.	Quantity	Page	Assembly	Description
SIGN 208X88 KLEBEFOLIE	97053409	1	1	242	917872108	SIGNS
SIGN 208X88 KLEBEFOLIE	97053409	2	1	960	917481708	SIGN WINCH 6
SIGN 208X88 KLEBEFOLIE	97053410	2	1	215	917472708	SIGNS
SIGN 208X88 KLEBEFOLIE	97053410	(2)	1	216	917077908	WINCH 2
SIGN 208X88 KLEBEFOLIE	97053410	3	1	960	917481708	SIGN WINCH 6
SIGN 208X88 KLEBEFOLIE	97063303	(3)	4	139	917987408	SLEWING PLATFORM FRAME
SIGN 208X88 KLEBEFOLIE SP	97008755	(7)	2	803	917517908	COUNTERWEIGHT FRAME
SIGN 208X88 KLEBEFOLIE SP	97008756	(6)	2	803	917517908	COUNTERWEIGHT FRAME
SIGN 208X88 KLEBEFOLIE SP	97016304	8	1	537	917473108	FUEL TANK CONTAINER UPPE
SIGN 208X88 KLEBEFOLIE SP	97016304	49	1	810	918107308	PLATING
SIGN 208X88 KLEBEFOLIE SP	97016392	1	4	120	967975008	SIGNS
SIGN 208X88 KLEBEFOLIE SP	97016392	(1)	1	128	917076808	MECHANICAL SUPPORT
SIGN 208X88 KLEBEFOLIE SP	97016392	9	1	808	917082108	INSCRIPTION PLATE
SIGN 208X88 KLEBEFOLIE SP	97033979	(2)	4	130	917077008	FIXAGE DU CONTREPOIDS CE
SIGN 208X88 KLEBEFOLIE SP	97033982	3	1	525	917475908	SIGNS
SIGN 208X88 KLEBEFOLIE SP	97039753	4	1	525	917475908	SIGNS
SIGN 208X88 KLEBEFOLIE SP	97067245	5	4	55	918216808	SIGNS
SIGN 208X88 KLEBEFOLIE SP	97067313	7	2	91	917322108	SIGNS
SIGN 208X88 KLEBEFOLIE SP	97067313	7	2	110	917322308	SIGNS
SIGN 208X88 KLEBEFOLIE SP	978673908	3	2	125	968029408	SIGNS
SIGN 208X88 KLEBEFOLIE SP	978674008	5	1	91	917322108	SIGNS
SIGN 208X88 KLEBEFOLIE SP	978674008	5	1	110	917322308	SIGNS
SIGN 208X88 KLEBEFOLIE SP	978674008	2	2	125	968029408	SIGNS
SIGN 208X88 KLEBEFOLIE SP	978674008	1	2	838	968311308	SIGNS
SIGN 208X88 KLEBEFOLIE SP	978674008	2	1	886	968012308	SIGNS
SIGN 208X88 KLEBEFOLIE SP	978674008	2	1	910	969425308	SIGNS
SIGN 208X88 KLEBEFOLIE SP	978674008	2	1	927	96037322	SIGNS
SIGN 208X88 KLEBEFOLIE SP	978674008	1	1	933	968688008	SIGNS
SIGN 208X88 KLEBEFOLIE SP	978674008	2	1	1055	96038854	SIGNS
SIGN 208X88 KLEBEFOLIE SP	978674008	1	4	1060	96039202	SIGNS
SIGN 208X88 KLEBEFOLIE SP	978674008	7	2	1110	96037102	SIGNS
SIGN 208X88 KLEBEFOLIE SP	978674108	2	6	55	918216808	SIGNS
SIGN 208X88 KLEBEFOLIE SP	978674108	2	1	91	917322108	SIGNS
SIGN 208X88 KLEBEFOLIE SP	978674108	2	1	110	917322308	SIGNS
SIGN 208X88 KLEBEFOLIE SP	978674108	(4)	1	128	917076808	MECHANICAL SUPPORT
SIGN 208X88 KLEBEFOLIE SP	978674108	1	4	808	917082108	INSCRIPTION PLATE
SIGN 208X88 KLEBEFOLIE SP	978674108	7	4	838	968311308	SIGNS
SIGN 208X88 KLEBEFOLIE SP	978674108	5	4	886	968012308	SIGNS
SIGN 208X88 KLEBEFOLIE SP	978674108	5	4	910	969425308	SIGNS
SIGN 208X88 KLEBEFOLIE SP	978674108	5	4	927	96037322	SIGNS
SIGN 208X88 KLEBEFOLIE SP	978674108	4	4	933	968688008	SIGNS
SIGN 208X88 KLEBEFOLIE SP	978674108	1	4	981	968222108	SIGNS
SIGN 208X88 KLEBEFOLIE SP	978674108	2	2	987	969149808	SIGNS
SIGN 208X88 KLEBEFOLIE SP	978674108	6	4	1055	96038854	SIGNS
SIGN 208X88 KLEBEFOLIE SP	978674108	2	4	1060	96039202	SIGNS
SIGN 208X88 KLEBEFOLIE SP	978674108	2	2	1110	96037102	SIGNS
SIGN 208X88 KLEBEFOLIE SP	978674108	1	4	1114	96036940	SIGNS
SIGN 208X88 KLEBEFOLIE SP	978674408	4	2	91	917322108	SIGNS
SIGN 208X88 KLEBEFOLIE SP	978674408	4	2	110	917322308	SIGNS
SIGN 208X88 KLEBEFOLIE SP	978674408	8	2	808	917082108	INSCRIPTION PLATE
SIGN 208X88 KLEBEFOLIE SP	978674608	3	4	55	918216808	SIGNS
SIGN 208X88 KLEBEFOLIE SP	978674608	3	10	91	917322108	SIGNS
SIGN 208X88 KLEBEFOLIE SP	978674608	3	10	110	917322308	SIGNS
SIGN 208X88 KLEBEFOLIE SP	978674608	(2)	4	128	917076808	MECHANICAL SUPPORT
SIGN 208X88 KLEBEFOLIE SP	978674608	(1)	12	130	917077008	FIXAGE DU CONTREPOIDS CE
SIGN 208X88 KLEBEFOLIE SP	978674608	2	8	808	917082108	INSCRIPTION PLATE
SIGN 208X88 KLEBEFOLIE SP	978674608	8	4	838	968311308	SIGNS
SIGN 208X88 KLEBEFOLIE SP	978674608	2	4	876	969096408	SIGNS
SIGN 208X88 KLEBEFOLIE SP	978674608	4	4	886	968012308	SIGNS
SIGN 208X88 KLEBEFOLIE SP	978674608	4	4	910	969425308	SIGNS

5.7.2021

etk_en_de_098270 LR 11000

1408

LIEBHERRAlphabetical index
Alphabetischer Index

Description	Item	Pos.	Quantity	Page	Assembly	Description
SIGN 208X88 KLEBEFOLIE SP	978674608	4	4	927	96037322	SIGNS
SIGN 208X88 KLEBEFOLIE SP	978674608	5	4	933	968688008	SIGNS
SIGN 208X88 KLEBEFOLIE SP	978674608	2	6	981	968222108	SIGNS
SIGN 208X88 KLEBEFOLIE SP	978674608	1	2	987	969149808	SIGNS
SIGN 208X88 KLEBEFOLIE SP	978674608	2	2	1034	96039900	SIGNS
SIGN 208X88 KLEBEFOLIE SP	978674608	5	4	1055	96038854	SIGNS
SIGN 208X88 KLEBEFOLIE SP	978674608	3	9	1060	96039202	SIGNS
SIGN 208X88 KLEBEFOLIE SP	978674608	3	2	1110	96037102	SIGNS
SIGN 208X88 KLEBEFOLIE SP	978674608	2	4	1114	96036940	SIGNS
SIGN 208X88 KLEBEFOLIE SP	978674908	(3)	1	128	917076808	MECHANICAL SUPPORT
SIGN 208X88 KLEBEFOLIE SP	978674908	6	4	525	917475908	SIGNS
SIGN 208X88 KLEBEFOLIE SP	978674908	5	3	808	917082108	INSCRIPTION PLATE
SIGN 208X88 KLEBEFOLIE SP	978675008	1	2	125	968029408	SIGNS
SIGN 208X88 KLEBEFOLIE SP	978675008	21	3	808	917082108	INSCRIPTION PLATE
SIGN 20X10 KLEBEFOLIE SPF	97064219	18	2	430	96004209	PUMP PRE-ASS.
SIGN 20X10 KLEBEFOLIE SPF	97064220	19	2	430	96004209	PUMP PRE-ASS.
SIGN 210X297 KLEBEFOLIE SP	97060792	19	4	808	917082108	INSCRIPTION PLATE
SIGN 235X100 KLEBEFOLIE SP	97060968	(4)	4	139	917987408	SLEWING PLATFORM FRAME
SIGN 2X200X100 DC01 FE//ZN	975623908	108	1	190	969344108	ASSEMBLY PARTS F.SLEWING
SIGN 2X200X100 DC01 FE//ZN	979742908	10	1	1038	968455908	FOOT COMPLETE
SIGN 2X228X100 DC01 FE//ZN	974171608	4	1	875	918188208	REST
SIGN 2X228X100 DC01 FE//ZN	975974808	21	2	128	917076808	MECHANICAL SUPPORT
SIGN 2X56X30 X5CRNI18-10	97038742	37	2	458	968283208	CATWALK SUPERSTR.LEFT
SIGN 2X56X30 X5CRNI18-10	97038743	38	2	458	968283208	CATWALK SUPERSTR.LEFT
SIGN 2X56X30 X5CRNI18-10	97038744	39	2	458	968283208	CATWALK SUPERSTR.LEFT
SIGN 2X56X30 X5CRNI18-10	97038745	40	2	458	968283208	CATWALK SUPERSTR.LEFT
SIGN 350X180 LEXAN	97116282	8	1	1100	96035579	TERMINAL BOX CPL.
SIGN 35X15 LEXEDGE II	97005403	77	1	627	967917908	SWITCH CABINET
SIGN 35X15 LEXEDGE II	97025382	509	3	614	96039940	LEAD
SIGN 35X15 LEXEDGE II	97039187	509	1	613	96035430	LEAD
SIGN 35X15 LEXEDGE II	97039187	506	2	616	96051766	DUMMY PLUG
SIGN 35X15 LEXEDGE II	97039553	6	1	519	968241408	TERMINAL BOX WINCH PRE-A
SIGN 35X15 LEXEDGE II	97039674	502	1	615	968346208	DUMMY PLUG
SIGN 35X15 LEXEDGE II	97039674	506	1	853	96036240	LEAD
SIGN 35X15 LEXEDGE II	97039676	512	1	615	968346208	DUMMY PLUG
SIGN 35X15 LEXEDGE II	97039713	60	1	626	967917908	SWITCH CABINET
SIGN 35X15 LEXEDGE II	97039810	62	1	626	967917908	SWITCH CABINET
SIGN 35X15 LEXEDGE II	97039811	508	1	613	96035430	LEAD
SIGN 35X15 LEXEDGE II	97039811	63	1	626	967917908	SWITCH CABINET
SIGN 35X15 LEXEDGE II	97039812	505	1	614	96039940	LEAD
SIGN 35X15 LEXEDGE II	97039812	64	1	626	967917908	SWITCH CABINET
SIGN 35X15 LEXEDGE II	97039813	65	1	626	967917908	SWITCH CABINET
SIGN 35X15 LEXEDGE II	97039814	66	1	626	967917908	SWITCH CABINET
SIGN 35X15 LEXEDGE II	97039815	67	1	626	967917908	SWITCH CABINET
SIGN 35X15 LEXEDGE II	97039816	506	1	618	968418008	WIRING HARNESS
SIGN 35X15 LEXEDGE II	97039816	68	1	626	967917908	SWITCH CABINET
SIGN 35X15 LEXEDGE II	97039817	69	1	626	967917908	SWITCH CABINET
SIGN 35X15 LEXEDGE II	97039821	78	1	627	967917908	SWITCH CABINET
SIGN 35X15 LEXEDGE II	97039827	61	1	626	967917908	SWITCH CABINET
SIGN 35X15 LEXEDGE II	97039946	513	2	614	96039940	LEAD
SIGN 35X15 LEXEDGE II	97039946	503	2	615	968346208	DUMMY PLUG
SIGN 35X15 LEXEDGE II	97039946	507	2	616	96051766	DUMMY PLUG
SIGN 35X15 LEXEDGE II	97060078	5	1	568	917081908	CHARGER F.BATTERY
SIGN 35X15 LEXEDGE II	977539608	70	1	626	967917908	SWITCH CABINET
SIGN 35X15 LEXEDGE II	977540408	75	1	626	967917908	SWITCH CABINET
SIGN 35X15 LEXEDGE II	979653308	76	1	626	967917908	SWITCH CABINET
SIGN 36X12.5 LEXEDGE II	97041962	9	1	645	968486208	LOCKING PLATE
SIGN 375X2250 FOLIE	973179308	9	2	838	968311308	SIGNS
SIGN 390 KG KLEBEFOLIE SP	97052223	(1)	1	508	967846208	PULL ROD
SIGN 6X107X237 G-ALSI12	772569908	1	1	811	916283608	PLATING

5.7.2021

etk_en_de_098270 LR 11000

1409

LIEBHERRAlphabetical index
Alphabetischer Index

Description	Item	Pos.	Quantity	Page	Assembly	Description
SIGN 70X184X0,1 KLEBEFOLIE	13187353	2	1	816	919551708	ADDITIONAL SIGNAGE CALIF
SIGN 75X45 ALUMINIUM	976955508	20	1	494	918824408	AIR CONDITIONING
SIGN 80X32 KLEBEFOLIE SPF	97054056	1	1	1047	96038864	SIGNS
SIGN 80X60 AL-BL	978847308	168	1	785	967969408	FITTING PLATE EMERG. ACT:
SIGN 80X60 AL-BL	978847408	161	1	790	967969508	FITTING PLATE EMERG. ACT:
SIGN 85X45X1 ALUMINIUM	97093653	8	1	645	968486208	LOCKING PLATE
SIGN 95X40 LEXEDGE II	97049810	5	1	762	96021479	TERMINAL BOX
SIGN A570 ALU	97045547	2	1	620	968681408	CONTR: PANEL PINNING
SIGN ALU	97068322	15	1	422	96032910	BATTERY BOX, PRE-ASSEMB
SIGN EXTERNAL SUPPLY 110	918462408	417	2	12		LIEBHERR CRAW.CRANE LR
SIGN KLEBEFOLIE	97070905	3	2	987	969149808	SIGNS
SIGN S1910 ALU	97010005	4	1	849	96036187	TERMINAL BOX CPL.
SIGN S1930 LEXAN	97122777	5	1	975	96036210	TERMINAL BOX
SIGN S2000 LEXAN	97123909	8	1	1052	96035575	TERMINAL BOX CPL.
SIGN S2010	97118302	8	1	1071	96035576	TERMINAL BOX CPL.
SIGN S2030	97016764	4	1	986	968650608	TERMINAL BOX CPL.
SIGN S220 LEXAN	977507008	5	1	103	967906608	TERMINAL BOX CPL.
SIGN S240 LEXAN	977500808	5	1	77	967906508	TERMINAL BOX CPL.
SIGN WINCH 6	917481708	5	1	935	919550708	WINCH 6
SIGN X0	773291208	31	1	984	917228608	BOOM NOSE
SIGNS	96017374	700	1	1038	968455908	FOOT COMPLETE
SIGNS	96024565	700	1	1140	96022180	FRAME
SIGNS	96036940	700	1	1112	919220208	F-INTERMEDIATE SECT.
SIGNS	96037102	700	1	1089	919220008	F-HEAD SECTION
SIGNS	96037322	700	1	922	919219208	S INTERMEDIATE SECTION
SIGNS	96038854	700	1	1043	919219508	F-CONNECTING HEAD
SIGNS	96038864	3	1	1044	96038420	RODS / PULL RODS
SIGNS	96039202	700	1	1057	919219608	F-ASSEMBLY UNIT
SIGNS	96039900	700	1	1033	919326208	SLEWING PLATFORM EXTENS
SIGNS	967881308	30	2	128	917076808	MECHANICAL SUPPORT
SIGNS	967975008	3	1	111	918588908	HYDRAULIC SUPPORT
SIGNS	968029408	30	1	124	917076708	CATWALK CRAW.TRACK TRA
SIGNS	968054508	700	1	803	917517908	COUNTERWEIGHT FRAME
SIGNS	969060708	700	1	896	967743808	ROD CPL.
SIGNS	969063908	700	1	510	967981008	PULL ROD
SIGNS	969066208	700	1	508	967846208	PULL ROD
SIGNS	969068608	700	1	903	967897608	PULL ROD
SIGNS 2.5M	969086008	700	1	905	968190108	PULL ROD
SIGNS 6.005M	969092108	700	1	907	968190208	PULL ROD
SIGNS 6M	969057908	700	1	883	967746908	ROD CPL.
SIGNS DB-UNTERTEIL	969816108	7	1	139	917987408	SLEWING PLATFORM FRAME
SIGNS HARNSTOFFANLAGE	96008041	700	1	426	919171008	UREA PLANT
SIGNS L-KOPFSTUECK	968222108	700	1	969	919301808	L-HEAD PIECE
SIGNS LI.	917322108	5	1	58	917076308	CRAWLER TRACK CARRIER LE
SIGNS MASTNASE32T	969149808	700	1	984	917228608	BOOM NOSE
SIGNS MITTELTEIL	918216808	4	1	14	917987508	CENTRAL SECTION CRAWLER
SIGNS RE.	917322308	5	1	92	917076408	CRAWLER CARRIER RIGHT CP
SIGNS ROLLENSATZ	969096408	700	1	873	919633708	ROLLER SET
SIGNS ROLLENSATZ	969096408	700	1	878	919633808	ROLLER SET
SIGNS S-ANLENKSTUECK	968311308	700	1	834	919304308	S PIVOT SECTION PRE-ASS.
SIGNS S-ZW.FLMLR11000	969425308	700	1	902	917078808	S INTERMEDIATE SECTION
SIGNS S-ZW.ST.LR11000	968012308	700	1	882	917190908	S INTERMEDIATE SECTION
SIGNS S-ZW.ST.LR11000	968012308	700	1	890	917333908	S INTERMEDIATE SECTION
SIGNS S-ZW.ST.LR11000	968012308	700	1	895	917078708	S INTERMEDIATE SECTION
SIGNS S-ZW.ST.LR11000	968012308	700	1	915	917079208	S INTERMEDIATE SECTION
SIGNS S-ZW.ST.LR11000	968012308	700	1	920	917571208	S INTERMEDIATE SECTION
SIGNS SA-BOCK	917475908	5	1	498	919612508	SA FRAME
SIGNS SL-REDU.	968688008	700	1	931	917191008	SL REDUCING SECTION
SIGNS WINDE 1	917472708	5	1	196	917077808	WINCH 1
SIGNS WINDE 2	917473708	5	1	216	917077908	WINCH 2

5.7.2021

etk_en_de_098270 LR 11000

1410

LIEBHERR
 Alphabetical index
 Alphabetischer Index

Description	Item	Pos.	Quantity	Page	Assembly	Description
SIGNS WINDE 4	917872108	4	1	226	917078208	WINCH 4 LUFFING GEAR
SIGNS ZENTRALBALLAST	968057608	2	1	130	917077008	FIXAGE DU CONTREPOIDS CE
SILENCER	502661608	152	1	741	96033157	COMPRESSED AIR PLANT
SIM-CARD	10284444	58	1	623	918862808	SWITCHBOX MOUNTING PART
SIMPLE LADDER 5-350X1,24M	11481815	57	1	143	918011308	PREMOUNTED LOWER PART
SIMPLE LADDER EN 131 4-420	11481745	8	1	1033	919326208	SLEWING PLATFORM EXTENS
SIMPLE LADDER EN 131 4-420	11481745	2	1	1096	96037097	LADDER, PRE-ASSEMBLED
SIMPLE LADDER EN 131 4-420	11481745	2	1	1097	96037098	LADDER, PRE-ASSEMBLED
SIMPLE LADDER EN 131 5-420	11481748	94	1	455	918999008	SLEWING PLATFORM CATWAL
SIMPLE LADDER EN 131 7-420	11481667	57	1	831	919304308	S PIVOT SECTION PRE-ASS.
SIMPLE LADDER EN 131 9-420	11481400	11	2	803	917517908	COUNTERWEIGHT FRAME
SINGEL SEAL 1,0-1,5MM2	10014387	830	71	604	96033472	WIRING HARNESS
SINGEL SEAL 1,0-1,5MM2	10014387	830	6	606	96033855	WIRING HARNESS
SINGEL SEAL MLK 1,2 ELA SIL	10870402	845	9	606	96033855	WIRING HARNESS
SINGLE STRAND SEALING 1,2	602330808	802	2	471	96033369	WIRING HARNESS
SINGLE STRAND SEALING 1,2	602330808	802	10	604	96033472	WIRING HARNESS
SINGLE STRAND SEALING 1,2	602330808	802	6	606	96033855	WIRING HARNESS
SINGLE STRAND SEALING 1,2	602330808	802	2	610	96033473	WIRING HARNESS
SINGLE STRAND SEALING 1,4-	10424625	828	6	471	96033369	WIRING HARNESS
SINGLE STRAND SEALING 1,4-	10424625	828	9	606	96033855	WIRING HARNESS
SINGLE STRAND SEALING 2	605619708	813	4	471	96033369	WIRING HARNESS
SINGLE STRAND SEALING 2	605619708	813	19	604	96033472	WIRING HARNESS
SINGLE STRAND SEALING 2	605619708	813	30	610	96033473	WIRING HARNESS
SINGLE STRAND SEALING 2,2-	602330508	801	6	604	96033472	WIRING HARNESS
SINGLE STRAND SEALING DIN	605619908	821	5	79	967971708	WIRING HARNESS
SINGLE STRAND SEALING DIN	605619908	821	5	610	96033473	WIRING HARNESS
SINGLE STRAND SEALING DIN	605619808	816	5	604	96033472	WIRING HARNESS
SINGLE STRAND SEALING DIN	605619808	816	2	606	96033855	WIRING HARNESS
SINGLE-END SPANNER DIN 8	885132208	12	1	133	96005686	MAIN TOOLS
SINGLE-END SPANNER DIN 8	790004608	13	1	133	96005686	MAIN TOOLS
SL REDUCING SECTION 6M	917191008	216	1	11		LIEBHERR CRAW.CRANE LR
SLEDGE HAMMER 5KG	885034108	27	1	133	96005686	MAIN TOOLS
SLEEVE	10815006	3	1	619	10650233	ANTENNA
SLEEVE	511052208	11	1	175	510401908	REVERSING VALVE
SLEEVE	571130308	2	1	692	571130108	PRESSURE LIMITING VALVE
SLEEVE 114.3X50 S355J2H FE//	97031403	12	2	831	919304308	S PIVOT SECTION PRE-ASS.
SLEEVE 16MnCr5+TH	927585501	82	1	943	90200134	PLANETARY GEARBOX
SLEEVE 170X150X69 PA6G	97115245	32	2	1088	919220008	F-HEAD SECTION
SLEEVE 190X172X25 PA6G	97129973	99	1	1089	919220008	F-HEAD SECTION
SLEEVE 190X172X35 PA6G	97129178	98	1	1089	919220008	F-HEAD SECTION
SLEEVE 190X86X 40 PA6G	97115386	50	4	1088	919220008	F-HEAD SECTION
SLEEVE 20.0X25 S355J2+AR R	971585008	(3)	2	504	919627908	SA FRAME PRE-ASS.
SLEEVE 25.0X15 35NICRMOV	97020171	77	2	228	917451208	WINCH 4 PRE-ASSEMBLY
SLEEVE 25X20 11SMN37 FE//	953873408	62	37	19	918005408	CENTRAL SECTION CRAWLER
SLEEVE 25X20 11SMN37 FE//	953873408	45	10	182	919082708	SLEWING PLATFORM CPL.
SLEEVE 25X20 11SMN37 FE//	953873408	34	17	189	969344108	ASSEMBLY PARTS F.SLEWING
SLEEVE 25X20 11SMN37 FE//	953873408	23	5	199	917438108	WINCH 1 PRE-ASSEMBLY
SLEEVE 25X20 11SMN37 FE//	953873408	23	3	219	917454008	WINCH 2 PRE-ASS.
SLEEVE 25X20 11SMN37 FE//	953873408	36	4	228	917451208	WINCH 4 PRE-ASSEMBLY
SLEEVE 25X20 11SMN37 FE//	953873408	50	4	281	96033379	FIXING PARTS COMPRESSED
SLEEVE 25X20 11SMN37 FE//	953873408	14	4	426	919171008	UREA PLANT
SLEEVE 25X20 11SMN37 FE//	953873408	15	8	447	917079908	TURNTABLE PANELLING
SLEEVE 25X20 11SMN37 FE//	953873408	33	15	458	968283208	CATWALK SUPERSTR.LEFT
SLEEVE 25X20 11SMN37 FE//	953873408	20	4	466	969259908	SLEWING PLATFORM CATWAL
SLEEVE 25X20 11SMN37 FE//	953873408	51	2	478	96053632	ELECTRIC ADD-ON PARTS CA
SLEEVE 25X20 11SMN37 FE//	953873408	109	10	504	919627908	SA FRAME PRE-ASS.
SLEEVE 25X20 11SMN37 FE//	953873408	65	12	560	919297008	CENT. LUBRIC. SYSTEM SUP
SLEEVE 25X20 11SMN37 FE//	953873408	22	5	757	919630808	DRIVE ASSEMBLY AIR CONDIT
SLEEVE 25X20 11SMN37 FE//	953873408	40	10	803	917517908	COUNTERWEIGHT FRAME
SLEEVE 25X20 11SMN37 FE//	953873408	140	56	833	919304308	S PIVOT SECTION PRE-ASS.

5.7.2021

etk_en_de_098270 LR 11000

1411

LIEBHERRAlphabetical index
Alphabetischer Index

Description	Item	Pos.	Quantity	Page	Assembly	Description
SLEEVE 25X20 11SMN37 FE//	953873408	24	4	938	917473608	WINCH 6 PRE-ASSEMBLY
SLEEVE 25X20 11SMN37 FE//	953873408	37	6	1033	919326208	SLEWING PLATFORM EXTENS
SLEEVE 25X20 11SMN37 FE//	953873408	47	2	1064	919219708	PIVOT SECTION
SLEEVE 30.0X10 S355J2+AR	97129975	101	4	1089	919220008	F-HEAD SECTION
SLEEVE 33.0X19 FE//ZNNI8//C	978787708	11	24	18	918005408	CENTRAL SECTION CRAWLER
SLEEVE 33.0X19 FE//ZNNI8//C	978787708	68	8	64	917291608	CRAWLER TRACK CARRIER, L
SLEEVE 33.0X19 FE//ZNNI8//C	978787708	68	8	97	917291708	CRAWLER TRACK CARRIER,
SLEEVE 33.0X19 FE//ZNNI8//C	978787708	60	4	183	919082708	SLEWING PLATFORM CPL.
SLEEVE 33.0X19 FE//ZNNI8//C	978787708	26	97	189	969344108	ASSEMBLY PARTS F.SLEWING
SLEEVE 33.0X19 FE//ZNNI8//C	978787708	21	6	199	917438108	WINCH 1 PRE-ASSEMBLY
SLEEVE 33.0X19 FE//ZNNI8//C	978787708	21	6	219	917454008	WINCH 2 PRE-ASS.
SLEEVE 33.0X19 FE//ZNNI8//C	978787708	37	3	228	917451208	WINCH 4 PRE-ASSEMBLY
SLEEVE 33.0X19 FE//ZNNI8//C	978787708	39	3	274	96032892	DIESEL ENGINE, PRE-ASSEMB
SLEEVE 33.0X19 FE//ZNNI8//C	978787708	38	2	412	918861908	MUFFLER UNIT
SLEEVE 33.0X19 FE//ZNNI8//C	978787708	19	4	416	919063308	AIR FILTER UNIT CPL.
SLEEVE 33.0X19 FE//ZNNI8//C	978787708	15	2	426	919171008	UREA PLANT
SLEEVE 33.0X19 FE//ZNNI8//C	978787708	40	42	454	918999008	SLEWING PLATFORM CATWAL
SLEEVE 33.0X19 FE//ZNNI8//C	978787708	53	4	458	968283208	CATWALK SUPERSTR.LEFT
SLEEVE 33.0X19 FE//ZNNI8//C	978787708	117	4	505	919627908	SA FRAME PRE-ASS.
SLEEVE 33.0X19 FE//ZNNI8//C	978787708	4	2	540	919140208	FUEL FEED
SLEEVE 33.0X19 FE//ZNNI8//C	978787708	66	12	581	96034154	SOUND DAMPING ABOVE
SLEEVE 33.0X19 FE//ZNNI8//C	978787708	26	26	594	969443908	SOUND DAMPING DOWN
SLEEVE 33.0X19 FE//ZNNI8//C	978787708	67	4	706	919075408	CRANE DRIVER CAB ADDITIO
SLEEVE 33.0X19 FE//ZNNI8//C	978787708	12	4	775	919408908	UPPERCARRIAGE SUSP BALL
SLEEVE 33.0X19 FE//ZNNI8//C	978787708	4	6	791	919477008	AUX.HYDR. BALL. TRUCK V-FR
SLEEVE 33.0X19 FE//ZNNI8//C	978787708	41	8	803	917517908	COUNTERWEIGHT FRAME
SLEEVE 33.0X19 FE//ZNNI8//C	978787708	23	4	938	917473608	WINCH 6 PRE-ASSEMBLY
SLEEVE 40.0X19 S355J2+AR	971622408	14	8	546	918789208	FUEL TANK CPL.
SLEEVE 40.0X19 S355J2+AR	971622408	23	8	551	919140308	OIL RESERVOIR, COMPLETE
SLEEVE 40.0X19 S355J2+AR	971622408	9	2	757	919630808	DRIVE ASSEMBLY AIR CONDIT
SLEEVE 48X204 PA6	976872408	14	1	736	968080908	CLOSING DEVICE
SLEEVE 60.0X19 S355J2+AR	97122592	3	1	1058	96038041	PIN PRE-ASS.
SLEEVE 60.0X19 S355J2+AR	97122592	3	1	1059	96038042	PIN PRE-ASS.
SLEEVE 80X60X36,5	968478401	8	1	202	90024489	PLANETARY GEARBOX
SLEEVE 80X60X36,5	968478401	8	1	232	90200276	PLANETARY GEARBOX
SLEEVE 8X0,4	501507314	143	1	249	11347396	ROPE DRUM
SLEEVE 8X0,4	501507314	202	1	251	11347399	FLANGE BEARING
SLEEVE CONTACT	6202638	2265	6	1106	96038932	LEAD
SLEEVE CONTACT	6202638	2265	6	1107	96038933	LEAD
SLEEVE CONTACT 0,2-0,5MM2	10335820	690	6	471	96033369	WIRING HARNESS
SLEEVE CONTACT 0,2-0,5MM2	10335820	690	3	473	96021228	WIRING HARNESS
SLEEVE CONTACT 0,2-0,5MM2	10335820	690	164	474	96019612	WIRING HARNESS
SLEEVE CONTACT 0,2-0,5MM2	10335820	690	30	603	96033472	WIRING HARNESS
SLEEVE CONTACT 0,2-0,5MM2	10335820	690	7	610	96033473	WIRING HARNESS
SLEEVE CONTACT 0,2-0,5MM2	10335820	690	4	857	96038229	LEAD
SLEEVE CONTACT 0,2-0,5MM2	10335820	690	8	978	96037031	LEAD
SLEEVE CONTACT 0,2-0,5MM2	10878195	2272	8	1074	96038563	LEAD
SLEEVE CONTACT 0,2-0,5MM2	10878195	2272	8	1102	96038927	LEAD
SLEEVE CONTACT 0,2-0,5MM2	10878195	2272	4	1103	96038928	LEAD
SLEEVE CONTACT 0,2-0,5MM2	10878195	2272	4	1104	96038930	LEAD
SLEEVE CONTACT 0,2-0,5MM2	10878195	2272	4	1105	96038931	LEAD
SLEEVE CONTACT 0,2-0,5MM2	10878195	2272	4	1108	96038935	LEAD
SLEEVE CONTACT 0,3-0,89MM	602332108	611	4	470	96033369	WIRING HARNESS
SLEEVE CONTACT 0,3-0,89MM	602332108	611	4	473	96021228	WIRING HARNESS
SLEEVE CONTACT 0,5-0,75MM	10424623	700	6	471	96033369	WIRING HARNESS
SLEEVE CONTACT 0,5-0,75M	10813644	754	9	606	96033855	WIRING HARNESS
SLEEVE CONTACT 0,5-1,0MM2	6202435	774	4	1073	96038562	LEAD
SLEEVE CONTACT 0,5-1,0MM2	10493495	726	69	604	96033472	WIRING HARNESS
SLEEVE CONTACT 0,5-1,0MM2	10493495	726	4	606	96033855	WIRING HARNESS
SLEEVE CONTACT 0,5-1,0MM2	10800631	753	4	604	96033472	WIRING HARNESS

5.7.2021

etk_en_de_098270 LR 11000

1412

LIEBHERRAlphabetical index
Alphabetischer Index

Description	Item	Pos.	Quantity	Page	Assembly	Description
SLEEVE CONTACT 0,5-1,0MM2	10874057	2211	36	1075	96038564	LEAD
SLEEVE CONTACT 0,5-1,0MM2	10874057	2211	36	1076	96038565	LEAD
SLEEVE CONTACT 0,5-1,0MM2	10874060	2204	6	1054	96035583	LEAD
SLEEVE CONTACT 0,5-1,0MM2	10874060	2204	8	1073	96038562	LEAD
SLEEVE CONTACT 0,5-1,0MM2	10874060	2204	7	1075	96038564	LEAD
SLEEVE CONTACT 0,5-1,0MM2	10874060	2204	7	1076	96038565	LEAD
SLEEVE CONTACT 0,5-1,0MM2	10874060	2204	6	1106	96038932	LEAD
SLEEVE CONTACT 0,5-1,0MM2	10874060	2204	6	1107	96038933	LEAD
SLEEVE CONTACT 0,5-1,0MM2	11622989	789	4	606	96033855	WIRING HARNESS
SLEEVE CONTACT 0,5-1MM2	10877343	2258	56	471	96033369	WIRING HARNESS
SLEEVE CONTACT 0,50-1MM	10300946	717	6	606	96033855	WIRING HARNESS
SLEEVE CONTACT 0,5MM2	10875281	2238	6	471	96033369	WIRING HARNESS
SLEEVE CONTACT 0,5MM2 SIL	10493970	721	4	978	96037031	LEAD
SLEEVE CONTACT 0,75-1,0MM	604519308	629	7	610	96033473	WIRING HARNESS
SLEEVE CONTACT 0,75-1,0MM	604519308	629	7	846	96036184	LEAD
SLEEVE CONTACT 0,75-1,0MM	604519308	629	6	852	96036188	LEAD
SLEEVE CONTACT 0,75-1,0MM	604519308	629	6	977	96038161	WIRE TERMINAL BOX PRE-A
SLEEVE CONTACT 0,75-1,0MM	604519308	629	7	1109	96042005	LEAD
SLEEVE CONTACT 0,75-1,0M	11342253	788	9	606	96033855	WIRING HARNESS
SLEEVE CONTACT 0,75-1,5MM	6202434	96	2	470	96033369	WIRING HARNESS
SLEEVE CONTACT 0,75-1,5MM	6202434	96	5	602	96033472	WIRING HARNESS
SLEEVE CONTACT 0,75-1,5MM	6202434	96	1	609	96033473	WIRING HARNESS
SLEEVE CONTACT 0,75-1,5MM	6202434	96	4	854	96040591	LEAD
SLEEVE CONTACT 0,75-1,5MM	6202434	96	4	1054	96035583	LEAD
SLEEVE CONTACT 0,75-1,5MM	6202434	96	2	1124	96035578	LEAD
SLEEVE CONTACT 0.5MM2	605620114	126	4	614	96039940	LEAD
SLEEVE CONTACT 1,0-1,5MM2	10493496	727	2	604	96033472	WIRING HARNESS
SLEEVE CONTACT 1,0-1,5MM2	10493496	727	2	606	96033855	WIRING HARNESS
SLEEVE CONTACT 1,0-2,5MM2	10493493	724	6	603	96033472	WIRING HARNESS
SLEEVE CONTACT 1,5-2,5MM2	10356029	693	5	763	96021494	WIRING HARNESS
SLEEVE CONTACT 1,5MM2	10675381	(734)	1	623	918862808	SWITCHBOX MOUNTING PART
SLEEVE CONTACT 2,5-4,0MM2	10356030	694	1	763	96021494	WIRING HARNESS
SLEEVE CONTACT 2.5MM2	605615714	129	1	855	968546008	LEAD
SLEEVE CONTACT 2.5MM2	605615714	129	1	856	968546108	LEAD
SLEEVE CONTACT DIN 72585 0	602339508	647	5	79	967971708	WIRING HARNESS
SLEEVE CONTACT DIN 72585 0	602339508	647	5	610	96033473	WIRING HARNESS
SLEEVE CONTACT DIN 72585 0	602339408	643	5	603	96033472	WIRING HARNESS
SLEEVE CONTACT DIN 72585 0	602339408	643	2	606	96033855	WIRING HARNESS
SLEEVE EDELSTAHL	97024394	8	1	428	968866808	UREA TANK, PRE-MOUNTING
SLEEVE EDELSTAHL	97050024	4	1	428	968866808	UREA TANK, PRE-MOUNTING
SLEEVE RD20X15 S355J2+AR	941530008	75	1	637	96033320	ASSEMBLY PARTS MOUNTIN
SLEIGH CPL.	964788008	3	2	738	964588308	GUIDE PRE-ASS.
SLEWING GEAR	918366908	2	1	139	917987408	SLEWING PLATFORM FRAME
SLEWING GEAR ATTACHMEN	918367008	1	1	146	918366908	SLEWING GEAR
SLEWING GEAR DRIVE DAT 4	90211005	1	3	147	918367008	SLEWING GEAR ATTACHMEN
SLEWING GEAR WARN SIGNA	969299208	9	1	599	918862508	ELECTR. SYSTEM F.SLEWING
SLEWING PLATF.CAMERA MO	919124208	322	1	12		LIEBHERR CRAW.CRANE LR
SLEWING PLATFORM CATWAL	918999008	132	1	9		LIEBHERR CRAW.CRANE LR
SLEWING PLATFORM CATWAL	969259908	80	1	455	918999008	SLEWING PLATFORM CATWAL
SLEWING PLATFORM CPL.	919082708	1	1	177	918861308	SLEWING PLATFORM FRAME
SLEWING PLATFORM EXTENS	919326208	418	1	12		LIEBHERR CRAW.CRANE LR
SLEWING PLATFORM FRAME	918861308	103	1	9		LIEBHERR CRAW.CRANE LR
SLEWING PLATFORM FRAME	917987408	102	1	9		LIEBHERR CRAW.CRANE LR
SLEWING PLATFORM HYDRA	918129308	6	1	139	917987408	SLEWING PLATFORM FRAME
SLIDE BLOCK CPL.	10455144	15	1	439	10877138	OPERATOR SEAT
SLIDE PLATE 10X100X80 PA6	97040393	7	2	744	919075608	PLATFORM CRANE CABIN
SLIDE PLATE 15X60X1124 PA6	97050951	61	2	1089	919220008	F-HEAD SECTION
SLIDE RAIL PA6G	97035722	6	1	420	918981908	BATTERY STORAGE
SLIDE VALVE BLOCK 400BAR	11600129	21	1	31	969731708	HYDRAULIC EQUIPM.CENTER
SLIDING DOOR INSTALLATION	918064308	175	1	11		LIEBHERR CRAW.CRANE LR

5.7.2021

etk_en_de_098270 LR 11000

1413

LIEBHERRAlphabetical index
Alphabetischer Index

Description	Item	Pos.	Quantity	Page	Assembly	Description
SLIDING PIECE L STEEL CONS	967722208	2	1	63	917291608	CRAWLER TRACK CARRIER, L
SLIDING PIECE STEEL CONS	967776008	2	1	96	917291708	CRAWLER TRACK CARRIER,
SLING GEAR ERECTION CRAW	917081308	148	1	10		LIEBHERR CRAW.CRANE LR
SLIP RING 60X2 2,5 ²	10114843	5	46	24	11601184	COLLECTING RING
SLIP RING MS60 VERGOLDET	11003223	44	24	24	11601184	COLLECTING RING
SLIPRING UNIT INSTALLATION	968660508	10	1	18	918005408	CENTRAL SECTION CRAWLER
SLOTTED NUT M100X2 C45	927612301	28	1	66	90029090	ANGULAR GEAR
SLOTTED NUT M100X2 C45	927612301	28	1	68	90029091	ANGULAR GEAR
SLOTTED NUT M150X2 C45	944311703	13	1	149	90211005	SLEWING GEAR DRIVE
SLOTTED NUT M30X1,5	570113908	9	1	255	570112908	DRIVING GEAR
SMALL HILL COVERING SPF	977145208	7	1	723	96028393	INTERNAL PANELLING INSTA
SNAP FOOT	10492256	40	2	975	96036210	TERMINAL BOX
SNAP FOOT	10492256	40	2	1052	96035575	TERMINAL BOX CPL.
SNAP HOOK 120X11 VERZ	10290559	505	3	846	96036184	LEAD
SNAP HOOK 120X11 VERZ	10290559	512	3	1078	96039722	LEAD
SNAP HOOK DIN 5299 C 100X1	744010408	106	4	832	919304308	S PIVOT SECTION PRE-ASS.
SNAP HOOK DIN 5299 C 60X6-	744010208	304	7	32	969731708	HYDRAULIC EQUIPM.CENTER
SNAP HOOK DIN 5299 C 60X6-	744010208	300	5	165	969733008	ADDITIONAL HYDR.SLEWING
SNAP HOOK DIN 5299 C 60X6-	744010208	73	2	561	919297008	CENT. LUBRIC. SYSTEM SUP
SNAP HOOK DIN 5299 C 60X6-	744010208	432	6	666	96052492	HYDRAULICS
SNAP LOCK ABS	10296157	(2)	3	590	969427308	COVER COMPL.
SNAP RING 55X2 FSt	10027648	(7)	2	322	12857091	DIESEL ENGINE
SNAP RING DIN 7993 38X2,5	4635246	9	1	286	10873653	PUMP SUPPORT
SNAP SWITCH	571486808	25	1	24	11601184	COLLECTING RING
SNAP-IN LOCK NIROSTA	10010025	7	2	770	968646208	CAMERA HOLDER, PREMOU
SOCKET	10429057	2	1	483	964931408	PREMOUNTED PLUG SOCKET
SOCKET 2 13A	10342518	501	1	51	96026395	CABLING
SOCKET 2 13A	10342518	522	2	603	96033472	WIRING HARNESS
SOCKET 2 13A	10342518	510	3	605	96033855	WIRING HARNESS
SOCKET 2 13A	10342518	518	1	610	96033473	WIRING HARNESS
SOCKET 2 13A	10342518	511	1	763	96021494	WIRING HARNESS
SOCKET 3-POL	6205239	522	1	605	96033855	WIRING HARNESS
SOCKET COMBINATION 3-POL	605215708	1	1	797	918470508	EXTERNAL FEED
SOCKET HEAD SCREW	511051708	6	1	175	510401908	REVERSING VALVE
SOCKET HEAD SCREW DIN 6	10353699	24	1	712	969752608	WINDOW ASSEMBLY
SOCKET HEAD SCREW DIN 69	4901191	6	4	787	511486508	DIRECTIONAL CTRL. VALVE
SOCKET HEAD SCREW DIN 6	10875559	38	6	437	918810308	CONTROL STAND
SOCKET HEAD SCREW DIN 7	408303201	(7)	8	968	919301808	L-HEAD PIECE
SOCKET HEAD SCREW DIN 7	11968081	19	16	873	919633708	ROLLER SET
SOCKET HEAD SCREW DIN 7	11968081	18	16	878	919633808	ROLLER SET
SOCKET HEAD SCREW DIN 7	10875563	7	2	715	964560908	ROOF WINDOW PRE-ASS.
SOCKET HEAD SCREW DIN 84	400140908	509	4	1078	96039722	LEAD
SOCKET HEAD SCREW DIN 84	510797708	22	1	517	511433908	PRESSURE LIMITING VALVE
SOCKET HEAD SCREW DIN 84	510797708	22	1	535	511417708	PRESSURE LIMITING VALVE
SOCKET HEAD SCREW DIN 84	510797708	22	1	696	511417608	PRESSURE LIMITING VALVE
SOCKET HEAD SCREW DIN 9	501562308	62	36	202	90024489	PLANETARY GEARBOX
SOCKET HEAD SCREW DIN 91	10876394	22	8	18	918005408	CENTRAL SECTION CRAWLER
SOCKET HEAD SCREW DIN 91	10876394	301	4	259	967787908	ADDNL. HYDR. F. ERECTING W
SOCKET HEAD SCREW ISO 12	10875564	21	2	46	967907608	SWITCH BOX COMPL.
SOCKET HEAD SCREW ISO 12	10875564	18	2	607	969245308	TERMINAL BOX ELECTRICS S
SOCKET HEAD SCREW ISO 12	10875564	67	4	637	96033320	ASSEMBLY PARTS MOUNTIN
SOCKET HEAD SCREW ISO 12	10875564	(23)	4	795	917190508	EL.COOLANT PREHEAT
SOCKET HEAD SCREW ISO 1	12219491	4	1	364	10152866	INJECTOR WITH FASTENING
SOCKET HEAD SCREW ISO 1	12219491	3	1	365	10150877	RK INJECTOR
SOCKET HEAD SCREW ISO 47	10560807	86	12	149	90211005	SLEWING GEAR DRIVE
SOCKET HEAD SCREW ISO 47	12208101	6	2	945	90200207	SPRING LOADED BRAKE
SOCKET HEAD SCREW ISO 47	4043016	66	24	66	90029090	ANGULAR GEAR
SOCKET HEAD SCREW ISO 47	4043016	66	24	68	90029091	ANGULAR GEAR
SOCKET HEAD SCREW ISO 4	12219296	21	8	249	11347396	ROPE DRUM
SOCKET HEAD SCREW ISO 47	404293213	26	1	728	96000697	WIPERS INSTALLATION

5.7.2021

etk_en_de_098270 LR 11000

1414

LIEBHERRAlphabetical index
Alphabetischer Index

Description	Item	Pos.	Quantity	Page	Assembly	Description
SOCKET HEAD SCREW ISO 47	10650720	2	4	360	10150858	HIGH PRESSURE PUMP W.FAS
SOCKET HEAD SCREW ISO 4	10415162	7	2	151	510235408	HYDRO MOTOR
SOCKET HEAD SCREW ISO 4	10875571	318	6	276	96032892	DIESEL ENGINE, PRE-ASSEMB
SOCKET HEAD SCREW ISO 4	10875571	7	4	420	918981908	BATTERY STORAGE
SOCKET HEAD SCREW ISO 4	10875571	22	4	528	917080508	ROLLER BEARING
SOCKET HEAD SCREW ISO 47	10299659	10	1	394	10146947	GENERATOR ADD-ON
SOCKET HEAD SCREW ISO 4	11690628	550	24	165	969733008	ADDITIONAL HYDR.SLEWING
SOCKET HEAD SCREW ISO 47	404309408	61	24	943	90200134	PLANETARY GEARBOX
SOCKET HEAD SCREW ISO 4	11657000	306	2	259	967787908	ADDNL. HYDR. F. ERECTING W
SOCKET HEAD SCREW ISO 4	4980973	12	8	394	10146947	GENERATOR ADD-ON
SOCKET HEAD SCREW ISO 4	4980973	7	2	407	10126182	POWER TAKE-OFF ADD-ON
SOCKET HEAD SCREW ISO 4	10875573	7	18	1038	968455908	FOOT COMPLETE
SOCKET HEAD SCREW ISO 47	10353703	42	1	712	969752608	WINDOW ASSEMBLY
SOCKET HEAD SCREW ISO 4	12208100	10	4	151	510235408	HYDRO MOTOR
SOCKET HEAD SCREW ISO 4	4981088	10	3	380	11348849	INTERMEDIATE GEAR ASSEM
SOCKET HEAD SCREW ISO 47	4042195	922	6	249	11347396	ROPE DRUM
SOCKET HEAD SCREW ISO 47	4042020	7	2	203	90024729	SPRING LOADED BRAKE
SOCKET HEAD SCREW ISO 47	10875574	300	4	281	96033379	FIXING PARTS COMPRESSED
SOCKET HEAD SCREW ISO 4	11321151	8	12	203	90024729	SPRING LOADED BRAKE
SOCKET HEAD SCREW ISO 47	404313701	7	12	945	90200207	SPRING LOADED BRAKE
SOCKET HEAD SCREW ISO 4	10875577	4	4	286	10873653	PUMP SUPPORT
SOCKET HEAD SCREW ISO 4	12201263	30	12	503	919627908	SA FRAME PRE-ASS.
SOCKET HEAD SCREW ISO 47	404311808	17	18	66	90029090	ANGULAR GEAR
SOCKET HEAD SCREW ISO 47	404311808	17	18	68	90029091	ANGULAR GEAR
SOCKET HEAD SCREW ISO 4	10875565	314	4	276	96032892	DIESEL ENGINE, PRE-ASSEMB
SOCKET HEAD SCREW ISO 4	11834794	403	10	666	96052492	HYDRAULICS
SOCKET HEAD SCREW ISO 47	10012659	9	10	203	90024729	SPRING LOADED BRAKE
SOCKET HEAD SCREW ISO 4	10876374	74	12	149	90211005	SLEWING GEAR DRIVE
SOCKET HEAD SCREW ISO 4	10876374	304	8	276	96032892	DIESEL ENGINE, PRE-ASSEMB
SOCKET HEAD SCREW ISO 4	10876374	418	3	666	96052492	HYDRAULICS
SOCKET HEAD SCREW ISO 4	4043173	11	2	347	10118060	ROCKER ARMS DEVICE CPL.
SOCKET HEAD SCREW ISO 47	10663388	6	4	941	90200131	ROPE DRUM
SOCKET HEAD SCREW ISO 47	10878816	408	12	666	96052492	HYDRAULICS
SOCKET HEAD SCREW ISO 47	4042273	503	4	208	967787708	ADDITIONAL HYDRAULICS WI
SOCKET HEAD SCREW ISO 47	4042273	503	4	223	967787808	ADDITIONAL HYDRAULICS WI
SOCKET HEAD SCREW ISO 47	4042273	503	4	955	96047485	AUX.HYDRAULIC WINCH 6
SOCKET HEAD SCREW ISO 4	10876373	502	36	32	969731708	HYDRAULIC EQUIPM.CENTER
SOCKET HEAD SCREW ISO 4	10876373	502	24	73	967787408	CRAWLER TRACK HYDRAULI
SOCKET HEAD SCREW ISO 4	10876373	502	24	100	967787508	CRAWLER TRACK HYDRAULI
SOCKET HEAD SCREW ISO 4	10876373	552	14	165	969733008	ADDITIONAL HYDR.SLEWING
SOCKET HEAD SCREW ISO 4	10876373	502	4	208	967787708	ADDITIONAL HYDRAULICS WI
SOCKET HEAD SCREW ISO 4	10876373	502	4	223	967787808	ADDITIONAL HYDRAULICS WI
SOCKET HEAD SCREW ISO 4	10876373	502	12	239	968081908	ADDITIONAL HYDRAULICS WI
SOCKET HEAD SCREW ISO 4	10876373	421	6	666	96052492	HYDRAULICS
SOCKET HEAD SCREW ISO 4	10876373	502	4	955	96047485	AUX.HYDRAULIC WINCH 6
SOCKET HEAD SCREW ISO 4	10878822	406	15	666	96052492	HYDRAULICS
SOCKET HEAD SCREW ISO 4	10878823	554	8	165	969733008	ADDITIONAL HYDR.SLEWING
SOCKET HEAD SCREW ISO 47	12691483	3	3	511	967981108	DRAWBAR PRE-ASS
SOCKET HEAD SCREW ISO 47	12691483	3	4	884	967747008	ROD
SOCKET HEAD SCREW ISO 47	12691483	3	8	897	967744008	ROD
SOCKET HEAD SCREW ISO 47	12691483	4	3	904	967950808	DRAWBAR PRE-ASS
SOCKET HEAD SCREW ISO 47	12691483	4	4	906	968214108	DRAWBAR PRE-ASS
SOCKET HEAD SCREW ISO 47	12691483	3	4	908	968217108	DRAWBAR PRE-ASS
SOCKET HEAD SCREW ISO 47	12691483	4	5	1045	96038862	RODS PRE-ASSEMBLY
SOCKET HEAD SCREW ISO 47	12224056	3	2	509	967846508	DRAWBAR PRE-ASS
SOCKET HEAD SCREW ISO 47	12225205	36	2	1117	919222808	ERECTION FRAME
SOCKET HEAD SCREW ISO 47	12225205	2	1	1121	96035533	BRACKET CPL.
SOCKET HEAD SCREW ISO 47	12209898	5	1	1119	96035525	DRAW SHACKLE
SOCKET HEAD SCREW ISO 4	10878827	10	24	799	917863208	TRANSPORT KEEPER
SOCKET HEAD SCREW ISO 4	12223047	9	24	799	917863208	TRANSPORT KEEPER

5.7.2021

etk_en_de_098270 LR 11000

1415

LIEBHERRAlphabetical index
Alphabetischer Index

Description	Item	Pos.	Quantity	Page	Assembly	Description
SOCKET HEAD SCREW ISO 47	10001464	3	8	397	9079954	FASTENING PIECES ASSEMBL
SOCKET HEAD SCREW ISO 47	10001077	36	12	66	90029090	ANGULAR GEAR
SOCKET HEAD SCREW ISO 47	10001077	36	12	68	90029091	ANGULAR GEAR
SOCKET HEAD SCREW ISO 47	404363008	43	4	674	11340741	CONTROL BLOCK
SOCKET HEAD SCREW ISO 4	12230467	32	4	938	917473608	WINCH 6 PRE-ASSEMBLY
SOCKET HEAD SCREW ISO 47	404317208	11	16	682	10413255	CHANGE-OVER BLOCK
SOCKET HEAD SCREW ISO 47	4002918	27	36	202	90024489	PLANETARY GEARBOX
SOCKET HEAD SCREW ISO 47	4002918	27	36	232	90200276	PLANETARY GEARBOX
SOCKET HEAD SCREW ISO 47	4902329	27	16	943	90200134	PLANETARY GEARBOX
SOCKET HEAD SCREW ISO 47	4902030	79	24	943	90200134	PLANETARY GEARBOX
SOCKET HEAD SCREW ISO 4	10018976	39	4	70	10132387	HYDRAULIC ATTACHMENT MO
SOCKET HEAD SCREW ISO 47	12100210	37	1	69	933878901	PLANETARY GEARBOX
SOCKET HEAD SCREW ISO 4	10197292	38	3	69	933878901	PLANETARY GEARBOX
SOCKET HEAD SCREW ISO 4	12692008	11	4	293	11212366	TRIPLE PUMP
SOCKET HEAD SCREW ISO 4	12691230	18	4	199	917438108	WINCH 1 PRE-ASSEMBLY
SOCKET HEAD SCREW ISO 4	12691230	18	4	219	917454008	WINCH 2 PRE-ASS.
SOCKET HEAD SCREW ISO 4	12691230	15	8	228	917451208	WINCH 4 PRE-ASSEMBLY
SOCKET HEAD SCREW ISO 47	10299569	31	33	938	917473608	WINCH 6 PRE-ASSEMBLY
SOCKET HEAD SCREW ISO 4	12691466	6	16	799	917863208	TRANSPORT KEEPER
SOCKET HEAD SCREW ISO 47	10472864	12	8	195	917077708	PIN F. S AND D PIVOT SECTIO
SOCKET HEAD SCREW ISO 4	12691987	8	4	552	967968208	OIL TANK PRE-ASS.
SOCKET HEAD SCREW ISO 4	10292979	5	1	1058	96038041	PIN PRE-ASS.
SOCKET HEAD SCREW ISO 4	404324908	19	35	199	917438108	WINCH 1 PRE-ASSEMBLY
SOCKET HEAD SCREW ISO 4	404324908	3	35	202	90024489	PLANETARY GEARBOX
SOCKET HEAD SCREW ISO 4	404324908	19	35	219	917454008	WINCH 2 PRE-ASS.
SOCKET HEAD SCREW ISO 4	11342411	3	72	147	918367008	SLEWING GEAR ATTACHMEN
SOCKET HEAD SCREW ISO 4	11342411	31	2	503	919627908	SA FRAME PRE-ASS.
SOCKET HEAD SCREW ISO 4	404325608	5	1	1059	96038042	PIN PRE-ASS.
SOCKET HEAD SCREW ISO 47	12100098	43	2	931	917191008	SL REDUCING SECTION
SOCKET HEAD SCREW ISO 47	12100098	19	2	968	919301808	L-HEAD PIECE
SOCKET HEAD SCREW ISO 47	12100098	2	1	1049	96038848	PIN PRE-ASS.
SOCKET HEAD SCREW ISO 47	10878833	2	1	1069	96029160	PIN PRE-ASS.
SOCKET HEAD SCREW ISO 4	10878755	6	2	831	919304308	S PIVOT SECTION PRE-ASS.
SOCKET HEAD SCREW ISO 4	10878755	4	4	882	917190908	S INTERMEDIATE SECTION
SOCKET HEAD SCREW ISO 4	10878755	4	4	890	917333908	S INTERMEDIATE SECTION
SOCKET HEAD SCREW ISO 4	10878755	4	4	894	917078708	S INTERMEDIATE SECTION
SOCKET HEAD SCREW ISO 4	10878755	4	4	901	917078808	S INTERMEDIATE SECTION
SOCKET HEAD SCREW ISO 4	10878755	4	4	914	917079208	S INTERMEDIATE SECTION
SOCKET HEAD SCREW ISO 4	10878755	4	4	919	917571208	S INTERMEDIATE SECTION
SOCKET HEAD SCREW ISO 4	10878755	7	1	926	96039781	PIN PRE-ASS.
SOCKET HEAD SCREW ISO 4	10878755	47	2	931	917191008	SL REDUCING SECTION
SOCKET HEAD SCREW ISO 4	12225299	22	4	143	918011308	PREMOUNTED LOWER PART
SOCKET HEAD SCREW ISO 4	10878835	29	4	63	917291608	CRAWLER TRACK CARRIER, L
SOCKET HEAD SCREW ISO 4	10878835	29	4	96	917291708	CRAWLER TRACK CARRIER,
SOCKET HEAD SCREW ISO 47	404324508	10	4	128	917076808	MECHANICAL SUPPORT
SOCKET HEAD SCREW ISO 47	404324508	3	2	775	919408908	UPPERCARRIAGE SUSP BALL
SOCKET HEAD SCREW ISO 47	10001470	14	70	228	917451208	WINCH 4 PRE-ASSEMBLY
SOCKET HEAD SCREW ISO 47	10001470	3	35	232	90200276	PLANETARY GEARBOX
SOCKET HEAD SCREW ISO 47	11691539	36	8	437	918810308	CONTROL STAND
SOCKET HEAD SCREW ISO 47	10876395	514	1	614	96039940	LEAD
SOCKET HEAD SCREW ISO 47	10876395	65	32	637	96033320	ASSEMBLY PARTS MOUNTIN
SOCKET HEAD SCREW ISO 47	10876395	65	4	724	96028393	INTERNAL PANELLING INSTA
SOCKET HEAD SCREW ISO 47	10875815	43	2	560	919297008	CENT. LUBRIC. SYSTEM SUP
SOCKET HEAD SCREW ISO 47	10875815	323	2	741	96033157	COMPRESSED AIR PLANT
SOCKET HEAD SCREW ISO 47	10875815	6	3	1024	967936408	WIND WARNING PREASSEMB
SOCKET HEAD SCREW ISO 4	4901531	19	4	683	10342823	PRESSURE CONTROL VALVE
SOCKET HEAD SCREW ISO 4	240213102	479	8	693	571362608	PILOT VALVE
SOCKET HEAD SCREW ISO 47	11690040	18	1	734	918064308	SLIDING DOOR INSTALLATION
SOCKET HEAD SCREW ISO 47	11690040	17	4	995	968099808	CAMERA HOLDER, PREMOU
SOCKET HEAD SCREW ISO 47	11690042	34	24	437	918810308	CONTROL STAND

5.7.2021

etk_en_de_098270 LR 11000

1416

LIEBHERRAlphabetical index
Alphabetischer Index

Description	Item	Pos.	Quantity	Page	Assembly	Description
SOCKET HEAD SCREW ISO 47	11690042	18	2	572	918009808	CLIMA-HEATING INSTALLATIO
SOCKET HEAD SCREW ISO 4	240046502	17	2	422	96032910	BATTERY BOX, PRE-ASSEMB
SOCKET HEAD SCREW ISO 4	240046502	16	4	728	96000697	WIPERS INSTALLATION
SOCKET HEAD SCREW ISO 47	10875582	4	4	797	918470508	EXTERNAL FEED
SOCKET HEAD SCREW ISO 47	10875582	9	1	797	918470508	EXTERNAL FEED
SOCKET HEAD SCREW ISO 47	10875583	54	8	723	96028393	INTERNAL PANNELLING INSTA
SOCKET HEAD SCREW ISO 47	4002299	321	8	208	967787708	ADDITIONAL HYDRAULICS WI
SOCKET HEAD SCREW ISO 47	4002299	321	8	223	967787808	ADDITIONAL HYDRAULICS WI
SOCKET HEAD SCREW ISO 47	4002299	321	8	239	968081908	ADDITIONAL HYDRAULICS WI
SOCKET HEAD SCREW ISO 47	4002299	10	4	682	10413255	CHANGE-OVER BLOCK
SOCKET HEAD SCREW ISO 47	4002299	321	4	955	96047485	AUX.HYDRAULIC WINCH 6
SOCKET HEAD SCREW ISO 47	12207210	94	2	64	917291608	CRAWLER TRACK CARRIER, L
SOCKET HEAD SCREW ISO 47	12207210	94	2	97	917291708	CRAWLER TRACK CARRIER,
SOCKET HEAD SCREW ISO 47	12204614	7	6	84	917322008	CENTRA.LUBRICATION SYSTE
SOCKET HEAD SCREW ISO 47	12204614	7	6	108	917322208	CENTR.LUBRICATION SYSTEM
SOCKET HEAD SCREW ISO 47	12204614	3	2	522	917691308	CENTRAL GREASING
SOCKET HEAD SCREW ISO 47	12203070	7	2	156	917081108	CENT. LUBRIC. SYSTEM SUP
SOCKET HEAD SCREW ISO 47	12203070	37	2	574	10228112	AIR CONDITIONING UNIT
SOCKET HEAD SCREW ISO 4	12225950	430	4	666	96052492	HYDRAULICS
SOCKET HEAD SCREW ISO 47	404361208	4	4	683	10342823	PRESSURE CONTROL VALVE
SOCKET HEAD SCREW ISO 47	404361208	56	4	690	511308608	PROPORTIONAL VALVE
SOCKET HEAD SCREW ISO 47	404361208	10	4	693	571362608	PILOT VALVE
SOCKET HEAD SCREW ISO 4	10181382	429	24	666	96052492	HYDRAULICS
SOCKET HEAD SCREW ISO 4	10181382	300	4	778	968562908	ADDITIONAL HYDRAULIC BOLT
SOCKET HEAD SCREW ISO 47	4600552	322	4	955	96047485	AUX.HYDRAULIC WINCH 6
SOCKET HEAD SCREW ISO 47	12216217	40	4	437	918810308	CONTROL STAND
SOCKET HEAD SCREW ISO 4	10181383	95	4	66	90029090	ANGULAR GEAR
SOCKET HEAD SCREW ISO 4	10181383	95	4	68	90029091	ANGULAR GEAR
SOCKET HEAD SCREW ISO 4	10181507	41	2	560	919297008	CENT. LUBRIC. SYSTEM SUP
SOCKET HEAD SCREW ISO 4	10181388	327	4	276	96032892	DIESEL ENGINE, PRE-ASSEMB
SOCKET HEAD SCREW ISO 47	4002601	23	4	690	511308608	PROPORTIONAL VALVE
SOCKET HEAD SCREW ISO 47	11690044	21	2	734	918064308	SLIDING DOOR INSTALLATION
SOCKET HEAD SCREW ISO 47	11690044	15	3	736	968080908	CLOSING DEVICE
SOCKET HEAD SCREW ISO 47	510746608	15	8	690	511308608	PROPORTIONAL VALVE
SOCKET HEAD SCREW ISO 47	10875586	91	4	149	90211005	SLEWING GEAR DRIVE
SOCKET HEAD SCREW ISO 47	10875586	308	3	251	11347399	FLANGE BEARING
SOCKET HEAD SCREW ISO 47	10875586	7	6	254	510230608	HYDRO MOTOR
SOCKET HEAD SCREW ISO 47	10875586	3	1	402	10127979	LOCKING PIECES
SOCKET HEAD SCREW ISO 47	10875586	12	2	422	96032910	BATTERY BOX, PRE-ASSEMB
SOCKET HEAD SCREW ISO 47	11140465	307	4	32	969731708	HYDRAULIC EQUIPM.CENTER
SOCKET HEAD SCREW ISO 47	11140465	47	2	494	918824408	AIR CONDITIONING
SOCKET HEAD SCREW ISO 47	11140465	310	2	534	967788008	ADDNL.HYDR.ERECTION DEV
SOCKET HEAD SCREW ISO 4	12225935	41	4	437	918810308	CONTROL STAND
SOCKET HEAD SCREW ISO 4	12225935	2	4	1029	510065008	FLANGE FITTING
SOCKET HEAD SCREW ISO 47	10875588	10	11	156	917081108	CENT. LUBRIC. SYSTEM SUP
SOCKET HEAD SCREW ISO 47	10875588	6	3	158	10871517	ELECTRIC PUMP
SOCKET HEAD SCREW ISO 47	10875588	311	6	534	967788008	ADDNL.HYDR.ERECTION DEV
SOCKET HEAD SCREW ISO 47	10875588	6	3	563	10425291	ELECTRIC PUMP
SOCKET HEAD SCREW ISO 47	10875588	(1)	2	709	919075508	CRANE OPERATOR CABIN P
SOCKET HEAD SCREW ISO 47	4901159	(3)	4	309	11314599	VARIABLE PUMP
SOCKET HEAD SCREW ISO 47	11820284	87	4	64	917291608	CRAWLER TRACK CARRIER, L
SOCKET HEAD SCREW ISO 47	11820284	87	4	97	917291708	CRAWLER TRACK CARRIER,
SOCKET HEAD SCREW ISO 47	11820284	335	1	276	96032892	DIESEL ENGINE, PRE-ASSEMB
SOCKET HEAD SCREW ISO 47	11820284	307	20	515	968513208	ADDITIONAL HYDRAULICS, SA
SOCKET HEAD SCREW ISO 47	11820284	4	8	567	918531108	MIRROR ATTACHM.IN CRANE
SOCKET HEAD SCREW ISO 47	11820284	4	4	1134	96031241	MECHANICAL AUXILIARIES
SOCKET HEAD SCREW ISO 47	11820284	2	4	1137	96034669	MECHANICAL AUXILIARIES
SOCKET HEAD SCREW ISO 47	10875590	313	40	534	967788008	ADDNL.HYDR.ERECTION DEV
SOCKET HEAD SCREW ISO 47	10875590	47	18	560	919297008	CENT. LUBRIC. SYSTEM SUP
SOCKET HEAD SCREW ISO 47	10875590	26	4	709	919075508	CRANE OPERATOR CABIN P

5.7.2021

etk_en_de_098270 LR 11000

1417

LIEBHERRAlphabetical index
Alphabetischer Index

Description	Item	Pos.	Quantity	Page	Assembly	Description
SOCKET HEAD SCREW ISO 47	10875590	18	4	757	919630808	DRIVE ASSEMBLY AIR CONDIT
SOCKET HEAD SCREW ISO 47	404339501	5	14	359	10116165	LUBE OIL PUMP WITH FASTEN
SOCKET HEAD SCREW ISO 47	10875591	308	6	281	96033379	FIXING PARTS COMPRESSED
SOCKET HEAD SCREW ISO 47	10875591	3	1	373	10154796	INTAKE STACK ASSEMBLY
SOCKET HEAD SCREW ISO 47	10875591	41	4	768	967956208	CAMERA INSTALLATION SLEW
SOCKET HEAD SCREW ISO 47	10875591	39	4	938	917473608	WINCH 6 PRE-ASSEMBLY
SOCKET HEAD SCREW ISO 47	10875592	10	4	84	917322008	CENTRA.LUBRICATION SYSTE
SOCKET HEAD SCREW ISO 47	10875592	10	4	108	917322208	CENTR.LUBRICATION SYSTEM
SOCKET HEAD SCREW ISO 47	10875592	32	2	199	917438108	WINCH 1 PRE-ASSEMBLY
SOCKET HEAD SCREW ISO 47	10875592	32	2	219	917454008	WINCH 2 PRE-ASS.
SOCKET HEAD SCREW ISO 47	10875592	323	18	276	96032892	DIESEL ENGINE, PRE-ASSEMB
SOCKET HEAD SCREW ISO 47	10875592	32	2	313	96032897	RADIATOR, PRE-ASSEMBLED
SOCKET HEAD SCREW ISO 47	10875592	31	2	720	919075308	CRANE OPERATOR CABIN P
SOCKET HEAD SCREW ISO 47	12203634	25	4	263	918861408	DIESEL ENGINE CPL.
SOCKET HEAD SCREW ISO 47	12203634	38	3	574	10228112	AIR CONDITIONING UNIT
SOCKET HEAD SCREW ISO 47	10876359	330	4	276	96032892	DIESEL ENGINE, PRE-ASSEMB
SOCKET HEAD SCREW ISO 47	10876359	57	4	723	96028393	INTERNAL PANELLING INSTA
SOCKET HEAD SCREW ISO 47	10876359	6	2	1005	96022733	BULKHEAD PLATE
SOCKET HEAD SCREW ISO 47	12202784	313	66	515	968513208	ADDITIONAL HYDRAULICS, SA
SOCKET HEAD SCREW ISO 47	10876360	46	2	1005	96022733	BULKHEAD PLATE
SOCKET HEAD SCREW ISO 47	10876361	25	2	995	968099808	CAMERA HOLDER, PREMOU
SOCKET HEAD SCREW ISO 47	12215338	21	8	18	918005408	CENTRAL SECTION CRAWLER
SOCKET HEAD SCREW ISO 47	12216222	332	4	276	96032892	DIESEL ENGINE, PRE-ASSEMB
SOCKET HEAD SCREW ISO 47	12203635	325	2	276	96032892	DIESEL ENGINE, PRE-ASSEMB
SOCKET HEAD SCREW ISO 47	12203635	309	2	785	967969408	FITTING PLATE EMERG. ACT:
SOCKET HEAD SCREW ISO 47	12203635	309	2	790	967969508	FITTING PLATE EMERG. ACT:
SOCKET HEAD SCREW ISO 4	12213821	448	3	667	96052492	HYDRAULICS
SOCKET HEAD SCREW ISO 47	10875597	7	8	69	933878901	PLANETARY GEARBOX
SOCKET HEAD SCREW ISO 47	10875597	9	8	422	96032910	BATTERY BOX, PRE-ASSEMB
SOCKET HEAD SCREW ISO 47	10875597	21	8	530	917080608	MOUNTING EQUIPMENT CRAW
SOCKET HEAD SCREW ISO 47	10875597	33	4	712	969752608	WINDOW ASSEMBLY
SOCKET HEAD SCREW ISO 47	10875597	22	1	941	90200131	ROPE DRUM
SOCKET HEAD SCREW ISO 4	4600377	9	2	391	10141720	EXHAUST TC MOUNTING
SOCKET HEAD SCREW ISO 4	4600377	9	2	392	10141721	EXHAUST TC MOUNTING
SOCKET HEAD SCREW ISO 47	10875598	31	4	66	90029090	ANGULAR GEAR
SOCKET HEAD SCREW ISO 47	10875598	31	4	68	90029091	ANGULAR GEAR
SOCKET HEAD SCREW ISO 47	10875598	9	2	391	10141720	EXHAUST TC MOUNTING
SOCKET HEAD SCREW ISO 47	10875598	9	3	392	10141721	EXHAUST TC MOUNTING
SOCKET HEAD SCREW ISO 4	10007677	328	2	276	96032892	DIESEL ENGINE, PRE-ASSEMB
SOCKET HEAD SCREW ISO 47	10875599	73	4	66	90029090	ANGULAR GEAR
SOCKET HEAD SCREW ISO 47	10875599	73	4	68	90029091	ANGULAR GEAR
SOCKET HEAD SCREW ISO 47	10875599	10	2	391	10141720	EXHAUST TC MOUNTING
SOCKET HEAD SCREW ISO 47	10875599	10	2	392	10141721	EXHAUST TC MOUNTING
SOCKET HEAD SCREW ISO 47	10875599	104	2	581	96034154	SOUND DAMPING ABOVE
SOCKET HEAD SCREW ISO 4	10007205	4	24	717	969848908	RELING
SOCKET HEAD SCREW ISO 47	12208098	17	2	42	511497508	PRESSURE RELIEF VALVE
SOCKET HEAD SCREW ISO 47	12208098	10	4	1117	919222808	ERECTION FRAME
SOCKET HEAD SCREW ISO 47	240192002	11	4	677	11314761	CONTROL BLOCK
SOCKET HEAD SCREW ISO 47	11691424	17	2	697	510438508	PRESSURE RELIEF VALVE
SOCKET HEAD SCREW ISO 47	11691424	3	2	1067	968938308	SENSOR PRE-ASS.
SOCKET HEAD SCREW ISO 47	12206699	58	4	143	918011308	PREMOUNTED LOWER PART
SOCKET HEAD SCREW ISO 47	12206699	18	6	253	540270514	DRIVE UNIT CPL
SOCKET HEAD SCREW ISO 47	12206699	44	65	454	918999008	SLEWING PLATFORM CATWAL
SOCKET HEAD SCREW ISO 47	12206699	4	4	462	96020149	TREAD
SOCKET HEAD SCREW ISO 47	12206699	6	4	463	968287208	FOLDING LADDER PRE-ASS.
SOCKET HEAD SCREW ISO 47	12206699	4	12	467	969540008	STAIR COMPLETE
SOCKET HEAD SCREW ISO 47	12206699	13	2	1033	919326208	SLEWING PLATFORM EXTENS
SOCKET HEAD SCREW ISO 47	10875601	302	1	251	11347399	FLANGE BEARING
SOCKET HEAD SCREW ISO 47	10875601	65	16	455	918999008	SLEWING PLATFORM CATWAL
SOCKET HEAD SCREW ISO 47	10875570	21	9	143	918011308	PREMOUNTED LOWER PART

5.7.2021

etk_en_de_098270 LR 11000

1418

LIEBHERRAlphabetical index
Alphabetischer Index

Description	Item	Pos.	Quantity	Page	Assembly	Description
SOCKET HEAD SCREW ISO 47	10875570	4	3	377	11364209	AIR COMPRESSOR PRE-ASSY
SOCKET HEAD SCREW ISO 47	10875570	100	16	581	96034154	SOUND DAMPING ABOVE
SOCKET HEAD SCREW ISO 47	10875570	25	2	734	918064308	SLIDING DOOR INSTALLATION
SOCKET HEAD SCREW ISO 47	10875570	99	141	832	919304308	S PIVOT SECTION PRE-ASS.
SOCKET HEAD SCREW ISO 47	12203167	102	2	832	919304308	S PIVOT SECTION PRE-ASS.
SOCKET HEAD SCREW ISO 47	12213825	17	6	253	540270514	DRIVE UNIT CPL
SOCKET HEAD SCREW ISO 47	409752408	415	4	666	96052492	HYDRAULICS
SOCKET HOUSING 2-POL	6001790	509	1	470	96033369	WIRING HARNESS
SOCKET HOUSING 2-POL	6001790	520	3	603	96033472	WIRING HARNESS
SOCKET HOUSING 2-POL	6001790	511	1	605	96033855	WIRING HARNESS
SOCKET INSERT 16-POL+PE	637005301	522	1	644	96033326	CABLES MOUNTING PANEL C
SOCKET PIN RD20X378 S355J2	930358108	5	1	129	962009308	SUPPORT PLATE COMPL.
SOCKET PIN T ZN K	924713108	54	8	18	918005408	CENTRAL SECTION CRAWLER
SOCKET PIN T ZN K	924713108	8	26	124	917076708	CATWALK CRAW.TRACK TRA
SOCKET PIN T ZN K	924713108	5	8	466	969259908	SLEWING PLATFORM CATWAL
SOCKET PIN T ZN K	924713108	87	12	832	919304308	S PIVOT SECTION PRE-ASS.
SOCKET PIN T ZN K	924713108	23	2	1033	919326208	SLEWING PLATFORM EXTENS
SOCKET SHELL HAN 24B	605617608	506	1	855	968546008	LEAD
SOCKET SHELL HAN 24B	605617608	510	1	856	968546108	LEAD
SOCKET SHELL HAN 24B	605618608	504	1	613	96035430	LEAD
SOCKET SHELL HAN 24B	605618608	510	1	616	96051766	DUMMY PLUG
SOCKET SHELL HAN 6 B	693156414	519	1	614	96039940	LEAD
SOCKET SHELL HAN 6B	10036809	503	1	614	96039940	LEAD
SOCKET SHELL HAN 6B	10036809	502	1	618	968418008	WIRING HARNESS
SOCKET WRENCH GR.11/3	790024908	16	1	133	96005686	MAIN TOOLS
SOLENOID VALVE	10343003	3	1	486	919733908	ADD HEATING SUPERSTRUCT
SOLENOID VALVE	10343003	4	1	572	918009808	CLIMA-HEATING INSTALLATIO
SOLENOID VALVE	10876704	4	1	171	11341035	CONTROL BLOCK
SOLENOID VALVE	10876705	5	1	171	11341035	CONTROL BLOCK
SOUND DAMPING	919140408	159	1	10		LIEBHERR CRAW.CRANE LR
SOUND DAMPING ABOVE	96034154	1	1	576	919140408	SOUND DAMPING
SOUND DAMPING DOWN	969443908	2	1	576	919140408	SOUND DAMPING
SPACER BUSHING PA6G	973461608	9	2	770	968646208	CAMERA HOLDER, PREMOU
SPACER PIECE	570690308	25	1	690	511308608	PROPORTIONAL VALVE
SPACER PIECE	571130408	5	1	692	571130108	PRESSURE LIMITING VALVE
SPACER RING	11181884	32	1	24	11601184	COLLECTING RING
SPACERS 5X280X910 S355MC	97115244	3	1	1093	96032541	CONVERTER ROLLER CPL..
SPACERS 5X280X910 S355MC	97115244	2	2	1094	96032582	INST.BACK SHEAVE FOR BOO
SPACERS 5X322X876 S355MC	97115405	52	1	1088	919220008	F-HEAD SECTION
SPARE PARTS SET GRIFF	10873517	5	1	479	10343693	JOYSTICK
SPECIAL TOOL	10129075	11	1	328	12405454	CRANKCASE CPL. WITH CYLIN
SPHERICAL BEARING 30	571505208	(9)	2	706	919075408	CRANE DRIVER CAB ADDITIO
SPHERICAL BEARING 40	746911608	15	1	707	10326323	HYDRO CYLINDER
SPHERICAL CAP	606144308	22	1	481	96053633	DASHBOARD, PRE-ASSEMBL
SPHERICAL WASHER DIN 631	11622278	3	1	364	10152866	INJECTOR WITH FASTENING
SPHERICAL WASHER DIN 631	11622278	4	1	365	10150877	RK INJECTOR
SPIGOT 30.0X43 35NICRMOV	97121749	39	4	1117	919222808	ERECTION FRAME
SPINDLE 220.0X941 35NICRM	97028822	3	2	128	917076808	MECHANICAL SUPPORT
SPIRAL BACK-UP RING	540184408	20	1	253	540270514	DRIVE UNIT CPL
SPIRAL DOWEL PIN 8X35 St	10011783	5	2	341	10130808	CRANKSHAFT WITH GEAR
SPIRIT LEVEL	714000808	63	1	19	918005408	CENTRAL SECTION CRAWLER
SPLINE SHAFT D125X234	571828008	120	1	307	11320826	PUMP DISTRIBUTION GEAR
SPLIT PIN ISO 1234 1,6X14 A2	10180340	4	1	1024	967936408	WIND WARNING PREASSEMB
SPLIT PIN ISO 1234 10X140 ST	12100685	74	2	64	917291608	CRAWLER TRACK CARRIER, L
SPLIT PIN ISO 1234 10X140 ST	12100685	74	2	97	917291708	CRAWLER TRACK CARRIER,
SPLIT PIN ISO 1234 10X140 ST	12100685	121	4	833	919304308	S PIVOT SECTION PRE-ASS.
SPLIT PIN ISO 1234 10X71 St 4	10180374	80	1	504	919627908	SA FRAME PRE-ASS.
SPLIT PIN ISO 1234 10X80 St 4	10180375	26	2	705	919075408	CRANE DRIVER CAB ADDITIO
SPLIT PIN ISO 1234 10X80 St 4	10180375	9	3	1126	919222908	OVERRUN PROTECTION
SPLIT PIN ISO 1234 13X125 St	10180381	119	4	832	919304308	S PIVOT SECTION PRE-ASS.

5.7.2021

etk_en_de_098270 LR 11000

1419

LIEBHERRAlphabetical index
Alphabetischer Index

Description	Item	Pos.	Quantity	Page	Assembly	Description
SPLIT PIN ISO 1234 13X125 St	10180381	5	1	1038	968455908	FOOT COMPLETE
SPLIT PIN ISO 1234 13X125 St	10180381	20	2	1088	919220008	F-HEAD SECTION
SPLIT PIN ISO 1234 13X160 St	10180383	13	2	831	919304308	S PIVOT SECTION PRE-ASS.
SPLIT PIN ISO 1234 3,2X25 ST	433003608	39	2	768	967956208	CAMERA INSTALLATION SLEW
SPLIT PIN ISO 1234 4X25 St 4	10180351	4	4	116	96016050	SUPPORT PLATE COMPL.
SPLIT PIN ISO 1234 4X25 St 4	10180351	21	6	831	919304308	S PIVOT SECTION PRE-ASS.
SPLIT PIN ISO 1234 4X32 St 4	10180352	5	4	244	917645608	MOUNTING JACK/ERECTING
SPLIT PIN ISO 1234 4X32 St 4	10180352	84	4	832	919304308	S PIVOT SECTION PRE-ASS.
SPLIT PIN ISO 1234 4X32 St 4	10180352	6	4	1057	919219608	F-ASSEMBLY UNIT
SPLIT PIN ISO 1234 5X28 ST 4	12100681	100	4	64	917291608	CRAWLER TRACK CARRIER, L
SPLIT PIN ISO 1234 5X28 ST 4	12100681	100	4	97	917291708	CRAWLER TRACK CARRIER,
SPLIT PIN ISO 1234 5X28 ST 4	12100681	59	7	143	918011308	PREMOUNTED LOWER PART
SPLIT PIN ISO 1234 5X28 ST 4	12100681	191	4	834	919304308	S PIVOT SECTION PRE-ASS.
SPLIT PIN ISO 1234 5X28 ST 4	12100681	4	2	858	96038419	ADD-ON INCLINATION TRANS
SPLIT PIN ISO 1234 5X28 ST 4	12100681	22	14	1033	919326208	SLEWING PLATFORM EXTENS
SPLIT PIN ISO 1234 5X28 ST 4	12100681	96	2	1089	919220008	F-HEAD SECTION
SPLIT PIN ISO 1234 5X28 ST 4	12100681	6	2	1137	96034669	MECHANICAL AUXILIARIES
SPLIT PIN ISO 1234 5X32 St 4	10180357	108	2	1089	919220008	F-HEAD SECTION
SPLIT PIN ISO 1234 5X40 St 4	10180359	11	24	124	917076708	CATWALK CRAW.TRACK TRA
SPLIT PIN ISO 1234 5X40 St 4	10180359	29	4	143	918011308	PREMOUNTED LOWER PART
SPLIT PIN ISO 1234 5X40 St 4	10180359	13	1	804	965575208	CENTRING COMPLETE
SPLIT PIN ISO 1234 5X40 St 4	10180359	61	16	832	919304308	S PIVOT SECTION PRE-ASS.
SPLIT PIN ISO 1234 5X40 St 4	10180359	(5)	1	969	919301808	L-HEAD PIECE
SPLIT PIN ISO 1234 5X40 St 4	10180359	13	1	992	967957508	CAMERA EQUIPMENT S-PIVOT
SPLIT PIN ISO 1234 5X40 St 4	10180359	17	2	1117	919222808	ERECTION FRAME
SPLIT PIN ISO 1234 6,3X32 ST	11968307	36	2	1005	96022733	BULKHEAD PLATE
SPLIT PIN ISO 1234 6,3X32 ST	11968307	11	4	1033	919326208	SLEWING PLATFORM EXTENS
SPLIT PIN ISO 1234 6,3X40 St 4	10180363	27	2	128	917076808	MECHANICAL SUPPORT
SPLIT PIN ISO 1234 6,3X40 St 4	10180363	21	4	195	917077708	PIN F. S AND D PIVOT SECTIO
SPLIT PIN ISO 1234 6,3X45 ST	11968305	18	8	124	917076708	CATWALK CRAW.TRACK TRA
SPLIT PIN ISO 1234 6,3X50 St 4	10180364	6	2	744	919075608	PLATFORM CRANE CABIN
SPLIT PIN ISO 1234 6,3X50 St 4	10180364	14	2	882	917190908	S INTERMEDIATE SECTION
SPLIT PIN ISO 1234 6,3X50 St 4	10180364	14	2	890	917333908	S INTERMEDIATE SECTION
SPLIT PIN ISO 1234 6,3X50 St 4	10180364	14	2	894	917078708	S INTERMEDIATE SECTION
SPLIT PIN ISO 1234 6,3X50 St 4	10180364	14	2	914	917079208	S INTERMEDIATE SECTION
SPLIT PIN ISO 1234 6,3X50 St 4	10180364	14	2	919	917571208	S INTERMEDIATE SECTION
SPLIT PIN ISO 1234 6,3X50 St 4	10180364	60	2	1089	919220008	F-HEAD SECTION
SPLIT PIN ISO 1234 6,3X50 St 4	10180364	20	1	1117	919222808	ERECTION FRAME
SPLIT PIN ISO 1234 6,3X50 St 4	10180364	8	1	1120	96013389	PULLEY MOUNT ASSEMBLY C
SPLIT PIN ISO 1234 8X100 St 4	10180373	14	8	114	918589408	HYDRAULIC SUPPORT
SPLIT PIN ISO 1234 8X100 St 4	10180373	5	1	530	917080608	MOUNTING EQUIPMENT CRAW
SPLIT PIN ISO 1234 8X50 St 4	10180368	20	8	114	918589408	HYDRAULIC SUPPORT
SPLIT PIN ISO 1234 8X50 St 4	10180368	23	4	124	917076708	CATWALK CRAW.TRACK TRA
SPLIT PIN ISO 1234 8X50 St 4	10180368	14	4	220	968161808	SAFETY ROLLER CPL.
SPLIT PIN ISO 1234 8X50 St 4	10180368	73	10	504	919627908	SA FRAME PRE-ASS.
SPLIT PIN ISO 1234 8X50 St 4	10180368	78	2	706	919075408	CRANE DRIVER CAB ADDITIO
SPLIT PIN ISO 1234 8X50 St 4	10180368	29	1	1043	919219508	F-CONNECTING HEAD
SPLIT PIN ISO 1234 8X50 St 4	10180368	16	1	1126	919222908	OVERRUN PROTECTION
SPLIT PIN ISO 1234 8X63 ST 4	10875873	79	4	19	918005408	CENTRAL SECTION CRAWLER
SPLIT PIN ISO 1234 8X63 ST 4	10875873	18	8	182	919082708	SLEWING PLATFORM CPL.
SPLIT PIN ISO 1234 8X63 ST 4	10875873	31	2	454	918999008	SLEWING PLATFORM CATWAL
SPLIT PIN ISO 1234 8X63 ST 4	10875873	84	8	504	919627908	SA FRAME PRE-ASS.
SPLIT PIN ISO 1234 8X63 ST 4	10875873	15	4	528	917080508	ROLLER BEARING
SPLIT PIN ISO 1234 8X63 ST 4	10875873	18	2	705	919075408	CRANE DRIVER CAB ADDITIO
SPLIT PIN ISO 1234 8X63 ST 4	10875873	16	2	1064	919219708	PIVOT SECTION
SPLIT PIN ISO 1234 8X63 ST 4	10875873	5	1	1120	96013389	PULLEY MOUNT ASSEMBLY C
SPLIT PIN ISO 1234 8X80 St 4	10180371	41	4	124	917076708	CATWALK CRAW.TRACK TRA
SPONGE RUBBER 20X4 MOOS	262103108	30	0.064	437	918810308	CONTROL STAND
SPOUT 6,5/6,5/2 GUMMI	591055508	9	1	728	96000697	WIPERS INSTALLATION
SPRING	10324859	10	1	309	11314599	VARIABLE PUMP

5.7.2021

etk_en_de_098270 LR 11000

1420

LIEBHERRAlphabetical index
Alphabetischer Index

Description	Item	Pos.	Quantity	Page	Assembly	Description
SPRING	511052008	9	1	175	510401908	REVERSING VALVE
SPRING 2X125X19 X10CRNI18-	978486708	35	1	734	918064308	SLIDING DOOR INSTALLATION
SPRING CASSETTE	10032001	24	1	368	10303007	FUEL PREFILTER
SPRING LOADED BRAKE	10175736	18	1	203	90024729	SPRING LOADED BRAKE
SPRING LOADED BRAKE	502041701	20	1	945	90200207	SPRING LOADED BRAKE
SPRING LOADED BRAKE	90024729	85	1	202	90024489	PLANETARY GEARBOX
SPRING LOADED BRAKE	90024729	85	1	232	90200276	PLANETARY GEARBOX
SPRING LOADED BRAKE	90200207	85	1	943	90200134	PLANETARY GEARBOX
SPRING PLUG 4,5X4X78 A2K	433206208	42	2	124	917076708	CATWALK CRAW.TRACK TRA
SPRING PLUG 4,5X4X78 A2K	433206208	8	1	129	962009308	SUPPORT PLATE COMPL.
SPRING PLUG 5 VERZ	433206308	79	2	455	918999008	SLEWING PLATFORM CATWAL
SPRING PLUG 6 ZINC COATE	433206408	116	2	505	919627908	SA FRAME PRE-ASS.
SPRING PLUG 6 ZINC COATE	433206408	7	4	803	917517908	COUNTERWEIGHT FRAME
SPRING PLUG 6 ZINC COATE	433206408	7	1	804	965575208	CENTRING COMPLETE
SPRING PLUG 6 ZINC COATE	433206408	30	4	1033	919326208	SLEWING PLATFORM EXTENS
SPRING PLUG B 7 VERZ	433206608	30	2	454	918999008	SLEWING PLATFORM CATWAL
SPRING SUPPORT	510797008	3	1	517	511433908	PRESSURE LIMITING VALVE
SPRING SUPPORT	510797008	3	1	535	511417708	PRESSURE LIMITING VALVE
SPRING SUPPORT	510797008	3	1	696	511417608	PRESSURE LIMITING VALVE
SPRING SUPPORT	570114908	6	1	256	570113308	DRIVING GEAR
SPRING WASHER DIN 137 B 3	570824177	26	2	24	11601184	COLLECTING RING
SPRING-LOADED LOCK VERZ	704208908	8	1	1096	96037097	LADDER, PRE-ASSEMBLED
SPRING-LOADED LOCK VERZ	704208908	8	1	1097	96037098	LADDER, PRE-ASSEMBLED
SPRING-LOADED PIN	510797308	6	1	517	511433908	PRESSURE LIMITING VALVE
SPRING-LOADED PIN	510797308	6	1	535	511417708	PRESSURE LIMITING VALVE
SPRING-LOADED PIN	510797308	6	1	696	511417608	PRESSURE LIMITING VALVE
SPROCKET G22NIMOCR56 SP	97033213	8	2	63	917291608	CRAWLER TRACK CARRIER, L
SPROCKET G22NIMOCR56 SP	97033213	8	2	96	917291708	CRAWLER TRACK CARRIER,
SPUR WHEEL	968913001	11	1	230	90023101	COMPACT ROPE WINCH
SQUARE 60.0X2225 X5CRNI18	97034274	6	1	994	968134408	MECH.AUXILIARIES FOR LIG
STAIR 8-711X2,370M ALUMINI	11450713	1	1	745	968397108	LADDER COMPL.
STAIR 8-881X3,336M STAHL SP	11210605	26	2	124	917076708	CATWALK CRAW.TRACK TRA
STAIR COMPLETE	969540008	93	1	455	918999008	SLEWING PLATFORM CATWAL
STAR HANDLE SCREW	10443625	24	2	437	918810308	CONTROL STAND
START AID CABLE 2X70-15M	12103649	10	1	1035	919694608	STARTER AID
STARTER	12105422	1	1	999	12102587	CRAWLER TRACTOR
STARTER 8.4KW 24V	10120542	1	1	396	10120541	STARTER PRE-ASSY.
STARTER AID 24V	919694608	425	1	12		LIEBHERR CRAW.CRANE LR
STARTER INSTALLATION 8.4K	10120540	450	2	326	12857091	DIESEL ENGINE
STARTER PRE-ASSY. 8.4KW 24	10120541	1	1	395	10120540	STARTER INSTALLATION
STICKER	10441600	21	1	158	10871517	ELECTRIC PUMP
STICKER	10663909	(1)	1	563	10425291	ELECTRIC PUMP
STICKER BEHAELTER 2,5KG	967421808	30	1	563	10425291	ELECTRIC PUMP
STIFFENING 4X1320X36 S315M	97038931	(2)	2	636	96033320	ASSEMBLY PARTS MOUNTIN
STOP BOLT	570796908	309	1	251	11347399	FLANGE BEARING
STOP BOLT NIROSTA	704231608	15	2	220	968161808	SAFETY ROLLER CPL.
STOP BOLT NIROSTA	704231608	32	2	712	969752608	WINDOW ASSEMBLY
STOP BOLT NIROSTA	704231608	32	1	768	967956208	CAMERA INSTALLATION SLEW
STOP BOLT NIROSTA	704231608	4	1	772	96005701	CAMERA HOLDER, PREMOU
STOP BOLT NIROSTA	704231608	4	1	994	968134408	MECH.AUXILIARIES FOR LIG
STOP BOLT NIROSTA	704231608	7	1	995	968099808	CAMERA HOLDER, PREMOU
STOP PLUG	10145118	5	1	373	10154796	INTAKE STACK ASSEMBLY
STOP PLUG D10,7 LD-PE	10678375	6	6	717	969848908	RELING
STOP PLUG VSTI M12X1,5 A3P	477704308	612	1	259	967787908	ADDNL. HYDR. F. ERECTING W
STOP PLUG VSTI M12X1,5 A3P	477704308	654	1	667	96052492	HYDRAULICS
STOP PLUG VSTI M12X1,5 A3P	477704308	604	1	741	96033157	COMPRESSED AIR PLANT
STOP PLUG VSTI1"ED A3P	477704608	666	1	33	969731708	HYDRAULIC EQUIPM.CENTER
STOP PLUG VSTI1"ED A3P	477704608	600	1	165	969733008	ADDITIONAL HYDR.SLEWING
STOP PLUG VSTI1"ED A3P	477704608	662	4	667	96052492	HYDRAULICS
STOP PLUG VSTI1"ED A3P	477704608	202	2	682	10413255	CHANGE-OVER BLOCK

5.7.2021

etk_en_de_098270 LR 11000

1421

LIEBHERRAlphabetical index
Alphabetischer Index

Description	Item	Pos.	Quantity	Page	Assembly	Description
STOP PLUG VSTI1/2"ED A3P	477704208	649	2	32	969731708	HYDRAULIC EQUIPM.CENTER
STOP PLUG VSTI1/2"ED A3P	477704208	24	2	171	11341035	CONTROL BLOCK
STOP PLUG VSTI1/2"ED A3P	477704208	12	2	210	11181960	CONTROL BLOCK
STOP PLUG VSTI1/2"ED A3P	477704208	29	1	531	11211234	DRAW CYLINDER
STOP PLUG VSTI1/4"ED A3P	477704077	27	2	531	11211234	DRAW CYLINDER
STOP PLUG VSTI1/4"ED A3P	477704077	33	2	674	11340741	CONTROL BLOCK
STOP PLUG VSTI1/8"ED ST A3	510741508	21	5	171	11341035	CONTROL BLOCK
STOP PLUG VSTI1/8"ED ST A3	510741508	3	1	690	511308608	PROPORTIONAL VALVE
STOP PLUG VSTI3/4"ED A3P	477704708	32	1	672	11211288	CONTROL BLOCK
STOP PLUG VSTI3/4"ED A3P	477704708	32	1	674	11340741	CONTROL BLOCK
STOP PLUG VSTI3/4"ED A3P	477704708	201	2	682	10413255	CHANGE-OVER BLOCK
STOP PLUG VSTI3/8"ED A3P	477704108	26	2	115	512391108	SUPPORT CYLINDER
STOP PLUG VSTI3/8"ED A3P	477704108	23	4	171	11341035	CONTROL BLOCK
STOP PLUG VSTI3/8"ED A3P	477704108	614	1	208	967787708	ADDITIONAL HYDRAULICS WI
STOP PLUG VSTI3/8"ED A3P	477704108	11	1	210	11181960	CONTROL BLOCK
STOP PLUG VSTI3/8"ED A3P	477704108	617	1	223	967787808	ADDITIONAL HYDRAULICS WI
STOP PLUG VSTI3/8"ED A3P	477704108	676	2	668	96052492	HYDRAULICS
STOP PLUG VSTI3/8"ED A3P	477704108	625	1	955	96047485	AUX.HYDRAULIC WINCH 6
STOP PLUG VSTIM12X1,5ED	477704377	11	6	203	90024729	SPRING LOADED BRAKE
STOP PLUG VSTIM14X1,5ED	477704908	69	1	202	90024489	PLANETARY GEARBOX
STOP PLUG VSTIM14X1,5ED	477704908	69	1	232	90200276	PLANETARY GEARBOX
STOP PLUG VSTIM14X1,5ED	477704908	12	1	869	11347373	CONTROL BLOCK
STOP PLUG VSTIM16X1,5ED	477704408	124	1	275	96032892	DIESEL ENGINE, PRE-ASSEMB
STOP PLUG VSTIM18X1,5ED	477705108	6	2	547	967967608	FUEL TANK, PRE-ASSEMBLED
STOP PLUG VSTIM22X1,5ED	477704508	618	1	667	96052492	HYDRAULICS
STOP PLUG VSTIM22X1,5ED	477704508	612	2	741	96033157	COMPRESSED AIR PLANT
STOP PLUG VSTIM26X1,5ED	477705808	619	8	73	967787408	CRAWLER TRACK HYDRAULI
STOP PLUG VSTIM26X1,5ED	477705808	620	8	100	967787508	CRAWLER TRACK HYDRAULI
STOP PLUG VSTIM26X1,5ED	477705808	68	3	232	90200276	PLANETARY GEARBOX
STOP PLUG VSTIM26X1,5ED	477705808	627	4	667	96052492	HYDRAULICS
STOP PLUG VSTIM27X2ED A3	477705608	28	1	531	11211234	DRAW CYLINDER
STOP PLUG VSTIM33X2ED A3	477705208	609	1	208	967787708	ADDITIONAL HYDRAULICS WI
STOP PLUG VSTIM33X2ED A3	477705208	610	1	223	967787808	ADDITIONAL HYDRAULICS WI
STOP PLUG VSTIM33X2ED A3	477705208	768	2	669	96052492	HYDRAULICS
STOP PLUG VSTIM33X2ED A3	477705208	609	1	955	96047485	AUX.HYDRAULIC WINCH 6
STOP PLUG VSTIM42X2ED A3	477704808	62	3	69	933878901	PLANETARY GEARBOX
STOP PLUG VSTIM42X2ED A3	477704808	626	4	667	96052492	HYDRAULICS
STOP PLUG VSTIM48X2ED A3	477705708	630	3	667	96052492	HYDRAULICS
STOP PLUG X2CrNi18-9	11456171	11	1	428	968866808	UREA TANK, PRE-MOUNTING
STOPPER BUZ 28L A3C	477700808	641	1	166	969733008	ADDITIONAL HYDR.SLEWING
STOPPER PLUG	692404908	811	2	610	96033473	WIRING HARNESS
STOPPER PLUG	692404908	811	2	854	96040591	LEAD
STOPPER PLUG	692404908	811	2	1054	96035583	LEAD
STOPPER PLUG	692404908	811	2	1073	96038562	LEAD
STOPPER PLUG	692404908	811	1	1124	96035578	LEAD
STOPPER PLUG 3,6MM SILIK	602331108	806	41	604	96033472	WIRING HARNESS
STOPPER PLUG 3,9-4,1MM SIL	10870403	844	1	606	96033855	WIRING HARNESS
STOPPER PLUG AMP JPT-SER	602329208	807	2	604	96033472	WIRING HARNESS
STOPPER PLUG BAUREIHE_M	604518908	812	24	610	96033473	WIRING HARNESS
STOPPER PLUG BAUREIHE_M	604518908	812	1	976	96036211	WIRES TERMINAL BOX CPL.
STOPPER PLUG BAUREIHE_M	604518908	812	3	978	96037031	LEAD
STOPPER PLUG BAUREIHE_M	604518908	812	1	1072	96038775	WIRES CPL.
STOPPER PLUG BAUREIHE_M	604518908	812	1	1101	96038967	WIRES CPL.
STOPPER PLUG BAUREIHE_M	604518908	812	4	1124	96035578	LEAD
STOPPER PLUG DEUTSCH GR	7368253	823	5	473	96021228	WIRING HARNESS
STOPPER PLUG DEUTSCH GR	7368253	823	3	604	96033472	WIRING HARNESS
STOPPER PLUG DEUTSCH GR	7368253	823	1	606	96033855	WIRING HARNESS
STOPPER PLUG DEUTSCH GR	7368253	823	1	610	96033473	WIRING HARNESS
STOPPER PLUG DEUTSCH GR	7368253	823	2	763	96021494	WIRING HARNESS
STOPPER PLUG DEUTSCH-ST	10800046	842	1	604	96033472	WIRING HARNESS

5.7.2021

etk_en_de_098270 LR 11000

1422

LIEBHERRAlphabetical index
Alphabetischer Index

Description	Item	Pos.	Quantity	Page	Assembly	Description
STOPPER PLUG DIN 72585 4	692405808	817	3	604	96033472	WIRING HARNESS
STOPPER PLUG DIN 72585 4	692405808	817	2	606	96033855	WIRING HARNESS
STOPPER PLUG DIN 72585 7	692405708	822	2	79	967971708	WIRING HARNESS
STOPPER PLUG DIN 72585 7	692405708	822	2	610	96033473	WIRING HARNESS
STOPPER PLUG MCON 1,2,3,5	10813642	836	1	606	96033855	WIRING HARNESS
STOPPER PLUG VST11/4"ED A3	477704008	25	4	115	512391108	SUPPORT CYLINDER
STOPPER PLUG VST11/4"ED A3	477704008	658	1	166	969733008	ADDITIONAL HYDR.SLEWING
STOPPER PLUG VST11/4"ED A3	477704008	22	4	171	11341035	CONTROL BLOCK
STOPPER PLUG VST11/4"ED A3	477704008	628	1	208	967787708	ADDITIONAL HYDRAULICS WI
STOPPER PLUG VST11/4"ED A3	477704008	628	1	223	967787808	ADDITIONAL HYDRAULICS WI
STOPPER PLUG VST11/4"ED A3	477704008	71	2	561	919297008	CENT. LUBRIC. SYSTEM SUP
STOPPER PLUG VST11/4"ED A3	477704008	661	9	667	96052492	HYDRAULICS
STOPPER PLUG VST11/4"ED A3	477704008	33	2	672	11211288	CONTROL BLOCK
STOPPER PLUG VST11/4"ED A3	477704008	200	4	682	10413255	CHANGE-OVER BLOCK
STOPPER PLUG VST11/4"ED A3	477704008	2	3	690	511308608	PROPORTIONAL VALVE
STOPPER PLUG VST11/4"ED A3	477704008	632	1	956	96047485	AUX.HYDRAULIC WINCH 6
STOPPER PLUG VSTIM10X1E	477705508	629	2	742	96033157	COMPRESSED AIR PLANT
STOPPER PLUG VSTIM10X1E	477705508	11	1	788	10489926	CONTROL BLOCK
STRAIGHT TUBE 12.0X16 X5CR	97145329	449	3	667	96052492	HYDRAULICS
STRAIGHT TUBE 12.0X36 X5CR	97145330	447	9	667	96052492	HYDRAULICS
STRAIN	10467392	(5)	1	844	96028886	CABLE DRUM COMPL.
STRAIN	10467392	7	1	847	616024908	CABLE DRUM
STRIP 1410X60X20 PA6G	97123914	5	1	1048	96038847	GRIDIRON PRE-ASS.
STRIP 25X665X60 S355J2+N FE	97033534	8	2	182	919082708	SLEWING PLATFORM CPL.
STRIP 25X665X60 S355J2+N FE	97033535	9	2	182	919082708	SLEWING PLATFORM CPL.
STRIP PA6G	97031587	43	1	503	919627908	SA FRAME PRE-ASS.
STRIP PA6G	97033387	54	2	504	919627908	SA FRAME PRE-ASS.
STRIP PA6G	97132781	37	1	1064	919219708	PIVOT SECTION
STRIP WELDED FE//ZNNI8//CN/	967916408	(1)	1	968	919301808	L-HEAD PIECE
STRIP X0 PA6G	937200508	42	2	503	919627908	SA FRAME PRE-ASS.
STRIPE 32X1,5 PERBUNAN65	262201608	65	0.05	581	96034154	SOUND DAMPING ABOVE
SUBSTRUCTURE	11171274	60	1	439	10877138	OPERATOR SEAT
SUCTION HOSE 100X600 NBR	11491357	6	1	263	918861408	DIESEL ENGINE CPL.
SUCTION HOSE 51X600 NBR	12100074	13	1	263	918861408	DIESEL ENGINE CPL.
SUCTION HOSE 60X5.5X480 C	97049426	12	1	263	918861408	DIESEL ENGINE CPL.
SUCTION HOSE 76X330 NBR	10877064	10	1	263	918861408	DIESEL ENGINE CPL.
SUCTION HOSE 76X5.5X380 C	97049427	14	1	263	918861408	DIESEL ENGINE CPL.
SUCTION HOSE 76X500 NBR	12100136	9	1	263	918861408	DIESEL ENGINE CPL.
SUCTION HOSE 76X550 NBR	10877637	11	1	263	918861408	DIESEL ENGINE CPL.
SUCTION HOSE DN170X300	510569908	24	1	551	919140308	OIL RESERVOIR, COMPLETE
SUCTION HOSE X0 SPF	774235608	12	1	551	919140308	OIL RESERVOIR, COMPLETE
SUCTION MODUL L=981,5 24V	12503121	2	1	428	968866808	UREA TANK, PRE-MOUNTING
SUCTION PIPE OIL SPF	972523608	43	2	274	96032892	DIESEL ENGINE, PRE-ASSEMB
SUCTION PIPE OIL WELDM. AL	967968408	3	1	551	919140308	OIL RESERVOIR, COMPLETE
SUCTION PIPE WELDED	96032534	4	1	551	919140308	OIL RESERVOIR, COMPLETE
SUCTION PIPE WELDED ALUM	967968308	2	1	551	919140308	OIL RESERVOIR, COMPLETE
SUN WHEEL Z=15 18CrNiMo7-	927636401	45	1	149	90211005	SLEWING GEAR DRIVE
SUN WHEEL Z=15 18CrNiMo7-	927636801	60	1	149	90211005	SLEWING GEAR DRIVE
SUN WHEEL Z=24 18CrNiMo7-	927635801	30	1	149	90211005	SLEWING GEAR DRIVE
SUN WHEEL Z=24 18CrNiMo7-	932127301	30	1	943	90200134	PLANETARY GEARBOX
SUN WHEEL Z=24 18CrNiMo7-	944441603	40	1	202	90024489	PLANETARY GEARBOX
SUN WHEEL Z=24 18CrNiMo7-	944441603	40	1	232	90200276	PLANETARY GEARBOX
SUPERSTR.STEEL CONSTR.M	919082808	1	1	182	919082708	SLEWING PLATFORM CPL.
SUPPORT	968705508	40	2	124	917076708	CATWALK CRAW.TRACK TRA
SUPPORT 1400X60 PA6G	976661208	30	1	831	919304308	S PIVOT SECTION PRE-ASS.
SUPPORT 1400X60 PA6G	976661208	3	3	1112	919220208	F-INTERMEDIATE SECT.
SUPPORT 15X60X1280 PA6G	288153708	62	2	1089	919220008	F-HEAD SECTION
SUPPORT 50X70X190 PA6G	288157308	47	1	503	919627908	SA FRAME PRE-ASS.
SUPPORT 60X1270 PA6G	974143908	54	1	882	917190908	S INTERMEDIATE SECTION
SUPPORT 60X1270 PA6G	974143908	53	1	890	917333908	S INTERMEDIATE SECTION

5.7.2021

etk_en_de_098270 LR 11000

1423

LIEBHERRAlphabetical index
Alphabetischer Index

Description	Item	Pos.	Quantity	Page	Assembly	Description
SUPPORT 60X1270 PA6G	974143908	47	2	894	917078708	S INTERMEDIATE SECTION
SUPPORT 60X1270 PA6G	974143908	47	3	901	917078808	S INTERMEDIATE SECTION
SUPPORT 60X1270 PA6G	974143908	47	2	914	917079208	S INTERMEDIATE SECTION
SUPPORT 60X1270 PA6G	974143908	47	2	919	917571208	S INTERMEDIATE SECTION
SUPPORT 60X1270 PA6G	974143908	1	1	924	96037301	ROPE GUARD
SUPPORT 60X1270 PA6G	974143908	31	2	931	917191008	SL REDUCING SECTION
SUPPORT 60X1660 PA6G	97031881	45	2	882	917190908	S INTERMEDIATE SECTION
SUPPORT 60X1660 PA6G	97031881	45	2	890	917333908	S INTERMEDIATE SECTION
SUPPORT 60X1660 PA6G	97031881	45	2	894	917078708	S INTERMEDIATE SECTION
SUPPORT 60X1660 PA6G	97031881	45	1	901	917078808	S INTERMEDIATE SECTION
SUPPORT 60X1660 PA6G	97031881	45	2	914	917079208	S INTERMEDIATE SECTION
SUPPORT 60X1660 PA6G	97031881	45	2	919	917571208	S INTERMEDIATE SECTION
SUPPORT 60X1660 PA6G	97031881	1	1	925	96037306	ROPE GUARD
SUPPORT 60X1660 PA6G	97031881	12	1	931	917191008	SL REDUCING SECTION
SUPPORT CYLINDER 210/180-1	512391108	3	4	114	918589408	HYDRAULIC SUPPORT
SUPPORT PA6G	97031390	33	38	831	919304308	S PIVOT SECTION PRE-ASS.
SUPPORT PA6G	971111308	31	4	831	919304308	S PIVOT SECTION PRE-ASS.
SUPPORT PA6G	971111308	40	1	1117	919222808	ERECTION FRAME
SUPPORT PA6G	971111408	32	6	831	919304308	S PIVOT SECTION PRE-ASS.
SUPPORT PA6G	978104308	9	2	1117	919222808	ERECTION FRAME
SUPPORT PLATE 30X20 S235J	9274060	9	1	335	10137051	HYDT.TUBE ASSEMBLY
SUPPORT PLATE 40X16 S235J	9073190	16	2	331	10141769	FINAL CONTROL VALVE
SUPPORT PLATE 40X16 S235J	9073190	14	2	383	10147372	VENT TUBE ASSEMBLY
SUPPORT PLATE 65X30 S235J	10116445	9	2	333	10141843	CRANKCASE BREATHER ASS
SUPPORT PLATE 75X54 S235J	10118713	11	1	367	10138091	FUEL-PREFILTER ASS.
SUPPORT PLATE COMPL.	96016050	4	4	114	918589408	HYDRAULIC SUPPORT
SUPPORT PLATE COMPL.	962009308	6	2	128	917076808	MECHANICAL SUPPORT
SUPPORT PLATE ST.CONST.	96016054	1	1	116	96016050	SUPPORT PLATE COMPL.
SUPPORT PLATE ST.CONST.	962010208	1	1	129	962009308	SUPPORT PLATE COMPL.
SUPPORT TRESTLE	602736008	287	2	1052	96035575	TERMINAL BOX CPL.
SUPPORT WELDED	96038722	1	1	1126	919222908	OVERRUN PROTECTION
SUPPORT WELDED	967847608	24	1	503	919627908	SA FRAME PRE-ASS.
SUPPORT WELDED	967997508	2	1	1038	968455908	FOOT COMPLETE
SUPPORT WELDED	967997608	27	2	831	919304308	S PIVOT SECTION PRE-ASS.
SUPPORT WELDED	968299008	1	1	1038	968455908	FOOT COMPLETE
SUPPORT WELDED T ZN O	965309108	11	9	458	968283208	CATWALK SUPERSTR.LEFT
SUPPORT WELDED T ZN O	968184608	47	1	458	968283208	CATWALK SUPERSTR.LEFT
SUPPORT WELDED T ZN O	968705708	1	1	126	968705508	SUPPORT
SUPPORTING RING 16,9X12,9X	11009443	26	1	677	11314761	CONTROL BLOCK
SUPPORTING RING 17,5X20,9	571082808	(3)	1	31	969731708	HYDRAULIC EQUIPM.CENTER
SUPPORTING RING 17,5X20,9	571082808	(4)	1	31	969731708	HYDRAULIC EQUIPM.CENTER
SUPPORTING RING 17,5X20,9	571082808	(3)	1	785	967969408	FITTING PLATE EMERG. ACT:
SUPPORTING RING 17,5X20,9	571082808	(4)	1	785	967969408	FITTING PLATE EMERG. ACT:
SUPPORTING RING 20X23,5X1	571082208	(4)	1	31	969731708	HYDRAULIC EQUIPM.CENTER
SUPPORTING RING 20X23,5X1	571082208	(3)	1	31	969731708	HYDRAULIC EQUIPM.CENTER
SUPPORTING RING 32X37,2X1	571077008	(3)	1	31	969731708	HYDRAULIC EQUIPM.CENTER
SUPPORTING RING 32X37,2X1	571077008	(3)	1	665	96052492	HYDRAULICS
SUPPORTING RING 32X37,2X1	571077008	(3)	1	665	96052492	HYDRAULICS
SUPPORTING RING 32X37,2X1	571077008	(3)	1	665	96052492	HYDRAULICS
SUPPORTING RING PTFE	10800684	33	4	677	11314761	CONTROL BLOCK
SUPPORTING RING PTSM	11004440	24	1	673	11450338	PRESSURE LIMITING VALVE
SUPPORTING WASHER DIN 9	422007001	49	3	202	90024489	PLANETARY GEARBOX
SUPPORTING WASHER DIN 98	422005501	11	2	840	919391108	S OVERRUN PROTECTION
SUPPORTING WASHER DIN 9	12100043	4	1	1046	96038863	CONNECTING LINK PRE-ASS.
SUPPORTING WASHER DIN 9	10876402	59	2	1089	919220008	F-HEAD SECTION
SUPPORTING WASHER DIN 98	530063108	9	2	506	96048466	SA FRAME ERECTING DEVICE
SUPPORTING WASHER DIN 9	12100040	17	6	530	917080608	MOUNTING EQUIPMENT CRAW
SURFACE SEALING 300ML KA	10354595	115	1	328	12405454	CRANKCASE CPL. WITH CYLIN
SURFACE SEALING 300ML KA	10354595	115	1	351	11364303	CYLINDER HEAD COVER PRE
SURFACE SEALING 300ML KA	10354595	115	1	356	11364325	CYLINDER HEAD COVER PRE

5.7.2021

etk_en_de_098270 LR 11000

1424

LIEBHERRAlphabetical index
Alphabetischer Index

Description	Item	Pos.	Quantity	Page	Assembly	Description
SURFACE SEALING 300ML KA	10354595	115	1	379	10141838	LOCKING PIECES
SURFACE SEALING 85ML KA	12697087	100	1	350	10122640	CYLINDER HEAD COVER ASS
SURFACE SEALING 85ML KA	12697087	100	1	354	10122646	CYLINDER HEAD COVER ASS
SURFACE SEALING 85ML KA	12697087	100	1	355	10122659	CYLINDER HEAD COVER ASS
SWITCH	11979975	24	1	439	10877138	OPERATOR SEAT
SWITCH BOX COMPL. MITTEL	967907608	3	1	44	967907508	SWITCH BOX CPL.
SWITCH BOX CPL. MITTEL TEI	967907508	3	1	43	917361408	EL.CENTER PART
SWITCH CABINET	967917908	10	1	623	918862808	SWITCHBOX MOUNTING PART
SWITCH CABINET EXTENSION	967908308	6	1	43	917361408	EL.CENTER PART
SWITCH CABINET WELDED R	968076008	1	1	626	967917908	SWITCH CABINET
SWITCH LEVER	10024214	(1)	1	423	96032891	ELECTRIC FOR BATTERY BOX
SWITCHBOX MOUNTING PART	918862808	165	1	10		LIEBHERR CRAW.CRANE LR
SWIVEL ARM WELDED	968176508	2	1	705	919075408	CRANE DRIVER CAB ADDITIO
SWIVEL BOLT BRACKET CLAM	10023266	14	3	416	919063308	AIR FILTER UNIT CPL.
SWIVEL BOLT BRACKET CLAM	10336873	28	2	551	919140308	OIL RESERVOIR, COMPLETE
SWIVEL BOLT BRACKET CLAM	10355006	7	2	412	918861908	MUFFLER UNIT
SWIVEL BOLT BRACKET CLA	10337339	125	3	275	96032892	DIESEL ENGINE, PRE-ASSEMB
SWIVEL BOLT BRACKET CLA	10337339	12	3	313	96032897	RADIATOR, PRE-ASSEMBLED
SWIVEL BOLT BRACKET CLA	774284708	58	1	189	969344108	ASSEMBLY PARTS F.SLEWING
SWIVEL BOLT CLAMPING BAN	10335947	3	2	537	917473108	FUEL TANK CONTAINER UPPE
SWIVEL ELBOW	591051008	19	2	728	96000697	WIPERS INSTALLATION
SWIVEL ELBOW EW 12L M18X1	247117702	606	4	32	969731708	HYDRAULIC EQUIPM.CENTER
SWIVEL ELBOW EW 12L M18X1	247117702	627	5	166	969733008	ADDITIONAL HYDR.SLEWING
SWIVEL ELBOW EW 12L M18X1	247117702	602	1	208	967787708	ADDITIONAL HYDRAULICS WI
SWIVEL ELBOW EW 12L M18X1	247117702	603	1	223	967787808	ADDITIONAL HYDRAULICS WI
SWIVEL ELBOW EW 12L M18X1	247117702	624	1	534	967788008	ADDNL.HYDR.ERECTION DEV
SWIVEL ELBOW EW 12L M18X1	247117702	721	20	668	96052492	HYDRAULICS
SWIVEL ELBOW EW 12L M18X1	247117702	603	1	790	967969508	FITTING PLATE EMERG. ACT:
SWIVEL ELBOW EW 12L M18X1	247117702	635	1	863	96047486	ADDITIONAL HYDR.S PIVOT SE
SWIVEL ELBOW EW 12L M18X1	247117702	629	1	955	96047485	AUX.HYDRAULIC WINCH 6
SWIVEL ELBOW EW 12L M18X1	247117702	24	3	1005	96022733	BULKHEAD PLATE
SWIVEL ELBOW EW 12L M18X1	247117702	12	1	1007	96054388	ADAPTER PRE-ASS.
SWIVEL ELBOW EW 12L M18X1	247117702	604	1	1011	968883308	ADDL.HYDR.F.PIN PULLING DE
SWIVEL ELBOW EW 12L M18X1	247117702	605	1	1014	968883408	ADDL.HYDR.F.PIN PULLING DE
SWIVEL ELBOW EW 18L M26X1	247108302	670	1	33	969731708	HYDRAULIC EQUIPM.CENTER
SWIVEL ELBOW EW 18L M26X1	247108302	657	1	166	969733008	ADDITIONAL HYDR.SLEWING
SWIVEL ELBOW EW 18L M26X1	247108302	630	1	239	968081908	ADDITIONAL HYDRAULICS WI
SWIVEL ELBOW EW 18L M26X1	247108302	10	2	540	919140208	FUEL FEED
SWIVEL ELBOW EW 18L M26X1	247108302	15	1	541	96033811	PREMOUNTED FUEL FILTER
SWIVEL ELBOW EW 18L M26X1	247108302	707	7	668	96052492	HYDRAULICS
SWIVEL ELBOW EW 18L M26X1	247108302	606	3	741	96033157	COMPRESSED AIR PLANT
SWIVEL ELBOW EW 18L M26X1	247108302	627	4	786	967969408	FITTING PLATE EMERG. ACT:
SWIVEL ELBOW EW 18L M26X1	247108302	22	1	1005	96022733	BULKHEAD PLATE
SWIVEL ELBOW EW 18L M26X1	247108302	21	1	1007	96054388	ADAPTER PRE-ASS.
SWIVEL ELBOW EW 22L CR6-F	247126202	8	1	947	90200135	OIL-GAUGING INSTRUMENT
SWIVEL ELBOW EW 6L CR6-F	247021702	602	3	741	96033157	COMPRESSED AIR PLANT
SWIVEL ELBOW EW 8L CR6-F	247021802	13	1	430	96004209	PUMP PRE-ASS.
SWIVEL SCREW JOINT DG103	10027795	150	2	534	967788008	ADDNL.HYDR.ERECTION DEV
T CONNECTION PIECE ET 12L	247105602	661	1	33	969731708	HYDRAULIC EQUIPM.CENTER
T CONNECTION PIECE ET 12L	247105602	623	1	73	967787408	CRAWLER TRACK HYDRAULI
T CONNECTION PIECE ET 12L	247105602	628	1	100	967787508	CRAWLER TRACK HYDRAULI
T CONNECTION PIECE ET 12L	247105602	725	2	669	96052492	HYDRAULICS
T CONNECTION PIECE ET 12L	247105602	655	1	863	96047486	ADDITIONAL HYDR.S PIVOT SE
T CONNECTION PIECE ET 18L	247108402	651	1	32	969731708	HYDRAULIC EQUIPM.CENTER
T CONNECTION PIECE ET 18L	247108402	604	2	259	967787908	ADDNL. HYDR. F. ERECTING W
T CONNECTION PIECE ET 18L	247108402	779	3	669	96052492	HYDRAULICS
T-COUPLING	774389308	10	1	85	11621396	ELECTRIC PUMP
TALLOW-DROP SCREW 4X10 1	10875795	4	4	486	919733908	ADD HEATING SUPERSTRUCT
TALLOW-DROP SCREW 4X10 1	10875795	5	4	572	918009808	CLIMA-HEATING INSTALLATIO
TALLOW-DROP SCREW 4X10 1	10875795	7	2	731	969520208	MONITOR CONSOLE

5.7.2021

etk_en_de_098270 LR 11000

1425

LIEBHERRAlphabetical index
Alphabetischer Index

Description	Item	Pos.	Quantity	Page	Assembly	Description
TALLOW-DROP SCREW K4X12	10019040	29	8	437	918810308	CONTROL STAND
TANK COVER	12105425	7	1	999	12102587	CRAWLER TRACTOR
TANK SENSOR L=1000 24V SP	789015108	5	1	548	967930608	ELECTR.F.FUEL TANK
TANK SENSOR L=850 24V	11213670	(5)	1	552	967968208	OIL TANK PRE-ASS.
TAPER	510792108	4	1	692	571130108	PRESSURE LIMITING VALVE
TAPERED PLUG GPN 600 PE-	7380055	94	4	149	90211005	SLEWING GEAR DRIVE
TAPERED ROLLER BEARING	570114008	10	1	255	570112908	DRIVING GEAR
TAPERED ROLLER BEARING	7408797	15	1	309	11314599	VARIABLE PUMP
TAPERED ROLLER BEARING	7408798	16	1	309	11314599	VARIABLE PUMP
TAPERED ROLLER BEARING	7409755	(6)	1	205	11170708	VARIABLE DISPLACEMENT MO
TAPERED ROLLER BEARING D	746202601	12	1	149	90211005	SLEWING GEAR DRIVE
TAPERED ROLLER BEARING D	746222501	16	2	66	90029090	ANGULAR GEAR
TAPERED ROLLER BEARING D	746222501	16	2	68	90029091	ANGULAR GEAR
TAPERED ROLLER BEARING D	746223701	3	1	149	90211005	SLEWING GEAR DRIVE
TAPERED ROLLER BEARING	746224301	11	1	255	570112908	DRIVING GEAR
TAPPET PUSH ROD C50E A	9078259	3	2	358	10116320	CONTROL PARTS
TEE 20X20 L=88	10101130	11	1	572	918009808	CLIMA-HEATING INSTALLATIO
TEE 20X20 L=90	10872612	10	1	486	919733908	ADD HEATING SUPERSTRUCT
TEE 30 G-ALMG TROWALPOLI	10285701	7	3	709	919075508	CRANE OPERATOR CABIN P
TEE REDUCER 20X10 L=80	11626529	21	2	426	919171008	UREA PLANT
TELEDIAGNOSIS MODULE LI	919129908	354	1	12		LIEBHERR CRAW.CRANE LR
TEMPERATURE SENSOR	10290126	23	1	490	10876576	WATER HEATING SYSTEM
TEMPERATURE SENSOR	10290126	(5)	1	490	10876576	WATER HEATING SYSTEM
TEMPERATURE SENSOR	10299987	(1)	1	568	917081908	CHARGER F.BATTERY
TEMPERATURE SENSOR	11826650	21	1	490	10876576	WATER HEATING SYSTEM
TEMPERATURE SENSOR	11826650	(4)	1	490	10876576	WATER HEATING SYSTEM
TEMPERATURE SENSOR -30/+	691183108	72	1	664	96052492	HYDRAULICS
TEMPERATURE SENSOR -30°C	10424276	10	1	600	968030208	LIMIT SWITCH AND SENSOR
TEMPERATURE SENSOR -40°C	10493626	(1)	2	327	12857091	DIESEL ENGINE
TEMPERATURE SENSOR -40°	11349182	30	2	412	918861908	MUFFLER UNIT
TEMPERATURE SENSOR -50/+	10800266	11	1	423	96032891	ELECTRIC FOR BATTERY BOX
TENSION DYNAMOMETER 0-1	10872087	76	1	1130	919219108	MEASURING PLATE
TENSION DYNAMOMETER 0-3	11210073	6	1	526	917368808	MEASURING PLATE
TENSION SPRING 0,8X8X26,5	10443769	24	2	736	968080908	CLOSING DEVICE
TENSION SPRING 3X32X167	12101488	10	2	1065	96036001	FLAP PRE-ASS.
TERMINAL BOARD PRE-ASS.	922648308	44	1	636	96033320	ASSEMBLY PARTS MOUNTIN
TERMINAL BOX CPL. S1910	96036187	10	1	843	919301108	ELECTRIC FOR S-PIVOT SECT
TERMINAL BOX CPL. S2000-F2	96035575	10	1	1050	919287008	ELECTRIC F-CONNECTING H
TERMINAL BOX CPL. S2010-F2	96035576	10	1	1070	919287108	ELECTRICS F BASE SECTION
TERMINAL BOX CPL. S2020-F2	96035579	10	1	1098	919287308	ELECTR. F-HEAD SECTION
TERMINAL BOX CPL. S2030	968650608	1	1	985	968135508	UNDERCARR.ADDNL.ELEC.EQ
TERMINAL BOX CPL. S2114	96031510	10	1	1135	96031509	HOOK FLANGE TRANSMITTER
TERMINAL BOX CPL. S2115	96031507	10	1	1132	96024945	HEAD PIECE RECIPIENT
TERMINAL BOX CPL. S220 4X F	967906608	10	1	102	917361608	ELECTR.CRAWLER SUPPORT
TERMINAL BOX CPL. S240 4X	967906508	10	1	76	917361508	ELECTR.CRAWLER SUPPORT
TERMINAL BOX ELECTRICS S	969245308	20	1	599	918862508	ELECTR. SYSTEM F.SLEWING
TERMINAL BOX LIGHTING	927868908	528	1	610	96033473	WIRING HARNESS
TERMINAL BOX S1930	96036210	1	1	972	919301408	ELECTR. FOR L-HEAD SECTIO
TERMINAL BOX S515	96021479	10	1	760	96021079	ELECTRIC POWERPACK
TERMINAL BOX WINCH PRE-	968241408	10	1	518	917476108	ELECTRIC FOR SA - FRAME
TERMINAL CLIP 40,5/39-42	553054208	5	1	486	919733908	ADD HEATING SUPERSTRUCT
TERMINAL CLIP 40,5/39-42	553054208	8	2	488	96019655	ADDNL.HEATING, PRE-ASSE
TERMINAL HOUSING	540271614	2	1	249	11347396	ROPE DRUM
TERMINAL HOUSING	604532908	521	2	470	96033369	WIRING HARNESS
TERMINAL HOUSING CA	10815280	(503)	1	975	96036210	TERMINAL BOX
TERMINAL HOUSING CA AL N	10877630	173	1	844	96028886	CABLE DRUM COMPL.
TERMINAL HOUSING CA AL N	10877630	509	1	1075	96038564	LEAD
TERMINAL HOUSING CA AL N	10877630	509	1	1076	96038565	LEAD
TERMINAL HOUSING CA AL N	10877630	504	2	1078	96039722	LEAD
TERMINAL HOUSING DIN 7258	692406008	512	1	79	967971708	WIRING HARNESS

5.7.2021

etk_en_de_098270 LR 11000

1426

LIEBHERRAlphabetical index
Alphabetischer Index

Description	Item	Pos.	Quantity	Page	Assembly	Description
TERMINAL HOUSING DIN 7258	692406008	525	2	603	96033472	WIRING HARNESS
TERMINAL HOUSING DIN 7258	692406008	526	1	606	96033855	WIRING HARNESS
TERMINAL HOUSING DIN 7258	692406008	526	1	610	96033473	WIRING HARNESS
TERMINAL MARKER 0,2-2,5MM	602761608	53	2	636	96033320	ASSEMBLY PARTS MOUNTIN
TERMINAL MARKER 0,2-2,5MM	602761608	530	2	644	96033326	CABLES MOUNTING PANEL C
TERMINAL/CLAMP	636107901	49	2	636	96033320	ASSEMBLY PARTS MOUNTIN
TERMINAL/CLAMP	636107901	524	2	644	96033326	CABLES MOUNTING PANEL C
TEST ADAPTER	910506108	10	1	643	96033325	CABLING MOUNTING PLATE
TEST CONNECTION PL-RA 12	475600908	618	1	741	96033157	COMPRESSED AIR PLANT
TEST POINT FITTING BMA3 6S	475601508	632	1	32	969731708	HYDRAULIC EQUIPM.CENTER
TEST POINT FITTING BMA3 6S	475601508	648	1	166	969733008	ADDITIONAL HYDR.SLEWING
TEST POINT FITTING BMA3 6S	475601508	613	1	259	967787908	ADDNL. HYDR. F. ERECTING W
TEST POINT FITTING BMA3 6S	475601508	635	11	667	96052492	HYDRAULICS
TEST POINT FITTING BMA3 6S	475601508	618	2	786	967969408	FITTING PLATE EMERG. ACT:
TEST POINT FITTING BMA3 6S	475601508	631	3	863	96047486	ADDITIONAL HYDR.S PIVOT SE
TEST POINT FITTING EMA3 G1	475602608	645	1	166	969733008	ADDITIONAL HYDR.SLEWING
TEST POINT FITTING EMA3 G1	475602608	600	1	239	968081908	ADDITIONAL HYDRAULICS WI
TEST POINT FITTING EMA3 G1	475602608	601	19	667	96052492	HYDRAULICS
TEST POINT FITTING GMA3 3	475603408	601	4	32	969731708	HYDRAULIC EQUIPM.CENTER
TEST POINT FITTING R1/4	11004397	31	3	674	11340741	CONTROL BLOCK
TEST POINT FITTING VKA3 10	510629008	614	4	73	967787408	CRAWLER TRACK HYDRAULI
TEST POINT FITTING VKA3 10	510629008	614	4	100	967787508	CRAWLER TRACK HYDRAULI
TEST POINT FITTING VKA3 10	510629008	656	1	166	969733008	ADDITIONAL HYDR.SLEWING
TEST POINT FITTING VKA3 10	510629008	623	1	208	967787708	ADDITIONAL HYDRAULICS WI
TEST POINT FITTING VKA3 10	510629008	622	1	223	967787808	ADDITIONAL HYDRAULICS WI
TEST POINT FITTING VKA3 10	510629008	602	2	239	968081908	ADDITIONAL HYDRAULICS WI
TEST POINT FITTING VKA3 10	510629008	624	7	667	96052492	HYDRAULICS
TEST POINT FITTING VKA3 10	510629008	613	1	955	96047485	AUX.HYDRAULIC WINCH 6
TEST POINT FITTING VKA3 22L	475603008	774	1	669	96052492	HYDRAULICS
THERMAL SWITCH BERUEHR	11080088	36	1	477	96053632	ELECTRIC ADD-ON PARTS CA
THERMOSTAT	571867708	44	1	574	10228112	AIR CONDITIONING UNIT
THERMOSTAT 82°C BIS92°C	10117576	3	3	382	11349206	THERMOSTAT HOUSING PRE
THERMOSTAT HOUSING	10154033	1	1	382	11349206	THERMOSTAT HOUSING PRE
THERMOSTAT HOUSING ASS	11353748	380	1	325	12857091	DIESEL ENGINE
THERMOSTAT HOUSING PRE	10140511	2	1	382	11349206	THERMOSTAT HOUSING PRE
THERMOSTAT HOUSING PRE	11349206	1	1	381	11353748	THERMOSTAT HOUSING ASS
THREAD FORM SCREW DIN 7	12102051	20	4	437	918810308	CONTROL STAND
THREADED BUSHING	973632808	4	1	771	965669108	GUIDE
THREADED BUSHING 17.8X40	97067325	10	1	714	96000684	FRONT WINDOW CPL.
THREADED BUSHING 270X230	97028821	2	2	128	917076808	MECHANICAL SUPPORT
THREADED CONNECTION PI	932187701	13	1	203	90024729	SPRING LOADED BRAKE
THREADED PIN 16X28X52 6KT	97066834	11	2	712	969752608	WINDOW ASSEMBLY
THREADED PIN 20X53X78 C45	97096918	2	2	437	918810308	CONTROL STAND
THREADED PIN 25.0X50 42C	974145908	6	2	803	917517908	COUNTERWEIGHT FRAME
THREADED PIN 25.0X50 42C	974145908	33	2	1033	919326208	SLEWING PLATFORM EXTENS
THREADED PIN 45.0X150 S355	97027747	34	4	63	917291608	CRAWLER TRACK CARRIER, L
THREADED PIN 45.0X150 S355	97027747	34	4	96	917291708	CRAWLER TRACK CARRIER,
THREADED PIN 50.0X540 35N	97027746	33	8	63	917291608	CRAWLER TRACK CARRIER, L
THREADED PIN 50.0X540 35N	97027746	33	8	96	917291708	CRAWLER TRACK CARRIER,
THREADED PLATE 20X150X60	97023353	9	2	705	919075408	CRANE DRIVER CAB ADDITIO
THREADED PLATE 8.0 X0 S23	953695308	(3)	2	447	917079908	TURNTABLE PANELLING
THREADED PLATE 8.0 X0 S23	953695308	(3)	2	447	917079908	TURNTABLE PANELLING
THREADED PLATE 8.0 X0 S23	953695308	(3)	2	447	917079908	TURNTABLE PANELLING
THREADED PLATE 8.0 X0 S23	953695308	(3)	2	447	917079908	TURNTABLE PANELLING
THREADED PLATE 8.0 X0 S23	953695308	6	8	447	917079908	TURNTABLE PANELLING
THREADED PLATE 8X75X45 S	97042535	16	20	143	918011308	PREMOUNTED LOWER PART
THREADED PLATE 8X75X45 S	97042535	61	4	581	96034154	SOUND DAMPING ABOVE
THREADED ROD M10X120 5.8	954591508	4	1	1065	96036001	FLAP PRE-ASS.
THREADED ROD M8X350 5.8	953097108	444	3	667	96052492	HYDRAULICS
THREE PHASE CURRENT GEN	10148088	440	1	326	12857091	DIESEL ENGINE

5.7.2021

etk_en_de_098270 LR 11000

1427

LIEBHERRAlphabetical index
Alphabetischer Index

Description	Item	Pos.	Quantity	Page	Assembly	Description
THROTTLE FLAP 130	551706808	10	2	416	919063308	AIR FILTER UNIT CPL.
THRUST PIECE	10288794	20	1	736	968080908	CLOSING DEVICE
THRUST PIECE 100X60X120 P	97045870	3	1	126	968705508	SUPPORT
THRUST WASHER 15X220X220	97026884	21	40	63	917291608	CRAWLER TRACK CARRIER, L
THRUST WASHER 15X220X220	97026884	21	40	96	917291708	CRAWLER TRACK CARRIER,
THRUST WASHER 16X82X4 -C	9078591	5	1	380	11348849	INTERMEDIATE GEAR ASSEM
THRUST WASHER X170 GZ-CU	703003508	25	4	63	917291608	CRAWLER TRACK CARRIER, L
THRUST WASHER X170 GZ-CU	703003508	25	4	96	917291708	CRAWLER TRACK CARRIER,
TIE ROD WITH SIGN	96037140	1	2	1090	96037041	DRAW SHACKLE
TIE ROD WITH SIGN 0.905M	968217208	2	1	907	968190208	PULL ROD
TIE ROD WITH SIGN 0.905M	968217508	3	2	907	968190208	PULL ROD
TIGHT FIT SLEEVE 12X20X15,5	10123103	14	2	400	10129212	FLYWHEEL HOUSING MOUNT
TIGHTENING STRAP	571546808	17	2	551	919140308	OIL RESERVOIR, COMPLETE
TIGHTENING STRAP 206/206/	774211308	305	1	741	96033157	COMPRESSED AIR PLANT
TIGHTENING STRAP 240-280/	774210508	306	2	741	96033157	COMPRESSED AIR PLANT
TILT CYLINDER 55/32-400 SPF	512349708	75	1	706	919075408	CRANE DRIVER CAB ADDITIO
TILT SENSOR HOOK FLANGE	918923808	481	1	13		LIEBHERR CRAW.CRANE LR
TILT-BACK SUPPORT 180/150	12101591	1	2	840	919391108	S OVERRUN PROTECTION
TIME RELAY 0,05S ... 100H 1	12075176	51	4	762	96021479	TERMINAL BOX
TIME RELAY 0,1S-10D24V	10871546	54	1	636	96033320	ASSEMBLY PARTS MOUNTIN
TIME RELAY 10 H 24V	10876716	52	1	623	918862808	SWITCHBOX MOUNTING PART
TIME RELAY 10 H 24V	10876716	7	1	780	96029457	HOLDER PRE-ASSEMBLY
TIME RELAY 60S 24V	10877999	53	1	623	918862808	SWITCHBOX MOUNTING PART
TIN M1	10872381	160	2	975	96036210	TERMINAL BOX
TIN M1	10872381	161	2	1052	96035575	TERMINAL BOX CPL.
TIN M1	10872381	151	1	1071	96035576	TERMINAL BOX CPL.
TIN M1	10872381	160	1	1100	96035579	TERMINAL BOX CPL.
TIN M1	604508108	16	1	626	967917908	SWITCH CABINET
TONGUE	570799108	5	5	595	968255808	COVER PRE-ASSY.
TONGUE	570799108	5	7	596	968255908	COVER PRE-ASSY.
TONGUE	570799108	5	7	597	968256008	COVER PRE-ASSY.
TONGUE	570799108	5	7	598	968256108	COVER PRE-ASSY.
TONGUE	704253508	13	2	584	96038209	COVER COMPL.
TONGUE	704253508	11	1	586	96038293	COVER COMPL.
TONGUE	704253508	11	1	591	96044249	COVER COMPL.
TONGUE	704253808	11	2	582	969118108	COVER COMPL.
TONGUE	704254008	(9)	4	422	96032910	BATTERY BOX, PRE-ASSEMB
TONGUE	704255308	5	2	589	969427208	COVER COMPL.
TONGUE	704255308	5	2	590	969427308	COVER COMPL.
TONGUE	704255308	4	6	628	969408008	COVER COMPL.
TONGUE	704256208	(11)	5	580	96034154	SOUND DAMPING ABOVE
TONGUE	704256208	5	2	587	969054708	COVER COMPL.
TONGUE	704256208	5	3	588	969056008	COVER COMPL.
TONGUE	704256708	9	4	47	965690708	COVER COMPL.
TONGUE	704256708	(5)	4	580	96034154	SOUND DAMPING ABOVE
TONGUE	704256708	(5)	4	580	96034154	SOUND DAMPING ABOVE
TONGUE	704256708	(6)	4	607	969245308	TERMINAL BOX ELECTRICS S
TONGUE 45X19 STAHL VERZ	704259008	5	2	433	96004224	COVER COMPL.
TOOL	917077108	28	1	9		LIEBHERR CRAW.CRANE LR
TOOLING AGENT KANISTER5L	811203108	38	1	712	969752608	WINDOW ASSEMBLY
TOOLING AGENT KANISTER5L	811203108	39	1	734	918064308	SLIDING DOOR INSTALLATION
TOOTH LOCK WASHER DIN 6	425100408	75	4	623	918862808	SWITCHBOX MOUNTING PART
TOOTH LOCK WASHER DIN 6	425100408	(12)	4	779	919129908	TELEDIAGNOSIS MODULE
TOOTH LOCK WASHER DIN 6	425100708	84	72	627	967917908	SWITCH CABINET
TOOTHED BELT 12T5X445	11211480	1	1	574	10228112	AIR CONDITIONING UNIT
TOP HAT RAIL 35X27X7,3X1	602106708	15	0.18	46	967907608	SWITCH BOX COMPL.
TOP HAT RAIL 35X27X7,3X1	602106708	262	0.205	519	968241408	TERMINAL BOX WINCH PRE-A
TOP HAT RAIL 35X27X7,3X1	602106708	16	0.42	636	96033320	ASSEMBLY PARTS MOUNTIN
TOP HAT RAIL 35X27X7,3X1	602106708	17	0.06	636	96033320	ASSEMBLY PARTS MOUNTIN
TOP HAT RAIL 35X27X7,3X1	602106708	18	0.05	636	96033320	ASSEMBLY PARTS MOUNTIN

5.7.2021

etk_en_de_098270 LR 11000

1428

LIEBHERRAlphabetical index
Alphabetischer Index

Description	Item	Pos.	Quantity	Page	Assembly	Description
TOP HAT RAIL 35X27X7,3X1	602106708	19	0.095	636	96033320	ASSEMBLY PARTS MOUNTIN
TOP HAT RAIL 35X27X7,3X1	602106708	58	0.24	762	96021479	TERMINAL BOX
TOP HAT RAIL 35X27X7,3X1	602106708	261	0.05	975	96036210	TERMINAL BOX
TOP HAT RAIL 35X27X7,3X1	602106708	6	0.145	986	968650608	TERMINAL BOX CPL.
TOP HAT RAIL 35X27X7,3X1	602106708	43	0.345	1052	96035575	TERMINAL BOX CPL.
TORCH TIP	11826647	28	1	490	10876576	WATER HEATING SYSTEM
TORCH TIP	11826647	(8)	1	490	10876576	WATER HEATING SYSTEM
TOUCH CONTACT TRANSMITT	606143208	2	1	780	96029457	HOLDER PRE-ASSEMBLY
TOUCH CONTACT TRANSMITT	606143408	20	2	481	96053633	DASHBOARD, PRE-ASSEMBL
TOUCH CONTACT TRANSMIT	11214100	(3)	1	477	96053632	ELECTRIC ADD-ON PARTS CA
TOUCH CONTACT TRANSMITT	606144608	16	10	481	96053633	DASHBOARD, PRE-ASSEMBL
TOUCH CONTACT TRANSMITT	606144608	13	1	645	968486208	LOCKING PLATE
TRAILER 2X25X25 ALMG3 H11	97044171	251	4	666	96052492	HYDRAULICS
TRAILER 2X25X25 ALMG3 H11	97044171	251	1	794	96043277	AUX.HY.ROT.PLAT-BAL.CON/
TRAILER 2X25X25 ALMG3 H11	97044171	251	2	862	96047486	ADDITIONAL HYDR.S PIVOT SE
TRAILER 2X25X25 ALMG3 H111	97044217	260	2	666	96052492	HYDRAULICS
TRAILER 2X25X25 ALMG3 H111	97044218	261	2	666	96052492	HYDRAULICS
TRAILER 2X25X25 ALMG3 H111	97044219	262	1	666	96052492	HYDRAULICS
TRAILER 2X25X25 ALMG3 H11	97044172	252	4	666	96052492	HYDRAULICS
TRAILER 2X25X25 ALMG3 H11	97044172	252	1	794	96043277	AUX.HY.ROT.PLAT-BAL.CON/
TRAILER 2X25X25 ALMG3 H11	97044172	252	2	862	96047486	ADDITIONAL HYDR.S PIVOT SE
TRAILER 2X25X25 ALMG3 H11	97044210	253	4	666	96052492	HYDRAULICS
TRAILER 2X25X25 ALMG3 H11	97044210	253	1	794	96043277	AUX.HY.ROT.PLAT-BAL.CON/
TRAILER 2X25X25 ALMG3 H11	97044210	253	2	862	96047486	ADDITIONAL HYDR.S PIVOT SE
TRAILER 2X25X25 ALMG3 H11	97044211	254	4	666	96052492	HYDRAULICS
TRAILER 2X25X25 ALMG3 H11	97044211	254	2	862	96047486	ADDITIONAL HYDR.S PIVOT SE
TRAILER 2X25X25 ALMG3 H11	97044212	255	2	666	96052492	HYDRAULICS
TRAILER 2X25X25 ALMG3 H11	97044212	255	2	862	96047486	ADDITIONAL HYDR.S PIVOT SE
TRAILER 2X25X25 ALMG3 H11	97044213	256	2	666	96052492	HYDRAULICS
TRAILER 2X25X25 ALMG3 H11	97044214	257	3	666	96052492	HYDRAULICS
TRAILER 2X25X25 ALMG3 H11	97044215	258	3	666	96052492	HYDRAULICS
TRAILER 2X25X25 ALMG3 H11	97044216	259	3	666	96052492	HYDRAULICS
TRANSMISSION MOTOR 24V	10355140	11	1	85	11621396	ELECTRIC PUMP
TRANSMISSION MOTOR 24V	10355140	2	1	158	10871517	ELECTRIC PUMP
TRANSMISSION MOTOR 24V	10355140	2	1	563	10425291	ELECTRIC PUMP
TRANSPONDER SPF	11060128	46	2	626	967917908	SWITCH CABINET
TRANSPORT BOX	12105582	100	1	999	12102587	CRAWLER TRACTOR
TRANSPORT DEVICE	918961008	557	1	13		LIEBHERR CRAW.CRANE LR
TRANSPORT KEEPER DREHB.	918369608	104	1	9		LIEBHERR CRAW.CRANE LR
TRANSPORT KEEPER SA-BOC	917863208	137	1	10		LIEBHERR CRAW.CRANE LR
TRANSPORT SUPPORT WEL	969045808	1	1	798	918369608	TRANSPORT KEEPER
TRANSPORT SUPPORT WEL	969164008	1	1	799	917863208	TRANSPORT KEEPER
TRAVEL BELT	11659765	3	1	814	10475436	BELT CARRIER SYSTEM
TRAY EDELSTAHL	968166608	5	1	426	919171008	UREA PLANT
TREAD	96020149	4	1	454	918999008	SLEWING PLATFORM CATWAL
TREAD 2X40X320X120 ALMG3	978880308	10	2	228	917451208	WINCH 4 PRE-ASSEMBLY
TRIPLE PUMP A4VG+A11VLO	11212366	103	1	275	96032892	DIESEL ENGINE, PRE-ASSEMB
TRIPLE PUMP A4VG+A4VG+A1	11212365	102	1	275	96032892	DIESEL ENGINE, PRE-ASSEMB
TUBE 15.0 X24 S355J2C+C FE//	971805708	19	4	437	918810308	CONTROL STAND
TUBE 15.0X124 E235+N	97036294	5	6	422	96032910	BATTERY BOX, PRE-ASSEMB
TUBE 15.0X84 E235+N	97044765	44	8	705	919075408	CRANE DRIVER CAB ADDITIO
TUBE 16.0X22 E235+N	971857508	185	1	834	919304308	S PIVOT SECTION PRE-ASS.
TUBE 16.0X22 E235+N	971857508	10	5	1064	919219708	PIVOT SECTION
TUBE 16.0X22 E235+N	971857508	8	2	1065	96036001	FLAP PRE-ASS.
TUBE 16.0X22 E235+N	971857508	68	4	1089	919220008	F-HEAD SECTION
TUBE 16.0X22 E235+N	971857508	15	4	1112	919220208	F-INTERMEDIATE SECT.
TUBE 20.0X33 X5CRNI18-10	978859508	72	20	706	919075408	CRANE DRIVER CAB ADDITIO
TUBE 20.0X92 S355J2H FE//ZN	97029786	12	2	878	919633808	ROLLER SET
TUBE 21,3X4X20 S355J2H FE//	943142708	27	2	460	968309908	PLATFORM COMPL.
TUBE 22X2,5X110 E235+N VER	940107008	10	1	530	917080608	MOUNTING EQUIPMENT CRAW

5.7.2021

etk_en_de_098270 LR 11000

1429

LIEBHERRAlphabetical index
Alphabetischer Index

Description	Item	Pos.	Quantity	Page	Assembly	Description
TUBE 22X2,5X50 E235+N VER	951589108	5	2	970	967913408	ROD CPL.
TUBE 244.5X144 S890QL1	97045631	69	1	969	919301808	L-HEAD PIECE
TUBE 244.5X311 S890QL1	97048090	9	1	968	919301808	L-HEAD PIECE
TUBE 244.5X81 S890QL1	97048089	8	2	968	919301808	L-HEAD PIECE
TUBE 25X3.2X100 S355J2H	947811508	31	2	274	96032892	DIESEL ENGINE, PRE-ASSEMB
TUBE 28.0X590 E235+N RAL 9	97088147	6	1	567	918531108	MIRROR ATTACHM.IN CRANE
TUBE 30.0X102 S355J2H FE//	97070312	5	2	1081	96039026	DRAW SHACKLE
TUBE 30.0X102 S355J2H FE//	97070312	5	2	1082	96039027	DRAW SHACKLE
TUBE 30.0X102 S355J2H FE//	97070312	6	1	1092	96037042	DRAW SHACKLE
TUBE 30.0X102 S355J2H FE//	97070312	7	1	1119	96035525	DRAW SHACKLE
TUBE 30.0X159 E355+N	97123904	5	1	1046	96038863	CONNECTING LINK PRE-ASS.
TUBE 30.0X255 X5CRNI18-10	97008319	4	1	770	968646208	CAMERA HOLDER, PREMOU
TUBE 30.0X2863 X5CRNI18-10	977046608	1	2	717	969848908	RELING
TUBE 30.0X495 X5CRNI18-10	976788108	10	1	709	919075508	CRANE OPERATOR CABIN P
TUBE 30.0X56 E355+N	97125999	4	1	1121	96035533	BRACKET CPL.
TUBE 30/FLEXIBEL PAK	553159408	3	0.5	488	96019655	ADDNL.HEATING, PRE-ASSE
TUBE 30/FLEXIBEL PAK	553159408	53	3.2	572	918009808	CLIMA-HEATING INSTALLATIO
TUBE 30/FLEXIBEL PAK	553159408	54	3.2	572	918009808	CLIMA-HEATING INSTALLATIO
TUBE 30X4X80 E355+N VERZ	941609808	8	2	136	96051604	ROLLER BEARING
TUBE 30X4X83 E355+N VERZ	946103108	6	3	1040	969944708	MOUNTING PRE-ASS.
TUBE 31,8X2,6X24 S355J2H FE	944367508	29	4	189	969344108	ASSEMBLY PARTS F.SLEWING
TUBE 33,7X8X45 S355J2H FE//	949987108	11	2	508	967846208	PULL ROD
TUBE 33,7X8X45 S355J2H FE//	949987108	9	2	510	967981008	PULL ROD
TUBE 33,7X8X45 S355J2H FE//	949987108	9	2	883	967746908	ROD CPL.
TUBE 33,7X8X45 S355J2H FE//	949987108	9	2	896	967743808	ROD CPL.
TUBE 33,7X8X45 S355J2H FE//	949987108	6	2	903	967897608	PULL ROD
TUBE 33,7X8X45 S355J2H FE//	949987108	6	2	905	968190108	PULL ROD
TUBE 33,7X8X45 S355J2H FE//	949987108	9	2	907	968190208	PULL ROD
TUBE 35.0X25 E235+N	978041408	60	2	705	919075408	CRANE DRIVER CAB ADDITIO
TUBE 38.0X1483 S355J2H T ZN	97028344	23	2	503	919627908	SA FRAME PRE-ASS.
TUBE 38.0X2251 S355J2H T ZN	97028120	9	2	528	917080508	ROLLER BEARING
TUBE 38.0X530 S355J2H T ZN	97123861	30	1	1043	919219508	F-CONNECTING HEAD
TUBE 38X650 E235+N	950725608	58	1	1089	919220008	F-HEAD SECTION
TUBE 44.5X100 S355J2H FE//	97007320	72	4	504	919627908	SA FRAME PRE-ASS.
TUBE 54.0X75 S355J2H FE//ZN	97027748	35	8	63	917291608	CRAWLER TRACK CARRIER, L
TUBE 54.0X75 S355J2H FE//ZN	97027748	35	8	96	917291708	CRAWLER TRACK CARRIER,
TUBE 65.0X109 X5CRNI18-10	97139865	109	2	1089	919220008	F-HEAD SECTION
TUBE 65.0X7 X5CRNI18-10	97139852	110	2	1089	919220008	F-HEAD SECTION
TUBE 90.0X20 E235+N FE//ZN	97118225	77	2	1089	919220008	F-HEAD SECTION
TUBE 90.0X68 E235+N FE//ZN	97118230	19	6	1088	919220008	F-HEAD SECTION
TUBE 90.0X90 E235+N FE//ZN	97061442	34	2	873	919633708	ROLLER SET
TUBE 90.0X90 E235+N FE//ZN	97061442	33	6	878	919633808	ROLLER SET
TUBE 90.0X95 E235+N FE//ZN	97096301	18	7	1088	919220008	F-HEAD SECTION
TUBE 90.0X98 E235+N FE//ZN	97061429	32	4	873	919633708	ROLLER SET
TUBE 90.0X98 E235+N FE//ZN	97061429	37	4	878	919633808	ROLLER SET
TUBE ALUMINIUM SPF	97031162	3	1	546	918789208	FUEL TANK CPL.
TUBE BENT 12.0X2353 X5CRNI	97115919	(10)	1	313	96032897	RADIATOR, PRE-ASSEMBLED
TUBE BENT 20.0X194 X5CRNI	97054633	30	2	572	918009808	CLIMA-HEATING INSTALLATIO
TUBE EPDM	977437608	13	1	728	96000697	WIPERS INSTALLATION
TUBE LN 80 401 22X1.5X172 E	999832101	21	1	947	90200135	OIL-GAUGING INSTRUMENT
TUBE LN 80 401 22X1.5X325 St	999834501	25	1	204	90024490	OIL-GAUGING INSTRUMENT
TUBING COIL 9	774383508	16	15	84	917322008	CENTRA.LUBRICATION SYSTE
TUBING COIL 9	774383508	16	15	108	917322208	CENTR.LUBRICATION SYSTEM
TUBING COIL 9	774383508	88	5	561	919297008	CENT. LUBRIC. SYSTEM SUP
TUBULAR BOLT 170.0X207 35N	97036556	4	1	907	968190208	PULL ROD
TURNBUCKLE 1 1/2X18476,3K	10425408	13	1	1126	919222908	OVERRUN PROTECTION
TURNLOCK ACTUATOR 1W	606144908	7	1	645	968486208	LOCKING PLATE
TURNTABLE PANELLING	917079908	131	1	9		LIEBHERR CRAW.CRANE LR
TWIST COMPENSATOR 2t SPF	773947308	3	1	823	919466708	ROPE WITH ACCESSORIES
TWO-HOLE NUT AL	11005554	21	1	368	10303007	FUEL PREFILTER

5.7.2021

etk_en_de_098270 LR 11000

1430

LIEBHERRAlphabetical index
Alphabetischer Index

Description	Item	Pos.	Quantity	Page	Assembly	Description
TWO-STAGE PUMP A4VG+A4V	11212367	104	1	275	96032892	DIESEL ENGINE, PRE-ASSEMB
TWO-STAGE PUMP A4VG+A4V	11212364	101	1	275	96032892	DIESEL ENGINE, PRE-ASSEMB
TWO-STAGE PUMP PRR SPF	10220483	106	1	275	96032892	DIESEL ENGINE, PRE-ASSEMB
UNDERCARR.ADDNL.ELEC.EQ	968135508	500	1	984	917228608	BOOM NOSE
UNION NUT DIN 431 G1/4 14H	410150008	11	1	607	969245308	TERMINAL BOX ELECTRICS S
UNION NUT DIN 431 G1/4 14H	410150008	44	1	626	967917908	SWITCH CABINET
UNION PIECE RETOUCH	971265308	276	1	666	96052492	HYDRAULICS
UNION PIECE RETOUCH XGE	978603608	194	3	165	969733008	ADDITIONAL HYDR.SLEWING
UNIVERSAL CONNECTING LIN	740002608	4	2	823	919466708	ROPE WITH ACCESSORIES
UNIVERSAL INPUT-OUTPUT M	968253608	40	9	623	918862808	SWITCHBOX MOUNTING PART
UNIVERSAL INPUT-OUTPUT M	968253608	12	1	626	967917908	SWITCH CABINET
UNIVERSAL PERFORMANCE 3	788905808	1	3	461	968287308	ACCESS LADDER PRE-ASS.
UPPERCARRIAGE SUSP BALL	919408908	347	1	12		LIEBHERR CRAW.CRANE LR
UREA PLANT	919171008	127	1	9		LIEBHERR CRAW.CRANE LR
UREA SYSTEM AIR LINE STUF	969319208	30	1	430	96004209	PUMP PRE-ASS.
UREA SYSTEM AIR LINE STUF	96039891	30	1	426	919171008	UREA PLANT
UREA TANK	11455117	1	1	428	968866808	UREA TANK, PRE-MOUNTING
UREA TANK, PRE-MOUNTING	968866808	1	1	426	919171008	UREA PLANT
USIT RING U 14X19,5X1,5	570116908	436	1	667	96052492	HYDRAULICS
USIT RING U 6,7X10X1	514508008	17	1	368	10303007	FUEL PREFILTER
V-BELT	11160643	19	1	496	10451181	LIQUEFIER
V-RING 500 NBR,60 SHORE	710909501	89	1	943	90200134	PLANETARY GEARBOX
V-RIPPED BELT 8XPX1329 E	10147677	9	1	394	10146947	GENERATOR ADD-ON
VALVE	10011832	2	1	336	12807045	LOCKING PIECES
VALVE	10011832	2	1	337	10118748	PIPELINE INSTALLATION
VALVE	11979976	29	1	439	10877138	OPERATOR SEAT
VALVE	7622478	16	1	574	10228112	AIR CONDITIONING UNIT
VALVE BRIDGE	10119695	13	2	347	10118060	ROCKER ARMS DEVICE CPL.
VALVE CONE	510710408	20	1	42	511497508	PRESSURE RELIEF VALVE
VALVE CONE	510710408	20	1	697	510438508	PRESSURE RELIEF VALVE
VALVE GUIDE	10009606	3	2	86	11621291	DISTRIBUTION BLOCK
VALVE M16X1,5	10138988	4	1	386	10145193	WATER CONNECTION
VALVE SEAT	510797608	10	1	535	511417708	PRESSURE LIMITING VALVE
VALVE SEAT	510797608	10	1	696	511417608	PRESSURE LIMITING VALVE
VALVE SEAT	570063208	10	1	517	511433908	PRESSURE LIMITING VALVE
VALVE SEAT	570647508	3	1	692	571130108	PRESSURE LIMITING VALVE
VARIABLE CIRCUIT	929578308	35	2	636	96033320	ASSEMBLY PARTS MOUNTIN
VARIABLE DISPLACEMENT MO	11212498	3	1	938	917473608	WINCH 6 PRE-ASSEMBLY
VARIABLE DISPLACEMENT MO	11170708	3	1	199	917438108	WINCH 1 PRE-ASSEMBLY
VARIABLE DISPLACEMENT MO	11170708	3	1	219	917454008	WINCH 2 PRE-ASS.
VARIABLE DISPLACEMENT MO	11212497	2	2	228	917451208	WINCH 4 PRE-ASSEMBLY
VARIABLE PUMP A10VO SPF	11314599	108	1	275	96032892	DIESEL ENGINE, PRE-ASSEMB
VARIABLE PUMP A11VLO SPF	11212747	2	1	293	11212366	TRIPLE PUMP
VARIABLE PUMP A11VO SPF	11212743	3	1	287	11212365	TRIPLE PUMP
VARIABLE PUMP A11VO SPF	11212748	3	1	293	11212366	TRIPLE PUMP
VARIABLE PUMP A4VG SPF	11212738	1	1	282	11212364	TWO-STAGE PUMP
VARIABLE PUMP A4VG SPF	11212739	2	1	282	11212364	TWO-STAGE PUMP
VARIABLE PUMP A4VG SPF	11212740	1	1	287	11212365	TRIPLE PUMP
VARIABLE PUMP A4VG SPF	11212741	2	1	287	11212365	TRIPLE PUMP
VARIABLE PUMP A4VG SPF	11212744	1	1	295	11212367	TWO-STAGE PUMP
VARIABLE PUMP A4VG SPF	11212745	2	1	295	11212367	TWO-STAGE PUMP
VARIABLE PUMP A4VG SPF	11212746	1	1	293	11212366	TRIPLE PUMP
VENT TUBE ASSEMBLY	10147372	381	1	325	12857091	DIESEL ENGINE
VENTILATION	10292000	15	2	720	919075308	CRANE OPERATOR CABIN P
VENTILATION CONNECTING PI	927501901	2	1	150	927554301	VENTILATION CONNECTING PI
VENTILATION CONNECTING PI	927501901	13	1	204	90024490	OIL-GAUGING INSTRUMENT
VENTILATION CONNECTING PI	927501901	13	1	233	90200528	OIL-GAUGING INSTRUMENT
VENTILATION CONNECTING PI	927501901	13	1	234	90200533	OIL-GAUGING INSTRUMENT
VENTILATION CONNECTING PI	927554301	77	1	149	90211005	SLEWING GEAR DRIVE
VENTILATION FILTER	570151708	260	1	307	11320826	PUMP DISTRIBUTION GEAR

5.7.2021

etk_en_de_098270 LR 11000

1431

LIEBHERRAlphabetical index
Alphabetischer Index

Description	Item	Pos.	Quantity	Page	Assembly	Description
VENTILATION FILTER	693113814	485	1	307	11320826	PUMP DISTRIBUTION GEAR
VENTILATION LINE	10120020	3	2	383	10147372	VENT TUBE ASSEMBLY
VENTILATION LINE	10141762	1	1	383	10147372	VENT TUBE ASSEMBLY
VENTILATION LINE	10147358	2	1	383	10147372	VENT TUBE ASSEMBLY
VENTILATION SCREW G1/2"X3	602501308	423	1	844	96028886	CABLE DRUM COMPL.
VENTILATION SCREW G1/2"X3	602501308	423	1	845	96036183	CABLE DRUM COMPL.
VENTILATION SCREW M20X1,5	10488662	293	1	77	967906508	TERMINAL BOX CPL.
VENTILATION SCREW M20X1,5	10488662	293	1	103	967906608	TERMINAL BOX CPL.
VENTILATION SCREW M20X1,5	10488662	293	1	519	968241408	TERMINAL BOX WINCH PRE-A
VENTILATION SCREW M20X1,5	10488662	504	2	615	968346208	DUMMY PLUG
VENTILATION SCREW M20X1,5	10488662	293	1	762	96021479	TERMINAL BOX
VENTILATION SCREW M20X1,5	10488662	286	1	849	96036187	TERMINAL BOX CPL.
VENTILATION SCREW M20X1,5	10488662	509	1	853	96036240	LEAD
VENTILATION SCREW M20X1,5	10488662	507	1	855	968546008	LEAD
VENTILATION SCREW M20X1,5	10488662	504	1	856	968546108	LEAD
VENTILATION SCREW M20X1,5	10488662	292	1	975	96036210	TERMINAL BOX
VENTILATION SCREW M20X1,5	10488662	280	1	986	968650608	TERMINAL BOX CPL.
VENTILATION SCREW M20X1,5	10488662	286	1	1052	96035575	TERMINAL BOX CPL.
VENTILATION SCREW M20X1,5	10488662	286	2	1071	96035576	TERMINAL BOX CPL.
VENTILATION SCREW M6X20	7412942	18	1	368	10303007	FUEL PREFILTER
VENTILATION TUBE	10292724	23	1	158	10871517	ELECTRIC PUMP
VENTILATION TUBE	10292724	(2)	1	563	10425291	ELECTRIC PUMP
VENTILATION UNIT Steel CR6-F	721108801	8	1	204	90024490	OIL-GAUGING INSTRUMENT
VENTILATION UNIT Steel CR6-F	721108801	8	1	233	90200528	OIL-GAUGING INSTRUMENT
VENTILATION UNIT Steel CR6-F	721108801	8	1	234	90200533	OIL-GAUGING INSTRUMENT
VENTILATION VALVE	10097910	2	1	547	967967608	FUEL TANK, PRE-ASSEMBLED
VENTILATION VALVE	11622218	17	1	488	96019655	ADDNL.HEATING, PRE-ASSE
VENTILATION VALVE	721114701	12	1	203	90024729	SPRING LOADED BRAKE
VENTILATION VALVE 0,15-0,2	10007446	5	1	947	90200135	OIL-GAUGING INSTRUMENT
VENTILATION VALVE ST VERZ	721113601	10	1	945	90200207	SPRING LOADED BRAKE
VIBRATION DAMPER	550452508	121	2	275	96032892	DIESEL ENGINE, PRE-ASSEMB
VIBRATION DAMPER	550452608	122	2	275	96032892	DIESEL ENGINE, PRE-ASSEMB
VIDEO CAMERA MC5201-1	12101057	30	1	993	919294008	ARGON FLOODLIGHT HEEL PI
VIDEO DISTRIBUTOR MV5201-	12101060	60	1	765	96035790	EQUIPMENT CAMERA SLEW C
VISCOSE DAMPER ASK 3298	9077223	1	1	345	11367689	DRIVE PARTS W. DAMPER PR
VOLTAGE REGULATOR 24V 1	614020508	16	1	477	96053632	ELECTRIC ADD-ON PARTS CA
WALL OUTLET 19-POL A240 SP	10443665	514	2	610	96033473	WIRING HARNESS
WALL OUTLET 43 POL ZNNI	10877569	501	1	1078	96039722	LEAD
WALL OUTLET 43-POL	10815125	170	1	844	96028886	CABLE DRUM COMPL.
WARM AIR HOSE PAK	10425588	9	0.21	726	969752708	AIR DUCT
WARM AIR HOSE PAK	10425588	10	0.25	726	969752708	AIR DUCT
WARM AIR HOSE PAK	10425588	11	0.18	726	969752708	AIR DUCT
WARM AIR HOSE PAK	10425588	12	0.12	726	969752708	AIR DUCT
WARNING DESIGNATION DIN 4	11067611	7	0.5	525	917475908	SIGNS
WARNING DESIGNATION DIN 4	11067611	18	0.5	808	917082108	INSCRIPTION PLATE
WARNING LIGHT 14W 13-36V	10340105	23	1	477	96053632	ELECTRIC ADD-ON PARTS CA
WARNING SIGN 208X88 KLEBE	97097951	1	2	1034	96039900	SIGNS
WASHER	510713908	2	1	42	511497508	PRESSURE RELIEF VALVE
WASHER	510713908	2	1	697	510438508	PRESSURE RELIEF VALVE
WASHER	510714108	12	1	42	511497508	PRESSURE RELIEF VALVE
WASHER	510714108	12	1	697	510438508	PRESSURE RELIEF VALVE
WASHER	510731808	17	1	175	510401908	REVERSING VALVE
WASHER	510797208	5	1	517	511433908	PRESSURE LIMITING VALVE
WASHER	510797208	5	1	535	511417708	PRESSURE LIMITING VALVE
WASHER	510797208	5	1	696	511417608	PRESSURE LIMITING VALVE
WASHER	540184208	11	1	253	540270514	DRIVE UNIT CPL
WASHER	540271914	3	1	251	11347399	FLANGE BEARING
WASHER	591058908	21	1	736	968080908	CLOSING DEVICE
WASHER	591063508	36	1	626	967917908	SWITCH CABINET
WASHER	7024264	5	1	255	570112908	DRIVING GEAR

5.7.2021

etk_en_de_098270 LR 11000

1432

LIEBHERRAlphabetical index
Alphabetischer Index

Description	Item	Pos.	Quantity	Page	Assembly	Description
WASHER	927633301	5	1	149	90211005	SLEWING GEAR DRIVE
WASHER 10,5X18,5X2 -	9076638	12	4	391	10141720	EXHAUST TC MOUNTING
WASHER 10,5X18,5X2 -	9076638	12	4	392	10141721	EXHAUST TC MOUNTING
WASHER 100X2 C45N FLZN SP	943399208	6	6	1090	96037041	DRAW SHACKLE
WASHER 13X34X3 GUMMI	11481788	10	2	716	964561008	REAR WINDOW PRE-ASS.
WASHER 15X185X185 S355MC	97031615	69	4	504	919627908	SA FRAME PRE-ASS.
WASHER 1X100X100 DC01 FE//	943399108	7	1	510	967981008	PULL ROD
WASHER 1X100X100 DC01 FE//	943399108	11	1	883	967746908	ROD CPL.
WASHER 1X100X100 DC01 FE//	943399108	11	1	896	967743808	ROD CPL.
WASHER 1X100X100 DC01 FE//	943399108	7	1	903	967897608	PULL ROD
WASHER 1X100X100 DC01 FE//	943399108	7	1	905	968190108	PULL ROD
WASHER 1X165X165 DC01 FE//	947923908	65	2	504	919627908	SA FRAME PRE-ASS.
WASHER 1X165X165 DC01 FE//	947923908	9	1	508	967846208	PULL ROD
WASHER 1X250X250 DC01 FE//	977085508	36	4	873	919633708	ROLLER SET
WASHER 1X250X250 DC01 FE//	977085508	39	4	878	919633808	ROLLER SET
WASHER 1X250X250 DC01 FE//	977085508	6	6	1088	919220008	F-HEAD SECTION
WASHER 1X40X40 X5CRNI18-1	97072946	107	4	1089	919220008	F-HEAD SECTION
WASHER 1X50X50 X5CRNI18-1	97012561	23	12	1064	919219708	PIVOT SECTION
WASHER 1X90X90 DC01 FE//	97010784	6	2	506	96048466	SA FRAME ERECTING DEVICE
WASHER 20,2X25X3XA GUMMI	710207408	37	1	626	967917908	SWITCH CABINET
WASHER 210X121 GZ-CUZN25	97031023	12	8	114	918589408	HYDRAULIC SUPPORT
WASHER 2X115X115 DC01 FE//	97043582	391	2	277	96032892	DIESEL ENGINE, PRE-ASSEMB
WASHER 2X145X145 DC01+ZE	97031614	67	4	504	919627908	SA FRAME PRE-ASS.
WASHER 2X199X199 DC01 FE//	971780208	5	2	907	968190208	PULL ROD
WASHER 2X246X246 DC01 FE//	97104638	31	2	1043	919219508	F-CONNECTING HEAD
WASHER 2X80X80 DC01 FE//	979605808	8	4	1126	919222908	OVERRUN PROTECTION
WASHER 34X45X1	9078522	6	2	348	10122503	ROCKER ARM BRACKET PRE
WASHER 3X110X110 S355MC	97117214	21	2	1088	919220008	F-HEAD SECTION
WASHER 3X54X54 X5CRNI18-1	97017499	86	4	832	919304308	S PIVOT SECTION PRE-ASS.
WASHER 3X75X75 DC01 FE//	978499508	20	8	882	917190908	S INTERMEDIATE SECTION
WASHER 3X75X75 DC01 FE//	978499508	20	8	890	917333908	S INTERMEDIATE SECTION
WASHER 3X75X75 DC01 FE//	978499508	20	10	894	917078708	S INTERMEDIATE SECTION
WASHER 3X75X75 DC01 FE//	978499508	20	10	914	917079208	S INTERMEDIATE SECTION
WASHER 3X75X75 DC01 FE//	978499508	20	10	919	917571208	S INTERMEDIATE SECTION
WASHER 3X75X75 DC01 FE//	978499508	42	2	1088	919220008	F-HEAD SECTION
WASHER 3X80X80 S355MC FE	97027081	45	1	228	917451208	WINCH 4 PRE-ASSEMBLY
WASHER 3X80X80 S355MC FE	97027081	323	2	239	968081908	ADDITIONAL HYDRAULICS WI
WASHER 4 ST 480H SPF	12226095	(8)	40	636	96033320	ASSEMBLY PARTS MOUNTIN
WASHER 4X115X115 S315MC	97043586	392	2	277	96032892	DIESEL ENGINE, PRE-ASSEMB
WASHER 4X40X40 S315MC FE	940116008	21	8	594	969443908	SOUND DAMPING DOWN
WASHER 4X60X60 S315MC FE	97009767	122	4	833	919304308	S PIVOT SECTION PRE-ASS.
WASHER 4X60X60 S315MC FE	97009767	7	4	931	917191008	SL REDUCING SECTION
WASHER 4X60X60 S315MC FE	979761208	51	4	705	919075408	CRANE DRIVER CAB ADDITIO
WASHER 4X85X85 S315MC FE	97019202	8	4	1118	96035475	ROTATING SHAFT
WASHER 4X85X85 S315MC FE	97019202	7	2	1121	96035533	BRACKET CPL.
WASHER 5X100X100 S355MC	97068921	41	2	1088	919220008	F-HEAD SECTION
WASHER 5X120X120 S960QL	974968008	41	2	228	917451208	WINCH 4 PRE-ASSEMBLY
WASHER 5X130X130 S355MC	97024427	71	2	832	919304308	S PIVOT SECTION PRE-ASS.
WASHER 5X38X48 S700MC F	974803608	67	12	581	96034154	SOUND DAMPING ABOVE
WASHER 5X38X48 S700MC F	974803608	28	22	594	969443908	SOUND DAMPING DOWN
WASHER 8 -EDELSTAHL	788901808	29	8	228	917451208	WINCH 4 PRE-ASSEMBLY
WASHER 8 -EDELSTAHL	788901808	71	20	706	919075408	CRANE DRIVER CAB ADDITIO
WASHER 8X110X110 S355MC	97123531	42	1	1117	919222808	ERECTION FRAME
WASHER AEHNL.ISO 7089 10	420005414	(12)	4	422	96032910	BATTERY BOX, PRE-ASSEMB
WASHER AEHNL.ISO 7093-1 8X	97045664	52	12	124	917076708	CATWALK CRAW.TRACK TRA
WASHER DC01 FE//ZNNI8//CN/	941138108	105	8	64	917291608	CRAWLER TRACK CARRIER, L
WASHER DC01 FE//ZNNI8//CN/	941138108	105	8	97	917291708	CRAWLER TRACK CARRIER,
WASHER DC01 FE//ZNNI8//CN/	941138108	15	36	124	917076708	CATWALK CRAW.TRACK TRA
WASHER DC01 FE//ZNNI8//CN/	941138108	32	13	143	918011308	PREMOUNTED LOWER PART
WASHER DC01 FE//ZNNI8//CN/	941138108	31	6	199	917438108	WINCH 1 PRE-ASSEMBLY

5.7.2021

etk_en_de_098270 LR 11000

1433

LIEBHERRAlphabetical index
Alphabetischer Index

Description	Item	Pos.	Quantity	Page	Assembly	Description
WASHER DC01 FE//ZNNI8//CN/	941138108	31	6	219	917454008	WINCH 2 PRE-ASS.
WASHER DC01 FE//ZNNI8//CN/	941138108	26	8	228	917451208	WINCH 4 PRE-ASSEMBLY
WASHER DC01 FE//ZNNI8//CN/	941138108	46	63	454	918999008	SLEWING PLATFORM CATWAL
WASHER DC01 FE//ZNNI8//CN/	941138108	12	12	460	968309908	PLATFORM COMPL.
WASHER DC01 FE//ZNNI8//CN/	941138108	9	4	462	96020149	TREAD
WASHER DC01 FE//ZNNI8//CN/	941138108	7	4	463	968287208	FOLDING LADDER PRE-ASS.
WASHER DC01 FE//ZNNI8//CN/	941138108	6	12	467	969540008	STAIR COMPLETE
WASHER DC01 FE//ZNNI8//CN/	941138108	50	16	504	919627908	SA FRAME PRE-ASS.
WASHER DC01 FE//ZNNI8//CN/	941138108	56	184	831	919304308	S PIVOT SECTION PRE-ASS.
WASHER DC01 FE//ZNNI8//CN/	941138108	34	71	882	917190908	S INTERMEDIATE SECTION
WASHER DC01 FE//ZNNI8//CN/	941138108	34	71	890	917333908	S INTERMEDIATE SECTION
WASHER DC01 FE//ZNNI8//CN/	941138108	34	94	894	917078708	S INTERMEDIATE SECTION
WASHER DC01 FE//ZNNI8//CN/	941138108	34	88	901	917078808	S INTERMEDIATE SECTION
WASHER DC01 FE//ZNNI8//CN/	941138108	34	94	914	917079208	S INTERMEDIATE SECTION
WASHER DC01 FE//ZNNI8//CN/	941138108	34	94	919	917571208	S INTERMEDIATE SECTION
WASHER DC01 FE//ZNNI8//CN/	941138108	12	33	922	919219208	S INTERMEDIATE SECTION
WASHER DC01 FE//ZNNI8//CN/	941138108	8	9	924	96037301	ROPE GUARD
WASHER DC01 FE//ZNNI8//CN/	941138108	5	15	925	96037306	ROPE GUARD
WASHER DC01 FE//ZNNI8//CN/	941138108	10	57	931	917191008	SL REDUCING SECTION
WASHER DC01 FE//ZNNI8//CN/	941138108	43	12	968	919301808	L-HEAD PIECE
WASHER DC01 FE//ZNNI8//CN/	941138108	15	2	1033	919326208	SLEWING PLATFORM EXTENS
WASHER DC01 FE//ZNNI8//CN/	941138108	16	19	1043	919219508	F-CONNECTING HEAD
WASHER DC01 FE//ZNNI8//CN/	941138108	11	8	1048	96038847	GRIDIRON PRE-ASS.
WASHER DC01 FE//ZNNI8//CN/	941138108	31	12	1064	919219708	PIVOT SECTION
WASHER DC01 FE//ZNNI8//CN/	941138108	88	8	1089	919220008	F-HEAD SECTION
WASHER DC01 FE//ZNNI8//CN/	941138108	7	4	1112	919220208	F-INTERMEDIATE SECT.
WASHER DIN 1440 10 ST VER	421100808	16	12	128	917076808	MECHANICAL SUPPORT
WASHER DIN 1440 14 ST VER	421101308	43	1	626	967917908	SWITCH CABINET
WASHER DIN 1440 26 -St FLZN	10179337	13	4	803	917517908	COUNTERWEIGHT FRAME
WASHER DIN 1440 26 -St FLZN	10179337	9	2	1096	96037097	LADDER, PRE-ASSEMBLED
WASHER DIN 1440 26 -St FLZN	10179337	9	2	1097	96037098	LADDER, PRE-ASSEMBLED
WASHER DIN 1440 32 ST VER	421102608	22	4	220	968161808	SAFETY ROLLER CPL.
WASHER DIN 1440 45 ST FLZN	10875636	83	7	504	919627908	SA FRAME PRE-ASS.
WASHER DIN 1440 45 ST FLZN	10875636	16	4	528	917080508	ROLLER BEARING
WASHER DIN 1440 8 ST VERZ	421100608	92	3	1089	919220008	F-HEAD SECTION
WASHER DIN 1441 21 ST FLZN	10875637	60	16	832	919304308	S PIVOT SECTION PRE-ASS.
WASHER DIN 1441 21 ST FLZN	10875637	(4)	1	969	919301808	L-HEAD PIECE
WASHER DIN 1441 21 ST FLZN	10875637	12	1	992	967957508	CAMERA EQUIPMENT S-PIVOT
WASHER DIN 1441 26 -St FLZN	10179376	28	4	143	918011308	PREMOUNTED LOWER PART
WASHER DIN 1441 26 -St FLZN	10179376	48	12	454	918999008	SLEWING PLATFORM CATWAL
WASHER DIN 1441 31 ST FLZN	10875638	21	8	114	918589408	HYDRAULIC SUPPORT
WASHER DIN 1441 31 ST FLZN	10875638	81	1	706	919075408	CRANE DRIVER CAB ADDITIO
WASHER DIN 1441 37 -ST FLZ	11910904	16	8	182	919082708	SLEWING PLATFORM CPL.
WASHER DIN 1441 41 St FLZN	10179377	17	2	705	919075408	CRANE DRIVER CAB ADDITIO
WASHER DIN 433 19 140HV A3	530609208	38	1	626	967917908	SWITCH CABINET
WASHER DIN 440 6,6 -ST 480H	10875640	25	2	677	11314761	CONTROL BLOCK
WASHER DIN 6340 13 FLZN SP	10179356	5	4	926	96039781	PIN PRE-ASS.
WASHER DIN 6340 21 FLZN SP	10179985	30	8	757	919630808	DRIVE ASSEMBLY AIR CONDIT
WASHER DIN 7349 10,5 200HV-	11658580	55	8	63	917291608	CRAWLER TRACK CARRIER, L
WASHER DIN 7349 10,5 200HV-	11658580	55	8	96	917291708	CRAWLER TRACK CARRIER,
WASHER DIN 7349 10,5 200HV-	11658580	381	16	276	96032892	DIESEL ENGINE, PRE-ASSEMB
WASHER DIN 7349 10,5 200HV-	11658580	18	84	458	968283208	CATWALK SUPERSTR.LEFT
WASHER DIN 7349 10,5 200HV-	11658580	31	2	496	10451181	LIQUEFIER
WASHER DIN 7349 10,5 200HV-	11658580	11	4	757	919630808	DRIVE ASSEMBLY AIR CONDIT
WASHER DIN 7349 10,5 200HV-	11658580	150	10	833	919304308	S PIVOT SECTION PRE-ASS.
WASHER DIN 7349 10,5 A2	10410155	7	4	1065	96036001	FLAP PRE-ASS.
WASHER DIN 7349 13 200HV F	10006370	24	16	189	969344108	ASSEMBLY PARTS F.SLEWING
WASHER DIN 7349 13 200HV F	10006370	382	26	276	96032892	DIESEL ENGINE, PRE-ASSEMB
WASHER DIN 7349 13 200HV F	10006370	41	8	494	918824408	AIR CONDITIONING
WASHER DIN 7349 13 200HV F	10006370	31	4	757	919630808	DRIVE ASSEMBLY AIR CONDIT

5.7.2021

etk_en_de_098270 LR 11000

1434

LIEBHERRAlphabetical index
Alphabetischer Index

Description	Item	Pos.	Quantity	Page	Assembly	Description
WASHER DIN 7349 13 200HV F	10006370	162	2	833	919304308	S PIVOT SECTION PRE-ASS.
WASHER DIN 7349 13 200HV F	10006370	50	4	1064	919219708	PIVOT SECTION
WASHER DIN 7349 13 200HV F	10006370	5	4	1069	96029160	PIN PRE-ASS.
WASHER DIN 7349 17 200HV F	4600021	48	4	63	917291608	CRAWLER TRACK CARRIER, L
WASHER DIN 7349 17 200HV F	4600021	48	4	96	917291708	CRAWLER TRACK CARRIER,
WASHER DIN 7349 17 200HV F	4600021	58	8	504	919627908	SA FRAME PRE-ASS.
WASHER DIN 7349 17 200HV F	4600021	23	20	831	919304308	S PIVOT SECTION PRE-ASS.
WASHER DIN 7349 19 ST VER	421601008	383	2	277	96032892	DIESEL ENGINE, PRE-ASSEMB
WASHER DIN 7349 21 100HV F	4600604	41	4	263	918861408	DIESEL ENGINE CPL.
WASHER DIN 7349 21 100HV F	4600604	8	4	551	919140308	OIL RESERVOIR, COMPLETE
WASHER DIN 7349 4 -A4	11161084	28	12	768	967956208	CAMERA INSTALLATION SLEW
WASHER DIN 7349 6,4 200HV 4	11693878	98	8	190	969344108	ASSEMBLY PARTS F.SLEWING
WASHER DIN 7349 6,4 200HV 4	11693878	155	4	833	919304308	S PIVOT SECTION PRE-ASS.
WASHER DIN 7349 6,4 200HV 4	11693878	29	8	968	919301808	L-HEAD PIECE
WASHER DIN 7349 8,4 200HV 4	11840501	60	45	18	918005408	CENTRAL SECTION CRAWLER
WASHER DIN 7349 8,4 200HV 4	11840501	26	4	114	918589408	HYDRAULIC SUPPORT
WASHER DIN 7349 8,4 200HV 4	11840501	5	2	156	917081108	CENT. LUBRIC. SYSTEM SUP
WASHER DIN 7349 8,4 200HV 4	11840501	30	66	189	969344108	ASSEMBLY PARTS F.SLEWING
WASHER DIN 7349 8,4 200HV 4	11840501	17	8	447	917079908	TURNTABLE PANELLING
WASHER DIN 7349 8,4 200HV 4	11840501	46	4	458	968283208	CATWALK SUPERSTR.LEFT
WASHER DIN 7349 8,4 200HV 4	11840501	14	21	466	969259908	SLEWING PLATFORM CATWAL
WASHER DIN 7349 8,4 200HV 4	11840501	43	4	494	918824408	AIR CONDITIONING
WASHER DIN 7349 8,4 200HV 4	11840501	60	15	560	919297008	CENT. LUBRIC. SYSTEM SUP
WASHER DIN 7349 8,4 200HV 4	11840501	123	8	581	96034154	SOUND DAMPING ABOVE
WASHER DIN 7349 8,4 200HV 4	11840501	443	3	667	96052492	HYDRAULICS
WASHER DIN 7349 8,4 200HV 4	11840501	38	8	705	919075408	CRANE DRIVER CAB ADDITIO
WASHER DIN 7349 8,4 200HV 4	11840501	8	4	757	919630808	DRIVE ASSEMBLY AIR CONDIT
WASHER DIN 7349 8,4 200HV 4	11840501	6	12	791	919477008	AUX.HYDR. BALL. TRUCK V-FR
WASHER DIN 7349 8,4 200HV 4	11840501	114	32	832	919304308	S PIVOT SECTION PRE-ASS.
WASHER DIN 7349 8,4 200HV 4	11840501	4	16	840	919391108	S OVERRUN PROTECTION
WASHER DIN 7349 8,4 200HV 4	11840501	6	4	992	967957508	CAMERA EQUIPMENT S-PIVOT
WASHER DIN 7349 8,4 200HV 4	11840501	16	4	995	968099808	CAMERA HOLDER, PREMOU
WASHER DIN 7349 8,4 200HV 4	11840501	4	6	997	919533508	CRAWLER TRACTOR
WASHER DIN 7349 8,4 200HV 4	11840501	41	1	1005	96022733	BULKHEAD PLATE
WASHER DIN 7349 8,4 200HV 4	11840501	46	18	1088	919220008	F-HEAD SECTION
WASHER DIN 7989-2 30 100HV-	12100263	74	4	313	96032897	RADIATOR, PRE-ASSEMBLED
WASHER EN 14399-6 12 300H	10870512	18	8	984	917228608	BOOM NOSE
WASHER EN 14399-6 16 300-37	10180180	379	8	276	96032892	DIESEL ENGINE, PRE-ASSEMB
WASHER EN 14399-6 20 300-3	4600222	387	16	277	96032892	DIESEL ENGINE, PRE-ASSEMB
WASHER EN 14399-6 24 300-3	4600146	20	44	63	917291608	CRAWLER TRACK CARRIER, L
WASHER EN 14399-6 24 300-3	4600146	20	44	96	917291708	CRAWLER TRACK CARRIER,
WASHER EN 14399-6 24 300-3	4600146	380	2	276	96032892	DIESEL ENGINE, PRE-ASSEMB
WASHER EN 14399-6 30 300-37	4900000	16	86	63	917291608	CRAWLER TRACK CARRIER, L
WASHER EN 14399-6 30 300-37	4900000	16	86	96	917291708	CRAWLER TRACK CARRIER,
WASHER EN 28738 70 160HV-	11964262	4	1	1038	968455908	FOOT COMPLETE
WASHER ISO 7089 10 200HV-A	500917508	6	9	147	918367008	SLEWING GEAR ATTACHMEN
WASHER ISO 7089 10 200HV-A	500917508	11	2	770	968646208	CAMERA HOLDER, PREMOU
WASHER ISO 7089 10 200HV-A	420001114	45	16	705	919075408	CRANE DRIVER CAB ADDITIO
WASHER ISO 7089 10 200HV-A	420001114	27	1	728	96000697	WIPERS INSTALLATION
WASHER ISO 7089 10 300HV F	10289795	10	4	82	968727008	CAMERA EQUIPMENT CRAW
WASHER ISO 7089 10 300HV F	10289795	10	4	106	968668808	CAMERA EQUIPMENT CRAW
WASHER ISO 7089 10 300HV F	10289795	38	16	124	917076708	CATWALK CRAW.TRACK TRA
WASHER ISO 7089 10 300HV F	10289795	45	10	143	918011308	PREMOUNTED LOWER PART
WASHER ISO 7089 10 300HV F	10289795	54	4	182	919082708	SLEWING PLATFORM CPL.
WASHER ISO 7089 10 300HV F	10289795	307	2	259	967787908	ADDNL. HYDR. F. ERECTING W
WASHER ISO 7089 10 300HV F	10289795	386	18	277	96032892	DIESEL ENGINE, PRE-ASSEMB
WASHER ISO 7089 10 300HV F	10289795	34	30	454	918999008	SLEWING PLATFORM CATWAL
WASHER ISO 7089 10 300HV F	10289795	9	24	467	969540008	STAIR COMPLETE
WASHER ISO 7089 10 300HV F	10289795	30	11	496	10451181	LIQUEFIER
WASHER ISO 7089 10 300HV F	10289795	37	30	503	919627908	SA FRAME PRE-ASS.

5.7.2021

etk_en_de_098270 LR 11000

1435

LIEBHERRAlphabetical index
Alphabetischer Index

Description	Item	Pos.	Quantity	Page	Assembly	Description
WASHER ISO 7089 10 300HV F	10289795	(5)	4	504	919627908	SA FRAME PRE-ASS.
WASHER ISO 7089 10 300HV F	10289795	50	6	541	96033811	PREMOUNTED FUEL FILTER
WASHER ISO 7089 10 300HV F	10289795	96	10	706	919075408	CRANE DRIVER CAB ADDITIO
WASHER ISO 7089 10 300HV F	10289795	303	3	785	967969408	FITTING PLATE EMERG. ACT:
WASHER ISO 7089 10 300HV F	10289795	303	3	790	967969508	FITTING PLATE EMERG. ACT:
WASHER ISO 7089 10 300HV F	10289795	96	12	832	919304308	S PIVOT SECTION PRE-ASS.
WASHER ISO 7089 10 300HV F	10289795	90	8	969	919301808	L-HEAD PIECE
WASHER ISO 7089 10 300HV F	10289795	18	4	992	967957508	CAMERA EQUIPMENT S-PIVOT
WASHER ISO 7089 10 300HV F	10289795	9	2	995	968099808	CAMERA HOLDER, PREMOU
WASHER ISO 7089 10 300HV F	10289795	44	8	1043	919219508	F-CONNECTING HEAD
WASHER ISO 7089 10 MS	420050701	8	18	1038	968455908	FOOT COMPLETE
WASHER ISO 7089 12 200HV-A	10410178	6	4	745	968397108	LADDER COMPL.
WASHER ISO 7089 12 200HV-A	4901782	42	8	454	918999008	SLEWING PLATFORM CATWAL
WASHER ISO 7089 12 300HV F	10289804	33	16	182	919082708	SLEWING PLATFORM CPL.
WASHER ISO 7089 12 300HV F	10289804	72	8	313	96032897	RADIATOR, PRE-ASSEMBLED
WASHER ISO 7089 12 300HV F	10289804	25	4	460	968309908	PLATFORM COMPL.
WASHER ISO 7089 12 300HV F	10289804	42	1	626	967917908	SWITCH CABINET
WASHER ISO 7089 12 300HV F	10289804	87	1	706	919075408	CRANE DRIVER CAB ADDITIO
WASHER ISO 7089 12 300HV F	10289804	7	16	775	919408908	UPPERCARRIAGE SUSP BALL
WASHER ISO 7089 12 300HV F	10289804	160	7	833	919304308	S PIVOT SECTION PRE-ASS.
WASHER ISO 7089 12 300HV F	10289804	15	4	873	919633708	ROLLER SET
WASHER ISO 7089 12 300HV F	10289804	14	4	878	919633808	ROLLER SET
WASHER ISO 7089 12 300HV F	10289804	8	16	1064	919219708	PIVOT SECTION
WASHER ISO 7089 12 300HV F	10289804	71	32	1089	919220008	F-HEAD SECTION
WASHER ISO 7089 12 300HV F	10289804	13	8	1112	919220208	F-INTERMEDIATE SECT.
WASHER ISO 7089 12 MS	420050801	388	8	277	96032892	DIESEL ENGINE, PRE-ASSEMB
WASHER ISO 7089 14 300HV F	10289805	38	20	143	918011308	PREMOUNTED LOWER PART
WASHER ISO 7089 14 300HV F	10289805	74	4	455	918999008	SLEWING PLATFORM CATWAL
WASHER ISO 7089 14 300HV F	10289805	109	16	832	919304308	S PIVOT SECTION PRE-ASS.
WASHER ISO 7089 14 300HV F	10289805	44	8	882	917190908	S INTERMEDIATE SECTION
WASHER ISO 7089 14 300HV F	10289805	44	8	890	917333908	S INTERMEDIATE SECTION
WASHER ISO 7089 14 300HV F	10289805	44	8	894	917078708	S INTERMEDIATE SECTION
WASHER ISO 7089 14 300HV F	10289805	44	8	901	917078808	S INTERMEDIATE SECTION
WASHER ISO 7089 14 300HV F	10289805	44	8	914	917079208	S INTERMEDIATE SECTION
WASHER ISO 7089 14 300HV F	10289805	44	8	919	917571208	S INTERMEDIATE SECTION
WASHER ISO 7089 14 300HV F	10289805	8	8	922	919219208	S INTERMEDIATE SECTION
WASHER ISO 7089 14 300HV F	10289805	6	8	931	917191008	SL REDUCING SECTION
WASHER ISO 7089 14 300HV F	10289805	7	14	1043	919219508	F-CONNECTING HEAD
WASHER ISO 7089 16 -A2	10410161	5	8	745	968397108	LADDER COMPL.
WASHER ISO 7089 16 200HV	420001901	53	16	66	90029090	ANGULAR GEAR
WASHER ISO 7089 16 200HV F	12210036	2	8	397	9079954	FASTENING PIECES ASSEMBL
WASHER ISO 7089 16 300HV F	10289806	37	8	18	918005408	CENTRAL SECTION CRAWLER
WASHER ISO 7089 16 300HV F	10289806	53	16	68	90029091	ANGULAR GEAR
WASHER ISO 7089 16 300HV F	10289806	5	4	116	96016050	SUPPORT PLATE COMPL.
WASHER ISO 7089 16 300HV F	10289806	14	24	128	917076808	MECHANICAL SUPPORT
WASHER ISO 7089 16 300HV F	10289806	377	24	276	96032892	DIESEL ENGINE, PRE-ASSEMB
WASHER ISO 7089 16 300HV F	10289806	53	34	504	919627908	SA FRAME PRE-ASS.
WASHER ISO 7089 16 300HV F	10289806	14	2	508	967846208	PULL ROD
WASHER ISO 7089 16 300HV F	10289806	11	2	510	967981008	PULL ROD
WASHER ISO 7089 16 300HV F	10289806	12	32	528	917080508	ROLLER BEARING
WASHER ISO 7089 16 300HV F	10289806	11	2	530	917080608	MOUNTING EQUIPMENT CRAW
WASHER ISO 7089 16 300HV F	10289806	70	1	832	919304308	S PIVOT SECTION PRE-ASS.
WASHER ISO 7089 16 300HV F	10289806	7	2	883	967746908	ROD CPL.
WASHER ISO 7089 16 300HV F	10289806	7	2	896	967743808	ROD CPL.
WASHER ISO 7089 16 300HV F	10289806	11	2	903	967897608	PULL ROD
WASHER ISO 7089 16 300HV F	10289806	11	2	905	968190108	PULL ROD
WASHER ISO 7089 16 300HV F	10289806	11	2	907	968190208	PULL ROD
WASHER ISO 7089 16 300HV F	10289806	40	8	938	917473608	WINCH 6 PRE-ASSEMBLY
WASHER ISO 7089 16 300HV F	10289806	7	2	1046	96038863	CONNECTING LINK PRE-ASS.
WASHER ISO 7089 16 300HV F	10289806	4	4	1081	96039026	DRAW SHACKLE

5.7.2021

etk_en_de_098270 LR 11000

1436

LIEBHERRAlphabetical index
Alphabetischer Index

Description	Item	Pos.	Quantity	Page	Assembly	Description
WASHER ISO 7089 16 300HV F	10289806	4	4	1082	96039027	DRAW SHACKLE
WASHER ISO 7089 16 300HV F	10289806	100	8	1089	919220008	F-HEAD SECTION
WASHER ISO 7089 16 300HV F	10289806	10	2	1090	96037041	DRAW SHACKLE
WASHER ISO 7089 16 300HV F	10289806	9	2	1092	96037042	DRAW SHACKLE
WASHER ISO 7089 16 300HV F	10289806	37	4	1117	919222808	ERECTION FRAME
WASHER ISO 7089 16 300HV F	10289806	6	2	1119	96035525	DRAW SHACKLE
WASHER ISO 7089 16 300HV F	10289806	3	2	1121	96035533	BRACKET CPL.
WASHER ISO 7089 16 300HV F	10289806	3	8	1122	96038653	ROPE PRE-ASSEMBLY
WASHER ISO 7089 18 300HV F	10289807	99	16	64	917291608	CRAWLER TRACK CARRIER, L
WASHER ISO 7089 18 300HV F	10289807	99	16	97	917291708	CRAWLER TRACK CARRIER,
WASHER ISO 7089 18 300HV F	10289807	24	16	182	919082708	SLEWING PLATFORM CPL.
WASHER ISO 7089 18 300HV F	10289807	83	6	832	919304308	S PIVOT SECTION PRE-ASS.
WASHER ISO 7089 20 200HV-A	4902174	7	32	799	917863208	TRANSPORT KEEPER
WASHER ISO 7089 20 300HV F	10289808	38	16	18	918005408	CENTRAL SECTION CRAWLER
WASHER ISO 7089 20 300HV F	10289808	40	12	63	917291608	CRAWLER TRACK CARRIER, L
WASHER ISO 7089 20 300HV F	10289808	40	12	96	917291708	CRAWLER TRACK CARRIER,
WASHER ISO 7089 20 300HV F	10289808	29	42	124	917076708	CATWALK CRAW.TRACK TRA
WASHER ISO 7089 20 300HV F	10289808	10	1	126	968705508	SUPPORT
WASHER ISO 7089 20 300HV F	10289808	3	2	129	962009308	SUPPORT PLATE COMPL.
WASHER ISO 7089 20 300HV F	10289808	10	4	136	96051604	ROLLER BEARING
WASHER ISO 7089 20 300HV F	10289808	27	23	143	918011308	PREMOUNTED LOWER PART
WASHER ISO 7089 20 300HV F	10289808	15	12	182	919082708	SLEWING PLATFORM CPL.
WASHER ISO 7089 20 300HV F	10289808	11	16	195	917077708	PIN F. S AND D PIVOT SECTIO
WASHER ISO 7089 20 300HV F	10289808	86	12	455	918999008	SLEWING PLATFORM CATWAL
WASHER ISO 7089 20 300HV F	10289808	15	20	458	968283208	CATWALK SUPERSTR.LEFT
WASHER ISO 7089 20 300HV F	10289808	9	24	466	969259908	SLEWING PLATFORM CATWAL
WASHER ISO 7089 20 300HV F	10289808	76	4	504	919627908	SA FRAME PRE-ASS.
WASHER ISO 7089 20 300HV F	10289808	18	2	508	967846208	PULL ROD
WASHER ISO 7089 20 300HV F	10289808	12	1	804	965575208	CENTRING COMPLETE
WASHER ISO 7089 20 300HV F	10289808	3	2	858	96038419	ADD-ON INCLINATION TRANS
WASHER ISO 7089 20 300HV F	10289808	10	2	882	917190908	S INTERMEDIATE SECTION
WASHER ISO 7089 20 300HV F	10289808	10	2	890	917333908	S INTERMEDIATE SECTION
WASHER ISO 7089 20 300HV F	10289808	10	2	894	917078708	S INTERMEDIATE SECTION
WASHER ISO 7089 20 300HV F	10289808	10	2	914	917079208	S INTERMEDIATE SECTION
WASHER ISO 7089 20 300HV F	10289808	10	2	919	917571208	S INTERMEDIATE SECTION
WASHER ISO 7089 20 300HV F	10289808	21	14	1033	919326208	SLEWING PLATFORM EXTENS
WASHER ISO 7089 20 300HV F	10289808	5	6	1040	969944708	MOUNTING PRE-ASS.
WASHER ISO 7089 20 300HV F	10289808	97	2	1089	919220008	F-HEAD SECTION
WASHER ISO 7089 20 300HV F	10289808	5	2	1137	96034669	MECHANICAL AUXILIARIES
WASHER ISO 7089 22 300HV F	10289809	5	4	1057	919219608	F-ASSEMBLY UNIT
WASHER ISO 7089 24 300HV F	10289810	44	1	69	933878901	PLANETARY GEARBOX
WASHER ISO 7089 24 300HV F	10289810	14	8	195	917077708	PIN F. S AND D PIVOT SECTIO
WASHER ISO 7089 24 300HV F	10289810	8	29	458	968283208	CATWALK SUPERSTR.LEFT
WASHER ISO 7089 24 300HV F	10289810	10	4	1033	919326208	SLEWING PLATFORM EXTENS
WASHER ISO 7089 27 300HV F	11081186	28	2	128	917076808	MECHANICAL SUPPORT
WASHER ISO 7089 3 200HV-A2	420050008	507	9	1078	96039722	LEAD
WASHER ISO 7089 3 MS	420050108	(506)	1	52	967908108	CABLE LIST F.CENTER SECTIO
WASHER ISO 7089 3 MS	420050108	(506)	1	52	967908108	CABLE LIST F.CENTER SECTIO
WASHER ISO 7089 3 MS	420050108	508	1	78	967971408	WIRING HARNESS
WASHER ISO 7089 3 MS	420050108	22	2	626	967917908	SWITCH CABINET
WASHER ISO 7089 3 MS	420050108	267	9	844	96028886	CABLE DRUM COMPL.
WASHER ISO 7089 3 MS	420050108	282	19	975	96036210	TERMINAL BOX
WASHER ISO 7089 3 MS	420050108	(506)	1	975	96036210	TERMINAL BOX
WASHER ISO 7089 3 MS	420050108	152	10	1052	96035575	TERMINAL BOX CPL.
WASHER ISO 7089 3 MS	420050108	504	1	1075	96038564	LEAD
WASHER ISO 7089 3 MS	420050108	504	1	1076	96038565	LEAD
WASHER ISO 7089 3 MS	420050108	516	1	1078	96039722	LEAD
WASHER ISO 7089 3 MS	420050108	152	5	1100	96035579	TERMINAL BOX CPL.
WASHER ISO 7089 30 300HV F	10289811	27	4	124	917076708	CATWALK CRAW.TRACK TRA
WASHER ISO 7089 30 300HV F	10289811	71	8	504	919627908	SA FRAME PRE-ASS.

5.7.2021

etk_en_de_098270 LR 11000

1437

LIEBHERRAlphabetical index
Alphabetischer Index

Description	Item	Pos.	Quantity	Page	Assembly	Description
WASHER ISO 7089 30 300HV F	10289811	15	6	705	919075408	CRANE DRIVER CAB ADDITIO
WASHER ISO 7089 30 300HV F	10289811	4	7	744	919075608	PLATFORM CRANE CABIN
WASHER ISO 7089 30 300HV F	10289811	4	1	874	969663108	ROPE GUIDE PULLEY
WASHER ISO 7089 39 300HV F	10289855	6	6	460	968309908	PLATFORM COMPL.
WASHER ISO 7089 4 200HV 4	10875645	359	4	281	96033379	FIXING PARTS COMPRESSED
WASHER ISO 7089 4 200HV 4	10875645	62	3	560	919297008	CENT. LUBRIC. SYSTEM SUP
WASHER ISO 7089 4 200HV 4	10875645	515	2	614	96039940	LEAD
WASHER ISO 7089 4 200HV 4	10875645	508	3	616	96051766	DUMMY PLUG
WASHER ISO 7089 4 200HV 4	10875645	85	72	627	967917908	SWITCH CABINET
WASHER ISO 7089 4 200HV 4	10875645	72	32	637	96033320	ASSEMBLY PARTS MOUNTIN
WASHER ISO 7089 4 200HV 4	10875645	66	4	724	96028393	INTERNAL PANELLING INSTA
WASHER ISO 7089 4 200HV 4	10875645	8	3	1024	967936408	WIND WARNING PREASSEMB
WASHER ISO 7089 4 200HV 4	10875645	42	2	1052	96035575	TERMINAL BOX CPL.
WASHER ISO 7089 5 -A2	10410193	355	4	281	96033379	FIXING PARTS COMPRESSED
WASHER ISO 7089 5 -A2	10410193	12	2	426	919171008	UREA PLANT
WASHER ISO 7089 5 -A2	10410193	2	2	1024	967936408	WIND WARNING PREASSEMB
WASHER ISO 7089 5 200HV ZN	10197808	59	6	18	918005408	CENTRAL SECTION CRAWLER
WASHER ISO 7089 5 200HV ZN	10197808	9	11	25	969088908	HOLDER PRE-ASSEMBLY
WASHER ISO 7089 5 200HV ZN	10197808	9	6	84	917322008	CENTRA.LUBRICATION SYSTE
WASHER ISO 7089 5 200HV ZN	10197808	9	6	108	917322208	CENTR.LUBRICATION SYSTEM
WASHER ISO 7089 5 200HV ZN	10197808	8	2	156	917081108	CENT. LUBRIC. SYSTEM SUP
WASHER ISO 7089 5 200HV ZN	10197808	17	2	393	10143790	REGULATION BOOST PRESS
WASHER ISO 7089 5 200HV ZN	10197808	3	2	401	9078467	CONTROL PLATE ASSEMBLY
WASHER ISO 7089 5 200HV ZN	10197808	35	28	437	918810308	CONTROL STAND
WASHER ISO 7089 5 200HV ZN	10197808	4	2	522	917691308	CENTRAL GREASING
WASHER ISO 7089 5 200HV ZN	10197808	15	5	548	967930608	ELECTR.F.FUEL TANK
WASHER ISO 7089 5 200HV ZN	10197808	(15)	5	552	967968208	OIL TANK PRE-ASS.
WASHER ISO 7089 5 200HV ZN	10197808	61	2	560	919297008	CENT. LUBRIC. SYSTEM SUP
WASHER ISO 7089 5 200HV ZN	10197808	33	2	569	964837908	ADD-ON PARTS
WASHER ISO 7089 5 200HV ZN	10197808	19	1	734	918064308	SLIDING DOOR INSTALLATION
WASHER ISO 7089 5 200HV ZN	10197808	50	8	762	96021479	TERMINAL BOX
WASHER ISO 7089 5 200HV ZN	10197808	2	4	797	918470508	EXTERNAL FEED
WASHER ISO 7089 5 200HV ZN	10197808	43	2	975	96036210	TERMINAL BOX
WASHER ISO 7089 5 200HV ZN	10197808	6	1	1023	968838608	LOCATION FIXTURE PRE-ASS.
WASHER ISO 7089 5 200HV ZN	10197808	167	2	1100	96035579	TERMINAL BOX CPL.
WASHER ISO 7089 6 200HV ZN	10197771	35	18	18	918005408	CENTRAL SECTION CRAWLER
WASHER ISO 7089 6 200HV ZN	10197771	308	4	32	969731708	HYDRAULIC EQUIPM.CENTER
WASHER ISO 7089 6 200HV ZN	10197771	30	2	46	967907608	SWITCH BOX COMPL.
WASHER ISO 7089 6 200HV ZN	10197771	4	4	48	926891108	GROUND RAIL
WASHER ISO 7089 6 200HV ZN	10197771	6	6	82	968727008	CAMERA EQUIPMENT CRAW
WASHER ISO 7089 6 200HV ZN	10197771	11	4	84	917322008	CENTRA.LUBRICATION SYSTE
WASHER ISO 7089 6 200HV ZN	10197771	6	6	106	968668808	CAMERA EQUIPMENT CRAW
WASHER ISO 7089 6 200HV ZN	10197771	11	4	108	917322208	CENTR.LUBRICATION SYSTEM
WASHER ISO 7089 6 200HV ZN	10197771	61	10	144	918011308	PREMOUNTED LOWER PART
WASHER ISO 7089 6 200HV ZN	10197771	111	8	190	969344108	ASSEMBLY PARTS F.SLEWING
WASHER ISO 7089 6 200HV ZN	10197771	7	3	193	969483508	PARK CONSOLE HOSES PRE
WASHER ISO 7089 6 200HV ZN	10197771	34	2	199	917438108	WINCH 1 PRE-ASSEMBLY
WASHER ISO 7089 6 200HV ZN	10197771	34	2	219	917454008	WINCH 2 PRE-ASS.
WASHER ISO 7089 6 200HV ZN	10197771	13	16	244	917645608	MOUNTING JACK/ERECTING
WASHER ISO 7089 6 200HV ZN	10197771	390	20	277	96032892	DIESEL ENGINE, PRE-ASSEMB
WASHER ISO 7089 6 200HV ZN	10197771	354	6	281	96033379	FIXING PARTS COMPRESSED
WASHER ISO 7089 6 200HV ZN	10197771	71	36	313	96032897	RADIATOR, PRE-ASSEMBLED
WASHER ISO 7089 6 200HV ZN	10197771	13	8	368	10303007	FUEL PREFILTER
WASHER ISO 7089 6 200HV ZN	10197771	70	12	412	918861908	MUFFLER UNIT
WASHER ISO 7089 6 200HV ZN	10197771	13	6	422	96032910	BATTERY BOX, PRE-ASSEMB
WASHER ISO 7089 6 200HV ZN	10197771	42	4	437	918810308	CONTROL STAND
WASHER ISO 7089 6 200HV ZN	10197771	23	12	569	964837908	ADD-ON PARTS
WASHER ISO 7089 6 200HV ZN	10197771	43	2	574	10228112	AIR CONDITIONING UNIT
WASHER ISO 7089 6 200HV ZN	10197771	8	4	628	969408008	COVER COMPL.
WASHER ISO 7089 6 200HV ZN	10197771	3	6	641	922648308	TERMINAL BOARD PRE-ASS.

5.7.2021

etk_en_de_098270 LR 11000

1438

LIEBHERRAlphabetical index
Alphabetischer Index

Description	Item	Pos.	Quantity	Page	Assembly	Description
WASHER ISO 7089 6 200HV ZN	10197771	84	1	706	919075408	CRANE DRIVER CAB ADDITIO
WASHER ISO 7089 6 200HV ZN	10197771	100	1	706	919075408	CRANE DRIVER CAB ADDITIO
WASHER ISO 7089 6 200HV ZN	10197771	58	4	723	96028393	INTERNAL PANELLING INSTA
WASHER ISO 7089 6 200HV ZN	10197771	22	3	734	918064308	SLIDING DOOR INSTALLATION
WASHER ISO 7089 6 200HV ZN	10197771	16	3	736	968080908	CLOSING DEVICE
WASHER ISO 7089 6 200HV ZN	10197771	19	4	757	919630808	DRIVE ASSEMBLY AIR CONDIT
WASHER ISO 7089 6 200HV ZN	10197771	42	4	768	967956208	CAMERA INSTALLATION SLEW
WASHER ISO 7089 6 200HV ZN	10197771	22	4	770	968646208	CAMERA HOLDER, PREMOU
WASHER ISO 7089 6 200HV ZN	10197771	10	14	992	967957508	CAMERA EQUIPMENT S-PIVOT
WASHER ISO 7089 6 200HV ZN	10197771	47	2	1005	96022733	BULKHEAD PLATE
WASHER ISO 7089 6 200HV ZN	10197771	302	1	1011	968883308	ADDL.HYDR.F.PIN PULLING DE
WASHER ISO 7089 6 200HV ZN	10197771	302	1	1014	968883408	ADDL.HYDR.F.PIN PULLING DE
WASHER ISO 7089 6 200HV-A2	420060201	26	19	768	967956208	CAMERA INSTALLATION SLEW
WASHER ISO 7089 6 200HV-A2	420060201	6	4	772	96005701	CAMERA HOLDER, PREMOU
WASHER ISO 7089 6 200HV-A4	420000414	49	16	968	919301808	L-HEAD PIECE
WASHER ISO 7089 8 200HV 4	11651374	8	4	398	10144678	PROTECTION PLATE ASSEM
WASHER ISO 7089 8 200HV-A2	420060705	26	16	199	917438108	WINCH 1 PRE-ASSEMBLY
WASHER ISO 7089 8 200HV-A2	420060705	26	16	219	917454008	WINCH 2 PRE-ASS.
WASHER ISO 7089 8 200HV-A2	420060705	19	4	220	968161808	SAFETY ROLLER CPL.
WASHER ISO 7089 8 200HV-A2	420060705	25	56	416	919063308	AIR FILTER UNIT CPL.
WASHER ISO 7089 8 200HV-A2	420060705	125	2	581	96034154	SOUND DAMPING ABOVE
WASHER ISO 7089 8 200HV-A2	420060705	16	32	768	967956208	CAMERA INSTALLATION SLEW
WASHER ISO 7089 8 200HV-A2	420060705	5	6	1025	967937608	OBSTRUCTION LIGHTS PREAS
WASHER ISO 7089 8 200HV-A4	420001014	107	4	64	917291608	CRAWLER TRACK CARRIER, L
WASHER ISO 7089 8 200HV-A4	420001014	107	4	97	917291708	CRAWLER TRACK CARRIER,
WASHER ISO 7089 8 200HV-A4	420001014	79	4	253	540270514	DRIVE UNIT CPL
WASHER ISO 7089 8 200HV-A4	420001014	375	18	276	96032892	DIESEL ENGINE, PRE-ASSEMB
WASHER ISO 7089 8 200HV-A4	420001014	38	41	454	918999008	SLEWING PLATFORM CATWAL
WASHER ISO 7089 8 200HV-A4	420001014	5	8	552	967968208	OIL TANK PRE-ASS.
WASHER ISO 7089 8 200HV-A4	420001014	50	36	968	919301808	L-HEAD PIECE
WASHER ISO 7089 8 300HV ZN	12103465	36	4	18	918005408	CENTRAL SECTION CRAWLER
WASHER ISO 7089 8 300HV ZN	12103465	312	6	32	969731708	HYDRAULIC EQUIPM.CENTER
WASHER ISO 7089 8 300HV ZN	12103465	13	4	48	926891108	GROUND RAIL
WASHER ISO 7089 8 300HV ZN	12103465	48	4	143	918011308	PREMOUNTED LOWER PART
WASHER ISO 7089 8 300HV ZN	12103465	7	14	145	968284308	MOUNTING PARTS BASE PAR
WASHER ISO 7089 8 300HV ZN	12103465	42	26	182	919082708	SLEWING PLATFORM CPL.
WASHER ISO 7089 8 300HV ZN	12103465	27	116	189	969344108	ASSEMBLY PARTS F.SLEWING
WASHER ISO 7089 8 300HV ZN	12103465	18	4	220	968161808	SAFETY ROLLER CPL.
WASHER ISO 7089 8 300HV ZN	12103465	31	10	228	917451208	WINCH 4 PRE-ASSEMBLY
WASHER ISO 7089 8 300HV ZN	12103465	(6)	2	275	96032892	DIESEL ENGINE, PRE-ASSEMB
WASHER ISO 7089 8 300HV ZN	12103465	353	4	281	96033379	FIXING PARTS COMPRESSED
WASHER ISO 7089 8 300HV ZN	12103465	11	28	422	96032910	BATTERY BOX, PRE-ASSEMB
WASHER ISO 7089 8 300HV ZN	12103465	11	10	430	96004209	PUMP PRE-ASS.
WASHER ISO 7089 8 300HV ZN	12103465	8	2	433	96004224	COVER COMPL.
WASHER ISO 7089 8 300HV ZN	12103465	4	4	444	915587308	EMERGENCY SEAT
WASHER ISO 7089 8 300HV ZN	12103465	76	64	455	918999008	SLEWING PLATFORM CATWAL
WASHER ISO 7089 8 300HV ZN	12103465	42	28	458	968283208	CATWALK SUPERSTR.LEFT
WASHER ISO 7089 8 300HV ZN	12103465	4	12	461	968287308	ACCESS LADDER PRE-ASS.
WASHER ISO 7089 8 300HV ZN	12103465	8	4	462	96020149	TREAD
WASHER ISO 7089 8 300HV ZN	12103465	5	2	463	968287208	FOLDING LADDER PRE-ASS.
WASHER ISO 7089 8 300HV ZN	12103465	27	12	486	919733908	ADD HEATING SUPERSTRUCT
WASHER ISO 7089 8 300HV ZN	12103465	14	7	488	96019655	ADDNL.HEATING, PRE-ASSE
WASHER ISO 7089 8 300HV ZN	12103465	62	12	504	919627908	SA FRAME PRE-ASS.
WASHER ISO 7089 8 300HV ZN	12103465	13	3	506	96048466	SA FRAME ERECTING DEVICE
WASHER ISO 7089 8 300HV ZN	12103465	22	8	530	917080608	MOUNTING EQUIPMENT CRAW
WASHER ISO 7089 8 300HV ZN	12103465	12	8	546	918789208	FUEL TANK CPL.
WASHER ISO 7089 8 300HV ZN	12103465	63	5	560	919297008	CENT. LUBRIC. SYSTEM SUP
WASHER ISO 7089 8 300HV ZN	12103465	15	2	572	918009808	CLIMA-HEATING INSTALLATIO
WASHER ISO 7089 8 300HV ZN	12103465	122	32	581	96034154	SOUND DAMPING ABOVE
WASHER ISO 7089 8 300HV ZN	12103465	6	2	582	969118108	COVER COMPL.

5.7.2021

etk_en_de_098270 LR 11000

1439

LIEBHERR
 Alphabetical index
 Alphabetischer Index

Description	Item	Pos.	Quantity	Page	Assembly	Description
WASHER ISO 7089 8 300HV ZN	12103465	6	1	584	96038209	COVER COMPL.
WASHER ISO 7089 8 300HV ZN	12103465	6	2	586	96038293	COVER COMPL.
WASHER ISO 7089 8 300HV ZN	12103465	9	2	587	969054708	COVER COMPL.
WASHER ISO 7089 8 300HV ZN	12103465	9	2	588	969056008	COVER COMPL.
WASHER ISO 7089 8 300HV ZN	12103465	9	2	589	969427208	COVER COMPL.
WASHER ISO 7089 8 300HV ZN	12103465	9	2	590	969427308	COVER COMPL.
WASHER ISO 7089 8 300HV ZN	12103465	6	2	591	96044249	COVER COMPL.
WASHER ISO 7089 8 300HV ZN	12103465	6	8	626	967917908	SWITCH CABINET
WASHER ISO 7089 8 300HV ZN	12103465	94	2	706	919075408	CRANE DRIVER CAB ADDITIO
WASHER ISO 7089 8 300HV ZN	12103465	25	6	709	919075508	CRANE OPERATOR CABIN P
WASHER ISO 7089 8 300HV ZN	12103465	34	4	712	969752608	WINDOW ASSEMBLY
WASHER ISO 7089 8 300HV ZN	12103465	23	1	720	919075308	CRANE OPERATOR CABIN P
WASHER ISO 7089 8 300HV ZN	12103465	26	2	734	918064308	SLIDING DOOR INSTALLATION
WASHER ISO 7089 8 300HV ZN	12103465	8	4	737	964588408	GUIDE PRE-ASS.
WASHER ISO 7089 8 300HV ZN	12103465	9	2	738	964588308	GUIDE PRE-ASS.
WASHER ISO 7089 8 300HV ZN	12103465	15	7	757	919630808	DRIVE ASSEMBLY AIR CONDIT
WASHER ISO 7089 8 300HV ZN	12103465	22	2	768	967956208	CAMERA INSTALLATION SLEW
WASHER ISO 7089 8 300HV ZN	12103465	17	22	803	917517908	COUNTERWEIGHT FRAME
WASHER ISO 7089 8 300HV ZN	12103465	43	4	938	917473608	WINCH 6 PRE-ASSEMBLY
WASHER ISO 7089 8 300HV ZN	12103465	34	8	968	919301808	L-HEAD PIECE
WASHER ISO 7089 8 300HV ZN	12103465	8	4	971	96001219	HOISTING LIMIT SWITCH PRE-
WASHER ISO 7089 8 300HV ZN	12103465	16	12	984	917228608	BOOM NOSE
WASHER ISO 7089 8 300HV ZN	12103465	4	2	1007	96054388	ADAPTER PRE-ASS.
WASHER ISO 7089 8 300HV ZN	12103465	40	4	1043	919219508	F-CONNECTING HEAD
WASHER ISO 7089 8 300HV ZN	12103465	38	4	1064	919219708	PIVOT SECTION
WASHER ISO 7089 8 300HV ZN	12103465	4	2	1067	968938308	SENSOR PRE-ASS.
WASHER ISO 7089 8 MS	420050601	15	6	770	968646208	CAMERA HOLDER, PREMOU
WASHER ISO 7092 10 200HV	12102693	6	4	1065	96036001	FLAP PRE-ASS.
WASHER ISO 7092 16 300HV F	11691326	73	2	313	96032897	RADIATOR, PRE-ASSEMBLED
WASHER ISO 7092 16 300HV F	11691326	22	6	831	919304308	S PIVOT SECTION PRE-ASS.
WASHER ISO 7092 16 300HV F	11691326	14	18	968	919301808	L-HEAD PIECE
WASHER ISO 7092 20 300HV F	11691327	28	4	124	917076708	CATWALK CRAW.TRACK TRA
WASHER ISO 7092 6 200HV-A2	10035694	16	2	994	968134408	MECH.AUXILIARIES FOR LIG
WASHER ISO 7092 6 200HV-A2	10035694	23	4	995	968099808	CAMERA HOLDER, PREMOU
WASHER ISO 7092 8 200HV 4	10299679	73	8	455	918999008	SLEWING PLATFORM CATWAL
WASHER ISO 7093-1 10 300HV	11491889	71	12	19	918005408	CENTRAL SECTION CRAWLER
WASHER ISO 7093-1 10 300HV	11491889	48	6	228	917451208	WINCH 4 PRE-ASSEMBLY
WASHER ISO 7093-1 10 300HV	11491889	76	16	313	96032897	RADIATOR, PRE-ASSEMBLED
WASHER ISO 7093-1 10 300HV	11491889	11	28	420	918981908	BATTERY STORAGE
WASHER ISO 7093-1 10 300HV	11491889	23	4	528	917080508	ROLLER BEARING
WASHER ISO 7093-1 10 300HV	11491889	13	6	873	919633708	ROLLER SET
WASHER ISO 7093-1 10 300HV	11491889	17	8	878	919633808	ROLLER SET
WASHER ISO 7093-1 10 300HV	11491889	41	8	938	917473608	WINCH 6 PRE-ASSEMBLY
WASHER ISO 7093-1 10 300HV	11491889	12	8	994	968134408	MECH.AUXILIARIES FOR LIG
WASHER ISO 7093-1 10 A2	421802108	385	116	277	96032892	DIESEL ENGINE, PRE-ASSEMB
WASHER ISO 7093-1 10 A2	421802108	73	16	412	918861908	MUFFLER UNIT
WASHER ISO 7093-1 10 A2	421802108	19	18	551	919140308	OIL RESERVOIR, COMPLETE
WASHER ISO 7093-1 10 A2	421802108	35	2	712	969752608	WINDOW ASSEMBLY
WASHER ISO 7093-1 10 A2	421802108	23	1	728	96000697	WIPERS INSTALLATION
WASHER ISO 7093-1 10 A2	421802108	22	32	803	917517908	COUNTERWEIGHT FRAME
WASHER ISO 7093-1 12 200HV	421801908	389	8	277	96032892	DIESEL ENGINE, PRE-ASSEMB
WASHER ISO 7093-1 12 200HV	421801908	351	4	281	96033379	FIXING PARTS COMPRESSED
WASHER ISO 7093-1 12 300HV	11182717	17	16	114	918589408	HYDRAULIC SUPPORT
WASHER ISO 7093-1 12 300HV	11182717	23	12	228	917451208	WINCH 4 PRE-ASSEMBLY
WASHER ISO 7093-1 12 300HV	11182717	395	8	277	96032892	DIESEL ENGINE, PRE-ASSEMB
WASHER ISO 7093-1 12 300HV	11182717	77	8	313	96032897	RADIATOR, PRE-ASSEMBLED
WASHER ISO 7093-1 12 300HV	11182717	32	10	426	919171008	UREA PLANT
WASHER ISO 7093-1 12 300HV	11182717	33	24	503	919627908	SA FRAME PRE-ASS.
WASHER ISO 7093-1 12 300HV	11182717	94	24	832	919304308	S PIVOT SECTION PRE-ASS.
WASHER ISO 7093-1 12 300HV	11182717	7	16	882	917190908	S INTERMEDIATE SECTION

5.7.2021

etk_en_de_098270 LR 11000

1440

LIEBHERRAlphabetical index
Alphabetischer Index

Description	Item	Pos.	Quantity	Page	Assembly	Description
WASHER ISO 7093-1 12 300HV	11182717	7	16	890	917333908	S INTERMEDIATE SECTION
WASHER ISO 7093-1 12 300HV	11182717	7	16	894	917078708	S INTERMEDIATE SECTION
WASHER ISO 7093-1 12 300HV	11182717	7	16	901	917078808	S INTERMEDIATE SECTION
WASHER ISO 7093-1 12 300HV	11182717	7	16	914	917079208	S INTERMEDIATE SECTION
WASHER ISO 7093-1 12 300HV	11182717	7	16	919	917571208	S INTERMEDIATE SECTION
WASHER ISO 7093-1 12 300HV	11182717	41	16	931	917191008	SL REDUCING SECTION
WASHER ISO 7093-1 12 300HV	11182717	61	8	969	919301808	L-HEAD PIECE
WASHER ISO 7093-1 12 300HV	11182717	6	4	1049	96038848	PIN PRE-ASS.
WASHER ISO 7093-1 16 200HV	10455191	4	4	420	918981908	BATTERY STORAGE
WASHER ISO 7093-1 16 200HV	10455191	14	8	528	917080508	ROLLER BEARING
WASHER ISO 7093-1 16 200HV	10455191	23	16	546	918789208	FUEL TANK CPL.
WASHER ISO 7093-1 16 200HV	10455191	10	16	551	919140308	OIL RESERVOIR, COMPLETE
WASHER ISO 7093-1 16 300HV	4000809	89	4	1089	919220008	F-HEAD SECTION
WASHER ISO 7093-1 20 300HV	4600328	11	2	804	965575208	CENTRING COMPLETE
WASHER ISO 7093-1 24 300HV	10179463	20	16	228	917451208	WINCH 4 PRE-ASSEMBLY
WASHER ISO 7093-1 4 200HV 4	10875642	27	2	458	968283208	CATWALK SUPERSTR.LEFT
WASHER ISO 7093-1 4 200HV 4	10875642	34	2	460	968309908	PLATFORM COMPL.
WASHER ISO 7093-1 4 200HV 4	10875642	67	2	560	919297008	CENT. LUBRIC. SYSTEM SUP
WASHER ISO 7093-1 4 200HV 4	10875642	324	4	741	96033157	COMPRESSED AIR PLANT
WASHER ISO 7093-1 4 200HV 4	10875642	32	16	774	96029469	EQUIPMENT CAMERA CAB
WASHER ISO 7093-1 5 200HV 4	10875643	61	6	18	918005408	CENTRAL SECTION CRAWLER
WASHER ISO 7093-1 5 200HV 4	10875643	30	2	114	918589408	HYDRAULIC SUPPORT
WASHER ISO 7093-1 5 200HV 4	10875643	43	8	182	919082708	SLEWING PLATFORM CPL.
WASHER ISO 7093-1 5 200HV 4	10875643	19	2	422	96032910	BATTERY BOX, PRE-ASSEMB
WASHER ISO 7093-1 5 200HV 4	10875643	58	2	455	918999008	SLEWING PLATFORM CATWAL
WASHER ISO 7093-1 5 200HV 4	10875643	31	2	460	968309908	PLATFORM COMPL.
WASHER ISO 7093-1 5 200HV 4	10875643	24	4	466	969259908	SLEWING PLATFORM CATWAL
WASHER ISO 7093-1 5 200HV 4	10875643	10	4	595	968255808	COVER PRE-ASSY.
WASHER ISO 7093-1 5 200HV 4	10875643	11	4	596	968255908	COVER PRE-ASSY.
WASHER ISO 7093-1 5 200HV 4	10875643	10	4	597	968256008	COVER PRE-ASSY.
WASHER ISO 7093-1 5 200HV 4	10875643	10	4	598	968256108	COVER PRE-ASSY.
WASHER ISO 7093-1 5 200HV 4	10875643	252	6	620	968681408	CONTR: PANEL PINNING
WASHER ISO 7093-1 5 200HV 4	10875643	11	1	736	968080908	CLOSING DEVICE
WASHER ISO 7093-1 5 200HV 4	10875643	38	8	803	917517908	COUNTERWEIGHT FRAME
WASHER ISO 7093-1 5 200HV 4	10875643	192	4	834	919304308	S PIVOT SECTION PRE-ASS.
WASHER ISO 7093-1 5 200HV 4	10875643	18	4	995	968099808	CAMERA HOLDER, PREMOU
WASHER ISO 7093-1 5 200HV 4	10875643	289	2	1052	96035575	TERMINAL BOX CPL.
WASHER ISO 7093-1 6 200HV 4	10875648	(3)	8	275	96032892	DIESEL ENGINE, PRE-ASSEMB
WASHER ISO 7093-1 6 200HV 4	10875648	393	5	277	96032892	DIESEL ENGINE, PRE-ASSEMB
WASHER ISO 7093-1 6 200HV 4	10875648	358	6	281	96033379	FIXING PARTS COMPRESSED
WASHER ISO 7093-1 6 200HV 4	10875648	22	22	420	918981908	BATTERY STORAGE
WASHER ISO 7093-1 6 200HV 4	10875648	33	4	426	919171008	UREA PLANT
WASHER ISO 7093-1 6 200HV 4	10875648	9	12	430	96004209	PUMP PRE-ASS.
WASHER ISO 7093-1 6 200HV 4	10875648	11	4	433	96004224	COVER COMPL.
WASHER ISO 7093-1 6 200HV 4	10875648	10	32	447	917079908	TURNTABLE PANELLING
WASHER ISO 7093-1 6 200HV 4	10875648	33	1	477	96053632	ELECTRIC ADD-ON PARTS CA
WASHER ISO 7093-1 6 200HV 4	10875648	48	4	494	918824408	AIR CONDITIONING
WASHER ISO 7093-1 6 200HV 4	10875648	94	16	504	919627908	SA FRAME PRE-ASS.
WASHER ISO 7093-1 6 200HV 4	10875648	311	74	515	968513208	ADDITIONAL HYDRAULICS, SA
WASHER ISO 7093-1 6 200HV 4	10875648	9	2	572	918009808	CLIMA-HEATING INSTALLATIO
WASHER ISO 7093-1 6 200HV 4	10875648	124	16	581	96034154	SOUND DAMPING ABOVE
WASHER ISO 7093-1 6 200HV 4	10875648	7	4	582	969118108	COVER COMPL.
WASHER ISO 7093-1 6 200HV 4	10875648	7	2	584	96038209	COVER COMPL.
WASHER ISO 7093-1 6 200HV 4	10875648	7	4	586	96038293	COVER COMPL.
WASHER ISO 7093-1 6 200HV 4	10875648	7	4	591	96044249	COVER COMPL.
WASHER ISO 7093-1 6 200HV 4	10875648	7	6	716	964561008	REAR WINDOW PRE-ASS.
WASHER ISO 7093-1 6 200HV 4	10875648	14	8	734	918064308	SLIDING DOOR INSTALLATION
WASHER ISO 7093-1 6 200HV 4	10875648	307	2	785	967969408	FITTING PLATE EMERG. ACT:
WASHER ISO 7093-1 6 200HV 4	10875648	307	2	790	967969508	FITTING PLATE EMERG. ACT:
WASHER ISO 7093-1 6 200HV 4	10875648	8	4	840	919391108	S OVERRUN PROTECTION

5.7.2021

etk_en_de_098270 LR 11000

1441

LIEBHERRAlphabetical index
Alphabetischer Index

Description	Item	Pos.	Quantity	Page	Assembly	Description
WASHER ISO 7093-1 6 200HV 4	10875648	52	2	882	917190908	S INTERMEDIATE SECTION
WASHER ISO 7093-1 6 200HV 4	10875648	51	2	890	917333908	S INTERMEDIATE SECTION
WASHER ISO 7093-1 6 200HV 4	10875648	53	8	919	917571208	S INTERMEDIATE SECTION
WASHER ISO 7093-1 6 200HV 4	10875648	41	2	1064	919219708	PIVOT SECTION
WASHER ISO 7093-1 6 200HV 4	10875648	9	12	1066	96038853	SENSOR CARRIER CPL.
WASHER ISO 7093-1 6 200HV 4	10875648	13	5	1096	96037097	LADDER, PRE-ASSEMBLED
WASHER ISO 7093-1 6 200HV 4	10875648	13	5	1097	96037098	LADDER, PRE-ASSEMBLED
WASHER ISO 7093-1 6 200HV-A	421801708	5	14	82	968727008	CAMERA EQUIPMENT CRAW
WASHER ISO 7093-1 6 200HV-A	421801708	5	14	106	968668808	CAMERA EQUIPMENT CRAW
WASHER ISO 7093-1 6 200HV-A	421801708	5	5	191	968907308	PARK CONSOLE HOSES PRE
WASHER ISO 7093-1 6 200HV-A	421801708	5	3	192	968907408	PARK CONSOLE HOSES PRE
WASHER ISO 7093-1 6 200HV-A	421801708	6	4	464	968904008	CARRIER PRE-ASSEMBLED
WASHER ISO 7093-1 6 200HV-A	421801708	8	4	567	918531108	MIRROR ATTACHM.IN CRANE
WASHER ISO 7093-1 6 200HV-A	421801708	32	2	705	919075408	CRANE DRIVER CAB ADDITIO
WASHER ISO 7093-1 6 200HV-A	10540500	29	2	24	11601184	COLLECTING RING
WASHER ISO 7093-1 6 200HV-A	10540500	10	1	744	919075608	PLATFORM CRANE CABIN
WASHER ISO 7093-1 6 200HV-A	10540500	9	3	745	968397108	LADDER COMPL.
WASHER ISO 7093-1 6 200HV-A	10540500	8	1	1023	968838608	LOCATION FIXTURE PRE-ASS.
WASHER ISO 7093-1 8 200HV 4	11140469	49	42	18	918005408	CENTRAL SECTION CRAWLER
WASHER ISO 7093-1 8 200HV 4	11140469	5	4	25	969088908	HOLDER PRE-ASSEMBLY
WASHER ISO 7093-1 8 200HV 4	11140469	16	24	124	917076708	CATWALK CRAW.TRACK TRA
WASHER ISO 7093-1 8 200HV 4	11140469	51	24	124	917076708	CATWALK CRAW.TRACK TRA
WASHER ISO 7093-1 8 200HV 4	11140469	49	18	143	918011308	PREMOUNTED LOWER PART
WASHER ISO 7093-1 8 200HV 4	11140469	59	4	182	919082708	SLEWING PLATFORM CPL.
WASHER ISO 7093-1 8 200HV 4	11140469	12	2	199	917438108	WINCH 1 PRE-ASSEMBLY
WASHER ISO 7093-1 8 200HV 4	11140469	12	2	219	917454008	WINCH 2 PRE-ASS.
WASHER ISO 7093-1 8 200HV 4	11140469	42	14	263	918861408	DIESEL ENGINE CPL.
WASHER ISO 7093-1 8 200HV 4	11140469	384	83	277	96032892	DIESEL ENGINE, PRE-ASSEMB
WASHER ISO 7093-1 8 200HV 4	11140469	350	20	281	96033379	FIXING PARTS COMPRESSED
WASHER ISO 7093-1 8 200HV 4	11140469	75	104	313	96032897	RADIATOR, PRE-ASSEMBLED
WASHER ISO 7093-1 8 200HV 4	11140469	5	2	334	10125646	OIL SEPARATOR ASSEMBLY
WASHER ISO 7093-1 8 200HV 4	11140469	7	7	398	10144678	PROTECTION PLATE ASSEM
WASHER ISO 7093-1 8 200HV 4	11140469	72	72	412	918861908	MUFFLER UNIT
WASHER ISO 7093-1 8 200HV 4	11140469	14	16	420	918981908	BATTERY STORAGE
WASHER ISO 7093-1 8 200HV 4	11140469	31	18	426	919171008	UREA PLANT
WASHER ISO 7093-1 8 200HV 4	11140469	17	4	430	96004209	PUMP PRE-ASS.
WASHER ISO 7093-1 8 200HV 4	11140469	28	8	528	917080508	ROLLER BEARING
WASHER ISO 7093-1 8 200HV 4	11140469	6	16	537	917473108	FUEL TANK CONTAINER UPPE
WASHER ISO 7093-1 8 200HV 4	11140469	3	2	540	919140208	FUEL FEED
WASHER ISO 7093-1 8 200HV 4	11140469	10	32	546	918789208	FUEL TANK CPL.
WASHER ISO 7093-1 8 200HV 4	11140469	22	8	551	919140308	OIL RESERVOIR, COMPLETE
WASHER ISO 7093-1 8 200HV 4	11140469	64	2	560	919297008	CENT. LUBRIC. SYSTEM SUP
WASHER ISO 7093-1 8 200HV 4	11140469	38	4	572	918009808	CLIMA-HEATING INSTALLATIO
WASHER ISO 7093-1 8 200HV 4	11140469	121	154	581	96034154	SOUND DAMPING ABOVE
WASHER ISO 7093-1 8 200HV 4	11140469	25	42	594	969443908	SOUND DAMPING DOWN
WASHER ISO 7093-1 8 200HV 4	11140469	441	9	667	96052492	HYDRAULICS
WASHER ISO 7093-1 8 200HV 4	11140469	73	20	706	919075408	CRANE DRIVER CAB ADDITIO
WASHER ISO 7093-1 8 200HV 4	11140469	27	7	720	919075308	CRANE OPERATOR CABIN P
WASHER ISO 7093-1 8 200HV 4	11140469	322	2	741	96033157	COMPRESSED AIR PLANT
WASHER ISO 7093-1 8 200HV 4	11140469	101	102	832	919304308	S PIVOT SECTION PRE-ASS.
WASHER ISO 7093-1 8 200HV 4	11140469	6	16	858	96038419	ADD-ON INCLINATION TRANS
WASHER ISO 7093-1 8 200HV 4	11140469	39	12	882	917190908	S INTERMEDIATE SECTION
WASHER ISO 7093-1 8 200HV 4	11140469	39	12	890	917333908	S INTERMEDIATE SECTION
WASHER ISO 7093-1 8 200HV 4	11140469	39	12	894	917078708	S INTERMEDIATE SECTION
WASHER ISO 7093-1 8 200HV 4	11140469	39	26	901	917078808	S INTERMEDIATE SECTION
WASHER ISO 7093-1 8 200HV 4	11140469	39	28	914	917079208	S INTERMEDIATE SECTION
WASHER ISO 7093-1 8 200HV 4	11140469	39	24	919	917571208	S INTERMEDIATE SECTION
WASHER ISO 7093-1 8 200HV 4	11140469	13	16	922	919219208	S INTERMEDIATE SECTION
WASHER ISO 7093-1 8 200HV 4	11140469	9	106	923	96037300	GRIDIRON PRE-ASS.
WASHER ISO 7093-1 8 200HV 4	11140469	5	7	924	96037301	ROPE GUARD

5.7.2021

etk_en_de_098270 LR 11000

1442

LIEBHERRAlphabetical index
Alphabetischer Index

Description	Item	Pos.	Quantity	Page	Assembly	Description
WASHER ISO 7093-1 8 200HV 4	11140469	6	5	925	96037306	ROPE GUARD
WASHER ISO 7093-1 8 200HV 4	11140469	14	50	931	917191008	SL REDUCING SECTION
WASHER ISO 7093-1 8 200HV 4	11140469	15	4	992	967957508	CAMERA EQUIPMENT S-PIVOT
WASHER ISO 7093-1 8 200HV 4	11140469	8	1	994	968134408	MECH.AUXILIARIES FOR LIG
WASHER ISO 7093-1 8 200HV 4	11140469	12	12	995	968099808	CAMERA HOLDER, PREMOU
WASHER ISO 7093-1 8 200HV 4	11140469	8	52	1048	96038847	GRIDIRON PRE-ASS.
WASHER ISO 7093-1 8 200HV 4	11140469	34	4	1064	919219708	PIVOT SECTION
WASHER ISO 7093-1 8 200HV 4	11140469	6	16	1066	96038853	SENSOR CARRIER CPL.
WASHER ISO 7093-1 8 200HV 4	11140469	26	54	1088	919220008	F-HEAD SECTION
WASHER ISO 7093-1 8 200HV 4	11140469	7	8	1096	96037097	LADDER, PRE-ASSEMBLED
WASHER ISO 7093-1 8 200HV 4	11140469	7	8	1097	96037098	LADDER, PRE-ASSEMBLED
WASHER ISO 7093-1 8 200HV 4	11140469	5	18	1112	919220208	F-INTERMEDIATE SECT.
WASHER ISO 7093-1 8 200HV 4	11140469	32	10	1117	919222808	ERECTION FRAME
WASHER ISO 7093-1 8 200HV-A	421861405	435	4	666	96052492	HYDRAULICS
WASHER ISO 7093-1 8 200HV-A	10540510	119	2	505	919627908	SA FRAME PRE-ASS.
WASHER ISO 7094 8 100 HV-ST	420600301	36	24	882	917190908	S INTERMEDIATE SECTION
WASHER ISO 7094 8 100 HV-ST	420600301	36	25	890	917333908	S INTERMEDIATE SECTION
WASHER ISO 7094 8 100 HV-ST	420600301	36	62	894	917078708	S INTERMEDIATE SECTION
WASHER ISO 7094 8 100 HV-ST	420600301	36	60	901	917078808	S INTERMEDIATE SECTION
WASHER ISO 7094 8 100 HV-ST	420600301	36	64	914	917079208	S INTERMEDIATE SECTION
WASHER ISO 7094 8 100 HV-ST	420600301	36	64	919	917571208	S INTERMEDIATE SECTION
WASHER ISO 7094 8 100 HV-ST	420600301	48	4	1043	919219508	F-CONNECTING HEAD
WASHER RD100X4 S315MC FE	949948408	4	1	1119	96035525	DRAW SHACKLE
WASHER RD110X2 DC01 FE//	949635408	4	9	530	917080608	MOUNTING EQUIPMENT CRAW
WASHER RD120X4 S315MC FE	955702308	66	2	832	919304308	S PIVOT SECTION PRE-ASS.
WASHER RD135X3 DC01 FE//	953848908	73	2	64	917291608	CRAWLER TRACK CARRIER, L
WASHER RD135X3 DC01 FE//	953848908	73	2	97	917291708	CRAWLER TRACK CARRIER,
WASHER RD135X3 DC01 FE//	953848908	3	1	1090	96037041	DRAW SHACKLE
WASHER RD22X3 DC01 FE//ZN	953561608	8	8	1117	919222808	ERECTION FRAME
WASHER RD25X6 PA6G SCHW	288183108	6	6	716	964561008	REAR WINDOW PRE-ASS.
WASHER RD44X2 DC01 FE//ZN	939460808	33	8	124	917076708	CATWALK CRAW.TRACK TRA
WASHER RD50X2 ALMG3 H11	955161608	19	1	1117	919222808	ERECTION FRAME
WASHER RD50X2 ALMG3 H11	955161608	7	1	1120	96013389	PULLEY MOUNT ASSEMBLY C
WASHER RD60X2 ALMG3 H11	948717708	15	1	1126	919222908	OVERRUN PROTECTION
WASHER RD60X5 S355MC FE//	941009708	29	2	931	917191008	SL REDUCING SECTION
WASHER RD70X2 DC01 FE//ZN	949188508	4	1	1120	96013389	PULLEY MOUNT ASSEMBLY C
WASHER RD70X2 DC01 FE//ZN	954178508	65	4	1089	919220008	F-HEAD SECTION
WASHER RD80X3 DC01 FE//ZN	953518308	39	8	124	917076708	CATWALK CRAW.TRACK TRA
WASHER RD80X5 S355MC FE//	949582708	25	2	705	919075408	CRANE DRIVER CAB ADDITIO
WASHER S355MC FE//ZNNI8//C	953867308	64	24	64	917291608	CRAWLER TRACK CARRIER, L
WASHER S355MC FE//ZNNI8//C	953867308	64	24	97	917291708	CRAWLER TRACK CARRIER,
WASHER S355MC FE//ZNNI8//C	953867308	50	4	458	968283208	CATWALK SUPERSTR.LEFT
WASHER S355MC FE//ZNNI8//C	953867308	19	9	931	917191008	SL REDUCING SECTION
WASHER SPRING DIN 127 A 6	424000508	12	3	212	917452308	ELECTRIC FOR WINCH 1
WASHER SPRING DIN 127 A 6	424000508	12	3	225	917452408	ELECTRIC FOR WINCH 2
WASHER SPRING DIN 127 A 6	424000508	12	3	236	917452608	ELECTRIC FOR WINCH 4
WASHER SPRING DIN 127 A 6	424000508	12	3	958	917452808	ELECTRIC FOR WINCH 6
WASHER SPRING DIN 127 B 12	12227180	4	2	835	928830208	SAFETY ROLLER CPL.
WASHER SPRING DIN 127 B 8	11659025	16	2	697	510438508	PRESSURE RELIEF VALVE
WASHER SPRING DIN 7980 6 F	424100608	8	6	254	510230608	HYDRO MOTOR
WASHER SPRING DIN 7980 8 F	424100708	12	4	677	11314761	CONTROL BLOCK
WATER BASIN 8L KUNSTSTOF	10036977	6	1	728	96000697	WIPERS INSTALLATION
WATER CONNECTION	10145193	386	1	325	12857091	DIESEL ENGINE
WATER CONNECTION	10145195	389	1	325	12857091	DIESEL ENGINE
WATER CONNECTION	10152906	387	1	325	12857091	DIESEL ENGINE
WATER COOLER	10873302	3	1	314	12100191	RADIATOR UNIT
WATER DRAIN PLUG M12 PA6	602501208	12	2	46	967907608	SWITCH BOX COMPL.
WATER DRAIN PLUG M12 PA6	602501208	292	1	77	967906508	TERMINAL BOX CPL.
WATER DRAIN PLUG M12 PA6	602501208	292	1	103	967906608	TERMINAL BOX CPL.
WATER DRAIN PLUG M12 PA6	602501208	292	1	519	968241408	TERMINAL BOX WINCH PRE-A

5.7.2021

etk_en_de_098270 LR 11000

1443

LIEBHERRAlphabetical index
Alphabetischer Index

Description	Item	Pos.	Quantity	Page	Assembly	Description
WATER DRAIN PLUG M12 PA6	602501208	9	2	607	969245308	TERMINAL BOX ELECTRICS S
WATER DRAIN PLUG M12 PA6	602501208	20	2	626	967917908	SWITCH CABINET
WATER DRAIN PLUG M12 PA6	602501208	292	1	762	96021479	TERMINAL BOX
WATER DRAIN PLUG M12 PA6	602501208	285	2	849	96036187	TERMINAL BOX CPL.
WATER DRAIN PLUG M12 PA6	602501208	293	1	975	96036210	TERMINAL BOX
WATER DRAIN PLUG M12 PA6	602501208	270	1	986	968650608	TERMINAL BOX CPL.
WATER DRAIN PLUG M12 PA6	602501208	285	1	1052	96035575	TERMINAL BOX CPL.
WATER DRAIN PLUG M12 PA6	602501208	285	2	1071	96035576	TERMINAL BOX CPL.
WATER DRAIN PLUG PA6G	97029882	510	1	855	968546008	LEAD
WATER DRAIN PLUG PA6G	97029882	509	1	856	968546108	LEAD
WATER DRAIN VALVE 22BAR	502921908	161	2	741	96033157	COMPRESSED AIR PLANT
WATER HEATING SYSTEM 24	10876576	1	1	488	96019655	ADDNL.HEATING, PRE-ASSE
WATER HOSE DN4-RAUCLAIR-	11000710	10	10	728	96000697	WIPERS INSTALLATION
WATER PIPE EDELSTAHL	97037228	14	1	313	96032897	RADIATOR, PRE-ASSEMBLED
WATER PIPE EDELSTAHL	97056345	51	1	274	96032892	DIESEL ENGINE, PRE-ASSEMB
WATER PIPE EDELSTAHL	97056364	52	1	274	96032892	DIESEL ENGINE, PRE-ASSEMB
WATER PUMP WITH FASTENIN	12490129	370	1	325	12857091	DIESEL ENGINE
WATER SENSOR 5V	10331335	19	1	368	10303007	FUEL PREFILTER
WATER SENSOR 5V	11370365	3	1	543	10878502	FUEL FILTER
WATER VALVE NW12X2,5 NICH	11082158	3	2	430	96004209	PUMP PRE-ASS.
WEDGE LOCK WASHER NORD	7015814	14	2	714	96000684	FRONT WINDOW CPL.
WEDGE SOCKET 27-29 GR.29	12100038	10	1	132	917077108	TOOL
WEDGE SOCKET 32-33 GR.33	12100046	11	1	132	917077108	TOOL
WEIGHT EN-GJS400-18 FE//ZN	10873379	1	1	818	96013575	HOIST LIM.SWITCH PLUMMET
WEIGHT INFORMATION PLAT	97094948	(4)	6	803	917517908	COUNTERWEIGHT FRAME
WEIGHT INFORMATION PLATE	97042994	3	2	130	917077008	FIXAGE DU CONTREPOIDS CE
WEIGHT INFORMATION PLATE	97009588	3	2	56	917076208	FLOOR SHEET COMPL.
WEIGHT INFORMATION PLATE	97035684	37	1	143	918011308	PREMOUNTED LOWER PART
WEIGHT INFORMATION PLATE	97111655	25	1	1033	919326208	SLEWING PLATFORM EXTENS
WEIGHT INFORMATION PLATE	97037631	29	4	803	917517908	COUNTERWEIGHT FRAME
WEIGHT INFORMATION PLATE	97032391	28	4	803	917517908	COUNTERWEIGHT FRAME
WEIGHT INFORMATION PLAT	97102748	(1)	2	1140	96022180	FRAME
WELD PLATE DIN 3015-1 L-AP	11211987	201	2	275	96032892	DIESEL ENGINE, PRE-ASSEMB
WELD PLATE DIN 3015-1 L-AP	602015208	51	3	281	96033379	FIXING PARTS COMPRESSED
WELD PLATE DIN 3015-1 L-AP	602015208	45	1	1005	96022733	BULKHEAD PLATE
WELD PLATE DIN 3015-1 L-AP	10802203	199	2	275	96032892	DIESEL ENGINE, PRE-ASSEMB
WELD PLATE DIN 3015-1 L-AP	10802203	153	2	833	919304308	S PIVOT SECTION PRE-ASS.
WELD PLATE DIN 3015-1 L-AP	10802203	9	1	1005	96022733	BULKHEAD PLATE
WELD PLATE DIN 3015-1 L-AP	10802205	200	1	275	96032892	DIESEL ENGINE, PRE-ASSEMB
WELD PLATE DIN 3015-1 L-AP	10802201	198	2	275	96032892	DIESEL ENGINE, PRE-ASSEMB
WELD PLATE DIN 3015-1 L-AP	11008020	196	1	275	96032892	DIESEL ENGINE, PRE-ASSEMB
WELD PLATE DIN 3015-3 Z-AP	602015908	117	8	190	969344108	ASSEMBLY PARTS F.SLEWING
WELDMENT STEP	96000486	15	1	580	96034154	SOUND DAMPING ABOVE
WELDMENT STEP	969061008	19	1	580	96034154	SOUND DAMPING ABOVE
WINCH 1	917077808	107	1	9		LIEBHERR CRAW.CRANE LR
WINCH 1 PRE-ASSEMBLY	917438108	1	1	196	917077808	WINCH 1
WINCH 2	917077908	108	1	9		LIEBHERR CRAW.CRANE LR
WINCH 2 PRE-ASS.	917454008	1	1	216	917077908	WINCH 2
WINCH 4 LUFFING GEAR	917078208	111	1	9		LIEBHERR CRAW.CRANE LR
WINCH 4 PRE-ASSEMBLY	917451208	1	1	226	917078208	WINCH 4 LUFFING GEAR
WINCH 6	919550708	219	1	11		LIEBHERR CRAW.CRANE LR
WINCH 6 PRE-ASSEMBLY	917473608	1	1	935	919550708	WINCH 6
WINCH BEARING	968093208	1	1	199	917438108	WINCH 1 PRE-ASSEMBLY
WINCH BEARING	968093208	1	1	219	917454008	WINCH 2 PRE-ASS.
WINCH BEARING	968224208	1	1	938	917473608	WINCH 6 PRE-ASSEMBLY
WINCH REVOLUTION TRANS	10802061	5	1	212	917452308	ELECTRIC FOR WINCH 1
WINCH REVOLUTION TRANS	10802061	5	1	225	917452408	ELECTRIC FOR WINCH 2
WINCH REVOLUTION TRANS	10802061	5	1	236	917452608	ELECTRIC FOR WINCH 4
WINCH REVOLUTION TRANS	10802061	5	1	958	917452808	ELECTRIC FOR WINCH 6
WIND VELOCITY TRANSMITTE	11482252	2	1	1020	917569308	CARRIER, MEAS. & WARN. D

5.7.2021

etk_en_de_098270 LR 11000

1444

LIEBHERRAlphabetical index
Alphabetischer Index

Description	Item	Pos.	Quantity	Page	Assembly	Description
WIND WARNING PREASSEMB	967936408	2	1	1022	968838508	MECH MEAS AND WARNING D
WINDOW	11110060	1	1	158	10871517	ELECTRIC PUMP
WINDOW ASSEMBLY SPF	969752608	1	1	709	919075508	CRANE OPERATOR CABIN P
WIPER ARM 650MM	10292014	4	1	728	96000697	WIPERS INSTALLATION
WIPER ARM 700MM	10874311	2	1	714	96000684	FRONT WINDOW CPL.
WIPER BEARING ST	10874927	4	1	714	96000684	FRONT WINDOW CPL.
WIPER BLADE 700	10292016	5	1	728	96000697	WIPERS INSTALLATION
WIPER BLADE 900MM	10291148	3	1	714	96000684	FRONT WINDOW CPL.
WIPER FRAME	10874163	2	1	728	96000697	WIPERS INSTALLATION
WIPER FRAME 10	10412879	3	1	728	96000697	WIPERS INSTALLATION
WIPER MOTOR 55NM 24V SPF	10292021	1	2	728	96000697	WIPERS INSTALLATION
WIPERS INSTALLATION	96000697	3	1	720	919075308	CRANE OPERATOR CABIN P
WIRE	7367367	(17)	4	291	11212743	VARIABLE PUMP
WIRE HOSE CLAMP 70-75	11000902	22	4	726	969752708	AIR DUCT
WIRE TERMINAL BOX PRE-A	96037447	2	1	850	96036194	WIRES TERMINAL BOX CPL.
WIRE TERMINAL BOX PRE-A	96038161	2	1	976	96036211	WIRES TERMINAL BOX CPL.
WIRED END FERRULE DIN 462	602308008	87	2	79	967971708	WIRING HARNESS
WIRED END FERRULE DIN 46	602307808	114	3	79	967971708	WIRING HARNESS
WIRED END FERRULE DIN 46	602307808	114	3	609	96033473	WIRING HARNESS
WIRED END FERRULE DIN 46	602307708	86	8	470	96033369	WIRING HARNESS
WIRED END FERRULE DIN 46	602307708	86	38	602	96033472	WIRING HARNESS
WIRED END FERRULE DIN 46	602307708	86	60	609	96033473	WIRING HARNESS
WIRED END FERRULE DIN 46	602308108	88	1	473	96021228	WIRING HARNESS
WIRED END FERRULE DIN 46	602308108	88	4	609	96033473	WIRING HARNESS
WIRED END FERRULE DIN 462	602308208	698	2	51	96026395	CABLING
WIRED END FERRULE DIN 462	602308208	698	1	603	96033472	WIRING HARNESS
WIRED END FERRULE DIN 462	602308208	698	4	606	96033855	WIRING HARNESS
WIRED END FERRULE DIN 462	602308208	698	3	610	96033473	WIRING HARNESS
WIRED END FERRULE DIN 46	10101685	657	4	610	96033473	WIRING HARNESS
WIRES CPL. A309	96033370	15	1	469	96033359	CABLE LIST DRIVER'S CABIN
WIRES CPL. S2000-F2	96038868	30	1	1052	96035575	TERMINAL BOX CPL.
WIRES CPL. S2010-F2	96038775	3	1	1071	96035576	TERMINAL BOX CPL.
WIRES CPL. S2020-F2	96038967	30	1	1100	96035579	TERMINAL BOX CPL.
WIRES CPL. S220	968275008	2	1	103	967906608	TERMINAL BOX CPL.
WIRES CPL. S240	968274708	2	1	77	967906508	TERMINAL BOX CPL.
WIRES CPL. S510	969778008	5	1	607	969245308	TERMINAL BOX ELECTRICS S
WIRES CPL. S515	96021497	2	1	762	96021479	TERMINAL BOX
WIRES PRE-ASS. A309	96035204	2	1	472	96033370	WIRES CPL.
WIRES PRE-ASS. S2000-F2	96038867	2	1	1053	96038868	WIRES CPL.
WIRES PRE-ASS. S2010	96038776	2	1	1072	96038775	WIRES CPL.
WIRES PRE-ASS. S2020-F2	96038968	2	1	1101	96038967	WIRES CPL.
WIRES PRE-ASS. S515	96021498	(2)	1	762	96021479	TERMINAL BOX
WIRES TERMINAL BOX CPL.	96036194	110	1	849	96036187	TERMINAL BOX CPL.
WIRES TERMINAL BOX CPL.	96036211	6	1	975	96036210	TERMINAL BOX
WIRES TERMINAL BOX CPL.	968653208	1	1	986	968650608	TERMINAL BOX CPL.
WIRES TERMINAL BOX CPL.	968340308	1	1	519	968241408	TERMINAL BOX WINCH PRE-A
WIRING DUCT 80X40/2000 HAR	638109101	14	0.37	636	96033320	ASSEMBLY PARTS MOUNTIN
WIRING DUCT 80X40/2000 HAR	638109101	15	0.62	636	96033320	ASSEMBLY PARTS MOUNTIN
WIRING DUCT 80X60/2000 HAR	638109201	9	0.16	636	96033320	ASSEMBLY PARTS MOUNTIN
WIRING DUCT 80X60/2000 HAR	638109201	13	0.31	636	96033320	ASSEMBLY PARTS MOUNTIN
WIRING HARNESS W1926	968158108	20	1	958	917452808	ELECTRIC FOR WINCH 6
WIRING HARNESS W200	967908208	20	1	52	967908108	CABLE LIST F.CENTER SECTIO
WIRING HARNESS W220	967971808	11	1	103	967906608	TERMINAL BOX CPL.
WIRING HARNESS W221	967971908	12	1	103	967906608	TERMINAL BOX CPL.
WIRING HARNESS W223	967972008	13	1	103	967906608	TERMINAL BOX CPL.
WIRING HARNESS W225	967972108	14	1	103	967906608	TERMINAL BOX CPL.
WIRING HARNESS W240	967971408	11	1	77	967906508	TERMINAL BOX CPL.
WIRING HARNESS W241	967971508	12	1	77	967906508	TERMINAL BOX CPL.
WIRING HARNESS W243	967971608	13	1	77	967906508	TERMINAL BOX CPL.
WIRING HARNESS W245	967971708	14	1	77	967906508	TERMINAL BOX CPL.

5.7.2021

etk_en_de_098270 LR 11000

1445

LIEBHERRAlphabetical index
Alphabetischer Index

Description	Item	Pos.	Quantity	Page	Assembly	Description
WIRING HARNESS W291	969466308	50	1	52	967908108	CABLE LIST F.CENTER SECTIO
WIRING HARNESS W300	96033369	10	1	469	96033359	CABLE LIST DRIVER'S CABIN
WIRING HARNESS W301	967925908	11	1	469	96033359	CABLE LIST DRIVER'S CABIN
WIRING HARNESS W302	967926008	12	1	469	96033359	CABLE LIST DRIVER'S CABIN
WIRING HARNESS W305	967926108	13	1	469	96033359	CABLE LIST DRIVER'S CABIN
WIRING HARNESS W310	96021228	16	1	469	96033359	CABLE LIST DRIVER'S CABIN
WIRING HARNESS W346	96023876	(10)	1	477	96053632	ELECTRIC ADD-ON PARTS CA
WIRING HARNESS W360	96019612	17	1	469	96033359	CABLE LIST DRIVER'S CABIN
WIRING HARNESS W500	96033473	5	1	608	96033469	CABLE LIST SLEWING PLATF
WIRING HARNESS W500PP	96021494	6	1	762	96021479	TERMINAL BOX
WIRING HARNESS W500U	968287908	(10)	1	139	917987408	SLEWING PLATFORM FRAME
WIRING HARNESS W501	96033472	15	1	601	96033468	ELECTRIC F. AGGREGATE
WIRING HARNESS W521	968157608	20	1	212	917452308	ELECTRIC FOR WINCH 1
WIRING HARNESS W522	968157708	20	1	225	917452408	ELECTRIC FOR WINCH 2
WIRING HARNESS W524	968157908	20	1	236	917452608	ELECTRIC FOR WINCH 4
WIRING HARNESS W555	96033855	16	1	601	96033468	ELECTRIC F. AGGREGATE
WIRING HARNESS W587	969244008	20	1	601	96033468	ELECTRIC F. AGGREGATE
WIRING HARNESS W588	968401008	19	1	601	96033468	ELECTRIC F. AGGREGATE
WIRING HARNESS W589	968400908	18	1	601	96033468	ELECTRIC F. AGGREGATE
WIRING HARNESS W602	968418008	1	1	617	968709008	ANTENNA CPL.
WIRING HARNESS W620	967919208	(10)	1	568	917081908	CHARGER F.BATTERY
WIRING HARNESS WGSM	96030667	30	1	780	96029457	HOLDER PRE-ASSEMBLY
WIRING LIST BATTERY BOX	969239008	10	1	423	96032891	ELECTRIC FOR BATTERY BOX
WORK LIGHT 50W 12-24V ALU	10872003	15	1	993	919294008	ARGON FLOODLIGHT HEEL PI
WORKING HAED LIGHT 35W 9-	11212679	24	3	477	96053632	ELECTRIC ADD-ON PARTS CA
WORKING HAED LIGHT 35W 9-	11212679	10	2	621	96033470	ELECTRIC ADD-ON PARTS
Z-PROFILE 4X760X126 S315M	97031338	35	2	931	917191008	SL REDUCING SECTION

5.7.2021

etk_en_de_098270 LR 11000

1446

LIEBHERR

Alphabetical index
Alphabetischer Index

Bezeichnung	Artikel	Pos.	Menge	Seite	Baugruppe	Bezeichnung
A-SCHEINWERFER S-ANLEN	919294008	334	1	12		LIEBHERR RAUPENKRAN LR
ABDECKBLECH	944313303	14	1	149	90211005	DREHWERKANTRIEB
ABDECKBLECH 1.5X80X122 DC	97062336	13	1	477	96053632	ELEKTRIK ANBAUTEILE KABIN
ABDECKBLECH VORM.	965021508	46	2	437	918810308	STEUERSTAND
ABDECKHAUBE	10875014	3	1	496	10451181	VERFLUESSIGEREINHEIT
ABDECKHAUBE	968310608	49	1	63	917291608	RAUPENTRAEGER LI.
ABDECKHAUBE	968310608	49	1	96	917291708	RAUPENTRAEGER RE.
ABDECKHAUBE	968310708	50	1	63	917291608	RAUPENTRAEGER LI.
ABDECKHAUBE	968310708	50	1	96	917291708	RAUPENTRAEGER RE.
ABDECKKAPPE	11171306	2	1	1021	11482252	WINDGESCHWINDIGKEITSGE
ABDECKKAPPE 700 M18X1,5 P	10129392	2	2	362	12489819	ABDECKKAPPEN-KIT
ABDECKKAPPE DT-LC01 PA66	10870604	523	1	470	96033369	KABELSTRANG
ABDECKKAPPE DT-LC01 PA66	10870604	516	2	473	96021228	KABELSTRANG
ABDECKKAPPE DT-LC01 PA66	10870604	527	7	610	96033473	KABELSTRANG
ABDECKKAPPE POLYSTIC27-3	591570908	5	2	638	968095808	MONTAGEEINHEIT VORM.
ABDECKKAPPE POLYSTIC27-3	591570908	25	1	720	919075308	KRANFUEHRERKABINE VORM.
ABDECKKAPPE PP	10129394	7	1	362	12489819	ABDECKKAPPEN-KIT
ABDECKKAPPEN-KIT	12489819	300	1	361	10146660	HOCHDRUCKPUMPE
ABDECKPLATTE ANBAU	10144678	470	1	326	12857091	DIESELMOTOR
ABDECKPLATTE VORM.	10144873	1	1	398	10144678	ABDECKPLATTE ANBAU
ABDECKUNG	11005170	17	1	439	10877138	FAHRERSITZ
ABDECKUNG	11171270	32	1	439	10877138	FAHRERSITZ
ABDECKUNG SCHWK.	96004207	3	1	426	919171008	HARNSTOFFANLAGE
ABDECKUNG SCHWK. RAL 701	96002479	2	1	731	969520208	MONITORKONSOLE
ABDICHTPROFIL	97044073	(2)	1	607	969245308	ELEKTRIK KLEMMKASTEN DB
ABDICHTPROFIL	979076508	4	1	47	965690708	DECKEL KPL.
ABDICHTPROFIL 0 GUMMI 55°	977505708	10	1	628	969408008	DECKEL KPL.
ABGASKRUEMMER ANBAU V-	10141558	412	1	326	12857091	DIESELMOTOR
ABGASKRUEMMER LINKS V-	10153467	2	1	390	10141558	ABGASKRUEMMER ANBAU
ABGASKRUEMMER RECHTS V-	10147866	1	1	390	10141558	ABGASKRUEMMER ANBAU
ABGASMISCHROHR SCRONL	10147692	3	1	412	918861908	SCHALLDAEMPFERANLAGE
ABGASROHR 38/FLEXIBEL	553054108	6	2.4	486	919733908	ZUSATZHEIZUNG OW
ABGASROHR 38/FLEXIBEL	553054108	9	0.3	488	96019655	ZUSATZHEIZUNG VORM.
ABGASROHR 50X2,5 INOXYD	553124108	4	0.75	757	919630808	ANTRIEBSAGGREGAT KLIMAA
ABGASROHR ANBAU V-MOTO	10141356	410	1	325	12857091	DIESELMOTOR
ABGASROHR KPL. EDELSTAH	969327608	35	1	412	918861908	SCHALLDAEMPFERANLAGE
ABGASROHR KPL. EDELSTAH	969327808	36	1	412	918861908	SCHALLDAEMPFERANLAGE
ABGASROHR LINKS V-MOTO	10141355	2	1	389	10141356	ABGASROHR ANBAU
ABGASROHR RECHTS V-MO	10141354	1	1	389	10141356	ABGASROHR ANBAU
ABGASROHR SCHWK. EDELST	96035418	33	1	412	918861908	SCHALLDAEMPFERANLAGE
ABGASROHR V-MOTORXD950	10141351	(1)	1	389	10141356	ABGASROHR ANBAU
ABGASROHR V-MOTORXD95	11354228	(1)	1	389	10141356	ABGASROHR ANBAU
ABGASSCHALLDAEMPFER 116	553187208	7	1	488	96019655	ZUSATZHEIZUNG VORM.
ABGASSTUTZEN ANBAU V-MO	12427909	432	1	326	12857091	DIESELMOTOR
ABGASTURBOLADER HE400W	10134988	1	1	391	10141720	ATL-ANBAU
ABGASTURBOLADER HE400W	10134989	1	1	392	10141721	ATL-ANBAU
ABGLAETTMITTEL KANISTER5	811203108	38	1	712	969752608	SCHEIBEN EINBAU
ABGLAETTMITTEL KANISTER5	811203108	39	1	734	918064308	SCHIEBETUER EINBAU
ABLAGE 35X410X195 ABS-TPU	97058595	27	1	723	96028393	INNENVERKLEIDUNG EINBAU
ABLAGE MONTAGE+TRANSP	918188208	35	1	873	919633708	ROLLENSATZ
ABLAGE MONTAGE+TRANSP	918188208	38	1	878	919633808	ROLLENSATZ
ABLAGE SCHWK.	967960008	2	1	906	968214108	ZUGSTANGE VORM.
ABLAGE SCHWK. T ZN O	969973708	1	1	875	918188208	ABLAGE
ABLASSHAHN G1/4"	11696074	22	1	368	10303007	KRAFTSTOFFVORFILTER
ABLASSVENTIL	10032906	(20)	1	338	10134887	OELWANNE MIT BEFEST.
ABLASSVENTIL	10032906	5	1	387	10152906	KUEHLWASSERANSCHLUSS
ABSCHALTVENTIL	11067304	5	1	301	10873891	PUMPENGEHAEUSE
ABSCHIRMUNG ZURUECKGEB	965617208	995	18	474	96019612	KABELSTRANG
ABSCHIRMUNG ZURUECKGEB	965617208	995	2	1078	96039722	LEITUNG
ABSCHLUSSPLATTE	10871729	3	1	235	11212497	VERSTELLMOTOR

5.7.2021

etk_en_de_098270 LR 11000

1447

LIEBHERRAlphabetical index
Alphabetischer Index

Bezeichnung	Artikel	Pos.	Menge	Seite	Baugruppe	Bezeichnung
ABSCHLUSSPLATTE	10871731	3	1	205	11170708	VERSTELLMOTOR
ABSEIL- UND RETTUNGSGER	11007312	3	1	137	916959908	PERSOENLICHE SCHUTZAUS
ABSPANNSEIL KPL. 66X18M	96037810	1	2	1127	919395808	FAB-ABSPANNUNG
ABSPANNSEIL KPL. 66X5.45M	96037007	20	2	1112	919220208	F-ZWISCHENSTUECK
ABSPANNSEIL KPL. 66X8.5M	96037814	2	2	1127	919395808	FAB-ABSPANNUNG
ABSPERRORGAN DN200-FLAN	11491257	7	1	552	967968208	OELBEHAELTER VORM.
ABSTANDSBOLZEN M4X30 V	602017808	23	1	736	968080908	SCHLIESSANLAGE
ABSTANDSBOLZEN M5X30	660044708	23	1	734	918064308	SCHIEBETUER EINBAU
ABSTANDSBOLZEN M6X30 ST	11001955	63	3	724	96028393	INNENVERKLEIDUNG EINBAU
ABSTANDSBOLZEN M6X50 S	10875447	55	1	723	96028393	INNENVERKLEIDUNG EINBAU
ABSTANDSHALTER 5X280X910	97115244	3	1	1093	96032541	WANDERROLLE KPL.
ABSTANDSHALTER 5X280X910	97115244	2	2	1094	96032582	NACKENROLLE EINBAU
ABSTANDSHALTER 5X322X876	97115405	52	1	1088	919220008	F-KOPFSTUECK
ABSTANDSHALTER SCHWK.	96033238	2	1	1093	96032541	WANDERROLLE KPL.
ABSTANDSRING	11181884	32	1	24	11601184	SCHLEIFRINGUEBERTRAEGE
ABSTECKBOLZEN SCHWK. FE	962580308	38	8	503	919627908	SA-BOCK VORM.
ABSTECKBOLZEN SCHWK. FE	962580308	16	4	831	919304308	S-ANLENKSTUECK VORM.
ABSTECKBOLZEN SCHWK. FE	962580308	40	8	882	917190908	S-ZWISCHENSTUECK
ABSTECKBOLZEN SCHWK. FE	962580308	40	8	890	917333908	S-ZWISCHENSTUECK
ABSTECKBOLZEN SCHWK. FE	962580308	40	8	894	917078708	S-ZWISCHENSTUECK
ABSTECKBOLZEN SCHWK. FE	962580308	40	10	901	917078808	S-ZWISCHENSTUECK
ABSTECKBOLZEN SCHWK. FE	962580308	40	8	914	917079208	S-ZWISCHENSTUECK
ABSTECKBOLZEN SCHWK. FE	962580308	40	8	919	917571208	S-ZWISCHENSTUECK
ABSTECKBOLZEN SCHWK. FE	962580308	6	4	922	919219208	S-ZWISCHENSTUECK
ABSTECKBOLZEN SCHWK. FE	962580308	3	4	931	917191008	SL-REDUZIERSTUECK
ABSTECKBOLZEN SCHWK. FE	962580308	8	2	1043	919219508	F-ANSCHLUSSKOPF
ABSTECKBOLZEN SCHWK. FE	968190708	20	2	901	917078808	S-ZWISCHENSTUECK
ABSTIMMSCHEIBE	7023472	12	1	309	11314599	VERSTELLPUMPE
ABSTUETZPLATTE KPL.	96016050	4	4	114	918589408	HYDRAULISCHE ABSTUETZUN
ABSTUETZPLATTE KPL.	962009308	6	2	128	917076808	MECH.ZUSATZABSTUETZUNG
ABSTUETZPLATTE SCHWK.	96016054	1	1	116	96016050	ABSTUETZPLATTE KPL.
ABSTUETZPLATTE SCHWK.	962010208	1	1	129	962009308	ABSTUETZPLATTE KPL.
ABSTUETZUNG	9080695	3	1	339	10137870	OELMESSSTAB KPL.
ABSTUETZZYLINDER 210/180-1	512391108	3	4	114	918589408	HYDRAULISCHE ABSTUETZUN
ABTRIEB KPL	540270414	23	1	246	10802280	SEILWINDE
ABTRIEBSWELLE 270 18CrNi	927633401	10	1	149	90211005	DREHWERKANTRIEB
ABWEISER 40X326 S355MC FE	97095956	6	2	1048	96038847	GITTERROST VORM.
ABWEISER SCHWK. FE//ZNNI8/	96010191	43	1	803	917517908	AUFNAHME GEGENGEWICHT
ACHSE 130.0X435 35NICRMOV	97026885	22	2	63	917291608	RAUPENTRAEGER LI.
ACHSE 130.0X435 35NICRMOV	97026885	22	2	96	917291708	RAUPENTRAEGER RE.
ACHSE 177.8X270 S890QL1 GA	97115242	31	1	1088	919220008	F-KOPFSTUECK
ACHSE 18.0X190 S355J2C+C	97067272	38	1	768	967956208	KAMERAANBAU DREHBUEHN
ACHSE 180.0X530 35NICRMOV	97026864	17	20	63	917291608	RAUPENTRAEGER LI.
ACHSE 180.0X530 35NICRMOV	97026864	17	20	96	917291708	RAUPENTRAEGER RE.
ACHSE 240.0X2178 35NICRM	97028117	7	1	528	917080508	ROLLENLAGERUNG
ACHSE 240.0X2870 35NICRM	97028321	13	1	503	919627908	SA-BOCK VORM.
ACHSE 244.5X1041 S770QL SP	97029851	8	1	873	919633708	ROLLENSATZ
ACHSE 244.5X1221 S770QL GA	97115233	11	1	1088	919220008	F-KOPFSTUECK
ACHSE 244.5X1421 S770QL GA	97029784	10	1	878	919633808	ROLLENSATZ
ACHSE 244.5X152 S770QL1 SP	97035771	29	1	984	917228608	MASTNASE
ACHSE 244.5X580 S770QL1 SP	97123862	33	1	1043	919219508	F-ANSCHLUSSKOPF
ACHSE 244.5X675 S890QL1 SP	97034094	5	1	984	917228608	MASTNASE
ACHSE 25.0 X475 S355J2G3C+	979871608	3	1	1096	96037097	LEITER VORM.
ACHSE 25.0 X475 S355J2G3C+	979871608	3	1	1097	96037098	LEITER VORM.
ACHSE 25.0X500 S355J2G3C+	97014724	9	2	1033	919326208	DREHBUEHNENVERLAENGER
ACHSE 25.0X912 S770QL GA	97129149	47	1	1088	919220008	F-KOPFSTUECK
ACHSE 30.0X1252 S355J2C+C	97115236	23	1	1088	919220008	F-KOPFSTUECK
ACHSE 30.0X82 S355J2C+C FE	97070803	20	1	709	919075508	KRANFUEHRERKABINE VORM.
ACHSE 34X29 X5CRNI18-10	97073059	28	1	712	969752608	SCHEIBEN EINBAU
ACHSE 34X42 X5CRNI18-10	97086837	41	1	712	969752608	SCHEIBEN EINBAU

5.7.2021

etk_en_de_098270 LR 11000

1448

LIEBHERRAlphabetical index
Alphabetischer Index

Bezeichnung	Artikel	Pos.	Menge	Seite	Baugruppe	Bezeichnung
ACHSE 50.0X407 42CRMO4+Q	97034180	2	146	57	96006203	BODENPLATTEN VORM.
ACHSE 65.0X688 35NICRMOV	97091061	39	1	1088	919220008	F-KOPFSTUECK
ACHSE 80.0X1075 S355J2C+C	97029852	9	1	873	919633708	ROLLENSATZ
ACHSE 80.0X1455 S355J2C+C	97029785	11	1	878	919633808	ROLLENSATZ
ACHSE 82.5X1270 S355J2H T Z	97115235	16	1	1088	919220008	F-KOPFSTUECK
ACHSE 82.5X1679 S770QL	950362908	1	1	512	928331508	SCHUTZWALZE KPL.
ACHSE 90.0X100 S355J2+AR	948918408	3	2	1033	919326208	DREHBUEHNENVERLAENGER
ACHSE KPL.	968861208	3	1	968	919301808	L-KOPFSTUECK
ACHSE RD40X1650 S355J2C+	956334708	(2)	1	938	917473608	WINDE 6 VORM.
ACHSHALTER	11494544	9	1	842	12101591	RUECKFALLSTUETZE
ACHSHALTER 10X150X40 S35	934787908	35	4	503	919627908	SA-BOCK VORM.
ACHSHALTER 10X150X40 S35	934787908	25	2	831	919304308	S-ANLENKSTUECK VORM.
ACHSHALTER 20X362X275 S96	97028335	15	2	503	919627908	SA-BOCK VORM.
ACHSHALTER 25X250X49 S69	97026925	23	2	63	917291608	RAUPENTRAEGER LI.
ACHSHALTER 25X250X49 S69	97026925	23	2	96	917291708	RAUPENTRAEGER RE.
ACHSHALTER 25X325X64 S96	97026865	18	20	63	917291608	RAUPENTRAEGER LI.
ACHSHALTER 25X325X64 S96	97026865	18	20	96	917291708	RAUPENTRAEGER RE.
ACHSHALTER 6.0 X0 S235JR	941324408	10	2	220	968161808	SCHUTZWALZE KPL.
ACHSHALTER 6.0 X0 S235JR	941324408	14	2	938	917473608	WINDE 6 VORM.
ACHSHALTERBLECH 40X500	97034140	6	2	195	917077708	BOLZEN S-ANLENKSTUECK
ADAPTER	10167766	10	1	779	919129908	FERNDIAGNOSE MODUL OW
ADAPTER 18-POL SPF	660024508	11	1	643	96033325	VERKABELUNG MONTAGETA
ADAPTER 50.0X65 X5CRNI18-1	97103787	95	1	1089	919220008	F-KOPFSTUECK
ADAPTER KUNSTSTOFF	10036974	7	1	728	96000697	WISCHANLAGE EINBAU
ADAPTER RAL 9005,M,GT SPF	965185908	30	4	774	96029469	AUSRUESTUNG KAMERA KAB
ADAPTER VORM.	96054388	6	1	997	919533508	RAUPENSCHLEPPER
ADAPTERRING	11007300	2	1	24	11601184	SCHLEIFRINGUEBERTRAEGE
ADERENDHUELSE DIN 46228 1	602308008	87	2	79	967971708	KABELSTRANG
ADERENDHUELSE DIN 46228-	602307808	114	3	79	967971708	KABELSTRANG
ADERENDHUELSE DIN 46228-	602307808	114	3	609	96033473	KABELSTRANG
ADERENDHUELSE DIN 46228-	602307708	86	8	470	96033369	KABELSTRANG
ADERENDHUELSE DIN 46228-	602307708	86	38	602	96033472	KABELSTRANG
ADERENDHUELSE DIN 46228-	602307708	86	60	609	96033473	KABELSTRANG
ADERENDHUELSE DIN 46228-	602308108	88	1	473	96021228	KABELSTRANG
ADERENDHUELSE DIN 46228-	602308108	88	4	609	96033473	KABELSTRANG
ADERENDHUELSE DIN 46228-1	602308208	698	2	51	96026395	VERKABELUNG
ADERENDHUELSE DIN 46228-1	602308208	698	1	603	96033472	KABELSTRANG
ADERENDHUELSE DIN 46228-1	602308208	698	4	606	96033855	KABELSTRANG
ADERENDHUELSE DIN 46228-1	602308208	698	3	610	96033473	KABELSTRANG
ADERENDHUELSE DIN 46228-	10101685	657	4	610	96033473	KABELSTRANG
AGGREGATETRAEGER ANBAU	9078462	12	1	321	12857091	DIESELMOTOR
AGGREGATETRAEGER SCH	968189508	50	1	274	96032892	DIESELMOTOR VORM.
AGGREGATETRAEGER VORM	10119410	1	1	330	9078462	AGGREGATETRAEGER ANBA
AKTIVATOR 1000ML	870004108	39	1	712	969752608	SCHEIBEN EINBAU
AKTIVATOR 250ML DOSE	10815283	36	1	712	969752608	SCHEIBEN EINBAU
AKUST.WARNUNG VERFAHR	96026351	20	1	49	968270208	EL.GEBER U.ENDSCHALTER
ALUPROFIL 84-3-6560 ALMGSI	97123911	1	2	1048	96038847	GITTERROST VORM.
ALUPROFIL DIN EN 755-2 84-3	97095273	11	4	923	96037300	GITTERROST VORM.
ANBAUGEHAEUSE HAN 10B	10873526	53	1	626	967917908	SCHALTSCHRANK MECH.
ANBAUGEHAEUSE HAN 16B	10873527	51	2	626	967917908	SCHALTSCHRANK MECH.
ANBAUGEHAEUSE HAN 24B	10873528	50	12	626	967917908	SCHALTSCHRANK MECH.
ANBAUGEHAEUSE HAN 6B	10873525	52	3	626	967917908	SCHALTSCHRANK MECH.
ANBAUTEILE ANTENNE	96016705	13	1	709	919075508	KRANFUEHRERKABINE VORM.
ANBAUTEILE LADEGERAET	964837908	4	1	568	917081908	BATTERIE LADEEINHEIT
ANBAUTEILE LUFTPRESSER	10141807	334	1	325	12857091	DIESELMOTOR
ANHAENGE GURT	97031250	2	4	56	917076208	BODENPLATTEN KPL.
ANHAENGER 2X25X25 ALMG3	97044171	251	4	666	96052492	HYDRAULIK
ANHAENGER 2X25X25 ALMG3	97044171	251	1	794	96043277	ZUS.HYDR.VERBINDUNG DB-
ANHAENGER 2X25X25 ALMG3	97044171	251	2	862	96047486	ZUSATZHYDRAULIK S-ANLENK
ANHAENGER 2X25X25 ALMG3	97044217	260	2	666	96052492	HYDRAULIK

5.7.2021

etk_en_de_098270 LR 11000

1449

LIEBHERRAlphabetical index
Alphabetischer Index

Bezeichnung	Artikel	Pos.	Menge	Seite	Baugruppe	Bezeichnung
ANHAENGER 2X25X25 ALMG3	97044218	261	2	666	96052492	HYDRAULIK
ANHAENGER 2X25X25 ALMG3	97044219	262	1	666	96052492	HYDRAULIK
ANHAENGER 2X25X25 ALMG3	97044172	252	4	666	96052492	HYDRAULIK
ANHAENGER 2X25X25 ALMG3	97044172	252	1	794	96043277	ZUS.HYDR.VERBINDUNG DB-
ANHAENGER 2X25X25 ALMG3	97044172	252	2	862	96047486	ZUSATZHYDRAULIK S-ANLENK
ANHAENGER 2X25X25 ALMG3	97044210	253	4	666	96052492	HYDRAULIK
ANHAENGER 2X25X25 ALMG3	97044210	253	1	794	96043277	ZUS.HYDR.VERBINDUNG DB-
ANHAENGER 2X25X25 ALMG3	97044210	253	2	862	96047486	ZUSATZHYDRAULIK S-ANLENK
ANHAENGER 2X25X25 ALMG3	97044211	254	4	666	96052492	HYDRAULIK
ANHAENGER 2X25X25 ALMG3	97044211	254	2	862	96047486	ZUSATZHYDRAULIK S-ANLENK
ANHAENGER 2X25X25 ALMG3	97044212	255	2	666	96052492	HYDRAULIK
ANHAENGER 2X25X25 ALMG3	97044212	255	2	862	96047486	ZUSATZHYDRAULIK S-ANLENK
ANHAENGER 2X25X25 ALMG3	97044213	256	2	666	96052492	HYDRAULIK
ANHAENGER 2X25X25 ALMG3	97044214	257	3	666	96052492	HYDRAULIK
ANHAENGER 2X25X25 ALMG3	97044215	258	3	666	96052492	HYDRAULIK
ANHAENGER 2X25X25 ALMG3	97044216	259	3	666	96052492	HYDRAULIK
ANLAUFSCHLEIBE 15X220X220	97026884	21	40	63	917291608	RAUPENTRAEGER LI.
ANLAUFSCHLEIBE 15X220X220	97026884	21	40	96	917291708	RAUPENTRAEGER RE.
ANLAUFSCHLEIBE 16X82X4 -C	9078591	5	1	380	11348849	ZWISCHENRAD ANBAU
ANLAUFSCHLEIBE X170 GZ-CU	703003508	25	4	63	917291608	RAUPENTRAEGER LI.
ANLAUFSCHLEIBE X170 GZ-CU	703003508	25	4	96	917291708	RAUPENTRAEGER RE.
ANLEGELEITER 5-350X1,24M A	11481815	57	1	143	918011308	UNTERTEIL VORM.
ANLEGELEITER EN 131 4-420	11481745	8	1	1033	919326208	DREHBUEHNENVERLAENGER
ANLEGELEITER EN 131 4-420	11481745	2	1	1096	96037097	LEITER VORM.
ANLEGELEITER EN 131 4-420	11481745	2	1	1097	96037098	LEITER VORM.
ANLEGELEITER EN 131 5-420	11481748	94	1	455	918999008	LAUFSTEG DREHBUEHNE
ANLEGELEITER EN 131 7-420	11481667	57	1	831	919304308	S-ANLENKSTUECK VORM.
ANLEGELEITER EN 131 9-420	11481400	11	2	803	917517908	AUFNAHME GEGENGEWICHT
ANSAUGROHR SCHWK.	96032534	4	1	551	919140308	OELBEHAELTER KPL.
ANSAUGROHR SCHWK. ALUM	967968308	2	1	551	919140308	OELBEHAELTER KPL.
ANSAUGSTUTZEN ANBAU V-	10154796	222	1	324	12857091	DIESELMOTOR
ANSAUGSTUTZEN ANBAU V-M	10122793	221	1	324	12857091	DIESELMOTOR
ANSAUGSTUTZEN ANBAU V-M	10122793	2	1	373	10154796	ANSAUGSTUTZEN ANBAU
ANSAUGSTUTZEN V-MOTORX	9078650	1	1	372	10122793	ANSAUGSTUTZEN ANBAU
ANSAUGSTUTZEN V-MOTOR	10137588	1	1	373	10154796	ANSAUGSTUTZEN ANBAU
ANSCHLAG	11485426	3	1	309	11314599	VERSTELLPUMPE
ANSCHLAG	510745708	29	1	690	511308608	PROPORTIONALVENTIL
ANSCHLAG 15X218X218 S35	97028825	7	2	128	917076808	MECH.ZUSATZABSTUETZUNG
ANSCHLAGMITTEL MONTAGE	917081308	148	1	10		LIEBHERR RAUPENKRAN LR
ANSCHLAGSCHEIBE 16,5X75X	10875905	6	4	705	919075408	KRANFUEHRERKABINE ANBA
ANSCHLAGSEIL EN 13414 2.7	12101379	29	1	1117	919222808	FA-BOCK
ANSCHLAGSEIL EN 13414 35T-	11646113	2	2	800	917081308	ANSCHLAGMITTEL MONTAGE
ANSCHLUSSBLOCK	971663208	172	1	165	969733008	ZUSATZHYDRAULIK DREHBUE
ANSCHLUSSFLANSCH 85X85	511062408	180	1	239	968081908	ZUSATZHYDRAULIK WINDE 4
ANSCHLUSSFLANSCH SAE 11/	11314710	180	1	208	967787708	ZUSATZHYDRAULIK WINDE 1
ANSCHLUSSFLANSCH SAE 11/	11314710	153	1	223	967787808	ZUSATZHYDRAULIK WINDE 2
ANSCHLUSSFLANSCH SAE 11/	11314710	180	1	955	96047485	ZUSATZHYDRAULIK WINDE 6
ANSCHLUSSKABEL	10454783	11	4	774	96029469	AUSRUESTUNG KAMERA KAB
ANSCHLUSSKRUEMMER	10124886	1	1	385	10145044	WASSERLEITUNGSANSCHLUE
ANSCHLUSSLEISTE CR6-FREI	974713508	151	1	664	96052492	HYDRAULIK
ANSCHLUSSLEISTE CR6-FREI	974713608	152	1	664	96052492	HYDRAULIK
ANSCHLUSSPLATTE	10324854	6	1	309	11314599	VERSTELLPUMPE
ANSCHLUSSPLATTE	10663801	6	1	315	10228004	HYDROMOTOR
ANSCHLUSSPLATTE	510629508	182	5	665	96052492	HYDRAULIK
ANSCHLUSSPLATTE	510629508	150	1	778	968562908	ZUSATZHYDRAULIK VERBOLZ
ANSCHLUSSPLATTE	510631808	183	4	665	96052492	HYDRAULIK
ANSCHLUSSPLATTE	510633908	191	2	31	969731708	HYDRAULIK MITTELTEIL
ANSCHLUSSPLATTE	510782208	5	1	787	511486508	WEGESCHIEBER
ANSCHLUSSPLATTE	7024283	4	1	254	510230608	HYDROMOTOR
ANSCHLUSSPLATTE AlMgSi08	10126124	4	1	407	10126182	NEBENABTRIEB ANBAU

5.7.2021

etk_en_de_098270 LR 11000

1450

LIEBHERRAlphabetical index
Alphabetischer Index

Bezeichnung	Artikel	Pos.	Menge	Seite	Baugruppe	Bezeichnung
ANSCHLUSSPLATTE DP1-10/3	511058308	156	1	259	967787908	ZUSATZHYDRAULIK MONTAGE
ANSCHLUSSSTECKER AX	602337008	508	30	472	96033370	DRAEHTE KPL.
ANSCHLUSSSTECKER AX	602337008	508	1	473	96021228	KABELSTRANG
ANSCHLUSSSTECKER AX	602337008	517	1	644	96033326	DRAEHTE MONTAGETAFEL K
ANSCHLUSSSTUECK	10122637	3	1	356	11364325	ZYLINDERKOPFDECKEL VORM
ANSCHLUSSSTUECK	10145189	1	1	386	10145193	KUEHLWASSERANSCHLUSS
ANSCHLUSSSTUECK	10145190	1	1	388	10145195	KUEHLWASSERANSCHLUSS
ANSCHLUSSSTUECK M14X1,5/	774383208	13	4	84	917322008	ZENTRALSCHMIERUNG RAUP
ANSCHLUSSSTUECK M14X1,5/	774383208	13	4	108	917322208	ZENTRALSCHMIERUNG RAUP
ANSCHLUSSSTUECK VORM.	11365540	1	1	387	10152906	KUEHLWASSERANSCHLUSS
ANSCHLUSSSTUTZEN 11SMnP	927586201	12	1	204	90024490	OELMESSEINRICHTUNG
ANSCHLUSSSTUTZEN M26X1,	927625201	20	1	204	90024490	OELMESSEINRICHTUNG
ANSCHLUSSSTUTZEN M26X1,	927625201	1	2	947	90200135	OELMESSEINRICHTUNG
ANSCHRAUBPLATTE 6X260X6	97054774	55	2	182	919082708	DREHBUEHNE KPL.
ANSCHRAUBSCHARNIER 25X	10871177	3	4	626	967917908	SCHALTSCHRANK MECH.
ANSCHRAUBSCHARNIER 25X	10871177	4	3	715	964560908	DACHSCHEIBE VORM.
ANSCHRAUBSCHARNIER 25X	10871177	3	2	716	964561008	HECKSCHEIBE VORM.
ANSCHRAUBSCHARNIER 30X	10872344	3	1	25	969088908	HALTER VORM.
ANSCHWEISSPLATTE DIN 301	11211987	201	2	275	96032892	DIESELMOTOR VORM.
ANSCHWEISSPLATTE DIN 301	602015208	51	3	281	96033379	BEFESTIGUNGSTEILE DRUC
ANSCHWEISSPLATTE DIN 301	602015208	45	1	1005	96022733	SCHOTTPLATTE VORM.
ANSCHWEISSPLATTE DIN 301	10802203	199	2	275	96032892	DIESELMOTOR VORM.
ANSCHWEISSPLATTE DIN 301	10802203	153	2	833	919304308	S-ANLENKSTUECK VORM.
ANSCHWEISSPLATTE DIN 301	10802203	9	1	1005	96022733	SCHOTTPLATTE VORM.
ANSCHWEISSPLATTE DIN 301	10802205	200	1	275	96032892	DIESELMOTOR VORM.
ANSCHWEISSPLATTE DIN 301	10802201	198	2	275	96032892	DIESELMOTOR VORM.
ANSCHWEISSPLATTE DIN 301	11008020	196	1	275	96032892	DIESELMOTOR VORM.
ANSCHWEISSPLATTE DIN 301	602015908	117	8	190	969344108	MONTAGETEILE DREHBUEHN
ANSTEUERGERAET	10873652	5	1	283	11212738	VERSTELLPUMPE
ANSTEUERGERAET	10873652	5	1	285	11212739	VERSTELLPUMPE
ANSTEUERGERAET	10873652	5	1	288	11212740	VERSTELLPUMPE
ANSTEUERGERAET	10873652	5	1	294	11212746	VERSTELLPUMPE
ANSTEUERGERAET	10873652	5	1	296	11212744	VERSTELLPUMPE
ANSTEUERGERAET	10873894	5	1	297	11212745	VERSTELLPUMPE
ANSTEUERGERAET	11267457	1	1	303	10873894	ANSTEUERGERAET
ANSTEUERGERAET	11690588	5	1	289	11212741	VERSTELLPUMPE
ANTENNE	10650233	5	1	618	968418008	KABELSTRANG
ANTENNE	10878172	1	1	1019	12257818	AUTORADIO
ANTENNE AKTIV	12102817	29	1	477	96053632	ELEKTRIK ANBAUTEILE KABIN
ANTENNE KPL.	968709008	40	1	608	96033469	KABELLISTE DREHBUEHNE
ANTENNE KPL. BTT	96016888	60	1	478	96053632	ELEKTRIK ANBAUTEILE KABIN
ANTENNENKABEL 1-5M	11114971	38	1	477	96053632	ELEKTRIK ANBAUTEILE KABIN
ANTENNENKABEL 5M SEIDE	10877188	39	1	477	96053632	ELEKTRIK ANBAUTEILE KABIN
ANTENNENKABEL 7X48-2M	10675778	(429)	1	623	918862808	EINBAUTEILE SCHALTSCHRAN
ANTENNENKABEL KPL. +S800	969736708	31	1	623	918862808	EINBAUTEILE SCHALTSCHRAN
ANTENNENSTAB	10815004	1	1	619	10650233	ANTENNE
ANTIRUTSCHBELAG 1.6X150	970879708	20	2	808	917082108	BESCHILDERUNG DREHBUE
ANTIRUTSCHBELAG 1.6X150X	97013912	10	4	910	969425308	BESCHILDERUNG
ANTIRUTSCHBELAG 1.6X150X	972859408	9	1	886	968012308	BESCHILDERUNG
ANTIRUTSCHBELAG 1.6X150X	972859408	9	9	910	969425308	BESCHILDERUNG
ANTIRUTSCHBELAG 1.6X150X	972859408	9	1	927	96037322	BESCHILDERUNG
ANTIRUTSCHBELAG 1.6X150X	972859408	7	1	933	968688008	BESCHILDERUNG
ANTIRUTSCHBELAG 1.6X150X	970879408	8	1	886	968012308	BESCHILDERUNG
ANTIRUTSCHBELAG 1.6X150X	970879408	8	1	910	969425308	BESCHILDERUNG
ANTIRUTSCHBELAG 1.6X150X	970879408	8	5	927	96037322	BESCHILDERUNG
ANTIRUTSCHBELAG 1.6X150X	970879408	8	1	933	968688008	BESCHILDERUNG
ANTIRUTSCHBELAG 1.6X150X	970879408	5	4	981	968222108	BESCHILDERUNG
ANTIRUTSCHBELAG 1.6X150X	970879408	7	2	1055	96038854	BESCHILDERUNG
ANTIRUTSCHBELAG 1.6X150	97132816	9	6	1110	96037102	BESCHILDERUNG
ANTIRUTSCHBELAG 1.6X152X	97018451	10	5	838	968311308	BESCHILDERUNG

5.7.2021

etk_en_de_098270 LR 11000

1451

LIEBHERRAlphabetical index
Alphabetischer Index

Bezeichnung	Artikel	Pos.	Menge	Seite	Baugruppe	Bezeichnung
ANTIRUTSCHBELAG 1.6X152X	97032094	1	1	525	917475908	BESCHILDERUNG
ANTIRUTSCHBELAG 1.6X400X	97011904	(3)	2	803	917517908	AUFNAHME GEGENGEWICHT
ANTIRUTSCHBELAG 1.6X400X	97011904	10	2	927	96037322	BESCHILDERUNG
ANTIRUTSCHBELAG 1.6X560X	97039850	16	2	808	917082108	BESCHILDERUNG DREHBUE
ANTIRUTSCHBELAG 1.6X560X	97039850	5	1	1060	96039202	BESCHILDERUNG
ANTIRUTSCHBELAG 255X110 3	973424408	17	4	808	917082108	BESCHILDERUNG DREHBUE
ANTRIEB FUER HDP VORM.	11368166	1	1	363	11363553	ANTRIEB FUER HOCHDRUCK
ANTRIEB FUER HOCHDRUCK	11363553	180	1	323	12857091	DIESELMOTOR
ANTRIEB KPL	540270514	24	1	246	10802280	SEILWINDE
ANTRIEBSAGGREGAT KLIMAA	919630808	242	1	11		LIEBHERR RAUPENKRAN LR
ANTRIEBSSEINHEIT 9KW/1D81	12102930	1	1	757	919630808	ANTRIEBSAGGREGAT KLIMAA
ANTRIEBSFLANSCH EDELST	606012608	6	1	212	917452308	ELEKTRIK WINDE 1
ANTRIEBSFLANSCH EDELST	606012608	6	1	225	917452408	ELEKTRIK WINDE 2
ANTRIEBSFLANSCH EDELST	606012608	6	1	958	917452808	ELEKTRIK WINDE 6
ANTRIEBSHUELSE	571727208	4	1	253	540270514	ANTRIEB KPL
ANTRIEBSTEILE M. SCHWING.	11367689	1	1	343	10147666	ANTRIEBSTEILE M.SCHWINGU
ANTRIEBSTEILE M.SCHWINGU	10147666	53	1	321	12857091	DIESELMOTOR
ANTRIEBSWELLE	10220345	8	1	309	11314599	VERSTELLPUMPE
ARBEITSCHWERTWERFER 35W	11212679	24	3	477	96053632	ELEKTRIK ANBAUTEILE KABIN
ARBEITSCHWERTWERFER 35W	11212679	10	2	621	96033470	ELEKTRIK ANBAUTEILE
ARBEITSSCHWERTWERFER 50W	10872003	15	1	993	919294008	A-SCHWERTWERFER S-ANLEN
ARM	11002352	5	1	847	616024908	KABELTROMMEL
ARMATURENBRETT VORM.RE	96053633	14	1	477	96053632	ELEKTRIK ANBAUTEILE KABIN
ARMATURENKASTEN 12/24V	12103455	50	1	757	919630808	ANTRIEBSAGGREGAT KLIMAA
ARMLEHNE 310ERGO	774119708	1	1	441	962282208	ARMLEHNE LINKS
ARMLEHNE 310ERGO	774119808	1	1	443	962282308	ARMLEHNE RECHTS
ARMLEHNE LINKS	962282208	1	1	440	96032222	NACHARBEIT ARMLEHNE LI.
ARMLEHNE RECHTS	962282308	1	1	442	96032223	NACHARBEIT ARMLEHNE RE.
ARMLEHNENAUFCLAGE	971636608	2	1	441	962282208	ARMLEHNE LINKS
ARMLEHNENAUFCLAGE	971636608	2	1	443	962282308	ARMLEHNE RECHTS
ARRETIERUNG 10X165X130 S	97030848	11	4	114	918589408	HYDRAULISCHE ABSTUETZUN
ASCHENBECHER KUNSTSTOF	10291997	33	1	723	96028393	INNENVERKLEIDUNG EINBAU
ATL-ANBAU HE400WG	10141720	430	1	326	12857091	DIESELMOTOR
ATL-ANBAU HE400WG	10141721	431	1	326	12857091	DIESELMOTOR
AUFBAUTEILE MONTAGETAPE	96033320	20	1	623	918862808	EINBAUTEILE SCHALTSCHRAN
AUFFANGGURT EN 361 IK G 2	11007305	1	2	137	916959908	PERSOENLICHE SCHUTZAUS
AUFKLEBER	10441600	21	1	158	10871517	ELEKTROPUMPE
AUFKLEBER	10663909	(1)	1	563	10425291	ELEKTROPUMPE
AUFKLEBER BEHAELTER 2,5K	967421808	30	1	563	10425291	ELEKTROPUMPE
AUFLAGE 1400X60 PA6G	976661208	30	1	831	919304308	S-ANLENKSTUECK VORM.
AUFLAGE 1400X60 PA6G	976661208	3	3	1112	919220208	F-ZWISCHENSTUECK
AUFLAGE 15X60X1280 PA6G	288153708	62	2	1089	919220008	F-KOPFSTUECK
AUFLAGE 50X70X190 PA6G	288157308	47	1	503	919627908	SA-BOCK VORM.
AUFLAGE 60X1270 PA6G	974143908	54	1	882	917190908	S-ZWISCHENSTUECK
AUFLAGE 60X1270 PA6G	974143908	53	1	890	917333908	S-ZWISCHENSTUECK
AUFLAGE 60X1270 PA6G	974143908	47	2	894	917078708	S-ZWISCHENSTUECK
AUFLAGE 60X1270 PA6G	974143908	47	3	901	917078808	S-ZWISCHENSTUECK
AUFLAGE 60X1270 PA6G	974143908	47	2	914	917079208	S-ZWISCHENSTUECK
AUFLAGE 60X1270 PA6G	974143908	47	2	919	917571208	S-ZWISCHENSTUECK
AUFLAGE 60X1270 PA6G	974143908	1	1	924	96037301	SEILSCHUTZ
AUFLAGE 60X1270 PA6G	974143908	31	2	931	917191008	SL-REDUZIERSTUECK
AUFLAGE 60X1660 PA6G	97031881	45	2	882	917190908	S-ZWISCHENSTUECK
AUFLAGE 60X1660 PA6G	97031881	45	2	890	917333908	S-ZWISCHENSTUECK
AUFLAGE 60X1660 PA6G	97031881	45	2	894	917078708	S-ZWISCHENSTUECK
AUFLAGE 60X1660 PA6G	97031881	45	1	901	917078808	S-ZWISCHENSTUECK
AUFLAGE 60X1660 PA6G	97031881	45	2	914	917079208	S-ZWISCHENSTUECK
AUFLAGE 60X1660 PA6G	97031881	45	2	919	917571208	S-ZWISCHENSTUECK
AUFLAGE 60X1660 PA6G	97031881	1	1	925	96037306	SEILSCHUTZ
AUFLAGE 60X1660 PA6G	97031881	12	1	931	917191008	SL-REDUZIERSTUECK
AUFLAGE PA6G	97031390	33	38	831	919304308	S-ANLENKSTUECK VORM.

5.7.2021

etk_en_de_098270 LR 11000

1452

LIEBHERRAlphabetical index
Alphabetischer Index

Bezeichnung	Artikel	Pos.	Menge	Seite	Baugruppe	Bezeichnung
AUFLAGE PA6G	971111308	31	4	831	919304308	S-ANLENKSTUECK VORM.
AUFLAGE PA6G	971111308	40	1	1117	919222808	FA-BOCK
AUFLAGE PA6G	971111408	32	6	831	919304308	S-ANLENKSTUECK VORM.
AUFLAGE PA6G	978104308	9	2	1117	919222808	FA-BOCK
AUFLAGE SCHWK.	967997508	2	1	1038	968455908	FUSS KPL.
AUFLAGE SCHWK.	967997608	27	2	831	919304308	S-ANLENKSTUECK VORM.
AUFLAGEBOCK	602736008	287	2	1052	96035575	KLEMMKASTEN KPL.
AUFNAHME 150X86X15 PA6G	975573808	5	1	567	918531108	SPIEGELANBAU KRANFUEHR
AUFNAHME GEGENGEWICHT	917517908	150	1	10		LIEBHERR RAUPENKRAN LR
AUFNAHME SCHWK. WARNEI	968410408	125	2	833	919304308	S-ANLENKSTUECK VORM.
AUFNAHMEGEHAEUSE 4-POL	602337608	533	1	644	96033326	DRAEHTE MONTAGETAFEL K
AUFSTELLVORRICHTUNG SCH	967922608	1	1	506	96048466	SA-BOCK AUFSTELLVORRIC
AUFSTIEG VORM.	968287308	3	1	454	918999008	LAUFSTEG DREHBUEHNE
AUFSTIEGSTRIIT 2X40X320X1	978880308	10	2	228	917451208	WINDE 4 VORM.
AUFTRITT 600X155X40 ALUMI	11450714	69	2	706	919075408	KRANFUEHRERKABINE ANBA
AUFTRITT SPF	979405208	68	3	706	919075408	KRANFUEHRERKABINE ANBA
AUSGLEICHSBEHAELTER	570065908	1	1	40	502806508	AUSGLEICHSBEHAELTER
AUSGLEICHSBEHAELTER 0,2L	502807308	(1)	1	208	967787708	ZUSATZHYDRAULIK WINDE 1
AUSGLEICHSBEHAELTER 1L	502806508	1	1	39	96028333	AUSGLEICHSBEHAELTER KPL
AUSGLEICHSBEHAELTER 27L	10675550	4	1	313	96032897	KUEHLER VORM.
AUSGLEICHSBEHAELTER KPL	96028331	157	1	208	967787708	ZUSATZHYDRAULIK WINDE 1
AUSGLEICHSBEHAELTER KPL	96028331	157	1	239	968081908	ZUSATZHYDRAULIK WINDE 4
AUSGLEICHSBEHAELTER KPL	96028331	152	1	515	968513208	ZUSATZHYDRAULIK SA-BOCK
AUSGLEICHSBEHAELTER KPL	96028331	157	1	955	96047485	ZUSATZHYDRAULIK WINDE 6
AUSGLEICHSBEHAELTER KPL	96028333	157	2	31	969731708	HYDRAULIK MITTELTEIL
AUSGLEICHSBEHAELTER KPL	96028333	232	2	73	967787408	HYDRAULIK RAUPE
AUSGLEICHSBEHAELTER KPL	96028333	232	2	100	967787508	HYDRAULIK RAUPE
AUSGLEICHSBEHAELTER KPL	96028333	157	1	165	969733008	ZUSATZHYDRAULIK DREHBUE
AUSGLEICHSBEHAELTER KPL	96028333	157	1	223	967787808	ZUSATZHYDRAULIK WINDE 2
AUSGLEICHSBEHAELTER KPL	96028333	154	1	534	967788008	ZUSATZHYDR.MONTAGEEINR
AUSGLEICHSBEHAELTER KPL	96028333	165	1	862	96047486	ZUSATZHYDRAULIK S-ANLENK
AUSGLEICHSBLECH FE//ZNNI	964984108	26	2	437	918810308	STUERSTAND
AUSGLEICHSSCHEIBE	510783208	17	1	535	511417708	DRUCKBEGRENZUNGSVENTI
AUSGLEICHSSCHEIBE	510783208	17	1	696	511417608	DRUCKBEGRENZUNGSVENTI
AUSGLEICHSSCHEIBE	511015508	17	2	517	511433908	DRUCKBEGRENZUNGSVENTI
AUSGLEICHSPLATTE	10220448	18	4	24	11601184	SCHLEIFRINGUEBERTRAEGE
AUSLASS	10009606	3	2	86	11621291	VERTEILERKOMBINATION
AUSLASSMODUL SCRONLY	11403693	20	1	413	11403704	SCR-BAUGRUPPE
AUSRUESTUNG KAMERA DRE	96035790	10	1	764	919124208	KAMERAUEBERWACHUNG D
AUSRUESTUNG KAMERA KAB	96029469	20	1	764	919124208	KAMERAUEBERWACHUNG D
AUSRUESTUNG KAMERA RA	968726908	30	1	76	917361508	ELEKTRIK RAUPENTRAEGER
AUSRUESTUNG KAMERA RAU	968668608	30	1	102	917361608	ELEKTRIK RAUPENTRAEGER
AUSRUESTUNG KAMERA WI	967957308	10	1	990	917229508	KAMERAUEBERWACHUNG W
AUSSENGRIFF ZUG	11007272	2	1	736	968080908	SCHLIESSANLAGE
AUSSENLAMELLE	571468008	(5)	8	945	90200207	FEDERDRUCKBREMSE
AUSSENLAMELLE	761039003	(2)	12	203	90024729	FEDERDRUCKBREMSE
AUSSTELLGRIFF KUNSTSTOF	10292023	2	1	716	964561008	HECKSCHEIBE VORM.
AUSSTROEMDUESE D=83 PA	10874899	37	2	723	96028393	INNENVERKLEIDUNG EINBAU
AUSSTROEMDUESE D=83 PA	10876453	36	7	723	96028393	INNENVERKLEIDUNG EINBAU
AUTORADIO	12257818	1	1	1018	916166208	AUTORADIO
AUTORADIO	916166208	360	1	12		LIEBHERR RAUPENKRAN LR
AXIALLUEFTER 24V	10222682	1	1	640	963398008	AXIALLUEFTER VORM.OBEN
AXIALLUEFTER VORM.OBEN	963398008	36	4	636	96033320	AUFBAUTEILE MONTAGETAPE
AXIALZYLINDERROLLENLAG	746604001	(6)	1	12		LIEBHERR RAUPENKRAN LR
AXIALZYLINDERROLLENLAGE	746607908	37	1	989	917229108	HAKENFLASCHE
BACKUP-RING 109X220	511052608	15	2	175	510401908	UMSCHALTVENTIL
BATTERIE	12105415	70	1	999	12102587	RAUPENSCHLEPPER
BATTERIE 1.5V 16.5AH	613200608	(1)	4	1136	96031510	KLEMMKASTEN KPL.
BATTERIE 12V 70AH	10664800	15	6	423	96032891	ELEKTRIK BATTERIEKASTEN
BATTERIE LADEEINHEIT 110V	917081908	156	1	10		LIEBHERR RAUPENKRAN LR

5.7.2021

etk_en_de_098270 LR 11000

1453

LIEBHERRAlphabetical index
Alphabetischer Index

Bezeichnung	Artikel	Pos.	Menge	Seite	Baugruppe	Bezeichnung
BATTERIEHALTER	10873512	4	2	813	10454762	FERNSTEUERSENDER
BATTERIEKASTEN SCHWK. SP	968132308	1	1	422	96032910	BATTERIEKASTEN VORM.
BATTERIEKASTEN VORM.	96032910	1	1	420	918981908	BATTERIELAGERUNG
BATTERIEKLEMMEN 15,9MM² V	613206608	19	6	423	96032891	ELEKTRIK BATTERIEKASTEN
BATTERIEKLEMMEN 17,5MM² V	613206508	20	6	423	96032891	ELEKTRIK BATTERIEKASTEN
BATTERIELAGERUNG	918981908	126	1	9		LIEBHERR RAUPENKRAN LR
BATTERIETRENNSCHALTER P	10871010	17	1	423	96032891	ELEKTRIK BATTERIEKASTEN
BE- UND ENTLUEFTUNGSFILTR	721108801	8	1	204	90024490	OELMESSEINRICHTUNG
BE- UND ENTLUEFTUNGSFILTR	721108801	8	1	233	90200528	OELMESSEINRICHTUNG
BE- UND ENTLUEFTUNGSFILTR	721108801	8	1	234	90200533	OELMESSEINRICHTUNG
BEARBEITUNG CAN- STUETZ	96014807	2998	2	471	96033369	KABELSTRANG
BEARBEITUNG CAN- STUETZ	96014807	2998	8	606	96033855	KABELSTRANG
BEDIENEINHEIT	10874687	50	1	774	96029469	AUSRUESTUNG KAMERA KAB
BEDIENKONSOLE RAL 7016 SP	969741108	2	1	481	96053633	ARMATURENBRETT VORM.RE
BEDIENPULT VERBOLZUNG A	968681408	45	1	599	918862508	ELEKTRIK DREHBUEHNE
BEF BAND	501507214	142	0.8	249	11347396	SEILTROMMEL
BEF BAND	501507214	201	0.4	251	11347399	FLANSCHLAGER
BEFESTIGUNG	96021477	20	1	759	96021078	ELEKTRIK POWER PACK
BEFESTIGUNGSMATERIAL	10650403	49	1	439	10877138	FAHRERSITZ
BEFESTIGUNGSMATERIAL	11171275	65	1	439	10877138	FAHRERSITZ
BEFESTIGUNGSMUTTER	10663825	(1)	1	284	10873652	ANSTEUERGERAET
BEFESTIGUNGSMUTTER M16X	602042208	18	2	481	96053633	ARMATURENBRETT VORM.RE
BEFESTIGUNGSSCHELLE	570066408	7	1	40	502806508	AUSGLEICHSBEHAELTER
BEFESTIGUNGSSCHELLE 34 E	10123304	1	1	405	10144098	BEFESTIGUNGSSCHELLE
BEFESTIGUNGSSCHELLE 34	10144098	4	2	404	10141788	STEUERGERAET ANBAU
BEFESTIGUNGSTEIL	9079604	1	2	397	9079954	BEFESTIGUNGSTEILE ANBAU
BEFESTIGUNGSTEILE ANBAU	9079954	460	1	326	12857091	DIESELMOTOR
BEFESTIGUNGSTEILE DREHV	917076508	12	1	9		LIEBHERR RAUPENKRAN LR
BEFESTIGUNGSTEILE DRUC	96033379	80	1	275	96032892	DIESELMOTOR VORM.
BEFUELLANSCHLUSS	10675463	45	1	158	10871517	ELEKTROPUMPE
BEFUELLANSCHLUSS	10675463	18	1	560	919297008	ZENTRALSCHMIERANLAGE O
BEHAELTER	571539308	2	1	85	11621396	ELEKTROPUMPE
BEHAELTER	571539308	20	1	158	10871517	ELEKTROPUMPE
BEHAELTER 2,5 KG	10038271	29	1	563	10425291	ELEKTROPUMPE
BEHAELTERABDECKKAPPE	10813573	26	1	158	10871517	ELEKTROPUMPE
BEHAELTERABDECKKAPPE	11644965	1	1	85	11621396	ELEKTROPUMPE
BEHAELTERABDECKKAPPE 2,	11212502	34	1	563	10425291	ELEKTROPUMPE
BEHAELTERSTOPFEN	570066208	4	1	40	502806508	AUSGLEICHSBEHAELTER
BEHAELTERVERSCHRAUBUN	10878281	2	1	39	96028333	AUSGLEICHSBEHAELTER KPL
BEHAELTERVERSCHRAUBUN	10878281	(2)	1	208	967787708	ZUSATZHYDRAULIK WINDE 1
BELEUCHTUNG LESELEUCHT	969499208	52	1	478	96053632	ELEKTRIK ANBAUTEILE KABIN
BELUEFTUNGSEINRICHTUNG	11005445	4	2	314	12100191	KUEHLERANLAGE
BELUEFTUNGSFILTER	510667308	6	2	552	967968208	OELBEHAELTER VORM.
BELUEFTUNGSSTUTZEN M25	11341849	509	2	615	968346208	BLINDSTECKER
BELUEFTUNGSSTUTZEN M25	11341849	512	1	853	96036240	LEITUNG
BESCHILDERUNG	96017374	700	1	1038	968455908	FUSS KPL.
BESCHILDERUNG	96024565	700	1	1140	96022180	TRANSPORTRAHMEN KPL.
BESCHILDERUNG	96036940	700	1	1112	919220208	F-ZWISCHENSTUECK
BESCHILDERUNG	96037102	700	1	1089	919220008	F-KOPFSTUECK
BESCHILDERUNG	96037322	700	1	922	919219208	S-ZWISCHENSTUECK
BESCHILDERUNG	96038854	700	1	1043	919219508	F-ANSCHLUSSKOPF
BESCHILDERUNG	96038864	3	1	1044	96038420	STANGEN KPL.
BESCHILDERUNG	96039202	700	1	1057	919219608	F-MONTAGEEINHEIT
BESCHILDERUNG	96039900	700	1	1033	919326208	DREHBUEHNENVERLAENGER
BESCHILDERUNG	967881308	30	2	128	917076808	MECH.ZUSATZABSTUETZUNG
BESCHILDERUNG	967975008	3	1	111	918588908	HYDRAULISCHE ABSTUETZUN
BESCHILDERUNG	968029408	30	1	124	917076708	LAUFSTEG RAUPENFAHRWER
BESCHILDERUNG	968054508	700	1	803	917517908	AUFNAHME GEGENGEWICHT
BESCHILDERUNG	969060708	700	1	896	967743808	STANGE KPL.
BESCHILDERUNG	969063908	700	1	510	967981008	ZUGSTANGE KPL.

5.7.2021

etk_en_de_098270 LR 11000

1454

LIEBHERRAlphabetical index
Alphabetischer Index

Bezeichnung	Artikel	Pos.	Menge	Seite	Baugruppe	Bezeichnung
BESCHILDERUNG	969066208	700	1	508	967846208	ZUGSTANGE KPL.
BESCHILDERUNG	969068608	700	1	903	967897608	ZUGSTANGE KPL.
BESCHILDERUNG 2.5M	969086008	700	1	905	968190108	ZUGSTANGE KPL.
BESCHILDERUNG 6.005M	969092108	700	1	907	968190208	ZUGSTANGE KPL.
BESCHILDERUNG 6M	969057908	700	1	883	967746908	STANGE KPL.
BESCHILDERUNG DB-UNTERT	969816108	7	1	139	917987408	DREHBUEHNENRAHMEN
BESCHILDERUNG DREHBUEH	917082108	161	1	10		LIEBHERR RAUPENKRAN LR
BESCHILDERUNG FREMDEIN	918462408	417	2	12		LIEBHERR RAUPENKRAN LR
BESCHILDERUNG HARNSTOF	96008041	700	1	426	919171008	HARNSTOFFANLAGE
BESCHILDERUNG L-KOPFSTU	968222108	700	1	969	919301808	L-KOPFSTUECK
BESCHILDERUNG LI.	917322108	5	1	58	917076308	RAUPENTRAEGER KPL.LI.
BESCHILDERUNG MASTNASE	969149808	700	1	984	917228608	MASTNASE
BESCHILDERUNG MITTELTEIL	918216808	4	1	14	917987508	RAUPENMITTELTEIL KPL.
BESCHILDERUNG RE.	917322308	5	1	92	917076408	RAUPENTRAEGER KPL.RE.
BESCHILDERUNG ROLLENSAT	969096408	700	1	873	919633708	ROLLENSATZ
BESCHILDERUNG ROLLENSAT	969096408	700	1	878	919633808	ROLLENSATZ
BESCHILDERUNG S-ANLENKS	968311308	700	1	834	919304308	S-ANLENKSTUECK VORM.
BESCHILDERUNG S-ZW.FLM	969425308	700	1	902	917078808	S-ZWISCHENSTUECK
BESCHILDERUNG S-ZW.ST.LR	968012308	700	1	882	917190908	S-ZWISCHENSTUECK
BESCHILDERUNG S-ZW.ST.LR	968012308	700	1	890	917333908	S-ZWISCHENSTUECK
BESCHILDERUNG S-ZW.ST.LR	968012308	700	1	895	917078708	S-ZWISCHENSTUECK
BESCHILDERUNG S-ZW.ST.LR	968012308	700	1	915	917079208	S-ZWISCHENSTUECK
BESCHILDERUNG S-ZW.ST.LR	968012308	700	1	920	917571208	S-ZWISCHENSTUECK
BESCHILDERUNG SA-BOCK	917475908	5	1	498	919612508	SA-BOCK
BESCHILDERUNG SL-REDU.	968688008	700	1	931	917191008	SL-REDUZIERSTUECK
BESCHILDERUNG WINDE 1	917472708	5	1	196	917077808	WINDE 1
BESCHILDERUNG WINDE 2	917473708	5	1	216	917077908	WINDE 2
BESCHILDERUNG WINDE 4	917872108	4	1	226	917078208	WINDE 4 EINZIEHWERK
BESCHILDERUNG WINDE 6	917481708	5	1	935	919550708	WINDE 6
BESCHILDERUNG ZENTRALBA	968057608	2	1	130	917077008	ZENTRALBALLASTBEFESTIG
BESCHRIFTUNG ADER	965622108	996	8	79	967971708	KABELSTRANG
BESCHRIFTUNG ADER	965622108	996	20	471	96033369	KABELSTRANG
BESCHRIFTUNG ADER	965622108	996	6	473	96021228	KABELSTRANG
BESCHRIFTUNG ADER	965622108	996	18	474	96019612	KABELSTRANG
BESCHRIFTUNG ADER	965622108	996	156	604	96033472	KABELSTRANG
BESCHRIFTUNG ADER	965622108	996	56	606	96033855	KABELSTRANG
BESCHRIFTUNG ADER	965622108	996	36	610	96033473	KABELSTRANG
BESCHRIFTUNG ADER	965622108	996	8	854	96040591	LEITUNG
BESCHRIFTUNG ADER	965622108	996	4	978	96037031	LEITUNG
BESCHRIFTUNG ADER	965622108	996	6	1054	96035583	LEITUNG
BESCHRIFTUNG ADER	965622108	996	8	1073	96038562	LEITUNG
BESCHRIFTUNG ADER	965622108	996	8	1074	96038563	LEITUNG
BESCHRIFTUNG ADER	965622108	996	8	1102	96038927	LEITUNG
BESCHRIFTUNG ADER	965622108	996	6	1106	96038932	LEITUNG
BESCHRIFTUNG ADER	965622108	996	6	1107	96038933	LEITUNG
BESCHRIFTUNG KABELBAUM	965622208	998	1	51	96026395	VERKABELUNG
BESCHRIFTUNG KABELBAUM	965622208	(998)	1	52	967908108	KABELLISTE MITTELSTUECK
BESCHRIFTUNG KABELBAUM	965622208	(998)	1	52	967908108	KABELLISTE MITTELSTUECK
BESCHRIFTUNG KABELBAUM	965622208	998	2	78	967971408	KABELSTRANG
BESCHRIFTUNG KABELBAUM	965622208	998	2	473	96021228	KABELSTRANG
BESCHRIFTUNG KABELBAUM	965622208	998	1	474	96019612	KABELSTRANG
BESCHRIFTUNG KABELBAUM	965622208	998	1	604	96033472	KABELSTRANG
BESCHRIFTUNG KABELBAUM	965622208	998	2	606	96033855	KABELSTRANG
BESCHRIFTUNG KABELBAUM	965622208	998	1	611	96033473	KABELSTRANG
BESCHRIFTUNG KABELBAUM	965622208	998	2	613	96035430	LEITUNG
BESCHRIFTUNG KABELBAUM	965622208	998	2	614	96039940	LEITUNG
BESCHRIFTUNG KABELBAUM	965622208	998	1	615	968346208	BLINDSTECKER
BESCHRIFTUNG KABELBAUM	965622208	998	2	618	968418008	KABELSTRANG
BESCHRIFTUNG KABELBAUM	965622208	(998)	2	623	918862808	EINBAUTEILE SCHALTSCHRAN
BESCHRIFTUNG KABELBAUM	965622208	998	2	763	96021494	KABELSTRANG

5.7.2021

etk_en_de_098270 LR 11000

1455

LIEBHERR
 Alphabetical index
 Alphabetischer Index

Bezeichnung	Artikel	Pos.	Menge	Seite	Baugruppe	Bezeichnung
BESCHRIFTUNG KABELBAUM	965622208	998	2	846	96036184	LEITUNG
BESCHRIFTUNG KABELBAUM	965622208	998	1	851	96037447	DRAEHTE KLEMMKASTEN VO
BESCHRIFTUNG KABELBAUM	965622208	998	2	853	96036240	LEITUNG
BESCHRIFTUNG KABELBAUM	965622208	998	2	854	96040591	LEITUNG
BESCHRIFTUNG KABELBAUM	965622208	998	2	855	968546008	LEITUNG
BESCHRIFTUNG KABELBAUM	965622208	998	2	856	968546108	LEITUNG
BESCHRIFTUNG KABELBAUM	965622208	998	2	857	96038229	LEITUNG
BESCHRIFTUNG KABELBAUM	965622208	998	2	978	96037031	LEITUNG
BESCHRIFTUNG KABELBAUM	965622208	998	2	1054	96035583	LEITUNG
BESCHRIFTUNG KABELBAUM	965622208	998	2	1073	96038562	LEITUNG
BESCHRIFTUNG KABELBAUM	965622208	998	2	1074	96038563	LEITUNG
BESCHRIFTUNG KABELBAUM	965622208	998	1	1075	96038564	LEITUNG
BESCHRIFTUNG KABELBAUM	965622208	998	2	1078	96039722	LEITUNG
BESCHRIFTUNG KABELBAUM	965622208	998	2	1102	96038927	LEITUNG
BESCHRIFTUNG KABELBAUM	965622208	998	2	1103	96038928	LEITUNG
BESCHRIFTUNG KABELBAUM	965622208	998	2	1104	96038930	LEITUNG
BESCHRIFTUNG KABELBAUM	965622208	998	2	1105	96038931	LEITUNG
BESCHRIFTUNG KABELBAUM	965622208	998	2	1106	96038932	LEITUNG
BESCHRIFTUNG KABELBAUM	965622208	998	2	1107	96038933	LEITUNG
BESCHRIFTUNG KABELBAUM	965622208	998	2	1108	96038935	LEITUNG
BESCHRIFTUNG KABELBAUM	965622208	998	2	1109	96042005	LEITUNG
BESCHRIFTUNG KABELBAUM	965622208	998	2	1124	96035578	LEITUNG
BESCHRIFTUNGSFOLIE 40X30	11490473	74	1	765	96035790	AUSRUESTUNG KAMERA DRE
BESCHRIFTUNGSFOLIE 40X30	11490473	74	1	1138	918641308	VORBEREITUNG KAMERA WI
BESCHRIFTUNGSFOLIE 40X30	11490468	70	1	765	96035790	AUSRUESTUNG KAMERA DRE
BESCHRIFTUNGSFOLIE 40X30	11490468	70	1	993	919294008	A-SCHEINWERFER S-ANLEN
BESCHRIFTUNGSFOLIE 40X30	11490471	72	1	765	96035790	AUSRUESTUNG KAMERA DRE
BESTUECKUNGSMODUL	602792308	(1)	1	637	96033320	AUFBAUTEILE MONTAGETAPE
BESTUECKUNGSMODUL	602792308	1	1	639	929578308	VARIATIONSBAUSTEIN VORM.
BESTUECKUNGSMODUL	602792308	1	1	642	964591108	BESTUECKUNGSMODUL
BESTUECKUNGSMODUL	964591108	48	1	636	96033320	AUFBAUTEILE MONTAGETAPE
BESTUECKUNGSMODUL	967539808	47	1	636	96033320	AUFBAUTEILE MONTAGETAPE
BESTUECKUNGSMODUL	968329408	60	1	637	96033320	AUFBAUTEILE MONTAGETAPE
BESTUECKUNGSMODUL	969337008	57	1	636	96033320	AUFBAUTEILE MONTAGETAPE
BESTUECKUNGSMODUL 12PO	966929508	(507)	2	44	967907508	SCHALTKASTEN KPL.
BESTUECKUNGSMODUL 12PO	966929508	46	1	636	96033320	AUFBAUTEILE MONTAGETAPE
BESTUECKUNGSMODUL 2	964830208	(506)	1	44	967907508	SCHALTKASTEN KPL.
BESTUECKUNGSMODUL 5	928962008	59	1	762	96021479	KLEMMKASTEN
BETAETIGUNGSDORN GD-ZN	704253408	8	4	47	965690708	DECKEL KPL.
BETAETIGUNGSDORN GD-ZN	704253408	(8)	4	422	96032910	BATTERIEKASTEN VORM.
BETAETIGUNGSDORN GD-ZN	704253408	3	2	433	96004224	DECKEL KPL.
BETAETIGUNGSDORN GD-ZN	704253408	(3)	4	580	96034154	GERAEUSCHDAEMMUNG OBE
BETAETIGUNGSDORN GD-ZN	704253408	(3)	4	580	96034154	GERAEUSCHDAEMMUNG OBE
BETAETIGUNGSDORN GD-ZN	704253408	(9)	5	580	96034154	GERAEUSCHDAEMMUNG OBE
BETAETIGUNGSDORN GD-ZN	704253408	9	2	582	969118108	DECKEL KPL.
BETAETIGUNGSDORN GD-ZN	704253408	9	2	584	96038209	DECKEL KPL.
BETAETIGUNGSDORN GD-ZN	704253408	9	1	586	96038293	DECKEL KPL.
BETAETIGUNGSDORN GD-ZN	704253408	3	2	587	969054708	DECKEL KPL.
BETAETIGUNGSDORN GD-ZN	704253408	3	3	588	969056008	DECKEL KPL.
BETAETIGUNGSDORN GD-ZN	704253408	3	2	589	969427208	DECKEL KPL.
BETAETIGUNGSDORN GD-ZN	704253408	3	2	590	969427308	DECKEL KPL.
BETAETIGUNGSDORN GD-ZN	704253408	9	1	591	96044249	DECKEL KPL.
BETAETIGUNGSDORN GD-ZN	704253408	3	5	595	968255808	DECKEL VORM.
BETAETIGUNGSDORN GD-ZN	704253408	3	7	596	968255908	DECKEL VORM.
BETAETIGUNGSDORN GD-ZN	704253408	3	7	597	968256008	DECKEL VORM.
BETAETIGUNGSDORN GD-ZN	704253408	3	7	598	968256108	DECKEL VORM.
BETAETIGUNGSDORN GD-ZN	704253408	(5)	4	607	969245308	ELEKTRIK KLEMMKASTEN DB
BETAETIGUNGSDORN GD-ZN	704253408	2	6	628	969408008	DECKEL KPL.
BETRIEBSSTUNDENZAEHLER	691798508	10	1	645	968486208	SICHERUNGSBLECH
BEUTEL	11320720	(1)	1	137	916959908	PERSOENLICHE SCHUTZAUS

5.7.2021

etk_en_de_098270 LR 11000

1456

LIEBHERRAlphabetical index
Alphabetischer Index

Bezeichnung	Artikel	Pos.	Menge	Seite	Baugruppe	Bezeichnung
BEZEICHNUNGSSCHILD 20X8	602761408	12	10	48	926891108	VERTEILER MASSE
BEZEICHNUNGSSCHILD 70X4	10288121	(980)	1	477	96053632	ELEKTRIK ANBAUTEILE KABIN
BEZEICHNUNGSSCHILD 70X4	10288121	(980)	1	477	96053632	ELEKTRIK ANBAUTEILE KABIN
BEZEICHNUNGSSCHILD 70X4	10288121	(2)	1	477	96053632	ELEKTRIK ANBAUTEILE KABIN
BEZEICHNUNGSSCHILD 70X4	10288121	300	1	630	968253608	UNIVERSAL EIN-AUSGANGS
BEZEICHNUNGSSCHILD 70X4	10288121	300	1	632	968252908	BTB PROGRAMMIERT
BEZUG	12100617	(1)	1	439	10877138	FAHRERSITZ
BEZUG	12100619	(1)	1	439	10877138	FAHRERSITZ
BLECH 1.5X104X50 X5CRNI18	97079531	24	1	728	96000697	WISCHANLAGE EINBAU
BLECH 1.5X114X70 DC01 FE//	97025882	23	1	636	96033320	AUFBAUTEILE MONTAGETAPE
BLECH 1.5X114X70 DC01 FE//	97025882	(4)	1	779	919129908	FERNDIAGNOSE MODUL OW
BLECH 1.5X131X10 DC01 FE//	977332608	20	1	734	918064308	SCHIEBETUER EINBAU
BLECH 1.5X174X114 DC01 RAL	976094108	44	1	723	96028393	INNENVERKLEIDUNG EINBAU
BLECH 1.5X200X38 DC01 FE//	97111301	1	1	780	96029457	HALTER VORM.
BLECH 1.5X205X2048 DC01	97058088	17	1	594	969443908	GERAEUSCHDAEMMUNG UN
BLECH 1.5X208X84 DC01 RAL	97093685	34	1	720	919075308	KRANFUEHRERKABINE VORM.
BLECH 1.5X221X229 DC01 FE//	979533908	4	1	46	967907608	SCHALTKASTEN VORM.
BLECH 1.5X240X140 DC01 RA	977593708	1	1	483	964931408	STECKDOSEN VORM.
BLECH 1.5X256X53 DC01 FE//	979294908	2	1	638	968095808	MONTAGEEINHEIT VORM.
BLECH 1.5X261X328 DC01 RAL	97059137	6	1	709	919075508	KRANFUEHRERKABINE VORM.
BLECH 1.5X30X137 DC01 FE//	97042124	25	2	636	96033320	AUFBAUTEILE MONTAGETAPE
BLECH 1.5X344X918 DC01	97054741	8	1	263	918861408	DIESELMOTOR KPL.
BLECH 1.5X35X71 DC01 RAL	97138447	17	1	734	918064308	SCHIEBETUER EINBAU
BLECH 1.5X370X190 DC01	979533808	3	1	46	967907608	SCHALTKASTEN VORM.
BLECH 1.5X389X269 DC01 FE//	97038727	15	1	477	96053632	ELEKTRIK ANBAUTEILE KABIN
BLECH 1.5X395X345 DC01 FE//	97041946	1	1	645	968486208	SICHERUNGSBLECH
BLECH 1.5X399X35 DC01 FE//	97017074	44	1	623	918862808	EINBAUTEILE SCHALTSCHRAN
BLECH 1.5X414X230 DC01	97042676	(1)	1	504	919627908	SA-BOCK VORM.
BLECH 1.5X426X303 DC01	97042677	(2)	1	504	919627908	SA-BOCK VORM.
BLECH 1.5X500X111 DC01 RAL	976861208	11	1	734	918064308	SCHIEBETUER EINBAU
BLECH 1.5X542X497 DC01	97072760	1	1	433	96004224	DECKEL KPL.
BLECH 1.5X55X30 DC01 RAL	97079164	6	1	731	969520208	MONITORKONSOLE
BLECH 1.5X691X50 X5CRNI18	97030182	2	1	1023	968838608	GRUNDHALTER VORM.
BLECH 1.5X70X100 DC01 FE//	978842708	3	2	638	968095808	MONTAGEEINHEIT VORM.
BLECH 1.5X75X75 DC01 RAL 7	977512608	12	1	720	919075308	KRANFUEHRERKABINE VORM.
BLECH 1.5X75X75 DC01 SPF	977177808	7	6	628	969408008	DECKEL KPL.
BLECH 1.5X779X694 DC01 FE//	97034203	1	1	638	968095808	MONTAGEEINHEIT VORM.
BLECH 1.5X79X67 DC01 FE//ZN	977490808	38	1	636	96033320	AUFBAUTEILE MONTAGETAPE
BLECH 1.5X801X289 DC01 RA	977722108	9	1	716	964561008	HECKSCHEIBE VORM.
BLECH 1.5X80X122 DC01 RAL	97096307	(1)	1	759	96021078	ELEKTRIK POWER PACK
BLECH 1.5X812X326 DC01 RAL	976832908	21	1	723	96028393	INNENVERKLEIDUNG EINBAU
BLECH 1.5X830X102 DC01 FE//	97076122	16	1	594	969443908	GERAEUSCHDAEMMUNG UN
BLECH 1.5X85X54 DC01	978667508	23	1	723	96028393	INNENVERKLEIDUNG EINBAU
BLECH 1.5X872X70 X5CRNI18	977616408	46	1	723	96028393	INNENVERKLEIDUNG EINBAU
BLECH 100X370X260 S355J2+	97028312	9	2	503	919627908	SA-BOCK VORM.
BLECH 10X100X178 S355MC	978308608	10	10	458	968283208	LAUFSTEG DREHBUEHNE LI
BLECH 10X104X185 S700MC	97041731	5	4	919	917571208	S-ZWISCHENSTUECK
BLECH 10X1250X80 S355MC	974144008	58	1	882	917190908	S-ZWISCHENSTUECK
BLECH 10X1250X80 S355MC	974144008	54	1	890	917333908	S-ZWISCHENSTUECK
BLECH 10X1250X80 S355MC	974144008	48	2	894	917078708	S-ZWISCHENSTUECK
BLECH 10X1250X80 S355MC	974144008	48	3	901	917078808	S-ZWISCHENSTUECK
BLECH 10X1250X80 S355MC	974144008	48	2	914	917079208	S-ZWISCHENSTUECK
BLECH 10X1250X80 S355MC	974144008	48	2	919	917571208	S-ZWISCHENSTUECK
BLECH 10X1250X80 S355MC	974144008	2	1	924	96037301	SEILSCHUTZ
BLECH 10X1250X80 S355MC	974144008	30	2	931	917191008	SL-REDUZIERSTUECK
BLECH 10X150X150 S355MC	974820408	26	2	63	917291608	RAUPENTRAEGER LI.
BLECH 10X150X150 S355MC	974820408	26	2	96	917291708	RAUPENTRAEGER RE.
BLECH 10X1690X60 S355MC	97031843	46	2	882	917190908	S-ZWISCHENSTUECK
BLECH 10X1690X60 S355MC	97031843	46	2	890	917333908	S-ZWISCHENSTUECK
BLECH 10X1690X60 S355MC	97031843	46	2	894	917078708	S-ZWISCHENSTUECK

5.7.2021

etk_en_de_098270 LR 11000

1457

LIEBHERRAlphabetical index
Alphabetischer Index

Bezeichnung	Artikel	Pos.	Menge	Seite	Baugruppe	Bezeichnung
BLECH 10X1690X60 S355MC	97031843	46	1	901	917078808	S-ZWISCHENSTUECK
BLECH 10X1690X60 S355MC	97031843	46	2	914	917079208	S-ZWISCHENSTUECK
BLECH 10X1690X60 S355MC	97031843	46	2	919	917571208	S-ZWISCHENSTUECK
BLECH 10X1690X60 S355MC	97031843	2	1	925	96037306	SEILSCHUTZ
BLECH 10X1690X60 S355MC	97031843	11	1	931	917191008	SL-REDUZIERSTUECK
BLECH 10X175X104 S700MC F	972636908	7	2	831	919304308	S-ANLENKSTUECK VORM.
BLECH 10X175X104 S700MC F	972636908	5	4	882	917190908	S-ZWISCHENSTUECK
BLECH 10X175X104 S700MC F	972636908	5	4	890	917333908	S-ZWISCHENSTUECK
BLECH 10X175X104 S700MC F	972636908	5	4	894	917078708	S-ZWISCHENSTUECK
BLECH 10X175X104 S700MC F	972636908	5	4	901	917078808	S-ZWISCHENSTUECK
BLECH 10X175X104 S700MC F	972636908	5	4	914	917079208	S-ZWISCHENSTUECK
BLECH 10X175X104 S700MC F	972636908	3	1	926	96039781	BOLZEN VORM.
BLECH 10X175X104 S700MC F	972636908	48	2	931	917191008	SL-REDUZIERSTUECK
BLECH 10X39X150 S355MC FE	941846108	35	1	705	919075408	KRANFUEHRERKABINE ANBA
BLECH 10X910X40 S355MC FE	97029816	21	2	968	919301808	L-KOPFSTUECK
BLECH 110X34 S315MC FE//ZN	979132008	13	1	984	917228608	MASTNASE
BLECH 110X34 S315MC FE//ZN	979132008	24	3	1088	919220008	F-KOPFSTUECK
BLECH 12X170X170 S690QL	97123858	23	2	1043	919219508	F-ANSCHLUSSKOPF
BLECH 12X260X370 S355MC	97031613	64	4	504	919627908	SA-BOCK VORM.
BLECH 12X385X122 S690QL	97027750	37	4	63	917291608	RAUPENTRAEGER LI.
BLECH 12X385X122 S690QL	97027750	37	4	96	917291708	RAUPENTRAEGER RE.
BLECH 12X40X160 S355MC FE	955048508	6	1	1064	919219708	F-ANLENKSTUECK
BLECH 140X93 S315MC FE//ZN	956093308	52	1	189	969344108	MONTAGETEILE DREHBUEHN
BLECH 140X93 S315MC FE//ZN	956093308	309	1	259	967787908	ZUSATZHYDRAULIK MONTAGE
BLECH 15X1190X1630 S355MC	97035373	6	1	228	917451208	WINDE 4 VORM.
BLECH 15X210X90 S960QL	97122591	2	1	1058	96038041	BOLZEN VORM.
BLECH 15X210X90 S960QL	97122591	2	1	1059	96038042	BOLZEN VORM.
BLECH 15X796X806 S690QL	97028121	10	2	528	917080508	ROLLENLAGERUNG
BLECH 15X819X719 S690QL	97029778	5	3	873	919633708	ROLLENSATZ
BLECH 15X819X719 S690QL	97029778	5	3	878	919633808	ROLLENSATZ
BLECH 168X177 S315MC FE//	97019039	64	1	19	918005408	RAUPENMITTELTEIL
BLECH 180X200 S315MC FE//	97038345	2	1	145	968284308	MONTAGETEILE UNTERTEIL
BLECH 192X126 DC01 FE//ZNNI	97037694	16	1	199	917438108	WINDE 1 VORM.
BLECH 192X126 DC01 FE//ZNNI	97037694	16	1	219	917454008	WINDE 2 VORM.
BLECH 192X126 DC01 FE//ZNNI	97037694	32	1	228	917451208	WINDE 4 VORM.
BLECH 192X126 DC01 FE//ZNNI	97037694	112	1	505	919627908	SA-BOCK VORM.
BLECH 192X126 DC01 FE//ZNNI	97037694	11	1	938	917473608	WINDE 6 VORM.
BLECH 196X63 S315MC FE//ZN	955668108	92	3	190	969344108	MONTAGETEILE DREHBUEHN
BLECH 196X63 S315MC FE//ZN	955668108	33	1	228	917451208	WINDE 4 VORM.
BLECH 196X63 S315MC FE//ZN	955668108	24	1	757	919630808	ANTRIEBSAGGREGAT KLIMAA
BLECH 196X63 S315MC FE//ZN	955668108	16	1	938	917473608	WINDE 6 VORM.
BLECH 1X105X105 DC01 FE//	953621508	7	1	508	967846208	ZUGSTANGE KPL.
BLECH 1X110X45 DC01 FE//ZN	97037679	7	4	938	917473608	WINDE 6 VORM.
BLECH 1X176X176 X5CRNI18-1	974792608	(1)	1	590	969427308	DECKEL KPL.
BLECH 1X196X316 DC01 FE//	97055135	4	4	799	917863208	TRANSPORTABLAGE
BLECH 1X285X126 DC01 RAL 9	977444308	17	1	437	918810308	STUERSTAND
BLECH 1X285X126 DC01 RAL 9	977444408	18	1	437	918810308	STUERSTAND
BLECH 1X374X106 DC01 FE//	976167508	25	1	274	96032892	DIESELMOTOR VORM.
BLECH 1x120x100 DC01 FE//ZN	970398708	12	2	938	917473608	WINDE 6 VORM.
BLECH 2.5X182X99 DC01 FE//	97015064	20	6	636	96033320	AUFBAUTEILE MONTAGETAPE
BLECH 2.5X197X313 ALMG3 H	97130205	1	1	591	96044249	DECKEL KPL.
BLECH 2.5X241X209 ALMG3 H	97123083	7	1	580	96034154	GERAEUSCHDAEMMUNG OBE
BLECH 2.5X290X346 DC01 FE//	97057616	11	1	412	918861908	SCHALLDAEMPFERANLAGE
BLECH 2.5X375X475 DC01 FE//	979700108	20	1	530	917080608	MONTAGEEINRICHTUNG RA
BLECH 2.5X438X540 DC01 FE//	97027803	67	2	64	917291608	RAUPENTRAEGER LI.
BLECH 2.5X438X540 DC01 FE//	97027803	67	2	97	917291708	RAUPENTRAEGER RE.
BLECH 2.5X499X292 ALMG3 H	97122976	1	1	586	96038293	DECKEL KPL.
BLECH 2.5X70X111 DC01 FE//	977951808	89	2	190	969344108	MONTAGETEILE DREHBUEHN
BLECH 2.5X775X531 DC01	97054634	(1)	1	275	96032892	DIESELMOTOR VORM.
BLECH 2.5X866X193 ALMG3 H	97122916	1	1	584	96038209	DECKEL KPL.

5.7.2021

etk_en_de_098270 LR 11000

1458

LIEBHERRAlphabetical index
Alphabetischer Index

Bezeichnung	Artikel	Pos.	Menge	Seite	Baugruppe	Bezeichnung
BLECH 20X292X100 S690QL	97028122	17	2	528	917080508	ROLLENLAGERUNG
BLECH 20X353X60 S960QL	97019870	14	2	143	918011308	UNTERTEIL VORM.
BLECH 20X369X143 S355J2+N	97027807	79	12	64	917291608	RAUPENTRAEGER LI.
BLECH 20X369X143 S355J2+N	97027807	79	12	97	917291708	RAUPENTRAEGER RE.
BLECH 20X373X60 S960QL	97032610	15	2	143	918011308	UNTERTEIL VORM.
BLECH 20X409X270 S690QL	97027786	46	2	63	917291608	RAUPENTRAEGER LI.
BLECH 20X409X270 S690QL	97027786	46	2	96	917291708	RAUPENTRAEGER RE.
BLECH 20X420X189 S355J2+N	97038870	56	1	705	919075408	KRANFUEHRERKABINE ANBA
BLECH 20X602X80 S690QL	974782608	45	9	63	917291608	RAUPENTRAEGER LI.
BLECH 20X602X80 S690QL	974782608	45	9	96	917291708	RAUPENTRAEGER RE.
BLECH 2600X53 S315MC	978653108	134	1	833	919304308	S-ANLENKSTUECK VORM.
BLECH 280X120 S355MC FE//	972028708	3	1	145	968284308	MONTAGETEILE UNTERTEIL
BLECH 2834X53 S315MC	978155008	133	3	833	919304308	S-ANLENKSTUECK VORM.
BLECH 2X100X190 DC01 FE//	97008421	13	1	199	917438108	WINDE 1 VORM.
BLECH 2X100X190 DC01 FE//	97008421	13	1	219	917454008	WINDE 2 VORM.
BLECH 2X103X117 DC01	976077208	13	2	720	919075308	KRANFUEHRERKABINE VORM.
BLECH 2X114X114 DC01 FE//	957018808	44	6	228	917451208	WINDE 4 VORM.
BLECH 2X114X114 DC01 FE//	957018808	322	4	239	968081908	ZUSATZHYDRAULIK WINDE 4
BLECH 2X124X42 DC01 FE//ZN	97069157	21	1	712	969752608	SCHEIBEN EINBAU
BLECH 2X130X125 DC01 FE//	970469208	93	1	190	969344108	MONTAGETEILE DREHBUEHN
BLECH 2X140X245 DC01 FE//	97035383	18	4	228	917451208	WINDE 4 VORM.
BLECH 2X143X88 DC01 FE//ZN	97083880	1	1	48	926891108	VERTEILER MASSE
BLECH 2X143X92 X5CRNI18-1	97030562	3	1	1024	967936408	WINDWARNUNG VORM.
BLECH 2X144X79 DC01 FE//ZN	97069151	7	1	726	969752708	LUFTFUEHRUNG
BLECH 2X162X142 ALMG3 H11	976536208	39	1	636	96033320	AUFBAUTEILE MONTAGETAPE
BLECH 2X180X58 DC01 RAL 90	97090942	16	1	714	96000684	FRONTSCHIEBE KPL.
BLECH 2X191X185 X5CRNI18-1	97030307	1	1	1025	967937608	HINDERNISFEUER VORM.
BLECH 2X196X238 DC01 RAL 7	977207008	9	1	720	919075308	KRANFUEHRERKABINE VORM.
BLECH 2X196X316 DC01 FE//	97055136	5	8	799	917863208	TRANSPORTABLAGE
BLECH 2X200X100 DC01 FE//	97050386	27	1	878	919633808	ROLLENSATZ
BLECH 2X200X100 DC01 FE//	97050391	23	1	873	919633708	ROLLENSATZ
BLECH 2X200X200 DC01 FE//	97080479	48	10	1088	919220008	F-KOPFSTUECK
BLECH 2X200X261 DC01 FE//	97050202	4	1	1066	96038853	SENSORTRAEGER KPL.
BLECH 2X20X54 DC01 FE//ZN	976866008	3	1	736	968080908	SCHLIESSANLAGE
BLECH 2X212X265 DC01 FE//	97031590	59	6	504	919627908	SA-BOCK VORM.
BLECH 2X214X295 DC01 FE//	97034142	6	1	199	917438108	WINDE 1 VORM.
BLECH 2X214X295 DC01 FE//	97035584	6	1	219	917454008	WINDE 2 VORM.
BLECH 2X214X79 DC01 FE//ZN	97078061	24	1	726	969752708	LUFTFUEHRUNG
BLECH 2X227X109 DC01 FE//	97005289	6	1	714	96000684	FRONTSCHIEBE KPL.
BLECH 2X227X73 X5CRNI18-1	977674308	25	2	477	96053632	ELEKTRIK ANBAUTEILE KABIN
BLECH 2X228X100 DC01 FE//	974067008	13	1	799	917863208	TRANSPORTABLAGE
BLECH 2X228X100 DC01 FE//	974141808	42	1	938	917473608	WINDE 6 VORM.
BLECH 2X228X100 DC01 FE//	974149708	6	1	798	918369608	TRANSPORTABLAGE
BLECH 2X235X190 DC01 FE//	97058645	16	6	799	917863208	TRANSPORTABLAGE
BLECH 2X242X221 DC01 FE//	97050478	8	1	244	917645608	MONTAGEWINDE VORM.
BLECH 2X242X221 DC01 FE//	97050479	11	1	244	917645608	MONTAGEWINDE VORM.
BLECH 2X248X327 X5CRNI18-1	97038291	8	1	768	967956208	KAMERAANBAU DREHBUEHN
BLECH 2X248X327 X5CRNI18-1	97038291	3	1	992	967957508	KAMERAANBAU S-ANLENKSTU
BLECH 2X250X100 DC01 FE//	97004379	17	1	938	917473608	WINDE 6 VORM.
BLECH 2X276X215 DC01 FE//	97059030	2	1	572	918009808	HEIZKLIMAGERAET EINBAU
BLECH 2X290X188 DC01 RAL 7	97039804	4	1	774	96029469	AUSRUESTUNG KAMERA KAB
BLECH 2X291X190 DC01 RAL 7	977342608	5	3	774	96029469	AUSRUESTUNG KAMERA KAB
BLECH 2X291X200 X5CRNI18-1	97008317	5	1	770	968646208	KAMERAHALTER VORM.
BLECH 2X328X30 DC01 FE//ZN	97048072	3	1	762	96021479	KLEMMKASTEN
BLECH 2X44X160 DC01 FE//ZN	97067198	64	1	144	918011308	UNTERTEIL VORM.
BLECH 2X45X91 DC01 FE//ZN	956449508	91	1	706	919075408	KRANFUEHRERKABINE ANBA
BLECH 2X490X381 X5CRNI18-1	97046156	41	1	705	919075408	KRANFUEHRERKABINE ANBA
BLECH 2X50X75 DC01 FE//ZN	971851008	12	2	1064	919219708	F-ANLENKSTUECK
BLECH 2X50X75 DC01 FE//ZN	971851008	67	2	1089	919220008	F-KOPFSTUECK
BLECH 2X50X75 DC01 FE//ZN	971851008	16	2	1112	919220208	F-ZWISCHENSTUECK

5.7.2021

etk_en_de_098270 LR 11000

1459

LIEBHERR
 Alphabetical index
 Alphabetischer Index

Bezeichnung	Artikel	Pos.	Menge	Seite	Baugruppe	Bezeichnung
BLECH 2X515X476 DC01 RAL 7	97078505	20	1	723	96028393	INNENVERKLEIDUNG EINBAU
BLECH 2X546X1049 DC01	97036486	(1)	1	447	917079908	DREHBUEHNENVERKLEIDUN
BLECH 2X552X1049 DC01	97036488	(1)	1	447	917079908	DREHBUEHNENVERKLEIDUN
BLECH 2X623X1049 DC01	97036487	(1)	1	447	917079908	DREHBUEHNENVERKLEIDUN
BLECH 2X623X1049 DC01	97036489	(1)	1	447	917079908	DREHBUEHNENVERKLEIDUN
BLECH 2X640X170 DC01 FE//	97031586	41	1	503	919627908	SA-BOCK VORM.
BLECH 2X67X47 X5CRNI18-10	977874608	27	1	736	968080908	SCHLISSANLAGE
BLECH 2X68X76 DC01 FE//ZN	97034205	24	1	636	96033320	AUFBAUTEILE MONTAGETAPE
BLECH 2X75X75 DC01 FE//ZN	978025708	89	1	706	919075408	KRANFUEHRERKABINE ANBA
BLECH 2X76X108 X5CRNI18-1	97097974	26	1	636	96033320	AUFBAUTEILE MONTAGETAPE
BLECH 2X81X20 DC01 FE//ZN	97002641	20	1	486	919733908	ZUSATZHEIZUNG OW
BLECH 2X824X485 DC01 RAL 7	97075026	8	1	720	919075308	KRANFUEHRERKABINE VORM.
BLECH 2X832X202 X5CRNI18-1	97046155	66	1	706	919075408	KRANFUEHRERKABINE ANBA
BLECH 2X850X91 DC01 FE//ZN	97126567	10	1	537	917473108	BRENNSTOFFBEHAELTER O
BLECH 2X90X156 ALMG3 H111	97057111	43	1	124	917076708	LAUFSTEG RAUPENFAHRWER
BLECH 2X90X156 ALMG3 H111	97057112	44	1	124	917076708	LAUFSTEG RAUPENFAHRWER
BLECH 2X90X156 ALMG3 H111	97057113	45	1	124	917076708	LAUFSTEG RAUPENFAHRWER
BLECH 2X90X156 ALMG3 H111	97057114	46	1	124	917076708	LAUFSTEG RAUPENFAHRWER
BLECH 2X90X196 ALMG3 H111	97057169	48	2	124	917076708	LAUFSTEG RAUPENFAHRWER
BLECH 2X98X32 ALMG3 H111	976606608	10	1	607	969245308	ELEKTRIK KLEMMKASTEN DB
BLECH 2X98X32 ALMG3 H111	976606608	45	1	626	967917908	SCHALTSCHRANK MECH.
BLECH 30X250X135 S960QL	97032606	13	4	143	918011308	UNTERTEIL VORM.
BLECH 30X266X206 S960QL	97031582	27	2	503	919627908	SA-BOCK VORM.
BLECH 30X319X184 S690QL	97027749	36	4	63	917291608	RAUPENTRAEGER LI.
BLECH 30X319X184 S690QL	97027749	36	4	96	917291708	RAUPENTRAEGER RE.
BLECH 30X368X180 S960QL	97034143	7	2	195	917077708	BOLZEN S-ANLENKSTUECK
BLECH 3X102X64 S355MC FE//	97116435	7	2	281	96033379	BEFESTIGUNGSTEILE DRUC
BLECH 3X105X104 S355MC	97099648	78	1	275	96032892	DIESELMOTOR VORM.
BLECH 3X113X80 S355MC FE//	97027105	54	2	189	969344108	MONTAGETEILE DREHBUEHN
BLECH 3X121X111 DC01 FE//	97023730	24	1	572	918009808	HEIZKLIMAGERAET EINBAU
BLECH 3X121X249 S355MC FE	97029819	10	1	971	96001219	HUBENDSCHALTER VORM.
BLECH 3X122X150 DC01 FE//	97041125	10	1	199	917438108	WINDE 1 VORM.
BLECH 3X122X150 DC01 FE//	97041125	10	1	219	917454008	WINDE 2 VORM.
BLECH 3X127X120 DC01 RAL	97074748	27	1	712	969752608	SCHEIBEN EINBAU
BLECH 3X137X140 X5CRNI18-1	978979908	2	1	771	965669108	FUEHRUNG
BLECH 3X144X278 DC01 FE//	97041169	43	1	228	917451208	WINDE 4 VORM.
BLECH 3X146X80 DC01 FE//ZN	970771908	66	1	19	918005408	RAUPENMITTELTEIL
BLECH 3X146X80 DC01 FE//ZN	970771908	53	2	189	969344108	MONTAGETEILE DREHBUEHN
BLECH 3X147X130 X5CRNI18-1	97066285	50	1	189	969344108	MONTAGETEILE DREHBUEHN
BLECH 3X147X130 X5CRNI18-1	97066286	51	1	189	969344108	MONTAGETEILE DREHBUEHN
BLECH 3X1500X82 DC01 FE//	97038281	54	2	901	917078808	S-ZWISCHENSTUECK
BLECH 3X150X40 DC01 FE//ZN	978041208	12	3	189	969344108	MONTAGETEILE DREHBUEHN
BLECH 3X151X136 S355MC FE	976958808	17	1	728	96000697	WISCHANLAGE EINBAU
BLECH 3X158X365 DC01 FE//	97035738	25	1	420	918981908	BATTERIELAGERUNG
BLECH 3X180X316 DC01 T ZN	97038387	55	1	454	918999008	LAUFSTEG DREHBUEHNE
BLECH 3X182X352 S355MC T Z	97058234	113	1	190	969344108	MONTAGETEILE DREHBUEHN
BLECH 3X185X40 S355MC FE//	977984008	69	1	274	96032892	DIESELMOTOR VORM.
BLECH 3X189X567 DC01 FE//	97059064	2	1	488	96019655	ZUSATZHEIZUNG VORM.
BLECH 3X190X60 DC01 FE//ZN	971562708	157	3	833	919304308	S-ANLENKSTUECK VORM.
BLECH 3X200X323 DC01 FE//	97041631	29	1	580	96034154	GERAEUSCHDAEMMUNG OBE
BLECH 3X200X400 DC01 FE//	97049016	107	1	190	969344108	MONTAGETEILE DREHBUEHN
BLECH 3X209X230 DC01 FE//	97038344	1	1	145	968284308	MONTAGETEILE UNTERTEIL
BLECH 3X213X129 S355MC FE	97059099	23	1	572	918009808	HEIZKLIMAGERAET EINBAU
BLECH 3X221X252 S355MC T Z	97047682	77	1	455	918999008	LAUFSTEG DREHBUEHNE
BLECH 3X234X229 S355MC FE	97057649	15	1	430	96004209	PUMPE VORM.
BLECH 3X245X141 DC01 FE//	97040913	42	1	228	917451208	WINDE 4 VORM.
BLECH 3X250X121 S355MC FE	97029818	2	1	971	96001219	HUBENDSCHALTER VORM.
BLECH 3X251X182 DC01 FE//	97053156	6	1	189	969344108	MONTAGETEILE DREHBUEHN
BLECH 3X253X221 S355MC T Z	97043400	75	1	455	918999008	LAUFSTEG DREHBUEHNE
BLECH 3X265X136 S355MC FE	97058017	30	2	594	969443908	GERAEUSCHDAEMMUNG UN

5.7.2021

etk_en_de_098270 LR 11000

1460

LIEBHERRAlphabetical index
Alphabetischer Index

Bezeichnung	Artikel	Pos.	Menge	Seite	Baugruppe	Bezeichnung
BLECH 3X265X350 S355MC FE	97077052	40	1	189	969344108	MONTAGETEILE DREHBUEHN
BLECH 3X26X26 DC01 FE//ZN	971974208	22	2	437	918810308	STEUERSTAND
BLECH 3X278X620 X5CRNI18-1	97036153	9	1	768	967956208	KAMERAANBAU DREHBUEHN
BLECH 3X280X154 DC01 FE//	971552108	102	1	504	919627908	SA-BOCK VORM.
BLECH 3X280X170 DC01 RAL 7	977224608	22	1	723	96028393	INNENVERKLEIDUNG EINBAU
BLECH 3X296X60 X5CRNI18-1	97034264	3	1	995	968099808	KAMERAHALTER VORM.
BLECH 3X300X115 DC01 FE//	975471408	82	4	190	969344108	MONTAGETEILE DREHBUEHN
BLECH 3X30X95 S355MC FE//	975651908	11	3	506	96048466	SA-BOCK AUFSTELLVORRIC
BLECH 3X30X95 S355MC FE//	975651908	21	1	705	919075408	KRANFUEHRERKABINE ANBA
BLECH 3X316X134 DC01 FE//	97042634	61	1	274	96032892	DIESELMOTOR VORM.
BLECH 3X318X358 DC01 FE//	97064661	66	1	274	96032892	DIESELMOTOR VORM.
BLECH 3X323X92 DC01 FE//ZN	97055153	13	1	412	918861908	SCHALLDAEMPFERANLAGE
BLECH 3X327X177 S355MC FE	97107290	112	1	190	969344108	MONTAGETEILE DREHBUEHN
BLECH 3X328X593 DC01 FE//	97041632	30	1	580	96034154	GERAEUSCHDAEMMUNG OBE
BLECH 3X338X91 S355MC FE//	97043395	28	3	313	96032897	KUEHLER VORM.
BLECH 3X340X162 DC01 T ZN	97058236	1	1	193	969483508	PARKKONSOLE SCHLAEUCHE
BLECH 3X342X177 S355MC T Z	97058235	114	1	190	969344108	MONTAGETEILE DREHBUEHN
BLECH 3X352X581 DC01 FE//	97075181	22	1	114	918589408	HYDRAULISCHE ABSTUETZUN
BLECH 3X354X500 DC01 FE//	97058237	116	1	190	969344108	MONTAGETEILE DREHBUEHN
BLECH 3X363X377 DC01	97039082	24	1	580	96034154	GERAEUSCHDAEMMUNG OBE
BLECH 3X366X104 DC01 RAL 9	977444008	15	1	437	918810308	STEUERSTAND
BLECH 3X366X104 DC01 RAL 9	977444108	16	1	437	918810308	STEUERSTAND
BLECH 3X366X391 DC01 FE//	97059478	15	2	840	919391108	S-RUECKHALTESICHERUNG
BLECH 3X38X100 S355MC FE//	97022950	4	6	422	96032910	BATTERIEKASTEN VORM.
BLECH 3X390X260 S355MC FE	97032006	55	1	882	917190908	S-ZWISCHENSTUECK
BLECH 3X390X260 S355MC FE	97032006	31	1	890	917333908	S-ZWISCHENSTUECK
BLECH 3X390X260 S355MC FE	97032006	55	1	894	917078708	S-ZWISCHENSTUECK
BLECH 3X390X260 S355MC FE	97032006	55	1	914	917079208	S-ZWISCHENSTUECK
BLECH 3X390X260 S355MC FE	97032006	55	1	919	917571208	S-ZWISCHENSTUECK
BLECH 3X404X480 X5CRNI18-1	97045905	1	1	82	968727008	KAMERAANBAU RAUPE
BLECH 3X404X480 X5CRNI18-1	97045905	1	1	106	968668808	KAMERAANBAU RAUPE
BLECH 3X404X480 X5CRNI18-1	97045909	2	1	82	968727008	KAMERAANBAU RAUPE
BLECH 3X404X480 X5CRNI18-1	97045909	2	1	106	968668808	KAMERAANBAU RAUPE
BLECH 3X407X167 S355MC FE	97045411	18	2	416	919063308	LUFTFILTERANLAGE KPL.
BLECH 3X40X40 DC01 FE//ZN	971974108	21	4	437	918810308	STEUERSTAND
BLECH 3X415X506 DC01 FE//	97044328	83	1	190	969344108	MONTAGETEILE DREHBUEHN
BLECH 3X436X319 DC01 FE//	97043275	1	1	281	96033379	BEFESTIGUNGSTEILE DRUC
BLECH 3X441X317 DC01 FE//	97117586	26	1	580	96034154	GERAEUSCHDAEMMUNG OBE
BLECH 3X44X105 DC01 FE//ZN	97038145	27	20	594	969443908	GERAEUSCHDAEMMUNG UN
BLECH 3X480X81 S355MC FE//	97033924	16	6	931	917191008	SL-REDUZIERSTUECK
BLECH 3X486X308 DC01 FE//	97044803	90	1	190	969344108	MONTAGETEILE DREHBUEHN
BLECH 3X491X320 DC01 FE//	97117592	27	1	580	96034154	GERAEUSCHDAEMMUNG OBE
BLECH 3X50X234 DC01 FE//ZN	97041768	48	1	458	968283208	LAUFSTEG DREHBUEHNE LI
BLECH 3X518X258 S355MC FE	97116725	79	1	275	96032892	DIESELMOTOR VORM.
BLECH 3X539X300 S355MC T Z	97095103	2	1	462	96020149	TRITT
BLECH 3X579X170 S355MC FE	97145636	62	1	274	96032892	DIESELMOTOR VORM.
BLECH 3X581X162 DC01 FE//	97052923	2	1	25	969088908	HALTER VORM.
BLECH 3X600X300 DC01	97042668	3	1	281	96033379	BEFESTIGUNGSTEILE DRUC
BLECH 3X609X869 S355MC T Z	97038390	2	1	461	968287308	AUFSTIEG VORM.
BLECH 3X627X291 DC01 FE//	97039083	25	1	580	96034154	GERAEUSCHDAEMMUNG OBE
BLECH 3X64X203 DC01 FE//ZN	97067197	63	1	144	918011308	UNTERTEIL VORM.
BLECH 3X662X293 S355MC FE	97056274	30	1	274	96032892	DIESELMOTOR VORM.
BLECH 3X70X135 DC01 FE//ZN	974698908	49	1	477	96053632	ELEKTRIK ANBAUTEILE KABIN
BLECH 3X70X135 S355MC FE//	977984508	20	1	189	969344108	MONTAGETEILE DREHBUEHN
BLECH 3X70X45 S355MC FE//	977335508	69	1	561	919297008	ZENTRALSCHMIERANLAGE O
BLECH 3X70X60 DC01 FE//ZN	971447408	81	3	190	969344108	MONTAGETEILE DREHBUEHN
BLECH 3X70X87 DC01 FE//ZN	954061908	151	1	833	919304308	S-ANLENKSTUECK VORM.
BLECH 3X750X768 S355MC	97085641	7	1	189	969344108	MONTAGETEILE DREHBUEHN
BLECH 3X78X86 DC01 RAL 701	97060667	33	1	734	918064308	SCHIEBETUER EINBAU
BLECH 3X80X1392 ALMG3 H11	979515108	16	1	720	919075308	KRANFUEHRERKABINE VORM.

5.7.2021

etk_en_de_098270 LR 11000

1461

LIEBHERRAlphabetical index
Alphabetischer Index

Bezeichnung	Artikel	Pos.	Menge	Seite	Baugruppe	Bezeichnung
BLECH 3X80X174 DC01 FE//ZN	97049226	109	1	190	969344108	MONTAGETEILE DREHBUEHN
BLECH 3X829X165 DC01 FE//	97052922	1	1	25	969088908	HALTER VORM.
BLECH 3X82X1110 DC01 FE//	97033352	61	4	894	917078708	S-ZWISCHENSTUECK
BLECH 3X82X1110 DC01 FE//	97033352	62	4	901	917078808	S-ZWISCHENSTUECK
BLECH 3X82X1110 DC01 FE//	97033352	62	4	914	917079208	S-ZWISCHENSTUECK
BLECH 3X82X1110 DC01 FE//	97033352	62	4	919	917571208	S-ZWISCHENSTUECK
BLECH 3X82X580 DC01 FE//ZN	97031853	30	4	882	917190908	S-ZWISCHENSTUECK
BLECH 3X82X580 DC01 FE//ZN	97031853	30	4	890	917333908	S-ZWISCHENSTUECK
BLECH 3X82X580 DC01 FE//ZN	97031853	30	4	894	917078708	S-ZWISCHENSTUECK
BLECH 3X82X580 DC01 FE//ZN	97031853	30	2	901	917078808	S-ZWISCHENSTUECK
BLECH 3X82X580 DC01 FE//ZN	97031853	30	4	914	917079208	S-ZWISCHENSTUECK
BLECH 3X82X580 DC01 FE//ZN	97031853	30	4	919	917571208	S-ZWISCHENSTUECK
BLECH 3X840X156 DC01 T ZN	97124909	63	1	455	918999008	LAUFSTEG DREHBUEHNE
BLECH 3X884X399 S355MC T Z	97095102	1	1	462	96020149	TRITT
BLECH 3X88X96 DC01 FE//ZN	97030183	32	1	274	96032892	DIESELMOTOR VORM.
BLECH 3X892X382 DC01 RAL	977179308	1	1	730	964720408	PEDALTRAEGER EINBAU
BLECH 3X90X150 DC01 FE//ZN	97045106	50	1	228	917451208	WINDE 4 VORM.
BLECH 3X90X224 DC01 FE//ZN	97032135	16	4	503	919627908	SA-BOCK VORM.
BLECH 3X92X132 S355MC FE//	97043269	26	2	528	917080508	ROLLENLAGERUNG
BLECH 3X97X70 S355MC FE//	978311508	8	1	281	96033379	BEFESTIGUNGSTEILE DRUC
BLECH 3X97X70 S355MC FE//	978311508	320	1	741	96033157	DRUCKLUFTANLAGE
BLECH 40X5922X168 S960QL+	97027174	1	2	884	967747008	STANGE VORM.
BLECH 40X7173X244 S960QL+	97123902	1	2	1045	96038862	STANGEN VORM.
BLECH 4X1000X291 S315MC	97035380	12	1	228	917451208	WINDE 4 VORM.
BLECH 4X1000X292 S315MC	97035379	11	1	228	917451208	WINDE 4 VORM.
BLECH 4X100X218 S315MC FE	97055291	18	2	466	969259908	LAUFSTEG DREHBUEHNE REC
BLECH 4X103X20 S315MC FE//	952859808	33	1	274	96032892	DIESELMOTOR VORM.
BLECH 4X103X900 S315MC FE	945048208	148	3	833	919304308	S-ANLENKSTUECK VORM.
BLECH 4X1046X98 S315MC	97054740	7	1	263	918861408	DIESELMOTOR KPL.
BLECH 4X1055X161 S315MC	97031844	28	2	894	917078708	S-ZWISCHENSTUECK
BLECH 4X1055X161 S315MC	97031844	28	1	901	917078808	S-ZWISCHENSTUECK
BLECH 4X1055X161 S315MC	97031844	28	2	914	917079208	S-ZWISCHENSTUECK
BLECH 4X1055X161 S315MC	97031844	28	2	919	917571208	S-ZWISCHENSTUECK
BLECH 4X105X153 S315MC FE	97041360	42	2	189	969344108	MONTAGETEILE DREHBUEHN
BLECH 4X107X70 S315MC FE//	97046716	168	1	833	919304308	S-ANLENKSTUECK VORM.
BLECH 4X1092X326 S315MC	97037253	11	1	274	96032892	DIESELMOTOR VORM.
BLECH 4X110X80 S315MC FE//	970350208	22	1	560	919297008	ZENTRALSCHMIERANLAGE O
BLECH 4X1110X122 S315MC	97033351	60	4	894	917078708	S-ZWISCHENSTUECK
BLECH 4X1110X122 S315MC	97033351	61	4	901	917078808	S-ZWISCHENSTUECK
BLECH 4X1110X122 S315MC	97033351	61	4	914	917079208	S-ZWISCHENSTUECK
BLECH 4X1110X122 S315MC	97033351	61	4	919	917571208	S-ZWISCHENSTUECK
BLECH 4X1130X202 S315MC	978931408	65	1	832	919304308	S-ANLENKSTUECK VORM.
BLECH 4X113X221 S315MC FE	97037262	18	1	274	96032892	DIESELMOTOR VORM.
BLECH 4X115X97 S315MC FE//	971276408	55	1	189	969344108	MONTAGETEILE DREHBUEHN
BLECH 4X115X97 S315MC FE//	971276408	19	2	705	919075408	KRANFUEHRERKABINE ANBA
BLECH 4X119X70 S315MC FE//	978682708	32	4	182	919082708	DREHBUEHNE KPL.
BLECH 4X120X80 S315MC FE//	97085363	68	1	560	919297008	ZENTRALSCHMIERANLAGE O
BLECH 4X121X75 S315MC FE//	97045860	6	1	84	917322008	ZENTRALSCHMIERUNG RAUP
BLECH 4X121X75 S315MC FE//	97045860	6	1	108	917322208	ZENTRALSCHMIERUNG RAUP
BLECH 4X1225X155 S315MC	97056133	14	1	274	96032892	DIESELMOTOR VORM.
BLECH 4X122X700 S315MC FE	97003872	46	2	503	919627908	SA-BOCK VORM.
BLECH 4X122X700 S315MC FE	97003872	63	3	832	919304308	S-ANLENKSTUECK VORM.
BLECH 4X123X137 S315MC T Z	97046777	89	2	455	918999008	LAUFSTEG DREHBUEHNE
BLECH 4X1256X321 S315MC	97062176	11	1	143	918011308	UNTERTEIL VORM.
BLECH 4X126X30 S315MC FE//	97063970	75	2	275	96032892	DIESELMOTOR VORM.
BLECH 4X127X1320 S315MC	97019834	144	2	833	919304308	S-ANLENKSTUECK VORM.
BLECH 4X130X114 S315MC FE	97141196	52	2	182	919082708	DREHBUEHNE KPL.
BLECH 4X137X123 S315MC T Z	97046778	90	2	455	918999008	LAUFSTEG DREHBUEHNE
BLECH 4X138X138 S315MC FE	975208408	19	24	114	918589408	HYDRAULISCHE ABSTUETZUN
BLECH 4X138X143 S315MC FE	97050741	31	2	803	917517908	AUFNAHME GEGENGEWICHT

5.7.2021

etk_en_de_098270 LR 11000

1462

LIEBHERRAlphabetical index
Alphabetischer Index

Bezeichnung	Artikel	Pos.	Menge	Seite	Baugruppe	Bezeichnung
BLECH 4X138X143 S315MC FE	97050746	34	2	803	917517908	AUFNAHME GEGENGEWICHT
BLECH 4X138X20 S315MC FE//	97044966	29	2	313	96032897	KUEHLER VORM.
BLECH 4X140X245 S315MC FE	97035382	17	8	228	917451208	WINDE 4 VORM.
BLECH 4X140X82 S315MC FE//	97037207	17	2	313	96032897	KUEHLER VORM.
BLECH 4X140X83 S315MC FE//	97037215	24	1	313	96032897	KUEHLER VORM.
BLECH 4X141X25 S315MC FE//	974601208	96	2	455	918999008	LAUFSTEG DREHBUEHNE
BLECH 4X143X100 S315MC FE	97050744	32	2	803	917517908	AUFNAHME GEGENGEWICHT
BLECH 4X143X100 S315MC FE	97050745	33	2	803	917517908	AUFNAHME GEGENGEWICHT
BLECH 4X143X30 S315MC FE//	97050176	72	1	275	96032892	DIESELMOTOR VORM.
BLECH 4X148X819 S315MC FE	97035729	16	1	420	918981908	BATTERIELAGERUNG
BLECH 4X1500X122 S315MC	97036299	17	4	901	917078808	S-ZWISCHENSTUECK
BLECH 4X150X50 S315MC FE//	97010163	56	1	189	969344108	MONTAGETEILE DREHBUEHN
BLECH 4X150X50 S315MC FE//	971510808	8	1	560	919297008	ZENTRALSCHMIERANLAGE O
BLECH 4X151X89 S315MC FE//	97049471	115	1	505	919627908	SA-BOCK VORM.
BLECH 4X1533X198 S315MC	97054602	4	1	466	969259908	LAUFSTEG DREHBUEHNE REC
BLECH 4X156X190 S315MC FE	97039470	10	6	189	969344108	MONTAGETEILE DREHBUEHN
BLECH 4X156X298 S315MC FE	97041363	43	1	189	969344108	MONTAGETEILE DREHBUEHN
BLECH 4X156X450 S315MC FE	97041357	41	2	189	969344108	MONTAGETEILE DREHBUEHN
BLECH 4X158X190 S315MC FE	97042998	69	2	189	969344108	MONTAGETEILE DREHBUEHN
BLECH 4X159X275 S315MC FE	97034141	5	1	199	917438108	WINDE 1 VORM.
BLECH 4X159X275 S315MC FE	97034141	5	1	219	917454008	WINDE 2 VORM.
BLECH 4X162X270 S315MC FE	97062015	51	1	143	918011308	UNTERTEIL VORM.
BLECH 4X164X75 S315MC	97145457	70	1	189	969344108	MONTAGETEILE DREHBUEHN
BLECH 4X166X138 S315MC FE	97056173	17	1	274	96032892	DIESELMOTOR VORM.
BLECH 4X166X343 S315MC FE	97054461	2	1	791	919477008	ZUS.HYDR.BALLASTWAGEN V-
BLECH 4X167X165 S315MC FE	97039738	145	1	833	919304308	S-ANLENKSTUECK VORM.
BLECH 4X167X25 S315MC T Z	977852108	52	4	143	918011308	UNTERTEIL VORM.
BLECH 4X167X25 S315MC T Z	977852108	15	4	803	917517908	AUFNAHME GEGENGEWICHT
BLECH 4X170X90 S315MC FE//	97051398	179	1	833	919304308	S-ANLENKSTUECK VORM.
BLECH 4X173X230 S315MC FE	97042215	12	1	797	918470508	FREMDEINSPEISUNG
BLECH 4X1750X161 S315MC	97036296	14	1	901	917078808	S-ZWISCHENSTUECK
BLECH 4X180X111 S315MC FE	97043105	68	2	189	969344108	MONTAGETEILE DREHBUEHN
BLECH 4X182X248 S315MC FE	97056228	21	1	274	96032892	DIESELMOTOR VORM.
BLECH 4X182X338 S315MC FE	97039462	3	1	189	969344108	MONTAGETEILE DREHBUEHN
BLECH 4X182X40 S315MC FE//	971739608	57	1	189	969344108	MONTAGETEILE DREHBUEHN
BLECH 4X185X30 S315MC FE//	97055167	77	2	275	96032892	DIESELMOTOR VORM.
BLECH 4X185X380 S315MC	97037259	15	1	274	96032892	DIESELMOTOR VORM.
BLECH 4X187X168 S315MC FE	97037209	18	1	313	96032897	KUEHLER VORM.
BLECH 4X188X190 S315MC FE	97056136	16	1	274	96032892	DIESELMOTOR VORM.
BLECH 4X189X75 S315MC FE//	97041772	45	1	189	969344108	MONTAGETEILE DREHBUEHN
BLECH 4X190X1100 S315MC	97055160	16	1	412	918861908	SCHALLDAEMPFERANLAGE
BLECH 4X190X174 S315MC T Z	978308508	22	7	458	968283208	LAUFSTEG DREHBUEHNE LI
BLECH 4X190X209 S315MC T Z	978308408	23	2	458	968283208	LAUFSTEG DREHBUEHNE LI
BLECH 4X1975X127 S315MC	97042452	59	1	189	969344108	MONTAGETEILE DREHBUEHN
BLECH 4X200X155 S315MC FE	975472908	61	1	189	969344108	MONTAGETEILE DREHBUEHN
BLECH 4X200X70 S315MC FE//	97050177	1	1	1067	968938308	SENSOR VORM.
BLECH 4X203X246 S315MC FE	97054460	1	1	791	919477008	ZUS.HYDR.BALLASTWAGEN V-
BLECH 4X20X247 S315MC FE//	955002908	51	1	182	919082708	DREHBUEHNE KPL.
BLECH 4X210X143 S315MC FE	97053636	66	2	560	919297008	ZENTRALSCHMIERANLAGE O
BLECH 4X211X168 S315MC FE	97041855	46	1	189	969344108	MONTAGETEILE DREHBUEHN
BLECH 4X218X429 S315MC FE	97038747	45	2	458	968283208	LAUFSTEG DREHBUEHNE LI
BLECH 4X219X80 S315MC FE//	97006879	15	2	546	918789208	KRAFTSTOFFBEHALTER KPL
BLECH 4X2200X161 S315MC	97036297	15	1	901	917078808	S-ZWISCHENSTUECK
BLECH 4X2205X262 S315MC	97039154	28	1	580	96034154	GERAEUSCHDAEMMUNG OBE
BLECH 4X220X156 S315MC FE	971290308	95	1	190	969344108	MONTAGETEILE DREHBUEHN
BLECH 4X220X368 S315MC T Z	97049015	1	1	192	968907408	PARKKONSOLE SCHLAEUCHE
BLECH 4X220X91 S315MC FE//	97055168	18	1	412	918861908	SCHALLDAEMPFERANLAGE
BLECH 4X221X890 S315MC FE	97035730	17	1	420	918981908	BATTERIELAGERUNG
BLECH 4X222X512 S315MC FE	97044371	87	1	190	969344108	MONTAGETEILE DREHBUEHN
BLECH 4X227X937 X5CRNI18-1	97044911	2	1	770	968646208	KAMERAHALTER VORM.

5.7.2021

etk_en_de_098270 LR 11000

1463

LIEBHERRAlphabetical index
Alphabetischer Index

Bezeichnung	Artikel	Pos.	Menge	Seite	Baugruppe	Bezeichnung
BLECH 4X230X158 S315MC FE	97044329	84	2	190	969344108	MONTAGETEILE DREHBUEHN
BLECH 4X231X151 S315MC FE	97034146	8	1	199	917438108	WINDE 1 VORM.
BLECH 4X231X151 S315MC FE	97034146	8	1	219	917454008	WINDE 2 VORM.
BLECH 4X231X151 S315MC FE	97034146	38	1	228	917451208	WINDE 4 VORM.
BLECH 4X231X151 S315MC FE	97034146	10	1	938	917473608	WINDE 6 VORM.
BLECH 4X231X53 S315MC FE//	97046163	6	1	281	96033379	BEFESTIGUNGSTEILE DRUC
BLECH 4X235X190 S315MC FE	97058646	17	12	799	917863208	TRANSPORTABLAGE
BLECH 4X2430X226 S315MC	97041624	44	1	189	969344108	MONTAGETEILE DREHBUEHN
BLECH 4X246X100 S315MC T Z	97062109	86	2	19	918005408	RAUPENMITTELTEIL
BLECH 4X246X125 S315MC T Z	97062057	85	5	19	918005408	RAUPENMITTELTEIL
BLECH 4X246X368 S315MC FE	97054480	3	1	791	919477008	ZUS.HYDR.BALLASTWAGEN V-
BLECH 4X2490X161 S315MC	97028899	22	8	894	917078708	S-ZWISCHENSTUECK
BLECH 4X2490X161 S315MC	97028899	22	6	901	917078808	S-ZWISCHENSTUECK
BLECH 4X2490X161 S315MC	97028899	22	8	914	917079208	S-ZWISCHENSTUECK
BLECH 4X2490X161 S315MC	97028899	22	8	919	917571208	S-ZWISCHENSTUECK
BLECH 4X249X80 S315MC FE//	97036380	9	2	416	919063308	LUFTFILTERANLAGE KPL.
BLECH 4X250X132 S315MC FE	97043001	72	1	190	969344108	MONTAGETEILE DREHBUEHN
BLECH 4X250X268 S315MC FE	97031172	14	2	551	919140308	OELBEHAELTER KPL.
BLECH 4X251X50 S315MC FE//	97065613	33	1	580	96034154	GERAEUSCHDAEMMUNG OBE
BLECH 4X255X187 S315MC FE	97061020	46	1	1043	919219508	F-ANSCHLUSSKOPF
BLECH 4X258X50 S315MC FE//	97038739	29	1	458	968283208	LAUFSTEG DREHBUEHNE LI
BLECH 4X260X174 S315MC T Z	97038738	21	2	458	968283208	LAUFSTEG DREHBUEHNE LI
BLECH 4X265X212 S315MC FE	97148705	122	4	505	919627908	SA-BOCK VORM.
BLECH 4X2667X160 S315MC	97030350	29	2	882	917190908	S-ZWISCHENSTUECK
BLECH 4X2667X160 S315MC	97030350	29	2	890	917333908	S-ZWISCHENSTUECK
BLECH 4X2667X160 S315MC	97030350	21	2	931	917191008	SL-REDUZIERSTUECK
BLECH 4X269X293 S315MC FE	97042687	64	1	274	96032892	DIESELMOTOR VORM.
BLECH 4X270X155 S315MC T Z	97046776	88	2	455	918999008	LAUFSTEG DREHBUEHNE
BLECH 4X270X155 S315MC T Z	97047091	91	2	455	918999008	LAUFSTEG DREHBUEHNE
BLECH 4X271X170 S315MC FE	97129878	5	2	775	919408908	VERBOLZUNG DB-SCHWEBE
BLECH 4X272X50 S315MC FE//	97038740	30	1	458	968283208	LAUFSTEG DREHBUEHNE LI
BLECH 4X276X323 S315MC FE	97044330	85	1	190	969344108	MONTAGETEILE DREHBUEHN
BLECH 4X279X108 S315MC FE	97037263	19	1	274	96032892	DIESELMOTOR VORM.
BLECH 4X283X189 S315MC FE	97050200	2	1	1066	96038853	SENSORTRAEGER KPL.
BLECH 4X283X189 S315MC FE	97050201	3	1	1066	96038853	SENSORTRAEGER KPL.
BLECH 4X285X60 S315MC FE//	97042144	47	1	189	969344108	MONTAGETEILE DREHBUEHN
BLECH 4X285X60 S315MC FE//	97042144	23	1	705	919075408	KRANFUEHRERKABINE ANBA
BLECH 4X286X298 S315MC FE	97118136	39	2	412	918861908	SCHALLDAEMPFERANLAGE
BLECH 4X287X113 S315MC T Z	97038381	20	4	454	918999008	LAUFSTEG DREHBUEHNE
BLECH 4X290X207 S315MC FE	97056229	22	1	274	96032892	DIESELMOTOR VORM.
BLECH 4X293X166 S315MC FE	97061979	44	4	143	918011308	UNTERTEIL VORM.
BLECH 4X293X439 S315MC E	97097175	3	1	757	919630808	ANTRIEBSAGGREGAT KLIMAA
BLECH 4X2970X161 S315MC	97028898	22	2	882	917190908	S-ZWISCHENSTUECK
BLECH 4X2970X161 S315MC	97028898	22	2	890	917333908	S-ZWISCHENSTUECK
BLECH 4X2970X161 S315MC	97028898	20	2	931	917191008	SL-REDUZIERSTUECK
BLECH 4X302X219 S315MC FE	97034927	9	1	199	917438108	WINDE 1 VORM.
BLECH 4X302X219 S315MC FE	97034927	9	1	219	917454008	WINDE 2 VORM.
BLECH 4X305X185 S315MC FE	97043179	74	2	190	969344108	MONTAGETEILE DREHBUEHN
BLECH 4X306X497 S315MC FE	97039461	2	1	189	969344108	MONTAGETEILE DREHBUEHN
BLECH 4X307X105 X5CRNI18-1	97145740	1	1	1007	96054388	ADAPTER VORM.
BLECH 4X30X141 S315MC T Z	97048030	72	2	19	918005408	RAUPENMITTELTEIL
BLECH 4X310X112 S315MC FE	97036300	18	2	901	917078808	S-ZWISCHENSTUECK
BLECH 4X312X159 S315MC FE	97056178	20	1	274	96032892	DIESELMOTOR VORM.
BLECH 4X316X240 S315MC FE	977498608	19	1	189	969344108	MONTAGETEILE DREHBUEHN
BLECH 4X323X60 S315MC FE//	97031164	16	2	546	918789208	KRAFTSTOFFBEHAELTER KPL
BLECH 4X323X860 S315MC	97031391	34	1	831	919304308	S-ANLENKSTUECK VORM.
BLECH 4X334X50 S315MC FE//	97038741	31	1	458	968283208	LAUFSTEG DREHBUEHNE LI
BLECH 4X335X136 S315MC FE	97041577	92	2	64	917291608	RAUPENTRAEGER LI.
BLECH 4X335X136 S315MC FE	97041577	92	2	97	917291708	RAUPENTRAEGER RE.
BLECH 4X337X113 S315MC FE	979806308	7	2	546	918789208	KRAFTSTOFFBEHAELTER KPL

5.7.2021

etk_en_de_098270 LR 11000

1464

LIEBHERRAlphabetical index
Alphabetischer Index

Bezeichnung	Artikel	Pos.	Menge	Seite	Baugruppe	Bezeichnung
BLECH 4X341X98 S315MC FE//	97055197	21	1	412	918861908	SCHALLDAEMPFERANLAGE
BLECH 4X348X113 S315MC T Z	97059464	2	6	467	969540008	TREPPE KPL.
BLECH 4X359X103 S315MC FE	97111661	1	1	541	96033811	KRAFTSTOFFFILTER VORM.
BLECH 4X360X330 S315MC FE	979147208	310	1	785	967969408	MONTAGEPLATTE NOTBETA
BLECH 4X360X330 S315MC FE	979147208	310	1	790	967969508	MONTAGEPLATTE NOTBETA
BLECH 4X366X300 S315MC	97037255	13	1	274	96032892	DIESELMOTOR VORM.
BLECH 4X368X204 S315MC FE	97055311	27	1	412	918861908	SCHALLDAEMPFERANLAGE
BLECH 4X373X430 S315MC FE	97071523	20	1	728	96000697	WISCHANLAGE EINBAU
BLECH 4X383X211 S315MC FE	97056244	23	1	274	96032892	DIESELMOTOR VORM.
BLECH 4X384X350 S315MC FE	97031758	1	1	1134	96031241	MECH.BEFESTIGUNGSTEILE
BLECH 4X384X350 S315MC FE	97118186	1	1	1137	96034669	MECH.BEFESTIGUNGSTEILE
BLECH 4X386X169 S315MC FE	978179508	15	2	551	919140308	OELBEHAELTER KPL.
BLECH 4X398X116 S315MC FE	97041578	93	2	64	917291608	RAUPENTRAEGER LI.
BLECH 4X398X116 S315MC FE	97041578	93	2	97	917291708	RAUPENTRAEGER RE.
BLECH 4X399X128 S315MC FE	97043505	70	1	274	96032892	DIESELMOTOR VORM.
BLECH 4X419X272 S315MC FE	97124827	35	2	1033	919326208	DREHBUEHNENVERLAENGER
BLECH 4X421X981 S315MC FE	97037212	21	2	313	96032897	KUEHLER VORM.
BLECH 4X423X225 S315MC FE	97039467	8	2	189	969344108	MONTAGETEILE DREHBUEHN
BLECH 4X425X97 S315MC FE//	97036379	8	2	416	919063308	LUFTFILTERANLAGE KPL.
BLECH 4X429X126 S315MC FE	97031163	6	2	546	918789208	KRAFTSTOFFBEHAELTER KPL
BLECH 4X431X240 S315MC FE	97123691	7	1	416	919063308	LUFTFILTERANLAGE KPL.
BLECH 4X438X327 S315MC FE	97039044	22	1	580	96034154	GERAEUSCHDAEMMUNG OBE
BLECH 4X450X100 S315MC R	975744708	136	3	833	919304308	S-ANLENKSTUECK VORM.
BLECH 4X458X369 X5CRNI18-1	97074779	36	1	768	967956208	KAMERAANBAU DREHBUEHN
BLECH 4X476X1496 S315MC	97065612	32	1	580	96034154	GERAEUSCHDAEMMUNG OBE
BLECH 4X480X112 S315MC FE	97028904	25	4	882	917190908	S-ZWISCHENSTUECK
BLECH 4X480X112 S315MC FE	97028904	25	4	890	917333908	S-ZWISCHENSTUECK
BLECH 4X480X112 S315MC FE	97028904	25	4	894	917078708	S-ZWISCHENSTUECK
BLECH 4X480X112 S315MC FE	97028904	25	2	901	917078808	S-ZWISCHENSTUECK
BLECH 4X480X112 S315MC FE	97028904	25	4	914	917079208	S-ZWISCHENSTUECK
BLECH 4X480X112 S315MC FE	97028904	25	4	919	917571208	S-ZWISCHENSTUECK
BLECH 4X480X486 S315MC FE	97027787	51	1	63	917291608	RAUPENTRAEGER LI.
BLECH 4X480X486 S315MC FE	97027788	52	1	63	917291608	RAUPENTRAEGER LI.
BLECH 4X480X486 S315MC FE	97027817	51	1	96	917291708	RAUPENTRAEGER RE.
BLECH 4X480X486 S315MC FE	97027818	52	1	96	917291708	RAUPENTRAEGER RE.
BLECH 4X490X206 S315MC FE	97048236	9	1	426	919171008	HARNSTOFFANLAGE
BLECH 4X501X1092 S315MC	97061877	42	1	143	918011308	UNTERTEIL VORM.
BLECH 4X505X231 S315MC FE	97044331	86	1	190	969344108	MONTAGETEILE DREHBUEHN
BLECH 4X50X321 S315MC FE//	97047073	80	2	969	919301808	L-KOPFSTUECK
BLECH 4X50X430 S315MC FE//	97062481	53	1	143	918011308	UNTERTEIL VORM.
BLECH 4X517X506 X5CRNI18-1	97041883	35	1	768	967956208	KAMERAANBAU DREHBUEHN
BLECH 4X523X310 S315MC FE	97034139	4	1	199	917438108	WINDE 1 VORM.
BLECH 4X523X310 S315MC FE	97034139	4	1	219	917454008	WINDE 2 VORM.
BLECH 4X524X138 S315MC T Z	97056529	82	2	455	918999008	LAUFSTEG DREHBUEHNE
BLECH 4X524X607 S315MC	97044984	36	1	705	919075408	KRANFUEHRERKABINE ANBA
BLECH 4X526X563 S315MC T Z	97038906	64	1	455	918999008	LAUFSTEG DREHBUEHNE
BLECH 4X52X32 S315MC FE//	97024783	22	1	712	969752608	SCHEIBEN EINBAU
BLECH 4X530X562 S315MC FE	97027790	54	1	63	917291608	RAUPENTRAEGER LI.
BLECH 4X530X562 S315MC FE	97027820	54	1	96	917291708	RAUPENTRAEGER RE.
BLECH 4X534X135 S315MC FE	97141173	71	1	144	918011308	UNTERTEIL VORM.
BLECH 4X540X119 S315MC FE	97047924	163	2	833	919304308	S-ANLENKSTUECK VORM.
BLECH 4X546X397 S315MC	97037973	48	1	274	96032892	DIESELMOTOR VORM.
BLECH 4X550X220 S315MC T Z	97049013	1	1	191	968907308	PARKKONSOLE SCHLAEUCHE
BLECH 4X555X95 S315MC FE//	97029817	23	2	968	919301808	L-KOPFSTUECK
BLECH 4X55X116 S315MC FE//	956468908	120	2	190	969344108	MONTAGETEILE DREHBUEHN
BLECH 4X561X116 S315MC	97055235	23	2	412	918861908	SCHALLDAEMPFERANLAGE
BLECH 4X561X633 S315MC	97042686	63	1	274	96032892	DIESELMOTOR VORM.
BLECH 4X561X859 S315MC FE	97115234	14	12	1088	919220008	F-KOPFSTUECK
BLECH 4X566X345 S315MC FE	97062932	97	1	455	918999008	LAUFSTEG DREHBUEHNE
BLECH 4X566X374 S315MC FE	97038746	44	1	458	968283208	LAUFSTEG DREHBUEHNE LI

5.7.2021

etk_en_de_098270 LR 11000

1465

LIEBHERRAlphabetical index
Alphabetischer Index

Bezeichnung	Artikel	Pos.	Menge	Seite	Baugruppe	Bezeichnung
BLECH 4X567X417 S315MC T Z	97038376	25	1	454	918999008	LAUFSTEG DREHBUEHNE
BLECH 4X571X421 S315MC T Z	97038389	2	1	463	968287208	KLAPPTRITT VORM.
BLECH 4X582X268 S315MC T Z	97038385	12	2	454	918999008	LAUFSTEG DREHBUEHNE
BLECH 4X605X161 S315MC FE	97031845	29	2	894	917078708	S-ZWISCHENSTUECK
BLECH 4X605X161 S315MC FE	97031845	29	1	901	917078808	S-ZWISCHENSTUECK
BLECH 4X605X161 S315MC FE	97031845	29	2	914	917079208	S-ZWISCHENSTUECK
BLECH 4X605X161 S315MC FE	97031845	29	2	919	917571208	S-ZWISCHENSTUECK
BLECH 4X605X622 S315MC FE	97027789	53	1	63	917291608	RAUPENTRAEGER LI.
BLECH 4X605X622 S315MC FE	97027819	53	1	96	917291708	RAUPENTRAEGER RE.
BLECH 4X60X100 S315MC FE//	97043000	71	1	189	969344108	MONTAGETEILE DREHBUEHN
BLECH 4X60X103 S315MC FE//	955152508	18	2	189	969344108	MONTAGETEILE DREHBUEHN
BLECH 4X60X50 S315MC FE//	975614108	103	2	504	919627908	SA-BOCK VORM.
BLECH 4X630X168 S315MC	97135364	9	1	938	917473608	WINDE 6 VORM.
BLECH 4X635X756 S315MC FE	97123216	1	1	858	96038419	NEIGUNGSGEBER ANBAU
BLECH 4X647X384 S315MC	97037268	24	1	274	96032892	DIESELMOTOR VORM.
BLECH 4X650X442 S315MC	971534508	53	1	968	919301808	L-KOPFSTUECK
BLECH 4X660X728 S315MC T Z	97038903	61	1	455	918999008	LAUFSTEG DREHBUEHNE
BLECH 4X684X481 S315MC FE	979554608	64	5	832	919304308	S-ANLENKSTUECK VORM.
BLECH 4X687X417 S315MC T Z	97038383	16	1	454	918999008	LAUFSTEG DREHBUEHNE
BLECH 4X688X660 S315MC T Z	97038904	62	1	455	918999008	LAUFSTEG DREHBUEHNE
BLECH 4X70X297 S315MC FE//	97043135	111	1	505	919627908	SA-BOCK VORM.
BLECH 4X70X306 S315MC FE//	97053543	52	4	931	917191008	SL-REDUZIERSTUECK
BLECH 4X70X99 S315MC FE//	97038532	20	16	580	96034154	GERAEUSCHDAEMMUNG OBE
BLECH 4X745X443 S315MC	97031165	9	1	537	917473108	BRENNSTOFFBEHAELTER O
BLECH 4X747X288 S315MC	97055192	20	1	412	918861908	SCHALLDAEMPFERANLAGE
BLECH 4X754X706 S315MC	97121817	1	1	1096	96037097	LEITER VORM.
BLECH 4X762X150 S315MC	97037974	49	1	274	96032892	DIESELMOTOR VORM.
BLECH 4X788X356 S315MC	979240708	2	1	537	917473108	BRENNSTOFFBEHAELTER O
BLECH 4X80X152 S315MC FE//	97067327	67	1	144	918011308	UNTERTEIL VORM.
BLECH 4X80X80 S315MC FE//	973099408	37	4	882	917190908	S-ZWISCHENSTUECK
BLECH 4X80X80 S315MC FE//	973099408	37	4	890	917333908	S-ZWISCHENSTUECK
BLECH 4X80X80 S315MC FE//	973099408	37	4	894	917078708	S-ZWISCHENSTUECK
BLECH 4X80X80 S315MC FE//	973099408	37	2	901	917078808	S-ZWISCHENSTUECK
BLECH 4X80X80 S315MC FE//	973099408	37	4	914	917079208	S-ZWISCHENSTUECK
BLECH 4X80X80 S315MC FE//	973099408	37	4	919	917571208	S-ZWISCHENSTUECK
BLECH 4X830X422 S315MC FE	97034145	7	1	199	917438108	WINDE 1 VORM.
BLECH 4X830X422 S315MC FE	97034145	7	1	219	917454008	WINDE 2 VORM.
BLECH 4X832X784 S315MC	97121847	1	1	1097	96037098	LEITER VORM.
BLECH 4X842X1028 S315MC	97068647	102	1	455	918999008	LAUFSTEG DREHBUEHNE
BLECH 4X846X321 S315MC FE	97062177	12	1	143	918011308	UNTERTEIL VORM.
BLECH 4X85X60 S315MC FE//	978587308	9	1	244	917645608	MONTAGEWINDE VORM.
BLECH 4X860X161 S315MC FE	97115821	101	2	313	96032897	KUEHLER VORM.
BLECH 4X860X161 S315MC FE	97115822	102	2	313	96032897	KUEHLER VORM.
BLECH 4X861X201 S315MC	97094873	9	1	458	968283208	LAUFSTEG DREHBUEHNE LI
BLECH 4X873X196 S315MC FE	97036796	6	1	938	917473608	WINDE 6 VORM.
BLECH 4X890X486 S315MC FE	97039460	1	1	189	969344108	MONTAGETEILE DREHBUEHN
BLECH 4X89X151 S315MC FE//	97049470	114	1	505	919627908	SA-BOCK VORM.
BLECH 4X90X117 S315MC FE//	97039471	11	7	189	969344108	MONTAGETEILE DREHBUEHN
BLECH 4X90X67 S315MC FE//	954113708	8	8	447	917079908	DREHBUEHNENVERKLEIDUN
BLECH 4X93X50 S315MC FE//	970921108	14	1	994	968134408	MECH.ANBAUTEILE SCHEINW
BLECH 4X942X308 S315MC FE	97037213	22	2	313	96032897	KUEHLER VORM.
BLECH 4X960X202 S315MC FE	978810808	62	4	832	919304308	S-ANLENKSTUECK VORM.
BLECH 4X97X77 S315MC FE//	978587408	10	1	244	917645608	MONTAGEWINDE VORM.
BLECH 4X982X174 S315MC	97094874	16	1	458	968283208	LAUFSTEG DREHBUEHNE LI
BLECH 4X98X100 S315MC FE//	971290108	99	1	190	969344108	MONTAGETEILE DREHBUEHN
BLECH 4X98X246 S315MC FE//	97044391	88	1	190	969344108	MONTAGETEILE DREHBUEHN
BLECH 4X999X366 S315MC FE	97052524	69	2	19	918005408	RAUPENMITTELTEIL
BLECH 4x136x107 S315MC FE//	970520308	17	2	189	969344108	MONTAGETEILE DREHBUEHN
BLECH 4x160x40 S315MC	970130508	47	1	1043	919219508	F-ANSCHLUSSKOPF
BLECH 4x73x30 S315MC FE//	970350108	8	2	522	917691308	ZENTRALSCHMIERUNG

5.7.2021

etk_en_de_098270 LR 11000

1466

LIEBHERRAlphabetical index
Alphabetischer Index

Bezeichnung	Artikel	Pos.	Menge	Seite	Baugruppe	Bezeichnung
BLECH 4x73x30 S315MC FE//	970350108	23	5	560	919297008	ZENTRALSCHMIERANLAGE O
BLECH 4x73x30 S315MC FE//	970350108	173	2	833	919304308	S-ANLENKSTUECK VORM.
BLECH 4x73x30 S315MC FE//	970350108	13	2	870	917692108	ZENTRALSCHMIERUNG
BLECH 50X130X142 S355J2+N	97040368	84	1	969	919301808	L-KOPFSTUECK
BLECH 50X175X300 S960QL+	979358408	8	4	195	917077708	BOLZEN S-ANLENKSTUECK
BLECH 54X180 DC01 FE//ZNNI	956520808	19	1	412	918861908	SCHALLDAEMPFERANLAGE
BLECH 5X1069X253 S355MC	97039464	5	1	189	969344108	MONTAGETEILE DREHBUEHN
BLECH 5X110X122 X5CRNI18-1	97008318	6	1	770	968646208	KAMERAHALTER VORM.
BLECH 5X110X20 S355MC FE//	976861108	12	4	734	918064308	SCHIEBETUER EINBAU
BLECH 5X1117X627 ALMG3 H	97039028	(1)	1	580	96034154	GERAEUSCHDAEMMUNG OBE
BLECH 5X1131X657 ALMG3 H	97057322	1	1	590	969427308	DECKEL KPL.
BLECH 5X1131X717 ALMG3 H	97057321	1	1	589	969427208	DECKEL KPL.
BLECH 5X1169X356 S355MC	97039643	143	1	833	919304308	S-ANLENKSTUECK VORM.
BLECH 5X1191X410 ALMG3 H	97053136	(1)	1	580	96034154	GERAEUSCHDAEMMUNG OBE
BLECH 5X125X100 S700MC	954754708	3	1	1069	96029160	BOLZEN VORM.
BLECH 5X1310X325 ALMG3 H	97039051	(1)	1	580	96034154	GERAEUSCHDAEMMUNG OBE
BLECH 5X1352X225 S355MC	97116085	12	1	274	96032892	DIESELMOTOR VORM.
BLECH 5X1415X334 S355MC	97027792	58	1	64	917291608	RAUPENTRAEGER LI.
BLECH 5X1415X334 S355MC	97027793	59	1	64	917291608	RAUPENTRAEGER LI.
BLECH 5X1415X340 S355MC	97027827	58	1	97	917291708	RAUPENTRAEGER RE.
BLECH 5X1415X340 S355MC	97027828	59	1	97	917291708	RAUPENTRAEGER RE.
BLECH 5X143X50 S355MC FE//	97029827	39	4	968	919301808	L-KOPFSTUECK
BLECH 5X1449X335 S355MC	97027796	62	1	64	917291608	RAUPENTRAEGER LI.
BLECH 5X1449X335 S355MC	97032686	62	1	97	917291708	RAUPENTRAEGER RE.
BLECH 5X1451X335 S355MC	97027795	61	1	64	917291608	RAUPENTRAEGER LI.
BLECH 5X1451X335 S355MC	97032685	61	1	97	917291708	RAUPENTRAEGER RE.
BLECH 5X1620X259 S355MC T	97038690	14	1	454	918999008	LAUFSTEG DREHBUEHNE
BLECH 5X1620X259 S355MC T	97038690	1	1	464	968904008	TRAEGER VORM.
BLECH 5X1815X335 S355MC	97027791	57	1	64	917291608	RAUPENTRAEGER LI.
BLECH 5X1815X335 S355MC	97027791	57	1	97	917291708	RAUPENTRAEGER RE.
BLECH 5X1815X335 S355MC	97027794	60	1	64	917291608	RAUPENTRAEGER LI.
BLECH 5X1815X335 S355MC	97027794	60	1	97	917291708	RAUPENTRAEGER RE.
BLECH 5X1965X225 S355MC	97037250	8	1	274	96032892	DIESELMOTOR VORM.
BLECH 5X215X290 S355MC FE	97039463	4	1	189	969344108	MONTAGETEILE DREHBUEHN
BLECH 5X233X30 S355MC FE//	97061275	9	1	874	969663108	SEILFUEHRROLLE
BLECH 5X2850X308 S355MC	97116311	7	1	274	96032892	DIESELMOTOR VORM.
BLECH 5X285X189 S355MC FE	97025532	26	1	274	96032892	DIESELMOTOR VORM.
BLECH 5X299X209 S355MC FE	97025533	27	1	274	96032892	DIESELMOTOR VORM.
BLECH 5X3011X239 S355MC	97116095	6	1	274	96032892	DIESELMOTOR VORM.
BLECH 5X362X208 S700MC	97029779	6	4	878	919633808	ROLLENSATZ
BLECH 5X369X143 S355MC FE	97027806	78	8	64	917291608	RAUPENTRAEGER LI.
BLECH 5X369X143 S355MC FE	97027806	78	8	97	917291708	RAUPENTRAEGER RE.
BLECH 5X379X375 S700MC	97031166	20	1	546	918789208	KRAFTSTOFFBEHALTER KPL
BLECH 5X379X375 S700MC	97031167	21	1	546	918789208	KRAFTSTOFFBEHALTER KPL
BLECH 5X393X60 S355MC FE//	956442808	53	2	882	917190908	S-ZWISCHENSTUECK
BLECH 5X393X60 S355MC FE//	956442808	52	2	890	917333908	S-ZWISCHENSTUECK
BLECH 5X393X60 S355MC FE//	956442808	49	4	894	917078708	S-ZWISCHENSTUECK
BLECH 5X393X60 S355MC FE//	956442808	49	6	901	917078808	S-ZWISCHENSTUECK
BLECH 5X393X60 S355MC FE//	956442808	49	4	914	917079208	S-ZWISCHENSTUECK
BLECH 5X393X60 S355MC FE//	956442808	49	4	919	917571208	S-ZWISCHENSTUECK
BLECH 5X393X60 S355MC FE//	956442808	3	2	924	96037301	SEILSCHUTZ
BLECH 5X393X60 S355MC FE//	956442808	34	4	931	917191008	SL-REDUZIERSTUECK
BLECH 5X464X460 S700MC	97031170	5	1	551	919140308	OELBEHALTER KPL.
BLECH 5X464X460 S700MC	97031171	6	1	551	919140308	OELBEHALTER KPL.
BLECH 5X58X290 X5CRNI18-10	97040330	3	2	745	968397108	LEITER KPL.
BLECH 5X602X80 S700MC	974782708	44	4	63	917291608	RAUPENTRAEGER LI.
BLECH 5X602X80 S700MC	974782708	44	4	96	917291708	RAUPENTRAEGER RE.
BLECH 5X661X451 ALMG3 H11	97052001	1	1	587	969054708	DECKEL KPL.
BLECH 5X70X70 S355MC FE//	979930908	187	2	834	919304308	S-ANLENKSTUECK VORM.
BLECH 5X758X552 S355MC FE	97116219	2	2	1095	96032654	SEILROLLE VORM.

5.7.2021

etk_en_de_098270 LR 11000

1467

LIEBHERRAlphabetical index
Alphabetischer Index

Bezeichnung	Artikel	Pos.	Menge	Seite	Baugruppe	Bezeichnung
BLECH 5X759X204 S355MC	97037210	19	2	313	96032897	KUEHLER VORM.
BLECH 5X884X134 S355MC	97037251	9	1	274	96032892	DIESELMOTOR VORM.
BLECH 5X88X139 S355MC FE//	97029853	10	1	873	919633708	ROLLENSATZ
BLECH 5X88X139 S355MC FE//	97029855	11	1	873	919633708	ROLLENSATZ
BLECH 5X893X191 S355MC	97037252	10	1	274	96032892	DIESELMOTOR VORM.
BLECH 5X953X451 ALMG3 H11	97052023	1	1	588	969056008	DECKEL KPL.
BLECH 5X95X137 X5CRNI18-1	978979808	1	1	771	965669108	FUEHRUNG
BLECH 650X650X10 FE//ZNNI8/	97029805	(6)	1	968	919301808	L-KOPFSTUECK
BLECH 6X128X166 S355MC	955101708	22	2	189	969344108	MONTAGETEILE DREHBUEHN
BLECH 6X223X437 S355MC FE	97065013	2	1	1039	969944608	HALTERUNG KPL.
BLECH 6X273X273 S960QL	97034130	8	2	984	917228608	MASTNASE
BLECH 6X289X335 S355MC FE	97129976	102	1	1089	919220008	F-KOPFSTUECK
BLECH 6X423X291 S355MC FE	97065015	1	2	1040	969944708	HALTERUNG VORM.
BLECH 6X428X110 S355MC FE	97127342	38	2	873	919633708	ROLLENSATZ
BLECH 6X428X110 S355MC FE	97127342	42	2	878	919633808	ROLLENSATZ
BLECH 6X633X658 S355MC FE	97034124	23	1	984	917228608	MASTNASE
BLECH 6X66X134 S355MC FE//	97062931	95	2	455	918999008	LAUFSTEG DREHBUEHNE
BLECH 6X671X811 S355MC FE	97033418	22	1	984	917228608	MASTNASE
BLECH 6X90X123 S355MC FE//	954017708	21	2	189	969344108	MONTAGETEILE DREHBUEHN
BLECH 6X938X995 S355MC T Z	97038379	22	1	454	918999008	LAUFSTEG DREHBUEHNE
BLECH 800X100 S315MC RAL 1	975589508	135	3	833	919304308	S-ANLENKSTUECK VORM.
BLECH 80X110 DC01 FE//ZNNI	970904808	84	10	19	918005408	RAUPENMITTELTEIL
BLECH 8X1039X705 S355MC T	97059463	1	2	467	969540008	TREPPE KPL.
BLECH 8X237X237 S355MC FE	97113064	1	2	1122	96038653	SEIL VORM.
BLECH 8X276X40 S355MC FE//	970833608	90	2	832	919304308	S-ANLENKSTUECK VORM.
BLECH 8X300X50 S355MC FE//	955404808	48	2	882	917190908	S-ZWISCHENSTUECK
BLECH 8X300X50 S355MC FE//	955404808	56	2	890	917333908	S-ZWISCHENSTUECK
BLECH 8X300X50 S355MC FE//	955404808	31	5	894	917078708	S-ZWISCHENSTUECK
BLECH 8X300X50 S355MC FE//	955404808	31	5	901	917078808	S-ZWISCHENSTUECK
BLECH 8X300X50 S355MC FE//	955404808	31	5	914	917079208	S-ZWISCHENSTUECK
BLECH 8X300X50 S355MC FE//	955404808	31	5	919	917571208	S-ZWISCHENSTUECK
BLECH 8X300X50 S355MC FE//	955404808	28	2	931	917191008	SL-REDUZIERSTUECK
BLECH 8X310X725 S355MC T Z	97038377	23	2	454	918999008	LAUFSTEG DREHBUEHNE
BLECH 8X96X96 S700MC	976648308	38	2	274	96032892	DIESELMOTOR VORM.
BLECH 8X96X96 S700MC FLZN	976179708	37	2	274	96032892	DIESELMOTOR VORM.
BLECH ALMG3 H111	97006045	36	1	931	917191008	SL-REDUZIERSTUECK
BLECH ALMG3 H111	97006045	19	1	1043	919219508	F-ANSCHLUSSKOPF
BLECH ALMG3 H111	973200408	76	2	832	919304308	S-ANLENKSTUECK VORM.
BLECH DC01 FE//ZNNI8//CN//T	97011112	40	1	18	918005408	RAUPENMITTELTEIL
BLECH DC01 FE//ZNNI8//CN//T	97011112	81	1	97	917291708	RAUPENTRAEGER RE.
BLECH DC01 FE//ZNNI8//CN//T	97011113	41	1	18	918005408	RAUPENMITTELTEIL
BLECH DC01 FE//ZNNI8//CN//T	97011113	82	1	97	917291708	RAUPENTRAEGER RE.
BLECH DC01 FE//ZNNI8//CN//T	97011114	42	1	18	918005408	RAUPENMITTELTEIL
BLECH DC01 FE//ZNNI8//CN//T	97011114	81	1	64	917291608	RAUPENTRAEGER LI.
BLECH DC01 FE//ZNNI8//CN//T	97011115	43	1	18	918005408	RAUPENMITTELTEIL
BLECH DC01 FE//ZNNI8//CN//T	97011115	82	1	64	917291608	RAUPENTRAEGER LI.
BLECH DC01 FE//ZNNI8//CN//T	970717308	108	8	504	919627908	SA-BOCK VORM.
BLECH DC01 FE//ZNNI8//CN//T	970717308	13	3	1090	96037041	ZUGGLASCHE KPL.
BLECH DC01 FE//ZNNI8//CN//T	978637208	12	2	18	918005408	RAUPENMITTELTEIL
BLECH DC01 FE//ZNNI8//CN//T	978637208	88	2	64	917291608	RAUPENTRAEGER LI.
BLECH DC01 FE//ZNNI8//CN//T	978637208	88	2	97	917291708	RAUPENTRAEGER RE.
BLECH DC01 FE//ZNNI8//CN//T	978637208	4	1	145	968284308	MONTAGETEILE UNTERTEIL
BLECH DC01 FE//ZNNI8//CN//T	978637208	176	1	833	919304308	S-ANLENKSTUECK VORM.
BLECH KPL.	969056608	74	1	275	96032892	DIESELMOTOR VORM.
BLECH KPL. FE//ZNNI8//CN//T0	967998108	6	1	426	919171008	HARNSTOFFANLAGE
BLECH KPL. FE//ZNNI8//CN//T0	967998208	7	1	426	919171008	HARNSTOFFANLAGE
BLECH KPL. FE//ZNNI8//CN//T0	969470408	12	1	594	969443908	GERAEUSCHDAEMMUNG UN
BLECH KPL. FE//ZNNI8//CN//T0	969470608	13	1	594	969443908	GERAEUSCHDAEMMUNG UN
BLECH KPL. FE//ZNNI8//CN//T0	969471708	14	1	594	969443908	GERAEUSCHDAEMMUNG UN
BLECH KPL. FE//ZNNI8//CN//T0	969472008	15	1	594	969443908	GERAEUSCHDAEMMUNG UN

5.7.2021

etk_en_de_098270 LR 11000

1468

LIEBHERRAlphabetical index
Alphabetischer Index

Bezeichnung	Artikel	Pos.	Menge	Seite	Baugruppe	Bezeichnung
BLECH RAL 7016, SDGL, GT 4X	977392908	2	1	737	964588408	FUEHRUNG VORM.
BLECH RD120X2 DC01 FE//ZN	953638208	5	2	1118	96035475	SCHWINGE KPL.
BLECH RD64X4 S315MC FE//	954706208	9	16	798	918369608	TRANSPORTABLAGE
BLECH S315MC FE//ZNNI8//CN/	953696908	5	1	145	968284308	MONTAGETEILE UNTERTEIL
BLECH S315MC FE//ZNNI8//CN/	953696908	2	1	522	917691308	ZENTRALSCHMIERUNG
BLECH S315MC FE//ZNNI8//CN/	953696908	6	1	560	919297008	ZENTRALSCHMIERANLAGE O
BLECH S315MC FE//ZNNI8//CN/	953741108	101	1	190	969344108	MONTAGETEILE DREHBUEHN
BLECH S315MC FE//ZNNI8//CN/	953741108	38	1	984	917228608	MASTNASE
BLECH S315MC FE//ZNNI8//CN/	953741108	45	1	1064	919219708	F-ANLENKSTUECK
BLECH S315MC FE//ZNNI8//CN/	970762808	94	7	190	969344108	MONTAGETEILE DREHBUEHN
BLECH S700MC	955051808	30	4	182	919082708	DREHBUEHNE KPL.
BLECH S700MC	955051808	42	2	931	917191008	SL-REDUZIERSTUECK
BLECH S700MC	955051808	58	2	968	919301808	L-KOPFSTUECK
BLECH S700MC	955051808	4	1	1049	96038848	BOLZEN VORM.
BLECH SCHWK.	968169508	5	1	420	918981908	BATTERIELAGERUNG
BLECH SCHWK.	968232808	2	2	530	917080608	MONTAGEEINRICHTUNG RA
BLECH SCHWK.	968243508	1	1	274	96032892	DIESELMOTOR VORM.
BLECH SCHWK.	968243608	2	1	274	96032892	DIESELMOTOR VORM.
BLECH SCHWK.	968243708	3	1	274	96032892	DIESELMOTOR VORM.
BLECH SCHWK.	968243908	5	1	274	96032892	DIESELMOTOR VORM.
BLECH SCHWK.	968484708	20	2	313	96032897	KUEHLER VORM.
BLECH SCHWK.	969135408	21	1	580	96034154	GERAEUSCHDAEMMUNG OBE
BLECH SCHWK.	969340408	4	1	274	96032892	DIESELMOTOR VORM.
BLECH SCHWK. FE//ZNNI8//CN/	967257808	39	2	437	918810308	STUERSTAND
BLECH SCHWK. RAL 7016,SD	965291708	27	1	734	918064308	SCHIEBETUER EINBAU
BLECH SCHWK. RAL 9005,M,G	96007783	9	1	714	96000684	FRONTSCHIEBE KPL.
BLECH SCHWK. RAL 9005,M,G	96012698	43	1	712	969752608	SCHEIBEN EINBAU
BLECH SCHWK. T ZN O	969314008	79	1	706	919075408	KRANFUEHRERKABINE ANBA
BLECH SCHWK.LINKS	967826208	5	1	528	917080508	ROLLENLAGERUNG
BLECH SCHWK.RECHTS	967826108	4	1	528	917080508	ROLLENLAGERUNG
BLECH VORM.	96022603	1	1	477	96053632	ELEKTRIK ANBAUTEILE KABIN
BLECH VORM.	967978608	23	4	594	969443908	GERAEUSCHDAEMMUNG UN
BLECHKLEMMME 62X117 ST	10336327	3	1	567	918531108	SPIEGELANBAU KRANFUEHR
BLECHMUTTER M8 480H SPF	12100332	359	3	276	96032892	DIESELMOTOR VORM.
BLECHMUTTER M8 480H SPF	12100332	56	26	313	96032897	KUEHLER VORM.
BLECHMUTTER M8 480H SPF	12100332	32	8	416	919063308	LUFTFILTERANLAGE KPL.
BLECHMUTTER M8 480H SPF	12100332	62	20	581	96034154	GERAEUSCHDAEMMUNG OBE
BLECHMUTTER M8 480H SPF	12100332	22	28	594	969443908	GERAEUSCHDAEMMUNG UN
BLECHSCHRAUBE ISO 7049 ST	10876381	53	2	478	96053632	ELEKTRIK ANBAUTEILE KABIN
BLECHSCHRAUBE ISO 7049 ST	10875793	21	2	494	918824408	KLIMAAANLAGE
BLECHSCHRAUBE ISO 7049 ST	553168708	22	2	46	967907608	SCHALTKASTEN VORM.
BLECHSCHRAUBE ISO 7049 ST	553168708	19	2	607	969245308	ELEKTRIK KLEMMKASTEN DB
BLECHSCHRAUBE ISO 7049 ST	553168708	288	2	1052	96035575	KLEMMKASTEN KPL.
BLECHSCHRAUBE ISO 7050 ST	10876382	20	2	712	969752608	SCHEIBEN EINBAU
BLECHSCHRAUBE ISO 7050 ST	10876382	53	20	723	96028393	INNENVERKLEIDUNG EINBAU
LENDE	10875953	3	1	996	10872003	ARBEITSSCHIEBERWERFER
LENDE SCHWK. RAL 7016 SP	964944108	19	1	723	96028393	INNENVERKLEIDUNG EINBAU
BLINDNIET 3,2X4,3-5,9	704212708	84	4	637	96033320	AUFBAUTEILE MONTAGETAPE
BLINDNIET 4,0X10,5	704232308	23	2	46	967907608	SCHALTKASTEN VORM.
BLINDNIET 4,0X10,5	704232308	85	47	637	96033320	AUFBAUTEILE MONTAGETAPE
BLINDNIET 4,0X10,5	704232308	6	6	638	968095808	MONTAGEEINHEIT VORM.
BLINDNIET 4,0X10,5	704232308	262	4	975	96036210	KLEMMKASTEN
BLINDNIET 4,8X15,1 ALU	11645856	21	1	486	919733908	ZUSATZHEIZUNG OW
BLINDNIETMUTTER M4 K=1,0-	413006208	(3)	32	636	96033320	AUFBAUTEILE MONTAGETAPE
BLINDNIETMUTTER M5 K=1,0-3	10042592	27	4	46	967907608	SCHALTKASTEN VORM.
BLINDNIETMUTTER M5 K=1,0-3	10042592	18	27	720	919075308	KRANFUEHRERKABINE VORM.
BLINDNIETMUTTER M5 K=1,0-3	10042592	15	23	734	918064308	SCHIEBETUER EINBAU
BLINDNIETMUTTER M6 K=1,5-	10042593	32	1	477	96053632	ELEKTRIK ANBAUTEILE KABIN
BLINDNIETMUTTER M6 K=1,5-	10042593	(4)	1	636	96033320	AUFBAUTEILE MONTAGETAPE
BLINDNIETMUTTER M6 K=1,5-	10042593	5	6	715	964560908	DACHSCHIEBE VORM.

5.7.2021

etk_en_de_098270 LR 11000

1469

LIEBHERRAlphabetical index
Alphabetischer Index

Bezeichnung	Artikel	Pos.	Menge	Seite	Baugruppe	Bezeichnung
BLINDNIETMUTTER M6 K=1,5-	10042593	17	69	720	919075308	KRANFUEHRERKABINE VORM.
BLINDNIETMUTTER M6 K=1,5-	10042593	3	7	730	964720408	PEDALTRAEGER EINBAU
BLINDNIETMUTTER M8 K=1,8-5	12100289	(5)	6	636	96033320	AUFBAUTEILE MONTAGETAPE
BLINDNIETMUTTER M8 K=1,8-5	12100289	19	5	720	919075308	KRANFUEHRERKABINE VORM.
BLINDNIETMUTTER M8 K=1,8-5	12100289	2	12	730	964720408	PEDALTRAEGER EINBAU
BLINDNIETMUTTER M8 K=1,8-5	12100289	24	2	734	918064308	SCHIEBETUER EINBAU
BLINDPLATTE	511497514	51	1	208	967787708	ZUSATZHYDRAULIK WINDE 1
BLINDPLATTE	511497514	51	1	223	967787808	ZUSATZHYDRAULIK WINDE 2
BLINDPLATTE	511497514	51	1	955	96047485	ZUSATZHYDRAULIK WINDE 6
BLINDSTECKER DT 2 POLIG	10353004	532	1	603	96033472	KABELSTRANG
BLINDSTECKER W1938BS	967254408	320	1	975	96036210	KLEMMKASTEN
BLINDSTECKER W200BSL	968662908	30	1	52	967908108	KABELLISTE MITTELSTUECK
BLINDSTECKER W200BSR	968663008	40	1	52	967908108	KABELLISTE MITTELSTUECK
BLINDSTECKER X1910BS	968346208	31	1	608	96033469	KABELLISTE DREHBUEHNE
BLINDSTECKER X1939BS	969548408	310	1	975	96036210	KLEMMKASTEN
BLINDSTECKER X1939WBS	96003291	311	1	975	96036210	KLEMMKASTEN
BLINDSTECKER X1980BS	969211908	30	1	843	919301108	ELEKTRIK S-ANLENKSTUECK
BLINDSTECKER X540BS	96051766	37	1	608	96033469	KABELLISTE DREHBUEHNE
BLINDSTOPFEN	692404908	811	2	610	96033473	KABELSTRANG
BLINDSTOPFEN	692404908	811	2	854	96040591	LEITUNG
BLINDSTOPFEN	692404908	811	2	1054	96035583	LEITUNG
BLINDSTOPFEN	692404908	811	2	1073	96038562	LEITUNG
BLINDSTOPFEN	692404908	811	1	1124	96035578	LEITUNG
BLINDSTOPFEN 3,6MM SILIK	602331108	806	41	604	96033472	KABELSTRANG
BLINDSTOPFEN 3,9-4,1MM SIL	10870403	844	1	606	96033855	KABELSTRANG
BLINDSTOPFEN AMP JPT-SER	602329208	807	2	604	96033472	KABELSTRANG
BLINDSTOPFEN BAUREIHE_M	604518908	812	24	610	96033473	KABELSTRANG
BLINDSTOPFEN BAUREIHE_M	604518908	812	1	976	96036211	DRAEHTE KLEMMKASTEN KPL
BLINDSTOPFEN BAUREIHE_M	604518908	812	3	978	96037031	LEITUNG
BLINDSTOPFEN BAUREIHE_M	604518908	812	1	1072	96038775	DRAEHTE KPL.
BLINDSTOPFEN BAUREIHE_M	604518908	812	1	1101	96038967	DRAEHTE KPL.
BLINDSTOPFEN BAUREIHE_M	604518908	812	4	1124	96035578	LEITUNG
BLINDSTOPFEN DEUTSCH GR	7368253	823	5	473	96021228	KABELSTRANG
BLINDSTOPFEN DEUTSCH GR	7368253	823	3	604	96033472	KABELSTRANG
BLINDSTOPFEN DEUTSCH GR	7368253	823	1	606	96033855	KABELSTRANG
BLINDSTOPFEN DEUTSCH GR	7368253	823	1	610	96033473	KABELSTRANG
BLINDSTOPFEN DEUTSCH GR	7368253	823	2	763	96021494	KABELSTRANG
BLINDSTOPFEN DEUTSCH-ST	10800046	842	1	604	96033472	KABELSTRANG
BLINDSTOPFEN DIN 72585 4	692405808	817	3	604	96033472	KABELSTRANG
BLINDSTOPFEN DIN 72585 4	692405808	817	2	606	96033855	KABELSTRANG
BLINDSTOPFEN DIN 72585 7	692405708	822	2	79	967971708	KABELSTRANG
BLINDSTOPFEN DIN 72585 7	692405708	822	2	610	96033473	KABELSTRANG
BLINDSTOPFEN MCON 1,23,5	10813642	836	1	606	96033855	KABELSTRANG
BLINDSTOPFEN VST11/4"ED A3	477704008	25	4	115	512391108	ABSTUETZZYLINDER
BLINDSTOPFEN VST11/4"ED A3	477704008	658	1	166	969733008	ZUSATZHYDRAULIK DREHBUE
BLINDSTOPFEN VST11/4"ED A3	477704008	22	4	171	11341035	STUEBERBLOCK
BLINDSTOPFEN VST11/4"ED A3	477704008	628	1	208	967787708	ZUSATZHYDRAULIK WINDE 1
BLINDSTOPFEN VST11/4"ED A3	477704008	628	1	223	967787808	ZUSATZHYDRAULIK WINDE 2
BLINDSTOPFEN VST11/4"ED A3	477704008	71	2	561	919297008	ZENTRALSCHMIERANLAGE O
BLINDSTOPFEN VST11/4"ED A3	477704008	661	9	667	96052492	HYDRAULIK
BLINDSTOPFEN VST11/4"ED A3	477704008	33	2	672	11211288	STUEBERBLOCK
BLINDSTOPFEN VST11/4"ED A3	477704008	200	4	682	10413255	UMSCHALTBLOCK
BLINDSTOPFEN VST11/4"ED A3	477704008	2	3	690	511308608	PROPORTIONALVENTIL
BLINDSTOPFEN VST11/4"ED A3	477704008	632	1	956	96047485	ZUSATZHYDRAULIK WINDE 6
BLINDSTOPFEN VSTIM10X1E	477705508	629	2	742	96033157	DRUCKLUFTANLAGE
BLINDSTOPFEN VSTIM10X1E	477705508	11	1	788	10489926	STUEBERBLOCK
BLOCK	510713808	1	1	42	511497508	DRUCKMINDERVENTIL
BLOCK	510713808	1	1	697	510438508	DRUCKMINDERVENTIL
BLOCK	510714308	14	1	42	511497508	DRUCKMINDERVENTIL
BLOCK	510714308	14	1	697	510438508	DRUCKMINDERVENTIL

5.7.2021

etk_en_de_098270 LR 11000

1470

LIEBHERRAlphabetical index
Alphabetischer Index

Bezeichnung	Artikel	Pos.	Menge	Seite	Baugruppe	Bezeichnung
BODENMATTE 1188X829X28	977145408	9	1	723	96028393	INNENVERKLEIDUNG EINBAU
BODENMATTE 1214X894X209	977145308	8	1	723	96028393	INNENVERKLEIDUNG EINBAU
BODENPLATTE 2.4M GS22NIM	97053263	1	73	57	96006203	BODENPLATTEN VORM.
BODENPLATTEN KPL. 2.4M	917076208	6	2	9		LIEBHERR RAUPENKRAN LR
BODENPLATTEN VORM. 2.4M	96006203	1	1	56	917076208	BODENPLATTEN KPL.
BODENVERKLEIDUNG ALUC	97037615	1	1	595	968255808	DECKEL VORM.
BODENVERKLEIDUNG ALUC	97037616	1	1	596	968255908	DECKEL VORM.
BODENVERKLEIDUNG ALUC	97037617	1	1	597	968256008	DECKEL VORM.
BODENVERKLEIDUNG ALUC	97037618	1	1	598	968256108	DECKEL VORM.
BOLZEN	510773608	3	1	787	511486508	WEGESCHIEBER
BOLZEN 100.0X157 35NICRM	976243008	2	1	1090	96037041	ZUGLASCHE KPL.
BOLZEN 100.0X165 35NICRM	97024242	2	2	1033	919326208	DREHBUEHNENVERLAENGER
BOLZEN 100.0X200 35NICRM	97121582	7	1	1081	96039026	ZUGLASCHE KPL.
BOLZEN 100.0X200 35NICRM	97121582	7	1	1082	96039027	ZUGLASCHE KPL.
BOLZEN 100.0X200 35NICRM	97121582	2	1	1092	96037042	ZUGLASCHE KPL.
BOLZEN 100.0X210 35NICRM	97125851	2	2	775	919408908	VERBOLZUNG DB-SCHWEBE
BOLZEN 100.0X275 35NICRM	946627708	71	2	64	917291608	RAUPENTRAEGER LI.
BOLZEN 100.0X275 35NICRM	946627708	71	2	97	917291708	RAUPENTRAEGER RE.
BOLZEN 105.0X168 35NICRM	97050002	4	1	1064	919219708	F-ANLENKSTUECK
BOLZEN 105.0X233 35NICRM	97035017	27	4	182	919082708	DREHBUEHNE KPL.
BOLZEN 105.0X345 35NICRM	97050003	25	1	1064	919219708	F-ANLENKSTUECK
BOLZEN 110.0X260 35NICRM	97136920	43	4	873	919633708	ROLLENSATZ
BOLZEN 110.0X260 35NICRM	97136920	40	4	878	919633808	ROLLENSATZ
BOLZEN 120.0X0 35NICRMOV	976499408	44	2	931	917191008	SL-REDUZIERSTUECK
BOLZEN 120.0X0 35NICRMOV	976499408	17	2	968	919301808	L-KOPFSTUECK
BOLZEN 120.0X0 35NICRMOV	976499408	1	1	1049	96038848	BOLZEN VORM.
BOLZEN 120.0X210 35NICRM	97028313	10	2	503	919627908	SA-BOCK VORM.
BOLZEN 120.0X215 35NICRM	973911908	39	2	984	917228608	MASTNASE
BOLZEN 120.0X240 35NICRM	97028314	11	2	503	919627908	SA-BOCK VORM.
BOLZEN 120.0X275 35NICRM	97122593	1	1	1059	96038042	BOLZEN VORM.
BOLZEN 120.0X377 35NICRM	97036292	12	2	901	917078808	S-ZWISCHENSTUECK
BOLZEN 130.0X239 35NICRM	97028311	5	1	508	967846208	ZUGSTANGE KPL.
BOLZEN 130.0X247 35NICRM	97030846	5	8	114	918589408	HYDRAULISCHE ABSTUETZUN
BOLZEN 130.0X290 35NICRM	97123903	2	1	1046	96038863	LASCHE VORM.
BOLZEN 130.0X316 35NICRM	97028315	12	2	503	919627908	SA-BOCK VORM.
BOLZEN 140.0X291 35NICRM	97028894	4	2	831	919304308	S-ANLENKSTUECK VORM.
BOLZEN 140.0X291 35NICRM	97028894	2	4	882	917190908	S-ZWISCHENSTUECK
BOLZEN 140.0X291 35NICRM	97028894	2	4	890	917333908	S-ZWISCHENSTUECK
BOLZEN 140.0X291 35NICRM	97028894	2	4	894	917078708	S-ZWISCHENSTUECK
BOLZEN 140.0X291 35NICRM	97028894	2	4	901	917078808	S-ZWISCHENSTUECK
BOLZEN 140.0X291 35NICRM	97028894	2	4	914	917079208	S-ZWISCHENSTUECK
BOLZEN 140.0X291 35NICRM	97028894	2	4	919	917571208	S-ZWISCHENSTUECK
BOLZEN 140.0X291 35NICRM	97028894	2	1	926	96039781	BOLZEN VORM.
BOLZEN 140.0X291 35NICRM	97028894	46	2	931	917191008	SL-REDUZIERSTUECK
BOLZEN 15.0X168 S355J2C+C	97112803	6	4	1117	919222808	FA-BOCK
BOLZEN 160.0X280 35NICRM	97123857	22	2	1043	919219508	F-ANSCHLUSSKOPF
BOLZEN 16X30X15 X5CrNi18-1	10136876	6	2	334	10125646	OELABSCHIEDER ANBAU
BOLZEN 170.0X265 35NICRM	97028826	12	4	128	917076808	MECH.ZUSATZABSTUETZUNG
BOLZEN 170.0X333 35NICRM	97029806	6	2	968	919301808	L-KOPFSTUECK
BOLZEN 18.0X400 S355J2C+C	978501408	82	2	832	919304308	S-ANLENKSTUECK VORM.
BOLZEN 19X78 X8CRNI18-9	976888308	11	2	738	964588308	FUEHRUNG VORM.
BOLZEN 20.0X120 S355J2+AR	97059383	17	8	182	919082708	DREHBUEHNE KPL.
BOLZEN 20.0X205 S355J2C+C	97087234	13	2	1117	919222808	FA-BOCK
BOLZEN 220.0X255 35NICRM	97028303	5	2	503	919627908	SA-BOCK VORM.
BOLZEN 220.0X505 35NICRM	97027729	27	4	63	917291608	RAUPENTRAEGER LI.
BOLZEN 220.0X505 35NICRM	97027729	27	4	96	917291708	RAUPENTRAEGER RE.
BOLZEN 240.0X325 35NICRM	97032567	9	2	143	918011308	UNTERTEIL VORM.
BOLZEN 25.0 X152 S355J2G3	97061277	8	1	874	969663108	SEILFUEHRROLLE
BOLZEN 25.0X105 42CRMO4+Q	971625908	98	4	64	917291608	RAUPENTRAEGER LI.
BOLZEN 25.0X105 42CRMO4+Q	971625908	98	4	97	917291708	RAUPENTRAEGER RE.

5.7.2021

etk_en_de_098270 LR 11000

1471

LIEBHERRAlphabetical index
Alphabetischer Index

Bezeichnung	Artikel	Pos.	Menge	Seite	Baugruppe	Bezeichnung
BOLZEN 25.0X418 S355J2G3C+	97022886	47	2	454	918999008	LAUFSTEG DREHBUEHNE
BOLZEN 25.0X465 S355J2G3C+	979610808	12	2	803	917517908	AUFNAHME GEGENGEWICHT
BOLZEN 25.0X52 S355J2G3C+	971973608	3	1	441	962282208	ARMLEHNE LINKS
BOLZEN 25.0X52 S355J2G3C+	971973608	3	1	443	962282308	ARMLEHNE RECHTS
BOLZEN 280.0X400 35NICRM	97032590	10	2	143	918011308	UNTERTEIL VORM.
BOLZEN 30.0X116 35NICRMOV	97081702	4	8	1057	919219608	F-MONTAGEEINHEIT
BOLZEN 30.0X228 S355J2C+C	948902708	74	2	504	919627908	SA-BOCK VORM.
BOLZEN 30.0X346 35NICRMOV	97028905	19	4	128	917076808	MECH.ZUSATZABSTUETZUNG
BOLZEN 30.0X65 35NICRMOV	97038823	65	1	706	919075408	KRANFUEHRERKABINE ANBA
BOLZEN 33.7X185 S355J2H FE	978677008	24	1	984	917228608	MASTNASE
BOLZEN 35.0 X131 35NICRMOV	97053157	53	1	705	919075408	KRANFUEHRERKABINE ANBA
BOLZEN 35.0X110 35NICRMOV	97034319	10	2	984	917228608	MASTNASE
BOLZEN 35.0X120 35NICRMOV	97038811	48	3	705	919075408	KRANFUEHRERKABINE ANBA
BOLZEN 35.0X123 35NICRMOV	97055646	80	1	706	919075408	KRANFUEHRERKABINE ANBA
BOLZEN 35.0X135 35NICRMOV	97004852	32	1	984	917228608	MASTNASE
BOLZEN 35.0X147 35NICRMOV	97019987	53	2	454	918999008	LAUFSTEG DREHBUEHNE
BOLZEN 35.0X165 35NICRMOV	972205708	10	2	803	917517908	AUFNAHME GEGENGEWICHT
BOLZEN 35.0X165 35NICRMOV	972205708	29	2	1033	919326208	DREHBUEHNENVERLAENGER
BOLZEN 35.0X165 35NICRMOV	938865908	27	1	984	917228608	MASTNASE
BOLZEN 35.0X178 35NICRMOV	97049539	4	2	775	919408908	VERBOLZUNG DB-SCHWEBE
BOLZEN 35.0X187 35NICRMOV	977597408	81	1	504	919627908	SA-BOCK VORM.
BOLZEN 35.0X210 35NICRMOV	979358708	18	4	195	917077708	BOLZEN S-ANLENKSTUECK
BOLZEN 35.0X228 35NICRMOV	97049469	113	2	505	919627908	SA-BOCK VORM.
BOLZEN 35.0X282 35NICRMOV	97042030	7	8	114	918589408	HYDRAULISCHE ABSTUETZUN
BOLZEN 35.0X62 35NICRMOV	97019869	33	8	143	918011308	UNTERTEIL VORM.
BOLZEN 35.0X70 35NICRMOV	979358808	22	8	195	917077708	BOLZEN S-ANLENKSTUECK
BOLZEN 35.0X75 35NICRMOV	97023431	62	1	706	919075408	KRANFUEHRERKABINE ANBA
BOLZEN 390.0X540 35NICRM	97034131	3	2	195	917077708	BOLZEN S-ANLENKSTUECK
BOLZEN 40.0X1270 S355J2C+	97040369	15	1	968	919301808	L-KOPFSTUECK
BOLZEN 45.0 X122 35NICRMOV	949653808	50	2	705	919075408	KRANFUEHRERKABINE ANBA
BOLZEN 45.0 X122 35NICRMOV	949653808	19	1	984	917228608	MASTNASE
BOLZEN 45.0 X150 35NICRMOV	97033388	56	1	504	919627908	SA-BOCK VORM.
BOLZEN 45.0X123 35NICRMOV	97034144	9	4	195	917077708	BOLZEN S-ANLENKSTUECK
BOLZEN 45.0X140 35NICRMOV	975686908	5	2	460	968309908	PODEST KPL.
BOLZEN 45.0X153 35NICRMOV	97032091	7	4	18	918005408	RAUPENMITTELTEIL
BOLZEN 45.0X155 35NICRMOV	977326408	14	1	1126	919222908	F-RUECKHALTESICHERUNG
BOLZEN 45.0X207 35NICRMOV	97004857	3	2	1039	969944608	HALTERUNG KPL.
BOLZEN 45.0X210 35NICRMOV	97034337	26	1	984	917228608	MASTNASE
BOLZEN 45.0X265 35NICRMOV	97027804	72	2	64	917291608	RAUPENTRAEGER LI.
BOLZEN 45.0X265 35NICRMOV	97027804	72	2	97	917291708	RAUPENTRAEGER RE.
BOLZEN 45.0X285 35NICRMOV	97058632	11	4	799	917863208	TRANSPORTABLAGE
BOLZEN 45.0X300 35NICRMOV	97065847	2	2	875	918188208	ABLAGE
BOLZEN 45.0X400 35NICRMOV	97088877	22	2	1064	919219708	F-ANLENKSTUECK
BOLZEN 45.0X64 35NICRMOV	976637308	58	1	705	919075408	KRANFUEHRERKABINE ANBA
BOLZEN 45.0X64 35NICRMOV	976637308	35	1	984	917228608	MASTNASE
BOLZEN 45.0X66 35NICRMOV	97039807	57	1	705	919075408	KRANFUEHRERKABINE ANBA
BOLZEN 45.0X76 35NICRMOV	970056908	8	2	220	968161808	SCHUTZWALZE KPL.
BOLZEN 45.0X78 35NICRMOV	935989108	18	1	1117	919222808	FA-BOCK
BOLZEN 45.0X78 35NICRMOV	935989108	6	1	1120	96013389	SEILROLLENHALTERUNG KPL
BOLZEN 45.0X91 35NICRMOV	945611208	9	8	114	918589408	HYDRAULISCHE ABSTUETZUN
BOLZEN 45X183 35NICRMOV12	955998208	22	8	182	919082708	DREHBUEHNE KPL.
BOLZEN 50.0X100 35NICRMOV	933558708	16	2	705	919075408	KRANFUEHRERKABINE ANBA
BOLZEN 50.0X100 35NICRMOV	97028337	17	4	503	919627908	SA-BOCK VORM.
BOLZEN 50.0X203 35NICRMOV	97028340	20	4	503	919627908	SA-BOCK VORM.
BOLZEN 50.0X400 S355J2C+C	97027785	42	2	63	917291608	RAUPENTRAEGER LI.
BOLZEN 50.0X400 S355J2C+C	97027785	42	2	96	917291708	RAUPENTRAEGER RE.
BOLZEN 55.0X158 35NICRMOV	939249808	24	2	705	919075408	KRANFUEHRERKABINE ANBA
BOLZEN 55.0X165 35NICRMOV	97013907	55	1	504	919627908	SA-BOCK VORM.
BOLZEN 55.0X175 35NICRMOV	949088208	17	4	18	918005408	RAUPENMITTELTEIL
BOLZEN 55.0X207 35NICRMOV	953552708	21	1	508	967846208	ZUGSTANGE KPL.

5.7.2021

etk_en_de_098270 LR 11000

1472

LIEBHERRAlphabetical index
Alphabetischer Index

Bezeichnung	Artikel	Pos.	Menge	Seite	Baugruppe	Bezeichnung
BOLZEN 55.0X300 35NICRMOV	97000828	31	4	63	917291608	RAUPENTRAEGER LI.
BOLZEN 55.0X300 35NICRMOV	97000828	31	4	96	917291708	RAUPENTRAEGER RE.
BOLZEN 55.0X520 35NICRMOV	974213008	8	2	128	917076808	MECH.ZUSATZABSTUETZUNG
BOLZEN 65.0 X0 35NICRMOV12	945720508	7	1	1126	919222908	F-RUECKHALTESICHERUNG
BOLZEN 65.0X103 35NICRMOV	97108594	10	3	1126	919222908	F-RUECKHALTESICHERUNG
BOLZEN 65.0X129 35NICRMOV	978499208	8	2	506	96048466	SA-BOCK AUFSTELLVORRIC
BOLZEN 65.0X140 35NICRMOV	97018390	2	1	1126	919222908	F-RUECKHALTESICHERUNG
BOLZEN 65.0X145 35NICRMOV	97115418	63	2	1089	919220008	F-KOPFSTUECK
BOLZEN 65.0X187 35NICRMOV	976649908	16	2	882	917190908	S-ZWISCHENSTUECK
BOLZEN 65.0X187 35NICRMOV	976649908	16	2	890	917333908	S-ZWISCHENSTUECK
BOLZEN 65.0X187 35NICRMOV	976649908	16	2	894	917078708	S-ZWISCHENSTUECK
BOLZEN 65.0X187 35NICRMOV	976649908	16	2	914	917079208	S-ZWISCHENSTUECK
BOLZEN 65.0X187 35NICRMOV	976649908	16	2	919	917571208	S-ZWISCHENSTUECK
BOLZEN 70.0X126 35NICRMOV	97066821	6	1	1121	96035533	LASCHE KPL.
BOLZEN 70.0X140 35NICRMOV	97119311	7	2	1118	96035475	SCHWINGE KPL.
BOLZEN 70.0X148 35NICRMOV	97123548	5	1	1090	96037041	ZUGLASCHE KPL.
BOLZEN 70.0X203 35NICRMOV	97027115	5	1	510	967981008	ZUGSTANGE KPL.
BOLZEN 70.0X203 35NICRMOV	97027115	10	1	883	967746908	STANGE KPL.
BOLZEN 70.0X203 35NICRMOV	97027115	10	1	896	967743808	STANGE KPL.
BOLZEN 70.0X203 35NICRMOV	97027115	5	1	903	967897608	ZUGSTANGE KPL.
BOLZEN 70.0X203 35NICRMOV	97027115	5	1	905	968190108	ZUGSTANGE KPL.
BOLZEN 70.0X220 35NICRMOV	97027114	4	1	510	967981008	ZUGSTANGE KPL.
BOLZEN 70.0X220 35NICRMOV	97027114	4	1	883	967746908	STANGE KPL.
BOLZEN 70.0X220 35NICRMOV	97027114	4	1	896	967743808	STANGE KPL.
BOLZEN 70.0X220 35NICRMOV	97027114	4	1	903	967897608	ZUGSTANGE KPL.
BOLZEN 70.0X220 35NICRMOV	97027114	4	1	905	968190108	ZUGSTANGE KPL.
BOLZEN 70.0X220 35NICRMOV	97027114	7	1	907	968190208	ZUGSTANGE KPL.
BOLZEN 70.0X310 35NICRMOV	97037484	116	3	832	919304308	S-ANLENKSTUECK VORM.
BOLZEN 70.0X385 35NICRMOV	97037519	117	1	832	919304308	S-ANLENKSTUECK VORM.
BOLZEN 75.0X175 35NICRMOV	975824908	19	1	530	917080608	MONTAGEEINRICHTUNG RA
BOLZEN 75.0X178 35NICRMOV	97043085	5	2	506	96048466	SA-BOCK AUFSTELLVORRIC
BOLZEN 75.0X200 35NICRMOV	97026767	6	1	508	967846208	ZUGSTANGE KPL.
BOLZEN 75.0X220 35NICRMOV	97026766	15	1	508	967846208	ZUGSTANGE KPL.
BOLZEN 75.0X285 35NICRMOV	97033530	5	4	182	919082708	DREHBUEHNE KPL.
BOLZEN 75.0X290 35NICRMOV	97033539	10	4	182	919082708	DREHBUEHNE KPL.
BOLZEN 75.0X300 35NICRMOV	97033506	4	2	182	919082708	DREHBUEHNE KPL.
BOLZEN 75.0X300 35NICRMOV	97050890	46	2	182	919082708	DREHBUEHNE KPL.
BOLZEN 75.0X408 35NICRMOV	97036912	14	1	530	917080608	MONTAGEEINRICHTUNG RA
BOLZEN 75.0X440 35NICRMOV	97027730	28	2	63	917291608	RAUPENTRAEGER LI.
BOLZEN 75.0X440 35NICRMOV	97027730	28	2	96	917291708	RAUPENTRAEGER RE.
BOLZEN 75.0x220 35NICRMOV	970591808	3	2	798	918369608	TRANSPORTABLAGE
BOLZEN 80.0 X0 35NICRMOV12	949948308	21	2	182	919082708	DREHBUEHNE KPL.
BOLZEN 80.0X200 35NICRMOV	97000073	6	2	530	917080608	MONTAGEEINRICHTUNG RA
BOLZEN 80.0X245 35NICRMOV	972141808	3	1	1038	968455908	FUSS KPL.
BOLZEN 80.0X35 S355J2C+C	97061276	7	1	874	969663108	SEILFUEHRROLLE
BOLZEN 80.0X370 35NICRMOV	97037473	115	4	832	919304308	S-ANLENKSTUECK VORM.
BOLZEN 85.0X165 35NICRMOV	97119424	2	1	1119	96035525	ZUGLASCHE KPL.
BOLZEN 85.0X176 35NICRMOV	97136439	9	2	840	919391108	S-RUECKHALTESICHERUNG
BOLZEN 85.0X190 35NICRMOV	97110939	1	1	1069	96029160	BOLZEN VORM.
BOLZEN 85.0X190 35NICRMOV	97119428	8	1	1081	96039026	ZUGLASCHE KPL.
BOLZEN 85.0X190 35NICRMOV	97119428	8	1	1082	96039027	ZUGLASCHE KPL.
BOLZEN 85.0X190 35NICRMOV	97119428	3	1	1092	96037042	ZUGLASCHE KPL.
BOLZEN 85.0X190 35NICRMOV	97119428	9	1	1119	96035525	ZUGLASCHE KPL.
BOLZEN 85.0X258 35NICRMOV	97121573	2	1	1113	96037007	ABSPANNSEIL KPL.
BOLZEN 85.0X258 35NICRMOV	97121573	2	2	1128	96037810	ABSPANNSEIL KPL.
BOLZEN 85.0X258 35NICRMOV	97121573	2	1	1129	96037814	ABSPANNSEIL KPL.
BOLZEN 8X19,5X16,5 11SMN	10872333	13	2	712	969752608	SCHEIBEN EINBAU
BOLZEN 90.0X114 35NICRMOV	97119310	4	1	1118	96035475	SCHWINGE KPL.
BOLZEN 90.0X212 35NICRMOV	97122590	1	1	1058	96038041	BOLZEN VORM.
BOLZEN 90.0X290 35NICRMOV	97030847	6	8	114	918589408	HYDRAULISCHE ABSTUETZUN

5.7.2021

etk_en_de_098270 LR 11000

1473

LIEBHERRAlphabetical index
Alphabetischer Index

Bezeichnung	Artikel	Pos.	Menge	Seite	Baugruppe	Bezeichnung
BOLZEN DIN 1434 5X40X35 X	451000208	1	1	1024	967936408	WINDWARNUNG VORM.
BOLZEN DIN 1435 16X40X35	451241208	24	4	831	919304308	S-ANLENKSTUECK VORM.
BOLZEN DIN 1435 20X40X34 S3	451223008	3	1	971	96001219	HUBENDSCHALTER VORM.
BOLZEN DIN 1435 20X45X38 S	451222208	4	4	244	917645608	MONTAGEWINDE VORM.
BOLZEN DIN 1435 20X45X38 S	451222208	13	20	458	968283208	LAUFSTEG DREHBUEHNE LI
BOLZEN DIN 1435 20X45X38 S	451222208	10	1	804	965575208	ZENTRIERUNG KPL.
BOLZEN DIN 1435 20X60X50	451223108	87	4	455	918999008	LAUFSTEG DREHBUEHNE
BOLZEN DIN 1435 20X60X50	451223108	7	8	466	969259908	LAUFSTEG DREHBUEHNE REC
BOLZEN DIN 1435 20X65X58	451222408	52	8	18	918005408	RAUPENMITTELTEIL
BOLZEN DIN 1435 20X65X58	451222408	9	24	124	917076708	LAUFSTEG RAUPENFAHRWER
BOLZEN DIN 1435 20X65X58	451222408	88	12	832	919304308	S-ANLENKSTUECK VORM.
BOLZEN DIN 1435 20X65X58	451222408	20	14	1033	919326208	DREHBUEHNENVERLAENGER
BOLZEN DIN 1435 25X145X137	451226608	18	4	143	918011308	UNTERTEIL VORM.
BOLZEN DIN 1435 25X160X152	451227408	50	4	454	918999008	LAUFSTEG DREHBUEHNE
BOLZEN DIN 1435 25X90X80 4	451226808	52	4	454	918999008	LAUFSTEG DREHBUEHNE
BOLZEN DIN 1435 25X90X80 4	451226808	19	4	528	917080508	ROLLENLAGERUNG
BOLZEN DIN 1435 40X60X50 S3	451237208	82	4	19	918005408	RAUPENMITTELTEIL
BOLZEN DIN 1436 20X85X78 3	451422308	24	4	124	917076708	LAUFSTEG RAUPENFAHRWER
BOLZEN DIN 1436 25X220X212	451426808	9	4	128	917076808	MECH.ZUSATZABSTUETZUNG
BOLZEN DIN 1436 30X105X97 3	451430808	13	4	882	917190908	S-ZWISCHENSTUECK
BOLZEN DIN 1436 30X105X97 3	451430808	13	4	890	917333908	S-ZWISCHENSTUECK
BOLZEN DIN 1436 30X105X97 3	451430808	13	4	894	917078708	S-ZWISCHENSTUECK
BOLZEN DIN 1436 30X105X97 3	451430808	13	4	914	917079208	S-ZWISCHENSTUECK
BOLZEN DIN 1436 30X105X97 3	451430808	13	4	919	917571208	S-ZWISCHENSTUECK
BOLZEN DIN 1436 40X90X78	451436708	83	1	19	918005408	RAUPENMITTELTEIL
BOLZEN ISO 2340 B16X60X50	450019108	3	2	116	96016050	ABSTUETZPLATTE KPL.
BOLZEN ISO 2340 B20X230X21	452554008	106	1	1089	919220008	F-KOPFSTUECK
BOLZEN ISO 2340 B20X330X3	450023708	2	1	858	96038419	NEIGUNGSGEBER ANBAU
BOLZEN ISO 2340 B20X330X3	450023708	76	1	1089	919220008	F-KOPFSTUECK
BOLZEN ISO 2340 B20X330X3	450023708	2	1	1134	96031241	MECH.BEFESTIGUNGSTEILE
BOLZEN ISO 2340 B20X370X3	450022208	3	2	1137	96034669	MECH.BEFESTIGUNGSTEILE
BOLZEN ISO 2340 B20X400X3	452550908	104	2	455	918999008	LAUFSTEG DREHBUEHNE
BOLZEN ISO 2340 B20X480X4	452549308	100	1	455	918999008	LAUFSTEG DREHBUEHNE
BOLZEN ISO 2340 B20X500X4	450023208	59	2	832	919304308	S-ANLENKSTUECK VORM.
BOLZEN ISO 2340 B30X255X2	452541408	70	2	504	919627908	SA-BOCK VORM.
BOLZEN ISO 2341 B14X100X92	453008808	101	4	64	917291608	RAUPENTRAEGER LI.
BOLZEN ISO 2341 B14X100X92	453008808	101	4	97	917291708	RAUPENTRAEGER RE.
BOLZEN ISO 2341 B16X135X12	453008508	18	4	831	919304308	S-ANLENKSTUECK VORM.
BOLZEN ISO 2341 B16X162X15	453008308	19	4	831	919304308	S-ANLENKSTUECK VORM.
BOLZEN ISO 2341 B18X75X68 3	10425725	17	1	1064	919219708	F-ANLENKSTUECK
BOLZEN ISO 2341 B20X115X10	453020908	20	10	458	968283208	LAUFSTEG DREHBUEHNE LI
BOLZEN ISO 2341 B20X170X1	453022108	55	14	143	918011308	UNTERTEIL VORM.
BOLZEN ISO 2341 B20X200X19	453021308	41	8	882	917190908	S-ZWISCHENSTUECK
BOLZEN ISO 2341 B20X200X19	453021308	41	8	890	917333908	S-ZWISCHENSTUECK
BOLZEN ISO 2341 B20X200X19	453021308	41	8	894	917078708	S-ZWISCHENSTUECK
BOLZEN ISO 2341 B20X200X19	453021308	41	8	901	917078808	S-ZWISCHENSTUECK
BOLZEN ISO 2341 B20X200X19	453021308	41	8	914	917079208	S-ZWISCHENSTUECK
BOLZEN ISO 2341 B20X200X19	453021308	41	8	919	917571208	S-ZWISCHENSTUECK
BOLZEN ISO 2341 B20X200X19	453021308	15	8	922	919219208	S-ZWISCHENSTUECK
BOLZEN ISO 2341 B20X75X66	451222508	(3)	1	969	919301808	L-KOPFSTUECK
BOLZEN ISO 2341 B20X75X66	451222508	11	1	992	967957508	KAMERAANBAU S-ANLENKSTU
BOLZEN ISO 2341 B20X75X66	451222508	9	1	1120	96013389	SEILROLLENHALTERUNG KPL
BOLZEN ISO 2341 B24X140X1	10029666	18	1	1126	919222908	F-RUECKHALTESICHERUNG
BOLZEN ISO 2341 B24X91X82 3	453022308	7	7	458	968283208	LAUFSTEG DREHBUEHNE LI
BOLZEN ISO 2341 B30E8X65X	11210987	2	1	136	96051604	ROLLENLAGERUNG
BOLZEN ISO 2341 B30E8X65X	11210987	2	1	1009	968929808	BOLZENZIEHZYLINDER KPL.
BOLZEN ISO 2341 B30X120X1	10041260	17	8	124	917076708	LAUFSTEG RAUPENFAHRWER
BOLZEN ISO 2341 B30X130X12	453031908	7	1	1093	96032541	WANDERROLLE KPL.
BOLZEN ISO 2341 B30X200X1	453030308	57	1	1088	919220008	F-KOPFSTUECK
BOLZEN ISO 2341 B30X260X2	453031808	75	2	64	917291608	RAUPENTRAEGER LI.

5.7.2021

etk_en_de_098270 LR 11000

1474

LIEBHERRAlphabetical index
Alphabetischer Index

Bezeichnung	Artikel	Pos.	Menge	Seite	Baugruppe	Bezeichnung
BOLZEN ISO 2341 B30X260X2	453031808	75	2	97	917291708	RAUPENTRAEGER RE.
BOLZEN ISO 2341 B30X75X65 3	453032008	9	2	220	968161808	SCHUTZWALZE KPL.
BOLZEN ISO 2341 B30X75X65 3	453032008	76	2	706	919075408	KRANFUEHRERKABINE ANBA
BOLZEN ISO 2341 B30X95X85 3	453032708	22	4	124	917076708	LAUFSTEG RAUPENFAHRWER
BOLZEN ISO 2341 B30X95X85 3	453032708	3	2	744	919075608	PODEST KRANKABINE
BOLZEN ISO 2341 B30X95X85 3	453032708	129	2	833	919304308	S-ANLENKSTUECK VORM.
BOLZEN MIT KOPF 25X46 X5	976430808	4	4	745	968397108	LEITER KPL.
BOLZEN RD100X235 35NICRM	932377308	11	2	831	919304308	S-ANLENKSTUECK VORM.
BOLZEN RD25X150 42CRMO4	932062308	6	2	1033	919326208	DREHBUEHNENVERLAENGER
BOLZEN RD25X240 S355J2+A	951167108	74	2	969	919301808	L-KOPFSTUECK
BOLZEN RD30X115 S355J2+A	943780108	6	1	1094	96032582	NACKENROLLE EINBAU
BOLZEN RD30X115 S355J2+A	943780108	5	1	1095	96032654	SEILROLLE VORM.
BOLZEN RD35X165 42CRMO4	935085908	3	2	263	918861408	DIESELMOTOR KPL.
BOLZEN RD40X105 35NICRM	932226808	41	4	63	917291608	RAUPENTRAEGER LI.
BOLZEN RD40X105 35NICRM	932226808	41	4	96	917291708	RAUPENTRAEGER RE.
BOLZEN RD40X75 35NICRMOV	956097408	14	2	1064	919219708	F-ANLENKSTUECK
BOLZEN RD40X75 35NICRMOV	956097408	3	1	1120	96013389	SEILROLLENHALTERUNG KPL
BOLZEN RD75X165 35NICRM	954444708	3	1	530	917080608	MONTAGEEINRICHTUNG RA
BOLZEN RD80X365 35NICRM	955629908	33	1	705	919075408	KRANFUEHRERKABINE ANBA
BOLZEN S-ANLENKSTUECK U	917077708	106	1	9		LIEBHERR RAUPENKRAN LR
BOLZEN SCHWK. FE//ZNNI8//C	969790108	98	1	455	918999008	LAUFSTEG DREHBUEHNE
BOLZEN VORM.	96029160	20	4	1064	919219708	F-ANLENKSTUECK
BOLZEN VORM.	96029160	2	4	1112	919220208	F-ZWISCHENSTUECK
BOLZEN VORM.	96038041	2	2	1057	919219608	F-MONTAGEEINHEIT
BOLZEN VORM.	96038042	3	2	1057	919219608	F-MONTAGEEINHEIT
BOLZEN VORM.	96038848	5	2	1043	919219508	F-ANSCHLUSSKOPF
BOLZEN VORM.	96039781	4	4	922	919219208	S-ZWISCHENSTUECK
BOLZENZIEHEINRICHTUNG	967882608	25	2	128	917076808	MECH.ZUSATZABSTUETZUNG
BOLZENZIEHZYLINDER	918007408	345	1	12		LIEBHERR RAUPENKRAN LR
BOLZENZIEHZYLINDER 75/30-	11211231	26	2	503	919627908	SA-BOCK VORM.
BOLZENZIEHZYLINDER 75/30-	11211231	1	2	775	919408908	VERBOLZUNG DB-SCHWEBE
BOLZENZIEHZYLINDER 90/45-	11211230	1	2	195	917077708	BOLZEN S-ANLENKSTUECK
BOLZENZIEHZYLINDER KPL.	968229108	2	2	1008	918007408	BOLZENZIEHZYLINDER
BOLZENZIEHZYLINDER KPL.	968929808	1	2	1008	918007408	BOLZENZIEHZYLINDER
BOWDENZUG L=1300 FWK	10424581	18	1	736	968080908	SCHLIESSANLAGE
BOWDENZUG L=700	10873799	18	1	712	969752608	SCHEIBEN EINBAU
BOWLE	10331395	16	1	368	10303007	KRAFTSTOFFVORFILTER
BOWLENDICHTUNG HNBR	10294170	5	1	368	10303007	KRAFTSTOFFVORFILTER
BREMSE-REPARATURSATZ LI	90211081	98	1	149	90211005	DREHWERKANTRIEB
BREMSFLANSCH	570796208	1	1	253	540270514	ANTRIEB KPL
BREMSVENTIL	10038262	7	1	115	512391108	ABSTUETZZYLINDER
BREMSVENTIL	511307208	167	2	785	967969408	MONTAGEPLATTE NOTBETA
BREMSVENTIL	511307208	158	2	790	967969508	MONTAGEPLATTE NOTBETA
BRENNER 24V	11826648	39	1	490	10876576	WASSERHEIZGERAET
BRENNER 24V	11826648	(9)	1	490	10876576	WASSERHEIZGERAET
BRENNERKOPF	11826647	28	1	490	10876576	WASSERHEIZGERAET
BRENNERKOPF	11826647	(8)	1	490	10876576	WASSERHEIZGERAET
BRENNSTOFFBEHAELTER O	917473108	141	1	10		LIEBHERR RAUPENKRAN LR
BRENNSTOFFBEHAELTER S	965527808	1	1	538	965527508	BRENNSTOFFBEHAELTER VO
BRENNSTOFFBEHAELTER VO	965527508	1	1	537	917473108	BRENNSTOFFBEHAELTER O
BTB PROGRAMMIERT	968252908	41	5	623	918862808	EINBAUTEILE SCHALTSCHRAN
BTB PROGRAMMIERT	968252908	13	1	626	967917908	SCHALTSCHRANK MECH.
BTT PROGRAMMIERT BTTC	96033227	18	1	477	96053632	ELEKTRIK ANBAUTEILE KABIN
BUCHSE	97125835	49	2	182	919082708	DREHBUEHNE KPL.
BUCHSE 10,5X16X19 11SMnP	10145395	19	1	394	10146947	GENERATOR ANBAU
BUCHSE 125X110X75 37MNB4	97123863	34	2	1043	919219508	F-ANSCHLUSSKOPF
BUCHSE 155X135X130 GZ-CU	97123859	26	2	1043	919219508	F-ANSCHLUSSKOPF
BUCHSE 16X12 1.4301	97002990	47	4	437	918810308	STUERSTAND
BUCHSE 16X12 1.4301	97002990	10	1	736	968080908	SCHLIESSANLAGE
BUCHSE 200X160X144 GU-CU	97029781	2	1	970	967913408	STANGE KPL.

5.7.2021

etk_en_de_098270 LR 11000

1475

LIEBHERRAlphabetical index
Alphabetischer Index

Bezeichnung	Artikel	Pos.	Menge	Seite	Baugruppe	Bezeichnung
BUCHSE 240X220X60 GZ-CU	97028304	(2)	1	503	919627908	SA-BOCK VORM.
BUCHSE 270X240X273 GZ-CU	97028302	3	2	503	919627908	SA-BOCK VORM.
BUCHSE 270X240X48 GZ-CU	97029978	3	2	506	96048466	SA-BOCK AUFSTELLVORRIC
BUCHSE 29X17 X5CRNI18-10	97073785	29	1	712	969752608	SCHEIBEN EINBAU
BUCHSE 400X360X266 GZ-CU	97028102	2	2	831	919304308	S-ANLENKSTUECK VORM.
BUCHSE 60X100X100 GZ-CU	97035739	3	2	831	919304308	S-ANLENKSTUECK VORM.
BUCHSE 80X100X70 GZ-CUZN	704334608	34	2	705	919075408	KRANFUEHRERKABINE ANBA
BUCHSE GZ-CUZN25AL5	97033435	11	2	182	919082708	DREHBUEHNE KPL.
BUCHSE RD50,25X20 PA6G	288154508	33	2	984	917228608	MASTNASE
BUCHSENEINSATZ 24-POL+P	605609514	502	1	644	96033326	DRAEHTE MONTAGETAFEL K
BUCHSENEINSATZ 24-POL+P	605609514	501	1	855	968546008	LEITUNG
BUCHSENEINSATZ 24-POL+P	605609514	501	1	856	968546108	LEITUNG
BUCHSENEINSATZ 4-POLX2+S	605664201	(501)	1	623	918862808	EINBAUTEILE SCHALTSTRAN
BUCHSENEINSATZ 64-POL 16A	11060122	502	1	613	96035430	LEITUNG
BUCHSENEINSATZ 64-POL 16A	11060122	504	11	644	96033326	DRAEHTE MONTAGETAFEL K
BUCHSENGEHAEUSE 1-POL	11118242	502	1	473	96021228	KABELSTRANG
BUCHSENGEHAEUSE 2-POL	11060619	503	2	605	96033855	KABELSTRANG
BUCHSENGEHAEUSE 2-POL 5	10424622	508	3	470	96033369	KABELSTRANG
BUCHSENGEHAEUSE 2-POL B	11342208	506	1	605	96033855	KABELSTRANG
BUCHSENGEHAEUSE 4-POL	11341840	514	1	605	96033855	KABELSTRANG
BUCHSENGEHAEUSE 43 POL 2	10877579	501	1	1076	96038565	LEITUNG
BUCHSENGEHAEUSE 43 POL 2	10877579	502	1	1078	96039722	LEITUNG
BUCHSENGEHAEUSE 6-POL	10356031	502	1	763	96021494	KABELSTRANG
BUCHSENGEHAEUSE 6-POL	10877506	506	1	1072	96038775	DRAEHTE KPL.
BUCHSENGEHAEUSE 6-POL	10877506	501	1	1103	96038928	LEITUNG
BUCHSENGEHAEUSE 6-POL	10877506	501	1	1104	96038930	LEITUNG
BUCHSENGEHAEUSE 6-POL	10877506	501	1	1105	96038931	LEITUNG
BUCHSENGEHAEUSE 6-POL	10877506	501	1	1106	96038932	LEITUNG
BUCHSENGEHAEUSE 6-POL	10877506	501	1	1107	96038933	LEITUNG
BUCHSENGEHAEUSE 6-POL	10877506	501	1	1108	96038935	LEITUNG
BUCHSENGEHAEUSE 8-POL 5	10875280	518	1	470	96033369	KABELSTRANG
BUCHSENKONTAKT	6202638	2265	6	1106	96038932	LEITUNG
BUCHSENKONTAKT	6202638	2265	6	1107	96038933	LEITUNG
BUCHSENKONTAKT 0,2-0,5MM	10335820	690	6	471	96033369	KABELSTRANG
BUCHSENKONTAKT 0,2-0,5MM	10335820	690	3	473	96021228	KABELSTRANG
BUCHSENKONTAKT 0,2-0,5MM	10335820	690	164	474	96019612	KABELSTRANG
BUCHSENKONTAKT 0,2-0,5MM	10335820	690	30	603	96033472	KABELSTRANG
BUCHSENKONTAKT 0,2-0,5MM	10335820	690	7	610	96033473	KABELSTRANG
BUCHSENKONTAKT 0,2-0,5MM	10335820	690	4	857	96038229	LEITUNG
BUCHSENKONTAKT 0,2-0,5MM	10335820	690	8	978	96037031	LEITUNG
BUCHSENKONTAKT 0,2-0,5M	10878195	2272	8	1074	96038563	LEITUNG
BUCHSENKONTAKT 0,2-0,5M	10878195	2272	8	1102	96038927	LEITUNG
BUCHSENKONTAKT 0,2-0,5M	10878195	2272	4	1103	96038928	LEITUNG
BUCHSENKONTAKT 0,2-0,5M	10878195	2272	4	1104	96038930	LEITUNG
BUCHSENKONTAKT 0,2-0,5M	10878195	2272	4	1105	96038931	LEITUNG
BUCHSENKONTAKT 0,2-0,5M	10878195	2272	4	1108	96038935	LEITUNG
BUCHSENKONTAKT 0,3-0,89	602332108	611	4	470	96033369	KABELSTRANG
BUCHSENKONTAKT 0,3-0,89	602332108	611	4	473	96021228	KABELSTRANG
BUCHSENKONTAKT 0,5-0,75	10424623	700	6	471	96033369	KABELSTRANG
BUCHSENKONTAKT 0,5-0,75M	10813644	754	9	606	96033855	KABELSTRANG
BUCHSENKONTAKT 0,5-1,0MM	6202435	774	4	1073	96038562	LEITUNG
BUCHSENKONTAKT 0,5-1,0M	10493495	726	69	604	96033472	KABELSTRANG
BUCHSENKONTAKT 0,5-1,0M	10493495	726	4	606	96033855	KABELSTRANG
BUCHSENKONTAKT 0,5-1,0M	10800631	753	4	604	96033472	KABELSTRANG
BUCHSENKONTAKT 0,5-1,0M	10874057	2211	36	1075	96038564	LEITUNG
BUCHSENKONTAKT 0,5-1,0M	10874057	2211	36	1076	96038565	LEITUNG
BUCHSENKONTAKT 0,5-1,0M	10874060	2204	6	1054	96035583	LEITUNG
BUCHSENKONTAKT 0,5-1,0M	10874060	2204	8	1073	96038562	LEITUNG
BUCHSENKONTAKT 0,5-1,0M	10874060	2204	7	1075	96038564	LEITUNG
BUCHSENKONTAKT 0,5-1,0M	10874060	2204	7	1076	96038565	LEITUNG

5.7.2021

etk_en_de_098270 LR 11000

1476

LIEBHERRAlphabetical index
Alphabetischer Index

Bezeichnung	Artikel	Pos.	Menge	Seite	Baugruppe	Bezeichnung
BUCHSENKONTAKT 0,5-1,0M	10874060	2204	6	1106	96038932	LEITUNG
BUCHSENKONTAKT 0,5-1,0M	10874060	2204	6	1107	96038933	LEITUNG
BUCHSENKONTAKT 0,5-1,0M	11622989	789	4	606	96033855	KABELSTRANG
BUCHSENKONTAKT 0,5-1MM2	10877343	2258	56	471	96033369	KABELSTRANG
BUCHSENKONTAKT 0,50-1MM	10300946	717	6	606	96033855	KABELSTRANG
BUCHSENKONTAKT 0,5MM2	10875281	2238	6	471	96033369	KABELSTRANG
BUCHSENKONTAKT 0,5MM2 S	10493970	721	4	978	96037031	LEITUNG
BUCHSENKONTAKT 0,75-1,0	604519308	629	7	610	96033473	KABELSTRANG
BUCHSENKONTAKT 0,75-1,0	604519308	629	7	846	96036184	LEITUNG
BUCHSENKONTAKT 0,75-1,0	604519308	629	6	852	96036188	LEITUNG
BUCHSENKONTAKT 0,75-1,0	604519308	629	6	977	96038161	DRAEHTE KLEMMKASTEN VO
BUCHSENKONTAKT 0,75-1,0	604519308	629	7	1109	96042005	LEITUNG
BUCHSENKONTAKT 0,75-1,0M	11342253	788	9	606	96033855	KABELSTRANG
BUCHSENKONTAKT 0,75-1,5	6202434	96	2	470	96033369	KABELSTRANG
BUCHSENKONTAKT 0,75-1,5	6202434	96	5	602	96033472	KABELSTRANG
BUCHSENKONTAKT 0,75-1,5	6202434	96	1	609	96033473	KABELSTRANG
BUCHSENKONTAKT 0,75-1,5	6202434	96	4	854	96040591	LEITUNG
BUCHSENKONTAKT 0,75-1,5	6202434	96	4	1054	96035583	LEITUNG
BUCHSENKONTAKT 0,75-1,5	6202434	96	2	1124	96035578	LEITUNG
BUCHSENKONTAKT 0.5MM2	605620114	126	4	614	96039940	LEITUNG
BUCHSENKONTAKT 1,0-1,5M	10493496	727	2	604	96033472	KABELSTRANG
BUCHSENKONTAKT 1,0-1,5M	10493496	727	2	606	96033855	KABELSTRANG
BUCHSENKONTAKT 1,0-2,5M	10493493	724	6	603	96033472	KABELSTRANG
BUCHSENKONTAKT 1,5-2,5M	10356029	693	5	763	96021494	KABELSTRANG
BUCHSENKONTAKT 1,5MM2	10675381	(734)	1	623	918862808	EINBAUTEILE SCHALTSCHRAN
BUCHSENKONTAKT 2,5-4,0M	10356030	694	1	763	96021494	KABELSTRANG
BUCHSENKONTAKT 2.5MM2	605615714	129	1	855	968546008	LEITUNG
BUCHSENKONTAKT 2.5MM2	605615714	129	1	856	968546108	LEITUNG
BUCHSENKONTAKT DIN 72585	602339508	647	5	79	967971708	KABELSTRANG
BUCHSENKONTAKT DIN 72585	602339508	647	5	610	96033473	KABELSTRANG
BUCHSENKONTAKT DIN 72585	602339408	643	5	603	96033472	KABELSTRANG
BUCHSENKONTAKT DIN 72585	602339408	643	2	606	96033855	KABELSTRANG
BUCHSENSTECKER 15-POLE	10024744	503	1	472	96033370	DRAEHTE KPL.
BUCHSENSTECKER 15-POLE	10024744	503	6	474	96019612	KABELSTRANG
BUCHSENSTECKER 25-POLE	602322708	505	1	472	96033370	DRAEHTE KPL.
BUCHSENSTECKER 25-POLE	602322708	502	3	474	96019612	KABELSTRANG
BUCHSENSTECKER 9-POLE	602338608	528	1	644	96033326	DRAEHTE MONTAGETAFEL K
BUCHSENTRAEGER 6-POL 16	604526508	507	3	610	96033473	KABELSTRANG
BUCHSENTRAEGER 6-POL 16	604526508	502	1	846	96036184	LEITUNG
BUCHSENTRAEGER 6-POL 16	604526508	502	1	852	96036188	LEITUNG
BUCHSENTRAEGER 6-POL 16	604526508	511	1	976	96036211	DRAEHTE KLEMMKASTEN KPL
BUCHSENTRAEGER 6-POL 16	604526508	502	1	978	96037031	LEITUNG
BUCHSENTRAEGER 6-POL 16	604526508	510	1	1053	96038868	DRAEHTE KPL.
BUCHSENTRAEGER 6-POL 16	604526508	507	1	1072	96038775	DRAEHTE KPL.
BUCHSENTRAEGER 6-POL 16	604526508	512	1	1101	96038967	DRAEHTE KPL.
BUCHSENTRAEGER 6-POL 16	604526508	502	1	1109	96042005	LEITUNG
BUEGEL	11171276	(71)	1	439	10877138	FAHRERSITZ
BUEGEL	510782108	2	1	787	511486508	WEGESCHIEBER
BUEGEL 10 ST	10216529	72	4	494	918824408	KLIMAAANLAGE
BUEGEL 8 ST	10216526	70	3	494	918824408	KLIMAAANLAGE
BUEGEL 8X563X420 S355MC	97123348	53	1	1088	919220008	F-KOPFSTUECK
BUEGELSCHELLE 139,7X184 1	10802988	14	1	412	918861908	SCHALLDAEMPFERANLAGE
BUEGELSCHELLE 152.4	10144699	15	1	412	918861908	SCHALLDAEMPFERANLAGE
BUNDLAGER 18X12X12 SINT	10424489	7	4	738	964588308	FUEHRUNG VORM.
BUNDSCHIEBE	510714408	18	1	697	510438508	DRUCKMINDERVENTIL
BUSLEITUNG 2 X 0,5	11840113	17	0.16	470	96033369	KABELSTRANG
BUSLEITUNG 2 X 0,5	11840113	18	4.83	470	96033369	KABELSTRANG
BUSLEITUNG 2 X 0,5	11840113	19	4.83	470	96033369	KABELSTRANG
BUSLEITUNG 2 X 0,5	11840113	9	3.52	473	96021228	KABELSTRANG
BUSLEITUNG 2 X 0,5	11840113	371	0.25	474	96019612	KABELSTRANG

5.7.2021

etk_en_de_098270 LR 11000

1477

LIEBHERRAlphabetical index
Alphabetischer Index

Bezeichnung	Artikel	Pos.	Menge	Seite	Baugruppe	Bezeichnung
BUSLEITUNG 2 X 0,5	11840113	372	0.25	474	96019612	KABELSTRANG
BUSLEITUNG 2 X 0,5	11840113	373	0.25	474	96019612	KABELSTRANG
BUSLEITUNG 2 X 0,5	11840113	374	0.46	474	96019612	KABELSTRANG
BUSLEITUNG 2 X 0,5	11840113	375	0.46	474	96019612	KABELSTRANG
BUSLEITUNG 2 X 0,5	11840113	381	0.2	474	96019612	KABELSTRANG
BUSLEITUNG 2 X 0,5	11840113	382	0.2	474	96019612	KABELSTRANG
BUSLEITUNG 2 X 0,5	11840113	12	12.82	602	96033472	KABELSTRANG
BUSLEITUNG 2 X 0,5	11840113	378	12.82	603	96033472	KABELSTRANG
BUSLEITUNG 2 X 0,5	11840113	379	12.82	603	96033472	KABELSTRANG
BUSLEITUNG 2 X 0,5	11840113	370	19.28	605	96033855	KABELSTRANG
BUSLEITUNG 2 X 0,5	11840113	371	0.17	605	96033855	KABELSTRANG
BUSLEITUNG 2 X 0,5	11840113	372	14.66	605	96033855	KABELSTRANG
BUSLEITUNG 2 X 0,5	11840113	373	0.17	605	96033855	KABELSTRANG
BUSLEITUNG 2 X 0,5	11840113	374	4.01	605	96033855	KABELSTRANG
BUSLEITUNG 2 X 0,5	11840113	375	0.17	605	96033855	KABELSTRANG
BUSLEITUNG 2 X 0,5	11840113	376	4.11	605	96033855	KABELSTRANG
BUSLEITUNG 2 X 0,5	11840113	377	0.17	605	96033855	KABELSTRANG
BUSLEITUNG 2 X 0,5	11840113	378	0.21	605	96033855	KABELSTRANG
BUSLEITUNG 2X2+3X3 X0,5+1,	10878316	5	21.97	614	96039940	LEITUNG
BUTZEN BUZ 28L A3C	477700808	641	1	166	969733008	ZUSATZHYDRAULIK DREHBUE
CLIP	11066618	17	1	712	969752608	SCHEIBEN EINBAU
CLIP 20,5 ST	10216532	71	6	494	918824408	KLIMAAANLAGE
CLIP 23 ST	10216534	73	8	494	918824408	KLIMAAANLAGE
CRIMPKONTAKT 0,2-0,56MM2	602322808	615	165	474	96019612	KABELSTRANG
DACHSCHEIBE SPF	976838008	2	1	715	964560908	DACHSCHEIBE VORM.
DACHSCHEIBE VORM.	964560908	4	1	712	969752608	SCHEIBEN EINBAU
DAEMMMATTE 20X123X288 T	977659008	10	1	732	969526408	DAEMMUNG BODENBLECH
DAEMMMATTE 20X135X429 Z	977658208	2	1	732	969526408	DAEMMUNG BODENBLECH
DAEMMMATTE 20X180X66 TP3	977659108	11	1	732	969526408	DAEMMUNG BODENBLECH
DAEMMMATTE 20X182X747 T	977658808	8	1	732	969526408	DAEMMUNG BODENBLECH
DAEMMMATTE 20X204X280 T	977659208	12	1	732	969526408	DAEMMUNG BODENBLECH
DAEMMMATTE 20X216X365 T	977659308	13	1	732	969526408	DAEMMUNG BODENBLECH
DAEMMMATTE 20X229X810 T	977658408	4	1	732	969526408	DAEMMUNG BODENBLECH
DAEMMMATTE 20X281X986 T	977658708	7	1	732	969526408	DAEMMUNG BODENBLECH
DAEMMMATTE 20X348X786 Z	977658108	1	1	732	969526408	DAEMMUNG BODENBLECH
DAEMMMATTE 20X380X894 Z	977658308	3	1	732	969526408	DAEMMUNG BODENBLECH
DAEMMMATTE 20X451X986 T	977658908	9	1	732	969526408	DAEMMUNG BODENBLECH
DAEMMMATTE 20X747X195 T	977658508	5	1	732	969526408	DAEMMUNG BODENBLECH
DAEMMMATTE 20X810X229 T	97059170	6	1	732	969526408	DAEMMUNG BODENBLECH
DAEMMSTOFF 20X20X2000 PU	10425409	16	1.5	416	919063308	LUFTFILTERANLAGE KPL.
DAEMMSTOFF 20X20X2000 PU	10425409	31	1	594	969443908	GERAEUSCHDAEMMUNG UN
DAEMMUNG BODENBLECH	969526408	6	1	720	919075308	KRANFUEHRERKABINE VORM.
DAEMPFER	10650488	66	1	439	10877138	FAHRERSITZ
DAEMPfungSELEMENT 70 HN	10119412	16	1	330	9078462	AGGREGATETRAEGER ANBA
DAEMPfungSKOLBEN	510797408	7	1	517	511433908	DRUCKBEGRENZUNGSVENTI
DAEMPfungSKOLBEN	510797408	7	1	535	511417708	DRUCKBEGRENZUNGSVENTI
DAEMPfungSKOLBEN	510797408	7	1	696	511417608	DRUCKBEGRENZUNGSVENTI
DATENLEITUNG 2 X 1 FEP SP	12100217	14	12.82	602	96033472	KABELSTRANG
DATENLEITUNG 2 X 1 FEP SP	12100217	19	12.82	602	96033472	KABELSTRANG
DATENLEITUNG 2 X 1 FEP SP	12100217	372	13.82	602	96033472	KABELSTRANG
DATENLEITUNG 2 X 1 FEP SP	12100217	373	12.82	602	96033472	KABELSTRANG
DATENLEITUNG 2 X 1 FEP SP	12100217	377	3.72	603	96033472	KABELSTRANG
DATENLEITUNG 2 X 1 FEP SP	12100217	384	12.82	603	96033472	KABELSTRANG
DATENLEITUNG 2 X 1 FEP SP	12100217	386	12.82	603	96033472	KABELSTRANG
DATENLEITUNG 2 X 1 FEP SP	12100217	388	12.82	603	96033472	KABELSTRANG
DATENLEITUNG 2 X 1 FEP SP	12100217	389	12.82	603	96033472	KABELSTRANG
DATENLEITUNG 2 X 1 FEP SP	12100217	390	12.82	603	96033472	KABELSTRANG
DATENLEITUNG 2 X 1 FEP SP	12100217	391	12.82	603	96033472	KABELSTRANG
DATENLEITUNG 2 X 1 FEP SP	12100217	6	20.4	605	96033855	KABELSTRANG
DATENLEITUNG 2 X 1 FEP SP	12100217	8	20.4	605	96033855	KABELSTRANG

5.7.2021

etk_en_de_098270 LR 11000

1478

LIEBHERRAlphabetical index
Alphabetischer Index

Bezeichnung	Artikel	Pos.	Menge	Seite	Baugruppe	Bezeichnung
DATENLEITUNG 2 X 1 FEP SP	12100217	9	20.4	605	96033855	KABELSTRANG
DATENLEITUNG 2 X 1 FEP SP	12100217	10	14.7	605	96033855	KABELSTRANG
DATENLEITUNG 2 X 1 FEP SP	12100217	11	14.18	605	96033855	KABELSTRANG
DATENLEITUNG 2 X 1 FEP SP	12100217	12	16.1	605	96033855	KABELSTRANG
DATENLEITUNG 2 X 1 FEP SP	12100217	381	15.2	605	96033855	KABELSTRANG
DATENLEITUNG 2 X 1 FEP SP	12100217	10	17.5	609	96033473	KABELSTRANG
DATENLEITUNG 2 X 1,5 FEP	12100216	385	12.82	603	96033472	KABELSTRANG
DATENLEITUNG 2 X 1,5 FEP	12100216	5	20.4	605	96033855	KABELSTRANG
DATENLEITUNG 2 X 2,5 FEP	12100214	16	12.82	602	96033472	KABELSTRANG
DATENLEITUNG 2 X 2,5 FEP	12100214	17	12.82	602	96033472	KABELSTRANG
DATENLEITUNG 2 X 2,5 FEP	12100214	18	12.82	602	96033472	KABELSTRANG
DATENLEITUNG 3 X 1 FEP SP	12100215	5	3.9	470	96033369	KABELSTRANG
DATENLEITUNG 3 X 1 FEP SP	12100215	371	3.72	602	96033472	KABELSTRANG
DATENLEITUNG 3 X 1 FEP SP	12100215	375	12.82	602	96033472	KABELSTRANG
DATENLEITUNG 3 X 1 FEP SP	12100215	376	12.82	602	96033472	KABELSTRANG
DATENLEITUNG 3 X 1 FEP SP	12100215	381	12.82	603	96033472	KABELSTRANG
DATENLEITUNG 3 X 1 FEP SP	12100215	387	12.82	603	96033472	KABELSTRANG
DATENLEITUNG 3 X 1 FEP SP	12100215	393	12.82	603	96033472	KABELSTRANG
DATENLEITUNG 3 X 1 FEP SP	12100215	7	20.4	605	96033855	KABELSTRANG
DATENLEITUNG 3 X 1 FEP SP	12100215	382	15.2	605	96033855	KABELSTRANG
DATENLOGGER LDL2 DIGITAL	10340438	40	1	636	96033320	AUFBAUTEILE MONTAGETAPE
DAUERMAGNET 90N	617000108	250	2	620	968681408	BEDIENPULT VERBOLZUNG
DECKEL	10039124	3	2	370	10127419	KRAFTSTOFFFILTERMODUL
DECKEL	10331026	45	1	477	96053632	ELEKTRIK ANBAUTEILE KABIN
DECKEL	10450521	3	1	417	551710208	LUFTFILTER
DECKEL	11110124	3	4	682	10413255	UMSCHALTBLOCK
DECKEL	11368890	9	1	543	10878502	KRAFTSTOFFFILTER
DECKEL	11600977	2	1	553	10871356	RUECKLAUFFILTER
DECKEL	511051408	3	1	175	510401908	UMSCHALTVENTIL
DECKEL	591064608	61	1	574	10228112	HEIZKLIMAGERAET
DECKEL	7027755	2	1	368	10303007	KRAFTSTOFFVORFILTER
DECKEL 1 SCHWK. X5CRNI18	96021306	13	1	1088	919220008	F-KOPFSTUECK
DECKEL 1.5X954X977 DC01 R	977579608	4	1	709	919075508	KRANFUEHRERKABINE VORM.
DECKEL 10X318X318 S355MC	97028824	5	2	128	917076808	MECH.ZUSATZABSTUETZUNG
DECKEL 15X244X244 S690QL	97029783	7	2	873	919633708	ROLLENSATZ
DECKEL 15X244X244 S690QL	97029783	9	2	878	919633808	ROLLENSATZ
DECKEL 15X273X273 S960QL	97046280	12	1	1088	919220008	F-KOPFSTUECK
DECKEL 20X290X290 S960QL	979776508	12	2	968	919301808	L-KOPFSTUECK
DECKEL 5X177X130 S355MC	97048028	7	2	82	968727008	KAMERAANBAU RAUPE
DECKEL 5X177X130 S355MC	97048028	7	2	106	968668808	KAMERAANBAU RAUPE
DECKEL 6X214X214 S700MC	97115247	33	2	1088	919220008	F-KOPFSTUECK
DECKEL ABS SPF	977358208	21	1	572	918009808	HEIZKLIMAGERAET EINBAU
DECKEL Al Rm>200N/m	10127967	1	1	402	10127979	VERSCHLUSSTEILE
DECKEL GEKLEBT	965718308	1	1	47	965690708	DECKEL KPL.
DECKEL GEKLEBT	968595408	(1)	1	607	969245308	ELEKTRIK KLEMMKASTEN DB
DECKEL GEKLEBT	969398108	1	1	628	969408008	DECKEL KPL.
DECKEL KPL.	96004224	4	1	426	919171008	HARNSTOFFANLAGE
DECKEL KPL.	96038209	5	1	580	96034154	GERAEUSCHDAEMMUNG OBE
DECKEL KPL.	96038293	6	1	580	96034154	GERAEUSCHDAEMMUNG OBE
DECKEL KPL.	96044249	34	1	580	96034154	GERAEUSCHDAEMMUNG OBE
DECKEL KPL.	963949708	10	1	590	969427308	DECKEL KPL.
DECKEL KPL.	963949708	6	1	596	968255908	DECKEL VORM.
DECKEL KPL.	965690708	2	1	46	967907608	SCHALKASTEN VORM.
DECKEL KPL.	968316908	9	1	580	96034154	GERAEUSCHDAEMMUNG OBE
DECKEL KPL.	968318108	12	1	580	96034154	GERAEUSCHDAEMMUNG OBE
DECKEL KPL.	968404208	95	1	64	917291608	RAUPENTRAEGER LI.
DECKEL KPL.	968404208	95	1	97	917291708	RAUPENTRAEGER RE.
DECKEL KPL.	968595308	2	1	607	969245308	ELEKTRIK KLEMMKASTEN DB
DECKEL KPL.	969054708	10	1	580	96034154	GERAEUSCHDAEMMUNG OBE
DECKEL KPL.	969056008	11	1	580	96034154	GERAEUSCHDAEMMUNG OBE

5.7.2021

etk_en_de_098270 LR 11000

1479

LIEBHERRAlphabetical index
Alphabetischer Index

Bezeichnung	Artikel	Pos.	Menge	Seite	Baugruppe	Bezeichnung
DECKEL KPL.	969118108	4	1	580	96034154	GERAEUSCHDAEMMUNG OBE
DECKEL KPL.	969130008	31	1	580	96034154	GERAEUSCHDAEMMUNG OBE
DECKEL KPL.	969408008	2	1	626	967917908	SCHALTSCHRANK MECH.
DECKEL KPL.	969427208	13	1	580	96034154	GERAEUSCHDAEMMUNG OBE
DECKEL KPL.	969427308	14	1	580	96034154	GERAEUSCHDAEMMUNG OBE
DECKEL S235JR	10147460	22	1	383	10147372	ENTLUEFTUNGSLEITUNG AN
DECKEL S235JR	9080502	11	1	400	10129212	SCHWUNGRADGEHAEUSE AN
DECKEL SCHWK.	968132508	(1)	1	422	96032910	BATTERIEKASTEN VORM.
DECKEL SCHWK.	969118408	1	1	582	969118108	DECKEL KPL.
DECKEL SCHWK. SPF	968309208	8	1	580	96034154	GERAEUSCHDAEMMUNG OBE
DECKEL VORM.	968132408	2	1	422	96032910	BATTERIEKASTEN VORM.
DECKEL VORM.	968255808	5	2	594	969443908	GERAEUSCHDAEMMUNG UN
DECKEL VORM.	968255908	6	1	594	969443908	GERAEUSCHDAEMMUNG UN
DECKEL VORM.	968256008	7	1	594	969443908	GERAEUSCHDAEMMUNG UN
DECKEL VORM.	968256108	8	2	594	969443908	GERAEUSCHDAEMMUNG UN
DECKELDICHTUNG HNBR	10294171	4	1	368	10303007	KRAFTSTOFFVORFILTER
DECKPLATTE 30X5X178/2 ST D	602001508	2	1	1007	96054388	ADAPTER VORM.
DECKPLATTE DIN 3015-1 L-DP	5005199	75	9	561	919297008	ZENTRALSCHMIERANLAGE O
DECKPLATTE DIN 3015-1 L-DP	7005053	193	10	275	96032892	DIESELMOTOR VORM.
DECKPLATTE DIN 3015-1 L-DP	7005053	8	1	1005	96022733	SCHOTTPLATTE VORM.
DECKPLATTE DIN 3015-1 L-DP	7008583	15	2	263	918861408	DIESELMOTOR KPL.
DECKSCHEIBE 8X60	691041808	7	1	24	11601184	SCHLEIFRINGUEBERTRAEGE
DEHNSCHRAUBE M56X305 10.	97029695	1	84	131	917076508	BEFESTIGUNGSTEILE DREH
DEHNSCHRAUBE M56X350 10.	97029694	2	84	153	917080408	ROLLENDREHVERBINDUNG
DEICHSEL SCHWK.	969483608	78	2	19	918005408	RAUPENMITTELTEIL
DICHTKANTENRING CR6-FREI	10173722	581	3	667	96052492	HYDRAULIK
DICHTMUTTER M6	510753408	11	1	172	10489734	DRUCKBEGRENZUNGSVENTI
DICHTMUTTER M6	510753408	10	1	692	571130108	DRUCKBEGRENZUNGSVENTI
DICHTMUTTER M8	510741708	21	1	517	511433908	DRUCKBEGRENZUNGSVENTI
DICHTMUTTER M8	510741708	21	1	535	511417708	DRUCKBEGRENZUNGSVENTI
DICHTMUTTER M8	510741708	21	1	696	511417608	DRUCKBEGRENZUNGSVENTI
DICHTPROFIL	262182101	314	9.91	154	90025097	ROLLENDREHVERBINDUNG
DICHTPROFIL	262182101	315	9.8	154	90025097	ROLLENDREHVERBINDUNG
DICHTPROFIL	90001698	313	9.85	154	90025097	ROLLENDREHVERBINDUNG
DICHTPROFIL 1-4X14,5X10	591507808	13	4	447	917079908	DREHBUEHNENVERKLEIDUN
DICHTPROFIL 1-4X14,5X10	591507808	64	15	581	96034154	GERAEUSCHDAEMMUNG OBE
DICHTRAHMEN 10X60X 185 P	972561308	38	10	723	96028393	INNENVERKLEIDUNG EINBAU
DICHTRAHMEN RD92X20 DI=80	972561508	39	3	723	96028393	INNENVERKLEIDUNG EINBAU
DICHTRING	10874778	(2)	1	666	96052492	HYDRAULIK
DICHTRING	12101688	2	2	86	11621291	VERTEILERKOMBINATION
DICHTRING	511051808	7	1	175	510401908	UMSCHALTVENTIL
DICHTRING 12,7X18X1,5 St/FP	10011865	36	1	384	10143277	KUEHLMITTELKRUEMMER AN
DICHTRING 14,7X22X1,5 St/FP	10011866	4	4	331	10141769	ENDREGELVENTIL
DICHTRING 14,7X22X1,5 St/FP	10011866	1	1	336	12807045	VERSCHLUSSTEILE
DICHTRING 14,7X22X1,5 St/FP	10011866	6	3	337	10118748	ROHRLEITUNG ANBAU
DICHTRING 14,7X22X1,5 St/FP	10011866	13	5	369	10126724	KRAFTSTOFF-FEINFILTERAN
DICHTRING 14,7X22X1,5 St/FP	10011866	11	27	371	10143726	LECKOELLEITUNG ANBAU
DICHTRING 14,7X22X1,5 St/FP	10011866	12	1	378	10141807	ANBAUTEILE LUFTPRESSER
DICHTRING 14,7X22X1,5 St/FP	10011866	7	18	383	10147372	ENTLUEFTUNGSLEITUNG AN
DICHTRING 14,7X22X1,5 St/FP	10011866	18	3	384	10143277	KUEHLMITTELKRUEMMER AN
DICHTRING 14,7X22X1,5 St/FP	10011866	30	2	384	10143277	KUEHLMITTELKRUEMMER AN
DICHTRING 14,7X22X1,5 St/FP	10011866	18	1	391	10141720	ATL-ANBAU
DICHTRING 16,7X24X1,5 St/FP	10011867	8	1	386	10145193	KUEHLWASSERANSCHLUSS
DICHTRING 18,7X26X1,5 St/FP	10011868	2	1	340	10135392	NIVEAUGEBER
DICHTRING 19,6X24,3X1,5 NBR	761022503	6	1	150	927554301	ENTLUEFTUNGSSTUTZEN
DICHTRING 19,6X24,3X1,5 NBR	761022503	14	1	204	90024490	OELMESSEINRICHTUNG
DICHTRING 19,6X24,3X1,5 NBR	761022503	14	1	233	90200528	OELMESSEINRICHTUNG
DICHTRING 19,6X24,3X1,5 NBR	761022503	14	1	234	90200533	OELMESSEINRICHTUNG
DICHTRING 24,7X32X2 St/FPM1	10011842	4	1	340	10135392	NIVEAUGEBER
DICHTRING 26,7X34,93X2 St/FP	10011870	(16)	1	338	10134887	OELWANNE MIT BEFEST.

5.7.2021

etk_en_de_098270 LR 11000

1480

LIEBHERRAlphabetical index
Alphabetischer Index

Bezeichnung	Artikel	Pos.	Menge	Seite	Baugruppe	Bezeichnung
DICHTRING 26,7X34,93X2 St/FP	10011870	15	4	378	10141807	ANBAUTEILE LUFTPRESSER
DICHTRING 26,7X34,93X2 St/FP	10011870	3	2	386	10145193	KUEHLWASSERANSCHLUSS
DICHTRING 26,7X34,93X2 St/FP	10011870	3	2	387	10152906	KUEHLWASSERANSCHLUSS
DICHTRING 27X20X1,5 CU	10014697	10	3	158	10871517	ELEKTROPUMPE
DICHTRING 27X20X1,5 CU	10014697	10	3	563	10425291	ELEKTROPUMPE
DICHTRING 30,7X39X2 St/FPM1	10113731	3	2	388	10145195	KUEHLWASSERANSCHLUSS
DICHTRING 4,95X6,35X67,59 In	10043255	(2)	3	382	11349206	THERMOSTATGEHAEUSE VO
DICHTRING 8,7X14X1 St/FPM1	10011871	10	2	371	10143726	LECKOELLEITUNG ANBAU
DICHTRING DIN 7603 A 14X18	500432508	22	2	42	511497508	DRUCKMINDERVENTIL
DICHTRING DIN 7603 A12X18 C	7101007	35	1	384	10143277	KUEHLMITTELKRUEMMER AN
DICHTRING DIN 7603 A12X18	710102008	555	2	741	96033157	DRUCKLUFTANLAGE
DICHTRING DIN 7603 A13X18	710102308	4	1	86	11621291	VERTEILERKOMBINATION
DICHTRING DIN 7603 A13X18	710102308	24	14	560	919297008	ZENTRALSCHMIERANLAGE O
DICHTRING DIN 7603 A14X18	710102508	4	1	214	917451408	ZENTRALSCHMIERUNG
DICHTRING DIN 7603 A14X18	710102508	8	1	339	10137870	OELMESSSTAB KPL.
DICHTRING DIN 7603 A14X18	710102508	14	4	522	917691308	ZENTRALSCHMIERUNG
DICHTRING DIN 7603 A14X18	710102508	8	4	870	917692108	ZENTRALSCHMIERUNG
DICHTRING DIN 7603 A14X18	710102508	4	1	959	917481408	ZENTRALSCHMIERUNG
DICHTRING DIN 7603 A14X20 C	4900262	6	3	370	10127419	KRAFTSTOFFFILTERMODUL
DICHTRING DIN 7603 A14X20 C	4900262	18	2	392	10141721	ATL-ANBAU
DICHTRING DIN 7603 A14X20	710103008	37	1	477	96053632	ELEKTRIK ANBAUTEILE KABIN
DICHTRING DIN 7603 A16X20	710103408	21	1	378	10141807	ANBAUTEILE LUFTPRESSER
DICHTRING DIN 7603 A17X21	710103808	14	1	707	10326323	HYDROZYLINDER
DICHTRING DIN 7603 A18X22	710104008	41	1	204	90024490	OELMESSEINRICHTUNG
DICHTRING DIN 7603 A18X22	710104008	41	1	233	90200528	OELMESSEINRICHTUNG
DICHTRING DIN 7603 A18X22	710104008	41	1	234	90200533	OELMESSEINRICHTUNG
DICHTRING DIN 7603 A20X24	710104208	72	2	561	919297008	ZENTRALSCHMIERANLAGE O
DICHTRING DIN 7603 A22X27	710104508	306	1	785	967969408	MONTAGEPLATTE NOTBETA
DICHTRING DIN 7603 A22X27	710104508	306	1	790	967969508	MONTAGEPLATTE NOTBETA
DICHTRING DIN 7603 A22X27	540145208	125	2	249	11347396	SEILTROMMEL
DICHTRING DIN 7603 A24X30 C	10099553	302	2	515	968513208	ZUSATZHYDRAULIK SA-BOCK
DICHTRING DIN 7603 A24X30 C	10099553	302	3	785	967969408	MONTAGEPLATTE NOTBETA
DICHTRING DIN 7603 A24X30 C	10099553	302	3	790	967969508	MONTAGEPLATTE NOTBETA
DICHTRING DIN 7603 A26X31 C	7101019	14	1	391	10141720	ATL-ANBAU
DICHTRING DIN 7603 A26X31 C	7101019	14	1	392	10141721	ATL-ANBAU
DICHTRING DIN 7603 A26X32	710106008	19	1	546	918789208	KRAFTSTOFFBEHAELTER KPL
DICHTRING DIN 7603 A26X32	710106008	27	3	551	919140308	OELBEHAELTER KPL.
DICHTRING DIN 7603 A26X32	710106008	311	1	741	96033157	DRUCKLUFTANLAGE
DICHTRING DIN 7603 A27X32	710105908	306	1	32	969731708	HYDRAULIK MITTELTEIL
DICHTRING DIN 7603 A27X32	710105908	29	1	204	90024490	OELMESSEINRICHTUNG
DICHTRING DIN 7603 A27X32	710105908	29	1	233	90200528	OELMESSEINRICHTUNG
DICHTRING DIN 7603 A27X32	710105908	29	1	234	90200533	OELMESSEINRICHTUNG
DICHTRING DIN 7603 A27X32	710105908	311	2	785	967969408	MONTAGEPLATTE NOTBETA
DICHTRING DIN 7603 A30X36	710106508	8	2	370	10127419	KRAFTSTOFFFILTERMODUL
DICHTRING DIN 7603 A38X44	710107208	303	2	32	969731708	HYDRAULIK MITTELTEIL
DICHTRING DIN 7603 A38X44	710107208	300	2	534	967788008	ZUSATZHYDR.MONTAGEEINR
DICHTRING DIN 7603 A48X55	790347214	550	9	307	11320826	PUMPENVERTEILERGETRIEB
DICHTRING DIN 7603 A48X55	790347214	560	1	307	11320826	PUMPENVERTEILERGETRIEB
DICHTRING DIN 7603 A52X60	710107708	302	5	32	969731708	HYDRAULIK MITTELTEIL
DICHTRING DIN 7603 A52X60	710107708	301	2	790	967969508	MONTAGEPLATTE NOTBETA
DICHTRING KDS27X 27,3X38	7619656	(1)	1	668	96052492	HYDRAULIK
DICHTRINGHALTER	511051608	5	1	175	510401908	UMSCHALTVENTIL
DICHSATZ	10114429	(999)	1	31	969731708	HYDRAULIK MITTELTEIL
DICHSATZ	10285695	999	1	679	11004976	WEGEVENTIL
DICHSATZ	10424726	(98)	1	291	11212743	VERSTELLPUMPE
DICHSATZ	10476391	(999)	1	275	96032892	DIESELMOTOR VORM.
DICHSATZ	10476391	(999)	1	275	96032892	DIESELMOTOR VORM.
DICHSATZ	10878361	(999)	1	1028	96022756	HYDRAULIK TRANSFORMATO
DICHSATZ	11003535	998	1	694	10493159	WEGESITZVENTIL
DICHSATZ	11005227	(2)	1	664	96052492	HYDRAULIK

5.7.2021

etk_en_de_098270 LR 11000

1481

LIEBHERRAlphabetical index
Alphabetischer Index

Bezeichnung	Artikel	Pos.	Menge	Seite	Baugruppe	Bezeichnung
DICHTSATZ	11065858	999	1	291	11212743	VERSTELLPUMPE
DICHTSATZ	11066825	999	1	950	11161916	TRIEBWERK
DICHTSATZ	11450337	(11)	1	945	90200207	FEDERDRUCKBREMSE
DICHTSATZ	11600280	(999)	1	289	11212741	VERSTELLPUMPE
DICHTSATZ	12101886	999	1	543	10878502	KRAFTSTOFFFILTER
DICHTSATZ	12104733	(999)	1	665	96052492	HYDRAULIK
DICHTSATZ	571774008	999	1	115	512391108	ABSTUETZZYLINDER
DICHTSATZ	571840008	(999)	1	208	967787708	ZUSATZHYDRAULIK WINDE 1
DICHTSATZ	571840008	999	1	686	11005327	WEGEVENTIL
DICHTSATZ 170X180,65X4,2	11450336	(10)	1	945	90200207	FEDERDRUCKBREMSE
DICHTSATZ CARTRIDGE	10684171	(998)	1	664	96052492	HYDRAULIK
DICHTSATZ CARTRIDGE	10684171	(998)	1	665	96052492	HYDRAULIK
DICHTSATZ KPL.	10140302	999	1	70	10132387	HYDRAULIKANBAUMOTOR
DICHTSCHEIBE	571077308	(1)	1	665	96052492	HYDRAULIK
DICHTSCHEIBE 7,6X15,8X1 VI	571082508	(1)	1	31	969731708	HYDRAULIK MITTELTEIL
DICHTSCHEIBE 7,6X15,8X1 VI	571082508	(1)	1	785	967969408	MONTAGEPLATTE NOTBETA
DICHTSCHEIBE VITON	571081908	(1)	1	31	969731708	HYDRAULIK MITTELTEIL
DICHTSCHEIBE VITON	571082408	(1)	1	31	969731708	HYDRAULIK MITTELTEIL
DICHTSCHEIBE VITON	571083008	(1)	1	31	969731708	HYDRAULIK MITTELTEIL
DICHTSCHEIBE VITON	571083008	(1)	1	785	967969408	MONTAGEPLATTE NOTBETA
DICHTSTOPFEN LK 950	10036325	8	2	348	10122503	KIPPHEBELBOCK VORM.
DICHTSTREIFEN 40X4 NBR/S	262001308	4	0.2	537	917473108	BRENNSTOFFBEHALTER O
DICHTUNG	10115623	8	1	391	10141720	ATL-ANBAU
DICHTUNG	10115623	8	1	392	10141721	ATL-ANBAU
DICHTUNG	10119343	5	2	390	10141558	ABGASKRUEMMER ANBAU
DICHTUNG	10144861	11	1	426	919171008	HARNSTOFFANLAGE
DICHTUNG	10297876	(2)	1	309	11314599	VERSTELLPUMPE
DICHTUNG	10815005	2	1	619	10650233	ANTENNE
DICHTUNG	11267463	10	1	305	11267457	ANSTEUERGERAET
DICHTUNG	11826653	12	1	490	10876576	WASSERHEIZGERAET
DICHTUNG	11826653	(3)	1	490	10876576	WASSERHEIZGERAET
DICHTUNG	691822208	152	1	975	96036210	KLEMMKASTEN
DICHTUNG	693161214	504	1	854	96040591	LEITUNG
DICHTUNG	9144762	(3)	1	353	10118839	OELINFUELLUNG
DICHTUNG 0 PE	977510208	15	2	626	967917908	SCHALTSCHRANK MECH.
DICHTUNG 0,33 METALOSEAL	10133721	2	1	330	9078462	AGGREGATETRAEGER ANBA
DICHTUNG 0,33 METALOSEAL	10133722	5	1	400	10129212	SCHWUNGRADGEHAEUSE AN
DICHTUNG 1,22 METALOSEAL	9078308	(2)	4	389	10141356	ABGASROHR ANBAU
DICHTUNG 1,22 METALOSEAL	9078308	(2)	4	389	10141356	ABGASROHR ANBAU
DICHTUNG 1,5	9079885	2	1	349	10122645	ZYLINDERKOPFDECKEL ANBA
DICHTUNG 1,5	9079885	2	1	350	10122640	ZYLINDERKOPFDECKEL ANBA
DICHTUNG 1,5	9079885	2	1	354	10122646	ZYLINDERKOPFDECKEL ANBA
DICHTUNG 1,5	9079885	2	1	355	10122659	ZYLINDERKOPFDECKEL ANBA
DICHTUNG 1,5X128X98X141 A	9271963	130	2	275	96032892	DIESELMOTOR VORM.
DICHTUNG 120X60X 30 SCHW	976094308	45	1	723	96028393	INNENVERKLEIDUNG EINBAU
DICHTUNG 13X168,6X184,4	10144102	34	1	412	918861908	SCHALLDAEMPFERANLAGE
DICHTUNG 1X359,1X789,2 AFM	10129839	3	1	338	10134887	OELWANNE MIT BEFEST.
DICHTUNG 25X1091X850 EPD	97058285	7	1	712	969752608	SCHEIBEN EINBAU
DICHTUNG 25X14X4475 EPDM	97079716	6	1	712	969752608	SCHEIBEN EINBAU
DICHTUNG 25X776X276 EPDM	97058307	8	1	712	969752608	SCHEIBEN EINBAU
DICHTUNG 2X148X84 EPDM	97005291	8	1	714	96000684	FRONTSCHIEBE KPL.
DICHTUNG 2X225X107 EPDM	97005290	7	1	714	96000684	FRONTSCHIEBE KPL.
DICHTUNG 78X64 30	976193208	14	1	720	919075308	KRANFUEHRERKABINE VORM.
DICHTUNG AFM 32/2	10132331	5	1	391	10141720	ATL-ANBAU
DICHTUNG AFM 32/2	10132331	5	1	392	10141721	ATL-ANBAU
DICHTUNG DIN 71511 1,5X42X	11646707	23	1	383	10147372	ENTLUEFTUNGSLEITUNG AN
DICHTUNG FPM 42	10118991	(5)	1	324	12857091	DIESELMOTOR
DICHTUNG METALOSEAL 1	10149152	5	8	390	10141558	ABGASKRUEMMER ANBAU
DICHTUNG X15CrNiSi20-	10125739	4	1	391	10141720	ATL-ANBAU
DICHTUNG X15CrNiSi20-	10125739	4	1	392	10141721	ATL-ANBAU

5.7.2021

etk_en_de_098270 LR 11000

1482

LIEBHERRAlphabetical index
Alphabetischer Index

Bezeichnung	Artikel	Pos.	Menge	Seite	Baugruppe	Bezeichnung
DICHTUNG XTREME PLUS	10125978	40	1	412	918861908	SCHALLDAEMPFERANLAGE
DICHTUNGSMITTEL 250ML T	8622905	108	1	328	12405454	KURBELGEHAEUSE KPL. MIT
DICHTUNGSSATZ	7411445	999	1	688	511302208	WEGEVENTIL
DIESELMOTOR D9508 A7-04	12857091	1	1	320	918861608	DIESELMOTOR KAUFTEIL
DIESELMOTOR KAUFTEIL	918861608	122	1	9		LIEBHERR RAUPENKRAN LR
DIESELMOTOR KPL.	918861408	121	1	9		LIEBHERR RAUPENKRAN LR
DIESELMOTOR VORM.	96032892	1	1	263	918861408	DIESELMOTOR KPL.
DIODE	10871150	55	4	636	96033320	AUFBAUTEILE MONTAGETAPE
DIODE 1N4007 DO-41 SPF	660033108	3	4	639	929578308	VARIATIONSBAUSTEIN VORM.
DIODE 1N4007 DO-41 SPF	660033108	3	1	642	964591108	BESTUECKUNGSMODUL
DIODENBAUSTEIN PBTP-GF20	10440553	56	3	623	918862808	EINBAUTEILE SCHALTSCHRAN
DIODENBAUSTEIN PBTP-GF20	10440553	54	1	762	96021479	KLEMMKASTEN
DIODENBAUSTEIN SPF	660306508	51	1	623	918862808	EINBAUTEILE SCHALTSCHRAN
DISPLAY TFT 7" 800X480 SPF	10454782	10	4	774	96029469	AUSRUESTUNG KAMERA KAB
DISTANZBLECH 10X80X30 S3	97038371	32	3	454	918999008	LAUFSTEG DREHBUEHNE
DISTANZBLECH 2X52X65 X5CR	97130276	104	4	1089	919220008	F-KOPFSTUECK
DISTANZBLECH 3X52X65 X5CR	97130275	103	8	1089	919220008	F-KOPFSTUECK
DISTANZBUCHSE PA6G	973461608	9	2	770	968646208	KAMERAHALTER VORM.
DISTANZHUELSE 11,0X20X59	10147172	9	8	390	10141558	ABGASKRUEMMER ANBAU
DISTANZHUELSE 11X21X12 42	10135730	20	2	374	10141830	LADELUFTLEITUNG ANBAU
DISTANZHUELSE 11X21X40 42	9074977	(6)	5	389	10141356	ABGASROHR ANBAU
DISTANZHUELSE 11X21X40 42	9074977	(6)	5	389	10141356	ABGASROHR ANBAU
DISTANZHUELSE 12.0X46 E23	97045325	5	2	971	96001219	HUBENDSCHALTER VORM.
DISTANZHUELSE 12.0X7 E235+	97045334	6	4	971	96001219	HUBENDSCHALTER VORM.
DISTANZHUELSE 24X34X9 11	10115863	3	1	369	10126724	KRAFTSTOFF-FEINFILTERAN
DISTANZHUELSE 25.0X46 S355	977413608	4	4	1122	96038653	SEIL VORM.
DISTANZHUELSE 25.0X85 E35	97121728	11	1	1090	96037041	ZUGGLASCHE KPL.
DISTANZHUELSE 30X10 X20C	978015708	12	16	466	969259908	LAUFSTEG DREHBUEHNE REC
DISTANZHUELSE 30X10 X20C	978015708	105	24	832	919304308	S-ANLENKSTUECK VORM.
DISTANZHUELSE 40X35 S355	97047127	(5)	8	968	919301808	L-KOPFSTUECK
DISTANZHUELSE 8,4X18X54,3	11439715	22	1	394	10146947	GENERATOR ANBAU
DISTANZHUELSE 8,5X15 KUN	704277808	37	1	757	919630808	ANTRIEBSAGGREGAT KLIMAA
DISTANZHUELSE 8,5X18X10 11	9132577	(8)	8	389	10141356	ABGASROHR ANBAU
DISTANZHUELSE 8,5X18X10 11	9132577	(8)	8	389	10141356	ABGASROHR ANBAU
DISTANZHUELSE 8,5X18X10 11	9132577	7	7	390	10141558	ABGASKRUEMMER ANBAU
DISTANZHUELSE 8,5X20 KUN	704271308	12	4	709	919075508	KRANFUEHRERKABINE VORM.
DISTANZHUELSE 9X15X30 ET	9887737	13	3	374	10141830	LADELUFTLEITUNG ANBAU
DISTANZHUELSE 9X15X30,7	9269048	8	1	378	10141807	ANBAUTEILE LUFTPRESSER
DISTANZHUELSE 9X16X70 S23	10136023	13	3	374	10141830	LADELUFTLEITUNG ANBAU
DISTANZHUELSE 9X20X43 11	10126912	20	1	393	10143790	LAEDRUCKREGELUNG
DISTANZHUELSE 9X26X4	10137059	8	4	404	10141788	STUECKERGAEET ANBAU
DISTANZRING RD48X3 DC01	941540008	13	2	220	968161808	SCHUTZWALZE KPL.
DISTANZROHR 101.6X12 S355	97050004	5	1	1064	919219708	F-ANLENKSTUECK
DISTANZROHR 235X220.5X30	97104558	15	6	1088	919220008	F-KOPFSTUECK
DISTANZROHR 244.5X78 S355	97028118	8	3	528	917080508	ROLLENLAGERUNG
DISTANZROHR 25.0X74 S355J2	97082103	23	2	18	918005408	RAUPENMITTELTEIL
DISTANZSCHEIBE 1x60x60 DC	970212608	77	20	706	919075408	KRANFUEHRERKABINE ANBA
DISTANZSCHEIBE 1x60x60 DC	970212608	5	9	744	919075608	PODEST KRANKABINE
DISTANZSTUECK	570690308	25	1	690	511308608	PROPORTIONALVENTIL
DISTANZSTUECK	571130408	5	1	692	571130108	DRUCKBEGRENZUNGSVENTI
DOPPELABREISSSTOPFEN	7022127	31	2	309	11314599	VERSTELLPUMPE
DOPPELFEDERKONTAKT 0,5-1	6001703	2267	2	471	96033369	KABELSTRANG
DOPPELFEDERKONTAKT 0,5-1	6001703	2267	1	473	96021228	KABELSTRANG
DOPPELFEDERKONTAKT 0,5-1	6001703	2267	1	474	96019612	KABELSTRANG
DOPPELFEDERKONTAKT 0,5-1	6001703	2267	4	611	96033473	KABELSTRANG
DOPPELHAKENFLASCHE 650	919533208	312	1	11		LIEBHERR RAUPENKRAN LR
DOPPELHOHLSCHRAUBE 6-M1	12210032	15	1	331	10141769	ENDREGELVENTIL
DOPPELHOHLSCHRAUBE 6-M1	12210032	18	3	371	10143726	LECKOELLEITUNG ANBAU
DOPPELHOHLSCHRAUBE 6-M1	12210032	5	2	383	10147372	ENTLUEFTUNGSLEITUNG AN
DOPPELMAULSCHLUESSEL D	790003908	11	1	133	96005686	GRUNDWERKZEUG

5.7.2021

etk_en_de_098270 LR 11000

1483

LIEBHERRAlphabetical index
Alphabetischer Index

Bezeichnung	Artikel	Pos.	Menge	Seite	Baugruppe	Bezeichnung
DOPPELMAULSCHLUESSEL D	790007908	10	1	133	96005686	GRUNDWERKZEUG
DOPPELNIPPEL R1/4"-M10X1	774375008	13	2	522	917691308	ZENTRALSCHMIERUNG
DOPPELRINGSCHLUESSEL DI	790012608	14	1	133	96005686	GRUNDWERKZEUG
DOPPELSTECKDOSE 2-POL	10875121	10	1	473	96021228	KABELSTRANG
DORNNIET 4X10,3	704207608	(9)	40	636	96033320	AUFBAUTEILE MONTAGETAPE
DORNNIET 4X10,3	704207608	12	40	645	968486208	SICHERUNGSBLECH
DORNNIET 4X15	704207708	200	4	810	918107308	ZUSATZBESCHILDERUNG
DOSE M1	10872381	160	2	975	96036210	KLEMMKASTEN
DOSE M1	10872381	161	2	1052	96035575	KLEMMKASTEN KPL.
DOSE M1	10872381	151	1	1071	96035576	KLEMMKASTEN KPL.
DOSE M1	10872381	160	1	1100	96035579	KLEMMKASTEN KPL.
DOSE M1	604508108	16	1	626	967917908	SCHALTSCHRANK MECH.
DOSIERPUMPE DP42	11110051	2	1	486	919733908	ZUSATZHEIZUNG OW
DRAEHTE GRUNDAUFBAU S20	967907908	4	1	44	967907508	SCHALTKASTEN KPL.
DRAEHTE KLEMMKASTEN KPL	96036194	110	1	849	96036187	KLEMMKASTEN KPL.
DRAEHTE KLEMMKASTEN KPL	96036211	6	1	975	96036210	KLEMMKASTEN
DRAEHTE KLEMMKASTEN KPL	968653208	1	1	986	968650608	KLEMMKASTEN KPL.
DRAEHTE KLEMMKASTEN KPL	968340308	1	1	519	968241408	KLEMMKASTEN SA-BOCK VO
DRAEHTE KLEMMKASTEN VO	96037447	2	1	850	96036194	DRAEHTE KLEMMKASTEN KPL
DRAEHTE KLEMMKASTEN VO	96038161	2	1	976	96036211	DRAEHTE KLEMMKASTEN KPL
DRAEHTE KPL. A309	96033370	15	1	469	96033359	KABELLISTE KRANFUEHRERK
DRAEHTE KPL. S2000-F2	96038868	30	1	1052	96035575	KLEMMKASTEN KPL.
DRAEHTE KPL. S2010-F2	96038775	3	1	1071	96035576	KLEMMKASTEN KPL.
DRAEHTE KPL. S2020-F2	96038967	30	1	1100	96035579	KLEMMKASTEN KPL.
DRAEHTE KPL. S220	968275008	2	1	103	967906608	KLEMMKASTEN KPL.
DRAEHTE KPL. S240	968274708	2	1	77	967906508	KLEMMKASTEN KPL.
DRAEHTE KPL. S510	969778008	5	1	607	969245308	ELEKTRIK KLEMMKASTEN DB
DRAEHTE KPL. S515	96021497	2	1	762	96021479	KLEMMKASTEN
DRAEHTE MONTAGETAPEL KP	96033326	2	1	643	96033325	VERKABELUNG MONTAGETA
DRAEHTE MONTAGETAPEL V	967908008	(2)	1	44	967907508	SCHALTKASTEN KPL.
DRAEHTE MONTAGETAPEL V	96033327	2	1	644	96033326	DRAEHTE MONTAGETAPEL K
DRAEHTE VORM. A309	96035204	2	1	472	96033370	DRAEHTE KPL.
DRAEHTE VORM. S2000-F2	96038867	2	1	1053	96038868	DRAEHTE KPL.
DRAEHTE VORM. S2010	96038776	2	1	1072	96038775	DRAEHTE KPL.
DRAEHTE VORM. S2020-F2	96038968	2	1	1101	96038967	DRAEHTE KPL.
DRAEHTE VORM. S515	96021498	(2)	1	762	96021479	KLEMMKASTEN
DRAHT	7367367	(17)	4	291	11212743	VERSTELLPUMPE
DRAHTSCHLAUCHKLEMME 70	11000902	22	4	726	969752708	LUFTFUEHRUNG
DRALLFAENGER 2t SPF	773947308	3	1	823	919466708	SEIL MONTAGEWINDE M.ZUB
DREHBUEHNE KPL.	919082708	1	1	177	918861308	DREHBUEHNENRAHMEN
DREHBUEHNE STAHLBAU BEA	919082808	1	1	182	919082708	DREHBUEHNE KPL.
DREHBUEHNENRAHMEN	918861308	103	1	9		LIEBHERR RAUPENKRAN LR
DREHBUEHNENRAHMEN UN	917987408	102	1	9		LIEBHERR RAUPENKRAN LR
DREHBUEHNENVERKLEIDUN	917079908	131	1	9		LIEBHERR RAUPENKRAN LR
DREHBUEHNENVERLAENGER	919326208	418	1	12		LIEBHERR RAUPENKRAN LR
DREHDURCHFUEHRUNG SPF	11212785	2	1	18	918005408	RAUPENMITTELTEIL
DREHFALLENSCHLOSS LINKS	11006392	1	1	736	968080908	SCHLIESSANLAGE
DREHFALLENSCHLOSS REC	10873798	15	1	712	969752608	SCHEIBEN EINBAU
DREHGEBER 360° LSB PL:E SP	10802060	11	1	20	968660508	SCHLEIFRINGKOERPER EINBA
DREHHEBEL 42.4X900 S355J	97028823	4	2	128	917076808	MECH.ZUSATZABSTUETZUNG
DREHSCHLOSS 1W	606143308	19	2	481	96053633	ARMATURENBRETT VORM.RE
DREHSCHLOSSBETAETIGER 1	606144908	7	1	645	968486208	SICHERUNGSBLECH
DREHSTROMGENERATOR 4.3	10148088	440	1	326	12857091	DIESELMOTOR
DREHVERSCHRAUBUNG DG1	10027795	150	2	534	967788008	ZUSATZHYDR.MONTAGEEINR
DREHWERK	918366908	2	1	139	917987408	DREHBUEHNENRAHMEN
DREHWERK ANBAU	918367008	1	1	146	918366908	DREHWERK
DREHWERK WARN SIGNAL	969299208	9	1	599	918862508	ELEKTRIK DREHBUEHNE
DREHWERKANTRIEB DAT 450	90211005	1	3	147	918367008	DREHWERK ANBAU
DREHZAHLGEBER KPL. 10-10	12544505	(20)	2	327	12857091	DIESELMOTOR
DREIFACHPUMPE A4VG+A11V	11212366	103	1	275	96032892	DIESELMOTOR VORM.

5.7.2021

etk_en_de_098270 LR 11000

1484

LIEBHERRAlphabetical index
Alphabetischer Index

Bezeichnung	Artikel	Pos.	Menge	Seite	Baugruppe	Bezeichnung
DREIFACHPUMPE A4VG+A4V	11212365	102	1	275	96032892	DIESELMOTOR VORM.
DROSSELKLAPPE 130	551706808	10	2	416	919063308	LUFTFILTERANLAGE KPL.
DROSSELVENTIL 90L/MIN VE	511427708	157	1	259	967787908	ZUSATZHYDRAULIK MONTAGE
DRUCK-/TEMPERATUR SENSO	10152776	(12)	1	327	12857091	DIESELMOTOR
DRUCK-/TEMPERATUR SENSO	12414685	739	1	431	11373478	REDUKTIONSMITTELPUMPE
DRUCKKAUFNEHMER 0-400/400	10813738	50	1	73	967787408	HYDRAULIK RAUPE
DRUCKKAUFNEHMER 0-400/400	10813738	50	1	100	967787508	HYDRAULIK RAUPE
DRUCKKAUFNEHMER 0-400/400	10813738	51	2	165	969733008	ZUSATZHYDRAULIK DREHBUE
DRUCKKAUFNEHMER 0-400/400	10813738	54	2	208	967787708	ZUSATZHYDRAULIK WINDE 1
DRUCKKAUFNEHMER 0-400/400	10813738	54	2	223	967787808	ZUSATZHYDRAULIK WINDE 2
DRUCKKAUFNEHMER 0-400/400	10813738	54	2	239	968081908	ZUSATZHYDRAULIK WINDE 4
DRUCKKAUFNEHMER 0-400/400	10813738	50	2	534	967788008	ZUSATZHYDR.MONTAGEEINR
DRUCKKAUFNEHMER 0-400/400	10813738	50	11	664	96052492	HYDRAULIK
DRUCKKAUFNEHMER 0-400/400	10813738	54	2	955	96047485	ZUSATZHYDRAULIK WINDE 6
DRUCKKAUFNEHMER 0-400/400	10816185	51	2	664	96052492	HYDRAULIK
DRUCKKAUFNEHMER 0-400/400	10816185	50	2	862	96047486	ZUSATZHYDRAULIK S-ANLENK
DRUCKAUSGLEICHSELEMEN	11921782	286	1	1100	96035579	KLEMMKASTEN KPL.
DRUCKBEGRENZUNGSVENTI	10489734	7	1	171	11341035	STUEERBLOCK
DRUCKBEGRENZUNGSVENTI	10593474	2	2	301	10873891	PUMPENGEHAEUSE
DRUCKBEGRENZUNGSVENTI	10873898	4	1	301	10873891	PUMPENGEHAEUSE
DRUCKBEGRENZUNGSVENTI	11450338	3	2	672	11211288	STUEERBLOCK
DRUCKBEGRENZUNGSVENTI	11450338	3	2	674	11340741	STUEERBLOCK
DRUCKBEGRENZUNGSVENTI	11482388	2	1	869	11347373	STUEERBLOCK
DRUCKBEGRENZUNGSVENTI	571130108	31	1	690	511308608	PROPORTIONALVENTIL
DRUCKBEGRENZUNGSVENTI	571691008	8	1	677	11314761	STUEERBLOCK
DRUCKBEGRENZUNGSVENTI	571691008	2	1	788	10489926	STUEERBLOCK
DRUCKBEGRENZUNGSVENTIL	10451060	9	1	677	11314761	STUEERBLOCK
DRUCKBEGRENZUNGSVENTI	10872307	1	1	432	969904608	DRUCKBEGRENZUNGSVENTI
DRUCKBEGRENZUNGSVENTI	969904608	4	1	430	96004209	PUMPE VORM.
DRUCKBEGRENZUNGSVENTI	11170511	3	1	869	11347373	STUEERBLOCK
DRUCKBEGRENZUNGSVENTI	511485208	154	1	664	96052492	HYDRAULIK
DRUCKBEGRENZUNGSVENTI	511417608	157	1	664	96052492	HYDRAULIK
DRUCKBEGRENZUNGSVENTI	511417708	153	1	534	967788008	ZUSATZHYDR.MONTAGEEINR
DRUCKBEGRENZUNGSVENTI	511423508	161	1	664	96052492	HYDRAULIK
DRUCKBEGRENZUNGSVENTI	511429108	155	1	664	96052492	HYDRAULIK
DRUCKBEGRENZUNGSVENTI	511433308	154	1	259	967787908	ZUSATZHYDRAULIK MONTAGE
DRUCKBEGRENZUNGSVENTI	511433908	151	1	515	968513208	ZUSATZHYDRAULIK SA-BOCK
DRUCKBEGRENZUNGSVENTI	10356406	60	1	664	96052492	HYDRAULIK
DRUCKBEGRENZUNGSVENTIL	10025582	156	1	664	96052492	HYDRAULIK
DRUCKBEGRENZUNGSVENTIL	11211759	168	1	665	96052492	HYDRAULIK
DRUCKBEGRENZUNGSVENTI	510468708	163	3	664	96052492	HYDRAULIK
DRUCKBEGRENZUNGSVENTIL	11110126	6	1	682	10413255	UMSCHALTBLOCK
DRUCKBEGRENZUNGSVENTIL	12102910	7	1	682	10413255	UMSCHALTBLOCK
DRUCKFEDER	11267369	29	1	300	11219355	TRIEBWERK HYDRAULIKTEIL
DRUCKFEDER	500414708	82	1	706	919075408	KRANFUEHRERKABINE ANBA
DRUCKFEDER	502045808	(7)	22	945	90200207	FEDERDRUCKBREMSE
DRUCKFEDER	502045908	(8)	22	945	90200207	FEDERDRUCKBREMSE
DRUCKFEDER	510714008	6	1	697	510438508	DRUCKMINDERVENTIL
DRUCKFEDER	510714508	19	1	42	511497508	DRUCKMINDERVENTIL
DRUCKFEDER	510714508	19	1	697	510438508	DRUCKMINDERVENTIL
DRUCKFEDER	510797108	4	1	696	511417608	DRUCKBEGRENZUNGSVENTI
DRUCKFEDER	510797508	9	1	517	511433908	DRUCKBEGRENZUNGSVENTI
DRUCKFEDER	510797508	9	1	535	511417708	DRUCKBEGRENZUNGSVENTI
DRUCKFEDER	510797508	(26)	2	666	96052492	HYDRAULIK
DRUCKFEDER	510797508	9	1	696	511417608	DRUCKBEGRENZUNGSVENTI
DRUCKFEDER	511015108	4	1	517	511433908	DRUCKBEGRENZUNGSVENTI
DRUCKFEDER	511015108	4	1	535	511417708	DRUCKBEGRENZUNGSVENTI
DRUCKFEDER	560019208	6	1	736	968080908	SCHLIESSANLAGE
DRUCKFEDER 0,6X5,1X4	11340583	2	1	309	11314599	VERSTELLPUMPE
DRUCKFEDER 1,9X6,9X21,5	510735908	6	1	692	571130108	DRUCKBEGRENZUNGSVENTI

5.7.2021

etk_en_de_098270 LR 11000

1485

LIEBHERRAlphabetical index
Alphabetischer Index

Bezeichnung	Artikel	Pos.	Menge	Seite	Baugruppe	Bezeichnung
DRUCKFILTER	510671508	153	2	664	96052492	HYDRAULIK
DRUCKFILTER STAHL VERZ.	10877386	180	1	31	969731708	HYDRAULIK MITTELTEIL
DRUCKFILTER STAHL VERZ.	10877386	180	1	665	96052492	HYDRAULIK
DRUCKGEBER KPL. 0-12 BAR	12422246	(10)	2	327	12857091	DIESELMOTOR
DRUCKLEITUNG ANBAU V-MO	11420510	213	1	323	12857091	DIESELMOTOR
DRUCKLUFTANLAGE	96033157	4	1	739	919171108	DRUCKLUFTANLAGE
DRUCKLUFTANLAGE LR11000	919171108	177	1	11		LIEBHERR RAUPENKRAN LR
DRUCKLUFTZYLINDER KS 301	5700086	(1)	1	416	919063308	LUFTFILTERANLAGE KPL.
DRUCKMINDERVENTIL pv=200	511497508	181	1	31	969731708	HYDRAULIK MITTELTEIL
DRUCKMINDERVENTIL pv=200	511497508	185	2	665	96052492	HYDRAULIK
DRUCKMINDERVENTIL pv=30	510438508	160	1	664	96052492	HYDRAULIK
DRUCKREDUZIERVENTIL	11450340	12	1	672	11211288	STUEBERBLOCK
DRUCKREDUZIERVENTIL	11450340	12	1	674	11340741	STUEBERBLOCK
DRUCKREDUZIERVENTIL	11450341	13	1	672	11211288	STUEBERBLOCK
DRUCKREDUZIERVENTIL	11450342	13	1	674	11340741	STUEBERBLOCK
DRUCKREGELVENTIL SPF	10342823	55	1	664	96052492	HYDRAULIK
DRUCKREGELVENTIL pmax=20	511633014	52	2	31	969731708	HYDRAULIK MITTELTEIL
DRUCKREGELVENTIL pmax=3	511485308	164	2	665	96052492	HYDRAULIK
DRUCKREGELVENTIL pv=16BA	10278566	51	1	239	968081908	ZUSATZHYDRAULIK WINDE 4
DRUCKRING	502923708	40	4	477	96053632	ELEKTRIK ANBAUTEILE KABIN
DRUCKRING	502932608	553	3	741	96033157	DRUCKLUFTANLAGE
DRUCKRING DR/R22X27	502932508	3	1	538	965527508	BRENNSTOFFBEHAELTER VO
DRUCKRING DR/R22X27	502932508	307	8	741	96033157	DRUCKLUFTANLAGE
DRUCKROHR RAIL	11444647	(1)	2	323	12857091	DIESELMOTOR
DRUCKROHRSTUTZEN LCRC-	10139422	191	8	323	12857091	DIESELMOTOR
DRUCKROHRSTUTZEN LCRC-	10139422	2	1	365	10150877	RS INJEKTOR
DRUCKSCHALTER	571547108	15	1	496	10451181	VERFLUESSIGEREINHEIT
DRUCKSTANGE 55.0X228 35N	97045869	2	1	126	968705508	STUETZE
DRUCKSTUECK	10288794	20	1	736	968080908	SCHLIESSANLAGE
DRUCKSTUECK 100X60X120 P	97045870	3	1	126	968705508	STUETZE
DRUCKTASTE	606143008	14	24	481	96053633	ARMATURENBRETT VORM.RE
DRUCKTASTE	606143008	3	1	780	96029457	HALTER VORM.
DRUCKTASTER	11171271	33	1	439	10877138	FAHRERSITZ
DRUCKTASTER 10E+1S	10112675	514	1	79	967971708	KABELSTRANG
DRUCKVENTIL	571529608	8	1	690	511308608	PROPORTIONALVENTIL
DRUCKWAAGE	10493408	3	1	788	10489926	STUEBERBLOCK
DS BREMSVENTIL	10815049	(999)	1	785	967969408	MONTAGEPLATTE NOTBETA
DS BREMSVENTIL	10873610	(999)	1	115	512391108	ABSTUETZZYLINDER
DS DIESELMOTOR	10141899	939	1	327	12857091	DIESELMOTOR
DS DREHDURCHFUEHRUNG	11341968	(999)	1	18	918005408	RAUPENMITTELTEIL
DS DRUCKBEGRENZUNGSV	10493014	(997)	1	664	96052492	HYDRAULIK
DS DRUCKBEGRENZUNGSV	11005330	999	1	685	10356406	DRUCKBEGRENZUNGSVENTI
DS DRUCKBEGRENZUNGSV	11007353	999	1	673	11450338	DRUCKBEGRENZUNGSVENTI
DS DRUCKREGELVENTIL	10493038	(999)	1	239	968081908	ZUSATZHYDRAULIK WINDE 4
DS DRUCKROHRSTUTZEN	10145491	210	1	366	10139422	DRUCKROHRSTUTZEN
DS GEHAEUSE	10025194	(999)	1	664	96052492	HYDRAULIK
DS HOCHDRUCKPUMPE	12417001	210	1	361	10146660	HOCHDRUCKPUMPE
DS HOCHDRUCKPUMPE	12937883	211	1	361	10146660	HOCHDRUCKPUMPE
DS HYDROZYLINDER	10491695	(999)	1	706	919075408	KRANFUEHRERKABINE ANBA
DS HYDROZYLINDER	10663439	(999)	1	706	919075408	KRANFUEHRERKABINE ANBA
DS HYDROZYLINDER	10814137	(999)	1	1009	968929808	BOLZENZIEHZYLINDER KPL.
DS HYDROZYLINDER	10815162	999	1	707	10326323	HYDROZYLINDER
DS HYDROZYLINDER	10874188	(999)	1	195	917077708	BOLZEN S-ANLENKSTUECK
DS INJEKTOR	10152902	6	1	364	10152866	INJEKTOR MIT BEFEST.
DS RUECKFALLSTUETZE	12104478	999	1	842	12101591	RUECKFALLSTUETZE
DS RUECKLAUFFILTER	11341871	999	1	553	10871356	RUECKLAUFFILTER
DS STEUERBLOCK	10491129	999	1	260	10423938	WEGEVENTIL
DS TRIEBWELLE	10873896	(999)	1	283	11212738	VERSTELLPUMPE
DS TRIEBWELLE	10873896	4	1	298	10873889	TRIEBWERK
DS VENTIL	10678157	(999)	1	259	967787908	ZUSATZHYDRAULIK MONTAGE

5.7.2021

etk_en_de_098270 LR 11000

1486

LIEBHERR
 Alphabetical index
 Alphabetischer Index

Bezeichnung	Artikel	Pos.	Menge	Seite	Baugruppe	Bezeichnung
DS VENTIL	11003536	999	1	694	10493159	WEGESITZVENTIL
DS VERSTELLMOTOR	10871730	5	1	205	11170708	VERSTELLMOTOR
DS VERSTELLMOTOR	10871730	98	1	235	11212497	VERSTELLMOTOR
DS VERSTELLPUMPE	10873895	98	1	297	11212745	VERSTELLPUMPE
DS VERSTELLPUMPE	11690589	98	1	289	11212741	VERSTELLPUMPE
DS VORFOERDERPUMPE	12424993	215	1	361	10146660	HOCHDRUCKPUMPE
DS VORSTEUERVENTIL	10684172	(999)	1	664	96052492	HYDRAULIK
DS VORSTEUERVENTIL	10684172	(997)	1	665	96052492	HYDRAULIK
DS WEGEVENTIL	10802253	(999)	1	664	96052492	HYDRAULIK
DS WEGEVENTIL	10802253	999	1	695	511444508	WEGEVENTIL
DS WEGEVENTIL	11481332	(999)	1	672	11211288	STUEBERBLOCK
DS WEGEVENTIL	11481333	(999)	1	672	11211288	STUEBERBLOCK
DS ZUGZYLINDER	10874928	999	1	531	11211234	ZUGZYLINDER
DS ZYLINDER	11171149	(999)	1	503	919627908	SA-BOCK VORM.
DS ZYLINDER	11171149	(999)	1	1012	968229108	BOLZENZIEHZYLINDER KPL.
DS ZYLINDER	11656880	(999)	1	195	917077708	BOLZEN S-ANLENKSTUECK
DS ZYLINDER	11656881	(999)	1	528	917080508	ROLLENLAGERUNG
DSF-RING 128X120,1X3,5	10145868	(5)	1	322	12857091	DIESELMOTOR
DU-BUCHSE	708003508	63	1	706	919075408	KRANFUEHRERKABINE ANBA
DU-BUCHSE	708004008	2	4	745	968397108	LEITER KPL.
DU-BUCHSE	708010208	15	2	530	917080608	MONTAGEEINRICHTUNG RA
DU-BUCHSE 60X65X70	708002608	19	2	182	919082708	DREHBUEHNE KPL.
DUESE 0,4 M5X6 MS	510754308	157	3	741	96033157	DRUCKLUFTANLAGE
DUESE 0,4 M5X9 CUZN39PB3	511048708	192	3	665	96052492	HYDRAULIK
DUESE 0,5 M10X10 MS	511062908	265	1	666	96052492	HYDRAULIK
DUESE 0,6 M8X8 10.9	570818808	267	3	666	96052492	HYDRAULIK
DUESE 0,8 M8X8 MS	511058508	278	3	666	96052492	HYDRAULIK
DUESE 1,0 M10X10 MS	511057808	196	1	31	969731708	HYDRAULIK MITTELTEIL
DUESE 1,2 M10X10 MS	511059808	162	1	862	96047486	ZUSATZHYDRAULIK S-ANLENK
DUESE 1,2 M4	571903908	51	1	690	511308608	PROPORTIONALVENTIL
DUESE 1,2 M8X8 MS	511056808	274	1	666	96052492	HYDRAULIK
DUESE 1,5 M8X8 MS	511057508	191	3	165	969733008	ZUSATZHYDRAULIK DREHBUE
DUESE 2,0 M10X10 ST	511062608	277	1	666	96052492	HYDRAULIK
DUESE 2,0 M12X12 MS	511064608	193	3	165	969733008	ZUSATZHYDRAULIK DREHBUE
DUESENSATZ PA	10815496	25	1	728	96000697	WISCHANLAGE EINBAU
DURCHFLUSSANZEIGER	12100454	53	1	31	969731708	HYDRAULIK MITTELTEIL
DURCHFLUSSANZEIGER	12100454	71	2	664	96052492	HYDRAULIK
DURCHFUEHRUNGSTUELLE	602701308	5	1	730	964720408	PEDALTRAEGER EINBAU
DURCHFUEHRUNGSTUELLE 1	10410873	6	1	730	964720408	PEDALTRAEGER EINBAU
DURCHGANGSNIPPELBLOCK	10874021	14	1	84	917322008	ZENTRALSCHMIERUNG RAUP
DURCHGANGSNIPPELBLOCK	10874021	14	1	108	917322208	ZENTRALSCHMIERUNG RAUP
DURCHGANGSNIPPELBLOCK	774375108	3	1	156	917081108	ZENTRALSCHMIERANLAGE O
DURCHGANGSNIPPELBLOCK	774375108	3	1	560	919297008	ZENTRALSCHMIERANLAGE O
EIN-/AUSGANGSMODUL LSB-	11213706	100	1	630	968253608	UNIVERSAL EIN-AUSGANGS
EINBAUDOSE 43 POL ZNNI	10877572	512	1	1053	96038868	DRAEHTE KPL.
EINBAUDOSE 43 POL ZNNI	10877576	510	1	1101	96038967	DRAEHTE KPL.
EINBAUDOSE 43-POL	10815119	510	1	976	96036211	DRAEHTE KLEMMKASTEN KPL
EINBAUDOSE 43-POL	10815119	507	1	1053	96038868	DRAEHTE KPL.
EINBAUDOSE 43-POL	10815120	508	2	976	96036211	DRAEHTE KLEMMKASTEN KPL
EINBAUSTECKDOSE 2-POL	605203908	3	2	612	927868908	KLEMMKASTEN BELEUCHTUN
EINBAUSTECKDOSE 2-POL	605203908	4	1	645	968486208	SICHERUNGSBLECH
EINBAUTEILE SCHALTSCHRAN	918862808	165	1	10		LIEBHERR RAUPENKRAN LR
EINBAUVENTIL 350BAR 900L/	10813731	2	4	682	10413255	UMSCHALTBLOCK
EINFUELLSTUTZEN GR.40 AL	11101353	6	1	428	968866808	HARNSTOFFTANK VORM.
EINFUELLSTUTZEN KPL.	10118838	1	1	353	10118839	OELEINFUELLUNG
EINFUELLSTUTZEN SCHWK.	968868108	3	1	428	968866808	HARNSTOFFTANK VORM.
EINHAENGELEITER 5-352X1.4	97038378	7	1	454	918999008	LAUFSTEG DREHBUEHNE
EINHAENGELEITER 7-352X1.7	97038369	92	1	455	918999008	LAUFSTEG DREHBUEHNE
EINLASSMODUL SCRONLY	10144035	10	1	413	11403704	SCR-BAUGRUPPE
EINLEGEBRUECKE	602735508	80	97	623	918862808	EINBAUTEILE SCHALTSCHRAN

5.7.2021

etk_en_de_098270 LR 11000

1487

LIEBHERRAlphabetical index
Alphabetischer Index

Bezeichnung	Artikel	Pos.	Menge	Seite	Baugruppe	Bezeichnung
EINLEGESTREIFEN	97113691	3	1	477	96053632	ELEKTRIK ANBAUTEILE KABIN
EINMAULSCHLUESSEL DIN 8	885132208	12	1	133	96005686	GRUNDWERKZEUG
EINMAULSCHLUESSEL DIN 8	790004608	13	1	133	96005686	GRUNDWERKZEUG
EINSCHRAUBBLENDE	10800672	5	1	672	11211288	STUEBERBLOCK
EINSCHRAUBBLENDE	10872407	5	1	210	11181960	STUEBERBLOCK
EINSCHRAUBBLENDE	11482392	5	1	869	11347373	STUEBERBLOCK
EINSCHRAUBRUECKSCHLAGV	11644973	7	1	85	11621396	ELEKTROPUMPE
EINSCHRAUBSTUTZEN	947906708	266	6	666	96052492	HYDRAULIK
EINSCHRAUBSTUTZEN	948390108	273	1	666	96052492	HYDRAULIK
EINSCHRAUBSTUTZEN	949864108	161	1	862	96047486	ZUSATZHYDRAULIK S-ANLENK
EINSCHRAUBSTUTZEN DN 12	10037655	7	1	369	10126724	KRAFTSTOFF-FEINFILTERAN
EINSCHRAUBSTUTZEN X0	945569108	12	1	607	969245308	ELEKTRIK KLEMMKASTEN DB
EINSPRITZLEITUNG V-MOTO	10145526	(3)	2	323	12857091	DIESELMOTOR
EINSPRITZLEITUNG V-MOTO	10145527	(2)	4	323	12857091	DIESELMOTOR
EINSPRITZLEITUNG V-MOTO	10145528	(6)	1	323	12857091	DIESELMOTOR
EINSPRITZLEITUNG V-MOTO	10145529	(5)	1	323	12857091	DIESELMOTOR
EINSPRITZLEITUNG V-MOTOR	11378897	(4)	2	323	12857091	DIESELMOTOR
EINSTECKDUESE 1,5	10815350	8	2	682	10413255	UMSCHALTBLOCK
EINSTECKHUELSE	774387808	36	2	560	919297008	ZENTRALSCHMIERANLAGE O
EINSTECKHUELSE E6-4	772002208	16	6	522	917691308	ZENTRALSCHMIERUNG
EINSTECKHUELSE E6-4	772002208	551	3	741	96033157	DRUCKLUFTANLAGE
EINSTECKHUELSE E6-4	772002208	12	2	870	917692108	ZENTRALSCHMIERUNG
EINSTECKHUELSE E8-6 EDEL	10871759	41	1	426	919171008	HARNSTOFFANLAGE
EINSTELLBLECH ANBAU	9078467	521	1	326	12857091	DIESELMOTOR
EINSTELLBLECH S235JR	9078622	1	1	401	9078467	EINSTELLBLECH ANBAU
EINSTELLSCHRAUBE	510779808	28	1	42	511497508	DRUCKMINDERVENTIL
EINSTELLSCHRAUBE	510779808	28	1	697	510438508	DRUCKMINDERVENTIL
EINSTELLSCHRAUBE M10X1	10012225	5	2	348	10122503	KIPPHEBELBOCK VORM.
EINZELADERABDICHTUNG 1,2	602330808	802	2	471	96033369	KABELSTRANG
EINZELADERABDICHTUNG 1,2	602330808	802	10	604	96033472	KABELSTRANG
EINZELADERABDICHTUNG 1,2	602330808	802	6	606	96033855	KABELSTRANG
EINZELADERABDICHTUNG 1,2	602330808	802	2	610	96033473	KABELSTRANG
EINZELADERABDICHTUNG 1,4-	10424625	828	6	471	96033369	KABELSTRANG
EINZELADERABDICHTUNG 1,4-	10424625	828	9	606	96033855	KABELSTRANG
EINZELADERABDICHTUNG 2	605619708	813	4	471	96033369	KABELSTRANG
EINZELADERABDICHTUNG 2	605619708	813	19	604	96033472	KABELSTRANG
EINZELADERABDICHTUNG 2	605619708	813	30	610	96033473	KABELSTRANG
EINZELADERABDICHTUNG 2,2-	602330508	801	6	604	96033472	KABELSTRANG
EINZELADERABDICHTUNG DI	605619908	821	5	79	967971708	KABELSTRANG
EINZELADERABDICHTUNG DI	605619908	821	5	610	96033473	KABELSTRANG
EINZELADERABDICHTUNG DI	605619808	816	5	604	96033472	KABELSTRANG
EINZELADERABDICHTUNG DI	605619808	816	2	606	96033855	KABELSTRANG
EINZELDICHTUNG 1,0-1,5MM2	10014387	830	71	604	96033472	KABELSTRANG
EINZELDICHTUNG 1,0-1,5MM2	10014387	830	6	606	96033855	KABELSTRANG
EINZELDICHTUNG MLK 1,2 ELA	10870402	845	9	606	96033855	KABELSTRANG
EL.GEBER U.ENDSCHALTER	967891008	10	1	152	917353608	ELEKTRIK DREHWERK
EL.GEBER U.ENDSCHALTER	968270208	4	1	43	917361408	ELEKTRIK MITTELTEIL
EL.KUEHLWASSERVORWAER	917190508	413	1	12		LIEBHERR RAUPENKRAN LR
EL.KUEHLWASSERVORWAER	917590708	2	1	795	917190508	EL.KUEHLWASSERVORWAE
ELASTOMEREINSATZ DIN 3015	10493065	54	2	281	96033379	BEFESTIGUNGSTEILE DRUC
ELASTOMEREINSATZ DIN 3015	10493065	319	2	741	96033157	DRUCKLUFTANLAGE
ELEKTRIK AGGREGAT	96033468	10	1	599	918862508	ELEKTRIK DREHBUEHNE
ELEKTRIK ANBAUTEILE DB	96033470	50	1	599	918862508	ELEKTRIK DREHBUEHNE
ELEKTRIK ANBAUTEILE KABIN	96053632	7	1	468	919788208	ELEKTRIK KRANFUEHRERKAB
ELEKTRIK BATTERIEKASTEN	96032891	500	1	422	96032910	BATTERIEKASTEN VORM.
ELEKTRIK BATTERIELADEGER	967919108	3	1	568	917081908	BATTERIE LADEEINHEIT
ELEKTRIK DREHBUEHNE	918862508	163	1	10		LIEBHERR RAUPENKRAN LR
ELEKTRIK DREHBUEHNE UN	917459108	5	1	139	917987408	DREHBUEHNENRAHMEN
ELEKTRIK DREHWERK	917353608	2	1	146	918366908	DREHWERK
ELEKTRIK F-ANLENKSTUECK	919287108	500	1	1064	919219708	F-ANLENKSTUECK

5.7.2021

etk_en_de_098270 LR 11000

1488

LIEBHERRAlphabetical index
Alphabetischer Index

Bezeichnung	Artikel	Pos.	Menge	Seite	Baugruppe	Bezeichnung
ELEKTRIK F-ANSCHLUSSKOPF	919287008	500	1	1043	919219508	F-ANSCHLUSSKOPF
ELEKTRIK F-KOPFSTUECK F2	919287308	500	1	1089	919220008	F-KOPFSTUECK
ELEKTRIK FA-BOCK F2	919287208	500	1	1117	919222808	FA-BOCK
ELEKTRIK FUNKFERNSTEUER	917751408	170	1	10		LIEBHERR RAUPENKRAN LR
ELEKTRIK HYDRAULIKBEHAEL	968015308	500	1	552	967968208	OELBEHAELTER VORM.
ELEKTRIK KLEMMKASTEN DB	969245308	20	1	599	918862508	ELEKTRIK DREHBUEHNE
ELEKTRIK KRAFTSTOFFBEHA	967930608	500	1	547	967967608	KRAFTSTOFFBEHAELTER VO
ELEKTRIK KRANFUEHRERKAB	919788208	133	1	10		LIEBHERR RAUPENKRAN LR
ELEKTRIK L-KOPFSTUECK	919301408	500	1	969	919301808	L-KOPFSTUECK
ELEKTRIK MASTNASE	968135508	500	1	984	917228608	MASTNASE
ELEKTRIK MITTELTEIL	917361408	3	1	14	917987508	RAUPENMITTELTEIL KPL.
ELEKTRIK MONTAGE ZYLINDE	968235208	60	1	530	917080608	MONTAGEEINRICHTUNG RA
ELEKTRIK POWER PACK	918826808	500	1	757	919630808	ANTRIEBSAGGREGAT KLIMAA
ELEKTRIK POWER PACK	96021078	10	1	758	918826808	ELEKTRIK POWER PACK
ELEKTRIK POWER PACK	96021079	20	1	758	918826808	ELEKTRIK POWER PACK
ELEKTRIK RAUPENTRAEGER	917361508	3	1	58	917076308	RAUPENTRAEGER KPL.LI.
ELEKTRIK RAUPENTRAEGER	917361608	3	1	92	917076408	RAUPENTRAEGER KPL.RE.
ELEKTRIK S-ANLENKSTUECK	919301108	3	1	824	919388608	S-ANLENKSTUECK KPL.
ELEKTRIK S-RUECKHALTESI	968182008	500	1	840	919391108	S-RUECKHALTESICHERUNG
ELEKTRIK SA-BOCK	917476108	3	1	498	919612508	SA-BOCK
ELEKTRIK WINDE 1	917452308	3	1	196	917077808	WINDE 1
ELEKTRIK WINDE 2	917452408	3	1	216	917077908	WINDE 2
ELEKTRIK WINDE 4	917452608	2	1	226	917078208	WINDE 4 EINZIEHWERK
ELEKTRIK WINDE 6	917452808	3	1	935	919550708	WINDE 6
ELEKTRONIKEINHEIT	10650399	35	1	439	10877138	FAHRERSITZ
ELEKTRONISCHES RELAIS 24	11082105	50	1	623	918862808	EINBAUTEILE SCHALTSCHRAN
ELEKTROPUMPE	10425291	1	1	560	919297008	ZENTRALSCHMIERANLAGE O
ELEKTROPUMPE EP-1	10871517	1	1	156	917081108	ZENTRALSCHMIERANLAGE O
ELEKTROPUMPE EP-1	11621396	1	1	84	917322008	ZENTRALSCHMIERUNG RAUP
ELEKTROPUMPE EP-1	11621396	1	1	108	917322208	ZENTRALSCHMIERUNG RAUP
EMPFAENGER KOPFSTUECK	96024945	10	1	1131	918923808	NEIGUNGSGEBER HAKENFL
ENDELEMENT	10097614	3	1	159	11210825	VERTEILERKOMBINATION
ENDELEMENT	10097614	4	1	565	11621501	VERTEILERKOMBINATION
ENDGEHAEUSE	540271614	2	1	249	11347396	SEILTROMMEL
ENDGEHAEUSE	604532908	521	2	470	96033369	KABELSTRANG
ENDGEHAEUSE CA	10815280	(503)	1	975	96036210	KLEMMKASTEN
ENDGEHAEUSE CA AL NIP 2K	10877630	173	1	844	96028886	LEITUNGSTROMMEL KPL.
ENDGEHAEUSE CA AL NIP 2K	10877630	509	1	1075	96038564	LEITUNG
ENDGEHAEUSE CA AL NIP 2K	10877630	509	1	1076	96038565	LEITUNG
ENDGEHAEUSE CA AL NIP 2K	10877630	504	2	1078	96039722	LEITUNG
ENDGEHAEUSE DIN 72585 AP	692406008	512	1	79	967971708	KABELSTRANG
ENDGEHAEUSE DIN 72585 AP	692406008	525	2	603	96033472	KABELSTRANG
ENDGEHAEUSE DIN 72585 AP	692406008	526	1	606	96033855	KABELSTRANG
ENDGEHAEUSE DIN 72585 AP	692406008	526	1	610	96033473	KABELSTRANG
ENDHALTER	602110108	56	2	636	96033320	AUFBAUTEILE MONTAGETAPE
ENDKAPPE 34	553181108	4	1	488	96019655	ZUSATZHEIZUNG VORM.
ENDKAPPE 42,3	553174108	7	1	486	919733908	ZUSATZHEIZUNG OW
ENDREGELVENTIL	10141769	14	1	321	12857091	DIESELMOTOR
ENDREGELVENTIL VORM.	10132988	1	1	331	10141769	ENDREGELVENTIL
ENDREGELVENTIL VORM.	10151463	2	1	331	10141769	ENDREGELVENTIL
ENDROHR EDELSTAHL	96021539	5	1	757	919630808	ANTRIEBSAGGREGAT KLIMAA
ENDSCHALTER TQ200-RFID	10678395	30	2	979	968188308	GERBERANBAU KOPFSTUECK
ENDSCHALTER TQ200-RFID	10678395	(1)	1	985	968135508	ELEKTRIK MASTNASE
ENDSCHALTER TQ200-RFID	10678395	151	3	1098	919287308	ELEKTRIK F-KOPFSTUECK
ENDSCHALTER U.GEBER AL	968030208	8	1	599	918862508	ELEKTRIK DREHBUEHNE
ENDWINKEL	602794608	60	2	762	96021479	KLEMMKASTEN
ENERGIEFUEHRUNGSKETTE	11450435	42	1	705	919075408	KRANFUEHRERKABINE ANBA
ENTLUEFTUNG	10292000	15	2	720	919075308	KRANFUEHRERKABINE VORM.
ENTLUEFTUNGSFILTER	570151708	260	1	307	11320826	PUMPENVERTEILERGETRIEB
ENTLUEFTUNGSFILTER	693113814	485	1	307	11320826	PUMPENVERTEILERGETRIEB

5.7.2021

etk_en_de_098270 LR 11000

1489

LIEBHERRAlphabetical index
Alphabetischer Index

Bezeichnung	Artikel	Pos.	Menge	Seite	Baugruppe	Bezeichnung
ENTLUEFTUNGSLEITUNG	10120020	3	2	383	10147372	ENTLUEFTUNGSLEITUNG AN
ENTLUEFTUNGSLEITUNG	10141762	1	1	383	10147372	ENTLUEFTUNGSLEITUNG AN
ENTLUEFTUNGSLEITUNG	10147358	2	1	383	10147372	ENTLUEFTUNGSLEITUNG AN
ENTLUEFTUNGSLEITUNG AN	10147372	381	1	325	12857091	DIESELMOTOR
ENTLUEFTUNGSROHR	10292724	23	1	158	10871517	ELEKTROPUMPE
ENTLUEFTUNGSROHR	10292724	(2)	1	563	10425291	ELEKTROPUMPE
ENTLUEFTUNGSSCHRAUBE G	602501308	423	1	844	96028886	LEITUNGSTROMMEL KPL.
ENTLUEFTUNGSSCHRAUBE G	602501308	423	1	845	96036183	LEITUNGSTROMMEL KPL.
ENTLUEFTUNGSSCHRAUBE M	10488662	293	1	77	967906508	KLEMMKASTEN KPL.
ENTLUEFTUNGSSCHRAUBE M	10488662	293	1	103	967906608	KLEMMKASTEN KPL.
ENTLUEFTUNGSSCHRAUBE M	10488662	293	1	519	968241408	KLEMMKASTEN SA-BOCK VO
ENTLUEFTUNGSSCHRAUBE M	10488662	504	2	615	968346208	BLINDSTECKER
ENTLUEFTUNGSSCHRAUBE M	10488662	293	1	762	96021479	KLEMMKASTEN
ENTLUEFTUNGSSCHRAUBE M	10488662	286	1	849	96036187	KLEMMKASTEN KPL.
ENTLUEFTUNGSSCHRAUBE M	10488662	509	1	853	96036240	LEITUNG
ENTLUEFTUNGSSCHRAUBE M	10488662	507	1	855	968546008	LEITUNG
ENTLUEFTUNGSSCHRAUBE M	10488662	504	1	856	968546108	LEITUNG
ENTLUEFTUNGSSCHRAUBE M	10488662	292	1	975	96036210	KLEMMKASTEN
ENTLUEFTUNGSSCHRAUBE M	10488662	280	1	986	968650608	KLEMMKASTEN KPL.
ENTLUEFTUNGSSCHRAUBE M	10488662	286	1	1052	96035575	KLEMMKASTEN KPL.
ENTLUEFTUNGSSCHRAUBE M	10488662	286	2	1071	96035576	KLEMMKASTEN KPL.
ENTLUEFTUNGSSCHRAUBE	7412942	18	1	368	10303007	KRAFTSTOFFVORFILTER
ENTLUEFTUNGSSTUTZEN	927501901	2	1	150	927554301	ENTLUEFTUNGSSTUTZEN
ENTLUEFTUNGSSTUTZEN	927501901	13	1	204	90024490	OELMESSEINRICHTUNG
ENTLUEFTUNGSSTUTZEN	927501901	13	1	233	90200528	OELMESSEINRICHTUNG
ENTLUEFTUNGSSTUTZEN	927501901	13	1	234	90200533	OELMESSEINRICHTUNG
ENTLUEFTUNGSSTUTZEN	927554301	77	1	149	90211005	DREHWERKANTRIEB
ENTLUEFTUNGSVENTIL	10097910	2	1	547	967967608	KRAFTSTOFFBEHALTER VO
ENTLUEFTUNGSVENTIL	11622218	17	1	488	96019655	ZUSATZHEIZUNG VORM.
ENTLUEFTUNGSVENTIL	721114701	12	1	203	90024729	FEDERDRUCKBREMSE
ENTLUEFTUNGSVENTIL 0,15-0	10007446	5	1	947	90200135	OELMESSEINRICHTUNG
ENTLUEFTUNGSVENTIL ST V	721113601	10	1	945	90200207	FEDERDRUCKBREMSE
ENTNAHMEMODUL L=981,5 24	12503121	2	1	428	968866808	HARNSTOFFTANK VORM.
ENTWAESSERUNGSSTOPFEN	602501208	12	2	46	967907608	SCHALKASTEN VORM.
ENTWAESSERUNGSSTOPFEN	602501208	292	1	77	967906508	KLEMMKASTEN KPL.
ENTWAESSERUNGSSTOPFEN	602501208	292	1	103	967906608	KLEMMKASTEN KPL.
ENTWAESSERUNGSSTOPFEN	602501208	292	1	519	968241408	KLEMMKASTEN SA-BOCK VO
ENTWAESSERUNGSSTOPFEN	602501208	9	2	607	969245308	ELEKTRIK KLEMMKASTEN DB
ENTWAESSERUNGSSTOPFEN	602501208	20	2	626	967917908	SCHALTSCHRANK MECH.
ENTWAESSERUNGSSTOPFEN	602501208	292	1	762	96021479	KLEMMKASTEN
ENTWAESSERUNGSSTOPFEN	602501208	285	2	849	96036187	KLEMMKASTEN KPL.
ENTWAESSERUNGSSTOPFEN	602501208	293	1	975	96036210	KLEMMKASTEN
ENTWAESSERUNGSSTOPFEN	602501208	270	1	986	968650608	KLEMMKASTEN KPL.
ENTWAESSERUNGSSTOPFEN	602501208	285	1	1052	96035575	KLEMMKASTEN KPL.
ENTWAESSERUNGSSTOPFEN	602501208	285	2	1071	96035576	KLEMMKASTEN KPL.
ENTWAESSERUNGSSTOPFEN	97029882	510	1	855	968546008	LEITUNG
ENTWAESSERUNGSSTOPFEN	97029882	509	1	856	968546108	LEITUNG
ENTWAESSERUNGSVENTIL 22	502921908	161	2	741	96033157	DRUCKLUFTANLAGE
ERSATZTEILSATZ GRIFF	10873517	5	1	479	10343693	MEISTERSCHALTER
ERWEITERUNG M20X1,5/M25	602613208	510	1	614	96039940	LEITUNG
ES BOLZEN 8X16 FE/ZN8/CN/T	725111808	5	2	626	967917908	SCHALTSCHRANK MECH.
ETHERNET SWITCH -40/+70°C	10651470	42	1	636	96033320	AUFBAUTEILE MONTAGETAPE
ETIKETTEN 10X90 POLYESTE	11007853	(3)	1	477	96053632	ELEKTRIK ANBAUTEILE KABIN
ETIKETTEN 10X90 POLYESTE	11007853	301	1	630	968253608	UNIVERSAL EIN-AUSGANGS
ETIKETTEN 10X90 POLYESTE	11007853	301	1	632	968252908	BTB PROGRAMMIERT
F-ABSPANNUNG	919219808	466	1	12		LIEBHERR RAUPENKRAN LR
F-ANLENKSTUECK	919219708	464	1	12		LIEBHERR RAUPENKRAN LR
F-ANLENKSTUECK SCHWK.	96035996	1	1	1064	919219708	F-ANLENKSTUECK
F-ANSCHLUSSKOPF 8.25M	919219508	460	1	12		LIEBHERR RAUPENKRAN LR
F-ANSCHLUSSKOPF SCHWK.	96038404	1	1	1043	919219508	F-ANSCHLUSSKOPF

5.7.2021

etk_en_de_098270 LR 11000

1490

LIEBHERRAlphabetical index
Alphabetischer Index

Bezeichnung	Artikel	Pos.	Menge	Seite	Baugruppe	Bezeichnung
F-KOPFSTUECK 6M 253T	919220008	468	1	12		LIEBHERR RAUPENKRAN LR
F-KOPFSTUECK SCHWK. 6M	96035652	1	1	1088	919220008	F-KOPFSTUECK
F-MONTAGEEINHEIT	919219608	462	1	12		LIEBHERR RAUPENKRAN LR
F-RUECKHALTESICHERUNG	919222908	478	1	12		LIEBHERR RAUPENKRAN LR
F-ZWISCHENSTUECK 2318.10	919220208	472	1	12		LIEBHERR RAUPENKRAN LR
F-ZWISCHENSTUECK SCHWK.	96036881	1	1	1112	919220208	F-ZWISCHENSTUECK
FA-BOCK 9M	919222808	476	1	12		LIEBHERR RAUPENKRAN LR
FA-BOCK SCHWK.	96035479	1	1	1117	919222808	FA-BOCK
FAB-ABSPANNUNG 26.5M	919395808	479	1	12		LIEBHERR RAUPENKRAN LR
FAECHERSCHEIBE DIN 6798 A	12102694	21	4	569	964837908	ANBAUTEILE
FAECHERSCHEIBE DIN 6798 A	12102694	70	1	637	96033320	AUFBAUTEILE MONTAGETAPE
FAECHERSCHEIBE DIN 6798 A	12102694	4	12	641	922648308	KLEMMBRETT VORM.
FAECHERSCHEIBE DIN 6798 J	425220708	503	1	616	96051766	BLINDSTECKER
FAECHERSCHEIBE DIN 6798 J	425220708	71	32	637	96033320	AUFBAUTEILE MONTAGETAPE
FAECHERSCHEIBE DIN 6798 J	425220808	32	1	569	964837908	ANBAUTEILE
FAECHERSCHEIBE DIN 6798 J	425220808	3	6	797	918470508	FREMDEINSPEISUNG
FAHRERSITZ 1030/880NTS	10877138	1	1	437	918810308	STEUERSTAND
FALTENBALG	11124040	3	2	813	10454762	FERNSTEUERSENDER
FALTENBALG	571912308	2	1	479	10343693	MEISTERSCHALTER
FASERABSPANNSEIL 66X13.	97122954	1	2	1080	919219808	F-ABSPANNUNG
FASERABSPANNSEIL 66X18M	97122304	1	1	1128	96037810	ABSPANNSEIL KPL.
FASERABSPANNSEIL 66X5.4	97121572	1	1	1113	96037007	ABSPANNSEIL KPL.
FASERABSPANNSEIL 66X8.5M	97122306	1	1	1129	96037814	ABSPANNSEIL KPL.
FEDER	10324859	10	1	309	11314599	VERSTELLPUMPE
FEDER	511052008	9	1	175	510401908	UMSCHALTVENTIL
FEDER 2X125X19 X10CRNI18-	978486708	35	1	734	918064308	SCHIEBETUER EINBAU
FEDERBOLZEN	510797308	6	1	517	511433908	DRUCKBEGRENZUNGSVENTI
FEDERBOLZEN	510797308	6	1	535	511417708	DRUCKBEGRENZUNGSVENTI
FEDERBOLZEN	510797308	6	1	696	511417608	DRUCKBEGRENZUNGSVENTI
FEDERDRUCKBREMSE	10175736	18	1	203	90024729	FEDERDRUCKBREMSE
FEDERDRUCKBREMSE	502041701	20	1	945	90200207	FEDERDRUCKBREMSE
FEDERDRUCKBREMSE	90024729	85	1	202	90024489	PLANETENGETRIEBE
FEDERDRUCKBREMSE	90024729	85	1	232	90200276	PLANETENGETRIEBE
FEDERDRUCKBREMSE	90200207	85	1	943	90200134	PLANETENGETRIEBE
FEDERKASSETTE	10032001	24	1	368	10303007	KRAFTSTOFFVORFILTER
FEDERRIEGEL VERZ	704208908	8	1	1096	96037097	LEITER VORM.
FEDERRIEGEL VERZ	704208908	8	1	1097	96037098	LEITER VORM.
FEDERRING DIN 127 A 6 FST	424000508	12	3	212	917452308	ELEKTRIK WINDE 1
FEDERRING DIN 127 A 6 FST	424000508	12	3	225	917452408	ELEKTRIK WINDE 2
FEDERRING DIN 127 A 6 FST	424000508	12	3	236	917452608	ELEKTRIK WINDE 4
FEDERRING DIN 127 A 6 FST	424000508	12	3	958	917452808	ELEKTRIK WINDE 6
FEDERRING DIN 127 B 12 FLZ	12227180	4	2	835	928830208	SCHUTZWALZE KPL.
FEDERRING DIN 127 B 8 FLZN	11659025	16	2	697	510438508	DRUCKMINDERVENTIL
FEDERRING DIN 7980 6 FST V	424100608	8	6	254	510230608	HYDROMOTOR
FEDERRING DIN 7980 8 FST V	424100708	12	4	677	11314761	STUEBERBLOCK
FEDERSCHEIBE DIN 137 B 3 V	570824177	26	2	24	11601184	SCHLEIFRINGUEBERTRAEGE
FEDERSTECKER 4,5X4X78 A2	433206208	42	2	124	917076708	LAUFSTEG RAUPENFAHRWER
FEDERSTECKER 4,5X4X78 A2	433206208	8	1	129	962009308	ABSTUETZPLATTE KPL.
FEDERSTECKER 5 VERZ	433206308	79	2	455	918999008	LAUFSTEG DREHBUEHNE
FEDERSTECKER 6 ZINC COA	433206408	116	2	505	919627908	SA-BOCK VORM.
FEDERSTECKER 6 ZINC COA	433206408	7	4	803	917517908	AUFNAHME GEGENGEWICHT
FEDERSTECKER 6 ZINC COA	433206408	7	1	804	965575208	ZENTRIERUNG KPL.
FEDERSTECKER 6 ZINC COA	433206408	30	4	1033	919326208	DREHBUEHNNENVERLAENGER
FEDERSTECKER B 7 VERZ	433206608	30	2	454	918999008	LAUFSTEG DREHBUEHNE
FEDERTELLER	510797008	3	1	517	511433908	DRUCKBEGRENZUNGSVENTI
FEDERTELLER	510797008	3	1	535	511417708	DRUCKBEGRENZUNGSVENTI
FEDERTELLER	510797008	3	1	696	511417608	DRUCKBEGRENZUNGSVENTI
FEDERTELLER	570114908	6	1	256	570113308	TRIEBWERK
FERNDIAGNOSE MODUL OW	919129908	354	1	12		LIEBHERR RAUPENKRAN LR
FERNSTEUEREMPFAENGER	11212256	100	1	632	968252908	BTB PROGRAMMIERT

5.7.2021

etk_en_de_098270 LR 11000

1491

LIEBHERRAlphabetical index
Alphabetischer Index

Bezeichnung	Artikel	Pos.	Menge	Seite	Baugruppe	Bezeichnung
FERNSTEUERSENDER LSB-BT	10454762	1	1	812	917751408	ELEKTRIK FUNKFERNSTEUER
FERNSTEUERSENDER SPF	11160970	(1)	1	477	96053632	ELEKTRIK ANBAUTEILE KABIN
FERRIT KLAPPBAR	617000608	525	1	470	96033369	KABELSTRANG
FERRIT KLAPPBAR	617000608	515	1	473	96021228	KABELSTRANG
FETT NBU 30 1KG DOSE	10285708	(100)	1	324	12857091	DIESELMOTOR
FETT NBU 30 1KG DOSE	10285708	100	1	329	9078049	ZYLINDER
FETT NBU 30 1KG DOSE	10285708	100	1	334	10125646	OELABSCHIEDER ANBAU
FETT NBU 30 1KG DOSE	10285708	100	1	363	11363553	ANTRIEB FUER HOCHDRUCK
FETT NBU 30 1KG DOSE	10285708	100	1	373	10154796	ANSAUGSTUTZEN ANBAU
FETT NBU 30 1KG DOSE	10285708	100	1	384	10143277	KUEHLMITTELKRUEMMER AN
FETT NBU 30 1KG DOSE	10285708	100	1	402	10127979	VERSCHLUSSTEILE
FETT NBU 30 1KG DOSE	10285708	100	1	409	11366388	NEBENABTRIEB VORM.
FEUERLOESCHER DIN EN 3	12101159	2	1	134	96005694	ZUBEHOER
FILTER	10872409	6	1	210	11181960	STUEBERBLOCK
FILTER	11083438	2	1	574	10228112	HEIZKLIMAGERAET
FILTER	11210617	7	1	672	11211288	STUEBERBLOCK
FILTER	11210617	7	1	674	11340741	STUEBERBLOCK
FILTER	11482393	6	1	869	11347373	STUEBERBLOCK
FILTEREINSATZ 1m³/min 10µm	510671808	(1)	1	552	967968208	OELBEHAELTER VORM.
FILTEREINSATZ 21m³/min3µm	571558808	1	1	417	551710208	LUFTFILTER
FILTEREINSATZ KRAFTSTOFF	553183708	14	1	368	10303007	KRAFTSTOFFVORFILTER
FILTEREINSATZ OEL 10µm	10037623	(1)	1	664	96052492	HYDRAULIK
FILTEREINSATZ OELNEBEL4µ	12403708	(1)	1	334	10125646	OELABSCHIEDER ANBAU
FILTERELEMENT	12105410	4	1	1002	96041120	FILTERPAKET
FILTERELEMENT	12105411	5	1	1002	96041120	FILTERPAKET
FILTERELEMENT OEL 8µm	11068050	1	1	553	10871356	RUECKLAUFFILTER
FILTERHEIZUNG 24V 0,3KW	10331916	8	1	368	10303007	KRAFTSTOFFVORFILTER
FILTERKONSOLE S355J0	10138088	3	1	367	10138091	KRAFTSTOFFVORFILTERANBA
FILTERPAKET	96041120	999	1	999	12102587	RAUPENSCHLEPPER
FILTERPATRONE 0,005m³/min 2	510671108	191	3	665	96052492	HYDRAULIK
FILZSTREIFEN DIN 5419 5X4	261100708	12	0.6	249	11347396	SEILTROMMEL
FLACHDICHTUNG	704274908	11	4	47	965690708	DECKEL KPL.
FLACHDICHTUNG	704274908	(8)	4	607	969245308	ELEKTRIK KLEMMKASTEN DB
FLACHDICHTUNG	704274908	5	6	628	969408008	DECKEL KPL.
FLACHKAEFIG	501532014	9	1	249	11347396	SEILTROMMEL
FLACHKOPFSCHRAUBE ISO 7	408311208	67	4	623	918862808	EINBAUTEILE SCHALTSCHRAN
FLACHKOPFSCHRAUBE ISO 7	408311208	(11)	4	779	919129908	FERNDIAGNOSE MODUL OW
FLACHKOPFSCHRAUBE ISO 70	12219257	507	6	474	96019612	KABELSTRANG
FLACHKOPFSCHRAUBE ISO 70	12219257	21	2	779	919129908	FERNDIAGNOSE MODUL OW
FLACHKOPFSCHRAUBE ISO 7	408400701	21	2	626	967917908	SCHALTSCHRANK MECH.
FLACHKOPFSCHRAUBE ISO 7	408400801	268	4	844	96028886	LEITUNGSTROMMEL KPL.
FLACHKOPFSCHRAUBE ISO 7	408400801	280	16	975	96036210	KLEMMKASTEN
FLACHKOPFSCHRAUBE ISO 7	408400801	150	8	1052	96035575	KLEMMKASTEN KPL.
FLACHKOPFSCHRAUBE ISO 7	408400801	150	4	1100	96035579	KLEMMKASTEN KPL.
FLACHKOPFSCHRAUBE ISO 7	12216224	507	1	78	967971408	KABELSTRANG
FLACHKOPFSCHRAUBE ISO 70	514599408	(505)	1	52	967908108	KABELLISTE MITTELSTUECK
FLACHKOPFSCHRAUBE ISO 70	514599408	(505)	1	52	967908108	KABELLISTE MITTELSTUECK
FLACHKOPFSCHRAUBE ISO 70	514599408	20	7	255	570112908	TRIEBWERK
FLACHKOPFSCHRAUBE ISO 70	514599408	541	2	610	96033473	KABELSTRANG
FLACHKOPFSCHRAUBE ISO 70	514599408	(507)	1	975	96036210	KLEMMKASTEN
FLACHKOPFSCHRAUBE ISO 70	514599408	506	1	1075	96038564	LEITUNG
FLACHKOPFSCHRAUBE ISO 70	514599408	505	1	1076	96038565	LEITUNG
FLACHKOPFSCHRAUBE ISO 70	514599408	515	1	1078	96039722	LEITUNG
FLACHKOPFSCHRAUBE ISO 70	12219804	39	4	574	10228112	HEIZKLIMAGERAET
FLACHKOPFSCHRAUBE ISO 70	12219805	59	8	723	96028393	INNENVERKLEIDUNG EINBAU
FLACHKOPFSCHRAUBE ISO 70	12216226	26	4	423	96032891	ELEKTRIK BATTERIEKASTEN
FLACHKOPFSCHRAUBE ISO 70	12216226	502	1	616	96051766	BLINDSTECKER
FLACHKOPFSCHRAUBE ISO 70	12216226	82	72	627	967917908	SCHALTSCHRANK MECH.
FLACHKOPFSCHRAUBE ISO 70	12217761	309	2	281	96033379	BEFESTIGUNGSTEILE DRUC
FLACHKOPFSCHRAUBE ISO 70	12692000	46	1	560	919297008	ZENTRALSCHMIERANLAGE O

5.7.2021

etk_en_de_098270 LR 11000

1492

LIEBHERRAlphabetical index
Alphabetischer Index

Bezeichnung	Artikel	Pos.	Menge	Seite	Baugruppe	Bezeichnung
FLACHKOPFSCHRAUBE ISO 7	10875472	41	2	975	96036210	KLEMMKASTEN
FLACHKOPFSCHRAUBE ISO 7	10875472	41	2	1052	96035575	KLEMMKASTEN KPL.
FLACHKOPFSCHRAUBE ISO 70	11171261	166	2	1100	96035579	KLEMMKASTEN KPL.
FLACHKOPFSCHRAUBE ISO 70	11658059	8	3	25	969088908	HALTER VORM.
FLACHKOPFSCHRAUBE ISO 70	11656605	64	2	637	96033320	AUFBAUTEILE MONTAGETAPE
FLACHKOPFSCHRAUBE ISO 70	12220252	55	3	18	918005408	RAUPENMITTELTEIL
FLACHRUNDSCHRAUBE DIN	10181375	19	4	770	968646208	KAMERAHALTER VORM.
FLACHSICHERUNGSEINSATZ	604007108	83	29	623	918862808	EINBAUTEILE SCHALTSCHRAN
FLACHSICHERUNGSEINSATZ	604007208	84	11	623	918862808	EINBAUTEILE SCHALTSCHRAN
FLACHSICHERUNGSEINSATZ	604007308	85	2	623	918862808	EINBAUTEILE SCHALTSCHRAN
FLACHSICHERUNGSEINSATZ	604007708	86	12	623	918862808	EINBAUTEILE SCHALTSCHRAN
FLACHSICHERUNGSEINSATZ	604007708	56	1	762	96021479	KLEMMKASTEN
FLACHSICHERUNGSEINSATZ	604006908	81	26	623	918862808	EINBAUTEILE SCHALTSCHRAN
FLACHSICHERUNGSEINSATZ	604006908	55	1	762	96021479	KLEMMKASTEN
FLACHSICHERUNGSEINSATZ	604007008	82	29	623	918862808	EINBAUTEILE SCHALTSCHRAN
FLACHSTECKER	602304808	2	2	640	963398008	AXIALLUEFTER VORM.OBEN
FLACHSTECKER 0,5-1,0MM2	10097470	671	2	610	96033473	KABELSTRANG
FLACHSTECKER 1,0-2,5MM2	602323208	120	6	473	96021228	KABELSTRANG
FLACHSTECKER 1,0-2,5MM2	602323208	120	9	602	96033472	KABELSTRANG
FLACHSTECKER 1,0-2,5MM2	602323208	120	21	851	96037447	DRAEHTE KLEMMKASTEN VO
FLACHSTECKER 1,0-2,5MM2	602323208	120	138	977	96038161	DRAEHTE KLEMMKASTEN VO
FLACHSTECKER 2,8X0,5-1 VER	602323508	124	2	473	96021228	KABELSTRANG
FLACHSTECKER 2,8X0,5-1 VER	602323508	124	6	474	96019612	KABELSTRANG
FLACHSTECKER 2,8X0,5-1 VER	602323508	124	32	602	96033472	KABELSTRANG
FLACHSTECKER 2,8X0,5-1 VER	602323508	124	220	851	96037447	DRAEHTE KLEMMKASTEN VO
FLACHSTECKER 2,8X0,5-1 VER	602323508	124	48	977	96038161	DRAEHTE KLEMMKASTEN VO
FLACHSTECKERGEHAEUSE 1	11067932	518	20	644	96033326	DRAEHTE MONTAGETAPEL K
FLACHSTECKERGEHAEUSE 1	602323308	(501)	10	44	967907508	SCHALTKASTEN KPL.
FLACHSTECKERGEHAEUSE 1	602323308	501	3	603	96033472	KABELSTRANG
FLACHSTECKERGEHAEUSE 1	602323308	505	63	644	96033326	DRAEHTE MONTAGETAPEL K
FLACHSTECKERGEHAEUSE 1	602323308	(502)	3	762	96021479	KLEMMKASTEN
FLACHSTECKERGEHAEUSE 1	602323308	501	9	850	96036194	DRAEHTE KLEMMKASTEN KPL
FLACHSTECKERGEHAEUSE 1	602323308	503	8	976	96036211	DRAEHTE KLEMMKASTEN KPL
FLACHSTECKERGEHAEUSE 2	10874047	503	3	1053	96038868	DRAEHTE KPL.
FLACHSTECKERGEHAEUSE 2	10874047	506	1	1101	96038967	DRAEHTE KPL.
FLACHSTECKERGEHAEUSE 3	10874039	508	1	1053	96038868	DRAEHTE KPL.
FLACHSTECKERGEHAEUSE 3	10874039	501	2	1072	96038775	DRAEHTE KPL.
FLACHSTECKERGEHAEUSE 3	10874039	503	1	1101	96038967	DRAEHTE KPL.
FLACHSTECKERGEHAEUSE 6-	10099847	502	1	1072	96038775	DRAEHTE KPL.
FLACHSTECKERGEHAEUSE 6-	10099847	507	6	1101	96038967	DRAEHTE KPL.
FLACHSTECKERGEHAEUSE 9-	10099870	501	3	1053	96038868	DRAEHTE KPL.
FLACHSTECKERGEHAEUSE 9-	10099870	504	4	1072	96038775	DRAEHTE KPL.
FLACHSTECKERGEHAEUSE 9-	10099870	504	3	1101	96038967	DRAEHTE KPL.
FLACHSTECKERGEHAEUSE	602305908	(503)	1	44	967907508	SCHALTKASTEN KPL.
FLACHSTECKERGEHAEUSE	602305908	506	1	472	96033370	DRAEHTE KPL.
FLACHSTECKERGEHAEUSE	602305908	3	1	640	963398008	AXIALLUEFTER VORM.OBEN
FLACHSTECKERGEHAEUSE	602325608	(505)	2	44	967907508	SCHALTKASTEN KPL.
FLACHSTECKERGEHAEUSE	602325608	506	2	603	96033472	KABELSTRANG
FLACHSTECKERGEHAEUSE	602325608	508	4	644	96033326	DRAEHTE MONTAGETAPEL K
FLACHSTECKHUELSE 0,5-1,5	602320508	62	5	473	96021228	KABELSTRANG
FLACHSTECKHUELSE 0,5-1,5	602320508	62	8	977	96038161	DRAEHTE KLEMMKASTEN VO
FLACHSTECKHUELSE 6,3X0,5-	602303308	134	4	470	96033369	KABELSTRANG
FLACHSTECKHUELSE 6,3X0,5-	602303308	134	8	473	96021228	KABELSTRANG
FLACHSTECKHUELSE 6,3X0,5-	602303308	134	2	763	96021494	KABELSTRANG
FLAECHENDICHTUNG 300ML	10354595	115	1	328	12405454	KURBELGEHAEUSE KPL. MIT
FLAECHENDICHTUNG 300ML	10354595	115	1	351	11364303	ZYLINDERKOPFDECKEL VORM
FLAECHENDICHTUNG 300ML	10354595	115	1	356	11364325	ZYLINDERKOPFDECKEL VORM
FLAECHENDICHTUNG 300ML	10354595	115	1	379	10141838	VERSCHLUSSTEILE
FLAECHENDICHTUNG 85ML	12697087	100	1	350	10122640	ZYLINDERKOPFDECKEL ANBA
FLAECHENDICHTUNG 85ML	12697087	100	1	354	10122646	ZYLINDERKOPFDECKEL ANBA

5.7.2021

etk_en_de_098270 LR 11000

1493

LIEBHERRAlphabetical index
Alphabetischer Index

Bezeichnung	Artikel	Pos.	Menge	Seite	Baugruppe	Bezeichnung
FLAECHENDICHTUNG 85ML	12697087	100	1	355	10122659	ZYLINDERKOPFDECKEL ANBA
FLANSCH	12103638	40	1	999	12102587	RAUPENSCHLEPPER
FLANSCH	511052508	14	1	175	510401908	UMSCHALTVENTIL
FLANSCH	540271814	1	1	251	11347399	FLANSCHLAGER
FLANSCH POM	977437808	14	1	728	96000697	WISCHANLAGE EINBAU
FLANSCH S235JR	10115621	6	1	391	10141720	ATL-ANBAU
FLANSCH S235JR	10115621	6	1	392	10141721	ATL-ANBAU
FLANSCH S235JR	11422653	6	1	391	10141720	ATL-ANBAU
FLANSCH S235JR	11422653	6	1	392	10141721	ATL-ANBAU
FLANSCHDICHTUNG	10346938	(5)	1	548	967930608	ELEKTRIK KRAFTSTOFFBEHA
FLANSCHDICHTUNG	11004257	34	1	677	11314761	STUEBERBLOCK
FLANSCHDICHTUNG GR.28	10815121	171	1	844	96028886	LEITUNGSTROMMEL KPL.
FLANSCHDICHTUNG GR.28	10815121	270	3	975	96036210	KLEMMKASTEN
FLANSCHDICHTUNG GR.28	10815121	156	2	1052	96035575	KLEMMKASTEN KPL.
FLANSCHDICHTUNG GR.28	10815121	164	1	1100	96035579	KLEMMKASTEN KPL.
FLANSCHHAELFTE SAE1 1/2-C	510588208	500	16	73	967787408	HYDRAULIK RAUPE
FLANSCHHAELFTE SAE1 1/2-C	510588208	500	16	100	967787508	HYDRAULIK RAUPE
FLANSCHHAELFTE SAE1 1/4-C	510586608	500	24	32	969731708	HYDRAULIK MITTELTEIL
FLANSCHHAELFTE SAE1 1/4-C	510586608	578	24	667	96052492	HYDRAULIK
FLANSCHHAELFTE SAE1-C62	510586908	577	8	667	96052492	HYDRAULIK
FLANSCHHAELFTE SAE2 1/2-C	11003246	411	4	277	96032892	DIESELMOTOR VORM.
FLANSCHHAELFTE SAE3/4-C	510587508	502	12	165	969733008	ZUSATZHYDRAULIK DREHBUE
FLANSCHLAGER	11347399	22	1	246	10802280	SEILWINDE
FLANSCHSTUTZEN AFG 38S	511517808	500	2	165	969733008	ZUSATZHYDRAULIK DREHBUE
FLANSCHSTUTZEN AFG 38S	511517808	500	4	208	967787708	ZUSATZHYDRAULIK WINDE 1
FLANSCHSTUTZEN AFG 38S	511517808	500	4	223	967787808	ZUSATZHYDRAULIK WINDE 2
FLANSCHSTUTZEN AFG 38S	511517808	500	7	239	968081908	ZUSATZHYDRAULIK WINDE 4
FLANSCHSTUTZEN AFG 38S	511517808	580	8	667	96052492	HYDRAULIK
FLANSCHSTUTZEN AFG 38S	511517808	500	2	955	96047485	ZUSATZHYDRAULIK WINDE 6
FLANSCHSTUTZEN WFS 38S 1	511517708	501	1	165	969733008	ZUSATZHYDRAULIK DREHBUE
FLANSCHSTUTZEN WFS 38S 1	511517708	579	5	667	96052492	HYDRAULIK
FLANSCHVERSCHRAUBUNG	510043108	502	1	1028	96022756	HYDRAULIK TRANSFORMATO
FLANSCHVERSCHRAUBUNG C	510065008	500	1	1028	96022756	HYDRAULIK TRANSFORMATO
FLANSCHVERSCHRAUBUNG C	510133208	501	2	1028	96022756	HYDRAULIK TRANSFORMATO
FORMCLIP 10X55 VERZ	433200908	85	4	832	919304308	S-ANLENKSTUECK VORM.
FORMCLIP AEHNL.DIN 11023	433201008	4	1	136	96051604	ROLLENLAGERUNG
FORMSCHLAUCH 4,5	11081453	14	1	486	919733908	ZUSATZHEIZUNG OW
FORMSCHLAUCH DN20 X3.5 B	97042067	15	1	488	96019655	ZUSATZHEIZUNG VORM.
FORMSCHLAUCH DN20 X3.5 B	97042067	25	1	572	918009808	HEIZKLIMAGERAET EINBAU
FORMSCHLAUCH DN20 X3.5 B	97042067	26	1	572	918009808	HEIZKLIMAGERAET EINBAU
FORMSCHLAUCH DN20 X3.5 B	97042068	32	1	572	918009808	HEIZKLIMAGERAET EINBAU
FORMSCHLAUCH DN20 X3.5 B	97042069	31	1	572	918009808	HEIZKLIMAGERAET EINBAU
FORMSCHLAUCH DN20 X3.5 B	97042070	27	1	572	918009808	HEIZKLIMAGERAET EINBAU
FORMSCHLAUCH DN20 X3.5 B	97042070	28	1	572	918009808	HEIZKLIMAGERAET EINBAU
FORMSCHLAUCH DN20 X3.5 B	97042071	33	1	572	918009808	HEIZKLIMAGERAET EINBAU
FORMSCHLAUCH DN20 X3.5 B	97045879	29	1	572	918009808	HEIZKLIMAGERAET EINBAU
FORMSCHLAUCH DN20 X3.5 B	97046327	8	1	486	919733908	ZUSATZHEIZUNG OW
FORMSCHLAUCH DN20 X3.5 B	97046327	9	1	486	919733908	ZUSATZHEIZUNG OW
FORMSCHLAUCH DN80X140	550632308	250	2	275	96032892	DIESELMOTOR VORM.
FORMSCHLAUCH DN80X140	550632308	6	3	313	96032897	KUEHLER VORM.
FORMTEIL 317-1397-000 SUR	605212808	529	3	603	96033472	KABELSTRANG
FORMTEIL 317-1397-000 SUR	605212808	521	1	610	96033473	KABELSTRANG
FORMTEIL 317-1397-000 SUR	605212808	505	2	854	96040591	LEITUNG
FORMTEIL 317-1397-000 SUR	605212808	505	2	1054	96035583	LEITUNG
FORMTEIL 317-1397-000 SUR	605212808	506	2	1073	96038562	LEITUNG
FORMTEIL 317-1397-000 SUR	605212808	507	1	1124	96035578	LEITUNG
FREMDEINSPEISUNG 110V/230	918470508	414	2	12		LIEBHERR RAUPENKRAN LR
FRONTELEMENT	606652508	205	8	620	968681408	BEDIENPULT VERBOLZUNG
FRONTSCHIEBE GEKLEBT SP	96001465	1	1	714	96000684	FRONTSCHIEBE KPL.
FRONTSCHIEBE KPL.	96000684	1	1	712	969752608	SCHEIBEN EINBAU

5.7.2021

etk_en_de_098270 LR 11000

1494

LIEBHERRAlphabetical index
Alphabetischer Index

Bezeichnung	Artikel	Pos.	Menge	Seite	Baugruppe	Bezeichnung
FRONTSPIEGEL 259	10336285	2	1	567	918531108	SPIEGELANBAU KRANFUEHR
FUEHRUNG	965669108	31	1	768	967956208	KAMERAANBAU DREHBUEHN
FUEHRUNG 306X48X37 ENA	977430408	10	2	437	918810308	STEUERSTAND
FUEHRUNG 30X930X173 ALZN	977279408	2	1	738	964588308	FUEHRUNG VORM.
FUEHRUNG 32X897X173 ALZN	977183308	1	1	738	964588308	FUEHRUNG VORM.
FUEHRUNG 45X1319X189 AL	977183108	1	1	737	964588408	FUEHRUNG VORM.
FUEHRUNG SCHWK.	968113208	1	1	994	968134408	MECH.ANBAUTEILE SCHEINW
FUEHRUNG SCHWK. T ZN O	965577308	2	1	804	965575208	ZENTRIERUNG KPL.
FUEHRUNG VORM. OBEN	964588408	9	1	734	918064308	SCHIEBETUER EINBAU
FUEHRUNG VORM. UNTEN	964588308	10	1	734	918064308	SCHIEBETUER EINBAU
FUEHRUNGSBLECH 10X665X1	97033531	6	2	182	919082708	DREHBUEHNE KPL.
FUEHRUNGSBLECH 10X665X1	97033533	7	2	182	919082708	DREHBUEHNE KPL.
FUEHRUNGSBUCHSE CODIER	10871289	503	5	613	96035430	LEITUNG
FUEHRUNGSBUCHSE CODIER	10871289	506	7	614	96039940	LEITUNG
FUEHRUNGSBUCHSE CODIER	10871289	508	5	615	968346208	BLINDSTECKER
FUEHRUNGSBUCHSE CODIER	10871289	511	4	616	96051766	BLINDSTECKER
FUEHRUNGSBUCHSE CODIER	10871289	56	32	626	967917908	SCHALTSCHRANK MECH.
FUEHRUNGSBUCHSE CODIER	10871289	507	2	853	96036240	LEITUNG
FUEHRUNGSBUCHSE CODIER	10871289	504	4	855	968546008	LEITUNG
FUEHRUNGSBUCHSE CODIER	10871289	506	4	856	968546108	LEITUNG
FUEHRUNGSROHR	10137873	2	1	339	10137870	OELMESSSTAB KPL.
FUEHRUNGSSTIFT CODIERUN	10871288	505	3	613	96035430	LEITUNG
FUEHRUNGSSTIFT CODIERUN	10871288	504	9	614	96039940	LEITUNG
FUEHRUNGSSTIFT CODIERUN	10871288	506	3	615	968346208	BLINDSTECKER
FUEHRUNGSSTIFT CODIERUN	10871288	509	4	616	96051766	BLINDSTECKER
FUEHRUNGSSTIFT CODIERUN	10871288	57	36	626	967917908	SCHALTSCHRANK MECH.
FUEHRUNGSSTIFT CODIERUN	10871288	505	2	853	96036240	LEITUNG
FUEHRUNGSSTIFT CODIERUN	10871288	505	4	855	968546008	LEITUNG
FUEHRUNGSSTIFT CODIERUN	10871288	508	4	856	968546108	LEITUNG
FUELLANSCHLUSS GA/GH10-0	10289107	60	1	494	918824408	KLIMAAANLAGE
FUNKNEIGUNGSGEBER EMP	10878897	30	1	1133	96031507	KLEMMKASTEN KPL.
FUNKNEIGUNGSGEBER SEN	10878896	10	1	1136	96031510	KLEMMKASTEN KPL.
FUSS KPL.	968455908	1	4	1037	917571308	MONTAGEHILFSMITTEL
FUSS SCHWK.	968299008	1	1	1038	968455908	FUSS KPL.
FUSSBLECH 4X143X1100 S31	97039864	47	4	18	918005408	RAUPENMITTELTEIL
FUSSBLECH 4X143X380 S315M	97039865	48	4	18	918005408	RAUPENMITTELTEIL
FUSSTASTER KPL.	96023875	9	1	477	96053632	ELEKTRIK ANBAUTEILE KABIN
FUSSWIPPE SPF	10297310	8	2	477	96053632	ELEKTRIK ANBAUTEILE KABIN
GABELGELENK DIN 71751 A 3	725101005	13	2	705	919075408	KRANFUEHRERKABINE ANBA
GARDEROBENHAKEN	591050108	32	2	723	96028393	INNENVERKLEIDUNG EINBAU
GASFEDER 12X50-130N	10412871	6	2	715	964560908	DACHSCHEIBE VORM.
GASFEDER 19.0X301-525.0N S	10873806	12	2	712	969752608	SCHEIBEN EINBAU
GASFEDER 19X60-550N	591067008	23	1	437	918810308	STEUERSTAND
GASFEDER 28.0X400-300N	10871548	4	2	626	967917908	SCHALTSCHRANK MECH.
GASSENSOR 0X51-0X52 NICH	12412141	32	2	412	918861908	SCHALLDAEMPFERANLAGE
GASSENSOR NICHT LACKIERE	10144038	31	1	412	918861908	SCHALLDAEMPFERANLAGE
GEBER HUB OBEN ENDSCHAL	966764308	10	1	985	968135508	ELEKTRIK MASTNASE
GEBERANBAU	967923008	15	1	843	919301108	ELEKTRIK S-ANLENKSTUECK
GEBERANBAU KOPFSTUECK L	968188308	10	1	972	919301408	ELEKTRIK L-KOPFSTUECK
GEBERANBAU SA-BOCK	968241508	20	1	518	917476108	ELEKTRIK SA-BOCK
GEBLAESE	10330586	900	1	574	10228112	HEIZKLIMAGERAET
GEBLAESE	10410572	10	1	496	10451181	VERFLUESSIGEREINHEIT
GEGENGEWICHT SPF	978569508	151	42	10		LIEBHERR RAUPENKRAN LR
GEGENMUTTER M25X1,5 PO	10042696	(10)	4	795	917190508	EL.KUEHLWASSERVORWAE
GEGENMUTTER M25X1,5 PO	10042696	20	3	797	918470508	FREMDEINSPEISUNG
GEGENMUTTER PG9 MS	602501908	5	1	612	927868908	KLEMMKASTEN BELEUCHTUN
GEHAEUSE	10136518	1	1	334	10125646	OELABSCHIEDER ANBAU
GEHAEUSE	510796908	1	1	535	511417708	DRUCKBEGRENZUNGSVENTI
GEHAEUSE	510796908	1	1	696	511417608	DRUCKBEGRENZUNGSVENTI
GEHAEUSE	511051208	1	1	175	510401908	UMSCHALTVENTIL

5.7.2021

etk_en_de_098270 LR 11000

1495

LIEBHERRAlphabetical index
Alphabetischer Index

Bezeichnung	Artikel	Pos.	Menge	Seite	Baugruppe	Bezeichnung
GEHAEUSE	570063108	1	1	517	511433908	DRUCKBEGRENZUNGSVENTI
GEHAEUSE	570113008	3	1	254	510230608	HYDROMOTOR
GEHAEUSE 12-POL	10099861	531	1	644	96033326	DRAEHTE MONTAGETAFEL K
GEHAEUSE 140X540X100 SPF	604532708	23	1	114	918589408	HYDRAULISCHE ABSTUETZUN
GEHAEUSE 15-POLE	10099863	512	14	644	96033326	DRAEHTE MONTAGETAFEL K
GEHAEUSE 18-POL	10099864	510	3	473	96021228	KABELSTRANG
GEHAEUSE 18-POL	10099864	509	9	644	96033326	DRAEHTE MONTAGETAFEL K
GEHAEUSE 21-POLE	10099856	514	19	644	96033326	DRAEHTE MONTAGETAFEL K
GEHAEUSE 4-POL	602331308	513	1	470	96033369	KABELSTRANG
GEHAEUSE 4-POL	602331308	503	6	473	96021228	KABELSTRANG
GEHAEUSE 4-POL	602331308	504	3	474	96019612	KABELSTRANG
GEHAEUSE 4-POL	602331308	519	43	644	96033326	DRAEHTE MONTAGETAFEL K
GEHAEUSE 4-POL	602331308	506	2	763	96021494	KABELSTRANG
GEHAEUSE 6-POL	602325508	501	2	78	967971408	KABELSTRANG
GEHAEUSE 6-POL	602325508	510	7	470	96033369	KABELSTRANG
GEHAEUSE 6-POL	602325508	507	2	472	96033370	DRAEHTE KPL.
GEHAEUSE 6-POL	602325508	512	1	473	96021228	KABELSTRANG
GEHAEUSE 6-POL	602325508	507	2	603	96033472	KABELSTRANG
GEHAEUSE 6-POL	602325508	501	1	605	96033855	KABELSTRANG
GEHAEUSE 6-POL	602325508	515	1	610	96033473	KABELSTRANG
GEHAEUSE 6-POL	602325508	521	4	644	96033326	DRAEHTE MONTAGETAFEL K
GEHAEUSE 68X85X85 ALU	10112671	513	1	79	967971708	KABELSTRANG
GEHAEUSE 8-POL	602300508	512	1	470	96033369	KABELSTRANG
GEHAEUSE 8-POL	602300608	515	1	470	96033369	KABELSTRANG
GEHAEUSE 8-POL	602301408	511	1	470	96033369	KABELSTRANG
GEHAEUSE 8-POL	602301408	520	2	644	96033326	DRAEHTE MONTAGETAFEL K
GEHAEUSE 8-POL	602301408	501	1	852	96036188	LEITUNG
GEHAEUSE 8-POL	602301408	503	3	853	96036240	LEITUNG
GEHAEUSE 8-POL	602301408	501	1	854	96040591	LEITUNG
GEHAEUSE 8-POL	602301408	503	1	855	968546008	LEITUNG
GEHAEUSE 8-POL	602301408	503	1	856	968546108	LEITUNG
GEHAEUSE 8-POL	602301408	501	1	857	96038229	LEITUNG
GEHAEUSE 8-POL	602301408	504	5	976	96036211	DRAEHTE KLEMMKASTEN KPL
GEHAEUSE 8-POL	602301408	501	1	978	96037031	LEITUNG
GEHAEUSE 9-POL	10099860	526	5	644	96033326	DRAEHTE MONTAGETAFEL K
GEHAEUSE GD-ZN SW GEPU	704253308	7	4	47	965690708	DECKEL KPL.
GEHAEUSE GD-ZN SW GEPU	704253308	(8)	5	580	96034154	GERAEUSCHDAEMMUNG OBE
GEHAEUSE GD-ZN SW GEPU	704253308	2	2	587	969054708	DECKEL KPL.
GEHAEUSE GD-ZN SW GEPU	704253308	2	3	588	969056008	DECKEL KPL.
GEHAEUSE GD-ZN SW GEPU	704253308	2	2	589	969427208	DECKEL KPL.
GEHAEUSE GD-ZN SW GEPU	704253308	2	2	590	969427308	DECKEL KPL.
GEHAEUSE GD-ZN SW GEPU	704253308	8	1	591	96044249	DECKEL KPL.
GEHAEUSE GD-ZN SW GEPU	704253308	2	5	595	968255808	DECKEL VORM.
GEHAEUSE GD-ZN SW GEPU	704253308	2	7	596	968255908	DECKEL VORM.
GEHAEUSE GD-ZN SW GEPU	704253308	2	7	597	968256008	DECKEL VORM.
GEHAEUSE GD-ZN SW GEPU	704253308	2	7	598	968256108	DECKEL VORM.
GEHAEUSE GD-ZN SW GEPU	704253308	(4)	4	607	969245308	ELEKTRIK KLEMMKASTEN DB
GEHAEUSE GD-ZN SW GEPU	704256608	(6)	4	422	96032910	BATTERIEKASTEN VORM.
GEHAEUSE GD-ZN SW GEPU	704256608	2	2	433	96004224	DECKEL KPL.
GEHAEUSE GD-ZN SW GEPU	704256608	(2)	4	580	96034154	GERAEUSCHDAEMMUNG OBE
GEHAEUSE GD-ZN SW GEPU	704256608	(2)	4	580	96034154	GERAEUSCHDAEMMUNG OBE
GEHAEUSE GD-ZN SW GEPU	704256608	8	2	582	969118108	DECKEL KPL.
GEHAEUSE GD-ZN SW GEPU	704274708	8	2	584	96038209	DECKEL KPL.
GEHAEUSE GD-ZN SW GEPU	704274708	8	1	586	96038293	DECKEL KPL.
GEHAEUSE GD-ZN SW GEPU	704274708	3	6	628	969408008	DECKEL KPL.
GEHAEUSE PUR SPF	975850708	34	1	723	96028393	INNENVERKLEIDUNG EINBAU
GEHAEUSE SCHWK. RAL 7037	968610608	1	1	607	969245308	ELEKTRIK KLEMMKASTEN DB
GEHAEUSE SCHWK. SPF	968070808	1	1	46	967907608	SCHALTKASTEN VORM.
GELAENDER SCHWK. T ZN O	96024645	17	1	1033	919326208	DREHBUEHNNENVERLAENGER
GELAENDER SCHWK. T ZN O	967070508	80	1	832	919304308	S-ANLENKSTUECK VORM.

5.7.2021

etk_en_de_098270 LR 11000

1496

LIEBHERRAlphabetical index
Alphabetischer Index

Bezeichnung	Artikel	Pos.	Menge	Seite	Baugruppe	Bezeichnung
GELAENDER SCHWK. T ZN O	967311308	81	1	832	919304308	S-ANLENKSTUECK VORM.
GELAENDER SCHWK. T ZN O	967980708	77	2	832	919304308	S-ANLENKSTUECK VORM.
GELAENDER SCHWK. T ZN O	967980808	78	2	832	919304308	S-ANLENKSTUECK VORM.
GELAENDER SCHWK. T ZN O	967980908	79	2	832	919304308	S-ANLENKSTUECK VORM.
GELAENDER SCHWK. T ZN O	969260908	1	2	466	969259908	LAUFSTEG DREHBUEHNE REC
GELAENDER SCHWK. T ZN O	969261008	2	1	466	969259908	LAUFSTEG DREHBUEHNE REC
GELAENDER SCHWK. T ZN O	969261108	3	1	466	969259908	LAUFSTEG DREHBUEHNE REC
GELAENDER T ZN O	967932508	2	4	124	917076708	LAUFSTEG RAUPENFAHRWER
GELAENDER T ZN O	967932508	19	1	1033	919326208	DREHBUEHNENVERLAENGER
GELAENDER T ZN O	967932608	3	4	124	917076708	LAUFSTEG RAUPENFAHRWER
GELAENDER T ZN O	967932708	4	4	124	917076708	LAUFSTEG RAUPENFAHRWER
GELAENDER T ZN O	967932708	18	2	1033	919326208	DREHBUEHNENVERLAENGER
GELAENDER T ZN O	968284908	44	2	18	918005408	RAUPENMITTELTEIL
GELAENDER T ZN O	968372908	45	2	18	918005408	RAUPENMITTELTEIL
GELENKBANDKONSOLENSC	10023266	14	3	416	919063308	LUFTFILTERANLAGE KPL.
GELENKBANDKONSOLENSC	10336873	28	2	551	919140308	OELBEHAELTER KPL.
GELENKBANDKONSOLENSC	10355006	7	2	412	918861908	SCHALLDAEMPFERANLAGE
GELENKBANDKONSOLENSCH	10337339	125	3	275	96032892	DIESELMOTOR VORM.
GELENKBANDKONSOLENSCH	10337339	12	3	313	96032897	KUEHLER VORM.
GELENKBANDKONSOLENSCH	774284708	58	1	189	969344108	MONTAGETEILE DREHBUEHN
GELENKBOLZENSPANNBAND	10335947	3	2	537	917473108	BRENNSTOFFBEHAELTER O
GELENKHAKENSCHLUESSEL	885182808	17	1	133	96005686	GRUNDWERKZEUG
GELENKKOPF DIN ISO 12240-4	10035717	11	2	714	96000684	FRONTSCHIEBE KPL.
GELENKLAGER 30	571505208	(9)	2	706	919075408	KRANFUEHRERKABINE ANBA
GELENKLAGER 40	746911608	15	1	707	10326323	HYDROZYLINDER
GELENKRAHMEN HAN 6B	260407602	503	1	618	968418008	KABELSTRANG
GELENKRAHMEN HAN 6B	260407702	(503)	1	623	918862808	EINBAUTEILE SCHALTSCHRAN
GENERATOR ANBAU	10146947	441	1	326	12857091	DIESELMOTOR
GERAETEHALTER 35 FEDER	10324834	25	1	458	968283208	LAUFSTEG DREHBUEHNE LI
GERAETEHALTER 35 FEDER	10324834	28	1	460	968309908	PODEST KPL.
GERAETESTECKDOSE 19-POL	691809208	507	1	976	96036211	DRAEHTE KLEMMKASTEN KPL
GERAETESTECKDOSE 3-POL	605007908	511	19	603	96033472	KABELSTRANG
GERAETESTECKDOSE 3-POL	605007908	505	16	610	96033473	KABELSTRANG
GERAETESTECKDOSE 54-POL	692404508	60	1	24	11601184	SCHLEIFRINGUEBERTRAEGE
GERAETESTECKDOSE DIN 436	605210608	504	4	470	96033369	KABELSTRANG
GERAETESTECKDOSE DIN 436	605210608	506	14	610	96033473	KABELSTRANG
GERAETESTECKER DIN 43650	605006608	2	1	695	511444508	WEGEVENTIL
GERAEUSCHDAEMMUNG	919140408	159	1	10		LIEBHERR RAUPENKRAN LR
GERAEUSCHDAEMMUNG OBE	96034154	1	1	576	919140408	GERAEUSCHDAEMMUNG
GERAEUSCHDAEMMUNG UN	969443908	2	1	576	919140408	GERAEUSCHDAEMMUNG
GERAEUSCHDAEMPFER	502661608	152	1	741	96033157	DRUCKLUFTANLAGE
GESTAENGE 4.0X106 ST	977724408	22	1	736	968080908	SCHLIESSANLAGE
GESTAENGE 4.0X62 ST	976866208	5	1	736	968080908	SCHLIESSANLAGE
GESTAENGE 4.0X78 ST	976866508	8	1	736	968080908	SCHLIESSANLAGE
GESTAENGECLIP	704279708	(14)	3	736	968080908	SCHLIESSANLAGE
GESTAENGECLIP	704279708	9	2	736	968080908	SCHLIESSANLAGE
GESTAENGECLIP D 4,0MM T 3,	704280008	30	1	736	968080908	SCHLIESSANLAGE
GEWICHTSSCHILD 170X50 KLE	97094948	(4)	6	803	917517908	AUFNAHME GEGENGEWICHT
GEWICHTSSCHILD 2X100X228	97042994	3	2	130	917077008	ZENTRALBALLASTBEFESTIG
GEWICHTSSCHILD 2X200X100	97009588	3	2	56	917076208	BODENPLATTEN KPL.
GEWICHTSSCHILD 2X200X100	97035684	37	1	143	918011308	UNTERTEIL VORM.
GEWICHTSSCHILD 2X200X100	97111655	25	1	1033	919326208	DREHBUEHNENVERLAENGER
GEWICHTSSCHILD 2X290X120	97037631	29	4	803	917517908	AUFNAHME GEGENGEWICHT
GEWICHTSSCHILD 2X530X120	97032391	28	4	803	917517908	AUFNAHME GEGENGEWICHT
GEWICHTSSCHILD 400X80 KLE	97102748	(1)	2	1140	96022180	TRANSPORTRAHMEN KPL.
GEWINDEANSCHLUSSSTUTZE	932187701	13	1	203	90024729	FEDERDRUCKBREMSE
GEWINDEBOLZEN 16X28X52	97066834	11	2	712	969752608	SCHEIBEN EINBAU
GEWINDEBOLZEN 20X53X78	97096918	2	2	437	918810308	STUERSTAND
GEWINDEBOLZEN 25.0X50 42C	974145908	6	2	803	917517908	AUFNAHME GEGENGEWICHT
GEWINDEBOLZEN 25.0X50 42C	974145908	33	2	1033	919326208	DREHBUEHNENVERLAENGER

5.7.2021

etk_en_de_098270 LR 11000

1497

LIEBHERRAlphabetical index
Alphabetischer Index

Bezeichnung	Artikel	Pos.	Menge	Seite	Baugruppe	Bezeichnung
GEWINDEBOLZEN 45.0X150 S3	97027747	34	4	63	917291608	RAUPENTRAEGER LI.
GEWINDEBOLZEN 45.0X150 S3	97027747	34	4	96	917291708	RAUPENTRAEGER RE.
GEWINDEBOLZEN 50.0X540 3	97027746	33	8	63	917291608	RAUPENTRAEGER LI.
GEWINDEBOLZEN 50.0X540 3	97027746	33	8	96	917291708	RAUPENTRAEGER RE.
GEWINDEBUCHSE	973632808	4	1	771	965669108	FUEHRUNG
GEWINDEBUCHSE 17.8X40 P	97067325	10	1	714	96000684	FRONTSCHIEBE KPL.
GEWINDEBUCHSE 270X230 G	97028821	2	2	128	917076808	MECH.ZUSATZABSTUETZUNG
GEWINDEFORMSCHRAUBE D	12102051	20	4	437	918810308	STEUERSTAND
GEWINDEGRIFF SCHWK. FE//	925561708	23	4	182	919082708	DREHBUEHNE KPL.
GEWINDEPLATTE 20X150X60	97023353	9	2	705	919075408	KRANFUEHRERKABINE ANBA
GEWINDEPLATTE 8.0 X0 S235J	953695308	(3)	2	447	917079908	DREHBUEHNENVERKLEIDUN
GEWINDEPLATTE 8.0 X0 S235J	953695308	(3)	2	447	917079908	DREHBUEHNENVERKLEIDUN
GEWINDEPLATTE 8.0 X0 S235J	953695308	(3)	2	447	917079908	DREHBUEHNENVERKLEIDUN
GEWINDEPLATTE 8.0 X0 S235J	953695308	(3)	2	447	917079908	DREHBUEHNENVERKLEIDUN
GEWINDEPLATTE 8.0 X0 S235J	953695308	6	8	447	917079908	DREHBUEHNENVERKLEIDUN
GEWINDEPLATTE 8X75X45 S	97042535	16	20	143	918011308	UNTERTEIL VORM.
GEWINDEPLATTE 8X75X45 S	97042535	61	4	581	96034154	GERAEUSCHDAEMMUNG OBE
GEWINDESTANGE M10X120 5.	954591508	4	1	1065	96036001	KLAPPE VORM.
GEWINDESTANGE M8X350 5.8	953097108	444	3	667	96052492	HYDRAULIK
GEWINDESTIFT DIN 913 M10X	404402508	23	1	531	11211234	ZUGZYLINDER
GEWINDESTIFT DIN 913 M6X25	404400508	30	2	734	918064308	SCHIEBETUER EINBAU
GEWINDESTIFT DIN 914 M8X10	12100620	41	1	842	12101591	RUECKFALLSTUETZE
GEWINDESTIFT ISO 4026 M10X	12240952	22	2	531	11211234	ZUGZYLINDER
GEWINDESTIFT ISO 4026 M10X	12240952	39	1	842	12101591	RUECKFALLSTUETZE
GEWINDESTIFT ISO 4026 M10X	10179470	4	1	441	962282208	ARMLEHNE LINKS
GEWINDESTIFT ISO 4026 M10X	10179470	4	1	443	962282308	ARMLEHNE RECHTS
GEWINDESTIFT ISO 4026 M6X	12100613	3	1	440	96032222	NACHARBEIT ARMLEHNE LI.
GEWINDESTIFT ISO 4026 M6X	12100613	3	1	442	96032223	NACHARBEIT ARMLEHNE RE.
GEWINDESTIFT ISO 4026 M6X3	510753308	9	1	692	571130108	DRUCKBEGRENZUNGSVENTI
GITTERROST 452X100X25/2 S2	725814808	81	2	455	918999008	LAUFSTEG DREHBUEHNE
GITTERROST 835X314X25/2 AL	10429935	6	6	314	12100191	KUEHLERANLAGE
GITTERROST 847X207X30/7	97098673	85	2	1089	919220008	F-KOPFSTUECK
GITTERROST DIN 24537-3 100	97065734	4	6	923	96037300	GITTERROST VORM.
GITTERROST DIN 24537-3 100	97065734	21	2	1043	919219508	F-ANSCHLUSSKOPF
GITTERROST DIN 24537-3 104	97121996	6	1	923	96037300	GITTERROST VORM.
GITTERROST DIN 24537-3 104	97122006	7	1	923	96037300	GITTERROST VORM.
GITTERROST DIN 24537-3 148	97066110	28	1	1064	919219708	F-ANLENKSTUECK
GITTERROST DIN 24537-3 216	97066111	2	3	1048	96038847	GITTERROST VORM.
GITTERROST DIN 24537-3 220	97073078	10	1	1112	919220208	F-ZWISCHENSTUECK
GITTERROST DIN 24537-3 220	97123898	33	1	1064	919219708	F-ANLENKSTUECK
GITTERROST DIN 24537-3 288	97121983	3	4	923	96037300	GITTERROST VORM.
GITTERROST DIN 24537-3 687	97121995	5	2	923	96037300	GITTERROST VORM.
GITTERROST DIN 24537-3 76	97123912	3	1	1048	96038847	GITTERROST VORM.
GITTERROST DIN 24537-3 76	97123913	4	1	1048	96038847	GITTERROST VORM.
GITTERROST T1350X770X30/2	97029828	40	2	968	919301808	L-KOPFSTUECK
GITTERROST VORM.	96037300	3	1	922	919219208	S-ZWISCHENSTUECK
GITTERROST VORM.	96038847	4	1	1043	919219508	F-ANSCHLUSSKOPF
GITTERROST-P LINKS S235JR	97030161	6	2	124	917076708	LAUFSTEG RAUPENFAHRWER
GITTERROST-P RECHTS S235	97030158	5	2	124	917076708	LAUFSTEG RAUPENFAHRWER
GITTERROST-P S235JR T ZN	97030162	7	4	124	917076708	LAUFSTEG RAUPENFAHRWER
GITTERROST-P T1000X1100X3	97009794	59	4	894	917078708	S-ZWISCHENSTUECK
GITTERROST-P T1000X1100X3	97009794	60	4	901	917078808	S-ZWISCHENSTUECK
GITTERROST-P T1000X1100X3	97009794	60	4	914	917079208	S-ZWISCHENSTUECK
GITTERROST-P T1000X1100X3	97009794	60	4	919	917571208	S-ZWISCHENSTUECK
GITTERROST-P T1000X1490X3	97012280	64	3	901	917078808	S-ZWISCHENSTUECK
GITTERROST-P T1000X1730X	979318708	22	2	931	917191008	SL-REDUZIERSTUECK
GITTERROST-P T1000X1860X3	975136308	28	2	882	917190908	S-ZWISCHENSTUECK
GITTERROST-P T1000X1860X3	975136308	28	2	890	917333908	S-ZWISCHENSTUECK
GITTERROST-P T1000X1860X3	975136308	63	2	901	917078808	S-ZWISCHENSTUECK
GITTERROST-P T1000X1930X3	97030223	27	1	882	917190908	S-ZWISCHENSTUECK

5.7.2021

etk_en_de_098270 LR 11000

1498

LIEBHERRAlphabetical index
Alphabetischer Index

Bezeichnung	Artikel	Pos.	Menge	Seite	Baugruppe	Bezeichnung
GITTERROST-P T1000X1930X3	97030223	27	1	890	917333908	S-ZWISCHENSTUECK
GITTERROST-P T1000X1930X3	97030223	27	6	894	917078708	S-ZWISCHENSTUECK
GITTERROST-P T1000X1930X3	97030223	27	6	914	917079208	S-ZWISCHENSTUECK
GITTERROST-P T1000X1930X3	97030223	27	6	919	917571208	S-ZWISCHENSTUECK
GITTERROST-P T1000X2180X	97001584	27	3	901	917078808	S-ZWISCHENSTUECK
GITTERROST-P T1000X2180X	97001584	23	1	931	917191008	SL-REDUZIERSTUECK
GITTERROST-P T1000X500X30/	725800608	24	2	931	917191008	SL-REDUZIERSTUECK
GITTERROST-P T1000X575X30/	97028900	23	2	882	917190908	S-ZWISCHENSTUECK
GITTERROST-P T1000X575X30/	97028900	23	2	890	917333908	S-ZWISCHENSTUECK
GITTERROST-P T1000X575X30/	97028900	23	2	894	917078708	S-ZWISCHENSTUECK
GITTERROST-P T1000X575X30/	97028900	23	1	901	917078808	S-ZWISCHENSTUECK
GITTERROST-P T1000X575X30/	97028900	23	2	914	917079208	S-ZWISCHENSTUECK
GITTERROST-P T1000X575X30/	97028900	23	2	919	917571208	S-ZWISCHENSTUECK
GITTERROST-P T1000X575X30/	97028903	24	2	882	917190908	S-ZWISCHENSTUECK
GITTERROST-P T1000X575X30/	97028903	24	2	890	917333908	S-ZWISCHENSTUECK
GITTERROST-P T1000X575X30/	97028903	24	2	894	917078708	S-ZWISCHENSTUECK
GITTERROST-P T1000X575X30/	97028903	24	1	901	917078808	S-ZWISCHENSTUECK
GITTERROST-P T1000X575X30/	97028903	24	2	914	917079208	S-ZWISCHENSTUECK
GITTERROST-P T1000X575X30/	97028903	24	2	919	917571208	S-ZWISCHENSTUECK
GITTERROST-P T1045X993X25/	97037619	19	2	594	969443908	GERAEUSCHDAEMMUNG UN
GITTERROST-P T1100X330X30/	97039690	147	1	833	919304308	S-ANLENKSTUECK VORM.
GITTERROST-P T1170X436X30/	979523108	3	1	460	968309908	PODEST KPL.
GITTERROST-P T1200X1000X3	725855708	146	1	833	919304308	S-ANLENKSTUECK VORM.
GITTERROST-P T1210X340X30/	97004677	27	1	454	918999008	LAUFSTEG DREHBUEHNE
GITTERROST-P T1220X900X30/	725858708	51	2	831	919304308	S-ANLENKSTUECK VORM.
GITTERROST-P T1375X483X30/	725801008	45	2	503	919627908	SA-BOCK VORM.
GITTERROST-P T1485X560X30/	725870108	48	2	831	919304308	S-ANLENKSTUECK VORM.
GITTERROST-P T1540X483X30/	725865108	49	1	831	919304308	S-ANLENKSTUECK VORM.
GITTERROST-P T1560X350X30/	725864908	13	1	454	918999008	LAUFSTEG DREHBUEHNE
GITTERROST-P T1620X483X30/	97008527	17	1	454	918999008	LAUFSTEG DREHBUEHNE
GITTERROST-P T1625X300X30/	725860508	9	1	454	918999008	LAUFSTEG DREHBUEHNE
GITTERROST-P T1680X600X30/	97031397	40	1	831	919304308	S-ANLENKSTUECK VORM.
GITTERROST-P T1680X630X30/	97031398	41	1	831	919304308	S-ANLENKSTUECK VORM.
GITTERROST-P T1780X800X30/	97056563	180	1	833	919304308	S-ANLENKSTUECK VORM.
GITTERROST-P T1800X650X30/	97031400	43	1	831	919304308	S-ANLENKSTUECK VORM.
GITTERROST-P T1800X650X30/	97036099	91	1	832	919304308	S-ANLENKSTUECK VORM.
GITTERROST-P T2000X1000X3	10036840	53	1	831	919304308	S-ANLENKSTUECK VORM.
GITTERROST-P T2000X1000X3	97035894	111	1	832	919304308	S-ANLENKSTUECK VORM.
GITTERROST-P T2000X876X30/	725860608	52	4	831	919304308	S-ANLENKSTUECK VORM.
GITTERROST-P T2070X1000X3	97028386	44	1	831	919304308	S-ANLENKSTUECK VORM.
GITTERROST-P T2070X800X30/	97031392	35	1	831	919304308	S-ANLENKSTUECK VORM.
GITTERROST-P T2070X860X30/	97031393	36	1	831	919304308	S-ANLENKSTUECK VORM.
GITTERROST-P T2240X810X30/	97031395	38	1	831	919304308	S-ANLENKSTUECK VORM.
GITTERROST-P T2240X810X30/	97031399	42	1	831	919304308	S-ANLENKSTUECK VORM.
GITTERROST-P T2300X750X30/	97031588	44	1	503	919627908	SA-BOCK VORM.
GITTERROST-P T2350X350X30/	97038380	26	2	454	918999008	LAUFSTEG DREHBUEHNE
GITTERROST-P T2440X730X30/	97031396	39	1	831	919304308	S-ANLENKSTUECK VORM.
GITTERROST-P T285X520X30/	97117742	53	1	581	96034154	GERAEUSCHDAEMMUNG OBE
GITTERROST-P T2940X920X30/	97031394	37	1	831	919304308	S-ANLENKSTUECK VORM.
GITTERROST-P T310X200X25/	97034238	15	1	199	917438108	WINDE 1 VORM.
GITTERROST-P T310X200X25/	97034238	15	1	219	917454008	WINDE 2 VORM.
GITTERROST-P T310X200X25/	97034238	24	1	454	918999008	LAUFSTEG DREHBUEHNE
GITTERROST-P T350X240X30/	979396408	10	2	454	918999008	LAUFSTEG DREHBUEHNE
GITTERROST-P T355X400X30/2	97068701	103	1	455	918999008	LAUFSTEG DREHBUEHNE
GITTERROST-P T400X200X25/	725856108	14	2	199	917438108	WINDE 1 VORM.
GITTERROST-P T400X200X25/	725856108	14	2	219	917454008	WINDE 2 VORM.
GITTERROST-P T400X200X25/	725856108	15	2	454	918999008	LAUFSTEG DREHBUEHNE
GITTERROST-P T483X240X30/	10035308	46	1	831	919304308	S-ANLENKSTUECK VORM.
GITTERROST-P T483X300X30/	725806408	21	6	454	918999008	LAUFSTEG DREHBUEHNE
GITTERROST-P T483X300X30/	725806408	3	1	462	96020149	TRITT

5.7.2021

etk_en_de_098270 LR 11000

1499

LIEBHERR
 Alphabetical index
 Alphabetischer Index

Bezeichnung	Artikel	Pos.	Menge	Seite	Baugruppe	Bezeichnung
GITTERROST-P T483X300X30/	725806408	3	3	467	969540008	TREPPE KPL.
GITTERROST-P T500X350X30/	725801308	1	1	463	968287208	KLAPPTRITT VORM.
GITTERROST-P T500X350X30/	725801308	50	1	831	919304308	S-ANLENKSTUECK VORM.
GITTERROST-P T583X450X30/	10035309	97	2	64	917291608	RAUPENTRAEGER LI.
GITTERROST-P T583X450X30/	10035309	97	2	97	917291708	RAUPENTRAEGER RE.
GITTERROST-P T621X1075X30/	97032506	4	2	143	918011308	UNTERTEIL VORM.
GITTERROST-P T621X354X30/	97032537	6	2	143	918011308	UNTERTEIL VORM.
GITTERROST-P T621X354X30/	97032551	7	2	143	918011308	UNTERTEIL VORM.
GITTERROST-P T640X300X30/	725857508	67	1	901	917078808	S-ZWISCHENSTUECK
GITTERROST-P T640X300X30/	725857508	27	4	931	917191008	SL-REDUZIERSTUECK
GITTERROST-P T650X520X30/	97117741	52	1	581	96034154	GERAEUSCHDAEMMUNG OBE
GITTERROST-P T660X655X30/	725868408	2	1	460	968309908	PODEST KPL.
GITTERROST-P T720X360X30/	10035262	47	2	831	919304308	S-ANLENKSTUECK VORM.
GITTERROST-P T730X830X30/	97061863	5	1	143	918011308	UNTERTEIL VORM.
GITTERROST-P T895X500X30/	97035374	7	1	228	917451208	WINDE 4 VORM.
GITTERROST-P T895X500X30/	97035454	13	1	228	917451208	WINDE 4 VORM.
GITTERROST-P T900X483X30/	725802408	25	2	931	917191008	SL-REDUZIERSTUECK
GITTERROST-P T900X867X30/	725838308	45	1	831	919304308	S-ANLENKSTUECK VORM.
GITTERROST-P T930X505X30/	97061865	41	1	143	918011308	UNTERTEIL VORM.
GITTERROST-P T950X520X30/	97117740	51	1	581	96034154	GERAEUSCHDAEMMUNG OBE
GITTERROST-P T950X600X30/	97117739	50	2	580	96034154	GERAEUSCHDAEMMUNG OBE
GITTERROST-P T965X660X30/	97038368	4	1	460	968309908	PODEST KPL.
GITTERROST-P T980X300X30/	97041918	12	1	1033	919326208	DREHBUEHNENVERLAENGER
GITTERROST-SP T3000X483X3	725808808	54	1	831	919304308	S-ANLENKSTUECK VORM.
GLEICHSTROMGETRIEBEMO	10355140	11	1	85	11621396	ELEKTROPUMPE
GLEICHSTROMGETRIEBEMO	10355140	2	1	158	10871517	ELEKTROPUMPE
GLEICHSTROMGETRIEBEMO	10355140	2	1	563	10425291	ELEKTROPUMPE
GLEITKLOTZ KPL.	10455144	15	1	439	10877138	FAHRERSITZ
GLEITLAGER 30X34X20 IGLIDU	10488513	59	3	705	919075408	KRANFUEHRERKABINE ANBA
GLEITLEISTE PA6G	97035722	6	1	420	918981908	BATTERIELAGERUNG
GLEITPLATTE 10X100X80 PA6	97040393	7	2	744	919075608	PODEST KRANKABINE
GLEITPLATTE 15X60X1124 PA6	97050951	61	2	1089	919220008	F-KOPFSTUECK
GLUEHLAMPE 1,2W 30V	607008708	17	14	481	96053633	ARMATURENBRETT VORM.RE
GLUEHLAMPE 1,2W 30V	607008708	5	1	780	96029457	HALTER VORM.
GLUEHLAMPE 1,2W 48V	607011708	23	3	481	96053633	ARMATURENBRETT VORM.RE
GLUEHSTIFT	11826649	40	1	490	10876576	WASSERHEIZGERAET
GLUEHSTIFT	11826649	(10)	1	490	10876576	WASSERHEIZGERAET
GRIFF	12103434	(2)	1	439	10877138	FAHRERSITZ
GRIFF 10.0X750 S235JRG2 FE//	978389708	70	1	64	917291608	RAUPENTRAEGER LI.
GRIFF 10.0X750 S235JRG2 FE//	978389708	70	1	97	917291708	RAUPENTRAEGER RE.
GRIFF PA6-30%GF SPF	966435308	68	1	144	918011308	UNTERTEIL VORM.
GRIFF PA6-30%GF SPF	966435308	56	2	182	919082708	DREHBUEHNE KPL.
GRIFF PA6-30%GF SPF	966435308	38	1	882	917190908	S-ZWISCHENSTUECK
GRIFF PA6-30%GF SPF	966435308	38	1	890	917333908	S-ZWISCHENSTUECK
GRIFF PA6-30%GF SPF	966435308	54	1	894	917078708	S-ZWISCHENSTUECK
GRIFF PA6-30%GF SPF	966435308	54	1	914	917079208	S-ZWISCHENSTUECK
GRIFF PA6-30%GF SPF	966435308	54	1	919	917571208	S-ZWISCHENSTUECK
GRIFF PA6-30%GF SPF	966435308	38	1	931	917191008	SL-REDUZIERSTUECK
GRIFF PA6-30%GF SPF	966435308	18	1	1043	919219508	F-ANSCHLUSSKOPF
GRIFF PA6-30%GF SPF	966435308	83	2	1089	919220008	F-KOPFSTUECK
GRIFF SCHWK.	962729508	72	2	832	919304308	S-ANLENKSTUECK VORM.
GRIFF SCHWK. FE//ZNNI8//CN/	921079508	21	9	503	919627908	SA-BOCK VORM.
GRIFF SCHWK. FE//ZNNI8//CN/	921079508	8	2	530	917080608	MONTAGEEINRICHTUNG RA
GRIFF SCHWK. FE//ZNNI8//CN/	921079508	4	2	798	918369608	TRANSPORTABLAGE
GRIFF SCHWK. FE//ZNNI8//CN/	921079508	132	8	833	919304308	S-ANLENKSTUECK VORM.
GRIFF SCHWK. FE//ZNNI8//CN/	921079508	26	1	1064	919219708	F-ANLENKSTUECK
GRIFF SCHWK. T ZN O	968287108	8	1	454	918999008	LAUFSTEG DREHBUEHNE
GRIFF SCHWK. T ZN O	968448208	97	2	504	919627908	SA-BOCK VORM.
GRIFFKAPPE	571824708	1	1	479	10343693	MEISTERSCHALTER
GRIFFSTANGE	12104657	50	1	999	12102587	RAUPENSCHLEPPER

5.7.2021

etk_en_de_098270 LR 11000

1500

LIEBHERRAlphabetical index
Alphabetischer Index

Bezeichnung	Artikel	Pos.	Menge	Seite	Baugruppe	Bezeichnung
GRIFSTANGE 2572 ELOXIER	10871515	17	1	466	969259908	LAUFSTEG DREHBUEHNE REC
GRUNDHALTER SCHWK.	968266508	1	1	1023	968838608	GRUNDHALTER VORM.
GRUNDHALTER VORM.	968838608	1	1	1022	968838508	MECHANIK MESS-U.WARNEI
GRUNDPLATTE	11214405	1	1	814	10475436	GURTTRAGESYSTEM
GRUNDWERKZEUG	96005686	1	1	132	917077108	WERKZEUG
GSM-MODUL MC-MRH	10873838	57	1	623	918862808	EINBAUTEILE SCHALTSCHRAN
GSM-MODUL MC-MRH	10873838	(10)	1	779	919129908	FERNDIAGNOSE MODUL OW
GSM-MODUL ROUTER	96007851	2	1	779	919129908	FERNDIAGNOSE MODUL OW
GUMMIMUFFE	10132330	14	2	333	10141843	KURBELGEHAEUSEENTLUEF
GUMMIMUFFE 06-12X45 SILI	10126119	22	1	371	10143726	LECKOELLEITUNG ANBAU
GUMMIMUFFE 06-12X45 SILI	10126119	11	2	393	10143790	LAEDRUCKREGELUNG
GUMMIMUFFE 12X18X50	10132412	3	1	335	10137051	OELRUECKLAUFLEITUNG AN
GUMMIMUFFE 25 X35/33X56 L.	9271340	17	2	333	10141843	KURBELGEHAEUSEENTLUEF
GUMMIMUFFE 30° Silicone	10123540	16	1	391	10141720	ATL-ANBAU
GUMMIMUFFE 30° Silicone	10123540	16	1	392	10141721	ATL-ANBAU
GUMMIMUFFE 45GRAD	9880511	15	4	333	10141843	KURBELGEHAEUSEENTLUEF
GUMMIMUFFE SILIKON	10139107	5	3	374	10141830	LADELUFTLEITUNG ANBAU
GUMMIMUFFE Silicone	10128228	10	3	393	10143790	LAEDRUCKREGELUNG
GUMMIPANZERSCHLAUCH 30	790042908	50	1	133	96005686	GRUNDWERKZEUG
GUMMIPUFFER	10296431	18	4	496	10451181	VERFLUESSIGEREINHEIT
GUMMIPUFFER 1X25X10XM6	10664238	39	2	572	918009808	HEIZKLIMAGERAET EINBAU
GUMMIPUFFER 32X32XM6 EL	10472890	28	2	734	918064308	SCHIEBETUER EINBAU
GUMMIPUFFER 8,3/26X7,2 30	10116274	2	8	404	10141788	STEUERGERAET ANBAU
GUMMIRING X16	10123876	11	1	601	96033468	ELEKTRIK AGGREGAT
GUMMIRING X19	10123877	12	1	601	96033468	ELEKTRIK AGGREGAT
GUMMISCHUTZKAPPE	10040136	1	1	680	10878075	NOTHANDBETAETIGUNG
GURTTRAGESYSTEM	10475436	2	1	812	917751408	ELEKTRIK FUNKFERNSTEUER
HAFTREINIGER 250ML	811205108	37	1	734	918064308	SCHIEBETUER EINBAU
HAKENFLASCHE 80 DM SPF	917229108	316	1	11		LIEBHERR RAUPENKRAN LR
HAKENSTANGE T ZN O	963611208	7	1	132	917077108	WERKZEUG
HAKENVERSCHLUSS HAKEN	704262408	26	2	968	919301808	L-KOPFSTUECK
HAKENVERSCHLUSS HAKEN	704262408	39	1	1064	919219708	F-ANLENKSTUECK
HALBRUNDKOPFSCHRAUBE	10174481	7	4	595	968255808	DECKEL VORM.
HALBRUNDKOPFSCHRAUBE	10174481	8	4	596	968255908	DECKEL VORM.
HALBRUNDKOPFSCHRAUBE	10174481	7	4	597	968256008	DECKEL VORM.
HALBRUNDKOPFSCHRAUBE	10174481	7	4	598	968256108	DECKEL VORM.
HALBRUNDKOPFSCHRAUBE	10028237	4	1	1023	968838608	GRUNDHALTER VORM.
HALBRUNDKOPFSCHRAUBE	10813359	20	16	726	969752708	LUFTFUEHRUNG
HALBRUNDKOPFSCHRAUBE	10875468	5	12	477	96053632	ELEKTRIK ANBAUTEILE KABIN
HALBRUNDKOPFSCHRAUBE	10875468	3	4	483	964931408	STECKDOSEN VORM.
HALBRUNDKOPFSCHRAUBE	10875468	20	5	572	918009808	HEIZKLIMAGERAET EINBAU
HALBRUNDKOPFSCHRAUBE	10875468	14	4	709	919075508	KRANFUEHRERKABINE VORM.
HALBRUNDKOPFSCHRAUBE	10875468	30	4	720	919075308	KRANFUEHRERKABINE VORM.
HALBRUNDKOPFSCHRAUBE	10875468	51	111	723	96028393	INNENVERKLEIDUNG EINBAU
HALBRUNDKOPFSCHRAUBE	10875468	18	6	728	96000697	WISCHANLAGE EINBAU
HALBRUNDKOPFSCHRAUBE	10875468	7	2	730	964720408	PEDALTRAEGER EINBAU
HALBRUNDKOPFSCHRAUBE	10875468	29	2	734	918064308	SCHIEBETUER EINBAU
HALBRUNDKOPFSCHRAUBE	10875468	7	8	774	96029469	AUSRUESTUNG KAMERA KAB
HALBRUNDKOPFSCHRAUBE	10412851	31	6	705	919075408	KRANFUEHRERKABINE ANBA
HALBRUNDKOPFSCHRAUBE	10412851	7	1	1023	968838608	GRUNDHALTER VORM.
HALBRUNDKOPFSCHRAUBE	10412852	29	4	426	919171008	HARNSTOFFANLAGE
HALBRUNDKOPFSCHRAUBE	10412852	12	2	714	96000684	FRONTSCHIEBE KPL.
HALBRUNDKOPFSCHRAUBE	10412852	15	10	738	964588308	FUEHRUNG VORM.
HALBRUNDKOPFSCHRAUBE	10412852	18	19	768	967956208	KAMERAANBAU DREHBUEHN
HALBRUNDKOPFSCHRAUBE	10412852	21	6	770	968646208	KAMERAHALTER VORM.
HALBRUNDKOPFSCHRAUBE	10412852	5	4	772	96005701	KAMERAHALTER VORM.
HALBRUNDKOPFSCHRAUBE	10412853	12	1	736	968080908	SCHLIESSANLAGE
HALBRUNDKOPFSCHRAUBE	10875485	24	5	199	917438108	WINDE 1 VORM.
HALBRUNDKOPFSCHRAUBE	10875485	24	5	219	917454008	WINDE 2 VORM.
HALBRUNDKOPFSCHRAUBE	10875485	22	8	416	919063308	LUFTFILTERANLAGE KPL.

5.7.2021

etk_en_de_098270 LR 11000

1501

LIEBHERRAlphabetical index
Alphabetischer Index

Bezeichnung	Artikel	Pos.	Menge	Seite	Baugruppe	Bezeichnung
HALBRUNDKOPFSCHRAUBE	10875485	60	2	455	918999008	LAUFSTEG DREHBUEHNE
HALBRUNDKOPFSCHRAUBE	10875485	34	15	458	968283208	LAUFSTEG DREHBUEHNE LI
HALBRUNDKOPFSCHRAUBE	10875485	19	2	486	919733908	ZUSATZHEIZUNG OW
HALBRUNDKOPFSCHRAUBE	10875485	11	1	488	96019655	ZUSATZHEIZUNG VORM.
HALBRUNDKOPFSCHRAUBE	10875485	3	7	572	918009808	HEIZKLIMAGERAET EINBAU
HALBRUNDKOPFSCHRAUBE	10875485	21	8	728	96000697	WISCHANLAGE EINBAU
HALBRUNDKOPFSCHRAUBE	10875485	34	2	734	918064308	SCHIEBETUER EINBAU
HALBRUNDKOPFSCHRAUBE	10875485	14	6	757	919630808	ANTRIEBSAGGREGAT KLIMAA
HALBRUNDKOPFSCHRAUBE	10875485	11	4	775	919408908	VERBOLZUNG DB-SCHWEBE
HALBRUNDKOPFSCHRAUBE	10875485	36	8	938	917473608	WINDE 6 VORM.
HALBRUNDKOPFSCHRAUBE	10875485	22	4	968	919301808	L-KOPFSTUECK
HALBRUNDKOPFSCHRAUBE	10875485	36	6	1033	919326208	DREHBUEHNENVERLAENGER
HALBRUNDKOPFSCHRAUBE	10875471	105	3	581	96034154	GERAEUSCHDAEMMUNG OBE
HALBRUNDKOPFSCHRAUBE	10875471	10	48	594	969443908	GERAEUSCHDAEMMUNG UN
HALBRUNDKOPFSCHRAUBE	10875471	21	4	757	919630808	ANTRIEBSAGGREGAT KLIMAA
HALBRUNDKOPFSCHRAUBE	10875471	3	6	997	919533508	RAUPENSCHLEPPER
HALBRUNDKOPFSCHRAUBE	10875471	40	1	1005	96022733	SCHOTTPLATTE VORM.
HALBRUNDKOPFSCHRAUBE	10875471	3	2	1007	96054388	ADAPTER VORM.
HALBRUNDKOPFSCHRAUBE	10875471	91	1	1089	919220008	F-KOPFSTUECK
HALBRUNDKOPFSCHRAUBE	10875486	20	8	18	918005408	RAUPENMITTELTEIL
HALBRUNDKOPFSCHRAUBE	10875486	119	2	190	969344108	MONTAGETEILE DREHBUEHN
HALBRUNDKOPFSCHRAUBE	10875486	25	7	486	919733908	ZUSATZHEIZUNG OW
HALBRUNDKOPFSCHRAUBE	10875486	10	1	488	96019655	ZUSATZHEIZUNG VORM.
HALBRUNDKOPFSCHRAUBE	10875486	32	2	720	919075308	KRANFUEHRERKABINE VORM.
HALBRUNDKOPFSCHRAUBE	10875486	61	4	723	96028393	INNENVERKLEIDUNG EINBAU
HALBRUNDKOPFSCHRAUBE	10875486	35	1	757	919630808	ANTRIEBSAGGREGAT KLIMAA
HALBRUNDKOPFSCHRAUBE	10875017	35	2	720	919075308	KRANFUEHRERKABINE VORM.
HALBRUNDKOPFSCHRAUBE	10278600	44	4	477	96053632	ELEKTRIK ANBAUTEILE KABIN
HALBRUNDKOPFSCHRAUBE	10876825	19	8	922	919219208	S-ZWISCHENSTUECK
HALBRUNDKOPFSCHRAUBE	10876825	8	63	923	96037300	GITTERROST VORM.
HALBRUNDKOPFSCHRAUBE	10876825	9	26	1048	96038847	GITTERROST VORM.
HALBRUNDKOPFSCHRAUBE	10876825	86	8	1089	919220008	F-KOPFSTUECK
HALBRUNDKOPFSCHRAUBE	10875482	46	12	477	96053632	ELEKTRIK ANBAUTEILE KABIN
HALBRUNDKOPFSCHRAUBE	11835043	43	2	437	918810308	STUERSTAND
HALBRUNDKOPFSCHRAUBE	11835043	60	6	723	96028393	INNENVERKLEIDUNG EINBAU
HALBRUNDKOPFSCHRAUBE	10875483	73	2	637	96033320	AUFBAUTEILE MONTAGETAPE
HALBRUNDKOPFSCHRAUBE	10875483	15	3	709	919075508	KRANFUEHRERKABINE VORM.
HALBRUNDKOPFSCHRAUBE	10875483	56	8	723	96028393	INNENVERKLEIDUNG EINBAU
HALBRUNDKOPFSCHRAUBE	10875483	3	10	731	969520208	MONITORKONSOLE
HALBRUNDKOPFSCHRAUBE	10875483	36	2	734	918064308	SCHIEBETUER EINBAU
HALBRUNDKOPFSCHRAUBE	10875483	(2)	1	759	96021078	ELEKTRIK POWER PACK
HALBRUNDKOPFSCHRAUBE	10875483	8	4	774	96029469	AUSRUESTUNG KAMERA KAB
HALBRUNDKOPFSCHRAUBE	10875474	28	6	437	918810308	STUERSTAND
HALBRUNDKOPFSCHRAUBE	10875474	3	6	481	96053633	ARMATURENBRETT VORM.RE
HALBRUNDKOPFSCHRAUBE	10875474	36	2	720	919075308	KRANFUEHRERKABINE VORM.
HALBRUNDKOPFSCHRAUBE	10875474	52	34	723	96028393	INNENVERKLEIDUNG EINBAU
HALBRUNDKOPFSCHRAUBE	10875474	16	27	734	918064308	SCHIEBETUER EINBAU
HALBRUNDKOPFSCHRAUBE I	11697855	25	2	712	969752608	SCHEIBEN EINBAU
HALBRUNDKOPFSCHRAUBE	10429632	16	4	712	969752608	SCHEIBEN EINBAU
HALBRUNDKOPFSCHRAUBE	10410198	17	2	714	96000684	FRONTSCHIEBE KPL.
HALBRUNDKOPFSCHRAUBE	10353737	13	2	714	96000684	FRONTSCHIEBE KPL.
HALBRUNDKOPFSCHRAUBE I	10429635	24	1	720	919075308	KRANFUEHRERKABINE VORM.
HALBRUNDKOPFSCHRAUBE	408650508	48	2	1064	919219708	F-ANLENKSTUECK
HALBRUNDKOPFSCHRAUBE	408650608	329	2	276	96032892	DIESELMOTOR VORM.
HALBRUNDKOPFSCHRAUBE	408650608	2	2	1025	967937608	HINDERNISFEUER VORM.
HALBRUNDKOPFSCHRAUBE	10301319	13	6	466	969259908	LAUFSTEG DREHBUEHNE REC
HALBRUNDKOPFSCHRAUBE	10301319	41	2	984	917228608	MASTNASE
HALBRUNDKOPFSCHRAUBE	10301319	25	4	1088	919220008	F-KOPFSTUECK
HALBRUNDKOPFSCHRAUBE	12100574	68	1	637	96033320	AUFBAUTEILE MONTAGETAPE
HALBRUNDKOPFSCHRAUBE	10182032	37	2	1088	919220008	F-KOPFSTUECK

5.7.2021

etk_en_de_098270 LR 11000

1502

LIEBHERRAlphabetical index
Alphabetischer Index

Bezeichnung	Artikel	Pos.	Menge	Seite	Baugruppe	Bezeichnung
HALBRUNDKOPFSCHRAUBE I	12100221	36	1	757	919630808	ANTRIEBSAGGREGAT KLIMAA
HALBRUNDKOPFSCHRAUBE I	12100221	142	24	833	919304308	S-ANLENKSTUECK VORM.
HALBRUNDKOPFSCHRAUBE I	12102696	18	26	18	918005408	RAUPENMITTELTEIL
HALBRUNDKOPFSCHRAUBE I	12102696	69	47	64	917291608	RAUPENTRAEGER LI.
HALBRUNDKOPFSCHRAUBE I	12102696	69	47	97	917291708	RAUPENTRAEGER RE.
HALBRUNDKOPFSCHRAUBE I	12102696	24	4	114	918589408	HYDRAULISCHE ABSTUETZUN
HALBRUNDKOPFSCHRAUBE I	12102696	23	4	128	917076808	MECH.ZUSATZABSTUETZUNG
HALBRUNDKOPFSCHRAUBE I	12102696	4	4	130	917077008	ZENTRALBALLASTBEFESTIG
HALBRUNDKOPFSCHRAUBE I	12102696	40	2	143	918011308	UNTERTEIL VORM.
HALBRUNDKOPFSCHRAUBE I	12102696	6	2	145	968284308	MONTAGETEILE UNTERTEIL
HALBRUNDKOPFSCHRAUBE I	12102696	33	10	189	969344108	MONTAGETEILE DREHBUEHN
HALBRUNDKOPFSCHRAUBE I	12102696	17	23	199	917438108	WINDE 1 VORM.
HALBRUNDKOPFSCHRAUBE I	12102696	17	23	219	917454008	WINDE 2 VORM.
HALBRUNDKOPFSCHRAUBE I	12102696	34	29	228	917451208	WINDE 4 VORM.
HALBRUNDKOPFSCHRAUBE I	12102696	313	3	276	96032892	DIESELMOTOR VORM.
HALBRUNDKOPFSCHRAUBE I	12102696	50	2	478	96053632	ELEKTRIK ANBAUTEILE KABIN
HALBRUNDKOPFSCHRAUBE I	12102696	51	1	494	918824408	KLIMAAANLAGE
HALBRUNDKOPFSCHRAUBE I	12102696	79	41	504	919627908	SA-BOCK VORM.
HALBRUNDKOPFSCHRAUBE I	12102696	20	4	522	917691308	ZENTRALSCHMIERUNG
HALBRUNDKOPFSCHRAUBE I	12102696	25	4	530	917080608	MONTAGEEINRICHTUNG RA
HALBRUNDKOPFSCHRAUBE I	12102696	314	8	534	967788008	ZUSATZHYDR.MONTAGEEINR
HALBRUNDKOPFSCHRAUBE I	12102696	10	4	552	967968208	OELBEHAELTER VORM.
HALBRUNDKOPFSCHRAUBE I	12102696	20	13	705	919075408	KRANFUEHRERKABINE ANBA
HALBRUNDKOPFSCHRAUBE I	12102696	23	2	712	969752608	SCHEIBEN EINBAU
HALBRUNDKOPFSCHRAUBE I	12102696	17	3	757	919630808	ANTRIEBSAGGREGAT KLIMAA
HALBRUNDKOPFSCHRAUBE I	12102696	5	3	795	917190508	EL.KUEHLWASSERVORWAE
HALBRUNDKOPFSCHRAUBE I	12102696	7	2	798	918369608	TRANSPORTABLAGE
HALBRUNDKOPFSCHRAUBE I	12102696	14	2	799	917863208	TRANSPORTABLAGE
HALBRUNDKOPFSCHRAUBE I	12102696	30	16	803	917517908	AUFNAHME GEGENGEWICHT
HALBRUNDKOPFSCHRAUBE I	12102696	126	60	833	919304308	S-ANLENKSTUECK VORM.
HALBRUNDKOPFSCHRAUBE I	12102696	24	2	873	919633708	ROLLENSATZ
HALBRUNDKOPFSCHRAUBE I	12102696	5	2	875	918188208	ABLAGE
HALBRUNDKOPFSCHRAUBE I	12102696	19	4	878	919633808	ROLLENSATZ
HALBRUNDKOPFSCHRAUBE I	12102696	37	25	938	917473608	WINDE 6 VORM.
HALBRUNDKOPFSCHRAUBE I	12102696	(6)	4	968	919301808	L-KOPFSTUECK
HALBRUNDKOPFSCHRAUBE I	12102696	54	60	968	919301808	L-KOPFSTUECK
HALBRUNDKOPFSCHRAUBE I	12102696	36	9	984	917228608	MASTNASE
HALBRUNDKOPFSCHRAUBE I	12102696	26	2	1033	919326208	DREHBUEHNENVERLAENGER
HALBRUNDKOPFSCHRAUBE I	12102696	11	2	1038	968455908	FUSS KPL.
HALBRUNDKOPFSCHRAUBE I	12102696	36	3	1043	919219508	F-ANSCHLUSSKOPF
HALBRUNDKOPFSCHRAUBE I	12102696	10	6	1057	919219608	F-MONTAGEEINHEIT
HALBRUNDKOPFSCHRAUBE I	12102696	44	21	1064	919219708	F-ANLENKSTUECK
HALBRUNDKOPFSCHRAUBE I	12102696	73	42	1089	919220008	F-KOPFSTUECK
HALBRUNDKOPFSCHRAUBE I	12102696	34	8	1117	919222808	FA-BOCK
HALTEBLECH 4X1855X337 S3	97109412	11	1	454	918999008	LAUFSTEG DREHBUEHNE
HALTEBLECH FE//ZNNI8//CN//T	969627708	38	2	968	919301808	L-KOPFSTUECK
HALTEBUEGEL	10815196	1	1	813	10454762	FERNSTEUERSENDER
HALTEGRIF 215X25X59,2X16	10443309	8	1	734	918064308	SCHIEBETUER EINBAU
HALTEGRIF SCHWK. SCHWA	965419308	3	1	709	919075508	KRANFUEHRERKABINE VORM.
HALTEGURT 0.05T-1.1M POLY	10874632	503	3	846	96036184	LEITUNG
HALTEGURT 0.05T-1.1M POLY	10874632	510	3	1078	96039722	LEITUNG
HALTEPLATTE 45X169X180 S	972205608	9	2	803	917517908	AUFNAHME GEGENGEWICHT
HALTEPLATTE 45X169X180 S	972205608	28	2	1033	919326208	DREHBUEHNENVERLAENGER
HALTEPLATTE 4X155X50 S31	978120408	96	17	504	919627908	SA-BOCK VORM.
HALTER	10136484	4	1	383	10147372	ENTLUEFTUNGSLEITUNG AN
HALTER	10142970	13	2	333	10141843	KURBELGEHAEUSEENTLUEF
HALTER	10146200	23	1	378	10141807	ANBAUTEILE LUFTPRESSER
HALTER	11394101	(8)	2	323	12857091	DIESELMOTOR
HALTER	511051508	4	1	175	510401908	UMSCHALTVENTIL
HALTER	551710308	2	4	416	919063308	LUFTFILTERANLAGE KPL.

5.7.2021

etk_en_de_098270 LR 11000

1503

LIEBHERRAlphabetical index
Alphabetischer Index

Bezeichnung	Artikel	Pos.	Menge	Seite	Baugruppe	Bezeichnung
HALTER	591070408	21	1	709	919075508	KRANFUEHRERKABINE VORM.
HALTER	890101408	31	1	723	96028393	INNENVERKLEIDUNG EINBAU
HALTER	968262408	6	2	840	919391108	S-RUECKHALTESICHERUNG
HALTER 1.4308	975218608	2	6	717	969848908	RELING
HALTER 1.4308	975384508	3	6	717	969848908	RELING
HALTER 161X160X35 PAGF30	978913308	11	1	709	919075508	KRANFUEHRERKABINE VORM.
HALTER 260X170X19X1,5 AL	704221308	29	1	723	96028393	INNENVERKLEIDUNG EINBAU
HALTER 2X229X286 DC01 FE//	97034220	11	2	626	967917908	SCHALTSCHRANK MECH.
HALTER 3X1216X95 DC01 FE//	97029647	12	1	412	918861908	SCHALLDAEMPFERANLAGE
HALTER 3X177X62 DC01 FE//	97061182	23	2	757	919630808	ANTRIEBSAGGREGAT KLIMAA
HALTER 40X80X40 G-ALMG3	979489508	(2)	1	709	919075508	KRANFUEHRERKABINE VORM.
HALTER 44X156X141 PA6.6GV	972372308	4	1	995	968099808	KAMERAHALTER VORM.
HALTER 4X175X108 S315MC	97031985	6	2	18	918005408	RAUPENMITTELTEIL
HALTER 4X414X107 S315MC	97028437	28	1	412	918861908	SCHALLDAEMPFERANLAGE
HALTER 4X726X151 S315MC	97031980	5	2	18	918005408	RAUPENMITTELTEIL
HALTER 5X90X93 S355MC FE//	952067308	102	2	190	969344108	MONTAGETEILE DREHBUEHN
HALTER DT/DTM	10041876	531	2	603	96033472	KABELSTRANG
HALTER FE//ZNNI8//CN//T0	968001208	3	2	18	918005408	RAUPENMITTELTEIL
HALTER FE//ZNNI8//CN//T0	968001308	4	2	18	918005408	RAUPENMITTELTEIL
HALTER FUER ROLLE SCHWK	968859608	7	1	968	919301808	L-KOPFSTUECK
HALTER KPL.	10138162	1	1	374	10141830	LADELUFTLEITUNG ANBAU
HALTER KPL.	10153480	2	1	363	11363553	ANTRIEB FUER HOCHDRUCK
HALTER RAL 9005,M,GT SPF	96013390	40	1	712	969752608	SCHEIBEN EINBAU
HALTER S235JR	10143793	1	1	393	10143790	LAEDRUCKREGELUNG
HALTER S235JR	10143838	9	1	371	10143726	LECKOELLEITUNG ANBAU
HALTER S235JR	10150139	20	1	333	10141843	KURBELGEHAEUSEENTLUEF
HALTER S315MC FE//ZNNI8//C	950430808	65	2	19	918005408	RAUPENMITTELTEIL
HALTER S315MC FE//ZNNI8//C	950430808	300	2	32	969731708	HYDRAULIK MITTELTEIL
HALTER S315MC FE//ZNNI8//C	951473308	43	1	1005	96022733	SCHOTTPLATTE VORM.
HALTER SCHWK.	964873308	9	1	709	919075508	KRANFUEHRERKABINE VORM.
HALTER SCHWK. FE//ZNNI8//C	968258708	5	2	938	917473608	WINDE 6 VORM.
HALTER SCHWK. FE//ZNNI8//C	968574108	31	1	494	918824408	KLIMAAANLAGE
HALTER SCHWK. GLASPERL	96016707	(1)	1	709	919075508	KRANFUEHRERKABINE VORM.
HALTER SCHWK. RAL 7016, S	964580308	3	1	737	964588408	FUEHRUNG VORM.
HALTER SCHWK. RAL 7016,SD	964604608	4	1	738	964588308	FUEHRUNG VORM.
HALTER SCHWK. RAL 7016,SD	968861108	47	1	723	96028393	INNENVERKLEIDUNG EINBAU
HALTER SCHWK. RAL 9005,M	96025226	26	1	723	96028393	INNENVERKLEIDUNG EINBAU
HALTER SCHWK. RAL 9005,M	96028419	68	1	724	96028393	INNENVERKLEIDUNG EINBAU
HALTER SCHWK. RAL 9005,SD	969503108	30	1	723	96028393	INNENVERKLEIDUNG EINBAU
HALTER SCHWK. T ZN O	969658508	8	1	143	918011308	UNTERTEIL VORM.
HALTER SCHWK. T ZN O	969658608	39	1	143	918011308	UNTERTEIL VORM.
HALTER T ZN O	968841208	67	1	19	918005408	RAUPENMITTELTEIL
HALTER T ZN O	968841308	68	1	19	918005408	RAUPENMITTELTEIL
HALTER VORM.	96029457	20	1	779	919129908	FERNDIAGNOSE MODUL OW
HALTER VORM.	966817308	24	1	723	96028393	INNENVERKLEIDUNG EINBAU
HALTER VORM.	969088908	73	3	19	918005408	RAUPENMITTELTEIL
HALTER WINDWARNUNG	968224008	75	1	969	919301808	L-KOPFSTUECK
HALTER WINDWARNUNG	968224008	44	1	1088	919220008	F-KOPFSTUECK
HALTER X12CRNIS188	923569408	91	2	504	919627908	SA-BOCK VORM.
HALTERUNG	10219991	3	1	368	10303007	KRAFTSTOFFVORFILTER
HALTERUNG	885042308	49	1	723	96028393	INNENVERKLEIDUNG EINBAU
HALTERUNG KPL.	969944608	7	1	1037	917571308	MONTAGEHILFSMITTEL
HALTERUNG VORM.	969944708	1	1	1039	969944608	HALTERUNG KPL.
HALTESCHEIBE 120X6 42CrM	944228903	36	1	149	90211005	DREHWERKANTRIEB
HALTESCHEIBE 160X80X6 42C	944324703	5	1	943	90200134	PLANETENGETRIEBE
HALTESCHEIBE 65X6,5X4	944102603	51	1	149	90211005	DREHWERKANTRIEB
HALTESCHEIBE 70X159X5 -4	944338603	36	1	943	90200134	PLANETENGETRIEBE
HALTEWINKEL 2X190X112 DC0	978107708	104	1	504	919627908	SA-BOCK VORM.
HAMMERKOPFSCHRAUBE M	409706908	2	4	444	915587308	NOTSITZ
HAMMERKOPFSCHRAUBE M	409706908	44	4	560	919297008	ZENTRALSCHMIERANLAGE O

5.7.2021

etk_en_de_098270 LR 11000

1504

LIEBHERRAlphabetical index
Alphabetischer Index

Bezeichnung	Artikel	Pos.	Menge	Seite	Baugruppe	Bezeichnung
HAMMERKOPFSCHRAUBE M	409707008	9	4	145	968284308	MONTAGETEILE UNTERTEIL
HAMMERKOPFSCHRAUBE M	409706608	174	2	833	919304308	S-ANLENKSTUECK VORM.
HAMMERKOPFSCHRAUBE M	409706808	4	2	156	917081108	ZENTRALSCHMIERANLAGE O
HANDBETAETIGUNG	511043808	(8)	1	665	96052492	HYDRAULIK
HANDBETAETIGUNG	511043808	7	1	787	511486508	WEGESCHIEBER
HANDBETAETIGUNG	511043808	(8)	1	1014	968883408	ZUSATZHYDR.BOLZENZIEHZ
HANDENTLUEFTUNGSPUMPE	10129218	2	1	367	10138091	KRAFTSTOFFVORFILTERANBA
HANDGRIFF	10046941	(12)	1	844	96028886	LEITUNGSTROMMEL KPL.
HANDGRIFF	10046941	15	1	847	616024908	KABELTROMMEL
HANDGRIFF	591066808	3	1	715	964560908	DACHSCHEIBE VORM.
HANDHAMMER 500G	790030308	25	1	133	96005686	GRUNDWERKZEUG
HANDHAMMER DIN 1041 1500	790030108	26	1	133	96005686	GRUNDWERKZEUG
HANDHEBELPRESSE VERZ.	790042008	45	1	133	96005686	GRUNDWERKZEUG
HANDLAUF 38.0X1200 S355J2H	97038372	28	2	454	918999008	LAUFSTEG DREHBUEHNE
HANDLAUF 5X509X210 S355	97038370	29	2	454	918999008	LAUFSTEG DREHBUEHNE
HANDPUMPE ZPH1A/12	571369308	(1)	1	132	917077108	WERKZEUG
HANDSCHUTZ SCHWK. FE//ZN	968258508	4	1	938	917473608	WINDE 6 VORM.
HARNSTOFFANLAGE	919171008	127	1	9		LIEBHERR RAUPENKRAN LR
HARNSTOFFTANK	11455117	1	1	428	968866808	HARNSTOFFTANK VORM.
HARNSTOFFTANK VORM.	968866808	1	1	426	919171008	HARNSTOFFANLAGE
HAUBE 1.5X217X351 DC01 RAL	97044194	4	1	607	969245308	ELEKTRIK KLEMMKASTEN DB
HAUBE 180X350 GEWEBE RO	97042475	9	1	1024	967936408	WINDWARNUNG VORM.
HAUBE 2X348X291 DC01 FE//	97050926	24	1	530	917080608	MONTAGEEINRICHTUNG RA
HAUBE 2X477X1130 ALMG3 H1	97039103	29	1	705	919075408	KRANFUEHRERKABINE ANBA
HAUBE 411X555 DC01 FE//ZN	972908808	60	1	504	919627908	SA-BOCK VORM.
HAUBE 411X555 DC01 FE//ZN	972908808	51	2	968	919301808	L-KOPFSTUECK
HAUBE 601X338 DC01 FE//ZN	97080863	29	1	831	919304308	S-ANLENKSTUECK VORM.
HAUBE 601X338 DC01 FE//ZN	97080863	38	1	1043	919219508	F-ANSCHLUSSKOPF
HAUBE 601X338 DC01 FE//ZN	97080863	36	1	1064	919219708	F-ANLENKSTUECK
HAUBE 601X338 DC01 FE//ZN	97080863	30	1	1117	919222808	FA-BOCK
HAUBE KPL.	969848408	12	1	757	919630808	ANTRIEBSAGGREGAT KLIMAA
HAUBE SCHWK. 2X489X453 D	97063369	13	1	757	919630808	ANTRIEBSAGGREGAT KLIMAA
HAUBENDECKEL	11181887	28	1	24	11601184	SCHLEIFRINGUEBERTRAEGE
HEBEHAKEN S355J0	10126466	1	2	399	10126465	HEBEVORRICHTUNG
HEBEHAKEN S355J0	9079977	2	1	399	10126465	HEBEVORRICHTUNG
HEBEL	968070108	3	8	182	919082708	DREHBUEHNE KPL.
HEBEL LINKS 5X122X71 X5CR	97073053	30	1	712	969752608	SCHEIBEN EINBAU
HEBEL RECHTS 5X140X65 X5	97073052	31	1	712	969752608	SCHEIBEN EINBAU
HEBEL SCHWK. T ZN O	963011708	3	1	804	965575208	ZENTRIERUNG KPL.
HEBEL SCHWK. T ZN O	968497008	37	2	182	919082708	DREHBUEHNE KPL.
HEBELGEHAEUSE	510725590	(1)	1	1011	968883308	ZUSATZHYDR.BOLZENZIEHZ
HEBELSTANGE	10816458	(11)	1	1014	968883408	ZUSATZHYDR.BOLZENZIEHZ
HEBELSTANGE	570073908	(11)	1	1011	968883308	ZUSATZHYDR.BOLZENZIEHZ
HEBELVERSCHLUSS	11450420	(5)	2	447	917079908	DREHBUEHNENVERKLEIDUN
HEBELVERSCHLUSS	11450420	(5)	2	447	917079908	DREHBUEHNENVERKLEIDUN
HEBELVERSCHLUSS	11450420	(5)	2	447	917079908	DREHBUEHNENVERKLEIDUN
HEBELVERSCHLUSS	11450420	(5)	2	447	917079908	DREHBUEHNENVERKLEIDUN
HEBELVERSCHLUSS	11450420	10	1	720	919075308	KRANFUEHRERKABINE VORM.
HEBELZUG 6,0T PULVERBESC	10284532	8	1	132	917077108	WERKZEUG
HEBEVORRICHTUNG	10126465	480	1	326	12857091	DIESELMOTOR
HECKSCHEIBE ESG-GLAS SP	976838108	1	1	716	964561008	HECKSCHEIBE VORM.
HECKSCHEIBE VORM. SPF	964561008	5	1	712	969752608	SCHEIBEN EINBAU
HEIZELEMENT	10650387	(13)	1	439	10877138	FAHRERSITZ
HEIZELEMENT 4-POL	12102752	9	1	368	10303007	KRAFTSTOFFVORFILTER
HEIZFLANSCH ANBAU	9078314	260	2	324	12857091	DIESELMOTOR
HEIZFLANSCH VORM. 24V 1,9K	12856186	1	1	375	9078314	HEIZFLANSCH ANBAU
HEIZKLIMAGERAET 24V	10228112	1	1	572	918009808	HEIZKLIMAGERAET EINBAU
HEIZKLIMAGERAET EINBAU S	918009808	158	1	10		LIEBHERR RAUPENKRAN LR
HEIZUNG	502651408	2	1	743	502657308	LUFTTROCKNER
HEIZUNGSSCHLAUCH 70/PRIM	553181208	13	1.7	726	969752708	LUFTFUEHRUNG

5.7.2021

etk_en_de_098270 LR 11000

1505

LIEBHERRAlphabetical index
Alphabetischer Index

Bezeichnung	Artikel	Pos.	Menge	Seite	Baugruppe	Bezeichnung
HEIZUNGSSCHLAUCH 70/PRIM	553181208	14	1.9	726	969752708	LUFTFUEHRUNG
HEIZUNGSSCHLAUCH 89	553018208	15	0.16	726	969752708	LUFTFUEHRUNG
HEIZUNGSSCHLAUCH 89	553018208	16	0.3	726	969752708	LUFTFUEHRUNG
HEIZUNGSSCHLAUCH 89	553018208	17	0.13	726	969752708	LUFTFUEHRUNG
HEIZUNGSSCHLAUCH 89	553018208	18	0.26	726	969752708	LUFTFUEHRUNG
HEIZUNGSSCHLAUCH 89	553018208	19	1.62	726	969752708	LUFTFUEHRUNG
HILFSSCHALTERBLOCK 10E	606661408	201	1	620	968681408	BEDIENPULT VERBOLZUNG
HILFSSCHALTERBLOCK 10E+2	10028932	207	8	620	968681408	BEDIENPULT VERBOLZUNG
HILFSSEIL 4X3.56M	97123901	46	1	1064	919219708	F-ANLENKSTUECK
HILFSSEIL DIN 3055 4X4,5M	773324408	182	1	833	919304308	S-ANLENKSTUECK VORM.
HILFSSEIL DIN 3060 4X5,97M	773459208	18	1	1112	919220208	F-ZWISCHENSTUECK
HINDERNISFEUER 7,2W 19,2-	11482305	3	1	1020	917569308	TRAEGER MESS-U.WARNEIN
HINDERNISFEUER VORM.	967937608	3	1	1022	968838508	MECHANIK MESS-U.WARNEI
HINWEISSCHILD 158X35 KLE	97100456	4	4	960	917481708	BESCHILDERUNG WINDE 6
HINWEISSCHILD 168X88 KLE	97127855	30	1	779	919129908	FERNDIAGNOSE MODUL OW
HINWEISSCHILD 23X12 KLEBE	97082749	1	1	1030	918462408	BESCHILDERUNG FREMDEIN
HINWEISSCHILD 40X20 KLEBE	97131066	6	2	1110	96037102	BESCHILDERUNG
HINWEISSCHILD 70X40 SPF	9402377	4	2	215	917472708	BESCHILDERUNG
HINWEISSCHILD 70X40 SPF	9402377	(4)	2	216	917077908	WINDE 2
HINWEISSCHILD 70X40 SPF	9402377	(5)	14	803	917517908	AUFNAHME GEGENGEWICHT
HINWEISSCHILD 70X40 SPF	9402377	3	6	808	917082108	BESCHILDERUNG DREHBUE
HINWEISSCHILD 70X40 SPF	9402377	1	2	876	969096408	BESCHILDERUNG
HINWEISSCHILD BAUJ S-NR	97067621	1101	1	804	965575208	ZENTRIERUNG KPL.
HITZESCHUTZ	10135528	10	3	374	10141830	LADELUFTLEITUNG ANBAU
HITZESCHUTZBLECH 1.5X669X	97028301	10	1	412	918861908	SCHALLDAEMPFERANLAGE
HOCHDRUCKPUMPE MIT BEF	10150858	171	1	323	12857091	DIESELMOTOR
HOCHDRUCKPUMPE V-MOT	10146660	1	1	360	10150858	HOCHDRUCKPUMPE MIT BEFE
HOCHDRUCKSCHLAUCH DN4-	774376108	91	3.5	522	917691308	ZENTRALSCHMIERUNG
HOEHENSICHERUNGSGERAE	11007310	2	2	137	916959908	PERSOENLICHE SCHUTZAUS
HOEHENVERSTELLUNG	12102116	28	1	439	10877138	FAHRERSITZ
HOHLSCHLUESSEL	704271108	18	1	133	96005686	GRUNDWERKZEUG
HOHLSCHRAUBE 14X4X12 11	10132193	22	1	378	10141807	ANBAUTEILE LUFTPRESSER
HOHLSCHRAUBE 20X3XM26X	10152907	2	1	387	10152906	KUEHLWASSERANSCHLUSS
HOHLSCHRAUBE 26X3X93	10145191	2	1	386	10145193	KUEHLWASSERANSCHLUSS
HOHLSCHRAUBE 8-4-M8X1 St	10146787	16	1	371	10143726	LECKOELLEITUNG ANBAU
HOHLSCHRAUBE A3C	10874777	(1)	1	666	96052492	HYDRAULIK
HOHLSCHRAUBE DIN 74305 22	502940108	6	1	538	965527508	BRENNSTOFFBEHAELTER VO
HOHLSCHRAUBE DIN 7643 10	12210013	5	1	331	10141769	ENDREGELVENTIL
HOHLSCHRAUBE DIN 7643 10	12210013	5	1	337	10118748	ROHRLEITUNG ANBAU
HOHLSCHRAUBE DIN 7643 10	12210013	11	2	369	10126724	KRAFTSTOFF-FEINFILTERAN
HOHLSCHRAUBE DIN 7643 10	12210013	17	9	371	10143726	LECKOELLEITUNG ANBAU
HOHLSCHRAUBE DIN 7643 10	12210013	6	6	383	10147372	ENTLUEFTUNGSLEITUNG AN
HOHLSCHRAUBE DIN 7643 10	12210013	17	1	384	10143277	KUEHLMITTELKRUEMMER AN
HOHLSCHRAUBE DIN 7643 10	12210013	19	1	392	10141721	ATL-ANBAU
HOHLSCHRAUBE DIN 7643 22	12210017	16	2	378	10141807	ANBAUTEILE LUFTPRESSER
HOHLSCHRAUBE DIN 7643 28	12210016	2	1	388	10145195	KUEHLWASSERANSCHLUSS
HOHLSCHRAUBE DIN 7643 8-3	12210012	33	1	384	10143277	KUEHLMITTELKRUEMMER AN
HORIZONTALSPANNER	779001108	7	1	992	967957508	KAMERAANBAU S-ANLENKSTU
HORN 24V	614003108	27	1	477	96053632	ELEKTRIK ANBAUTEILE KABIN
HUBENDSCHALTER GEWICHT	96013575	3	1	817	917084808	SEIL F.WINDE 1
HUBENDSCHALTER GEWICHT	96013575	3	1	820	917084908	SEIL F.WINDE 2
HUBENDSCHALTER GEWICHT	96013575	3	1	822	917085408	SEIL F.WINDE 6
HUBENDSCHALTER VORM.	96001219	86	2	969	919301808	L-KOPFSTUECK
HUBENDSCHALTERGEWICHT	10873379	1	1	818	96013575	HUBENDSCHALTER GEWICHT
HUBSEIL 28X600M -40°C SPF	11314901	1	1	822	917085408	SEIL F.WINDE 6
HUBSEIL 32X1450M -40°C SPF	11314899	1	1	817	917084808	SEIL F.WINDE 1
HUBSEIL 32X1450M -40°C SPF	11314899	1	1	820	917084908	SEIL F.WINDE 2
HUELSE	10815006	3	1	619	10650233	ANTENNE
HUELSE	511052208	11	1	175	510401908	UMSCHALTVENTIL
HUELSE	571130308	2	1	692	571130108	DRUCKBEGRENZUNGSVENTI

5.7.2021

etk_en_de_098270 LR 11000

1506

LIEBHERRAlphabetical index
Alphabetischer Index

Bezeichnung	Artikel	Pos.	Menge	Seite	Baugruppe	Bezeichnung
HUELSE 114.3X50 S355J2H FE	97031403	12	2	831	919304308	S-ANLENKSTUECK VORM.
HUELSE 170X150X69 PA6G	97115245	32	2	1088	919220008	F-KOPFSTUECK
HUELSE 190X172X25 PA6G	97129973	99	1	1089	919220008	F-KOPFSTUECK
HUELSE 190X172X35 PA6G	97129178	98	1	1089	919220008	F-KOPFSTUECK
HUELSE 190X86X 40 PA6G	97115386	50	4	1088	919220008	F-KOPFSTUECK
HUELSE 20.0X25 S355J2+AR R	971585008	(3)	2	504	919627908	SA-BOCK VORM.
HUELSE 25.0X15 35NICRMOV	97020171	77	2	228	917451208	WINDE 4 VORM.
HUELSE 25X20 11SMN37 FE//	953873408	62	37	19	918005408	RAUPENMITTELTEIL
HUELSE 25X20 11SMN37 FE//	953873408	45	10	182	919082708	DREHBUEHNE KPL.
HUELSE 25X20 11SMN37 FE//	953873408	34	17	189	969344108	MONTAGETEILE DREHBUEHN
HUELSE 25X20 11SMN37 FE//	953873408	23	5	199	917438108	WINDE 1 VORM.
HUELSE 25X20 11SMN37 FE//	953873408	23	3	219	917454008	WINDE 2 VORM.
HUELSE 25X20 11SMN37 FE//	953873408	36	4	228	917451208	WINDE 4 VORM.
HUELSE 25X20 11SMN37 FE//	953873408	50	4	281	96033379	BEFESTIGUNGSTEILE DRUC
HUELSE 25X20 11SMN37 FE//	953873408	14	4	426	919171008	HARNSTOFFANLAGE
HUELSE 25X20 11SMN37 FE//	953873408	15	8	447	917079908	DREHBUEHNENVERKLEIDUN
HUELSE 25X20 11SMN37 FE//	953873408	33	15	458	968283208	LAUFSTEG DREHBUEHNE LI
HUELSE 25X20 11SMN37 FE//	953873408	20	4	466	969259908	LAUFSTEG DREHBUEHNE REC
HUELSE 25X20 11SMN37 FE//	953873408	51	2	478	96053632	ELEKTRIK ANBAUTEILE KABIN
HUELSE 25X20 11SMN37 FE//	953873408	109	10	504	919627908	SA-BOCK VORM.
HUELSE 25X20 11SMN37 FE//	953873408	65	12	560	919297008	ZENTRALSCHMIERANLAGE O
HUELSE 25X20 11SMN37 FE//	953873408	22	5	757	919630808	ANTRIEBSAGGREGAT KLIMAA
HUELSE 25X20 11SMN37 FE//	953873408	40	10	803	917517908	AUFNAHME GEGENGEWICHT
HUELSE 25X20 11SMN37 FE//	953873408	140	56	833	919304308	S-ANLENKSTUECK VORM.
HUELSE 25X20 11SMN37 FE//	953873408	24	4	938	917473608	WINDE 6 VORM.
HUELSE 25X20 11SMN37 FE//	953873408	37	6	1033	919326208	DREHBUEHNENVERLAENGER
HUELSE 25X20 11SMN37 FE//	953873408	47	2	1064	919219708	F-ANLENKSTUECK
HUELSE 30.0X10 S355J2+AR	97129975	101	4	1089	919220008	F-KOPFSTUECK
HUELSE 33.0X19 FE//ZNNI8//C	978787708	11	24	18	918005408	RAUPENMITTELTEIL
HUELSE 33.0X19 FE//ZNNI8//C	978787708	68	8	64	917291608	RAUPENTRAEGER LI.
HUELSE 33.0X19 FE//ZNNI8//C	978787708	68	8	97	917291708	RAUPENTRAEGER RE.
HUELSE 33.0X19 FE//ZNNI8//C	978787708	60	4	183	919082708	DREHBUEHNE KPL.
HUELSE 33.0X19 FE//ZNNI8//C	978787708	26	97	189	969344108	MONTAGETEILE DREHBUEHN
HUELSE 33.0X19 FE//ZNNI8//C	978787708	21	6	199	917438108	WINDE 1 VORM.
HUELSE 33.0X19 FE//ZNNI8//C	978787708	21	6	219	917454008	WINDE 2 VORM.
HUELSE 33.0X19 FE//ZNNI8//C	978787708	37	3	228	917451208	WINDE 4 VORM.
HUELSE 33.0X19 FE//ZNNI8//C	978787708	39	3	274	96032892	DIESELMOTOR VORM.
HUELSE 33.0X19 FE//ZNNI8//C	978787708	38	2	412	918861908	SCHALLDAEMPFERANLAGE
HUELSE 33.0X19 FE//ZNNI8//C	978787708	19	4	416	919063308	LUFTFILTERANLAGE KPL.
HUELSE 33.0X19 FE//ZNNI8//C	978787708	15	2	426	919171008	HARNSTOFFANLAGE
HUELSE 33.0X19 FE//ZNNI8//C	978787708	40	42	454	918999008	LAUFSTEG DREHBUEHNE
HUELSE 33.0X19 FE//ZNNI8//C	978787708	53	4	458	968283208	LAUFSTEG DREHBUEHNE LI
HUELSE 33.0X19 FE//ZNNI8//C	978787708	117	4	505	919627908	SA-BOCK VORM.
HUELSE 33.0X19 FE//ZNNI8//C	978787708	4	2	540	919140208	KRAFTSTOFFFOERDERUNG
HUELSE 33.0X19 FE//ZNNI8//C	978787708	66	12	581	96034154	GERAEUSCHDAEMMUNG OBE
HUELSE 33.0X19 FE//ZNNI8//C	978787708	26	26	594	969443908	GERAEUSCHDAEMMUNG UN
HUELSE 33.0X19 FE//ZNNI8//C	978787708	67	4	706	919075408	KRANFUEHRERKABINE ANBA
HUELSE 33.0X19 FE//ZNNI8//C	978787708	12	4	775	919408908	VERBOLZUNG DB-SCHWEBE
HUELSE 33.0X19 FE//ZNNI8//C	978787708	4	6	791	919477008	ZUS.HYDR.BALLASTWAGEN V-
HUELSE 33.0X19 FE//ZNNI8//C	978787708	41	8	803	917517908	AUFNAHME GEGENGEWICHT
HUELSE 33.0X19 FE//ZNNI8//C	978787708	23	4	938	917473608	WINDE 6 VORM.
HUELSE 40.0X19 S355J2+AR	971622408	14	8	546	918789208	KRAFTSTOFFBEHAELTER KPL
HUELSE 40.0X19 S355J2+AR	971622408	23	8	551	919140308	OELBEHAELTER KPL.
HUELSE 40.0X19 S355J2+AR	971622408	9	2	757	919630808	ANTRIEBSAGGREGAT KLIMAA
HUELSE 48X204 PA6	976872408	14	1	736	968080908	SCHLIESSANLAGE
HUELSE 60.0X19 S355J2+AR	97122592	3	1	1058	96038041	BOLZEN VORM.
HUELSE 60.0X19 S355J2+AR	97122592	3	1	1059	96038042	BOLZEN VORM.
HUELSE 8X0,4	501507314	143	1	249	11347396	SEILTROMMEL
HUELSE 8X0,4	501507314	202	1	251	11347399	FLANSCHLAGER
HUELSE EDELSTAHL	97024394	8	1	428	968866808	HARNSTOFFTANK VORM.

5.7.2021

etk_en_de_098270 LR 11000

1507

LIEBHERRAlphabetical index
Alphabetischer Index

Bezeichnung	Artikel	Pos.	Menge	Seite	Baugruppe	Bezeichnung
HUELSE EDELSTAHL	97050024	4	1	428	968866808	HARNSTOFFTANK VORM.
HUELSE RD20X15 S355J2+AR	941530008	75	1	637	96033320	AUFBAUTEILE MONTAGETAPE
HUTMUTTER	510710608	30	1	42	511497508	DRUCKMINDERVENTIL
HUTMUTTER	510710608	30	1	697	510438508	DRUCKMINDERVENTIL
HUTMUTTER DIN 1587 M6 A2-7	10219361	8	6	716	964561008	HECKSCHEIBE VORM.
HUTMUTTER DIN 986 M4 A2-7	4002886	35	4	563	10425291	ELEKTROPUMPE
HUTMUTTER DIN 986 M6	691035008	30	2	24	11601184	SCHLEIFRINGUEBERTRAEGE
HUTSCHIENE 35X27X7,3X1	602106708	15	0.18	46	967907608	SCHALTKASTEN VORM.
HUTSCHIENE 35X27X7,3X1	602106708	262	0.205	519	968241408	KLEMMKASTEN SA-BOCK VO
HUTSCHIENE 35X27X7,3X1	602106708	16	0.42	636	96033320	AUFBAUTEILE MONTAGETAPE
HUTSCHIENE 35X27X7,3X1	602106708	17	0.06	636	96033320	AUFBAUTEILE MONTAGETAPE
HUTSCHIENE 35X27X7,3X1	602106708	18	0.05	636	96033320	AUFBAUTEILE MONTAGETAPE
HUTSCHIENE 35X27X7,3X1	602106708	19	0.095	636	96033320	AUFBAUTEILE MONTAGETAPE
HUTSCHIENE 35X27X7,3X1	602106708	58	0.24	762	96021479	KLEMMKASTEN
HUTSCHIENE 35X27X7,3X1	602106708	261	0.05	975	96036210	KLEMMKASTEN
HUTSCHIENE 35X27X7,3X1	602106708	6	0.145	986	968650608	KLEMMKASTEN KPL.
HUTSCHIENE 35X27X7,3X1	602106708	43	0.345	1052	96035575	KLEMMKASTEN KPL.
HUTSCHRAUBE	511051908	8	1	175	510401908	UMSCHALTVENTIL
HYDRAULIK	919768508	169	1	10		LIEBHERR RAUPENKRAN LR
HYDRAULIK	96052492	4	1	646	919768508	HYDRAULIK
HYDRAULIK ABSTUETZUNG	917321208	2	1	111	918588908	HYDRAULISCHE ABSTUETZUN
HYDRAULIK ABSTUETZUNG	967787608	4	1	117	917321208	HYDRAULIK ABSTUETZUNG
HYDRAULIK DREHBUEHNE UN	918129308	6	1	139	917987408	DREHBUEHNENRAHMEN
HYDRAULIK MITTELTEIL	918129208	2	1	14	917987508	RAUPENMITTELTEIL KPL.
HYDRAULIK MITTELTEIL	969731708	4	1	26	918129208	HYDRAULIK MITTELTEIL
HYDRAULIK RAUPE LINKS	917321008	2	1	58	917076308	RAUPENTRAEGER KPL.LI.
HYDRAULIK RAUPE LINKS	967787408	4	1	71	917321008	HYDRAULIK RAUPE
HYDRAULIK RAUPE RECHTS	917321108	2	1	92	917076408	RAUPENTRAEGER KPL.RE.
HYDRAULIK RAUPE RECHTS	967787508	4	1	98	917321108	HYDRAULIK RAUPE
HYDRAULIK TRANSFORMATO	918867308	368	1	12		LIEBHERR RAUPENKRAN LR
HYDRAULIK TRANSFORMATO	96022756	4	1	1026	918867308	HYDRAULIK TRANSFORMATO
HYDRAULIK TRANSFORMAT	10877420	161	1	1028	96022756	HYDRAULIK TRANSFORMATO
HYDRAULIKAGGREGAT	919837308	349	1	12		LIEBHERR RAUPENKRAN LR
HYDRAULIKAGGREGAT BZGF1	12104450	1	1	1017	919837308	HYDRAULIKAGGREGAT
HYDRAULIKANBAUMOTOR DM	10132387	9	4	63	917291608	RAUPENTRAEGER LI.
HYDRAULIKANBAUMOTOR DM	10132387	9	4	96	917291708	RAUPENTRAEGER RE.
HYDRAULIKSCHLAUCH DIN E	510510908	7	1	214	917451408	ZENTRALSCHMIERUNG
HYDRAULIKSCHLAUCH DIN E	510510908	7	0.75	959	917481408	ZENTRALSCHMIERUNG
HYDRAULIKSCHLAUCH DIN E	10343527	4	2	547	967967608	KRAFTSTOFFBEHAELTER VO
HYDRAULIKSCHLAUCH DIN E	10343527	20	0.45	720	919075308	KRANFUEHRERKABINE VORM.
HYDRAULISCHE ABSTUETZUN	918588908	14	1	9		LIEBHERR RAUPENKRAN LR
HYDRAULISCHE ABSTUETZUN	918589408	1	1	111	918588908	HYDRAULISCHE ABSTUETZUN
HYDRAULISCHE ABSTUETZUN	967849308	1	2	114	918589408	HYDRAULISCHE ABSTUETZUN
HYDRAULISCHE ABSTUETZU	967849408	2	2	114	918589408	HYDRAULISCHE ABSTUETZUN
HYDROMOTOR A10FE 28CM³/	10228004	2	2	313	96032897	KUEHLER VORM.
HYDROMOTOR A2FM 16CM³/U	571368908	12	1	496	10451181	VERFLUESSIGEREINHEIT
HYDROMOTOR A2FM 16CM³/U	510230608	2	1	244	917645608	MONTAGEWINDE VORM.
HYDROMOTOR A2FM 56CM³/U	510235408	2	3	147	918367008	DREHWERK ANBAU
HYDROPUMPE	12103653	20	1	999	12102587	RAUPENSCHLEPPER
HYDROPUMPE	12105424	10	1	999	12102587	RAUPENSCHLEPPER
HYDROZYLINDER 150/130-242	12102945	2	2	506	96048466	SA-BOCK AUFSTELLVORRIC
HYDROZYLINDER 50/28-210 SP	10471144	61	1	706	919075408	KRANFUEHRERKABINE ANBA
HYDROZYLINDER 70/30-260 SP	11211232	3	2	528	917080508	ROLLENLAGERUNG
HYDROZYLINDER 75/30-100 SP	10326323	11	2	705	919075408	KRANFUEHRERKABINE ANBA
HYDROZYLINDER 75/30-310 SP	10332325	1	1	1009	968929808	BOLZENZIEHZYLINDER KPL.
HYDROZYLINDER 75/30-405 SP	11342037	1	1	1012	968229108	BOLZENZIEHZYLINDER KPL.
HYDROZYLINDER 80/35-396 SP	11211233	2	2	195	917077708	BOLZEN S-ANLENKSTUECK
INBUSSCHLUESSEL DIN 911	790023608	15	1	133	96005686	GRUNDWERKZEUG
INDUKTIVGEBER BW MONTIER	967202008	2	1	600	968030208	ENDSCHALTER U.GEBER AL
INDUKTIVSENSOR BERUEHR	10354584	15	2	520	968241508	GEBERANBAU

5.7.2021

etk_en_de_098270 LR 11000

1508

LIEBHERRAlphabetical index
Alphabetischer Index

Bezeichnung	Artikel	Pos.	Menge	Seite	Baugruppe	Bezeichnung
INDUKTIVSENSOR BERUEHR	10354584	(1)	2	600	968030208	ENDSCHALTER U.GEBER AL
INDUKTIVSENSOR BERUEHR	10354584	35	1	626	967917908	SCHALTSCHRANK MECH.
INDUKTIVSENSOR BERUEHR	10354584	(151)	2	840	919391108	S-RUECKHALTESICHERUNG
INDUKTIVSENSOR BERUEHR	10875197	(15)	1	530	917080608	MONTAGEEINRICHTUNG RA
INDUKTIVSENSOR BERUEHR	10875197	(152)	4	840	919391108	S-RUECKHALTESICHERUNG
INDUKTIVSENSOR BERUEHR	692312708	151	2	1070	919287108	ELEKTRIK F-ANLENKSTUECK
INJEKTOR MIT BEFEST. LI2.7-2	10152866	190	8	323	12857091	DIESELMOTOR
INNENGRIF 96,2X49,2X43,3	10873797	19	1	712	969752608	SCHEIBEN EINBAU
INNENLAMELLE	502046408	(6)	7	945	90200207	FEDERDRUCKBREMSE
INNENLAMELLE	503199001	(1)	11	203	90024729	FEDERDRUCKBREMSE
INNENLEUCHTE 6W 24V WEIS	10342854	26	4	477	96053632	ELEKTRIK ANBAUTEILE KABIN
INNENRING 60X70X28	747404201	71	1	149	90211005	DREHWERKANTRIEB
INNENVERKLEIDUNG EINBAU	96028393	1	1	720	919075308	KRANFUEHRERKABINE VORM.
ISOLIERRING	691041708	4	78	24	11601184	SCHLEIFRINGUEBERTRAEGE
ISOLIERSCHLAUCH DN10X0,6	11082604	204	1.66	470	96033369	KABELSTRANG
ISOLIERSCHLAUCH DN10X0,6	11082604	204	2.66	473	96021228	KABELSTRANG
ISOLIERSCHLAUCH DN10X0,6	11082604	204	1.76	602	96033472	KABELSTRANG
ISOLIERSCHLAUCH DN10X0,6	11082604	204	15.65	609	96033473	KABELSTRANG
ISOLIERSCHLAUCH DN10X0,6	11082604	204	0.76	763	96021494	KABELSTRANG
ISOLIERSCHLAUCH DN12X0,6	11082605	205	6.18	470	96033369	KABELSTRANG
ISOLIERSCHLAUCH DN12X0,6	11082605	205	5.11	602	96033472	KABELSTRANG
ISOLIERSCHLAUCH DN12X0,6	11082605	205	0.48	605	96033855	KABELSTRANG
ISOLIERSCHLAUCH DN12X0,8	11005151	284	1.62	605	96033855	KABELSTRANG
ISOLIERSCHLAUCH DN14X0,6	11082606	206	0.26	51	96026395	VERKABELUNG
ISOLIERSCHLAUCH DN14X0,6	11082606	206	0.73	470	96033369	KABELSTRANG
ISOLIERSCHLAUCH DN14X0,6	11082606	206	1.99	602	96033472	KABELSTRANG
ISOLIERSCHLAUCH DN14X0,6	11082606	206	1.53	609	96033473	KABELSTRANG
ISOLIERSCHLAUCH DN14X0,8	603012608	(24)	3	795	917190508	EL.KUEHLWASSERVORWAE
ISOLIERSCHLAUCH DN18X0,8	11082608	208	0.85	602	96033472	KABELSTRANG
ISOLIERSCHLAUCH DN20X0,8	11082609	209	0.9	602	96033472	KABELSTRANG
ISOLIERSCHLAUCH DN4X0,5	11082601	201	1.63	473	96021228	KABELSTRANG
ISOLIERSCHLAUCH DN4X0,5	11082601	201	5.05	474	96019612	KABELSTRANG
ISOLIERSCHLAUCH DN4X0,5	11082601	4	0.28	640	963398008	AXIALLUEFTER VORM.OBEN
ISOLIERSCHLAUCH DN4X0,5	11082601	201	2.19	763	96021494	KABELSTRANG
ISOLIERSCHLAUCH DN6X0,5	11082602	202	22.7	470	96033369	KABELSTRANG
ISOLIERSCHLAUCH DN6X0,5	11082602	202	10.34	473	96021228	KABELSTRANG
ISOLIERSCHLAUCH DN6X0,5	11082602	202	23.66	602	96033472	KABELSTRANG
ISOLIERSCHLAUCH DN6X0,5	11082602	202	2.87	605	96033855	KABELSTRANG
ISOLIERSCHLAUCH DN6X0,5	11082602	202	26.75	609	96033473	KABELSTRANG
ISOLIERSCHLAUCH DN6X0,6	11005148	281	4.35	605	96033855	KABELSTRANG
ISOLIERSCHLAUCH DN8X0,65	11082603	203	3.88	470	96033369	KABELSTRANG
ISOLIERSCHLAUCH DN8X0,65	11082603	203	3.06	473	96021228	KABELSTRANG
ISOLIERSCHLAUCH DN8X0,65	11082603	203	20.29	602	96033472	KABELSTRANG
ISOLIERSCHLAUCH DN8X0,65	11082603	203	4.98	605	96033855	KABELSTRANG
ISOLIERSCHLAUCH DN8X0,65	11082603	203	3.75	609	96033473	KABELSTRANG
KABEL 1,5M	11320215	53	1	774	96029469	AUSRUESTUNG KAMERA KAB
KABEL 12M	614037608	16	1	765	96035790	AUSRUESTUNG KAMERA DRE
KABEL 16M	614043508	10	1	1138	918641308	VORBEREITUNG KAMERA WI
KABEL 2X0,14+2X0,22-7M	11492304	18	4	765	96035790	AUSRUESTUNG KAMERA DRE
KABEL 3M	10552752	52	1	774	96029469	AUSRUESTUNG KAMERA KAB
KABEL 3M	614037508	12	1	765	96035790	AUSRUESTUNG KAMERA DRE
KABEL 6X0,6-15M	11600245	31	1	993	919294008	A-SCHEINWERFER S-ANLEN
KABEL 6X0,6-9M	10874732	61	1	765	96035790	AUSRUESTUNG KAMERA DRE
KABEL 7M	10874733	62	2	765	96035790	AUSRUESTUNG KAMERA DRE
KABEL 8X0,14-9,5M	11600521	11	1	765	96035790	AUSRUESTUNG KAMERA DRE
KABEL 9M	614041808	13	1	765	96035790	AUSRUESTUNG KAMERA DRE
KABELBAUM 3300MM	553186908	50	1	469	96033359	KABELLISTE KRANFUEHRERK
KABELBAUM ANBAU	12416117	580	1	327	12857091	DIESELMOTOR
KABELBINDER 2,5X98-SCHWA	603202208	268	1	643	96033325	VERKABELUNG MONTAGETA
KABELBINDER 2,5X98-SCHWA	603202208	260	5	986	968650608	KLEMMKASTEN KPL.

5.7.2021

etk_en_de_098270 LR 11000

1509

LIEBHERRAlphabetical index
Alphabetischer Index

Bezeichnung	Artikel	Pos.	Menge	Seite	Baugruppe	Bezeichnung
KABELBINDER 3,6X140-SCH	603200308	261	1	79	967971708	KABELSTRANG
KABELBINDER 3,6X140-SCH	603200308	261	1	470	96033369	KABELSTRANG
KABELBINDER 3,6X140-SCH	603200308	261	30	473	96021228	KABELSTRANG
KABELBINDER 3,6X140-SCH	603200308	261	10	474	96019612	KABELSTRANG
KABELBINDER 3,6X140-SCH	603200308	261	10	602	96033472	KABELSTRANG
KABELBINDER 3,6X140-SCH	603200308	261	1	605	96033855	KABELSTRANG
KABELBINDER 3,6X140-SCH	603200308	261	2	609	96033473	KABELSTRANG
KABELBINDER 3,6X140-SCH	603200308	261	1	643	96033325	VERKABELUNG MONTAGETA
KABELBINDER 3,6X140-SCH	603200308	(261)	40	762	96021479	KLEMMKASTEN
KABELBINDER 3,6X200-SCH	603200408	269	20	474	96019612	KABELSTRANG
KABELBINDER 3,6X200-SCH	603200408	267	1	643	96033325	VERKABELUNG MONTAGETA
KABELBINDER 3,6X200-SCH	603200408	269	1	763	96021494	KABELSTRANG
KABELBINDERHALTER 28X28-	10870511	5	5	547	967967608	KRAFTSTOFFBEHALTER VO
KABELBINDERHALTER 28X28-	10870511	5	3	1071	96035576	KLEMMKASTEN KPL.
KABELBINDERHALTER 46X70-	10872676	22	3	705	919075408	KRANFUEHRERKABINE ANBA
KABELBINDERHALTER 46X70-	10872676	34	2	757	919630808	ANTRIEBSAGGREGAT KLIMAA
KABELBINDERHALTER 46X70-	10872676	158	42	833	919304308	S-ANLENKSTUECK VORM.
KABELBINDERHALTER 46X70-	10872676	35	2	1043	919219508	F-ANSCHLUSSKOPF
KABELBINDERHALTER 46X70-	10872676	9	6	1057	919219608	F-MONTAGEEINHEIT
KABELBINDERHALTER 46X70-	10872676	43	21	1064	919219708	F-ANLENKSTUECK
KABELBINDERHALTER 46X70-	10872676	72	36	1089	919220008	F-KOPFSTUECK
KABELBINDERHALTER 46X70-	10872676	35	8	1117	919222808	FA-BOCK
KABELBINDERHALTER 8,1X-S	11492315	87	10	637	96033320	AUFBAUTEILE MONTAGETAPE
KABELDOSE M1	10476382	10	1	845	96036183	LEITUNGSTROMMEL KPL.
KABELDOSE M11-Z	604505508	534	2	610	96033473	KABELSTRANG
KABELDOSE M11-Z	604505508	506	1	1109	96042005	LEITUNG
KABELFUEHRUNG	967916208	20	2	968	919301808	L-KOPFSTUECK
KABELHALTER	720014408	20	2	878	919633808	ROLLENSATZ
KABELHALTER	720014408	(5)	4	968	919301808	L-KOPFSTUECK
KABELHALTER	720014408	56	6	968	919301808	L-KOPFSTUECK
KABELHALTER	720014408	37	1	1043	919219508	F-ANSCHLUSSKOPF
KABELHALTER	720014408	74	7	1089	919220008	F-KOPFSTUECK
KABELHALTER DC01 FE//ZNNI	953650008	22	17	199	917438108	WINDE 1 VORM.
KABELHALTER DC01 FE//ZNNI	953650008	22	17	219	917454008	WINDE 2 VORM.
KABELHALTER DC01 FE//ZNNI	953650008	46	8	228	917451208	WINDE 4 VORM.
KABELHALTER DC01 FE//ZNNI	953650008	24	1	486	919733908	ZUSATZHEIZUNG OW
KABELHALTER DC01 FE//ZNNI	953650008	55	1	494	918824408	KLIMAAANLAGE
KABELHALTER DC01 FE//ZNNI	953650008	105	18	504	919627908	SA-BOCK VORM.
KABELHALTER DC01 FE//ZNNI	953650008	88	1	637	96033320	AUFBAUTEILE MONTAGETAPE
KABELHALTER DC01 FE//ZNNI	953650008	6	1	795	917190508	EL.KUEHLWASSERVORWAE
KABELHALTER DC01 FE//ZNNI	953650008	22	16	938	917473608	WINDE 6 VORM.
KABELHALTER DC01 FE//ZNNI	953650008	55	42	968	919301808	L-KOPFSTUECK
KABELHALTER DC01 FE//ZNNI	953650008	37	11	984	917228608	MASTNASE
KABELKANAL 40X60/2000	601406408	4	0.3	638	968095808	MONTAGEEINHEIT VORM.
KABELKANAL 80X100/2000	601414208	10	0.895	636	96033320	AUFBAUTEILE MONTAGETAPE
KABELKANAL 80X80/2000	601413908	11	0.31	636	96033320	AUFBAUTEILE MONTAGETAPE
KABELKANAL 80X80/2000	601413908	12	0.725	636	96033320	AUFBAUTEILE MONTAGETAPE
KABELKONSOLE	968525808	101	2	504	919627908	SA-BOCK VORM.
KABELLISTE	96021480	20	1	760	96021079	ELEKTRIK POWER PACK
KABELLISTE BATTERIEKASTE	969239008	10	1	423	96032891	ELEKTRIK BATTERIEKASTEN
KABELLISTE DREHBUEHNE	96033469	25	1	599	918862508	ELEKTRIK DREHBUEHNE
KABELLISTE KRANFUEHRERK	96033359	6	1	468	919788208	ELEKTRIK KRANFUEHRERKAB
KABELLISTE MITTELSTUECK	967908108	5	1	43	917361408	ELEKTRIK MITTELTEIL
KABELMARKER	923512208	(500)	24	44	967907508	SCHALTKASTEN KPL.
KABELMARKER	923512208	500	1	51	96026395	VERKABELUNG
KABELMARKER	923512208	(500)	1	52	967908108	KABELLISTE MITTELSTUECK
KABELMARKER	923512208	(500)	1	52	967908108	KABELLISTE MITTELSTUECK
KABELMARKER	923512208	500	4	78	967971408	KABELSTRANG
KABELMARKER	923512208	500	6	79	967971708	KABELSTRANG
KABELMARKER	923512208	500	54	470	96033369	KABELSTRANG

5.7.2021

etk_en_de_098270 LR 11000

1510

LIEBHERRAlphabetical index
Alphabetischer Index

Bezeichnung	Artikel	Pos.	Menge	Seite	Baugruppe	Bezeichnung
KABELMARKER	923512208	500	49	472	96033370	DRAEHTE KPL.
KABELMARKER	923512208	500	41	473	96021228	KABELSTRANG
KABELMARKER	923512208	500	38	474	96019612	KABELSTRANG
KABELMARKER	923512208	500	72	603	96033472	KABELSTRANG
KABELMARKER	923512208	500	23	605	96033855	KABELSTRANG
KABELMARKER	923512208	500	92	609	96033473	KABELSTRANG
KABELMARKER	923512208	500	2	613	96035430	LEITUNG
KABELMARKER	923512208	500	3	614	96039940	LEITUNG
KABELMARKER	923512208	500	2	615	968346208	BLINDSTECKER
KABELMARKER	923512208	500	1	616	96051766	BLINDSTECKER
KABELMARKER	923512208	500	2	618	968418008	KABELSTRANG
KABELMARKER	923512208	(500)	2	623	918862808	EINBAUTEILE SCHALTSCHRAN
KABELMARKER	923512208	(500)	19	762	96021479	KLEMMKASTEN
KABELMARKER	923512208	500	10	763	96021494	KABELSTRANG
KABELMARKER	923512208	500	2	846	96036184	LEITUNG
KABELMARKER	923512208	500	30	850	96036194	DRAEHTE KLEMMKASTEN KPL
KABELMARKER	923512208	500	2	852	96036188	LEITUNG
KABELMARKER	923512208	500	6	853	96036240	LEITUNG
KABELMARKER	923512208	500	3	854	96040591	LEITUNG
KABELMARKER	923512208	500	3	855	968546008	LEITUNG
KABELMARKER	923512208	500	3	856	968546108	LEITUNG
KABELMARKER	923512208	500	2	857	96038229	LEITUNG
KABELMARKER	923512208	(500)	1	975	96036210	KLEMMKASTEN
KABELMARKER	923512208	500	43	976	96036211	DRAEHTE KLEMMKASTEN KPL
KABELMARKER	923512208	500	3	978	96037031	LEITUNG
KABELMARKER	923512208	500	20	1053	96038868	DRAEHTE KPL.
KABELMARKER	923512208	500	3	1054	96035583	LEITUNG
KABELMARKER	923512208	500	10	1072	96038775	DRAEHTE KPL.
KABELMARKER	923512208	500	3	1073	96038562	LEITUNG
KABELMARKER	923512208	500	3	1074	96038563	LEITUNG
KABELMARKER	923512208	500	3	1075	96038564	LEITUNG
KABELMARKER	923512208	500	3	1076	96038565	LEITUNG
KABELMARKER	923512208	500	2	1078	96039722	LEITUNG
KABELMARKER	923512208	500	20	1101	96038967	DRAEHTE KPL.
KABELMARKER	923512208	500	3	1102	96038927	LEITUNG
KABELMARKER	923512208	500	2	1103	96038928	LEITUNG
KABELMARKER	923512208	500	2	1104	96038930	LEITUNG
KABELMARKER	923512208	500	2	1105	96038931	LEITUNG
KABELMARKER	923512208	500	3	1106	96038932	LEITUNG
KABELMARKER	923512208	500	3	1107	96038933	LEITUNG
KABELMARKER	923512208	500	2	1108	96038935	LEITUNG
KABELMARKER	923512208	500	2	1109	96042005	LEITUNG
KABELMARKER	923512208	500	2	1124	96035578	LEITUNG
KABELSCHLAUCH DN16X0,6	11124205	223	1.03	470	96033369	KABELSTRANG
KABELSCHLAUCH DN16X0,6	11124205	223	11.44	609	96033473	KABELSTRANG
KABELSCHLAUCH DN20X0,6	11124207	224	0.83	602	96033472	KABELSTRANG
KABELSCHLAUCH DN20X0,6	11124207	224	3.33	605	96033855	KABELSTRANG
KABELSCHLAUCH DN20X0,6	11124207	224	1.03	609	96033473	KABELSTRANG
KABELSCHLAUCH DN20X0,6	11124207	224	2.03	763	96021494	KABELSTRANG
KABELSCHLAUCH DN25X0,6	11124208	225	0.63	470	96033369	KABELSTRANG
KABELSCHLAUCH DN25X0,6	11124208	225	2.89	602	96033472	KABELSTRANG
KABELSCHLAUCH DN25X0,6	11124208	225	11.82	605	96033855	KABELSTRANG
KABELSCHLAUCH DN25X0,6	11124208	225	15.98	609	96033473	KABELSTRANG
KABELSCHLAUCH DN30X0,6	11124209	226	0.83	470	96033369	KABELSTRANG
KABELSCHLAUCH DN30X0,6	11124209	226	0.53	472	96033370	DRAEHTE KPL.
KABELSCHLAUCH DN30X0,6	11124209	226	1.03	473	96021228	KABELSTRANG
KABELSCHLAUCH DN30X0,6	11124209	226	8.59	602	96033472	KABELSTRANG
KABELSCHLAUCH DN30X0,6	11124209	226	8.6	605	96033855	KABELSTRANG
KABELSCHLAUCH DN30X0,6	11124209	226	2.43	609	96033473	KABELSTRANG
KABELSCHLAUCH DN30X0,6	11124209	226	0.8	763	96021494	KABELSTRANG

5.7.2021

etk_en_de_098270 LR 11000

1511

LIEBHERRAlphabetical index
Alphabetischer Index

Bezeichnung	Artikel	Pos.	Menge	Seite	Baugruppe	Bezeichnung
KABELSCHLAUCH DN35X0,6	11124210	227	1.73	470	96033369	KABELSTRANG
KABELSCHLAUCH DN35X0,6	11124210	227	2.1	472	96033370	DRAEHTE KPL.
KABELSCHLAUCH DN35X0,6	11124210	227	1.03	602	96033472	KABELSTRANG
KABELSCHLAUCH DN35X0,6	11124210	227	3.36	609	96033473	KABELSTRANG
KABELSCHLAUCH DN40X0,6	11124211	228	2.3	473	96021228	KABELSTRANG
KABELSCHLAUCH DN40X0,6	11124211	228	1.6	474	96019612	KABELSTRANG
KABELSCHLAUCH DN40X0,6	11124211	228	1.33	602	96033472	KABELSTRANG
KABELSCHLAUCH DN50X0,6	11124212	229	0.8	470	96033369	KABELSTRANG
KABELSCHLAUCH DN50X0,6	11124212	229	9.86	602	96033472	KABELSTRANG
KABELSCHLAUCH DN50X0,6	11124212	229	2.03	609	96033473	KABELSTRANG
KABELSCHLAUCH DN60X0,6	11124213	230	1.6	609	96033473	KABELSTRANG
KABELSCHUH DIN 46234 5/16	602218808	44	1	602	96033472	KABELSTRANG
KABELSCHUH DIN 46234 M10/	602311308	56	1	602	96033472	KABELSTRANG
KABELSCHUH DIN 46234 M10/	602301608	115	4	602	96033472	KABELSTRANG
KABELSCHUH DIN 46234 M6/10	602311508	55	1	602	96033472	KABELSTRANG
KABELSCHUH DIN 46234 M8/16	602301708	106	4	602	96033472	KABELSTRANG
KABELSCHUH DIN 46237 M6/1	602217908	34	3	470	96033369	KABELSTRANG
KABELSCHUH DIN 46237 M6/1	602217908	34	2	851	96037447	DRAEHTE KLEMMKASTEN VO
KABELSCHUH DIN 46237 M6/1	602217908	34	2	977	96038161	DRAEHTE KLEMMKASTEN VO
KABELSCHUH M10/2,5mm ²	602217208	101	1	609	96033473	KABELSTRANG
KABELSCHUH M4/0,25-1,5MM ²	602218408	112	4	602	96033472	KABELSTRANG
KABELSCHUH M4/0,25-1,5MM ²	602218408	112	1	763	96021494	KABELSTRANG
KABELSCHUH M5/10MM ²	602207008	43	1	602	96033472	KABELSTRANG
KABELSCHUH M6/16,8-26,7MM	602205808	111	8	602	96033472	KABELSTRANG
KABELSTECKER 4-POL	10015704	517	1	610	96033473	KABELSTRANG
KABELSTECKER 4-POL 90°	10324830	505	1	79	967971708	KABELSTRANG
KABELSTECKER 7-POL	10025278	(1)	1	80	968726908	AUSRUESTUNG KAMERA
KABELSTECKER 7-POL	10025278	(1)	1	765	96035790	AUSRUESTUNG KAMERA DRE
KABELSTRANG W1926	968158108	20	1	958	917452808	ELEKTRIK WINDE 6
KABELSTRANG W200	967908208	20	1	52	967908108	KABELLISTE MITTELSTUECK
KABELSTRANG W220	967971808	11	1	103	967906608	KLEMMKASTEN KPL.
KABELSTRANG W221	967971908	12	1	103	967906608	KLEMMKASTEN KPL.
KABELSTRANG W223	967972008	13	1	103	967906608	KLEMMKASTEN KPL.
KABELSTRANG W225	967972108	14	1	103	967906608	KLEMMKASTEN KPL.
KABELSTRANG W240	967971408	11	1	77	967906508	KLEMMKASTEN KPL.
KABELSTRANG W241	967971508	12	1	77	967906508	KLEMMKASTEN KPL.
KABELSTRANG W243	967971608	13	1	77	967906508	KLEMMKASTEN KPL.
KABELSTRANG W245	967971708	14	1	77	967906508	KLEMMKASTEN KPL.
KABELSTRANG W291	969466308	50	1	52	967908108	KABELLISTE MITTELSTUECK
KABELSTRANG W300	96033369	10	1	469	96033359	KABELLISTE KRANFUEHRERK
KABELSTRANG W301	967925908	11	1	469	96033359	KABELLISTE KRANFUEHRERK
KABELSTRANG W302	967926008	12	1	469	96033359	KABELLISTE KRANFUEHRERK
KABELSTRANG W305	967926108	13	1	469	96033359	KABELLISTE KRANFUEHRERK
KABELSTRANG W310	96021228	16	1	469	96033359	KABELLISTE KRANFUEHRERK
KABELSTRANG W346	96023876	(10)	1	477	96053632	ELEKTRIK ANBAUTEILE KABIN
KABELSTRANG W360	96019612	17	1	469	96033359	KABELLISTE KRANFUEHRERK
KABELSTRANG W500	96033473	5	1	608	96033469	KABELLISTE DREHBUEHNE
KABELSTRANG W500PP	96021494	6	1	762	96021479	KLEMMKASTEN
KABELSTRANG W500U	968287908	(10)	1	139	917987408	DREHBUEHNENRAHMEN
KABELSTRANG W501	96033472	15	1	601	96033468	ELEKTRIK AGGREGAT
KABELSTRANG W521	968157608	20	1	212	917452308	ELEKTRIK WINDE 1
KABELSTRANG W522	968157708	20	1	225	917452408	ELEKTRIK WINDE 2
KABELSTRANG W524	968157908	20	1	236	917452608	ELEKTRIK WINDE 4
KABELSTRANG W555	96033855	16	1	601	96033468	ELEKTRIK AGGREGAT
KABELSTRANG W587	969244008	20	1	601	96033468	ELEKTRIK AGGREGAT
KABELSTRANG W588	968401008	19	1	601	96033468	ELEKTRIK AGGREGAT
KABELSTRANG W589	968400908	18	1	601	96033468	ELEKTRIK AGGREGAT
KABELSTRANG W602	968418008	1	1	617	968709008	ANTENNE KPL.
KABELSTRANG W620	967919208	(10)	1	568	917081908	BATTERIE LADEEINHEIT
KABELSTRANG WGSM	96030667	30	1	780	96029457	HALTER VORM.

5.7.2021

etk_en_de_098270 LR 11000

1512

LIEBHERRAlphabetical index
Alphabetischer Index

Bezeichnung	Artikel	Pos.	Menge	Seite	Baugruppe	Bezeichnung
KABELSTRUMPF 15	602707208	511	3	1078	96039722	LEITUNG
KABELSTRUMPF 8 420	602708008	504	3	846	96036184	LEITUNG
KABELTROMMEL 150M SPF	10813237	151	1	844	96028886	LEITUNGSTROMMEL KPL.
KABELTROMMEL 165M SPF	616024908	2	1	845	96036183	LEITUNGSTROMMEL KPL.
KABELTROMMEL 60M SPF	12100458	151	1	1077	96035577	LEITUNGSTROMMEL KPL.
KABELTUELLE 12,0-3,0/12/1,4	10872032	98	3	602	96033472	KABELSTRANG
KABELTUELLE 12-13	604509308	505	2	1109	96042005	LEITUNG
KABELTUELLE 16,0-4,0/16/1,78	10872033	709	16	603	96033472	KABELSTRANG
KABELTUELLE 2,4-3,0/2,4/0,6 SI	10473048	(708)	6	52	967908108	KABELLISTE MITTELSTUECK
KABELTUELLE 2,4-3,0/2,4/0,6 SI	10473048	(708)	8	52	967908108	KABELLISTE MITTELSTUECK
KABELTUELLE 2,4-3,0/2,4/0,6 SI	10473048	708	18	78	967971408	KABELSTRANG
KABELTUELLE 2,4-3,0/2,4/0,6 SI	10473048	708	2	471	96033369	KABELSTRANG
KABELTUELLE 2,4-3,0/2,4/0,6 SI	10473048	708	44	610	96033473	KABELSTRANG
KABELTUELLE 2,4-3,0/2,4/0,6 SI	10473048	(708)	2	975	96036210	KLEMMKASTEN
KABELTUELLE 2,4-3,0/2,4/0,6 SI	10473048	708	138	977	96038161	DRAEHTE KLEMMKASTEN VO
KABELTUELLE 2,4-3,0/2,4/0,6 SI	10473048	708	43	1075	96038564	LEITUNG
KABELTUELLE 2,4-3,0/2,4/0,6 SI	10473048	708	43	1076	96038565	LEITUNG
KABELTUELLE 2,4-3,0/2,4/0,6 SI	10473048	708	86	1078	96039722	LEITUNG
KABELTUELLE 2,4-3,0/2,4/0,6 SI	10473048	708	6	1106	96038932	LEITUNG
KABELTUELLE 2,4-3,0/2,4/0,6 SI	10473048	708	6	1107	96038933	LEITUNG
KABELTUELLE 3,0-7,0/3/0,6	602710008	(97)	1	52	967908108	KABELLISTE MITTELSTUECK
KABELTUELLE 4-6	602704808	535	5	610	96033473	KABELSTRANG
KABELTUELLE 6-8	604508708	505	1	978	96037031	LEITUNG
KABELVERBINDER	602336408	2	1	48	926891108	VERTEILER MASSE
KABELVERSCHRAUBUNG M12	602424008	503	1	857	96038229	LEITUNG
KABELVERSCHRAUBUNG M12	602424008	504	1	1103	96038928	LEITUNG
KABELVERSCHRAUBUNG M12	602424008	504	1	1104	96038930	LEITUNG
KABELVERSCHRAUBUNG M12	602424008	504	1	1105	96038931	LEITUNG
KABELVERSCHRAUBUNG M12	602424008	505	2	1106	96038932	LEITUNG
KABELVERSCHRAUBUNG M12	602424008	505	2	1107	96038933	LEITUNG
KABELVERSCHRAUBUNG M12	602424008	503	1	1108	96038935	LEITUNG
KABELVERSCHRAUBUNG M12	602424008	505	1	1124	96035578	LEITUNG
KABELVERSCHRAUBUNG M16	10334039	1	1	567	918531108	SPIEGELANBAU KRANFUEHR
KABELVERSCHRAUBUNG M1	602441701	(11)	2	795	917190508	EL.KUEHLWASSERVORWAE
KABELVERSCHRAUBUNG M1	602441701	11	3	797	918470508	FREMDEINSPEISUNG
KABELVERSCHRAUBUNG M1	602424108	511	1	79	967971708	KABELSTRANG
KABELVERSCHRAUBUNG M1	602424108	510	2	615	968346208	BLINDSTECKER
KABELVERSCHRAUBUNG M1	602424108	153	1	617	968709008	ANTENNE KPL.
KABELVERSCHRAUBUNG M1	602424108	508	1	618	968418008	KABELSTRANG
KABELVERSCHRAUBUNG M1	602424108	12	1	845	96036183	LEITUNGSTROMMEL KPL.
KABELVERSCHRAUBUNG M1	602424108	508	1	846	96036184	LEITUNG
KABELVERSCHRAUBUNG M16	10428532	42	4	477	96053632	ELEKTRIK ANBAUTEILE KABIN
KABELVERSCHRAUBUNG M20	10872876	504	1	1054	96035583	LEITUNG
KABELVERSCHRAUBUNG M20	10872876	505	1	1073	96038562	LEITUNG
KABELVERSCHRAUBUNG M20	10872876	504	1	1106	96038932	LEITUNG
KABELVERSCHRAUBUNG M20	10872876	504	1	1107	96038933	LEITUNG
KABELVERSCHRAUBUNG M2	10216578	(13)	2	795	917190508	EL.KUEHLWASSERVORWAE
KABELVERSCHRAUBUNG M2	602441001	504	1	1074	96038563	LEITUNG
KABELVERSCHRAUBUNG M2	602441001	504	1	1102	96038927	LEITUNG
KABELVERSCHRAUBUNG M2	602424208	503	2	852	96036188	LEITUNG
KABELVERSCHRAUBUNG M20	12100609	503	1	978	96037031	LEITUNG
KABELVERSCHRAUBUNG M25	602424308	505	2	78	967971408	KABELSTRANG
KABELVERSCHRAUBUNG M25	602424308	530	2	610	96033473	KABELSTRANG
KABELVERSCHRAUBUNG M25	602424308	507	2	613	96035430	LEITUNG
KABELVERSCHRAUBUNG M25	602424308	507	2	614	96039940	LEITUNG
KABELVERSCHRAUBUNG M25	602424308	504	2	853	96036240	LEITUNG
KABELVERSCHRAUBUNG M25	602424308	511	2	855	968546008	LEITUNG
KABELVERSCHRAUBUNG M25	602424308	511	2	856	968546108	LEITUNG
KABELVERSCHRAUBUNG M25	602425808	12	1	847	616024908	KABELTROMMEL
KABELVERSCHRAUBUNG M2	602441101	507	1	79	967971708	KABELSTRANG

5.7.2021

etk_en_de_098270 LR 11000

1513

LIEBHERRAlphabetical index
Alphabetischer Index

Bezeichnung	Artikel	Pos.	Menge	Seite	Baugruppe	Bezeichnung
KABELVERSCHRAUBUNG M32	10875696	200	1	844	96028886	LEITUNGSTROMMEL KPL.
KABELVERSCHRAUBUNG M32	10875696	507	2	1075	96038564	LEITUNG
KABELVERSCHRAUBUNG M32	10875696	508	2	1076	96038565	LEITUNG
KABELVERSCHRAUBUNG M32	10875696	505	1	1078	96039722	LEITUNG
KABELVERSCHRAUBUNG M32	10875031	513	1	1078	96039722	LEITUNG
KABELVERSCHRAUBUNG M3	602441201	503	1	854	96040591	LEITUNG
KAFIGMUTTER M10	413004408	56	32	63	917291608	RAUPENTRAEGER LI.
KAFIGMUTTER M10	413004408	8	4	82	968727008	KAMERAANBAU RAUPE
KAFIGMUTTER M10	413004408	56	32	96	917291708	RAUPENTRAEGER RE.
KAFIGMUTTER M10	413004408	8	4	106	968668808	KAMERAANBAU RAUPE
KAFIGMUTTER M5 ST	10455281	27	6	437	918810308	STEUERSTAND
KAFIGMUTTER M6	413002708	77	2	190	969344108	MONTAGETEILE DREHBUEHN
KAFIGMUTTER M6	413002708	44	4	437	918810308	STEUERSTAND
KAFIGMUTTER M6	413002808	62	1	724	96028393	INNENVERKLEIDUNG EINBAU
KAFIGMUTTER M6	413003008	69	2	724	96028393	INNENVERKLEIDUNG EINBAU
KAFIGMUTTER M6 NIROSTA	10875857	84	2	64	917291608	RAUPENTRAEGER LI.
KAFIGMUTTER M6 NIROSTA	10875857	84	2	97	917291708	RAUPENTRAEGER RE.
KAFIGMUTTER M8	413003108	4	1	731	969520208	MONITORKONSOLE
KAFIGMUTTER M8 A2/ST A2	10875858	31	4	416	919063308	LUFTFILTERANLAGE KPL.
KAFIGMUTTER M8 A2/ST A2	413003208	85	4	64	917291608	RAUPENTRAEGER LI.
KAFIGMUTTER M8 A2/ST A2	413003208	85	4	97	917291708	RAUPENTRAEGER RE.
KALTEMITTEL 12KG FLASCH	7020440	100	2.6	494	918824408	KLIMAANLAGE
KALOTTE	606144308	22	1	481	96053633	ARMATURENBRETT VORM.RE
KAMERA SPF	10097079	40	1	765	96035790	AUSRUESTUNG KAMERA DRE
KAMERA SPF	614043608	50	2	80	968726908	AUSRUESTUNG KAMERA
KAMERA SPF	614043608	50	2	104	968668608	AUSRUESTUNG KAMERA
KAMERA SPF	614043608	39	4	765	96035790	AUSRUESTUNG KAMERA DRE
KAMERA SPF	614043608	17	1	991	967957308	AUSRUESTUNG KAMERA WI
KAMERA SPF	614045108	38	2	765	96035790	AUSRUESTUNG KAMERA DRE
KAMERAANBAU DREHBUEHN	967956208	3	1	765	96035790	AUSRUESTUNG KAMERA DRE
KAMERAANBAU RAUPE LINKS	968727008	3	1	80	968726908	AUSRUESTUNG KAMERA
KAMERAANBAU RAUPE REC	968668808	3	1	104	968668608	AUSRUESTUNG KAMERA
KAMERAANBAU S-ANLENKSTU	967957508	12	1	990	917229508	KAMERAUEBERWACHUNG W
KAMERAHALTER SCHWK.	96005702	1	1	772	96005701	KAMERAHALTER VORM.
KAMERAHALTER SCHWK.	968099908	1	1	995	968099808	KAMERAHALTER VORM.
KAMERAHALTER SCHWK.	968646308	1	1	770	968646208	KAMERAHALTER VORM.
KAMERAHALTER VORM.	96005701	37	1	768	967956208	KAMERAANBAU DREHBUEHN
KAMERAHALTER VORM.	968099808	2	1	994	968134408	MECH.ANBAUTEILE SCHEINW
KAMERAHALTER VORM.	968646208	1	1	768	967956208	KAMERAANBAU DREHBUEHN
KAMERAHALTERUNG SCHWK.	968484808	34	1	768	967956208	KAMERAANBAU DREHBUEHN
KAMERAHAUBE 2X619X394 X5	97067271	2	1	772	96005701	KAMERAHALTER VORM.
KAMERAUEBERWACHUNG D	919124208	322	1	12		LIEBHERR RAUPENKRAN LR
KAMERAUEBERWACHUNG W	917229508	326	1	12		LIEBHERR RAUPENKRAN LR
KANTENSCHUTZ 1-2,5X33X8,7	262105308	14	5.2	447	917079908	DREHBUEHNENVERKLEIDUN
KANTENSCHUTZ 1-2,5X33X8,7	262105308	18	6.5	594	969443908	GERAEUSCHDAEMMUNG UN
KANTENSCHUTZ 1-2X9,5X6,5	262103908	7	0.16	48	926891108	VERTEILER MASSE
KANTENSCHUTZ 1-2X9,5X6,5	262103908	8	3.5	422	96032910	BATTERIEKASTEN VORM.
KANTENSCHUTZ 1-2X9,5X6,5	262103908	35	0.5	426	919171008	HARNSTOFFANLAGE
KANTENSCHUTZ 1-2X9,5X6,5	262103908	20	0.3	591	96044249	DECKEL KPL.
KANTENSCHUTZ 1-2X9,5X6,5	262103908	9	22	594	969443908	GERAEUSCHDAEMMUNG UN
KANTENSCHUTZ 1-2X9,5X6,5	262103908	90	0.5	637	96033320	AUFBAUTEILE MONTAGETAPE
KANTENSCHUTZ 1-2X9,5X6,5	262103908	25	0.6	723	96028393	INNENVERKLEIDUNG EINBAU
KANTENSCHUTZ 1-2X9,5X6,5	262103908	24	0.05	770	968646208	KAMERAHALTER VORM.
KANTENSCHUTZ 1-4X14,5X10	262104008	36	0.5	426	919171008	HARNSTOFFANLAGE
KANTENSCHUTZ 1-4X14,5X10	262104008	19	0.25	466	969259908	LAUFSTEG DREHBUEHNE REC
KANTENSCHUTZ 1-4X14,5X10	262104008	35	0.26	803	917517908	AUFNAHME GEGENGEWICHT
KAPPE GUMMI	511052408	13	1	175	510401908	UMSCHALTVENTIL
KARABINERHAKEN 120X11 V	10290559	505	3	846	96036184	LEITUNG
KARABINERHAKEN 120X11 V	10290559	512	3	1078	96039722	LEITUNG
KARABINERHAKEN DIN 5299 C	744010408	106	4	832	919304308	S-ANLENKSTUECK VORM.

5.7.2021

etk_en_de_098270 LR 11000

1514

LIEBHERRAlphabetical index
Alphabetischer Index

Bezeichnung	Artikel	Pos.	Menge	Seite	Baugruppe	Bezeichnung
KARABINERHAKEN DIN 5299 C	744010208	304	7	32	969731708	HYDRAULIK MITTELTEIL
KARABINERHAKEN DIN 5299 C	744010208	300	5	165	969733008	ZUSATZHYDRAULIK DREHBUE
KARABINERHAKEN DIN 5299 C	744010208	73	2	561	919297008	ZENTRALSCHMIERANLAGE O
KARABINERHAKEN DIN 5299 C	744010208	432	6	666	96052492	HYDRAULIK
KARTUSCHE	571352308	1	1	743	502657308	LUFTTROCKNER
KB-RING 128X119,1X3,5	10145869	(3)	1	322	12857091	DIESELMOTOR
KEGEL	510792108	4	1	692	571130108	DRUCKBEGRENZUNGSVENTI
KEGELRADNABE Z=25 42CrM	938846401	4	1	66	90029090	WINKELGETRIEBE
KEGELRADNABE Z=25 42CrM	938846401	4	1	68	90029091	WINKELGETRIEBE
KEGELROLLENLAGER	570114008	10	1	255	570112908	TRIEBWERK
KEGELROLLENLAGER	7408797	15	1	309	11314599	VERSTELLPUMPE
KEGELROLLENLAGER	7408798	16	1	309	11314599	VERSTELLPUMPE
KEGELROLLENLAGER	7409755	(6)	1	205	11170708	VERSTELLMOTOR
KEGELROLLENLAGER DIN 720	746202601	12	1	149	90211005	DREHWERKANTRIEB
KEGELROLLENLAGER DIN 720	746222501	16	2	66	90029090	WINKELGETRIEBE
KEGELROLLENLAGER DIN 720	746222501	16	2	68	90029091	WINKELGETRIEBE
KEGELROLLENLAGER DIN 720	746223701	3	1	149	90211005	DREHWERKANTRIEB
KEGELROLLENLAGER DIN 720	746224301	11	1	255	570112908	TRIEBWERK
KEGELSCHMIERNIPPEL DIN 71	12103914	12	1	85	11621396	ELEKTROPUMPE
KEGELSCHMIERNIPPEL DIN 71	7743242	30	4	63	917291608	RAUPENTRAEGER LI.
KEGELSCHMIERNIPPEL DIN 71	7743242	30	4	96	917291708	RAUPENTRAEGER RE.
KEGELSCHMIERNIPPEL DIN 71	7743242	13	8	114	918589408	HYDRAULISCHE ABSTUETZUN
KEGELSCHMIERNIPPEL DIN 71	7743242	26	4	128	917076808	MECH.ZUSATZABSTUETZUNG
KEGELSCHMIERNIPPEL DIN 71	7743242	89	1	202	90024489	PLANETENGETRIEBE
KEGELSCHMIERNIPPEL DIN 71	7743242	73	2	228	917451208	WINDE 4 VORM.
KEGELSCHMIERNIPPEL DIN 71	7743242	89	1	232	90200276	PLANETENGETRIEBE
KEGELSCHMIERNIPPEL DIN 71	7743242	(4)	1	503	919627908	SA-BOCK VORM.
KEGELSCHMIERNIPPEL DIN 71	7743242	14	2	775	919408908	VERBOLZUNG DB-SCHWEBE
KEGELSCHMIERNIPPEL DIN 71	7743242	12	2	840	919391108	S-RUECKHALTESICHERUNG
KEGELSCHMIERNIPPEL DIN 71	7743242	(4)	1	873	919633708	ROLLENSATZ
KEGELSCHMIERNIPPEL DIN 71	7743242	24	1	941	90200131	SEILTROMMEL
KEGELSCHMIERNIPPEL DIN 71	7743242	91	1	943	90200134	PLANETENGETRIEBE
KEGELSCHMIERNIPPEL DIN 71	7743242	(4)	1	968	919301808	L-KOPFSTUECK
KEGELSCHMIERNIPPEL DIN 71	7743242	57	2	968	919301808	L-KOPFSTUECK
KEGELSCHMIERNIPPEL DIN 71	7743242	27	2	1043	919219508	F-ANSCHLUSSKOPF
KEGELSCHMIERNIPPEL DIN 71	7743242	6	1	1059	96038042	BOLZEN VORM.
KEGELSCHMIERNIPPEL DIN 71	7743242	6	1	1093	96032541	WANDERROLLE KPL.
KEGELSCHMIERNIPPEL DIN 71	571578608	2	1	160	774375108	DURCHGANGSNIPPELBLOCK
KEGELVERSCHLUSS GPN 600	7380055	94	4	149	90211005	DREHWERKANTRIEB
KEILENDKLEMME 27-29 GR.29	12100038	10	1	132	917077108	WERKZEUG
KEILENDKLEMME 32-33 GR.33	12100046	11	1	132	917077108	WERKZEUG
KEILRIEMEN	11160643	19	1	496	10451181	VERFLUESSIGEREINHEIT
KEILRIPPENRIEMEN 8XPX13	10147677	9	1	394	10146947	GENERATOR ANBAU
KEILSICHERUNGSSSCHEIBE	7015814	14	2	714	96000684	FRONTSCHIEBE KPL.
KENNLEUCHE 30W 10-32V	10878659	65	1	478	96053632	ELEKTRIK ANBAUTEILE KABIN
KERBSTIFT DIN 1472 4X12	431100201	21	1	941	90200131	SEILTROMMEL
KETTE DIN 763 7X49 0.3t ST35	10663970	3	2	818	96013575	HUBENDSCHALTER GEWICHT
KETTE DIN 763 7X49 0.3t ST35	10663970	107	2	832	919304308	S-ANLENKSTUECK VORM.
KETTENGEHAENGE 15T-2.5M	10878112	27	2	1033	919326208	DREHBUHEHNENVERLAENGER
KETTENGEHAENGE 19T-8.195	10290071	3	2	803	917517908	AUFNAHME GEGENGEWICHT
KFZ-LEITUNG 0,5	10870538	344	38.36	470	96033369	KABELSTRANG
KFZ-LEITUNG 0,5	10870538	344	17.45	473	96021228	KABELSTRANG
KFZ-LEITUNG 0,5	10870538	344	5.05	474	96019612	KABELSTRANG
KFZ-LEITUNG 0,75	10870539	345	18.2	470	96033369	KABELSTRANG
KFZ-LEITUNG 0,75	10870539	345	132.25	605	96033855	KABELSTRANG
KFZ-LEITUNG 0,75	10870539	345	0.64	615	968346208	BLINDSTECKER
KFZ-LEITUNG 0,75	10870539	345	1.44	616	96051766	BLINDSTECKER
KFZ-LEITUNG 0,75	10870539	(345)	0.16	975	96036210	KLEMMKASTEN
KFZ-LEITUNG 1,0	10870540	305	0.38	51	96026395	VERKABELUNG
KFZ-LEITUNG 1,0	10870540	(305)	0.64	52	967908108	KABELLISTE MITTELSTUECK

5.7.2021

etk_en_de_098270 LR 11000

1515

LIEBHERRAlphabetical index
Alphabetischer Index

Bezeichnung	Artikel	Pos.	Menge	Seite	Baugruppe	Bezeichnung
KFZ-LEITUNG 1,0	10870540	(305)	0.64	52	967908108	KABELLISTE MITTELSTUECK
KFZ-LEITUNG 1,0	10870540	305	480.15	470	96033369	KABELSTRANG
KFZ-LEITUNG 1,0	10870540	305	384.21	473	96021228	KABELSTRANG
KFZ-LEITUNG 1,0	10870540	305	1308.89	602	96033472	KABELSTRANG
KFZ-LEITUNG 1,0	10870540	305	201.5	605	96033855	KABELSTRANG
KFZ-LEITUNG 1,0	10870540	305	684.84	609	96033473	KABELSTRANG
KFZ-LEITUNG 1,0	10870540	305	0.64	614	96039940	LEITUNG
KFZ-LEITUNG 1,0	10870540	305	3.75	763	96021494	KABELSTRANG
KFZ-LEITUNG 1,0	10870540	305	45.81	851	96037447	DRAEHTE KLEMMKASTEN VO
KFZ-LEITUNG 1,0	10870540	305	94.63	977	96038161	DRAEHTE KLEMMKASTEN VO
KFZ-LEITUNG 1,5	10870541	307	6.6	473	96021228	KABELSTRANG
KFZ-LEITUNG 1,5	10870541	307	8.4	602	96033472	KABELSTRANG
KFZ-LEITUNG 1,5	10870541	307	5.6	605	96033855	KABELSTRANG
KFZ-LEITUNG 1,5	10870541	307	10.3	609	96033473	KABELSTRANG
KFZ-LEITUNG 1,5	10870541	307	47.71	763	96021494	KABELSTRANG
KFZ-LEITUNG 16	12102633	327	1	602	96033472	KABELSTRANG
KFZ-LEITUNG 2,5	10870542	309	22.33	470	96033369	KABELSTRANG
KFZ-LEITUNG 2,5	10870542	309	25.2	473	96021228	KABELSTRANG
KFZ-LEITUNG 2,5	10870542	309	104.05	602	96033472	KABELSTRANG
KFZ-LEITUNG 2,5	10870542	309	34.8	609	96033473	KABELSTRANG
KFZ-LEITUNG 25	12102635	330	0.95	602	96033472	KABELSTRANG
KFZ-LEITUNG 25	12102636	325	32.7	602	96033472	KABELSTRANG
KIPPEBEL VORM.	10119407	2	2	348	10122503	KIPPEBELBOCK VORM.
KIPPEBELBOCK	10122504	1	1	348	10122503	KIPPEBELBOCK VORM.
KIPPEBELBOCK VORM.	10122503	1	1	347	10118060	KIPPEBELWERK KPL.
KIPPEBELWERK KPL. NEIN	10118060	81	8	322	12857091	DIESELMOTOR
KIPPZYLINDER 55/32-400 SPF	512349708	75	1	706	919075408	KRANFUEHRERKABINE ANBA
KLAMMER	10875952	1	1	996	10872003	ARBEITSSCHEINWERFER
KLAMMER	6202909	506	2	854	96040591	LEITUNG
KLAMMER	6202909	506	2	1054	96035583	LEITUNG
KLAMMER	6202909	507	2	1073	96038562	LEITUNG
KLAMMER	6202909	508	1	1124	96035578	LEITUNG
KLAMMER 40X142X24 S960QL+	97028373	2	4	509	967846508	ZUGSTANGE VORM.
KLAMMER 40X142X24 S960QL+	97028373	2	6	511	967981108	ZUGSTANGE VORM.
KLAMMER 40X142X24 S960QL+	97028373	2	8	884	967747008	STANGE VORM.
KLAMMER 40X142X24 S960QL+	97028373	2	16	897	967744008	STANGE VORM.
KLAMMER 40X142X24 S960QL+	97028373	3	5	904	967950808	ZUGSTANGE VORM.
KLAMMER 40X142X24 S960QL+	97028373	3	6	906	968214108	ZUGSTANGE VORM.
KLAMMER 40X142X24 S960QL+	97028373	2	7	908	968217108	ZUGSTANGE VORM.
KLAMMER 40X142X24 S960QL+	97028373	2	10	1045	96038862	STANGEN VORM.
KLAMMER 40X142X57 S960QL+	97030592	2	1	904	967950808	ZUGSTANGE VORM.
KLAMMER 40X142X58 S960QL+	97030724	6	1	908	968217108	ZUGSTANGE VORM.
KLAMMER SURE-SEAL	605215508	528	3	603	96033472	KABELSTRANG
KLAMMER SURE-SEAL	605215508	522	1	610	96033473	KABELSTRANG
KLAMMER SURE-SEAL	605215608	522	1	470	96033369	KABELSTRANG
KLAPPE SCHWK.	96038742	1	1	1065	96036001	KLAPPE VORM.
KLAPPE VORM.	96036001	2	1	1064	919219708	F-ANLENKSTUECK
KLAPPGRIFF 118X18X43	10222677	10	1	589	969427208	DECKEL KPL.
KLAPPGRIFF 118X18X43	10222677	11	1	590	969427308	DECKEL KPL.
KLAPPGRIFF 118X18X43	10870376	(11)	2	422	96032910	BATTERIEKASTEN VORM.
KLAPPTRITT VORM.	968287208	5	2	454	918999008	LAUFSTEG DREHBUEHNE
KLEBER 600ML FC-BEUTEL	811203308	37	1	712	969752608	SCHEIBEN EINBAU
KLEBER 600ML FC-BEUTEL	811203308	38	1	734	918064308	SCHIEBETUER EINBAU
KLEBSTOFF 10ML FLASCHE -5	8655032	104	1	328	12405454	KURBELGEHAEUSE KPL. MIT
KLEMMBAND 1-3X21X9,3 ZELL	262101308	40	1.4	426	919171008	HARNSTOFFANLAGE
KLEMMBRETT 6XM6	604412408	1	1	641	922648308	KLEMMBRETT VORM.
KLEMMBRETT VORM.	922648308	44	1	636	96033320	AUFBAUTEILE MONTAGETAPE
KLEMME	636107901	49	2	636	96033320	AUFBAUTEILE MONTAGETAPE
KLEMME	636107901	524	2	644	96033326	DRAEHTE MONTAGETAPE K
KLEMMHAELFTE DIN 3015-1 L	7365090	13	22	156	917081108	ZENTRALSCHMIERANLAGE O

5.7.2021

etk_en_de_098270 LR 11000

1516

LIEBHERRAlphabetical index
Alphabetischer Index

Bezeichnung	Artikel	Pos.	Menge	Seite	Baugruppe	Bezeichnung
KLEMMHAELFTE DIN 3015-1 L	7365090	261	6	276	96032892	DIESELMOTOR VORM.
KLEMMHAELFTE DIN 3015-1 L	7365090	308	2	534	967788008	ZUSATZHYDR.MONTAGEEINR
KLEMMHAELFTE DIN 3015-1 L	602007108	308	12	515	968513208	ZUSATZHYDRAULIK SA-BOCK
KLEMMHAELFTE DIN 3015-1 L	602007108	74	18	561	919297008	ZENTRALSCHMIERANLAGE O
KLEMMHAELFTE DIN 3015-1 L	602007408	309	8	515	968513208	ZUSATZHYDRAULIK SA-BOCK
KLEMMHAELFTE DIN 3015-1 L	7362946	309	6	534	967788008	ZUSATZHYDR.MONTAGEEINR
KLEMMHAELFTE DIN 3015-1 L	7362946	44	4	1005	96022733	SCHOTTPLATTE VORM.
KLEMMHAELFTE DIN 3015-1 L	602002208	52	6	281	96033379	BEFESTIGUNGSTEILE DRUC
KLEMMHAELFTE DIN 3015-1 L	602008408	190	16	275	96032892	DIESELMOTOR VORM.
KLEMMHAELFTE DIN 3015-1 L	602008408	7	10	313	96032897	KUEHLER VORM.
KLEMMHAELFTE DIN 3015-1 L	602008408	25	4	426	919171008	HARNSTOFFANLAGE
KLEMMHAELFTE DIN 3015-1 L	602008508	35	2	199	917438108	WINDE 1 VORM.
KLEMMHAELFTE DIN 3015-1 L	602008508	35	2	219	917454008	WINDE 2 VORM.
KLEMMHAELFTE DIN 3015-1 L	602008508	259	4	276	96032892	DIESELMOTOR VORM.
KLEMMHAELFTE DIN 3015-1 L	602008508	7	2	1005	96022733	SCHOTTPLATTE VORM.
KLEMMHAELFTE DIN 3015-1 L	7005052	13	8	18	918005408	RAUPENMITTELTEIL
KLEMMHAELFTE DIN 3015-1 L	7005052	40	4	768	967956208	KAMERAANBAU DREHBUEHN
KLEMMHAELFTE DIN 3015-1 L	7005052	152	4	833	919304308	S-ANLENKSTUECK VORM.
KLEMMHAELFTE DIN 3015-1 L	602008908	51	4	263	918861408	DIESELMOTOR KPL.
KLEMMHAELFTE DIN 3015-1 L	602008908	260	10	276	96032892	DIESELMOTOR VORM.
KLEMMHAELFTE DIN 3015-1 L	602008908	312	66	515	968513208	ZUSATZHYDRAULIK SA-BOCK
KLEMMHAELFTE DIN 3015-1 L	602008908	312	40	534	967788008	ZUSATZHYDR.MONTAGEEINR
KLEMMHAELFTE DIN 3015-1 L	602008908	21	4	938	917473608	WINDE 6 VORM.
KLEMMHAELFTE DIN 3015-1 L	602009108	191	6	275	96032892	DIESELMOTOR VORM.
KLEMMHAELFTE DIN 3015-1 L	602009108	24	2	995	968099808	KAMERAHALTER VORM.
KLEMMHAELFTE DIN 3015-1 L	602010108	14	8	18	918005408	RAUPENMITTELTEIL
KLEMMHAELFTE DIN 3015-1 L	602010108	195	2	275	96032892	DIESELMOTOR VORM.
KLEMMHAELFTE S 4 E 64 PP	10492888	53	4	281	96033379	BEFESTIGUNGSTEILE DRUC
KLEMMHAELFTE S 4 E 64 PP	10492888	301	4	741	96033157	DRUCKLUFTANLAGE
KLEMMHEBEL NIROSTA	10024803	33	1	768	967956208	KAMERAANBAU DREHBUEHN
KLEMMHEBEL NIROSTA	10024803	3	1	772	96005701	KAMERAHALTER VORM.
KLEMMHEBEL NIROSTA	10024803	3	2	994	968134408	MECH.ANBAUTEILE SCHEINW
KLEMMHEBEL NIROSTA	10024803	6	2	995	968099808	KAMERAHALTER VORM.
KLEMMKASTEN BELEUCHTUN	927868908	528	1	610	96033473	KABELSTRANG
KLEMMKASTEN KPL. S1910	96036187	10	1	843	919301108	ELEKTRIK S-ANLENKSTUECK
KLEMMKASTEN KPL. S2000-F2	96035575	10	1	1050	919287008	ELEKTRIK F-ANSCHLUSSKOP
KLEMMKASTEN KPL. S2010-F2	96035576	10	1	1070	919287108	ELEKTRIK F-ANLENKSTUECK
KLEMMKASTEN KPL. S2020-F2	96035579	10	1	1098	919287308	ELEKTRIK F-KOPFSTUECK
KLEMMKASTEN KPL. S2030	968650608	1	1	985	968135508	ELEKTRIK MASTNASE
KLEMMKASTEN KPL. S2114	96031510	10	1	1135	96031509	SENDER HAKENFLASCHE
KLEMMKASTEN KPL. S2115	96031507	10	1	1132	96024945	EMPFAENGER KOPFSTUECK
KLEMMKASTEN KPL. S220 4X	967906608	10	1	102	917361608	ELEKTRIK RAUPENTRAEGER
KLEMMKASTEN KPL. S240 4X	967906508	10	1	76	917361508	ELEKTRIK RAUPENTRAEGER
KLEMMKASTEN S1930	96036210	1	1	972	919301408	ELEKTRIK L-KOPFSTUECK
KLEMMKASTEN S515	96021479	10	1	760	96021079	ELEKTRIK POWER PACK
KLEMMKASTEN SA-BOCK VO	968241408	10	1	518	917476108	ELEKTRIK SA-BOCK
KLEMMPROFIL 1,5-4X25X13 E	11002218	22	0.426	709	919075508	KRANFUEHRERKABINE VORM.
KLEMMPROFIL 2X13,5X20 EP	10300600	6	4.5	734	918064308	SCHIEBETUER EINBAU
KLEMMPROFIL 40X1M PUR-H	7014524	11	2	594	969443908	GERAEUSCHDAEMMUNG UN
KLEMMRING	11355067	9	1	434	10144093	REDUKTIONSMITTELINJEKTO
KLEMMSCHELLE 40,5/39-42	553054208	5	1	486	919733908	ZUSATZHEIZUNG OW
KLEMMSCHELLE 40,5/39-42	553054208	8	2	488	96019655	ZUSATZHEIZUNG VORM.
KLEMMSTUECK 25X40X90	969537601	12	5	941	90200131	SEILTROMMEL
KLEMMSTUECK PA6G+OEL	976873708	18	2	770	968646208	KAMERAHALTER VORM.
KLIMAANLAGE	918824408	135	1	10		LIEBHERR RAUPENKRAN LR
KLOTZ 138X80X50 PA6G	97119405	5	2	1117	919222808	FA-BOCK
KNIESTUECK	570066108	3	1	40	502806508	AUSGLEICHSBEHAELTER
KNOTENKETTE DIN 5686 1.8X2	740000808	(502)	0.2	52	967908108	KABELLISTE MITTELSTUECK
KNOTENKETTE DIN 5686 1.8X2	740000808	(502)	0.2	52	967908108	KABELLISTE MITTELSTUECK
KNOTENKETTE DIN 5686 1.8X2	740000808	540	0.6	610	96033473	KABELSTRANG

5.7.2021

etk_en_de_098270 LR 11000

1517

LIEBHERRAlphabetical index
Alphabetischer Index

Bezeichnung	Artikel	Pos.	Menge	Seite	Baugruppe	Bezeichnung
KNOTENKETTE DIN 5686 1.8X2	740000808	518	0.3	614	96039940	LEITUNG
KNOTENKETTE DIN 5686 1.8X2	740000808	505	0.3	616	96051766	BLINDSTECKER
KNOTENKETTE DIN 5686 1.8X2	740000808	(504)	0.2	975	96036210	KLEMMKASTEN
KOLBEN	510713708	4	1	697	510438508	DRUCKMINDERVENTIL
KOLBEN	510764908	4	1	42	511497508	DRUCKMINDERVENTIL
KOLBEN	511051308	2	1	175	510401908	UMSCHALTVENTIL
KOLBEN	570114708	4	7	256	570113308	TRIEBWERK
KOLBEN KPL. V-MOTORX128	12403787	70	8	322	12857091	DIESELMOTOR
KOLBEN V-MOTORX128 42Cr	12403786	(1)	1	322	12857091	DIESELMOTOR
KOLBENBOLZEN 55X80X80 16	10148692	(6)	1	322	12857091	DIESELMOTOR
KOLBENKUEHLUNG	10142096	15	8	321	12857091	DIESELMOTOR
KOMBISCHRAUBE M8X25 A2	11600928	5	4	398	10144678	ABDECKPLATTE ANBAU
KOMBIZANGE DIN 5244 180	790031508	40	1	133	96005686	GRUNDWERKZEUG
KOMPAKTSEILWINDE KSW 550	90024769	2	1	938	917473608	WINDE 6 VORM.
KOMPAKTSEILWINDE KSW 700	90023098	2	1	199	917438108	WINDE 1 VORM.
KOMPAKTSEILWINDE KSW 700	90023098	2	1	219	917454008	WINDE 2 VORM.
KOMPAKTSEILWINDE KSW 700	90023101	1	1	228	917451208	WINDE 4 VORM.
KOMPRESSOR	553037908	11	1	496	10451181	VERFLUESSIGEREINHEIT
KONDENSATOR	11341145	5	1	496	10451181	VERFLUESSIGEREINHEIT
KONDENSATOR 100N 10%250	691210608	(6)	4	637	96033320	AUFBAUTEILE MONTAGETAPE
KONDENSATOR 4,7U 63V	634218501	504	1	51	96026395	VERKABELUNG
KONSOLE	10146949	1	1	394	10146947	GENERATOR ANBAU
KONSOLE	774215708	304	4	534	967788008	ZUSATZHYDR.MONTAGEEINR
KONSOLE	774215708	400	3	666	96052492	HYDRAULIK
KONSOLE 1.0580	97066575	12	10	458	968283208	LAUFSTEG DREHBUEHNE LI
KONSOLE 4X976X466 S315MC	97048229	8	1	426	919171008	HARNSTOFFANLAGE
KONSOLE 6X850X809 S355MC	97097146	2	1	757	919630808	ANTRIEBSAGGREGAT KLIMAA
KONSOLE 6X889X1863 S355M	97035262	2	1	420	918981908	BATTERIELAGERUNG
KONSOLE EN AC-AI Si1	10141758	1	1	404	10141788	STEUERGERAET ANBAU
KONSOLE KPL.	96005810	87	1	969	919301808	L-KOPFSTUECK
KONSOLE KPL.	96005810	42	1	1043	919219508	F-ANSCHLUSSKOPF
KONSOLE LINKS	977556508	4	1	445	964862608	SITZ
KONSOLE LINKS SPF	967588308	3	1	437	918810308	STEUERSTAND
KONSOLE RECHTS	977556708	5	1	445	964862608	SITZ
KONSOLE RECHTS SPF	967588408	4	1	437	918810308	STEUERSTAND
KONSOLE S235JR	10137052	7	1	335	10137051	OELRUECKLAUFLEITUNG AN
KONSOLE S235JR	10144869	3	1	398	10144678	ABDECKPLATTE ANBAU
KONSOLE S235JR	10144870	4	1	398	10144678	ABDECKPLATTE ANBAU
KONSOLE S235JR	11431609	21	1	394	10146947	GENERATOR ANBAU
KONSOLE SCHWK.	927068308	28	1	274	96032892	DIESELMOTOR VORM.
KONSOLE SCHWK.	96002209	1	2	803	917517908	AUFNAHME GEGENGEWICHT
KONSOLE SCHWK.	96005812	(2)	1	969	919301808	L-KOPFSTUECK
KONSOLE SCHWK.	96006845	2	1	798	918369608	TRANSPORTABLAGE
KONSOLE SCHWK.	96037958	12	1	1126	919222908	F-RUECKHALTESICHERUNG
KONSOLE SCHWK.	96039474	1	1	1033	919326208	DREHBUEHNENVERLAENGER
KONSOLE SCHWK.	964913908	29	2	274	96032892	DIESELMOTOR VORM.
KONSOLE SCHWK.	967826308	6	1	528	917080508	ROLLENLAGERUNG
KONSOLE SCHWK.	967847308	16	4	228	917451208	WINDE 4 VORM.
KONSOLE SCHWK.	967847408	19	2	503	919627908	SA-BOCK VORM.
KONSOLE SCHWK.	968059908	2	1	992	967957508	KAMERAANBAU S-ANLENKSTU
KONSOLE SCHWK.	968093308	4	2	195	917077708	BOLZEN S-ANLENKSTUECK
KONSOLE SCHWK.	968093408	5	2	195	917077708	BOLZEN S-ANLENKSTUECK
KONSOLE SCHWK.	968340908	30	2	494	918824408	KLIMAAANLAGE
KONSOLE SCHWK.	968559408	25	1	528	917080508	ROLLENLAGERUNG
KONSOLE SCHWK.	968918708	118	1	505	919627908	SA-BOCK VORM.
KONSOLE SCHWK.	969508308	3	2	143	918011308	UNTERTEIL VORM.
KONSOLE SCHWK. 0	967843308	1	2	130	917077008	ZENTRALBALLASTBEFESTIG
KONSOLE SCHWK. FE//ZNNI8/	96021362	7	1	437	918810308	STEUERSTAND
KONSOLE SCHWK. FE//ZNNI8/	968178708	2	2	840	919391108	S-RUECKHALTESICHERUNG
KONSOLE SCHWK. FE//ZNNI8/	968493308	59	1	274	96032892	DIESELMOTOR VORM.

5.7.2021

etk_en_de_098270 LR 11000

1518

LIEBHERR
 Alphabetical index
 Alphabetischer Index

Bezeichnung	Artikel	Pos.	Menge	Seite	Baugruppe	Bezeichnung
KONSOLE SCHWK. RAL 9005	964843708	12	2	437	918810308	STEUERSTAND
KONSOLE SCHWK. SPF	96004205	1	1	430	96004209	PUMPE VORM.
KONSOLE SCHWK.LI.	968162108	3	1	220	968161808	SCHUTZWALZE KPL.
KONSOLE SCHWK.LI.	968262708	47	1	274	96032892	DIESELMOTOR VORM.
KONSOLE SCHWK.LI. FE//ZNNI	96021363	8	1	437	918810308	STEUERSTAND
KONSOLE SCHWK.LI. RAL 900	964843808	13	1	437	918810308	STEUERSTAND
KONSOLE SCHWK.RE.	968162008	2	1	220	968161808	SCHUTZWALZE KPL.
KONSOLE SCHWK.RE.	968262608	46	1	274	96032892	DIESELMOTOR VORM.
KONSOLE SCHWK.RE. FE//ZN	96021365	9	1	437	918810308	STEUERSTAND
KONSOLE SCHWK.RE. RAL 900	964843908	14	1	437	918810308	STEUERSTAND
KONSOLE St Rm>=270MP	10147606	4	1	394	10146947	GENERATOR ANBAU
KONSOLE VORM.	10144442	7	1	404	10141788	STEUERGERAET ANBAU
KONTAKT 0,5-1MM2	602300308	125	18	78	967971408	KABELSTRANG
KONTAKT 0,5-1MM2	602300308	125	5	79	967971708	KABELSTRANG
KONTAKT 0,5-1MM2	602300308	125	158	470	96033369	KABELSTRANG
KONTAKT 0,5-1MM2	602300308	125	147	473	96021228	KABELSTRANG
KONTAKT 0,5-1MM2	602300308	125	6	474	96019612	KABELSTRANG
KONTAKT 0,5-1MM2	602300308	125	93	602	96033472	KABELSTRANG
KONTAKT 0,5-1MM2	602300308	125	32	605	96033855	KABELSTRANG
KONTAKT 0,5-1MM2	602300308	125	129	609	96033473	KABELSTRANG
KONTAKT 0,5-1MM2	602300308	125	3	763	96021494	KABELSTRANG
KONTAKT 0,5-1MM2	602300308	125	7	852	96036188	LEITUNG
KONTAKT 0,5-1MM2	602300308	125	53	853	96036240	LEITUNG
KONTAKT 0,5-1MM2	602300308	125	23	855	968546008	LEITUNG
KONTAKT 0,5-1MM2	602300308	125	23	856	968546108	LEITUNG
KONTAKT 0,5-1MM2	602300308	125	169	977	96038161	DRAEHTE KLEMMKASTEN VO
KONTAKT 0,5-1MM2	602329108	617	2	470	96033369	KABELSTRANG
KONTAKT 0,5-1MM2	602329108	617	6	603	96033472	KABELSTRANG
KONTAKT 1-2,5MM2	602300108	121	4	79	967971708	KABELSTRANG
KONTAKT 1-2,5MM2	602300108	121	27	470	96033369	KABELSTRANG
KONTAKT 1-2,5MM2	602300108	121	19	473	96021228	KABELSTRANG
KONTAKT 1-2,5MM2	602300108	121	25	602	96033472	KABELSTRANG
KONTAKT 1-2,5MM2	602300108	121	6	605	96033855	KABELSTRANG
KONTAKT 1-2,5MM2	602300108	121	22	609	96033473	KABELSTRANG
KONTAKT 1-2,5MM2	602300108	121	13	763	96021494	KABELSTRANG
KONTAKT 1-2,5MM2	602300108	121	2	853	96036240	LEITUNG
KONTAKT 1-2,5MM2	602300108	121	8	854	96040591	LEITUNG
KONTAKT 1-2,5MM2	602300108	121	1	855	968546008	LEITUNG
KONTAKT 1-2,5MM2	602300108	121	1	856	968546108	LEITUNG
KONTAKTBUCHSE 0,14-5,5MM	10675506	(502)	2	623	918862808	EINBAUTEILE SCHALTSCHRAN
KONTAKTBUCHSE 0,75 - 1,5	10650660	2261	43	1076	96038565	LEITUNG
KONTAKTBUCHSE 0,75 - 1,5	10650660	2261	43	1078	96039722	LEITUNG
KONTAKTBUCHSE 0,75MM2	10113736	776	61	613	96035430	LEITUNG
KONTAKTBUCHSE 1MM2	605601801	127	6	614	96039940	LEITUNG
KONTAKTBUCHSE 1MM2	605601801	127	23	855	968546008	LEITUNG
KONTAKTBUCHSE 1MM2	605601801	127	23	856	968546108	LEITUNG
KONTAKTEINSATZ 10 16A	604564314	502	1	614	96039940	LEITUNG
KONTAKTEINSATZ 10 16A	604564314	525	2	644	96033326	DRAEHTE MONTAGETAFEL K
KONTAKTEINSATZ 10-POL 16	604564214	501	2	614	96039940	LEITUNG
KONTAKTGEBER 1OE	11211275	31	1	626	967917908	SCHALTSCHRANK MECH.
KONTAKTSICHERUNGSSTIFT	10045101	527	5	644	96033326	DRAEHTE MONTAGETAFEL K
KONTAKTSICHERUNGSSTIFT	10045101	502	3	1053	96038868	DRAEHTE KPL.
KONTAKTSICHERUNGSSTIFT	10045101	505	4	1072	96038775	DRAEHTE KPL.
KONTAKTSICHERUNGSSTIFT	10045101	505	3	1101	96038967	DRAEHTE KPL.
KONTAKTSICHERUNGSSTIFT J	10099866	532	1	644	96033326	DRAEHTE MONTAGETAFEL K
KONTAKTSICHERUNGSSTIFT	10099867	513	14	644	96033326	DRAEHTE MONTAGETAFEL K
KONTAKTSICHERUNGSSTIFT J	10099868	515	19	644	96033326	DRAEHTE MONTAGETAFEL K
KONTAKTSICHERUNGSSTIFT	10099869	503	1	1072	96038775	DRAEHTE KPL.
KONTAKTSICHERUNGSSTIFT	10099869	508	6	1101	96038967	DRAEHTE KPL.
KONTAKTSTIFT	6002796	2262	43	1075	96038564	LEITUNG

5.7.2021

etk_en_de_098270 LR 11000

1519

LIEBHERRAlphabetical index
Alphabetischer Index

Bezeichnung	Artikel	Pos.	Menge	Seite	Baugruppe	Bezeichnung
KONTAKTSTIFT	6002796	2262	43	1078	96039722	LEITUNG
KONTAKTSTIFT 0,14-5,5MM2	10675505	504	2	618	968418008	KABELSTRANG
KONTAKTSTIFT 0,75MM2	10113737	777	61	613	96035430	LEITUNG
KONTAKTSTIFT 0,75MM2	10113737	777	4	616	96051766	BLINDSTECKER
KONTAKTSTIFT 0,75MM2	10113737	777	61	853	96036240	LEITUNG
KONTAKTSTIFT 1,5MM2	637005601	131	5	615	968346208	BLINDSTECKER
KONTAKTSTIFT 1,5MM2	637005601	131	7	616	96051766	BLINDSTECKER
KONTAKTSTIFT 1MM2	605601701	130	10	614	96039940	LEITUNG
KONTAKTSTIFT 1MM2	605601701	130	1	615	968346208	BLINDSTECKER
KONTAKTVERRIEGELUNG 2-	7368241	502	1	51	96026395	VERKABELUNG
KONTAKTVERRIEGELUNG 2-	7368241	530	1	603	96033472	KABELSTRANG
KONTAKTVERRIEGELUNG 2-	7368241	519	2	605	96033855	KABELSTRANG
KONTAKTVERRIEGELUNG 2-	7368241	524	1	610	96033473	KABELSTRANG
KONTAKTVERRIEGELUNG 2-	7368241	509	1	763	96021494	KABELSTRANG
KONTAKTVERRIEGELUNG 2-P	12693951	523	1	605	96033855	KABELSTRANG
KONTAKTVERRIEGELUNG 3-	605252214	525	1	610	96033473	KABELSTRANG
KONTAKTVERRIEGELUNG DT	10216772	509	1	603	96033472	KABELSTRANG
KONTAKTVERRIEGELUNG DT	10342519	504	1	79	967971708	KABELSTRANG
KONTAKTVERRIEGELUNG DT	10342519	506	2	470	96033369	KABELSTRANG
KONTAKTVERRIEGELUNG DT	10342519	514	2	473	96021228	KABELSTRANG
KONTAKTVERRIEGELUNG DT	10342519	524	2	606	96033855	KABELSTRANG
KONTAKTVERRIEGELUNG DT	10342519	523	10	610	96033473	KABELSTRANG
KONTAKTVERRIEGELUNG DT	10342519	510	1	763	96021494	KABELSTRANG
KONTAKTVERRIEGELUNG DT-	7368246	516	1	605	96033855	KABELSTRANG
KONTAKTVERRIEGELUNG DT-	6205242	521	1	605	96033855	KABELSTRANG
KONTAKTVERRIEGELUNG DT-	7368248	515	1	603	96033472	KABELSTRANG
KONUSLAGER 70NR11	10291989	4	4	705	919075408	KRANFUEHRERKABINE ANBA
KOPFSCHRAUBE	510733308	21	2	175	510401908	UMSCHALTVENTIL
KORBFILTER B80/200	10112750	5	1	538	965527508	BRENNSTOFFBEHAELTER VO
KORBFILTER B80/200	10112750	17	1	546	918789208	KRAFTSTOFFBEHAELTER KPL
KRAFTMESSHUELSE 0-200KN	12100427	10	1	1088	919220008	F-KOPFSTUECK
KRAFTMESSLASCHE 0-50KN	11346815	34	1	984	917228608	MASTNASE
KRAFTSTOFF-FEINFILTERAN	10126724	201	1	323	12857091	DIESELMOTOR
KRAFTSTOFFBEHAELTER	12104156	4	1	999	12102587	RAUPENSCHLEPPER
KRAFTSTOFFBEHAELTER KPL	918789208	143	1	10		LIEBHERR RAUPENKRAN LR
KRAFTSTOFFBEHAELTER SCH	967966708	1	1	547	967967608	KRAFTSTOFFBEHAELTER VO
KRAFTSTOFFBEHAELTER VO	967967608	1	1	546	918789208	KRAFTSTOFFBEHAELTER KPL
KRAFTSTOFFFILTER	10878502	10	1	541	96033811	KRAFTSTOFFFILTER VORM.
KRAFTSTOFFFILTER	12102046	3	1	1002	96041120	FILTERPAKET
KRAFTSTOFFFILTER	553174008	1	1	492	11110051	DOSIERPUMPE
KRAFTSTOFFFILTER VORM.	96033811	1	1	540	919140208	KRAFTSTOFFFOERDERUNG
KRAFTSTOFFFILTEREINSATZ	10149977	1	1	543	10878502	KRAFTSTOFFFILTER
KRAFTSTOFFFILTEREINSATZ	10289138	2	2	370	10127419	KRAFTSTOFFFILTERMODUL
KRAFTSTOFFFILTERMODUL	10127419	1	1	369	10126724	KRAFTSTOFF-FEINFILTERAN
KRAFTSTOFFFOERDERPUMP	12103436	51	1	757	919630808	ANTRIEBSAGGREGAT KLIMAA
KRAFTSTOFFFOERDERUNG	919140208	142	1	10		LIEBHERR RAUPENKRAN LR
KRAFTSTOFFHEIZER 24V 0,6	10488927	4	1	370	10127419	KRAFTSTOFFFILTERMODUL
KRAFTSTOFFLEITUNG	10119000	2	1	369	10126724	KRAFTSTOFF-FEINFILTERAN
KRAFTSTOFFLEITUNG 15X1,5	10138092	4	1	367	10138091	KRAFTSTOFFVORFILTERANBA
KRAFTSTOFFLEITUNGEN	12474356	212	1	323	12857091	DIESELMOTOR
KRAFTSTOFFPUMPE	12101888	2	1	543	10878502	KRAFTSTOFFFILTER
KRAFTSTOFFSCHLAUCH	978089308	4	2	546	918789208	KRAFTSTOFFBEHAELTER KPL
KRAFTSTOFFSCHLAUCH DN4,	10815777	18	1	488	96019655	ZUSATZHEIZUNG VORM.
KRAFTSTOFFVORFILTER	10303007	1	1	367	10138091	KRAFTSTOFFVORFILTERANBA
KRAFTSTOFFVORFILTERANBA	10138091	200	1	323	12857091	DIESELMOTOR
KRANFUEHRERKABINE ANBA	919075408	171	1	10		LIEBHERR RAUPENKRAN LR
KRANFUEHRERKABINE VORM.	919075308	173	1	10		LIEBHERR RAUPENKRAN LR
KRANFUEHRERKABINE VORM.	919075508	172	1	10		LIEBHERR RAUPENKRAN LR
KREUZLASCHE SCHWK.	96035478	3	2	1118	96035475	SCHWINGE KPL.
KREUZLASCHE SCHWK.	968233108	13	1	530	917080608	MONTAGEEINRICHTUNG RA

5.7.2021

etk_en_de_098270 LR 11000

1520

LIEBHERRAlphabetical index
Alphabetischer Index

Bezeichnung	Artikel	Pos.	Menge	Seite	Baugruppe	Bezeichnung
KREUZSTUECK 30 G-ALMG TR	10440990	8	1	709	919075508	KRANFUEHRERKABINE VORM.
KRUEMMER	10153006	4	1	338	10134887	OELWANNE MIT BEFEST.
KRUEMMER 90° DI=130 GUMM	10099969	11	5	416	919063308	LUFTFILTERANLAGE KPL.
KUEHLER VORM.	96032897	120	1	275	96032892	DIESELMOTOR VORM.
KUEHLERANLAGE AL	12100191	1	1	313	96032897	KUEHLER VORM.
KUEHLMITTELKRUEMMER	10140730	1	1	384	10143277	KUEHLMITTELKRUEMMER AN
KUEHLMITTELKRUEMMER	10140731	2	1	384	10143277	KUEHLMITTELKRUEMMER AN
KUEHLMITTELKRUEMMER AN	10143277	382	1	325	12857091	DIESELMOTOR
KUEHLWASSERANSCHLUSS	10145193	386	1	325	12857091	DIESELMOTOR
KUEHLWASSERANSCHLUSS	10145195	389	1	325	12857091	DIESELMOTOR
KUEHLWASSERANSCHLUSS	10152906	387	1	325	12857091	DIESELMOTOR
KUEHLWASSERLEITUNG	10143587	24	1	384	10143277	KUEHLMITTELKRUEMMER AN
KUEHLWASSERLEITUNG	10154613	8	1	384	10143277	KUEHLMITTELKRUEMMER AN
KUEHLWASSERLEITUNG 12X2	10141808	3	1	378	10141807	ANBAUTEILE LUFTPRESSER
KUEHLWASSERLEITUNG 12X2	10141810	2	1	378	10141807	ANBAUTEILE LUFTPRESSER
KUEHLWASSERLEITUNG 8X1	10143589	22	1	384	10143277	KUEHLMITTELKRUEMMER AN
KUEHLWASSERLEITUNG 8X1	10146256	23	1	384	10143277	KUEHLMITTELKRUEMMER AN
KUEHLWASSERSCHLAUCH D	11621770	34	0.06	572	918009808	HEIZKLIMAGERAET EINBAU
KUEHLWASSERSCHLAUCH D	11621770	35	0.08	572	918009808	HEIZKLIMAGERAET EINBAU
KUEHLWASSERSCHLAUCH D	11621770	36	0.14	572	918009808	HEIZKLIMAGERAET EINBAU
KUEHLWASSERSCHLAUCH D	11621770	37	0.41	572	918009808	HEIZKLIMAGERAET EINBAU
KUEHLWASSERSCHLAUCH DN	10873085	1	1	317	96004429	SCHLAEUCHE
KUGEL DIN 5401 10	747000608	34	2	672	11211288	STUECK
KUGEL DIN 5401 8	747000408	38	1	842	12101591	RUECKFALLSTUETZE
KUGEL DIN 5401-1 12,7 G20 X4	10036651	8	2	328	12405454	KURBELGEHAEUSE KPL. MIT
KUGELHAHN BKH20-S A3C	510688008	170	1	31	969731708	HYDRAULIK MITTELTEIL
KUGELHAHN DN16-18L STAHL	510693008	13	1	541	96033811	KRAFTSTOFFFILTER VORM.
KUGELHAHN SK3 38-S-32 A3C	511065008	165	2	165	969733008	ZUSATZHYDRAULIK DREHBUE
KUGELSCHEIBE DIN 6319 C 8,	11622278	3	1	364	10152866	INJEKTOR MIT BEFEST.
KUGELSCHEIBE DIN 6319 C 8,	11622278	4	1	365	10150877	RS INJEKTOR
KUGELSPERRBOLZEN 12X130	11320193	48	4	182	919082708	DREHBUEHNE KPL.
KUGELSPERRBOLZEN 12X90	10490116	(2)	2	968	919301808	L-KOPFSTUECK
KUGELSPERRBOLZEN 20X191,	11320195	20	8	182	919082708	DREHBUEHNE KPL.
KUGELSPERRBOLZEN 4X55,5	12103691	10	2	715	964560908	DACHSCHEIBE VORM.
KUNSTSTOFFROHR KPL.	96023300	(2332)	1	426	919171008	HARNSTOFFANLAGE
KUNSTSTOFFROHR KPL.	96051744	(1111)	1	486	919733908	ZUSATZHEIZUNG OW
KUNSTSTOFFROHR KPL.	96052074	(1110)	1	486	919733908	ZUSATZHEIZUNG OW
KUNSTSTOFFROHRLEITUNGE	96051713	500	1	486	919733908	ZUSATZHEIZUNG OW
KUPFERPASTE 850g	10002552	132	1	334	10125646	OELABSCHIEDER ANBAU
KUPFERPASTE 850g	10002552	132	1	363	11363553	ANTRIEB FUER HOCHDRUCK
KUPPLUNG 3800NM/1900U/MI	10663384	110	1	275	96032892	DIESELMOTOR VORM.
KUPPLUNGSDOSE 3-POL GER	605012708	7	1	797	918470508	FREMDEINSPEISUNG
KUPPLUNGSDOSE 4-POL GER	680001708	8	1	609	96033473	KABELSTRANG
KUPPLUNGSDOSE 4-POL GER	680001708	9	1	609	96033473	KABELSTRANG
KUPPLUNGSDOSE 4-POL GER	680001708	5	1	857	96038229	LEITUNG
KUPPLUNGSDOSE 4-POL SPF	10678491	5	1	609	96033473	KABELSTRANG
KUPPLUNGSDOSE 4-POL SPF	10678491	6	1	609	96033473	KABELSTRANG
KUPPLUNGSDOSE 4-POL SPF	10678491	7	1	609	96033473	KABELSTRANG
KUPPLUNGSDOSE 4-POL SPF	10678491	375	1	609	96033473	KABELSTRANG
KUPPLUNGSDOSE 4-POL SPF	10678491	376	1	609	96033473	KABELSTRANG
KUPPLUNGSDOSE 4-POL SPF	10678491	377	1	609	96033473	KABELSTRANG
KUPPLUNGSDOSE 4-POL SPF	10678491	6	1	978	96037031	LEITUNG
KUPPLUNGSDOSE 4-POL SPF	10678491	5	1	1104	96038930	LEITUNG
KUPPLUNGSDOSE 4-POL SPF	10678491	5	1	1105	96038931	LEITUNG
KUPPLUNGSDOSE 4-POL SPF	10678491	5	1	1108	96038935	LEITUNG
KUPPLUNGSDOSE 4-POL SPF	10678492	5	1	602	96033472	KABELSTRANG
KUPPLUNGSDOSE 4-POL SPF	10678492	6	1	602	96033472	KABELSTRANG
KUPPLUNGSDOSE 4-POL SPF	10678492	7	1	602	96033472	KABELSTRANG
KUPPLUNGSDOSE 4-POL SPF	10678492	8	1	602	96033472	KABELSTRANG
KUPPLUNGSDOSE 4-POL SPF	10678492	9	1	602	96033472	KABELSTRANG

5.7.2021

etk_en_de_098270 LR 11000

1521

LIEBHERRAlphabetical index
Alphabetischer Index

Bezeichnung	Artikel	Pos.	Menge	Seite	Baugruppe	Bezeichnung
KUPPLUNGSDOSE 4-POL SPF	10678492	10	1	602	96033472	KABELSTRANG
KUPPLUNGSDOSE 4-POL SPF	10678492	13	1	602	96033472	KABELSTRANG
KUPPLUNGSDOSE 4-POL SPF	10678492	15	1	602	96033472	KABELSTRANG
KUPPLUNGSDOSE 4-POL SPF	10873383	5	1	1103	96038928	LEITUNG
KUPPLUNGSDOSE 4-POL SPF	680000408	19	1	609	96033473	KABELSTRANG
KUPPLUNGSDOSE 4-POL SPF	680000408	382	1	609	96033473	KABELSTRANG
KUPPLUNGSDOSE 4-POL SPF	680000408	384	1	609	96033473	KABELSTRANG
KUPPLUNGSDOSE 4-POL SPF	680001308	18	1	609	96033473	KABELSTRANG
KUPPLUNGSDOSE 4-POL SPF	680001308	381	1	609	96033473	KABELSTRANG
KUPPLUNGSDOSE 4-POL SPF	680001308	383	1	609	96033473	KABELSTRANG
KUPPLUNGSDOSE 4-POL SPF	680001408	7	1	470	96033369	KABELSTRANG
KUPPLUNGSDOSE 4-POL SPF	680001408	7	1	473	96021228	KABELSTRANG
KUPPLUNGSDOSE 4-POL SPF	680001408	374	1	609	96033473	KABELSTRANG
KUPPLUNGSDOSE 4-POL SPF	680001408	378	1	609	96033473	KABELSTRANG
KUPPLUNGSDOSE 4-POL SPF	680001408	5	1	1102	96038927	LEITUNG
KUPPLUNGSDOSE 4-POL SPF	680001408	6	1	1102	96038927	LEITUNG
KUPPLUNGSDOSE 4-POLE 90°	680000308	5	1	473	96021228	KABELSTRANG
KUPPLUNGSDOSE 4-POLE 90°	680000808	17	1	609	96033473	KABELSTRANG
KUPPLUNGSDOSE 4-POLE SP	680000008	8	1	79	967971708	KABELSTRANG
KUPPLUNGSDOSE 4-POLE SP	680000008	6	1	470	96033369	KABELSTRANG
KUPPLUNGSDOSE 4-POLE SP	680000008	5	1	1074	96038563	LEITUNG
KUPPLUNGSDOSE 4-POLE SP	680000008	6	1	1074	96038563	LEITUNG
KUPPLUNGSMUFFE	774372608	10	3	522	917691308	ZENTRALSCHMIERUNG
KUPPLUNGSMUFFE	774372608	20	13	560	919297008	ZENTRALSCHMIERANLAGE O
KUPPLUNGSMUFFE	774372608	4	3	870	917692108	ZENTRALSCHMIERUNG
KUPPLUNGSMUFFE B2 10-L	511508408	237	1	165	969733008	ZUSATZHYDRAULIK DREHBUE
KUPPLUNGSMUFFE B2 10-L	511508408	237	1	208	967787708	ZUSATZHYDRAULIK WINDE 1
KUPPLUNGSMUFFE B2 10-L	511508408	237	1	223	967787808	ZUSATZHYDRAULIK WINDE 2
KUPPLUNGSMUFFE B2 10-L	511508408	235	2	239	968081908	ZUSATZHYDRAULIK WINDE 4
KUPPLUNGSMUFFE B2 10-L	511508408	237	1	515	968513208	ZUSATZHYDRAULIK SA-BOCK
KUPPLUNGSMUFFE B2 10-L	511508408	237	3	666	96052492	HYDRAULIK
KUPPLUNGSMUFFE B2 10-L	511508408	165	1	785	967969408	MONTAGEPLATTE NOTBETA
KUPPLUNGSMUFFE B2 10-L	511508408	237	2	862	96047486	ZUSATZHYDRAULIK S-ANLENK
KUPPLUNGSMUFFE B2 10-L	511508408	237	1	955	96047485	ZUSATZHYDRAULIK WINDE 6
KUPPLUNGSMUFFE B2 10-L	511508408	30	1	1007	96054388	ADAPTER VORM.
KUPPLUNGSMUFFE B2 10-S	511515408	244	1	955	96047485	ZUSATZHYDRAULIK WINDE 6
KUPPLUNGSMUFFE B2 12-L	511505808	236	3	31	969731708	HYDRAULIK MITTELTEIL
KUPPLUNGSMUFFE B2 12-L	511505808	160	1	785	967969408	MONTAGEPLATTE NOTBETA
KUPPLUNGSMUFFE B2 12-L	511505808	14	1	1005	96022733	SCHOTTPLATTE VORM.
KUPPLUNGSMUFFE B2 12-L	511505808	235	1	1011	968883308	ZUSATZHYDR.BOLZENZIEHZ
KUPPLUNGSMUFFE B2 12-L	511505808	235	3	1016	968883508	ZUS.HYDR.BOLZENZIEHEINRI
KUPPLUNGSMUFFE B2 12-S	511501508	159	1	785	967969408	MONTAGEPLATTE NOTBETA
KUPPLUNGSMUFFE B2 12-S	511501508	231	1	963	96006590	ZUSATZHYDR.VERBINDUNGS
KUPPLUNGSMUFFE B3 15-L	511500508	227	4	31	969731708	HYDRAULIK MITTELTEIL
KUPPLUNGSMUFFE B3 15-L	511500508	227	1	165	969733008	ZUSATZHYDRAULIK DREHBUE
KUPPLUNGSMUFFE B3 15-L	511500508	12	1	1005	96022733	SCHOTTPLATTE VORM.
KUPPLUNGSMUFFE B3 15-L	511500508	10	1	1007	96054388	ADAPTER VORM.
KUPPLUNGSMUFFE B3 16-S	511505908	225	2	31	969731708	HYDRAULIK MITTELTEIL
KUPPLUNGSMUFFE B3 16-S	511505908	225	3	165	969733008	ZUSATZHYDRAULIK DREHBUE
KUPPLUNGSMUFFE B3 16-S	511505908	225	2	665	96052492	HYDRAULIK
KUPPLUNGSMUFFE B3 16-S	511505908	225	2	783	967789408	ZUSATZHYDRAULIK NOTBET
KUPPLUNGSMUFFE B3 16-S	511505908	153	2	785	967969408	MONTAGEPLATTE NOTBETA
KUPPLUNGSMUFFE B3 16-S	511505908	225	1	862	96047486	ZUSATZHYDRAULIK S-ANLENK
KUPPLUNGSMUFFE B6 18-L	511500608	221	1	665	96052492	HYDRAULIK
KUPPLUNGSMUFFE B6 18-L	511500608	13	1	1005	96022733	SCHOTTPLATTE VORM.
KUPPLUNGSMUFFE B6 18-L	511500608	20	1	1007	96054388	ADAPTER VORM.
KUPPLUNGSMUFFE B6 22-L	511508208	219	1	665	96052492	HYDRAULIK
KUPPLUNGSMUFFE B6 25-S	510599608	213	1	31	969731708	HYDRAULIK MITTELTEIL
KUPPLUNGSMUFFE B6 25-S	510599608	213	1	208	967787708	ZUSATZHYDRAULIK WINDE 1
KUPPLUNGSMUFFE B6 25-S	510599608	213	1	223	967787808	ZUSATZHYDRAULIK WINDE 2

5.7.2021

etk_en_de_098270 LR 11000

1522

LIEBHERRAlphabetical index
Alphabetischer Index

Bezeichnung	Artikel	Pos.	Menge	Seite	Baugruppe	Bezeichnung
KUPPLUNGSMUFFE B6 25-S	510599608	213	1	239	968081908	ZUSATZHYDRAULIK WINDE 4
KUPPLUNGSMUFFE B6 25-S	510599608	213	1	665	96052492	HYDRAULIK
KUPPLUNGSMUFFE B6 25-S	510599608	213	1	955	96047485	ZUSATZHYDRAULIK WINDE 6
KUPPLUNGSMUFFE B6 28-L	511501008	217	5	31	969731708	HYDRAULIK MITTELTEIL
KUPPLUNGSMUFFE B6 28-L	511501008	217	1	165	969733008	ZUSATZHYDRAULIK DREHBUE
KUPPLUNGSMUFFE B6 28-L	511501008	217	1	208	967787708	ZUSATZHYDRAULIK WINDE 1
KUPPLUNGSMUFFE B6 28-L	511501008	217	1	223	967787808	ZUSATZHYDRAULIK WINDE 2
KUPPLUNGSMUFFE B6 28-L	511501008	217	1	239	968081908	ZUSATZHYDRAULIK WINDE 4
KUPPLUNGSMUFFE B6 28-L	511501008	217	1	862	96047486	ZUSATZHYDRAULIK S-ANLENK
KUPPLUNGSMUFFE B6 28-L	511501008	217	1	955	96047485	ZUSATZHYDRAULIK WINDE 6
KUPPLUNGSMUFFE B6 30-S	511510708	211	3	665	96052492	HYDRAULIK
KUPPLUNGSMUFFE B6 30-S	511510708	211	1	862	96047486	ZUSATZHYDRAULIK S-ANLENK
KUPPLUNGSMUFFE B8 35-L	511518408	205	2	665	96052492	HYDRAULIK
KUPPLUNGSMUFFE B8 35-L	511518408	205	1	794	96043277	ZUS.HYDR.VERBINDUNG DB-
KUPPLUNGSMUFFE B8 35-L	511518408	205	1	862	96047486	ZUSATZHYDRAULIK S-ANLENK
KUPPLUNGSMUFFE B8 38-S	511512208	201	12	31	969731708	HYDRAULIK MITTELTEIL
KUPPLUNGSMUFFE B8 38-S	511512208	201	2	165	969733008	ZUSATZHYDRAULIK DREHBUE
KUPPLUNGSMUFFE B8 38-S	511512208	201	2	208	967787708	ZUSATZHYDRAULIK WINDE 1
KUPPLUNGSMUFFE B8 38-S	511512208	201	2	223	967787808	ZUSATZHYDRAULIK WINDE 2
KUPPLUNGSMUFFE B8 38-S	511512208	201	2	239	968081908	ZUSATZHYDRAULIK WINDE 4
KUPPLUNGSMUFFE B8 38-S	511512208	201	3	665	96052492	HYDRAULIK
KUPPLUNGSMUFFE B8 38-S	511512208	201	2	783	967789408	ZUSATZHYDRAULIK NOTBET
KUPPLUNGSMUFFE B8 38-S	511512208	201	1	794	96043277	ZUS.HYDR.VERBINDUNG DB-
KUPPLUNGSMUFFE B8 38-S	511512208	201	4	862	96047486	ZUSATZHYDRAULIK S-ANLENK
KUPPLUNGSMUFFE B8 38-S	511512208	201	2	955	96047485	ZUSATZHYDRAULIK WINDE 6
KUPPLUNGSMUFFE B8 42-L A3	10675113	203	1	31	969731708	HYDRAULIK MITTELTEIL
KUPPLUNGSMUFFE B8 42-L A3	10675113	203	2	665	96052492	HYDRAULIK
KUPPLUNGSMUFFE B8 42-L A3	10675113	203	1	794	96043277	ZUS.HYDR.VERBINDUNG DB-
KUPPLUNGSMUFFE B8 42-L A3	10675113	203	1	862	96047486	ZUSATZHYDRAULIK S-ANLENK
KUPPLUNGSMUFFE MUFFE-1	10877832	33	1	1005	96022733	SCHOTTPLATTE VORM.
KUPPLUNGSMUFFE MUFFE-1	10877832	14	1	1007	96054388	ADAPTER VORM.
KUPPLUNGSSTECKER	774372708	1	1	214	917451408	ZENTRALSCHMIERUNG
KUPPLUNGSSTECKER	774372708	11	5	522	917691308	ZENTRALSCHMIERUNG
KUPPLUNGSSTECKER	774372708	21	15	560	919297008	ZENTRALSCHMIERANLAGE O
KUPPLUNGSSTECKER	774372708	5	3	870	917692108	ZENTRALSCHMIERUNG
KUPPLUNGSSTECKER	774372708	1	1	959	917481408	ZENTRALSCHMIERUNG
KUPPLUNGSSTECKER B08 ST	12103687	23	1	1007	96054388	ADAPTER VORM.
KUPPLUNGSSTECKER B2 10-L	511508308	238	1	515	968513208	ZUSATZHYDRAULIK SA-BOCK
KUPPLUNGSSTECKER B2 10-L	511508308	238	4	666	96052492	HYDRAULIK
KUPPLUNGSSTECKER B2 10-L	511508308	154	1	790	967969508	MONTAGEPLATTE NOTBETA
KUPPLUNGSSTECKER B2 10-L	511508308	238	2	862	96047486	ZUSATZHYDRAULIK S-ANLENK
KUPPLUNGSSTECKER B2 10-	511515508	234	1	862	96047486	ZUSATZHYDRAULIK S-ANLENK
KUPPLUNGSSTECKER B2 12-L	511509608	155	1	785	967969408	MONTAGEPLATTE NOTBETA
KUPPLUNGSSTECKER B2 12-L	511509608	155	2	790	967969508	MONTAGEPLATTE NOTBETA
KUPPLUNGSSTECKER B2 12-L	511509608	236	1	963	96006590	ZUSATZHYDR.VERBINDUNGS
KUPPLUNGSSTECKER B2 12-L	511509608	15	1	1005	96022733	SCHOTTPLATTE VORM.
KUPPLUNGSSTECKER B2 12-L	511509608	236	1	1011	968883308	ZUSATZHYDR.BOLZENZIEHZ
KUPPLUNGSSTECKER B2 12-L	511509608	236	3	1016	968883508	ZUS.HYDR.BOLZENZIEHEINRI
KUPPLUNGSSTECKER B2 12-L	511509608	153	1	1028	96022756	HYDRAULIK TRANSFORMATO
KUPPLUNGSSTECKER B2 12-	511501308	232	1	31	969731708	HYDRAULIK MITTELTEIL
KUPPLUNGSSTECKER B2 12-	511501308	152	1	790	967969508	MONTAGEPLATTE NOTBETA
KUPPLUNGSSTECKER B2 12-	511501308	232	1	1014	968883408	ZUSATZHYDR.BOLZENZIEHZ
KUPPLUNGSSTECKER B3 15-L	511500408	228	2	73	967787408	HYDRAULIK RAUPE
KUPPLUNGSSTECKER B3 15-L	511500408	228	2	100	967787508	HYDRAULIK RAUPE
KUPPLUNGSSTECKER B3 15-L	511500408	228	1	665	96052492	HYDRAULIK
KUPPLUNGSSTECKER B3 15-L	511500408	228	1	1016	968883508	ZUS.HYDR.BOLZENZIEHEINRI
KUPPLUNGSSTECKER B3 16-	511508608	226	1	31	969731708	HYDRAULIK MITTELTEIL
KUPPLUNGSSTECKER B3 16-	511508608	226	1	165	969733008	ZUSATZHYDRAULIK DREHBUE
KUPPLUNGSSTECKER B3 16-	511508608	226	2	665	96052492	HYDRAULIK
KUPPLUNGSSTECKER B3 16-	511508608	226	2	783	967789408	ZUSATZHYDRAULIK NOTBET

5.7.2021

etk_en_de_098270 LR 11000

1523

LIEBHERRAlphabetical index
Alphabetischer Index

Bezeichnung	Artikel	Pos.	Menge	Seite	Baugruppe	Bezeichnung
KUPPLUNGSSTECKER B3 16-	511508608	151	1	785	967969408	MONTAGEPLATTE NOTBETA
KUPPLUNGSSTECKER B3 16-	511508608	226	1	963	96006590	ZUSATZHYDR.VERBINDUNGS
KUPPLUNGSSTECKER B3 16-	511508608	226	1	1014	968883408	ZUSATZHYDR.BOLZENZIEHZ
KUPPLUNGSSTECKER B3 16-	511508608	151	2	1028	96022756	HYDRAULIK TRANSFORMATO
KUPPLUNGSSTECKER B6 18-L	570504808	158	1	785	967969408	MONTAGEPLATTE NOTBETA
KUPPLUNGSSTECKER B6 18-L	570504808	222	1	963	96006590	ZUSATZHYDR.VERBINDUNGS
KUPPLUNGSSTECKER B6 18-L	570504808	222	1	1016	968883508	ZUS.HYDR.BOLZENZIEHEINRI
KUPPLUNGSSTECKER B6 18-L	570504808	154	1	1028	96022756	HYDRAULIK TRANSFORMATO
KUPPLUNGSSTECKER B6 25-	510599708	214	2	534	967788008	ZUSATZHYDR.MONTAGEEINR
KUPPLUNGSSTECKER B6 25-	510599708	214	2	665	96052492	HYDRAULIK
KUPPLUNGSSTECKER B6 28-L	511501108	218	2	73	967787408	HYDRAULIK RAUPE
KUPPLUNGSSTECKER B6 28-L	511501108	218	2	100	967787508	HYDRAULIK RAUPE
KUPPLUNGSSTECKER B6 28-L	511501108	218	8	665	96052492	HYDRAULIK
KUPPLUNGSSTECKER B6 28-L	511501108	218	4	862	96047486	ZUSATZHYDRAULIK S-ANLENK
KUPPLUNGSSTECKER B6 30-	511510808	212	1	665	96052492	HYDRAULIK
KUPPLUNGSSTECKER B8 35-L	511518508	206	1	665	96052492	HYDRAULIK
KUPPLUNGSSTECKER B8 35-L	511518508	159	1	1028	96022756	HYDRAULIK TRANSFORMATO
KUPPLUNGSSTECKER B8 38-	511512308	202	4	73	967787408	HYDRAULIK RAUPE
KUPPLUNGSSTECKER B8 38-	511512308	202	4	100	967787508	HYDRAULIK RAUPE
KUPPLUNGSSTECKER B8 38-	511512308	202	16	665	96052492	HYDRAULIK
KUPPLUNGSSTECKER B8 38-	511512308	202	2	783	967789408	ZUSATZHYDRAULIK NOTBET
KUPPLUNGSSTECKER B8 38-	511512308	159	2	790	967969508	MONTAGEPLATTE NOTBETA
KUPPLUNGSSTECKER B8 38-	511512308	202	4	862	96047486	ZUSATZHYDRAULIK S-ANLENK
KUPPLUNGSSTECKER B8 42-L	10675114	204	2	665	96052492	HYDRAULIK
KUPPLUNGSSTECKER STEC	10877834	35	1	1005	96022733	SCHOTTPLATTE VORM.
KUPPLUNGSSTECKER STEC	10877834	33	1	1007	96054388	ADAPTER VORM.
KURBEL	12103365	22	1	836	540001808	SEILWINDE
KURBELGEHAEUSE KPL. MIT	12405454	10	1	321	12857091	DIESELMOTOR
KURBELGEHAEUSE VORM. V-	12405456	1	1	328	12405454	KURBELGEHAEUSE KPL. MIT
KURBELGEHAEUSEENTLUEF	10141843	16	1	321	12857091	DIESELMOTOR
KURBELWELLE MIT ZAHNRAD	10130808	50	1	321	12857091	DIESELMOTOR
KURBELWELLE VORM. V-MO	10128914	1	1	341	10130808	KURBELWELLE MIT ZAHNRAD
KURBELWELLENLAGERUNG	10128540	51	1	321	12857091	DIESELMOTOR
L-KOPFSTUECK 650T	919301808	267	1	11		LIEBHERR RAUPENKRAN LR
L-KOPFSTUECK SCHWK. 650T	96038030	1	1	968	919301808	L-KOPFSTUECK
L-STUTZEN EL 12L M18X1,5 C	247128602	628	1	73	967787408	HYDRAULIK RAUPE
L-STUTZEN EL 12L M18X1,5 C	247128602	630	1	100	967787508	HYDRAULIK RAUPE
L-STUTZEN EL 12L M18X1,5 C	247128602	650	4	166	969733008	ZUSATZHYDRAULIK DREHBUE
L-STUTZEN EL 12L M18X1,5 C	247128602	604	1	208	967787708	ZUSATZHYDRAULIK WINDE 1
L-STUTZEN EL 12L M18X1,5 C	247128602	607	1	223	967787808	ZUSATZHYDRAULIK WINDE 2
L-STUTZEN EL 12L M18X1,5 C	247128602	606	1	534	967788008	ZUSATZHYDR.MONTAGEEINR
L-STUTZEN EL 12L M18X1,5 C	247128602	688	11	668	96052492	HYDRAULIK
L-STUTZEN EL 12L M18X1,5 C	247128602	619	2	741	96033157	DRUCKLUFTANLAGE
L-STUTZEN EL 12L M18X1,5 C	247128602	25	1	1005	96022733	SCHOTTPLATTE VORM.
L-STUTZEN EL 18L CR6-FREI	247128502	668	2	33	969731708	HYDRAULIK MITTELTEIL
L-STUTZEN EL 18L CR6-FREI	247128502	631	1	239	968081908	ZUSATZHYDRAULIK WINDE 4
L-STUTZEN EL 18L CR6-FREI	247128502	605	2	259	967787908	ZUSATZHYDRAULIK MONTAGE
L-STUTZEN EL 18L CR6-FREI	247128502	626	2	786	967969408	MONTAGEPLATTE NOTBETA
L-STUTZEN EL 22L CR6-FREI	247138602	688	1	33	969731708	HYDRAULIK MITTELTEIL
L-STUTZEN EL 22L CR6-FREI	247138602	776	4	669	96052492	HYDRAULIK
L-VERSCHRAUBUNG	11644975	9	1	85	11621396	ELEKTROPUMPE
LADEDRUCKREGELUNG	10143790	436	1	326	12857091	DIESELMOTOR
LADEEINHEIT BTT SPF	10412777	19	1	477	96053632	ELEKTRIK ANBAUTEILE KABIN
LADEGERAET 110V 24V8A SP	613301908	2	1	568	917081908	BATTERIE LADEEINHEIT
LADELUFTKRUEMMER	10134998	4	2	374	10141830	LADELUFTLEITUNG ANBAU
LADELUFTKUEHLER	11005448	1	1	314	12100191	KUEHLERANLAGE
LADELUFTLEITUNG ANBAU	10141830	230	1	324	12857091	DIESELMOTOR
LADELUFTROHR	10132799	2	1	374	10141830	LADELUFTLEITUNG ANBAU
LADELUFTROHR SPF	969351408	54	1	274	96032892	DIESELMOTOR VORM.
LADELUFTROHR SPF	969351908	55	1	274	96032892	DIESELMOTOR VORM.

5.7.2021

etk_en_de_098270 LR 11000

1524

LIEBHERRAlphabetical index
Alphabetischer Index

Bezeichnung	Artikel	Pos.	Menge	Seite	Baugruppe	Bezeichnung
LADELUFTROHR SPF	969373008	34	1	274	96032892	DIESELMOTOR VORM.
LADELUFTROHR SPF	969373708	56	1	274	96032892	DIESELMOTOR VORM.
LADELUFTROHR VORM.	10143702	3	1	374	10141830	LADELUFTLEITUNG ANBAU
LADELUFTWELLSCHLAUCH 9	10663848	251	2	276	96032892	DIESELMOTOR VORM.
LADELUFTWELLSCHLAUCH 9	10663848	11	2	313	96032897	KUEHLER VORM.
LAGER 220X170X155 GZ-CUZN	97116220	1	1	1093	96032541	WANDERROLLE KPL.
LAGER 48X50 GUMMI 64CR	10097496	10	4	313	96032897	KUEHLER VORM.
LAGER FRONTWISCHANLAGE	97052119	5	1	714	96000684	FRONTSCHIEBE KPL.
LAGERAUFNAHME	11100949	10	1	24	11601184	SCHLEIFRINGUEBERTRAEGE
LAGERDECKEL 6X88X88 S35	97045871	4	1	126	968705508	STUETZE
LAGERFLANSCH S235JR	9078058	7	1	357	10122940	NOCKENWELLE KPL.
LAGERGEHAEUSE VORM.	10126181	1	1	409	11366388	NEBENABTRIEB VORM.
LAGERKLOTZ 282X214X180 P	97031402	26	4	882	917190908	S-ZWISCHENSTUECK
LAGERKLOTZ 282X214X180 P	97031402	26	4	890	917333908	S-ZWISCHENSTUECK
LAGERKLOTZ 282X214X180 P	97031402	26	4	894	917078708	S-ZWISCHENSTUECK
LAGERKLOTZ 282X214X180 P	97031402	26	4	901	917078808	S-ZWISCHENSTUECK
LAGERKLOTZ 282X214X180 P	97031402	26	4	914	917079208	S-ZWISCHENSTUECK
LAGERKLOTZ 282X214X180 P	97031402	26	4	919	917571208	S-ZWISCHENSTUECK
LAGERKLOTZ 282X214X180 P	97031402	14	4	922	919219208	S-ZWISCHENSTUECK
LAGERPLATTE	283030708	28	4	831	919304308	S-ANLENKSTUECK VORM.
LAGERPLATTE 22X60X270 PA6	97036162	5	1	220	968161808	SCHUTZWALZE KPL.
LAGERPLATTE 22X60X310 PA6	97035950	4	1	220	968161808	SCHUTZWALZE KPL.
LAGERPLATTE 240X195X25 P	97055134	3	6	799	917863208	TRANSPORTABLAGE
LAGERPLATTE PA6G	97029559	21	1	528	917080508	ROLLENLAGERUNG
LAGERPLATTE PA6G	97055133	2	4	799	917863208	TRANSPORTABLAGE
LAGERRING	570113508	3	1	255	570112908	TRIEBWERK
LAGERRING	570796008	3	1	252	540270414	ABTRIEB KPL
LAGERUNG	938576001	7	1	63	917291608	RAUPENTRAEGER LI.
LAGERUNG	938576001	7	1	96	917291708	RAUPENTRAEGER RE.
LAGERUNG	938576201	6	1	63	917291608	RAUPENTRAEGER LI.
LAGERUNG	938576201	6	1	96	917291708	RAUPENTRAEGER RE.
LAGERUNG SCHWK.	965444808	3	1	244	917645608	MONTAGEWINDE VORM.
LAMELLENSTOPFEN 28MM PE-	10678377	18	2	454	918999008	LAUFSTEG DREHBUEHNE
LAMELLENSTOPFEN 28MM PE-	10678377	(3)	1	709	919075508	KRANFUEHRERKABINE VORM.
LAMELLENSTOPFEN 28MM PE-	10678377	7	2	717	969848908	RELING
LAMELLENTRAEGER 119	927603401	15	1	945	90200207	FEDERDRUCKBREMSE
LAMPENFASSUNG	606144508	21	2	481	96053633	ARMATURENBRETT VORM.RE
LASCHE KPL.	928830408	2	2	835	928830208	SCHUTZWALZE KPL.
LASCHE KPL.	96035533	22	2	1117	919222808	FA-BOCK
LASCHE MIT SCHILD	96035527	1	2	1119	96035525	ZUGLASCHE KPL.
LASCHE MIT SCHILD	96035534	1	2	1121	96035533	LASCHE KPL.
LASCHE MIT SCHILD	968247008	10	4	831	919304308	S-ANLENKSTUECK VORM.
LASCHE MIT SCHILD 0.30M	967744108	2	2	510	967981008	ZUGSTANGE KPL.
LASCHE MIT SCHILD 0.30M	967744108	2	2	883	967746908	STANGE KPL.
LASCHE MIT SCHILD 0.30M	967744108	2	2	896	967743808	STANGE KPL.
LASCHE MIT SCHILD 0.30M	967744108	2	2	903	967897608	ZUGSTANGE KPL.
LASCHE MIT SCHILD 0.30M	967744108	2	2	905	968190108	ZUGSTANGE KPL.
LASCHE MIT SCHILD 0.30M	967744208	3	1	510	967981008	ZUGSTANGE KPL.
LASCHE MIT SCHILD 0.30M	967744208	3	1	883	967746908	STANGE KPL.
LASCHE MIT SCHILD 0.30M	967744208	3	1	896	967743808	STANGE KPL.
LASCHE MIT SCHILD 0.30M	967744208	3	1	903	967897608	ZUGSTANGE KPL.
LASCHE MIT SCHILD 0.30M	967744208	3	1	905	968190108	ZUGSTANGE KPL.
LASCHE MIT SCHILD 0.30M	968838908	4	1	508	967846208	ZUGSTANGE KPL.
LASCHE MIT SCHILD 0.30M	968839008	3	2	508	967846208	ZUGSTANGE KPL.
LASCHE MIT SCHILD 0.425 M	968036608	77	2	64	917291608	RAUPENTRAEGER LI.
LASCHE MIT SCHILD 0.425 M	968036608	77	2	97	917291708	RAUPENTRAEGER RE.
LASCHE SCHWK.	96038866	1	2	1046	96038863	LASCHE VORM.
LASCHE SCHWK.	968309808	55	1	705	919075408	KRANFUEHRERKABINE ANBA
LASCHE SCHWK. 0.230M	96037171	1	2	1092	96037042	ZUGLASCHE KPL.
LASCHE SCHWK. 0.930M	96039034	1	2	1081	96039026	ZUGLASCHE KPL.

5.7.2021

etk_en_de_098270 LR 11000

1525

LIEBHERRAlphabetical index
Alphabetischer Index

Bezeichnung	Artikel	Pos.	Menge	Seite	Baugruppe	Bezeichnung
LASCHE SCHWK. 1.630M	96039044	1	2	1082	96039027	ZUGLASCHE KPL.
LASCHE VORM. 0.4M	96038863	2	1	1044	96038420	STANGEN KPL.
LASTHAKEN 25 E SPF	917229308	318	1	11		LIEBHERR RAUPENKRAN LR
LASTHAKEN KPL. SPF	97053134	4	4	1037	917571308	MONTAGEHILFSMITTEL
LASTHALTEVENTIL 400BAR SP	10218310	272	2	666	96052492	HYDRAULIK
LASTHALTEVENTIL 400BAR SP	10342074	270	2	666	96052492	HYDRAULIK
LASTHALTEVENTIL pv=130BA	511471608	271	1	666	96052492	HYDRAULIK
LASTHALTEVENTILEINSATZ	11002678	(7)	2	666	96052492	HYDRAULIK
LAUFRING 16MnCr5+TH	927585501	82	1	943	90200134	PLANETENGETRIEBE
LAUFRING 80X60X36,5	968478401	8	1	202	90024489	PLANETENGETRIEBE
LAUFRING 80X60X36,5	968478401	8	1	232	90200276	PLANETENGETRIEBE
LAUFSTEG DREHBUEHNE	918999008	132	1	9		LIEBHERR RAUPENKRAN LR
LAUFSTEG DREHBUEHNE LI	968283208	1	1	454	918999008	LAUFSTEG DREHBUEHNE
LAUFSTEG DREHBUEHNE REC	969259908	80	1	455	918999008	LAUFSTEG DREHBUEHNE
LAUFSTEG RAUPENFAHRWER	917076708	18	1	9		LIEBHERR RAUPENKRAN LR
LAUFSTEG SCHWK.	967976008	14	1	831	919304308	S-ANLENKSTUECK VORM.
LAUFSTEG SCHWK.	967976108	15	1	831	919304308	S-ANLENKSTUECK VORM.
LAUFSTEG SCHWK. T ZN O	967931608	1	2	124	917076708	LAUFSTEG RAUPENFAHRWER
LAUTSPRECHER 2,77V 86DBA	10489011	28	2	477	96053632	ELEKTRIK ANBAUTEILE KABIN
LECKOELLEITUNG	10129428	1	2	371	10143726	LECKOELLEITUNG ANBAU
LECKOELLEITUNG 10	10142544	2	1	371	10143726	LECKOELLEITUNG ANBAU
LECKOELLEITUNG 10	10142549	6	1	371	10143726	LECKOELLEITUNG ANBAU
LECKOELLEITUNG 10X2	10151811	3	1	371	10143726	LECKOELLEITUNG ANBAU
LECKOELLEITUNG 12X2	10150166	4	1	371	10143726	LECKOELLEITUNG ANBAU
LECKOELLEITUNG 6X2	10143799	7	1	371	10143726	LECKOELLEITUNG ANBAU
LECKOELLEITUNG 6X2	10143810	8	1	371	10143726	LECKOELLEITUNG ANBAU
LECKOELLEITUNG 8X2	10143731	5	1	371	10143726	LECKOELLEITUNG ANBAU
LECKOELLEITUNG ANBAU	10143726	214	1	324	12857091	DIESELMOTOR
LED ARBEITSSCHEINWERFER	12101891	23	1	76	917361508	ELEKTRIK RAUPENTRAEGER
LED ARBEITSSCHEINWERFER	12101891	23	1	102	917361608	ELEKTRIK RAUPENTRAEGER
LED ARBEITSSCHEINWERFER	12101891	41	5	765	96035790	AUSRUESTUNG KAMERA DRE
LED ARBEITSSCHEINWERFER	12101891	20	1	991	967957308	AUSRUESTUNG KAMERA WI
LED ARBEITSSCHEINWERFER	12101892	22	2	76	917361508	ELEKTRIK RAUPENTRAEGER
LED ARBEITSSCHEINWERFER	12101892	22	2	102	917361608	ELEKTRIK RAUPENTRAEGER
LEERGEHAEUSE	97016729	5	1	986	968650608	KLEMMKASTEN KPL.
LEERGEHAEUSE 110X230X400	97116281	4	1	1100	96035579	KLEMMKASTEN KPL.
LEERGEHAEUSE 110X230X600	97122558	4	1	975	96036210	KLEMMKASTEN
LEERGEHAEUSE 120X220X80	97039577	5	1	519	968241408	KLEMMKASTEN SA-BOCK VO
LEERGEHAEUSE 160.0X0 AL	97123899	4	1	1052	96035575	KLEMMKASTEN KPL.
LEERGEHAEUSE 160X260X90	97032642	4	1	77	967906508	KLEMMKASTEN KPL.
LEERGEHAEUSE 160X260X90	97032642	4	1	103	967906608	KLEMMKASTEN KPL.
LEERGEHAEUSE 160X360X90	976975408	4	1	1071	96035576	KLEMMKASTEN KPL.
LEERGEHAEUSE 230.0X0 AL	97113630	5	1	849	96036187	KLEMMKASTEN KPL.
LEERGEHAEUSE 255X250X12	97048070	1	1	762	96021479	KLEMMKASTEN
LEERGEHAEUSE 560X370X70	606653708	200	1	620	968681408	BEDIENPULT VERBOLZUNG
LEERGEHAEUSE 80.0X0 AL	979204408	5	1	617	968709008	ANTENNE KPL.
LEERGEHAEUSE POLYESTER	949825008	2	1	612	927868908	KLEMMKASTEN BELEUCHTUN
LEHNE	977555808	3	1	445	964862608	SITZ
LEISTE 1410X60X20 PA6G	97123914	5	1	1048	96038847	GITTERROST VORM.
LEISTE 25X665X60 S355J2+N	97033534	8	2	182	919082708	DREHBUEHNE KPL.
LEISTE 25X665X60 S355J2+N	97033535	9	2	182	919082708	DREHBUEHNE KPL.
LEISTE PA6G	97031587	43	1	503	919627908	SA-BOCK VORM.
LEISTE PA6G	97033387	54	2	504	919627908	SA-BOCK VORM.
LEISTE PA6G	97132781	37	1	1064	919219708	F-ANLENKSTUECK
LEISTE SCHWK. FE//ZNNI8//C	967916408	(1)	1	968	919301808	L-KOPFSTUECK
LEISTE X0 PA6G	937200508	42	2	503	919627908	SA-BOCK VORM.
LEISTUNGSRELAIS	10877283	27	1	636	96033320	AUFBAUTEILE MONTAGETAPE
LEISTUNGSRELAIS 24V 15A	10871146	52	5	636	96033320	AUFBAUTEILE MONTAGETAPE
LEISTUNGSRELAIS 75A	11656191	41	1	636	96033320	AUFBAUTEILE MONTAGETAPE
LEITER KPL.	968397108	2	1	744	919075608	PODEST KRANKABINE

5.7.2021

etk_en_de_098270 LR 11000

1526

LIEBHERRAlphabetical index
Alphabetischer Index

Bezeichnung	Artikel	Pos.	Menge	Seite	Baugruppe	Bezeichnung
LEITER SCHWK. T ZN O	968301308	6	1	458	968283208	LAUFSTEG DREHBUEHNE LI
LEITER VORM. LINKS	96037098	82	1	1089	919220008	F-KOPFSTUECK
LEITER VORM. RECHTS	96037097	81	1	1089	919220008	F-KOPFSTUECK
LEITUNG	12103776	63	1	24	11601184	SCHLEIFRINGUEBERTRAEGE
LEITUNG 0,5M	12103039	62	4	24	11601184	SCHLEIFRINGUEBERTRAEGE
LEITUNG 15 X 0,34 TPE-U	10428544	7	4.975	474	96019612	KABELSTRANG
LEITUNG 15 X 0,34 TPE-U	10428544	8	4.975	474	96019612	KABELSTRANG
LEITUNG 15 X 0,34 TPE-U	10428544	11	5.375	474	96019612	KABELSTRANG
LEITUNG 15 X 0,34 TPE-U	10428544	12	5.375	474	96019612	KABELSTRANG
LEITUNG 15 X 0,34 TPE-U	10428544	15	5.775	474	96019612	KABELSTRANG
LEITUNG 15 X 0,34 TPE-U	10428544	16	5.775	474	96019612	KABELSTRANG
LEITUNG 18 G 1	10465638	5	1.38	78	967971408	KABELSTRANG
LEITUNG 18 G 1	10465638	15	8.75	609	96033473	KABELSTRANG
LEITUNG 18 G 1	10465638	16	6.55	609	96033473	KABELSTRANG
LEITUNG 2 X 0,5	10815830	5	0.64	615	968346208	BLINDSTECKER
LEITUNG 2 X 1	11620017	9	6.33	470	96033369	KABELSTRANG
LEITUNG 2 X 1	11620017	11	5.13	470	96033369	KABELSTRANG
LEITUNG 2 X 1	11620017	11	6.63	609	96033473	KABELSTRANG
LEITUNG 2 X 1	11620017	12	7.13	609	96033473	KABELSTRANG
LEITUNG 2 X 1	11620017	371	8.25	609	96033473	KABELSTRANG
LEITUNG 2 X 1	11620017	372	8.25	609	96033473	KABELSTRANG
LEITUNG 2 X 1	11620017	413	9.83	609	96033473	KABELSTRANG
LEITUNG 2 X 1	11620017	414	0.86	609	96033473	KABELSTRANG
LEITUNG 2 X 1	11620017	415	12.93	609	96033473	KABELSTRANG
LEITUNG 2 X 1	11620017	419	18.93	609	96033473	KABELSTRANG
LEITUNG 2 X 1	11620017	421	8.85	609	96033473	KABELSTRANG
LEITUNG 2 X 1	11620017	423	17.23	609	96033473	KABELSTRANG
LEITUNG 2 X 1	11620017	424	0.76	609	96033473	KABELSTRANG
LEITUNG 2 X 1	11620017	5	12.33	763	96021494	KABELSTRANG
LEITUNG 2 X 1,5	11341599	5	6.37	79	967971708	KABELSTRANG
LEITUNG 2 X 1,5	11341599	6	6.12	79	967971708	KABELSTRANG
LEITUNG 2 X 1,5	11341599	6	0.66	473	96021228	KABELSTRANG
LEITUNG 2 X 1,5	11341599	8	0.56	473	96021228	KABELSTRANG
LEITUNG 2 X 1,5	11341599	11	0.55	473	96021228	KABELSTRANG
LEITUNG 25 G 1	11491064	5	9.02	855	968546008	LEITUNG
LEITUNG 25 G 1	11491064	5	4.72	856	968546108	LEITUNG
LEITUNG 25 X 0,34 TPE-U	10428545	5	4.98	474	96019612	KABELSTRANG
LEITUNG 25 X 0,34 TPE-U	10428545	9	5.38	474	96019612	KABELSTRANG
LEITUNG 25 X 0,34 TPE-U	10428545	13	5.78	474	96019612	KABELSTRANG
LEITUNG 3 X 0,75	10877916	425	10.83	609	96033473	KABELSTRANG
LEITUNG 3 X 0,75	10877916	5	1.95	1054	96035583	LEITUNG
LEITUNG 3 X 0,75	10877916	6	2.19	1054	96035583	LEITUNG
LEITUNG 3 X 0,75	10877916	5	7.15	1106	96038932	LEITUNG
LEITUNG 3 X 0,75	10877916	6	7.16	1106	96038932	LEITUNG
LEITUNG 3 X 0,75	10877916	5	6.39	1107	96038933	LEITUNG
LEITUNG 3 X 0,75	10877916	6	6.43	1107	96038933	LEITUNG
LEITUNG 3 X 0,75	10877916	6	9.2	1124	96035578	LEITUNG
LEITUNG 4 G 1,5	600365808	11	7.08	602	96033472	KABELSTRANG
LEITUNG 4 X 0,5	10870332	5	2.51	1073	96038562	LEITUNG
LEITUNG 4 X 0,5	10870332	6	2.68	1073	96038562	LEITUNG
LEITUNG 5 X 1	10870348	7	4.83	79	967971708	KABELSTRANG
LEITUNG 7 G 1	600368408	5	4.06	1109	96042005	LEITUNG
LEITUNG W1901	966989308	19	1	993	919294008	A-SCHEINWERFER S-ANLEN
LEITUNG W1903	969768108	21	1	993	919294008	A-SCHEINWERFER S-ANLEN
LEITUNG W1903Z	969768208	22	1	993	919294008	A-SCHEINWERFER S-ANLEN
LEITUNG W1909	968361908	160	1	849	96036187	KLEMMKASTEN KPL.
LEITUNG W1910	96036240	157	1	849	96036187	KLEMMKASTEN KPL.
LEITUNG W1911	968347908	156	1	849	96036187	KLEMMKASTEN KPL.
LEITUNG W1911A-1	96028887	1	1	844	96028886	LEITUNGSTROMMEL KPL.
LEITUNG W1912	96036188	155	1	849	96036187	KLEMMKASTEN KPL.

5.7.2021

etk_en_de_098270 LR 11000

1527

LIEBHERRAlphabetical index
Alphabetischer Index

Bezeichnung	Artikel	Pos.	Menge	Seite	Baugruppe	Bezeichnung
LEITUNG W1912A	96036184	1	1	845	96036183	LEITUNGSTROMMEL KPL.
LEITUNG W1913	967957408	20	1	1138	918641308	VORBEREITUNG KAMERA WI
LEITUNG W1913A	968548608	330	1	849	96036187	KLEMMKASTEN KPL.
LEITUNG W1915	968546108	320	1	849	96036187	KLEMMKASTEN KPL.
LEITUNG W1916	968546008	310	1	849	96036187	KLEMMKASTEN KPL.
LEITUNG W1917	968340208	170	1	849	96036187	KLEMMKASTEN KPL.
LEITUNG W1917A	968578508	180	1	849	96036187	KLEMMKASTEN KPL.
LEITUNG W1918	968579908	200	1	849	96036187	KLEMMKASTEN KPL.
LEITUNG W1918A	968347708	190	1	849	96036187	KLEMMKASTEN KPL.
LEITUNG W1921	96040591	230	1	849	96036187	KLEMMKASTEN KPL.
LEITUNG W1923	968360508	260	1	849	96036187	KLEMMKASTEN KPL.
LEITUNG W1927	969532708	240	1	849	96036187	KLEMMKASTEN KPL.
LEITUNG W1928	969532608	250	1	849	96036187	KLEMMKASTEN KPL.
LEITUNG W1931	968436108	340	1	975	96036210	KLEMMKASTEN
LEITUNG W1932	968436808	410	1	975	96036210	KLEMMKASTEN
LEITUNG W1933	968436608	390	1	975	96036210	KLEMMKASTEN
LEITUNG W1934	968436208	350	1	975	96036210	KLEMMKASTEN
LEITUNG W1935	968436308	360	1	975	96036210	KLEMMKASTEN
LEITUNG W1936	968436408	370	1	975	96036210	KLEMMKASTEN
LEITUNG W1937	968436508	380	1	975	96036210	KLEMMKASTEN
LEITUNG W1985Y	968897308	5	1	1020	917569308	TRAEGER MESS-U.WARNEIN
LEITUNG W1995-B	96038229	350	1	849	96036187	KLEMMKASTEN KPL.
LEITUNG W1995L-B	96037031	400	1	975	96036210	KLEMMKASTEN
LEITUNG W2001-F2	96035583	140	1	1052	96035575	KLEMMKASTEN KPL.
LEITUNG W2009-F2	96038564	60	1	1071	96035576	KLEMMKASTEN KPL.
LEITUNG W2011-F2	96038562	40	1	1071	96035576	KLEMMKASTEN KPL.
LEITUNG W2014-F2	96038563	50	1	1071	96035576	KLEMMKASTEN KPL.
LEITUNG W2017-F2	96035578	10	1	1123	919287208	ELEKTRIK FA-BOCK
LEITUNG W2019-F2	96038565	70	1	1071	96035576	KLEMMKASTEN KPL.
LEITUNG W2019A -F2	96039722	10	1	1077	96035577	LEITUNGSTROMMEL KPL.
LEITUNG W2023-F2	96038935	130	1	1100	96035579	KLEMMKASTEN KPL.
LEITUNG W2024-F2	96038930	90	1	1100	96035579	KLEMMKASTEN KPL.
LEITUNG W2025VL-F2	96042005	160	1	1098	919287308	ELEKTRIK F-KOPFSTUECK
LEITUNG W2026-F2	96038933	120	1	1100	96035579	KLEMMKASTEN KPL.
LEITUNG W2027-F2	96038932	110	1	1100	96035579	KLEMMKASTEN KPL.
LEITUNG W2030	968650908	206	1	986	968650608	KLEMMKASTEN KPL.
LEITUNG W2031	968649808	204	1	986	968650608	KLEMMKASTEN KPL.
LEITUNG W2031-F2	96038927	70	1	1100	96035579	KLEMMKASTEN KPL.
LEITUNG W2032	968650808	205	1	986	968650608	KLEMMKASTEN KPL.
LEITUNG W2032-F2	96038931	100	1	1100	96035579	KLEMMKASTEN KPL.
LEITUNG W2090	968339508	110	1	519	968241408	KLEMMKASTEN SA-BOCK VO
LEITUNG W2091	968339608	120	1	519	968241408	KLEMMKASTEN SA-BOCK VO
LEITUNG W2092	968339708	130	1	519	968241408	KLEMMKASTEN SA-BOCK VO
LEITUNG W2093	968339808	140	1	519	968241408	KLEMMKASTEN SA-BOCK VO
LEITUNG W2095	968340008	160	1	519	968241408	KLEMMKASTEN SA-BOCK VO
LEITUNG W2115F2	96038928	80	1	1100	96035579	KLEMMKASTEN KPL.
LEITUNG W330	969338908	10	1	608	96033469	KABELLISTE DREHBUEHNE
LEITUNG W331	968417008	11	1	608	96033469	KABELLISTE DREHBUEHNE
LEITUNG W332	968417108	12	1	608	96033469	KABELLISTE DREHBUEHNE
LEITUNG W333	969339008	13	1	608	96033469	KABELLISTE DREHBUEHNE
LEITUNG W334	969339108	14	1	608	96033469	KABELLISTE DREHBUEHNE
LEITUNG W335	968417408	15	1	608	96033469	KABELLISTE DREHBUEHNE
LEITUNG W336	969739408	25	1	608	96033469	KABELLISTE DREHBUEHNE
LEITUNG W337	968346708	26	1	608	96033469	KABELLISTE DREHBUEHNE
LEITUNG W338	968346808	28	1	608	96033469	KABELLISTE DREHBUEHNE
LEITUNG W339	968346908	29	1	608	96033469	KABELLISTE DREHBUEHNE
LEITUNG W340	968416708	30	1	608	96033469	KABELLISTE DREHBUEHNE
LEITUNG W352	968854208	10	1	759	96021078	ELEKTRIK POWER PACK
LEITUNG W390	968417908	20	1	608	96033469	KABELLISTE DREHBUEHNE
LEITUNG W511	968444308	6	1	608	96033469	KABELLISTE DREHBUEHNE

5.7.2021

etk_en_de_098270 LR 11000

1528

LIEBHERR
 Alphabetical index
 Alphabetischer Index

Bezeichnung	Artikel	Pos.	Menge	Seite	Baugruppe	Bezeichnung
LEITUNG W512	968444408	7	1	608	96033469	KABELLISTE DREHBUEHNE
LEITUNG W514	968444508	8	1	608	96033469	KABELLISTE DREHBUEHNE
LEITUNG W540	96035430	16	1	608	96033469	KABELLISTE DREHBUEHNE
LEITUNG W540A	968654808	33	1	608	96033469	KABELLISTE DREHBUEHNE
LEITUNG W541	96039940	23	1	608	96033469	KABELLISTE DREHBUEHNE
LEITUNG W545	968444608	9	1	608	96033469	KABELLISTE DREHBUEHNE
LEITUNG W560	969671908	17	1	608	96033469	KABELLISTE DREHBUEHNE
LEITUNG W570	968681508	3	1	620	968681408	BEDIENPULT VERBOLZUNG
LEITUNG W571	968417708	18	1	608	96033469	KABELLISTE DREHBUEHNE
LEITUNG W571A	968547308	3	1	608	96033469	KABELLISTE DREHBUEHNE
LEITUNG W572	968417808	19	1	608	96033469	KABELLISTE DREHBUEHNE
LEITUNG W572A	968547408	4	1	608	96033469	KABELLISTE DREHBUEHNE
LEITUNG W580	968624708	32	1	608	96033469	KABELLISTE DREHBUEHNE
LEITUNG W591	969239108	(1)	1	423	96032891	ELEKTRIK BATTERIEKASTEN
LEITUNG W591A	96000499	(7)	1	423	96032891	ELEKTRIK BATTERIEKASTEN
LEITUNG W592	96003404	(2)	1	423	96032891	ELEKTRIK BATTERIEKASTEN
LEITUNG W593	969799608	(5)	1	423	96032891	ELEKTRIK BATTERIEKASTEN
LEITUNG W594	969799708	(3)	1	423	96032891	ELEKTRIK BATTERIEKASTEN
LEITUNG W595	969799808	(4)	1	423	96032891	ELEKTRIK BATTERIEKASTEN
LEITUNG W597	969769008	(6)	1	423	96032891	ELEKTRIK BATTERIEKASTEN
LEITUNG W601	96016889	(10)	1	478	96053632	ELEKTRIK ANBAUTEILE KABIN
LEITUNG W644	96021495	7	1	762	96021479	KLEMMKASTEN
LEITUNG W645	96021496	8	1	762	96021479	KLEMMKASTEN
LEITUNG W647	96021526	(10)	1	760	96021079	ELEKTRIK POWER PACK
LEITUNG W648	96021528	(20)	1	760	96021079	ELEKTRIK POWER PACK
LEITUNG W656A	96024170	(30)	1	760	96021079	ELEKTRIK POWER PACK
LEITUNG W656B	96024171	(40)	1	760	96021079	ELEKTRIK POWER PACK
LEITUNG W657	968852108	(50)	1	760	96021079	ELEKTRIK POWER PACK
LEITUNG W681	968495908	(20)	2	795	917190508	EL.KUEHLWASSERVORWAE
LEITUNG W693	965751108	100	1	797	918470508	FREMDEINSPEISUNG
LEITUNG W694	966947408	110	1	797	918470508	FREMDEINSPEISUNG
LEITUNGSDOSE	11450029	4	1	284	10873652	ANSTEUERGERAET
LEITUNGSDOSE	11450029	4	1	290	11690588	ANSTEUERGERAET
LEITUNGSDOSE	11450029	4	1	303	10873894	ANSTEUERGERAET
LEITUNGSDOSE	11450030	3	1	284	10873652	ANSTEUERGERAET
LEITUNGSDOSE	11450030	3	1	290	11690588	ANSTEUERGERAET
LEITUNGSDOSE	11450030	3	1	303	10873894	ANSTEUERGERAET
LEITUNGSHALTER POLYAMID	704280508	19	3	736	968080908	SCHLIESSANLAGE
LEITUNGSSCHUTZSCHALTER	11006827	30	1	797	918470508	FREMDEINSPEISUNG
LEITUNGSTROMMEL KPL. F2	96035577	20	1	1070	919287108	ELEKTRIK F-ANLENKSTUECK
LEITUNGSTROMMEL KPL. N1	96028886	5	1	843	919301108	ELEKTRIK S-ANLENKSTUECK
LEITUNGSTROMMEL KPL. N1	96036183	6	1	843	919301108	ELEKTRIK S-ANLENKSTUECK
LEITUNGSVERBINDER	5603876	514	2	470	96033369	KABELSTRANG
LEITUNGSVERBINDER	5603876	509	1	473	96021228	KABELSTRANG
LEUCHTMELDER	606143508	7	15	481	96053633	ARMATURENBRETT VORM.RE
LEUCHTMELDER	606143508	5	1	645	968486208	SICHERUNGSBLECH
LEUCHTSCHALTKONTAKTGEB	606144708	10	3	481	96053633	ARMATURENBRETT VORM.RE
LEUCHTTASTKONTAKTGEBER	606143708	24	12	481	96053633	ARMATURENBRETT VORM.RE
LIBELLE	714000808	63	1	19	918005408	RAUPENMITTELTEIL
LICCON MONITOR LCD5C-A LS	10886525	(80)	1	477	96053632	ELEKTRIK ANBAUTEILE KABIN
LICCON MONITOR LSB-BSE LC	96033140	6	3	477	96053632	ELEKTRIK ANBAUTEILE KABIN
LICHTSCHEIBE	10875969	2	1	996	10872003	ARBEITSSCHEINWERFER
LINSENKOPFSCHRAUBE 4X10	10875795	4	4	486	919733908	ZUSATZHEIZUNG OW
LINSENKOPFSCHRAUBE 4X10	10875795	5	4	572	918009808	HEIZKLIMAGERAET EINBAU
LINSENKOPFSCHRAUBE 4X10	10875795	7	2	731	969520208	MONITORKONSOLE
LINSENKOPFSCHRAUBE K4X	10019040	29	8	437	918810308	STUERSTAND
LSB-MODUL	10878159	42	2	975	96036210	KLEMMKASTEN
LSB-MODUL	10878159	44	2	1052	96035575	KLEMMKASTEN KPL.
LSB-MODUL	10878159	153	2	1100	96035579	KLEMMKASTEN KPL.
LUEFTER	10650386	(11)	1	439	10877138	FAHRERSITZ

5.7.2021

etk_en_de_098270 LR 11000

1529

LIEBHERRAlphabetical index
Alphabetischer Index

Bezeichnung	Artikel	Pos.	Menge	Seite	Baugruppe	Bezeichnung
LUEFTER	12100177	(59)	1	439	10877138	FAHRERSITZ
LUEFTER PAG	10355573	5	2	314	12100191	KUEHLERANLAGE
LUEFTERHAUBE	11005449	(1)	1	314	12100191	KUEHLERANLAGE
LUEFTERNABE 203 G-ALSI9CU	955451608	3	2	313	96032897	KUEHLER VORM.
LUFTANSAUGROHR LINKS V-	10150607	(1)	1	324	12857091	DIESELMOTOR
LUFTANSAUGROHR RECHTS	10150606	(2)	1	324	12857091	DIESELMOTOR
LUFTANSAUGROHR STAHL SP	968184008	5	2	416	919063308	LUFTFILTERANLAGE KPL.
LUFTANSAUGROHR STAHL SP	97036138	6	1	416	919063308	LUFTFILTERANLAGE KPL.
LUFTANSAUGUNG ANBAU V-	11408565	220	1	324	12857091	DIESELMOTOR
LUFTBEHAELTER 39,8L 10BAR	502655808	162	1	741	96033157	DRUCKLUFTANLAGE
LUFTBEHAELTER DIN 74281 4	502987108	160	1	741	96033157	DRUCKLUFTANLAGE
LUFTFILTER	12102044	1	1	1002	96041120	FILTERPAKET
LUFTFILTER	551710208	1	2	416	919063308	LUFTFILTERANLAGE KPL.
LUFTFILTERANLAGE KPL.	919063308	125	1	9		LIEBHERR RAUPENKRAN LR
LUFTFUEHRUNG	969752708	2	1	720	919075308	KRANFUEHRERKABINE VORM.
LUFTFUEHRUNG LI. 155X578	96002217	5	1	726	969752708	LUFTFUEHRUNG
LUFTFUEHRUNG LI. 76X405X9	96002215	1	1	726	969752708	LUFTFUEHRUNG
LUFTFUEHRUNG LI. 95X158X	97069153	3	1	726	969752708	LUFTFUEHRUNG
LUFTFUEHRUNG PP SPF	977176508	8	2	726	969752708	LUFTFUEHRUNG
LUFTFUEHRUNG RE. 108X15	97069154	4	1	726	969752708	LUFTFUEHRUNG
LUFTFUEHRUNG RE. 155X596	96002218	6	1	726	969752708	LUFTFUEHRUNG
LUFTFUEHRUNG RE. 84X404	96002216	2	1	726	969752708	LUFTFUEHRUNG
LUFTHUTZE 2X642X427 DC01	97115487	4	1	416	919063308	LUFTFILTERANLAGE KPL.
LUFTHUTZE SCHWK. STAHL	968194808	3	1	416	919063308	LUFTFILTERANLAGE KPL.
LUFTLEITUNGEN HARNSTOF	969319208	30	1	430	96004209	PUMPE VORM.
LUFTLEITUNGEN HARNSTOF	96039891	30	1	426	919171008	HARNSTOFFANLAGE
LUFTPRESSER	10650490	85	1	439	10877138	FAHRERSITZ
LUFTPRESSER ANBAU	10126103	330	1	325	12857091	DIESELMOTOR
LUFTPRESSER VORM.	11364209	1	1	376	10126103	LUFTPRESSER ANBAU
LUFTTROCKNER	502657308	52	1	741	96033157	DRUCKLUFTANLAGE
M-RING 128X117,8X2,5 F14	11428101	(4)	1	322	12857091	DIESELMOTOR
MAGNET 24V	10650092	2	1	683	10342823	DRUCKREGELVENTIL
MAGNET 24V	10663094	(1)	1	664	96052492	HYDRAULIK
MAGNET 24V	10663094	1	1	694	10493159	WEGESITZVENTIL
MAGNET 24V	570633808	1	1	173	511449808	WEGEVENTIL
MAGNET 24V	570633808	(1)	1	664	96052492	HYDRAULIK
MAGNET 24V	570633808	1	1	687	511494308	WEGEVENTIL
MAGNET 24V	570633808	1	1	695	511444508	WEGEVENTIL
MAGNET 24V	570827808	1	1	684	511444408	WEGEVENTIL
MAGNET 24V	571135508	(21)	1	31	969731708	HYDRAULIK MITTELTEIL
MAGNET 24V	571135508	21	1	211	11182924	WEGEVENTIL
MAGNET 24V	571135508	(1)	1	862	96047486	ZUSATZHYDRAULIK S-ANLENK
MAGNET 28V	10291306	(1)	1	682	10413255	UMSCHALTBLOCK
MAGNETADAPTER 40 KUNST	11101354	7	1	428	968866808	HARNSTOFFTANK VORM.
MAGNETSPULE	10564740	(1)	1	208	967787708	ZUSATZHYDRAULIK WINDE 1
MAGNETSPULE	10564740	1	1	686	11005327	WEGEVENTIL
MAGNETSPULE	10564740	1	2	688	511302208	WEGEVENTIL
MAGNETSPULE	11005244	1	2	260	10423938	WEGEVENTIL
MAGNETSPULE 24V	10493030	(30)	1	239	968081908	ZUSATZHYDRAULIK WINDE 4
MAGNETSPULE 24V	11004321	(12)	1	672	11211288	STUEBERBLOCK
MAGNETSPULE 24V	11004321	12	1	678	10451049	WEGEVENTIL
MAGNETSPULE 24V	571818908	1	1	679	11004976	WEGEVENTIL
MAGNETSPULE 24V	571910108	435	2	693	571362608	VORSTEUERVENTIL
MAGNETSPULE 28V	10872859	(1)	1	682	10413255	UMSCHALTBLOCK
MAGNETSPULE 28V	11342424	16	1	675	11450342	DRUCKREDUZIERVENTIL
MAGNETVENTIL	10343003	3	1	486	919733908	ZUSATZHEIZUNG OW
MAGNETVENTIL	10343003	4	1	572	918009808	HEIZKLIMAGERAET EINBAU
MAGNETVENTIL	10876704	4	1	171	11341035	STUEBERBLOCK
MAGNETVENTIL	10876705	5	1	171	11341035	STUEBERBLOCK
MANOMETER 63	750002408	170	3	665	96052492	HYDRAULIK

5.7.2021

etk_en_de_098270 LR 11000

1530

LIEBHERRAlphabetical index
Alphabetischer Index

Bezeichnung	Artikel	Pos.	Menge	Seite	Baugruppe	Bezeichnung
MANTELRING MIT O-RING 14	10043293	32	2	70	10132387	HYDRAULIKANBAUMOTOR
MASSEANSCHLUSSBOLZEN	602019208	33	4	757	919630808	ANTRIEBSAGGREGAT KLIMAA
MASSEVERBINDUNGSBLECH	12826252	4	1	375	9078314	HEIZFLANSCH ANBAU
MASTNASE 32T	917228608	305	1	11		LIEBHERR RAUPENKRAN LR
MASTNASE SCHWK. 32T	968054908	1	1	984	917228608	MASTNASE
MECH.ANBAUTEILE SCHEINW	968134408	1	1	993	919294008	A-SCHEINWERFER S-ANLEN
MECH.BEFESTIGUNGSTEILE	96031241	20	1	1132	96024945	EMPFAENGER KOPFSTUECK
MECH.BEFESTIGUNGSTEILE	96034669	40	1	1135	96031509	SENDER HAKENFLASCHE
MECH.ZUSATZABSTUETZUNG	917076808	20	1	9		LIEBHERR RAUPENKRAN LR
MECH.ZUSATZABSTUETZUNG	967880708	1	2	128	917076808	MECH.ZUSATZABSTUETZUNG
MECHANIK MESS-U. WARNEIN	968838508	10	1	1020	917569308	TRAEGER MESS-U. WARNEIN
MEGI-ANSCHLAGPUFFER 200	10282698	9	2	882	917190908	S-ZWISCHENSTUECK
MEGI-ANSCHLAGPUFFER 200	10282698	9	2	890	917333908	S-ZWISCHENSTUECK
MEGI-ANSCHLAGPUFFER 200	10282698	9	2	894	917078708	S-ZWISCHENSTUECK
MEGI-ANSCHLAGPUFFER 200	10282698	9	2	914	917079208	S-ZWISCHENSTUECK
MEGI-ANSCHLAGPUFFER 200	10282698	9	2	919	917571208	S-ZWISCHENSTUECK
MEGIPUFFER	726611308	88	1	706	919075408	KRANFUEHRERKABINE ANBA
MEGIPUFFER	726612208	43	2	143	918011308	UNTERTEIL VORM.
MEGIPUFFER	726612208	9	1	744	919075608	PODEST KRANKABINE
MEGIPUFFER	726612208	8	3	745	968397108	LEITER KPL.
MEGIPUFFER	726612208	4	3	1096	96037097	LEITER VORM.
MEGIPUFFER	726612208	4	3	1097	96037098	LEITER VORM.
MEGIPUFFER	726612708	3	2	463	968287208	KLAPPTRITT VORM.
MEGIPUFFER	726612708	14	1	992	967957508	KAMERAANBAU S-ANLENKSTU
MEGIPUFFER	726613008	74	4	19	918005408	RAUPENMITTELTEIL
MEGIPUFFER	726613008	49	4	458	968283208	LAUFSTEG DREHBUEHNE LI
MEGIPUFFER 18X7,5	726616708	(2)	4	275	96032892	DIESELMOTOR VORM.
MEGIPUFFER 18X7,5	726616708	10	2	433	96004224	DECKEL KPL.
MEGIPUFFER 18X7,5	726616708	12	8	447	917079908	DREHBUEHNENVERKLEIDUN
MEGIPUFFER 18X7,5	726616708	63	12	581	96034154	GERAEUSCHDAEMMUNG OBE
MEGIPUFFER 18X7,5	726616708	3	2	582	969118108	DECKEL KPL.
MEGIPUFFER 18X7,5	726616708	3	1	584	96038209	DECKEL KPL.
MEGIPUFFER 18X7,5	726616708	3	2	586	96038293	DECKEL KPL.
MEGIPUFFER 18X7,5	726616708	3	2	591	96044249	DECKEL KPL.
MEGIPUFFER 30X17 M8 75°SH	10030440	13	2	770	968646208	KAMERAHALTER VORM.
MEGIPUFFER 30X17-M8 NR 60	726616208	11	2	745	968397108	LEITER KPL.
MEHRFACHDICHT-EINSATZ 3X	10424962	508	1	79	967971708	KABELSTRANG
MEHRFACHDICHT-EINSATZ M2	602421908	505	1	1074	96038563	LEITUNG
MEHRFACHDICHT-EINSATZ M2	602421908	505	1	1102	96038927	LEITUNG
MEISTERSCHALTER LSB-AMS	10343693	11	3	477	96053632	ELEKTRIK ANBAUTEILE KABIN
MEMBRANSPEICHER 2L 10BA	510642508	150	3	664	96052492	HYDRAULIK
MEMBRANTUELLE 29/37/44	553027808	12	2	572	918009808	HEIZKLIMAGERAET EINBAU
MEMBRANTUELLE 29/37/44	553027808	64	1	724	96028393	INNENVERKLEIDUNG EINBAU
MEMBRANTUELLE 29/37/44	553027808	5	2	731	969520208	MONITORKONSOLE
MESSANSCHLUSS BMA3 6S	475601508	632	1	32	969731708	HYDRAULIK MITTELTEIL
MESSANSCHLUSS BMA3 6S	475601508	648	1	166	969733008	ZUSATZHYDRAULIK DREHBUE
MESSANSCHLUSS BMA3 6S	475601508	613	1	259	967787908	ZUSATZHYDRAULIK MONTAGE
MESSANSCHLUSS BMA3 6S	475601508	635	11	667	96052492	HYDRAULIK
MESSANSCHLUSS BMA3 6S	475601508	618	2	786	967969408	MONTAGEPLATTE NOTBETA
MESSANSCHLUSS BMA3 6S	475601508	631	3	863	96047486	ZUSATZHYDRAULIK S-ANLENK
MESSANSCHLUSS EMA3 G1/4	475602608	645	1	166	969733008	ZUSATZHYDRAULIK DREHBUE
MESSANSCHLUSS EMA3 G1/4	475602608	600	1	239	968081908	ZUSATZHYDRAULIK WINDE 4
MESSANSCHLUSS EMA3 G1/4	475602608	601	19	667	96052492	HYDRAULIK
MESSANSCHLUSS GMA3 38S	475603408	601	4	32	969731708	HYDRAULIK MITTELTEIL
MESSANSCHLUSS R1/4	11004397	31	3	674	11340741	STUEBERBLOCK
MESSANSCHLUSS VKA3 10LM	510629008	614	4	73	967787408	HYDRAULIK RAUPE
MESSANSCHLUSS VKA3 10LM	510629008	614	4	100	967787508	HYDRAULIK RAUPE
MESSANSCHLUSS VKA3 10LM	510629008	656	1	166	969733008	ZUSATZHYDRAULIK DREHBUE
MESSANSCHLUSS VKA3 10LM	510629008	623	1	208	967787708	ZUSATZHYDRAULIK WINDE 1
MESSANSCHLUSS VKA3 10LM	510629008	622	1	223	967787808	ZUSATZHYDRAULIK WINDE 2

5.7.2021

etk_en_de_098270 LR 11000

1531

LIEBHERRAlphabetical index
Alphabetischer Index

Bezeichnung	Artikel	Pos.	Menge	Seite	Baugruppe	Bezeichnung
MESSANSCHLUSS VKA3 10LM	510629008	602	2	239	968081908	ZUSATZHYDRAULIK WINDE 4
MESSANSCHLUSS VKA3 10LM	510629008	624	7	667	96052492	HYDRAULIK
MESSANSCHLUSS VKA3 10LM	510629008	613	1	955	96047485	ZUSATZHYDRAULIK WINDE 6
MESSANSCHLUSS VKA3 22L C	475603008	774	1	669	96052492	HYDRAULIK
MESSERTRENNKLEMME 0,2-2	602761608	53	2	636	96033320	AUFBAUTEILE MONTAGETAPE
MESSERTRENNKLEMME 0,2-2	602761608	530	2	644	96033326	DRAEHTE MONTAGETAPEL K
MESSSTUTZEN 12S M20X1,5 C	7409922	832	1	670	96052492	HYDRAULIK
MESSSTUTZEN DKO 10S M18	5607617	705	1	668	96052492	HYDRAULIK
MESSSTUTZEN NW 12	7409918	825	1	670	96052492	HYDRAULIK
MESSWIDERSTAND -40/+125°	10449516	20	3	477	96053632	ELEKTRIK ANBAUTEILE KABIN
MIKROPHON	11826513	2	1	1019	12257818	AUTORADIO
MIKROSCHALTER	10335596	3	4	479	10343693	MEISTERSCHALTER
MITNEHMER	10014729	7	1	158	10871517	ELEKTROPUMPE
MITNEHMER	10014729	7	1	563	10425291	ELEKTROPUMPE
MITNEHMER	927675901	20	1	941	90200131	SEILTROMMEL
MITNEHMER SCHWK.	969483808	77	1	19	918005408	RAUPENMITTELTEIL
MITTELZAPFEN	570114608	3	1	256	570113308	TRIEBWERK
MODULHALTER	632126901	32	1	626	967917908	SCHALTSCHRANK MECH.
MONITORKONSOLE	969520208	5	1	720	919075308	KRANFUEHRERKABINE VORM.
MONITORKONSOLE 2X272X15	97111845	6	1	774	96029469	AUSRUESTUNG KAMERA KAB
MONITORKONSOLE 448X141	969503008	1	1	731	969520208	MONITORKONSOLE
MONTAGEBLECH 3X284X60 S	97109371	71	3	455	918999008	LAUFSTEG DREHBUEHNE
MONTAGEBLECH 3X306X50 S	97109372	70	8	455	918999008	LAUFSTEG DREHBUEHNE
MONTAGEEINHEIT VORM.	968095808	2	2	636	96033320	AUFBAUTEILE MONTAGETAPE
MONTAGEEINRICHTUNG RA	917080608	140	1	10		LIEBHERR RAUPENKRAN LR
MONTAGEHILFSMITTEL	917571308	456	1	12		LIEBHERR RAUPENKRAN LR
MONTAGEHILFSMITTEL	919413108	558	1	13		LIEBHERR RAUPENKRAN LR
MONTAGEPLATTE NOTBETA	967969408	8	1	783	967789408	ZUSATZHYDRAULIK NOTBET
MONTAGEPLATTE NOTBETA	967969508	9	1	783	967789408	ZUSATZHYDRAULIK NOTBET
MONTAGETAPEL 1.5X1442X7	97038930	(1)	1	636	96033320	AUFBAUTEILE MONTAGETAPE
MONTAGETAPEL VORM.	968095708	1	1	636	96033320	AUFBAUTEILE MONTAGETAPE
MONTAGETEILE	11826654	27	1	490	10876576	WASSERHEIZGERAET
MONTAGETEILE DREHBUEHN	969344108	50	1	182	919082708	DREHBUEHNE KPL.
MONTAGETEILE UNTERTEIL	968284308	50	1	143	918011308	UNTERTEIL VORM.
MONTAGEWERKZEUGKASTE	790045408	1	1	133	96005686	GRUNDWERKZEUG
MONTAGEWINDE	917078908	119	1	9		LIEBHERR RAUPENKRAN LR
MONTAGEWINDE VORM.	917645608	1	1	243	917078908	MONTAGEWINDE
MONTAGEZYLINDER SPF	512335208	5	1	132	917077108	WERKZEUG
MOOSGUMMI 20X4 MOOSGU	262103108	30	0.064	437	918810308	STEUERSTAND
MOTORAUFNABME	11005450	(2)	1	314	12100191	KUEHLERANLAGE
MOTORFLANSCH	540184008	7	1	253	540270514	ANTRIEB KPL
MOTORGEHAEUSE	10014692	3	1	158	10871517	ELEKTROPUMPE
MOTORGEHAEUSE	10014692	3	1	563	10425291	ELEKTROPUMPE
MOTORGEHAEUSE	10493920	1	1	158	10871517	ELEKTROPUMPE
MOTORGEHAEUSE	10493920	1	1	563	10425291	ELEKTROPUMPE
MOTOROEL	919173008	86	1	9		LIEBHERR RAUPENKRAN LR
MOTORREGELUNGSSENSORIK	12410651	581	1	327	12857091	DIESELMOTOR
MOTORSTEUERGERAET ECU	12869734	570	1	327	12857091	DIESELMOTOR
MUTTER	10040137	2	1	680	10878075	NOTHANDBETAETIGUNG
MUTTER	510779908	29	1	42	511497508	DRUCKMINDERVENTIL
MUTTER	510779908	29	1	697	510438508	DRUCKMINDERVENTIL
MUTTER	511053008	22	1	175	510401908	UMSCHALTVENTIL
MUTTER	7027459	(2)	1	208	967787708	ZUSATZHYDRAULIK WINDE 1
MUTTER	7027459	2	1	686	11005327	WEGEVENTIL
MUTTER	7027459	2	2	688	511302208	WEGEVENTIL
MUTTER CR6-FREI	571082308	(5)	1	31	969731708	HYDRAULIK MITTELTEIL
MUTTER CR6-FREI	571082908	(5)	1	785	967969408	MONTAGEPLATTE NOTBETA
MUTTER M10X1,5 X5NiCrTi26-	10120639	13	4	391	10141720	ATL-ANBAU
MUTTER M10X1,5 X5NiCrTi26-	10120639	13	4	392	10141721	ATL-ANBAU
MUTTER M54 CR6-FREI	571077208	(5)	1	31	969731708	HYDRAULIK MITTELTEIL

5.7.2021

etk_en_de_098270 LR 11000

1532

LIEBHERRAlphabetical index
Alphabetischer Index

Bezeichnung	Artikel	Pos.	Menge	Seite	Baugruppe	Bezeichnung
MUTTER M54 CR6-FREI	571077208	(5)	1	665	96052492	HYDRAULIK
MUTTER M54 CR6-FREI	571077208	(5)	1	665	96052492	HYDRAULIK
MUTTER M6X8	10878951	2	1	440	96032222	NACHARBEIT ARMLEHNE LI.
MUTTER M6X8	10878951	2	1	442	96032223	NACHARBEIT ARMLEHNE RE.
NABE	9077280	2	1	345	11367689	ANTRIEBSTEILE M. SCHWING.
NACHARBEIT ARMLEHNE LI.	96032222	5	1	437	918810308	STEUERSTAND
NACHARBEIT ARMLEHNE RE.	96032223	6	1	437	918810308	STEUERSTAND
NACKENROLLE EINBAU	96032582	8	1	1088	919220008	F-KOPFSTUECK
NADELKRANZ 110X117X24	570796108	20	1	252	540270414	ABTRIEB KPL
NAEHERUNGSSCHALTER	10013883	7	1	86	11621291	VERTEILERKOMBINATION
NAEHERUNGSSCHALTER BER	11003193	5	2	76	917361508	ELEKTRIK RAUPENTRAEGER
NAEHERUNGSSCHALTER BER	11003193	5	2	102	917361608	ELEKTRIK RAUPENTRAEGER
NAEHERUNGSSCHALTER BER	11003193	(1)	2	152	917353608	ELEKTRIK DREHWERK
NAEHERUNGSSCHALTER BER	571318808	20	4	979	968188308	GEBERANBAU KOPFSTUECK
NEBENABTRIEB ANBAU	10126182	652	1	327	12857091	DIESELMOTOR
NEBENABTRIEB VORM.	11366388	1	1	407	10126182	NEBENABTRIEB ANBAU
NEIGUNGSGEBER +/-25° ALU	11001194	10	2	49	968270208	EL.GEBER U.ENDSCHALTER
NEIGUNGSGEBER ANBAU	96038419	20	1	843	919301108	ELEKTRIK S-ANLENKSTUECK
NEIGUNGSGEBER HAKENFL	918923808	481	1	13		LIEBHERR RAUPENKRAN LR
NIPPEL GA10-0,90 ST	11601052	65	1	494	918824408	KLIMAAANLAGE
NIPPEL GA8-0,90 ST	11601051	64	1	494	918824408	KLIMAAANLAGE
NIVEAUGEGER L=195 24V	10135392	22	1	321	12857091	DIESELMOTOR
NIVEAUGEGER L=195 24V	11088130	1	1	340	10135392	NIVEAUGEGER
NIVEAUGEGER L=450	789016008	2	1	538	965527508	BRENNSTOFFBEHAELTER VO
NIVEAUSONDE L=50 5 V SPF	10228143	5	1	313	96032897	KUEHLER VORM.
NOCKE	11341708	12	1	842	12101591	RUECKFALLSTUETZE
NOCKEN	11645754	30	2	531	11211234	ZUGZYLINDER
NOCKENSCHALTER	570338308	23	1	24	11601184	SCHLEIFRINGUEBERTRAEGE
NOCKENWELLE KPL. V-MOTO	10122940	100	1	322	12857091	DIESELMOTOR
NOCKENWELLE V-MOTORXD9	10116354	1	1	357	10122940	NOCKENWELLE KPL.
NOCKENWELLE V-MOTORXD9	10154280	1	1	357	10122940	NOCKENWELLE KPL.
NOT-AUS TASTE	11211286	30	1	626	967917908	SCHALTSCHRANK MECH.
NOT-AUS TASTE	606144108	(2)	1	477	96053632	ELEKTRIK ANBAUTEILE KABIN
NOTAUS KRANFUEHRERKAB	968075908	4	1	477	96053632	ELEKTRIK ANBAUTEILE KABIN
NOTHAMMER	885042208	48	1	723	96028393	INNENVERKLEIDUNG EINBAU
NOTHANDBETAETIGUNG RP	10878075	5	1	679	11004976	WEGEVENTIL
NOTSITZ	915587308	130	1	9		LIEBHERR RAUPENKRAN LR
NUTMUTTER M100X2 C45	927612301	28	1	66	90029090	WINKELGETRIEBE
NUTMUTTER M100X2 C45	927612301	28	1	68	90029091	WINKELGETRIEBE
NUTMUTTER M150X2 C45	944311703	13	1	149	90211005	DREHWERKANTRIEB
NUTMUTTER M30X1,5	570113908	9	1	255	570112908	TRIEBWERK
O-RING	7369571	23	1	673	11450338	DRUCKBEGRENZUNGSVENTI
O-RING 10,8X1, 78 NEOPREN	5610999	81	6	494	918824408	KLIMAAANLAGE
O-RING 102X2,62	11693498	13	1	286	10873653	PUMPENTRAEGER
O-RING 10X2 NBR70	726406508	(22)	1	677	11314761	STUEBERBLOCK
O-RING 10X2,2 NBR70	502933208	552	3	741	96033157	DRUCKLUFTANLAGE
O-RING 110X2,5 V80	10008091	22	1	315	10228004	HYDROMOTOR
O-RING 120X2,5 V80	10324867	21	1	309	11314599	VERSTELLPUMPE
O-RING 120X3 NBR 70	726424601	97	1	149	90211005	DREHWERKANTRIEB
O-RING 12X2 NBR70	704274808	10	4	47	965690708	DECKEL KPL.
O-RING 12X2 NBR70	704274808	(10)	4	422	96032910	BATTERIEKASTEN VORM.
O-RING 12X2 NBR70	704274808	4	2	433	96004224	DECKEL KPL.
O-RING 12X2 NBR70	704274808	(6)	4	580	96034154	GERAEUSCHDAEMMUNG OBE
O-RING 12X2 NBR70	704274808	(6)	4	580	96034154	GERAEUSCHDAEMMUNG OBE
O-RING 12X2 NBR70	704274808	(12)	5	580	96034154	GERAEUSCHDAEMMUNG OBE
O-RING 12X2 NBR70	704274808	12	2	582	969118108	DECKEL KPL.
O-RING 12X2 NBR70	704274808	12	2	584	96038209	DECKEL KPL.
O-RING 12X2 NBR70	704274808	12	1	586	96038293	DECKEL KPL.
O-RING 12X2 NBR70	704274808	6	2	587	969054708	DECKEL KPL.
O-RING 12X2 NBR70	704274808	6	3	588	969056008	DECKEL KPL.

5.7.2021

etk_en_de_098270 LR 11000

1533

LIEBHERRAlphabetical index
Alphabetischer Index

Bezeichnung	Artikel	Pos.	Menge	Seite	Baugruppe	Bezeichnung
O-RING 12X2 NBR70	704274808	6	2	589	969427208	DECKEL KPL.
O-RING 12X2 NBR70	704274808	6	2	590	969427308	DECKEL KPL.
O-RING 12X2 NBR70	704274808	12	1	591	96044249	DECKEL KPL.
O-RING 12X2 NBR70	704274808	4	5	595	968255808	DECKEL VORM.
O-RING 12X2 NBR70	704274808	4	7	596	968255908	DECKEL VORM.
O-RING 12X2 NBR70	704274808	4	7	597	968256008	DECKEL VORM.
O-RING 12X2 NBR70	704274808	4	7	598	968256108	DECKEL VORM.
O-RING 12X2 NBR70	704274808	(7)	4	607	969245308	ELEKTRIK KLEMMKASTEN DB
O-RING 12X2 NBR70	704274808	6	6	628	969408008	DECKEL KPL.
O-RING 12X2,5 HNBR	7412937	23	1	368	10303007	KRAFTSTOFFVORFILTER
O-RING 133,07X1,78 NBR 70	10099208	32	1	563	10425291	ELEKTROPUMPE
O-RING 133,07X1,78 NBR 70	10099208	(1)	1	563	10425291	ELEKTROPUMPE
O-RING 13X2,5 HNBR	10294172	20	1	368	10303007	KRAFTSTOFFVORFILTER
O-RING 13X2,5 NBR90	570078008	7	1	544	510693008	KUGELHAHN
O-RING 140X3 NBR70	570163708	5	1	563	10425291	ELEKTROPUMPE
O-RING 14X1,1 NBR70	570010108	3	2	173	511449808	WEGEVENTIL
O-RING 14X1,1 NBR70	570010108	3	2	687	511494308	WEGEVENTIL
O-RING 14X2,5 NBR70	502923877	41	4	477	96053632	ELEKTRIK ANBAUTEILE KABIN
O-RING 150X3 NBR70	518578108	404	4	277	96032892	DIESELMOTOR VORM.
O-RING 154X3 NBR70	518547908	8	1	286	10873653	PUMPENTRAEGER
O-RING 160X2,5	7624285	24	1	158	10871517	ELEKTROPUMPE
O-RING 160X3 NBR70	726204008	52	1	69	933878901	PLANETENGETRIEBE
O-RING 165X3 FKM 70	726440001	16	1	158	10871517	ELEKTROPUMPE
O-RING 16X2 NBR70	726407908	(1)	1	541	96033811	KRAFTSTOFFFILTER VORM.
O-RING 174X3 FKM 70	726431401	17	1	945	90200207	FEDERDRUCKBREMSE
O-RING 175X3 NBR 70	726453601	83	2	66	90029090	WINKELGETRIEBE
O-RING 175X3 NBR 70	726453601	83	2	68	90029091	WINKELGETRIEBE
O-RING 17X2 FPM70	571082608	(2)	1	31	969731708	HYDRAULIK MITTELTEIL
O-RING 17X2 FPM70	571082608	(2)	1	31	969731708	HYDRAULIK MITTELTEIL
O-RING 17X2 FPM70	571082608	(2)	1	785	967969408	MONTAGEPLATTE NOTBETA
O-RING 17X2 FPM70	571082608	(2)	1	785	967969408	MONTAGEPLATTE NOTBETA
O-RING 17X2,5 NBR90	726409108	(1)	1	33	969731708	HYDRAULIK MITTELTEIL
O-RING 182X3 FKM 80	726434401	4	1	203	90024729	FEDERDRUCKBREMSE
O-RING 182X3 FKM 80	726434401	4	1	945	90200207	FEDERDRUCKBREMSE
O-RING 18X2,5 NBR70	726406908	(1)	1	1028	96022756	HYDRAULIK TRANSFORMATO
O-RING 19,4X2,1	11004432	21	1	673	11450338	DRUCKBEGRENZUNGSVENTI
O-RING 19,4X2,5 HNBR	10340226	7	2	368	10303007	KRAFTSTOFFVORFILTER
O-RING 190X3 FKM 70	726432901	17	1	203	90024729	FEDERDRUCKBREMSE
O-RING 19X2,5 NBR70	726424108	(21)	2	677	11314761	STUEBERBLOCK
O-RING 20,3X2,4 NBR70	502932908	4	1	538	965527508	BRENNSTOFFBEHAELTER VO
O-RING 20,3X2,4 NBR70	502932908	308	8	741	96033157	DRUCKLUFTANLAGE
O-RING 20X2 FPM70	571082008	(2)	1	31	969731708	HYDRAULIK MITTELTEIL
O-RING 20X2 FPM70	571082008	(2)	1	31	969731708	HYDRAULIK MITTELTEIL
O-RING 20X2,5 NBR70	726407508	7	1	174	511065008	KUGELHAHN
O-RING 22,2X3 NBR70	540184308	16	1	253	540270514	ANTRIEB KPL
O-RING 22X1,5 FPM70	571082708	(3)	1	31	969731708	HYDRAULIK MITTELTEIL
O-RING 22X1,5 FPM70	571082708	(3)	1	785	967969408	MONTAGEPLATTE NOTBETA
O-RING 235X3 FKM 70	10014136	6	1	203	90024729	FEDERDRUCKBREMSE
O-RING 23X2 NBR90	10664129	2	2	204	90024490	OELMESSEINRICHTUNG
O-RING 23X2 NBR90	10664129	2	2	233	90200528	OELMESSEINRICHTUNG
O-RING 23X2 NBR90	10664129	2	2	234	90200533	OELMESSEINRICHTUNG
O-RING 23X2,5 NBR 70	726454601	94	2	66	90029090	WINKELGETRIEBE
O-RING 23X2,5 NBR 70	726454601	94	2	68	90029091	WINKELGETRIEBE
O-RING 24X2 NBR70	726430608	32	2	677	11314761	STUEBERBLOCK
O-RING 24X2,5 NBR70	502933508	(24)	1	672	11211288	STUEBERBLOCK
O-RING 24X3 FPM70	571077408	(4)	1	665	96052492	HYDRAULIK
O-RING 25X2 NBR90	726425308	8	2	544	510693008	KUGELHAHN
O-RING 26X1,5 FPM70	571082108	(3)	1	31	969731708	HYDRAULIK MITTELTEIL
O-RING 26X3 NBR90	510711308	4	1	787	511486508	WEGESCHIEBER
O-RING 26X3 NBR90	510711308	(18)	1	1011	968883308	ZUSATZHYDR.BOLZENZIEHZ

5.7.2021

etk_en_de_098270 LR 11000

1534

LIEBHERRAlphabetical index
Alphabetischer Index

Bezeichnung	Artikel	Pos.	Menge	Seite	Baugruppe	Bezeichnung
O-RING 29X3 NBR70	530073208	31	2	677	11314761	STUEBERBLOCK
O-RING 29X3 NBR90	570055108	(24)	1	672	11211288	STUEBERBLOCK
O-RING 29X3 NBR90	570055108	21	1	675	11450342	DRUCKREDUZIERVENTIL
O-RING 320X3 NBR70	761020303	73	1	149	90211005	DREHWERKANTRIEB
O-RING 32X3 FPM70	571076908	(2)	1	31	969731708	HYDRAULIK MITTELTEIL
O-RING 32X3 FPM70	571076908	(2)	1	665	96052492	HYDRAULIK
O-RING 32X3 FPM70	571076908	(2)	1	665	96052492	HYDRAULIK
O-RING 32X3 FPM70	571076908	(2)	1	665	96052492	HYDRAULIK
O-RING 340X4 NBR 72	761034103	24	1	149	90211005	DREHWERKANTRIEB
O-RING 35X2,5 NBR70	726410008	53	4	672	11211288	STUEBERBLOCK
O-RING 35X2,5 NBR70	726410008	53	4	674	11340741	STUEBERBLOCK
O-RING 380X4 NBR70	530084808	6	1	943	90200134	PLANETENGETRIEBE
O-RING 39,34X2,62 FKM 70	10097960	14	1	952	11161917	STUEBERTEIL
O-RING 40X3 FPM70	571077108	(4)	1	31	969731708	HYDRAULIK MITTELTEIL
O-RING 40X3 FPM70	571077108	(4)	1	665	96052492	HYDRAULIK
O-RING 40X3 FPM70	571077108	(4)	1	665	96052492	HYDRAULIK
O-RING 42X3 NBR90	726421208	15	1	728	96000697	WISCHANLAGE EINBAU
O-RING 45X3 NBR90	726430508	81	1	943	90200134	PLANETENGETRIEBE
O-RING 460X4 NBR 70	726443401	21	2	943	90200134	PLANETENGETRIEBE
O-RING 470X5 NBR 70	761061703	2	1	202	90024489	PLANETENGETRIEBE
O-RING 470X5 NBR 70	761061703	2	1	232	90200276	PLANETENGETRIEBE
O-RING 480X4 NBR 70	761032303	33	2	202	90024489	PLANETENGETRIEBE
O-RING 480X4 NBR 70	761032303	33	2	232	90200276	PLANETENGETRIEBE
O-RING 51X2,5 NBR 90	7025208	8	2	174	511065008	KUGELHAHN
O-RING 51X5 N-FKM1-70	10038573	11	4	384	10143277	KUEHLMITTELKRUEMMER AN
O-RING 58X3 NBR70	726426708	54	2	672	11211288	STUEBERBLOCK
O-RING 58X3 NBR70	726426708	54	2	674	11340741	STUEBERBLOCK
O-RING 59,69X5,33 FKM 70	7381568	16	1	426	919171008	HARNSTOFFANLAGE
O-RING 600X4 NBR 70	761020803	26	1	202	90024489	PLANETENGETRIEBE
O-RING 600X4 NBR 70	761020803	26	1	232	90200276	PLANETENGETRIEBE
O-RING 60X3 NBR 70	726411301	9	1	202	90024489	PLANETENGETRIEBE
O-RING 60X3 NBR 70	726411301	9	1	232	90200276	PLANETENGETRIEBE
O-RING 680X5 NBR 70	761036003	11	1	66	90029090	WINKELGETRIEBE
O-RING 680X5 NBR 70	761036003	11	1	68	90029091	WINKELGETRIEBE
O-RING 6X1 NBR90	570690608	33	1	563	10425291	ELEKTROPUMPE
O-RING 6X1 NBR90	570690608	17	1	691	571529608	DRUCKVENTIL
O-RING 6X1 NBR90	570690608	7	1	692	571130108	DRUCKBEGRENZUNGSVENTI
O-RING 6X1,5 NBR90	510712908	11	3	173	511449808	WEGEVENTIL
O-RING 6X1,5 NBR90	510712908	11	3	687	511494308	WEGEVENTIL
O-RING 7,6X1,78 NEOPREN	10216678	80	3	494	918824408	KLIMAANLAGE
O-RING 740X5 NBR 70	726457501	12	1	66	90029090	WINKELGETRIEBE
O-RING 740X5 NBR 70	726457501	12	1	68	90029091	WINKELGETRIEBE
O-RING 740X5 NBR 70	726457501	2	3	69	933878901	PLANETENGETRIEBE
O-RING 78,97X3,53 FKM 70	10220707	6	1	151	510235408	HYDROMOTOR
O-RING 78X3 FKM 70	726433701	7	1	381	11353748	THERMOSTATGEHAEUSE AN
O-RING 85X2 HNBR 70	10218370	2	1	396	10120541	STARTER VORM.
O-RING 85X3 NBR70	726408708	405	1	277	96032892	DIESELMOTOR VORM.
O-RING 98,02X3,53 S-FPM 75	7372303	(15)	1	151	510235408	HYDROMOTOR
O-RING 9X1,5 NBR 70	726454401	14	1	203	90024729	FEDERDRUCKBREMSE
O-RING 9X1,5 NBR90	521196508	3	2	203	90024729	FEDERDRUCKBREMSE
O-RING 9X1,5 NBR90	521196508	3	2	945	90200207	FEDERDRUCKBREMSE
O-RING 9X1,5 NBR90	521196508	(16)	6	945	90200207	FEDERDRUCKBREMSE
O-RING AEHNL.ISO 3601-1 100	11008055	4	1	373	10154796	ANSAUGSTUTZEN ANBAU
O-RING AEHNL.ISO 3601-1 101	7380401	6	1	409	11366388	NEBENABTRIEB VORM.
O-RING AEHNL.ISO 3601-1 125	10002310	9	1	407	10126182	NEBENABTRIEB ANBAU
O-RING AEHNL.ISO 3601-1 14	10425260	5	1	158	10871517	ELEKTROPUMPE
O-RING AEHNL.ISO 3601-1 150	11656620	2	2	329	9078049	ZYLINDER
O-RING AEHNL.ISO 3601-1 15X	7380619	4	1	363	11363553	ANTRIEB FUER HOCHDRUCK
O-RING AEHNL.ISO 3601-1 15X	7380619	4	1	406	10120393	VERSCHLUSSTEILE
O-RING AEHNL.ISO 3601-1 18	10003192	5	1	363	11363553	ANTRIEB FUER HOCHDRUCK

5.7.2021

etk_en_de_098270 LR 11000

1535

LIEBHERRAlphabetical index
Alphabetischer Index

Bezeichnung	Artikel	Pos.	Menge	Seite	Baugruppe	Bezeichnung
O-RING AEHNL.ISO 3601-1 19,	7380577	7	4	367	10138091	KRAFTSTOFFVORFILTERANBA
O-RING AEHNL.ISO 3601-1 19,	7380196	22	1	678	10451049	WEGEVENTIL
O-RING AEHNL.ISO 3601-1 21,	7380617	11	6	331	10141769	ENDREGELVENTIL
O-RING AEHNL.ISO 3601-1 38	10294497	12	6	330	9078462	AGGREGATETRAEGER ANBA
O-RING AEHNL.ISO 3601-1 41,6	12694375	8	2	338	10134887	OELWANNE MIT BEFEST.
O-RING AEHNL.ISO 3601-1 63,	7380970	14	2	374	10141830	LADELUFTLEITUNG ANBAU
O-RING AEHNL.ISO 3601-1 63	10037224	6	2	381	11353748	THERMOSTATGEHAEUSE AN
O-RING AEHNL.ISO 3601-1 67,5	10040387	8	2	381	11353748	THERMOSTATGEHAEUSE AN
O-RING AEHNL.ISO 3601-1 94,5	10116255	1	1	375	9078314	HEIZFLANSCH ANBAU
O-RING ARP 568 10,52X1,83 NB	501243708	1	1	176	471030708	VERSCHRAUBUNG
O-RING ARP 568 10,52X1,83 NB	501243708	(1)	1	757	919630808	ANTRIEBSAGGREGAT KLIMAA
O-RING ARP 568 10,82X1,78 NB	510718108	27	1	172	10489734	DRUCKBEGRENZUNGSVENTI
O-RING ARP 568 10,82X1,78 NB	510760408	32	1	574	10228112	HEIZKLIMAGERAET
O-RING ARP 568 11,89X1,98 N	571130508	8	1	692	571130108	DRUCKBEGRENZUNGSVENTI
O-RING ARP 568 110,72X3,53	514615408	1	1	555	11600977	DECKEL
O-RING ARP 568 12,37X2,62 NB	510746108	24	2	690	511308608	PROPORTIONALVENTIL
O-RING ARP 568 12,37X2,62 NB	510746108	1	1	698	10218310	LASTHALTEVENTIL
O-RING ARP 568 13,94X2,62 NB	510790108	2	3	211	11182924	WEGEVENTIL
O-RING ARP 568 145,64X3,53	570807108	3	1	406	10120393	VERSCHLUSSTEILE
O-RING ARP 568 14X1,78 NBR9	515710608	31	1	574	10228112	HEIZKLIMAGERAET
O-RING ARP 568 17,12X2,62 NB	510710108	3	2	697	510438508	DRUCKMINDERVENTIL
O-RING ARP 568 17,12X2,62 NB	510710108	15	1	697	510438508	DRUCKMINDERVENTIL
O-RING ARP 568 23,47x2,62 NB	570322408	1	1	1029	510065008	FLANSCHVERSCHRAUBUNG
O-RING ARP 568 23,52X1,78 N	570652308	25	1	172	10489734	DRUCKBEGRENZUNGSVENTI
O-RING ARP 568 24,99X3,53 NB	510587808	504	6	165	969733008	ZUSATZHYDRAULIK DREHBUE
O-RING ARP 568 29,87X1,78 NB	510747808	39	2	690	511308608	PROPORTIONALVENTIL
O-RING ARP 568 31,42X2,62 NB	515706008	(1)	1	1028	96022756	HYDRAULIK TRANSFORMATO
O-RING ARP 568 32,92X3,53 NB	510587008	405	6	666	96052492	HYDRAULIK
O-RING ARP 568 32,92X3,53 NB	510587008	(1)	1	667	96052492	HYDRAULIK
O-RING ARP 568 32,92X3,53 NB	510587008	(1)	1	667	96052492	HYDRAULIK
O-RING ARP 568 32,92X3,53 NB	510587008	(1)	1	670	96052492	HYDRAULIK
O-RING ARP 568 34,52X3,53 NB	501204208	16	2	175	510401908	UMSCHALTVENTIL
O-RING ARP 568 37,69X3,53 NB	510586708	501	12	32	969731708	HYDRAULIK MITTELTEIL
O-RING ARP 568 37,69X3,53 NB	510586708	501	8	73	967787408	HYDRAULIK RAUPE
O-RING ARP 568 37,69X3,53 NB	510586708	501	8	100	967787508	HYDRAULIK RAUPE
O-RING ARP 568 37,69X3,53 NB	510586708	(1)	1	165	969733008	ZUSATZHYDRAULIK DREHBUE
O-RING ARP 568 37,69X3,53 NB	510586708	553	6	165	969733008	ZUSATZHYDRAULIK DREHBUE
O-RING ARP 568 37,69X3,53 NB	510586708	501	2	208	967787708	ZUSATZHYDRAULIK WINDE 1
O-RING ARP 568 37,69X3,53 NB	510586708	501	2	223	967787808	ZUSATZHYDRAULIK WINDE 2
O-RING ARP 568 37,69X3,53 NB	510586708	501	4	239	968081908	ZUSATZHYDRAULIK WINDE 4
O-RING ARP 568 37,69X3,53 NB	510586708	402	1	277	96032892	DIESELMOTOR VORM.
O-RING ARP 568 37,69X3,53 NB	510586708	1	1	319	511516208	SAE-FLANSCHHAELFTE
O-RING ARP 568 37,69X3,53 NB	510586708	411	20	666	96052492	HYDRAULIK
O-RING ARP 568 37,69X3,53 NB	510586708	(1)	1	667	96052492	HYDRAULIK
O-RING ARP 568 37,69X3,53 NB	510586708	501	2	955	96047485	ZUSATZHYDRAULIK WINDE 6
O-RING ARP 568 4,47X1,78 NB	510714208	13	2	697	510438508	DRUCKMINDERVENTIL
O-RING ARP 568 4,47X1,78 NB	513119208	50	1	690	511308608	PROPORTIONALVENTIL
O-RING ARP 568 44,04X3,53 NB	570296608	2	1	554	11068050	FILTERELEMENT
O-RING ARP 568 47,22X3,53 NB	510587908	401	2	277	96032892	DIESELMOTOR VORM.
O-RING ARP 568 47,22X3,53 NB	510587908	(1)	1	277	96032892	DIESELMOTOR VORM.
O-RING ARP 568 5,28X1,78 NB	726426608	49	2	690	511308608	PROPORTIONALVENTIL
O-RING ARP 568 52,07X2,62 NB	726426508	6	1	254	510230608	HYDROMOTOR
O-RING ARP 568 56,74X3,53 NB	726421608	9	3	428	968866808	HARNSTOFFTANK VORM.
O-RING ARP 568 6,07X1,78 NB	510738408	441	4	693	571362608	VORSTEUERVENTIL
O-RING ARP 568 64,77X2,62 NB	515705108	15	1	255	570112908	TRIEBWERK
O-RING ARP 568 69,44X3,53 NB	510598908	403	2	277	96032892	DIESELMOTOR VORM.
O-RING ARP 568 9,25X1,78 NB	510719008	26	1	172	10489734	DRUCKBEGRENZUNGSVENTI
O-RING ARP 568 9,25X1,78 NB	510738677	(1)	1	31	969731708	HYDRAULIK MITTELTEIL
O-RING ARP 568-NBR70 6,07X1	726419608	20	1	691	571529608	DRUCKVENTIL
O-RING DIN 3770 150X3	790346914	320	2	307	11320826	PUMPENVERTEILERGETRIEB

5.7.2021

etk_en_de_098270 LR 11000

1536

LIEBHERRAlphabetical index
Alphabetischer Index

Bezeichnung	Artikel	Pos.	Menge	Seite	Baugruppe	Bezeichnung
O-RING DIN 3771 23,6X2,9 NBR	571817308	(1)	1	76	917361508	ELEKTRIK RAUPENTRAEGER
O-RING DIN 3771 44X3 NBR70	726405908	52	4	672	11211288	STUEBERBLOCK
O-RING DIN 3771 44X3 NBR70	726405908	52	4	674	11340741	STUEBERBLOCK
O-RING DIN 3771 55,25X2,62	511052108	10	1	175	510401908	UMSCHALTVENTIL
O-RING ISO 3601-1 104,37X3,53	7380773	(4)	1	324	12857091	DIESELMOTOR
O-RING ISO 3601-1 117,07X3,5	7380604	3	1	363	11363553	ANTRIEB FUER HOCHDRUCK
O-RING ISO 3601-1 117,07X3,5	7380604	5	1	409	11366388	NEBENABTRIEB VORM.
O-RING ISO 3601-1 17,17X1,78	7381103	2	1	402	10127979	VERSCHLUSSTEILE
O-RING ISO 3601-1 42,52X2,62	7381760	21	2	174	511065008	KUGELHAHN
O-RING ISO 3601-1 6,02X2,62	7380648	31	1	70	10132387	HYDRAULIKANBAUMOTOR
O-RING ISO 3601-1 9,25X1,78	7380574	5	4	683	10342823	DRUCKREGELVENTIL
O-RING NEOPRENE (W)	7411823	82	3	494	918824408	KLIMAAANLAGE
OELABLASS	90200614	45	1	947	90200135	OELMESSEINRICHTUNG
OELABLASSSCHLAUCH KPL. 1	10032297	55	1	133	96005686	GRUNDWERKZEUG
OELABLASSSCHRAUBE M26X	789011908	16	1	313	96032897	KUEHLER VORM.
OELABLASSSCHRAUBE M26X	789011908	18	1	546	918789208	KRAFTSTOFFBEHAELTER KPL
OELABLASSSCHRAUBE M26X	789011908	26	3	551	919140308	OELBEHAELTER KPL.
OELABSCHIEDER ANBAU OEL	10125646	1	2	333	10141843	KURBELGEHAEUSEENTLUEF
OELABSCHIEDER OEL	12404268	2	1	334	10125646	OELABSCHIEDER ANBAU
OELBEHAELTER KPL.	919140308	144	1	10		LIEBHERR RAUPENKRAN LR
OELBEHAELTER SCHWK. AL	967967108	1	1	552	967968208	OELBEHAELTER VORM.
OELBEHAELTER VORM.	967968208	1	1	551	919140308	OELBEHAELTER KPL.
OELINFUELLUNG	10118839	2	1	352	10122632	OELINFUELLUNG
OELINFUELLUNG	10122630	1	1	352	10122632	OELINFUELLUNG
OELINFUELLUNG	10122632	3	1	351	11364303	ZYLINDERKOPFDECKEL VORM
OELFILTER OEL	12102045	2	1	1002	96041120	FILTERPAKET
OELKUEHLER	11005447	2	1	314	12100191	KUEHLERANLAGE
OELLEITUNG ANBAU	10134883	(2)	1	338	10134887	OELWANNE MIT BEFEST.
OELMESSEINRICHTUNG	90024490	10	1	200	90023098	KOMPAKTSEILWINDE
OELMESSEINRICHTUNG	90200135	25	1	939	90024769	KOMPAKTSEILWINDE
OELMESSEINRICHTUNG	90200528	10	1	230	90023101	KOMPAKTSEILWINDE
OELMESSEINRICHTUNG	90200533	20	1	230	90023101	KOMPAKTSEILWINDE
OELMESSSTAB	10802891	170	1	307	11320826	PUMPENVERTEILERGETRIEB
OELMESSSTAB	931916701	15	1	947	90200135	OELMESSEINRICHTUNG
OELMESSSTAB 1 1/8"	927554401	1	1	150	927554301	ENTLUEFTUNGSSTUTZEN
OELMESSSTAB KPL.	10137870	21	1	321	12857091	DIESELMOTOR
OELMESSSTAB MIT RING	10120861	1	1	339	10137870	OELMESSSTAB KPL.
OELMODULANBAU	11365191	130	1	322	12857091	DIESELMOTOR
OELRUECKLAUFLEITUNG	10137019	1	1	335	10137051	OELRUECKLAUFLEITUNG AN
OELRUECKLAUFLEITUNG 15X	10127927	(5)	1	338	10134887	OELWANNE MIT BEFEST.
OELRUECKLAUFLEITUNG 15X	10137053	2	1	335	10137051	OELRUECKLAUFLEITUNG AN
OELRUECKLAUFLEITUNG 22X	10135023	2	1	392	10141721	ATL-ANBAU
OELRUECKLAUFLEITUNG 22X	10135221	3	1	391	10141720	ATL-ANBAU
OELRUECKLAUFLEITUNG AN	10137051	2	1	333	10141843	KURBELGEHAEUSEENTLUEF
OELRUECKLAUFLEITUNG AN	12550671	2	1	333	10141843	KURBELGEHAEUSEENTLUEF
OELSTANDSSONDE L=50 12/24	10168177	40	1	204	90024490	OELMESSEINRICHTUNG
OELSTANDSSONDE L=50 12/24	10168177	40	1	233	90200528	OELMESSEINRICHTUNG
OELSTANDSSONDE L=50 12/24	10168177	40	1	234	90200533	OELMESSEINRICHTUNG
OELSTANDSSONDE L=50 12/24	10168177	40	1	947	90200135	OELMESSEINRICHTUNG
OELWANNE MIT BEFEST. V-	10134887	20	1	321	12857091	DIESELMOTOR
OELWANNE V-MOTOR/D9508	10134879	(1)	1	338	10134887	OELWANNE MIT BEFEST.
OELWANNE VORM. V-MOTOR/	11364377	1	1	338	10134887	OELWANNE MIT BEFEST.
OVALRING 11X60X120 GK 10	10871568	6	2	509	967846508	ZUGSTANGE VORM.
OVALRING 11X60X120 GK 10	10871568	5	2	511	967981108	ZUGSTANGE VORM.
OVALRING 11X60X120 GK 10	10871568	6	2	884	967747008	STANGE VORM.
OVALRING 11X60X120 GK 10	10871568	6	2	897	967744008	STANGE VORM.
OVALRING 11X60X120 GK 10	10871568	7	2	904	967950808	ZUGSTANGE VORM.
OVALRING 11X60X120 GK 10	10871568	7	2	906	968214108	ZUGSTANGE VORM.
OVALRING 11X60X120 GK 10	10871568	7	2	908	968217108	ZUGSTANGE VORM.
OVALRING 11X60X120 GK 10	10871568	3	4	1045	96038862	STANGEN VORM.

5.7.2021

etk_en_de_098270 LR 11000

1537

LIEBHERRAlphabetical index
Alphabetischer Index

Bezeichnung	Artikel	Pos.	Menge	Seite	Baugruppe	Bezeichnung
PARKKONSOLE SCHLAEUCHE	968907308	105	1	190	969344108	MONTAGETEILE DREHBUEHN
PARKKONSOLE SCHLAEUCHE	968907408	106	1	190	969344108	MONTAGETEILE DREHBUEHN
PARKKONSOLE SCHLAEUCHE	969483508	115	1	190	969344108	MONTAGETEILE DREHBUEHN
PASSFEDER DIN 6885 A8X7X1	434006601	92	1	66	90029090	WINKELGETRIEBE
PASSFEDER DIN 6885 A8X7X1	434006601	92	1	68	90029091	WINKELGETRIEBE
PASSFEDER DIN 6885 B32X18	571827408	400	10	307	11320826	PUMPENVERTEILERGETRIEB
PASSHUELSE 12X20X15,5 100	10123103	14	2	400	10129212	SCHWUNGRADGEHAEUSE AN
PASSKERBSTIFT ISO 8745 6X	431103708	16	2	189	969344108	MONTAGETEILE DREHBUEHN
PASSSCHEIBE 58X70X0,1	570114208	17	2	255	570112908	TRIEBWERK
PASSSCHEIBE 58X70X0,3	570114308	18	1	255	570112908	TRIEBWERK
PASSSCHEIBE DIN 988 16X22	501500908	6	4	116	96016050	ABSTUETZPLATTE KPL.
PASSSCHEIBE DIN 988 16X22X	501501077	23	3	253	540270514	ANTRIEB KPL
PASSSCHEIBE DIN 988 80X10	421000608	25	4	873	919633708	ROLLENSATZ
PASSSCHEIBE DIN 988 80X10	421000608	28	4	878	919633808	ROLLENSATZ
PATCHKABEL 1M	10472203	3	1	779	919129908	FERNDIAGNOSE MODUL OW
PATCHKABEL 4X2XAWG27/7-5	12102759	376	1	474	96019612	KABELSTRANG
PATCHKABEL 8-5M	10771060	377	1	474	96019612	KABELSTRANG
PATCHKABEL 8-5M	10771060	378	1	474	96019612	KABELSTRANG
PATCHKABEL 8-5M	10771060	379	1	474	96019612	KABELSTRANG
PEDALGEBER 20° SPF	10297309	7	2	477	96053632	ELEKTRIK ANBAUTEILE KABIN
PEDALTRAEGER EINBAU	964720408	4	1	720	919075308	KRANFUEHRERKABINE VORM.
PERSOENLICHE SCHUTZAUSR	916959908	98	1	9		LIEBHERR RAUPENKRAN LR
PILZTASTE	606652608	202	1	620	968681408	BEDIENPULT VERBOLZUNG
PLANETENACHSE	570795808	2	3	252	540270414	ABTRIEB KPL
PLANETENGETRIEBE	11005308	1	1	246	10802280	SEILWINDE
PLANETENGETRIEBE 3-STUFI	90024489	5	1	200	90023098	KOMPAKTSEILWINDE
PLANETENGETRIEBE 3-STUFI	90200134	5	1	939	90024769	KOMPAKTSEILWINDE
PLANETENGETRIEBE 3-STUFI	90200276	5	2	230	90023101	KOMPAKTSEILWINDE
PLANETENGETRIEBE RAL 704	933878901	5	2	63	917291608	RAUPENTRAEGER LI.
PLANETENGETRIEBE RAL 704	933878901	5	2	96	917291708	RAUPENTRAEGER RE.
PLANETENRAD	927636201	40	3	149	90211005	DREHWERKANTRIEB
PLANETENRAD	927636601	55	3	149	90211005	DREHWERKANTRIEB
PLANETENRAD Z=26	927633801	20	5	149	90211005	DREHWERKANTRIEB
PLANETENSTUFE	11005313	11	1	247	11005308	PLANETENGETRIEBE
PLANETENSTUFE	11005314	21	1	247	11005308	PLANETENGETRIEBE
PLANETENTRAEGER	11005316	24	1	247	11005308	PLANETENGETRIEBE
PLANETENTRAEGER	570795908	1	1	252	540270414	ABTRIEB KPL
PLANETENTRAEGER 255 42C	927636501	50	1	149	90211005	DREHWERKANTRIEB
PLANETENTRAEGER 275 42C	927635901	35	1	149	90211005	DREHWERKANTRIEB
PLANETENTRAEGER 325 42C	927633701	15	1	149	90211005	DREHWERKANTRIEB
PLANETENTRAEGER 390 42Cr	932126801	15	1	943	90200134	PLANETENGETRIEBE
PLATTE	10144874	2	1	398	10144678	ABDECKPLATTE ANBAU
PLATTE 15X30X50 PA6G	288176208	12	1	20	968660508	SCHLEIFRINGKOERPER EINBA
PLATTE 30X95X500 PA6G	97011422	6	3	1038	968455908	FUSS KPL.
PLATTE 50X20X2 PE	975221608	4	2	716	964561008	HECKSCHEIBE VORM.
PLATTE KPL. SPF	963253908	4	2	803	917517908	AUFNAHME GEGENGEWICHT
PLATTE KPL. SPF	963253908	31	2	1033	919326208	DREHBUEHNENVERLAENGER
PLEUELBUCHSE CuZn31Si1	12450073	(3)	1	346	10116876	PLEUELSTANGE ANBAU
PLEUELSCHRAUBE M14X1,5X	9077199	(1)	2	346	10116876	PLEUELSTANGE ANBAU
PLEUELSCHRAUBE M14X1,5X	12446830	(2)	2	346	10116876	PLEUELSTANGE ANBAU
PLEUELSTANGE ANBAU V-M	10116876	60	8	322	12857091	DIESELMOTOR
PLEUELSTANGE V-MOTORX9	10116877	1	1	346	10116876	PLEUELSTANGE ANBAU
PLEUELSTANGE V-MOTORX9	10116877	1	1	346	10116876	PLEUELSTANGE ANBAU
PLEUELSTANGE V-MOTORX9	12446853	1	1	346	10116876	PLEUELSTANGE ANBAU
PLEUELSTANGE V-MOTORX9	12446853	1	1	346	10116876	PLEUELSTANGE ANBAU
PLEUELSTANGE V-MOTORX9	12446854	(1)	1	346	10116876	PLEUELSTANGE ANBAU
PODEST 1193X2820X165 ALU	11644883	20	2	803	917517908	AUFNAHME GEGENGEWICHT
PODEST 1877X1305X1173 ALU	10872055	1	1	744	919075608	PODEST KRANKABINE
PODEST 2541X1195X2670,5 A	11450543	3	1	705	919075408	KRANFUEHRERKABINE ANBA
PODEST 50X650X1240 ALMG3	11450151	1	1	458	968283208	LAUFSTEG DREHBUEHNE LI

5.7.2021

etk_en_de_098270 LR 11000

1538

LIEBHERRAlphabetical index
Alphabetischer Index

Bezeichnung	Artikel	Pos.	Menge	Seite	Baugruppe	Bezeichnung
PODEST 50X650X1675 ALMG3	11450152	2	1	458	968283208	LAUFSTEG DREHBUEHNE LI
PODEST 50X650X1675 ALMG3	11450153	3	1	458	968283208	LAUFSTEG DREHBUEHNE LI
PODEST 50X650X1675 ALMG3	11450155	4	1	458	968283208	LAUFSTEG DREHBUEHNE LI
PODEST 50X650X1675 ALMG3	11450156	5	1	458	968283208	LAUFSTEG DREHBUEHNE LI
PODEST KPL.	968309908	2	1	454	918999008	LAUFSTEG DREHBUEHNE
PODEST KRANKABINE	919075608	178	1	11		LIEBHERR RAUPENKRAN LR
PODEST SCHWK. T ZN O	968291108	1	1	460	968309908	PODEST KPL.
POLYAMIDROHR DIN 73378 10	774387708	89	16	561	919297008	ZENTRALSCHMIERANLAGE O
POLYAMIDROHR DIN 73378 6	10873149	15	70	84	917322008	ZENTRALSCHMIERUNG RAUP
POLYAMIDROHR DIN 73378 6	10873149	15	70	108	917322208	ZENTRALSCHMIERUNG RAUP
POLYAMIDROHR DIN 73378 6	10873149	14	37.5	156	917081108	ZENTRALSCHMIERANLAGE O
POLYAMIDROHR DIN 73378 6	10873149	6	4.5	214	917451408	ZENTRALSCHMIERUNG
POLYAMIDROHR DIN 73378 6	10873149	78	5	229	917451208	WINDE 4 VORM.
POLYAMIDROHR DIN 73378 6	10873149	90	32	522	917691308	ZENTRALSCHMIERUNG
POLYAMIDROHR DIN 73378 6	10873149	90	91	561	919297008	ZENTRALSCHMIERANLAGE O
POLYAMIDROHR DIN 73378 6	10873149	10	30	870	917692108	ZENTRALSCHMIERUNG
POLYAMIDROHR DIN 73378 6	10873149	6	3.25	959	917481408	ZENTRALSCHMIERUNG
PRATZE SINT-D32	10129999	2	1	364	10152866	INJEKTOR MIT BEFEST.
PRESSKLEMME 2 CU	11170565	6	2	129	962009308	ABSTUETZPLATTE KPL.
PRESSKLEMME 2 CU	11170565	6	4	136	96051604	ROLLENLAGERUNG
PRESSKLEMME 2 CU	11170565	36	6	458	968283208	LAUFSTEG DREHBUEHNE LI
PRESSKLEMME 2 CU	11170565	9	2	804	965575208	ZENTRIERUNG KPL.
PRESSKLEMME 2 CU	11170565	128	24	833	919304308	S-ANLENKSTUECK VORM.
PRESSKLEMME 2 CU	11170565	(4)	4	968	919301808	L-KOPFSTUECK
PRESSKLEMME 2 CU	11170565	6	4	1039	969944608	HALTERUNG KPL.
PRESSKLEMME 2 CU	11170565	16	4	1117	919222808	FA-BOCK
PROFILDICHRING DIN 3869	10335629	3	1	353	10118839	OELEINFUELLUNG
PROFILHOHLWELLE D125/46X	10492558	130	4	307	11320826	PUMPENVERTEILERGETRIEB
PROFILRING PR10-S/L A3P	477100308	32	2	560	919297008	ZENTRALSCHMIERANLAGE O
PROFILRING PR22-L A3P	477102808	3	1	318	968652008	ROHRSTUTZEN KPL.
PROFILRING PR6-S/L A3P	477101408	16	1	156	917081108	ZENTRALSCHMIERANLAGE O
PROFILRING PR6-S/L A3P	477101408	76	2	228	917451208	WINDE 4 VORM.
PROFILRING PR6-S/L A3P	477101408	15	9	522	917691308	ZENTRALSCHMIERUNG
PROFILRING PR6-S/L A3P	477101408	15	28	560	919297008	ZENTRALSCHMIERANLAGE O
PROFILRING PR6-S/L A3P	477101408	550	3	741	96033157	DRUCKLUFTANLAGE
PROFILRING PR6-S/L A3P	477101408	11	2	870	917692108	ZENTRALSCHMIERUNG
PROFILSCHELLE 163,0/K1	10494116	8	3	412	918861908	SCHALLDAEMPFERANLAGE
PROFILSCHELLE 191,6/K1	10494117	9	2	412	918861908	SCHALLDAEMPFERANLAGE
PROFILSCHELLE 328/K1 X5Cr	10141051	30	1	413	11403704	SCR-BAUGRUPPE
PROFILSCHNUR	501507014	141	0.7	249	11347396	SEILTROMMEL
PROFILSCHNUR	501507014	200	0.3	251	11347399	FLANSCHLAGER
PROPORTIONALMAGNET	11161919	(6)	1	205	11170708	VERSTELLMOTOR
PROPORTIONALMAGNET	11161919	27	1	952	11161917	STEUERTEIL
PROPORTIONALMAGNET 24V	10471437	2	2	284	10873652	ANSTEUERGERAET
PROPORTIONALMAGNET 24V	10471437	2	2	290	11690588	ANSTEUERGERAET
PROPORTIONALMAGNET 24V	10471437	2	2	303	10873894	ANSTEUERGERAET
PROPORTIONALVENTIL 340BA	511308608	64	1	664	96052492	HYDRAULIK
PRUEFADAPTER	910506108	10	1	643	96033325	VERKABELUNG MONTAGETA
PRUEFANSCHLUSS PL-RA 12L	475600908	618	1	741	96033157	DRUCKLUFTANLAGE
PUMPE	510108201	93	1	66	90029090	WINKELGETRIEBE
PUMPE	510108201	93	1	68	90029091	WINKELGETRIEBE
PUMPE MP41 SPF	591055408	8	1	728	96000697	WISCHANLAGE EINBAU
PUMPE VORM.	96004209	2	1	426	919171008	HARNSTOFFANLAGE
PUMPENELEMENT	10216340	13	1	158	10871517	ELEKTROPUMPE
PUMPENELEMENT	10216340	13	1	563	10425291	ELEKTROPUMPE
PUMPENELEMENT	11001770	6	1	85	11621396	ELEKTROPUMPE
PUMPENGEHAEUSE	10014693	3	1	85	11621396	ELEKTROPUMPE
PUMPENGEHAEUSE	10014693	4	1	158	10871517	ELEKTROPUMPE
PUMPENGEHAEUSE	10014693	4	1	563	10425291	ELEKTROPUMPE
PUMPENGEHAEUSE	10873891	3	1	297	11212745	VERSTELLPUMPE

5.7.2021

etk_en_de_098270 LR 11000

1539

LIEBHERRAlphabetical index
Alphabetischer Index

Bezeichnung	Artikel	Pos.	Menge	Seite	Baugruppe	Bezeichnung
PUMPENRUECKLAUF	774372808	2	1	560	919297008	ZENTRALSCHMIERANLAGE O
PUMPENTRAEGER	10873651	4	1	283	11212738	VERSTELLPUMPE
PUMPENTRAEGER	10873651	4	1	294	11212746	VERSTELLPUMPE
PUMPENTRAEGER	10873651	4	1	296	11212744	VERSTELLPUMPE
PUMPENTRAEGER	10873653	4	1	285	11212739	VERSTELLPUMPE
PUMPENTRAEGER	10873653	4	1	297	11212745	VERSTELLPUMPE
PUMPENVERTEILERGETRIEB	11320826	107	1	275	96032892	DIESELMOTOR VORM.
RADIALDICHRING 70X90X7	7008986	3	1	950	11161916	TRIEBWERK
RADIALWELLENDICHRING B	710061801	84	1	943	90200134	PLANETENGETRIEBE
RADIALWELLENDICHRING DI	710031208	10	1	252	540270414	ABTRIEB KPL
RADIALWELLENDICHRING DI	710034101	11	2	149	90211005	DREHWERKANTRIEB
RADIALWELLENDICHRING D	570151908	15	1	253	540270514	ANTRIEB KPL
RADIALWELLENDICHRING DI	10174861	64	2	149	90211005	DREHWERKANTRIEB
RADIALWELLENDICHRING D	710027101	7	2	202	90024489	PLANETENGETRIEBE
RADIALWELLENDICHRING D	710027101	7	2	232	90200276	PLANETENGETRIEBE
RADIALWELLENDICHRING DI	710063001	4	1	149	90211005	DREHWERKANTRIEB
RADIALWELLENDICHRING DI	570701808	(14)	1	151	510235408	HYDROMOTOR
RAENDELSCHRAUBE M5X10	10449664	25	2	46	967907608	SCHALTKASTEN VORM.
RAENDELSCHRAUBE M5X10	10449664	20	2	607	969245308	ELEKTRIK KLEMMKASTEN DB
RAENDELSCHRAUBE M5X10	10449664	65	2	623	918862808	EINBAUTEILE SCHALTSCHRAN
RAENDELSCHRAUBE M5X10	10449664	69	4	637	96033320	AUFBAUTEILE MONTAGETAPE
RAENDELSCHRAUBE M5X10	10449664	33	16	774	96029469	AUSRUESTUNG KAMERA KAB
RAHMEN SCHWK.	96034162	1	1	580	96034154	GERAEUSCHDAEMMUNG OBE
RAHMEN SCHWK.	96038040	1	1	1057	919219608	F-MONTAGEEINHEIT
RAHMEN SCHWK.	968213308	1	1	447	917079908	DREHBUEHNENVERKLEIDUN
RAHMEN SCHWK.	968221808	1	1	705	919075408	KRANFUEHRERKABINE ANBA
RAHMEN SCHWK.	968308608	3	1	580	96034154	GERAEUSCHDAEMMUNG OBE
RAHMEN SCHWK.	968318908	18	1	580	96034154	GERAEUSCHDAEMMUNG OBE
RAHMEN SCHWK.	969052608	2	1	580	96034154	GERAEUSCHDAEMMUNG OBE
RAHMEN SCHWK.	969133708	17	1	580	96034154	GERAEUSCHDAEMMUNG OBE
RAHMEN SCHWK.	969448508	1	1	594	969443908	GERAEUSCHDAEMMUNG UN
RAHMEN SCHWK.	969456308	2	1	594	969443908	GERAEUSCHDAEMMUNG UN
RAHMEN SCHWK.	969465808	3	1	594	969443908	GERAEUSCHDAEMMUNG UN
RAHMEN SCHWK.	969466508	4	1	594	969443908	GERAEUSCHDAEMMUNG UN
RAHMEN SCHWK.	969513108	2	1	143	918011308	UNTERTEIL VORM.
RAHMEN SCHWK. FE//ZNNI8//C	969132808	16	1	580	96034154	GERAEUSCHDAEMMUNG OBE
RAHMEN SCHWK. RAL 9005,M	964698008	1	1	715	964560908	DACHSCHEIBE VORM.
RAHMEN SCHWK. SPF	967473008	3	2	422	96032910	BATTERIEKASTEN VORM.
RAHMEN SCHWK. T ZN O	968287608	6	1	454	918999008	LAUFSTEG DREHBUEHNE
RAHMEN SCHWK. T ZN O	968495108	96	2	64	917291608	RAUPENTRAEGER LI.
RAHMEN SCHWK. T ZN O	968495108	96	2	97	917291708	RAUPENTRAEGER RE.
RAHMEN SCHWK. T ZN O	968754808	15	1	460	968309908	PODEST KPL.
RASTBOLZEN	570796908	309	1	251	11347399	FLANSCHLAGER
RASTBOLZEN NIROSTA	704231608	15	2	220	968161808	SCHUTZWALZE KPL.
RASTBOLZEN NIROSTA	704231608	32	2	712	969752608	SCHEIBEN EINBAU
RASTBOLZEN NIROSTA	704231608	32	1	768	967956208	KAMERAANBAU DREHBUEHN
RASTBOLZEN NIROSTA	704231608	4	1	772	96005701	KAMERAHALTER VORM.
RASTBOLZEN NIROSTA	704231608	4	1	994	968134408	MECH.ANBAUTEILE SCHEINW
RASTBOLZEN NIROSTA	704231608	7	1	995	968099808	KAMERAHALTER VORM.
RASTE	10492347	19	1	439	10877138	FAHRERSITZ
RASTHEBEL	11006668	2	1	814	10475436	GURTTRAGESYSTEM
RASTRIEGEL NIROSTA	10010025	7	2	770	968646208	KAMERAHALTER VORM.
RATSCHENZUG CLLM	10875666	1	1	1141	919413108	MONTAGEHILFSMITTEL
RAUPENKETTE	12105414	60	1	999	12102587	RAUPENSCHLEPPER
RAUPENMITTELTEIL	918005408	1	1	14	917987508	RAUPENMITTELTEIL KPL.
RAUPENMITTELTEIL KPL.	917987508	4	1	9		LIEBHERR RAUPENKRAN LR
RAUPENMITTELTEIL STAHLBA	967849108	1	1	18	918005408	RAUPENMITTELTEIL
RAUPENSCHLEPPER	919533508	344	1	12		LIEBHERR RAUPENKRAN LR
RAUPENSCHLEPPER CINGO M	12102587	1	1	997	919533508	RAUPENSCHLEPPER
RAUPENTRAEGER KPL.LI.	917076308	8	1	9		LIEBHERR RAUPENKRAN LR

5.7.2021

etk_en_de_098270 LR 11000

1540

LIEBHERRAlphabetical index
Alphabetischer Index

Bezeichnung	Artikel	Pos.	Menge	Seite	Baugruppe	Bezeichnung
RAUPENTRAEGER KPL.RE.	917076408	10	1	9		LIEBHERR RAUPENKRAN LR
RAUPENTRAEGER LI.	917291608	1	1	58	917076308	RAUPENTRAEGER KPL.LI.
RAUPENTRAEGER LI.	967722108	1	1	63	917291608	RAUPENTRAEGER LI.
RAUPENTRAEGER RE.	917291708	1	1	92	917076408	RAUPENTRAEGER KPL.RE.
RAUPENTRAEGER RE.	967775708	1	1	96	917291708	RAUPENTRAEGER RE.
RECHTECKRING 7,65X1,68 V9	10001114	24	2	309	11314599	VERSTELLPUMPE
REDUKTION M16X1,5/M12X1,5	602607208	503	1	1103	96038928	LEITUNG
REDUKTION M16X1,5/M12X1,5	602607208	505	1	1104	96038930	LEITUNG
REDUKTION M16X1,5/M12X1,5	602607208	504	1	1108	96038935	LEITUNG
REDUKTION M20X1,5/M12X1,5	602606108	504	1	857	96038229	LEITUNG
REDUKTION M20X1,5/M12X1,5	602606108	503	1	1105	96038931	LEITUNG
REDUKTION M20X1,5/M12X1,5	602606108	506	2	1106	96038932	LEITUNG
REDUKTION M20X1,5/M12X1,5	602606108	506	2	1107	96038933	LEITUNG
REDUKTION M20X1,5/M12X1,5	602606108	504	1	1124	96035578	LEITUNG
REDUKTION M20X1,5/M16X1,5	602606208	510	1	79	967971708	KABELSTRANG
REDUKTION M20X1,5/M16X1,5	602606208	507	1	618	968418008	KABELSTRANG
REDUKTION M20X1,5/M16X1,5	602606208	13	1	845	96036183	LEITUNGSTROMMEL KPL.
REDUKTION M20X1,5/M16X1,5	602606208	506	1	846	96036184	LEITUNG
REDUKTION M25X1,5/M16X1,5	602606308	511	2	615	968346208	BLINDSTECKER
REDUKTION M25X1,5/M16X1,5	602606308	505	1	1103	96038928	LEITUNG
REDUKTION M25X1,5/M16X1,5	602606308	502	1	1104	96038930	LEITUNG
REDUKTION M25X1,5/M16X1,5	602606308	505	1	1108	96038935	LEITUNG
REDUKTION M25X1,5/M20X1,5	602606408	505	2	615	968346208	BLINDSTECKER
REDUKTION M25X1,5/M20X1,5	602606408	510	1	853	96036240	LEITUNG
REDUKTION M25X1,5/M20X1,5	602606408	508	1	855	968546008	LEITUNG
REDUKTION M25X1,5/M20X1,5	602606408	505	1	856	968546108	LEITUNG
REDUKTION M25X1,5/M20X1,5	602606408	160	1	1052	96035575	KLEMMKASTEN KPL.
REDUKTION M25X1,5/M20X1,5	602606408	503	1	1073	96038562	LEITUNG
REDUKTION M25X1,5/M20X1,5	602606408	502	1	1074	96038563	LEITUNG
REDUKTION M25X1,5/M20X1,5	602606408	502	1	1102	96038927	LEITUNG
REDUKTION M32X1,5/M20X1,5	602606508	505	1	618	968418008	KABELSTRANG
REDUKTION M32X1,5/M20X1,5	602606508	504	1	852	96036188	LEITUNG
REDUKTION M32X1,5/M20X1,5	602606508	502	1	857	96038229	LEITUNG
REDUKTION M32X1,5/M20X1,5	602606508	504	1	978	96037031	LEITUNG
REDUKTION M32X1,5/M20X1,5	602606508	503	1	1054	96035583	LEITUNG
REDUKTION M32X1,5/M20X1,5	602606508	502	1	1105	96038931	LEITUNG
REDUKTION M32X1,5/M20X1,5	602606508	503	1	1106	96038932	LEITUNG
REDUKTION M32X1,5/M20X1,5	602606508	503	1	1107	96038933	LEITUNG
REDUKTION M32X1,5/M25X1,5	602606608	506	1	78	967971408	KABELSTRANG
REDUKTION M32X1,5/M25X1,5	602606608	529	2	610	96033473	KABELSTRANG
REDUKTION M32X1,5/M25X1,5	602606608	506	2	613	96035430	LEITUNG
REDUKTION M32X1,5/M25X1,5	602606608	508	1	614	96039940	LEITUNG
REDUKTION M40X1,5/M25X1,5	602606708	504	1	78	967971408	KABELSTRANG
REDUKTION M40X1,5/M25X1,5	602606708	506	1	79	967971708	KABELSTRANG
REDUKTION M40X1,5/M25X1,5	602606708	508	1	853	96036240	LEITUNG
REDUKTION M40X1,5/M25X1,5	602606708	512	1	855	968546008	LEITUNG
REDUKTION M40X1,5/M25X1,5	602606708	512	1	856	968546108	LEITUNG
REDUKTION M40X1,5/M25X1,5	602606708	504	1	1073	96038562	LEITUNG
REDUKTION M40X1,5/M25X1,5	602606708	503	1	1074	96038563	LEITUNG
REDUKTION M40X1,5/M25X1,5	602606708	503	1	1102	96038927	LEITUNG
REDUKTION M40X1,5/M25X1,5	602606708	506	1	1103	96038928	LEITUNG
REDUKTION M40X1,5/M25X1,5	602606708	503	1	1104	96038930	LEITUNG
REDUKTION M40X1,5/M25X1,5	602606708	502	1	1108	96038935	LEITUNG
REDUKTION M40X1,5/M32X1,5	602606808	430	1	844	96028886	LEITUNGSTROMMEL KPL.
REDUKTION M40X1,5/M32X1,5	602606808	508	2	1075	96038564	LEITUNG
REDUKTION M40X1,5/M32X1,5	602606808	507	2	1076	96038565	LEITUNG
REDUKTION M40X1,5/M32X1,5	602606808	503	2	1078	96039722	LEITUNG
REDUKTIONSMITTEL-DRUCK	10144304	19	1	426	919171008	HARNSTOFFANLAGE
REDUKTIONSMITTELINJEKT	10144093	10	1	426	919171008	HARNSTOFFANLAGE
REDUKTIONSMITTELPUMPE A	11373478	2	1	430	96004209	PUMPE VORM.

5.7.2021

etk_en_de_098270 LR 11000

1541

LIEBHERRAlphabetical index
Alphabetischer Index

Bezeichnung	Artikel	Pos.	Menge	Seite	Baugruppe	Bezeichnung
REDUZIERHUELSE 244.5X141	97115243	1	1	1094	96032582	NACKENROLLE EINBAU
REDUZIERHUELSE 244.5X141	97115243	1	1	1095	96032654	SEILROLLE VORM.
REDUZIERSTUECK	9270340	11	1	378	10141807	ANBAUTEILE LUFTPRESSER
REDUZIERUNG M25X1,5 M16	10044648	(9)	2	795	917190508	EL.KUEHLWASSERVORWAE
REDUZIERUNG M25X1,5 M16	10044648	15	3	797	918470508	FREMDEINSPEISUNG
REDUZIERUNG M25X1,5 M20X	10042707	(12)	2	795	917190508	EL.KUEHLWASSERVORWAE
REDUZIERUNG R1/4"- M20X1,5	774386508	17	1	560	919297008	ZENTRALSCHMIERANLAGE O
REDUZIERVERSCHRAUBUNG	247030202	630	1	73	967787408	HYDRAULIK RAUPE
REDUZIERVERSCHRAUBUNG	247030202	632	1	100	967787508	HYDRAULIK RAUPE
REDUZIERVERSCHRAUBUNG	247030202	12	1	540	919140208	KRAFTSTOFFFOERDERUNG
REDUZIERVERSCHRAUBUNG	247030202	603	1	963	96006590	ZUSATZHYDR.VERBINDUNGS
REGELVENTIL	10125692	(2)	1	334	10125646	OELABSCHIEDER ANBAU
REGLER	12103770	(3)	1	293	11212366	DREIFACHPUMPE
RELAIS 24V/1S 26X26X24MM	630105108	54	9	623	918862808	EINBAUTEILE SCHALTSCHRAN
RELAIS 24V/1S 26X26X24MM	630105108	53	2	762	96021479	KLEMMKASTEN
RELAIS 24V/1S SPF	630105308	13	2	423	96032891	ELEKTRIK BATTERIEKASTEN
RELAIS 24V/1W 26X26X24MM	630105408	55	2	623	918862808	EINBAUTEILE SCHALTSCHRAN
RELAIS 24V/1W 26X26X24MM	630105408	52	2	762	96021479	KLEMMKASTEN
RELAISSTECKSOCKEL 9-POL	630122908	503	26	644	96033326	DRAEHTE MONTAGETAFEL K
RELAISSTECKSOCKEL 9-POL	630122908	47	6	762	96021479	KLEMMKASTEN
RELAISSTECKSOCKEL 9-POL	630122908	509	2	976	96036211	DRAEHTE KLEMMKASTEN KPL
RELAISSTECKSOCKEL 9-POL	630122908	505	2	1053	96038868	DRAEHTE KPL.
RELAISSTECKSOCKEL 9-POL	630122908	501	2	1101	96038967	DRAEHTE KPL.
RELING	969848908	2	1	709	919075508	KRANFUEHRERKABINE VORM.
REPARATURSATZ	10650501	(998)	1	664	96052492	HYDRAULIK
REPARATURSATZ	11003094	999	1	743	502657308	LUFTTROCKNER
REPARATURSATZ	12580834	1	1	351	11364303	ZYLINDERKOPFDECKEL VORM
REPARATURSATZ	12580834	1	1	354	10122646	ZYLINDERKOPFDECKEL ANBA
RIEGEL 20X46X169 S355J2+N	945495808	2	2	116	96016050	ABSTUETZPLATTE KPL.
RIEGELKLEMME	602116008	50	4	723	96028393	INNENVERKLEIDUNG EINBAU
RIEMENSCHLEIBE	571558708	20	1	496	10451181	VERFLUESSIGEREINHEIT
RIEMENSCHLEIBE	9077281	7	1	394	10146947	GENERATOR ANBAU
RILLENKUGELLAGER	10114839	3	1	24	11601184	SCHLEIFRINGUEBERTRAEGE
RILLENKUGELLAGER 50X65X7	10114838	8	1	24	11601184	SCHLEIFRINGUEBERTRAEGE
RILLENKUGELLAGER DIN 625	745194708	12	1	253	540270514	ANTRIEB KPL
RILLENKUGELLAGER DIN 625	540511608	23	1	252	540270414	ABTRIEB KPL
RILLENKUGELLAGER DIN 625	570713908	23	1	943	90200134	PLANETENGETRIEBE
RILLENKUGELLAGER DIN 625	10168662	23	1	202	90024489	PLANETENGETRIEBE
RILLENKUGELLAGER DIN 625	10168662	23	1	232	90200276	PLANETENGETRIEBE
RILLENKUGELLAGER DIN 625	514507308	303	1	251	11347399	FLANSCHLAGER
RILLENKUGELLAGER DIN 625	745148808	(3)	2	938	917473608	WINDE 6 VORM.
RILLENKUGELLAGER DIN 625	745159201	2	1	943	90200134	PLANETENGETRIEBE
RILLENKUGELLAGER DIN 625	745141201	66	1	149	90211005	DREHWERKANTRIEB
RILLENKUGELLAGER DIN 625	745141201	4	1	202	90024489	PLANETENGETRIEBE
RILLENKUGELLAGER DIN 625	745141201	4	1	232	90200276	PLANETENGETRIEBE
RILLENKUGELLAGER DIN 625	745149608	3	2	512	928331508	SCHUTZWALZE KPL.
RILLENKUGELLAGER DIN 625	746170801	6	1	251	11347399	FLANSCHLAGER
RILLENKUGELLAGER DIN 625	745168808	7	2	220	968161808	SCHUTZWALZE KPL.
RILLENKUGELLAGER DIN 625	745173801	43	2	66	90029090	WINKELGETRIEBE
RILLENKUGELLAGER DIN 625	745173801	43	2	68	90029091	WINKELGETRIEBE
RILLENKUGELLAGER DIN 625	745129501	4	2	737	964588408	FUEHRUNG VORM.
RILLENKUGELLAGER DIN 625	745129501	5	8	738	964588308	FUEHRUNG VORM.
RING	570114808	5	14	256	570113308	TRIEBWERK
RING 193,7X10X17 S770QL	949619208	51	1	1088	919220008	F-KOPFSTUECK
RING 88.9X38 S355J2H FE//ZN	97053264	24	1	1117	919222808	FA-BOCK
RING DIN 70951 47X1,6	4242017	(6)	2	706	919075408	KRANFUEHRERKABINE ANBA
RING PA6G+OEL	97034317	6	2	984	917228608	MASTNASE
RING PA6G+OEL	97034318	4	2	984	917228608	MASTNASE
RING RD100X5 S355MC FE//ZN	952198708	2	4	512	928331508	SCHUTZWALZE KPL.
RING RD100X5 S355MC FE//ZN	952198708	26	2	831	919304308	S-ANLENKSTUECK VORM.

5.7.2021

etk_en_de_098270 LR 11000

1542

LIEBHERRAlphabetical index
Alphabetischer Index

Bezeichnung	Artikel	Pos.	Menge	Seite	Baugruppe	Bezeichnung
RINGMUTTER DIN 582 M12 C1	10179302	124	2	833	919304308	S-ANLENKSTUECK VORM.
RINGSCHRAUBE	511052308	12	1	175	510401908	UMSCHALTVENTIL
RINGSCHRAUBE DIN 580 M10X	402600208	108	4	64	917291608	RAUPENTRAEGER LI.
RINGSCHRAUBE DIN 580 M10X	402600208	108	4	97	917291708	RAUPENTRAEGER RE.
RINGSCHRAUBE DIN 580 M16X	402600508	15	4	799	917863208	TRANSPORTABLAGE
RINGSCHRAUBE DIN 580 M8	10181367	19	4	195	917077708	BOLZEN S-ANLENKSTUECK
RINGSCHRAUBE DIN 580 M8	10181367	12	4	682	10413255	UMSCHALTBLOCK
RINGSCHRAUBE DIN 580 M8	10181367	5	1	994	968134408	MECH.ANBAUTEILE SCHEINW
RINGSCHRAUBE M16 LIEFER	10515947	44	4	873	919633708	ROLLENSATZ
RINGSCHRAUBE M16 LIEFER	10515947	41	4	878	919633808	ROLLENSATZ
RINGSCHRAUBE M16X24 INO	11181742	67	3	832	919304308	S-ANLENKSTUECK VORM.
RIPPENROHR ALU	10493045	154	1	741	96033157	DRUCKLUFTANLAGE
ROHLUFTSCHLAUCH 130X660	10291933	15	2	416	919063308	LUFTFILTERANLAGE KPL.
ROHR 15.0 X24 S355J2C+C FE	971805708	19	4	437	918810308	STEUERSTAND
ROHR 15.0X124 E235+N	97036294	5	6	422	96032910	BATTERIEKASTEN VORM.
ROHR 15.0X84 E235+N	97044765	44	8	705	919075408	KRANFUEHRERKABINE ANBA
ROHR 16.0X22 E235+N	971857508	185	1	834	919304308	S-ANLENKSTUECK VORM.
ROHR 16.0X22 E235+N	971857508	10	5	1064	919219708	F-ANLENKSTUECK
ROHR 16.0X22 E235+N	971857508	8	2	1065	96036001	KLAPPE VORM.
ROHR 16.0X22 E235+N	971857508	68	4	1089	919220008	F-KOPFSTUECK
ROHR 16.0X22 E235+N	971857508	15	4	1112	919220208	F-ZWISCHENSTUECK
ROHR 20.0X33 X5CRNI18-10	978859508	72	20	706	919075408	KRANFUEHRERKABINE ANBA
ROHR 20.0X92 S355J2H FE//ZN	97029786	12	2	878	919633808	ROLLENSATZ
ROHR 21,3X4X20 S355J2H FE//	943142708	27	2	460	968309908	PODEST KPL.
ROHR 22X2,5X110 E235+N VER	940107008	10	1	530	917080608	MONTAGEEINRICHTUNG RA
ROHR 22X2,5X50 E235+N VER	951589108	5	2	970	967913408	STANGE KPL.
ROHR 244.5X144 S890QL1	97045631	69	1	969	919301808	L-KOPFSTUECK
ROHR 244.5X311 S890QL1	97048090	9	1	968	919301808	L-KOPFSTUECK
ROHR 244.5X81 S890QL1	97048089	8	2	968	919301808	L-KOPFSTUECK
ROHR 25X3.2X100 S355J2H	947811508	31	2	274	96032892	DIESELMOTOR VORM.
ROHR 28.0X590 E235+N RAL 9	97088147	6	1	567	918531108	SPIEGELANBAU KRANFUEHR
ROHR 30.0X102 S355J2H FE//	97070312	5	2	1081	96039026	ZUGGLASCHE KPL.
ROHR 30.0X102 S355J2H FE//	97070312	5	2	1082	96039027	ZUGGLASCHE KPL.
ROHR 30.0X102 S355J2H FE//	97070312	6	1	1092	96037042	ZUGGLASCHE KPL.
ROHR 30.0X102 S355J2H FE//	97070312	7	1	1119	96035525	ZUGGLASCHE KPL.
ROHR 30.0X159 E355+N	97123904	5	1	1046	96038863	LASCHE VORM.
ROHR 30.0X255 X5CRNI18-10	97008319	4	1	770	968646208	KAMERAHALTER VORM.
ROHR 30.0X2863 X5CRNI18-10	977046608	1	2	717	969848908	RELING
ROHR 30.0X495 X5CRNI18-10	976788108	10	1	709	919075508	KRANFUEHRERKABINE VORM.
ROHR 30.0X56 E355+N	97125999	4	1	1121	96035533	LASCHE KPL.
ROHR 30/FLEXIBEL PAK	553159408	3	0.5	488	96019655	ZUSATZHEIZUNG VORM.
ROHR 30/FLEXIBEL PAK	553159408	53	3.2	572	918009808	HEIZKLIMAGERAET EINBAU
ROHR 30/FLEXIBEL PAK	553159408	54	3.2	572	918009808	HEIZKLIMAGERAET EINBAU
ROHR 30X4X80 E355+N VERZ	941609808	8	2	136	96051604	ROLLENLAGERUNG
ROHR 30X4X83 E355+N VERZ	946103108	6	3	1040	969944708	HALTERUNG VORM.
ROHR 31,8X2,6X24 S355J2H FE	944367508	29	4	189	969344108	MONTAGETEILE DREHBUEHN
ROHR 33,7X8X45 S355J2H FE//	949987108	11	2	508	967846208	ZUGSTANGE KPL.
ROHR 33,7X8X45 S355J2H FE//	949987108	9	2	510	967981008	ZUGSTANGE KPL.
ROHR 33,7X8X45 S355J2H FE//	949987108	9	2	883	967746908	STANGE KPL.
ROHR 33,7X8X45 S355J2H FE//	949987108	9	2	896	967743808	STANGE KPL.
ROHR 33,7X8X45 S355J2H FE//	949987108	6	2	903	967897608	ZUGSTANGE KPL.
ROHR 33,7X8X45 S355J2H FE//	949987108	6	2	905	968190108	ZUGSTANGE KPL.
ROHR 33,7X8X45 S355J2H FE//	949987108	9	2	907	968190208	ZUGSTANGE KPL.
ROHR 35.0X25 E235+N	978041408	60	2	705	919075408	KRANFUEHRERKABINE ANBA
ROHR 38.0X1483 S355J2H T Z	97028344	23	2	503	919627908	SA-BOCK VORM.
ROHR 38.0X2251 S355J2H T Z	97028120	9	2	528	917080508	ROLLENLAGERUNG
ROHR 38.0X530 S355J2H T ZN	97123861	30	1	1043	919219508	F-ANSCHLUSSKOPF
ROHR 38X650 E235+N	950725608	58	1	1089	919220008	F-KOPFSTUECK
ROHR 44.5X100 S355J2H FE//	97007320	72	4	504	919627908	SA-BOCK VORM.
ROHR 54.0X75 S355J2H FE//ZN	97027748	35	8	63	917291608	RAUPENTRAEGER LI.

5.7.2021

etk_en_de_098270 LR 11000

1543

LIEBHERRAlphabetical index
Alphabetischer Index

Bezeichnung	Artikel	Pos.	Menge	Seite	Baugruppe	Bezeichnung
ROHR 54.0X75 S355J2H FE//ZN	97027748	35	8	96	917291708	RAUPENTRAEGER RE.
ROHR 65.0X109 X5CRNI18-10	97139865	109	2	1089	919220008	F-KOPFSTUECK
ROHR 65.0X7 X5CRNI18-10	97139852	110	2	1089	919220008	F-KOPFSTUECK
ROHR 90.0X20 E235+N FE//ZN	97118225	77	2	1089	919220008	F-KOPFSTUECK
ROHR 90.0X68 E235+N FE//ZN	97118230	19	6	1088	919220008	F-KOPFSTUECK
ROHR 90.0X90 E235+N FE//ZN	97061442	34	2	873	919633708	ROLLENSATZ
ROHR 90.0X90 E235+N FE//ZN	97061442	33	6	878	919633808	ROLLENSATZ
ROHR 90.0X95 E235+N FE//ZN	97096301	18	7	1088	919220008	F-KOPFSTUECK
ROHR 90.0X98 E235+N FE//ZN	97061429	32	4	873	919633708	ROLLENSATZ
ROHR 90.0X98 E235+N FE//ZN	97061429	37	4	878	919633808	ROLLENSATZ
ROHR ALUMINIUM SPF	97031162	3	1	546	918789208	KRAFTSTOFFBEHAELTER KPL
ROHR EPDM	977437608	13	1	728	96000697	WISCHANLAGE EINBAU
ROHR GEBOGEN 12.0X2353 X5	97115919	(10)	1	313	96032897	KUEHLER VORM.
ROHR GEBOGEN 20.0X194 X5	97054633	30	2	572	918009808	HEIZKLIMAGERAET EINBAU
ROHR GERADE 12.0X16 X5CR	97145329	449	3	667	96052492	HYDRAULIK
ROHR GERADE 12.0X36 X5CR	97145330	447	9	667	96052492	HYDRAULIK
ROHR KPL. 10X1,5X -	96047509	160	1	867	96047515	ROHRLEITUNGEN S-ANLENKS
ROHR KPL. 10X1,5X -	96047512	181	1	867	96047515	ROHRLEITUNGEN S-ANLENKS
ROHR KPL. 10X1,5X -	96047513	182	1	867	96047515	ROHRLEITUNGEN S-ANLENKS
ROHR KPL. 10X1,5X -	96047514	(269)	1	955	96047485	ZUSATZHYDRAULIK WINDE 6
ROHR KPL. 10X1,5X1022 G10L	968193608	717	1	37	969731908	ROHRLEITUNGEN MITTELTEIL
ROHR KPL. 10X1,5X1023,9 PR	96038811	(830)	1	561	919297008	ZENTRALSCHMIERANLAGE O
ROHR KPL. 10X1,5X1086 10L -	968636008	117	1	752	918791408	ROHRLEITUNGEN OBERWAGE
ROHR KPL. 10X1,5X1097 10L -	968636408	(841)	1	778	968562908	ZUSATZHYDRAULIK VERBOLZ
ROHR KPL. 10X1,5X115 10L -	968471808	390	1	754	918791408	ROHRLEITUNGEN OBERWAGE
ROHR KPL. 10X1,5X1197 10L -	968632608	80	1	752	918791408	ROHRLEITUNGEN OBERWAGE
ROHR KPL. 10X1,5X1245 10L -	968636308	(840)	1	778	968562908	ZUSATZHYDRAULIK VERBOLZ
ROHR KPL. 10X1,5X127 10L -	968425208	200	1	752	918791408	ROHRLEITUNGEN OBERWAGE
ROHR KPL. 10X1,5X128 AL10 -	965727908	(602)	1	785	967969408	MONTAGEPLATTE NOTBETA
ROHR KPL. 10X1,5X142 10L -	968183208	757	2	75	967789808	ROHRLEITUNGEN RAUPENTR
ROHR KPL. 10X1,5X147 AL10 -	929948708	(604)	1	785	967969408	MONTAGEPLATTE NOTBETA
ROHR KPL. 10X1,5X147 AL10 -	929948708	(604)	1	790	967969508	MONTAGEPLATTE NOTBETA
ROHR KPL. 10X1,5X1486 10L -	968632708	81	1	752	918791408	ROHRLEITUNGEN OBERWAGE
ROHR KPL. 10X1,5X1487 G10L	968326908	162	1	867	96047515	ROHRLEITUNGEN S-ANLENKS
ROHR KPL. 10X1,5X1493 10L -	968488308	134	1	516	968513408	ROHRLEITUNGEN
ROHR KPL. 10X1,5X1515 10L -	968635808	115	1	752	918791408	ROHRLEITUNGEN OBERWAGE
ROHR KPL. 10X1,5X1570 10L -	968636808	(845)	1	778	968562908	ZUSATZHYDRAULIK VERBOLZ
ROHR KPL. 10X1,5X1597 AL10 -	968380008	290	1	241	968082208	ROHRLEITUNGEN WINDE
ROHR KPL. 10X1,5X160 10L -	968578608	409	1	754	918791408	ROHRLEITUNGEN OBERWAGE
ROHR KPL. 10X1,5X1605 10L -	968633308	87	1	752	918791408	ROHRLEITUNGEN OBERWAGE
ROHR KPL. 10X1,5X1618 10L -	968488008	131	1	516	968513408	ROHRLEITUNGEN
ROHR KPL. 10X1,5X1620,5 XG	96038816	(831)	1	561	919297008	ZENTRALSCHMIERANLAGE O
ROHR KPL. 10X1,5X1645 10L -	968488208	133	1	516	968513408	ROHRLEITUNGEN
ROHR KPL. 10X1,5X1650 10L -	968636608	(843)	1	778	968562908	ZUSATZHYDRAULIK VERBOLZ
ROHR KPL. 10X1,5X1669 G10L	968632808	82	1	752	918791408	ROHRLEITUNGEN OBERWAGE
ROHR KPL. 10X1,5X1691 10L -	968633008	84	1	752	918791408	ROHRLEITUNGEN OBERWAGE
ROHR KPL. 10X1,5X174 AL10 -	929948608	(603)	1	785	967969408	MONTAGEPLATTE NOTBETA
ROHR KPL. 10X1,5X174 AL10 -	929948608	(603)	1	790	967969508	MONTAGEPLATTE NOTBETA
ROHR KPL. 10X1,5X1763 10L -	968635108	104	1	752	918791408	ROHRLEITUNGEN OBERWAGE
ROHR KPL. 10X1,5X177 AL10 -	929948808	(605)	1	785	967969408	MONTAGEPLATTE NOTBETA
ROHR KPL. 10X1,5X177 AL10 -	929948808	(605)	1	790	967969508	MONTAGEPLATTE NOTBETA
ROHR KPL. 10X1,5X1804 10S -	968487408	(138)	1	534	967788008	ZUSATZHYDR.MONTAGEEINR
ROHR KPL. 10X1,5X1808 10L -	968488108	132	1	516	968513408	ROHRLEITUNGEN
ROHR KPL. 10X1,5X1908 10L -	968634808	101	1	752	918791408	ROHRLEITUNGEN OBERWAGE
ROHR KPL. 10X1,5X2003 10L -	968634508	98	1	752	918791408	ROHRLEITUNGEN OBERWAGE
ROHR KPL. 10X1,5X2020 G10L	968553408	400	1	754	918791408	ROHRLEITUNGEN OBERWAGE
ROHR KPL. 10X1,5X2021 10L -	968635608	113	1	752	918791408	ROHRLEITUNGEN OBERWAGE
ROHR KPL. 10X1,5X2073 10L -	968553208	398	1	754	918791408	ROHRLEITUNGEN OBERWAGE
ROHR KPL. 10X1,5X208 10L -	968632408	78	1	752	918791408	ROHRLEITUNGEN OBERWAGE
ROHR KPL. 10X1,5X2095 10L -	968553108	397	1	754	918791408	ROHRLEITUNGEN OBERWAGE

5.7.2021

etk_en_de_098270 LR 11000

1544

LIEBHERRAlphabetical index
Alphabetischer Index

Bezeichnung	Artikel	Pos.	Menge	Seite	Baugruppe	Bezeichnung
ROHR KPL. 10X1,5X2183 10L -	968635408	107	1	752	918791408	ROHRLEITUNGEN OBERWAGE
ROHR KPL. 10X1,5X2212 G10L	968431108	354	1	753	918791408	ROHRLEITUNGEN OBERWAGE
ROHR KPL. 10X1,5X223 10L -	968487908	130	1	516	968513408	ROHRLEITUNGEN
ROHR KPL. 10X1,5X2259 G10L	968595808	178	1	867	96047515	ROHRLEITUNGEN S-ANLENKS
ROHR KPL. 10X1,5X2467 10L -	968431008	353	1	753	918791408	ROHRLEITUNGEN OBERWAGE
ROHR KPL. 10X1,5X248 10L -	968472108	393	1	754	918791408	ROHRLEITUNGEN OBERWAGE
ROHR KPL. 10X1,5X250 10S -	969137608	(430)	1	1011	968883308	ZUSATZHYDR.BOLZENZIEHZ
ROHR KPL. 10X1,5X2522 10L -	968634908	102	1	752	918791408	ROHRLEITUNGEN OBERWAGE
ROHR KPL. 10X1,5X2560 10L -	969648408	99	1	752	918791408	ROHRLEITUNGEN OBERWAGE
ROHR KPL. 10X1,5X262 10S -	968281508	427	1	169	969732708	ROHRLEITUNGEN
ROHR KPL. 10X1,5X2805 10L -	968553308	399	1	754	918791408	ROHRLEITUNGEN OBERWAGE
ROHR KPL. 10X1,5X286 10L -	968635308	106	1	752	918791408	ROHRLEITUNGEN OBERWAGE
ROHR KPL. 10X1,5X286 10L -	968635508	112	1	752	918791408	ROHRLEITUNGEN OBERWAGE
ROHR KPL. 10X1,5X293 10S -	969136608	(820)	1	1014	968883408	ZUSATZHYDR.BOLZENZIEHZ
ROHR KPL. 10X1,5X300 10L -	968472208	394	1	754	918791408	ROHRLEITUNGEN OBERWAGE
ROHR KPL. 10X1,5X302 10S -	969137708	(431)	1	1011	968883308	ZUSATZHYDR.BOLZENZIEHZ
ROHR KPL. 10X1,5X3034 G10L	969648508	100	1	752	918791408	ROHRLEITUNGEN OBERWAGE
ROHR KPL. 10X1,5X309 10L -	968635008	103	1	752	918791408	ROHRLEITUNGEN OBERWAGE
ROHR KPL. 10X1,5X3385 10L -	968326808	161	1	867	96047515	ROHRLEITUNGEN S-ANLENKS
ROHR KPL. 10X1,5X352 10S -	969136708	(821)	1	1014	968883408	ZUSATZHYDR.BOLZENZIEHZ
ROHR KPL. 10X1,5X3625 10L -	968632108	75	1	752	918791408	ROHRLEITUNGEN OBERWAGE
ROHR KPL. 10X1,5X3668 10L -	968326608	159	1	867	96047515	ROHRLEITUNGEN S-ANLENKS
ROHR KPL. 10X1,5X368 10L -	968634108	95	1	752	918791408	ROHRLEITUNGEN OBERWAGE
ROHR KPL. 10X1,5X369 10L -	968183308	758	2	75	967789808	ROHRLEITUNGEN RAUPENTR
ROHR KPL. 10X1,5X376 10L -	968487808	129	1	516	968513408	ROHRLEITUNGEN
ROHR KPL. 10X1,5X3794 10L -	968632208	76	1	752	918791408	ROHRLEITUNGEN OBERWAGE
ROHR KPL. 10X1,5X415 G10L -	968471908	391	1	754	918791408	ROHRLEITUNGEN OBERWAGE
ROHR KPL. 10X1,5X436 10L -	968633208	86	1	752	918791408	ROHRLEITUNGEN OBERWAGE
ROHR KPL. 10X1,5X499 10L - G	968472008	392	1	754	918791408	ROHRLEITUNGEN OBERWAGE
ROHR KPL. 10X1,5X52 AL10 - A	968380108	291	1	241	968082208	ROHRLEITUNGEN WINDE
ROHR KPL. 10X1,5X531 10L -	968632508	79	1	752	918791408	ROHRLEITUNGEN OBERWAGE
ROHR KPL. 10X1,5X532 10S -	968429508	339	1	753	918791408	ROHRLEITUNGEN OBERWAGE
ROHR KPL. 10X1,5X542 10L -	968634208	96	1	752	918791408	ROHRLEITUNGEN OBERWAGE
ROHR KPL. 10X1,5X569 10L -	968327608	169	1	867	96047515	ROHRLEITUNGEN S-ANLENKS
ROHR KPL. 10X1,5X581 10L -	968633108	85	1	752	918791408	ROHRLEITUNGEN OBERWAGE
ROHR KPL. 10X1,5X662 G10L -	968635908	116	1	752	918791408	ROHRLEITUNGEN OBERWAGE
ROHR KPL. 10X1,5X681 10L -	968636508	(842)	1	778	968562908	ZUSATZHYDRAULIK VERBOLZ
ROHR KPL. 10X1,5X699 10L -	968632908	83	1	752	918791408	ROHRLEITUNGEN OBERWAGE
ROHR KPL. 10X1,5X770 AS10 -	968205008	(522)	4	119	967787608	HYDRAULIK ABSTUETZUNG
ROHR KPL. 10X1,5X797 10L -	968634008	94	1	752	918791408	ROHRLEITUNGEN OBERWAGE
ROHR KPL. 10X1,5X816 10L -	968636708	(844)	1	778	968562908	ZUSATZHYDRAULIK VERBOLZ
ROHR KPL. 10X1,5X854 10S -	968429608	340	1	753	918791408	ROHRLEITUNGEN OBERWAGE
ROHR KPL. 10X1,5X905 10L - G	968635208	105	1	752	918791408	ROHRLEITUNGEN OBERWAGE
ROHR KPL. 10X1,5X947 10L - G	968635708	114	1	752	918791408	ROHRLEITUNGEN OBERWAGE
ROHR KPL. 10X1,5X985 10L -	968634308	97	1	752	918791408	ROHRLEITUNGEN OBERWAGE
ROHR KPL. 12X1,5X1244 12S -	968530408	730	1	37	969731908	ROHRLEITUNGEN MITTELTEIL
ROHR KPL. 12X1,5X1266,2 XG1	96044236	732	1	37	969731908	ROHRLEITUNGEN MITTELTEIL
ROHR KPL. 12X1,5X128 AS12 -	965727808	(606)	1	785	967969408	MONTAGEPLATTE NOTBETA
ROHR KPL. 12X1,5X128 AS12 -	965727808	(606)	1	790	967969508	MONTAGEPLATTE NOTBETA
ROHR KPL. 12X1,5X1310 12L -	968530508	731	1	37	969731908	ROHRLEITUNGEN MITTELTEIL
ROHR KPL. 12X1,5X1323 12L -	968487708	128	1	516	968513408	ROHRLEITUNGEN
ROHR KPL. 12X1,5X1336 12L -	968487608	127	1	516	968513408	ROHRLEITUNGEN
ROHR KPL. 12X1,5X1508,8 AS	968530208	728	1	37	969731908	ROHRLEITUNGEN MITTELTEIL
ROHR KPL. 12X1,5X1526,1 AL	968530308	729	1	37	969731908	ROHRLEITUNGEN MITTELTEIL
ROHR KPL. 12X1,5X1850 12L -	968633508	89	1	752	918791408	ROHRLEITUNGEN OBERWAGE
ROHR KPL. 12X1,5X1897 12L -	968633608	90	1	752	918791408	ROHRLEITUNGEN OBERWAGE
ROHR KPL. 12X1,5X1913 12S -	968429108	335	1	753	918791408	ROHRLEITUNGEN OBERWAGE
ROHR KPL. 12X1,5X198,4 -	96024948	(998)	1	1005	96022733	SCHOTTPLATTE VORM.
ROHR KPL. 12X1,5X2046 G12L	968633908	93	1	752	918791408	ROHRLEITUNGEN OBERWAGE
ROHR KPL. 12X1,5X2149 12L -	968487508	(139)	1	534	967788008	ZUSATZHYDR.MONTAGEEINR

5.7.2021

etk_en_de_098270 LR 11000

1545

LIEBHERR
 Alphabetical index
 Alphabetischer Index

Bezeichnung	Artikel	Pos.	Menge	Seite	Baugruppe	Bezeichnung
ROHR KPL. 12X1,5X244 AS12 -	965727708	(607)	1	785	967969408	MONTAGEPLATTE NOTBETA
ROHR KPL. 12X1,5X244 AS12 -	965727708	(607)	1	790	967969508	MONTAGEPLATTE NOTBETA
ROHR KPL. 12X1,5X2537 12L -	969648308	92	1	752	918791408	ROHRLEITUNGEN OBERWAGE
ROHR KPL. 12X1,5X279 12L -	969843008	205	1	752	918791408	ROHRLEITUNGEN OBERWAGE
ROHR KPL. 12X1,5X3000 G12L	969648208	91	1	752	918791408	ROHRLEITUNGEN OBERWAGE
ROHR KPL. 12X1,5X3078 12S -	968328208	175	1	867	96047515	ROHRLEITUNGEN S-ANLENKS
ROHR KPL. 12X1,5X3217 12L -	968328408	177	1	867	96047515	ROHRLEITUNGEN S-ANLENKS
ROHR KPL. 12X1,5X419,3 -	96024947	(997)	1	1005	96022733	SCHOTTPLATTE VORM.
ROHR KPL. 12X1,5X458 12L -	968636108	118	1	752	918791408	ROHRLEITUNGEN OBERWAGE
ROHR KPL. 12X1,5X606 12L -	968632308	77	1	752	918791408	ROHRLEITUNGEN OBERWAGE
ROHR KPL. 12X1,5X607 12L -	968429208	336	1	753	918791408	ROHRLEITUNGEN OBERWAGE
ROHR KPL. 12X1,5X782 AS12 -	968204908	(521)	4	119	967787608	HYDRAULIK ABSTUETZUNG
ROHR KPL. 12X1,5X790 12L -	968281208	424	1	169	969732708	ROHRLEITUNGEN
ROHR KPL. 12X1,5X828 12L - G	968328308	176	1	867	96047515	ROHRLEITUNGEN S-ANLENKS
ROHR KPL. 12X1,5X892 12S - G	968328108	174	1	867	96047515	ROHRLEITUNGEN S-ANLENKS
ROHR KPL. 12X1,5X908 12L - G	968633408	88	1	752	918791408	ROHRLEITUNGEN OBERWAGE
ROHR KPL. 15X1,5X1395 15L -	968192408	705	2	37	969731908	ROHRLEITUNGEN MITTELTEIL
ROHR KPL. 15X1,5X1395 15L -	968193008	711	2	37	969731908	ROHRLEITUNGEN MITTELTEIL
ROHR KPL. 15X1,5X1831 AL15 -	968380208	292	5	241	968082208	ROHRLEITUNGEN WINDE
ROHR KPL. 15X1,5X3092 15L -	968183108	756	1	75	967789808	ROHRLEITUNGEN RAUPENTR
ROHR KPL. 15X1,5X3325 GR15	968183008	755	1	75	967789808	ROHRLEITUNGEN RAUPENTR
ROHR KPL. 15X1,5X600 15L -	969756908	422	1	169	969732708	ROHRLEITUNGEN
ROHR KPL. 15X1,5X766 15L -	968281108	423	1	169	969732708	ROHRLEITUNGEN
ROHR KPL. 16X2X -	96047510	164	1	867	96047515	ROHRLEITUNGEN S-ANLENKS
ROHR KPL. 16X2X1006 G16S -	968280608	418	1	169	969732708	ROHRLEITUNGEN
ROHR KPL. 16X2X2519 16S - 16	968487308	(137)	1	534	967788008	ZUSATZHYDR.MONTAGEEINR
ROHR KPL. 16X2X305 16S - 16	968281308	425	1	169	969732708	ROHRLEITUNGEN
ROHR KPL. 16X2X3054 16S - G	968194108	722	1	37	969731908	ROHRLEITUNGEN MITTELTEIL
ROHR KPL. 16X2X310 AS16 - A	965728008	(601)	1	785	967969408	MONTAGEPLATTE NOTBETA
ROHR KPL. 16X2X3102 16S - G	968194208	723	1	37	969731908	ROHRLEITUNGEN MITTELTEIL
ROHR KPL. 16X2X3103 16S - 16	968427308	317	1	753	918791408	ROHRLEITUNGEN OBERWAGE
ROHR KPL. 16X2X3110 16S - G	968193908	720	1	37	969731908	ROHRLEITUNGEN MITTELTEIL
ROHR KPL. 16X2X3126 16S - G	968194008	721	1	37	969731908	ROHRLEITUNGEN MITTELTEIL
ROHR KPL. 16X2X3133 16S - 16	968327008	163	1	867	96047515	ROHRLEITUNGEN S-ANLENKS
ROHR KPL. 16X2X323 AS16 - A	968204808	(520)	4	119	967787608	HYDRAULIK ABSTUETZUNG
ROHR KPL. 16X2X3357 16S - 16	968425808	302	1	752	918791408	ROHRLEITUNGEN OBERWAGE
ROHR KPL. 16X2X3998 16S - G	968194608	727	1	37	969731908	ROHRLEITUNGEN MITTELTEIL
ROHR KPL. 16X2X4003 16S - G	968194508	726	1	37	969731908	ROHRLEITUNGEN MITTELTEIL
ROHR KPL. 16X2X4031 16S - G	968194408	725	1	37	969731908	ROHRLEITUNGEN MITTELTEIL
ROHR KPL. 16X2X4037 16S - G	968194308	724	1	37	969731908	ROHRLEITUNGEN MITTELTEIL
ROHR KPL. 16X2X473 GR16/12	968280708	419	1	169	969732708	ROHRLEITUNGEN
ROHR KPL. 16X2X508 G16S -	968280808	420	1	169	969732708	ROHRLEITUNGEN
ROHR KPL. 16X2X604 16S - 16	968487208	(136)	1	534	967788008	ZUSATZHYDR.MONTAGEEINR
ROHR KPL. 16X2X757 16S - 16	968281408	426	1	169	969732708	ROHRLEITUNGEN
ROHR KPL. 18X1,5X1000,5 PR1	96034548	(210)	1	741	96033157	DRUCKLUFTANLAGE
ROHR KPL. 18X1,5X1021 18L -	968579408	111	1	752	918791408	ROHRLEITUNGEN OBERWAGE
ROHR KPL. 18X1,5X1238,9 AL1	96034550	(211)	1	741	96033157	DRUCKLUFTANLAGE
ROHR KPL. 18X1,5X1432 18L -	968579108	108	1	752	918791408	ROHRLEITUNGEN OBERWAGE
ROHR KPL. 18X1,5X1481 G18L	968579208	109	1	752	918791408	ROHRLEITUNGEN OBERWAGE
ROHR KPL. 18X1,5X173 18L -	968579008	60	1	752	918791408	ROHRLEITUNGEN OBERWAGE
ROHR KPL. 18X1,5X1783 GR18/	968554108	407	1	754	918791408	ROHRLEITUNGEN OBERWAGE
ROHR KPL. 18X1,5X222 18L -	968474308	(198)	1	259	967787908	ZUSATZHYDRAULIK MONTAGE
ROHR KPL. 18X1,5X260 18L -	968474208	(197)	1	259	967787908	ZUSATZHYDRAULIK MONTAGE
ROHR KPL. 18X1,5X3100 18L -	968182808	753	1	75	967789808	ROHRLEITUNGEN RAUPENTR
ROHR KPL. 18X1,5X3320 G18L	968182908	754	1	75	967789808	ROHRLEITUNGEN RAUPENTR
ROHR KPL. 18X1,5X3484 G18L	968433108	373	1	754	918791408	ROHRLEITUNGEN OBERWAGE
ROHR KPL. 18X1,5X654 18L -	968579308	110	1	752	918791408	ROHRLEITUNGEN OBERWAGE
ROHR KPL. 18X1,5X670 G18L -	968636208	119	1	752	918791408	ROHRLEITUNGEN OBERWAGE
ROHR KPL. 18X1,5X741 G18L -	968554008	406	1	754	918791408	ROHRLEITUNGEN OBERWAGE
ROHR KPL. 18X1,5X895 18L - G	968428908	333	1	753	918791408	ROHRLEITUNGEN OBERWAGE

5.7.2021

etk_en_de_098270 LR 11000

1546

LIEBHERRAlphabetical index
Alphabetischer Index

Bezeichnung	Artikel	Pos.	Menge	Seite	Baugruppe	Bezeichnung
ROHR KPL. 18X3X3411 GR18/1	968192508	706	2	37	969731908	ROHRLEITUNGEN MITTELTEIL
ROHR KPL. 18X3X3412 GR18/1	968193108	712	2	37	969731908	ROHRLEITUNGEN MITTELTEIL
ROHR KPL. 20X2,5X1119 20S -	968193308	714	1	37	969731908	ROHRLEITUNGEN MITTELTEIL
ROHR KPL. 20X2,5X366 20S -	968193408	715	1	37	969731908	ROHRLEITUNGEN MITTELTEIL
ROHR KPL. 20X2,5X485 20S -	969774408	323	1	753	918791408	ROHRLEITUNGEN OBERWAGE
ROHR KPL. 20X2,5X668 20S -	968429408	338	1	753	918791408	ROHRLEITUNGEN OBERWAGE
ROHR KPL. 20X2,5X90 20S - 20	969555508	180	1	867	96047515	ROHRLEITUNGEN S-ANLENKS
ROHR KPL. 22X2,5X1132 22L -	969648608	204	1	752	918791408	ROHRLEITUNGEN OBERWAGE
ROHR KPL. 22X2,5X1428 22L -	968578908	59	1	752	918791408	ROHRLEITUNGEN OBERWAGE
ROHR KPL. 22X2,5X1532 22L -	968578708	57	1	752	918791408	ROHRLEITUNGEN OBERWAGE
ROHR KPL. 22X2,5X1608,2 AL	968193508	716	1	37	969731908	ROHRLEITUNGEN MITTELTEIL
ROHR KPL. 22X2,5X789 22L -	968193708	718	1	37	969731908	ROHRLEITUNGEN MITTELTEIL
ROHR KPL. 22X2,5X848 G22L -	968578808	58	1	752	918791408	ROHRLEITUNGEN OBERWAGE
ROHR KPL. 25X3X2000 -	96020351	380	1	754	918791408	ROHRLEITUNGEN OBERWAGE
ROHR KPL. 25X3X2028,6 -	96020387	146	1	867	96047515	ROHRLEITUNGEN S-ANLENKS
ROHR KPL. 25X3X2332,2 -	96020344	344	1	753	918791408	ROHRLEITUNGEN OBERWAGE
ROHR KPL. 25X3X2550,3 -	96020343	308	1	753	918791408	ROHRLEITUNGEN OBERWAGE
ROHR KPL. 25X3X3081 25S - 25	968425908	303	1	752	918791408	ROHRLEITUNGEN OBERWAGE
ROHR KPL. 25X3X3186,3 -	96020385	145	1	867	96047515	ROHRLEITUNGEN S-ANLENKS
ROHR KPL. 25X3X3307 25S - 25	968427508	319	1	753	918791408	ROHRLEITUNGEN OBERWAGE
ROHR KPL. 25X3X3885,4 -	96020384	144	1	867	96047515	ROHRLEITUNGEN S-ANLENKS
ROHR KPL. 25X3X480 AS25 - A	966895008	(267)	1	955	96047485	ZUSATZHYDRAULIK WINDE 6
ROHR KPL. 25X3X823 AS25 - A	968379808	288	1	241	968082208	ROHRLEITUNGEN WINDE
ROHR KPL. 25X3X86 AS25 - A	968379008	(272)	1	208	967787708	ZUSATZHYDRAULIK WINDE 1
ROHR KPL. 25X3X86 AS25 - A	968379008	(272)	1	223	967787808	ZUSATZHYDRAULIK WINDE 2
ROHR KPL. 28X2X -	968434408	386	1	754	918791408	ROHRLEITUNGEN OBERWAGE
ROHR KPL. 28X2X -	968434708	389	1	754	918791408	ROHRLEITUNGEN OBERWAGE
ROHR KPL. 28X2X1190 28L - 28	968553908	405	1	754	918791408	ROHRLEITUNGEN OBERWAGE
ROHR KPL. 28X2X1499 28L - 28	968191908	700	2	37	969731908	ROHRLEITUNGEN MITTELTEIL
ROHR KPL. 28X2X1525 28L - 28	969756808	421	1	169	969732708	ROHRLEITUNGEN
ROHR KPL. 28X2X1860 28L - 28	968192608	707	2	37	969731908	ROHRLEITUNGEN MITTELTEIL
ROHR KPL. 28X2X2194 28L - G	968434208	384	1	754	918791408	ROHRLEITUNGEN OBERWAGE
ROHR KPL. 28X2X2258 GR28/	968430608	350	1	753	918791408	ROHRLEITUNGEN OBERWAGE
ROHR KPL. 28X2X2493 AL28 -	968379908	289	1	241	968082208	ROHRLEITUNGEN WINDE
ROHR KPL. 28X2X2976 28L - G	968327208	165	1	867	96047515	ROHRLEITUNGEN S-ANLENKS
ROHR KPL. 28X2X3015 G28L -	968325608	149	2	867	96047515	ROHRLEITUNGEN S-ANLENKS
ROHR KPL. 28X2X3032 28L - 28	968327308	166	1	867	96047515	ROHRLEITUNGEN S-ANLENKS
ROHR KPL. 28X2X3174 28L - 28	968182708	752	2	75	967789808	ROHRLEITUNGEN RAUPENTR
ROHR KPL. 28X2X3299 28L - G	968327408	167	1	867	96047515	ROHRLEITUNGEN S-ANLENKS
ROHR KPL. 28X2X370 28L - G	968327508	168	1	867	96047515	ROHRLEITUNGEN S-ANLENKS
ROHR KPL. 28X2X618 AL28 - A	966894408	(266)	1	955	96047485	ZUSATZHYDRAULIK WINDE 6
ROHR KPL. 30X4X1155 GR30/	968487108	126	1	516	968513408	ROHRLEITUNGEN
ROHR KPL. 30X4X1181 30S - 30	968427208	316	1	753	918791408	ROHRLEITUNGEN OBERWAGE
ROHR KPL. 30X4X1501 30S - 30	968427408	318	1	753	918791408	ROHRLEITUNGEN OBERWAGE
ROHR KPL. 30X4X1526 30S - 30	968553808	404	1	754	918791408	ROHRLEITUNGEN OBERWAGE
ROHR KPL. 30X4X1674 30S - 30	968428108	325	1	753	918791408	ROHRLEITUNGEN OBERWAGE
ROHR KPL. 30X4X1685 30S - 30	968428008	324	1	753	918791408	ROHRLEITUNGEN OBERWAGE
ROHR KPL. 30X4X1769 30S - 30	968428208	326	1	753	918791408	ROHRLEITUNGEN OBERWAGE
ROHR KPL. 30X4X1830 30S - G	968426008	304	1	752	918791408	ROHRLEITUNGEN OBERWAGE
ROHR KPL. 30X4X1847 30S - G	968427108	315	1	753	918791408	ROHRLEITUNGEN OBERWAGE
ROHR KPL. 30X4X1936 GR30/	968429308	337	1	753	918791408	ROHRLEITUNGEN OBERWAGE
ROHR KPL. 30X4X2239 GR30/	968430708	351	1	753	918791408	ROHRLEITUNGEN OBERWAGE
ROHR KPL. 30X4X230 30S - 30	968428408	328	1	753	918791408	ROHRLEITUNGEN OBERWAGE
ROHR KPL. 30X4X2506 30S - 30	968327808	171	1	867	96047515	ROHRLEITUNGEN S-ANLENKS
ROHR KPL. 30X4X2561 G30S -	968486908	124	1	516	968513408	ROHRLEITUNGEN
ROHR KPL. 30X4X3179 GR30/1	968487008	125	1	516	968513408	ROHRLEITUNGEN
ROHR KPL. 30X4X3246 30S - G	968327708	170	1	867	96047515	ROHRLEITUNGEN S-ANLENKS
ROHR KPL. 30X4X3263 30S - 30	968427708	321	1	753	918791408	ROHRLEITUNGEN OBERWAGE
ROHR KPL. 30X4X3416 30S - G	968327908	172	1	867	96047515	ROHRLEITUNGEN S-ANLENKS
ROHR KPL. 30X4X3755 30S - 30	968486808	123	2	516	968513408	ROHRLEITUNGEN

5.7.2021

etk_en_de_098270 LR 11000

1547

LIEBHERRAlphabetical index
Alphabetischer Index

Bezeichnung	Artikel	Pos.	Menge	Seite	Baugruppe	Bezeichnung
ROHR KPL. 30X4X380 30S - G	968328008	173	1	867	96047515	ROHRLEITUNGEN S-ANLENKS
ROHR KPL. 30X4X3990 G30S -	968486708	122	2	516	968513408	ROHRLEITUNGEN
ROHR KPL. 30X4X4854 30S - 30	968486508	120	1	516	968513408	ROHRLEITUNGEN
ROHR KPL. 30X4X4862 30S - 30	968486608	121	1	516	968513408	ROHRLEITUNGEN
ROHR KPL. 30X4X587 30S - 30	968427808	322	1	753	918791408	ROHRLEITUNGEN OBERWAGE
ROHR KPL. 30X4X638 30S - 30	969555408	179	1	867	96047515	ROHRLEITUNGEN S-ANLENKS
ROHR KPL. 30X4X714 30S - 30	968428308	327	1	753	918791408	ROHRLEITUNGEN OBERWAGE
ROHR KPL. 35X2X -	968192008	701	2	37	969731908	ROHRLEITUNGEN MITTELTEIL
ROHR KPL. 35X2X1141 35L - 35	968425608	300	1	752	918791408	ROHRLEITUNGEN OBERWAGE
ROHR KPL. 35X2X1793 35L - 35	968654508	(816)	1	794	96043277	ZUS.HYDR.VERBINDUNG DB-
ROHR KPL. 35X2X1940 35L - 35	968325508	148	1	867	96047515	ROHRLEITUNGEN S-ANLENKS
ROHR KPL. 35X2X3027 35L - 35	968192708	708	2	37	969731908	ROHRLEITUNGEN MITTELTEIL
ROHR KPL. 35X2X3145 35L - G	968325408	147	1	867	96047515	ROHRLEITUNGEN S-ANLENKS
ROHR KPL. 35X2X3372 35L - G	969466108	(819)	1	794	96043277	ZUS.HYDR.VERBINDUNG DB-
ROHR KPL. 35X2X512 35L - 35	968427608	320	1	753	918791408	ROHRLEITUNGEN OBERWAGE
ROHR KPL. 35X2X882 35L - 35	968426508	309	1	753	918791408	ROHRLEITUNGEN OBERWAGE
ROHR KPL. 38X5X -	968434508	387	1	754	918791408	ROHRLEITUNGEN OBERWAGE
ROHR KPL. 38X5X -	968434608	388	1	754	918791408	ROHRLEITUNGEN OBERWAGE
ROHR KPL. 38X5X1009 MUTT	969756708	414	1	169	969732708	ROHRLEITUNGEN
ROHR KPL. 38X5X1117 AS38 -	968379708	287	1	241	968082208	ROHRLEITUNGEN WINDE
ROHR KPL. 38X5X1128 MU.38S	968553608	402	1	754	918791408	ROHRLEITUNGEN OBERWAGE
ROHR KPL. 38X5X1130 AS38 -	968379408	284	1	241	968082208	ROHRLEITUNGEN WINDE
ROHR KPL. 38X5X1134 MU.38S	968553508	401	1	754	918791408	ROHRLEITUNGEN OBERWAGE
ROHR KPL. 38X5X1155 MU.38S	968427008	314	1	753	918791408	ROHRLEITUNGEN OBERWAGE
ROHR KPL. 38X5X1229 MUTT	968280408	416	1	169	969732708	ROHRLEITUNGEN
ROHR KPL. 38X5X1236 MU.38S	968432508	367	1	754	918791408	ROHRLEITUNGEN OBERWAGE
ROHR KPL. 38X5X1261 MUTT	968192108	702	8	37	969731908	ROHRLEITUNGEN MITTELTEIL
ROHR KPL. 38X5X1448 MUTT	968429808	342	1	753	918791408	ROHRLEITUNGEN OBERWAGE
ROHR KPL. 38X5X1467 MU.38S	968432408	366	1	754	918791408	ROHRLEITUNGEN OBERWAGE
ROHR KPL. 38X5X1485 MU.38S	968431208	355	1	753	918791408	ROHRLEITUNGEN OBERWAGE
ROHR KPL. 38X5X1491 MUTT	968279908	411	1	169	969732708	ROHRLEITUNGEN
ROHR KPL. 38X5X1603 MU.38S	968554208	408	1	754	918791408	ROHRLEITUNGEN OBERWAGE
ROHR KPL. 38X5X1634 MUTT	968280308	415	1	169	969732708	ROHRLEITUNGEN
ROHR KPL. 38X5X1841 MU.38S	968431308	356	1	753	918791408	ROHRLEITUNGEN OBERWAGE
ROHR KPL. 38X5X1854 AS38 -	968379608	286	1	241	968082208	ROHRLEITUNGEN WINDE
ROHR KPL. 38X5X1960 MU.38S	968326108	154	1	867	96047515	ROHRLEITUNGEN S-ANLENKS
ROHR KPL. 38X5X1970 MU.38S	968426808	312	1	753	918791408	ROHRLEITUNGEN OBERWAGE
ROHR KPL. 38X5X2014 MUTT	968326508	158	1	867	96047515	ROHRLEITUNGEN S-ANLENKS
ROHR KPL. 38X5X2066 MU.38S	968426908	313	1	753	918791408	ROHRLEITUNGEN OBERWAGE
ROHR KPL. 38X5X2129 MUTT	968431708	360	1	753	918791408	ROHRLEITUNGEN OBERWAGE
ROHR KPL. 38X5X2155 MUTT	968326308	156	1	867	96047515	ROHRLEITUNGEN S-ANLENKS
ROHR KPL. 38X5X2295 MUTT	968431608	359	1	753	918791408	ROHRLEITUNGEN OBERWAGE
ROHR KPL. 38X5X2333 MUTT	968325008	143	1	867	96047515	ROHRLEITUNGEN S-ANLENKS
ROHR KPL. 38X5X2432 MUTT	968324808	141	1	867	96047515	ROHRLEITUNGEN S-ANLENKS
ROHR KPL. 38X5X2468 AS38 -	968379208	282	1	241	968082208	ROHRLEITUNGEN WINDE
ROHR KPL. 38X5X275 MUTTER	968183408	759	4	75	967789808	ROHRLEITUNGEN RAUPENTR
ROHR KPL. 38X5X2757 MUTT	968433208	374	1	754	918791408	ROHRLEITUNGEN OBERWAGE
ROHR KPL. 38X5X2900 MU.38S	968430908	352	1	753	918791408	ROHRLEITUNGEN OBERWAGE
ROHR KPL. 38X5X2956,4 AS38	968428508	329	1	753	918791408	ROHRLEITUNGEN OBERWAGE
ROHR KPL. 38X5X3013 MUTT	968433308	375	1	754	918791408	ROHRLEITUNGEN OBERWAGE
ROHR KPL. 38X5X3079 MUTT	968326008	153	1	867	96047515	ROHRLEITUNGEN S-ANLENKS
ROHR KPL. 38X5X3123 MU.38S	968182608	751	1	75	967789808	ROHRLEITUNGEN RAUPENTR
ROHR KPL. 38X5X3134 MU.38S	968326408	157	1	867	96047515	ROHRLEITUNGEN S-ANLENKS
ROHR KPL. 38X5X3149 MU.38S	968326208	155	1	867	96047515	ROHRLEITUNGEN S-ANLENKS
ROHR KPL. 38X5X3176 MUTT	968435608	761	1	75	967789808	ROHRLEITUNGEN RAUPENTR
ROHR KPL. 38X5X3248 MUTT	968426208	306	1	753	918791408	ROHRLEITUNGEN OBERWAGE
ROHR KPL. 38X5X3260 MUTT	968182508	750	1	75	967789808	ROHRLEITUNGEN RAUPENTR
ROHR KPL. 38X5X3313 MU.38S	968435508	760	1	75	967789808	ROHRLEITUNGEN RAUPENTR
ROHR KPL. 38X5X3317 MUTT	968426308	307	1	753	918791408	ROHRLEITUNGEN OBERWAGE
ROHR KPL. 38X5X3336 MU.38S	969465908	(817)	1	794	96043277	ZUS.HYDR.VERBINDUNG DB-

5.7.2021

etk_en_de_098270 LR 11000

1548

LIEBHERRAlphabetical index
Alphabetischer Index

Bezeichnung	Artikel	Pos.	Menge	Seite	Baugruppe	Bezeichnung
ROHR KPL. 38X5X3433 MU.38S	968192908	710	2	37	969731908	ROHRLEITUNGEN MITTELTEIL
ROHR KPL. 38X5X3434 MU.38S	968192308	704	2	37	969731908	ROHRLEITUNGEN MITTELTEIL
ROHR KPL. 38X5X3469 MU.38S	968324708	140	1	867	96047515	ROHRLEITUNGEN S-ANLENKS
ROHR KPL. 38X5X3493 MU.38S	968192808	709	2	37	969731908	ROHRLEITUNGEN MITTELTEIL
ROHR KPL. 38X5X3494 MU.38S	968192208	703	2	37	969731908	ROHRLEITUNGEN MITTELTEIL
ROHR KPL. 38X5X351 MUTTER	968280108	413	1	169	969732708	ROHRLEITUNGEN
ROHR KPL. 38X5X3525 MU.38S	968429908	343	1	753	918791408	ROHRLEITUNGEN OBERWAGE
ROHR KPL. 38X5X3602 MUTT	968426108	305	1	753	918791408	ROHRLEITUNGEN OBERWAGE
ROHR KPL. 38X5X362 AS38 - A	966895208	(270)	1	208	967787708	ZUSATZHYDRAULIK WINDE 1
ROHR KPL. 38X5X362 AS38 - A	966895208	(270)	1	223	967787808	ZUSATZHYDRAULIK WINDE 2
ROHR KPL. 38X5X3647 MU.38S	968430108	345	1	753	918791408	ROHRLEITUNGEN OBERWAGE
ROHR KPL. 38X5X3658 MU.38S	968325908	152	1	867	96047515	ROHRLEITUNGEN S-ANLENKS
ROHR KPL. 38X5X3663 MUTT	968431908	362	1	753	918791408	ROHRLEITUNGEN OBERWAGE
ROHR KPL. 38X5X3725 MU.38S	968324908	142	1	867	96047515	ROHRLEITUNGEN S-ANLENKS
ROHR KPL. 38X5X3890 MU.38S	968430208	346	1	753	918791408	ROHRLEITUNGEN OBERWAGE
ROHR KPL. 38X5X3927 MU.38S	968433408	376	1	754	918791408	ROHRLEITUNGEN OBERWAGE
ROHR KPL. 38X5X4001 MUTT	968431808	361	1	753	918791408	ROHRLEITUNGEN OBERWAGE
ROHR KPL. 38X5X4016 MUTT	968432808	370	1	754	918791408	ROHRLEITUNGEN OBERWAGE
ROHR KPL. 38X5X431 MUTTER	968280508	417	1	169	969732708	ROHRLEITUNGEN
ROHR KPL. 38X5X476 AS38 - A	966894308	(265)	1	955	96047485	ZUSATZHYDRAULIK WINDE 6
ROHR KPL. 38X5X511 AS38 - A	966895108	(268)	1	955	96047485	ZUSATZHYDRAULIK WINDE 6
ROHR KPL. 38X5X575 AS38 - A	968379108	281	1	241	968082208	ROHRLEITUNGEN WINDE
ROHR KPL. 38X5X667 MUTTER	968429708	341	1	753	918791408	ROHRLEITUNGEN OBERWAGE
ROHR KPL. 38X5X681 MUTTER	969756608	410	1	169	969732708	ROHRLEITUNGEN
ROHR KPL. 38X5X696 AS38 - A	968379508	285	1	241	968082208	ROHRLEITUNGEN WINDE
ROHR KPL. 38X5X703 MUTTER	968280008	412	1	169	969732708	ROHRLEITUNGEN
ROHR KPL. 38X5X719 AS38 - A	968379308	283	1	241	968082208	ROHRLEITUNGEN WINDE
ROHR KPL. 38X5X787 MU.38S	968432308	365	1	754	918791408	ROHRLEITUNGEN OBERWAGE
ROHR KPL. 38X5X855 MUTTER	968654308	(814)	1	794	96043277	ZUS.HYDR.VERBINDUNG DB-
ROHR KPL. 38X5X948 MU.38S	968431508	358	1	753	918791408	ROHRLEITUNGEN OBERWAGE
ROHR KPL. 38X5X959 MU.38S	968432208	364	1	753	918791408	ROHRLEITUNGEN OBERWAGE
ROHR KPL. 38X5X973 AS38 - A	968378908	(271)	1	208	967787708	ZUSATZHYDRAULIK WINDE 1
ROHR KPL. 38X5X973 AS38 - A	968378908	(271)	1	223	967787808	ZUSATZHYDRAULIK WINDE 2
ROHR KPL. 38X5X993 MU.38S	968431408	357	1	753	918791408	ROHRLEITUNGEN OBERWAGE
ROHR KPL. 42X3X112 42L - 42	968425508	203	1	752	918791408	ROHRLEITUNGEN OBERWAGE
ROHR KPL. 42X3X1123 42L - 42	968425708	301	1	752	918791408	ROHRLEITUNGEN OBERWAGE
ROHR KPL. 42X3X1395 42L - G	968432008	363	1	753	918791408	ROHRLEITUNGEN OBERWAGE
ROHR KPL. 42X3X1405 42L - 42	968429008	334	1	753	918791408	ROHRLEITUNGEN OBERWAGE
ROHR KPL. 42X3X1555 42L - 42	968553708	403	1	754	918791408	ROHRLEITUNGEN OBERWAGE
ROHR KPL. 42X3X1631 G42L -	968430508	349	3	753	918791408	ROHRLEITUNGEN OBERWAGE
ROHR KPL. 42X3X1663 42L - 42	968434908	441	1	754	918791408	ROHRLEITUNGEN OBERWAGE
ROHR KPL. 42X3X1697 42L - 42	968428808	332	1	753	918791408	ROHRLEITUNGEN OBERWAGE
ROHR KPL. 42X3X1892 G42L -	968434308	385	3	754	918791408	ROHRLEITUNGEN OBERWAGE
ROHR KPL. 42X3X1949 42L - 42	968325808	151	1	867	96047515	ROHRLEITUNGEN S-ANLENKS
ROHR KPL. 42X3X1971 42L - 42	968654408	(815)	1	794	96043277	ZUS.HYDR.VERBINDUNG DB-
ROHR KPL. 42X3X2579 42L - 42	968433008	372	1	754	918791408	ROHRLEITUNGEN OBERWAGE
ROHR KPL. 42X3X2667 42L - 42	968433508	377	1	754	918791408	ROHRLEITUNGEN OBERWAGE
ROHR KPL. 42X3X2769 42L - G	968430408	348	1	753	918791408	ROHRLEITUNGEN OBERWAGE
ROHR KPL. 42X3X279 42L - 42	968428608	330	2	753	918791408	ROHRLEITUNGEN OBERWAGE
ROHR KPL. 42X3X2968 42L - G	968325708	150	1	867	96047515	ROHRLEITUNGEN S-ANLENKS
ROHR KPL. 42X3X3266 42L - G	968433908	381	1	754	918791408	ROHRLEITUNGEN OBERWAGE
ROHR KPL. 42X3X3284 42L - 42	968433708	379	1	754	918791408	ROHRLEITUNGEN OBERWAGE
ROHR KPL. 42X3X330 42L - 42	968425408	202	1	752	918791408	ROHRLEITUNGEN OBERWAGE
ROHR KPL. 42X3X3437 G42L -	969466008	(818)	1	794	96043277	ZUS.HYDR.VERBINDUNG DB-
ROHR KPL. 42X3X381 42L - 42	968425308	201	1	752	918791408	ROHRLEITUNGEN OBERWAGE
ROHR KPL. 42X3X3871 42L - 42	968432708	369	1	754	918791408	ROHRLEITUNGEN OBERWAGE
ROHR KPL. 42X3X4113 42L - 42	968432608	368	1	754	918791408	ROHRLEITUNGEN OBERWAGE
ROHR KPL. 42X3X440 42L - 42	968434808	440	1	754	918791408	ROHRLEITUNGEN OBERWAGE
ROHR KPL. 42X3X445 42L - 42	968428708	331	1	753	918791408	ROHRLEITUNGEN OBERWAGE
ROHR KPL. 42X3X489 42L - 42	968432908	371	1	754	918791408	ROHRLEITUNGEN OBERWAGE

5.7.2021

etk_en_de_098270 LR 11000

1549

LIEBHERR

Alphabetical index
Alphabetischer Index

Bezeichnung	Artikel	Pos.	Menge	Seite	Baugruppe	Bezeichnung
ROHR KPL. 42X3X569 42L - 42	968426708	311	1	753	918791408	ROHRLEITUNGEN OBERWAGE
ROHR KPL. 42X3X697 42L - 42	968434008	382	1	754	918791408	ROHRLEITUNGEN OBERWAGE
ROHR KPL. 42X3X817 42L - 42	968433608	378	1	754	918791408	ROHRLEITUNGEN OBERWAGE
ROHR KPL. 42X3X857 42L - G	968430308	347	1	753	918791408	ROHRLEITUNGEN OBERWAGE
ROHR KPL. 42X3X881 42L - 42	968426608	310	1	753	918791408	ROHRLEITUNGEN OBERWAGE
ROHR KPL. 6X1X221 6S - 6S	968553008	396	1	754	918791408	ROHRLEITUNGEN OBERWAGE
ROHR KPL. 6X1X245 6S - G6S	968193808	719	1	37	969731908	ROHRLEITUNGEN MITTELTEIL
ROHR KPL. 6X1X445 6S - 6S	968552908	395	1	754	918791408	ROHRLEITUNGEN OBERWAGE
ROHR LN 80 401 22X1.5X172 E	999832101	21	1	947	90200135	OELMESSEINRICHTUNG
ROHR LN 80 401 22X1.5X325 St	999834501	25	1	204	90024490	OELMESSEINRICHTUNG
ROHR SCHWK.	968153808	5	2	228	917451208	WINDE 4 VORM.
ROHR SCHWK. ALUMINIUM SP	96020215	2	1	546	918789208	KRAFTSTOFFBEHAELTER KPL
ROHR SCHWK. RAL 7016 SPF	964570508	7	1	734	918064308	SCHIEBETUER EINBAU
ROHR SCHWK. RAL 9005 SPF	965575408	1	1	804	965575208	ZENTRIERUNG KPL.
ROHR SCHWK. RAL 9005,M,G	96002537	7	1	720	919075308	KRANFUEHRERKABINE VORM.
ROHRBOLZEN 170.0X207 35N	97036556	4	1	907	968190208	ZUGSTANGE KPL.
ROHRKLAPPSTECKER 10X45	433201608	51	1	458	968283208	LAUFSTEG DREHBUEHNE LI
ROHRKLAPPSTECKER 10X45	433201608	28	1	1043	919219508	F-ANSCHLUSSKOPF
ROHRLEITUNG 10X1	10117635	15	1	369	10126724	KRAFTSTOFF-FEINFILTERAN
ROHRLEITUNG 10X1	10118747	1	1	337	10118748	ROHRLEITUNG ANBAU
ROHRLEITUNG 10X1	10136805	3	1	331	10141769	ENDREGELVENTIL
ROHRLEITUNG 10X1	10147374	20	1	383	10147372	ENTLUEFTUNGSLEITUNG AN
ROHRLEITUNG 18X1,5	10135714	4	1	378	10141807	ANBAUTEILE LUFTPRESSER
ROHRLEITUNG 22X1,5	11385773	1	1	378	10141807	ANBAUTEILE LUFTPRESSER
ROHRLEITUNG 25X1,5	10150150	4	2	333	10141843	KURBELGEHAEUSEENTLUEF
ROHRLEITUNG 25X1,5	10154984	7	1	333	10141843	KURBELGEHAEUSEENTLUEF
ROHRLEITUNG 25X3	10141586	3	1	333	10141843	KURBELGEHAEUSEENTLUEF
ROHRLEITUNG 25X3	10141844	5	1	333	10141843	KURBELGEHAEUSEENTLUEF
ROHRLEITUNG 25X3	10150162	6	1	333	10141843	KURBELGEHAEUSEENTLUEF
ROHRLEITUNG 6X2	10141729	4	1	393	10143790	LAEDRUCKREGELUNG
ROHRLEITUNG 6X2	10141730	5	1	393	10143790	LAEDRUCKREGELUNG
ROHRLEITUNG 6X2	10141735	6	1	393	10143790	LAEDRUCKREGELUNG
ROHRLEITUNG 6X2	10143791	3	1	393	10143790	LAEDRUCKREGELUNG
ROHRLEITUNG 6X2	10143792	7	1	393	10143790	LAEDRUCKREGELUNG
ROHRLEITUNG ANBAU	10118748	4	1	336	12807045	VERSCHLUSSTEILE
ROHRLEITUNGEN	96033014	100	1	313	96032897	KUEHLER VORM.
ROHRLEITUNGEN	96033160	11	1	741	96033157	DRUCKLUFTANLAGE
ROHRLEITUNGEN	96038820	93	1	561	919297008	ZENTRALSCHMIERANLAGE O
ROHRLEITUNGEN	968513408	11	1	515	968513208	ZUSATZHYDRAULIK SA-BOCK
ROHRLEITUNGEN ABSTUETZZ	967790208	11	1	119	967787608	HYDRAULIK ABSTUETZUNG
ROHRLEITUNGEN BOLZENZI	96022734	11	1	1005	96022733	SCHOTTPLATTE VORM.
ROHRLEITUNGEN BOLZENZI	969126508	11	1	1011	968883308	ZUSATZHYDR.BOLZENZIEHZ
ROHRLEITUNGEN BOLZENZIE	969126408	11	1	1014	968883408	ZUSATZHYDR.BOLZENZIEHZ
ROHRLEITUNGEN DB UNTERT	969732708	11	1	165	969733008	ZUSATZHYDRAULIK DREHBUE
ROHRLEITUNGEN MITTELTEIL	969731908	11	1	31	969731708	HYDRAULIK MITTELTEIL
ROHRLEITUNGEN MONTAGEEI	967791608	11	1	534	967788008	ZUSATZHYDR.MONTAGEEINR
ROHRLEITUNGEN MONTAGE	967791408	11	1	259	967787908	ZUSATZHYDRAULIK MONTAGE
ROHRLEITUNGEN NOTBETAET	965739608	11	1	785	967969408	MONTAGEPLATTE NOTBETA
ROHRLEITUNGEN NOTBETAET	965739708	11	1	790	967969508	MONTAGEPLATTE NOTBETA
ROHRLEITUNGEN OBERWAGE	918791408	182	1	11		LIEBHERR RAUPENKRAN LR
ROHRLEITUNGEN RAUPENTR	967789808	11	1	73	967787408	HYDRAULIK RAUPE
ROHRLEITUNGEN RAUPENTR	967789808	11	1	100	967787508	HYDRAULIK RAUPE
ROHRLEITUNGEN S-ANLENKS	96047515	11	1	862	96047486	ZUSATZHYDRAULIK S-ANLENK
ROHRLEITUNGEN VERB. DB-	96043278	11	1	794	96043277	ZUS.HYDR.VERBINDUNG DB-
ROHRLEITUNGEN VERBOLZU	968563208	11	1	778	968562908	ZUSATZHYDRAULIK VERBOLZ
ROHRLEITUNGEN WINDE 1	967790408	11	1	208	967787708	ZUSATZHYDRAULIK WINDE 1
ROHRLEITUNGEN WINDE 2	967790608	11	1	223	967787808	ZUSATZHYDRAULIK WINDE 2
ROHRLEITUNGEN WINDE 6	96047516	11	1	955	96047485	ZUSATZHYDRAULIK WINDE 6
ROHRLEITUNGEN WINDE WI	968082208	11	1	239	968081908	ZUSATZHYDRAULIK WINDE 4
ROHRMUTTER DIN 431 G1/4 14	410150008	11	1	607	969245308	ELEKTRIK KLEMMKASTEN DB

5.7.2021

etk_en_de_098270 LR 11000

1550

LIEBHERRAlphabetical index
Alphabetischer Index

Bezeichnung	Artikel	Pos.	Menge	Seite	Baugruppe	Bezeichnung
ROHRMUTTER DIN 431 G1/4 14	410150008	44	1	626	967917908	SCHALTSCHRANK MECH.
ROHRSCHELLE 12X10 PP	7381271	13	2	383	10147372	ENTLUEFTUNGSLEITUNG AN
ROHRSCHELLE 25 PP	11068454	8	2	333	10141843	KURBELGEHAEUSEENTLUEF
ROHRSCHELLE 33/20	774225008	6	1	488	96019655	ZUSATZHEIZUNG VORM.
ROHRSCHELLE 43/20	774221708	18	7	486	919733908	ZUSATZHEIZUNG OW
ROHRSCHELLE 43/20	774221708	92	1	706	919075408	KRANFUEHRERKABINE ANBA
ROHRSCHELLE 8	10449894	29	2	384	10143277	KUEHLMITTELKRUEMMER AN
ROHRSCHELLE PP	7381432	8	1	335	10137051	OELRUECKLAUFLEITUNG AN
ROHRSCHELLE PP	7382215	17	2	331	10141769	ENDREGELVENTIL
ROHRSTUTZEN GSCK45	97042155	10	1	572	918009808	HEIZKLIMAGERAET EINBAU
ROHRSTUTZEN KPL. NW-20	968652008	256	1	276	96032892	DIESELMOTOR VORM.
ROHRSTUTZEN R1/4"	10014698	1	1	160	774375108	DURCHGANGSNIPPELBLOCK
ROHRUNTERLAGE	774215508	16	2	551	919140308	OELBEHAELTER KPL.
ROHRWENDEL 9	774383508	16	15	84	917322008	ZENTRALSCHMIERUNG RAUP
ROHRWENDEL 9	774383508	16	15	108	917322208	ZENTRALSCHMIERUNG RAUP
ROHRWENDEL 9	774383508	88	5	561	919297008	ZENTRALSCHMIERANLAGE O
ROLLE	976650108	18	2	882	917190908	S-ZWISCHENSTUECK
ROLLE	976650108	18	2	890	917333908	S-ZWISCHENSTUECK
ROLLE	976650108	18	2	894	917078708	S-ZWISCHENSTUECK
ROLLE	976650108	18	2	914	917079208	S-ZWISCHENSTUECK
ROLLE	976650108	18	2	919	917571208	S-ZWISCHENSTUECK
ROLLE 100X100X360 PA6G	97050204	21	2	1064	919219708	F-ANLENKSTUECK
ROLLE 150X61X 78 PA6G	97091097	40	1	1088	919220008	F-KOPFSTUECK
ROLLE 159.0X1585 S355J2H	950363008	4	1	512	928331508	SCHUTZWALZE KPL.
ROLLE 220-80/80	10876496	7	1	842	12101591	RUECKFALLSTUETZE
ROLLE 22X190X52 PA6G	97132878	105	1	1089	919220008	F-KOPFSTUECK
ROLLE 30X11 X20CR13	978100308	5	2	737	964588408	FUEHRUNG VORM.
ROLLE 30X11 X20CR13	978100308	16	8	738	964588308	FUEHRUNG VORM.
ROLLE 380X60.5X130 PA6G	97091098	38	2	1088	919220008	F-KOPFSTUECK
ROLLE 80.5X160X95 PA6G	97061887	6	2	873	919633708	ROLLENSATZ
ROLLE 80.5X160X95 PA6G	97061887	8	2	878	919633808	ROLLENSATZ
ROLLE 91X160X88 PA6G	97061438	33	2	873	919633708	ROLLENSATZ
ROLLE 91X160X88 PA6G	97061438	31	6	878	919633808	ROLLENSATZ
ROLLE 91X160X93 PA6G	97096300	17	7	1088	919220008	F-KOPFSTUECK
ROLLE 91X160X96 PA6G	97061424	29	4	873	919633708	ROLLENSATZ
ROLLE 91X160X96 PA6G	97061424	35	4	878	919633808	ROLLENSATZ
ROLLE PA6G	976650008	17	4	882	917190908	S-ZWISCHENSTUECK
ROLLE PA6G	976650008	17	4	890	917333908	S-ZWISCHENSTUECK
ROLLE PA6G	976650008	17	6	894	917078708	S-ZWISCHENSTUECK
ROLLE PA6G	976650008	17	6	914	917079208	S-ZWISCHENSTUECK
ROLLE PA6G	976650008	17	6	919	917571208	S-ZWISCHENSTUECK
ROLLE RD100X78 PA6G	288155308	7	2	136	96051604	ROLLENLAGERUNG
ROLLE RD100X78 PA6G	288155308	3	1	874	969663108	SEILFUEHRROLLE
ROLLE RD100X78 PA6G	288155308	2	2	1040	969944708	HALTERUNG VORM.
ROLLE RD100X95 PA6G	288179708	21	1	984	917228608	MASTNASE
ROLLE RD160X220 PA6G	97036913	16	1	530	917080608	MONTAGEEINRICHTUNG RA
ROLLE RD68X20 PA6G	283096108	184	1	834	919304308	S-ANLENKSTUECK VORM.
ROLLE RD68X20 PA6G	283096108	11	3	1064	919219708	F-ANLENKSTUECK
ROLLE RD68X20 PA6G	283096108	66	2	1089	919220008	F-KOPFSTUECK
ROLLE RD68X20 PA6G	283096108	11	2	1112	919220208	F-ZWISCHENSTUECK
ROLLE X0 PA6G	288135108	9	2	984	917228608	MASTNASE
ROLLENDREHVERBINDUNG	917080408	3	1	139	917987408	DREHBUEHNNENRAHMEN
ROLLENDREHVERBINDUNG 2	90025097	1	1	153	917080408	ROLLENDREHVERBINDUNG
ROLLENHALTER SCHWK.	968066408	2	1	984	917228608	MASTNASE
ROLLENKOERPERHAELFTE K	925067508	11	4	63	917291608	RAUPENTRAEGER LI.
ROLLENKOERPERHAELFTE K	925067508	11	4	96	917291708	RAUPENTRAEGER RE.
ROLLENKOERPERHAELFTE K	967723908	10	40	63	917291608	RAUPENTRAEGER LI.
ROLLENKOERPERHAELFTE K	967723908	10	40	96	917291708	RAUPENTRAEGER RE.
ROLLENLAGER SCHWK. FE//	969663808	2	1	874	969663108	SEILFUEHRROLLE
ROLLENLAGERUNG	96051604	6	2	132	917077108	WERKZEUG

5.7.2021

etk_en_de_098270 LR 11000

1551

LIEBHERRAlphabetical index
Alphabetischer Index

Bezeichnung	Artikel	Pos.	Menge	Seite	Baugruppe	Bezeichnung
ROLLENLAGERUNG DREHBUE	917080508	139	1	10		LIEBHERR RAUPENKRAN LR
ROLLENLAGERUNG SCHWK.	967812208	1	1	528	917080508	ROLLENLAGERUNG
ROLLENLAGERUNG SCHWK.	96051595	1	1	136	96051604	ROLLENLAGERUNG
ROLLENSATZ 350T	919633708	204	1	11		LIEBHERR RAUPENKRAN LR
ROLLENSATZ 400T	919633808	205	1	11		LIEBHERR RAUPENKRAN LR
ROLLENSATZ SCHWK.	96048880	1	1	873	919633708	ROLLENSATZ
ROLLENSATZ SCHWK.	96048954	1	1	878	919633808	ROLLENSATZ
ROLLENSTOESSEL 39X76MM	9078257	1	2	358	10116320	STEUERUNGSTEILE
ROLLO	11007848	43	1	723	96028393	INNENVERKLEIDUNG EINBAU
ROLLO	11007849	42	1	723	96028393	INNENVERKLEIDUNG EINBAU
ROLLO 878X315	10874097	41	1	723	96028393	INNENVERKLEIDUNG EINBAU
ROTOR	11171311	1	1	1021	11482252	WINDGESCHWINDIGKEITSGE
RS ANSCHLAGSCHRAUBE NG	10135893	86	1	70	10132387	HYDRAULIKANBAUMOTOR
RS ANSCHLUSSPLATTE	10140298	83	1	70	10132387	HYDRAULIKANBAUMOTOR
RS DRUCKFILTER DF...330FG	10101384	(3)	1	664	96052492	HYDRAULIK
RS DRUCKREGLER	11003089	998	1	743	502657308	LUFTTROCKNER
RS GEHAEUSE	10878706	5	1	813	10454762	FERNSTEUERSENDER
RS GEHAEUSE	11490326	6	1	813	10454762	FERNSTEUERSENDER
RS HOCHDRUCKSENSOR	12881001	260	1	361	10146660	HOCHDRUCKPUMPE
RS INJEKTOR LI2.7-20-SF-100	10150877	5	1	364	10152866	INJEKTOR MIT BEFEST.
RS KABELSATZ	967363808	999	1	482	10340105	WARNLEUCHE
RS KURBELWELLENDICHTU	10141874	52	1	321	12857091	DIESELMOTOR
RS KURBELWELLENLAGERUN	10128593	50	1	342	10128540	KURBELWELLENLAGERUNG
RS PLEUELLAGER D9500	10122907	60	1	346	10116876	PLEUELSTANGE ANBAU
RS PLEUELLAGER D9500	12579693	50	1	346	10116876	PLEUELSTANGE ANBAU
RS SAUGDROSSELVENTIL	12489814	230	1	361	10146660	HOCHDRUCKPUMPE
RS TRIEBWERK	10140281	81	1	70	10132387	HYDRAULIKANBAUMOTOR
RS VENTIL	12917604	250	1	361	10146660	HOCHDRUCKPUMPE
RS VENTIL	12966286	240	1	361	10146660	HOCHDRUCKPUMPE
RS VERSCHLUSSRING	10140202	84	1	70	10132387	HYDRAULIKANBAUMOTOR
RS VERSTELLUNG	10134156	85	1	70	10132387	HYDRAULIKANBAUMOTOR
RS VORFOERDERPUMPE	12923599	220	1	361	10146660	HOCHDRUCKPUMPE
RS WASSERHEIZGERAET	96004475	999	1	490	10876576	WASSERHEIZGERAET
RS ZUSATZTEILE	10126156	80	1	70	10132387	HYDRAULIKANBAUMOTOR
RS1 KURBELWELLENLAGER	10134576	51	1	342	10128540	KURBELWELLENLAGERUNG
RS1 PLEUELLAGER D9500	10124739	61	1	346	10116876	PLEUELSTANGE ANBAU
RS1 PLEUELLAGER D9500	12580191	51	1	346	10116876	PLEUELSTANGE ANBAU
RS2 KURBELWELLENLAGER	10134577	52	1	342	10128540	KURBELWELLENLAGERUNG
RS2 PLEUELLAGER D9500	10124740	62	1	346	10116876	PLEUELSTANGE ANBAU
RS2 PLEUELLAGER D9500	12580192	52	1	346	10116876	PLEUELSTANGE ANBAU
RUECKENTEIL	10663466	1	1	439	10877138	FAHRERSITZ
RUECKFAHRWARNUNG 12-36	614009908	503	1	51	96026395	VERKABELUNG
RUECKFALLSTUETZE 180/150	12101591	1	2	840	919391108	S-RUECKHALTESICHERUNG
RUECKLAUFFILTER 400L/MIN	10871356	2	2	552	967968208	OELBEHAELTER VORM.
RUECKLAUFLEISTE	774380308	7	1	560	919297008	ZENTRALSCHMIERANLAGE O
RUECKLAUFLEISTE 2-FACH ST	11001556	34	1	560	919297008	ZENTRALSCHMIERANLAGE O
RUECKSCHLAGVENTIL	10119971	5	1	335	10137051	OELRUECKLAUFLEITUNG AN
RUECKSCHLAGVENTIL	10451048	6	1	677	11314761	STUEERBLOCK
RUECKSCHLAGVENTIL	10872406	4	1	210	11181960	STUEERBLOCK
RUECKSCHLAGVENTIL	11007219	3	4	523	11621498	VERTEILERKOMBINATION
RUECKSCHLAGVENTIL	11007219	3	7	564	11621502	VERTEILERKOMBINATION
RUECKSCHLAGVENTIL	11007219	6	6	565	11621501	VERTEILERKOMBINATION
RUECKSCHLAGVENTIL	11007219	2	4	871	11621500	VERTEILERKOMBINATION
RUECKSCHLAGVENTIL	11482349	3	1	210	11181960	STUEERBLOCK
RUECKSCHLAGVENTIL	12104031	10	1	842	12101591	RUECKFALLSTUETZE
RUECKSCHLAGVENTIL	12105536	(25)	1	506	96048466	SA-BOCK AUFSTELLVORRIC
RUECKSCHLAGVENTIL	5612465	14	1	672	11211288	STUEERBLOCK
RUECKSCHLAGVENTIL	5612465	14	1	674	11340741	STUEERBLOCK
RUECKSCHLAGVENTIL	570531308	11	1	171	11341035	STUEERBLOCK
RUECKSCHLAGVENTIL	570818008	10	1	171	11341035	STUEERBLOCK

5.7.2021

etk_en_de_098270 LR 11000

1552

LIEBHERRAlphabetical index
Alphabetischer Index

Bezeichnung	Artikel	Pos.	Menge	Seite	Baugruppe	Bezeichnung
RUECKSCHLAGVENTIL	570964908	5	6	682	10413255	UMSCHALTBLOCK
RUECKSCHLAGVENTIL	571903808	48	1	690	511308608	PROPORTIONALVENTIL
RUECKSCHLAGVENTIL	591055608	11	2	728	96000697	WISCHANLAGE EINBAU
RUECKSCHLAGVENTIL	7622803	2	12	87	11491831	VERTEILERKOMBINATION
RUECKSCHLAGVENTIL	7622803	3	18	88	11491832	VERTEILERKOMBINATION
RUECKSCHLAGVENTIL	7622803	2	18	89	11491833	VERTEILERKOMBINATION
RUECKSCHLAGVENTIL	7622803	2	12	159	11210825	VERTEILERKOMBINATION
RUECKSCHLAGVENTIL	7622803	3	4	565	11621501	VERTEILERKOMBINATION
RUECKSCHLAGVENTIL 250B	10878517	182	1	31	969731708	HYDRAULIK MITTELTEIL
RUECKSCHLAGVENTIL 250B	511435108	158	4	664	96052492	HYDRAULIK
RUECKSCHLAGVENTIL 250B	511476908	162	2	664	96052492	HYDRAULIK
RUECKSCHLAGVENTIL 250B	11485448	177	1	665	96052492	HYDRAULIK
RUECKSCHLAGVENTIL 250B	511481508	159	2	31	969731708	HYDRAULIK MITTELTEIL
RUECKSCHLAGVENTIL 250B	511481508	231	1	73	967787408	HYDRAULIK RAUPE
RUECKSCHLAGVENTIL 250B	511481508	231	1	100	967787508	HYDRAULIK RAUPE
RUECKSCHLAGVENTIL 250B	511481508	159	1	165	969733008	ZUSATZHYDRAULIK DREHBUE
RUECKSCHLAGVENTIL 250B	511481508	159	1	208	967787708	ZUSATZHYDRAULIK WINDE 1
RUECKSCHLAGVENTIL 250B	511481508	159	1	223	967787808	ZUSATZHYDRAULIK WINDE 2
RUECKSCHLAGVENTIL 250B	511481508	159	1	239	968081908	ZUSATZHYDRAULIK WINDE 4
RUECKSCHLAGVENTIL 250B	511481508	159	1	955	96047485	ZUSATZHYDRAULIK WINDE 6
RUECKSCHLAGVENTIL 3/4-16	10872233	61	2	494	918824408	KLIMAANLAGE
RUECKSCHLAGVENTIL 400B	510412108	150	2	862	96047486	ZUSATZHYDRAULIK S-ANLENK
RUECKSCHLAGVENTIL 400B	510412408	183	1	31	969731708	HYDRAULIK MITTELTEIL
RUECKSCHLAGVENTIL 400B	510412408	159	6	664	96052492	HYDRAULIK
RUECKSCHLAGVENTIL 400B	510412408	151	1	778	968562908	ZUSATZHYDRAULIK VERBOLZ
RUECKSCHLAGVENTIL 400B	510412408	162	1	785	967969408	MONTAGEPLATTE NOTBETA
RUECKSCHLAGVENTIL 400B	510412408	157	1	790	967969508	MONTAGEPLATTE NOTBETA
RUECKSCHLAGVENTIL 400B	510412408	151	1	955	96047485	ZUSATZHYDRAULIK WINDE 6
RUECKSCHLAGVENTIL 400B	511311808	161	1	165	969733008	ZUSATZHYDRAULIK DREHBUE
RUECKSCHLAGVENTIL 400B	511446908	158	1	259	967787908	ZUSATZHYDRAULIK MONTAGE
RUECKSCHLAGVENTIL 400B	511446908	175	1	665	96052492	HYDRAULIK
RUECKSCHLAGVENTIL 420B	510408708	153	1	208	967787708	ZUSATZHYDRAULIK WINDE 1
RUECKSCHLAGVENTIL 420B	510408708	180	1	223	967787808	ZUSATZHYDRAULIK WINDE 2
RUECKSCHLAGVENTIL 420B	510408708	153	1	239	968081908	ZUSATZHYDRAULIK WINDE 4
RUECKSCHLAGVENTIL 420B	510408708	153	1	955	96047485	ZUSATZHYDRAULIK WINDE 6
RUECKSCHLAGVENTIL 420B	510409808	178	1	665	96052492	HYDRAULIK
RUECKSCHLAGVENTIL 420B	510412908	164	1	31	969731708	HYDRAULIK MITTELTEIL
RUECKSCHLAGVENTIL 420B	510412908	165	2	665	96052492	HYDRAULIK
RUECKSCHLAGVENTIL 420B	510412908	151	1	1014	968883408	ZUSATZHYDR.BOLZENIEHZ
RUECKSCHLAGVENTIL 420B	511449708	173	1	165	969733008	ZUSATZHYDRAULIK DREHBUE
RUECKZUGPLATTE	7024265	7	1	255	570112908	TRIEBWERK
RUEHRFLUEGEL	10014712	19	1	158	10871517	ELEKTROPUMPE
RUEHRFLUEGEL	10664141	27	1	563	10425291	ELEKTROPUMPE
RUND RD20X20 S355J2+AR	943950608	98	1	706	919075408	KRANFUEHRERKABINE ANBA
RUNDLITZENSEIL 10X1,4M ST	10652830	36	2	143	918011308	UNTERTEIL VORM.
RUNDLITZENSEIL 10X1,55M ST	10652811	44	1	968	919301808	L-KOPFSTUECK
RUNDLITZENSEIL 10X1,75M ST	10652814	75	1	832	919304308	S-ANLENKSTUECK VORM.
RUNDLITZENSEIL 10X11,3M ST	10652829	43	2	894	917078708	S-ZWISCHENSTUECK
RUNDLITZENSEIL 10X11,3M ST	10652829	43	2	901	917078808	S-ZWISCHENSTUECK
RUNDLITZENSEIL 10X11,3M ST	10652829	43	2	914	917079208	S-ZWISCHENSTUECK
RUNDLITZENSEIL 10X11,3M ST	10652829	43	2	919	917571208	S-ZWISCHENSTUECK
RUNDLITZENSEIL 10X11,3M ST	10652829	5	2	922	919219208	S-ZWISCHENSTUECK
RUNDLITZENSEIL 10X2,30M ST	10675387	35	2	143	918011308	UNTERTEIL VORM.
RUNDLITZENSEIL 10X2,95M ST	10652804	34	1	143	918011308	UNTERTEIL VORM.
RUNDLITZENSEIL 10X3,13M ST	10675401	49	1	454	918999008	LAUFSTEG DREHBUEHNE
RUNDLITZENSEIL 10X3,7M ST	10652820	74	2	832	919304308	S-ANLENKSTUECK VORM.
RUNDLITZENSEIL 10X3,90M ST	10665364	73	1	832	919304308	S-ANLENKSTUECK VORM.
RUNDLITZENSEIL 10X5,3M ST	10652826	43	2	882	917190908	S-ZWISCHENSTUECK
RUNDLITZENSEIL 10X5,3M ST	10652826	43	2	890	917333908	S-ZWISCHENSTUECK
RUNDLITZENSEIL 10X5,3M ST	10652826	5	2	931	917191008	SL-REDUZIERSTUECK

5.7.2021

etk_en_de_098270 LR 11000

1553

LIEBHERRAlphabetical index
Alphabetischer Index

Bezeichnung	Artikel	Pos.	Menge	Seite	Baugruppe	Bezeichnung
RUNDLITZENSEIL 10X6,6M ST	10816267	6	2	1043	919219508	F-ANSCHLUSSKOPF
RUNDSCHLINGE 1T-0.5M POLY	735003208	2	2	1141	919413108	MONTAGEHILFSMITTEL
RUNDSCHLINGE DIN EN 1492-	10280519	27	1	1117	919222808	FA-BOCK
RUNDSCHLINGE DIN EN 1492	10285626	12	2	882	917190908	S-ZWISCHENSTUECK
RUNDSCHLINGE DIN EN 1492	10285626	12	2	890	917333908	S-ZWISCHENSTUECK
RUNDSCHLINGE DIN EN 1492	10285626	12	2	894	917078708	S-ZWISCHENSTUECK
RUNDSCHLINGE DIN EN 1492	10285626	12	2	914	917079208	S-ZWISCHENSTUECK
RUNDSCHLINGE DIN EN 1492	10285626	12	2	919	917571208	S-ZWISCHENSTUECK
RUNDSCHLINGE DIN EN 1492-	12101794	5	2	1037	917571308	MONTAGEHILFSMITTEL
RUNDSCHLINGENGEHAENGE	10871664	2	1	1037	917571308	MONTAGEHILFSMITTEL
RUNDSTAHL 45.0X160 35NIC	97028770	68	1	832	919304308	S-ANLENKSTUECK VORM.
S-ANLENKSTUECK KPL. 10.5M	919388608	201	1	11		LIEBHERR RAUPENKRAN LR
S-ANLENKSTUECK SCHWK. 10	96036366	1	1	831	919304308	S-ANLENKSTUECK VORM.
S-ANLENKSTUECK VORM. 10.5	919304308	1	1	824	919388608	S-ANLENKSTUECK KPL.
S-RUECKHALTESICHERUNG	919391108	2	1	824	919388608	S-ANLENKSTUECK KPL.
S-ZWISCHENSTUECK 3228.15L	919219208	215	1	11		LIEBHERR RAUPENKRAN LR
S-ZWISCHENSTUECK 3228.20	917078708	210	2	11		LIEBHERR RAUPENKRAN LR
S-ZWISCHENSTUECK 3228.20	917333908	207	1	11		LIEBHERR RAUPENKRAN LR
S-ZWISCHENSTUECK 3228.25	917079208	212	1	11		LIEBHERR RAUPENKRAN LR
S-ZWISCHENSTUECK 3228.25	917078808	211	1	11		LIEBHERR RAUPENKRAN LR
S-ZWISCHENSTUECK 3228.25	917190908	206	1	11		LIEBHERR RAUPENKRAN LR
S-ZWISCHENSTUECK 3228.40	917571208	213	1	11		LIEBHERR RAUPENKRAN LR
S-ZWISCHENSTUECK SCHWK.	96035554	1	1	922	919219208	S-ZWISCHENSTUECK
S-ZWISCHENSTUECK SCHWK.	968033808	1	1	894	917078708	S-ZWISCHENSTUECK
S-ZWISCHENSTUECK SCHWK.	968044708	1	1	890	917333908	S-ZWISCHENSTUECK
S-ZWISCHENSTUECK SCHWK.	967686308	1	1	914	917079208	S-ZWISCHENSTUECK
S-ZWISCHENSTUECK SCHWK.	968110808	1	1	901	917078808	S-ZWISCHENSTUECK
S-ZWISCHENSTUECK SCHWK.	968015408	1	1	882	917190908	S-ZWISCHENSTUECK
S-ZWISCHENSTUECK SCHWK.	968464208	1	1	919	917571208	S-ZWISCHENSTUECK
SA-BOCK	919612508	136	1	10		LIEBHERR RAUPENKRAN LR
SA-BOCK AUFSTELLVORRIC	96048466	4	1	503	919627908	SA-BOCK VORM.
SA-BOCK STAHLBAU	917479408	1	1	503	919627908	SA-BOCK VORM.
SA-BOCK VORM.	919627908	1	1	498	919612508	SA-BOCK
SAE-FLANSCH SAE1 1/2-C61-	511502608	410	6	277	96032892	DIESELMOTOR VORM.
SAE-FLANSCHHAELFTE SAE1	511516208	412	2	277	96032892	DIESELMOTOR VORM.
SAE-FLANSCHHAELFTE SAE3	510599208	413	2	277	96032892	DIESELMOTOR VORM.
SAE-FLANSCHVERBINDUNG	474907608	842	1	670	96052492	HYDRAULIK
SAE-FLANSCHVERBINDUNG	474907308	582	2	667	96052492	HYDRAULIK
SAE-FLANSCHVERBINDUNG	474906608	503	1	165	969733008	ZUSATZHYDRAULIK DREHBUE
SAE-ZWISCHENFLANSCH 1 1/	511519208	501	5	667	96052492	HYDRAULIK
SAE-ZWISCHENFLANSCH SAE	511517208	584	1	667	96052492	HYDRAULIK
SAE-ZWISCHENFLANSCH SAE	11320616	500	3	667	96052492	HYDRAULIK
SAMMELROHR	927892208	422	1	666	96052492	HYDRAULIK
SAMMELROHR SCHWK. FE//ZN	924176608	424	1	165	969733008	ZUSATZHYDRAULIK DREHBUE
SAUGROHR-OEL SCHWK. AL	967968408	3	1	551	919140308	OELBEHAELTER KPL.
SAUGROHR-OEL SPF	972523608	43	2	274	96032892	DIESELMOTOR VORM.
SAUGSCHLAUCH 100X600 NB	11491357	6	1	263	918861408	DIESELMOTOR KPL.
SAUGSCHLAUCH 51X600 NBR	12100074	13	1	263	918861408	DIESELMOTOR KPL.
SAUGSCHLAUCH 60X5.5X480	97049426	12	1	263	918861408	DIESELMOTOR KPL.
SAUGSCHLAUCH 76X330 NBR	10877064	10	1	263	918861408	DIESELMOTOR KPL.
SAUGSCHLAUCH 76X5.5X380	97049427	14	1	263	918861408	DIESELMOTOR KPL.
SAUGSCHLAUCH 76X500 NBR	12100136	9	1	263	918861408	DIESELMOTOR KPL.
SAUGSCHLAUCH 76X550 NBR	10877637	11	1	263	918861408	DIESELMOTOR KPL.
SAUGSCHLAUCH DN170X300	510569908	24	1	551	919140308	OELBEHAELTER KPL.
SAUGSCHLAUCH X0 SPF	774235608	12	1	551	919140308	OELBEHAELTER KPL.
SAUGSTUTZEN SAE1 1/2C61-9	12100314	40	1	274	96032892	DIESELMOTOR VORM.
SAUGSTUTZEN SAE1 1/2C61-9	12100316	41	2	274	96032892	DIESELMOTOR VORM.
SAUGSTUTZEN SAE1 1/4C61-9	12100315	71	1	274	96032892	DIESELMOTOR VORM.
SAUGSTUTZEN SCHWK. FE//	968251708	44	1	274	96032892	DIESELMOTOR VORM.
SCHAEKEL 25T SPF	10283204	3	4	1037	917571308	MONTAGEHILFSMITTEL

5.7.2021

etk_en_de_098270 LR 11000

1554

LIEBHERR
 Alphabetical index
 Alphabetischer Index

Bezeichnung	Artikel	Pos.	Menge	Seite	Baugruppe	Bezeichnung
SCHAEKEL 35T VERZ SPF	773930708	1	2	800	917081308	ANSCHLAGMITTEL MONTAGE
SCHAEKEL 40T LACKIERT SP	10871666	6	4	1037	917571308	MONTAGEHILFSMITTEL
SCHAEKEL 42,5T VERZ SPF	773938308	14	1	804	965575208	ZENTRIERUNG KPL.
SCHAEKEL DIN 82101 0,25T N	773933508	183	1	834	919304308	S-ANLENKSTUECK VORM.
SCHAEKEL DIN 82101 0,25T N	773933508	9	1	1065	96036001	KLAPPE VORM.
SCHAEKEL DIN 82101 0,25T N	773933508	79	1	1089	919220008	F-KOPFSTUECK
SCHAEKEL DIN 82101 0,25T N	773933508	17	2	1112	919220208	F-ZWISCHENSTUECK
SCHAEKEL DIN 82101 1,6T NG	773933408	36	1	189	969344108	MONTAGETEILE DREHBUEHN
SCHAEKEL DIN 82101 1,6T NG	773933408	28	1	705	919075408	KRANFUEHRERKABINE ANBA
SCHALLDAEMPFERANLAGE	918861908	123	1	9		LIEBHERR RAUPENKRAN LR
SCHALTER	11979975	24	1	439	10877138	FAHRERSITZ
SCHALTHEBEL	10024214	(1)	1	423	96032891	ELEKTRIK BATTERIEKASTEN
SCHALTKASTEN KPL. MITTEL	967907508	3	1	43	917361408	ELEKTRIK MITTELTEIL
SCHALTKASTEN VORM. MITT	967907608	3	1	44	967907508	SCHALTKASTEN KPL.
SCHALTSCHRANK ANBAU MI	967908308	6	1	43	917361408	ELEKTRIK MITTELTEIL
SCHALTSCHRANK MECH.	967917908	10	1	623	918862808	EINBAUTEILE SCHALTSCHRAN
SCHALTSCHRANK SCHWK. R	968076008	1	1	626	967917908	SCHALTSCHRANK MECH.
SCHARNIER 19X28,5X126/118°	704261908	6	2	595	968255808	DECKEL VORM.
SCHARNIER 19X28,5X126/118°	704261908	7	2	596	968255908	DECKEL VORM.
SCHARNIER 19X28,5X126/118°	704261908	6	2	597	968256008	DECKEL VORM.
SCHARNIER 19X28,5X126/118°	704261908	6	2	598	968256108	DECKEL VORM.
SCHARNIER 20X20X40/180° G	704258208	14	2	46	967907608	SCHALTKASTEN VORM.
SCHARNIER 20X20X40/180° G	704258208	15	2	607	969245308	ELEKTRIK KLEMMKASTEN DB
SCHARNIER 20X20X40/180° G	704258208	30	4	636	96033320	AUFBAUTEILE MONTAGETAPE
SCHARNIER 20X20X40/180° G	704258208	3	2	645	968486208	SICHERUNGSBLECH
SCHARNIER 27X32X42/180° G	704259808	11	2	720	919075308	KRANFUEHRERKABINE VORM.
SCHARNIER 35X35X50/180° S	704228108	17	10	143	918011308	UNTERTEIL VORM.
SCHARNIER 35X35X50/180° S	704228108	(2)	2	447	917079908	DREHBUEHNENVERKLEIDUN
SCHARNIER 35X35X50/180° S	704228108	(2)	2	447	917079908	DREHBUEHNENVERKLEIDUN
SCHARNIER 35X35X50/180° S	704228108	(2)	2	447	917079908	DREHBUEHNENVERKLEIDUN
SCHARNIER 35X35X50/180° S	704228108	(2)	2	447	917079908	DREHBUEHNENVERKLEIDUN
SCHARNIER 35X35X50/180° S	704228108	60	2	581	96034154	GERAEUSCHDAEMMUNG OBE
SCHAUGLAS	12104157	5	1	999	12102587	RAUPENSCHLEPPER
SCHEIBE	510713908	2	1	42	511497508	DRUCKMINDERVENTIL
SCHEIBE	510713908	2	1	697	510438508	DRUCKMINDERVENTIL
SCHEIBE	510714108	12	1	42	511497508	DRUCKMINDERVENTIL
SCHEIBE	510714108	12	1	697	510438508	DRUCKMINDERVENTIL
SCHEIBE	510731808	17	1	175	510401908	UMSCHALTVENTIL
SCHEIBE	510797208	5	1	517	511433908	DRUCKBEGRENZUNGSVENTI
SCHEIBE	510797208	5	1	535	511417708	DRUCKBEGRENZUNGSVENTI
SCHEIBE	510797208	5	1	696	511417608	DRUCKBEGRENZUNGSVENTI
SCHEIBE	540184208	11	1	253	540270514	ANTRIEB KPL
SCHEIBE	540271914	3	1	251	11347399	FLANSCHLAGER
SCHEIBE	591058908	21	1	736	968080908	SCHLIESSANLAGE
SCHEIBE	591063508	36	1	626	967917908	SCHALTSCHRANK MECH.
SCHEIBE	7024264	5	1	255	570112908	TRIEBWERK
SCHEIBE	927633301	5	1	149	90211005	DREHWERKANTRIEB
SCHEIBE 10,5X18,5X2 -	9076638	12	4	391	10141720	ATL-ANBAU
SCHEIBE 10,5X18,5X2 -	9076638	12	4	392	10141721	ATL-ANBAU
SCHEIBE 100X2 C45N FLZN SP	943399208	6	6	1090	96037041	ZUGGLASCHE KPL.
SCHEIBE 13X34X3 GUMMI	11481788	10	2	716	964561008	HECKSCHEIBE VORM.
SCHEIBE 15X185X185 S355MC	97031615	69	4	504	919627908	SA-BOCK VORM.
SCHEIBE 1X100X100 DC01 FE//	943399108	7	1	510	967981008	ZUGSTANGE KPL.
SCHEIBE 1X100X100 DC01 FE//	943399108	11	1	883	967746908	STANGE KPL.
SCHEIBE 1X100X100 DC01 FE//	943399108	11	1	896	967743808	STANGE KPL.
SCHEIBE 1X100X100 DC01 FE//	943399108	7	1	903	967897608	ZUGSTANGE KPL.
SCHEIBE 1X100X100 DC01 FE//	943399108	7	1	905	968190108	ZUGSTANGE KPL.
SCHEIBE 1X165X165 DC01 FE//	947923908	65	2	504	919627908	SA-BOCK VORM.
SCHEIBE 1X165X165 DC01 FE//	947923908	9	1	508	967846208	ZUGSTANGE KPL.
SCHEIBE 1X250X250 DC01 FE//	977085508	36	4	873	919633708	ROLLENSATZ

5.7.2021

etk_en_de_098270 LR 11000

1555

LIEBHERRAlphabetical index
Alphabetischer Index

Bezeichnung	Artikel	Pos.	Menge	Seite	Baugruppe	Bezeichnung
SCHEIBE 1X250X250 DC01 FE//	977085508	39	4	878	919633808	ROLLENSATZ
SCHEIBE 1X250X250 DC01 FE//	977085508	6	6	1088	919220008	F-KOPFSTUECK
SCHEIBE 1X40X40 X5CRNI18-1	97072946	107	4	1089	919220008	F-KOPFSTUECK
SCHEIBE 1X50X50 X5CRNI18-1	97012561	23	12	1064	919219708	F-ANLENKSTUECK
SCHEIBE 1X90X90 DC01 FE//	97010784	6	2	506	96048466	SA-BOCK AUFSTELLVORRIC
SCHEIBE 20,2X25X3XA GUMMI	710207408	37	1	626	967917908	SCHALTSCHRANK MECH.
SCHEIBE 210X121 GZ-CUZN25	97031023	12	8	114	918589408	HYDRAULISCHE ABSTUETZUN
SCHEIBE 2X115X115 DC01 FE//	97043582	391	2	277	96032892	DIESELMOTOR VORM.
SCHEIBE 2X145X145 DC01+ZE	97031614	67	4	504	919627908	SA-BOCK VORM.
SCHEIBE 2X199X199 DC01 FE//	971780208	5	2	907	968190208	ZUGSTANGE KPL.
SCHEIBE 2X246X246 DC01 FE//	97104638	31	2	1043	919219508	F-ANSCHLUSSKOPF
SCHEIBE 2X80X80 DC01 FE//	979605808	8	4	1126	919222908	F-RUECKHALTESICHERUNG
SCHEIBE 34X45X1	9078522	6	2	348	10122503	KIPPHEBELBOCK VORM.
SCHEIBE 3X110X110 S355MC	97117214	21	2	1088	919220008	F-KOPFSTUECK
SCHEIBE 3X54X54 X5CRNI18-1	97017499	86	4	832	919304308	S-ANLENKSTUECK VORM.
SCHEIBE 3X75X75 DC01 FE//	978499508	20	8	882	917190908	S-ZWISCHENSTUECK
SCHEIBE 3X75X75 DC01 FE//	978499508	20	8	890	917333908	S-ZWISCHENSTUECK
SCHEIBE 3X75X75 DC01 FE//	978499508	20	10	894	917078708	S-ZWISCHENSTUECK
SCHEIBE 3X75X75 DC01 FE//	978499508	20	10	914	917079208	S-ZWISCHENSTUECK
SCHEIBE 3X75X75 DC01 FE//	978499508	20	10	919	917571208	S-ZWISCHENSTUECK
SCHEIBE 3X75X75 DC01 FE//	978499508	42	2	1088	919220008	F-KOPFSTUECK
SCHEIBE 3X80X80 S355MC FE	97027081	45	1	228	917451208	WINDE 4 VORM.
SCHEIBE 3X80X80 S355MC FE	97027081	323	2	239	968081908	ZUSATZHYDRAULIK WINDE 4
SCHEIBE 4 ST 480H SPF	12226095	(8)	40	636	96033320	AUFBAUTEILE MONTAGETAPE
SCHEIBE 4X115X115 S315MC	97043586	392	2	277	96032892	DIESELMOTOR VORM.
SCHEIBE 4X40X40 S315MC FE	940116008	21	8	594	969443908	GERAEUSCHDAEMMUNG UN
SCHEIBE 4X60X60 S315MC FE	97009767	122	4	833	919304308	S-ANLENKSTUECK VORM.
SCHEIBE 4X60X60 S315MC FE	97009767	7	4	931	917191008	SL-REDUZIERSTUECK
SCHEIBE 4X60X60 S315MC FE	979761208	51	4	705	919075408	KRANFUEHRERKABINE ANBA
SCHEIBE 4X85X85 S315MC FE	97019202	8	4	1118	96035475	SCHWINGE KPL.
SCHEIBE 4X85X85 S315MC FE	97019202	7	2	1121	96035533	LASCHE KPL.
SCHEIBE 5X100X100 S355MC	97068921	41	2	1088	919220008	F-KOPFSTUECK
SCHEIBE 5X120X120 S960QL	974968008	41	2	228	917451208	WINDE 4 VORM.
SCHEIBE 5X130X130 S355MC	97024427	71	2	832	919304308	S-ANLENKSTUECK VORM.
SCHEIBE 5X38X48 S700MC F	974803608	67	12	581	96034154	GERAEUSCHDAEMMUNG OBE
SCHEIBE 5X38X48 S700MC F	974803608	28	22	594	969443908	GERAEUSCHDAEMMUNG UN
SCHEIBE 8 -EDELSTAHL	788901808	29	8	228	917451208	WINDE 4 VORM.
SCHEIBE 8 -EDELSTAHL	788901808	71	20	706	919075408	KRANFUEHRERKABINE ANBA
SCHEIBE 8X110X110 S355MC	97123531	42	1	1117	919222808	FA-BOCK
SCHEIBE AEHNL.ISO 7089 10	420005414	(12)	4	422	96032910	BATTERIEKASTEN VORM.
SCHEIBE AEHNL.ISO 7093-1 8X	97045664	52	12	124	917076708	LAUFSTEG RAUPENFAHRWER
SCHEIBE DC01 FE//ZNNI8//CN/	941138108	105	8	64	917291608	RAUPENTRAEGER LI.
SCHEIBE DC01 FE//ZNNI8//CN/	941138108	105	8	97	917291708	RAUPENTRAEGER RE.
SCHEIBE DC01 FE//ZNNI8//CN/	941138108	15	36	124	917076708	LAUFSTEG RAUPENFAHRWER
SCHEIBE DC01 FE//ZNNI8//CN/	941138108	32	13	143	918011308	UNTERTEIL VORM.
SCHEIBE DC01 FE//ZNNI8//CN/	941138108	31	6	199	917438108	WINDE 1 VORM.
SCHEIBE DC01 FE//ZNNI8//CN/	941138108	31	6	219	917454008	WINDE 2 VORM.
SCHEIBE DC01 FE//ZNNI8//CN/	941138108	26	8	228	917451208	WINDE 4 VORM.
SCHEIBE DC01 FE//ZNNI8//CN/	941138108	46	63	454	918999008	LAUFSTEG DREHBUEHNE
SCHEIBE DC01 FE//ZNNI8//CN/	941138108	12	12	460	968309908	PODEST KPL.
SCHEIBE DC01 FE//ZNNI8//CN/	941138108	9	4	462	96020149	TRITT
SCHEIBE DC01 FE//ZNNI8//CN/	941138108	7	4	463	968287208	KLAPPTRITT VORM.
SCHEIBE DC01 FE//ZNNI8//CN/	941138108	6	12	467	969540008	TREPPE KPL.
SCHEIBE DC01 FE//ZNNI8//CN/	941138108	50	16	504	919627908	SA-BOCK VORM.
SCHEIBE DC01 FE//ZNNI8//CN/	941138108	56	184	831	919304308	S-ANLENKSTUECK VORM.
SCHEIBE DC01 FE//ZNNI8//CN/	941138108	34	71	882	917190908	S-ZWISCHENSTUECK
SCHEIBE DC01 FE//ZNNI8//CN/	941138108	34	71	890	917333908	S-ZWISCHENSTUECK
SCHEIBE DC01 FE//ZNNI8//CN/	941138108	34	94	894	917078708	S-ZWISCHENSTUECK
SCHEIBE DC01 FE//ZNNI8//CN/	941138108	34	88	901	917078808	S-ZWISCHENSTUECK
SCHEIBE DC01 FE//ZNNI8//CN/	941138108	34	94	914	917079208	S-ZWISCHENSTUECK

5.7.2021

etk_en_de_098270 LR 11000

1556

LIEBHERRAlphabetical index
Alphabetischer Index

Bezeichnung	Artikel	Pos.	Menge	Seite	Baugruppe	Bezeichnung
SCHEIBE DC01 FE//ZNNI8//CN/	941138108	34	94	919	917571208	S-ZWISCHENSTUECK
SCHEIBE DC01 FE//ZNNI8//CN/	941138108	12	33	922	919219208	S-ZWISCHENSTUECK
SCHEIBE DC01 FE//ZNNI8//CN/	941138108	8	9	924	96037301	SEILSCHUTZ
SCHEIBE DC01 FE//ZNNI8//CN/	941138108	5	15	925	96037306	SEILSCHUTZ
SCHEIBE DC01 FE//ZNNI8//CN/	941138108	10	57	931	917191008	SL-REDUZIERSTUECK
SCHEIBE DC01 FE//ZNNI8//CN/	941138108	43	12	968	919301808	L-KOPFSTUECK
SCHEIBE DC01 FE//ZNNI8//CN/	941138108	15	2	1033	919326208	DREHBUEHNENVERLAENGER
SCHEIBE DC01 FE//ZNNI8//CN/	941138108	16	19	1043	919219508	F-ANSCHLUSSKOPF
SCHEIBE DC01 FE//ZNNI8//CN/	941138108	11	8	1048	96038847	GITTERROST VORM.
SCHEIBE DC01 FE//ZNNI8//CN/	941138108	31	12	1064	919219708	F-ANLENKSTUECK
SCHEIBE DC01 FE//ZNNI8//CN/	941138108	88	8	1089	919220008	F-KOPFSTUECK
SCHEIBE DC01 FE//ZNNI8//CN/	941138108	7	4	1112	919220208	F-ZWISCHENSTUECK
SCHEIBE DIN 1440 10 ST VER	421100808	16	12	128	917076808	MECH.ZUSATZABSTUETZUNG
SCHEIBE DIN 1440 14 ST VER	421101308	43	1	626	967917908	SCHALTSCHRANK MECH.
SCHEIBE DIN 1440 26 -St FLZN	10179337	13	4	803	917517908	AUFNAHME GEGENGEWICHT
SCHEIBE DIN 1440 26 -St FLZN	10179337	9	2	1096	96037097	LEITER VORM.
SCHEIBE DIN 1440 26 -St FLZN	10179337	9	2	1097	96037098	LEITER VORM.
SCHEIBE DIN 1440 32 ST VER	421102608	22	4	220	968161808	SCHUTZWALZE KPL.
SCHEIBE DIN 1440 45 ST FLZN	10875636	83	7	504	919627908	SA-BOCK VORM.
SCHEIBE DIN 1440 45 ST FLZN	10875636	16	4	528	917080508	ROLLENLAGERUNG
SCHEIBE DIN 1440 8 ST VERZ	421100608	92	3	1089	919220008	F-KOPFSTUECK
SCHEIBE DIN 1441 21 ST FLZN	10875637	60	16	832	919304308	S-ANLENKSTUECK VORM.
SCHEIBE DIN 1441 21 ST FLZN	10875637	(4)	1	969	919301808	L-KOPFSTUECK
SCHEIBE DIN 1441 21 ST FLZN	10875637	12	1	992	967957508	KAMERAANBAU S-ANLENKSTU
SCHEIBE DIN 1441 26 -St FLZN	10179376	28	4	143	918011308	UNTERTEIL VORM.
SCHEIBE DIN 1441 26 -St FLZN	10179376	48	12	454	918999008	LAUFSTEG DREHBUEHNE
SCHEIBE DIN 1441 31 ST FLZN	10875638	21	8	114	918589408	HYDRAULISCHE ABSTUETZUN
SCHEIBE DIN 1441 31 ST FLZN	10875638	81	1	706	919075408	KRANFUEHRERKABINE ANBA
SCHEIBE DIN 1441 37 -ST FLZ	11910904	16	8	182	919082708	DREHBUEHNE KPL.
SCHEIBE DIN 1441 41 St FLZN	10179377	17	2	705	919075408	KRANFUEHRERKABINE ANBA
SCHEIBE DIN 433 19 140HV A3	530609208	38	1	626	967917908	SCHALTSCHRANK MECH.
SCHEIBE DIN 440 6,6 -ST 480H	10875640	25	2	677	11314761	STUEBERBLOCK
SCHEIBE DIN 6340 13 FLZN SP	10179356	5	4	926	96039781	BOLZEN VORM.
SCHEIBE DIN 6340 21 FLZN SP	10179985	30	8	757	919630808	ANTRIEBSAGGREGAT KLIMAA
SCHEIBE DIN 7349 10,5 200HV-	11658580	55	8	63	917291608	RAUPENTRAEGER LI.
SCHEIBE DIN 7349 10,5 200HV-	11658580	55	8	96	917291708	RAUPENTRAEGER RE.
SCHEIBE DIN 7349 10,5 200HV-	11658580	381	16	276	96032892	DIESELMOTOR VORM.
SCHEIBE DIN 7349 10,5 200HV-	11658580	18	84	458	968283208	LAUFSTEG DREHBUEHNE LI
SCHEIBE DIN 7349 10,5 200HV-	11658580	31	2	496	10451181	VERFLUESSIGEREINHEIT
SCHEIBE DIN 7349 10,5 200HV-	11658580	11	4	757	919630808	ANTRIEBSAGGREGAT KLIMAA
SCHEIBE DIN 7349 10,5 200HV-	11658580	150	10	833	919304308	S-ANLENKSTUECK VORM.
SCHEIBE DIN 7349 10,5 A2	10410155	7	4	1065	96036001	KLAPPE VORM.
SCHEIBE DIN 7349 13 200HV F	10006370	24	16	189	969344108	MONTAGETEILE DREHBUEHN
SCHEIBE DIN 7349 13 200HV F	10006370	382	26	276	96032892	DIESELMOTOR VORM.
SCHEIBE DIN 7349 13 200HV F	10006370	41	8	494	918824408	KLIMAAANLAGE
SCHEIBE DIN 7349 13 200HV F	10006370	31	4	757	919630808	ANTRIEBSAGGREGAT KLIMAA
SCHEIBE DIN 7349 13 200HV F	10006370	162	2	833	919304308	S-ANLENKSTUECK VORM.
SCHEIBE DIN 7349 13 200HV F	10006370	50	4	1064	919219708	F-ANLENKSTUECK
SCHEIBE DIN 7349 13 200HV F	10006370	5	4	1069	96029160	BOLZEN VORM.
SCHEIBE DIN 7349 17 200HV F	4600021	48	4	63	917291608	RAUPENTRAEGER LI.
SCHEIBE DIN 7349 17 200HV F	4600021	48	4	96	917291708	RAUPENTRAEGER RE.
SCHEIBE DIN 7349 17 200HV F	4600021	58	8	504	919627908	SA-BOCK VORM.
SCHEIBE DIN 7349 17 200HV F	4600021	23	20	831	919304308	S-ANLENKSTUECK VORM.
SCHEIBE DIN 7349 19 ST VER	421601008	383	2	277	96032892	DIESELMOTOR VORM.
SCHEIBE DIN 7349 21 100HV F	4600604	41	4	263	918861408	DIESELMOTOR KPL.
SCHEIBE DIN 7349 21 100HV F	4600604	8	4	551	919140308	OELBEHAELTER KPL.
SCHEIBE DIN 7349 4 -A4	11161084	28	12	768	967956208	KAMERAANBAU DREHBUEHN
SCHEIBE DIN 7349 6,4 200HV 4	11693878	98	8	190	969344108	MONTAGETEILE DREHBUEHN
SCHEIBE DIN 7349 6,4 200HV 4	11693878	155	4	833	919304308	S-ANLENKSTUECK VORM.
SCHEIBE DIN 7349 6,4 200HV 4	11693878	29	8	968	919301808	L-KOPFSTUECK

5.7.2021

etk_en_de_098270 LR 11000

1557

LIEBHERRAlphabetical index
Alphabetischer Index

Bezeichnung	Artikel	Pos.	Menge	Seite	Baugruppe	Bezeichnung
SCHEIBE DIN 7349 8,4 200HV 4	11840501	60	45	18	918005408	RAUPENMITTELTEIL
SCHEIBE DIN 7349 8,4 200HV 4	11840501	26	4	114	918589408	HYDRAULISCHE ABSTUETZUN
SCHEIBE DIN 7349 8,4 200HV 4	11840501	5	2	156	917081108	ZENTRALSCHMIERANLAGE O
SCHEIBE DIN 7349 8,4 200HV 4	11840501	30	66	189	969344108	MONTAGETEILE DREHBUEHN
SCHEIBE DIN 7349 8,4 200HV 4	11840501	17	8	447	917079908	DREHBUEHNENVERKLEIDUN
SCHEIBE DIN 7349 8,4 200HV 4	11840501	46	4	458	968283208	LAUFSTEG DREHBUEHNE LI
SCHEIBE DIN 7349 8,4 200HV 4	11840501	14	21	466	969259908	LAUFSTEG DREHBUEHNE REC
SCHEIBE DIN 7349 8,4 200HV 4	11840501	43	4	494	918824408	KLIMAAANLAGE
SCHEIBE DIN 7349 8,4 200HV 4	11840501	60	15	560	919297008	ZENTRALSCHMIERANLAGE O
SCHEIBE DIN 7349 8,4 200HV 4	11840501	123	8	581	96034154	GERAEUSCHDAEMMUNG OBE
SCHEIBE DIN 7349 8,4 200HV 4	11840501	443	3	667	96052492	HYDRAULIK
SCHEIBE DIN 7349 8,4 200HV 4	11840501	38	8	705	919075408	KRANFUEHRERKABINE ANBA
SCHEIBE DIN 7349 8,4 200HV 4	11840501	8	4	757	919630808	ANTRIEBSAGGREGAT KLIMAA
SCHEIBE DIN 7349 8,4 200HV 4	11840501	6	12	791	919477008	ZUS.HYDR.BALLASTWAGEN V-
SCHEIBE DIN 7349 8,4 200HV 4	11840501	114	32	832	919304308	S-ANLENKSTUECK VORM.
SCHEIBE DIN 7349 8,4 200HV 4	11840501	4	16	840	919391108	S-RUECKHALTESICHERUNG
SCHEIBE DIN 7349 8,4 200HV 4	11840501	6	4	992	967957508	KAMERAANBAU S-ANLENKSTU
SCHEIBE DIN 7349 8,4 200HV 4	11840501	16	4	995	968099808	KAMERAHALTER VORM.
SCHEIBE DIN 7349 8,4 200HV 4	11840501	4	6	997	919533508	RAUPENSCHLEPPER
SCHEIBE DIN 7349 8,4 200HV 4	11840501	41	1	1005	96022733	SCHOTTPLATTE VORM.
SCHEIBE DIN 7349 8,4 200HV 4	11840501	46	18	1088	919220008	F-KOPFSTUECK
SCHEIBE DIN 7989-2 30 100HV-	12100263	74	4	313	96032897	KUEHLER VORM.
SCHEIBE EN 14399-6 12 300H	10870512	18	8	984	917228608	MASTNASE
SCHEIBE EN 14399-6 16 300-37	10180180	379	8	276	96032892	DIESELMOTOR VORM.
SCHEIBE EN 14399-6 20 300-3	4600222	387	16	277	96032892	DIESELMOTOR VORM.
SCHEIBE EN 14399-6 24 300-3	4600146	20	44	63	917291608	RAUPENTRAEGER LI.
SCHEIBE EN 14399-6 24 300-3	4600146	20	44	96	917291708	RAUPENTRAEGER RE.
SCHEIBE EN 14399-6 24 300-3	4600146	380	2	276	96032892	DIESELMOTOR VORM.
SCHEIBE EN 14399-6 30 300-37	4900000	16	86	63	917291608	RAUPENTRAEGER LI.
SCHEIBE EN 14399-6 30 300-37	4900000	16	86	96	917291708	RAUPENTRAEGER RE.
SCHEIBE EN 28738 70 160HV-	11964262	4	1	1038	968455908	FUSS KPL.
SCHEIBE ISO 7089 10 200HV-A	500917508	6	9	147	918367008	DREHWERK ANBAU
SCHEIBE ISO 7089 10 200HV-A	500917508	11	2	770	968646208	KAMERAHALTER VORM.
SCHEIBE ISO 7089 10 200HV-A	420001114	45	16	705	919075408	KRANFUEHRERKABINE ANBA
SCHEIBE ISO 7089 10 200HV-A	420001114	27	1	728	96000697	WISCHANLAGE EINBAU
SCHEIBE ISO 7089 10 300HV F	10289795	10	4	82	968727008	KAMERAANBAU RAUPE
SCHEIBE ISO 7089 10 300HV F	10289795	10	4	106	968668808	KAMERAANBAU RAUPE
SCHEIBE ISO 7089 10 300HV F	10289795	38	16	124	917076708	LAUFSTEG RAUPENFAHRWER
SCHEIBE ISO 7089 10 300HV F	10289795	45	10	143	918011308	UNTERTEIL VORM.
SCHEIBE ISO 7089 10 300HV F	10289795	54	4	182	919082708	DREHBUEHNE KPL.
SCHEIBE ISO 7089 10 300HV F	10289795	307	2	259	967787908	ZUSATZHYDRAULIK MONTAGE
SCHEIBE ISO 7089 10 300HV F	10289795	386	18	277	96032892	DIESELMOTOR VORM.
SCHEIBE ISO 7089 10 300HV F	10289795	34	30	454	918999008	LAUFSTEG DREHBUEHNE
SCHEIBE ISO 7089 10 300HV F	10289795	9	24	467	969540008	TREPPE KPL.
SCHEIBE ISO 7089 10 300HV F	10289795	30	11	496	10451181	VERFLUESSIGEREINHEIT
SCHEIBE ISO 7089 10 300HV F	10289795	37	30	503	919627908	SA-BOCK VORM.
SCHEIBE ISO 7089 10 300HV F	10289795	(5)	4	504	919627908	SA-BOCK VORM.
SCHEIBE ISO 7089 10 300HV F	10289795	50	6	541	96033811	KRAFTSTOFFFILTER VORM.
SCHEIBE ISO 7089 10 300HV F	10289795	96	10	706	919075408	KRANFUEHRERKABINE ANBA
SCHEIBE ISO 7089 10 300HV F	10289795	303	3	785	967969408	MONTAGEPLATTE NOTBETA
SCHEIBE ISO 7089 10 300HV F	10289795	303	3	790	967969508	MONTAGEPLATTE NOTBETA
SCHEIBE ISO 7089 10 300HV F	10289795	96	12	832	919304308	S-ANLENKSTUECK VORM.
SCHEIBE ISO 7089 10 300HV F	10289795	90	8	969	919301808	L-KOPFSTUECK
SCHEIBE ISO 7089 10 300HV F	10289795	18	4	992	967957508	KAMERAANBAU S-ANLENKSTU
SCHEIBE ISO 7089 10 300HV F	10289795	9	2	995	968099808	KAMERAHALTER VORM.
SCHEIBE ISO 7089 10 300HV F	10289795	44	8	1043	919219508	F-ANSCHLUSSKOPF
SCHEIBE ISO 7089 10 MS	420050701	8	18	1038	968455908	FUSS KPL.
SCHEIBE ISO 7089 12 200HV-A	10410178	6	4	745	968397108	LEITER KPL.
SCHEIBE ISO 7089 12 200HV-A	4901782	42	8	454	918999008	LAUFSTEG DREHBUEHNE
SCHEIBE ISO 7089 12 300HV F	10289804	33	16	182	919082708	DREHBUEHNE KPL.

5.7.2021

etk_en_de_098270 LR 11000

1558

LIEBHERRAlphabetical index
Alphabetischer Index

Bezeichnung	Artikel	Pos.	Menge	Seite	Baugruppe	Bezeichnung
SCHEIBE ISO 7089 12 300HV F	10289804	72	8	313	96032897	KUEHLER VORM.
SCHEIBE ISO 7089 12 300HV F	10289804	25	4	460	968309908	PODEST KPL.
SCHEIBE ISO 7089 12 300HV F	10289804	42	1	626	967917908	SCHALTSCHRANK MECH.
SCHEIBE ISO 7089 12 300HV F	10289804	87	1	706	919075408	KRANFUEHRERKABINE ANBA
SCHEIBE ISO 7089 12 300HV F	10289804	7	16	775	919408908	VERBOLZUNG DB-SCHWEBE
SCHEIBE ISO 7089 12 300HV F	10289804	160	7	833	919304308	S-ANLENKSTUECK VORM.
SCHEIBE ISO 7089 12 300HV F	10289804	15	4	873	919633708	ROLLENSATZ
SCHEIBE ISO 7089 12 300HV F	10289804	14	4	878	919633808	ROLLENSATZ
SCHEIBE ISO 7089 12 300HV F	10289804	8	16	1064	919219708	F-ANLENKSTUECK
SCHEIBE ISO 7089 12 300HV F	10289804	71	32	1089	919220008	F-KOPFSTUECK
SCHEIBE ISO 7089 12 300HV F	10289804	13	8	1112	919220208	F-ZWISCHENSTUECK
SCHEIBE ISO 7089 12 MS	420050801	388	8	277	96032892	DIESELMOTOR VORM.
SCHEIBE ISO 7089 14 300HV F	10289805	38	20	143	918011308	UNTERTEIL VORM.
SCHEIBE ISO 7089 14 300HV F	10289805	74	4	455	918999008	LAUFSTEG DREHBUEHNE
SCHEIBE ISO 7089 14 300HV F	10289805	109	16	832	919304308	S-ANLENKSTUECK VORM.
SCHEIBE ISO 7089 14 300HV F	10289805	44	8	882	917190908	S-ZWISCHENSTUECK
SCHEIBE ISO 7089 14 300HV F	10289805	44	8	890	917333908	S-ZWISCHENSTUECK
SCHEIBE ISO 7089 14 300HV F	10289805	44	8	894	917078708	S-ZWISCHENSTUECK
SCHEIBE ISO 7089 14 300HV F	10289805	44	8	901	917078808	S-ZWISCHENSTUECK
SCHEIBE ISO 7089 14 300HV F	10289805	44	8	914	917079208	S-ZWISCHENSTUECK
SCHEIBE ISO 7089 14 300HV F	10289805	44	8	919	917571208	S-ZWISCHENSTUECK
SCHEIBE ISO 7089 14 300HV F	10289805	8	8	922	919219208	S-ZWISCHENSTUECK
SCHEIBE ISO 7089 14 300HV F	10289805	6	8	931	917191008	SL-REDUZIERSTUECK
SCHEIBE ISO 7089 14 300HV F	10289805	7	14	1043	919219508	F-ANSCHLUSSKOPF
SCHEIBE ISO 7089 16 -A2	10410161	5	8	745	968397108	LEITER KPL.
SCHEIBE ISO 7089 16 200HV	420001901	53	16	66	90029090	WINKELGETRIEBE
SCHEIBE ISO 7089 16 200HV F	12210036	2	8	397	9079954	BEFESTIGUNGSTEILE ANBAU
SCHEIBE ISO 7089 16 300HV F	10289806	37	8	18	918005408	RAUPENMITTELTEIL
SCHEIBE ISO 7089 16 300HV F	10289806	53	16	68	90029091	WINKELGETRIEBE
SCHEIBE ISO 7089 16 300HV F	10289806	5	4	116	96016050	ABSTUETZPLATTE KPL.
SCHEIBE ISO 7089 16 300HV F	10289806	14	24	128	917076808	MECH.ZUSATZABSTUETZUNG
SCHEIBE ISO 7089 16 300HV F	10289806	377	24	276	96032892	DIESELMOTOR VORM.
SCHEIBE ISO 7089 16 300HV F	10289806	53	34	504	919627908	SA-BOCK VORM.
SCHEIBE ISO 7089 16 300HV F	10289806	14	2	508	967846208	ZUGSTANGE KPL.
SCHEIBE ISO 7089 16 300HV F	10289806	11	2	510	967981008	ZUGSTANGE KPL.
SCHEIBE ISO 7089 16 300HV F	10289806	12	32	528	917080508	ROLLENLAGERUNG
SCHEIBE ISO 7089 16 300HV F	10289806	11	2	530	917080608	MONTAGEEINRICHTUNG RA
SCHEIBE ISO 7089 16 300HV F	10289806	70	1	832	919304308	S-ANLENKSTUECK VORM.
SCHEIBE ISO 7089 16 300HV F	10289806	7	2	883	967746908	STANGE KPL.
SCHEIBE ISO 7089 16 300HV F	10289806	7	2	896	967743808	STANGE KPL.
SCHEIBE ISO 7089 16 300HV F	10289806	11	2	903	967897608	ZUGSTANGE KPL.
SCHEIBE ISO 7089 16 300HV F	10289806	11	2	905	968190108	ZUGSTANGE KPL.
SCHEIBE ISO 7089 16 300HV F	10289806	11	2	907	968190208	ZUGSTANGE KPL.
SCHEIBE ISO 7089 16 300HV F	10289806	40	8	938	917473608	WINDE 6 VORM.
SCHEIBE ISO 7089 16 300HV F	10289806	7	2	1046	96038863	LASCHE VORM.
SCHEIBE ISO 7089 16 300HV F	10289806	4	4	1081	96039026	ZUGLASCHE KPL.
SCHEIBE ISO 7089 16 300HV F	10289806	4	4	1082	96039027	ZUGLASCHE KPL.
SCHEIBE ISO 7089 16 300HV F	10289806	100	8	1089	919220008	F-KOPFSTUECK
SCHEIBE ISO 7089 16 300HV F	10289806	10	2	1090	96037041	ZUGLASCHE KPL.
SCHEIBE ISO 7089 16 300HV F	10289806	9	2	1092	96037042	ZUGLASCHE KPL.
SCHEIBE ISO 7089 16 300HV F	10289806	37	4	1117	919222808	FA-BOCK
SCHEIBE ISO 7089 16 300HV F	10289806	6	2	1119	96035525	ZUGLASCHE KPL.
SCHEIBE ISO 7089 16 300HV F	10289806	3	2	1121	96035533	LASCHE KPL.
SCHEIBE ISO 7089 16 300HV F	10289806	3	8	1122	96038653	SEIL VORM.
SCHEIBE ISO 7089 18 300HV F	10289807	99	16	64	917291608	RAUPENTRAEGER LI.
SCHEIBE ISO 7089 18 300HV F	10289807	99	16	97	917291708	RAUPENTRAEGER RE.
SCHEIBE ISO 7089 18 300HV F	10289807	24	16	182	919082708	DREHBUEHNE KPL.
SCHEIBE ISO 7089 18 300HV F	10289807	83	6	832	919304308	S-ANLENKSTUECK VORM.
SCHEIBE ISO 7089 20 200HV-A	4902174	7	32	799	917863208	TRANSPORTABLAGE
SCHEIBE ISO 7089 20 300HV F	10289808	38	16	18	918005408	RAUPENMITTELTEIL

5.7.2021

etk_en_de_098270 LR 11000

1559

LIEBHERRAlphabetical index
Alphabetischer Index

Bezeichnung	Artikel	Pos.	Menge	Seite	Baugruppe	Bezeichnung
SCHEIBE ISO 7089 20 300HV F	10289808	40	12	63	917291608	RAUPENTRAEGER LI.
SCHEIBE ISO 7089 20 300HV F	10289808	40	12	96	917291708	RAUPENTRAEGER RE.
SCHEIBE ISO 7089 20 300HV F	10289808	29	42	124	917076708	LAUFSTEG RAUPENFAHRWER
SCHEIBE ISO 7089 20 300HV F	10289808	10	1	126	968705508	STUETZE
SCHEIBE ISO 7089 20 300HV F	10289808	3	2	129	962009308	ABSTUETZPLATTE KPL.
SCHEIBE ISO 7089 20 300HV F	10289808	10	4	136	96051604	ROLLENLAGERUNG
SCHEIBE ISO 7089 20 300HV F	10289808	27	23	143	918011308	UNTERTEIL VORM.
SCHEIBE ISO 7089 20 300HV F	10289808	15	12	182	919082708	DREHBUEHNE KPL.
SCHEIBE ISO 7089 20 300HV F	10289808	11	16	195	917077708	BOLZEN S-ANLENKSTUECK
SCHEIBE ISO 7089 20 300HV F	10289808	86	12	455	918999008	LAUFSTEG DREHBUEHNE
SCHEIBE ISO 7089 20 300HV F	10289808	15	20	458	968283208	LAUFSTEG DREHBUEHNE LI
SCHEIBE ISO 7089 20 300HV F	10289808	9	24	466	969259908	LAUFSTEG DREHBUEHNE REC
SCHEIBE ISO 7089 20 300HV F	10289808	76	4	504	919627908	SA-BOCK VORM.
SCHEIBE ISO 7089 20 300HV F	10289808	18	2	508	967846208	ZUGSTANGE KPL.
SCHEIBE ISO 7089 20 300HV F	10289808	12	1	804	965575208	ZENTRIERUNG KPL.
SCHEIBE ISO 7089 20 300HV F	10289808	3	2	858	96038419	NEIGUNGSGEBER ANBAU
SCHEIBE ISO 7089 20 300HV F	10289808	10	2	882	917190908	S-ZWISCHENSTUECK
SCHEIBE ISO 7089 20 300HV F	10289808	10	2	890	917333908	S-ZWISCHENSTUECK
SCHEIBE ISO 7089 20 300HV F	10289808	10	2	894	917078708	S-ZWISCHENSTUECK
SCHEIBE ISO 7089 20 300HV F	10289808	10	2	914	917079208	S-ZWISCHENSTUECK
SCHEIBE ISO 7089 20 300HV F	10289808	10	2	919	917571208	S-ZWISCHENSTUECK
SCHEIBE ISO 7089 20 300HV F	10289808	21	14	1033	919326208	DREHBUEHNENVERLAENGER
SCHEIBE ISO 7089 20 300HV F	10289808	5	6	1040	969944708	HALTERUNG VORM.
SCHEIBE ISO 7089 20 300HV F	10289808	97	2	1089	919220008	F-KOPFSTUECK
SCHEIBE ISO 7089 20 300HV F	10289808	5	2	1137	96034669	MECH.BEFESTIGUNGSTEILE
SCHEIBE ISO 7089 22 300HV F	10289809	5	4	1057	919219608	F-MONTAGEEINHEIT
SCHEIBE ISO 7089 24 300HV F	10289810	44	1	69	933878901	PLANETENGETRIEBE
SCHEIBE ISO 7089 24 300HV F	10289810	14	8	195	917077708	BOLZEN S-ANLENKSTUECK
SCHEIBE ISO 7089 24 300HV F	10289810	8	29	458	968283208	LAUFSTEG DREHBUEHNE LI
SCHEIBE ISO 7089 24 300HV F	10289810	10	4	1033	919326208	DREHBUEHNENVERLAENGER
SCHEIBE ISO 7089 27 300HV F	11081186	28	2	128	917076808	MECH.ZUSATZABSTUETZUNG
SCHEIBE ISO 7089 3 200HV-A2	420050008	507	9	1078	96039722	LEITUNG
SCHEIBE ISO 7089 3 MS	420050108	(506)	1	52	967908108	KABELLISTE MITTELSTUECK
SCHEIBE ISO 7089 3 MS	420050108	(506)	1	52	967908108	KABELLISTE MITTELSTUECK
SCHEIBE ISO 7089 3 MS	420050108	508	1	78	967971408	KABELSTRANG
SCHEIBE ISO 7089 3 MS	420050108	22	2	626	967917908	SCHALTSCHRANK MECH.
SCHEIBE ISO 7089 3 MS	420050108	267	9	844	96028886	LEITUNGSTROMMEL KPL.
SCHEIBE ISO 7089 3 MS	420050108	282	19	975	96036210	KLEMMKASTEN
SCHEIBE ISO 7089 3 MS	420050108	(506)	1	975	96036210	KLEMMKASTEN
SCHEIBE ISO 7089 3 MS	420050108	152	10	1052	96035575	KLEMMKASTEN KPL.
SCHEIBE ISO 7089 3 MS	420050108	504	1	1075	96038564	LEITUNG
SCHEIBE ISO 7089 3 MS	420050108	504	1	1076	96038565	LEITUNG
SCHEIBE ISO 7089 3 MS	420050108	516	1	1078	96039722	LEITUNG
SCHEIBE ISO 7089 3 MS	420050108	152	5	1100	96035579	KLEMMKASTEN KPL.
SCHEIBE ISO 7089 30 300HV F	10289811	27	4	124	917076708	LAUFSTEG RAUPENFAHRWER
SCHEIBE ISO 7089 30 300HV F	10289811	71	8	504	919627908	SA-BOCK VORM.
SCHEIBE ISO 7089 30 300HV F	10289811	15	6	705	919075408	KRANFUEHRERKABINE ANBA
SCHEIBE ISO 7089 30 300HV F	10289811	4	7	744	919075608	PODEST KRANKABINE
SCHEIBE ISO 7089 30 300HV F	10289811	4	1	874	969663108	SEILFUEHRROLLE
SCHEIBE ISO 7089 39 300HV F	10289855	6	6	460	968309908	PODEST KPL.
SCHEIBE ISO 7089 4 200HV 4	10875645	359	4	281	96033379	BEFESTIGUNGSTEILE DRUC
SCHEIBE ISO 7089 4 200HV 4	10875645	62	3	560	919297008	ZENTRALSCHMIERANLAGE O
SCHEIBE ISO 7089 4 200HV 4	10875645	515	2	614	96039940	LEITUNG
SCHEIBE ISO 7089 4 200HV 4	10875645	508	3	616	96051766	BLINDSTECKER
SCHEIBE ISO 7089 4 200HV 4	10875645	85	72	627	967917908	SCHALTSCHRANK MECH.
SCHEIBE ISO 7089 4 200HV 4	10875645	72	32	637	96033320	AUFBAUTEILE MONTAGETAPE
SCHEIBE ISO 7089 4 200HV 4	10875645	66	4	724	96028393	INNENVERKLEIDUNG EINBAU
SCHEIBE ISO 7089 4 200HV 4	10875645	8	3	1024	967936408	WINDWARNUNG VORM.
SCHEIBE ISO 7089 4 200HV 4	10875645	42	2	1052	96035575	KLEMMKASTEN KPL.
SCHEIBE ISO 7089 5 -A2	10410193	355	4	281	96033379	BEFESTIGUNGSTEILE DRUC

5.7.2021

etk_en_de_098270 LR 11000

1560

LIEBHERRAlphabetical index
Alphabetischer Index

Bezeichnung	Artikel	Pos.	Menge	Seite	Baugruppe	Bezeichnung
SCHEIBE ISO 7089 5 -A2	10410193	12	2	426	919171008	HARNSTOFFANLAGE
SCHEIBE ISO 7089 5 -A2	10410193	2	2	1024	967936408	WINDWARNUNG VORM.
SCHEIBE ISO 7089 5 200HV ZN	10197808	59	6	18	918005408	RAUPENMITTELTEIL
SCHEIBE ISO 7089 5 200HV ZN	10197808	9	11	25	969088908	HALTER VORM.
SCHEIBE ISO 7089 5 200HV ZN	10197808	9	6	84	917322008	ZENTRALSCHMIERUNG RAUP
SCHEIBE ISO 7089 5 200HV ZN	10197808	9	6	108	917322208	ZENTRALSCHMIERUNG RAUP
SCHEIBE ISO 7089 5 200HV ZN	10197808	8	2	156	917081108	ZENTRALSCHMIERANLAGE O
SCHEIBE ISO 7089 5 200HV ZN	10197808	17	2	393	10143790	LAEDRUCKREGELUNG
SCHEIBE ISO 7089 5 200HV ZN	10197808	3	2	401	9078467	EINSTELLBLECH ANBAU
SCHEIBE ISO 7089 5 200HV ZN	10197808	35	28	437	918810308	STEUERSTAND
SCHEIBE ISO 7089 5 200HV ZN	10197808	4	2	522	917691308	ZENTRALSCHMIERUNG
SCHEIBE ISO 7089 5 200HV ZN	10197808	15	5	548	967930608	ELEKTRIK KRAFTSTOFFBEHA
SCHEIBE ISO 7089 5 200HV ZN	10197808	(15)	5	552	967968208	OELBEHAELTER VORM.
SCHEIBE ISO 7089 5 200HV ZN	10197808	61	2	560	919297008	ZENTRALSCHMIERANLAGE O
SCHEIBE ISO 7089 5 200HV ZN	10197808	33	2	569	964837908	ANBAUTEILE
SCHEIBE ISO 7089 5 200HV ZN	10197808	19	1	734	918064308	SCHIEBETUER EINBAU
SCHEIBE ISO 7089 5 200HV ZN	10197808	50	8	762	96021479	KLEMMKASTEN
SCHEIBE ISO 7089 5 200HV ZN	10197808	2	4	797	918470508	FREMDEINSPEISUNG
SCHEIBE ISO 7089 5 200HV ZN	10197808	43	2	975	96036210	KLEMMKASTEN
SCHEIBE ISO 7089 5 200HV ZN	10197808	6	1	1023	968838608	GRUNDHALTER VORM.
SCHEIBE ISO 7089 5 200HV ZN	10197808	167	2	1100	96035579	KLEMMKASTEN KPL.
SCHEIBE ISO 7089 6 200HV ZN	10197771	35	18	18	918005408	RAUPENMITTELTEIL
SCHEIBE ISO 7089 6 200HV ZN	10197771	308	4	32	969731708	HYDRAULIK MITTELTEIL
SCHEIBE ISO 7089 6 200HV ZN	10197771	30	2	46	967907608	SCHALTKASTEN VORM.
SCHEIBE ISO 7089 6 200HV ZN	10197771	4	4	48	926891108	VERTEILER MASSE
SCHEIBE ISO 7089 6 200HV ZN	10197771	6	6	82	968727008	KAMERAANBAU RAUPE
SCHEIBE ISO 7089 6 200HV ZN	10197771	11	4	84	917322008	ZENTRALSCHMIERUNG RAUP
SCHEIBE ISO 7089 6 200HV ZN	10197771	6	6	106	968668808	KAMERAANBAU RAUPE
SCHEIBE ISO 7089 6 200HV ZN	10197771	11	4	108	917322208	ZENTRALSCHMIERUNG RAUP
SCHEIBE ISO 7089 6 200HV ZN	10197771	61	10	144	918011308	UNTERTEIL VORM.
SCHEIBE ISO 7089 6 200HV ZN	10197771	111	8	190	969344108	MONTAGETEILE DREHBUEHN
SCHEIBE ISO 7089 6 200HV ZN	10197771	7	3	193	969483508	PARKKONSOLE SCHLAEUCHE
SCHEIBE ISO 7089 6 200HV ZN	10197771	34	2	199	917438108	WINDE 1 VORM.
SCHEIBE ISO 7089 6 200HV ZN	10197771	34	2	219	917454008	WINDE 2 VORM.
SCHEIBE ISO 7089 6 200HV ZN	10197771	13	16	244	917645608	MONTAGEWINDE VORM.
SCHEIBE ISO 7089 6 200HV ZN	10197771	390	20	277	96032892	DIESELMOTOR VORM.
SCHEIBE ISO 7089 6 200HV ZN	10197771	354	6	281	96033379	BEFESTIGUNGSTEILE DRUC
SCHEIBE ISO 7089 6 200HV ZN	10197771	71	36	313	96032897	KUEHLER VORM.
SCHEIBE ISO 7089 6 200HV ZN	10197771	13	8	368	10303007	KRAFTSTOFFVORFILTER
SCHEIBE ISO 7089 6 200HV ZN	10197771	70	12	412	918861908	SCHALLDAEMPFERANLAGE
SCHEIBE ISO 7089 6 200HV ZN	10197771	13	6	422	96032910	BATTERIEKASTEN VORM.
SCHEIBE ISO 7089 6 200HV ZN	10197771	42	4	437	918810308	STEUERSTAND
SCHEIBE ISO 7089 6 200HV ZN	10197771	23	12	569	964837908	ANBAUTEILE
SCHEIBE ISO 7089 6 200HV ZN	10197771	43	2	574	10228112	HEIZKLIMAGERAET
SCHEIBE ISO 7089 6 200HV ZN	10197771	8	4	628	969408008	DECKEL KPL.
SCHEIBE ISO 7089 6 200HV ZN	10197771	3	6	641	922648308	KLEMMBRETT VORM.
SCHEIBE ISO 7089 6 200HV ZN	10197771	84	1	706	919075408	KRANFUEHRERKABINE ANBA
SCHEIBE ISO 7089 6 200HV ZN	10197771	100	1	706	919075408	KRANFUEHRERKABINE ANBA
SCHEIBE ISO 7089 6 200HV ZN	10197771	58	4	723	96028393	INNENVERKLEIDUNG EINBAU
SCHEIBE ISO 7089 6 200HV ZN	10197771	22	3	734	918064308	SCHIEBETUER EINBAU
SCHEIBE ISO 7089 6 200HV ZN	10197771	16	3	736	968080908	SCHLIESSANLAGE
SCHEIBE ISO 7089 6 200HV ZN	10197771	19	4	757	919630808	ANTRIEBSAGGREGAT KLIMAA
SCHEIBE ISO 7089 6 200HV ZN	10197771	42	4	768	967956208	KAMERAANBAU DREHBUEHN
SCHEIBE ISO 7089 6 200HV ZN	10197771	22	4	770	968646208	KAMERAHALTER VORM.
SCHEIBE ISO 7089 6 200HV ZN	10197771	10	14	992	967957508	KAMERAANBAU S-ANLENKSTU
SCHEIBE ISO 7089 6 200HV ZN	10197771	47	2	1005	96022733	SCHOTTPLATTE VORM.
SCHEIBE ISO 7089 6 200HV ZN	10197771	302	1	1011	968883308	ZUSATZHYDR.BOLZENZIEHZ
SCHEIBE ISO 7089 6 200HV ZN	10197771	302	1	1014	968883408	ZUSATZHYDR.BOLZENZIEHZ
SCHEIBE ISO 7089 6 200HV-A2	420060201	26	19	768	967956208	KAMERAANBAU DREHBUEHN
SCHEIBE ISO 7089 6 200HV-A2	420060201	6	4	772	96005701	KAMERAHALTER VORM.

5.7.2021

etk_en_de_098270 LR 11000

1561

LIEBHERRAlphabetical index
Alphabetischer Index

Bezeichnung	Artikel	Pos.	Menge	Seite	Baugruppe	Bezeichnung
SCHEIBE ISO 7089 6 200HV-A4	420000414	49	16	968	919301808	L-KOPFSTUECK
SCHEIBE ISO 7089 8 200HV 4	11651374	8	4	398	10144678	ABDECKPLATTE ANBAU
SCHEIBE ISO 7089 8 200HV-A2	420060705	26	16	199	917438108	WINDE 1 VORM.
SCHEIBE ISO 7089 8 200HV-A2	420060705	26	16	219	917454008	WINDE 2 VORM.
SCHEIBE ISO 7089 8 200HV-A2	420060705	19	4	220	968161808	SCHUTZWALZE KPL.
SCHEIBE ISO 7089 8 200HV-A2	420060705	25	56	416	919063308	LUFTFILTERANLAGE KPL.
SCHEIBE ISO 7089 8 200HV-A2	420060705	125	2	581	96034154	GERAEUSCHDAEMMUNG OBE
SCHEIBE ISO 7089 8 200HV-A2	420060705	16	32	768	967956208	KAMERAANBAU DREHBUEHN
SCHEIBE ISO 7089 8 200HV-A2	420060705	5	6	1025	967937608	HINDERNISFEUER VORM.
SCHEIBE ISO 7089 8 200HV-A4	420001014	107	4	64	917291608	RAUPENTRAEGER LI.
SCHEIBE ISO 7089 8 200HV-A4	420001014	107	4	97	917291708	RAUPENTRAEGER RE.
SCHEIBE ISO 7089 8 200HV-A4	420001014	79	4	253	540270514	ANTRIEB KPL
SCHEIBE ISO 7089 8 200HV-A4	420001014	375	18	276	96032892	DIESELMOTOR VORM.
SCHEIBE ISO 7089 8 200HV-A4	420001014	38	41	454	918999008	LAUFSTEG DREHBUEHNE
SCHEIBE ISO 7089 8 200HV-A4	420001014	5	8	552	967968208	OELBEHAELTER VORM.
SCHEIBE ISO 7089 8 200HV-A4	420001014	50	36	968	919301808	L-KOPFSTUECK
SCHEIBE ISO 7089 8 300HV ZN	12103465	36	4	18	918005408	RAUPENMITTELTEIL
SCHEIBE ISO 7089 8 300HV ZN	12103465	312	6	32	969731708	HYDRAULIK MITTELTEIL
SCHEIBE ISO 7089 8 300HV ZN	12103465	13	4	48	926891108	VERTEILER MASSE
SCHEIBE ISO 7089 8 300HV ZN	12103465	48	4	143	918011308	UNTERTEIL VORM.
SCHEIBE ISO 7089 8 300HV ZN	12103465	7	14	145	968284308	MONTAGETEILE UNTERTEIL
SCHEIBE ISO 7089 8 300HV ZN	12103465	42	26	182	919082708	DREHBUEHNE KPL.
SCHEIBE ISO 7089 8 300HV ZN	12103465	27	116	189	969344108	MONTAGETEILE DREHBUEHN
SCHEIBE ISO 7089 8 300HV ZN	12103465	18	4	220	968161808	SCHUTZWALZE KPL.
SCHEIBE ISO 7089 8 300HV ZN	12103465	31	10	228	917451208	WINDE 4 VORM.
SCHEIBE ISO 7089 8 300HV ZN	12103465	(6)	2	275	96032892	DIESELMOTOR VORM.
SCHEIBE ISO 7089 8 300HV ZN	12103465	353	4	281	96033379	BEFESTIGUNGSTEILE DRUC
SCHEIBE ISO 7089 8 300HV ZN	12103465	11	28	422	96032910	BATTERIEKASTEN VORM.
SCHEIBE ISO 7089 8 300HV ZN	12103465	11	10	430	96004209	PUMPE VORM.
SCHEIBE ISO 7089 8 300HV ZN	12103465	8	2	433	96004224	DECKEL KPL.
SCHEIBE ISO 7089 8 300HV ZN	12103465	4	4	444	915587308	NOTSITZ
SCHEIBE ISO 7089 8 300HV ZN	12103465	76	64	455	918999008	LAUFSTEG DREHBUEHNE
SCHEIBE ISO 7089 8 300HV ZN	12103465	42	28	458	968283208	LAUFSTEG DREHBUEHNE LI
SCHEIBE ISO 7089 8 300HV ZN	12103465	4	12	461	968287308	AUFSTIEG VORM.
SCHEIBE ISO 7089 8 300HV ZN	12103465	8	4	462	96020149	TRITT
SCHEIBE ISO 7089 8 300HV ZN	12103465	5	2	463	968287208	KLAPPTRITT VORM.
SCHEIBE ISO 7089 8 300HV ZN	12103465	27	12	486	919733908	ZUSATZHEIZUNG OW
SCHEIBE ISO 7089 8 300HV ZN	12103465	14	7	488	96019655	ZUSATZHEIZUNG VORM.
SCHEIBE ISO 7089 8 300HV ZN	12103465	62	12	504	919627908	SA-BOCK VORM.
SCHEIBE ISO 7089 8 300HV ZN	12103465	13	3	506	96048466	SA-BOCK AUFSTELLVORRIC
SCHEIBE ISO 7089 8 300HV ZN	12103465	22	8	530	917080608	MONTAGEEINRICHTUNG RA
SCHEIBE ISO 7089 8 300HV ZN	12103465	12	8	546	918789208	KRAFTSTOFFBEHAELTER KPL
SCHEIBE ISO 7089 8 300HV ZN	12103465	63	5	560	919297008	ZENTRALSCHMIERANLAGE O
SCHEIBE ISO 7089 8 300HV ZN	12103465	15	2	572	918009808	HEIZKLIMAGERAET EINBAU
SCHEIBE ISO 7089 8 300HV ZN	12103465	122	32	581	96034154	GERAEUSCHDAEMMUNG OBE
SCHEIBE ISO 7089 8 300HV ZN	12103465	6	2	582	969118108	DECKEL KPL.
SCHEIBE ISO 7089 8 300HV ZN	12103465	6	1	584	96038209	DECKEL KPL.
SCHEIBE ISO 7089 8 300HV ZN	12103465	6	2	586	96038293	DECKEL KPL.
SCHEIBE ISO 7089 8 300HV ZN	12103465	9	2	587	969054708	DECKEL KPL.
SCHEIBE ISO 7089 8 300HV ZN	12103465	9	2	588	969056008	DECKEL KPL.
SCHEIBE ISO 7089 8 300HV ZN	12103465	9	2	589	969427208	DECKEL KPL.
SCHEIBE ISO 7089 8 300HV ZN	12103465	9	2	590	969427308	DECKEL KPL.
SCHEIBE ISO 7089 8 300HV ZN	12103465	6	2	591	96044249	DECKEL KPL.
SCHEIBE ISO 7089 8 300HV ZN	12103465	6	8	626	967917908	SCHALTSCHRANK MECH.
SCHEIBE ISO 7089 8 300HV ZN	12103465	94	2	706	919075408	KRANFUEHRERKABINE ANBA
SCHEIBE ISO 7089 8 300HV ZN	12103465	25	6	709	919075508	KRANFUEHRERKABINE VORM.
SCHEIBE ISO 7089 8 300HV ZN	12103465	34	4	712	969752608	SCHEIBEN EINBAU
SCHEIBE ISO 7089 8 300HV ZN	12103465	23	1	720	919075308	KRANFUEHRERKABINE VORM.
SCHEIBE ISO 7089 8 300HV ZN	12103465	26	2	734	918064308	SCHIEBETUER EINBAU
SCHEIBE ISO 7089 8 300HV ZN	12103465	8	4	737	964588408	FUEHRUNG VORM.

5.7.2021

etk_en_de_098270 LR 11000

1562

LIEBHERRAlphabetical index
Alphabetischer Index

Bezeichnung	Artikel	Pos.	Menge	Seite	Baugruppe	Bezeichnung
SCHEIBE ISO 7089 8 300HV ZN	12103465	9	2	738	964588308	FUEHRUNG VORM.
SCHEIBE ISO 7089 8 300HV ZN	12103465	15	7	757	919630808	ANTRIEBSAGGREGAT KLIMAA
SCHEIBE ISO 7089 8 300HV ZN	12103465	22	2	768	967956208	KAMERAANBAU DREHBUEHN
SCHEIBE ISO 7089 8 300HV ZN	12103465	17	22	803	917517908	AUFNAHME GEGENGEWICHT
SCHEIBE ISO 7089 8 300HV ZN	12103465	43	4	938	917473608	WINDE 6 VORM.
SCHEIBE ISO 7089 8 300HV ZN	12103465	34	8	968	919301808	L-KOPFSTUECK
SCHEIBE ISO 7089 8 300HV ZN	12103465	8	4	971	96001219	HUBENDSCHALTER VORM.
SCHEIBE ISO 7089 8 300HV ZN	12103465	16	12	984	917228608	MASTNASE
SCHEIBE ISO 7089 8 300HV ZN	12103465	4	2	1007	96054388	ADAPTER VORM.
SCHEIBE ISO 7089 8 300HV ZN	12103465	40	4	1043	919219508	F-ANSCHLUSSKOPF
SCHEIBE ISO 7089 8 300HV ZN	12103465	38	4	1064	919219708	F-ANLENKSTUECK
SCHEIBE ISO 7089 8 300HV ZN	12103465	4	2	1067	968938308	SENSOR VORM.
SCHEIBE ISO 7089 8 MS	420050601	15	6	770	968646208	KAMERAHALTER VORM.
SCHEIBE ISO 7092 10 200HV	12102693	6	4	1065	96036001	KLAPPE VORM.
SCHEIBE ISO 7092 16 300HV F	11691326	73	2	313	96032897	KUEHLER VORM.
SCHEIBE ISO 7092 16 300HV F	11691326	22	6	831	919304308	S-ANLENKSTUECK VORM.
SCHEIBE ISO 7092 16 300HV F	11691326	14	18	968	919301808	L-KOPFSTUECK
SCHEIBE ISO 7092 20 300HV F	11691327	28	4	124	917076708	LAUFSTEG RAUPENFAHRWER
SCHEIBE ISO 7092 6 200HV-A2	10035694	16	2	994	968134408	MECH.ANBAUTEILE SCHEINW
SCHEIBE ISO 7092 6 200HV-A2	10035694	23	4	995	968099808	KAMERAHALTER VORM.
SCHEIBE ISO 7092 8 200HV 4	10299679	73	8	455	918999008	LAUFSTEG DREHBUEHNE
SCHEIBE ISO 7093-1 10 300HV	11491889	71	12	19	918005408	RAUPENMITTELTEIL
SCHEIBE ISO 7093-1 10 300HV	11491889	48	6	228	917451208	WINDE 4 VORM.
SCHEIBE ISO 7093-1 10 300HV	11491889	76	16	313	96032897	KUEHLER VORM.
SCHEIBE ISO 7093-1 10 300HV	11491889	11	28	420	918981908	BATTERIELAGERUNG
SCHEIBE ISO 7093-1 10 300HV	11491889	23	4	528	917080508	ROLLENLAGERUNG
SCHEIBE ISO 7093-1 10 300HV	11491889	13	6	873	919633708	ROLLENSATZ
SCHEIBE ISO 7093-1 10 300HV	11491889	17	8	878	919633808	ROLLENSATZ
SCHEIBE ISO 7093-1 10 300HV	11491889	41	8	938	917473608	WINDE 6 VORM.
SCHEIBE ISO 7093-1 10 300HV	11491889	12	8	994	968134408	MECH.ANBAUTEILE SCHEINW
SCHEIBE ISO 7093-1 10 A2	421802108	385	116	277	96032892	DIESELMOTOR VORM.
SCHEIBE ISO 7093-1 10 A2	421802108	73	16	412	918861908	SCHALLDAEMPFERANLAGE
SCHEIBE ISO 7093-1 10 A2	421802108	19	18	551	919140308	OELBEHAELTER KPL.
SCHEIBE ISO 7093-1 10 A2	421802108	35	2	712	969752608	SCHEIBEN EINBAU
SCHEIBE ISO 7093-1 10 A2	421802108	23	1	728	96000697	WISCHANLAGE EINBAU
SCHEIBE ISO 7093-1 10 A2	421802108	22	32	803	917517908	AUFNAHME GEGENGEWICHT
SCHEIBE ISO 7093-1 12 200HV	421801908	389	8	277	96032892	DIESELMOTOR VORM.
SCHEIBE ISO 7093-1 12 200HV	421801908	351	4	281	96033379	BEFESTIGUNGSTEILE DRUC
SCHEIBE ISO 7093-1 12 300HV	11182717	17	16	114	918589408	HYDRAULISCHE ABSTUETZUN
SCHEIBE ISO 7093-1 12 300HV	11182717	23	12	228	917451208	WINDE 4 VORM.
SCHEIBE ISO 7093-1 12 300HV	11182717	395	8	277	96032892	DIESELMOTOR VORM.
SCHEIBE ISO 7093-1 12 300HV	11182717	77	8	313	96032897	KUEHLER VORM.
SCHEIBE ISO 7093-1 12 300HV	11182717	32	10	426	919171008	HARNSTOFFANLAGE
SCHEIBE ISO 7093-1 12 300HV	11182717	33	24	503	919627908	SA-BOCK VORM.
SCHEIBE ISO 7093-1 12 300HV	11182717	94	24	832	919304308	S-ANLENKSTUECK VORM.
SCHEIBE ISO 7093-1 12 300HV	11182717	7	16	882	917190908	S-ZWISCHENSTUECK
SCHEIBE ISO 7093-1 12 300HV	11182717	7	16	890	917333908	S-ZWISCHENSTUECK
SCHEIBE ISO 7093-1 12 300HV	11182717	7	16	894	917078708	S-ZWISCHENSTUECK
SCHEIBE ISO 7093-1 12 300HV	11182717	7	16	901	917078808	S-ZWISCHENSTUECK
SCHEIBE ISO 7093-1 12 300HV	11182717	7	16	914	917079208	S-ZWISCHENSTUECK
SCHEIBE ISO 7093-1 12 300HV	11182717	7	16	919	917571208	S-ZWISCHENSTUECK
SCHEIBE ISO 7093-1 12 300HV	11182717	41	16	931	917191008	SL-REDUZIERSTUECK
SCHEIBE ISO 7093-1 12 300HV	11182717	61	8	969	919301808	L-KOPFSTUECK
SCHEIBE ISO 7093-1 12 300HV	11182717	6	4	1049	96038848	BOLZEN VORM.
SCHEIBE ISO 7093-1 16 200HV	10455191	4	4	420	918981908	BATTERIELAGERUNG
SCHEIBE ISO 7093-1 16 200HV	10455191	14	8	528	917080508	ROLLENLAGERUNG
SCHEIBE ISO 7093-1 16 200HV	10455191	23	16	546	918789208	KRAFTSTOFFBEHAELTER KPL
SCHEIBE ISO 7093-1 16 200HV	10455191	10	16	551	919140308	OELBEHAELTER KPL.
SCHEIBE ISO 7093-1 16 300HV	4000809	89	4	1089	919220008	F-KOPFSTUECK
SCHEIBE ISO 7093-1 20 300HV	4600328	11	2	804	965575208	ZENTRIERUNG KPL.

5.7.2021

etk_en_de_098270 LR 11000

1563

LIEBHERRAlphabetical index
Alphabetischer Index

Bezeichnung	Artikel	Pos.	Menge	Seite	Baugruppe	Bezeichnung
SCHEIBE ISO 7093-1 24 300HV	10179463	20	16	228	917451208	WINDE 4 VORM.
SCHEIBE ISO 7093-1 4 200HV 4	10875642	27	2	458	968283208	LAUFSTEG DREHBUEHNE LI
SCHEIBE ISO 7093-1 4 200HV 4	10875642	34	2	460	968309908	PODEST KPL.
SCHEIBE ISO 7093-1 4 200HV 4	10875642	67	2	560	919297008	ZENTRALSCHMIERANLAGE O
SCHEIBE ISO 7093-1 4 200HV 4	10875642	324	4	741	96033157	DRUCKLUFTANLAGE
SCHEIBE ISO 7093-1 4 200HV 4	10875642	32	16	774	96029469	AUSRUESTUNG KAMERA KAB
SCHEIBE ISO 7093-1 5 200HV 4	10875643	61	6	18	918005408	RAUPENMITTELTEIL
SCHEIBE ISO 7093-1 5 200HV 4	10875643	30	2	114	918589408	HYDRAULISCHE ABSTUETZUN
SCHEIBE ISO 7093-1 5 200HV 4	10875643	43	8	182	919082708	DREHBUEHNE KPL.
SCHEIBE ISO 7093-1 5 200HV 4	10875643	19	2	422	96032910	BATTERIEKASTEN VORM.
SCHEIBE ISO 7093-1 5 200HV 4	10875643	58	2	455	918999008	LAUFSTEG DREHBUEHNE
SCHEIBE ISO 7093-1 5 200HV 4	10875643	31	2	460	968309908	PODEST KPL.
SCHEIBE ISO 7093-1 5 200HV 4	10875643	24	4	466	969259908	LAUFSTEG DREHBUEHNE REC
SCHEIBE ISO 7093-1 5 200HV 4	10875643	10	4	595	968255808	DECKEL VORM.
SCHEIBE ISO 7093-1 5 200HV 4	10875643	11	4	596	968255908	DECKEL VORM.
SCHEIBE ISO 7093-1 5 200HV 4	10875643	10	4	597	968256008	DECKEL VORM.
SCHEIBE ISO 7093-1 5 200HV 4	10875643	10	4	598	968256108	DECKEL VORM.
SCHEIBE ISO 7093-1 5 200HV 4	10875643	252	6	620	968681408	BEDIENPULT VERBOLZUNG
SCHEIBE ISO 7093-1 5 200HV 4	10875643	11	1	736	968080908	SCHLISSANLAGE
SCHEIBE ISO 7093-1 5 200HV 4	10875643	38	8	803	917517908	AUFNAHME GEGENGEWICHT
SCHEIBE ISO 7093-1 5 200HV 4	10875643	192	4	834	919304308	S-ANLENKSTUECK VORM.
SCHEIBE ISO 7093-1 5 200HV 4	10875643	18	4	995	968099808	KAMERAHALTER VORM.
SCHEIBE ISO 7093-1 5 200HV 4	10875643	289	2	1052	96035575	KLEMMKASTEN KPL.
SCHEIBE ISO 7093-1 6 200HV 4	10875648	(3)	8	275	96032892	DIESELMOTOR VORM.
SCHEIBE ISO 7093-1 6 200HV 4	10875648	393	5	277	96032892	DIESELMOTOR VORM.
SCHEIBE ISO 7093-1 6 200HV 4	10875648	358	6	281	96033379	BEFESTIGUNGSTEILE DRUC
SCHEIBE ISO 7093-1 6 200HV 4	10875648	22	22	420	918981908	BATTERIELAGERUNG
SCHEIBE ISO 7093-1 6 200HV 4	10875648	33	4	426	919171008	HARNSTOFFANLAGE
SCHEIBE ISO 7093-1 6 200HV 4	10875648	9	12	430	96004209	PUMPE VORM.
SCHEIBE ISO 7093-1 6 200HV 4	10875648	11	4	433	96004224	DECKEL KPL.
SCHEIBE ISO 7093-1 6 200HV 4	10875648	10	32	447	917079908	DREHBUEHNENVERKLEIDUN
SCHEIBE ISO 7093-1 6 200HV 4	10875648	33	1	477	96053632	ELEKTRIK ANBAUTEILE KABIN
SCHEIBE ISO 7093-1 6 200HV 4	10875648	48	4	494	918824408	KLIMAAANLAGE
SCHEIBE ISO 7093-1 6 200HV 4	10875648	94	16	504	919627908	SA-BOCK VORM.
SCHEIBE ISO 7093-1 6 200HV 4	10875648	311	74	515	968513208	ZUSATZHYDRAULIK SA-BOCK
SCHEIBE ISO 7093-1 6 200HV 4	10875648	9	2	572	918009808	HEIZKLIMAGERAET EINBAU
SCHEIBE ISO 7093-1 6 200HV 4	10875648	124	16	581	96034154	GERAEUSCHDAEMMUNG OBE
SCHEIBE ISO 7093-1 6 200HV 4	10875648	7	4	582	969118108	DECKEL KPL.
SCHEIBE ISO 7093-1 6 200HV 4	10875648	7	2	584	96038209	DECKEL KPL.
SCHEIBE ISO 7093-1 6 200HV 4	10875648	7	4	586	96038293	DECKEL KPL.
SCHEIBE ISO 7093-1 6 200HV 4	10875648	7	4	591	96044249	DECKEL KPL.
SCHEIBE ISO 7093-1 6 200HV 4	10875648	7	6	716	964561008	HECKSCHEIBE VORM.
SCHEIBE ISO 7093-1 6 200HV 4	10875648	14	8	734	918064308	SCHIEBETUER EINBAU
SCHEIBE ISO 7093-1 6 200HV 4	10875648	307	2	785	967969408	MONTAGEPLATTE NOTBETA
SCHEIBE ISO 7093-1 6 200HV 4	10875648	307	2	790	967969508	MONTAGEPLATTE NOTBETA
SCHEIBE ISO 7093-1 6 200HV 4	10875648	8	4	840	919391108	S-RUECKHALTESICHERUNG
SCHEIBE ISO 7093-1 6 200HV 4	10875648	52	2	882	917190908	S-ZWISCHENSTUECK
SCHEIBE ISO 7093-1 6 200HV 4	10875648	51	2	890	917333908	S-ZWISCHENSTUECK
SCHEIBE ISO 7093-1 6 200HV 4	10875648	53	8	919	917571208	S-ZWISCHENSTUECK
SCHEIBE ISO 7093-1 6 200HV 4	10875648	41	2	1064	919219708	F-ANLENKSTUECK
SCHEIBE ISO 7093-1 6 200HV 4	10875648	9	12	1066	96038853	SENSORTRAEGER KPL.
SCHEIBE ISO 7093-1 6 200HV 4	10875648	13	5	1096	96037097	LEITER VORM.
SCHEIBE ISO 7093-1 6 200HV 4	10875648	13	5	1097	96037098	LEITER VORM.
SCHEIBE ISO 7093-1 6 200HV-A	421801708	5	14	82	968727008	KAMERAANBAU RAUPE
SCHEIBE ISO 7093-1 6 200HV-A	421801708	5	14	106	968668808	KAMERAANBAU RAUPE
SCHEIBE ISO 7093-1 6 200HV-A	421801708	5	5	191	968907308	PARKKONSOLE SCHLAEUCHE
SCHEIBE ISO 7093-1 6 200HV-A	421801708	5	3	192	968907408	PARKKONSOLE SCHLAEUCHE
SCHEIBE ISO 7093-1 6 200HV-A	421801708	6	4	464	968904008	TRAEGER VORM.
SCHEIBE ISO 7093-1 6 200HV-A	421801708	8	4	567	918531108	SPIEGELANBAU KRANFUEHR
SCHEIBE ISO 7093-1 6 200HV-A	421801708	32	2	705	919075408	KRANFUEHRERKABINE ANBA

5.7.2021

etk_en_de_098270 LR 11000

1564

LIEBHERRAlphabetical index
Alphabetischer Index

Bezeichnung	Artikel	Pos.	Menge	Seite	Baugruppe	Bezeichnung
SCHEIBE ISO 7093-1 6 200HV-A	10540500	29	2	24	11601184	SCHLEIFRINGUEBERTRAEGE
SCHEIBE ISO 7093-1 6 200HV-A	10540500	10	1	744	919075608	PODEST KRANKABINE
SCHEIBE ISO 7093-1 6 200HV-A	10540500	9	3	745	968397108	LEITER KPL.
SCHEIBE ISO 7093-1 6 200HV-A	10540500	8	1	1023	968838608	GRUNDHALTER VORM.
SCHEIBE ISO 7093-1 8 200HV 4	11140469	49	42	18	918005408	RAUPENMITTELTEIL
SCHEIBE ISO 7093-1 8 200HV 4	11140469	5	4	25	969088908	HALTER VORM.
SCHEIBE ISO 7093-1 8 200HV 4	11140469	16	24	124	917076708	LAUFSTEG RAUPENFAHRWER
SCHEIBE ISO 7093-1 8 200HV 4	11140469	51	24	124	917076708	LAUFSTEG RAUPENFAHRWER
SCHEIBE ISO 7093-1 8 200HV 4	11140469	49	18	143	918011308	UNTERTEIL VORM.
SCHEIBE ISO 7093-1 8 200HV 4	11140469	59	4	182	919082708	DREHBUEHNE KPL.
SCHEIBE ISO 7093-1 8 200HV 4	11140469	12	2	199	917438108	WINDE 1 VORM.
SCHEIBE ISO 7093-1 8 200HV 4	11140469	12	2	219	917454008	WINDE 2 VORM.
SCHEIBE ISO 7093-1 8 200HV 4	11140469	42	14	263	918861408	DIESELMOTOR KPL.
SCHEIBE ISO 7093-1 8 200HV 4	11140469	384	83	277	96032892	DIESELMOTOR VORM.
SCHEIBE ISO 7093-1 8 200HV 4	11140469	350	20	281	96033379	BEFESTIGUNGSTEILE DRUC
SCHEIBE ISO 7093-1 8 200HV 4	11140469	75	104	313	96032897	KUEHLER VORM.
SCHEIBE ISO 7093-1 8 200HV 4	11140469	5	2	334	10125646	OELABSCHIEDER ANBAU
SCHEIBE ISO 7093-1 8 200HV 4	11140469	7	7	398	10144678	ABDECKPLATTE ANBAU
SCHEIBE ISO 7093-1 8 200HV 4	11140469	72	72	412	918861908	SCHALLDAEMPFERANLAGE
SCHEIBE ISO 7093-1 8 200HV 4	11140469	14	16	420	918981908	BATTERIELAGERUNG
SCHEIBE ISO 7093-1 8 200HV 4	11140469	31	18	426	919171008	HARNSTOFFANLAGE
SCHEIBE ISO 7093-1 8 200HV 4	11140469	17	4	430	96004209	PUMPE VORM.
SCHEIBE ISO 7093-1 8 200HV 4	11140469	28	8	528	917080508	ROLLENLAGERUNG
SCHEIBE ISO 7093-1 8 200HV 4	11140469	6	16	537	917473108	BRENNSTOFFBEHAELTER O
SCHEIBE ISO 7093-1 8 200HV 4	11140469	3	2	540	919140208	KRAFTSTOFFFOERDERUNG
SCHEIBE ISO 7093-1 8 200HV 4	11140469	10	32	546	918789208	KRAFTSTOFFBEHAELTER KPL
SCHEIBE ISO 7093-1 8 200HV 4	11140469	22	8	551	919140308	OELBEHAELTER KPL.
SCHEIBE ISO 7093-1 8 200HV 4	11140469	64	2	560	919297008	ZENTRALSCHMIERANLAGE O
SCHEIBE ISO 7093-1 8 200HV 4	11140469	38	4	572	918009808	HEIZKLIMAGERAET EINBAU
SCHEIBE ISO 7093-1 8 200HV 4	11140469	121	154	581	96034154	GERAEUSCHDAEMMUNG OBE
SCHEIBE ISO 7093-1 8 200HV 4	11140469	25	42	594	969443908	GERAEUSCHDAEMMUNG UN
SCHEIBE ISO 7093-1 8 200HV 4	11140469	441	9	667	96052492	HYDRAULIK
SCHEIBE ISO 7093-1 8 200HV 4	11140469	73	20	706	919075408	KRANFUEHRERKABINE ANBA
SCHEIBE ISO 7093-1 8 200HV 4	11140469	27	7	720	919075308	KRANFUEHRERKABINE VORM.
SCHEIBE ISO 7093-1 8 200HV 4	11140469	322	2	741	96033157	DRUCKLUFTANLAGE
SCHEIBE ISO 7093-1 8 200HV 4	11140469	101	102	832	919304308	S-ANLENKSTUECK VORM.
SCHEIBE ISO 7093-1 8 200HV 4	11140469	6	16	858	96038419	NEIGUNGSGEBER ANBAU
SCHEIBE ISO 7093-1 8 200HV 4	11140469	39	12	882	917190908	S-ZWISCHENSTUECK
SCHEIBE ISO 7093-1 8 200HV 4	11140469	39	12	890	917333908	S-ZWISCHENSTUECK
SCHEIBE ISO 7093-1 8 200HV 4	11140469	39	12	894	917078708	S-ZWISCHENSTUECK
SCHEIBE ISO 7093-1 8 200HV 4	11140469	39	26	901	917078808	S-ZWISCHENSTUECK
SCHEIBE ISO 7093-1 8 200HV 4	11140469	39	28	914	917079208	S-ZWISCHENSTUECK
SCHEIBE ISO 7093-1 8 200HV 4	11140469	39	24	919	917571208	S-ZWISCHENSTUECK
SCHEIBE ISO 7093-1 8 200HV 4	11140469	13	16	922	919219208	S-ZWISCHENSTUECK
SCHEIBE ISO 7093-1 8 200HV 4	11140469	9	106	923	96037300	GITTERROST VORM.
SCHEIBE ISO 7093-1 8 200HV 4	11140469	5	7	924	96037301	SEILSCHUTZ
SCHEIBE ISO 7093-1 8 200HV 4	11140469	6	5	925	96037306	SEILSCHUTZ
SCHEIBE ISO 7093-1 8 200HV 4	11140469	14	50	931	917191008	SL-REDUZIERSTUECK
SCHEIBE ISO 7093-1 8 200HV 4	11140469	15	4	992	967957508	KAMERAANBAU S-ANLENKSTU
SCHEIBE ISO 7093-1 8 200HV 4	11140469	8	1	994	968134408	MECH.ANBAUTEILE SCHEINW
SCHEIBE ISO 7093-1 8 200HV 4	11140469	12	12	995	968099808	KAMERAHALTER VORM.
SCHEIBE ISO 7093-1 8 200HV 4	11140469	8	52	1048	96038847	GITTERROST VORM.
SCHEIBE ISO 7093-1 8 200HV 4	11140469	34	4	1064	919219708	F-ANLENKSTUECK
SCHEIBE ISO 7093-1 8 200HV 4	11140469	6	16	1066	96038853	SENSORTRAEGER KPL.
SCHEIBE ISO 7093-1 8 200HV 4	11140469	26	54	1088	919220008	F-KOPFSTUECK
SCHEIBE ISO 7093-1 8 200HV 4	11140469	7	8	1096	96037097	LEITER VORM.
SCHEIBE ISO 7093-1 8 200HV 4	11140469	7	8	1097	96037098	LEITER VORM.
SCHEIBE ISO 7093-1 8 200HV 4	11140469	5	18	1112	919220208	F-ZWISCHENSTUECK
SCHEIBE ISO 7093-1 8 200HV 4	11140469	32	10	1117	919222808	FA-BOCK
SCHEIBE ISO 7093-1 8 200HV-A	421861405	435	4	666	96052492	HYDRAULIK

5.7.2021

etk_en_de_098270 LR 11000

1565

LIEBHERRAlphabetical index
Alphabetischer Index

Bezeichnung	Artikel	Pos.	Menge	Seite	Baugruppe	Bezeichnung
SCHEIBE ISO 7093-1 8 200HV-A	10540510	119	2	505	919627908	SA-BOCK VORM.
SCHEIBE ISO 7094 8 100 HV-ST	420600301	36	24	882	917190908	S-ZWISCHENSTUECK
SCHEIBE ISO 7094 8 100 HV-ST	420600301	36	25	890	917333908	S-ZWISCHENSTUECK
SCHEIBE ISO 7094 8 100 HV-ST	420600301	36	62	894	917078708	S-ZWISCHENSTUECK
SCHEIBE ISO 7094 8 100 HV-ST	420600301	36	60	901	917078808	S-ZWISCHENSTUECK
SCHEIBE ISO 7094 8 100 HV-ST	420600301	36	64	914	917079208	S-ZWISCHENSTUECK
SCHEIBE ISO 7094 8 100 HV-ST	420600301	36	64	919	917571208	S-ZWISCHENSTUECK
SCHEIBE ISO 7094 8 100 HV-ST	420600301	48	4	1043	919219508	F-ANSCHLUSSKOPF
SCHEIBE RD100X4 S315MC FE	949948408	4	1	1119	96035525	ZUGLASCHE KPL.
SCHEIBE RD110X2 DC01 FE//	949635408	4	9	530	917080608	MONTAGEEINRICHTUNG RA
SCHEIBE RD120X4 S315MC FE	955702308	66	2	832	919304308	S-ANLENKSTUECK VORM.
SCHEIBE RD135X3 DC01 FE//	953848908	73	2	64	917291608	RAUPENTRAEGER LI.
SCHEIBE RD135X3 DC01 FE//	953848908	73	2	97	917291708	RAUPENTRAEGER RE.
SCHEIBE RD135X3 DC01 FE//	953848908	3	1	1090	96037041	ZUGLASCHE KPL.
SCHEIBE RD22X3 DC01 FE//ZN	953561608	8	8	1117	919222808	FA-BOCK
SCHEIBE RD25X6 PA6G SCHW	288183108	6	6	716	964561008	HECKSCHEIBE VORM.
SCHEIBE RD44X2 DC01 FE//ZN	939460808	33	8	124	917076708	LAUFSTEG RAUPENFAHRWER
SCHEIBE RD50X2 ALMG3 H11	955161608	19	1	1117	919222808	FA-BOCK
SCHEIBE RD50X2 ALMG3 H11	955161608	7	1	1120	96013389	SEILROLLENHALTERUNG KPL
SCHEIBE RD60X2 ALMG3 H11	948717708	15	1	1126	919222908	F-RUECKHALTESICHERUNG
SCHEIBE RD60X5 S355MC FE//	941009708	29	2	931	917191008	SL-REDUZIERSTUECK
SCHEIBE RD70X2 DC01 FE//ZN	949188508	4	1	1120	96013389	SEILROLLENHALTERUNG KPL
SCHEIBE RD70X2 DC01 FE//ZN	954178508	65	4	1089	919220008	F-KOPFSTUECK
SCHEIBE RD80X3 DC01 FE//ZN	953518308	39	8	124	917076708	LAUFSTEG RAUPENFAHRWER
SCHEIBE RD80X5 S355MC FE//	949582708	25	2	705	919075408	KRANFUEHRERKABINE ANBA
SCHEIBE S355MC FE//ZNNI8//C	953867308	64	24	64	917291608	RAUPENTRAEGER LI.
SCHEIBE S355MC FE//ZNNI8//C	953867308	64	24	97	917291708	RAUPENTRAEGER RE.
SCHEIBE S355MC FE//ZNNI8//C	953867308	50	4	458	968283208	LAUFSTEG DREHBUEHNE LI
SCHEIBE S355MC FE//ZNNI8//C	953867308	19	9	931	917191008	SL-REDUZIERSTUECK
SCHEIBEN EINBAU SPF	969752608	1	1	709	919075508	KRANFUEHRERKABINE VORM.
SCHEINWERFERANTRIEBSEIN	10029139	5	1	995	968099808	KAMERAHALTER VORM.
SCHELLE 8	10140086	(7)	4	323	12857091	DIESELMOTOR
SCHELLE DIN 3016-1 10X12XD	7381679	3	1	1023	968838608	GRUNDHALTER VORM.
SCHELLE DIN 3016-1 10X20X	7381285	12	2	331	10141769	ENDREGELVENTIL
SCHELLE DIN 3016-1 10X20X	7381285	31	1	384	10143277	KUEHLMITTELKRUEMMER AN
SCHELLE DIN 3016-1 10X20X	7381285	20	1	392	10141721	ATL-ANBAU
SCHELLE DIN 3016-1 10X20X	7381628	6	1	331	10141769	ENDREGELVENTIL
SCHELLE DIN 3016-1 10X20X	7381628	3	1	337	10118748	ROHRLEITUNG ANBAU
SCHELLE DIN 3016-1 10X20X	7381628	4	1	339	10137870	OELMESSSTAB KPL.
SCHELLE DIN 3016-1 10X20X	7381628	17	1	369	10126724	KRAFTSTOFF-FEINFILTERAN
SCHELLE DIN 3016-1 10X20X	7381628	21	1	371	10143726	LECKOELLEITUNG ANBAU
SCHELLE DIN 3016-1 10X20X	7381628	9	3	383	10147372	ENTLUEFTUNGSLEITUNG AN
SCHELLE DIN 3016-1 10X20X	7381628	26	1	384	10143277	KUEHLMITTELKRUEMMER AN
SCHELLE DIN 3016-1 12X20X	7381629	7	2	378	10141807	ANBAUTEILE LUFTPRESSER
SCHELLE DIN 3016-1 15X20X	10491040	13	2	331	10141769	ENDREGELVENTIL
SCHELLE DIN 3016-1 15X20X	10491040	(10)	1	338	10134887	OELWANNE MIT BEFEST.
SCHELLE DIN 3016-1 18X20X	10802186	17	1	378	10141807	ANBAUTEILE LUFTPRESSER
SCHELLE DIN 3016-1 20X20XD	7362665	7	3	384	10143277	KUEHLMITTELKRUEMMER AN
SCHELLE DIN 3016-1 25X20X	7381498	11	2	333	10141843	KURBELGEHAEUSEENTLUEF
SCHELLE DIN 3016-1 25X20X	7381498	13	7	393	10143790	LAEDRUCKREGELUNG
SCHELLE DIN 3016-1 25X20X	7381631	16	2	333	10141843	KURBELGEHAEUSEENTLUEF
SCHELLE DIN 3016-1 28X20XD	11481080	22	2	486	919733908	ZUSATZHEIZUNG OW
SCHELLE DIN 3016-1 28X20XD	11481080	17	3	572	918009808	HEIZKLIMAGERAET EINBAU
SCHELLE DIN 3016-1 6X19XA1	11652756	22	1	393	10143790	LAEDRUCKREGELUNG
SCHELLE DIN 3016-1 6X20XA1	11000593	14	8	393	10143790	LAEDRUCKREGELUNG
SCHELLE DIN 3016-1 6X20XD1	7382088	19	1	371	10143726	LECKOELLEITUNG ANBAU
SCHELLE DIN 3016-1 6X20XD1	7382088	9	1	378	10141807	ANBAUTEILE LUFTPRESSER
SCHELLE DIN 3016-1 6X20XD1	7382088	12	2	393	10143790	LAEDRUCKREGELUNG
SCHELLE DIN 3016-1 8X15XD1	7381771	20	2	371	10143726	LECKOELLEITUNG ANBAU
SCHELLE DIN 3016-1 8X20XA1	11493699	34	1	384	10143277	KUEHLMITTELKRUEMMER AN

5.7.2021

etk_en_de_098270 LR 11000

1566

LIEBHERRAlphabetical index
Alphabetischer Index

Bezeichnung	Artikel	Pos.	Menge	Seite	Baugruppe	Bezeichnung
SCHELLE DIN 3016-1 8X20XD1	7382090	16	1	383	10147372	ENTLUEFTUNGSLEITUNG AN
SCHELLE DIN 3016-1 8X20XD1	7382090	25	1	384	10143277	KUEHLMITTELKRUEMMER AN
SCHELLE DIN 3017-1 16/12-20	4601105	6	2	335	10137051	OELRUECKLAUFLEITUNG AN
SCHIEBELEITER 7/8-420X2,16	10870476	76	1	19	918005408	RAUPENMITTELTEIL
SCHIEBER 24.6X120 PA6	976872208	13	1	736	968080908	SCHLISSANLAGE
SCHIEBESTUECK STAHLBAU	967722208	2	1	63	917291608	RAUPENTRAEGER LI.
SCHIEBESTUECK STAHLBAU	967776008	2	1	96	917291708	RAUPENTRAEGER RE.
SCHIEBETUER EINBAU SPF	918064308	175	1	11		LIEBHERR RAUPENKRAN LR
SCHIENENPAAR	10650489	70	1	439	10877138	FAHRERSITZ
SCHILD	11494432	(2)	1	563	10425291	ELEKTROPUMPE
SCHILD	11494581	22	1	158	10871517	ELEKTROPUMPE
SCHILD	11494581	(3)	1	563	10425291	ELEKTROPUMPE
SCHILD	970320008	14	1	189	969344108	MONTAGETEILE DREHBUEHN
SCHILD	970320008	196	1	665	96052492	HYDRAULIK
SCHILD	970320808	13	1	189	969344108	MONTAGETEILE DREHBUEHN
SCHILD	970320808	197	1	665	96052492	HYDRAULIK
SCHILD	970572908	195	1	665	96052492	HYDRAULIK
SCHILD	970839108	163	1	31	969731708	HYDRAULIK MITTELTEIL
SCHILD	971749908	2	4	810	918107308	ZUSATZBESCHILDERUNG
SCHILD	972202808	199	1	665	96052492	HYDRAULIK
SCHILD +S2114 LEXEDGE II	97134480	4	1	1136	96031510	KLEMMKASTEN KPL.
SCHILD +S2115 LEXEDGE II	97134478	4	1	1133	96031507	KLEMMKASTEN KPL.
SCHILD -X864	977539508	71	1	626	967917908	SCHALTSCHRANK MECH.
SCHILD -X865	977539408	72	1	626	967917908	SCHALTSCHRANK MECH.
SCHILD -X866	977540208	73	1	626	967917908	SCHALTSCHRANK MECH.
SCHILD -X867	977540308	74	1	626	967917908	SCHALTSCHRANK MECH.
SCHILD 100X100X1 AL-BL	97062056	162	2	31	969731708	HYDRAULIK MITTELTEIL
SCHILD 100X184X0,1 KLEBEFO	11952500	1	2	816	919551708	ZUSATZBESCHILD.CALIFORN
SCHILD 100X200 AL-BL 1MM	975716708	15	1	189	969344108	MONTAGETEILE DREHBUEHN
SCHILD 100X200 AL-BL 1MM	975716708	198	1	665	96052492	HYDRAULIK
SCHILD 100X290 KLEBEFOLIE	97033195	6	2	838	968311308	BESCHILDERUNG
SCHILD 100X70X1 AL-BL	979260308	158	1	31	969731708	HYDRAULIK MITTELTEIL
SCHILD 105X55X1 KLEBEFOLI	97036917	7	4	981	968222108	BESCHILDERUNG
SCHILD 112DBA/100X90 KLEBE	971693908	75	1	810	918107308	ZUSATZBESCHILDERUNG
SCHILD 120X80 KLEBEFOLIE	97037383	(1)	1	426	919171008	HARNSTOFFANLAGE
SCHILD 138X69 KLEBEFOLIE	97025926	7	4	886	968012308	BESCHILDERUNG
SCHILD 138X69 KLEBEFOLIE	97025926	7	4	910	969425308	BESCHILDERUNG
SCHILD 138X69 KLEBEFOLIE	97025926	7	4	927	96037322	BESCHILDERUNG
SCHILD 158X68 KLEBEFOLIE	978687408	7	4	808	917082108	BESCHILDERUNG DREHBUE
SCHILD 158X68 KLEBEFOLIE	978687408	1	4	960	917481708	BESCHILDERUNG WINDE 6
SCHILD 159X45 KLEBEFOLIE	97095298	3	1	215	917472708	BESCHILDERUNG
SCHILD 159X45 KLEBEFOLIE	97095298	(3)	1	216	917077908	WINDE 2
SCHILD 160X100 KLEBEFOLIE	97064029	1100	1	804	965575208	ZENTRIERUNG KPL.
SCHILD 160X50 KLEBEFOLIE	97091645	(1)	1	1038	968455908	FUSS KPL.
SCHILD 168X62 KLEBEFOLIE	978674808	4	8	55	918216808	BESCHILDERUNG
SCHILD 168X62 KLEBEFOLIE	978674808	(2)	6	139	917987408	DREHBUEHNENRAHMEN
SCHILD 168X62 KLEBEFOLIE	978674808	2	4	242	917872108	BESCHILDERUNG
SCHILD 168X62 KLEBEFOLIE	978674808	2	5	525	917475908	BESCHILDERUNG
SCHILD 168X62 KLEBEFOLIE	978674808	(1)	2	803	917517908	AUFNAHME GEGENGEWICHT
SCHILD 168X62 KLEBEFOLIE	978674808	4	9	808	917082108	BESCHILDERUNG DREHBUE
SCHILD 168X62 KLEBEFOLIE	978674808	2	4	838	968311308	BESCHILDERUNG
SCHILD 168X62 KLEBEFOLIE	978674808	3	4	886	968012308	BESCHILDERUNG
SCHILD 168X62 KLEBEFOLIE	978674808	3	4	910	969425308	BESCHILDERUNG
SCHILD 168X62 KLEBEFOLIE	978674808	3	4	927	96037322	BESCHILDERUNG
SCHILD 168X62 KLEBEFOLIE	978674808	3	3	933	968688008	BESCHILDERUNG
SCHILD 168X62 KLEBEFOLIE	978674808	3	1	981	968222108	BESCHILDERUNG
SCHILD 168X62 KLEBEFOLIE	978674808	3	2	1034	96039900	BESCHILDERUNG
SCHILD 168X62 KLEBEFOLIE	978674808	3	4	1055	96038854	BESCHILDERUNG
SCHILD 168X62 KLEBEFOLIE	978674808	4	2	1110	96037102	BESCHILDERUNG
SCHILD 168X88 KLEBEFOLIE	97009799	101	1	810	918107308	ZUSATZBESCHILDERUNG

5.7.2021

etk_en_de_098270 LR 11000

1567

LIEBHERRAlphabetical index
Alphabetischer Index

Bezeichnung	Artikel	Pos.	Menge	Seite	Baugruppe	Bezeichnung
SCHILD 168X88 KLEBEFOLIE	97011690	6	2	91	917322108	BESCHILDERUNG
SCHILD 168X88 KLEBEFOLIE	97011690	6	2	110	917322308	BESCHILDERUNG
SCHILD 168X88 KLEBEFOLIE	97036732	4	1	838	968311308	BESCHILDERUNG
SCHILD 168X88 KLEBEFOLIE	97036732	6	1	886	968012308	BESCHILDERUNG
SCHILD 168X88 KLEBEFOLIE	97036732	6	1	910	969425308	BESCHILDERUNG
SCHILD 168X88 KLEBEFOLIE	97036732	6	1	927	96037322	BESCHILDERUNG
SCHILD 168X88 KLEBEFOLIE	97036732	6	1	933	968688008	BESCHILDERUNG
SCHILD 168X88 KLEBEFOLIE	97036732	1	1	1055	96038854	BESCHILDERUNG
SCHILD 168X88 KLEBEFOLIE	97036732	8	2	1110	96037102	BESCHILDERUNG
SCHILD 168X88 KLEBEFOLIE	97037952	18	1	810	918107308	ZUSATZBESCHILDERUNG
SCHILD 168X88 KLEBEFOLIE	97057097	6	4	981	968222108	BESCHILDERUNG
SCHILD 168X88 KLEBEFOLIE	97060689	100	1	810	918107308	ZUSATZBESCHILDERUNG
SCHILD 168X88 KLEBEFOLIE	978674308	4	2	125	968029408	BESCHILDERUNG
SCHILD 168X88 KLEBEFOLIE	979383308	62	1	810	918107308	ZUSATZBESCHILDERUNG
SCHILD 168X88X1 KLEBEFOLI	97004046	(1)	6	139	917987408	DREHBUEHNENRAHMEN
SCHILD 168X88X1 KLEBEFOLI	97004046	6	2	808	917082108	BESCHILDERUNG DREHBUE
SCHILD 168X88X1 KLEBEFOLI	97004046	3	4	838	968311308	BESCHILDERUNG
SCHILD 168X88X1 KLEBEFOLI	97004046	1	3	886	968012308	BESCHILDERUNG
SCHILD 168X88X1 KLEBEFOLI	97004046	1	3	910	969425308	BESCHILDERUNG
SCHILD 168X88X1 KLEBEFOLI	97004046	1	3	927	96037322	BESCHILDERUNG
SCHILD 168X88X1 KLEBEFOLI	97004046	2	3	933	968688008	BESCHILDERUNG
SCHILD 168X88X1 KLEBEFOLI	97004046	4	1	981	968222108	BESCHILDERUNG
SCHILD 168X88X1 KLEBEFOLI	97004046	4	2	1055	96038854	BESCHILDERUNG
SCHILD 170X55 KLEBEFOLIE	97049945	(1)	1	896	967743808	STANGE KPL.
SCHILD 170X55 KLEBEFOLIE	97049955	(1)	1	883	967746908	STANGE KPL.
SCHILD 170X55 KLEBEFOLIE	97052197	(1)	1	510	967981008	ZUGSTANGE KPL.
SCHILD 170X55 KLEBEFOLIE	97052256	(1)	1	903	967897608	ZUGSTANGE KPL.
SCHILD 170X55 KLEBEFOLIE	97052499	(1)	1	905	968190108	ZUGSTANGE KPL.
SCHILD 170X55 KLEBEFOLIE	97052635	(1)	1	907	968190208	ZUGSTANGE KPL.
SCHILD 178X78 KLEBEFOLIE	97038976	5	6	838	968311308	BESCHILDERUNG
SCHILD 178X78 KLEBEFOLIE	97093614	4	4	1060	96039202	BESCHILDERUNG
SCHILD 178X78 KLEBEFOLIE	97093614	1	4	1110	96037102	BESCHILDERUNG
SCHILD 188X78 KLEBEFOLIE	97036734	1	12	55	918216808	BESCHILDERUNG
SCHILD 188X78 KLEBEFOLIE	97036734	1	12	91	917322108	BESCHILDERUNG
SCHILD 188X78 KLEBEFOLIE	97036734	1	12	110	917322308	BESCHILDERUNG
SCHILD 1X100X100 AL-BL	97047103	104	1	190	969344108	MONTAGETEILE DREHBUEHN
SCHILD 1X200X100 AL-BL	97047102	103	1	190	969344108	MONTAGETEILE DREHBUEHN
SCHILD 1X75X45 ALUMINIUM	97038433	29	1	720	919075308	KRANFUEHRERKABINE VORM.
SCHILD 1X80X80 KLEBEFOLIE	97056676	14	4	808	917082108	BESCHILDERUNG DREHBUE
SCHILD 1X80X80 KLEBEFOLIE	97056677	15	2	808	917082108	BESCHILDERUNG DREHBUE
SCHILD 1X80X80 KLEBEFOLIE	974150408	11	3	808	917082108	BESCHILDERUNG DREHBUE
SCHILD 1X80X80 KLEBEFOLIE	974150508	5	3	525	917475908	BESCHILDERUNG
SCHILD 1X80X80 KLEBEFOLIE	974150608	12	3	808	917082108	BESCHILDERUNG DREHBUE
SCHILD 1X80X80 KLEBEFOLIE	974150708	13	2	808	917082108	BESCHILDERUNG DREHBUE
SCHILD 208X88 KLEBEFOLIE	97053409	1	1	215	917472708	BESCHILDERUNG
SCHILD 208X88 KLEBEFOLIE	97053409	(1)	1	216	917077908	WINDE 2
SCHILD 208X88 KLEBEFOLIE	97053409	1	1	242	917872108	BESCHILDERUNG
SCHILD 208X88 KLEBEFOLIE	97053409	2	1	960	917481708	BESCHILDERUNG WINDE 6
SCHILD 208X88 KLEBEFOLIE	97053410	2	1	215	917472708	BESCHILDERUNG
SCHILD 208X88 KLEBEFOLIE	97053410	(2)	1	216	917077908	WINDE 2
SCHILD 208X88 KLEBEFOLIE	97053410	3	1	960	917481708	BESCHILDERUNG WINDE 6
SCHILD 208X88 KLEBEFOLIE	97063303	(3)	4	139	917987408	DREHBUEHNENRAHMEN
SCHILD 208X88 KLEBEFOLIE	97008755	(7)	2	803	917517908	AUFNAHME GEGENGEWICHT
SCHILD 208X88 KLEBEFOLIE	97008756	(6)	2	803	917517908	AUFNAHME GEGENGEWICHT
SCHILD 208X88 KLEBEFOLIE	97016304	8	1	537	917473108	BRENNSTOFFBEHAELTER O
SCHILD 208X88 KLEBEFOLIE	97016304	49	1	810	918107308	ZUSATZBESCHILDERUNG
SCHILD 208X88 KLEBEFOLIE	97016392	1	4	120	967975008	BESCHILDERUNG
SCHILD 208X88 KLEBEFOLIE	97016392	(1)	1	128	917076808	MECH.ZUSATZABSTUETZUNG
SCHILD 208X88 KLEBEFOLIE	97016392	9	1	808	917082108	BESCHILDERUNG DREHBUE
SCHILD 208X88 KLEBEFOLIE	97033979	(2)	4	130	917077008	ZENTRALBALLASTBEFESTIG

5.7.2021

etk_en_de_098270 LR 11000

1568

LIEBHERRAlphabetical index
Alphabetischer Index

Bezeichnung	Artikel	Pos.	Menge	Seite	Baugruppe	Bezeichnung
SCHILD 208X88 KLEBEFOLIE	97033982	3	1	525	917475908	BESCHILDERUNG
SCHILD 208X88 KLEBEFOLIE	97039753	4	1	525	917475908	BESCHILDERUNG
SCHILD 208X88 KLEBEFOLIE	97067245	5	4	55	918216808	BESCHILDERUNG
SCHILD 208X88 KLEBEFOLIE	97067313	7	2	91	917322108	BESCHILDERUNG
SCHILD 208X88 KLEBEFOLIE	97067313	7	2	110	917322308	BESCHILDERUNG
SCHILD 208X88 KLEBEFOLIE	978673908	3	2	125	968029408	BESCHILDERUNG
SCHILD 208X88 KLEBEFOLIE	978674008	5	1	91	917322108	BESCHILDERUNG
SCHILD 208X88 KLEBEFOLIE	978674008	5	1	110	917322308	BESCHILDERUNG
SCHILD 208X88 KLEBEFOLIE	978674008	2	2	125	968029408	BESCHILDERUNG
SCHILD 208X88 KLEBEFOLIE	978674008	1	2	838	968311308	BESCHILDERUNG
SCHILD 208X88 KLEBEFOLIE	978674008	2	1	886	968012308	BESCHILDERUNG
SCHILD 208X88 KLEBEFOLIE	978674008	2	1	910	969425308	BESCHILDERUNG
SCHILD 208X88 KLEBEFOLIE	978674008	2	1	927	96037322	BESCHILDERUNG
SCHILD 208X88 KLEBEFOLIE	978674008	1	1	933	968688008	BESCHILDERUNG
SCHILD 208X88 KLEBEFOLIE	978674008	2	1	1055	96038854	BESCHILDERUNG
SCHILD 208X88 KLEBEFOLIE	978674008	1	4	1060	96039202	BESCHILDERUNG
SCHILD 208X88 KLEBEFOLIE	978674008	7	2	1110	96037102	BESCHILDERUNG
SCHILD 208X88 KLEBEFOLIE	978674108	2	6	55	918216808	BESCHILDERUNG
SCHILD 208X88 KLEBEFOLIE	978674108	2	1	91	917322108	BESCHILDERUNG
SCHILD 208X88 KLEBEFOLIE	978674108	2	1	110	917322308	BESCHILDERUNG
SCHILD 208X88 KLEBEFOLIE	978674108	(4)	1	128	917076808	MECH.ZUSATZABSTUETZUNG
SCHILD 208X88 KLEBEFOLIE	978674108	1	4	808	917082108	BESCHILDERUNG DREHBUE
SCHILD 208X88 KLEBEFOLIE	978674108	7	4	838	968311308	BESCHILDERUNG
SCHILD 208X88 KLEBEFOLIE	978674108	5	4	886	968012308	BESCHILDERUNG
SCHILD 208X88 KLEBEFOLIE	978674108	5	4	910	969425308	BESCHILDERUNG
SCHILD 208X88 KLEBEFOLIE	978674108	5	4	927	96037322	BESCHILDERUNG
SCHILD 208X88 KLEBEFOLIE	978674108	4	4	933	968688008	BESCHILDERUNG
SCHILD 208X88 KLEBEFOLIE	978674108	1	4	981	968222108	BESCHILDERUNG
SCHILD 208X88 KLEBEFOLIE	978674108	2	2	987	969149808	BESCHILDERUNG
SCHILD 208X88 KLEBEFOLIE	978674108	6	4	1055	96038854	BESCHILDERUNG
SCHILD 208X88 KLEBEFOLIE	978674108	2	4	1060	96039202	BESCHILDERUNG
SCHILD 208X88 KLEBEFOLIE	978674108	2	2	1110	96037102	BESCHILDERUNG
SCHILD 208X88 KLEBEFOLIE	978674108	1	4	1114	96036940	BESCHILDERUNG
SCHILD 208X88 KLEBEFOLIE	978674408	4	2	91	917322108	BESCHILDERUNG
SCHILD 208X88 KLEBEFOLIE	978674408	4	2	110	917322308	BESCHILDERUNG
SCHILD 208X88 KLEBEFOLIE	978674408	8	2	808	917082108	BESCHILDERUNG DREHBUE
SCHILD 208X88 KLEBEFOLIE	978674608	3	4	55	918216808	BESCHILDERUNG
SCHILD 208X88 KLEBEFOLIE	978674608	3	10	91	917322108	BESCHILDERUNG
SCHILD 208X88 KLEBEFOLIE	978674608	3	10	110	917322308	BESCHILDERUNG
SCHILD 208X88 KLEBEFOLIE	978674608	(2)	4	128	917076808	MECH.ZUSATZABSTUETZUNG
SCHILD 208X88 KLEBEFOLIE	978674608	(1)	12	130	917077008	ZENTRALBALLASTBEFESTIG
SCHILD 208X88 KLEBEFOLIE	978674608	2	8	808	917082108	BESCHILDERUNG DREHBUE
SCHILD 208X88 KLEBEFOLIE	978674608	8	4	838	968311308	BESCHILDERUNG
SCHILD 208X88 KLEBEFOLIE	978674608	2	4	876	969096408	BESCHILDERUNG
SCHILD 208X88 KLEBEFOLIE	978674608	4	4	886	968012308	BESCHILDERUNG
SCHILD 208X88 KLEBEFOLIE	978674608	4	4	910	969425308	BESCHILDERUNG
SCHILD 208X88 KLEBEFOLIE	978674608	4	4	927	96037322	BESCHILDERUNG
SCHILD 208X88 KLEBEFOLIE	978674608	5	4	933	968688008	BESCHILDERUNG
SCHILD 208X88 KLEBEFOLIE	978674608	2	6	981	968222108	BESCHILDERUNG
SCHILD 208X88 KLEBEFOLIE	978674608	1	2	987	969149808	BESCHILDERUNG
SCHILD 208X88 KLEBEFOLIE	978674608	2	2	1034	96039900	BESCHILDERUNG
SCHILD 208X88 KLEBEFOLIE	978674608	5	4	1055	96038854	BESCHILDERUNG
SCHILD 208X88 KLEBEFOLIE	978674608	3	9	1060	96039202	BESCHILDERUNG
SCHILD 208X88 KLEBEFOLIE	978674608	3	2	1110	96037102	BESCHILDERUNG
SCHILD 208X88 KLEBEFOLIE	978674608	2	4	1114	96036940	BESCHILDERUNG
SCHILD 208X88 KLEBEFOLIE	978674908	(3)	1	128	917076808	MECH.ZUSATZABSTUETZUNG
SCHILD 208X88 KLEBEFOLIE	978674908	6	4	525	917475908	BESCHILDERUNG
SCHILD 208X88 KLEBEFOLIE	978674908	5	3	808	917082108	BESCHILDERUNG DREHBUE
SCHILD 208X88 KLEBEFOLIE	978675008	1	2	125	968029408	BESCHILDERUNG
SCHILD 208X88 KLEBEFOLIE	978675008	21	3	808	917082108	BESCHILDERUNG DREHBUE

5.7.2021

etk_en_de_098270 LR 11000

1569

LIEBHERR

Alphabetical index
Alphabetischer Index

Bezeichnung	Artikel	Pos.	Menge	Seite	Baugruppe	Bezeichnung
SCHILD 20X10 KLEBEFOLIE SP	97064219	18	2	430	96004209	PUMPE VORM.
SCHILD 20X10 KLEBEFOLIE SP	97064220	19	2	430	96004209	PUMPE VORM.
SCHILD 210X297 KLEBEFOLIE	97060792	19	4	808	917082108	BESCHILDERUNG DREHBUE
SCHILD 235X100 KLEBEFOLIE	97060968	(4)	4	139	917987408	DREHBUEHNENRAHMEN
SCHILD 2X200X100 DC01 FE//	975623908	108	1	190	969344108	MONTAGETEILE DREHBUEHN
SCHILD 2X200X100 DC01 FE//	979742908	10	1	1038	968455908	FUSS KPL.
SCHILD 2X228X100 DC01 FE//	974171608	4	1	875	918188208	ABLAGE
SCHILD 2X228X100 DC01 FE//	975974808	21	2	128	917076808	MECH.ZUSATZABSTUETZUNG
SCHILD 2X56X30 X5CRNI18-10	97038742	37	2	458	968283208	LAUFSTEG DREHBUEHNE LI
SCHILD 2X56X30 X5CRNI18-10	97038743	38	2	458	968283208	LAUFSTEG DREHBUEHNE LI
SCHILD 2X56X30 X5CRNI18-10	97038744	39	2	458	968283208	LAUFSTEG DREHBUEHNE LI
SCHILD 2X56X30 X5CRNI18-10	97038745	40	2	458	968283208	LAUFSTEG DREHBUEHNE LI
SCHILD 350X180 LEXAN	97116282	8	1	1100	96035579	KLEMMKASTEN KPL.
SCHILD 35X15 LEXEDGE II	97005403	77	1	627	967917908	SCHALTSCHRANK MECH.
SCHILD 35X15 LEXEDGE II	97025382	509	3	614	96039940	LEITUNG
SCHILD 35X15 LEXEDGE II	97039187	509	1	613	96035430	LEITUNG
SCHILD 35X15 LEXEDGE II	97039187	506	2	616	96051766	BLINDSTECKER
SCHILD 35X15 LEXEDGE II	97039553	6	1	519	968241408	KLEMMKASTEN SA-BOCK VO
SCHILD 35X15 LEXEDGE II	97039674	502	1	615	968346208	BLINDSTECKER
SCHILD 35X15 LEXEDGE II	97039674	506	1	853	96036240	LEITUNG
SCHILD 35X15 LEXEDGE II	97039676	512	1	615	968346208	BLINDSTECKER
SCHILD 35X15 LEXEDGE II	97039713	60	1	626	967917908	SCHALTSCHRANK MECH.
SCHILD 35X15 LEXEDGE II	97039810	62	1	626	967917908	SCHALTSCHRANK MECH.
SCHILD 35X15 LEXEDGE II	97039811	508	1	613	96035430	LEITUNG
SCHILD 35X15 LEXEDGE II	97039811	63	1	626	967917908	SCHALTSCHRANK MECH.
SCHILD 35X15 LEXEDGE II	97039812	505	1	614	96039940	LEITUNG
SCHILD 35X15 LEXEDGE II	97039812	64	1	626	967917908	SCHALTSCHRANK MECH.
SCHILD 35X15 LEXEDGE II	97039813	65	1	626	967917908	SCHALTSCHRANK MECH.
SCHILD 35X15 LEXEDGE II	97039814	66	1	626	967917908	SCHALTSCHRANK MECH.
SCHILD 35X15 LEXEDGE II	97039815	67	1	626	967917908	SCHALTSCHRANK MECH.
SCHILD 35X15 LEXEDGE II	97039816	506	1	618	968418008	KABELSTRANG
SCHILD 35X15 LEXEDGE II	97039816	68	1	626	967917908	SCHALTSCHRANK MECH.
SCHILD 35X15 LEXEDGE II	97039817	69	1	626	967917908	SCHALTSCHRANK MECH.
SCHILD 35X15 LEXEDGE II	97039821	78	1	627	967917908	SCHALTSCHRANK MECH.
SCHILD 35X15 LEXEDGE II	97039827	61	1	626	967917908	SCHALTSCHRANK MECH.
SCHILD 35X15 LEXEDGE II	97039946	513	2	614	96039940	LEITUNG
SCHILD 35X15 LEXEDGE II	97039946	503	2	615	968346208	BLINDSTECKER
SCHILD 35X15 LEXEDGE II	97039946	507	2	616	96051766	BLINDSTECKER
SCHILD 35X15 LEXEDGE II	97060078	5	1	568	917081908	BATTERIE LADEEINHEIT
SCHILD 35X15 LEXEDGE II	977539608	70	1	626	967917908	SCHALTSCHRANK MECH.
SCHILD 35X15 LEXEDGE II	977540408	75	1	626	967917908	SCHALTSCHRANK MECH.
SCHILD 35X15 LEXEDGE II	979653308	76	1	626	967917908	SCHALTSCHRANK MECH.
SCHILD 36X12.5 LEXEDGE II	97041962	9	1	645	968486208	SICHERUNGSBLECH
SCHILD 375X2250 FOLIE	973179308	9	2	838	968311308	BESCHILDERUNG
SCHILD 390 KG KLEBEFOLIE	97052223	(1)	1	508	967846208	ZUGSTANGE KPL.
SCHILD 6X107X237 G-ALSI12	772569908	1	1	811	916283608	ZUSATZBESCHILDERUNG
SCHILD 70X184X0,1 KLEBEFO	13187353	2	1	816	919551708	ZUSATZBESCHILD.CALIFORN
SCHILD 75X45 ALUMINIUM	976955508	20	1	494	918824408	KLIMAAANLAGE
SCHILD 80X32 KLEBEFOLIE SP	97054056	1	1	1047	96038864	BESCHILDERUNG
SCHILD 80X60 AL-BL	978847308	168	1	785	967969408	MONTAGEPLATTE NOTBETA
SCHILD 80X60 AL-BL	978847408	161	1	790	967969508	MONTAGEPLATTE NOTBETA
SCHILD 85X45X1 ALUMINIUM	97093653	8	1	645	968486208	SICHERUNGSBLECH
SCHILD 95X40 LEXEDGE II	97049810	5	1	762	96021479	KLEMMKASTEN
SCHILD A570 ALU	97045547	2	1	620	968681408	BEDIENPULT VERBOLZUNG
SCHILD ALU	97068322	15	1	422	96032910	BATTERIEKASTEN VORM.
SCHILD BAUGRUPPE SCHILD	97139634	(3)	2	503	919627908	SA-BOCK VORM.
SCHILD BAUGRUPPE SCHILD	97139634	20	2	508	967846208	ZUGSTANGE KPL.
SCHILD BAUGRUPPE SCHILD	97139634	13	2	510	967981008	ZUGSTANGE KPL.
SCHILD BAUGRUPPE SCHILD	97139634	13	2	883	967746908	STANGE KPL.
SCHILD BAUGRUPPE SCHILD	97139634	13	2	896	967743808	STANGE KPL.

5.7.2021

etk_en_de_098270 LR 11000

1570

LIEBHERRAlphabetical index
Alphabetischer Index

Bezeichnung	Artikel	Pos.	Menge	Seite	Baugruppe	Bezeichnung
SCHILD BAUGRUPPE SCHILD	97139634	9	2	903	967897608	ZUGSTANGE KPL.
SCHILD BAUGRUPPE SCHILD	97139634	9	2	905	968190108	ZUGSTANGE KPL.
SCHILD BAUGRUPPE SCHILD	97139634	13	2	907	968190208	ZUGSTANGE KPL.
SCHILD BAUGRUPPE SCHILD	97139634	7	2	970	967913408	STANGE KPL.
SCHILD BAUGRUPPE SCHILD	97139634	4	2	1044	96038420	STANGEN KPL.
SCHILD BAUGRUPPE SCHILD	97139634	6	2	1081	96039026	ZUGGLASCHE KPL.
SCHILD BAUGRUPPE SCHILD	97139634	6	2	1082	96039027	ZUGGLASCHE KPL.
SCHILD BAUGRUPPE SCHILD	97139634	12	2	1090	96037041	ZUGGLASCHE KPL.
SCHILD BAUGRUPPE SCHILD	97139634	10	2	1092	96037042	ZUGGLASCHE KPL.
SCHILD BAUGRUPPE SCHILD	97139634	4	1	1113	96037007	ABSPANNSEIL KPL.
SCHILD BAUGRUPPE SCHILD	97139634	10	2	1118	96035475	SCHWINGE KPL.
SCHILD BAUGRUPPE SCHILD	97139634	11	2	1119	96035525	ZUGGLASCHE KPL.
SCHILD BAUGRUPPE SCHILD	97139634	9	2	1121	96035533	LASCHE KPL.
SCHILD BAUGRUPPE SCHILD	97139634	4	1	1128	96037810	ABSPANNSEIL KPL.
SCHILD BAUGRUPPE SCHILD	97139634	4	1	1129	96037814	ABSPANNSEIL KPL.
SCHILD IDENTNR. IDENT-NR	973567608	5	1	509	967846508	ZUGSTANGE VORM.
SCHILD IDENTNR. IDENT-NR	973567608	6	1	511	967981108	ZUGSTANGE VORM.
SCHILD IDENTNR. IDENT-NR	973567608	16	1	804	965575208	ZENTRIERUNG KPL.
SCHILD IDENTNR. IDENT-NR	973567608	6	1	875	918188208	ABLAGE
SCHILD IDENTNR. IDENT-NR	973567608	5	1	884	967747008	STANGE VORM.
SCHILD IDENTNR. IDENT-NR	973567608	5	1	897	967744008	STANGE VORM.
SCHILD IDENTNR. IDENT-NR	973567608	6	1	904	967950808	ZUGSTANGE VORM.
SCHILD IDENTNR. IDENT-NR	973567608	6	1	906	968214108	ZUGSTANGE VORM.
SCHILD IDENTNR. IDENT-NR	973567608	5	1	908	968217108	ZUGSTANGE VORM.
SCHILD IDENTNR. IDENT-NR	973567608	6	1	1045	96038862	STANGEN VORM.
SCHILD IDENTNR. IDENT-NR	973567608	9	1	1046	96038863	LASCHE VORM.
SCHILD IDENTNR. IDENT-NR	973567608	2	1	1091	96037140	ZUGSTANGE M.SCHILD
SCHILD KLEBEFOLIE	97070905	3	2	987	969149808	BESCHILDERUNG
SCHILD S1910 ALU	97010005	4	1	849	96036187	KLEMMKASTEN KPL.
SCHILD S1930 LEXAN	97122777	5	1	975	96036210	KLEMMKASTEN
SCHILD S2000 LEXAN	97123909	8	1	1052	96035575	KLEMMKASTEN KPL.
SCHILD S2010	97118302	8	1	1071	96035576	KLEMMKASTEN KPL.
SCHILD S2030	97016764	4	1	986	968650608	KLEMMKASTEN KPL.
SCHILD S220 LEXAN	977507008	5	1	103	967906608	KLEMMKASTEN KPL.
SCHILD S240 LEXAN	977500808	5	1	77	967906508	KLEMMKASTEN KPL.
SCHILD X0	773291208	31	1	984	917228608	MASTNASE
SCHLAEUCHE	96004429	999	1	316	10675550	AUSGLEICHSBEHAELTER
SCHLAUCH 6X1600	12211056	9	2	331	10141769	ENDREGELVENTIL
SCHLAUCH DIN 73411 32X4 E	4901428	4	1	317	96004429	SCHLAEUCHE
SCHLAUCH DIN 73411 DN10X3	7363116	2	1	317	96004429	SCHLAEUCHE
SCHLAUCH DN16 500	510501008	129	1	275	96032892	DIESELMOTOR VORM.
SCHLAUCH DN20 VMQ GRUEN	11490457	10	0.165	383	10147372	ENTLUEFTUNGSLEITUNG AN
SCHLAUCH DN20 VMQ GRUEN	11490457	12	0.08	383	10147372	ENTLUEFTUNGSLEITUNG AN
SCHLAUCH DN8-KUNSTSTOF	7363060	17	4.5	426	919171008	HARNSTOFFANLAGE
SCHLAUCH KPL.	920892708	227	1	747	919814408	SCHLAUCHLEITUNGEN OBER
SCHLAUCH KPL.	920995808	290	1	748	919814408	SCHLAUCHLEITUNGEN OBER
SCHLAUCH KPL.	921767008	283	1	748	919814408	SCHLAUCHLEITUNGEN OBER
SCHLAUCH KPL.	922587308	139	1	168	969732608	SCHLAUCHLEITUNGEN
SCHLAUCH KPL.	926120008	1835	1	35	969731808	SCHLAUCHLEITUNGEN MITTE
SCHLAUCH KPL.	926121308	(2392)	1	540	919140208	KRAFTSTOFFFOERDERUNG
SCHLAUCH KPL.	927640708	250	1	747	919814408	SCHLAUCHLEITUNGEN OBER
SCHLAUCH KPL.	927640708	277	1	748	919814408	SCHLAUCHLEITUNGEN OBER
SCHLAUCH KPL.	928874108	1863	1	74	967789708	SCHLAUCHLEITUNGEN RAUP
SCHLAUCH KPL.	928874108	1843	1	101	967789908	SCHLAUCHLEITUNGEN RAUP
SCHLAUCH KPL.	929312208	374	1	749	919814408	SCHLAUCHLEITUNGEN OBER
SCHLAUCH KPL.	96000558	286	1	748	919814408	SCHLAUCHLEITUNGEN OBER
SCHLAUCH KPL.	96000576	347	1	749	919814408	SCHLAUCHLEITUNGEN OBER
SCHLAUCH KPL.	96003050	1270	1	240	968082008	SCHLAUCHLEITUNGEN WIND
SCHLAUCH KPL.	963561108	1136	1	209	967790308	SCHLAUCHLEITUNGEN WIND
SCHLAUCH KPL.	963561108	1136	1	224	967790508	SCHLAUCHLEITUNGEN WIND

5.7.2021

etk_en_de_098270 LR 11000

1571

LIEBHERRAlphabetical index
Alphabetischer Index

Bezeichnung	Artikel	Pos.	Menge	Seite	Baugruppe	Bezeichnung
SCHLAUCH KPL.	965159108	116	1	168	969732608	SCHLAUCHLEITUNGEN
SCHLAUCH KPL.	966866108	200	1	747	919814408	SCHLAUCHLEITUNGEN OBER
SCHLAUCH KPL.	966866108	201	1	747	919814408	SCHLAUCHLEITUNGEN OBER
SCHLAUCH KPL.	966963608	1258	1	865	96047488	SCHLAUCHLEITUNGEN
SCHLAUCH KPL.	967690408	301	1	748	919814408	SCHLAUCHLEITUNGEN OBER
SCHLAUCH KPL.	967798608	305	3	748	919814408	SCHLAUCHLEITUNGEN OBER
SCHLAUCH KPL.	968151708	1874	1	74	967789708	SCHLAUCHLEITUNGEN RAUP
SCHLAUCH KPL.	968532108	204	1	747	919814408	SCHLAUCHLEITUNGEN OBER
SCHLAUCH KPL.	968581208	386	1	749	919814408	SCHLAUCHLEITUNGEN OBER
SCHLAUCH KPL.	968581308	388	1	749	919814408	SCHLAUCHLEITUNGEN OBER
SCHLAUCH KPL.	968581608	391	1	750	919814408	SCHLAUCHLEITUNGEN OBER
SCHLAUCH KPL.	968582508	415	1	750	919814408	SCHLAUCHLEITUNGEN OBER
SCHLAUCH KPL.	968696508	288	1	748	919814408	SCHLAUCHLEITUNGEN OBER
SCHLAUCH KPL.	969636908	358	1	749	919814408	SCHLAUCHLEITUNGEN OBER
SCHLAUCH KPL.	969637108	362	2	749	919814408	SCHLAUCHLEITUNGEN OBER
SCHLAUCH KPL. 1SC 8X1000	926058208	142	1	168	969732608	SCHLAUCHLEITUNGEN
SCHLAUCH KPL. 1SC 8X1000	961802908	131	1	168	969732608	SCHLAUCHLEITUNGEN
SCHLAUCH KPL. 1SC 8X1000	961802908	264	1	747	919814408	SCHLAUCHLEITUNGEN OBER
SCHLAUCH KPL. 1SC 8X1020	926743408	1271	1	240	968082008	SCHLAUCHLEITUNGEN WIND
SCHLAUCH KPL. 1SC 8X1040	926049208	1276	1	240	968082008	SCHLAUCHLEITUNGEN WIND
SCHLAUCH KPL. 1SC 8X1060	926122608	1273	1	240	968082008	SCHLAUCHLEITUNGEN WIND
SCHLAUCH KPL. 1SC 8X1100	926359608	1280	1	240	968082008	SCHLAUCHLEITUNGEN WIND
SCHLAUCH KPL. 1SC 8X1100	926612308	1277	1	240	968082008	SCHLAUCHLEITUNGEN WIND
SCHLAUCH KPL. 1SC 8X1220	928016008	340	1	749	919814408	SCHLAUCHLEITUNGEN OBER
SCHLAUCH KPL. 1SC 8X1360	965800508	266	1	747	919814408	SCHLAUCHLEITUNGEN OBER
SCHLAUCH KPL. 1SC 8X1500	926094508	1865	1	74	967789708	SCHLAUCHLEITUNGEN RAUP
SCHLAUCH KPL. 1SC 8X1500	926094508	1845	1	101	967789908	SCHLAUCHLEITUNGEN RAUP
SCHLAUCH KPL. 1SC 8X160	927377208	315	1	748	919814408	SCHLAUCHLEITUNGEN OBER
SCHLAUCH KPL. 1SC 8X1600	921620508	1864	1	74	967789708	SCHLAUCHLEITUNGEN RAUP
SCHLAUCH KPL. 1SC 8X1600	921620508	1844	1	101	967789908	SCHLAUCHLEITUNGEN RAUP
SCHLAUCH KPL. 1SC 8X1600	926119108	320	1	748	919814408	SCHLAUCHLEITUNGEN OBER
SCHLAUCH KPL. 1SC 8X1600	965429308	267	1	747	919814408	SCHLAUCHLEITUNGEN OBER
SCHLAUCH KPL. 1SC 8X1700	927671808	265	1	747	919814408	SCHLAUCHLEITUNGEN OBER
SCHLAUCH KPL. 1SC 8X1700	927671808	270	1	748	919814408	SCHLAUCHLEITUNGEN OBER
SCHLAUCH KPL. 1SC 8X1750	968002508	1260	1	865	96047488	SCHLAUCHLEITUNGEN
SCHLAUCH KPL. 1SC 8X1800	926119208	1876	1	74	967789708	SCHLAUCHLEITUNGEN RAUP
SCHLAUCH KPL. 1SC 8X1800	926119208	1856	1	101	967789908	SCHLAUCHLEITUNGEN RAUP
SCHLAUCH KPL. 1SC 8X1900	921620608	1875	1	74	967789708	SCHLAUCHLEITUNGEN RAUP
SCHLAUCH KPL. 1SC 8X1900	921620608	1855	1	101	967789908	SCHLAUCHLEITUNGEN RAUP
SCHLAUCH KPL. 1SC 8X1900	921620608	(1114)	1	259	967787908	ZUSATZHYDRAULIK MONTAGE
SCHLAUCH KPL. 1SC 8X200	929757108	1274	1	240	968082008	SCHLAUCHLEITUNGEN WIND
SCHLAUCH KPL. 1SC 8X2400	926058408	425	1	750	919814408	SCHLAUCHLEITUNGEN OBER
SCHLAUCH KPL. 1SC 8X300	926122108	1817	1	35	969731808	SCHLAUCHLEITUNGEN MITTE
SCHLAUCH KPL. 1SC 8X370	968568408	317	1	748	919814408	SCHLAUCHLEITUNGEN OBER
SCHLAUCH KPL. 1SC 8X380	963338108	127	1	168	969732608	SCHLAUCHLEITUNGEN
SCHLAUCH KPL. 1SC 8X380	966186308	130	1	168	969732608	SCHLAUCHLEITUNGEN
SCHLAUCH KPL. 1SC 8X380	966186308	132	1	168	969732608	SCHLAUCHLEITUNGEN
SCHLAUCH KPL. 1SC 8X400	926096908	314	1	748	919814408	SCHLAUCHLEITUNGEN OBER
SCHLAUCH KPL. 1SC 8X420	966147208	123	1	168	969732608	SCHLAUCHLEITUNGEN
SCHLAUCH KPL. 1SC 8X440	926837208	122	1	168	969732608	SCHLAUCHLEITUNGEN
SCHLAUCH KPL. 1SC 8X440	962641908	128	1	168	969732608	SCHLAUCHLEITUNGEN
SCHLAUCH KPL. 1SC 8X500	926098108	1833	1	35	969731808	SCHLAUCHLEITUNGEN MITTE
SCHLAUCH KPL. 1SC 8X580	926965608	324	1	748	919814408	SCHLAUCHLEITUNGEN OBER
SCHLAUCH KPL. 1SC 8X600	921445908	120	1	168	969732608	SCHLAUCHLEITUNGEN
SCHLAUCH KPL. 1SC 8X620	928049708	1122	1	957	96047487	SCHLAUCHLEITUNGEN WIND
SCHLAUCH KPL. 1SC 8X640	968568908	326	1	748	919814408	SCHLAUCHLEITUNGEN OBER
SCHLAUCH KPL. 1SC 8X680	927550308	1279	1	240	968082008	SCHLAUCHLEITUNGEN WIND
SCHLAUCH KPL. 1SC 8X680	927550308	1281	1	240	968082008	SCHLAUCHLEITUNGEN WIND
SCHLAUCH KPL. 1SC 8X740	965475408	412	1	750	919814408	SCHLAUCHLEITUNGEN OBER
SCHLAUCH KPL. 1SC 8X760	965802108	129	1	168	969732608	SCHLAUCHLEITUNGEN

5.7.2021

etk_en_de_098270 LR 11000

1572

LIEBHERRAlphabetical index
Alphabetischer Index

Bezeichnung	Artikel	Pos.	Menge	Seite	Baugruppe	Bezeichnung
SCHLAUCH KPL. 1SC 8X800	926455908	1135	1	209	967790308	SCHLAUCHLEITUNGEN WIND
SCHLAUCH KPL. 1SC 8X800	926455908	1135	1	224	967790508	SCHLAUCHLEITUNGEN WIND
SCHLAUCH KPL. 1SC 8X800	928468308	124	1	168	969732608	SCHLAUCHLEITUNGEN
SCHLAUCH KPL. 1SC 8X840	968534608	121	1	168	969732608	SCHLAUCHLEITUNGEN
SCHLAUCH KPL. 1SC 8X880	927550208	382	1	749	919814408	SCHLAUCHLEITUNGEN OBER
SCHLAUCH KPL. 1SC 8X940	963466308	268	1	748	919814408	SCHLAUCHLEITUNGEN OBER
SCHLAUCH KPL. 1SC 8X960	926743308	336	1	749	919814408	SCHLAUCHLEITUNGEN OBER
SCHLAUCH KPL. 1SC 8X960	963698108	330	1	749	919814408	SCHLAUCHLEITUNGEN OBER
SCHLAUCH KPL. 1SC 8X980	922734908	269	1	748	919814408	SCHLAUCHLEITUNGEN OBER
SCHLAUCH KPL. 1SN 25X1100	967622308	251	1	747	919814408	SCHLAUCHLEITUNGEN OBER
SCHLAUCH KPL. 1SN 25X1200	926385808	252	1	747	919814408	SCHLAUCHLEITUNGEN OBER
SCHLAUCH KPL. 1SN 25X1200	929757908	253	1	747	919814408	SCHLAUCHLEITUNGEN OBER
SCHLAUCH KPL. 1SN 25X1300	928040408	1796	1	35	969731808	SCHLAUCHLEITUNGEN MITTE
SCHLAUCH KPL. 1SN 25X1320	928879908	364	1	749	919814408	SCHLAUCHLEITUNGEN OBER
SCHLAUCH KPL. 1SN 25X1440	968582008	399	1	750	919814408	SCHLAUCHLEITUNGEN OBER
SCHLAUCH KPL. 1SN 25X1480	920730808	361	1	749	919814408	SCHLAUCHLEITUNGEN OBER
SCHLAUCH KPL. 1SN 25X1500	922912408	360	1	749	919814408	SCHLAUCHLEITUNGEN OBER
SCHLAUCH KPL. 1SN 25X1500	926432508	363	1	749	919814408	SCHLAUCHLEITUNGEN OBER
SCHLAUCH KPL. 1SN 25X1550	962761808	419	1	750	919814408	SCHLAUCHLEITUNGEN OBER
SCHLAUCH KPL. 1SN 25X1700	962641208	257	1	747	919814408	SCHLAUCHLEITUNGEN OBER
SCHLAUCH KPL. 1SN 25X1950	968569208	332	1	749	919814408	SCHLAUCHLEITUNGEN OBER
SCHLAUCH KPL. 1SN 25X200	965201608	1125	1	957	96047487	SCHLAUCHLEITUNGEN WIND
SCHLAUCH KPL. 1SN 25X2000	926970408	254	1	747	919814408	SCHLAUCHLEITUNGEN OBER
SCHLAUCH KPL. 1SN 25X280	968585708	1130	1	209	967790308	SCHLAUCHLEITUNGEN WIND
SCHLAUCH KPL. 1SN 25X280	968585708	1130	1	224	967790508	SCHLAUCHLEITUNGEN WIND
SCHLAUCH KPL. 1SN 25X460	968695008	256	1	747	919814408	SCHLAUCHLEITUNGEN OBER
SCHLAUCH KPL. 1SN 25X480	968845908	219	1	747	919814408	SCHLAUCHLEITUNGEN OBER
SCHLAUCH KPL. 1SN 25X500	927607208	306	1	748	919814408	SCHLAUCHLEITUNGEN OBER
SCHLAUCH KPL. 1SN 25X620	922681508	404	1	750	919814408	SCHLAUCHLEITUNGEN OBER
SCHLAUCH KPL. 1SN 25X700	968144708	298	1	748	919814408	SCHLAUCHLEITUNGEN OBER
SCHLAUCH KPL. 1SN 25X720	966388208	393	1	750	919814408	SCHLAUCHLEITUNGEN OBER
SCHLAUCH KPL. 1SN 25X840	968140808	255	1	747	919814408	SCHLAUCHLEITUNGEN OBER
SCHLAUCH KPL. 1SN 25X860	926095708	418	1	750	919814408	SCHLAUCHLEITUNGEN OBER
SCHLAUCH KPL. 1SN 25X960	927281408	421	1	750	919814408	SCHLAUCHLEITUNGEN OBER
SCHLAUCH KPL. 1SN 32X1400	961922808	297	1	748	919814408	SCHLAUCHLEITUNGEN OBER
SCHLAUCH KPL. 1SN 32X1550	96000569	294	1	748	919814408	SCHLAUCHLEITUNGEN OBER
SCHLAUCH KPL. 1SN 32X1700	926455708	300	1	748	919814408	SCHLAUCHLEITUNGEN OBER
SCHLAUCH KPL. 1SN 32X3000	964614908	(1180)	1	1028	96022756	HYDRAULIK TRANSFORMATO
SCHLAUCH KPL. 1SN 32X520	922645708	293	1	748	919814408	SCHLAUCHLEITUNGEN OBER
SCHLAUCH KPL. 1SN 32X640	968695508	292	1	748	919814408	SCHLAUCHLEITUNGEN OBER
SCHLAUCH KPL. 1SN 32X720	96034482	428	1	750	919814408	SCHLAUCHLEITUNGEN OBER
SCHLAUCH KPL. 1SN 32X760	962066108	295	1	748	919814408	SCHLAUCHLEITUNGEN OBER
SCHLAUCH KPL. 1SN 32X800	965197608	243	1	747	919814408	SCHLAUCHLEITUNGEN OBER
SCHLAUCH KPL. 1SN 32X840	968599308	242	1	747	919814408	SCHLAUCHLEITUNGEN OBER
SCHLAUCH KPL. 1SN 32X940	968695608	296	1	748	919814408	SCHLAUCHLEITUNGEN OBER
SCHLAUCH KPL. 2SN 10X1000	929317308	(1595)	1	790	967969508	MONTAGEPLATTE NOTBETA
SCHLAUCH KPL. 2SN 10X1040	927677008	1832	1	35	969731808	SCHLAUCHLEITUNGEN MITTE
SCHLAUCH KPL. 2SN 10X1220	927671508	1837	1	35	969731808	SCHLAUCHLEITUNGEN MITTE
SCHLAUCH KPL. 2SN 10X1300	928002508	(1596)	1	790	967969508	MONTAGEPLATTE NOTBETA
SCHLAUCH KPL. 2SN 10X2250	968601308	(1352)	1	534	967788008	ZUSATZHYDR.MONTAGEEINR
SCHLAUCH KPL. 2SN 10X240	964682508	1121	1	957	96047487	SCHLAUCHLEITUNGEN WIND
SCHLAUCH KPL. 2SN 10X3100	962861308	1834	1	35	969731808	SCHLAUCHLEITUNGEN MITTE
SCHLAUCH KPL. 2SN 10X400	927617608	435	1	750	919814408	SCHLAUCHLEITUNGEN OBER
SCHLAUCH KPL. 2SN 10X480	967574308	1131	1	209	967790308	SCHLAUCHLEITUNGEN WIND
SCHLAUCH KPL. 2SN 10X480	967574308	1131	1	224	967790508	SCHLAUCHLEITUNGEN WIND
SCHLAUCH KPL. 2SN 10X660	928032808	1831	1	35	969731808	SCHLAUCHLEITUNGEN MITTE
SCHLAUCH KPL. 2SN 10X700	926560008	(95)	2	1011	968883308	ZUSATZHYDR.BOLZENZIEHZ
SCHLAUCH KPL. 2SN 10X720	963861608	1262	1	865	96047488	SCHLAUCHLEITUNGEN
SCHLAUCH KPL. 2SN 10X740	968006208	1263	1	865	96047488	SCHLAUCHLEITUNGEN
SCHLAUCH KPL. 2SN 10X8000	96017641	(94)	2	1014	968883408	ZUSATZHYDR.BOLZENZIEHZ

5.7.2021

etk_en_de_098270 LR 11000

1573

LIEBHERRAlphabetical index
Alphabetischer Index

Bezeichnung	Artikel	Pos.	Menge	Seite	Baugruppe	Bezeichnung
SCHLAUCH KPL. 2SN 10X880	963922908	1268	1	865	96047488	SCHLAUCHLEITUNGEN
SCHLAUCH KPL. 2SN 10X960	927685308	1269	1	865	96047488	SCHLAUCHLEITUNGEN
SCHLAUCH KPL. 2SN 12X1010	929328608	(1182)	1	1028	96022756	HYDRAULIK TRANSFORMATO
SCHLAUCH KPL. 2SN 12X1300	927613508	(1112)	1	259	967787908	ZUSATZHYDRAULIK MONTAGE
SCHLAUCH KPL. 2SN 12X1460	927693008	1868	2	74	967789708	SCHLAUCHLEITUNGEN RAUP
SCHLAUCH KPL. 2SN 12X1460	927693008	1848	2	101	967789908	SCHLAUCHLEITUNGEN RAUP
SCHLAUCH KPL. 2SN 12X1500	967213408	(1111)	1	259	967787908	ZUSATZHYDRAULIK MONTAGE
SCHLAUCH KPL. 2SN 12X1700	927619308	429	2	750	919814408	SCHLAUCHLEITUNGEN OBER
SCHLAUCH KPL. 2SN 12X1850	928762608	302	1	748	919814408	SCHLAUCHLEITUNGEN OBER
SCHLAUCH KPL. 2SN 12X2000	96008151	(1455)	1	963	96006590	ZUSATZHYDR.VERBINDUNGS
SCHLAUCH KPL. 2SN 12X2300	969385108	(1110)	1	259	967787908	ZUSATZHYDRAULIK MONTAGE
SCHLAUCH KPL. 2SN 12X3000	924505508	(1592)	2	785	967969408	MONTAGEPLATTE NOTBETA
SCHLAUCH KPL. 2SN 12X3000	924505508	(1592)	2	790	967969508	MONTAGEPLATTE NOTBETA
SCHLAUCH KPL. 2SN 12X3000	928862608	(1181)	1	1028	96022756	HYDRAULIK TRANSFORMATO
SCHLAUCH KPL. 2SN 12X6400	96009866	437	1	750	919814408	SCHLAUCHLEITUNGEN OBER
SCHLAUCH KPL. 2SN 12X7200	929724808	(1591)	1	785	967969408	MONTAGEPLATTE NOTBETA
SCHLAUCH KPL. 2SN 16X1000	967212808	(1184)	1	1028	96022756	HYDRAULIK TRANSFORMATO
SCHLAUCH KPL. 2SN 16X1420	968582708	424	1	750	919814408	SCHLAUCHLEITUNGEN OBER
SCHLAUCH KPL. 2SN 16X2000	96008152	(1456)	1	963	96006590	ZUSATZHYDR.VERBINDUNGS
SCHLAUCH KPL. 2SN 16X360	968581908	397	1	750	919814408	SCHLAUCHLEITUNGEN OBER
SCHLAUCH KPL. 2SN 16X7000	965566608	(1590)	1	785	967969408	MONTAGEPLATTE NOTBETA
SCHLAUCH KPL. 2SN 20X1750	968568108	303	1	748	919814408	SCHLAUCHLEITUNGEN OBER
SCHLAUCH KPL. 2SN 20X600	968582108	401	1	750	919814408	SCHLAUCHLEITUNGEN OBER
SCHLAUCH KPL. 2SN 20X700	963702608	400	1	750	919814408	SCHLAUCHLEITUNGEN OBER
SCHLAUCH KPL. 2SN 25X1020	96012877	1275	1	240	968082008	SCHLAUCHLEITUNGEN WIND
SCHLAUCH KPL. 2SN 25X1400	968150808	1867	2	74	967789708	SCHLAUCHLEITUNGEN RAUP
SCHLAUCH KPL. 2SN 25X1400	968150808	1847	2	101	967789908	SCHLAUCHLEITUNGEN RAUP
SCHLAUCH KPL. 2SN 25X1900	929963108	1257	1	865	96047488	SCHLAUCHLEITUNGEN
SCHLAUCH KPL. 2SN 25X2000	929921108	1256	1	865	96047488	SCHLAUCHLEITUNGEN
SCHLAUCH KPL. 2SN 25X2500	968532308	1252	1	865	96047488	SCHLAUCHLEITUNGEN
SCHLAUCH KPL. 2SN 25X2650	928040808	1251	1	865	96047488	SCHLAUCHLEITUNGEN
SCHLAUCH KPL. 2SN 25X700	967769308	1266	1	865	96047488	SCHLAUCHLEITUNGEN
SCHLAUCH KPL. 2SN 25X940	968605708	1265	1	865	96047488	SCHLAUCHLEITUNGEN
SCHLAUCH KPL. 2SN 6X1120	968599008	223	1	747	919814408	SCHLAUCHLEITUNGEN OBER
SCHLAUCH KPL. 2SN 6X1160	968569408	344	1	749	919814408	SCHLAUCHLEITUNGEN OBER
SCHLAUCH KPL. 2SN 6X1200	968534908	140	1	168	969732608	SCHLAUCHLEITUNGEN
SCHLAUCH KPL. 2SN 6X1360	968535008	141	1	168	969732608	SCHLAUCHLEITUNGEN
SCHLAUCH KPL. 2SN 6X1550	968697008	(1896)	1	84	917322008	ZENTRALSCHMIERUNG RAUP
SCHLAUCH KPL. 2SN 6X1550	968697008	(1891)	1	108	917322208	ZENTRALSCHMIERUNG RAUP
SCHLAUCH KPL. 2SN 6X1600	96000567	289	1	748	919814408	SCHLAUCHLEITUNGEN OBER
SCHLAUCH KPL. 2SN 6X2000	964326508	281	1	748	919814408	SCHLAUCHLEITUNGEN OBER
SCHLAUCH KPL. 2SN 6X2100	920605708	197	1	747	919814408	SCHLAUCHLEITUNGEN OBER
SCHLAUCH KPL. 2SN 6X2150	964326708	280	1	748	919814408	SCHLAUCHLEITUNGEN OBER
SCHLAUCH KPL. 2SN 6X2150	968697108	(1892)	1	108	917322208	ZENTRALSCHMIERUNG RAUP
SCHLAUCH KPL. 2SN 6X2550	968697308	(1897)	1	84	917322008	ZENTRALSCHMIERUNG RAUP
SCHLAUCH KPL. 2SN 6X2600	96000568	291	1	748	919814408	SCHLAUCHLEITUNGEN OBER
SCHLAUCH KPL. 2SN 6X300	968351008	284	1	748	919814408	SCHLAUCHLEITUNGEN OBER
SCHLAUCH KPL. 2SN 6X350	926559808	(1890)	1	108	917322208	ZENTRALSCHMIERUNG RAUP
SCHLAUCH KPL. 2SN 6X350	966600408	1282	1	240	968082008	SCHLAUCHLEITUNGEN WIND
SCHLAUCH KPL. 2SN 6X390	968601708	1123	1	957	96047487	SCHLAUCHLEITUNGEN WIND
SCHLAUCH KPL. 2SN 6X440	966733508	342	1	749	919814408	SCHLAUCHLEITUNGEN OBER
SCHLAUCH KPL. 2SN 6X460	962479208	263	1	747	919814408	SCHLAUCHLEITUNGEN OBER
SCHLAUCH KPL. 2SN 6X470	968696908	321	1	748	919814408	SCHLAUCHLEITUNGEN OBER
SCHLAUCH KPL. 2SN 6X520	962639608	325	1	748	919814408	SCHLAUCHLEITUNGEN OBER
SCHLAUCH KPL. 2SN 6X520	963560608	1283	1	240	968082008	SCHLAUCHLEITUNGEN WIND
SCHLAUCH KPL. 2SN 6X540	920984208	327	1	748	919814408	SCHLAUCHLEITUNGEN OBER
SCHLAUCH KPL. 2SN 6X5400	968697208	(1898)	1	84	917322008	ZENTRALSCHMIERUNG RAUP
SCHLAUCH KPL. 2SN 6X5400	968697208	(1893)	1	108	917322208	ZENTRALSCHMIERUNG RAUP
SCHLAUCH KPL. 2SN 6X560	96000559	287	1	748	919814408	SCHLAUCHLEITUNGEN OBER
SCHLAUCH KPL. 2SN 6X600	924927608	434	1	750	919814408	SCHLAUCHLEITUNGEN OBER

5.7.2021

etk_en_de_098270 LR 11000

1574

LIEBHERRAlphabetical index
Alphabetischer Index

Bezeichnung	Artikel	Pos.	Menge	Seite	Baugruppe	Bezeichnung
SCHLAUCH KPL. 2SN 6X600	968695908	(1895)	1	84	917322008	ZENTRALSCHMIERUNG RAUP
SCHLAUCH KPL. 2SN 6X640	969634308	285	1	748	919814408	SCHLAUCHLEITUNGEN OBER
SCHLAUCH KPL. 2SN 6X700	964614308	323	1	748	919814408	SCHLAUCHLEITUNGEN OBER
SCHLAUCH KPL. 2SN 6X740	964685508	262	1	747	919814408	SCHLAUCHLEITUNGEN OBER
SCHLAUCH KPL. 2SN 6X820	964478208	307	1	748	919814408	SCHLAUCHLEITUNGEN OBER
SCHLAUCH KPL. 2SN 6X900	920903208	313	1	748	919814408	SCHLAUCHLEITUNGEN OBER
SCHLAUCH KPL. 2SN 6X960	968568308	261	1	747	919814408	SCHLAUCHLEITUNGEN OBER
SCHLAUCH KPL. 2SN 6X960	968568308	310	2	748	919814408	SCHLAUCHLEITUNGEN OBER
SCHLAUCH KPL. 2SN 8X1000	929625708	411	1	750	919814408	SCHLAUCHLEITUNGEN OBER
SCHLAUCH KPL. 2SN 8X10000	967212708	(1183)	1	1028	96022756	HYDRAULIK TRANSFORMATO
SCHLAUCH KPL. 2SN 8X1120	963925308	(1594)	1	790	967969508	MONTAGEPLATTE NOTBETA
SCHLAUCH KPL. 2SN 8X1140	968569308	339	1	749	919814408	SCHLAUCHLEITUNGEN OBER
SCHLAUCH KPL. 2SN 8X1200	968608408	279	1	748	919814408	SCHLAUCHLEITUNGEN OBER
SCHLAUCH KPL. 2SN 8X1300	926554208	319	1	748	919814408	SCHLAUCHLEITUNGEN OBER
SCHLAUCH KPL. 2SN 8X1300	961717608	420	1	750	919814408	SCHLAUCHLEITUNGEN OBER
SCHLAUCH KPL. 2SN 8X1400	965194608	274	1	748	919814408	SCHLAUCHLEITUNGEN OBER
SCHLAUCH KPL. 2SN 8X1500	928041308	282	1	748	919814408	SCHLAUCHLEITUNGEN OBER
SCHLAUCH KPL. 2SN 8X1500	961719608	318	1	748	919814408	SCHLAUCHLEITUNGEN OBER
SCHLAUCH KPL. 2SN 8X15000	928755908	(1090)	4	1016	968883508	ZUS.HYDR.BOLZENZIEHEINRI
SCHLAUCH KPL. 2SN 8X1600	928870008	(1912)	1	1005	96022733	SCHOTTPLATTE VORM.
SCHLAUCH KPL. 2SN 8X1600	966187808	(1910)	1	1005	96022733	SCHOTTPLATTE VORM.
SCHLAUCH KPL. 2SN 8X1700	967222108	1259	1	865	96047488	SCHLAUCHLEITUNGEN
SCHLAUCH KPL. 2SN 8X180	968582408	414	1	750	919814408	SCHLAUCHLEITUNGEN OBER
SCHLAUCH KPL. 2SN 8X2000	920984908	196	1	747	919814408	SCHLAUCHLEITUNGEN OBER
SCHLAUCH KPL. 2SN 8X2150	96037141	1245	1	865	96047488	SCHLAUCHLEITUNGEN
SCHLAUCH KPL. 2SN 8X230	927449608	375	1	749	919814408	SCHLAUCHLEITUNGEN OBER
SCHLAUCH KPL. 2SN 8X280	929612808	135	1	168	969732608	SCHLAUCHLEITUNGEN
SCHLAUCH KPL. 2SN 8X300	927640008	278	1	748	919814408	SCHLAUCHLEITUNGEN OBER
SCHLAUCH KPL. 2SN 8X3100	929379308	1254	1	865	96047488	SCHLAUCHLEITUNGEN
SCHLAUCH KPL. 2SN 8X340	968601108	(1099)	2	778	968562908	ZUSATZHYDRAULIK VERBOLZ
SCHLAUCH KPL. 2SN 8X3500	929208908	380	1	749	919814408	SCHLAUCHLEITUNGEN OBER
SCHLAUCH KPL. 2SN 8X3700	928966408	(1593)	1	785	967969408	MONTAGEPLATTE NOTBETA
SCHLAUCH KPL. 2SN 8X3700	928966408	(1593)	1	790	967969508	MONTAGEPLATTE NOTBETA
SCHLAUCH KPL. 2SN 8X390	968581108	384	1	749	919814408	SCHLAUCHLEITUNGEN OBER
SCHLAUCH KPL. 2SN 8X400	928006008	378	1	749	919814408	SCHLAUCHLEITUNGEN OBER
SCHLAUCH KPL. 2SN 8X400	928006008	(1098)	2	778	968562908	ZUSATZHYDRAULIK VERBOLZ
SCHLAUCH KPL. 2SN 8X400	962068708	133	1	168	969732608	SCHLAUCHLEITUNGEN
SCHLAUCH KPL. 2SN 8X400	968357808	431	2	750	919814408	SCHLAUCHLEITUNGEN OBER
SCHLAUCH KPL. 2SN 8X4400	968581008	381	1	749	919814408	SCHLAUCHLEITUNGEN OBER
SCHLAUCH KPL. 2SN 8X460	965860108	408	1	750	919814408	SCHLAUCHLEITUNGEN OBER
SCHLAUCH KPL. 2SN 8X460	966862908	377	1	749	919814408	SCHLAUCHLEITUNGEN OBER
SCHLAUCH KPL. 2SN 8X480	922690408	376	1	749	919814408	SCHLAUCHLEITUNGEN OBER
SCHLAUCH KPL. 2SN 8X480	928870608	407	1	750	919814408	SCHLAUCHLEITUNGEN OBER
SCHLAUCH KPL. 2SN 8X480	968582208	410	1	750	919814408	SCHLAUCHLEITUNGEN OBER
SCHLAUCH KPL. 2SN 8X500	928049908	1124	1	957	96047487	SCHLAUCHLEITUNGEN WIND
SCHLAUCH KPL. 2SN 8X520	961918608	134	1	168	969732608	SCHLAUCHLEITUNGEN
SCHLAUCH KPL. 2SN 8X560	922909808	136	1	168	969732608	SCHLAUCHLEITUNGEN
SCHLAUCH KPL. 2SN 8X560	928027908	383	1	749	919814408	SCHLAUCHLEITUNGEN OBER
SCHLAUCH KPL. 2SN 8X560	928864808	409	1	750	919814408	SCHLAUCHLEITUNGEN OBER
SCHLAUCH KPL. 2SN 8X580	965472808	430	2	750	919814408	SCHLAUCHLEITUNGEN OBER
SCHLAUCH KPL. 2SN 8X600	921252408	385	1	749	919814408	SCHLAUCHLEITUNGEN OBER
SCHLAUCH KPL. 2SN 8X600	968582308	413	1	750	919814408	SCHLAUCHLEITUNGEN OBER
SCHLAUCH KPL. 2SN 8X620	967804108	433	1	750	919814408	SCHLAUCHLEITUNGEN OBER
SCHLAUCH KPL. 2SN 8X640	965159008	1137	1	209	967790308	SCHLAUCHLEITUNGEN WIND
SCHLAUCH KPL. 2SN 8X640	965159008	1137	1	224	967790508	SCHLAUCHLEITUNGEN WIND
SCHLAUCH KPL. 2SN 8X660	929312908	1120	1	957	96047487	SCHLAUCHLEITUNGEN WIND
SCHLAUCH KPL. 2SN 8X680	963462208	432	1	750	919814408	SCHLAUCHLEITUNGEN OBER
SCHLAUCH KPL. 2SN 8X700	920975008	406	2	750	919814408	SCHLAUCHLEITUNGEN OBER
SCHLAUCH KPL. 2SN 8X740	968601508	(1358)	1	515	968513208	ZUSATZHYDRAULIK SA-BOCK
SCHLAUCH KPL. 2SN 8X740	968601508	(1359)	1	515	968513208	ZUSATZHYDRAULIK SA-BOCK

5.7.2021

etk_en_de_098270 LR 11000

1575

LIEBHERRAlphabetical index
Alphabetischer Index

Bezeichnung	Artikel	Pos.	Menge	Seite	Baugruppe	Bezeichnung
SCHLAUCH KPL. 2SN 8X760	927706908	1132	1	209	967790308	SCHLAUCHLEITUNGEN WIND
SCHLAUCH KPL. 2SN 8X760	927706908	1132	1	224	967790508	SCHLAUCHLEITUNGEN WIND
SCHLAUCH KPL. 2SN 8X780	965200708	405	2	750	919814408	SCHLAUCHLEITUNGEN OBER
SCHLAUCH KPL. 2SN 8X920	965156808	335	1	749	919814408	SCHLAUCHLEITUNGEN OBER
SCHLAUCH KPL. 2SN 8X940	928036308	379	1	749	919814408	SCHLAUCHLEITUNGEN OBER
SCHLAUCH KPL. 2TE 10X1000	926067808	276	1	748	919814408	SCHLAUCHLEITUNGEN OBER
SCHLAUCH KPL. 2TE 10X1000	926465408	1869	1	74	967789708	SCHLAUCHLEITUNGEN RAUP
SCHLAUCH KPL. 2TE 10X1000	926465408	1849	1	101	967789908	SCHLAUCHLEITUNGEN RAUP
SCHLAUCH KPL. 2TE 10X1150	927677508	1278	1	240	968082008	SCHLAUCHLEITUNGEN WIND
SCHLAUCH KPL. 2TE 10X1360	968585808	1134	1	209	967790308	SCHLAUCHLEITUNGEN WIND
SCHLAUCH KPL. 2TE 10X1360	968585808	1134	1	224	967790508	SCHLAUCHLEITUNGEN WIND
SCHLAUCH KPL. 2TE 10X1800	927679208	1824	1	35	969731808	SCHLAUCHLEITUNGEN MITTE
SCHLAUCH KPL. 2TE 10X2350	929648208	1836	1	35	969731808	SCHLAUCHLEITUNGEN MITTE
SCHLAUCH KPL. 2TE 10X300	926149708	273	1	748	919814408	SCHLAUCHLEITUNGEN OBER
SCHLAUCH KPL. 2TE 10X400	926095408	275	1	748	919814408	SCHLAUCHLEITUNGEN OBER
SCHLAUCH KPL. 2TE 10X400	965200208	1272	1	240	968082008	SCHLAUCHLEITUNGEN WIND
SCHLAUCH KPL. 2TE 10X440	966735908	308	1	748	919814408	SCHLAUCHLEITUNGEN OBER
SCHLAUCH KPL. 2TE 10X470	929629208	(1353)	1	534	967788008	ZUSATZHYDR.MONTAGEEINR
SCHLAUCH KPL. 2TE 10X600	926551108	(1357)	1	515	968513208	ZUSATZHYDRAULIK SA-BOCK
SCHLAUCH KPL. 2TE 10X620	967686908	312	1	748	919814408	SCHLAUCHLEITUNGEN OBER
SCHLAUCH KPL. 2TE 10X640	926097308	436	1	750	919814408	SCHLAUCHLEITUNGEN OBER
SCHLAUCH KPL. 2TE 10X700	926042908	309	1	748	919814408	SCHLAUCHLEITUNGEN OBER
SCHLAUCH KPL. 2TE 10X700	926042908	311	1	748	919814408	SCHLAUCHLEITUNGEN OBER
SCHLAUCH KPL. 2TE 10X700	926367008	345	1	749	919814408	SCHLAUCHLEITUNGEN OBER
SCHLAUCH KPL. 2TE 10X700	928025108	126	1	168	969732608	SCHLAUCHLEITUNGEN
SCHLAUCH KPL. 2TE 10X700	966182708	1870	2	74	967789708	SCHLAUCHLEITUNGEN RAUP
SCHLAUCH KPL. 2TE 10X700	966182708	1850	2	101	967789908	SCHLAUCHLEITUNGEN RAUP
SCHLAUCH KPL. 2TE 10X700	966182708	1286	1	240	968082008	SCHLAUCHLEITUNGEN WIND
SCHLAUCH KPL. 2TE 10X700	966182708	1126	1	957	96047487	SCHLAUCHLEITUNGEN WIND
SCHLAUCH KPL. 2TE 10X820	920711308	1133	1	209	967790308	SCHLAUCHLEITUNGEN WIND
SCHLAUCH KPL. 2TE 10X820	920711308	1133	1	224	967790508	SCHLAUCHLEITUNGEN WIND
SCHLAUCH KPL. 2TE 10X900	927681408	316	1	748	919814408	SCHLAUCHLEITUNGEN OBER
SCHLAUCH KPL. 2TE 10X960	926070508	346	1	749	919814408	SCHLAUCHLEITUNGEN OBER
SCHLAUCH KPL. 2TE 12X1000	926289108	1807	1	35	969731808	SCHLAUCHLEITUNGEN MITTE
SCHLAUCH KPL. 2TE 12X1060	926847608	248	1	747	919814408	SCHLAUCHLEITUNGEN OBER
SCHLAUCH KPL. 2TE 12X1100	922689608	1799	1	35	969731808	SCHLAUCHLEITUNGEN MITTE
SCHLAUCH KPL. 2TE 12X1120	966732208	1829	1	35	969731808	SCHLAUCHLEITUNGEN MITTE
SCHLAUCH KPL. 2TE 12X1200	926606408	1812	1	35	969731808	SCHLAUCHLEITUNGEN MITTE
SCHLAUCH KPL. 2TE 12X1300	927697708	108	1	168	969732608	SCHLAUCHLEITUNGEN
SCHLAUCH KPL. 2TE 12X1750	965565808	351	1	749	919814408	SCHLAUCHLEITUNGEN OBER
SCHLAUCH KPL. 2TE 12X2900	929316908	352	1	749	919814408	SCHLAUCHLEITUNGEN OBER
SCHLAUCH KPL. 2TE 12X3100	926561708	423	1	750	919814408	SCHLAUCHLEITUNGEN OBER
SCHLAUCH KPL. 2TE 12X740	96000557	249	1	747	919814408	SCHLAUCHLEITUNGEN OBER
SCHLAUCH KPL. 2TE 12X760	926711608	271	1	748	919814408	SCHLAUCHLEITUNGEN OBER
SCHLAUCH KPL. 2TE 12X800	968534708	125	1	168	969732608	SCHLAUCHLEITUNGEN
SCHLAUCH KPL. 2TE 12X960	962533308	1830	1	35	969731808	SCHLAUCHLEITUNGEN MITTE
SCHLAUCH KPL. 2TE 16X1020	965799908	117	1	168	969732608	SCHLAUCHLEITUNGEN
SCHLAUCH KPL. 2TE 16X1020	965799908	220	1	747	919814408	SCHLAUCHLEITUNGEN OBER
SCHLAUCH KPL. 2TE 16X1100	924506308	1809	1	35	969731808	SCHLAUCHLEITUNGEN MITTE
SCHLAUCH KPL. 2TE 16X1700	968149408	1816	1	35	969731808	SCHLAUCHLEITUNGEN MITTE
SCHLAUCH KPL. 2TE 16X1950	929716708	1825	1	35	969731808	SCHLAUCHLEITUNGEN MITTE
SCHLAUCH KPL. 2TE 16X2700	927641608	1826	1	35	969731808	SCHLAUCHLEITUNGEN MITTE
SCHLAUCH KPL. 2TE 16X300	928871308	1284	1	240	968082008	SCHLAUCHLEITUNGEN WIND
SCHLAUCH KPL. 2TE 16X3400	964094308	438	1	750	919814408	SCHLAUCHLEITUNGEN OBER
SCHLAUCH KPL. 2TE 16X360	926095208	221	1	747	919814408	SCHLAUCHLEITUNGEN OBER
SCHLAUCH KPL. 2TE 16X3800	926534008	(1115)	1	259	967787908	ZUSATZHYDRAULIK MONTAGE
SCHLAUCH KPL. 2TE 16X430	968581808	396	1	750	919814408	SCHLAUCHLEITUNGEN OBER
SCHLAUCH KPL. 2TE 16X440	926056908	118	1	168	969732608	SCHLAUCHLEITUNGEN
SCHLAUCH KPL. 2TE 16X470	928017208	119	1	168	969732608	SCHLAUCHLEITUNGEN
SCHLAUCH KPL. 2TE 16X7300	929749808	(2390)	1	540	919140208	KRAFTSTOFFFOERDERUNG

5.7.2021

etk_en_de_098270 LR 11000

1576

LIEBHERR
 Alphabetical index
 Alphabetischer Index

Bezeichnung	Artikel	Pos.	Menge	Seite	Baugruppe	Bezeichnung
SCHLAUCH KPL. 2TE 16X740	927294008	198	1	747	919814408	SCHLAUCHLEITUNGEN OBER
SCHLAUCH KPL. 2TE 16X7900	968695708	(2391)	1	540	919140208	KRAFTSTOFFFOERDERUNG
SCHLAUCH KPL. 2TE 16X900	928015008	1827	1	35	969731808	SCHLAUCHLEITUNGEN MITTE
SCHLAUCH KPL. 2TE 16X960	926606908	1828	1	35	969731808	SCHLAUCHLEITUNGEN MITTE
SCHLAUCH KPL. 2TE 20X1200	928040608	1862	1	74	967789708	SCHLAUCHLEITUNGEN RAUP
SCHLAUCH KPL. 2TE 20X1200	928040608	1842	1	101	967789908	SCHLAUCHLEITUNGEN RAUP
SCHLAUCH KPL. 2TE 20X1460	966860008	1854	1	101	967789908	SCHLAUCHLEITUNGEN RAUP
SCHLAUCH KPL. 2TE 20X1500	968695208	236	1	747	919814408	SCHLAUCHLEITUNGEN OBER
SCHLAUCH KPL. 2TE 20X1650	926561808	1873	1	74	967789708	SCHLAUCHLEITUNGEN RAUP
SCHLAUCH KPL. 2TE 20X1650	926561808	1853	1	101	967789908	SCHLAUCHLEITUNGEN RAUP
SCHLAUCH KPL. 2TE 20X2150	968609908	247	1	747	919814408	SCHLAUCHLEITUNGEN OBER
SCHLAUCH KPL. 2TE 20X2600	929316708	1819	1	35	969731808	SCHLAUCHLEITUNGEN MITTE
SCHLAUCH KPL. 2TE 20X380	929622508	398	1	750	919814408	SCHLAUCHLEITUNGEN OBER
SCHLAUCH KPL. 2TE 20X390	926046308	199	1	747	919814408	SCHLAUCHLEITUNGEN OBER
SCHLAUCH KPL. 2TE 20X5000	929322208	373	1	749	919814408	SCHLAUCHLEITUNGEN OBER
SCHLAUCH KPL. 2TE 20X620	926557608	334	1	749	919814408	SCHLAUCHLEITUNGEN OBER
SCHLAUCH KPL. 2TE 20X620	929392208	338	1	749	919814408	SCHLAUCHLEITUNGEN OBER
SCHLAUCH KPL. 2TE 20X640	964776308	422	1	750	919814408	SCHLAUCHLEITUNGEN OBER
SCHLAUCH KPL. 2TE 20X780	963710408	299	1	748	919814408	SCHLAUCHLEITUNGEN OBER
SCHLAUCH KPL. 2TE 20X860	968582808	427	1	750	919814408	SCHLAUCHLEITUNGEN OBER
SCHLAUCH KPL. 2TE 20X980	928042808	246	1	747	919814408	SCHLAUCHLEITUNGEN OBER
SCHLAUCH KPL. 2TE 25X1000	968569108	331	1	749	919814408	SCHLAUCHLEITUNGEN OBER
SCHLAUCH KPL. 2TE 25X1300	968568708	322	1	748	919814408	SCHLAUCHLEITUNGEN OBER
SCHLAUCH KPL. 2TE 6X14200	96028401	(2392)	1	757	919630808	ANTRIEBSAGGREGAT KLIMAA
SCHLAUCH KPL. 2TE 6X1500	968531608	1877	1	74	967789708	SCHLAUCHLEITUNGEN RAUP
SCHLAUCH KPL. 2TE 6X1500	968531608	1857	1	101	967789908	SCHLAUCHLEITUNGEN RAUP
SCHLAUCH KPL. 2TE 8X1200	96021507	(2391)	1	757	919630808	ANTRIEBSAGGREGAT KLIMAA
SCHLAUCH KPL. 2TE 8X13200	96021510	(2390)	1	757	919630808	ANTRIEBSAGGREGAT KLIMAA
SCHLAUCH KPL. 2TE 8X500	968534808	1801	2	35	969731808	SCHLAUCHLEITUNGEN MITTE
SCHLAUCH KPL. 2TE 8X500	968534808	137	1	168	969732608	SCHLAUCHLEITUNGEN
SCHLAUCH KPL. 2TE 8X800	966378608	1261	1	865	96047488	SCHLAUCHLEITUNGEN
SCHLAUCH KPL. 4,5X30	96025166	(2860)	1	486	919733908	ZUSATZHEIZUNG OW
SCHLAUCH KPL. 4ST+ 31X107	967801008	1860	1	74	967789708	SCHLAUCHLEITUNGEN RAUP
SCHLAUCH KPL. 4ST+ 31X107	967801008	1840	1	101	967789908	SCHLAUCHLEITUNGEN RAUP
SCHLAUCH KPL. 4ST+ 31X109	968149708	1861	1	74	967789708	SCHLAUCHLEITUNGEN RAUP
SCHLAUCH KPL. 4ST+ 31X109	968149708	1841	1	101	967789908	SCHLAUCHLEITUNGEN RAUP
SCHLAUCH KPL. 4ST+ 31X133	968150608	1866	4	74	967789708	SCHLAUCHLEITUNGEN RAUP
SCHLAUCH KPL. 4ST+ 31X133	968150608	1846	4	101	967789908	SCHLAUCHLEITUNGEN RAUP
SCHLAUCH KPL. 4ST+ 31X141	968151608	1871	1	74	967789708	SCHLAUCHLEITUNGEN RAUP
SCHLAUCH KPL. 4ST+ 31X141	968151608	1851	1	101	967789908	SCHLAUCHLEITUNGEN RAUP
SCHLAUCH KPL. 4ST+ 31X143	967627408	1872	1	74	967789708	SCHLAUCHLEITUNGEN RAUP
SCHLAUCH KPL. 4ST+ 31X143	967627408	1852	1	101	967789908	SCHLAUCHLEITUNGEN RAUP
SCHLAUCH KPL. 4ST+ 31X202	968009008	1803	1	35	969731808	SCHLAUCHLEITUNGEN MITTE
SCHLAUCH KPL. 4ST+ 31X202	968009008	1814	1	35	969731808	SCHLAUCHLEITUNGEN MITTE
SCHLAUCH KPL. 4ST+ 31X207	968142408	1806	1	35	969731808	SCHLAUCHLEITUNGEN MITTE
SCHLAUCH KPL. 4ST+ 31X207	968142408	1811	1	35	969731808	SCHLAUCHLEITUNGEN MITTE
SCHLAUCH KPL. 4ST+ 31X218	968137808	1805	1	35	969731808	SCHLAUCHLEITUNGEN MITTE
SCHLAUCH KPL. 4ST+ 31X218	968137808	1813	1	35	969731808	SCHLAUCHLEITUNGEN MITTE
SCHLAUCH KPL. 4ST+ 31X223	967801708	1802	1	35	969731808	SCHLAUCHLEITUNGEN MITTE
SCHLAUCH KPL. 4ST+ 31X223	967801708	1810	1	35	969731808	SCHLAUCHLEITUNGEN MITTE
SCHLAUCH KPL. 4ST+ 31X630	968351408	110	1	168	969732608	SCHLAUCHLEITUNGEN
SCHLAUCH KPL. 4ST+ 31X710	968151008	109	1	168	969732608	SCHLAUCHLEITUNGEN
SCHLAUCH KPL. 6ST 38X1040	968569008	207	1	747	919814408	SCHLAUCHLEITUNGEN OBER
SCHLAUCH KPL. 6ST 38X1040	968569008	208	1	747	919814408	SCHLAUCHLEITUNGEN OBER
SCHLAUCH KPL. 6ST 38X1050	968582608	416	1	750	919814408	SCHLAUCHLEITUNGEN OBER
SCHLAUCH KPL. 6ST 38X1060	968570008	209	1	747	919814408	SCHLAUCHLEITUNGEN OBER
SCHLAUCH KPL. 6ST 38X1080	968568808	206	1	747	919814408	SCHLAUCHLEITUNGEN OBER
SCHLAUCH KPL. 6ST 38X1120	966964808	387	1	749	919814408	SCHLAUCHLEITUNGEN OBER
SCHLAUCH KPL. 6ST 38X1140	968536708	205	1	747	919814408	SCHLAUCHLEITUNGEN OBER
SCHLAUCH KPL. 6ST 38X1180	968584008	213	1	747	919814408	SCHLAUCHLEITUNGEN OBER

5.7.2021

etk_en_de_098270 LR 11000

1577

LIEBHERR
 Alphabetical index
 Alphabetischer Index

Bezeichnung	Artikel	Pos.	Menge	Seite	Baugruppe	Bezeichnung
SCHLAUCH KPL. 6ST 38X1270	966733608	417	1	750	919814408	SCHLAUCHLEITUNGEN OBER
SCHLAUCH KPL. 6ST 38X1300	969637008	359	1	749	919814408	SCHLAUCHLEITUNGEN OBER
SCHLAUCH KPL. 6ST 38X1340	968569708	349	1	749	919814408	SCHLAUCHLEITUNGEN OBER
SCHLAUCH KPL. 6ST 38X1400	968569508	348	1	749	919814408	SCHLAUCHLEITUNGEN OBER
SCHLAUCH KPL. 6ST 38X1500	968355308	356	1	749	919814408	SCHLAUCHLEITUNGEN OBER
SCHLAUCH KPL. 6ST 38X1550	969963808	1794	1	35	969731808	SCHLAUCHLEITUNGEN MITTE
SCHLAUCH KPL. 6ST 38X1650	969963908	1797	1	35	969731808	SCHLAUCHLEITUNGEN MITTE
SCHLAUCH KPL. 6ST 38X2300	968532408	1250	1	865	96047488	SCHLAUCHLEITUNGEN
SCHLAUCH KPL. 6ST 38X2300	968532408	1253	1	865	96047488	SCHLAUCHLEITUNGEN
SCHLAUCH KPL. 6ST 38X2400	969743208	1795	1	35	969731808	SCHLAUCHLEITUNGEN MITTE
SCHLAUCH KPL. 6ST 38X2450	969743108	1793	1	35	969731808	SCHLAUCHLEITUNGEN MITTE
SCHLAUCH KPL. 6ST 38X700	968584308	214	1	747	919814408	SCHLAUCHLEITUNGEN OBER
SCHLAUCH KPL. 6ST 38X760	968144908	203	1	747	919814408	SCHLAUCHLEITUNGEN OBER
SCHLAUCH KPL. 6ST 38X960	968583208	328	1	748	919814408	SCHLAUCHLEITUNGEN OBER
SCHLAUCH KPL. 6ST 38X980	968695808	202	1	747	919814408	SCHLAUCHLEITUNGEN OBER
SCHLAUCH KPL. CONTI KWS	969962608	(2311)	1	426	919171008	HARNSTOFFANLAGE
SCHLAUCH KPL. CONTI KWS 1	969384308	(2323)	1	430	96004209	PUMPE VORM.
SCHLAUCH KPL. CONTI KWS 1	969962708	(2324)	1	430	96004209	PUMPE VORM.
SCHLAUCH KPL. CONTI KWS	96014033	(2316)	1	426	919171008	HARNSTOFFANLAGE
SCHLAUCH KPL. CONTI KWS 1	969383708	(2322)	2	430	96004209	PUMPE VORM.
SCHLAUCH KPL. CONTI KWS 1	969962808	(2325)	1	430	96004209	PUMPE VORM.
SCHLAUCH KPL. CONTI KWS	969962508	(2310)	1	426	919171008	HARNSTOFFANLAGE
SCHLAUCH KPL. CONTI KWS	96033664	(3)	1	313	96032897	KUEHLER VORM.
SCHLAUCH KPL. CONTI KWS	96033101	(1)	2	276	96032892	DIESELMOTOR VORM.
SCHLAUCH KPL. CONTI KWS 1	96029949	(2393)	1	541	96033811	KRAFTSTOFFFILTER VORM.
SCHLAUCH KPL. CONTI KWS 1	96033662	(2)	1	313	96032897	KUEHLER VORM.
SCHLAUCH KPL. CONTI KWS 1	96033667	(4)	1	313	96032897	KUEHLER VORM.
SCHLAUCH KPL. CONTI KWS	96046665	(4)	1	276	96032892	DIESELMOTOR VORM.
SCHLAUCH KPL. CONTI KWS	96014058	(3)	1	276	96032892	DIESELMOTOR VORM.
SCHLAUCH KPL. CONTI KWS	96026933	(2850)	1	486	919733908	ZUSATZHEIZUNG OW
SCHLAUCH KPL. CONTI KWS	96033661	(1)	1	313	96032897	KUEHLER VORM.
SCHLAUCH KPL. CONTI KWS	96020353	402	1	750	919814408	SCHLAUCHLEITUNGEN OBER
SCHLAUCH KPL. CONTI KWS 5	96014004	403	1	750	919814408	SCHLAUCHLEITUNGEN OBER
SCHLAUCH KPL. CONTI KWS 6	96013907	(2869)	1	486	919733908	ZUSATZHEIZUNG OW
SCHLAUCH KPL. CONTI-KWS 6	96052075	(2868)	1	486	919733908	ZUSATZHEIZUNG OW
SCHLAUCH KPL. F6000 31X208	968584408	215	1	747	919814408	SCHLAUCHLEITUNGEN OBER
SCHLAUCH KPL. F6000 31X74	968583308	210	1	747	919814408	SCHLAUCHLEITUNGEN OBER
SCHLAUCH KPL. F6000 31X84	968357708	355	1	749	919814408	SCHLAUCHLEITUNGEN OBER
SCHLAUCH KPL. GH001 10X1	96014597	(2111)	1	494	918824408	KLIMAAANLAGE
SCHLAUCH KPL. GH001 10X20	96014598	(2011)	1	494	918824408	KLIMAAANLAGE
SCHLAUCH KPL. GH001 10X27	96014599	(2010)	1	494	918824408	KLIMAAANLAGE
SCHLAUCH KPL. GH001 10X56	96014600	(2012)	1	494	918824408	KLIMAAANLAGE
SCHLAUCH KPL. GH001 10X6	96014596	(2110)	1	494	918824408	KLIMAAANLAGE
SCHLAUCH KPL. GH001 13X50	963711708	(2015)	1	494	918824408	KLIMAAANLAGE
SCHLAUCH KPL. GH001 13X6	963711308	(2001)	1	494	918824408	KLIMAAANLAGE
SCHLAUCH KPL. GH001 13X70	96014595	(2014)	1	494	918824408	KLIMAAANLAGE
SCHLAUCH KPL. GH001 13X7	96014593	(2112)	1	494	918824408	KLIMAAANLAGE
SCHLAUCH KPL. GH001 8X680	968600908	(2000)	1	494	918824408	KLIMAAANLAGE
SCHLAUCH KPL. GH425-10 16	921876008	245	1	747	919814408	SCHLAUCHLEITUNGEN OBER
SCHLAUCH KPL. GH425-10 16	924134808	426	1	750	919814408	SCHLAUCHLEITUNGEN OBER
SCHLAUCH KPL. GH425-10 16	924875608	1255	1	865	96047488	SCHLAUCHLEITUNGEN
SCHLAUCH KPL. GH425-10 16	969742908	1818	1	35	969731808	SCHLAUCHLEITUNGEN MITTE
SCHLAUCH KPL. GH425-10 16X	922217808	244	1	747	919814408	SCHLAUCHLEITUNGEN OBER
SCHLAUCH KPL. GH425-10 16X	921849508	333	1	749	919814408	SCHLAUCHLEITUNGEN OBER
SCHLAUCH KPL. GH425-10 16X	922099808	337	1	749	919814408	SCHLAUCHLEITUNGEN OBER
SCHLAUCH KPL. GH425-10 16X	96022577	211	1	747	919814408	SCHLAUCHLEITUNGEN OBER
SCHLAUCH KPL. GH425-12 19	968569808	350	1	749	919814408	SCHLAUCHLEITUNGEN OBER
SCHLAUCH KPL. GH425-12 19	926413408	1798	1	35	969731808	SCHLAUCHLEITUNGEN MITTE
SCHLAUCH KPL. GH425-12 19	968534408	111	1	168	969732608	SCHLAUCHLEITUNGEN
SCHLAUCH KPL. GH425-12 19	926712108	112	1	168	969732608	SCHLAUCHLEITUNGEN

5.7.2021

etk_en_de_098270 LR 11000

1578

LIEBHERR
 Alphabetical index
 Alphabetischer Index

Bezeichnung	Artikel	Pos.	Menge	Seite	Baugruppe	Bezeichnung
SCHLAUCH KPL. GH425-12 19X	962686408	114	1	168	969732608	SCHLAUCHLEITUNGEN
SCHLAUCH KPL. GH425-12 19X	968534508	115	1	168	969732608	SCHLAUCHLEITUNGEN
SCHLAUCH KPL. GH425-12 19X	922124508	(1354)	1	534	967788008	ZUSATZHYDR.MONTAGEEINR
SCHLAUCH KPL. GH425-12 19X	964770608	(1355)	1	534	967788008	ZUSATZHYDR.MONTAGEEINR
SCHLAUCH KPL. GH425-12 19X	927105808	113	1	168	969732608	SCHLAUCHLEITUNGEN
SCHLAUCH KPL. GH425-16 25	961890708	304	1	748	919814408	SCHLAUCHLEITUNGEN OBER
SCHLAUCH KPL. GH425-16 25X	968584808	216	1	747	919814408	SCHLAUCHLEITUNGEN OBER
SCHLAUCH KPL. GH425-8 12X1	926053108	258	1	747	919814408	SCHLAUCHLEITUNGEN OBER
SCHLAUCH KPL. GH425-8 12X1	928396708	343	1	749	919814408	SCHLAUCHLEITUNGEN OBER
SCHLAUCH KPL. GH425-8 12X1	925655908	(1351)	1	534	967788008	ZUSATZHYDR.MONTAGEEINR
SCHLAUCH KPL. GH425-8 12X1	968598708	222	1	747	919814408	SCHLAUCHLEITUNGEN OBER
SCHLAUCH KPL. GH425-8 12X1	962064608	(1350)	1	534	967788008	ZUSATZHYDR.MONTAGEEINR
SCHLAUCH KPL. GH425-8 12X1	926443808	329	1	749	919814408	SCHLAUCHLEITUNGEN OBER
SCHLAUCH KPL. GH425-8 12X1	923344608	(1790)	8	119	967787608	HYDRAULIK ABSTUETZUNG
SCHLAUCH KPL. GH425-8 12X3	922929808	1820	1	35	969731808	SCHLAUCHLEITUNGEN MITTE
SCHLAUCH KPL. GH425-8 12X3	922929808	1822	1	35	969731808	SCHLAUCHLEITUNGEN MITTE
SCHLAUCH KPL. GH425-8 12X3	962065408	1821	1	35	969731808	SCHLAUCHLEITUNGEN MITTE
SCHLAUCH KPL. GH425-8 12X3	962065408	1823	1	35	969731808	SCHLAUCHLEITUNGEN MITTE
SCHLAUCH KPL. GH425-8 12X	965561408	341	1	749	919814408	SCHLAUCHLEITUNGEN OBER
SCHLAUCH KPL. GH425-8 12X	926850208	143	1	168	969732608	SCHLAUCHLEITUNGEN
SCHLAUCH KPL. GH425-8 12X	923583408	138	1	168	969732608	SCHLAUCHLEITUNGEN
SCHLAUCH KPL. GH425-8 12X	922885208	260	1	747	919814408	SCHLAUCHLEITUNGEN OBER
SCHLAUCH KPL. GH425-8 12X	929753808	259	1	747	919814408	SCHLAUCHLEITUNGEN OBER
SCHLAUCH KPL. GH506 31X1	929351208	217	1	747	919814408	SCHLAUCHLEITUNGEN OBER
SCHLAUCH KPL. GH506 31X68	968597008	218	1	747	919814408	SCHLAUCHLEITUNGEN OBER
SCHLAUCH KPL. GH506 31X70	924476008	212	1	747	919814408	SCHLAUCHLEITUNGEN OBER
SCHLAUCH KPL. GH506 31X76	968569908	354	1	749	919814408	SCHLAUCHLEITUNGEN OBER
SCHLAUCH KPL. GH506-16 25X	963699008	1267	1	865	96047488	SCHLAUCHLEITUNGEN
SCHLAUCH KPL. GH506-16 25X	963927608	1264	1	865	96047488	SCHLAUCHLEITUNGEN
SCHLAUCH KPL. GH663 38X1	968581508	390	1	750	919814408	SCHLAUCHLEITUNGEN OBER
SCHLAUCH KPL. GH663 38X1	968598608	226	1	747	919814408	SCHLAUCHLEITUNGEN OBER
SCHLAUCH KPL. GH663 38X1	966854108	395	1	750	919814408	SCHLAUCHLEITUNGEN OBER
SCHLAUCH KPL. GH663 38X1	968581708	394	1	750	919814408	SCHLAUCHLEITUNGEN OBER
SCHLAUCH KPL. GH663 38X1	966683108	1792	1	35	969731808	SCHLAUCHLEITUNGEN MITTE
SCHLAUCH KPL. GH663 38X2	965947108	371	1	749	919814408	SCHLAUCHLEITUNGEN OBER
SCHLAUCH KPL. GH663 38X2	964687508	353	1	749	919814408	SCHLAUCHLEITUNGEN OBER
SCHLAUCH KPL. GH663 38X2	966854008	370	1	749	919814408	SCHLAUCHLEITUNGEN OBER
SCHLAUCH KPL. GH663 38X2	967800608	1800	1	35	969731808	SCHLAUCHLEITUNGEN MITTE
SCHLAUCH KPL. GH663 38X2	968580108	357	1	749	919814408	SCHLAUCHLEITUNGEN OBER
SCHLAUCH KPL. GH663 38X2	968580608	366	1	749	919814408	SCHLAUCHLEITUNGEN OBER
SCHLAUCH KPL. GH663 38X2	966056008	1808	1	35	969731808	SCHLAUCHLEITUNGEN MITTE
SCHLAUCH KPL. GH663 38X2	968580508	367	1	749	919814408	SCHLAUCHLEITUNGEN OBER
SCHLAUCH KPL. GH663 38X2	968583108	365	1	749	919814408	SCHLAUCHLEITUNGEN OBER
SCHLAUCH KPL. GH663 38X2	968580708	369	1	749	919814408	SCHLAUCHLEITUNGEN OBER
SCHLAUCH KPL. GH663 38X2	966853008	368	1	749	919814408	SCHLAUCHLEITUNGEN OBER
SCHLAUCH KPL. GH663 38X3	968580808	372	1	749	919814408	SCHLAUCHLEITUNGEN OBER
SCHLAUCH KPL. GH663 38X64	926485608	224	1	747	919814408	SCHLAUCHLEITUNGEN OBER
SCHLAUCH KPL. GH663 38X72	966681908	228	1	747	919814408	SCHLAUCHLEITUNGEN OBER
SCHLAUCH KPL. GH663 38X82	968581408	389	1	750	919814408	SCHLAUCHLEITUNGEN OBER
SCHLAUCH KPL. GH663 38X94	966056408	225	1	747	919814408	SCHLAUCHLEITUNGEN OBER
SCHLAUCH KPL. GH663 38X94	966056408	392	1	750	919814408	SCHLAUCHLEITUNGEN OBER
SCHLAUCH KPL. HPC 4X1440	968535108	144	1	168	969732608	SCHLAUCHLEITUNGEN
SCHLAUCH KPL. HPC 4X1600	968698708	461	1	566	96041770	SCHLAUCHLEITUNGEN SCHMI
SCHLAUCH KPL. HPC 4X1600	968698908	464	1	566	96041770	SCHLAUCHLEITUNGEN SCHMI
SCHLAUCH KPL. HPC 4X2150	928769208	470	1	566	96041770	SCHLAUCHLEITUNGEN SCHMI
SCHLAUCH KPL. HPC 4X2300	927067808	1249	1	865	96047488	SCHLAUCHLEITUNGEN
SCHLAUCH KPL. HPC 4X2500	929321108	466	1	566	96041770	SCHLAUCHLEITUNGEN SCHMI
SCHLAUCH KPL. HPC 4X2800	928861808	465	1	566	96041770	SCHLAUCHLEITUNGEN SCHMI
SCHLAUCH KPL. HPC 4X3100	922909008	(1360)	1	515	968513208	ZUSATZHYDRAULIK SA-BOCK
SCHLAUCH KPL. HPC 4X3600	928887708	472	1	566	96041770	SCHLAUCHLEITUNGEN SCHMI

5.7.2021

etk_en_de_098270 LR 11000

1579

LIEBHERRAlphabetical index
Alphabetischer Index

Bezeichnung	Artikel	Pos.	Menge	Seite	Baugruppe	Bezeichnung
SCHLAUCH KPL. HPC 4X400	928861508	471	2	566	96041770	SCHLAUCHLEITUNGEN SCHMI
SCHLAUCH KPL. HPC 4X4600	963927308	468	1	566	96041770	SCHLAUCHLEITUNGEN SCHMI
SCHLAUCH KPL. HPC 4X4900	920983508	463	1	566	96041770	SCHLAUCHLEITUNGEN SCHMI
SCHLAUCH KPL. HPC 4X500	929728208	469	1	566	96041770	SCHLAUCHLEITUNGEN SCHMI
SCHLAUCH KPL. HPC 4X5500	929324308	467	1	566	96041770	SCHLAUCHLEITUNGEN SCHMI
SCHLAUCH KPL. HPC 4X5600	928885008	473	1	566	96041770	SCHLAUCHLEITUNGEN SCHMI
SCHLAUCH KPL. HPC 4X5700	965567808	462	1	566	96041770	SCHLAUCHLEITUNGEN SCHMI
SCHLAUCH KPL. HPC 4X6100	968698808	1248	1	865	96047488	SCHLAUCHLEITUNGEN
SCHLAUCH KPL. HPC 4X6200	962065808	460	1	566	96041770	SCHLAUCHLEITUNGEN SCHMI
SCHLAUCH KPL. HPC 4X8500	968842408	1247	1	865	96047488	SCHLAUCHLEITUNGEN
SCHLAUCH KPL. KUNSTSTOFF	96013923	(2334)	1	426	919171008	HARNSTOFFANLAGE
SCHLAUCH KPL. KUNSTSTOFF	96022601	(2333)	1	426	919171008	HARNSTOFFANLAGE
SCHLAUCH KPL. TFS 5X1460	968600408	(1369)	1	741	96033157	DRUCKLUFTANLAGE
SCHLAUCH KPL. TFS 5X430	921262008	(1368)	1	741	96033157	DRUCKLUFTANLAGE
SCHLAUCHLEITUNG 4X1500 E	10144280	18	1	426	919171008	HARNSTOFFANLAGE
SCHLAUCHLEITUNGEN	96029950	20	1	541	96033811	KRAFTSTOFFFILTER VORM.
SCHLAUCHLEITUNGEN	96033645	255	1	276	96032892	DIESELMOTOR VORM.
SCHLAUCHLEITUNGEN	96033646	25	1	313	96032897	KUEHLER VORM.
SCHLAUCHLEITUNGEN	96051714	400	1	486	919733908	ZUSATZHEIZUNG OW
SCHLAUCHLEITUNGEN ABSTU	967790108	10	1	119	967787608	HYDRAULIK ABSTUETZUNG
SCHLAUCHLEITUNGEN BOLZ	96022735	10	1	1005	96022733	SCHOTTPLATTE VORM.
SCHLAUCHLEITUNGEN BOLZ	968644008	10	1	1014	968883408	ZUSATZHYDR.BOLZENZIEHZ
SCHLAUCHLEITUNGEN BOLZ	968898908	10	1	1011	968883308	ZUSATZHYDR.BOLZENZIEHZ
SCHLAUCHLEITUNGEN BOLZ	968907508	10	1	1016	968883508	ZUS.HYDR.BOLZENZIEHEINRI
SCHLAUCHLEITUNGEN DB UN	969732608	10	1	165	969733008	ZUSATZHYDRAULIK DREHBUE
SCHLAUCHLEITUNGEN FRE	96006588	10	1	963	96006590	ZUSATZHYDR.VERBINDUNGS
SCHLAUCHLEITUNGEN HARN	96033152	20	1	426	919171008	HARNSTOFFANLAGE
SCHLAUCHLEITUNGEN HARN	969319108	20	1	430	96004209	PUMPE VORM.
SCHLAUCHLEITUNGEN KLIM	96021481	500	1	494	918824408	KLIMAAANLAGE
SCHLAUCHLEITUNGEN KRAFT	96021500	100	1	757	919630808	ANTRIEBSAGGREGAT KLIMAA
SCHLAUCHLEITUNGEN KRAFT	96033819	20	1	540	919140208	KRAFTSTOFFFOERDERUNG
SCHLAUCHLEITUNGEN LUFT	96033158	10	1	741	96033157	DRUCKLUFTANLAGE
SCHLAUCHLEITUNGEN MITTE	969731808	10	1	31	969731708	HYDRAULIK MITTELTEIL
SCHLAUCHLEITUNGEN MON	967791508	10	1	534	967788008	ZUSATZHYDR.MONTAGEEINR
SCHLAUCHLEITUNGEN MON	967791308	10	1	259	967787908	ZUSATZHYDRAULIK MONTAGE
SCHLAUCHLEITUNGEN NOTBE	965322908	10	1	785	967969408	MONTAGEPLATTE NOTBETA
SCHLAUCHLEITUNGEN NOTBE	965324608	10	1	790	967969508	MONTAGEPLATTE NOTBETA
SCHLAUCHLEITUNGEN OBER	919814408	180	1	11		LIEBHERR RAUPENKRAN LR
SCHLAUCHLEITUNGEN RAUPE	967789708	10	1	73	967787408	HYDRAULIK RAUPE
SCHLAUCHLEITUNGEN RAUP	967789908	10	1	100	967787508	HYDRAULIK RAUPE
SCHLAUCHLEITUNGEN RAUP	968710608	91	1	108	917322208	ZENTRALSCHMIERUNG RAUP
SCHLAUCHLEITUNGEN S-ANL	96047488	10	1	862	96047486	ZUSATZHYDRAULIK S-ANLENK
SCHLAUCHLEITUNGEN SA-B	968513308	10	1	515	968513208	ZUSATZHYDRAULIK SA-BOCK
SCHLAUCHLEITUNGEN SCHM	96041770	91	1	561	919297008	ZENTRALSCHMIERANLAGE O
SCHLAUCHLEITUNGEN SCHMI	968710508	91	1	84	917322008	ZENTRALSCHMIERUNG RAUP
SCHLAUCHLEITUNGEN WIND	967790308	10	1	208	967787708	ZUSATZHYDRAULIK WINDE 1
SCHLAUCHLEITUNGEN WIND	967790508	10	1	223	967787808	ZUSATZHYDRAULIK WINDE 2
SCHLAUCHLEITUNGEN WIND	96047487	10	1	955	96047485	ZUSATZHYDRAULIK WINDE 6
SCHLAUCHLEITUNGEN WIND	968082008	10	1	239	968081908	ZUSATZHYDRAULIK WINDE 4
SCHLAUCHLEITUNGEN ZUSA	967170108	10	1	1028	96022756	HYDRAULIK TRANSFORMATO
SCHLAUCHLEITUNGEN ZUSA	968563108	10	1	778	968562908	ZUSATZHYDRAULIK VERBOLZ
SCHLAUCHNIPPEL CE-0, H54	9140351	15	1	391	10141720	ATL-ANBAU
SCHLAUCHNIPPEL CE-0, H54	9140351	15	1	392	10141721	ATL-ANBAU
SCHLAUCHSCHELLE 10/9,5-10,	553102308	15	3	486	919733908	ZUSATZHEIZUNG OW
SCHLAUCHSCHELLE 10/9,5-10,	553102308	19	1	488	96019655	ZUSATZHEIZUNG VORM.
SCHLAUCHSCHELLE 10/9,5-10,	553102308	39	1	757	919630808	ANTRIEBSAGGREGAT KLIMAA
SCHLAUCHSCHELLE 100-104 S	774223708	8	4	546	918789208	KRAFTSTOFFBEHALTER KPL
SCHLAUCHSCHELLE 110/100-	550849408	5	8	546	918789208	KRAFTSTOFFBEHALTER KPL
SCHLAUCHSCHELLE 115/113-	774211708	60	2	263	918861408	DIESELMOTOR KPL.
SCHLAUCHSCHELLE 140/130-	774209908	13	16	416	919063308	LUFTFILTERANLAGE KPL.

5.7.2021

etk_en_de_098270 LR 11000

1580

LIEBHERRAlphabetical index
Alphabetischer Index

Bezeichnung	Artikel	Pos.	Menge	Seite	Baugruppe	Bezeichnung
SCHLAUCHSCHELLE 158-166 S	774211908	401	3	666	96052492	HYDRAULIK
SCHLAUCHSCHELLE 185-193X	774224908	25	4	551	919140308	OELBEHAELTER KPL.
SCHLAUCHSCHELLE 18X12	774224608	25	2	757	919630808	ANTRIEBSAGGREGAT KLIMAA
SCHLAUCHSCHELLE 19/17,8-	11162002	24	4	426	919171008	HARNSTOFFANLAGE
SCHLAUCHSCHELLE 19/17,8-	11162002	6	4	430	96004209	PUMPE VORM.
SCHLAUCHSCHELLE 21/16-27/	11118077	183	2	275	96032892	DIESELMOTOR VORM.
SCHLAUCHSCHELLE 21/16-27/	11118077	8	4	313	96032897	KUEHLER VORM.
SCHLAUCHSCHELLE 21/16-27/	11118077	11	4	383	10147372	ENTLUEFTUNGSLEITUNG AN
SCHLAUCHSCHELLE 21/16-27/	11118077	16	5	486	919733908	ZUSATZHEIZUNG OW
SCHLAUCHSCHELLE 21/16-27/	11118077	16	2	488	96019655	ZUSATZHEIZUNG VORM.
SCHLAUCHSCHELLE 21/16-27/	11118077	13	24	572	918009808	HEIZKLIMAGERAEET EINBAU
SCHLAUCHSCHELLE 210/208-2	10296652	13	4	551	919140308	OELBEHAELTER KPL.
SCHLAUCHSCHELLE 217-225 S	774229908	303	2	534	967788008	ZUSATZHYDR.MONTAGEEINR
SCHLAUCHSCHELLE 26/20-32/	774215008	17	2	391	10141720	ATL-ANBAU
SCHLAUCHSCHELLE 26/20-32/	774215008	17	2	392	10141721	ATL-ANBAU
SCHLAUCHSCHELLE 32/25-40/	774208508	185	2	275	96032892	DIESELMOTOR VORM.
SCHLAUCHSCHELLE 32/25-40/	774208508	5	2	317	96004429	SCHLAEUCHE
SCHLAUCHSCHELLE 32/25-40/	774208508	18	16	333	10141843	KURBELGEHAEUSEENTLUEF
SCHLAUCHSCHELLE 32/25-40/	774208508	2	2	372	10122793	ANSAUGSTUTZEN ANBAU
SCHLAUCHSCHELLE 32/25-40/	774208508	23	4	426	919171008	HARNSTOFFANLAGE
SCHLAUCHSCHELLE 32/25-40/	774208508	5	1	488	96019655	ZUSATZHEIZUNG VORM.
SCHLAUCHSCHELLE 41/35-50/	550849508	27	2	313	96032897	KUEHLER VORM.
SCHLAUCHSCHELLE 45/30-45	10878445	12	2	728	96000697	WISCHANLAGE EINBAU
SCHLAUCHSCHELLE 50/40-60/	550838008	21	8	726	969752708	LUFTFUEHRUNG
SCHLAUCHSCHELLE 50/40-60/	550838008	6	2	757	919630808	ANTRIEBSAGGREGAT KLIMAA
SCHLAUCHSCHELLE 60-63X20	774282708	63	2	263	918861408	DIESELMOTOR KPL.
SCHLAUCHSCHELLE 70/68-73/	10652657	61	2	263	918861408	DIESELMOTOR KPL.
SCHLAUCHSCHELLE 77-95/12	11212022	12	6	374	10141830	LADELUFTLEITUNG ANBAU
SCHLAUCHSCHELLE 86-91X25	774227908	62	8	263	918861408	DIESELMOTOR KPL.
SCHLAUCHSCHELLE 90/80-10	774218808	180	12	275	96032892	DIESELMOTOR VORM.
SCHLAUCHSCHELLE 90/80-10	774218808	9	6	313	96032897	KUEHLER VORM.
SCHLAUCHSCHELLE 90/80-10	774218808	23	12	726	969752708	LUFTFUEHRUNG
SCHLAUCHSCHELLE DIN 3017	10872024	22	3	426	919171008	HARNSTOFFANLAGE
SCHLAUCHSCHELLE DIN 3017	10872024	3	1	547	967967608	KRAFTSTOFFBEHAELTER VO
SCHLAUCHSCHELLE DIN 3017-	10872022	181	2	275	96032892	DIESELMOTOR VORM.
SCHLAUCHSCHELLE DIN 3017-	10872022	21	1	720	919075308	KRANFUEHRERKABINE VORM.
SCHLAUCHSCHELLE DIN 3017-	4981178	3	1	372	10122793	ANSAUGSTUTZEN ANBAU
SCHLAUCHSCHELLE DIN 3017-	11005281	23	2	371	10143726	LECKOELLEITUNG ANBAU
SCHLAUCHSCHELLE DIN 3017-	11005281	16	10	393	10143790	LAEDRUCKREGELUNG
SCHLAUCHSCHELLE DIN 3017	4981029	3	2	317	96004429	SCHLAEUCHE
SCHLAUCHSCHELLENVERSC	602440008	4	1	612	927868908	KLEMMKASTEN BELEUCHTUN
SCHLAUCHSCHUTZ DN44-65 S	10449843	32	2	114	918589408	HYDRAULISCHE ABSTUETZUN
SCHLAUCHSTUTZEN BE6-0 ST	774371808	24	4	522	917691308	ZENTRALSCHMIERUNG
SCHLAUCHSTUTZEN DIN 7430	4981033	6	1	384	10143277	KUEHLMITTELKRUEMMER AN
SCHLAUCHVERBINDUNG SAL	550601908	1	1	318	968652008	ROHRSTUTZEN KPL.
SCHLAUCHVERBINDUNGSSTU	10801609	5	2	430	96004209	PUMPE VORM.
SCHLAUCHVERSCHRAUBUNG	602440708	508	1	763	96021494	KABELSTRANG
SCHLEIFBUEGEL	691041608	17	46	24	11601184	SCHLEIFRINGUEBERTRAEGE
SCHLEIFBUEGEL CUBE2 VE	11003224	45	24	24	11601184	SCHLEIFRINGUEBERTRAEGE
SCHLEIFBUEGELHALTER	10359128	19	2	24	11601184	SCHLEIFRINGUEBERTRAEGE
SCHLEIFBUEGELHALTER	691043108	16	74	24	11601184	SCHLEIFRINGUEBERTRAEGE
SCHLEIFRING 60X2 2,5²	10114843	5	46	24	11601184	SCHLEIFRINGUEBERTRAEGE
SCHLEIFRING MS60 VERGOL	11003223	44	24	24	11601184	SCHLEIFRINGUEBERTRAEGE
SCHLEIFRINGKOERPER EINBA	968660508	10	1	18	918005408	RAUPENMITTELTEIL
SCHLEIFRINGUEBERTRAEG	11601184	10	1	20	968660508	SCHLEIFRINGKOERPER EINBA
SCHLIESSANLAGE SCHIEBET	968080908	5	1	734	918064308	SCHIEBETUER EINBAU
SCHLIESSBOLZEN	11005988	4	1	736	968080908	SCHLIESSANLAGE
SCHLITTEN KPL.	964788008	3	2	738	964588308	FUEHRUNG VORM.
SCHLUESSEL	10873434	(1)	1	481	96053633	ARMATURENBRETT VORM.RE
SCHLUESSEL	10873434	(1)	1	645	968486208	SICHERUNGSBLECH

5.7.2021

etk_en_de_098270 LR 11000

1581

LIEBHERRAlphabetical index
Alphabetischer Index

Bezeichnung	Artikel	Pos.	Menge	Seite	Baugruppe	Bezeichnung
SCHLUESSELRING 25X1,5 ST	12101869	305	7	32	969731708	HYDRAULIK MITTELTEIL
SCHLUESSELRING 25X1,5 ST	12101869	62	13	144	918011308	UNTERTEIL VORM.
SCHLUESSELRING 25X1,5 ST	12101869	8	1	193	969483508	PARKKONSOLE SCHLAEUCHE
SCHLUESSELRING 25X1,5 ST	12101869	301	1	515	968513208	ZUSATZHYDRAULIK SA-BOCK
SCHLUESSELRING 25X1,5 ST	12101869	301	2	534	967788008	ZUSATZHYDR.MONTAGEEINR
SCHLUESSELRING 25X1,5 ST	12101869	431	6	666	96052492	HYDRAULIK
SCHLUESSELRING 25X1,5 ST	12101869	312	6	785	967969408	MONTAGEPLATTE NOTBETA
SCHLUESSELRING 25X1,5 ST	12101869	300	6	790	967969508	MONTAGEPLATTE NOTBETA
SCHMIERNIPPEL DIN 71412 C	510748108	940	1	249	11347396	SEILTROMMEL
SCHMIERNIPPELKAPPE	10014701	13	1	85	11621396	ELEKTROPUMPE
SCHMIEROELLEITUNG 10X1	10135232	2	1	391	10141720	ATL-ANBAU
SCHMIEROELLEITUNG 10X1	10135310	3	1	392	10141721	ATL-ANBAU
SCHMIEROELLEITUNG 10X1	10141770	7	1	331	10141769	ENDREGELVENTIL
SCHMIEROELLEITUNG 6X1	10143362	5	1	378	10141807	ANBAUTEILE LUFTPRESSER
SCHMIEROELPUMPE MIT BEF	10116165	140	1	323	12857091	DIESELMOTOR
SCHMIEROELPUMPE VORM. B	10116166	1	2	359	10116165	SCHMIEROELPUMPE MIT BE
SCHNAPPFUSS	10492256	40	2	975	96036210	KLEMMKASTEN
SCHNAPPFUSS	10492256	40	2	1052	96035575	KLEMMKASTEN KPL.
SCHNAPPSCHALTER	571486808	25	1	24	11601184	SCHLEIFRINGUEBERTRAEGE
SCHNAPPVERSCHLUSS ABS	10296157	(2)	3	590	969427308	DECKEL KPL.
SCHNELLEBFESTIGER	704259608	29	1	736	968080908	SCHLISSANLAGE
SCHOTTBLECH 4X645X183 X5	97099717	1	1	1005	96022733	SCHOTTPLATTE VORM.
SCHOTTPLATTE VORM.	96022733	2	1	997	919533508	RAUPENSCHLEPPER
SCHRAUBE	11006669	20	2	814	10475436	GURTTRAGESYSTEM
SCHRAUBE	511052908	20	2	175	510401908	UMSCHALTVENTIL
SCHRAUBE	570941408	(2)	2	666	96052492	HYDRAULIK
SCHRAUBE AEHNL.ISO 4017 U	10876375	321	8	276	96032892	DIESELMOTOR VORM.
SCHRAUBE M3X34 ST	602334108	511	4	472	96033370	DRAEHTE KPL.
SCHRAUBE M8X20 VERZ	409831208	3	12	461	968287308	AUFSTIEG VORM.
SCHRAUBE M8X20 VERZ	409831208	6	4	462	96020149	TRITT
SCHRAUBE M8X30 St Rm>800	10141111	2	1	405	10144098	BEFESTIGUNGSSCHELLE
SCHRAUBENDREHER 3,5 CRV	790032008	30	1	133	96005686	GRUNDWERKZEUG
SCHRAUBENDREHER 4,5	885200408	31	1	133	96005686	GRUNDWERKZEUG
SCHRAUBENDREHER 5,5 CRV	790032308	32	1	133	96005686	GRUNDWERKZEUG
SCHRAUBENSICHERUNG 50	811205708	109	1	328	12405454	KURBELGEHAEUSE KPL. MIT
SCHRAUBENSICHERUNG 50	811205708	109	1	332	10142096	KOLBENKUEHLUNG
SCHRAUBENSICHERUNG 50	811205708	(105)	1	338	10134887	OELWANNE MIT BEFEST.
SCHRAUBENSICHERUNG 50	811205708	109	1	351	11364303	ZYLINDERKOPFDECKEL VORM
SCHRAUBENSICHERUNG 50	811205708	109	1	356	11364325	ZYLINDERKOPFDECKEL VORM
SCHRAUBENSICHERUNG 50	811205708	105	1	394	10146947	GENERATOR ANBAU
SCHRAUBENSICHERUNG 50	811205708	105	1	404	10141788	STEUERGERAET ANBAU
SCHRAUBHUELSE 0	774376008	25	4	522	917691308	ZENTRALSCHMIERUNG
SCHRAUBKAPPE GPN 800 M1	10021410	3	2	362	12489819	ABDECKKAPPEN-KIT
SCHRAUBKARABINER OVAL	10875819	18	1	1064	919219708	F-ANLENKSTUECK
SCHRAUBKARABINER OVAL 1	10473040	28	2	1117	919222808	FA-BOCK
SCHRAUBKARABINER OVAL	10877382	2	2	818	96013575	HUBENDSCHALTER GEWICHT
SCHRAUBKUPPLUNG EMA3 M	7406865	617	4	73	967787408	HYDRAULIK RAUPE
SCHRAUBKUPPLUNG EMA3 M	7406865	617	4	100	967787508	HYDRAULIK RAUPE
SCHRAUBKUPPLUNG EMA3 M	7406865	81	1	275	96032892	DIESELMOTOR VORM.
SCHRAUBKUPPLUNG EMA3 M	7406865	29	1	551	919140308	OELBEHAELTER KPL.
SCHRAUBKUPPLUNG EMA3 M	7406865	745	17	669	96052492	HYDRAULIK
SCHRAUBSTOPFEN GPN 700	7003652	4	1	362	12489819	ABDECKKAPPEN-KIT
SCHRAUBSTOPFEN GPN 700	7011745	1	1	362	12489819	ABDECKKAPPEN-KIT
SCHRUMPFSCHLAUCH 11,6/2	10441166	298	0.1	470	96033369	KABELSTRANG
SCHRUMPFSCHLAUCH 11,6/2	10441166	298	0.4	605	96033855	KABELSTRANG
SCHRUMPFSCHLAUCH 12/2,5	10429652	288	0.12	51	96026395	VERKABELUNG
SCHRUMPFSCHLAUCH 33/5,5	10878197	300	0.14	1106	96038932	LEITUNG
SCHRUMPFSCHLAUCH 33/5,5	10878197	300	0.14	1107	96038933	LEITUNG
SCHRUMPFSCHLAUCH 44,4/7	11123168	294	0.15	78	967971408	KABELSTRANG
SCHRUMPFSCHLAUCH 44,4/7	11123168	294	0.3	609	96033473	KABELSTRANG

5.7.2021

etk_en_de_098270 LR 11000

1582

LIEBHERRAlphabetical index
Alphabetischer Index

Bezeichnung	Artikel	Pos.	Menge	Seite	Baugruppe	Bezeichnung
SCHRUMPFSCHLAUCH 44,4/7	11123168	294	0.25	1078	96039722	LEITUNG
SCHRUMPFSCHLAUCH 6/1,4X	10429651	287	0.03	473	96021228	KABELSTRANG
SCHRUMPFSCHLAUCH 6/1,4X	10429651	287	0.2	474	96019612	KABELSTRANG
SCHRUMPFSCHLAUCH 6/1,4X	10429651	287	0.03	602	96033472	KABELSTRANG
SCHRUMPFSCHLAUCH 6/1,4X	10429651	287	0.21	609	96033473	KABELSTRANG
SCHRUMPFSCHLAUCH 69,8/11	12101575	2404	0.17	1075	96038564	LEITUNG
SCHRUMPFSCHLAUCH 69,8/11	12101575	2404	0.17	1076	96038565	LEITUNG
SCHRUMPFSCHLAUCH 69,8/11	12101575	2404	0.34	1078	96039722	LEITUNG
SCHRUMPFSCHLAUCH 7,6/1,7	10441164	290	0.4	605	96033855	KABELSTRANG
SCHRUMPFSCHLAUCH 8-1,6 P	10301529	289	0.1	614	96039940	LEITUNG
SCHUTZ SCHWK.	968100008	2	1	995	968099808	KAMERAHALTER VORM.
SCHUTZBLECH 4X215X532 S31	97038929	91	1	64	917291608	RAUPENTRAEGER LI.
SCHUTZBLECH 4X215X532 S31	97038929	91	1	97	917291708	RAUPENTRAEGER RE.
SCHUTZBLECH 4X307X778 S31	976555708	4	3	147	918367008	DREHWERK ANBAU
SCHUTZBLECH 4X350X718 S31	97004973	66	1	64	917291608	RAUPENTRAEGER LI.
SCHUTZBLECH 4X350X718 S31	97004973	66	1	97	917291708	RAUPENTRAEGER RE.
SCHUTZBLECH 4X732X363 S3	97057773	120	1	505	919627908	SA-BOCK VORM.
SCHUTZBLECH 4X732X363 S3	97057774	121	1	505	919627908	SA-BOCK VORM.
SCHUTZBLECH FE//ZNNI8//CN/	968067108	65	1	97	917291708	RAUPENTRAEGER RE.
SCHUTZBLECH FE//ZNNI8//CN/	968067808	65	1	64	917291608	RAUPENTRAEGER LI.
SCHUTZBLECH FE//ZNNI8//CN/	968310808	90	1	64	917291608	RAUPENTRAEGER LI.
SCHUTZBLECH FE//ZNNI8//CN/	968310808	90	1	97	917291708	RAUPENTRAEGER RE.
SCHUTZBLECH KPL. FE//ZNNI	968049308	9	1	18	918005408	RAUPENMITTELTEIL
SCHUTZBLECH SCHWK. FE//	968153908	8	1	228	917451208	WINDE 4 VORM.
SCHUTZBLECH SCHWK. FE//	968154008	9	1	228	917451208	WINDE 4 VORM.
SCHUTZDECKEL NICHT LACK	12466377	738	1	431	11373478	REDUKTIONSMITTELPUMPE
SCHUTZGITTER PA	10222686	37	4	636	96033320	AUFBAUTEILE MONTAGETAPE
SCHUTZHAUBE 470X403 ALM	97059377	46	1	18	918005408	RAUPENMITTELTEIL
SCHUTZHAUBE V2A	10041053	42	1	765	96035790	AUSRUESTUNG KAMERA DRE
SCHUTZKAPPE	10450134	(13)	1	309	11314599	VERSTELLPUMPE
SCHUTZKAPPE	610701108	527	2	603	96033472	KABELSTRANG
SCHUTZKAPPE	779013008	80	4	64	917291608	RAUPENTRAEGER LI.
SCHUTZKAPPE	779013008	80	4	97	917291708	RAUPENTRAEGER RE.
SCHUTZKAPPE	779013008	72	2	228	917451208	WINDE 4 VORM.
SCHUTZKAPPE	779013008	7	1	1059	96038042	BOLZEN VORM.
SCHUTZKAPPE 180°	11060618	525	3	606	96033855	KABELSTRANG
SCHUTZKAPPE 180°	11491349	520	1	605	96033855	KABELSTRANG
SCHUTZKAPPE JPT	10874331	524	1	470	96033369	KABELSTRANG
SCHUTZKAPPE JPT	10874331	526	3	603	96033472	KABELSTRANG
SCHUTZKAPPE JPT	10874331	518	1	605	96033855	KABELSTRANG
SCHUTZKAPPE JPT 2 POL	11647373	537	1	610	96033473	KABELSTRANG
SCHUTZKAPPE M12	602339208	538	4	610	96033473	KABELSTRANG
SCHUTZKAPPE M12	602339208	505	1	857	96038229	LEITUNG
SCHUTZKAPPE M12	602339208	508	1	978	96037031	LEITUNG
SCHUTZKAPPE M12	602339208	502	1	1103	96038928	LEITUNG
SCHUTZKAPPE MCP BUCHS	10678458	504	2	603	96033472	KABELSTRANG
SCHUTZKAPPE MS A240	691812808	(504)	1	52	967908108	KABELLISTE MITTELSTUECK
SCHUTZKAPPE MS A240	691812808	(504)	1	52	967908108	KABELLISTE MITTELSTUECK
SCHUTZKAPPE MS A240	691812808	542	2	610	96033473	KABELSTRANG
SCHUTZKAPPE MS A240	691812908	536	2	610	96033473	KABELSTRANG
SCHUTZKAPPE MS A240	691812908	153	1	975	96036210	KLEMMKASTEN
SCHUTZKAPPE SW10	779020108	2	6	641	922648308	KLEMMBRETT VORM.
SCHUTZPLATTE 60X45X3 PA6	97056864	12	4	25	969088908	HALTER VORM.
SCHUTZSCHLAUCH 30MM AL-	11118396	211	5	605	96033855	KABELSTRANG
SCHUTZSCHLAUCH 40MM AL-	10324905	212	1.15	602	96033472	KABELSTRANG
SCHUTZWALZE KPL.	928830208	9	1	831	919304308	S-ANLENKSTUECK VORM.
SCHUTZWALZE KPL.	968161808	36	1	219	917454008	WINDE 2 VORM.
SCHUTZWALZE KPL. SPF	928331508	25	2	503	919627908	SA-BOCK VORM.
SCHUTZWALZE KPL. SPF	928331508	8	1	831	919304308	S-ANLENKSTUECK VORM.
SCHUTZWALZE KPL. SPF	961866708	13	1	938	917473608	WINDE 6 VORM.

5.7.2021

etk_en_de_098270 LR 11000

1583

LIEBHERRAlphabetical index
Alphabetischer Index

Bezeichnung	Artikel	Pos.	Menge	Seite	Baugruppe	Bezeichnung
SCHUTZWALZE SCHWK.	923878308	(1)	1	938	917473608	WINDE 6 VORM.
SCHUTZWALZE SCHWK.	968161908	1	1	220	968161808	SCHUTZWALZE KPL.
SCHWENKARM SCHWK.	968176508	2	1	705	919075408	KRANFUEHRERKABINE ANBA
SCHWENKVERSCHRAUBUNG	7412734	6	1	86	11621291	VERTEILERKOMBINATION
SCHWINGE KPL.	96035475	2	1	1117	919222808	FA-BOCK
SCHWINGUNGSDAEMPFER	550452508	121	2	275	96032892	DIESELMOTOR VORM.
SCHWINGUNGSDAEMPFER	550452608	122	2	275	96032892	DIESELMOTOR VORM.
SCHWUNGRAD ANBAU SAE 1X	10120077	530	1	327	12857091	DIESELMOTOR
SCHWUNGRAD VORM. SAE 1X	10120078	1	1	403	10120077	SCHWUNGRAD ANBAU
SCHWUNGRADGEHAEUSE AN	10129212	520	1	326	12857091	DIESELMOTOR
SCR-BAUGRUPPE SCRONLY	11403704	1	1	412	918861908	SCHALLDAEMPFERANLAGE
SECHSKANTMUTTER AEHNL.	12100243	52	2	313	96032897	KUEHLER VORM.
SECHSKANTMUTTER AEHNL.	11004444	48	8	968	919301808	L-KOPFSTUECK
SECHSKANTMUTTER AEHNL.	11004444	9	2	1023	968838608	GRUNDHALTER VORM.
SECHSKANTMUTTER DIN 980	10179122	356	2	276	96032892	DIESELMOTOR VORM.
SECHSKANTMUTTER DIN 985	10875605	10	1	995	968099808	KAMERAHALTER VORM.
SECHSKANTMUTTER DIN 985	10197769	313	2	32	969731708	HYDRAULIK MITTELTEIL
SECHSKANTMUTTER DIN 985	10197769	54	8	313	96032897	KUEHLER VORM.
SECHSKANTMUTTER DIN 985	10197769	88	14	504	919627908	SA-BOCK VORM.
SECHSKANTMUTTER DIN 985	10197769	40	3	541	96033811	KRAFTSTOFFFILTER VORM.
SECHSKANTMUTTER DIN 985	10197769	20	10	551	919140308	OELBEHAELTER KPL.
SECHSKANTMUTTER DIN 985	10197769	8	8	705	919075408	KRANFUEHRERKABINE ANBA
SECHSKANTMUTTER DIN 985	10197769	22	1	728	96000697	WISCHANLAGE EINBAU
SECHSKANTMUTTER DIN 985	10197769	10	4	757	919630808	ANTRIEBSAGGREGAT KLIMAA
SECHSKANTMUTTER DIN 985	10197769	304	3	785	967969408	MONTAGEPLATTE NOTBETA
SECHSKANTMUTTER DIN 985	10197769	304	3	790	967969508	MONTAGEPLATTE NOTBETA
SECHSKANTMUTTER DIN 985	10197769	98	13	832	919304308	S-ANLENKSTUECK VORM.
SECHSKANTMUTTER DIN 985	10197769	91	4	969	919301808	L-KOPFSTUECK
SECHSKANTMUTTER DIN 985	10197769	17	4	992	967957508	KAMERAANBAU S-ANLENKSTU
SECHSKANTMUTTER DIN 985	10197769	11	4	994	968134408	MECH.ANBAUTEILE SCHEINW
SECHSKANTMUTTER DIN 985	10197769	9	18	1038	968455908	FUSS KPL.
SECHSKANTMUTTER DIN 985	10197769	45	4	1043	919219508	F-ANSCHLUSSKOPF
SECHSKANTMUTTER DIN 985	411903208	12	2	770	968646208	KAMERAHALTER VORM.
SECHSKANTMUTTER DIN 985	411903208	24	16	803	917517908	AUFNAHME GEGENGEWICHT
SECHSKANTMUTTER DIN 985	12218127	321	4	281	96033379	BEFESTIGUNGSTEILE DRUC
SECHSKANTMUTTER DIN 985	10875607	16	8	114	918589408	HYDRAULISCHE ABSTUETZUN
SECHSKANTMUTTER DIN 985	10875607	25	8	182	919082708	DREHBUEHNE KPL.
SECHSKANTMUTTER DIN 985	10875607	354	10	276	96032892	DIESELMOTOR VORM.
SECHSKANTMUTTER DIN 985	10875607	55	8	313	96032897	KUEHLER VORM.
SECHSKANTMUTTER DIN 985	10875607	43	2	454	918999008	LAUFSTEG DREHBUEHNE
SECHSKANTMUTTER DIN 985	10875607	26	2	460	968309908	PODEST KPL.
SECHSKANTMUTTER DIN 985	10875607	32	4	757	919630808	ANTRIEBSAGGREGAT KLIMAA
SECHSKANTMUTTER DIN 985	10875607	8	8	775	919408908	VERBOLZUNG DB-SCHWEBE
SECHSKANTMUTTER DIN 985	10875607	16	2	873	919633708	ROLLENSATZ
SECHSKANTMUTTER DIN 985	10875607	15	2	878	919633808	ROLLENSATZ
SECHSKANTMUTTER DIN 985	10875607	13	5	1064	919219708	F-ANLENKSTUECK
SECHSKANTMUTTER DIN 985	10875607	70	4	1089	919220008	F-KOPFSTUECK
SECHSKANTMUTTER DIN 985	10875607	14	4	1112	919220208	F-ZWISCHENSTUECK
SECHSKANTMUTTER DIN 985	411903308	7	4	745	968397108	LEITER KPL.
SECHSKANTMUTTER DIN 985	12218072	54	4	1088	919220008	F-KOPFSTUECK
SECHSKANTMUTTER DIN 985	12218072	9	1	1090	96037041	ZUGGLASCHE KPL.
SECHSKANTMUTTER DIN 985	12218072	8	1	1092	96037042	ZUGGLASCHE KPL.
SECHSKANTMUTTER DIN 985	12218072	38	2	1117	919222808	FA-BOCK
SECHSKANTMUTTER DIN 985	10875609	4	146	57	96006203	BODENPLATTEN VORM.
SECHSKANTMUTTER DIN 985	10875609	355	8	276	96032892	DIESELMOTOR VORM.
SECHSKANTMUTTER DIN 985	10875609	13	1	508	967846208	ZUGSTANGE KPL.
SECHSKANTMUTTER DIN 985	10875609	12	1	510	967981008	ZUGSTANGE KPL.
SECHSKANTMUTTER DIN 985	10875609	24	6	546	918789208	KRAFTSTOFFBEHAELTER KPL
SECHSKANTMUTTER DIN 985	10875609	11	6	551	919140308	OELBEHAELTER KPL.
SECHSKANTMUTTER DIN 985	10875609	8	1	883	967746908	STANGE KPL.

5.7.2021

etk_en_de_098270 LR 11000

1584

LIEBHERRAlphabetical index
Alphabetischer Index

Bezeichnung	Artikel	Pos.	Menge	Seite	Baugruppe	Bezeichnung
SECHSKANTMUTTER DIN 985	10875609	8	1	896	967743808	STANGE KPL.
SECHSKANTMUTTER DIN 985	10875609	13	1	903	967897608	ZUGSTANGE KPL.
SECHSKANTMUTTER DIN 985	10875609	13	1	905	968190108	ZUGSTANGE KPL.
SECHSKANTMUTTER DIN 985	10875609	12	1	907	968190208	ZUGSTANGE KPL.
SECHSKANTMUTTER DIN 985	10875609	6	2	970	967913408	STANGE KPL.
SECHSKANTMUTTER DIN 985	10875609	3	2	1081	96039026	ZUGGLASCHE KPL.
SECHSKANTMUTTER DIN 985	10875609	3	2	1082	96039027	ZUGGLASCHE KPL.
SECHSKANTMUTTER DIN 985	10875609	25	1	1117	919222808	FA-BOCK
SECHSKANTMUTTER DIN 985	10875609	8	1	1119	96035525	ZUGGLASCHE KPL.
SECHSKANTMUTTER DIN 985	10875609	5	1	1121	96035533	LASCHE KPL.
SECHSKANTMUTTER DIN 985	10875609	5	4	1122	96038653	SEIL VORM.
SECHSKANTMUTTER DIN 985	10875610	11	2	136	96051604	ROLLENLAGERUNG
SECHSKANTMUTTER DIN 985	10875610	14	6	182	919082708	DREHBUEHNE KPL.
SECHSKANTMUTTER DIN 985	10875610	77	2	504	919627908	SA-BOCK VORM.
SECHSKANTMUTTER DIN 985	10875610	19	1	508	967846208	ZUGSTANGE KPL.
SECHSKANTMUTTER DIN 985	10875610	4	3	1040	969944708	HALTERUNG VORM.
SECHSKANTMUTTER DIN 985	12226094	357	2	276	96032892	DIESELMOTOR VORM.
SECHSKANTMUTTER DIN 985	10876399	47	4	477	96053632	ELEKTRIK ANBAUTEILE KABIN
SECHSKANTMUTTER DIN 985	10876399	266	4	844	96028886	LEITUNGSTROMMEL KPL.
SECHSKANTMUTTER DIN 985	10876399	283	16	975	96036210	KLEMMKASTEN
SECHSKANTMUTTER DIN 985	10876399	151	8	1052	96035575	KLEMMKASTEN KPL.
SECHSKANTMUTTER DIN 985	10876399	508	4	1078	96039722	LEITUNG
SECHSKANTMUTTER DIN 985	10876399	151	4	1100	96035579	KLEMMKASTEN KPL.
SECHSKANTMUTTER DIN 985	10875611	28	2	458	968283208	LAUFSTEG DREHBUEHNE LI
SECHSKANTMUTTER DIN 985	10875611	35	2	460	968309908	PODEST KPL.
SECHSKANTMUTTER DIN 985	10875611	52	3	560	919297008	ZENTRALSCHMIERANLAGE O
SECHSKANTMUTTER DIN 985	10875611	516	1	614	96039940	LEITUNG
SECHSKANTMUTTER DIN 985	10875611	83	72	627	967917908	SCHALTSCHRANK MECH.
SECHSKANTMUTTER DIN 985	10875611	325	2	741	96033157	DRUCKLUFTANLAGE
SECHSKANTMUTTER DIN 985	10875611	7	3	1024	967936408	WINDWARNUNG VORM.
SECHSKANTMUTTER DIN 985	10875612	58	3	18	918005408	RAUPENMITTELTEIL
SECHSKANTMUTTER DIN 985	10875612	10	11	25	969088908	HALTER VORM.
SECHSKANTMUTTER DIN 985	10875612	28	2	114	918589408	HYDRAULISCHE ABSTUETZUN
SECHSKANTMUTTER DIN 985	10875612	9	2	156	917081108	ZENTRALSCHMIERANLAGE O
SECHSKANTMUTTER DIN 985	10875612	41	8	182	919082708	DREHBUEHNE KPL.
SECHSKANTMUTTER DIN 985	10875612	59	2	455	918999008	LAUFSTEG DREHBUEHNE
SECHSKANTMUTTER DIN 985	10875612	32	2	460	968309908	PODEST KPL.
SECHSKANTMUTTER DIN 985	10875612	25	4	466	969259908	LAUFSTEG DREHBUEHNE REC
SECHSKANTMUTTER DIN 985	10875612	51	2	560	919297008	ZENTRALSCHMIERANLAGE O
SECHSKANTMUTTER DIN 985	10875612	253	2	620	968681408	BEDIENPULT VERBOLZUNG
SECHSKANTMUTTER DIN 985	10875612	28	2	636	96033320	AUFBAUTEILE MONTAGETAPE
SECHSKANTMUTTER DIN 985	10875612	49	4	762	96021479	KLEMMKASTEN
SECHSKANTMUTTER DIN 985	10875612	39	8	803	917517908	AUFNAHME GEGENGEWICHT
SECHSKANTMUTTER DIN 985	10301317	5	1	1023	968838608	GRUNDHALTER VORM.
SECHSKANTMUTTER DIN 985	12102692	33	18	18	918005408	RAUPENMITTELTEIL
SECHSKANTMUTTER DIN 985	12102692	309	4	32	969731708	HYDRAULIK MITTELTEIL
SECHSKANTMUTTER DIN 985	12102692	14	6	48	926891108	VERTEILER MASSE
SECHSKANTMUTTER DIN 985	12102692	4	10	82	968727008	KAMERAANBAU RAUPE
SECHSKANTMUTTER DIN 985	12102692	4	10	106	968668808	KAMERAANBAU RAUPE
SECHSKANTMUTTER DIN 985	12102692	60	6	144	918011308	UNTERTEIL VORM.
SECHSKANTMUTTER DIN 985	12102692	97	4	190	969344108	MONTAGETEILE DREHBUEHN
SECHSKANTMUTTER DIN 985	12102692	5	3	193	969483508	PARKKONSOLE SCHLAEUCHE
SECHSKANTMUTTER DIN 985	12102692	323	3	281	96033379	BEFESTIGUNGSTEILE DRUC
SECHSKANTMUTTER DIN 985	12102692	62	6	412	918861908	SCHALLDAEMPFERANLAGE
SECHSKANTMUTTER DIN 985	12102692	95	8	504	919627908	SA-BOCK VORM.
SECHSKANTMUTTER DIN 985	12102692	7	2	572	918009808	HEIZKLIMAGERAET EINBAU
SECHSKANTMUTTER DIN 985	12102692	101	1	706	919075408	KRANFUEHRERKABINE ANBA
SECHSKANTMUTTER DIN 985	12102692	20	4	757	919630808	ANTRIEBSAGGREGAT KLIMAA
SECHSKANTMUTTER DIN 985	12102692	308	2	785	967969408	MONTAGEPLATTE NOTBETA
SECHSKANTMUTTER DIN 985	12102692	308	2	790	967969508	MONTAGEPLATTE NOTBETA

5.7.2021

etk_en_de_098270 LR 11000

1585

LIEBHERRAlphabetical index
Alphabetischer Index

Bezeichnung	Artikel	Pos.	Menge	Seite	Baugruppe	Bezeichnung
SECHSKANTMUTTER DIN 985	12102692	171	11	833	919304308	S-ANLENKSTUECK VORM.
SECHSKANTMUTTER DIN 985	12102692	51	15	882	917190908	S-ZWISCHENSTUECK
SECHSKANTMUTTER DIN 985	12102692	48	15	890	917333908	S-ZWISCHENSTUECK
SECHSKANTMUTTER DIN 985	12102692	51	4	919	917571208	S-ZWISCHENSTUECK
SECHSKANTMUTTER DIN 985	12102692	72	4	969	919301808	L-KOPFSTUECK
SECHSKANTMUTTER DIN 985	12102692	10	6	1066	96038853	SENSORTRAEGER KPL.
SECHSKANTMUTTER DIN 985	12102692	5	5	1096	96037097	LEITER VORM.
SECHSKANTMUTTER DIN 985	12102692	5	5	1097	96037098	LEITER VORM.
SECHSKANTMUTTER DIN 985	411903008	18	2	714	96000684	FRONTSCHIEBE KPL.
SECHSKANTMUTTER DIN 985	411903008	23	4	770	968646208	KAMERAHALTER VORM.
SECHSKANTMUTTER DIN 985	10876076	54	4	458	968283208	LAUFSTEG DREHBUEHNE LI
SECHSKANTMUTTER DIN 985	10876076	15	11	466	969259908	LAUFSTEG DREHBUEHNE REC
SECHSKANTMUTTER DIN 985	10876076	39	5	705	919075408	KRANFUEHRERKABINE ANBA
SECHSKANTMUTTER DIN 985	10875614	34	20	18	918005408	RAUPENMITTELTEIL
SECHSKANTMUTTER DIN 985	10875614	6	4	25	969088908	HALTER VORM.
SECHSKANTMUTTER DIN 985	10875614	311	2	32	969731708	HYDRAULIK MITTELTEIL
SECHSKANTMUTTER DIN 985	10875614	106	8	64	917291608	RAUPENTRAEGER LI.
SECHSKANTMUTTER DIN 985	10875614	106	8	97	917291708	RAUPENTRAEGER RE.
SECHSKANTMUTTER DIN 985	10875614	14	60	124	917076708	LAUFSTEG RAUPENFAHRWER
SECHSKANTMUTTER DIN 985	10875614	26	27	143	918011308	UNTERTEIL VORM.
SECHSKANTMUTTER DIN 985	10875614	6	2	156	917081108	ZENTRALSCHMIERANLAGE O
SECHSKANTMUTTER DIN 985	10875614	28	8	182	919082708	DREHBUEHNE KPL.
SECHSKANTMUTTER DIN 985	10875614	76	14	190	969344108	MONTAGETEILE DREHBUEHN
SECHSKANTMUTTER DIN 985	10875614	25	6	199	917438108	WINDE 1 VORM.
SECHSKANTMUTTER DIN 985	10875614	25	6	219	917454008	WINDE 2 VORM.
SECHSKANTMUTTER DIN 985	10875614	33	7	263	918861408	DIESELMOTOR KPL.
SECHSKANTMUTTER DIN 985	10875614	(7)	2	275	96032892	DIESELMOTOR VORM.
SECHSKANTMUTTER DIN 985	10875614	361	6	276	96032892	DIESELMOTOR VORM.
SECHSKANTMUTTER DIN 985	10875614	320	7	281	96033379	BEFESTIGUNGSTEILE DRUC
SECHSKANTMUTTER DIN 985	10875614	53	48	313	96032897	KUEHLER VORM.
SECHSKANTMUTTER DIN 985	10875614	63	35	412	918861908	SCHALLDAEMPFERANLAGE
SECHSKANTMUTTER DIN 985	10875614	34	4	426	919171008	HARNSTOFFANLAGE
SECHSKANTMUTTER DIN 985	10875614	9	2	433	96004224	DECKEL KPL.
SECHSKANTMUTTER DIN 985	10875614	3	4	444	915587308	NOTSITZ
SECHSKANTMUTTER DIN 985	10875614	39	110	454	918999008	LAUFSTEG DREHBUEHNE
SECHSKANTMUTTER DIN 985	10875614	13	12	460	968309908	PODEST KPL.
SECHSKANTMUTTER DIN 985	10875614	5	12	461	968287308	AUFSTIEG VORM.
SECHSKANTMUTTER DIN 985	10875614	7	8	462	96020149	TRITT
SECHSKANTMUTTER DIN 985	10875614	8	4	463	968287208	KLAPPTRITT VORM.
SECHSKANTMUTTER DIN 985	10875614	7	12	467	969540008	TREPPE KPL.
SECHSKANTMUTTER DIN 985	10875614	26	7	486	919733908	ZUSATZHEIZUNG OW
SECHSKANTMUTTER DIN 985	10875614	13	1	488	96019655	ZUSATZHEIZUNG VORM.
SECHSKANTMUTTER DIN 985	10875614	51	18	504	919627908	SA-BOCK VORM.
SECHSKANTMUTTER DIN 985	10875614	29	4	528	917080508	ROLLENLAGERUNG
SECHSKANTMUTTER DIN 985	10875614	7	8	537	917473108	BRENNSTOFFBEHAELTER O
SECHSKANTMUTTER DIN 985	10875614	11	16	546	918789208	KRAFTSTOFFBEHAELTER KPL
SECHSKANTMUTTER DIN 985	10875614	54	3	560	919297008	ZENTRALSCHMIERANLAGE O
SECHSKANTMUTTER DIN 985	10875614	16	4	572	918009808	HEIZKLIMAGERAET EINBAU
SECHSKANTMUTTER DIN 985	10875614	150	60	581	96034154	GERAEUSCHDAEMMUNG OBE
SECHSKANTMUTTER DIN 985	10875614	5	2	582	969118108	DECKEL KPL.
SECHSKANTMUTTER DIN 985	10875614	5	1	584	96038209	DECKEL KPL.
SECHSKANTMUTTER DIN 985	10875614	5	2	586	96038293	DECKEL KPL.
SECHSKANTMUTTER DIN 985	10875614	8	2	587	969054708	DECKEL KPL.
SECHSKANTMUTTER DIN 985	10875614	8	2	588	969056008	DECKEL KPL.
SECHSKANTMUTTER DIN 985	10875614	8	2	589	969427208	DECKEL KPL.
SECHSKANTMUTTER DIN 985	10875614	8	2	590	969427308	DECKEL KPL.
SECHSKANTMUTTER DIN 985	10875614	5	2	591	96044249	DECKEL KPL.
SECHSKANTMUTTER DIN 985	10875614	7	2	626	967917908	SCHALTSCHRANK MECH.
SECHSKANTMUTTER DIN 985	10875614	10	2	738	964588308	FUEHRUNG VORM.
SECHSKANTMUTTER DIN 985	10875614	16	7	757	919630808	ANTRIEBSAGGREGAT KLIMAA

5.7.2021

etk_en_de_098270 LR 11000

1586

LIEBHERRAlphabetical index
Alphabetischer Index

Bezeichnung	Artikel	Pos.	Menge	Seite	Baugruppe	Bezeichnung
SECHSKANTMUTTER DIN 985	10875614	7	3	791	919477008	ZUS.HYDR.BALLASTWAGEN V-
SECHSKANTMUTTER DIN 985	10875614	18	4	803	917517908	AUFNAHME GEGENGEWICHT
SECHSKANTMUTTER DIN 985	10875614	100	202	832	919304308	S-ANLENKSTUECK VORM.
SECHSKANTMUTTER DIN 985	10875614	7	8	858	96038419	NEIGUNGSGEBER ANBAU
SECHSKANTMUTTER DIN 985	10875614	35	48	882	917190908	S-ZWISCHENSTUECK
SECHSKANTMUTTER DIN 985	10875614	35	49	890	917333908	S-ZWISCHENSTUECK
SECHSKANTMUTTER DIN 985	10875614	35	99	894	917078708	S-ZWISCHENSTUECK
SECHSKANTMUTTER DIN 985	10875614	35	106	901	917078808	S-ZWISCHENSTUECK
SECHSKANTMUTTER DIN 985	10875614	35	108	914	917079208	S-ZWISCHENSTUECK
SECHSKANTMUTTER DIN 985	10875614	35	104	919	917571208	S-ZWISCHENSTUECK
SECHSKANTMUTTER DIN 985	10875614	15	78	931	917191008	SL-REDUZIERSTUECK
SECHSKANTMUTTER DIN 985	10875614	33	32	968	919301808	L-KOPFSTUECK
SECHSKANTMUTTER DIN 985	10875614	9	4	971	96001219	HUBENDSCHALTER VORM.
SECHSKANTMUTTER DIN 985	10875614	5	3	992	967957508	KAMERAANBAU S-ANLENKSTU
SECHSKANTMUTTER DIN 985	10875614	9	1	994	968134408	MECH.ANBAUTEILE SCHEINW
SECHSKANTMUTTER DIN 985	10875614	11	8	995	968099808	KAMERAHALTER VORM.
SECHSKANTMUTTER DIN 985	10875614	5	6	997	919533508	RAUPENSCHLEPPER
SECHSKANTMUTTER DIN 985	10875614	42	1	1005	96022733	SCHOTTPLATTE VORM.
SECHSKANTMUTTER DIN 985	10875614	5	2	1007	96054388	ADAPTER VORM.
SECHSKANTMUTTER DIN 985	10875614	16	2	1033	919326208	DREHBUEHNENVERLAENGER
SECHSKANTMUTTER DIN 985	10875614	17	21	1043	919219508	F-ANSCHLUSSKOPF
SECHSKANTMUTTER DIN 985	10875614	32	18	1064	919219708	F-ANLENKSTUECK
SECHSKANTMUTTER DIN 985	10875614	7	8	1066	96038853	SENSORTRAEGER KPL.
SECHSKANTMUTTER DIN 985	10875614	5	2	1067	968938308	SENSOR VORM.
SECHSKANTMUTTER DIN 985	10875614	27	45	1088	919220008	F-KOPFSTUECK
SECHSKANTMUTTER DIN 985	10875614	12	4	1096	96037097	LEITER VORM.
SECHSKANTMUTTER DIN 985	10875614	12	4	1097	96037098	LEITER VORM.
SECHSKANTMUTTER DIN 985	10875614	6	22	1112	919220208	F-ZWISCHENSTUECK
SECHSKANTMUTTER DIN 985	10875614	12	7	1117	919222808	FA-BOCK
SECHSKANTMUTTER DIN 985	411903108	5	12	717	969848908	RELING
SECHSKANTMUTTER DIN 985	411903108	20	4	770	968646208	KAMERAHALTER VORM.
SECHSKANTMUTTER DIN 985	411903108	4	4	1025	967937608	HINDERNISFEUER VORM.
SECHSKANTMUTTER EN 1661	12215460	(9)	1	324	12857091	DIESELMOTOR
SECHSKANTMUTTER EN 1661	11820285	17	1	383	10147372	ENTLUEFTUNGSLEITUNG AN
SECHSKANTMUTTER ISO 403	11002807	37	8	124	917076708	LAUFSTEG RAUPENFAHRWER
SECHSKANTMUTTER ISO 403	11002807	(13)	2	324	12857091	DIESELMOTOR
SECHSKANTMUTTER ISO 403	11002807	32	5	496	10451181	VERFLUESSIGEREINHEIT
SECHSKANTMUTTER ISO 403	12102695	308	2	259	967787908	ZUSATZHYDRAULIK MONTAGE
SECHSKANTMUTTER ISO 403	12102695	31	4	263	918861408	DIESELMOTOR KPL.
SECHSKANTMUTTER ISO 403	12102695	352	66	276	96032892	DIESELMOTOR VORM.
SECHSKANTMUTTER ISO 403	12102695	61	8	412	918861908	SCHALLDAEMPFERANLAGE
SECHSKANTMUTTER ISO 403	12102695	9	16	420	918981908	BATTERIELAGERUNG
SECHSKANTMUTTER ISO 403	12102695	32	2	437	918810308	STUERSTAND
SECHSKANTMUTTER ISO 403	12102695	35	10	454	918999008	LAUFSTEG DREHBUEHNE
SECHSKANTMUTTER ISO 403	12102695	19	44	458	968283208	LAUFSTEG DREHBUEHNE LI
SECHSKANTMUTTER ISO 403	12102695	10	12	467	969540008	TREPPE KPL.
SECHSKANTMUTTER ISO 403	12102695	(6)	2	504	919627908	SA-BOCK VORM.
SECHSKANTMUTTER ISO 403	12102695	24	4	528	917080508	ROLLENLAGERUNG
SECHSKANTMUTTER ISO 403	12102695	46	8	705	919075408	KRANFUEHRERKABINE ANBA
SECHSKANTMUTTER ISO 403	12102695	5	4	1065	96036001	KLAPPE VORM.
SECHSKANTMUTTER ISO 403	510748608	3	1	771	965669108	FUEHRUNG
SECHSKANTMUTTER ISO 4032	10875616	30	1	18	918005408	RAUPENMITTELTEIL
SECHSKANTMUTTER ISO 4032	10875616	25	8	189	969344108	MONTAGETEILE DREHBUEHN
SECHSKANTMUTTER ISO 4032	10875616	24	6	228	917451208	WINDE 4 VORM.
SECHSKANTMUTTER ISO 4032	10875616	351	4	276	96032892	DIESELMOTOR VORM.
SECHSKANTMUTTER ISO 4032	10875616	34	12	503	919627908	SA-BOCK VORM.
SECHSKANTMUTTER ISO 4032	10875616	90	3	706	919075408	KRANFUEHRERKABINE ANBA
SECHSKANTMUTTER ISO 4032	10875616	8	8	882	917190908	S-ZWISCHENSTUECK
SECHSKANTMUTTER ISO 4032	10875616	8	8	890	917333908	S-ZWISCHENSTUECK
SECHSKANTMUTTER ISO 4032	10875616	8	8	894	917078708	S-ZWISCHENSTUECK

5.7.2021

etk_en_de_098270 LR 11000

1587

LIEBHERRAlphabetical index
Alphabetischer Index

Bezeichnung	Artikel	Pos.	Menge	Seite	Baugruppe	Bezeichnung
SECHSKANTMUTTER ISO 4032	10875616	8	8	901	917078808	S-ZWISCHENSTUECK
SECHSKANTMUTTER ISO 4032	10875616	8	8	914	917079208	S-ZWISCHENSTUECK
SECHSKANTMUTTER ISO 4032	10875616	8	8	919	917571208	S-ZWISCHENSTUECK
SECHSKANTMUTTER ISO 4032	10875616	60	8	969	919301808	L-KOPFSTUECK
SECHSKANTMUTTER ISO 4032	411505001	88	8	66	90029090	WINKELGETRIEBE
SECHSKANTMUTTER ISO 4032	411505001	88	8	68	90029091	WINKELGETRIEBE
SECHSKANTMUTTER ISO 403	10873081	5	5	1045	96038862	STANGEN VORM.
SECHSKANTMUTTER ISO 4032	10875617	31	4	18	918005408	RAUPENMITTELTEIL
SECHSKANTMUTTER ISO 4032	10875617	4	2	509	967846508	ZUGSTANGE VORM.
SECHSKANTMUTTER ISO 4032	10875617	4	3	511	967981108	ZUGSTANGE VORM.
SECHSKANTMUTTER ISO 4032	10875617	12	1	530	917080608	MONTAGEEINRICHTUNG RA
SECHSKANTMUTTER ISO 4032	10875617	4	4	884	967747008	STANGE VORM.
SECHSKANTMUTTER ISO 4032	10875617	4	8	897	967744008	STANGE VORM.
SECHSKANTMUTTER ISO 4032	10875617	5	3	904	967950808	ZUGSTANGE VORM.
SECHSKANTMUTTER ISO 4032	10875617	5	4	906	968214108	ZUGSTANGE VORM.
SECHSKANTMUTTER ISO 4032	10875617	4	4	908	968217108	ZUGSTANGE VORM.
SECHSKANTMUTTER ISO 4032	10875617	5	2	1033	919326208	DREHBUEHNENVERLAENGER
SECHSKANTMUTTER ISO 403	10425687	20	16	124	917076708	LAUFSTEG RAUPENFAHRWER
SECHSKANTMUTTER ISO 4032	10875618	9	1	126	968705508	STUETZE
SECHSKANTMUTTER ISO 4032	10875618	4	1	129	962009308	ABSTUETZPLATTE KPL.
SECHSKANTMUTTER ISO 4032	10875618	25	4	143	918011308	UNTERTEIL VORM.
SECHSKANTMUTTER ISO 4032	10875618	8	16	799	917863208	TRANSPORTABLAGE
SECHSKANTMUTTER ISO 403	10425688	21	10	228	917451208	WINDE 4 VORM.
SECHSKANTMUTTER ISO 403	10425688	10	8	798	918369608	TRANSPORTABLAGE
SECHSKANTMUTTER ISO 4032	10005173	23	2	626	967917908	SCHALTSCHRANK MECH.
SECHSKANTMUTTER ISO 403	10425689	9	4	460	968309908	PODEST KPL.
SECHSKANTMUTTER ISO 403	10875619	324	2	281	96033379	BEFESTIGUNGSTEILE DRUC
SECHSKANTMUTTER ISO 403	10875619	504	1	616	96051766	BLINDSTECKER
SECHSKANTMUTTER ISO 403	10875619	67	4	724	96028393	INNENVERKLEIDUNG EINBAU
SECHSKANTMUTTER ISO 403	10875619	26	2	736	968080908	SCHLIESSANLAGE
SECHSKANTMUTTER ISO 403	10875619	3	4	795	917190508	EL.KUEHLWASSERVORWAE
SECHSKANTMUTTER ISO 403	10875620	57	6	18	918005408	RAUPENMITTELTEIL
SECHSKANTMUTTER ISO 403	10875620	8	6	84	917322008	ZENTRALSCHMIERUNG RAUP
SECHSKANTMUTTER ISO 403	10875620	8	6	108	917322208	ZENTRALSCHMIERUNG RAUP
SECHSKANTMUTTER ISO 403	10875620	5	2	522	917691308	ZENTRALSCHMIERUNG
SECHSKANTMUTTER ISO 403	10875620	34	2	569	964837908	ANBAUTEILE
SECHSKANTMUTTER ISO 403	10875620	8	8	595	968255808	DECKEL VORM.
SECHSKANTMUTTER ISO 403	10875620	9	8	596	968255908	DECKEL VORM.
SECHSKANTMUTTER ISO 403	10875620	8	8	597	968256008	DECKEL VORM.
SECHSKANTMUTTER ISO 403	10875620	8	8	598	968256108	DECKEL VORM.
SECHSKANTMUTTER ISO 403	10875620	72	10	623	918862808	EINBAUTEILE SCHALTSCHRAN
SECHSKANTMUTTER ISO 403	10875620	8	5	797	918470508	FREMDEINSPEISUNG
SECHSKANTMUTTER ISO 4032	10878117	13	2	426	919171008	HARNSTOFFANLAGE
SECHSKANTMUTTER ISO 4032	10299668	20	2	714	96000684	FRONTSCHIEBE KPL.
SECHSKANTMUTTER ISO 403	10197764	29	2	46	967907608	SCHALTKASTEN VORM.
SECHSKANTMUTTER ISO 403	10197764	6	4	48	926891108	VERTEILER MASSE
SECHSKANTMUTTER ISO 403	10197764	110	4	190	969344108	MONTAGETEILE DREHBUEHN
SECHSKANTMUTTER ISO 403	10197764	6	5	191	968907308	PARKKONSOLE SCHLAEUCHE
SECHSKANTMUTTER ISO 403	10197764	6	3	192	968907408	PARKKONSOLE SCHLAEUCHE
SECHSKANTMUTTER ISO 403	10197764	33	2	199	917438108	WINDE 1 VORM.
SECHSKANTMUTTER ISO 403	10197764	33	2	219	917454008	WINDE 2 VORM.
SECHSKANTMUTTER ISO 403	10197764	14	8	244	917645608	MONTAGEWINDE VORM.
SECHSKANTMUTTER ISO 403	10197764	(4)	4	275	96032892	DIESELMOTOR VORM.
SECHSKANTMUTTER ISO 403	10197764	51	2	313	96032897	KUEHLER VORM.
SECHSKANTMUTTER ISO 403	10197764	21	11	420	918981908	BATTERIELAGERUNG
SECHSKANTMUTTER ISO 403	10197764	16	2	422	96032910	BATTERIEKASTEN VORM.
SECHSKANTMUTTER ISO 403	10197764	12	2	433	96004224	DECKEL KPL.
SECHSKANTMUTTER ISO 403	10197764	11	32	447	917079908	DREHBUEHNENVERKLEIDUN
SECHSKANTMUTTER ISO 403	10197764	7	4	464	968904008	TRAEGER VORM.
SECHSKANTMUTTER ISO 403	10197764	310	74	515	968513208	ZUSATZHYDRAULIK SA-BOCK

5.7.2021

etk_en_de_098270 LR 11000

1588

LIEBHERRAlphabetical index
Alphabetischer Index

Bezeichnung	Artikel	Pos.	Menge	Seite	Baugruppe	Bezeichnung
SECHSKANTMUTTER ISO 403	10197764	7	4	567	918531108	SPIEGELANBAU KRANFUEHR
SECHSKANTMUTTER ISO 403	10197764	22	8	569	964837908	ANBAUTEILE
SECHSKANTMUTTER ISO 403	10197764	151	12	581	96034154	GERAEUSCHDAEMMUNG OBE
SECHSKANTMUTTER ISO 403	10197764	4	2	582	969118108	DECKEL KPL.
SECHSKANTMUTTER ISO 403	10197764	4	1	584	96038209	DECKEL KPL.
SECHSKANTMUTTER ISO 403	10197764	4	2	586	96038293	DECKEL KPL.
SECHSKANTMUTTER ISO 403	10197764	4	2	591	96044249	DECKEL KPL.
SECHSKANTMUTTER ISO 403	10197764	80	1	637	96033320	AUFBAUTEILE MONTAGETAPE
SECHSKANTMUTTER ISO 403	10197764	5	12	641	922648308	KLEMMBRETT VORM.
SECHSKANTMUTTER ISO 403	10197764	97	2	706	919075408	KRANFUEHRERKABINE ANBA
SECHSKANTMUTTER ISO 403	10197764	11	1	744	919075608	PODEST KRANKABINE
SECHSKANTMUTTER ISO 403	10197764	43	4	768	967956208	KAMERAANBAU DREHBUEHN
SECHSKANTMUTTER ISO 403	10197764	9	7	992	967957508	KAMERAANBAU S-ANLENKSTU
SECHSKANTMUTTER ISO 403	10197764	301	2	1011	968883308	ZUSATZHYDR.BOLZENZIEHZ
SECHSKANTMUTTER ISO 403	10197764	301	2	1014	968883408	ZUSATZHYDR.BOLZENZIEHZ
SECHSKANTMUTTER ISO 403	10197764	42	2	1064	919219708	F-ANLENKSTUECK
SECHSKANTMUTTER ISO 4032	411530301	10	2	745	968397108	LEITER KPL.
SECHSKANTMUTTER ISO 4032	411530301	20	19	768	967956208	KAMERAANBAU DREHBUEHN
SECHSKANTMUTTER ISO 4032	411530301	7	4	772	96005701	KAMERAHALTER VORM.
SECHSKANTMUTTER ISO 403	4000380	15	7	393	10143790	LAEDRUCKREGELUNG
SECHSKANTMUTTER ISO 403	4000381	14	2	331	10141769	ENDREGELVENTIL
SECHSKANTMUTTER ISO 403	4000381	13	2	378	10141807	ANBAUTEILE LUFTPRESSER
SECHSKANTMUTTER ISO 403	4000381	28	2	384	10143277	KUEHLMITTELKRUEMMER AN
SECHSKANTMUTTER ISO 403	10197760	10	4	48	926891108	VERTEILER MASSE
SECHSKANTMUTTER ISO 403	10197760	29	2	114	918589408	HYDRAULISCHE ABSTUETZUN
SECHSKANTMUTTER ISO 403	10197760	69	4	144	918011308	UNTERTEIL VORM.
SECHSKANTMUTTER ISO 403	10197760	(12)	2	324	12857091	DIESELMOTOR
SECHSKANTMUTTER ISO 403	10197760	30	24	416	919063308	LUFTFILTERANLAGE KPL.
SECHSKANTMUTTER ISO 403	10197760	16	4	770	968646208	KAMERAHALTER VORM.
SECHSKANTMUTTER ISO 403	11693875	10	4	145	968284308	MONTAGETEILE UNTERTEIL
SECHSKANTMUTTER ISO 403	11693875	32	4	189	969344108	MONTAGETEILE DREHBUEHN
SECHSKANTMUTTER ISO 403	11693875	28	17	228	917451208	WINDE 4 VORM.
SECHSKANTMUTTER ISO 403	11693875	350	44	276	96032892	DIESELMOTOR VORM.
SECHSKANTMUTTER ISO 403	11693875	15	6	420	918981908	BATTERIELAGERUNG
SECHSKANTMUTTER ISO 403	11693875	10	8	422	96032910	BATTERIEKASTEN VORM.
SECHSKANTMUTTER ISO 403	11693875	43	12	458	968283208	LAUFSTEG DREHBUEHNE LI
SECHSKANTMUTTER ISO 403	11693875	4	2	463	968287208	KLAPPTRITT VORM.
SECHSKANTMUTTER ISO 403	11693875	86	2	504	919627908	SA-BOCK VORM.
SECHSKANTMUTTER ISO 403	11693875	23	8	530	917080608	MONTAGEEINRICHTUNG RA
SECHSKANTMUTTER ISO 403	11693875	305	8	534	967788008	ZUSATZHYDR.MONTAGEEINR
SECHSKANTMUTTER ISO 403	11693875	53	4	560	919297008	ZENTRALSCHMIERANLAGE O
SECHSKANTMUTTER ISO 403	11693875	424	4	666	96052492	HYDRAULIK
SECHSKANTMUTTER ISO 403	11693875	442	9	667	96052492	HYDRAULIK
SECHSKANTMUTTER ISO 403	11693875	74	20	706	919075408	KRANFUEHRERKABINE ANBA
SECHSKANTMUTTER ISO 403	11693875	28	2	720	919075308	KRANFUEHRERKABINE VORM.
SECHSKANTMUTTER ISO 4032	510737408	17	9	768	967956208	KAMERAANBAU DREHBUEHN
SECHSKANTMUTTER ISO 4032	4901732	28	8	199	917438108	WINDE 1 VORM.
SECHSKANTMUTTER ISO 4032	4901732	28	8	219	917454008	WINDE 2 VORM.
SECHSKANTMUTTER ISO 4032	4901732	21	4	220	968161808	SCHUTZWALZE KPL.
SECHSKANTMUTTER ISO 403	10179943	4	1	1058	96038041	BOLZEN VORM.
SECHSKANTMUTTER ISO 403	10179943	4	1	1059	96038042	BOLZEN VORM.
SECHSKANTMUTTER ISO 403	10179975	18	4	528	917080508	ROLLENLAGERUNG
SECHSKANTMUTTER ISO 403	4635422	16	4	195	917077708	BOLZEN S-ANLENKSTUECK
SECHSKANTMUTTER ISO 403	4635422	14	2	705	919075408	KRANFUEHRERKABINE ANBA
SECHSKANTMUTTER ISO 403	511001708	19	2	572	918009808	HEIZKLIMAGERAET EINBAU
SECHSKANTMUTTER ISO 403	410120308	17	2	736	968080908	SCHLIESSANLAGE
SECHSKANTMUTTER ISO 7040	10875629	11	8	466	969259908	LAUFSTEG DREHBUEHNE REC
SECHSKANTMUTTER ISO 7040	10875629	159	12	833	919304308	S-ANLENKSTUECK VORM.
SECHSKANTMUTTER ISO 7040	11840127	93	17	832	919304308	S-ANLENKSTUECK VORM.
SECHSKANTMUTTER ISO 7040	11840127	6	2	926	96039781	BOLZEN VORM.

5.7.2021

etk_en_de_098270 LR 11000

1589

LIEBHERRAlphabetical index
Alphabetischer Index

Bezeichnung	Artikel	Pos.	Menge	Seite	Baugruppe	Bezeichnung
SECHSKANTMUTTER ISO 7040	11840127	40	8	931	917191008	SL-REDUZIERSTUECK
SECHSKANTMUTTER ISO 7040	11840127	7	2	1049	96038848	BOLZEN VORM.
SECHSKANTMUTTER ISO 7040	11840127	51	4	1064	919219708	F-ANLENKSTUECK
SECHSKANTMUTTER ISO 7040	11840127	6	2	1069	96029160	BOLZEN VORM.
SECHSKANTMUTTER ISO 7040	10875859	22	8	128	917076808	MECH.ZUSATZABSTUETZUNG
SECHSKANTMUTTER ISO 7040	10875859	190	8	834	919304308	S-ANLENKSTUECK VORM.
SECHSKANTMUTTER ISO 7040	10875859	8	1	1046	96038863	LASCHE VORM.
SECHSKANTMUTTER ISO 7040	10875630	32	2	263	918861408	DIESELMOTOR KPL.
SECHSKANTMUTTER ISO 704	10876400	18	2	422	96032910	BATTERIEKASTEN VORM.
SECHSKANTMUTTER ISO 704	11656734	12	4	430	96004209	PUMPE VORM.
SECHSKANTMUTTER ISO 704	11656734	49	2	494	918824408	KLIMAANLAGE
SECHSKANTMUTTER ISO 704	11656734	17	2	994	968134408	MECH.ANBAUTEILE SCHEINW
SECHSKANTMUTTER ISO 704	11656734	22	2	995	968099808	KAMERAHALTER VORM.
SECHSKANTMUTTER ISO 704	11656731	14	5	430	96004209	PUMPE VORM.
SECHSKANTMUTTER ISO 704	11656731	33	1	720	919075308	KRANFUEHRERKABINE VORM.
SECHSKANTMUTTER ISO 704	11656731	10	41	922	919219208	S-ZWISCHENSTUECK
SECHSKANTMUTTER ISO 704	11656731	10	63	923	96037300	GITTERROST VORM.
SECHSKANTMUTTER ISO 704	11656731	7	5	924	96037301	SEILSCHUTZ
SECHSKANTMUTTER ISO 704	11656731	4	5	925	96037306	SEILSCHUTZ
SECHSKANTMUTTER ISO 704	11656731	42	4	984	917228608	MASTNASE
SECHSKANTMUTTER ISO 704	11656731	10	30	1048	96038847	GITTERROST VORM.
SECHSKANTMUTTER ISO 704	11656731	33	2	1117	919222808	FA-BOCK
SECHSKANTMUTTER ISO 704	4635148	50	4	938	917473608	WINDE 6 VORM.
SECHSKANTMUTTER ISO 7042	10814800	50	12	124	917076708	LAUFSTEG RAUPENFAHRWER
SECHSKANTMUTTER ISO 867	10875633	21	2	477	96053632	ELEKTRIK ANBAUTEILE KABIN
SECHSKANTMUTTER ISO 867	10179933	17	2	220	968161808	SCHUTZWALZE KPL.
SECHSKANTMUTTER ISO 8675	10285016	8	2	770	968646208	KAMERAHALTER VORM.
SECHSKANTMUTTER M10X1	10012557	3	2	348	10122503	KIPPHEBELBOCK VORM.
SECHSKANTMUTTER M32X1,5	602504408	48	1	626	967917908	SCHALTSCHRANK MECH.
SECHSKANTRIPPENMUTTER	10003366	3	1	375	9078314	HEIZFLANSCH ANBAU
SECHSKANTSCHRAUBE DIN 6	10030519	(13)	1	338	10134887	OELWANNE MIT BEFEST.
SECHSKANTSCHRAUBE DIN	11068155	6	7	390	10141558	ABGASKRUEMMER ANBAU
SECHSKANTSCHRAUBE DIN 6	10009007	18	1	369	10126724	KRAFTSTOFF-FEINFILTERAN
SECHSKANTSCHRAUBE DIN 6	10009007	24	2	383	10147372	ENTLUEFTUNGSLEITUNG AN
SECHSKANTSCHRAUBE DIN 6	10009007	13	7	384	10143277	KUEHLMITTELKRUEMMER AN
SECHSKANTSCHRAUBE DIN 6	10009007	21	1	392	10141721	ATL-ANBAU
SECHSKANTSCHRAUBE DIN	10336200	(7)	8	389	10141356	ABGASROHR ANBAU
SECHSKANTSCHRAUBE DIN	10336200	(7)	8	389	10141356	ABGASROHR ANBAU
SECHSKANTSCHRAUBE EN 1	12207561	(6)	8	324	12857091	DIESELMOTOR
SECHSKANTSCHRAUBE EN 16	12207559	18	1	374	10141830	LADELUFTLEITUNG ANBAU
SECHSKANTSCHRAUBE EN 16	12207559	15	1	394	10146947	GENERATOR ANBAU
SECHSKANTSCHRAUBE EN 16	11823511	19	2	374	10141830	LADELUFTLEITUNG ANBAU
SECHSKANTSCHRAUBE EN 1	12207564	6	4	363	11363553	ANTRIEB FUER HOCHDRUCK
SECHSKANTSCHRAUBE EN 1	11656154	2	4	379	10141838	VERSCHLUSSTEILE
SECHSKANTSCHRAUBE EN 1	11656155	10	4	367	10138091	KRAFTSTOFFVORFILTERANBA
SECHSKANTSCHRAUBE EN 16	10299582	(10)	6	324	12857091	DIESELMOTOR
SECHSKANTSCHRAUBE EN 1	11626068	(11)	2	324	12857091	DIESELMOTOR
SECHSKANTSCHRAUBE EN 1	11626073	11	1	404	10141788	STUECKERAET ANBAU
SECHSKANTSCHRAUBE EN 16	10299587	6	4	330	9078462	AGGREGATETRAEGER ANBA
SECHSKANTSCHRAUBE EN 1	11656159	10	2	404	10141788	STUECKERAET ANBAU
SECHSKANTSCHRAUBE EN 1	11656160	17	1	374	10141830	LADELUFTLEITUNG ANBAU
SECHSKANTSCHRAUBE EN 16	12692825	7	1	363	11363553	ANTRIEB FUER HOCHDRUCK
SECHSKANTSCHRAUBE EN 1	10299598	9	2	400	10129212	SCHWUNGRADGEHAEUSE AN
SECHSKANTSCHRAUBE EN 1	10299598	2	6	406	10120393	VERSCHLUSSTEILE
SECHSKANTSCHRAUBE EN 1	10299598	8	4	407	10126182	NEBENANTRIEB ANBAU
SECHSKANTSCHRAUBE EN 16	10299566	2	3	395	10120540	STARTER ANBAU
SECHSKANTSCHRAUBE EN 1	10875423	16	1	394	10146947	GENERATOR ANBAU
SECHSKANTSCHRAUBE EN 16	10299568	7	10	400	10129212	SCHWUNGRADGEHAEUSE AN
SECHSKANTSCHRAUBE EN 1	10875503	26	4	46	967907608	SCHALTKASTEN VORM.
SECHSKANTSCHRAUBE EN 1	10875503	17	4	477	96053632	ELEKTRIK ANBAUTEILE KABIN

5.7.2021

etk_en_de_098270 LR 11000

1590

LIEBHERRAlphabetical index
Alphabetischer Index

Bezeichnung	Artikel	Pos.	Menge	Seite	Baugruppe	Bezeichnung
SECHSKANTSCHRAUBE EN 1	10875503	16	4	607	969245308	ELEKTRIK KLEMMKASTEN DB
SECHSKANTSCHRAUBE EN 1	10875503	70	43	623	918862808	EINBAUTEILE SCHALTSCHRAN
SECHSKANTSCHRAUBE EN 1	10875503	80	8	627	967917908	SCHALTSCHRANK MECH.
SECHSKANTSCHRAUBE EN 1	10875503	62	55	637	96033320	AUFBAUTEILE MONTAGETAPE
SECHSKANTSCHRAUBE EN 1	10875503	7	2	638	968095808	MONTAGEEINHEIT VORM.
SECHSKANTSCHRAUBE EN 1	10875503	9	1	780	96029457	HALTER VORM.
SECHSKANTSCHRAUBE EN 16	11840297	24	2	371	10143726	LECKOELLEITUNG ANBAU
SECHSKANTSCHRAUBE EN 16	11840297	25	4	423	96032891	ELEKTRIK BATTERIEKASTEN
SECHSKANTSCHRAUBE EN 16	11840297	9	2	628	969408008	DECKEL KPL.
SECHSKANTSCHRAUBE EN 16	11840297	19	2	709	919075508	KRANFUEHRERKABINE VORM.
SECHSKANTSCHRAUBE EN 16	12207548	6	3	351	11364303	ZYLINDERKOPFDECKEL VORM
SECHSKANTSCHRAUBE EN 16	12207548	6	3	356	11364325	ZYLINDERKOPFDECKEL VORM
SECHSKANTSCHRAUBE EN 16	12207548	2	4	375	9078314	HEIZFLANSCH ANBAU
SECHSKANTSCHRAUBE EN 16	12207587	12	1	335	10137051	OELRUECKLAUFLEITUNG AN
SECHSKANTSCHRAUBE EN 16	12207550	10	2	333	10141843	KURBELGEHAEUSEENTLUEF
SECHSKANTSCHRAUBE EN 16	12207551	8	2	367	10138091	KRAFTSTOFFVORFILTERANBA
SECHSKANTSCHRAUBE EN 16	12207551	15	2	383	10147372	ENTLUEFTUNGSLEITUNG AN
SECHSKANTSCHRAUBE EN 16	12210058	8	3	330	9078462	AGGREGATETRAEGER ANBA
SECHSKANTSCHRAUBE EN 1	12210061	12	2	398	10144678	ABDECKPLATTE ANBAU
SECHSKANTSCHRAUBE EN 16	11656991	10	4	428	968866808	HARNSTOFFTANK VORM.
SECHSKANTSCHRAUBE EN 1	12207553	5	5	381	11353748	THERMOSTATGEHAEUSE AN
SECHSKANTSCHRAUBE EN 1	11826195	4	3	369	10126724	KRAFTSTOFF-FEINFILTERAN
SECHSKANTSCHRAUBE EN 16	12693597	16	3	374	10141830	LADELUFTLEITUNG ANBAU
SECHSKANTSCHRAUBE EN 16	11656992	1	4	53	967908308	SCHALTSCHRANK ANBAU
SECHSKANTSCHRAUBE EN 16	11656992	(10)	2	323	12857091	DIESELMOTOR
SECHSKANTSCHRAUBE EN 16	11656992	10	3	331	10141769	ENDREGELVENTIL
SECHSKANTSCHRAUBE EN 16	11656992	6	1	339	10137870	OELMESSSTAB KPL.
SECHSKANTSCHRAUBE EN 16	11656992	9	2	357	10122940	NOCKENWELLE KPL.
SECHSKANTSCHRAUBE EN 16	11656992	18	1	378	10141807	ANBAUTEILE LUFTPRESSER
SECHSKANTSCHRAUBE EN 16	11656992	27	2	384	10143277	KUEHLMITTELKRUEMMER AN
SECHSKANTSCHRAUBE EN 16	11656992	13	2	428	968866808	HARNSTOFFTANK VORM.
SECHSKANTSCHRAUBE EN 16	12210056	5	1	369	10126724	KRAFTSTOFF-FEINFILTERAN
SECHSKANTSCHRAUBE EN 16	11657219	12	7	333	10141843	KURBELGEHAEUSEENTLUEF
SECHSKANTSCHRAUBE EN 16	11657219	4	1	337	10118748	ROHRLEITUNG ANBAU
SECHSKANTSCHRAUBE EN 16	11657219	9	2	367	10138091	KRAFTSTOFFVORFILTERANBA
SECHSKANTSCHRAUBE EN 16	11657219	25	2	371	10143726	LECKOELLEITUNG ANBAU
SECHSKANTSCHRAUBE EN 16	11657219	8	5	383	10147372	ENTLUEFTUNGSLEITUNG AN
SECHSKANTSCHRAUBE EN 16	11657219	19	11	393	10143790	LAEDRUCKREGELUNG
SECHSKANTSCHRAUBE EN 16	11657219	13	2	400	10129212	SCHWUNGRADGEHAEUSE AN
SECHSKANTSCHRAUBE EN 16	11657219	71	9	623	918862808	EINBAUTEILE SCHALTSCHRAN
SECHSKANTSCHRAUBE EN 1	10299567	(8)	4	324	12857091	DIESELMOTOR
SECHSKANTSCHRAUBE EN 1	10299567	5	4	330	9078462	AGGREGATETRAEGER ANBA
SECHSKANTSCHRAUBE EN 1	10299567	5	2	339	10137870	OELMESSSTAB KPL.
SECHSKANTSCHRAUBE EN 16	11826563	10	1	335	10137051	OELRUECKLAUFLEITUNG AN
SECHSKANTSCHRAUBE EN 16	11826563	13	3	394	10146947	GENERATOR ANBAU
SECHSKANTSCHRAUBE EN 16	11826563	9	5	398	10144678	ABDECKPLATTE ANBAU
SECHSKANTSCHRAUBE EN 1	10299603	10	8	328	12405454	KURBELGEHAEUSE KPL. MIT
SECHSKANTSCHRAUBE EN 1	10299603	14	24	338	10134887	OELWANNE MIT BEFEST.
SECHSKANTSCHRAUBE EN 1	10299604	9	2	330	9078462	AGGREGATETRAEGER ANBA
SECHSKANTSCHRAUBE EN 16	11658660	(9)	2	323	12857091	DIESELMOTOR
SECHSKANTSCHRAUBE EN 16	11658660	19	6	333	10141843	KURBELGEHAEUSEENTLUEF
SECHSKANTSCHRAUBE EN 16	11658660	3	3	349	10122645	ZYLINDERKOPFDECKEL ANBA
SECHSKANTSCHRAUBE EN 16	11658660	5	3	350	10122640	ZYLINDERKOPFDECKEL ANBA
SECHSKANTSCHRAUBE EN 16	11658660	6	1	350	10122640	ZYLINDERKOPFDECKEL ANBA
SECHSKANTSCHRAUBE EN 16	11658660	5	3	354	10122646	ZYLINDERKOPFDECKEL ANBA
SECHSKANTSCHRAUBE EN 16	11658660	6	1	354	10122646	ZYLINDERKOPFDECKEL ANBA
SECHSKANTSCHRAUBE EN 16	11658660	6	1	355	10122659	ZYLINDERKOPFDECKEL ANBA
SECHSKANTSCHRAUBE EN 16	11658660	18	2	394	10146947	GENERATOR ANBAU
SECHSKANTSCHRAUBE EN 16	11658660	6	4	404	10141788	STUECKERGERAET ANBAU
SECHSKANTSCHRAUBE EN 1	10299605	3	9	330	9078462	AGGREGATETRAEGER ANBA

5.7.2021

etk_en_de_098270 LR 11000

1591

LIEBHERRAlphabetical index
Alphabetischer Index

Bezeichnung	Artikel	Pos.	Menge	Seite	Baugruppe	Bezeichnung
SECHSKANTSCHRAUBE EN 16	11690426	3	4	404	10141788	STEUERGERAET ANBAU
SECHSKANTSCHRAUBE EN 1	10299606	10	2	330	9078462	AGGREGATETRAEGER ANBA
SECHSKANTSCHRAUBE EN 16	11691686	15	4	338	10134887	OELWANNE MIT BEFEST.
SECHSKANTSCHRAUBE EN 16	11691686	14	1	378	10141807	ANBAUTEILE LUFTPRESSER
SECHSKANTSCHRAUBE EN 16	11691686	14	2	394	10146947	GENERATOR ANBAU
SECHSKANTSCHRAUBE EN 16	12210060	8	6	331	10141769	ENDREGELVENTIL
SECHSKANTSCHRAUBE EN 1	10299607	4	6	330	9078462	AGGREGATETRAEGER ANBA
SECHSKANTSCHRAUBE EN 16	11691685	10	2	398	10144678	ABDECKPLATTE ANBAU
SECHSKANTSCHRAUBE EN 16	12210057	11	2	335	10137051	OELRUECKLAUFLEITUNG AN
SECHSKANTSCHRAUBE EN 1	10299608	7	3	330	9078462	AGGREGATETRAEGER ANBA
SECHSKANTSCHRAUBE EN 1	10299609	4	2	382	11349206	THERMOSTATGEHAEUSE VO
SECHSKANTSCHRAUBE EN 1	10299609	21	1	393	10143790	LAEDRUCKREGELUNG
SECHSKANTSCHRAUBE EN 16	11626067	5	2	350	10122640	ZYLINDERKOPFDECKEL ANBA
SECHSKANTSCHRAUBE EN 16	11626067	5	2	354	10122646	ZYLINDERKOPFDECKEL ANBA
SECHSKANTSCHRAUBE EN 16	11626067	5	2	355	10122659	ZYLINDERKOPFDECKEL ANBA
SECHSKANTSCHRAUBE EN 16	11626067	20	1	394	10146947	GENERATOR ANBAU
SECHSKANTSCHRAUBE EN 16	10876385	11	3	398	10144678	ABDECKPLATTE ANBAU
SECHSKANTSCHRAUBE ISO	11651143	303	12	276	96032892	DIESELMOTOR VORM.
SECHSKANTSCHRAUBE ISO 4	10299624	43	4	705	919075408	KRANFUEHRERKABINE ANBA
SECHSKANTSCHRAUBE ISO	12213408	47	4	705	919075408	KRANFUEHRERKABINE ANBA
SECHSKANTSCHRAUBE ISO 4	11631860	34	4	938	917473608	WINDE 6 VORM.
SECHSKANTSCHRAUBE ISO 4	11626719	33	2	454	918999008	LAUFSTEG DREHBUEHNE
SECHSKANTSCHRAUBE ISO 4	11642367	12	2	400	10129212	SCHWUNGRADGEHAEUSE AN
SECHSKANTSCHRAUBE ISO 4	11642367	305	3	785	967969408	MONTAGEPLATTE NOTBETA
SECHSKANTSCHRAUBE ISO 4	11642367	305	3	790	967969508	MONTAGEPLATTE NOTBETA
SECHSKANTSCHRAUBE ISO 4	12222984	30	3	541	96033811	KRAFTSTOFFFILTER VORM.
SECHSKANTSCHRAUBE ISO	10875504	319	4	276	96032892	DIESELMOTOR VORM.
SECHSKANTSCHRAUBE ISO	12222992	13	2	878	919633808	ROLLENSATZ
SECHSKANTSCHRAUBE ISO	12224027	41	2	454	918999008	LAUFSTEG DREHBUEHNE
SECHSKANTSCHRAUBE ISO 4	10299657	3	2	399	10126465	HEBEVORRICHTUNG
SECHSKANTSCHRAUBE ISO 4	11651578	161	2	833	919304308	S-ANLENKSTUECK VORM.
SECHSKANTSCHRAUBE ISO 4	11658891	310	6	276	96032892	DIESELMOTOR VORM.
SECHSKANTSCHRAUBE ISO 4	11658891	9	5	1064	919219708	F-ANLENKSTUECK
SECHSKANTSCHRAUBE ISO 4	11658891	69	4	1089	919220008	F-KOPFSTUECK
SECHSKANTSCHRAUBE ISO 4	11658891	12	4	1112	919220208	F-ZWISCHENSTUECK
SECHSKANTSCHRAUBE ISO 4	10875506	419	1	666	96052492	HYDRAULIK
SECHSKANTSCHRAUBE ISO 4	11658890	417	4	666	96052492	HYDRAULIK
SECHSKANTSCHRAUBE ISO 4	11658890	186	1	834	919304308	S-ANLENKSTUECK VORM.
SECHSKANTSCHRAUBE ISO	7004640	412	4	666	96052492	HYDRAULIK
SECHSKANTSCHRAUBE ISO 4	10875507	34	4	313	96032897	KUEHLER VORM.
SECHSKANTSCHRAUBE ISO	9230171	4	2	399	10126465	HEBEVORRICHTUNG
SECHSKANTSCHRAUBE ISO	10878788	5	4	705	919075408	KRANFUEHRERKABINE ANBA
SECHSKANTSCHRAUBE ISO 4	12225301	407	5	666	96052492	HYDRAULIK
SECHSKANTSCHRAUBE ISO	12222993	26	1	1117	919222808	FA-BOCK
SECHSKANTSCHRAUBE ISO	12218492	3	1	970	967913408	STANGE KPL.
SECHSKANTSCHRAUBE ISO	4600601	52	16	66	90029090	WINKELGETRIEBE
SECHSKANTSCHRAUBE ISO	4600601	52	16	68	90029091	WINKELGETRIEBE
SECHSKANTSCHRAUBE ISO	4000437	9	1	530	917080608	MONTAGEEINRICHTUNG RA
SECHSKANTSCHRAUBE ISO	4000437	2	2	1081	96039026	ZUGLASCHE KPL.
SECHSKANTSCHRAUBE ISO	4000437	2	2	1082	96039027	ZUGLASCHE KPL.
SECHSKANTSCHRAUBE ISO	4000437	7	1	1092	96037042	ZUGLASCHE KPL.
SECHSKANTSCHRAUBE ISO	12224045	12	1	508	967846208	ZUGSTANGE KPL.
SECHSKANTSCHRAUBE ISO	12224045	10	1	510	967981008	ZUGSTANGE KPL.
SECHSKANTSCHRAUBE ISO	12224045	6	1	883	967746908	STANGE KPL.
SECHSKANTSCHRAUBE ISO	12224045	6	1	896	967743808	STANGE KPL.
SECHSKANTSCHRAUBE ISO	12224045	8	1	903	967897608	ZUGSTANGE KPL.
SECHSKANTSCHRAUBE ISO	12224045	8	1	905	968190108	ZUGSTANGE KPL.
SECHSKANTSCHRAUBE ISO	12224045	10	1	907	968190208	ZUGSTANGE KPL.
SECHSKANTSCHRAUBE ISO 4	4901939	6	1	1046	96038863	LASCHE VORM.
SECHSKANTSCHRAUBE ISO	10878582	4	2	1033	919326208	DREHBUEHNENVERLAENGER

5.7.2021

etk_en_de_098270 LR 11000

1592

LIEBHERRAlphabetical index
Alphabetischer Index

Bezeichnung	Artikel	Pos.	Menge	Seite	Baugruppe	Bezeichnung
SECHSKANTSCHRAUBE ISO 4	12224015	188	8	834	919304308	S-ANLENKSTUECK VORM.
SECHSKANTSCHRAUBE ISO 4	12224015	85	2	969	919301808	L-KOPFSTUECK
SECHSKANTSCHRAUBE ISO 4	12224034	2	4	1122	96038653	SEIL VORM.
SECHSKANTSCHRAUBE ISO 4	406221408	301	2	276	96032892	DIESELMOTOR VORM.
SECHSKANTSCHRAUBE ISO 4	10412379	23	4	143	918011308	UNTERTEIL VORM.
SECHSKANTSCHRAUBE ISO 4	10412379	7	4	551	919140308	OELBEHAELTER KPL.
SECHSKANTSCHRAUBE ISO 4	11691323	11	36	941	90200131	SEILTROMMEL
SECHSKANTSCHRAUBE ISO	10878585	9	2	136	96051604	ROLLENLAGERUNG
SECHSKANTSCHRAUBE ISO	10878585	3	3	1040	969944708	HALTERUNG VORM.
SECHSKANTSCHRAUBE ISO	12230471	13	6	182	919082708	DREHBUEHNE KPL.
SECHSKANTSCHRAUBE ISO	10876534	2	1	129	962009308	ABSTUETZPLATTE KPL.
SECHSKANTSCHRAUBE ISO	12207974	75	2	504	919627908	SA-BOCK VORM.
SECHSKANTSCHRAUBE ISO	12207974	17	1	508	967846208	ZUGSTANGE KPL.
SECHSKANTSCHRAUBE ISO	12225207	300	2	276	96032892	DIESELMOTOR VORM.
SECHSKANTSCHRAUBE ISO 4	406210708	13	8	63	917291608	RAUPENTRAEGER LI.
SECHSKANTSCHRAUBE ISO 4	406210708	13	8	96	917291708	RAUPENTRAEGER RE.
SECHSKANTSCHRAUBE ISO 4	406210808	15	8	63	917291608	RAUPENTRAEGER LI.
SECHSKANTSCHRAUBE ISO 4	406210808	15	8	96	917291708	RAUPENTRAEGER RE.
SECHSKANTSCHRAUBE ISO 4	406264008	12	35	63	917291608	RAUPENTRAEGER LI.
SECHSKANTSCHRAUBE ISO 4	406264008	12	35	96	917291708	RAUPENTRAEGER RE.
SECHSKANTSCHRAUBE ISO 4	10877647	14	35	63	917291608	RAUPENTRAEGER LI.
SECHSKANTSCHRAUBE ISO 4	10877647	14	35	96	917291708	RAUPENTRAEGER RE.
SECHSKANTSCHRAUBE ISO	406220708	31	24	200	90023098	KOMPAKTSEILWINDE
SECHSKANTSCHRAUBE ISO	10875511	99	1	706	919075408	KRANFUEHRERKABINE ANBA
SECHSKANTSCHRAUBE ISO	12216183	333	3	276	96032892	DIESELMOTOR VORM.
SECHSKANTSCHRAUBE ISO	12216183	31	2	882	917190908	S-ZWISCHENSTUECK
SECHSKANTSCHRAUBE ISO	12216183	50	2	890	917333908	S-ZWISCHENSTUECK
SECHSKANTSCHRAUBE ISO	12216183	52	4	919	917571208	S-ZWISCHENSTUECK
SECHSKANTSCHRAUBE ISO	12216909	154	4	833	919304308	S-ANLENKSTUECK VORM.
SECHSKANTSCHRAUBE ISO	10875512	7	4	430	96004209	PUMPE VORM.
SECHSKANTSCHRAUBE ISO	10875512	300	1	1011	968883308	ZUSATZHYDR.BOLZENZIEHZ
SECHSKANTSCHRAUBE ISO	10875512	300	1	1014	968883408	ZUSATZHYDR.BOLZENZIEHZ
SECHSKANTSCHRAUBE ISO 4	12217239	8	3	430	96004209	PUMPE VORM.
SECHSKANTSCHRAUBE ISO 4	12203658	7	6	422	96032910	BATTERIEKASTEN VORM.
SECHSKANTSCHRAUBE ISO 4	12100208	433	2	666	96052492	HYDRAULIK
SECHSKANTSCHRAUBE ISO 4	10875799	434	2	666	96052492	HYDRAULIK
SECHSKANTSCHRAUBE ISO	11651579	33	26	313	96032897	KUEHLER VORM.
SECHSKANTSCHRAUBE ISO	11651579	52	4	894	917078708	S-ZWISCHENSTUECK
SECHSKANTSCHRAUBE ISO	11651579	52	6	901	917078808	S-ZWISCHENSTUECK
SECHSKANTSCHRAUBE ISO	11651579	52	4	914	917079208	S-ZWISCHENSTUECK
SECHSKANTSCHRAUBE ISO	11651579	4	2	924	96037301	SEILSCHUTZ
SECHSKANTSCHRAUBE ISO	11651580	81	4	969	919301808	L-KOPFSTUECK
SECHSKANTSCHRAUBE ISO 4	11647552	9	4	328	12405454	KURBELGEHAEUSE KPL. MIT
SECHSKANTSCHRAUBE ISO	11651581	104	8	64	917291608	RAUPENTRAEGER LI.
SECHSKANTSCHRAUBE ISO	11651581	104	8	97	917291708	RAUPENTRAEGER RE.
SECHSKANTSCHRAUBE ISO	11651581	13	60	124	917076708	LAUFSTEG RAUPENFAHRWER
SECHSKANTSCHRAUBE ISO	11651581	11	12	460	968309908	PODEST KPL.
SECHSKANTSCHRAUBE ISO	11651581	20	8	594	969443908	GERAEUSCHDAEMMUNG UN
SECHSKANTSCHRAUBE ISO	11651581	20	2	1043	919219508	F-ANSCHLUSSKOPF
SECHSKANTSCHRAUBE ISO	11651581	30	12	1064	919219708	F-ANLENKSTUECK
SECHSKANTSCHRAUBE ISO	11651581	9	4	1112	919220208	F-ZWISCHENSTUECK
SECHSKANTSCHRAUBE ISO	11651582	37	2	189	969344108	MONTAGETEILE DREHBUEHN
SECHSKANTSCHRAUBE ISO	11651582	25	8	228	917451208	WINDE 4 VORM.
SECHSKANTSCHRAUBE ISO	11651582	304	2	281	96033379	BEFESTIGUNGSTEILE DRUC
SECHSKANTSCHRAUBE ISO	11651582	48	16	503	919627908	SA-BOCK VORM.
SECHSKANTSCHRAUBE ISO	11651582	9	33	922	919219208	S-ZWISCHENSTUECK
SECHSKANTSCHRAUBE ISO	11651582	13	52	931	917191008	SL-REDUZIERSTUECK
SECHSKANTSCHRAUBE ISO	11651582	41	12	968	919301808	L-KOPFSTUECK
SECHSKANTSCHRAUBE ISO	11651582	14	2	984	917228608	MASTNASE
SECHSKANTSCHRAUBE ISO	11651582	14	19	1043	919219508	F-ANSCHLUSSKOPF

5.7.2021

etk_en_de_098270 LR 11000

1593

LIEBHERRAlphabetical index
Alphabetischer Index

Bezeichnung	Artikel	Pos.	Menge	Seite	Baugruppe	Bezeichnung
SECHSKANTSCHRAUBE ISO	11651583	113	4	832	919304308	S-ANLENKSTUECK VORM.
SECHSKANTSCHRAUBE ISO	11651583	7	4	1048	96038847	GITTERROST VORM.
SECHSKANTSCHRAUBE ISO	11651583	28	6	1088	919220008	F-KOPFSTUECK
SECHSKANTSCHRAUBE ISO	11651585	29	2	18	918005408	RAUPENMITTELTEIL
SECHSKANTSCHRAUBE ISO	11651585	50	16	894	917078708	S-ZWISCHENSTUECK
SECHSKANTSCHRAUBE ISO	11651585	50	14	901	917078808	S-ZWISCHENSTUECK
SECHSKANTSCHRAUBE ISO	11651585	50	16	914	917079208	S-ZWISCHENSTUECK
SECHSKANTSCHRAUBE ISO	11651585	50	16	919	917571208	S-ZWISCHENSTUECK
SECHSKANTSCHRAUBE ISO	12216193	10	2	430	96004209	PUMPE VORM.
SECHSKANTSCHRAUBE ISO	12216193	6	3	924	96037301	SEILSCHUTZ
SECHSKANTSCHRAUBE ISO	12216193	3	5	925	96037306	SEILSCHUTZ
SECHSKANTSCHRAUBE ISO 4	10022367	21	16	803	917517908	AUFNAHME GEGENGEWICHT
SECHSKANTSCHRAUBE ISO	10178881	29	1	496	10451181	VERFLUESSIGEREINHEIT
SECHSKANTSCHRAUBE ISO 4	11652470	72	2	144	918011308	UNTERTEIL VORM.
SECHSKANTSCHRAUBE ISO 4	10875800	53	4	182	919082708	DREHBUEHNE KPL.
SECHSKANTSCHRAUBE ISO	11002753	7	16	705	919075408	KRANFUEHRERKABINE ANBA
SECHSKANTSCHRAUBE ISO	10197730	46	4	143	918011308	UNTERTEIL VORM.
SECHSKANTSCHRAUBE ISO	10197730	49	6	228	917451208	WINDE 4 VORM.
SECHSKANTSCHRAUBE ISO	10299578	66	12	202	90024489	PLANETENGETRIEBE
SECHSKANTSCHRAUBE ISO	10299578	3	8	345	11367689	ANTRIEBSTEILE M. SCHWING.
SECHSKANTSCHRAUBE ISO 4	11631816	9	4	82	968727008	KAMERAANBAU RAUPE
SECHSKANTSCHRAUBE ISO 4	11631816	9	4	106	968668808	KAMERAANBAU RAUPE
SECHSKANTSCHRAUBE ISO 4	11631816	15	12	128	917076808	MECH.ZUSATZABSTUETZUNG
SECHSKANTSCHRAUBE ISO 4	11631816	5	9	147	918367008	DREHWERK ANBAU
SECHSKANTSCHRAUBE ISO 4	11631816	7	12	244	917645608	MONTAGEWINDE VORM.
SECHSKANTSCHRAUBE ISO 4	11631816	20	6	249	11347396	SEILTROMMEL
SECHSKANTSCHRAUBE ISO 4	11631816	36	18	454	918999008	LAUFSTEG DREHBUEHNE
SECHSKANTSCHRAUBE ISO 4	11631816	8	12	467	969540008	TREPPE KPL.
SECHSKANTSCHRAUBE ISO 4	11631816	36	16	503	919627908	SA-BOCK VORM.
SECHSKANTSCHRAUBE ISO 4	11631816	18	8	551	919140308	OELBEHAELTER KPL.
SECHSKANTSCHRAUBE ISO 4	11631816	10	12	705	919075408	KRANFUEHRERKABINE ANBA
SECHSKANTSCHRAUBE ISO 4	11631816	95	4	832	919304308	S-ANLENKSTUECK VORM.
SECHSKANTSCHRAUBE ISO 4	11631816	12	6	873	919633708	ROLLENSATZ
SECHSKANTSCHRAUBE ISO 4	11631816	48	4	878	919633808	ROLLENSATZ
SECHSKANTSCHRAUBE ISO 4	11631816	8	1	995	968099808	KAMERAHALTER VORM.
SECHSKANTSCHRAUBE ISO 4	11642358	63	32	64	917291608	RAUPENTRAEGER LI.
SECHSKANTSCHRAUBE ISO 4	11642358	63	32	97	917291708	RAUPENTRAEGER RE.
SECHSKANTSCHRAUBE ISO 4	11642358	36	8	124	917076708	LAUFSTEG RAUPENFAHRWER
SECHSKANTSCHRAUBE ISO 4	11642358	311	58	276	96032892	DIESELMOTOR VORM.
SECHSKANTSCHRAUBE ISO 4	11642358	30	8	313	96032897	KUEHLER VORM.
SECHSKANTSCHRAUBE ISO 4	11642358	50	8	412	918861908	SCHALLDAEMPFERANLAGE
SECHSKANTSCHRAUBE ISO 4	11642358	10	12	420	918981908	BATTERIELAGERUNG
SECHSKANTSCHRAUBE ISO 4	11642358	15	1	714	96000684	FRONTSCHIEBE KPL.
SECHSKANTSCHRAUBE ISO 4	11642358	16	4	878	919633808	ROLLENSATZ
SECHSKANTSCHRAUBE ISO 4	11642358	89	4	969	919301808	L-KOPFSTUECK
SECHSKANTSCHRAUBE ISO 4	11642358	16	4	992	967957508	KAMERAANBAU S-ANLENKSTU
SECHSKANTSCHRAUBE ISO 4	11642358	13	4	994	968134408	MECH.ANBAUTEILE SCHEINW
SECHSKANTSCHRAUBE ISO 4	11642358	43	4	1043	919219508	F-ANSCHLUSSKOPF
SECHSKANTSCHRAUBE ISO	406527608	10	2	770	968646208	KAMERAHALTER VORM.
SECHSKANTSCHRAUBE ISO 4	11691328	17	40	458	968283208	LAUFSTEG DREHBUEHNE LI
SECHSKANTSCHRAUBE ISO 4	11691328	10	2	775	919408908	VERBOLZUNG DB-SCHWEBE
SECHSKANTSCHRAUBE ISO 4	11691328	149	5	833	919304308	S-ANLENKSTUECK VORM.
SECHSKANTSCHRAUBE ISO	11002713	5	1	376	10126103	LUFTPRESSER ANBAU
SECHSKANTSCHRAUBE ISO 4	11626706	308	8	276	96032892	DIESELMOTOR VORM.
SECHSKANTSCHRAUBE ISO 4	11626706	87	8	504	919627908	SA-BOCK VORM.
SECHSKANTSCHRAUBE ISO 4	11626706	(4)	2	504	919627908	SA-BOCK VORM.
SECHSKANTSCHRAUBE ISO 4	11691682	22	4	263	918861408	DIESELMOTOR KPL.
SECHSKANTSCHRAUBE ISO 4	11642355	70	4	144	918011308	UNTERTEIL VORM.
SECHSKANTSCHRAUBE ISO 4	11642355	31	2	437	918810308	STEUERSTAND
SECHSKANTSCHRAUBE ISO 4	11642355	10	8	466	969259908	LAUFSTEG DREHBUEHNE REC

5.7.2021

etk_en_de_098270 LR 11000

1594

LIEBHERRAlphabetical index
Alphabetischer Index

Bezeichnung	Artikel	Pos.	Menge	Seite	Baugruppe	Bezeichnung
SECHSKANTSCHRAUBE ISO 4	11642355	112	12	832	919304308	S-ANLENKSTUECK VORM.
SECHSKANTSCHRAUBE ISO 4	10331856	10	6	357	10122940	NOCKENWELLE KPL.
SECHSKANTSCHRAUBE ISO 4	11651006	79	8	190	969344108	MONTAGETEILE DREHBUEHN
SECHSKANTSCHRAUBE ISO 4	11651006	322	8	276	96032892	DIESELMOTOR VORM.
SECHSKANTSCHRAUBE ISO 4	11658892	28	10	426	919171008	HARNSTOFFANLAGE
SECHSKANTSCHRAUBE ISO 4	11658892	40	2	842	12101591	RUECKFALLSTUETZE
SECHSKANTSCHRAUBE ISO 4	11658892	7	8	984	917228608	MASTNASE
SECHSKANTSCHRAUBE ISO 4	11658892	34	8	1088	919220008	F-KOPFSTUECK
SECHSKANTSCHRAUBE ISO 4	11631742	29	8	182	919082708	DREHBUEHNE KPL.
SECHSKANTSCHRAUBE ISO 4	11631742	40	8	494	918824408	KLIMAAANLAGE
SECHSKANTSCHRAUBE ISO	10299574	80	8	66	90029090	WINKELGETRIEBE
SECHSKANTSCHRAUBE ISO	10299574	80	8	68	90029091	WINKELGETRIEBE
SECHSKANTSCHRAUBE ISO	10299574	5	4	399	10126465	HEBEVORRICHTUNG
SECHSKANTSCHRAUBE ISO 4	11642349	305	14	276	96032892	DIESELMOTOR VORM.
SECHSKANTSCHRAUBE ISO 4	11642349	3	2	835	928830208	SCHUTZWALZE KPL.
SECHSKANTSCHRAUBE ISO 4	11642349	7	2	1064	919219708	F-ANLENKSTUECK
SECHSKANTSCHRAUBE ISO	11002727	15	8	114	918589408	HYDRAULISCHE ABSTUETZUN
SECHSKANTSCHRAUBE ISO 4	11645384	7	12	147	918367008	DREHWERK ANBAU
SECHSKANTSCHRAUBE ISO 4	11645384	23	8	189	969344108	MONTAGETEILE DREHBUEHN
SECHSKANTSCHRAUBE ISO 4	11645384	316	4	276	96032892	DIESELMOTOR VORM.
SECHSKANTSCHRAUBE ISO 4	11645384	35	4	313	96032897	KUEHLER VORM.
SECHSKANTSCHRAUBE ISO 4	11645384	42	6	842	12101591	RUECKFALLSTUETZE
SECHSKANTSCHRAUBE ISO 4	11645384	14	2	873	919633708	ROLLENSATZ
SECHSKANTSCHRAUBE ISO 4	11645384	80	16	1089	919220008	F-KOPFSTUECK
SECHSKANTSCHRAUBE ISO 4	11645386	25	1	18	918005408	RAUPENMITTELTEIL
SECHSKANTSCHRAUBE ISO 4	11645386	22	6	228	917451208	WINDE 4 VORM.
SECHSKANTSCHRAUBE ISO 4	11645386	24	2	460	968309908	PODEST KPL.
SECHSKANTSCHRAUBE ISO 4	11645386	32	12	503	919627908	SA-BOCK VORM.
SECHSKANTSCHRAUBE ISO 4	11645386	404	2	666	96052492	HYDRAULIK
SECHSKANTSCHRAUBE ISO 4	11645386	6	8	775	919408908	VERBOLZUNG DB-SCHWEBE
SECHSKANTSCHRAUBE ISO 4	11645386	92	14	832	919304308	S-ANLENKSTUECK VORM.
SECHSKANTSCHRAUBE ISO 4	11645386	6	8	882	917190908	S-ZWISCHENSTUECK
SECHSKANTSCHRAUBE ISO 4	11645386	6	8	890	917333908	S-ZWISCHENSTUECK
SECHSKANTSCHRAUBE ISO 4	11645386	6	8	894	917078708	S-ZWISCHENSTUECK
SECHSKANTSCHRAUBE ISO 4	11645386	6	8	901	917078808	S-ZWISCHENSTUECK
SECHSKANTSCHRAUBE ISO 4	11645386	6	8	914	917079208	S-ZWISCHENSTUECK
SECHSKANTSCHRAUBE ISO 4	11645386	6	8	919	917571208	S-ZWISCHENSTUECK
SECHSKANTSCHRAUBE ISO 4	11645386	4	2	926	96039781	BOLZEN VORM.
SECHSKANTSCHRAUBE ISO 4	11645386	39	8	931	917191008	SL-REDUZIERSTUECK
SECHSKANTSCHRAUBE ISO 4	11645386	59	8	968	919301808	L-KOPFSTUECK
SECHSKANTSCHRAUBE ISO 4	11645386	5	2	1049	96038848	BOLZEN VORM.
SECHSKANTSCHRAUBE ISO 4	11645386	49	4	1064	919219708	F-ANLENKSTUECK
SECHSKANTSCHRAUBE ISO 4	11645386	4	2	1069	96029160	BOLZEN VORM.
SECHSKANTSCHRAUBE ISO 4	11840136	123	2	833	919304308	S-ANLENKSTUECK VORM.
SECHSKANTSCHRAUBE ISO 4	11823611	95	1	706	919075408	KRANFUEHRERKABINE ANBA
SECHSKANTSCHRAUBE ISO 4	10037101	3	1	332	10142096	KOLBENKUEHLUNG
SECHSKANTSCHRAUBE ISO	406602308	24	6	1043	919219508	F-ANSCHLUSSKOPF
SECHSKANTSCHRAUBE ISO 4	10878799	503	12	32	969731708	HYDRAULIK MITTELTEIL
SECHSKANTSCHRAUBE ISO 4	10878799	503	8	73	967787408	HYDRAULIK RAUPE
SECHSKANTSCHRAUBE ISO 4	10878799	503	8	100	967787508	HYDRAULIK RAUPE
SECHSKANTSCHRAUBE ISO 4	10878799	551	2	165	969733008	ZUSATZHYDRAULIK DREHBUE
SECHSKANTSCHRAUBE ISO 4	10878799	503	4	239	968081908	ZUSATZHYDRAULIK WINDE 4
SECHSKANTSCHRAUBE ISO 4	10878799	420	2	666	96052492	HYDRAULIK
SECHSKANTSCHRAUBE ISO	10875801	4	1	970	967913408	STANGE KPL.
SECHSKANTSCHRAUBE ISO	10875801	8	1	1090	96037041	ZUGGLASCHE KPL.
SECHSKANTSCHRAUBE ISO 4	4902326	82	16	504	919627908	SA-BOCK VORM.
SECHSKANTSCHRAUBE ISO 4	12214938	13	8	128	917076808	MECH.ZUSATZABSTUETZUNG
SECHSKANTSCHRAUBE ISO 4	12214938	309	4	276	96032892	DIESELMOTOR VORM.
SECHSKANTSCHRAUBE ISO 4	12214938	3	4	420	918981908	BATTERIELAGERUNG
SECHSKANTSCHRAUBE ISO 4	12214938	13	8	528	917080508	ROLLENLAGERUNG

5.7.2021

etk_en_de_098270 LR 11000

1595

LIEBHERRAlphabetical index
Alphabetischer Index

Bezeichnung	Artikel	Pos.	Menge	Seite	Baugruppe	Bezeichnung
SECHSKANTSCHRAUBE ISO 4	4600577	21	12	66	90029090	WINKELGETRIEBE
SECHSKANTSCHRAUBE ISO 4	4600577	21	12	68	90029091	WINKELGETRIEBE
SECHSKANTSCHRAUBE ISO	406603008	13	16	968	919301808	L-KOPFSTUECK
SECHSKANTSCHRAUBE ISO 4	10875519	3	146	57	96006203	BODENPLATTEN VORM.
SECHSKANTSCHRAUBE ISO 4	10875519	306	8	276	96032892	DIESELMOTOR VORM.
SECHSKANTSCHRAUBE ISO 4	10875519	52	16	504	919627908	SA-BOCK VORM.
SECHSKANTSCHRAUBE ISO 4	10875519	22	10	546	918789208	KRAFTSTOFFBEHAELTER KPL
SECHSKANTSCHRAUBE ISO 4	10875519	9	10	551	919140308	OELBEHAELTER KPL.
SECHSKANTSCHRAUBE ISO 4	10875519	69	1	832	919304308	S-ANLENKSTUECK VORM.
SECHSKANTSCHRAUBE ISO 4	10875519	33	8	938	917473608	WINDE 6 VORM.
SECHSKANTSCHRAUBE ISO 4	12100310	11	32	528	917080508	ROLLENLAGERUNG
SECHSKANTSCHRAUBE ISO 4	10875803	47	4	63	917291608	RAUPENTRAEGER LI.
SECHSKANTSCHRAUBE ISO 4	10875803	47	4	96	917291708	RAUPENTRAEGER RE.
SECHSKANTSCHRAUBE ISO 4	10875803	307	12	276	96032892	DIESELMOTOR VORM.
SECHSKANTSCHRAUBE ISO 4	10875520	26	4	18	918005408	RAUPENMITTELTEIL
SECHSKANTSCHRAUBE ISO 4	12100283	57	8	504	919627908	SA-BOCK VORM.
SECHSKANTSCHRAUBE ISO 4	10875804	55	4	1088	919220008	F-KOPFSTUECK
SECHSKANTSCHRAUBE ISO 4	10875521	17	8	128	917076808	MECH.ZUSATZABSTUETZUNG
SECHSKANTSCHRAUBE ISO 4	10875521	31	10	941	90200131	SEILTROMMEL
SECHSKANTSCHRAUBE ISO	10179035	19	8	124	917076708	LAUFSTEG RAUPENFAHRWER
SECHSKANTSCHRAUBE ISO 4	12224041	11	2	882	917190908	S-ZWISCHENSTUECK
SECHSKANTSCHRAUBE ISO 4	12224041	11	2	890	917333908	S-ZWISCHENSTUECK
SECHSKANTSCHRAUBE ISO 4	12224041	11	2	894	917078708	S-ZWISCHENSTUECK
SECHSKANTSCHRAUBE ISO 4	12224041	11	2	914	917079208	S-ZWISCHENSTUECK
SECHSKANTSCHRAUBE ISO 4	12224041	11	2	919	917571208	S-ZWISCHENSTUECK
SECHSKANTSCHRAUBE ISO 4	4600199	24	8	143	918011308	UNTERTEIL VORM.
SECHSKANTSCHRAUBE ISO 4	4600199	10	8	195	917077708	BOLZEN S-ANLENKSTUECK
SECHSKANTSCHRAUBE ISO 4	4065281	24	8	18	918005408	RAUPENMITTELTEIL
SECHSKANTSCHRAUBE ISO 4	10875805	15	8	195	917077708	BOLZEN S-ANLENKSTUECK
SECHSKANTSCHRAUBE ISO	406604008	302	16	276	96032892	DIESELMOTOR VORM.
SECHSKANTSCHRAUBE ISO 4	10875806	21	2	263	918861408	DIESELMOTOR KPL.
SECHSKANTSCHRAUBE ISO 4	12224059	39	12	63	917291608	RAUPENTRAEGER LI.
SECHSKANTSCHRAUBE ISO 4	12224059	39	12	96	917291708	RAUPENTRAEGER RE.
SECHSKANTSCHRAUBE ISO	12219339	19	8	228	917451208	WINDE 4 VORM.
SECHSKANTSCHRAUBE ISO	10179871	40	2	228	917451208	WINDE 4 VORM.
SECHSKANTSCHRAUBE ISO	10026122	43	1	69	933878901	PLANETENGETRIEBE
SECHSKANTSCHRAUBE ISO	4600785	24	4	63	917291608	RAUPENTRAEGER LI.
SECHSKANTSCHRAUBE ISO	4600785	24	4	96	917291708	RAUPENTRAEGER RE.
SECHSKANTSCHRAUBE ISO	406605808	19	40	63	917291608	RAUPENTRAEGER LI.
SECHSKANTSCHRAUBE ISO	406605808	19	40	96	917291708	RAUPENTRAEGER RE.
SECHSKANTSCHRAUBE ISO	406605808	20	8	199	917438108	WINDE 1 VORM.
SECHSKANTSCHRAUBE ISO	406605808	20	8	219	917454008	WINDE 2 VORM.
SECHSKANTSCHRAUBE ISO	406605808	30	8	938	917473608	WINDE 6 VORM.
SECHSKANTSCHRAUBE ISO 4	12224020	13	8	195	917077708	BOLZEN S-ANLENKSTUECK
SECHSKANTSCHRAUBE ISO	4901595	8	8	798	918369608	TRANSPORTABLAGE
SECHSKANTSCHRAUBE ISO	10878610	8	2	460	968309908	PODEST KPL.
SECHSKANTSCHRAUBE ISO	11690047	27	12	768	967956208	KAMERAANBAU DREHBUEHN
SECHSKANTSCHRAUBE ISO	12216198	26	2	458	968283208	LAUFSTEG DREHBUEHNE LI
SECHSKANTSCHRAUBE ISO	12216198	33	2	460	968309908	PODEST KPL.
SECHSKANTSCHRAUBE ISO	406500214	35	4	481	96053633	ARMATURENBRETT VORM.RE
SECHSKANTSCHRAUBE ISO	406500214	31	16	774	96029469	AUSRUESTUNG KAMERA KAB
SECHSKANTSCHRAUBE ISO	11140402	37	8	437	918810308	STUERSTAND
SECHSKANTSCHRAUBE ISO	11140402	9	4	595	968255808	DECKEL VORM.
SECHSKANTSCHRAUBE ISO	11140402	10	4	596	968255908	DECKEL VORM.
SECHSKANTSCHRAUBE ISO	11140402	9	4	597	968256008	DECKEL VORM.
SECHSKANTSCHRAUBE ISO	11140402	9	4	598	968256108	DECKEL VORM.
SECHSKANTSCHRAUBE ISO	11140402	48	4	762	96021479	KLEMMKASTEN
SECHSKANTSCHRAUBE ISO	11647548	18	2	393	10143790	LAEDRUCKREGELUNG
SECHSKANTSCHRAUBE ISO	11647548	2	2	401	9078467	EINSTELLBLECH ANBAU
SECHSKANTSCHRAUBE ISO	10875524	11	2	716	964561008	HECKSCHEIBE VORM.

5.7.2021

etk_en_de_098270 LR 11000

1596

LIEBHERRAlphabetical index
Alphabetischer Index

Bezeichnung	Artikel	Pos.	Menge	Seite	Baugruppe	Bezeichnung
SECHSKANTSCHRAUBE ISO	12219811	10	5	548	967930608	ELEKTRIK KRAFTSTOFFBEHA
SECHSKANTSCHRAUBE ISO	12219811	(10)	5	552	967968208	OELBEHAELTER VORM.
SECHSKANTSCHRAUBE ISO	4600871	306	4	281	96033379	BEFESTIGUNGSTEILE DRUC
SECHSKANTSCHRAUBE ISO	11657360	10	3	212	917452308	ELEKTRIK WINDE 1
SECHSKANTSCHRAUBE ISO	11657360	10	3	225	917452408	ELEKTRIK WINDE 2
SECHSKANTSCHRAUBE ISO	11657360	10	3	236	917452608	ELEKTRIK WINDE 4
SECHSKANTSCHRAUBE ISO	11657360	52	4	412	918861908	SCHALLDAEMPFERANLAGE
SECHSKANTSCHRAUBE ISO	11657360	34	1	477	96053632	ELEKTRIK ANBAUTEILE KABIN
SECHSKANTSCHRAUBE ISO	11657360	83	1	706	919075408	KRANFUEHRERKABINE ANBA
SECHSKANTSCHRAUBE ISO	11657360	169	3	833	919304308	S-ANLENKSTUECK VORM.
SECHSKANTSCHRAUBE ISO	11657360	10	3	958	917452808	ELEKTRIK WINDE 6
SECHSKANTSCHRAUBE ISO	11657360	40	2	1064	919219708	F-ANLENKSTUECK
SECHSKANTSCHRAUBE ISO	4001880	307	1	281	96033379	BEFESTIGUNGSTEILE DRUC
SECHSKANTSCHRAUBE ISO	11644899	3	10	82	968727008	KAMERAANBAU RAUPE
SECHSKANTSCHRAUBE ISO	11644899	3	10	106	968668808	KAMERAANBAU RAUPE
SECHSKANTSCHRAUBE ISO	11644899	66	4	144	918011308	UNTERTEIL VORM.
SECHSKANTSCHRAUBE ISO	11644899	96	8	190	969344108	MONTAGETEILE DREHBUEHN
SECHSKANTSCHRAUBE ISO	11644899	12	8	244	917645608	MONTAGEWINDE VORM.
SECHSKANTSCHRAUBE ISO	11644899	31	24	313	96032897	KUEHLER VORM.
SECHSKANTSCHRAUBE ISO	11644899	51	2	412	918861908	SCHALLDAEMPFERANLAGE
SECHSKANTSCHRAUBE ISO	11644899	20	7	420	918981908	BATTERIELAGERUNG
SECHSKANTSCHRAUBE ISO	11644899	14	2	422	96032910	BATTERIEKASTEN VORM.
SECHSKANTSCHRAUBE ISO	11644899	9	16	447	917079908	DREHBUEHNENVERKLEIDUN
SECHSKANTSCHRAUBE ISO	11644899	93	8	504	919627908	SA-BOCK VORM.
SECHSKANTSCHRAUBE ISO	11644899	42	1	574	10228112	HEIZKLIMAGERAET
SECHSKANTSCHRAUBE ISO	11644899	61	1	637	96033320	AUFBAUTEILE MONTAGETAPE
SECHSKANTSCHRAUBE ISO	11644899	13	8	734	918064308	SCHIEBETUER EINBAU
SECHSKANTSCHRAUBE ISO	11644899	7	4	840	919391108	S-RUECKHALTESICHERUNG
SECHSKANTSCHRAUBE ISO	11644899	8	7	992	967957508	KAMERAANBAU S-ANLENKSTU
SECHSKANTSCHRAUBE ISO	11644899	15	2	994	968134408	MECH.ANBAUTEILE SCHEINW
SECHSKANTSCHRAUBE ISO	11644899	11	2	1096	96037097	LEITER VORM.
SECHSKANTSCHRAUBE ISO	11644899	11	2	1097	96037098	LEITER VORM.
SECHSKANTSCHRAUBE ISO 4	10197836	11	2	48	926891108	VERTEILER MASSE
SECHSKANTSCHRAUBE ISO 4	10197836	305	2	281	96033379	BEFESTIGUNGSTEILE DRUC
SECHSKANTSCHRAUBE ISO 4	10197836	11	4	368	10303007	KRAFTSTOFFVORFILTER
SECHSKANTSCHRAUBE ISO 4	10197836	23	4	420	918981908	BATTERIELAGERUNG
SECHSKANTSCHRAUBE ISO 4	10197836	24	4	569	964837908	ANBAUTEILE
SECHSKANTSCHRAUBE ISO 4	10197836	47	12	968	919301808	L-KOPFSTUECK
SECHSKANTSCHRAUBE ISO 4	10197836	8	6	1066	96038853	SENSORTRAEGER KPL.
SECHSKANTSCHRAUBE ISO	12217223	12	4	368	10303007	KRAFTSTOFFVORFILTER
SECHSKANTSCHRAUBE ISO	12216946	19	2	714	96000684	FRONTSCHIEBE KPL.
SECHSKANTSCHRAUBE ISO	12216946	32	1	734	918064308	SCHIEBETUER EINBAU
SECHSKANTSCHRAUBE ISO	12216202	27	2	18	918005408	RAUPENMITTELTEIL
SECHSKANTSCHRAUBE ISO	10181340	24	2	677	11314761	STUEBERBLOCK
SECHSKANTSCHRAUBE ISO 4	490129703	50	13	882	917190908	S-ZWISCHENSTUECK
SECHSKANTSCHRAUBE ISO 4	490129703	47	13	890	917333908	S-ZWISCHENSTUECK
SECHSKANTSCHRAUBE ISO	11690048	8	10	145	968284308	MONTAGETEILE UNTERTEIL
SECHSKANTSCHRAUBE ISO	11690048	24	4	420	918981908	BATTERIELAGERUNG
SECHSKANTSCHRAUBE ISO	11690048	22	1	720	919075308	KRANFUEHRERKABINE VORM.
SECHSKANTSCHRAUBE ISO 4	10299649	30	15	768	967956208	KAMERAANBAU DREHBUEHN
SECHSKANTSCHRAUBE ISO	11651612	53	32	18	918005408	RAUPENMITTELTEIL
SECHSKANTSCHRAUBE ISO	11651612	44	10	182	919082708	DREHBUEHNE KPL.
SECHSKANTSCHRAUBE ISO	11651612	28	116	189	969344108	MONTAGETEILE DREHBUEHN
SECHSKANTSCHRAUBE ISO	11651612	11	4	199	917438108	WINDE 1 VORM.
SECHSKANTSCHRAUBE ISO	11651612	11	4	219	917454008	WINDE 2 VORM.
SECHSKANTSCHRAUBE ISO	11651612	20	4	220	968161808	SCHUTZWALZE KPL.
SECHSKANTSCHRAUBE ISO	11651612	302	14	281	96033379	BEFESTIGUNGSTEILE DRUC
SECHSKANTSCHRAUBE ISO	11651612	26	6	426	919171008	HARNSTOFFANLAGE
SECHSKANTSCHRAUBE ISO	11651612	84	12	455	918999008	LAUFSTEG DREHBUEHNE
SECHSKANTSCHRAUBE ISO	11651612	52	4	458	968283208	LAUFSTEG DREHBUEHNE LI

5.7.2021

etk_en_de_098270 LR 11000

1597

LIEBHERRAlphabetical index
Alphabetischer Index

Bezeichnung	Artikel	Pos.	Menge	Seite	Baugruppe	Bezeichnung
SECHSKANTSCHRAUBE ISO	11651612	21	4	466	969259908	LAUFSTEG DREHBUEHNE REC
SECHSKANTSCHRAUBE ISO	11651612	23	5	486	919733908	ZUSATZHEIZUNG OW
SECHSKANTSCHRAUBE ISO	11651612	12	6	488	960196655	ZUSATZHEIZUNG VORM.
SECHSKANTSCHRAUBE ISO	11651612	110	8	505	919627908	SA-BOCK VORM.
SECHSKANTSCHRAUBE ISO	11651612	12	3	506	96048466	SA-BOCK AUFSTELLVORRIC
SECHSKANTSCHRAUBE ISO	11651612	13	8	546	918789208	KRAFTSTOFFBEHALTER KPL
SECHSKANTSCHRAUBE ISO	11651612	21	8	551	919140308	OELBEHALTER KPL.
SECHSKANTSCHRAUBE ISO	11651612	24	4	594	969443908	GERAEUSCHDAEMMUNG UN
SECHSKANTSCHRAUBE ISO	11651612	18	2	709	919075508	KRANFUEHRERKABINE VORM.
SECHSKANTSCHRAUBE ISO	11651612	26	4	720	919075308	KRANFUEHRERKABINE VORM.
SECHSKANTSCHRAUBE ISO	11651612	7	4	737	964588408	FUEHRUNG VORM.
SECHSKANTSCHRAUBE ISO	11651612	7	4	757	919630808	ANTRIEBSAGGREGAT KLIMAA
SECHSKANTSCHRAUBE ISO	11651612	42	18	803	917517908	AUFNAHME GEGENGEWICHT
SECHSKANTSCHRAUBE ISO	11651612	3	16	840	919391108	S-RUECKHALTESICHERUNG
SECHSKANTSCHRAUBE ISO	11651612	38	4	938	917473608	WINDE 6 VORM.
SECHSKANTSCHRAUBE ISO 4	406506808	321	2	741	96033157	DRUCKLUFTANLAGE
SECHSKANTSCHRAUBE ISO	12216205	16	8	447	917079908	DREHBUEHNENVERKLEIDUN
SECHSKANTSCHRAUBE ISO	12216205	42	4	494	918824408	KLIMAAANLAGE
SECHSKANTSCHRAUBE ISO	12216205	141	22	833	919304308	S-ANLENKSTUECK VORM.
SECHSKANTSCHRAUBE ISO 4	10299666	72	4	455	918999008	LAUFSTEG DREHBUEHNE
SECHSKANTSCHRAUBE ISO	11651767	56	17	18	918005408	RAUPENMITTELTEIL
SECHSKANTSCHRAUBE ISO	11651767	89	4	64	917291608	RAUPENTRAEGER LI.
SECHSKANTSCHRAUBE ISO	11651767	89	4	97	917291708	RAUPENTRAEGER RE.
SECHSKANTSCHRAUBE ISO	11651767	58	4	182	919082708	DREHBUEHNE KPL.
SECHSKANTSCHRAUBE ISO	11651767	35	15	189	969344108	MONTAGETEILE DREHBUEHN
SECHSKANTSCHRAUBE ISO	11651767	27	8	199	917438108	WINDE 1 VORM.
SECHSKANTSCHRAUBE ISO	11651767	38	4	204	90024490	OELMESSEINRICHTUNG
SECHSKANTSCHRAUBE ISO	11651767	27	8	219	917454008	WINDE 2 VORM.
SECHSKANTSCHRAUBE ISO	11651767	47	1	228	917451208	WINDE 4 VORM.
SECHSKANTSCHRAUBE ISO	11651767	38	4	233	90200528	OELMESSEINRICHTUNG
SECHSKANTSCHRAUBE ISO	11651767	38	4	234	90200533	OELMESSEINRICHTUNG
SECHSKANTSCHRAUBE ISO	11651767	25	4	253	540270514	ANTRIEB KPL
SECHSKANTSCHRAUBE ISO	11651767	315	25	276	96032892	DIESELMOTOR VORM.
SECHSKANTSCHRAUBE ISO	11651767	53	2	412	918861908	SCHALLDAEMPFERANLAGE
SECHSKANTSCHRAUBE ISO	11651767	21	24	416	919063308	LUFTFILTERANLAGE KPL.
SECHSKANTSCHRAUBE ISO	11651767	13	6	420	918981908	BATTERIELAGERUNG
SECHSKANTSCHRAUBE ISO	11651767	41	12	458	968283208	LAUFSTEG DREHBUEHNE LI
SECHSKANTSCHRAUBE ISO	11651767	2	2	540	919140208	KRAFTSTOFFFOERDERUNG
SECHSKANTSCHRAUBE ISO	11651767	42	12	560	919297008	ZENTRALSCHMIERANLAGE O
SECHSKANTSCHRAUBE ISO	11651767	14	2	572	918009808	HEIZKLIMAGERAET EINBAU
SECHSKANTSCHRAUBE ISO	11651767	102	14	581	96034154	GERAEUSCHDAEMMUNG OBE
SECHSKANTSCHRAUBE ISO	11651767	29	38	594	969443908	GERAEUSCHDAEMMUNG UN
SECHSKANTSCHRAUBE ISO	11651767	5	6	791	919477008	ZUS.HYDR.BALLASTWAGEN V-
SECHSKANTSCHRAUBE ISO	11651767	56	2	882	917190908	S-ZWISCHENSTUECK
SECHSKANTSCHRAUBE ISO	11651767	49	2	890	917333908	S-ZWISCHENSTUECK
SECHSKANTSCHRAUBE ISO	11651767	56	2	894	917078708	S-ZWISCHENSTUECK
SECHSKANTSCHRAUBE ISO	11651767	56	2	914	917079208	S-ZWISCHENSTUECK
SECHSKANTSCHRAUBE ISO	11651767	56	2	919	917571208	S-ZWISCHENSTUECK
SECHSKANTSCHRAUBE ISO	11651767	38	4	947	90200135	OELMESSEINRICHTUNG
SECHSKANTSCHRAUBE ISO	11651767	84	4	1089	919220008	F-KOPFSTUECK
SECHSKANTSCHRAUBE ISO 4	502618908	37	40	454	918999008	LAUFSTEG DREHBUEHNE
SECHSKANTSCHRAUBE ISO 4	502618908	24	6	709	919075508	KRANFUEHRERKABINE VORM.
SECHSKANTSCHRAUBE ISO 4	502618908	9	2	737	964588408	FUEHRUNG VORM.
SECHSKANTSCHRAUBE ISO 4	10197831	28	28	18	918005408	RAUPENMITTELTEIL
SECHSKANTSCHRAUBE ISO 4	10197831	8	2	48	926891108	VERTEILER MASSE
SECHSKANTSCHRAUBE ISO 4	10197831	25	2	114	918589408	HYDRAULISCHE ABSTUETZUN
SECHSKANTSCHRAUBE ISO 4	10197831	47	14	143	918011308	UNTERTEIL VORM.
SECHSKANTSCHRAUBE ISO 4	10197831	31	31	189	969344108	MONTAGETEILE DREHBUEHN
SECHSKANTSCHRAUBE ISO 4	10197831	6	10	244	917645608	MONTAGEWINDE VORM.
SECHSKANTSCHRAUBE ISO 4	10197831	24	7	263	918861408	DIESELMOTOR KPL.

5.7.2021

etk_en_de_098270 LR 11000

1598

LIEBHERRAlphabetical index
Alphabetischer Index

Bezeichnung	Artikel	Pos.	Menge	Seite	Baugruppe	Bezeichnung
SECHSKANTSCHRAUBE ISO 4	10197831	317	22	276	96032892	DIESELMOTOR VORM.
SECHSKANTSCHRAUBE ISO 4	10197831	301	7	281	96033379	BEFESTIGUNGSTEILE DRUC
SECHSKANTSCHRAUBE ISO 4	10197831	37	40	313	96032897	KUEHLER VORM.
SECHSKANTSCHRAUBE ISO 4	10197831	54	35	412	918861908	SCHALLDAEMPFERANLAGE
SECHSKANTSCHRAUBE ISO 4	10197831	27	8	426	919171008	HARNSTOFFANLAGE
SECHSKANTSCHRAUBE ISO 4	10197831	16	4	430	96004209	PUMPE VORM.
SECHSKANTSCHRAUBE ISO 4	10197831	83	20	455	918999008	LAUFSTEG DREHBUEHNE
SECHSKANTSCHRAUBE ISO 4	10197831	61	2	504	919627908	SA-BOCK VORM.
SECHSKANTSCHRAUBE ISO 4	10197831	27	4	528	917080508	ROLLENLAGERUNG
SECHSKANTSCHRAUBE ISO 4	10197831	5	8	537	917473108	BRENNSTOFFBEHAELTER O
SECHSKANTSCHRAUBE ISO 4	10197831	9	16	546	918789208	KRAFTSTOFFBEHAELTER KPL
SECHSKANTSCHRAUBE ISO 4	10197831	4	8	552	967968208	OELBEHAELTER VORM.
SECHSKANTSCHRAUBE ISO 4	10197831	40	1	560	919297008	ZENTRALSCHMIERANLAGE O
SECHSKANTSCHRAUBE ISO 4	10197831	101	105	581	96034154	GERAEUSCHDAEMMUNG OBE
SECHSKANTSCHRAUBE ISO 4	10197831	93	1	706	919075408	KRANFUEHRERKABINE ANBA
SECHSKANTSCHRAUBE ISO 4	10197831	4	20	730	964720408	PEDALTRAEGER EINBAU
SECHSKANTSCHRAUBE ISO 4	10197831	8	3	791	919477008	ZUS.HYDR.BALLASTWAGEN V-
SECHSKANTSCHRAUBE ISO 4	10197831	104	19	832	919304308	S-ANLENKSTUECK VORM.
SECHSKANTSCHRAUBE ISO 4	10197831	5	8	858	96038419	NEIGUNGSGEBER ANBAU
SECHSKANTSCHRAUBE ISO 4	10197831	52	8	968	919301808	L-KOPFSTUECK
SECHSKANTSCHRAUBE ISO 4	10197831	4	2	992	967957508	KAMERAANBAU S-ANLENKSTU
SECHSKANTSCHRAUBE ISO 4	10197831	39	2	1043	919219508	F-ANSCHLUSSKOPF
SECHSKANTSCHRAUBE ISO 4	10197831	90	3	1089	919220008	F-KOPFSTUECK
SECHSKANTSCHRAUBE ISO 4	10197831	6	4	1096	96037097	LEITER VORM.
SECHSKANTSCHRAUBE ISO 4	10197831	6	4	1097	96037098	LEITER VORM.
SECHSKANTSCHRAUBE ISO 4	10197831	31	2	1117	919222808	FA-BOCK
SECHSKANTSCHRAUBE ISO 4	406590105	15	9	768	967956208	KAMERAANBAU DREHBUEHN
SECHSKANTSCHRAUBE ISO 4	406590105	3	2	1025	967937608	HINDERNISFEUER VORM.
SECHSKANTSCHRAUBE ISO 4	10299580	49	12	124	917076708	LAUFSTEG RAUPENFAHRWER
SECHSKANTSCHRAUBE ISO	11826527	26	8	182	919082708	DREHBUEHNE KPL.
SECHSKANTSCHRAUBE ISO	11826527	331	2	276	96032892	DIESELMOTOR VORM.
SECHSKANTSCHRAUBE ISO	11826527	36	12	313	96032897	KUEHLER VORM.
SECHSKANTSCHRAUBE ISO	11826527	45	2	560	919297008	ZENTRALSCHMIERANLAGE O
SECHSKANTSCHRAUBE ISO	11826527	37	4	705	919075408	KRANFUEHRERKABINE ANBA
SECHSKANTSCHRAUBE ISO	11826527	13	2	738	964588308	FUEHRUNG VORM.
SECHSKANTSCHRAUBE ISO	11826527	16	4	803	917517908	AUFNAHME GEGENGEWICHT
SECHSKANTSCHRAUBE ISO	11826527	47	4	882	917190908	S-ZWISCHENSTUECK
SECHSKANTSCHRAUBE ISO	11826527	55	4	890	917333908	S-ZWISCHENSTUECK
SECHSKANTSCHRAUBE ISO	11826527	38	2	894	917078708	S-ZWISCHENSTUECK
SECHSKANTSCHRAUBE ISO	11826527	38	10	901	917078808	S-ZWISCHENSTUECK
SECHSKANTSCHRAUBE ISO	11826527	38	10	914	917079208	S-ZWISCHENSTUECK
SECHSKANTSCHRAUBE ISO	11826527	38	10	919	917571208	S-ZWISCHENSTUECK
SECHSKANTSCHRAUBE ISO	11826527	35	16	968	919301808	L-KOPFSTUECK
SECHSKANTSCHRAUBE ISO	11826527	35	6	1064	919219708	F-ANLENKSTUECK
SECHSKANTSCHRAUBE ISO	11826527	5	8	1066	96038853	SENSORTRAEGER KPL.
SECHSKANTSCHRAUBE ISO	11826527	45	22	1088	919220008	F-KOPFSTUECK
SECHSKANTSCHRAUBE ISO	11692827	20	8	416	919063308	LUFTFILTERANLAGE KPL.
SECHSKANTSCHRAUBE ISO	11692827	14	4	995	968099808	KAMERAHALTER VORM.
SECHSKANTSCHRAUBE ISO	11692827	4	18	1112	919220208	F-ZWISCHENSTUECK
SECHSKANTSCHRAUBE ISO	11692827	41	3	1117	919222808	FA-BOCK
SECHSKANTSCHRAUBE ISO	10875537	29	6	199	917438108	WINDE 1 VORM.
SECHSKANTSCHRAUBE ISO	10875537	29	6	219	917454008	WINDE 2 VORM.
SECHSKANTSCHRAUBE ISO	11690046	310	4	32	969731708	HYDRAULIK MITTELTEIL
SECHSKANTSCHRAUBE ISO	11690046	103	50	832	919304308	S-ANLENKSTUECK VORM.
SECHSKANTSCHRAUBE ISO	11690046	32	10	931	917191008	SL-REDUZIERSTUECK
SECHSKANTSCHRAUBE ISO	11690046	15	2	995	968099808	KAMERAHALTER VORM.
SECHSKANTSCHRAUBE ISO	10875538	51	4	454	918999008	LAUFSTEG DREHBUEHNE
SECHSKANTSCHRAUBE ISO	10875538	318	2	741	96033157	DRUCKLUFTANLAGE
SECHSKANTSCHRAUBE ISO	10875538	17	1	770	968646208	KAMERAHALTER VORM.
SECHSKANTSCHRAUBE ISO	12216207	33	44	882	917190908	S-ZWISCHENSTUECK

5.7.2021

etk_en_de_098270 LR 11000

1599

LIEBHERRAlphabetical index
Alphabetischer Index

Bezeichnung	Artikel	Pos.	Menge	Seite	Baugruppe	Bezeichnung
SECHSKANTSCHRAUBE ISO	12216207	33	44	890	917333908	S-ZWISCHENSTUECK
SECHSKANTSCHRAUBE ISO	12216207	33	77	894	917078708	S-ZWISCHENSTUECK
SECHSKANTSCHRAUBE ISO	12216207	33	76	901	917078808	S-ZWISCHENSTUECK
SECHSKANTSCHRAUBE ISO	12216207	33	78	914	917079208	S-ZWISCHENSTUECK
SECHSKANTSCHRAUBE ISO	12216207	33	78	919	917571208	S-ZWISCHENSTUECK
SECHSKANTSCHRAUBE ISO	12216207	13	1	995	968099808	KAMERAHALTER VORM.
SECHSKANTSCHRAUBE ISO	12220759	7	4	971	96001219	HUBENDSCHALTER VORM.
SECHSKANTSCHRAUBE ISO	12212107	10	2	334	10125646	OELABSCHIEDER ANBAU
SECHSKANTSCHRAUBE ISO	12212107	8	19	931	917191008	SL-REDUZIERSTUECK
SECHSKANTSCHRAUBE ISO	10181537	14	1	770	968646208	KAMERAHALTER VORM.
SECHSKANTSCHRAUBE ISO 8	12216237	310	3	741	96033157	DRUCKLUFTANLAGE
SECHSKANTSCHRAUBE M5X1	10876387	31	1	569	964837908	ANBAUTEILE
SECHSKANTSCHRAUBE UNC7/	12100552	320	4	276	96032892	DIESELMOTOR VORM.
SECHSKANTSCHRAUBE UNC7/	12100552	416	8	666	96052492	HYDRAULIK
SECHSRUNDSCHRAUBE M10	12422674	8	8	390	10141558	ABGASKRUEMMER ANBAU
SECHSRUNDSCHRAUBE M10X	10030346	(6)	5	389	10141356	ABGASROHR ANBAU
SECHSRUNDSCHRAUBE M10X	10030346	(6)	5	389	10141356	ABGASROHR ANBAU
SECHSRUNDSCHRAUBE M10X	10012550	(5)	7	389	10141356	ABGASROHR ANBAU
SECHSRUNDSCHRAUBE M10X	10012550	(5)	12	389	10141356	ABGASROHR ANBAU
SECHSRUNDSCHRAUBE M10X	10012550	(5)	7	389	10141356	ABGASROHR ANBAU
SECHSRUNDSCHRAUBE M10X	10012550	(5)	12	389	10141356	ABGASROHR ANBAU
SECHSRUNDSCHRAUBE M16X	9077282	4	8	343	10147666	ANTRIEBSTEILE M.SCHWINGU
SECHSRUNDSCHRAUBE M18	9079517	4	10	403	10120077	SCHWUNGRAD ANBAU
SEEGERZANGE A 3	885268808	41	1	133	96005686	GRUNDWERKZEUG
SEIL 2 2,3KN EDELSTAHL	11160431	7	0.3	129	962009308	ABSTUETZPLATTE KPL.
SEIL 2 2,3KN EDELSTAHL	11160431	5	0.8	136	96051604	ROLLENLAGERUNG
SEIL 2 2,3KN EDELSTAHL	11160431	35	0.5	458	968283208	LAUFSTEG DREHBUEHNE LI
SEIL 2 2,3KN EDELSTAHL	11160431	8	0.3	804	965575208	ZENTRIERUNG KPL.
SEIL 2 2,3KN EDELSTAHL	11160431	127	12	833	919304308	S-ANLENKSTUECK VORM.
SEIL 2 2,3KN EDELSTAHL	11160431	(3)	0.6	968	919301808	L-KOPFSTUECK
SEIL 2 2,3KN EDELSTAHL	11160431	5	0.7	1039	969944608	HALTERUNG KPL.
SEIL 2 2,3KN EDELSTAHL	11160431	15	0.5	1117	919222808	FA-BOCK
SEIL 26MM 2.5 M	97121624	6	1	1126	919222908	F-RUECKHALTESICHERUNG
SEIL 28X8.5M DYNEEMA	97113048	6	1	1122	96038653	SEIL VORM.
SEIL 32X890M -40°C SPF	11211362	1	1	821	917085108	SEIL F.WINDE 4
SEIL 8X400M -40°C VERZ. SPF	12102031	1	1	823	919466708	SEIL MONTAGEWINDE M.ZUB
SEIL DIN 3055 4 X 13 M VERZ.	97107547	78	1	1089	919220008	F-KOPFSTUECK
SEIL F.WINDE 1	917084808	190	1	11		LIEBHERR RAUPENKRAN LR
SEIL F.WINDE 2	917084908	191	1	11		LIEBHERR RAUPENKRAN LR
SEIL F.WINDE 4	917085108	193	1	11		LIEBHERR RAUPENKRAN LR
SEIL F.WINDE 6	917085408	195	1	11		LIEBHERR RAUPENKRAN LR
SEIL MONTAGEWINDE M.ZUB	919466708	198	1	11		LIEBHERR RAUPENKRAN LR
SEIL VORM.	96038653	23	1	1117	919222808	FA-BOCK
SEILFESTPUNKT SCHWK.	96032579	5	2	1088	919220008	F-KOPFSTUECK
SEILFUEHRROLLE	969663108	26	1	873	919633708	ROLLENSATZ
SEILFUEHRROLLE	969663108	29	1	878	919633808	ROLLENSATZ
SEILKEIL	11450343	4	1	249	11347396	SEILTROMMEL
SEILROLLE 300X780X84 S355J	97016429	(1)	1	503	919627908	SA-BOCK VORM.
SEILROLLE 300X780X84 S960	97047123	(1)	1	968	919301808	L-KOPFSTUECK
SEILROLLE KPL.	962092008	15	2	1064	919219708	F-ANLENKSTUECK
SEILROLLE KPL.	962092008	2	1	1120	96013389	SEILROLLENHALTERUNG KPL
SEILROLLE KPL.	967066008	2	19	503	919627908	SA-BOCK VORM.
SEILROLLE KPL.	967066008	2	18	528	917080508	ROLLENLAGERUNG
SEILROLLE KPL.	967066008	5	2	968	919301808	L-KOPFSTUECK
SEILROLLE KPL.	967066008	3	3	1043	919219508	F-ANSCHLUSSKOPF
SEILROLLE KPL. SPF	924954508	2	8	873	919633708	ROLLENSATZ
SEILROLLE KPL. SPF	924954508	2	12	878	919633808	ROLLENSATZ
SEILROLLE KPL. SPF	924954508	3	2	984	917228608	MASTNASE
SEILROLLE KPL. SPF	924954508	1	14	988	919533208	DOPPELHAKENFLASCHE
SEILROLLE KPL. SPF	924954508	1	1	989	917229108	HAKENFLASCHE

5.7.2021

etk_en_de_098270 LR 11000

1600

LIEBHERRAlphabetical index
Alphabetischer Index

Bezeichnung	Artikel	Pos.	Menge	Seite	Baugruppe	Bezeichnung
SEILROLLE KPL. SPF	924954508	30	8	1088	919220008	F-KOPFSTUECK
SEILROLLE KPL. SPF	924954508	4	1	1093	96032541	WANDERROLLE KPL.
SEILROLLE KPL. SPF	924954508	3	1	1094	96032582	NACKENROLLE EINBAU
SEILROLLE KPL. SPF	924954508	3	1	1095	96032654	SEILROLLE VORM.
SEILROLLE KPL. SPF	968771408	4	2	968	919301808	L-KOPFSTUECK
SEILROLLE RD780X84 PA6G	288138108	(1)	1	873	919633708	ROLLENSATZ
SEILROLLE SPF	971872508	1	1	1068	962092008	SEILROLLE KPL.
SEILROLLE VORM.	96032654	9	1	1088	919220008	F-KOPFSTUECK
SEILROLLENHALTERUNG KPL	96013389	4	1	1117	919222808	FA-BOCK
SEILROLLENHALTERUNG SCH	965229108	1	1	1120	96013389	SEILROLLENHALTERUNG KPL
SEILSCHUTZ	96037301	1	3	923	96037300	GITTERROST VORM.
SEILSCHUTZ	96037306	2	2	923	96037300	GITTERROST VORM.
SEILSCHUTZ SCHWK.	967847508	22	4	503	919627908	SA-BOCK VORM.
SEILSCHUTZ SCHWK.	967988908	40	4	503	919627908	SA-BOCK VORM.
SEILSCHUTZ SCHWK. FE//ZNNI	967913008	26	2	878	919633808	ROLLENSATZ
SEILSCHUTZSTANGE 30X335	11691881	12	2	989	917229108	HAKENFLASCHE
SEILTROMMEL	11347396	21	1	246	10802280	SEILWINDE
SEILTROMMEL	90200131	1	1	939	90024769	KOMPAKTSEILWINDE
SEILTROMMEL	90200221	1	1	230	90023101	KOMPAKTSEILWINDE
SEILTROMMEL D=840 SEIL=32	90024482	1	1	200	90023098	KOMPAKTSEILWINDE
SEILWINDE TYP 351	540001808	181	1	833	919304308	S-ANLENKSTUECK VORM.
SEILWINDE TYP 351	540001808	75	1	1089	919220008	F-KOPFSTUECK
SEILWINDE ZHP 4.13 SPF	10802280	1	1	244	917645608	MONTAGEWINDE VORM.
SEITENBLECH SCHWK.LINKS	96033815	3	1	873	919633708	ROLLENSATZ
SEITENBLECH SCHWK.LINKS	96033815	3	1	878	919633808	ROLLENSATZ
SEITENBLECH SCHWK.RECHT	96033816	4	1	873	919633708	ROLLENSATZ
SEITENBLECH SCHWK.RECHT	96033816	4	1	878	919633808	ROLLENSATZ
SEITENSCHLEIBE LI. 4X603.5X8	976837908	2	1	712	969752608	SCHEIBEN EINBAU
SEITENSCHLEIBE RE. 4X1063X	976837808	3	1	712	969752608	SCHEIBEN EINBAU
SEITENSCHLEIBE SCHWK.LI.	968153708	4	1	228	917451208	WINDE 4 VORM.
SEITENSCHLEIBE SCHWK.RE.	968153608	3	1	228	917451208	WINDE 4 VORM.
SENDER HAKENFLASCHE	96031509	20	1	1131	918923808	NEIGUNGSGEBER HAKENFL
SENKBREMSVENTIL 420BAR	10870586	156	1	534	967788008	ZUSATZHYDR.MONTAGEEINR
SENKSCHRAUBE	10355737	19	2	309	11314599	VERSTELLPUMPE
SENKSCHRAUBE AEHNL.ISO	12100589	8	5	126	968705508	STUETZE
SENKSCHRAUBE AEHNL.ISO	12100589	4	3	193	969483508	PARKKONSOLE SCHLAEUCHE
SENKSCHRAUBE AEHNL.ISO	12100589	45	4	437	918810308	STUERSTAND
SENKSCHRAUBE AEHNL.ISO	12100589	9	10	712	969752608	SCHEIBEN EINBAU
SENKSCHRAUBE AEHNL.ISO	12100589	8	6	715	964560908	DACHSCHEIBE VORM.
SENKSCHRAUBE AEHNL.ISO	12100589	5	4	716	964561008	HECKSCHEIBE VORM.
SENKSCHRAUBE AEHNL.ISO	12100589	170	8	833	919304308	S-ANLENKSTUECK VORM.
SENKSCHRAUBE DIN 7991 M1	10875807	89	6	504	919627908	SA-BOCK VORM.
SENKSCHRAUBE DIN 7991 M1	10875807	97	8	832	919304308	S-ANLENKSTUECK VORM.
SENKSCHRAUBE DIN 7991 M	10876388	66	16	637	96033320	AUFBAUTEILE MONTAGETAPE
SENKSCHRAUBE DIN 7991 M5	408603508	33	4	437	918810308	STUERSTAND
SENKSCHRAUBE DIN 7991 M	10875550	24	8	46	967907608	SCHALTKASTEN VORM.
SENKSCHRAUBE DIN 7991 M	10875550	17	8	607	969245308	ELEKTRIK KLEMMKASTEN DB
SENKSCHRAUBE DIN 7991 M	10875550	66	4	623	918862808	EINBAUTEILE SCHALTSCHRAN
SENKSCHRAUBE DIN 7991 M	10875550	63	16	637	96033320	AUFBAUTEILE MONTAGETAPE
SENKSCHRAUBE DIN 7991 M	10875550	11	4	645	968486208	SICHERUNGSBLECH
SENKSCHRAUBE DIN 7991 M5	408604008	27	2	114	918589408	HYDRAULISCHE ABSTUETZUN
SENKSCHRAUBE DIN 7991 M5	408604008	40	8	182	919082708	DREHBUEHNE KPL.
SENKSCHRAUBE DIN 7991 M5	408604008	57	2	455	918999008	LAUFSTEG DREHBUEHNE
SENKSCHRAUBE DIN 7991 M5	408604008	30	2	460	968309908	PODEST KPL.
SENKSCHRAUBE DIN 7991 M5	408604008	23	4	466	969259908	LAUFSTEG DREHBUEHNE REC
SENKSCHRAUBE DIN 7991 M5	408604008	37	8	803	917517908	AUFNAHME GEGENGEWICHT
SENKSCHRAUBE DIN 7991 M5	408606201	11	8	25	969088908	HALTER VORM.
SENKSCHRAUBE DIN 7991 M	10875551	(4)	4	447	917079908	DREHBUEHNENVERKLEIDUN
SENKSCHRAUBE DIN 7991 M	10875551	(4)	4	447	917079908	DREHBUEHNENVERKLEIDUN
SENKSCHRAUBE DIN 7991 M	10875551	(4)	4	447	917079908	DREHBUEHNENVERKLEIDUN

5.7.2021

etk_en_de_098270 LR 11000

1601

LIEBHERRAlphabetical index
Alphabetischer Index

Bezeichnung	Artikel	Pos.	Menge	Seite	Baugruppe	Bezeichnung
SENKSCRAUBE DIN 7991 M	10875551	(4)	4	447	917079908	DREHBUEHNENVERKLEIDUN
SENKSCRAUBE DIN 7991 M	10875551	7	16	447	917079908	DREHBUEHNENVERKLEIDUN
SENKSCRAUBE DIN 7991 M	10875551	25	4	736	968080908	SCHLISSANLAGE
SENKSCRAUBE DIN 7991 M	11113906	4	5	191	968907308	PARKKONSOLE SCHLAEUCHE
SENKSCRAUBE DIN 7991 M	11113906	4	3	192	968907408	PARKKONSOLE SCHLAEUCHE
SENKSCRAUBE DIN 7991 M	11113906	5	4	464	968904008	TRAEGER VORM.
SENKSCRAUBE DIN 7991 M	11113906	81	16	627	967917908	SCHALTSCHRANK MECH.
SENKSCRAUBE DIN 7991 M	10875553	4	4	25	969088908	HALTER VORM.
SENKSCRAUBE DIN 7991 M	10875553	16	4	220	968161808	SCHUTZWALZE KPL.
SENKSCRAUBE DIN 7991 M	10875553	24	4	458	968283208	LAUFSTEG DREHBUEHNE LI
SENKSCRAUBE DIN 7991 M	10875553	16	5	466	969259908	LAUFSTEG DREHBUEHNE REC
SENKSCRAUBE DIN 7991 M8	408605708	8	4	744	919075608	PODEST KRANKABINE
SENKSCRAUBE ISO 10642	12100279	31	1	734	918064308	SCHIEBETUER EINBAU
SENKSCRAUBE ISO 10642	10181421	31	40	143	918011308	UNTERTEIL VORM.
SENKSCRAUBE ISO 10642	10181421	103	8	581	96034154	GERAEUSCHDAEMMUNG OBE
SENKSCRAUBE ISO 10642	12220375	57	4	182	919082708	DREHBUEHNE KPL.
SENKSCRAUBE ISO 10642	12220375	1	2	874	969663108	SEILFUEHRROLLE
SENKSCRAUBE ISO 10642	11838360	85	2	504	919627908	SA-BOCK VORM.
SENKSCRAUBE ISO 10642	11066654	70	20	706	919075408	KRANFUEHRERKABINE ANBA
SENKSCRAUBE ISO 10642	12201384	30	8	228	917451208	WINDE 4 VORM.
SENKSCRAUBE ISO 2010 M	400603508	251	2	620	968681408	BEDIENPULT VERBOLZUNG
SENKSCRAUBE M10X80	10147585	17	1	394	10146947	GENERATOR ANBAU
SENSOR VORM.	968938308	1	2	1066	96038853	SENSORTRAEGER KPL.
SENSORHALTER 87X75X29.5 P	97050178	2	1	1067	968938308	SENSOR VORM.
SENSORROHR	12898859	4	1	412	918861908	SCHALLDAEMPFERANLAGE
SENSORSTEUERGERAET NI	10144039	37	1	412	918861908	SCHALLDAEMPFERANLAGE
SENSORTRAEGER KPL.	96038853	3	1	1064	919219708	F-ANLENKSTUECK
SICHERHEITSKLAPPSTECKER	571817208	(1)	1	817	917084808	SEIL F.WINDE 1
SICHERHEITSKLAPPSTECKER	10180883	32	6	63	917291608	RAUPENTRAEGER LI.
SICHERHEITSKLAPPSTECKER	10180883	32	6	96	917291708	RAUPENTRAEGER RE.
SICHERHEITSKLAPPSTECKER	10180883	18	4	128	917076808	MECH.ZUSATZABSTUETZUNG
SICHERHEITSKLAPPSTECKER	10180883	18	4	503	919627908	SA-BOCK VORM.
SICHERHEITSKLAPPSTECKER	10180883	1	1	819	11481877	TASCHENSCHLOSS
SICHERHEITSKLAPPSTECKER	10180883	16	2	968	919301808	L-KOPFSTUECK
SICHERHEITSKLAPPSTECKER	10180882	18	4	114	918589408	HYDRAULISCHE ABSTUETZUN
SICHERHEITSKLAPPSTECKER	10181899	43	4	63	917291608	RAUPENTRAEGER LI.
SICHERHEITSKLAPPSTECKER	10181899	43	4	96	917291708	RAUPENTRAEGER RE.
SICHERHEITSKLAPPSTECKER	10181899	12	1	220	968161808	SCHUTZWALZE KPL.
SICHERHEITSKLAPPSTECKER	10181899	131	4	833	919304308	S-ANLENKSTUECK VORM.
SICHERHEITSKLAPPSTECKER	10180878	16	1	508	967846208	ZUGSTANGE KPL.
SICHERHEITSKLAPPSTECKER	10180878	6	1	510	967981008	ZUGSTANGE KPL.
SICHERHEITSKLAPPSTECKER	10180878	7	2	530	917080608	MONTAGEEINRICHTUNG RA
SICHERHEITSKLAPPSTECKER	10180878	118	4	832	919304308	S-ANLENKSTUECK VORM.
SICHERHEITSKLAPPSTECKER	10180878	5	1	883	967746908	STANGE KPL.
SICHERHEITSKLAPPSTECKER	10180878	5	1	896	967743808	STANGE KPL.
SICHERHEITSKLAPPSTECKER	10180878	12	1	903	967897608	ZUGSTANGE KPL.
SICHERHEITSKLAPPSTECKER	10180878	12	1	905	968190108	ZUGSTANGE KPL.
SICHERHEITSKLAPPSTECKER	10180878	8	1	907	968190208	ZUGSTANGE KPL.
SICHERHEITSKLAPPSTECKER	10180878	7	1	1069	96029160	BOLZEN VORM.
SICHERHEITSKLAPPSTECKER	10180878	10	1	1081	96039026	ZUGGLASCHE KPL.
SICHERHEITSKLAPPSTECKER	10180878	10	1	1082	96039027	ZUGGLASCHE KPL.
SICHERHEITSKLAPPSTECKER	10180878	5	1	1092	96037042	ZUGGLASCHE KPL.
SICHERHEITSKLAPPSTECKER	10180878	3	1	1113	96037007	ABSPANNSEIL KPL.
SICHERHEITSKLAPPSTECKER	10180878	10	1	1119	96035525	ZUGGLASCHE KPL.
SICHERHEITSKLAPPSTECKER	10180878	3	2	1128	96037810	ABSPANNSEIL KPL.
SICHERHEITSKLAPPSTECKER	10180878	3	1	1129	96037814	ABSPANNSEIL KPL.
SICHERHEITSKLAPPSTECKER	12100335	18	4	873	919633708	ROLLENSATZ
SICHERHEITSKLAPPSTECKER	12100335	22	4	878	919633808	ROLLENSATZ
SICHERHEITSKLAPPSTECKER	12100335	40	2	984	917228608	MASTNASE
SICHERHEITSKLAPPSTECKER	12100335	9	1	1081	96039026	ZUGGLASCHE KPL.

5.7.2021

etk_en_de_098270 LR 11000

1602

LIEBHERRAlphabetical index
Alphabetischer Index

Bezeichnung	Artikel	Pos.	Menge	Seite	Baugruppe	Bezeichnung
SICHERHEITSKLAPPSTECKER	12100335	9	1	1082	96039027	ZUGGLASCHE KPL.
SICHERHEITSKLAPPSTECKER	12100335	4	1	1092	96037042	ZUGGLASCHE KPL.
SICHERHEITSKLAPPSTECKER	12100250	13	2	901	917078808	S-ZWISCHENSTUECK
SICHERHEITSKLAPPSTECKER	10878577	5	2	831	919304308	S-ANLENKSTUECK VORM.
SICHERHEITSKLAPPSTECKER	10878577	3	4	882	917190908	S-ZWISCHENSTUECK
SICHERHEITSKLAPPSTECKER	10878577	3	4	890	917333908	S-ZWISCHENSTUECK
SICHERHEITSKLAPPSTECKER	10878577	3	4	894	917078708	S-ZWISCHENSTUECK
SICHERHEITSKLAPPSTECKER	10878577	3	4	901	917078808	S-ZWISCHENSTUECK
SICHERHEITSKLAPPSTECKER	10878577	3	4	914	917079208	S-ZWISCHENSTUECK
SICHERHEITSKLAPPSTECKER	10878577	3	4	919	917571208	S-ZWISCHENSTUECK
SICHERHEITSKLAPPSTECKER	10878577	1	1	926	96039781	BOLZEN VORM.
SICHERHEITSKLAPPSTECKER	10878577	45	4	931	917191008	SL-REDUZIERSTUECK
SICHERHEITSKLAPPSTECKER	10878577	18	2	968	919301808	L-KOPFSTUECK
SICHERHEITSKLAPPSTECKER	10878577	3	1	1049	96038848	BOLZEN VORM.
SICHERHEITSKLAPPSTECKER	10180879	54	7	143	918011308	UNTERTEIL VORM.
SICHERHEITSKLAPPSTECKER	10180879	2	1	819	11481877	TASCHENSCHLOSS
SICHERHEITSKLAPPSTECKER	10875869	50	8	18	918005408	RAUPENMITTELTEIL
SICHERHEITSKLAPPSTECKER	10875869	25	12	124	917076708	LAUFSTEG RAUPENFAHRWER
SICHERHEITSKLAPPSTECKER	10875869	20	6	128	917076808	MECH.ZUSATZABSTUETZUNG
SICHERHEITSKLAPPSTECKER	10875869	20	4	143	918011308	UNTERTEIL VORM.
SICHERHEITSKLAPPSTECKER	10875869	54	22	454	918999008	LAUFSTEG DREHBUEHNE
SICHERHEITSKLAPPSTECKER	10875869	14	37	458	968283208	LAUFSTEG DREHBUEHNE LI
SICHERHEITSKLAPPSTECKER	10875869	8	8	466	969259908	LAUFSTEG DREHBUEHNE REC
SICHERHEITSKLAPPSTECKER	10875869	20	4	528	917080508	ROLLENLAGERUNG
SICHERHEITSKLAPPSTECKER	10875869	89	12	832	919304308	S-ANLENKSTUECK VORM.
SICHERHEITSKLAPPSTECKER	10875869	6	1	874	969663108	SEILFUEHRROLLE
SICHERHEITSKLAPPSTECKER	10875869	4	1	971	96001219	HUBENDSCHALTER VORM.
SICHERHEITSKLAPPSTECKER	10875869	12	1	984	917228608	MASTNASE
SICHERHEITSKLAPPSTECKER	10875869	24	2	1033	919326208	DREHBUEHNENVERLAENGER
SICHERHEITSKLAPPSTECKER	10875869	7	4	1057	919219608	F-MONTAGEEINHEIT
SICHERHEITSKLAPPSTECKER	10875869	29	3	1088	919220008	F-KOPFSTUECK
SICHERHEITSKLAPPSTECKER	10875869	10	2	1096	96037097	LEITER VORM.
SICHERHEITSKLAPPSTECKER	10875869	10	2	1097	96037098	LEITER VORM.
SICHERHEITSKLAPPSTECKER	10875869	10	1	1120	96013389	SEILROLLENHALTERUNG KPL
SICHERHEITSKLAPPSTECKER	10875869	3	2	1134	96031241	MECH.BEFESTIGUNGSTEILE
SICHERHEITSKLAPPSTECKER	10875869	4	2	1137	96034669	MECH.BEFESTIGUNGSTEILE
SICHERHEITSKLAPPSTECKER	10875870	15	4	18	918005408	RAUPENMITTELTEIL
SICHERHEITSKLAPPSTECKER	10875870	3	1	136	96051604	ROLLENLAGERUNG
SICHERHEITSKLAPPSTECKER	10875870	30	4	143	918011308	UNTERTEIL VORM.
SICHERHEITSKLAPPSTECKER	10875870	20	8	195	917077708	BOLZEN S-ANLENKSTUECK
SICHERHEITSKLAPPSTECKER	10875870	29	1	503	919627908	SA-BOCK VORM.
SICHERHEITSKLAPPSTECKER	10875870	54	1	705	919075408	KRANFUEHRERKABINE ANBA
SICHERHEITSKLAPPSTECKER	10875870	15	2	882	917190908	S-ZWISCHENSTUECK
SICHERHEITSKLAPPSTECKER	10875870	15	2	890	917333908	S-ZWISCHENSTUECK
SICHERHEITSKLAPPSTECKER	10875870	15	2	894	917078708	S-ZWISCHENSTUECK
SICHERHEITSKLAPPSTECKER	10875870	15	2	914	917079208	S-ZWISCHENSTUECK
SICHERHEITSKLAPPSTECKER	10875870	15	2	919	917571208	S-ZWISCHENSTUECK
SICHERHEITSKLAPPSTECKER	10875870	70	2	969	919301808	L-KOPFSTUECK
SICHERHEITSKLAPPSTECKER	10875870	28	1	984	917228608	MASTNASE
SICHERHEITSKLAPPSTECKER	10875870	3	1	1009	968929808	BOLZENZIEHZYLINDER KPL.
SICHERHEITSKLAPPSTECKER	10875870	4	2	1039	969944608	HALTERUNG KPL.
SICHERHEITSKLAPPSTECKER	10875870	22	3	1088	919220008	F-KOPFSTUECK
SICHERHEITSKLAPPSTECKER	10875870	8	1	1093	96032541	WANDERROLLE KPL.
SICHERHEITSKLAPPSTECKER	10875870	5	1	1094	96032582	NACKENROLLE EINBAU
SICHERHEITSKLAPPSTECKER	10875870	6	1	1095	96032654	SEILROLLE VORM.
SICHERHEITSKLAPPSTECKER	10875870	19	1	1126	919222908	F-RUECKHALTESICHERUNG
SICHERHEITSKLAPPSTECKER	10180880	76	2	64	917291608	RAUPENTRAEGER LI.
SICHERHEITSKLAPPSTECKER	10180880	76	2	97	917291708	RAUPENTRAEGER RE.
SICHERHEITSKLAPPSTECKER	10180880	10	8	114	918589408	HYDRAULISCHE ABSTUETZUN
SICHERHEITSKLAPPSTECKER	10180880	11	2	220	968161808	SCHUTZWALZE KPL.

5.7.2021

etk_en_de_098270 LR 11000

1603

LIEBHERR
 Alphabetical index
 Alphabetischer Index

Bezeichnung	Artikel	Pos.	Menge	Seite	Baugruppe	Bezeichnung
SICHERHEITSKLAPPSTECKER	10180880	99	1	455	918999008	LAUFSTEG DREHBUEHNE
SICHERHEITSKLAPPSTECKER	10180880	32	3	458	968283208	LAUFSTEG DREHBUEHNE LI
SICHERHEITSKLAPPSTECKER	10180880	78	1	504	919627908	SA-BOCK VORM.
SICHERHEITSKLAPPSTECKER	10180880	130	2	833	919304308	S-ANLENKSTUECK VORM.
SICHERHEITSKLAPPSTECKER	10180884	16	5	18	918005408	RAUPENMITTELTEIL
SICHERHEITSKLAPPSTECKER	10180884	86	4	64	917291608	RAUPENTRAEGER LI.
SICHERHEITSKLAPPSTECKER	10180884	86	4	97	917291708	RAUPENTRAEGER RE.
SICHERHEITSKLAPPSTECKER	10180884	17	4	195	917077708	BOLZEN S-ANLENKSTUECK
SICHERHEITSKLAPPSTECKER	10180884	22	1	508	967846208	ZUGSTANGE KPL.
SICHERHEITSKLAPPSTECKER	10180884	12	4	799	917863208	TRANSPORTABLAGE
SICHERHEITSKLAPPSTECKER	10180884	11	1	1126	919222908	F-RUECKHALTESICHERUNG
SICHERUNG 30A 32V	12103501	535	1	603	96033472	KABELSTRANG
SICHERUNG FE//ZNNI8//CN//T	963249908	5	2	803	917517908	AUFNAHME GEGENGEWICHT
SICHERUNG FE//ZNNI8//CN//T	963249908	32	2	1033	919326208	DREHBUEHNENVERLAENGER
SICHERUNGSBLECH	968486208	60	1	623	918862808	EINBAUTEILE SCHALTSCHRAN
SICHERUNGSBLECH 4X132X80	97079607	34	4	182	919082708	DREHBUEHNE KPL.
SICHERUNGSBLECH 5X522X2	977326708	17	1	1126	919222908	F-RUECKHALTESICHERUNG
SICHERUNGSBOLZEN 55.0X1	97033846	35	4	182	919082708	DREHBUEHNE KPL.
SICHERUNGSCLIP	11002524	2	2	813	10454762	FERNSTEUERSENDER
SICHERUNGSCLIP FUER GRI	10678848	4	2	479	10343693	MEISTERSCHALTER
SICHERUNGSDOSE	604501408	536	2	603	96033472	KABELSTRANG
SICHERUNGSDOSE 2-POLIG P	10874464	534	1	603	96033472	KABELSTRANG
SICHERUNGSDOSE 6-POL, L	604501608	16	1	423	96032891	ELEKTRIK BATTERIEKASTEN
SICHERUNGSDOSE 6-POL, L	604501608	2	20	645	968486208	SICHERUNGSBLECH
SICHERUNGSFALLE	10504645	34	2	989	917229108	HAKENFLASCHE
SICHERUNGSFALLE	12103547	(1)	1	11		LIEBHERR RAUPENKRAN LR
SICHERUNGSFEDER 3X55 V	433102808	51	8	18	918005408	RAUPENMITTELTEIL
SICHERUNGSFEDER 3X55 V	433102808	102	4	64	917291608	RAUPENTRAEGER LI.
SICHERUNGSFEDER 3X55 V	433102808	102	4	97	917291708	RAUPENTRAEGER RE.
SICHERUNGSFEDER 3X55 V	433102808	10	24	124	917076708	LAUFSTEG RAUPENFAHRWER
SICHERUNGSFEDER 3X55 V	433102808	6	8	466	969259908	LAUFSTEG DREHBUEHNE REC
SICHERUNGSFEDER 3X55 V	433102808	20	6	831	919304308	S-ANLENKSTUECK VORM.
SICHERUNGSFEDER 3X55 V	433102808	5	1	1024	967936408	WINDWARNUNG VORM.
SICHERUNGSFEDER 4,5X98 IS	433100908	7	2	460	968309908	PODEST KPL.
SICHERUNGSFEDER 4,5X98 IS	433100908	39	12	503	919627908	SA-BOCK VORM.
SICHERUNGSFEDER 4,5X98 IS	433100908	9	2	775	919408908	VERBOLZUNG DB-SCHWEBE
SICHERUNGSFEDER 4,5X98 IS	433100908	17	4	831	919304308	S-ANLENKSTUECK VORM.
SICHERUNGSFEDER 4,5X98 IS	433100908	21	8	882	917190908	S-ZWISCHENSTUECK
SICHERUNGSFEDER 4,5X98 IS	433100908	21	8	890	917333908	S-ZWISCHENSTUECK
SICHERUNGSFEDER 4,5X98 IS	433100908	21	8	894	917078708	S-ZWISCHENSTUECK
SICHERUNGSFEDER 4,5X98 IS	433100908	21	12	901	917078808	S-ZWISCHENSTUECK
SICHERUNGSFEDER 4,5X98 IS	433100908	21	8	914	917079208	S-ZWISCHENSTUECK
SICHERUNGSFEDER 4,5X98 IS	433100908	21	8	919	917571208	S-ZWISCHENSTUECK
SICHERUNGSFEDER 4,5X98 IS	433100908	7	4	922	919219208	S-ZWISCHENSTUECK
SICHERUNGSFEDER 4,5X98 IS	433100908	4	4	931	917191008	SL-REDUZIERSTUECK
SICHERUNGSFEDER 4,5X98 IS	433100908	7	2	1033	919326208	DREHBUEHNENVERLAENGER
SICHERUNGSFEDER 4,5X98 IS	433100908	9	2	1043	919219508	F-ANSCHLUSSKOPF
SICHERUNGSFEDER 4X68 ISO	433101208	80	1	19	918005408	RAUPENMITTELTEIL
SICHERUNGSFEDER 4X68 ISO	433101208	38	6	63	917291608	RAUPENTRAEGER LI.
SICHERUNGSFEDER 4X68 ISO	433101208	38	6	96	917291708	RAUPENTRAEGER RE.
SICHERUNGSFEDER 4X68 ISO	433101208	8	2	803	917517908	AUFNAHME GEGENGEWICHT
SICHERUNGSFEDER 4X68 ISO	433101208	42	8	882	917190908	S-ZWISCHENSTUECK
SICHERUNGSFEDER 4X68 ISO	433101208	42	8	890	917333908	S-ZWISCHENSTUECK
SICHERUNGSFEDER 4X68 ISO	433101208	42	8	894	917078708	S-ZWISCHENSTUECK
SICHERUNGSFEDER 4X68 ISO	433101208	42	8	901	917078808	S-ZWISCHENSTUECK
SICHERUNGSFEDER 4X68 ISO	433101208	42	8	914	917079208	S-ZWISCHENSTUECK
SICHERUNGSFEDER 4X68 ISO	433101208	42	8	919	917571208	S-ZWISCHENSTUECK
SICHERUNGSFEDER 4X68 ISO	433101208	16	8	922	919219208	S-ZWISCHENSTUECK
SICHERUNGSFEDER 4X68 ISO	433101208	34	2	1033	919326208	DREHBUEHNENVERLAENGER
SICHERUNGSFEDER 4X68 ISO	433101208	19	1	1064	919219708	F-ANLENKSTUECK

5.7.2021

etk_en_de_098270 LR 11000

1604

LIEBHERR
 Alphabetical index
 Alphabetischer Index

Bezeichnung	Artikel	Pos.	Menge	Seite	Baugruppe	Bezeichnung
SICHERUNGSFEDER 4X68 ISO	433101208	94	1	1089	919220008	F-KOPFSTUECK
SICHERUNGSFEDER 4X68 ISO	433101208	14	2	1117	919222808	FA-BOCK
SICHERUNGSFEDER 5X122 IS	433102508	78	1	190	969344108	MONTAGETEILE DREHBUEHN
SICHERUNGSFEDER 5X122 IS	433102508	3	2	875	918188208	ABLAGE
SICHERUNGSFEDER 5X122 IS	433102508	4	1	1009	968929808	BOLZENZIEHZYLINDER KPL.
SICHERUNGSFEDER 5X122 IS	433102508	10	1	1023	968838608	GRUNDHALTER VORM.
SICHERUNGSFEDER 8 FE/ZN8/	433105308	27	1	1064	919219708	F-ANLENKSTUECK
SICHERUNGSFEDER DIN 2194	433105008	36	2	182	919082708	DREHBUEHNE KPL.
SICHERUNGSFEDER DIN 2194	433105008	4	2	263	918861408	DIESELMOTOR KPL.
SICHERUNGSFEDER DIN 2194	433105008	120	2	832	919304308	S-ANLENKSTUECK VORM.
SICHERUNGSFEDER X0 VERZ	433105208	5	2	798	918369608	TRANSPORTABLAGE
SICHERUNGSRING AEHNL.DI	10220937	25	1	309	11314599	VERSTELLPUMPE
SICHERUNGSRING DIN 471 1	12100648	3	1	1046	96038863	LASCHE VORM.
SICHERUNGSRING DIN 471 1	12100650	68	4	504	919627908	SA-BOCK VORM.
SICHERUNGSRING DIN 471 1	12100651	18	5	69	933878901	PLANETENGETRIEBE
SICHERUNGSRING DIN 471 12	428007508	66	2	504	919627908	SA-BOCK VORM.
SICHERUNGSRING DIN 471 12	428007508	10	1	508	967846208	ZUGSTANGE KPL.
SICHERUNGSRING DIN 471 12	485529714	370	10	307	11320826	PUMPENVERTEILERGETRIEB
SICHERUNGSRING DIN 471 1	12100249	3	2	1065	96036001	KLAPPE VORM.
SICHERUNGSRING DIN 471 1	428000808	7	8	1117	919222808	FA-BOCK
SICHERUNGSRING DIN 471 16	428008508	6	2	907	968190208	ZUGSTANGE KPL.
SICHERUNGSRING DIN 471 1	12100653	49	2	1088	919220008	F-KOPFSTUECK
SICHERUNGSRING DIN 471 1	10171568	304	1	251	11347399	FLANSCHLAGER
SICHERUNGSRING DIN 471 1	10171569	47	16	182	919082708	DREHBUEHNE KPL.
SICHERUNGSRING DIN 471 22	428010508	73	2	969	919301808	L-KOPFSTUECK
SICHERUNGSRING DIN 471 22	428010508	30	1	984	917228608	MASTNASE
SICHERUNGSRING DIN 471 22	428010508	32	2	1043	919219508	F-ANSCHLUSSKOPF
SICHERUNGSRING DIN 471 22	428010508	56	1	1088	919220008	F-KOPFSTUECK
SICHERUNGSRING DIN 471 22	428010508	5	2	1093	96032541	WANDERROLLE KPL.
SICHERUNGSRING DIN 471 22	428010508	4	2	1094	96032582	NACKENROLLE EINBAU
SICHERUNGSRING DIN 471 22	428010508	4	2	1095	96032654	SEILROLLE VORM.
SICHERUNGSRING DIN 471 2	428006705	25	1	202	90024489	PLANETENGETRIEBE
SICHERUNGSRING DIN 471 2	428006705	25	1	232	90200276	PLANETENGETRIEBE
SICHERUNGSRING DIN 471 25	10875656	64	3	706	919075408	KRANFUEHRERKABINE ANBA
SICHERUNGSRING DIN 471 25	10875656	14	4	803	917517908	AUFNAHME GEGENGEWICHT
SICHERUNGSRING DIN 471 2	463000103	56	3	149	90211005	DREHWERKANTRIEB
SICHERUNGSRING DIN 471 30	10872701	(3)	2	873	919633708	ROLLENSATZ
SICHERUNGSRING DIN 471 30	428010708	(3)	2	503	919627908	SA-BOCK VORM.
SICHERUNGSRING DIN 471 30	428010708	(3)	2	968	919301808	L-KOPFSTUECK
SICHERUNGSRING DIN 471 30	12100639	49	9	705	919075408	KRANFUEHRERKABINE ANBA
SICHERUNGSRING DIN 471 30	12100639	5	1	874	969663108	SEILFUEHRROLLE
SICHERUNGSRING DIN 471 30	12100639	11	4	984	917228608	MASTNASE
SICHERUNGSRING DIN 471 3	428002708	25	2	984	917228608	MASTNASE
SICHERUNGSRING DIN 471 34	428011308	7	2	348	10122503	KIPPHEBELBOCK VORM.
SICHERUNGSRING DIN 471 3	428002908	13	1	253	540270514	ANTRIEB KPL
SICHERUNGSRING DIN 471 3	428002908	24	2	1064	919219708	F-ANLENKSTUECK
SICHERUNGSRING DIN 471 4	10875657	52	4	705	919075408	KRANFUEHRERKABINE ANBA
SICHERUNGSRING DIN 471 4	10875657	20	3	984	917228608	MASTNASE
SICHERUNGSRING DIN 471 4	400208003	76	3	943	90200134	PLANETENGETRIEBE
SICHERUNGSRING DIN 471 50	10875659	11	4	128	917076808	MECH.ZUSATZABSTUETZUNG
SICHERUNGSRING DIN 471 5	10171585	83	1	943	90200134	PLANETENGETRIEBE
SICHERUNGSRING DIN 471 5	400085903	41	3	149	90211005	DREHWERKANTRIEB
SICHERUNGSRING DIN 471 5	400085903	3	1	1126	919222908	F-RUECKHALTESICHERUNG
SICHERUNGSRING DIN 471 5	10171587	30	1	252	540270414	ABTRIEB KPL
SICHERUNGSRING DIN 471 5	10171587	64	4	1089	919220008	F-KOPFSTUECK
SICHERUNGSRING DIN 471 60	10875660	19	8	882	917190908	S-ZWISCHENSTUECK
SICHERUNGSRING DIN 471 60	10875660	19	8	890	917333908	S-ZWISCHENSTUECK
SICHERUNGSRING DIN 471 60	10875660	19	10	894	917078708	S-ZWISCHENSTUECK
SICHERUNGSRING DIN 471 60	10875660	19	10	914	917079208	S-ZWISCHENSTUECK
SICHERUNGSRING DIN 471 60	10875660	19	10	919	917571208	S-ZWISCHENSTUECK

5.7.2021

etk_en_de_098270 LR 11000

1605

LIEBHERRAlphabetical index
Alphabetischer Index

Bezeichnung	Artikel	Pos.	Menge	Seite	Baugruppe	Bezeichnung
SICHERUNGSRING DIN 471 6	10171588	72	1	149	90211005	DREHWERKANTRIEB
SICHERUNGSRING DIN 471 6	10171588	11	1	202	90024489	PLANETENGETRIEBE
SICHERUNGSRING DIN 471 6	10171588	11	1	232	90200276	PLANETENGETRIEBE
SICHERUNGSRING DIN 471 6	428012201	21	5	149	90211005	DREHWERKANTRIEB
SICHERUNGSRING DIN 471 60	10875661	10	2	506	96048466	SA-BOCK AUFSTELLVORRIC
SICHERUNGSRING DIN 471 60	10875661	43	2	1088	919220008	F-KOPFSTUECK
SICHERUNGSRING DIN 471 65	12100643	8	1	510	967981008	ZUGSTANGE KPL.
SICHERUNGSRING DIN 471 65	12100643	12	1	883	967746908	STANGE KPL.
SICHERUNGSRING DIN 471 65	12100643	12	1	896	967743808	STANGE KPL.
SICHERUNGSRING DIN 471 65	12100643	10	1	903	967897608	ZUGSTANGE KPL.
SICHERUNGSRING DIN 471 65	12100643	10	1	905	968190108	ZUGSTANGE KPL.
SICHERUNGSRING DIN 471 65	12100643	7	1	1090	96037041	ZUGGLASCHE KPL.
SICHERUNGSRING DIN 471 65	12100643	9	2	1118	96035475	SCHWINGE KPL.
SICHERUNGSRING DIN 471 65	12100643	8	1	1121	96035533	LASCHE KPL.
SICHERUNGSRING DIN 471 68	10875662	3	2	1068	962092008	SEILROLLE KPL.
SICHERUNGSRING DIN 471 70	12100251	7	2	506	96048466	SA-BOCK AUFSTELLVORRIC
SICHERUNGSRING DIN 471 70	12100251	8	1	508	967846208	ZUGSTANGE KPL.
SICHERUNGSRING DIN 471 70	12100251	18	4	530	917080608	MONTAGEEINRICHTUNG RA
SICHERUNGSRING DIN 471 70	4001447	83	4	64	917291608	RAUPENTRAEGER LI.
SICHERUNGSRING DIN 471 70	4001447	83	4	97	917291708	RAUPENTRAEGER RE.
SICHERUNGSRING DIN 471 70	4001447	12	4	182	919082708	DREHBUEHNE KPL.
SICHERUNGSRING DIN 471 75	12100644	3	1	1119	96035525	ZUGGLASCHE KPL.
SICHERUNGSRING DIN 471 80	10875663	20	2	873	919633708	ROLLENSATZ
SICHERUNGSRING DIN 471 80	10875663	25	2	878	919633808	ROLLENSATZ
SICHERUNGSRING DIN 471 8	463000303	38	3	202	90024489	PLANETENGETRIEBE
SICHERUNGSRING DIN 471 8	463000303	38	3	232	90200276	PLANETENGETRIEBE
SICHERUNGSRING DIN 471 80	12100688	10	2	840	919391108	S-RUECKHALTESICHERUNG
SICHERUNGSRING DIN 471 85	12100645	31	4	182	919082708	DREHBUEHNE KPL.
SICHERUNGSRING DIN 471 8	428020101	6	1	1118	96035475	SCHWINGE KPL.
SICHERUNGSRING DIN 471 8X	10450160	6	2	737	964588408	FUEHRUNG VORM.
SICHERUNGSRING DIN 471 8X	10450160	8	8	738	964588308	FUEHRUNG VORM.
SICHERUNGSRING DIN 471 90	12100646	4	1	1090	96037041	ZUGGLASCHE KPL.
SICHERUNGSRING DIN 472 22	12100655	10	2	737	964588408	FUEHRUNG VORM.
SICHERUNGSRING DIN 472 22	12100655	17	8	738	964588308	FUEHRUNG VORM.
SICHERUNGSRING DIN 472 2	428100308	21	1	253	540270514	ANTRIEB KPL
SICHERUNGSRING DIN 472 3	550296708	306	1	251	11347399	FLANSCHLAGER
SICHERUNGSRING DIN 472 36	540187408	24	1	202	90024489	PLANETENGETRIEBE
SICHERUNGSRING DIN 472 36	540187408	24	1	232	90200276	PLANETENGETRIEBE
SICHERUNGSRING DIN 472 41	428110201	61	2	66	90029090	WINKELGETRIEBE
SICHERUNGSRING DIN 472 41	428110201	61	2	68	90029091	WINKELGETRIEBE
SICHERUNGSRING DIN 472 5	428101508	11	1	299	11267361	TRIEBWELLE
SICHERUNGSRING DIN 472 62	12100656	14	1	253	540270514	ANTRIEB KPL
SICHERUNGSRING DIN 472 62	12100656	16	2	707	10326323	HYDROZYLINDER
SICHERUNGSRING DIN 472 7	428102208	12	1	255	570112908	TRIEBWERK
SICHERUNGSRING DIN 472 7	428102408	12	1	24	11601184	SCHLEIFRINGUEBERTRAEGE
SICHERUNGSRING DIN 472 8	428102508	4	1	251	11347399	FLANSCHLAGER
SICHERUNGSRING DIN 472 90	12100657	31	1	252	540270414	ABTRIEB KPL
SICHERUNGSRING DIN 472 9	10171632	3	1	943	90200134	PLANETENGETRIEBE
SICHERUNGSSCHEIBE	510733208	18	4	175	510401908	UMSCHALTVENTIL
SICHERUNGSSCHEIBE	511052808	19	1	175	510401908	UMSCHALTVENTIL
SICHERUNGSSCHEIBE DIN 67	12217857	6	6	422	96032910	BATTERIEKASTEN VORM.
SICHERUNGSSCHEIBE DIN 67	12210037	3	1	405	10144098	BEFESTIGUNGSSCHELLE
SICHERUNGSSCHEIBE RD40	944393808	37	2	199	917438108	WINDE 1 VORM.
SICHERUNGSSCHEIBE RD40	944393808	38	2	219	917454008	WINDE 2 VORM.
SICHERUNGSSCHEIBE RD40	944393808	11	4	1117	919222808	FA-BOCK
SICHERUNGSSCHEIBE VS 12	4900093	27	8	149	90211005	DREHWERKANTRIEB
SICHERUNGSSCHEIBE VS 12	4900093	75	12	149	90211005	DREHWERKANTRIEB
SICHERUNGSSCHEIBE VS 20	423912001	39	4	69	933878901	PLANETENGETRIEBE
SICHERUNGSSCHEIBE VS 8	423910801	23	1	941	90200131	SEILTROMMEL
SICHERUNGSSCHRAUBE M8X	10125291	2	2	358	10116320	STEUERUNGSTEILE

5.7.2021

etk_en_de_098270 LR 11000

1606

LIEBHERRAlphabetical index
Alphabetischer Index

Bezeichnung	Artikel	Pos.	Menge	Seite	Baugruppe	Bezeichnung
SICHERUNGSSTIFT FOR JPT P	602338208	511	3	473	96021228	KABELSTRANG
SICHERUNGSSTIFT FOR JPT P	602338208	510	9	644	96033326	DRAEHTE MONTAGETAFEL K
SICHERUNGSSTREIFEN 100A	604002908	538	2	603	96033472	KABELSTRANG
SICHERUNGSSTREIFEN 50A	604003108	537	2	603	96033472	KABELSTRANG
SICHTFENSTER	11110060	1	1	158	10871517	ELEKTROPUMPE
SIEBHUELSE	570066308	5	1	40	502806508	AUSGLEICHSBEHAELTER
SIM-KARTE	10284444	58	1	623	918862808	EINBAUTEILE SCHALTSCHRAN
SITZ	977555708	2	1	445	964862608	SITZ
SITZ RAL 7016 PULVERB.	964862608	1	1	444	915587308	NOTSITZ
SITZKONSOLE	977555308	1	1	445	964862608	SITZ
SITZTEIL KPL.	12100570	55	1	439	10877138	FAHRERSITZ
SL-REDUZIERSTUECK 6M	917191008	216	1	11		LIEBHERR RAUPENKRAN LR
SL-REDUZIERSTUECK SCHW	967967408	1	1	931	917191008	SL-REDUZIERSTUECK
SL-SICHERUNG 8X0,94	704271208	14	2	712	969752608	SCHEIBEN EINBAU
SOCKELGEHAEUSE HAN 24B	605618408	511	1	613	96035430	LEITUNG
SOCKELGEHAEUSE HAN 24B	605618508	507	2	615	968346208	BLINDSTECKER
SOCKELGEHAEUSE HAN 24B	605618508	514	1	616	96051766	BLINDSTECKER
SOCKELGEHAEUSE HAN 24B	605618508	511	1	853	96036240	LEITUNG
SOCKELGEHAEUSE HAN 24B	605618508	509	1	855	968546008	LEITUNG
SOCKELGEHAEUSE HAN 24B	605618508	507	1	856	968546108	LEITUNG
SOCKELGEHAEUSE HAN 6 B	693157214	512	2	614	96039940	LEITUNG
SONNENRAD Z=15 18CrNiMo7-	927636401	45	1	149	90211005	DREHWERKANTRIEB
SONNENRAD Z=15 18CrNiMo7-	927636801	60	1	149	90211005	DREHWERKANTRIEB
SONNENRAD Z=24 18CrNiMo7-	927635801	30	1	149	90211005	DREHWERKANTRIEB
SONNENRAD Z=24 18CrNiMo7-	932127301	30	1	943	90200134	PLANETENGETRIEBE
SONNENRAD Z=24 18CrNiMo7-	944441603	40	1	202	90024489	PLANETENGETRIEBE
SONNENRAD Z=24 18CrNiMo7-	944441603	40	1	232	90200276	PLANETENGETRIEBE
SPANNBAND	571546808	17	2	551	919140308	OELBEHAELTER KPL.
SPANNBAND 206/206/30 ST	774211308	305	1	741	96033157	DRUCKLUFTANLAGE
SPANNBAND 240-280/260/30 S	774210508	306	2	741	96033157	DRUCKLUFTANLAGE
SPANNSCHELLE 102-100 ST	774222908	184	4	275	96032892	DIESELMOTOR VORM.
SPANNSCHELLE 122,5/K1 St/I	10127984	192	6	275	96032892	DIESELMOTOR VORM.
SPANNSCHELLE 122,5/K1 St/I	10127984	13	2	313	96032897	KUEHLER VORM.
SPANNSCHELLE 129	12222896	22	1	490	10876576	WASSERHEIZGERAET
SPANNSCHELLE 135-142/140/	11140381	29	3	412	918861908	SCHALLDAEMPFERANLAGE
SPANNSCHELLE 77/K1 St/Inox	10124798	11	2	374	10141830	LADELUFTLEITUNG ANBAU
SPANNSCHELLE 97/K1 St/Inox	10122295	17	1	385	10145044	WASSERLEITUNGSANSCHLUE
SPANNSCHLOSS 1 1/2X18476,	10425408	13	1	1126	919222908	F-RUECKHALTESICHERUNG
SPANNSCHRAUBE	553086208	17	1	496	10451181	VERFLUESSIGEREINHEIT
SPANNSTIFT ISO 8752 21X140	432013108	6	1	804	965575208	ZENTRIERUNG KPL.
SPANNSTIFT ISO 8752 5X12	432003408	10	2	712	969752608	SCHEIBEN EINBAU
SPANNSTIFT ISO 8752 5X12	432003408	28	1	736	968080908	SCHLIESSANLAGE
SPANNSTIFT ISO 8752 5X16	432003708	92	4	504	919627908	SA-BOCK VORM.
SPANNSTIFT ISO 8752 5X32 4	12100670	14	2	738	964588308	FUEHRUNG VORM.
SPANNSTIFT ISO 8752 5X45 4	12100671	93	1	1089	919220008	F-KOPFSTUECK
SPANNSTIFT ISO 8752 6X10 ST	10875881	26	2	712	969752608	SCHEIBEN EINBAU
SPANNSTIFT ISO 8752 6X14 4	12100672	7	4	191	968907308	PARKKONSOLE SCHLAEUCHE
SPANNSTIFT ISO 8752 6X14 4	12100672	7	3	192	968907408	PARKKONSOLE SCHLAEUCHE
SPANNSTIFT ISO 8752 6X14 4	12100672	6	2	193	969483508	PARKKONSOLE SCHLAEUCHE
SPANNSTIFT ISO 8752 6X14 4	12100672	8	3	464	968904008	TRAEGER VORM.
SPANNSTIFT ISO 8752 6X20 4	10876162	172	8	833	919304308	S-ANLENKSTUECK VORM.
SPANNSTIFT ISO 8752 6X20 4	10876162	5	8	840	919391108	S-RUECKHALTESICHERUNG
SPANNSTIFT ISO 8752 6X20 4	10876162	83	12	969	919301808	L-KOPFSTUECK
SPANNSTIFT ISO 8752 6X20 4	10876162	11	4	1066	96038853	SENSORTRAEGER KPL.
SPANNSTIFT ISO 8752 6X55 St	432006801	13	4	775	919408908	VERBOLZUNG DB-SCHWEBE
SPANNSTIFT ISO 8752 8X50	432008708	38	16	182	919082708	DREHBUEHNE KPL.
SPANNSTIFT ISO 8752 8X70	432009108	7	2	875	918188208	ABLAGE
SPANNUNGSREGLER 24V 12V	614020508	16	1	477	96053632	ELEKTRIK ANBAUTEILE KABIN
SPANNVORRICHTUNG 39NM/	10044692	6	1	394	10146947	GENERATOR ANBAU
SPANNVORRICHTUNG 39NM/	12418349	6	1	394	10146947	GENERATOR ANBAU

5.7.2021

etk_en_de_098270 LR 11000

1607

LIEBHERRAlphabetical index
Alphabetischer Index

Bezeichnung	Artikel	Pos.	Menge	Seite	Baugruppe	Bezeichnung
SPERRE	10467392	(5)	1	844	96028886	LEITUNGSTROMMEL KPL.
SPERRE	10467392	7	1	847	616024908	KABELTROMMEL
SPERRKLINKE	10802364	21	1	836	540001808	SEILWINDE
SPERRRAD	10802362	17	1	836	540001808	SEILWINDE
SPEZIALWERKZEUG	10129075	11	1	328	12405454	KURBELGEHAEUSE KPL. MIT
SPIEGELANBAU KRANFUEHRE	918531108	154	1	10		LIEBHERR RAUPENKRAN LR
SPINDEL 220.0X941 35NICRM	97028822	3	2	128	917076808	MECH.ZUSATZABSTUETZUNG
SPIRALBACKRING	540184408	20	1	253	540270514	ANTRIEB KPL
SPIRALSPANNSTIFT 8X35 St	10011783	5	2	341	10130808	KURBELWELLE MIT ZAHNRAD
SPLINT ISO 1234 1,6X14 A2	10180340	4	1	1024	967936408	WINDWARNUNG VORM.
SPLINT ISO 1234 10X140 ST 4	12100685	74	2	64	917291608	RAUPENTRAEGER LI.
SPLINT ISO 1234 10X140 ST 4	12100685	74	2	97	917291708	RAUPENTRAEGER RE.
SPLINT ISO 1234 10X140 ST 4	12100685	121	4	833	919304308	S-ANLENKSTUECK VORM.
SPLINT ISO 1234 10X71 St 480	10180374	80	1	504	919627908	SA-BOCK VORM.
SPLINT ISO 1234 10X80 St 480	10180375	26	2	705	919075408	KRANFUEHRERKABINE ANBA
SPLINT ISO 1234 10X80 St 480	10180375	9	3	1126	919222908	F-RUECKHALTESICHERUNG
SPLINT ISO 1234 13X125 St 480	10180381	119	4	832	919304308	S-ANLENKSTUECK VORM.
SPLINT ISO 1234 13X125 St 480	10180381	5	1	1038	968455908	FUSS KPL.
SPLINT ISO 1234 13X125 St 480	10180381	20	2	1088	919220008	F-KOPFSTUECK
SPLINT ISO 1234 13X160 St 480	10180383	13	2	831	919304308	S-ANLENKSTUECK VORM.
SPLINT ISO 1234 3,2X25 ST A3	433003608	39	2	768	967956208	KAMERAANBAU DREHBUEHN
SPLINT ISO 1234 4X25 St 480H	10180351	4	4	116	96016050	ABSTUETZPLATTE KPL.
SPLINT ISO 1234 4X25 St 480H	10180351	21	6	831	919304308	S-ANLENKSTUECK VORM.
SPLINT ISO 1234 4X32 St 480H	10180352	5	4	244	917645608	MONTAGEWINDE VORM.
SPLINT ISO 1234 4X32 St 480H	10180352	84	4	832	919304308	S-ANLENKSTUECK VORM.
SPLINT ISO 1234 4X32 St 480H	10180352	6	4	1057	919219608	F-MONTAGEEINHEIT
SPLINT ISO 1234 5X28 ST 480	12100681	100	4	64	917291608	RAUPENTRAEGER LI.
SPLINT ISO 1234 5X28 ST 480	12100681	100	4	97	917291708	RAUPENTRAEGER RE.
SPLINT ISO 1234 5X28 ST 480	12100681	59	7	143	918011308	UNTERTEIL VORM.
SPLINT ISO 1234 5X28 ST 480	12100681	191	4	834	919304308	S-ANLENKSTUECK VORM.
SPLINT ISO 1234 5X28 ST 480	12100681	4	2	858	96038419	NEIGUNGSGEBER ANBAU
SPLINT ISO 1234 5X28 ST 480	12100681	22	14	1033	919326208	DREHBUEHNENVERLAENGER
SPLINT ISO 1234 5X28 ST 480	12100681	96	2	1089	919220008	F-KOPFSTUECK
SPLINT ISO 1234 5X28 ST 480	12100681	6	2	1137	96034669	MECH.BEFESTIGUNGSTEILE
SPLINT ISO 1234 5X32 St 480H	10180357	108	2	1089	919220008	F-KOPFSTUECK
SPLINT ISO 1234 5X40 St 480H	10180359	11	24	124	917076708	LAUFSTEG RAUPENFAHRWER
SPLINT ISO 1234 5X40 St 480H	10180359	29	4	143	918011308	UNTERTEIL VORM.
SPLINT ISO 1234 5X40 St 480H	10180359	13	1	804	965575208	ZENTRIERUNG KPL.
SPLINT ISO 1234 5X40 St 480H	10180359	61	16	832	919304308	S-ANLENKSTUECK VORM.
SPLINT ISO 1234 5X40 St 480H	10180359	(5)	1	969	919301808	L-KOPFSTUECK
SPLINT ISO 1234 5X40 St 480H	10180359	13	1	992	967957508	KAMERAANBAU S-ANLENKSTU
SPLINT ISO 1234 5X40 St 480H	10180359	17	2	1117	919222808	FA-BOCK
SPLINT ISO 1234 6,3X32 ST 480	11968307	36	2	1005	96022733	SCHOTTPLATTE VORM.
SPLINT ISO 1234 6,3X32 ST 480	11968307	11	4	1033	919326208	DREHBUEHNENVERLAENGER
SPLINT ISO 1234 6,3X40 St 480	10180363	27	2	128	917076808	MECH.ZUSATZABSTUETZUNG
SPLINT ISO 1234 6,3X40 St 480	10180363	21	4	195	917077708	BOLZEN S-ANLENKSTUECK
SPLINT ISO 1234 6,3X45 ST 480	11968305	18	8	124	917076708	LAUFSTEG RAUPENFAHRWER
SPLINT ISO 1234 6,3X50 St 480	10180364	6	2	744	919075608	PODEST KRANKABINE
SPLINT ISO 1234 6,3X50 St 480	10180364	14	2	882	917190908	S-ZWISCHENSTUECK
SPLINT ISO 1234 6,3X50 St 480	10180364	14	2	890	917333908	S-ZWISCHENSTUECK
SPLINT ISO 1234 6,3X50 St 480	10180364	14	2	894	917078708	S-ZWISCHENSTUECK
SPLINT ISO 1234 6,3X50 St 480	10180364	14	2	914	917079208	S-ZWISCHENSTUECK
SPLINT ISO 1234 6,3X50 St 480	10180364	14	2	919	917571208	S-ZWISCHENSTUECK
SPLINT ISO 1234 6,3X50 St 480	10180364	60	2	1089	919220008	F-KOPFSTUECK
SPLINT ISO 1234 6,3X50 St 480	10180364	20	1	1117	919222808	FA-BOCK
SPLINT ISO 1234 6,3X50 St 480	10180364	8	1	1120	96013389	SEILROLLENHALTERUNG KPL
SPLINT ISO 1234 8X100 St 480	10180373	14	8	114	918589408	HYDRAULISCHE ABSTUETZUN
SPLINT ISO 1234 8X100 St 480	10180373	5	1	530	917080608	MONTAGEEINRICHTUNG RA
SPLINT ISO 1234 8X50 St 480H	10180368	20	8	114	918589408	HYDRAULISCHE ABSTUETZUN
SPLINT ISO 1234 8X50 St 480H	10180368	23	4	124	917076708	LAUFSTEG RAUPENFAHRWER

5.7.2021

etk_en_de_098270 LR 11000

1608

LIEBHERRAlphabetical index
Alphabetischer Index

Bezeichnung	Artikel	Pos.	Menge	Seite	Baugruppe	Bezeichnung
SPLINT ISO 1234 8X50 St 480H	10180368	14	4	220	968161808	SCHUTZWALZE KPL.
SPLINT ISO 1234 8X50 St 480H	10180368	73	10	504	919627908	SA-BOCK VORM.
SPLINT ISO 1234 8X50 St 480H	10180368	78	2	706	919075408	KRANFUEHRERKABINE ANBA
SPLINT ISO 1234 8X50 St 480H	10180368	29	1	1043	919219508	F-ANSCHLUSSKOPF
SPLINT ISO 1234 8X50 St 480H	10180368	16	1	1126	919222908	F-RUECKHALTESICHERUNG
SPLINT ISO 1234 8X63 ST 480	10875873	79	4	19	918005408	RAUPENMITTELTEIL
SPLINT ISO 1234 8X63 ST 480	10875873	18	8	182	919082708	DREHBUEHNE KPL.
SPLINT ISO 1234 8X63 ST 480	10875873	31	2	454	918999008	LAUFSTEG DREHBUEHNE
SPLINT ISO 1234 8X63 ST 480	10875873	84	8	504	919627908	SA-BOCK VORM.
SPLINT ISO 1234 8X63 ST 480	10875873	15	4	528	917080508	ROLLENLAGERUNG
SPLINT ISO 1234 8X63 ST 480	10875873	18	2	705	919075408	KRANFUEHRERKABINE ANBA
SPLINT ISO 1234 8X63 ST 480	10875873	16	2	1064	919219708	F-ANLENKSTUECK
SPLINT ISO 1234 8X63 ST 480	10875873	5	1	1120	96013389	SEILROLLENHALTERUNG KPL
SPLINT ISO 1234 8X80 St 480H	10180371	41	4	124	917076708	LAUFSTEG RAUPENFAHRWER
SPRENGRING 55X2 Fst	10027648	(7)	2	322	12857091	DIESELMOTOR
SPRENGRING DIN 7993 38X2,5	4635246	9	1	286	10873653	PUMPENTRAEGER
SPRITZDUESE VORM. D=2,8M	10142097	1	1	332	10142096	KOLBENKUEHLUNG
SPUELBLOCK 420BAR SPF	12102722	171	6	665	96052492	HYDRAULIK
STANGE 30.0X330 S355J2C+C	97029780	7	2	878	919633808	ROLLENSATZ
STANGE KPL. 1.35 M	967913408	2	2	968	919301808	L-KOPFSTUECK
STANGE KPL. 12 M	967743808	80	2	894	917078708	S-ZWISCHENSTUECK
STANGE KPL. 12 M	967743808	80	2	914	917079208	S-ZWISCHENSTUECK
STANGE KPL. 12 M	967743808	80	2	920	917571208	S-ZWISCHENSTUECK
STANGE KPL. 12 M	967743808	2	2	922	919219208	S-ZWISCHENSTUECK
STANGE KPL. 6M	967746908	80	2	882	917190908	S-ZWISCHENSTUECK
STANGE KPL. 6M	967746908	80	2	890	917333908	S-ZWISCHENSTUECK
STANGE KPL. 6M	967746908	2	2	931	917191008	SL-REDUZIERSTUECK
STANGE MIT SCHILD	967913108	1	2	970	967913408	STANGE KPL.
STANGE SCHWK.	964581908	8	4	114	918589408	HYDRAULISCHE ABSTUETZUN
STANGE SCHWK.	968068408	2	1	182	919082708	DREHBUEHNE KPL.
STANGE VORM. 11.7M	967744008	1	1	896	967743808	STANGE KPL.
STANGE VORM. 5.7M	967747008	1	1	883	967746908	STANGE KPL.
STANGEN KPL. 7.35M	96038420	2	2	1043	919219508	F-ANSCHLUSSKOPF
STANGEN VORM. 6.95M	96038862	1	1	1044	96038420	STANGEN KPL.
STARTER	12105422	1	1	999	12102587	RAUPENSCHLEPPER
STARTER 8.4KW 24V	10120542	1	1	396	10120541	STARTER VORM.
STARTER ANBAU 8.4KW 24V	10120540	450	2	326	12857091	DIESELMOTOR
STARTER VORM. 8.4KW 24V	10120541	1	1	395	10120540	STARTER ANBAU
STARTHILFE 24V	919694608	425	1	12		LIEBHERR RAUPENKRAN LR
STARTHILFEKABEL 2X70-15M	12103649	10	1	1035	919694608	STARTHILFE
STATIV SCHWK.	968184708	6	1	768	967956208	KAMERAANBAU DREHBUEHN
STATIV SCHWK.	968479208	1	1	992	967957508	KAMERAANBAU S-ANLENKSTU
STAUBKAPPE	511506608	247	1	741	96033157	DRUCKLUFTANLAGE
STAUBKAPPE 1 3/4-18NS MET	692405308	172	1	844	96028886	LEITUNGSTROMMEL KPL.
STAUBKAPPE 1 3/4-18NS MET	692405308	271	3	975	96036210	KLEMMKASTEN
STAUBKAPPE 1 3/4-18NS MET	692405308	155	2	1052	96035575	KLEMMKASTEN KPL.
STAUBKAPPE 1 3/4-18NS MET	692405308	506	1	1078	96039722	LEITUNG
STAUBKAPPE 1 3/4-18NS MET	692405308	163	1	1100	96035579	KLEMMKASTEN KPL.
STAUBKAPPE 3/4-18 NS MET	692405208	(502)	1	975	96036210	KLEMMKASTEN
STAUBKAPPE 3/4-18 NS MET	692405208	505	1	1075	96038564	LEITUNG
STAUBKAPPE 3/4-18 NS MET	692405208	506	1	1076	96038565	LEITUNG
STAUBKAPPE 3/4-18 NS MET	692405208	514	1	1078	96039722	LEITUNG
STAUBKAPPE B04 PVC	10877837	39	1	1005	96022733	SCHOTTPLATTE VORM.
STAUBKAPPE B04 PVC	10877837	34	1	1007	96054388	ADAPTER VORM.
STAUBKAPPE B06 PVC	10877835	37	1	1005	96022733	SCHOTTPLATTE VORM.
STAUBKAPPE B06 PVC	10877835	15	1	1007	96054388	ADAPTER VORM.
STAUBKAPPE B08 PVC	12103688	24	1	1007	96054388	ADAPTER VORM.
STAUBKAPPE METALL A240	692400008	509	1	78	967971408	KABELSTRANG
STAUBKAPPE POLYETHYLEN	704254808	(7)	4	422	96032910	BATTERIEKASTEN VORM.
STAUBKAPPE POLYETHYLEN	704254808	6	2	433	96004224	DECKEL KPL.

5.7.2021

etk_en_de_098270 LR 11000

1609

LIEBHERRAlphabetical index
Alphabetischer Index

Bezeichnung	Artikel	Pos.	Menge	Seite	Baugruppe	Bezeichnung
STAUBKAPPE POLYETHYLEN	704254808	(4)	4	580	96034154	GERAEUSCHDAEMMUNG OBE
STAUBKAPPE POLYETHYLEN	704254808	(4)	4	580	96034154	GERAEUSCHDAEMMUNG OBE
STAUBKAPPE POLYETHYLEN	704254808	(10)	5	580	96034154	GERAEUSCHDAEMMUNG OBE
STAUBKAPPE POLYETHYLEN	704254808	10	2	582	969118108	DECKEL KPL.
STAUBKAPPE POLYETHYLEN	704254808	10	2	584	96038209	DECKEL KPL.
STAUBKAPPE POLYETHYLEN	704254808	10	1	586	96038293	DECKEL KPL.
STAUBKAPPE POLYETHYLEN	704254808	4	2	587	969054708	DECKEL KPL.
STAUBKAPPE POLYETHYLEN	704254808	4	3	588	969056008	DECKEL KPL.
STAUBKAPPE POLYETHYLEN	704254808	4	2	589	969427208	DECKEL KPL.
STAUBKAPPE POLYETHYLEN	704254808	4	2	590	969427308	DECKEL KPL.
STECKANSCHLUSS WSV 6 M1	12101832	5	1	214	917451408	ZENTRALSCHMIERUNG
STECKANSCHLUSS WSV 6 M1	12101832	23	2	522	917691308	ZENTRALSCHMIERUNG
STECKANSCHLUSS WSV 6 M1	12101832	10	11	560	919297008	ZENTRALSCHMIERANLAGE O
STECKANSCHLUSS WSV 6 M1	12101832	5	1	959	917481408	ZENTRALSCHMIERUNG
STECKANSCHLUSS WSV 6 M1	12102343	2	2	870	917692108	ZENTRALSCHMIERUNG
STECKBOLZEN KPL. FE//ZNNI	925056608	4	1	804	965575208	ZENTRIERUNG KPL.
STECKBOLZEN RD20X378 S3	930358108	5	1	129	962009308	ABSTUETZPLATTE KPL.
STECKBOLZEN T ZN K	924713108	54	8	18	918005408	RAUPENMITTELTEIL
STECKBOLZEN T ZN K	924713108	8	26	124	917076708	LAUFSTEG RAUPENFAHRWER
STECKBOLZEN T ZN K	924713108	5	8	466	969259908	LAUFSTEG DREHBUEHNE REC
STECKBOLZEN T ZN K	924713108	87	12	832	919304308	S-ANLENKSTUECK VORM.
STECKBOLZEN T ZN K	924713108	23	2	1033	919326208	DREHBUEHNENVERLAENGER
STECKDOSE	10429057	2	1	483	964931408	STECKDOSEN VORM.
STECKDOSE 2 13A	10342518	501	1	51	96026395	VERKABELUNG
STECKDOSE 2 13A	10342518	522	2	603	96033472	KABELSTRANG
STECKDOSE 2 13A	10342518	510	3	605	96033855	KABELSTRANG
STECKDOSE 2 13A	10342518	518	1	610	96033473	KABELSTRANG
STECKDOSE 2 13A	10342518	511	1	763	96021494	KABELSTRANG
STECKDOSE 3-POL	6205239	522	1	605	96033855	KABELSTRANG
STECKDOSEN VORM.	964931408	31	1	477	96053632	ELEKTRIK ANBAUTEILE KABIN
STECKDOSENEINSATZ 16-POL	637005301	522	1	644	96033326	DRAEHTE MONTAGETAFEL K
STECKDOSENGEHAEUSE 2-	6001790	509	1	470	96033369	KABELSTRANG
STECKDOSENGEHAEUSE 2-	6001790	520	3	603	96033472	KABELSTRANG
STECKDOSENGEHAEUSE 2-	6001790	511	1	605	96033855	KABELSTRANG
STECKDOSENKOERPER 2-PO	605215208	520	1	470	96033369	KABELSTRANG
STECKDOSENKOERPER 3-PO	605212708	521	1	603	96033472	KABELSTRANG
STECKDOSENKOERPER 4-PO	605251608	516	2	603	96033472	KABELSTRANG
STECKDOSENKOERPER 4-PO	605251608	502	2	854	96040591	LEITUNG
STECKDOSENKOERPER 4-PO	605251608	502	2	1054	96035583	LEITUNG
STECKDOSENKOERPER 4-PO	605251608	502	2	1073	96038562	LEITUNG
STECKDOSENKOERPER 4-PO	605251608	502	1	1124	96035578	LEITUNG
STECKDOSENKOMBINATION	605215708	1	1	797	918470508	FREMDEINSPEISUNG
STECKER	927996308	512	1	603	96033472	KABELSTRANG
STECKER	927996308	512	1	610	96033473	KABELSTRANG
STECKER 10-POLIG	11690056	4	1	213	10802061	WINDENDREHGEBER
STECKER 12-POL	10491808	(2)	1	469	96033359	KABELLISTE KRANFUEHRERK
STECKER 19-POL A240	10443664	(501)	1	52	967908108	KABELLISTE MITTELSTUECK
STECKER 19-POL A240	10443664	(501)	1	52	967908108	KABELLISTE MITTELSTUECK
STECKER 19-POL A240	10443664	520	2	610	96033473	KABELSTRANG
STECKER 2	10492113	(1)	1	469	96033359	KABELLISTE KRANFUEHRERK
STECKER 2-POL SW	11342255	507	1	605	96033855	KABELSTRANG
STECKER 24-POL A240	10443660	502	1	78	967971408	KABELSTRANG
STECKER 3-POL	6003168	517	1	605	96033855	KABELSTRANG
STECKER 3-POL	6003168	503	1	610	96033473	KABELSTRANG
STECKER 3-POL ZNNI	10877663	502	2	1106	96038932	LEITUNG
STECKER 3-POL ZNNI	10877663	502	2	1107	96038933	LEITUNG
STECKER 4-POL 13A	6003248	515	1	605	96033855	KABELSTRANG
STECKER 4-POL SW	11342257	509	1	605	96033855	KABELSTRANG
STECKER 4-POL VIOLETT	11342259	508	1	605	96033855	KABELSTRANG
STECKER 43-POL	10815122	(501)	1	975	96036210	KLEMMKASTEN

5.7.2021

etk_en_de_098270 LR 11000

1610

LIEBHERRAlphabetical index
Alphabetischer Index

Bezeichnung	Artikel	Pos.	Menge	Seite	Baugruppe	Bezeichnung
STECKER 6-POL	604508608	531	3	610	96033473	KABELSTRANG
STECKER 6-POL	604508608	506	1	978	96037031	LEITUNG
STECKER 6-POL	604508608	504	1	1109	96042005	LEITUNG
STECKER 8-POL	10046999	518	1	603	96033472	KABELSTRANG
STECKER 8-POL	10046999	507	20	644	96033326	DRAEHTE MONTAGETAFEL K
STECKER 8-POL	10047000	524	1	603	96033472	KABELSTRANG
STECKER 8-POL	10047000	506	20	644	96033326	DRAEHTE MONTAGETAFEL K
STECKER 8-POL	10047001	517	1	603	96033472	KABELSTRANG
STECKER 8-POL	10047001	501	20	644	96033326	DRAEHTE MONTAGETAFEL K
STECKER 9-POL PVC	10301148	504	1	473	96021228	KABELSTRANG
STECKER DIN 72585 4-POL PO	692406308	513	2	603	96033472	KABELSTRANG
STECKER DIN 72585 4-POL PO	692406308	505	1	605	96033855	KABELSTRANG
STECKER DIN 72585 7-POL PO	692406708	502	1	79	967971708	KABELSTRANG
STECKER DIN 72585 7-POL PO	692406708	511	1	610	96033473	KABELSTRANG
STECKER FUER DIESELHEIZ	962196208	502	1	609	96033473	KABELSTRANG
STECKER M1	10476383	507	1	846	96036184	LEITUNG
STECKER M1	10476383	505	1	852	96036188	LEITUNG
STECKER M1	10476383	506	1	1124	96035578	LEITUNG
STECKER VORM. 25POL	96008681	504	3	1053	96038868	DRAEHTE KPL.
STECKER VORM. 25POL	96008681	502	1	1101	96038967	DRAEHTE KPL.
STECKER VORM. 36POL	96008397	511	1	1053	96038868	DRAEHTE KPL.
STECKER VORM. 36POL	96008397	502	1	1075	96038564	LEITUNG
STECKER VORM. 36POL	96008397	502	1	1076	96038565	LEITUNG
STECKER VORM. 36POL	96008397	511	1	1101	96038967	DRAEHTE KPL.
STECKERBLECH 1.5X366X363	97041338	4	1	636	96033320	AUFBAUTEILE MONTAGETAPE
STECKERBLECH 1.5X591X195	97044106	3	1	607	969245308	ELEKTRIK KLEMMKASTEN DB
STECKERBLECH 1.5X640X129	97041020	1	1	849	96036187	KLEMMKASTEN KPL.
STECKERBLECH 1.5X640X129	97041020	1	1	975	96036210	KLEMMKASTEN
STECKERBLECH 1.5X645X357	97041641	5	1	636	96033320	AUFBAUTEILE MONTAGETAPE
STECKERBLECH 2X458X146 D	97110757	5	1	1100	96035579	KLEMMKASTEN KPL.
STECKERBUCHSE 0,5-1,0MM2	7624353	761	2	606	96033855	KABELSTRANG
STECKERBUCHSE 0,75-1,0M	11000401	2253	3	606	96033855	KABELSTRANG
STECKERBUCHSE 0,75-2,0M	10100063	670	2	79	967971708	KABELSTRANG
STECKERBUCHSE 0,75-2,0M	10100063	670	4	471	96033369	KABELSTRANG
STECKERBUCHSE 0,75-2,0M	10100063	670	4	473	96021228	KABELSTRANG
STECKERBUCHSE 0,75-2,0M	10100063	670	16	603	96033472	KABELSTRANG
STECKERBUCHSE 0,75-2,0M	10100063	670	4	606	96033855	KABELSTRANG
STECKERBUCHSE 0,75-2,0M	10100063	670	22	610	96033473	KABELSTRANG
STECKERBUCHSE 0,75-2,0M	10100063	670	1	763	96021494	KABELSTRANG
STECKERGEHAEUSE 1-POL	6201570	(503)	1	762	96021479	KLEMMKASTEN
STECKERGEHAEUSE 12-POL	10412433	508	1	603	96033472	KABELSTRANG
STECKERGEHAEUSE 14-POL	602336008	(504)	5	44	967907508	SCHALTKASTEN KPL.
STECKERGEHAEUSE 14-POL	602336008	519	4	470	96033369	KABELSTRANG
STECKERGEHAEUSE 14-POL	602336008	504	1	472	96033370	DRAEHTE KPL.
STECKERGEHAEUSE 14-POL	602336008	510	1	603	96033472	KABELSTRANG
STECKERGEHAEUSE 14-POL	602336008	504	4	610	96033473	KABELSTRANG
STECKERGEHAEUSE 14-POL	602336008	511	12	644	96033326	DRAEHTE MONTAGETAFEL K
STECKERGEHAEUSE 14-POL	602336508	3	6	48	926891108	VERTEILER MASSE
STECKERGEHAEUSE 18-POL	11067930	501	1	472	96033370	DRAEHTE KPL.
STECKERGEHAEUSE 18-POL	11067930	516	13	644	96033326	DRAEHTE MONTAGETAFEL K
STECKERGEHAEUSE 18-POL	602300208	503	1	78	967971408	KABELSTRANG
STECKERGEHAEUSE 18-POL	602300208	501	1	79	967971708	KABELSTRANG
STECKERGEHAEUSE 18-POL	602300208	501	10	470	96033369	KABELSTRANG
STECKERGEHAEUSE 18-POL	602300208	502	9	472	96033370	DRAEHTE KPL.
STECKERGEHAEUSE 18-POL	602300208	501	7	473	96021228	KABELSTRANG
STECKERGEHAEUSE 18-POL	602300208	501	12	474	96019612	KABELSTRANG
STECKERGEHAEUSE 18-POL	602300208	502	10	603	96033472	KABELSTRANG
STECKERGEHAEUSE 18-POL	602300208	502	3	605	96033855	KABELSTRANG
STECKERGEHAEUSE 18-POL	602300208	501	10	609	96033473	KABELSTRANG
STECKERGEHAEUSE 18-POL	602300208	501	1	763	96021494	KABELSTRANG

5.7.2021

etk_en_de_098270 LR 11000

1611

LIEBHERRAlphabetical index
Alphabetischer Index

Bezeichnung	Artikel	Pos.	Menge	Seite	Baugruppe	Bezeichnung
STECKERGEHAEUSE 18-POL	602300208	502	2	853	96036240	LEITUNG
STECKERGEHAEUSE 18-POL	602300208	502	1	855	968546008	LEITUNG
STECKERGEHAEUSE 18-POL	602300208	502	1	856	968546108	LEITUNG
STECKERGEHAEUSE 18-POL	602300208	506	8	976	96036211	DRAEHTE KLEMMKASTEN KPL
STECKERGEHAEUSE 2 13A TH	10342517	503	1	79	967971708	KABELSTRANG
STECKERGEHAEUSE 2 13A TH	10342517	517	1	470	96033369	KABELSTRANG
STECKERGEHAEUSE 2 13A TH	10342517	504	2	605	96033855	KABELSTRANG
STECKERGEHAEUSE 2 13A TH	10342517	510	3	610	96033473	KABELSTRANG
STECKERGEHAEUSE 2 13A TH	10342517	507	1	763	96021494	KABELSTRANG
STECKERGEHAEUSE 2-POL	6004195	516	1	610	96033473	KABELSTRANG
STECKERGEHAEUSE 2-POL 13	10429638	533	1	603	96033472	KABELSTRANG
STECKERGEHAEUSE 2-POL 13	10870602	505	1	470	96033369	KABELSTRANG
STECKERGEHAEUSE 2-POL 13	10870602	513	2	473	96021228	KABELSTRANG
STECKERGEHAEUSE 2-POL 13	10870602	508	7	610	96033473	KABELSTRANG
STECKERGEHAEUSE 2-POLE 9	602331808	502	2	470	96033369	KABELSTRANG
STECKERGEHAEUSE 2-POLE 9	602331808	507	2	473	96021228	KABELSTRANG
STECKERGEHAEUSE 4-POL	602335908	505	5	473	96021228	KABELSTRANG
STECKERGEHAEUSE 4-POL	602335908	505	3	474	96019612	KABELSTRANG
STECKERGEHAEUSE 4-POL	602335908	(501)	3	762	96021479	KLEMMKASTEN
STECKERGEHAEUSE 4-POL	602335908	503	10	850	96036194	DRAEHTE KLEMMKASTEN KPL
STECKERGEHAEUSE 4-POL	602335908	501	6	976	96036211	DRAEHTE KLEMMKASTEN KPL
STECKERGEHAEUSE 6-POL 13	10412431	514	1	603	96033472	KABELSTRANG
STECKERGEHAEUSE 62-POL P	10678453	503	1	603	96033472	KABELSTRANG
STECKERGEHAEUSE 62-POL P	10678452	505	1	603	96033472	KABELSTRANG
STECKERGEHAEUSE 8-POL	10021571	534	1	644	96033326	DRAEHTE MONTAGETAFEL K
STECKERGEHAEUSE 8-POL	10021571	502	10	850	96036194	DRAEHTE KLEMMKASTEN KPL
STECKERGEHAEUSE 8-POL	10021571	502	7	976	96036211	DRAEHTE KLEMMKASTEN KPL
STECKERGEHAEUSE 9-POL	10870392	509	2	1053	96038868	DRAEHTE KPL.
STECKERGEHAEUSE 9-POL	10870392	501	1	1054	96035583	LEITUNG
STECKERGEHAEUSE 9-POL	10870392	501	1	1073	96038562	LEITUNG
STECKERGEHAEUSE 9-POL	10870392	501	1	1074	96038563	LEITUNG
STECKERGEHAEUSE 9-POL	10870392	503	1	1075	96038564	LEITUNG
STECKERGEHAEUSE 9-POL	10870392	503	1	1076	96038565	LEITUNG
STECKERGEHAEUSE 9-POL	10870392	509	2	1101	96038967	DRAEHTE KPL.
STECKERGEHAEUSE 9-POL	10870392	501	1	1102	96038927	LEITUNG
STECKERGEHAEUSE D-SUB M	10355182	508	6	474	96019612	KABELSTRANG
STECKERGEHAEUSE HP PBT	11000394	512	1	605	96033855	KABELSTRANG
STECKERGEHAEUSE MCON M	10813633	513	2	605	96033855	KABELSTRANG
STECKERGEHAEUSE SUB-D M	10493611	512	1	472	96033370	DRAEHTE KPL.
STECKERGEHAEUSE SUB-D M	10493612	513	1	472	96033370	DRAEHTE KPL.
STECKERGEHAEUSE SUB-D M	10664626	506	3	474	96019612	KABELSTRANG
STECKERKOERPER 2-POL	605251808	503	1	470	96033369	KABELSTRANG
STECKERKOERPER 4-POL	605613908	513	1	610	96033473	KABELSTRANG
STECKERSTIFT 0,75-2,0MM2	10100062	669	2	51	96026395	VERKABELUNG
STECKERSTIFT 0,75-2,0MM2	10100062	669	2	473	96021228	KABELSTRANG
STECKERSTIFT 0,75-2,0MM2	10100062	669	2	603	96033472	KABELSTRANG
STECKERSTIFT 0,75-2,0MM2	10100062	669	2	610	96033473	KABELSTRANG
STECKERSTIFT 0,75-2,0MM2	10100062	669	1	763	96021494	KABELSTRANG
STECKHUELSE 2,8X0,3-1,5 V	602203108	67	2	473	96021228	KABELSTRANG
STECKHUELSE 4,8X1,5	602225914	703	2	473	96021228	KABELSTRANG
STECKHUELSE 6,3X0,5-1,0 V	11080881	758	14	471	96033369	KABELSTRANG
STECKHUELSE 6,3X0,5-1,0 V	11080881	758	6	473	96021228	KABELSTRANG
STECKHUELSE 6,3X0,5-1,0 V	11080881	758	6	604	96033472	KABELSTRANG
STECKHUELSE 6,3X0,5-1,0 V	11080881	758	4	610	96033473	KABELSTRANG
STECKHUELSE 6,3X0,5-1,0 V	11080881	758	10	977	96038161	DRAEHTE KLEMMKASTEN VO
STECKHUELSE 6,3X1-2,5 TIN-P	602203408	72	5	470	96033369	KABELSTRANG
STECKHUELSE 6,3X1-2,5 TIN-P	602203408	72	2	473	96021228	KABELSTRANG
STECKHUELSE 6,3X1-2,5 TIN-P	602203408	72	6	602	96033472	KABELSTRANG
STECKHUELSE 6,3X1-2,5 TIN-P	602203408	72	1	763	96021494	KABELSTRANG
STECKHUELSENGEHAEUSE	604501708	57	2	762	96021479	KLEMMKASTEN

5.7.2021

etk_en_de_098270 LR 11000

1612

LIEBHERRAlphabetical index
Alphabetischer Index

Bezeichnung	Artikel	Pos.	Menge	Seite	Baugruppe	Bezeichnung
STECKHUELSENGEHAEUSE 2-	602209708	(502)	1	44	967907508	SCHALTKASTEN KPL.
STECKHUELSENGEHAEUSE 2-	602209708	516	4	470	96033369	KABELSTRANG
STECKHUELSENGEHAEUSE 2-	602209708	506	2	473	96021228	KABELSTRANG
STECKHUELSENGEHAEUSE 2-	602209708	519	1	603	96033472	KABELSTRANG
STECKHUELSENGEHAEUSE 2-	602209708	509	2	610	96033473	KABELSTRANG
STECKHUELSENGEHAEUSE 2-	602209708	523	5	644	96033326	DRAEHTE MONTAGETAFEL K
STECKHUELSENGEHAEUSE	602208608	523	1	603	96033472	KABELSTRANG
STECKHUELSENGEHAEUSE	602209608	505	1	763	96021494	KABELSTRANG
STECKHUELSENGEHAEUSE	602319808	507	1	470	96033369	KABELSTRANG
STECKKUPPLUNGSMUFFE	790515308	(3)	1	132	917077108	WERKZEUG
STECKKUPPLUNGSNIPPEL	790515408	(4)	1	132	917077108	WERKZEUG
STECKROHR DMR42X32 75 FP	10354600	7	2	338	10134887	OELWANNE MIT BEFEST.
STECKSCHLUESSEL GR.11/3	790024908	16	1	133	96005686	GRUNDWERKZEUG
STECKSOCKEL	10871147	51	5	636	96033320	AUFBAUTEILE MONTAGETAPE
STECKTUELLE 0	510569608	51	1	133	96005686	GRUNDWERKZEUG
STELLMOTOR 0,0024KW24V	10287301	13	2	574	10228112	HEIZKLIMAGERAET
STELLSCHRAUBE	571561008	16	2	690	511308608	PROPORTIONALVENTIL
STELLSCHRAUBE	571814108	35	1	690	511308608	PROPORTIONALVENTIL
STELLSCHRAUBE	571903708	45	1	690	511308608	PROPORTIONALVENTIL
STERNGRIFFSCHRAUBE	10443625	24	2	437	918810308	STEUERSTAND
STUERBLOCK 200BAR SPF	11347373	21	1	862	96047486	ZUSATZHYDRAULIK S-ANLENK
STUERBLOCK 320BAR 80L/MI	10489926	164	1	785	967969408	MONTAGEPLATTE NOTBETA
STUERBLOCK 320BAR SPF	11211288	23	1	664	96052492	HYDRAULIK
STUERBLOCK 320BAR SPF	11340741	24	1	664	96052492	HYDRAULIK
STUERBLOCK 350BAR SPF	11314761	25	1	664	96052492	HYDRAULIK
STUERBLOCK 380BAR SPF	11341035	21	1	165	969733008	ZUSATZHYDRAULIK DREHBUE
STUERBLOCK 55BAR SPF	11181960	50	1	208	967787708	ZUSATZHYDRAULIK WINDE 1
STUERBLOCK 55BAR SPF	11181960	50	1	223	967787808	ZUSATZHYDRAULIK WINDE 2
STUERBLOCK 55BAR SPF	11181960	50	1	239	968081908	ZUSATZHYDRAULIK WINDE 4
STUERBLOCK 55BAR SPF	11181960	50	1	955	96047485	ZUSATZHYDRAULIK WINDE 6
STUERBOX MB618A SPF	10332640	10	2	765	96035790	AUSRUESTUNG KAMERA DRE
STUERGERAET	10818469	4	1	85	11621396	ELEKTROPUMPE
STUERGERAET ANBAU	10141788	571	1	327	12857091	DIESELMOTOR
STUERLEITUNG 4 X 0,5 SPF	600460408	5	5.58	978	96037031	LEITUNG
STUERLEITUNG 4 X 1,5 SPF	600230408	5	5.18	854	96040591	LEITUNG
STUERLEITUNG 4 X 1,5 SPF	600230408	6	5.18	854	96040591	LEITUNG
STUERLEITUNG 43 X 0,75 SP	10875008	5	6.65	1075	96038564	LEITUNG
STUERLEITUNG 43 X 0,75 SP	10875008	5	3.63	1076	96038565	LEITUNG
STUERLEITUNG 43 X 0,75 SP	10875008	5	38.15	1078	96039722	LEITUNG
STUERLEITUNG 61 X 0,75	600461008	5	11.54	613	96035430	LEITUNG
STUERLEITUNG 61 X 0,75	600461008	5	6.37	853	96036240	LEITUNG
STUERLEITUNG 7 X 1 SPF	12101215	5	170.06	846	96036184	LEITUNG
STUERLEITUNG 7 X 1 SPF	12101215	5	5.53	852	96036188	LEITUNG
STUERPLATTE	570114508	2	1	256	570113308	TRIEBWERK
STUERSTAND	918810308	129	1	9		LIEBHERR RAUPENKRAN LR
STUERTEIL	10871728	4	1	235	11212497	VERSTELLMOTOR
STUERTEIL	10871732	4	1	205	11170708	VERSTELLMOTOR
STUERTEIL	11161917	4	1	948	11212498	VERSTELLMOTOR
STUERUNGSTEILE	10116320	110	8	322	12857091	DIESELMOTOR
STUERVENTIL	10871686	50	1	309	11314599	VERSTELLPUMPE
STUERVENTIL	10871687	51	1	309	11314599	VERSTELLPUMPE
STIFT 0,5-1,0MM2	6202445	773	2	1073	96038562	LEITUNG
STIFTEINSATZ 4-POLX2+SM 10	605664101	501	1	618	968418008	KABELSTRANG
STIFTEINSATZ 4/2-POL+PE	10007272	529	1	644	96033326	DRAEHTE MONTAGETAFEL K
STIFTEINSATZ 64-POL 16A P	11060125	501	1	613	96035430	LEITUNG
STIFTEINSATZ 64-POL 16A P	11060125	501	2	615	968346208	BLINDSTECKER
STIFTEINSATZ 64-POL 16A P	11060125	501	1	616	96051766	BLINDSTECKER
STIFTEINSATZ 64-POL 16A P	11060125	501	1	853	96036240	LEITUNG
STIFTENDOSE 4-POL	691815608	61	2	24	11601184	SCHLEIFRINGUEBERTRAEGE
STIFTGEHAEUSE 2-POL	10870568	504	1	763	96021494	KABELSTRANG

5.7.2021

etk_en_de_098270 LR 11000

1613

LIEBHERRAlphabetical index
Alphabetischer Index

Bezeichnung	Artikel	Pos.	Menge	Seite	Baugruppe	Bezeichnung
STIFTGEHAEUSE 43 POL 22A Z	10877583	501	1	1075	96038564	LEITUNG
STIFTGEHAEUSE 6-POL	10356032	503	1	763	96021494	KABELSTRANG
STIFTKABELSCHUH 1,8/1MM²	602215808	23	3	602	96033472	KABELSTRANG
STIFTKONTAKT 0,2-0,5MM2	10335819	689	4	473	96021228	KABELSTRANG
STIFTKONTAKT 0,5-1,0MM2 C	7369458	740	6	606	96033855	KABELSTRANG
STIFTKONTAKT 0,5-1MM2MM2	10300944	715	2	473	96021228	KABELSTRANG
STIFTKONTAKT 0,75-1,5MM2	6202444	95	2	470	96033369	KABELSTRANG
STIFTKONTAKT 0,75-1,5MM2	6202444	95	6	602	96033472	KABELSTRANG
STIFTKONTAKT 0,75-1,5MM2	6202444	95	1	609	96033473	KABELSTRANG
STIFTKONTAKT 0,75-1,5MM2	6202444	95	2	854	96040591	LEITUNG
STIFTKONTAKT 0,75-1,5MM2	6202444	95	2	1054	96035583	LEITUNG
STIFTKONTAKT 0,75-1,5MM2	6202444	95	1	1124	96035578	LEITUNG
STIFTKONTAKT 0,75-1MM2	604519208	628	4	610	96033473	KABELSTRANG
STIFTKONTAKT 0,75-1MM2	604519208	628	7	846	96036184	LEITUNG
STIFTKONTAKT 0,75-1MM2	604519208	628	1	852	96036188	LEITUNG
STIFTKONTAKT 0,75-1MM2	604519208	628	7	977	96038161	DRAEHTE KLEMMKASTEN VO
STIFTKONTAKT 0,75-1MM2	604519208	628	7	1109	96042005	LEITUNG
STIFTKONTAKT 0,75-1MM2	604519208	628	3	1124	96035578	LEITUNG
STIFTKONTAKT 0.5QMM2	605619814	139	4	614	96039940	LEITUNG
STIFTKONTAKT 1,5-2,5MM2 V	10356026	696	6	763	96021494	KABELSTRANG
STIFTKONTAKT 1,5MM2	10675380	733	1	618	968418008	KABELSTRANG
STIFTKONTAKT 2,5-4,0MM2 V	10356027	697	1	763	96021494	KABELSTRANG
STIFTSCHRAUBE DIN 939 M1	4981172	11	4	391	10141720	ATL-ANBAU
STIFTSCHRAUBE DIN 939 M1	4981172	11	4	392	10141721	ATL-ANBAU
STIFTSCHRAUBE DIN 939 M10	12211808	(7)	2	324	12857091	DIESELMOTOR
STIFTTAEGER 6-POL 16A	604526608	519	2	610	96033473	KABELSTRANG
STIFTTAEGER 6-POL 16A	604526608	501	1	846	96036184	LEITUNG
STIFTTAEGER 6-POL 16A	604526608	505	1	976	96036211	DRAEHTE KLEMMKASTEN KPL
STIFTTAEGER 6-POL 16A	604526608	506	1	1053	96038868	DRAEHTE KPL.
STIFTTAEGER 6-POL 16A	604526608	501	1	1109	96042005	LEITUNG
STIFTTAEGER 6-POL 16A	604526608	501	1	1124	96035578	LEITUNG
STIRNRAD	968913001	11	1	230	90023101	KOMPAKTSEILWINDE
STOERANZEIGE	10429952	9	1	158	10871517	ELEKTROPUMPE
STOERANZEIGE	10429952	9	1	563	10425291	ELEKTROPUMPE
STOESSELSTANGE C50E A	9078259	3	2	358	10116320	STEUERUNGSTEILE
STOPFEN	10145118	5	1	373	10154796	ANSAUGSTUTZEN ANBAU
STOPFEN D10,7 LD-PE	10678375	6	6	717	969848908	RELING
STOPFEN VST1 M12X1,5 A3P	477704308	612	1	259	967787908	ZUSATZHYDRAULIK MONTAGE
STOPFEN VST1 M12X1,5 A3P	477704308	654	1	667	96052492	HYDRAULIK
STOPFEN VST1 M12X1,5 A3P	477704308	604	1	741	96033157	DRUCKLUFTANLAGE
STOPFEN VST11"ED A3P	477704608	666	1	33	969731708	HYDRAULIK MITTELTEIL
STOPFEN VST11"ED A3P	477704608	600	1	165	969733008	ZUSATZHYDRAULIK DREHBUE
STOPFEN VST11"ED A3P	477704608	662	4	667	96052492	HYDRAULIK
STOPFEN VST11"ED A3P	477704608	202	2	682	10413255	UMSCHALTBLOCK
STOPFEN VST11/2"ED A3P	477704208	649	2	32	969731708	HYDRAULIK MITTELTEIL
STOPFEN VST11/2"ED A3P	477704208	24	2	171	11341035	STUEERBLOCK
STOPFEN VST11/2"ED A3P	477704208	12	2	210	11181960	STUEERBLOCK
STOPFEN VST11/2"ED A3P	477704208	29	1	531	11211234	ZUGZYLINDER
STOPFEN VST11/4"ED A3P	477704077	27	2	531	11211234	ZUGZYLINDER
STOPFEN VST11/4"ED A3P	477704077	33	2	674	11340741	STUEERBLOCK
STOPFEN VST11/8"ED ST A3C	510741508	21	5	171	11341035	STUEERBLOCK
STOPFEN VST11/8"ED ST A3C	510741508	3	1	690	511308608	PROPORTIONALVENTIL
STOPFEN VST13/4"ED A3P	477704708	32	1	672	11211288	STUEERBLOCK
STOPFEN VST13/4"ED A3P	477704708	32	1	674	11340741	STUEERBLOCK
STOPFEN VST13/4"ED A3P	477704708	201	2	682	10413255	UMSCHALTBLOCK
STOPFEN VST13/8"ED A3P	477704108	26	2	115	512391108	ABSTUETZZYLINDER
STOPFEN VST13/8"ED A3P	477704108	23	4	171	11341035	STUEERBLOCK
STOPFEN VST13/8"ED A3P	477704108	614	1	208	967787708	ZUSATZHYDRAULIK WINDE 1
STOPFEN VST13/8"ED A3P	477704108	11	1	210	11181960	STUEERBLOCK
STOPFEN VST13/8"ED A3P	477704108	617	1	223	967787808	ZUSATZHYDRAULIK WINDE 2

5.7.2021

etk_en_de_098270 LR 11000

1614

LIEBHERRAlphabetical index
Alphabetischer Index

Bezeichnung	Artikel	Pos.	Menge	Seite	Baugruppe	Bezeichnung
STOPFEN VSTI3/8"ED A3P	477704108	676	2	668	96052492	HYDRAULIK
STOPFEN VSTI3/8"ED A3P	477704108	625	1	955	96047485	ZUSATZHYDRAULIK WINDE 6
STOPFEN VSTIM12X1,5ED A3	477704377	11	6	203	90024729	FEDERDRUCKBREMSE
STOPFEN VSTIM14X1,5ED A3	477704908	69	1	202	90024489	PLANETENGETRIEBE
STOPFEN VSTIM14X1,5ED A3	477704908	69	1	232	90200276	PLANETENGETRIEBE
STOPFEN VSTIM14X1,5ED A3	477704908	12	1	869	11347373	STUEBERBLOCK
STOPFEN VSTIM16X1,5ED A3	477704408	124	1	275	96032892	DIESELMOTOR VORM.
STOPFEN VSTIM18X1,5ED A3	477705108	6	2	547	967967608	KRAFTSTOFFBEHALTER VO
STOPFEN VSTIM22X1,5ED A3	477704508	618	1	667	96052492	HYDRAULIK
STOPFEN VSTIM22X1,5ED A3	477704508	612	2	741	96033157	DRUCKLUFTANLAGE
STOPFEN VSTIM26X1,5ED A3	477705808	619	8	73	967787408	HYDRAULIK RAUPE
STOPFEN VSTIM26X1,5ED A3	477705808	620	8	100	967787508	HYDRAULIK RAUPE
STOPFEN VSTIM26X1,5ED A3	477705808	68	3	232	90200276	PLANETENGETRIEBE
STOPFEN VSTIM26X1,5ED A3	477705808	627	4	667	96052492	HYDRAULIK
STOPFEN VSTIM27X2ED A3P	477705608	28	1	531	11211234	ZUGZYLINDER
STOPFEN VSTIM33X2ED A3P	477705208	609	1	208	967787708	ZUSATZHYDRAULIK WINDE 1
STOPFEN VSTIM33X2ED A3P	477705208	610	1	223	967787808	ZUSATZHYDRAULIK WINDE 2
STOPFEN VSTIM33X2ED A3P	477705208	768	2	669	96052492	HYDRAULIK
STOPFEN VSTIM33X2ED A3P	477705208	609	1	955	96047485	ZUSATZHYDRAULIK WINDE 6
STOPFEN VSTIM42X2ED A3P	477704808	62	3	69	933878901	PLANETENGETRIEBE
STOPFEN VSTIM42X2ED A3P	477704808	626	4	667	96052492	HYDRAULIK
STOPFEN VSTIM48X2ED A3P	477705708	630	3	667	96052492	HYDRAULIK
STOPFEN X2CrNi18-9	11456171	11	1	428	968866808	HARNSTOFFTANK VORM.
STREIFEN 32X1,5 PERBUNAN6	262201608	65	0.05	581	96034154	GERAEUSCHDAEMMUNG OBE
STROMQUELLE LSB SPF	10027448	43	4	636	96033320	AUFBAUTEILE MONTAGETAPE
STROMSTOSSRELAIS 24V 16A	630117508	50	1	636	96033320	AUFBAUTEILE MONTAGETAPE
STUETZBLECH 30X20 S235JR	9274060	9	1	335	10137051	OELRUECKKLAUFLEITUNG AN
STUETZBLECH 40X16 S235JR	9073190	16	2	331	10141769	ENDREGELVENTIL
STUETZBLECH 40X16 S235JR	9073190	14	2	383	10147372	ENTLUEFTUNGSLEITUNG AN
STUETZBLECH 65X30 S235JR	10116445	9	2	333	10141843	KURBELGEHAEUSEENTLUEF
STUETZBLECH 75X54 S235JR	10118713	11	1	367	10138091	KRAFTSTOFFVORFILTERANBA
STUETZE	968705508	40	2	124	917076708	LAUFSTEG RAUPENFAHRWER
STUETZE SCHWK.	96038722	1	1	1126	919222908	F-RUECKHALTESICHERUNG
STUETZE SCHWK.	967847608	24	1	503	919627908	SA-BOCK VORM.
STUETZE SCHWK. T ZN O	965309108	11	9	458	968283208	LAUFSTEG DREHBUEHNE LI
STUETZE SCHWK. T ZN O	968184608	47	1	458	968283208	LAUFSTEG DREHBUEHNE LI
STUETZE SCHWK. T ZN O	968705708	1	1	126	968705508	STUETZE
STUETZFUSS T ZN O	96058624	29	2	128	917076808	MECH.ZUSATZABSTUETZUNG
STUETZRING 16,9X12,9X1	11009443	26	1	677	11314761	STUEBERBLOCK
STUETZRING 17,5X20,9X1 PTF	571082808	(3)	1	31	969731708	HYDRAULIK MITTELTEIL
STUETZRING 17,5X20,9X1 PTF	571082808	(4)	1	31	969731708	HYDRAULIK MITTELTEIL
STUETZRING 17,5X20,9X1 PTF	571082808	(3)	1	785	967969408	MONTAGEPLATTE NOTBETA
STUETZRING 17,5X20,9X1 PTF	571082808	(4)	1	785	967969408	MONTAGEPLATTE NOTBETA
STUETZRING 20X23,5X1 PTFE	571082208	(4)	1	31	969731708	HYDRAULIK MITTELTEIL
STUETZRING 20X23,5X1 PTFE	571082208	(3)	1	31	969731708	HYDRAULIK MITTELTEIL
STUETZRING 32X37,2X1 PTFE	571077008	(3)	1	31	969731708	HYDRAULIK MITTELTEIL
STUETZRING 32X37,2X1 PTFE	571077008	(3)	1	665	96052492	HYDRAULIK
STUETZRING 32X37,2X1 PTFE	571077008	(3)	1	665	96052492	HYDRAULIK
STUETZRING 32X37,2X1 PTFE	571077008	(3)	1	665	96052492	HYDRAULIK
STUETZRING PTFE	10800684	33	4	677	11314761	STUEBERBLOCK
STUETZRING PTSM	11004440	24	1	673	11450338	DRUCKBEGRENZUNGSVENTI
STUETZSCHEIBE DIN 988 55X	422007001	49	3	202	90024489	PLANETENGETRIEBE
STUETZSCHEIBE DIN 988 80X1	422005501	11	2	840	919391108	S-RUECKHALTESICHERUNG
STUETZSCHEIBE DIN 988 S 1	12100043	4	1	1046	96038863	LASCHE VORM.
STUETZSCHEIBE DIN 988 S 4	10876402	59	2	1089	919220008	F-KOPFSTUECK
STUETZSCHEIBE DIN 988 S 60	530063108	9	2	506	96048466	SA-BOCK AUFSTELLVORRIC
STUETZSCHEIBE DIN 988 S 7	12100040	17	6	530	917080608	MONTAGEEINRICHTUNG RA
STUETZSCHRAUBE M8	409710908	(5)	2	275	96032892	DIESELMOTOR VORM.
STUETZSCHRAUBE M8	409710908	7	2	433	96004224	DECKEL KPL.
STUETZSCHRAUBE M8	409710908	2	2	582	969118108	DECKEL KPL.

5.7.2021

etk_en_de_098270 LR 11000

1615

LIEBHERRAlphabetical index
Alphabetischer Index

Bezeichnung	Artikel	Pos.	Menge	Seite	Baugruppe	Bezeichnung
STUETZSCHRAUBE M8	409710908	2	1	584	96038209	DECKEL KPL.
STUETZSCHRAUBE M8	409710908	2	2	586	96038293	DECKEL KPL.
STUETZSCHRAUBE M8	409710908	7	2	587	969054708	DECKEL KPL.
STUETZSCHRAUBE M8	409710908	7	2	588	969056008	DECKEL KPL.
STUETZSCHRAUBE M8	409710908	7	2	589	969427208	DECKEL KPL.
STUETZSCHRAUBE M8	409710908	7	2	590	969427308	DECKEL KPL.
STUETZSCHRAUBE M8	409710908	2	2	591	96044249	DECKEL KPL.
STUFE SCHWK.	96000486	15	1	580	96034154	GERAEUSCHDAEMMUNG OBE
STUFE SCHWK.	969061008	19	1	580	96034154	GERAEUSCHDAEMMUNG OBE
STUTZEN 7/8-14 /M26X1,5 11	10126587	(22)	1	338	10134887	OELWANNE MIT BEFEST.
STUTZEN AEHNL.DIN 7622 8 C	7381456	16	1	384	10143277	KUEHLMITTELKRUEMMER AN
STUTZEN M16X1,5/M14X1,5	9131612	7	1	339	10137870	OELMESSSTAB KPL.
STUTZEN M16X1,5/M14X1,5 11	10119357	7	1	337	10118748	ROHRLEITUNG ANBAU
STUTZEN M22X1,5/M18X1,5 11	9080359	5	1	367	10138091	KRAFTSTOFFVORFILTERANBA
STUTZEN M22X1,5/M22X1,5 11	10117236	6	1	367	10138091	KRAFTSTOFFVORFILTERANBA
T-REDUZIERSTUECK 20X10 L	11626529	21	2	426	919171008	HARNSTOFFANLAGE
T-STUECK 20X20 L=88	10101130	11	1	572	918009808	HEIZKLIMAGERAET EINBAU
T-STUECK 20X20 L=90	10872612	10	1	486	919733908	ZUSATZHEIZUNG OW
T-STUECK 30 G-ALMG TROW	10285701	7	3	709	919075508	KRANFUEHRERKABINE VORM.
T-STUTZEN ET 12L CR6-FREI	247105602	661	1	33	969731708	HYDRAULIK MITTELTEIL
T-STUTZEN ET 12L CR6-FREI	247105602	623	1	73	967787408	HYDRAULIK RAUPE
T-STUTZEN ET 12L CR6-FREI	247105602	628	1	100	967787508	HYDRAULIK RAUPE
T-STUTZEN ET 12L CR6-FREI	247105602	725	2	669	96052492	HYDRAULIK
T-STUTZEN ET 12L CR6-FREI	247105602	655	1	863	96047486	ZUSATZHYDRAULIK S-ANLENK
T-STUTZEN ET 18L CR6-FREI	247108402	651	1	32	969731708	HYDRAULIK MITTELTEIL
T-STUTZEN ET 18L CR6-FREI	247108402	604	2	259	967787908	ZUSATZHYDRAULIK MONTAGE
T-STUTZEN ET 18L CR6-FREI	247108402	779	3	669	96052492	HYDRAULIK
T-VERSCHRAUBUNG	774389308	10	1	85	11621396	ELEKTROPUMPE
TAKTVENTIL 3.4BAR 8L/MIN 6	10149191	2	1	393	10143790	LAEDRUCKREGELUNG
TANKDECKEL	12105425	7	1	999	12102587	RAUPENSCHLEPPER
TANKSENSOR L=1000 24V SP	789015108	5	1	548	967930608	ELEKTRIK KRAFTSTOFFBEHA
TANKSENSOR L=850 24V	11213670	(5)	1	552	967968208	OELBEHAELTER VORM.
TANKVERSCHLUSS 40	11101351	5	1	428	968866808	HARNSTOFFTANK VORM.
TANKVERSCHLUSS DV80A-NS-	10410112	25	1	546	918789208	KRAFTSTOFFBEHAELTER KPL
TASCHE KUNSTSTOFF	740300008	28	1	723	96028393	INNENVERKLEIDUNG EINBAU
TASCHENSCHLOSS 30-32 SPF	773940508	4	1	817	917084808	SEIL F.WINDE 1
TASCHENSCHLOSS 30-32 SPF	773940508	4	1	820	917084908	SEIL F.WINDE 2
TASCHENSCHLOSS 30-32 SPF	773940508	2	1	822	917085408	SEIL F.WINDE 6
TASCHENSCHLOSS LR 32 SP	11481877	5	1	817	917084808	SEIL F.WINDE 1
TASCHENSCHLOSS LR 32 SP	11481877	5	1	820	917084908	SEIL F.WINDE 2
TASTATUREINHEIT LSB-TE PR	96052297	12	2	477	96053632	ELEKTRIK ANBAUTEILE KABIN
TASTATUREINHEIT LSB-TE PR	96052297	30	1	481	96053633	ARMATURENBRETT VORM.RE
TASTATUREINHEIT LSB-TE-B	12101942	(80)	1	477	96053632	ELEKTRIK ANBAUTEILE KABIN
TASTATUREINHEIT SPF	10652910	2	1	477	96053632	ELEKTRIK ANBAUTEILE KABIN
TASTATUREINHEIT SPF	10874785	43	1	477	96053632	ELEKTRIK ANBAUTEILE KABIN
TASTE	606144008	8	10	481	96053633	ARMATURENBRETT VORM.RE
TASTE	606144008	6	1	645	968486208	SICHERUNGSBLECH
TASTERKAPPE FLACH GELB	606143908	9	17	481	96053633	ARMATURENBRETT VORM.RE
TASTERKAPPE FLACH KLAR	606144408	12	10	481	96053633	ARMATURENBRETT VORM.RE
TASTERKAPPE FLACH KLAR	606144408	4	1	780	96029457	HALTER VORM.
TASTERKAPPE FLACH ROT	606143108	15	1	481	96053633	ARMATURENBRETT VORM.RE
TASTKONTAKTGEBER 1OE+1	606143208	2	1	780	96029457	HALTER VORM.
TASTKONTAKTGEBER 1OE+1	606143408	20	2	481	96053633	ARMATURENBRETT VORM.RE
TASTKONTAKTGEBER 2OE	11214100	(3)	1	477	96053632	ELEKTRIK ANBAUTEILE KABIN
TASTKONTAKTGEBER 2OE+2	606144608	16	10	481	96053633	ARMATURENBRETT VORM.RE
TASTKONTAKTGEBER 2OE+2	606144608	13	1	645	968486208	SICHERUNGSBLECH
TAUCHHEIZER 120V	10121515	1	1	795	917190508	EL.KUEHLWASSERVORWAE
TELLERBEFESTIGUNG	10100621	103	8	64	917291608	RAUPENTRAEGER LI.
TELLERBEFESTIGUNG	10100621	103	8	97	917291708	RAUPENTRAEGER RE.
TELLERBEFESTIGUNG	10100621	12	60	124	917076708	LAUFSTEG RAUPENFAHRWER

5.7.2021

etk_en_de_098270 LR 11000

1616

LIEBHERRAlphabetical index
Alphabetischer Index

Bezeichnung	Artikel	Pos.	Menge	Seite	Baugruppe	Bezeichnung
TELLERBEFESTIGUNG	10100621	19	11	143	918011308	UNTERTEIL VORM.
TELLERBEFESTIGUNG	10100621	30	6	199	917438108	WINDE 1 VORM.
TELLERBEFESTIGUNG	10100621	30	8	219	917454008	WINDE 2 VORM.
TELLERBEFESTIGUNG	10100621	27	8	228	917451208	WINDE 4 VORM.
TELLERBEFESTIGUNG	10100621	15	26	313	96032897	KUEHLER VORM.
TELLERBEFESTIGUNG	10100621	45	85	454	918999008	LAUFSTEG DREHBUEHNE
TELLERBEFESTIGUNG	10100621	10	12	460	968309908	PODEST KPL.
TELLERBEFESTIGUNG	10100621	5	4	462	96020149	TRITT
TELLERBEFESTIGUNG	10100621	9	4	463	968287208	KLAPPTRITT VORM.
TELLERBEFESTIGUNG	10100621	5	12	467	969540008	TREPPE KPL.
TELLERBEFESTIGUNG	10100621	49	16	503	919627908	SA-BOCK VORM.
TELLERBEFESTIGUNG	10100621	120	16	581	96034154	GERAEUSCHDAEMMUNG OBE
TELLERBEFESTIGUNG	10100621	55	111	831	919304308	S-ANLENKSTUECK VORM.
TELLERBEFESTIGUNG	10100621	32	30	882	917190908	S-ZWISCHENSTUECK
TELLERBEFESTIGUNG	10100621	32	30	890	917333908	S-ZWISCHENSTUECK
TELLERBEFESTIGUNG	10100621	32	44	894	917078708	S-ZWISCHENSTUECK
TELLERBEFESTIGUNG	10100621	32	46	901	917078808	S-ZWISCHENSTUECK
TELLERBEFESTIGUNG	10100621	32	44	914	917079208	S-ZWISCHENSTUECK
TELLERBEFESTIGUNG	10100621	32	44	919	917571208	S-ZWISCHENSTUECK
TELLERBEFESTIGUNG	10100621	11	33	922	919219208	S-ZWISCHENSTUECK
TELLERBEFESTIGUNG	10100621	18	36	931	917191008	SL-REDUZIERSTUECK
TELLERBEFESTIGUNG	10100621	42	16	968	919301808	L-KOPFSTUECK
TELLERBEFESTIGUNG	10100621	14	2	1033	919326208	DREHBUEHNENVERLAENGER
TELLERBEFESTIGUNG	10100621	15	17	1043	919219508	F-ANSCHLUSSKOPF
TELLERBEFESTIGUNG	10100621	29	12	1064	919219708	F-ANLENKSTUECK
TELLERBEFESTIGUNG	10100621	87	8	1089	919220008	F-KOPFSTUECK
TELLERBEFESTIGUNG	10100621	8	4	1112	919220208	F-ZWISCHENSTUECK
TELLERFEDER	7024282	7	4	256	570113308	TRIEBWERK
TELLERFEDER DIN 2093 40X2	720801908	25	4	437	918810308	STUERSTAND
TEMPERATURFUEHLER	10290126	23	1	490	10876576	WASSERHEIZGERAET
TEMPERATURFUEHLER	10290126	(5)	1	490	10876576	WASSERHEIZGERAET
TEMPERATURFUEHLER	10299987	(1)	1	568	917081908	BATTERIE LADEEINHEIT
TEMPERATURFUEHLER -30°C	10424276	10	1	600	968030208	ENDSCHALTER U.GEBER AL
TEMPERATURFUEHLER -40°C	10493626	(1)	2	327	12857091	DIESELMOTOR
TEMPERATURFUEHLER -50/+	10800266	11	1	423	96032891	ELEKTRIK BATTERIEKASTEN
TEMPERATURGEBER -30/+13	691183108	72	1	664	96052492	HYDRAULIK
TEMPERATURSENSOR	11826650	21	1	490	10876576	WASSERHEIZGERAET
TEMPERATURSENSOR	11826650	(4)	1	490	10876576	WASSERHEIZGERAET
TEMPERATURSENSOR -40°C	11349182	30	2	412	918861908	SCHALLDAEMPFERANLAGE
THERMOSCHALTER BERUEHR	11080088	36	1	477	96053632	ELEKTRIK ANBAUTEILE KABIN
THERMOSTAT	571867708	44	1	574	10228112	HEIZKLIMAGERAET
THERMOSTAT 82°C BIS92°C	10117576	3	3	382	11349206	THERMOSTATGEHAEUSE VO
THERMOSTATGEHAEUSE	10154033	1	1	382	11349206	THERMOSTATGEHAEUSE VO
THERMOSTATGEHAEUSE AN	11353748	380	1	325	12857091	DIESELMOTOR
THERMOSTATGEHAEUSE VO	10140511	2	1	382	11349206	THERMOSTATGEHAEUSE VO
THERMOSTATGEHAEUSE VO	11349206	1	1	381	11353748	THERMOSTATGEHAEUSE AN
TRAEGER MESS-U.WARNEINR	917569308	362	1	12		LIEBHERR RAUPENKRAN LR
TRAEGER SCHWK.	965470908	23	2	709	919075508	KRANFUEHRERKABINE VORM.
TRAEGER VORM.	968904008	78	1	455	918999008	LAUFSTEG DREHBUEHNE
TRAGERIEMEN	11659765	3	1	814	10475436	GURTTRAGESYSTEM
TRAGROLLE 80/5/20X950 GALV	749010208	1	1	835	928830208	SCHUTZWALZE KPL.
TRAGSCHIENE	970344808	76	1	275	96032892	DIESELMOTOR VORM.
TRAGSCHIENE	970344808	137	12	833	919304308	S-ANLENKSTUECK VORM.
TRAGSCHIENE C28/11X620 T Z	97018042	9	2	552	967968208	OELBEHAELTER VORM.
TRAGSCHIENE X0	954117308	36	1	199	917438108	WINDE 1 VORM.
TRAGSCHIENE X0	954117308	37	1	219	917454008	WINDE 2 VORM.
TRAGSCHIENE X0	954117308	107	3	504	919627908	SA-BOCK VORM.
TRAGSCHIENE X0	954117308	306	4	534	967788008	ZUSATZHYDR.MONTAGEEINR
TRAGSCHIENE X0	954117308	139	1	833	919304308	S-ANLENKSTUECK VORM.
TRAGSCHIENE X0	954117508	51	2	228	917451208	WINDE 4 VORM.

5.7.2021

etk_en_de_098270 LR 11000

1617

LIEBHERRAlphabetical index
Alphabetischer Index

Bezeichnung	Artikel	Pos.	Menge	Seite	Baugruppe	Bezeichnung
TRAGSCHIENE X0	954117508	138	5	833	919304308	S-ANLENKSTUECK VORM.
TRAGSCHIENE X0	954128608	35	3	228	917451208	WINDE 4 VORM.
TRAGSCHIENE X0	954128608	20	1	938	917473608	WINDE 6 VORM.
TRAGSCHIENENMUTTER DIN 3	602018008	34	4	263	918861408	DIESELMOTOR KPL.
TRAGSCHIENENMUTTER DIN 3	602018008	360	16	276	96032892	DIESELMOTOR VORM.
TRAGSCHIENENMUTTER DIN 3	602018008	306	12	515	968513208	ZUSATZHYDRAULIK SA-BOCK
TRAGSCHIENENMUTTER DIN 3	602018008	307	8	534	967788008	ZUSATZHYDR.MONTAGEEINR
TRAGSCHIENENMUTTER DIN 3	602018008	55	18	560	919297008	ZENTRALSCHMIERANLAGE O
TRAGSCHIENENMUTTER DIN 3	602018008	51	4	938	917473608	WINDE 6 VORM.
TRANSPONDER SPF	11060128	46	2	626	967917908	SCHALTSCHRANK MECH.
TRANSPORTABLAGE DREHB.	918369608	104	1	9		LIEBHERR RAUPENKRAN LR
TRANSPORTABLAGE SA-BOC	917863208	137	1	10		LIEBHERR RAUPENKRAN LR
TRANSPORTABLAGE SCHWK.	969045808	1	1	798	918369608	TRANSPORTABLAGE
TRANSPORTABLAGE SCHWK.	969164008	1	1	799	917863208	TRANSPORTABLAGE
TRANSPORTEINRICHTUNG	918961008	557	1	13		LIEBHERR RAUPENKRAN LR
TRANSPORTKASTEN	12105582	100	1	999	12102587	RAUPENSCHLEPPER
TRANSPORTRAHMEN KPL.	96022180	1	1	1139	918961008	TRANSPORTEINRICHTUNG
TRANSPORTRAHMEN SCHWK.	96021976	1	1	1140	96022180	TRANSPORTRAHMEN KPL.
TRAVERSE SCHWK.	96035476	1	1	1118	96035475	SCHWINGE KPL.
TRAVERSE SCHWK.	96035477	2	1	1118	96035475	SCHWINGE KPL.
TRENNRING	10114850	6	7	24	11601184	SCHLEIFRINGUEBERTRAEGE
TRENNSCHALTRELAIS 24V	10871125	12	1	423	96032891	ELEKTRIK BATTERIEKASTEN
TREPPE 8-711X2,370M ALUMI	11450713	1	1	745	968397108	LEITER KPL.
TREPPE 8-881X3,336M STAHL	11210605	26	2	124	917076708	LAUFSTEG RAUPENFAHRWER
TREPPE KPL.	969540008	93	1	455	918999008	LAUFSTEG DREHBUEHNE
TRIEBWELLE	11267361	1	1	298	10873889	TRIEBWERK
TRIEBWELLE	11267362	1	1	299	11267361	TRIEBWELLE
TRIEBWELLE	12104581	2	1	950	11161916	TRIEBWERK
TRIEBWELLE	570113408	2	1	255	570112908	TRIEBWERK
TRIEBWERK	10008433	1	1	315	10228004	HYDROMOTOR
TRIEBWERK	10443111	1	1	291	11212743	VERSTELLPUMPE
TRIEBWERK	10650065	1	1	151	510235408	HYDROMOTOR
TRIEBWERK	10871685	1	1	309	11314599	VERSTELLPUMPE
TRIEBWERK	10871727	2	1	205	11170708	VERSTELLMOTOR
TRIEBWERK	10871727	2	1	235	11212497	VERSTELLMOTOR
TRIEBWERK	10873647	1	1	283	11212738	VERSTELLPUMPE
TRIEBWERK	10873647	1	1	285	11212739	VERSTELLPUMPE
TRIEBWERK	10873647	1	1	288	11212740	VERSTELLPUMPE
TRIEBWERK	10873647	1	1	294	11212746	VERSTELLPUMPE
TRIEBWERK	10873647	1	1	296	11212744	VERSTELLPUMPE
TRIEBWERK	10873889	1	1	297	11212745	VERSTELLPUMPE
TRIEBWERK	11066826	1	1	950	11161916	TRIEBWERK
TRIEBWERK	11161916	2	1	948	11212498	VERSTELLMOTOR
TRIEBWERK	11690584	1	1	289	11212741	VERSTELLPUMPE
TRIEBWERK	570112908	1	1	254	510230608	HYDROMOTOR
TRIEBWERK	570113308	1	1	255	570112908	TRIEBWERK
TRIEBWERK HYDRAULIKTEIL	11219355	3	1	298	10873889	TRIEBWERK
TRITT	96020149	4	1	454	918999008	LAUFSTEG DREHBUEHNE
TRITTBLECH 5X292X485 ALM	97035731	18	1	420	918981908	BATTERIELAGERUNG
TRITTBLECH 5X315X325 ALM	97035732	19	1	420	918981908	BATTERIELAGERUNG
TROCKNER	571489008	13	1	496	10451181	VERFLUESSIGEREINHEIT
TUELLE 6,5/6,5/2 GUMMI	591055508	9	1	728	96000697	WISCHANLAGE EINBAU
TUELLENGEHAEUSE HAN 24B	605617608	506	1	855	968546008	LEITUNG
TUELLENGEHAEUSE HAN 24B	605617608	510	1	856	968546108	LEITUNG
TUELLENGEHAEUSE HAN 24B	605618608	504	1	613	96035430	LEITUNG
TUELLENGEHAEUSE HAN 24B	605618608	510	1	616	96051766	BLINDSTECKER
TUELLENGEHAEUSE HAN 6 B	693156414	519	1	614	96039940	LEITUNG
TUELLENGEHAEUSE HAN 6B	10036809	503	1	614	96039940	LEITUNG
TUELLENGEHAEUSE HAN 6B	10036809	502	1	618	968418008	KABELSTRANG
TUER VORM.	968213508	2	1	447	917079908	DREHBUEHNENVERKLEIDUN

5.7.2021

etk_en_de_098270 LR 11000

1618

LIEBHERRAlphabetical index
Alphabetischer Index

Bezeichnung	Artikel	Pos.	Menge	Seite	Baugruppe	Bezeichnung
TUER VORM.	968213608	3	1	447	917079908	DREHBUEHNENVERKLEIDUN
TUER VORM.	968213708	4	1	447	917079908	DREHBUEHNENVERKLEIDUN
TUER VORM.	968213808	5	1	447	917079908	DREHBUEHNENVERKLEIDUN
TUERKONTAKTSCHALTER	606020708	30	1	477	96053632	ELEKTRIK ANBAUTEILE KABIN
TUERSCHEIBE ESG-GLAS SP	976885108	2	1	734	918064308	SCHIEBETUER EINBAU
TURAS G22NIMOCR56 SPF	97033213	8	2	63	917291608	RAUPENTRAEGER LI.
TURAS G22NIMOCR56 SPF	97033213	8	2	96	917291708	RAUPENTRAEGER RE.
UEBERDRUCKVENTIL	10040581	8	1	85	11621396	ELEKTROPUMPE
UEBERDRUCKVENTIL	571328408	14	1	158	10871517	ELEKTROPUMPE
UEBERDRUCKVENTIL	571328408	14	1	563	10425291	ELEKTROPUMPE
UEBERGANGSSTUECK PG16	602607508	509	1	79	967971708	KABELSTRANG
UEBERHITZUNGSSCHUTZ	10290127	24	1	490	10876576	WASSERHEIZGERAET
UEBERHITZUNGSSCHUTZ	10290127	(6)	1	490	10876576	WASSERHEIZGERAET
UEBERSTROEMVENTIL 13BAR	502662808	155	1	741	96033157	DRUCKLUFTANLAGE
UEBERWURFMUTTER	11004443	27	1	678	10451049	WEGEVENTIL
UEBERWURFMUTTER DIN 38	477401508	33	2	560	919297008	ZENTRALSCHMIERANLAGE O
UEBERWURFMUTTER DIN 38	477401508	781	2	669	96052492	HYDRAULIK
UEBERWURFMUTTER DIN 38	477401508	633	1	742	96033157	DRUCKLUFTANLAGE
UEBERWURFMUTTER DIN 38	477401608	809	2	670	96052492	HYDRAULIK
UEBERWURFMUTTER DIN 38	477402608	634	3	166	969733008	ZUSATZHYDRAULIK DREHBUE
UEBERWURFMUTTER DIN 38	477402608	2	1	318	968652008	ROHRSTUTZEN KPL.
UEBERWURFMUTTER DIN 38	477401708	640	1	166	969733008	ZUSATZHYDRAULIK DREHBUE
UEBERWURFMUTTER DIN 38	477401808	819	1	670	96052492	HYDRAULIK
UEBERWURFMUTTER DIN 38	477401908	759	3	669	96052492	HYDRAULIK
UEBERWURFMUTTER DIN 38	477400608	622	2	515	968513208	ZUSATZHYDRAULIK SA-BOCK
UEBERWURFMUTTER DIN 38	477400608	859	1	670	96052492	HYDRAULIK
UEBERWURFMUTTER DIN 38	477400908	620	3	515	968513208	ZUSATZHYDRAULIK SA-BOCK
UEBERWURFMUTTER DIN 38	477401008	817	1	670	96052492	HYDRAULIK
UEBERWURFMUTTER DIN 387	477400108	15	1	156	917081108	ZENTRALSCHMIERANLAGE O
UEBERWURFMUTTER DIN 387	477400108	3	1	214	917451408	ZENTRALSCHMIERUNG
UEBERWURFMUTTER DIN 387	477400108	75	2	228	917451208	WINDE 4 VORM.
UEBERWURFMUTTER DIN 387	477400108	17	9	522	917691308	ZENTRALSCHMIERUNG
UEBERWURFMUTTER DIN 387	477400108	28	28	560	919297008	ZENTRALSCHMIERANLAGE O
UEBERWURFMUTTER DIN 387	477400108	614	3	741	96033157	DRUCKLUFTANLAGE
UEBERWURFMUTTER DIN 387	477400108	7	7	870	917692108	ZENTRALSCHMIERUNG
UEBERWURFMUTTER DIN 387	477400108	3	1	959	917481408	ZENTRALSCHMIERUNG
UEBERWURFMUTTER UEMLL	11355720	10	1	434	10144093	REDUKTIONSMITTELINJEKTO
UMBAUSATZ REGELVENTIL	10150952	4	1	70	10132387	HYDRAULIKANBAUMOTOR
UMBAUSATZ REGELVENTIL	10150952	91	1	70	10132387	HYDRAULIKANBAUMOTOR
UMLENKROLLE	10139425	8	1	394	10146947	GENERATOR ANBAU
UMSCHALTBLOCK SPF	10413255	53	2	664	96052492	HYDRAULIK
UMSCHALTVENTIL 350BAR	510401908	171	1	165	969733008	ZUSATZHYDRAULIK DREHBUE
UMWAE LZPUMPE	11622224	26	1	490	10876576	WASSERHEIZGERAET
UMWAE LZPUMPE	11622224	(7)	1	490	10876576	WASSERHEIZGERAET
UMWAE LZPUMPE	11622224	6	1	572	918009808	HEIZKLIMAGERAET EINBAU
UNIVERSAL EIN-AUSGANGS	968253608	40	9	623	918862808	EINBAUTEILE SCHALTSCHRAN
UNIVERSAL EIN-AUSGANGS	968253608	12	1	626	967917908	SCHALTSCHRANK MECH.
UNIVERSALAUFRITZ 30X160X	788905808	1	3	461	968287308	AUFSTIEG VORM.
UNIVERSALVERBINDUNGSGL	740002608	4	2	823	919466708	SEIL MONTAGEWINDE M.ZUB
UNTERBAU	11171274	60	1	439	10877138	FAHRERSITZ
UNTERTEIL STAHLBAU BEARB	918011408	1	1	143	918011308	UNTERTEIL VORM.
UNTERTEIL VORM.	918011308	1	1	139	917987408	DREHBUEHNENRAHMEN
USIT-RING U 14X19,5X1,5	570116908	436	1	667	96052492	HYDRAULIK
USIT-RING U 6,7X10X1	514508008	17	1	368	10303007	KRAFTSTOFFVORFILTER
V BLECH 4X205X400 S315MC	97054546	9	1	189	969344108	MONTAGETEILE DREHBUEHN
V BOLZEN 30.0X120 S355J2+A	97009831	32	8	124	917076708	LAUFSTEG RAUPENFAHRWER
V-RING 500 NBR,60 SHORE	710909501	89	1	943	90200134	PLANETENGETRIEBE
VARIATIONSBAUSTEIN VORM.	929578308	35	2	636	96033320	AUFBAUTEILE MONTAGETAPE
VENTIL	10011832	2	1	336	12807045	VERSCHLUSSTEILE
VENTIL	10011832	2	1	337	10118748	ROHRLEITUNG ANBAU

5.7.2021

etk_en_de_098270 LR 11000

1619

LIEBHERRAlphabetical index
Alphabetischer Index

Bezeichnung	Artikel	Pos.	Menge	Seite	Baugruppe	Bezeichnung
VENTIL	11979976	29	1	439	10877138	FAHRERSITZ
VENTIL	7622478	16	1	574	10228112	HEIZKLIMAGERAET
VENTIL M16X1,5	10138988	4	1	386	10145193	KUEHLWASSERANSCHLUSS
VENTILBRUECKE	10119695	13	2	347	10118060	KIPPHEBELWERK KPL.
VENTILKEGEL	510710408	20	1	42	511497508	DRUCKMINDERVENTIL
VENTILKEGEL	510710408	20	1	697	510438508	DRUCKMINDERVENTIL
VENTILSITZ	510797608	10	1	535	511417708	DRUCKBEGRENZUNGSVENTI
VENTILSITZ	510797608	10	1	696	511417608	DRUCKBEGRENZUNGSVENTI
VENTILSITZ	570063208	10	1	517	511433908	DRUCKBEGRENZUNGSVENTI
VENTILSITZ	570647508	3	1	692	571130108	DRUCKBEGRENZUNGSVENTI
VERBANDSKASTEN DIN 13164	789000308	1	1	134	96005694	ZUBEHOER
VERBINDER AL	11002980	3	1	770	968646208	KAMERAHALTER VORM.
VERBINDUNGSGLIED SPF	10332161	2	2	823	919466708	SEIL MONTAGEWINDE M.ZUB
VERBINDUNGSKABEL 2X0,14+	11622194	15	2	765	96035790	AUSRUESTUNG KAMERA DRE
VERBINDUNGSKABEL 2X0,14+	11622195	14	2	765	96035790	AUSRUESTUNG KAMERA DRE
VERBINDUNGSKABEL 2X0,14+	11492806	15	1	1138	918641308	VORBEREITUNG KAMERA WI
VERBINDUNGSKABEL 2X0,14+	11492807	31	4	765	96035790	AUSRUESTUNG KAMERA DRE
VERBINDUNGSKABEL 2X0,14+	11622198	21	1	765	96035790	AUSRUESTUNG KAMERA DRE
VERBINDUNGSKABEL 2X0,14+	11622197	12	2	80	968726908	AUSRUESTUNG KAMERA
VERBINDUNGSKABEL 2X0,14+	11622197	12	2	104	968668608	AUSRUESTUNG KAMERA
VERBINDUNGSKABEL 2X0,14+	11622193	20	1	765	96035790	AUSRUESTUNG KAMERA DRE
VERBINDUNGSKABEL 3M	10871167	54	1	774	96029469	AUSRUESTUNG KAMERA KAB
VERBINDUNGSKABEL 4M	11692299	4	1	619	10650233	ANTENNE
VERBINDUNGSKABEL 6X0,6-1	11492305	51	1	774	96029469	AUSRUESTUNG KAMERA KAB
VERBINDUNGSKABEL 8X0,14-4	11482076	20	1	774	96029469	AUSRUESTUNG KAMERA KAB
VERBINDUNGSLEITUNG 7X0,2	10472995	42	1	623	918862808	EINBAUTEILE SCHALTSCHRAN
VERBINDUNGSLEITUNG ANBA	12421642	231	1	324	12857091	DIESELMOTOR
VERBINDUNGSLEITUNG V-MO	10140994	(3)	1	324	12857091	DIESELMOTOR
VERBINDUNGSMITTEL EN 358	12102869	4	1	137	916959908	PERSOENLICHE SCHUTZAUS
VERBINDUNGSROHR 0	11000700	22	2	572	918009808	HEIZKLIMAGERAET EINBAU
VERBINDUNGSSTUECK ALZN	97092588	18	2	922	919219208	S-ZWISCHENSTUECK
VERBINDUNGSSTUTZEN EL 1	953600608	264	1	666	96052492	HYDRAULIK
VERBOLZUNG DB-SCHWEBE	919408908	347	1	12		LIEBHERR RAUPENKRAN LR
VERDAMPFER	10874825	15	1	574	10228112	HEIZKLIMAGERAET
VERDRAHTUNGSKANAL 80X4	638109101	14	0.37	636	96033320	AUFBAUTEILE MONTAGETAPE
VERDRAHTUNGSKANAL 80X4	638109101	15	0.62	636	96033320	AUFBAUTEILE MONTAGETAPE
VERDRAHTUNGSKANAL 80X6	638109201	9	0.16	636	96033320	AUFBAUTEILE MONTAGETAPE
VERDRAHTUNGSKANAL 80X6	638109201	13	0.31	636	96033320	AUFBAUTEILE MONTAGETAPE
VERFLUESSIGEREINHEIT	10451181	1	1	494	918824408	KLIMAAANLAGE
VERKABELUNG A581	967919708	120	1	797	918470508	FREMDEINSPEISUNG
VERKABELUNG E303	969499508	(1)	1	478	96053632	ELEKTRIK ANBAUTEILE KABIN
VERKABELUNG H200	96026395	10	1	50	96026351	AKUST.WARNUNG VERFAHRE
VERKABELUNG H510	969418008	(100)	1	599	918862508	ELEKTRIK DREHBUEHNE
VERKABELUNG MONTAGETAF	96033325	30	1	623	918862808	EINBAUTEILE SCHALTSCHRAN
VERKLEIDUNG	976982608	12	1	723	96028393	INNENVERKLEIDUNG EINBAU
VERKLEIDUNG 229X1119X268	97058597	5	1	723	96028393	INNENVERKLEIDUNG EINBAU
VERKLEIDUNG A-SAEULE LI.	96002634	1	1	723	96028393	INNENVERKLEIDUNG EINBAU
VERKLEIDUNG A-SAEULE RE.	97068305	2	1	723	96028393	INNENVERKLEIDUNG EINBAU
VERKLEIDUNG ABLAGE SPF	976989008	3	1	723	96028393	INNENVERKLEIDUNG EINBAU
VERKLEIDUNG ABLAGE SPF	976989108	4	1	723	96028393	INNENVERKLEIDUNG EINBAU
VERKLEIDUNG ABS-TPU SPF	976873008	3	1	734	918064308	SCHIEBETUER EINBAU
VERKLEIDUNG ABS-TPU SPF	976873408	4	1	734	918064308	SCHIEBETUER EINBAU
VERKLEIDUNG DACH SPF	977104008	17	1	723	96028393	INNENVERKLEIDUNG EINBAU
VERKLEIDUNG HOLM LI. 214X6	97059025	6	1	723	96028393	INNENVERKLEIDUNG EINBAU
VERKLEIDUNG HOLM RE. SPF	977145208	7	1	723	96028393	INNENVERKLEIDUNG EINBAU
VERKLEIDUNG LI.	977080608	15	1	723	96028393	INNENVERKLEIDUNG EINBAU
VERKLEIDUNG LI. SPF	976982708	13	1	723	96028393	INNENVERKLEIDUNG EINBAU
VERKLEIDUNG OBEN RECHTS	977080408	14	1	723	96028393	INNENVERKLEIDUNG EINBAU
VERKLEIDUNG ROLLO 166X1	97068388	18	1	723	96028393	INNENVERKLEIDUNG EINBAU
VERKLEIDUNG RUECKWAND 0	977080708	16	1	723	96028393	INNENVERKLEIDUNG EINBAU

5.7.2021

etk_en_de_098270 LR 11000

1620

LIEBHERRAlphabetical index
Alphabetischer Index

Bezeichnung	Artikel	Pos.	Menge	Seite	Baugruppe	Bezeichnung
VERKLEIDUNG UNTEN LINKS	976982408	10	1	723	96028393	INNENVERKLEIDUNG EINBAU
VERKLEIDUNG UNTEN RECHT	976982508	11	1	723	96028393	INNENVERKLEIDUNG EINBAU
VERLAENGERUNG	10009602	5	1	86	11621291	VERTEILERKOMBINATION
VERLAENGERUNG	10045006	12	2	560	919297008	ZENTRALSCHMIERANLAGE O
VERLAENGERUNG M10X1K/	774373408	29	2	560	919297008	ZENTRALSCHMIERANLAGE O
VERLAENGERUNG M10X1K/	774373408	3	2	870	917692108	ZENTRALSCHMIERUNG
VERLAENGERUNG M10X1K/	774373508	70	2	228	917451208	WINDE 4 VORM.
VERLAENGERUNG M10X1K/	774373508	22	4	522	917691308	ZENTRALSCHMIERUNG
VERLAENGERUNG M10X1K/	774373508	11	6	560	919297008	ZENTRALSCHMIERANLAGE O
VERLAENGERUNG M8X1	774374508	13	1	560	919297008	ZENTRALSCHMIERANLAGE O
VERRIEGELUNGSSATZ SUB-D	602093514	38	2	623	918862808	EINBAUTEILE SCHALTSCHRAN
VERSCHLUSS	571575608	2	1	417	551710208	LUFTFILTER
VERSCHLUSS FEDERBUEGEL	704227608	7	1	25	969088908	HALTER VORM.
VERSCHLUSSDECKEL 60	550607208	1	1	316	10675550	AUSGLEICHSBEHAELTER
VERSCHLUSSDECKEL 60	9144757	2	1	353	10118839	OEEINFUELLUNG
VERSCHLUSSDECKEL DIN 443	12209784	7	13	328	12405454	KURBELGEHAEUSE KPL. MIT
VERSCHLUSSKAPPE M 1-K	604508508	532	3	610	96033473	KABELSTRANG
VERSCHLUSSKAPPE M 1-K	604508508	509	1	846	96036184	LEITUNG
VERSCHLUSSKAPPE M 1-K	604508508	506	1	852	96036188	LEITUNG
VERSCHLUSSKAPPE M 1-K	604508508	507	1	978	96037031	LEITUNG
VERSCHLUSSKAPPE M 1-K	604508508	503	1	1109	96042005	LEITUNG
VERSCHLUSSKAPPE M 1-K	604508508	503	1	1124	96035578	LEITUNG
VERSCHLUSSKAPPE M1-D	604512108	533	2	610	96033473	KABELSTRANG
VERSCHLUSSKAPPE M1-D	604512108	17	1	626	967917908	SCHALTSCHRANK MECH.
VERSCHLUSSKAPPE M1-D	604512108	11	1	845	96036183	LEITUNGSTROMMEL KPL.
VERSCHLUSSKAPPE M1-D	604512108	157	2	975	96036210	KLEMMKASTEN
VERSCHLUSSKAPPE M1-D	604512108	162	2	1052	96035575	KLEMMKASTEN KPL.
VERSCHLUSSKAPPE M1-D	604512108	152	1	1071	96035576	KLEMMKASTEN KPL.
VERSCHLUSSKAPPE M1-D	604512108	161	1	1100	96035579	KLEMMKASTEN KPL.
VERSCHLUSSKAPPE M1-D	604512108	507	1	1109	96042005	LEITUNG
VERSCHLUSSLAGER GUMMI	704218508	31	1	114	918589408	HYDRAULISCHE ABSTUETZUN
VERSCHLUSSLAGER GUMMI	704218508	39	4	182	919082708	DREHBUEHNE KPL.
VERSCHLUSSLAGER GUMMI	704218508	56	1	454	918999008	LAUFSTEG DREHBUEHNE
VERSCHLUSSLAGER GUMMI	704218508	29	1	460	968309908	PODEST KPL.
VERSCHLUSSLAGER GUMMI	704218508	22	2	466	969259908	LAUFSTEG DREHBUEHNE REC
VERSCHLUSSLAGER GUMMI	704218508	36	4	803	917517908	AUFNAHME GEGENGEWICHT
VERSCHLUSSMUTTER RD32X	10466914	243	3	31	969731708	HYDRAULIK MITTELTEIL
VERSCHLUSSMUTTER RD32X	10466914	243	1	165	969733008	ZUSATZHYDRAULIK DREHBUE
VERSCHLUSSMUTTER RD32X	10466914	243	1	208	967787708	ZUSATZHYDRAULIK WINDE 1
VERSCHLUSSMUTTER RD32X	10466914	243	1	223	967787808	ZUSATZHYDRAULIK WINDE 2
VERSCHLUSSMUTTER RD32X	10466914	243	2	239	968081908	ZUSATZHYDRAULIK WINDE 4
VERSCHLUSSMUTTER RD32X	10466914	243	1	515	968513208	ZUSATZHYDRAULIK SA-BOCK
VERSCHLUSSMUTTER RD32X	10466914	243	3	666	96052492	HYDRAULIK
VERSCHLUSSMUTTER RD32X	10466914	161	3	785	967969408	MONTAGEPLATTE NOTBETA
VERSCHLUSSMUTTER RD32X	10466914	243	2	862	96047486	ZUSATZHYDRAULIK S-ANLENK
VERSCHLUSSMUTTER RD32X	10466914	243	2	955	96047485	ZUSATZHYDRAULIK WINDE 6
VERSCHLUSSMUTTER RD32X	10466914	243	1	963	96006590	ZUSATZHYDR.VERBINDUNGS
VERSCHLUSSMUTTER RD32X	10466914	18	1	1005	96022733	SCHOTTPLATTE VORM.
VERSCHLUSSMUTTER RD32X	10466914	8	1	1007	96054388	ADAPTER VORM.
VERSCHLUSSMUTTER RD32X	10466914	243	1	1011	968883308	ZUSATZHYDR.BOLZENZIEHZ
VERSCHLUSSMUTTER RD32X	10466914	243	3	1016	968883508	ZUS.HYDR.BOLZENZIEHEINRI
VERSCHLUSSMUTTER RD36X	10466915	229	6	31	969731708	HYDRAULIK MITTELTEIL
VERSCHLUSSMUTTER RD36X	10466915	229	4	165	969733008	ZUSATZHYDRAULIK DREHBUE
VERSCHLUSSMUTTER RD36X	10466915	229	2	665	96052492	HYDRAULIK
VERSCHLUSSMUTTER RD36X	10466915	229	2	783	967789408	ZUSATZHYDRAULIK NOTBET
VERSCHLUSSMUTTER RD36X	10466915	152	2	785	967969408	MONTAGEPLATTE NOTBETA
VERSCHLUSSMUTTER RD36X	10466915	229	1	862	96047486	ZUSATZHYDRAULIK S-ANLENK
VERSCHLUSSMUTTER RD36X	10466915	16	1	1005	96022733	SCHOTTPLATTE VORM.
VERSCHLUSSMUTTER RD36X	10466915	6	1	1007	96054388	ADAPTER VORM.
VERSCHLUSSMUTTER RD54X	10466916	223	6	31	969731708	HYDRAULIK MITTELTEIL

5.7.2021

etk_en_de_098270 LR 11000

1621

LIEBHERRAlphabetical index
Alphabetischer Index

Bezeichnung	Artikel	Pos.	Menge	Seite	Baugruppe	Bezeichnung
VERSCHLUSSMUTTER RD54X	10466916	223	1	165	969733008	ZUSATZHYDRAULIK DREHBUE
VERSCHLUSSMUTTER RD54X	10466916	223	2	208	967787708	ZUSATZHYDRAULIK WINDE 1
VERSCHLUSSMUTTER RD54X	10466916	223	2	223	967787808	ZUSATZHYDRAULIK WINDE 2
VERSCHLUSSMUTTER RD54X	10466916	223	2	239	968081908	ZUSATZHYDRAULIK WINDE 4
VERSCHLUSSMUTTER RD54X	10466916	223	6	665	96052492	HYDRAULIK
VERSCHLUSSMUTTER RD54X	10466916	223	2	862	96047486	ZUSATZHYDRAULIK S-ANLENK
VERSCHLUSSMUTTER RD54X	10466916	223	2	955	96047485	ZUSATZHYDRAULIK WINDE 6
VERSCHLUSSMUTTER RD54X	10466916	17	1	1005	96022733	SCHOTTPLATTE VORM.
VERSCHLUSSMUTTER RD54X	10466916	7	1	1007	96054388	ADAPTER VORM.
VERSCHLUSSMUTTER RD79X	10466917	207	13	31	969731708	HYDRAULIK MITTELTEIL
VERSCHLUSSMUTTER RD79X	10466917	207	2	165	969733008	ZUSATZHYDRAULIK DREHBUE
VERSCHLUSSMUTTER RD79X	10466917	207	2	208	967787708	ZUSATZHYDRAULIK WINDE 1
VERSCHLUSSMUTTER RD79X	10466917	207	2	223	967787808	ZUSATZHYDRAULIK WINDE 2
VERSCHLUSSMUTTER RD79X	10466917	207	2	239	968081908	ZUSATZHYDRAULIK WINDE 4
VERSCHLUSSMUTTER RD79X	10466917	207	7	665	96052492	HYDRAULIK
VERSCHLUSSMUTTER RD79X	10466917	207	2	783	967789408	ZUSATZHYDRAULIK NOTBET
VERSCHLUSSMUTTER RD79X	10466917	207	3	794	96043277	ZUS.HYDR.VERBINDUNG DB-
VERSCHLUSSMUTTER RD79X	10466917	207	6	862	96047486	ZUSATZHYDRAULIK S-ANLENK
VERSCHLUSSMUTTER RD79X	10466917	207	2	955	96047485	ZUSATZHYDRAULIK WINDE 6
VERSCHLUSSNIPPEL SP-006-0	511506208	245	1	741	96033157	DRUCKLUFTANLAGE
VERSCHLUSSRING	7024263	4	1	255	570112908	TRIEBWERK
VERSCHLUSSSCHRAUBE	11690057	3	1	213	10802061	WINDENDREHGEBER
VERSCHLUSSSCHRAUBE	12101689	1	2	86	11621291	VERTEILERKOMBINATION
VERSCHLUSSSCHRAUBE	504006408	480	7	307	11320826	PUMPENVERTEILERGETRIEB
VERSCHLUSSSCHRAUBE	774378208	2	2	88	11491832	VERTEILERKOMBINATION
VERSCHLUSSSCHRAUBE	774378208	3	2	89	11491833	VERTEILERKOMBINATION
VERSCHLUSSSCHRAUBE	774378208	2	2	523	11621498	VERTEILERKOMBINATION
VERSCHLUSSSCHRAUBE	774378208	2	1	564	11621502	VERTEILERKOMBINATION
VERSCHLUSSSCHRAUBE	774378208	2	3	565	11621501	VERTEILERKOMBINATION
VERSCHLUSSSCHRAUBE	774378208	3	2	871	11621500	VERTEILERKOMBINATION
VERSCHLUSSSCHRAUBE 15	602425008	511	4	614	96039940	LEITUNG
VERSCHLUSSSCHRAUBE DIN	4078004	9	2	370	10127419	KRAFTSTOFFFILTERMODUL
VERSCHLUSSSCHRAUBE DIN	4000461	5	2	328	12405454	KURBELGEHAEUSE KPL. MIT
VERSCHLUSSSCHRAUBE DIN	10652552	6	6	328	12405454	KURBELGEHAEUSE KPL. MIT
VERSCHLUSSSCHRAUBE DIN	4600319	70	1	561	919297008	ZENTRALSCHMIERANLAGE O
VERSCHLUSSSCHRAUBE DIN	11651084	7	3	370	10127419	KRAFTSTOFFFILTERMODUL
VERSCHLUSSSCHRAUBE DIN	4600320	(4)	2	706	919075408	KRANFUEHRERKABINE ANBA
VERSCHLUSSSCHRAUBE DIN	12218194	12	2	563	10425291	ELEKTROPUMPE
VERSCHLUSSSCHRAUBE DIN	10878578	12	2	158	10871517	ELEKTROPUMPE
VERSCHLUSSSCHRAUBE DIN	10878578	124	2	249	11347396	SEILTROMMEL
VERSCHLUSSSCHRAUBE DIN	404140208	13	1	707	10326323	HYDROZYLINDER
VERSCHLUSSSCHRAUBE DIN	10179469	36	4	842	12101591	RUECKFALLSTUETZE
VERSCHLUSSSCHRAUBE M1	10115237	35	1	309	11314599	VERSTELLPUMPE
VERSCHLUSSSCHRAUBE M2	10340236	6	2	368	10303007	KRAFTSTOFFVORFILTER
VERSCHLUSSSCHRAUBE M25	602425108	513	2	616	96051766	BLINDSTECKER
VERSCHLUSSSCHRAUBE M3	11354095	2	4	328	12405454	KURBELGEHAEUSE KPL. MIT
VERSCHLUSSSCHRAUBE M32	602425208	(503)	1	52	967908108	KABELLISTE MITTELSTUECK
VERSCHLUSSSCHRAUBE M32	602425208	(503)	1	52	967908108	KABELLISTE MITTELSTUECK
VERSCHLUSSSCHRAUBE M32	602425208	539	2	610	96033473	KABELSTRANG
VERSCHLUSSSCHRAUBE M32	602425208	510	1	613	96035430	LEITUNG
VERSCHLUSSSCHRAUBE M32	602425208	512	1	616	96051766	BLINDSTECKER
VERSCHLUSSSCHRAUBE M32	602425208	47	1	626	967917908	SCHALTSCHRANK MECH.
VERSCHLUSSSCHRAUBE M32	602425208	4	1	762	96021479	KLEMMKASTEN
VERSCHLUSSSCHRAUBE M32	602425208	150	4	849	96036187	KLEMMKASTEN KPL.
VERSCHLUSSSCHRAUBE M32	602425208	272	2	975	96036210	KLEMMKASTEN
VERSCHLUSSSCHRAUBE M32	602425208	(505)	1	975	96036210	KLEMMKASTEN
VERSCHLUSSSCHRAUBE RD3	10466906	164	3	833	919304308	S-ANLENKSTUECK VORM.
VERSCHLUSSSCHRAUBE RD3	10466906	250	1	862	96047486	ZUSATZHYDRAULIK S-ANLENK
VERSCHLUSSSCHRAUBE RD3	10466910	244	1	32	969731708	HYDRAULIK MITTELTEIL
VERSCHLUSSSCHRAUBE RD3	10466910	244	1	515	968513208	ZUSATZHYDRAULIK SA-BOCK

5.7.2021

etk_en_de_098270 LR 11000

1622

LIEBHERRAlphabetical index
Alphabetischer Index

Bezeichnung	Artikel	Pos.	Menge	Seite	Baugruppe	Bezeichnung
VERSCHLUSSSCHRAUBE RD3	10466910	244	4	666	96052492	HYDRAULIK
VERSCHLUSSSCHRAUBE RD3	10466910	154	1	785	967969408	MONTAGEPLATTE NOTBETA
VERSCHLUSSSCHRAUBE RD3	10466910	151	4	790	967969508	MONTAGEPLATTE NOTBETA
VERSCHLUSSSCHRAUBE RD3	10466910	244	2	862	96047486	ZUSATZHYDRAULIK S-ANLENK
VERSCHLUSSSCHRAUBE RD3	10466910	244	1	963	96006590	ZUSATZHYDR.VERBINDUNGS
VERSCHLUSSSCHRAUBE RD3	10466910	19	1	1005	96022733	SCHOTTPLATTE VORM.
VERSCHLUSSSCHRAUBE RD3	10466910	244	1	1011	968883308	ZUSATZHYDR.BOLZENZIEHZ
VERSCHLUSSSCHRAUBE RD3	10466910	244	1	1014	968883408	ZUSATZHYDR.BOLZENZIEHZ
VERSCHLUSSSCHRAUBE RD3	10466910	244	3	1016	968883508	ZUS.HYDR.BOLZENZIEHEINRI
VERSCHLUSSSCHRAUBE RD3	10466910	152	1	1028	96022756	HYDRAULIK TRANSFORMATO
VERSCHLUSSSCHRAUBE RD3	10466907	3	1	191	968907308	PARKKONSOLE SCHLAEUCHE
VERSCHLUSSSCHRAUBE RD3	10466907	2	1	193	969483508	PARKKONSOLE SCHLAEUCHE
VERSCHLUSSSCHRAUBE RD3	10466907	4	1	464	968904008	TRAEGER VORM.
VERSCHLUSSSCHRAUBE RD3	10466911	230	1	31	969731708	HYDRAULIK MITTELTEIL
VERSCHLUSSSCHRAUBE RD3	10466911	230	2	73	967787408	HYDRAULIK RAUPE
VERSCHLUSSSCHRAUBE RD3	10466911	230	2	100	967787508	HYDRAULIK RAUPE
VERSCHLUSSSCHRAUBE RD3	10466911	230	1	165	969733008	ZUSATZHYDRAULIK DREHBUE
VERSCHLUSSSCHRAUBE RD3	10466911	230	3	665	96052492	HYDRAULIK
VERSCHLUSSSCHRAUBE RD3	10466911	230	2	783	967789408	ZUSATZHYDRAULIK NOTBET
VERSCHLUSSSCHRAUBE RD3	10466911	150	1	785	967969408	MONTAGEPLATTE NOTBETA
VERSCHLUSSSCHRAUBE RD3	10466911	230	1	963	96006590	ZUSATZHYDR.VERBINDUNGS
VERSCHLUSSSCHRAUBE RD3	10466911	230	1	1014	968883408	ZUSATZHYDR.BOLZENZIEHZ
VERSCHLUSSSCHRAUBE RD3	10466911	230	1	1016	968883508	ZUS.HYDR.BOLZENZIEHEINRI
VERSCHLUSSSCHRAUBE RD3	10466911	150	2	1028	96022756	HYDRAULIK TRANSFORMATO
VERSCHLUSSSCHRAUBE RD	10466908	3	1	192	968907408	PARKKONSOLE SCHLAEUCHE
VERSCHLUSSSCHRAUBE RD	10466908	3	2	193	969483508	PARKKONSOLE SCHLAEUCHE
VERSCHLUSSSCHRAUBE RD	10466908	3	2	464	968904008	TRAEGER VORM.
VERSCHLUSSSCHRAUBE RD	10466908	165	4	833	919304308	S-ANLENKSTUECK VORM.
VERSCHLUSSSCHRAUBE RD	10466908	210	1	862	96047486	ZUSATZHYDRAULIK S-ANLENK
VERSCHLUSSSCHRAUBE RD5	10466912	224	2	73	967787408	HYDRAULIK RAUPE
VERSCHLUSSSCHRAUBE RD5	10466912	224	2	100	967787508	HYDRAULIK RAUPE
VERSCHLUSSSCHRAUBE RD5	10466912	224	2	534	967788008	ZUSATZHYDR.MONTAGEEINR
VERSCHLUSSSCHRAUBE RD5	10466912	224	11	665	96052492	HYDRAULIK
VERSCHLUSSSCHRAUBE RD5	10466912	157	1	785	967969408	MONTAGEPLATTE NOTBETA
VERSCHLUSSSCHRAUBE RD5	10466912	224	3	862	96047486	ZUSATZHYDRAULIK S-ANLENK
VERSCHLUSSSCHRAUBE RD5	10466912	224	1	963	96006590	ZUSATZHYDR.VERBINDUNGS
VERSCHLUSSSCHRAUBE RD5	10466912	224	1	1016	968883508	ZUS.HYDR.BOLZENZIEHEINRI
VERSCHLUSSSCHRAUBE RD5	10466912	155	1	1028	96022756	HYDRAULIK TRANSFORMATO
VERSCHLUSSSCHRAUBE RD7	10466909	2	4	191	968907308	PARKKONSOLE SCHLAEUCHE
VERSCHLUSSSCHRAUBE RD7	10466909	2	2	192	968907408	PARKKONSOLE SCHLAEUCHE
VERSCHLUSSSCHRAUBE RD7	10466909	2	1	464	968904008	TRAEGER VORM.
VERSCHLUSSSCHRAUBE RD7	10466909	166	4	833	919304308	S-ANLENKSTUECK VORM.
VERSCHLUSSSCHRAUBE RD7	10466909	209	4	862	96047486	ZUSATZHYDRAULIK S-ANLENK
VERSCHLUSSSCHRAUBE RD7	10466913	208	4	73	967787408	HYDRAULIK RAUPE
VERSCHLUSSSCHRAUBE RD7	10466913	208	4	100	967787508	HYDRAULIK RAUPE
VERSCHLUSSSCHRAUBE RD7	10466913	208	19	665	96052492	HYDRAULIK
VERSCHLUSSSCHRAUBE RD7	10466913	208	2	783	967789408	ZUSATZHYDRAULIK NOTBET
VERSCHLUSSSCHRAUBE RD7	10466913	160	2	790	967969508	MONTAGEPLATTE NOTBETA
VERSCHLUSSSCHRAUBE RD7	10466913	160	1	1028	96022756	HYDRAULIK TRANSFORMATO
VERSCHLUSSSCHRAUBE VST	7381638	11	2	330	9078462	AGGREGATETRAEGER ANBA
VERSCHLUSSSCHRAUBE VSTI	477510501	10	4	203	90024729	FEDERDRUCKBREMSE
VERSCHLUSSSCHRAUBE VSTI	477510501	22	1	677	11314761	STUECKERBLOCK
VERSCHLUSSSCHRAUBE VSTI	477510501	8	8	945	90200207	FEDERDRUCKBREMSE
VERSCHLUSSSCHRAUBE VST	7380566	(9)	1	338	10134887	OELWANNE MIT BEFEST.
VERSCHLUSSSCHRAUBE VST	7380566	6	1	373	10154796	ANSAUGSTUTZEN ANBAU
VERSCHLUSSSCHRAUBE VST	7380566	9	1	381	11353748	THERMOSTATGEHAEUSE AN
VERSCHLUSSSCHRAUBE VST	7380566	4	1	384	10143277	KUEHLMITTELKRUEMMER AN
VERSCHLUSSSCHRAUBE VSTI	477510101	15	1	677	11314761	STUECKERBLOCK
VERSCHLUSSSCHRAUBE VST	7382203	3	2	328	12405454	KURBELGEHAEUSE KPL. MIT
VERSCHLUSSSCHRAUBE VST	7382203	3	1	384	10143277	KUEHLMITTELKRUEMMER AN

5.7.2021

etk_en_de_098270 LR 11000

1623

LIEBHERRAlphabetical index
Alphabetischer Index

Bezeichnung	Artikel	Pos.	Menge	Seite	Baugruppe	Bezeichnung
VERSCHLUSSSCHRAUBE VST	7382203	3	2	385	10145044	WASSERLEITUNGSANSCHLUE
VERSCHLUSSSCHRAUBE VST	7382203	7	1	386	10145193	KUEHLWASSERANSCHLUSS
VERSCHLUSSSCHRAUBE VSTI	477511301	79	8	66	90029090	WINKELGETRIEBE
VERSCHLUSSSCHRAUBE VSTI	477511301	79	4	68	90029091	WINKELGETRIEBE
VERSCHLUSSSCHRAUBE VSTI	7380688	13	1	330	9078462	AGGREGATETRAEGER ANBA
VERSCHLUSSSCHRAUBE VSTI	7380688	4	1	334	10125646	OELABSCHIEDER ANBAU
VERSCHLUSSSCHRAUBE VSTI	7380688	5	1	370	10127419	KRAFTSTOFFFILTERMODUL
VERSCHLUSSSCHRAUBE VSTI	7361961	2	7	149	90211005	DREHWERKANTRIEB
VERSCHLUSSSCHRAUBE VSTI	7361961	78	3	149	90211005	DREHWERKANTRIEB
VERSCHLUSSSCHRAUBE VSTI	7380177	6	1	386	10145193	KUEHLWASSERANSCHLUSS
VERSCHLUSSSCHRAUBE VSTI	7380177	5	1	388	10145195	KUEHLWASSERANSCHLUSS
VERSCHLUSSSCHRAUBE VSTI	7380177	10	1	400	10129212	SCHWUNGRADGEHAEUSE AN
VERSCHLUSSSCHRAUBE VST	10041903	(11)	1	338	10134887	OELWANNE MIT BEFEST.
VERSCHLUSSSCHRAUBE VSTI	477511501	77	2	66	90029090	WINKELGETRIEBE
VERSCHLUSSSCHRAUBE VSTI	477511501	77	2	68	90029091	WINKELGETRIEBE
VERSCHLUSSSCHRAUBE VSTI	477511501	68	3	202	90024489	PLANETENGETRIEBE
VERSCHLUSSSCHRAUBE VSTI	477511501	39	1	204	90024490	OELMESSEINRICHTUNG
VERSCHLUSSSCHRAUBE VSTI	477511501	39	1	233	90200528	OELMESSEINRICHTUNG
VERSCHLUSSSCHRAUBE VSTI	477511501	39	1	234	90200533	OELMESSEINRICHTUNG
VERSCHLUSSSCHRAUBE VSTI	477511501	93	1	943	90200134	PLANETENGETRIEBE
VERSCHLUSSSCHRAUBE VSTI	7381457	3	2	336	12807045	VERSCHLUSSTEILE
VERSCHLUSSSCHRAUBE VSTI	7381457	(12)	7	338	10134887	OELWANNE MIT BEFEST.
VERSCHLUSSSCHRAUBE VSTI	7381457	5	2	386	10145193	KUEHLWASSERANSCHLUSS
VERSCHLUSSSCHRAUBE VSTI	7381457	4	1	388	10145195	KUEHLWASSERANSCHLUSS
VERSCHLUSSSCHRAUBE VST	11213236	12	1	428	968866808	HARNSTOFFTANK VORM.
VERSCHLUSSSCHRAUBE VSTI	477511601	69	2	66	90029090	WINKELGETRIEBE
VERSCHLUSSSCHRAUBE VSTI	477511601	69	2	68	90029091	WINKELGETRIEBE
VERSCHLUSSSCHRAUBE VSTI	7027307	89	2	149	90211005	DREHWERKANTRIEB
VERSCHLUSSSCHRAUBE VSTI	7382204	4	2	328	12405454	KURBELGEHAEUSE KPL. MIT
VERSCHLUSSSCHRAUBE VST	7382202	6	1	400	10129212	SCHWUNGRADGEHAEUSE AN
VERSCHLUSSSCHRAUBE VSTI	10285724	13	1	677	11314761	STUEBERBLOCK
VERSCHLUSSSTOPFEN GPN	779016201	88	1	149	90211005	DREHWERKANTRIEB
VERSCHLUSSSTOPFEN GPN 3	11698481	5	1	362	12489819	ABDECKKAPPEN-KIT
VERSCHLUSSSTOPFEN GPN 3	11835061	6	2	362	12489819	ABDECKKAPPEN-KIT
VERSCHLUSSSTOPFEN ISO 8	477700408	782	2	669	96052492	HYDRAULIK
VERSCHLUSSSTOPFEN ISO 8	477700408	634	1	742	96033157	DRUCKLUFTANLAGE
VERSCHLUSSSTOPFEN ISO 8	477700508	808	2	670	96052492	HYDRAULIK
VERSCHLUSSSTOPFEN ISO 8	477700908	760	3	669	96052492	HYDRAULIK
VERSCHLUSSTEILE	10120393	650	1	327	12857091	DIESELMOTOR
VERSCHLUSSTEILE	10127979	525	1	326	12857091	DIESELMOTOR
VERSCHLUSSTEILE	10141838	337	1	325	12857091	DIESELMOTOR
VERSCHLUSSTEILE	10148371	(60)	1	327	12857091	DIESELMOTOR
VERSCHLUSSTEILE	12807045	17	1	321	12857091	DIESELMOTOR
VERSCHMUTZUNGSANZEIGE	11341359	3	2	552	967968208	OELBEHAELTER VORM.
VERSCHMUTZUNGSANZEIGE	571356108	(4)	1	664	96052492	HYDRAULIK
VERSCHRAUBUNG	11081053	3	1	160	774375108	DURCHGANGSNIPPELBLOCK
VERSCHRAUBUNG	11644971	5	1	85	11621396	ELEKTROPUMPE
VERSCHRAUBUNG	12104158	6	2	999	12102587	RAUPENSCHLEPPER
VERSCHRAUBUNG	570066008	2	1	40	502806508	AUSGLEICHSBEHAELTER
VERSCHRAUBUNG	955919508	195	1	31	969731708	HYDRAULIK MITTELTEIL
VERSCHRAUBUNG A3P	502948208	38	1	757	919630808	ANTRIEBSAGGREGAT KLIMAA
VERSCHRAUBUNG AEHNL.ISO	470701614	624	1	208	967787708	ZUSATZHYDRAULIK WINDE 1
VERSCHRAUBUNG AEHNL.ISO	470701614	624	1	223	967787808	ZUSATZHYDRAULIK WINDE 2
VERSCHRAUBUNG AEHNL.ISO	470701614	636	1	239	968081908	ZUSATZHYDRAULIK WINDE 4
VERSCHRAUBUNG AEHNL.ISO	470701614	626	1	955	96047485	ZUSATZHYDRAULIK WINDE 6
VERSCHRAUBUNG AEHNL.ISO	491100814	607	1	794	96043277	ZUS.HYDR.VERBINDUNG DB-
VERSCHRAUBUNG AEHNL.IS	510713214	574	1	667	96052492	HYDRAULIK
VERSCHRAUBUNG BUZ 16S C	477701108	623	2	515	968513208	ZUSATZHYDRAULIK SA-BOCK
VERSCHRAUBUNG BUZ 16S C	477701108	860	1	670	96052492	HYDRAULIK
VERSCHRAUBUNG BUZ 22L C	477700208	635	3	166	969733008	ZUSATZHYDRAULIK DREHBUE

5.7.2021

etk_en_de_098270 LR 11000

1624

LIEBHERRAlphabetical index
Alphabetischer Index

Bezeichnung	Artikel	Pos.	Menge	Seite	Baugruppe	Bezeichnung
VERSCHRAUBUNG BUZ 30S C	477701608	621	3	515	968513208	ZUSATZHYDRAULIK SA-BOCK
VERSCHRAUBUNG BUZ 35L C	477700708	818	1	670	96052492	HYDRAULIK
VERSCHRAUBUNG BUZ 38S C	477701808	816	1	670	96052492	HYDRAULIK
VERSCHRAUBUNG BUZ 8 M14	10816958	69	1	412	918861908	SCHALLDAEMPFERANLAGE
VERSCHRAUBUNG EGE 10L G	471904308	624	1	239	968081908	ZUSATZHYDRAULIK WINDE 4
VERSCHRAUBUNG EGE 10L G	471904308	604	1	515	968513208	ZUSATZHYDRAULIK SA-BOCK
VERSCHRAUBUNG EGE 10L G	471904308	668	6	668	96052492	HYDRAULIK
VERSCHRAUBUNG EGE 10L G	471904308	602	1	778	968562908	ZUSATZHYDRAULIK VERBOLZ
VERSCHRAUBUNG EGE 10S G	471900408	667	1	668	96052492	HYDRAULIK
VERSCHRAUBUNG EGE 12L G	471903808	744	1	669	96052492	HYDRAULIK
VERSCHRAUBUNG EGE 12S G	471901808	607	4	119	967787608	HYDRAULIK ABSTUETZUNG
VERSCHRAUBUNG EGE 12S G	471901808	609	1	534	967788008	ZUSATZHYDR.MONTAGEEINR
VERSCHRAUBUNG EGE 16S G	471901908	629	2	32	969731708	HYDRAULIK MITTELTEIL
VERSCHRAUBUNG EGE 18L	10878394	12	1	541	96033811	KRAFTSTOFFFILTER VORM.
VERSCHRAUBUNG EGE 30S G	11823327	869	1	671	96052492	HYDRAULIK
VERSCHRAUBUNG EGE 42L G	471903608	614	5	667	96052492	HYDRAULIK
VERSCHRAUBUNG EGESD10-	471902108	633	1	956	96047485	ZUSATZHYDRAULIK WINDE 6
VERSCHRAUBUNG EGESD10-	471901108	625	1	166	969733008	ZUSATZHYDRAULIK DREHBUE
VERSCHRAUBUNG EGESD10-	471901108	820	2	670	96052492	HYDRAULIK
VERSCHRAUBUNG EGESD10-	471901108	634	1	786	967969408	MONTAGEPLATTE NOTBETA
VERSCHRAUBUNG EGESD10-	471901108	611	1	790	967969508	MONTAGEPLATTE NOTBETA
VERSCHRAUBUNG EGESD10-	471901108	32	1	1007	96054388	ADAPTER VORM.
VERSCHRAUBUNG EGESD12-	471901208	833	2	670	96052492	HYDRAULIK
VERSCHRAUBUNG EGESD12-	471901208	13	1	1007	96054388	ADAPTER VORM.
VERSCHRAUBUNG EGESD12-	471900508	617	1	862	96047486	ZUSATZHYDRAULIK S-ANLENK
VERSCHRAUBUNG EGESD16-	471900608	620	1	259	967787908	ZUSATZHYDRAULIK MONTAGE
VERSCHRAUBUNG EGESD16-	471900608	710	5	668	96052492	HYDRAULIK
VERSCHRAUBUNG EGESD18-	471902308	766	2	669	96052492	HYDRAULIK
VERSCHRAUBUNG EGESD18-	471902308	621	1	742	96033157	DRUCKLUFTANLAGE
VERSCHRAUBUNG EGESD18-	471901308	608	2	259	967787908	ZUSATZHYDRAULIK MONTAGE
VERSCHRAUBUNG EGESD18-	471901308	711	7	668	96052492	HYDRAULIK
VERSCHRAUBUNG EGESD18-	471901308	625	1	786	967969408	MONTAGEPLATTE NOTBETA
VERSCHRAUBUNG EGESD18-	471901308	615	1	955	96047485	ZUSATZHYDRAULIK WINDE 6
VERSCHRAUBUNG EGESD18-	471901308	22	1	1007	96054388	ADAPTER VORM.
VERSCHRAUBUNG EGESD20-	471903208	633	2	667	96052492	HYDRAULIK
VERSCHRAUBUNG EGESD20-	471900708	682	1	33	969731708	HYDRAULIK MITTELTEIL
VERSCHRAUBUNG EGESD20-	471900708	673	1	668	96052492	HYDRAULIK
VERSCHRAUBUNG EGESD20-	471904508	637	4	863	96047486	ZUSATZHYDRAULIK S-ANLENK
VERSCHRAUBUNG EGESD28-	471901508	655	5	667	96052492	HYDRAULIK
VERSCHRAUBUNG EGESD30-	471900908	736	1	669	96052492	HYDRAULIK
VERSCHRAUBUNG EGESD6-	471902008	35	1	560	919297008	ZENTRALSCHMIERANLAGE O
VERSCHRAUBUNG EGESD6-	471900308	687	2	668	96052492	HYDRAULIK
VERSCHRAUBUNG EL 10L CR6	472330208	658	2	32	969731708	HYDRAULIK MITTELTEIL
VERSCHRAUBUNG EL 10L CR6	472330208	621	4	73	967787408	HYDRAULIK RAUPE
VERSCHRAUBUNG EL 10L CR6	472330208	622	4	100	967787508	HYDRAULIK RAUPE
VERSCHRAUBUNG EL 10L CR6	472330208	655	1	166	969733008	ZUSATZHYDRAULIK DREHBUE
VERSCHRAUBUNG EL 10L CR6	472330208	626	1	208	967787708	ZUSATZHYDRAULIK WINDE 1
VERSCHRAUBUNG EL 10L CR6	472330208	626	1	223	967787808	ZUSATZHYDRAULIK WINDE 2
VERSCHRAUBUNG EL 10L CR6	472330208	621	5	239	968081908	ZUSATZHYDRAULIK WINDE 4
VERSCHRAUBUNG EL 10L CR6	472330208	602	3	515	968513208	ZUSATZHYDRAULIK SA-BOCK
VERSCHRAUBUNG EL 10L CR6	472330208	698	14	668	96052492	HYDRAULIK
VERSCHRAUBUNG EL 10L CR6	472330208	633	1	786	967969408	MONTAGEPLATTE NOTBETA
VERSCHRAUBUNG EL 10L CR6	472330208	604	2	790	967969508	MONTAGEPLATTE NOTBETA
VERSCHRAUBUNG EL 10L CR6	472330208	612	1	955	96047485	ZUSATZHYDRAULIK WINDE 6
VERSCHRAUBUNG EL 10S C	7367776	627	1	534	967788008	ZUSATZHYDR.MONTAGEEINR
VERSCHRAUBUNG EL 10S C	7367776	666	3	668	96052492	HYDRAULIK
VERSCHRAUBUNG EL 12S C	7617461	684	1	33	969731708	HYDRAULIK MITTELTEIL
VERSCHRAUBUNG EL 12S C	7617461	831	2	670	96052492	HYDRAULIK
VERSCHRAUBUNG EL 12S C	7617461	638	1	786	967969408	MONTAGEPLATTE NOTBETA
VERSCHRAUBUNG EL 12S C	7617461	616	1	790	967969508	MONTAGEPLATTE NOTBETA

5.7.2021

etk_en_de_098270 LR 11000

1625

LIEBHERRAlphabetical index
Alphabetischer Index

Bezeichnung	Artikel	Pos.	Menge	Seite	Baugruppe	Bezeichnung
VERSCHRAUBUNG EL 15L CR6	472300414	638	1	166	969733008	ZUSATZHYDRAULIK DREHBUE
VERSCHRAUBUNG EL 15L CR6	472300414	858	1	670	96052492	HYDRAULIK
VERSCHRAUBUNG EL 16S C	7407098	601	2	165	969733008	ZUSATZHYDRAULIK DREHBUE
VERSCHRAUBUNG EL 16S C	7407098	713	5	668	96052492	HYDRAULIK
VERSCHRAUBUNG EL 16S C	7407098	623	2	786	967969408	MONTAGEPLATTE NOTBETA
VERSCHRAUBUNG EL 20S C	7407107	620	1	32	969731708	HYDRAULIK MITTELTEIL
VERSCHRAUBUNG EL 20S C	7407107	643	2	863	96047486	ZUSATZHYDRAULIK S-ANLENK
VERSCHRAUBUNG EL 25S C	7407118	610	1	208	967787708	ZUSATZHYDRAULIK WINDE 1
VERSCHRAUBUNG EL 25S C	7407118	614	1	223	967787808	ZUSATZHYDRAULIK WINDE 2
VERSCHRAUBUNG EL 25S C	7407118	613	1	239	968081908	ZUSATZHYDRAULIK WINDE 4
VERSCHRAUBUNG EL 25S C	7407118	605	1	955	96047485	ZUSATZHYDRAULIK WINDE 6
VERSCHRAUBUNG EL 28L CR6	7407120	602	2	32	969731708	HYDRAULIK MITTELTEIL
VERSCHRAUBUNG EL 28L CR6	7407120	611	3	73	967787408	HYDRAULIK RAUPE
VERSCHRAUBUNG EL 28L CR6	7407120	606	3	100	967787508	HYDRAULIK RAUPE
VERSCHRAUBUNG EL 28L CR6	7407120	605	1	208	967787708	ZUSATZHYDRAULIK WINDE 1
VERSCHRAUBUNG EL 28L CR6	7407120	605	1	223	967787808	ZUSATZHYDRAULIK WINDE 2
VERSCHRAUBUNG EL 28L CR6	7407120	610	2	239	968081908	ZUSATZHYDRAULIK WINDE 4
VERSCHRAUBUNG EL 28L CR6	7407120	764	6	669	96052492	HYDRAULIK
VERSCHRAUBUNG EL 28L CR6	7407120	626	1	863	96047486	ZUSATZHYDRAULIK S-ANLENK
VERSCHRAUBUNG EL 28L CR6	7407120	617	1	955	96047485	ZUSATZHYDRAULIK WINDE 6
VERSCHRAUBUNG EL 42L CR6	7367986	628	20	667	96052492	HYDRAULIK
VERSCHRAUBUNG EL 42L CR6	7367986	614	1	862	96047486	ZUSATZHYDRAULIK S-ANLENK
VERSCHRAUBUNG EL 6S CR6	472331208	651	1	166	969733008	ZUSATZHYDRAULIK DREHBUE
VERSCHRAUBUNG EL 6S CR6	472331208	27	1	560	919297008	ZENTRALSCHMIERANLAGE O
VERSCHRAUBUNG EL 6S CR6	472331208	637	3	667	96052492	HYDRAULIK
VERSCHRAUBUNG EL 6S CR6	472331208	9	1	870	917692108	ZENTRALSCHMIERUNG
VERSCHRAUBUNG ELSD38-S	472331908	601	4	73	967787408	HYDRAULIK RAUPE
VERSCHRAUBUNG ELSD38-S	472331908	601	4	100	967787508	HYDRAULIK RAUPE
VERSCHRAUBUNG ELSD38-S	472331908	612	1	165	969733008	ZUSATZHYDRAULIK DREHBUE
VERSCHRAUBUNG ELSD38-S	472331908	611	1	239	968081908	ZUSATZHYDRAULIK WINDE 4
VERSCHRAUBUNG ELSD38-S	472331908	694	6	668	96052492	HYDRAULIK
VERSCHRAUBUNG ELSD38-S	472331908	600	2	862	96047486	ZUSATZHYDRAULIK S-ANLENK
VERSCHRAUBUNG ELSD6-L	472032308	601	1	741	96033157	DRUCKLUFTANLAGE
VERSCHRAUBUNG ET 15L M22	472430408	634	1	32	969731708	HYDRAULIK MITTELTEIL
VERSCHRAUBUNG ET 15L M22	472430408	794	2	669	96052492	HYDRAULIK
VERSCHRAUBUNG ET 28L M36	7407122	619	1	955	96047485	ZUSATZHYDRAULIK WINDE 6
VERSCHRAUBUNG ET 30S C	472431808	730	1	669	96052492	HYDRAULIK
VERSCHRAUBUNG ET 30S C	472431808	638	1	863	96047486	ZUSATZHYDRAULIK S-ANLENK
VERSCHRAUBUNG ET 35L CR6	7407125	636	2	32	969731708	HYDRAULIK MITTELTEIL
VERSCHRAUBUNG ET 6S CR6	472431208	814	3	670	96052492	HYDRAULIK
VERSCHRAUBUNG EV 10L M16	7027665	632	1	742	96033157	DRUCKLUFTANLAGE
VERSCHRAUBUNG EV 28L M36	10410772	767	5	669	96052492	HYDRAULIK
VERSCHRAUBUNG EV 42L M52	10651363	692	6	668	96052492	HYDRAULIK
VERSCHRAUBUNG EV16S M2	10410770	841	1	670	96052492	HYDRAULIK
VERSCHRAUBUNG EV38S M5	10467292	691	2	668	96052492	HYDRAULIK
VERSCHRAUBUNG EVW22-LM	472201108	3	1	204	90024490	OELMESSEINRICHTUNG
VERSCHRAUBUNG EVW22-LM	472201108	22	1	204	90024490	OELMESSEINRICHTUNG
VERSCHRAUBUNG EW 10L M	7403569	685	3	33	969731708	HYDRAULIK MITTELTEIL
VERSCHRAUBUNG EW 10L M	7403569	618	3	73	967787408	HYDRAULIK RAUPE
VERSCHRAUBUNG EW 10L M	7403569	619	3	100	967787508	HYDRAULIK RAUPE
VERSCHRAUBUNG EW 10L M	7403569	621	1	208	967787708	ZUSATZHYDRAULIK WINDE 1
VERSCHRAUBUNG EW 10L M	7403569	623	1	223	967787808	ZUSATZHYDRAULIK WINDE 2
VERSCHRAUBUNG EW 10L M	7403569	617	4	239	968081908	ZUSATZHYDRAULIK WINDE 4
VERSCHRAUBUNG EW 10L M	7403569	617	1	259	967787908	ZUSATZHYDRAULIK MONTAGE
VERSCHRAUBUNG EW 10L M	7403569	42	1	426	919171008	HARNSTOFFANLAGE
VERSCHRAUBUNG EW 10L M	7403569	603	1	515	968513208	ZUSATZHYDRAULIK SA-BOCK
VERSCHRAUBUNG EW 10L M	7403569	31	1	560	919297008	ZENTRALSCHMIERANLAGE O
VERSCHRAUBUNG EW 10L M	7403569	625	25	667	96052492	HYDRAULIK
VERSCHRAUBUNG EW 10L M	7403569	610	3	741	96033157	DRUCKLUFTANLAGE
VERSCHRAUBUNG EW 10L M	7403569	28	1	757	919630808	ANTRIEBSAGGREGAT KLIMAA

5.7.2021

etk_en_de_098270 LR 11000

1626

LIEBHERRAlphabetical index
Alphabetischer Index

Bezeichnung	Artikel	Pos.	Menge	Seite	Baugruppe	Bezeichnung
VERSCHRAUBUNG EW 10L M	7403569	606	2	778	968562908	ZUSATZHYDRAULIK VERBOLZ
VERSCHRAUBUNG EW 10L M	7403569	613	5	785	967969408	MONTAGEPLATTE NOTBETA
VERSCHRAUBUNG EW 10L M	7403569	606	1	790	967969508	MONTAGEPLATTE NOTBETA
VERSCHRAUBUNG EW 10L M	7403569	603	2	955	96047485	ZUSATZHYDRAULIK WINDE 6
VERSCHRAUBUNG EW 10L M	7403569	32	1	1005	96022733	SCHOTTPLATTE VORM.
VERSCHRAUBUNG EW 10L M	7403569	31	1	1007	96054388	ADAPTER VORM.
VERSCHRAUBUNG EW 10S C	7617268	608	4	119	967787608	HYDRAULIK ABSTUETZUNG
VERSCHRAUBUNG EW 10S C	7617268	664	8	668	96052492	HYDRAULIK
VERSCHRAUBUNG EW 12S C	7617354	600	4	119	967787608	HYDRAULIK ABSTUETZUNG
VERSCHRAUBUNG EW 12S C	7617354	856	1	670	96052492	HYDRAULIK
VERSCHRAUBUNG EW 12S C	7617354	601	3	785	967969408	MONTAGEPLATTE NOTBETA
VERSCHRAUBUNG EW 12S C	7617354	601	2	790	967969508	MONTAGEPLATTE NOTBETA
VERSCHRAUBUNG EW 15L C	7615379	650	2	32	969731708	HYDRAULIK MITTELTEIL
VERSCHRAUBUNG EW 15L C	7615379	20	1	1005	96022733	SCHOTTPLATTE VORM.
VERSCHRAUBUNG EW 16S C	7617460	627	2	32	969731708	HYDRAULIK MITTELTEIL
VERSCHRAUBUNG EW 16S C	7617460	602	3	165	969733008	ZUSATZHYDRAULIK DREHBUE
VERSCHRAUBUNG EW 16S C	7617460	621	1	259	967787908	ZUSATZHYDRAULIK MONTAGE
VERSCHRAUBUNG EW 16S C	7617460	623	1	534	967788008	ZUSATZHYDR.MONTAGEEINR
VERSCHRAUBUNG EW 16S C	7617460	702	4	668	96052492	HYDRAULIK
VERSCHRAUBUNG EW 16S C	7617460	621	1	786	967969408	MONTAGEPLATTE NOTBETA
VERSCHRAUBUNG EW 16S C	7617460	611	1	1028	96022756	HYDRAULIK TRANSFORMATO
VERSCHRAUBUNG EW 20S M	7407108	624	3	32	969731708	HYDRAULIK MITTELTEIL
VERSCHRAUBUNG EW 20S M	7407108	674	3	668	96052492	HYDRAULIK
VERSCHRAUBUNG EW 20S M	7407108	645	1	863	96047486	ZUSATZHYDRAULIK S-ANLENK
VERSCHRAUBUNG EW 22L ED	10873827	258	1	276	96032892	DIESELMOTOR VORM.
VERSCHRAUBUNG EW 25S C	7407119	605	2	165	969733008	ZUSATZHYDRAULIK DREHBUE
VERSCHRAUBUNG EW 25S C	7407119	684	2	668	96052492	HYDRAULIK
VERSCHRAUBUNG EW 25S C	7407119	606	1	955	96047485	ZUSATZHYDRAULIK WINDE 6
VERSCHRAUBUNG EW 28L C	7617494	613	2	73	967787408	HYDRAULIK RAUPE
VERSCHRAUBUNG EW 28L C	7617494	604	2	100	967787508	HYDRAULIK RAUPE
VERSCHRAUBUNG EW 28L C	7617494	633	1	166	969733008	ZUSATZHYDRAULIK DREHBUE
VERSCHRAUBUNG EW 28L C	7617494	627	1	208	967787708	ZUSATZHYDRAULIK WINDE 1
VERSCHRAUBUNG EW 28L C	7617494	627	1	223	967787808	ZUSATZHYDRAULIK WINDE 2
VERSCHRAUBUNG EW 28L C	7617494	671	9	668	96052492	HYDRAULIK
VERSCHRAUBUNG EW 28L C	7617494	621	1	955	96047485	ZUSATZHYDRAULIK WINDE 6
VERSCHRAUBUNG EW 6S M14	472531508	11	1	156	917081108	ZENTRALSCHMIERANLAGE O
VERSCHRAUBUNG EW 6S M14	472531508	647	2	166	969733008	ZUSATZHYDRAULIK DREHBUE
VERSCHRAUBUNG EW 6S M14	472531508	635	1	239	968081908	ZUSATZHYDRAULIK WINDE 4
VERSCHRAUBUNG EW 6S M14	472531508	21	2	522	917691308	ZENTRALSCHMIERUNG
VERSCHRAUBUNG EW 6S M14	472531508	629	1	534	967788008	ZUSATZHYDR.MONTAGEEINR
VERSCHRAUBUNG EW 6S M14	472531508	26	6	560	919297008	ZENTRALSCHMIERANLAGE O
VERSCHRAUBUNG EW 6S M14	472531508	13	1	607	969245308	ELEKTRIK KLEMMKASTEN DB
VERSCHRAUBUNG EW 6S M14	472531508	40	1	626	967917908	SCHALTSCHRANK MECH.
VERSCHRAUBUNG EW 6S M14	472531508	636	15	667	96052492	HYDRAULIK
VERSCHRAUBUNG EW 6S M14	472531508	613	3	741	96033157	DRUCKLUFTANLAGE
VERSCHRAUBUNG EW 6S M14	472531508	617	1	786	967969408	MONTAGEPLATTE NOTBETA
VERSCHRAUBUNG EW 6S M14	472531508	632	3	863	96047486	ZUSATZHYDRAULIK S-ANLENK
VERSCHRAUBUNG EW 6S M14	472531508	601	1	955	96047485	ZUSATZHYDRAULIK WINDE 6
VERSCHRAUBUNG EWSD22-L	472530608	777	3	669	96052492	HYDRAULIK
VERSCHRAUBUNG EWSD22-L	472530608	610	1	1028	96022756	HYDRAULIK TRANSFORMATO
VERSCHRAUBUNG EWSD38-S	472531808	600	4	73	967787408	HYDRAULIK RAUPE
VERSCHRAUBUNG EWSD38-S	472531808	600	4	100	967787508	HYDRAULIK RAUPE
VERSCHRAUBUNG EWSD38-S	472531808	644	1	166	969733008	ZUSATZHYDRAULIK DREHBUE
VERSCHRAUBUNG EWSD38-S	472531808	601	3	208	967787708	ZUSATZHYDRAULIK WINDE 1
VERSCHRAUBUNG EWSD38-S	472531808	602	3	223	967787808	ZUSATZHYDRAULIK WINDE 2
VERSCHRAUBUNG EWSD38-S	472531808	609	4	239	968081908	ZUSATZHYDRAULIK WINDE 4
VERSCHRAUBUNG EWSD38-S	472531808	693	8	668	96052492	HYDRAULIK
VERSCHRAUBUNG EWSD38-S	472531808	601	4	862	96047486	ZUSATZHYDRAULIK S-ANLENK
VERSCHRAUBUNG EWSD38-S	472531808	610	2	955	96047485	ZUSATZHYDRAULIK WINDE 6
VERSCHRAUBUNG G 22L CR6	470030708	773	5	669	96052492	HYDRAULIK

5.7.2021

etk_en_de_098270 LR 11000

1627

LIEBHERRAlphabetical index
Alphabetischer Index

Bezeichnung	Artikel	Pos.	Menge	Seite	Baugruppe	Bezeichnung
VERSCHRAUBUNG G12-S	470002508	44	1	842	12101591	RUECKFALLSTUETZE
VERSCHRAUBUNG GE 10 9/16	11643351	21	1	383	10147372	ENTLUEFTUNGSLEITUNG AN
VERSCHRAUBUNG GE 10 M1	10813936	7	1	391	10141720	ATL-ANBAU
VERSCHRAUBUNG GE 10 M1	10813936	7	1	392	10141721	ATL-ANBAU
VERSCHRAUBUNG GE 10L M1	471030508	616	4	73	967787408	HYDRAULIK RAUPE
VERSCHRAUBUNG GE 10L M1	471030508	618	4	100	967787508	HYDRAULIK RAUPE
VERSCHRAUBUNG GE 10L M1	471030508	625	1	208	967787708	ZUSATZHYDRAULIK WINDE 1
VERSCHRAUBUNG GE 10L M1	471030508	625	1	223	967787808	ZUSATZHYDRAULIK WINDE 2
VERSCHRAUBUNG GE 10L M1	471030508	606	3	239	968081908	ZUSATZHYDRAULIK WINDE 4
VERSCHRAUBUNG GE 10L M1	471030508	634	3	667	96052492	HYDRAULIK
VERSCHRAUBUNG GE 10L M1	471030508	627	1	955	96047485	ZUSATZHYDRAULIK WINDE 6
VERSCHRAUBUNG GE 10L M1	471030508	608	1	1028	96022756	HYDRAULIK TRANSFORMATO
VERSCHRAUBUNG GE 10L M	7021521	2	1	432	969904608	DRUCKBEGRENZUNGSVENTI
VERSCHRAUBUNG GE 10L M	471039808	621	3	667	96052492	HYDRAULIK
VERSCHRAUBUNG GE 10L M	471039808	611	1	741	96033157	DRUCKLUFTANLAGE
VERSCHRAUBUNG GE 12 M1	10813939	15	1	371	10143726	LECKOELLEITUNG ANBAU
VERSCHRAUBUNG GE 12 M1	10813939	10	1	384	10143277	KUEHLMITTELKRUEMMER AN
VERSCHRAUBUNG GE 12 M1	10813940	19	2	378	10141807	ANBAUTEILE LUFTPRESSER
VERSCHRAUBUNG GE 12 M1	10813940	9	1	384	10143277	KUEHLMITTELKRUEMMER AN
VERSCHRAUBUNG GE 12L G1	471034808	654	1	166	969733008	ZUSATZHYDRAULIK DREHBUE
VERSCHRAUBUNG GE 12L G1	471034808	613	2	208	967787708	ZUSATZHYDRAULIK WINDE 1
VERSCHRAUBUNG GE 12L G1	471034808	613	2	223	967787808	ZUSATZHYDRAULIK WINDE 2
VERSCHRAUBUNG GE 12L G1	471034808	620	2	239	968081908	ZUSATZHYDRAULIK WINDE 4
VERSCHRAUBUNG GE 12L G1	471034808	605	1	534	967788008	ZUSATZHYDR.MONTAGEEINR
VERSCHRAUBUNG GE 12L G1	471034808	722	4	668	96052492	HYDRAULIK
VERSCHRAUBUNG GE 12L G1	471034808	602	1	790	967969508	MONTAGEPLATTE NOTBETA
VERSCHRAUBUNG GE 12L G1	471034808	628	1	955	96047485	ZUSATZHYDRAULIK WINDE 6
VERSCHRAUBUNG GE 12L M	471039908	647	7	667	96052492	HYDRAULIK
VERSCHRAUBUNG GE 12L M	471039908	620	1	741	96033157	DRUCKLUFTANLAGE
VERSCHRAUBUNG GE 12S G1/	471032608	654	1	32	969731708	HYDRAULIK MITTELTEIL
VERSCHRAUBUNG GE 12S G1/	471032608	612	1	223	967787808	ZUSATZHYDRAULIK WINDE 2
VERSCHRAUBUNG GE 12S G1/	471032608	600	1	667	96052492	HYDRAULIK
VERSCHRAUBUNG GE 12S G1/	471032608	600	2	785	967969408	MONTAGEPLATTE NOTBETA
VERSCHRAUBUNG GE 12S G1/	471032608	600	3	790	967969508	MONTAGEPLATTE NOTBETA
VERSCHRAUBUNG GE 12S G1/	471032608	616	1	955	96047485	ZUSATZHYDRAULIK WINDE 6
VERSCHRAUBUNG GE 12S G3/	471032708	622	1	166	969733008	ZUSATZHYDRAULIK DREHBUE
VERSCHRAUBUNG GE 12S G3/	471032708	836	1	670	96052492	HYDRAULIK
VERSCHRAUBUNG GE 12S G3/	471032708	610	2	785	967969408	MONTAGEPLATTE NOTBETA
VERSCHRAUBUNG GE 12S G3/	471032708	610	2	790	967969508	MONTAGEPLATTE NOTBETA
VERSCHRAUBUNG GE 14,15,1	10813942	3	1	334	10125646	OELABSCHIEDER ANBAU
VERSCHRAUBUNG GE 15L M	471030908	645	2	667	96052492	HYDRAULIK
VERSCHRAUBUNG GE 18L M	471037008	628	3	166	969733008	ZUSATZHYDRAULIK DREHBUE
VERSCHRAUBUNG GE 18L M	471031108	7	2	547	967967608	KRAFTSTOFFBEHAELTER VO
VERSCHRAUBUNG GE 18L M	471031108	622	3	667	96052492	HYDRAULIK
VERSCHRAUBUNG GE 18L M	471031108	605	4	741	96033157	DRUCKLUFTANLAGE
VERSCHRAUBUNG GE 18L M2	10815662	608	2	741	96033157	DRUCKLUFTANLAGE
VERSCHRAUBUNG GE 20S G1/	7410451	681	2	33	969731708	HYDRAULIK MITTELTEIL
VERSCHRAUBUNG GE 20S G1/	7410451	861	1	670	96052492	HYDRAULIK
VERSCHRAUBUNG GE 22L M2	10036896	772	1	669	96052492	HYDRAULIK
VERSCHRAUBUNG GE 28L G1	471031608	742	1	669	96052492	HYDRAULIK
VERSCHRAUBUNG GE 28L G3/	7410441	697	3	668	96052492	HYDRAULIK
VERSCHRAUBUNG GE 28L M	7615629	605	2	239	968081908	ZUSATZHYDRAULIK WINDE 4
VERSCHRAUBUNG GE 28L M	7615629	769	4	669	96052492	HYDRAULIK
VERSCHRAUBUNG GE 30S G1	11002216	717	7	668	96052492	HYDRAULIK
VERSCHRAUBUNG GE 30S G3	10877614	870	1	671	96052492	HYDRAULIK
VERSCHRAUBUNG GE 42L G1	471034708	611	3	32	969731708	HYDRAULIK MITTELTEIL
VERSCHRAUBUNG GE 42L G1	471034708	615	12	667	96052492	HYDRAULIK
VERSCHRAUBUNG GE 6 M10	10813933	10	2	378	10141807	ANBAUTEILE LUFTPRESSER
VERSCHRAUBUNG GE 6 M10	10813933	8	1	393	10143790	LAEDRUCKREGELUNG
VERSCHRAUBUNG GE 6L M1	476607708	603	3	741	96033157	DRUCKLUFTANLAGE

5.7.2021

etk_en_de_098270 LR 11000

1628

LIEBHERRAlphabetical index
Alphabetischer Index

Bezeichnung	Artikel	Pos.	Menge	Seite	Baugruppe	Bezeichnung
VERSCHRAUBUNG GE 6L M22	502946108	623	1	742	96033157	DRUCKLUFTANLAGE
VERSCHRAUBUNG GE 6LL M1	774376508	1	1	159	11210825	VERTEILERKOMBINATION
VERSCHRAUBUNG GE 6LL M1	774376508	71	2	228	917451208	WINDE 4 VORM.
VERSCHRAUBUNG GE 6S G1/4	471032108	626	1	32	969731708	HYDRAULIK MITTELTEIL
VERSCHRAUBUNG GE 6S G1/4	471032108	2	1	214	917451408	ZENTRALSCHMIERUNG
VERSCHRAUBUNG GE 6S G1/4	471032108	12	6	522	917691308	ZENTRALSCHMIERUNG
VERSCHRAUBUNG GE 6S G1/4	471032108	25	26	560	919297008	ZENTRALSCHMIERANLAGE O
VERSCHRAUBUNG GE 6S G1/4	471032108	41	1	626	967917908	SCHALTSCHRANK MECH.
VERSCHRAUBUNG GE 6S G1/4	471032108	679	10	668	96052492	HYDRAULIK
VERSCHRAUBUNG GE 6S G1/4	471032108	615	1	741	96033157	DRUCKLUFTANLAGE
VERSCHRAUBUNG GE 6S G1/4	471032108	633	3	863	96047486	ZUSATZHYDRAULIK S-ANLENK
VERSCHRAUBUNG GE 6S G1/4	471032108	6	6	870	917692108	ZENTRALSCHMIERUNG
VERSCHRAUBUNG GE 6S G1/4	471032108	2	1	959	917481408	ZENTRALSCHMIERUNG
VERSCHRAUBUNG GE 8 M12	10801399	32	3	384	10143277	KUEHLMITTELKRUEMMER AN
VERSCHRAUBUNG GE 8 M12	10813935	13	1	371	10143726	LECKOELLEITUNG ANBAU
VERSCHRAUBUNG GE 8 M12	10813935	5	2	384	10143277	KUEHLMITTELKRUEMMER AN
VERSCHRAUBUNG GE 8 M14	10430185	14	1	371	10143726	LECKOELLEITUNG ANBAU
VERSCHRAUBUNG GE 8L M18	471039308	31	1	486	919733908	ZUSATZHEIZUNG OW
VERSCHRAUBUNG GEO 8L M	10872598	3	1	432	969904608	DRUCKBEGRENZUNGSVENTI
VERSCHRAUBUNG GR 12/10L	475031508	601	2	515	968513208	ZUSATZHYDRAULIK SA-BOCK
VERSCHRAUBUNG GR 12/10L	475031508	724	3	668	96052492	HYDRAULIK
VERSCHRAUBUNG GR28/22-L	475001808	35	1	842	12101591	RUECKFALLSTUETZE
VERSCHRAUBUNG GR30/25-S	475002908	34	1	842	12101591	RUECKFALLSTUETZE
VERSCHRAUBUNG ISO 8434	482331814	728	4	669	96052492	HYDRAULIK
VERSCHRAUBUNG ISO 8434	482331814	640	1	863	96047486	ZUSATZHYDRAULIK S-ANLENK
VERSCHRAUBUNG ISO 8434	482330814	638	2	32	969731708	HYDRAULIK MITTELTEIL
VERSCHRAUBUNG ISO 8434	482330814	765	3	669	96052492	HYDRAULIK
VERSCHRAUBUNG ISO 8434	482430314	615	4	73	967787408	HYDRAULIK RAUPE
VERSCHRAUBUNG ISO 8434	482430314	615	4	100	967787508	HYDRAULIK RAUPE
VERSCHRAUBUNG ISO 8434	482430314	607	1	165	969733008	ZUSATZHYDRAULIK DREHBUE
VERSCHRAUBUNG ISO 8434	482430314	669	2	668	96052492	HYDRAULIK
VERSCHRAUBUNG ISO 8434	482430314	615	2	786	967969408	MONTAGEPLATTE NOTBETA
VERSCHRAUBUNG ISO 8434	482431314	753	2	669	96052492	HYDRAULIK
VERSCHRAUBUNG ISO 8434	482431414	687	1	33	969731708	HYDRAULIK MITTELTEIL
VERSCHRAUBUNG ISO 8434	482431414	632	1	786	967969408	MONTAGEPLATTE NOTBETA
VERSCHRAUBUNG ISO 8434	482431414	609	1	790	967969508	MONTAGEPLATTE NOTBETA
VERSCHRAUBUNG ISO 8434	482431514	616	1	259	967787908	ZUSATZHYDRAULIK MONTAGE
VERSCHRAUBUNG ISO 8434	482431514	729	1	669	96052492	HYDRAULIK
VERSCHRAUBUNG ISO 8434	482431614	644	1	863	96047486	ZUSATZHYDRAULIK S-ANLENK
VERSCHRAUBUNG ISO 8434	482431814	611	1	165	969733008	ZUSATZHYDRAULIK DREHBUE
VERSCHRAUBUNG ISO 8434	482431814	715	1	668	96052492	HYDRAULIK
VERSCHRAUBUNG ISO 8434	482431114	658	12	667	96052492	HYDRAULIK
VERSCHRAUBUNG ISO 8434	482531614	700	12	668	96052492	HYDRAULIK
VERSCHRAUBUNG ISO 8434	482530914	651	9	667	96052492	HYDRAULIK
VERSCHRAUBUNG ISO 8434	482530914	608	1	862	96047486	ZUSATZHYDRAULIK S-ANLENK
VERSCHRAUBUNG ISO 8434	482530814	678	1	33	969731708	HYDRAULIK MITTELTEIL
VERSCHRAUBUNG ISO 8434	482530814	629	9	667	96052492	HYDRAULIK
VERSCHRAUBUNG ISO 8434	482530814	606	1	794	96043277	ZUS.HYDR.VERBINDUNG DB-
VERSCHRAUBUNG ISO 8434	482530814	609	1	862	96047486	ZUSATZHYDRAULIK S-ANLENK
VERSCHRAUBUNG ISO 8434 G	471004514	605	4	119	967787608	HYDRAULIK ABSTUETZUNG
VERSCHRAUBUNG ISO 8434 G	471004514	614	2	166	969733008	ZUSATZHYDRAULIK DREHBUE
VERSCHRAUBUNG ISO 8434 G	471004514	626	1	534	967788008	ZUSATZHYDR.MONTAGEEINR
VERSCHRAUBUNG ISO 8434 G	471004514	704	4	668	96052492	HYDRAULIK
VERSCHRAUBUNG ISO 8434	485438414	848	1	670	96052492	HYDRAULIK
VERSCHRAUBUNG ISO 8434-1	7362091	655	1	32	969731708	HYDRAULIK MITTELTEIL
VERSCHRAUBUNG ISO 8434-1	7362091	624	2	166	969733008	ZUSATZHYDRAULIK DREHBUE
VERSCHRAUBUNG ISO 8434-1	7362091	30	1	560	919297008	ZENTRALSCHMIERANLAGE O
VERSCHRAUBUNG ISO 8434-1	7362091	659	19	667	96052492	HYDRAULIK
VERSCHRAUBUNG ISO 8434-1	7362091	637	1	786	967969408	MONTAGEPLATTE NOTBETA
VERSCHRAUBUNG ISO 8434-1	7362091	615	1	790	967969508	MONTAGEPLATTE NOTBETA

5.7.2021

etk_en_de_098270 LR 11000

1629

LIEBHERRAlphabetical index
Alphabetischer Index

Bezeichnung	Artikel	Pos.	Menge	Seite	Baugruppe	Bezeichnung
VERSCHRAUBUNG ISO 8434-1	7362091	31	1	1005	96022733	SCHOTTPLATTE VORM.
VERSCHRAUBUNG ISO 8434-1	471039708	622	4	73	967787408	HYDRAULIK RAUPE
VERSCHRAUBUNG ISO 8434-1	471039708	616	4	100	967787508	HYDRAULIK RAUPE
VERSCHRAUBUNG ISO 8434-1	471039708	629	3	166	969733008	ZUSATZHYDRAULIK DREHBUE
VERSCHRAUBUNG ISO 8434-1	471039708	619	1	208	967787708	ZUSATZHYDRAULIK WINDE 1
VERSCHRAUBUNG ISO 8434-1	471039708	618	1	223	967787808	ZUSATZHYDRAULIK WINDE 2
VERSCHRAUBUNG ISO 8434-1	471039708	618	2	239	968081908	ZUSATZHYDRAULIK WINDE 4
VERSCHRAUBUNG ISO 8434-1	471039708	609	1	259	967787908	ZUSATZHYDRAULIK MONTAGE
VERSCHRAUBUNG ISO 8434-1	471039708	803	1	670	96052492	HYDRAULIK
VERSCHRAUBUNG ISO 8434-1	471039708	609	2	741	96033157	DRUCKLUFTANLAGE
VERSCHRAUBUNG ISO 8434-1	471039708	614	1	955	96047485	ZUSATZHYDRAULIK WINDE 6
VERSCHRAUBUNG ISO 8434-1	471032808	670	7	668	96052492	HYDRAULIK
VERSCHRAUBUNG ISO 8434-1	471032808	603	2	1011	968883308	ZUSATZHYDR.BOLZENZIEHZ
VERSCHRAUBUNG ISO 8434-1	471032808	603	2	1014	968883408	ZUSATZHYDR.BOLZENZIEHZ
VERSCHRAUBUNG ISO 8434-1	471030708	630	3	166	969733008	ZUSATZHYDRAULIK DREHBUE
VERSCHRAUBUNG ISO 8434-1	11621782	257	1	276	96032892	DIESELMOTOR VORM.
VERSCHRAUBUNG ISO 8434-1	7362170	9	1	393	10143790	LAEDRUCKREGELUNG
VERSCHRAUBUNG NACHARB	971265308	276	1	666	96052492	HYDRAULIK
VERSCHRAUBUNG NACHAR	978603608	194	3	165	969733008	ZUSATZHYDRAULIK DREHBUE
VERSCHRAUBUNG RED 15/10L	475430108	633	1	73	967787408	HYDRAULIK RAUPE
VERSCHRAUBUNG RED 15/10L	475430108	633	1	100	967787508	HYDRAULIK RAUPE
VERSCHRAUBUNG RED 15/10L	475430108	839	1	670	96052492	HYDRAULIK
VERSCHRAUBUNG RED 15/12L	475431808	639	3	166	969733008	ZUSATZHYDRAULIK DREHBUE
VERSCHRAUBUNG RED 15/12L	475431808	857	2	670	96052492	HYDRAULIK
VERSCHRAUBUNG RED 15/12L	475431808	21	1	1005	96022733	SCHOTTPLATTE VORM.
VERSCHRAUBUNG RED 15/12L	475431808	11	1	1007	96054388	ADAPTER VORM.
VERSCHRAUBUNG RED 15/12L	475431808	602	1	1016	968883508	ZUS.HYDR.BOLZENZIEHEINRI
VERSCHRAUBUNG RED 18/15L	475435608	610	1	259	967787908	ZUSATZHYDRAULIK MONTAGE
VERSCHRAUBUNG RED 18/15L	475435608	827	1	670	96052492	HYDRAULIK
VERSCHRAUBUNG RED 35/12L	7368007	665	1	33	969731708	HYDRAULIK MITTELTEIL
VERSCHRAUBUNG RED 42/18L	475431708	732	2	669	96052492	HYDRAULIK
VERSCHRAUBUNG RED 42/22	475431608	763	3	669	96052492	HYDRAULIK
VERSCHRAUBUNG RED 42/28L	475431308	656	17	667	96052492	HYDRAULIK
VERSCHRAUBUNG RED 42/28L	475431308	615	2	862	96047486	ZUSATZHYDRAULIK S-ANLENK
VERSCHRAUBUNG RED 42/35	475436708	690	4	668	96052492	HYDRAULIK
VERSCHRAUBUNG RED 42/35	475436708	608	1	794	96043277	ZUS.HYDR.VERBINDUNG DB-
VERSCHRAUBUNG REDSD12/1	475431408	672	2	33	969731708	HYDRAULIK MITTELTEIL
VERSCHRAUBUNG REDSD12/1	475431408	627	1	73	967787408	HYDRAULIK RAUPE
VERSCHRAUBUNG REDSD12/1	475431408	629	1	100	967787508	HYDRAULIK RAUPE
VERSCHRAUBUNG REDSD12/1	475431408	609	1	165	969733008	ZUSATZHYDRAULIK DREHBUE
VERSCHRAUBUNG REDSD12/1	475431408	620	1	208	967787708	ZUSATZHYDRAULIK WINDE 1
VERSCHRAUBUNG REDSD12/1	475431408	620	1	223	967787808	ZUSATZHYDRAULIK WINDE 2
VERSCHRAUBUNG REDSD12/1	475431408	633	1	239	968081908	ZUSATZHYDRAULIK WINDE 4
VERSCHRAUBUNG REDSD12/1	475431408	723	8	668	96052492	HYDRAULIK
VERSCHRAUBUNG REDSD12/1	475431408	631	1	742	96033157	DRUCKLUFTANLAGE
VERSCHRAUBUNG REDSD12/1	475431408	601	2	778	968562908	ZUSATZHYDRAULIK VERBOLZ
VERSCHRAUBUNG REDSD12/1	475431408	630	1	955	96047485	ZUSATZHYDRAULIK WINDE 6
VERSCHRAUBUNG REDSD12/1	475433408	631	2	786	967969408	MONTAGEPLATTE NOTBETA
VERSCHRAUBUNG REDSD12/1	475433408	608	2	790	967969508	MONTAGEPLATTE NOTBETA
VERSCHRAUBUNG REDSD16/1	475433508	602	4	119	967787608	HYDRAULIK ABSTUETZUNG
VERSCHRAUBUNG REDSD16/1	475433508	623	1	166	969733008	ZUSATZHYDRAULIK DREHBUE
VERSCHRAUBUNG REDSD16/1	475433508	601	1	534	967788008	ZUSATZHYDR.MONTAGEEINR
VERSCHRAUBUNG REDSD16/1	475433508	651	1	863	96047486	ZUSATZHYDRAULIK S-ANLENK
VERSCHRAUBUNG REDSD16/1	475433308	673	2	33	969731708	HYDRAULIK MITTELTEIL
VERSCHRAUBUNG REDSD16/1	475433308	862	1	670	96052492	HYDRAULIK
VERSCHRAUBUNG REDSD16/1	475433308	622	1	786	967969408	MONTAGEPLATTE NOTBETA
VERSCHRAUBUNG REDSD16/1	475433308	604	1	1014	968883408	ZUSATZHYDR.BOLZENZIEHZ
VERSCHRAUBUNG REDSD16/1	475433108	614	1	259	967787908	ZUSATZHYDRAULIK MONTAGE
VERSCHRAUBUNG REDSD16/1	475433108	712	10	668	96052492	HYDRAULIK
VERSCHRAUBUNG REDSD16/1	475433108	620	1	786	967969408	MONTAGEPLATTE NOTBETA

5.7.2021

etk_en_de_098270 LR 11000

1630

LIEBHERRAlphabetical index
Alphabetischer Index

Bezeichnung	Artikel	Pos.	Menge	Seite	Baugruppe	Bezeichnung
VERSCHRAUBUNG REDSD18/1	475430308	807	2	670	96052492	HYDRAULIK
VERSCHRAUBUNG REDSD18/1	475436308	669	1	33	969731708	HYDRAULIK MITTELTEIL
VERSCHRAUBUNG REDSD18/1	475436308	629	1	73	967787408	HYDRAULIK RAUPE
VERSCHRAUBUNG REDSD18/1	475436308	631	1	100	967787508	HYDRAULIK RAUPE
VERSCHRAUBUNG REDSD18/1	475436308	634	1	239	968081908	ZUSATZHYDRAULIK WINDE 4
VERSCHRAUBUNG REDSD18/1	475436308	733	4	669	96052492	HYDRAULIK
VERSCHRAUBUNG REDSD18/1	475436308	629	1	786	967969408	MONTAGEPLATTE NOTBETA
VERSCHRAUBUNG REDSD18/1	475436308	23	1	1005	96022733	SCHOTTPLATTE VORM.
VERSCHRAUBUNG REDSD18/1	475436308	601	1	1016	968883508	ZUS.HYDR.BOLZENIEHEINRI
VERSCHRAUBUNG REDSD20/1	475434808	621	1	32	969731708	HYDRAULIK MITTELTEIL
VERSCHRAUBUNG REDSD22/1	475436108	643	1	32	969731708	HYDRAULIK MITTELTEIL
VERSCHRAUBUNG REDSD22/1	475436108	791	1	669	96052492	HYDRAULIK
VERSCHRAUBUNG REDSD22/1	475435508	788	3	669	96052492	HYDRAULIK
VERSCHRAUBUNG REDSD22/1	475436008	775	5	669	96052492	HYDRAULIK
VERSCHRAUBUNG REDSD22/1	475436008	609	1	1028	96022756	HYDRAULIK TRANSFORMATO
VERSCHRAUBUNG REDSD28/1	475430908	622	1	239	968081908	ZUSATZHYDRAULIK WINDE 4
VERSCHRAUBUNG REDSD28/1	475430908	840	2	670	96052492	HYDRAULIK
VERSCHRAUBUNG REDSD28/2	475430508	612	4	73	967787408	HYDRAULIK RAUPE
VERSCHRAUBUNG REDSD28/2	475430508	605	4	100	967787508	HYDRAULIK RAUPE
VERSCHRAUBUNG REDSD28/2	475430508	771	5	669	96052492	HYDRAULIK
VERSCHRAUBUNG REDSD30/2	475432608	737	5	669	96052492	HYDRAULIK
VERSCHRAUBUNG REDSD35/1	475431208	635	2	32	969731708	HYDRAULIK MITTELTEIL
VERSCHRAUBUNG REDSD35/1	475431208	708	5	668	96052492	HYDRAULIK
VERSCHRAUBUNG REDSD35/2	475431508	664	1	33	969731708	HYDRAULIK MITTELTEIL
VERSCHRAUBUNG REDSD35/2	475431508	838	1	670	96052492	HYDRAULIK
VERSCHRAUBUNG REDSD35/2	475430408	677	1	33	969731708	HYDRAULIK MITTELTEIL
VERSCHRAUBUNG REDSD35/2	475430408	605	2	862	96047486	ZUSATZHYDRAULIK S-ANLENK
VERSCHRAUBUNG REDSD38/1	475434208	610	4	165	969733008	ZUSATZHYDRAULIK DREHBUE
VERSCHRAUBUNG REDSD38/1	475434208	683	3	668	96052492	HYDRAULIK
VERSCHRAUBUNG REDSD38/1	475434208	600	4	783	967789408	ZUSATZHYDRAULIK NOTBET
VERSCHRAUBUNG REDSD38/1	475434208	617	2	790	967969508	MONTAGEPLATTE NOTBETA
VERSCHRAUBUNG REDSD38/1	475408108	682	3	668	96052492	HYDRAULIK
VERSCHRAUBUNG REDSDN1	475432008	628	1	534	967788008	ZUSATZHYDR.MONTAGEEINR
VERSCHRAUBUNG REDSDN1	475432008	703	6	668	96052492	HYDRAULIK
VERSCHRAUBUNG REDSDN1	475430208	616	1	741	96033157	DRUCKLUFTANLAGE
VERSCHRAUBUNG REDSDN25	475433608	611	1	208	967787708	ZUSATZHYDRAULIK WINDE 1
VERSCHRAUBUNG REDSDN25	475433608	611	1	223	967787808	ZUSATZHYDRAULIK WINDE 2
VERSCHRAUBUNG REDSDN25	475433608	612	1	239	968081908	ZUSATZHYDRAULIK WINDE 4
VERSCHRAUBUNG REDSDN25	475433608	607	1	955	96047485	ZUSATZHYDRAULIK WINDE 6
VERSCHRAUBUNG REDSDN25	475432308	652	1	32	969731708	HYDRAULIK MITTELTEIL
VERSCHRAUBUNG REDSDN25	475432308	867	1	670	96052492	HYDRAULIK
VERSCHRAUBUNG REDSDN2	475433708	864	1	670	96052492	HYDRAULIK
VERSCHRAUBUNG REDSDN28	475435408	786	1	669	96052492	HYDRAULIK
VERSCHRAUBUNG REDSDN28	475435408	628	1	863	96047486	ZUSATZHYDRAULIK S-ANLENK
VERSCHRAUBUNG REDSDN28	475435708	604	2	32	969731708	HYDRAULIK MITTELTEIL
VERSCHRAUBUNG REDSDN28	475435708	610	1	73	967787408	HYDRAULIK RAUPE
VERSCHRAUBUNG REDSDN28	475435708	624	1	100	967787508	HYDRAULIK RAUPE
VERSCHRAUBUNG REDSDN28	475435708	603	1	208	967787708	ZUSATZHYDRAULIK WINDE 1
VERSCHRAUBUNG REDSDN28	475435708	606	1	223	967787808	ZUSATZHYDRAULIK WINDE 2
VERSCHRAUBUNG REDSDN28	475435708	793	1	669	96052492	HYDRAULIK
VERSCHRAUBUNG REDSDN28	475435708	620	1	955	96047485	ZUSATZHYDRAULIK WINDE 6
VERSCHRAUBUNG REDSDN30	475434008	608	1	534	967788008	ZUSATZHYDR.MONTAGEEINR
VERSCHRAUBUNG REDSDN30	475432508	701	4	668	96052492	HYDRAULIK
VERSCHRAUBUNG REDSDN30	475432708	652	1	166	969733008	ZUSATZHYDRAULIK DREHBUE
VERSCHRAUBUNG REDSDN30	475432708	632	2	534	967788008	ZUSATZHYDR.MONTAGEEINR
VERSCHRAUBUNG REDSDN30	475432708	830	1	670	96052492	HYDRAULIK
VERSCHRAUBUNG REDSDN3	475434108	835	1	670	96052492	HYDRAULIK
VERSCHRAUBUNG REDSDN38	475435008	866	2	670	96052492	HYDRAULIK
VERSCHRAUBUNG REDSDN38	475435008	649	1	863	96047486	ZUSATZHYDRAULIK S-ANLENK
VERSCHRAUBUNG REDSDN38	475434308	606	5	165	969733008	ZUSATZHYDRAULIK DREHBUE

5.7.2021

etk_en_de_098270 LR 11000

1631

LIEBHERRAlphabetical index
Alphabetischer Index

Bezeichnung	Artikel	Pos.	Menge	Seite	Baugruppe	Bezeichnung
VERSCHRAUBUNG REDSDN38	475434308	868	1	670	96052492	HYDRAULIK
VERSCHRAUBUNG REDSDN38	475434308	648	1	863	96047486	ZUSATZHYDRAULIK S-ANLENK
VERSCHRAUBUNG REDSDN38	475435308	727	4	669	96052492	HYDRAULIK
VERSCHRAUBUNG REDSDN42	475407208	731	4	669	96052492	HYDRAULIK
VERSCHRAUBUNG REDSDN42	475407208	612	1	862	96047486	ZUSATZHYDRAULIK S-ANLENK
VERSCHRAUBUNG RI G1/2AX	475500408	755	2	669	96052492	HYDRAULIK
VERSCHRAUBUNG RI M22X1,	7381363	6	2	378	10141807	ANBAUTEILE LUFTPRESSER
VERSCHRAUBUNG ROV 10L M	10300881	19	1	369	10126724	KRAFTSTOFF-FEINFILTERAN
VERSCHRAUBUNG RSWS10-	476610208	843	1	670	96052492	HYDRAULIK
VERSCHRAUBUNG RSWS10-	473230508	633	1	32	969731708	HYDRAULIK MITTELTEIL
VERSCHRAUBUNG RSWS10-	473230508	614	1	785	967969408	MONTAGEPLATTE NOTBETA
VERSCHRAUBUNG RSWS10-	473231008	783	4	669	96052492	HYDRAULIK
VERSCHRAUBUNG RSWS10-	473231008	602	2	1011	968883308	ZUSATZHYDR.BOLZENZIEHZ
VERSCHRAUBUNG RSWS10-	473231008	602	2	1014	968883408	ZUSATZHYDR.BOLZENZIEHZ
VERSCHRAUBUNG RSWS12-	476611708	849	2	670	96052492	HYDRAULIK
VERSCHRAUBUNG RSWS12-	473230808	601	2	1011	968883308	ZUSATZHYDR.BOLZENZIEHZ
VERSCHRAUBUNG RSWS12-	473230808	601	2	1014	968883408	ZUSATZHYDR.BOLZENZIEHZ
VERSCHRAUBUNG RSWS12-	476611508	604	8	119	967787608	HYDRAULIK ABSTUETZUNG
VERSCHRAUBUNG RSWS12-	476611508	635	2	786	967969408	MONTAGEPLATTE NOTBETA
VERSCHRAUBUNG RSWS12-	476611508	612	2	790	967969508	MONTAGEPLATTE NOTBETA
VERSCHRAUBUNG RSWS16-	476611408	618	1	259	967787908	ZUSATZHYDRAULIK MONTAGE
VERSCHRAUBUNG RSWS16-	473231208	603	1	534	967788008	ZUSATZHYDR.MONTAGEEINR
VERSCHRAUBUNG RSWS20-	473231408	719	2	668	96052492	HYDRAULIK
VERSCHRAUBUNG RSWS28-	476630908	622	1	955	96047485	ZUSATZHYDRAULIK WINDE 6
VERSCHRAUBUNG RSWS6-SR	473230608	12	2	705	919075408	KRANFUEHRERKABINE ANBA
VERSCHRAUBUNG RSWS6-SR	473230608	628	1	786	967969408	MONTAGEPLATTE NOTBETA
VERSCHRAUBUNG SNV10-L	470010108	659	2	33	969731708	HYDRAULIK MITTELTEIL
VERSCHRAUBUNG SNV10-L	470010108	608	1	165	969733008	ZUSATZHYDRAULIK DREHBUE
VERSCHRAUBUNG SNV10-L	470010108	756	2	669	96052492	HYDRAULIK
VERSCHRAUBUNG SNV10-L	470010108	616	3	786	967969408	MONTAGEPLATTE NOTBETA
VERSCHRAUBUNG SNV10-L	470010108	605	2	790	967969508	MONTAGEPLATTE NOTBETA
VERSCHRAUBUNG SNV10-S	470010208	665	1	668	96052492	HYDRAULIK
VERSCHRAUBUNG SNV12-L	470011308	605	3	32	969731708	HYDRAULIK MITTELTEIL
VERSCHRAUBUNG SNV12-L	470011308	624	1	73	967787408	HYDRAULIK RAUPE
VERSCHRAUBUNG SNV12-L	470011308	626	1	100	967787508	HYDRAULIK RAUPE
VERSCHRAUBUNG SNV12-L	470011308	606	1	208	967787708	ZUSATZHYDRAULIK WINDE 1
VERSCHRAUBUNG SNV12-L	470011308	604	1	223	967787808	ZUSATZHYDRAULIK WINDE 2
VERSCHRAUBUNG SNV12-L	470011308	625	1	239	968081908	ZUSATZHYDRAULIK WINDE 4
VERSCHRAUBUNG SNV12-L	470011308	630	1	786	967969408	MONTAGEPLATTE NOTBETA
VERSCHRAUBUNG SNV12-L	470011308	623	1	955	96047485	ZUSATZHYDRAULIK WINDE 6
VERSCHRAUBUNG SNV12-L	470011308	602	1	963	96006590	ZUSATZHYDR.VERBINDUNGS
VERSCHRAUBUNG SNV12-L	470011308	26	1	1005	96022733	SCHOTTPLATTE VORM.
VERSCHRAUBUNG SNV12-S	470010308	622	2	32	969731708	HYDRAULIK MITTELTEIL
VERSCHRAUBUNG SNV12-S	470010308	611	3	785	967969408	MONTAGEPLATTE NOTBETA
VERSCHRAUBUNG SNV12-S	470010308	614	2	790	967969508	MONTAGEPLATTE NOTBETA
VERSCHRAUBUNG SNV12-S	470010308	641	1	863	96047486	ZUSATZHYDRAULIK S-ANLENK
VERSCHRAUBUNG SNV12-S	470010308	600	1	963	96006590	ZUSATZHYDR.VERBINDUNGS
VERSCHRAUBUNG SNV12-S	470010308	606	1	1014	968883408	ZUSATZHYDR.BOLZENZIEHZ
VERSCHRAUBUNG SNV16-S	470010808	680	2	33	969731708	HYDRAULIK MITTELTEIL
VERSCHRAUBUNG SNV16-S	470010808	642	2	166	969733008	ZUSATZHYDRAULIK DREHBUE
VERSCHRAUBUNG SNV16-S	470010808	622	1	259	967787908	ZUSATZHYDRAULIK MONTAGE
VERSCHRAUBUNG SNV16-S	470010808	601	4	783	967789408	ZUSATZHYDRAULIK NOTBET
VERSCHRAUBUNG SNV20-S	470010508	642	3	863	96047486	ZUSATZHYDRAULIK S-ANLENK
VERSCHRAUBUNG SNV28-L	470010608	837	1	670	96052492	HYDRAULIK
VERSCHRAUBUNG SNV30-S	470011108	639	1	863	96047486	ZUSATZHYDRAULIK S-ANLENK
VERSCHRAUBUNG SNV42-L	470011408	714	4	668	96052492	HYDRAULIK
VERSCHRAUBUNG SNV6-S A3	470011508	631	1	534	967788008	ZUSATZHYDR.MONTAGEEINR
VERSCHRAUBUNG SNV6-S A3	470011508	846	3	670	96052492	HYDRAULIK
VERSCHRAUBUNG SV 25S A3	474032808	823	1	670	96052492	HYDRAULIK
VERSCHRAUBUNG T 16S CR6	470432508	603	4	119	967787608	HYDRAULIK ABSTUETZUNG

5.7.2021

etk_en_de_098270 LR 11000

1632

LIEBHERRAlphabetical index
Alphabetischer Index

Bezeichnung	Artikel	Pos.	Menge	Seite	Baugruppe	Bezeichnung
VERSCHRAUBUNG T 16S CR6	470432508	613	1	166	969733008	ZUSATZHYDRAULIK DREHBUE
VERSCHRAUBUNG T 16S CR6	470432508	602	1	534	967788008	ZUSATZHYDR.MONTAGEEINR
VERSCHRAUBUNG T 16S CR6	470432508	619	1	786	967969408	MONTAGEPLATTE NOTBETA
VERSCHRAUBUNG T 16S CR6	470432508	654	1	863	96047486	ZUSATZHYDRAULIK S-ANLENK
VERSCHRAUBUNG T 18L A3C	470430608	734	4	669	96052492	HYDRAULIK
VERSCHRAUBUNG T 22L	470400708	4	1	204	90024490	OELMESSEINRICHTUNG
VERSCHRAUBUNG T 22L	470400708	11	1	204	90024490	OELMESSEINRICHTUNG
VERSCHRAUBUNG T 22L	470400708	4	1	233	90200528	OELMESSEINRICHTUNG
VERSCHRAUBUNG T 22L CR6	470430708	642	1	32	969731708	HYDRAULIK MITTELTEIL
VERSCHRAUBUNG T 22L CR6	470430708	789	2	669	96052492	HYDRAULIK
VERSCHRAUBUNG T 28L A3C	470430808	602	2	73	967787408	HYDRAULIK RAUPE
VERSCHRAUBUNG T 28L A3C	470430808	607	2	100	967787508	HYDRAULIK RAUPE
VERSCHRAUBUNG T 28L A3C	470430808	796	2	669	96052492	HYDRAULIK
VERSCHRAUBUNG T 28L A3C	470430808	627	1	863	96047486	ZUSATZHYDRAULIK S-ANLENK
VERSCHRAUBUNG T 30S A3C	470432908	607	1	515	968513208	ZUSATZHYDRAULIK SA-BOCK
VERSCHRAUBUNG T 30S A3C	470432908	801	2	670	96052492	HYDRAULIK
VERSCHRAUBUNG T 35L A3P	470431508	709	2	668	96052492	HYDRAULIK
VERSCHRAUBUNG T 35L A3P	470431508	606	1	862	96047486	ZUSATZHYDRAULIK S-ANLENK
VERSCHRAUBUNG T 42L A3C	470431408	677	19	668	96052492	HYDRAULIK
VERSCHRAUBUNG T 42L A3C	470431408	611	1	862	96047486	ZUSATZHYDRAULIK S-ANLENK
VERSCHRAUBUNG TR 22/15/2	475133408	826	1	670	96052492	HYDRAULIK
VERSCHRAUBUNG W 16S A3C	470232608	648	6	32	969731708	HYDRAULIK MITTELTEIL
VERSCHRAUBUNG W 16S A3C	470232608	600	1	534	967788008	ZUSATZHYDR.MONTAGEEINR
VERSCHRAUBUNG W 28L A3C	470230808	623	1	239	968081908	ZUSATZHYDRAULIK WINDE 4
VERSCHRAUBUNG W 28L A3C	470230808	695	1	668	96052492	HYDRAULIK
VERSCHRAUBUNG W 35L CR6	470231108	609	1	794	96043277	ZUS.HYDR.VERBINDUNG DB-
VERSCHRAUBUNG W 42L A3P	470231408	716	2	668	96052492	HYDRAULIK
VERSCHRAUBUNG W22-L	470200708	9	1	234	90200533	OELMESSEINRICHTUNG
VERSCHRAUBUNG WE 6LL M1	774373808	12	48	84	917322008	ZENTRALSCHMIERUNG RAUP
VERSCHRAUBUNG WE 6LL M1	774373808	1	1	87	11491831	VERTEILERKOMBINATION
VERSCHRAUBUNG WE 6LL M1	774373808	1	1	88	11491832	VERTEILERKOMBINATION
VERSCHRAUBUNG WE 6LL M1	774373808	1	1	89	11491833	VERTEILERKOMBINATION
VERSCHRAUBUNG WE 6LL M1	774373808	12	48	108	917322208	ZENTRALSCHMIERUNG RAUP
VERSCHRAUBUNG WE 6LL M1	774373808	12	12	156	917081108	ZENTRALSCHMIERANLAGE O
VERSCHRAUBUNG WE 6LL M1	774373808	1	1	523	11621498	VERTEILERKOMBINATION
VERSCHRAUBUNG WE 6LL M1	774373808	9	1	560	919297008	ZENTRALSCHMIERANLAGE O
VERSCHRAUBUNG WE 6LL M1	774373808	1	1	564	11621502	VERTEILERKOMBINATION
VERSCHRAUBUNG WE 6LL M1	774373808	1	1	565	11621501	VERTEILERKOMBINATION
VERSCHRAUBUNG WE 6LL M1	774373808	1	1	871	11621500	VERTEILERKOMBINATION
VERSCHRAUBUNG WH 22L G3	473300208	625	1	32	969731708	HYDRAULIK MITTELTEIL
VERSCHRAUBUNG WH 22L G3	473300208	748	2	669	96052492	HYDRAULIK
VERSCHRAUBUNG WH 8S M14	7368166	743	2	669	96052492	HYDRAULIK
VERSCHRAUBUNG XG10-L A3	470030308	686	1	33	969731708	HYDRAULIK MITTELTEIL
VERSCHRAUBUNG XG10-L A3	470030308	614	2	515	968513208	ZUSATZHYDRAULIK SA-BOCK
VERSCHRAUBUNG XG10-L A3	470030308	746	13	669	96052492	HYDRAULIK
VERSCHRAUBUNG XG10-L A3	470030308	613	5	862	96047486	ZUSATZHYDRAULIK S-ANLENK
VERSCHRAUBUNG XG10-S A3	470032408	653	2	863	96047486	ZUSATZHYDRAULIK S-ANLENK
VERSCHRAUBUNG XG12-L A3	470030408	675	2	33	969731708	HYDRAULIK MITTELTEIL
VERSCHRAUBUNG XG12-L A3	470030408	625	1	73	967787408	HYDRAULIK RAUPE
VERSCHRAUBUNG XG12-L A3	470030408	627	1	100	967787508	HYDRAULIK RAUPE
VERSCHRAUBUNG XG12-L A3	470030408	615	1	534	967788008	ZUSATZHYDR.MONTAGEEINR
VERSCHRAUBUNG XG12-L A3	470030408	726	3	669	96052492	HYDRAULIK
VERSCHRAUBUNG XG12-L A3	470030408	620	4	862	96047486	ZUSATZHYDRAULIK S-ANLENK
VERSCHRAUBUNG XG12-S A3	470032508	662	2	33	969731708	HYDRAULIK MITTELTEIL
VERSCHRAUBUNG XG12-S A3	470032508	829	1	670	96052492	HYDRAULIK
VERSCHRAUBUNG XG12-S A3	470032508	621	4	863	96047486	ZUSATZHYDRAULIK S-ANLENK
VERSCHRAUBUNG XG15-L A3	470030508	609	1	73	967787408	HYDRAULIK RAUPE
VERSCHRAUBUNG XG15-L A3	470030508	609	1	100	967787508	HYDRAULIK RAUPE
VERSCHRAUBUNG XG16-S A3	470032708	628	10	32	969731708	HYDRAULIK MITTELTEIL
VERSCHRAUBUNG XG16-S A3	470032708	618	2	166	969733008	ZUSATZHYDRAULIK DREHBUE

5.7.2021

etk_en_de_098270 LR 11000

1633

LIEBHERRAlphabetical index
Alphabetischer Index

Bezeichnung	Artikel	Pos.	Menge	Seite	Baugruppe	Bezeichnung
VERSCHRAUBUNG XG18-L A3	470030608	605	1	73	967787408	HYDRAULIK RAUPE
VERSCHRAUBUNG XG18-L A3	470030608	611	1	100	967787508	HYDRAULIK RAUPE
VERSCHRAUBUNG XG18-L A3	470030608	758	4	669	96052492	HYDRAULIK
VERSCHRAUBUNG XG18-L A3	470030608	607	2	741	96033157	DRUCKLUFTANLAGE
VERSCHRAUBUNG XG25-S A3	470032908	865	2	670	96052492	HYDRAULIK
VERSCHRAUBUNG XG25-S A3	470032908	647	2	863	96047486	ZUSATZHYDRAULIK S-ANLENK
VERSCHRAUBUNG XG28-L A3	470030808	607	1	73	967787408	HYDRAULIK RAUPE
VERSCHRAUBUNG XG28-L A3	470030808	612	1	100	967787508	HYDRAULIK RAUPE
VERSCHRAUBUNG XG28-L A3	470030808	761	3	669	96052492	HYDRAULIK
VERSCHRAUBUNG XG28-L A3	470030808	607	5	862	96047486	ZUSATZHYDRAULIK S-ANLENK
VERSCHRAUBUNG XG30-S CF	470033008	619	8	515	968513208	ZUSATZHYDRAULIK SA-BOCK
VERSCHRAUBUNG XG30-S CF	470033008	718	2	668	96052492	HYDRAULIK
VERSCHRAUBUNG XG30-S CF	470033008	623	3	863	96047486	ZUSATZHYDRAULIK S-ANLENK
VERSCHRAUBUNG XG35-L A3	470033208	612	1	794	96043277	ZUS.HYDR.VERBINDUNG DB-
VERSCHRAUBUNG XG35-L A3	470033208	603	1	862	96047486	ZUSATZHYDRAULIK S-ANLENK
VERSCHRAUBUNG XG38-S A3	470033108	609	12	32	969731708	HYDRAULIK MITTELTEIL
VERSCHRAUBUNG XG38-S A3	470033108	608	2	73	967787408	HYDRAULIK RAUPE
VERSCHRAUBUNG XG38-S A3	470033108	613	2	100	967787508	HYDRAULIK RAUPE
VERSCHRAUBUNG XG38-S A3	470033108	678	29	668	96052492	HYDRAULIK
VERSCHRAUBUNG XG38-S A3	470033108	610	1	794	96043277	ZUS.HYDR.VERBINDUNG DB-
VERSCHRAUBUNG XG38-S A3	470033108	602	7	862	96047486	ZUSATZHYDRAULIK S-ANLENK
VERSCHRAUBUNG XG42-L A3	470030908	757	14	669	96052492	HYDRAULIK
VERSCHRAUBUNG XG42-L A3	470030908	611	1	794	96043277	ZUS.HYDR.VERBINDUNG DB-
VERSCHRAUBUNG XG42-L A3	470030908	610	1	862	96047486	ZUSATZHYDRAULIK S-ANLENK
VERSCHRAUBUNG XG6-S A3P	470031008	631	1	32	969731708	HYDRAULIK MITTELTEIL
VERSCHRAUBUNG XGAI6-SR	470700208	626	1	73	967787408	HYDRAULIK RAUPE
VERSCHRAUBUNG XGAI6-SR	470700208	625	1	100	967787508	HYDRAULIK RAUPE
VERSCHRAUBUNG XGAI6-SR	470700208	620	2	166	969733008	ZUSATZHYDRAULIK DREHBUE
VERSCHRAUBUNG XGAI6-SR	470700208	607	1	208	967787708	ZUSATZHYDRAULIK WINDE 1
VERSCHRAUBUNG XGAI6-SR	470700208	608	1	223	967787808	ZUSATZHYDRAULIK WINDE 2
VERSCHRAUBUNG XGAI6-SR	470700208	608	1	239	968081908	ZUSATZHYDRAULIK WINDE 4
VERSCHRAUBUNG XGAI6-SR	470700208	630	1	534	967788008	ZUSATZHYDR.MONTAGEEINR
VERSCHRAUBUNG XGAI6-SR	470700208	650	14	667	96052492	HYDRAULIK
VERSCHRAUBUNG XGAI6-SR	470700208	600	1	955	96047485	ZUSATZHYDRAULIK WINDE 6
VERSCHRAUBUNG XGE10-LM	471039508	27	1	757	919630808	ANTRIEBSAGGREGAT KLIMAA
VERSCHRAUBUNG XGE10-LR	471039608	646	1	166	969733008	ZUSATZHYDRAULIK DREHBUE
VERSCHRAUBUNG XGE10-LR	471039608	618	2	208	967787708	ZUSATZHYDRAULIK WINDE 1
VERSCHRAUBUNG XGE10-LR	471039608	615	2	223	967787808	ZUSATZHYDRAULIK WINDE 2
VERSCHRAUBUNG XGE10-LR	471039608	601	2	239	968081908	ZUSATZHYDRAULIK WINDE 4
VERSCHRAUBUNG XGE10-LR	471039608	612	4	515	968513208	ZUSATZHYDRAULIK SA-BOCK
VERSCHRAUBUNG XGE10-LR	471039608	675	25	668	96052492	HYDRAULIK
VERSCHRAUBUNG XGE10-LR	471039608	600	7	778	968562908	ZUSATZHYDRAULIK VERBOLZ
VERSCHRAUBUNG XGE10-LR	471039608	618	2	862	96047486	ZUSATZHYDRAULIK S-ANLENK
VERSCHRAUBUNG XGE10-LR	471039608	631	2	956	96047485	ZUSATZHYDRAULIK WINDE 6
VERSCHRAUBUNG XGE12-LM	471039408	26	1	757	919630808	ANTRIEBSAGGREGAT KLIMAA
VERSCHRAUBUNG XGE12-LR	471030808	615	1	166	969733008	ZUSATZHYDRAULIK DREHBUE
VERSCHRAUBUNG XGE12-LR	471030808	605	1	515	968513208	ZUSATZHYDRAULIK SA-BOCK
VERSCHRAUBUNG XGE12-LR	471030808	806	1	670	96052492	HYDRAULIK
VERSCHRAUBUNG XGE12-LR	471030808	616	2	862	96047486	ZUSATZHYDRAULIK S-ANLENK
VERSCHRAUBUNG XGE12-LR	471030808	29	1	1005	96022733	SCHOTTPLATTE VORM.
VERSCHRAUBUNG XGE12-LR	471035308	625	1	534	967788008	ZUSATZHYDR.MONTAGEEINR
VERSCHRAUBUNG XGE12-LR	471035308	689	15	668	96052492	HYDRAULIK
VERSCHRAUBUNG XGE15-LR	471031008	641	3	32	969731708	HYDRAULIK MITTELTEIL
VERSCHRAUBUNG XGE15-LR	471031008	52	1	133	96005686	GRUNDWERKZEUG
VERSCHRAUBUNG XGE15-LR	471031008	612	1	208	967787708	ZUSATZHYDRAULIK WINDE 1
VERSCHRAUBUNG XGE15-LR	471031008	619	1	259	967787908	ZUSATZHYDRAULIK MONTAGE
VERSCHRAUBUNG XGE15-LR	471031008	845	3	670	96052492	HYDRAULIK
VERSCHRAUBUNG XGE16-SM	471033008	611	1	259	967787908	ZUSATZHYDRAULIK MONTAGE
VERSCHRAUBUNG XGE16-SR	471033208	679	1	33	969731708	HYDRAULIK MITTELTEIL
VERSCHRAUBUNG XGE16-SR	471033208	606	4	119	967787608	HYDRAULIK ABSTUETZUNG

5.7.2021

etk_en_de_098270 LR 11000

1634

LIEBHERRAlphabetical index
Alphabetischer Index

Bezeichnung	Artikel	Pos.	Menge	Seite	Baugruppe	Bezeichnung
VERSCHRAUBUNG XGE16-SR	471033208	616	2	166	969733008	ZUSATZHYDRAULIK DREHBUE
VERSCHRAUBUNG XGE16-SR	471033208	600	2	259	967787908	ZUSATZHYDRAULIK MONTAGE
VERSCHRAUBUNG XGE16-SR	471033208	622	1	534	967788008	ZUSATZHYDR.MONTAGEEINR
VERSCHRAUBUNG XGE16-SR	471033208	680	21	668	96052492	HYDRAULIK
VERSCHRAUBUNG XGE16-SR	471033208	612	2	785	967969408	MONTAGEPLATTE NOTBETA
VERSCHRAUBUNG XGE16-SR	471033108	630	6	32	969731708	HYDRAULIK MITTELTEIL
VERSCHRAUBUNG XGE18-LM	476607808	834	3	670	96052492	HYDRAULIK
VERSCHRAUBUNG XGE18-LR-	471031208	617	8	32	969731708	HYDRAULIK MITTELTEIL
VERSCHRAUBUNG XGE18-LR-	471031208	619	1	239	968081908	ZUSATZHYDRAULIK WINDE 4
VERSCHRAUBUNG XGE18-LR-	471031208	603	4	259	967787908	ZUSATZHYDRAULIK MONTAGE
VERSCHRAUBUNG XGE18-LR-	471031208	624	1	786	967969408	MONTAGEPLATTE NOTBETA
VERSCHRAUBUNG XGE18-LR	471037508	14	1	541	96033811	KRAFTSTOFFFILTER VORM.
VERSCHRAUBUNG XGE18-LR	471037508	853	2	670	96052492	HYDRAULIK
VERSCHRAUBUNG XGE20-SM	471033308	643	2	667	96052492	HYDRAULIK
VERSCHRAUBUNG XGE20-SR	471033408	623	2	32	969731708	HYDRAULIK MITTELTEIL
VERSCHRAUBUNG XGE20-SR	471033408	672	1	668	96052492	HYDRAULIK
VERSCHRAUBUNG XGE22-LM	471031308	620	4	73	967787408	HYDRAULIK RAUPE
VERSCHRAUBUNG XGE22-LM	471031308	621	4	100	967787508	HYDRAULIK RAUPE
VERSCHRAUBUNG XGE22-LM	471031308	619	3	667	96052492	HYDRAULIK
VERSCHRAUBUNG XGE22-LR	471031408	778	2	669	96052492	HYDRAULIK
VERSCHRAUBUNG XGE25-SR	471033608	618	2	32	969731708	HYDRAULIK MITTELTEIL
VERSCHRAUBUNG XGE25-SR	471033608	663	2	668	96052492	HYDRAULIK
VERSCHRAUBUNG XGE28-LM	471031508	615	1	208	967787708	ZUSATZHYDRAULIK WINDE 1
VERSCHRAUBUNG XGE28-LM	471031508	619	1	223	967787808	ZUSATZHYDRAULIK WINDE 2
VERSCHRAUBUNG XGE28-LM	471031508	617	12	667	96052492	HYDRAULIK
VERSCHRAUBUNG XGE35-LM	471031808	620	13	667	96052492	HYDRAULIK
VERSCHRAUBUNG XGE35-LR	471034508	612	3	32	969731708	HYDRAULIK MITTELTEIL
VERSCHRAUBUNG XGE42-LM	471031908	616	5	667	96052492	HYDRAULIK
VERSCHRAUBUNG XGE6-LM-E	471030108	630	1	742	96033157	DRUCKLUFTANLAGE
VERSCHRAUBUNG XGE6-LM-E	971265208	158	3	741	96033157	DRUCKLUFTANLAGE
VERSCHRAUBUNG XGE6-SM-E	471030208	638	1	667	96052492	HYDRAULIK
VERSCHRAUBUNG XGE8-SM-E	471032208	740	6	669	96052492	HYDRAULIK
VERSCHRAUBUNG XGE8-SR-E	471032308	792	1	669	96052492	HYDRAULIK
VERSCHRAUBUNG XGEV30-	471033808	699	5	668	96052492	HYDRAULIK
VERSCHRAUBUNG XGEV38-	471034408	660	3	667	96052492	HYDRAULIK
VERSCHRAUBUNG XGR15/10-	475031608	632	1	73	967787408	HYDRAULIK RAUPE
VERSCHRAUBUNG XGR15/10-	475031608	634	1	100	967787508	HYDRAULIK RAUPE
VERSCHRAUBUNG XGR15/10-	475031608	616	8	239	968081908	ZUSATZHYDRAULIK WINDE 4
VERSCHRAUBUNG XGR15/12-	475031708	615	2	239	968081908	ZUSATZHYDRAULIK WINDE 4
VERSCHRAUBUNG XGR15/12-	475031708	787	1	669	96052492	HYDRAULIK
VERSCHRAUBUNG XGR16/12-	475032508	601	4	119	967787608	HYDRAULIK ABSTUETZUNG
VERSCHRAUBUNG XGR16/12-	475032508	617	1	166	969733008	ZUSATZHYDRAULIK DREHBUE
VERSCHRAUBUNG XGR16/12-	475032508	639	2	786	967969408	MONTAGEPLATTE NOTBETA
VERSCHRAUBUNG XGR16/12-	475032508	613	2	790	967969508	MONTAGEPLATTE NOTBETA
VERSCHRAUBUNG XGR16/12-	475032508	634	1	863	96047486	ZUSATZHYDRAULIK S-ANLENK
VERSCHRAUBUNG XGR16/12-	475032508	601	1	963	96006590	ZUSATZHYDR.VERBINDUNGS
VERSCHRAUBUNG XGR18/15-	475030208	600	8	32	969731708	HYDRAULIK MITTELTEIL
VERSCHRAUBUNG XGR18/15-	475030208	11	1	540	919140208	KRAFTSTOFFFOERDERUNG
VERSCHRAUBUNG XGR18/15-	475030208	805	1	670	96052492	HYDRAULIK
VERSCHRAUBUNG XGR22/12-	475030508	689	1	33	969731708	HYDRAULIK MITTELTEIL
VERSCHRAUBUNG XGR25/20-	475033008	632	2	667	96052492	HYDRAULIK
VERSCHRAUBUNG XGR25/20-	475033008	650	1	863	96047486	ZUSATZHYDRAULIK S-ANLENK
VERSCHRAUBUNG XGR28/18-	475031108	618	1	955	96047485	ZUSATZHYDRAULIK WINDE 6
VERSCHRAUBUNG XGR28/22-	475031808	798	1	670	96052492	HYDRAULIK
VERSCHRAUBUNG XGR28/22-	475031808	629	2	863	96047486	ZUSATZHYDRAULIK S-ANLENK
VERSCHRAUBUNG XGR30/16-	475033708	606	2	515	968513208	ZUSATZHYDRAULIK SA-BOCK
VERSCHRAUBUNG XGR30/16-	475033708	604	2	534	967788008	ZUSATZHYDR.MONTAGEEINR
VERSCHRAUBUNG XGR30/20-	475034008	799	2	670	96052492	HYDRAULIK
VERSCHRAUBUNG XGR30/20-	475034008	636	5	863	96047486	ZUSATZHYDRAULIK S-ANLENK
VERSCHRAUBUNG XGR30/25-	475032908	625	2	863	96047486	ZUSATZHYDRAULIK S-ANLENK

5.7.2021

etk_en_de_098270 LR 11000

1635

LIEBHERR

Alphabetical index
Alphabetischer Index

Bezeichnung	Artikel	Pos.	Menge	Seite	Baugruppe	Bezeichnung
VERSCHRAUBUNG XGR35/28-	475031308	607	4	32	969731708	HYDRAULIK MITTELTEIL
VERSCHRAUBUNG XGR35/28-	475031308	735	1	669	96052492	HYDRAULIK
VERSCHRAUBUNG XGR42/28-	475031008	632	1	166	969733008	ZUSATZHYDRAULIK DREHBUE
VERSCHRAUBUNG XGR42/28-	475031008	657	2	667	96052492	HYDRAULIK
VERSCHRAUBUNG XGR42/35-	475031908	637	2	32	969731708	HYDRAULIK MITTELTEIL
VERSCHRAUBUNG XSV16-S	474032608	643	1	166	969733008	ZUSATZHYDRAULIK DREHBUE
VERSCHRAUBUNG XSV16-S	474032608	822	1	670	96052492	HYDRAULIK
VERSCHRAUBUNG XSV30-S	474032908	821	1	670	96052492	HYDRAULIK
VERSCHRAUBUNG XSV35-L A3	474001108	813	1	670	96052492	HYDRAULIK
VERSCHRAUBUNG XSV38-S	474033008	811	4	670	96052492	HYDRAULIK
VERSCHRAUBUNG XSV42-L A3	474031408	812	1	670	96052492	HYDRAULIK
VERSCHRAUBUNG XSV6-SX5	977214908	74	2	228	917451208	WINDE 4 VORM.
VERSCHRAUBUNG XT10-L A3	470430308	754	13	669	96052492	HYDRAULIK
VERSCHRAUBUNG XT10-L A3	470430308	604	2	778	968562908	ZUSATZHYDRAULIK VERBOLZ
VERSCHRAUBUNG XT10-L A3	470430308	636	1	786	967969408	MONTAGEPLATTE NOTBETA
VERSCHRAUBUNG XT10-L A3	470430308	607	1	790	967969508	MONTAGEPLATTE NOTBETA
VERSCHRAUBUNG XT12-L A3	470430408	636	2	166	969733008	ZUSATZHYDRAULIK DREHBUE
VERSCHRAUBUNG XT12-L A3	470430408	780	5	669	96052492	HYDRAULIK
VERSCHRAUBUNG XT12-L A3	470430408	27	1	1005	96022733	SCHOTTPLATTE VORM.
VERSCHRAUBUNG XT12-S A3	470432308	619	1	862	96047486	ZUSATZHYDRAULIK S-ANLENK
VERSCHRAUBUNG XT15-L A3	470430508	604	1	73	967787408	HYDRAULIK RAUPE
VERSCHRAUBUNG XT15-L A3	470430508	610	1	100	967787508	HYDRAULIK RAUPE
VERSCHRAUBUNG XT15-L A3	470430508	637	1	166	969733008	ZUSATZHYDRAULIK DREHBUE
VERSCHRAUBUNG XT15-L A3	470430508	810	1	670	96052492	HYDRAULIK
VERSCHRAUBUNG XT25-S A3	470432708	863	1	670	96052492	HYDRAULIK
VERSCHRAUBUNG XT38-S A3	470433008	603	4	73	967787408	HYDRAULIK RAUPE
VERSCHRAUBUNG XT38-S A3	470433008	608	4	100	967787508	HYDRAULIK RAUPE
VERSCHRAUBUNG XT38-S A3	470433008	619	4	166	969733008	ZUSATZHYDRAULIK DREHBUE
VERSCHRAUBUNG XT38-S A3	470433008	681	6	668	96052492	HYDRAULIK
VERSCHRAUBUNG XT38-S A3	470433008	604	2	862	96047486	ZUSATZHYDRAULIK S-ANLENK
VERSCHRAUBUNG XT6-S A3P	470430008	18	1	522	917691308	ZENTRALSCHMIERUNG
VERSCHRAUBUNG XT6-S A3P	470430008	847	3	670	96052492	HYDRAULIK
VERSCHRAUBUNG XTR18/12/1	475132008	784	1	669	96052492	HYDRAULIK
VERSCHRAUBUNG XTR18/15/1	475131308	606	1	73	967787408	HYDRAULIK RAUPE
VERSCHRAUBUNG XTR18/15/1	475131308	602	1	100	967787508	HYDRAULIK RAUPE
VERSCHRAUBUNG XW10-L A3	470230308	37	1	560	919297008	ZENTRALSCHMIERANLAGE O
VERSCHRAUBUNG XW10-L A3	470230308	747	5	669	96052492	HYDRAULIK
VERSCHRAUBUNG XW10-L A3	470230308	605	2	778	968562908	ZUSATZHYDRAULIK VERBOLZ
VERSCHRAUBUNG XW12-L A3	470230408	624	2	515	968513208	ZUSATZHYDRAULIK SA-BOCK
VERSCHRAUBUNG XW12-S A3	470232408	676	2	33	969731708	HYDRAULIK MITTELTEIL
VERSCHRAUBUNG XW15-L A3	470230508	603	1	165	969733008	ZUSATZHYDRAULIK DREHBUE
VERSCHRAUBUNG XW18-L A3	470230608	131	1	275	96032892	DIESELMOTOR VORM.
VERSCHRAUBUNG XW18-L A3	470230608	600	1	741	96033157	DRUCKLUFTANLAGE
VERSCHRAUBUNG XW30-S A3	470233008	706	2	668	96052492	HYDRAULIK
VERSCHRAUBUNG XW38-S A3	470233408	604	2	165	969733008	ZUSATZHYDRAULIK DREHBUE
VERSCHRAUBUNG XW38-S A3	470233408	607	2	239	968081908	ZUSATZHYDRAULIK WINDE 4
VERSCHRAUBUNG XW38-S A3	470233408	696	4	668	96052492	HYDRAULIK
VERSCHRAUBUNGSKOERPER	937501408	192	3	165	969733008	ZUSATZHYDRAULIK DREHBUE
VERSTEIFUNG 4X1320X36 S31	97038931	(2)	2	636	96033320	AUFBAUTEILE MONTAGETAPE
VERSTELLMOTOR A6VM 170	11212498	3	1	938	917473608	WINDE 6 VORM.
VERSTELLMOTOR A6VM 280	11170708	3	1	199	917438108	WINDE 1 VORM.
VERSTELLMOTOR A6VM 280	11170708	3	1	219	917454008	WINDE 2 VORM.
VERSTELLMOTOR A6VM 280	11212497	2	2	228	917451208	WINDE 4 VORM.
VERSTELLPUMPE A10VO SPF	11314599	108	1	275	96032892	DIESELMOTOR VORM.
VERSTELLPUMPE A11VLO SP	11212747	2	1	293	11212366	DREIFACHPUMPE
VERSTELLPUMPE A11VO SPF	11212743	3	1	287	11212365	DREIFACHPUMPE
VERSTELLPUMPE A11VO SPF	11212748	3	1	293	11212366	DREIFACHPUMPE
VERSTELLPUMPE A4VG SPF	11212738	1	1	282	11212364	ZWEIFACHPUMPE
VERSTELLPUMPE A4VG SPF	11212739	2	1	282	11212364	ZWEIFACHPUMPE
VERSTELLPUMPE A4VG SPF	11212740	1	1	287	11212365	DREIFACHPUMPE

5.7.2021

etk_en_de_098270 LR 11000

1636

LIEBHERRAlphabetical index
Alphabetischer Index

Bezeichnung	Artikel	Pos.	Menge	Seite	Baugruppe	Bezeichnung
VERSTELLPUMPE A4VG SPF	11212741	2	1	287	11212365	DREIFACHPUMPE
VERSTELLPUMPE A4VG SPF	11212744	1	1	295	11212367	ZWEIFACHPUMPE
VERSTELLPUMPE A4VG SPF	11212745	2	1	295	11212367	ZWEIFACHPUMPE
VERSTELLPUMPE A4VG SPF	11212746	1	1	293	11212366	DREIFACHPUMPE
VERSTELLUNG	10412333	4	1	291	11212743	VERSTELLPUMPE
VERSTELLUNG	10873649	2	1	283	11212738	VERSTELLPUMPE
VERSTELLUNG	10873649	2	1	285	11212739	VERSTELLPUMPE
VERSTELLUNG	10873649	2	1	288	11212740	VERSTELLPUMPE
VERSTELLUNG	10873649	2	1	294	11212746	VERSTELLPUMPE
VERSTELLUNG	10873649	2	1	296	11212744	VERSTELLPUMPE
VERSTELLUNG	10873890	2	1	297	11212745	VERSTELLPUMPE
VERSTELLUNG HYDRAULISC	7023888	5	1	291	11212743	VERSTELLPUMPE
VERTEILER MASSE	926891108	11	1	46	967907608	SCHALTKASTEN VORM.
VERTEILER MASSE	926891108	8	1	607	969245308	ELEKTRIK KLEMMKASTEN DB
VERTEILER MASSE	926891108	45	2	636	96033320	AUFBAUTEILE MONTAGETAPE
VERTEILERBRUECKE M.AUSL	7622804	5	1	565	11621501	VERTEILERKOMBINATION
VERTEILERKASTEN 110X110X	10036634	(1)	1	795	917190508	EL.KUEHLWASSERVORWAE
VERTEILERKOMBINATION MX-	11491832	4	1	84	917322008	ZENTRALSCHMIERUNG RAUP
VERTEILERKOMBINATION MX-	11491832	4	1	108	917322208	ZENTRALSCHMIERUNG RAUP
VERTEILERKOMBINATION MX-	11491833	5	1	84	917322008	ZENTRALSCHMIERUNG RAUP
VERTEILERKOMBINATION MX-	11491833	5	1	108	917322208	ZENTRALSCHMIERUNG RAUP
VERTEILERKOMBINATION MX-	11621498	1	1	522	917691308	ZENTRALSCHMIERUNG
VERTEILERKOMBINATION MX-	11621500	1	1	870	917692108	ZENTRALSCHMIERUNG
VERTEILERKOMBINATION MX-	11621502	4	1	560	919297008	ZENTRALSCHMIERANLAGE O
VERTEILERKOMBINATION MX	11210825	2	1	156	917081108	ZENTRALSCHMIERANLAGE O
VERTEILERKOMBINATION MX	11491831	3	1	84	917322008	ZENTRALSCHMIERUNG RAUP
VERTEILERKOMBINATION MX	11491831	3	1	108	917322208	ZENTRALSCHMIERUNG RAUP
VERTEILERKOMBINATION MX	11621501	5	1	560	919297008	ZENTRALSCHMIERANLAGE O
VERTEILERKOMBINATION SX	11621291	2	1	84	917322008	ZENTRALSCHMIERUNG RAUP
VERTEILERKOMBINATION SX	11621291	2	1	108	917322208	ZENTRALSCHMIERUNG RAUP
VERTEILERLEISTE	774383708	309	1	741	96033157	DRUCKLUFTANLAGE
VIDEOKAMERA MC5201-1	12101057	30	1	993	919294008	A-SCHEINWERFER S-ANLEN
VIDEOVERTEILER MV5201-1	12101060	60	1	765	96035790	AUSRUESTUNG KAMERA DRE
VIERKANT 60.0X2225 X5CRNI	97034274	6	1	994	968134408	MECH.ANBAUTEILE SCHEINW
VISKOSEDAEMPFER ASK 329	9077223	1	1	345	11367689	ANTRIEBSTEILE M. SCHWING.
VORBEREITUNG KAMERA WI	918641308	499	1	13		LIEBHERR RAUPENKRAN LR
VORHAENGESCHLOSS	885252008	56	1	143	918011308	UNTERTEIL VORM.
VORHAENGESCHLOSS ABUS	885251508	70	1	19	918005408	RAUPENMITTELTEIL
VORHAENGESCHLOSS ABUS	885251508	2	1	133	96005686	GRUNDWERKZEUG
VORHAENGESCHLOSS ABUS	885251508	175	2	833	919304308	S-ANLENKSTUECK VORM.
VORSCHLAGHAMMER 5KG	885034108	27	1	133	96005686	GRUNDWERKZEUG
VORSPANNVENTIL pv=30BAR	10878515	150	4	119	967787608	HYDRAULIK ABSTUETZUNG
VORSPANNVENTIL pv=55BAR	10112824	153	1	259	967787908	ZUSATZHYDRAULIK MONTAGE
VORSTEUERVENTIL	571362608	55	1	690	511308608	PROPORTIONALVENTIL
WAE LZLAGER 220X300X95	746509408	(2)	1	503	919627908	SA-BOCK VORM.
WAE LZLAGER 220X300X95	746509408	(2)	1	873	919633708	ROLLENSATZ
WAE LZLAGER 220X300X95	746509408	(2)	1	968	919301808	L-KOPFSTUECK
WAE LZLAGER 68X40X38	745900808	2	1	1068	962092008	SEILROLLE KPL.
WAE LZLAGER 90X140X67	745902408	2	1	1065	96036001	KLAPPE VORM.
WAERMESCHUTZBLECH DC0	10120330	(4)	1	389	10141356	ABGASROHR ANBAU
WAERMESCHUTZBLECH DC0	10120331	(3)	1	389	10141356	ABGASROHR ANBAU
WAERMESCHUTZBLECH DC0	10120332	(4)	1	389	10141356	ABGASROHR ANBAU
WAERMESCHUTZBLECH DC0	10120333	(3)	1	389	10141356	ABGASROHR ANBAU
WAERMESCHUTZBLECH DC0	10141563	3	1	390	10141558	ABGASKRUEMMER ANBAU
WAERMESCHUTZBLECH DC0	10141564	4	1	390	10141558	ABGASKRUEMMER ANBAU
WAERMETAUSCHER ALU	10801858	14	1	574	10228112	HEIZKLIMAGERAET
WALZE 101.6X1535 S355J2H	97036157	6	1	220	968161808	SCHUTZWALZE KPL.
WALZENDUESE	10292013	35	10	723	96028393	INNENVERKLEIDUNG EINBAU
WANDERROLLE KPL.	96032541	4	1	1088	919220008	F-KOPFSTUECK
WANDSTECKDOSE 19-POL A	10443665	514	2	610	96033473	KABELSTRANG

5.7.2021

etk_en_de_098270 LR 11000

1637

LIEBHERRAlphabetical index
Alphabetischer Index

Bezeichnung	Artikel	Pos.	Menge	Seite	Baugruppe	Bezeichnung
WANDSTECKDOSE 43 POL Z	10877569	501	1	1078	96039722	LEITUNG
WANDSTECKDOSE 43-POL	10815125	170	1	844	96028886	LEITUNGSTROMMEL KPL.
WANNE SCHWK. EDELSTAHL	968166608	5	1	426	919171008	HARNSTOFFANLAGE
WARMLUFTSCHLAUCH PAK	10425588	9	0.21	726	969752708	LUFTFUEHRUNG
WARMLUFTSCHLAUCH PAK	10425588	10	0.25	726	969752708	LUFTFUEHRUNG
WARMLUFTSCHLAUCH PAK	10425588	11	0.18	726	969752708	LUFTFUEHRUNG
WARMLUFTSCHLAUCH PAK	10425588	12	0.12	726	969752708	LUFTFUEHRUNG
WARNLEUCHTE 14W 13-36V	10340105	23	1	477	96053632	ELEKTRIK ANBAUTEILE KABIN
WARNSCHILDERUNG DIN 48844	11067611	7	0.5	525	917475908	BESCHILDERUNG
WARNSCHILDERUNG DIN 48844	11067611	18	0.5	808	917082108	BESCHILDERUNG DREHBUE
WARNSCHILD 208X88 KLEBE	97097951	1	2	1034	96039900	BESCHILDERUNG
WARNSCHILD UNFALLVERH	9412158	10	6	808	917082108	BESCHILDERUNG DREHBUE
WARNSCHILD UNFALLVERH	9412158	35	1	810	918107308	ZUSATZBESCHILDERUNG
WARNSCHILD UNFALLVERH	9412158	5	1	1110	96037102	BESCHILDERUNG
WARTUNGSSCHALTER 0,05	11101017	12	2	416	919063308	LUFTFILTERANLAGE KPL.
WASSERBEHAELTER 8L KUN	10036977	6	1	728	96000697	WISCHANLAGE EINBAU
WASSERHEIZGERAET 24V	10876576	1	1	488	96019655	ZUSATZHEIZUNG VORM.
WASSERKUEHLER	10873302	3	1	314	12100191	KUEHLERANLAGE
WASSERLEITUNGSANSCHLUE	10145044	385	2	325	12857091	DIESELMOTOR
WASSERPUMPE MIT BEFEST.	12490129	370	1	325	12857091	DIESELMOTOR
WASSERROHR EDELSTAHL	97037228	14	1	313	96032897	KUEHLER VORM.
WASSERROHR EDELSTAHL	97056345	51	1	274	96032892	DIESELMOTOR VORM.
WASSERROHR EDELSTAHL	97056364	52	1	274	96032892	DIESELMOTOR VORM.
WASSERSCHLAUCH DN4-RAU	11000710	10	10	728	96000697	WISCHANLAGE EINBAU
WASSERSONDE 5V	10331335	19	1	368	10303007	KRAFTSTOFFVORFILTER
WASSERSONDE 5V	11370365	3	1	543	10878502	KRAFTSTOFFFILTER
WASSERVENTIL NW12X2,5 NI	11082158	3	2	430	96004209	PUMPE VORM.
WECHSELVENTIL	10873614	7	1	210	11181960	STUEERBLOCK
WECHSELVENTIL	11067305	6	1	301	10873891	PUMPENGEHAEUSE
WECHSELVENTIL	11482394	11	1	869	11347373	STUEERBLOCK
WECHSELVENTIL	571535008	9	1	171	11341035	STUEERBLOCK
WECHSELVENTIL 250BAR CR6	511468908	166	1	785	967969408	MONTAGEPLATTE NOTBETA
WECHSELVENTIL 250BAR CR6	511468908	156	1	790	967969508	MONTAGEPLATTE NOTBETA
WECHSELVENTIL 350BAR	571529508	8	2	171	11341035	STUEERBLOCK
WECHSELVENTIL 420BAR	12859365	7	1	70	10132387	HYDRAULIKANBAUMOTOR
WECHSELVENTIL 500BAR CR6	511491914	193	2	665	96052492	HYDRAULIK
WEGESCHIEBER 4/2 400BAR	511322508	167	1	665	96052492	HYDRAULIK
WEGESCHIEBER 4/3 400BAR	510403408	150	1	1014	968883408	ZUSATZHYDR.BOLZENZIEHZ
WEGESCHIEBER 4/3 400BAR	511486508	163	1	785	967969408	MONTAGEPLATTE NOTBETA
WEGESCHIEBER 4/3 400BAR	511486508	153	1	790	967969508	MONTAGEPLATTE NOTBETA
WEGESCHIEBER 4/3-400BAR	511304508	150	1	1011	968883308	ZUSATZHYDR.BOLZENZIEHZ
WEGESCHIEBERBLOCK 400BA	11600129	21	1	31	969731708	HYDRAULIK MITTELTEIL
WEGESITZVENTIL	11482390	4	1	869	11347373	STUEERBLOCK
WEGESITZVENTIL 2/2	11210615	4	1	672	11211288	STUEERBLOCK
WEGESITZVENTIL 2/2	11210615	4	1	674	11340741	STUEERBLOCK
WEGESITZVENTIL 350BAR	10675694	69	1	664	96052492	HYDRAULIK
WEGESITZVENTIL 350BAR SP	10493159	65	1	664	96052492	HYDRAULIK
WEGEVENTIL	11005327	1	1	685	10356406	DRUCKBEGRENZUNGSVENTI
WEGEVENTIL	11110125	4	1	682	10413255	UMSCHALTBLOCK
WEGEVENTIL	11450339	11	1	672	11211288	STUEERBLOCK
WEGEVENTIL	11450339	11	1	674	11340741	STUEERBLOCK
WEGEVENTIL 16BAR 3/2WEG	10664416	53	1	741	96033157	DRUCKLUFTANLAGE
WEGEVENTIL 2/2	10451049	7	1	677	11314761	STUEERBLOCK
WEGEVENTIL 2/2 320BAR	511465508	51	2	862	96047486	ZUSATZHYDRAULIK S-ANLENK
WEGEVENTIL 2/2 350BAR	511444508	67	1	664	96052492	HYDRAULIK
WEGEVENTIL 2/2 350BAR	511494308	61	1	664	96052492	HYDRAULIK
WEGEVENTIL 2/2 350BAR SPF	511320108	58	2	664	96052492	HYDRAULIK
WEGEVENTIL 2/2 NG16	11341847	4	1	677	11314761	STUEERBLOCK
WEGEVENTIL 3/2 320BAR	511493608	51	1	31	969731708	HYDRAULIK MITTELTEIL
WEGEVENTIL 3/2 350BAR	511444408	57	1	664	96052492	HYDRAULIK

5.7.2021

etk_en_de_098270 LR 11000

1638

LIEBHERRAlphabetical index
Alphabetischer Index

Bezeichnung	Artikel	Pos.	Menge	Seite	Baugruppe	Bezeichnung
WEGEVENTIL 3/2 350BAR	511449808	50	1	165	969733008	ZUSATZHYDRAULIK DREHBUE
WEGEVENTIL 3/2-320BAR	11182924	52	1	208	967787708	ZUSATZHYDRAULIK WINDE 1
WEGEVENTIL 3/2-320BAR	11182924	52	1	223	967787808	ZUSATZHYDRAULIK WINDE 2
WEGEVENTIL 3/2-320BAR	11182924	52	1	239	968081908	ZUSATZHYDRAULIK WINDE 4
WEGEVENTIL 3/2-320BAR	11182924	52	1	955	96047485	ZUSATZHYDRAULIK WINDE 6
WEGEVENTIL 4/2 NG6	11004976	26	1	664	96052492	HYDRAULIK
WEGEVENTIL 4/2 NG6-350BAR	10652724	21	1	208	967787708	ZUSATZHYDRAULIK WINDE 1
WEGEVENTIL 4/2 NG6-350BAR	10652724	21	1	223	967787808	ZUSATZHYDRAULIK WINDE 2
WEGEVENTIL 4/2 NG6-350BAR	10652724	21	1	239	968081908	ZUSATZHYDRAULIK WINDE 4
WEGEVENTIL 4/2 NG6-350BAR	10652724	21	1	955	96047485	ZUSATZHYDRAULIK WINDE 6
WEGEVENTIL 4/3 NG10-315BA	10423938	50	1	259	967787908	ZUSATZHYDRAULIK MONTAGE
WEGEVENTIL 4/3 NG6-350BAR	511302208	63	7	664	96052492	HYDRAULIK
WEGEVENTIL 4/3 NG6-350BAR	511302208	50	1	778	968562908	ZUSATZHYDRAULIK VERBOLZ
WELLENDICHTRING	10008419	20	1	315	10228004	HYDROMOTOR
WELLENDICHTRING 28X40X6 7	10220348	20	1	309	11314599	VERSTELLPUMPE
WELLENDICHTRING 28X40X6	570114108	14	1	255	570112908	TRIEBWERK
WELLENDICHTRING 28X40X6	570114108	(1)	1	496	10451181	VERFLUESSIGEREINHEIT
WELLROHR DN12 PA 6	10491248	293	8.5	618	968418008	KABELSTRANG
WERKZEUG	917077108	28	1	9		LIEBHERR RAUPENKRAN LR
WIDERSTAND 121R 1% 0.6W	635050808	509	2	474	96019612	KABELSTRANG
WIDERSTAND 1K 5% 3W SPF	635058508	2	1	642	964591108	BESTUECKUNGSMODUL
WIDERSTAND 20R 1% 25W	635052808	59	1	637	96033320	AUFBAUTEILE MONTAGETAPE
WIDERSTAND 47R 1% 25W	635017008	58	1	637	96033320	AUFBAUTEILE MONTAGETAPE
WIDERSTAND 500R 0.1% 3W	635051508	517	2	614	96039940	LEITUNG
WIDERSTAND 500R 0.1% 3W	635051508	4	2	642	964591108	BESTUECKUNGSMODUL
WIDERSTAND DR 5,6K 5% 3.75	635052008	505	1	51	96026395	VERKABELUNG
WINDE 1	917077808	107	1	9		LIEBHERR RAUPENKRAN LR
WINDE 1 VORM.	917438108	1	1	196	917077808	WINDE 1
WINDE 2	917077908	108	1	9		LIEBHERR RAUPENKRAN LR
WINDE 2 VORM.	917454008	1	1	216	917077908	WINDE 2
WINDE 4 EINZIEHWERK	917078208	111	1	9		LIEBHERR RAUPENKRAN LR
WINDE 4 VORM.	917451208	1	1	226	917078208	WINDE 4 EINZIEHWERK
WINDE 6	919550708	219	1	11		LIEBHERR RAUPENKRAN LR
WINDE 6 VORM.	917473608	1	1	935	919550708	WINDE 6
WINDENDREHGEBER 655360	10802061	5	1	212	917452308	ELEKTRIK WINDE 1
WINDENDREHGEBER 655360	10802061	5	1	225	917452408	ELEKTRIK WINDE 2
WINDENDREHGEBER 655360	10802061	5	1	236	917452608	ELEKTRIK WINDE 4
WINDENDREHGEBER 655360	10802061	5	1	958	917452808	ELEKTRIK WINDE 6
WINDENLAGERUNG SCHWK.	968093208	1	1	199	917438108	WINDE 1 VORM.
WINDENLAGERUNG SCHWK.	968093208	1	1	219	917454008	WINDE 2 VORM.
WINDENLAGERUNG SCHWK.	968224208	1	1	938	917473608	WINDE 6 VORM.
WINDGESCHWINDIGKEITSGE	11482252	2	1	1020	917569308	TRAEGER MESS-U.WARNEIN
WINDWARNUNG VORM.	967936408	2	1	1022	968838508	MECHANIK MESS-U.WARNEI
WINKEL 1.5X54X251 DC01 FE//	97041875	21	6	636	96033320	AUFBAUTEILE MONTAGETAPE
WINKEL 2X40X95 DC01 FE//ZN	953868808	36	2	1088	919220008	F-KOPFSTUECK
WINKEL 4X147X93 S315MC FE	97046499	19	4	18	918005408	RAUPENMITTELTEIL
WINKEL 4X234X60 S315MC FE	97033256	156	1	833	919304308	S-ANLENKSTUECK VORM.
WINKEL 4X57X20 S315MC FE//	950596908	30	1	705	919075408	KRANFUEHRERKABINE ANBA
WINKEL 5X70X199 S355MC	97021238	58	2	831	919304308	S-ANLENKSTUECK VORM.
WINKEL LI. 4X150X161 S315MC	97045872	34	2	124	917076708	LAUFSTEG RAUPENFAHRWER
WINKEL RE. 4X150X161 S315	97045873	35	2	124	917076708	LAUFSTEG RAUPENFAHRWER
WINKELANSCHLUSS KISSLIN	10872525	14	3	423	96032891	ELEKTRIK BATTERIEKASTEN
WINKELBLECH 4X266X286 S31	97060845	82	2	969	919301808	L-KOPFSTUECK
WINKELGEBER 360° LSB PL:D	10802057	20	1	520	968241508	GERBERANBAU
WINKELGEBER 360° LSB PL:D	10802057	(1)	2	843	919301108	ELEKTRIK S-ANLENKSTUECK
WINKELGEBER 360° LSB PL:D	10802057	10	2	979	968188308	GERBERANBAU KOPFSTUECK
WINKELGEBER 360° LSB PL:D	10802057	151	2	1050	919287008	ELEKTRIK F-ANSCHLUSSKOP
WINKELGEBER 360° LSB PL:D	10802057	152	2	1070	919287108	ELEKTRIK F-ANLENKSTUECK
WINKELGEBER 360° LSB PL:D	10802057	152	1	1123	919287208	ELEKTRIK FA-BOCK
WINKELGETRIEBE RAL 7043	90029090	3	1	63	917291608	RAUPENTRAEGER LI.

5.7.2021

etk_en_de_098270 LR 11000

1639

LIEBHERRAlphabetical index
Alphabetischer Index

Bezeichnung	Artikel	Pos.	Menge	Seite	Baugruppe	Bezeichnung
WINKELGETRIEBE RAL 7043	90029090	3	1	96	917291708	RAUPENTRAEGER RE.
WINKELGETRIEBE RAL 7043	90029091	4	1	63	917291608	RAUPENTRAEGER LI.
WINKELGETRIEBE RAL 7043	90029091	4	1	96	917291708	RAUPENTRAEGER RE.
WINKELSCHRAUBENDREHER	810035408	33	1	133	96005686	GRUNDWERKZEUG
WINKELSTUTZEN	591051008	19	2	728	96000697	WISCHANLAGE EINBAU
WINKELSTUTZEN EW 12L M18	247117702	606	4	32	969731708	HYDRAULIK MITTELTEIL
WINKELSTUTZEN EW 12L M18	247117702	627	5	166	969733008	ZUSATZHYDRAULIK DREHBUE
WINKELSTUTZEN EW 12L M18	247117702	602	1	208	967787708	ZUSATZHYDRAULIK WINDE 1
WINKELSTUTZEN EW 12L M18	247117702	603	1	223	967787808	ZUSATZHYDRAULIK WINDE 2
WINKELSTUTZEN EW 12L M18	247117702	624	1	534	967788008	ZUSATZHYDR.MONTAGEEINR
WINKELSTUTZEN EW 12L M18	247117702	721	20	668	96052492	HYDRAULIK
WINKELSTUTZEN EW 12L M18	247117702	603	1	790	967969508	MONTAGEPLATTE NOTBETA
WINKELSTUTZEN EW 12L M18	247117702	635	1	863	96047486	ZUSATZHYDRAULIK S-ANLENK
WINKELSTUTZEN EW 12L M18	247117702	629	1	955	96047485	ZUSATZHYDRAULIK WINDE 6
WINKELSTUTZEN EW 12L M18	247117702	24	3	1005	96022733	SCHOTTPLATTE VORM.
WINKELSTUTZEN EW 12L M18	247117702	12	1	1007	96054388	ADAPTER VORM.
WINKELSTUTZEN EW 12L M18	247117702	604	1	1011	968883308	ZUSATZHYDR.BOLZENZIEHZ
WINKELSTUTZEN EW 12L M18	247117702	605	1	1014	968883408	ZUSATZHYDR.BOLZENZIEHZ
WINKELSTUTZEN EW 18L M26	247108302	670	1	33	969731708	HYDRAULIK MITTELTEIL
WINKELSTUTZEN EW 18L M26	247108302	657	1	166	969733008	ZUSATZHYDRAULIK DREHBUE
WINKELSTUTZEN EW 18L M26	247108302	630	1	239	968081908	ZUSATZHYDRAULIK WINDE 4
WINKELSTUTZEN EW 18L M26	247108302	10	2	540	919140208	KRAFTSTOFFFOERDERUNG
WINKELSTUTZEN EW 18L M26	247108302	15	1	541	96033811	KRAFTSTOFFFILTER VORM.
WINKELSTUTZEN EW 18L M26	247108302	707	7	668	96052492	HYDRAULIK
WINKELSTUTZEN EW 18L M26	247108302	606	3	741	96033157	DRUCKLUFTANLAGE
WINKELSTUTZEN EW 18L M26	247108302	627	4	786	967969408	MONTAGEPLATTE NOTBETA
WINKELSTUTZEN EW 18L M26	247108302	22	1	1005	96022733	SCHOTTPLATTE VORM.
WINKELSTUTZEN EW 18L M26	247108302	21	1	1007	96054388	ADAPTER VORM.
WINKELSTUTZEN EW 22L CR6	247126202	8	1	947	90200135	OELMESSEINRICHTUNG
WINKELSTUTZEN EW 6L CR6-F	247021702	602	3	741	96033157	DRUCKLUFTANLAGE
WINKELSTUTZEN EW 8L CR6-F	247021802	13	1	430	96004209	PUMPE VORM.
WISCHANLAGE EINBAU	96000697	3	1	720	919075308	KRANFUEHRERKABINE VORM.
WISCHERARM 650MM	10292014	4	1	728	96000697	WISCHANLAGE EINBAU
WISCHERARM 700MM	10874311	2	1	714	96000684	FRONTSCHIEBE KPL.
WISCHERBLATT 700	10292016	5	1	728	96000697	WISCHANLAGE EINBAU
WISCHERBLATT 900MM	10291148	3	1	714	96000684	FRONTSCHIEBE KPL.
WISCHERGESTAENGE	10874163	2	1	728	96000697	WISCHANLAGE EINBAU
WISCHERGESTAENGE 10	10412879	3	1	728	96000697	WISCHANLAGE EINBAU
WISCHERMOTOR 55NM 24V	10292021	1	2	728	96000697	WISCHANLAGE EINBAU
WISCHLAGER ST	10874927	4	1	714	96000684	FRONTSCHIEBE KPL.
Z-PROFIL 4X760X126 S315MC	97031338	35	2	931	917191008	SL-REDUZIERSTUECK
ZAHNKRANZ C45	9080734	(3)	1	403	10120077	SCHWUNGRAD ANBAU
ZAHNKRANZ Z=142	90200514	7	1	230	90023101	KOMPAKTSEILWINDE
ZAHNRAD	12103637	30	1	999	12102587	RAUPENSCHLEPPER
ZAHNRAD 3,5	11407185	2	1	343	10147666	ANTRIEBSTEILE M.SCHWINGU
ZAHNRAD 3,5	11408961	3	1	343	10147666	ANTRIEBSTEILE M.SCHWINGU
ZAHNRAD VORM.	10119847	2	1	341	10130808	KURBELWELLE MIT ZAHNRAD
ZAHNRAD VORM.	10124591	3	1	357	10122940	NOCKENWELLE KPL.
ZAHNRAD VORM.	11369506	2	1	407	10126182	NEBENABTRIEB ANBAU
ZAHNRADPUMPE SNP3	512125408	105	1	275	96032892	DIESELMOTOR VORM.
ZAHNRIEMEN 12T5X445	11211480	1	1	574	10228112	HEIZKLIMAGERAET
ZAHNSCHIEBE DIN 6797 A 2,7	425100408	75	4	623	918862808	EINBAUTEILE SCHALTSCHRAN
ZAHNSCHIEBE DIN 6797 A 2,7	425100408	(12)	4	779	919129908	FERNDIAGNOSE MODUL OW
ZAHNSCHIEBE DIN 6797 A 4,3	425100708	84	72	627	967917908	SCHALTSCHRANK MECH.
ZAHNWELLE D125X234	571828008	120	1	307	11320826	PUMPENVERTEILERGETRIEB
ZAPFEN 30.0X43 35NICRMOV	97121749	39	4	1117	919222808	FA-BOCK
ZEITRELAIS 0,05S ... 100H 1	12075176	51	4	762	96021479	KLEMMKASTEN
ZEITRELAIS 0,1S-10D24V	10871546	54	1	636	96033320	AUFBAUTEILE MONTAGETAPE
ZEITRELAIS 10 H 24V	10876716	52	1	623	918862808	EINBAUTEILE SCHALTSCHRAN
ZEITRELAIS 10 H 24V	10876716	7	1	780	96029457	HALTER VORM.

5.7.2021

etk_en_de_098270 LR 11000

1640

LIEBHERRAlphabetical index
Alphabetischer Index

Bezeichnung	Artikel	Pos.	Menge	Seite	Baugruppe	Bezeichnung
ZEITRELAIS 60S 24V	10877999	53	1	623	918862808	EINBAUTEILE SCHALTSCHRAN
ZELLGUMMI 20X12 CR SCHW	262104308	6	1.7	47	965690708	DECKEL KPL.
ZELLGUMMI 20X12 CR SCHW	262104308	(3)	1.78	607	969245308	ELEKTRIK KLEMMKASTEN DB
ZELLGUMMI 20X12 CR SCHW	262104308	11	4.7	628	969408008	DECKEL KPL.
ZELLGUMMI 25X4 NEOPRENE	262107814	5	3.1	709	919075508	KRANFUEHRERKABINE VORM.
ZELLGUMMI 8X10	262109108	10	0.72	626	967917908	SCHALTSCHRANK MECH.
ZELLGUMMI 8X10	262109108	9	3.7	715	964560908	DACHSCHEIBE VORM.
ZELLGUMMIBAND 15X5	262105108	(6)	0.8	447	917079908	DREHBUEHNENVERKLEIDUN
ZELLGUMMIBAND 15X5	262105108	(6)	0.8	447	917079908	DREHBUEHNENVERKLEIDUN
ZELLGUMMIBAND 15X5	262105108	(6)	0.8	447	917079908	DREHBUEHNENVERKLEIDUN
ZENTRALBALLASTBEFESTIG	917077008	24	1	9		LIEBHERR RAUPENKRAN LR
ZENTRALSCHMIERANLAGE O	919297008	147	1	10		LIEBHERR RAUPENKRAN LR
ZENTRALSCHMIERANLAGE O	917081108	4	1	139	917987408	DREHBUEHNENRAHMEN
ZENTRALSCHMIERUNG	917481408	4	1	935	919550708	WINDE 6
ZENTRALSCHMIERUNG RAUP	917322008	4	1	58	917076308	RAUPENTRAEGER KPL.LI.
ZENTRALSCHMIERUNG RAUP	917322208	4	1	92	917076408	RAUPENTRAEGER KPL.RE.
ZENTRALSCHMIERUNG S-ANL	917692108	5	1	824	919388608	S-ANLENKSTUECK KPL.
ZENTRALSCHMIERUNG SA-B	917691308	4	1	498	919612508	SA-BOCK
ZENTRALSCHMIERUNG WIND	917451408	4	1	196	917077808	WINDE 1
ZENTRALSCHMIERUNG WIND	917451408	4	1	216	917077908	WINDE 2
ZENTRALSTECKER 4-POL	602225508	510	1	472	96033370	DRAEHTE KPL.
ZENTRALSTECKER 6-POL	602225608	509	1	472	96033370	DRAEHTE KPL.
ZENTRIERUNG KPL. LOZ-25T	965575208	2	1	803	917517908	AUFNAHME GEGENGEWICHT
ZENTRIERUNG SCHWK. T ZN	965575508	5	1	804	965575208	ZENTRIERUNG KPL.
ZIGARETTENANZUENDER	10429058	10	1	477	96053632	ELEKTRIK ANBAUTEILE KABIN
ZUBEHOER	96005694	2	1	132	917077108	WERKZEUG
ZUENDSTARTSCHALTER	12105423	3	1	999	12102587	RAUPENSCHLEPPER
ZUENDSTARTSCHALTER 3S	10335557	4	1	481	96053633	ARMATURENBRETT VORM.RE
ZUGFEDER 0,8X8X26,5 EN1027	10443769	24	2	736	968080908	SCHLIESSANLAGE
ZUGFEDER 3X32X167 EN1027	12101488	10	2	1065	96036001	KLAPPE VORM.
ZUGGLASCHE KPL.	96035525	3	2	1117	919222808	FA-BOCK
ZUGGLASCHE KPL. 0.230M	96037042	3	2	1088	919220008	F-KOPFSTUECK
ZUGGLASCHE KPL. 0.6M	96037041	2	2	1088	919220008	F-KOPFSTUECK
ZUGGLASCHE KPL. 0.7M	967845508	6	4	503	919627908	SA-BOCK VORM.
ZUGGLASCHE KPL. 0.930M	96039026	2	2	1080	919219808	F-ABSPANNUNG
ZUGGLASCHE KPL. 1.630M	96039027	3	2	1080	919219808	F-ABSPANNUNG
ZUGGLASCHE M.SCHILD 0.4M	967846608	8	4	503	919627908	SA-BOCK VORM.
ZUGGLASCHE M.SCHILD 0.4M	967846608	2	2	508	967846208	ZUGSTANGE KPL.
ZUGGLASCHE SCHWK. 0.7M	967845608	(1)	1	503	919627908	SA-BOCK VORM.
ZUGMESSLASCHE 0-1250KN	10872087	76	1	1130	919219108	ZUGMESSLASCHE KPL.
ZUGMESSLASCHE 0-3000KN	11210073	6	1	526	917368808	ZUGMESSLASCHE KPL.
ZUGMESSLASCHE KPL. 1250 K	919219108	480	2	12		LIEBHERR RAUPENKRAN LR
ZUGMESSLASCHE KPL. 3000 K	917368808	138	2	10		LIEBHERR RAUPENKRAN LR
ZUGSTANGE	10014715	18	4	158	10871517	ELEKTROPUMPE
ZUGSTANGE	10099209	28	4	563	10425291	ELEKTROPUMPE
ZUGSTANGE	540272114	301	1	251	11347399	FLANSCHLAGER
ZUGSTANGE 20X798X186 S96	97121718	1	1	1091	96037140	ZUGSTANGE M.SCHILD
ZUGSTANGE 40X11923X168 S	97027116	1	2	897	967744008	STANGE VORM.
ZUGSTANGE 40X2438X168 S96	97038215	1	2	906	968214108	ZUGSTANGE VORM.
ZUGSTANGE 40X3001X264 S96	97028309	1	2	509	967846508	ZUGSTANGE VORM.
ZUGSTANGE 40X3397X168 S96	97030595	1	2	904	967950808	ZUGSTANGE VORM.
ZUGSTANGE 40X3474X194 S96	97031413	1	2	511	967981108	ZUGSTANGE VORM.
ZUGSTANGE 40X5339X274 S96	97036582	1	2	908	968217108	ZUGSTANGE VORM.
ZUGSTANGE KPL. 2.5M	968190108	81	2	901	917078808	S-ZWISCHENSTUECK
ZUGSTANGE KPL. 3.3M	967846208	7	2	503	919627908	SA-BOCK VORM.
ZUGSTANGE KPL. 3.525M	967981008	14	2	503	919627908	SA-BOCK VORM.
ZUGSTANGE KPL. 3.5M	967897608	80	2	901	917078808	S-ZWISCHENSTUECK
ZUGSTANGE KPL. 6.005M	968190208	82	2	901	917078808	S-ZWISCHENSTUECK
ZUGSTANGE M.SCHILD	96037140	1	2	1090	96037041	ZUGGLASCHE KPL.
ZUGSTANGE M.SCHILD 0.905	968217208	2	1	907	968190208	ZUGSTANGE KPL.

5.7.2021

etk_en_de_098270 LR 11000

1641

LIEBHERRAlphabetical index
Alphabetischer Index

Bezeichnung	Artikel	Pos.	Menge	Seite	Baugruppe	Bezeichnung
ZUGSTANGE M.SCHILD 0.905	968217508	3	2	907	968190208	ZUGSTANGE KPL.
ZUGSTANGE VORM. 2.2M	968214108	1	1	905	968190108	ZUGSTANGE KPL.
ZUGSTANGE VORM. 2.6M	967846508	1	1	508	967846208	ZUGSTANGE KPL.
ZUGSTANGE VORM. 3.225M	967981108	1	1	510	967981008	ZUGSTANGE KPL.
ZUGSTANGE VORM. 3.2M	967950808	1	1	903	967897608	ZUGSTANGE KPL.
ZUGSTANGE VORM. 5.1M	968217108	1	1	907	968190208	ZUGSTANGE KPL.
ZUGZYLINDER 180/80-2500 SP	11211234	1	1	530	917080608	MONTAGEEINRICHTUNG RA
ZUNGE	570799108	5	5	595	968255808	DECKEL VORM.
ZUNGE	570799108	5	7	596	968255908	DECKEL VORM.
ZUNGE	570799108	5	7	597	968256008	DECKEL VORM.
ZUNGE	570799108	5	7	598	968256108	DECKEL VORM.
ZUNGE	704253508	13	2	584	96038209	DECKEL KPL.
ZUNGE	704253508	11	1	586	96038293	DECKEL KPL.
ZUNGE	704253508	11	1	591	96044249	DECKEL KPL.
ZUNGE	704253808	11	2	582	969118108	DECKEL KPL.
ZUNGE	704254008	(9)	4	422	96032910	BATTERIEKASTEN VORM.
ZUNGE	704255308	5	2	589	969427208	DECKEL KPL.
ZUNGE	704255308	5	2	590	969427308	DECKEL KPL.
ZUNGE	704255308	4	6	628	969408008	DECKEL KPL.
ZUNGE	704256208	(11)	5	580	96034154	GERAEUSCHDAEMMUNG OBE
ZUNGE	704256208	5	2	587	969054708	DECKEL KPL.
ZUNGE	704256208	5	3	588	969056008	DECKEL KPL.
ZUNGE	704256708	9	4	47	965690708	DECKEL KPL.
ZUNGE	704256708	(5)	4	580	96034154	GERAEUSCHDAEMMUNG OBE
ZUNGE	704256708	(5)	4	580	96034154	GERAEUSCHDAEMMUNG OBE
ZUNGE	704256708	(6)	4	607	969245308	ELEKTRIK KLEMMKASTEN DB
ZUNGE 45X19 STAHL VERZ	704259008	5	2	433	96004224	DECKEL KPL.
ZURRGURT 0,5MX18MM	10020519	65	1	144	918011308	UNTERTEIL VORM.
ZURRGURT 0,5MX18MM	10020519	118	3	190	969344108	MONTAGETEILE DREHBUEHN
ZURRGURT 0,5MX18MM	10020519	197	1	275	96032892	DIESELMOTOR VORM.
ZURRGURT 2,2MX35MM POLY	10877388	8	2	1057	919219608	F-MONTAGEEINHEIT
ZURRGURT EN 12195-2 6MX3	779034708	27	1	705	919075408	KRANFUEHRERKABINE ANBA
ZUS.HYDR.BALLASTWAGEN V-	919477008	370	1	12		LIEBHERR RAUPENKRAN LR
ZUS.HYDR.BOLZENZIEHEINR	968883508	500	1	1008	918007408	BOLZENZIEHZYLINDER
ZUS.HYDR.VERBINDUNG DB-	96043277	4	1	792	919477208	ZUSATZHYDRAULIK VERBOLZ
ZUSATZBESCHILD.CALIFORN	919551708	185	1	11		LIEBHERR RAUPENKRAN LR
ZUSATZBESCHILDERUNG AL	918107308	162	1	10		LIEBHERR RAUPENKRAN LR
ZUSATZBESCHILDERUNG FA	916283608	164	1	10		LIEBHERR RAUPENKRAN LR
ZUSATZHEIZUNG OW LR11000	919733908	134	1	10		LIEBHERR RAUPENKRAN LR
ZUSATZHEIZUNG VORM.	96019655	1	1	486	919733908	ZUSATZHEIZUNG OW
ZUSATZHYDR.BOLZENZIEHZY	968883308	500	1	1009	968929808	BOLZENZIEHZYLINDER KPL.
ZUSATZHYDR.BOLZENZIEHZ	968883408	500	1	1012	968229108	BOLZENZIEHZYLINDER KPL.
ZUSATZHYDR.MONTAGEEINR	917080708	50	1	530	917080608	MONTAGEEINRICHTUNG RA
ZUSATZHYDR.MONTAGEEINR	967788008	4	1	532	917080708	ZUSATZHYDR.MONTAGEEINR
ZUSATZHYDR.VERBINDUNGS	918371308	246	1	11		LIEBHERR RAUPENKRAN LR
ZUSATZHYDR.VERBINDUNGS	96006590	4	1	961	918371308	ZUSATZHYDR.VERBINDUNGS
ZUSATZHYDRAULIK DREHBUE	969733008	4	1	161	918129308	HYDRAULIK DREHBUEHNE
ZUSATZHYDRAULIK MONTAGE	917079008	2	1	243	917078908	MONTAGEWINDE
ZUSATZHYDRAULIK MONTAGE	967787908	4	1	257	917079008	ZUSATZHYDRAULIK MONTAGE
ZUSATZHYDRAULIK NOTBETA	917190408	366	1	12		LIEBHERR RAUPENKRAN LR
ZUSATZHYDRAULIK NOTBETA	967789408	4	1	781	917190408	ZUSATZHYDRAULIK NOTBET
ZUSATZHYDRAULIK S-ANLEN	919551208	4	1	824	919388608	S-ANLENKSTUECK KPL.
ZUSATZHYDRAULIK S-ANLEN	96047486	4	1	859	919551208	ZUSATZHYDRAULIK S-ANLENK
ZUSATZHYDRAULIK SA-BOCK	917597908	2	1	498	919612508	SA-BOCK
ZUSATZHYDRAULIK SA-BOCK	968513208	4	1	513	917597908	ZUSATZHYDRAULIK SA-BOCK
ZUSATZHYDRAULIK VERBOL	919477208	400	1	791	919477008	ZUS.HYDR.BALLASTWAGEN V-
ZUSATZHYDRAULIK VERBOL	968562908	4	1	776	917626808	ZUSATZHYDRAULIK VERBOLZ
ZUSATZHYDRAULIK VERBOL	917626808	400	1	775	919408908	VERBOLZUNG DB-SCHWEBE
ZUSATZHYDRAULIK WINDE 1	917078008	2	1	196	917077808	WINDE 1
ZUSATZHYDRAULIK WINDE 1	967787708	4	1	206	917078008	ZUSATZHYDRAULIK WINDE 1

5.7.2021

etk_en_de_098270 LR 11000

1642

LIEBHERRAlphabetical index
Alphabetischer Index

Bezeichnung	Artikel	Pos.	Menge	Seite	Baugruppe	Bezeichnung
ZUSATZHYDRAULIK WINDE 2	917078108	2	1	216	917077908	WINDE 2
ZUSATZHYDRAULIK WINDE 2	967787808	4	1	221	917078108	ZUSATZHYDRAULIK WINDE 2
ZUSATZHYDRAULIK WINDE 4	917433408	3	1	226	917078208	WINDE 4 EINZIEHWERK
ZUSATZHYDRAULIK WINDE 4	968081908	4	1	237	917433408	ZUSATZHYDRAULIK WINDE 4
ZUSATZHYDRAULIK WINDE 6	919551108	2	1	935	919550708	WINDE 6
ZUSATZHYDRAULIK WINDE 6	96047485	4	1	953	919551108	ZUSATZHYDRAULIK WINDE 6
ZWEIFACHPUMPE A4VG+A4V	11212367	104	1	275	96032892	DIESELMOTOR VORM.
ZWEIFACHPUMPE A4VG+A4V	11212364	101	1	275	96032892	DIESELMOTOR VORM.
ZWEIFACHZAHNRADPUMPE	10220483	106	1	275	96032892	DIESELMOTOR VORM.
ZWEILOCHMUTTER AL	11005554	21	1	368	10303007	KRAFTSTOFFVORFILTER
ZWISCHENFLANSCH	10014707	15	1	158	10871517	ELEKTROPUMPE
ZWISCHENRAD ANBAU I=1.67	11348849	372	1	325	12857091	DIESELMOTOR
ZWISCHENRAD VORM. Z=49	11348855	1	1	380	11348849	ZWISCHENRAD ANBAU
ZWISCHENRADACHSE 31CrM	9078590	4	1	380	11348849	ZWISCHENRAD ANBAU
ZWISCHENRING	10014730	8	1	158	10871517	ELEKTROPUMPE
ZWISCHENRING	10014730	8	1	563	10425291	ELEKTROPUMPE
ZWISCHENRING	10129236	2	1	400	10129212	SCHWUNGRADGEHAEUSE AN
ZWISCHENSTUECK	10147564	2	1	394	10146947	GENERATOR ANBAU
ZWISCHENSTUECK	797028301	21	55	202	90024489	PLANETENGETRIEBE
ZWISCHENSTUECK	797028301	21	55	232	90200276	PLANETENGETRIEBE
ZWISCHENSTUECK	797028301	14	46	943	90200134	PLANETENGETRIEBE
ZWISCHENSTUECK S355J0	10147565	3	1	394	10146947	GENERATOR ANBAU
ZYL ROLLENLAGER	11267363	10	1	299	11267361	TRIEBWELLE
ZYLINDER	11267368	1	1	300	11219355	TRIEBWERK HYDRAULIKTEIL
ZYLINDER	7024273	1	1	256	570113308	TRIEBWERK
ZYLINDER V-MOTORXD9508	9078049	80	8	328	12405454	KURBELGEHAEUSE KPL. MIT
ZYLINDERKOPF ANBAU V-MO	12402357	80	8	322	12857091	DIESELMOTOR
ZYLINDERKOPFDECKEL	10122220	1	1	356	11364325	ZYLINDERKOPFDECKEL VORM
ZYLINDERKOPFDECKEL	10122266	1	1	349	10122645	ZYLINDERKOPFDECKEL ANBA
ZYLINDERKOPFDECKEL	12469625	1	1	351	11364303	ZYLINDERKOPFDECKEL VORM
ZYLINDERKOPFDECKEL	12469625	1	1	356	11364325	ZYLINDERKOPFDECKEL VORM
ZYLINDERKOPFDECKEL	12469626	1	1	349	10122645	ZYLINDERKOPFDECKEL ANBA
ZYLINDERKOPFDECKEL ANBA	10122640	83	1	322	12857091	DIESELMOTOR
ZYLINDERKOPFDECKEL ANBA	10122645	82	5	322	12857091	DIESELMOTOR
ZYLINDERKOPFDECKEL ANBA	10122646	84	1	322	12857091	DIESELMOTOR
ZYLINDERKOPFDECKEL ANBA	10122659	85	1	322	12857091	DIESELMOTOR
ZYLINDERKOPFDECKEL VORM	11364303	1	1	350	10122640	ZYLINDERKOPFDECKEL ANBA
ZYLINDERKOPFDECKEL VORM	11364325	1	1	355	10122659	ZYLINDERKOPFDECKEL ANBA
ZYLINDERKOPFDECKEL VORM	12562204	1	1	354	10122646	ZYLINDERKOPFDECKEL ANBA
ZYLINDERLAUFBUCHSE 128X1	11406892	1	1	329	9078049	ZYLINDER
ZYLINDERROLLE DIN 5402-1	747004401	18	55	202	90024489	PLANETENGETRIEBE
ZYLINDERROLLE DIN 5402-1	747004401	18	55	232	90200276	PLANETENGETRIEBE
ZYLINDERROLLE DIN 5402-1	747004401	12	46	943	90200134	PLANETENGETRIEBE
ZYLINDERROLLENLAGER	571900108	(31)	1	291	11212743	VERSTELLPUMPE
ZYLINDERSCHRAUBE	511051708	6	1	175	510401908	UMSCHALTVENTIL
ZYLINDERSCHRAUBE DIN 691	10353699	24	1	712	969752608	SCHEIBEN EINBAU
ZYLINDERSCHRAUBE DIN 69	4901191	6	4	787	511486508	WEGESCHIEBER
ZYLINDERSCHRAUBE DIN 691	10875559	38	6	437	918810308	STUERSTAND
ZYLINDERSCHRAUBE DIN 798	408303201	(7)	8	968	919301808	L-KOPFSTUECK
ZYLINDERSCHRAUBE DIN 798	11968081	19	16	873	919633708	ROLLENSATZ
ZYLINDERSCHRAUBE DIN 798	11968081	18	16	878	919633808	ROLLENSATZ
ZYLINDERSCHRAUBE DIN 798	10875563	7	2	715	964560908	DACHSCHEIBE VORM.
ZYLINDERSCHRAUBE DIN 84	400140908	509	4	1078	96039722	LEITUNG
ZYLINDERSCHRAUBE DIN 84	510797708	22	1	517	511433908	DRUCKBEGRENZUNGSVENTI
ZYLINDERSCHRAUBE DIN 84	510797708	22	1	535	511417708	DRUCKBEGRENZUNGSVENTI
ZYLINDERSCHRAUBE DIN 84	510797708	22	1	696	511417608	DRUCKBEGRENZUNGSVENTI
ZYLINDERSCHRAUBE DIN 912	501562308	62	36	202	90024489	PLANETENGETRIEBE
ZYLINDERSCHRAUBE DIN 912	10876394	22	8	18	918005408	RAUPENMITTELTEIL
ZYLINDERSCHRAUBE DIN 912	10876394	301	4	259	967787908	ZUSATZHYDRAULIK MONTAGE
ZYLINDERSCHRAUBE ISO 12	10875564	21	2	46	967907608	SCHALTKASTEN VORM.

5.7.2021

etk_en_de_098270 LR 11000

1643

LIEBHERRAlphabetical index
Alphabetischer Index

Bezeichnung	Artikel	Pos.	Menge	Seite	Baugruppe	Bezeichnung
ZYLINDERSCHRAUBE ISO 12	10875564	18	2	607	969245308	ELEKTRIK KLEMMKASTEN DB
ZYLINDERSCHRAUBE ISO 12	10875564	67	4	637	96033320	AUFBAUTEILE MONTAGETAPE
ZYLINDERSCHRAUBE ISO 12	10875564	(23)	4	795	917190508	EL.KUEHLWASSERVORWAE
ZYLINDERSCHRAUBE ISO 145	12219491	4	1	364	10152866	INJEKTOR MIT BEFEST.
ZYLINDERSCHRAUBE ISO 145	12219491	3	1	365	10150877	RS INJEKTOR
ZYLINDERSCHRAUBE ISO 47	10560807	86	12	149	90211005	DREHWERKANTRIEB
ZYLINDERSCHRAUBE ISO 47	12208101	6	2	945	90200207	FEDERDRUCKBREMSE
ZYLINDERSCHRAUBE ISO 47	4043016	66	24	66	90029090	WINKELGETRIEBE
ZYLINDERSCHRAUBE ISO 47	4043016	66	24	68	90029091	WINKELGETRIEBE
ZYLINDERSCHRAUBE ISO 476	12219296	21	8	249	11347396	SEILTROMMEL
ZYLINDERSCHRAUBE ISO 47	404293213	26	1	728	96000697	WISCHANLAGE EINBAU
ZYLINDERSCHRAUBE ISO 47	10650720	2	4	360	10150858	HOCHDRUCKPUMPE MIT BEFE
ZYLINDERSCHRAUBE ISO 476	10415162	7	2	151	510235408	HYDROMOTOR
ZYLINDERSCHRAUBE ISO 476	10875571	318	6	276	96032892	DIESELMOTOR VORM.
ZYLINDERSCHRAUBE ISO 476	10875571	7	4	420	918981908	BATTERIELAGERUNG
ZYLINDERSCHRAUBE ISO 476	10875571	22	4	528	917080508	ROLLENLAGERUNG
ZYLINDERSCHRAUBE ISO 47	10299659	10	1	394	10146947	GENERATOR ANBAU
ZYLINDERSCHRAUBE ISO 476	11690628	550	24	165	969733008	ZUSATZHYDRAULIK DREHBUE
ZYLINDERSCHRAUBE ISO 47	404309408	61	24	943	90200134	PLANETENGETRIEBE
ZYLINDERSCHRAUBE ISO 476	11657000	306	2	259	967787908	ZUSATZHYDRAULIK MONTAGE
ZYLINDERSCHRAUBE ISO 476	4980973	12	8	394	10146947	GENERATOR ANBAU
ZYLINDERSCHRAUBE ISO 476	4980973	7	2	407	10126182	NEBENABTRIEB ANBAU
ZYLINDERSCHRAUBE ISO 476	10875573	7	18	1038	968455908	FUSS KPL.
ZYLINDERSCHRAUBE ISO 47	10353703	42	1	712	969752608	SCHEIBEN EINBAU
ZYLINDERSCHRAUBE ISO 476	12208100	10	4	151	510235408	HYDROMOTOR
ZYLINDERSCHRAUBE ISO 476	4981088	10	3	380	11348849	ZWISCHENRAD ANBAU
ZYLINDERSCHRAUBE ISO 47	4042195	922	6	249	11347396	SEILTROMMEL
ZYLINDERSCHRAUBE ISO 47	4042020	7	2	203	90024729	FEDERDRUCKBREMSE
ZYLINDERSCHRAUBE ISO 47	10875574	300	4	281	96033379	BEFESTIGUNGSTEILE DRUC
ZYLINDERSCHRAUBE ISO 476	11321151	8	12	203	90024729	FEDERDRUCKBREMSE
ZYLINDERSCHRAUBE ISO 47	404313701	7	12	945	90200207	FEDERDRUCKBREMSE
ZYLINDERSCHRAUBE ISO 476	10875577	4	4	286	10873653	PUMPENTRAEGER
ZYLINDERSCHRAUBE ISO 476	12201263	30	12	503	919627908	SA-BOCK VORM.
ZYLINDERSCHRAUBE ISO 47	404311808	17	18	66	90029090	WINKELGETRIEBE
ZYLINDERSCHRAUBE ISO 47	404311808	17	18	68	90029091	WINKELGETRIEBE
ZYLINDERSCHRAUBE ISO 476	10875565	314	4	276	96032892	DIESELMOTOR VORM.
ZYLINDERSCHRAUBE ISO 476	11834794	403	10	666	96052492	HYDRAULIK
ZYLINDERSCHRAUBE ISO 47	10012659	9	10	203	90024729	FEDERDRUCKBREMSE
ZYLINDERSCHRAUBE ISO 476	10876374	74	12	149	90211005	DREHWERKANTRIEB
ZYLINDERSCHRAUBE ISO 476	10876374	304	8	276	96032892	DIESELMOTOR VORM.
ZYLINDERSCHRAUBE ISO 476	10876374	418	3	666	96052492	HYDRAULIK
ZYLINDERSCHRAUBE ISO 476	4043173	11	2	347	10118060	KIPPHEBELWERK KPL.
ZYLINDERSCHRAUBE ISO 47	10663388	6	4	941	90200131	SEILTROMMEL
ZYLINDERSCHRAUBE ISO 47	10878816	408	12	666	96052492	HYDRAULIK
ZYLINDERSCHRAUBE ISO 47	4042273	503	4	208	967787708	ZUSATZHYDRAULIK WINDE 1
ZYLINDERSCHRAUBE ISO 47	4042273	503	4	223	967787808	ZUSATZHYDRAULIK WINDE 2
ZYLINDERSCHRAUBE ISO 47	4042273	503	4	955	96047485	ZUSATZHYDRAULIK WINDE 6
ZYLINDERSCHRAUBE ISO 476	10876373	502	36	32	969731708	HYDRAULIK MITTELTEIL
ZYLINDERSCHRAUBE ISO 476	10876373	502	24	73	967787408	HYDRAULIK RAUPE
ZYLINDERSCHRAUBE ISO 476	10876373	502	24	100	967787508	HYDRAULIK RAUPE
ZYLINDERSCHRAUBE ISO 476	10876373	552	14	165	969733008	ZUSATZHYDRAULIK DREHBUE
ZYLINDERSCHRAUBE ISO 476	10876373	502	4	208	967787708	ZUSATZHYDRAULIK WINDE 1
ZYLINDERSCHRAUBE ISO 476	10876373	502	4	223	967787808	ZUSATZHYDRAULIK WINDE 2
ZYLINDERSCHRAUBE ISO 476	10876373	502	12	239	968081908	ZUSATZHYDRAULIK WINDE 4
ZYLINDERSCHRAUBE ISO 476	10876373	421	6	666	96052492	HYDRAULIK
ZYLINDERSCHRAUBE ISO 476	10876373	502	4	955	96047485	ZUSATZHYDRAULIK WINDE 6
ZYLINDERSCHRAUBE ISO 476	10878822	406	15	666	96052492	HYDRAULIK
ZYLINDERSCHRAUBE ISO 476	10878823	554	8	165	969733008	ZUSATZHYDRAULIK DREHBUE
ZYLINDERSCHRAUBE ISO 47	12691483	3	3	511	967981108	ZUGSTANGE VORM.
ZYLINDERSCHRAUBE ISO 47	12691483	3	4	884	967747008	STANGE VORM.

5.7.2021

etk_en_de_098270 LR 11000

1644

LIEBHERR
 Alphabetical index
 Alphabetischer Index

Bezeichnung	Artikel	Pos.	Menge	Seite	Baugruppe	Bezeichnung
ZYLINDERSCHRAUBE ISO 47	12691483	3	8	897	967744008	STANGE VORM.
ZYLINDERSCHRAUBE ISO 47	12691483	4	3	904	967950808	ZUGSTANGE VORM.
ZYLINDERSCHRAUBE ISO 47	12691483	4	4	906	968214108	ZUGSTANGE VORM.
ZYLINDERSCHRAUBE ISO 47	12691483	3	4	908	968217108	ZUGSTANGE VORM.
ZYLINDERSCHRAUBE ISO 47	12691483	4	5	1045	96038862	STANGEN VORM.
ZYLINDERSCHRAUBE ISO 47	12224056	3	2	509	967846508	ZUGSTANGE VORM.
ZYLINDERSCHRAUBE ISO 47	12225205	36	2	1117	919222808	FA-BOCK
ZYLINDERSCHRAUBE ISO 47	12225205	2	1	1121	96035533	LASCHE KPL.
ZYLINDERSCHRAUBE ISO 47	12209898	5	1	1119	96035525	ZUGLASCHE KPL.
ZYLINDERSCHRAUBE ISO 476	10878827	10	24	799	917863208	TRANSPORTABLAGE
ZYLINDERSCHRAUBE ISO 476	12223047	9	24	799	917863208	TRANSPORTABLAGE
ZYLINDERSCHRAUBE ISO 47	10001464	3	8	397	9079954	BEFESTIGUNGSTEILE ANBAU
ZYLINDERSCHRAUBE ISO 47	10001077	36	12	66	90029090	WINKELGETRIEBE
ZYLINDERSCHRAUBE ISO 47	10001077	36	12	68	90029091	WINKELGETRIEBE
ZYLINDERSCHRAUBE ISO 47	404363008	43	4	674	11340741	STUECKERBLOCK
ZYLINDERSCHRAUBE ISO 476	12230467	32	4	938	917473608	WINDE 6 VORM.
ZYLINDERSCHRAUBE ISO 47	404317208	11	16	682	10413255	UMSCHALTBLOCK
ZYLINDERSCHRAUBE ISO 47	4002918	27	36	202	90024489	PLANETENGETRIEBE
ZYLINDERSCHRAUBE ISO 47	4002918	27	36	232	90200276	PLANETENGETRIEBE
ZYLINDERSCHRAUBE ISO 47	4902329	27	16	943	90200134	PLANETENGETRIEBE
ZYLINDERSCHRAUBE ISO 47	4902030	79	24	943	90200134	PLANETENGETRIEBE
ZYLINDERSCHRAUBE ISO 476	10018976	39	4	70	10132387	HYDRAULIKANBAUMOTOR
ZYLINDERSCHRAUBE ISO 47	12100210	37	1	69	933878901	PLANETENGETRIEBE
ZYLINDERSCHRAUBE ISO 476	10197292	38	3	69	933878901	PLANETENGETRIEBE
ZYLINDERSCHRAUBE ISO 476	12692008	11	4	293	11212366	DREIFACHPUMPE
ZYLINDERSCHRAUBE ISO 476	12691230	18	4	199	917438108	WINDE 1 VORM.
ZYLINDERSCHRAUBE ISO 476	12691230	18	4	219	917454008	WINDE 2 VORM.
ZYLINDERSCHRAUBE ISO 476	12691230	15	8	228	917451208	WINDE 4 VORM.
ZYLINDERSCHRAUBE ISO 47	10299569	31	33	938	917473608	WINDE 6 VORM.
ZYLINDERSCHRAUBE ISO 476	12691466	6	16	799	917863208	TRANSPORTABLAGE
ZYLINDERSCHRAUBE ISO 47	10472864	12	8	195	917077708	BOLZEN S-ANLENKSTUECK
ZYLINDERSCHRAUBE ISO 476	12691987	8	4	552	967968208	OELBEHAELTER VORM.
ZYLINDERSCHRAUBE ISO 476	10292979	5	1	1058	96038041	BOLZEN VORM.
ZYLINDERSCHRAUBE ISO 476	404324908	19	35	199	917438108	WINDE 1 VORM.
ZYLINDERSCHRAUBE ISO 476	404324908	3	35	202	90024489	PLANETENGETRIEBE
ZYLINDERSCHRAUBE ISO 476	404324908	19	35	219	917454008	WINDE 2 VORM.
ZYLINDERSCHRAUBE ISO 476	11342411	3	72	147	918367008	DREHWERK ANBAU
ZYLINDERSCHRAUBE ISO 476	11342411	31	2	503	919627908	SA-BOCK VORM.
ZYLINDERSCHRAUBE ISO 476	404325608	5	1	1059	96038042	BOLZEN VORM.
ZYLINDERSCHRAUBE ISO 47	12100098	43	2	931	917191008	SL-REDUZIERSTUECK
ZYLINDERSCHRAUBE ISO 47	12100098	19	2	968	919301808	L-KOPFSTUECK
ZYLINDERSCHRAUBE ISO 47	12100098	2	1	1049	96038848	BOLZEN VORM.
ZYLINDERSCHRAUBE ISO 47	10878833	2	1	1069	96029160	BOLZEN VORM.
ZYLINDERSCHRAUBE ISO 476	10878755	6	2	831	919304308	S-ANLENKSTUECK VORM.
ZYLINDERSCHRAUBE ISO 476	10878755	4	4	882	917190908	S-ZWISCHENSTUECK
ZYLINDERSCHRAUBE ISO 476	10878755	4	4	890	917333908	S-ZWISCHENSTUECK
ZYLINDERSCHRAUBE ISO 476	10878755	4	4	894	917078708	S-ZWISCHENSTUECK
ZYLINDERSCHRAUBE ISO 476	10878755	4	4	901	917078808	S-ZWISCHENSTUECK
ZYLINDERSCHRAUBE ISO 476	10878755	4	4	914	917079208	S-ZWISCHENSTUECK
ZYLINDERSCHRAUBE ISO 476	10878755	4	4	919	917571208	S-ZWISCHENSTUECK
ZYLINDERSCHRAUBE ISO 476	10878755	7	1	926	96039781	BOLZEN VORM.
ZYLINDERSCHRAUBE ISO 476	10878755	47	2	931	917191008	SL-REDUZIERSTUECK
ZYLINDERSCHRAUBE ISO 476	12225299	22	4	143	918011308	UNTERTEIL VORM.
ZYLINDERSCHRAUBE ISO 476	10878835	29	4	63	917291608	RAUPENTRAEGER LI.
ZYLINDERSCHRAUBE ISO 476	10878835	29	4	96	917291708	RAUPENTRAEGER RE.
ZYLINDERSCHRAUBE ISO 47	404324508	10	4	128	917076808	MECH.ZUSATZABSTUETZUNG
ZYLINDERSCHRAUBE ISO 47	404324508	3	2	775	919408908	VERBOLZUNG DB-SCHWEBE
ZYLINDERSCHRAUBE ISO 47	10001470	14	70	228	917451208	WINDE 4 VORM.
ZYLINDERSCHRAUBE ISO 47	10001470	3	35	232	90200276	PLANETENGETRIEBE
ZYLINDERSCHRAUBE ISO 47	11691539	36	8	437	918810308	STUECKERSTAND

5.7.2021

etk_en_de_098270 LR 11000

1645

LIEBHERRAlphabetical index
Alphabetischer Index

Bezeichnung	Artikel	Pos.	Menge	Seite	Baugruppe	Bezeichnung
ZYLINDERSCHRAUBE ISO 47	10876395	514	1	614	96039940	LEITUNG
ZYLINDERSCHRAUBE ISO 47	10876395	65	32	637	96033320	AUFBAUTEILE MONTAGETAPE
ZYLINDERSCHRAUBE ISO 47	10876395	65	4	724	96028393	INNENVERKLEIDUNG EINBAU
ZYLINDERSCHRAUBE ISO 47	10875815	43	2	560	919297008	ZENTRALSCHMIERANLAGE O
ZYLINDERSCHRAUBE ISO 47	10875815	323	2	741	96033157	DRUCKLUFTANLAGE
ZYLINDERSCHRAUBE ISO 47	10875815	6	3	1024	967936408	WINDWARNUNG VORM.
ZYLINDERSCHRAUBE ISO 476	4901531	19	4	683	10342823	DRUCKREGELVENTIL
ZYLINDERSCHRAUBE ISO 476	240213102	479	8	693	571362608	VORSTEUERVENTIL
ZYLINDERSCHRAUBE ISO 47	11690040	18	1	734	918064308	SCHIEBETUER EINBAU
ZYLINDERSCHRAUBE ISO 47	11690040	17	4	995	968099808	KAMERAHALTER VORM.
ZYLINDERSCHRAUBE ISO 47	11690042	34	24	437	918810308	STEUERSTAND
ZYLINDERSCHRAUBE ISO 47	11690042	18	2	572	918009808	HEIZKLIMAGERAET EINBAU
ZYLINDERSCHRAUBE ISO 476	240046502	17	2	422	96032910	BATTERIEKASTEN VORM.
ZYLINDERSCHRAUBE ISO 476	240046502	16	4	728	96000697	WISCHANLAGE EINBAU
ZYLINDERSCHRAUBE ISO 47	10875582	4	4	797	918470508	FREMDEINSPEISUNG
ZYLINDERSCHRAUBE ISO 47	10875582	9	1	797	918470508	FREMDEINSPEISUNG
ZYLINDERSCHRAUBE ISO 47	10875583	54	8	723	96028393	INNENVERKLEIDUNG EINBAU
ZYLINDERSCHRAUBE ISO 47	4002299	321	8	208	967787708	ZUSATZHYDRAULIK WINDE 1
ZYLINDERSCHRAUBE ISO 47	4002299	321	8	223	967787808	ZUSATZHYDRAULIK WINDE 2
ZYLINDERSCHRAUBE ISO 47	4002299	321	8	239	968081908	ZUSATZHYDRAULIK WINDE 4
ZYLINDERSCHRAUBE ISO 47	4002299	10	4	682	10413255	UMSCHALTBLOCK
ZYLINDERSCHRAUBE ISO 47	4002299	321	4	955	96047485	ZUSATZHYDRAULIK WINDE 6
ZYLINDERSCHRAUBE ISO 47	12207210	94	2	64	917291608	RAUPENTRAEGER LI.
ZYLINDERSCHRAUBE ISO 47	12207210	94	2	97	917291708	RAUPENTRAEGER RE.
ZYLINDERSCHRAUBE ISO 47	12204614	7	6	84	917322008	ZENTRALSCHMIERUNG RAUP
ZYLINDERSCHRAUBE ISO 47	12204614	7	6	108	917322208	ZENTRALSCHMIERUNG RAUP
ZYLINDERSCHRAUBE ISO 47	12204614	3	2	522	917691308	ZENTRALSCHMIERUNG
ZYLINDERSCHRAUBE ISO 47	12203070	7	2	156	917081108	ZENTRALSCHMIERANLAGE O
ZYLINDERSCHRAUBE ISO 47	12203070	37	2	574	10228112	HEIZKLIMAGERAET
ZYLINDERSCHRAUBE ISO 476	12225950	430	4	666	96052492	HYDRAULIK
ZYLINDERSCHRAUBE ISO 47	404361208	4	4	683	10342823	DRUCKREGELVENTIL
ZYLINDERSCHRAUBE ISO 47	404361208	56	4	690	511308608	PROPORTIONALVENTIL
ZYLINDERSCHRAUBE ISO 47	404361208	10	4	693	571362608	VORSTEUERVENTIL
ZYLINDERSCHRAUBE ISO 476	10181382	429	24	666	96052492	HYDRAULIK
ZYLINDERSCHRAUBE ISO 476	10181382	300	4	778	968562908	ZUSATZHYDRAULIK VERBOLZ
ZYLINDERSCHRAUBE ISO 47	4600552	322	4	955	96047485	ZUSATZHYDRAULIK WINDE 6
ZYLINDERSCHRAUBE ISO 47	12216217	40	4	437	918810308	STEUERSTAND
ZYLINDERSCHRAUBE ISO 476	10181383	95	4	66	90029090	WINKELGETRIEBE
ZYLINDERSCHRAUBE ISO 476	10181383	95	4	68	90029091	WINKELGETRIEBE
ZYLINDERSCHRAUBE ISO 476	10181507	41	2	560	919297008	ZENTRALSCHMIERANLAGE O
ZYLINDERSCHRAUBE ISO 476	10181388	327	4	276	96032892	DIESELMOTOR VORM.
ZYLINDERSCHRAUBE ISO 47	4002601	23	4	690	511308608	PROPORTIONALVENTIL
ZYLINDERSCHRAUBE ISO 47	11690044	21	2	734	918064308	SCHIEBETUER EINBAU
ZYLINDERSCHRAUBE ISO 47	11690044	15	3	736	968080908	SCHLIESSANLAGE
ZYLINDERSCHRAUBE ISO 47	510746608	15	8	690	511308608	PROPORTIONALVENTIL
ZYLINDERSCHRAUBE ISO 47	10875586	91	4	149	90211005	DREHWERKANTRIEB
ZYLINDERSCHRAUBE ISO 47	10875586	308	3	251	11347399	FLANSCHLAGER
ZYLINDERSCHRAUBE ISO 47	10875586	7	6	254	510230608	HYDROMOTOR
ZYLINDERSCHRAUBE ISO 47	10875586	3	1	402	10127979	VERSCHLUSSTEILE
ZYLINDERSCHRAUBE ISO 47	10875586	12	2	422	96032910	BATTERIEKASTEN VORM.
ZYLINDERSCHRAUBE ISO 47	11140465	307	4	32	969731708	HYDRAULIK MITTELTEIL
ZYLINDERSCHRAUBE ISO 47	11140465	47	2	494	918824408	KLIMAAANLAGE
ZYLINDERSCHRAUBE ISO 47	11140465	310	2	534	967788008	ZUSATZHYDR.MONTAGEEINR
ZYLINDERSCHRAUBE ISO 476	12225935	41	4	437	918810308	STEUERSTAND
ZYLINDERSCHRAUBE ISO 476	12225935	2	4	1029	510065008	FLANSCHVERSCHRAUBUNG
ZYLINDERSCHRAUBE ISO 47	10875588	10	11	156	917081108	ZENTRALSCHMIERANLAGE O
ZYLINDERSCHRAUBE ISO 47	10875588	6	3	158	10871517	ELEKTROPUMPE
ZYLINDERSCHRAUBE ISO 47	10875588	311	6	534	967788008	ZUSATZHYDR.MONTAGEEINR
ZYLINDERSCHRAUBE ISO 47	10875588	6	3	563	10425291	ELEKTROPUMPE
ZYLINDERSCHRAUBE ISO 47	10875588	(1)	2	709	919075508	KRANFUEHRERKABINE VORM.

5.7.2021

etk_en_de_098270 LR 11000

1646

LIEBHERRAlphabetical index
Alphabetischer Index

Bezeichnung	Artikel	Pos.	Menge	Seite	Baugruppe	Bezeichnung
ZYLINDERSCHRAUBE ISO 47	4901159	(3)	4	309	11314599	VERSTELLPUMPE
ZYLINDERSCHRAUBE ISO 47	11820284	87	4	64	917291608	RAUPENTRAEGER LI.
ZYLINDERSCHRAUBE ISO 47	11820284	87	4	97	917291708	RAUPENTRAEGER RE.
ZYLINDERSCHRAUBE ISO 47	11820284	335	1	276	96032892	DIESELMOTOR VORM.
ZYLINDERSCHRAUBE ISO 47	11820284	307	20	515	968513208	ZUSATZHYDRAULIK SA-BOCK
ZYLINDERSCHRAUBE ISO 47	11820284	4	8	567	918531108	SPIEGELANBAU KRANFUEHR
ZYLINDERSCHRAUBE ISO 47	11820284	4	4	1134	96031241	MECH.BEFESTIGUNGSTEILE
ZYLINDERSCHRAUBE ISO 47	11820284	2	4	1137	96034669	MECH.BEFESTIGUNGSTEILE
ZYLINDERSCHRAUBE ISO 47	10875590	313	40	534	967788008	ZUSATZHYDR.MONTAGEEINR
ZYLINDERSCHRAUBE ISO 47	10875590	47	18	560	919297008	ZENTRALSCHMIERANLAGE O
ZYLINDERSCHRAUBE ISO 47	10875590	26	4	709	919075508	KRANFUEHRERKABINE VORM.
ZYLINDERSCHRAUBE ISO 47	10875590	18	4	757	919630808	ANTRIEBSAGGREGAT KLIMAA
ZYLINDERSCHRAUBE ISO 47	404339501	5	14	359	10116165	SCHMIEROELPUMPE MIT BE
ZYLINDERSCHRAUBE ISO 47	10875591	308	6	281	96033379	BEFESTIGUNGSTEILE DRUC
ZYLINDERSCHRAUBE ISO 47	10875591	3	1	373	10154796	ANSAUGSTUTZEN ANBAU
ZYLINDERSCHRAUBE ISO 47	10875591	41	4	768	967956208	KAMERAANBAU DREHBUEHN
ZYLINDERSCHRAUBE ISO 47	10875591	39	4	938	917473608	WINDE 6 VORM.
ZYLINDERSCHRAUBE ISO 47	10875592	10	4	84	917322008	ZENTRALSCHMIERUNG RAUP
ZYLINDERSCHRAUBE ISO 47	10875592	10	4	108	917322208	ZENTRALSCHMIERUNG RAUP
ZYLINDERSCHRAUBE ISO 47	10875592	32	2	199	917438108	WINDE 1 VORM.
ZYLINDERSCHRAUBE ISO 47	10875592	32	2	219	917454008	WINDE 2 VORM.
ZYLINDERSCHRAUBE ISO 47	10875592	323	18	276	96032892	DIESELMOTOR VORM.
ZYLINDERSCHRAUBE ISO 47	10875592	32	2	313	96032897	KUEHLER VORM.
ZYLINDERSCHRAUBE ISO 47	10875592	31	2	720	919075308	KRANFUEHRERKABINE VORM.
ZYLINDERSCHRAUBE ISO 47	12203634	25	4	263	918861408	DIESELMOTOR KPL.
ZYLINDERSCHRAUBE ISO 47	12203634	38	3	574	10228112	HEIZKLIMAGERAET
ZYLINDERSCHRAUBE ISO 47	10876359	330	4	276	96032892	DIESELMOTOR VORM.
ZYLINDERSCHRAUBE ISO 47	10876359	57	4	723	96028393	INNENVERKLEIDUNG EINBAU
ZYLINDERSCHRAUBE ISO 47	10876359	6	2	1005	96022733	SCHOTTPLATTE VORM.
ZYLINDERSCHRAUBE ISO 47	12202784	313	66	515	968513208	ZUSATZHYDRAULIK SA-BOCK
ZYLINDERSCHRAUBE ISO 47	10876360	46	2	1005	96022733	SCHOTTPLATTE VORM.
ZYLINDERSCHRAUBE ISO 47	10876361	25	2	995	968099808	KAMERAHALTER VORM.
ZYLINDERSCHRAUBE ISO 47	12215338	21	8	18	918005408	RAUPENMITTELTEIL
ZYLINDERSCHRAUBE ISO 47	12216222	332	4	276	96032892	DIESELMOTOR VORM.
ZYLINDERSCHRAUBE ISO 47	12203635	325	2	276	96032892	DIESELMOTOR VORM.
ZYLINDERSCHRAUBE ISO 47	12203635	309	2	785	967969408	MONTAGEPLATTE NOTBETA
ZYLINDERSCHRAUBE ISO 47	12203635	309	2	790	967969508	MONTAGEPLATTE NOTBETA
ZYLINDERSCHRAUBE ISO 476	12213821	448	3	667	96052492	HYDRAULIK
ZYLINDERSCHRAUBE ISO 47	10875597	7	8	69	933878901	PLANETENGETRIEBE
ZYLINDERSCHRAUBE ISO 47	10875597	9	8	422	96032910	BATTERIEKASTEN VORM.
ZYLINDERSCHRAUBE ISO 47	10875597	21	8	530	917080608	MONTAGEEINRICHTUNG RA
ZYLINDERSCHRAUBE ISO 47	10875597	33	4	712	969752608	SCHEIBEN EINBAU
ZYLINDERSCHRAUBE ISO 47	10875597	22	1	941	90200131	SEILTROMMEL
ZYLINDERSCHRAUBE ISO 476	4600377	9	2	391	10141720	ATL-ANBAU
ZYLINDERSCHRAUBE ISO 476	4600377	9	2	392	10141721	ATL-ANBAU
ZYLINDERSCHRAUBE ISO 47	10875598	31	4	66	90029090	WINKELGETRIEBE
ZYLINDERSCHRAUBE ISO 47	10875598	31	4	68	90029091	WINKELGETRIEBE
ZYLINDERSCHRAUBE ISO 47	10875598	9	2	391	10141720	ATL-ANBAU
ZYLINDERSCHRAUBE ISO 47	10875598	9	3	392	10141721	ATL-ANBAU
ZYLINDERSCHRAUBE ISO 476	10007677	328	2	276	96032892	DIESELMOTOR VORM.
ZYLINDERSCHRAUBE ISO 47	10875599	73	4	66	90029090	WINKELGETRIEBE
ZYLINDERSCHRAUBE ISO 47	10875599	73	4	68	90029091	WINKELGETRIEBE
ZYLINDERSCHRAUBE ISO 47	10875599	10	2	391	10141720	ATL-ANBAU
ZYLINDERSCHRAUBE ISO 47	10875599	10	2	392	10141721	ATL-ANBAU
ZYLINDERSCHRAUBE ISO 47	10875599	104	2	581	96034154	GERAEUSCHDAEMMUNG OBE
ZYLINDERSCHRAUBE ISO 476	10007205	4	24	717	969848908	RELING
ZYLINDERSCHRAUBE ISO 47	12208098	17	2	42	511497508	DRUCKMINDERVENTIL
ZYLINDERSCHRAUBE ISO 47	12208098	10	4	1117	919222808	FA-BOCK
ZYLINDERSCHRAUBE ISO 47	240192002	11	4	677	11314761	STUEBERBLOCK
ZYLINDERSCHRAUBE ISO 47	11691424	17	2	697	510438508	DRUCKMINDERVENTIL

5.7.2021

etk_en_de_098270 LR 11000

1647

LIEBHERRAlphabetical index
Alphabetischer Index

Bezeichnung	Artikel	Pos.	Menge	Seite	Baugruppe	Bezeichnung
ZYLINDERSCHRAUBE ISO 47	11691424	3	2	1067	968938308	SENSOR VORM.
ZYLINDERSCHRAUBE ISO 47	12206699	58	4	143	918011308	UNTERTEIL VORM.
ZYLINDERSCHRAUBE ISO 47	12206699	18	6	253	540270514	ANTRIEB KPL
ZYLINDERSCHRAUBE ISO 47	12206699	44	65	454	918999008	LAUFSTEG DREHBUEHNE
ZYLINDERSCHRAUBE ISO 47	12206699	4	4	462	96020149	TRITT
ZYLINDERSCHRAUBE ISO 47	12206699	6	4	463	968287208	KLAPPTRITT VORM.
ZYLINDERSCHRAUBE ISO 47	12206699	4	12	467	969540008	TREPPE KPL.
ZYLINDERSCHRAUBE ISO 47	12206699	13	2	1033	919326208	DREHBUEHNENVERLAENGER
ZYLINDERSCHRAUBE ISO 47	10875601	302	1	251	11347399	FLANSCHLAGER
ZYLINDERSCHRAUBE ISO 47	10875601	65	16	455	918999008	LAUFSTEG DREHBUEHNE
ZYLINDERSCHRAUBE ISO 47	10875570	21	9	143	918011308	UNTERTEIL VORM.
ZYLINDERSCHRAUBE ISO 47	10875570	4	3	377	11364209	LUFTPRESSER VORM.
ZYLINDERSCHRAUBE ISO 47	10875570	100	16	581	96034154	GERAEUSCHDAEMMUNG OBE
ZYLINDERSCHRAUBE ISO 47	10875570	25	2	734	918064308	SCHIEBETUER EINBAU
ZYLINDERSCHRAUBE ISO 47	10875570	99	141	832	919304308	S-ANLENKSTUECK VORM.
ZYLINDERSCHRAUBE ISO 47	12203167	102	2	832	919304308	S-ANLENKSTUECK VORM.
ZYLINDERSCHRAUBE ISO 47	12213825	17	6	253	540270514	ANTRIEB KPL
ZYLINDERSCHRAUBE ISO 47	409752408	415	4	666	96052492	HYDRAULIK
ZYLINDERSTIFT 6X18 St	11840110	33	1	309	11314599	VERSTELLPUMPE
ZYLINDERSTIFT DIN EN ISO 87	11913166	16	2	305	11267457	ANSTEUERGERAET
ZYLINDERSTIFT ISO 2338 3M	570113208	5	1	254	510230608	HYDROMOTOR
ZYLINDERSTIFT ISO 2338 6M	514534908	20	2	677	11314761	STUEBERBLOCK
ZYLINDERSTIFT ISO 2338 6M	430604708	7	1	736	968080908	SCHLIESSANLAGE
ZYLINDERSTIFT ISO 2338 8M	430606308	24	2	531	11211234	ZUGZYLINDER
ZYLINDERSTIFT ISO 8734 12m	4980365	11	1	394	10146947	GENERATOR ANBAU
ZYLINDERSTIFT ISO 8734 6m	4980736	5	1	357	10122940	NOCKENWELLE KPL.
ZYLINDERSTIFT ISO 8734 8m	4980853	14	2	330	9078462	AGGREGATETRAEGER ANBA